

fi-7140/fi-7240 Görüntü Tarayıcıyı Başlarken

fi-7140/fi-7240 renkli görüntü tarayıcıyı satın aldığınız için teşekkür ederiz. Bu kılavuzda bu ürünü kullanmak için gerekli hazırlıklar anlatılır. Bu kılavuzdaki prosedürleri takip edin. Tarayıcıyı kullanmadan önce tarayıcı ile birlikte verilen "Güvenlik Önlemleri" kılavuzunu mutlaka okuyun. Tarayıcı işlevleri ve özellikleri, temel işlemler, günlük bakım, sarf malzemelerinin değiştirilmesi ve sorun çözme ile ilgili ayrıntılar için İşletmen Kılavuzu'na (PDF) bakınız. İşletmen Kılavuzu, Setup DVD-ROM'da bulunur. Bu kılavuzdaki Microsoft ürün ekran örnekleri Microsoft Corporation'ın izniyle kullanılmıştır.

Microsoft, Windows, Windows Server, Windows Vista, Excel ve SharePoint, Microsoft Corporation'ın ABD ve/veya diğer ülkelerdeki tescilli ticari markaları veya ticari markalarıdır.

Word, Microsoft Corporation'ın ABD'deki ürünüdür.

ISIS, EMC Corporation'ın ABD'deki tescilli ticari markasıdır.

Intel, Pentium ve Intel Core, Intel Corporation'ın ABD ve diğer ülkelerdeki tescilli ticari markaları veya ticari markalarıdır.

ABBYY™ FineReader™ Engine © ABBYY. OCR by ABBYY

ABBYY and FineReader are trademarks of ABBYY Software, Ltd. which may be registered in some jurisdictions.

ScanSnap, ScanSnap Manager ve PaperStream, PFU LIMITED'in Japonya'daki tescilli ticari markalarıdır.

Diğer şirket ve ürün adları ilgili şirketlerin tescilli ticari markaları veya ticari markalarıdır.

Mayıs 2015

© PFU LIMITED 2015

İçeriği Kontrol Etme

Aşağıda verilen bütün öğelerin pakette olduğundan emin olun. Herhangi başka bir paket varsa, o paketi de saklayın. Bütün parçaları özenle tutun.

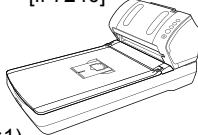
Kutu ve paketleme malzemeleri tarayıcının saklanması ve taşınması için gereklidir. Atmayın. Eksik veya zarar görmüş bir parça varsa, FUJITSU tarayıcı bayisi veya yetkili bir FUJITSU tarayıcı teknik servisi ile iletişime geçin.

[fi-7140]

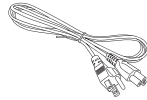


Tarayıcı (×1)

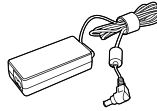
[fi-7240]



ADF kağıt kanalı (besleyici) (×1)



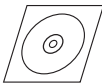
AC kablosu (×1)



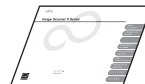
AC adaptörü (×1)



USB kablosu (× 1)



Setup DVD-ROM (×1)



Güvenlik Önlemleri (×1)



Not: Ünelere bağlı olarak parçalar değişiklik gösterebilir.

Güvenlik bilgisi

Bu tarayıcı ile birlikte verilen Güvenlik Önlemleri kılavuzu tarayıcının güvenli ve doğru kullanımı hakkında önemli bilgiler içerir. Tarayıcıyı kullanmadan önce bu kılavuzu mutlaka okuyup içeriğini anladığınızdan emin olun.

Bu Kılavuzda Kullanılan İşaretler

Bu kılavuzda aşağıdaki işaretler kullanılmıştır:

İşaret	Açıklama
 UYARI	Bu işaret, bir işlemin tam olarak yerine getirilmediği takdirde ağır yaralanma veya ölüme yol açabileceğine dair işletmenleri uyarır.
 DIKKAT	Bu işaret, bir işlemin tam olarak yerine getirilmediği takdirde çalışanlar için güvenlik tehlikesi veya üründe hasar ile sonuçlanabileceğine dair işletmenleri uyarır.

Koruyucu Ambalajın Çıkarılması

Tarayıcı, turuncu bir koruma bandı ile korunmaktadır. Tarayıcıyı kullanmadan önce bu bandı çıkarın.

Yazılımın Yüklenmesi

Donanımla Gelen Yazılım

Aşağıdaki yazılımlar tarayıcı ile birlikte verilir:

- **PaperStream IP (TWAIN)**
TWAIN standardı ile uyumludur. TWAIN ile uyumlu 32-bit uygulamalar ile tarayıcıyı kullanmak için kullanılır.
- **PaperStream IP (TWAIN x64)**
TWAIN standardı ile uyumludur. TWAIN ile uyumlu 64-bit uygulamalar ile tarayıcıyı kullanmak için kullanılır.
64-bit işletim sistemlerine yüklenebilir.
- **PaperStream IP (ISIS) for fi-71xx/72xx**
ISIS standardı ile uyumludur. ISIS ile uyumlu uygulamalar ile tarayıcıyı kullanmak için kullanılır.

- **Software Operation Panel**
Tarayıcı işlemleri ve sarf malzemelerinin yönetilmesi gibi çeşitli ayarları yapılandırılır. PaperStream IP (TWAIN), PaperStream IP (TWAIN x64) veya fi-71xx/72xx için PaperStream IP (ISIS) ile birlikte yüklenir.
- **Error Recovery Guide**
Bir hata oluştuğunda hata durumunu ve yapılması gerekenleri gösterir. PaperStream IP (TWAIN), PaperStream IP (TWAIN x64) veya fi-71xx/72xx için PaperStream IP (ISIS) ile birlikte yüklenir.
- **PaperStream Capture**
PaperStream IP (TWAIN) ve fi-71xx/72xx için PaperStream IP (ISIS) sürücülerini destekleyen bir görüntü tarama uygulamasıdır. Tarama ayarlarını belge profili olarak belirleyerek ayarları isteğinize göre özelleştirebilirsiniz.
- **ScanSnap Manager for fi Series**
Sadece ScanSnap Manager for fi Series ile kullanılan tarayıcı ayarları ile görüntü tarayan bir uygulama. Bu uygulamayı kullanmak için PaperStream IP (TWAIN) gereklidir. PDF, JPEG veya aranabilir PDF görüntü dosyaları tek bir düğmeyle oluşturulabilir.
Bu uygulamayı, indirme web sitesinden indirip yükleyebilirsiniz.
- **Scan to Microsoft SharePoint**
Dosyalarınızı kolaylıkla ScanSnap Manager for fi Series'ten bir SharePoint sitesine yüklemenizi sağlayan bir uygulama. ScanSnap Manager for fi Series ile tarama yapmak için kullanılabilir.
Bu uygulamayı, indirme web sitesinden indirip yükleyebilirsiniz.
- **ABBYY FineReader for ScanSnap™**
ScanSnap Manager for fi Series ile birlikte kullanılmak üzere verilen bu uygulama taranan görüntüleri Microsoft® Office (Word/Excel®/PowerPoint®) dosyalarına çevirir. ScanSnap Manager for fi Series ile tarama yapmak için kullanılabilir.
Bu uygulamayı, indirme web sitesinden indirip yükleyebilirsiniz.
- **Kılavuz**
Güvenlik Önlemleri, Başlarken, İşletmen Kılavuzu ve fi-718PR Damgalayıcı İşletmen Kılavuzu'nu içerir.

- **Scanner Central Admin Agent**
Bellenim güncelleştirmelerini aynı anda uygulama, işlem durumunu görüntüleme ve tarayıcı bilgilerini kontrol etmek gibi işlemlere izin vererek birden fazla tarayıcının merkezileştirilmesi için kullanılır. İşlemin yapılış şekline göre gereken uygulamalar farklılık gösterir. Ayrıntılar için Scanner Central Admin Kullanıcı Kılavuzu'na bakınız.
- **fi Series Online Update**
fi Series ile ilgili yazılım ve bellenimlerin en son güncelleştirme programlarını kontrol etmek için kullanılan bir uygulamadır. Ayrıntılar için fi Series Online Update Yardım'a bakınız.
- **Diğer Yazılım (Eski)**
Tarayıcıların eski sürümleriyle birlikte verilen yazılımlar da içerilmektedir.
 - **ScandAll PRO**
TWAIN/ISIS uyumlu bir görüntü tarama uygulamasıdır. Tarama ayarları toplu tarama profilleri olarak kaydedilip amaca uygun toplu tarama profili tek tuşla seçilerek tarama yapılabilir. Bu uygulama indirme web sitesinden indirilebilir.
 - **Scan to Microsoft SharePoint**
Dosyalarınızı ScandAll PRO'dan bir SharePoint sitesine yüklemeyi sağlayan bir uygulamadır. Bu uygulama indirme web sitesinden indirilebilir.

Sistem Gereksinimleri

Sistem gereksinimleri aşağıdaki gibidir:

İşletim Sistemi	<ul style="list-style-type: none"> ● Windows Vista™ Home Basic (32-bit/64-bit) (Service Pack 1 veya ilerisi) ● Windows Vista™ Home Premium (32-bit/64-bit) (Service Pack 1 veya ilerisi) ● Windows Vista™ Business (32-bit/64-bit) (Service Pack 1 veya ilerisi) ● Windows Vista™ Enterprise (32-bit/64-bit) (Service Pack 1 veya ilerisi) ● Windows Vista™ Ultimate (32-bit/64-bit) (Service Pack 1 veya ilerisi) ● Windows Server™ 2008 Standard (32-bit/64-bit) ● Windows Server™ 2008 R2 Standard (64-bit)
-----------------	---

İşletim Sistemi	<ul style="list-style-type: none"> ● Windows® 7 Home Premium (32-bit/64-bit) ● Windows® 7 Professional (32-bit/64-bit) ● Windows® 7 Enterprise (32-bit/64-bit) ● Windows® 7 Ultimate (32-bit/64-bit) ● Windows Server™ 2012 Standard (64-bit) (*1) ● Windows Server™ 2012 R2 Standard (64-bit) (*1) ● Windows® 8 (32-bit/64-bit) (*1) ● Windows® 8 Pro (32-bit/64-bit) (*1) ● Windows® 8 Enterprise (32-bit/64-bit) (*1) ● Windows® 8.1 (32-bit/64-bit) (*1) ● Windows® 8.1 Pro (32-bit/64-bit) (*1) ● Windows® 8.1 Enterprise (*1)
CPU	Intel® Pentium™ 4 1.8 GHz veya daha hızlı (Önerilen: Intel® Core™ i5 2.5 GHz veya daha hızlı, mobil cihaz işlemcileri hariç)
Sabit Disk Sürücüsü	5.400 rpm veya daha fazla (Önerilen: 7.200 rpm veya daha fazla)
Bellek	1 GB veya daha fazla (Önerilen: 4 GB veya daha fazla)
Görüntü Çözünürlüğü	1024 × 768 piksel veya daha fazla, 65.536 renk veya daha fazla
Sabit Disk Alanı	2.2 GB veya daha fazla sabit disk alanı (*2)
DVD Sürücüsü	Yazılımı yüklemek için gerekli
Arayüz	USB 2.0/1.1

*1: Yazılım bir masaüstü uygulaması olarak işlem yapar.

*2: Gereken disk alanı taranan görüntünün dosya boyutuna göre değişiklik gösterir.

DİKKAT

- Yukarıdaki sistem gereksinimleri karşılanmazsa, tarayıcı çalışmayabilir.
- Aşağıdaki durumlarda tarama hızı düşer:
 - CPU veya bellek gerekli gereksinimleri karşılamıyor.
 - USB bağlantı noktası veya USB hub aygıtı sürümü USB 1.1.

İPUCU

Bu kılavuzda Windows® 7 ekran örnekleri kullanılmaktadır. Kullanılmakta olan işletim sistemine bağlı olarak ekran örnekleri ve işlemler asıl ekranlardan ve işlemlerden farklılık gösterebilir.

Sistem gereksinimleri çizelgesinde gösterilen işletim sistemlerinin farklı sürümleri arasında ayırım yapılmadığı zaman, genel terim olarak Windows® kullanılır.

Donanımla Gelen Yazılımın Yüklenmesi

Donanımla birlikte gelen yazılımı Setup DVD-ROM 'undan aşağıdaki anlatıldığı gibi yükleyin. Tarayıcı ile verilen yazılımlar iki şekilde yüklenebilir: tarayıcıyı yürütmek için gerekli bütün yazılımı [Yükleme (Önerilen)] seçin veya gerek duyulan yazılımı yüklemek için [Yükleme (Özel)]'i seçin.

DİKKAT

Eğer yazılım eski bir sürümü zaten yüklüyse, önce onu kaldırın. Kaldırma işlemi ile ilgili ayrıntılar için, İşletmen Kılavuzu'ndaki " refer to "A.5 Yazılımın Kaldırılması" bölümüne bakınız.

■ Yükleme (Önerilen)

Aşağıdaki yazılımlar yüklüdür:

- PaperStream IP (TWAIN)
- PaperStream IP (TWAIN x64)
- Software Operation Panel
- Error Recovery Guide
- PaperStream Capture
- Kılavuz
- Scanner Central Admin Agent
- fi Series Online Update

1. Bilgisayarı açın ve yönetici ayrıcalıklarına sahip bir kullanıcı olarak Windows® oturumunu açın.

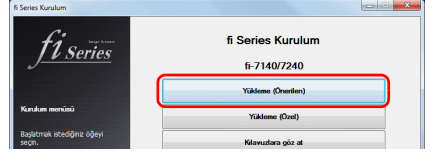
2. Setup DVD-ROM'u DVD sürücüsüne yerleştirin.

⇒ [fi Series Kurulum] ekranı açılır.

İPUCU

[fi Series Kurulum] ekranı açılmazsa Windows Explorer veya [Bilgisayar] aracılığıyla Setup DVD-ROM'undan "Setup.exe" dosyasına çift tıklayın.

3. [Yükleme (Önerilen)]'e tıklayın.

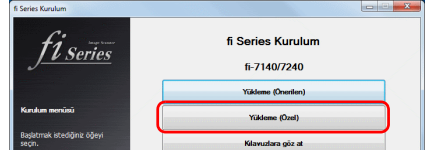


4. Kurulumu tamamlamak için ekrandaki yönergeleri takip edin.

■ Yükleme (Özel)

1. "Yükleme (Önerilen) (page 4)" bölümünde 1.'den 2.'ye kadar olan adımları uygulayın.

2. [Yükleme (Özel)] düğmesine tıklayın.



3. Yüklenecek yazılımın onay kutusunu seçin ve [İleri]'ye tıklayın.

4. Kurulumu tamamlamak için ekrandaki yönergeleri takip edin.

Tarayıcıyı Kurma

Tarayıcıyı aşağıdaki adımları uygulayarak yükleyin.

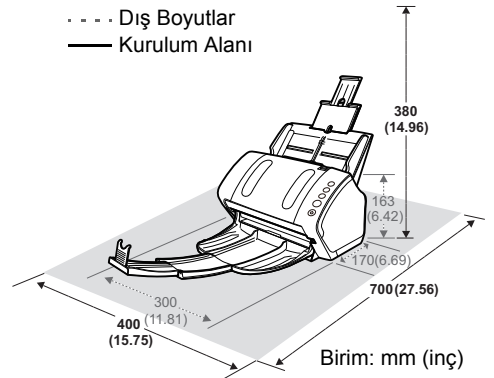
1. Tarayıcıyı kurulacak bölgeye yerleştirin.

DİKKAT

Tarayıcıyı alttan destekleyerek taşıyın.

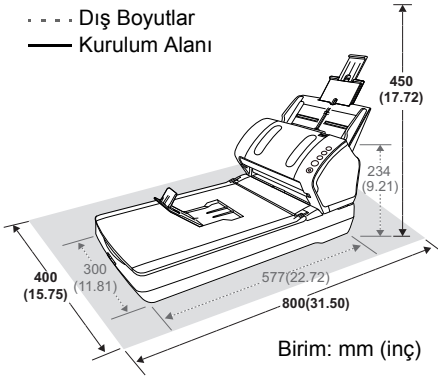
●fi-7140

- Dış Boyutlar
- Kurulum Alanı



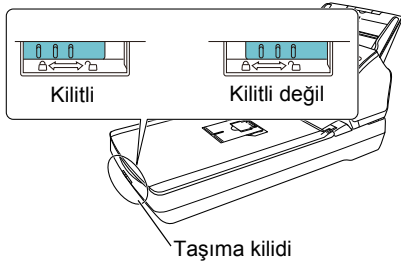
●fi-7240

- Dış Boyutlar
— Kurulum Alanı



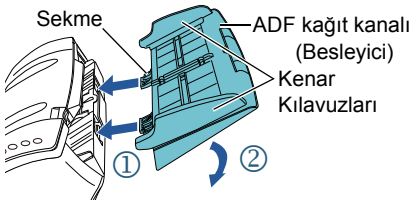
2. Taşıma kilidini açın.

fi-7240 için, taşıma sırasında hasar görmesin diye düz yataklı tarayıcının içinde sabitlenmiş bir taşıma ünitesi vardır. Önceki taşıma kilidini kaydırın.



3. ADF kağıt kanalını (besleyici) yerine yerleştirin.

Tarayıcının arkasındaki boşluklara çıkıntılar ok ① yönünde yerleştirin ve ADF kağıt kanalını (besleyici) yerine oturana kadar ok ② yönünde arkaya doğru çekin.

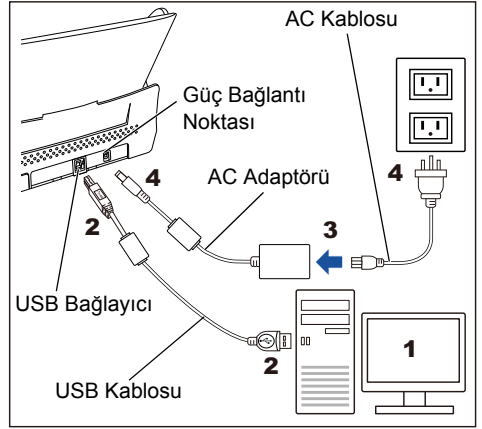


DİKKAT

Tarayıcı ile arasında boşluk kalmayacak şekilde ADF kağıt kanalını (besleyici) yerine yerleştirin.

Kabloların Bağlanması

Her bir kabloyu aşağıda anlatıldığı şekilde takın.



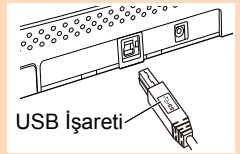
⚠DİKKAT

Sadece tarayıcı ile birlikte verilen AC adaptörünü kullanın. Aksi takdirde tarayıcı arızalanabilir. Ayrıca, başka ürünlerle verilen AC adaptörlerini kullanmayın.

1. Bilgisayarın kapalı olduğundan emin olun.
2. Tarayıcının ve bilgisayarın USB bağlantı noktasına USB kablosunu takın.

DİKKAT

- Tarayıcı ile birlikte verilen USB kablosunu kullanın.
- Eğer tarayıcı USB 2.0 ile bağlanacaksa, USB bağlantı noktasının ve hubun USB 2.0 ile uyumlu olması gerekir. Tarayıcıyı USB 1.1 ile bağlarsanız tarama hızı düşer.
- USB işareti yukarı gelecek şekilde takın.



3. AC kablosunu AC adaptörüne (bundan böyle "güç kablosu" olarak adlandırılacaktır) bağlayın.

⚠ UYARI

Sadece tarayıcı ile verilen güç kablosunu kullanın.

Elektrik çarpması veya tarayıcının arızalanmasını önlemek için aşağıdakileri yapmayın:

- Farklı bir güç kablosu kullanmak
- Başka cihazlarla birlikte verilen güç kablosunu kullanmak

4. Tarayıcının güç bağlantı noktasına ve prize güç kablosunu takın.

İPUCU

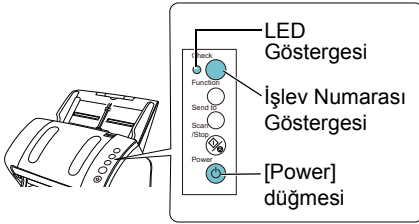
Kablosu prize taktığınız zaman, tarayıcının işletmen panelindeki [Power] düğmesi bir kere yanıp sönecektir. Bu ilk tanılama ve bir sorun teşkil etmez.

Deneme Taraması

PaperStream Capture ve PaperStream IP (TWAIN) sürücüsü kullanılarak belgelerin doğru olarak taranıp taranmayacağını kontrol etmek için aşağıdakileri yapın.

PaperStream Capture and PaperStream IP (TWAIN).

1. İşletmen panelindeki [Power] düğmesine basın.



⇒ Tarayıcı açılır ve [Power] düğmesi yeşil olarak yanar.

Başlatma sırasında İşlev Numarası Göstergesi aşağıdaki şekilde değişir: "8" → "P" → "0" → "1". "1" görüntülediği zaman tarayıcı taramaya hazırdır.

DİKKAT

İşlev Numarası Göstergesi'nde "1" görüntülenmezse, İşletmen Kılavuzu'ndaki "Bölüm 7 Sorun Giderme"ye bakınız.

İPUCU

[Power] düğmesine basılınca LED göstergesi bir kez yanıp söner. Bu ilk tanılama ve bir sorun teşkil etmez.

2. Bilgisayarı açın.

⇒ Tarayıcı otomatik olarak algılanır.

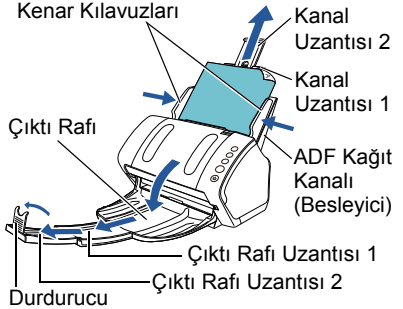
DİKKAT

[Yeni Donanım Bulundu] iletişim kutusu görünürse, [Sürücü yazılımını bulup yükleyin (önerilen)]'i seçin ve ekrandaki komutları takip ederek sürücüyü yükleyin.

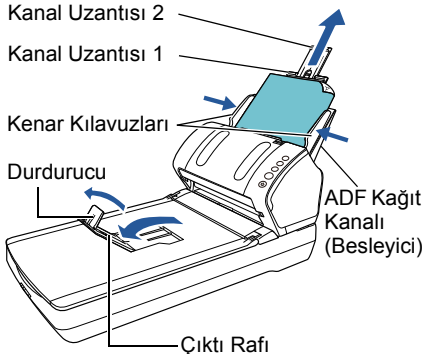
3. Tarayıcıya bir belge yükleyin.

1. Kanal uzantılarını çekip, belgenin boyuna göre ayarlayın.
2. Kağıt çıkış tepsinisini dışarı çekin, kağıt çıkış tepsiyi uzantıları 1 ve 2'yi belgenin uzunluğunda göre kendinize doğru kaydırın ve durdurucuyu yukarı kaldırın.
3. ADF kağıt kanalına (besleyici) belgeyi ön yüzü aşağı bakacak şekilde yerleştirin.
4. Kenar kılavuzlarını belgenin genişliğine göre ayarlayın.

● fi-7140



● fi-7240



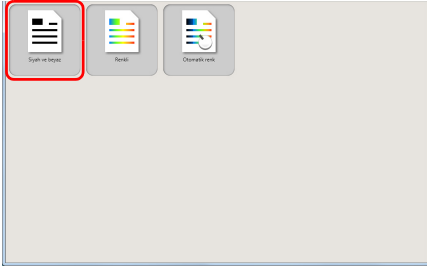
4. PaperStream Capture' u başlatın.

- Windows Vista™/Windows Server™ 2008/
Windows® 7
[Başlat] menüsünden → [Tüm Programlar]
→ [PaperStream Capture] → [PaperStream
Capture]’ u seçin.
- Windows Server™ 2012/Windows® 8
Başlat ekranına sağ tıklayıp uygulama
çubuğundan [Tüm uygulamalar] → [Network
Scanner] → [Network Scanner User Editor]’ü
seçin.
- Windows Server™ 2012 R2/Windows® 8.1
Başlat ekranının sol tarafındaki [↕] işaretine
tıklayın ve [PaperStream Capture] altından
[PaperStream Capture]’u seçin.
[↕] işaretini görüntülemek için fareyi hareket
ettirin.

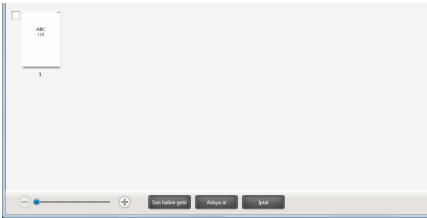
5. Menü alanından [Scan] düğmesine tıklayın.

6. Önceden hazır üç belge profilinden birine tıklayın.

Aşağıda örnekte belge profili [Siyah ve
beyaz] kullanılmıştır.



⇒ Belge taranır ve taranan görüntü ekrana
gelir.



DİKKAT

Tarayıcıda bir hata oluşursa İşlev
Numarası Göstergesi aşağıdaki gibi
değişir:

- Geçici hatalar için
Harf "J" ile "U" arasında değişip durur ve
geçici hatalar için bir "hata numarası"
gösterilir.
- Aygıt hataları için
Harf "E", "F", "C", "H", "A" ile "L"
harflerinden biri ve bir "alarm numarası"
gösterilir.

Bu durumda, İşletmen Kılavuzu'ndaki
"Bölüm 7 Sorun Giderme"ye bakınız.

Diğer tarama özellikleri ile ilgili ayrıntılar için,
İşletmen Kılavuzu'ndaki "Bölüm 4 Çeşitli Tarama
Yöntemleri"ne bakınız.

Sorular için İletişim

Güvenlik Önlemleri kılavuzunun son sayfasındaki
iletişim listesine bakınız.

- ABBYY FineReader for ScanSnap™
 - Windows Vista™/Windows Server™ 2008/
Windows® 7
[Başlat] menüsünden → [Tüm Programlar]
→ [ABBYY FineReader for ScanSnap™] →
[User's Guide] → [Technical Support]’ u
seçin.
 - Windows Server™ 2012/Windows® 8
Başlat ekranına sağ tıklayıp uygulama
çubuğundan [Tüm uygulamalar]’ı seçin ve
[ABBYY FineReader for ScanSnap™] →
[Technical Support] altından [User's Guide]’ı
seçin.
 - Windows Server™ 2012 R2/Windows® 8.1
Başlat ekranının sağ tarafından [↕] işaretine
tıklayıp, [ABBYY FineReader for
ScanSnap™] → [Technical Support] altından
[User's Guide]’ı seçin.
[↕] işaretini görüntülemek için fareyi hareket
ettirin.

- fi Series Renkli Görüntü Tarayıcı
Tarayıcı ile ilgili diğer sorularınız için
aşağıdaki web sitesine bakınız:
<http://imagescanner.fujitsu.com/g-support.html>

Sorununuzun çözümü yukarıdaki web sitesinde yoksa, size en yakın Fujitsu ofisi iletişim bilgisini aşağıdaki web sitesinde bulabilirsiniz:
<http://imagescanner.fujitsu.com/warranty.html>

Sarf Malzemesi/Temizlik Malzemesi Satın Alma

[http://www.fujitsu.com/global/shop/computing/
IMAGE_index.html](http://www.fujitsu.com/global/shop/computing/IMAGE_index.html)

Uyarı

- Bu belgenin içeriğinin tamamının veya bir bölümünün ve tarayıcı uygulamasının kopyalanması telif hakları yasası gereğince yasaktır.
- Bu belgenin içeriği haber verilmeksizin değişime tabidir.

Regulatory Model P3670A/P3670C