

## *fi-7140/fi-7240* Scanneur d'images Instructions préliminaires

Nous vous remercions d'avoir choisi le scanneur d'image couleur fi-7140/fi-7240. Dans ce guide, vous trouverez des explications sur les premières manipulations à effectuer avant d'utiliser pleinement le produit. Veuillez respecter toutes les opérations décrites. N'oubliez pas, non plus, de lire la brochure Consignes de sécurité, également livrée avec le scanneur. Pour en savoir plus sur les fonctionnalités du scanneur, les opérations usuelles, l'entretien, le remplacement des consommables et le dépannage, consultez le Guide d'utilisation (disponible au format PDF). Le Guide d'utilisation est inclus sur le Setup DVD-ROM. Les écrans des produits Microsoft sont reproduits avec l'autorisation de Microsoft Corporation.

Microsoft, Windows, Windows Server, Windows Vista, Excel et SharePoint sont des marques déposées ou commerciales de Microsoft Corporation aux États-Unis et/ou dans d'autres pays.

Word est un produit de Microsoft Corporation aux États-Unis.

ISIS est une marque déposée d'EMC Corporation aux États-Unis.

Intel, Pentium et Intel Core sont des marques commerciales ou déposées d'Intel Corporation aux États-Unis et dans d'autres pays.

ABBYY™ FineReader™ Engine ©ABBYY. OCR by ABBYY

ABBYY et FineReader sont des marques commerciales d'ABBYY Software, Ltd. qui peuvent être enregistrées dans certaines juridictions.

ScanSnap, ScanSnap Manager et PaperStream sont des marques déposées de PFU LIMITED au Japon.

Les autres noms d'entreprise et de produit cités dans ce guide sont des marques déposées ou commerciales de leurs détenteurs respectifs.

Mai, 2015

© PFU LIMITED 2015

### Vérifier les composants

Assurez-vous de la présence dans le paquet de tous les composants listés ci-dessous. Conservez tous les emballages fournis. Vous devez manipuler les composants avec attention.

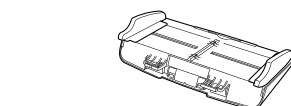
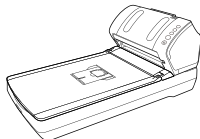
La boîte et les accessoires d'emballage seront nécessaires pour entreposer et transporter le scanneur. Ne vous en débarrassez pas. Si un composant venait à manquer ou était défectueux, contactez votre distributeur ou un technicien agréé par FUJITSU.

[fi-7140]



Scanneur (×1)

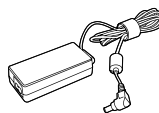
[fi-7240]



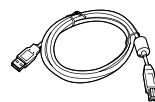
Plateau d'alimentation de l'AAD (chargeur) (×1)



Câble c.a. (×1)



Adaptateur c.a. (×1)



Câble USB (×1)



Setup DVD-ROM (×1)



Consignes de sécurité (×1)



Remarque : le contenu peut varier selon les pays.

## Précautions

La brochure jointe Consignes de sécurité contient des informations importantes pour une utilisation sûre et correcte du produit. Assurez-vous de lire ces consignes dans leur intégralité et de les avoir parfaitement comprises avant d'utiliser le scanner.

## Symboles utilisés dans ce guide

Voici la liste des symboles utilisés dans ce guide.

Symbole	Description
	Cette indication signale à l'utilisateur une opération qui peut être à l'origine de blessures graves voire mortelles si elle n'est pas scrupuleusement respectée.
	Cette indication signale à l'utilisateur une opération qui, si elle n'est pas scrupuleusement respectée, peut abîmer le produit voire mettre en danger la sécurité de toute personne à proximité.

## Retirer l'emballage de protection

Un ruban de protection orange protège le scanner. Retirez ce ruban avant d'utiliser le scanner.

## Installer le logiciel

### Présentation du logiciel fourni

Le logiciel suivant est fourni avec le scanner :

- **PaperStream IP (TWAIN)**  
Conforme à la norme standard TWAIN. Pour faire fonctionner le scanner avec des applications 32 bits compatibles à la norme TWAIN.
- **PaperStream IP (TWAIN x64)**  
Conforme à la norme standard TWAIN. Pour faire fonctionner le scanner avec des applications 64 bits compatibles à la norme TWAIN.  
Peut être installé sur des systèmes d'exploitation 64 bits.

- **PaperStream IP (ISIS) for fi-71xx/72xx**  
Conforme à la norme standard ISIS. Pour faire fonctionner le scanner avec des applications compatibles à la norme ISIS.
- **Software Operation Panel**  
Vous pourrez, par exemple, configurer l'utilisation du scanner et gérer les consommables. Installé conjointement avec PaperStream IP (TWAIN), PaperStream IP (TWAIN x64) ou PaperStream IP (ISIS) for fi-71xx/72xx.
- **Error Recovery Guide**  
Pour détecter les erreurs et afficher leurs solutions. Installé conjointement avec PaperStream IP (TWAIN), PaperStream IP (TWAIN x64) ou PaperStream IP (ISIS) for fi-71xx/72xx.
- **PaperStream Capture**  
Application de numérisation d'image, compatible avec PaperStream IP (TWAIN) et PaperStream IP (ISIS) for fi-71xx/72xx. Vous pouvez créer des profils à partir des paramètres de numérisation. Ces derniers peuvent être personnalisés selon vos besoins.
- **ScanSnap Manager for fi Series**  
Application de numérisation d'images qui utilise les paramètres de numérisation configurés exclusivement pour ScanSnap Manager for fi-Series. Nécessite PaperStream IP (TWAIN). Vous pouvez créer des fichiers PDF, PDF indexables ou JPEG uniquement en appuyant sur une touche.  
Vous pouvez télécharger et installer cette application depuis la page web de téléchargement.
- **Scan to Microsoft SharePoint**  
Application qui vous permet de téléverser, de manière simple, vos fichiers depuis ScanSnap Manager for fi series vers un site SharePoint. Peut être utilisé pour numériser des images avec ScanSnap Manager for fi Series.  
Vous pouvez télécharger et installer cette application depuis la page web de téléchargement.

- **ABBYY FineReader for ScanSnap™**  
Fournie pour être utilisée avec ScanSnap Manager for fi Series, cette application permet la conversion des images numérisées en fichiers Microsoft® Office (Word/Excel®/PowerPoint®).  
Peut être utilisé pour numériser des images avec ScanSnap Manager for fi Series.  
Vous pouvez télécharger et installer cette application depuis la page web de téléchargement.
- **Guide**  
Vous trouverez les supports suivants : Instructions préliminaires, Guide d'utilisation et Guide d'utilisation du dispositif d'impression fi-718PR.
- **Scanner Central Admin Agent**  
Pour centraliser la gestion de plusieurs scanners. Ainsi, vous pourrez appliquer simultanément les mises à jour du microprogramme, contrôler l'activité de n'importe quel scanner et consulter ses informations.  
Notez que les applications nécessaires peuvent différer selon le type d'opération. Pour en savoir plus, consultez le Guide d'utilisation de la Scanner Central Admin.
- **fi Series Online Update**  
Application utilisée pour vérifier la présence et installer les mises à jour du logiciel et du microprogramme pour fi Series.  
Pour en savoir plus consultez l'Aide de fi Series Online Update.
- **Autres logiciels (Anciens)**  
Les logiciels fournis avec les anciennes versions de scanners sont également inclus.
  - **ScandAll PRO**  
Application de numérisation d'image compatible avec TWAIN/ISIS. Vous pouvez définir des profils de numérisation suivant vos besoins. Ces profils vous permettront alors de réaliser plusieurs numérisations de façon simple. Vous pouvez télécharger et installer cette application depuis la page web de téléchargement.
  - **Scan to Microsoft SharePoint**  
Application qui vous permet de télécharger facilement vos fichiers depuis ScandAll PRO vers un site SharePoint. Peut être installé en même temps que ScandAll PRO. Vous pouvez télécharger et installer cette application depuis la page web de téléchargement.

## Plateforme requise

La configuration requise est la suivante :

Système d'exploitation	<ul style="list-style-type: none"> <li>● Windows Vista® Édition Familiale (32 bits/64 bits) (Service Pack 1 au minimum)</li> <li>● Windows Vista® Édition Familiale Premium (32 bits/64 bits) (Service Pack 1 au minimum)</li> <li>● Windows Vista® Professionnel (32 bits/64 bits) (Service Pack 1 au minimum)</li> <li>● Windows Vista® Entreprise (32 bits/64 bits) (Service Pack 1 au minimum)</li> <li>● Windows Vista® Édition Intégrale (32 bits/64 bits) (Service Pack 1 au minimum)</li> <li>● Windows Server™ 2008 Standard (32 bits/64 bits)</li> <li>● Windows Server™ 2008 R2 Standard (64 bits)</li> <li>● Windows® 7 Édition Familiale Premium (32 bits/64 bits)</li> <li>● Windows® 7 Professionnel (32 bits/64 bits)</li> <li>● Windows® 7 Entreprise (32 bits/64 bits)</li> <li>● Windows® 7 Édition Intégrale (32 bits/64 bits)</li> <li>● Windows Server™ 2012 Standard (64 bits) (*1)</li> <li>● Windows Server™ 2012 R2 Standard (64 bits) (*1)</li> <li>● Windows® 8 (32 bits/64 bits) (*1)</li> <li>● Windows® 8 Pro (32 bits/64 bits) (*1)</li> <li>● Windows® 8 Entreprise (32 bits/64 bits) (*1)</li> </ul>
Système d'exploitation	<ul style="list-style-type: none"> <li>● Windows® 8.1 (32 bits/64 bits) (*1)</li> <li>● Windows® 8.1 Pro (32 bits/64 bits) (*1)</li> <li>● Windows® 8.1 Entreprise (32 bits/64 bits) (*1)</li> </ul>

Unité centrale	Pentium® 4 1.8 GHz au minimum (recommandé Intel® Core™ i5 2.5 GHz au minimum recommandé) (processeurs pour périphérique mobile exclus)
Disque dur	5 400 tpm au minimum (Recommandé : 7200 tpm au minimum)
Mémoire	1 Go au minimum (recommandé : 4 GB au minimum)
Résolution de l'affichage	1 024 × 768 pixels au minimum, 65 536 couleurs au minimum
Espace libre du disque dur	2.2 Go au minimum d'espace libre sur le disque dur (*2)
Lecteur de DVD	Nécessaire pour installer le logiciel
Interface	USB 2.0/1.1

\*1: le logiciel fonctionne comme une application de bureau.

\*2: l'espace disque requis dépend de la taille du fichier des images numérisées.

### IMPORTANT

- Si votre configuration ne correspond pas à celle indiquée ci-dessus, le ScanSnap pourrait ne pas fonctionner.
- La vitesse de numérisation sera affectée si :
  - l'unité centrale et la mémoire ne sont pas conformes aux recommandations
  - la version du port USB ou du concentrateur USB est de type USB 1.1

### CONSEIL

Le système d'exploitation utilisé à titre d'exemple dans les explications est Windows® 7. Les fenêtres et opérations varient selon le système d'exploitation utilisé. Lorsque la version du système d'exploitation n'a aucune importance, l'intitulé « Windows® » est alors utilisé.

## Installer le logiciel du scanner

Avec le Setup DVD-ROM, installez le logiciel fourni en effectuant les opérations suivantes. Deux méthodes d'installation sont disponibles : sélectionnez **Installation (Recommandée)** pour installer l'ensemble du logiciel ou **Installation (Personnalisée)** pour installer la rubrique désirée.

### IMPORTANT

Si une ancienne version est déjà installée, procédez à sa désinstallation. Pour en savoir plus, consultez l'annexe A.5 *Désinstaller le logiciel* du Guide d'utilisation.

## ■ Installation (Recommandée)

Les rubriques suivantes seront installées :

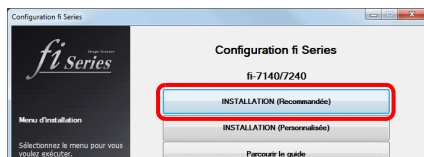
- PaperStream IP (TWAIN)
- PaperStream IP (TWAIN x64)
- Software Operation Panel
- Error Recovery Guide
- PaperStream Capture
- Guide
- Scanner Central Admin Agent
- fi Series Online Update

1. Allumez l'ordinateur et ouvrez une session Windows® en tant qu'utilisateur avec les privilèges d'un administrateur.
2. Insérez le Setup DVD-ROM dans le lecteur de DVD.  
⇒ L'écran **fi Series Setup** s'affiche.

### CONSEIL

Dans le cas contraire, double-cliquez sur **Setup.exe** du Setup DVD-ROM en utilisant Explorer de Windows ou **Poste de travail**.

3. Cliquez sur le bouton **INSTALLATION (Recommandée)**.



4. Procédez à l'installation en suivant les instructions qui s'affichent à l'écran.

## ■ Installation (Personnalisée)

1. Effectuez les étapes 1. à 2. dans *Installation (Recommandée)* (page 4).
2. Cliquez sur le bouton **INSTALLATION (Personnalisée)**.



3. Cochez sur la case du logiciel à installer puis sur le bouton **Suivant**.
4. Procédez à l'installation en suivant les instructions qui s'affichent à l'écran.

## Installer le scanner

Voici comment installer le scanner.

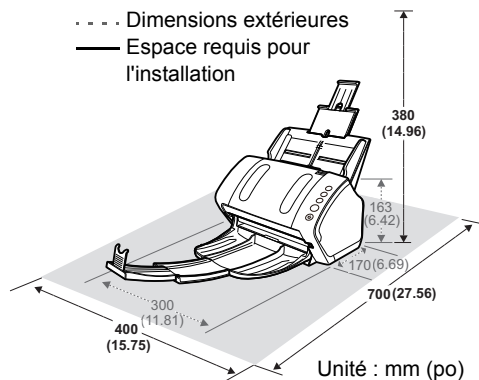
1. Placez le scanner dans un endroit approprié.

### IMPORTANT

Pour le transporter, prenez-le par le bas.

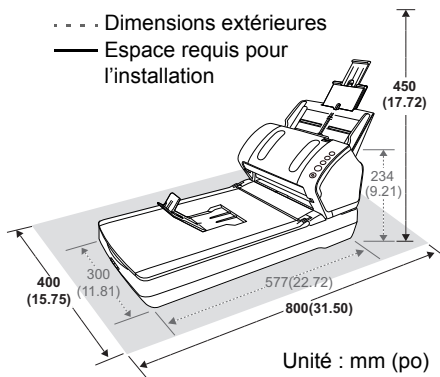
#### ● fi-7140

- Dimensions extérieures
- Espace requis pour l'installation

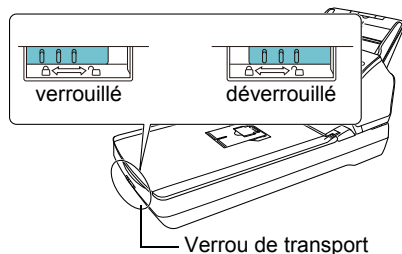


#### ● fi-7240

- Dimensions extérieures
- Espace requis pour l'installation

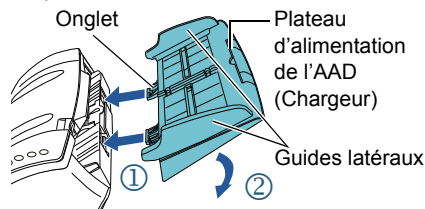


2. Libérez le verrou de transport.  
Dans le modèle fi-7240, une unité du plateau a été bloquée afin de prévenir tout dommage lors du transport.  
Glissez le verrou de transport situé à l'avant.



3. Fixez le plateau d'alimentation de l'AAD (Chargeur).

Insérez les onglets dans les fentes prévues à cet effet dans le sens de la flèche ① et pivotez-le vers l'arrière, dans le sens de la flèche ② jusqu'à ce qu'il se bloque.

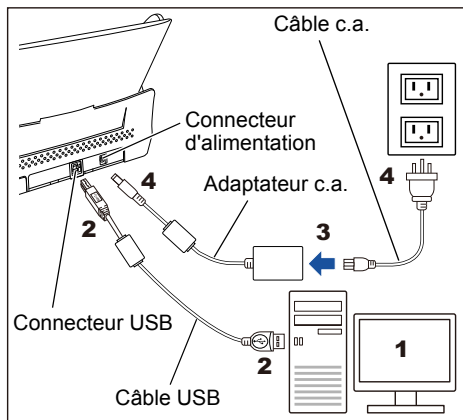


### IMPORTANT

Insérez fermement le plateau d'alimentation de l'AAD (Chargeur) afin qu'il n'y ait aucun espace entre le scanner.

## Brancher les câbles

Branchez les câbles de la manière suivante.



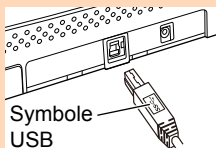
### ATTENTION

Utilisez uniquement l'adaptateur c.a. fourni. Faute de quoi, le scanner pourrait ne pas fonctionner. N'utilisez jamais d'adaptateur c.a. provenant d'appareils différents.

1. Assurez-vous que l'ordinateur est éteint.
2. Connectez le scanner à l'ordinateur avec un câble USB.

### IMPORTANT

- Utilisez le câble USB fourni.
- Si vous optez pour le bus USB 2.0, assurez-vous d'utiliser le port et le concentrateur adéquats. Le temps de numérisation sera réduit si vous utilisez un bus USB 1.1.
- Branchez le câble USB de manière que le symbole USB soit orienté vers vous.



3. Branchez le câble c.a. sur l'adaptateur c.a. (désormais nommé « câble d'alimentation »).

### AVERTISSEMENT

Utilisez uniquement le câble d'alimentation fourni.

Pour éviter une électrocution ou un dommage du scanner, évitez :

- d'utiliser un câble d'alimentation différent;
- d'utiliser le câble d'alimentation fourni sur d'autres périphériques.

4. Branchez le câble d'alimentation sur la prise d'alimentation du scanner et sur la prise de courant.

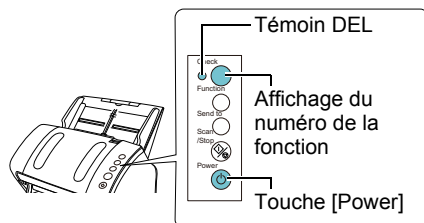
### CONSEIL

Le câble branché sur la prise, la touche [Power] du panneau de commande du scanner clignotera une fois. Notez que ceci est une diagnose initiale et non un défaut.

## Test de numérisation

Suivez la procédure décrite ci-dessous pour vérifier que les documents peuvent être correctement numérisés en utilisant PaperStream Capture et PaperStream IP (TWAIN).

1. Appuyez sur la touche [Power] du panneau de commande.



- ⇒ Le scanner est mis sous tension et la touche [Power] scintille en vert. Pendant l'initialisation, l'affichage du numéro de la fonction affiche la séquence suivante : "8" → "P" → "0" → "1". Le scanner est prêt à numériser lorsque "1" s'affiche.

### IMPORTANT

Si "1" ne s'affiche pas sur l'affichage du numéro de la fonction, consultez le *Chapitre 7 - Dépannage* du Guide d'utilisation.

### CONSEIL

Lorsque vous appuyez sur la touche [Power], le témoin DEL clignote une fois. Notez qu'il s'agit d'un diagnostic initial et non d'une erreur.

- 2.** Allumez l'ordinateur.  
⇒ Le scanner est automatiquement détecté

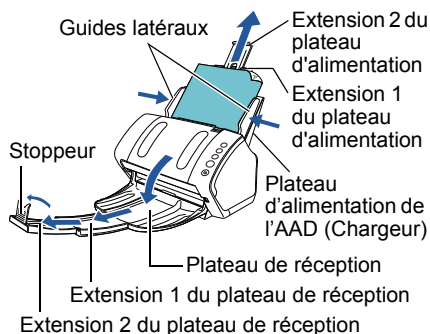
**IMPORTANT**

Lorsque la boîte de dialogue **Nouveau périphérique détecté** s'ouvre, sélectionnez **Rechercher et installer le pilote (recommandé)**, puis installez le pilote en suivant les instructions à l'écran.

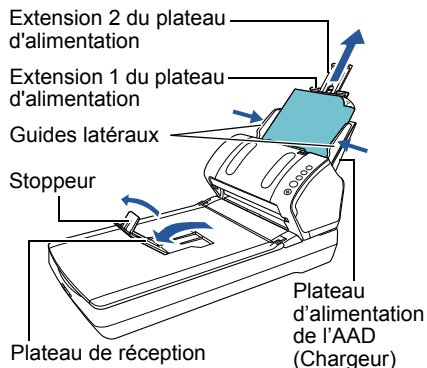
- 3.** Chargez un document dans le scanner.

1. Libérez les extensions du plateau d'alimentation, selon la longueur du document.
2. Libérez l'extension 1 et 2 du plateau de réception selon la longueur du document ainsi que le stoppeur.
3. Posez le recto du document contre le plateau d'alimentation de l'AAD (Chargeur).
4. Calez les guides latéraux contre le document.

●fi-7140



●fi-7240



- 4.** Démarrez PaperStream Capture.

●Windows Vista®/Windows Server™ 2008/  
Windows® 7

Sélectionnez le menu **Démarrer** → **Tous les programmes** → **PaperStream Capture** → **PaperStream Capture**.

●Windows Server™ 2012/Windows® 8

Faites un clic droit sur l'écran Accueil, sélectionnez **Toutes les applications** sur la barre des applications, puis **PaperStream Capture** sous **PaperStream Capture**.

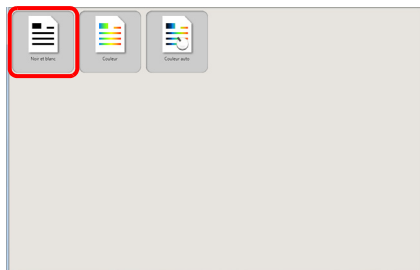
●Windows Server™ 2012 R2/Windows® 8.1

Cliquez sur ↓ sur le côté inférieur gauche de l'écran Accueil puis sélectionnez

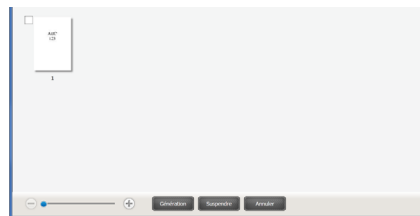
**PaperStream Capture** sous **PaperStream Capture**. Pour afficher ↓, déplacez le curseur de la souris.

- 5.** Cliquez sur le bouton **Numériser** dans la zone du menu.

- 6.** Cliquez sur l'un des trois types de document déjà disponibles pour le test de numérisation. Dans l'exemple ci-dessous, le type de document sélectionné est **Noir et blanc**.



⇒ Le document est numérisé puis l'image s'affiche.



## ATTENTION

Lorsqu'une erreur se produit avec le scanner, l'Affichage du numéro de la fonction change comme suit :

- Erreurs temporaires

La lettre "J" ou "U" ainsi qu'un "code d'erreur" s'affichent alternativement.

- Erreurs matérielles

La lettre "E", "F", "C", "H", "A" ou "L" ainsi qu'un "numéro d'alarme" s'affichent alternativement.

Dans ce cas, consultez, *Chapitre 7 Dépannage du guide d'utilisation.*

Pour en savoir plus sur les autres options de numérisation, consultez *Chapitre 4 Numérisation adaptée à vos besoins* du Guide d'utilisation.

## Renseignements pour l'achat de consommables ou de produits d'entretien

[http://www.fujitsu.com/global/shop/computing/IMAGE\\_index.html](http://www.fujitsu.com/global/shop/computing/IMAGE_index.html)

## Pour nous contacter

Consultez la liste qui se trouve à la dernière page du fascicule Consignes de sécurité.

- ABBYY FineReader for ScanSnap™

- Windows Vista®/Windows Server™ 2008/Windows® 7

Sélectionnez le menu **Démarrer** → **Tous les programmes** → **ABBYY FineReader for ScanSnap™** → **Guide d'utilisation** → **Assistance technique.**

- Windows Server™ 2012/Windows® 8

Faites un clic droit sur l'écran Accueil, sélectionnez **Toutes les applications** sur la barre des applications puis **Guide d'utilisation** sous **ABBYY FineReader for ScanSnap™** → **Assistance technique.**

- Windows Server™ 2012 R2/Windows® 8.1

Cliquez sur ↓ en bas à gauche de l'écran Accueil et sélectionnez **Guide d'utilisation** sous **ABBYY FineReader for ScanSnap™** → **Assistance technique.**

Pour afficher ↓, déplacez le curseur de la souris.

- Série de scanners d'image fi

Pour tout renseignement concernant le scanner, veuillez consulter la page web suivante :

<http://imagescanner.fujitsu.com/g-support.html>

Si vous n'avez pas pu trouver de solution à votre problème dans la page web ci-dessus, contactez le bureau d'information de Fujitsu indiqué sur la page web suivante :

<http://imagescanner.fujitsu.com/warranty.html>

### Remarque

- La copie, même partielle, de ce document, ainsi que de l'application du scanner est interdite par la loi sur le droit d'auteur.
- Le contenu de ce document est sujet à modification sans préavis.

Regulatory Model P3670A/P3670C