

fi-7140/fi-7240 Image Scanner Avvio rapido

Grazie per aver scelto lo scanner di immagini a colori fi-7140 e fi-7240.

Questo manuale descrive i preparativi necessari per l'uso dello scanner. Seguire le procedure qui riportate.

Prima dell'uso, leggere attentamente il documento "Precauzioni di sicurezza" fornito con lo scanner.

Per dettagli sulle sue funzioni e caratteristiche, nonché sulle operazioni di base, la manutenzione, la sostituzione dei materiali usurati e la soluzione dei problemi, consultare la Guida dell'operatore (PDF).

La Guida dell'Operatore è inclusa nel Setup DVD-ROM.

Le schermate dei prodotti Microsoft in questa guida sono riprodotte con il permesso di Microsoft Corporation.

Microsoft, Windows, Windows Server, Windows Vista, Excel e SharePoint sono marchi di fabbrica o marchi di fabbrica registrati di Microsoft Corporation negli Stati Uniti e in altri Paesi.

Word è un prodotto di Microsoft Corporation negli Stati Uniti.

ISIS è un marchio di fabbrica registrato di EMC Corporation negli Stati Uniti.

Adobe, il logo di Adobe, Acrobat e Reader sono marchi di fabbrica o marchi di fabbrica di Adobe Systems Incorporated negli Stati Uniti e in altri Paesi.

Intel, Pentium e Intel Core sono marchi di fabbrica o marchi di fabbrica registrati di Intel Corporation negli Stati Uniti e in altri Paesi.

ABBYY™ FineReader™ Engine © ABBYY. OCR by ABBYY

ABBYY e FineReader sono marchi di ABBYY Software, Ltd. che potrebbero essere registrati in alcune giurisdizioni.

ScanSnap, ScanSnap Manager e PaperStream sono marchi di fabbrica registrati di PFU LIMITED in Giappone.

I nomi di altre compagnie e di altri prodotti sono marchi di fabbrica o marchi di fabbrica registrati delle rispettive compagnie.

Maggio 2015

© PFU LIMITED 2015

Controllo dei componenti

Controllare che tutti gli elementi elencati di seguito siano presenti nella confezione. Conservare anche qualsiasi altro tipo di imballaggio fornito. Maneggiare i componenti con cura.

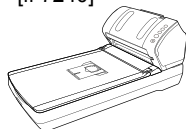
La scatola e i materiali di imballaggio sono necessari per riporre e trasportare lo scanner. Non gettarli. In caso di parti mancanti o danneggiate, contattare il rivenditore di scanner FUJITSU o un centro autorizzato di servizi scanner FUJITSU

[fi-7140]

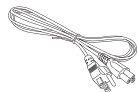
[fi-7240]



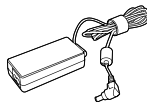
Scanner (× 1)



Scivolo della carta dell'ADF (alimentatore) (× 1)



Cavo CA (× 1)



Adattatore CA (× 1)



Cavo USB (× 1)



Setup DVD-ROM (× 1)



Precauzioni di sicurezza (× 1)



N.B.: il contenuto potrebbe variare a seconda del Paese.

Informazioni di sicurezza

Il documento Precauzioni di sicurezza fornito contiene informazioni importanti sulla sicurezza e l'uso corretto del prodotto. Leggerle attentamente prima di usare lo scanner.

Simboli utilizzati nel manuale

In questo manuale sono presenti i seguenti simboli:

Simbolo	Descrizione
 AVVERTIMENTO	Questa indicazione segnala all'utente un'operazione che, se non osservata attentamente, può causare lesioni gravi o morte.
 PRUDENZA	Questa indicazione segnala all'utente un'operazione che, se non osservata attentamente, può causare lesioni alle persone o danneggiare il prodotto.

Rimozione dell'imballaggio protettivo

Lo scanner viene venduto con un foglio protettivo arancione. Togliero prima di usare lo scanner.

Installazione dei software

Software forniti

Con lo scanner vengono forniti i seguenti software:

- **PaperStream IP (TWAIN)**
Conforme agli standard TWAIN. Viene usato quando si gestisce lo scanner con applicazioni a 32 bit compatibili con TWAIN.
- **PaperStream IP (TWAIN x64)**
Conforme agli standard TWAIN. Viene usato quando si gestisce lo scanner con applicazioni a 64 bit compatibili con TWAIN. Può essere installato su sistemi operativi a 64 bit.
- **PaperStream IP (ISIS) for fi-71xx/72xx**
Conforme agli standard ISIS. Viene usato quando si gestisce lo scanner con applicazioni compatibili con ISIS.

- **Software Operation Panel**
Configura varie impostazioni, come le operazioni dello scanner e la gestione dei materiali usurabili. Si installa insieme a PaperStream IP (TWAIN), a PaperStream IP (TWAIN x64) o a PaperStream IP (ISIS) for fi-71xx/72xx.
- **Error Recovery Guide**
Mostra uno stato di errore e le azioni da intraprendere per risolverlo. Si installa insieme a PaperStream (TWAIN), a PaperStream IP (TWAIN x64) o a PaperStream (ISIS) for fi-71xx/72xx.
- **PaperStream Capture**
Un'applicazione di scansione delle immagini che supporta PaperStream IP (TWAIN) e PaperStream IP (ISIS) for fi-71xx/72xx. Definendo le impostazioni di scansione come profili del documento, è possibile personalizzare le impostazioni secondo le proprie esigenze.
- **ScanSnap Manager for fi Series**
Un'applicazione di scansione delle immagini con le impostazioni di scansione usate esclusivamente per ScanSnap Manager for fi Series. Per usare questa applicazione è richiesto PaperStream IP (TWAIN). Permette di creare facilmente con un solo tasto file di immagine PDF, JPEG o PDF controllabile. È possibile scaricare e installare questa applicazione dalla pagina Web di download.
- **Scan to Microsoft SharePoint**
Un'applicazione che permette di caricare facilmente i propri file da ScanSnap Manager for fi Series in un sito SharePoint. È possibile usarlo per scandire immagini con ScanSnap Manager for fi Series. È possibile scaricare e installare questa applicazione dalla pagina Web di download.
- **ABBYY FineReader for ScanSnap™**
Fornita per essere usato con ScanSnap Manager for fi Series, questa applicazione converte le immagini scandite in file Microsoft® Office (Word, Excel® e PowerPoint®). È possibile usarlo per scandire immagini con ScanSnap Manager for fi Series. È possibile scaricare e installare questa applicazione dalla pagina Web di download.
- **Manuale**
Sono inclusi Precauzioni di sicurezza, l'Avvio rapido, la Guida dell'operatore e la Guida dell'operatore di Imprinter fi-718PR.

● **Scanner Central Admin Agent**

Usato per gestire più scanner permettendo l'aggiornamento simultaneo del firmware, il controllo dello stato operativo e la verifica delle informazioni.

Le applicazioni necessarie varieranno a seconda del tipo di operazione.

Per ulteriori dettagli consultare la Guida dell'operatore di Scanner Central Admin.

● **fi Series Online Update**

Un'applicazione usata per verificare il programma con gli aggiornamenti più recenti del software e del firmware di fi Series e avvia gli aggiornamenti. Per dettagli, consultare l' Aiuto di fi Series Online Update.

● **Altri software (precedenti)**

Sono inclusi anche software forniti con versioni di scanner precedenti.

● **ScandAll PRO**

È un'applicazione per la scansione di immagini compatibile con TWAIN e ISIS. È possibile definire le impostazioni di scansione come profili sequenziali, per eseguire una scansione con un singolo tasto selezionando un profilo sequenziale da usare. È possibile scaricare e installare questa applicazione dalla pagina Web per il download.

● **Scan to Microsoft SharePoint**

È un'applicazione che permette di caricare facilmente i propri file da ScandAll PRO in un sito SharePoint. È possibile scaricare e installare questa applicazione dalla pagina Web per il download.

Requisiti di sistema

I requisiti di sistema sono i seguenti:

Sistema operativo	<ul style="list-style-type: none"> ● Windows Vista® Home Basic (32 bit/64 bit) (Service Pack 1 o versione successiva) ● Windows Vista® Home Premium (32 bit/64 bit) (Service Pack 1 o versione successiva) ● Windows Vista® Business (32 bit/64 bit) (Service Pack 1 o versione successiva) ● Windows Vista® Enterprise (32 bit/64 bit) (Service Pack 1 o versione successiva) ● Windows Vista® Ultimate (32 bit/64 bit) (Service Pack 1 o versione successiva)
-------------------	--

Sistema operativo	<ul style="list-style-type: none"> ● Windows Server™ 2008 Standard (32 bit/64 bit) ● Windows Server™ 2008 R2 Standard (64 bit) ● Windows® 7 Home Premium (32 bit/64 bit) ● Windows® 7 Professional (32 bit/64 bit) ● Windows® 7 Enterprise (32 bit/64 bit) ● Windows® 7 Ultimate (32 bit/64 bit) ● Windows Server™ 2012 Standard (64 bit) (*1) ● Windows Server™ 2012 R2 Standard (64 bit) (*1) ● Windows® 8 (32 bit/64 bit) (*1) ● Windows® 8 Pro (32 bit/64 bit) (*1) ● Windows® 8 Enterprise (32 bit/64 bit) (*1) ● Windows® 8.1 (32 bit/64 bit) (*1) ● Windows® 8.1 Pro (32 bit/64 bit) (*1) ● Windows® 8.1 Enterprise (32 bit/64 bit) (*1)
CPU	min. Intel® Pentium® 4 1,8 GHz (consigliato min. Intel® Core™ i5 2,5 GHz, esclusi i processori dei dispositivi mobili)
Unità disco rigido	min. 5400 rpm (consigliato: min. 7200 rpm)
Memoria	min. 1 GB (consigliato min. 4 GB)
Risoluzione dello schermo	min. 1024 × 768 pixel, min. 65.536 colori
Spazio su disco rigido	min. 2,2 GB di spazio libero su disco (*2)
Drive del DVD	necessario per l'installazione dei software
Interfaccia	USB 2.0 o 1.1

*1: il software funziona come applicazione del desktop.

*2: lo spazio su disco rigido necessario varia a seconda della dimensione del file delle immagini scandite.

ATTENZIONE

- Lo scanner potrebbe non funzionare se i suddetti requisiti di sistema non sono soddisfatti.
- La scansione potrebbe essere più lenta nei seguenti casi:
 - se la CPU o la memoria non soddisfa i requisiti richiesti;
 - se il tipo di porta o di hub USB è USB 1.1

SUGGERIMENTO

Nella guida si usano immagini di Windows® 7. Le finestre che si visualizzano e le operazioni sono diverse a seconda del sistema operativo in uso.

Se non vi sono distinzioni tra le diverse versioni del sistema operativo mostrate nella tabella dei requisiti di sistema, viene usato il termine generico Windows®.

Installazione dei software forniti

Di seguito viene descritto come installare dal Setup DVD-ROM i software forniti.

I software forniti possono essere installati in due modi: selezionare [INSTALLAZIONE (consigliata)] per l'installazione di tutti i software necessari per operare con lo scanner o [INSTALLAZIONE (personalizzata)] per la selezione e l'installazione dei software necessari.

ATTENZIONE

Se è già installata una versione precedente del software, disinstallarla prima di procedere. Per le procedure di disinstallazione, vedere "A.5 Disinstallazione dei software" nella Guida dell'operatore.

■ Installazione (consigliata)

Sono installati i seguenti software:

- PaperStream IP (TWAIN)
- PaperStream IP (TWAIN x64)
- Software Operation Panel
- Error Recovery Guide
- PaperStream Capture
- Manuale
- Scanner Central Admin Agent
- fi Series Online Update

1. Accendere il computer e accedere a Windows® come utente con privilegi di amministratore.

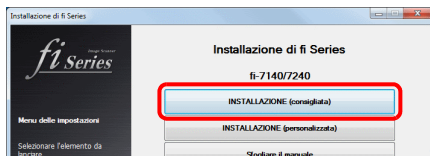
2. Inserire il Setup DVD-ROM nel drive del DVD.

⇒ Si visualizza la schermata [fi Series Setup].

SUGGERIMENTO

Se non si visualizza la schermata [fi Series Setup], fare doppio clic su "Setup.exe" nel Setup DVD-ROM usando Esplora risorse o [Computer].

3. Cliccare il tasto [INSTALLAZIONE (consigliata)].

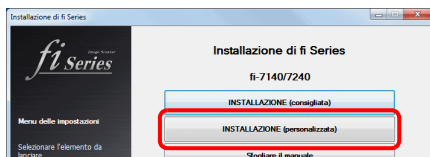


4. Installare il software seguendo le istruzioni sullo schermo.

■ Installazione (personalizzata)

1. Eseguire i punti da 1. a 2. in "Installazione (consigliata) (pag. 4)".

2. Cliccare il tasto [INSTALLAZIONE (personalizzata)].



3. Selezionare la casella di spunta per il software da installare e cliccare il tasto [Avanti].
4. Installare il software seguendo le istruzioni sullo schermo.

Posizionamento dello scanner

Posizionare lo scanner nel modo seguente:

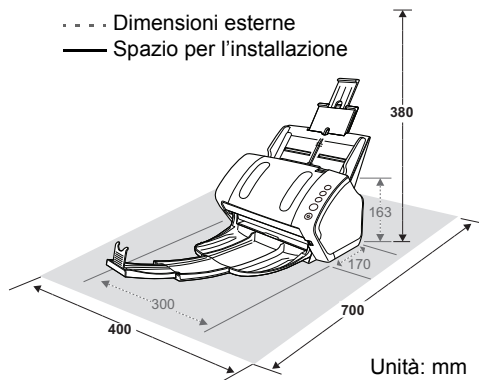
1. Posizionare lo scanner nel luogo prescelto.

ATTENZIONE

Spostare lo scanner sostenendolo dal basso.

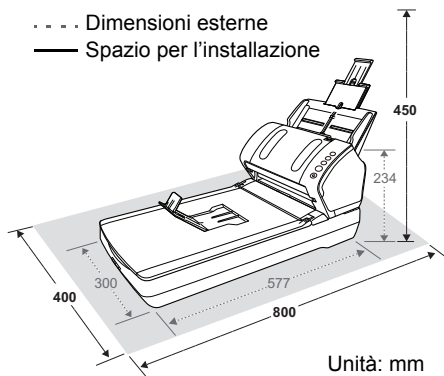
●fi-7140

- - - Dimensioni esterne
- Spazio per l'installazione



●fi-7240

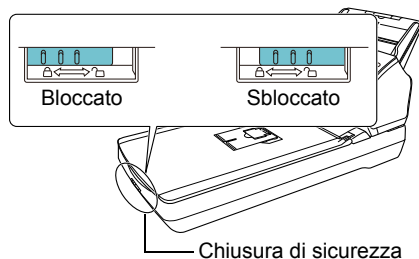
- - - Dimensioni esterne
- Spazio per l'installazione



2. Sbloccare la chiusura di sicurezza.

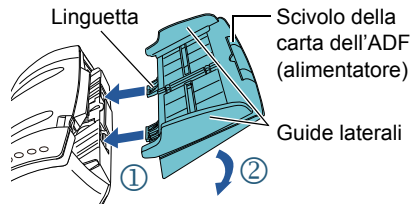
Per fi-7240 è presente un'unità di trasporto all'interno del piano di scansione bloccata in posizione per evitare danni durante il trasporto.

Far scorrere la chiusura di sicurezza a fronte.



3. Inserire lo scivolo della carta dell'ADF (alimentatore).

Inserire le linguette nelle fessure sul retro dello scanner seguendo la direzione della freccia ① e inclinare lo scivolo della carta dell'ADF all'indietro seguendo la direzione della freccia ② fino a che si blocca nella sua sede.

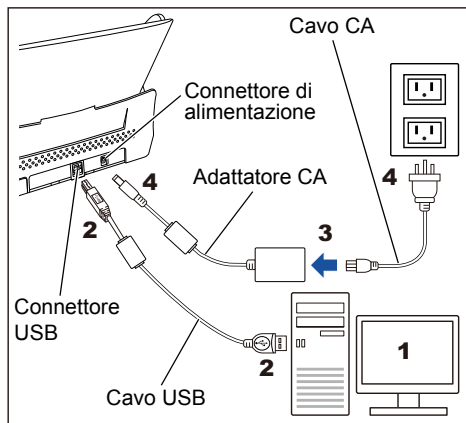


ATTENZIONE

Inserire fermamente lo scivolo della carta dell'ADF (alimentatore) in modo che non ci sia spazio tra lo scanner.

Collegamento dei cavi

Collegare i singoli cavi secondo le procedure riportate di seguito.



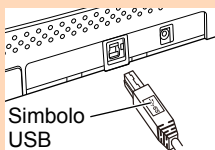
PRUDENZA

Non usare adattatori di alimentazione diversi da quello fornito per evitare danni allo scanner. Inoltre, non usare l'adattatore CA fornito per altri prodotti.

1. Assicurarsi che il computer sia spento.
2. Collegare il cavo USB al connettore USB dello scanner e alla porta USB del computer.

ATTENZIONE

- Usare il cavo USB fornito.
- Se si collega lo scanner con un'USB 2.0, è necessario che la porta USB e l'hub siano compatibili con un'USB 2.0. La velocità di scansione rallenta quando si collega lo scanner a un'USB 1.1.
- Collegare il cavo USB con il simbolo dell'USB rivolto verso l'alto.



3. Collegare il cavo CA all'adattatore CA (d'ora in poi chiamato "cavo di alimentazione").

AVVERTIMENTO

Usare solo il cavo di alimentazione fornito. Nelle seguenti situazioni potrebbero generarsi scosse elettriche o malfunzionamenti:

- uso di un cavo di alimentazione diverso da quello fornito
- uso su altri dispositivi del cavo fornito

4. Collegare il cavo di alimentazione al corrispondente connettore dello scanner e alla presa.

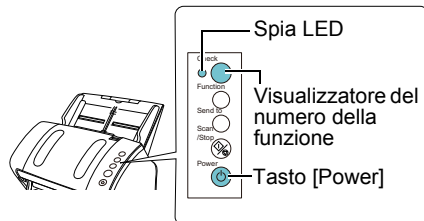
SUGGERIMENTO

Quando si inserisce il cavo nella presa, il tasto [Power] del pannello di comando dello scanner lampeggia una volta. Si tratta di una diagnosi iniziale e non di un malfunzionamento.

Scansione di prova

Seguire le procedure descritte di seguito per verificare che i documenti possano essere scanditi correttamente usando PaperStream Capture e PaperStream IP (TWAIN).

1. Premere il tasto [Power] sul pannello di comando.



⇒ Lo scanner si accende e il tasto [Power] si illumina in verde.

Durante l'inizializzazione, Visualizzatore del numero della funzione cambia come segue: "8" → "P" → "0" → "1". Lo scanner è pronto quando si visualizza "1".

ATTENZIONE

Se [1] non si visualizza nel Visualizzatore del numero della funzione, vedere il "Capitolo 7 Soluzione dei problemi" nella Guida dell'operatore.

SUGGERIMENTO

Quando si preme il tasto [Power], l'indicatore LED lampeggia una volta. Si tratta di una diagnosi iniziale e non di un malfunzionamento.

2. Accendere il computer.

⇒ Lo scanner viene riconosciuto automaticamente.

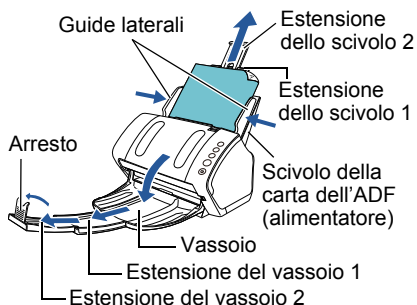
ATTENZIONE

Quando si visualizza la finestra di dialogo [Trovato nuovo hardware], selezionare [Individuare e installare il driver (scelta consigliata)] e installare il driver seguendo le istruzioni riportate sullo schermo.

3. Caricare un documento nello scanner.

1. Estrarre le estensioni dello scivolo a seconda della lunghezza del documento.
2. Estrarre il vassoio, fare scorrere l'estensione del vassoio 1 e l'estensione del vassoio 2 verso di sé secondo la lunghezza del documento e sollevare l'arresto.
3. Caricare un documento rivolto verso il basso nello scivolo della carta dell'ADF (alimentatore).
4. Adattare le guide laterali alla larghezza del documento.

●fi-7140



●fi-7240



4. Avviare PaperStream Capture.

●Windows Vista®, Windows Server™ 2008 e Windows® 7

Selezionare il menu [Start] → [Tutti i programmi] → [PaperStream Capture] → [PaperStream Capture].

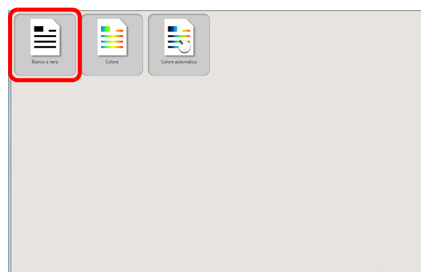
●Windows Server™ 2012 e Windows® 8
Fare clic destro sulla schermata Start, selezionare [Tutte le app] nella barra delle applicazioni e selezionare [PaperStream Capture] in [PaperStream Capture].

●Windows Server™ 2012 R2 e Windows® 8.1
Cliccare [↓] in basso a sinistra nella schermata Start e selezionare [PaperStream Capture] in [PaperStream Capture]. Per visualizzare [↓], spostare il cursore del mouse.

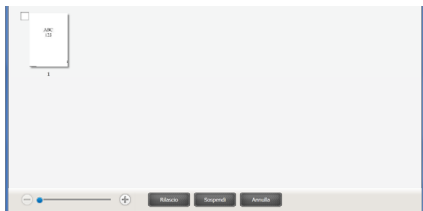
5. Cliccare il tasto [Scan] nell'area del menu.

6. Cliccare uno dei tre profili dei documenti disponibili.

Quanto segue è un esempio di selezione del profilo del documento [Bianco e nero].



⇒ Il documento viene scansiono e l'immagine scansionata viene visualizzata.



ATTENZIONE

Quando si verifica un errore nello scanner, il Visualizzatore del numero della funzione cambia come segue:

- Per errori temporanei
Si visualizzano in modo alternato la lettera "J" o "U" e un "codice di errore".
- Per errori del dispositivo
Si visualizzano in modo alternato la lettera "E", "F", "C", "H", "A" o "L" e un "numero di avviso".

In questo caso, vedere il "Capitolo 7 Soluzione dei problemi" nella Guida dell'operatore.

Per dettagli sulle caratteristiche di scansione vedere il "Capitolo 4 Varie modalità di scansione" nella Guida dell'operatore.

Per informazioni

Consultare la lista dei contatti riportata nell'ultima pagina del documento "Precauzioni di sicurezza".

● ABBYY FineReader for ScanSnap™

- Windows Vista® , Windows Server™ 2008 e Windows® 7

Selezionare il menu [Start] → [Tutti i programmi] → [ABBYY FineReader for ScanSnap™] → [Manuale dell'utente] → [Assistenza tecnica].

- Windows Server™ 2012 e Windows® 8

Fare clic destro sulla schermata Start, selezionare [Tutte le app] nella barra delle applicazioni e selezionare [Manuale dell'utente] di [ABBYY FineReader for ScanSnap™] → [Assistenza tecnica].

- Windows Server™ 2012 R2 e Windows® 8.1

Cliccare [↓] in basso a sinistra nella schermata Start e selezionare [Manuale dell'utente] di [ABBYY FineReader for ScanSnap™] → [Assistenza tecnica]. Per visualizzare [↓], spostare il cursore del mouse.

● Scanner di immagini a colori fi Series

Per ulteriori informazioni sullo scanner consultare il seguente sito Web:

<http://imagescanner.fujitsu.com/g-support.html>

Se la soluzione al problema non è presente nei siti Web indicati, consultare la lista di contatti degli uffici FUJITSU al seguente sito Web:

<http://imagescanner.fujitsu.com/warranty.html>

Contatti per l'acquisto di materiali usurabili o materiali per la pulizia

http://www.fujitsu.com/global/shop/computing/IMAGE_index.html

Avviso

- La copia in parte o in toto di questo manuale e la copia delle applicazioni dello scanner sono proibite sulla base della legge per il copyright.
- I contenuti di questo manuale sono soggetti a modifiche senza preavviso.

Regulatory Model P3670A/P3670C