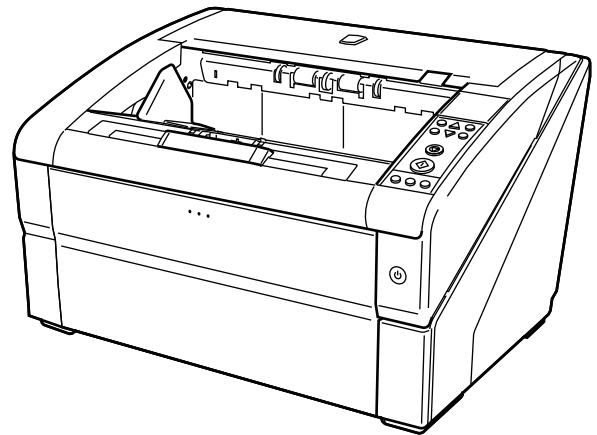


RICOH

fi-7800/fi-7900

操作指南



目錄

引言	8
關於本產品.....	8
使用手冊.....	8
商標.....	9
製造商.....	9
發行日/簽發者.....	9
常規	10
安全資訊.....	10
本手冊使用的標誌.....	10
本手冊中的命名常規.....	11
本手冊中的箭頭符號.....	11
本手冊中的畫面圖例.....	11
注意事項.....	12
掃描器概要	13
主要功能.....	13
部件和功能.....	15
開啟/關閉電源.....	19
如何開啟電源.....	19
如何關閉電源.....	21
打開/關閉送紙槽.....	22
如何打開送紙槽.....	22
如何關閉送紙槽.....	24
打開/關閉 ADF.....	26
如何打開 ADF.....	26
如何關閉 ADF.....	28
打開/關閉頂蓋.....	29
如何打開頂蓋.....	29
如何關閉頂蓋.....	30
設定送紙槽的裝載量.....	31
設置蓄紙槽.....	33
如何引導文件.....	33
如何固定蓄紙槽高度.....	36

調整分紙力道.....	37
從「省電模式」恢復.....	39
基本的掃描操作流程.....	40
安裝軟體.....	42
隨附軟體概要說明.....	42
系統需求.....	44
標準安裝 (建議選項).....	45
自訂安裝.....	46
如何裝載文件	47
裝載文件	47
準備工作.....	47
如何裝載文件.....	49
將文件置於送紙槽中央.....	49
將文件置於送紙槽的左側或右側.....	53
可掃描的文件	58
紙張大小.....	58
紙張性質.....	58
裝載量.....	61
不得打孔的區域.....	62
裝載含有索引標籤的文件或非長方形的文件.....	63
多頁進紙檢測條件.....	64
限制背景色區域.....	67
作業分隔頁.....	68
混合批次掃描的條件.....	69
如何使用操作面板	71
操作面板	71
操作面板的名稱與功能.....	71
LCD 上的警示.....	75
關於指示燈.....	77
如何使用主功能表	79
操作設定.....	81
檢查和重設計數器.....	82
檢查掃描張數.....	84
檢查資訊.....	86
主功能表中可指定的項目	88
如何使用功能選擇	95

功能選擇中可指定的項目.....	96
各種掃描方式	97
掃描寬度不同的文件.....	97
掃描長於 A3 大小的文件.....	100
手動送入文件.....	101
以「單張送紙」模式掃描.....	102
以「連續送紙」模式掃描.....	104
使用掃描器上的按鈕開始掃描.....	106
電腦設定.....	106
掃描器設定.....	108
對固定格式略過多頁進紙檢測.....	109
智慧型多頁進紙檢測功能.....	109
操作程序.....	110
日常維護	113
清潔用品.....	113
位置和頻率.....	114
清潔 ADF (使用清潔紙).....	115
使用清潔紙清潔.....	115
清潔 ADF (使用抹布).....	118
更換耗材	132
耗材與更換週期.....	132
更換進紙輪.....	134
更換分紙輪.....	137
更換制動輪.....	142
更換墨水匣.....	147
疑難排解	148
發生卡紙時.....	148
錯誤.....	151
列印器異常.....	156
記憶體異常.....	156
LSI 異常.....	156
USB 異常.....	157

掃描器的內部通訊異常.....	157
光度異常.....	157
Flash 異常.....	157
操作面板異常.....	158
EEPROM 異常.....	158
影像記憶體讀寫錯誤.....	158
送紙槽故障.....	158
蓄紙槽故障.....	158
背景切換異常.....	159
風扇異常.....	159
馬達電路異常.....	159
列印器系統異常.....	160
燈管電路異常.....	160
CCD24V 錯誤.....	160
卡紙 (紙張保護).....	160
卡紙 (ADF).....	161
卡紙.....	161
卡紙 (進紙輪異常).....	162
多頁進紙.....	162
歪斜檢測 (卡紙).....	162
感應器已髒.....	163
進紙輪異常.....	163
制動輪/分紙輪未裝妥.....	164
感應器異常.....	164
ADF 打開.....	165
頂蓋打開.....	165
沒有安裝墨水匣 (背面列印器).....	166
沒有安裝墨水匣 (正面列印器).....	166
掃描器處於「文件計數模式」.....	166
掃描指定的張數後還有一些文件留在送紙槽上.....	166
掃描的文件頁數少於設定的頁數.....	166
使用者已經暫停掃描.....	167
疑難排解.....	168
無法開啟掃描器電源.....	169
LCD 上的顯示畫面熄滅.....	170
無法開始掃描.....	171
文件經常重疊送入掃描器.....	172
經常發生文件無法送入 ADF 的狀況.....	174
經常發生卡紙/進紙異常.....	176
圖片或相片的掃描影像粗糙/出現影像雜訊.....	178
掃描出來的文字或線條品質未如理想.....	179

影像變形或模糊.....	180
影像出現直線.....	181
掃描出來的影像變長.....	182
掃描出來的影像頂端或底端出現陰影.....	183
聯絡掃描器特約服務中心之前.....	184
一般.....	184
錯誤狀態.....	184
檢查產品標籤.....	186
操作設定.....	187
 啟動 Software Operation Panel.....	187
 設定 Software Operation Panel 的密碼.....	189
設定密碼.....	189
設定 [檢視模式].....	190
結束 [檢視模式].....	192
變更密碼.....	194
清除密碼.....	195
重設密碼.....	196
 可設定項目.....	197
裝置設定.....	197
裝置設定 2.....	199
 張數計數器的相關設定.....	205
檢查紙張計數器.....	205
重設紙張計數器.....	207
清潔或更換耗材的訊息.....	208
掃描器清潔週期 [清潔週期].....	209
指定耗材的更換週期 [使用壽命計數器].....	210
 掃描的相關設定.....	211
調整掃描的開始位置 [偏移量/垂直放大倍數調整].....	211
消除影像頁緣上的陰影/線條 [頁緣填補 (ADF)].....	213
消除影像邊緣的陰影/線條 [頁緣填補 (自動頁面尺寸檢測)].....	215
指定要濾除的顏色 [濾色].....	217
縮短掃描間隔 [預先進紙].....	219
指定進紙重試次數 [進紙重試次數].....	220
指定送紙間隔 [設定送紙間隔].....	221
設定文件進紙速度 [進紙速度].....	222
進紙操作設定 [避免多頁進紙之設定].....	223
裁剪影像邊界 [自動檢測紙張尺寸時的邊界].....	224
設定自動檢測彩色/黑白 [自動檢測彩色].....	225

發生錯誤時發出警報 [警示器設定].....	226
檢測可掃描區域外的卡紙 [傳送紙張時可掃描區域外的卡紙檢測].....	227
保護文件免於受損的功能設定 [紙張保護].....	228
指定紙張保護的敏感度等級和檢測範圍 [紙張保護敏感度].....	229
含有索引標籤的文件/非長方形的文件之掃描設定 [含有索引標籤的文件之掃描設定 (自動頁面尺寸檢測)].....	231
調整預留掃描的輸出結果 [預留掃描控制].....	232
設定以低畫質進行低速掃描的功能 [低速送紙模式].....	234
設定分紙力道的自動控制 [自動分隔控制].....	235
設定退出文件控制 [堆疊控制].....	236
多頁進紙檢測的相關設定.....	237
指定多頁進紙檢測方法 [多頁進紙].....	237
手動送紙的多頁進紙檢測設定 [手動送紙時的多頁進紙檢測].....	239
指定多頁進紙的檢測區域 [指定多頁進紙檢測區域].....	240
指定不檢測多頁進紙的區域 [智慧型多頁進紙檢測之設定].....	245
待機時間的相關設定.....	247
設定手動送紙的等待時間 [手動送紙時的超時時間].....	247
設定進入省電模式之前的等待時間 [省電功率].....	248
開啟/關閉電源控制的相關設定.....	249
在電源關閉時設定分紙力道 [保持目前紙張厚度].....	249
維護/選購配件的相關設定.....	250
設定掃描器的維檢週期 [維檢週期].....	250
列印器設定 [選擇列印器].....	251
附錄.....	252
基本規格.....	252
安裝規格.....	254
外部尺寸.....	255
掃描器選購配件.....	257
移除軟體.....	258
聯絡洽詢.....	259

引言

感謝您購買本產品。

關於本產品

- **本產品**

fi-7800/fi-7900 搭載有自動送紙器 (ADF)，可以自動進紙並執行雙面掃描。
fi-7800/fi-7900 之不同如下。

機型	掃描速度 (*1)
fi-7800	每分鐘 110 張/220 頁
fi-7900	每分鐘 140 張/280 頁

*1:解析度 200/300 dpi 並經 JPEG 壓縮掃描的 A4 橫式文件。

- **列印器**

在掃描文件上列印英數字串。
您可以選購正面列印器 (列印於文件正面) 或背面列印器 (列印於文件背面)。
本掃描器可以安裝正面/背面列印器。
關於列印器的資訊，請參閱 [掃描器選購配件\(第 257 頁\)](#)。

使用手冊

本產品收錄以下使用手冊。
需要時敬請閱讀。

使用手冊	說明
安全注意事項 (印刷版、PDF)	包含安全使用本產品的相關重要資訊。 使用掃描器之前，請務必閱讀此手冊。 PDF 版收錄於 Setup DVD-ROM 中。
入門指南 (印刷版)	說明如何安裝掃描器，以及如何指定掃描器設定。
操作指南 (本手冊) (HTML)	提供如何操作掃描器與日常維護的方法、如何更換耗材，以及如何疑難排解等詳細資訊。 收錄於 Setup DVD-ROM 中。
fi-680PRF/PRB 列印器操作指南 (印刷版、PDF)	提供如何操作 fi-680PRF/PRB 列印器與日常維護的方法、如何更換耗材，以及如何疑難排解等詳細資訊。 PDF 版收錄於 Setup DVD-ROM 中。
PaperStream Capture 使用指南 (PDF)	提供 PaperStream Capture 的概述，以及有關安裝、如何掃描文件、啟動及多站操作的詳細資訊。

使用手冊	說明
	收錄於 Setup DVD-ROM 中。
Scanner Central Admin 使用指南 (PDF)	提供 Scanner Central Admin 的概述，以及有關安裝、操作和維護的詳細資訊。 收錄於 Setup DVD-ROM 中。
說明 (掃描器驅動程式)	說明如何使用掃描器驅動程式，以及如何指定掃描器設定。 可於各掃描器驅動程式中參考此文件。
說明 (應用程式)	說明如何使用和設定應用程式軟體。 若有需要請參閱說明檔。 可於各應用程式中參考此文件。

商標

ISIS 是 Open Text 的商標。

Intel 及 Intel Core 是 Intel Corporation 或其子公司在美國及/或其它國家的商標。

Google 和 Google Chrome 是 Google LLC 之商標或註冊商標。

Microsoft、Excel、Windows 和 Windows Server 是 Microsoft 公司集團之商標。

PaperStream 是 PFU Limited 在日本之註冊商標。

其他公司名稱及產品名稱分別是其所屬公司之商標或註冊商標。

製造商

PFU Limited

YOKOHAMA i-MARK PLACE, 4-5 Minatomirai 4-chome, Nishi-ku, Yokohama-shi, Kanagawa 220-8567 Japan.

發行日/簽發者

發行日：2024 年 7 月

發行者：PFU Limited

法規型號：P3800A

© PFU Limited 2019-2024

常規

安全資訊

隨附的《安全注意事項》手冊包含安全和正確使用本產品的相關重要資訊。
使用掃描器之前，請務必閱讀並了解此文件。

本手冊使用的標誌

為避免發生意外或對您/其他人員和物品造成損傷，本手冊使用以下標示作為警告。
警告標籤包含表示嚴重性的標誌和警告說明。
標誌及其訊息如下。



警告

此標示警告操作人員若不嚴格遵照指示操作，有可能導致嚴重傷亡事件。



小心

此標示警告操作人員若不嚴格遵照指示操作，有可能危害人員安全或導致產品損壞。

對於符號常規，本手冊中使用以下符號：

注意事項

此符號提醒操作人員注意特別重要的資訊。請務必閱讀此資訊。

提示

此符號提醒操作人員注意關於操作的有用建議。

本手冊中的命名常規

作業系統和產品在本手冊中標示如下：

產品	標示
Windows® 10 家用版 (32/64 位元版) Windows® 10 專業版 (32/64 位元版) Windows® 10 企業版 (32/64 位元版) Windows® 10 教育版 (32/64 位元版)	Windows 10 (*1)
Windows Server™ 2016 Standard (64 位元版)	Windows Server 2016 (*1)
Windows Server™ 2019 Standard (64 位元版)	Windows Server 2019 (*1)
Windows Server™ 2022 Standard (64 位元版)	Windows Server 2022 (*1)
Windows® 11 家用版 (64 位元版) Windows® 11 專業版 (64 位元版) Windows® 11 企業版 (64 位元版) Windows® 11 教育版 (64 位元版)	Windows 11 (*1)
Google Chrome™	Google Chrome
Microsoft® Word	Word
Microsoft® Excel®	Excel
PaperStream IP (TWAIN) PaperStream IP (TWAIN x64) PaperStream IP (ISIS) Bundle	PaperStream IP 驅動程式

*1:當上述作業系統版本之間並無差異時，一律統稱為「Windows」。

本手冊中的箭頭符號

本手冊使用右箭頭符號 ()，以分隔該連續選擇的圖示或功能表選項。

範例：按一下 [開始] 功能表 [控制台]。

本手冊中的畫面圖例

Microsoft 產品畫面已獲得 Microsoft Corporation 授權重新印製。

為求提升產品品質，本手冊中的畫面圖例若有更改，恕不另行通知。

如果實際畫面與本手冊中的畫面圖例有所不同，請按照實際顯示的畫面操作，同時參閱所使用掃描器應用程式的使用手冊。

根據作業系統而異，實際視窗與操作方法可能有所不同。此外請注意，對於部分掃描器機型，更新軟體時的畫面和操作可能會與本手冊中所述內容有所不同。在此情況下，請參閱更新軟體時所提供的使用手冊。

注意事項

- 本手冊的內容若有變更，恕不另行通知。
- 對於任何因使用本產品所造成之意外或衍生性損害，PFU Limited 概不負責，且對第三者的索賠亦不負有任何賠償責任。
- 根據著作權法，禁止複製本手冊全部或部分內容以及複製掃描器的應用程式。

掃描器概要

本節說明掃描器部件的名稱與功能，以及基本操作方法。

主要功能

本節說明本產品的主要功能。

本掃描器配備以下功能：

- **掃描速度每分鐘達 140 張/280 頁 (在 JPEG 壓縮下)**

本掃描器 [fi-7900] 搭載高速 CCD 和高速影像處理電路，能夠以每分鐘 140 張/280 頁 (300 dpi) 的速度掃描 A4/Letter 大小的彩色文件。

一日大約可掃描 120,000 張 [fi-7900]。

- **搭載 LCD (液晶顯示器)**

掃描器搭載的 LCD 會顯示各種掃描操作設定、掃描頁數和錯誤狀態。

可輕易檢查掃描器的狀態。

- **提升掃描前與掃描後的工作效率**

本掃描器支援「批次掃描」，讓您同時掃描紙張重量和大小不同的文件。簡化掃描前將文件分類的程序。

此外，本掃描器採用新的「升降式蓄紙槽」，可以自動將蓄紙槽保持在一定高度。防止掃描文件在出紙時出現散亂情況，並提升掃描操作的效率。

- **減少因多頁進紙所造成的工作損失**

本掃描器搭載超音波多頁進紙感應器，當有兩張以上的紙張同時送進掃描器時 (稱為「多頁進紙」)，可準確檢測出錯誤。

即使掃描混合不同紙張重量和大小的批次文件，此功能仍然可準確檢測多頁進紙，防止可能造成的工作損失。

- **智慧型多頁進紙檢測功能**

將大小相同的紙張貼於文件的指定位置時，「智慧型多頁進紙檢測」會識別出該紙張的位置。

此功能不會針對貼於該位置的紙張，將每張紙檢測為多頁進紙，讓您可以繼續掃描。

- **保護文件的功能 [紙張保護]**

啟用此功能時，掃描器會在檢測到異常捲曲的文件時停止掃描，以減低文件受損的風險。

- **多項實用的操作功能**

「內建防塵玻璃的輸紙道」可以保持掃描玻璃表面清潔，藉由延長清潔週期來減少操作者的工作量。

採用「自動蓄紙槽」，可以整齊地堆疊掃描出來的文件，藉由縮短準備與排序文件的時間來減少操作者的工作量。

「自動畫質檢查器」可以檢查掃描出來的影像，並顯示任何掃描效果不佳的影像。

- **進階影像處理功能**

掃描器的自動檢測功能，可以根據文件內容輸出彩色或黑白影像。
您不必在每次掃描時變更設定。

- **正面/背面列印器選購配件**

本掃描器可以安裝正面/背面列印器，在管理/確認發票和商務單據時往往需要此選購配件。
您可以選購正面列印器 (列印於文件正面) 或背面列印器 (列印於文件背面)，以提升掃描器的使用效率。

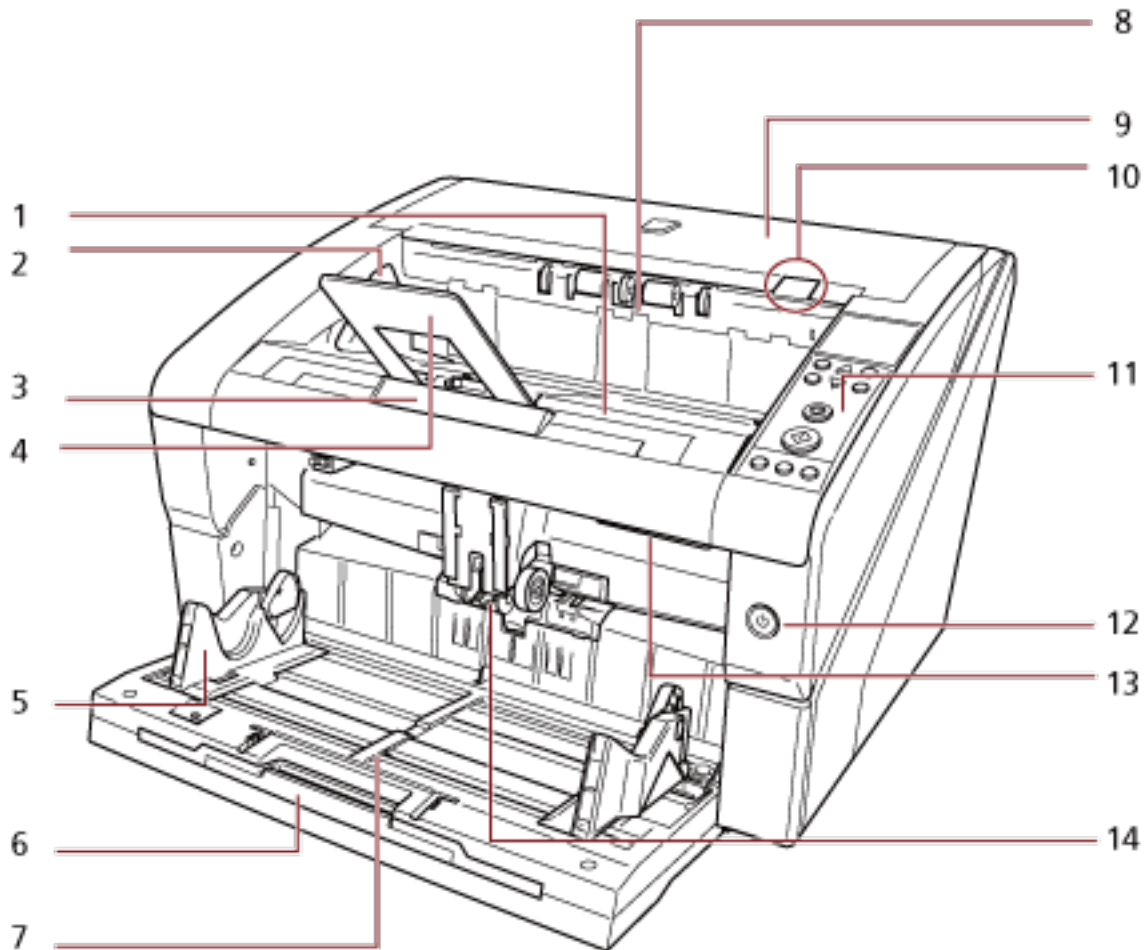
- **集中管理多台掃描器**

隨附的「Scanner Central Admin Agent」應用程式可以一併管理多台掃描器。
例如，更新掃描器設定和驅動程式，以及監視各台掃描器的操作狀態。
關於詳細資訊，請參閱《Scanner Central Admin 使用指南》。

部件和功能

本節說明掃描器各部件的名稱。

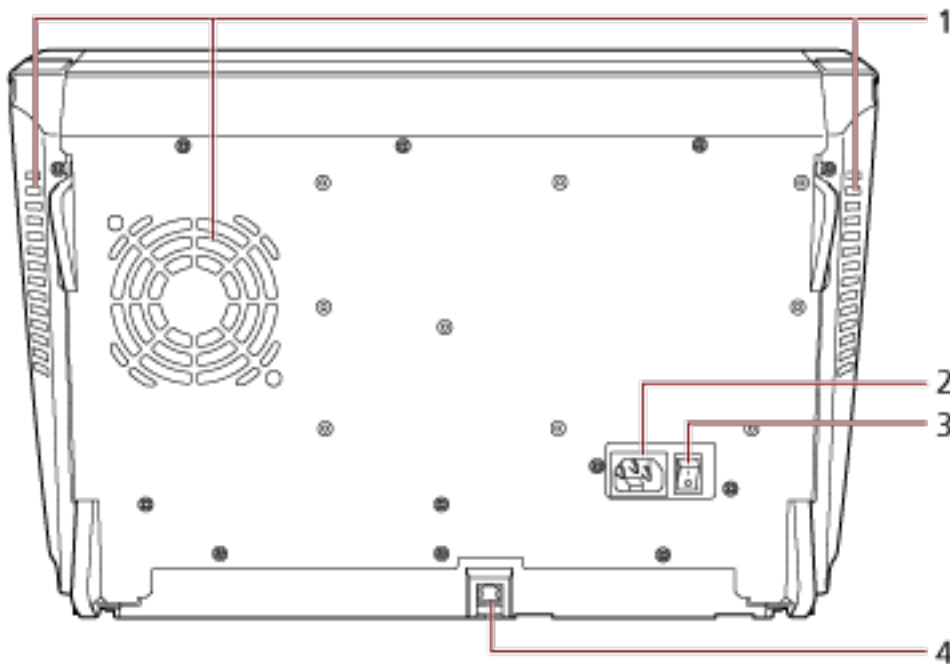
- 正面



號碼	名稱	功能
1	蓄紙器	堆疊退出的文件。可保持在最合適的高度以對齊文件。
2	蓄紙槽側導板	對齊吐出至蓄紙槽的文件 (寬度方向)。
3	蓄紙槽延展部份	拉出並調整到文件長度。
4	檔紙器	對齊吐出文件 (長度方向) 以防止散亂。雖然不使用檔紙器也能夠對齊文件，但使用它可以堆積得更為整齊。
5	送紙槽側導板	往掃描器送紙時引導文件 (寬度方向)。
6	送紙槽延展部份	若要在送紙槽上裝載較長的文件，請拉出此部分。
7	送紙槽	裝載掃描文件的平台。
8	出紙器	掃描後的文件由此吐出。

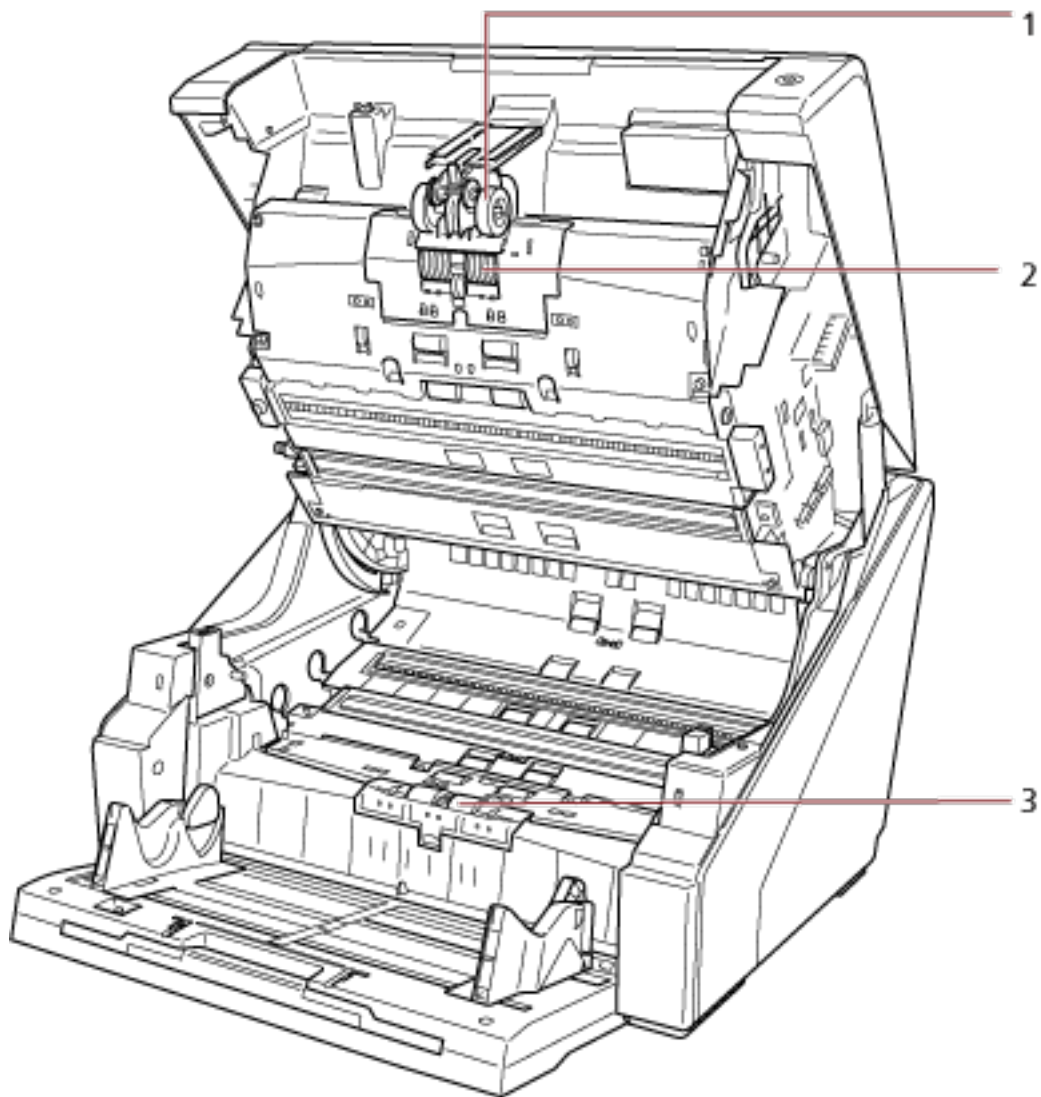
號碼	名稱	功能
9	頂蓋	輸紙道上部的蓋子。 打開頂蓋以便移除卡紙或清潔掃描器內部。
10	頂蓋開關	向上扳動可打開頂蓋。
11	操作面板	由 LCD、按鈕和檢查 LED 組成。 可用來操作掃描器或檢查其狀態。關於操作面板的更多詳細資訊，請參閱 如何使用操作面板(第 71 頁) 。
12	電源按鈕	開啟/關閉電源。
13	ADF 開關	向上扳動可打開 ADF。
14	ADF (自動送紙器)	將送紙槽上裝載的文件逐張取出，並送進掃描器。 打開可更換耗材或清潔掃描器內部。

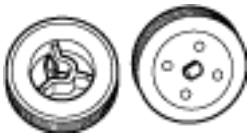
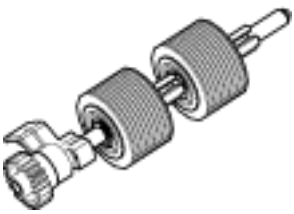
- 背面

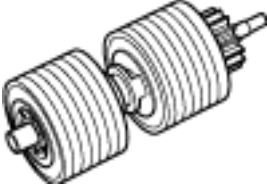


號碼	名稱	功能
1	通風口	掃描器內部熱氣的散出口。
2	電源線接口	連接電源線的接口。
3	主電源開關	開啟/關閉掃描器電源。
4	USB 接口	連接 USB 纜線。

- 卸除式部件



號碼	名稱	功能
1	進紙輪 	將送紙槽上裝載的文件分出一張，然後送入 ADF 的一組滾輪。 關於如何取出進紙輪的資訊，請參閱 更換進紙輪(第 134 頁) 。
2	分紙輪 	將送紙槽上裝載的文件分出一張，然後送入 ADF 的一組滾輪。 關於如何取出分紙輪的資訊，請參閱 更換分紙輪(第 137 頁) 。

號碼	名稱	功能
3	<p data-bbox="336 282 416 315">制動輪</p> 	<p data-bbox="786 282 1214 315">防止多張文件同時送進 ADF 的滾輪。</p> <p data-bbox="786 322 1406 394">關於取下制動輪的詳細資訊，請參閱 更換制動輪(第 142 頁)。</p>

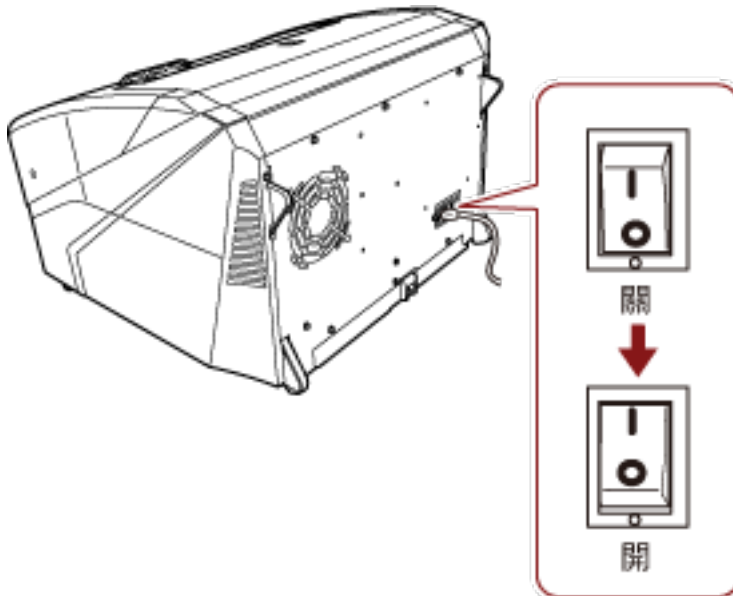
開啟/關閉電源

本節說明如何開啟/關閉掃描器電源。

如何開啟電源

按照以下程序開啟電源：

- 1 按下主電源開關的「I」側以重新開啟電源。



- 2 打開送紙槽。

關於如何打開送紙槽的資訊，請參閱 [如何打開送紙槽](#)(第 22 頁)。

提示

請務必先打開送紙槽，再按下電源按鈕開啟掃描器電源。

3 按下掃描器正面的電源按鈕。



開啟電源，電源按鈕亮起藍燈。

注意：在啟動過程中，操作面板 LCD 會顯示如下的畫面。




[Ready] 顯示於 LCD 上時，表示掃描器處於可掃描狀態。

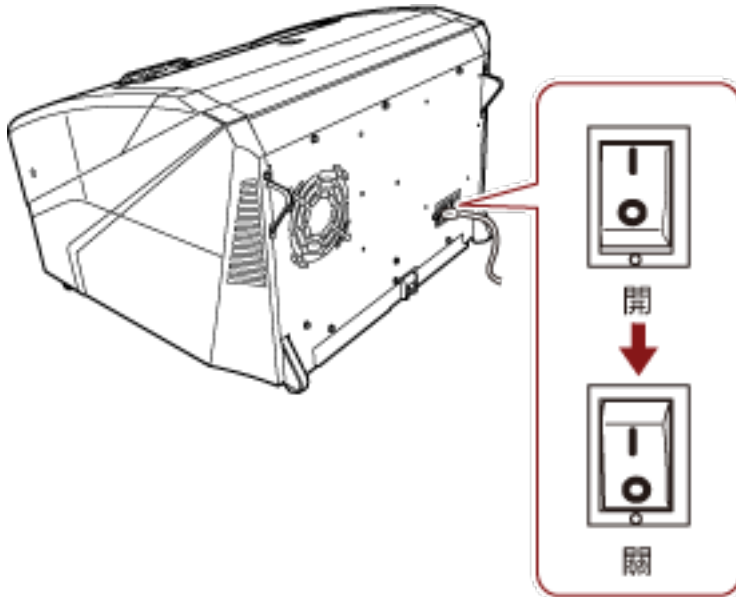
如何關閉電源

按照以下程序關閉電源：

- 1 按住正面的電源按鈕超過兩秒鐘。
關閉電源，電源按鈕燈熄滅。

提示

如果長時間不使用掃描器，請按下主電源開關的「」側以關閉電源，然後拔下電源線。



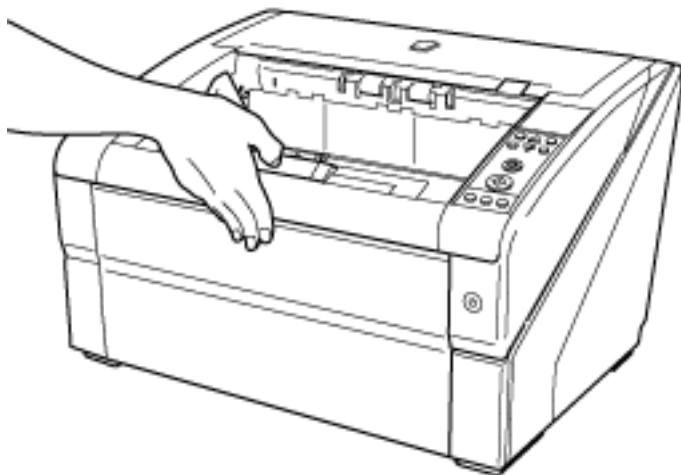
打開/關閉送紙槽

本節說明如何打開與關閉送紙槽。

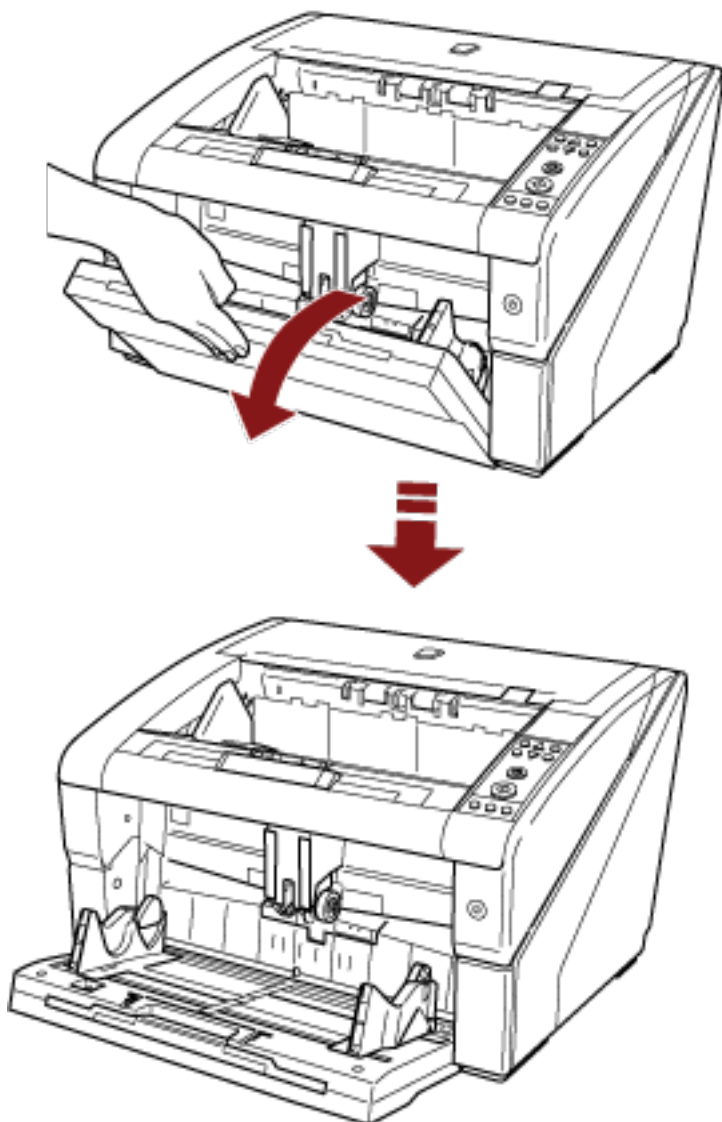
如何打開送紙槽

按照以下程序打開送紙槽：

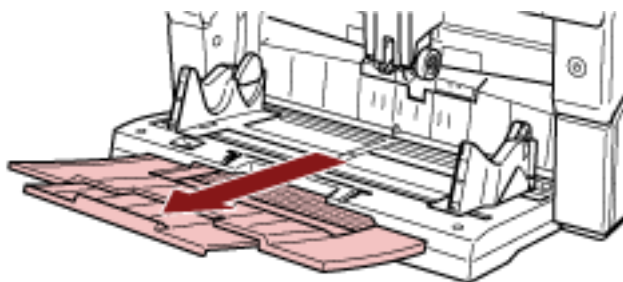
- 1 按下送紙槽上方的中間部分。



2 以手扶住送紙槽將其放下。



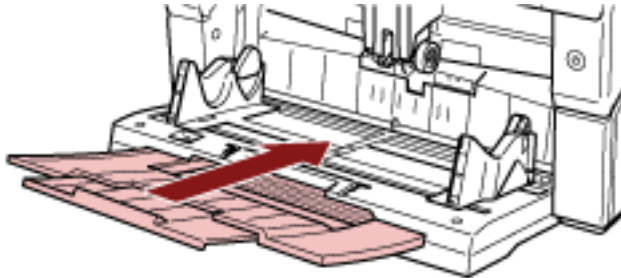
3 根據文件長度，調整送紙槽延展部份。



如何關閉送紙槽

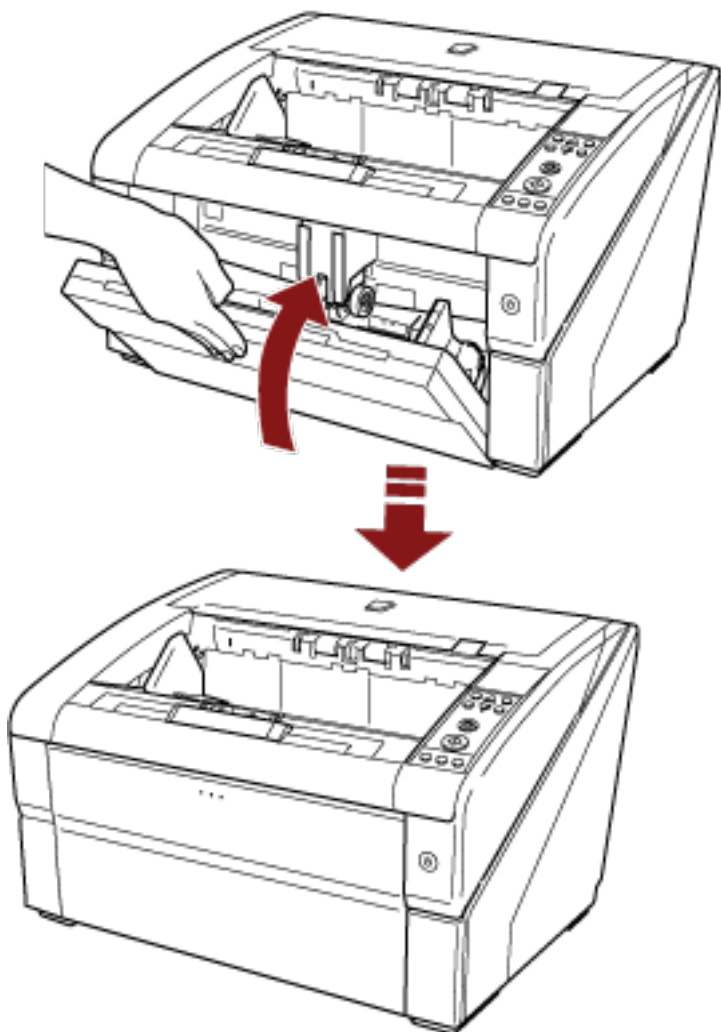
按照以下程序關閉送紙槽：

- 1 取出送紙槽上的所有文件。
- 2 收起送紙槽延伸部份。



- 3 若調整過送紙槽高度，請將送紙槽設回低位。
在掃描器的操作面板上將送紙槽調低。
關於如何調整送紙槽高度的詳細資訊，請參閱 [設定送紙槽的裝載量](#) (第 31 頁)。
- 4 關閉送紙槽。

確實關上送紙槽直到鎖住。



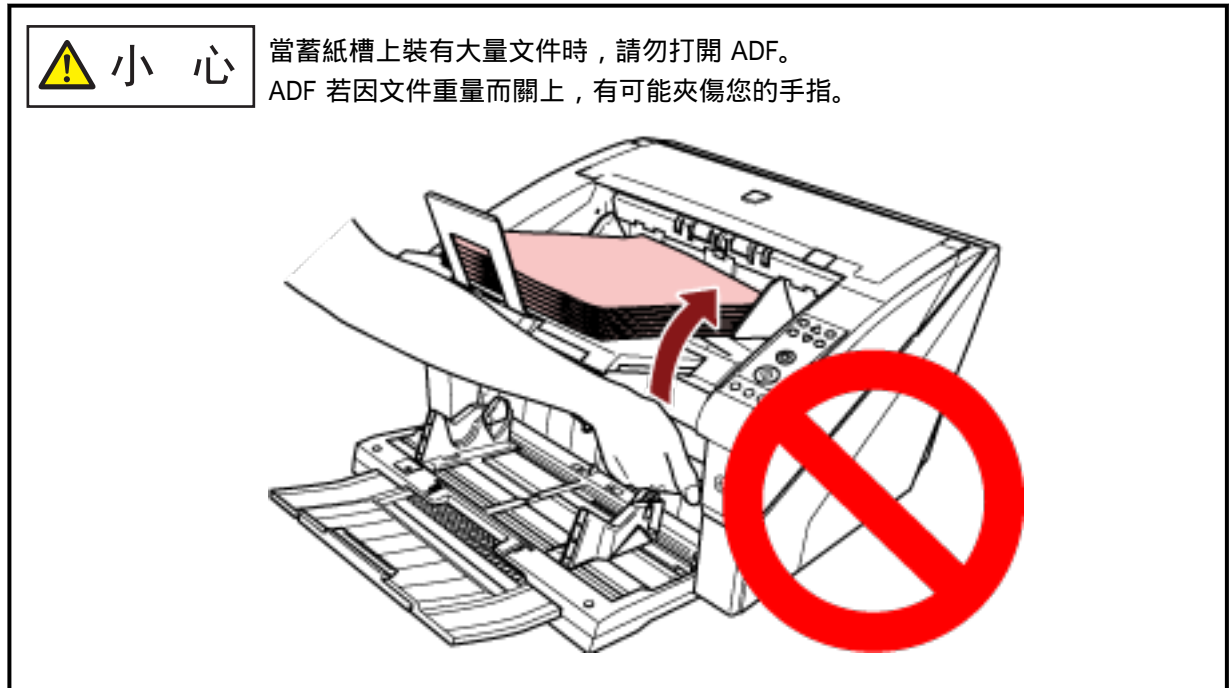
打開/關閉 ADF

本節說明如何打開與關閉 ADF。

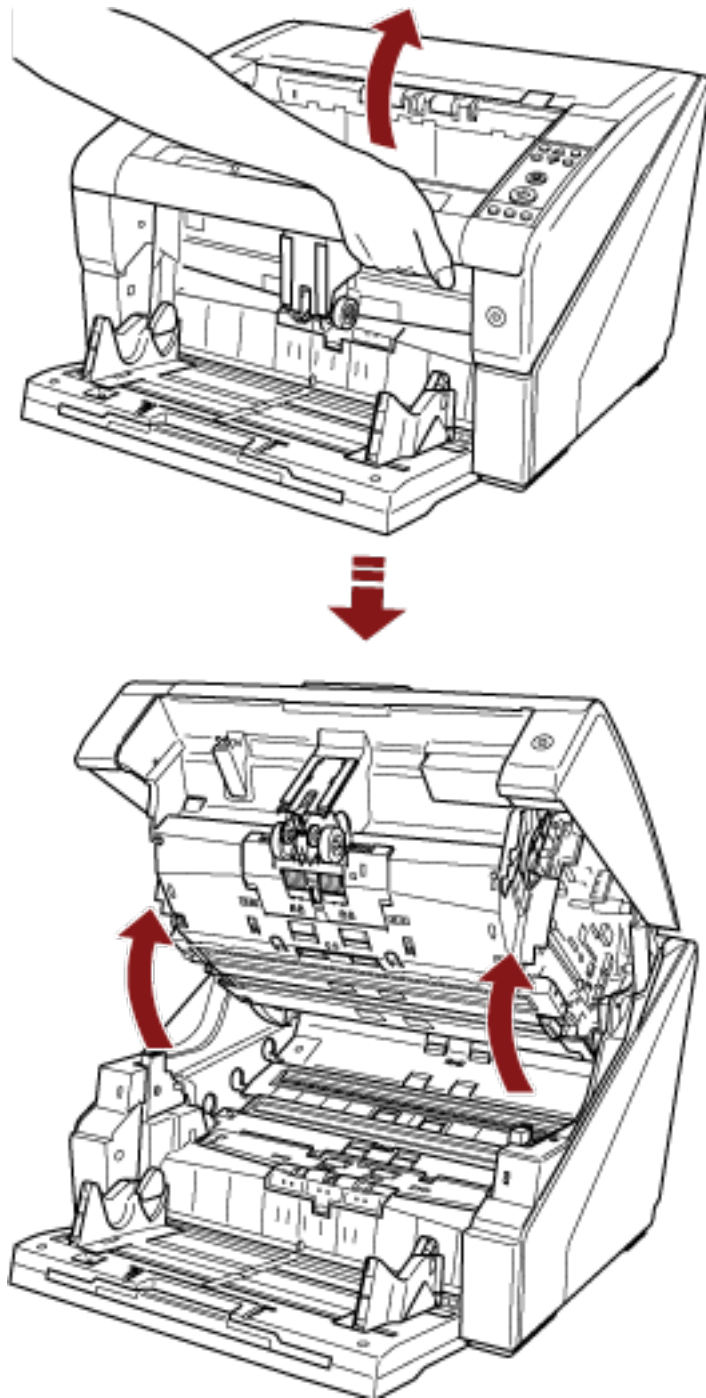
如何打開 ADF

按照以下方式打開 ADF：

- 1 取出蓄紙槽上的所有文件。



2 向上扳動 ADF 開關以打開 ADF。



小 心

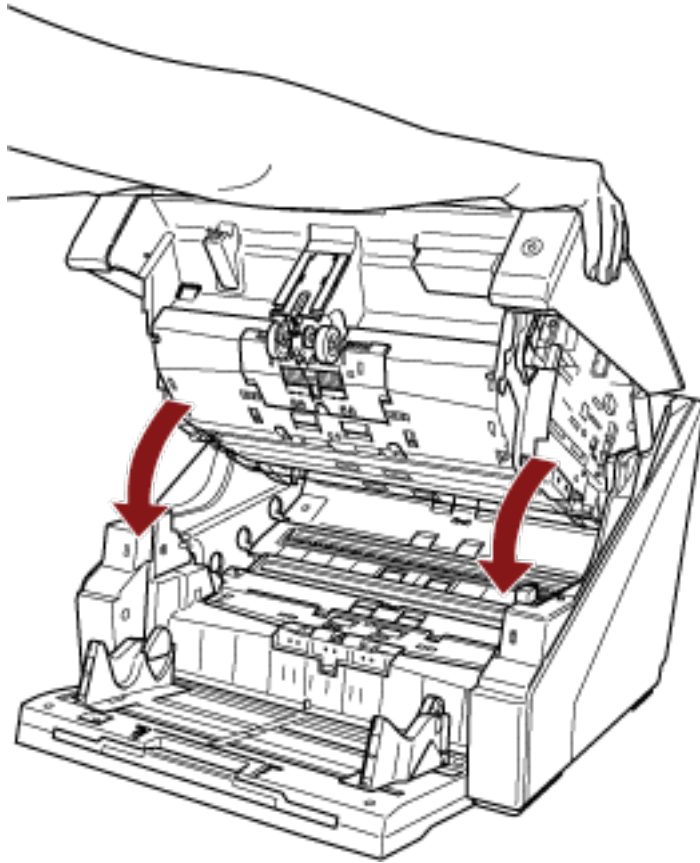
若在電源開啟時打開 ADF，LED 會亮起。

請勿直視 LED 光源。這樣做可能會造成視力缺損。注意：掃描器的 LED 光源所發出的燈光強度並不會對眼睛造成傷害。

如何關閉 ADF

按照以下方式關閉 ADF：

- 1 以雙手扶住 ADF 的兩側，緩緩地向下壓。
壓下 ADF 直到鎖住。



注意事項

- 確認沒有異物留在 ADF 內。
- 請小心以免手指夾傷。

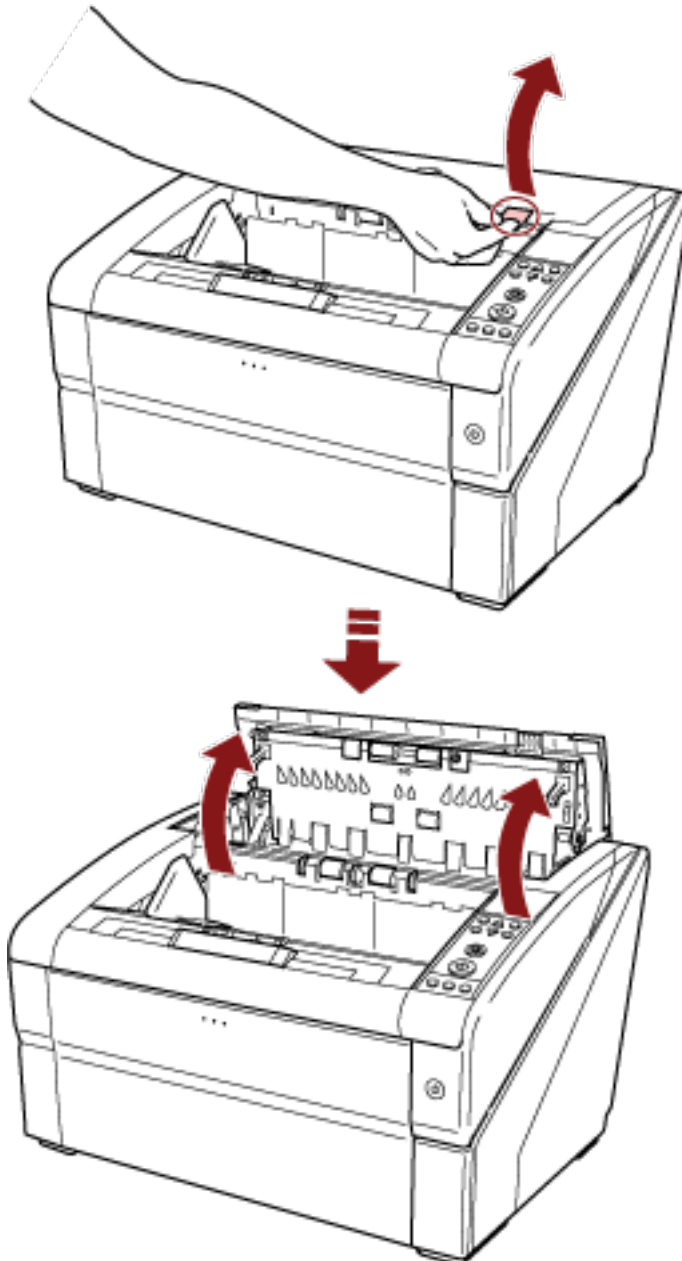
打開/關閉頂蓋

本節說明如何打開與關閉頂蓋。

如何打開頂蓋

按照以下方式打開頂蓋：

- 1 向上扳動頂蓋開關以打開頂蓋。



如何關閉頂蓋

按照以下方式關閉頂蓋：

- 1 關上頂蓋，輕輕向下壓直到鎖住。



注意事項

- 確認沒有異物留在頂蓋內。
- 請小心以免手指夾傷。

設定送紙槽的裝載量

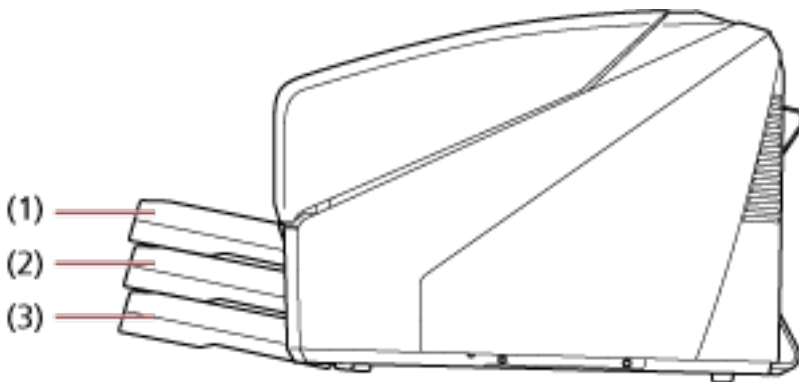
如果只有少數文件，可以將送紙槽設定在較高的位置，以縮短文件移到送紙位置的時間。

注意事項

- 當送紙槽上下移動時，請勿碰觸以免夾傷手指。
- 當送紙槽移動時，請勿在其上放置任何物品。如果夾到任何物品，有可能使掃描器受損。
- 請勿在送紙槽下方放置任何物品，以免因碰觸導致掃描器受損。
- 當送紙槽關上時，請勿在操作面板上調整送紙槽的高度，以免送紙槽受損。

僅當操作面板的 LCD 顯示 [Ready] 時，才可以使用此功能。

送紙槽的裝載量可以設定為三種不同容量。



(1) 高：

最多可裝載 100 張 (*1)。

(2) 中：

最多可裝載 300 張 (*1)。

(3) 低：

最多可裝載 500 張 (*1)。

*1:使用紙張重量為 80 g/m² (20 磅) 的文件時。

裝載量根據文件的紙張重量而異。關於詳細資訊，請參閱 [可掃描的文件\(第 58 頁\)](#)。

請使用操作面板來調整送紙槽的高度。

設定方式是在操作面板的 [Main Menu] 中選擇 [10: Hopper Level]。

關於詳細資訊，請參閱 [如何使用主功能表\(第 79 頁\)](#)。

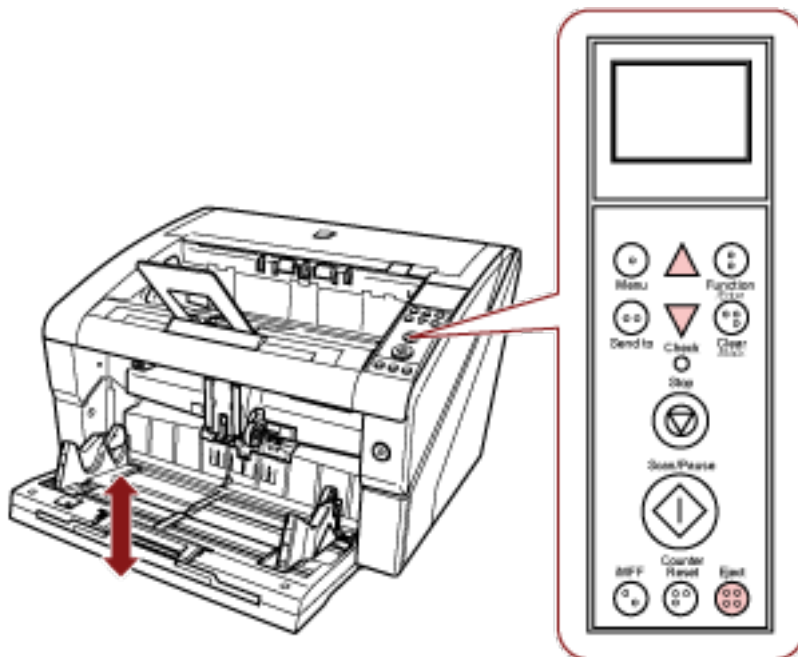
剛打開掃描器電源時，送紙槽會設於 [4: 低] 位置。

提示

亦可使用快速鍵來顯示 [Hopper Level]。若要使用快速鍵來顯示[Hopper Level]，請在顯示 [Ready] 時同時按下 [Eject] 按鈕和 [△] 或 [▽] 按鈕。

在 [Hopper Level] 中使用 [△] 或 [▽] 按鈕變更送紙槽高度。

注意：必須同時按下兩個按鈕，否則不會顯示 [Hopper Level] 畫面。



使用快速鍵顯示 [Hopper Level] 時，在一定的時間過後會回到 [Ready] 畫面。

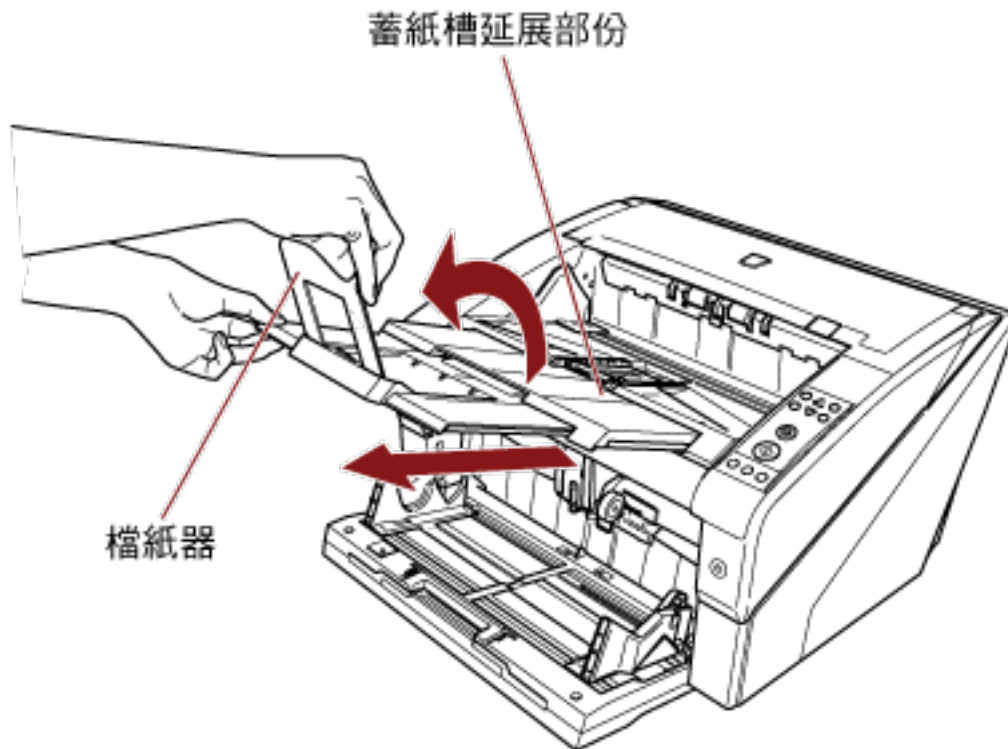
您可以在操作面板的 [18: 返回時間] 中設定該時間長度。

設置蓄紙槽

執行掃描時，送紙槽上裝載的文件經掃描後會退出到蓄紙槽上。
如下列步驟所示，使用蓄紙槽延展部份和蓄紙槽側導板可以整齊堆疊文件。
可以將蓄紙槽設定在一定的高度。

如何引導文件

- 1 將蓄紙槽延展部份調整到文件的長度，然後豎起檔紙器。

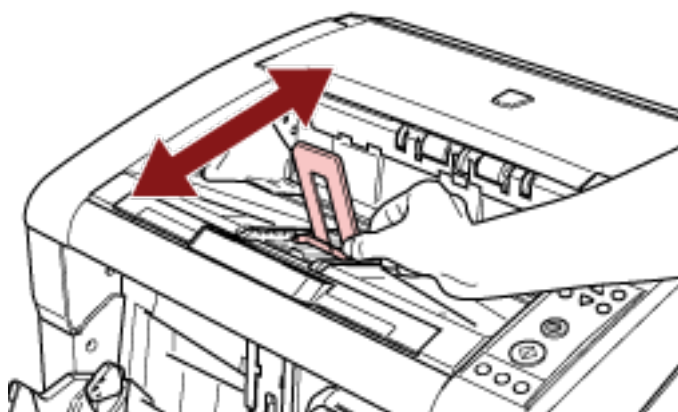
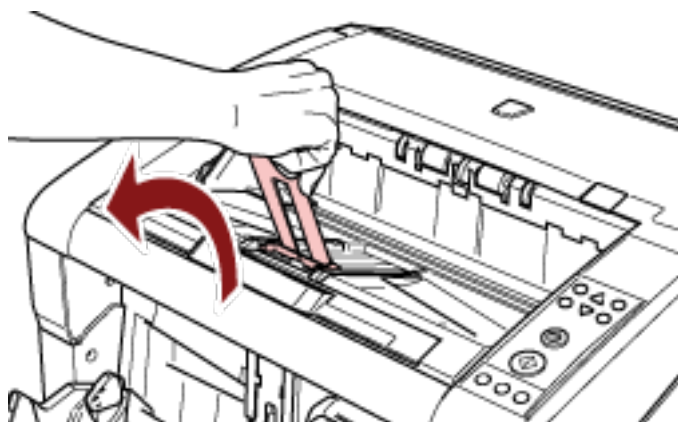


注意事項

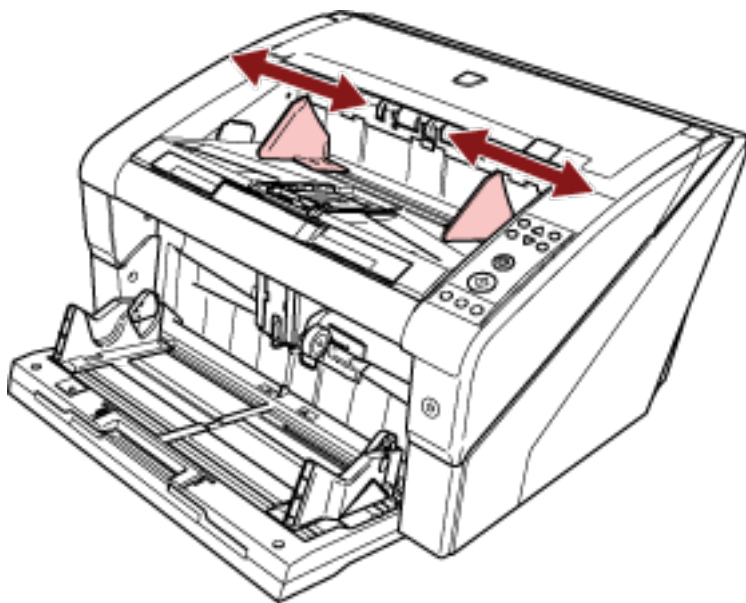
- 拉出蓄紙槽延展部份時，請勿握住檔紙器，否則可能會斷裂。
- 確認檔紙器的位置較文件長度長。
您可以在檔紙器和文件之間預留小間隙，以便整齊對齊文件。

提示

文件長度較短時，請使用檔紙器 (小)。將檔紙器 (小) 從蓄紙槽高度抬起約 130 度。



若要掃描長於 A3 大小的文件，請完全拉出送紙槽延伸部份和蓄紙槽延伸部份。此外，請勿豎起檔紙器。

2 調整蓄紙槽側導板至文件寬度。

注意事項

確認蓄紙器側導板之間距較文件寬度長。

如何固定蓄紙槽高度

對於嚴重變形 (捲曲、摺疊或皺折) 的文件，在輸出過程中退出到蓄紙槽時可能會散亂不齊。在此情況下，掃描時固定蓄紙槽高度或許可以使文件堆疊整齊。

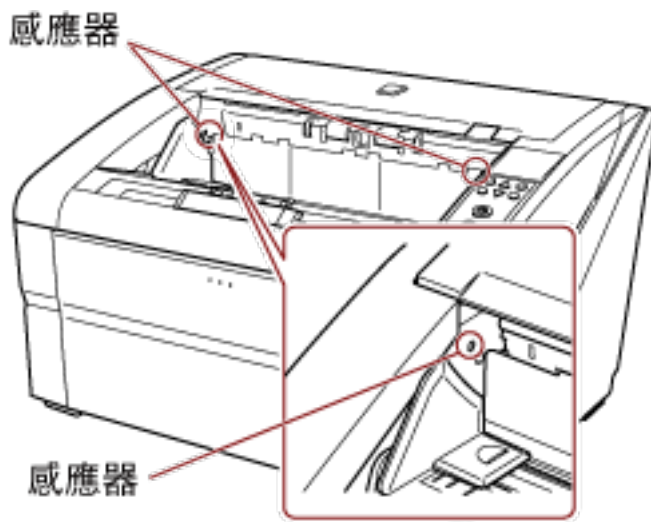
1 在操作面板的 [Main Menu] 中，將 [9: Stacker Positioning] 選擇為 [2: Fixed]。

關於詳細資訊，請參閱 [如何使用主功能表\(第 79 頁\)](#)。

蓄紙槽高度固定。

注意事項

- 剛打開掃描器電源時，送紙槽會設於 [1: 可動]。
- 在送紙槽的後側兩邊，各設有一個感應器可檢測文件。請確認兩個感應器之間未放置任何物品，以免擋住感應器。



- 蓄紙槽有可能在剛打開電源或開始掃描時移動。請勿碰觸蓄紙槽或在其上面放置任何物品。

調整分紙力道

如果經常發生多頁進紙、進紙異常或卡紙問題，請自動控制每種文件類型的分紙力道。
使用以下方法之一指定自動控制分紙力道的設定。

- 在操作面板的 [Main Menu] 中的 [27:自動分隔控制] 指定自動控制分紙力道的設定。
關於詳細資訊，請參閱 [如何使用主功能表\(第 79 頁\)](#)。
- 啟動 Software Operation Panel，指定自動控制分紙力道的設定。
關於詳細資訊，請參閱 [設定分紙力道的自動控制 \[自動分隔控制\]\(第 235 頁\)](#)。

此外，您可以手動調整分紙力道。

在一般情況下，請使用預設值。

請使用操作面板來調整分紙力道。

可以在操作面板的 [Main Menu] 中調整 [11: Paper Separation Force]。

關於詳細資訊，請參閱 [如何使用主功能表\(第 79 頁\)](#)。

分紙力道可以設定為五個等級。

弱 強	力道	紙張類型	預期效果
■□□□□	低	低摩擦力，易於分紙	可防止進紙異常和卡紙
■ ■ □ □ □	稍弱		
■ ■ ■ □ □	一般 (預設值)	↑ ↓	↑ ↓
■ ■ ■ ■ □	稍強	高摩擦力，難以分紙	可防止多頁進紙
■ ■ ■ ■ ■	高		

剛打開電源時，分紙力道會設定為 [■ ■ ■ □ □]。

請注意，在 Software Operation Panel 中指定設定以記憶操作面板上的分紙力道設定時，可以在下次開啟掃描器電源時使用記憶的設定。

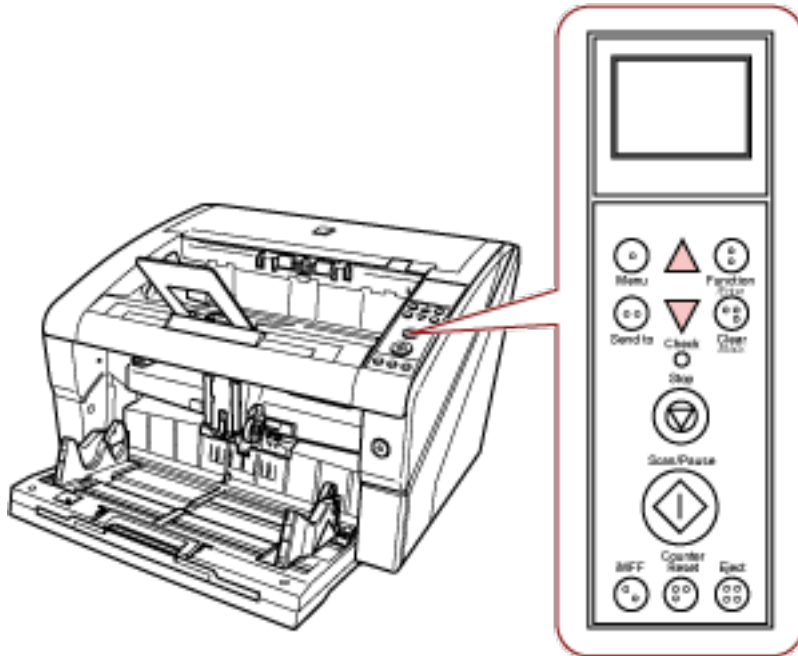
關於詳細資訊，請參閱 [在電源關閉時設定分紙力道 \[保持目前紙張厚度\]\(第 249 頁\)](#)。

提示

- 經常發生進紙異常或卡紙時，請減弱分紙力道。
- 如果因分紙力道太弱，以致經常發生多頁進紙，請增強分紙力道。
- 耗材磨損或進紙機組變髒亦可能會造成多頁進紙、進紙異常和卡紙等問題。改變分紙力道後若仍無法改善問題，請試著更換耗材或清潔掃描器內部。
- 如果分紙力道設得太高，可能會使文件受損。
在此情況下，請減弱分紙力道。
- 啟用自動分隔控制時，即使手動調整分紙力道，也可自動控制分紙力道。

- 亦可使用快速鍵來顯示 [分紙力道]。若要使用快速鍵來顯示 [分紙力道] 畫面，請在顯示 [Ready] 時按下 [△] 或 [▽] 按鈕。

使用 [△] 或 [▽] 按鈕變更分紙力道。



使用快速鍵顯示 [分紙力道] 時，在一定的時間過後會回到 [Ready] 畫面。
您可以在操作面板的 [18: 返回時間] 中設定該時間長度。

從「省電模式」恢復

當掃描器閒置一段期間後，省電模式可保持低耗電狀態。

如果掃描器在電源開啟後閒置 15 分鐘以上 (出廠時的設定)，即會自動進入省電模式。

掃描器進入省電模式時，會關閉操作面板上的 LCD。電源按鈕則會持續亮藍燈。

若要從「省電模式」恢復，請執行以下作業之一：

- 在送紙槽上裝載文件。
- 按下操作面板上的任何按鈕 (電源按鈕除外)。
注意：若按住電源按鈕超過兩秒鐘，掃描器電源會關閉。
- 使用影像掃描應用程式掃描文件。

此外，可以設定掃描器在開啟電源後若閒置一段指定的時間，自動關閉電源。

自動關閉掃描器電源可節省所消耗的電力。

若要啟用此設定，請在 Software Operation Panel 的 [裝置設定] 中勾選 [在一段時間後自動關閉電源] 核取方塊。

關於詳細資訊，請參閱 [設定進入省電模式之前的等待時間 \[省電功率\]](#)(第 248 頁)。

若要在自動關閉電源後重新開啟掃描器的電源，請按下掃描器上的電源按鈕。

關於詳細資訊，請參閱 [如何開啟電源](#)(第 19 頁)。

注意事項

- 根據所使用的應用程式而異，即使已勾選 [在一段時間後自動關閉電源] 核取方塊，也可能不會自動關閉掃描器的電源。
- 在使用影像掃描應用程式的期間，若掃描器的電源自動關閉，請先關閉應用程式，然後重新開啟掃描器的電源。

提示

進入「省電模式」之前的等待時間可以在 Software Operation Panel 中變更。

關於詳細資訊，請參閱 [設定進入省電模式之前的等待時間 \[省電功率\]](#)(第 248 頁)。

基本的掃描操作流程

本節說明掃描操作的基本流程。

為了執行掃描，必須安裝掃描器驅動程式和支援該驅動程式的應用程式。

掃描器隨附以下掃描器驅動程式和影像掃描應用程式：

- 掃描器驅動程式
 - PaperStream IP 驅動程式
- 影像掃描應用程式
 - PaperStream ClickScan
 - PaperStream Capture
 - PaperStream Capture Pro (EVALUATION)

提示

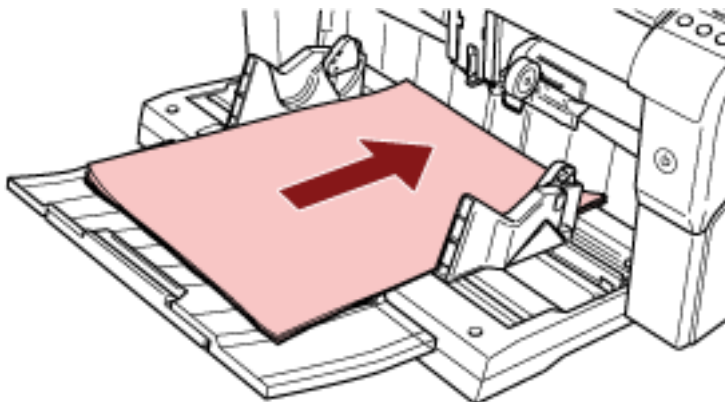
- 關於掃描器驅動程式與影像掃描應用程式的詳細資訊，請參閱 [隨附軟體概要說明\(第 42 頁\)](#)。
- 掃描程序、操作和掃描設定項目根據影像掃描應用程式和掃描器驅動程式而異。關於詳細資訊，請參閱影像掃描應用程式的使用手冊或說明，以及掃描器驅動程式的說明。

1 開啟掃描器電源。

關於如何開啟電源的資訊，請參閱 [如何開啟電源\(第 19 頁\)](#)。

2 在送紙槽上裝載文件。

以正面 (掃描面) 朝上的方式裝載文件。



關於如何裝載文件的資訊，請參閱 [如何裝載文件\(第 47 頁\)](#)。

3 啟動影像掃描應用程式。

4 選擇要用於掃描的掃描器驅動程式。

某些影像掃描應用程式可能不需選擇掃描器驅動程式。

5 選擇掃描器。

請務必選擇與電腦連接的掃描器機型。

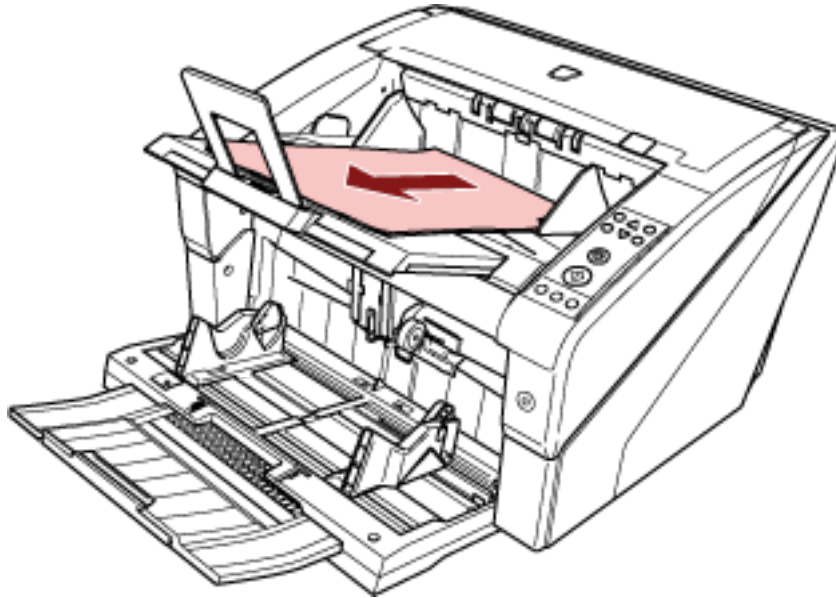
某些影像掃描應用程式可能不需選擇掃描器。

6 在掃描器驅動程式的設定視窗中，指定掃描設定。

使用某些影像掃描應用程式時，可能不會顯示掃描器驅動程式設定視窗。

7 使用影像掃描應用程式掃描文件。

關於詳細資訊，請參閱影像掃描應用程式的使用手冊或說明。



注意事項

掃描器和電腦通訊時 (例如掃描中)，請勿執行造成中斷通訊的操作 (例如拔除 USB 纜線或登出使用者帳號)。

安裝軟體

本節說明要連接掃描器的電腦所需的軟體、系統需求和安裝方法。

提示

可透過隨附 Setup DVD-ROM 安裝軟體，或從下載網站下載軟體後安裝。

隨附軟體概要說明

本產品隨附下列軟體。

- PaperStream IP 驅動程式
TWAIN 驅動程式是符合 TWAIN/ISIS 標準的驅動程式。
共有三種類型的 PaperStream IP 驅動程式。
 - PaperStream IP (TWAIN)
符合 TWAIN 標準。透過符合 TWAIN 標準 32 位元的應用程式操作掃描器時使用。
 - PaperStream IP (TWAIN x64)
符合 TWAIN 標準。透過符合 TWAIN 標準 64 位元的應用程式操作掃描器時使用。
可安裝於 64 位元作業系統。
 - PaperStream IP (ISIS) Bundle
符合 ISIS 標準。透過符合 ISIS 標準的應用程式操作掃描器時使用。
- Software Operation Panel
可以指定操作掃描器與管理耗材的各種設定。
將連同 PaperStream IP 驅動程式一併安裝。
- Error Recovery Guide
如果發生錯誤，可顯示掃描器的狀態和問題的解決方法。
將連同 PaperStream IP 驅動程式一併安裝。
- PaperStream ClickScan
支援 PaperStream IP (TWAIN) 的 32 位元影像掃描應用程式。
透過簡易設定及操作，即可執行掃描。
當您登入電腦時，此程式將自動啟動並常駐於工作列右端的通知區域中。
關於詳細資訊，請參閱 PaperStream ClickScan 說明。
- PaperStream ClickScan Searchable PDF Option
以可搜尋之 PDF、Word (*1) 或 Excel (*1) 等格式輸出影像的應用程式。
它可以與 PaperStream ClickScan 一起使用。
關於詳細資訊，請參閱 PaperStream ClickScan 說明。
- PaperStream Capture
同時支援 PaperStream IP (TWAIN) 和 PaperStream IP (ISIS) Bundle 的 32 位元影像掃描應用程式。
將掃描設定定義為文件設定檔，即可根據喜好自訂設定。
關於詳細資訊，請參閱《PaperStream Capture 使用指南》。
- PaperStream Capture Pro (EVALUATION)
支援 PaperStream IP (TWAIN) 的 32 位元影像掃描應用程式。

這是 PaperStream Capture Pro 的試用版本。

若要使用完整版本，請購買並啟動授權。

除了 PaperStream Capture 中的功能外，PaperStream Capture Pro 還可讓您執行多站操作和進階中繼資料設定。

關於詳細資訊，請參閱《PaperStream Capture 使用指南》。

- 使用手冊

將會安裝《安全注意事項》、《操作指南》和《fi-680PRF/PRB 列印器操作指南》。

- Scanner Central Admin Agent

使用此應用程式可透過單一操作為多台掃描器更新韌體、管理與監視多台掃描器。您可監視掃描器操作狀態和檢查掃描器資訊。

所需的應用程式因各操作模式而異。

關於詳細資訊，請參閱《Scanner Central Admin 使用指南》。

- fi Series Online Update

使用此應用程式可檢查 fi Series 的最新更新檔、韌體更新並套用。

*1:必須安裝 Microsoft® Office 產品。

系統需求

系統需求如下。

作業系統	<ul style="list-style-type: none"> ● Windows® 10 家用版 (32/64 位元版) (*1) ● Windows® 10 專業版 (32/64 位元版) (*1) ● Windows® 10 企業版 (32/64 位元版) (*1) ● Windows® 10 教育版 (32/64 位元版) (*1) ● Windows Server™ 2016 Standard (64 位元版) (*1) ● Windows Server™ 2019 Standard (64 位元版) (*1) ● Windows Server™ 2022 Standard (64 位元版) (*1) ● Windows® 11 家用版 (64 位元版) (*1) ● Windows® 11 專業版 (64 位元版) (*1) ● Windows® 11 企業版 (64 位元版) (*1) ● Windows® 11 教育版 (64 位元版) (*1)
DVD 光碟機	用於安裝
介面	USB2.0/USB1.1

*1:隨附軟體將以桌上型應用程式模式運作。

標準安裝 (建議選項)

當選擇 [標準安裝 (建議選項)] 時，會安裝下列軟體：
一次安裝使用掃描器的必要軟體。

- PaperStream IP (TWAIN)
- Software Operation Panel
- Error Recovery Guide
- PaperStream ClickScan
- PaperStream Capture
- 使用手冊
- fi Series Online Update

1 開啟電腦，並以擁有「管理員」權限的使用者身分登入 Windows。

2 將 SETUP DVD-ROM 插入 DVD 光碟機。

出現 [fi Series 設定] 視窗。

提示

若未出現 [fi Series 設定] 畫面，請透過 [檔案總管] 或 [電腦] 按兩下 SETUP DVD-ROM 中的「Setup.exe」。

3 按一下要使用的掃描器機型名稱 (如果顯示選擇機型名稱的視窗)。

4 按一下 [標準安裝 (建議選項)] 按鈕。



5 按照視窗中顯示的指示安裝軟體。

自訂安裝

使用 [自訂安裝]，選擇並安裝所需軟體。

- 1 如同 **標準安裝 (建議選項)**(第 45 頁) 中所示，執行步驟 1 到 3。
- 2 按一下 [自訂安裝] 按鈕。



- 3 確認顯示的內容，然後按一下 [下一步] 按鈕。
- 4 選取要安裝軟體的核取方塊，然後按一下 [下一步] 按鈕。
- 5 按照視窗中顯示的指示安裝軟體。

如何裝載文件

本節說明如何在掃描器上裝載文件。

裝載文件

本節說明如何在掃描器上裝載文件。

準備工作

依照下列方式準備文件。

提示

關於一般操作所需的紙張大小和性質等詳細資訊，請參閱 [可掃描的文件\(第 58 頁\)](#)。

1 請檢查文件。

a 請檢查要裝載的文件大小是否一致。

因為裝載文件的方式會根據文件大小是否一致而異。

b 檢查張數。

最多可以裝載 500 張紙 (紙張重量為 80 g/m² [20 磅]，文件疊的厚度小於 50 mm，而且總重量小於 5 公斤)。

關於詳細資訊，請參閱 [裝載量\(第 61 頁\)](#)。

提示

- 關於含有索引標籤的文件或非長方形的文件，請參閱 [裝載含有索引標籤的文件或非長方形的文件\(第 63 頁\)](#)。
- 關於不同寬度的文件，請參閱 [混合批次掃描的條件\(第 69 頁\)](#) 和 [掃描寬度不同的文件\(第 97 頁\)](#)。

2 擱開文件。

a 握住文件二端使其彎曲。



b 雙手緊緊地握住文件，並往另一方向彎曲 (如下圖)。



- c 重複步驟 a 和 b 數次。
- d 將文件疊旋轉 90 度，以相同方式搗開文件。
- e 對齊文件邊緣。

如何裝載文件

裝載文件有兩種方法。

將文件置於送紙槽中央

此方式主要使用於文件大小相同時。

將文件置於送紙槽的左側或右側

此方式主要使用於文件大小有異時，或當您想移動文件中心時。

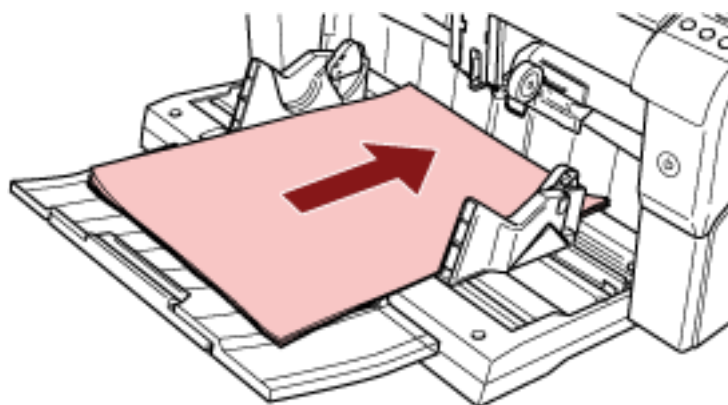
注意事項

請注意，當您將文件置於送紙槽的左側或右側時，須具備某些條件方能使用多頁進紙檢測功能。

將文件置於送紙槽中央

1 在送紙槽上裝載文件。

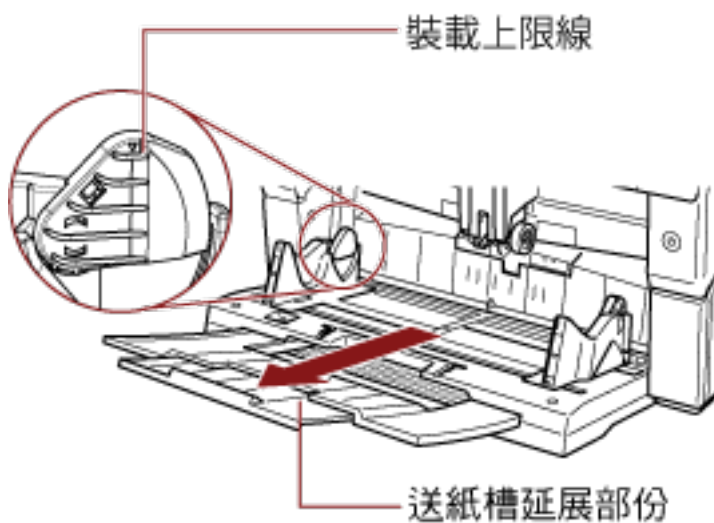
以正面 (掃描面) 朝上的方式裝載文件。



提示

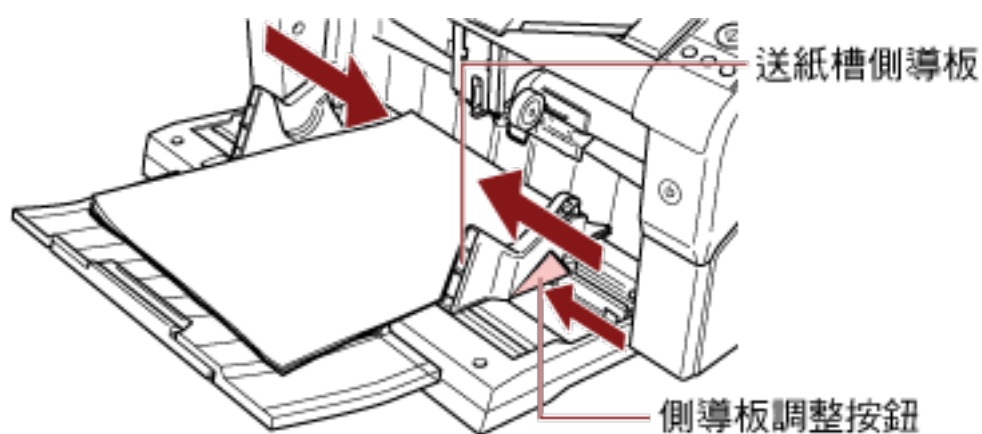
- 確認文件沒有超過送紙槽側導板內側的裝載上限線。

- 放入文件之前，請根據文件長度拉出送紙槽延展部份。



2 調整送紙槽側導板到文件寬度。

按下側導板調整按鈕並同時移動送紙槽側導板，使送紙槽側導板緊靠文件兩側。否則，掃描出來的文件可能會歪斜。

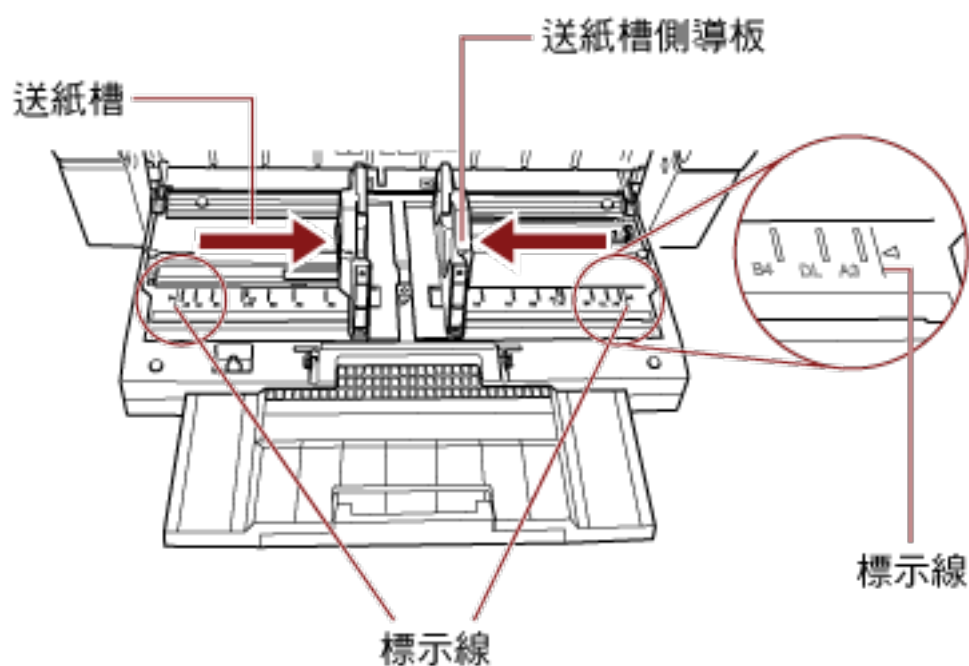


注意事項

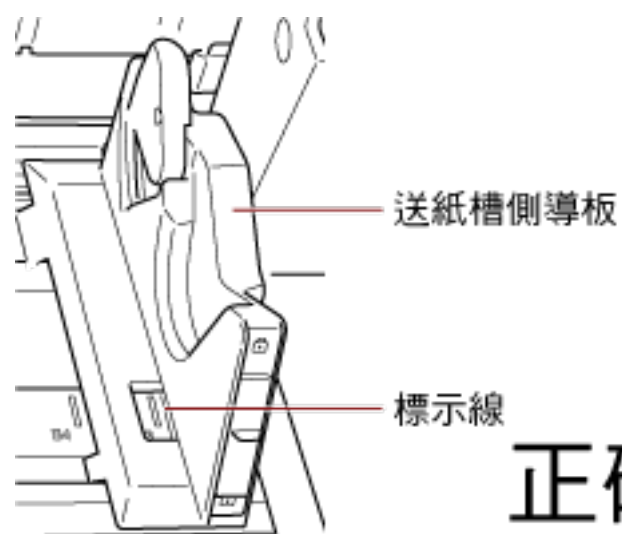
移除所有迴紋針和訂書針。若發生多頁進紙或進紙異常，請減少文件張數。

提示

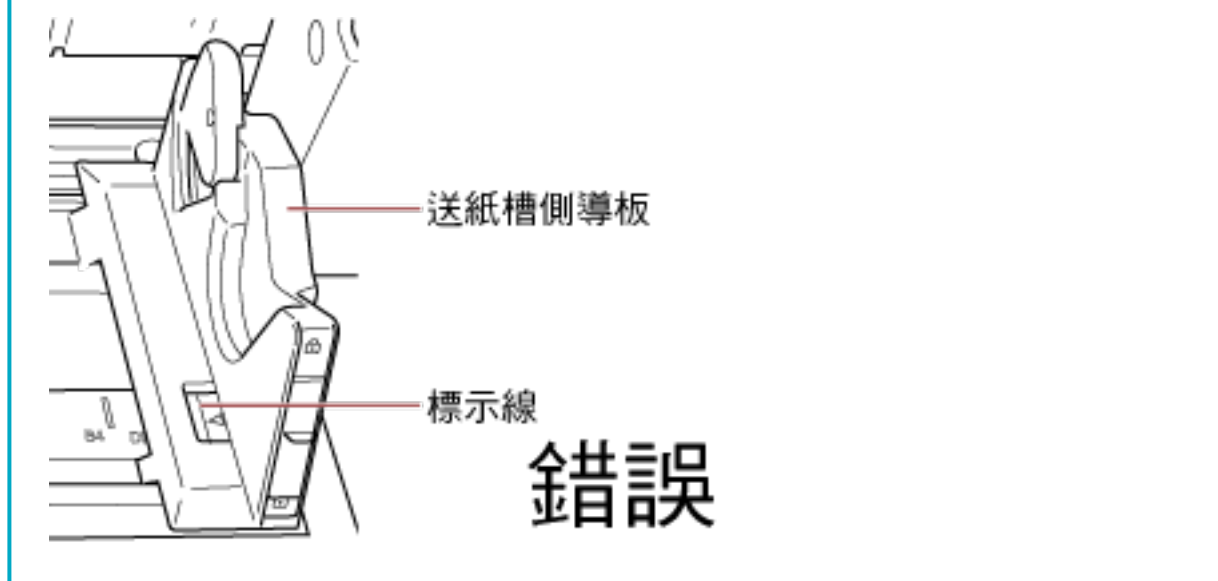
確認送紙槽側導板沒有超過送紙槽各側的標示線。



● 正確範例



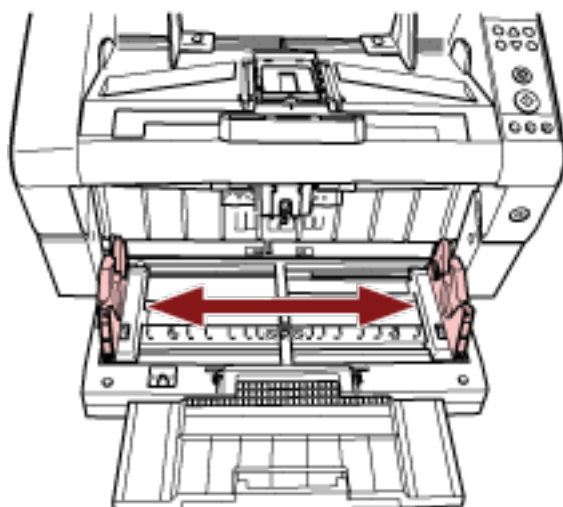
• 錯誤範例



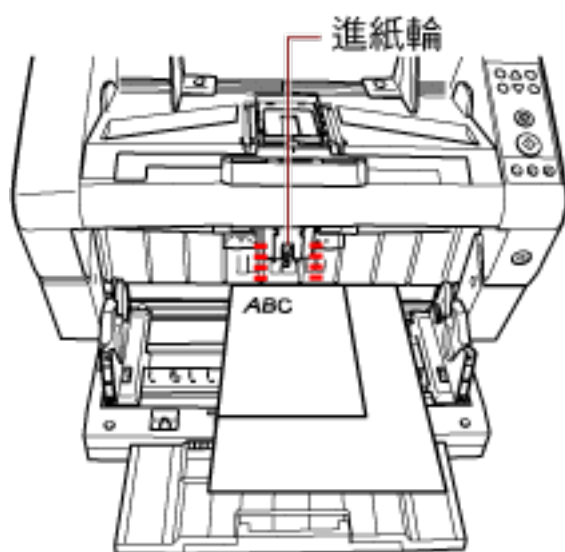
- 3 將蓄紙槽延展部份調整到文件長度，然後豎起檔紙器。
關於如何設置蓄紙器的資訊，請參閱 [設置蓄紙槽](#)(第 33 頁)。
- 4 使用影像掃描應用程式掃描文件。
關於詳細資訊，請參閱影像掃描應用程式的使用手冊或說明。

將文件置於送紙槽的左側或右側

- 1 將送紙槽側導板滑動至最外側。



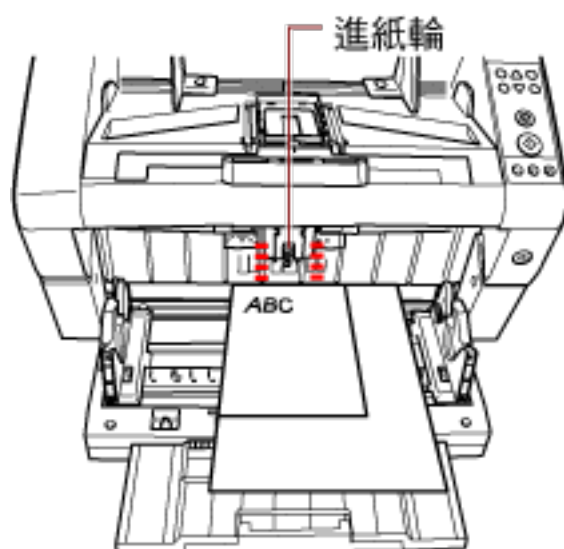
- 2 放置文件，讓最小的文件也能以進紙輪進紙。
以正面 (掃描面) 朝上的方式裝載文件。



注意事項

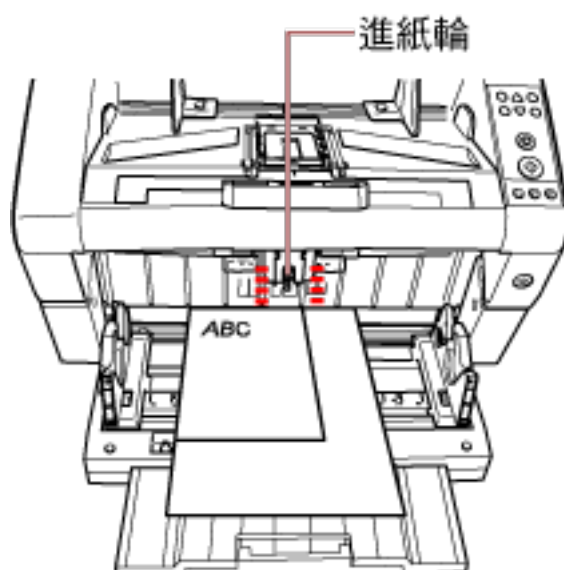
確認所有的文件皆放置於進紙輪下，否則將無法進紙。

- 正確範例



正確

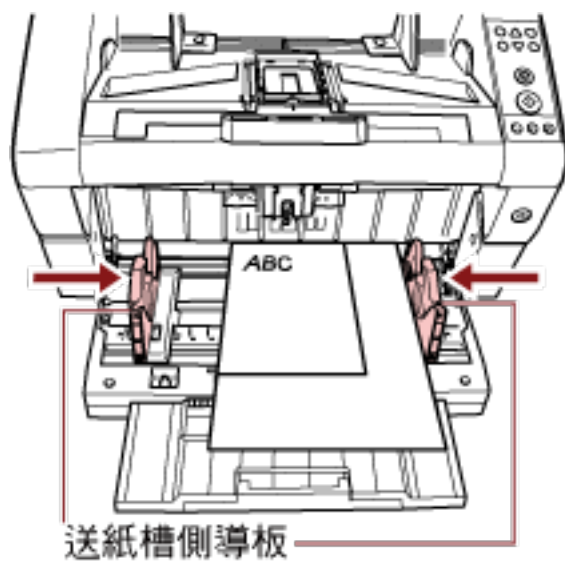
- 錯誤範例



錯誤

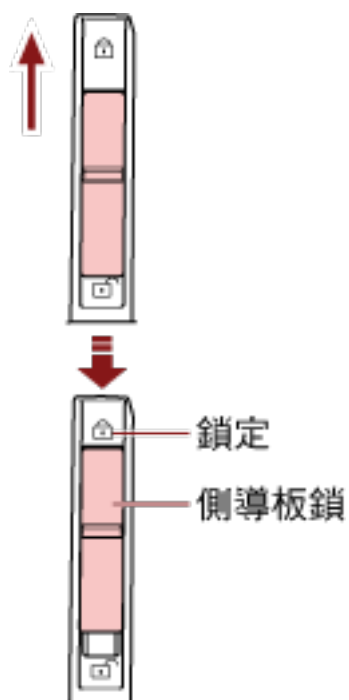
- 3 調整送紙槽側導板到文件寬度。

按下側導板調整按鈕，同時將送紙槽側導板向中間移動，使送紙槽側導板緊靠最寬的文件兩側。



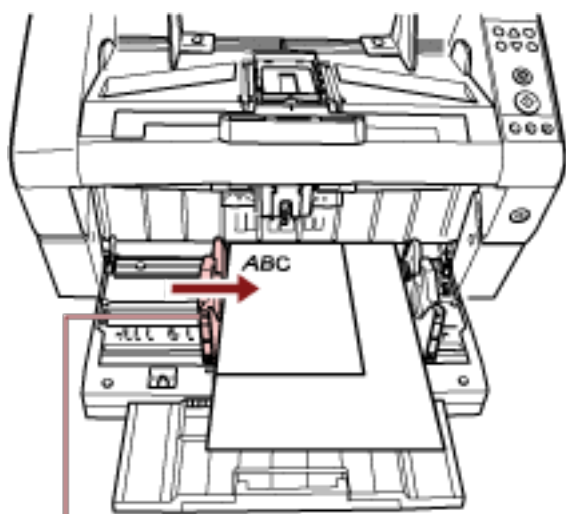
4 鎖定其中一邊的送紙槽側導板。

在此情況下，向上滑動側導板鎖以鎖定右側的送紙槽側導板。



5 按下側導板調整按鈕，同時將另一側的送紙槽側導板移動到目標位置。

在此情況下，按下側導板調整按鈕，同時滑動左側的送紙槽側導板，使其緊靠文件邊緣。



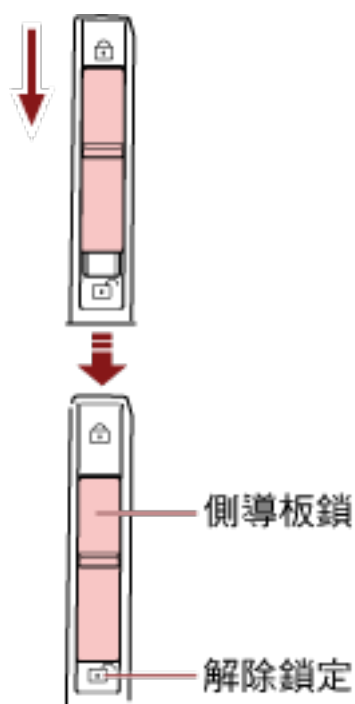
送紙槽側導板

- 6 將蓄紙槽延伸部份調整到文件長度，然後豎起檔紙器。
關於如何設置蓄紙器的資訊，請參閱 [設置蓄紙槽](#)(第 33 頁)。
- 7 使用影像掃描應用程式掃描文件。
關於詳細資訊，請參閱影像掃描應用程式的使用手冊或說明。

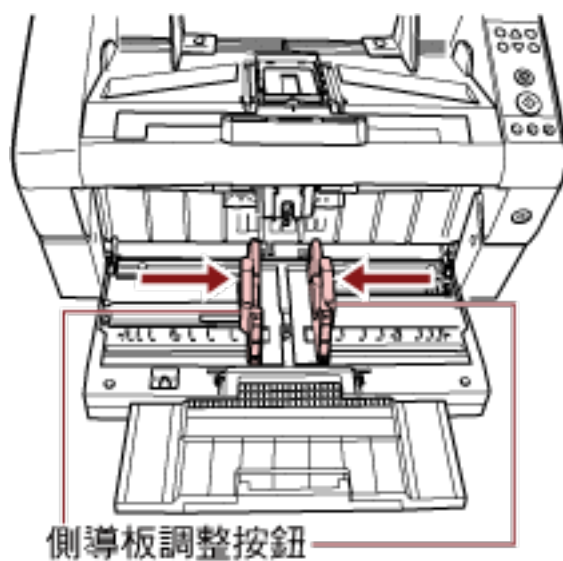
提示

若要解除鎖定送紙槽側導板，請依照下列步驟進行。

- 1 向下滑動已鎖定的送紙槽側導板的側導板鎖。



- 2 按下側導板調整按鈕，同時將兩側的送紙槽側導板向中間移動。

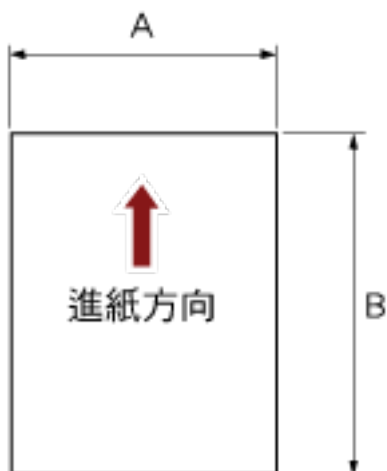


- 3 放開側導板調整按鈕。
兩側的送紙槽側導板現在會連帶移動。

可掃描的文件

紙張大小

可掃描的紙張大小如下所示。



A : 52 到 304.8 mm (2.1 到 12.0 英吋)

B : 74 到 431.8 mm (2.9 到 17.0 英吋) (*1) (*2)

*1: 「長頁掃描」功能最長可掃描 5588 mm (220 英吋, 進紙方向) 的文件。

請注意, 根據文件大小而定, 解析度必須設定為以下 dpi 值。

- 長度超過 Double Letter (432 mm)、863 mm 以下的文件
400 dpi 以下
- 長度超過 863 mm 但未超過 3175 mm 的文件
300 dpi 以下
- 長度超過 3175 mm 但未超過 5588 mm 的文件
200 dpi 以下

*2: 在「手動送紙模式 (單張送紙模式)」下, 能夠掃描最大 A2/A1 的文件。

可以掃描對摺文件並合併雙面影像。

提示

可以設定掃描長度為 138 mm 或更短的文件時退出文件的控制。

關於詳細資訊, 請參閱 [設定退出文件控制 \[堆疊控制\]](#)(第 236 頁)。

紙張性質

- 紙張類型

建議的掃描紙張類型如下：

- 道林紙

- 木漿紙

使用上述以外的紙張類型時，在實際掃描文件之前，請先使用同一類型的紙張測試，確認是否可以掃描。

- **紙張重量**

可掃描的紙張重量如下：

- A5 或更大，A4/Letter 或更小：20 到 209 g/m² (5.4 到 56 磅)
- 小於 A5，大於 A4：41 到 209 g/m² (11 到 56 磅)

- **注意事項**

可能無法順利掃描以下類型的文件：

- 厚度不一的文件（如信封和黏有相片的文件）
- 皺摺或捲曲的文件
- 摺疊或破損的文件
- 描圖紙
- 銅版紙
- 複寫紙
- 感光紙
- 打孔文件
- 非正方形或長方形的文件
- 非常薄的文件
- 相片（相紙）

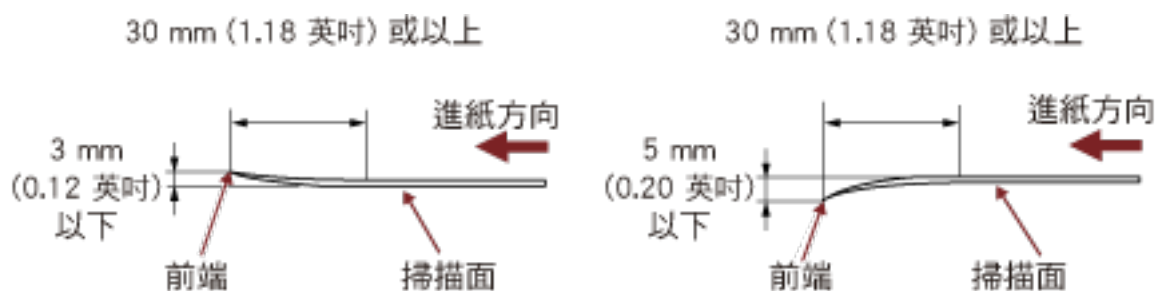
此外，請勿掃描下列類型的文件：

- 加有迴紋針或訂書針的文件
- 墨水未乾的文件
- 小於 A8 尺寸的文件
- 寬度大於 304.8 mm (12.0 英吋) 的文件
- 非紙類文件，例如布料、金屬箔或 OHP 投影片。
- 證書或現金券等不得損壞的重要文件

提示

- 掃描半透明文件時，請於掃描器驅動程式中將 [亮度] 調高，以免透印。
- 請勿掃描大部份由鉛筆填寫的文件，以免滾輪變髒。若需要掃描這類文件，請經常清潔滾輪。掃描大量由鉛筆填寫的文件時，可能會出現一則訊息。關於詳細資訊，請參閱 [錯誤\(第 151 頁\)](#)。
- 如果經常發生多頁進紙、進紙異常或卡紙等問題，請參閱 [調整分紙力道\(第 37 頁\)](#) 排解疑難。

- 所有文件的前端皆應平坦。請確認文件前端的捲曲程度不超過以下範圍：



注意事項

- 由於無碳複寫紙所包含的化學物質，可能會使滾輪 (例如進紙輪) 受損，因此請留意下列風險：

清潔：

如果經常發生卡紙問題，請清潔各個滾輪。關於如何清潔滾輪的資訊，請參閱 [日常維護](#) (第 113 頁)。

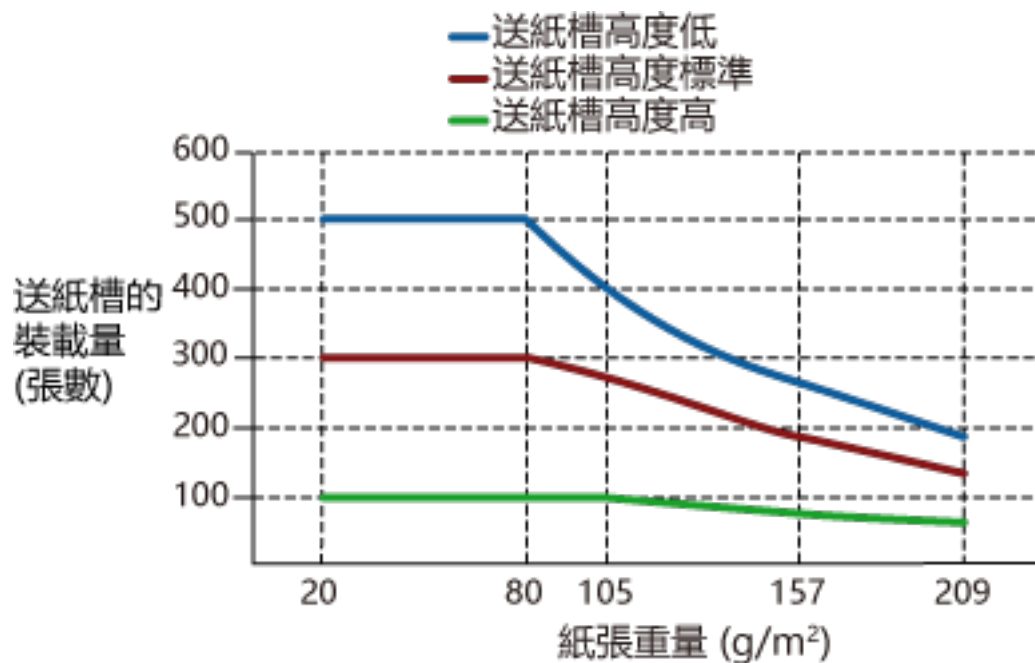
更換部件：

相較於掃描木漿紙，掃描無碳複寫紙可能會使各滾輪的使用壽命縮短。

- 相較於掃描道林紙，掃描木漿紙可能會使各滾輪的使用壽命縮短。
- 文件上的相片/便利貼若於掃描期間碰觸到滾輪，可能會使滾輪受損。
- 掃描相片等表面光滑的文件時，可能會使文件表面受損。

裝載量

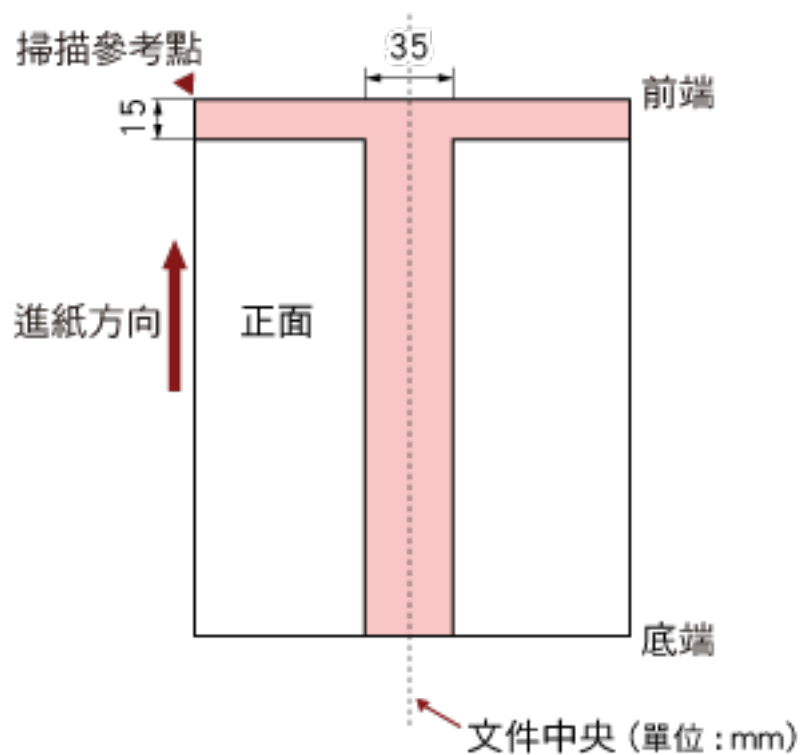
送紙槽中可裝載的張數根據文件的紙張大小和紙張重量而異。
請參閱以下圖表：



單位	g/m ²	磅	公斤
換算	20	5.3	17
	30	8	26
	40	11	34.5
	52	14	45
	64	17	55
	75	20	65
	80	21	69
	105	28	90
	128	34	110
	157	42	135
	209	56	180

不得打孔的區域

以下圖片中的淡粉紅色陰影區域內若有打孔，可能會發生錯誤。



注意事項

當文件設置於中央的進紙輪寬度涵蓋範圍時，上述條件將成立。

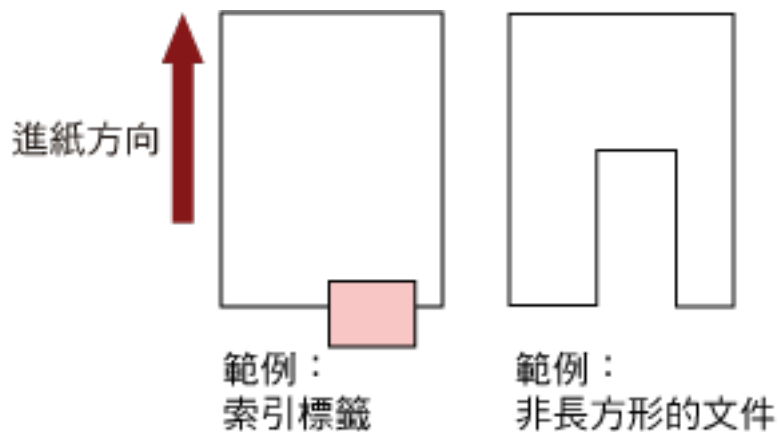
提示

文件中央垂直線為中心的 35 mm 範圍內若有任何打孔，可以將文件向左或向右移動，以免發生錯誤。

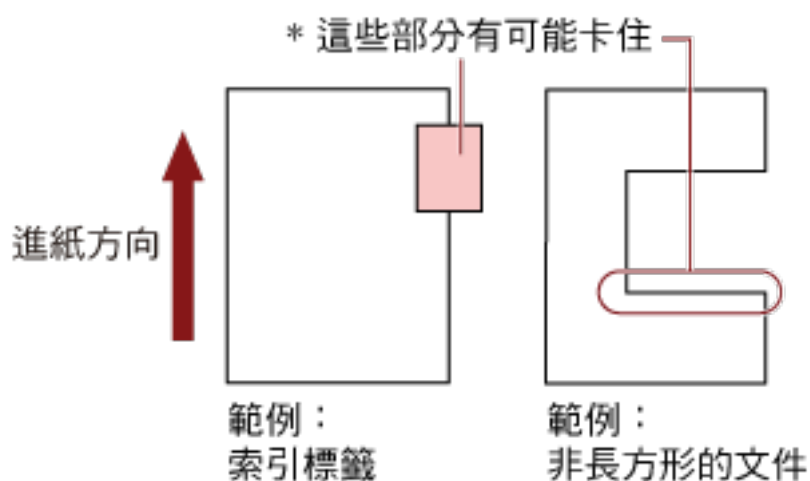
裝載含有索引標籤的文件或非長方形的文件

若要掃描含有索引標籤的文件或非長方形的文件，請小心裝載文件，以免進紙時卡住。

正確範例：



錯誤範例



注意事項

- 若是以錯誤的方式（見上圖）執行掃描，進紙時可能會卡住圖中標示部分。這樣可能會造成卡紙或扯破文件。
- 如果文件的索引標籤或非長方形部分沒有通過送紙輪/輔助輪，則這些部分可能會殘留在作成的影像中並被拉長。

多頁進紙檢測條件

ADF 同時送進兩張或以上的紙張時，即發生多頁進紙錯誤。檢測出文件長度不一時，亦稱為「多頁進紙」。

可以透過檢查重疊文件、文件長度或同時檢查兩者來執行多頁進紙檢測。必須符合以下條件才能夠準確檢測錯誤。

檢測重疊

- 將厚度相同的文件載入送紙槽。
- 紙張重量：20 到 209 g/m² (5.4 到 56 磅) / 0.025 到 0.25 mm (0.001 到 0.010 英吋)
- 請勿在文件左、中、右三條垂直線為中心的 35 mm (1.38 英吋) 範圍內打孔。見圖 1。
- 請勿在文件左、中、右三條垂直線為中心的 35 mm (1.38 英吋) 範圍內黏貼其他文件。見圖 1。

檢測長度

- 將長度相同的文件載入送紙槽。
- 文件長度差異：1% 或以下
- 請勿在文件中央垂直線為中心的 35 mm (1.38 英吋) 範圍內打孔。見圖 2。

檢測重疊和長度

- 將厚度和長度相同的文件載入送紙槽。
- 紙張重量：20 到 209 g/m² (5.4 到 56 磅) / 0.025 到 0.25 mm (0.001 到 0.010 英吋)
- 文件長度差異：1% 或以下
- 請勿在文件左、中、右三條垂直線為中心的 35 mm (1.38 英吋) 範圍內打孔。見圖 1。
- 請勿在文件左、中、右三條垂直線為中心的 35 mm (1.38 英吋) 範圍內黏貼其他文件。見圖 1。

注意事項

當文件設置於中央的進紙輪寬度涵蓋範圍時，上述條件將成立。

圖 1

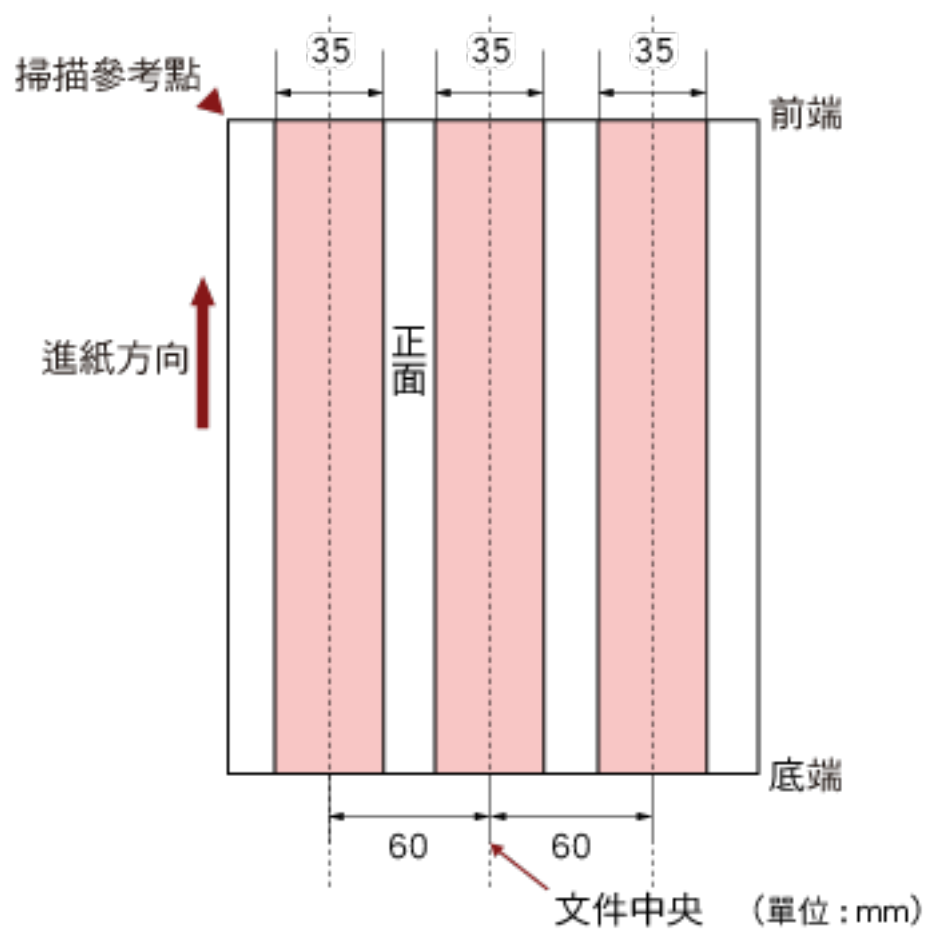
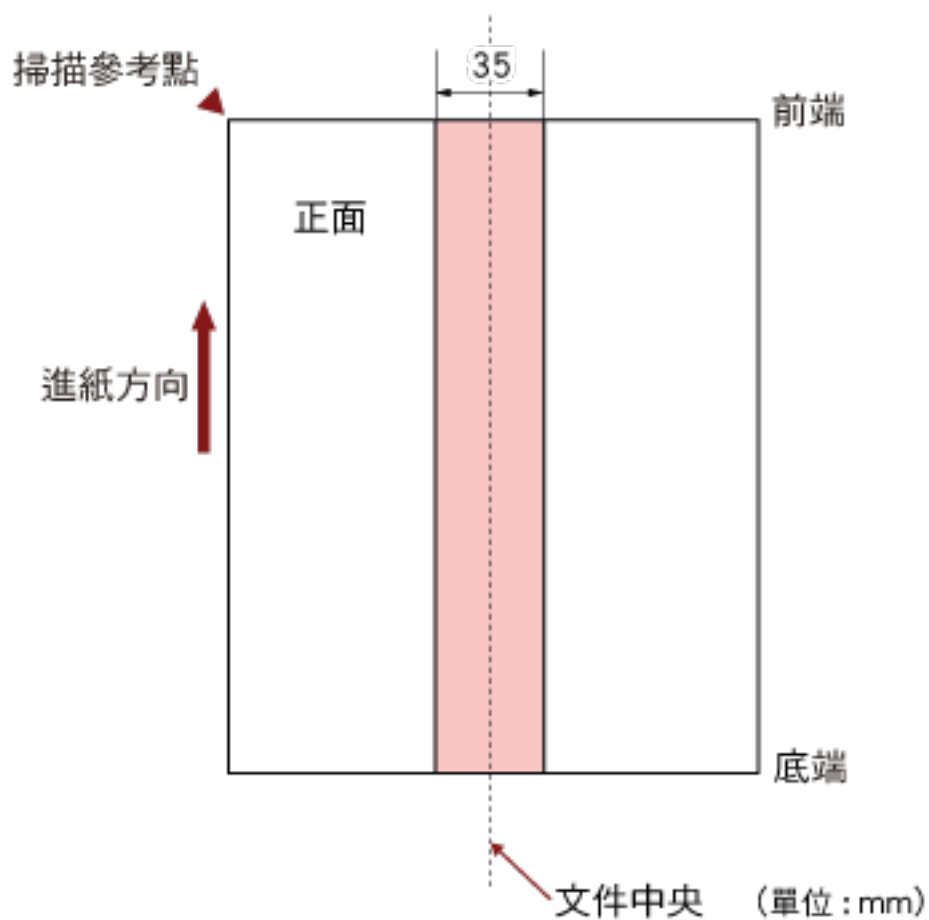


Fig.2

**提示**

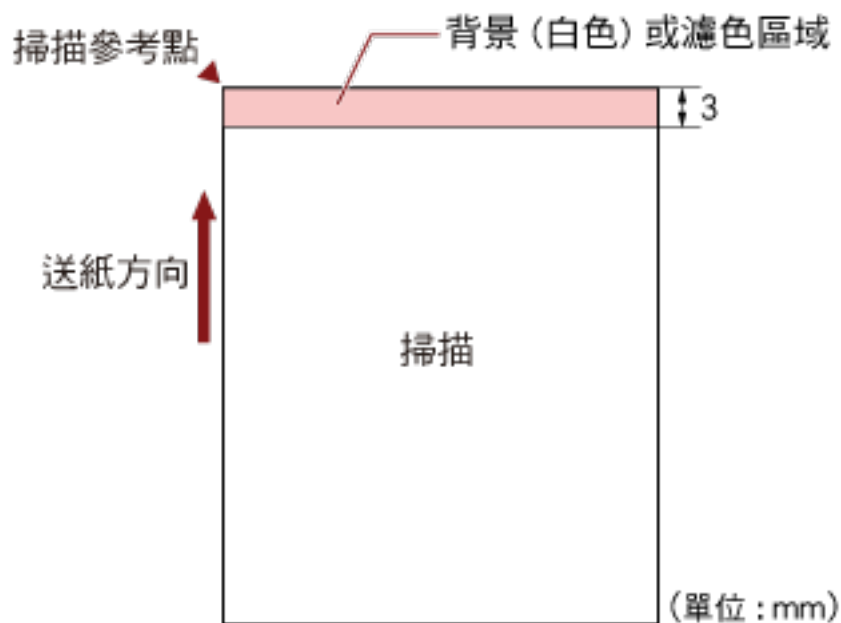
- 某些文件可能會造成多頁進紙檢測率下降。
此功能無法在文件前端的 15 mm 範圍內檢測多頁進紙。
- 在 Software Operation Panel 中可以變更圖 1 所顯示的範圍。
關於詳細資訊，請參閱 [多頁進紙檢測的相關設定\(第 237 頁\)](#)。

限制背景色區域

從文件前端開始的 3 mm 掃描區域必須是白色 (文件的底色)。

如果已啟用「轉換為白色背景」功能，以下區域 (淡粉紅色陰影部份) 必須與底色或要濾除的顏色相同。

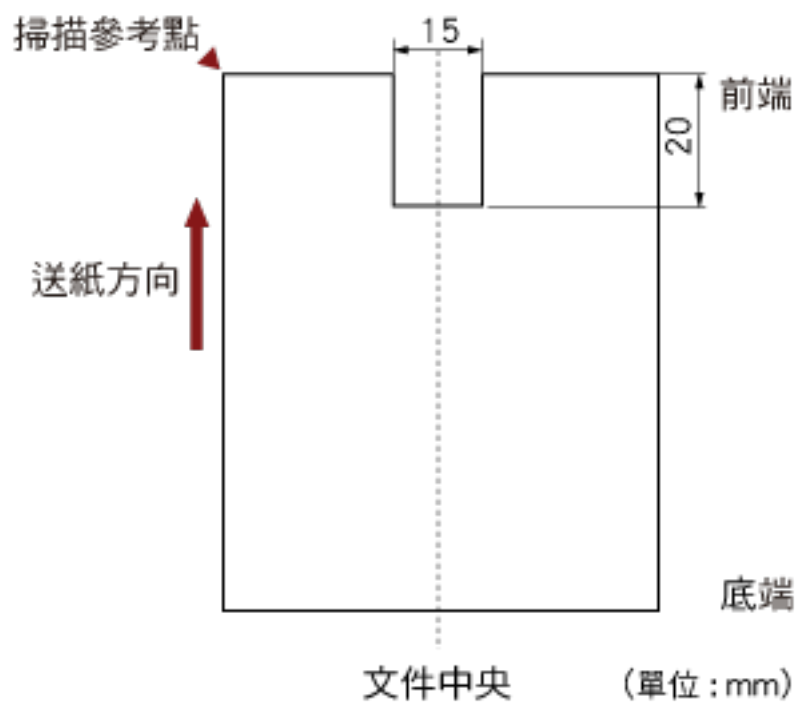
此區域內若含有文字、框線或簽名，請停用「轉換為白色背景」功能。



關於「轉換為白色背景」的詳細資訊，請參閱掃描器驅動程式的說明。

作業分隔頁

以下為典型的作業分隔頁。



文件寬度必須大於 A4/Letter 尺寸 (210 mm/8.27 英吋)。

注意事項

當文件設置於中央的進紙輪寬度涵蓋範圍時，上述條件將成立。

混合批次掃描的條件

掃描混合不同紙張重量/摩擦係數/大小的批次文件時，會套用以下條件。
 掃描混合文件之前，請先測試掃描幾張，確認是否可以進紙。
 關於如何掃描混合文件的資訊，請參閱 [掃描寬度不同的文件\(第 97 頁\)](#)。

紙張類型

對齊進紙與紙張纖維的方向。

紙張重量

若要掃描一疊紙張重量不同的文件，紙張重量有如下限制：

- A5 或更大，A4/Letter 或更小：20 到 209 g/m² (5.4 到 56 磅)
- 小於 A5，大於 A4：41 到 209 g/m² (11 到 56 磅)

摩擦係數

建議使用同一廠牌的同類型紙張。

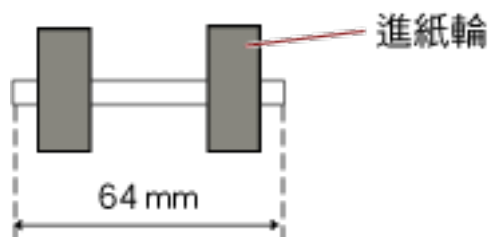
如果要掃描的文件中混合不同製造商/廠牌的紙張，由於摩擦係數的差異增加，往往會影響進紙性能。

建議的摩擦係數如下：

0.35 到 0.60 (紙張摩擦係數的參考值)

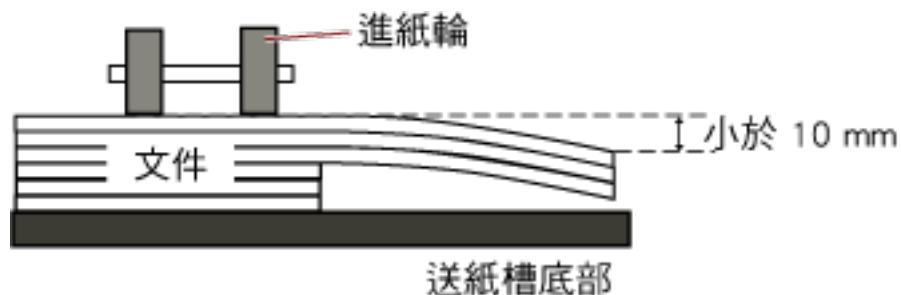
文件位置

使用的紙張大小請符合中央進紙輪 64 mm 的寬度。



紙張大小

如果一疊紙張中較寬的文件放置於較小的文件上面，則上面較寬的文件可能會下垂並影響進紙性能。
 請儘可能符合下列條件：



注意事項

- 掃描混合不同尺寸的文件時，由於送紙槽側導板無法對齊每張文件，因此較容易發生歪斜情況。建議啟用自動頁面尺寸檢測來執行掃描。
- 啟用自動頁面尺寸檢測時，無法同時藉由 [檢測長度] 來檢測多頁進紙。

混合標準紙張大小的批次文件

關於混合批次掃描適用的範圍準則，請參閱下表。

文件尺寸 寬度 (mm)		最大尺寸												
		A3	DL	B4	LTR	A4	B5	A5	B6	A6	B7	A7	B8	A8
		297	279	257	216	210	182	149	129	105	91	74.3	64.3	52.5
最小尺寸	A3	297												
	DL	279												
	B4	257												
	LTR	216												
	A4	210												
	B5	182												
	A5	149												
	B6	129												
	A6	105												
	B7	91												
	A7	74.3												
	B8	64.3												
	A8	52.5												

■ 允許範圍

DL : 11 × 17 英吋

LTR : Letter 尺寸

注意事項

A8 尺寸無法混合其他尺寸的文件一起掃描。

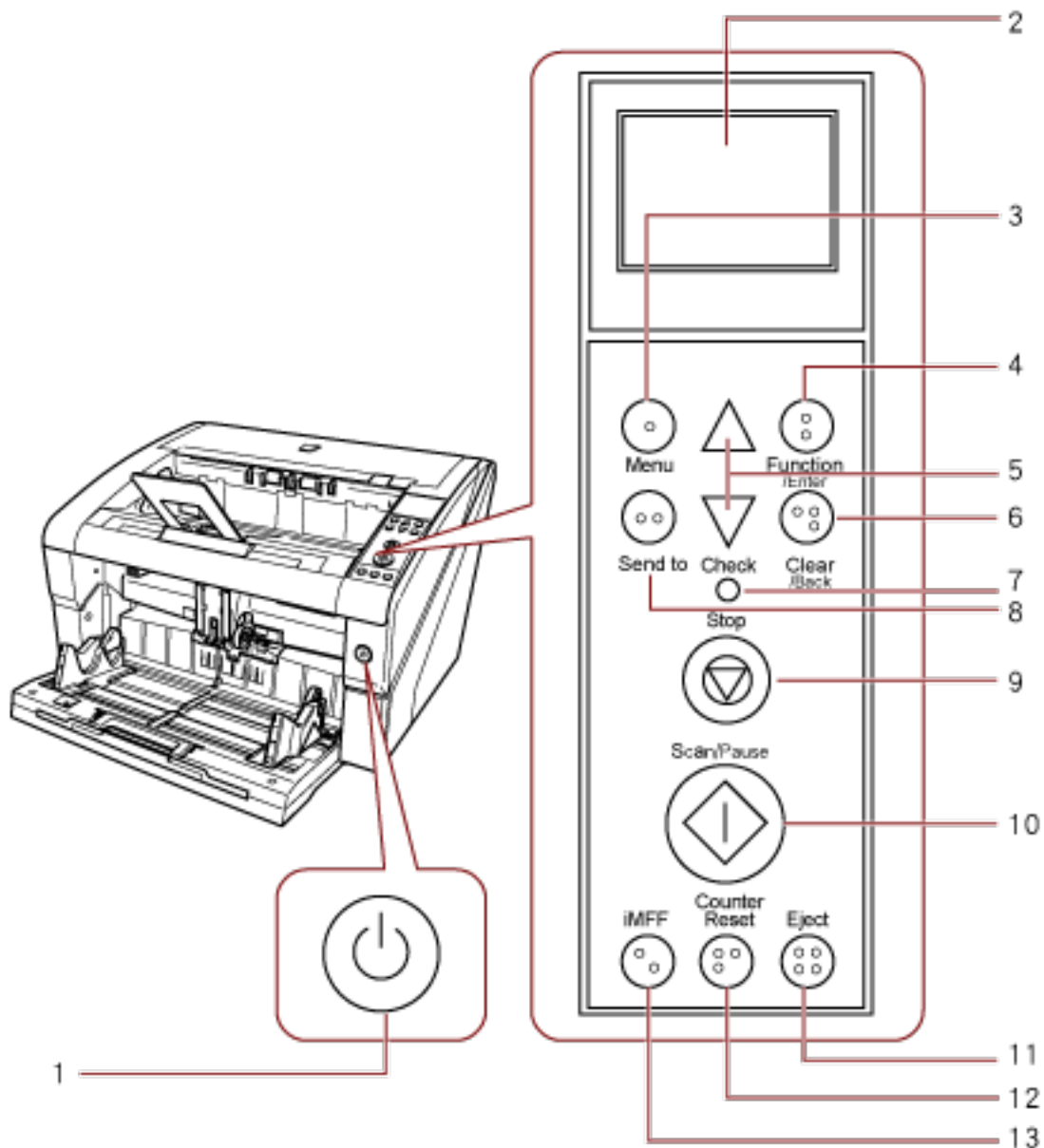
如何使用操作面板

本節說明如何使用操作面板。

操作面板

操作面板由 LCD、按鈕和檢查 LED 組成。

操作面板的名稱與功能



號碼	名稱	功能
1	電源按鈕	開啟/關閉電源。

號碼	名稱	功能
		掃描器電源開啟時會亮起 (藍燈)。
2	LCD	顯示掃描器狀態。
3	[Menu] 按鈕	指定各種類型的掃描
4	[Function/Enter] 按鈕	確認選擇項目。 切換由按下 [Send to] 按鈕啟動的應用程式號碼 (No.01 到 No.50 / No.C)。
5	[△] / [▽] 按鈕	切換選擇項目。 變更分紙力道。
6	[Clear/Back] 按鈕	取消選擇項目並回到上一個畫面。 清除顯示的錯誤警示。
7	Check LED	發生錯誤時會亮起 (橘燈)。 耗材達到使用壽命時會閃爍。
8	[Send to] 按鈕 (*1)	啟動連結的應用程式軟體。
9	[Stop] 按鈕	立刻停止掃描。
10	[Scan/Pause] 按鈕 (*1)	啟動連結的應用程式軟體。 暫停掃描。 恢復掃描。
11	[Eject] 按鈕	發生多頁進紙時退出文件。
12	[Counter Reset] 按鈕	重設頁計數器。 在「手動送紙」模式下掃描時，按下此按鈕會停止掃描。
13	[iMFF] 按鈕	按住 (超過兩秒) 時，會變更「智慧型多頁進紙檢測」功能的設定。 判定發生多頁進紙是否要記憶樣式。

*1:關於如何使用 [Scan/Pause] 按鈕或 [Send to] 按鈕掃描的資訊，請參閱 [使用掃描器上的按鈕開始掃描 \(第 106 頁\)](#)。

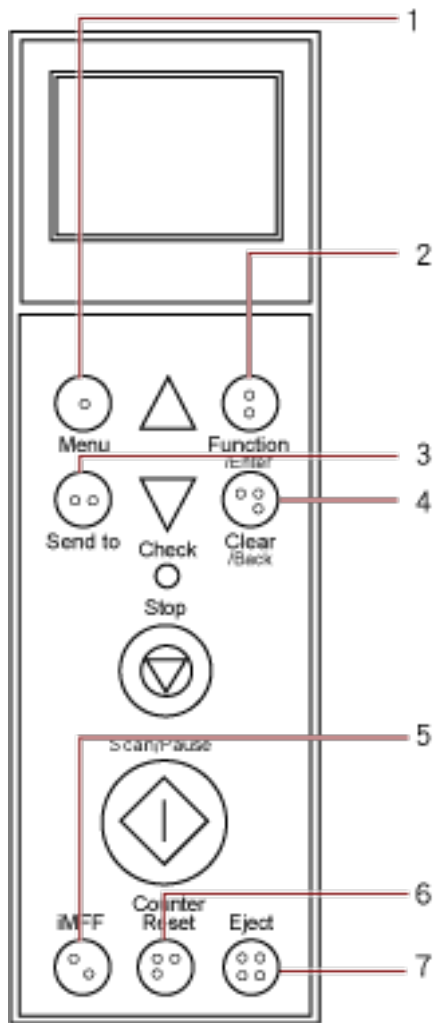
注意事項

Software Operation Panel 正在執行時，請勿使用操作面板。

提示

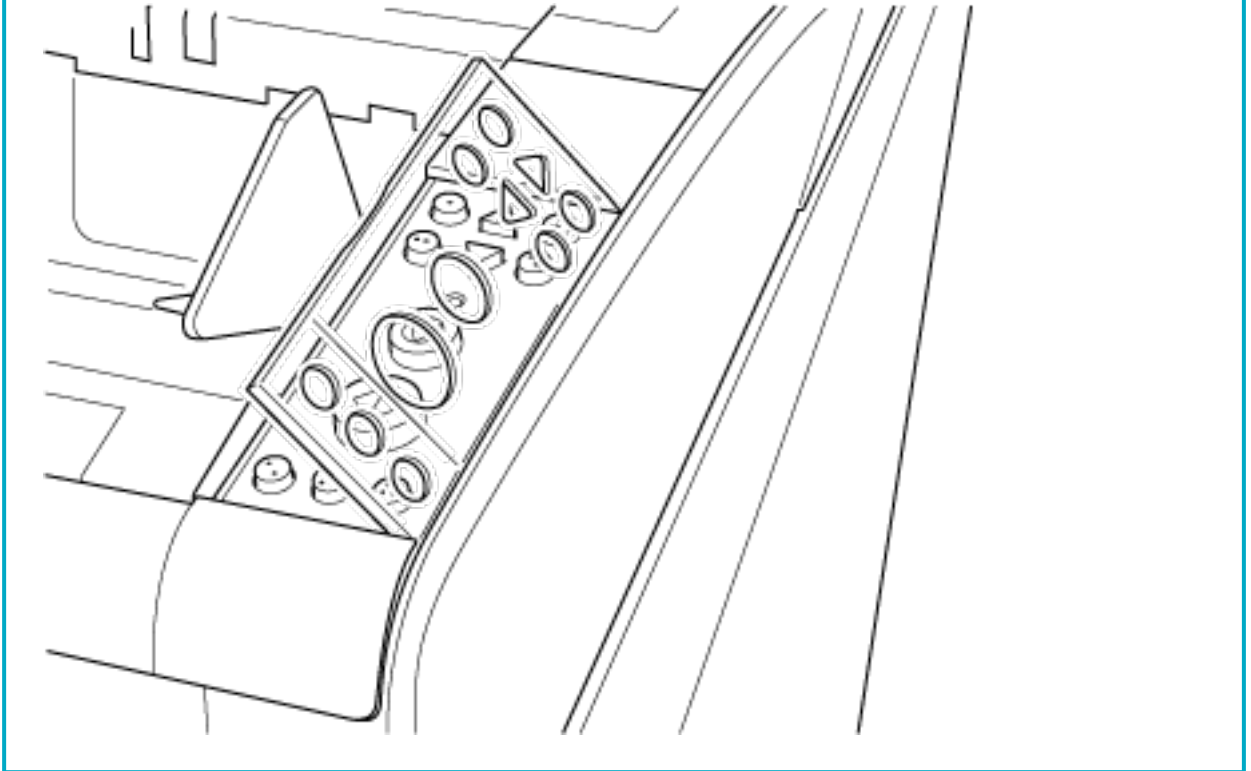
- 操作面板上的按鈕亦是點字按鈕，

使用者只要碰觸按鈕即可了解按鈕的功能。


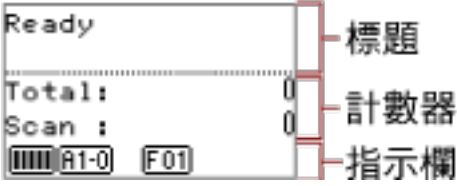


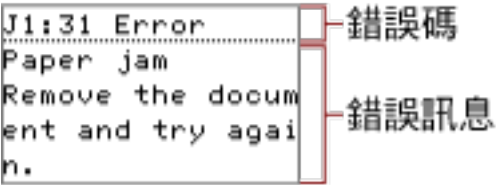
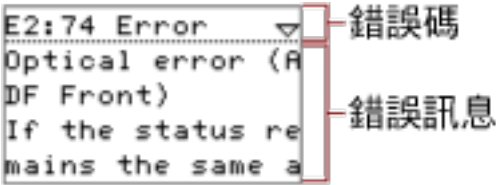



號碼	點字	含義
1	點字「1」	[Menu] 按鈕
2	點字「2」	[Function/Enter] 按鈕
3	點字「3」	[Send to] 按鈕
4	點字「4」	[Clear/Back] 按鈕
5	點字「5」	[iMFF] 按鈕
6	點字「6」	[Counter Reset] 按鈕
7	點字「7」	[Eject] 按鈕

- 操作面板按鈕可顯示為以下語言：日文、英文、法文、德文、義大利文、西班牙文、俄文和中文 (簡體)。您可以打開透明蓋，更換操作面板外罩 (記載有其他語言的薄片)。

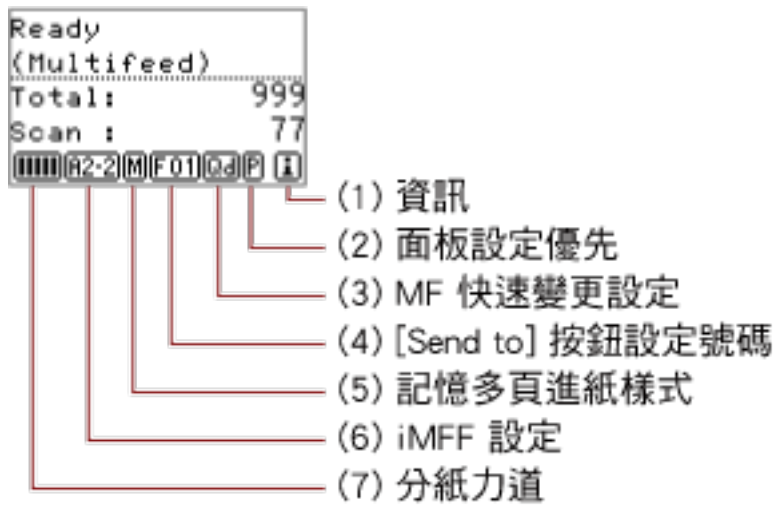


LCD 上的警示

顯示器	說明
	<p>啟動中。</p>
	<p>準備就緒，可以開始掃描。 表示已成功啟動。 關於標示的更多詳細資訊，請參閱 關於指示燈(第 77 頁)。</p>
	<p>可從功能表選擇選擇項目。 在 [Ready] 畫面中按下 [Menu] 按鈕時，會顯示 [Main Menu] 畫面。 「主功能表」可以用來指定各種掃描的操作設定。 關於「主功能表」畫面的詳細資訊，請參閱 如何使用主功能表(第 79 頁)。</p>
	<p>可以選擇功能。 在 [Ready] 畫面中按下 [Function/Enter] 按鈕時，會顯示 [Function Selection] 畫面。 藉由使用功能選擇，可以設定按下 [Send to] 按鈕時要啟動的應用程式。 關於「功能選擇」畫面的詳細資訊，請參閱 如何使用功能選擇(第 95 頁)。</p>
	<p>表示掃描期間發生的可修復的異常。 顯示以「J」或「U」開頭的錯誤代碼。 關於錯誤的詳細資訊，請參閱 錯誤(第 151 頁)。 可以按下 [Clear/Back] 或 [Stop] 按鈕清除顯示錯誤。 注意：若是「卡紙」錯誤，當掃描器內持續一段時間沒有放入文件 ([Ready] 狀態)，訊息會消失。</p>
	<p>表示啟動或掃描期間發生裝置異常。 顯示以「E」、「F」、「C」、「H」、「A」或「L」為開頭的錯誤代碼。 關於錯誤的詳細資訊，請參閱 錯誤(第 151 頁)。 顯示出裝置錯誤警示時，請透過主電源開關關閉電源再重新打開。 重新打開電源後，如果警示仍未消失，請聯絡您購買本產品的原購買代理商/經銷商。請參閱本產品隨</p>

顯示器	說明
	<p>附安全注意事項中的聯絡清單或聯絡洽詢部分中的聯絡資訊，並進行洽詢。</p>
	<p>如果在設定的休眠間隔內沒有操作掃描器，則會進入省電模式。 按下操作面板上的任何按鈕回到上一個畫面。</p>

關於指示燈



(1) 資訊

當顯示更換耗材/清潔/更換維修部件/定期維護等訊息時，會出現 。關於 顯示時的指示，請參閱 [如何使用主功能表\(第 79 頁\)](#)。

(2) 面板設定優先

以操作面板的設定為優先時，會出現 。關於如何將操作面板設定為優先，請參閱 [如何使用主功能表\(第 79 頁\)](#)。

(3) MF 快速變更設定

以如下方式顯示是否檢測多頁進紙：

圖示		檢測方法
標準	文件計數模式	
		啟用 (檢測)
		啟用 (忽略)

按下 [Eject] 按鈕時，會切換顯示的圖示。

一般而言，若指定 [Enable(Detect)] 或 [Enable(Ignore)]，會出現上述其中一個「標準」圖示。

關於如何指定 MF 快速變更設定的資訊，請參閱 [如何使用主功能表\(第 79 頁\)](#)。

在文件計數模式下，無論 MF 快速變更設定為何，均會出現上述其中一個「文件計數模式」圖示。

(4) [Send to] 按鈕設定號碼

顯示指派到應用程式 (按下 [Send to] 按鈕時所啟動的應用程式) 的號碼。

關於如何指定 [Send to] 按鈕的資訊，請參閱 [如何使用功能選擇\(第 95 頁\)](#)。

(5) 記憶多頁進紙樣式

 會在記憶重疊形式時出現。

關於如何記憶重疊形式的資訊，請參閱 [對固定格式略過多頁進紙檢測\(第 109 頁\)](#)。

(6) iMFF 設定

iMFF 設定顯示如下：

圖示	模式
	手動模式
	自動模式 1
	自動模式 2

按住 [iMFF] 按鈕超過兩秒時，會切換顯示的圖示。






在手動模式中，會一直顯示 。

在自動模式 1 及自動模式 2 中，將顯示已記憶重疊形式的文件數量。

關於如何指定 iMFF 設定的資訊，請參閱 [如何使用主功能表\(第 79 頁\)](#)。

(7) 分紙力道

分紙力道顯示如下：

圖示	弱 強
	■□□□□
	■ ■ □ □ □
	■ ■ ■ □ □
	■ ■ ■ ■ □
	■ ■ ■ ■ ■

關於如何調整分紙力道的資訊，請參閱 [調整分紙力道\(第 37 頁\)](#)。

如何使用主功能表

本節說明主功能表。

在 [Ready] 畫面中按下 [Menu] 按鈕時，會顯示 [Main Menu] 畫面。

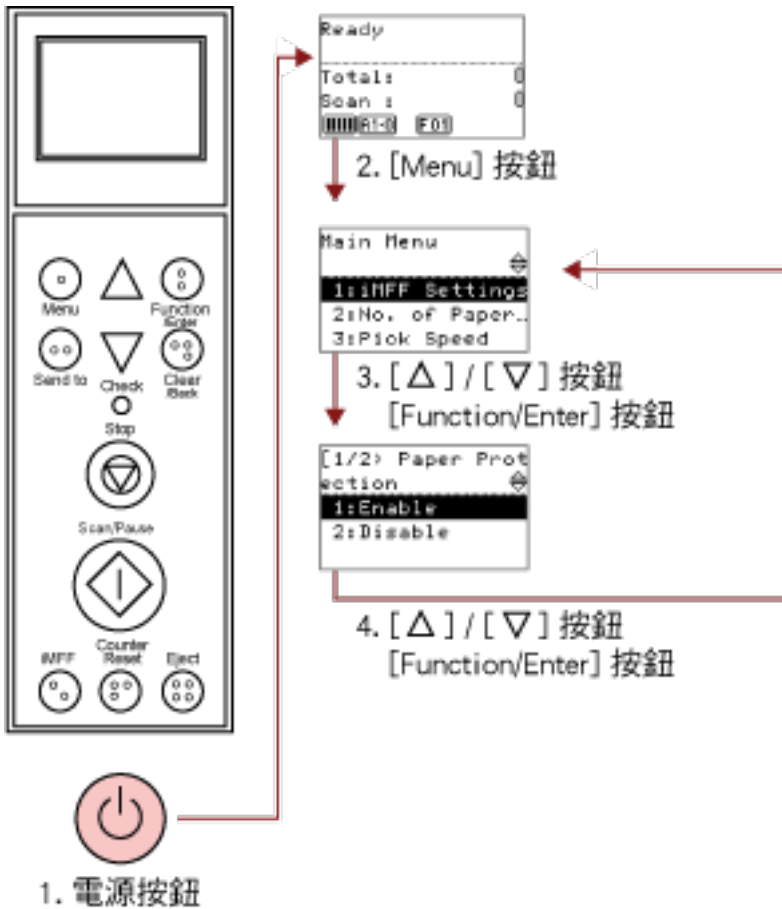
「主功能表」可以用來指定各種掃描的操作設定。

本節按照以下的分類說明如何使用操作面板的「主功能表」。

操作	說明	設定項目
操作設定	<p>可以指定操作掃描器與使用操作面板的各種設定。 關於設定的更多詳細資訊，請參閱 操作設定(第 81 頁)。</p>	<p>1: iMFF settings (iMFF 設定) 2: No. of Paper Feed Retries (進紙重試次數) 3: Pick Speed (進紙速度) 4: Soft Pick Setting (避免多頁進紙之設定) 5: Manual Feed Timeout (手動送紙逾時) 6: Paper Protection (紙張保護) 7: MF Quick Change (MF 快速變更) 8: Alarm Volume (警報音量) 9: Stacker Positioning (蓄紙槽位置調整) 10: Hopper Level (送紙槽高度) 11: Paper Separation Force (分紙力道) 12: Alarm Sound Time (警報鳴響時間) 13: Button Sound Vol (按鈕音量) 14: Contrast (對比) 15: Backlight ON (背光照明時間) 16: LED Blink Cycle (LED 閃動間隔) 17: Horizontal Scroll Speed (橫向捲動速度) 18: Operation Panel Timeout (操作面板逾時) 19: Language (語言) 20: Prioritize Panel Settings (面板設定優先) 24: Ope. Panel Initialization (操作面板初期化) 26: 低速送紙模式 27: 自動分隔控制</p>

操作	說明	設定項目
		28:堆疊控制
清潔掃描器	可以使用清潔紙等用品清潔掃描器。 關於更多詳細資訊，請參閱 日常維護(第 113 頁) 。	21:Cleaning (清潔)
列印器測試列印	安裝列印器時可以執行測試列印。 關於更多詳細資訊，請參閱《fi-680PRF/PRB 列印器操作指南》。	22:Test Print (列印測試)
檢查和重設耗材/清潔計數器	可以檢查耗材的更換週期和維修部件的總頁數。 此外，亦可於更換耗材或清潔後重設計數器。 關於更多詳細資訊，請參閱 檢查和重設計數器(第 82 頁) 。	23:Show/Clear Counters (顯示 / 歸零耗材計 數器)
檢查掃描張數	比較「文件計數模式」和「文件計數檢查模式」已掃描的張數。 關於更多詳細資訊，請參閱 檢查掃描張數(第 84 頁) 。	25:Doc Counting Mode (文件計數模式)
檢查資訊	當顯示更換耗材/清潔/更換維修部件/定期維護等訊息時，會出現  。 閱讀訊息然後採取措施。 關於更多詳細資訊，請參閱 檢查資訊(第 86 頁) 。	Information (資訊)

操作設定



1 按下掃描器正面的電源按鈕。

[Ready] 顯示於 LCD 上。

2 按下 [Menu] 按鈕。

[Main Menu] 顯示於 LCD 上。

3 按下 [△] 或 [▽] 按鈕並選擇設定項目，然後按下 [Function/Enter] 按鈕確認。

關於設定項目的詳細資訊，請參閱 [如何使用主功能表\(第 79 頁\)](#)。

選擇項目顯示於 LCD 上。

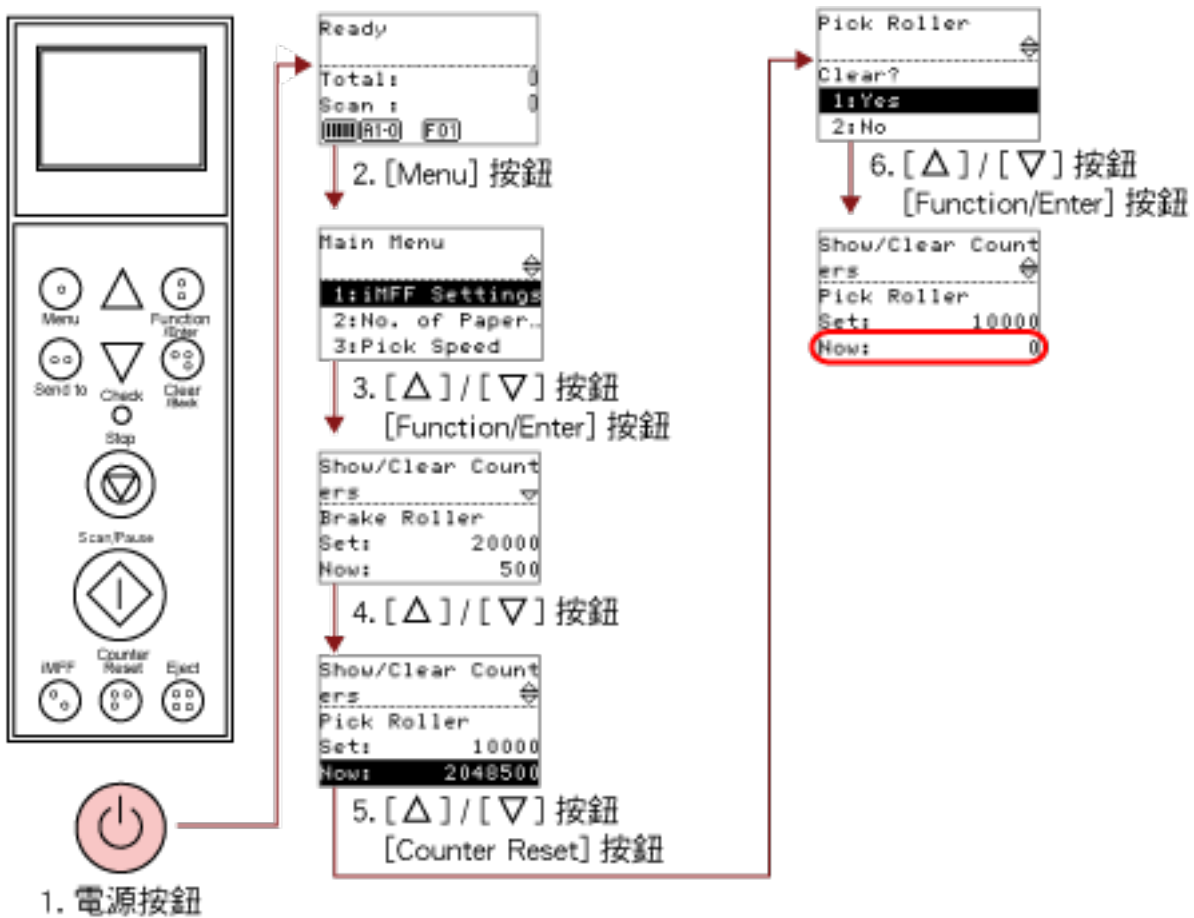
4 按下 [△] 或 [▽] 按鈕並選擇參數，然後按下 [Function/Enter] 按鈕確認。

關於設定參數的更多詳細資訊，請參閱 [如何使用主功能表\(第 79 頁\)](#)。

若 [Main Menu] 顯示於 LCD 上，表示安裝完成。

若設定項目顯示於 LCD 上，請重複步驟 4 直到顯示 [Main Menu] 畫面。

檢查和重設計數器



1 按下掃描器正面的電源按鈕。

[Ready] 顯示於 LCD 上。

2 按下 [Menu] 按鈕。

[Main Menu] 顯示於 LCD 上。

3 按下 [△] 或 [▽] 按鈕，然後選擇 [23: Show/Clear Counters]，然後按下 [Function/Enter] 按鈕確認。

[Show/Clear Counters] 顯示於 LCD 上。

4 按下 [△] 或 [▽] 按鈕檢查計數器。

需要更換或清潔耗材或維修部件時，計數器會反白。在以下情況，計數器會以反白的方式出現：

- 更換耗材後的頁面計數到達 Software Operation Panel 中 **指定耗材的更換週期 [使用壽命計數器]**(第 210 頁) 指定值的 95%。(制動輪/進紙輪/分紙輪計數器)
- 掃描器藉由監控滾輪的耗損程度，判斷滾輪狀況已超過可修正的臨界值。(輔助輪計數器)
- 清潔後的頁面計數到達 Software Operation Panel 中 **掃描器清潔週期 [清潔週期]**(第 209 頁) 的指定值。(清潔計數器)
- 剩餘墨水量低於 33%。只有安裝列印器時才會顯示。([墨水殘量：正面] / [墨水殘量：背面])

提示

在總計中顯示總掃描張數。無法重設總計。

- 5 更換耗材或清潔後，使用 [△] 或 [▽] 按鈕選擇反白的計數器，然後按下 [Counter Reset] 按鈕。
出現確認清除計數器的訊息。

注意事項

無法清除輔助輪計數器。

需要由維修人員清除計數器。

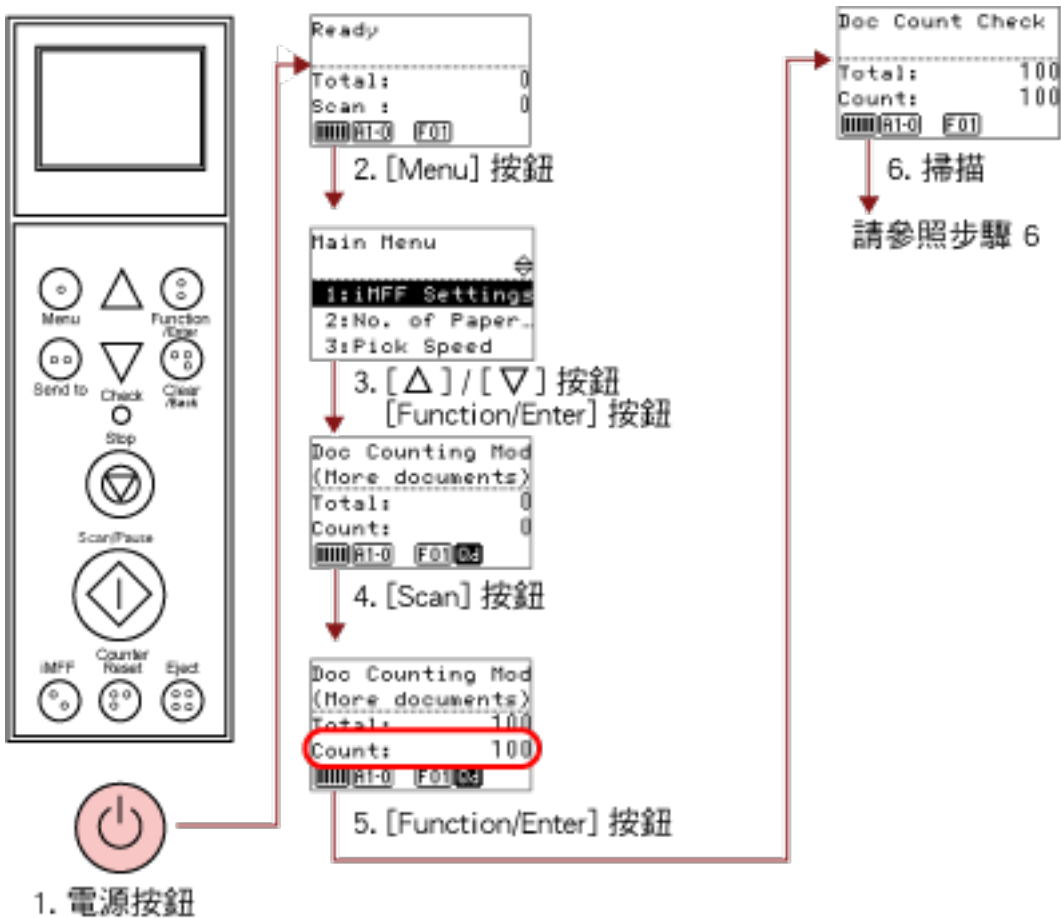
關於詳細資訊，請聯絡維修人員。請參閱本產品隨附安全注意事項中的聯絡清單或聯絡洽詢部分中的聯絡資訊，並進行洽詢。

- 6 以 [△] 或 [▽] 按鈕選擇 [1: Yes]，然後按下 [Function/Enter] 按鈕確認。

計數器的數值會重設為 0。

墨水殘量的數值會設定為 100。

檢查掃描張數



- 1 按下掃描器正面的電源按鈕。
[Ready] 顯示於 LCD 上。
- 2 按下 [Menu] 按鈕。
[Main Menu] 顯示於 LCD 上。
- 3 按下 [△] 或 [▽] 按鈕，然後選擇 [25: Doc Counting Mode]，然後按下 [Function/Enter] 按鈕確認。
[Doc Counting Mode (More documents)] 顯示於 LCD 上。
- 4 在送紙槽上裝載文件，然後按下 [Scan/Pause] 按鈕。
在此以裝載 100 張為範例說明。
開始掃描，且 [Count] 顯示為「100」。

注意事項

若掃描期間發生多頁進紙，可能無法正確計下文件張數。
您可以按下 [Eject] 按鈕來選擇是否啟用多頁進紙檢測。
關於詳細資訊，請參閱 [關於指示燈\(第 77 頁\)](#)。

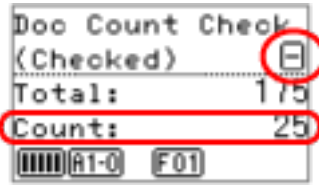
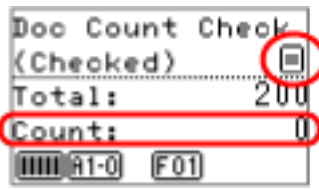
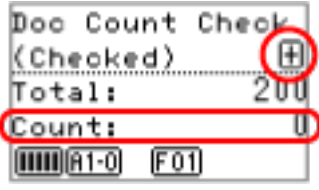
5 按下 [Function/Enter] 按鈕確認。

[Doc Count Check Mode] 顯示於 LCD 上。

6 在送紙槽上裝載文件，然後使用影像掃描應用程式掃描文件。

關於詳細資訊，請參閱影像掃描應用程式的使用手冊或說明。

根據已掃描的張數而定，顯示如下：

張數	顯示器	說明
75 張		由於在步驟 4 已將計數設定為 100，會顯示為 -25 張。[-] 出現於右上方，[Count] 顯示為「25」。若在此時追加裝載文件，最多可以掃描 25 張。
100 張		由於在步驟 4 已將計數設定為 100，會顯示為 +/- 0。 [=] 出現於右上方，[Count] 顯示為「0」。
110 張		由於在步驟 4 已將計數設定為 100，會顯示為 +10 張。 [+] 出現於右上方，[Count] 顯示為「0」。一旦掃描完 100 張，便會停止掃描。

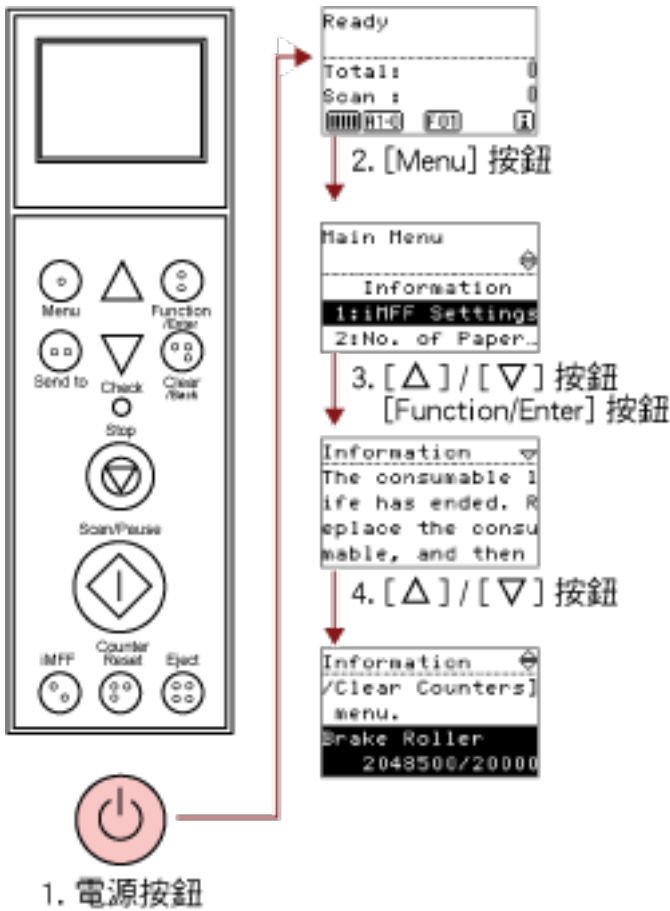
注意事項

- 若掃描期間發生多頁進紙，可能無法正確計下文件張數。
- 在下列情況下，掃描會由「文件計數檢查模式」恢復正常：
 - 只掃描指定的頁數時
 - 使用「作業分隔頁」掃描時

提示

- 按下 [Counter Reset] 按鈕時，會回到步驟 5 的 [Doc Count Check Mode] 畫面。
- 按下 [Stop] 按鈕時，會結束 [Doc Count Check Mode]，並回到 [Ready] 畫面。

檢查資訊



1. 按下掃描器正面的電源按鈕。
[Ready] 顯示於 LCD 上。
2. 按下 [Menu] 按鈕。
[Main Menu] 顯示於 LCD 上。
3. 按下 [△] 或 [▽] 按鈕並選擇 [Information]，然後按下 [Function/Enter] 按鈕確認。
[資訊] 顯示於 LCD 上。

注意事項

出現更換耗材/清潔/更換維修部件/一般維護的訊息時才能選擇 [Information]。

4. 按下 [△] 或 [▽] 按鈕檢查資訊內容。
可以檢查更換耗材/清潔/更換維修部件/一般維護的訊息。
出現更換耗材/維修部件或清潔的提示訊息時，相關的計數器 (需要更換耗材/更換維修部件/清潔) 會以反白的方式出現。
在以下情況，計數器會以反白的方式出現：

- 更換耗材後的頁面計數到達 Software Operation Panel 中 [指定耗材的更換週期 \[使用壽命計數器\]](#)(第 210 頁) 指定值的 95%。(制動輪/進紙輪/分紙輪計數器)
- 掃描器藉由監控滾輪的耗損程度，判斷滾輪狀況已超過可修正的臨界值。(輔助輪計數器)
- 清潔後的頁面計數到達 Software Operation Panel 中 [指定耗材的更換週期 \[使用壽命計數器\]](#)(第 210 頁) 指定值的 100%。(清潔計數器)
- 剩餘墨水量低於 33%。只有安裝列印器時才會顯示。([墨水殘量：正面] / [墨水殘量：背面])

5 請參閱 [Information] 的內容採取適當的措施。

若出現更換耗材/清潔/更換維修部件的提示，請依照指示進行。

關於如何更換耗材的資訊，請參閱以下說明：

- [更換進紙輪\(第 134 頁\)](#)
- [更換分紙輪\(第 137 頁\)](#)
- [更換制動輪\(第 142 頁\)](#)
- [更換墨水匣\(第 147 頁\)](#)

關於清潔的詳細資訊，請參閱 [日常維護\(第 113 頁\)](#)。

維修部件 (輔助輪) 需要由維修人員進行更換。

關於詳細資訊，請聯絡維修人員。請參閱本產品隨附安全注意事項中的聯絡清單或聯絡洽詢部分中的聯絡資訊，並進行洽詢。

若出現一般維護的提示訊息，請告知維修人員進行一般維檢。


關於詳細資訊，請聯絡維修人員。請參閱本產品隨附安全注意事項中的聯絡清單或聯絡洽詢部分中的聯絡資訊，並進行洽詢。

主功能表中可指定的項目


項目	說明	設定/數值	出廠預設值
		- :沒有設定/數值	
1:iMFF settings (iMFF 設定)	如果文件的指定位置貼有相同大小的紙張，則指定掃描器記憶所貼紙張的位置，不再將該位置檢測為多頁進紙。 注意：必須先在 指定多頁進紙檢測方法 [多頁進紙](第 237 頁) 或掃描器驅動程式設定對話方塊的多頁進紙檢測設定中選擇 [檢測重疊 (超音波)]。 藉由選擇 [4: Clear pattern]，可以清除「自動模式」中先前所記憶的重疊樣式 (長度、位置)。 亦可從 Software Operation Panel 指定此設定。	1:Manual mode (手動模式) 2:Auto mode 1 (自動模式 1) 3:Auto mode 2 (自動模式 2) 4:Clear pattern (清除樣式)	1:Manual mode (手動模式)
2:No. of Paper Feed Retries (進紙重試次數)	指定此設定以變更進紙異常時的進紙重試次數。 亦可從 Software Operation Panel 指定此設定。	1 到 12 (次)	3
3:Pick Speed (進紙速度)	經常發生多頁進紙和卡紙時，可藉由降低送入文件的速度 (進紙速度) 以改善此問題。 亦可從 Software Operation Panel 指定此設定。	1:Normal (中) 2:Slow (慢)	1:Normal (中)
4: Soft Pick Setting (避免多頁進紙之設定)	若紙張在分紙輪處滑開造成進紙異常，或掃描寬度較窄的薄紙時發生卡紙，降低進紙輪組件並保持在較低位置或許可以改善問題 (停用「避免多頁進紙之設定」)。 亦可從 Software Operation Panel 指定此設定。	1:Disable (停用) 2:Enable (啟用)	2:Enable (啟用)
5:Manual Feed Timeout (手動送紙逾時)	指定要取消「手動送紙」模式的等待時間。 亦可從 Software Operation Panel 指定此設定。	5、10、20、30、40、50、60、70、80、90、100、110、120、180、240、300、360、420、480、540、600、900、1200、1500、1800、1999 (秒)	10

項目	說明	設定/數值	出廠預設值
		- :沒有設定/數值	
6:Paper Protection (紙張保護)	<p>指定啟用或不啟用紙張保護。</p> <p>啟用此設定時，掃描器會在檢測到異常捲曲的文件時停止掃描，以減低文件受損的風險。</p> <p>啟用紙張保護時，可以指定檢測文件進紙異常的敏感度。</p> <p>當滾輪無法順利送紙時，會造成文件變形 (例如捲曲、彎曲或皺折)。若要檢測這些問題並停止掃描，請選擇 [1:Low] 只檢測嚴重變形的文件；以及 [3:High] 同時檢測輕微變形的文件。</p> <p>「手動送紙」模式會停用「紙張保護」功能。</p> <p>亦可從掃描器驅動程式設定對話方塊或 Software Operation Panel 指定啟用/停用。注意：除非您已指定以操作面板的設定為優先，否則會以掃描器驅動程式的設定為優先。</p> <p>亦可從 Software Operation Panel 指定敏感度。注意：如果您已指定以操作面板的設定為優先，會以操作面板的設定為優先。</p>	<p>1:Enable (啟用)</p> <p>2:Disable (停用)</p> <p>Sensitivity (敏感度):</p> <p>1:Low (低)</p> <p>2:Normal (中)</p> <p>3:High (高)</p>	<p>2:Disable (停用)</p> <p>Sensitivity (敏感度):</p> <p>2:Normal (中)</p>
7:MF Quick Change (MF 快速變更)	<p>可以讓您切換是否要按下按鈕來檢測多頁進紙。</p> <p>選擇 [1: Disable] 時，會以掃描器驅動程式的設定為優先。</p> <p>選擇 [2: Enable (Detect)] 或 [3: Enable (Ignore)] 時，每當按下 [Eject] 按鈕，會在檢測/不檢測多頁進紙之間進行切換。在掃描過程中可以切換此項。</p> <p>[2: Enable (Detect)] 預設為檢測多頁進紙，並根據掃描器驅動程式的設定來執行多頁進紙檢測。</p> <p>[3: Enable (Ignore)] 預設為不檢測多頁進紙，無論掃描器驅動程式的設定為何，都不會執行多頁進紙檢測。</p>	<p>1:Disable (停用)</p> <p>2:Enable(Detect) (啟用 (檢測))</p> <p>3:Enable(Ignore) (啟用 (忽略))</p>	<p>1:Disable (停用)</p>
8:Alarm Volume (警報音量)	<p>指定是否要在發生多頁進紙或卡紙等異常情況時鳴響警報。</p> <p>亦可從 Software Operation Panel 指定此設定。</p>	<p>1:OFF (關閉)</p> <p>2:Low (低)</p> <p>3:High (高)</p>	<p>1:OFF (關閉)</p>




項目	說明	設定/數值	出廠預設值
		- :沒有設定/數值	
9:Stacker Positioning (蓄紙槽位置調整)	調整蓄紙槽的位置。 可以將蓄紙槽設定在一定的高度。	1:Movable (可動) 2:Fixed (固定)	(*1)
10:Hopper Level (送紙槽高度)	在待機期間變更送紙槽高度。 選擇 [1: Manual (Continuous)] 會將掃描器切換為「手動送紙模式 (連續送紙模式)」。在「手動送紙模式 (單張送紙模式)」下無法變更送紙槽高度。 設定此項時，請取出送紙槽上的所有文件。 取消手動送紙 (連續) 時，送紙槽會設為 [4: Lower]。	1:Manual (Continuous) (手動 (連續)) 2:Upper (上) 3:Middle (中) 4:Lower (下)	(*2)
11:Paper Separation Force (分紙力道)	如果經常發生多頁進紙、進紙異常或卡紙問題，請調整分紙力道。 在一般情況下，請使用預設值。 關於詳細資訊，請參閱 調整分紙力道 (第 37 頁) 。	弱 強 ■□□□□ ■□□□□ ■□□□□ ■□□□□ ■□□□□ ■□□□□	■□□□□
12:Alarm Sound Time(警報鳴響時間)	指定發生多頁進紙和卡紙等異常時警報鳴響的時間長度。	0.5、1、1.5、2.0、2.5 (秒)	2.0
13:Button Sound Vol (按鈕音量)	指定按下操作面板上的按鈕時是否要發出聲音。	1:OFF (關閉) 2:Low (低) 3:High (高) (聲音長度固定為 0.01 秒)	1:OFF (關閉)
14:Contrast (對比)	指定操作面板上的 LCD 對比度。	弱 強 ■□□□□ ■□□□□ ■□□□□ ■□□□□ ■□□□□	■□□□□

項目	說明	設定/數值	出廠預設值
		- :沒有設定/數值	
15:Backlight ON (背光照明時間)	指定背光照明的時間長度。 從電源開啟後到初始化完成為止，無論設定為何，此項設定皆處於 [開啟] 的狀態。	OFF (關閉)、ON (開啟)、5、10、20、30、40、50、60、90、120、150、180、210、240、270、300 (秒)	ON (開啟)
16:LED Blink Cycle (LED 閃動間隔)	指定 LCD 顯示  (資訊) 時的檢查 LED 閃爍間隔。	0.5、1.0、1.5、2.0、2.5 (秒)	2.0
17:Horizontal Scroll Speed (橫向捲動速度)	指定顯示項目的橫向捲動速度。 文字超過 LCD 顯示範圍時，會以水平捲動的方式顯示項目。	1:Fast (快) 2:Normal (中) 3:Slow (慢) 4:OFF (關閉)	2:Normal (中)
18:Operation Panel Timeout (操作面板逾時)	指定從 [Hopper Level] 或 [Paper Separation Force] 返回 [Ready] 畫面的時間。 注意：只有使用快速鍵從 [Ready] 畫面顯示 [Hopper Level] 或 [Paper Separation Force] 時，才可以使用此選項。 若要使用快速鍵來顯示[Hopper Level]，請在顯示 [Ready] 時同時按下 [Eject] 按鈕和 [△] 或 [▽] 按鈕。 注意：必須同時按下兩個按鈕，否則不會顯示 [Hopper Level] 畫面。 若要使用快速鍵來顯示 [Paper Separation Force] 畫面，請在顯示 [Ready] 時按下 [△] 或 [▽] 按鈕。	OFF (關閉)，5 到 9 (秒)	7
19:Language (語言)	指定要顯示資料的語言。	1:Japanese (日文) 2:English (英文) 3:French (法文) 4:German (德文) 5:Italian (義大利文) 6:Spanish (西班牙文) 7:Russian (俄文) 8:Chinese (簡體中文) 9:Chinese (繁體中文) 10:Portuguese (葡萄牙文) 11:Turkish (土耳其文) 12:Korean (韓文)	2:English (英文)

項目	說明	設定/數值	出廠預設值
		- :沒有設定/數值	
		13:Arabic (阿拉伯文)	
20:Prioritize Panel Settings (面板設定優先)	以操作面板的「紙張保護」設定為優先。 選擇 [1: Paper Protection] 時，操作面板的「紙張保護」設定會優先。 選擇 [2: Clear] 時，「紙張保護」設定將不再優先。	1:Paper Protection (紙張保護) 2:Clear (清除) (*3)	2:Clear (清除)
21:Cleaning (清潔)	清潔掃描器時使用此設定。 關於更多詳細資訊，請參閱 日常維護 (第 113 頁) 。	1:Sheet (清潔紙) 2:Wipe (清潔紙巾)	—
22:Test Print (列印測試)	安裝列印器時使用此選項執行測試列印。 關於更多詳細資訊，請參閱《fi-680PRF/PRB 列印器操作指南》。	No. of sheets scanned (掃描頁數): 1:Single sheet only (只有一頁) 2:Multiple sheets (多頁) Print (列印) : (*5) 1:Front Side (正面) 2:Back Side (背面) Print Pattern (列印形式) : 1: (L)ABCDEFGHIJKLMN OPQRSTUVWXYZ YZ[₩]^_`00000000 2: (L)abcdefghijklmnopqrstu vwxyz{} ~ 00000000 3:(L)!"#\$%&'()*+,-./ 0123456789;<=>? @00000000 4: (P)ABCDEFGHIJKLMN OPQRSTUVWXYZ[₩]]^_`00000000 5: (P)abcdefghijklmnopqrstu vwxyz{} ~ 00000000 6:(P)!"#\$%&'()*+,-./ 0123456789;<=>? @00000000	(*4)

項目	說明	設定/數值	出廠預設值
		- :沒有設定/數值	
		Test Print (列印測試): 1:Yes (是) 2:No (否)	
23:Show/Clear Counters (顯示 / 歸零耗材計數器)	檢查耗材的更換週期和維修部件的總頁數。 此外，亦可於更換耗材或清潔後重設計數器。	Brake Roller / Pick Roller / Separator Roller / Assist Roller / Cleaning / Total sheets scanned (制動輪 / 進紙輪 / 分紙輪 / 輔助輪 / 清潔 / 掃描的總張數)	0
		Ink Level: Front/Ink Level: Back (墨水殘量：正面 / 墨水殘量：背面) (只有已安裝列印器時)	只有已當安裝列印器時才會顯示
24:Ope. Panel Initialization(操作面板初期化)	初始化操作面板的設定， (語言設定和無出廠預設值的項目除外)。	1:Yes (是) 2:No (否)	(*6)
25:Doc Counting Mode (文件計數模式)	比較「文件計數模式」和「文件計數檢查模式」已掃描的張數。	—	—
26:Low-speed Feed Mode (低速送紙模式)	選擇是否執行慢速掃描，以保護文件。 亦可從 Software Operation Panel 指定此設定。	1:Enable (啟用) 2:Disable (停用)	2:Disable (停用)
27:Automatic Separation Control (自動分隔控制)	選擇是否自動控制每種文件類型的分紙力道。 亦可從 Software Operation Panel 指定此設定。	1:Enable (啟用) 2:Disable (停用)	1:Enable (啟用)
28:Stacking Control (堆疊控制)	設定掃描長度為 138 mm 或更短的文件時退出文件的控制。 亦可從 Software Operation Panel 指定此設定。	1:Stackability Emphasis (重視堆疊性) 2:Normal (中) 3:Speed Emphasis (重視速度)	2:Normal (中)
Information (資訊)	只有 LCD 顯示  時，[資訊] 才會成為 [Main Menu] 中的項目。	Message for replacing consumables/cleaning/replacing maintenance parts/regular maintenance	Only displayed when there is information (有資訊時才顯示)

項目	說明	設定/數值	出廠預設值
		- :沒有設定/數值	
		(更換耗材 / 清潔 / 更換維修部件 / 定期維護的資訊)	

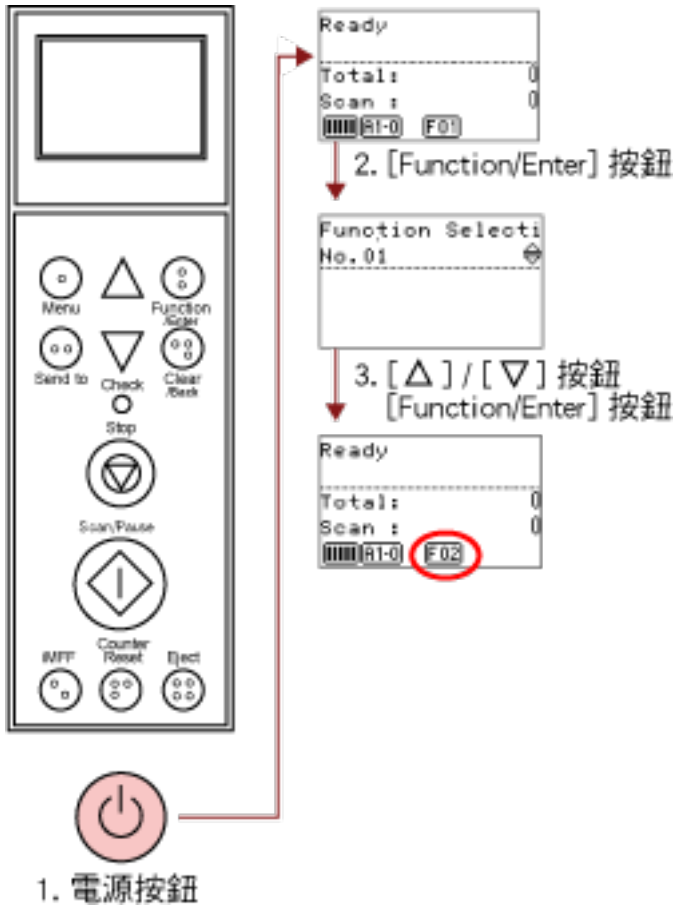
- *1: 雖然沒有出廠預設值，但是電源剛打開時會設為 [1: 可動]。因此即使您初始化操作面板，設定也不會改變。
- *2: 雖然沒有出廠預設值，但是電源剛打開時會設為 [4: 低]。因此即使您初始化操作面板，設定也不會改變。
- *3: 當顯示此畫面時，不會反白顯示目前選擇的參數，但會反白顯示位於頂端的參數。
要確認目前選擇的是哪一個參數，請查看指示燈上是否顯示 。
若指示燈上顯示的是 ，則目前選擇的是 [1 : Paper Protection]。若指示燈上並未顯示 ，則目前選擇的是 [2 : Clear]。關於指示燈的資訊，請參閱 [關於指示燈\(第 77 頁\)](#)。
- *4: 雖然沒有出廠預設值，但是電源剛打開時會如下設定：[已掃描張數] 設定為 [2:多頁]；[列印] 設定為 [1: 正面]；[列印形式] 設定為 [1:(L)ABCDEFGHIJKLMNOPQRSTUVWXYZ[¥]^_`00000000]；[測試列印] 設定為 [1:是]。因此即使您初始化操作面板，設定也不會改變。
- *5: 除非已安裝正面和背面列印器，否則不會出現 [列印：1:正面 / 2:背面]。
- *6: 雖然沒有出廠預設值，但是電源剛打開時會設為 [2: 否]。因此即使您初始化操作面板，設定也不會改變。

如何使用功能選擇

本節說明功能選擇。

在 [Ready] 畫面中按下 [Function/Enter] 按鈕時，會顯示 [Function Selection] 畫面。

藉由使用功能選擇，可以設定按下 [Send to] 按鈕時要啟動的應用程式。



1 按下掃描器正面的電源按鈕。

[Ready] 顯示於 LCD 上。

剛開啟掃描器的電源時指示燈會顯示 [F01]。

2 按下 [Function/Enter] 按鈕確認。

[功能選擇] 顯示於 LCD 上。

3 按下 [△] 或 [▽] 按鈕並選擇參數，然後按下 [Function/Enter] 按鈕確認。

關於設定的詳細資訊，請參閱 [功能選擇中可指定的項目\(第 96 頁\)](#)。

[Ready] 畫面顯示於 LCD 上時，表示安裝完成。

指示燈會顯示指定的參數。

在此範例中，指示燈顯示為 [F02]。

注意：No.C 表示該項設定已於 Software Operation Panel 固定。選擇 No.C 時，指示燈會顯示 [SOP]。

功能選擇中可指定的項目

項目	說明	設定	出廠預設值
功能選擇	<p>指定要以 [Send to] 按鈕啟動的應用程式。</p> <p>顯示對應電腦中指定的掃描器按鈕事件 ([Send to 1] 到 [Send to 50])。</p> <p>關於如何指定掃描器按鈕事件的資訊，請參閱 使用掃描器上的按鈕開始掃描(第 106 頁)。</p>	No.01 到 No.50/No.C (No.C 表示 Software Operation Panel。)	(*1)

*1:雖然沒有出廠預設值，但是電源剛打開時會設為 [No.01]。因此即使您初始化操作面板，設定也不會改變。

各種掃描方式

本節說明如何指定掃描器設定並使用影像掃描應用程式掃描不同類型的文件。

關於此處未提到之其他掃描方式的資訊，請參閱影像掃描應用程式的使用手冊或說明，以及掃描器驅動程式的說明。

掃描寬度不同的文件

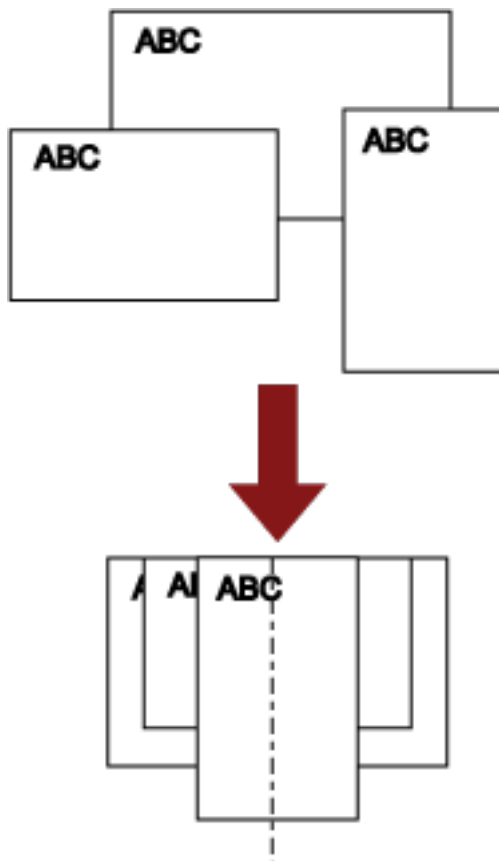
掃描一疊不同寬度的文件時，請按照以下程序裝載文件：

注意事項

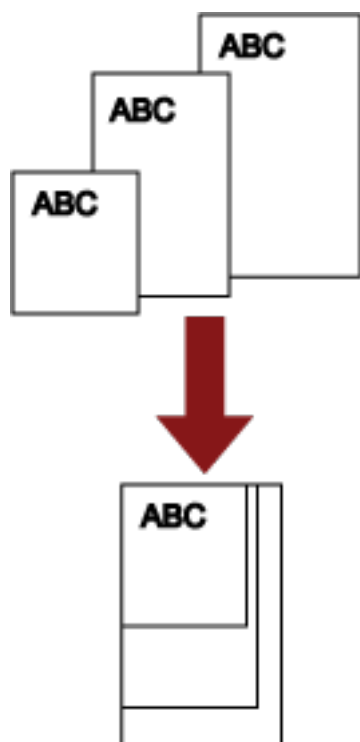
- 同時掃描不同寬度的文件時，某些較小的文件可能會歪斜或無法送進掃描器。嘗試掃描相同寬度的文件。
- 關於掃描混合文件的文件條件的詳細資訊，請參閱 [混合批次掃描的條件\(第 69 頁\)](#)。

1 對齊文件頂端。

- 對齊中央



- 對齊一邊

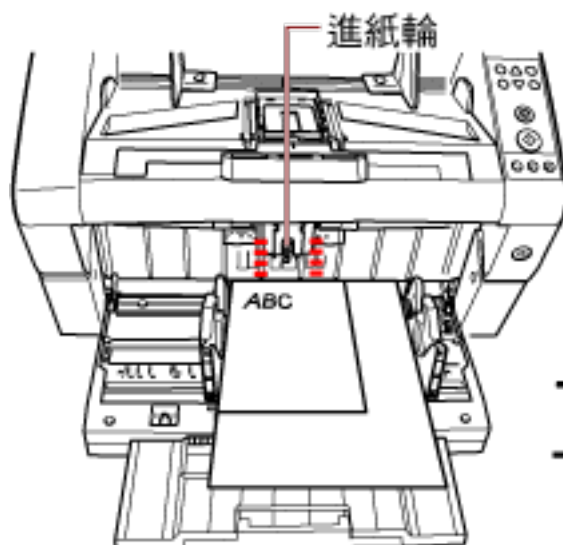


- 2 將文件放置在送紙槽上，將送紙槽側導板調整到批次中最寬文件的寬度。
關於如何在送紙槽上裝載文件的資訊，請參閱 [裝載文件](#)(第 47 頁)。

注意事項

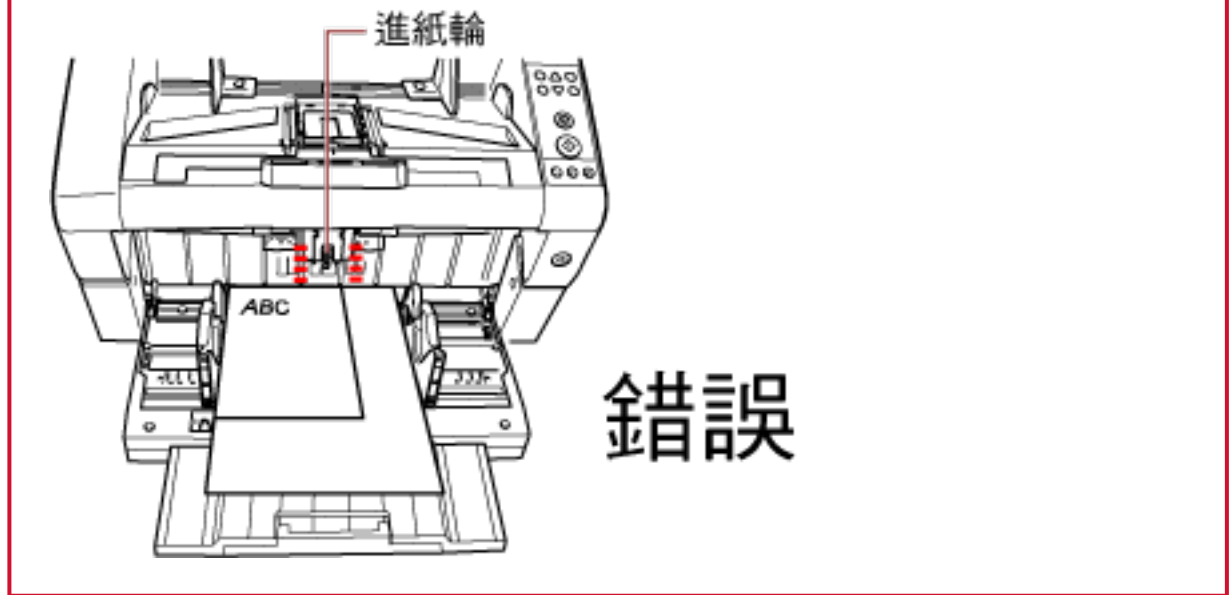
確認所有的文件皆放置於進紙輪下，否則將無法進紙。

- 正確範例



正確

● 錯誤範例



- 3 在掃描器驅動程式中，指定掃描設定以避免歪斜影像及自動檢測紙張大小。
關於詳細資訊，請參閱掃描器驅動程式的說明。
- 4 使用影像掃描應用程式掃描文件。
關於詳細資訊，請參閱影像掃描應用程式的使用手冊或說明。

掃描長於 A3 大小的文件

根據解析度設定或影像掃描應用程式，可掃描的文件大小可能會有所不同。
關於詳細資訊，請參閱影像掃描應用程式的使用手冊或說明。

1 在送紙槽上裝載文件。

關於如何裝載文件的資訊，請參閱 [如何裝載文件\(第 49 頁\)](#)。

注意事項

若要掃描長於 A3 大小的文件，請完全拉出送紙槽延展部份和蓄紙槽延展部份。
此外，請勿豎起檔紙器。

2 在掃描器驅動程式中，指定掃描設定掃描長頁紙張大小。

關於詳細資訊，請參閱掃描器驅動程式的說明。

3 使用影像掃描應用程式掃描文件。

關於詳細資訊，請參閱影像掃描應用程式的使用手冊或說明。

注意事項

「長頁掃描」功能最長可掃描 5588 mm (220 英吋，進紙方向) 的文件。
請注意，根據文件大小而定，解析度必須設定為以下 dpi 值。

- 長度超過 Double Letter (432 mm)、863 mm 以下的文件
400 dpi 以下
- 長度超過 863 mm 但未超過 3175 mm 的文件
300 dpi 以下
- 長度超過 3175 mm 但未超過 5588 mm 的文件
200 dpi 以下

手動送入文件

除了一般自動送紙，亦即將一疊文件放到送紙槽上逐頁掃描的功能外，亦可使用「手動送紙」模式，以手動方式逐頁送紙來執行掃描。

一般自動送紙時，掃描器會在掃描完所有裝載的文件後停止掃描。而手動送紙時，掃描器會在指定的時間內等待您送入下一張文件。若是在指定的時間內裝載其他文件，掃描器會繼續掃描，否則會停止掃描。使用此方式，可逐張掃描並檢查文件。

手動送紙適用於：

- 逐張掃描並同時檢查文件內容
- 掃描一起裝載時會造成多頁進紙或卡紙的文件
- 連續掃描無法同時一起裝載的文件，例如雜誌或剪報等

注意事項

- 「手動送紙」模式會停用「紙張保護」功能。
- 手動送紙時，會停用暫停功能 ([Scan/Pause] 按鈕)。

手動送紙有兩種模式。

單張送紙模式

一次只手動送入一張文件作掃描。

- 適合用來掃描厚紙、信封、對摺等難以使用自動送紙模式掃描的文件（對於對摺的文件，請以摺線作為前端）。
- 降低文件送進 ADF 時所承受的壓力（因為進紙輪沒有碰觸到文件）。
- 準確送進並掃描文件其中一個特定頁面。
- 無論分紙力道設定（五個等級）為何，皆不套用分紙力道。因此，此模式可用來掃描信封之類，在自動送紙模式下會造成卡紙的文件。

連續送紙模式

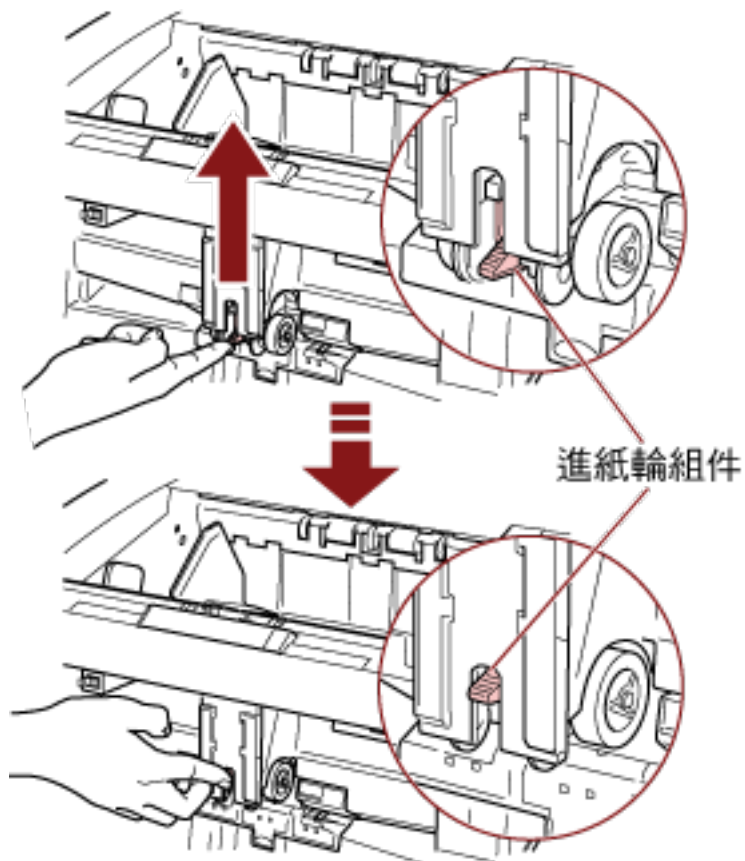
一次手動送入多張文件作連續掃描。

- 即使誤送多張文件，仍然可以逐頁掃描。
- 掃描多於一張文件時，可以在掃描的同時逐頁檢查文件。
- 準確送進並掃描文件中多個頁面。
- 如同透過自動送紙模式掃描，此模式也會啟用分紙力道設定（五個等級）。如果經常發生多頁進紙、進紙異常或卡紙問題，請調整分紙力道。

以「單張送紙」模式掃描

1 拉起進紙輪組件。

以手指向上扳動中間凸出部分。



進紙輪組件會卡住定位。

送紙槽上移到送紙位置。

注意事項

- 確認送紙槽上無遺留文件。
- 送紙槽上移時請小心，以免夾傷手指或任何物品。

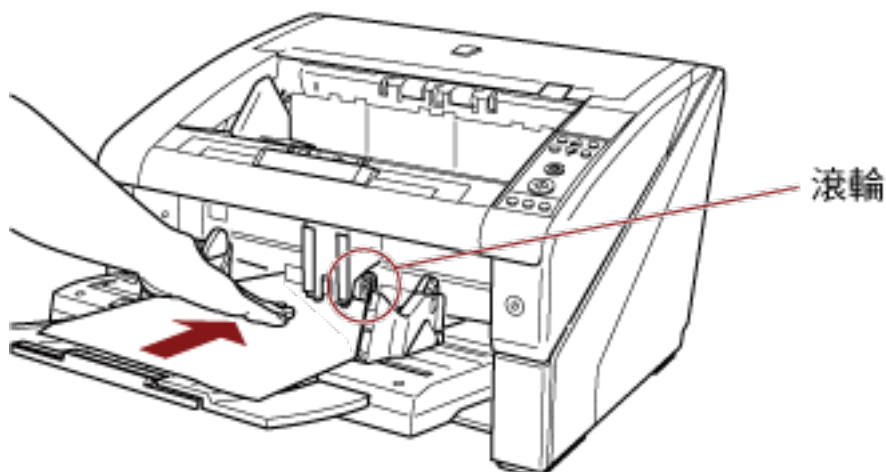
2 以正面 (掃描面) 朝上的方式在送紙槽上裝載文件。

請勿將文件完全放入。

3 使用影像掃描應用程式掃描文件。

關於詳細資訊，請參閱影像掃描應用程式的使用手冊或說明。

4 插入文件，直到頂端碰觸到內部滾輪。



文件進紙、掃描，然後吐出至蓄紙槽。

掃描後，掃描器會在 Software Operation Panel 中指定的時間內等待您送入下一張文件。

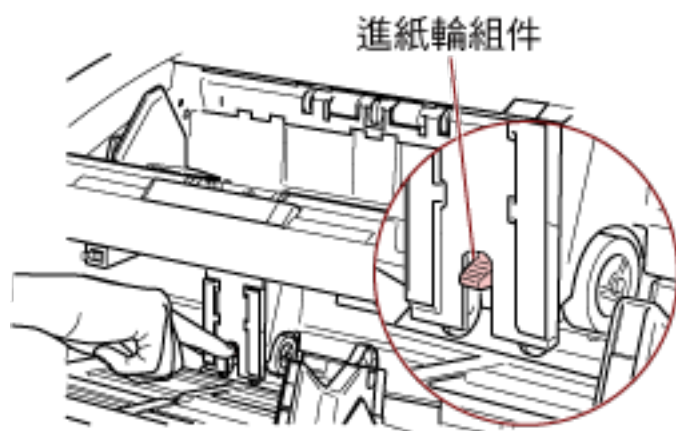
注意事項

一旦確定滾輪正在送入文件，即可放開文件。

5 重複步驟 4 直到所有文件掃描完成。

提示

- 按下操作面板上的 [Counter Reset] 按鈕可立即停止掃描。
- 在 Software Operation Panel 中指定的時間後，若送紙槽上沒有裝載文件，會停止掃描。
- 即使送紙槽上無遺留文件，掃描器仍會等待一段手動送紙逾時時間。
- 可以在操作面板或 Software Operation Panel 上為手動送紙設定逾時時間。
- 若要解除「手動送紙」模式，請將進紙輪組件放下到原來的位置。
將手指放在中央凸出部分向下壓。



以「連續送紙」模式掃描

- 1 如果送紙槽關閉，請將其打開。
關於如何打開送紙槽的資訊，請參閱 [如何打開送紙槽\(第 22 頁\)](#)。
- 2 在操作面板的 [Main Menu] 中，將 [10: 送紙槽高度] 選擇為 [1: 手動 (連續)]。
關於詳細資訊，請參閱 [如何使用主功能表\(第 79 頁\)](#)。
送紙槽上移到送紙位置。

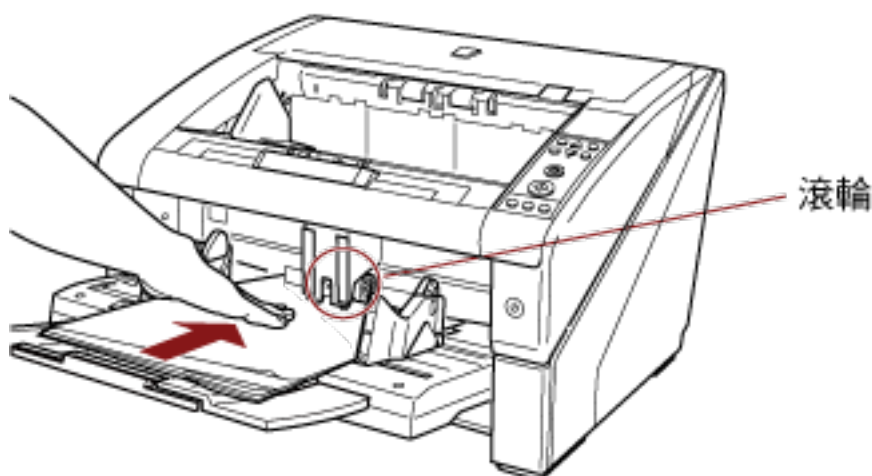
注意事項

- 確認送紙槽上無遺留文件。
- 送紙槽上移時請小心，以免夾傷手指或任何物品。

提示

您也可從 [Hopper Level] 畫面透過快速鍵將其設為 [手動 (連續)]。
關於詳細資訊，請參閱 [設定送紙槽的裝載量\(第 31 頁\)](#)。

- 3 以正面 (掃描面) 朝上的方式在送紙槽上裝載文件。
請勿將文件完全放入。
- 4 使用影像掃描應用程式掃描文件。
關於詳細資訊，請參閱影像掃描應用程式的使用手冊或說明。
- 5 插入文件，直到頂端碰觸到內部滾輪。
裝載多於一張文件時，僅在蓄紙槽頂部插入文件。



文件進紙、掃描，然後吐出至蓄紙槽。

掃描後，掃描器會在 Software Operation Panel 中指定的時間內等待您送入下一張文件。

提示

在連續送紙模式中，即使誤送多張文件，仍然可以逐頁掃描。

6 重複步驟 5 直到所有文件掃描完成。

提示

- 按下操作面板上的 [Counter Reset] 按鈕可立即停止掃描。
- 在 Software Operation Panel 中指定的時間後，若送紙槽上沒有裝載文件，會停止掃描。
- 即使送紙槽上無遺留文件，掃描器仍會等待一段手動送紙逾時時間。
- 可以在操作面板或 Software Operation Panel 上為手動送紙設定逾時時間。
- 連續送紙模式可在操作面板上的 [Main Menu] 的 [10: 送紙槽高度] 中取消。取消手動送紙 (連續) 時，送紙槽會設為 [4: 低]。
關於詳細資訊，請參閱 [主功能表中可指定的項目\(第 88 頁\)](#)。

使用掃描器上的按鈕開始掃描

只要按下掃描器上的 [Scan/Pause] 按鈕或 [Send to] 按鈕，就能執行掃描。
為此，您須先指派按下各按鈕要啟動的應用程式。

提示

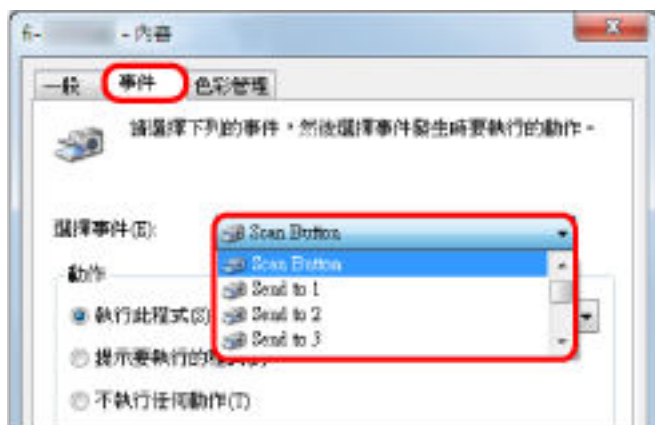
如果在掃描器的 [Function Selection] 畫面上選取 [No.01]，則按下 [Scan/Pause] 按鈕時所啟動的影像掃描應用程式，將依據 PaperStream ClickScan 是否常駐於工作列而定。

- 常駐於工作列時
PaperStream ClickScan 將會啟動。
- 不常駐於工作列時
PaperStream Capture 將會啟動。

電腦設定

- 1 確認掃描器已連接電腦，然後開啟掃描器電源。**
關於如何連接掃描器到電腦的詳細資訊，請參閱《入門指南》。
關於如何開啟電源的資訊，請參閱 [如何開啟電源\(第 19 頁\)](#)。
- 2 顯示 [控制台] 視窗。**
 - Windows 10/Windows Server 2016/Windows Server 2019/Windows Server 2022
按一下 [開始] 功能表 [Windows 系統] [控制台]。
 - Windows 11
按一下 [開始] 功能表 [所有應用程式] [Windows 工具] 並按兩下 [控制台]。
- 3 按一下 [檢視裝置和印表機]。**
出現 [裝置和印表機] 視窗。
- 4 在掃描器圖示上按一下右鍵，然後從顯示的功能表中選擇 [掃描內容]。**
出現掃描器內容視窗。
- 5 按一下 [事件] 標籤，然後選擇一個事件。**

在 [選擇事件] 功能表中，選擇您要啟動應用程式的事件。

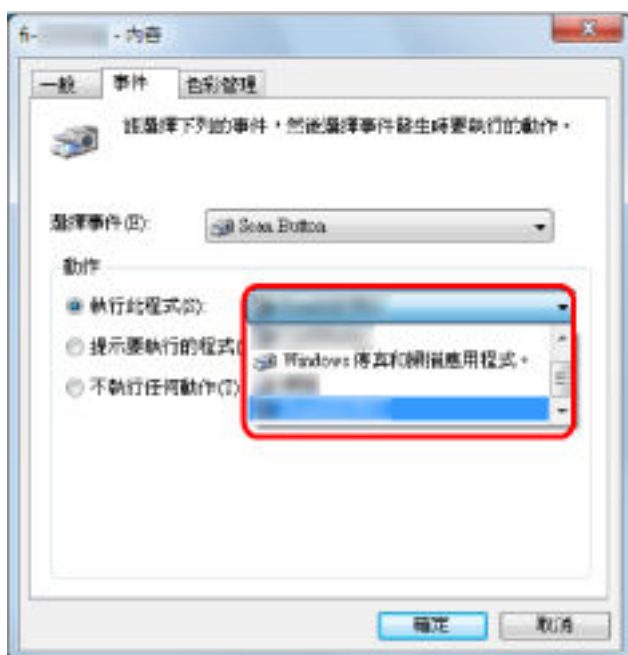


使用此功能時，可以指定以下事件：

- Scan Button (按下 [Scan/Pause] 按鈕時)
- [Send to 01] 到 [Send to 50] (按下 [Send to] 按鈕時)

6 選擇要透過 [Send to] 或 [Scan] 按鈕事件啟動的應用程式以及要執行的操作。

按一下 [動作] 下的 [執行此程式]，然後從右側顯示的功能表選擇一個應用程式。



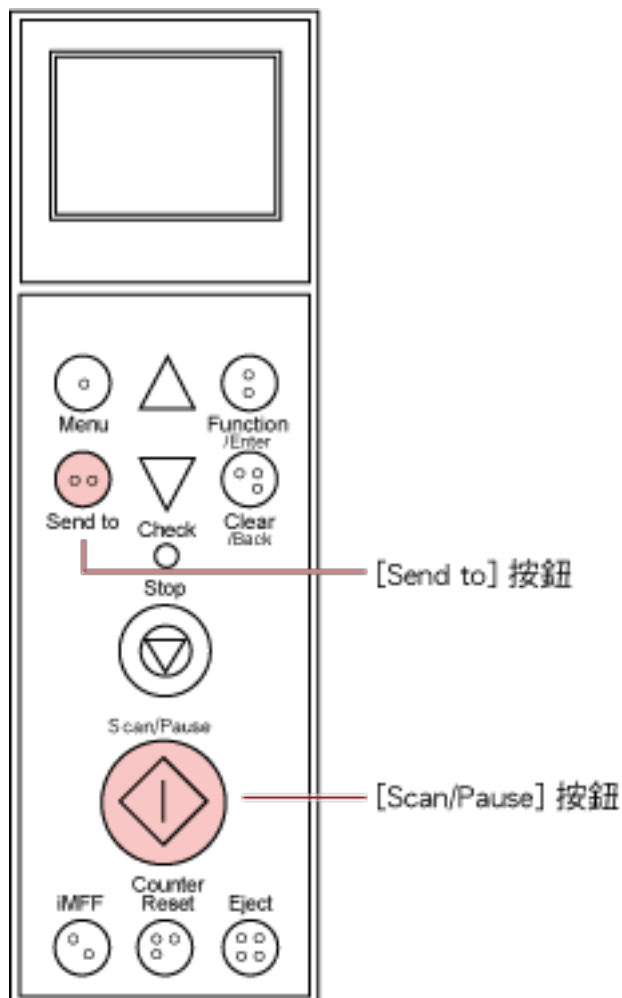
7 按一下 [確定] 按鈕。

已在此完成電腦設定。繼續指定掃描器設定。

提示

- 顯示的視窗與操作因使用的作業系統而異。
- 若要設定多個按鈕，請重複步驟 5 到 6。

掃描器設定



- 使用 [Scan/Pause] 按鈕時無須特別設定。
按下 [Scan/Pause] 按鈕時，會啟動指定的應用程式。
- [Send to] 按鈕
在操作面板的 [Main Menu] 中，變更 LCD 所顯示 [Send to] 按鈕的設定數字。使數字符合電腦中設定的掃描器按鈕事件 ([Send to 01] 到 [Send to 50])。例如要執行設定為 [Send to 02] 的事件，在 LCD 的指示燈中顯示「F02」。
按下 [Send to] 按鈕時，會啟動指定的應用程式。

提示

- 關於操作面板的更多詳細資訊，請參閱 [如何使用操作面板\(第 71 頁\)](#)。
- 關於如何變更 [Send to] 按鈕設定數字的資訊，請參閱 [如何使用功能選擇\(第 95 頁\)](#)。

對固定格式略過多頁進紙檢測

啟用多頁進紙檢測功能時，若嘗試掃描貼有便利貼、收據或相片等的文件，掃描器可能會將該文件誤判為多頁進紙錯誤而停止掃描。若要掃描這些類型的文件，可以使用「智慧型多頁進紙檢測功能之設定」。此功能有兩種模式。在一種模式下，您可以使用掃描器上的操作面板強行抑制多頁進紙檢測。在另一種模式下，可以透過掃描器記憶文件上所貼紙張的位置及大小，來自動抑制多頁進紙檢測。



智慧型多頁進紙檢測功能

可以使用以下三種模式：

模式	說明
手動模式 (以按鈕操作的方式使檢測失效)	每當檢測出多頁進紙時，檢查文件上是否貼有其他紙張，並繼續掃描。
自動模式 1 (以記憶長度和位置的方式使檢測失效)	適合用來掃描同一位置上貼有相同大小紙張的文件疊。
自動模式 2 (以記憶長度的方式使檢測失效)	適合用來掃描不同位置上貼有不同大小紙張的文件疊。

注意事項

發生多頁進紙時，可能會輸出形狀不規則的影像。

請按照以下方式之一，選擇模式。

- 在操作面板上的 [Main Menu] 中的 [1: iMFF 設定] 選擇模式。
關於詳細資訊，請參閱 [如何使用主功能表\(第 79 頁\)](#)。
- 啟動 Software Operation Panel，選擇模式。
關於詳細資訊，請參閱 [指定不檢測多頁進紙的區域 \[智慧型多頁進紙檢測之設定\]\(第 245 頁\)](#)。

操作程序

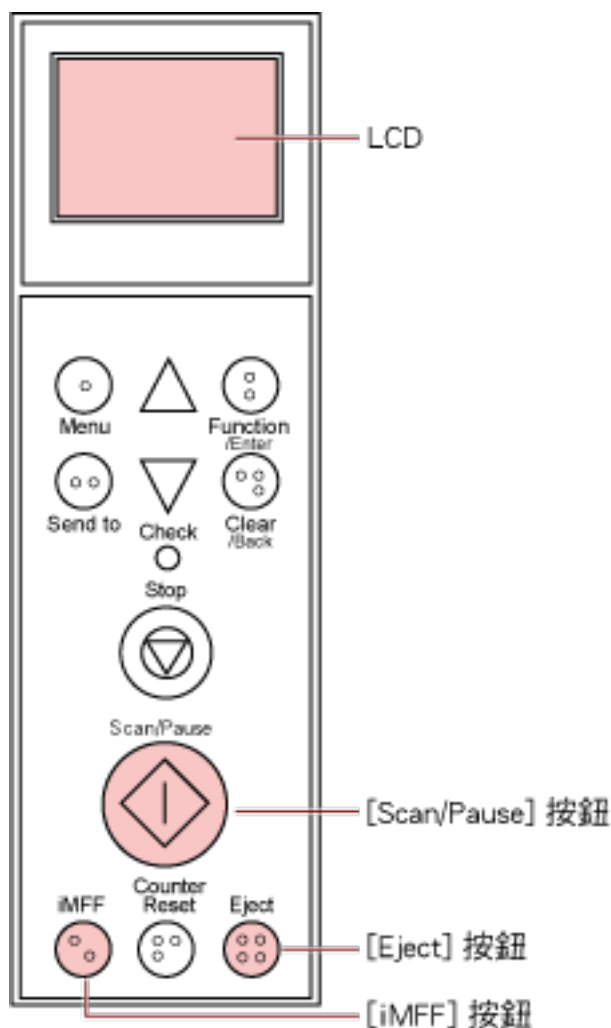
- 1 發生多頁進紙錯誤後，可按下 [Eject] 按鈕從輸紙道退出文件，或打開 ADF 取出文件。
 移除文件後，操作面板上的 LCD 指示燈會如下變更：

多頁進紙時	退出文件時
多頁進紙檢測 (重疊) 按下 iMFF 按鈕退出文件，從下次掃描起抑制多頁進紙檢測。 按下出紙按鈕使其吐出文件。 若要抑制多頁進紙檢測，請在操作面板顯示 [Ready] 時，使用 [△] 按鈕加強分紙力(*1)	[Ready (Multifeed)] 畫面
多頁進紙檢測 (重疊) 按下出紙按鈕使其吐出文件。 若要抑制多頁進紙檢測，請在操作面板顯示 [Ready] 時，使用 [△] 按鈕加強分紙力(*1)	
多頁進紙檢測 (重疊) 按下 iMFF 按鈕記憶多頁進紙樣式並退出文件。按下出紙按鈕使其吐出文件。 若要抑制多頁進紙檢測，請在操作面板顯示 [Ready] 時，使用 [△] 按鈕加強分紙力(*1)	
多頁進紙檢測 (重疊) 按下 iMFF 按鈕記憶多頁進紙樣式。按下出紙按鈕使其吐出文件。 若要抑制多頁進紙檢測，請在操作面板顯示 [Ready] 時，使用 [△] 按鈕加強分紙力(*1)	
多頁進紙檢測 (長度) 按下出紙按鈕使其吐出文件。	[Ready] 畫面

*1:分紙力道設定為最大等級 [■■■■■] 時，不會出現「若要抑制多頁進紙檢測，請在操作面板顯示 [Ready] 時，使用 [△] 按鈕加強分紙力」訊息。

- 2 將取出的文件放回送紙槽上。

如果在文件未貼有任何紙張時檢測出多頁進紙錯誤，請按下 [Scan/Pause] 按鈕或透過電腦重新開始掃描 (請勿按下 [iMFF] 按鈕)。如果退出的文件上貼有紙張，而且所貼紙張可能是造成多頁進紙錯誤的原因，請繼續下一個步驟。



提示

如果在顯示多頁進紙影像的視窗中按一下 [確定] 按鈕，由於掃描器送入多頁進紙影像並繼續掃描，因此不需進行 2。

3 按下 [iMFF] 按鈕並確認 顯示於 LCD 上，然後按下 [Scan/Pause] 按鈕或從電腦重新開始掃描。

注意，往後每次按下 [iMFF] 按鈕時，LCD 上的  就會在顯示/隱藏之間切換。根據指定的模式，如果在顯示  時掃描文件，掃描器會如下操作。

- 手動模式 (以按鈕操作的方式使檢測失效)
掃描下一張文件時不進行多頁進紙檢測，並從第二張後根據掃描器驅動程式或 Software Operation Panel 中的設定檢測多頁進紙錯誤。
- 自動模式 1 (以記憶長度和位置的方式使檢測失效)

掃描器記憶造成多頁進紙錯誤的紙張長度和位置 (重疊樣式), 然後繼續掃描。偵測出相似樣式的所貼紙張時, 掃描器會忽略並抑制多頁進紙檢測。(*1)(*2)

- 自動模式 2 (以記憶長度的方式使檢測失效)

掃描器記憶造成多頁進紙錯誤的紙張長度 (重疊樣式), 然後繼續掃描。偵測出相同長度或更短的所貼紙張時, 掃描器會忽略並抑制多頁進紙檢測。(*2)

*1:最多可記憶八個文件的重疊樣式 (掃描一個文件最多可記憶四個重疊樣式)。樣式的數量超出此限時, 記憶體將會消除第一個已記憶樣式的文件。

*2:若要消除已記憶的重疊樣式和最長的重疊長度, 請在 [Ready] 顯示於 LCD 上時, 同時按下 [iMFF] 和 [Counter Reset] 超過兩秒。消除記憶體時, LCD 會顯示 **A1-0** 或 **A2-0**。此方式可以刪除不需要記憶的多頁進紙樣式和最長的重疊長度。因為會清除所有已記憶的樣式, 所以請小心操作。亦可從 Software Operation Panel 或操作面板的 [Main Menu] 中的 [1: iMFF 設定] 清除多頁進紙樣式。



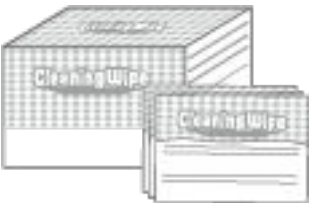
日常維護

本節說明如何清潔掃描器。



- 請勿使用噴霧劑或包含酒精成分的噴霧。噴霧氣體有可能將灰塵吹入掃描器內部，造成掃描器故障或功能異常。
此外請注意，靜電產生的火花亦可能引發火災。
- 使用掃描器時，ADF 內部會變得非常燙。
開始清潔 ADF 內部之前，請務必關閉電源並拔下電源線，然後至少等待 15 分鐘直到 ADF 內部冷卻為止。

清潔用品

名稱	部件號碼	附註
F1 清潔液 	PA03950-0352	100 ml 用以除去灰塵和污垢的液體清潔液。
清潔紙 	CA99501-0016	20 張/包 這是 A4 大小的清潔紙。 一次請使用二張來清潔。
清潔紙巾 	PA03950-0419	24 包 已沾有 F1 清潔液。可以用來代替沾有 F1 清潔液的抹布使用。
棉花棒	市售品	用以清潔細微部分，如文件感應器。
乾布		用以拭去灰塵和污垢。以 F1 清潔液沾濕後清潔。

注意事項

為了安全並正確使用清潔用品，請仔細閱讀各產品的注意事項。

關於清潔用品的更多詳細資訊，請聯絡原購買代理商/經銷商。請參閱本產品隨附安全注意事項中的聯絡清單或聯絡洽詢部分中的聯絡資訊，並進行洽詢。

位置和頻率

每掃描大約 10,000 [fi-7800]/12,000 [fi-7900] 張後就應該清潔一次。注意：此準則根據掃描的文件類型而異。例如掃描碳粉未充分熔印的文件時，可能需要更常清潔掃描器。

清潔位置	清潔紙	以 F1 清潔液噴濕的抹布/清潔紙巾
進紙輪		
分紙輪		
制動輪		
送紙輪		
輔助輪		
壓紙輪		
輸紙道		
導紙板/玻璃	—	
文件感應器	—	
摩擦墊	—	

：可清潔

—：不可清潔

注意事項

清潔週期根據文件狀況而異。此外，掃描以下類型的文件時，必須更常執行清潔：

- 銅版紙等表面光滑的文件
- 表面幾乎覆蓋列印文字/圖表的文件
- 無碳複寫紙等經化學處理過的文件
- 包含大量碳酸鈣的文件
- 使用鉛筆書寫的文件
- 碳粉未充分熔印的文件

清潔 ADF (使用清潔紙)

請使用清潔紙來清潔位於輸紙道上部和下部的滾輪。
關於清潔紙的更多詳細資訊，請參閱 [清潔用品](#)(第 113 頁)。

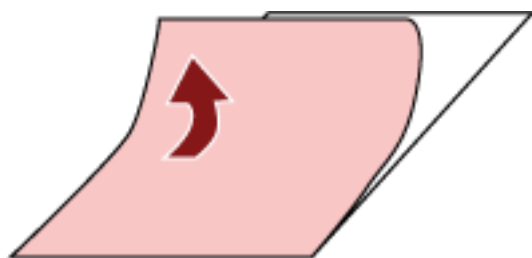
使用清潔紙清潔

- 1 按下掃描器正面的電源按鈕。
[Ready] 顯示於 LCD 上。
- 2 按下 [Menu] 按鈕。
[Main Menu] 顯示於 LCD 上。
- 3 按下 [△] 或 [▽] 按鈕，然後選擇 [21: Cleaning]，然後按下 [Function/Enter] 按鈕確認。
[Cleaning] 顯示於 LCD 上。
- 4 按下 [△] 或 [▽] 按鈕，然後選擇 [1: Sheet]，然後按下 [Function/Enter] 按鈕確認。
訊息顯示於 LCD 上。

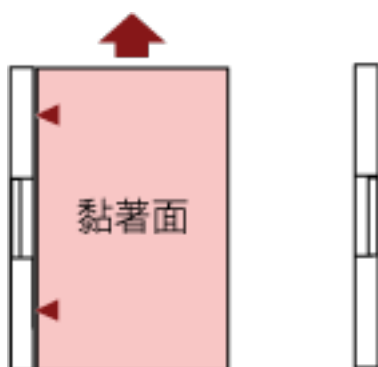
注意事項

請勿在清潔期間使用影像掃描應用程式開始掃描。

- 5 將送紙槽側導板設為 B4 寬度。
關於詳細資訊，請參閱 [裝載文件](#)(第 47 頁)。
- 6 將蓄紙槽延展部份調整到清潔紙的長度，然後豎起檔紙器。
關於詳細資訊，請參閱 [設置蓄紙槽](#)(第 33 頁)。
- 7 撕下清潔紙的護紙。

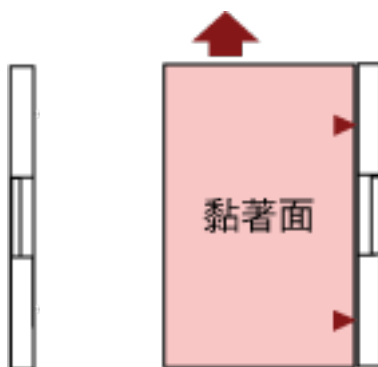


- 8 將清潔紙的黏著面朝上，靠左放在側導板之間。



- 9 按下 [Scan/Pause] 按鈕。
清潔紙會送入掃描器並吐出到蓄紙槽上。

- 10 將同一張清潔紙的黏著面朝上，靠右放在側導板之間。



- 11 按下 [Scan/Pause] 按鈕。
清潔紙會送入掃描器並吐出到蓄紙槽上。

- 12 撕下新清潔紙的護紙。

- 13 將清潔紙的黏著面朝下，靠左放在側導板之間。

- 14 按下 [Scan/Pause] 按鈕。
清潔紙會送入掃描器並吐出到蓄紙槽上。

- 15 將同一張清潔紙的黏著面朝下，靠右放在側導板之間。

- 16 按下 [Scan/Pause] 按鈕。
清潔紙會送入掃描器並吐出到蓄紙槽上。

- 17 按下 [Stop] 按鈕。
清潔完成。

- 18 重設清潔計數器。
使用以下方法之一重設計數器。

- 從操作面板的 [Main Menu] 選擇 [23: Show/Clear Counters]，然後重設計數器。
關於詳細資訊，請參閱 [檢查和重設計數器\(第 82 頁\)](#)。

- 啟動 Software Operation Panel，然後重設計數器。
關於詳細資訊，請參閱 [重設紙張計數器\(第 207 頁\)](#)。

清潔 ADF (使用抹布)

請使用沾有 F1 清潔液的抹布或清潔紙巾清潔 ADF 內部。



小 心

使用掃描器時，ADF 內部會變得非常燙。

開始清潔 ADF 內部之前，請務必關閉電源並拔下電源線，然後至少等待 15 分鐘直到 ADF 內部冷卻為止。

注意事項

送紙槽若已升高，請將其放低。

關於詳細資訊，請參閱 [設定送紙槽的裝載量\(第 31 頁\)](#)。

1 關閉掃描器電源，拔下電源線，並稍候至少 15 分鐘。

關於詳細資訊，請參閱 [如何關閉電源\(第 21 頁\)](#)。

2 打開送紙槽/ADF/ 頂蓋。

關於如何打開送紙槽的資訊，請參閱 [如何打開送紙槽\(第 22 頁\)](#)。

關於如何打開 ADF 的資訊，請參閱 [如何打開 ADF\(第 26 頁\)](#)。

關於如何打開頂蓋的資訊，請參閱 [如何打開頂蓋\(第 29 頁\)](#)。



小 心

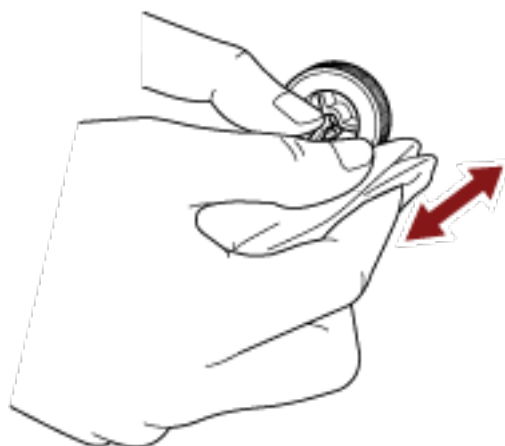
ADF/ 頂蓋打開時，可能會在無意間關上。請小心以免手指夾傷。

3 請使用沾有 F1 清潔液的抹布或清潔紙巾清潔以下部位。

進紙輪 (2 個)

輕輕擦拭滾輪，以免輪面受損。

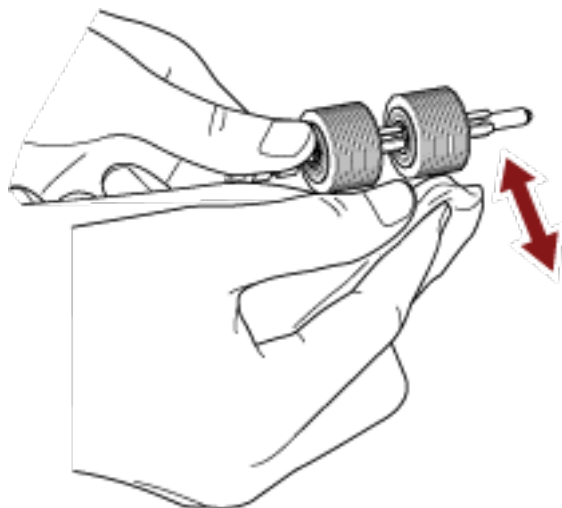
沿著輪紋輕輕擦拭輪面。請徹底清潔乾淨，因為當滾輪上藏有異物時，往往會影響送紙性能。取出滾輪以便清潔。關於如何取出進紙輪的資訊，請參閱 [更換進紙輪\(第 134 頁\)](#)。



分紙輪 (1 個)

輕輕擦拭滾輪，以免輪面受損。

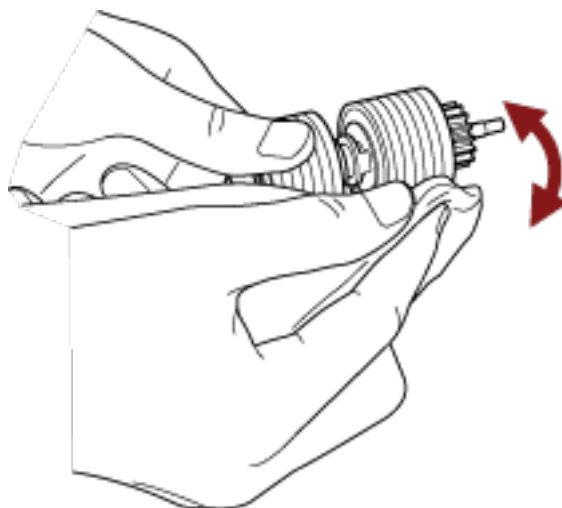
沿著輪紋輕輕擦拭輪面。請徹底清潔乾淨，因為當滾輪上藏有異物時，往往會影響送紙性能。取出滾輪以便清潔。關於如何取出分紙輪的資訊，請參閱 [更換分紙輪\(第 137 頁\)](#)。



制動輪 (1 個)

輕輕擦拭滾輪，以免輪面受損。

沿著輪紋輕輕擦拭輪面。取出滾輪以便清潔。關於取下制動輪的詳細資訊，請參閱 [更換制動輪\(第 142 頁\)](#)。

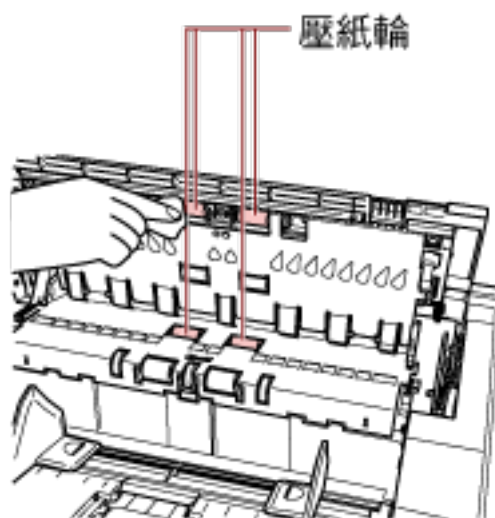


壓紙輪

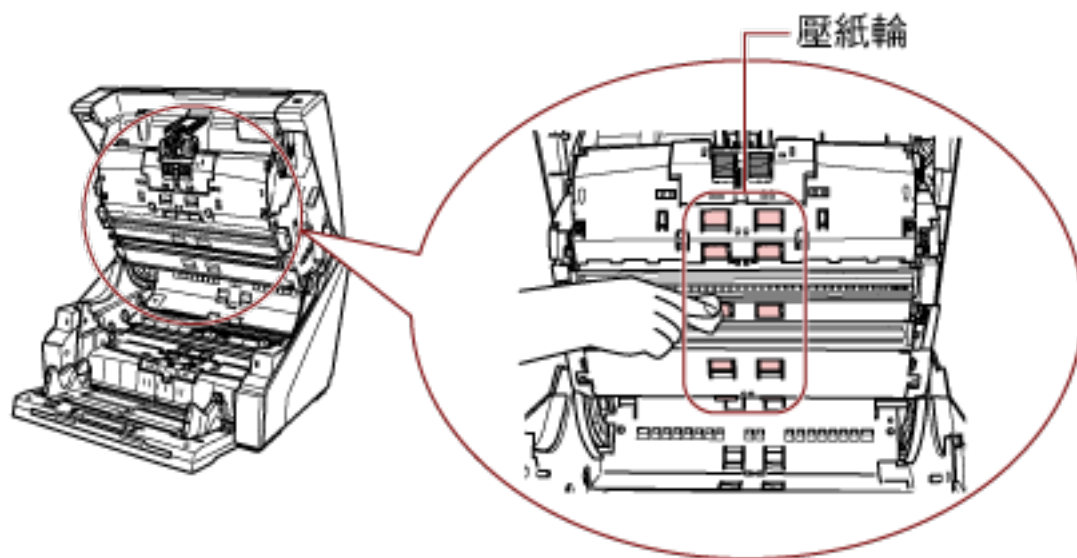
輕輕擦拭滾輪，以免輪面受損。

一邊用手轉動滾輪，一邊清潔輪面。

- 頂蓋內側 (滾輪：2 處 × 2 個)



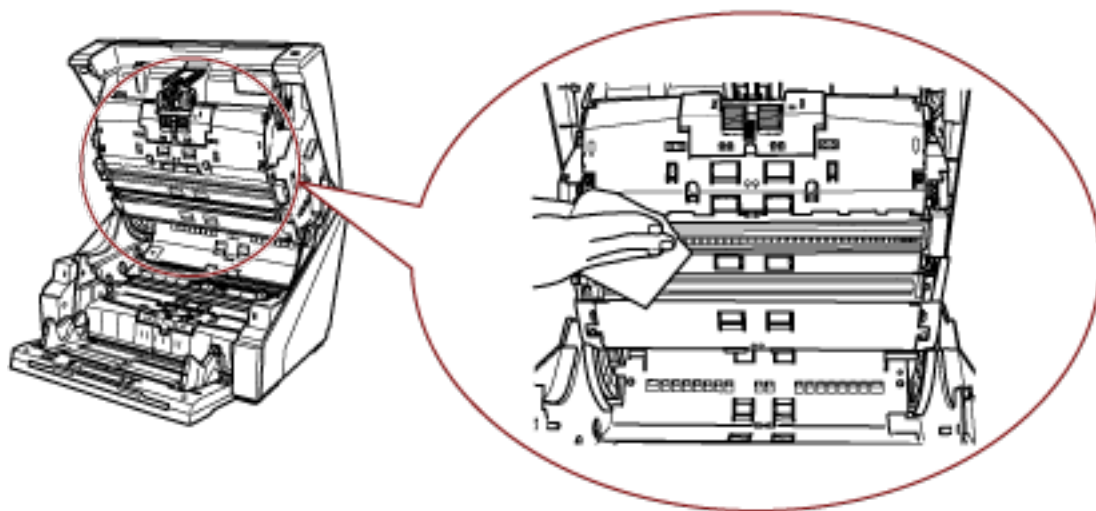
- 輸紙道上部 (滾輪：6 處 × 2 個)



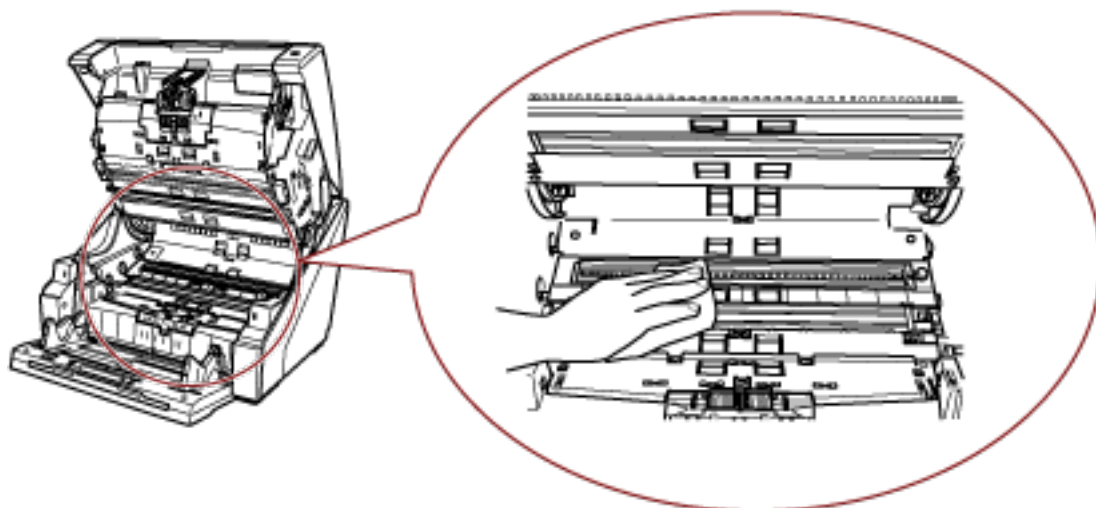
輸紙道/導紙板

快速清潔整個區域。

- 輸紙道上部



- 輸紙道下部



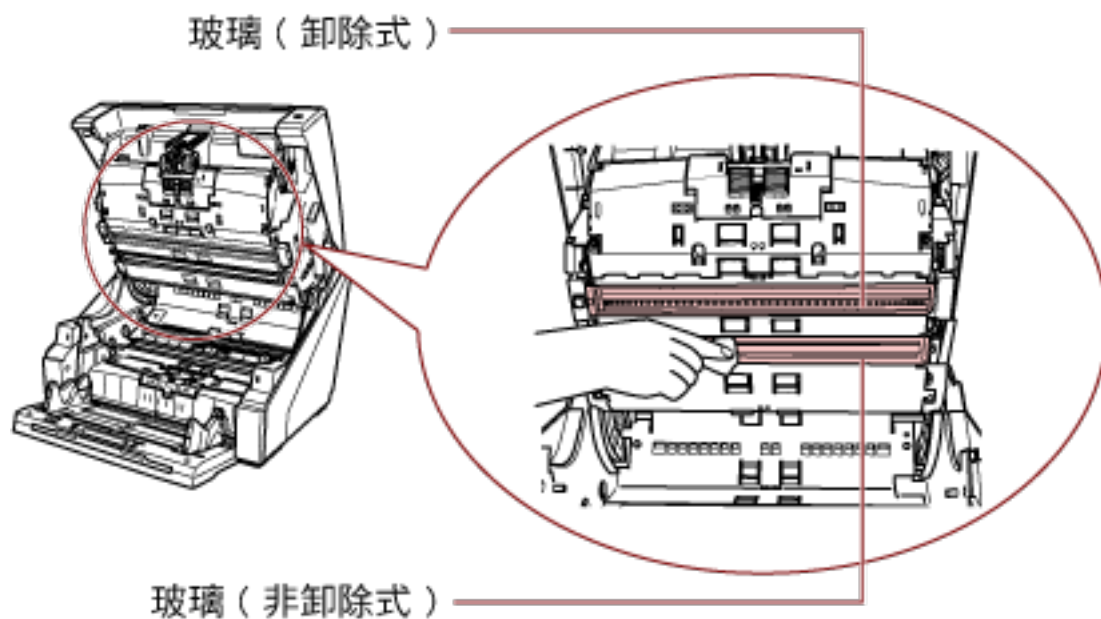
提示

輸紙道中若積有大量紙屑，請使用吸塵器清潔。

掃描玻璃

請輕輕地清潔。

- 輸紙道上部 (玻璃：2 張)



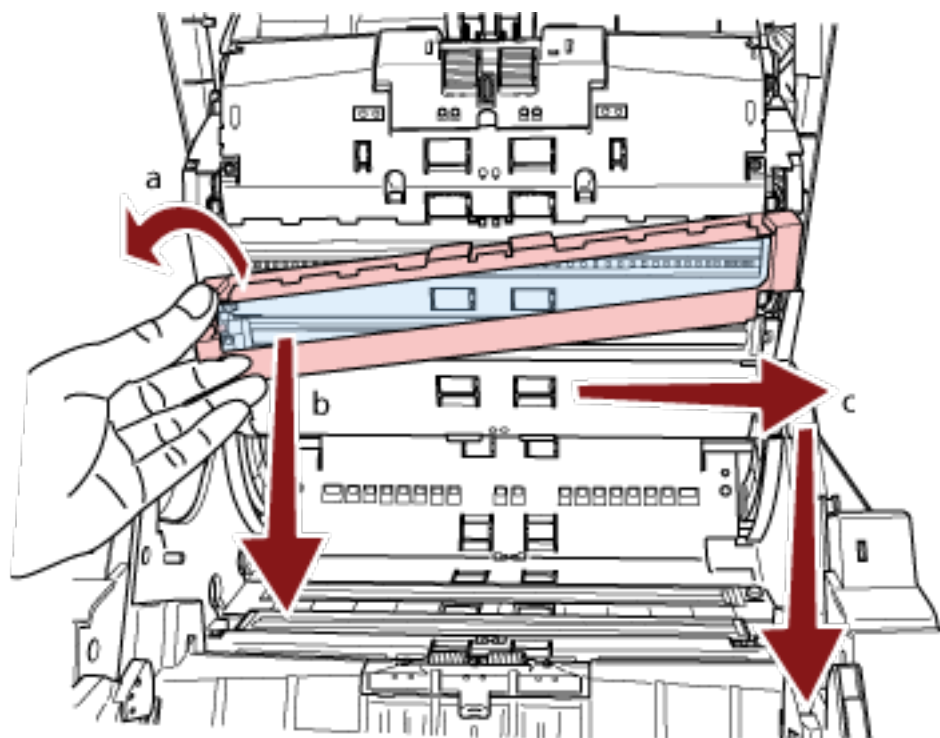
注意事項

玻璃是專為擋住紙灰而設計，通常無須將其拆下。

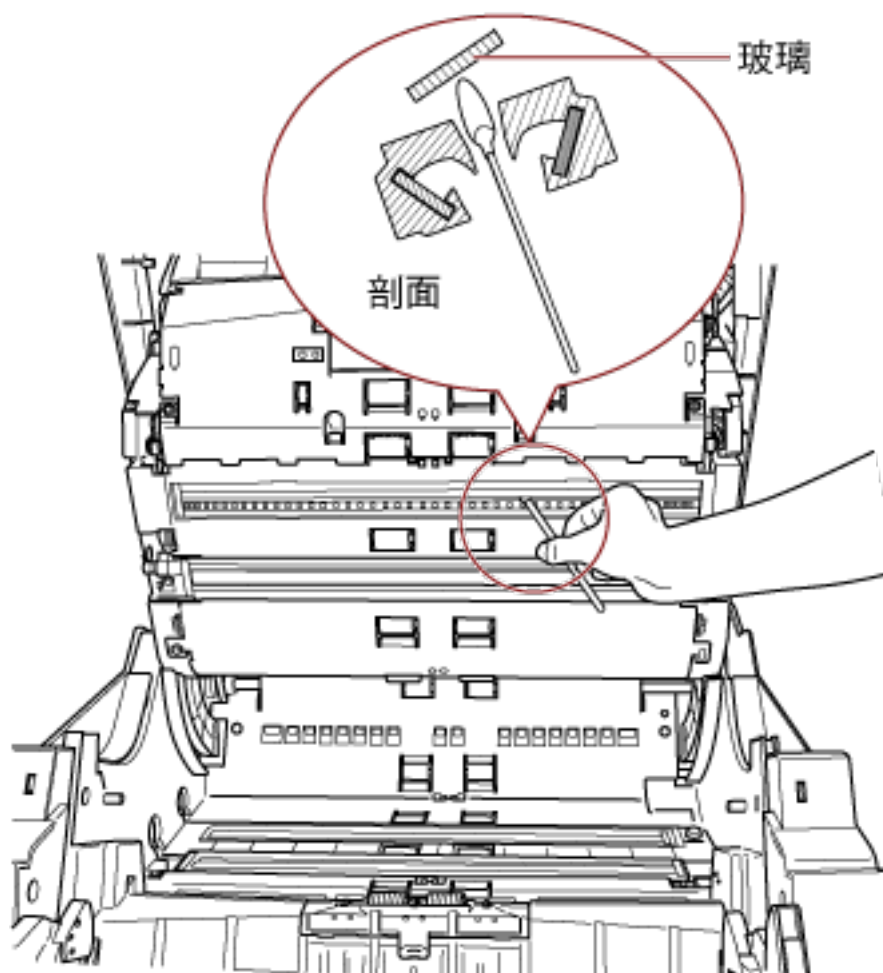
唯有在大量紙灰的環境下使用掃描器，或者即使清潔玻璃後，掃描出來的影像上仍然出現直線時，才需要拆下玻璃清潔。

拆下玻璃時，請先使用吸塵器清潔，並小心不要讓紙灰進入。

請依照下列方式清潔輸紙道上部的玻璃 (卸除式)：



- a 鬆開螺絲，直到可以拿起玻璃。
- b 將玻璃傾斜到上圖所示的角度。
- c 向右滑動玻璃將其拆下。
- d 清潔拆下的玻璃。
- e 使用棉棒之類的物品，從玻璃裝載處の間隙清潔內部另一層玻璃。

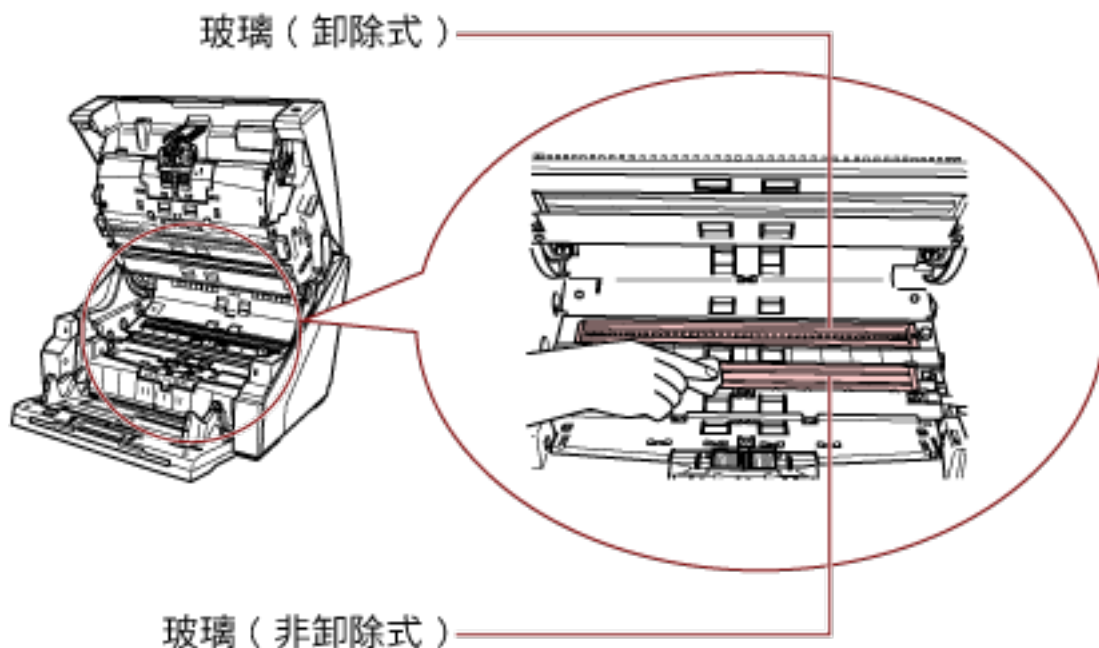


- f 清潔後，將拆下的玻璃放回原來的位置。
- g 鎖緊螺絲，將其固定。

提示

如果掃描玻璃變髒，掃描影像上可能會出現直線。

- 輸紙道下部 (玻璃：2 張)



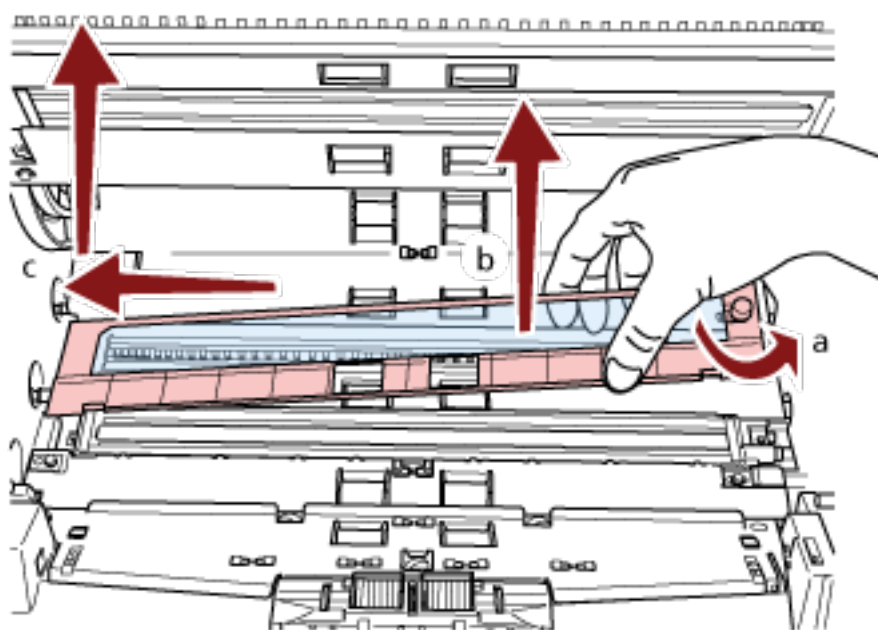
注意事項

玻璃是專為擋住紙灰而設計，通常無須將其拆下。

唯有在大量紙灰的環境下使用掃描器，或者即使清潔玻璃後，掃描出來的影像上仍然出現直線時，才需要拆下玻璃清潔。

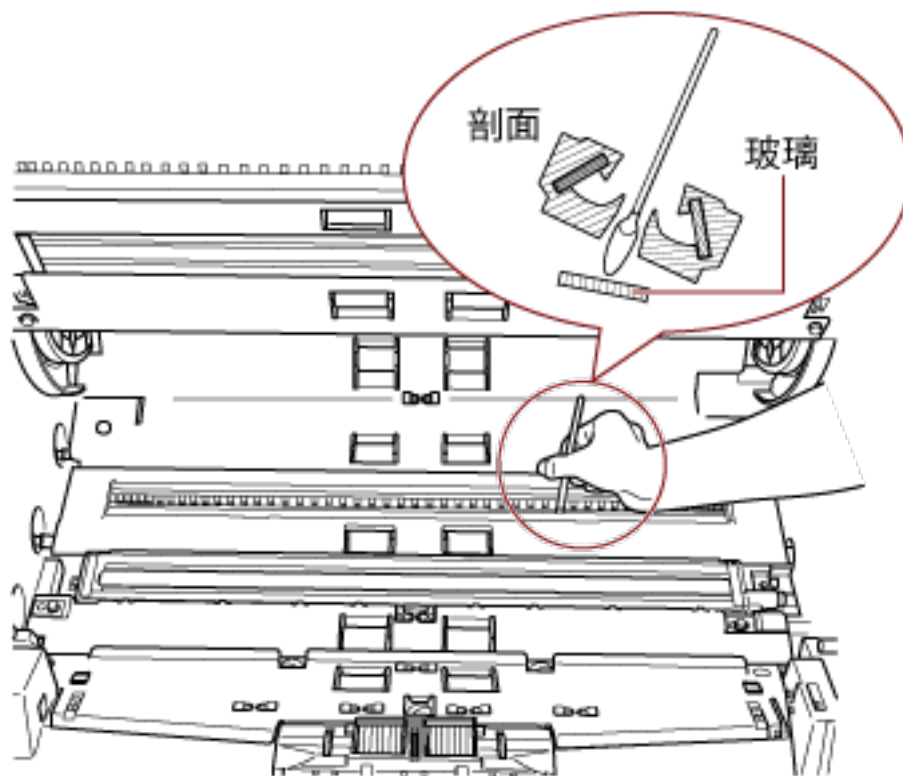
拆下玻璃時，請先使用吸塵器清潔，並小心不要讓紙灰進入。

請依照下列方式清潔輸紙道下部的玻璃 (卸除式)：



a 鬆開螺絲，直到可以拿起玻璃。

- b 將玻璃傾斜到上圖所示的角度。
- c 向左滑動玻璃將其拆下。
- d 清潔拆下的玻璃。
- e 使用棉棒之類的物品，從玻璃裝載處の間隙清潔內部另一層玻璃。



- f 清潔後，將拆下的玻璃放回原來的位置。
- g 鎖緊螺絲，將其固定。

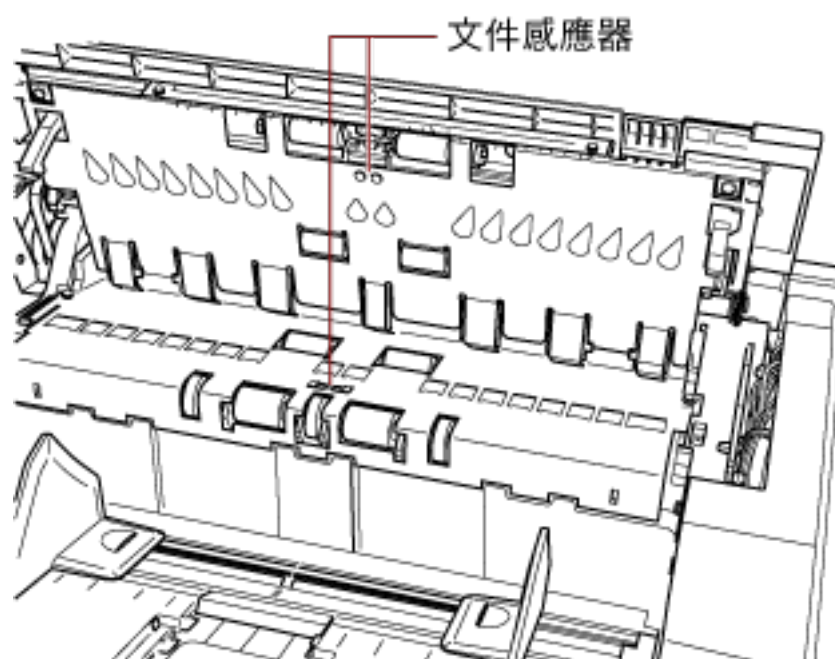
提示

如果掃描玻璃變髒，掃描影像上可能會出現直線。

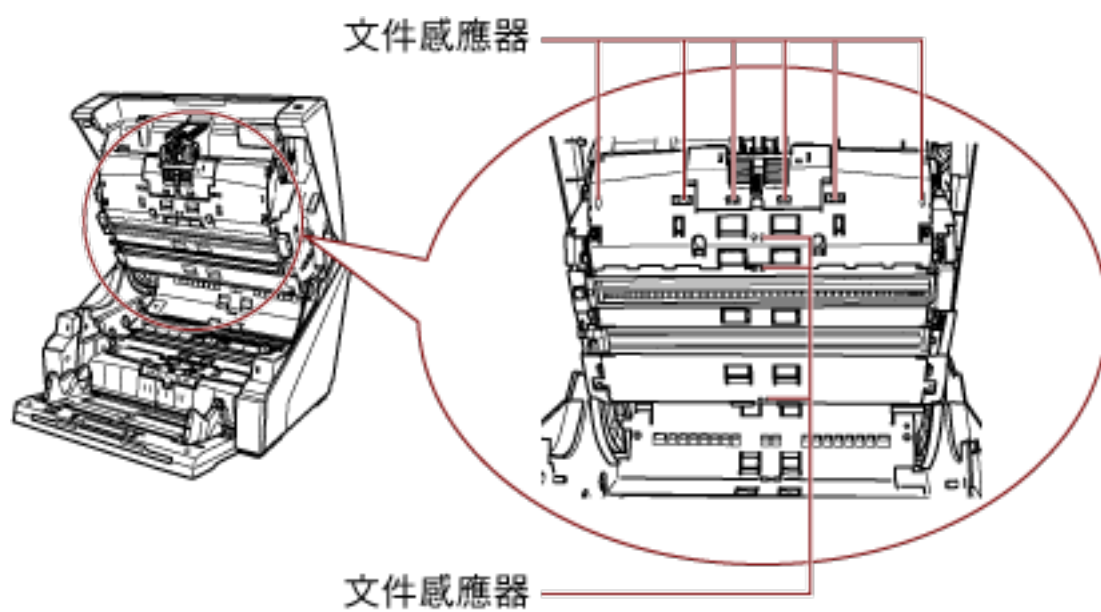
文件感應器

快速清除灰塵。

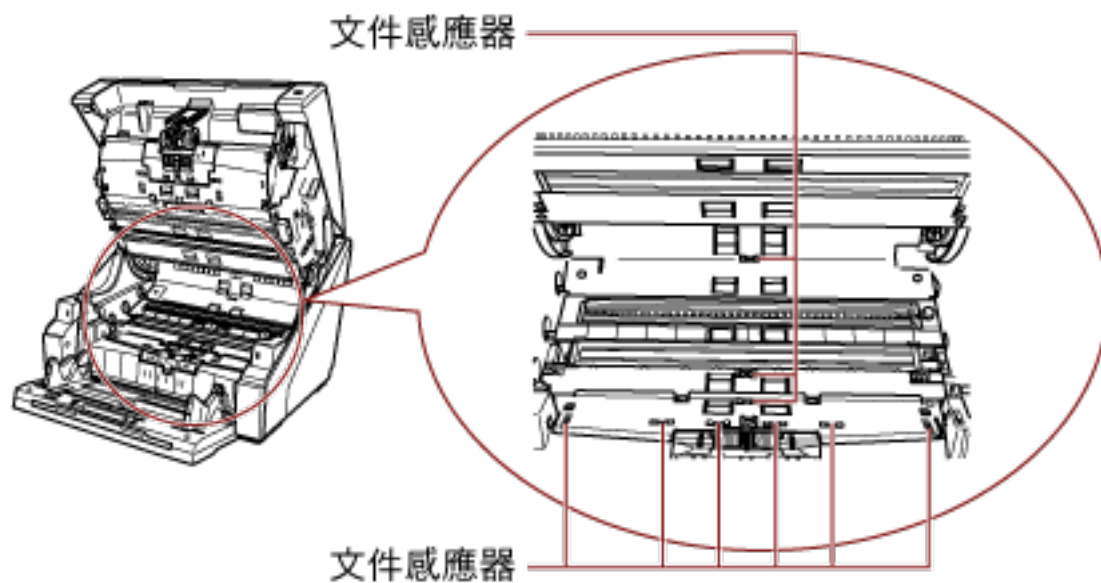
- 頂蓋內側 (感應器：2 個)



- 輸紙道上部 (感應器：9 個)

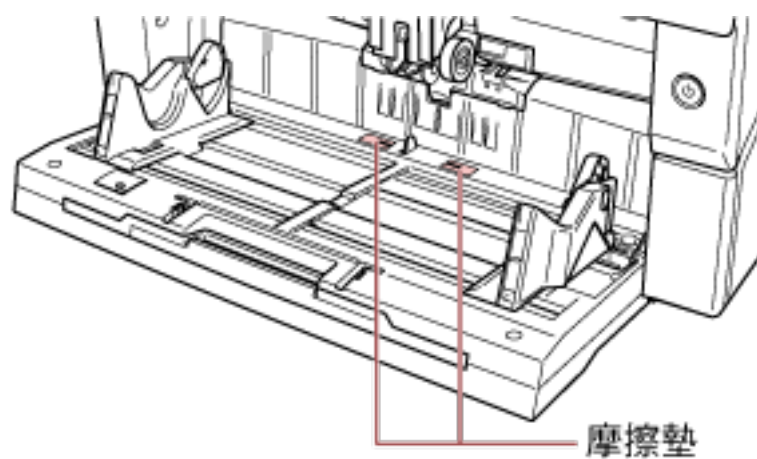


- 輸紙道下部 (感應器：9 個)



摩擦墊 (2 個)

快速清除灰塵。
摩擦墊位於送紙槽上。

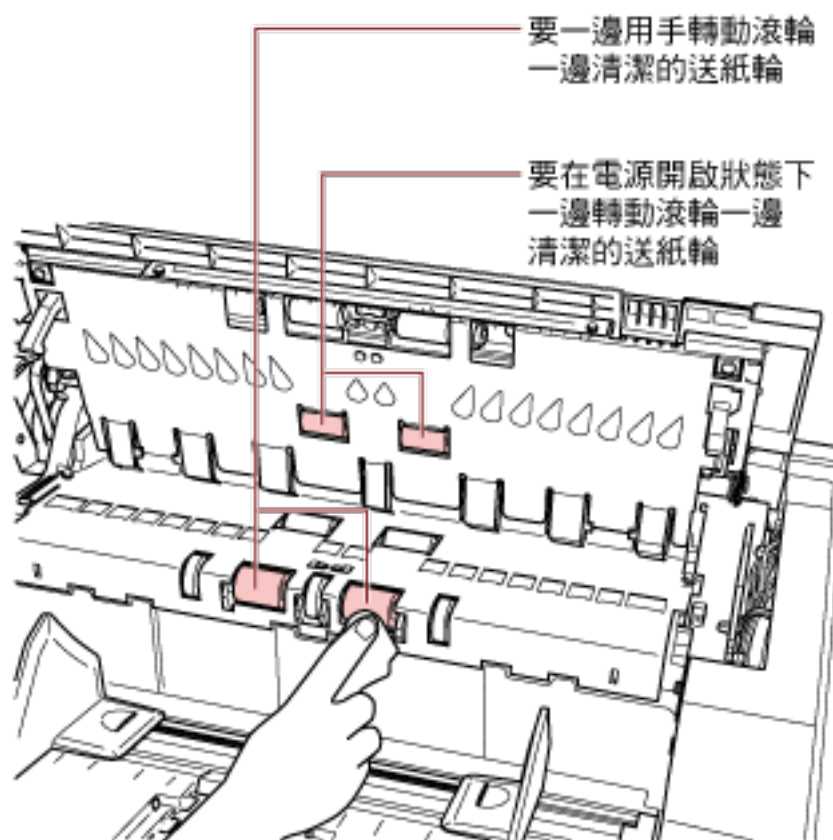


送紙輪/輔助輪

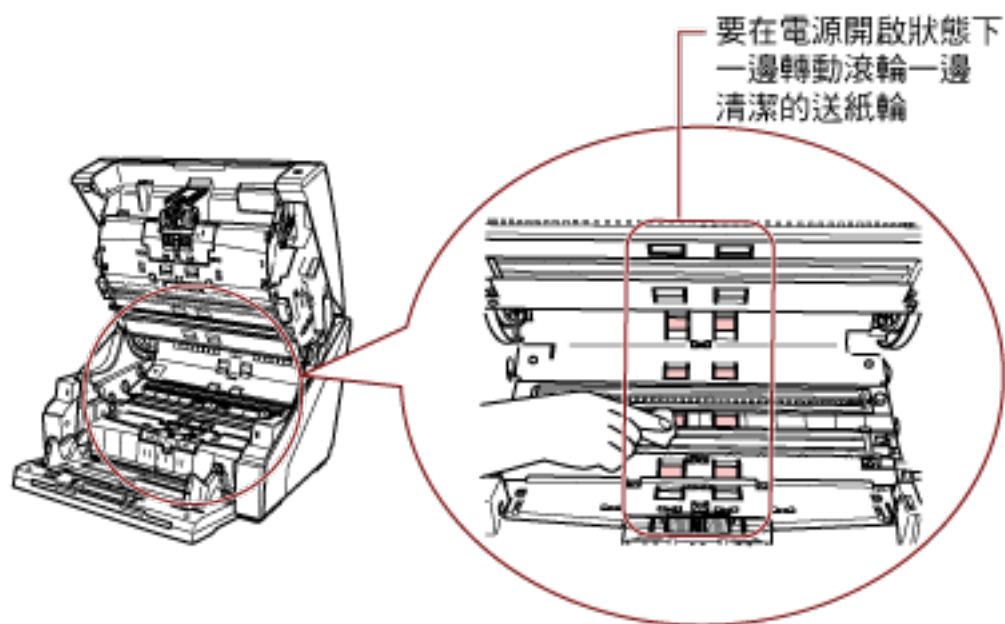
送紙輪有兩種，一種必須一邊用手轉動滾輪一邊清潔，另一種必須在電源開啟狀態下一邊轉動滾輪一邊清潔。

輔助輪必須在電源開啟狀態下一邊轉動滾輪一邊進行清潔。

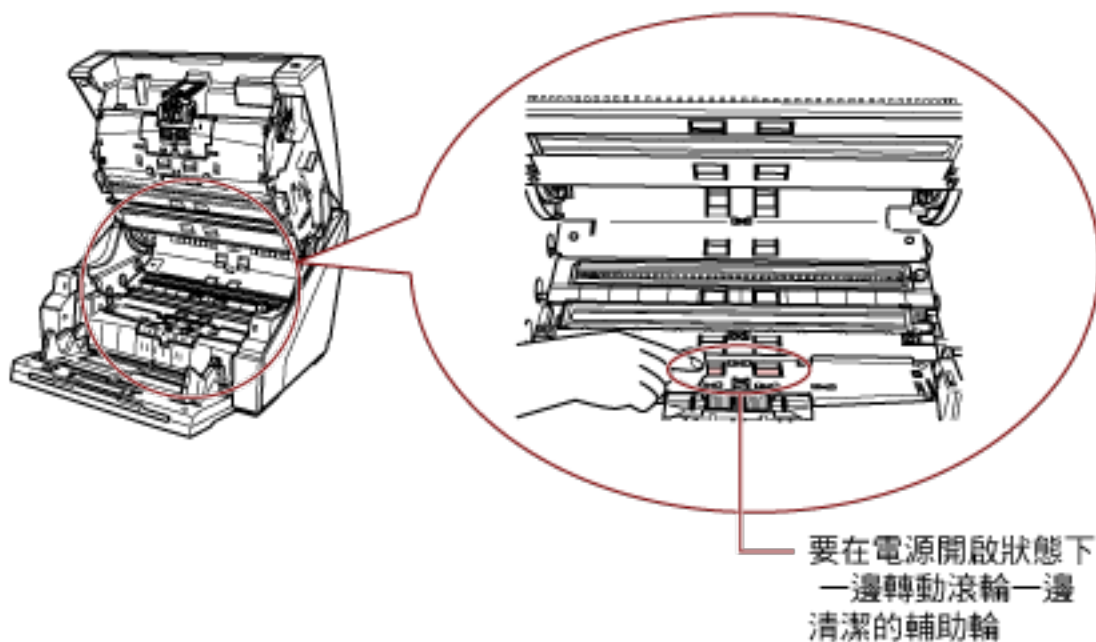
- 頂蓋內側 (滾輪 : 2 處 × 2 個)



- 輸紙道下部 (滾輪 : 5 處 × 2 個)



- 輸紙道下部 (滾輪：1 處 × 2 個)



要一邊用手轉動滾輪一邊清潔的送紙輪

輕輕擦拭滾輪，以免輪面受損。

一邊用手轉動滾輪，一邊清潔輪面。

請徹底清潔乾淨，因為當滾輪上藏有異物時，往往會影響送紙性能。

要在電源開啟狀態下一邊轉動滾輪一邊清潔的送紙輪/輔助輪

按照以下程序清潔滾輪：

- 連接電源線並開啟掃描器的電源。
關於詳細資訊，請參閱 [如何開啟電源\(第 19 頁\)](#)。
[Ready] 顯示於 LCD 上。
- 按下 [Menu] 按鈕。
[Main Menu] 顯示於 LCD 上。
- 按下 [△] 或 [▽] 按鈕，然後選擇 [21: Cleaning]，然後按下 [Function/Enter] 按鈕確認。
[Cleaning] 顯示於 LCD 上。
- 按下 [△] 或 [▽] 按鈕，然後選擇 [2: Wipe]，然後按下 [Function/Enter] 按鈕確認。
訊息顯示於 LCD 上。

注意事項


請勿在清潔期間使用影像掃描應用程式開始掃描。

e 打開 ADF/ 頂蓋。

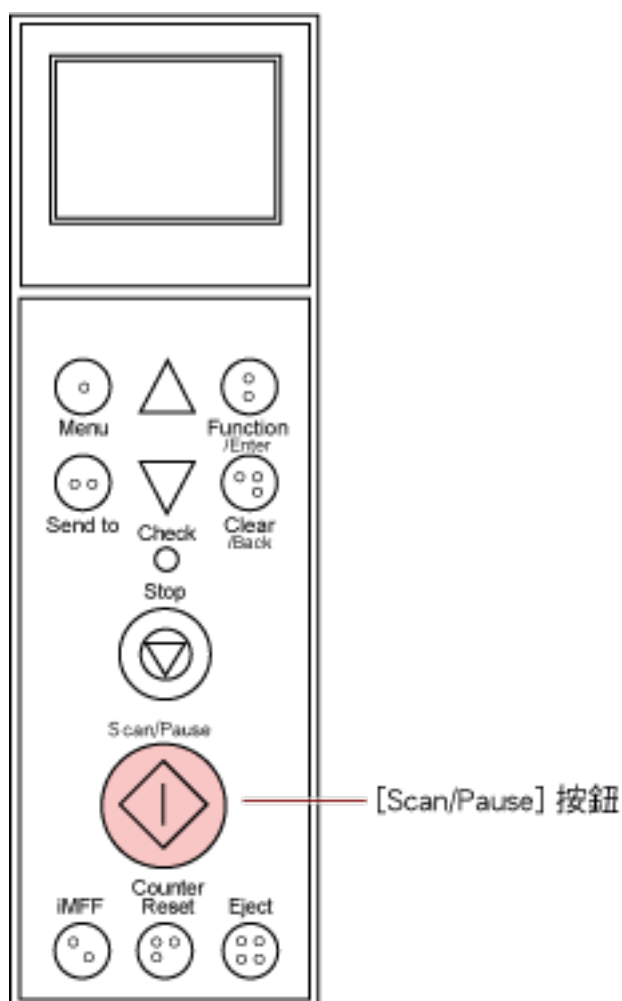
若在電源開啟時打開 ADF，LED 會亮起。


關於如何打開 ADF 的資訊，請參閱 [如何打開 ADF\(第 26 頁\)](#)。

關於如何打開頂蓋的資訊，請參閱 [如何打開頂蓋\(第 29 頁\)](#)。

 小 心	<ul style="list-style-type: none"> • ADF/ 頂蓋打開時，可能會在無意間關上。請小心以免手指夾傷。 • 若在電源開啟時打開 ADF，LED 會亮起。請勿直視 LED 光源。這樣做可能會造成視力缺損。注意：掃描器的 LED 光源所發出的燈光強度並不會對眼睛造成傷害。
--	---

f 當按下 [Scan/Pause] 按鈕時，送紙輪/輔助輪會稍微轉動。



 小 心	<ul style="list-style-type: none"> • 當按下 [Scan/Pause] 按鈕時，送紙輪/輔助輪會同時轉動。清潔時，請勿用手碰觸轉動的滾輪。 • 如果在 ADF 打開時用力按下 [Scan/Pause] 按鈕，ADF 可能會在無意間關上。請小心以免手指夾傷。
--	--

g 將沾有 F1 清潔液的抹布，或是一張清潔紙巾放上市紙輪/輔助輪的輪面，然後以水平方式擦拭乾淨。

按下 [Scan/Pause] 按鈕轉動滾輪，以清除各滾輪整個輪面上的灰塵及髒汙。

請徹底清潔乾淨，因為當滾輪上藏有異物時，往往會影響送紙性能。

原則上，按下 [Scan/Pause] 按鈕七次會將送紙輪/輔助輪轉動一圈。

4 關閉送紙槽/ADF/ 頂蓋。

關於如何關閉送紙槽的資訊，請參閱 [如何關閉送紙槽\(第 24 頁\)](#)。

關於如何關閉 ADF 的資訊，請參閱 [如何關閉 ADF\(第 28 頁\)](#)。

關於如何關閉頂蓋的資訊，請參閱 [如何關閉頂蓋\(第 30 頁\)](#)。



小 心

關閉 ADF/ 頂蓋時請小心，以免夾傷手指。

注意事項

確認 ADF 已確實關上。否則，文件可能無法送入 ADF。

5 按下 [Stop] 按鈕。

清潔完成。

6 重設清潔計數器。

使用以下方法之一重設計數器。

- 從操作面板的 [Main Menu] 選擇 [23: Show/Clear Counters]，然後重設計數器。
關於詳細資訊，請參閱 [檢查和重設計數器\(第 82 頁\)](#)。
- 啟動 Software Operation Panel，然後重設計數器。
關於詳細資訊，請參閱 [重設紙張計數器\(第 207 頁\)](#)。

更換耗材

本節說明如何更換掃描器耗材。


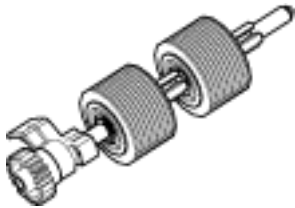
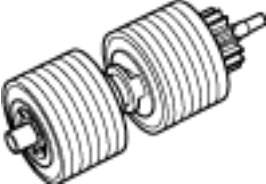
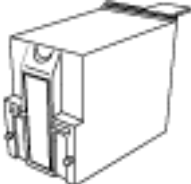


小心

使用掃描器時，ADF 內部會變得非常燙。

因此開始更換耗材之前，請務必關閉電源並拔下電源線，然後至少等待 15 分鐘直到 ADF 內部冷卻為止。

耗材與更換週期

名稱	部件號碼	建議更換週期
進紙輪 	PA03575-K011	600,000 張或一年
分紙輪 	PA03800-K012	600,000 張或一年
制動輪 	PA03575-K013	600,000 張或一年
墨水匣 (*1) 	CA00050-0262	4,000,000 個字元以下 (根據指定的字型而定，可能會更少)

耗材必須定期更換。建議預先購置新耗材，以便在耗材的使用壽命結束之前予以更換。掃描器會記錄各耗材 (進紙輪、分紙輪和制動輪) 的掃描張數以及剩餘墨水量 (墨水匣)，方便您決定更換耗材的時間。使用以下方法之一檢查已掃描的紙張數量以及剩餘墨水量。

- 您可以從操作面板的 [Main Menu] 選擇 [23: Show/Clear Counters]，檢查已掃描的紙張數量以及剩餘墨水量。
關於詳細資訊，請參閱 [檢查和重設計數器\(第 82 頁\)](#)。
- 您可以啟動 Software Operation Panel，檢查已掃描的紙張數量以及剩餘墨水量。
關於詳細資訊，請參閱 [檢查紙張計數器\(第 205 頁\)](#)。

注意：建議的更換週期是以使用 A4 (80 g/m² [20 磅]) 道林紙或木漿紙為準則，實際週期根據掃描文件類型與掃描器的使用和清潔頻率而異。

提示

請僅使用指定的耗材。

關於購買耗材的資訊，請聯絡原購買代理商/經銷商。請參閱本產品隨附安全注意事項中的聯絡清單或聯絡洽詢部分中的聯絡資訊，並進行洽詢。

請注意，根據掃描的文件類型和掃描器的使用頻率而定，某些部件 (別於耗材) 需要由維修人員進行更換。例如維修部件 (如輔助輪) 即需由維修人員進行更換。

關於詳細資訊，請聯絡維修人員。請參閱本產品隨附安全注意事項中的聯絡清單或聯絡洽詢部分中的聯絡資訊，並進行洽詢。

更換進紙輪

按照以下程序更換進紙輪。

提示

進紙輪有兩個。請務必同時更換兩個組件。

1 關閉掃描器電源，拔下電源線，並稍候至少 15 分鐘。

關於詳細資訊，請參閱 [如何關閉電源\(第 21 頁\)](#)。

2 取出蓄紙槽上的所有文件。

3 打開 ADF。

關於詳細資訊，請參閱 [如何打開 ADF\(第 26 頁\)](#)。



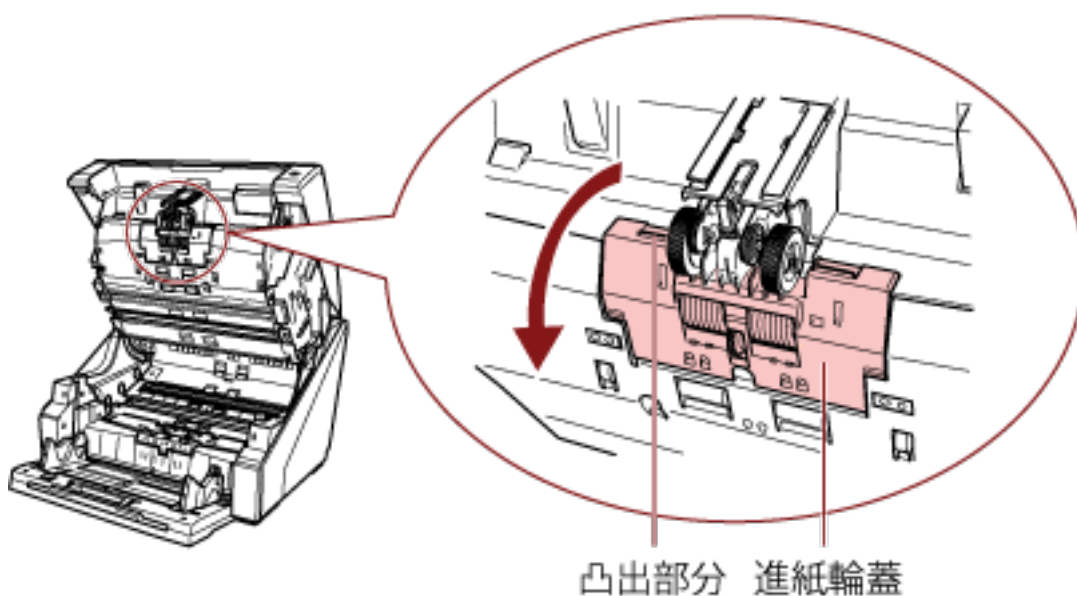
小 心

ADF 打開時，可能會在無意間關上。請小心以免手指夾傷。

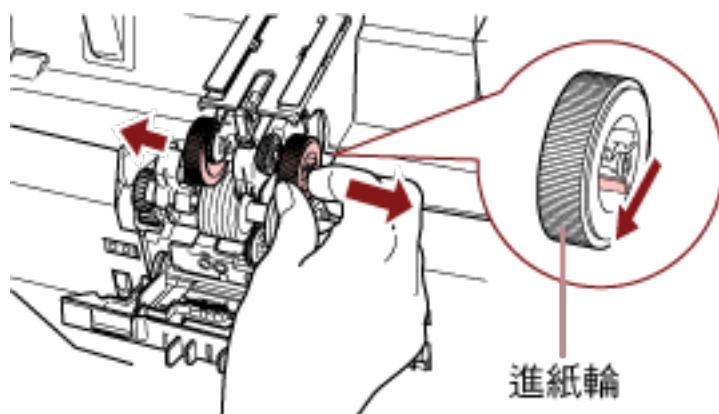
4 請從掃描器取出進紙輪 (× 2)。

a 打開輪蓋。

以手指握住輪蓋左右兩側的凸出部分，然後朝著您的方向向下打開輪蓋。

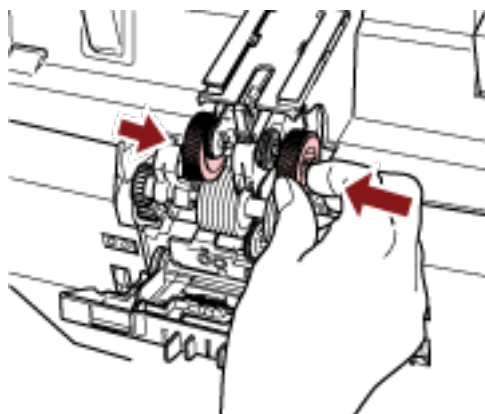


- b 捏住進紙輪 (× 2) 上的扣夾，將進紙輪從輪軸上取下。



- 5 將一組新進紙輪 (× 2) 裝到掃描器上。

- a 將進紙輪 (× 2) 裝上輪軸。



- b 關閉輪蓋。

確認輪蓋的兩側皆已鎖緊。

- 6 關閉 ADF。

關於詳細資訊，請參閱 [如何關閉 ADF\(第 28 頁\)](#)。



小 心

關閉 ADF 時請小心，以免夾傷手指。

注意事項

- 輪蓋打開時，請勿關上 ADF。
- 確認進紙輪已裝妥。如果進紙輪未裝妥，會造成卡紙等進紙問題。

- 7 連接電源線並開啟掃描器的電源。

關於詳細資訊，請參閱 [如何開啟電源\(第 19 頁\)](#)。

- 8 重設進紙輪計數器。

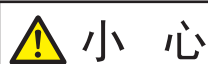
使用以下方法之一重設計數器。

- 從操作面板的 [Main Menu] 選擇 [23: Show/Clear Counters]，然後重設計數器。
關於詳細資訊，請參閱 [檢查和重設計數器\(第 82 頁\)](#)。
- 啟動 Software Operation Panel，然後重設計數器。
關於詳細資訊，請參閱 [重設紙張計數器\(第 207 頁\)](#)。

更換分紙輪

按照以下程序更換分紙輪。

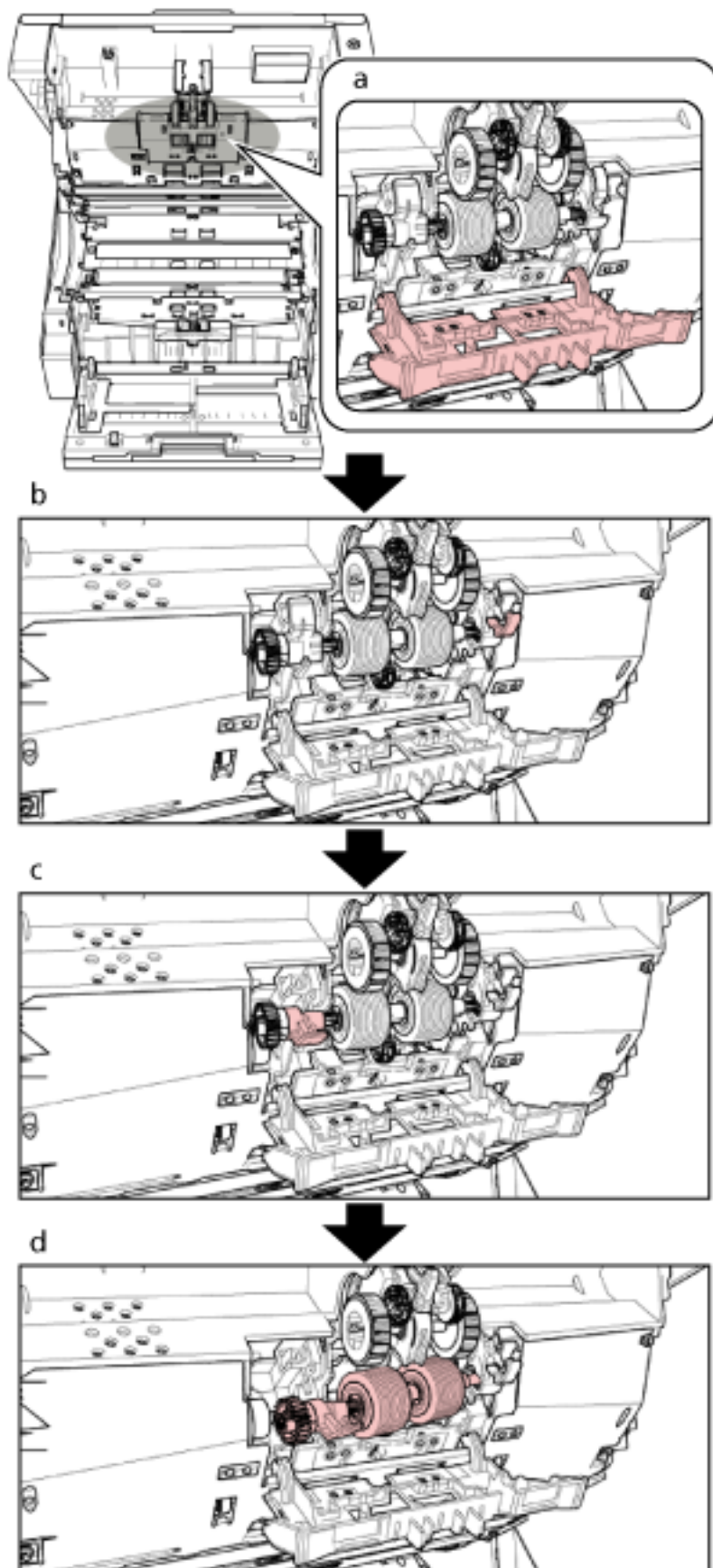
- 1 關閉掃描器電源，拔下電源線，並稍候至少 15 分鐘。
關於詳細資訊，請參閱 [如何關閉電源\(第 21 頁\)](#)。
- 2 取出蓄紙槽上的所有文件。
- 3 打開 ADF。
關於詳細資訊，請參閱 [如何打開 ADF\(第 26 頁\)](#)。



小 心

ADF 打開時，可能會在無意間關上。請小心以免手指夾傷。

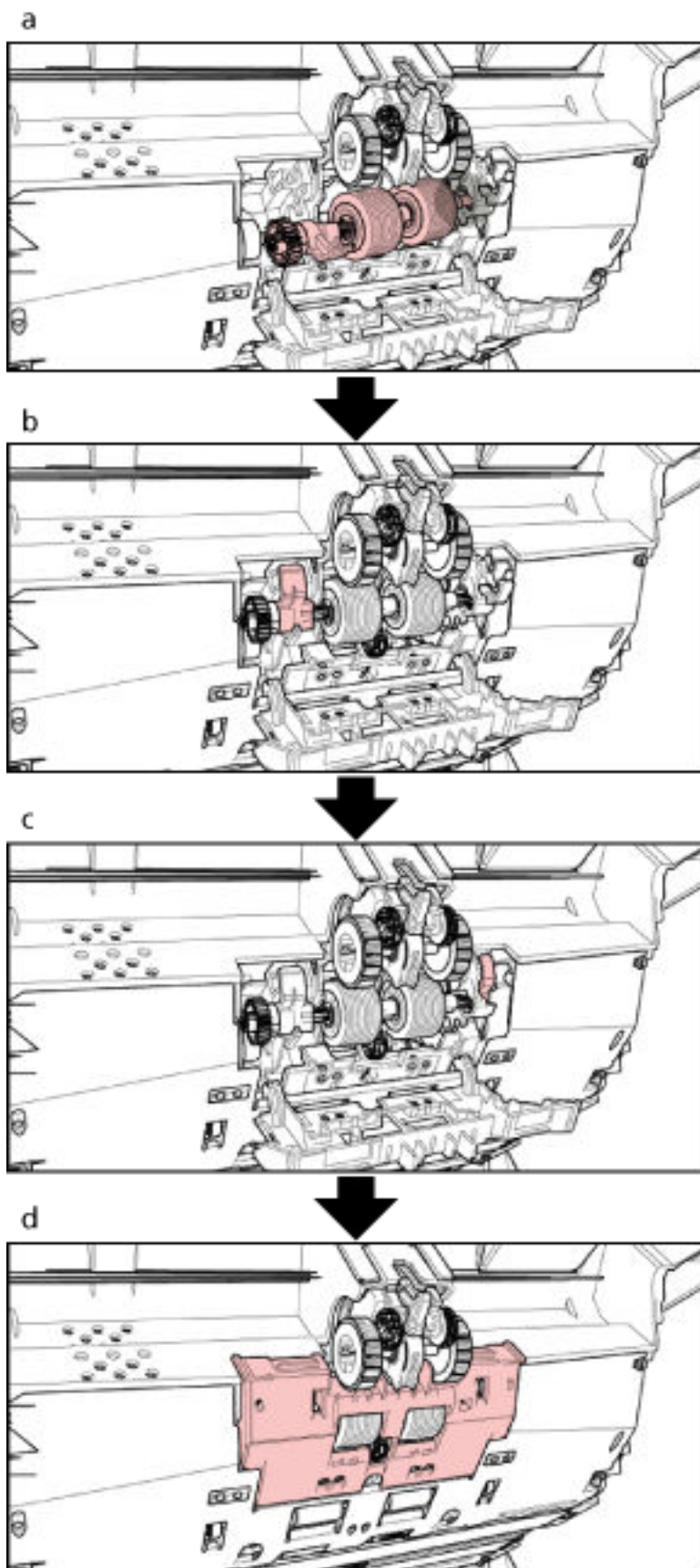
4 請從掃描器取出分紙輪。



以下補充說明從掃描器取出分紙輪的程序。

- a** 以手指握住輪蓋上方左右兩側的凸出部分，然後朝著您的方向向下打開輪蓋。
- b** 向下扳動分紙輪右側的拉桿。
- c** 向下扳動分紙輪左側的拉桿。
- d** 朝著您的方向扳動分紙輪左側的拉桿，連同輪軸取出分紙輪。

5 將新的分紙輪裝到掃描器上。



以下補充說明將分紙輪裝到掃描器上的程序。

- a 請先插入分紙輪軸的右側，再插入左側，使凸出部分卡入凹槽。
- b 向上扳動分紙輪左側的拉桿。
- c 向上扳動分紙輪右側的拉桿。
- d 關上輪蓋，確認輪蓋的兩側皆已鎖緊。

6 關閉 ADF。

關於詳細資訊，請參閱 [如何關閉 ADF\(第 28 頁\)](#)。



小 心

關閉 ADF 時請小心，以免夾傷手指。

注意事項

- 輪蓋打開時，請勿關上 ADF。
- 確認分紙輪已裝妥。如果分紙輪未裝妥，會造成卡紙等進紙問題。

7 連接電源線並開啟掃描器的電源。

關於詳細資訊，請參閱 [如何開啟電源\(第 19 頁\)](#)。

8 重設分紙輪計數器。

使用以下方法之一重設計數器。

- 從操作面板的 [Main Menu] 選擇 [23: Show/Clear Counters]，然後重設計數器。
關於詳細資訊，請參閱 [檢查和重設計數器\(第 82 頁\)](#)。
- 啟動 Software Operation Panel，然後重設計數器。
關於詳細資訊，請參閱 [重設紙張計數器\(第 207 頁\)](#)。

更換制動輪

按照以下程序更換制動輪。

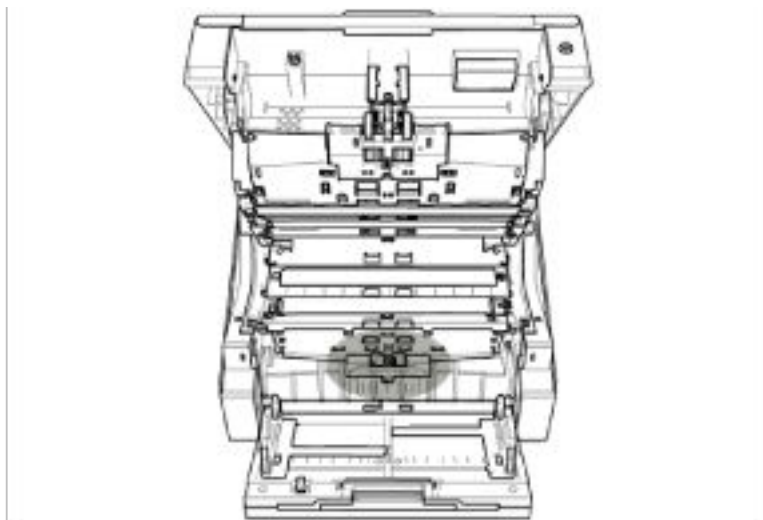
- 1 關閉掃描器電源，拔下電源線，並稍候至少 15 分鐘。
關於詳細資訊，請參閱 [如何關閉電源\(第 21 頁\)](#)。
- 2 取出蓄紙槽上的所有文件。
- 3 送紙槽若已升高，請將其放低。
關於詳細資訊，請參閱 [設定送紙槽的裝載量\(第 31 頁\)](#)。
- 4 打開 ADF。
關於詳細資訊，請參閱 [如何打開 ADF\(第 26 頁\)](#)。



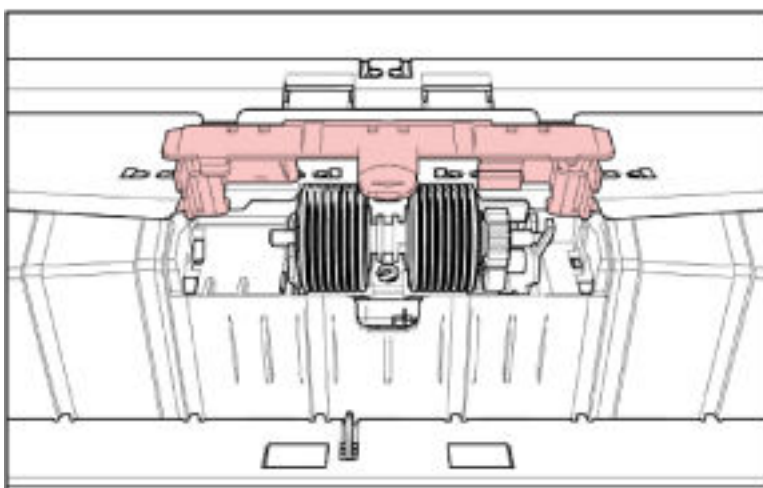
小 心

ADF 打開時，可能會在無意間關上。請小心以免手指夾傷。

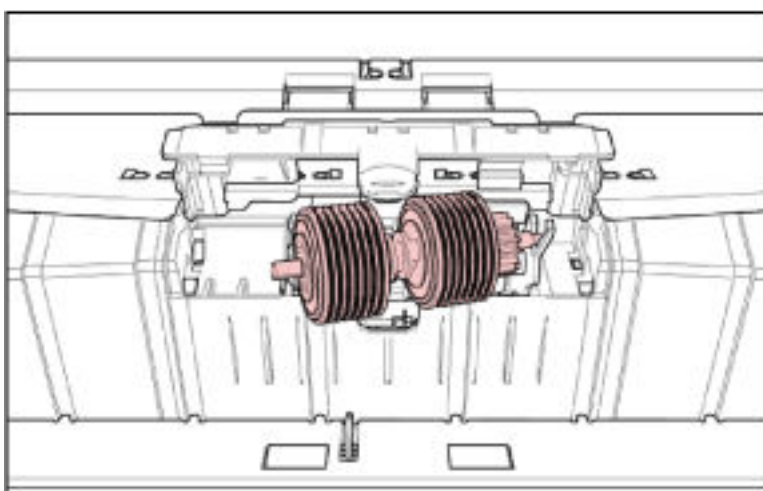
5 請從掃描器取出制動輪。



a



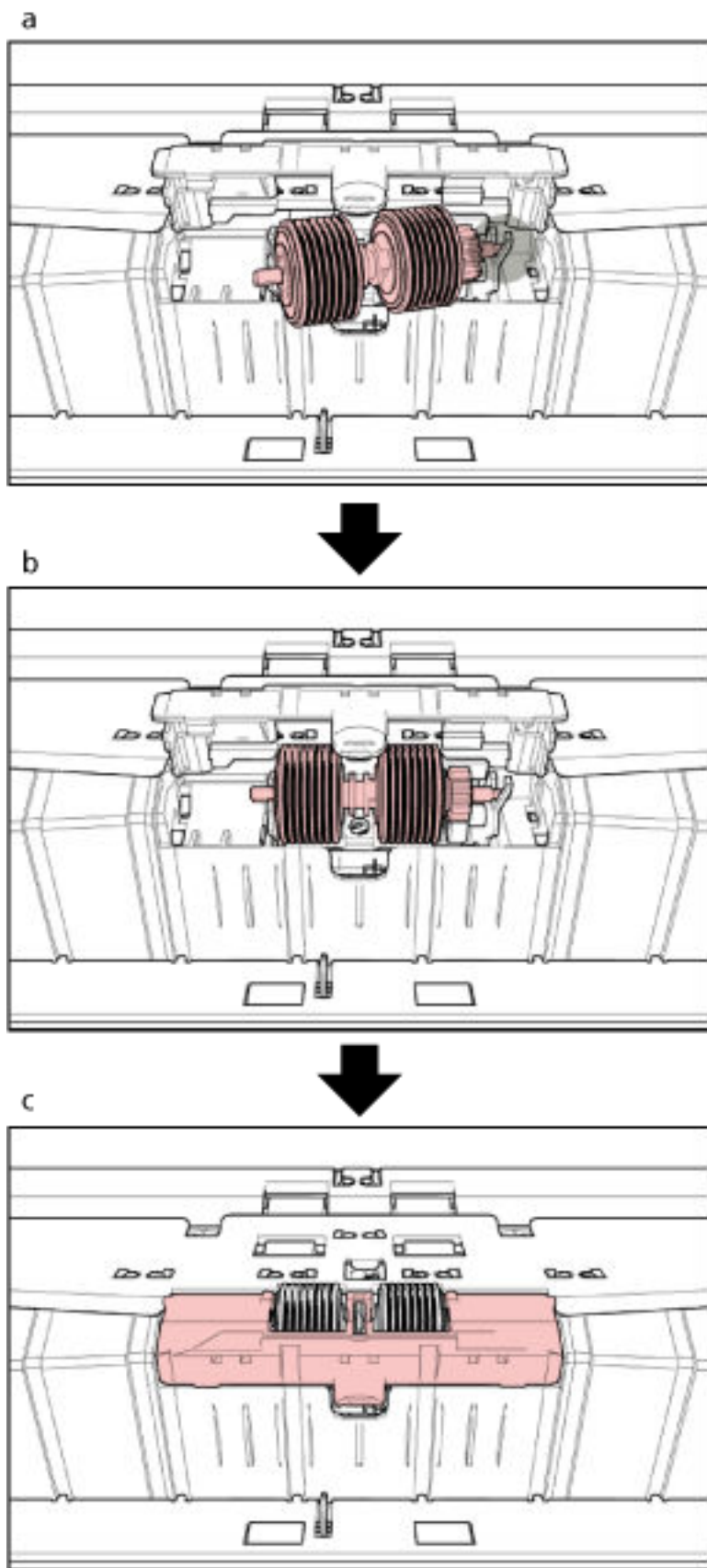
b



以下補充說明從掃描器取出制動輪的程序。

- a 從中間底部向上打開蓋子。
- b 先提起制動輪左側，再將輪軸從左向右拉出。

6 將新的制動輪裝到掃描器上。



以下補充說明將制動輪裝到掃描器上的程序。

- a 插入制動輪軸的右側。
- b 安裝制動輪軸的左側。
- c 關上制動輪蓋，確認輪蓋的兩側皆已鎖緊。

7 關閉 ADF。

關於詳細資訊，請參閱 [如何關閉 ADF\(第 28 頁\)](#)。



小 心

關閉 ADF 時請小心，以免夾傷手指。

注意事項

- 輪蓋打開時，請勿關上 ADF。
- 確認制動輪已裝妥。如果制動輪未裝妥，會造成卡紙等進紙問題。

8 連接電源線並開啟掃描器的電源。

關於詳細資訊，請參閱 [如何開啟電源\(第 19 頁\)](#)。

9 重設制動輪計數器。

使用以下方法之一重設計數器。

- 從操作面板的 [主功能表] 選擇 [23: Show/Clear Counters]，然後重設計數器。
關於詳細資訊，請參閱 [檢查和重設計數器\(第 82 頁\)](#)。
- 啟動 Software Operation Panel，然後重設計數器。
關於詳細資訊，請參閱 [重設紙張計數器\(第 207 頁\)](#)。

更換墨水匣

僅在已安裝列印器時更換墨水匣。

關於如何更換墨水匣的資訊，請參閱《列印器操作指南》。

疑難排解

本節說明卡紙和其他問題的解決方法、聯絡掃描器特約服務中心之前的檢查項目，以及如何閱讀掃描器上的產品標籤。

注意事項

關於本節未提到之其他錯誤/問題的詳細資訊，請參閱掃描器驅動程式的說明。

發生卡紙時

當文件卡在 ADF/ 頂蓋內部時，請按照以下程序將文件取出。



小心

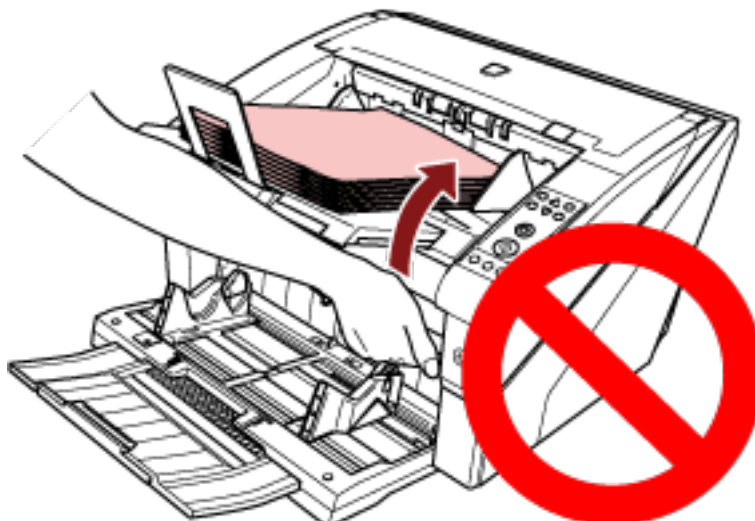
- 請勿強行拉出卡住的文件，並先確認 ADF/ 頂蓋已打開。
- 取出卡紙時請小心，以免碰觸到任何鋒利部位。這樣可能導致受傷。
- 取出卡紙時請小心，不要讓頭髮、領帶或項鍊夾在掃描器內。
- ADF 內部在操作期間可能會變得非常燙。請小心不要燙傷。

1 取出蓄紙槽上的所有文件。



小心

當蓄紙槽上裝有大量文件時，請勿打開 ADF。
ADF 若因文件重量而關上，有可能夾傷您的手指。



2 打開 ADF/ 頂蓋。

關於如何打開 ADF 的資訊，請參閱 [如何打開 ADF\(第 26 頁\)](#)。

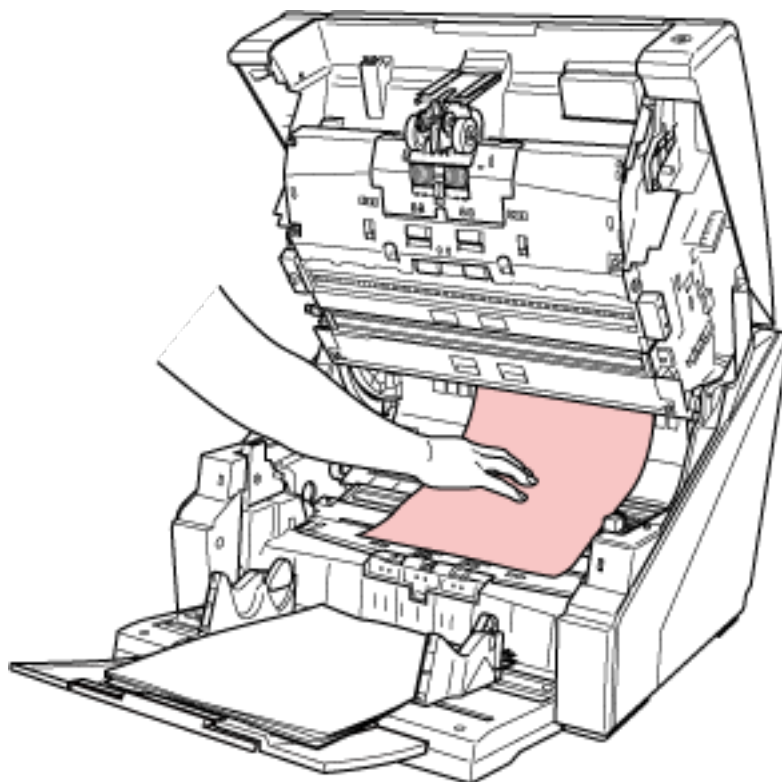
關於如何打開頂蓋的資訊，請參閱 [如何打開頂蓋\(第 29 頁\)](#)。

**小 心**

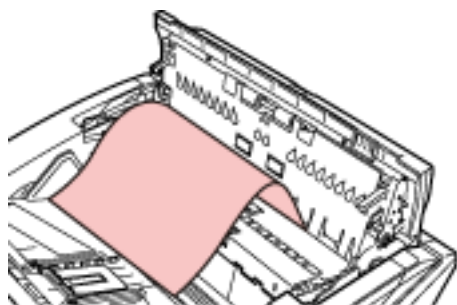
ADF/ 頂蓋打開時，可能會在無意間關上。請小心以免手指夾傷。

3 取出卡紙。

- ADF 內部



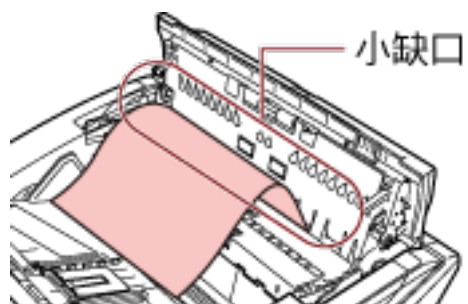
- 頂蓋內側



注意事項

- 當文件卡在輸紙道時，若是以進紙相反方向從 ADF 拉出文件，請小心以免損壞文件。尤其對於不平整的文件 (例如含有打孔或貼有膠帶等)，從頂蓋取出文件會更容易。
- 請務必仔細檢查文件和輸紙道。移除如訂書針或迴紋針等金屬物，以免造成卡紙。掃描文件前，請務必移除訂書針和迴紋針等金屬物。
- 取出加有訂書針或迴紋針的文件時，請小心以免掃描玻璃表面和導紙板受損。

- 因為輸紙道中的空間有限，請小心以免文件卡在小缺口裡 (如下圖所示)。



4 關閉 ADF/ 頂蓋。

關於如何關閉 ADF 的資訊，請參閱 [如何關閉 ADF\(第 28 頁\)](#)。

關於如何關閉頂蓋的資訊，請參閱 [如何關閉頂蓋\(第 30 頁\)](#)。



小 心

關閉 ADF 時請小心，以免夾傷手指。

注意事項

- 確認 ADF 已確實關上。否則，文件可能無法送入 ADF。
- 有時候在完成或取消掃描後，文件可能還留在 ADF 內，但不會顯示任何錯誤訊息。在此情況下，請依照上述步驟 1 到 4 的方法取出文件。

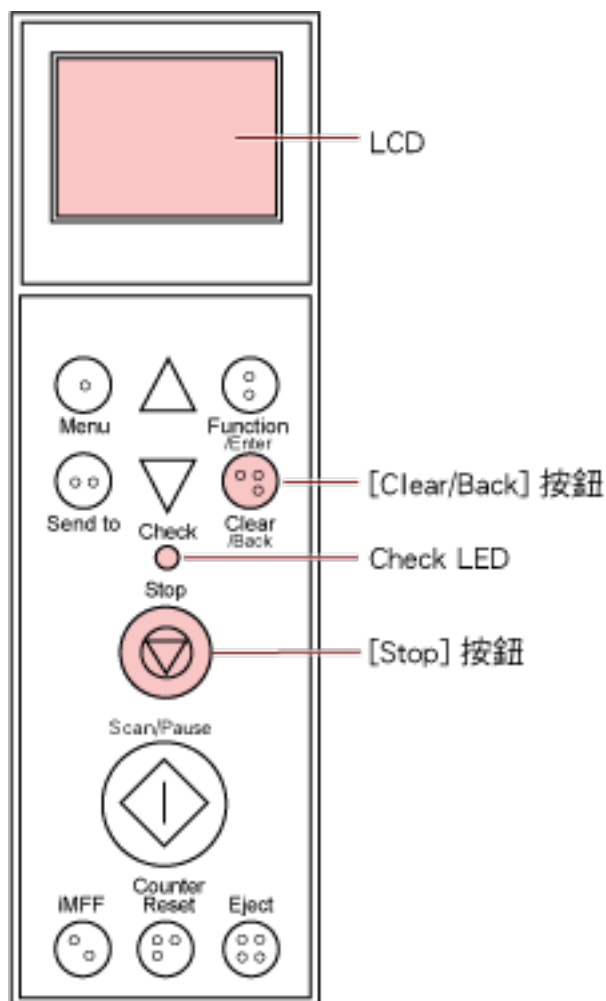
錯誤

● 錯誤代碼

掃描器發生錯誤時，檢查 LED 會亮橘燈，且掃描器操作面板的 LCD 上會出現錯誤代碼。

可以按下 [Clear/Back] 或 [Stop] 按鈕清除顯示錯誤。

注意：在一段時間之內，若掃描器中沒有任何文件 ([Ready] 狀態)，顯示的卡紙訊息也會消失。



注意事項

掃描大量以鉛筆書寫的文件時，可能會出現以下訊息：" 耗材 (制動輪、分紙輪和進紙輪) 可能已變髒，請清潔耗材。亦請嘗試在畫面顯示 [準備就緒] 時，按下 ▽ 按鈕調低分紙力道。如果持續出現此訊息，請更換耗材。關於如何清潔或更換耗材的資訊，請參閱使用手冊。 "

此訊息只會顯示於操作面板，而且不會出現錯誤代碼。

請依照訊息的指示排解疑難。

關於如何清潔耗材的資訊，請參閱 [日常維護](#)(第 113 頁)。

關於如何調整分紙力道的資訊，請參閱 [調整分紙力道](#)(第 37 頁)。

關於如何更換耗材的資訊，請參閱 [更換耗材](#)(第 132 頁)。

提示

如果電腦已安裝 Error Recovery Guide，當登入 Windows 時，會啟動 Error Recovery Guide。掃描器發生錯誤時，Error Recovery Guide 視窗會顯示錯誤名稱以及錯誤代碼數字。請記下顯示的資訊，然後按一下 [更多資訊] 按鈕來查看疑難排解程序。



- **錯誤代碼清單**

錯誤代碼	錯誤說明	請參閱
A0:B2	Imprinter error (RAM) (列印器異常(RAM))	列印器異常(第 156 頁)
A1:B3	Imprinter error (communication timeout) (列印器異常 (通信逾時))	
A2:B5	Imprinter error (back-side print head) (列印器異常 (背面列印頭))	
A2:BB	Imprinter error (front-side print head) (列印器異常 (正面列印頭))	
A3:B6	Imprinter error (EEPROM) (列印器異常 (EEPROM))	
A4:B8	Imprinter error (ROM) (列印器異常 (ROM))	
C0:E5	Memory error (Front) (記憶體異常 (正面))	記憶體異常(第 156 頁)
C0:E6	Memory error (Back) (記憶體異常 (背面))	
C0:E9	LSI error (Front) (LSI 異常 (正面))	LSI 異常(第 156 頁)
C0:EA	LSI error (Back) (LSI 異常 (背面))	
C6:F9	USB Error (USB 異常)	USB 異常(第 157 頁)
C8:F0	Internal communication error of the scanner (掃描器的內部通訊異常)	掃描器的內部通訊異常(第 157 頁)
C8:F2		
E2:74	Optical error (ADF Front) (光度異常 (ADF 正面))	光度異常(第 157 頁)
E3:75	Optical error (ADF Back) (光度異常 (ADF 背面))	
E5:EB	Flash error (Flash 異常)	Flash 異常(第 157 頁)

錯誤代碼	錯誤說明	請參閱
E6:D3	Operator Panel error (操作面板異常)	操作面板異常(第 158 頁)
E7:D2	EEPROM error (EEPROM 異常)	EEPROM 異常(第 158 頁)
E9:F5	Image memory read-write error (Front) (影像記憶體讀寫錯誤 (正面))	影像記憶體讀寫錯誤(第 158 頁)
E9:F6	Image memory read-write error (Back) (影像記憶體讀寫錯誤 (背面))	
F0:C0	Hopper malfunction (送紙槽異常)	送紙槽故障(第 158 頁)
F1:C1	Stacker malfunction (蓄紙槽異常)	蓄紙槽故障(第 158 頁)
F4:C2	Background switching mechanism error (ADF Front) (背景切換功能異常 (ADF 正面))	背景切換異常(第 159 頁)
F4:C3	Background switching mechanism error (ADF Back) (背景切換功能異常 (ADF 背面))	
F6:EC	Fan error (風扇異常)	風扇異常(第 159 頁)
H1:80	Motor circuit error (Feed 1 motor) (馬達電路異常 (送紙 1 馬達))	馬達電路異常(第 159 頁)
H1:8A	Motor circuit error (Feed 2 motor) (馬達電路異常 (送紙 2 馬達))	
H1:8B	Motor circuit error (EXIT motor) (馬達電路異常 (出紙馬達))	
H2:81	Motor circuit error (Separator motor) (馬達電路異常 (分紙馬達))	
H2:82	Motor circuit error (Pick motor) (馬達電路異常 (進紙馬達))	
H2:8F	Motor circuit error (Hysteresis brake circuit) (馬達電路異常 (磁滯制動電路))	
H2:90	Motor circuit error (Solenoid circuit) (馬達電路異常 (電磁電路))	
H3:8C	Motor circuit error (Hopper motor) (馬達電路異常 (送紙槽馬達))	
H4:8D	Motor circuit error (Stacker motor) (馬達電路異常 (蓄紙槽馬達))	
H5:86	Motor circuit error (Motor driver) (馬達電路異常 (馬達驅動器))	
H6:B1	Imprinter system error (列印器系統異常)	

錯誤代碼	錯誤說明	請參閱
H7:84	Lamp circuit error (Front) (燈管電路異常 (正面))	燈管電路異常(第 160 頁)
H7:85	Lamp circuit error (Back) (燈管電路異常 (背面))	
H8:88	Motor circuit error (Background switching motor [front-side]) (馬達電路異常 (背景切換馬達 [正面]))	馬達電路異常(第 159 頁)
H8:89	Motor circuit error (Background switching motor [back-side]) (馬達電路異常 (背景切換馬達 [背面]))	
H9:91	CCD24V error (CCD24V 錯誤)	CCD24V 錯誤(第 160 頁)
J0:51	Paper jam (Paper protection) (卡紙 (紙張保護))	卡紙 (紙張保護)(第 160 頁)
J0:52	Paper jam (ADF) (卡紙 (ADF))	卡紙 (ADF)(第 161 頁)
J1:31	Paper jam (卡紙)	卡紙(第 161 頁)
J1:32		
J1:34		
J1:35		
J1:3A		
J1:3B		
J1:3C		
J1:3D		
J1:3E		
J1:50	Paper jam (Pick roller error) (卡紙 (進紙輪異常))	卡紙 (進紙輪異常)(第 162 頁)
J2:55	Multifeed detected (Overlap) (多頁進紙檢測 (重疊))	多頁進紙(第 162 頁)
J2:56	Multifeed detected (Length) (多頁進紙檢測 (長度))	
J3:53	Skew detected (Paper jam) (歪斜檢測 (卡紙))	歪斜檢測 (卡紙)(第 162 頁)
J3:54		
J8:01	Pick sensors dirty (進紙感應器已髒)	感應器已髒(第 163 頁)
J8:02	Skew sensors dirty (歪斜感應器已髒)	
J8:03	FEED-TOP sensors dirty (送紙頂部感應器已髒)	

錯誤代碼	錯誤說明	請參閱
J8:04	READ-TOP sensors dirty (讀取頂部感應器已髒)	
J8:05	IMP-TOP sensors dirty (列印器頂部感應器已髒)	
J8:06	EXIT sensors dirty (出紙感應器已髒)	
J8:07	JAM sensors dirty (卡紙感應器已髒)	
J9:61	Pick roller error (進紙輪異常)	進紙輪異常(第 163 頁)
J9:64	Brake roller/separator roller(s) not installed correctly (制動輪/分紙輪未裝妥)	制動輪/分紙輪未裝妥(第 164 頁)
L0:11	Sensor error (感應器異常 (進紙感應器))	感應器異常(第 164 頁)
L1:12	Sensor error (FEED-TOP sensors) (感應器異常 (送紙頂部感應器))	
L2:13	Sensor error (READ-TOP sensors) (感應器異常 (讀取頂部感應器))	
L3:14	Sensor error (EXIT sensors) (感應器異常 (出紙頂部感應器))	
L4:15	Sensor error (IMP-TOP sensors) (感應器異常 (列印器頂部感應器))	
L5:17	Sensor error (Skew sensors) (感應器異常 (歪斜感應器))	
L6:1B	Sensor error (Ultrasonic sensors) (感應器異常 (超音波感應器))	
L7:1C	Sensor error (JAM sensors) (感應器異常 (卡紙感應器))	
U4:40	ADF open (ADF 打開)	ADF 打開(第 165 頁)
U4:41	Top cover open (頂蓋打開)	頂蓋打開(第 165 頁)
U6:B4	Print cartridge not installed (back-side imprinter) (沒有安裝墨水匣 (背面列印器))	沒有安裝墨水匣 (背面列印器)(第 166 頁)
U6:BA	Print cartridge not installed (front-side imprinter) (沒有安裝墨水匣 (正面列印器))	沒有安裝墨水匣 (正面列印器)(第 166 頁)
不啟用	The scanner is in Doc Counting mode. (掃描器處於「文件計數模式」)。	掃描器處於「文件計數模式」。(第 166 頁)
	Some documents remain on the hopper after scanning the specified number of sheets. (掃描指定的張數後還有一些文件留在送紙槽上。)	掃描指定的張數後還有一些文件留在送紙槽上。(第 166 頁)

錯誤代碼	錯誤說明	請參閱
	Less document sheets were scanned than the settings configured. (掃描的文件頁數少於設定的頁數。)	掃描的文件頁數少於設定的頁數。(第 166 頁)
	Scanning has been paused by the user. (使用者已經暫停掃描。)	使用者已經暫停掃描。(第 167 頁)

列印器異常

列印器發生異常時，掃描器操作面板的 LCD 上會出現以下錯誤代碼之一。

A0:B2	列印器異常 (RAM)
A1:B3	列印器異常 (通信逾時)
A2:B5	列印器異常 (背面列印頭)
A2:BB	列印器異常 (正面列印頭)
A3:B6	列印器異常 (EEPROM)
A4:B8	列印器異常 (ROM)

請採取以下措施。

- 請參閱 fi-680PRF/PRB 列印器操作指南，確認墨水匣安裝正確。
- 重新連接列印器纜線。
- 關閉掃描器然後重新開機。

如果問題仍然存在，請記下錯誤代碼，然後聯絡原購買代理商/經銷商。請參閱本產品隨附安全注意事項中的聯絡清單或聯絡洽詢部分中的聯絡資訊，並進行洽詢。

記憶體異常

發生記憶體異常時，掃描器操作面板的 LCD 上會出現以下錯誤代碼之一。

C0:E5	記憶體異常 (正面)
C0:E6	記憶體異常 (背面)

關閉掃描器然後重新開機。

如果問題仍然存在，請記下錯誤代碼，然後聯絡原購買代理商/經銷商。請參閱本產品隨附安全注意事項中的聯絡清單或聯絡洽詢部分中的聯絡資訊，並進行洽詢。

LSI 異常

發生 LSI 異常時，掃描器操作面板的 LCD 上會出現以下錯誤代碼之一。

C0:E9	LSI 異常 (正面)
C0:EA	LSI 異常 (背面)

關閉掃描器然後重新開機。

如果問題仍然存在，請記下錯誤代碼，然後聯絡原購買代理商/經銷商。請參閱本產品隨附安全注意事項中的聯絡清單或聯絡洽詢部分中的聯絡資訊，並進行洽詢。

USB 異常

發生 USB 異常時，掃描器操作面板的 LCD 上會出現以下錯誤代碼。

C6:F9	USB 異常
-------	--------

關閉掃描器然後重新開機。

如果問題仍然存在，請記下錯誤代碼，然後聯絡原購買代理商/經銷商。請參閱本產品隨附安全注意事項中的聯絡清單或聯絡洽詢部分中的聯絡資訊，並進行洽詢。

掃描器的內部通訊異常

掃描器發生內部通訊異常時，掃描器操作面板的 LCD 上會出現以下錯誤代碼之一。

C8:F0	掃描器的內部通訊異常
C8:F2	

關閉掃描器然後重新開機。

如果問題仍然存在，請記下錯誤代碼，然後聯絡原購買代理商/經銷商。請參閱本產品隨附安全注意事項中的聯絡清單或聯絡洽詢部分中的聯絡資訊，並進行洽詢。

光度異常

發生光度異常時，掃描器操作面板的 LCD 上會出現以下錯誤代碼之一。

E2:74	光度異常 (ADF 正面)
E3:75	光度異常 (ADF 背面)

關閉掃描器然後重新開機。

如果問題仍然存在，請記下錯誤代碼，然後聯絡原購買代理商/經銷商。請參閱本產品隨附安全注意事項中的聯絡清單或聯絡洽詢部分中的聯絡資訊，並進行洽詢。

Flash 異常

發生 Flash 異常時，掃描器操作面板的 LCD 上會出現以下錯誤代碼。

E5:EB	Flash 異常
-------	----------

關閉掃描器然後重新開機。

如果問題仍然存在，請記下錯誤代碼，然後聯絡原購買代理商/經銷商。請參閱本產品隨附安全注意事項中的聯絡清單或聯絡洽詢部分中的聯絡資訊，並進行洽詢。

操作面板異常

發生操作面板異常時，掃描器操作面板的 LCD 上會出現以下錯誤代碼。

E6:D3	操作面板異常
-------	--------

關閉掃描器然後重新開機。

如果問題仍然存在，請記下錯誤代碼，然後聯絡原購買代理商/經銷商。請參閱本產品隨附安全注意事項中的聯絡清單或聯絡洽詢部分中的聯絡資訊，並進行洽詢。

EEPROM 異常

發生 EEPROM 異常時，掃描器操作面板的 LCD 上會出現以下錯誤代碼。

E7:D2	EEPROM 異常
-------	-----------

關閉掃描器然後重新開機。

如果問題仍然存在，請記下錯誤代碼，然後聯絡原購買代理商/經銷商。請參閱本產品隨附安全注意事項中的聯絡清單或聯絡洽詢部分中的聯絡資訊，並進行洽詢。

影像記憶體讀寫錯誤

如果從影像記憶體讀取資料或將資料寫入影像記憶體時發生錯誤，掃描器操作面板的 LCD 上會顯示以下代碼。

E9:F5	影像記憶體讀寫錯誤 (正面)
E9:F6	影像記憶體讀寫錯誤 (背面)

關閉掃描器然後重新開機。

如果問題仍然存在，請記下錯誤代碼，然後聯絡原購買代理商/經銷商。請參閱本產品隨附安全注意事項中的聯絡清單或聯絡洽詢部分中的聯絡資訊，並進行洽詢。

送紙槽故障

發生送紙槽故障時，掃描器操作面板的 LCD 上會出現以下錯誤代碼。

F0:C0	送紙槽故障
-------	-------

請採取以下措施。

- 確認送紙槽下沒有東西。
- 確認送紙槽關閉時進紙輪組不在較高的位置。
- 關閉掃描器然後重新開機。

如果問題仍然存在，請記下錯誤代碼，然後聯絡原購買代理商/經銷商。請參閱本產品隨附安全注意事項中的聯絡清單或聯絡洽詢部分中的聯絡資訊，並進行洽詢。

蓄紙槽故障

發生蓄紙槽故障時，掃描器操作面板的 LCD 上會出現以下錯誤代碼。

F1:C1	蓄紙槽故障
-------	-------

關閉掃描器然後重新開機。

如果問題仍然存在，請記下錯誤代碼，然後聯絡原購買代理商/經銷商。請參閱本產品隨附安全注意事項中的聯絡清單或聯絡洽詢部分中的聯絡資訊，並進行洽詢。

背景切換異常

發生背景切換異常時，掃描器操作面板的 LCD 上會出現以下錯誤代碼之一。

F4:C2	背景切換異常 (ADF 正面)
F4:C3	背景切換異常 (ADF 背面)

請採取以下措施。

- 如果文件留在掃描器內，請參閱 [發生卡紙時\(第 148 頁\)](#) 取出文件。
- 確保電力供應充足。請勿使用延長線。
- 請使用隨附的電源線和 USB 纜線。
- 請參閱 [日常維護\(第 113 頁\)](#) 清潔 ADF 內部。
- 關閉掃描器然後重新開機。

如果問題仍然存在，請記下錯誤代碼，然後聯絡原購買代理商/經銷商。請參閱本產品隨附安全注意事項中的聯絡清單或聯絡洽詢部分中的聯絡資訊，並進行洽詢。

風扇異常

發生風扇異常時，掃描器操作面板的 LCD 上會出現以下錯誤代碼。

F6:EC	風扇異常
-------	------

關閉掃描器然後重新開機。

如果問題仍然存在，請記下錯誤代碼，然後聯絡原購買代理商/經銷商。請參閱本產品隨附安全注意事項中的聯絡清單或聯絡洽詢部分中的聯絡資訊，並進行洽詢。

馬達電路異常

發生馬達電路異常時，掃描器操作面板的 LCD 上會出現以下錯誤代碼之一。

H1:80	馬達電路異常 (送紙 1 馬達)
H1:8A	馬達電路異常 (送紙 2 馬達)
H1:8B	馬達電路異常 (出紙馬達)
H2:81	馬達電路異常 (分紙馬達)
H2:82	馬達電路異常 (進紙馬達)
H2:8F	馬達電路異常 (磁滯制動電路)
H2:90	馬達電路異常 (電磁電路)

H3:8C	馬達電路異常 (送紙槽馬達)
H4:8D	馬達電路異常 (蓄紙槽馬達)
H5:86	馬達電路異常 (馬達驅動器)
H8:88	馬達電路異常 (背景切換馬達 [正面])
H9:89	馬達電路異常 (背景切換馬達 [背面])

關閉掃描器然後重新開機。

如果問題仍然存在，請記下錯誤代碼，然後聯絡原購買代理商/經銷商。請參閱本產品隨附安全注意事項中的聯絡清單或聯絡洽詢部分中的聯絡資訊，並進行洽詢。

列印器系統異常

列印器發生電路異常時，掃描器操作面板的 LCD 上會出現以下錯誤代碼。

H6:B1	列印器系統異常
-------	---------

關閉掃描器然後重新開機。

如果問題仍然存在，請記下錯誤代碼，然後聯絡原購買代理商/經銷商。請參閱本產品隨附安全注意事項中的聯絡清單或聯絡洽詢部分中的聯絡資訊，並進行洽詢。

燈管電路異常

發生燈管電路異常時，掃描器操作面板的 LCD 上會出現以下錯誤代碼之一。

H7:84	燈管電路異常 (正面)
H7:85	燈管電路異常 (背面)

關閉掃描器然後重新開機。

如果問題仍然存在，請記下錯誤代碼，然後聯絡原購買代理商/經銷商。請參閱本產品隨附安全注意事項中的聯絡清單或聯絡洽詢部分中的聯絡資訊，並進行洽詢。

CCD24V 錯誤

發生 CCD24V 電路錯誤時，掃描器操作面板的 LCD 上會出現以下錯誤代碼。

H9:91	CCD24V 錯誤
-------	-----------

關閉掃描器然後重新開機。

如果問題仍然存在，請記下錯誤代碼，然後聯絡原購買代理商/經銷商。請參閱本產品隨附安全注意事項中的聯絡清單或聯絡洽詢部分中的聯絡資訊，並進行洽詢。

卡紙 (紙張保護)

若已啟用保護文件 (紙張保護) 功能，掃描將取消以保護文件。發生此異常時，掃描器操作面板的 LCD 上會出現以下錯誤代碼。

J0:51	卡紙 (紙張保護)
-------	-----------

保護文件 (紙張保護) 功能可以透過提高檢測卡紙的敏感度等級，防止文件在 ADF 掃描時受損。請採取以下措施。

- 如果發生此錯誤，請檢查文件是否符合 [可掃描的文件\(第 58 頁\)](#) 中所述的要求。
- 如果即使文件符合掃描要求也經常發生此錯誤，請停用紙張保護功能。
- 如果文件留在 ADF 內，請從 ADF 拉出文件。
- 如果文件留在掃描器內，請參閱 [發生卡紙時\(第 148 頁\)](#) 取出文件。

如果問題仍然存在，請記下錯誤代碼，然後聯絡原購買代理商/經銷商。請參閱本產品隨附安全注意事項中的聯絡清單或聯絡洽詢部分中的聯絡資訊，並進行洽詢。

卡紙 (ADF)

ADF 發生卡紙時，掃描器操作面板的 LCD 上會出現以下錯誤代碼。

J0:52	卡紙 (ADF)
-------	----------

請採取以下措施。

- 如果發生此錯誤，請檢查文件是否符合 [可掃描的文件\(第 58 頁\)](#) 中所述的要求。
- 如果文件留在 ADF 內，請從 ADF 拉出文件。
- 如果文件留在掃描器內，請參閱 [發生卡紙時\(第 148 頁\)](#) 取出文件。
- 請參閱 [日常維護\(第 113 頁\)](#) 清潔滾輪和感應器。

如果問題仍然存在，請記下錯誤代碼，然後聯絡原購買代理商/經銷商。請參閱本產品隨附安全注意事項中的聯絡清單或聯絡洽詢部分中的聯絡資訊，並進行洽詢。

卡紙

發生卡紙時，掃描器操作面板的 LCD 上會出現以下錯誤代碼之一。

J1:31	卡紙
J1:32	
J1:34	
J1:35	
J1:3A	
J1:3B	
J1:3C	
J1:3D	
J1:3E	

請參閱 [發生卡紙時\(第 148 頁\)](#) 取出卡紙。

如果經常發生卡紙，請參閱 [經常發生卡紙/進紙異常\(第 176 頁\)](#) 的內容採取適當的措施。

如果問題仍然存在，請記下錯誤代碼，然後聯絡原購買代理商/經銷商。請參閱本產品隨附安全注意事項中的聯絡清單或聯絡洽詢部分中的聯絡資訊，並進行洽詢。

卡紙 (進紙輪異常)

ADF 發生卡紙時，掃描器操作面板的 LCD 上會出現以下錯誤代碼。

J1:50	卡紙 (進紙輪異常)
-------	------------

請採取以下措施。

- 如果發生此錯誤，請檢查文件是否符合 [可掃描的文件\(第 58 頁\)](#) 中所述的要求。
- 如果文件留在 ADF 內，請從 ADF 拉出文件。
- 如果文件留在掃描器內，請參閱 [發生卡紙時\(第 148 頁\)](#) 取出文件。
- 請參閱 [更換進紙輪\(第 134 頁\)](#) 檢查進紙輪是否裝妥。

如果問題仍然存在，請記下錯誤代碼，然後聯絡原購買代理商/經銷商。請參閱本產品隨附安全注意事項中的聯絡清單或聯絡洽詢部分中的聯絡資訊，並進行洽詢。

多頁進紙

發生多頁進紙異常時，掃描器操作面板的 LCD 上會出現以下錯誤代碼之一。

J2:55	多頁進紙檢測 (重疊)
J2:56	多頁進紙檢測 (長度)

提示

分紙力道設定為最大等級 [■ ■ ■ ■ ■] 時，不會出現「若要抑制多頁進紙檢測，請在操作面板顯示 [Ready] 時，使用 [△] 按鈕加強分紙力」訊息。

按下操作面板上的 [Eject] 按鈕，從輸紙道退出文件。

如果文件留在掃描器內，請參閱 [發生卡紙時\(第 148 頁\)](#) 取出文件。

如果文件經常重疊送入掃描器，請參閱 [文件經常重疊送入掃描器\(第 172 頁\)](#) 的內容採取適當的措施。

如果問題仍然存在，請記下錯誤代碼，然後聯絡原購買代理商/經銷商。請參閱本產品隨附安全注意事項中的聯絡清單或聯絡洽詢部分中的聯絡資訊，並進行洽詢。

歪斜檢測 (卡紙)

檢測到歪斜時，掃描器操作面板的 LCD 上會出現以下錯誤代碼。

J3:53	歪斜檢測 (卡紙)
J3:54	

請採取以下措施。

- 如果文件留在掃描器內，請參閱 [發生卡紙時\(第 148 頁\)](#) 取出文件。
- 請確認送紙槽側導板沒有設得太寬。

注意事項

在送紙槽側導板完全展開的情況下掃描文件時，在 Software Operation Panel 中將 [傳送紙張時可掃描區域外的卡紙檢測] 選擇為 [關閉]。

如果問題仍然存在，請記下錯誤代碼，然後聯絡原購買代理商/經銷商。請參閱本產品隨附安全注意事項中的聯絡清單或聯絡洽詢部分中的聯絡資訊，並進行洽詢。

感應器已髒

感應器已髒時，掃描器操作面板的 LCD 上會出現以下錯誤代碼之一。

J8:01	進紙感應器已髒
J8:02	歪斜感應器已髒
J8:03	送紙頂部感應器已髒
J8:04	讀取頂部感應器已髒
J8:05	列印器頂部感應器已髒
J8:06	出紙感應器已髒
J8:07	卡紙感應器已髒

請參閱 [日常維護\(第 113 頁\)](#) 清潔感應器。

如果問題仍然存在，請記下錯誤代碼，然後聯絡原購買代理商/經銷商。請參閱本產品隨附安全注意事項中的聯絡清單或聯絡洽詢部分中的聯絡資訊，並進行洽詢。

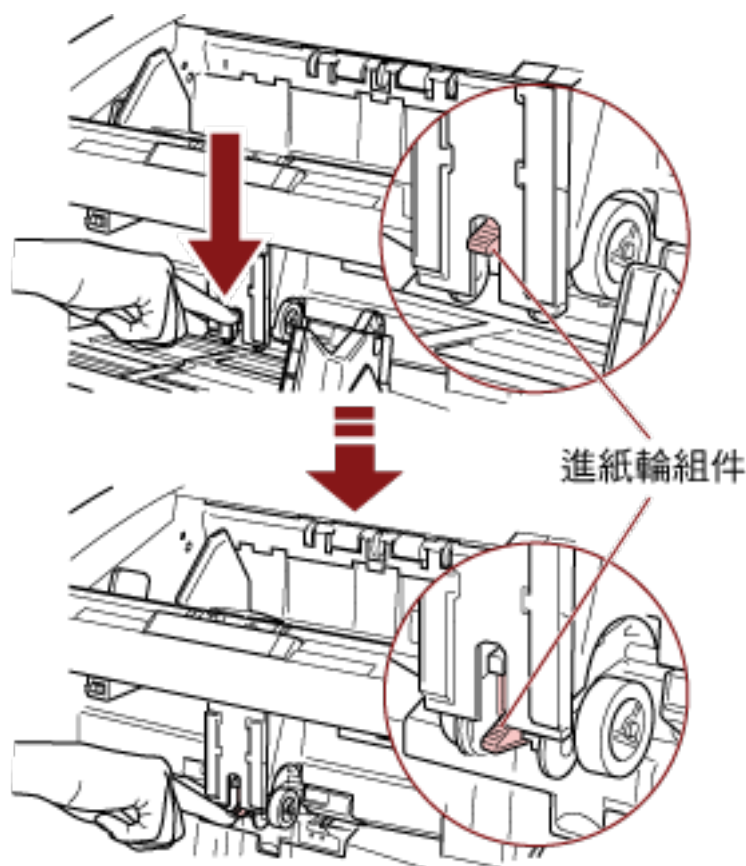
進紙輪異常

發生進紙輪異常時，掃描器操作面板的 LCD 上會出現以下錯誤代碼。

J9:61	進紙輪異常
-------	-------

請採取以下措施。

- 將進紙輪組件下拉至正確位置。



- 移除送紙槽內的過量文件。
- 請參閱 [調整分紙力道\(第 37 頁\)](#) 降低送紙槽高度。
- 請參閱 [日常維護\(第 113 頁\)](#) 清潔滾輪和感應器。

如果問題仍然存在，請記下錯誤代碼，然後聯絡原購買代理商/經銷商。請參閱本產品隨附安全注意事項中的聯絡清單或聯絡洽詢部分中的聯絡資訊，並進行洽詢。

制動輪/分紙輪未裝妥

發生制動輪/分紙輪安裝錯誤時，掃描器操作面板的 LCD 上會出現以下錯誤代碼。

J9:64	制動輪/分紙輪未裝妥
-------	------------

請採取以下措施。

- 請參閱 [更製制動輪\(第 142 頁\)](#) 檢查制動輪是否裝妥。
- 請參閱 [更換分紙輪\(第 137 頁\)](#) 檢查分紙輪是否裝妥。
- 關閉掃描器然後重新開機。

如果問題仍然存在，請記下錯誤代碼，然後聯絡原購買代理商/經銷商。請參閱本產品隨附安全注意事項中的聯絡清單或聯絡洽詢部分中的聯絡資訊，並進行洽詢。

感應器異常

發生感應器異常時，掃描器操作面板的 LCD 上會出現以下錯誤代碼之一。

L0:11	感應器異常 (進紙感應器)
L1:12	感應器異常 (送紙頂部感應器)
L2:13	感應器異常 (讀取頂部感應器)
L3:14	感應器異常 (出紙頂部感應器)
L4:15	感應器異常 (列印器頂部感應器)
L5:17	感應器異常 (歪斜感應器)
L6:1B	感應器異常 (超音波感應器)
L7:1C	感應器異常 (卡紙感應器)

關閉掃描器然後重新開機。

如果問題仍然存在，請記下錯誤代碼，然後聯絡原購買代理商/經銷商。請參閱本產品隨附安全注意事項中的聯絡清單或聯絡洽詢部分中的聯絡資訊，並進行洽詢。

ADF 打開

若在 ADF 打開時執行掃描，掃描器操作面板的 LCD 上會出現以下錯誤代碼。

U4:40	ADF 打開
-------	--------

提示

若在掃描器準備就緒時開啟 ADF，只會出現錯誤訊息而不會出現錯誤代碼。
此外請注意，ADF 開啟時，會停用操作面板上的按鈕。

確認 ADF 已確實關上。

若要檢查是否完全關閉，請打開 ADF，然後再次關閉。

關於打開和關閉 ADF 的更多詳細資訊，請參閱 [打開/關閉 ADF\(第 26 頁\)](#)。

頂蓋打開

若在頂蓋打開時執行掃描，掃描器操作面板的 LCD 上會出現以下錯誤代碼。

U4:41	頂蓋打開
-------	------

提示

若在掃描器準備就緒時開啟頂蓋，只會出現錯誤訊息而不會出現錯誤代碼。
此外請注意，頂蓋開啟時，會停用操作面板上的按鈕。

確認頂蓋已確實關上。

若要檢查是否完全關閉，請打開頂蓋，然後再次關閉。

關於如何打開和關閉頂蓋的資訊，請參閱 [打開/關閉頂蓋\(第 29 頁\)](#)。

沒有安裝墨水匣 (背面列印器)

背面列印器沒有安裝墨水匣時，掃描器操作面板的 LCD 上會出現以下錯誤代碼。

U6:B4	沒有安裝墨水匣 (背面列印器)
-------	-----------------

請參閱 fi-680PRF/PRB 列印器操作指南，正確安裝墨水匣。

沒有安裝墨水匣 (正面列印器)

正面列印器沒有安裝墨水匣時，掃描器操作面板的 LCD 上會出現以下錯誤代碼。

U6:BA	沒有安裝墨水匣 (正面列印器)
-------	-----------------

請參閱 fi-680PRF/PRB 列印器操作指南，正確安裝墨水匣。

掃描器處於「文件計數模式」。

掃描器處於「文件計數模式」，因此無法執行掃描。

按下掃描器操作面板上的 [Stop] 按鈕結束文件計數模式，或按下掃描器操作面板上的 [Function/Enter] 按鈕切換到文件計數檢查模式，然後重新開始掃描。

掃描指定的張數後還有一些文件留在送紙槽上。

雖然您已使用文件計數模式下預先指定的文件計數在文件計數檢查模式下掃描整份文件，但仍有一些文件留在送紙槽上。

按一下 [確定] 按鈕結束掃描，並確認批次中不包含額外文件。

若要恢復掃描，請選擇以下任一方式：

- 重設計數值，然後在相同文件計數設定下的文件計數檢查模式下繼續掃描
按下掃描器操作面板上的 [Counter Reset] 按鈕，然後開始掃描。
- 清除文件計數檢查模式，然後繼續掃描
執行以下其中一項操作。
 - 按下掃描器操作面板上的 [Stop] 按鈕，然後開始掃描。
 - 直接開始掃描。

掃描的文件頁數少於設定的頁數。

雖然您已嘗試使用文件計數模式下預先指定的文件計數在文件計數檢查模式下掃描整份文件，但掃描的文件頁數較少。

如果有一些要掃描的紙張，請在送紙槽中裝載，然後按一下 [重試] 按鈕繼續掃描。

如果沒有要掃描的紙張，請按一下 [取消] 按鈕，然後檢查掃描的頁數是否少於設定的頁數，並檢查是否有任何紙張未正確掃描。

若要恢復掃描，請選擇以下任一方式：

- 在文件計數檢查模式下繼續掃描，而不重設計數值
在送紙槽上裝載其他文件，然後開始掃描。
- 重設計數值，然後在相同文件計數設定下的文件計數檢查模式下繼續掃描

按下掃描器操作面板上的 [Counter Reset] 按鈕，然後開始掃描。

- 清除文件計數檢查模式，然後繼續掃描
按下掃描器操作面板上的 [Stop] 按鈕，然後開始掃描。

使用者已經暫停掃描。

使用者已經暫停掃描。

若要恢復掃描，請按下掃描器操作面板上的 [Scan/Pause] 按鈕。

疑難排解

本節說明使用掃描器時可能遇到的疑難問題範例和問題的解決方法。

尋求維修服務之前，請查看疑難問題範例和問題的解決方法來採取措施。

如果問題仍然存在，請先檢查 [聯絡掃描器特約服務中心之前\(第 184 頁\)](#) 中的各個項目，然後聯絡原購買代理商/經銷商。請參閱本產品隨附安全注意事項中的聯絡清單或聯絡洽詢部分中的聯絡資訊，並進行洽詢。

以下是您可能會遇到的疑難問題範例。

● 掃描器的電源

- [無法開啟掃描器電源\(第 169 頁\)](#)
- [LCD 上的顯示畫面熄滅。\(第 170 頁\)](#)

● 掃描操作

- [無法開始掃描\(第 171 頁\)](#)
- [文件經常重疊送入掃描器\(第 172 頁\)](#)
- [經常發生文件無法送入 ADF 的狀況\(第 174 頁\)](#)
- [經常發生卡紙/進紙異常\(第 176 頁\)](#)

● 掃描結果

- [圖片或相片的掃描影像粗糙/出現影像雜訊\(第 178 頁\)](#)
- [掃描出來的文字或線條品質未如理想\(第 179 頁\)](#)
- [影像變形或模糊\(第 180 頁\)](#)
- [影像出現直線\(第 181 頁\)](#)
- [掃描出來的影像變長\(第 182 頁\)](#)
- [掃描出來的影像頂端或底端出現陰影\(第 183 頁\)](#)

無法開啟掃描器電源

檢查以下項目

- [電源線是否接受？](#) (第 169 頁)
- [主電源開關是否已開啟？](#) (第 169 頁)
- [是否已按下正面的電源按鈕？](#) (第 169 頁)

如果問題仍然存在，請先檢查 [聯絡掃描器特約服務中心之前](#) (第 184 頁) 中的項目，然後聯絡原購買代理商/經銷商。請參閱本產品隨附安全注意事項中的聯絡清單或聯絡洽詢部分中的聯絡資訊，並進行洽詢。

- **電源線是否接受？**

解決方法

將電源線接受。

關於詳細資訊，請參閱《入門指南》。

- **主電源開關是否已開啟？**

解決方法

按下主電源開關的 [I] 側。

關於詳細資訊，請參閱 [如何開啟電源](#) (第 19 頁)。

- **是否已按下正面的電源按鈕？**

解決方法

按下電源按鈕。

關於詳細資訊，請參閱 [如何開啟電源](#) (第 19 頁)。

LCD 上的顯示畫面熄滅。

檢查以下項目

- 掃描器電源開啟後，是否長時間沒有進行操作？(第 170 頁)

如果問題仍然存在，請先檢查 [聯絡掃描器特約服務中心之前\(第 184 頁\)](#) 中的項目，然後聯絡原購買代理商/經銷商。請參閱本產品隨附安全注意事項中的聯絡清單或聯絡洽詢部分中的聯絡資訊，並進行洽詢。

- 掃描器電源開啟後，是否長時間沒有進行操作？

解決方法

掃描器已進入省電模式或已自動關閉電源。

- 如果掃描器已進入省電模式

操作面板上的 LCD 熄滅，但電源按鈕持續亮藍燈。

請按照以下方式之一，從「省電模式」恢復：

- 在送紙槽上裝載文件。
- 按下操作面板上的任何按鈕 (電源按鈕除外)。
但是，請勿按住電源按鈕超過兩秒鐘，
因為這樣會使電源關閉。

- 使用影像掃描應用程式掃描文件。

關於詳細資訊，請參閱 [從「省電模式」恢復\(第 39 頁\)](#)。

- 如果掃描器電源已自動關閉

操作面板上的 LCD 和電源按鈕指示燈熄滅。

開啟掃描器電源。

關於詳細資訊，請參閱 [如何開啟電源\(第 19 頁\)](#)。

無法開始掃描

檢查以下項目

- 文件是否正確裝載於送紙槽上？(第 171 頁)
- ADF 是否確實關上？(第 171 頁)
- 介面線是否接受？(第 171 頁)
- 介面線的接口是否損壞？(第 171 頁)

如果問題仍然存在，請先檢查 [聯絡掃描器特約服務中心之前](#)(第 184 頁) 中的項目，然後聯絡原購買代理商/經銷商。請參閱本產品隨附安全注意事項中的聯絡清單或聯絡洽詢部分中的聯絡資訊，並進行洽詢。

- 文件是否正確裝載於送紙槽上？

解決方法

在送紙槽上重新裝載文件。

- ADF 是否確實關上？

解決方法

取出送紙槽上的文件，然後打開 ADF，再將其關上。

- 介面線是否接受？

解決方法

將介面線接受。

關於詳細資訊，請參閱《入門指南》。

- 介面線的接口是否損壞？

解決方法

使用新的介面線。

文件經常重疊送入掃描器

檢查以下項目

- 文件是否符合紙張需求？(第 172 頁)
- 若啟用檢測重疊文件的設定，文件是否符合準確檢測重疊文件的條件？(第 172 頁)
- 在掃描器上裝載文件前，是否已擱開文件？(第 172 頁)
- 文件是否剛由影印機或雷射印表機印出？(第 172 頁)
- 文件疊厚度是否超過 50 mm？(第 173 頁)
- 文件疊重量是否超過 5 公斤？(第 173 頁)
- 進紙輪、分紙輪和制動輪是否裝妥？(第 173 頁)
- 進紙輪、分紙輪和制動輪是否乾淨？(第 173 頁)
- 進紙輪、分紙輪和制動輪是否已磨損？(第 173 頁)
- 是否在操作面板上調整過分紙力道？(第 173 頁)

如果問題仍然存在，請先檢查 [聯絡掃描器特約服務中心之前\(第 184 頁\)](#) 中的項目，然後聯絡原購買代理商/經銷商。請參閱本產品隨附安全注意事項中的聯絡清單或聯絡洽詢部分中的聯絡資訊，並進行洽詢。

- 文件是否符合紙張需求？

解決方法

使用符合需求的文件。

關於詳細資訊，請參閱 [可掃描的文件\(第 58 頁\)](#)。

- 若啟用檢測重疊文件的設定，文件是否符合準確檢測重疊文件的條件？

解決方法

請符合準確檢測重疊文件的條件。

關於詳細資訊，請參閱 [多頁進紙檢測條件\(第 64 頁\)](#)。

視需要指定要檢測重疊文件的區域。

關於詳細資訊，請參閱 [指定多頁進紙的檢測區域 \[指定多頁進紙檢測區域\]\(第 240 頁\)](#)。

- 在掃描器上裝載文件前，是否已擱開文件？

解決方法

擱開文件。

- 文件是否剛由影印機或雷射印表機印出？

解決方法

請擱開文件數次，以消除文件上的靜電。

- 文件疊厚度是否超過 50 mm？

解決方法

減少紙張的數量。

- 文件疊重量是否超過 5 公斤？

解決方法

減少紙張的數量。

- 進紙輪、分紙輪和制動輪是否裝妥？

解決方法

請正確安裝進紙輪、分紙輪和制動輪。

關於詳細資訊，請參閱 [更換進紙輪\(第 134 頁\)](#)、[更換分紙輪\(第 137 頁\)](#) 和 [更換制動輪\(第 142 頁\)](#)。

- 進紙輪、分紙輪和制動輪是否乾淨？

解決方法

清潔進紙輪、分紙輪和制動輪。

關於詳細資訊，請參閱 [日常維護\(第 113 頁\)](#)。

- 進紙輪、分紙輪和制動輪是否已磨損？

解決方法

使用以下方式之一檢查進紙輪、分紙輪和制動輪計數器，並在必要時更換進紙輪、分紙輪和制動輪。

- 您可以從操作面板的 [Main Menu] 選擇 [23: Show/Clear Counters]，檢查已掃描的紙張數量。

關於詳細資訊，請參閱 [檢查和重設計數器\(第 82 頁\)](#)。

- 您可以啟動 Software Operation Panel，檢查已掃描的紙張數量。

關於詳細資訊，請參閱 [檢查紙張計數器\(第 205 頁\)](#)。

關於更換進紙輪、分紙輪和制動輪的詳細資訊，請參閱 [更換進紙輪\(第 134 頁\)](#)、[更換分紙輪\(第 137 頁\)](#) 和 [更換制動輪\(第 142 頁\)](#)。

- 是否在操作面板上調整過分紙力道？

解決方法

如果分紙力道太弱，請增強分紙力道。

關於詳細資訊，請參閱 [調整分紙力道\(第 37 頁\)](#)。

經常發生文件無法送入 ADF 的狀況

檢查以下項目

- 文件是否符合紙張需求？(第 174 頁)
- 在掃描器上裝載文件前，是否已擱開文件？(第 174 頁)
- 進紙輪、分紙輪和制動輪是否裝妥？(第 174 頁)
- 進紙輪、分紙輪和制動輪是否乾淨？(第 174 頁)
- 進紙輪、分紙輪和制動輪是否已磨損？(第 174 頁)

如果問題仍然存在，請先檢查 [聯絡掃描器特約服務中心之前\(第 184 頁\)](#) 中的項目，然後聯絡原購買代理商/經銷商。請參閱本產品隨附安全注意事項中的聯絡清單或聯絡洽詢部分中的聯絡資訊，並進行洽詢。

- 文件是否符合紙張需求？

解決方法

使用符合需求的文件。

關於詳細資訊，請參閱 [可掃描的文件\(第 58 頁\)](#)。

- 在掃描器上裝載文件前，是否已擱開文件？

解決方法

擱開文件。或減少紙張的數量。

- 進紙輪、分紙輪和制動輪是否裝妥？

解決方法

請正確安裝進紙輪、分紙輪和制動輪。

關於詳細資訊，請參閱 [更換進紙輪\(第 134 頁\)](#)、[更換分紙輪\(第 137 頁\)](#) 和 [更換制動輪\(第 142 頁\)](#)。

- 進紙輪、分紙輪和制動輪是否乾淨？

解決方法

清潔進紙輪、分紙輪和制動輪。

關於詳細資訊，請參閱 [日常維護\(第 113 頁\)](#)。

- 進紙輪、分紙輪和制動輪是否已磨損？

解決方法

使用以下方式之一檢查進紙輪、分紙輪和制動輪計數器，並在必要時更換進紙輪、分紙輪和制動輪。

- 您可以從操作面板的 [Main Menu] 選擇 [23: Show/Clear Counters]，檢查已掃描的紙張數量。
關於詳細資訊，請參閱 [檢查和重設計數器\(第 82 頁\)](#)。
- 您可以啟動 Software Operation Panel，檢查已掃描的紙張數量。
關於詳細資訊，請參閱 [檢查紙張計數器\(第 205 頁\)](#)。

關於更換進紙輪、分紙輪和制動輪的詳細資訊，請參閱 [更換進紙輪\(第 134 頁\)](#)、[更換分紙輪\(第 137 頁\)](#) 和 [更換制動輪\(第 142 頁\)](#)。

經常發生卡紙/進紙異常

檢查以下項目

- 文件是否符合紙張需求？(第 176 頁)
- 是否有任何異物在 ADF 內部？(第 176 頁)
- 進紙輪、分紙輪和制動輪是否裝妥？(第 176 頁)
- 進紙輪、分紙輪和制動輪是否乾淨？(第 176 頁)
- 進紙輪、分紙輪和制動輪是否已磨損？(第 176 頁)
- 是否在操作面板上調整過分紙力道？(第 177 頁)

如果問題仍然存在，請先檢查 [聯絡掃描器特約服務中心之前\(第 184 頁\)](#) 中的項目，然後聯絡原購買代理商/經銷商。請參閱本產品隨附安全注意事項中的聯絡清單或聯絡洽詢部分中的聯絡資訊，並進行洽詢。

- 文件是否符合紙張需求？

解決方法

使用符合需求的文件。
關於詳細資訊，請參閱 [可掃描的文件\(第 58 頁\)](#)。

- 是否有任何異物在 ADF 內部？

解決方法

清潔 ADF。
移除 ADF 上的異物。
關於詳細資訊，請參閱 [日常維護\(第 113 頁\)](#)。

- 進紙輪、分紙輪和制動輪是否裝妥？

解決方法

請正確安裝進紙輪、分紙輪和制動輪。
關於詳細資訊，請參閱 [更換進紙輪\(第 134 頁\)](#)、[更換分紙輪\(第 137 頁\)](#) 和 [更換制動輪\(第 142 頁\)](#)。

- 進紙輪、分紙輪和制動輪是否乾淨？

解決方法

清潔進紙輪、分紙輪和制動輪。
關於詳細資訊，請參閱 [日常維護\(第 113 頁\)](#)。

- 進紙輪、分紙輪和制動輪是否已磨損？

解決方法

使用以下方式之一檢查進紙輪、分紙輪和制動輪計數器，並在必要時更換進紙輪、分紙輪和制動輪。

- 您可以從操作面板的 [Main Menu] 選擇 [23: Show/Clear Counters]，檢查已掃描的紙張數量。

關於詳細資訊，請參閱 [檢查和重設計數器\(第 82 頁\)](#)。

- 您可以啟動 Software Operation Panel，檢查已掃描的紙張數量。

關於詳細資訊，請參閱 [檢查紙張計數器\(第 205 頁\)](#)。

關於更換進紙輪、分紙輪和制動輪的詳細資訊，請參閱 [更換進紙輪\(第 134 頁\)](#)、[更換分紙輪\(第 137 頁\)](#) 和 [更換制動輪\(第 142 頁\)](#)。

- **是否在操作面板上調整過分紙力道？**

解決方法

如果分紙力道太強，請調弱分紙力道。

關於詳細資訊，請參閱 [調整分紙力道\(第 37 頁\)](#)。

圖片或相片的掃描影像粗糙/出現影像雜訊

檢查以下項目

- 是否在掃描器驅動程式中指定黑白模式的掃描設定？(第 178 頁)
- ADF 內部的掃描玻璃和滾輪是否乾淨？(第 178 頁)

如果問題仍然存在，請先檢查 [聯絡掃描器特約服務中心之前\(第 184 頁\)](#) 中的項目，然後聯絡原購買代理商/經銷商。請參閱本產品隨附安全注意事項中的聯絡清單或聯絡洽詢部分中的聯絡資訊，並進行洽詢。

- 是否在掃描器驅動程式中指定黑白模式的掃描設定？

解決方法

請使用掃描器驅動程式指定不會「二值化」(以黑白輸出) 的掃描設定，然後再掃描一次。
若只是將圖片或相片「二值化」(以黑白輸出)，掃描出來的影像與原始影像可能大有不同。

- ADF 內部的掃描玻璃和滾輪是否乾淨？

解決方法

清潔骯髒處。

關於詳細資訊，請參閱 [日常維護\(第 113 頁\)](#)。

掃描出來的文字或線條品質未如理想

檢查以下項目

- ADF 內部的掃描玻璃和滾輪是否乾淨？(第 179 頁)
- 指定的解析度是否適當？(第 179 頁)
- 是否在掃描器驅動程式中指定灰階或彩色模式的掃描設定？(第 179 頁)
- 文件上是否有任何異物 (如灰塵、紙灰)？(第 179 頁)

如果問題仍然存在，請先檢查 [聯絡掃描器特約服務中心之前\(第 184 頁\)](#) 中的項目，然後聯絡原購買代理商/經銷商。請參閱本產品隨附安全注意事項中的聯絡清單或聯絡洽詢部分中的聯絡資訊，並進行洽詢。

- ADF 內部的掃描玻璃和滾輪是否乾淨？

解決方法

清潔骯髒處。

關於詳細資訊，請參閱 [日常維護\(第 113 頁\)](#)。

- 指定的解析度是否適當？

解決方法

在掃描器驅動程式中指定較高的解析度。

- 是否在掃描器驅動程式中指定灰階或彩色模式的掃描設定？

解決方法

在掃描器驅動程式中，請指定掃描設定為黑白模式。

以灰階或彩色模式掃描時，掃描出來的影像可能會不夠清晰。

- 文件上是否有任何異物 (如灰塵、紙灰)？

解決方法

移除文件上的異物。

異物可能沾在 ADF 內部的玻璃上，並造成影像看來髒污。

影像變形或模糊

檢查以下項目

- ADF 內部的掃描玻璃和滾輪是否乾淨？(第 180 頁)
- 掃描期間是否按下了 ADF？或 ADF 頂部是否置有重物？(第 180 頁)
- 是否在不穩定或出現震動的地方執行掃描？(第 180 頁)
- 掃描器放置處是否平坦？此外，掃描器底部是否附有橡膠墊？(第 180 頁)

如果問題仍然存在，請先檢查 [聯絡掃描器特約服務中心之前\(第 184 頁\)](#) 中的項目，然後聯絡原購買代理商/經銷商。請參閱本產品隨附安全注意事項中的聯絡清單或聯絡洽詢部分中的聯絡資訊，並進行洽詢。

- ADF 內部的掃描玻璃和滾輪是否乾淨？

解決方法

清潔骯髒處。

關於詳細資訊，請參閱 [日常維護\(第 113 頁\)](#)。

- 掃描期間是否按下了 ADF？或 ADF 頂部是否置有重物？

解決方法

掃描期間請勿按下 ADF 頂部或在其上置放重物。

- 是否在不穩定或出現震動的地方執行掃描？

解決方法

請在穩定且不會出現震動的地方執行掃描。

- 掃描器放置處是否平坦？此外，掃描器底部是否附有橡膠墊？

解決方法

請將掃描器放置於平坦處。

或在掃描器底部加上橡膠墊。

影像出現直線

檢查以下項目

- ADF 內部的掃描玻璃和滾輪是否乾淨？(第 181 頁)
- 當您設定較低的解析度時，直線 (線條) 是否消失？(第 181 頁)
- 文件上是否有任何異物 (如灰塵、紙灰)？(第 181 頁)
- 是否在掃描器驅動程式中啟用 [減少直線] 進行掃描？(第 181 頁)

如果問題仍然存在，請先檢查 [聯絡掃描器特約服務中心之前\(第 184 頁\)](#) 中的項目，然後聯絡原購買代理商/經銷商。請參閱本產品隨附安全注意事項中的聯絡清單或聯絡洽詢部分中的聯絡資訊，並進行洽詢。

- ADF 內部的掃描玻璃和滾輪是否乾淨？

解決方法

清潔骯髒處。

關於詳細資訊，請參閱 [日常維護\(第 113 頁\)](#)。

- 當您設定較低的解析度時，直線 (線條) 是否消失？

解決方法

指定較低的解析度來掃描文件。

- 文件上是否有任何異物 (如灰塵、紙灰)？

解決方法

移除文件上的異物。

異物可能沾在 ADF 內部的玻璃上，並造成影像看來髒污。

- 是否在掃描器驅動程式中啟用 [減少直線] 進行掃描？

解決方法

在掃描器驅動程式中啟用 [減少直線]，然後執行掃描。

掃描出來的影像變長

檢查以下項目

- [滾輪是否乾淨？\(第 182 頁\)](#)
- [文件是否符合紙張需求？\(第 182 頁\)](#)
- [進紙輪、分紙輪和制動輪是否已磨損？\(第 182 頁\)](#)
- [是否調整過放大倍率？\(第 182 頁\)](#)

如果問題仍然存在，請先檢查 [聯絡掃描器特約服務中心之前\(第 184 頁\)](#) 中的項目，然後聯絡原購買代理商/經銷商。請參閱本產品隨附安全注意事項中的聯絡清單或聯絡洽詢部分中的聯絡資訊，並進行洽詢。

● 滾輪是否乾淨？

解決方法

清潔滾輪。

關於詳細資訊，請參閱 [日常維護\(第 113 頁\)](#)。

● 文件是否符合紙張需求？

解決方法

使用符合需求的文件。

關於詳細資訊，請參閱 [可掃描的文件\(第 58 頁\)](#)。

● 進紙輪、分紙輪和制動輪是否已磨損？

解決方法

使用以下方式之一檢查進紙輪、分紙輪和制動輪計數器，並在必要時更換進紙輪、分紙輪和制動輪。

- 您可以從操作面板的 [Main Menu] 選擇 [23: Show/Clear Counters]，檢查已掃描的紙張數量。

關於詳細資訊，請參閱 [檢查和重設計數器\(第 82 頁\)](#)。

- 您可以啟動 Software Operation Panel，檢查已掃描的紙張數量。

關於詳細資訊，請參閱 [檢查紙張計數器\(第 205 頁\)](#)。

關於更換進紙輪、分紙輪和制動輪的詳細資訊，請參閱 [更換進紙輪\(第 134 頁\)](#)、[更換分紙輪\(第 137 頁\)](#) 和 [更換制動輪\(第 142 頁\)](#)。

● 是否調整過放大倍率？

解決方法

在 Software Operation Panel 的 [硬體設定] 中，調整進紙方向的掃描比例。

關於詳細資訊，請參閱 [調整掃描的開始位置 \[偏移量/垂直放大倍數調整\]\(第 211 頁\)](#)。

掃描出來的影像頂端或底端出現陰影

檢查以下項目

- 是否調整過偏移量 (掃描的開始位置)? (第 183 頁)
- 是否使用了「頁緣填補」功能填補邊緣四周的陰影? (第 183 頁)

如果問題仍然存在，請先檢查 [聯絡掃描器特約服務中心之前](#)(第 184 頁) 中的項目，然後聯絡原購買代理商/經銷商。請參閱本產品隨附安全注意事項中的聯絡清單或聯絡洽詢部分中的聯絡資訊，並進行洽詢。

- 是否調整過偏移量 (掃描的開始位置)?

解決方法

在 Software Operation Panel 的 [裝置設定] 中，調整掃描方向 (分支) 的偏移量。

關於詳細資訊，請參閱 [調整掃描的開始位置 \[偏移量/垂直放大倍數調整\]](#)(第 211 頁)。

- 是否使用了「頁緣填補」功能填補邊緣四周的陰影?

解決方法

在 Software Operation Panel 的 [裝置設定 2] 中，使用篩選功能來填補文件邊緣的陰影。

關於詳細資訊，請參閱 [消除影像頁緣上的陰影/線條 \[頁緣填補 \(ADF\)\]](#)(第 213 頁)。

關於掃描器驅動程式的設定，請參閱掃描器驅動程式的說明。

聯絡掃描器特約服務中心之前

本節說明聯絡原購買代理商/經銷商前應檢查的事項。

一般

項目	內容
掃描器名稱	範例：fi-7900 關於詳細資訊，請參閱 檢查產品標籤 (第 186 頁) 。
序號	範例：XXXX000001 關於詳細資訊，請參閱 檢查產品標籤 (第 186 頁) 。
製造日期	範例：20XX-01 (20XX 年 1 月) 關於詳細資訊，請參閱 檢查產品標籤 (第 186 頁) 。
購買日期	
問題	
問題發生頻率	
您有本產品的保證書嗎？	
使用的選購產品名稱	

錯誤狀態

- 電腦連接問題

項目	內容
作業系統 (Windows)	
錯誤訊息	
介面類型	範例：USB 介面

- 進紙問題

項目	內容
文件類型	
主要用途	
最後清潔日期	
耗材更換日期	

項目	內容
操作面板狀態	

- **畫質問題**

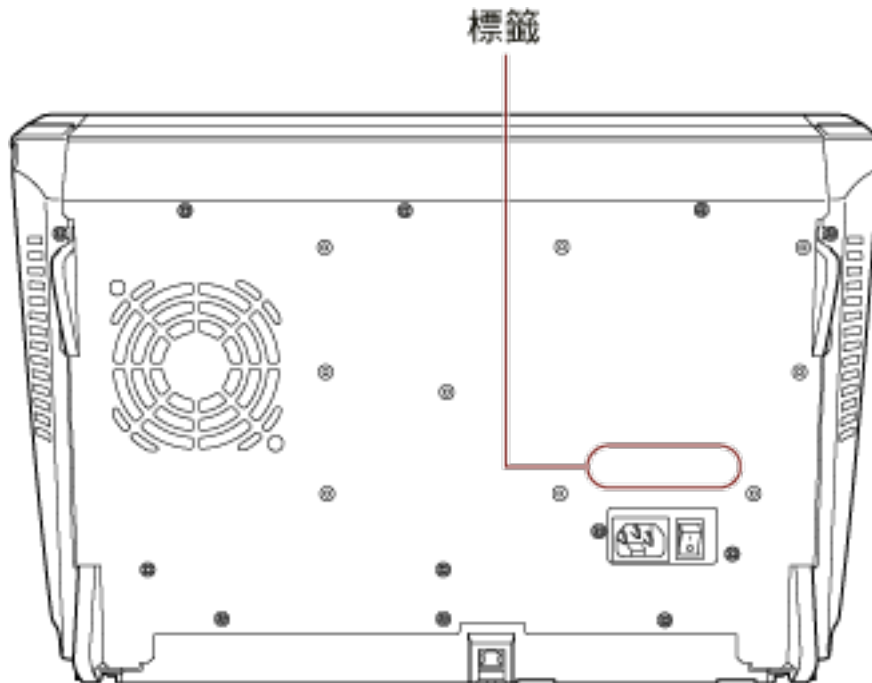
項目	內容
掃描器驅動程式和版本	
作業系統 (Windows)	
應用程式	範例：PaperStream ClickScan
掃描面	範例：正面、背面、兩面
解析度	範例：600 dpi、75 dpi
影像模式	範例：彩色、灰階、黑白

- **其他**

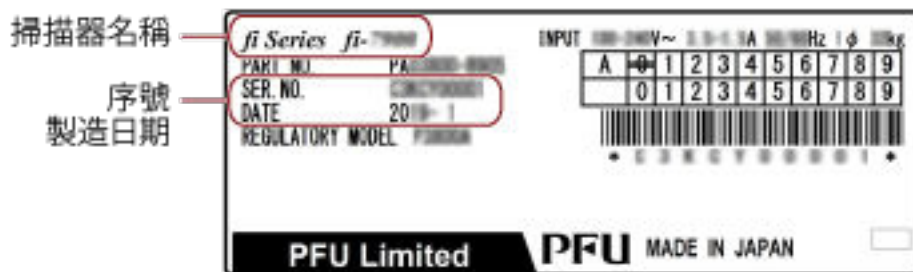
項目	內容
您是否可使用電子郵件或傳真來傳送輸出影像和相片，以顯示紙張狀況？	

檢查產品標籤

本節說明掃描器上的產品標籤。
掃描器的標籤位置分別如下：



標籤 (範例)：顯示掃描器資訊。



操作設定

本節說明如何使用 Software Operation Panel 來指定掃描器設定。

啟動 Software Operation Panel

Software Operation Panel 會連同 PaperStream IP 驅動程式一併安裝。
使用此應用程式，可以指定操作掃描器與管理耗材的各種設定。

注意事項

Software Operation Panel 正在執行時，請勿使用操作面板。

1 確認掃描器已連接電腦，然後開啟掃描器電源。

關於如何連接掃描器到電腦的詳細資訊，請參閱《入門指南》。

關於如何開啟電源的資訊，請參閱 [如何開啟電源\(第 19 頁\)](#)。

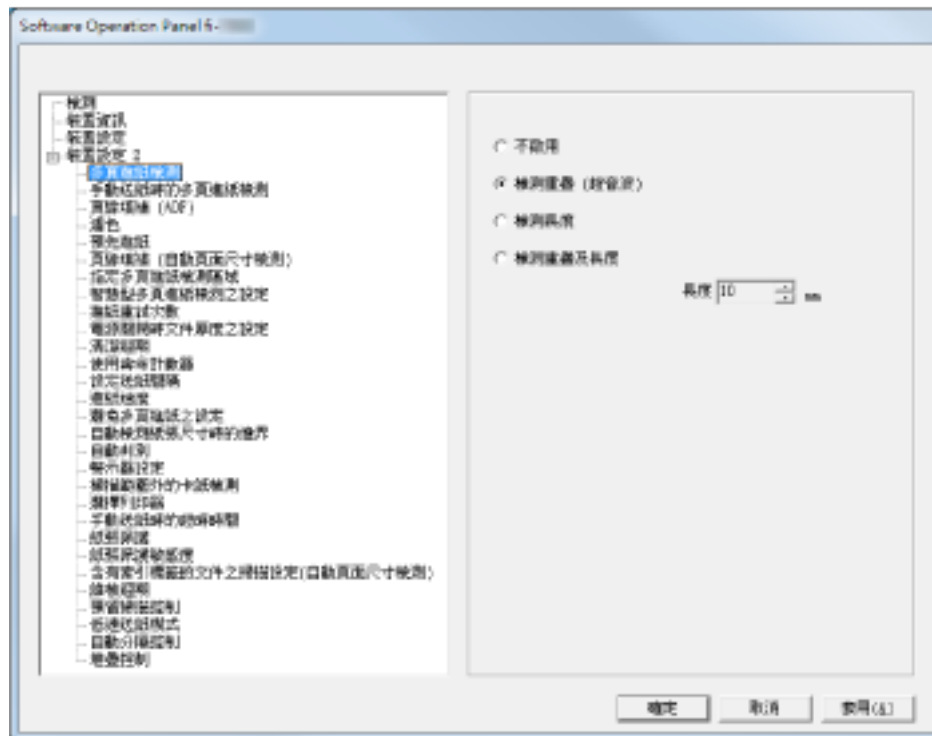
2 顯示 [Software Operation Panel] 視窗。


- Windows 10/Windows Server 2016/Windows Server 2019/Windows Server 2022

按一下 [開始] 功能表 [fi Series] [Software Operation Panel]。

- Windows 11

按一下 [開始] 功能表 [所有應用程式] [fi Series] [Software Operation Panel]。



Software Operation Panel 圖示會在功能表中顯示 (出現在按一下工作列上的  時)。

若要在通知區域中一直顯示 Software Operation Panel 圖示，請將該圖示拖放到通知區域上。



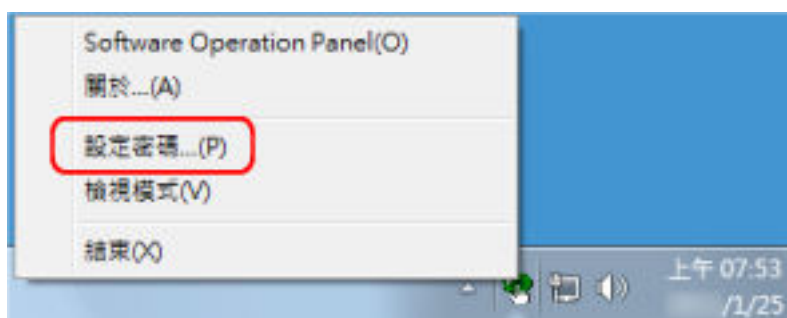
設定 Software Operation Panel 的密碼

如果設定密碼，可透過 [檢視模式] 執行 Software Operation Panel，只允許使用者檢視掃描器設定。
如果未設定密碼，則可以指定掃描器設定。
為了防止進行不必要的設定變更，使用密碼可以限制使用者的操作範圍。

設定密碼

請按照以下程序設定密碼。

- 1 以滑鼠右鍵按一下工作列上的 Software Operation Panel 圖示，然後從功能表選擇 [設定密碼]。



出現 [設定密碼] 視窗。

- 2 輸入新密碼和確認密碼，然後按一下 [確定] 按鈕。
密碼最多可使用 32 個字元。
注意：只允許使用英數字元 (a 到 z、A 到 Z 和 0 到 9)。



出現訊息視窗。

- 3 按一下 [確定] 按鈕。
已設定密碼。

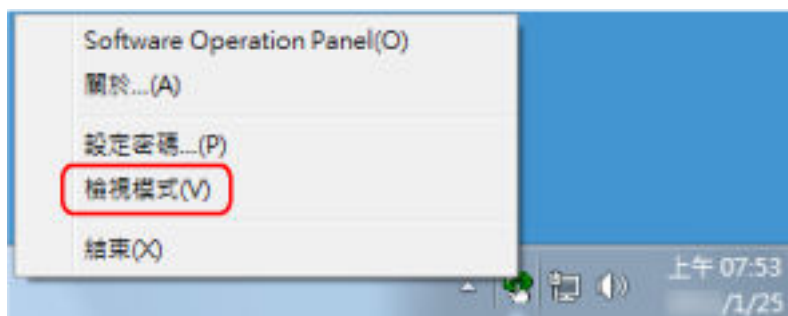
設定 [檢視模式]

將 Software Operation Panel 設定為 [檢視模式]。

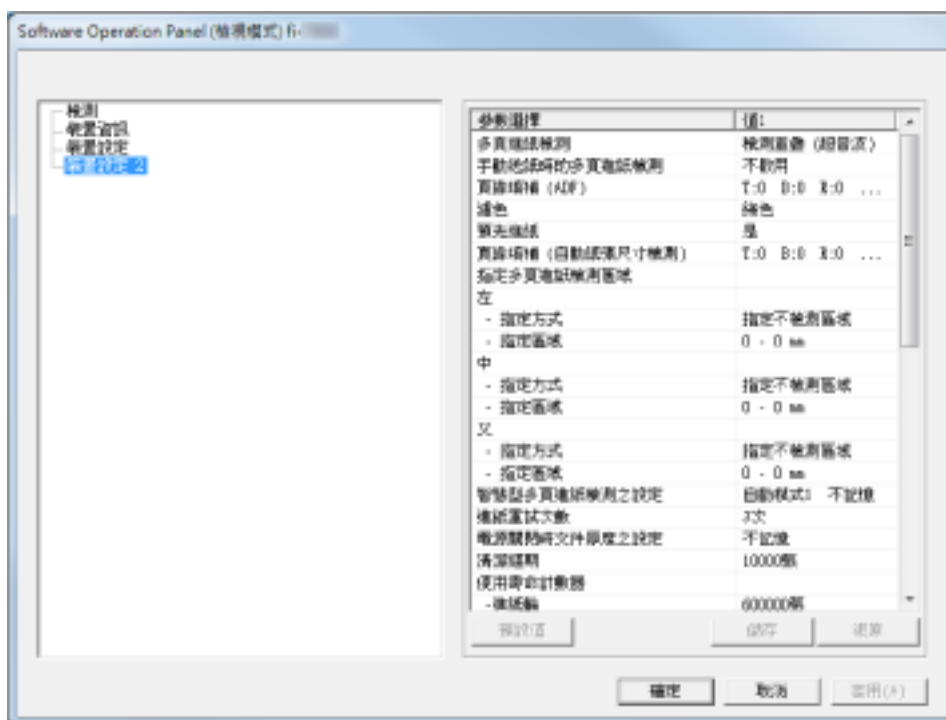
1 設定密碼。

關於詳細資訊，請參閱 [設定密碼\(第 189 頁\)](#)。

2 以滑鼠右鍵按一下工作列上的 Software Operation Panel 圖示，然後從功能表選擇 [檢視模式]。

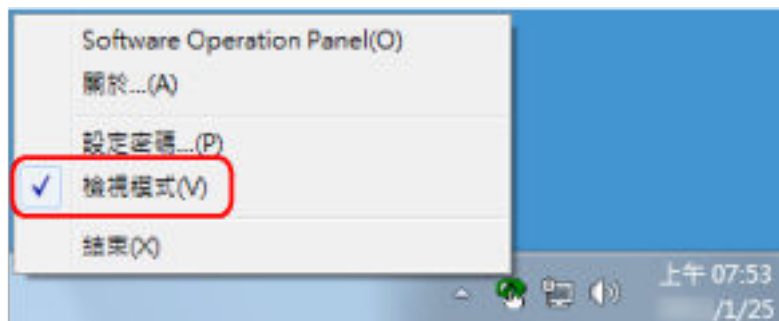


Software Operation Panel 進入 [檢視模式]。



提示

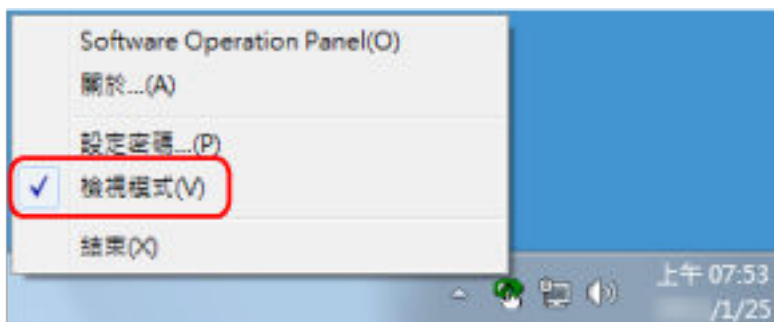
啟用 [檢視模式] 時，功能表 (顯示在以滑鼠右鍵按一下通知區域中的 Software Operation Panel 圖示時) 中的 [檢視模式] 旁會出現勾選標記。



結束 [檢視模式]

按照以下程序在 Software Operation Panel 上結束 [檢視模式]。

- 1 以滑鼠右鍵按一下工作列上的 Software Operation Panel 圖示，然後從功能表選擇 [檢視模式]。

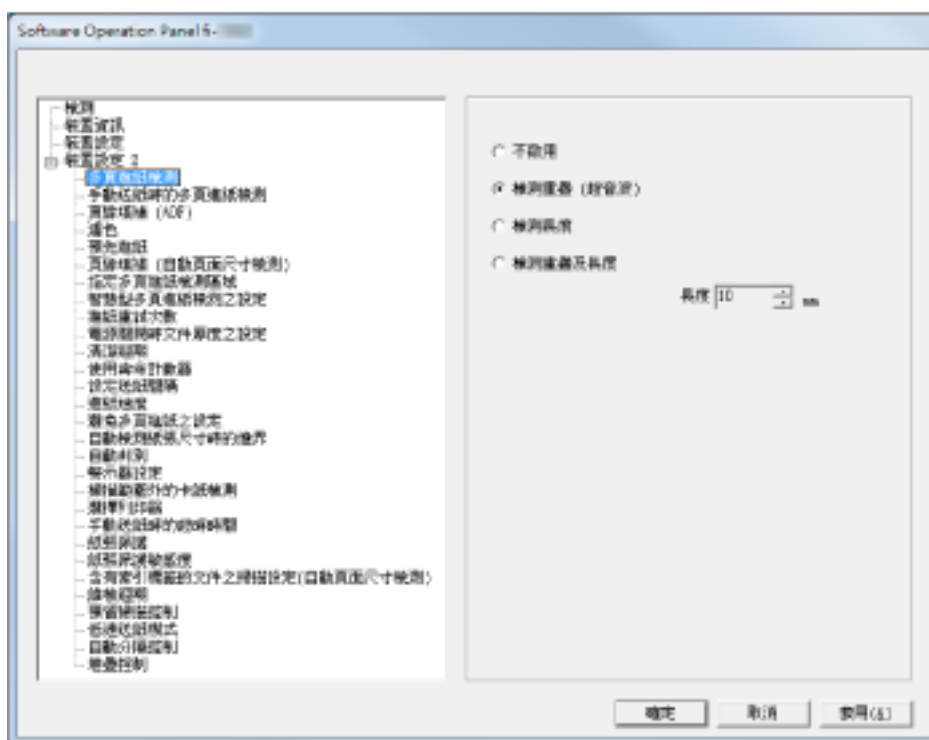


出現 [設定密碼] 視窗。

- 2 輸入目前的密碼，然後按一下 [確定] 按鈕。

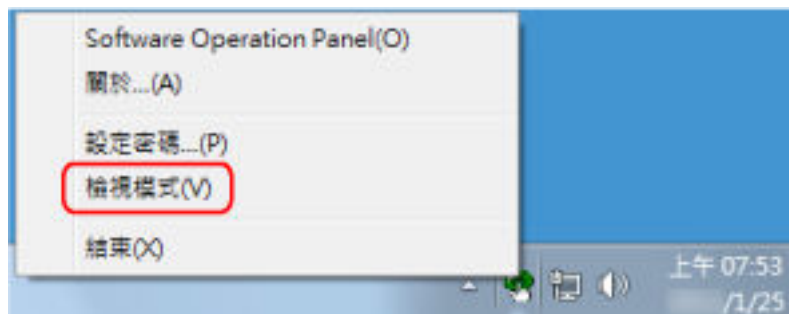


Software Operation Panel 結束 [檢視模式]，現在可變更掃描器設定。



提示

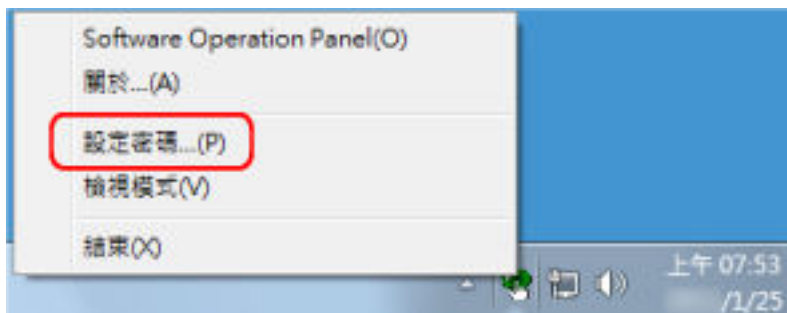
Software Operation Panel 結束 [檢視模式] 時，功能表 (顯示在以滑鼠右鍵按一下通知區域中的 Software Operation Panel 圖示時) 中的 [檢視模式] 旁會取消勾選標記。



變更密碼

按照以下程序變更密碼。

- 1 以滑鼠右鍵按一下工作列上的 Software Operation Panel 圖示，然後從功能表選擇 [設定密碼]。



出現 [設定密碼] 視窗。

- 2 輸入目前的密碼，然後按一下 [確定] 按鈕。



出現 [設定密碼] 視窗。

- 3 輸入新密碼和確認密碼，然後按一下 [確定] 按鈕。

密碼最多可使用 32 個字元。

注意：只允許使用英數字元 (a 到 z、A 到 Z 和 0 到 9)。



出現訊息視窗。

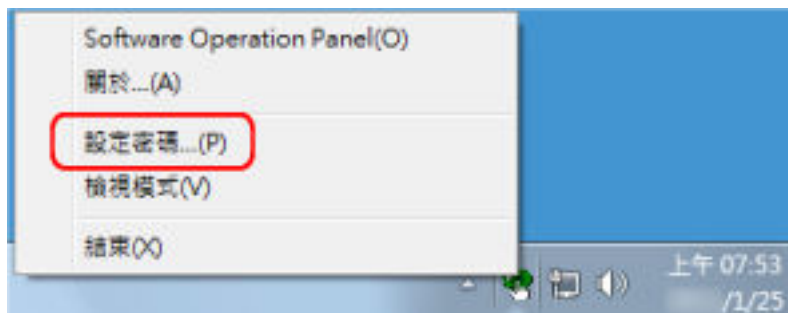
- 4 按一下 [確定] 按鈕。

已設定密碼。

清除密碼

按照以下程序清除密碼。

- 1 以滑鼠右鍵按一下工作列上的 Software Operation Panel 圖示，然後從功能表選擇 [設定密碼]。



出現 [設定密碼] 視窗。

- 2 輸入目前的密碼，然後按一下 [確定] 按鈕。



出現 [設定密碼] 視窗。

- 3 將兩個欄位留白，然後按一下 [確定] 按鈕。



出現訊息視窗。

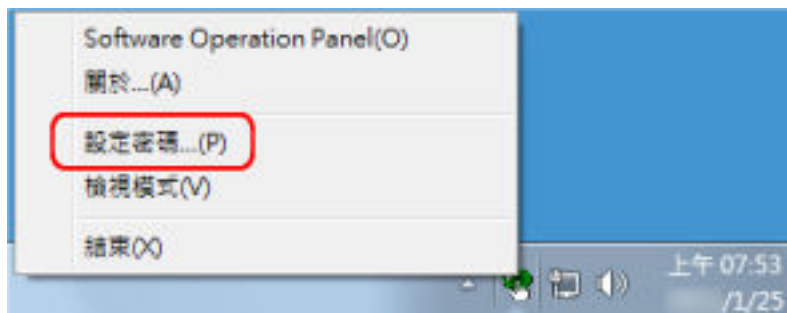
- 4 按一下 [確定] 按鈕。

已清除密碼。

重設密碼

若您忘記密碼，請重設。

- 1 以滑鼠右鍵按一下工作列上的 Software Operation Panel 圖示，然後從功能表選擇 [設定密碼]。



出現 [設定密碼] 視窗。

- 2 輸入預設密碼「fi-scanner」，然後按一下 [確定] 按鈕。



出現 [設定密碼] 視窗。

- 3 輸入新密碼和確認密碼，然後按一下 [確定] 按鈕。
密碼最多可使用 32 個字元。
注意：只允許使用英數字元 (a 到 z、A 到 Z 和 0 到 9)。



出現訊息視窗。

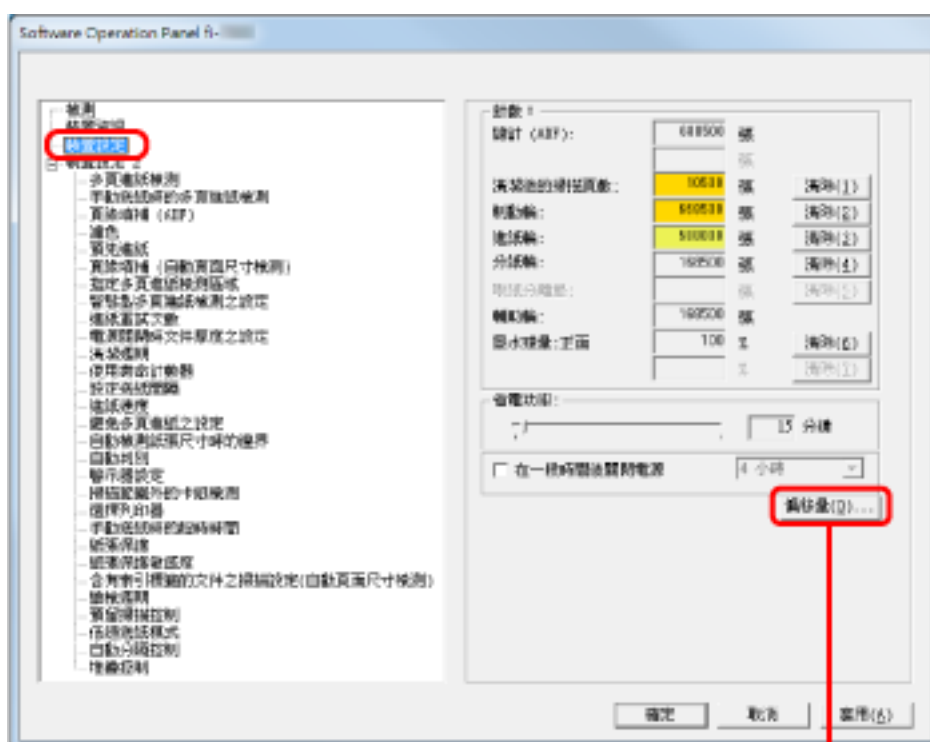
- 4 按一下 [確定] 按鈕。
已設定密碼。

可設定項目

使用 Software Operation Panel 可以對連接到電腦的掃描器指定以下設定。

裝置設定

- 1 啟動 Software Operation Panel。
請參閱 [啟動 Software Operation Panel](#)(第 187 頁)。
- 2 從左側清單選擇 [裝置設定]。

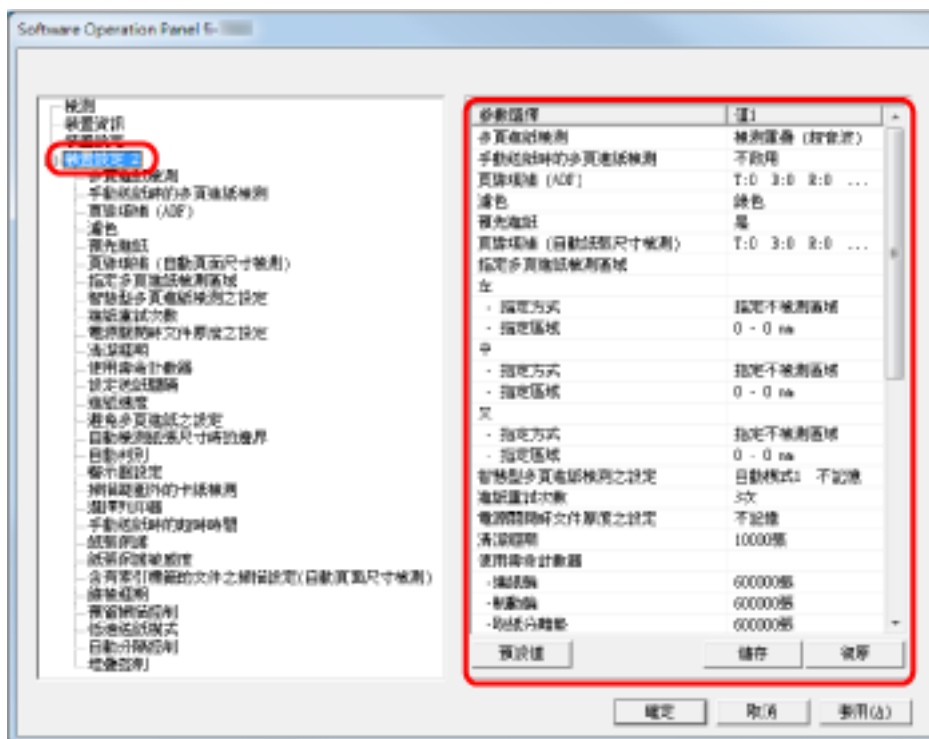


上述對話方塊中的可設定項目顯示如下：

項目	說明	設定/數值	出廠預設值
計數	檢查耗材的更換週期和維修部件的總頁數。 此外，亦可於更換耗材或清潔後重設計數器。	總計 (ADF) / 清潔後的掃描頁數 / 制動輪 / 進紙輪 / 分紙輪 / 輔助輪	0
		墨水殘量：正面 / 墨水殘量：背面 (只有已安裝列印器時)	只有已當安裝列印器時才會顯示
省電功率	指定進入省電模式之前的等待時間。	設定範圍：5 分鐘到 115 分鐘 (以 5 分鐘為設定單位)	15 分鐘
	在一段時間後自動關閉電源：選擇掃描器在開啟電源後若閒置一段指定的時間，自動關閉電源。 此外，請指定關閉電源前的閒置時間。	[在一段時間後關閉電源] 核取方塊 1 小時/2 小時/4 小時/8 小時 (當勾選 [在一段時間後關閉電源] 核取方塊時)	已勾選 4 小時
偏移量	調整指定掃描面的掃描開始位置。	單位： ADF (正面) / ADF (背面) 主要/分支：-2 到 3 mm (以 0.5 mm 為單位遞增)	主要/分支：0 mm
垂直放大倍數調整	調整指定掃描方式的放大倍率 (進紙方向)。	單位：ADF 設定範圍：-3.1 到 3.1% (以 0.1% 為單位遞增)	0%

裝置設定 2

- 1 啟動 Software Operation Panel。
請參閱 啟動 Software Operation Panel(第 187 頁)。
- 2 從左側清單選擇 [裝置設定 2]。



按一下左側清單中的一個項目，右側即顯示出設定 (參數) 的詳細資訊。

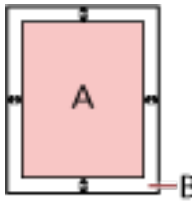
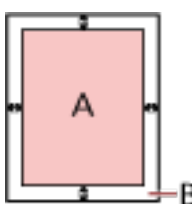
按一下 [預設值] 按鈕可以將設定重設為出廠預設值。

按一下 [儲存] 按鈕可以將 Software Operation Panel 中的設定值存檔。

按一下 [還原] 按鈕可以還原 Software Operation Panel 中已儲存的設定。

上述對話方塊中的可設定項目顯示如下：

項目	說明	設定/數值	出廠預設值
多頁進紙檢測	指定多頁進紙檢測的方法。可透過監控重疊、文件長度或結合兩者來檢測。 亦可從掃描器驅動程式設定對話方塊指定。注意：系統會優先套用掃描器驅動程式的設定。	不啟用 / 檢測重疊 [超音波] / 檢測長度 / 檢測重疊及長度 (藉由長度差異來進行檢測時，請選擇 10/15/20 mm 其中之一)	檢測重疊 (超音波)
手動送紙時的多頁進紙檢測	指定此項可以在手動送紙時啟用多頁進紙檢測。	不啟用 / 根據驅動程式的設定	不啟用
頁緣填補 (ADF)	針對掃描出來的影像頁緣，指定要填補黑色或白色的寬度。	頂端/左端/右端：0 到 15 mm	頂端/底端/左端/右端：0 mm

項目	說明	設定/數值	出廠預設值
	背景若是白色，會以白色填補頁緣；背景若是黑色，則會以黑色填補。 亦可從掃描器驅動程式設定對話方塊指定。注意：在此情況下，是以數值較大的設定為優先。	底端：-7 到 7 mm (以 1 mm 為單位遞增)  (A：影像，B：填補區域，A+B：輸出)	
濾色	選擇要從掃描影像濾除的顏色 (僅限於黑白/灰階模式)。 亦可從掃描器驅動程式設定對話方塊指定。注意：系統會優先套用掃描器驅動程式的設定。	紅色 / 綠色 / 藍色 / 無	綠色
預先進紙	若要以處理速度為優先，請選擇 [是]，否則請選擇 [否]。 亦可從掃描器驅動程式設定對話方塊指定。注意：系統會優先套用掃描器驅動程式的設定。	是 / 否	是
頁緣填補 (自動頁面尺寸檢測)	選擇 [自動頁面尺寸檢測] 時，指定要填補的範圍。 針對掃描出來的影像頁緣，指定要填補黑色或白色的寬度。 背景若是白色，會以白色填補頁緣；背景若是黑色，則會以黑色填補。 亦可從掃描器驅動程式設定對話方塊指定。注意：在此情況下，是以數值較大的設定為優先。	頂端/底端/左端/右端：0 到 7.5 mm (以 0.5 mm 為單位遞增)  (A：影像，B：填補區域，A+B：輸出)	頂端/底端/左端/右端：0 mm
指定多頁進紙檢測區域	選擇範圍：勾選此項目以限制執行多頁進紙檢測的區域。	[選擇範圍] 核取方塊	未勾選
	啟用/不啟用 (左/中/右)：指定是否要對指定區域啟用多頁進紙檢測。	啟用 / 不啟用 (選擇 [選擇範圍] 時)	不啟用
	開始位置：指定檢測範圍的開始位置，亦即由文件頂端開始起算的長度 (mm)。	0 到 510 mm (以 2 mm 為單位遞增)	0 mm

項目	說明	設定/數值	出廠預設值
	結束位置：指定檢測範圍的結束位置，亦即由文件頂端開始起算的長度 (mm)。	0 到 510 mm (以 2 mm 為單位遞增)	0 mm
智慧型多頁進紙檢測之設定	如果文件的指定位置貼有相同大小的紙張，則指定掃描器記憶所貼紙張的位置，不再將該位置檢測為多頁進紙。 注意：必須先在 指定多頁進紙檢測方法 [多頁進紙] (第 237 頁) 或掃描器驅動程式設定對話方塊的多頁進紙檢測設定中選擇 [檢測重疊 (超音波)]。 亦可從操作面板指定此設定。	手動模式 / 自動模式 1 / 自動模式 2	手動模式
	勾選此項以清除「自動模式」中所記憶的重疊形式 (長度、位置)。	[清除重疊形式] 核取方塊	未勾選
	選擇以啟用在自動模式下檢測到重疊文件時記憶重疊形式的功能。 注意：必須先在掃描器驅動程式設定對話方塊中，將 [多頁進紙檢測] 選為 [停止並顯示影像]。	[自動記憶重疊形式] 核取方塊	未勾選
	指定是否在電源關閉時記憶重疊形式。	記憶 / 不記憶	不記憶
進紙重試次數	指定此設定以變更進紙異常時的進紙重試次數。 亦可從操作面板指定此設定。	1 到 12 次	3 次
電源關閉時文件厚度之設定	指定是否要在電源關閉時記憶操作面板的分紙力道設定。	記憶 / 不記憶	不記憶
清潔週期	指定掃描器的清潔週期。 亦可指定是否要從掃描器驅動程式顯示清潔訊息。	1,000 到 255,000 張 (以 1,000 為單位遞增) [顯示清潔指示] 核取方塊	10,000 張 未勾選
使用壽命計數器	指定耗材的更換週期。	各個耗材 10,000 到 2,550,000 張 (以 10,000 為單位遞增)	600,000 張
設定送紙間隔	以自動頁面尺寸檢測掃描時，若因文件大幅歪斜導致掃描出	窄 (預設值) - 寬 (1 到 4 等級)	窄 (預設值)

項目	說明	設定/數值	出廠預設值
	來的影像底端局部消失，請指定較長的送紙間隔。 指定較長的時間時，會加長每張文件之間的掃描間隔。		
進紙速度	經常發生多頁進紙或卡紙時，可藉由降低送入文件的的速度(進紙速度)以改善此問題。亦可從操作面板指定此設定。	一般 / 更慢	一般
避免多頁進紙之設定	若紙張在分紙輪處滑開造成進紙異常，或掃描寬度較窄的薄紙時發生卡紙，降低進紙輪組件並保持在較低位置或許可以改善問題(停用「避免多頁進紙之設定」)。亦可從操作面板指定此設定。	啟用 / 不啟用	啟用
自動檢測紙張尺寸時的邊界	指定是否最佳化(進位/捨去)掃描影像資料的零碎部分。	一般 / 最佳化	一般
自動判別	指定自動檢測彩色的臨界值等級。	1 到 255 等級	5
警示器設定	指定是否要在發生多頁進紙或卡紙等異常情況時鳴響警報。亦可從操作面板指定此設定。	不啟用警示器 / 低音量警示 / 高音量警示	不啟用警示器
掃描範圍外的卡紙檢測	指定當文件歪斜並超出可掃描的範圍時，是否判斷為卡紙。	啟用 / 不啟用	啟用
選擇列印器	指定要使用的列印器(同時安裝「正面列印器」和「背面列印器」時)。亦可從掃描器驅動程式設定對話方塊指定。選擇[標準(根據主機指定)]時，系統會優先套用掃描器驅動程式設定。選擇[強制選擇正面列印器]或[強制選擇背面列印器]時，系統會優先套用 Software Operation Panel 設定。	普通(根據主機指定)/ 強制選擇正面列印器 / 強制選擇背面列印器(已安裝列印器選購配件時)	普通(根據主機指定)
手動送紙時的超時時間	指定要取消手動送紙的等待時間。亦可從操作面板指定此設定。	5、10、20、30、40、50、60、70、80、90、100、110、120、180、240、300、360、420、480、	10 秒

項目	說明	設定/數值	出廠預設值
		540、600、900、1200、1500、1800、1999 (秒)	
紙張保護	指定啟用或不啟用紙張保護。 啟用此設定時，掃描器會在檢測到異常捲曲的文件時停止掃描，以減低文件受損的風險。 「手動送紙」模式會停用「紙張保護」功能。 亦可從掃描器驅動程式設定對話方塊或操作面板指定。注意：除非您已指定以操作面板的設定為優先，否則會以掃描器驅動程式的設定為優先。	啟用 / 不啟用	不啟用
紙張保護敏感度	敏感度設定：啟用紙張保護時，可以指定檢測文件進紙異常的敏感度。 亦可從操作面板指定此設定。注意：您可指定以操作面板的設定為優先。	低/中/高	中
	檢測範圍：啟用紙張保護時，可以指定檢測文件進紙異常的範圍。	普通 / 大	普通
含有索引標籤的文件之掃描設定 (自動頁面尺寸檢測)	對於頁面底端貼有索引標籤或索引貼紙的文件，以自動頁面尺寸檢測掃描時，可以保留掃描影像的凸出部分 (索引標籤或索引貼紙)。指定 [含有索引標籤的文件] 會顯示標籤部分的影像，但掃描速度會變慢。	含有索引標籤的文件 / 不含索引標籤的文件 / 非長方形的文件	不含索引標籤的文件
維檢週期	指定掃描器的維檢 (需由維修人員執行) 週期。 距離上次定期維檢後經過指定時間期間後，便會出現定期維檢訊息。	不啟用 / 啟用 維檢週期：1 到 12 個月	不啟用
預留掃描控制	若因文件大幅歪斜導致部分影像消失，會以最佳的位置輸出影像。	一般 / 最佳化 黑框粗細： 「細」(標準) 到「粗」(1 到 3 等級)	一般
低速送紙模式	選擇是否執行慢速掃描，以保護文件。	不啟用 / 啟用	不啟用

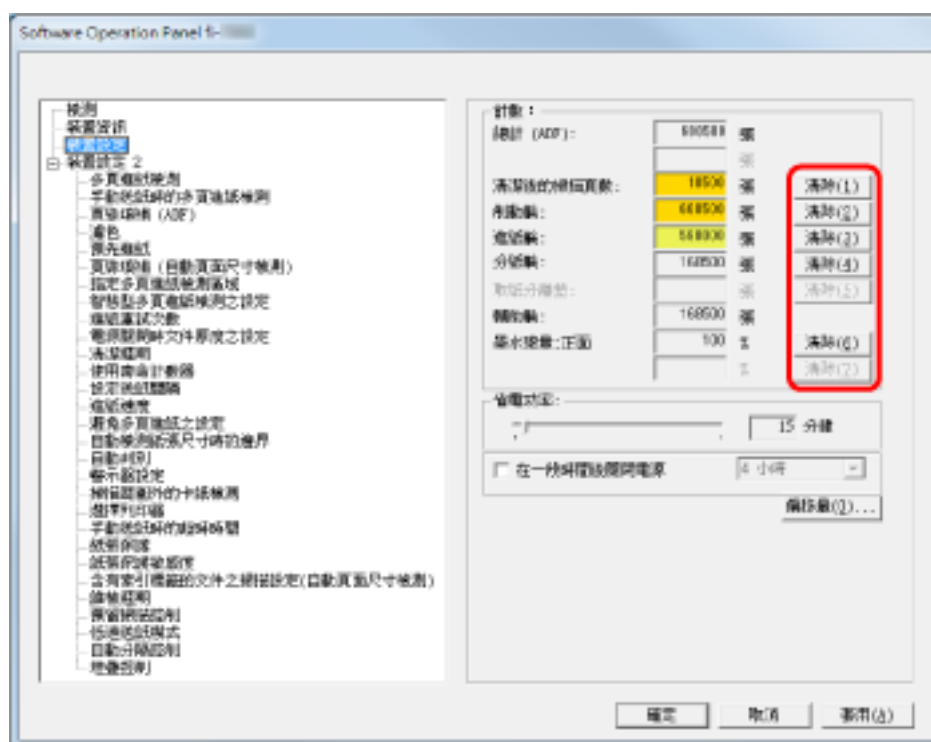
項目	說明	設定/數值	出廠預設值
	亦可從操作面板指定此設定。		
自動分隔控制	選擇是否自動控制每種文件類型的分紙力道。 亦可從操作面板指定此設定。	不啟用 / 啟用	啟用
堆疊控制	設定掃描長度為 138 mm 或更短的文件時退出文件的控制。 亦可從操作面板指定此設定。	重視堆疊性 / 標準 / 重視速度	標準

項目	說明
清潔後的掃描頁數	上次清潔後所掃描的大約張數 (以 50 為單位)
制動輪	上次更換制動輪後所掃描的大約張數 (以 500 為單位)
進紙輪	上次更換進紙輪後所掃描的大約張數 (以 500 為單位)
分紙輪	上次更換分紙輪後所掃描的大約張數 (以 500 為單位)
輔助輪	合計大約送紙張數 (以 500 為單位)
墨水殘量：正面	正面列印器墨水匣的剩餘墨水量。(只有安裝列印器選購配件時才會顯示。)
墨水殘量：背面	背面列印器墨水匣的剩餘墨水量。(只有安裝列印器選購配件時才會顯示。)

重設紙張計數器

更換或清潔耗材後，請按照以下程序重設對應的計數器：

- 1 啟動 Software Operation Panel。
請參閱 [啟動 Software Operation Panel](#)(第 187 頁)。
- 2 從左側清單選擇 [裝置設定]，然後在完成清潔後按一下 [清潔後的掃描頁數] 的 [清除] 按鈕，或按一下已更換耗材的 [清除] 按鈕。



計數器的數值會重設為 0。
墨水殘量的數值會重設為 100。

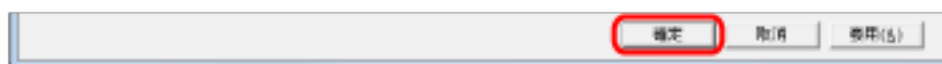
注意事項

無法清除輔助輪計數器。

需要由維修人員清除計數器。

關於詳細資訊，請聯絡維修人員。請參閱本產品隨附安全注意事項中的聯絡清單或聯絡洽詢部分中的聯絡資訊，並進行洽詢。

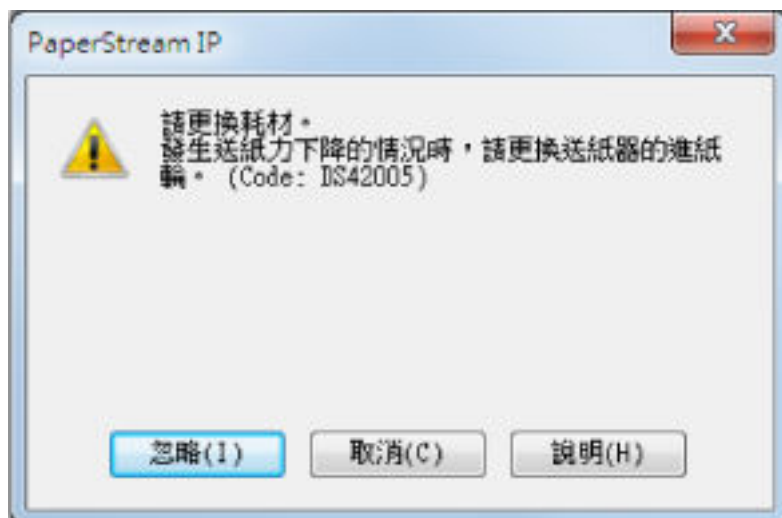
- 3 在 Software Operation Panel 中，按一下 [確定] 按鈕。



清潔或更換耗材的訊息

使用掃描器時，有時可能會出現以下訊息：

更換耗材的訊息



清潔的訊息



檢查訊息並適當更換耗材或加以清潔。

按一下 [忽略] 按鈕時，清潔指示會消失並繼續掃描。您可以繼續掃描一段時間，但仍建議您盡快更換耗材。

若要立即停止掃描並更換耗材，請按一下 [取消] 按鈕。

關於更換耗材的詳細資訊，請參閱以下說明：

- [更換進紙輪\(第 134 頁\)](#)
- [更換分紙輪\(第 137 頁\)](#)
- [更換制動輪\(第 142 頁\)](#)
- [更換墨水匣\(第 147 頁\)](#)

關於清潔的詳細資訊，請參閱 [日常維護\(第 113 頁\)](#)。

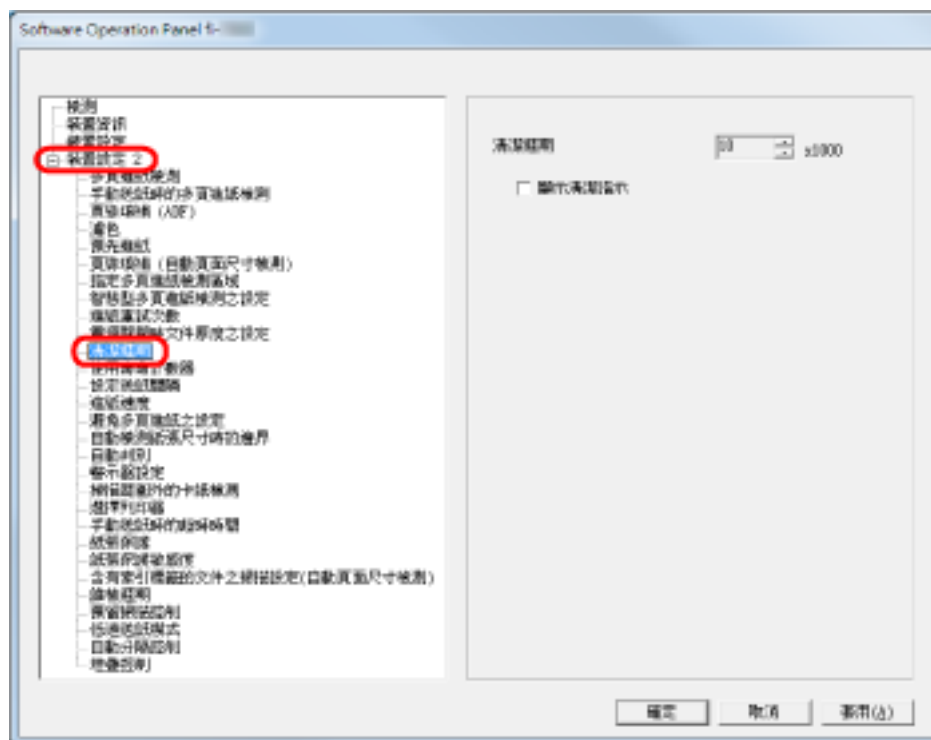
掃描器清潔週期 [清潔週期]

您可指定掃描器的清潔週期。

清潔後的頁面計數到達此處指定值的 100% 時，計數器的背景色會變為黃色。

亦可指定設定以顯示 清潔的訊息(第 208 頁)。

- 1 啟動 Software Operation Panel。
請參閱 啟動 Software Operation Panel(第 187 頁)。
- 2 從左側清單選擇 [裝置設定 2] [清潔週期]。



- 3 指定清潔週期的數值。
數值範圍從 1,000 到 255,000 張 (以 1,000 為單位遞增)。
此外，指定是否顯示清潔訊息。

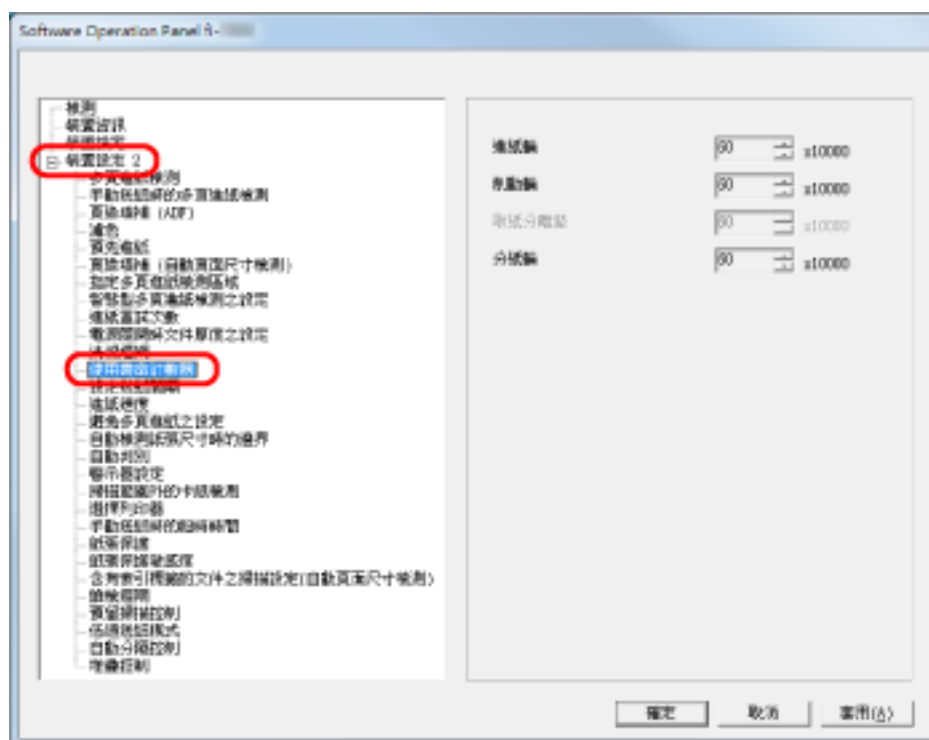
指定耗材的更換週期 [使用壽命計數器]

您可指定耗材的更換週期。

更換耗材後，如果頁面計數到達此處指定值的 95% 時，計數器的背景色會變為淡黃色；到達 100% 時，則變為黃色。

此外，會顯示 [更換耗材的訊息](#) (第 208 頁)。

- 1 啟動 Software Operation Panel。
請參閱 [啟動 Software Operation Panel](#) (第 187 頁)。
- 2 從左側清單選擇 [裝置設定 2] [使用壽命計數器]。



- 3 設定各耗材的更換週期之指定值 (進紙輪、分紙輪和制動輪)。
可指定的數值範圍從 10,000 到 2,550,000 (以 10,000 為單位遞增)。

掃描的相關設定

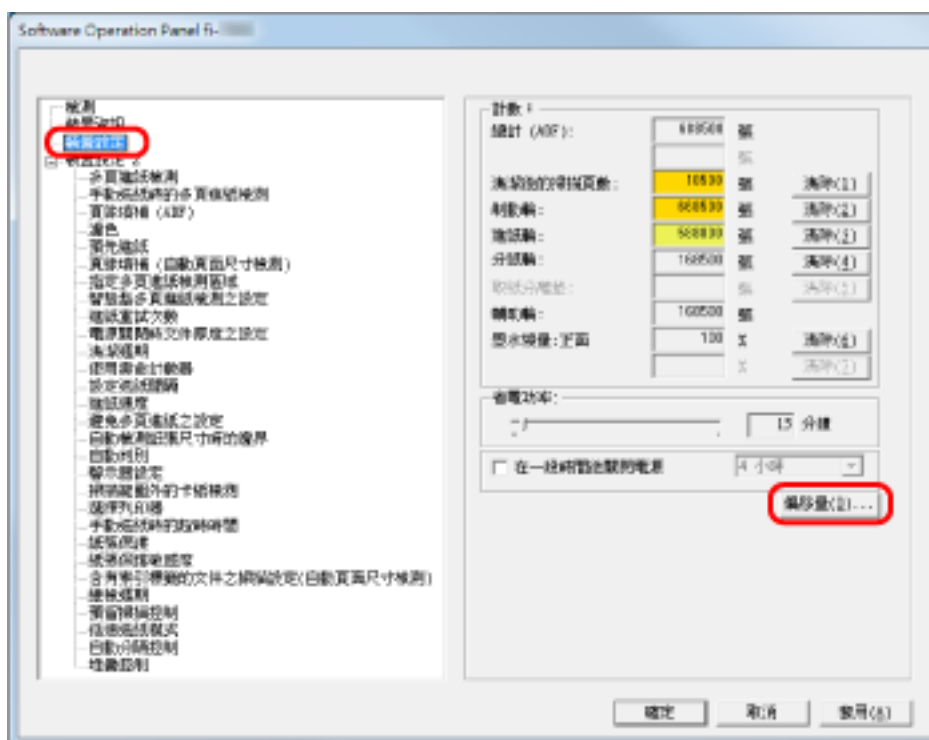
調整掃描的開始位置 [偏移量/垂直放大倍數調整]

掃描影像的輸出位置不正確，或影像被縮短/拉長（垂直方向）時，請按照以下程序來調整偏移量和垂直放大倍率作校正。

注意事項

一般而言，您無須作任何調整，因為出廠預設值已指定為適當的數值。

- 1 啟動 Software Operation Panel。
請參閱 [啟動 Software Operation Panel](#) (第 187 頁)。
- 2 從左側清單選擇 [裝置設定]，然後按一下 [偏移量] 按鈕。



3 視需要調整偏移量/掃描放大倍率。



設定偏移量	說明
單位	請選擇 [ADF (正面)] 或 [ADF (背面)] 作為調整偏移量的單位。
主要	調整水平 (寬度) 偏移量。 設定範圍從 -2 到 3 mm (以 0.5 mm 為單位遞增)。
分支	調整垂直 (長度) 偏移量。 設定範圍從 -2 到 3 mm (以 0.5 mm 為單位遞增)。
垂直放大倍數調整	說明
單位	垂直放大倍數調整的單位固定為 [ADF]。
垂直放大倍數調整 (長度)	調整垂直 (長度) 放大倍數。 設定範圍從 -3.1 到 3.1% (以 0.1% 為單位遞增)。

消除影像頁緣上的陰影/線條 [頁緣填補 (ADF)]

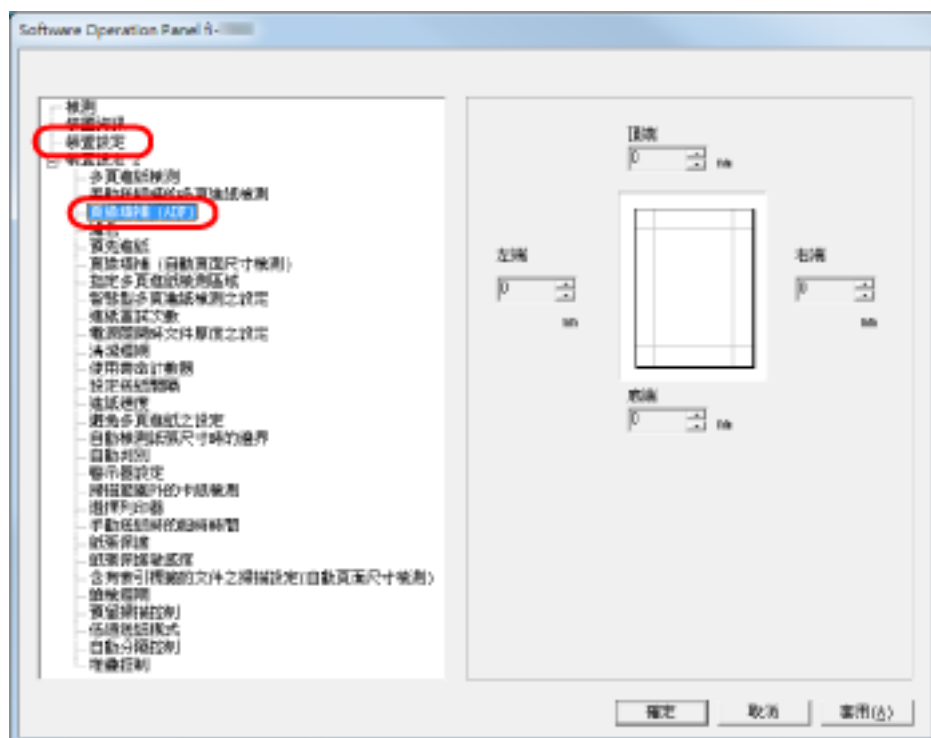
根據掃描的文件狀況而異，文件陰影可能會在掃描影像邊緣出現為黑色線條。

在此情況下，可以使用頁緣填補功能來填補頁緣，以改善文件頁緣四周的影像畫質。

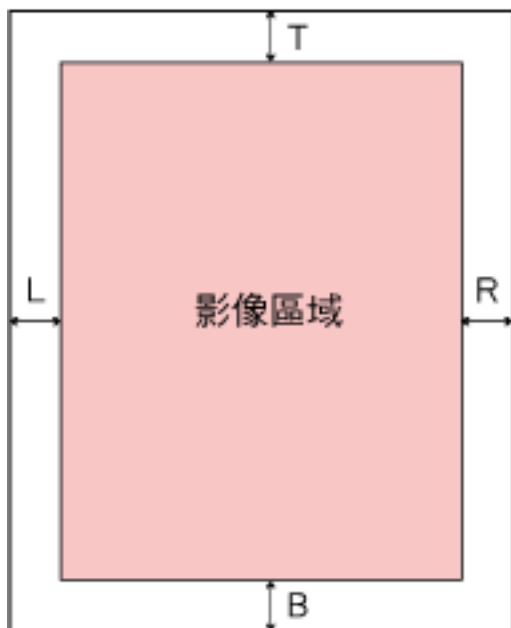
1 啟動 Software Operation Panel。

請參閱 [啟動 Software Operation Panel](#) (第 187 頁)。

2 從左側清單選擇 [裝置設定 2] [頁緣填補 (ADF)]。



3 指定要在四周頁緣填補的寬度：頂端、底端、右端、左端。



T：頂端 = 0 到 15 mm

B：底端 = -7 到 7 mm

R：右端 = 0 到 15 mm

L：左端 = 0 到 15 mm

(以 1 mm 為單位遞增)

以背景顏色填補指定區域。

注意事項

注意：如果「頁緣填補」的目標範圍過寬，可能會蓋掉頁緣附近的字元。

提示

- 背景通常為白色，但可以在掃描器驅動程式中變更為黑色。
關於詳細資訊，請參閱掃描器驅動程式的說明。
- 亦可從掃描器驅動程式設定對話方塊指定此設定。注意：在此情況下，是以數值較大的設定為優先。

消除影像邊緣的陰影/線條 [頁緣填補 (自動頁面尺寸檢測)]

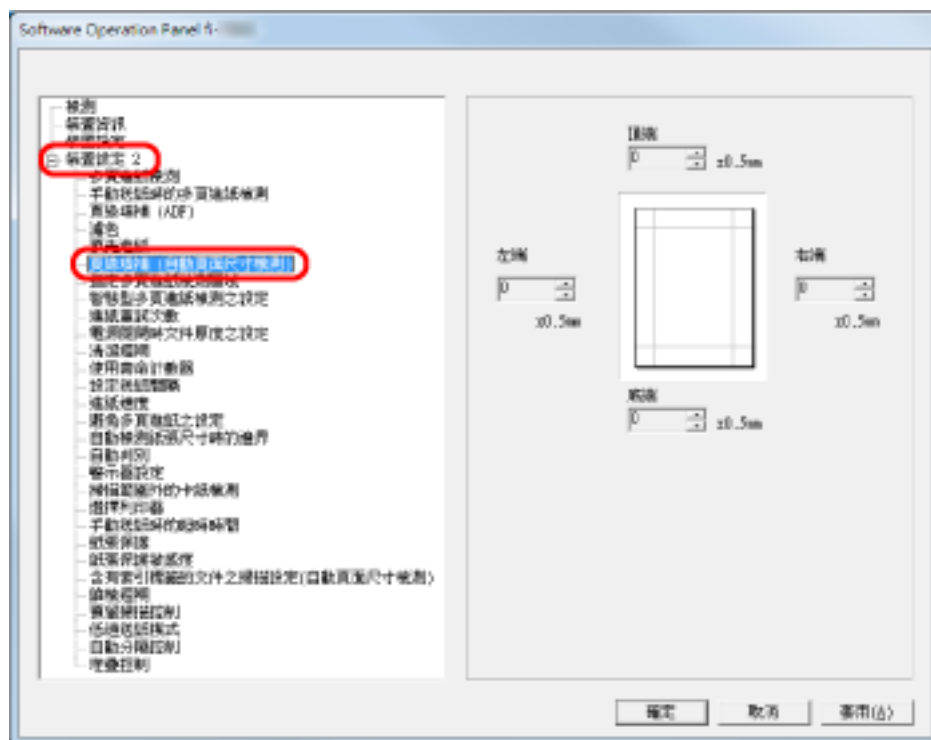
以自動頁面尺寸檢測掃描時，根據掃描文件的狀況而定，文件的部分陰影可能會反映到輸出影像的邊緣上並形成黑線。

在此情況下，可以使用頁緣填補功能來填補頁緣，以改善文件頁緣四周的影像畫質。

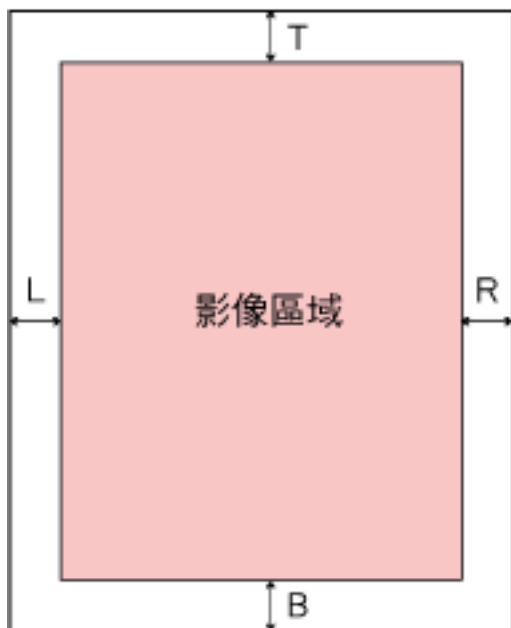
1 啟動 Software Operation Panel。

請參閱 [啟動 Software Operation Panel\(第 187 頁\)](#)。

2 從左側清單選擇 [裝置設定 2] [頁緣填補 (自動頁面尺寸檢測)]。



3 指定要在四周頁緣填補的寬度：頂端、底端、右端、左端。



T：頂端 = 0 到 7.5 mm

B：底端 = 0 到 7.5 mm

R：右端 = 0 到 7.5 mm

L：左端 = 0 到 7.5 mm

(以 0.5 mm 為單位遞增)

以背景顏色填補指定區域。

注意事項

- 注意：如果「頁緣填補」的目標範圍過寬，可能會蓋掉頁緣附近的字元。
- 除非指定自動頁面尺寸檢測，否則將套用 [頁緣填補 (ADF)] 設定。關於詳細資訊，請參閱 [消除影像頁緣上的陰影/線條 \[頁緣填補 \(ADF\)\]](#)(第 213 頁)。

提示

亦可從掃描器驅動程式設定對話方塊指定此設定。注意：在此情況下，是以數值較大的設定為優先。

指定要濾除的顏色 [濾色]

藉由使用「濾色」功能，可以指定在掃描文件時濾除光的三原色，亦即紅色、綠色和藍色。例如，當您掃描綠底黑字的文件時，可以輸出只含黑字部分的影像。

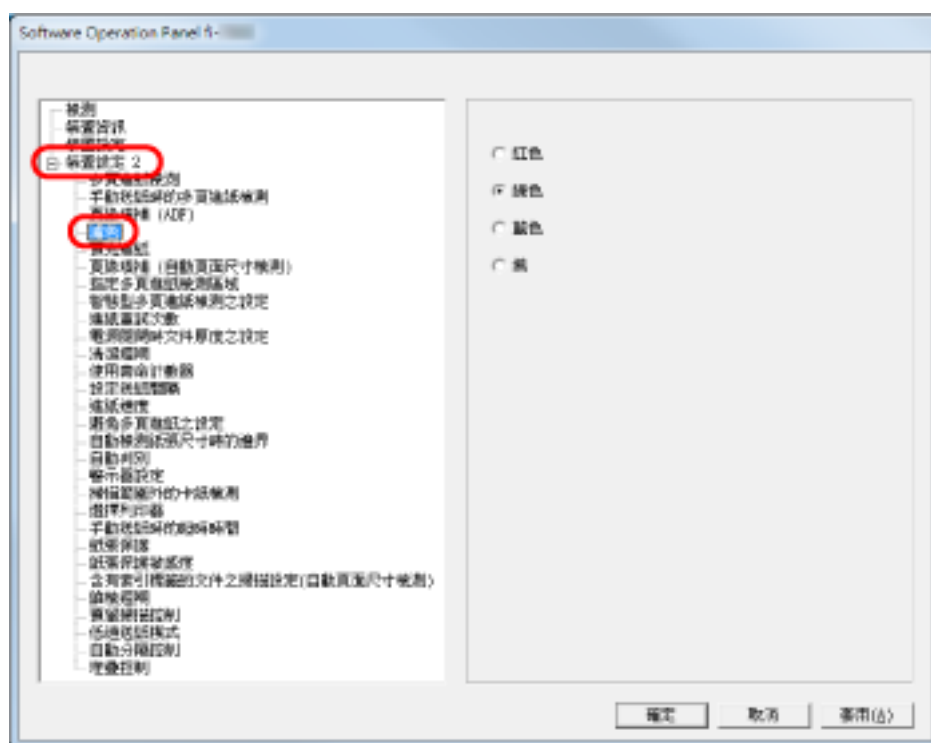
提示

- 只有黑白或灰階模式才可指定濾色。
- 「濾色」對於淡色 (低彩度顏色) 效果最佳，可能無法濾除深色。

1 啟動 Software Operation Panel。

請參閱 [啟動 Software Operation Panel](#)(第 187 頁)。

2 從左側清單選擇 [裝置設定 2] [濾色]。



3 選擇要濾除的顏色。

紅色、綠色、藍色

會濾除紅色、綠色或藍色。

不啟用

不濾除任何顏色。

注意事項

使用 Software Operation Panel 時，只可以從紅、綠和藍三色中選擇濾色。若要濾除其他顏色，請從掃描器驅動程式中指定設定。關於詳細資訊，請參閱掃描器驅動程式的說明。

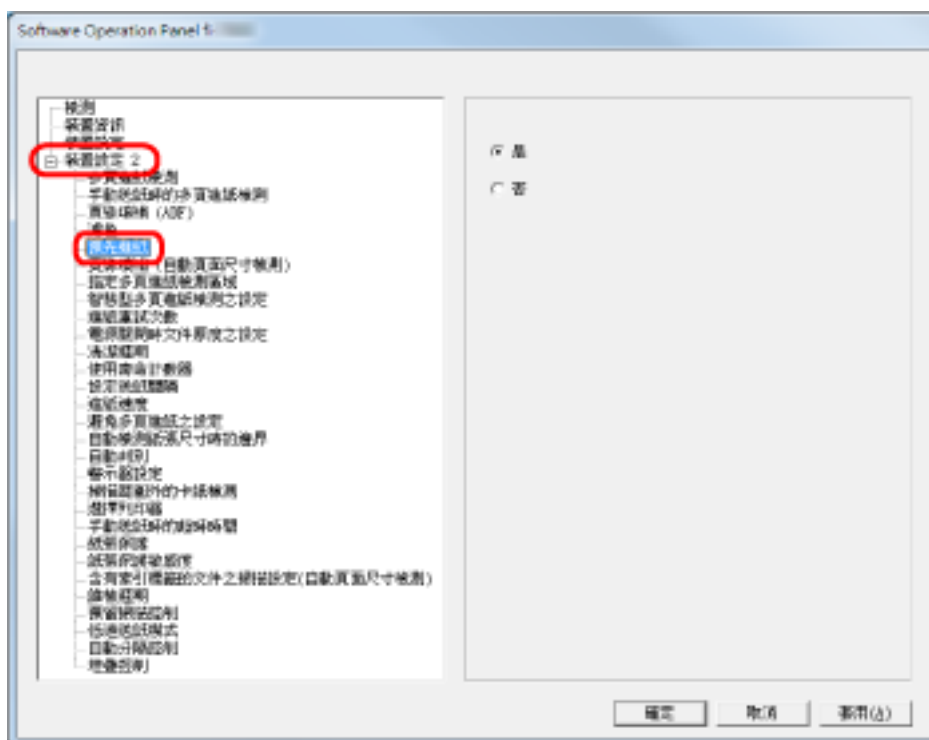
提示

亦可從掃描器驅動程式設定對話方塊指定此設定。注意：系統會優先套用掃描器驅動程式的設定。

縮短掃描間隔 [預先進紙]

「預先進紙」表示掃描下一張文件之前，先將文件送到掃描開始位置的功能。
啟用 [預先進紙] 可縮短每張文件之間的掃描間隔。

- 1 啟動 Software Operation Panel。
請參閱 [啟動 Software Operation Panel](#)(第 187 頁)。
- 2 從左側清單選擇 [裝置設定 2] [預先進紙]。



- 3 指定是否啟用預先進紙。
選擇 [是] 可啟用預先進紙，選擇 [否] 則不啟用。

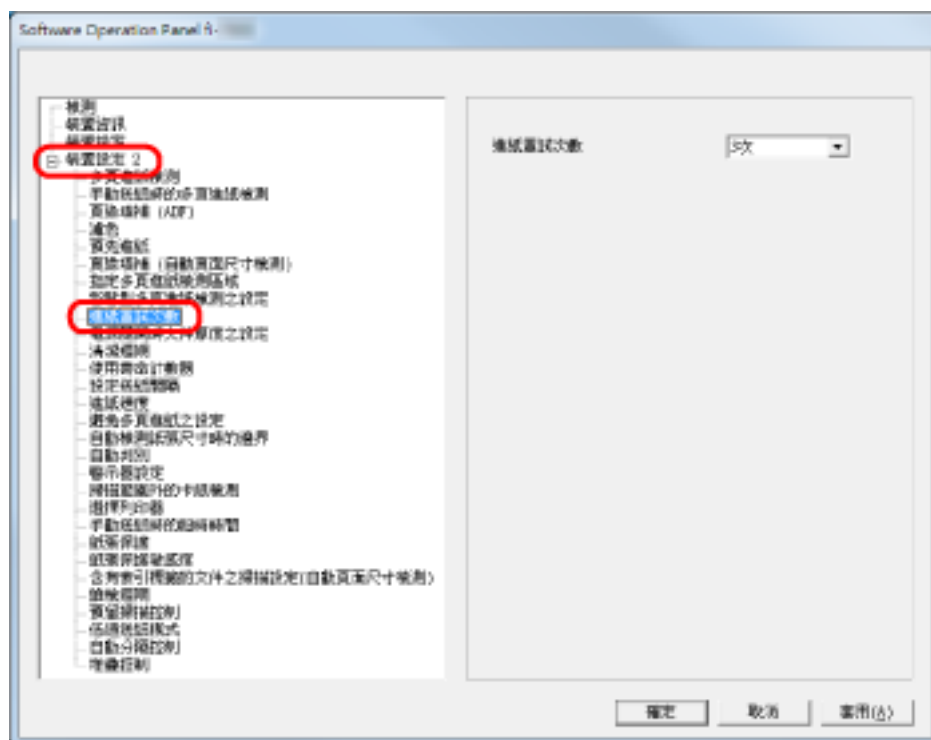
提示

- 啟用預先進紙時若您中途取消掃描，則需要取出預先進紙的文件，然後重新裝載文件。
- 亦可從掃描器驅動程式設定對話方塊指定此設定。注意：系統會優先套用掃描器驅動程式的設定。

指定進紙重試次數 [進紙重試次數]

指定此設定以變更進紙異常時的進紙重試次數。

- 1 啟動 Software Operation Panel。
請參閱 [啟動 Software Operation Panel\(第 187 頁\)](#)。
- 2 從左側清單選擇 [裝置設定 2] [進紙重試次數]。



- 3 指定進紙重試次數。
數值範圍從 1 到 12 次。

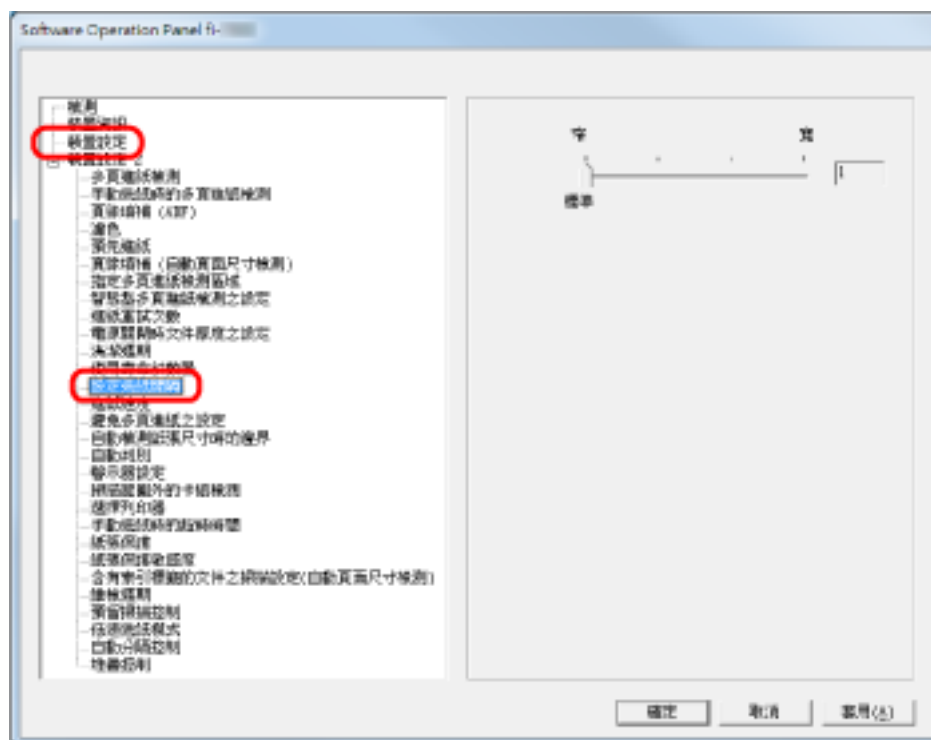
提示

亦可從操作面板指定此設定。

指定送紙間隔 [設定送紙間隔]

以自動頁面尺寸檢測掃描時，若因文件大幅歪斜導致掃描出來的影像底端局部消失，請指定較長的送紙間隔。
指定較長的間隔時，會加長每張文件之間的掃描間隔。

- 1 啟動 Software Operation Panel。
請參閱 [啟動 Software Operation Panel\(第 187 頁\)](#)。
- 2 從左側清單選擇 [裝置設定 2] [設定送紙間隔]。



- 3 指定送紙間隔。
可以從 [短 (預設值)] 到 [長] (四個等級) 之間選擇。

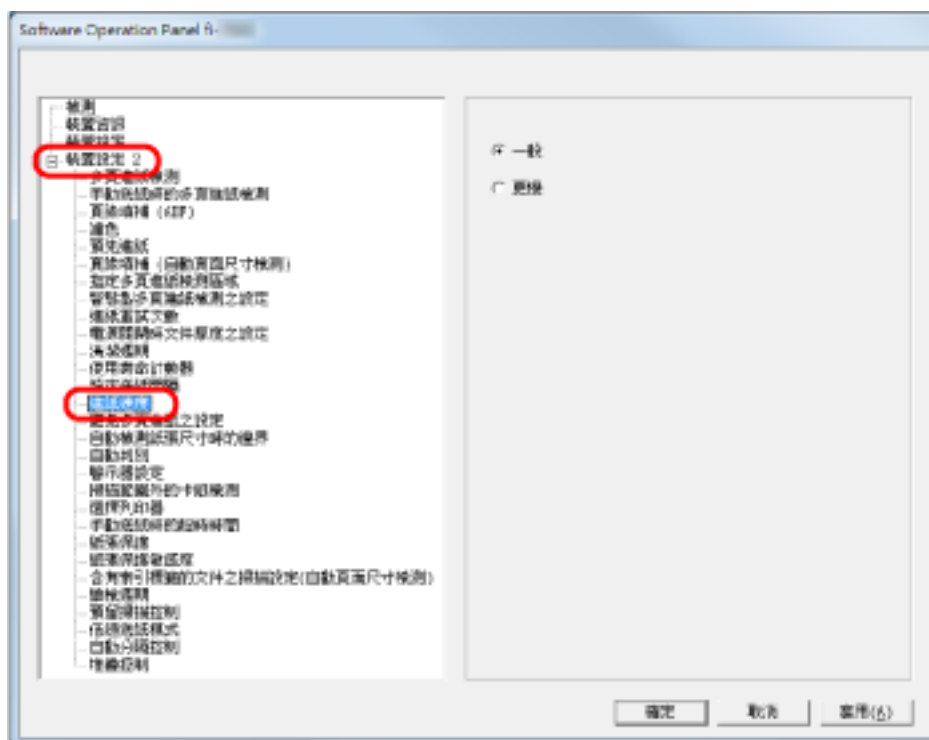
注意事項

注意：當送紙間隔變長時，掃描所需時間亦會增加。

設定文件進紙速度 [進紙速度]

經常發生多頁進紙和卡紙時，可藉由降低送入文件的速度 (進紙速度) 以改善此問題。
掃描薄紙時可啟用此設定。

- 1 啟動 Software Operation Panel。
請參閱 [啟動 Software Operation Panel](#)(第 187 頁)。
- 2 從左側清單選擇 [裝置設定 2] [進紙速度]。



- 3 選擇送紙速度 (進紙速度)。

標準

標準進紙速度

更慢

進紙速度較標準慢

注意事項

注意：當送紙速度變慢時，掃描所需時間亦會增加。

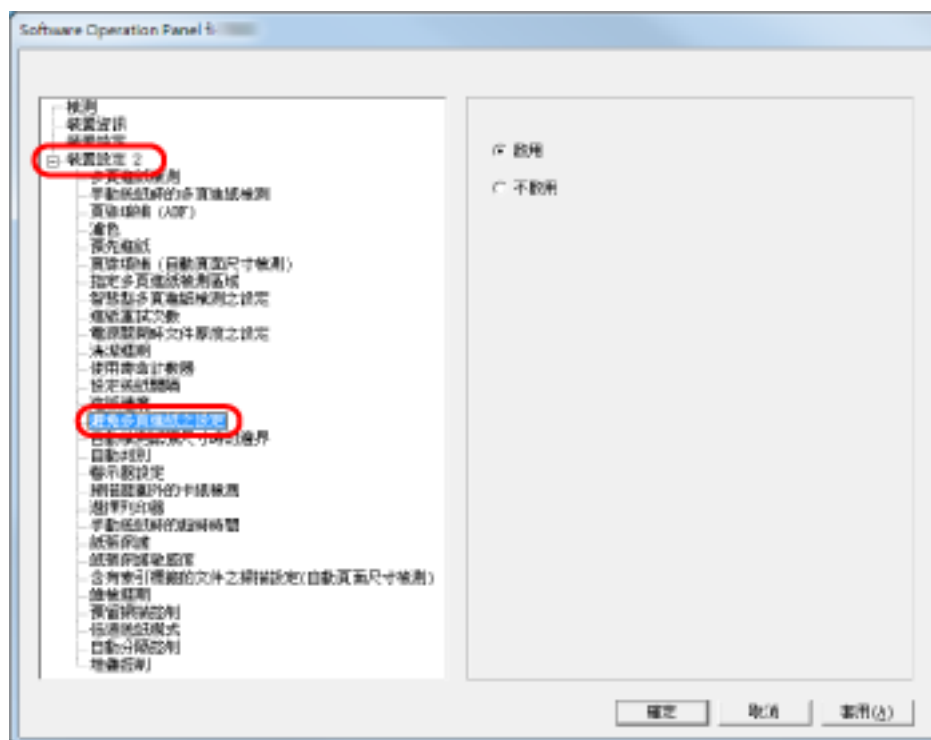
提示

亦可從操作面板指定此設定。

進紙操作設定 [避免多頁進紙之設定]

若紙張在分紙輪處滑開造成進紙異常，或掃描寬度較窄的薄紙時發生卡紙，降低進紙輪組件並保持在較低位置或許可以改善問題 (停用「避免多頁進紙之設定」)。

- 1 啟動 Software Operation Panel。
請參閱 [啟動 Software Operation Panel](#)(第 187 頁)。
- 2 從左側清單選擇 [裝置設定 2] [避免多頁進紙之設定]。



- 3 指定啟用或不啟用 [避免多頁進紙之設定]。
選擇 [不啟用] 可以藉由降低進紙輪來減少進紙異常和卡紙。

注意事項

執行掃描時若不啟用避免多頁進紙之設定，可能會發生文件歪斜或多頁進紙。
對於標準掃描，請使用 [啟用]。

提示

亦可從操作面板指定此設定。

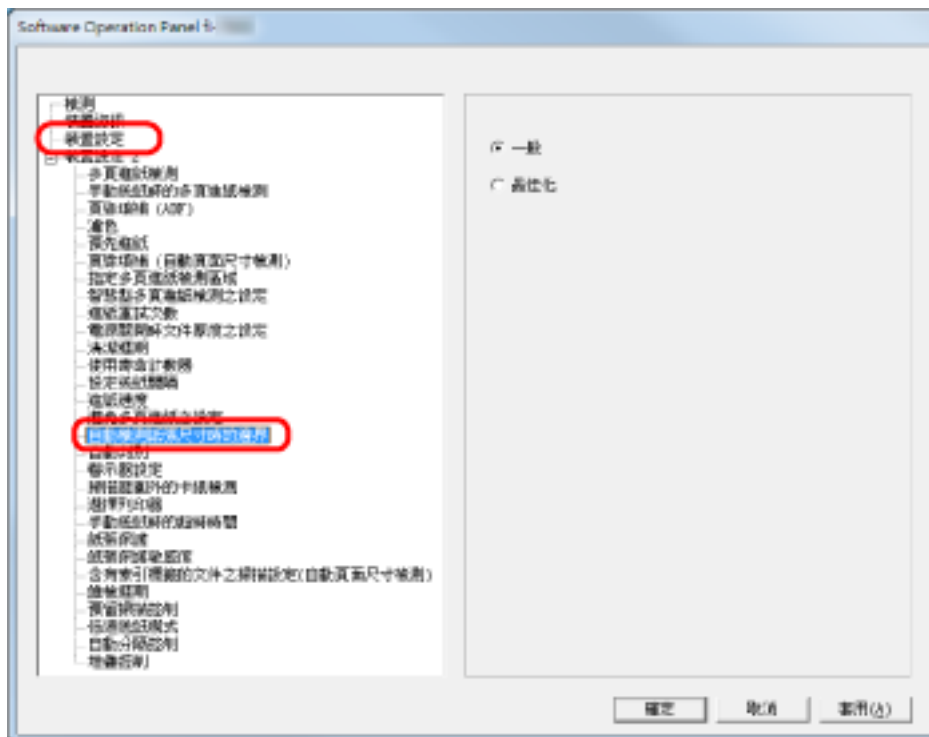
裁剪影像邊界 [自動檢測紙張尺寸時的邊界]

若是啟用自動頁面尺寸檢測，掃描時可能會於掃描影像中產生一些不完整的資料。您可以使用自動檢測紙張尺寸時的邊界功能，指定是否包括或排除這些零碎資料。

1 啟動 Software Operation Panel。

請參閱 [啟動 Software Operation Panel](#) (第 187 頁)。

2 從左側清單選擇 [裝置設定 2] [自動檢測紙張尺寸時的邊界]。



3 選擇是否要包含或排除零碎資料。

選擇 [最佳化] 以防止排除掃描影像的零碎資料，選擇 [標準] 則可以刪除不必要的資料。

注意事項

- 文件右側附近有文字時若選擇 [標準]，某些像素資料可能會遺失。
- 選擇 [最佳化] 可防止資料遺失，但也可能在右側邊緣附近產生黑線。
- 關於如何指定自動頁面尺寸檢測的詳細資訊，請參閱掃描器驅動程式的說明。

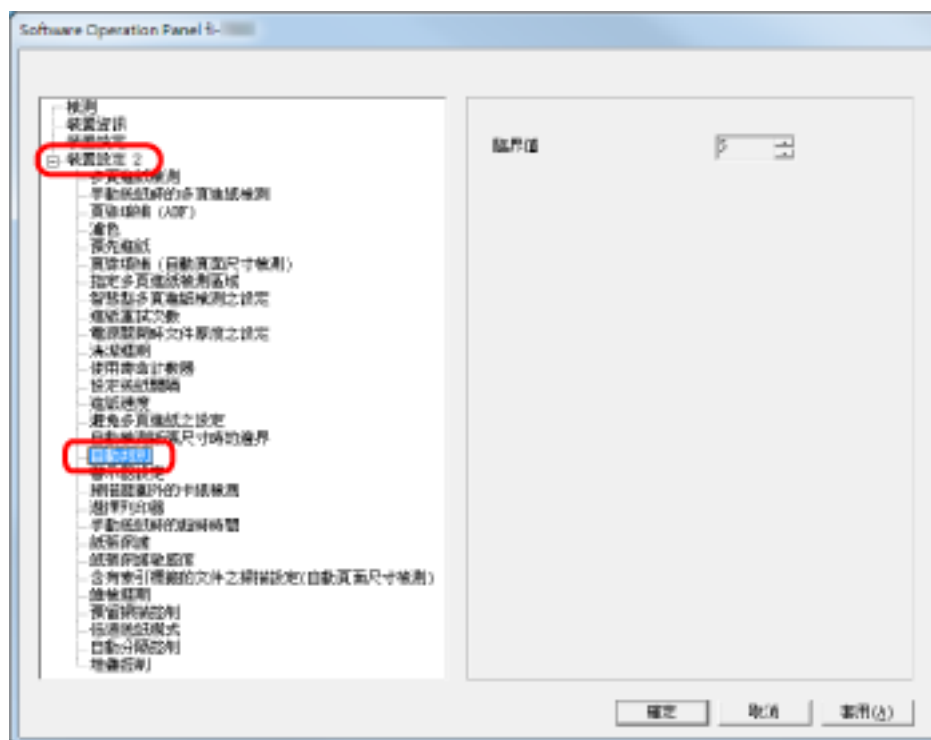
提示

此設定只適用於黑白模式。

設定自動檢測彩色/黑白 [自動檢測彩色]

指定自動檢測彩色的臨界值等級。

- 1 啟動 Software Operation Panel。
請參閱 [啟動 Software Operation Panel](#)(第 187 頁)。
- 2 從左側清單選擇 [裝置設定 2] [自動檢測彩色]。



- 3 選擇臨界值。
可以選擇 1 到 255 的臨界值。
當黑白文件被判定為彩色文件時，請調高設定值。
當彩色文件被判定為黑白文件時，請調低設定值。

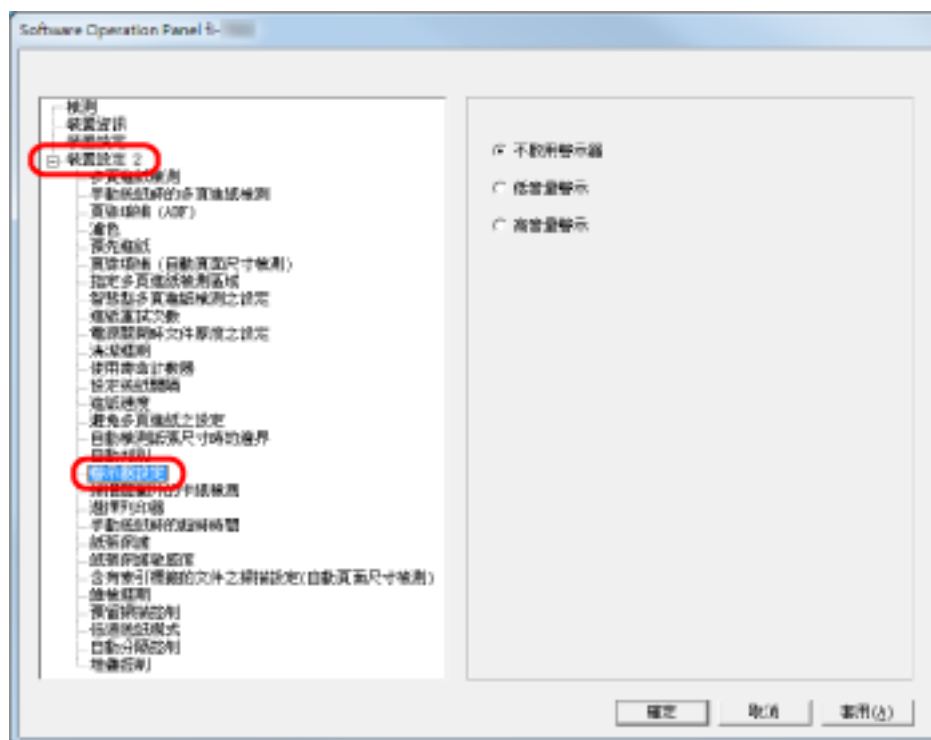
提示

關於如何指定自動檢測彩色/黑白的詳細資訊，請參閱掃描器驅動程式的說明。

發生錯誤時發出警報 [警示器設定]

指定是否要在發生多頁進紙或卡紙等異常情況時鳴響警報。

- 1 啟動 Software Operation Panel。
請參閱 [啟動 Software Operation Panel\(第 187 頁\)](#)。
- 2 從左側清單選擇 [裝置設定 2] [警示器設定]。



- 3 指定警示器設定。

不啟用警示器

即使發生錯誤也不鳴響警示器。

低音量警示

在發生錯誤時鳴響低音量警示。

高音量警示

在發生錯誤時鳴響高音量警示。

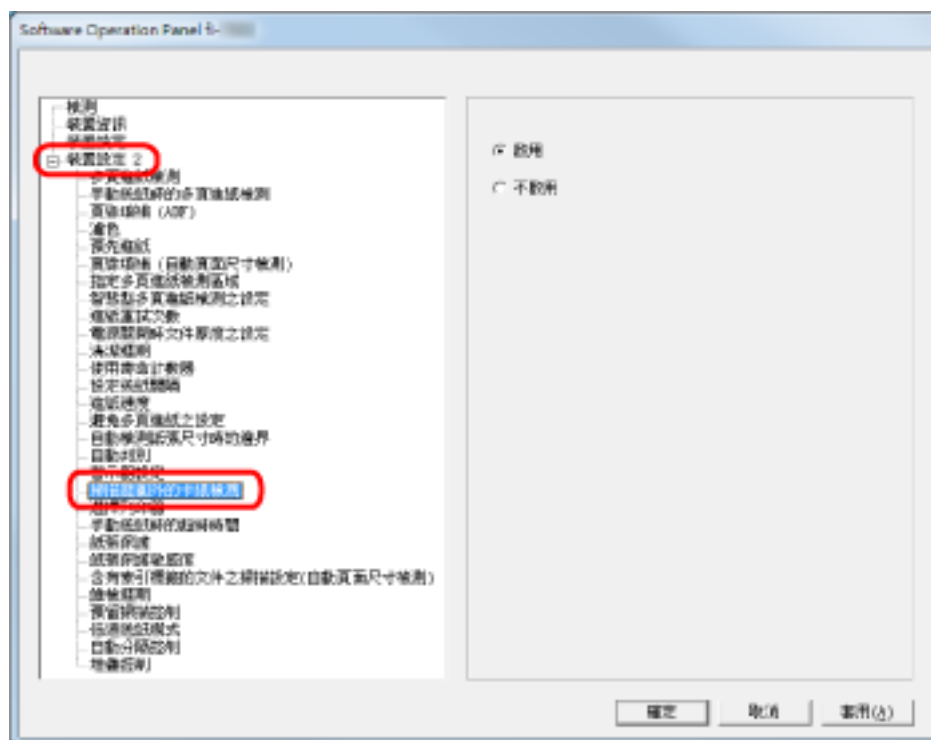
提示

亦可從操作面板指定此設定。

檢測可掃描區域外的卡紙 [傳送紙張時可掃描區域外的卡紙檢測]

指定當文件歪斜並超出可掃描的範圍時，是否判斷為卡紙。

- 1 啟動 Software Operation Panel。
請參閱 [啟動 Software Operation Panel\(第 187 頁\)](#)。
- 2 從左側清單選擇 [裝置設定 2] [傳送紙張時可掃描區域外的卡紙檢測]。



- 3 選擇啟用或不啟用 [傳送紙張時可掃描區域外的卡紙檢測]。
選擇 [啟用] 會將這類情況判定為卡紙。

保護文件免於受損的功能設定 [紙張保護]

指定啟用或不啟用紙張保護。

若進紙錯誤導致卡紙，會使重要文件受損。

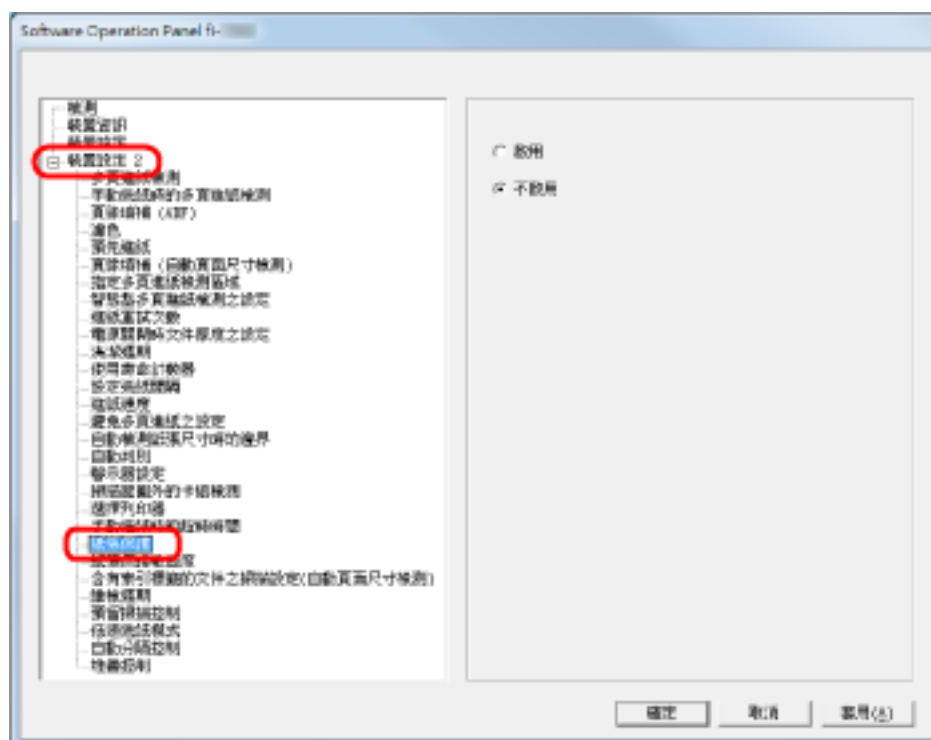
啟用此設定時，掃描器會在檢測到異常捲曲的文件時停止掃描，以減低文件受損的風險。

此功能可用來掃描難以進紙的文件 (例如較薄的紙張)。

1 啟動 Software Operation Panel。

請參閱 [啟動 Software Operation Panel](#)(第 187 頁)。

2 從左側清單選擇 [裝置設定 2] [紙張保護]。



3 指定啟用或不啟用 [紙張保護]。

若選擇 [啟用]，當掃描器檢測出異常捲曲的文件時會停止掃描。

注意事項

- 注意：紙張保護是防止文件受損的功能，但不保證所有文件均可免於受損。
- 若啟用紙張保護，請確保放置文件時頂端對齊 (對於混合不同長度的批次文件更為重要)。如果頂端沒有對齊，即使文件送紙正常，也可能會啟動紙張保護功能並停止掃描。

提示

- 「手動送紙」模式會停用「紙張保護」功能。
- 亦可從掃描器驅動程式設定對話方塊或操作面板指定。注意：除非您已指定以操作面板的設定為優先，否則會以掃描器驅動程式的設定為優先。

指定紙張保護的敏感度等級和檢測範圍 [紙張保護敏感度]

啟用紙張保護時，可以指定檢測異常進紙的敏感度和檢測範圍。

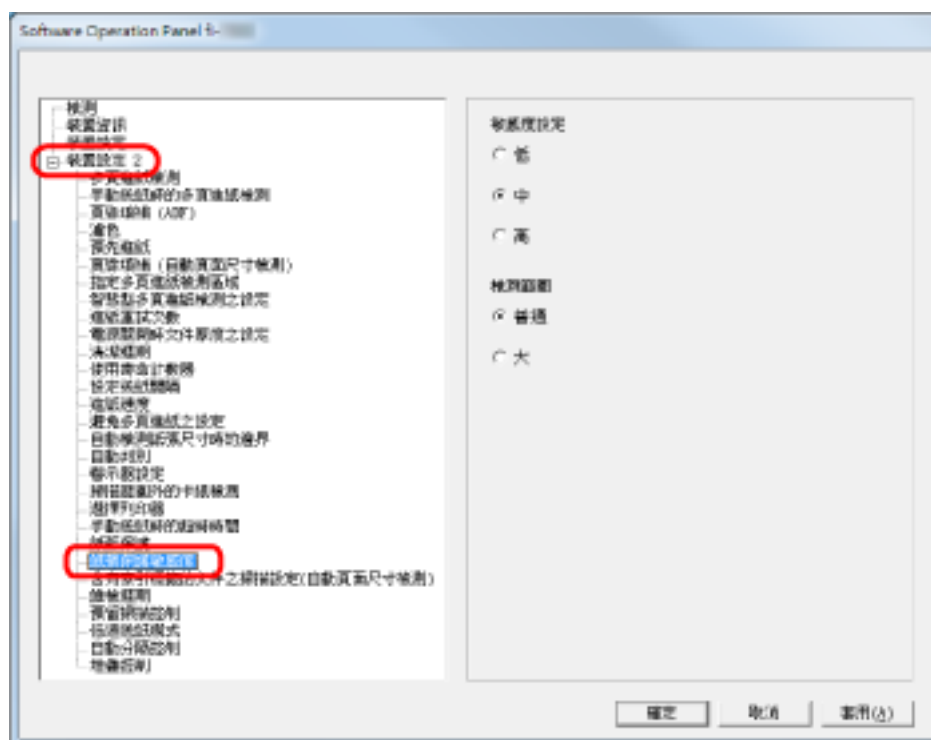
當滾輪無法順利送紙時，會造成文件變形 (例如捲曲、彎曲或皺折)。若要檢測這些問題並停止掃描，請選擇 [低] 只檢測嚴重變形的文件；以及 [高] 同時檢測輕微變形的文件。

如果要擴大檢測範圍，請選擇 [大]。

1 啟動 Software Operation Panel。

請參閱 [啟動 Software Operation Panel\(第 187 頁\)](#)。

2 從左側清單選擇 [裝置設定 2] [紙張保護敏感度]。



3 指定紙張保護的敏感度。

低

降低敏感度以檢測捲曲的文件。

標準

以一般的敏感度來監視文件。

一般使用情況請保持此設定。

高

提高敏感度以檢測捲曲的文件。

提示

- 如果送紙位置經常發生卡紙，請選擇 [低]。

- 亦可從操作面板指定此設定。注意：您可指定以操作面板的設定為優先。

4 指定紙張保護的檢測範圍。

標準

檢測範圍為標準。

大

擴大檢測範圍。

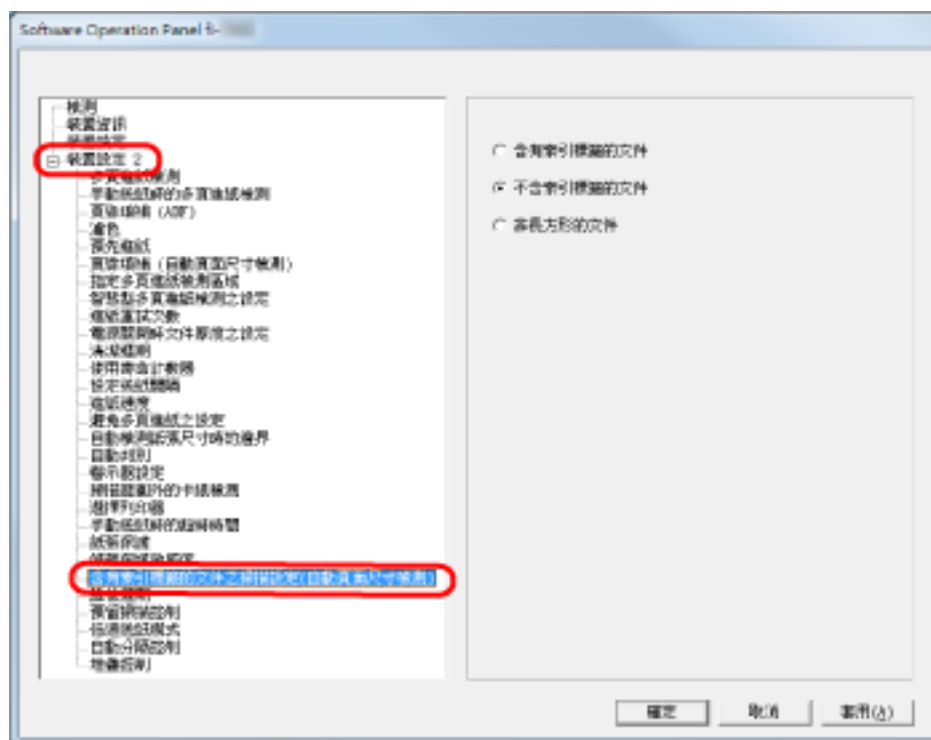
含有索引標籤的文件/非長方形的文件之掃描設定 [含有索引標籤的文件之掃描設定 (自動頁面尺寸檢測)]

對於頁緣貼有索引貼紙或索引標籤的文件，使用自動頁面尺寸檢測可以掃描整面包含所貼紙張的文件。

1 啟動 Software Operation Panel。

請參閱 [啟動 Software Operation Panel\(第 187 頁\)](#)。

2 從左側清單選擇 [裝置設定 2] [含有索引標籤的文件之掃描設定 (自動頁面尺寸檢測)]。



3 選擇 [含有索引標籤的文件]、[不含索引標籤的文件] 或 [非長方形的文件]。

項目	說明
含有索引標籤的文件	最長可以掃描超出文件底端 20 mm 的凸出部分。
不含索引標籤的文件	檢測出文件底端時即停止掃描。
非長方形的文件	最長可以掃描超出檢測文件底端 120 mm。

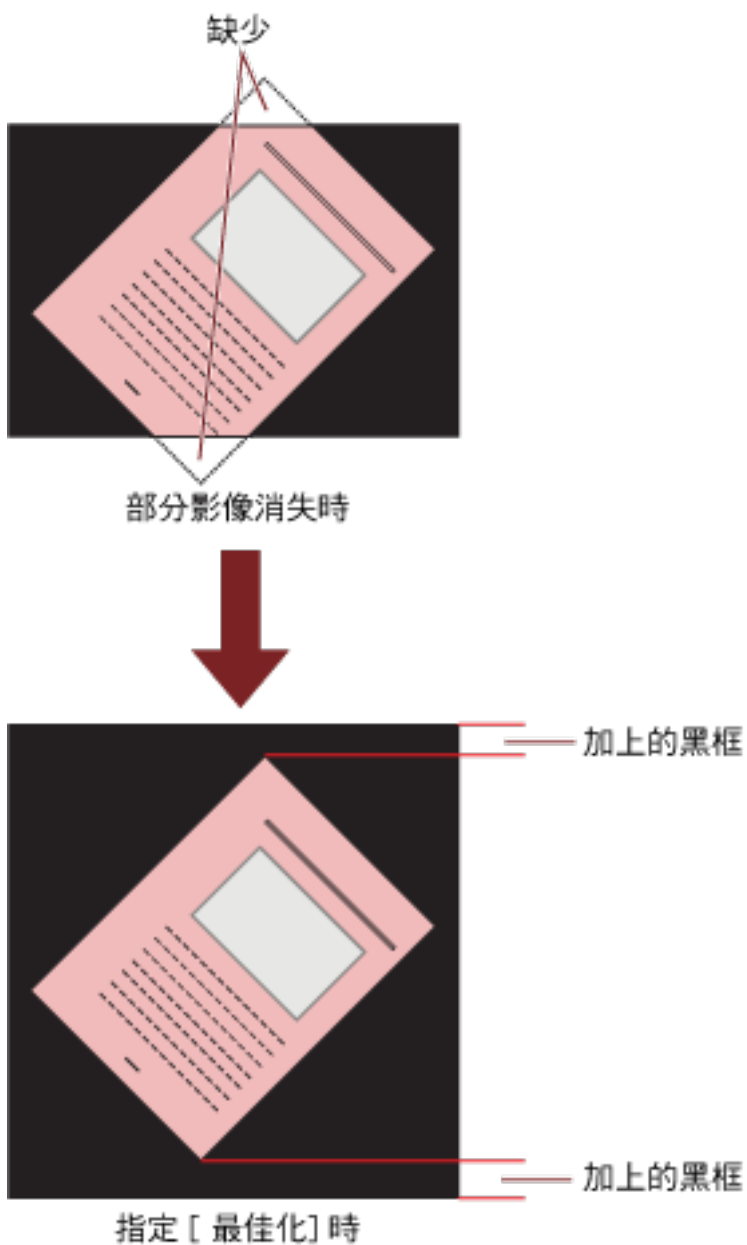
注意事項

- 選擇 [含有索引標籤的文件] 或 [非長方形的文件] 時，掃描速度將變慢。
- 若要掃描含有索引標籤的文件或非長方形的文件，請參閱 [裝載含有索引標籤的文件或非長方形的文件\(第 63 頁\)](#)。
- 關於如何指定自動頁面尺寸檢測的詳細資訊，請參閱掃描器驅動程式的說明。

調整預留掃描的輸出結果 [預留掃描控制]

使用預留掃描時，如果因為文件大幅歪斜導致部分影像消失，請指定 [最佳化]。

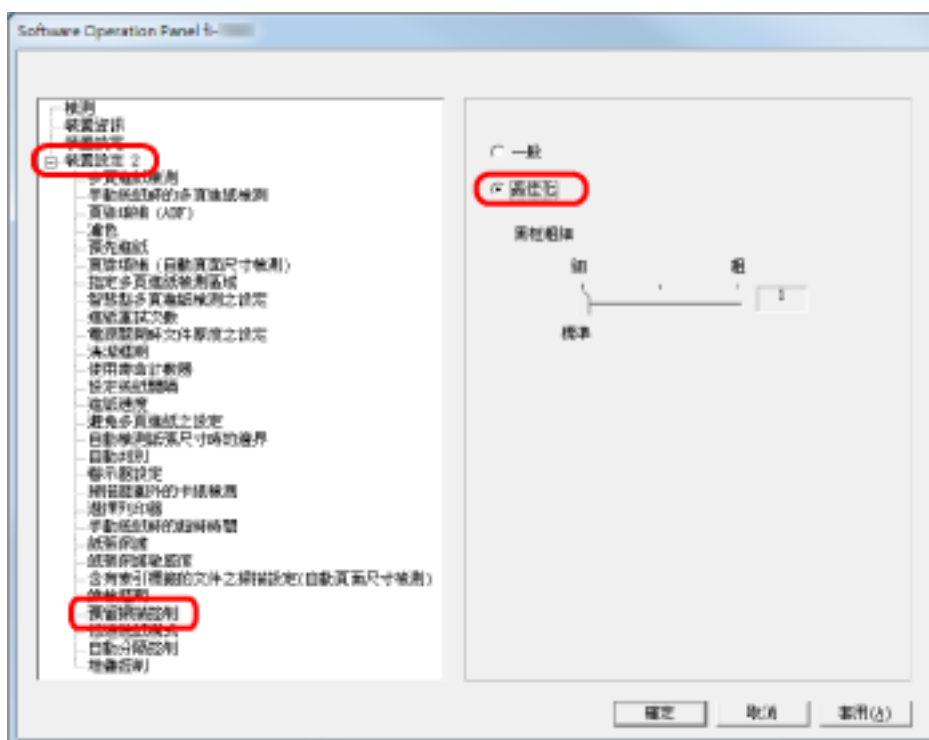
檢測異常影像歪斜時，您可以於頂端和底端設定足夠的黑色邊緣，使其包含完整影像。若要增加黑色邊緣的範圍，請選擇 [粗]。



1 啟動 Software Operation Panel。

請參閱 [啟動 Software Operation Panel\(第 187 頁\)](#)。

2 從左側清單按一下 [裝置設定 2] [預留掃描控制]，然後選擇 [最佳化]。



3 指定頂端和底端 [黑框粗細] 的數值。

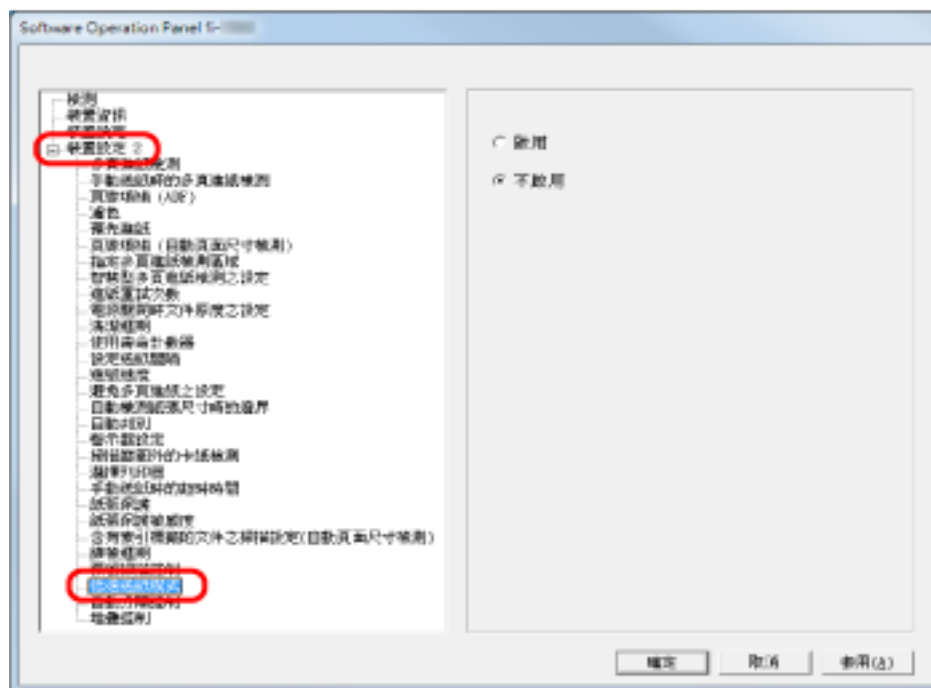
提示

- 建議搭配 [設定送紙間隔] 來使用此選項。
- 建議以可掃描的最大紙張尺寸來掃描。

設定以低畫質進行低速掃描的功能 [低速送紙模式]

當您以低畫質 (低於 400 dpi) 進行掃描，則可設定以低速掃描文件，不論畫質設定為何。掃描長頁文件時可啟用此設定。

- 1 啟動 Software Operation Panel。
請參閱 [啟動 Software Operation Panel](#)(第 187 頁)。
- 2 從左側清單選擇 [裝置設定 2] [低速送紙模式]。



- 3 選擇啟用或不啟用 [低速送紙模式]。

提示

亦可從操作面板指定此設定。

設定分紙力道的自動控制 [自動分隔控制]

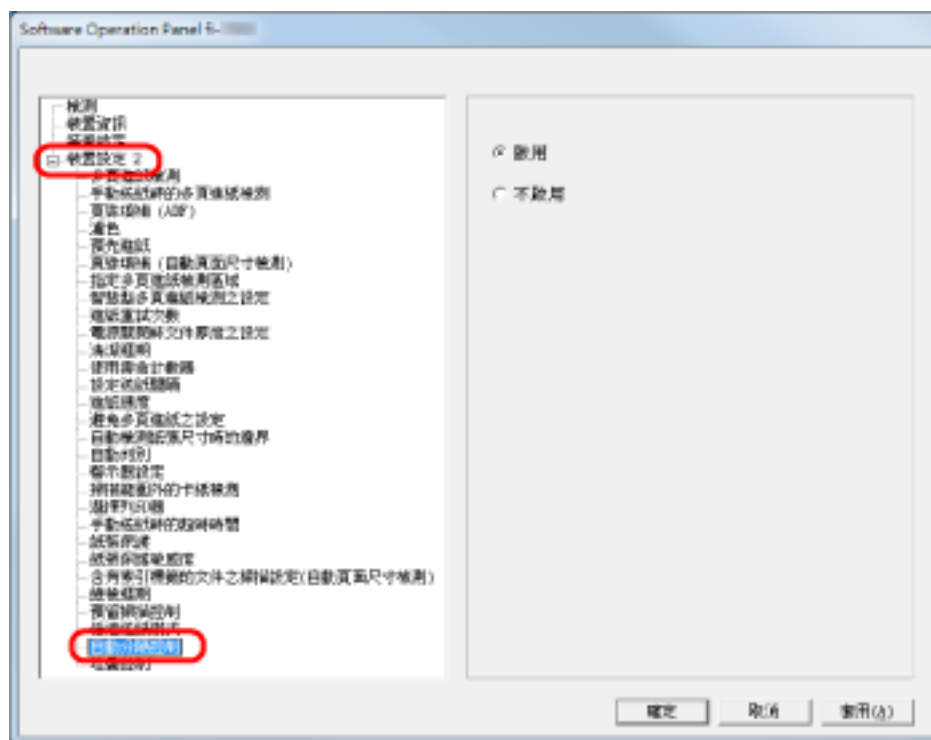
選擇是否自動控制每種文件類型的分紙力道。

啟用此功能可減少多頁進紙、進紙異常和卡紙等問題。

1 啟動 Software Operation Panel。

請參閱 [啟動 Software Operation Panel](#)(第 187 頁)。

2 從左側清單選擇 [裝置設定 2] [自動分隔控制]。



3 指定啟用或不啟用 [自動分隔控制]。

提示

亦可從操作面板指定此設定。

設定退出文件控制 [堆疊控制]

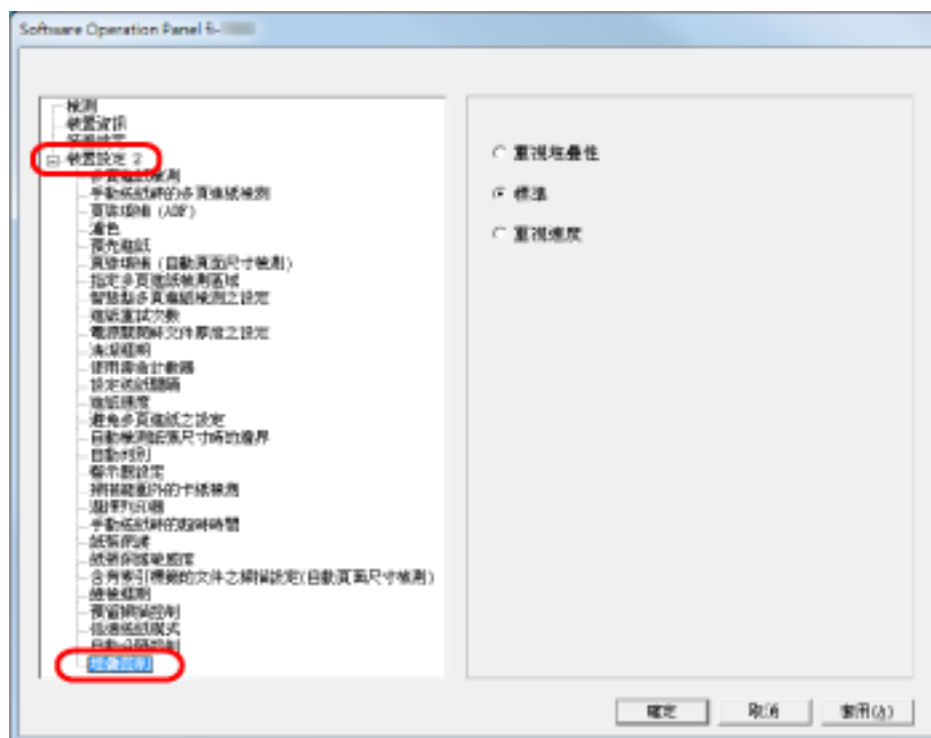
設定掃描長度為 138 mm 或更短的文件時退出文件的控制。

如果要整齊堆疊退出的文件，請選擇 [重視堆疊性]，如果要加快掃描速度，請選擇 [重視速度]。

1 啟動 Software Operation Panel。

請參閱 [啟動 Software Operation Panel](#)(第 187 頁)。

2 從左側清單選擇 [裝置設定 2] [堆疊控制]。



3 指定堆疊控制。

重視堆疊性

整齊堆疊退出的文件。

但是，此設定會使掃描速度變慢。

標準

選擇 [標準] 時，掃描速度比選擇 [重視堆疊性] 時快。

選擇 [標準] 時，退出的文件堆疊得比選擇 [重視速度] 時整齊。

重視速度

此設定會使掃描速度變快。

但是，無法整齊堆疊退出的文件。

提示

亦可從操作面板指定此設定。

多頁進紙檢測的相關設定

指定多頁進紙檢測方法 [多頁進紙]

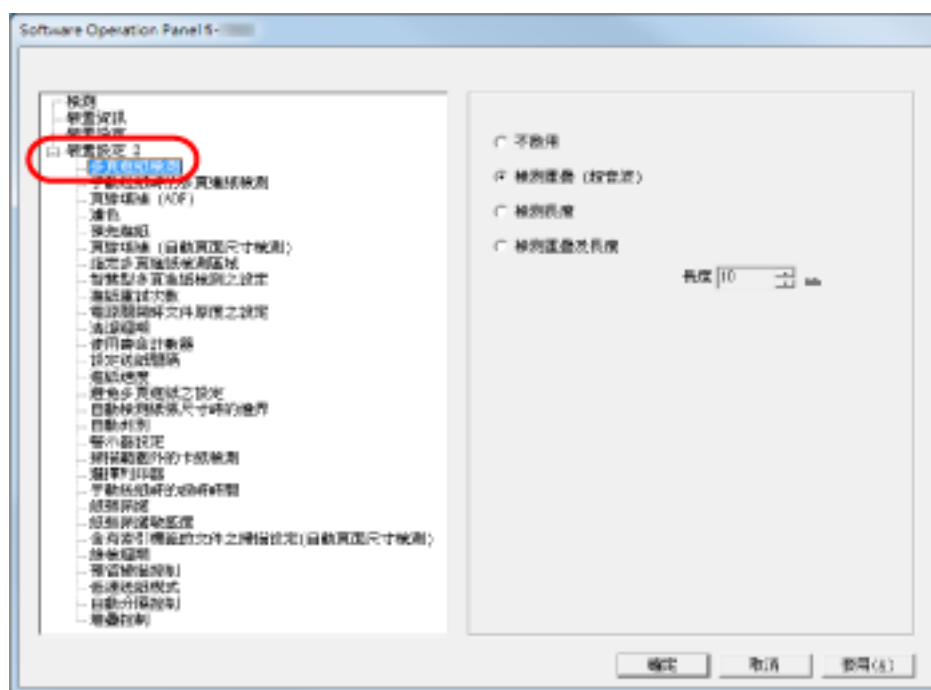
ADF 同時送進兩張或以上的紙張時，即發生多頁進紙錯誤。檢測出文件長度不一時，亦稱為「多頁進紙」。掃描時若未注意到多頁進紙錯誤，掃描影像中可能會遺失重要資料。

「多頁進紙檢測」功能是為了防止這類問題。啟用此功能時，一旦掃描器檢測出多頁進紙，即會顯示錯誤訊息並停止掃描。注意：此功能無法在文件前端的 15 mm 範圍內檢測多頁進紙。

1 啟動 Software Operation Panel。

請參閱 [啟動 Software Operation Panel](#)(第 187 頁)。

2 從左側清單選擇 [裝置設定 2] [多頁進紙檢測]。



3 選擇一種檢測方法。

檢測	說明
不啟用	不檢測多頁進紙。
檢測重疊 (超音波)	<p>透過檢查文件重疊來檢測多頁進紙。選擇此設定時，可指定以下兩種選項：</p> <ul style="list-style-type: none"> 指定文件前端的檢測長度範圍。 關於更多詳細資訊，請前往 指定多頁進紙的檢測區域 [指定多頁進紙檢測區域](第 240 頁)。 如果文件的指定位置貼有相同大小的紙張，忽略多頁進紙檢測。

檢測	說明
	關於更多詳細資訊，請前往 對固定格式略過多頁進紙檢測(第 109 頁) 。
檢測長度	透過文件的長度差異來檢測多頁進紙。 注意：掃描混合的批次文件 (不同大小) 或作業分隔頁時，無法準確檢測出多頁進紙。
檢測重疊及長度	同時透過 [檢測重疊 (超音波)] 和 [檢測長度] 來檢測多頁進紙。 注意：掃描混合的批次文件 (不同大小) 或作業分隔頁時，無法準確檢測出多頁進紙。
長度	從 10/15/20 mm 中選擇一種長度偏差值。任何小於該指定值的長度都不會被檢測為多頁進紙。

注意事項

- 若要掃描不同長度的文件，請指定 [檢測重疊 (超音波)]。
- 掃描貼有相片或紙張的文件時，若指定 [檢測重疊 (超音波)]，可能會誤將文件的重疊部分檢測為多頁進紙。在此情況下，請指定 [檢測長度]。
注意：藉由限制檢測範圍，仍可以使用 [檢測重疊 (超音波)]。

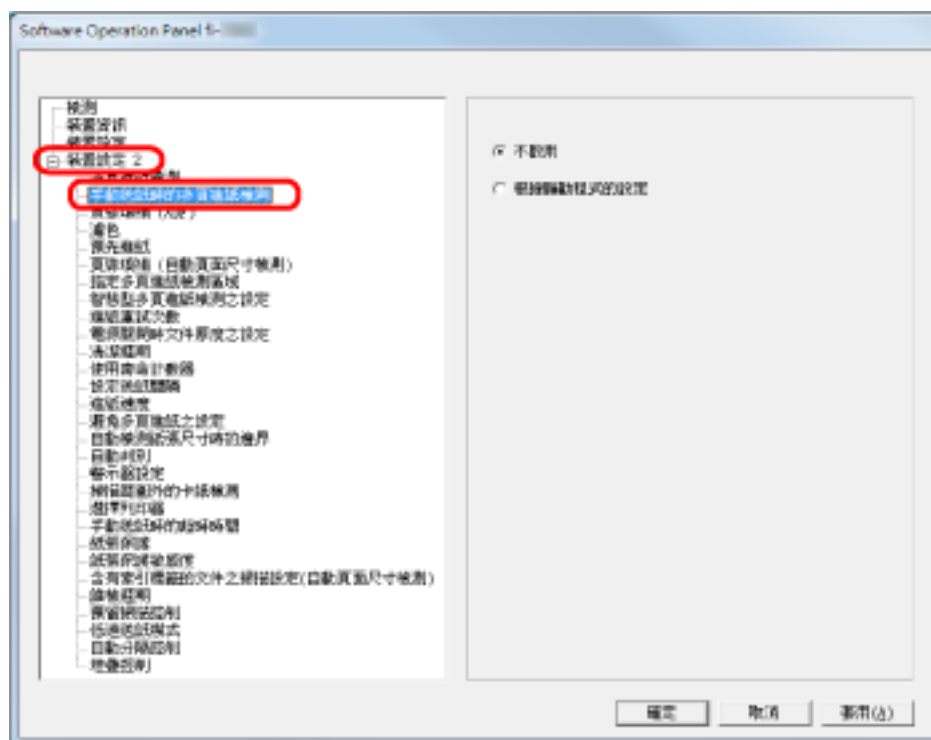
提示

亦可從掃描器驅動程式設定對話方塊指定此設定。注意：系統會優先套用掃描器驅動程式的設定。

手動送紙的多頁進紙檢測設定 [手動送紙時的多頁進紙檢測]

以手動送紙模式掃描時，若要啟用多頁進紙檢測，請指定此設定。

- 1 啟動 Software Operation Panel。
請參閱 [啟動 Software Operation Panel\(第 187 頁\)](#)。
- 2 從左側清單選擇 [裝置設定 2] [手動送紙時的多頁進紙檢測]。



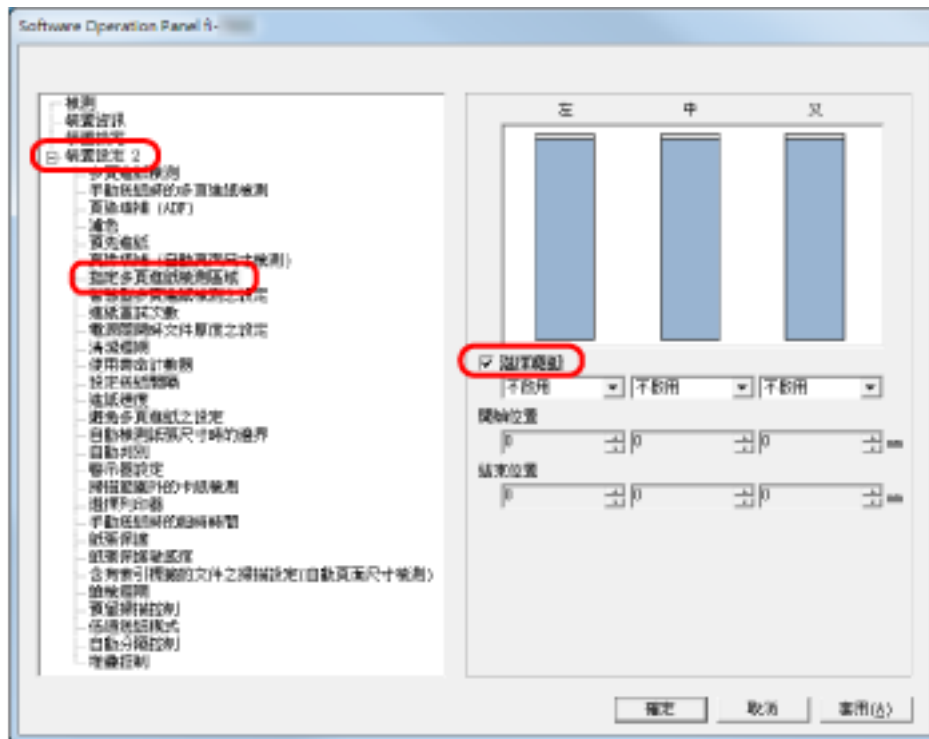
- 3 選擇一種檢測方法。

檢測	說明
不啟用	不檢測多頁進紙。
根據驅動程式的設定	如果在掃描器驅動程式的設定中啟用多頁進紙檢測，會檢測多頁進紙。

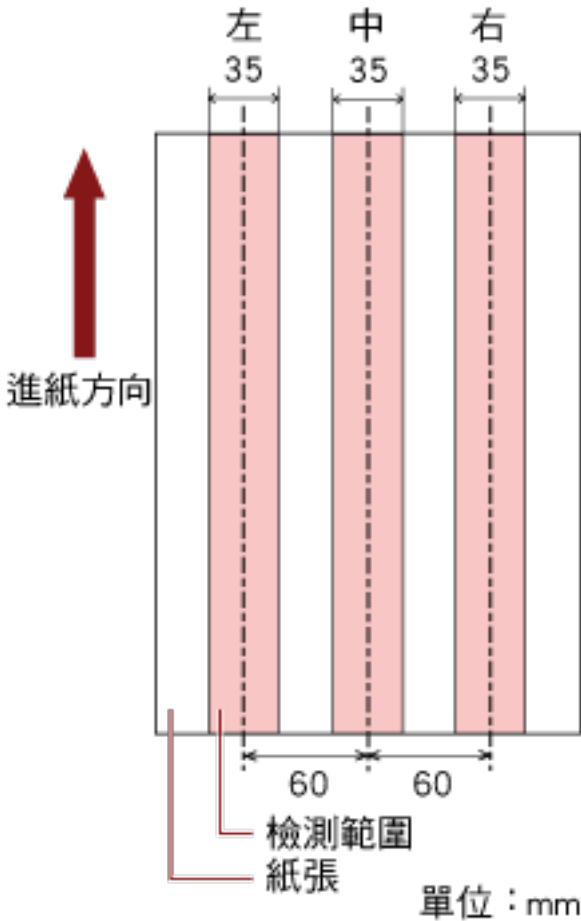
指定多頁進紙的檢測區域 [指定多頁進紙檢測區域]

只有指定 [檢測重疊 (超音波)] 時，才可以使用以下設定。

- 1 從左側清單選擇 [裝置設定 2] [指定多頁進紙檢測區域]。
勾選視窗中的 [選擇範圍] 核取方塊。



- 2 指定檢測範圍。

範圍	說明
<p>選擇範圍</p>	<p>勾選此核取方塊即可指定下圖的檢測範圍 (淡粉紅色區域)。</p>  <p>勾選此核取方塊以啟用視窗中的設定。取消勾選此核取方塊以停用設定。取消勾選此核取方塊會將開始位置和結束位置設為「0」，使整頁文件皆為多頁進紙的檢測範圍。 當文件設置於中央的進紙輪寬度涵蓋範圍時，上述條件將成立。</p>
<p>不啟用 (左/中/右)</p>	<p>不對所選區域檢測多頁進紙。</p>
<p>啟用 (左/中/右)</p>	<p>對所選區域檢測多頁進紙。</p>
<p>開始位置 (左/中/右)</p>	<p>顯示檢測的開始位置 (從文件前端開始起算的長度)。 範圍：0 到 510 mm (以 2 mm 為單位遞增)，開始位置 < 結束位置</p>
<p>結束位置 (左/中/右)</p>	<p>顯示檢測的結束位置 (從文件前端開始起算的長度)。 範圍：0 到 510 mm (以 2 mm 為單位遞增)，開始位置 < 結束位置</p>

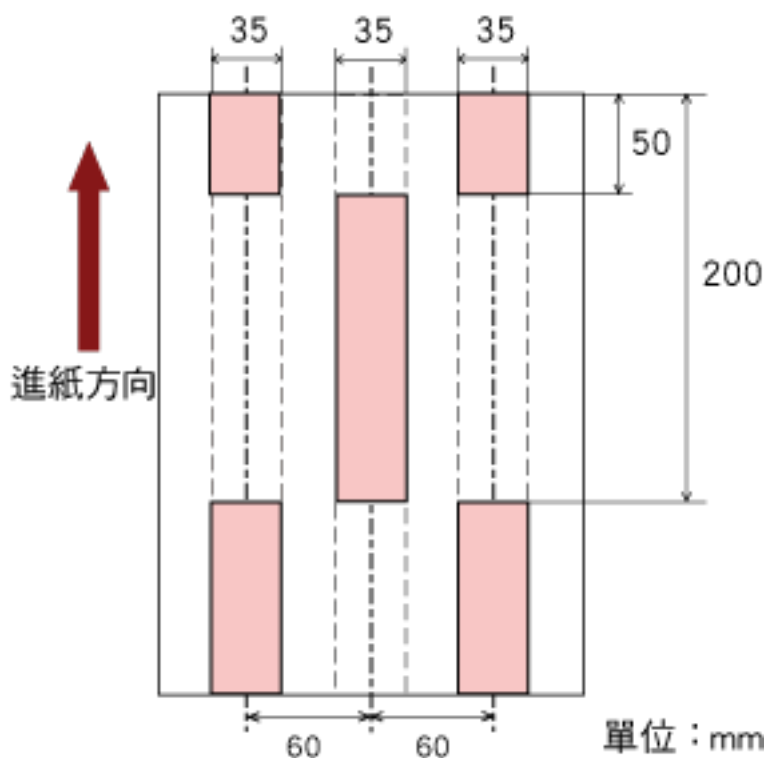
提示

- 當 [開始位置] 和 [結束位置] 皆設為「0」時，無論是否啟用此功能，均會對整個區域執行多頁進紙檢測。
- 若要對整份文件停用多頁進紙檢測功能，請選擇 [不啟用]，然後將開始位置設為「0」，並將結束位置設為等於或超過文件長度。
- 如果開始位置設為大於文件長度：勾選 [不啟用] 時，檢測範圍會涵蓋整個文件長度；而勾選 [啟用] 時，則會停用多頁進紙檢測。
- 若要檢測多頁進紙，檢測範圍長度必須至少指定為 8 mm。
指定設定，使結束位置的數值超過開始位置 6 mm 以上。
- 亦可使用以下方法之一設定開始位置和結束位置：
 - 在對話方塊顯示的影像中，使用滑鼠指標拖曳一個正方形或長方形來表示檢測範圍。
 - 在對話方塊顯示的影像中，使用滑鼠指標拖曳檢測範圍的滑桿，來變更開始和結束位置。

範例 1：

設定的詳細資訊如下。

- 指定位置：左
選擇範圍 = 不啟用，開始位置 = 50 mm，結束位置 = 200 mm
- 指定位置：中
選擇範圍 = 啟用，開始位置 = 50 mm，結束位置 = 200 mm
- 指定位置：右
選擇範圍 = 不啟用，開始位置 = 50 mm，結束位置 = 200 mm

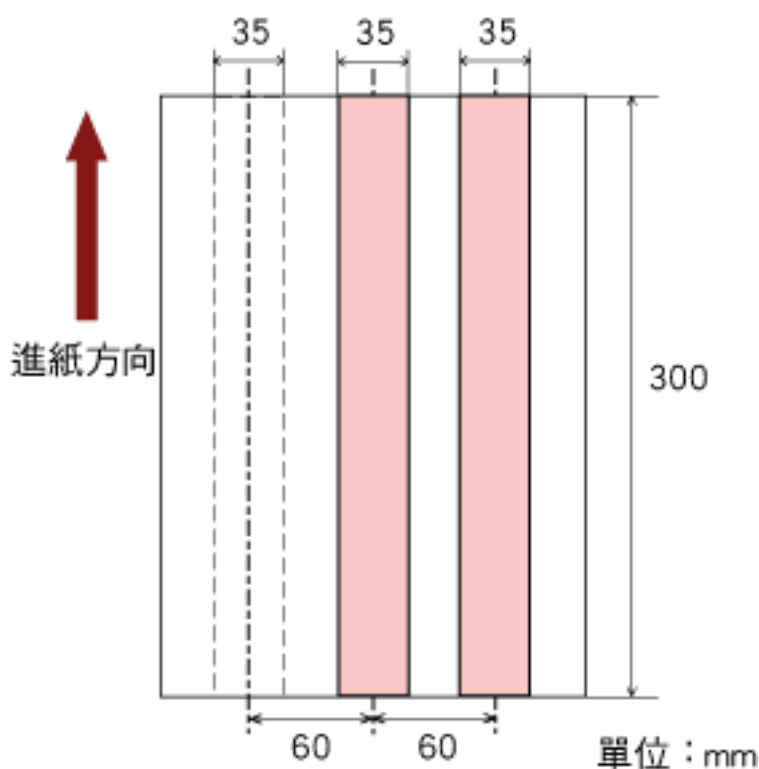


僅對淡粉紅色區域進行多頁進紙檢測。

範例 2：

設定的詳細資訊如下。

- 指定位置：左
選擇範圍 = 不啟用，開始位置 = 0 mm，結束位置 = 300 mm
- 指定位置：中
選擇範圍 = 啟用，開始位置 = 0 mm，結束位置 = 0 mm
- 指定位置：右
選擇範圍 = 不啟用，開始位置 = 0 mm，結束位置 = 0 mm



僅對淡粉紅色區域進行多頁進紙檢測。

提示

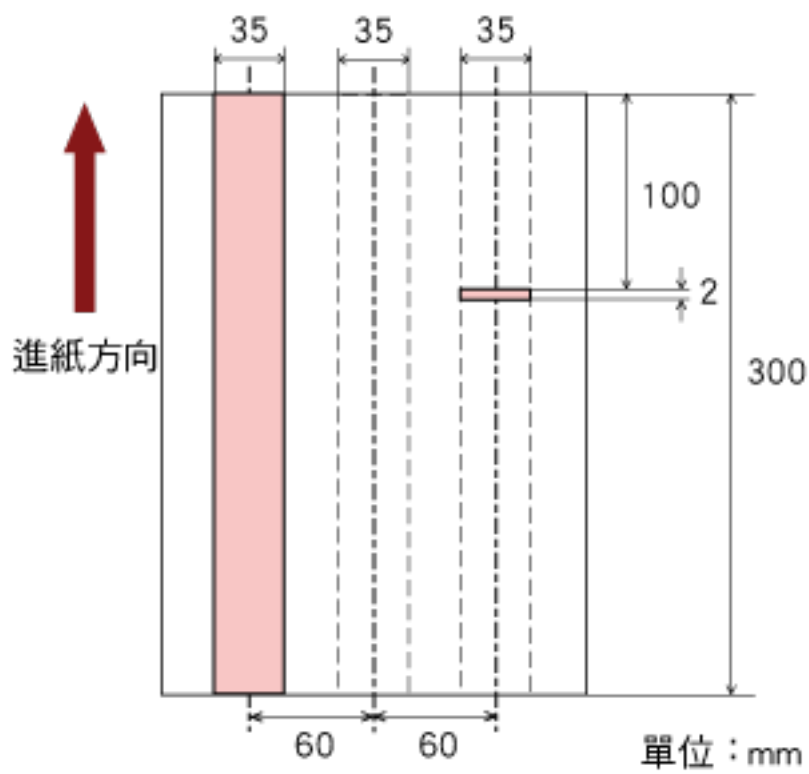
檢測文件重疊時，如果文件黏在一起或因靜電而附著，多頁進紙檢測率可能會下降。

範例 3：(錯誤範例)

設定的詳細資訊如下。

- 指定位置：左
選擇範圍 = 不啟用，開始位置 = 310 mm，結束位置 = 400 mm
- 指定位置：中
選擇範圍 = 啟用，開始位置 = 320 mm，結束位置 = 450 mm
- 指定位置：右

選擇範圍 = 啟用，開始位置 = 100 mm，結束位置 = 102 mm



由於檢測範圍 (長度) 小於 8 mm，無法正確檢測多頁進紙。

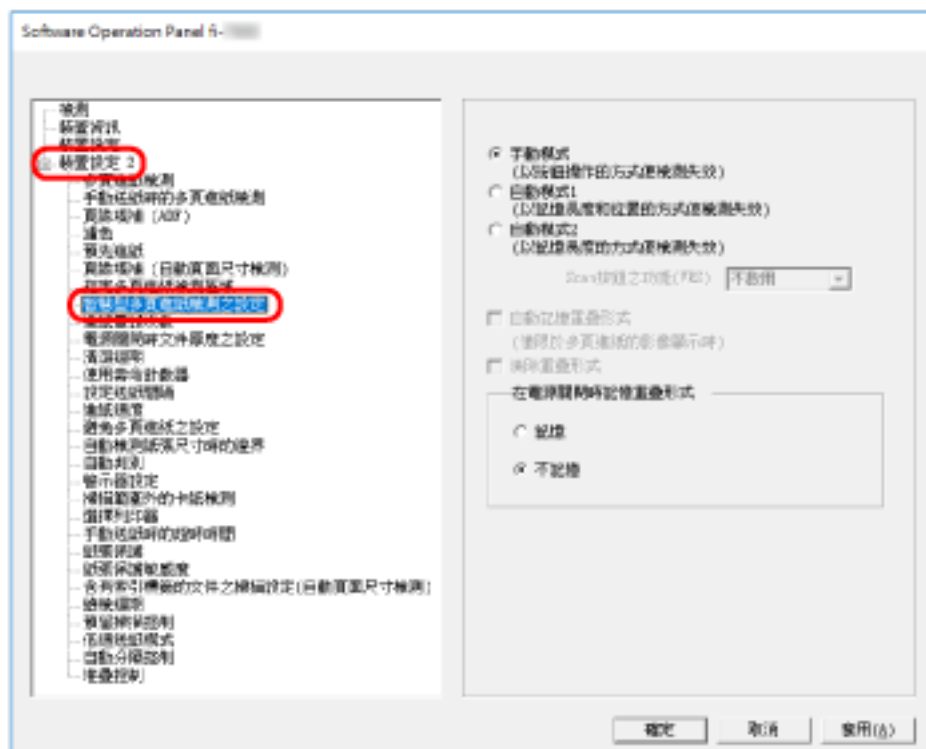
指定不檢測多頁進紙的區域 [智慧型多頁進紙檢測之設定]

如果文件的指定位置貼有相同大小的紙張，可以設定掃描器記憶所貼紙張的位置，不再對該位置檢測多頁進紙。若要指定此設定，必須先在 [指定多頁進紙檢測方法 \[多頁進紙\]](#) (第 237 頁) 或掃描器驅動程式設定對話方塊的多頁進紙檢測設定中選擇 [檢測重疊 (超音波)]。

1 啟動 Software Operation Panel。

請參閱 [啟動 Software Operation Panel](#) (第 187 頁)。

2 從左側清單選擇 [裝置設定 2] [智慧型多頁進紙檢測之設定]。



3 選擇操作模式，然後按一下 [確定] 按鈕。

模式	說明
手動模式	指定是否在檢測出多頁進紙時停止進紙，或將文件放回送紙槽即可繼續掃描。 不會記憶所貼紙張的大小和位置。
自動模式 1	指定在檢測出多頁進紙時是否記憶文件上所貼紙張的長度 and 位置。 一旦記憶後，偵測出相似樣式的所貼紙張時，掃描器會忽略並抑制多頁進紙檢測。
自動模式 2	指定在檢測出多頁進紙時是否記憶文件上所貼最長紙張的長度。 一旦記憶後，偵測出相同長度或更短的所貼紙張時，掃描器會忽略並抑制多頁進紙檢測。

提示

- 勾選 [清除重疊形式] 核取方塊，可以清除「自動模式」中所記憶的重疊樣式 (長度、位置)。
- 選擇 [自動記憶重疊形式] 核取方塊後，可啟用在自動模式下檢測到重疊文件即記憶重疊形式的功能。
注意：必須先在掃描器驅動程式設定對話方塊中，將 [多頁進紙檢測] 選為 [停止並顯示影像]。
- 在 [在電源關閉時記憶重疊形式] 中，可以選擇是否要在電源關閉時記憶重疊形式。選擇 [記憶] 時，可以在下次開啟掃描器電源時使用自動模式 1 中最近記憶的重疊形式 (八個文件) 和自動模式 2 中記憶的一個重疊形式。
- 亦可從操作面板指定此設定。

關於此步驟以後程序的資訊，請參閱 [對固定格式略過多頁進紙檢測\(第 109 頁\)](#)。

待機時間的相關設定

設定手動送紙的等待時間 [手動送紙時的超時時間]

當您用手逐張載入掃描文件時 (手動送紙模式)，可以指定送進下一張文件的等待時間 (間隔)，以便繼續掃描動作。

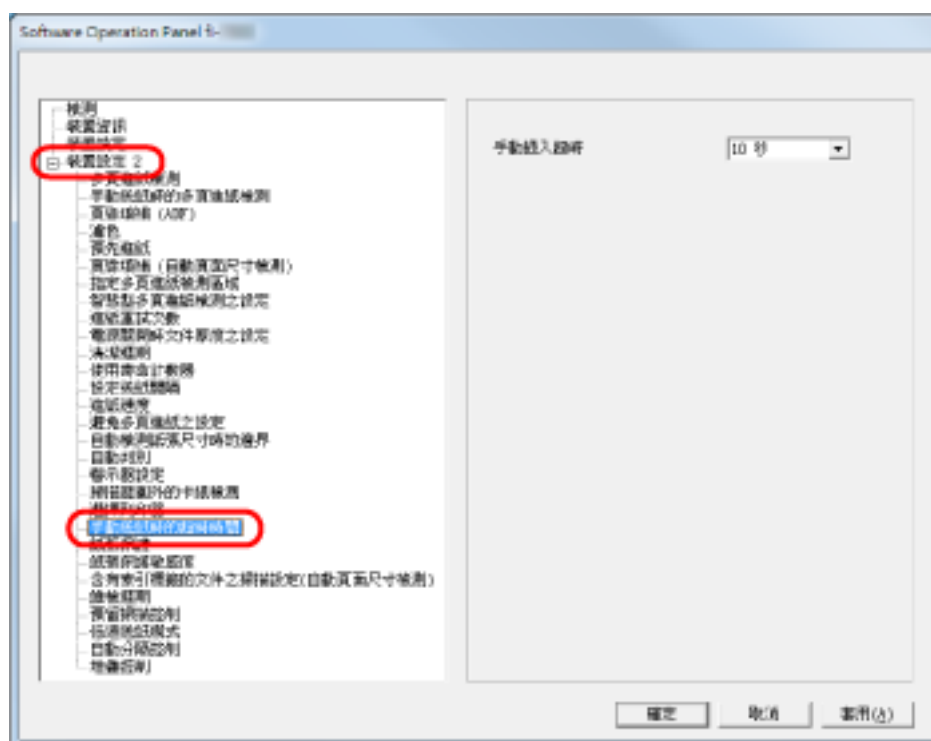
在指定的時間過後，掃描會自動停止，而手動送紙也會取消。

若要立即取消手動送紙模式，請在超時時間內按下 [Counter Reset] 按鈕。

1 啟動 Software Operation Panel。

請參閱 [啟動 Software Operation Panel](#)(第 187 頁)。

2 從左側清單按一下 [裝置設定 2] [手動送紙時的超時時間]。



3 指定手動送紙的超時時間數值。

若要啟用超時設定，請選擇手動送紙的超時時間，亦即上一張文件到下一張文件之間的送紙時間間隔。

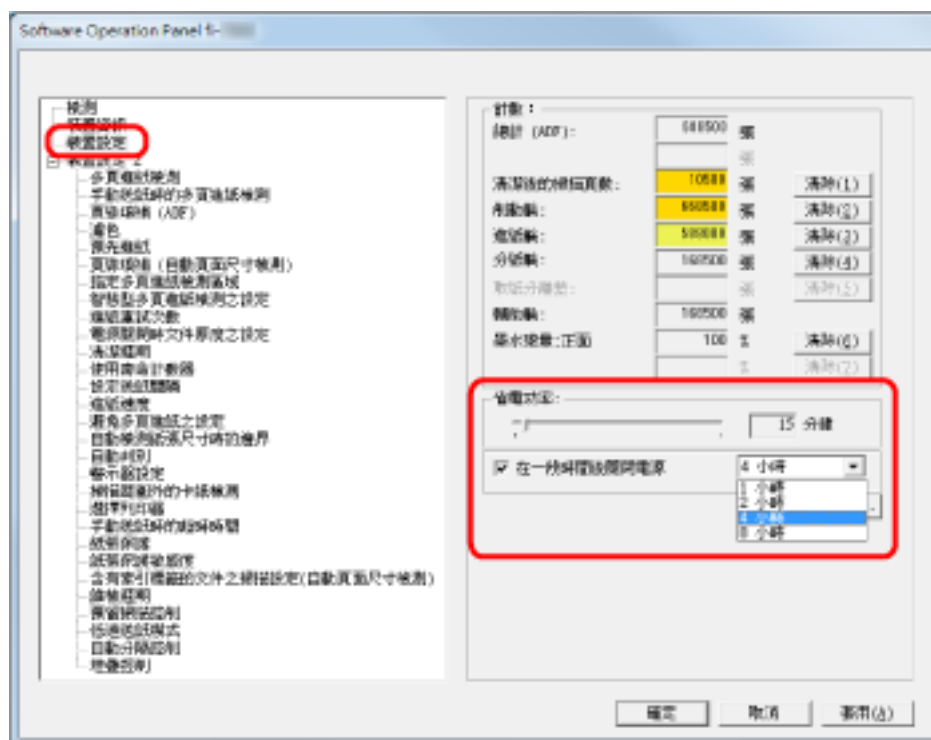
提示

- 即使掃描開始時送紙槽上沒有任何文件，掃描器仍會等待一段手動送紙逾時時間。
- 亦可從操作面板指定此設定。

設定進入省電模式之前的等待時間 [省電功率]

若是在一定的時間內沒有使用掃描器，掃描器會進入省電模式以節省電力消耗。

- 1 啟動 Software Operation Panel。
請參閱 [啟動 Software Operation Panel](#)(第 187 頁)。
- 2 從左側清單選擇 [裝置設定]。



- 3 使用滑桿指定進入省電模式的等待時間。
數值範圍從 5 到 115 分鐘 (以 5 為單位遞增)。

提示

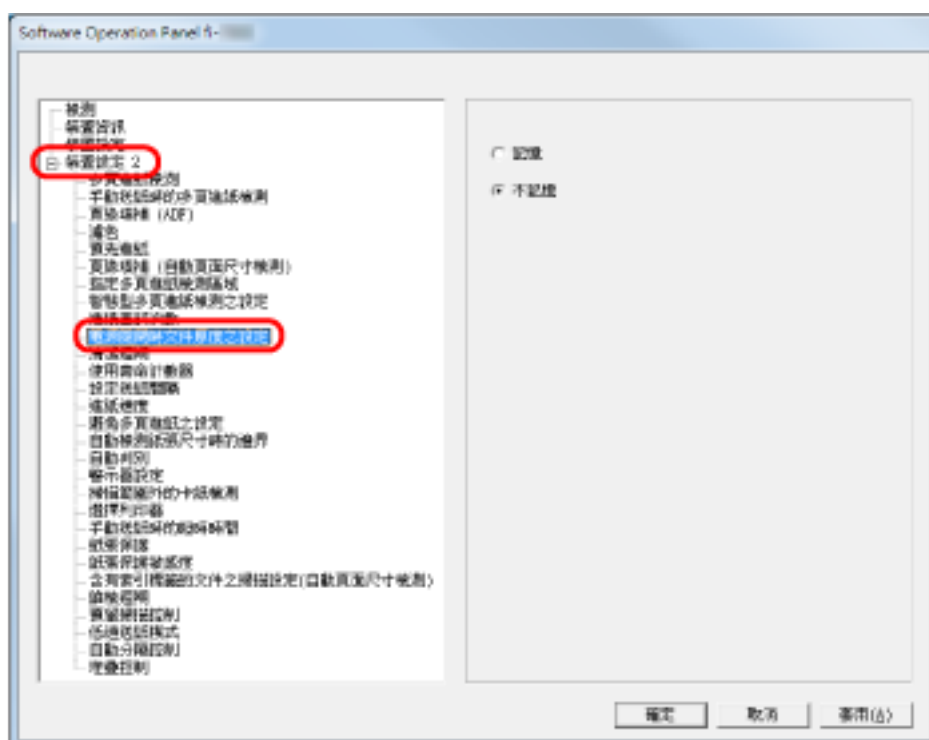
勾選 [在一段時間後自動關閉電源] 核取方塊後，掃描器會在設定的閒置時間過後，自動關閉電源。關閉電源前的閒置時間可選擇為 1/2/4/8 小時。

開啟/關閉電源控制的相關設定

在電源關閉時設定分紙力道 [保持目前紙張厚度]

指定是否要在電源關閉時記憶操作面板的分紙力道設定。

- 1 啟動 Software Operation Panel。
請參閱 [啟動 Software Operation Panel\(第 187 頁\)](#)。
- 2 從左側清單按一下 [裝置設定 2] [保持目前紙張厚度]。



- 3 指定是否要在電源關閉時記憶操作面板的分紙力道設定。
選擇 [記憶] 時，可以在下次掃描器電源打開時使用記憶的設定。

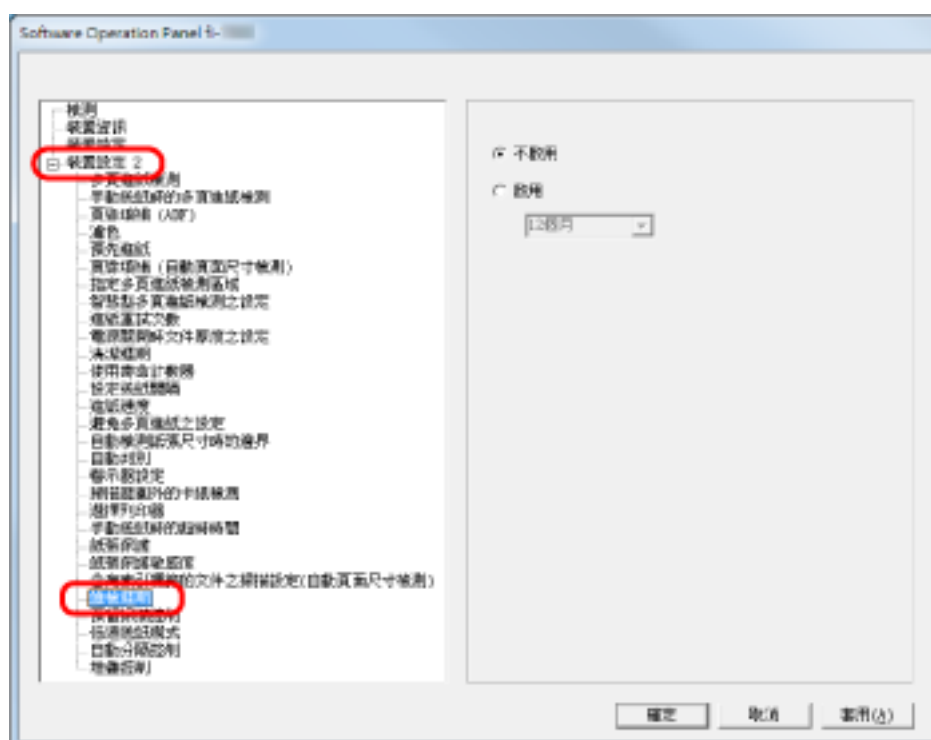
維護/選購配件的相關設定

設定掃描器的維檢週期 [維檢週期]

指定維修人員進行的定期維檢週期。

上次定期維檢過後若經過指定的時間，便會出現定期維修的訊息。在操作面板的 [Information] 中可以查看定期維修的訊息。

- 1 啟動 Software Operation Panel。
請參閱 [啟動 Software Operation Panel\(第 187 頁\)](#)。
- 2 從左側清單選擇 [裝置設定 2] [維檢週期]。



- 3 選擇啟用或不啟用 [維檢週期]。
啟用此設定時，請選擇維修人員的維檢週期。

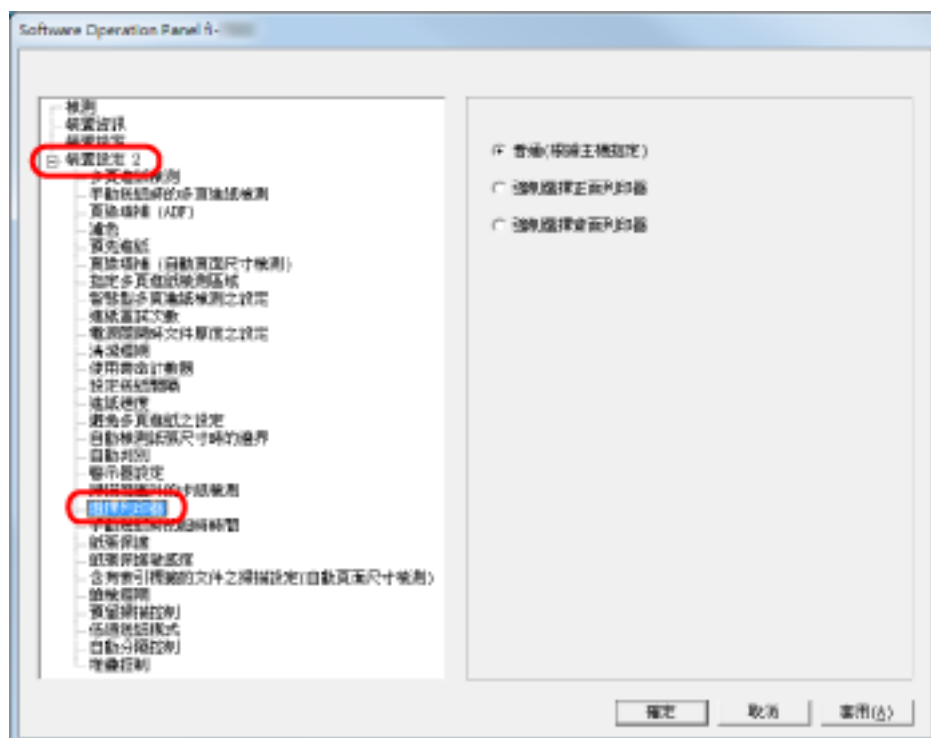
列印器設定 [選擇列印器]

指定要使用的列印器 (同時安裝「正面列印器」和「背面列印器」時)。
若沒有安裝列印器，則不會出現此設定。

1 啟動 Software Operation Panel。

請參閱 [啟動 Software Operation Panel](#) (第 187 頁)。

2 從左側清單按一下 [裝置設定 2] [選擇列印器]。



3 選擇要使用的列印器。

標準 (根據主機指定)

依照掃描器驅動程式的設定。

強制選擇正面列印器

除非另以掃描器驅動程式指定，否則會強制使用正面列印器。

強制選擇背面列印器

除非另以掃描器驅動程式指定，否則會強制使用背面列印器。

提示

- 關於列印器的資訊，請參閱 [掃描器選購配件](#) (第 257 頁)。
- 亦可從掃描器驅動程式設定對話方塊指定此設定。選擇 [標準 (根據主機指定)] 時，系統會優先套用掃描器驅動程式設定。選擇 [強制選擇正面列印器] 或 [強制選擇背面列印器] 時，系統會優先套用 Software Operation Panel 設定。

附錄

基本規格

項目		規格	附註
掃描器類型		ADF (自動送紙器) 和手動送紙	-
影像感應器		彩色 CCD × 2 (前面、後面)	-
光源		白色 LED 陣列 × 4 (前面、後面)	-
掃描區域	最小	52 × 74 (mm) / 2.05 × 2.91 (英吋) (直向)	-
	最大	304.8 × 431.8 mm/12.0 × 17.0 英吋 (A3 (直向) (297 × 420 mm)/11.7 × 16.5 英吋)	(*1) (*2)
紙張重量		A5 或更大, A4/Letter 或更小 : 20 到 209 g/m ² (5.4 到 56 磅) 小於 A5, 大於 A4 : 41 到 209 g/m ² (11 到 56 磅)	-
掃描速度 (A4, 橫式) (*3)	二值化 (黑白)	單面 : 110 張/分鐘, 雙面 : 220 頁/分鐘 [fi-7800]	200 dpi / 300 dpi
	灰階	單面 : 140 張/分鐘, 雙面 : 280 頁/分鐘 [fi-7900]	
	彩色		
裝載量 (*4)		500 張	紙張重量 : 80 g/m ² (20 磅) 總厚度 : 50 mm 或以下 總重量 : 5 公斤或以下 * 當送紙槽高度設定為 [低] 時
光學解析度		600 dpi	-
輸出解析度	二值化 (黑白)	50 到 600 dpi、1,200 dpi	設定單位為 1 dpi 由掃描器驅動程式產生 1200 dpi 的影像。
	灰階		
	彩色		
灰階		256 漸層等級	內部處理 : 1024 漸層等級 (10 位元)
半色調圖樣		遞色/誤差擴散	-
介面		USB2.0/USB1.1 (*5)	B 型
LCD		顯示器 : FSTN (黑白) 顯示點數 : 110 × 65	-

項目	規格	附註
	顯示行數：16 × 5 (字元 × 橫列)	
其他功能	硬體即時 JPEG 壓縮	灰階/彩色

*1:「長頁掃描」功能最長可掃描 5588 mm (220 英吋, 進紙方向) 的文件。

請注意, 根據文件大小而定, 解析度必須設定為以下 dpi 值。

- 長度超過 Double Letter (432 mm)、863 mm 以下的文件
400 dpi 以下
- 長度超過 863 mm 但未超過 3175 mm 的文件
300 dpi 以下
- 長度超過 3175 mm 但未超過 5588 mm 的文件
200 dpi 以下

*2:在「手動送紙模式 (單張送紙模式)」下, 能夠掃描最大 A2/A1 的文件。

可以掃描對摺文件並合併雙面影像。

*3:注意：此為硬體限制, 而且資料傳輸時間等軟體處理時間也會加到實際的掃描時間。

用於測量掃描速度的系統環境如下：

作業系統	Windows 10
CPU	Intel® Core™ i3-10105 3.7 GHz
記憶體	8 GB
儲存裝置	SSD

*4:裝載量根據紙張重量而異。請參閱 [可掃描的文件\(第 58 頁\)](#)。

*5:若要透過 USB 2.0 連接, USB 埠和集線器皆需支援 USB 2.0。此外請注意, 使用 USB 1.1 時, 掃描速度會變慢。

安裝規格

項目		規格
外部尺寸 (寬度 × 長度 × 高度) (*1)		460 × 430 × 310 (mm) / 18.1 × 16.9 × 12.2 (英吋)
安裝空間 (寬度 × 長度 × 高度) (*2)		660 × 980 × 961 (mm) / 26.0 × 38.6 × 37.8 (英吋)
重量		32 公斤 (70.5 磅)
輸入功率	電壓範圍	100 到 240 Vac ± 10%
	相數	單相
	頻率範圍	50/60 Hz ± 3 Hz
耗電功率	操作中	200 W 以下
	省電功率	3.2 W 以下 (100 到 240 Vac)
	關閉電源	小於 0.3 W (100 到 240 Vac)
環境條件	溫度	操作中：5 到 35 (41 到 95 ° F)；非操作中：-20 到 60 (-4 到 140 ° F)
	濕度	操作中：20 到 80%；非操作中：8 到 95%
發熱量	操作中	172 kcal/h 以下
	省電模式	2.8 kcal/h 以下 (100 到 240 Vac)
	關閉電源	小於 0.26 kcal/h (100 到 240 Vac)
裝運重量 (*3)		39 公斤 (86.0 磅)
支援期間		5 年

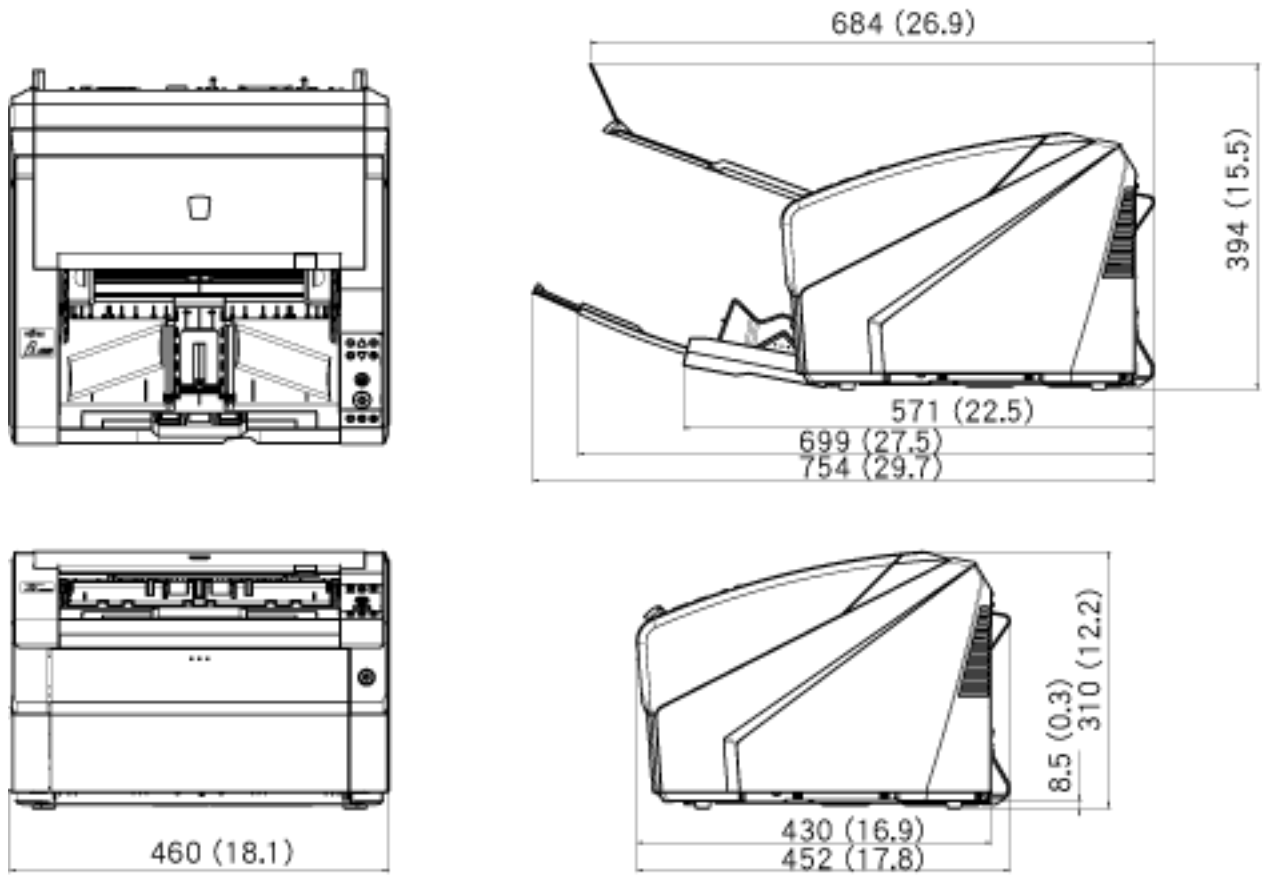
*1:長度不包含送紙槽、蓄紙槽和凸出部分。

*2:所需安裝空間以掃描 DL 文件尺寸為準。

*3:包括包裝重量。

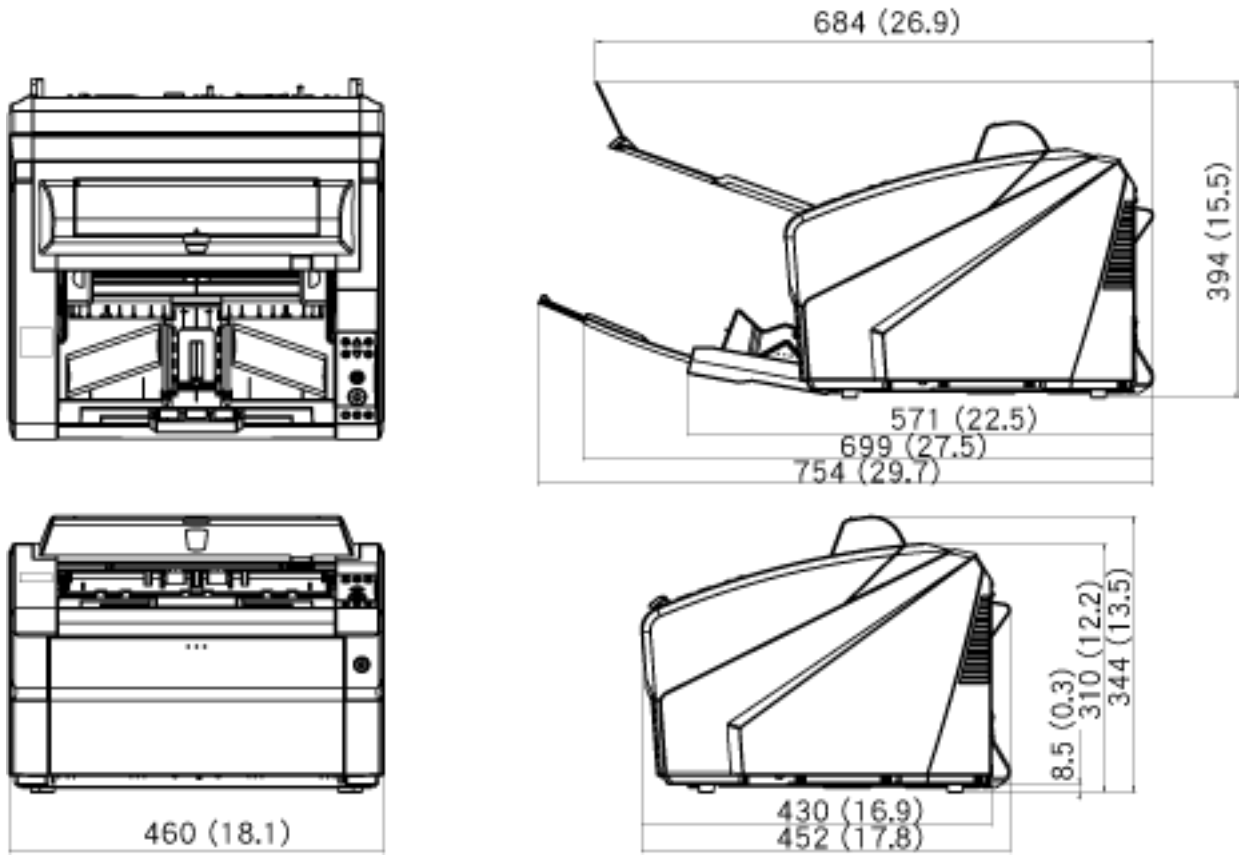
外部尺寸

外部尺寸如下：



單位：mm (英吋)

安裝背面列印器時的外部尺寸如下：



單位：mm (英寸)

掃描器選購配件

名稱	部件號碼	規格	說明
fi-680PRF	FI-680PRF	PA03575-D201	<p>正面列印器選購配件。</p> <p>在掃描文件上列印英數字串。掃描影像後，會在文件正面列印字元。</p> <p>可以使用此列印器在掃描文件上列印使用者名稱、日期和序號，以便管理。</p> <p>關於 fi-680PRF (正面列印器) 的詳細資訊，請參閱《fi-680PRF/PRB 操作指南》。</p>
fi-680PRB	FI-680PRB	PA03575-D203	<p>背面列印器選購配件。</p> <p>在掃描文件上列印英數字串。掃描影像後，會在文件背面列印字元。</p> <p>可以使用此列印器在掃描文件上列印使用者名稱、日期和序號，以便管理。</p> <p>關於 fi-680PRB (背面列印器) 的詳細資訊，請參閱《fi-680PRF/PRB 操作指南》。</p>

關於購買掃描器配件的詳細資訊，請聯絡原購買代理商/經銷商。請參閱本產品隨附安全注意事項中的聯絡清單或聯絡洽詢部分中的聯絡資訊，並進行洽詢。

注意事項

fi-680PRF 和 fi-680PRB 可同時安裝於掃描器上。然而無法同時使用兩台列印器列印字串。請確定一次只指定一台列印器。

移除軟體

1 開啟電腦，並以擁有「管理員」權限的使用者身分登入 Windows。

2 結束所有正在執行的軟體。

3 顯示 [控制台] 視窗。

- Windows 10/Windows Server 2016/Windows Server 2019/Windows Server 2022

按一下 [開始] 功能表 [Windows 系統] [控制台]。

- Windows 11

按一下 [開始] 功能表 [所有應用程式] [Windows 工具] 並按兩下 [控制台]。

4 選擇 [移除安裝程式]。

出現 [程式和功能] 視窗，其中包含目前安裝的軟體清單。

5 選擇要移除的軟體。

- 解除安裝 PaperStream IP 驅動程式時

請選擇以下項目之一：

- PaperStream IP (TWAIN)
- PaperStream IP (TWAIN x64)
- PaperStream IP (ISIS) Bundle

- 解除安裝 Software Operation Panel 時

選擇 [Software Operation Panel]。

- 解除安裝 Error Recovery Guide 時

選擇 [Error Recovery Guide for fi-7800/fi-7900]。

- 移除安裝 PaperStream ClickScan 時

選擇 [PaperStream ClickScan]。

- 解除安裝 PaperStream ClickScan Searchable PDF Option 時

選取 [PaperStream ClickScan Searchable PDF Option]。

- 解除安裝 PaperStream Capture/PaperStream Capture Pro (EVALUATION) 時

選擇 [PaperStream Capture]。

- 解除安裝手冊時

選擇 [fi Series manuals for fi-7800/fi-7900]。

- 解除安裝 Scanner Central Admin Agent 時

選擇 [Scanner Central Admin Agent]。

- 解除安裝 fi Series Online Update 時

選擇 [fi Series Online Update]。

6 按一下 [移除] 按鈕或 [移除/變更] 按鈕。

7 若出現確認訊息，請按一下 [確定] 按鈕或 [是] 按鈕。

軟體已移除。

聯絡洽詢

- **聯絡洽詢**

請參閱以下網頁上的聯絡清單：

<https://www.pfu.ricoh.com/r/ctl/>

- **Image Scanner fi Series**

關於掃描器的其他洽詢，請瀏覽以下網站：

<https://www.pfu.ricoh.com/global/scanners/fi/support/>

若以上網頁找不到問題的解決方法，請參閱以下網頁以找出代理商/經銷商的聯絡資訊：

<https://www.pfu.ricoh.com/global/scanners/inquiry.html>

- **購買耗材或清潔用品的聯絡方法**

<https://www.pfu.ricoh.com/r/ctl/>