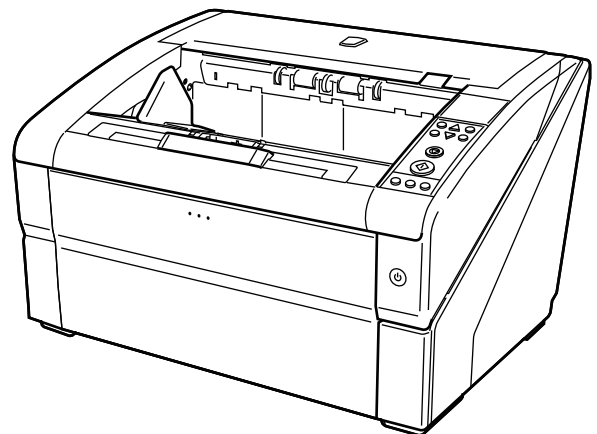


RICOH

RICOH

fi-7800/fi-7900

Manual de instruções



Sumário

Introdução	9
Sobre este produto	9
Manuais	9
Marcas registradas	10
Fabricante	10
Data de publicação/publicado por	11
Convenções	12
Informações de segurança.....	12
Avisos utilizados neste manual.....	12
Convenções de nomes neste manual	13
Instruções sobre os comandos	13
Exemplos de tela deste manual	13
Informação.....	14
Visão geral do scanner	15
Recursos principais.....	15
Partes e funções	17
Ligando/desligando a energia	22
Como ligar a energia	22
Como desligar a energia.....	24
Abrindo/Fechando a bandeja de entrada	25
Como abrir a bandeja de entrada.....	25
Como fechar a bandeja de entrada	27
Abrindo/Fechando o AAD	29
Como abrir o AAD.....	29
Como fechar o AAD	31
Abrindo/Fechando a tampa superior.....	32
Como abrir a tampa superior	32
Como fechar a tampa superior.....	33
Configurando a capacidade de carga da bandeja de entrada	34
Configurando a bandeja de saída.....	36
Como guiar documentos	36
Como fixar a altura da bandeja de saída.....	39

Ajustando a força de separação do papel	40
Retomando do Modo econômico	42
Fluxo básico da operação de digitalização	43
Instalando software	45
Visão geral dos aplicativos fornecidos	45
Requisitos do sistema	47
Instalar (Recomendado).....	48
Instalar (Personalizado)	49
Como carregar documentos	50
<hr/>	
Carregando documentos	50
Preparando	50
Como carregar documentos	52
Definindo os documentos no centro da bandeja de entrada	52
Definindo os documentos pelo lado esquerdo ou direito da bandeja de entrada.....	56
Documentos para digitalização	61
Tamanho do papel	61
Qualidade do papel	61
Capacidade de carga.....	64
Áreas que não podem ser perfuradas.....	65
Carregando documentos com abas ou documentos não retangulares	66
Condições para a detecção de alimentação múltipla	67
Restringindo a área colorida de fundo.....	70
Folha separadora de trabalhos.....	71
Condições para digitalização de lotes de documentos variados.....	72
Como usar o painel de operações	75
<hr/>	
Painel de operações	75
Nomes e funções do Painel de operações	75
Indicações no LCD	79
Sobre os indicadores	81
Como usar o Menu principal	84
Configurações operacionais	86
Verificando e reiniciando os contadores	87
Verificando o número de folhas digitalizadas	89
Verificando as informações	92
Itens configuráveis no Menu principal	94
Como usar a Seleção da função	103

Itens configuráveis na Seleção da função	105
Vários métodos de digitalização	106
Digitalizando documentos com larguras diferentes	106
Digitalizando um documento maior que o tamanho A3	109
Alimentando documentos manualmente.....	110
Digitalizando no modo de alimentação simples.....	112
Digitalizando no modo de alimentação contínua	115
Usando um botão no scanner para começar a digitalizar.....	117
Definições do computador	117
Configurações do scanner	120
Ignorando a detecção de alimentação múltipla para um formato fixo	122
Função de detecção de alimentação múltipla inteligente	122
Procedimentos da operação	124
Cuidados diários	127
Materiais de limpeza.....	127
Locais e ciclo de limpeza	129
Limpando o AAD (com folha de limpeza)	130
Limpando com a folha de limpeza.....	130
Limpando o AAD (com um pano).....	133
Substituindo as peças de consumo	150
Peças de consumo e ciclos de troca	150
Substituindo o módulo de alimentação	152
Substituindo o rolo de separação	155
Substituindo o rolete de contenção	160
Substituindo o cartucho de impressão	165
Soluções de problemas	166
Quando ocorre uma obstrução de papel.....	166
Erros	170
Erro do impressor	175
Erro de memória	176
Erro do LSI.....	176
Erro USB	176

Erro na comunicação interna do scanner	177
Erro óptico	177
Erro flash.....	177
Erro do Painel de operações.....	177
Erro do EEPROM.....	178
Erro de leitura / gravação na memória da imagem	178
Avaria na bandeja de entrada.....	178
Avaria na bandeja de saída	179
Falha no mecanismo de alteração do fundo	179
Erro no ventilador	179
Erro no sistema do motor	180
Erro no sistema do impressor	180
Erro no circuito da lâmpada	181
Erro CCD24V	181
Obstrução de papel (Proteção do papel)	181
Obstrução de papel (AAD).....	182
Obstrução de papel.....	182
Obstrução de papel (Erro no módulo de alimentação)	183
Alimentação múltipla	183
Inclinação detectada (Obstrução de papel).....	184
Sujidade nos sensor(es)	184
Erro no módulo de alimentação	185
Rolo de freio/rolo(s) de separação não instalado(s) corretamente	186
Mal funcionamento do sensor	186
AAD aberto.....	186
Tampa superior aberta	187
Cartucho de impressão não instalado (impressor traseiro-lateral)	187
Cartucho de impressão não instalado (impressor frontal-lateral).....	187
O scanner está no modo Counter do documento.....	188
Ainda restam alguns documentos na Bandeja de entrada mesmo após o número de folhas especificado ter sido digitalizado.	188
Foram digitalizados menos folhas de documentos que a quantidade configurada.....	188
Digitalização interrompida pelo usuário.....	189
Soluções de problemas	190
O scanner não liga.	191
A exibição no LCD desliga-se.....	192
A digitalização não inicia	193
Os documentos sobrepostos são alimentados Frequentemente no scanner.....	194
A situação em que o documento não é alimentado para o AAD ocorre com frequência	197
Obstruções de papel / erros de alimentação ocorrem com frequência	199
A imagem digitalizada da figura ou foto está irregular/aparece ruído de imagem	201

A qualidade do texto ou das linhas digitalizadas não é satisfatória	202
As imagens estão distorcidas ou não estão limpas	203
Aparecem linhas verticais nas imagens.....	204
Imagens digitalizadas ficam alongadas	205
Uma sombra é exibida na margem superior ou inferior da imagem	207
Antes de contatar a assistência técnica autorizada do scanner	208
Geral.....	208
Status de erro	208
Verificando o adesivo do produto	210

Configurações operacionais 211

Iniciando o Software Operation Panel	211
Configurações da senha para o Software Operation Panel.....	213
Configurando uma senha	213
Configurando o [Modo de exibição].....	214
Saindo do [Modo de exibição]	216
Alterando a senha	218
Anulando a senha	219
Reconfigurando a senha	220
Itens configuráveis.....	221
Configurações do aparelho	221
Configurações do aparelho 2	223
Configurações relacionadas aos contadores de folhas	233
Verificando os contadores de folhas.....	233
Reiniciando os contadores de folhas	235
Mensagens de limpeza ou troca das peças de consumo	236
Ciclo de limpeza do scanner [Ciclo de limpeza]	238
Especificando o ciclo para substituir consumíveis [Contador das peças de consumo]	239
Configurações relacionadas à digitalização	240
Ajustando a posição para iniciar a digitalização [Offset/Ajuste vertical]	240
Removendo sombras/listras que aparecem ao redor das bordas das imagens [Preenchedor de bordas (AAD)]	242
Removendo sombras/listras que aparecem ao redor das bordas das imagens [Preenchedor de bordas (Detecção automática do tamanho da página)]	244
Especificando uma cor para filtrar [Filtro de cores]	246
Reduzindo os intervalos entre digitalizações [Pré-alimentação]	248
Especificando o número de repetições da alimentação [Tentativas de realimentação].....	249
Especificando o intervalo para alimentar os documentos [Ajusta o intervalo de alimentação do papel]	250

Definindo a velocidade para alimentar os documentos [Velocidade de alimentação]	251
Definição da operação da alimentação de papel [Alimentação suave].....	253
Cortando o tamanho da imagem [Arredondamento automático de tamanho do papel].....	254
Definindo a detecção automática para cor/monocromático [Detecção automática de cores]	256
Emitindo um alarme quando ocorre um erro [Configuração de alarme].....	257
Detectando obstrução de papel fora da área digitalizável [Obstrução de papel detectada durante a condução do documento, fora da área de digitalização].....	258
Definindo para uma função para salvar os documentos de serem danificados [Proteção do papel].....	259
Especificando o nível de sensibilidade e o intervalo de detecção para proteção do papel [Sensibilidade da proteção do papel]	261
Definições de digitalização para documentos com abas/documentos não retangulares [Configurações de digitalização para documentos com tabulações (Detecção automática do tamanho da página)]	263
Ajustando o resultado reproduzido no Overscan [Controle de Overscan].....	265
Definindo a função para digitalizar lentamente com resolução baixa [Modo de alimentação a baixa velocidade]	267
Definindo o controle automático da força de separação do papel [Controle de separação automática]	268
Definindo o controle para ejetar documentos [Controle do empilhamento].....	269
Definições relacionadas à detecção de alimentação múltipla	271
Especificando um método de detecção da alimentação múltipla [Alimentação múltipla].....	271
Definindo a detecção de alimentação múltipla na alimentação manual [Detecção de alimentação múltipla no modo manual].....	274
Especificando a área para detectar alimentação múltipla [Especificando a área de Detecção de alimentação múltipla].....	275
Especificando uma área para não detectar a alimentação múltipla [Alimentação múltipla inteligente]	281
Configurações relacionadas ao tempo de espera	283
Definindo o tempo de espera para alimentação manual [Limite do tempo de alimentação manual esgotada]	283
Definindo o tempo de espera para entrar no modo econômico [Modo econômico].....	285
Definições relacionadas ao controle de ligar / desligar	286
Definindo a força de separação do papel depois de desligar [Manter as configurações de espessura do papel].....	286
Definições relacionadas a manutenção/opções	287
Definindo os ciclos de manutenção/inspeção para o scanner [Ciclo de manutenção e inspeção]	287
Definições do impressor [seleção do impressor]	288
Anexo	290
Especificações básicas	290

Especificações da instalação.....	292
Dimensões externas.....	293
Opções do scanner.....	295
Desinstalando o software	297
Contato para perguntas	299

Introdução

Obrigado por adquirir este produto.

Sobre este produto

- **Este produto**

O fi-7800/fi-7900 está equipado com um AAD (Alimentador Automático de Documentos) para alimentação automática de documentos e digitalização duplex (frente e verso).

As diferenças entre o fi-7800/fi-7900 são as exibidas abaixo.

Modelo	Velocidade da digitalização (*1)
fi-7800	110 folhas/220 páginas por minuto
fi-7900	140 folhas/280 páginas por minuto

*1: Para documentos de tamanho A4 paisagem digitalizados 200/300 dpi usando a compactação JPEG.

- **Impressor**

Imprime sequências de caracteres alfanuméricos no documento digitalizado.

Você pode selecionar o impressor frente-lateral (para imprimir na frente-lateral do documento) ou o impressor traseira-lateral (para imprimir na traseira lateral do documento).

Os impressores Frente-lateral/Traseira-lateral estão disponíveis como opções do scanner.

Para obter informações sobre os Impressores, consulte [Opções do scanner \(página 295\)](#).

Manuais

Os seguintes manuais estão inclusos neste produto.

Consulte-os sempre que necessário.

Manuais	Descrição
Precauções de segurança (papel, PDF)	Este manual contém informações importantes sobre o uso seguro e correto do produto. Certifique-se de lê-lo antes de usar este scanner. A versão em PDF está inclusa no Setup DVD-ROM.
Instruções básicas (papel)	Explica como instalar o scanner e como configurar as definições do scanner.
Guia do Operador (este manual) (HTML)	Fornecer informações detalhadas sobre operações, cuidados diários, substituição de peças e solução de problemas. Incluso no Setup DVD-ROM.

Manuais	Descrição
Guia do Operador do impressor fi-680PRF/PRB (papel, PDF)	Fornece informações detalhadas sobre como operar e manter diariamente o impressor fi-680PRF/PRB, como substituir os consumíveis e como solucionar problemas. A versão em PDF está inclusa no Setup DVD-ROM.
Guia do Usuário do PaperStream Capture (PDF)	Fornece uma visão geral do PaperStream Capture e informações detalhadas sobre a instalação, sobre como digitalizar documentos, ativação e operação de múltiplas estações. Incluso no Setup DVD-ROM.
Manual de instruções do Scanner Central Admin (PDF)	Fornece uma visão geral do Scanner Central Admin e informações detalhadas sobre a instalação, operação e manutenção. Incluso no Setup DVD-ROM.
Ajuda dos drivers	Explica como usar o drivers do scanner e como configurar as definições do scanner. Podem ser consultados através de cada driver.
Ajuda do aplicativo	Explica como utilizar e configurar os aplicativos. Consulte a ajuda, se necessário. Podem ser consultados através de cada aplicativo.

Marcas registradas

ISIS é uma marca da Open Text.

Intel e Intel Core são marcas registradas da Intel Corporation ou de suas subsidiárias nos EUA e/ou em outros países.

Google e Google Chrome são marcas comerciais ou marcas registradas da Google LLC.

Microsoft, Excel, Windows e Windows Server são marcas comerciais do grupo de companhias Microsoft.

PaperStream é uma marca registrada da PFU Limited no Japão.

Outros nomes de companhias e produtos são marcas comerciais ou marcas registradas de seus respectivos proprietários.

Fabricante

PFU Limited

YOKOHAMA i-MARK PLACE, 4-5 Minatomirai 4-chome, Nishi-ku, Yokohama-shi, Kanagawa 220-8567 Japão.

Data de publicação/publicado por

Data de publicação: Julho de 2024

Publicado por: PFU Limited

Modelo regulatório: P3800A

© PFU Limited 2019-2024

Convenções

Informações de segurança

O manual "Precauções de segurança" contém importantes informações sobre o uso seguro e correto deste produto.

Certifique-se de lê-las com atenção antes de usar o scanner.

Avisos utilizados neste manual

Os seguintes avisos descritos neste manual são utilizados, para evitar que o usuário e qualquer pessoa próxima a ele sofram qualquer tipo de acidente ou danifique o equipamento.

As indicações de alerta consistem de símbolos que indicam a gravidade e declarações de advertências.

Seguem abaixo, os significados de cada símbolo:



PERIGO

Este aviso alerta que, caso o aparelho seja manuseado sem a cautela necessária, podem ocorrer acidentes graves ou fatais.



CUIDADO

Este aviso alerta que, caso o aparelho seja manuseado sem a cautela necessária, danos ao aparelho ou graves acidentes podem ser causados.

Para convenção de notações, os símbolos seguintes são usados neste manual:

ATENÇÃO

Este símbolo alerta os operadores para informações particularmente importantes. Certifique-se de que lê estas informações.

DICAS

Este símbolo alerta os operadores para conselhos úteis sobre operações.

Convenções de nomes neste manual

Os sistemas operacionais e produtos deste manual estão descritos na tabela abaixo:

Produto	Indicação
Windows® 10 Home (32-bit/64-bit) Windows® 10 Pro (32-bit/64-bit) Windows® 10 Enterprise (32-bit/64-bit) Windows® 10 Education (32-bit/64-bit)	Windows 10 (*1)
Windows Server™ 2016 Standard (64-bit)	Windows Server 2016 (*1)
Windows Server™ 2019 Standard (64-bit)	Windows Server 2019 (*1)
Windows Server™ 2022 Standard (64-bit)	Windows Server 2022 (*1)
Windows® 11 Home (64-bit) Windows® 11 Pro (64-bit) Windows® 11 Enterprise (64-bit) Windows® 11 Education (64-bit)	Windows 11 (*1)
Google Chrome™	Google Chrome
Microsoft® Word	Word
Microsoft® Excel®	Excel
PaperStream IP (TWAIN) PaperStream IP (TWAIN x64) PaperStream IP (ISIS) Bundle	Driver PaperStream IP

*1:Onde não há distinção entre as versões diferentes do sistema operacional acima, é usado o termo geral "Windows".

Instruções sobre os comandos

Os símbolos de seta para a direita (→) são usados para separar ícones ou opções do menu que deve selecionar em sucessão.

Exemplo: Clique no menu [Iniciar] → [Painel de Controle].

Exemplos de tela deste manual

As telas do produto Microsoft foram reimpressas com a permissão da Microsoft Corporation. Para aperfeiçoamento do produto, os exemplos de tela deste manual estão sujeitos a alterações sem aviso prévio.

Se as atuais telas exibidas diferirem das telas de exemplo deste manual, manuseie-as seguindo as telas visualizadas e tomando como referência o manual do aplicativo usado.

As janelas e as operações reais podem diferir dependendo do sistema operacional. Note também que, em alguns modelos de scanner, as telas e as operações podem diferir deste manual após a atualização do software. Neste caso, consulte o manual fornecido com a atualização do software.

Informação

- O conteúdo deste manual está sujeito a alterações sem aviso prévio.
- A PFU Limited não assume qualquer responsabilidade pelos danos acidentais ou consequentes resultantes do uso deste produto, bem como pelas reclamações feitas por terceiros.
- A cópia total ou parcial do conteúdo deste manual, assim como os programas do scanner são proibidas por lei.

Visão geral do scanner

Esta seção explica os nomes e as funções dos componentes do scanner, assim como os métodos usados nas operações básicas.

Recursos principais

Esta seção explica os recursos principais deste produto.

O scanner possui as seguintes características:

- **Realiza uma velocidade de digitalização de 140 folhas/280 páginas por minuto (em compressão JPEG)**

Com um CCD de alta velocidade e um circuito de processamento de imagem de alta velocidade instalado, o scanner consegue atingir uma velocidade de digitalização de até 140 folhas/280 páginas por minuto (300 dpi) [fi-7900] com documentos coloridos A4/Carta. Isso permite-lhe digitalizar aproximadamente 120.000 folhas por dia [fi-7900].

- **Possui um LCD (Liquid Crystal Display - Visor de Cristais Líquidos)**

O scanner possui um LCD que exhibe as várias configurações operacionais para a digitalização, o número de páginas digitalizadas e o status de erro. Isto permite-lhe verificar facilmente o status do scanner.

- **Eficiência melhorada para trabalho de pré- e pós-digitalização**

O scanner suporta "digitalização de lotes" que permite digitalizar papéis de diferentes espessuras e tamanhos de uma vez. Esta ação simplifica o processo de separação de documentos antes da digitalização.

A nova "Bandeja de saída do elevador" foi adotada o que mantém automaticamente a bandeja de saída em uma determinada altura. Isto evita que os documentos digitalizados se espalhem na saída, o que torna a operação de digitalização mais eficiente.

- **Redução de perdas causadas por alimentações múltiplas**

O scanner possui um sensor ultrassônico que detecta erros de alimentação múltipla quando duas ou mais folhas são alimentadas ao mesmo tempo (chamada de "alimentação múltipla"). O detector de alimentação múltipla é eficaz mesmo quando um lote com documentos de diferentes espessuras e tamanhos é digitalizado, evitando a perda de tempo.

- **Função de detecção de alimentação múltipla inteligente**

Quando papéis do mesmo tamanho estiverem anexados no mesmo local do documento, a Detecção de alimentação múltipla inteligente reconhece o local do anexo. Isso permite-lhe continuar a digitalização ao invés de detectar cada papel anexado nesse local como alimentação múltipla.

- **Função para proteção dos documentos [Proteção do papel]**

Esta função reduz o risco de danificação dos documentos de várias maneiras, ao suspender a digitalização quando o scanner detecta um documento que está demasiado dobrado.

- **Várias funções para ajudar os operadores**

A "Rota de transporte integrada nas lentes anti-poeira" mantém limpa a superfície das lentes de digitalização, reduzindo a carga de trabalho do operador, estendendo os ciclos de limpeza.

A "Bandeja de saída automática" é adotada o que empilha corretamente os documentos digitalizados, reduzindo a carga de trabalho dos operadores, reduzindo o tempo para preparar e classificar os documentos.

O "Verificador automático da qualidade da imagem" verifica as imagens digitalizadas e exibe imagens que estão com poucas condições.

- **Funções do processamento de imagem avançado**

A função de detecção automática do scanner criar imagens em cor ou monocromáticas, dependendo do conteúdo do documento.

Você não tem que alterar as configurações cada vez que digitaliza.

- **Opções do impressor frente-lateral/traseira-lateral**

Os impressores frente-lateral/traseira-lateral estão disponíveis como opções do scanner, que são frequentemente requeridas para gerenciar/verificar vouchers e formulários de negócios.

Você pode selecionar o impressor frente-lateral (para imprimir na frente lateral do documento) ou o impressor traseira-lateral (para imprimir na traseira lateral do documento) para usabilidade aprimorada.

- **Gerenciamento centralizado de vários scanners**

Com o "Scanner Central Admin Agent" fornecido é possível gerenciar conjuntamente vários scanners,

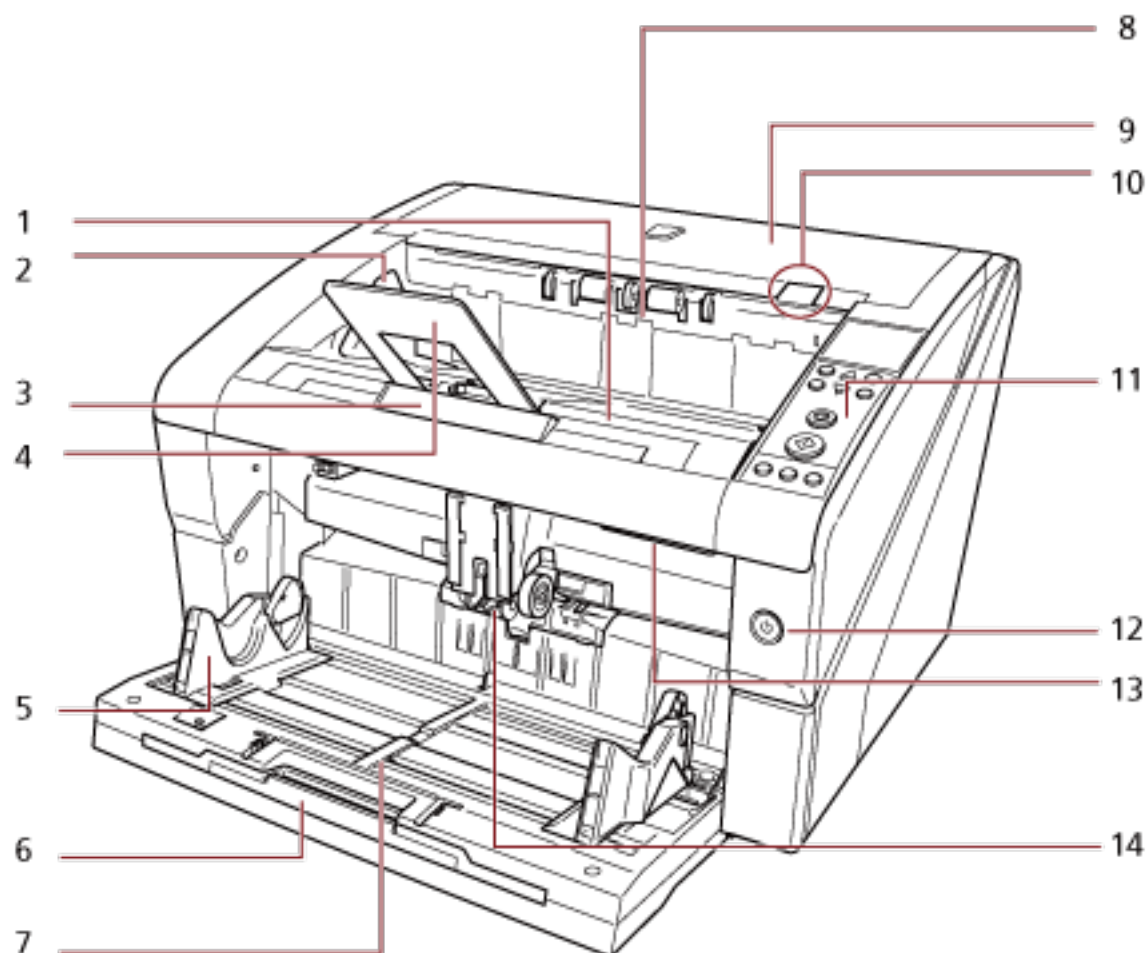
por exemplo, para atualizar as configurações do scanner e drivers, assim como monitorar o status de operação de cada scanner.

Para maiores detalhes, consulte o Guia do usuário do Scanner Central Admin.

Partes e funções

Esta seção descreve os nomes dos componentes do scanner.

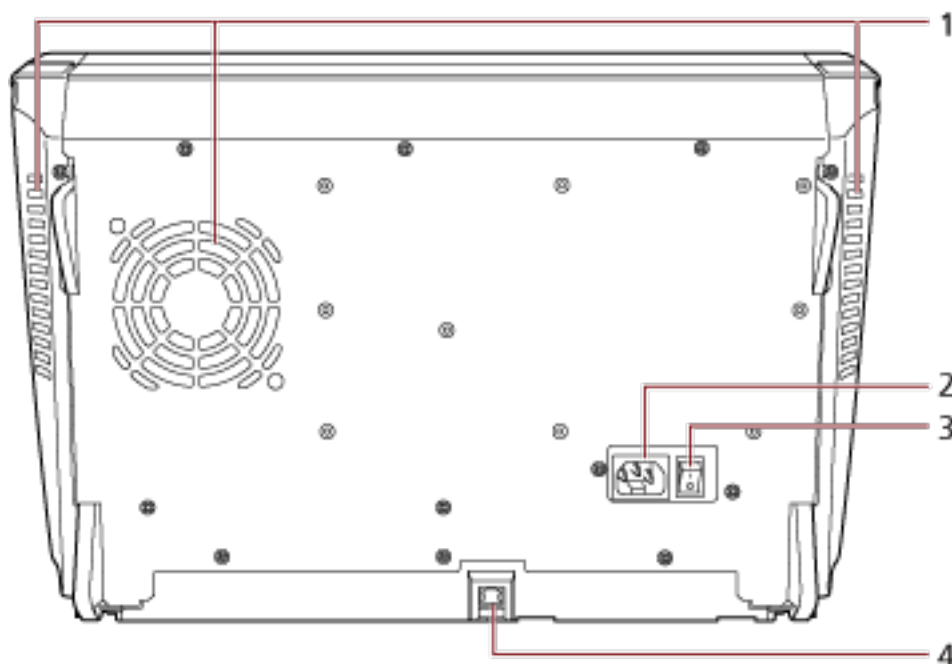
- **Parte frontal**



Nº	Nome	Função
1	Bandeja de saída	Empilha os documentos ejetados. Pode ser mantida em uma altura otimizada para endireitar os documentos.
2	Guias laterais da bandeja de saída	Alinham os documentos na direção da largura à medida que são ejetados para a bandeja de saída.
3	Extensão da bandeja de saída	Puxe e ajuste de acordo com o comprimento dos documentos.
4	Estaca de bloqueio secundária	Guia os documentos ejetados na direção do comprimento para evitar que eles se espalhem. Embora os documentos podem ser alinhados sem a

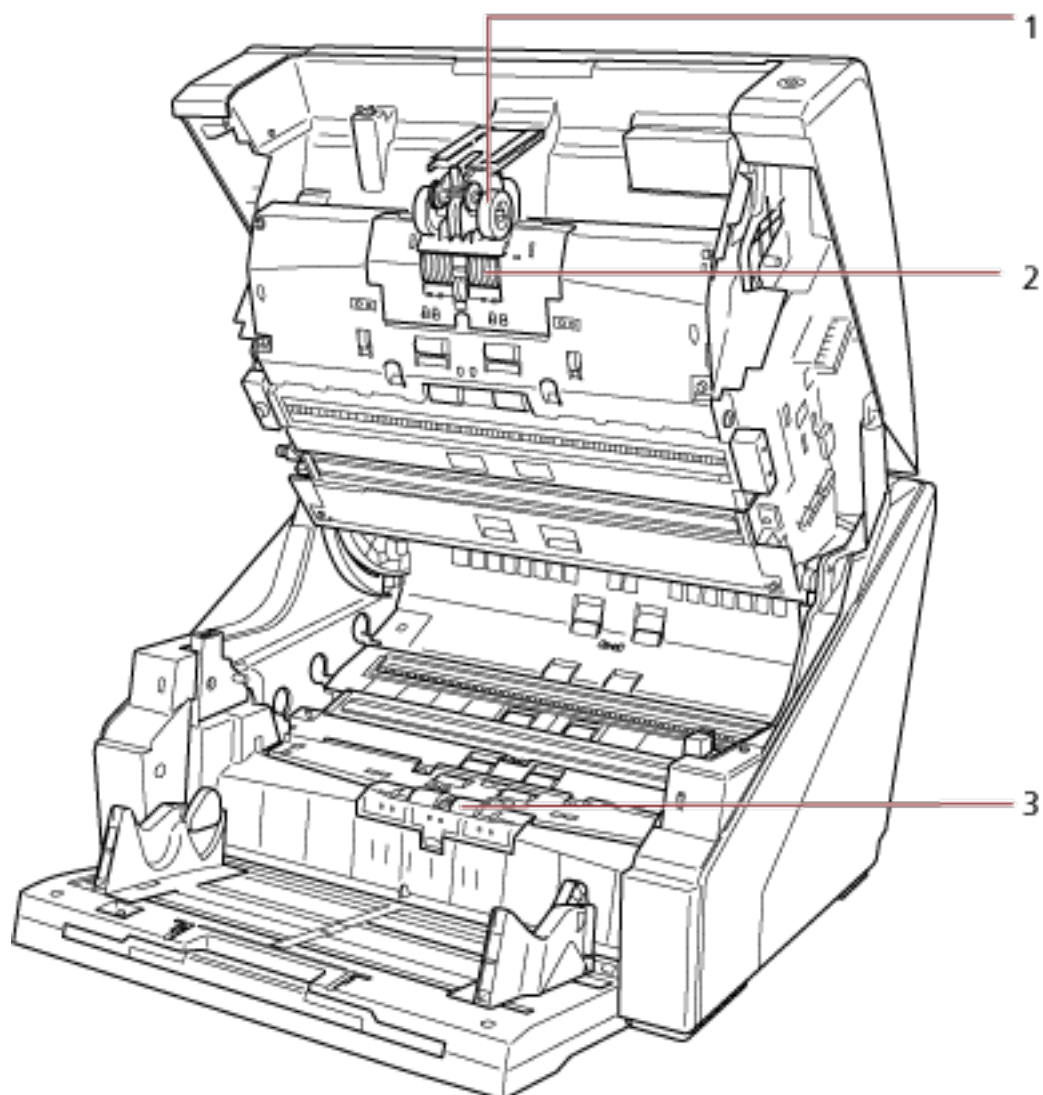
Nº	Nome	Função
		estaca de bloqueio secundária, ela pode ser usada para empilhá-los mais corretamente.
5	Guia lateral da bandeja de entrada	Alinha os documentos na direção da largura à medida que são alimentados para o scanner.
6	Extensão da bandeja de entrada	Puxe para colocar documentos grandes na bandeja de entrada.
7	Bandeja de entrada	Uma mesa para carregar documentos para digitalização.
8	Ejetor de papel	Ejeta os documentos digitalizados.
9	Parte superior	Uma tampa para a rota de transporte superior. Abra-a para remover documentos atolados ou para limpar o interior do scanner.
10	Alavanca de abertura da tampa	Puxe para abrir a tampa superior.
11	Painel de operações	Ele é composto por um LCD, botões e um LED de verificação. Pode ser usado para operar o scanner ou verificar o status. Para maiores detalhes sobre o painel de operações, consulte Como usar o painel de operações (página 75) .
12	Botão Power	LIGA/DESLIGA a energia.
13	Alavanca de abertura do AAD	Puxe para abrir o AAD.
14	AAD (Alimentador Automático de Documentos)	Puxa e alimenta os documentos carregados na bandeja de entrada, um por vez. Abra esta parte para substituir peças de consumo ou limpar o interior do scanner.


- Voltar

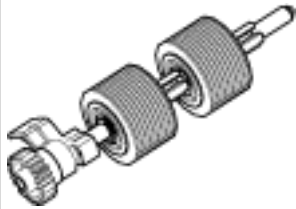
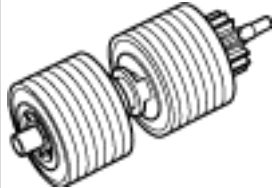


Nº	Nome	Função
1	Porta de ventilação	Uma saída para ventilação do ar quente a partir do interior do scanner.
2	Conector de alimentação	Um conector para o cabo elétrico.
3	Chave de energia central	LIGA/DESLIGA o scanner.
4	Conector USB	Para conectar um cabo USB.

- Componentes removíveis



Nº	Nome	Função
1	Módulo de alimentação 	Um conjunto de rolos que separa apenas uma folha dos documentos carregados na bandeja de entrada e alimenta o documento para o AAD. Para mais informações sobre como remover os módulos de alimentação, consulte Substituindo o módulo de alimentação (página 152) .

Nº	Nome	Função
2	<p>Rolo de separação</p> 	<p>Um conjunto de rolos que separa apenas uma folha dos documentos carregados na bandeja de entrada e alimenta o documento para o AAD.</p> <p>Para mais informações sobre como remover o rolo de separação, consulte Substituindo o rolo de separação (página 155).</p>
3	<p>Rolo de freio</p> 	<p>Rolo que impede a alimentação simultânea de mais de 1 folha de documentos no AAD.</p> <p>Para maiores detalhes sobre como remover o rolete de contenção, consulte a seção Substituindo o rolete de contenção (página 160).</p>

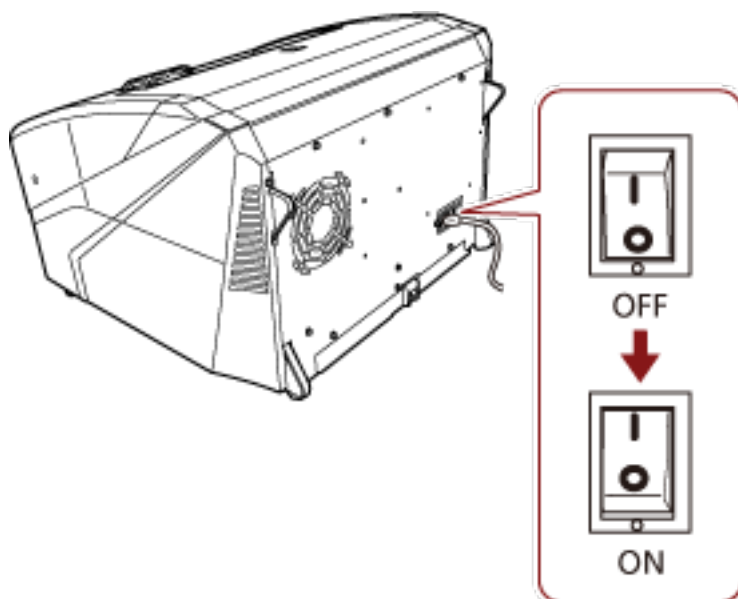
Ligando/desligando a energia

Esta seção descreve como ligar / desligar o scanner.

Como ligar a energia

Ligue a energia seguindo o procedimento abaixo:

- 1 Pressione a lateral "I" da chave de energia central na traseira.



- 2 Abra a bandeja de entrada.

Para mais informações sobre como abrir a bandeja de entrada, consulte [Como abrir a bandeja de entrada \(página 25\)](#).

DICAS

Certifique-se de que abre a bandeja de entrada antes de pressionar o botão [Power] para ligar o scanner.

3 Pressione o botão [Power] no scanner.



A energia é ligada e o botão [Power] acende na cor azul.

Note que a tela seguinte é exibida no LCD do painel de operações durante a inicialização.



Quando [Ready] é exibido no LCD, o scanner está pronto para iniciar a digitalização.

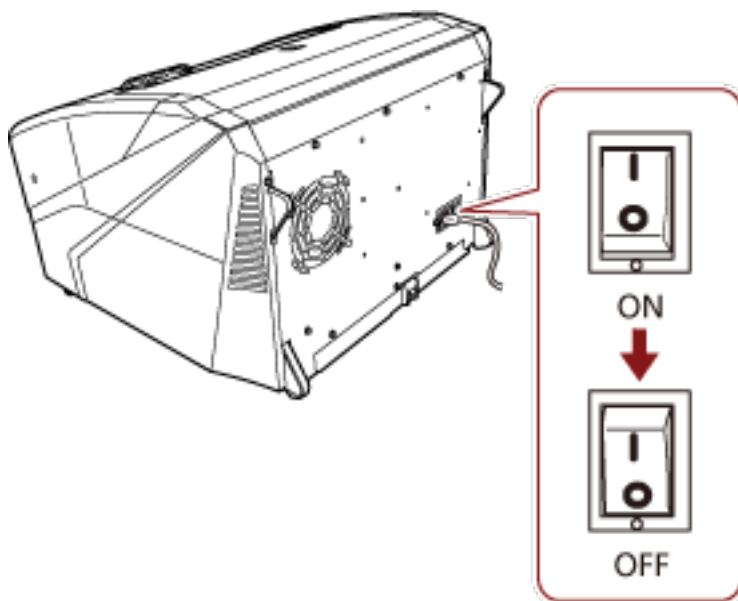
Como desligar a energia

Desligue a energia seguindo o procedimento abaixo:

- 1 Pressione o botão [Power] na frente durante mais de dois segundos.**
A energia será desligada, apagando o botão [Power].

DICAS

Se o scanner não for usado durante muito tempo, pressione a lateral "o" da chave de energia central para desligar a energia e, depois, desligue o cabo elétrico.



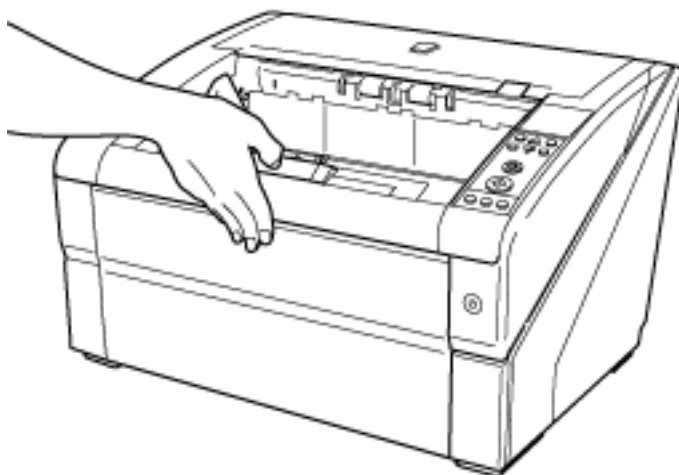
Abrindo/Fechando a bandeja de entrada

Esta seção descreve como abrir e fechar a bandeja de entrada.

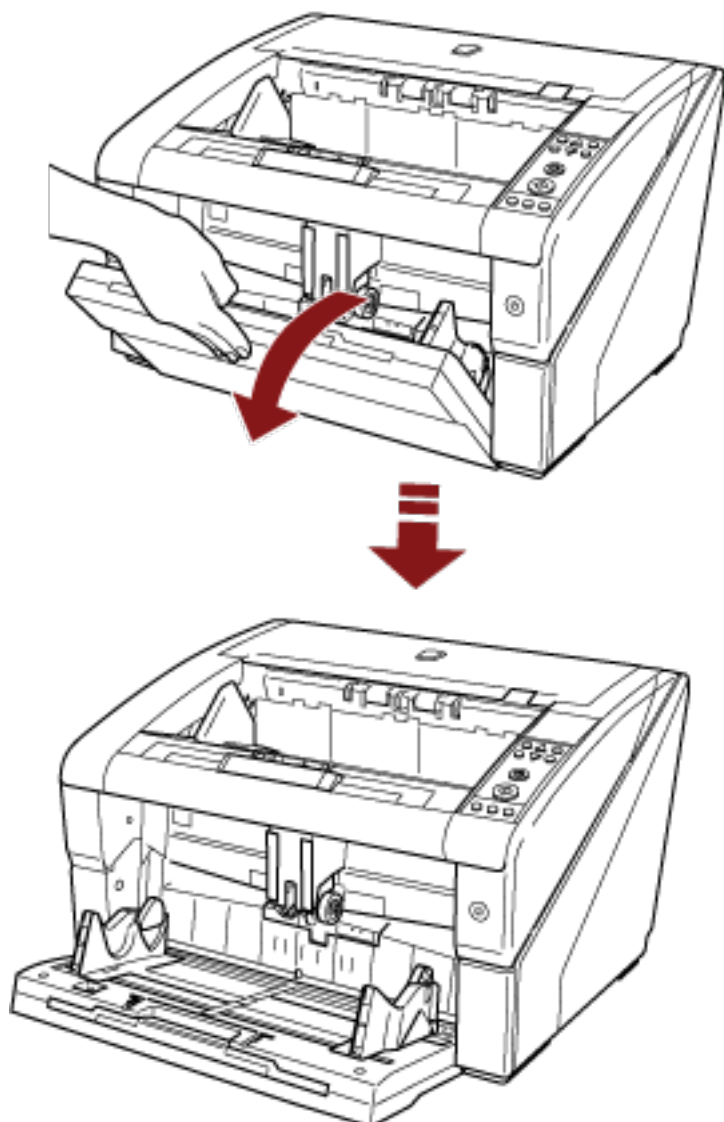
Como abrir a bandeja de entrada

Abra a bandeja de entrada seguindo o procedimento abaixo:

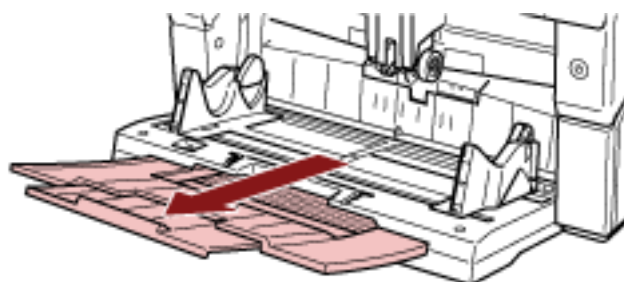
- 1 Pressione a seção intermédia superior da bandeja de entrada.**



2 Baixe a bandeja de entrada apoiando-a com sua mão.



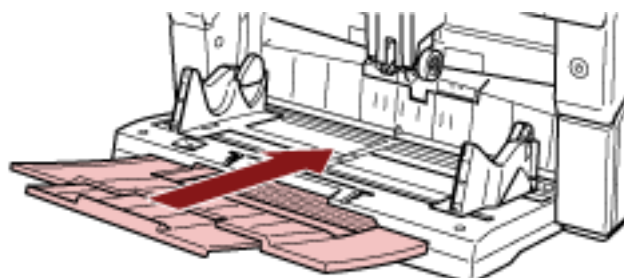
3 Ajuste a extensão da bandeja de entrada de acordo com o comprimento do documento.



Como fechar a bandeja de entrada

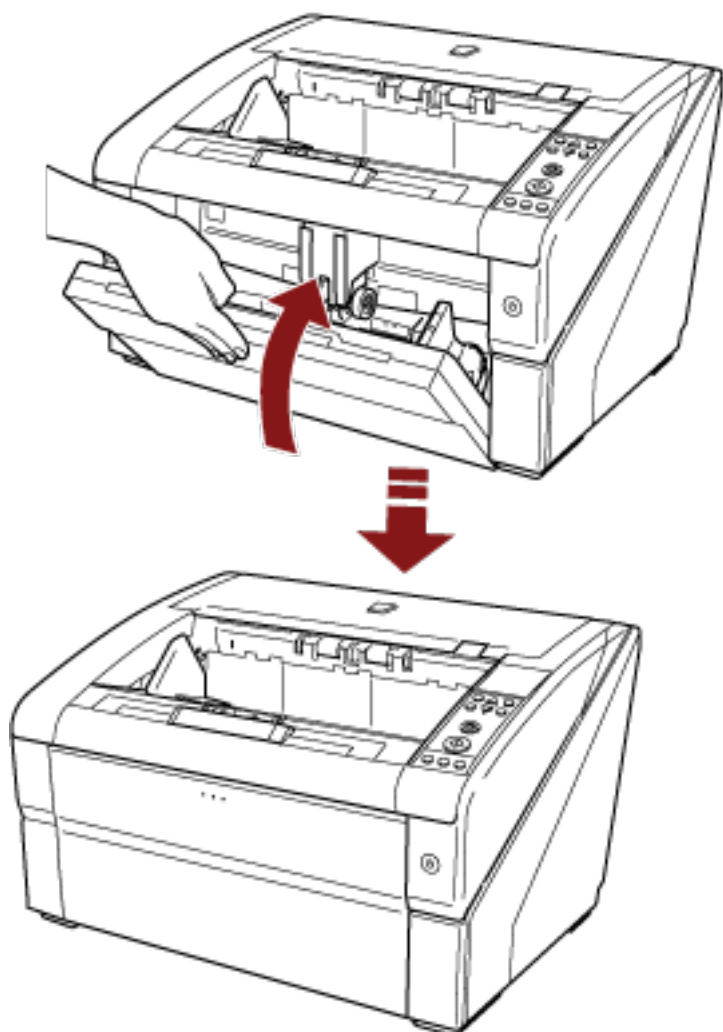
Feche a bandeja de entrada seguindo o procedimento abaixo:

- 1 Remova todos os documentos da bandeja de entrada.**
- 2 Deslize a extensão da bandeja de entrada.**



- 3 Se o nível da bandeja de entrada tiver sido ajustado, coloque-o de novo na posição inferior.**
Baixe o nível da bandeja de entrada a partir do painel de operações no scanner.
Para obter detalhes sobre como ajustar o nível da bandeja de entrada, consulte [Configurando a capacidade de carga da bandeja de entrada \(página 34\)](#).
- 4 Feche a bandeja de entrada.**

Certifique-se de que pressiona a bandeja de entrada até ela encaixar.



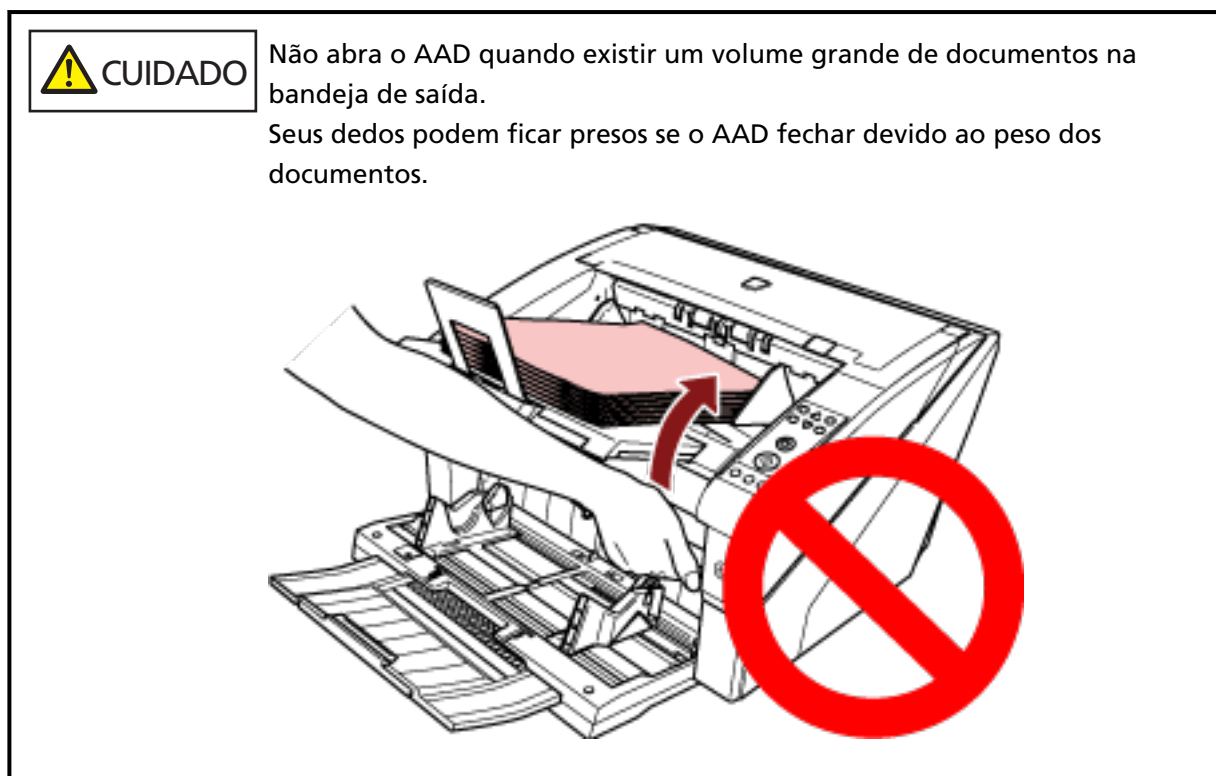
Abrindo/Fechando o AAD

Esta seção descreve como abrir e fechar o AAD.

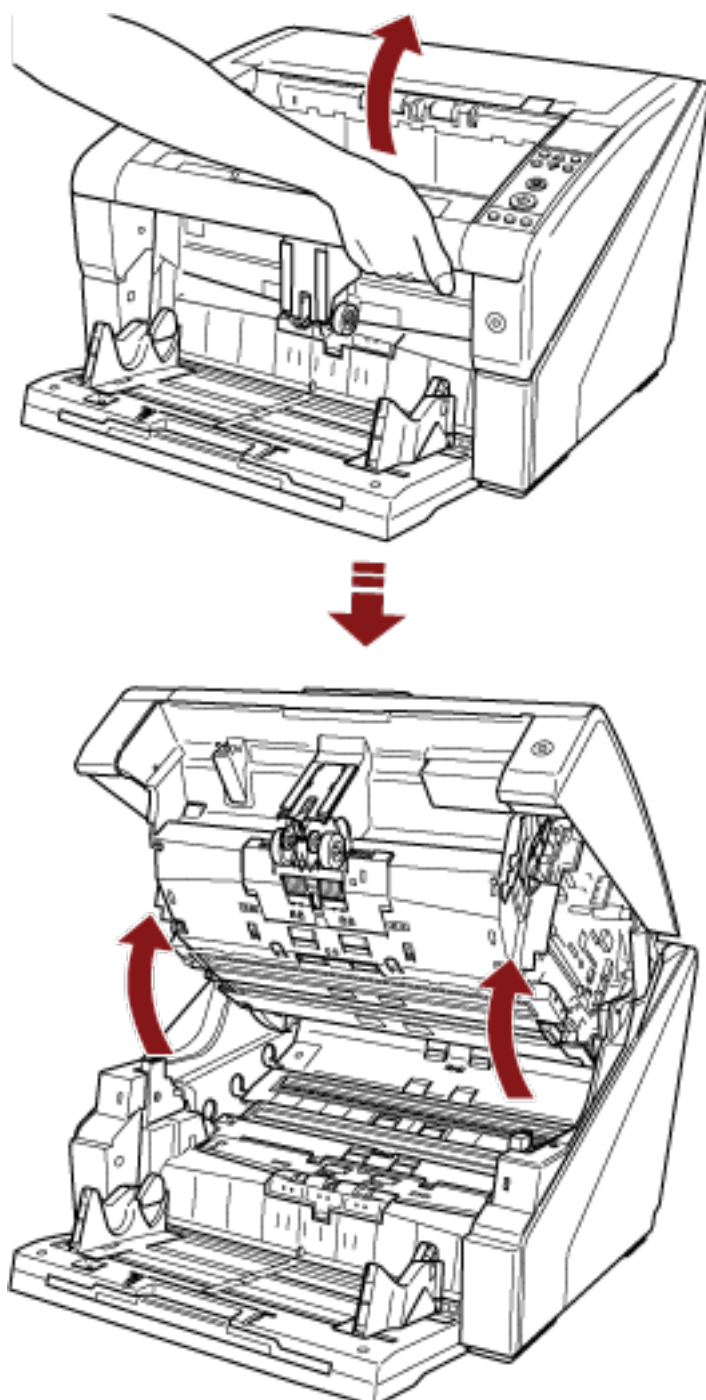
Como abrir o AAD

Abra o AAD seguindo o procedimento abaixo:

- 1 Remova todos os documentos da bandeja de saída.



2 Segure o botão de abertura do AAD e levante-o para abrir o AAD.

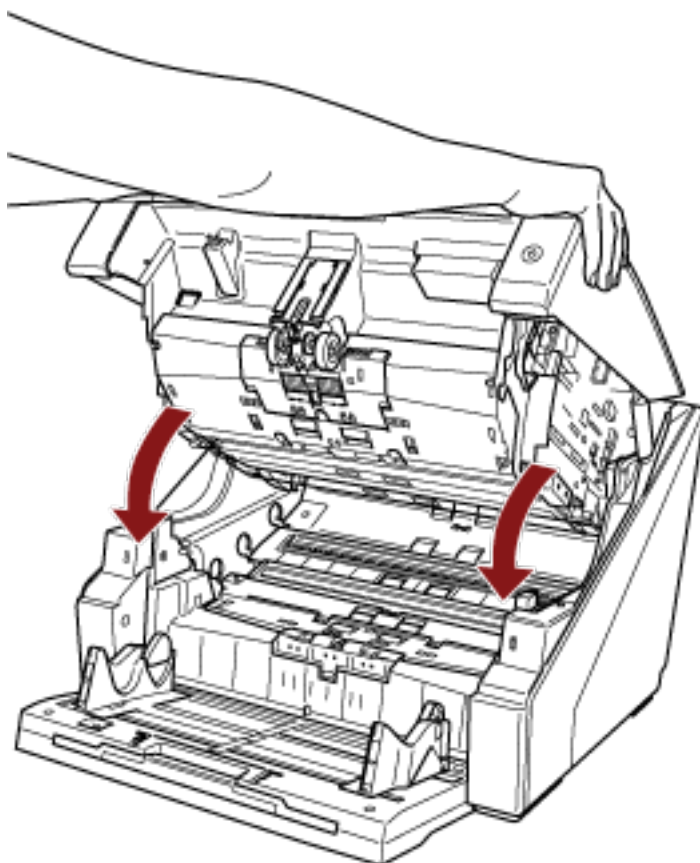
**CUIDADO**

Quando abrir o AAD com a alimentação ligada, o LED acende. Não olhe diretamente para essa fonte de luz LED. Se fizer isso, pode provocar problemas visuais. Note que a intensidade da luz emitida pela fonte de luz LED através do scanner não representa qualquer risco de lesão visual.

Como fechar o AAD

Limpe o AAD seguindo o procedimento abaixo:

- 1 **Segure o AAD com ambas as mãos e pressione-o lentamente.**
Pressione o AAD até ele encaixar.



ATENÇÃO

- Certifique-se de que não há nenhum objeto estranho preso no interior do AAD.
- Tenha cuidado para não prender os dedos.

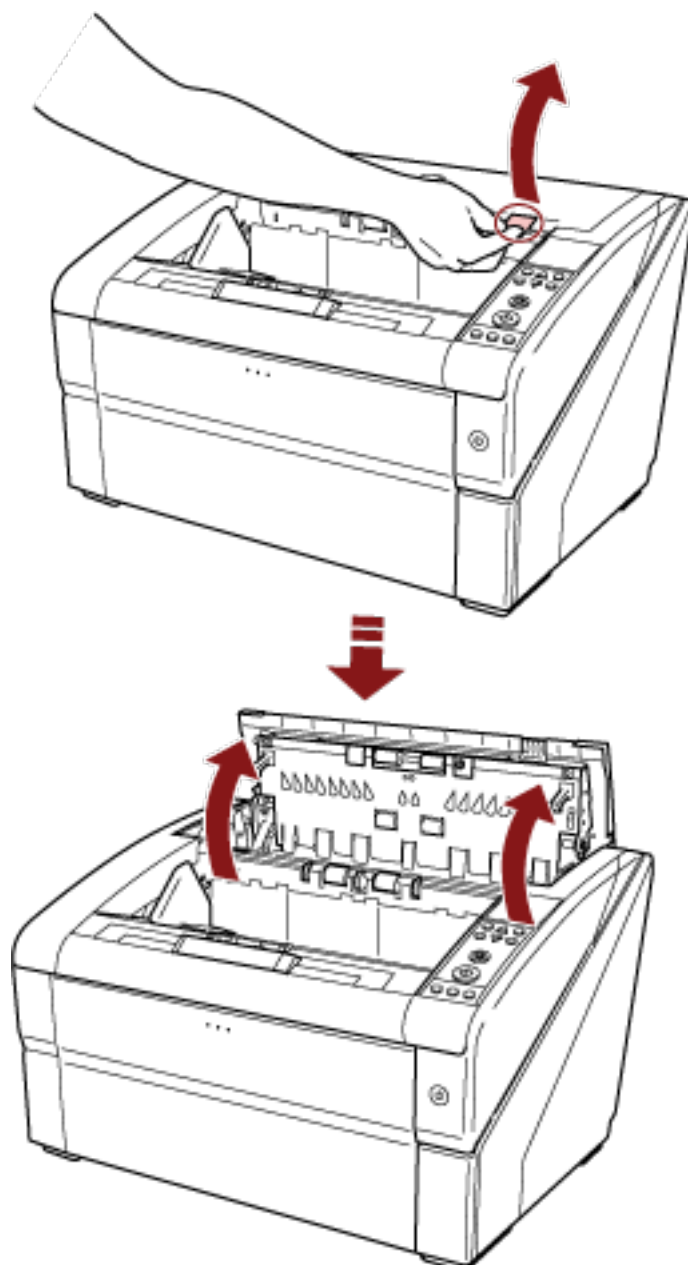
Abrindo/Fechando a tampa superior

Esta seção descreve como abrir e fechar a tampa superior.

Como abrir a tampa superior

Abra a tampa superior seguindo o procedimento abaixo:

- 1 Mantenha pressionada a alavanca de abertura da tampa e ouxe-a para abrir a tampa superior.



Como fechar a tampa superior

Feche a tampa superior seguindo o procedimento abaixo:

- 1 Feche a tampa superior e pressione-a cuidadosamente até ela bloquear.



ATENÇÃO

- Certifique-se de que não há nenhum objeto estranho preso no interior da tampa superior.
- Tenha cuidado para não prender os dedos.

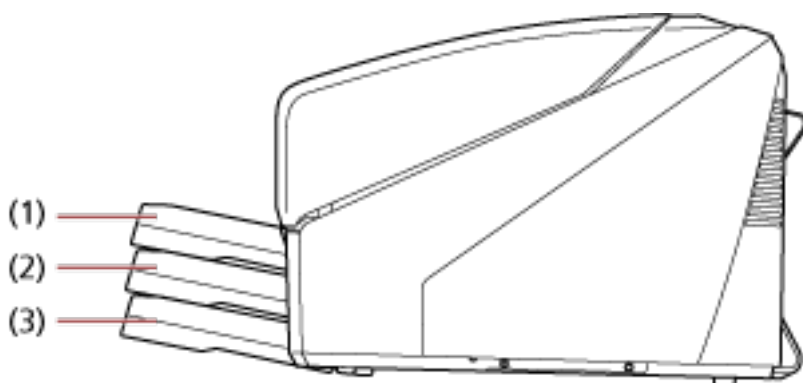
Configurando a capacidade de carga da bandeja de entrada

Se existirem somente alguns documentos, você pode configurar a bandeja de entrada para uma posição superior e reduzir o tempo para alcançar a posição de alimentação.

ATENÇÃO

- Para evitar o risco de prender seus dedos, não toque na bandeja de entrada enquanto ela se estiver movendo para cima/baixo.
- Não coloque nada sobre a bandeja de entrada enquanto ela se estiver movendo. O scanner pode ser danificado se algum objeto cair no interior.
- Para evitar qualquer contato que possa danificar o scanner, não coloque nada sob a bandeja de entrada.
- Não ajuste a altura da bandeja de entrada a partir do painel de operações quando a bandeja de entrada estiver fechada, pois isso pode danificar a bandeja de entrada.

Esta função está disponível somente quando [Ready] é exibido no LCD do painel de operações. O nível da bandeja de entrada pode ser definido para três capacidades diferentes.



(1) Superior:

Podem ser carregadas, no máximo, 100 folhas (*1).

(2) Médio:

Podem ser carregadas, no máximo, 300 folhas (*1).

(3) Inferior:

Podem ser carregadas, no máximo, 500 folhas (*1).

*1: Para documentos com uma gramatura de 80 g/m² (20 lb).

A capacidade varia de acordo com a gramatura do papel do documento. Para maiores detalhes, consulte a seção [Documentos para digitalização \(página 61\)](#).

Use o painel de operações para ajustar a altura da bandeja de entrada.

Configure, selecionando [10: Hopper Level] no [Main Menu] do painel de operações.

Para maiores detalhes, consulte a seção [Como usar o Menu principal \(página 84\)](#).

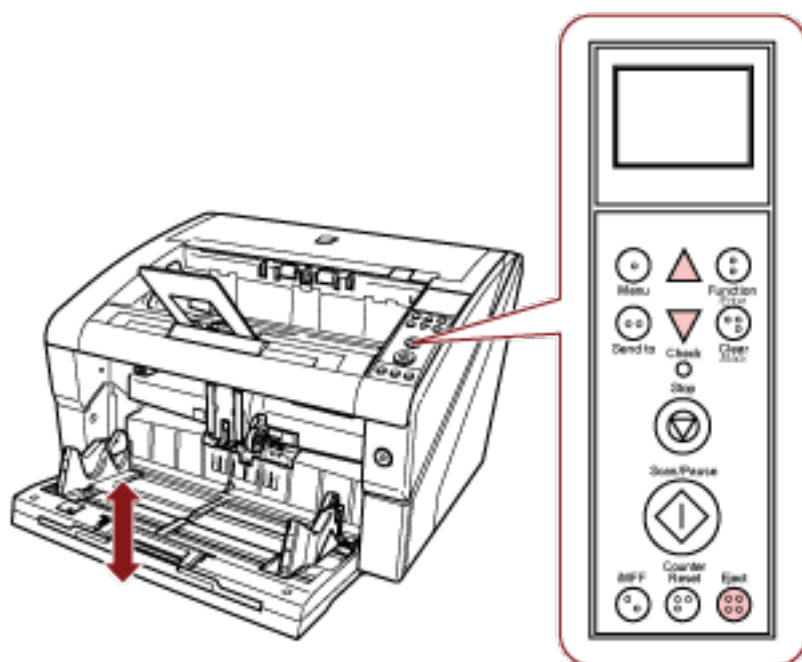
Logo após o scanner ser ligado, está definido para a posição [4: Lower].

DICAS

O [Hopper Level] também pode ser exibido pela tecla de atalho. Para exibir o [Hopper Level] pela tecla de atalho, pressione o botão [Eject] e o botão [Δ] ou [∇] simultaneamente quando a mensagem [Ready] for exibida.

Altere o nível da bandeja de entrada usando o botão [Δ] ou [∇] no [Hopper Level].

Note que a tela [Hopper Level] não é exibida a menos que os dois botões sejam pressionados simultaneamente.



Quando o [Hopper Level] é exibido pela tecla de atalho, a tela retorna a [Ready] após um determinado período de tempo.

Este período de tempo pode ser configurado em [18: Operation Panel Timeout] do painel de operações.

Configurando a bandeja de saída

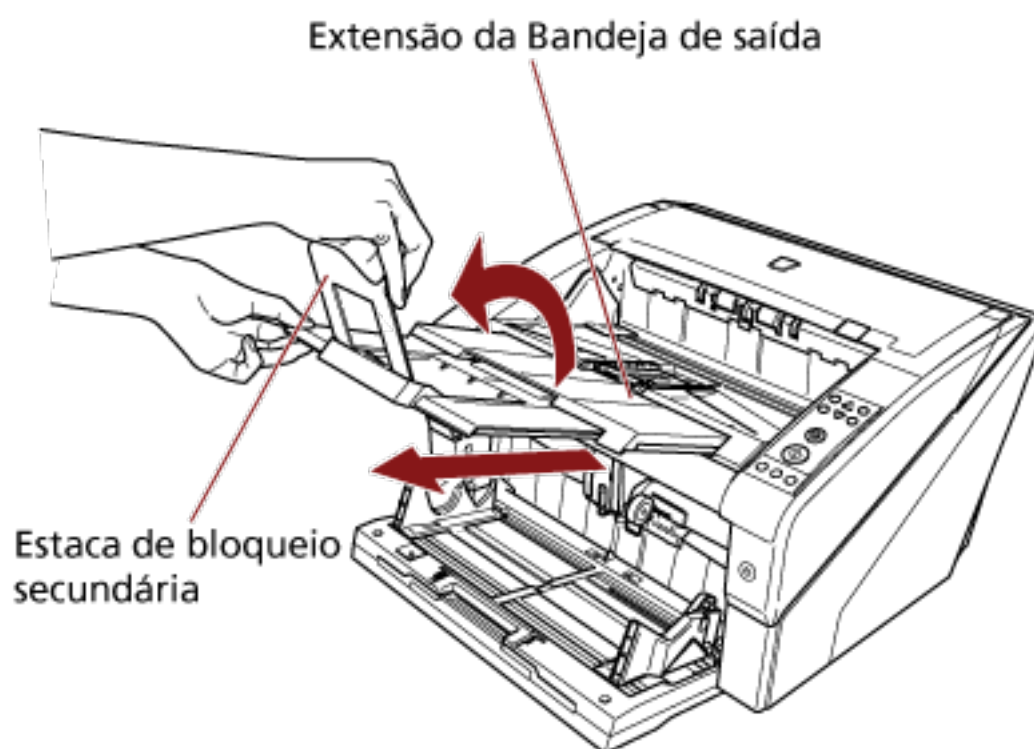
Quando efetua uma digitalização, o documento carregado na bandeja de entrada é ejetado na bandeja de saída.

Pode empilhar os documentos corretamente usando a extensão da bandeja de saída e as guias laterais da bandeja de saída, conforme mostrado no procedimento abaixo.

Pode definir a bandeja de saída para diferentes alturas.

Como guiar documentos

- 1 Ajuste a extensão da bandeja de saída para o comprimento do documento e puxe a estaca de bloqueio secundária.

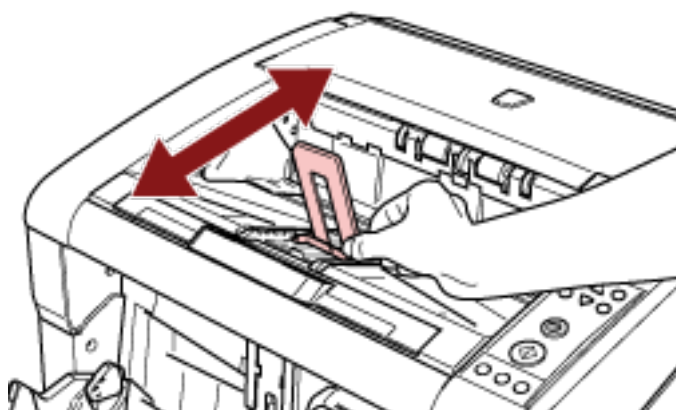
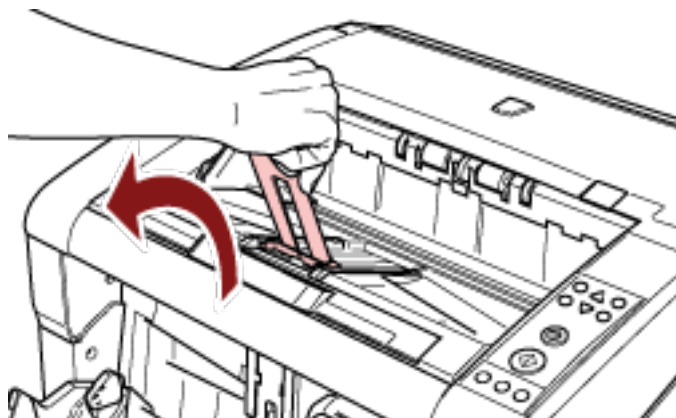


ATENÇÃO

- Não segure a estaca de bloqueio secundária quando puxar a extensão da bandeja de saída porque ela pode quebrar.
- Certifique-se de que a posição da estaca de bloqueio secundária é definida maior que o comprimento do documento.
Pode alinhar os documentos corretamente deixando uma folga pequena entre a estaca de bloqueio secundária e os documentos.

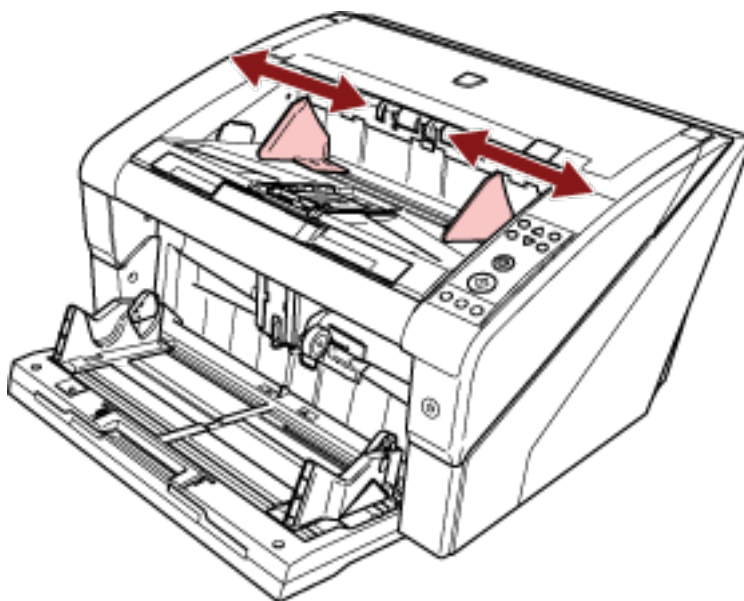
DICAS

Use a estaca de bloqueio secundária (pequena) quando o comprimento do documento é pequeno. Levante a estaca de bloqueio secundária do papel (pequena) cerca de 130 graus a partir do nível da bandeja de saída.



Para digitalizar documentos maiores que tamanho A3, puxe completamente a extensão da bandeja de entrada e a extensão da bandeja de saída. Certifique-se também de que não puxa a estaca de bloqueio secundária.

2 Ajuste as guias laterais da bandeja de saída de acordo com a largura do documento.



ATENÇÃO

Certifique-se de que define a distância entre as guias laterais da bandeja de saída para um valor maior que a largura do documento.

Como fixar a altura da bandeja de saída

Os documentos altamente deformados (enrolados, dobrados ou vincados) podem ser espalhados na saída quando são ejetados para a bandeja de saída.

Nesse caso, ter a altura da bandeja de saída fixada durante a digitalização pode ajudar a empilhar corretamente os documentos.

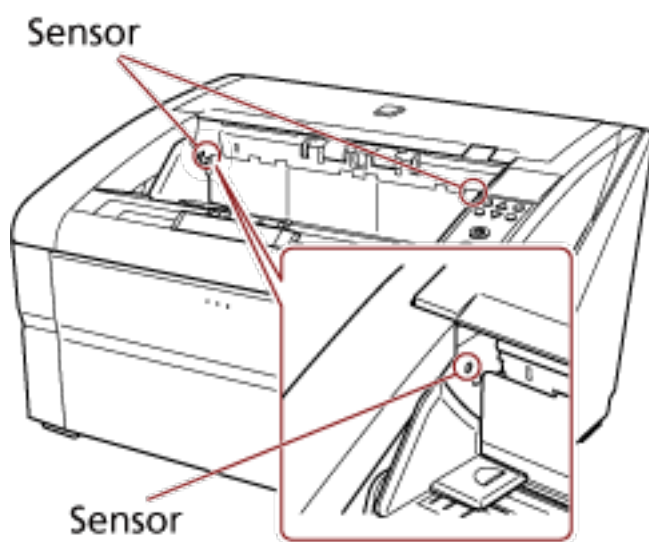
1 No [Main Menu] do painel de operações, selecione [2: Fixed] para [9: Stacker Positioning].

Para maiores detalhes, consulte a seção [Como usar o Menu principal \(página 84\)](#).

A altura da bandeja de saída é fixada.

ATENÇÃO

- Logo após o scanner ser ligado, está definido para [1: Móvel].
- Nas extremidades traseiras da bandeja de saída, um sensor está montado em cada lado que detecta documentos. Certifique-se de que nada é colocado em um local (entre os dois sensores) que possa bloquear o sensor.



- A bandeja de saída pode mover-se após a ligação ou quando a digitalização começa. Não toque na bandeja de saída nem coloque nada sobre ela.

Ajustando a força de separação do papel

Quando ocorrerem obstruções do papel, erros de alimentação ou alimentações múltiplas frequentes, tome as medidas necessárias controlando automaticamente a força de separação do papel para cada tipo de documento.

Especifique a definição controlando automaticamente a força de separação do papel com um dos métodos seguintes.

- Especifique a definição controlando automaticamente a força de separação do papel em [27: Automatic Separation Control] no [Main Menu] do painel de operações.
Para maiores detalhes, consulte a seção [Como usar o Menu principal \(página 84\)](#).
- Inicie o Software Operation Panel e especifique a definição para controlar automaticamente a força de separação do papel.
Para maiores detalhes, consulte a seção [Definindo o controle automático da força de separação do papel \[Controle de separação automática\] \(página 268\)](#).

Além disso, pode tomar medidas ajustando automaticamente a força de separação do papel.



Mantenha a definição padrão para uso normal.

Use o painel de operações para ajustar a força de separação do papel.

A [11: Paper Separation Force] pode ser ajustada no [Main Menu] do painel de operações.

Para maiores detalhes, consulte a seção [Como usar o Menu principal \(página 84\)](#).

A força de separação do papel pode ser definida em cinco níveis diferentes.

Baixa ←→ Alta	Força	Tipo de papel	Efeito esperado
■□□□□	Baixa	Fricção baixa, fácil de separar	Evita os erros de alimentação e a obstrução de papel
■ ■ □ □ □	Ligeiramente baixa		
■ ■ ■ □ □	Média (padrão)		
■ ■ ■ ■ □	Ligeiramente alta	Fricção alta, difícil de separar	Evita a alimentação múltipla
■ ■ ■ ■ ■	Alta		

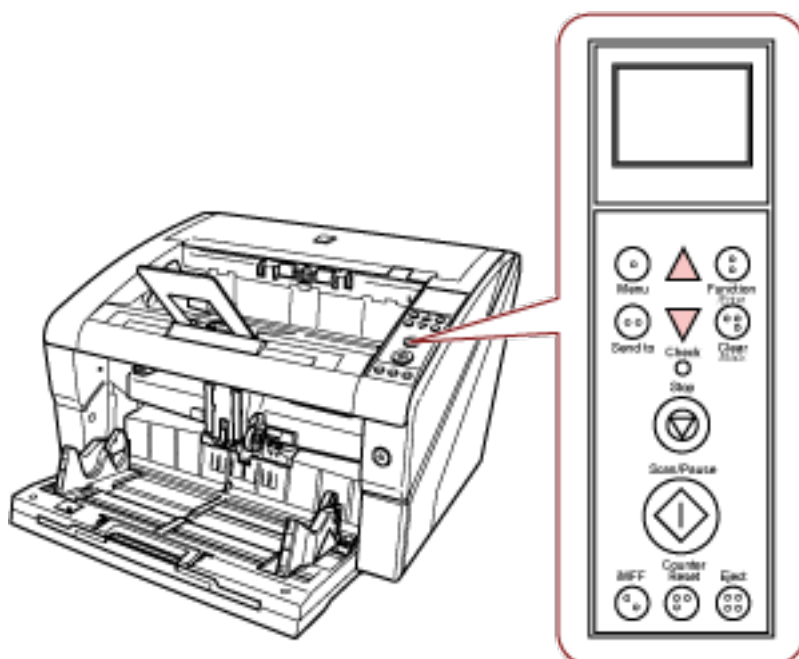
A força de separação do papel é definida para [■ ■ ■ □ □] quando a energia acaba de ser ligada.

Note que quando configura a definição no Software Operation Panel para memorizar as definições da força de separação do papel, pode usar a definição memorizada da próxima vez que o scanner é ligado.

Para maiores detalhes, consulte a seção [Definindo a força de separação do papel depois de desligar \[Manter as configurações de espessura do papel\] \(página 286\)](#).

DICAS

- Defina a força de separação do papel para menor quando ocorrerem frequentemente erros de alimentação ou obstruções de papel.
- Defina a força de separação do papel para maior se as alimentações múltiplas ocorrerem frequentemente quando a força de separação do papel for baixa.
- Erros como a alimentação múltipla, erro de alimentação ou obstrução de papel também podem ser causados por consumíveis gastos ou contaminação no mecanismo de alimentação. Se esses sintomas não aprimorarem após a alteração da força de separação do papel, substitua os consumíveis ou limpe o interior do scanner.
- Os documentos podem ser danificados se a força de separação do papel for definida demasiado alta.
Nesse caso, defina a força de separação do papel para menor.
- Quando o controle de separação automática está ativado, mesmo se a força de separação do papel for ajustada manualmente, a força de separação do papel pode ser controlada automaticamente.
- A [Paper Separation Force] também pode ser exibida pela tecla de atalho. Para exibir a tela [Paper Separation Force] por tecla de atalho, pressione o botão [\triangle] ou [∇] quando [Ready] for exibido. Altere a força de separação do papel usando o botão [\triangle] ou [∇].



Quando a [Paper Separation Force] é exibida pela tecla de atalho, a tela retorna a [Ready] após um determinado período de tempo.

Este período de tempo pode ser configurado em [18: Operation Panel Timeout] do painel de operações.

Retomando do Modo econômico

O Modo econômico reduz o consumo de energia quando o scanner não for utilizado por um certo intervalo.

Se o scanner for deixado ligado 15 minutos (configuração padrão de fábrica) ou mais tempo sem ser usado, entra automaticamente no modo econômico.

Quando ele entra no modo econômico, o LCD no painel de operações desliga. O botão [Power] permanece aceso na cor azul.

Para retornar do Modo econômico, efetue um dos seguintes procedimentos:

- Carregue um documento na bandeja de entrada.
- Pressione qualquer botão (exceto o botão [Power]) no painel de operações.
Note que o scanner será desligado quando pressionar o botão [Power] durante mais de dois segundos.
- Digitalize um documento com o aplicativo de digitalização de imagens.

O scanner também pode ser definido para desligar-se automaticamente quando é ligado e deixado sem ser usado durante um determinado período de tempo.

Pode salvar o consumo de energia desligando o scanner automaticamente.

Para ativar esta definição, marque a caixa de seleção [Desligar após um período determinado] em [Configurações do aparelho] no Software Operation Panel.

Para maiores detalhes, consulte a seção [Definindo o tempo de espera para entrar no modo econômico \[Modo econômico\] \(página 285\)](#).

Para voltar a ligar o scanner após ter sido desligado automaticamente, pressione o botão [Power] no scanner.

Para maiores detalhes, consulte a seção [Como ligar a energia \(página 22\)](#).

ATENÇÃO

- Dependendo do aplicativo que estiver usando, o scanner pode não ser desligado automaticamente mesmo quando a caixa de seleção [Desligar após um período determinado] esteja selecionada.
- Se o scanner se desligar automaticamente enquanto estiver usando um aplicativo de digitalização de imagens, feche primeiro o aplicativo e, depois, volte a ligar o scanner.

DICAS

O tempo de espera para entrar no modo econômico pode ser alterado no Software Operation Panel. Para maiores detalhes, consulte a seção [Definindo o tempo de espera para entrar no modo econômico \[Modo econômico\] \(página 285\)](#).

Fluxo básico da operação de digitalização

Esta seção explica o fluxo básico das operações de digitalização.

Para efetuar uma digitalização, um driver para scanner e um aplicativo que suporte o driver do scanner.

Os seguintes drives do scanner e aplicativos de digitalização são fornecidos:

- Driver do scanner
 - Driver PaperStream IP
- Aplicativo de digitalização de imagens
 - PaperStream ClickScan
 - PaperStream Capture
 - PaperStream Capture Pro (EVALUATION)

DICAS

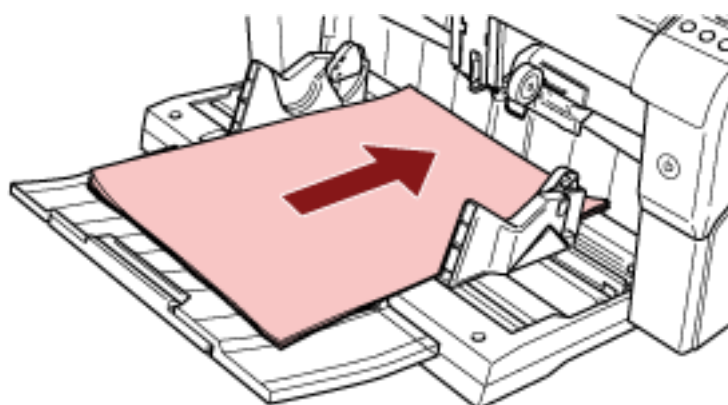
- Para maiores detalhes sobre o drivers do scanner e os aplicativos de digitalização de imagens, consulte [Visão geral dos aplicativos fornecidos \(página 45\)](#).
- Os procedimentos de digitalização, as operações e os itens de configuração da digitalização variam, dependendo do aplicativo de digitalização de imagens e do driver do scanner. Para maiores detalhes, consulte o manual ou a ajuda do aplicativo de digitalização de imagens e a ajuda do driver do scanner.

1 Ligue o scanner.

Para maiores detalhes sobre como ligar a energia, consulte [Como ligar a energia \(página 22\)](#).

2 Carregue documentos na bandeja de entrada.

Coloque os documentos com a parte da frente (lado a digitalizar) voltada para cima.



Para mais informações sobre como carregar documentos, consulte [Como carregar documentos \(página 50\)](#).

3 Inicie um aplicativo de digitalização de imagens.

4 Selecione um driver do scanner a ser usado para digitalização.

Para alguns aplicativos de digitalização, a seleção do driver pode não ser necessária.

5 Selecione um scanner.

Certifique-se de selecionar o scanner conectado ao computador.

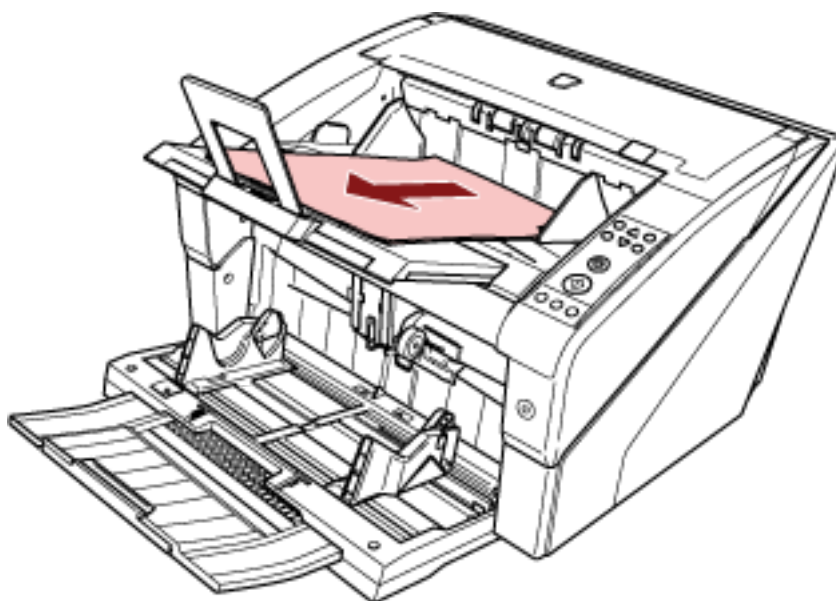
Para alguns aplicativos de digitalização, a seleção do scanner pode não ser necessária.

6 Configure as definições de digitalização na janela de configurações do driver do scanner.

Em alguns aplicativos de digitalização, a janela de configurações do driver do scanner pode não ser exibida.

7 Digitalize documentos com o aplicativo de digitalização de imagens.

Para maiores detalhes, consulte o manual ou a ajuda do aplicativo de digitalização de imagens.



ATENÇÃO

Enquanto o scanner e o computador estiverem em comunicação, não provoque a desconexão removendo o cabo USB ou efetuando o logoff da conta do usuário.

Instalando software

Esta seção descreve o software que é requerido para o computador onde deseja conectar o scanner, os requisitos do sistema e o método de instalação.

DICAS

O software pode ser instalado a partir do Setup DVD-ROM fornecido ou baixado a partir do website de download e, depois, instalado.

Visão geral dos aplicativos fornecidos

Este produto é fornecido com os seguintes aplicativos.

- **Driver PaperStream IP**

O driver PaperStream IP é um driver que possui compatibilidade com o padrão TWAIN / ISIS. Há três tipos de drivers PaperStream IP.

 - PaperStream IP (TWAIN)

Obedece ao padrão TWAIN. Usado quando usar o scanner usando aplicativos de 32-bit compatíveis com o TWAIN.
 - PaperStream IP (TWAIN x64)

Obedece ao padrão TWAIN. Usado quando usar o scanner usando aplicativos de 64-bit compatíveis com o TWAIN.
Pode ser instalado em sistemas operacionais de 64 bits.
 - PaperStream IP (ISIS) Bundle
Obedece ao padrão ISIS. Usado quando usar o scanner usando aplicativos compatíveis com o ISIS.
- **Software Operation Panel**

Podem ser ajustadas várias configurações de operação do scanner e gerenciamento das peças de consumo.
Ele é instalado junto com o driver PaperStream IP.
- **Error Recovery Guide**

Exibe o status do scanner e uma solução para um problema se ocorrer um erro.
Ele é instalado junto com o driver PaperStream IP.
- **PaperStream ClickScan**

Um aplicativo de digitalização de imagem de 32 bits que suporta o PaperStream IP (TWAIN). A digitalização pode ser efetuada através de operações e configurações simples.
Este programa inicia automaticamente quando faz logon em seu computador e reside na área de notificação localizada no lado direito da barra de tarefas.
Para maiores detalhes, consulte a Ajuda do PaperStream ClickScan.
- **PaperStream ClickScan Searchable PDF Option**

Um aplicativo para gerar imagens em formatos como PDF pesquisável, Word (*1) ou Excel (*1).
Ele pode ser usado com o PaperStream ClickScan.

Para maiores detalhes, consulte a Ajuda do PaperStream ClickScan.

- PaperStream Capture
Um aplicativo de digitalização de imagens de 32 bits que oferece suporte ao PaperStream IP (TWAIN) e PaperStream IP (ISIS) Bundle.
Se as configurações de digitalização forem definidas como perfis de documento, é possível personalizá-las conforme sua preferência.
Para obter detalhes, consulte o Guia do Usuário do PaperStream Capture.
- PaperStream Capture Pro (EVALUATION)
Um aplicativo de digitalização de imagem de 32 bits que suporta o PaperStream IP (TWAIN). Esta é a versão de avaliação do PaperStream Capture Pro.
Para usar a versão completa, adquira e ative uma licença.
Além das funções no PaperStream Capture, o PaperStream Capture Pro também lhe permite efetuar operações de múltiplas estações e definições avançadas de meta-dados.
Para obter detalhes, consulte o Guia do Usuário do PaperStream Capture.
- Manuais
As Precauções de segurança, o Guia do Operador e o Guia do Operador do Impressor fi-680PRF/PRB estão instalados.
- Scanner Central Admin Agent
Use este aplicativo para atualizar o firmware para scanners múltiplos com uma operação simples e para gerenciar e monitorar scanners múltiplos. Pode monitorar o status das operações do scanner e verificar as informações do scanner.
Os aplicativos que são requeridos serão diferentes com cada modo de operação.
Para maiores detalhes, consulte o Guia do usuário do Scanner Central Admin.
- fi Series Online Update
Este aplicativo realiza a verificação do software mais recente e de atualizações de firmware do fi Series e aplica-as.

*1:Os produtos Office da Microsoft® precisam ser instalados.

Requisitos do sistema

Os requisitos de sistema são os seguintes.

Sistema operacional	<ul style="list-style-type: none"> ● Windows® 10 Home (32-bit/64-bit) (*1) ● Windows® 10 Pro (32-bit/64-bit) (*1) ● Windows® 10 Enterprise (32-bit/64-bit) (*1) ● Windows® 10 Education (32-bit/64-bit) (*1) ● Windows Server™ 2016 Standard (64-bit) (*1) ● Windows Server™ 2019 Standard (64-bit) (*1) ● Windows Server™ 2022 Standard (64-bit) (*1) ● Windows® 11 Home (64-bit) (*1) ● Windows® 11 Pro (64-bit) (*1) ● Windows® 11 Enterprise (64-bit) (*1) ● Windows® 11 Education (64-bit) (*1)
Unidade de DVD	Requerido para instalação
Interface	USB2.0/USB1.1

*1:O software fornecido opera como um aplicativo de desktop.

Instalar (Recomendado)

Quando selecionar [Instalar (Recomendado)], será instalado o seguinte software:
O software necessário para usar o scanner é instalado todo de uma vez.

- PaperStream IP (TWAIN)
- Software Operation Panel
- Error Recovery Guide
- PaperStream ClickScan
- PaperStream Capture
- Manuais
- fi Series Online Update

1 Ligue o computador e faça o login no Windows como administrador.

2 Insira o Setup DVD-ROM na unidade de DVD.

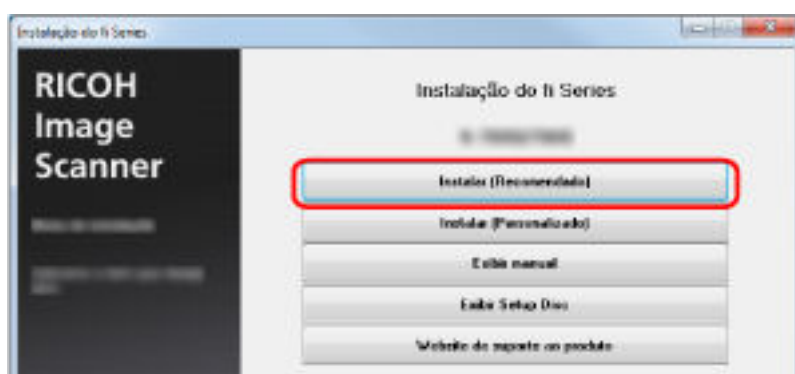
A janela [Instalação do fi Series] é exibida.

DICAS

Se a janela [Instalação do fi Series] não aparecer, clique duas vezes em "Setup.exe" no Setup DVD-ROM através do [Explorer] ou do [Computador].

3 Clique no nome do modelo do scanner a ser usado (se a janela para seleção de um nome do modelo for exibido).

4 Clique no botão [Instalar (Recomendado)].

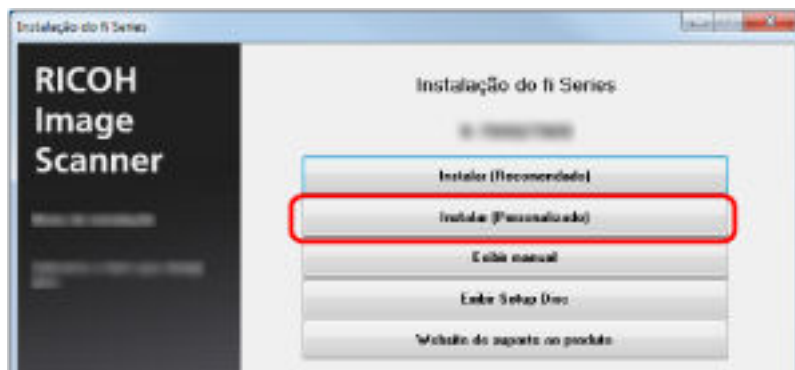


5 Instale o software seguindo as instruções exibidas na janela.

Instalar (Personalizado)

Com [Instalar (Personalizado)], selecione e instale o software necessário.

- 1 Seguindo o mesmo procedimento de [Instalar \(Recomendado\)](#) (página 48), efetue as etapas 1 a 3.
- 2 Clique no botão [Instalar (Personalizado)].



- 3 Verifique os conteúdos exibidos e clique no botão [Avançar].
- 4 Selecione as caixas de seleção do software a ser instalado e clique no botão [Avançar].
- 5 Instale o software seguindo as instruções exibidas na janela.

Como carregar documentos

Esta seção explica como carregar documentos no scanner.

Carregando documentos

Esta seção explica como carregar documentos no scanner.

Preparando

Prepare os documentos conforme descrito abaixo.

DICAS

Para maiores detalhes sobre o tamanho e qualidade do papel necessários para as operações, consulte [Documentos para digitalização \(página 61\)](#).

1 Verifique os documentos.

a Verifique se os documentos a serem carregados têm, ou não, o mesmo tamanho.

O modo de carregar os documentos varia, dependendo se eles são ou não do mesmo tamanho.

b Verifique o número de folhas.

Até 500 folhas podem ser carregadas (com gramatura dos papéis de 80 g/m², espessura da pilha de documentos menor que 50 mm e o peso total menor que 5kg).

Para maiores detalhes, consulte a seção [Capacidade de carga \(página 64\)](#).

DICAS

- Para documentos com abas ou documentos não retangulares, consulte [Carregando documentos com abas ou documentos não retangulares \(página 66\)](#).
- Para documentos com larguras diferentes, consulte [Condições para digitalização de lotes de documentos variados \(página 72\)](#) e [Digitalizando documentos com larguras diferentes \(página 106\)](#).

2 Folheie os documentos.

a Segure as laterais e folheie os documentos.



- b** Segure firmemente os documentos com ambas as mãos e folheie-os na direção oposta conforme a seguir.



- c** Repita as etapas **a** e **b** algumas vezes.
- d** Gire o maço a 90 graus e folheie os documentos novamente.
- e** Alinhe as margens dos documentos.

Como carregar documentos

Há dois métodos de carregar os documentos.

Definindo os documentos no centro da bandeja de entrada

Este método é usado principalmente para documentos do mesmo tamanho.

Definindo os documentos pelo lado esquerdo ou direito da bandeja de entrada

Este método é usado principalmente para documentos de tamanhos diferentes ou quando desejar alterar o centro dos documentos.

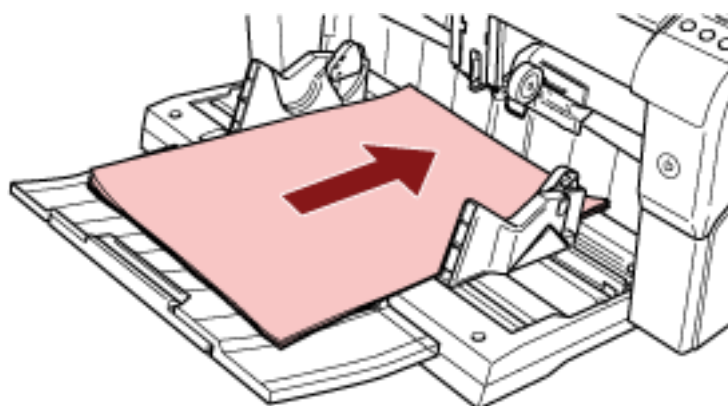
ATENÇÃO

Note que são aplicadas condições diferentes para detecção de alimentação múltipla quando você define os documentos pelo lado esquerdo ou direito da bandeja de entrada.

Definindo os documentos no centro da bandeja de entrada

1 Carregue documentos na bandeja de entrada.

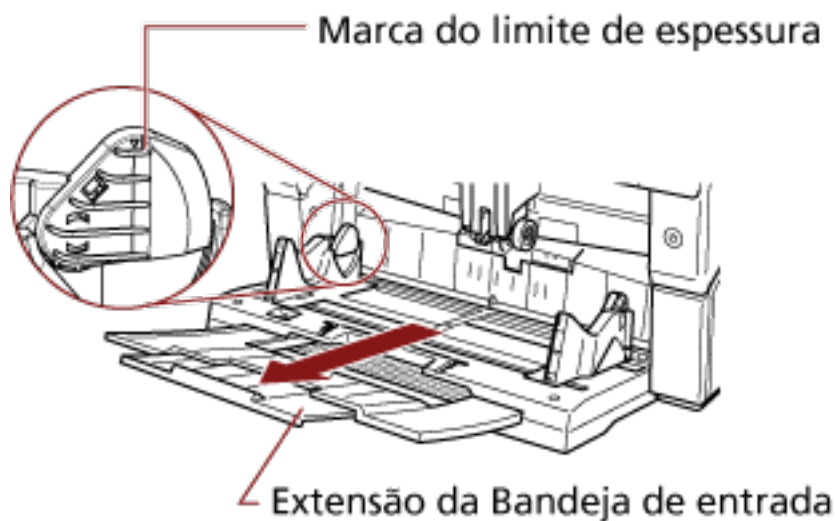
Coloque os documentos com a parte da frente (lado a digitalizar) voltada para cima.



DICAS

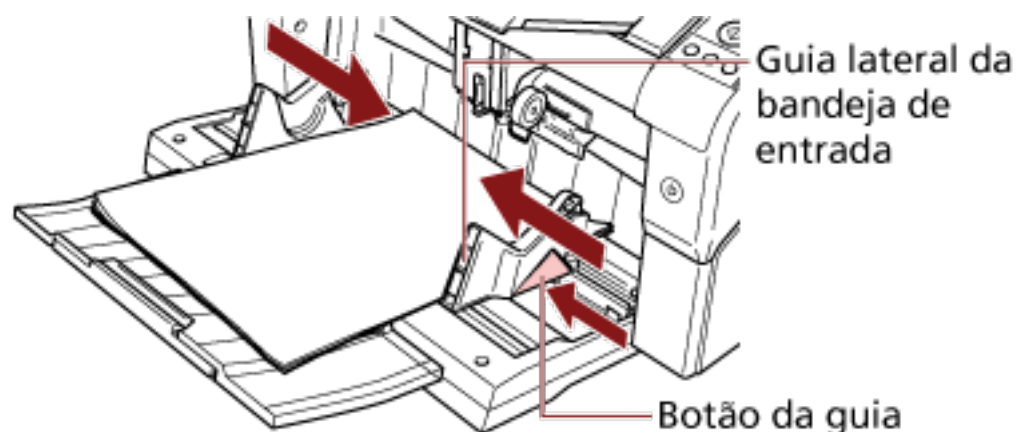
- Certifique-se de que mantém os documentos na linha de carga máxima no interior das guias laterais da bandeja de entrada.

- Puxe a extensão da bandeja de entrada de acordo com o comprimento dos documentos, antes de colocá-los.



2 Ajuste as guias laterais da bandeja de entrada para a largura do documento.

Mova as guias laterais da bandeja de entrada enquanto pressiona a alavanca da guia lateral, de modo a não haver espaço entre os documentos e as guias laterais da bandeja de entrada. Caso contrário, os documentos podem ser digitalizados inclinados.

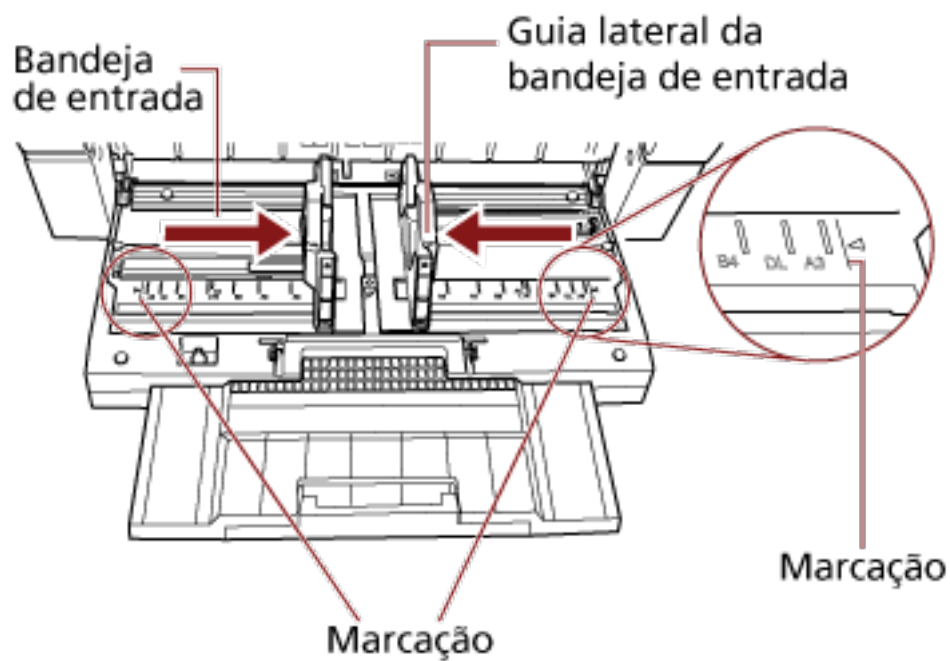


ATENÇÃO

Remova todos os cliques e grampos de papel. Reduza o número de documentos se ocorrerem erros de alimentação ou de alimentação múltipla.

DICAS

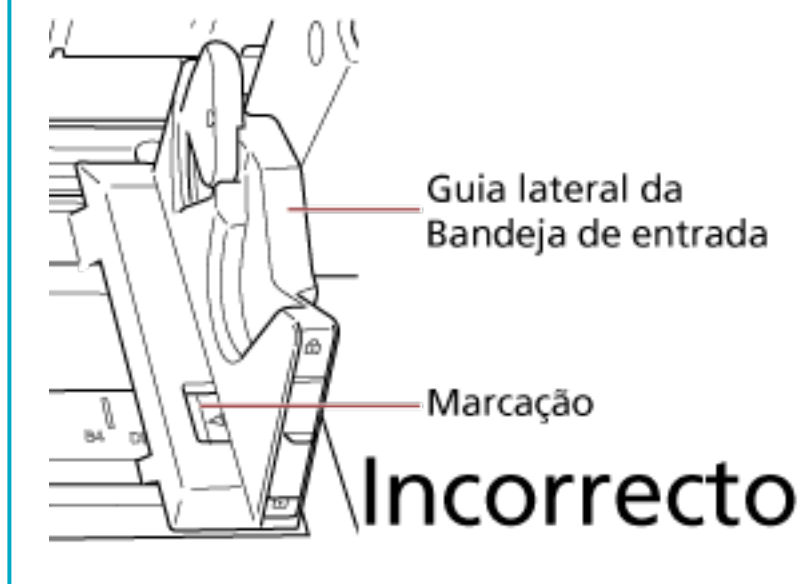
Certifique-se de que as guias laterais da bandeja de entrada não passam as marcas de linha de cada lado da bandeja de entrada.



- Forma correta



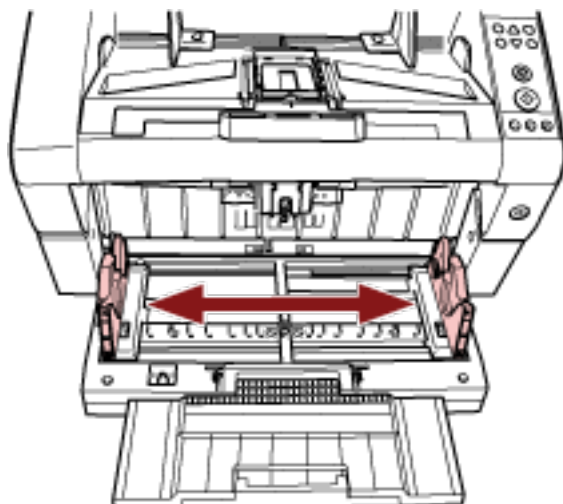
- Forma incorreta



- 3 Ajuste a extensão da bandeja de saída para o comprimento do documento e puxe a estaca de bloqueio secundária.**
Para mais informações sobre como definir a bandeja de saída, consulte [Configurando a bandeja de saída \(página 36\)](#).
- 4 Digitalize documentos com o aplicativo de digitalização de imagens.**
Para maiores detalhes, consulte o manual ou a ajuda do aplicativo de digitalização de imagens.

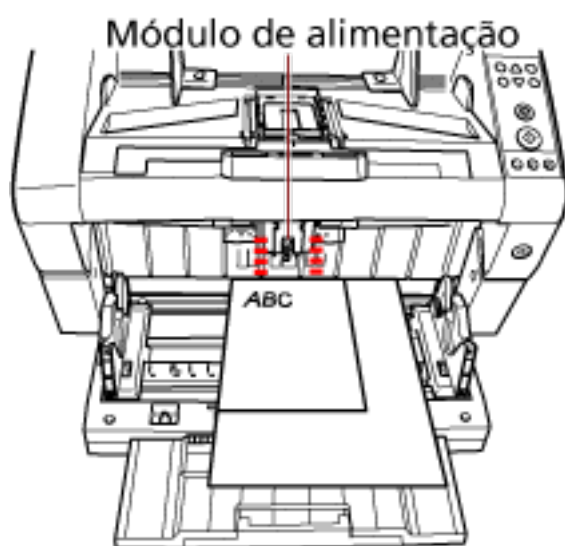
Definindo os documentos pelo lado esquerdo ou direito da bandeja de entrada

- 1 Deslize as guias laterais da bandeja de entrada para as posições mais afastadas.



- 2 Coloque os documentos de forma a que o documento menor possa ser alimentado pelos módulos de alimentação.

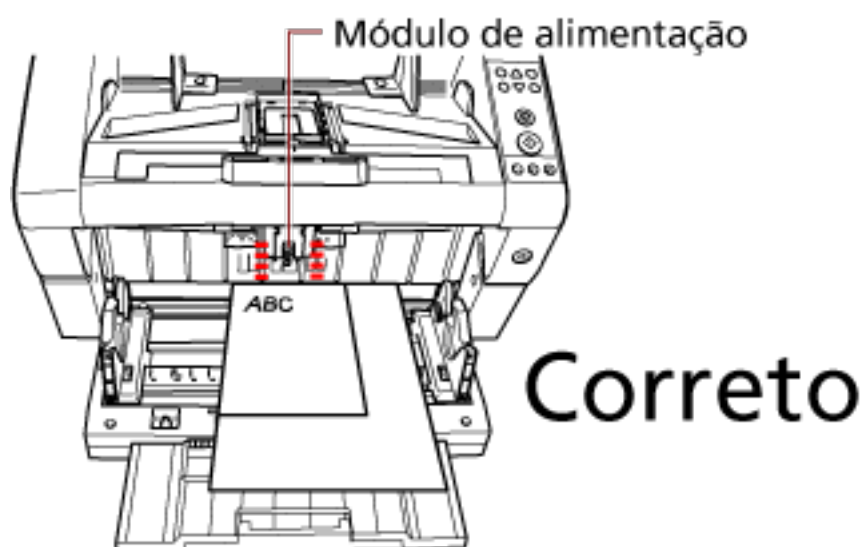
Coloque os documentos com a parte da frente (lado a digitalizar) voltada para cima.



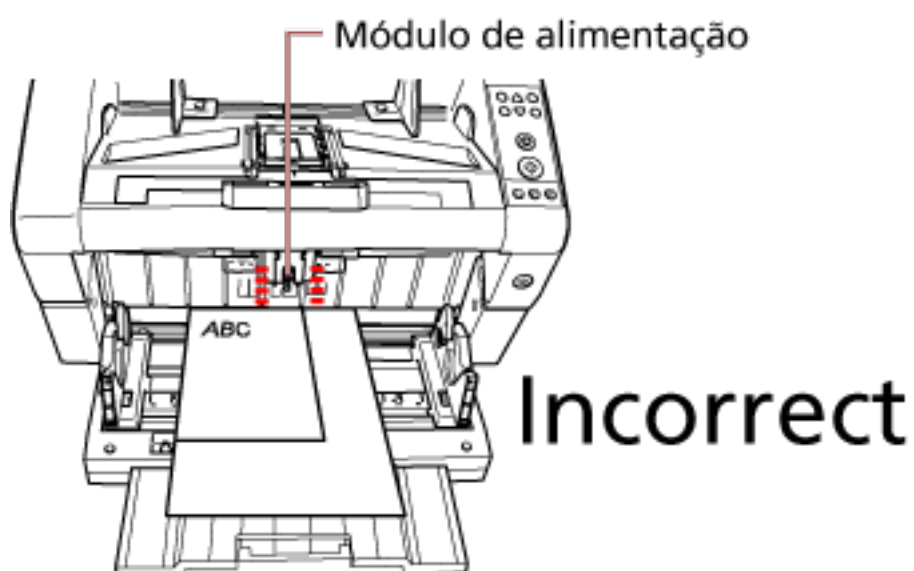
ATENÇÃO

Certifique-se de que todos os documentos são colocados sob o módulo de alimentação. Caso contrário, o documento não será alimentado.

- Forma correta

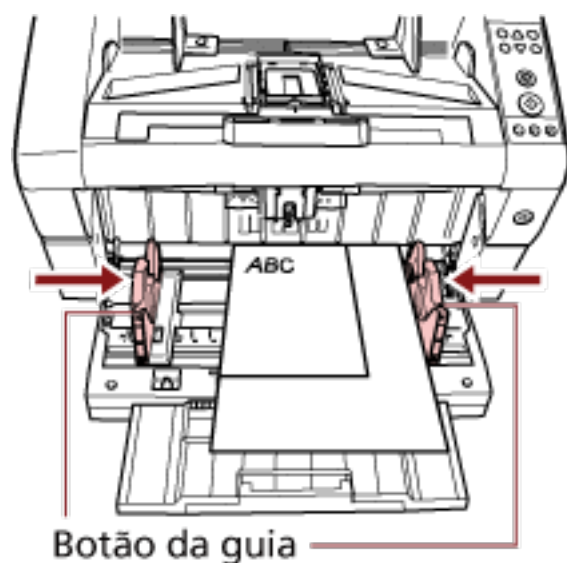


- Forma incorreta



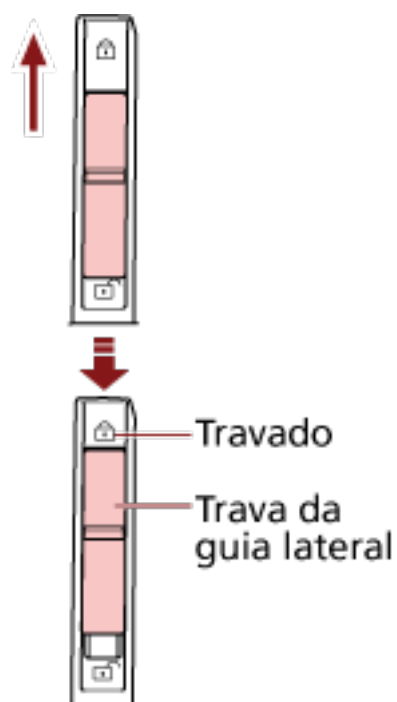
3 Ajuste as guias laterais da bandeja de entrada para a largura do documento.

Mova as guias laterais da bandeja de entrada na direção do centro à medida que pressiona as alavancas das guias laterais e não deixe nenhum espaço entre a guia lateral da bandeja de entrada e o documento maior.



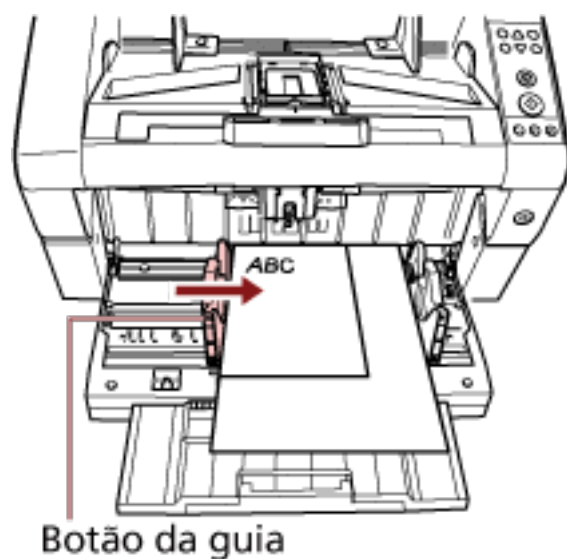
4 Trave uma das guias laterais da bandeja de entrada.

Neste caso, trave a guia lateral da bandeja de entrada no lado direito, deslizando para cima a trava da guia lateral.



5 Mova a outra guia lateral da bandeja de entrada para a posição desejada, enquanto pressiona a alavanca da guia lateral.

Neste caso, deslize a guia lateral da bandeja de entrada à medida que pressiona a alavanca da guia lateral e não deixe nenhum espaço entre a guia lateral da bandeja de entrada e o documento.

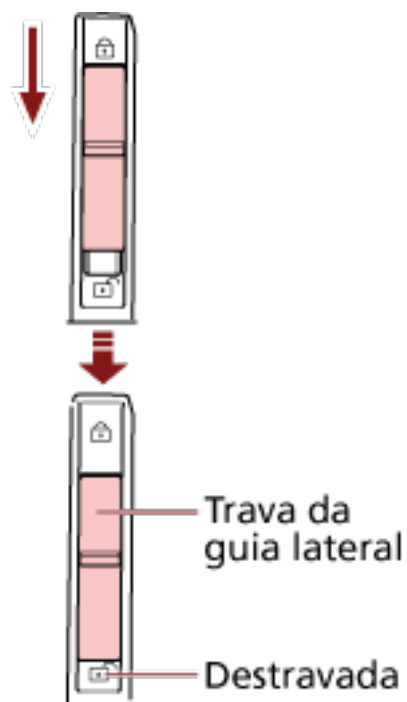


- 6 Ajuste a extensão da bandeja de saída para o comprimento do documento e puxe a estaca de bloqueio secundária.**
Para mais informações sobre como definir a bandeja de saída, consulte [Configurando a bandeja de saída \(página 36\)](#).
- 7 Digitalize documentos com o aplicativo de digitalização de imagens.**
Para maiores detalhes, consulte o manual ou a ajuda do aplicativo de digitalização de imagens.

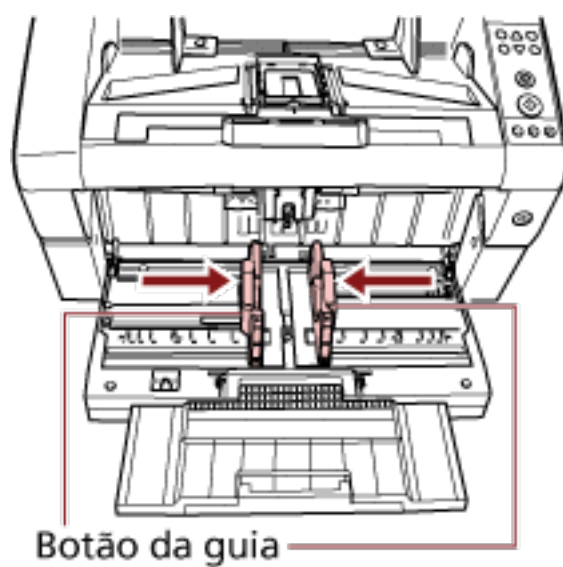
DICAS

Para destravar a guia lateral da bandeja de entrada, siga as etapas abaixo.

- 1 Deslize para baixo a trava da guia lateral da bandeja de entrada que está travada.



- 2 Mova ambas as guias laterais da bandeja de entrada para o centro, enquanto pressiona as alavancas das guias laterais.



- 3 Libere as alavancas das guias laterais.
Ambas as guias laterais da bandeja de entrada guias se moverão agora em conjunto.

Documentos para digitalização

Tamanho do papel

O tamanho do papel que pode ser digitalizado é especificado abaixo.



A: 52 a 304,8 mm (2,1 a 12,0 pol.)

B: 74 a 431,8 mm (2,9 a 17,0 pol.) (*1) (*2)

***1:**A Digitalização de páginas grandes suporta a digitalização de documentos com um comprimento até 5.588 mm (220 pol.) na direção da alimentação.

Note que a resolução precisa ser definida para o valor de dpi seguinte, dependendo do tamanho do documento.

- Um comprimento que exceda Carta dupla (432 mm) mas que não exceda 863 mm
400 dpi ou menos
- Um comprimento que exceda 863 mm mas que não exceda 3.175 mm
300 dpi ou menos
- Um comprimento que exceda 3.175 mm mas que não exceda 5.588 mm
200 dpi ou menos

***2:**Para o modo de Alimentação manual (modo de Alimentação simples), é possível a digitalização até tamanho A2/A1.

Você pode digitalizar um documento dobrado ao meio e mesclar ambos os lados da imagem.

DICAS

Pode definir o controle para ejetar documentos quando digitalizar documentos com comprimento de 138 mm ou menos.

Para maiores detalhes, consulte a seção [Definindo o controle para ejetar documentos \[Controle do empilhamento\]](#) (página 269).

Qualidade do papel

- **Tipo de papel**

Os tipos de papel recomendados para digitalização são os seguintes:

- Papéis de pasta química
- Papéis de pasta mecânica

Quando usar tipos de papel diferentes dos acima, certifique-se de que testa com o mesmo tipo de papel e veja se ele pode ser digitalizado antes de começar a digitalização do documento atual.

- **Gramatura**

As gramaturas suportadas para digitalização são as seguintes:

- A5 ou maior, A4/Carta ou menor: 20 a 209 g/m² (5,4 a 56 lb)
- Menor que A5, maior que A4: 41 a 209 g/m² (11 a 56 lb)

- **Precauções**

Os seguintes tipos de documentos podem não ser digitalizados corretamente:

- Documentos com espessura não uniforme (por exemplo, envelopes, documentos fotografias anexadas)
- Documentos amassados ou enrolados
- Documentos dobrados ou rasgados
- Papel vegetal
- Papel revestido
- Papel carbono
- Papel fotossensível
- Documentos perfurados
- Documentos que não são quadrados ou retangulares
- Documentos muito finos
- Fotografias (papel fotográfico)

Não digitalize também os tipos seguintes de documentos:

- Papéis com cliques ou grampos
- Documentos com a tinta molhada
- Documentos menores que o tamanho A8
- Documentos maiores que 304,8 mm (12,0 pol.)
- Documentos além de papel como tecidos, folhas metálicas ou filmes OHP.
- Documentos importantes como certificados e vouchers de pagamento não devem ser danificados

DICAS

- Quando digitalizar documentos semi-transparentes, aumente o [Brilho] no driver do scanner para evitar a transparência do verso.
- Para evitar que os rolos fiquem sujos, evite digitalizar documentos que contenham áreas grandes preenchidas com grafita de lápis. Se tiver que digitalizar esse tipo de documentos, certifique-se de que efetua a limpeza frequentemente.
Uma mensagem talvez apareça quando digitaliza muitos documentos escritos com lápis. Para maiores detalhes, consulte a seção [Erros \(página 170\)](#).
- Se ocorrerem erros de alimentação, obstruções de papel e alimentações múltiplas ocorrerem com frequência, consulte [Ajustando a força de separação do papel \(página 40\)](#) para a solução de problemas.
- Todos os documentos precisam ser planos na borda superior. Certifique-se de que os enrolamentos na borda superior dos documentos estão dentro do intervalo seguinte:

**ATENÇÃO**

- Como os papéis autocopiativos contêm substâncias que podem danificar os roletes (por exemplo, módulo de alimentação), tenha cuidado com os riscos a seguir:

Limpeza:

Se ocorrerem frequentemente obstruções de papel, limpe cada rolo. Para mais informações sobre como limpar os rolos, consulte [Cuidados diários \(página 127\)](#).

Substituição de peças:

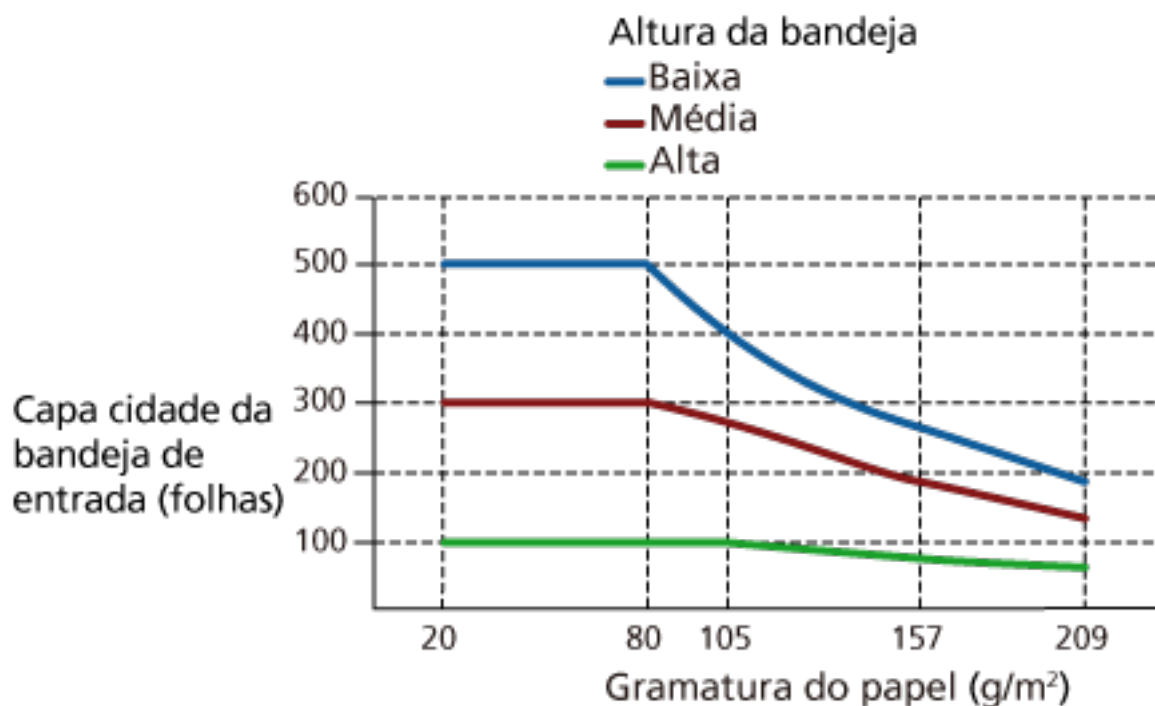
A vida útil de cada pode diminuir em relação à digitalização de papéis de pasta com madeira.

- Quando digitalizar papéis de pasta de madeira, a vida útil de cada rolo pode diminuir em relação a digitalização de papéis de pasta sem madeira.
- Os rolos podem ser danificados se fotografias / papéis anexados no documento entrarem em contato com os rolos durante a digitalização.
- A superfície do documento pode ser danificada se digitalizar papéis de brilhantes, como fotografias.

Capacidade de carga

O número de folhas que podem ser carregadas na bandeja de entrada é determinado pelo tamanho e gramatura do papel do documento.

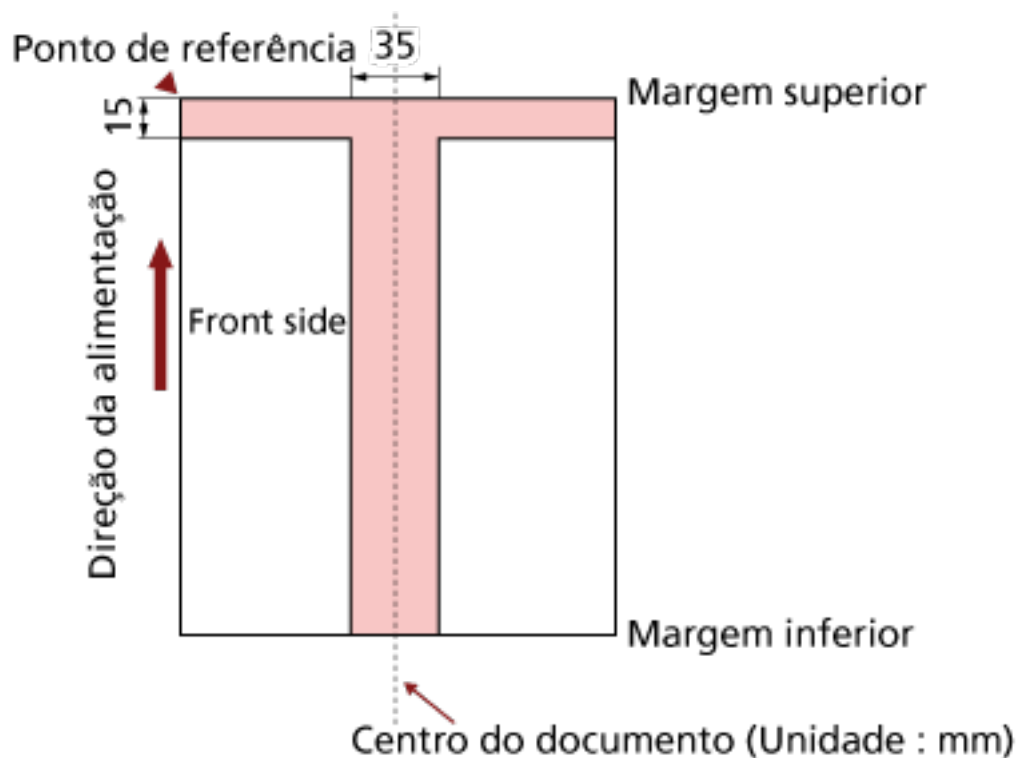
Consulte o gráfico seguinte:



Unidade	g/m ²	lb	kg
Conversão	20	5,3	17
	30	8	26
	40	11	34,5
	52	14	45
	64	17	55
	75	20	65
	80	21	69
	105	28	90
	128	34	110
	157	42	135
	209	56	180

Áreas que não podem ser perfuradas

Pode ocorrer um erro quando houver perfurações na área sombreada em rosa claro na figura seguinte.



ATENÇÃO

As condições acima serão aplicadas quando o documento for posicionado no centro da largura do Módulo de alimentação.

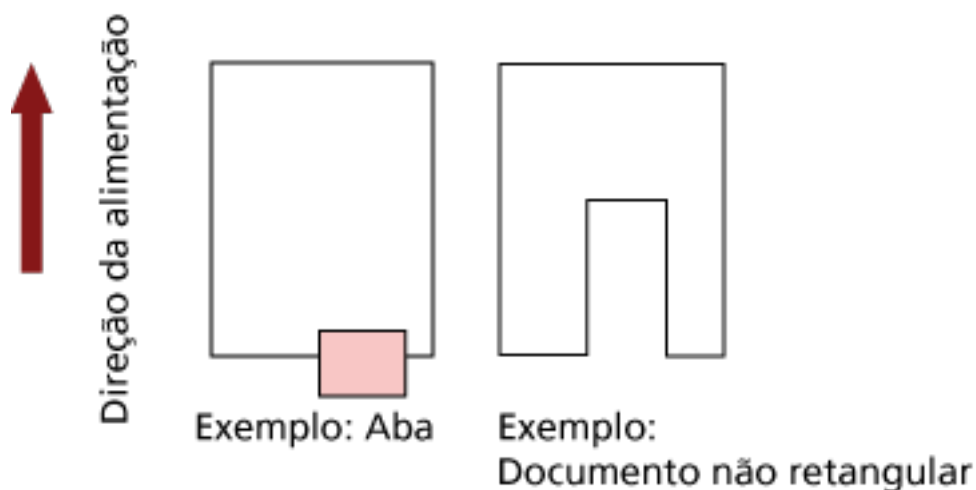
DICAS

Se houver alguma perfuração na área central da coluna (35 mm), o documento pode ser movido para a direita ou esquerda, a fim de evitar erros.

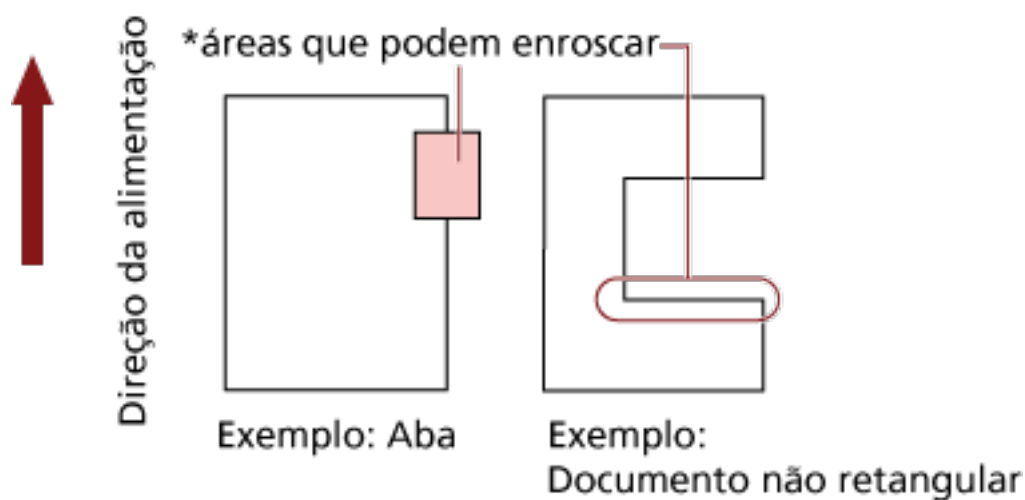
Carregando documentos com abas ou documentos não retangulares

Para digitalizar um documento com abas ou um documento não retangular, coloque-o de modo a não ficar preso quando está sendo alimentado.

Forma correta:



Forma incorreta



ATENÇÃO

- Quando efetuar a digitalização conforme mostrado na forma incorreta acima, as seções indicadas podem ficar presas durante a alimentação. Isso pode causar uma obstrução do papel ou rasgar o documento.
- Quando uma aba ou uma parte não retangular do documento não passar sobre o rolo alimentador/rolo auxiliar, essas partes do documento podem permanecer na imagem gerada e ficar alongadas.

Condições para a detecção de alimentação múltipla

A Alimentação múltipla é um erro onde 2 ou mais folhas são alimentadas pelo AAD ao mesmo tempo. Também é chamada de "alimentação múltipla" quando é detectado um documento com tamanho diferente.

A alimentação múltipla será detectada pela verificação de sobreposição, comprimento ou pela combinação de ambos os modos. As seguintes condições são necessárias para uma detecção precisa.

Detecção por sobreposição

- Carregue documentos da mesma espessura na bandeja de entrada.
- Gramatura: 20 a 209 g/m² / 0,025 a 0,25 mm
- Não faça perfurações dentro da faixa de 35 mm (1,38 pol.) das linhas verticais na esquerda, centro e direita do documento. Consulte a Fig.1.
- Não anexe outros documentos dentro da faixa de 35 mm (1,38 pol.) das linhas verticais na esquerda, centro e direita do documento. Consulte a Fig.1.

Detectando pelo comprimento

- Carregue documentos do mesmo comprimento na bandeja de entrada.
- Variação de comprimento: Igual ou menor a 1%.
- Não faça perfurações dentro da faixa de 35 mm da linha central vertical do documento. Consulte a Fig. 2.

Detecção por sobreposição e comprimento

- Carregue documentos da mesma espessura e do mesmo comprimento na bandeja de entrada.
- Gramatura: 20 a 209 g/m² / 0,025 a 0,25 mm
- Variação de comprimento: Igual ou menor a 1%.
- Não faça perfurações dentro da faixa de 35 mm (1,38 pol.) das linhas verticais na esquerda, centro e direita do documento. Consulte a Fig.1.
- Não anexe outros documentos dentro da faixa de 35 mm (1,38 pol.) das linhas verticais na esquerda, centro e direita do documento. Consulte a Fig.1.

ATENÇÃO

As condições acima serão aplicadas quando o documento for posicionado no centro da largura do Módulo de alimentação.

Fig. 1

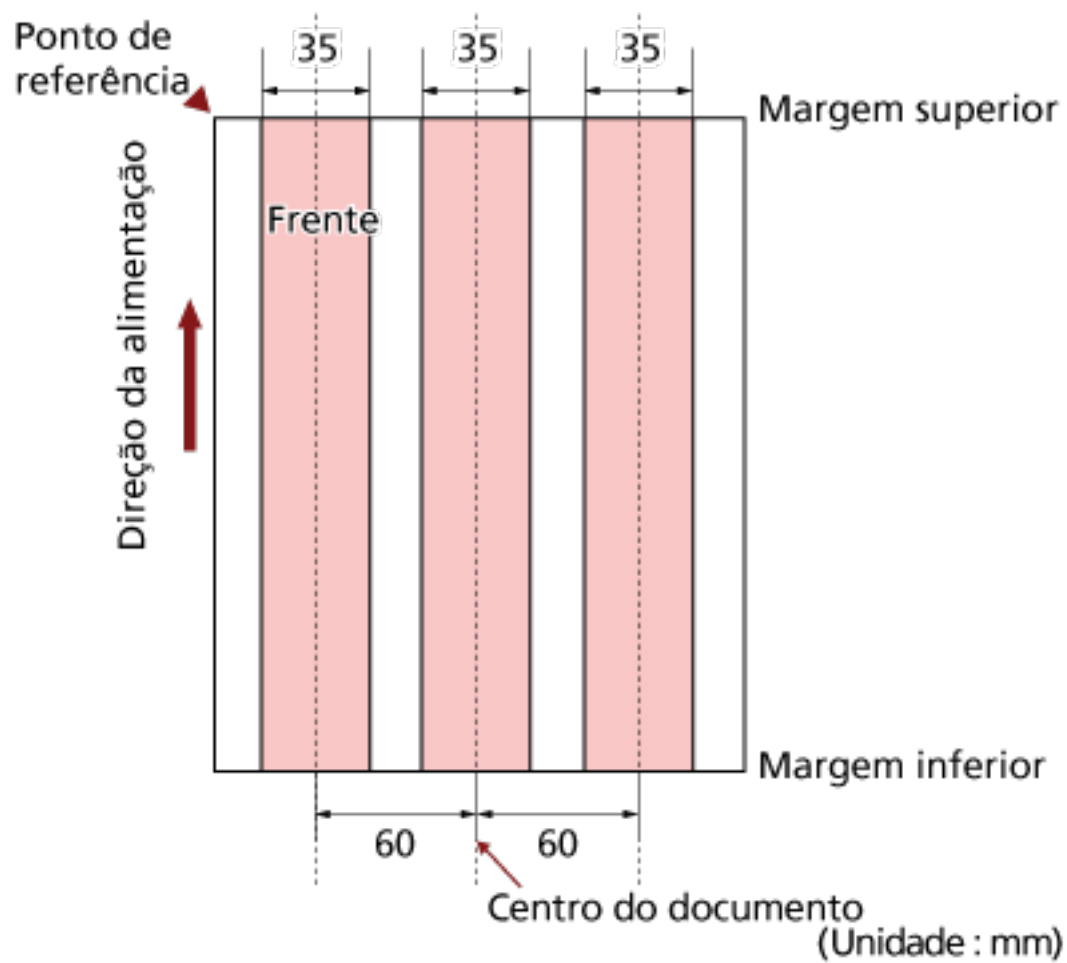
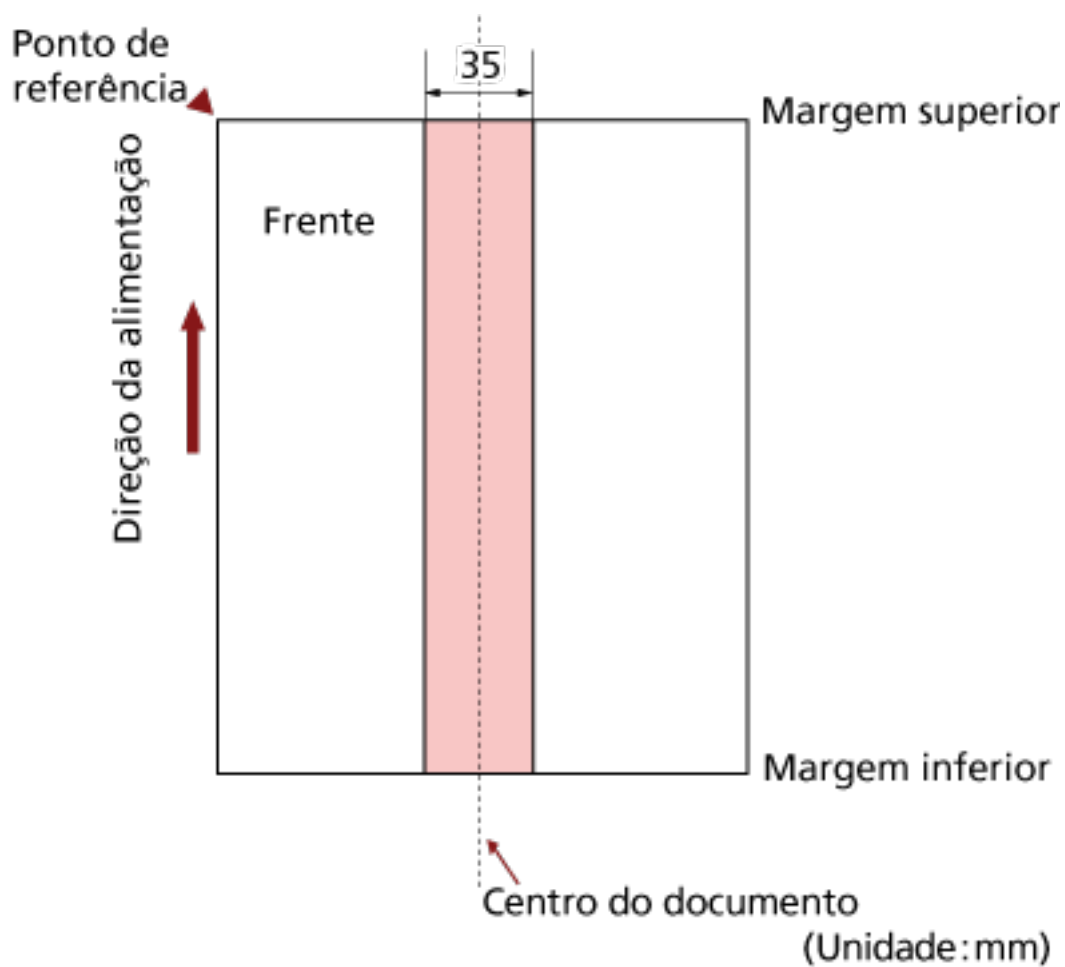


Fig. 2

**DICAS**

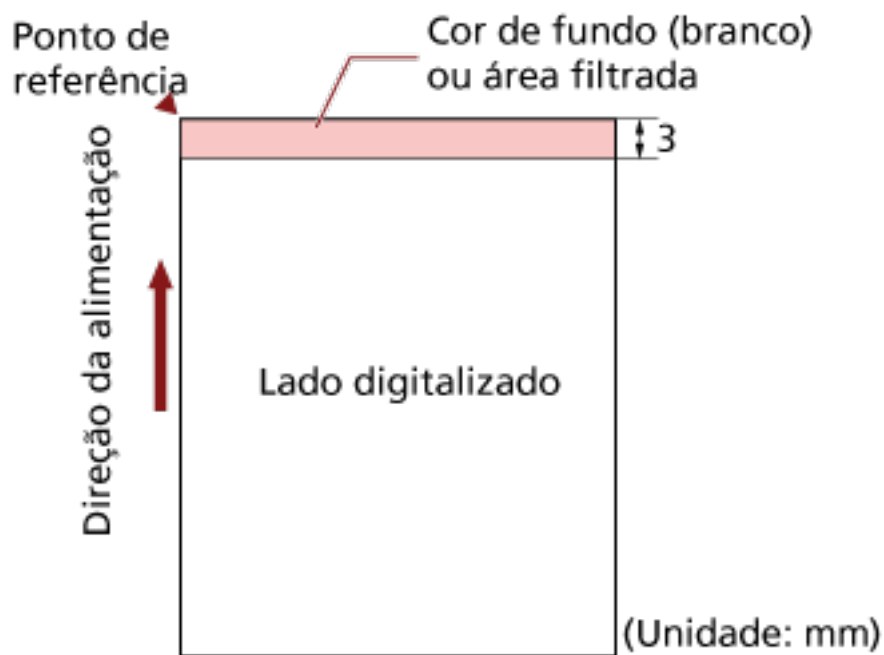
- A taxa de detecção de alimentação múltipla pode diminuir em alguns documentos. A alimentação múltipla não pode ser detectada na área de 15 mm a partir da margem superior do documento.
- As áreas na Fig.1 podem ser alteradas no Software Operation Panel. Para maiores detalhes, consulte a seção [Definições relacionadas à detecção de alimentação múltipla](#) (página 271).

Restringindo a área colorida de fundo

A área de digitalização desde a margem superior até os primeiros 3 mm deve estar em branco (cor de fundo do documento).

Se a opção Nivelador de branco estiver ativada, a área seguinte (sombreada em rosa claro) deve ter a mesma cor do fundo ou a cor a ser removida.

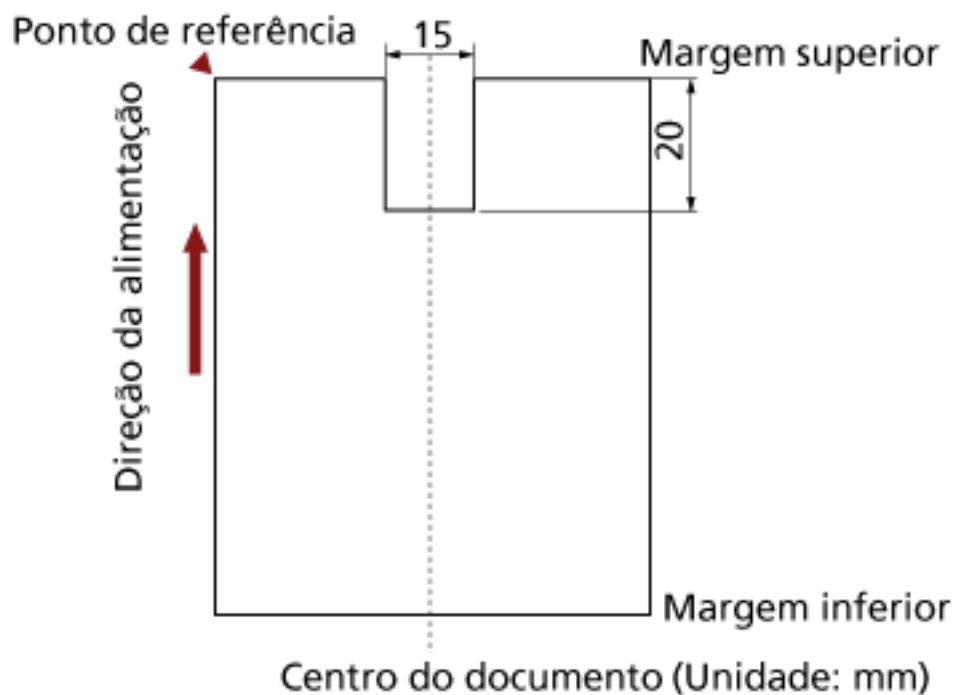
Se o documento contiver texto, molduras ou assinaturas nesta área, desative o Nivelador de branco.



Para obter detalhes sobre o Nivelador de branco, consulte a ajuda do driver do scanner.

Folha separadora de trabalhos

O seguinte é um formulário típico de uma Folha separadora de trabalhos.



O documento precisa ser maior que tamanho A4/Carta (210 mm/8,27 pol.).

ATENÇÃO

As condições acima serão aplicadas quando o documento for posicionado no centro da largura do Módulo de alimentação.

Condições para digitalização de lotes de documentos variados

As seguintes condições são aplicadas ao digitalizar um lote com documentos de diferentes espessuras, coeficientes de atrito e tamanhos.

Digitalize sempre algumas folhas como teste e veja se os documentos são alimentados antes de digitalizar um lote misto de documentos.

Para mais informações sobre como digitalizar lotes mistos, consulte [Digitalizando documentos com larguras diferentes \(página 106\)](#).

Tipo de papel

Alinhe a direção da fibra do papel à direção de alimentação.

Gramatura

Quando digitalizar documentos com diferentes gramaturas no mesmo lote, mantenha a gramatura no intervalo seguinte:

- A5 ou maior, A4/Carta ou menor: 20 a 209 g/m² (5,4 a 56 lb)
- Menor que A5, maior que A4: 41 a 209 g/m² (11 a 56 lb)

Coeficiente de atrito

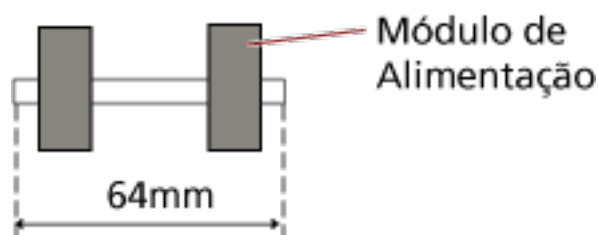
É recomendado o uso da mesma marca de papel e do mesmo fabricante para os documentos. Quando são misturados papéis de diferentes fabricantes/marcas nos documentos a serem digitalizados, o desempenho da alimentação será afetado, aumentando o coeficiente de atrito.

Os seguintes coeficientes de atrito são recomendados:

De 0,35 a 0,60 (valor referente ao coeficiente de atrito do papel)

Posição do documento

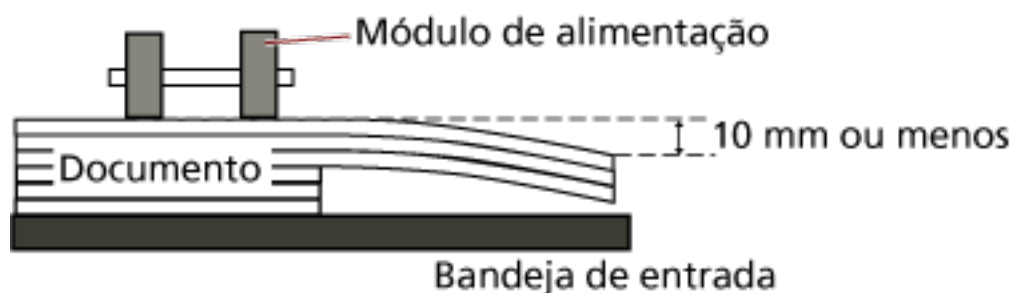
Use tamanhos de papel que sejam ajustados na largura do centro dos módulos de alimentação (64 mm) localizados no centro.



Tamanho do papel

Quando um conjunto de documentos maiores é colocado no topo de documentos menores no mesmo lote, os documentos maiores no topo podem ficar pendurados para baixo e afetar o desempenho da alimentação.

Tente atender a condição seguinte:



ATENÇÃO

- Quando digitalizar um lote misto de documentos com tamanhos diferentes, podem ocorrer inclinações porque as guias laterais da bandeja de entrada não funcionam, em todas as folhas.
Recomendamos a digitalização com a detecção automática do tamanho da página ativada.
- A detecção de alimentação múltipla com [Verificar comprimento] não pode ser usada junto com a detecção automática do tamanho da página.

Combinações de tamanhos padrão em um lote variado

Consulte a tabela abaixo antes de misturar documentos de tamanhos diferentes.

Tamanho do documento	Largura (mm)	Tamanho máximo													
		A3	DL	B4	LTR	A4	B5	A5	B6	A6	B7	A7	B8	A8	
		297	279	257	216	210	182	149	129	105	91	74.3	64.3	52.5	
Tamanho mínimo	A3	297													
	DL	279													
	B4	257													
	LTR	216													
	A4	210													
	B5	182													
	A5	149													
	B6	129													
	A6	105													
	B7	91													
	A7	74.3													
	B8	64.3													
	A8	52.5													

■ Faixa disponível

DL: 11×17 polegadas

CTA:Tamanho carta

ATENÇÃO

O tamanho A8 não pode ser digitalizado em um lote misto de documentos.

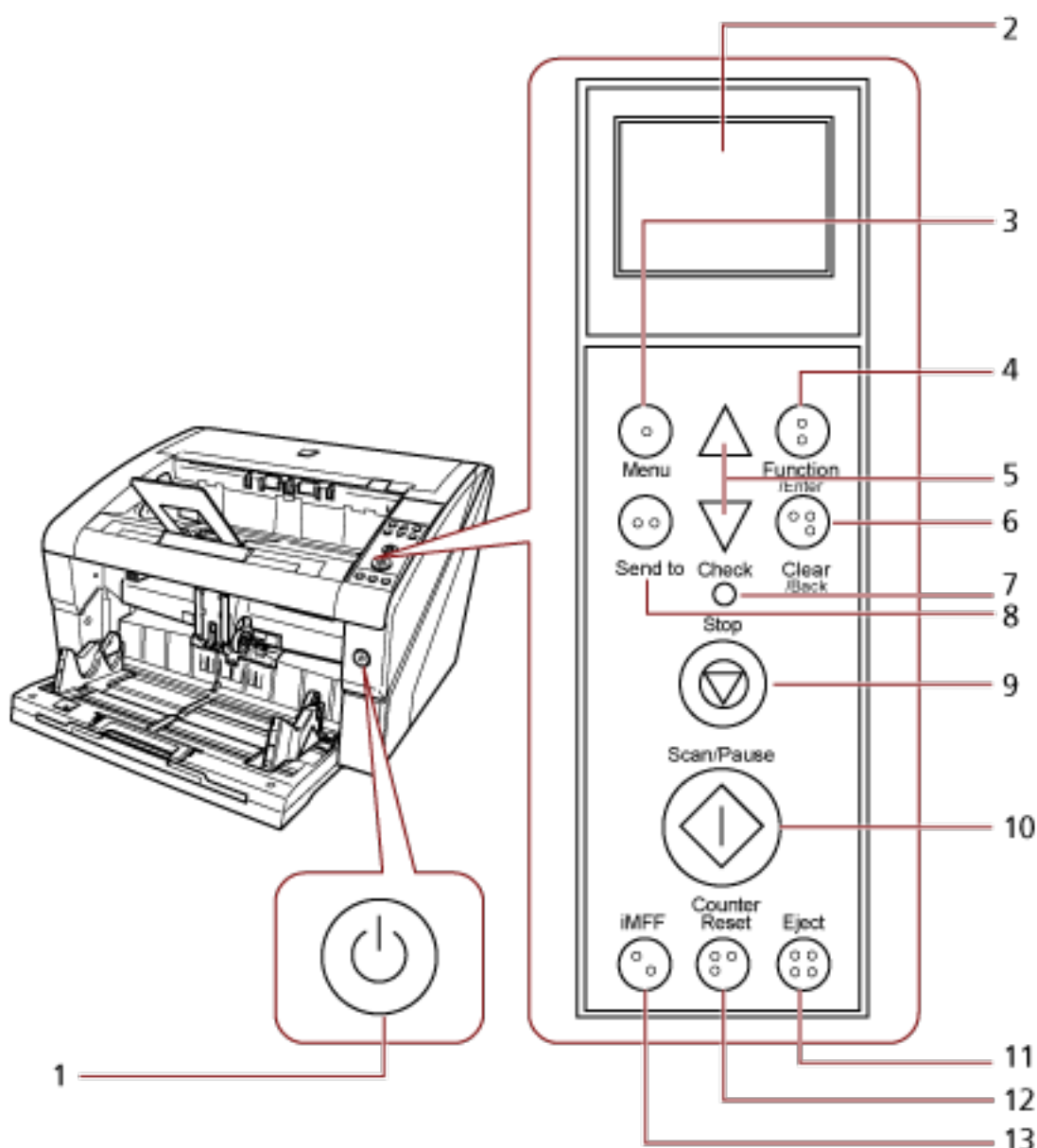
Como usar o painel de operações

Esta seção explica como usar o painel de operações.

Painel de operações

O painel de operações é composto por um LCD, botões e um LED de verificação.

Nomes e funções do Painel de operações



Nº	Nome	Função
1	Botão Power	LIGA/DESLIGA a energia.

Nº	Nome	Função
		Acende (azul) quando o scanner é ligado.
2	LCD	Indica o status do scanner.
3	Botão [Menu]	Configura vários tipos de operações de digitalização.
4	Botão [Function/Enter]	Confirma o item selecionado. Alterna o número (No.01 para No.50 / No.C) para o aplicativo iniciado pressionando o botão [Send to].
5	Botão [Δ] / [∇]	Altera o item selecionado. Altera a força de separação do papel.
6	Botão [Clear/Back]	Cancela o item selecionado e retorna à tela anterior. Apaga a indicação de erro exibida.
7	LED de verificação	Acende (laranja) quando ocorre um erro. Pisca quando os consumíveis alcançam o fim do ciclo de vida útil.
8	Botão [Send to] (*1)	Abre o aplicativo interligado.
9	Botão [Stop]	Suspende a digitalização imediatamente.
10	Botão [Scan/Pause] (*1)	Abre o aplicativo interligado. Pausa a digitalização. Reinicia a digitalização.
11	Botão [Eject]	Ejeta o documento quando ocorre a alimentação múltipla.
12	Botão [Counter Reset]	Reinicie o contador de páginas. Para a digitalização quando pressionado durante a digitalização no modo Alimentação manual.
13	Botão [iMFF]	Altera as definições para a função Alimentação múltipla inteligente quando pressionado (durante mais de dois segundos). Quando for pressionado ao ocorrer a alimentação múltipla, determina se o padrão deve ou não ser memorizado.

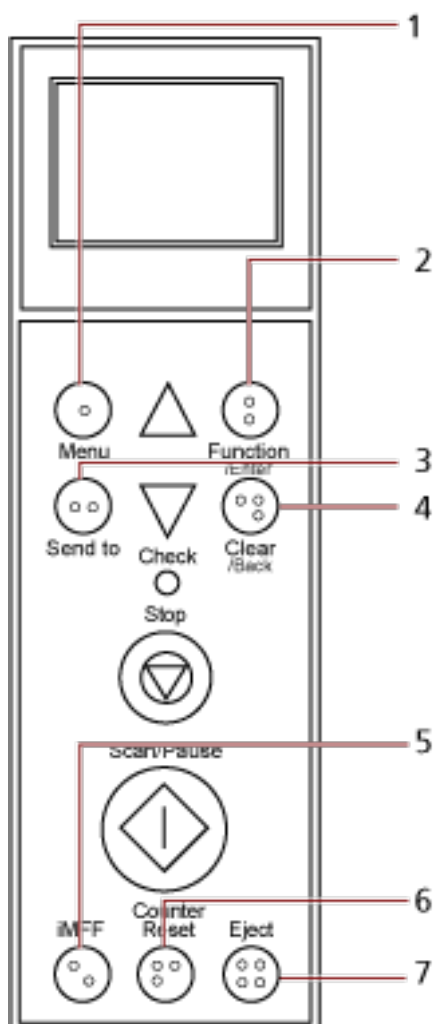
*1:Para mais informações sobre como digitalizar usando o botão [Scan/Pause] ou [Send to], consulte [Usando um botão no scanner para começar a digitalizar \(página 117\)](#).

ATENÇÃO

Não use o Painel de operações durante a execução do Software Operation Panel.

DICAS

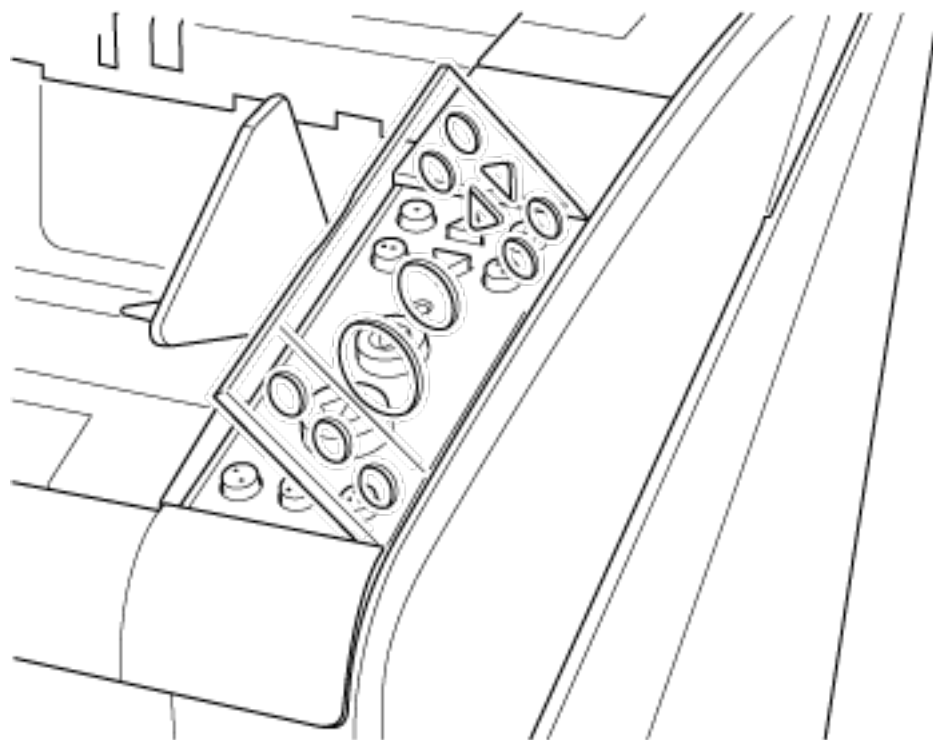
- Os botões no painel de operações também estão marcados em braille, permitindo que os usuários entendam a função de cada botão tocando nele.




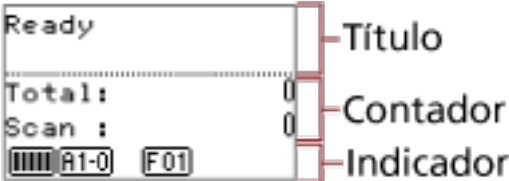
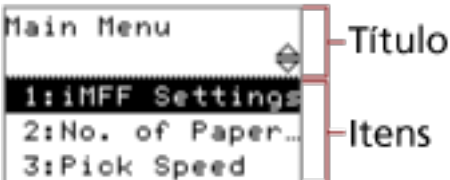

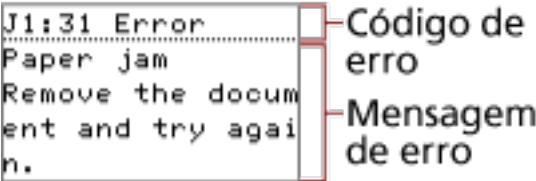
Nº	Braille	Significado
1	"1" em braille	Botão [Menu]
2	"2" em braille	Botão [Function/Enter]
3	"3" em braille	Botão [Send to]
4	"4" in braille	Botão [Clear/Back]
5	"5" em braille	Botão [iMFF]
6	"6" em braille	Botão [Counter Reset]
7	"7" em braille	Botão [Eject]

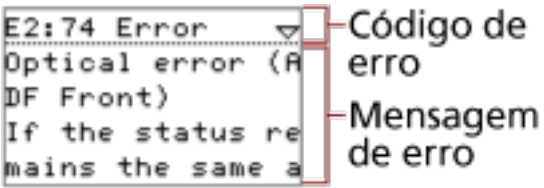

- Os idiomas seguintes estão disponíveis para os botões no painel de operações: Japonês, Inglês, Francês, Alemão, Italiano, Espanhol, Russo e Chinês (Simplificado). Pode abrir a tampa de

limpeza e inserir a sobreposição do painel de operações (uma folha onde outro idioma é impresso).

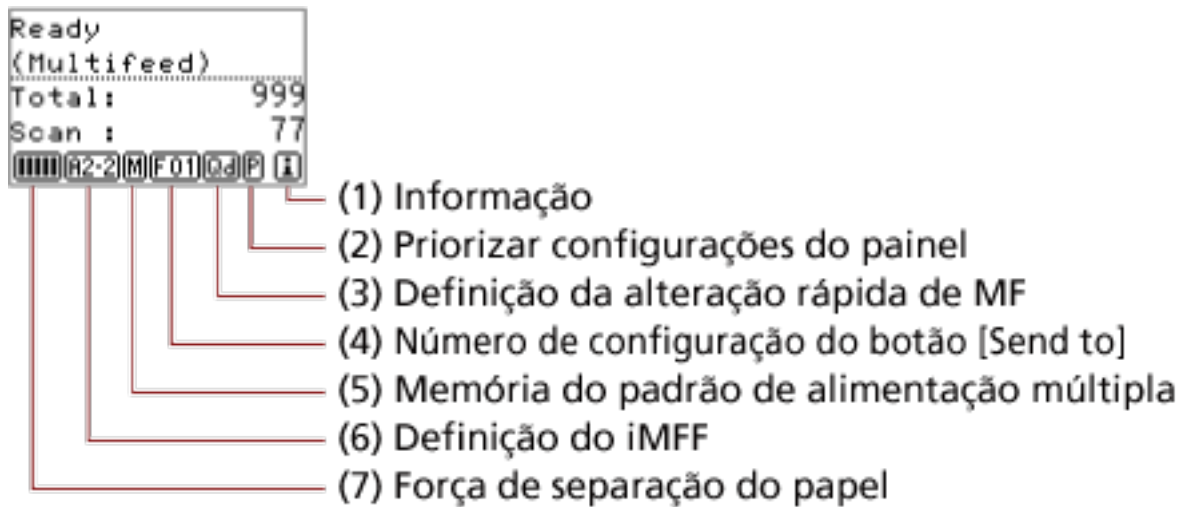


Indicações no LCD

Display	Descrição
	<p>Inicialização do processamento.</p>
 <p>Título Contador Indicador</p>	<p>Pronto para digitalizar. Indica que a inicialização foi concluída com sucesso. Para mais detalhes sobre os indicadores, consulte Sobre os indicadores (página 81).</p>
 <p>Título Itens</p>	<p>Um item do menu pode ser selecionado. Quando pressiona o botão [Menu] na tela [Ready], a tela [Main Menu] será exibida. O Menu principal pode ser usado para configurar várias definições operacionais após a digitalização. Para obter detalhes sobre a tela Menu principal, consulte Como usar o Menu principal (página 84).</p>
 <p>Título Itens</p>	<p>Uma função pode ser selecionada. Quando pressiona o botão [Function/Enter] na tela [Ready], a tela [Function Selection] será exibida. Usando a Seleção a função, você pode configurar um aplicativo a ser lançado quando o botão [Send to] é pressionado. Para obter detalhes sobre a tela Function Selection, consulte Como usar a Seleção da função (página 103).</p>
 <p>Código de erro Mensagem de erro</p>	<p>Indica que um erro recuperável ocorreu durante a digitalização. Códigos de erros que iniciam com a letra "J" ou "U" são exibidos. Para obter detalhes sobre os erros, consulte Erros (página 170). Você pode limpar a exibição do erro pressionando o botão [Clear/Back] ou [Stop]. Note que se o erro for "Obstrução de papel", a mensagem desaparece depois de um certo</p>

Display	Descrição
	<p>tempo quando não houver documentos (status [Ready]) no scanner.</p> <p>Indica que um erro do dispositivo ocorreu durante a inicialização ou digitalização. Códigos de erros que iniciam com a letra "E", "F", "C", "H", "A" ou "L" são exibidos. Para obter detalhes sobre os erros, consulte Erros (página 170).</p> <p>Quando esta indicação de um erro do dispositivo é exibida, desligue a energia e, depois, ligue-a novamente a partir da chave de energia central.</p> <p>Se a indicação continuar a ser exibida depois que a alimentação de energia for ligada novamente, contate o distribuidor/revendedor onde este produto foi adquirido. Consulte as informações de contato na Lista de contatos ou na seção Contato para perguntas, nas Precauções de segurança fornecidas com este produto, e faça uma pergunta.</p>
	<p>Se o scanner não for operado durante o período de tempo que está definido para o intervalo configurado, entra no modo econômico.</p> <p>Pressione qualquer botão do painel de operações para retornar à tela anterior.</p>

Sobre os indicadores



(1) Informação

aparece quando uma mensagem para substituição de consumíveis/limpeza/substituição de peças de manutenção/manutenção regular é exibida. Para obter instruções sobre quando aparece, consulte [Como usar o Menu principal \(página 84\)](#).

(2) Priorizar configurações do painel

será exibido quando as configurações do painel de operações estiverem priorizadas. Para mais informações sobre como priorizar as definições do painel de operações, consulte [Como usar o Menu principal \(página 84\)](#).

(3) Definição da alteração rápida de MF

Exibe se detecta ou não alimentação múltipla como a seguir:

Ícone		Método de detecção
Normal	Contador do documento	
		Enable(Detect)
		Enable(Ignore)

O ícone alterna quando o botão [Eject] é pressionado.

Normalmente, um dos itens acima para "Normal" aparece quando [Enable(Detect)] ou [Enable(Ignore)] é especificado.

Para mais informações sobre como configurar a definição da alteração rápida de MF, consulte [Como usar o Menu principal \(página 84\)](#).


No Modo counter do documento, um dos ícones acima para "Modo counter do documento" aparece, independentemente da definição da alteração rápida de MF.

(4) Número da configuração do botão [Send to]

Exibe o número atribuído ao aplicativo que é iniciado quando o botão [Send to] é pressionado.

Para mais informações sobre como configurar o botão [Send to], consulte [Como usar a Seleção da função \(página 103\)](#).

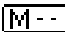
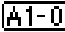

(5) Memória do padrão de alimentação múltipla

 aparece ao memorizar um padrão de sobreposição.

Para informações sobre como memorizar padrões de sobreposição, consulte [Ignorando a detecção de alimentação múltipla para um formato fixo \(página 122\)](#).

(6) Definição do iMFF

Serão exibidas as configurações do iMFF da seguinte forma:

Ícone	Modo
	Modo manual
	Modo automático 1
	Modo automático 2

O ícone se altera quando o botão [iMFF] é pressionado durante mais de dois segundos.





No Modo manual, o  será sempre exibido.



No Modo automático 1 e Modo automático 2, é exibido o número de documentos para o qual os padrões de sobreposição são memorizados.

Para mais informações sobre como configurar a definição do iMFF, consulte [Como usar o Menu principal \(página 84\)](#).

(7) Força de separação do papel

Exibe a força de separação do papel como a seguir:

Ícone	Baixa ←→ Alta
	■□□□□
	■ ■ □ □ □
	■ ■ ■ □ □
	■ ■ ■ ■ □

Ícone	Baixa ←→ Alta
	

Para mais informações sobre como ajustar a força de separação do papel, consulte [Ajustando a força de separação do papel \(página 40\)](#).

Como usar o Menu principal


Esta seção explica o Menu principal.

Quando pressiona o botão [Menu] na tela [Ready], a tela [Main Menu] será exibida.

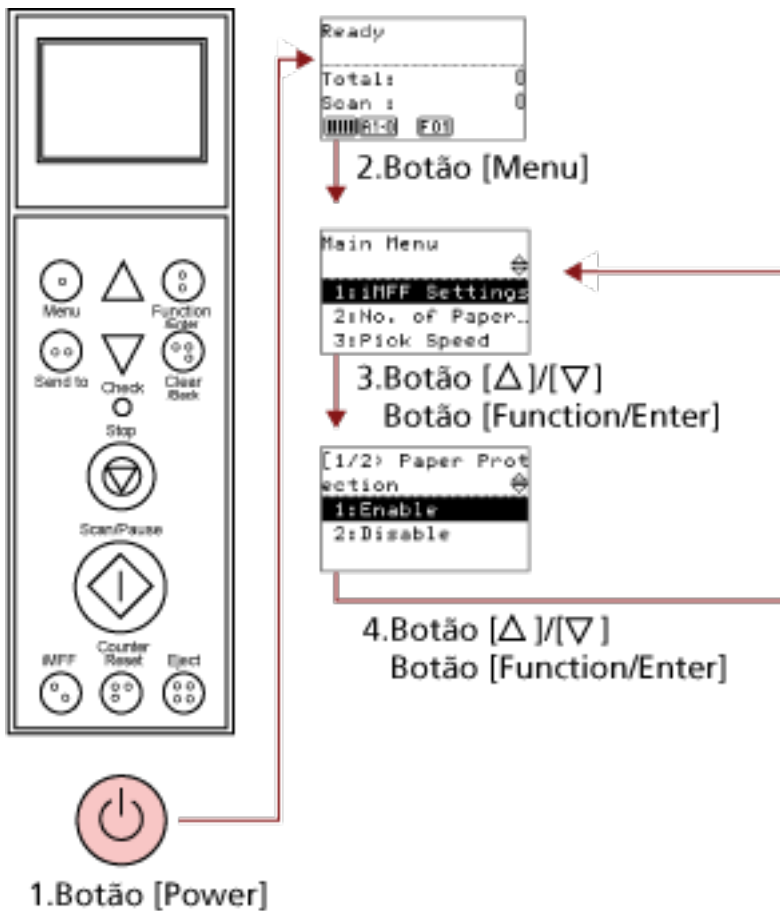
O Menu principal pode ser usado para configurar várias definições operacionais após a digitalização.

Esta seção descreve como usar o Menu principal do painel de operações de acordo com as seguintes categorias.

Operação	Descrição	Item de configuração
Configurações operacionais	Podem ser ajustadas várias configurações de operação do scanner e utilização do painel de operações. Para mais detalhes sobre as definições, consulte Configurações operacionais (página 86) .	1: iMFF settings 2: No. of Paper Feed Retries 3: Pick Speed 4: Soft Pick Setting 5: Manual Feed Timeout 6: Paper Protection 7: MF Quick Change 8: Alarm Volume 9: Stacker Positioning 10: Hopper Level 11: Paper Separation Force 12: Alarm Sound Time 13: Button Sound Vol 14: Contrast 15: Backlight ON 16: LED Blink Cycle 17: Horizontal Scroll Speed 18: Operation Panel Timeout 19: Language 20: Prioritize Panel Settings 24: Ope. Panel Initialization 26: Low-speed Feed Mode 27: Automatic Separation Control 28: Stacking Control
Limpendo o scanner	Pode limpar o scanner usando materiais como a Folha de limpeza. Para maiores detalhes, consulte a seção Cuidados diários (página 127) .	21: Cleaning
Testar impressão do Impressor	Um teste de impressão pode ser efetuado quando o impressor for instalado. Para mais detalhes, consulte o "fi-680PRF/PRB Manual de instruções do Impressor".	22: Test Print

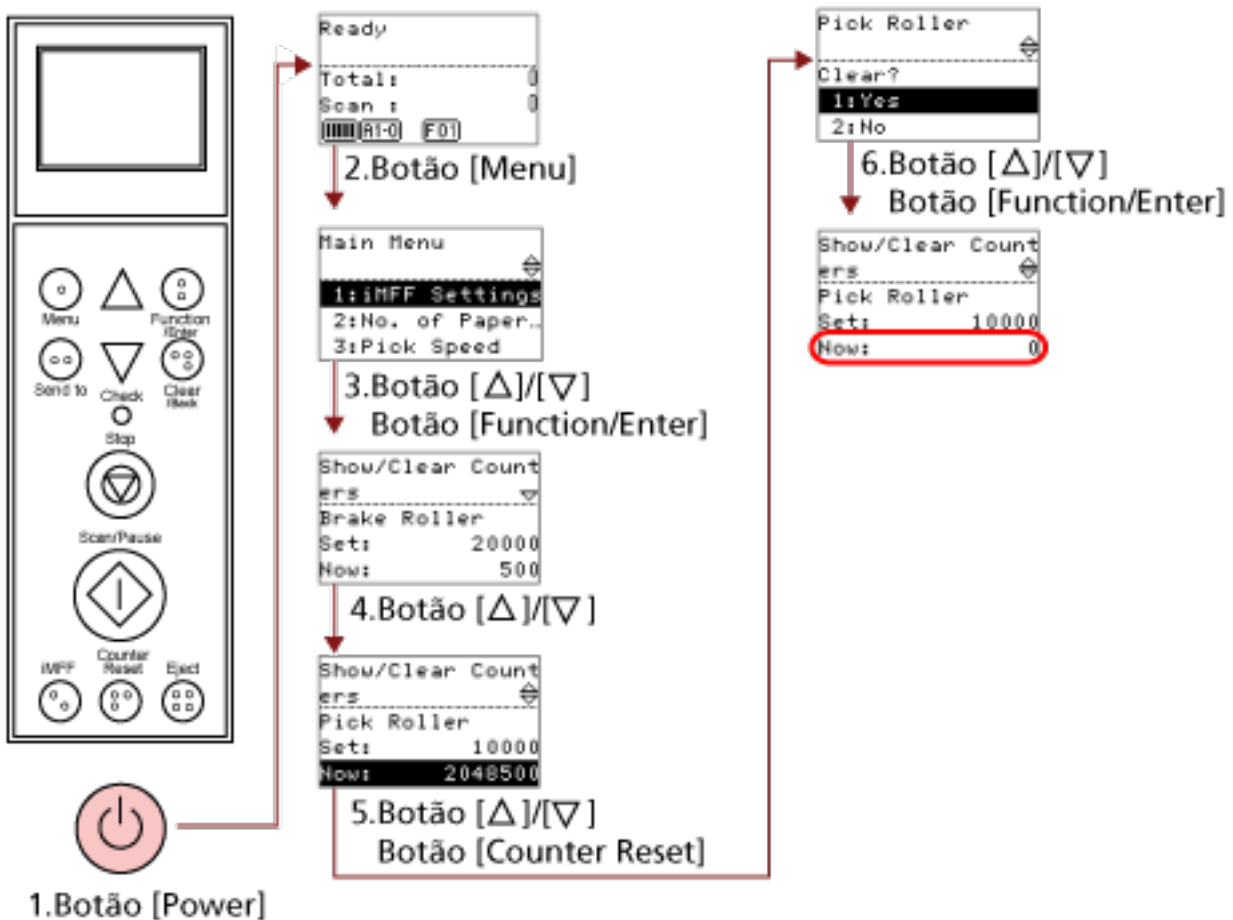
Operação	Descrição	Item de configuração
Verificando e reiniciando o contador de consumíveis/limpeza	<p>Pode verificar o ciclo de troca dos consumíveis e a contagem total de páginas das peças de manutenção.</p> <p>Use-o também para reiniciar a contagem após a limpeza ou substituição das peças de consumo.</p> <p>Para maiores detalhes, consulte a seção Verificando e reiniciando os contadores (página 87).</p>	23: Show/Clear Counters
Verificando o número de folhas digitalizadas	<p>Compare o número de folhas digitalizadas no Modo counter do documento e no Modo de verificação de contagem do documento.</p> <p>Para maiores detalhes, consulte a seção Verificando o número de folhas digitalizadas (página 89).</p>	25: Doc Counting Mode
Verificando a informação	<p> aparece quando uma mensagem para substituição de consumíveis/limpeza/substituição de peças de manutenção/manutenção regular é exibida.</p> <p>Leia a mensagem e tome as medidas necessárias.</p> <p>Para maiores detalhes, consulte a seção Verificando as informações (página 92).</p>	Information

Configurações operacionais



- 1 Pressione o botão [Power] no scanner.**
A mensagem [Ready] é exibida no LCD.
- 2 Pressione o botão [Menu].**
A mensagem [Main Menu] é exibida no LCD.
- 3 Pressione o botão [Δ] ou [∇] e selecione o item de configuração, em seguida pressione o botão [Function/Enter] para confirmar.**
Para maiores detalhes sobre os itens de configuração, consulte [Como usar o Menu principal \(página 84\)](#).
O item selecionado será exibido no LCD.
- 4 Pressione o botão [Δ] ou [∇], selecione um parâmetro e, depois, pressione o botão [Function/Enter] para confirmar.**
Para maiores detalhes sobre os parâmetros de definição, consulte [Como usar o Menu principal \(página 84\)](#).
Se a tela [Main Menu] for exibida no LCD, indica que a configuração foi concluída.
Se o LCD exibir o item de configuração, repita o passo 4 até a tela [Main Menu] aparecer.

Verificando e reiniciando os contadores



1 Pressione o botão [Power] no scanner.

A mensagem [Ready] é exibida no LCD.

2 Pressione o botão [Menu].

A mensagem [Main Menu] é exibida no LCD.

3 Pressione o botão [Δ] ou [▽] e selecione [23: Show/Clear Counters] e, depois, pressione o botão [Function/Enter] para confirmar.

A tela [Show/Clear Counters] é exibida no LCD.

4 Pressione o botão [Δ] ou [▽] e verifique o contador.

Os contadores serão realçados quando a substituição do consumível, a substituição da peça de manutenção ou a limpeza for necessária. Os contadores aparecerão realçados quando:

- O contador de páginas, após substituição do consumível alcança 95% do valor configurado em [Especificando o ciclo para substituir consumíveis \[Contador das peças de consumo\] \(página 239\)](#) no Software Operation Panel. (Para contadores do rolo de freio/módulo de alimentação/ rolo de separação)

- O scanner determina se a condição do rolo excedeu o limite que pode ser corrigido, monitorando o desgaste do rolo. (Para contador do rolo auxiliar)
- O contador de páginas, após a limpeza alcançar o valor configurado na seção [Ciclo de limpeza do scanner \[Ciclo de limpeza\] \(página 238\)](#) no Software Operation Panel. (Contador de limpeza)
- A quantidade de tinta restante é inferior a 33%. Exibido apenas quando o impressor estiver instalado. (Para [Nível de tinta:Frente] / [Nível de tinta:Traseira])

DICAS

O número total de folhas digitalizadas é exibido na contagem total. A contagem total não pode ser redefinida.

- 5 Após a substituição dos consumíveis ou da limpeza, selecione o contador destacado com o botão [△] ou [▽] e pressione o botão [Counter Reset].**

Uma mensagem será exibida para confirmar se deseja limpar o contador.

ATENÇÃO

O contador do rolo auxiliar não pode ser limpo.

A limpeza do contador precisa ser efetuada por um técnico de assistência.

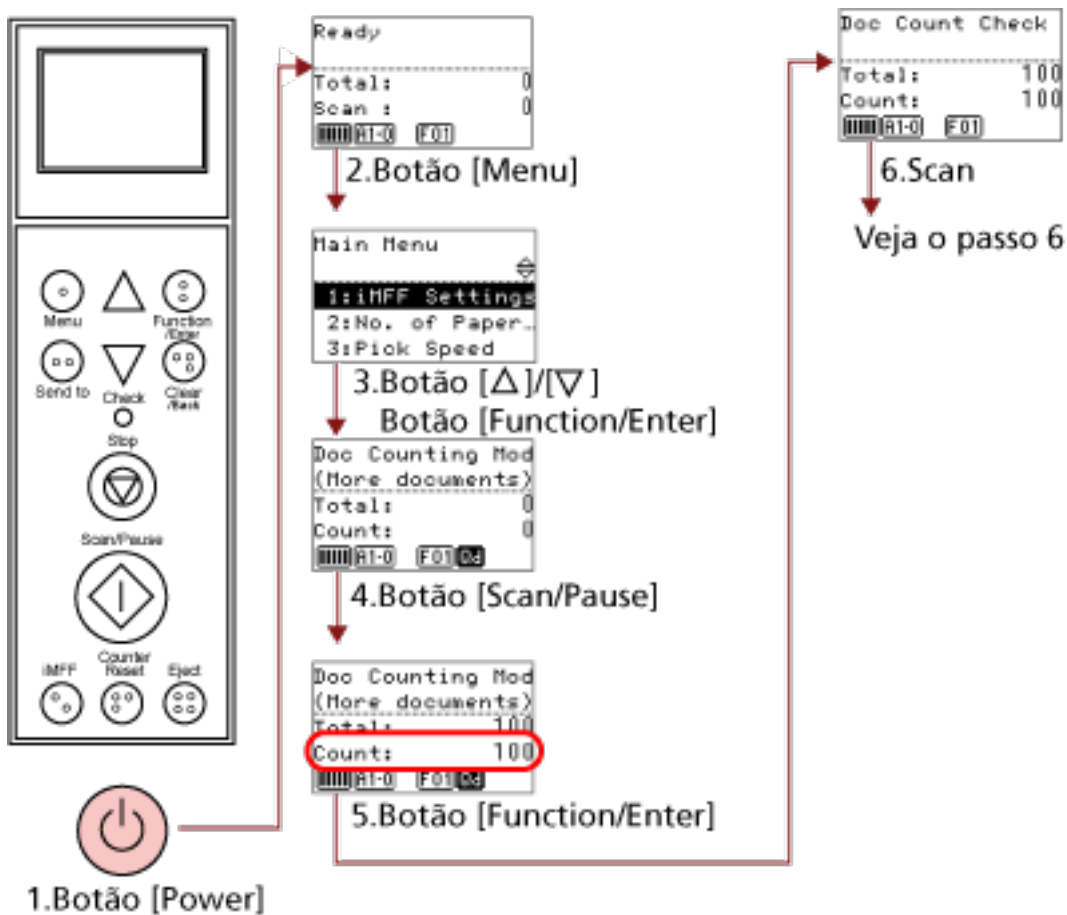
Para obter detalhes, contate um técnico de assistência. Consulte as informações de contato na Lista de contatos ou na seção Contato para perguntas, nas Precauções de segurança fornecidas com este produto, e faça uma pergunta.

- 6 Selecione [1: Yes] pelo botão [△] ou [▽] e pressione o botão [Function/Enter] para confirmar.**

O valor do contador será reiniciado para 0.

Para o nível de tinta, o valor será definido para 100.

Verificando o número de folhas digitalizadas



- 1 Pressione o botão [Power] no scanner.**
A mensagem [Ready] é exibida no LCD.
- 2 Pressione o botão [Menu].**
A mensagem [Main Menu] é exibida no LCD.
- 3 Pressione o botão [Δ] ou [▽] e selecione [25: Doc Counting Mode] e, depois, pressione o botão [Function/Enter] para confirmar.**
O [Doc Counting Mode (More documents)] é exibido no LCD.
- 4 Carregue os documentos na bandeja de entrada e pressione o botão [Scan/Pause].**
100 folhas serão carregadas como um exemplo aqui.
A digitalização começa e "100" é exibido para [Count].

ATENÇÃO

Os documentos podem não ser contados corretamente se a alimentação múltipla ocorrer durante a digitalização.

Pode seleccionar se deseja ou não ativar a detecção de alimentação múltipla, pressionando o botão [Eject].

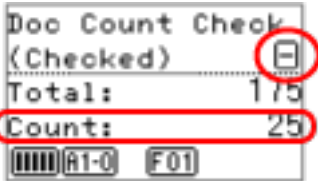
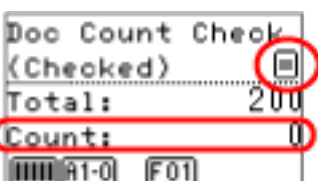
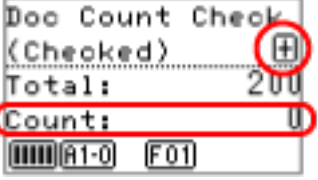
Para maiores detalhes, consulte a seção [Sobre os indicadores \(página 81\)](#).

5 Pressione o botão [Function/Enter] para confirmar.

O [Doc Count Check Mode] é exibido no LCD.

6 Carregue documentos na bandeja de entrada e digitalize-os com o aplicativo de digitalização de imagem.

Para maiores detalhes, consulte o manual ou a ajuda do aplicativo de digitalização de imagens. Dependendo do número de folhas digitalizadas, ele será exibido como a seguir:

Folhas	Display	Descrição
75 folhas		Porque a contagem foi definida para 100 na etapa 4, é exibido -25 folhas. [-] aparece no topo superior direito e "25" é exibido para [Count]. Se carregar documentos adicionais neste ponto, pode digitalizar até 25 folhas.
100 folhas		Porque a contagem foi definida para 100 na etapa 4, é exibido +/- 0. [=] aparece no topo superior direito e "0" é exibido para [Count].
110 folhas		Porque a contagem foi definida para 100 na etapa 4, é exibido +10 folhas. [+] aparece no topo superior direito e "0" é indicado para [Count]. Digitalização para depois de 100 folhas terem sido digitalizadas.

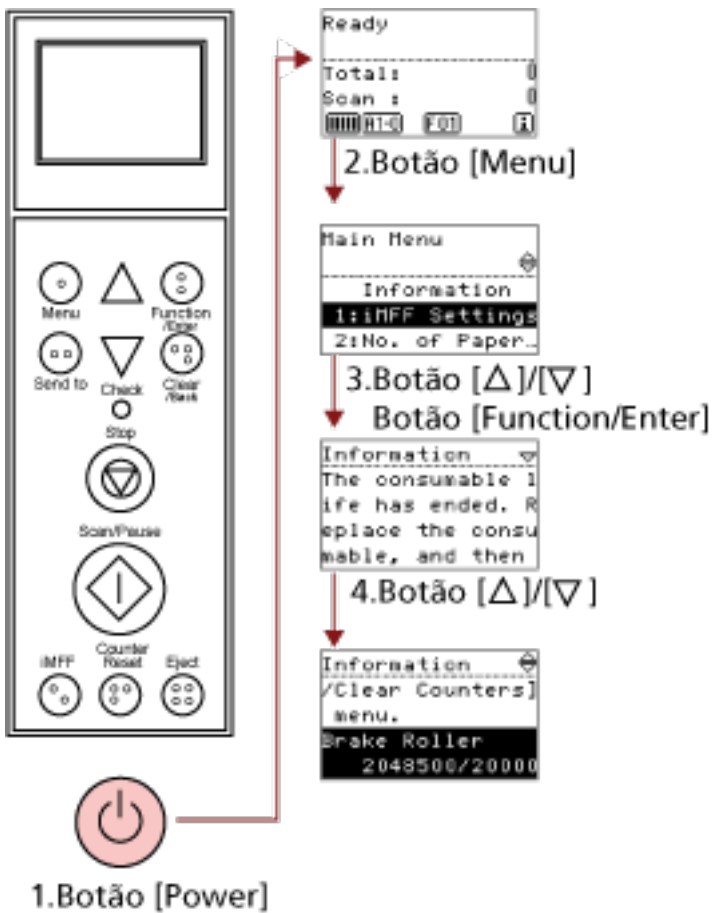
ATENÇÃO

- Os documentos podem não ser contados corretamente se a alimentação múltipla ocorrer durante a digitalização.
- Nos casos seguintes, a digitalização retorna ao normal a partir do modo Verificação da contagem de documentos:
 - Quando digitaliza somente as páginas especificadas
 - Quando digitaliza usando um separador de trabalho

DICAS

- Quando pressiona o botão [Counter Reset], a tela retorna ao [Doc Count Check Mode] na etapa 5.
- Quando pressiona o botão [Stop], sai do [Doc Count Check Mode] e retorna à tela [Ready].

Verificando as informações



1 Pressione o botão [Power] no scanner.

A mensagem [Ready] é exibida no LCD.

2 Pressione o botão [Menu].

A mensagem [Main Menu] é exibida no LCD.

3 Pressione o botão [Δ] ou [▽] e selecione [Information] e, depois, pressione o botão [Function/Enter] para confirmar.

A mensagem [Information] é exibida no LCD.

ATENÇÃO

A mensagem [Information] pode ser selecionada somente quando existe a mensagem para substituição de consumíveis/limpeza/substituição de peças de manutenção/manutenção regular.

4 Pressione o botão [Δ] ou [▽] para verificar os conteúdos das informações.

Pode verificar as mensagens para substituição de consumíveis/limpeza/substituição de peças de manutenção/manutenção regular.

Quando a mensagem solicitar a substituição de consumíveis/de peças de manutenção ou limpeza, o contador correspondente que requer a substituição do consumível/substituição da peça de manutenção/limpeza é realçado.

Os contadores aparecerão realçados quando:

- O contador de páginas, após substituição do consumível alcança 95% do valor configurado em [Especificando o ciclo para substituir consumíveis \[Contador das peças de consumo\] \(página 239\)](#) no Software Operation Panel. (Para contadores do rolo de freio/módulo de alimentação/ rolo de separação)
- O scanner determina se a condição do rolo excedeu o limite que pode ser corrigido, monitorando o desgaste do rolo. (Para contador do rolo auxiliar)
- O contador de páginas, após a limpeza alcançar 100% do valor configurado na seção [Ciclo de limpeza do scanner \[Ciclo de limpeza\] \(página 238\)](#) no Software Operation Panel. (Contador de limpeza)
- A quantidade de tinta restante é inferior a 33%. Exibido apenas quando o impressor estiver instalado. (Para [Nível de tinta:Frente] / [Nível de tinta:Traseira])

5 Resolva o problema seguindo o conteúdo de [Informação].

Siga as instruções na mensagem se a substituição de consumível/limpeza/substituição da peça de manutenção for necessária.

Para mais informações sobre como substituir consumíveis, consulte o seguinte:

- [Substituindo o módulo de alimentação \(página 152\)](#)
- [Substituindo o rolo de separação \(página 155\)](#)
- [Substituindo o rolete de contenção \(página 160\)](#)
- [Substituindo o cartucho de impressão \(página 165\)](#)

Para maiores detalhes sobre a limpeza, consulte a seção [Cuidados diários \(página 127\)](#).

As peças de manutenção (rolo auxiliar) requerem um técnico de assistência para a substituição. Para obter detalhes, contate um técnico de assistência. Consulte as informações de contato na Lista de contatos ou na seção Contato para perguntas, nas Precauções de segurança fornecidas com este produto, e faça uma pergunta.

Se a mensagem solicitar a manutenção regular, o scanner deve ser verificado por um técnico especializado para efetuar a manutenção e inspeção regular.








Para obter detalhes, contate um técnico de assistência. Consulte as informações de contato na Lista de contatos ou na seção Contato para perguntas, nas Precauções de segurança fornecidas com este produto, e faça uma pergunta.




Itens configuráveis no Menu principal

Item	Descrição	Definição/Valor	Padrão de fábrica
		- : Sem definições/valores	
1: iMFF Setting	<p>Quando houver papel do mesmo tamanho anexado ao local designado da página, configure o scanner para memorizar a posição do anexo e não detectá-lo como alimentação múltipla.</p> <p>Note que precisa primeiro selecionar [Verificar sobreposição (Ultrassônico)] para a definição de detecção de alimentação múltipla em Especificando um método de detecção da alimentação múltipla [Alimentação múltipla] (página 271) ou a caixa de diálogo de configuração do driver do scanner.</p> <p>Selecionando [4: Clear pattern], os padrões de sobreposição (comprimento, localização) memorizados anteriormente no Modo automático podem ser excluídos.</p> <p>Também pode ser configurada a partir do Painel de operações do software.</p>	<p>1: Manual mode</p> <p>2: Auto mode 1</p> <p>3: Auto mode 2</p> <p>4: Clear pattern</p>	1: Manual mode
2: No. of Paper Feed Retries	<p>Configure estes itens para alterar o número de tentativas de realimentação.</p> <p>Também pode ser configurada a partir do Painel de operações do software.</p>	1 a 12 (vezes)	3
3: Pick Speed	<p>Quando ocorrerem obstruções de papel ou alimentações múltiplas frequentes, o sintoma pode ser aprimorado reduzindo a velocidade com que os documentos são alimentados (velocidade de alimentação).</p>	<p>1: Normal</p> <p>2: Slow</p>	1: Normal

Item	Descrição	Definição/Valor	Padrão de fábrica
		- : Sem definições/valores	
	Também pode ser configurada a partir do Painel de operações do software.		
4: Soft Pick Setting	Quando ocorrerem erros de recolha a partir do rolo de separação deslizando no papel, ou obstruções de papel a partir da digitalização de papeis finos de larguras pequenas, o sintoma pode ser aprimorado baixando a unidade do módulo de alimentação e mantendo a unidade na posição inferior (desativando a Definição de recolha suave). Também pode ser configurada a partir do Painel de operações do software.	1: Disable 2: Enable	2: Enable
5: Manual Feed Timeout	Especifique o tempo de espera para limpar o modo de Alimentação manual. Também pode ser configurada a partir do Painel de operações do software.	5, 10, 20, 30, 40, 50, 60, 70, 80, 90, 100, 110, 120, 180, 240, 300, 360, 420, 480, 540, 600, 900, 1200, 1500, 1800, 1999 (seconds)	10
6: Paper Protection	Especifique se deseja ativar ou desativar a Proteção do papel. Ativando esta definição reduz o risco de danificação dos documentos de várias maneiras, ao suspender a digitalização quando o scanner detecta um documento que está demasiado dobrado. Pode especificar a sensibilidade para detectar uma alimentação anormal de documentos quando a Proteção do papel está ativada. Os documentos são deformados (por exemplo, dobrados, vincados, enrugados) quando não estão sendo alimentados corretamente pelos rolos. Para detectar tal sintomas e parar a digitalização, selecione [1:Low] para detectar somente documentos	1: Enable 2: Disable Sensitivity: 1: Low 2: Normal 3: High	2: Disable Sensitivity: 2: Normal


Item	Descrição	Definição/Valor	Padrão de fábrica
- : Sem definições/valores			
	<p>demasiadamente deformados e [3:High] para também detectar documentos que estejam ligeiramente deformados.</p> <p>A Proteção do papel está desativada no modo de Alimentação manual. Ativar/Desativar também pode ser configurado a partir da caixa de diálogo de configuração do driver do scanner ou do Painel de operações do software. Note que a prioridade é atribuída à definição do driver do scanner a menos que tenha dado prioridade à definição do painel de operações.</p> <p>A sensibilidade também pode ser configurada a partir do Painel de operações do software. Note que se tiver dado prioridade à definição do painel de operações, a prioridade é dada à definição do painel de operações.</p>		
7: MF Quick Change	<p>Permite-lhe escolher e deseja ou não detectar a alimentação múltipla pressionando um botão.</p> <p>A prioridade é atribuída à definição do driver do scanner quando a opção [1: Disable] é seleccionada.</p> <p>Quando [2: Enable (Detect)] ou [3: Enable (Ignore)] é seleccionada, alterna entre detectar/não detectar alimentação múltipla sempre que o botão [Eject] é pressionado. Ele pode ser alternado durante a digitalização.</p> <p>Para [2: Enable (Detect)], detecta a alimentação múltipla por padrão e a detecção de alimentação múltipla é efetuada de acordo com a definição do driver do scanner.</p> <p>Para [3: Enable (Ignore)], não detecta a alimentação múltipla por padrão e a detecção de alimentação múltipla não</p>	<p>1: Disable</p> <p>2: Enable (Detect)</p> <p>3: Enable (Ignore)</p>	1: Disable

Item	Descrição	Definição/Valor	Padrão de fábrica
		- : Sem definições/valores	
	é efetuada, independentemente da definição do driver do scanner.		
8: Alarm Volume	Especifique se deseja ou não um alarme com sinal sonoro quando ocorre um erro como obstrução de papel ou alimentação múltipla. Também pode ser configurada a partir do Painel de operações do software.	1: OFF 2: Low 3: High	1: OFF
9: Stacker Positioning	Ajuste a posição da bandeja de saída. Pode definir a bandeja de saída para diferentes alturas.	1: Movable 2: Fixed	(*1)
10: Hopper Level	Altere o nível da bandeja de entrada durante o modo de espera. Selecionando [1: Manual (Continuous)] alterna o scanner para o modo de Alimentação manual (Modo de alimentação contínua). O nível da bandeja de entrada não pode ser alterado no modo de Alimentação manual (Modo de alimentação simples). Remova todos os documentos da bandeja de entrada quando configurar este item. A bandeja de entrada está definida para [4: Lower] quando limpar a alimentação manual (contínua).	1: Manual (Continuous) 2: Upper 3: Middle 4: Lower	(*2)
11: Paper Separation Force	Quando ocorrerem obstruções do papel, erros de alimentação ou alimentações múltiplas frequentes, tome as medidas necessárias ajustando a força para separar os papeis. Mantenha a definição padrão para uso normal. Para maiores detalhes, consulte a seção Ajustando a força de separação do papel (página 40) .	Low ←→ High      	





Item	Descrição	Definição/Valor	Padrão de fábrica
		- : Sem definições/valores	
12: Alarm Sound Time	Especifique a duração do toque do alarme quando ocorrem erros como obstrução de papel e alimentação múltipla.	0.5, 1, 1.5, 2.0 (Unid: segundos)	2.0
13: Button Sound Vol	Especifique se deseja ou não que seja emitido um som quando um botão no painel de operações é pressionado.	1: OFF 2: Low 3: High (intervalo fixo de 0.01 segundo)	1: OFF
14: Contrast	Especifica o contraste do LCD no painel de operações.	Fraco ←→ Forte 	
15: Backlight ON	Especifique a duração para qual a luz de fundo é LIGADA. Até a inicialização ser concluída após ligar a energia, este item opera em [LIGADO], independentemente da definição configurada.	OFF, ON, 5, 10, 20, 30, 40, 50, 60, 90, 120, 150, 180, 210, 240, 270, 300 (segundos)	ON
16: LED Blink Cycle	Especifique o intervalo em que o LED de verificação pisca quando  (para Informações) é exibido no LCD.	0.5, 1.0, 1.5, 2.0, 2.5 (segundos)	2.0
17: Horizontal Scroll Speed	Especifique a velocidade em que o display será rolado horizontalmente. O item exibido será deslizado horizontalmente quando o texto não se ajustar ao LCD.	1: Fast 2: Normal 3: Slow 4: OFF	2: Normal
18: Operation Panel Timeout	Especifique o tempo para retornar à tela [Ready] a partir do [Hopper Level] ou [Paper Separation Force]. Note que esta opção somente está disponível quando visualiza o [Hopper Level] ou [Paper Separation Force] a	OFF, 5 a 9 (segundos)	7

Item	Descrição	Definição/Valor	Padrão de fábrica
		- : Sem definições/valores	
	<p>partir da tela [Ready], usando uma tecla de atalho.</p> <p>Para exibir o [Hopper Level] pela tecla de atalho, pressione o botão [Eject] e o botão [△] ou [▽] simultaneamente quando a mensagem [Ready] for exibida.</p> <p>Note que a tela [Hopper Level] não é exibida a menos que os dois botões sejam pressionados simultaneamente.</p> <p>Para exibir a tela [Paper Separation Force] por tecla de atalho, pressione o botão [△] ou [▽] quando [Ready] for exibido.</p>		
19: Language	Especifica o idioma de exibição dos dados.	1: Japanese 2: English 3: French 4: German 5: Italian 6: Spanish 7: Russian 8: Chinese (S) 9: Chinese (T) 10: Portuguese 11: Turkish 12: Korean 13: Arabic	2: English
20: Prioritize Panel Settings	<p>Priorizar a definição do painel de operações para Proteção do papel. Quando [1: Paper Protection] for selecionado, a definição da Proteção do papel do painel de operações é priorizada.</p> <p>Quando [2: Clear] for selecionado, a definição da Proteção do papel não é mais priorizada.</p>	1: Paper Protection 2: Clear (*3)	2: Clear
21: Cleaning	<p>Use esta configuração para efetuar a limpeza do scanner.</p> <p>Para maiores detalhes, consulte a seção Cuidados diários (página 127).</p>	1: Sheet 2: Wipe	—

Item	Descrição	Definição/Valor	Padrão de fábrica
		- : Sem definições/valores	
22: Test Print	Use esta opção para efetuar um teste de impressão quando o impressor for instalado. Para mais detalhes, consulte o "fi-680PRF/PRB Manual de instruções do Impressor".	No. of sheets scanned: 1: Single sheet only 2: Multiple sheets Print: (*5) 1: Front Side 2: Back Side Print Pattern: 1: (L)ABCDEFGHIJKLMNO PQRSTUVWXYZ YZ[¥]^_`00000000 2: (L)abcdefghijklmnopqr stuvwxyz{ }~00000000 3:(L)!"#\$%&'()*+,-./ 0123456789;:<=>? @00000000 4: (P)ABCDEFGHIJKLMNO PQRSTUVWXYZ[¥]^_`00000000 5: (P)abcdefghijklmnopqr stuvwxyz{ }~00000000 6:(P)!"#\$%&'()*+,-./ 0123456789;:<=>? @00000000 Test Print: 1: Yes 2: No	(*4)
23: Show/ Clear Counters	Verifique o ciclo de troca dos consumíveis e a contagem total de páginas das peças de manutenção. Use-o também para reiniciar a contagem após a limpeza ou substituição das peças de consumo.	Brake Roller / Pick Roller / Separator Roller / Assist Roller / Cleaning / Total sheets scanned	0
		Ink Level:Front/Ink Level:Back (exibido apenas quando o impressor for instalado)	Apenas quando o impressor estiver instalado

Item	Descrição	Definição/Valor	Padrão de fábrica
		- : Sem definições/valores	
24: Ope. Panel Initialization	Inicializa as definições do painel de operações, exceto que o idioma e os itens sem uma definição padrão de fábrica não serão inicializados.	1: Yes 2: No	(*6)
25: Doc Counting Mode	Compare o número de folhas digitalizadas no Modo counter do documento e no Modo de verificação de contagem do documento.	—	—
26: Low-speed Feed Mode	Selecione se deseja ou não efetuar uma digitalização com velocidade baixa, para proteger os documentos. Também pode ser configurada a partir do Painel de operações do software.	1: Enable 2: Disable	2: Disable
27: Automatic Separation Control	Selecione se deseja ou não controlar a força de separação do papel automaticamente para cada tipo de documento. Também pode ser configurada a partir do Painel de operações do software.	1: Enable 2: Disable	1: Enable
28: Stacking Control	Defina o controle para ejetar documentos quando digitalizar documento com comprimento de 138 mm ou menos. Também pode ser configurada a partir do Painel de operações do software.	1: Stackability Emphasis 2: Normal 3: Speed Emphasis	2: Normal
Information	[Information] será exibido como item no [Main Menu] somente quando  estiver exibido no LCD.	Message for replacing consumables/cleaning/replacing maintenance parts/regular maintenance	Apenas quando houver informações

*1:Embora não exista nenhuma definição padrão de fábrica, o item será definido ajustado para [1: Movable] quando você liga a energia. Por isso, a definição não se altera mesmo quando você inicializa o painel de operações.

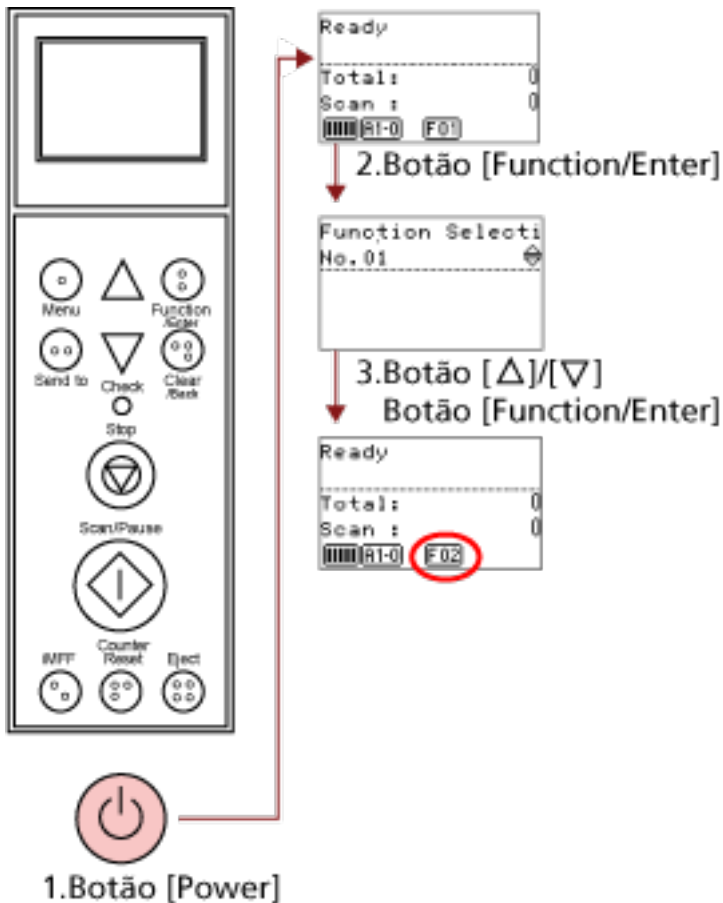
- *2:**Embora não exista nenhuma definição padrão de fábrica, o item será definido ajustado para [4: Lower] quando você liga a energia. Por isso, a definição não se altera mesmo quando você inicializa o painel de operações.
- *3:**Ao exibir essa tela, o parâmetro selecionado não é destacado, mas o parâmetro na parte superior é destacado.
- Para verificar qual parâmetro está selecionado, confira se  é exibido ou não no indicador.
- Se  for mostrado no indicador, [1: Paper Protection] selecionada. Se  não for mostrado no indicador, [2: Clear] selecionado. Para obter informações sobre o indicador, consulte [Sobre os indicadores \(página 81\)](#).
- *4:**Embora não existam configurações padrão, o item será ajustado da seguinte forma após o scanner ter sido: [2: Multiple sheets] para [No. of sheets scanned], [1: Front Side] para [Print], [1: (L)ABCDEFGHIJKLMNOPQRSTUVWXYZ[]^_00000000] para [Print Pattern] e [1: Yes] para [Test Print]. Por isso, as definições não se alteram mesmo quando você inicializa o painel de operações.
- *5:**[Print: 1: Front Side / 2: Back Side] não aparece a menos que os Impressores Frente-lateral e Traseira-Lateral estejam instalados.
- *6:**Embora não exista nenhuma definição padrão de fábrica, o item será definido para [2: No] quando você liga a energia. Por isso, a definição não se altera mesmo quando você inicializa o painel de operações.

Como usar a Seleção da função

Esta seção explica a Seleção da função.

Quando pressiona o botão [Function/Enter] na tela [Ready], a tela [Function Selection] será exibida.

Usando a Seleção a função, você pode configurar um aplicativo a ser lançado quando o botão [Send to] é pressionado.



1 Pressione o botão [Power] no scanner.

A mensagem [Ready] é exibida no LCD.

O indicador exibirá [F01] logo após o scanner ser ligado.

2 Pressione o botão [Function/Enter] para confirmar.

A mensagem [Function Selection] é exibida no LCD.

3 Pressione o botão [Δ] ou [∇], selecione um parâmetro e, depois, pressione o botão [Function/Enter] para confirmar.

Para obter detalhes sobre as configurações, consulte [Itens configuráveis na Seleção da função \(página 105\)](#).

A configuração é concluída quando a tela [Ready] for exibida no LCD.

O parâmetro configurado é mostrado pelo indicador.

Neste exemplo, o indicador exibe [F02].

Note que N° C indica que a definição é fixada no Software Operation Panel. Quando N° C for selecionado, [SOP] é exibido no indicador.

Itens configuráveis na Seleção da função

Item	Descrição	Configuração	Padrão de fábrica
Função Seleção	<p>Configure os aplicativos a serem iniciados pelo botão [Send to].</p> <p>Exibe os eventos do botão do scanner configurados no computador ([Send to 1] a [Send to 50]).</p> <p>Para mais informações sobre como configurar os eventos do botão do scanner, consulte a seção Usando um botão no scanner para começar a digitalizar (página 117).</p>	No.01 a No.50 (No.C indica o Software Operation Panel)	(*1)

*1:Embora não existam configurações padrão de fábrica, será ajustado para [No.01] após ligar a energia. Por isso, a definição não se altera mesmo quando você inicializa o painel de operações.

Vários métodos de digitalização

Esta seção explica como configurar as configurações do scanner e digitalizar diferentes tipos de documentos com o aplicativo de digitalização de imagens.

Para obter informações sobre outras formas de digitalizar que não estão explicadas aqui, consulte o manual ou a ajuda do aplicativo de digitalização de imagens e a ajuda do driver do scanner.

Digitalizando documentos com larguras diferentes

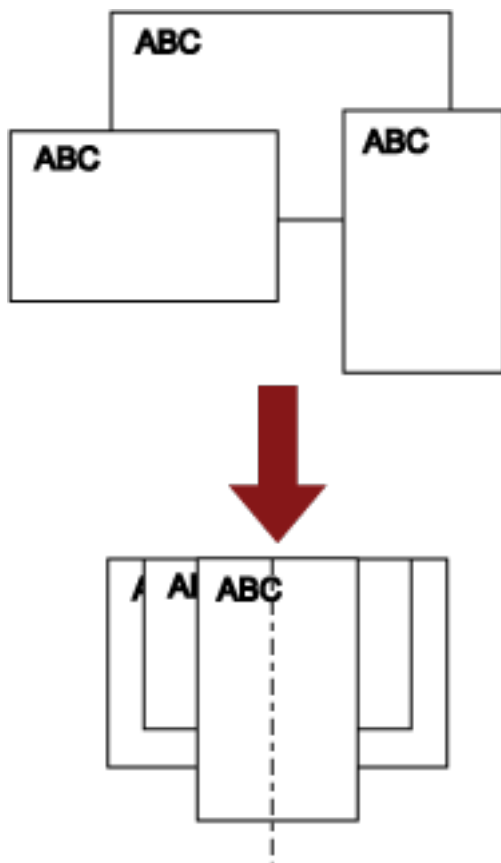
Quando digitaliza um lote de documentos com larguras diferentes, carregue os documentos usando o procedimento seguinte:

ATENÇÃO

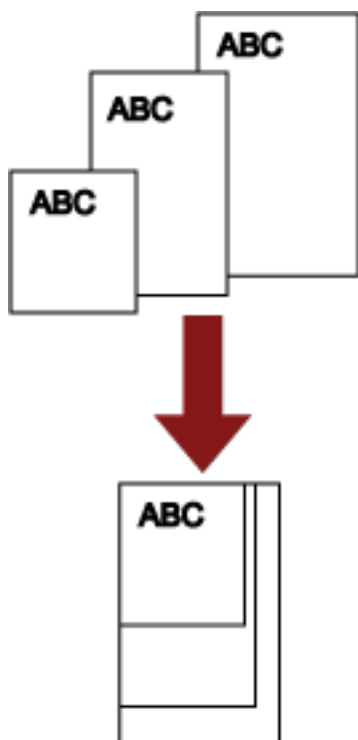
- Quando digitaliza documentos com larguras diferentes ao mesmo tempo, alguns dos documentos menores podem ficar desalinhados ou até mesmo não serem alimentados pelo scanner. Tente digitalizar documentos com a mesma largura.
- Para maiores detalhes sobre os requisitos de documentos para digitalização de lotes misturados, consulte [Condições para digitalização de lotes de documentos variados \(página 72\)](#).

1 Alinhe a margem superior dos documentos.

- Alinhar pelo centro



- Alinhar pelo lado



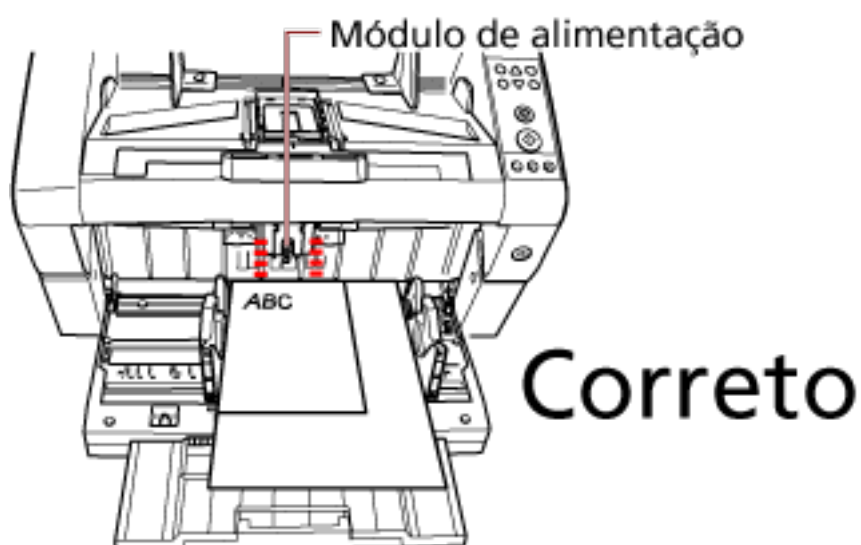
- 2 Coloque os documentos na bandeja de entrada e ajuste as guias laterais da bandeja de entrada para o documento maior no lote.

Para mais informações sobre como carregar documentos na bandeja de entrada, consulte [Carregando documentos \(página 50\)](#).

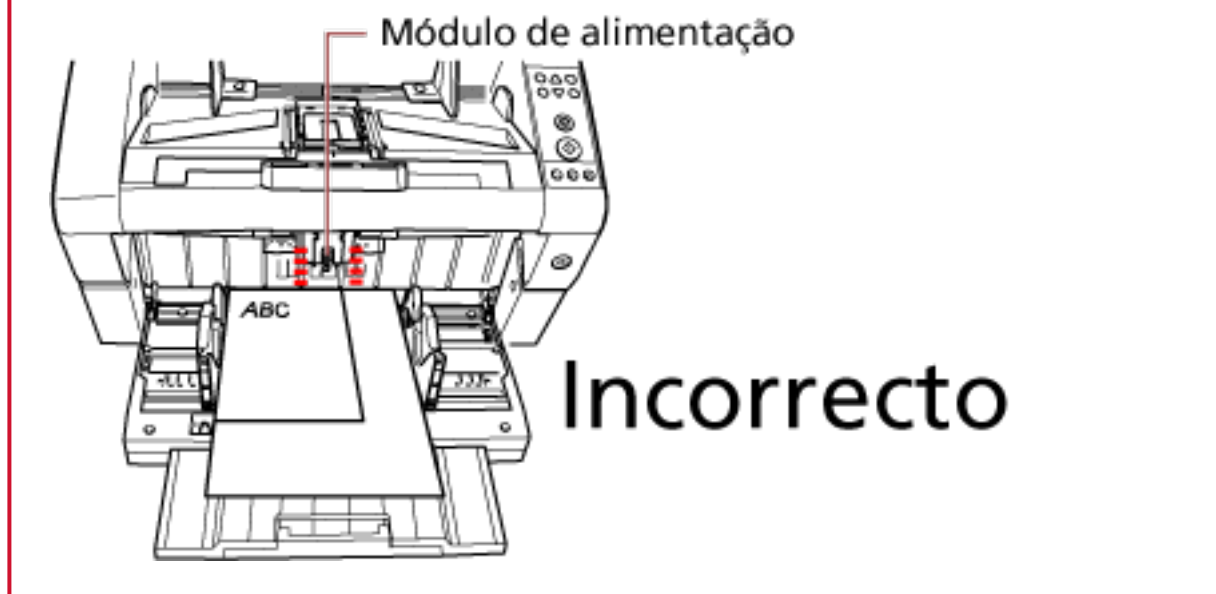
ATENÇÃO

Certifique-se de que todos os documentos são colocados sob o módulo de alimentação. Caso contrário, o documento não será alimentado.

- Forma correta



- Forma incorreta



- 3 No driver do scanner, configure as definições de digitalização para evitar imagens inclinadas e para detectar o tamanho do papel automaticamente.**
Para obter detalhes, consulte a ajuda do driver do scanner.
- 4 Digitalize documentos com o aplicativo de digitalização de imagens.**
Para maiores detalhes, consulte o manual ou a ajuda do aplicativo de digitalização de imagens.

Digitalizando um documento maior que o tamanho A3

Dependendo da definição da resolução ou do aplicativo de digitalização de imagem, os tamanhos de documentos que podem ser digitalizados poderão diferir.

Para maiores detalhes, consulte o manual ou a ajuda do aplicativo de digitalização de imagens.

1 Carregue o documento na bandeja de entrada.

Para mais informações sobre como carregar documentos, consulte [Como carregar documentos \(página 52\)](#).

ATENÇÃO

Para digitalizar documentos maiores que tamanho A3, puxe completamente a extensão da bandeja de entrada e a extensão da bandeja de saída.

Certifique-se também de que não puxa a estaca de bloqueio secundária.

2 No driver do scanner, ajuste as configurações da digitalização para documentos longos.

Para obter detalhes, consulte a ajuda do driver do scanner.

3 Digitalize documentos com o aplicativo de digitalização de imagens.

Para maiores detalhes, consulte o manual ou a ajuda do aplicativo de digitalização de imagens.

ATENÇÃO

A Digitalização de páginas grandes suporta a digitalização de documentos com um comprimento até 5.588 mm (220 pol.) na direção da alimentação.

Note que a resolução precisa ser definida para o valor de dpi seguinte, dependendo do tamanho do documento.

- Um comprimento que exceda Carta dupla (432 mm) mas que não exceda 863 mm
400 dpi ou menos
- Um comprimento que exceda 863 mm mas que não exceda 3.175 mm
300 dpi ou menos
- Um comprimento que exceda 3.175 mm mas que não exceda 5.588 mm
200 dpi ou menos

Alimentando documentos manualmente

Além da alimentação automática de documentos normais em que você carrega um lote de documentos na bandeja de entrada e digitaliza-os um por um, também pode usar o "modo de Alimentação manual" onde alimenta manualmente cada folha e efetua a digitalização. Normalmente, na alimentação automática, o scanner para a digitalização depois de todos os documentos carregados estarem digitalizados. Na alimentação manual, o scanner aguarda a próxima folha a ser definida dentro de um período especificado. Ele continua a digitalização se um documento adicional for carregado dentro do tempo especificado ou para a digitalização se nenhum documento for carregado.

Usando este método, é possível digitalizar verificando os documentos um por um.

A alimentação manual é eficiente para:

- Digitalizar verificando o conteúdo de cada folha
- Digitalizar documentos que causam obstrução de papel ou alimentação múltipla quando são carregados em conjunto
- A digitalização contínua de documentos como recortes de magazines e de jornais que não podem ser carregados em conjunto

ATENÇÃO

- A Proteção do papel está desativada no modo de Alimentação manual.
- A função de pausa (botão [Scan/Pause]) é desativada durante a alimentação manual.

Há dois modos na alimentação manual.

Modo de alimentação simples

Somente uma folha é alimentada manualmente e digitalizada.

- Adequado para digitalizar papéis grossos, envelopes e papéis dobrados que são difíceis de digitalizar pela alimentação automática (No caso de papel dobrado, faça uma linha de dobra como a borda superior).
- Reduz a pressão aplicada no documento quando ele entra no AAD (porque o módulo de alimentação não toca o documento).
- Usado para alimentar com precisão e digitalizar uma folha do documento.
- Não é aplicada nenhuma força de separação do papel, independentemente da definição da força de separação do papel (cinco níveis). Por isso, este modo permite-lhe digitalizar documentos como envelopes que causam obstruções de papel na alimentação automática de documentos.

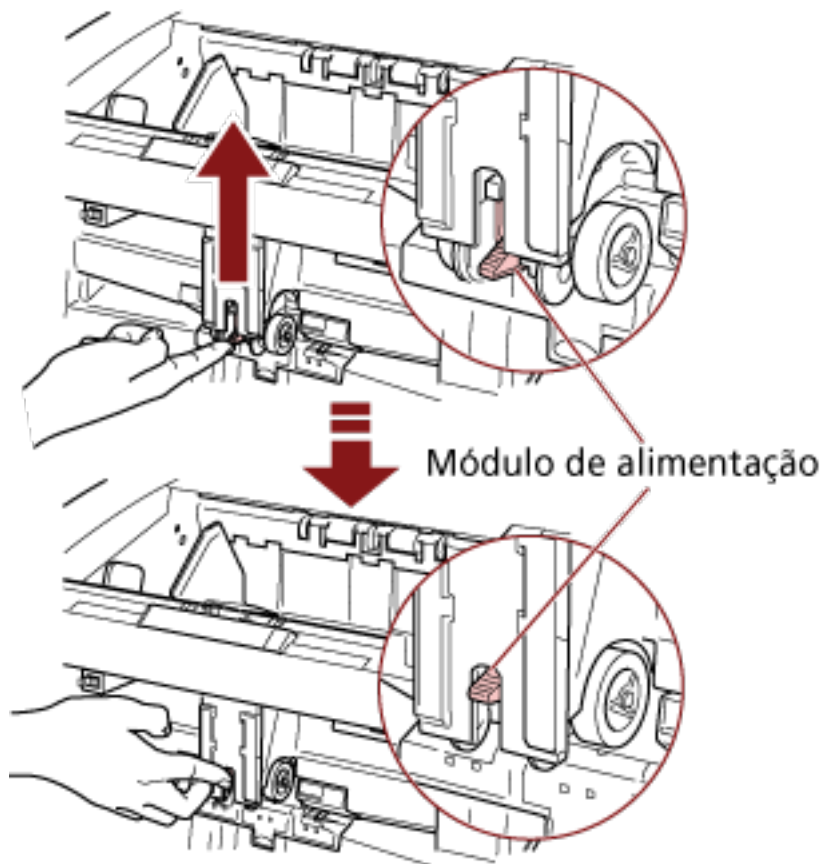
Modo de alimentação contínua

As folhas múltiplas do documento são alimentadas manualmente, uma por vez, e digitalizadas continuamente.

- Os documentos são digitalizados um por um, mesmo se várias folhas forem alimentadas incorretamente.
- Quando digitaliza mais do que uma folha, pode verificar cada folha à medida que digitaliza.
- Usado para alimentar com precisão e digitalizar múltiplas folhas dos documentos.
- A definição da força de separação de papel (cinco níveis) é ativada com a digitalização na alimentação automática de documentos. Ajuste a força de separação de papel quando ocorrerem frequentemente alimentações múltiplas, erros de alimentação ou obstruções de papel.

Digitalizando no modo de alimentação simples

- 1 Levante a unidade do módulo de alimentação.**
Puxe a aba no meio usando o dedo.



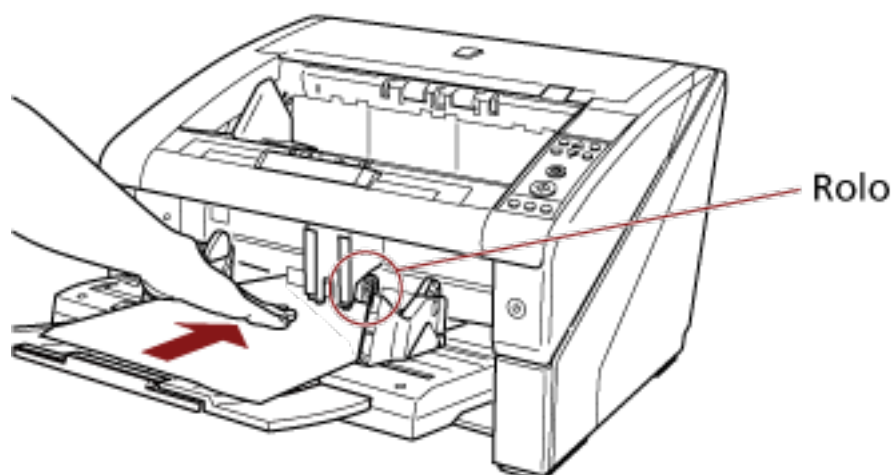
O módulo de alimentação clicará no lugar.
A bandeja de entrada move-se para cima para a posição de alimentação.

ATENÇÃO

- Certifique-se de que não há nenhum documento na bandeja de entrada.
- Tenha cuidado para que seus dedos ou qualquer objeto não fiquem presos quando a bandeja de entrada se move para cima.

- 2 Carregue um documento na bandeja de entrada com o lado frontal (lado a digitalizar) voltado para cima.**
Certifique-se de que não coloca o documento completamente.
- 3 Digitalize o documento com o aplicativo de digitalização de imagens.**
Para maiores detalhes, consulte o manual ou a ajuda do aplicativo de digitalização de imagens.

4 Insira um documento até a borda superior tocar os rolos no interior.



O documento é alimentado, digitalizado e, depois, ejetado para a bandeja de saída. Após a digitalização, o scanner aguarda que a folha seguinte seja alimentada durante o tempo especificado no Software Operation Panel.

ATENÇÃO

Deixe o documento ir logo que confirmar que ele está sendo alimentado pelos rolos.

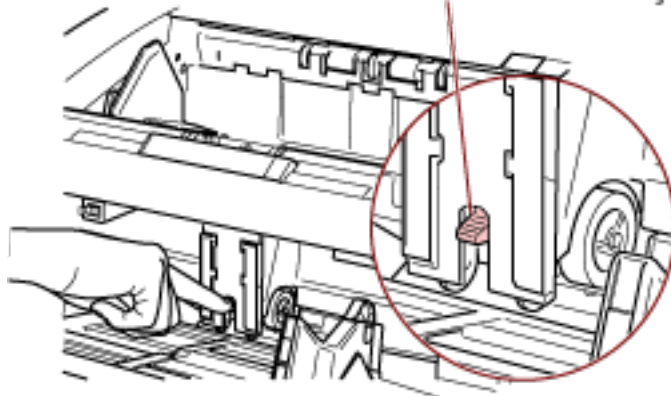
5 Repita o passo 4 até que todos os documentos sejam digitalizados.

DICAS

- A digitalização pode ser parada imediatamente pressionando o botão [Counter Reset] no painel de operações.
- A digitalização para quando não é carregado nenhum documento na bandeja de entrada, depois de passado o tempo especificado no Software Operation Panel.
- O scanner aguarda o tempo limite do período de alimentação manual, mesmo se não for deixado nenhum documento na bandeja de entrada.
- O período do tempo limite para a alimentação manual pode ser configurado no painel de operações ou no Software Operation Panel.
- Para sair do modo de Alimentação manual, baixe a unidade do módulo de alimentação para sua posição original.

Coloque seu dedo na aba no centro e pressione.

Módulo de alimentação



Digitalizando no modo de alimentação contínua

1 Abra a bandeja de entrada se ela estiver fechada.

Para mais informações sobre como abrir a bandeja de entrada, consulte [Como abrir a bandeja de entrada \(página 25\)](#).

2 No [Main Menu] do painel de operações, selecione [1: Manual (Continuous)] para [10: Hopper Level].

Para maiores detalhes, consulte a seção [Como usar o Menu principal \(página 84\)](#).

A bandeja de entrada move-se para cima para a posição de alimentação.

ATENÇÃO

- Certifique-se de que não há nenhum documento na bandeja de entrada.
- Tenha cuidado para que seus dedos ou qualquer objeto não fiquem presos quando a bandeja de entrada se move para cima.

DICAS

Você também pode defini-la para [Manual (Continuous)] a partir da tela [Hopper Level] através da tecla de atalho.

Para maiores detalhes, consulte a seção [Configurando a capacidade de carga da bandeja de entrada \(página 34\)](#).

3 Carregue os documentos na bandeja de entrada com o lado frontal (lado a digitalizar) voltado para cima.

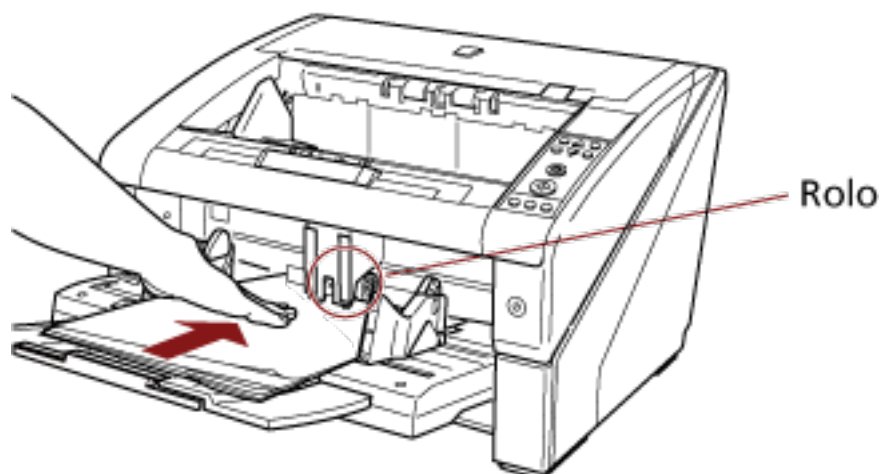
Certifique-se de que não coloca os documentos completamente.

4 Digitalize documentos com o aplicativo de digitalização de imagens.

Para maiores detalhes, consulte o manual ou a ajuda do aplicativo de digitalização de imagens.

5 Insira um documento até a borda superior tocar os rolos no interior.

Quando é carregada mais do que uma folha, insira somente o documento no topo da pilha.



O documento é alimentado, digitalizado e, depois, ejetado para a bandeja de saída. Após a digitalização, o scanner aguarda que a folha seguinte seja alimentada durante o tempo especificado no Software Operation Panel.

DICAS

No modo de Alimentação contínua, os documentos são digitalizados um por um, mesmo se várias folhas forem alimentadas incorretamente.

6 Repita o passo 5 até que todos os documentos sejam digitalizados.**DICAS**

- A digitalização pode ser parada imediatamente pressionando o botão [Counter Reset] no painel de operações.
- A digitalização para quando não é carregado nenhum documento na bandeja de entrada, depois de passado o tempo especificado no Software Operation Panel.
- O scanner aguarda o tempo limite do período de alimentação manual, mesmo se não for deixado nenhum documento na bandeja de entrada.
- O período do tempo limite para a alimentação manual pode ser configurado no painel de operações ou no Software Operation Panel.
- O modo de Alimentação contínua pode ser limpo em [10: Hopper Level] no [Main Menu] no painel de operações. A bandeja de entrada está definida para [4: Lower] quando limpar a alimentação manual (contínua).
Para maiores detalhes, consulte a seção [Itens configuráveis no Menu principal \(página 94\)](#).

Usando um botão no scanner para começar a digitalizar

Pode efetuar uma digitalização pressionando simplesmente o botão [Scan/Pause] ou o botão [Send to] no scanner.

Para isso, primeiro você precisa atribuir os aplicativos a iniciar para cada botão.

DICAS

Se [No.01] estiver selecionado na tela [Function Selection] do scanner, o aplicativo de digitalização de imagens que será iniciado quando o botão [Scan/Pause] for pressionado será diferente, dependendo de o PaperStream ClickScan estar ou não localizado na barra de tarefas.

- Quando ele reside na barra de tarefas
O PaperStream ClickScan será iniciado.
- Quando ele não reside na barra de tarefas
O PaperStream Capture será iniciado.

Definições do computador

1 Verifique se o scanner está conectado ao computador antes de ligá-lo.

Para obter detalhes sobre como conectar o scanner no computador, consulte as Instruções básicas.

Para maiores detalhes sobre como ligar a energia, consulte [Como ligar a energia \(página 22\)](#).

2 Exiba a janela [Painel de Controle].

- Windows 10/Windows Server 2016/Windows Server 2019/Windows Server 2022
Clique no menu [Iniciar] → [Sistema do Windows] → [Painel de Controle].
- Windows 11
Clique no menu [Iniciar] → [Todos os aplicativos] → [Ferramentas do Windows] e clique duas vezes no [Painel de controle].

3 Clique [Exibir impressoras e dispositivos].

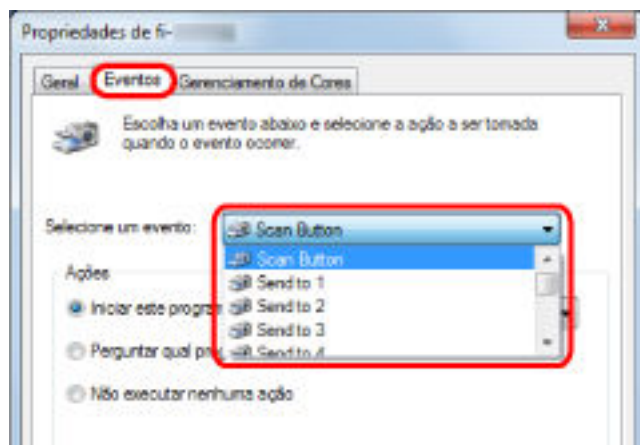
A janela [Dispositivos e Impressoras] será exibida.

4 Clique o ícone com o botão direito e selecione [Propriedades de digitalização] pelo menu exibido.

A janela de propriedades do scanner será exibida.

5 Clique na guia [Eventos] e selecione um evento.

No menu [Selecione um evento], selecione um evento a partir do qual deseja iniciar um aplicativo.

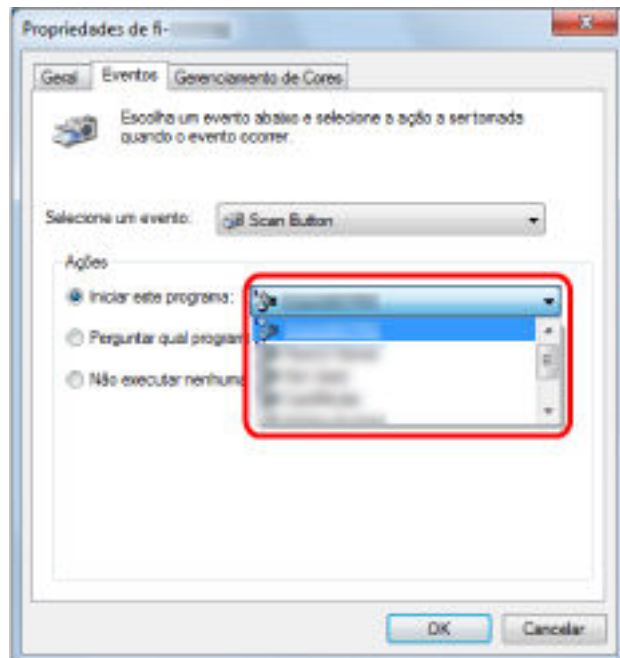


Nesta função, os seguintes eventos podem ser especificados:

- Scan Button (Quando o botão [Scan/Pause] é pressionado)
- [Send to 01] a [Send to 50] (quando o botão [Send to] é pressionado)

6 Selecione um aplicativo a ser iniciado pelo evento do botão [Send to] ou [Scan] e uma operação a ser efetuada.

Clique em [Iniciar este programa] abaixo de [Ações] e selecione um aplicativo a partir do menu mostrado na direita.



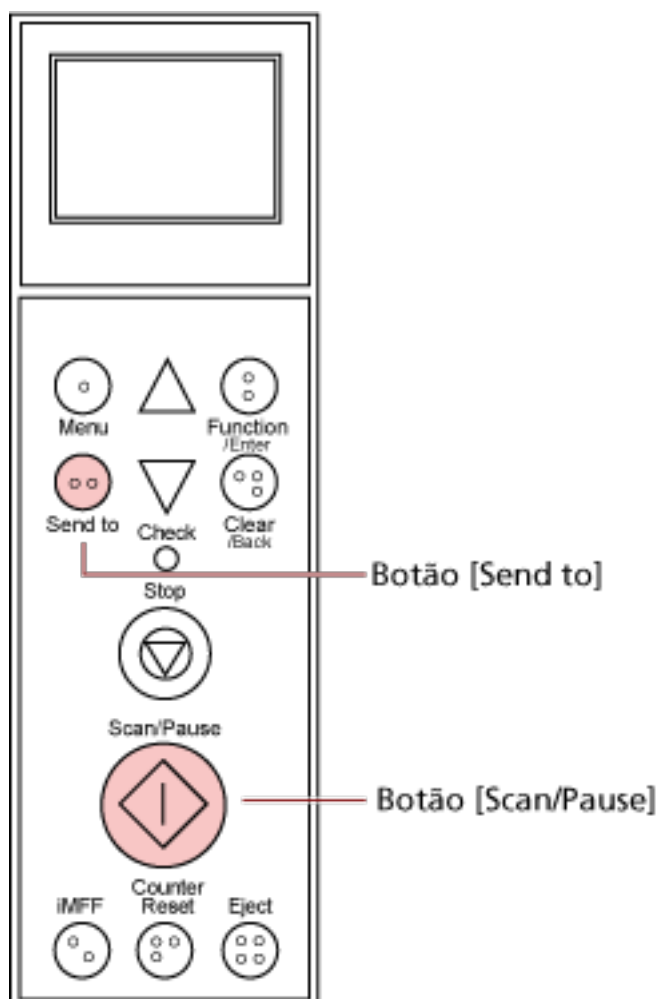
7 Clique no botão [OK].

Isso completa as definições do computador. Inicie as configurações do scanner.

DICAS

- As janelas que aparecem e as operações podem diferir dependendo o sistema operacional que está usando.
- Para configurar vários botões, repita as etapas 5 a 6.

Configurações do scanner



- Quando usa o botão [Scan/Pause]
 - Não é requerida nenhuma definição particular.
 - O aplicativo especificado começa quando o botão [Scan/Pause] é pressionado.
- Botão [Send to]
 - No [Main Menu] do painel de operações, altere o número da definição para o botão [Send to] que é exibido no LCD.
 - Faça corresponder o número com o evento do botão do scanner configurado no computador ([Send to 01] a [Send to 50]).
 - Por exemplo, exiba "F02" no indicador do LCD para executar um evento configurado para [Send to 02].
 - O aplicativo especificado começa quando o botão [Send to] é pressionado.

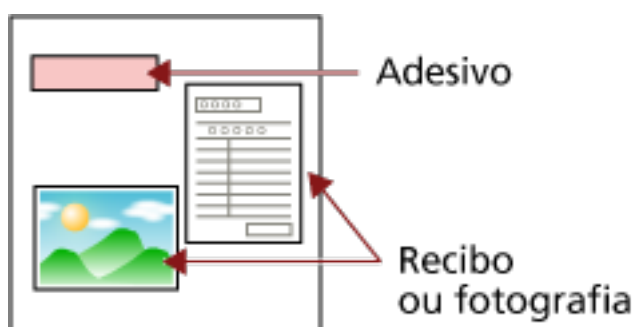
DICAS

- Para maiores detalhes sobre o painel de operações, consulte [Como usar o painel de operações \(página 75\)](#).

- Para mais informações sobre como alterar o número da definição para [Send to], consulte [Como usar a Seleção da função \(página 103\)](#).

Ignorando a detecção de alimentação múltipla para um formato fixo

Se tentar digitalizar uma folha de documento com uma nota, recibo ou foto colada nele enquanto a função de Detecção de alimentação múltipla está ativada, o scanner pode julgar erradamente isso como um erro de alimentação múltipla e descontinuar a digitalização. Para digitalizar esses tipos de documentos, a Função de detecção de alimentação múltipla inteligente está disponível. Há dois modos para esta função. No primeiro modo, os erros de alimentação múltipla podem ser ignorados usando o Painel de operações do scanner. No outro modo, pode suprimir as alimentações múltiplas automaticamente deixando o scanner memorizar as localizações e os tamanhos das colagens.



Função de detecção de alimentação múltipla inteligente

Os 3 seguintes modos são disponíveis:

Modo	Descrição
Modo manual (Ignora a detecção quando o botão do painel frontal for pressionado)	Procura por colagens toda vez que a alimentação múltipla for detectada, continuando o processo de digitalização.
Modo automático 1 (Ignora a detecção do comprimento e posição)	Usado para digitalizar uma pilha de documentos com papel do mesmo tamanho colado no mesmo local.
Modo automático 2 (Ignora a detecção do comprimento)	Usado para digitalizar uma pilha de documentos com papel de tamanhos diferentes colados em locais diferentes.

ATENÇÃO

Imagens irregulares podem ser reproduzidas quando a alimentação múltipla for detectada.

Selecione um modo seguindo um dos métodos seguintes.

- Selecione um modo em [1: iMFF Setting] no [Main Menu] do painel de operações.
Para maiores detalhes, consulte a seção [Como usar o Menu principal \(página 84\)](#).
- Inicie o Software Operation Panel e selecione um modo.

Para maiores detalhes, consulte a seção [Especificando uma área para não detectar a alimentação múltipla \[Alimentação múltipla inteligente\]](#) (página 281).

Procedimentos da operação

- 1 Após o erro de alimentação múltipla ser detectado, pressione o botão [Eject] para ejetar o documento da rota de transporte ou abrir o AAD para remover o documento.**

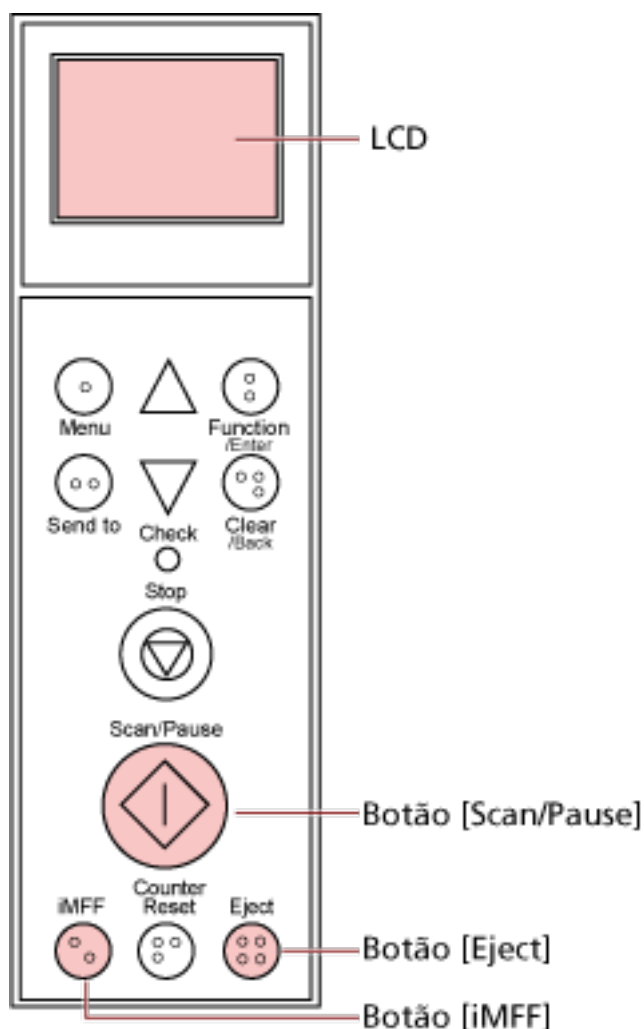
Após o documento ser removido, a exibição no LCD do painel de operações altera-se como a seguir:

Na alimentação múltipla	Na ejeção do documento
Alimentação múltipla detectada (Sobreposição de papel) Pressione o botão de iMFF para ejetar o documento e suprimir a detecção de alimentação múltipla das próximas digitalizações. Pressione o botão Ejetar para ejetar o documento. Quando [Ready] for exibido, aumente a força de separação do papal usando o botão [Δ] para suprimir alimentações múltiplas. (*1)	Tela [Ready (Multifeed)]
Alimentação múltipla detectada (Sobreposição de papel) Pressione o botão Ejetar para ejetar o documento. Quando [Ready] for exibido, aumente a força de separação do papal usando o botão [Δ] para suprimir alimentações múltiplas. (*1)	
Alimentação múltipla detectada (Sobreposição de papel) Pressione o botão iMFF para memorizar o padrão de alimentação múltipla e ejetar o documento. Pressione o botão Ejetar para ejetar o documento. Quando [Ready] for exibido, aumente a força de separação do papal usando o botão [Δ] para suprimir alimentações múltiplas. (*1)	
Alimentação múltipla detectada (Sobreposição de papel) Pressione o botão iMFF para memorizar o padrão de alimentação múltipla. Pressione o botão Ejetar para ejetar o documento. Quando [Ready] for exibido, aumente a força de separação do papal usando o botão [Δ] para suprimir alimentações múltiplas. (*1)	
Alimentação múltipla detectada (Comprimento) Pressione o botão Ejetar para ejetar o documento.	Tela [Ready]

*1: Quando a força de separação do papel está definida para [■■■■■■] que é o nível máximo, a mensagem "Quando [Ready] é exibido, aumente a força de separação do papel usando o botão [Δ] para suprimir alimentações múltiplas." não aparece.

2 Coloque o documento removido de volta na bandeja de entrada.



Se for detectado um erro de alimentação múltipla enquanto não estiver colado nenhum papel no documento, pressione o botão [Scan/Pause] ou reinicie a digitalização através do computador (não pressione o botão [iMFF]). Se houver uma colagem de papel na folha ejetada e se a colagem for a causa da alimentação múltipla, prossiga para a etapa seguinte.



DICAS

Se clicar no botão [OK] na janela que mostra a imagem de alimentação múltipla, a etapa 2 não é requerida porque o scanner alimenta a imagem de alimentação múltipla e continua a digitalização.

3 Pressione o botão [iMFF] e confirme que é exibido no LCD e, depois, pressione o botão [Scan/Pause] ou reinicie a digitalização a partir do computador.

Note que, a partir daqui,  no LCD alterna entre mostrar/ocultar sempre que o botão [iMFF] é pressionado. De acordo com o modo especificado, o scanner funciona conforme explicado abaixo se os documentos são digitalizados enquanto  é exibido.

- **Modo manual (Ignora a detecção quando o botão do painel frontal for pressionado)**
A próxima folha é digitalizada sem a detecção de alimentação múltipla e após a segunda folha, os erros de alimentação múltipla serão detectados de acordo com as definições do driver ou do Software Operation Panel.
 - **Modo automático 1 (Ignora a detecção do comprimento e posição)**
O scanner memoriza o comprimento e o local do papel (padrão de sobreposição) que causou um erro de alimentação múltipla e continua a digitalização. Quando uma colagem de papel de um padrão semelhante é detectado, o scanner ignora-o para suprimir a detecção de alimentação múltipla. (*1)(*2)
 - **Modo automático 2 (Ignora a detecção do comprimento)**
O scanner lembra o comprimento do papel (padrão de sobreposição) que causou um erro de alimentação múltipla e continua a digitalização. Quando uma colagem de papel do mesmo comprimento ou menor é detectado, o scanner ignora-o para suprimir a detecção de alimentação múltipla. (*2)
- *1:** Os padrões de sobreposição podem ser memorizado para até oito documentos (ao digitalizar um documento, até quatro padrões de sobreposição podem ser memorizados). Quando o número de padrões exceder este limite, o documento para o qual o primeiro padrão de sobreposição foi memorizado será apagado da memória.
- *2:** Para apagar os padrões de sobreposição memorizados e o comprimento de sobreposição maior, pressione os botões [iMFF] e [Counter Reset] ao mesmo tempo durante mais de dois segundos, enquanto [Ready] é exibido no LCD. O LCD exibirá **A1-0** ou **A2-0** quando a memória é apagada. Isto permite apagar os padrões de sobreposição e a maior sobreposição detectada, que podem ter sido memorizadas acidentalmente. Observe que, esta operação irá apagar todos os padrões memorizados.
- Os padrões de alimentação múltipla também podem ser apagados do Software Operation Panel ou [1: iMFF Setting] no [Main Menu] do painel de operações.

Cuidados diários



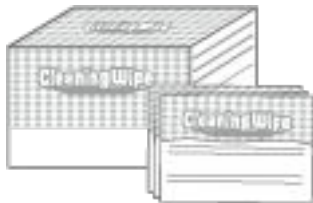
Esta seção descreve como limpar o scanner.



CUIDADO

- Não use aerossóis ou sprays à base de álcool. O jato de ar pode provocar a entrada de sujeira de papéis nas partes internas do aparelho, provocando falhas ou irregularidades do scanner.
Faíscas originadas pela eletricidade estática também podem causar incêndio.
- O interior do AAD atinge altas temperaturas quando o scanner está sendo usado.
Antes de limpar o interior do AAD, desligue o scanner, desconecte o cabo de alimentação e aguarde, pelo menos, 15 minutos até que o interior do AAD esfrie.

Materiais de limpeza

Nome	Cód. da peça	Observações
Removedor F1 	PA03950-0352	100 ml Removedor líquido a ser usado para remover sujeira e manchas
Folha de limpeza 	CA99501-0016	20 folhas/pacote Esta é uma folha de limpeza de tamanho A4. Use duas folhas para uma limpeza.
Lenço de limpeza 	PA03950-0419	24 folhas Pré-umedecidos com o Removedor F1. Podem ser usados em vez de umedecer o pano com o Removedor F1.
Cotonetes	Vendido comercialmente	Usados para limpar peças pequenas, como o sensor do documento.
Pano seco		Usado para limpar sujeira e manchas. Umedeça-o com Removedor F1 para limpeza.

ATENÇÃO

Para usar os materiais de limpeza de forma segura e correta, leia atentamente as precauções de cada produto.

Para obter mais informações sobre os materiais de limpeza, contate o distribuidor/revendedor onde adquiriu este produto. Consulte as informações de contato na Lista de contatos ou na seção Contato para perguntas, nas Precauções de segurança fornecidas com este produto, e faça uma pergunta.

Locais e ciclo de limpeza

A limpeza deve ser efetuada aproximadamente a cada 10.000 [fi-7800]/12.000 [fi-7900] folhas digitalizadas. Esta referência varia dependendo do tipo de documento digitalizado. Será necessário efetuar a limpeza com maior frequência caso digitalizar documentos quais a aderência do toner seja insuficiente.

Localização da limpeza	Folha de limpeza	Pano pulverizado com Removedor F1/ Lenço de limpeza
Módulo de alimentação	○	○
Rolo de separação	○	○
Rolo de freio	○	○
Rolo de auxílio da alimentação	○	○
Rolo auxiliar	○	○
Rolo de pressão	○	○
Rota de transporte	○	○
Guia da folha/Lentes	—	○
Sensor de documento	—	○
Almofadas de fricção	—	○

○: Limpável

—: Não limpável

ATENÇÃO

O ciclo de limpeza pode variar dependendo das condições dos documentos. Além disso, a limpeza deverá ser efetuada com maior frequência quando os seguintes tipos de documentos forem digitalizados:

- Papéis revestidos, com as faces lisas
- Papéis com textos / grandes áreas impressas
- Papéis químicos como papéis autocopiativos
- Papéis que contém grande quantidade de carbonato de cálcio
- Papéis escritos a lápis
- Papéis cuja aderência do toner é insuficiente

Limpendo o AAD (com folha de limpeza)

Use a folha de limpeza para limpar os rolos nos lados superior e inferior da rota de transporte. Para maiores detalhes sobre a folha de limpeza, consulte [Materiais de limpeza \(página 127\)](#).

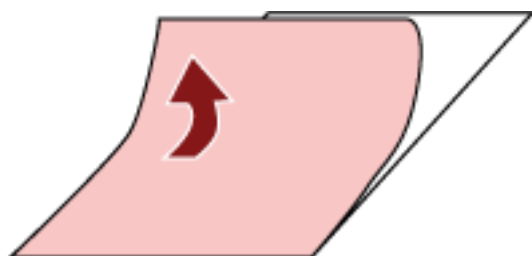
Limpendo com a folha de limpeza

- 1 Pressione o botão [Power] no scanner.**
A mensagem [Ready] é exibida no LCD.
- 2 Pressione o botão [Menu].**
A mensagem [Main Menu] é exibida no LCD.
- 3 Pressione o botão [△] ou [▽] e selecione [21: Cleaning] e, depois, pressione o botão [Function/Enter] para confirmar.**
A mensagem [Cleaning] é exibida no LCD.
- 4 Pressione o botão [△] ou [▽] e selecione [1: Sheet] e, depois, pressione o botão [Function/Enter] para confirmar.**
Uma mensagem será exibida no LCD.

ATENÇÃO

Não inicie a digitalização com um aplicativo de digitalização de imagens durante a limpeza.

- 5 Defina a largura das guias laterais da bandeja de entrada para B4.**
Para maiores detalhes, consulte a seção [Carregando documentos \(página 50\)](#).
- 6 Ajuste a extensão da bandeja de saída para o comprimento da folha de limpeza e puxe a estaca de bloqueio secundária.**
Para maiores detalhes, consulte a seção [Configurando a bandeja de saída \(página 36\)](#).
- 7 Remova o papel de proteção da folha de limpeza.**



- 8** Coloque a folha de limpeza no lado esquerdo entre as guias laterais com o lado adesivo voltado para cima.



- 9** Pressione o botão [Scan/Pause].
A folha de limpeza é alimentada e ejetada para a bandeja de saída.

- 10** Coloque a mesma folha de limpeza no lado direito entre as guias laterais com o lado adesivo voltado para cima.



- 11** Pressione o botão [Scan/Pause].
A folha de limpeza é alimentada e ejetada para a bandeja de saída.
- 12** Remova o papel de proteção de uma nova folha de limpeza.
- 13** Coloque a folha de limpeza no lado esquerdo entre as guias laterais com o lado adesivo voltado para baixo.
- 14** Pressione o botão [Scan/Pause].
A folha de limpeza é alimentada e ejetada para a bandeja de saída.
- 15** Coloque a mesma folha de limpeza no lado direito entre as guias laterais com o lado adesivo voltado para baixo.
- 16** Pressione o botão [Scan/Pause].
A folha de limpeza é alimentada e ejetada para a bandeja de saída.
- 17** Pressione o botão [Stop].
A limpeza está completa.

18 Reinicie o contador de limpeza.

Use um dos métodos seguintes para reiniciar o contador.

- Selecione [23: Show/Clear Counters] no [Main Menu] do painel de operações e, depois, reinicie o contador.
Para maiores detalhes, consulte a seção [Verificando e reiniciando os contadores \(página 87\)](#).
- Inicie o Software Operation Panel e reinicie o contador.
Para maiores detalhes, consulte a seção [Reiniciando os contadores de folhas \(página 235\)](#).

Limpendo o AAD (com um pano)

Use um pano umedecido com Removedor F1 ou um Lenço de limpeza para limpar o interior do AAD.

**CUIDADO**

O interior do AAD atinge altas temperaturas quando o scanner está sendo usado. Antes de limpar o interior do AAD, desligue o scanner, desconecte o cabo de alimentação e aguarde, pelo menos, 15 minutos até que o interior do AAD esfrie.

ATENÇÃO

Se a bandeja de entrada estiver levantada, coloque-a de novo na posição inferior.

Para maiores detalhes, consulte a seção [Configurando a capacidade de carga da bandeja de entrada \(página 34\)](#).

1 Desligue o scanner, retire o cabo de alimentação e aguarde, pelo menos, 15 minutos.

Para maiores detalhes, consulte a seção [Como desligar a energia \(página 24\)](#).

2 Abra a bandeja de entrada/AAD/tampa superior.

Para mais informações sobre como abrir a bandeja de entrada, consulte [Como abrir a bandeja de entrada \(página 25\)](#).

Para mais informações sobre como abrir o AAD, consulte [Como abrir o AAD \(página 29\)](#).

Para mais informações sobre como abrir a tampa superior, consulte [Como abrir a tampa superior \(página 32\)](#).

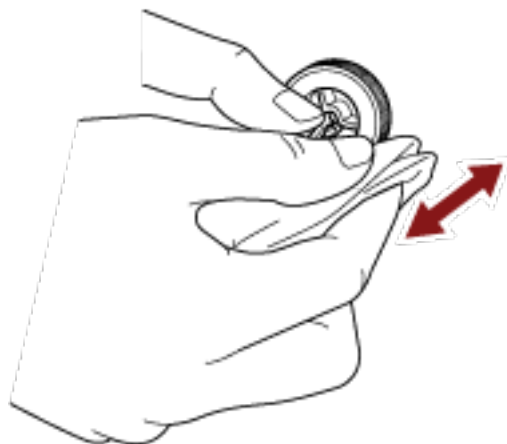
**CUIDADO**

Quando o AAD/tampa superior estiver aberto, poderá acidentalmente fechar-se. Tenha cuidado para não prender os dedos.

3 Use um pano umedecido com Removedor F1 ou um Lenço de limpeza para limpar os locais a seguir.**Módulo de alimentação (2 unidades)**

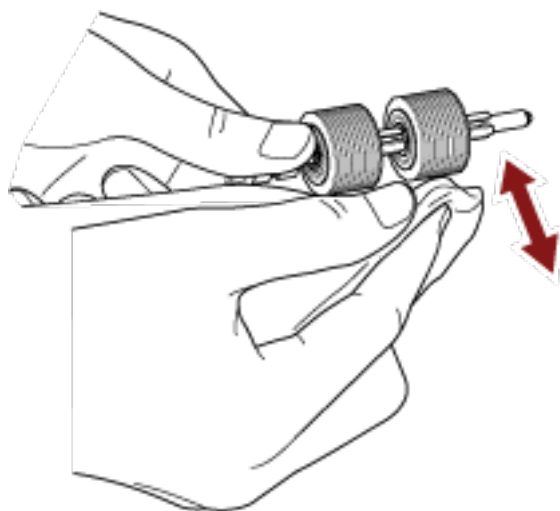
Limpe cuidadosamente os rolos de modo que a superfície do rolo não fique danificada. Limpe ao longo das fendas da superfície do rolo. Certifique-se de que limpa totalmente porque o desempenho da alimentação é afetado, especialmente quando há objetos estranhos pretos no rolo. Remova os rolos para limpar mais facilmente. Para mais

informações sobre como remover os módulos de alimentação, consulte [Substituindo o módulo de alimentação \(página 152\)](#).



Rolo de separação (1 unidade)

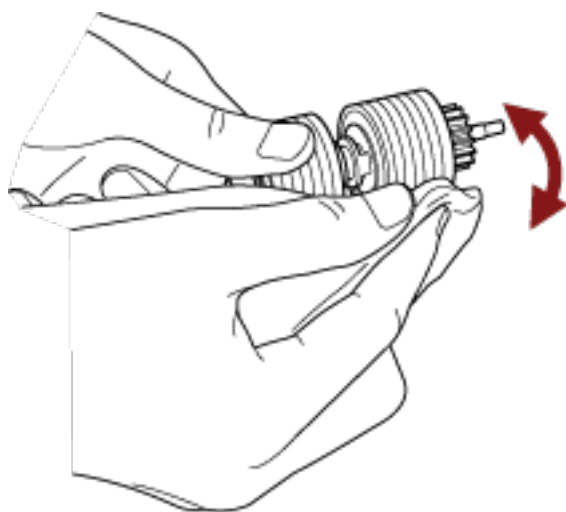
Limpe cuidadosamente os rolos de modo que a superfície do rolo não fique danificada. Limpe ao longo das fendas da superfície do rolo. Certifique-se de que limpa totalmente porque o desempenho da alimentação é afetado, especialmente quando há objetos estranhos pretos no rolo. Remova o rolo para limpar mais facilmente. Para mais informações sobre como remover o rolo de separação, consulte [Substituindo o rolo de separação \(página 155\)](#).



Rolo de freio (1 unidade)

Limpe cuidadosamente os rolos de modo que a superfície do rolo não fique danificada.

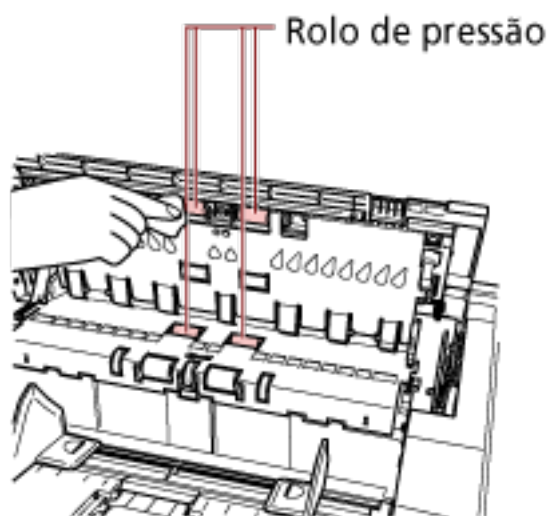
Limpe ao longo das fendas da superfície do rolo. Remova o rolo para limpar mais facilmente. Para maiores detalhes sobre como remover o rolete de contenção, consulte a seção [Substituindo o rolete de contenção \(página 160\)](#).



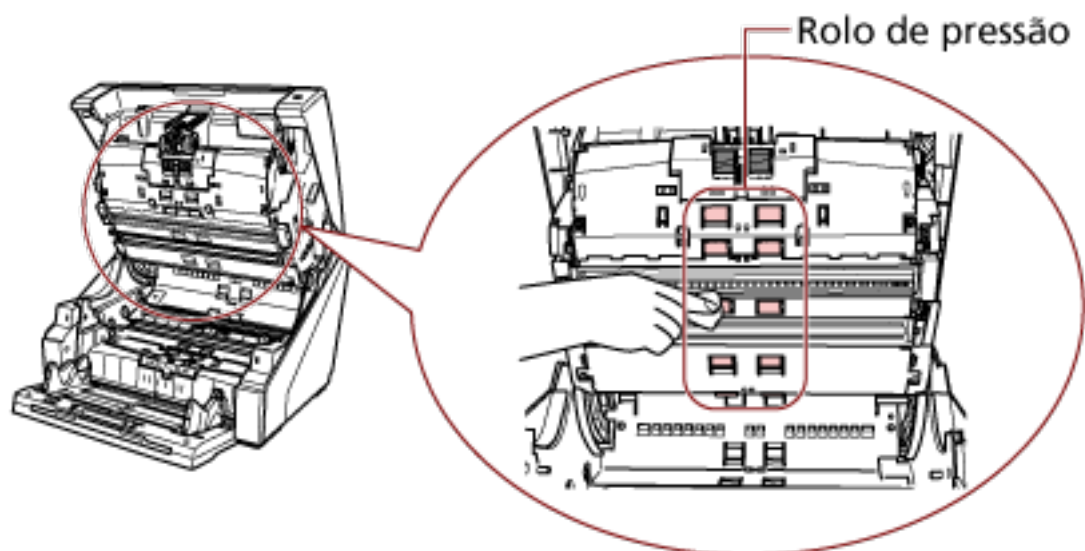
Rolo de pressão

Limpe cuidadosamente os rolos de modo que a superfície do rolo não fique danificada. Limpe toda a superfície à medida que gira o rolo manualmente.

- Interior da tampa superior (rolos: 2 locais x 2 unidades)



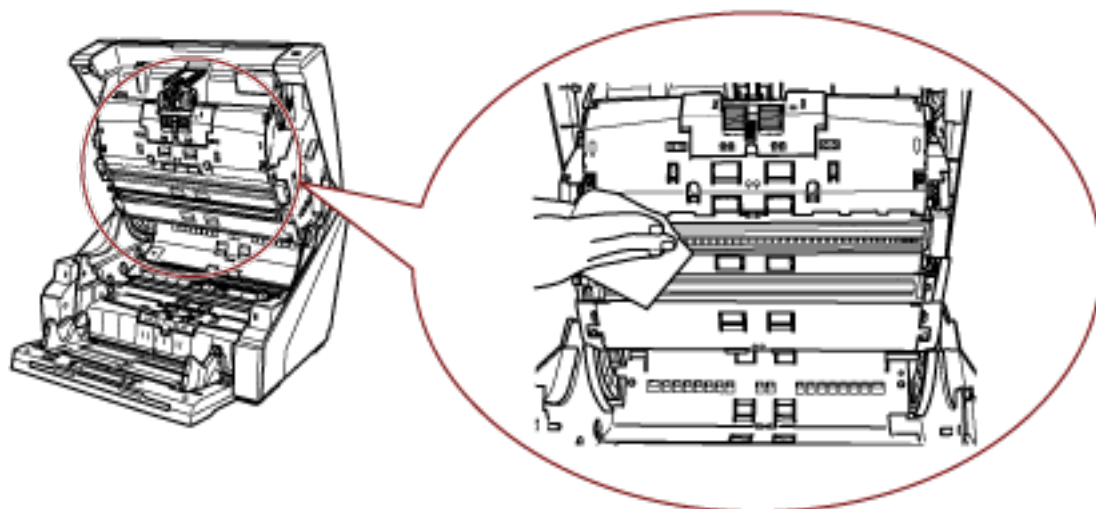
- Lado superior da rota de transporte (rolos: 6 locais x 2 unidades)



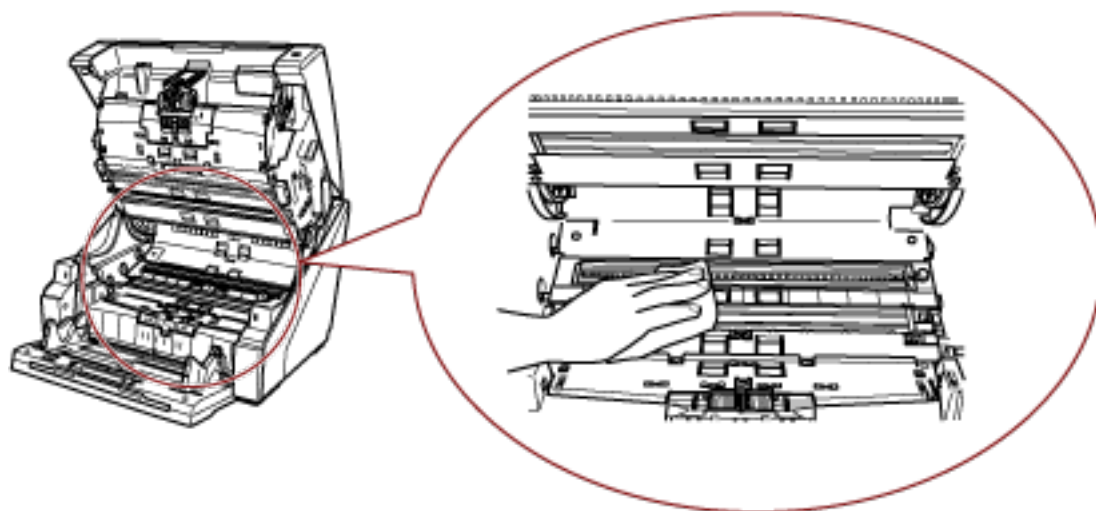
Rota de transporte/Guia de documentos

Limpe rapidamente toda a área.

- Lado superior da rota de transporte



- Lado inferior da rota de transporte



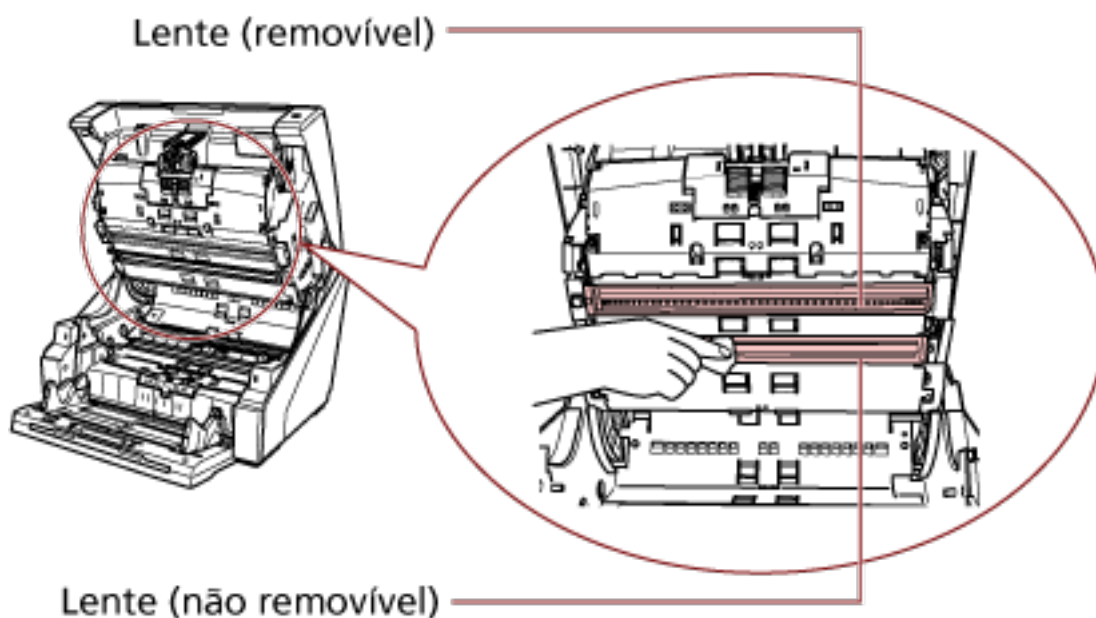
DICAS

Use um aspirador de pó se existir muita poeira de papel na rota de transporte.

Lente de digitalização

Limpe-a ligeiramente.

- Lado superior da rota de transporte (lentes: 2 folhas)



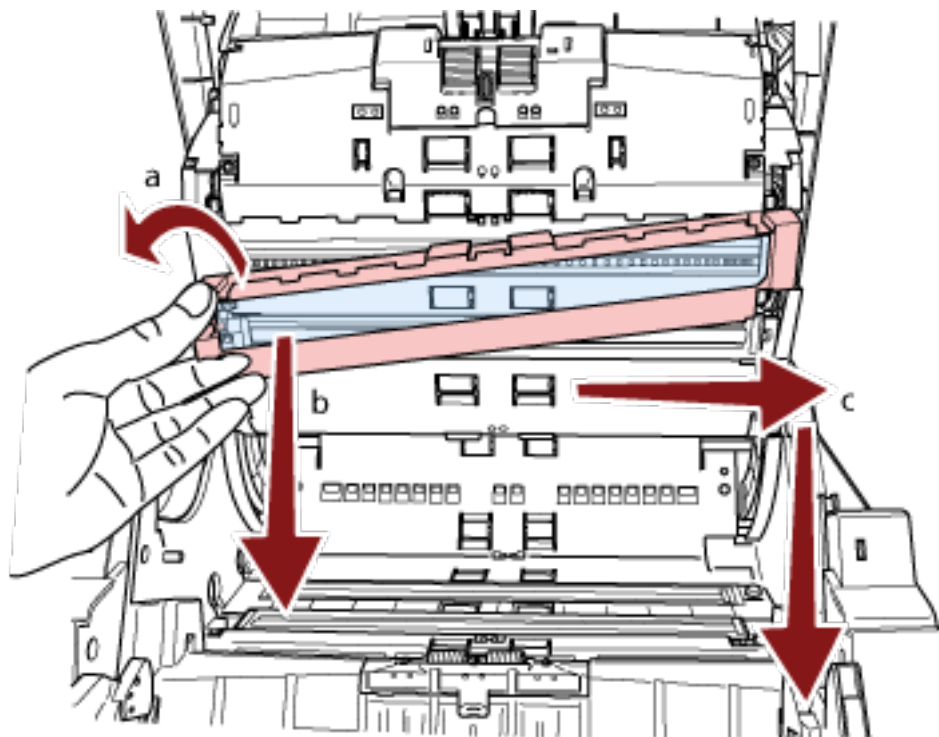
ATENÇÃO

Normalmente, a lente deve ser removida porque está projetada para bloquear a poeira do papel.

Remova e limpe a lente somente se o scanner estiver sendo usado em um ambiente com grandes quantidades de poeira de papel e se aparecerem listras verticais na imagem digitalizada, mesmo após a limpeza da lente.

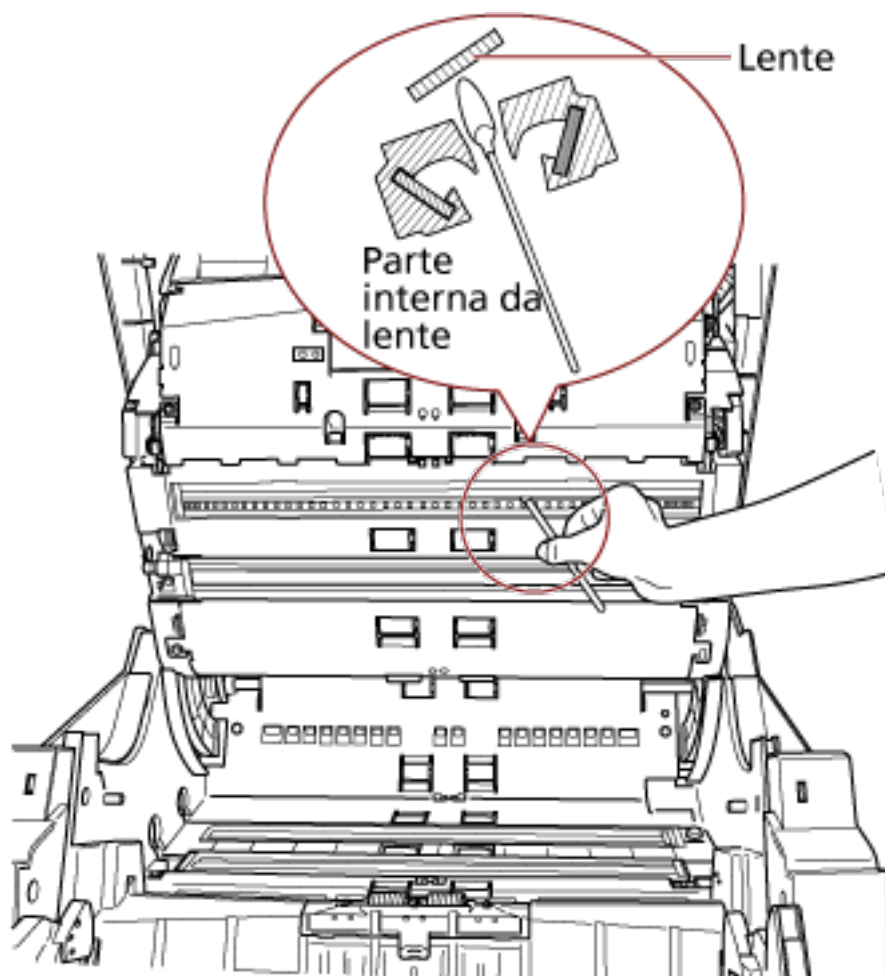
Use um aspirador de pó e tenha cuidado para não deixar nenhuma poeira de papel quando remover a lente.

Limpe a lente no lado superior da rota de transporte (removível) como a seguir:



- a Desaperte o parafuso até a lente poder ser levantada.
- b Incline a lente em um ângulo conforme mostrado acima.
- c Remova a lente à medida que a desliza para a direita.
- d Limpe a lente removida.

- e A partir do espaço onde a lente estava instalada, limpe a outra camada do interior da lente usando um cotonete ou item semelhante.

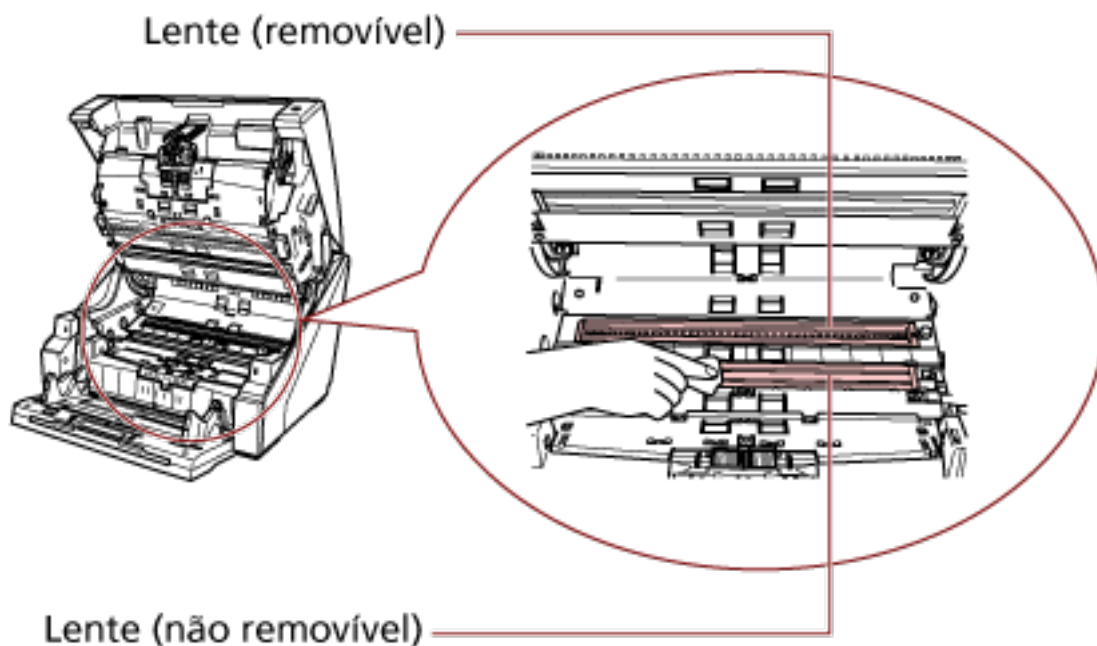


- f Após a limpeza, volte a colocar a lente em seu local original.
- g Aperte o parafuso para fixá-lo no lugar.

DICAS

Listras verticais podem aparecer na imagem digitalizada se a lente estiver suja.

- Lado inferior da rota de transporte (lentes: 2 folhas)

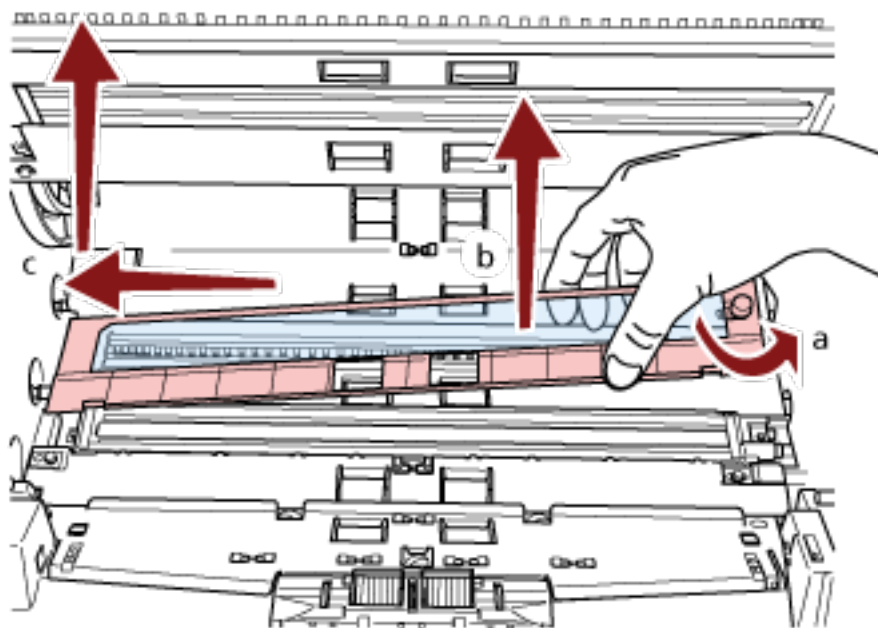
**ATENÇÃO**

Normalmente, a lente deve ser removida porque está projetada para bloquear a poeira do papel.

Remova e limpe a lente somente se o scanner estiver sendo usado em um ambiente com grandes quantidades de poeira de papel e se aparecerem listras verticais na imagem digitalizada, mesmo após a limpeza da lente.

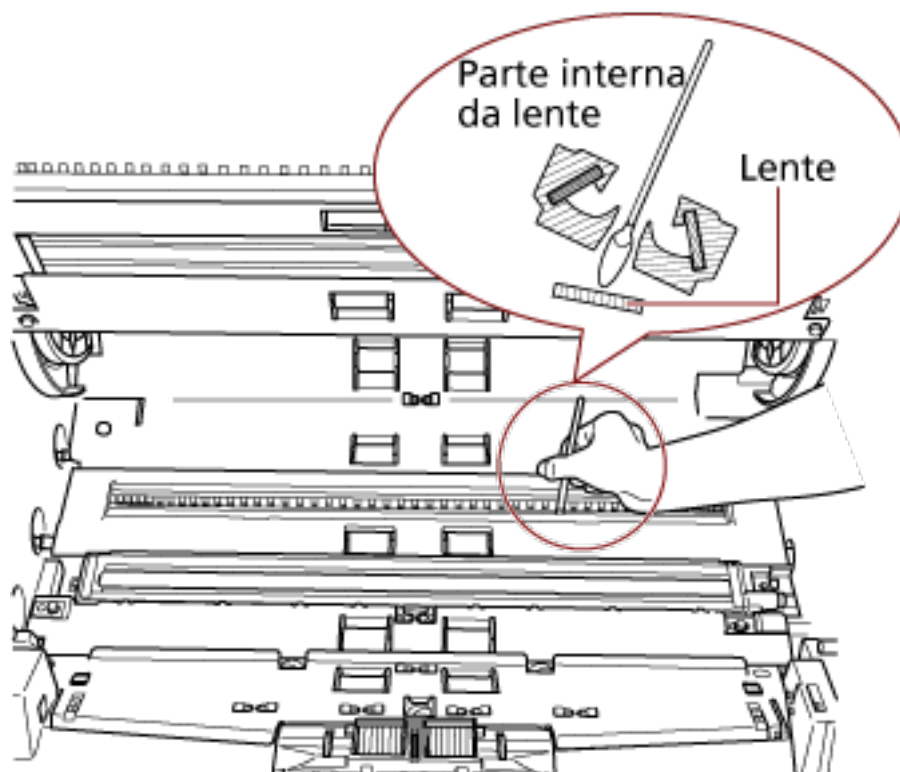
Use um aspirador de pó e tenha cuidado para não deixar nenhuma poeira de papel quando remover a lente.

Limpe a lente no lado inferior da rota de transporte (removível) como a seguir:



- a Desaperte o parafuso até a lente poder ser levantada.
- b Incline a lente em um ângulo conforme mostrado acima.
- c Remova a lente à medida que a desliza para a esquerda.
- d Limpe a lente removida.

- e A partir do espaço onde a lente estava instalada, limpe a outra camada do interior da lente usando um cotonete ou item semelhante.



- f Após a limpeza, volte a colocar a lente em seu local original.
g Aperte o parafuso para fixá-lo no lugar.

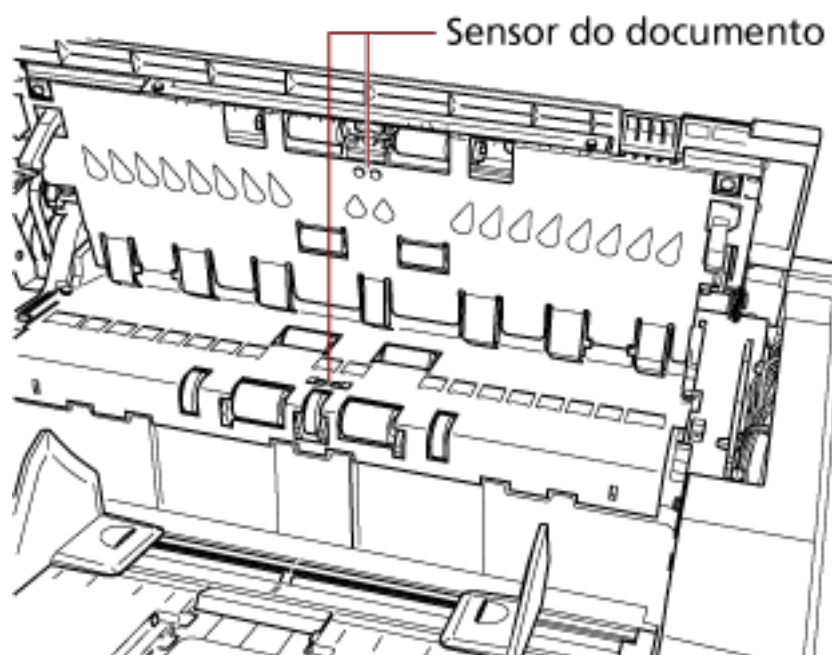
DICAS

Listras verticais podem aparecer na imagem digitalizada se a lente estiver suja.

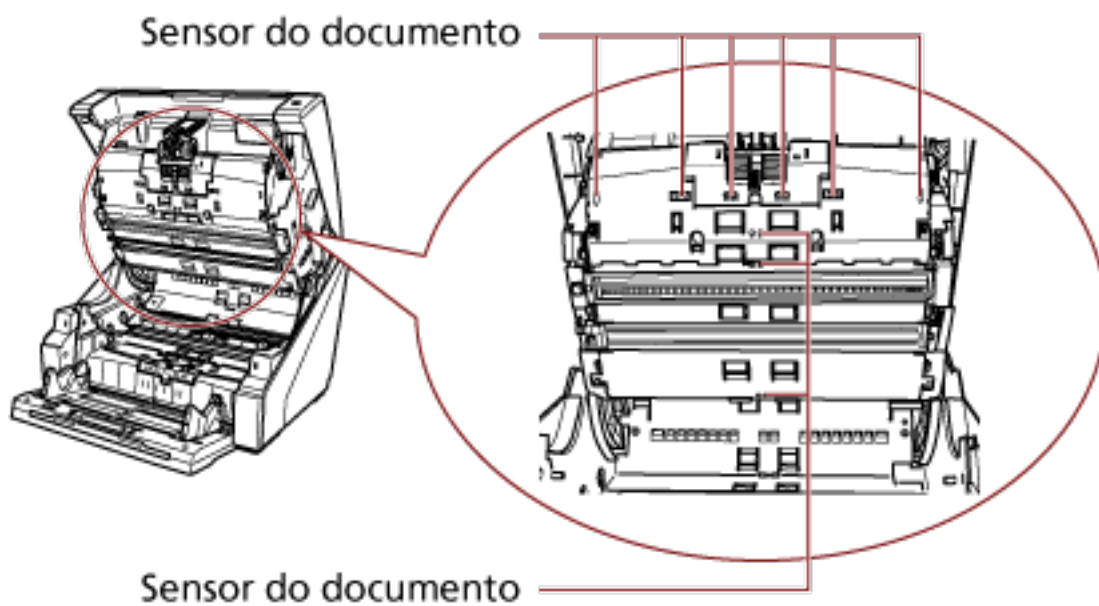
Sensor de documento

Limpe a poeira rapidamente.

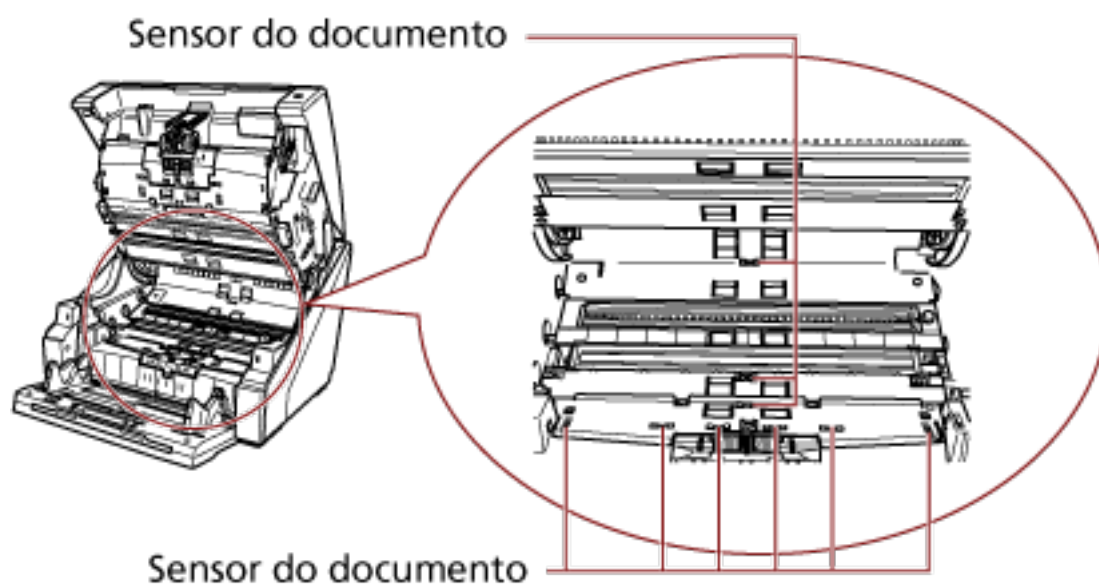
- Interior da tampa superior (sensores: 2 unidades)



- Lado superior da rota de transporte (sensores: 9 unidades)



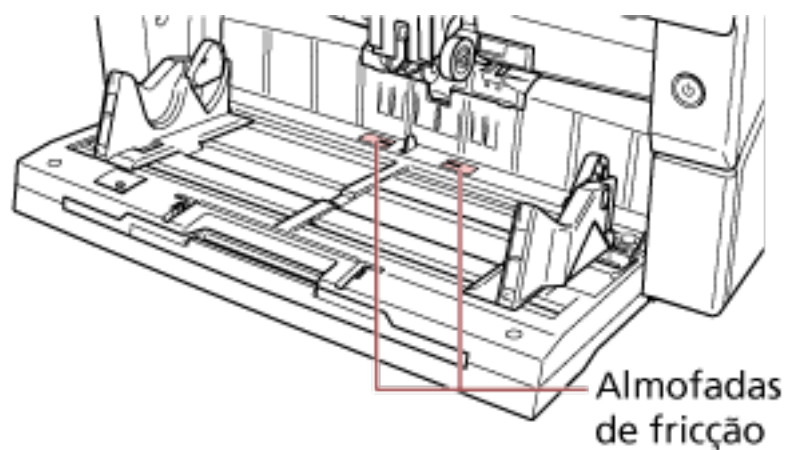
- Lado inferior da rota de transporte (sensores: 9 unidades)



Almofadas de fricção (2 unidades)

Limpe a poeira rapidamente.

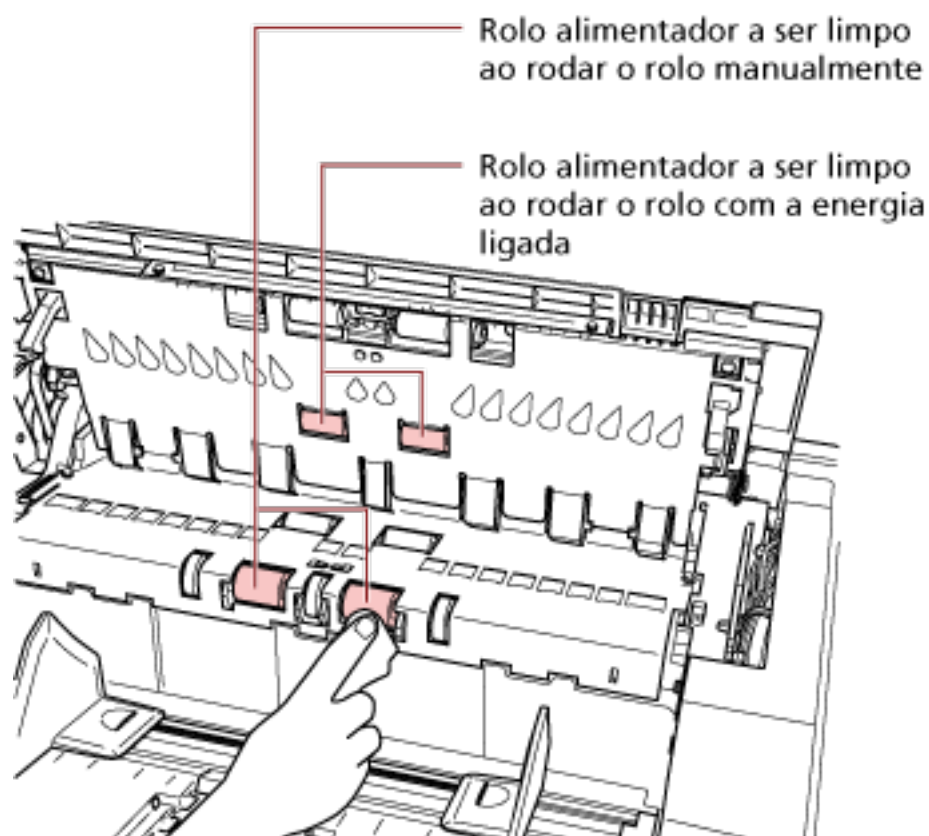
As almofadas de fricção estão localizadas na mesa da bandeja de entrada.



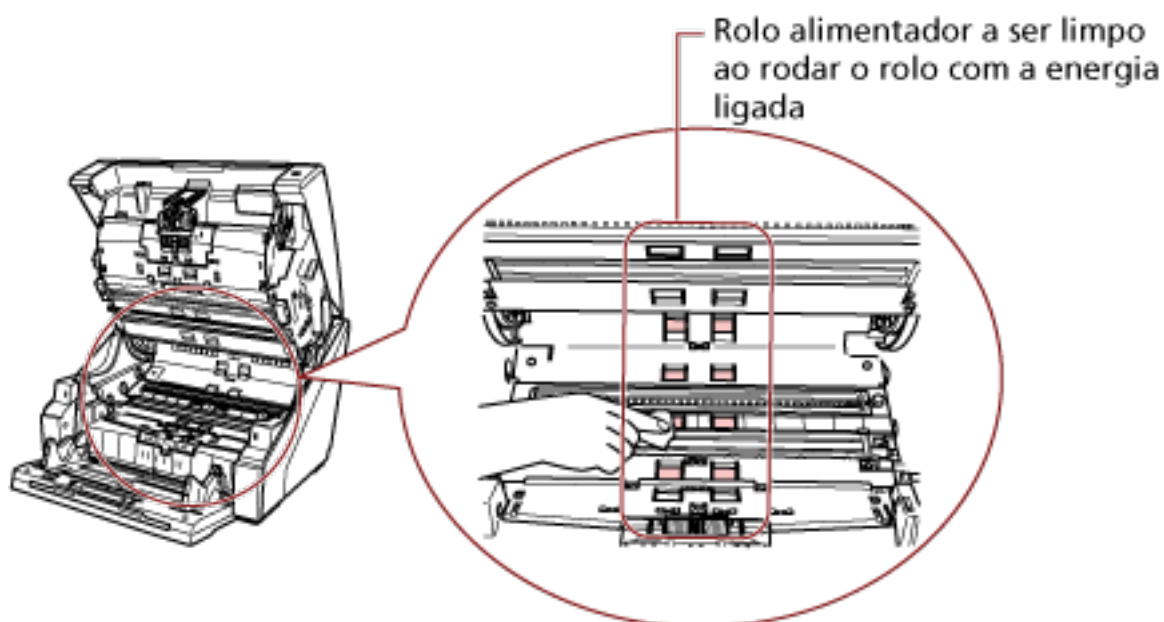
Rolo alimentador/Rolo auxiliar

Há dois tipos de rolos alimentadores: um deve ser limpo à medida que gira o rolo manualmente e o outro deve ser limpo à medida que gira o rolo com a energia ligada. O rolo auxiliar deve ser limpo à medida que gira o rolo com a energia ligada.

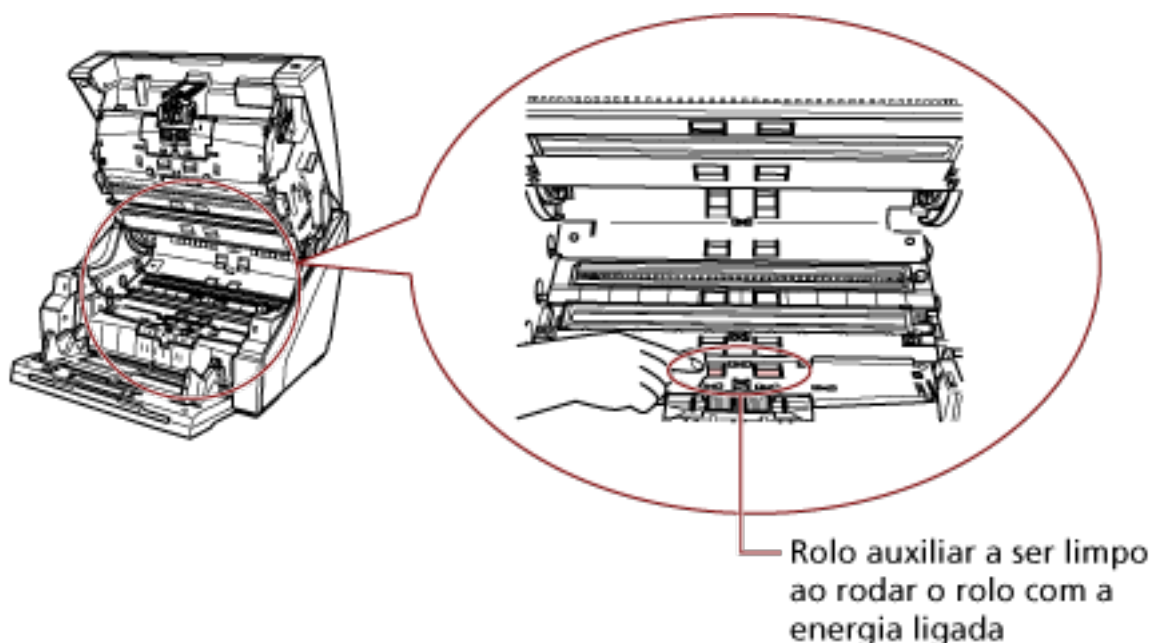
- Interior da tampa superior (rolos: 2 locais x 2 unidades)



- Lado inferior da rota de transporte (rolos: 5 locais x 2 unidades)



- Lado inferior da rota de transporte (rolos: 1 local x 2 unidades)



Rolo alimentador a ser limpo à medida que gira o rolo manualmente

Limpe cuidadosamente os rolos de modo que a superfície do rolo não fique danificada. Limpe toda a superfície à medida que gira o rolo manualmente. Certifique-se de que limpa totalmente porque o desempenho da alimentação é afetado, especialmente quando há objetos estranhos pretos no rolo.

Rolo alimentador/rolo auxiliar a ser limpo à medida que gira o rolo com a energia ligada

Limpe os rolos seguindo o procedimento abaixo:

- Conecte o cabo de alimentação e ligue o scanner.
Para maiores detalhes, consulte a seção [Como ligar a energia \(página 22\)](#).
A mensagem [Ready] é exibida no LCD.
- Pressione o botão [Menu].
A mensagem [Main Menu] é exibida no LCD.
- Pressione o botão [Δ] ou [∇] e selecione [21: Cleaning] e, depois, pressione o botão [Function/Enter] para confirmar.
A mensagem [Cleaning] é exibida no LCD.
- Pressione o botão [Δ] ou [∇] e selecione [2: Wipe] e, depois, pressione o botão [Function/Enter] para confirmar.
Uma mensagem será exibida no LCD.

ATENÇÃO

Não inicie a digitalização com um aplicativo de digitalização de imagens durante a limpeza.

e Abra o AAD/tampa superior.

Quando abrir o AAD com a alimentação ligada, o LED acende.

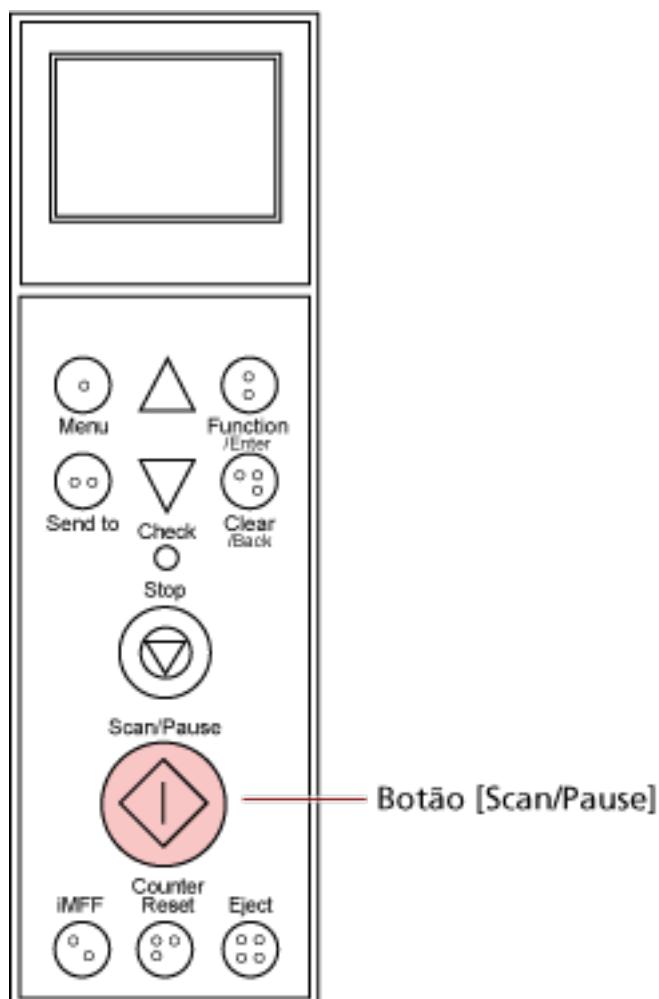
Para mais informações sobre como abrir o AAD, consulte [Como abrir o AAD \(página 29\)](#).

Para mais informações sobre como abrir a tampa superior, consulte [Como abrir a tampa superior \(página 32\)](#).

**CUIDADO**

- Quando o AAD/tampa superior estiver aberto, poderá acidentalmente fechar-se. Tenha cuidado para não prender os dedos.
- Quando abrir o AAD com a alimentação ligada, o LED acende.
Não olhe diretamente para essa fonte de luz LED. Se fizer isso, pode provocar problemas visuais. Note que a intensidade da luz emitida pela fonte de luz LED através do scanner não representa qualquer risco de lesão visual.

- f Quando pressiona o botão [Scan/Pause], os rolos alimentadores/rolos auxiliares girarão um determinado número de vezes.



- Quando pressiona o botão [Scan/Pause], os rolos alimentadores/rolos auxiliares girarão ao mesmo tempo. Quando limpar, tenha cuidado para não tocar os rolos enquanto estiverem girando.
- Se pressionar o botão [Scan/Pause] firmemente com o AAD aberto, o AAD pode fechar acidentalmente. Tenha cuidado para não prender os dedos.

- g Coloque um pano umedecido com Removedor F1 ou um Lenço de limpeza na superfície do rolo alimentador/rolo auxiliar e limpe horizontalmente. Pressione o botão [Scan/Pause] para girar os rolos para limpar a sujeira e o pó de toda a superfície de cada rolo. Certifique-se de que limpa totalmente porque o desempenho da alimentação é afetado, especialmente quando há objetos estranhos pretos no rolo.

Como referência, pressionando o botão [Scan/Pause] sete vezes, os rolos alimentadores/rolos auxiliares girarão uma volta.

4 Feche a bandeja de entrada/AAD/tampa superior.

Para mais informações sobre como fechar a bandeja de entrada, consulte [Como fechar a bandeja de entrada \(página 27\)](#).

Para mais informações sobre como fechar o AAD, consulte [Como fechar o AAD \(página 31\)](#).

Para mais informações sobre como fechar a tampa superior, consulte [Como fechar a tampa superior \(página 33\)](#).



CUIDADO

Tenha cuidado para que seus dedos não fiquem presos quando fechar o AAD/tampa superior.

ATENÇÃO

Verifique se o AAD está fechado corretamente. Caso contrário, os documentos poderão não ser alimentados para o AAD.

5 Pressione o botão [Stop].

A limpeza está completa.

6 Reinicie o contador de limpeza.

Use um dos métodos seguintes para reiniciar o contador.

- Selecione [23: Show/Clear Counters] no [Main Menu] do painel de operações e, depois, reinicie o contador.
Para maiores detalhes, consulte a seção [Verificando e reiniciando os contadores \(página 87\)](#).
- Inicie o Software Operation Panel e reinicie o contador.
Para maiores detalhes, consulte a seção [Reiniciando os contadores de folhas \(página 235\)](#).

Substituindo as peças de consumo


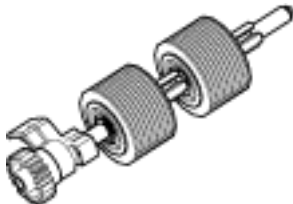
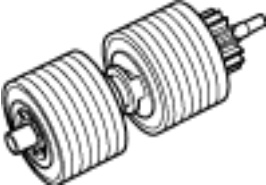
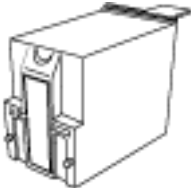
Esta seção explica como substituir as peças de consumo do scanner.



CUIDADO

O interior do AAD atinge altas temperaturas quando o scanner está sendo usado. Antes de substituir as peças de consumo, desligue o scanner, desconecte o cabo de alimentação e aguarde pelo menos 15 minutos até que o interior do AAD esfrie.

Peças de consumo e ciclos de troca

Nome	Cód. da peça	Valor recomendado para a troca
MÓDULO DE ALIMENTAÇÃO 	PA03575-K011	600.000 folhas ou um ano
ROLO DE SEPARAÇÃO 	PA03800-K012	600.000 folhas ou um ano
ROLO DE FREIO 	PA03575-K013	600.000 folhas ou um ano
CARTUCHO DE IMPRESSÃO (*1) 	CA00050-0262	4.000.000 caracteres ou menos (isso pode ser menos, dependendo da fonte especificada)

As Peças de consumo devem ser substituídas periodicamente. Recomenda-se manter um estoque de Peças de consumo para que possam ser substituídas antes do término de sua vida útil. O scanner registra o número de folhas digitalizadas para cada consumível (módulo de alimentação, rolo de separação e rolo de freio) e a quantidade de tinta restante (cartucho de impressão), o que permite determinar quando substituir os consumíveis.

Use um dos métodos seguintes para verificar o número de folhas que foram digitalizadas e a quantidade de tinta restante.

- Pode selecionar [23: Show/Clear Counters] no [Main Menu] no painel de operações para verificar o número de folhas que foram digitalizadas e a quantidade de tinta restante.

Para maiores detalhes, consulte a seção [Verificando e reiniciando os contadores \(página 87\)](#).

- Pode iniciar o Software Operation Panel para verificar o número de folhas que foram digitalizadas e a quantidade de tinta restante.

Para maiores detalhes, consulte a seção [Verificando os contadores de folhas \(página 233\)](#).

Os ciclos de troca sugeridos são referências na utilização de folhas A4 (80 g/m²) de pasta química ou mecânica. Este ciclo varia de acordo com o tipo de papel digitalizado e com que frequência o scanner é utilizado e limpo.

DICAS

Use apenas Peças de consumo especificadas.

Para obter informações sobre a aquisição de consumíveis, contate o distribuidor/revendedor onde adquiriu este produto. Consulte as informações de contato na Lista de contatos ou na seção Contato para perguntas, nas Precauções de segurança fornecidas com este produto, e faça uma pergunta.

Note que algumas peças (que não os consumíveis) precisam ser substituídos por um técnico de assistência, dependendo do tipo de documentos digitalizados e da frequência com que o scanner é usado. Por exemplo, as Peças de manutenção (por exemplo, rolo auxiliar) precisam ser substituídas por um técnico de serviço.

Para obter detalhes, contate um técnico de assistência. Consulte as informações de contato na Lista de contatos ou na seção Contato para perguntas, nas Precauções de segurança fornecidas com este produto, e faça uma pergunta.

Substituindo o módulo de alimentação

Substitua o Módulo de alimentação efetuando o seguinte procedimento:

DICAS

Há dois módulos de alimentação. Certifique-se de que substitui ambas as unidades.

- 1 Desligue o scanner, retire o cabo de alimentação e aguarde, pelo menos, 15 minutos.**
Para maiores detalhes, consulte a seção [Como desligar a energia \(página 24\)](#).
- 2 Remova todos os documentos da bandeja de saída.**
- 3 Abra o AAD.**
Para maiores detalhes, consulte a seção [Como abrir o AAD \(página 29\)](#).



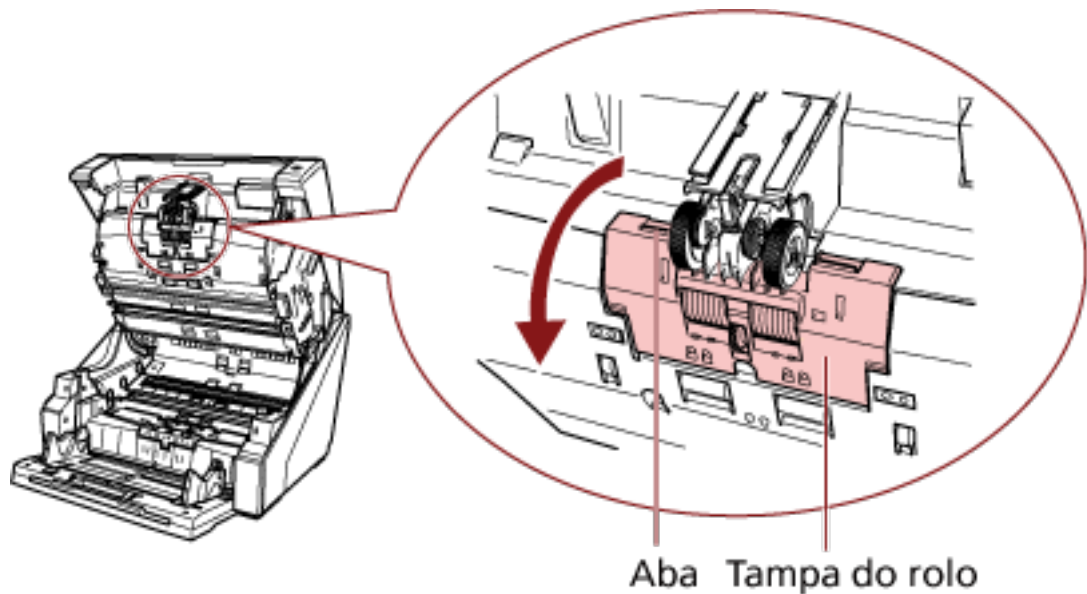
CUIDADO

Quando o AAD estiver aberto, este poderá acidentalmente fechar-se. Tenha cuidado para não prender os dedos.

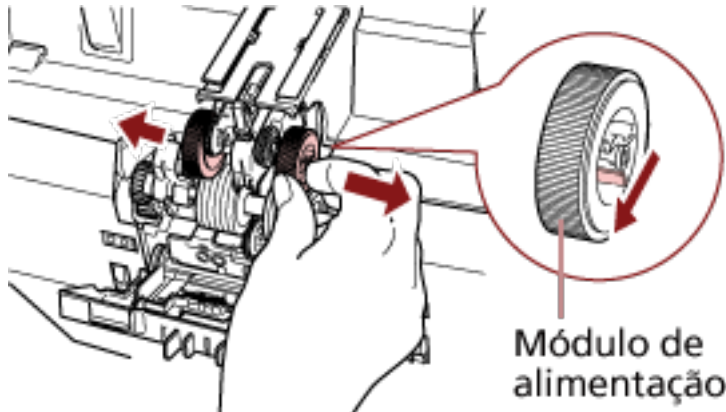
- 4 Remova os módulos de alimentação (× 2) do scanner.**

- a Abra a tampa do rolo.**

Pegue as abas no lado esquerdo e direito com os dedos e pressione a tampa em sua direção.

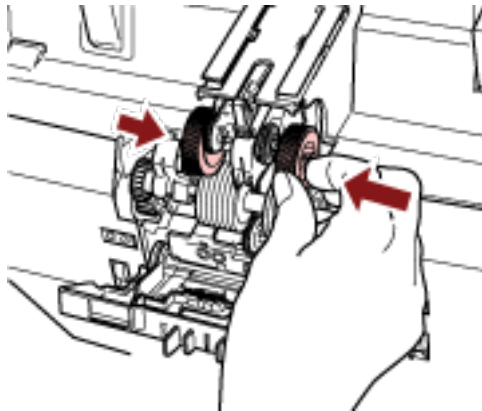


- b Pegue as abas nos módulos de alimentação (× 2) para retirar os módulo de alimentação do eixo de rotação.



- 5 Instale um novo conjunto de módulos de alimentação (× 2) no scanner.

- a Coloque os módulos de alimentação (× 2) no eixo.



- b Feche a tampa do rolo.

Certifique-se de que ambas as extremidades da tampa estejam travadas firmemente.

- 6 Feche o AAD.

Para maiores detalhes, consulte a seção [Como fechar o AAD \(página 31\)](#).



CUIDADO

Tenha cuidado para não prender os dedos ao fechar o AAD.

ATENÇÃO

- Não feche o AAD enquanto a tampa do rolo estiver aberta.
- Confirme que os módulos de alimentação estão instalados corretamente. Quando os módulos de alimentação não estiverem instalados corretamente, causa erros de alimentação como obstruções de papel.

7 Conecte o cabo de alimentação e ligue o scanner.

Para maiores detalhes, consulte a seção [Como ligar a energia \(página 22\)](#).

8 Reinicie o contador do módulo de alimentação.

Use um dos métodos seguintes para reiniciar o contador.

- Selecione [23: Show/Clear Counters] no [Main Menu] do painel de operações e, depois, reinicie o contador.
Para maiores detalhes, consulte a seção [Verificando e reiniciando os contadores \(página 87\)](#).
- Inicie o Software Operation Panel e reinicie o contador.
Para maiores detalhes, consulte a seção [Reiniciando os contadores de folhas \(página 235\)](#).

Substituindo o rolo de separação

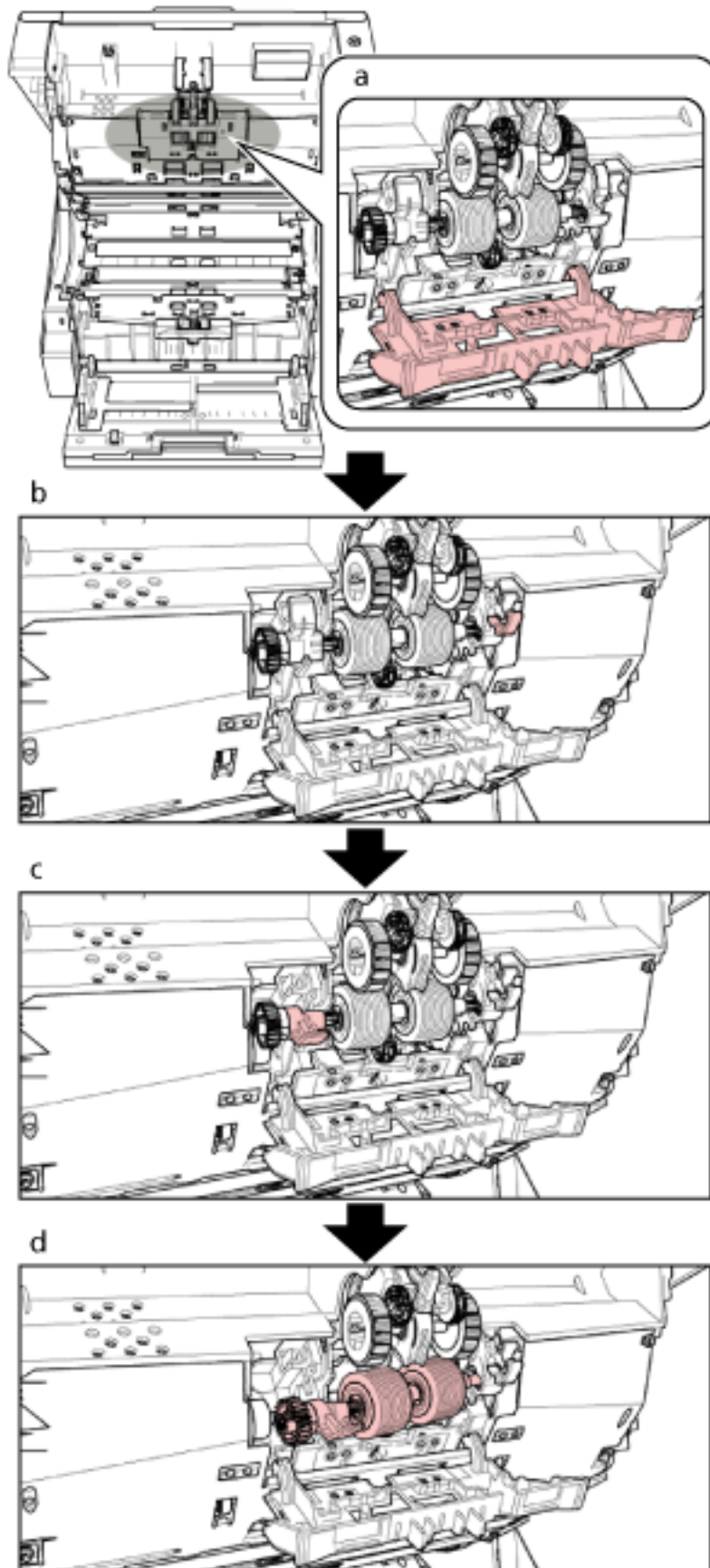
Substitua o rolo de separação efetuando o procedimento a seguir.

- 1 Desligue o scanner, retire o cabo de alimentação e aguarde, pelo menos, 15 minutos.**
Para maiores detalhes, consulte a seção [Como desligar a energia \(página 24\)](#).
- 2 Remova todos os documentos da bandeja de saída.**
- 3 Abra o AAD.**
Para maiores detalhes, consulte a seção [Como abrir o AAD \(página 29\)](#).

**CUIDADO**

Quando o AAD estiver aberto, este poderá acidentalmente fechar-se.
Tenha cuidado para não prender os dedos.

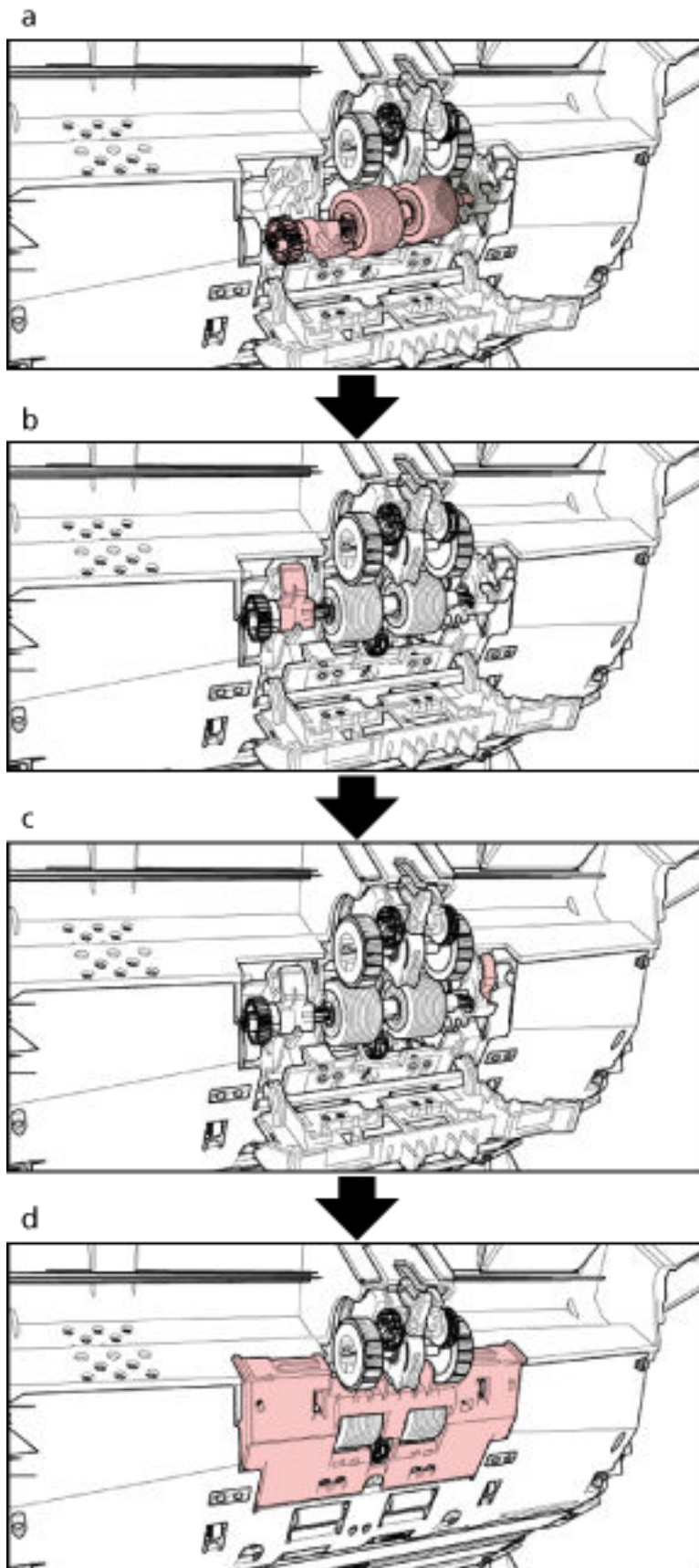
4 Remova o rolo de separação do scanner.



Um procedimento suplementar que descreve como remover o rolo de separação do scanner é fornecido abaixo.

- a** Pegue as abas nos lados esquerdo e direito superior com os dedos e pressione a tampa em sua direção.
- b** Pressione a alavanca que está localizada no lado direito do rolo de separação.
- c** Pressione a alavanca que está localizada no lado esquerdo do rolo de separação.
- d** Puxe a alavanca no lado esquerdo do rolo de separação em sua direção e remova-a com o eixo.

5 Instale um novo rolo de separação no scanner.



Um procedimento suplementar que descreve como instalar o rolo de separação no scanner é fornecido abaixo.

- a Insira primeiro o lado direito do eixo do rolo de separação e, depois, o lado esquerdo para que a aba fique instalada na fenda.
- b Puxe a alavanca que está localizada no lado esquerdo do rolo de separação.
- c Puxe a alavanca que está localizada no lado direito do rolo de separação.
- d Feche a tampa do rolo e certifique-se de que ambas as extremidades da tampa estão bloqueadas firmemente.

6 Feche o AAD.

Para maiores detalhes, consulte a seção [Como fechar o AAD \(página 31\)](#).



CUIDADO

Tenha cuidado para não prender os dedos ao fechar o AAD.

ATENÇÃO

- Não feche o AAD enquanto a tampa do rolo estiver aberta.
- Confirme que o rolo de separação está instalado corretamente. Quando o rolo de separação não estiver instalado corretamente, causa erros de alimentação como obstruções de papel.

7 Conecte o cabo de alimentação e ligue o scanner.

Para maiores detalhes, consulte a seção [Como ligar a energia \(página 22\)](#).

8 Reinicie o contador do rolo de separação.

Use um dos métodos seguintes para reiniciar o contador.

- Selecione [23: Show/Clear Counters] no [Main Menu] do painel de operações e, depois, reinicie o contador.
Para maiores detalhes, consulte a seção [Verificando e reiniciando os contadores \(página 87\)](#).
- Inicie o Software Operation Panel e reinicie o contador.
Para maiores detalhes, consulte a seção [Reiniciando os contadores de folhas \(página 235\)](#).

Substituindo o rolete de contenção

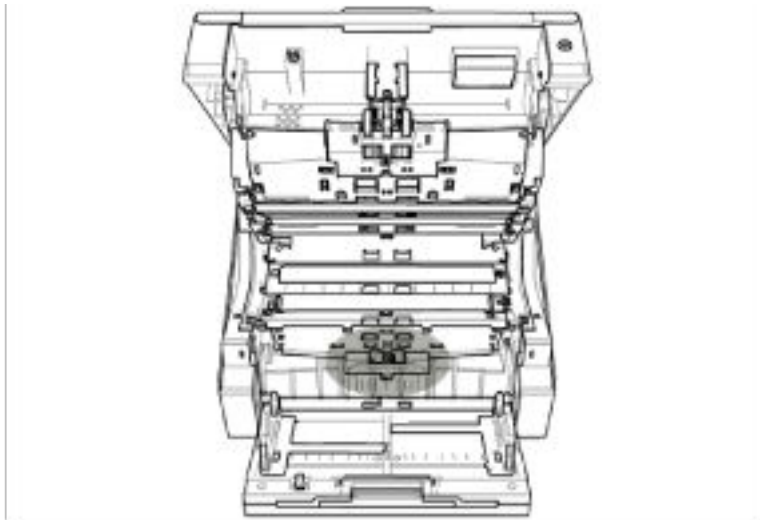
Substitua o Rolo de freio efetuando o seguinte procedimento:

- 1 Desligue o scanner, retire o cabo de alimentação e aguarde, pelo menos, 15 minutos.**
Para maiores detalhes, consulte a seção [Como desligar a energia \(página 24\)](#).
- 2 Remova todos os documentos da bandeja de saída.**
- 3 Se a bandeja de entrada estiver levantada, coloque-a de novo na posição inferior.**
Para maiores detalhes, consulte a seção [Configurando a capacidade de carga da bandeja de entrada \(página 34\)](#).
- 4 Abra o AAD.**
Para maiores detalhes, consulte a seção [Como abrir o AAD \(página 29\)](#).

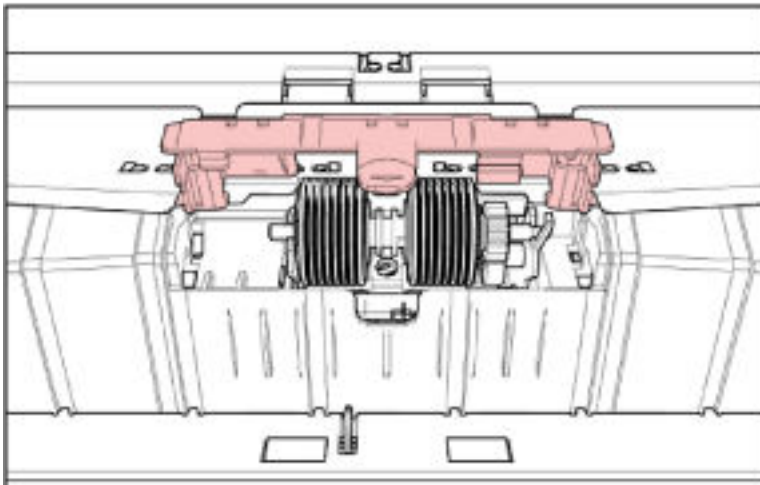
**CUIDADO**

Quando o AAD estiver aberto, este poderá acidentalmente fechar-se.
Tenha cuidado para não prender os dedos.

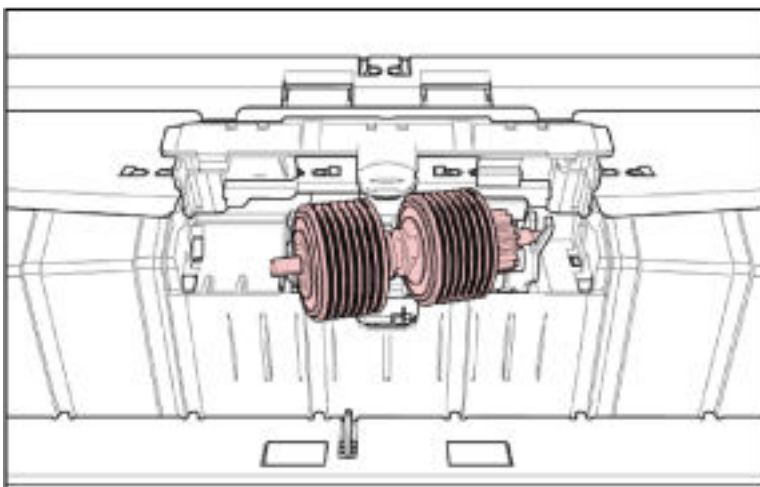
5 Remova o rolo de freio do scanner.



a



b

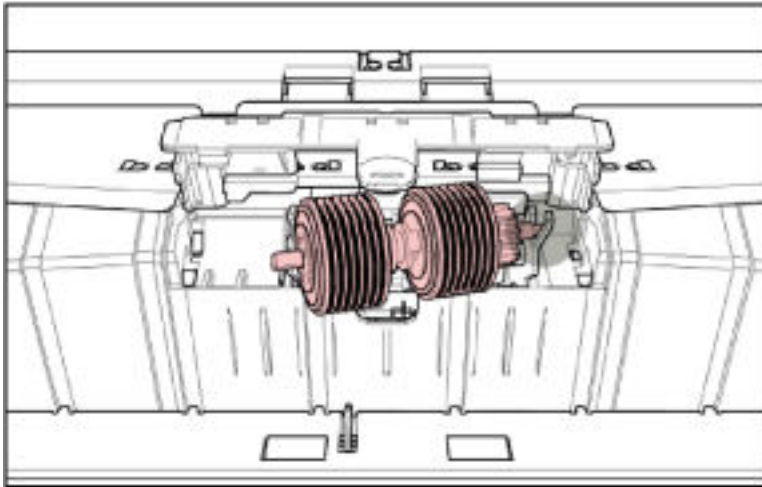


Um procedimento suplementar que descreve como remover o rolo de freio do scanner é fornecido abaixo.

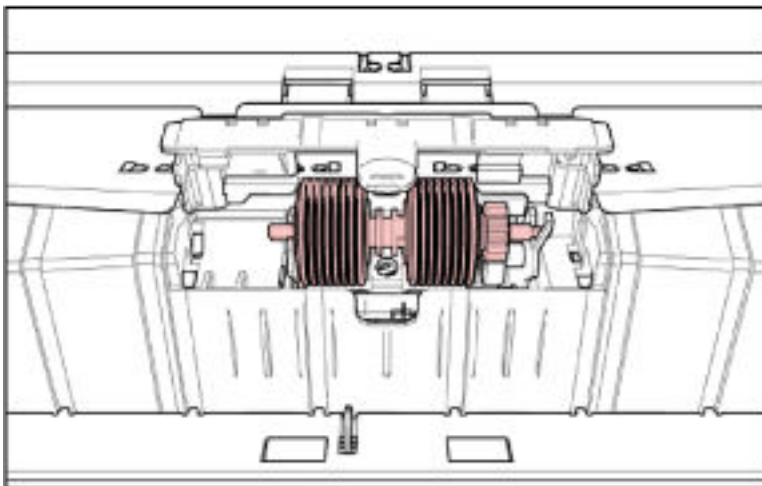
- a** Levante a tampa da parte média inferior para abri-la.
- b** Levante primeiro o lado esquerdo do rolo de freio e, depois, retire o eixo da esquerda para a direita.

6 Instale um novo rolo de freio no scanner.

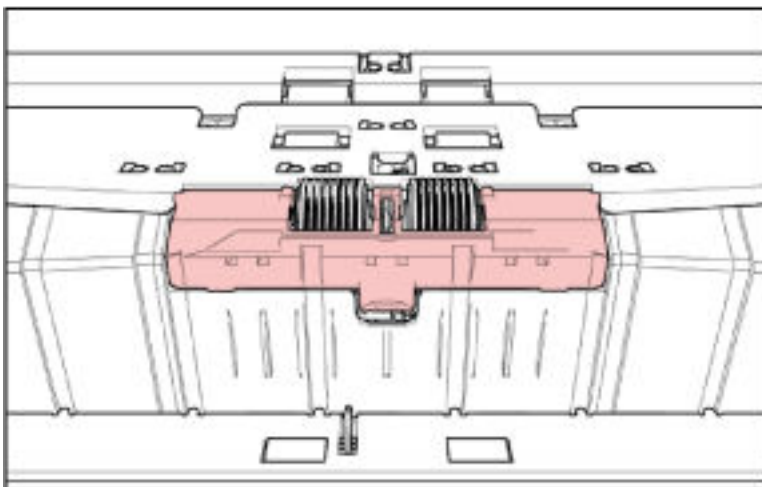
a



b



c



Um procedimento suplementar que descreve como instalar o rolo de freio no scanner é fornecido abaixo.

- a Insira o lado direito do eixo do rolo de freio.
- b Instale o lado esquerdo do eixo do rolo de freio.
- c Feche a tampa do rolo de freio e certifique-se de que ambas as extremidades da tampa estão bloqueadas firmemente.

7 Feche o AAD.

Para maiores detalhes, consulte a seção [Como fechar o AAD \(página 31\)](#).



CUIDADO

Tenha cuidado para não prender os dedos ao fechar o AAD.

ATENÇÃO

- Não feche o AAD enquanto a tampa do rolo estiver aberta.
- Verifique se o Rolo de freio está instalado corretamente. Quando o rolo de freio não estiver instalado corretamente, causa erros de alimentação como obstruções de papel.

8 Conecte o cabo de alimentação e ligue o scanner.

Para maiores detalhes, consulte a seção [Como ligar a energia \(página 22\)](#).

9 Reinicie o contador do rolo de freio.

Use um dos métodos seguintes para reiniciar o contador.

- Selecione [23: Show/Clear Counters] no [Main Menu] do painel de operações e, depois, reinicie o contador.
Para maiores detalhes, consulte a seção [Verificando e reiniciando os contadores \(página 87\)](#).
- Inicie o Software Operation Panel e reinicie o contador.
Para maiores detalhes, consulte a seção [Reiniciando os contadores de folhas \(página 235\)](#).

Substituindo o cartucho de impressão

Substitua o cartucho de impressão somente quando o impressor está instalado.

Para informações sobre como substituir o cartucho de impressão, consulte o Manual de instruções do operador do impressor "fi-680PRF/PRB".

Soluções de problemas

Esta seção explica como resolver obstruções de documentos e outros problemas, itens a serem verificados antes de contatar a assistência técnica autorizada e o significado do adesivo do scanner.

ATENÇÃO

Para maiores detalhes sobre os erros/problemas que não estão mencionados nesta seção, consulte a ajuda do driver do scanner.

Quando ocorre uma obstrução de papel

Remova os documentos que ficaram no AAD/tampa superior seguindo o procedimento abaixo:



- Não puxe os documentos obstruídos com força, e certifique-se de abrir primeiro o AAD/tampa superior.
- Tenha cuidado de não se ferir com as partes metálicas quando remover os documentos que causaram a obstrução. Fazer isso pode resultar em lesões.
- Tome cuidado para que o cabelo, as gravatas ou os colares não fiquem presos no scanner quando remover documentos obstruídos.
- A parte interna do AAD pode ficar quente durante a operação. Tome cuidado para não se queimar.

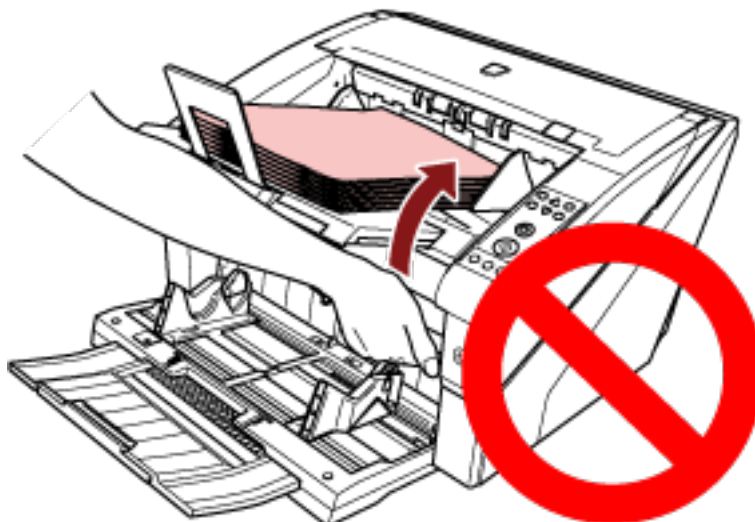
1 Remova todos os documentos da bandeja de saída.



CUIDADO

Não abra o AAD quando existir um volume grande de documentos na bandeja de saída.

Seus dedos podem ficar presos se o AAD fechar devido ao peso dos documentos.



2 Abra o AAD/tampa superior.

Para mais informações sobre como abrir o AAD, consulte [Como abrir o AAD \(página 29\)](#).

Para mais informações sobre como abrir a tampa superior, consulte [Como abrir a tampa superior \(página 32\)](#).

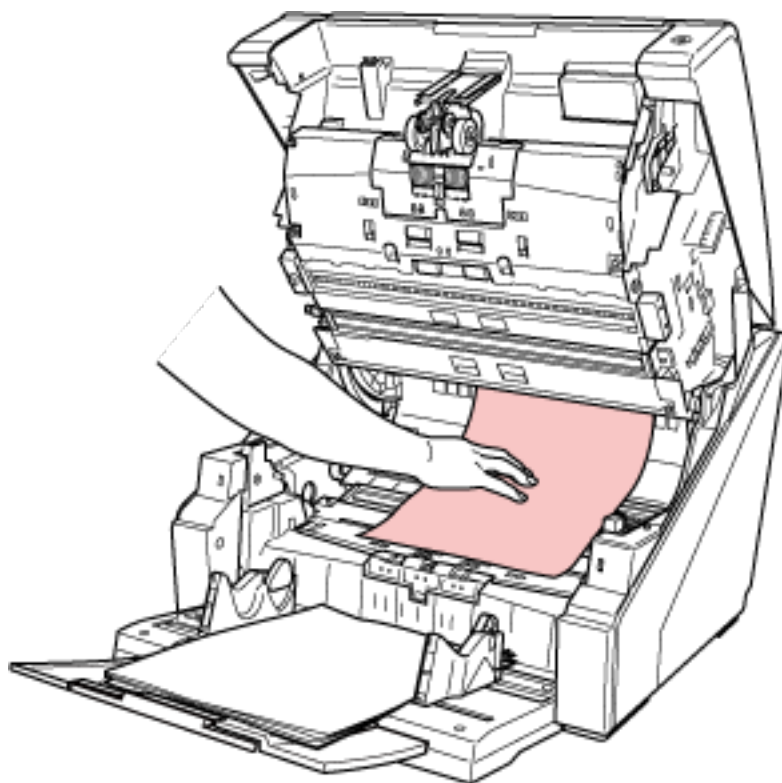


CUIDADO

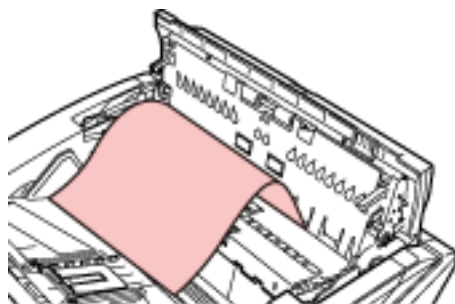
Quando o AAD/tampa superior estiver aberto, poderá acidentalmente fechar-se. Tenha cuidado para não prender os dedos.

3 Remova o documento obstruído.

- Interior do AAD



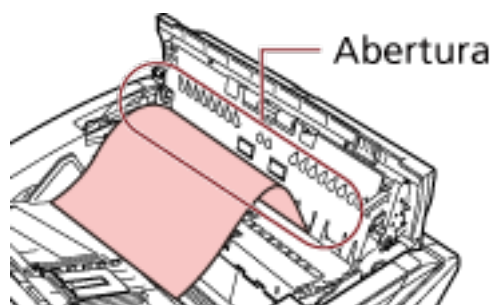
- Interior da tampa superior



ATENÇÃO

- Quando um documento está obstruído na rota de transporte, tenha cuidado para não danificar o documento se o estiver puxando do AAD, cuja direção é a oposta da alimentação. Os documentos que não são planos (por exemplo, com orifícios, fitas), em particular, podem ser removidos mais suavemente da partir do lado da tampa superior.
- Certifique-se de que verifica cuidadosamente os documentos e o caminho do papel. Remova os objetos de metal como grampos ou cliques de papel para prevenir a obstrução de papéis. Certifique-se de que remove os objetos metálicos, como grampos e cliques de papel, dos documentos antes de digitalizá-los.
- Tenha cuidado para não danificar as lentes e as guias ao remover os documentos com cliques ou grampos.

- Tenha cuidado para o documento não ficar preso no pequeno espaço conforme mostrado na imagem abaixo, porque há pouco espaço na rota de transporte.



4 Feche o AAD/tampa superior.

Para mais informações sobre como fechar o AAD, consulte [Como fechar o AAD \(página 31\)](#).

Para mais informações sobre como fechar a tampa superior, consulte [Como fechar a tampa superior \(página 33\)](#).



CUIDADO

Tenha cuidado para não prender os dedos ao fechar o AAD.

ATENÇÃO

- Verifique se o AAD está fechado corretamente. Caso contrário, os documentos poderão não ser alimentados para o AAD.
- Quando a digitalização for concluída ou cancelada ocasionalmente, os documentos poderão permanecer no AAD sem que uma mensagem de erro seja exibida. Nesse caso, siga as etapas [1](#) a [4](#) acima para remover os documentos.

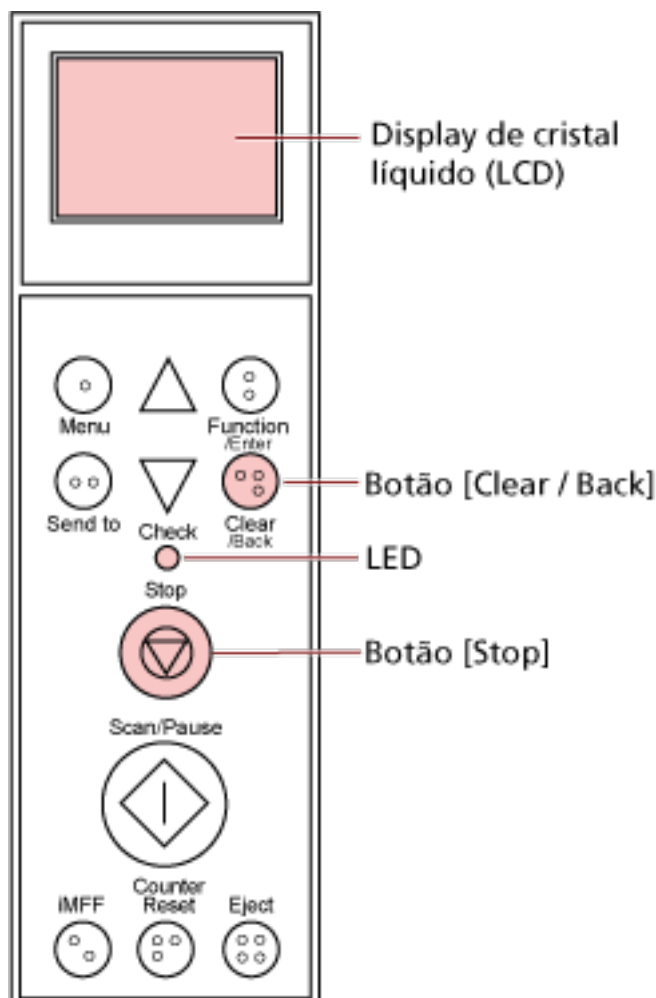
Erros

- **Código de erro**

Quando ocorrer um erro no scanner, o LED de verificação acende a laranja e será exibido um código de erro no LCD do painel de operações.

Você pode limpar a exibição do erro pressionando o botão [Clear/Back] ou [Stop].

A mensagem da obstrução do papel desaparece depois de um certo tempo, quando não houver documentos no scanner (status [Ready]).



ATENÇÃO

Quando digitaliza muitos documentos escritos com lápis de grafita, a mensagem seguinte pode ser exibida: " Limpe os consumíveis (rolo de freio, rolo de separação e módulo de alimentação) porque eles podem estar sujos. Tente também pressionar o botão ▽ para reduzir a força de separação do papel quando [Ready] é exibido. Se esta mensagem continuar sendo exibida, substitua os consumíveis. Consulte o manual para obter informações sobre como limpar ou substituir os consumíveis. "

Esta mensagem aparece somente no painel de operações sem um código de erro.

Solucione o problema conforme as instruções na mensagem.

Para mais informações sobre como limpar os consumíveis, consulte [Cuidados diários \(página 127\)](#).

Para mais informações sobre como ajustar a força de separação do papel, consulte [Ajustando a força de separação do papel \(página 40\)](#).

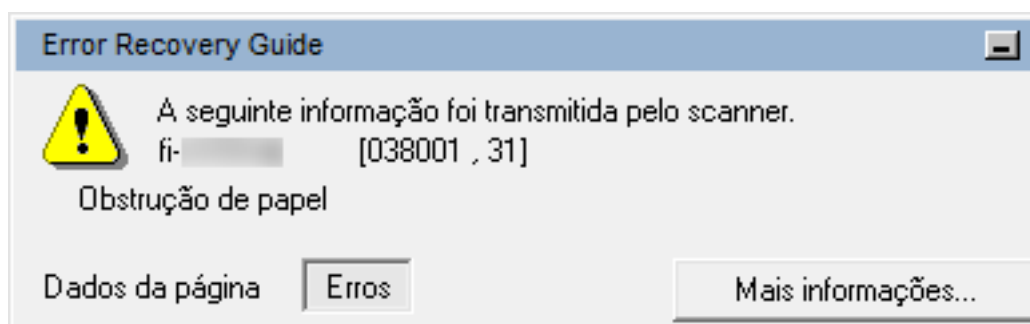
Para mais informações sobre como substituir os consumíveis, consulte [Substituindo as peças de consumo \(página 150\)](#).

DICAS

Se o computador tiver o Error Recovery Guide instalado, ele é iniciado quando você inicia sessão no Windows.

Quando ocorre um erro no scanner, o nome do erro e o número do código são exibidos na janela Error Recovery Guide.

Anote as informações exibidas e clique no botão [Mais informações] para verificar o procedimento de soluções de problemas.



● Lista dos códigos de erro

Código de erro	Descrição do erro	Consulte
A0:B2	Erro do impressor (RAM)	Erro do impressor (página 175)
A1:B3	Erro do impressor (tempo da comunicação)	
A2:B5	Erro do impressor (cabeçote de impressão do verso)	
A2:BB	Erro do impressor (cabeçote de impressão da frente)	
A3:B6	Erro do impressor (EEPROM)	
A4:B8	Erro do impressor (ROM)	
C0:E5	Mal funcionamento da memória (Frente)	Erro de memória (página 176)
C0:E6	Mal funcionamento da memória (Verso)	
C0:E9	Mau funcionamento do LSI (Frente)	Erro do LSI (página 176)

Código de erro	Descrição do erro	Consulte
C0:EA	Mau funcionamento do LSI (Verso)	
C6:F9	Erro do USB	Erro USB (página 176)
C8:F0	Erro na comunicação interna do scanner	Erro na comunicação interna do scanner (página 177)
C8:F2		
E2:74	Erro óptico (AAD dianteiro)	Erro óptico (página 177)
E3:75	Erro óptico (AAD traseiro)	
E5:EB	Erro do FLASH	Erro flash (página 177)
E6:D3	Erro do Painel de operações	Erro do Painel de operações (página 177)
E7:D2	Erro do EEPROM	Erro do EEPROM (página 178)
E9:F5	Erro de leitura / gravação na memória da imagem (Frente)	Erro de leitura / gravação na memória da imagem (página 178)
E9:F6	Erro de leitura / gravação na memória da imagem (Verso)	
F0:C0	Mal funcionamento da Bandeja de entrada	Avaria na bandeja de entrada (página 178)
F1:C1	Mal funcionamento da Bandeja de saída	Avaria na bandeja de saída (página 179)
F4:C2	Falha no mecanismo de alteração do background (AAD dianteiro)	Falha no mecanismo de alteração do fundo (página 179)
F4:C3	Falha no mecanismo de alteração do background (AAD traseiro)	
F6:EC	Mal funcionamento da ventoinha	Erro no ventilador (página 179)
H1:80	Erro no sistema do motor (Motor alimentador 1)	Erro no sistema do motor (página 180)
H1:8A	Erro no sistema do motor (Motor alimentador 2)	
H1:8B	Erro no sistema do motor (Motor de SAÍDA)	
H2:81	Erro no sistema do motor (Motor separador)	
H2:82	Erro no sistema do motor (Motor de alimentação)	

Código de erro	Descrição do erro	Consulte
H2:8F	Erro no sistema do motor (Circuito de freio Hysterisis)	
H2:90	Erro no sistema do motor (Circuito solenóide)	
H3:8C	Erro no sistema do motor (Motor da bandeja de entrada)	
H4:8D	Erro no sistema do motor (Motor da bandeja de saída)	
H5:86	Erro no sistema do motor (Motor do driver)	
H6:B1	Erro no sistema do impressor	Erro no sistema do impressor (página 180)
H7:84	Falha no circuito da lâmpada (Frente)	Erro no circuito da lâmpada (página 181)
H7:85	Falha no circuito da lâmpada (Verso)	
H8:88	Erro no sistema do motor (Mal funcionamento do motor de alteração de background [Frente])	Erro no sistema do motor (página 180)
H8:89	Erro no sistema do motor (Mal funcionamento do motor de alteração de background [Verso])	
H9:91	Erro no CCD 24V	Erro CCD24V (página 181)
J0:51	Obstrução de papel (Proteção do papel)	Obstrução de papel (Proteção do papel) (página 181)
J0:52	Obstrução de papel (AAD)	Obstrução de papel (AAD) (página 182)
J1:31	Obstrução de papel	Obstrução de papel (página 182)
J1:32		
J1:34		
J1:35		
J1:3A		
J1:3B		
J1:3C		
J1:3D		
J1:3E		

Código de erro	Descrição do erro	Consulte
J1:50	Obstrução de papel (Erro do Módulo de alimentação)	Obstrução de papel (Erro no módulo de alimentação) (página 183)
J2:55	Alimentação múltipla detectada (Sobreposição de papel)	Alimentação múltipla (página 183)
J2:56	Alimentação múltipla detectada (Comprimento)	
J3:53	Detecção de alinhamento (Obstrução de papel)	Inclinação detectada (Obstrução de papel) (página 184)
J3:54		
J8:01	Sensores de alimentação sujos	Sujidade nos sensor(es) (página 184)
J8:02	Sensores de alinhamento sujos	
J8:03	Sensores de alimentação superior sujos	
J8:04	Sensores de leitura superior sujos	
J8:05	Sensores IMP-TOP sujos	
J8:06	Sensores de SAÍDA sujos	
J8:07	Sensores de OBSTRUÇÃO sujos	
J9:61	Erro do Módulo de alimentação	
J9:64	Rolos de freio / Rolo(s) Separador(es) não instalados corretamente	Rolo de freio/rolo(s) de separação não instalado(s) corretamente (página 186)
L0:11	Mal funcionamento do sensor (Sensor de alimentação)	Mal funcionamento do sensor (página 186)
L1:12	Mal funcionamento do sensor (Sensor de alimentação superior)	
L2:13	Mal funcionamento do sensor (Sensor de leitura superior)	
L3:14	Mal funcionamento do sensor (Sensor de saída)	
L4:15	Mal funcionamento do sensor (Sensor IMP-TOP)	
L5:17	Mal funcionamento do sensor (Sensor de alinhamento)	
L6:1B	Mal funcionamento do sensor (Sensor ultra-sônico)	

Código de erro	Descrição do erro	Consulte
L7:1C	Mal funcionamento do sensor (Sensor de obstrução)	
U4:40	AAD aberto	AAD aberto (página 186)
U4:41	Tampa superior aberta	Tampa superior aberta (página 187)
U6:B4	O Cartucho de impressão não está instalado (impressor do verso)	Cartucho de impressão não instalado (impressor traseiro-lateral) (página 187)
U6:BA	O Cartucho de impressão não está instalado (impressor da frente)	Cartucho de impressão não instalado (impressor frontal-lateral) (página 187)
Nenhum	O scanner está no modo Counter do documento.	O scanner está no modo Counter do documento. (página 188)
	Ainda restam alguns documentos na Bandeja de entrada mesmo após o número de folhas especificado ter sido digitalizado.	Ainda restam alguns documentos na Bandeja de entrada mesmo após o número de folhas especificado ter sido digitalizado. (página 188)
	Foram digitalizados menos folhas de documentos que a quantidade configurada.	Foram digitalizados menos folhas de documentos que a quantidade configurada. (página 188)
	Digitalização interrompida pelo usuário.	Digitalização interrompida pelo usuário. (página 189)

Erro do impressor

Quando ocorre um erro no impressor, será exibido um dos seguintes códigos de erro no LCD do painel de operações do scanner.

A0:B2	Erro do impressor (RAM)
A1:B3	Erro do impressor (tempo limite da comunicação)
A2:B5	Erro do impressor (cabecote de impressão do verso)
A2:BB	Erro do impressor (cabecote de impressão da frente)
A3:B6	Erro do impressor (EEPROM)
A4:B8	Erro do impressor (ROM)

Execute as medidas seguintes.

- Consulte o Manual de instruções do impressor fi-680PRF/PRB para verificar se o cartucho de impressão está instalado corretamente.

- Reconecte o cabo do impressor.
- Reinicie o scanner.

Se o problema persistir, escreva o código de erro e contate o distribuidor/revendedor onde adquiriu este produto. Consulte as informações de contato na Lista de contatos ou na seção Contato para perguntas, nas Precauções de segurança fornecidas com este produto, e faça uma pergunta.

Erro de memória

Quando ocorre um erro de memória, será exibido um dos seguintes códigos de erro no LCD do painel de operações do scanner.

C0:E5	Mau funcionamento da memória (Frente)
C0:E6	Mau funcionamento da memória (Verso)

Reinicie o scanner.

Se o problema persistir, escreva o código de erro e contate o distribuidor/revendedor onde adquiriu este produto. Consulte as informações de contato na Lista de contatos ou na seção Contato para perguntas, nas Precauções de segurança fornecidas com este produto, e faça uma pergunta.

Erro do LSI

Quando ocorre um erro do LSI, será exibido um dos seguintes códigos de erro no LCD do painel de operações do scanner.

C0:E9	Mau funcionamento do LSI (frente)
C0:EA	Mau funcionamento do LSI (verso)

Reinicie o scanner.

Se o problema persistir, escreva o código de erro e contate o distribuidor/revendedor onde adquiriu este produto. Consulte as informações de contato na Lista de contatos ou na seção Contato para perguntas, nas Precauções de segurança fornecidas com este produto, e faça uma pergunta.

Erro USB

Quando ocorre um erro USB, será exibido o seguinte código de erro no LCD do painel de operações do scanner.

C6:F9	Erro do USB
-------	-------------

Reinicie o scanner.

Se o problema persistir, escreva o código de erro e contate o distribuidor/revendedor onde adquiriu este produto. Consulte as informações de contato na Lista de contatos ou na seção Contato para perguntas, nas Precauções de segurança fornecidas com este produto, e faça uma pergunta.

Erro na comunicação interna do scanner

Quando ocorre um erro na comunicação interna no scanner, será exibido um dos seguintes códigos de erro no LCD do painel de operações do scanner.

C8:F0	Erro na comunicação interna do scanner
C8:F2	

Reinicie o scanner.

Se o problema persistir, escreva o código de erro e contate o distribuidor/revendedor onde adquiriu este produto. Consulte as informações de contato na Lista de contatos ou na seção Contato para perguntas, nas Precauções de segurança fornecidas com este produto, e faça uma pergunta.

Erro óptico

Quando ocorre um erro óptico, será exibido um dos seguintes códigos de erro no LCD do painel de operações do scanner.

E2:74	Erro óptico (AAD dianteiro)
E3:75	Erro óptico (AAD posterior)

Reinicie o scanner.

Se o problema persistir, escreva o código de erro e contate o distribuidor/revendedor onde adquiriu este produto. Consulte as informações de contato na Lista de contatos ou na seção Contato para perguntas, nas Precauções de segurança fornecidas com este produto, e faça uma pergunta.

Erro flash

Quando ocorre um erro flash, será exibido o seguinte código de erro no LCD do painel de operações do scanner.

E5:EB	Erro do FLASH
-------	---------------

Reinicie o scanner.

Se o problema persistir, escreva o código de erro e contate o distribuidor/revendedor onde adquiriu este produto. Consulte as informações de contato na Lista de contatos ou na seção Contato para perguntas, nas Precauções de segurança fornecidas com este produto, e faça uma pergunta.

Erro do Painel de operações

Quando ocorre um erro no painel de operações, será exibido o seguinte código de erro no LCD do painel de operações do scanner.

E6:D3	Erro do Painel de operações
-------	-----------------------------

Reinicie o scanner.

Se o problema persistir, escreva o código de erro e contate o distribuidor/revendedor onde adquiriu este produto. Consulte as informações de contato na Lista de contatos ou na seção Contato para perguntas, nas Precauções de segurança fornecidas com este produto, e faça uma pergunta.

Erro do EEPROM

Quando ocorre um erro no EEPROM, será exibido o seguinte código de erro no LCD do painel de operações do scanner.

E7:D2	Erro do EEPROM
-------	----------------

Reinicie o scanner.

Se o problema persistir, escreva o código de erro e contate o distribuidor/revendedor onde adquiriu este produto. Consulte as informações de contato na Lista de contatos ou na seção Contato para perguntas, nas Precauções de segurança fornecidas com este produto, e faça uma pergunta.

Erro de leitura / gravação na memória da imagem

Se ocorrer um erro durante a leitura ou registro de dados na memória da imagem, são exibidos os seguintes códigos de erro no LCD do painel de operações.

E9:F5	Erro de leitura / gravação na memória da imagem (frente)
E9:F6	Erro de leitura / gravação na memória da imagem (verso)

Reinicie o scanner.

Se o problema persistir, escreva o código de erro e contate o distribuidor/revendedor onde adquiriu este produto. Consulte as informações de contato na Lista de contatos ou na seção Contato para perguntas, nas Precauções de segurança fornecidas com este produto, e faça uma pergunta.

Avaria na bandeja de entrada

Quando ocorre um erro na bandeja de entrada, será exibido o seguinte código de erro no LCD do painel de operações do scanner.

F0:C0	Mal funcionamento da Bandeja de entrada
-------	---

Execute as medidas seguintes.

- Certifique-se de que não há nada sob a bandeja de entrada.
- Confirme que a bandeja de entrada não está fechada com a unidade do módulo de alimentação na posição superior.
- Reinicie o scanner.

Se o problema persistir, escreva o código de erro e contate o distribuidor/revendedor onde adquiriu este produto. Consulte as informações de contato na Lista de contatos ou na seção

Contato para perguntas, nas Precauções de segurança fornecidas com este produto, e faça uma pergunta.

Avaria na bandeja de saída

Quando ocorre uma avaria na bandeja de saída, será exibido o seguinte código de erro no LCD do painel de operações do scanner.

F1:C1	Mal funcionamento da Bandeja de saída
-------	---------------------------------------

Reinicie o scanner.

Se o problema persistir, escreva o código de erro e contate o distribuidor/revendedor onde adquiriu este produto. Consulte as informações de contato na Lista de contatos ou na seção Contato para perguntas, nas Precauções de segurança fornecidas com este produto, e faça uma pergunta.

Falha no mecanismo de alteração do fundo

Quando ocorre um erro no mecanismo de alteração do fundo, será exibido um dos seguintes códigos de erro no LCD do painel de operações do scanner.

F4:C2	Falha no mecanismo de alteração do background (AAD dianteiro)
F4:C3	Falha no mecanismo de alteração do background (AAD traseiro)

Execute as medidas seguintes.

- Se os documentos permanecerem no scanner, consulte [Quando ocorre uma obstrução de papel \(página 166\)](#) para remover os documentos.
- Certifique-se de que é fornecida energia suficiente. Não use um cabo de extensão.
- Use o cabo elétrico e o cabo USB que são fornecidos.
- Consulte [Cuidados diários \(página 127\)](#) para limpar o interior do AAD.
- Reinicie o scanner.

Se o problema persistir, escreva o código de erro e contate o distribuidor/revendedor onde adquiriu este produto. Consulte as informações de contato na Lista de contatos ou na seção Contato para perguntas, nas Precauções de segurança fornecidas com este produto, e faça uma pergunta.

Erro no ventilador

Quando ocorre um erro no ventilador, será exibido o seguinte código de erro no LCD do painel de operações do scanner.

F6:EC	Mal funcionamento da ventoinha
-------	--------------------------------

Reinicie o scanner.

Se o problema persistir, escreva o código de erro e contate o distribuidor/revendedor onde adquiriu este produto. Consulte as informações de contato na Lista de contatos ou na seção

Contato para perguntas, nas Precauções de segurança fornecidas com este produto, e faça uma pergunta.

Erro no sistema do motor

Quando ocorre um erro no circuito do motor, será exibido um dos seguintes códigos de erro no LCD do painel de operações do scanner.

H1:80	Erro no sistema do motor (Motor alimentador 1)
H1:8A	Erro no sistema do motor (Motor alimentador 2)
H1:8B	Erro no sistema do motor (Motor de SAÍDA)
H2:81	Erro no sistema do motor (Motor separador)
H2:82	Erro no sistema do motor (Motor de alimentação)
H2:8F	Erro no sistema do motor (Circuito de freio Hysterisis)
H2:90	Erro no sistema do motor (Circuito solenóide)
H3:8C	Erro no sistema do motor (Motor da bandeja de entrada)
H4:8D	Erro no sistema do motor (Motor da bandeja de saída)
H5:86	Erro no sistema do motor (Motor do driver)
H8:88	Erro no sistema do motor (Mal funcionamento do motor de alteração de background [Frente])
H9:89	Erro no sistema do motor (Mal funcionamento do motor de alteração de background [Verso])

Reinicie o scanner.

Se o problema persistir, escreva o código de erro e contate o distribuidor/revendedor onde adquiriu este produto. Consulte as informações de contato na Lista de contatos ou na seção Contato para perguntas, nas Precauções de segurança fornecidas com este produto, e faça uma pergunta.

Erro no sistema do impressor

Quando ocorre um erro no circuito no impressor, será exibido o seguinte código de erro no LCD do painel de operações do scanner.

H6:B1	Erro no sistema do impressor
-------	------------------------------

Reinicie o scanner.

Se o problema persistir, escreva o código de erro e contate o distribuidor/revendedor onde adquiriu este produto. Consulte as informações de contato na Lista de contatos ou na seção Contato para perguntas, nas Precauções de segurança fornecidas com este produto, e faça uma pergunta.

Erro no circuito da lâmpada

Quando ocorre um erro no circuito da lâmpada, será exibido um dos seguintes códigos de erro no LCD do painel de operações do scanner.

H7:84	Falha no circuito da lâmpada (Frente)
H7:85	Falha no circuito da lâmpada (Verso)

Reinicie o scanner.

Se o problema persistir, escreva o código de erro e contate o distribuidor/revendedor onde adquiriu este produto. Consulte as informações de contato na Lista de contatos ou na seção Contato para perguntas, nas Precauções de segurança fornecidas com este produto, e faça uma pergunta.

Erro CCD24V

Quando ocorre um erro no circuito CCD24V, será exibido o seguinte código de erro no LCD do painel de operações do scanner.

H9:91	Erro CCD24V
-------	-------------

Reinicie o scanner.

Se o problema persistir, escreva o código de erro e contate o distribuidor/revendedor onde adquiriu este produto. Consulte as informações de contato na Lista de contatos ou na seção Contato para perguntas, nas Precauções de segurança fornecidas com este produto, e faça uma pergunta.

Obstrução de papel (Proteção do papel)

Quando a função para proteger documentos (proteção do papel) está ativada, a digitalização é cancelada para proteger os documentos. Quando isto ocorre, será exibido o seguinte código de erro no LCD do painel de operações do scanner.

J0:51	Obstrução de papel (Proteção do papel)
-------	--

A função para proteger documentos (Proteção do papel) evita que os documentos sejam danificados durante a digitalização com o AAD, aumentando o nível de sensibilidade para detectar obstruções de papel.

Execute as medidas seguintes.

- Se este erro ocorrer, verifique se o documento atende os requisitos descritos em [Documentos para digitalização \(página 61\)](#).
- Se este erro ocorrer com frequência, mesmo quando o documento atende os requisitos de digitalização, desative a função de proteção do papel.
- Se os documentos permanecerem no AAD, remova-os do AAD.
- Se os documentos permanecerem no scanner, consulte [Quando ocorre uma obstrução de papel \(página 166\)](#) para remover os documentos.

Se o problema persistir, escreva o código de erro e contate o distribuidor/revendedor onde adquiriu este produto. Consulte as informações de contato na Lista de contatos ou na seção Contato para perguntas, nas Precauções de segurança fornecidas com este produto, e faça uma pergunta.

Obstrução de papel (AAD)

Quando ocorre uma obstrução de papel no AAD, será exibido o seguinte código de erro no LCD do painel de operações do scanner.

J0:52	Obstrução de papel (AAD)
-------	--------------------------

Execute as medidas seguintes.

- Se este erro ocorrer, verifique se o documento atende os requisitos descritos em [Documentos para digitalização \(página 61\)](#).
- Se os documentos permanecerem no AAD, remova-os do AAD.
- Se os documentos permanecerem no scanner, consulte [Quando ocorre uma obstrução de papel \(página 166\)](#) para remover os documentos.
- Consulte [Cuidados diários \(página 127\)](#) para limpar os rolos e os sensores.

Se o problema persistir, escreva o código de erro e contate o distribuidor/revendedor onde adquiriu este produto. Consulte as informações de contato na Lista de contatos ou na seção Contato para perguntas, nas Precauções de segurança fornecidas com este produto, e faça uma pergunta.

Obstrução de papel

Quando ocorre uma obstrução de papel, será exibido um dos seguintes códigos de erro no LCD do painel de operações do scanner.

J1:31	Obstrução de papel
J1:32	
J1:34	
J1:35	
J1:3A	
J1:3B	
J1:3C	
J1:3D	
J1:3E	

Consulte [Quando ocorre uma obstrução de papel \(página 166\)](#) para remover documentos obstruídos.

Se a obstrução de papel ocorrer frequentemente, execute as medidas necessárias de acordo com [Obstruções de papel / erros de alimentação ocorrem com frequência \(página 199\)](#).

Se o problema persistir, escreva o código de erro e contate o distribuidor/revendedor onde adquiriu este produto. Consulte as informações de contato na Lista de contatos ou na seção Contato para perguntas, nas Precauções de segurança fornecidas com este produto, e faça uma pergunta.

Obstrução de papel (Erro no módulo de alimentação)

Quando ocorre uma obstrução de papel no AAD, será exibido o seguinte código de erro no LCD do painel de operações do scanner.

J1:50	Obstrução de papel (Erro no módulo de alimentação)
-------	--

Execute as medidas seguintes.

- Se este erro ocorrer, verifique se o documento atende os requisitos descritos em [Documentos para digitalização \(página 61\)](#).
- Se os documentos permanecerem no AAD, remova-os do AAD.
- Se os documentos permanecerem no scanner, consulte [Quando ocorre uma obstrução de papel \(página 166\)](#) para remover os documentos.
- Consulte [Substituindo o módulo de alimentação \(página 152\)](#) para verificar se os módulos de alimentação estão instalados corretamente.

Se o problema persistir, escreva o código de erro e contate o distribuidor/revendedor onde adquiriu este produto. Consulte as informações de contato na Lista de contatos ou na seção Contato para perguntas, nas Precauções de segurança fornecidas com este produto, e faça uma pergunta.

Alimentação múltipla

Quando ocorre um erro de alimentação múltipla, será exibido um dos seguintes códigos de erro no LCD do painel de operações do scanner.

J2:55	Alimentação múltipla detectada (Sobreposição de papel)
J2:56	Alimentação múltipla detectada (Comprimento)

DICAS

Quando a força de separação do papel está definida para [■ ■ ■ ■ ■] que é o nível máximo, a mensagem "Quando [Ready] é exibido, aumente a força de separação do papel usando o botão [△] para suprimir alimentações múltiplas." não aparece.

Pressione o botão [Eject] no painel de operações para ejetar documentos a partir da rota de transporte.

Se os documentos permanecerem no scanner, consulte [Quando ocorre uma obstrução de papel \(página 166\)](#) para remover os documentos.

Se os documentos estiverem sobrepostos e forem alimentados no scanner frequentemente, execute as medidas necessárias de acordo com [Os documentos sobrepostos são alimentados Frequentemente no scanner \(página 194\)](#).

Se o problema persistir, escreva o código de erro e contate o distribuidor/revendedor onde adquiriu este produto. Consulte as informações de contato na Lista de contatos ou na seção Contato para perguntas, nas Precauções de segurança fornecidas com este produto, e faça uma pergunta.

Inclinação detectada (Obstrução de papel)

Quando é detectada uma inclinação, será exibido o seguinte código de erro no LCD do painel de operações do scanner.

J3:53	Inclinação detectada (Obstrução de papel)
J3:54	

Execute as medidas seguintes.

- Se os documentos permanecerem no scanner, consulte [Quando ocorre uma obstrução de papel \(página 166\)](#) para remover os documentos.
- Certifique-se de que as guias laterais da bandeja de entrada não estão demasiado afastadas.

ATENÇÃO

Quando digitalizar documentos com as guias laterais da bandeja de entrada estendidas, selecione [Desligar] para [Detecção da obstrução fora da área digitalizável quando do transporte] no Software Operation Panel.

Se o problema persistir, escreva o código de erro e contate o distribuidor/revendedor onde adquiriu este produto. Consulte as informações de contato na Lista de contatos ou na seção Contato para perguntas, nas Precauções de segurança fornecidas com este produto, e faça uma pergunta.

Sujidade nos sensor(es)

Quando um sensor está sujo, será exibido um dos seguintes códigos de erro no LCD do painel de operações do scanner.

J8:01	Sensores de alimentação sujos
J8:02	Sensores de alinhamento sujos
J8:03	Sensores de alimentação superior sujos
J8:04	Sensores de leitura superior sujos
J8:05	Sensores IMP-TOP sujos
J8:06	Sensores de SAÍDA sujos
J8:07	Sensores de OBSTRUÇÃO sujos

Consulte [Cuidados diários \(página 127\)](#) para limpar os sensores.

Se o problema persistir, escreva o código de erro e contate o distribuidor/revendedor onde adquiriu este produto. Consulte as informações de contato na Lista de contatos ou na seção Contato para perguntas, nas Precauções de segurança fornecidas com este produto, e faça uma pergunta.

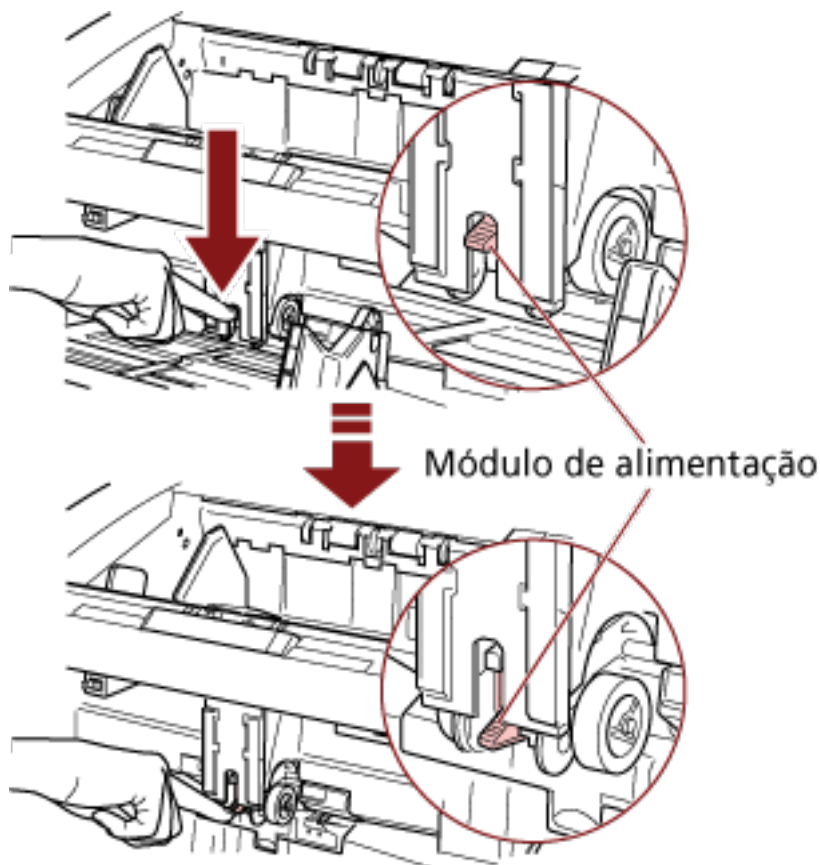
Erro no módulo de alimentação

Quando ocorre um erro no módulo de alimentação, será exibido o seguinte código de erro no LCD do painel de operações do scanner.

J9:61	Erro no módulo de alimentação
-------	-------------------------------

Execute as medidas seguintes.

- Empurre a unidade do módulo de alimentação para a posição correta.



- Remova os documentos em excesso da bandeja de entrada.
- Consulte [Ajustando a força de separação do papel \(página 40\)](#) para baixar a altura da bandeja de entrada.
- Consulte [Cuidados diários \(página 127\)](#) para limpar os rolos e os sensores.

Se o problema persistir, escreva o código de erro e contate o distribuidor/revendedor onde adquiriu este produto. Consulte as informações de contato na Lista de contatos ou na seção Contato para perguntas, nas Precauções de segurança fornecidas com este produto, e faça uma pergunta.

Rolo de freio/rolo(s) de separação não instalado(s) corretamente

Quando ocorre um erro de instalação do rolo de freio/rolo de separação, será exibido o seguinte código de erro no LCD do painel de operações do scanner.

J9:64	Rolo de freio/rolo(s) de separação não instalado(s) corretamente
-------	--

Execute as medidas seguintes.

- Consulte [Substituindo o rolete de contenção \(página 160\)](#) para verificar se o rolo de freio está instalado corretamente.
- Consulte [Substituindo o rolo de separação \(página 155\)](#) para verificar se o rolo de separação está instalado corretamente.
- Reinicie o scanner.

Se o problema persistir, escreva o código de erro e contate o distribuidor/revendedor onde adquiriu este produto. Consulte as informações de contato na Lista de contatos ou na seção Contato para perguntas, nas Precauções de segurança fornecidas com este produto, e faça uma pergunta.

Mal funcionamento do sensor

Quando ocorre um erro no sensor, será exibido um dos seguintes códigos de erro no LCD do painel de operações do scanner.

L0:11	Mal funcionamento do sensor (Sensor de alimentação)
L1:12	Mal funcionamento do sensor (Sensor de alimentação superior)
L2:13	Mal funcionamento do sensor (Sensor de leitura superior)
L3:14	Mal funcionamento do sensor (Sensor de saída)
L4:15	Mal funcionamento do sensor (Sensor IMP-TOP)
L5:17	Mal funcionamento do sensor (Sensor de alinhamento)
L6:1B	Mal funcionamento do sensor (Sensor ultra-sônico)
L7:1C	Mal funcionamento do sensor (Sensor de obstrução)

Reinicie o scanner.

Se o problema persistir, escreva o código de erro e contate o distribuidor/revendedor onde adquiriu este produto. Consulte as informações de contato na Lista de contatos ou na seção Contato para perguntas, nas Precauções de segurança fornecidas com este produto, e faça uma pergunta.

AAD aberto

Quando a digitalização é efetuada com o AAD aberto, será exibido o seguinte código de erro no LCD do painel de operações do scanner.

U4:40	AAD aberto
-------	------------

DICAS

Se abrir o AAD enquanto o scanner estiver pronto, somente será exibida uma mensagem de erro sem um código de erro.

Note, também, que os botões no painel de operações estão desativados enquanto o AAD está aberto.

Verifique se o AAD está fechado corretamente.

Para verificar se ele está ou não completamente fechado, abra o AAD e, depois, feche-o novamente.

Para obter maiores detalhes sobre a abertura e fecho do AAD, consulte [Abrindo/Fechando o AAD \(página 29\)](#).

Tampa superior aberta

Quando a digitalização é efetuada com a tampa superior aberta, será exibido o seguinte código de erro no LCD do painel de operações do scanner.

U4:41	Tampa superior aberta
-------	-----------------------

DICAS

Se abrir a tampa superior enquanto o scanner estiver pronto, somente será exibida uma mensagem de erro sem um código de erro.

Note, também, que os botões no painel de operações estão desativados enquanto a tampa superior está aberta.

Verifique se a tampa superior está fechada corretamente.

Para verificar se ela está ou não completamente fechada, abra a tampa superior e, depois, feche-a novamente.

Para mais informações sobre como abrir e fechar a tampa superior, consulte [Abrindo/Fechando a tampa superior \(página 32\)](#).

Cartucho de impressão não instalado (impressor traseiro-lateral)

Quando o cartucho de impressão não está instalado no impressor traseiro-lateral, será exibido o seguinte código de erro no LCD do painel de operações do scanner.

U6:B4	O Cartucho de impressão não está instalado (impressor do verso)
-------	---

Consulte o Manual de instruções do impressor fi-680PRF/PRB para instalar o cartucho de impressão.

Cartucho de impressão não instalado (impressor frontal-lateral)

Quando o cartucho de impressão não está instalado no impressor frontal-lateral, será exibido o seguinte código de erro no LCD do painel de operações do scanner.

U6:BA	O Cartucho de impressão não está instalado (impressor da frente)
-------	--

Consulte o Manual de instruções do impressor fi-680PRF/PRB para instalar o cartucho de impressão.

O scanner está no modo Counter do documento.

O scanner está no "modo Counter do documento" e, por isso, a digitalização não pode ser efetuada.

Pressione o botão [Stop] no painel de operações do scanner para sair do Modo Counter do documento ou pressione o botão [Function/Enter] no painel de operações do scanner para alternar para o Modo de verificação de contagem de documentos e inicie novamente a digitalização.

Ainda restam alguns documentos na Bandeja de entrada mesmo após o número de folhas especificado ter sido digitalizado.

Você digitalizou um lote completo de documentos no modo Verificação da contagem de documentos com a contagem de documentos pré-configurada no modo Counter do documento, alguns documentos permanecem na bandeja de entrada.

Clique no botão [OK] para terminar a digitalização e certifique-se de que não estão incluídos documentos extra no lote.

Para retomar a digitalização, selecione um dos métodos seguintes:

- Para repor o valor contado e continuar a digitalização no modo Verificação da contagem de documentos com as mesmas configurações de contagem de documentos
Pressione o botão [Counter Reset] no painel de operações do scanner e, depois, inicie a digitalização.
- Para limpar o modo Verificação da contagem de documentos e continuar a digitalização
Efetue uma das seguintes opções.
 - Pressione o botão [Stop] no painel de operações do scanner e, depois, inicie a digitalização.
 - Inicia a digitalização diretamente.

Foram digitalizados menos folhas de documentos que a quantidade configurada.

Você tentou digitalizar um lote completo de documentos no modo Verificação da contagem de documentos com a contagem de documentos pré-configurada no modo Counter do documento, menos documentos foram digitalizados.

Se existirem algumas folhas para digitalizar, carregue-as na bandeja de entrada e clique no botão [Repetir] para continuar a digitalização.

Se não existir nenhuma folha para digitalizar, clique no botão [Cancelar] e, depois, verifique se o número de folhas digitalizadas é menor que as definições configuradas e verifique se há folhas não digitalizadas corretamente.

Para retomar a digitalização, selecione um dos métodos seguintes:

- Para continuar a digitalização no modo Verificação da contagem de documentos sem repor o valor contado

Carregue documentos adicionais na bandeja de entrada e, depois, inicie a digitalização.

- Para repor o valor contado e continuar a digitalização no modo Verificação da contagem de documentos com as mesmas configurações de contagem de documentos
Pressione o botão [Counter Reset] no painel de operações do scanner e, depois, inicie a digitalização.
- Para limpar o modo Verificação da contagem de documentos e continuar a digitalização
Pressione o botão [Stop] no painel de operações do scanner e, depois, inicie a digitalização.

Digitalização interrompida pelo usuário.

Digitalização interrompida pelo usuário.

Para retomar a digitalização, pressione o botão [Scan/Pause] no painel de operações do scanner.

Soluções de problemas

Esta seção descreve exemplos de problemas que talvez encontre quando usar o scanner e também descreve as soluções para eles.

Antes de solicitar um reparo, tome as medidas consultando os exemplos dos problemas e soluções.

Se o problema persistir, verifique cada item em [Antes de contatar a assistência técnica autorizada do scanner \(página 208\)](#) primeiro e, depois, contate o distribuidor/revendedor onde adquiriu este produto. Consulte as informações de contato na Lista de contatos ou na seção Contato para perguntas, nas Precauções de segurança fornecidas com este produto, e faça uma pergunta.

Exemplos de problemas que podem ocorrer estão listados abaixo:

● Alimentação do scanner

- [O scanner não liga. \(página 191\)](#)
- [A exibição no LCD desliga-se. \(página 192\)](#)

● Operações de digitalização

- [A digitalização não inicia \(página 193\)](#)
- [Os documentos sobrepostos são alimentados Frequentemente no scanner \(página 194\)](#)
- [A situação em que o documento não é alimentado para o AAD ocorre com frequência \(página 197\)](#)
- [Obstruções de papel / erros de alimentação ocorrem com frequência \(página 199\)](#)

● Resultados da digitalização

- [A imagem digitalizada da figura ou foto está irregular/aparece ruído de imagem \(página 201\)](#)
- [A qualidade do texto ou das linhas digitalizadas não é satisfatória \(página 202\)](#)
- [As imagens estão distorcidas ou não estão limpas \(página 203\)](#)
- [Aparecem linhas verticais nas imagens \(página 204\)](#)
- [Imagens digitalizadas ficam alongadas \(página 205\)](#)
- [Uma sombra é exibida na margem superior ou inferior da imagem \(página 207\)](#)

O scanner não liga.

Verifique os pontos seguintes

- O Cabo elétrico está conectado corretamente? (página 191)
- A chave de energia central está ligada? (página 191)
- Pressionou o botão [Power] na frente? (página 191)

Se o problema persistir, verifique os itens em [Antes de contatar a assistência técnica autorizada do scanner \(página 208\)](#) primeiro e, depois, contate o distribuidor/revendedor onde adquiriu este produto. Consulte as informações de contato na Lista de contatos ou na seção Contato para perguntas, nas Precauções de segurança fornecidas com este produto, e faça uma pergunta.

- **O Cabo elétrico está conectado corretamente?**

Solução

Conecte o Cabo elétrico corretamente.
Para obter detalhes, consulte as Instruções básicas.

- **A chave de energia central está ligada?**

Solução

Pressione a lateral [I] da chave de energia central.
Para maiores detalhes, consulte a seção [Como ligar a energia \(página 22\)](#).

- **Pressionou o botão [Power] na frente?**

Solução

Pressione o botão [Power].
Para maiores detalhes, consulte a seção [Como ligar a energia \(página 22\)](#).

A exibição no LCD desliga-se.

Verifique os pontos seguintes

- [O scanner ficou sem operar por um longo período após ter sido ligado? \(página 192\)](#)

Se o problema persistir, verifique os itens em [Antes de contatar a assistência técnica autorizada do scanner \(página 208\)](#) primeiro e, depois, contate o distribuidor/revendedor onde adquiriu este produto. Consulte as informações de contato na Lista de contatos ou na seção Contato para perguntas, nas Precauções de segurança fornecidas com este produto, e faça uma pergunta.

- **O scanner ficou sem operar por um longo período após ter sido ligado?**

Solução

O scanner entrou no Modo econômico de energia ou foi desligado automaticamente.

- Se o scanner entrou no modo econômico
O LCD no painel de operações desliga-se mas o botão [Power] permanece aceso em azul. Reinicie-o do Modo econômico seguindo um dos seguintes métodos:
 - Carregue um documento na bandeja de entrada.
 - Pressione qualquer botão (exceto o botão [Power]) no painel de operações. Contudo, não pressione o botão [Power] durante mais de dois segundos, porque ele se apagará.
 - Digitaliza um documento com o aplicativo de digitalização de imagens.
Para maiores detalhes, consulte a seção [Retomando do Modo econômico \(página 42\)](#).
- Se o scanner foi desligado automaticamente
O LCD no painel de operações e a lâmpada para o botão [Power] desligam-se. Ligue o scanner.
Para maiores detalhes, consulte a seção [Como ligar a energia \(página 22\)](#).

A digitalização não inicia

Verifique os pontos seguintes

- Os documentos estão colocados corretamente nas bandeja de entrada? (página 193)
- O AAD está fechado corretamente? (página 193)
- O cabo de interface está conectado corretamente? (página 193)
- O conector no cabo de interface está quebrado? (página 193)

Se o problema persistir, verifique os itens em [Antes de contatar a assistência técnica autorizada do scanner \(página 208\)](#) primeiro e, depois, contate o distribuidor/revendedor onde adquiriu este produto. Consulte as informações de contato na Lista de contatos ou na seção Contato para perguntas, nas Precauções de segurança fornecidas com este produto, e faça uma pergunta.

- Os documentos estão colocados corretamente nas bandeja de entrada?

Solução

Carregue novamente os documentos na bandeja de entrada.

- O AAD está fechado corretamente?

Solução

Remova os documentos da bandeja de entrada e, depois, abra e feche o AAD.

- O cabo de interface está conectado corretamente?

Solução

Conecte o cabo de interface corretamente.
Para obter detalhes, consulte as Instruções básicas.

- O conector no cabo de interface está quebrado?

Solução

Use um novo cabo de interface.

Os documentos sobrepostos são alimentados Frequentemente no scanner

Verifique os pontos seguintes

- Os documentos estão de acordo com os requisitos de papel? (página 194)
- Se a configuração para detectar documentos sobrepostos estiver ativada, os documentos atendem as condições para detectarem documentos sobrepostos com precisão? (página 194)
- Folheou os documentos antes de serem carregados no scanner? (página 194)
- Os documentos acabaram de ser impressos por uma copiadora ou impressora a laser? (página 195)
- A pilha de documentos é maior que 50 mm? (página 195)
- O peso da pilha de documentos é menor que 5 kg? (página 195)
- Os módulos de alimentação, o rolo de separação e o rolo de freio estão instalados corretamente? (página 195)
- Os módulos de alimentação, o rolo de separação e o rolo de freio estão limpos? (página 195)
- Os módulos de alimentação, o rolo de separação e o rolo de freio estão gastos? (página 195)
- Ajustou a força de separação do papel no painel de operações? (página 196)

Se o problema persistir, verifique os itens em [Antes de contatar a assistência técnica autorizada do scanner \(página 208\)](#) primeiro e, depois, contate o distribuidor/revendedor onde adquiriu este produto. Consulte as informações de contato na Lista de contatos ou na seção Contato para perguntas, nas Precauções de segurança fornecidas com este produto, e faça uma pergunta.

- **Os documentos estão de acordo com os requisitos de papel?**

Solução

Use os documentos que satisfaçam as condições requeridas.

Para maiores detalhes, consulte a seção [Documentos para digitalização \(página 61\)](#).

- **Se a configuração para detectar documentos sobrepostos estiver ativada, os documentos atendem as condições para detectarem documentos sobrepostos com precisão?**

Solução

Atenda as condições para detectar documentos sobrepostos com precisão.

Para maiores detalhes, consulte a seção [Condições para a detecção de alimentação múltipla \(página 67\)](#).

Se necessário, especifique a área para detectar documentos sobrepostos.

Para maiores detalhes, consulte a seção [Especificando a área para detectar alimentação múltipla \[Especificando a área de Detecção de alimentação múltipla\] \(página 275\)](#).

- **Folheou os documentos antes de serem carregados no scanner?**

Solução

Folheie os documentos.

- **Os documentos acabaram de ser impressos por uma copiadora ou impressora a laser?**

Solução

Folheie os documentos algumas vezes para remover a eletricidade estática.

- **A pilha de documentos é maior que 50 mm?**

Solução

Reduza o número de folhas.

- **O peso da pilha de documentos é menor que 5 kg?**

Solução

Reduza o número de folhas.

- **Os módulos de alimentação, o rolo de separação e o rolo de freio estão instalados corretamente?**

Solução

Instale os módulos de alimentação, o rolo de separação e o rolo de freio corretamente.

Para obter detalhes, consulte [Substituindo o módulo de alimentação \(página 152\)](#), [Substituindo o rolo de separação \(página 155\)](#) e [Substituindo o rolete de contenção \(página 160\)](#).

- **Os módulos de alimentação, o rolo de separação e o rolo de freio estão limpos?**

Solução

Limpe os módulos de alimentação, o rolo de separação e o rolo de freio.

Para maiores detalhes, consulte a seção [Cuidados diários \(página 127\)](#).

- **Os módulos de alimentação, o rolo de separação e o rolo de freio estão gastos?**

Solução

Use um dos métodos seguintes para verificar os contadores do módulo de alimentação, do rolo de separação e do rolo de freio e substitua os módulos de alimentação, o rolo de separação e o rolo de freio se necessário.

- Pode selecionar [23: Show/Clear Counters] no [Main Menu] no painel de operações para verificar o número de folhas que foram digitalizadas.

Para maiores detalhes, consulte a seção [Verificando e reiniciando os contadores \(página 87\)](#).

- Pode iniciar o Software Operation Panel para verificar o número de folhas que foram digitalizadas.

Para maiores detalhes, consulte a seção [Verificando os contadores de folhas \(página 233\)](#).

Para obter detalhes sobre a substituição dos módulos de alimentação, rolo de separação ou rolo de freio, consulte [Substituindo o módulo de alimentação \(página 152\)](#), [Substituindo o rolo de separação \(página 155\)](#) e [Substituindo o rolete de contenção \(página 160\)](#).

- **Ajustou a força de separação do papel no painel de operações?**

Solução

Aumente a força de separação do papel se estiver definida para um valor baixo.

Para maiores detalhes, consulte a seção [Ajustando a força de separação do papel \(página 40\)](#).

A situação em que o documento não é alimentado para o AAD ocorre com frequência

Verifique os pontos seguintes

- Os documentos estão de acordo com os requisitos de papel? (página 197)
- Folheou os documentos antes de serem carregados no scanner? (página 197)
- Os módulos de alimentação, o rolo de separação e o rolo de freio estão instalados corretamente? (página 197)
- Os módulos de alimentação, o rolo de separação e o rolo de freio estão limpos? (página 197)
- Os módulos de alimentação, o rolo de separação e o rolo de freio estão gastos? (página 198)

Se o problema persistir, verifique os itens em [Antes de contatar a assistência técnica autorizada do scanner \(página 208\)](#) primeiro e, depois, contate o distribuidor/revendedor onde adquiriu este produto. Consulte as informações de contato na Lista de contatos ou na seção Contato para perguntas, nas Precauções de segurança fornecidas com este produto, e faça uma pergunta.

- Os documentos estão de acordo com os requisitos de papel?

Solução

Use os documentos que satisfaçam as condições requeridas.
Para maiores detalhes, consulte a seção [Documentos para digitalização \(página 61\)](#).

- Folheou os documentos antes de serem carregados no scanner?

Solução

Folheie os documentos. Ou reduza o número de folhas.

- Os módulos de alimentação, o rolo de separação e o rolo de freio estão instalados corretamente?

Solução

Instale os módulos de alimentação, o rolo de separação e o rolo de freio corretamente.
Para obter detalhes, consulte [Substituindo o módulo de alimentação \(página 152\)](#), [Substituindo o rolo de separação \(página 155\)](#) e [Substituindo o rolete de contenção \(página 160\)](#).

- Os módulos de alimentação, o rolo de separação e o rolo de freio estão limpos?

Solução

Limpe os módulos de alimentação, o rolo de separação e o rolo de freio.
Para maiores detalhes, consulte a seção [Cuidados diários \(página 127\)](#).

- **Os módulos de alimentação, o rolo de separação e o rolo de freio estão gastos?**

Solução

Use um dos métodos seguintes para verificar os contadores do módulo de alimentação, do rolo de separação e do rolo de freio e substitua os módulos de alimentação, o rolo de separação e o rolo de freio se necessário.

- Pode selecionar [23: Show/Clear Counters] no [Main Menu] no painel de operações para verificar o número de folhas que foram digitalizadas.

Para maiores detalhes, consulte a seção [Verificando e reiniciando os contadores \(página 87\)](#).

- Pode iniciar o Software Operation Panel para verificar o número de folhas que foram digitalizadas.

Para maiores detalhes, consulte a seção [Verificando os contadores de folhas \(página 233\)](#).

Para obter detalhes sobre a substituição dos módulos de alimentação, rolo de separação ou rolo de freio, consulte [Substituindo o módulo de alimentação \(página 152\)](#), [Substituindo o rolo de separação \(página 155\)](#) e [Substituindo o rolete de contenção \(página 160\)](#).

Obstruções de papel / erros de alimentação ocorrem com frequência

Verifique os pontos seguintes

- Os documentos estão de acordo com os requisitos de papel? (página 199)
- Há algum objeto estranho no AAD? (página 199)
- Os módulos de alimentação, o rolo de separação e o rolo de freio estão instalados corretamente? (página 199)
- Os módulos de alimentação, o rolo de separação e o rolo de freio estão limpos? (página 199)
- Os módulos de alimentação, o rolo de separação e o rolo de freio estão gastos? (página 200)
- Ajustou a força de separação do papel no painel de operações? (página 200)

Se o problema persistir, verifique os itens em [Antes de contatar a assistência técnica autorizada do scanner \(página 208\)](#) primeiro e, depois, contate o distribuidor/revendedor onde adquiriu este produto. Consulte as informações de contato na Lista de contatos ou na seção Contato para perguntas, nas Precauções de segurança fornecidas com este produto, e faça uma pergunta.

- Os documentos estão de acordo com os requisitos de papel?

Solução

Use os documentos que satisfaçam as condições requeridas.
Para maiores detalhes, consulte a seção [Documentos para digitalização \(página 61\)](#).

- Há algum objeto estranho no AAD?

Solução

Limpe o AAD.
Remova todos os materiais estranhos do AAD.
Para maiores detalhes, consulte a seção [Cuidados diários \(página 127\)](#).

- Os módulos de alimentação, o rolo de separação e o rolo de freio estão instalados corretamente?

Solução

Instale os módulos de alimentação, o rolo de separação e o rolo de freio corretamente.
Para obter detalhes, consulte [Substituindo o módulo de alimentação \(página 152\)](#), [Substituindo o rolo de separação \(página 155\)](#) e [Substituindo o rolete de contenção \(página 160\)](#).

- Os módulos de alimentação, o rolo de separação e o rolo de freio estão limpos?

Solução

Limpe os módulos de alimentação, o rolo de separação e o rolo de freio.
Para maiores detalhes, consulte a seção [Cuidados diários \(página 127\)](#).

- **Os módulos de alimentação, o rolo de separação e o rolo de freio estão gastos?**

Solução

Use um dos métodos seguintes para verificar os contadores do módulo de alimentação, do rolo de separação e do rolo de freio e substitua os módulos de alimentação, o rolo de separação e o rolo de freio se necessário.

- Pode selecionar [23: Show/Clear Counters] no [Main Menu] no painel de operações para verificar o número de folhas que foram digitalizadas.
Para maiores detalhes, consulte a seção [Verificando e reiniciando os contadores \(página 87\)](#).
- Pode iniciar o Software Operation Panel para verificar o número de folhas que foram digitalizadas.
Para maiores detalhes, consulte a seção [Verificando os contadores de folhas \(página 233\)](#).
Para obter detalhes sobre a substituição dos módulos de alimentação, rolo de separação ou rolo de freio, consulte [Substituindo o módulo de alimentação \(página 152\)](#), [Substituindo o rolo de separação \(página 155\)](#) e [Substituindo o rolete de contenção \(página 160\)](#).

- **Ajustou a força de separação do papel no painel de operações?**

Solução

Reduza a força de separação do papel se estiver definida para um valor alto.

Para maiores detalhes, consulte a seção [Ajustando a força de separação do papel \(página 40\)](#).

A imagem digitalizada da figura ou foto está irregular/aparece ruído de imagem

Verifique os pontos seguintes

- [Você definiu as configurações do driver do scanner para digitalizar no modo de preto e branco? \(página 201\)](#)
- [As lentes e os rolos do interior do AAD estão limpos? \(página 201\)](#)

Se o problema persistir, verifique os itens em [Antes de contatar a assistência técnica autorizada do scanner \(página 208\)](#) primeiro e, depois, contate o distribuidor/revendedor onde adquiriu este produto. Consulte as informações de contato na Lista de contatos ou na seção Contato para perguntas, nas Precauções de segurança fornecidas com este produto, e faça uma pergunta.

- **Você definiu as configurações do driver do scanner para digitalizar no modo de preto e branco?**

Solução

Use um driver do scanner para configurar as definições de digitalização que não sejam "binarizadas" (reprodução em preto e branco) e efetue a digitalização.

A imagem digitalizada poderá ter uma diferença significativa comparando com a original se a foto ou imagem for "binarizada" (reproduzida em preto e branco).

- **As lentes e os rolos do interior do AAD estão limpos?**

Solução

Limpe as peças sujas.

Para maiores detalhes, consulte a seção [Cuidados diários \(página 127\)](#).

A qualidade do texto ou das linhas digitalizadas não é satisfatória

Verifique os pontos seguintes

- [As lentes e os rolos do interior do AAD estão limpos? \(página 202\)](#)
- [A resolução é apropriada? \(página 202\)](#)
- [Você definiu as configurações do driver do scanner para digitalizar em tons de cinza ou colorido? \(página 202\)](#)
- [Há algum material estranho \(tal como poeira ou pó de papel\) no documento? \(página 202\)](#)

Se o problema persistir, verifique os itens em [Antes de contatar a assistência técnica autorizada do scanner \(página 208\)](#) primeiro e, depois, contate o distribuidor/revendedor onde adquiriu este produto. Consulte as informações de contato na Lista de contatos ou na seção Contato para perguntas, nas Precauções de segurança fornecidas com este produto, e faça uma pergunta.

- **As lentes e os rolos do interior do AAD estão limpos?**

Solução

Limpe as peças sujas.

Para maiores detalhes, consulte a seção [Cuidados diários \(página 127\)](#).

- **A resolução é apropriada?**

Solução

Especifique uma resolução maior no driver.

- **Você definiu as configurações do driver do scanner para digitalizar em tons de cinza ou colorido?**

Solução

Configure as definições no driver do scanner para digitalizar em preto e branco.

Quando digitalizar no modo tons de cinza ou colorido, a imagem digitalizada poderá não sair nítida e limpa.

- **Há algum material estranho (tal como poeira ou pó de papel) no documento?**

Solução

Remova qualquer material estranho do documento.

O material estranho poderá entrar na lente dentro do AAD e manchar as imagens.

As imagens estão distorcidas ou não estão limpas

Verifique os pontos seguintes

- [As lentes e os rolos do interior do AAD estão limpos? \(página 203\)](#)
- [O AAD foi pressionado durante a digitalização? Ou existe algum objeto pesado sobre o AAD? \(página 203\)](#)
- [A digitalização está sendo efetuada em um local instável ou que vibra? \(página 203\)](#)
- [O scanner está posicionado em uma superfície plana e nivelada? Os pés de borracha estão anexados na base do scanner? \(página 203\)](#)

Se o problema persistir, verifique os itens em [Antes de contatar a assistência técnica autorizada do scanner \(página 208\)](#) primeiro e, depois, contate o distribuidor/revendedor onde adquiriu este produto. Consulte as informações de contato na Lista de contatos ou na seção Contato para perguntas, nas Precauções de segurança fornecidas com este produto, e faça uma pergunta.

- **As lentes e os rolos do interior do AAD estão limpos?**

Solução

Limpe as peças sujas.

Para maiores detalhes, consulte a seção [Cuidados diários \(página 127\)](#).

- **O AAD foi pressionado durante a digitalização? Ou existe algum objeto pesado sobre o AAD?**

Solução

Não pressione ou coloque objetos pesados sobre o AAD durante a digitalização.

- **A digitalização está sendo efetuada em um local instável ou que vibra?**

Solução

Efetue a digitalização em um lugar estável e livre de vibrações.

- **O scanner está posicionado em uma superfície plana e nivelada? Os pés de borracha estão anexados na base do scanner?**

Solução

Coloque o scanner em uma superfície plana e nivelada.

Ou instale pads de borracha no fundo do scanner.

Aparecem linhas verticais nas imagens

Verifique os pontos seguintes

- [As lentes e os rolos do interior do AAD estão limpos? \(página 204\)](#)
- [A listra vertical \(linha\) desaparece quando defina uma resolução menor? \(página 204\)](#)
- [Há algum material estranho \(tal como poeira ou pó de papel\) no documento? \(página 204\)](#)
- [A \[Redução de listras verticais\] está ativada no driver do scanner para uma digitalização? \(página 204\)](#)

Se o problema persistir, verifique os itens em [Antes de contatar a assistência técnica autorizada do scanner \(página 208\)](#) primeiro e, depois, contate o distribuidor/revendedor onde adquiriu este produto. Consulte as informações de contato na Lista de contatos ou na seção Contato para perguntas, nas Precauções de segurança fornecidas com este produto, e faça uma pergunta.

- **As lentes e os rolos do interior do AAD estão limpos?**

Solução

Limpe as peças sujas.

Para maiores detalhes, consulte a seção [Cuidados diários \(página 127\)](#).

- **A listra vertical (linha) desaparece quando defina uma resolução menor?**

Solução

Especifique uma resolução menor e digitalize o documento.

- **Há algum material estranho (tal como poeira ou pó de papel) no documento?**

Solução

Remova qualquer material estranho do documento.

O material estranho poderá entrar na lente dentro do AAD e manchar as imagens.

- **A [Redução de listras verticais] está ativada no driver do scanner para uma digitalização?**

Solução

Ative a opção [Redução de listras verticais] no driver do scanner e efetue uma digitalização.

Imagens digitalizadas ficam alongadas

Verifique os pontos seguintes

- Os rolos estão limpos? (página 205)
- Os documentos estão de acordo com os requisitos de papel? (página 205)
- Os módulos de alimentação, o rolo de separação e o rolo de freio estão gastos? (página 205)
- Você ajustou o nível de ampliação? (página 206)

Se o problema persistir, verifique os itens em [Antes de contatar a assistência técnica autorizada do scanner \(página 208\)](#) primeiro e, depois, contate o distribuidor/revendedor onde adquiriu este produto. Consulte as informações de contato na Lista de contatos ou na seção Contato para perguntas, nas Precauções de segurança fornecidas com este produto, e faça uma pergunta.

- **Os rolos estão limpos?**

Solução

Limpe os rolos.

Para maiores detalhes, consulte a seção [Cuidados diários \(página 127\)](#).

- **Os documentos estão de acordo com os requisitos de papel?**

Solução

Use os documentos que satisfaçam as condições requeridas.

Para maiores detalhes, consulte a seção [Documentos para digitalização \(página 61\)](#).

- **Os módulos de alimentação, o rolo de separação e o rolo de freio estão gastos?**

Solução

Use um dos métodos seguintes para verificar os contadores do módulo de alimentação, do rolo de separação e do rolo de freio e substitua os módulos de alimentação, o rolo de separação e o rolo de freio se necessário.

- Pode selecionar [23: Show/Clear Counters] no [Main Menu] no painel de operações para verificar o número de folhas que foram digitalizadas.
Para maiores detalhes, consulte a seção [Verificando e reiniciando os contadores \(página 87\)](#).

- Pode iniciar o Software Operation Panel para verificar o número de folhas que foram digitalizadas.

Para maiores detalhes, consulte a seção [Verificando os contadores de folhas \(página 233\)](#).

Para obter detalhes sobre a substituição dos módulos de alimentação, rolo de separação ou rolo de freio, consulte [Substituindo o módulo de alimentação \(página 152\)](#), [Substituindo o rolo de separação \(página 155\)](#) e [Substituindo o rolete de contenção \(página 160\)](#).

- **Você ajustou o nível de ampliação?**

Solução

Em [Definições do hardware] do Software Operation Panel, ajuste a escala da digitalização na direção da alimentação.

Para maiores detalhes, consulte a seção [Ajustando a posição para iniciar a digitalização \[Offset/Ajuste vertical\]](#) (página 240).

Uma sombra é exibida na margem superior ou inferior da imagem

Verifique os pontos seguintes

- O offset foi ajustado (posição de início da digitalização)? (página 207)
- Usou a função preenchedor de bordas da página para preencher a sombra ao redor da margem? (página 207)

Se o problema persistir, verifique os itens em [Antes de contatar a assistência técnica autorizada do scanner \(página 208\)](#) primeiro e, depois, contate o distribuidor/revendedor onde adquiriu este produto. Consulte as informações de contato na Lista de contatos ou na seção Contato para perguntas, nas Precauções de segurança fornecidas com este produto, e faça uma pergunta.

- O offset foi ajustado (posição de início da digitalização)?

Solução

Em [Configurações do aparelho] do Software Operation Panel, ajuste o offset à direção de sub-digitalização.

Para maiores detalhes, consulte a seção [Ajustando a posição para iniciar a digitalização \[Offset/Ajuste vertical\] \(página 240\)](#).

- Usou a função preenchedor de bordas da página para preencher a sombra ao redor da margem?

Solução

Na [Configurações do aparelho 2] do Software Operation Panel, use a função de filtragem para preencher a sombra que aparece na borda do documento.

Para maiores detalhes, consulte a seção [Removendo sombras/listras que aparecem ao redor das bordas das imagens \[Preenchedor de bordas \(AAD\)\] \(página 242\)](#).

Para obter as definições no driver do scanner, consulte a ajuda do driver do scanner.

Antes de contatar a assistência técnica autorizada do scanner

Esta seção descreve os itens a serem verificados antes de contatar o distribuidor/revendedor onde adquiriu este produto.

Geral

Item	Resultados
Nome do scanner	Exemplo: fi-7900 Para maiores detalhes, consulte a seção Verificando o adesivo do produto (página 210).
Número de série	Exemplo: XXXX000001 Para maiores detalhes, consulte a seção Verificando o adesivo do produto (página 210).
Data de fabricação	Exemplo: 20XX-01 (janeiro de 20XX) Para maiores detalhes, consulte a seção Verificando o adesivo do produto (página 210).
Data da compra	
Sintoma	
Problemas frequentes	
Você tem uma garantia para este produto?	
Nomes dos produtos opcionais usados	

Status de erro

- **Conexões do computador**

Item	Resultados
Sistema operacional (Windows)	
Mensagem de erro	
Tipo de interface	Exemplo: Interface USB

- **Alimentações de papel**

Item	Resultados
Tipo de documento	

Item	Resultados
Principal uso	
Última limpeza	
Data de substituição das peças de consumo	
Status do Painel de operações	

- **Qualidade da imagem**

Item	Resultados
Driver do scanner e versão	
Sistema operacional (Windows)	
Aplicativo	Exemplo: PaperStream ClickScan
Lados a digitalizar	Exemplo: frente, verso, ambos
Resolução	Exemplo: 600 dpi, 75 dpi
Modo de imagem	Exemplo: colorido, tons de cinza, preto e branco

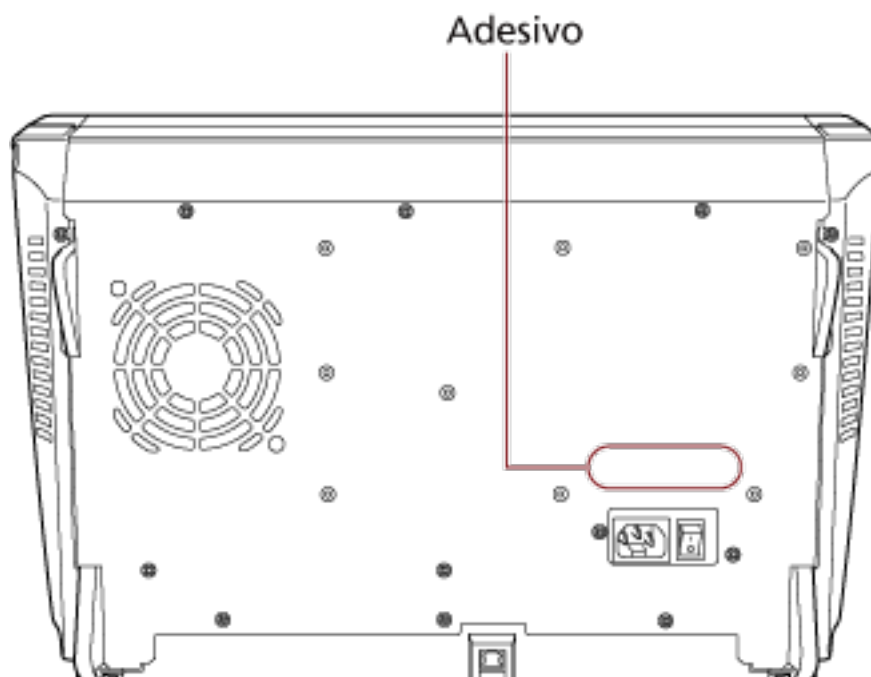
- **Outros**

Item	Resultados
As imagens reproduzidas e as fotografias que exibem as condições do papel podem ser enviadas por e-mail ou fax?	

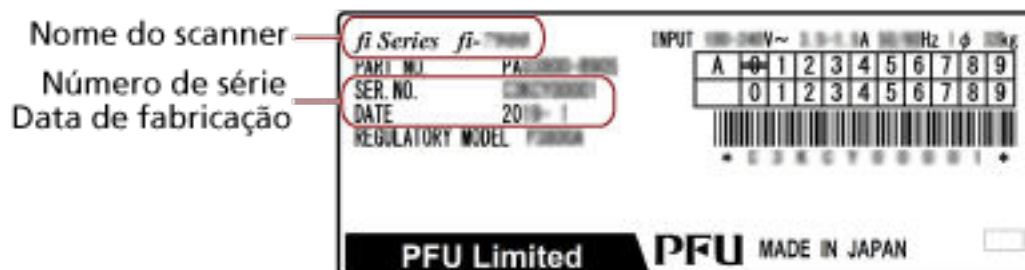
Verificando o adesivo do produto

Esta seção explica sobre o adesivo do produto do scanner.

O adesivo está localizado no local indicado na figura seguinte:



Adesivo (exemplo): Exibe as informações do scanner.



Configurações operacionais

Esta seção explica como usar Software Operation Panel para configurar as configurações do scanner.

Iniciando o Software Operation Panel

O Software Operation Panel é instalado junto com o driver PaperStream IP. Com este aplicativo, pode configurar várias definições para operar o scanner e gerenciar os consumíveis.

ATENÇÃO

Não use o Painel de operações durante a execução do Software Operation Panel.

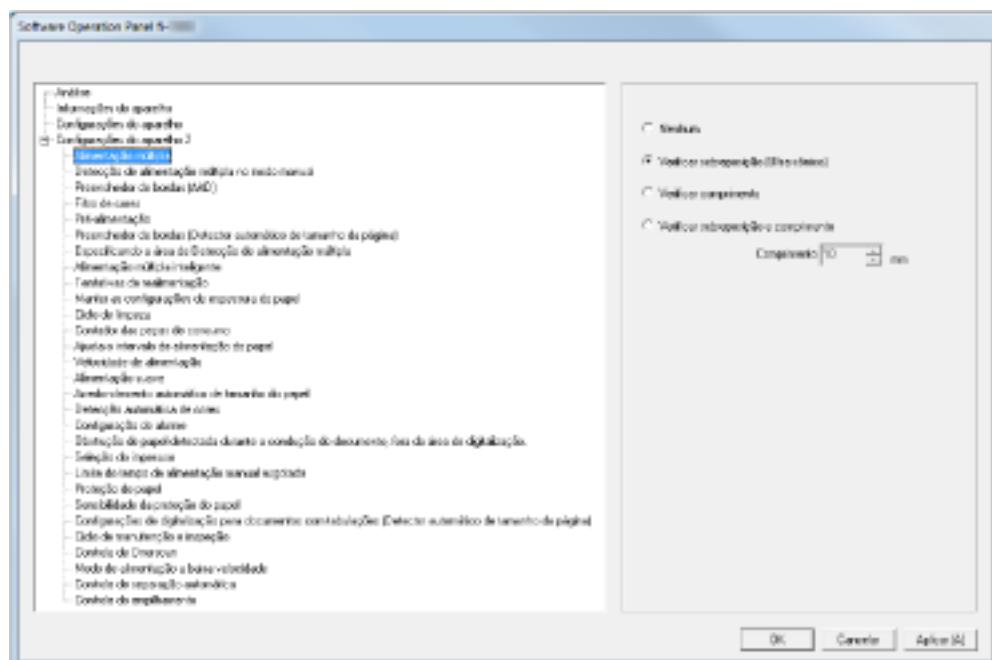
1 Verifique se o scanner está conectado ao computador antes de ligá-lo.


Para obter detalhes sobre como conectar o scanner no computador, consulte as Instruções básicas.

Para maiores detalhes sobre como ligar a energia, consulte [Como ligar a energia \(página 22\)](#).

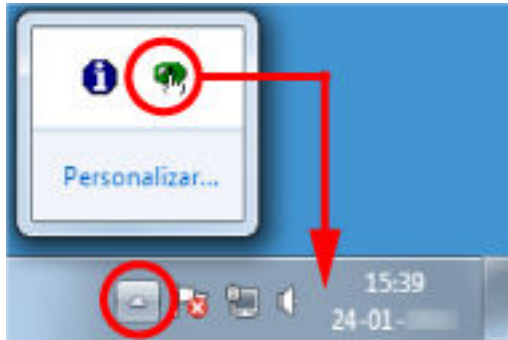
2 Exiba a janela [Software Operation Panel].

- Windows 10/Windows Server 2016/Windows Server 2019/Windows Server 2022
Clique no menu [Iniciar] → [fi Series] → [Software Operation Panel].
- Windows 11
Clique no menu [Iniciar] → [Todos os aplicativos] → [fi Series] → [Software Operation Panel].



O ícone do Software Operation Panel será exibido no menu que aparece quando clica em  na barra de tarefas.

Para ter o ícone do Software Operation Panel sempre exibido na área de notificação, arraste e solte o ícone na área de notificação.



Configurações da senha para o Software Operation Panel

Definindo uma senha, o Software Operation Panel pode ser executado em [Modo de exibição], que permite aos usuários somente a visualização das configurações do scanner.

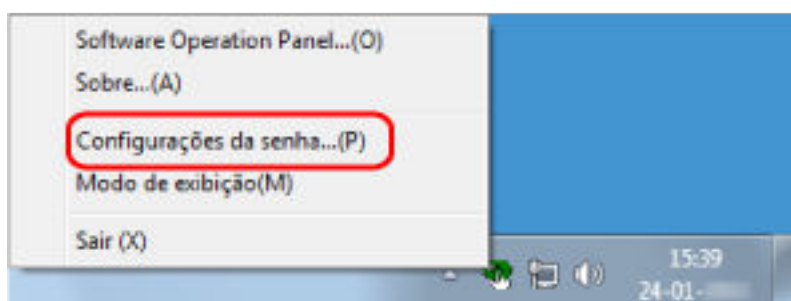
As configurações do scanner poderão ser efetuadas se nenhuma senha estiver aplicada.

Para prevenir alterações desnecessárias de configurações, uma senha pode ser utilizada para restringir operações dos usuários.

Configurando uma senha

Configure uma senha no procedimento seguinte.

- 1** Clique o ícone do Software Operation Panel na barra de tarefas com o botão direito e selecione [Configurações da senha] a partir do menu.

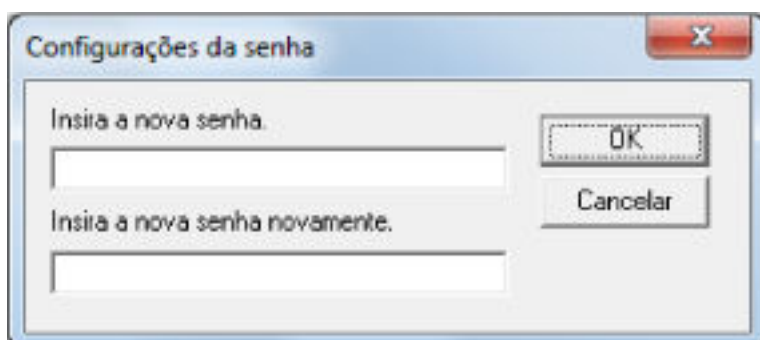


A janela [Configurações da senha] será exibida.

- 2** Digite uma nova senha, digite novamente para confirmar e clique no botão [OK].

Até 32 caracteres podem ser usados para a senha.

Somente caracteres alfanuméricos (a - z, A - Z, 0 - 9) são permitidos.



Aparece uma janela de mensagem.

- 3** Clique no botão [OK].

A senha será configurada.

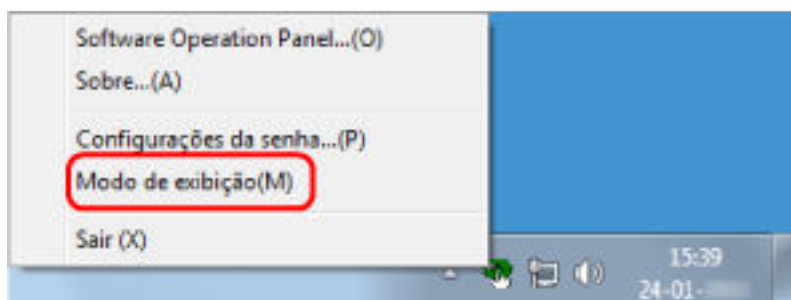
Configurando o [Modo de exibição]

Configure o Software Operation Panel para [Modo de exibição].

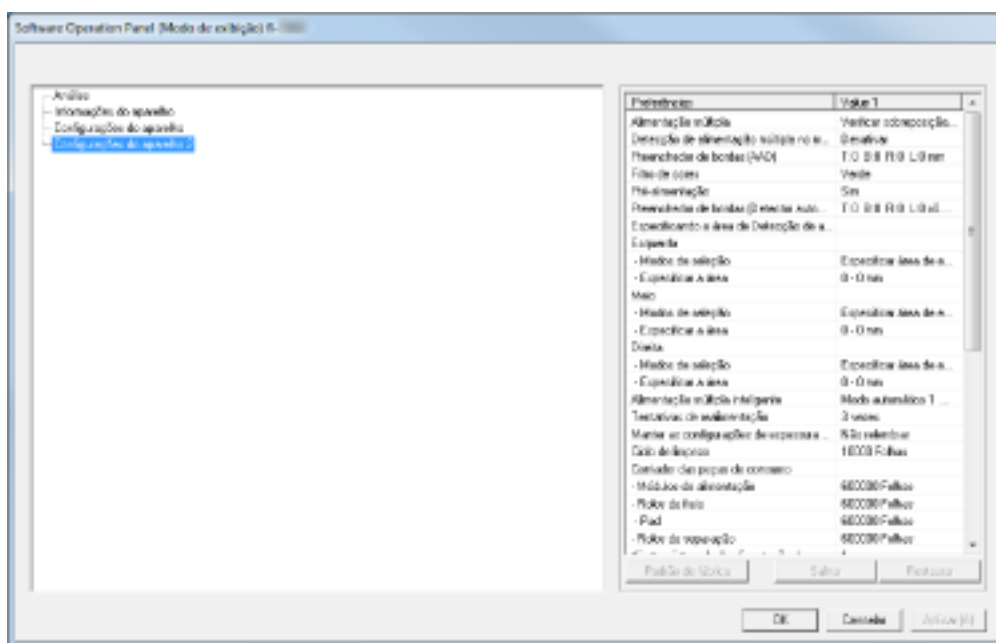
1 Configure a senha.

Para maiores detalhes, consulte a seção [Configurando uma senha \(página 213\)](#).

2 Clique o ícone do Software Operation Panel na barra de tarefas e selecione [Modo de exibição] no menu.

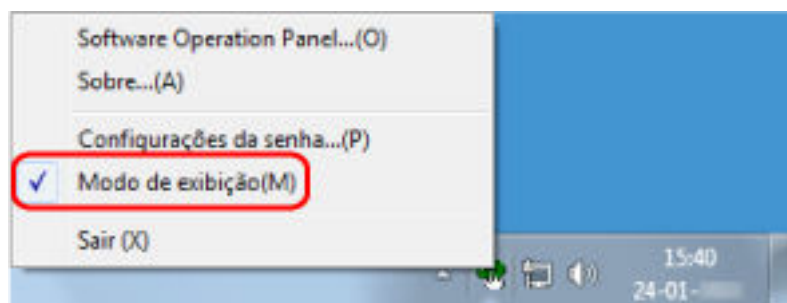


O Software Operation Panel entra no [Modo de exibição].



DICAS

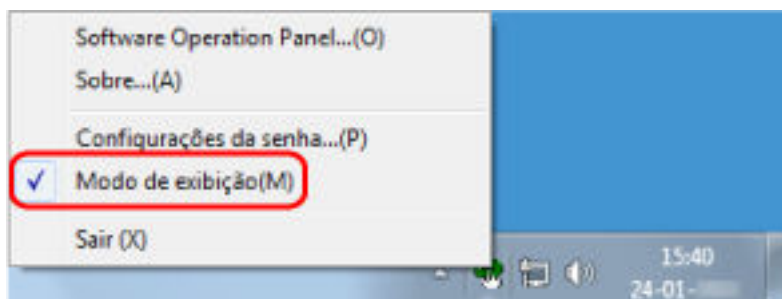
No [Modo de exibição], clicando o ícone do Software Operation Panel com o botão direito, uma marca de seleção aparecerá ao lado de [Modo de exibição] do menu.



Saindo do [Modo de exibição]

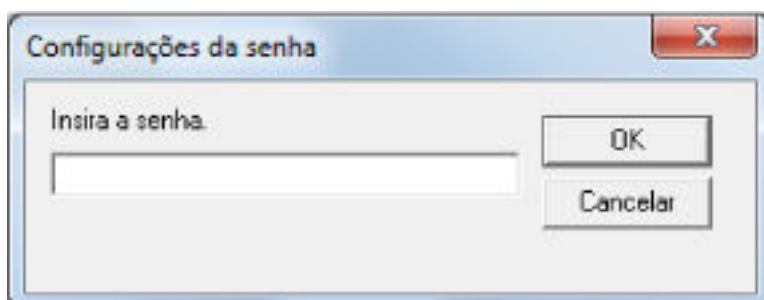
Saia do [Modo de exibição] no Software Operation Panel no procedimento seguinte.

- 1 Clique o ícone do Software Operation Panel na barra de tarefas e selecione [Modo de exibição] no menu.

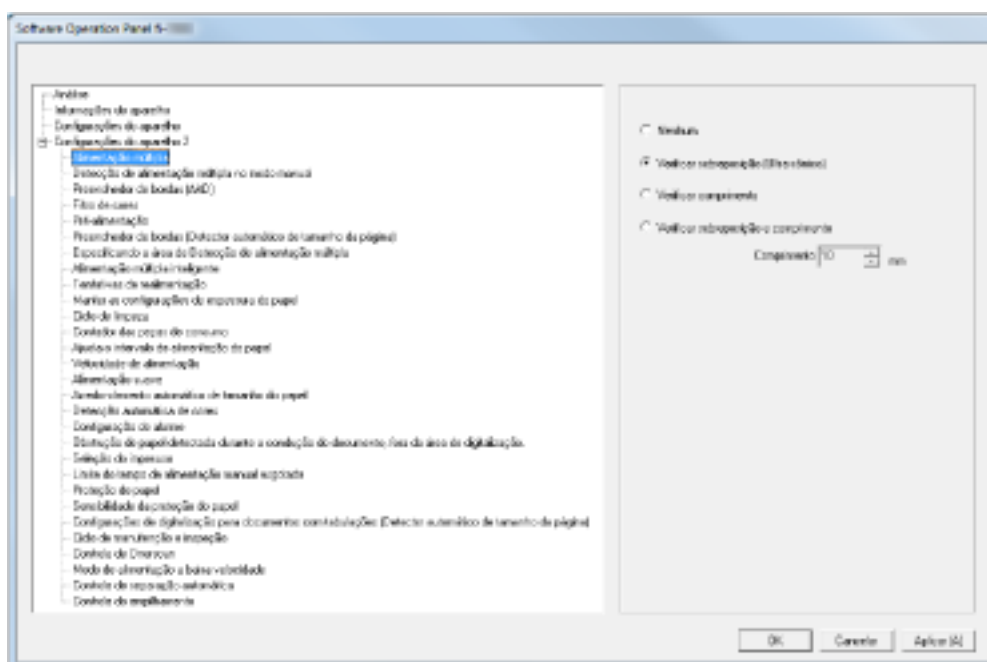


A janela [Configurações da senha] será exibida.

- 2 Digite a senha atual e clique no botão [OK].

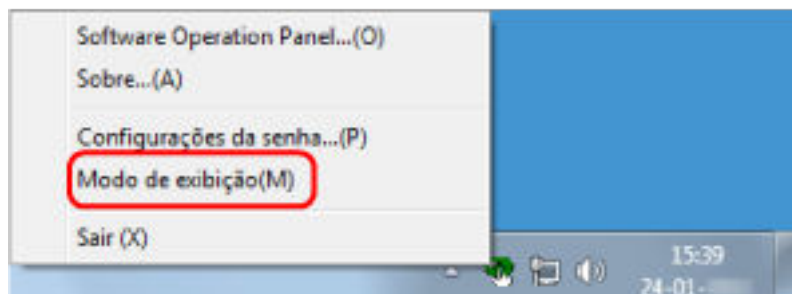


O Software Operation Panel sai do [Modo de exibição] e as configurações do scanner podem agora ser alteradas.



DICAS

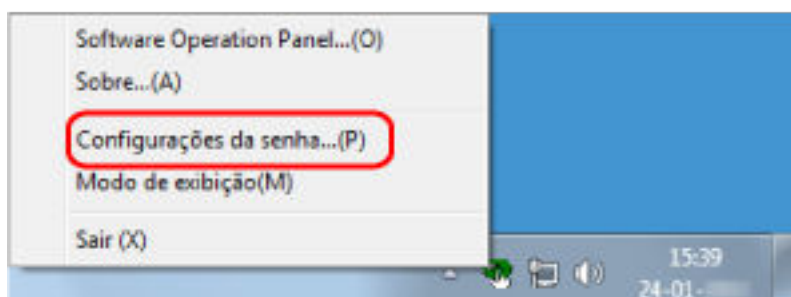
Quando o Software Operation Panel sair do [Modo de exibição], clicando o ícone do Software Operation Panel com o botão direito, a marca de seleção do [Modo de exibição] desaparecerá do menu.



Alterando a senha

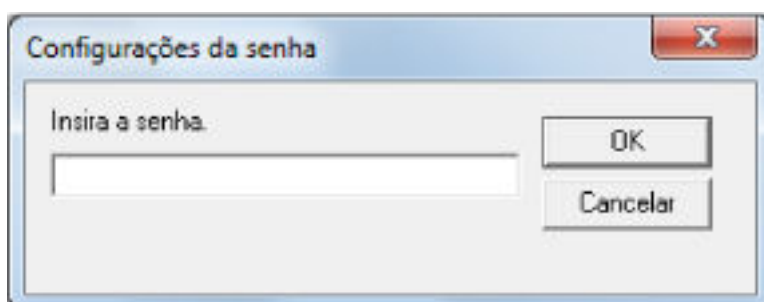
Altere a senha através no seguinte procedimento.

- 1 **Clique o ícone do Software Operation Panel na barra de tarefas com o botão direito e selecione [Configurações da senha] a partir do menu.**



A janela [Configurações da senha] será exibida.

- 2 **Digite a senha atual e clique no botão [OK].**

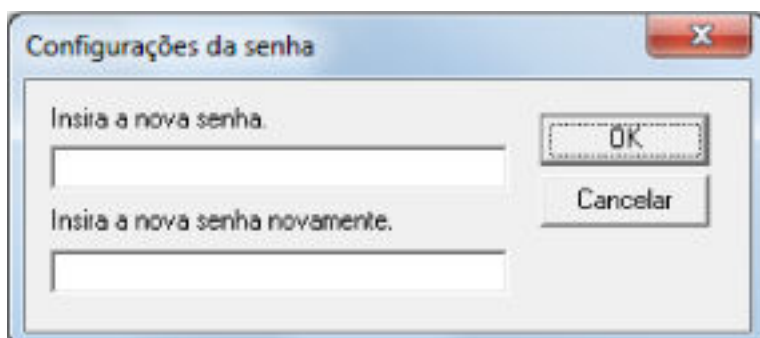


A janela [Configurações da senha] será exibida.

- 3 **Digite uma nova senha, digite novamente para confirmar e clique no botão [OK].**

Até 32 caracteres podem ser usados para a senha.

Somente caracteres alfanuméricos (a - z, A - Z, 0 - 9) são permitidos.



Aparece uma janela de mensagem.

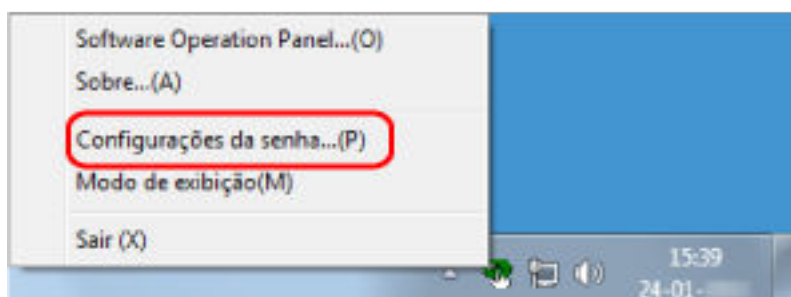
- 4 **Clique no botão [OK].**

A senha será configurada.

Anulando a senha

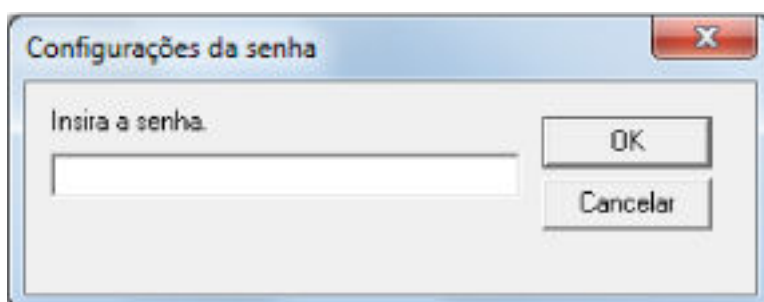
Anule a senha através no seguinte procedimento.

- 1 Clique o ícone do Software Operation Panel na barra de tarefas com o botão direito e selecione [Configurações da senha] a partir do menu.



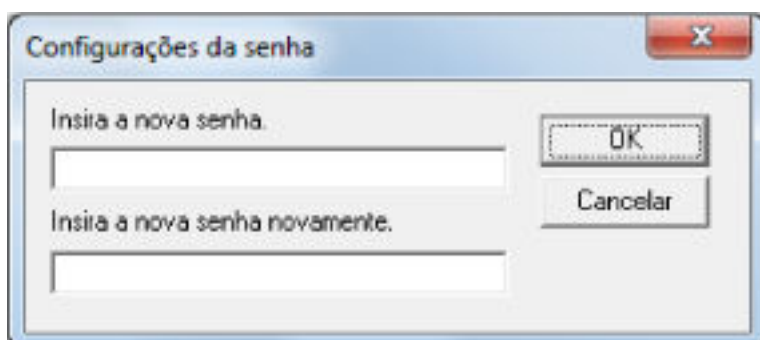
A janela [Configurações da senha] será exibida.

- 2 Digite a senha atual e clique no botão [OK].



A janela [Configurações da senha] será exibida.

- 3 Deixe ambos os campos em branco e clique no botão [OK].



Aparece uma janela de mensagem.

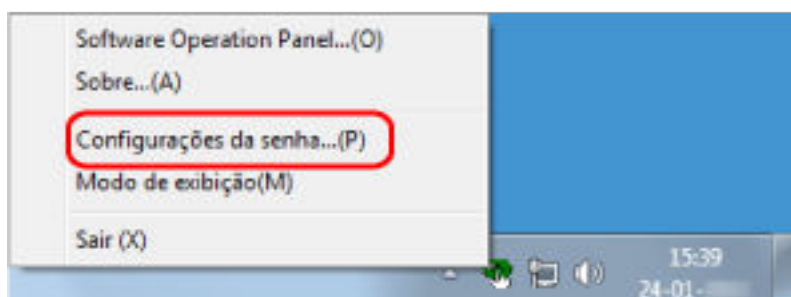
- 4 Clique no botão [OK].

A senha será anulada.

Reconfigurando a senha

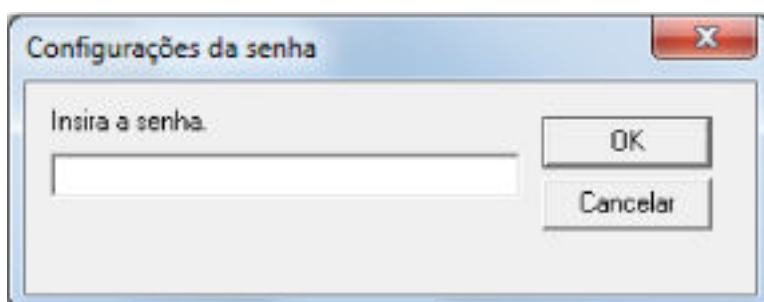
Se esqueceu sua senha, reponha-a.

- 1 Clique o ícone do Software Operation Panel na barra de tarefas com o botão direito e selecione [Configurações da senha] a partir do menu.



A janela [Configurações da senha] será exibida.

- 2 Digite a senha padrão de fábrica que é "fi-scanner" e clique no botão [OK].

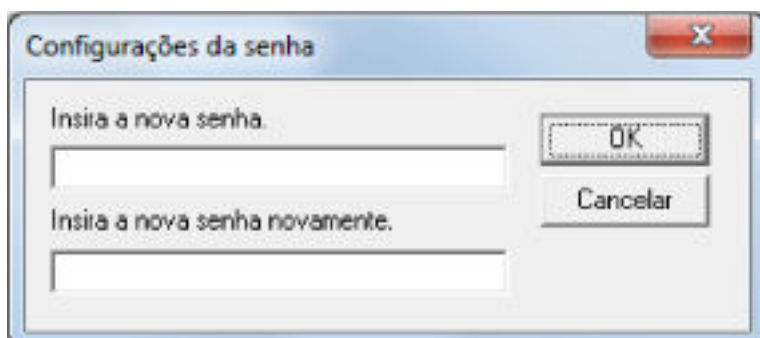


A janela [Configurações da senha] será exibida.

- 3 Digite uma nova senha, digite novamente para confirmar e clique no botão [OK].

Até 32 caracteres podem ser usados para a senha.

Somente caracteres alfanuméricos (a - z, A - Z, 0 - 9) são permitidos.



Aparece uma janela de mensagem.

- 4 Clique no botão [OK].

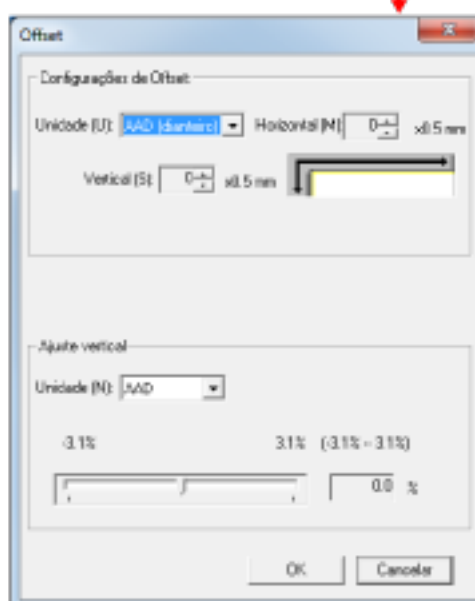
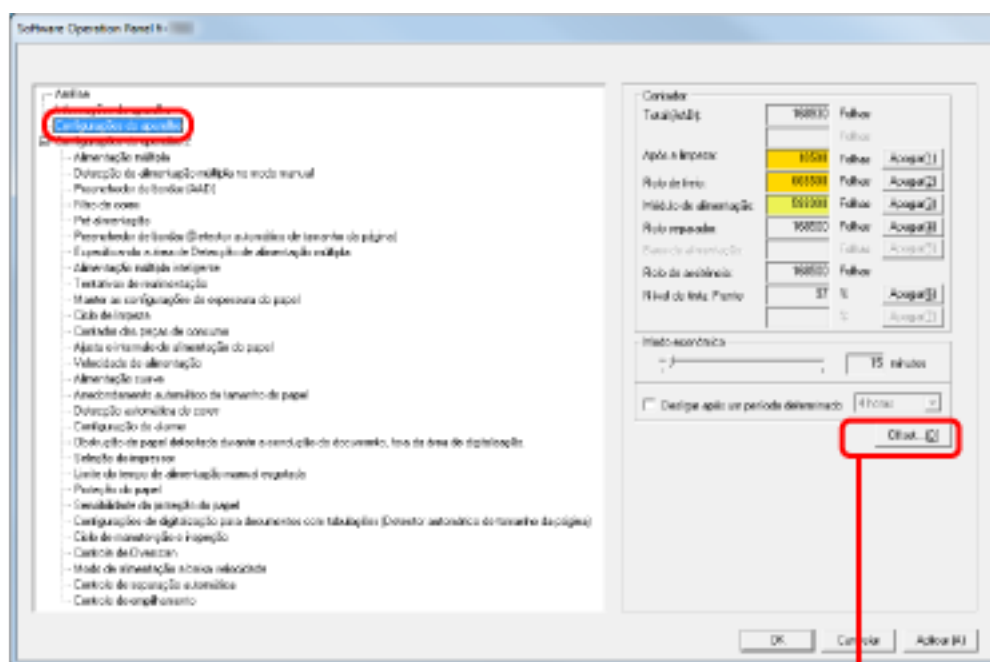
A senha será configurada.

Itens configuráveis

Usando o Software Operation Panel, pode configurar as seguintes definições para o scanner conectado em um computador.

Configurações do aparelho

- 1 Abra o Software Operation Panel.
Consulte [Iniciando o Software Operation Panel](#) (página 211).
- 2 A partir da lista na esquerda, selecione [Configurações do aparelho].



Os itens que podem ser configurados na caixa de diálogo acima são os seguintes:

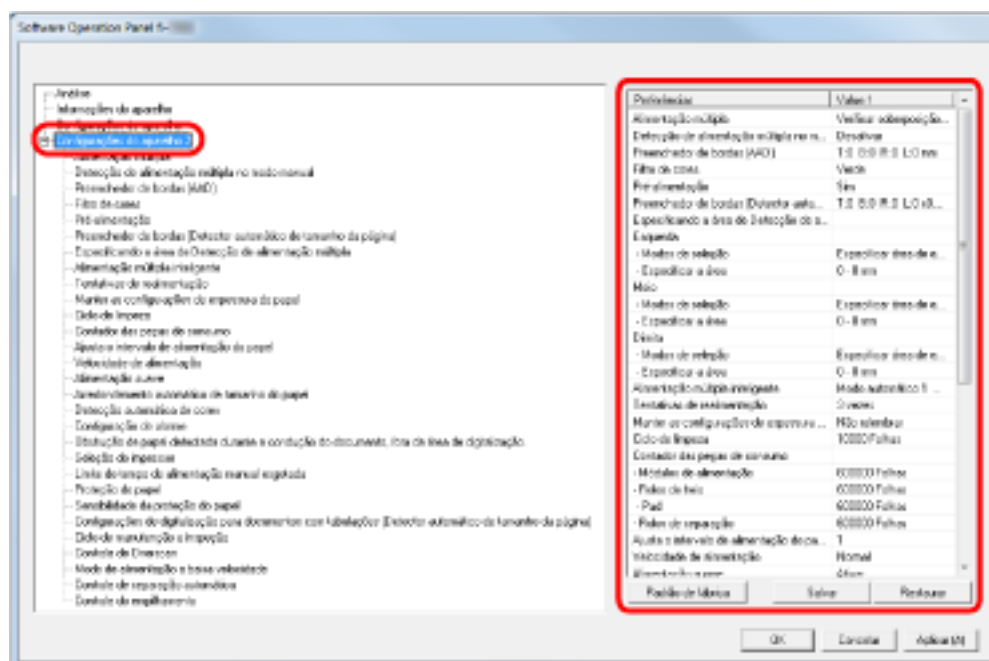
Item	Descrição	Definição/Valor	Padrão de fábrica
Contador	Verifique o ciclo de troca dos consumíveis e a contagem total de páginas das peças de manutenção. Use-o também para reiniciar a contagem após a limpeza ou substituição das peças de consumo.	Total de páginas (AAD) / Após a limpeza / Rolos de freio / Módulo de alimentação / Rolo de separação / Rolo auxiliar	0
		Nível de tinta: Nível de tinta (frente): Verso (apenas quando o Impressor estiver instalado)	Exibido somente quando o impressor estiver instalado
Modo econômico	Especifique o tempo de espera antes de entrar no modo econômico.	Ajuste de tempo: Entre 5 a 115 min. (alterados em intervalos de 5 min.)	15 minutos
	Desligar após um período determinado: Selecione para o scanner se desligar automaticamente quando é ligado e deixado sem ser usado durante um determinado período de tempo.	Caixa de seleção [Desligar após um período determinado]	Selecionado
	Especifique também o tempo até desligar.	1 Hora / 2 Horas / 4 Horas / 8 Horas (quando a caixa de seleção [Desligar após um período determinado] é selecionada)	4 horas
Offset	Ajuste a posição para iniciar a digitalização para os lados de digitalização especificados.	Unidade: AAD (dianteiro) / AAD (posterior) Horizontal / Vertical: -2 a 3 mm (acréscimos de 0.5 mm)	Horizontal / Vertical: 0 mm
Ajuste vertical	Ajuste o nível de ampliação na direção de alimentação para o método de digitalização especificado.	Unidade: AAD Ajuste: -3,1 a 3,1% (acréscimos de 0.1%)	0%

Configurações do aparelho 2

1 Abra o Software Operation Panel.

Consulte [Iniciando o Software Operation Panel \(página 211\)](#).

2 A partir da lista na esquerda, selecione [Configurações do aparelho 2].



Clique em um item na esquerda para exibir os detalhes das definições (parâmetros) na direita.

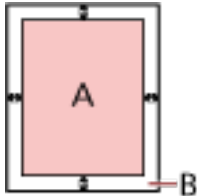
O botão [Padrão de fábrica] reinicia as definições para o padrão de fábrica.

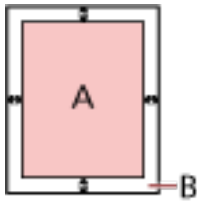
O botão [Salvar] salva para um arquivo os valores configurados no Painel de operações do software.

O botão [Restaurar] restaura de um arquivo os valores salvos que foram configurados no Painel de operações do software.

Os itens que podem ser configurados na caixa de diálogo acima são os seguintes:

Item	Descrição	Definição/Valor	Padrão de fábrica
Alimentação múltipla	Especifica um método para detecção de alimentação múltipla. Detecta monitorando a sobreposição, o comprimento do documento ou uma combinação de ambos. Também pode ser configurado a partir da caixa de diálogo de configuração do driver do scanner. A prioridade será	Nenhum / Verificar sobreposição [Ultrasônico] / Verificar comprimento / Verificar sobreposição e comprimento (quando detectado pela diferença de comprimento, selecione 10 / 15 / 20 mm)	Verificar sobreposição [Ultrasônico]

Item	Descrição	Definição/Valor	Padrão de fábrica
	dada às configurações do driver.		
Detecção de alimentação múltipla no modo manual	Especifique este item para ativar a detecção de alimentação múltipla durante a alimentação manual.	Desativar / Seguir as configurações do driver	Desativar
Preenchedor de bordas (AAD)	Especifique uma largura para a margem da borda da imagem digitalizada para preencher em preto ou branco. As margens são preenchidas em branco quando o fundo é branco e cheias em preto quando o fundo é preto. Também pode ser configurado a partir da caixa de diálogo de configuração do driver do scanner. Note que a prioridade é dada para a definição com um valor maior.	Cima / Esquerda / Direita: 0 mm a 15 mm Baixo: -7 mm a 7 mm (acréscimos de 1 mm)  (A: área da imagem, B: área preenchida, A+B: área reproduzida)	Cima / Baixo / Esquerda / Direita: 0 mm
Filtro de cores	Selecione a cor a ser retirada da imagem digitalizada (somente para Preto e branco / Tons de cinza). Também pode ser configurado a partir da caixa de diálogo de configuração do driver do scanner. A prioridade será dada às configurações do driver.	Vermelho / Verde / Azul / Branco	Verde
Pré-alimentação	Selecione [Sim] para priorizar a velocidade do processo e [Não] para o contrário.	Sim / Não	Sim

Item	Descrição	Definição/Valor	Padrão de fábrica
	Também pode ser configurado a partir da caixa de diálogo de configuração do driver do scanner. A prioridade será dada às configurações do driver.		
Preenchedor de bordas (Detector automático de tamanho da página)	<p>Especifique o intervalo da área para preencher quando [Detecção automática do tamanho da página] é selecionada. Especifique uma largura para a margem da borda da imagem digitalizada para preencher em preto ou branco.</p> <p>As margens são preenchidas em branco quando o fundo é branco e cheias em preto quando o fundo é preto.</p> <p>Também pode ser configurado a partir da caixa de diálogo de configuração do driver do scanner. Note que a prioridade é dada para a definição com um valor maior.</p>	<p>Cima / Baixo / Esquerda / Direita: 0 a 7.5 mm (acréscimos de 0.5 mm)</p>  <p>(A: área da imagem, B: área preenchida, A+B: área reproduzida)</p>	Cima / Baixo / Esquerda / Direita: 0 mm
Especificando a área de Detecção de alimentação múltipla	Área selecionada: Selecione este item para restringir a área para execução da detecção de alimentação múltipla.	Caixa de seleção [Área selecionada]	Não selecionado
	Ativar/Desativar (Esquerda/Meio/Direita): Especifique se a detecção de alimentação múltipla para a área especificada deve ser ativada ou desativada.	Ativar / Desativar (quando [Área selecionada] é selecionada)	Desativar

Item	Descrição	Definição/Valor	Padrão de fábrica
	Início: Especifique o ponto de início da área de verificação em comprimento (mm), a partir da borda superior do documento.	0 a 510 mm (em acréscimos de 2 mm)	0 mm
	Fim: Especifique o ponto de fim da área de verificação em comprimento (mm), a partir da borda superior do documento.	0 a 510 mm (acréscimos de 2 mm)	0 mm
Alimentação múltipla inteligente	Quando houver papel do mesmo tamanho anexado ao local designado da página, configure o scanner para memorizar a posição do anexo e não detectá-lo como alimentação múltipla. Note que precisa primeiro selecionar [Verificar sobreposição (Ultrasônico)] para a definição de detecção de alimentação múltipla em Especificando um método de detecção da alimentação múltipla [Alimentação múltipla] (página 271) ou a caixa de diálogo de configuração do driver do scanner. Também pode ser configurada a partir do painel de operações.	Modo manual / Modo automático 1 / Modo automático 2	Modo manual
	Exclui o padrão de sobreposição (comprimento, localização) memorizado no Modo automático.	Caixa de seleção [Apagar padrão de sobreposição]	Não selecionado
	Selecione para permitir a função para memorizar os padrões de sobreposição quando os documentos	Caixa de seleção [Memorizar os padrões de sobreposição automaticamente]	Não selecionado

Item	Descrição	Definição/Valor	Padrão de fábrica
	sobrepostos são detectados no modo automático. Note que precisa primeiro selecionar [Interromper e exibir imagem] para a [Detecção de alimentação múltipla] na caixa de diálogo de configuração do driver do scanner.		
	Especifique se deseja memorizar o padrão de sobreposição ao desligar.	Relembrar / Não relembrar	Não relembrar
Tentativas de realimentação	Configure esta definição para alterar o número de tentativas de alimentação após os erros de alimentação. Também pode ser configurada a partir do painel de operações.	1 a 12 vezes	3 vezes
Manter as configurações de espessura do papel.	Especifique se deseja ou não memorizar a força de separação do papel do painel de operações ao desligar a energia.	Relembrar / Não relembrar	Não relembrar
Ciclo de limpeza	Especifique o ciclo para limpeza do scanner. Especifique também se deseja ou não mostrar uma mensagem de limpeza a partir do driver do scanner.	1.000 a 255.000 folhas (acréscimos de 1.000) Caixa de seleção [Exibe mensagens de limpeza.]	10.000 folhas Não selecionado
Contador das peças de consumo	Especifique os ciclos de substituição dos consumíveis.	Cada peça de consumo 10.000 a 2.550.000 folhas (acréscimos de 10.000)	600.000 folhas
Ajusta o intervalo de alimentação do papel	Se o fundo da imagem digitalizada estiver parcialmente em falta devido a uma grande inclinação quando da digitalização na Detecção automática do tamanho da	Curto (padrão) - Longo (1 a 4 níveis)	Curto (padrão)

Item	Descrição	Definição/Valor	Padrão de fábrica
	<p>página, especifique um intervalo maior para alimentar os documentos. Especificar um intervalo maior deixa mais tempo entre cada documento para ser digitalizado.</p>		
Velocidade de alimentação	<p>Quando ocorrem frequentemente alimentações múltiplas ou obstruções de papel, o sintoma pode ser aprimorado reduzindo a velocidade (velocidade de alimentação) com que os documentos são alimentados. Também pode ser configurada a partir do painel de operações.</p>	Normal / Lento	Normal
Alimentação suave	<p>Quando ocorrerem erros de recolha a partir do rolo de separação deslizando no papel, ou obstruções de papel a partir da digitalização de papeis finos de larguras pequenas, o sintoma pode ser aprimorado baixando a unidade do módulo de alimentação e mantendo a unidade na posição inferior (desativando a Definição de recolha suave). Também pode ser configurada a partir do painel de operações.</p>	Ativar / Desativar	Ativar
Arredondamento automático de tamanho do papel	<p>Especifica se otimiza ou não (arredondar para cima / para baixo) os valores fracionários da imagem digitalizada.</p>	Normal / Otimizar	Normal

Item	Descrição	Definição/Valor	Padrão de fábrica
Detecção automática de cores	Especifique o nível do corte para a Detecção automática de cores.	1 a 255 fatias	5
Configuração de alarme	Especifique se deseja ou não um alarme com sinal sonoro quando ocorre um erro como obstrução de papel ou alimentação múltipla. Também pode ser configurada a partir do painel de operações.	Desativar alarme / Volume do alarme: baixo / Volume do alarme: alto	Desativar alarme
Obstrução de papel detectada durante a condução do documento, fora da área de digitalização	Especifique se deseja ou não avaliar o sintoma como obstrução de papel quando um documento é inclinado e ultrapassa a área de digitalização suportada.	Ativar / Desativar	Ativar
Seleção do impressor	Especifique qual impressor a usar quando o Impressor de Frente-Lateral e o de Traseira-Lateral estão instalados. Também pode ser configurado a partir da caixa de diálogo de configuração do driver do scanner. Quando a opção [Normal (cumprir especificação do anfitrião)] está selecionada, a prioridade é dada às definições do driver do scanner. Quando a opção [Forçar seleção do impressor de frente-lateral] ou [Forçar seleção do impressor de traseira-lateral] está selecionada, a prioridade é dada às	Normal (obedecer as especificações do host) / Seleção forçada do Préimpressor / Seleção forçada do Pósimpressor (apenas quando o Impressor estiver instalado)	Normal (obedecer as especificações do host)

Item	Descrição	Definição/Valor	Padrão de fábrica
	definições do Painel de operações do software.		
Limite do tempo de alimentação manual esgotada	Especifique o tempo de espera para cancelar a alimentação manual. Também pode ser configurada a partir do painel de operações.	5, 10, 20, 30, 40, 50, 60, 70, 80, 90, 100, 110, 120, 180, 240, 300, 360, 420, 480, 540, 600, 900, 1.200, 1.500, 1.800, 1.999 (segundos)	10 segundos
Proteção do papel	Especifique se deseja ativar ou desativar a Proteção do papel. Ativando esta definição reduz o risco de danificação dos documentos de várias maneiras, ao suspender a digitalização quando o scanner detecta um documento que está demasiado dobrado. A Proteção do papel está desativada no modo de Alimentação manual. Também pode ser configurado a partir da caixa de diálogo de configuração do driver do scanner ou do painel de operações. Note que a prioridade é atribuída à definição do driver do scanner a menos que tenha dado prioridade à definição do painel de operações.	Ativar / Desativar	Desativar
Sensibilidade da proteção do papel	Definição da sensibilidade: pode especificar a sensibilidade para detectar uma alimentação anormal de documentos quando a Proteção do papel está ativada. Também pode ser configurada a partir do	Baixa / Normal / Alta	Normal

Item	Descrição	Definição/Valor	Padrão de fábrica
	<p>painel de operações. Note que pode priorizar a definição do painel de operações.</p> <p>Intervalo de detecção: pode especificar o intervalo para detectar uma alimentação anormal de documentos quando a Proteção do papel está ativada.</p>	Normal / Grande	Normal
Configurações de digitalização para documentos com tabulações (Detector automático de tamanho da página)	Para documentos com abas de índice ou adesivos de índice colados no fundo da página, pode manter a aba (índice ou adesivos de índice) na imagem digitalizada quando da digitalização na Detecção automática do tamanho da página. Especificar [Documento com abas] mostra a imagem da aba mas reduz a velocidade da digitalização.	Documento com tabulações / Documento sem tabulações / Documento não retangular	Documento sem tabulações
Ciclo de manutenção e inspeção	Especifique o ciclo para a manutenção e inspeção do scanner a serem efetuadas por um técnico de assistência. Quando o período de tempo especificado passa desde a última manutenção e inspeção periódicas, é exibida uma mensagem de manutenção periódica.	Ativar / Desativar Ciclo de Manutenção / Inspeção: 1 a 12 meses	Desativar
Controle de Overscan	Cria a imagem na posição otimizada quando a imagem está parcialmente em falta devido a uma inclinação grande.	Normal / Otimizar Espessura da margem negra: Pequeno (normal) a Grande (1 a 3 níveis)	Normal

Item	Descrição	Definição/Valor	Padrão de fábrica
Modo de alimentação a baixa velocidade	Selecione se deseja ou não efetuar uma digitalização com velocidade baixa, para proteger os documentos. Também pode ser configurada a partir do painel de operações.	Desativar / Ativar	Desativar
Controle de separação automática	Selecione se deseja ou não controlar a força de separação do papel automaticamente para cada tipo de documento. Também pode ser configurada a partir do painel de operações.	Desativar / Ativar	Ativar
Controle do empilhamento	Defina o controle para ejetar documentos quando digitalizar documento com comprimento de 138 mm ou menos. Também pode ser configurada a partir do painel de operações.	Ênfase de empilhamento / Normal / Ênfase de velocidade	Normal

Configurações relacionadas aos contadores de folhas

Verificando os contadores de folhas

Pode verificar o ciclo de troca dos consumíveis e a contagem total de páginas das peças de manutenção.

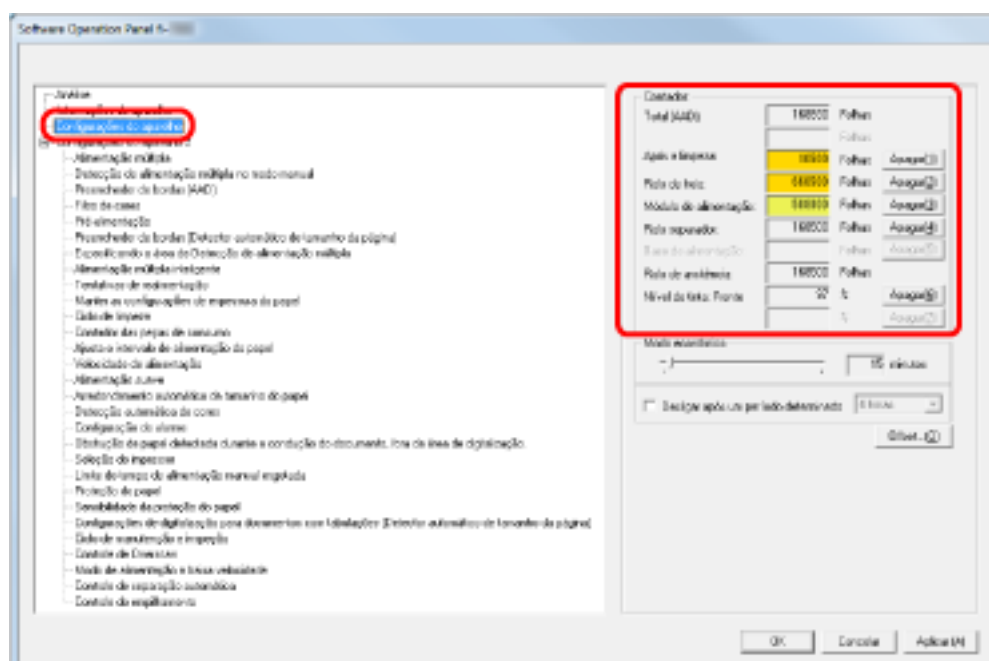
A cor de fundo do contador altera-se quando é requerida a substituição do consumível, a substituição da peça de manutenção ou a limpeza. O contador altera a cor de fundo nos casos seguintes:

- A cor de fundo altera-se para amarelo claro quando o contador de páginas após a substituição do consumível alcança 95% do valor configurado em [Especificando o ciclo para substituir consumíveis \[Contador das peças de consumo\] \(página 239\)](#) no Software Operation Panel e altera-se para amarelo quando alcança 100%. (Para contadores do rolo de freio/módulo de alimentação/rolo de separação)
- A cor de fundo altera-se para amarelo quando o scanner determina se a condição do rolo excedeu o limite que pode ser corrigido, monitorando o desgaste do rolo. (Para contador do rolo auxiliar)
- A cor de fundo altera-se para amarelo quando o contador de páginas, após a limpeza alcançar 100% do valor configurado na seção [Ciclo de limpeza do scanner \[Ciclo de limpeza\] \(página 238\)](#) no Software Operation Panel. (Para contador de limpeza)
- A cor de fundo altera-se para amarelo quando a quantidade de tinta restante é inferior a 33%. Isto é exibido somente quando o impressor estiver instalado. (Para [Nível de tinta: Frente] / [Nível de tinta: Traseira])

1 Abra o Software Operation Panel.

Consulte [Iniciando o Software Operation Panel \(página 211\)](#).

2 A partir da lista na esquerda, selecione [Configurações do aparelho].



Nesta janela, os seguintes itens podem ser verificados:

Item	Descrição
Contagem total de páginas (AAD)	Número aproximado de folhas através do AAD (em unidades de 1)
Após a limpeza	Número aproximado de folhas digitalizadas após a última limpeza (em unidades de 50)
Rolo de freio	Número aproximado de folhas digitalizadas desde a última substituição do rolo de freio (em unidades de 500)
Módulo de alimentação	Número aproximado de folhas digitalizadas desde a última substituição dos módulos de alimentação (em unidades de 500)
Rolo de separação	Número aproximado de folhas digitalizadas desde a última substituição do rolo de separação (em unidades de 500)
Rolo auxiliar	Número cumulativo aproximado de folhas alimentadas (em unidades de 500)
Nível de tinta: Parte frontal	Tinta restante no cartucho de impressão do Impressor frente-lateral. (Exibido somente quando a opção do impressor estiver instalado.)
Nível de tinta: Voltar	Tinta restante no cartucho de impressão do Impressor traseira-lateral. (Exibido somente quando a opção do impressor estiver instalado.)

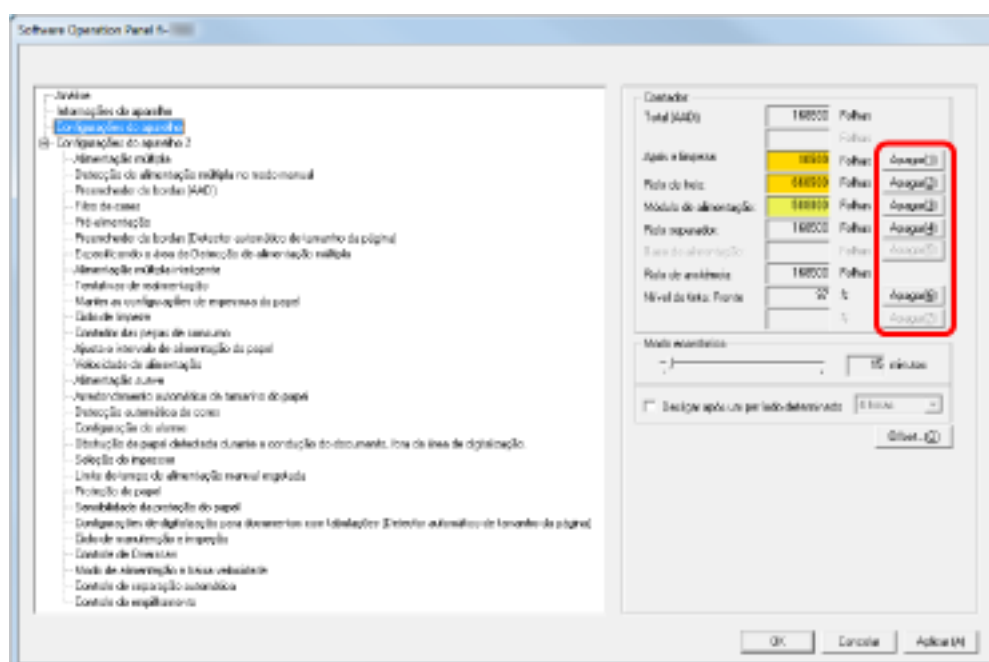
Reiniciando os contadores de folhas

Quando tiver substituído os consumíveis ou efetuado a limpeza, reinicie os contadores correspondentes como a seguir:

1 Abra o Software Operation Panel.

Consulte [Iniciando o Software Operation Panel \(página 211\)](#).

2 A partir da lista na esquerda, selecione [Configurações do dispositivo] e clique no botão [Apagar] para [Após a limpeza] quando a limpeza é efetuada ou clique no botão [Apagar] para o consumível que substituiu.



O valor do contador será reiniciado para 0.

Para o nível de tinta, ele é reiniciado para 100.

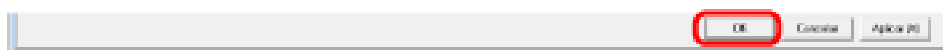
ATENÇÃO

O contador do rolo auxiliar não pode ser limpo.

A limpeza do contador precisa ser efetuada por um técnico de assistência.

Para obter detalhes, contate um técnico de assistência. Consulte as informações de contato na Lista de contatos ou na seção Contato para perguntas, nas Precauções de segurança fornecidas com este produto, e faça uma pergunta.

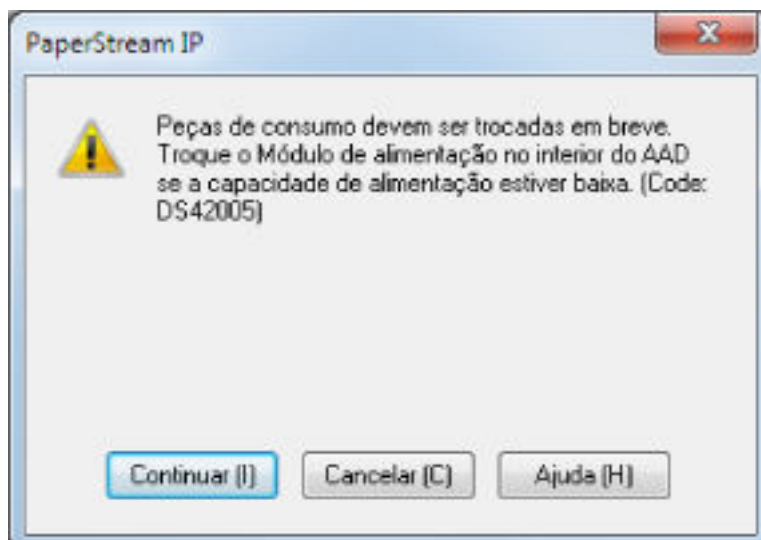
3 No Software Operation Panel, clique no botão [OK].



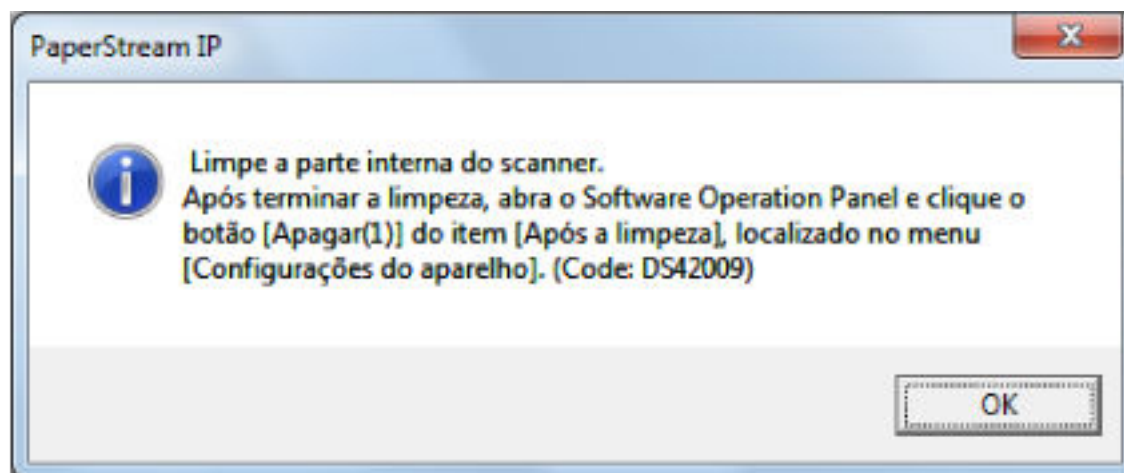
Mensagens de limpeza ou troca das peças de consumo

O seguinte pode aparecer algumas vezes enquanto usa o scanner:

Mensagem da troca de peças de consumo



Mensagem de limpeza



Verifique a mensagem e limpe ou substitua a peça de consumo correspondente.

Quando clica no botão [Continuar], a instrução de limpeza desaparece e a digitalização continua. Pode continuar a digitalizar durante algum tempo. Contudo, é recomendado que substitua os consumíveis logo que seja possível.

Para parar a digitalização e substituir os consumíveis, clique no botão [Cancelar].

Para maiores detalhes sobre a substituição das peças de consumo, consulte as seguintes seções:

- [Substituindo o módulo de alimentação \(página 152\)](#)
- [Substituindo o rolo de separação \(página 155\)](#)
- [Substituindo o rolete de contenção \(página 160\)](#)
- [Substituindo o cartucho de impressão \(página 165\)](#)

Para maiores detalhes sobre a limpeza, consulte a seção [Cuidados diários \(página 127\)](#).

Ciclo de limpeza do scanner [Ciclo de limpeza]

Você pode especificar o ciclo de limpeza para o scanner.

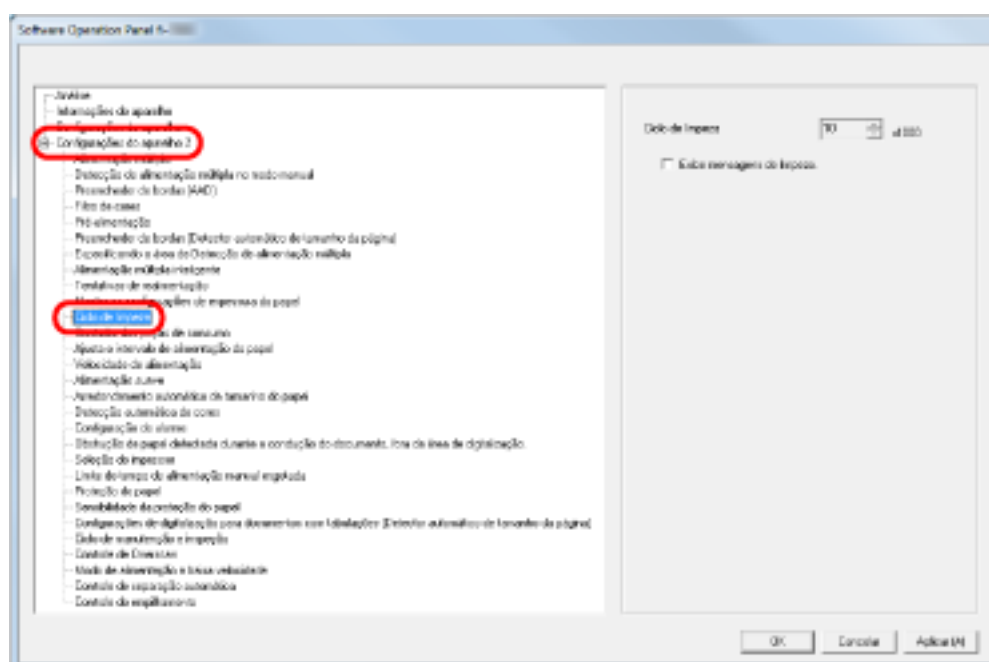
A cor de fundo do contador altera-se para amarelo quando o contador de páginas após a limpeza alcança 100% do valor especificado aqui.

Também pode configurar as definições para exibir [Mensagem de limpeza](#) (página 236).

1 Abra o Software Operation Panel.

Consulte [Iniciando o Software Operation Panel](#) (página 211).

2 A partir da lista na esquerda, selecione [Configurações do aparelho 2] → [Ciclo de limpeza].



3 Especifique um valor do ciclo de limpeza.

O valor pode ser especificado entre 1.000 a 255.000 folhas (acréscimos de 1.000).

Especifique também se exibe ou não a mensagem de limpeza.

Especificando o ciclo para substituir consumíveis [Contador das peças de consumo]

Pode especificar o ciclo de substituição dos consumíveis.

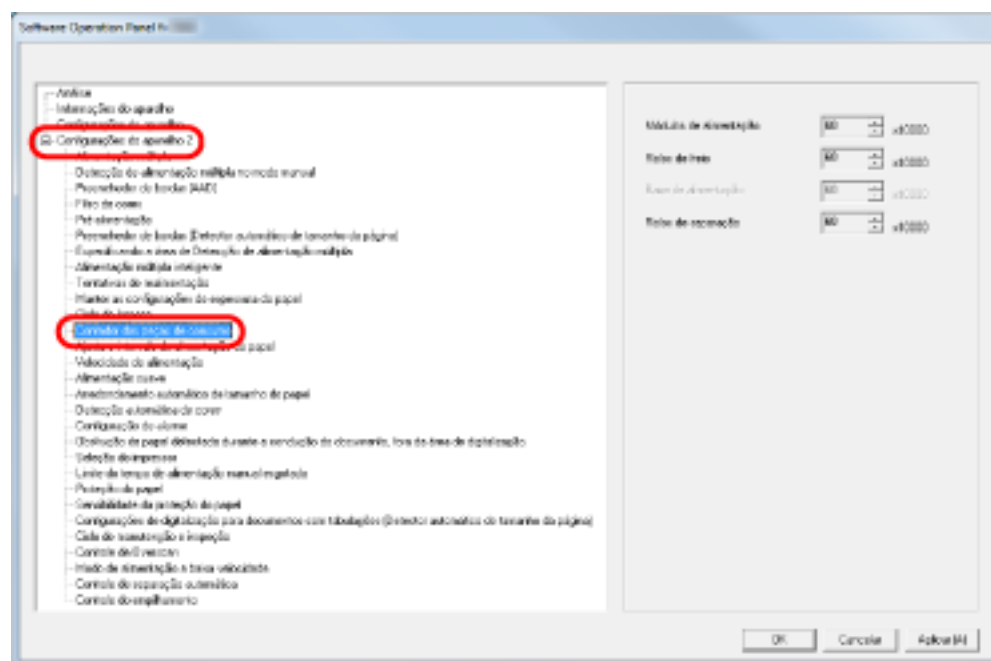
A cor de fundo do contador altera-se para amarelo claro quando o contador de páginas após a substituição do consumível alcança 95% do valor especificado aqui e altera-se para amarelo quando alcança 100%.

Além disso, [Mensagem da troca de peças de consumo \(página 236\)](#) é exibido.

1 Abra o Software Operation Panel.

Consulte [Iniciando o Software Operation Panel \(página 211\)](#).

2 A partir da lista na esquerda, selecione [Configurações do aparelho 2] → [Contador das peças de consumo].



3 Especifique um valor para o ciclo de vida de substituição de cada consumível (módulo de alimentação, rolo de separação e rolo de freio).

O valor que pode ser especificado é entre 10.000 a 2.550.000, em acréscimos de 10.000.

Configurações relacionadas à digitalização

Ajustando a posição para iniciar a digitalização [Offset/Ajuste vertical]

Quando a posição de saída da imagem digitalizada não estiver correta ou a imagem aparecer reduzida / alongada na direção (verticalmente), use o procedimento seguinte para ajustar o offset e a ampliação vertical para correção.

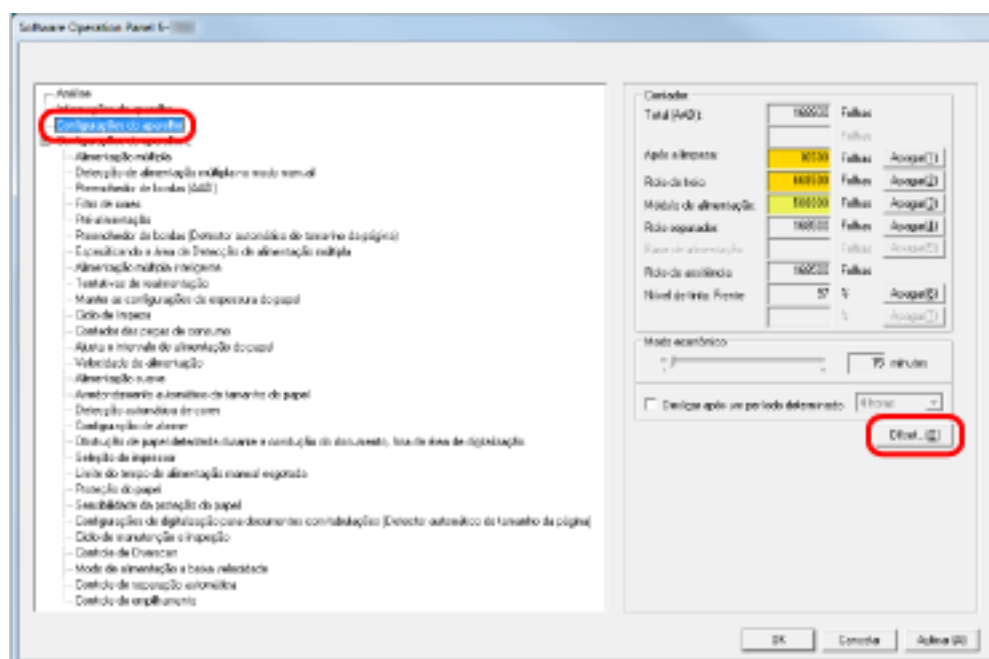
ATENÇÃO

Normalmente não é preciso efetuar nenhum ajuste pois as configurações de fábrica estão definidas nos valores apropriados.

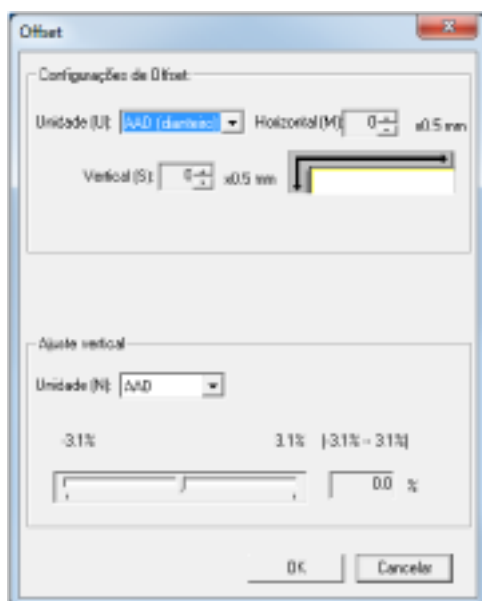
1 Abra o Software Operation Panel.

Consulte [Iniciando o Software Operation Panel \(página 211\)](#).

2 A partir da lista na esquerda, selecione [Configurações do aparelho] e clique no botão [Offset].



3 Ajuste o offset/ampliação vertical conforme necessário.



Configurações de Offset	Descrição
Unidade	Selecione [AAD (dianteiro)] ou [AAD (posterior)] como a unidade para um ajuste de offset.
Horizontal	Ajusta o Offset (largura) horizontal. O intervalo da definição é de -2 a 3 mm em acréscimos de 0,5 mm.
Vertical	Ajusta o offset vertical (comprimento). O intervalo da definição é de -2 a 3 mm em acréscimos de 0,5 mm.
Ajuste vertical	Descrição
Unidade	A unidade para um ajuste vertical é fixada para [AAD].
Ajuste vertical (comprimento)	Configura o ajuste vertical (comprimento). O intervalo da definição é de -3,1 a 3,1% em acréscimos de 0,1%.

Removendo sombras/listras que aparecem ao redor das bordas das imagens [Preenchedor de bordas (AAD)]

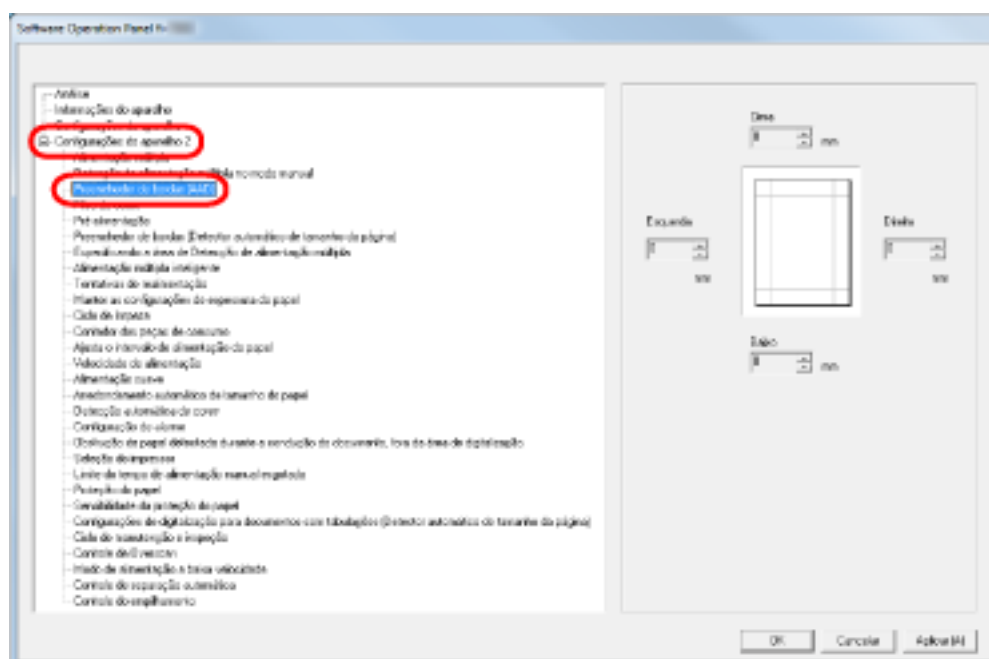
Dependendo das condições do documento a ser digitalizado, algumas sombras do documento podem aparecer como listras pretas nas bordas da imagem digitalizada.

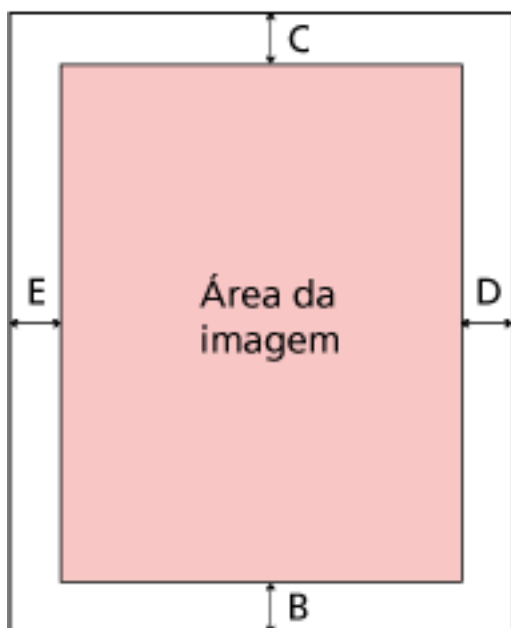
Neste caso, pode aprimorar a qualidade da imagem ao redor das bordas, usando a função Preenchedor de bordas para preencher ao redor das bordas.

1 Abra o Software Operation Panel.

Consulte [Iniciando o Software Operation Panel \(página 211\)](#).

2 A partir da lista na esquerda, selecione [Configurações do aparelho 2] → [Preenchedor de bordas (AAD)].



3 Especifique a largura de cada margem a ser preenchida: cima, baixo, direita e esquerda.

C: Cima = 0 a 15 mm

B: Baixo = -7 a 7 mm

D: Direita = 0 a 15 mm

E: Esquerda = 0 a 15 mm

(acréscimos de 1 mm)

A área especificada é preenchida na mesma cor do fundo.

ATENÇÃO

Se a configuração do Preenchedor de bordas for muito larga, alguns caracteres junto da margem poderão ser recortados.

DICAS

- O fundo é normalmente branco mas pode ser alterado para preto no driver do scanner. Para obter detalhes, consulte a ajuda do driver do scanner.
- Esta definição também pode ser configurada na caixa de diálogo de configuração do driver do scanner. Note que a prioridade é dada para a definição com um valor maior.

Removendo sombras/listras que aparecem ao redor das bordas das imagens [Preenchedor de bordas (Detecção automática do tamanho da página)]

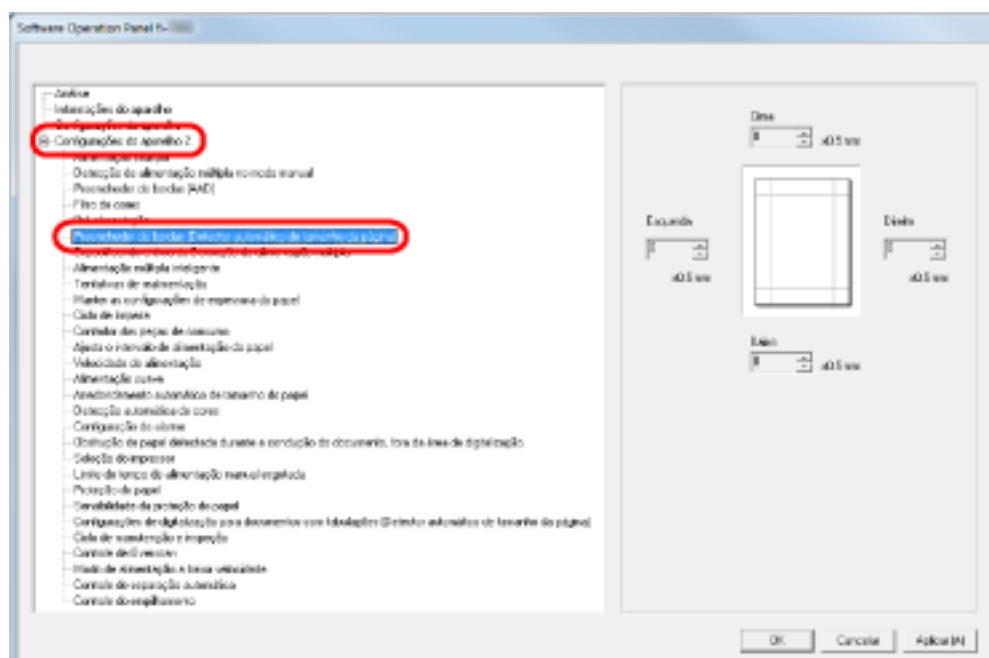
Quando da digitalização na Detecção automática do tamanho da página, dependendo da condição do documento que digitalizar, alguma sombra do documento pode ser refletida na borda da imagem e aparecer como listras pretas.

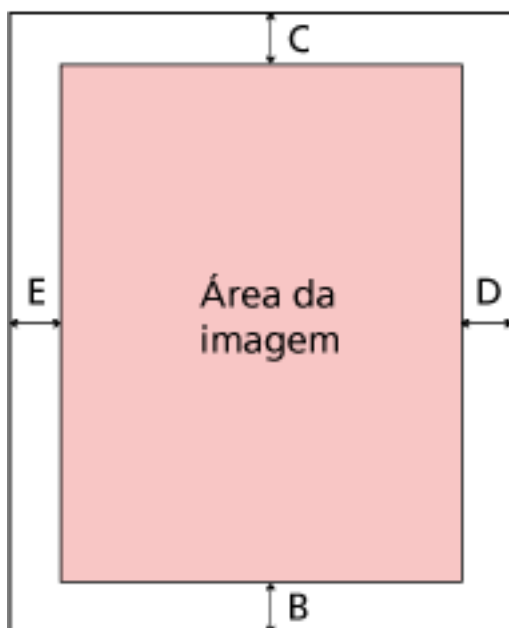
Neste caso, pode aprimorar a qualidade da imagem ao redor das bordas, usando a função Preenchedor de bordas para preencher ao redor das bordas.

1 Abra o Software Operation Panel.

Consulte [Iniciando o Software Operation Panel \(página 211\)](#).

2 A partir da listagem na esquerda, selecione [Configurações do aparelho 2] → [Preenchedor de bordas (Detector automático do tamanho da página)].



3 Especifique a largura de cada margem a ser preenchida: cima, baixo, direita e esquerda.

C: Cima = 0 a 7,5 mm

B: Baixo = 0 a 7,5 mm

D: Direita = 0 a 7,5 mm

E: Esquerda = 0 a 7,5 mm

(em acréscimos de 0,5 mm)

A área especificada é preenchida na mesma cor do fundo.

ATENÇÃO

- Se a configuração do Preenchedor de bordas for muito larga, alguns caracteres junto da margem poderão ser recortados.
- A menos que a Detecção automática do tamanho da página seja especificada, a definição de [Preenchedor de bordas (AAD)] é aplicada. Para maiores detalhes, consulte a seção [Removendo sombras/listras que aparecem ao redor das bordas das imagens \[Preenchedor de bordas \(AAD\)\]](#) (página 242).

DICAS

Esta definição também pode ser configurada na caixa de diálogo de configuração do driver do scanner. Note que a prioridade é dada para a definição com um valor maior.

Especificando uma cor para filtrar [Filtro de cores]

Usando a função "Filtro de cores", você pode digitalizar documentos com a cor especificada removida das três cores primárias claras que são vermelho, verde e azul.

Por exemplo, quando digitalizar um documento contendo texto preto com um fundo verde, pode criar uma imagem com somente texto em preto.

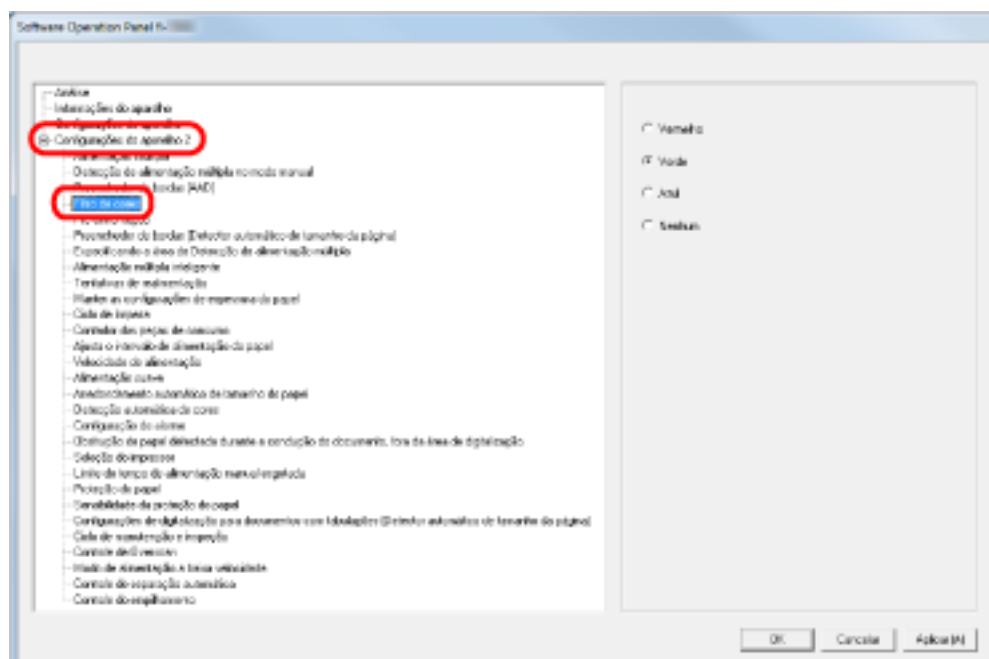
DICAS

- Os filtros de cores somente podem ser especificados em preto e branco ou em tons de cinza.
- O filtro funciona melhor com cores claras (baixa intensidade) e as cores escuras podem não ser removidas.

1 Abra o Software Operation Panel.

Consulte [Iniciando o Software Operation Panel](#) (página 211).

2 A partir da lista na esquerda, selecione [Configurações do aparelho 2] → [Filtro de cores].



3 Selecione a cor a ser filtrada.

Vermelho, Verde, Azul

Vermelho, verde ou azul são filtradas.

Nenhuma

Nenhuma cor será removida.

ATENÇÃO

O Software Operation Panel permite-lhe selecionar somente as cores vermelha, verde e azul. Para filtrar outras cores, configure as definições no driver do scanner. Para obter detalhes, consulte a ajuda do driver do scanner.

DICAS

Esta definição também pode ser configurada na caixa de diálogo de configuração do driver do scanner. A prioridade será dada às configurações do driver.

Reduzindo os intervalos entre digitalizações [Pré-alimentação]

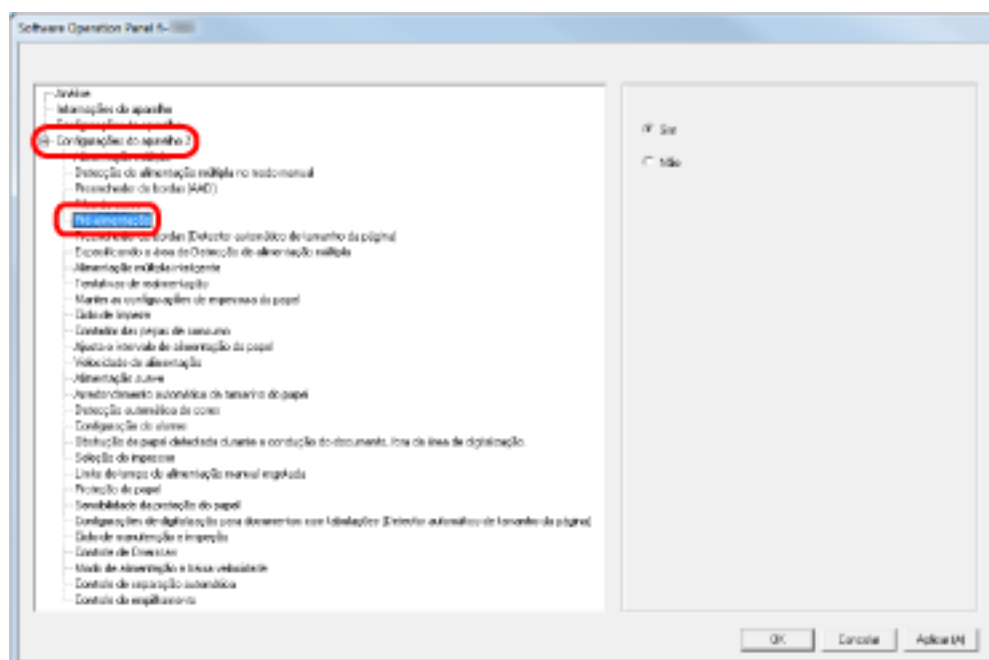
"Pré-alimentação" se refere a alimentação de documentos à posição de início de digitalização antes da próxima leitura.

Ativando [Pré-alimentação] diminui o intervalo entre as digitalizações de documentos.

1 Abra o Software Operation Panel.

Consulte [Iniciando o Software Operation Panel \(página 211\)](#).

2 A partir da lista na esquerda, selecione [Configurações do aparelho 2] → [Pré-alimentação].



3 Especifique se deseja ativar a pré-alimentação.

Selecione [Sim] para ativar e [Não] para desativar a pré-alimentação.

DICAS

- Se o processo de digitalização for cancelado enquanto a Pré-alimentação estiver ativada, será necessário remover todos os documentos e carregá-los novamente.
- Esta definição também pode ser configurada na caixa de diálogo de configuração do driver do scanner. A prioridade será dada às configurações do driver.

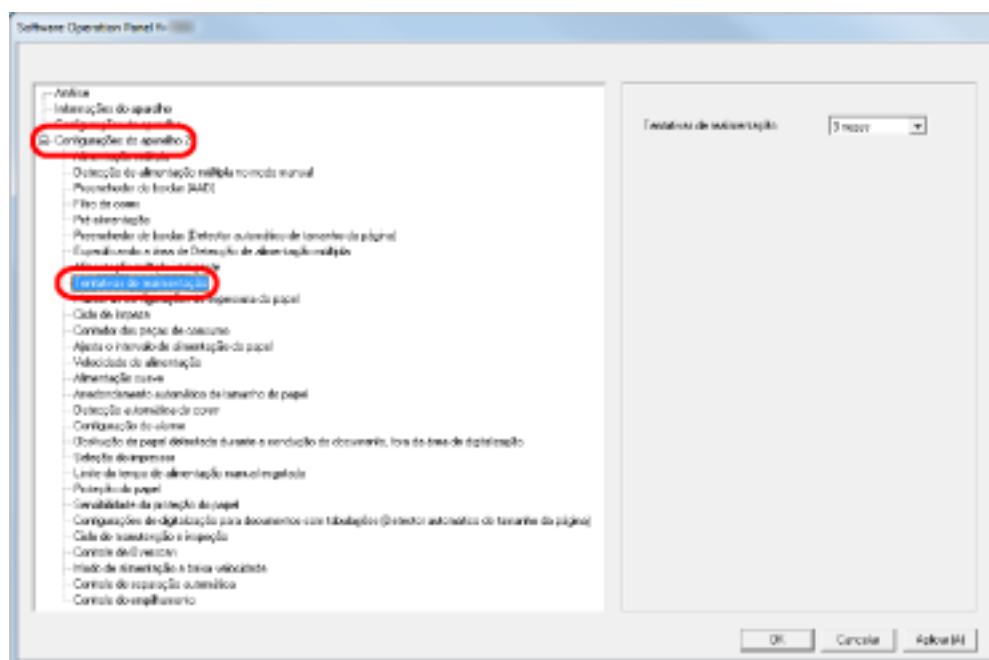
Especificando o número de repetições da alimentação [Tentativas de realimentação]

Configure esta definição para alterar o número de tentativas de alimentação após os erros de alimentação.

1 Abra o Software Operation Panel.

Consulte [Iniciando o Software Operation Panel \(página 211\)](#).

2 A partir da lista na esquerda, selecione [Configurações do aparelho 2] → [Tentativas de realimentação].



3 Especifique o número de tentativas da realimentação.

O valor pode ser especificado entre 1 a 12 vezes.

DICAS

Esta definição também pode ser configurada a partir do painel de operações.

Especificando o intervalo para alimentar os documentos [Ajusta o intervalo de alimentação do papel]

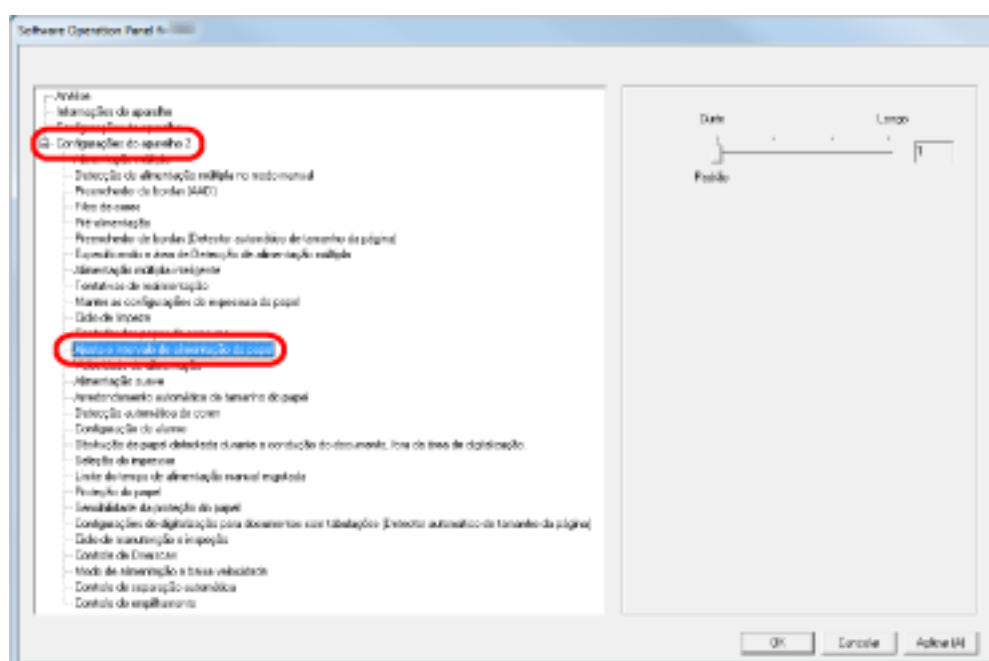
Se o fundo da imagem digitalizada estiver parcialmente em falta devido a uma grande inclinação quando da digitalização na Detecção automática do tamanho da página, especifique um intervalo maior para alimentar os documentos.

Especificar um intervalo maior deixa mais tempo entre cada documento para ser digitalizado.

1 Abra o Software Operation Panel.

Consulte [Iniciando o Software Operation Panel \(página 211\)](#).

2 A partir da listagem na esquerda, selecione [Configurações do aparelho 2] → [Ajusta o intervalo de alimentação do papel].



3 Especifique o intervalo de alimentação do papel.

Pode seleccionar a partir de [Curto (Padrão)] a [Longo] (em quatro níveis).

ATENÇÃO

Note que demora mais tempo a digitalizar à medida que o intervalo de alimentação do papel se torna maior.

Definindo a velocidade para alimentar os documentos [Velocidade de alimentação]

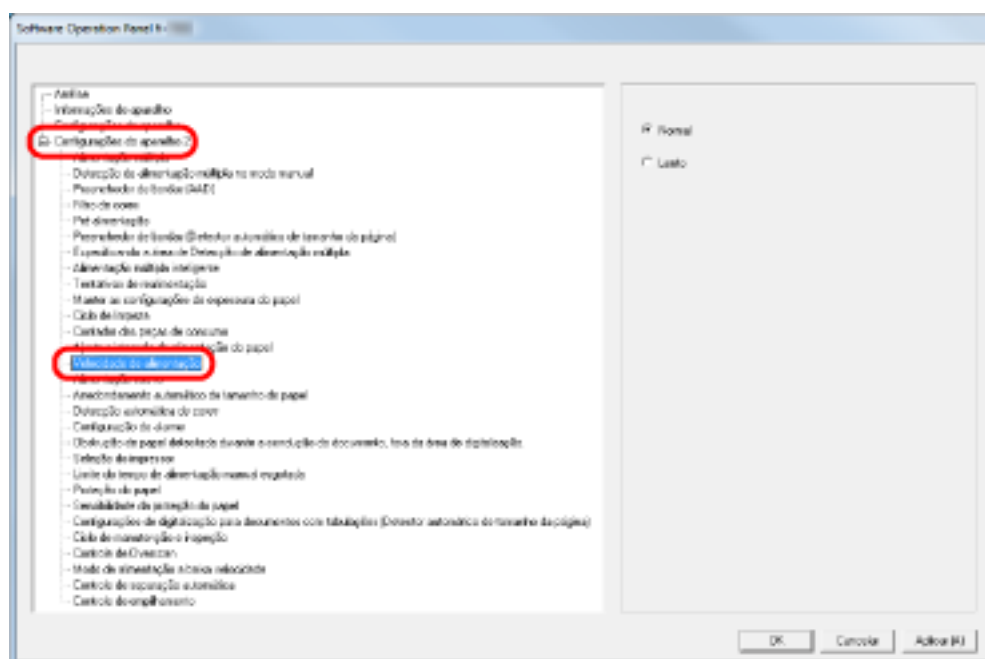
Quando ocorrerem obstruções de papel ou alimentações múltiplas frequentes, o sintoma pode ser aprimorado reduzindo a velocidade com que os documentos são alimentados (velocidade de alimentação).

Esta definição é eficaz para digitalizar papéis finos.

1 Abra o Software Operation Panel.

Consulte [Iniciando o Software Operation Panel \(página 211\)](#).

2 A partir da lista na esquerda, selecione [Configurações do aparelho 2] → [Velocidade de alimentação].



3 Selecione a velocidade de alimentação de papel (velocidade de alimentação).

Normal

Velocidade da alimentação de papel normal

Lento

Mais lenta que a velocidade de alimentação de papel normal

ATENÇÃO

Note que demora mais tempo a digitalizar à medida que a velocidade de alimentação do papel se torna menor.

DICAS

Esta definição também pode ser configurada a partir do painel de operações.

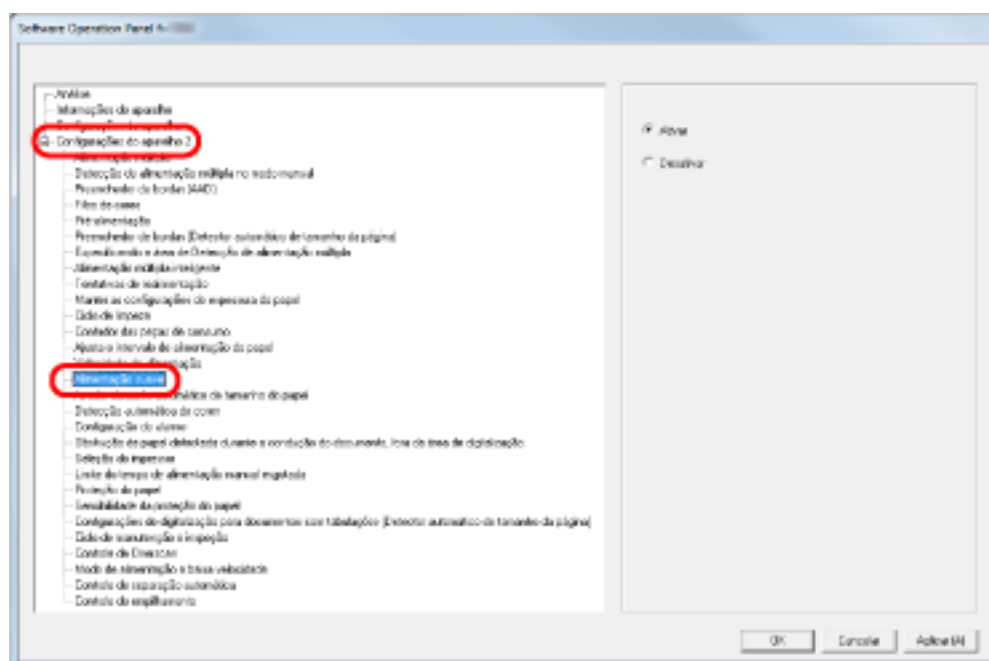
Definição da operação da alimentação de papel [Alimentação suave]

Quando ocorrerem erros de recolha a partir do rolo de separação deslizando no papel, ou obstruções de papel a partir da digitalização de papéis finos de larguras pequenas, o sintoma pode ser aprimorado baixando a unidade do módulo de alimentação e mantendo a unidade na posição inferior (desativando a Definição de recolha suave).

1 Abra o Software Operation Panel.

Consulte [Iniciando o Software Operation Panel](#) (página 211).

2 A partir da listagem na esquerda, selecione [Configurações do aparelho 2] → [Alimentação suave].



3 Determine se deseja ativar ou desativar a [Alimentação suave].

Selecione [Desativar] para reduzir os erros de alimentação e as obstruções de papel, baixando o módulo de alimentação.

ATENÇÃO

Podem ocorrer inclinações e alimentações múltiplas quando efetua a digitalização com a definição de alimentação suave desativada.

Use [Ativar] para digitalização normal.

DICAS

Esta definição também pode ser configurada a partir do painel de operações.

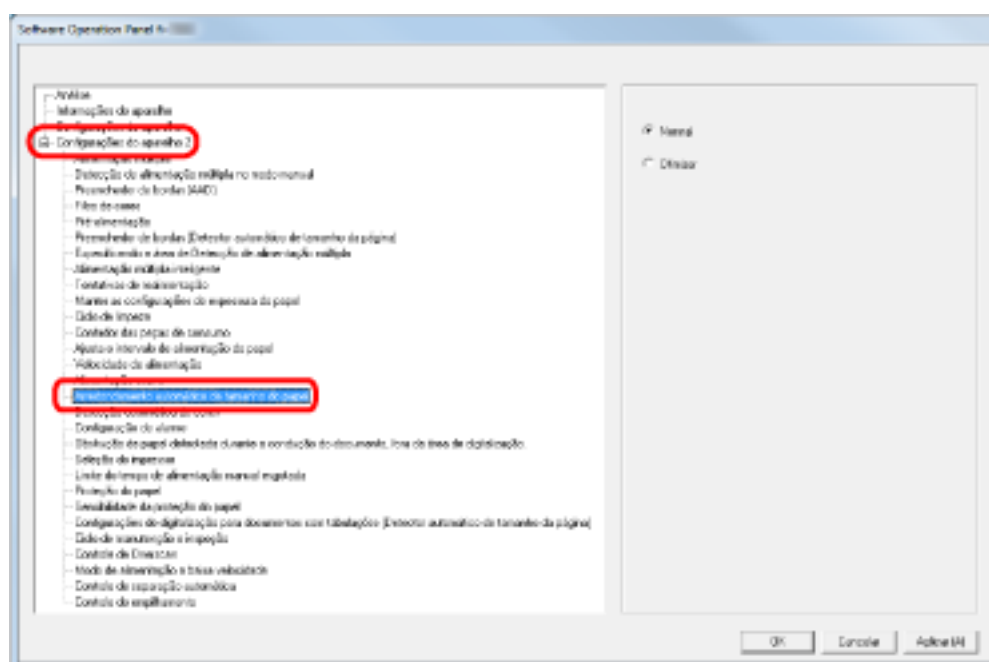
Cortando o tamanho da imagem [Arredondamento automático de tamanho do papel]

Dados fracionários podem ser gerados nas imagens digitalizadas no processo de digitalização quando a Detecção automática do tamanho da página está ligada. Pode especificar entre incluir ou excluir os dados fracionários usando a função Arredondamento automático de tamanho do papel.

1 Abra o Software Operation Panel.

Consulte [Iniciando o Software Operation Panel \(página 211\)](#).

2 A partir da lista na esquerda, selecione [Configurações do aparelho 2] → [Arredondamento automático de tamanho do papel].



3 Selecione entre incluir ou excluir os dados fracionários.

Selecione [Otimizar] para evitar qualquer exclusão dos dados fracionários das imagens digitalizadas e selecione [Normal] para excluir os dados desnecessários.

ATENÇÃO

- Quando digitalizar um documento com o texto próximo à margem direita com [Normal] selecionado, alguns pixels podem ser perdidos.
- Selecionando [Otimizar] pode evitar a perda de dados e uma sombra pode aparecer próximo à margem direita.
- Para mais informações sobre a configuração da detecção automática do tamanho da página, consulte a ajuda do driver do scanner.

DICAS

Esta definição é aplicada somente no modo preto e branco.

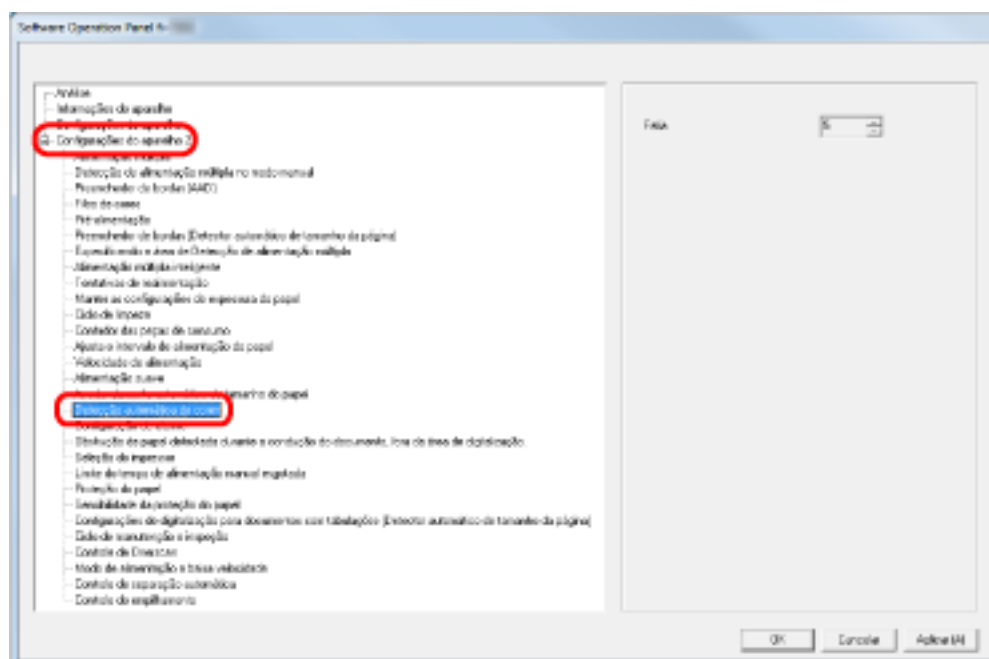
Definindo a detecção automática para cor/monocromático [Detecção automática de cores]

Especifique o nível do corte para a Detecção automática de cores.

1 Abra o Software Operation Panel.

Consulte [Iniciando o Software Operation Panel \(página 211\)](#).

2 A partir da listagem na esquerda, selecione [Configurações do aparelho 2] → [Detecção automática de cores].



3 Selecione o valor do corte.

Pode selecionar o valor do corte de 1 a 255.

Aumente o valor quando os documentos em preto e branco são reconhecidos como documentos coloridos.

Reduza o valor quando os documentos coloridos são reconhecidos como documentos em preto e branco.

DICAS

Para mais informações sobre como configurar a detecção automática de cores/monocromático, consulte a ajuda do driver do scanner.

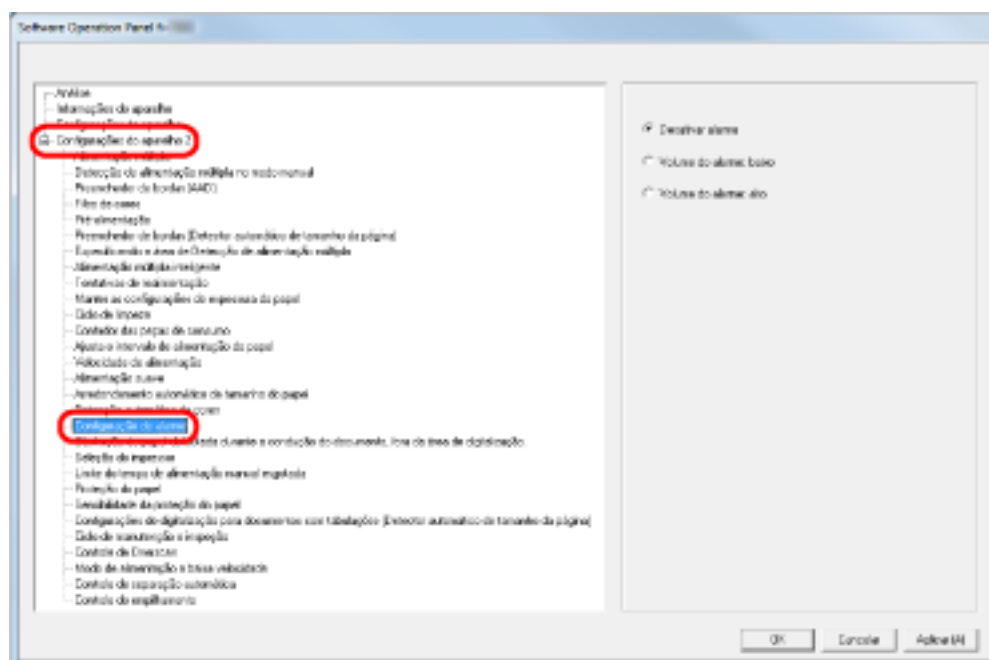
Emitindo um alarme quando ocorre um erro [Configuração de alarme]

Especifique se deseja ou não um alarme com sinal sonoro quando ocorre um erro como obstrução de papel ou alimentação múltipla.

1 Abra o Software Operation Panel.

Consulte [Iniciando o Software Operation Panel \(página 211\)](#).

2 A partir da listagem na esquerda, selecione [Configurações do aparelho 2] → [Configuração de alarme].



3 Configure as definições para o alarme.

Desativar alarme

Não é emitido nenhum alarme, mesmo quando ocorre um erro.

Volume do alarme: baixo

É emitido o alarme com volume baixo quando ocorre um erro.

Volume do alarme: alto

É emitido o alarme com volume alto quando ocorre um erro.

DICAS

Esta definição também pode ser configurada a partir do painel de operações.

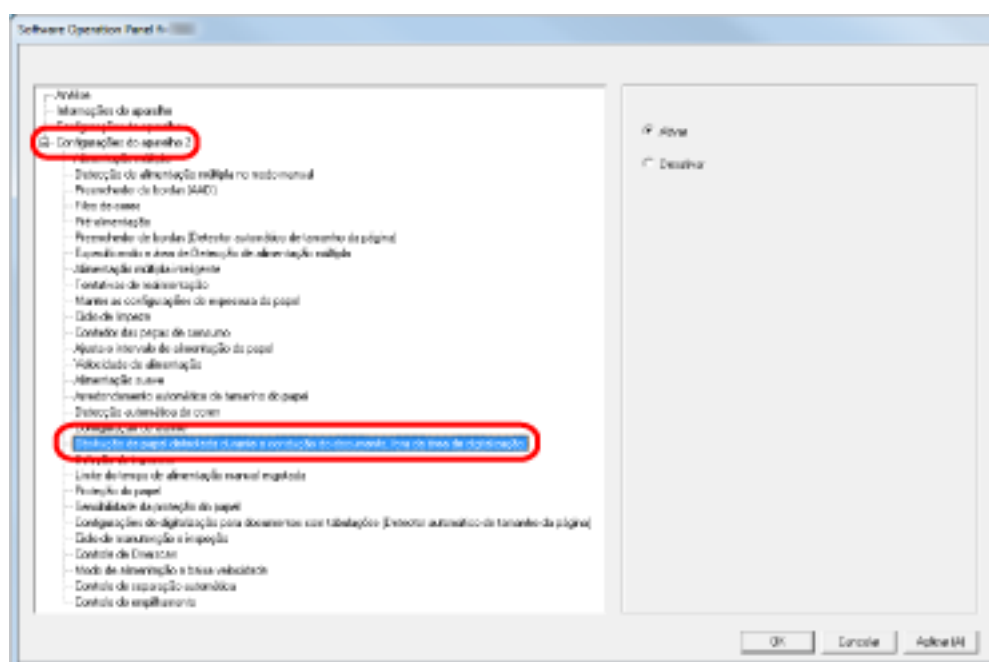
Detectando obstrução de papel fora da área digitalizável [Obstrução de papel detectada durante a condução do documento, fora da área de digitalização]

Especifique se deseja ou não avaliar o sintoma como uma obstrução de papel quando um documento é inclinado e ultrapassa a área de digitalização suportada.

1 Abra o Software Operation Panel.

Consulte [Iniciando o Software Operation Panel \(página 211\)](#).

2 A partir da listagem na esquerda, selecione [Configurações do aparelho 2] → [Obstrução de papel detectada durante a condução do documento, fora da área de digitalização].



3 Selecione se deseja ativar ou desativar a [Obstrução de papel detectada durante a condução do documento, fora da área de digitalização].

Selecione [Ativar] para avaliar esses casos como obstruções de papel.

Definindo para uma função para salvar os documentos de serem danificados [Proteção do papel]

Especifique se deseja ativar ou desativar a Proteção do papel.

As obstruções de papel devido a erros de alimentação podem danificar ou rasgar documentos importantes.

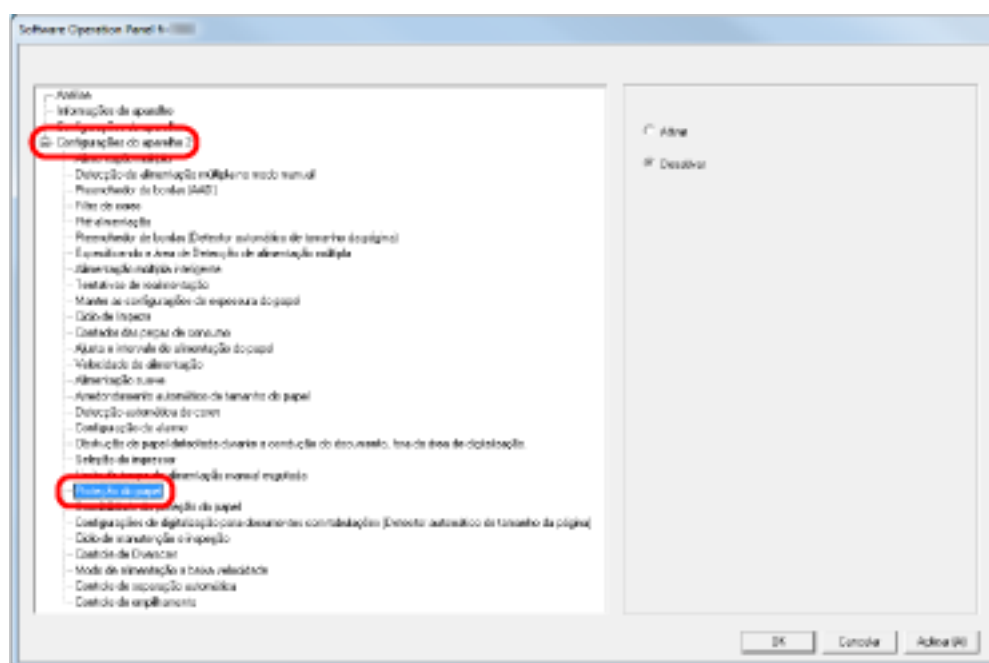
Ativando esta definição reduz o risco de danificação dos documentos de várias maneiras, ao suspender a digitalização quando o scanner detecta um documento que está demasiado dobrado.

Esta função pode ser usada para digitalizar papéis finos, difíceis de serem alimentados corretamente.

1 Abra o Software Operation Panel.

Consulte [Iniciando o Software Operation Panel \(página 211\)](#).

2 A partir da lista na esquerda, selecione [Configurações do aparelho 2] → [Proteção do papel].



3 Especifique se deseja ativar ou desativar a [Proteção do papel].

Quando seleciona [Ativar], o scanner para a digitalização quando detecta um documento que está demasiado vincado.

ATENÇÃO

- Note que a Proteção do papel é uma função que protege os documentos se serem danificados, mas que não garante que todos os documentos serão protegidos.
- Quando ativar a Proteção do papel, carregue os documentos com as margens superiores dos documentos alinhadas (especialmente para um lote misto com tamanhos diferentes). Se a margem superior não estiver alinhada corretamente, a Proteção do papel será acionada, suspendendo a digitalização mesmo que os documentos sejam alimentados corretamente.

DICAS

- A Proteção do papel está desativada no modo de Alimentação manual.
- Também pode ser configurado a partir da caixa de diálogo de configuração do driver do scanner ou do painel de operações. Note que a prioridade é atribuída à definição do driver do scanner a menos que tenha dado prioridade à definição do painel de operações.

Especificando o nível de sensibilidade e o intervalo de detecção para proteção do papel [Sensibilidade da proteção do papel]

Pode especificar a sensibilidade e o intervalo de detecção para detectar os documentos que são alimentados anormalmente quando a Proteção do papel está ativada.

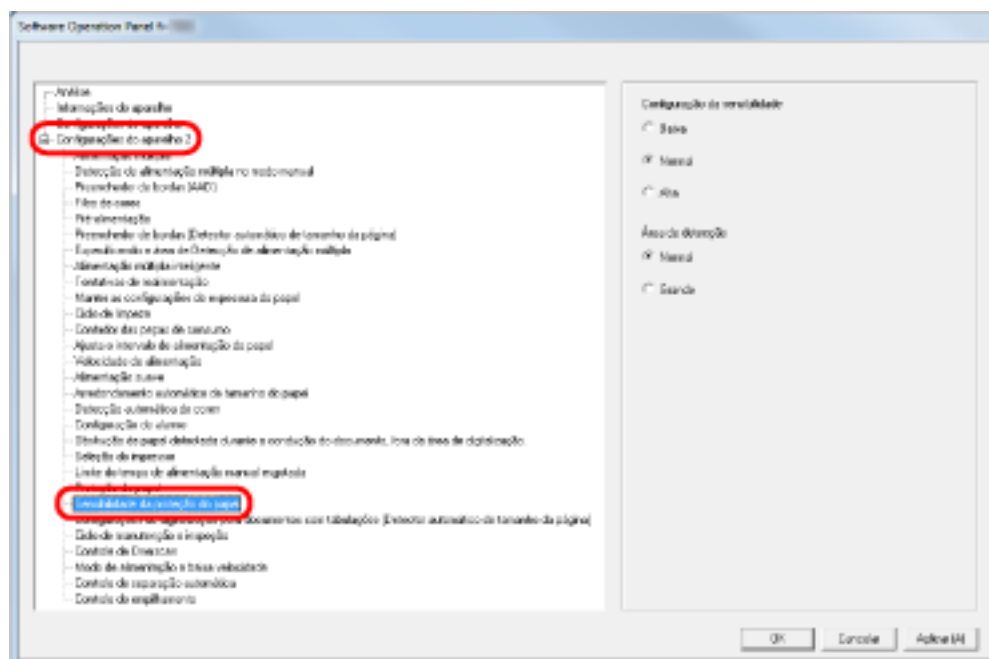
Os documentos são deformados (por exemplo, dobrados, vincados, enrugados) quando não estão sendo alimentados corretamente pelos rolos. Para detectar tal sintomas e parar a digitalização, selecione [Baixa] para detectar somente documentos demasiadamente deformados e [Alta] para também detectar documentos que estejam ligeiramente deformados.

Selecione [Grande] quando desejar alargar o intervalo de detecção.

1 Abra o Software Operation Panel.

Consulte [Iniciando o Software Operation Panel \(página 211\)](#).

2 A partir da lista na esquerda, selecione [Configurações do aparelho 2] → [Sensibilidade da proteção do papel].



3 Especifique a sensibilidade para proteção do papel.

Baixa

Reduz o nível de sensibilidade para detectar documentos dobrados.

Normal

Monitora os documentos na sensibilidade normal.

Mantenha esta configuração para uso normal.

Alta

Aumenta o nível de sensibilidade para detectar documentos dobrados.

DICAS

- Se ocorrerem frequentemente obstruções de papel na posição de alimentação, selecione [Baixa].
- Esta definição também pode ser configurada a partir do painel de operações. Note que pode priorizar a definição do painel de operações.

4 Especifique o intervalo de detecção para proteção do papel.**Normal**

O intervalo de detecção é normal.

Grande

Alarga o intervalo de detecção.

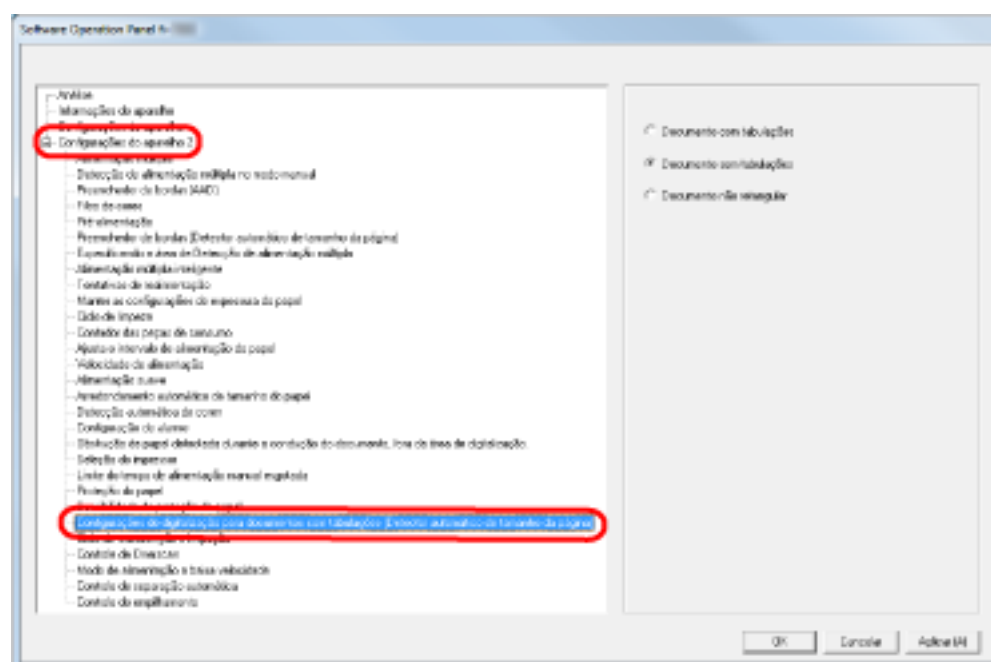
Definições de digitalização para documentos com abas/documentos não retangulares [Configurações de digitalização para documentos com tabulações (Detecção automática do tamanho da página)]

Para documentos com adesivos de índice ou abas de índice coladas no fim, pode digitalizar todo o documento incluindo suas colagens com a Detecção automática do tamanho da página.

1 Abra o Software Operation Panel.

Consulte [Iniciando o Software Operation Panel \(página 211\)](#).

2 A partir da listagem na esquerda, selecione [Configurações do aparelho 2] → [Configurações de digitalização para documentos com tabulações (Detecção automática do tamanho da página)].



3 Selecione [Documento com tabulações], [Documento sem tabulações] ou [Documento não retangular].

Item	Descrição
Documento com tabulações	Digitaliza até 20 mm da borda inferior do documento com uma aba.
Documento sem tabulações	Para a digitalização quando detecta a borda inferior do documento.
Documento não retangular	Digitaliza até 120 mm da borda inferior do documento detectado.

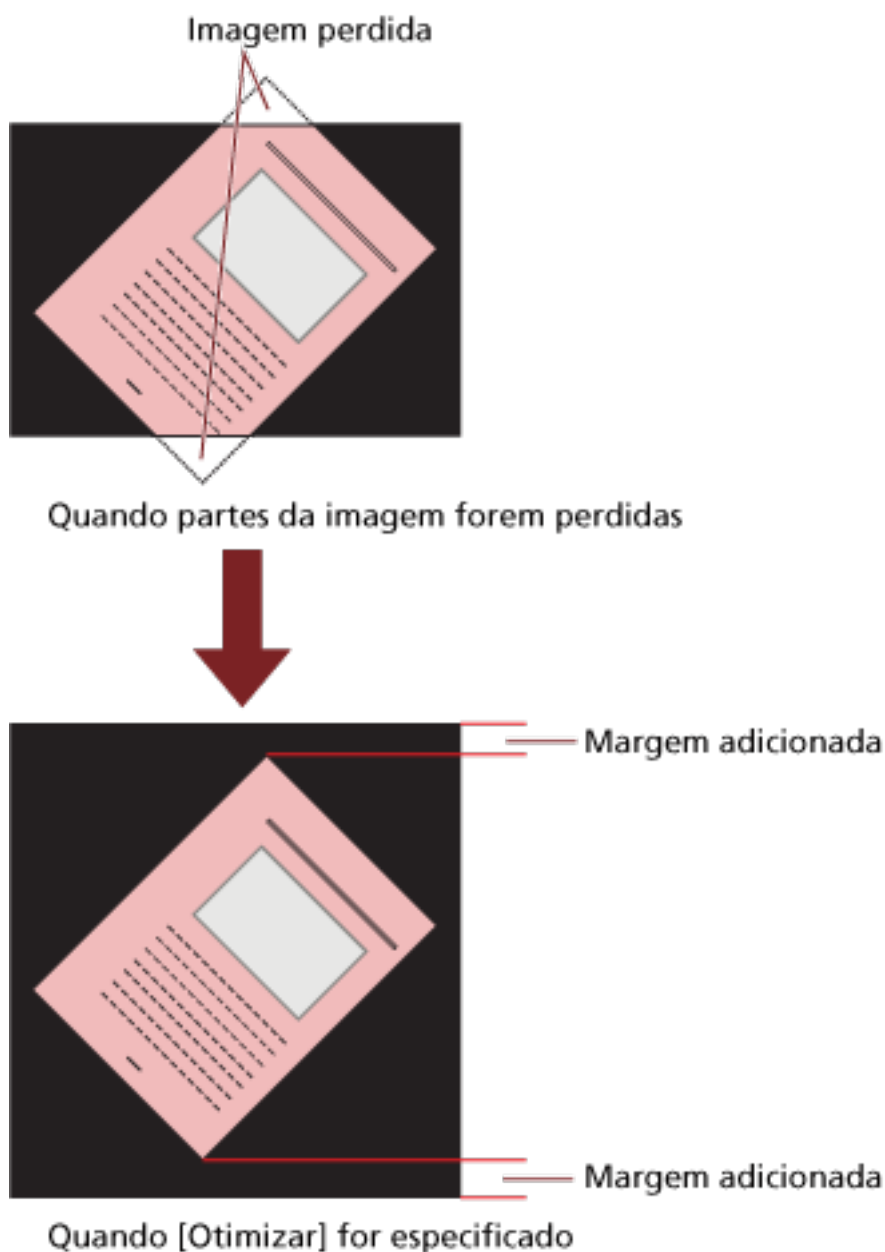
ATENÇÃO

- A velocidade de digitalização reduz quando seleciona [Documento com tabulações] ou [Documento não retangular].
- Para digitalizar documentos com abas ou documentos não retangulares, consulte [Carregando documentos com abas ou documentos não retangulares \(página 66\)](#).
- Para mais informações sobre a configuração da detecção automática do tamanho da página, consulte a ajuda do driver do scanner.

Ajustando o resultado reproduzido no Overscan [Controle de Overscan]

Especifique [Otimizar] quando usar overscan e a imagem está faltando parcialmente devido a inclinação grande.

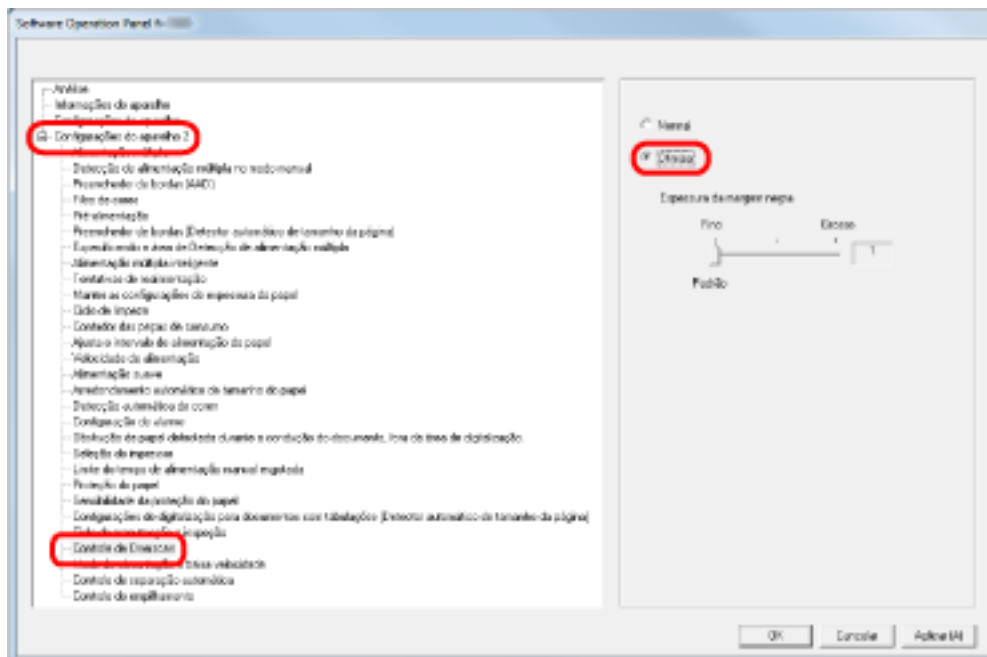
Quando é detectada uma inclinação de imagem anormal, pode certificar-se de que toda a imagem está contida definindo uma quantidade suficiente de margem preta no topo e no fundo. Selecione [Grossa] para aumentar o valor da margem preta.



1 Abra o Software Operation Panel.

Consulte [Iniciando o Software Operation Panel \(página 211\)](#).

- 2 A partir da listagem na esquerda, clique em [Configurações do aparelho 2] → [Controle de Overscan] e, depois, selecione [Otimizar].



- 3 Especifique a quantidade da [Espessura da margem negra] para o topo e fundo.

DICAS

- Esta opção é recomendada para ser usada com [Ajusta o intervalo de alimentação do papel].
- É recomendado que digitalize no maior tamanho de papel disponível.

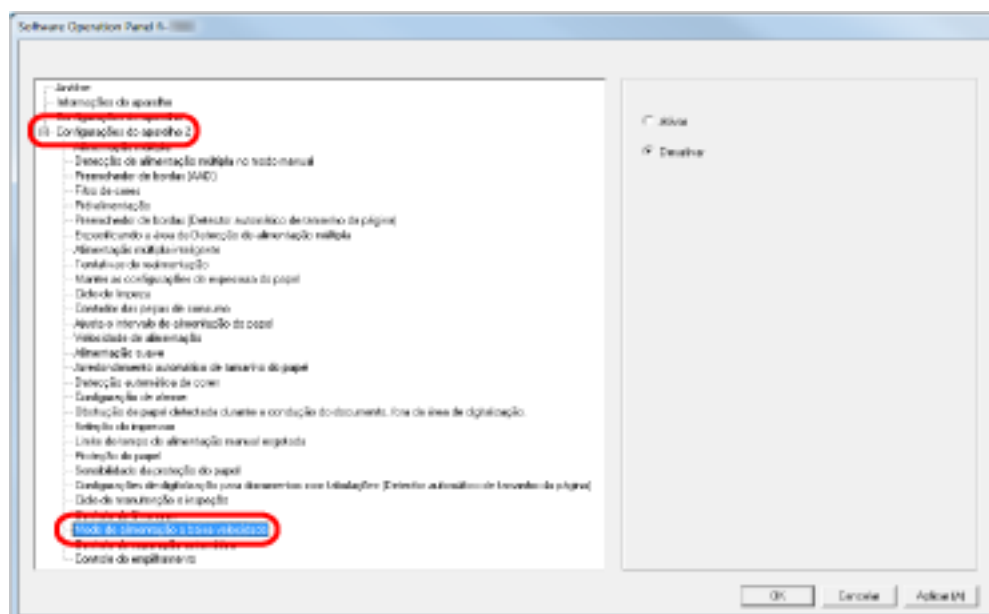
Definindo a função para digitalizar lentamente com resolução baixa [Modo de alimentação a baixa velocidade]

Quando da digitalização com resolução baixa (menor que 400 dpi), pode definir uma velocidade baixa para digitalizar documentos, independentemente da resolução que está definida. Esta definição é eficaz para digitalizar documentos longos.

1 Abra o Software Operation Panel.

Consulte [Iniciando o Software Operation Panel \(página 211\)](#).

2 A partir da listagem na esquerda, selecione [Configurações do aparelho 2] → [Modo de alimentação a baixa velocidade].



3 Determine se deseja ativar ou desativar o [Modo de alimentação a baixa velocidade].

DICAS

Esta definição também pode ser configurada a partir do painel de operações.

Definindo o controle automático da força de separação do papel [Controle de separação automática]

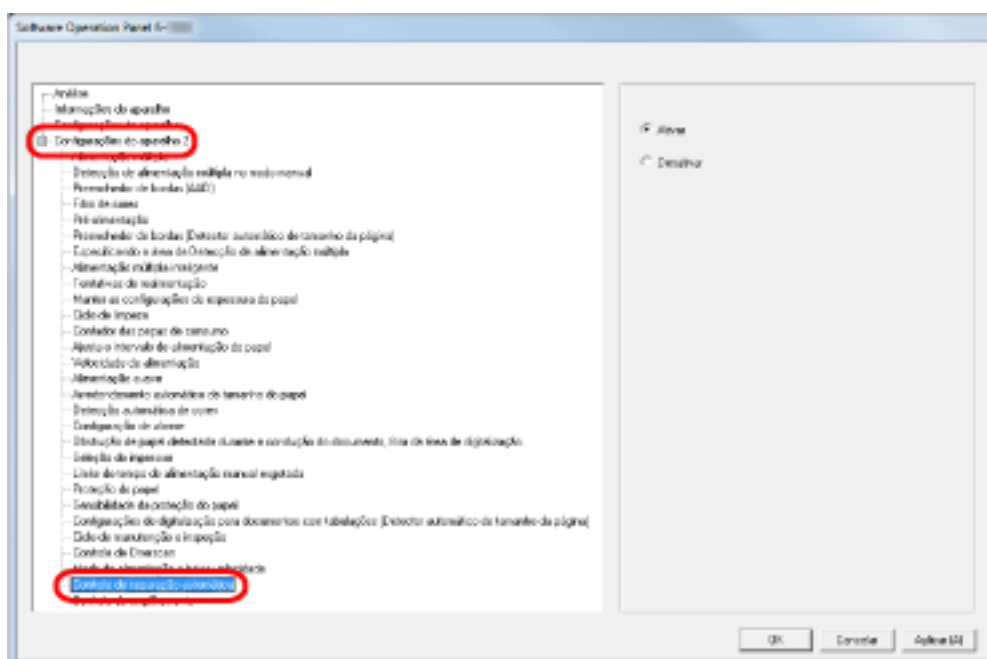
Selecione se deseja ou não controlar a força de separação do papel automaticamente para cada tipo de documento.

Ativando esta função reduz as alimentações múltiplas, os erros de alimentação e as obstruções de papel.

1 Abra o Software Operation Panel.

Consulte [Iniciando o Software Operation Panel \(página 211\)](#).

2 A partir da listagem na esquerda, selecione [Configurações do aparelho 2] → [Controle de separação automática].



3 Determine se deseja ou não ativar ou desativar o [Controle de separação automática].

DICAS

Esta definição também pode ser configurada a partir do painel de operações.

Definindo o controle para ejetar documentos [Controle do empilhamento]

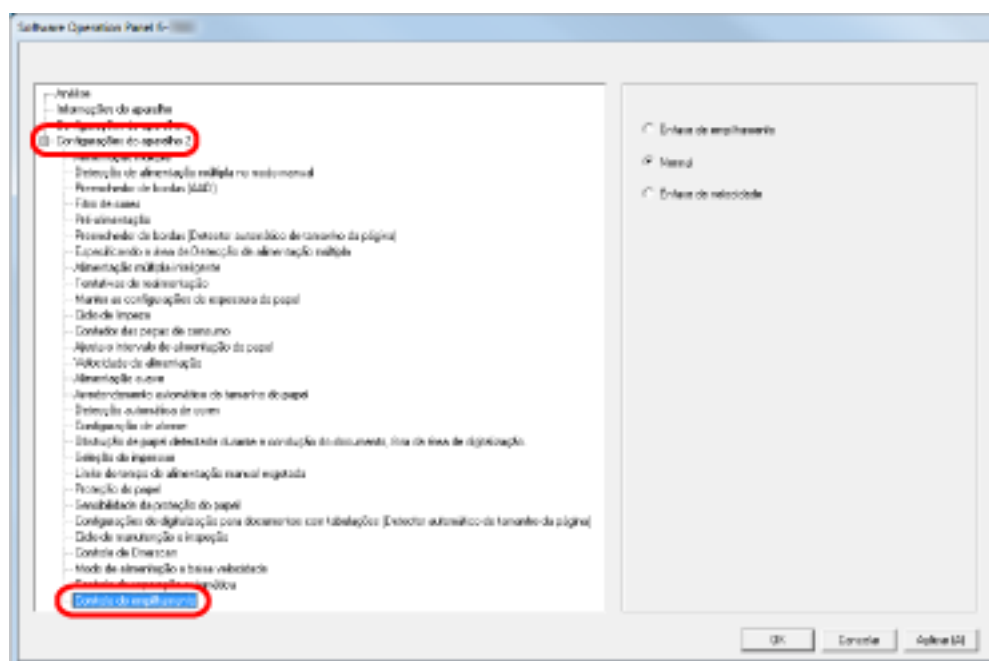
Defina o controle para ejetar documentos quando digitalizar documento com comprimento de 138 mm ou menos.

Selecione [Ênfase de empilhamento] quando desejar empilhar documentos ejetados corretamente e selecione [Ênfase de velocidade] quando desejar aumentar a velocidade de digitalização.

1 Abra o Software Operation Panel.

Consulte [Iniciando o Software Operation Panel \(página 211\)](#).

2 A partir da listagem na esquerda, selecione [Configurações do aparelho 2] → [Controle do empilhamento].



3 Especifique o controle do empilhamento.

Ênfase de empilhamento

Empilha os documentos ejetados corretamente.

Contudo, a velocidade de digitalização reduz com esta definição.

Normal

Quando [Normal] é selecionado, a velocidade de digitalização é mais rápida do que quando está selecionado [Ênfase de empilhamento].

Quando [Normal] é selecionado, os documentos ejetados são empilhados mais corretamente do que quando está selecionado [Ênfase de velocidade].

Ênfase de velocidade

A velocidade de digitalização torna-se rápida com esta definição.

Contudo, os documentos ejetados não são empilhados corretamente.

DICAS

Esta definição também pode ser configurada a partir do painel de operações.

Definições relacionadas à detecção de alimentação múltipla

Especificando um método de detecção da alimentação múltipla [Alimentação múltipla]

A Alimentação múltipla é um erro onde 2 ou mais folhas são alimentadas pelo AAD ao mesmo tempo. Também é chamada de "alimentação múltipla" quando é detectado um documento com tamanho diferente.

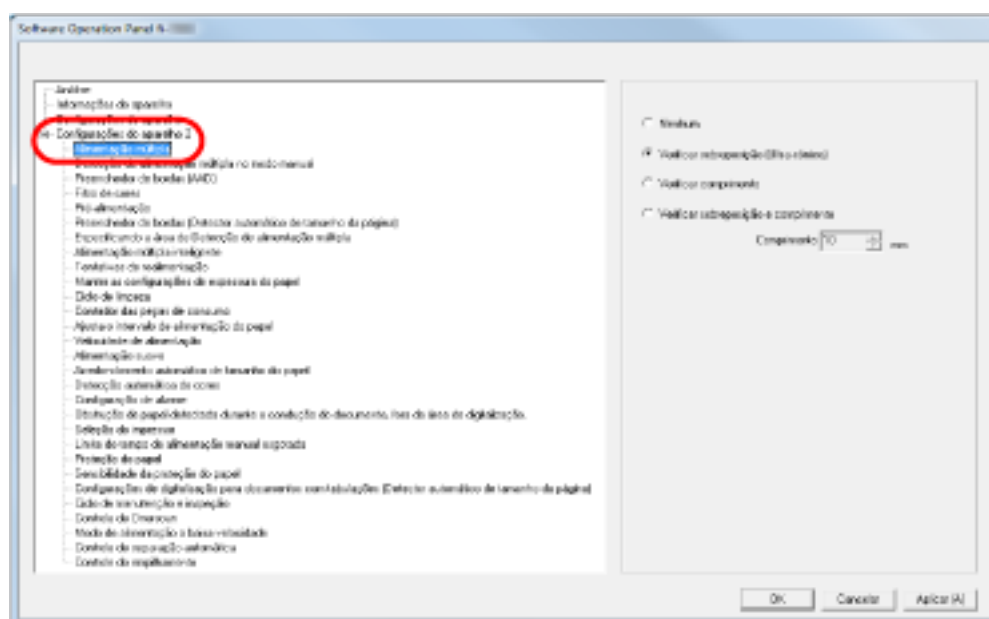
Dados importantes podem ser perdidos da imagem caso erros de alimentação múltipla não sejam notificados durante a digitalização.

A função de detecção da alimentação múltipla ajuda a prevenir tais problemas. Quando esta função for ativada, uma mensagem de erro será exibida logo que a alimentação múltipla for detectada, e a digitalização será interrompida. Note que as alimentações múltiplas não podem ser detectadas na área de 15 mm a partir da margem superior do documento.

1 Abra o Software Operation Panel.

Consulte [Iniciando o Software Operation Panel \(página 211\)](#).

2 A partir da lista na esquerda, selecione [Configurações do aparelho 2] → [Alimentação múltipla].



3 Selecione um método de detecção.

Detecção	Descrição
Nenhum	Não detecta alimentações múltiplas.
Verificar sobreposição (Ultra-sônico)	Detecta a alimentação múltipla pela sobreposição de documentos. Quando selecionado, você pode especificar as duas opções a seguir:

Detecção	Descrição
	<ul style="list-style-type: none"> • Especifique a faixa de detecção pelo comprimento a partir da margem superior do documento. Consulte Especificando a área para detectar alimentação múltipla [Especificando a área de Detecção de alimentação múltipla] (página 275) para maiores detalhes. • Ignorar a alimentação múltipla quando houver um papel do mesmo tamanho anexado ao local designado da página. Consulte Ignorando a detecção de alimentação múltipla para um formato fixo (página 122) para maiores detalhes.
Verificar comprimento	<p>Detecta a alimentação múltipla pela diferença de comprimento dos documentos.</p> <p>Note que a alimentação múltipla não pode ser detectada com precisão se digitalizar um lote misto (tamanhos diferentes) ou uma Folha de separação de trabalhos.</p>
Verificar sobreposição e comprimento	<p>Detecta a alimentação múltipla por uma combinação de [Verificar sobreposição (Ultra-sônico)] e [Verificar comprimento].</p> <p>Note que a alimentação múltipla não pode ser detectada com precisão se digitalizar um lote misto (tamanhos diferentes) ou uma Folha de separação de trabalhos.</p>
Comprimento	<p>Selecione uma diferença do comprimento de 10/15/20 mm. Qualquer comprimento menor que o comprimento especificado não será detectado como alimentação múltipla.</p>

ATENÇÃO

- Para digitalizar documentos com comprimentos diferentes, especifique [Verificar sobreposição (Ultra-sônico)].
- Quando uma foto ou um pedaço de papel está colado no documento, a área sobreposta do documento poderá ser detectada por engano como alimentação múltipla se [Verificar sobreposição (Ultra-sônico)] for especificado. Neste caso, especifique [Verificar comprimento].
Note, contudo, que [Verificar sobreposição (Ultra-sônico)] ainda pode ser usado restringindo a área de detecção.

DICAS

Esta definição também pode ser configurada na caixa de diálogo de configuração do driver do scanner. A prioridade será dada às configurações do driver.

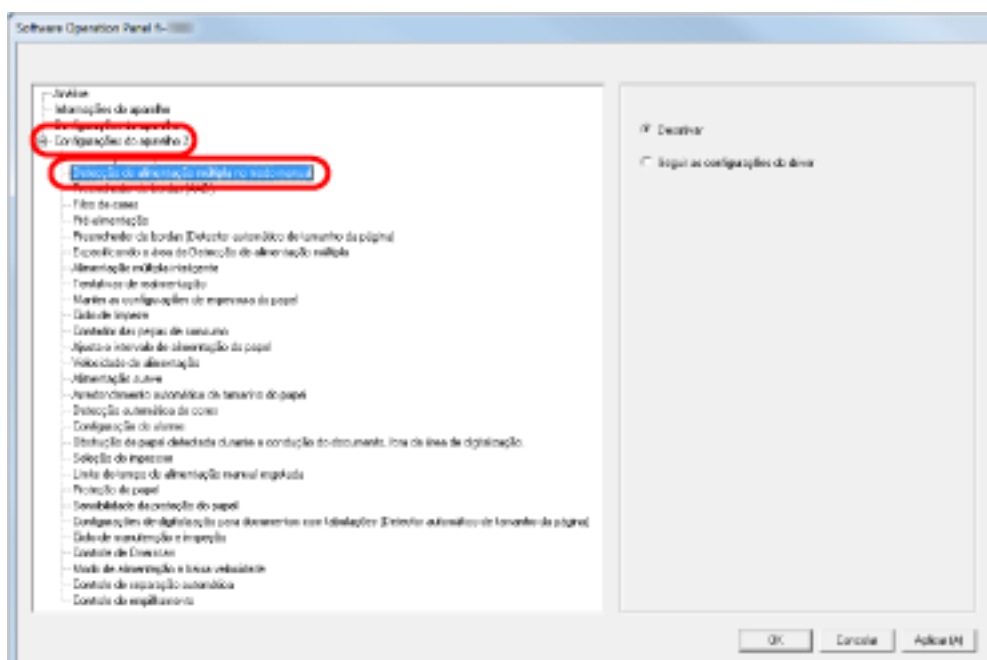
Definindo a detecção de alimentação múltipla na alimentação manual [Detecção de alimentação múltipla no modo manual]

Configure esta definição quando desejar ativar a detecção de alimentação múltipla para digitalizar no modo de Alimentação manual.

1 Abra o Software Operation Panel.

Consulte [Iniciando o Software Operation Panel \(página 211\)](#).

2 A partir da listagem na esquerda, selecione [Configurações do aparelho 2] → [Detecção de alimentação múltipla no modo manual].



3 Selecione um método de detecção.

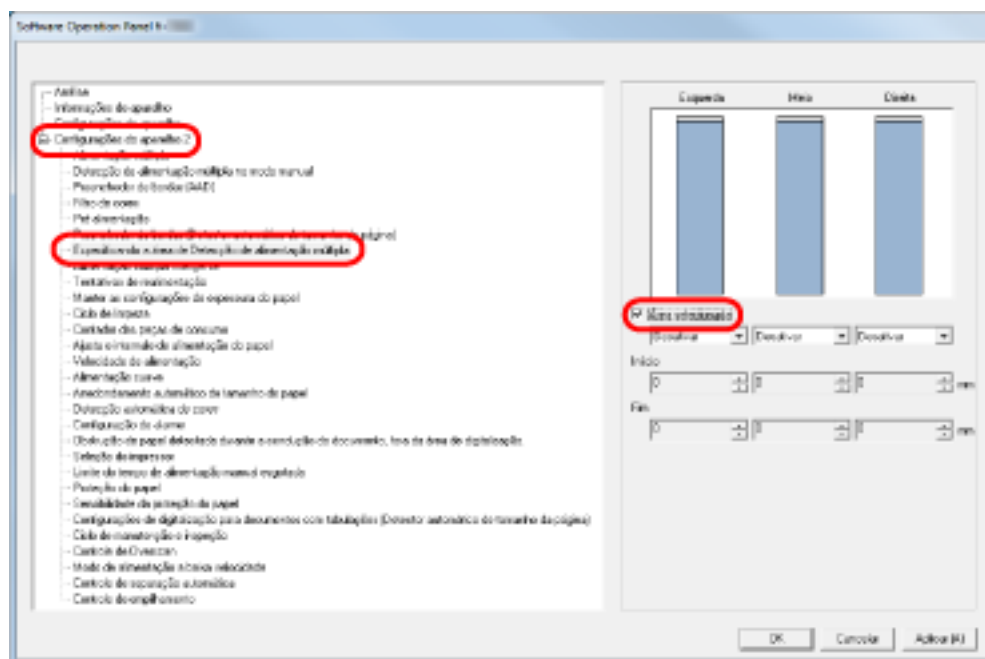
Detecção	Descrição
Desativar	Não detecta alimentações múltiplas.
Seguir definições do driver	Detecta alimentações múltiplas se estiver ativada a detecção de alimentação múltipla nas definições do driver do scanner.

Especificando a área para detectar alimentação múltipla [Especificando a área de Detecção de alimentação múltipla]

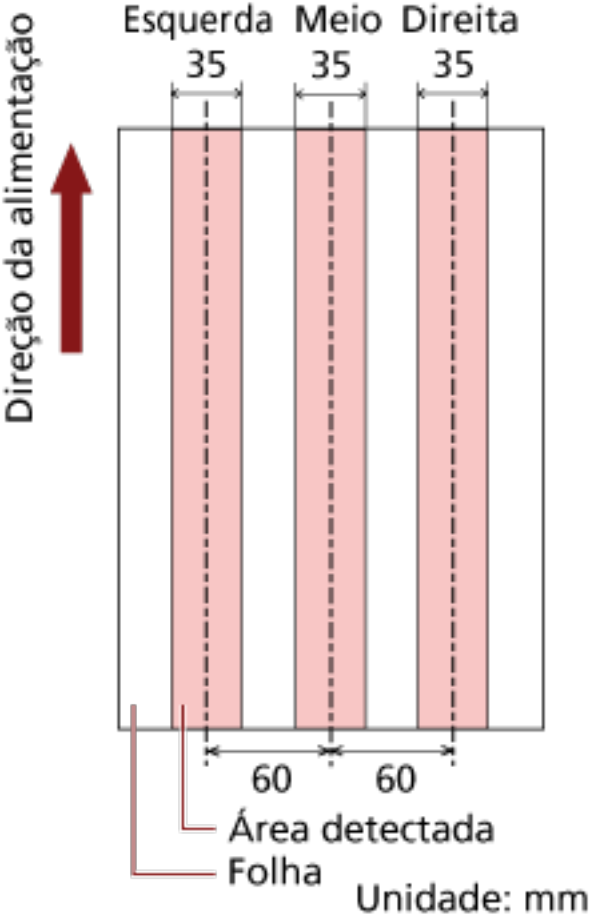
A definição seguinte somente está disponível quando especificou [Verificar sobreposição (Ultra-sônico)].

- 1 A partir da lista na esquerda, selecione [Configurações do aparelho 2] → [Especificando a área de Detecção de alimentação múltipla].

Selecione a caixa de seleção [Área selecionada] na janela.



- 2 Especifique a área de detecção.

Área	Descrição
Área selecionada	<p>Marque a caixa de seleção para especificar a área de detecção (em rosa claro) na imagem abaixo.</p>  <p>Marque a caixa de seleção para ativar as configurações desta janela. Desmarque a caixa de seleção para desativar esta configuração. Limpar esta caixa de seleção define as posições de início e fim para "0", de modo que a alimentação múltipla seja detectada para todo o documento. As condições acima serão aplicadas quando o documento for posicionado no centro da largura do Módulo de alimentação.</p>
Desativar (Esquerda/Meio/Direita)	A alimentação múltipla não será detectada na área selecionada.
Ativar (Esquerda/Meio/Direita)	Detecta alimentações múltiplas na área selecionada.

Área	Descrição
Início (Esquerda/Meio/Direita)	Exibe o ponto de início da detecção pelo comprimento a partir da margem superior do documento. Faixa: 0 a 510 mm, com acréscimos de 2 mm, Início < Fim
Fim (Esquerda/Meio/Direita)	Exibe o ponto de fim da detecção pelo comprimento a partir da margem superior do documento. Faixa: 0 a 510 mm, com acréscimos de 2 mm, Início < Fim

DICAS

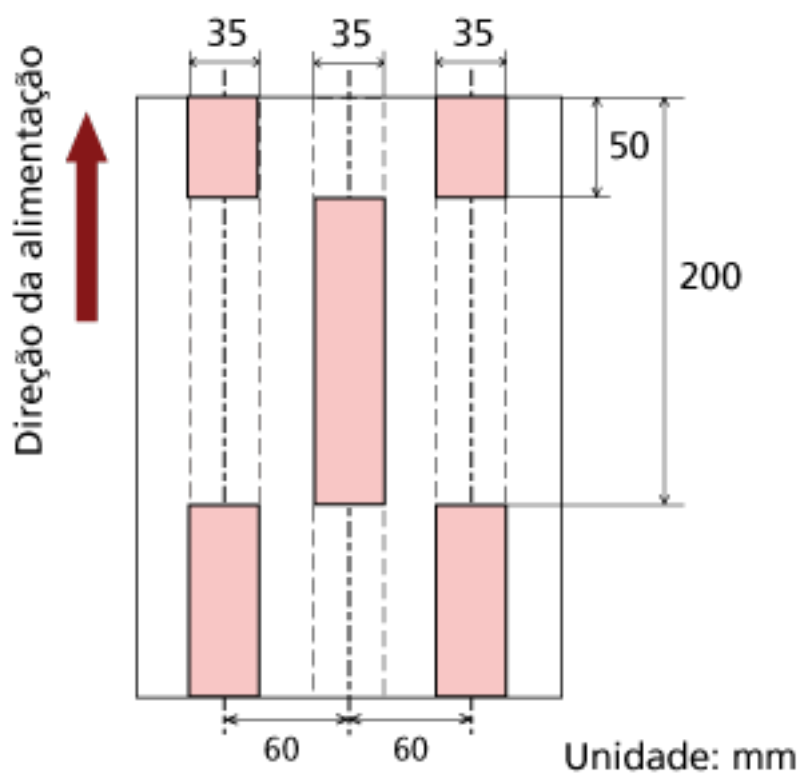
- Quando [Início] e [Fim] forem definidos para "0", a Detecção de alimentação múltipla será efetuada em toda a área não importando se a função está ativada ou desativada.
- Para desativar a Detecção de alimentação múltipla de todo o documento, selecione [Desativar], ajuste a posição de Início para "0" e de Fim para igual ou maior que o comprimento do documento.
- Se a posição de início for definida para um valor maior que o comprimento do documento: com [Desativar], toda a área que abrange o documento inteiro será verificada; com [Ativar], a detecção de alimentação múltipla será desativada.
- Para detectar alimentações múltiplas, a área de detecção deve ter pelo menos 8 mm de comprimento.
Configure as definições de modo que a posição final menos a posição inicial seja igual ou maior que 6 mm.
- As posições início e fim também podem ser especificadas através de seguintes métodos:
 - Crie um quadrado ou retângulo para indicar a área de detecção, arrastando o ponteiro do mouse na imagem exibida na caixa de diálogo.
 - Arraste a alça da área de detecção para alterar as posições de início e fim, usando o ponteiro do mouse na imagem exibida na caixa de diálogo.

Exemplo 1:

Os detalhes da configuração são os seguintes.

- Posição especificada: Esquerda
Área selecionada = Desativar, Início = 50 mm, Fim = 200 mm
- Posição especificada: Meio
Área selecionada = Ativar, Início = 50 mm, Fim = 200 mm
- Posição especificada: Direita

Área selecionada = Desativar, Início = 50 mm, Fim = 200 mm



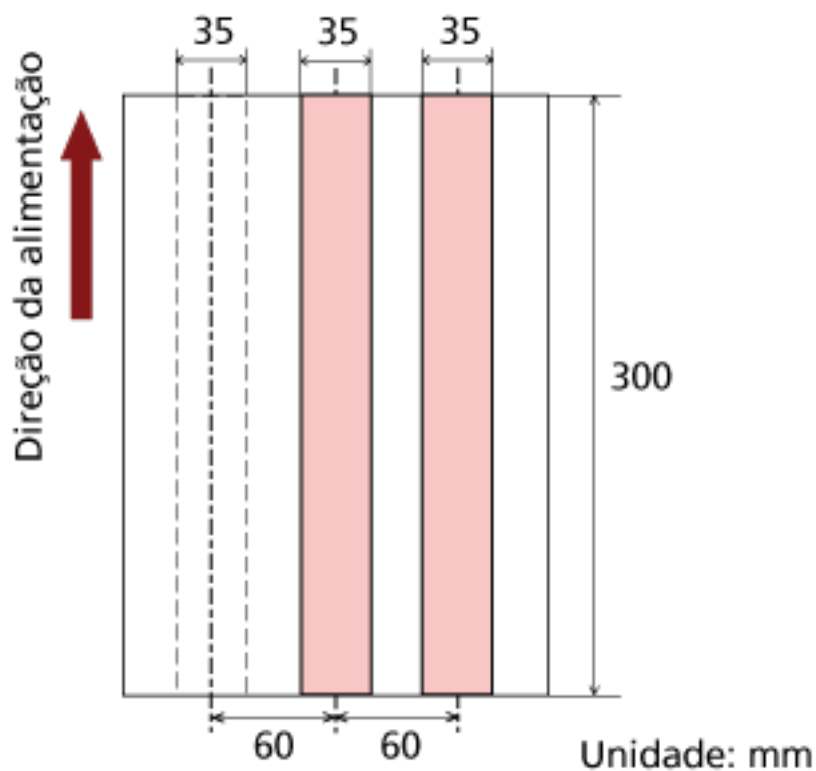
A alimentação múltipla é detectada somente para as áreas em rosa claro.

Exemplo 2:

Os detalhes da configuração são os seguintes.

- Posição especificada: Esquerda
Área selecionada = Desativar, Início = 0 mm, Fim \geq 300 mm
- Posição especificada: Meio
Área selecionada = Ativar, Início = 0 mm, Fim = 0 mm
- Posição especificada: Direita

Área selecionada = Desativar, Início = 0 mm, Fim = 0 mm



A alimentação múltipla é detectada somente para as áreas em rosa claro.

DICAS

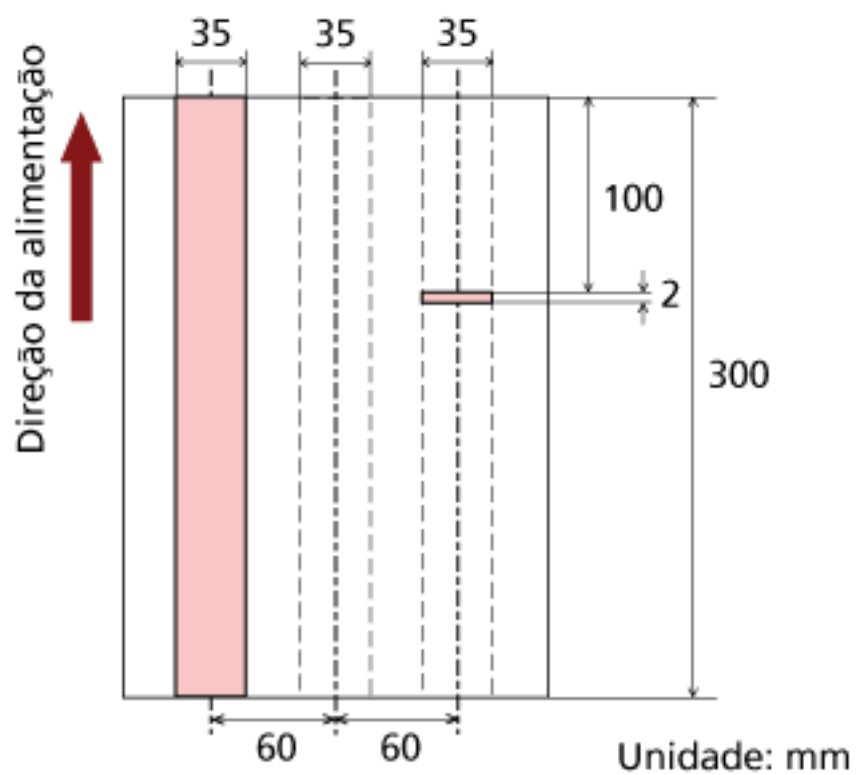
Quando detectar a sobreposição de documentos, a taxa de detecção de alimentação múltipla pode reduzir se os documentos estiverem firmemente colados ou grudados pela eletricidade estática.

Exemplo 3: (Forma incorreta)

Os detalhes da configuração são os seguintes.

- Posição especificada: Esquerda
Área selecionada = Desativar, Início = 310 mm, Fim = 400 mm
- Posição especificada: Meio
Área selecionada = Ativar, Início = 320 mm, Fim = 450 mm
- Posição especificada: Direita

Área selecionada = Ativar, Início = 100 mm, Fim = 102 mm



Como a área de detecção (comprimento) é menor que 8 mm, alimentações múltiplas não podem ser detectadas corretamente.

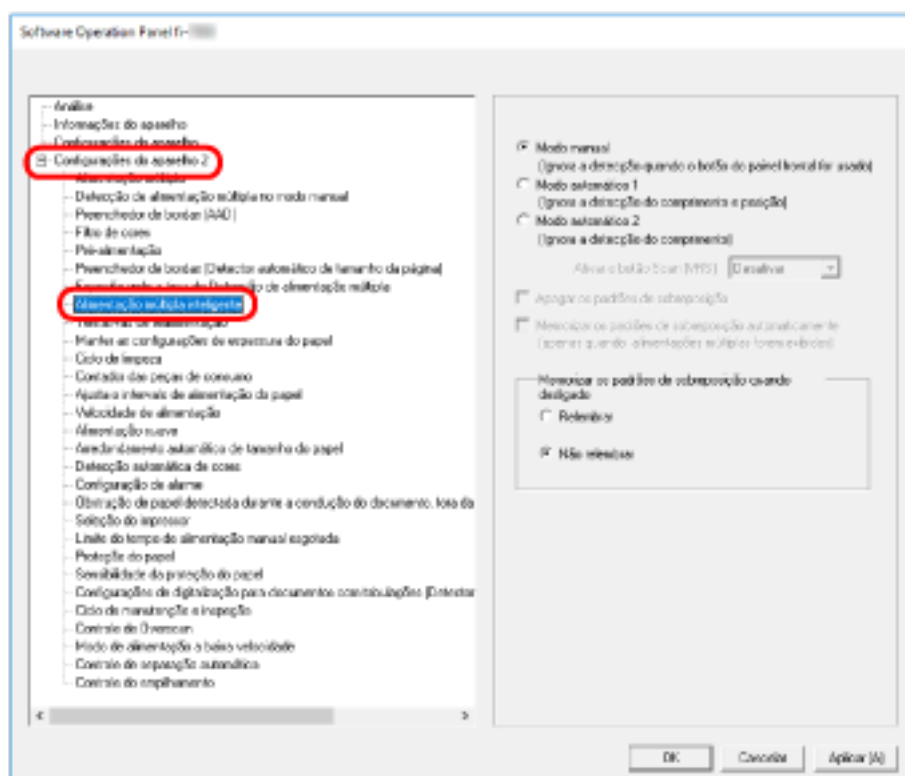
Especificando uma área para não detectar a alimentação múltipla [Alimentação múltipla inteligente]

Quando houver um papel de mesmo tamanho anexado ao local designado da página, o scanner pode memorizar a posição do anexo e ser configurado para não detectá-lo como alimentação múltipla. Para configurar esta definição, precisa primeiro seleccionar [Verificar sobreposição (Ultrassônico)] para a definição de detecção de alimentação múltipla em [Especificando um método de detecção da alimentação múltipla \[Alimentação múltipla\] \(página 271\)](#) ou a caixa de diálogo de configuração do driver do scanner.

1 Abra o Software Operation Panel.

Consulte [Iniciando o Software Operation Panel \(página 211\)](#).

2 A partir da lista na esquerda, selecione [Configurações do aparelho 2] → [Alimentação múltipla inteligente].



3 Selecione um modo de operação e clique no botão [OK].

Modo	Descrição
Modo manual	Especifique se deseja ou não parar a alimentação de documentos quando é detectada uma alimentação múltipla ou retomar a digitalização, carregando de novo os documentos na bandeja de entrada.

Modo	Descrição
	O tamanho e localização da colagem de papel não são memorizados.
Modo automático 1	Especifique se deseja ou não memorizar o comprimento e a posição de um pedaço de papel que está colado em um documento quando é detectada uma alimentação múltipla. Depois de memorizada, quando uma colagem de papel de um padrão semelhante é detectado, o scanner ignora-o para suprimir a detecção de alimentação múltipla.
Modo automático 2	Especifique se deseja ou não memorizar o comprimento e o pedaço mais longo do papel que está colado em um documento quando é detectada uma alimentação múltipla. Depois de memorizado, quando uma colagem de papel do mesmo comprimento ou menor é detectado, o scanner ignora-o para suprimir a detecção de alimentação múltipla.

DICAS

- Selecionando a caixa de seleção [Apagar padrão de sobreposição], pode excluir os padrões de sobreposição (comprimento, posição) memorizados no Modo automático.
- Marcando a caixa [Memorizar os padrões de sobreposição automaticamente], é possível permitir a função para memorizar os padrões de sobreposição quando os documentos sobrepostos são detectados no modo automático.
Note que precisa primeiro selecionar [Interromper e exibir imagem] para a [Detecção de alimentação múltipla] na caixa de diálogo de configuração do driver do scanner.
- Em [Memorizar os padrões de sobreposição quando desligado], o padrão de sobreposição pode ou não ser memorizado quando o scanner é desligado. Se [Relembrar] for selecionado, os padrões de sobreposição memorizados mais recentes no Modo automático 1 (para oito documentos) e um padrão de sobreposição memorizado no Modo automático 2 poderão ser usados na próxima vez que o scanner for ligado.
- Esta definição também pode ser configurada a partir do painel de operações.

Para obter informações sobre o procedimento após esta etapa, consulte [Ignorando a detecção de alimentação múltipla para um formato fixo \(página 122\)](#).

Configurações relacionadas ao tempo de espera

Definindo o tempo de espera para alimentação manual [Limite do tempo de alimentação manual esgotada]

Quando digitaliza carregando manualmente uma folha por vez (modo de alimentação manual), pode especificar o tempo de espera (intervalo) para alimentação da próxima folha ara a digitalização continuar.

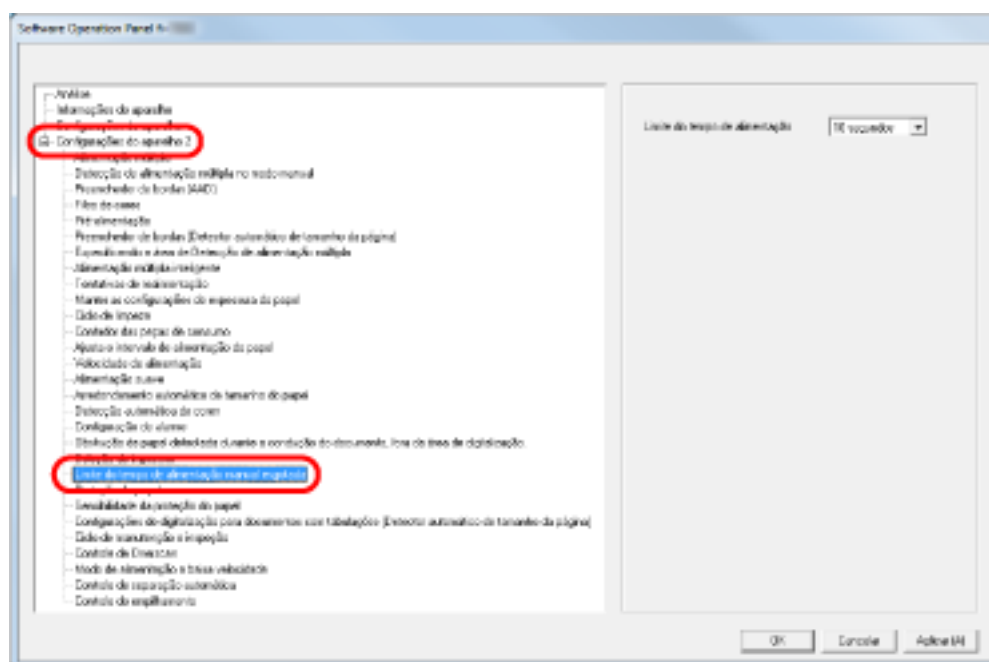
Quando o tempo especificado passa, a digitalização é parada automaticamente e a alimentação manual é cancelada.

Para cancelar o modo de Alimentação manual imediatamente, pressione o botão [Counter Reset] durante o período do tempo limite.

1 Abra o Software Operation Panel.

Consulte [Iniciando o Software Operation Panel \(página 211\)](#).

2 A partir da listagem na esquerda, selecione [Configurações do aparelho 2] → [Limite do tempo de alimentação manual esgotada].



3 Especifique um valor do tempo limite para alimentação manual.

Para ativar a definição do tempo limite, selecione o período do tempo limite para alimentação manual até o carregamento do documento seguinte após o anterior.

DICAS

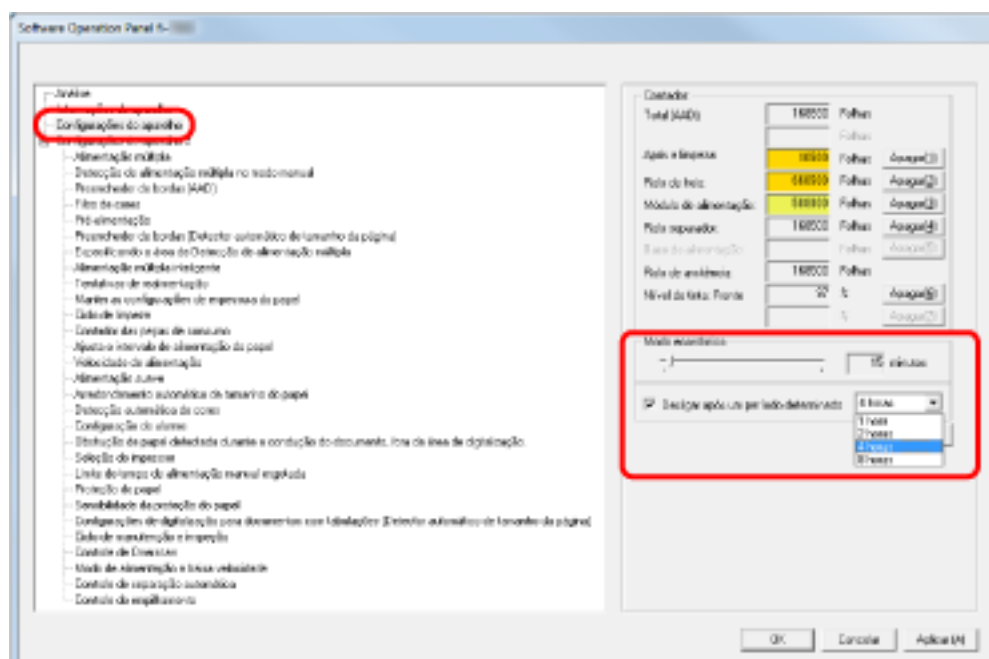
- O scanner aguarda o tempo limite do período de alimentação manual, mesmo se a digitalização começar com nenhum documento na bandeja de entrada.

- Esta definição também pode ser configurada a partir do painel de operações.

Definindo o tempo de espera para entrar no modo econômico [Modo econômico]

Quando o scanner não está é usado um determinado período de tempo, entra no modo econômico para economizar energia.

- 1 **Abra o Software Operation Panel.**
Consulte [Iniciando o Software Operation Panel \(página 211\)](#).
- 2 **A partir da lista na esquerda, selecione [Configurações do aparelho].**



- 3 **Use o controle deslizante para especificar o tempo de espera para o scanner entrar no modo econômico.**
O valor pode ser especificado entre 5 e 115 minutos (em acréscimos de 5).

DICAS

Quando seleciona a caixa de seleção [Desligar após um período determinado], o scanner desligará automaticamente se estiver ligado e deixado sem ser usado durante o tempo definido.

O tempo até o desligamento pode ser selecionado para 1/2/4/8 horas.

Definições relacionadas ao controle de ligar / desligar

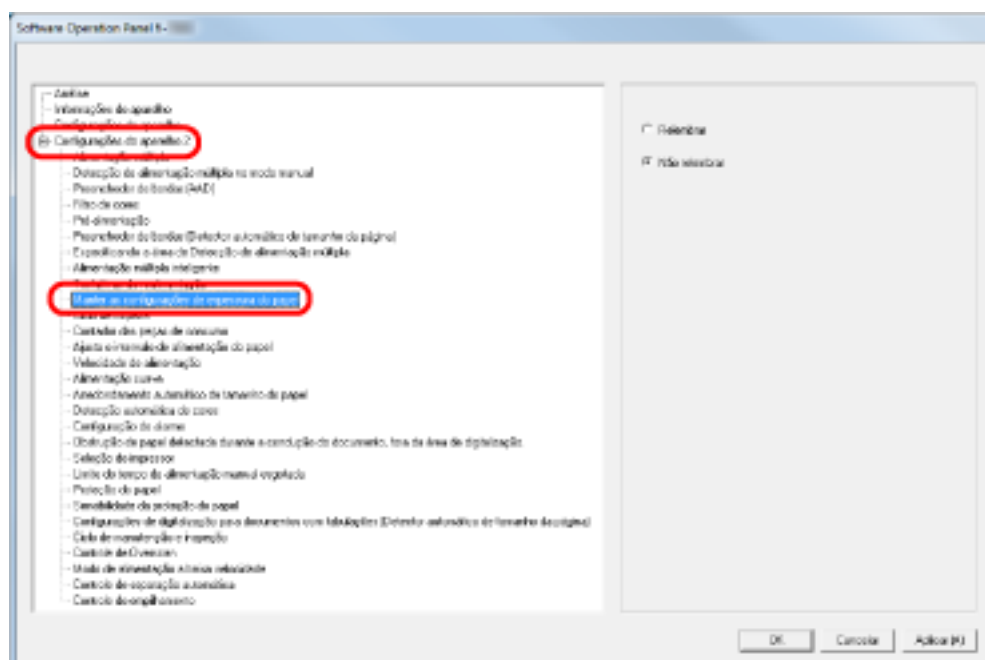
Definindo a força de separação do papel depois de desligar [Manter as configurações de espessura do papel]

Especifique se deseja ou não memorizar a força de separação do papel do painel de operações ao desligar a energia.

1 Abra o Software Operation Panel.

Consulte [Iniciando o Software Operation Panel \(página 211\)](#).

2 A partir da listagem na esquerda, clique em [Configurações do aparelho 2] → [Manter as configurações de espessura do papel].



3 Especifique se deseja ou não memorizar a força de separação do papel do painel de operações ao desligar a energia.

Quando [Lembrar] é selecionado, pode usar a definição memorizada quando o scanner é ligado da próxima vez.

Definições relacionadas a manutenção/opções

Definindo os ciclos de manutenção/inspeção para o scanner [Ciclo de manutenção e inspeção]

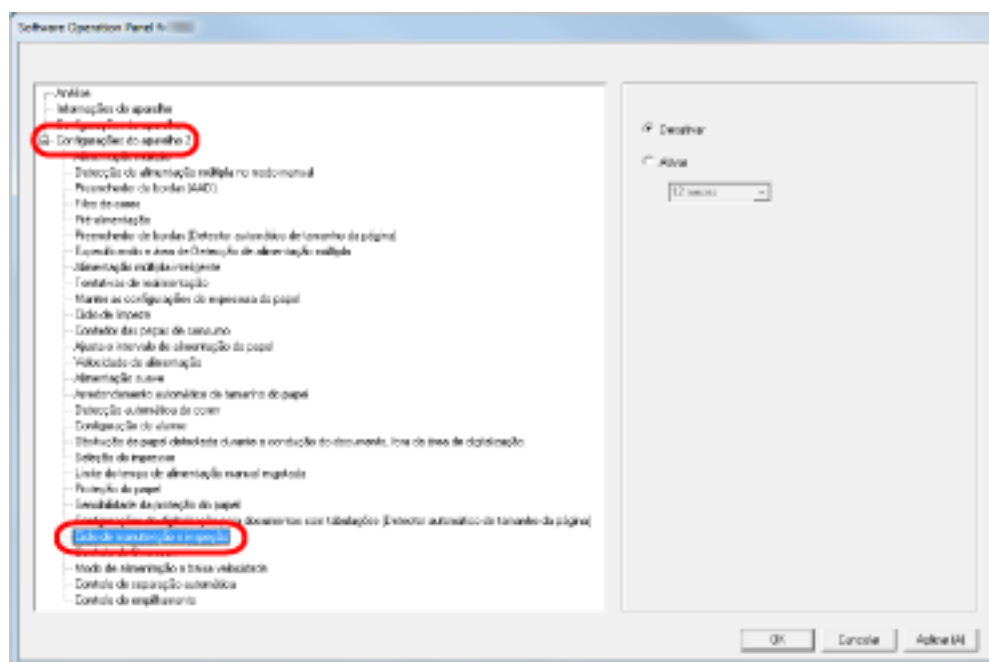
Pode especificar o ciclo da manutenção/inspeção regular por um técnico de assistência.

Uma mensagem para manutenção regular aparece quando o tempo especificado aqui passa após a última vez que a manutenção/inspeção regular foi efetuada. As mensagens para a manutenção regular podem ser verificadas em [Information] do painel de operações.

1 Abra o Software Operation Panel.

Consulte [Iniciando o Software Operation Panel \(página 211\)](#).

2 A partir da lista na esquerda, selecione [Configurações do aparelho 2] → [Ciclo de manutenção e inspeção].



3 Selecione se deseja ou não ativar ou desativar o [Ciclo de manutenção e inspeção].

Quando ativa esta definição, selecione um ciclo para manutenção/inspeção por um técnico de assistência.

Definições do impressor [seleção do impressor]

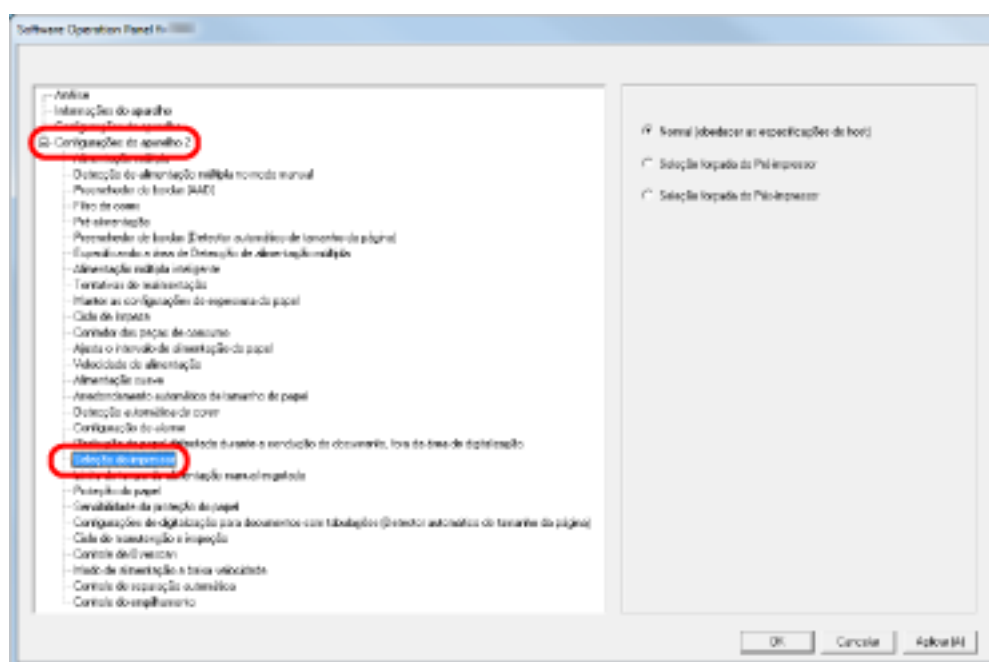
Especifique qual impressor a usar quando o Impressor de Frente-Lateral e o de Traseira-Lateral estão instalados.

Esta definição não aparece quando não está instalado nenhum impressor.

1 Abra o Software Operation Panel.

Consulte [Iniciando o Software Operation Panel \(página 211\)](#).

2 A partir da listagem na esquerda, clique em [Configurações do aparelho 2] → [Seleção do impressor].



3 Selecione o impressor a usar.

Normal (obedecer as especificações do host)

Segue a definição do driver do scanner.

Seleção forçada do Pré-impressor

Força o Impressor de frente-lateral a ser usado a menos que seja efetuada outra especificação pelo driver do scanner.

Seleção forçada do Pós-impressor

Força o Impressor de traseira-lateral a ser usado a menos que seja efetuada outra especificação pelo driver do scanner.

DICAS

- Para obter informações sobre os Impressores, consulte [Opções do scanner \(página 295\)](#).

- Esta definição também pode ser configurada na caixa de diálogo de configuração do driver do scanner. Quando a opção [Normal (obedecer as especificações do host)] está selecionada, a prioridade é dada às definições do driver do scanner. Quando a opção [Seleção forçada do Pré-impressor] ou [Seleção forçada do Pós-impressor] está selecionada, a prioridade é dada às definições do Software Operation Panel.

Anexo

Especificações básicas

Item		Especificações	Observações
Tipo de scanner		AAD (Alimentador Automático de Documentos) e alimentação manual	-
Sensor de imagem		CCD colorido x 2 (frente, verso)	-
Fonte de luz		Conjunto de LED brancos x 4 (frente, verso)	-
Área de digitalização	Mínimo	52 x 74 (mm) (retrato)	-
	Máximo	304,8 x 431,8 mm (A3 retrato (297 x 420 mm))	(*1) (*2)
Gramatura		A5 ou maior, A4/Carta ou menor: 20 a 209 g/m ² (5,4 a 56 lb) Menor que A5, maior que A4: 41 a 209 g/m ² (11 a 56 lb)	-
Velocidade de digitalização (A4, paisagem) (*3)	Binário (preto e branco)	Simplex: 110 folhas/min, Duplex: 220 páginas/min [fi-7800]	200 dpi / 300 dpi
	Tons de cinza	Simplex: 140 folhas/min, Duplex: 280 páginas/min [fi-7900]	
	Colorido		
Capacidade máxima de documentos (*4)		500 folhas	Gramatura: 80 g/m ² Espessura total: 50 mm ou menos Peso total: 5 kg ou menos * Quando o nível da bandeja de entrada está definido para [Baixo]
Resolução óptica		600 dpi	-
Resolução de saída	Binário (preto e branco)	50 a 600 dpi, 1200 dpi	Configurável em 1 dpi As imagens de 1.200 dpi são geradas pelo driver do scanner.
	Tons de cinza		
	Colorido		

Item	Especificações	Observações
Tons de cinza	256 níveis de gradação	Processamento interno: 1.024 níveis de gradação (10 bits)
Padrão de meio tom	Pontilhamento/difusão de erro	-
Interface	USB2.0/USB1.1 (*5)	Tipo B
LCD	Display: FSTN (preto e branco) Pontos exibidos: 110 x 65 Linhas exibidas: 16 x 5 (caracteres x linhas)	-
Outra função	Compressão JPEG em tempo real do hardware	Tons de cinza/colorido

***1:**A Digitalização de páginas grandes suporta a digitalização de documentos com um comprimento até 5.588 mm (220 pol.) na direção da alimentação.
Note que a resolução precisa ser definida para o valor de dpi seguinte, dependendo do tamanho do documento.

- Um comprimento que exceda Carta dupla (432 mm) mas que não exceda 863 mm 400 dpi ou menos
- Um comprimento que exceda 863 mm mas que não exceda 3.175 mm 300 dpi ou menos
- Um comprimento que exceda 3.175 mm mas que não exceda 5.588 mm 200 dpi ou menos

***2:**Para o modo de Alimentação manual (modo de Alimentação simples), é possível a digitalização até tamanho A2/A1.

Você pode digitalizar um documento dobrado ao meio e mesclar ambos os lados da imagem.

***3:**Observe que este é o limite máximo do hardware, e o tempo de processamento do aplicativo como o tempo de transferência de dados é adicionado ao tempo atual de digitalização. O ambiente de sistema utilizado para medir a velocidade de digitalização é o seguinte:

Sistema operacional	Windows 10
CPU	Intel® Core™ i3-10105 3,7 GHz
Memória	8 GB
Armazenamento	SSD

***4:**A capacidade máxima varia de acordo com a gramatura do papel. Consulte [Documentos para digitalização \(página 61\)](#).

***5:**A conexão através de USB 2.0 requer a porta USB e o hub para suportar USB 2.0. A velocidade da digitalização será reduzida se usar USB 1.1.

Especificações da instalação

Item		Especificações
Dimensões externas (L x P x A) (*1)		460 x 430 x 310 (mm)
Espaço necessário para instalação (L x P x A) (*2)		660 x 980 x 961 (mm)
Peso		32 kg
Fonte de energia	Voltagem	100 a 240 Vac \pm 10%
	Fase	Monofásico
	Frequência	50/60 Hz \pm 3 Hz
Consumo de energia	Em operação	200 W ou menos
	Economia de energia	3,2 W ou menos (100 a 240 Vac)
	Desligar	Menos de 0,3 W (100 a 240 Vac)
Fatores ambientais	Temperatura	Em operação: 5 a 35°C, Fora de operação: -20 a 60°C
	Umidade	Em operação: 20 a 80%, Fora de operação: 8 a 95%
Emissão de calor	Em operação	172 kcal/h ou menos
	Modo econômico	2,8 kcal/h ou menos (100 a 240 Vac)
	Desligar	Menos de 0,26 kcal/h (100 a 240 Vac)
Peso total (*3)		39 kg
Período de assistência		5 anos

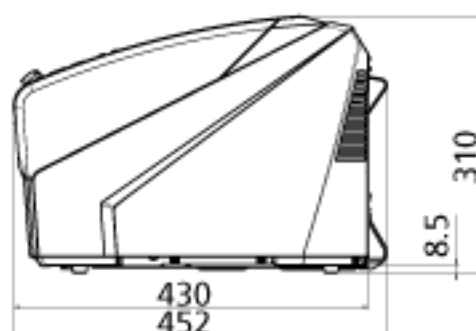
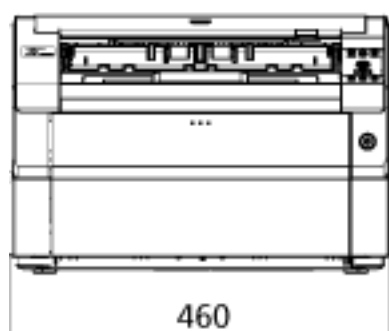
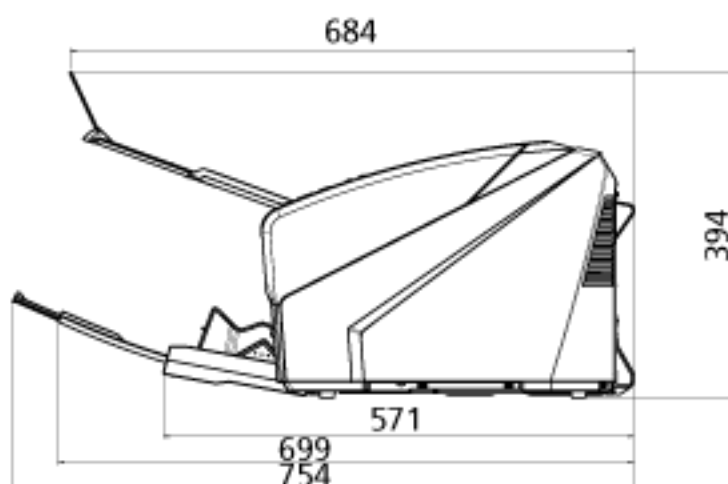
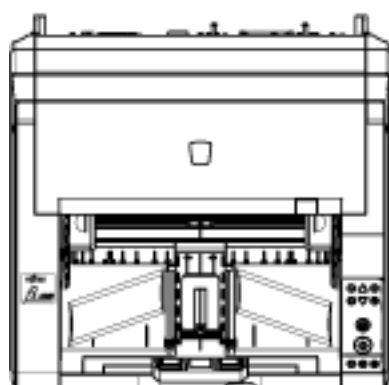
*1:A profundidade exclui a bandeja de entrada, a bandeja de saída e as abas.

*2:O espaço de instalação necessário serve de referência para a digitalização de documentos DL.

*3:Inclui o peso da embalagem.

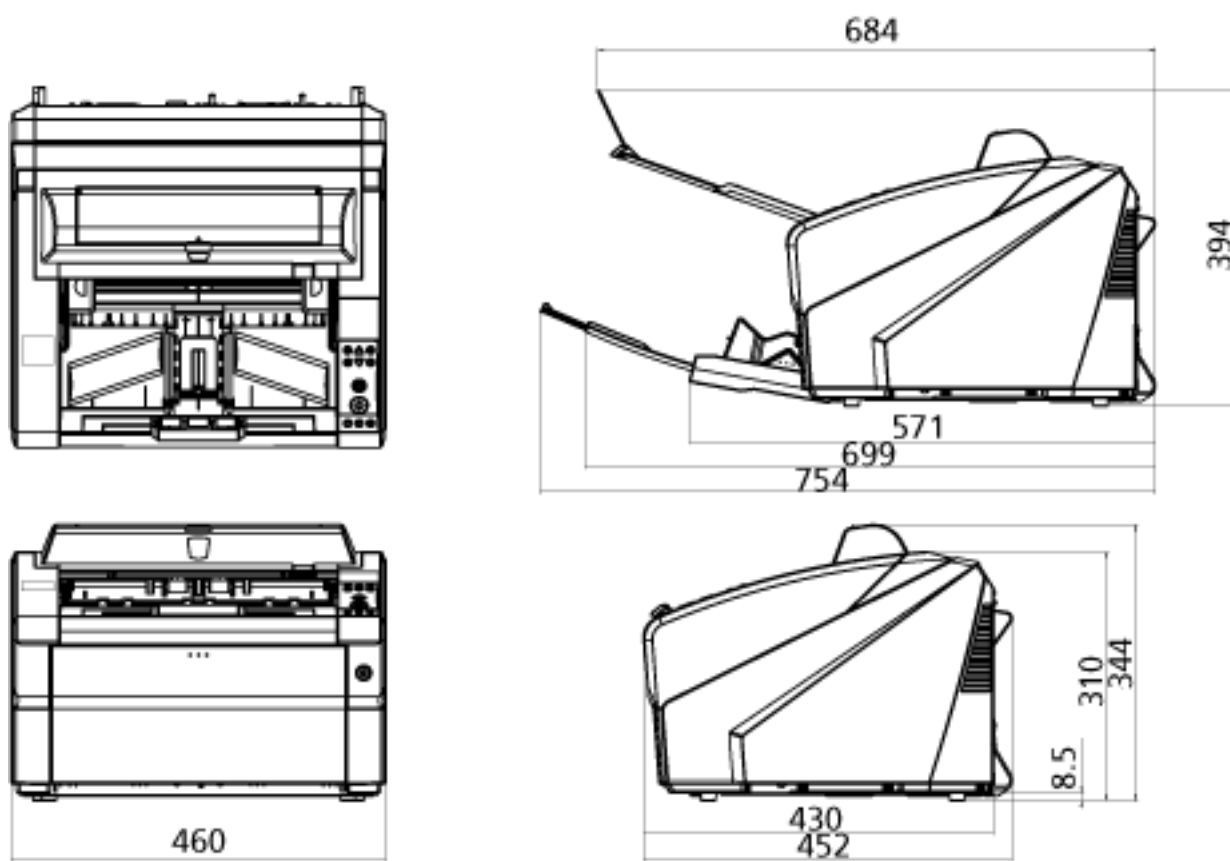
Dimensões externas

As dimensões externas são as descritas abaixo:



Unidade: mm (pol.)

As dimensões exteriores quando o Impressor de traseira-lateral está instalado são as seguintes:



Unidade: mm (pol.)

Opções do scanner

Nome	Cód. da peça	Especificações	Descrição
fi-680PRF	FI-680PRF	PA03575-D201	<p>Esta é uma opção de impressor para o lado frontal.</p> <p>Imprime sequências de caracteres alfanuméricos no documento digitalizado.</p> <p>Ele imprime caracteres na superfície frontal do documento após a imagem ter sido digitalizada.</p> <p>Você pode usar este impressor para gerenciar documentos, imprimindo o nome do usuário, a data e o número serial.</p> <p>Para obter detalhes sobre o fi-680PRF (Impressor de frente-lateral), consulte o Guia do Operador do fi-680PRF/PRB.</p>
fi-680PRB	FI-680PRB	PA03575-D203	<p>Esta é uma opção de impressor para o lado traseiro.</p> <p>Imprime sequências de caracteres alfanuméricos no documento digitalizado.</p> <p>Ele imprime caracteres na superfície traseira do documento após a imagem ter sido digitalizada.</p> <p>Você pode usar este impressor para gerenciar documentos, imprimindo o nome do usuário, a data e o número serial.</p> <p>Para obter detalhes sobre o fi-680PRB (Impressor de traseira-lateral), consulte o Guia do Operador do fi-680PRF/PRB.</p>

Para obter detalhes sobre a aquisição de opções do scanner e mais informações, contate o distribuidor/revendedor onde adquiriu este produto. Consulte as informações de contato na Lista de contatos ou na seção Contato para perguntas, nas Precauções de segurança fornecidas com este produto, e faça uma pergunta.

ATENÇÃO

fi-680PRF e fi-680PRB podem ser instalados juntos neste scanner. Contudo, não pode imprimir sequências de caracteres com ambos os impressores ao mesmo tempo. Certifique-se de que especifica um impressor de cada vez.

Desinstalando o software

- 1 Ligue o computador e faça o login no Windows como administrador.**
- 2 Encerre todos os aplicativos abertos.**
- 3 Exiba a janela [Painel de Controle].**
 - Windows 10/Windows Server 2016/Windows Server 2019/Windows Server 2022
Clique no menu [Iniciar] → [Sistema do Windows] → [Painel de Controle].
 - Windows 11
Clique no menu [Iniciar] → [Todos os aplicativos] → [Ferramentas do Windows] e clique duas vezes no [Painel de controle].
- 4 Selecione [Desinstalar um programa].**

A janela [Programas e Recursos] será exibida com uma lista do software instalado atualmente.
- 5 Selecione o aplicativo para ser desinstalado.**
 - Quando desinstalar o driver do PaperStream IP
Selecione uma das seguintes opções:
 - PaperStream IP (TWAIN)
 - PaperStream IP (TWAIN x64)
 - PaperStream IP (ISIS) Bundle
 - Quando desinstalar o Software Operation Panel
Selecione [Software Operation Panel].
 - Quando desinstalar o Error Recovery Guide
Selecione [Error Recovery Guide para fi-7800/fi-7900].
 - Quando desinstalar o PaperStream ClickScan
Selecione [PaperStream ClickScan].
 - Quando desinstalar o PaperStream ClickScan Searchable PDF Option
Selecione [PaperStream ClickScan Searchable PDF Option].
 - Quando desinstalar o PaperStream Capture/PaperStream Capture Pro (EVALUATION)
Selecione [PaperStream Capture].
 - Quando desinstalar os manuais
Selecione [fi Series manuals for fi-7800/fi-7900].
 - Quando desinstalar o Scanner Central Admin Agent
Selecione [Scanner Central Admin Agent].
 - Quando desinstalar o fi Series Online Update
Selecione [fi Series Online Update].
- 6 Clique no botão [Desinstalar] ou no botão [Desinstalar / Alterar].**
- 7 Se uma mensagem de confirmação for exibida, clique no botão [OK] ou no botão [Sim].**

O aplicativo será desinstalado.

Contato para perguntas

- **Contato para perguntas**

Consulte a lista de contatos na página da web:

<https://www.pfu.ricoh.com/r/ctl/>

- **Image Scanner fi Series**

Para outras perguntas relacionadas ao scanner, consulte a seguinte página da Web:

<https://www.pfu.ricoh.com/global/scanners/fi/support/>

Caso a solução para o seu problema não possa ser encontrada nas páginas web acima, consulte as informações de contato do seu distribuidor/revendedor na página web a seguir:

<https://www.pfu.ricoh.com/global/scanners/inquiry.html>

- **Contato para aquisição de peças de consumo ou materiais de limpeza**

<https://www.pfu.ricoh.com/r/ctl/>