

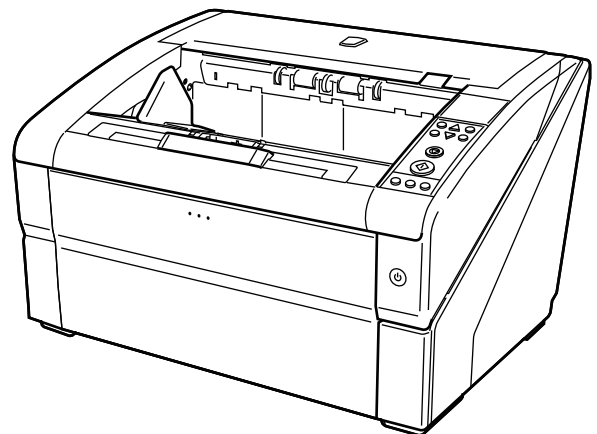
**RICOH**

**RICOH**

**fi-7800/fi-7900**

---

**Guide d'utilisation**



# Table des matières

<b>Introduction</b>	<b>9</b>
À propos de ce produit .....	9
Guides .....	9
Marques .....	10
Fabricant .....	11
Date de publication/Émetteur.....	11
<b>Conventions</b>	<b>12</b>
Consignes de sécurité .....	12
Symboles utilisés dans ce guide.....	12
Conventions d'affectation des noms dans ce guide.....	13
Symboles fléchés utilisés dans ce guide.....	13
Captures d'écran de ce guide .....	13
Notice .....	14
<b>Présentation du scanner</b>	<b>15</b>
Fonctionnalités principales.....	15
Composants et fonctions.....	17
<b>Mettre le scanner sous/hors tension .....</b>	<b>22</b>
Mise sous tension .....	22
Mise hors tension .....	24
<b>Ouverture/fermeture du plateau d'alimentation .....</b>	<b>25</b>
Ouverture du plateau d'alimentation .....	25
Fermeture du plateau d'alimentation .....	27
<b>Ouvrir et fermer l'AAD .....</b>	<b>29</b>
Ouverture de l'AAD .....	29
Fermeture de l'AAD .....	31
<b>Ouverture/fermeture du couvercle supérieur.....</b>	<b>32</b>
Ouverture du couvercle supérieur .....	32
Fermeture du couvercle supérieur .....	33
<b>Configuration de la capacité de chargement du plateau d'alimentation .....</b>	<b>34</b>
<b>Régler le plateau de réception .....</b>	<b>37</b>
Guidage des documents .....	37
Fixation de la hauteur du plateau de réception .....	40

<b>Réglage de la force de séparation du papier</b> .....	<b>41</b>
<b>Sortie du mode économie d'énergie</b> .....	<b>44</b>
<b>Procédures de numérisation de base</b> .....	<b>45</b>
<b>Installer les logiciels</b> .....	<b>47</b>
Présentation des logiciels fournis.....	47
Configuration requise.....	49
INSTALLATION (Recommandée).....	50
INSTALLATION (Personnalisée).....	51
<b>Chargement des documents</b> .....	<b>52</b>
<hr/>	
<b>Charger des documents</b> .....	<b>52</b>
Préparation .....	52
Chargement des documents.....	54
Placement des documents au centre du plateau d'alimentation .....	54
Placement des documents à gauche ou à droite du plateau d'alimentation.....	58
<b>Documents pris en charge</b> .....	<b>63</b>
Format du papier .....	63
Qualité du papier .....	64
Capacité de chargement.....	66
Zone à ne pas perforer .....	67
Chargement de documents avec onglet et de documents non rectangulaires.....	68
Conditions pour la détection du chargement multiple .....	69
Restriction de la zone de couleur de fond .....	72
Feuille de séparation des travaux .....	73
Numériser une pile de documents mixtes .....	74
<b>Utilisation du panneau de commande</b> .....	<b>77</b>
<hr/>	
<b>Panneau de commande</b> .....	<b>77</b>
Noms et fonctions du panneau de commande .....	77
Indications de l'écran LCD .....	81
À propos des indicateurs .....	83
<b>Utilisation du menu principal</b> .....	<b>86</b>
Paramètres opérationnels.....	88
Affichage et réinitialisation des compteurs .....	90
Vérification du nombre de feuilles numérisées .....	92
Vérification des informations.....	95
<b>Options configurables dans le menu principal</b> .....	<b>97</b>
<b>Utilisation de l'option Choix de la fonction</b> .....	<b>107</b>

Paramètre configurable pour l'option Choix de la fonction .....	109
<b>Méthodes de numérisation</b> .....	<b>110</b>
Numériser des documents de largeur inégale .....	110
Numérisation d'un document supérieur au format A3 .....	114
Charger des documents manuellement.....	115
Numérisation en mode de chargement simple .....	117
Numérisation en mode de chargement continu .....	120
Utilisation d'une touche du scanner pour lancer la numérisation .....	122
Paramètres de l'ordinateur.....	122
Paramètres du scanner .....	125
Contournement de la détection du chargement excessif de documents pour un format fixe .....	127
Fonction de détection intelligente du chargement multiple .....	127
Opérations .....	129
<b>Entretien</b> .....	<b>132</b>
Produits de nettoyage .....	132
Composants et fréquence de nettoyage .....	134
Nettoyage de l'AAD (avec une feuille de nettoyage) .....	135
Nettoyage avec les feuilles de nettoyage .....	135
Nettoyage de l'AAD (avec un chiffon).....	138
<b>Remplacer les consommables</b> .....	<b>155</b>
Consommables et fréquence de remplacement .....	155
Remplacer le rouleau de prise.....	157
Remplacement du rouleau de séparation .....	160
Remplacer le rouleau de frein .....	165
Remplacement de la cartouche d'encre.....	170
<b>Dépannage</b> .....	<b>171</b>
En cas de bourrage papier .....	171
Erreurs .....	175
Erreur d'impression .....	180
Erreur de la mémoire .....	180
Défaut de l'intégration à grande échelle .....	181
Erreur USB.....	181

Erreur de communication interne du scanner .....	181
Erreur optique .....	182
Erreur de Flash.....	182
Défaut du panneau de commande .....	182
Erreur d'EEPROM.....	182
Erreur de lecture-écriture de la mémoire image.....	183
Vérifiez le plateau d'alimentation .....	183
Vérifiez le plateau de réception.....	183
Erreur du mécanisme d'inversion d'arrière-plan.....	183
Problème relatif au ventilateur .....	184
Défaut du circuit moteur .....	184
Erreur système du dispositif d'impression .....	185
Défaut du circuit de la lampe.....	185
Erreur CCD24V .....	185
Bourrage papier détecté (Protection du papier).....	186
Bourrage papier détecté (AAD) .....	186
Bourrage papier détecté.....	187
Bourrage papier détecté (Vérifier les rouleaux de prise) .....	187
Détection de chargement excessif de documents.....	188
Désalignement détecté (Bourrage papier détecté) .....	188
Capteur(s) sale(s) .....	189
Vérifier les rouleaux de prise.....	189
Vérifiez l'installation des rouleaux de frein/de séparation .....	190
Défaut du capteur.....	191
AAD Ouvert .....	191
Couvercle supérieur ouvert .....	192
Cartouche d'encre non installée (imprimante pour le verso).....	192
Cartouche d'encre non installée (imprimante pour le recto).....	192
Le scanner est en mode Comptage de documents. ....	192
Des documents sont encore sur le plateau d'alimentation alors que le nombre déterminé de feuilles a été numérisé.....	193
Le nombre de feuilles numérisées est inférieur à celui configuré. ....	193
La numérisation est momentanément interrompue par l'utilisateur. ....	194
<b>Dépannage .....</b>	<b>195</b>
Impossible d'allumer le scanner .....	196
L'écran LCD s'éteint.....	197
La numérisation ne s'exécute pas .....	198
Des documents chevauchés sont chargés fréquemment dans le scanner .....	199
Cas fréquents où les documents ne sont pas insérés correctement dans l'AAD .....	202
Les bourrages papier/erreurs de prise sont fréquents .....	204
L'image numérisée d'une image ou d'une photo n'est pas nette/du bruit se produit sur l'image .....	206

La qualité des caractères ou des lignes numérisés n'est pas satisfaisante .....	207
Les pages numérisées sont déformées ou floues .....	208
Des stries verticales apparaissent sur les images .....	209
Les images générées sont allongées .....	210
Une ombre apparaît sur le bord haut ou bas de l'image .....	212
<b>Avant de contacter le service après-vente .....</b>	<b>213</b>
Généralités.....	213
Informations sur l'erreur.....	213
<b>Consulter l'étiquette du produit.....</b>	<b>215</b>

## **Paramètres opérationnels** **216**

---

<b>Démarrer le Software Operation Panel.....</b>	<b>216</b>
<b>Créer un mot de passe pour le Software Operation Panel .....</b>	<b>218</b>
Créer un mot de passe .....	218
Configuration de [Mode de visualisation uniquement] .....	219
Quitter le [Mode de visualisation uniquement].....	221
Changer de mot de passe .....	223
Annuler le mot de passe .....	224
Réinitialiser le mot de passe .....	225
<b>Options disponibles .....</b>	<b>226</b>
Réglage de l'appareil .....	226
Réglage de l'appareil 2 .....	228
<b>Paramètres relatifs aux compteurs de pages.....</b>	<b>239</b>
Consulter les compteurs.....	239
Réinitialisation des compteurs de feuilles .....	242
Messages pour nettoyer ou remplacer les consommables .....	243
Fréquence de nettoyage du scanneur [Fréquence de nettoyage] .....	245
Spécification de la fréquence de remplacement des consommables [Compteur des consommables] .....	246
<b>Paramètres relatifs à la numérisation.....</b>	<b>247</b>
Réglage de la position de début de la numérisation [Décalage/Correction d'agrandissement vertical] .....	247
Suppression des ombres/stries reproduites sur les bords des images [Remplisseur de marges ou Filtre marge de pages (AAD)] .....	249
Suppression des ombres/stries reproduites sur les bords des images [Filtre marge de pages (Détection automatique du format)].....	251
Spécification d'une couleur à supprimer [Couleur à supprimer (ou simili)] .....	253
Réduction de l'intervalle de numérisation [Pré-prise] .....	255
Spécification du nombre de nouvelles tentatives de chargement [Chargements autorisés] .....	256
Spécification de l'intervalle de chargement des documents [Espace des chargements] .....	257

Configuration de la vitesse de chargement des documents [Vitesse de la prise] .....	258
Configuration de l'opération de chargement du papier [Configuration de la prise des documents].....	259
Rognage du bord d'une image [Rognage automatique du bord de l'image] .....	260
Configuration de la détection automatique pour les images en couleur/noir et blanc [Détection de couleur automatique] .....	262
Retentissement d'une alarme lorsqu'une erreur se produit [Configuration de l'alarme].....	263
Détection d'un bouchage papier hors de la zone de balayage [Détection de bouchage papier hors de la zone de balayage lors du déplacement du papier] .....	264
Configuration d'une fonction pour éviter d'endommager les documents [Protection du papier] .....	265
Spécification du niveau de sensibilité et de la protection du papier [Sensibilité de la protection du papier].....	267
Paramètres de numérisation des documents avec onglets/des documents non rectangulaires [Numérisation pour document avec onglet (Détection automatique du format de page)] .....	269
Réglage des résultats générés pour le surbalayage [Contrôle du surbalayage] .....	271
Configuration de la fonction de numérisation lente à faible résolution [Mode de chargement lent] .....	273
Configuration du contrôle automatique de la force de séparation du papier [Contrôle automatique de la séparation] .....	274
Configuration du contrôle d'éjection des documents [Contrôle d'empilement].....	275
<b>Paramètres relatifs à la détection du chargement excessif de documents .....</b>	<b>277</b>
Spécification d'une méthode pour détecter les chargements multiples [Chargement excessif de documents] .....	277
Configuration de la détection de chargement excessif de documents en mode de chargement manuel [Détection en cas de chargement manuel] .....	280
Spécification de la zone de détection d'un chargement excessif de documents [Définition de la zone de vérification pour la détection de chargement multiple].....	281
Spécification d'une zone sur laquelle ne pas détecter les chargements excessifs de documents [Détection intelligente] .....	287
<b>Paramètres relatifs au délai d'attente .....</b>	<b>289</b>
Configuration du délai d'attente du chargement manuel [Délai d'attente du chargement manuel] .....	289
Configuration du délai avant le passage en mode d'économie d'énergie [Économie d'énergie].....	291
<b>Paramètres relatifs au contrôle de mise sous/hors tension .....</b>	<b>292</b>
Configuration de la force de séparation du papier lors de la mise hors tension [Mémorisation de la dernière épaisseur à la mise hors tension] .....	292
<b>Paramètres liés à la maintenance/options .....</b>	<b>293</b>
Réglage de la fréquence de maintenance/vérification du scanner [fréquence de maintenance et de vérification] .....	293
Paramètres du dispositif d'impression [Choix du dispositif d'impression].....	294
<b>Annexe .....</b>	<b>296</b>
<b>Fiche technique .....</b>	<b>296</b>

Spécifications pour l'installation.....	299
Dimensions extérieures .....	300
Options du scanneur.....	302
Désinstaller le logiciel .....	304
<b>Pour nous contacter</b>	<b>306</b>

---



# Introduction

Merci pour votre achat.

---

## À propos de ce produit

- **Ce produit**

Le fi-7800/fi-7900 est équipé d'un AAD (Alimenteur automatique de document), qui permet de charger automatiquement les documents et d'effectuer des numérisations recto verso.

Les différences entre fi-7800/fi-7900 sont les suivantes.

Modèle	Vitesse de numérisation (*1)
fi-7800	110 feuilles/220 pages par minute
fi-7900	140 feuilles/280 pages par minute

\*1 :documents A4 paysage numérisés à 200/300 ppp à l'aide d'une compression JPEG.

- **Dispositif d'impression**

Pour imprimer des chaînes de caractères alphanumériques sur les documents numérisés.

Vous pouvez sélectionner le dispositif d'impression sur le recto (pour imprimer au recto des documents) ou sur le verso (pour imprimer au verso des documents).

Les dispositifs d'impression sur le recto et le verso sont disponibles en option.

Pour en savoir plus sur les dispositifs d'impression, consultez la section [Options du scanneur \(page 302\)](#).

---

## Guides

Les guides suivants sont fournis avec ce produit.

N'hésitez pas à les consulter à tout moment.

Guides	Description
Consignes de sécurité (papier, PDF)	Ce guide contient des informations importantes pour une utilisation sûre de ce produit. Assurez-vous de le lire avec soin avant d'utiliser le scanneur. La version PDF est disponible sur le Setup DVD-ROM.
Instructions préliminaires (papier)	Cette section vous explique comment installer le scanneur, et comment configurer les paramètres du scanneur.
Guide d'utilisation (présent guide) (HTML)	Vous trouverez des informations détaillées sur le fonctionnement et l'entretien quotidien du scanneur, le

Guides	Description
	remplacement des consommables et des solutions de dépannage. Disponible sur le Setup DVD-ROM.
fi-680PRF/PRB Guide d'utilisation du dispositif d'impression (papier, PDF)	Ce guide contient des informations détaillées sur le fonctionnement et l'entretien quotidien du dispositif d'impression fi-680PRF/PRB, le remplacement des consommables et des solutions de dépannage. La version PDF est disponible sur le Setup DVD-ROM.
Guide d'utilisation de PaperStream Capture (PDF)	Ce guide vous présente PaperStream Capture, vous fournit des informations détaillées sur l'installation, vous explique comment numériser des documents et vous décrit les tâches d'activation et le mode multi-postes. Disponible sur le Setup DVD-ROM.
Guide d'utilisation de Scanner Central Admin (PDF)	Ce guide vous présente Scanner Central Admin, et vous fournit des informations détaillées sur l'installation, le fonctionnement et la maintenance. Disponible sur le Setup DVD-ROM.
Aide (pilote du scanner utilisé)	L'aide vous explique comment utiliser les pilotes du scanner, et comment configurer les paramètres du scanner. Consultable dans chaque pilote.
Aide (application utilisée)	Vous trouverez des explications sur l'utilisation et la configuration des paramètres du logiciel d'application. Consultez l'aide au besoin. Consultable dans chaque application.

---

## Marques

ISIS est une marque déposée de Open Text.

Intel et Intel Core sont des marques déposées d'Intel Corporation ou de ses filiales aux États-Unis et/ou dans d'autres pays.

Google et Google Chrome sont des marques commerciales ou déposées de Google LLC.

Microsoft, Excel, Windows et Windows Server sont des marques commerciales du groupe d'entreprises Microsoft.

PaperStream est une marque déposée de PFU Limited au Japon.

Les autres noms d'entreprises et de produits sont des marques déposées ou commerciales de leurs détenteurs respectifs.

---

## **Fabricant**

PFU Limited  
YOKOHAMA i-MARK PLACE, 4-5 Minatomirai 4-chome, Nishi-ku, Yokohama-shi, Kanagawa  
220-8567 Japon.

---

## **Date de publication/Émetteur**

Date de publication : Juillet 2024  
Publié par : PFU Limited  
Modèle réglementaire : P3800A  
© PFU Limited 2019-2024

# Conventions

---

## Consignes de sécurité

La brochure "Consignes de sécurité" fournie contient des informations importantes pour une utilisation sûre et correcte du produit.

Assurez-vous de lire et de comprendre cette brochure avant d'utiliser le scanneur.

---

## Symboles utilisés dans ce guide

Les indications suivantes sont utilisées pour éviter tout risque d'accident ou de dommages à vous, votre entourage et votre équipement.

Ces avertissements se composent d'un symbole d'alerte et d'une description.

Vous trouverez ci-dessous les niveaux d'alerte et leur signification.



Cette indication signale à l'utilisateur une opération qui peut être à l'origine de blessures graves voire mortelles si elle n'est pas scrupuleusement respectée.



Cette indication signale à l'utilisateur une opération qui peut abîmer le matériel mais également, mettre en danger la sécurité de toute personne présente si elle n'est pas scrupuleusement respectée.

Les symboles suivants sont utilisés dans ce guide :

### **IMPORTANT**

Ce symbole indique aux opérateurs la présence d'informations particulièrement importantes. Lisez attentivement ces informations.

### **CONSEIL**

Ce symbole indique aux opérateurs la présence de conseils utiles concernant l'utilisation de l'appareil.

## Conventions d'affectation des noms dans ce guide

Les systèmes d'exploitation et autres produits sont indiqués de la manière suivante dans ce guide :

Produit	Indication
Windows® 10 Famille (32 bits/64 bits) Windows® 10 Professionnel (32 bits/64 bits) Windows® 10 Enterprise (32 bits/64 bits) Windows® 10 Éducation (32 bits/64 bits)	Windows 10 (*1)
Windows Server™ 2016 Standard (64 bits)	Windows Server 2016 (*1)
Windows Server™ 2019 Standard (64 bits)	Windows Server 2019 (*1)
Windows Server™ 2022 Standard (64 bits)	Windows Server 2022 (*1)
Windows® 11 Famille (64 bits) Windows® 11 Professionnel (64 bits) Windows® 11 Entreprise (64 bits) Windows® 11 Éducation (64 bits)	Windows 11 (*1)
Google Chrome™	Google Chrome
Microsoft® Word	Word
Microsoft® Excel®	Excel
PaperStream IP (TWAIN) PaperStream IP (TWAIN x64) PaperStream IP (ISIS) Bundle	pilote PaperStream IP

\*1 :si aucune distinction n'est nécessaire entre les différentes versions des systèmes d'exploitation, le terme général "Windows" est alors utilisé.

## Symboles fléchés utilisés dans ce guide

Les flèches vers la droite (→) sont utilisées pour séparer les icônes ou les options de menu que vous devez sélectionner de façon successive.

**Exemple** :Sélectionnez le menu [Démarrer] → [Panneau de configuration].

## Captures d'écran de ce guide

Les captures d'écrans des produits Microsoft sont reproduites avec la permission de Microsoft Corporation.

Les captures d'écran utilisées dans ce guide sont sujettes à modification sans avis préalable dans l'intérêt du développement du produit.

Si les images affichées sur l'écran de votre ordinateur sont différentes de celles du guide, suivez les instructions affichées sur l'écran tout en continuant de consulter les guides à votre disposition.

Les écrans et les opérations peuvent différer selon votre système d'exploitation. Notez également qu'avec certains modèles de scanneur, les écrans et les opérations peuvent varier de ceux décrits dans ce guide lors de la mise à jour du logiciel. Le cas échéant, consultez le guide fourni lors de la mise à jour du logiciel.

---

## Notice

- Le contenu de ce guide peut être modifié sans préavis aucun.
- PFU Limited ne peut être tenu pour responsable des dommages accidentels ou consécutifs découlant de l'utilisation de ce produit, ni des demandes d'indemnités provenant de tierces parties.
- Conformément à la loi sur les droits d'auteur, la copie du contenu du présent manuel, en tout ou partie, ainsi que des applications de numérisation est interdite.

# Présentation du scanner

Cette section décrit les noms et fonctions des composants du scanner, et explique comment utiliser ces composants.

---

## Fonctionnalités principales

Dans cette section vous sont présentées les principales fonctionnalités du scanner.

Le scanner est doté des fonctions suivantes :

- **Vitesse de numérisation de 140 feuilles/280 pages par minute (avec compression JPEG)**

Doté d'un CCD haute vitesse et d'un circuit de traitement des images haute vitesse, le scanner peut atteindre une vitesse de numérisation de 140 feuilles/280 pages par minute (300 ppp) [fi-7900] avec des documents couleur A4/Lettre.

Il est donc possible de numériser jusqu'à 120 000 feuilles par jour [fi-7900].

- **Écran LCD (Liquid Crystal Display)**

Le scanner est équipé d'un écran LCD affichant divers paramètres de numérisation, le nombre de feuilles numérisées, ainsi que les états d'erreur.

Vous pouvez ainsi connaître rapidement l'état du scanner.

- **Organisation améliorée des tâches qui précèdent et suivent la numérisation**

Le scanner prend en charge la création de "profils de numérisation", qui permettent de numériser simultanément des documents de grammages et de formats différents. Ainsi, les documents sont triés avant leur numérisation.

Par ailleurs, le nouveau "plateau de réception élévateur" permet de régler le plateau de réception à la hauteur souhaitée. Cette fonction évite l'éparpillement des documents numérisés et optimise la numérisation.

- **Réduction des pertes de travaux liées aux chargements multiples**

Le scanner est équipé d'un capteur à ultrasons chargé de détecter le chargement de deux feuilles ou plus dans le scanner (d'où l'appellation "chargement excessif de documents").

Cette détection est fiable même lorsque vous numérisez une pile de documents dont le grammage et le format sont différents. Ainsi toute perte de données peut être évitée.

- **Détection d'alimentation multiple intelligente**

Si plusieurs documents de votre pile comportent un collage et que les dimensions et l'emplacement de ce collage sont identiques sur tous les documents, la fonction de détection intelligente détecte ce collage.

Vous pouvez donc poursuivre la numérisation et éviter de détecter chaque feuille de papier comme chargement excessif de documents.

- **Fonction de protection des documents [Protection du papier]**

Cette fonction permet d'interrompre la numérisation lors de la détection d'un bruit lié à un bourrage papier afin d'éviter d'endommager le papier.

- **Fonctions qui facilitent le travail des opérateurs**

La "surface vitrée avec revêtement anti-poussière intégrée dans le chemin de papier" permet de tenir propre la surface de numérisation et de réduire la charge de travail des opérateurs en diminuant la fréquence de nettoyage.

Le "plateau de réception automatique" empile avec précision les documents numérisés, ce qui réduit la charge de travail des opérateurs en minimisant le temps de préparation et de tri des documents.

Le "dispositif de contrôle automatique de la qualité des images" analyse les images numérisées et identifie celles de mauvaise qualité.

- **Fonctions avancées de traitement de l'image**

La fonction de détection automatique du scanner permet de générer des images en couleur ou en noir et blanc selon le contenu du document.

Il n'est donc pas nécessaire de modifier les paramètres à chaque numérisation.

- **Dispositifs d'impression sur le recto et le verso en option**

Des dispositifs d'impression sur le recto et le verso sont disponibles en option sur le scanner ; ils sont souvent utiles pour gérer/vérifier les bons et les formulaires commerciaux.

Vous pouvez sélectionner le dispositif d'impression sur le recto (pour imprimer au recto des documents) ou sur le verso (pour imprimer au verso des documents) pour plus de facilité d'utilisation.

- **Gestion centralisée de plusieurs scanners**

L'application fournie "Scanner Central Admin Agent" vous permet de gérer plusieurs scanners simultanément,

notamment pour mettre à jour les paramètres et les pilotes du scanner, ou pour contrôler l'activité de chaque scanner.

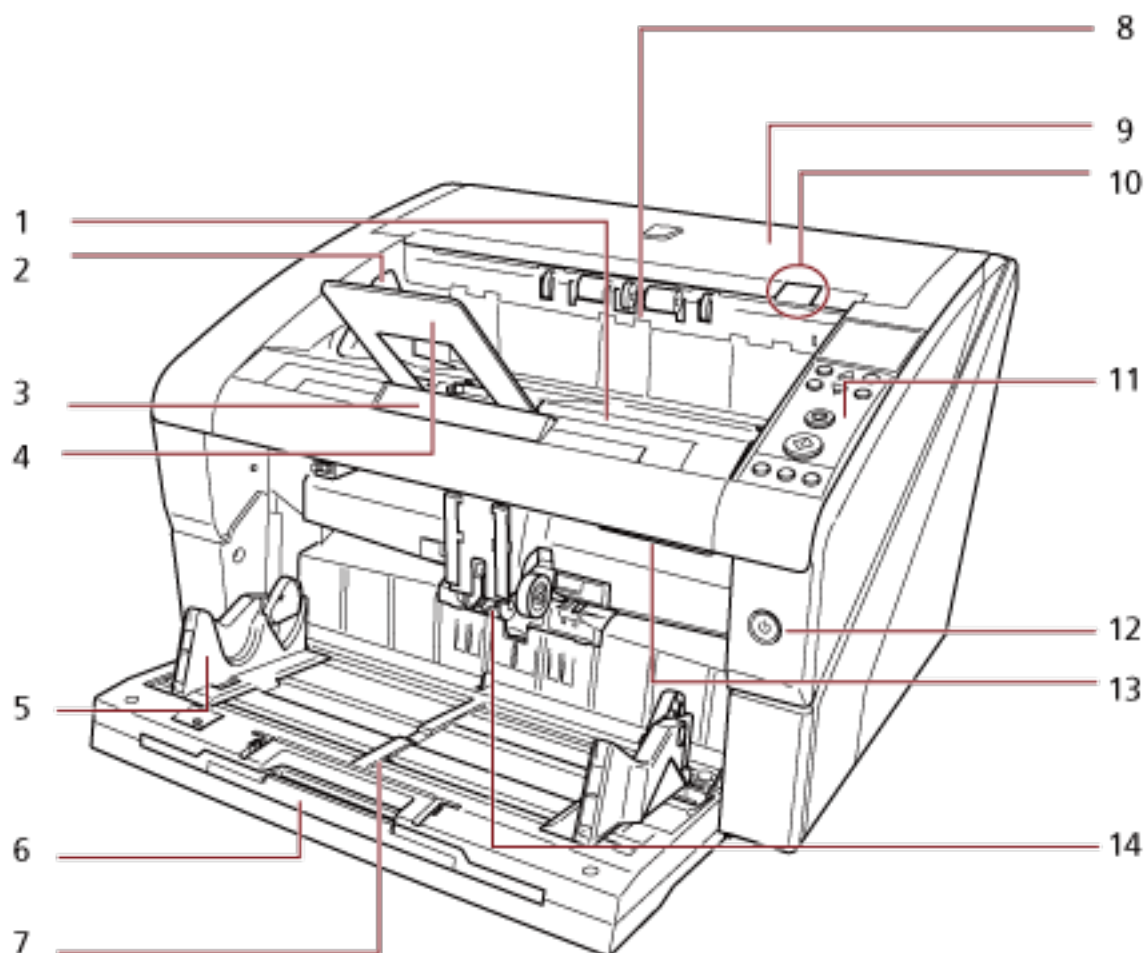
Pour en savoir plus, consultez le guide d'utilisation de la Scanner Central Admin.



## Composants et fonctions

Dans cette section, vous trouverez le nom des composants du scanner.

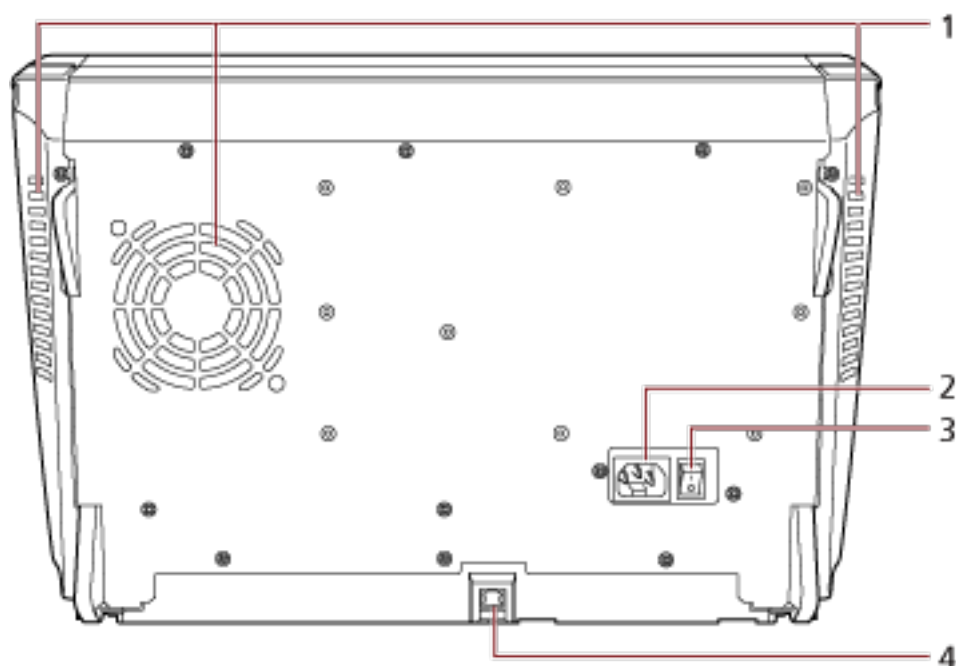
- Avant



Numéro	Nom	Fonction
1	plateau de réception	Ce composant permet d'empiler les documents éjectés. Vous pouvez le laisser à une hauteur optimale pour maintenir droits les documents.
2	Guide latéral du plateau de réception	Aligne les documents dans le sens de la largeur lorsqu'ils sont éjectés dans le plateau de réception.
3	Extension du plateau de réception	Déployez l'extension en fonction de la longueur des documents.
4	Stoppeur de papier	Guide les documents éjectés dans le sens de la longueur afin d'éviter de les éparpiller. Bien que les documents puissent être alignés sans le stoppeur de

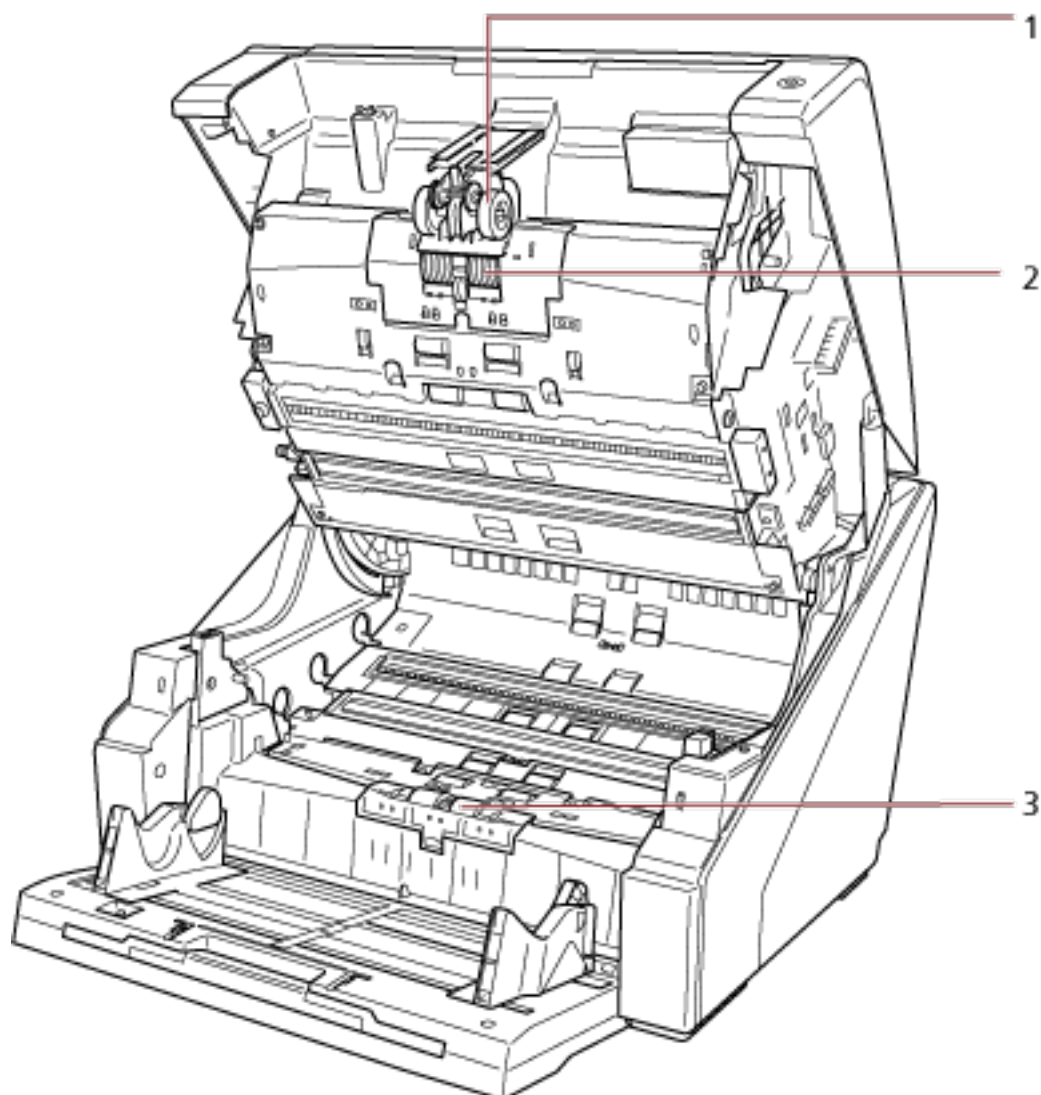
Numéro	Nom	Fonction
		papier, vous pouvez utiliser ce dernier pour empiler les documents de façon plus précise.
5	Guide latéral du plateau d'alimentation	Guide les documents dans le sens de la largeur lorsqu'ils sont chargés dans le scanner.
6	Extension du plateau d'alimentation	Déployez l'extension pour placer des documents longs dans le plateau d'alimentation.
7	Plateau d'alimentation	Table permettant de charger les documents à numériser.
8	Éjecteur	Éjecte les documents numérisés.
9	Couvercle supérieur	Couvercle pour le chemin de papier supérieur. Ouvrez-le pour retirer les documents coincés ou pour nettoyer l'intérieur du scanner.
10	Levier d'ouverture du couvercle supérieur	Appuyez dessus pour ouvrir le couvercle supérieur.
11	Panneau de commande	Le panneau de commande se compose d'un écran LCD, de touches et d'un indicateur à DEL. Il permet d'utiliser le scanner et de vérifier son état. Pour en savoir plus sur le panneau de commande, reportez-vous à la section <a href="#">Utilisation du panneau de commande (page 77)</a> .
12	Interrupteur	Il permet de mettre le scanner sous/hors tension.
13	onglet de déverrouillage de l'AAD	Appuyez dessus pour ouvrir l'AAD.
14	AAD (Chargeur automatique de document)	Entraîne et charge un par un les documents dans le plateau d'alimentation. Ouvrez-le pour remplacer les consommables ou nettoyer l'intérieur du scanner.

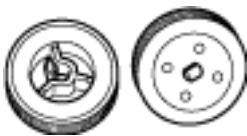
- Retour

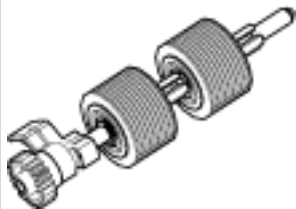
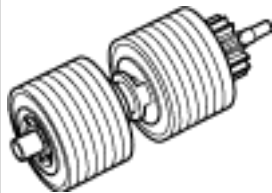


Numéro	Nom	Fonction
1	Trous de ventilation	Orifice de ventilation de l'air chaud provenant de l'intérieur du scanner.
2	Connecteur d'alimentation	Connecteur pour le câble d'alimentation.
3	Interrupteur principal	Il permet d'allumer ou d'éteindre le scanner.
4	Connecteur USB	Il permet de connecter un câble USB.

- Composants amovibles



Numéro	Nom	Fonction
1	Rouleau de prise 	Jeu de rouleaux permettant la prise d'un seul document de la pile qui se trouve sur le plateau d'alimentation et son chargement dans l'AAD. Pour en savoir plus sur le retrait des rouleaux de prise, consultez la section <a href="#">Remplacer le rouleau de prise (page 157)</a> .

Numéro	Nom	Fonction
2	<p>Rouleau de séparation</p> 	<p>Jeu de rouleaux permettant la prise d'un seul document de la pile qui se trouve sur le plateau d'alimentation et son chargement dans l'AAD. Pour en savoir plus sur le retrait du rouleau de séparation, consultez la section <a href="#">Remplacement du rouleau de séparation (page 160)</a>.</p>
3	<p>Rouleau de frein</p> 	<p>Rouleau empêchant l'insertion simultanée de plusieurs documents dans l'AAD. Pour en savoir plus, consultez <a href="#">Remplacer le rouleau de frein (page 165)</a>.</p>

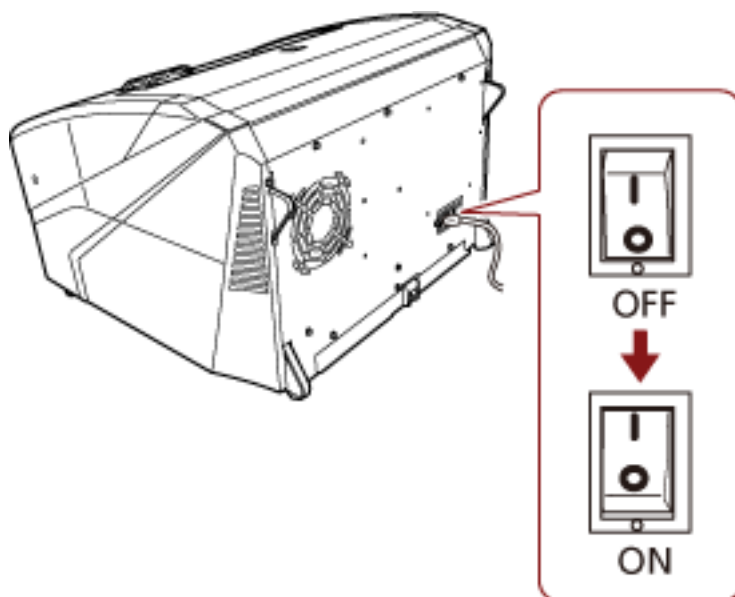
## Mettre le scanner sous/hors tension

Cette section vous explique comment allumer et éteindre le scanner.

### Mise sous tension

Procédez comme suit pour mettre le scanner sous tension :

- 1 Appuyez sur la partie latérale "I" de l'interrupteur principal à l'arrière.



- 2 Ouvrez le plateau d'alimentation.

Pour en savoir plus sur l'ouverture du plateau d'alimentation, consultez la section [Ouverture du plateau d'alimentation \(page 25\)](#).

#### CONSEIL

Veillez à ouvrir le plateau d'alimentation avant d'appuyer sur l'interrupteur du scanner.

### 3 Appuyez sur l'interrupteur sur la façade du scanner.



Le scanner se met sous tension et l'interrupteur s'allume en bleu.

Notez que l'écran suivant est affiché sur l'écran LCD du panneau de commande lors de l'initialisation.



Lorsque l'indication [Prêt] s'affiche sur l'écran LCD, le scanner est prêt pour la numérisation.

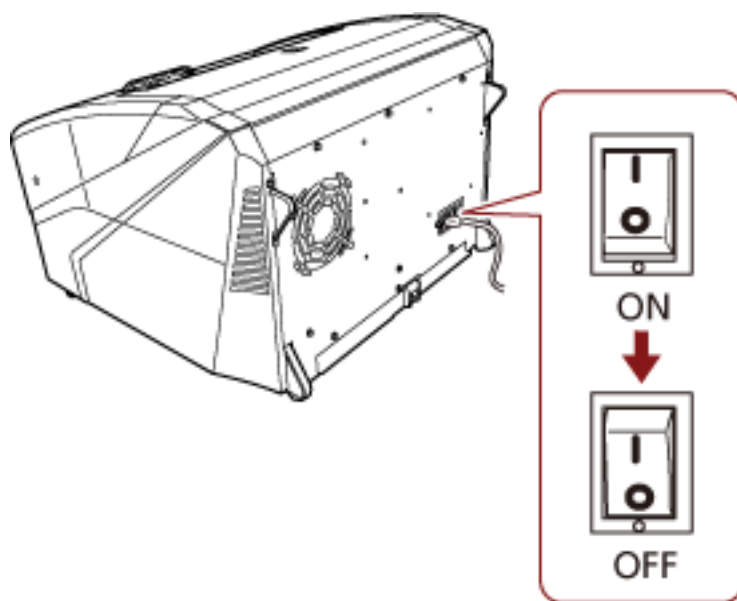
## Mise hors tension

Procédez comme suit pour mettre le scanner hors tension :

- 1 Appuyez sur l'interrupteur sur la façade pendant plus de deux secondes.  
Le scanner est mis hors tension et l'interrupteur s'éteint.

### CONSEIL

Si vous n'utilisez pas le scanner pendant une période prolongée, appuyez sur la partie latérale "o" de l'interrupteur principal pour mettre le scanner hors tension, puis débranchez le câble d'alimentation.





---

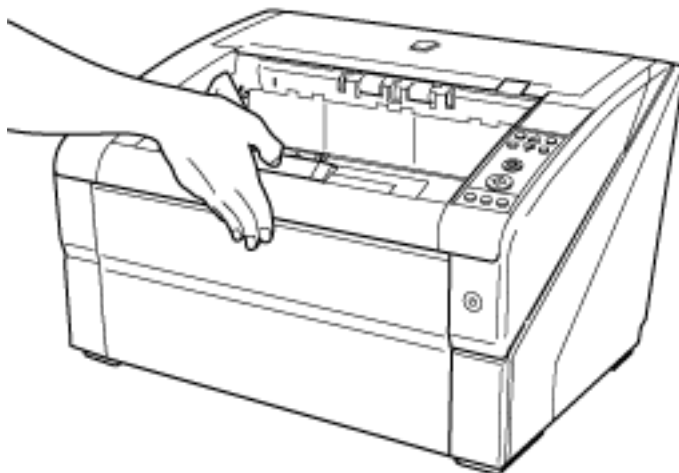
## Ouverture/fermeture du plateau d'alimentation

Cette section vous explique comment ouvrir et fermer le plateau d'alimentation.

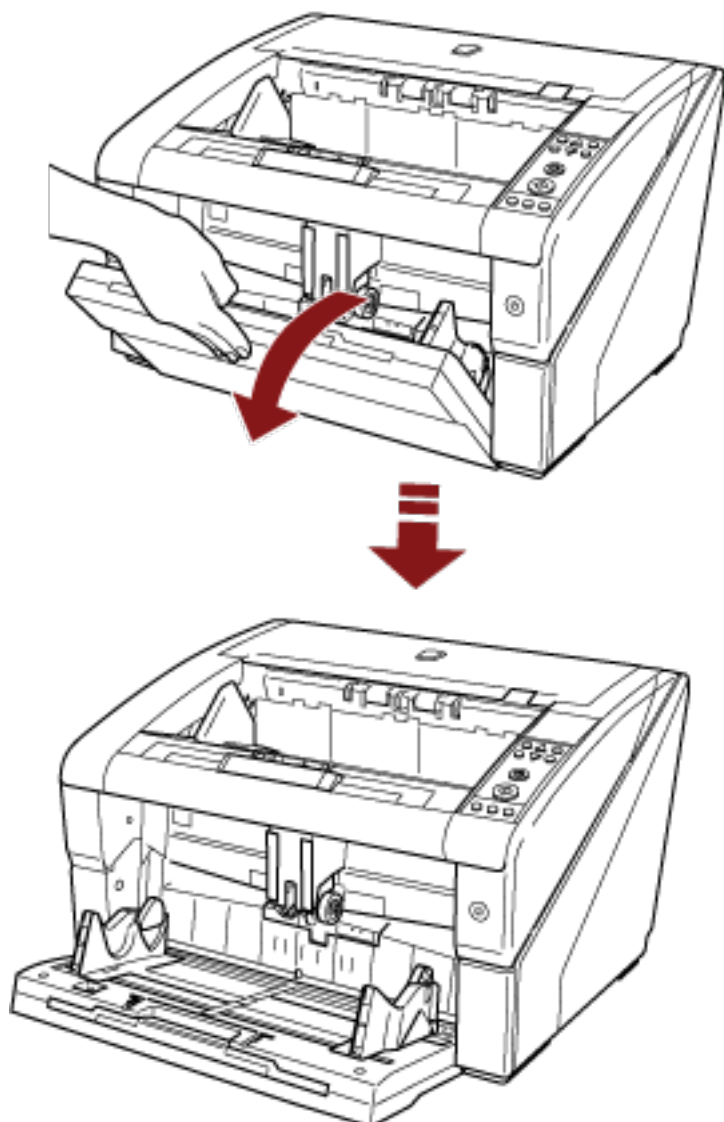
### Ouverture du plateau d'alimentation

Ouvrez le plateau d'alimentation de la manière suivante :

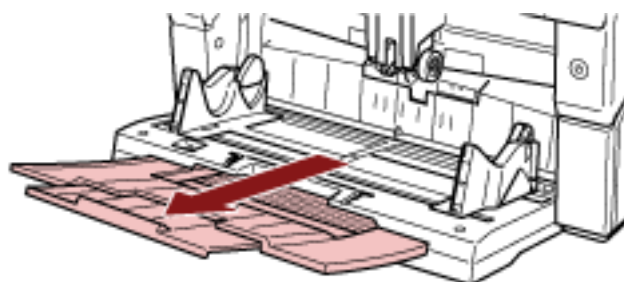
- 1 Appuyez au centre de la partie supérieure du plateau d'alimentation.**



**2** Abaissez le plateau d'alimentation tout le tenant de votre main.



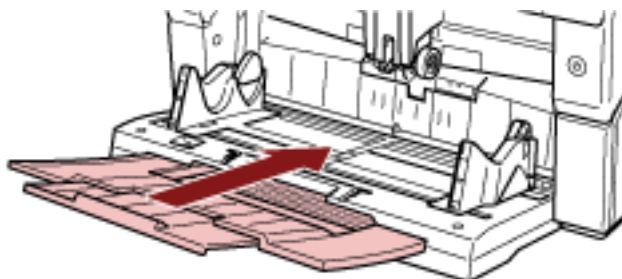
**3** Réglez l'extension du plateau d'alimentation en fonction de la longueur des documents.



## Fermeture du plateau d'alimentation

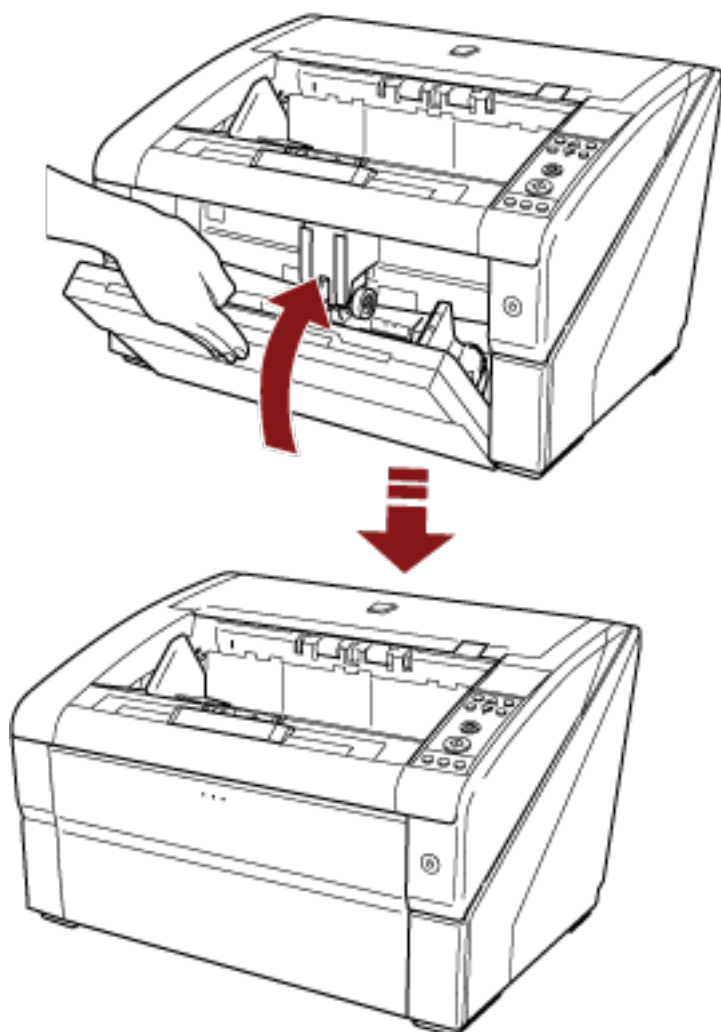
Fermez le plateau d'alimentation de la manière suivante :

- 1 Retirez tous les documents du plateau d'alimentation.**
- 2 Rabattez l'extension du plateau d'alimentation.**



- 3 Si vous avez réglé la position du plateau d'alimentation, réglez de nouveau le plateau d'alimentation sur la position inférieure.**  
Pour cela, utilisez le panneau de commande du scanner.  
Pour en savoir plus sur le réglage de la position du plateau d'alimentation, consultez la section [Configuration de la capacité de chargement du plateau d'alimentation \(page 34\)](#).
- 4 Fermez le plateau d'alimentation.**

Veillez à appuyer dessus jusqu'à ce qu'il soit en place.



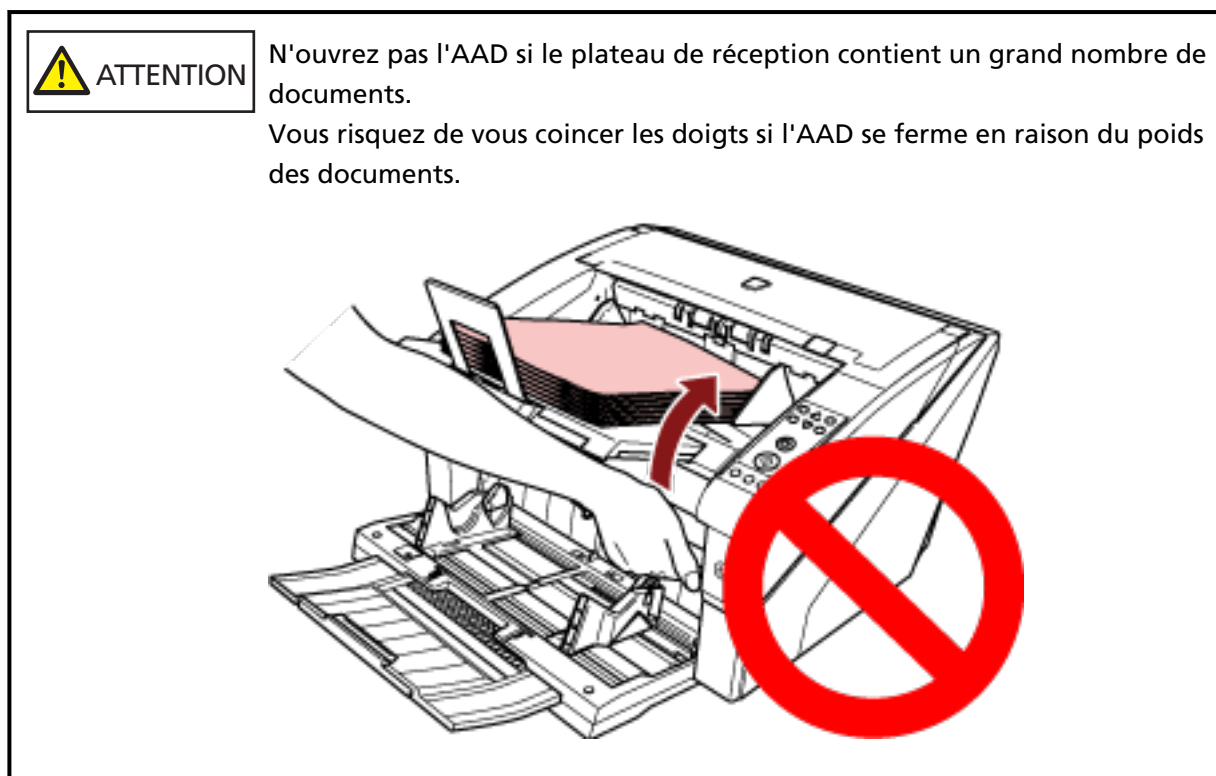
## Ouvrir et fermer l'AAD

Cette partie vous explique comment ouvrir et fermer l'AAD.

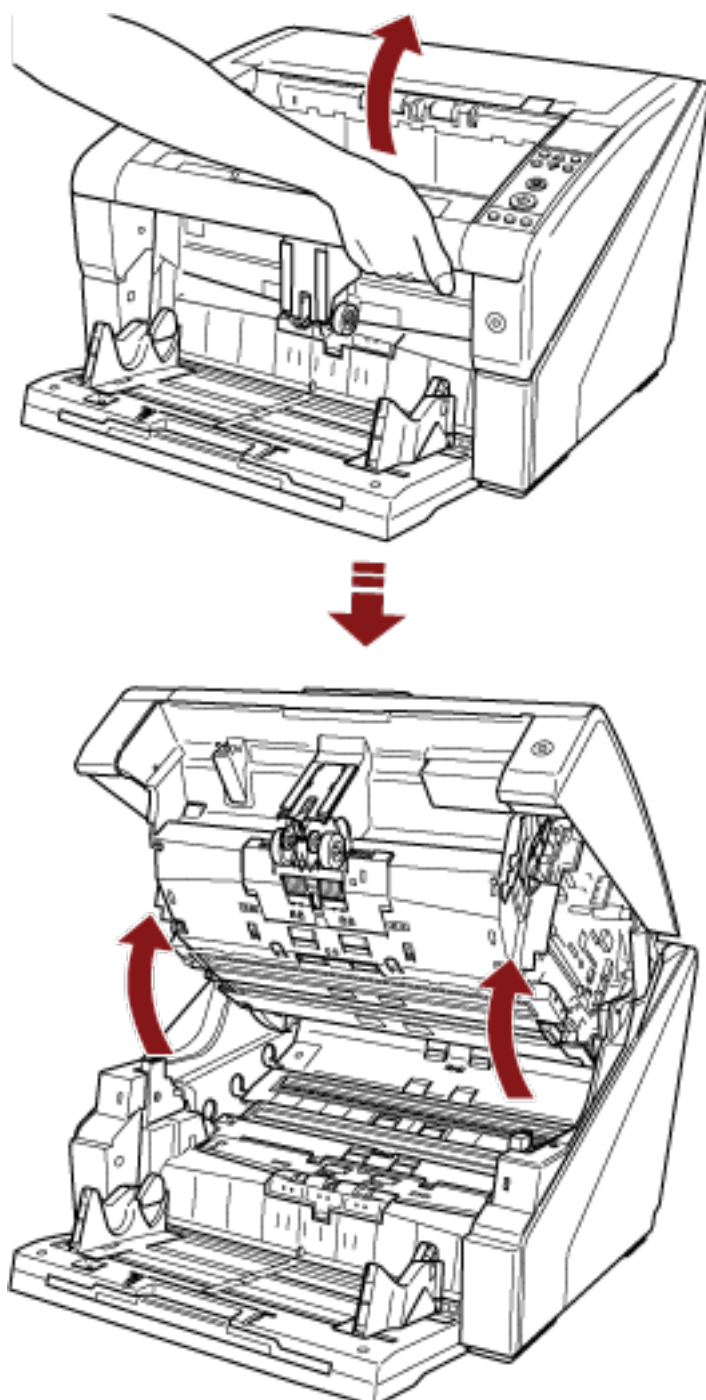
### Ouverture de l'AAD

Ouvrez l'AAD de la manière suivante :

- 1 Retirez tous les documents du plateau de réception.



2 Saisissez le bouton d'ouverture de l'AAD et soulevez l'AAD pour l'ouvrir.

**ATTENTION**

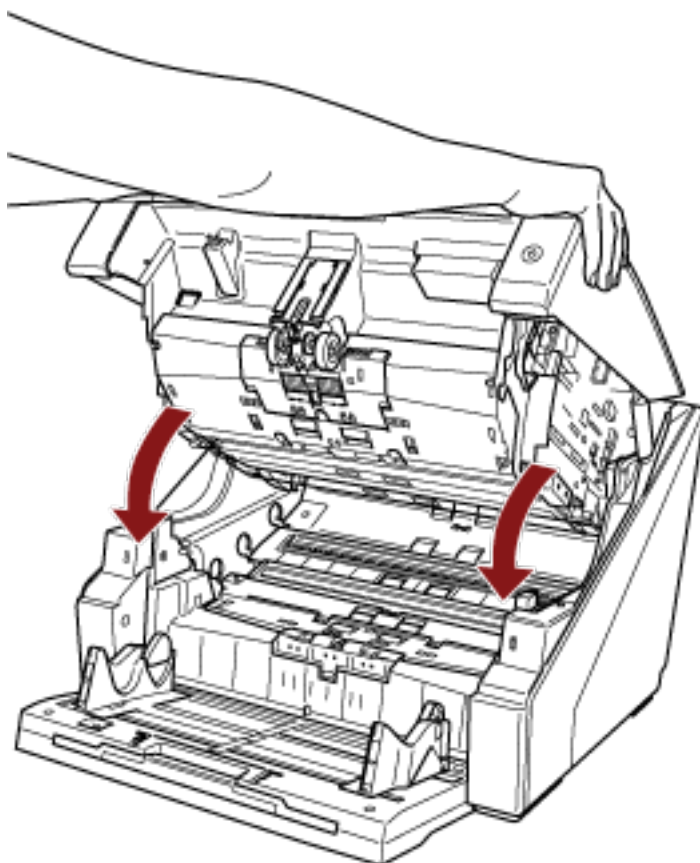
Lorsque vous ouvrez l'AAD après avoir mis l'appareil sous tension, le voyant s'allume.

Évitez tout contact direct avec cette source lumineuse. Une exposition directe à la source lumineuse DEL peut entraîner des problèmes de vue. Notez que la quantité de lumière provenant de la source lumineuse DEL durant la numérisation n'entraîne pas de lésions oculaires.

## Fermeture de l'AAD

Fermez l'AAD de la manière suivante :

- 1 Tenez l'AAD des deux mains et appuyez délicatement dessus.  
Appuyez jusqu'à ce que l'AAD se mette en place.



### IMPORTANT

- Assurez-vous qu'aucun objet ne se trouve à l'intérieur de l'AAD.
- Attention à ne pas vous coincer les doigts dans l'AAD au moment de le fermer.

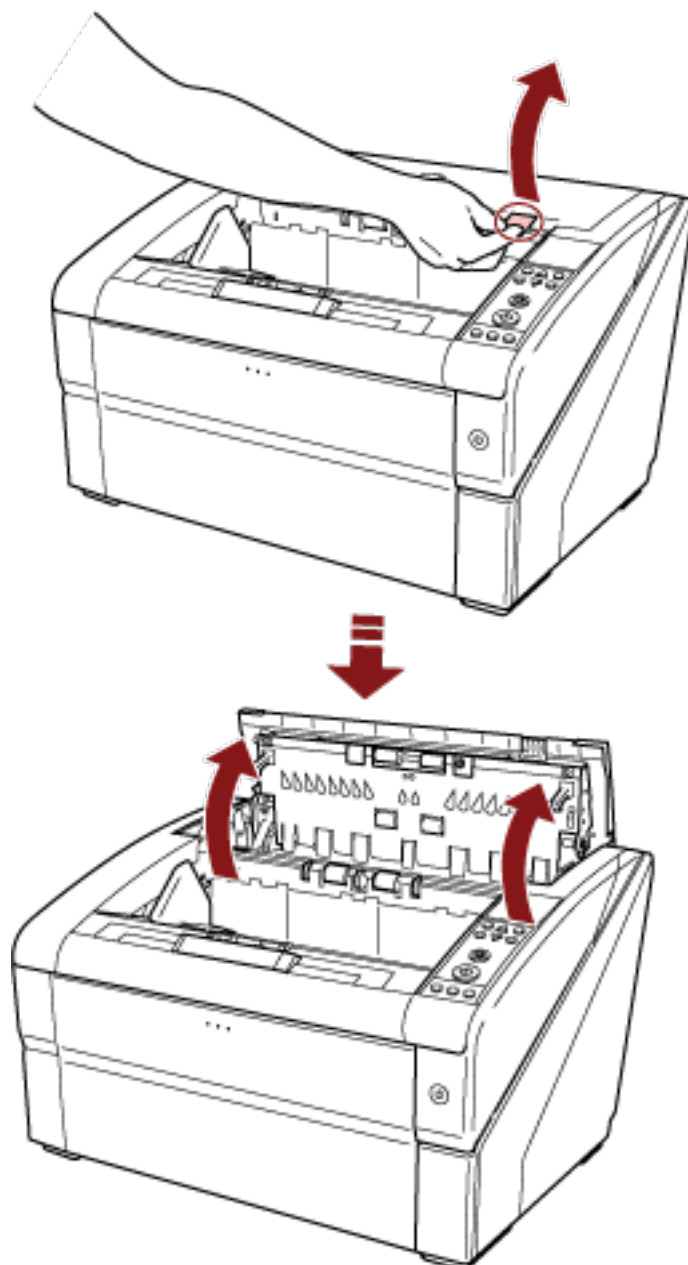
## Ouverture/fermeture du couvercle supérieur

Cette section vous explique comment ouvrir et fermer le couvercle supérieur.

### Ouverture du couvercle supérieur

Procédez comme suit pour ouvrir le couvercle supérieur :

- 1** Maintenez enfoncé le levier d'ouverture du couvercle supérieur et poussez-le vers le haut pour ouvrir le couvercle supérieur.





## Fermeture du couvercle supérieur

Procédez comme suit pour fermer le couvercle supérieur :

- 1 Fermez le couvercle supérieur, puis appuyez dessus jusqu'à ce qu'il se mette en place.



### **IMPORTANT**

- Assurez-vous qu'aucun objet ne se trouve à l'intérieur du couvercle supérieur.
- Attention à ne pas vous coincer les doigts dans l'AAD au moment de le fermer.

## Configuration de la capacité de chargement du plateau d'alimentation

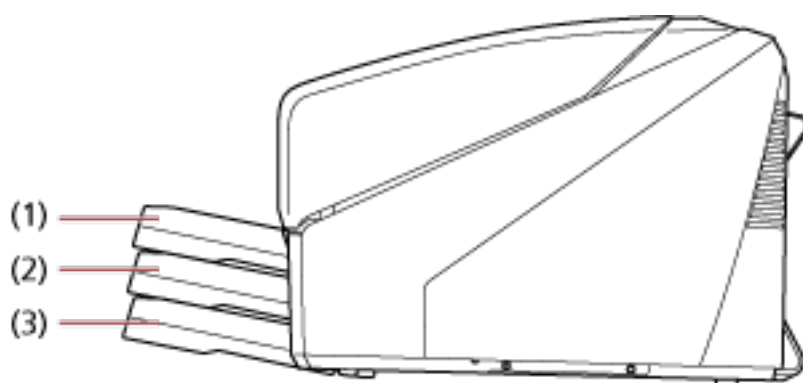
Si vous ne disposez que de quelques documents, vous pouvez régler le plateau d'alimentation sur une position supérieure et raccourcir le délai requis pour atteindre la position d'alimentation.

### IMPORTANT

- Pour éviter de vous coincer les doigts, ne touchez pas le plateau d'alimentation lorsqu'il se déplace vers le haut ou vers le bas.
- Ne placez aucun objet sur le plateau d'alimentation lorsque ce dernier est en mouvement. Vous risquez d'endommager le scanner si un objet est entraîné à l'intérieur.
- Pour éviter tout contact susceptible d'endommager le scanner, ne placez aucun objet sous le plateau d'alimentation.
- Ne réglez pas la hauteur du plateau d'alimentation via le panneau de commande lorsque le plateau d'alimentation est fermé, car vous risquez de l'endommager.

Cette fonction est disponible uniquement lorsque l'indication [Prêt] s'affiche sur l'écran LCD du panneau de commande.

Vous pouvez régler la position du plateau d'alimentation pour trois fonctions différentes.



#### (1) Position supérieure :

vous pouvez charger 100 feuilles (\*1) maximum.

#### (2) Position centrale :

vous pouvez charger 300 feuilles (\*1) maximum.

#### (3) Position inférieure :

vous pouvez charger 500 feuilles (\*1) maximum.

\*1 : documents avec un grammage de 80 g/m<sup>2</sup> (20 lb).

La capacité varie en fonction du grammage du papier. Pour en savoir plus, consultez [Documents pris en charge \(page 63\)](#).

Utilisez le panneau de commande pour régler la hauteur du plateau d'alimentation.

Sélectionnez [10 : Position du plateau d'alimentation] dans le [Menu principal] du panneau de commande.

Pour en savoir plus, consultez [Utilisation du menu principal \(page 86\)](#).

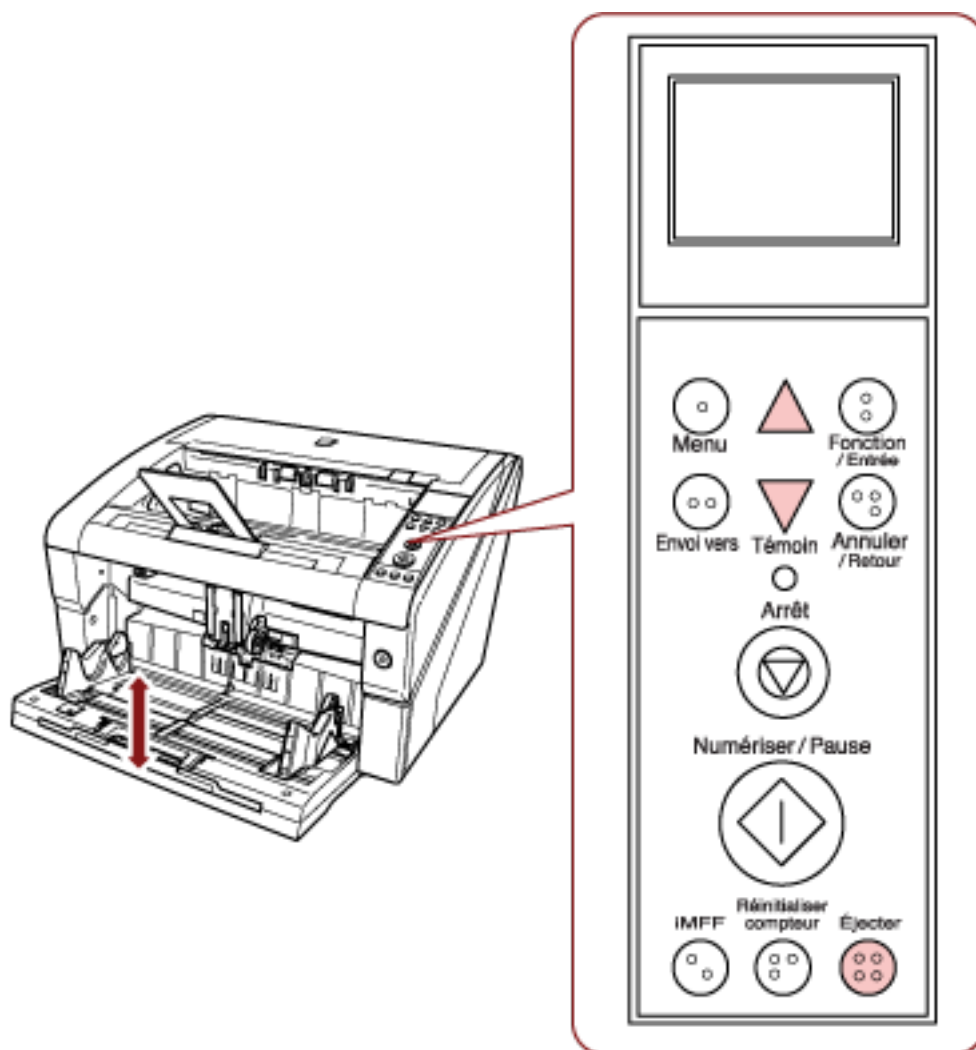
Juste après la mise sous tension du scanner, il est réglé sur la position [4 : Bas].

### CONSEIL

Vous pouvez également afficher la [Position du plateau d'alimentation] à l'aide d'un raccourci clavier. Pour afficher la [Position du plateau d'alimentation] à l'aide d'un raccourci clavier, appuyez simultanément sur la touche [Éjecter] et sur la touche [△] ou [▽] lorsque l'indication [Prêt] apparaît.

Modifiez la position du plateau d'alimentation à l'aide de la touche [△] ou [▽] dans [Position du plateau d'alimentation].

Notez que l'écran [Position du plateau d'alimentation] ne s'affiche pas si vous n'appuyez pas simultanément sur les deux touches.



Lorsque vous affichez la [Position du plateau d'alimentation] via le raccourci clavier, l'écran [Prêt] est rétabli après un certain délai.

Vous pouvez configurer ce délai dans [18 : Temporisation du panneau de commande] sur le panneau de commande.

## Régler le plateau de réception

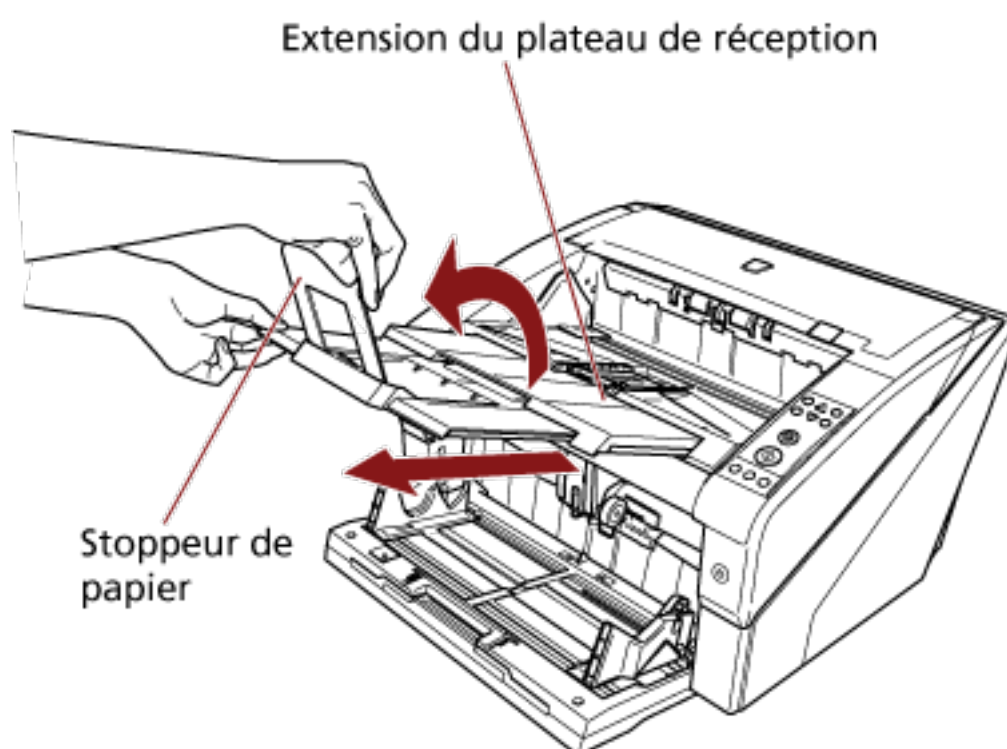
Lorsque vous numérisez un document, le document chargé dans le plateau d'alimentation est éjecté dans le plateau de réception.

Pour empiler avec précision les documents, utilisez l'extension du plateau de réception et les guides latéraux du plateau de réception, comme suit.

Vous pouvez régler le plateau de réception à différentes hauteurs.

## Guidage des documents

- 1 Réglez l'extension du plateau de réception en fonction de la longueur du document, puis relevez le stoppeur de papier.

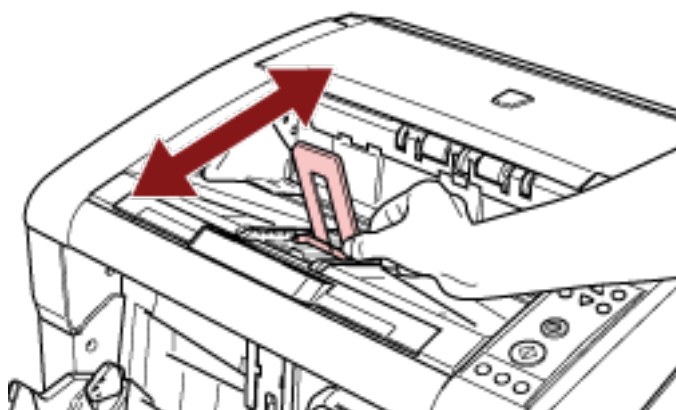
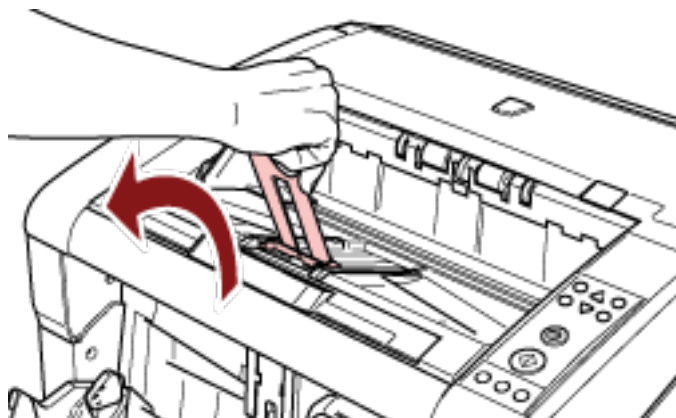


### IMPORTANT

- Ne tenez pas le stoppeur de papier lorsque vous déployez l'extension du plateau de réception, car vous risquez de l'endommager.
- Vérifiez que la position du stoppeur de papier est supérieure à la longueur du document. Vous pouvez aligner avec précision les documents en laissant un petit espace entre le stoppeur de papier et les documents.

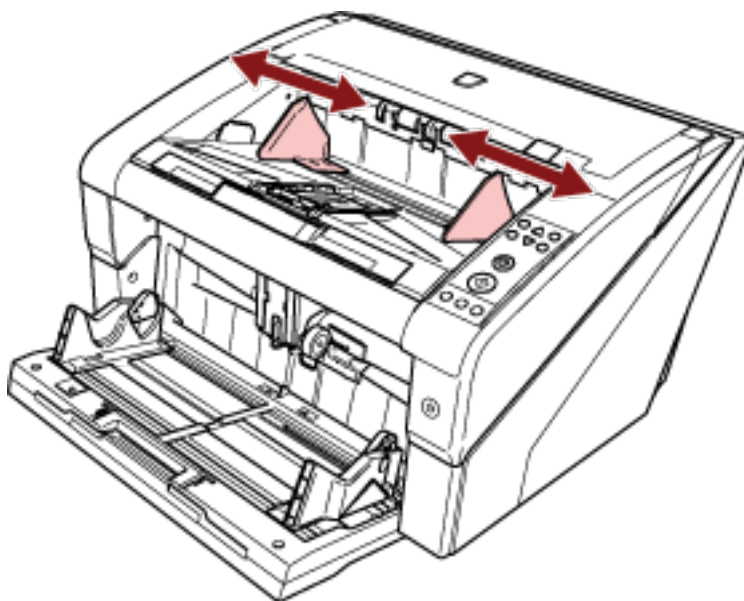
**CONSEIL**

Utilisez le stoppeur de papier (le plus petit) lorsque la longueur du document est insuffisante. Soulevez le stoppeur de papier (le plus petit) d'environ 130 degrés au-dessus du niveau du plateau de réception.



Pour numériser des documents supérieurs au format A3, déployez complètement l'extension du plateau d'alimentation et l'extension du plateau de réception. Veillez par ailleurs à relever le stoppeur de papier.

2 Ajustez les guides latéraux du plateau de réception en fonction de la largeur du document.



**IMPORTANT**

Veillez à régler une distance entre le guide latéral du plateau de réception supérieure à la largeur du document.

## Fixation de la hauteur du plateau de réception

Il est possible que les documents déformés (cornés, pilés ou froissés) soient éparpillés lorsqu'ils sont éjectés dans le plateau de réception.

Dans ce cas, réglez la hauteur du plateau de réception lors de la numérisation pour empiler correctement les documents.

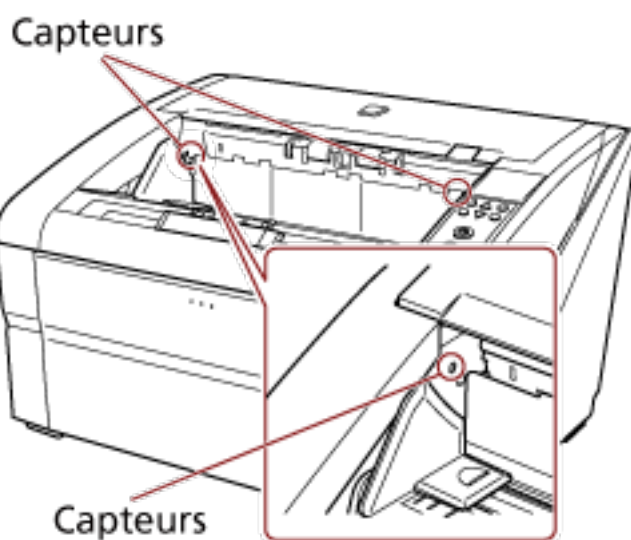
- 1 Dans le [Menu principal] du panneau de commande, sélectionnez [2 : Fixe] pour [9 : Position du plateau de réception].

Pour en savoir plus, consultez [Utilisation du menu principal \(page 86\)](#).

La hauteur du plateau de réception est désormais fixe.

### IMPORTANT

- Juste après la mise sous tension du scanneur, il est réglé sur la position [1 : Amovible].
- Les extrémités arrière du plateau de réception sont dotées de capteurs qui détectent les documents.  
Veillez à ce qu'aucun objet n'obstrue les capteurs (objets entre les deux capteurs).



- Il est possible que le plateau de réception se déplace juste après la mise sous tension ou lors du démarrage de la numérisation. Ne touchez pas le plateau de réception et ne placez aucun objet dessus.



## Réglage de la force de séparation du papier

Lorsque des chargements excessifs de documents, des bourrages papier ou des erreurs de prise se produisent fréquemment, vous pouvez contrôler automatiquement la force de séparation du papier pour chaque type de document.

Spécifiez le paramètre de contrôle automatique de la force de séparation du papier en procédant de l'une des façons suivantes.

- Spécifiez le paramètre de contrôle automatique de la force de séparation du papier dans [27 : Contrôle automatique de la séparation] dans le [Menu principal] du panneau de commande. Pour en savoir plus, consultez [Utilisation du menu principal \(page 86\)](#).
- Démarrez le Software Operation Panel, et spécifiez le paramètre de contrôle automatique de la force de séparation du papier. Pour en savoir plus, consultez [Configuration du contrôle automatique de la force de séparation du papier \[Contrôle automatique de la séparation\] \(page 274\)](#).

Vous pouvez par ailleurs régler la force de séparation du papier manuellement.



Conservez le paramètre par défaut pour une utilisation usuelle.

Utilisez le panneau de commande pour régler la force de séparation du papier.

Vous pouvez régler [11 : Force de séparation du papier] dans le [Menu principal] du panneau de commande.

Pour en savoir plus, consultez [Utilisation du menu principal \(page 86\)](#).

Cinq niveaux de réglage sont disponibles pour la force de séparation du papier.

Basse ←→ Haute	Force	Type de papier	Effet escompté
■□□□□	Basse	Frottement faible, séparation facile	Pour éviter les erreurs de prise et les bourrages papier
■ ■ □ □ □	Légèrement basse		
■ ■ ■ □ □	Moy. (par défaut)		
■ ■ ■ ■ □	Légèrement élevée	Frottement élevé, séparation difficile	Pour éviter les chargements excessifs de documents
■ ■ ■ ■ ■	Élevée		

La force de séparation du papier est définie sur [■ ■ ■ □ □] juste après la mise sous tension.

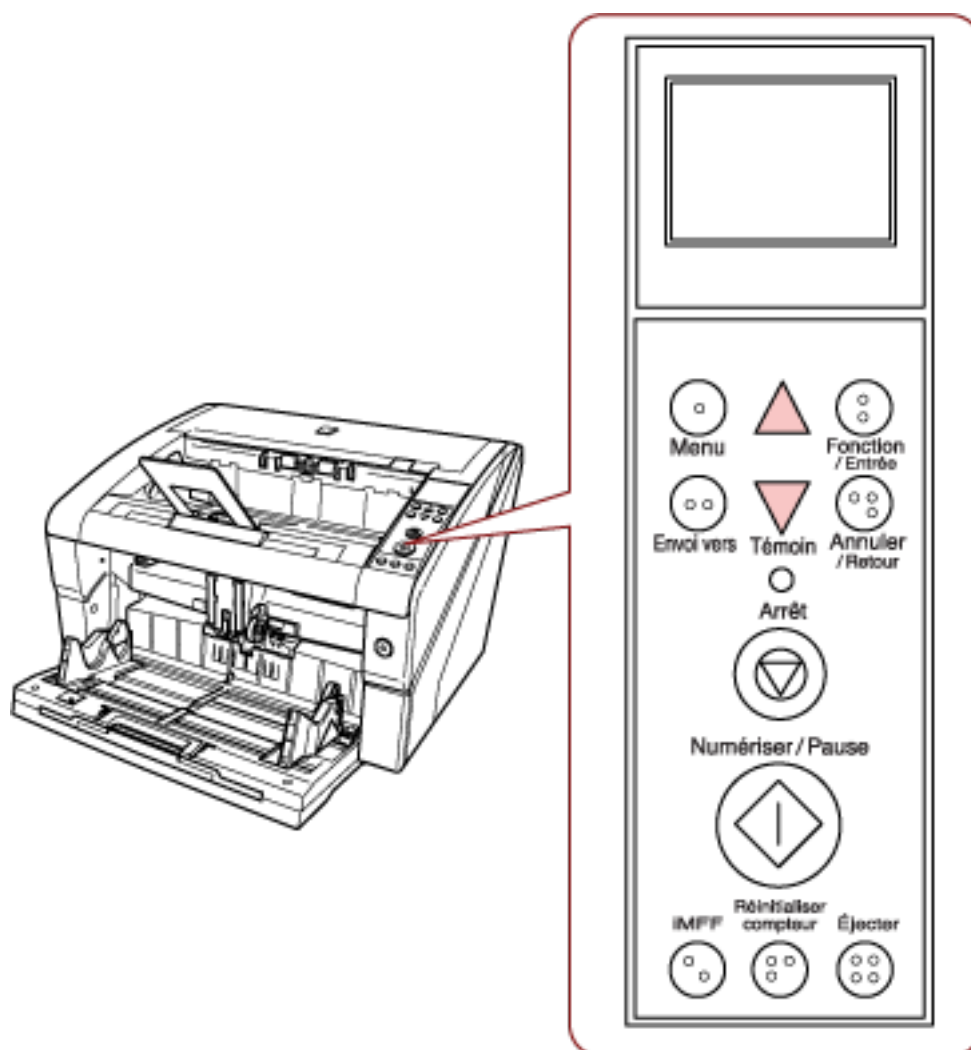
Notez que lorsque vous configurez ce paramètre dans le Software Operation Panel pour mémoriser les paramètres de force de séparation du papier sur le panneau de commande, vous pouvez utiliser le paramètre mémorisé lors de la prochaine mise sous tension du scanner.

Pour en savoir plus, consultez [Configuration de la force de séparation du papier lors de la mise hors tension \[Mémorisation de la dernière épaisseur à la mise hors tension\] \(page 292\)](#).

**CONSEIL**

- Sélectionnez une force de séparation du papier inférieure lors d'erreurs de prise ou de bourrages papier fréquents.
- Sélectionnez une force de séparation du papier supérieure lors de chargements excessifs de documents fréquents si la force de séparation du papier est faible.
- Les erreurs de chargements excessifs de documents, les erreurs de prise et les bourrages papier peuvent également être provoqués par des consommables épuisés ou la contamination du mécanisme de chargement. Si ces symptômes ne s'améliorent pas après la modification de la force de séparation du papier, remplacez les consommables ou nettoyez l'intérieur du scanner.
- Vous risquez d'endommager les documents si la force de séparation du papier est réglée sur une valeur trop élevée.  
Dans ce cas, sélectionnez une force de séparation du papier inférieure.
- Lorsque le contrôle automatique de la séparation est activé, même si la force de séparation du papier est réglée manuellement, il est possible de la contrôler automatiquement.
- Vous pouvez également afficher la [Force de séparation du papier] à l'aide d'un raccourci clavier. Pour afficher l'écran [Force de séparation du papier] à l'aide d'un raccourci clavier, appuyez sur la touche [△ ] ou [▽ ] lorsque l'écran [Prêt] est affiché.

Modifiez la force de séparation du papier à l'aide de la touche [△] ou [▽].



Lorsque vous affichez la [Force de séparation du papier] via un raccourci clavier, l'écran [Prêt] est rétabli après un certain délai.

Vous pouvez configurer ce délai dans [18 : Temporisation du panneau de commande] sur le panneau de commande.

## Sortie du mode économie d'énergie

Le mode économie d'énergie permet de réduire la consommation du scanner lorsqu'il est sous tension mais non utilisé.

Si le scanner est allumé et qu'il reste inutilisé pendant 15 minutes (paramètre par défaut), il passe automatiquement en mode économie d'énergie.

Lorsqu'il passe en mode économie d'énergie, l'écran LCD du panneau de commande s'éteint.

L'interrupteur reste allumé en bleu.

Pour quitter le mode veille, réalisez une des opérations suivantes :

- Chargez un document dans le plateau d'alimentation.
- Appuyez sur n'importe quelle touche (à l'exception de l'interrupteur) sur le panneau de commande. Notez que le scanner s'éteint si vous appuyez sur l'interrupteur pendant plus de deux secondes.
- Numérisez un document avec l'application de numérisation d'image.

Vous pouvez également configurer le scanner de sorte qu'il s'éteigne automatiquement s'il est allumé et reste inutilisé pendant un certain temps.

Pour économiser de l'énergie, vous pouvez configurer le scanner pour qu'il s'éteigne automatiquement.

Pour activer ce paramètre, cochez la case [Éteindre l'appareil après un certain laps de temps] dans [Réglage de l'appareil] dans le Software Operation Panel.

Pour en savoir plus, consultez [Configuration du délai avant le passage en mode d'économie d'énergie \[Économie d'énergie\] \(page 291\)](#).

Pour rallumer le scanner, appuyez sur l'interrupteur.

Pour en savoir plus, consultez [Mise sous tension \(page 22\)](#).

### IMPORTANT

- Selon l'application que vous utilisez, il est possible que le scanner ne s'éteigne pas automatiquement même si vous avez coché la case [Éteindre l'appareil après un certain laps de temps].
- Si le scanner s'éteint automatiquement alors que vous utilisez une application de numérisation d'image, quittez tout d'abord l'application, puis rallumez le scanner.

### CONSEIL

Pour modifier le délai d'attente avant le passage en mode d'économie d'énergie, utilisez le Software Operation Panel.

Pour en savoir plus, consultez [Configuration du délai avant le passage en mode d'économie d'énergie \[Économie d'énergie\] \(page 291\)](#).

## Procédures de numérisation de base

Cette section vous décrit les procédures de numérisation de base.

Pour numériser des documents, vous devez installer un pilote et une application compatible avec ce dernier.

Ce produit est livré avec les pilotes et les applications suivantes :

- Pilote
  - pilote PaperStream IP
- Application de numérisation d'image
  - PaperStream ClickScan
  - PaperStream Capture
  - PaperStream Capture Pro (EVALUATION)

### CONSEIL

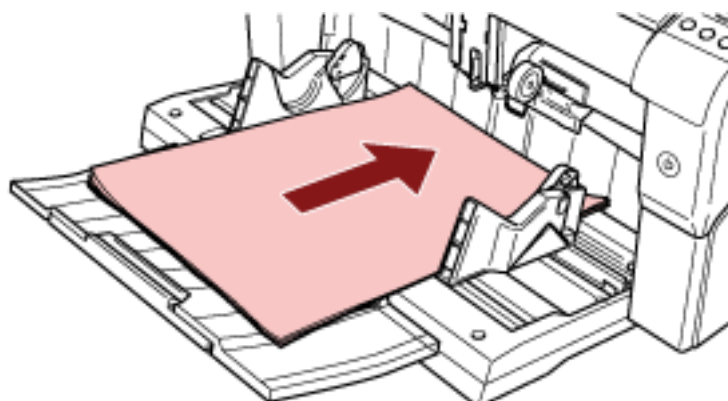
- Pour en savoir plus sur le pilote du scanner et les applications de numérisation, consultez [Présentation des logiciels fournis \(page 47\)](#).
- Les procédures, les opérations et les options de configuration de numérisation peuvent légèrement varier suivant l'application de numérisation d'image et le pilote du scanner. Pour en savoir plus, consultez le guide ou l'aide de l'application de numérisation d'image, ainsi que les rubriques d'aide du pilote du scanner.

### 1 Allumez le scanner.

Pour en savoir plus sur la mise sous tension, reportez-vous à la section [Mise sous tension \(page 22\)](#).

### 2 Chargez des documents dans le plateau d'alimentation.

Placez les documents en orientant le recto (côté à numériser) vers le haut.



Pour en savoir plus sur le chargement des documents, consultez la section [Chargement des documents \(page 52\)](#).

### 3 Démarrez une application de numérisation d'image.

**4 Sélectionnez un pilote de scanner à utiliser pour la numérisation.**

Avec certaines applications pour la numérisation il n'est pas nécessaire de choisir un pilote.

**5 Sélectionnez un scanner.**

Assurez-vous de sélectionner un modèle de scanner connecté à l'ordinateur.

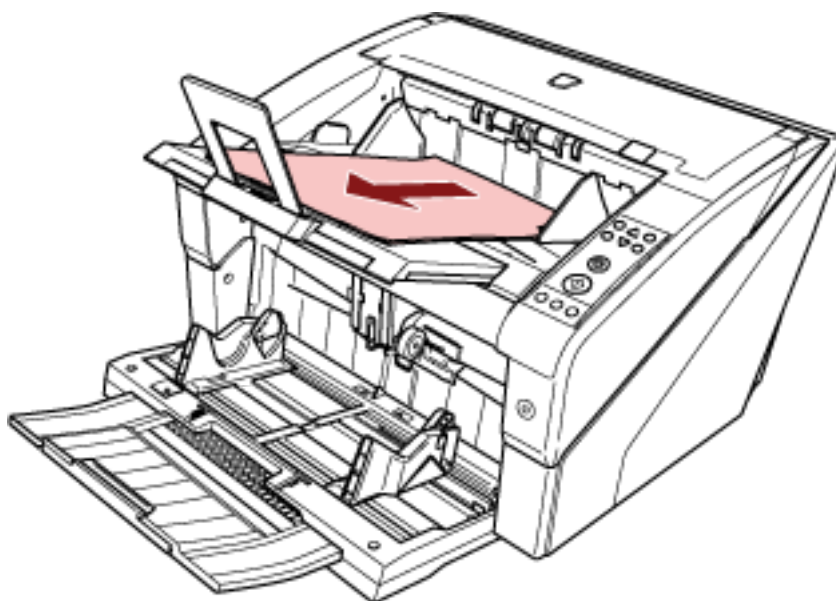
Avec certaines applications pour la numérisation il n'est pas nécessaire de choisir un scanner.

**6 Configurez les paramètres de numérisation dans le fenêtre de configuration du pilote du scanner.**

Certaines applications peuvent ne pas afficher cette fenêtre de configuration.

**7 Numérisez documents avec l'application de numérisation d'image.**

Pour en savoir plus, consultez le guide ou l'aide de l'application de numérisation d'image.



**IMPORTANT**

Évitez de débrancher le câble USB ou de fermer votre session lorsque le scanner et l'ordinateur communiquent, par exemple, pendant la numérisation.

## Installer les logiciels

Cette section vous présente les logiciels à installer sur l'ordinateur que vous souhaitez connecter au scanner, la configuration requise ainsi que les méthodes d'installation.

### CONSEIL

Vous pouvez installer les logiciels à partir du Setup DVD-ROM fourni, ou les télécharger et les installer depuis le site Web de téléchargement.

## Présentation des logiciels fournis

Ce produit est fourni avec les logiciels suivants.

- **pilote PaperStream IP**  
Le pilote PaperStream IP est compatible avec la norme TWAIN/ISIS.  
Il existe trois types de pilote PaperStream IP.
  - PaperStream IP (TWAIN)  
Compatible avec la norme TWAIN. Pour faire fonctionner le scanner avec des applications 32 bits compatibles à la norme TWAIN.
  - PaperStream IP (TWAIN x64)  
Compatible avec la norme TWAIN. Pour faire fonctionner le scanner avec des applications 64 bits compatibles à la norme TWAIN.  
Peut être installé sur les systèmes d'exploitation 64 bits.
  - PaperStream IP (ISIS) Bundle  
Compatible avec la norme ISIS. Pour faire fonctionner le scanner avec des applications compatibles à la norme ISIS.
- **Software Operation Panel**  
Vous pouvez configurer de nombreux paramètres afin de faire fonctionner le scanner et de gérer les consommables.  
Il est installé en même temps que le pilote PaperStream IP.
- **Error Recovery Guide**  
Affiche l'état du scanner et une solution au problème si une erreur se produit.  
Il est installé en même temps que le pilote PaperStream IP.
- **PaperStream ClickScan**  
Une application de numérisation d'image 32 bits compatible avec PaperStream IP (TWAIN).  
Il est possible de lancer la numérisation avec des paramètres et opérations simples.  
Ce programme démarre automatiquement lorsque vous vous connectez à votre ordinateur et se trouve dans la zone de notification située à l'extrémité droite de la barre des tâches.  
Pour en savoir plus, consultez les rubriques d'aide de PaperStream ClickScan.
- **PaperStream ClickScan Searchable PDF Option**  
Une application pour générer des images dans un format tel que PDF indexable, Word (\*1) ou Excel (\*1).

Elle peut être utilisée avec PaperStream ClickScan.

Pour en savoir plus, consultez les rubriques d'aide de PaperStream ClickScan.

- PaperStream Capture

Application de numérisation d'image de 32 bits compatible avec les deux pilotes PaperStream IP (TWAIN) et PaperStream IP (ISIS) Bundle.

En définissant les paramètres de numérisation en tant que profils de documents, vous pouvez personnaliser ces paramètres selon vos préférences.

Pour en savoir plus, consultez le guide d'utilisation de PaperStream Capture.

- PaperStream Capture Pro (EVALUATION)

Une application de numérisation d'image 32 bits compatible avec PaperStream IP (TWAIN).

Il s'agit de la version d'essai de PaperStream Capture Pro.

Pour utiliser la version intégrale, achetez une licence et activez-la.

Outre les fonctions de PaperStream Capture, PaperStream Capture Pro vous permet d'effectuer des opérations multi-postes et de configurer des paramètres de métadonnées avancés.

Pour en savoir plus, consultez le guide d'utilisation de PaperStream Capture.

- Guides

Le document Consignes de sécurité, le Guide d'utilisation et fi-680PRF/PRB le Guide d'utilisation du dispositif d'impression sont installés.

- Scanner Central Admin Agent

Utilisez cette application pour mettre à jour le microprogramme de plusieurs scanners en une seule opération, et pour gérer et surveiller plusieurs scanners. Vous pouvez contrôler l'état des opérations de plusieurs scanners et consulter les informations de chaque scanner.

Les applications requises diffèrent selon chaque mode de fonctionnement.

Pour en savoir plus, consultez le guide d'utilisation de la Scanner Central Admin.

- fi Series Online Update

Cette application vérifie et applique les derniers logiciels et les dernières mises à jour pour fi Series.

\*1 :Les produits Microsoft® Office doivent être installés.



## Configuration requise

La configuration requise est la suivante.

Système d'exploitation	<ul style="list-style-type: none"> <li>● Windows® 10 Famille (32 bits/64 bits) (*1)</li> <li>● Windows® 10 Professionnel (32 bits/64 bits) (*1)</li> <li>● Windows® 10 Enterprise (32 bits/64 bits) (*1)</li> <li>● Windows® 10 Éducation (32 bits/64 bits) (*1)</li> <li>● Windows Server™ 2016 Standard (64 bits) (*1)</li> <li>● Windows Server™ 2019 Standard (64 bits) (*1)</li> <li>● Windows Server™ 2022 Standard (64 bits) (*1)</li> <li>● Windows® 11 Famille (64 bits) (*1)</li> <li>● Windows® 11 Professionnel (64 bits) (*1)</li> <li>● Windows® 11 Entreprise (64 bits) (*1)</li> <li>● Windows® 11 Éducation (64 bits) (*1)</li> </ul>
Lecteur de DVD	Requis pour l'installation
Interface	USB2.0/USB1.1

\*1 :le logiciel fourni fonctionne comme une application de bureau.

## INSTALLATION (Recommandée)

En sélectionnant [INSTALLATION (Recommandée)] les logiciels suivants sont installés :  
Les logiciels requis pour utiliser le scanner sont installés tous en même temps.

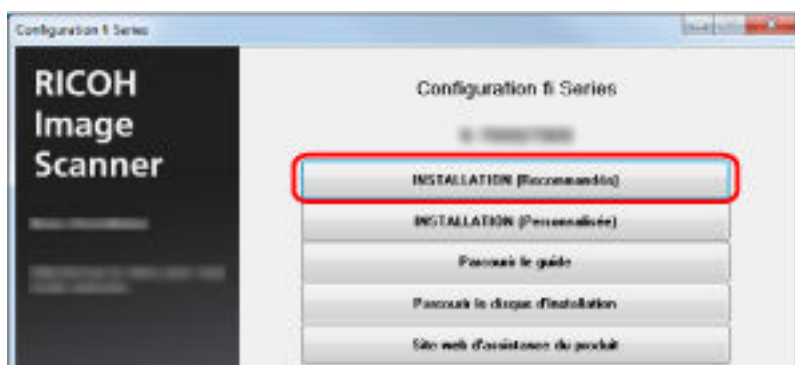
- PaperStream IP (TWAIN)
- Software Operation Panel
- Error Recovery Guide
- PaperStream ClickScan
- PaperStream Capture
- Guides
- fi Series Online Update

- 1 Allumez l'ordinateur et ouvrez une session en tant qu'utilisateur avec les privilèges d'un administrateur.**
- 2 Insérez le Setup DVD-ROM dans le lecteur de DVD.**  
La fenêtre [fi Series Setup] s'affiche.

### CONSEIL

Si la fenêtre [fi Series Setup] ne s'affiche pas, double-cliquez sur "Setup.exe" dans le Setup DVD-ROM via [Explorateur] ou [Poste de travail].

- 3 Cliquez sur le nom du modèle de scanner à utiliser (si la fenêtre de sélection d'un nom de modèle s'affiche).**
- 4 Cliquez sur le bouton [INSTALLATION (Recommandée)].**

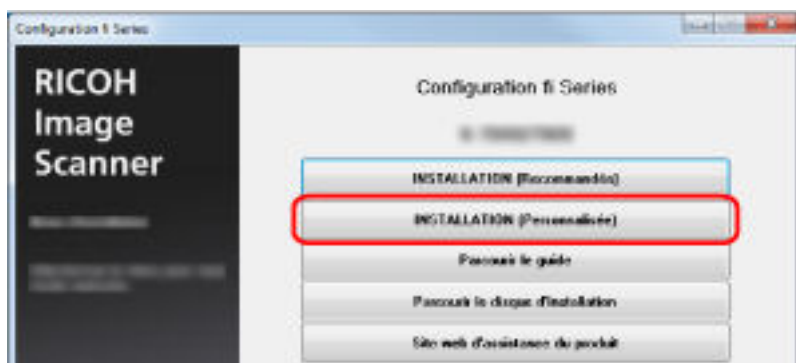


- 5 Installez le logiciel en suivant les instructions affichées à l'écran.**

## INSTALLATION (Personnalisée)

L'option [INSTALLATION (Personnalisée)] vous permet de sélectionner, puis d'installer les logiciels requis.

- 1 Suivez les étapes 1 à 3 de la section **INSTALLATION (Recommandée)** (page 50).
- 2 Cliquez sur le bouton [INSTALLATION (Personnalisée)].



- 3 Vérifiez le contenu affiché et cliquez sur le bouton [Suivant].
- 4 Cochez les cases correspondant au logiciel à installer, puis cliquez sur le bouton [Suivant].
- 5 Installez le logiciel en suivant les instructions affichées à l'écran.

# Chargement des documents

Cette section vous explique comment charger les documents dans le scanner.

## Charger des documents

Cette section vous explique comment charger les documents dans le scanner.

## Préparation

Préparez les documents comme décrit ci-dessous.

### CONSEIL

Pour en savoir plus sur le format et la qualité de papier requis, consultez [Documents pris en charge \(page 63\)](#).

### 1 Vérifiez les documents.

#### a Vérifiez si les documents à charger sont de même largeur et de même format.

Les méthodes de chargement varient selon que le format des documents est identique ou non.

#### b Vérifiez le nombre de feuilles.

Vous pouvez charger jusqu'à 500 feuilles (grammage de 80 g/m<sup>2</sup> [20 lb], épaisseur de la pile inférieure à 50 mm et poids total inférieur à 5 kg).

Pour en savoir plus, consultez [Capacité de chargement \(page 66\)](#).

### CONSEIL

- Pour les documents avec onglet ou les documents non rectangulaires, reportez-vous à la section [Chargement de documents avec onglet et de documents non rectangulaires \(page 68\)](#).
- Pour les documents de différentes largeurs, consultez les sections [Numériser une pile de documents mixtes \(page 74\)](#) et [Numériser des documents de largeur inégale \(page 110\)](#).

### 2 Déramez les documents.

#### a Saisissez les documents des deux mains et pliez-les.



- b** Tenez fermement les documents des deux mains, pliez-les dans le sens opposé, comme décrit ci-dessous.



- c** Répétez les étapes **a** et **b** plusieurs fois.
- d** Saisissez-la ensuite dans sa largeur puis déramez-la de la même manière.
- e** Alignez le bord des documents.

## Chargement des documents

Il existe deux façons de charger des documents.

### Placement des documents au centre du plateau d'alimentation

Cette méthode est généralement utilisée avec de documents de formats identiques.

### Placement des documents à gauche ou à droite du plateau d'alimentation

Cette méthode est généralement utilisée avec de documents de formats différents ou lorsque vous souhaitez changer le centre des documents.

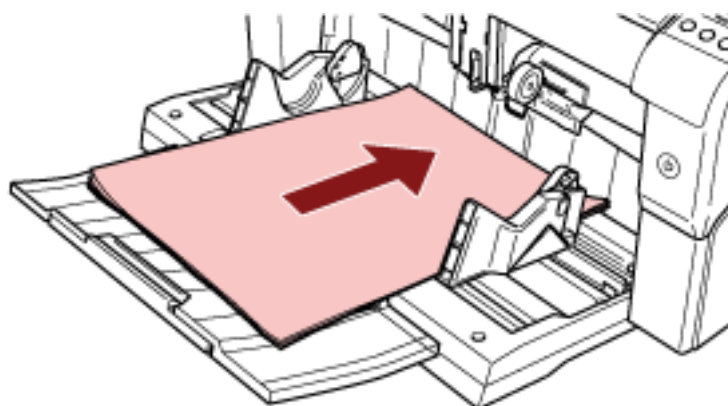
#### **IMPORTANT**

Notez que des conditions différentes s'appliquent pour la détection du chargement excessif de documents lorsque vous placez les documents à gauche ou à droite du plateau d'alimentation.

## Placement des documents au centre du plateau d'alimentation

### 1 Chargez des documents dans le plateau d'alimentation.

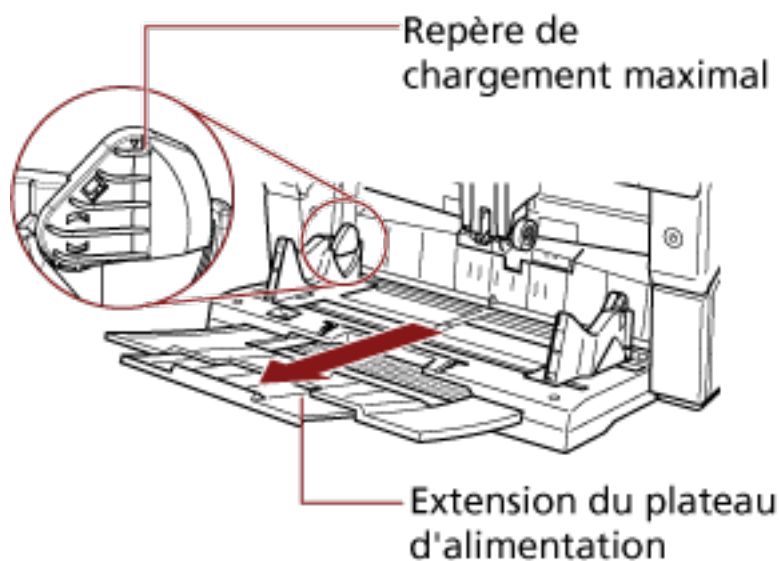
Placez les documents en orientant le recto (côté à numériser) vers le haut.



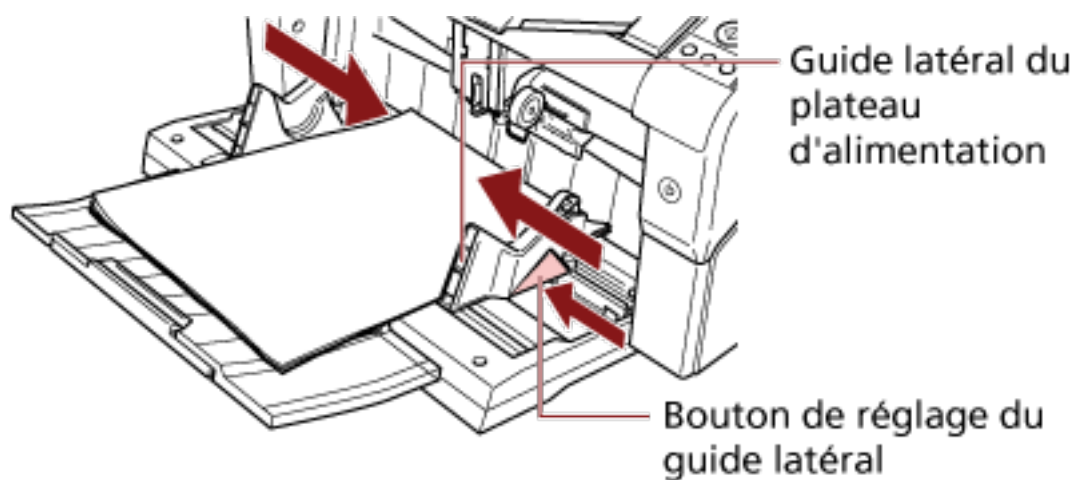
#### **CONSEIL**

- Veillez à ce que les documents ne dépassent pas la ligne de chargement maximale à l'intérieur des guides latéraux du plateau d'alimentation.

- Déployez l'extension du plateau d'alimentation en fonction de la longueur des documents avant de placer les documents.



- 2 Ajustez les guides latéraux du plateau d'alimentation en fonction de la largeur des documents.** Déplacez les guides latéraux du plateau d'alimentation en appuyant sur les boutons correspondants de façon à ne laisser aucun espace entre les documents et les guides latéraux. Faute de quoi, les documents pourraient être désalignés.

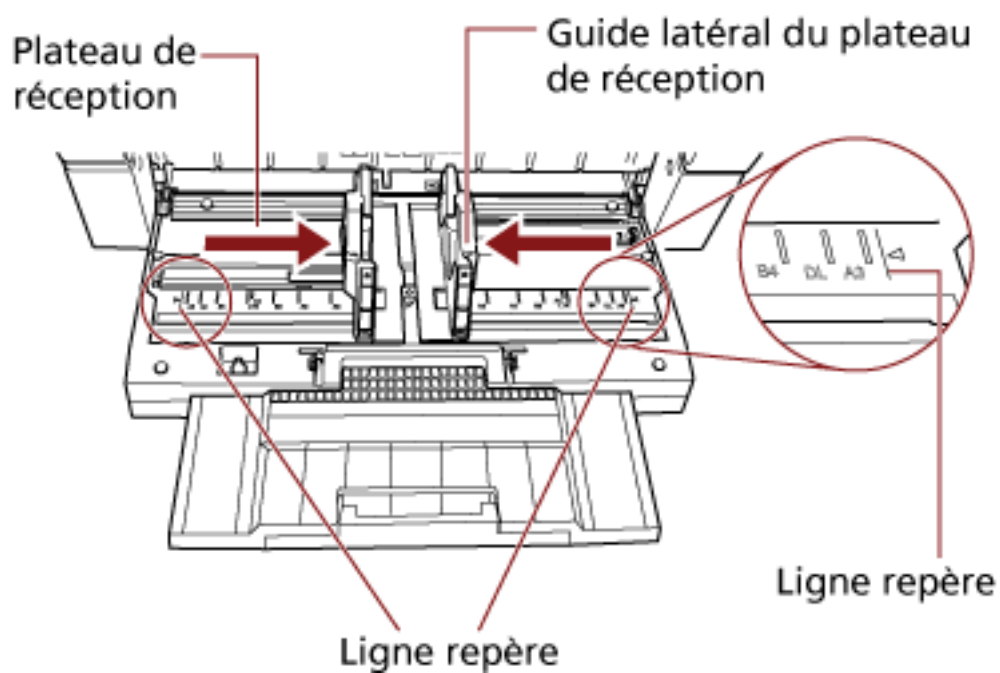


### IMPORTANT

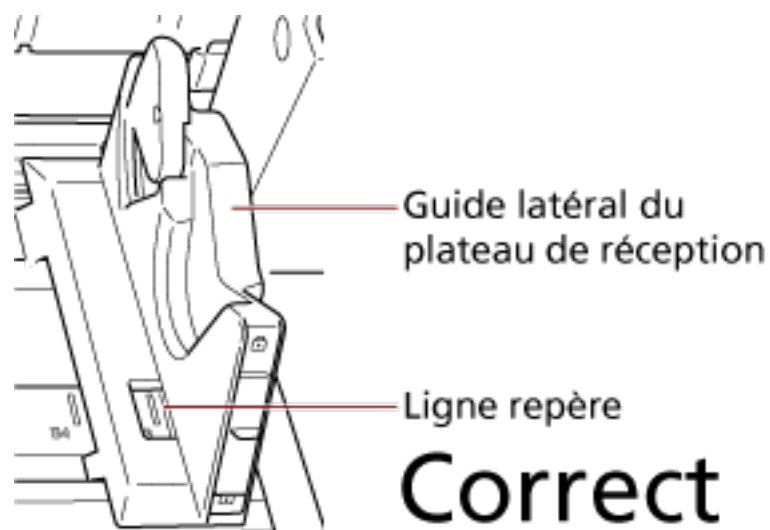
Retirez éventuellement les agrafes et trombones. Réduisez le nombre de documents si un chargement multiple ou une erreur de prise se produit.

**CONSEIL**

Vérifiez que les guides latéraux du plateau d'alimentation ne dépassent pas les lignes de part et d'autre du plateau d'alimentation.

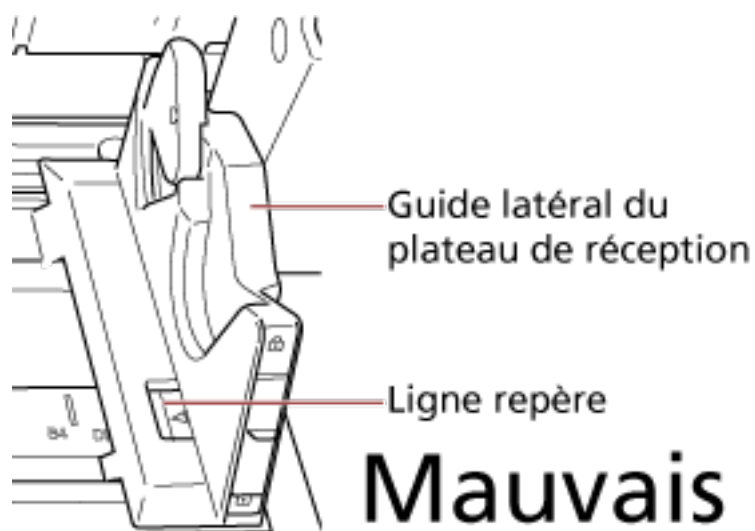


- Correct





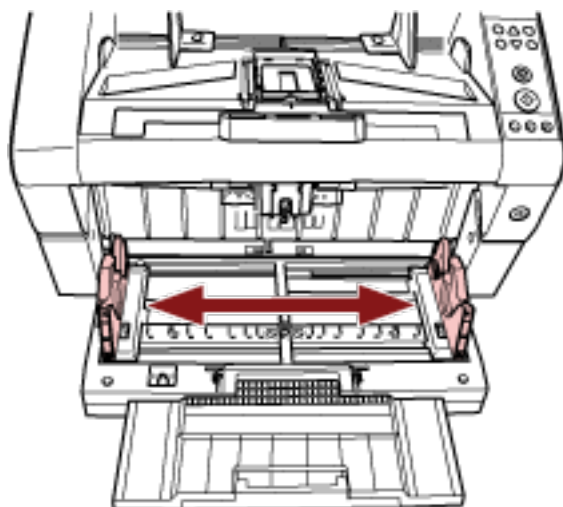
- Incorrect



- 3 Réglez l'extension du plateau de réception en fonction de la longueur du document, puis relevez le stoppeur de papier.**  
Pour en savoir plus sur le réglage du plateau de réception, consultez la section [Régler le plateau de réception](#) (page 37).
- 4 Numérisez documents avec l'application de numérisation d'image.**  
Pour en savoir plus, consultez le guide ou l'aide de l'application de numérisation d'image.

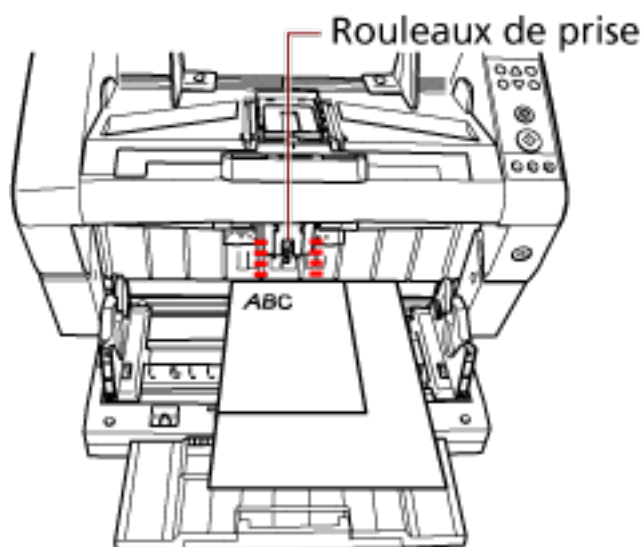
## Placement des documents à gauche ou à droite du plateau d'alimentation

- 1 Ajustez les guides latéraux du plateau d'alimentation le plus à l'extérieur possible.



- 2 Placez les documents de sorte que le document le plus petit puisse être entraîné par les rouleaux de prise.

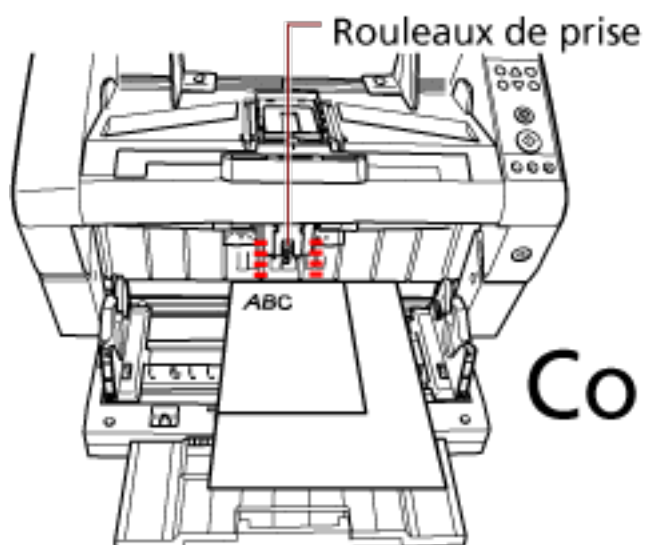
Placez les documents en orientant le recto (côté à numériser) vers le haut.



### IMPORTANT

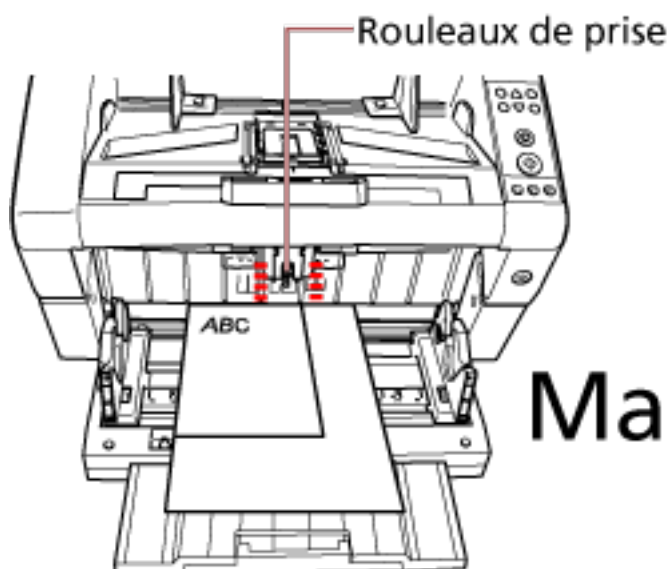
Vérifiez que tous les documents sont placés sous le rouleau de prise, auquel cas le document ne sera pas entraîné.

- Correct



Correct

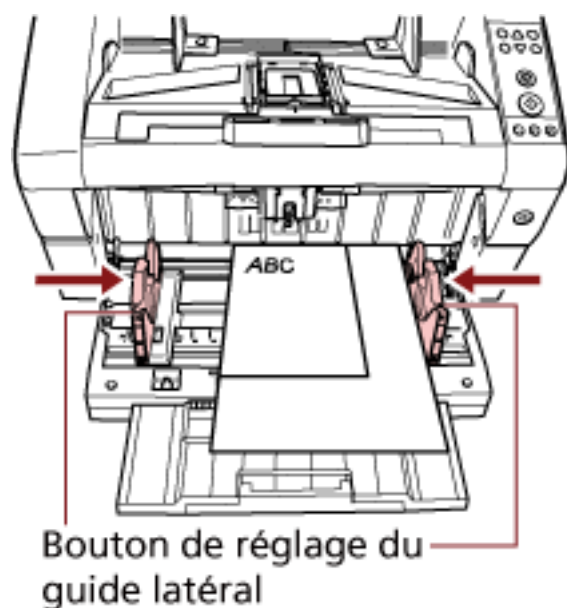
- Incorrect



Mauvais

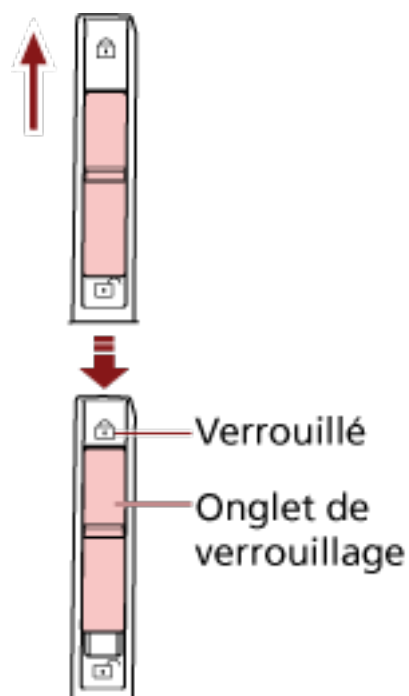
3 Ajustez les guides latéraux du plateau d'alimentation en fonction de la largeur des documents.

Déplacez les guides latéraux du plateau d'alimentation vers le centre tout en appuyant sur les boutons correspondants, et veillez à ne laisser aucun espace entre le guide latéral du plateau d'alimentation et le document le plus large.



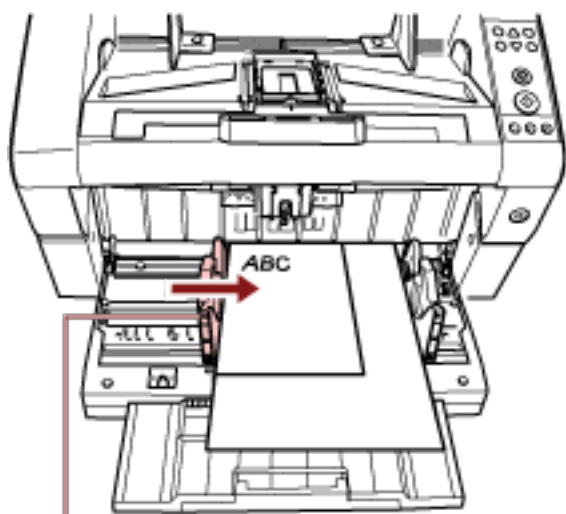
**4 Verrouillez l'un des guides latéraux du plateau d'alimentation.**

En l'occurrence, verrouillez le guide latéral de droite en déplaçant vers le haut le verrou correspondant.



**5 Déplacez l'autre guide latéral vers la position souhaitée tout en appuyant sur le bouton correspondant.**

En l'occurrence, déplacez le guide latéral de gauche tout en appuyant sur le bouton correspondant, et veillez à ne laisser aucun espace entre le guide latéral du plateau d'alimentation et le document.



Bouton de réglage du guide latéral

- 6 Réglez l'extension du plateau de réception en fonction de la longueur du document, puis relevez le stoppeur de papier.**

Pour en savoir plus sur le réglage du plateau de réception, consultez la section [Régler le plateau de réception \(page 37\)](#).

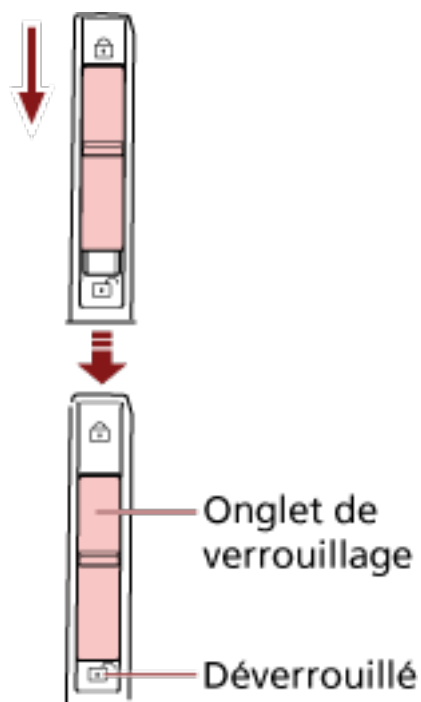
- 7 Numérisez documents avec l'application de numérisation d'image.**

Pour en savoir plus, consultez le guide ou l'aide de l'application de numérisation d'image.

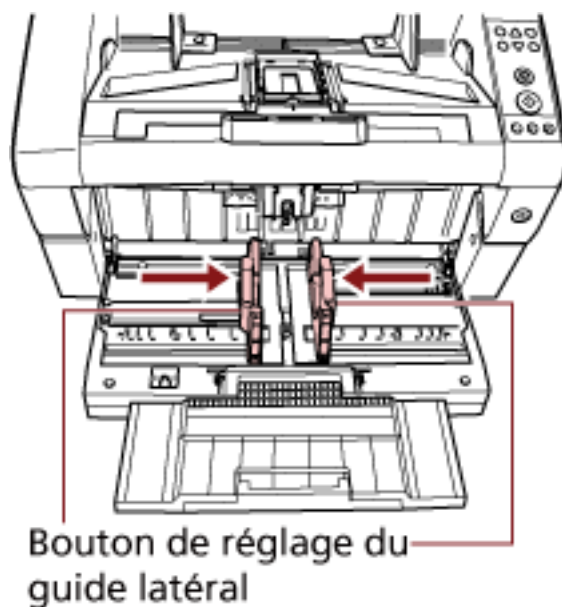
#### CONSEIL

Pour déverrouiller le guide latéral du plateau d'alimentation, procédez comme suit.

- 1 Déplacez vers le bas le verrou du guide latéral du plateau d'alimentation pour le déverrouiller.



- 2 Déplacez les deux guides latéraux du plateau d'alimentation vers le centre tout en appuyant sur les boutons correspondants.

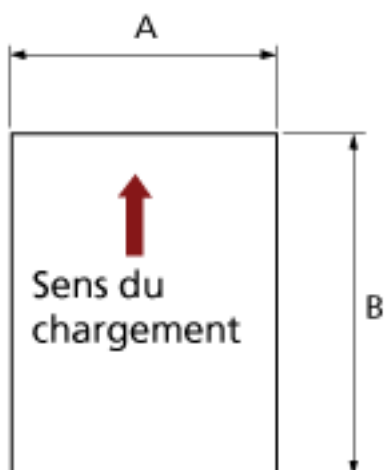


- 3 Relâchez les boutons du guide latéral.  
Les deux guides latéraux du plateau d'alimentation se déplacent en même temps.

## Documents pris en charge

### Format du papier

Le format du papier pouvant être numérisé est le suivant.



A : 52 à 304,8 mm (2,1 à 12,0 po.)

B : 74 à 431,8 mm (2,9 à 17,0 po.) (\*1) (\*2)

\*1 : la numérisation de pages longues prend en charge la numérisation de documents dont la longueur peut atteindre 5 588 mm (220 po.) dans le sens de chargement.

Notez que la résolution doit être définie sur la valeur ppp suivante en fonction du format du document.

- Longueur qui dépasse le format Lettre double (432 mm), mais n'excède pas 863 mm  
400 ppp ou moins
- Longueur qui dépasse 863 mm, mais n'excède pas 3 175 mm  
300 ppp ou moins
- Longueur qui dépasse 3 175 mm, mais n'excède pas 5 588 mm  
200 ppp ou moins

\*2 : en mode de chargement manuel (mode de chargement simple), il est possible de numériser des documents A2/A1.

Vous pouvez numériser un document plié en deux et fusionner les deux côtés de l'image.

#### CONSEIL

Vous pouvez régler le contrôle pour éjecter les documents lors de la numérisation de documents dont la longueur est inférieure ou égale à 138 mm.

Pour en savoir plus, consultez [Configuration du contrôle d'éjection des documents \[Contrôle d'empilement\]](#) (page 275).

## Qualité du papier

### ● Type de papier

Les types de papier recommandés pour la numérisation sont les suivants :

- papier sans bois
- papier contenant du bois

Lorsque vous utilisez des types de papier autres que ceux mentionnés ci-dessus, veuillez à effectuer des tests avec le même type de papier avant de lancer la numérisation de votre document.

### ● Grammage du papier

Les grammages pris en charge pour la numérisation sont les suivants :

- A5 ou supérieur, A4/Lettre ou inférieur : entre 20 et 209 g/m<sup>2</sup> (5,4 et 56 lb)
- Inférieur à A5, supérieur à A4 : entre 41 et 209 g/m<sup>2</sup> (11 et 56 lb)

### ● Précautions

Les types de documents suivants risquent de ne pas être numérisés correctement :

- document d'une épaisseur non uniforme (p. ex., enveloppes, documents avec des photographies)
- document froissé ou corné
- document plié ou déchiré
- papier calque
- papier couché
- papier carbone
- papier photosensible
- document perforé
- document de forme non rectangulaire ou non carrée
- document très fin
- photographie (papier photographique)

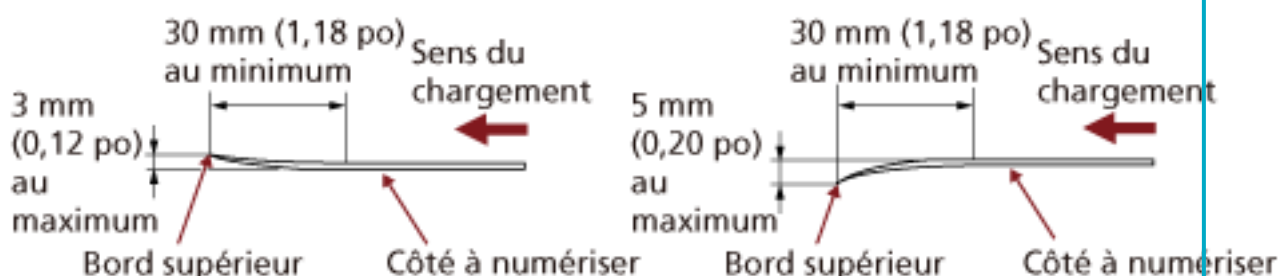
Veillez par ailleurs à ne pas numériser les types de documents suivants :

- documents avec agrafes ou trombones
- document dont l'encre n'a pas encore adhéré
- documents dont le format est inférieur à A8
- documents plus grands que 304,8 mm (12,0 po.)
- documents au support autre que du papier (comme le tissu, les feuilles métalliques ou les transparents OHP)
- documents importants, notamment certificats et bons de caisse, qu'il est important de ne pas endommager



**CONSEIL**

- Lorsque vous numérisez un document semi-transparent, augmentez le niveau de [Luminosité] dans le pilote du scanneur afin d'éviter un effet de transparence.
- Pour éviter de salir les rouleaux, évitez de numériser des documents écrits ou dessinés au crayon à papier. Si vous devez numériser ce type de documents, nettoyez régulièrement le scanneur.  
Un message peut s'afficher lorsque vous numérisez un grand nombre de documents écrits au crayon à papier.  
Pour en savoir plus, consultez [Erreurs \(page 175\)](#).
- Si des chargements excessifs de documents ou des bourrages papier se produisent fréquemment, consultez la section [Réglage de la force de séparation du papier \(page 41\)](#).
- Le bord supérieur de chaque document doit être bien plat. En cas de cornure, assurez-vous qu'elle ne dépasse pas les limites suivantes :

**IMPORTANT**

- Le papier autocopiant contient des substances chimiques pouvant endommager les rouleaux (notamment les rouleaux de prise). Par conséquent, notez les points suivants :

**Nettoyage :**

En cas de bourrages papier fréquents, nettoyez chaque rouleau. Pour en savoir plus sur le nettoyage des rouleaux, consultez la section [Entretien \(page 132\)](#).

**Remplacement des pièces :**

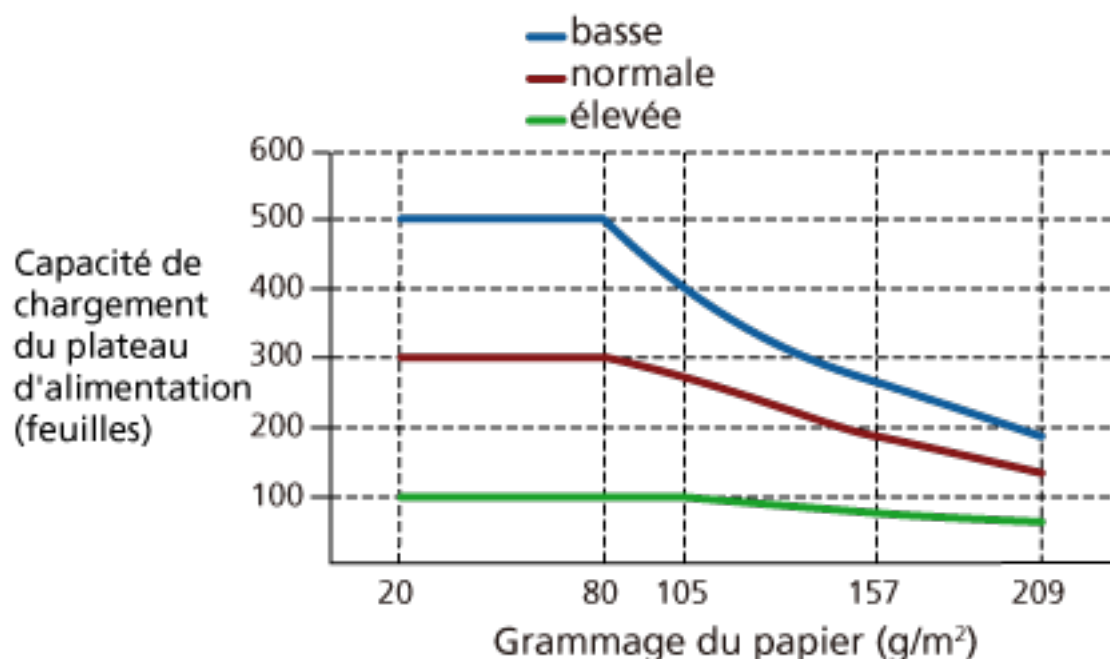
La durée de vie de chaque rouleau peut diminuer si vous numérisez des documents contenant du bois.

- Lorsque vous utilisez du papier contenant du bois, la durée de vie de chaque rouleau peut diminuer.
- Vous risquez d'endommager les rouleaux s'ils sont en contact avec une photographie ou un papillon adhésif durant la numérisation.
- Vous risquez d'endommager la surface du document lors de la numérisation de papiers brillants tels que des photographies.

## Capacité de chargement

Le nombre de feuilles pouvant être chargées dans le plateau d'alimentation dépend du format de papier et du grammage du document.

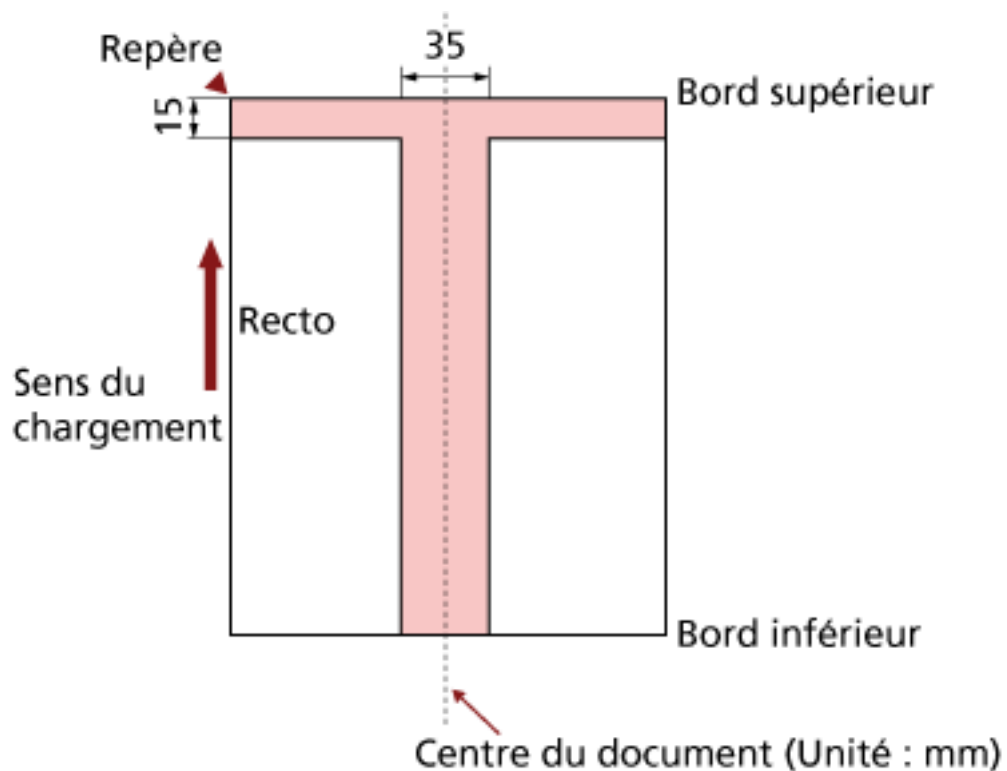
Consultez le graphique suivant :



Unité	g/m <sup>2</sup>	lb	kg
Conversion	20	5,3	17
	30	8	26
	40	11	34,5
	52	14	45
	64	17	55
	75	20	65
	80	21	69
	105	28	90
	128	34	110
	157	42	135
	209	56	180

## Zone à ne pas perforer

Si des perforations existent dans la partie rose clair de l'illustration suivante, des erreurs risquent de se produire.



### IMPORTANT

Les conditions ci-dessus s'appliquent lorsque le document est placé au centre de la largeur des rouleaux de prise.

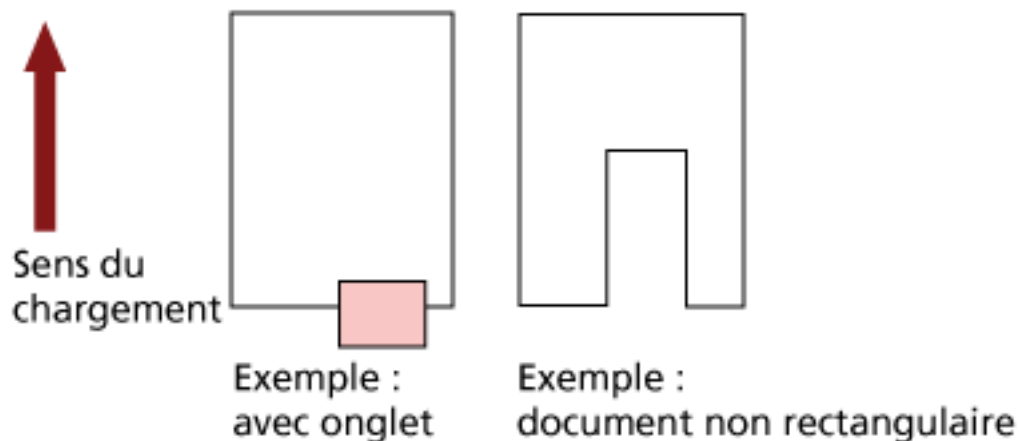
### CONSEIL

En cas de perforations au centre sur un rayon de 35 mm, vous pouvez déplacer le document sur la gauche ou sur la droite.

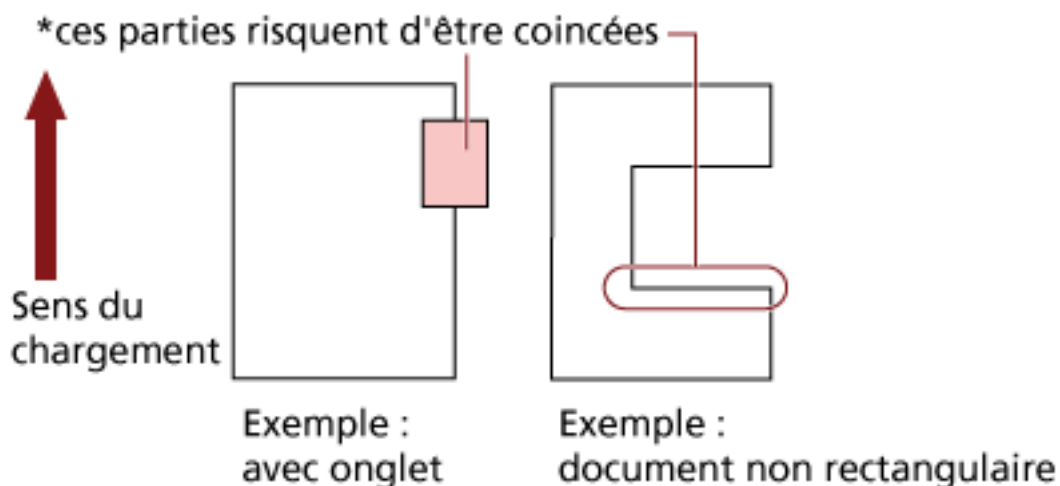
## Chargement de documents avec onglet et de documents non rectangulaires

Pour numériser des documents avec onglet ou des documents non rectangulaires, placez-les de façon à ce qu'ils ne soient pas bloqués lorsqu'ils sont entraînés.

Correct :



Incorrect



### IMPORTANT

- Lorsque vous numérisez des documents de façon incorrecte, comme dans l'exemple ci-dessus, les zones indiquées peuvent se coincer lors de la numérisation. Cela risque de provoquer un bourrage papier ou de déchirer le document.
- Lorsqu'un onglet ou la partie non rectangulaire du document ne passe pas au-dessus du rouleau d'alimentation/rouleau auxiliaire, ces zones du document peuvent rester dans l'image générée et être allongées.

## Conditions pour la détection du chargement multiple

Le chargement multiple est le chargement simultané de deux feuilles ou plus dans l'AAD. Il est également appelé "chargement excessif de documents" lors de la détection d'une longueur de document différente.

Ce problème peut être détecté en vérifiant l'épaisseur du document chargé, sa longueur ou les deux. Les conditions suivantes sont nécessaires pour une détection optimale.

### Détection par l'épaisseur

- Chargez les documents de même épaisseur dans le plateau d'alimentation.
- Grammage du papier : 20 à 209 g/m<sup>2</sup> (5,4 à 56 lb) / 0,025 à 0,25 mm (0,001 à 0,010 po)
- N'effectuez aucune perforation sur une surface de 35 mm (1,38 po.) des lignes verticales à gauche, au centre et à droite du document. Reportez-vous à la Fig.1.
- N'attachez aucun autre document sur une surface de 35 mm (1,38 po.) des lignes verticales à gauche, au centre et à droite du document. Reportez-vous à la Fig.1.

### Détection selon la longueur

- Chargez les documents de même longueur dans le plateau d'alimentation.
- Différence de longueur des documents : 1% au maximum
- N'effectuez aucune perforation sur une surface de 35 mm (1,38 po.) de la ligne centrale verticale du document. Reportez-vous à la Fig.2.

### Détection par l'épaisseur et la longueur

- Chargez les documents de même épaisseur et de même longueur dans le plateau d'alimentation.
- Grammage du papier : 20 à 209 g/m<sup>2</sup> (5,4 à 56 lb) / 0,025 à 0,25 mm (0,001 à 0,010 po)
- Différence de longueur des documents : 1% au maximum
- N'effectuez aucune perforation sur une surface de 35 mm (1,38 po.) des lignes verticales à gauche, au centre et à droite du document. Reportez-vous à la Fig.1.
- N'attachez aucun autre document sur une surface de 35 mm (1,38 po.) des lignes verticales à gauche, au centre et à droite du document. Reportez-vous à la Fig.1.

#### **IMPORTANT**

Les conditions ci-dessus s'appliquent lorsque le document est placé au centre de la largeur des rouleaux de prise.

Fig.1

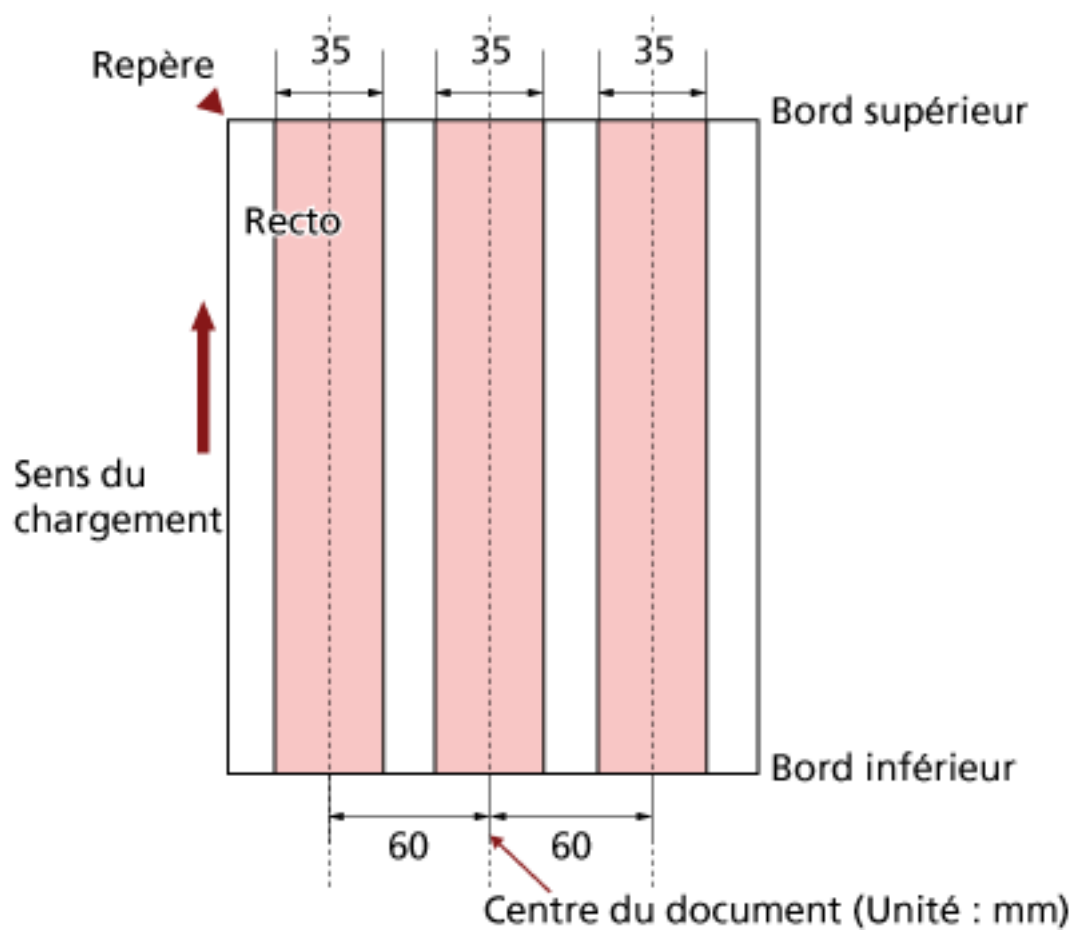
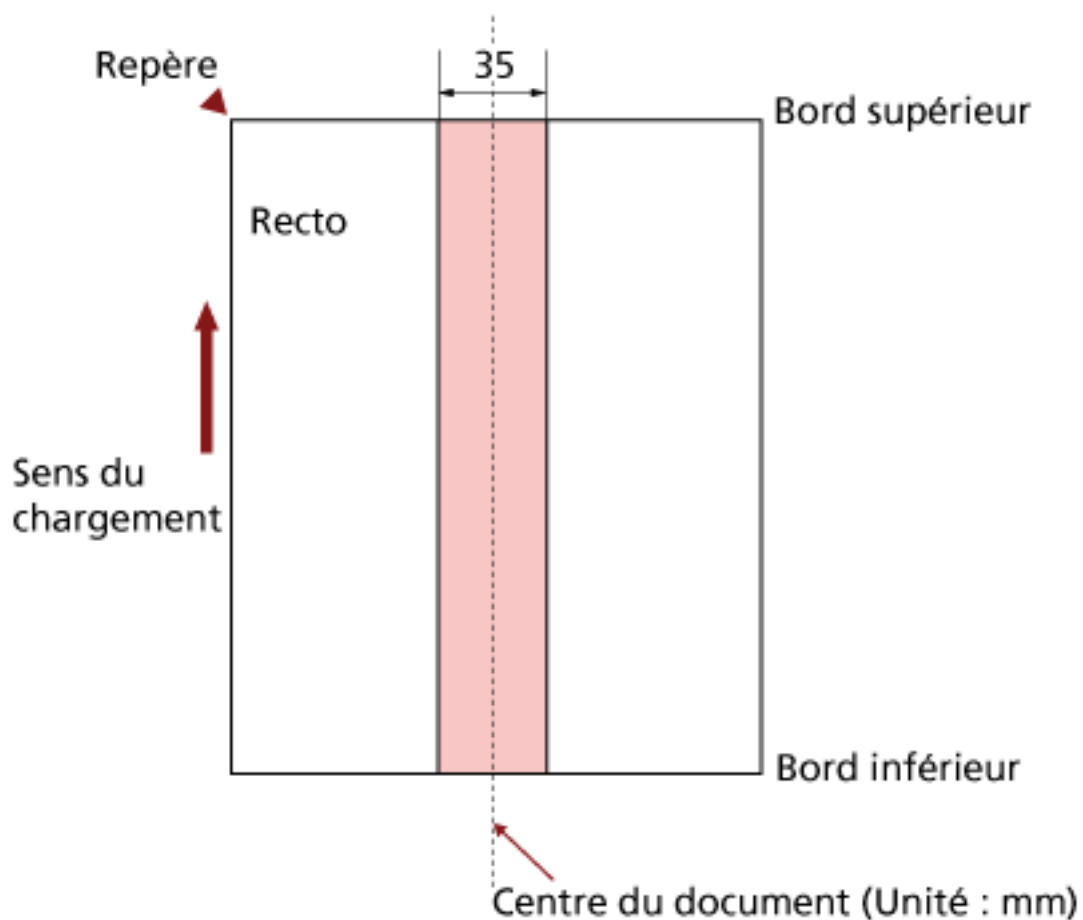


Fig.2

**CONSEIL**

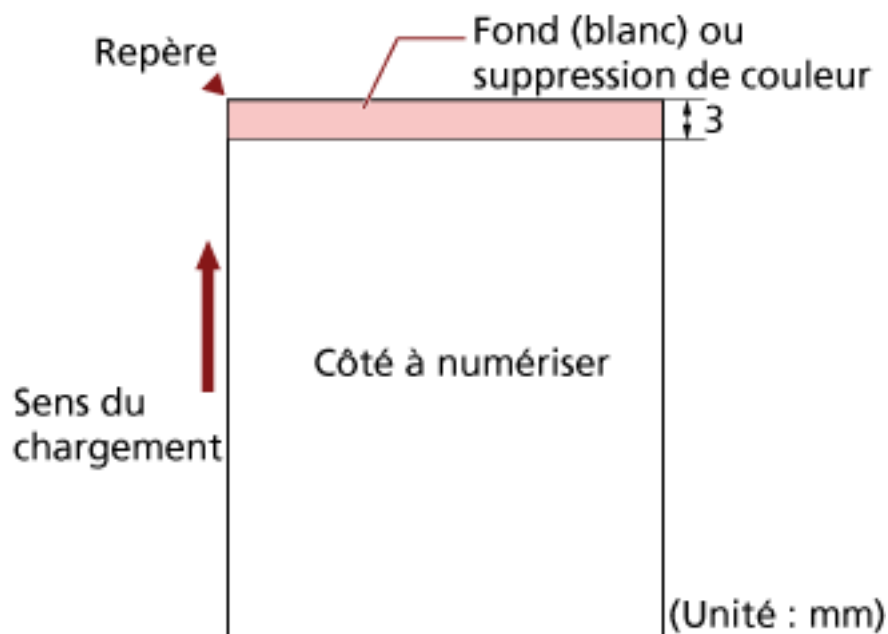
- Le taux de détection d'un chargement excessif de documents peut diminuer sur certains documents.  
Il est impossible de détecter le chargement excessif de documents dans une zone de 15 mm depuis le bord supérieur du document.
- Vous pouvez modifier les zones de la Fig.1 dans le Software Operation Panel.  
Pour en savoir plus, consultez [Paramètres relatifs à la détection du chargement excessif de documents \(page 277\)](#).

## Restriction de la zone de couleur de fond

La zone de numérisation entre le bord supérieur et les 3 premiers mm doit être blanche (couleur de fond du document).

Si l'option Suivi du niveau de blanc est activée, la zone suivante (en rose clair) doit être la même que la couleur de fond ou la couleur à supprimer.

Si le document contient du texte, des cadres ou des signatures dans cette zone, désactivez l'option de suivi du niveau de blanc.

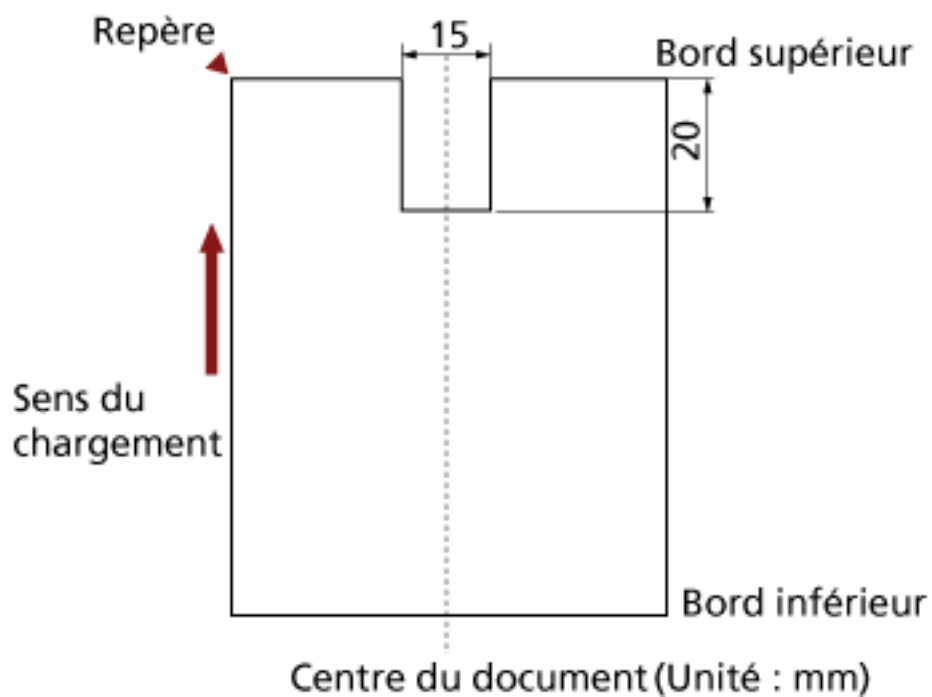


Pour en savoir plus sur l'option de suivi du niveau de blanc, consultez l'aide du pilote du scanner.



## Feuille de séparation des travaux

Voici la forme typique d'une feuille de séparation des travaux.



Le document doit être supérieur au format A4/Lettre (210 mm/8,27 po.).

### **IMPORTANT**

Les conditions ci-dessus s'appliquent lorsque le document est placé au centre de la largeur des rouleaux de prise.

## Numériser une pile de documents mixtes

Les conditions suivantes s'appliquent lors de la numérisation d'une pile de documents mixtes (différence de grammage, de coefficient de friction, de format).

Effectuez toujours un test de numérisation pour voir si les documents sont chargés avant de numériser une pile de documents mixtes.

Pour en savoir plus sur les piles de documents mixtes, consultez la section [Numériser des documents de largeur inégale \(page 110\)](#).

### Type de papier

Orientez le document de manière que la fibre du papier soit alignée à celle du sens du chargement.

### Grammage du papier

Lorsque vous numérisez des documents avec un grammage différent dans le même lot, réglez le grammage en respectant la plage suivante :

- A5 ou supérieur, A4/Lettre ou inférieur : entre 20 et 209 g/m<sup>2</sup> (5,4 et 56 lb)
- Inférieur à A5, supérieur à A4 : entre 41 et 209 g/m<sup>2</sup> (11 et 56 lb)

### Coefficient de friction

Nous vous recommandons d'utiliser la même marque de papier du même fabricant.

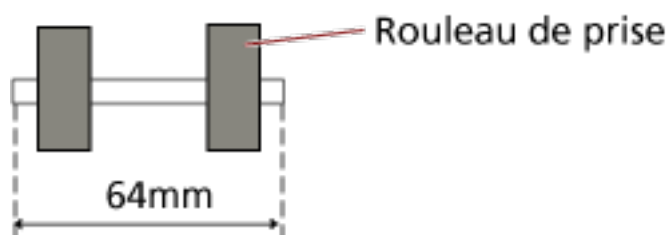
Si vous formez une pile de papier de marques et fabricants différents, la performance du chargement sera affectée car la différence du coefficient de friction aura augmenté.

Les coefficients de friction recommandés sont les suivants :

entre 0,35 et 0,60 (valeur de référence du coefficient de friction)

### Position du document

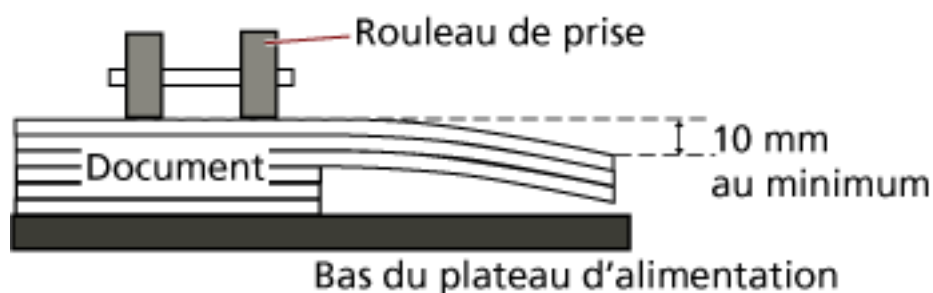
Placez les documents de sorte que chaque document de la pile recouvre, au centre, la largeur des rouleaux de prise de 64 mm.



### Format du papier

Lorsque vous placez un jeu de documents plus larges au-dessus de documents plus petits dans le même lot, les documents les plus larges risquent de pendre et d'entraver le chargement du papier.

Veillez à respecter ce qui suit :



### IMPORTANT

- Lorsque vous numérisez un lot de documents mixtes de différents formats, il est possible que des erreurs d'alignement se produisent, car les guides latéraux du plateau d'alimentation ne fonctionnent pas sur chaque feuille. Il est donc recommandé de numériser les documents après avoir activé la détection automatique du format de page.
- Il est impossible d'utiliser simultanément la détection de chargement multiple avec [Vérifier la longueur] et la détection automatique du format de page.

### Pile composée de divers formats standard

Consultez le tableau ci-dessous pour avoir une idée des écarts possibles dans une pile.

Format du document Largeur (mm)	Taille maximale													
	A3	DL	B4	LTR	A4	B5	A5	B6	A6	B7	A7	B8	A8	
	297	279	257	216	210	182	149	129	105	91	74.3	64.3	52.5	
A3	297	■												
DL	279	■	■											
B4	257	■	■	■										
LTR	216	■	■	■	■									
A4	210	■	■	■	■	■								
B5	182	■	■	■	■	■	■							
A5	149		■	■	■	■	■	■						
B6	129			■	■	■	■	■	■					
A6	105				■	■	■	■	■	■				
B7	91					■	■	■	■	■	■			
A7	74.3						■	■	■	■	■	■		
B8	64.3							■	■	■	■	■	■	
A8	52.5													■

■ Gamme disponible

**DL** : 11×17 pouces

**LTR** :format Lettre

**IMPORTANT**

Il est impossible de numériser le format A8 dans une pile de documents mixtes.

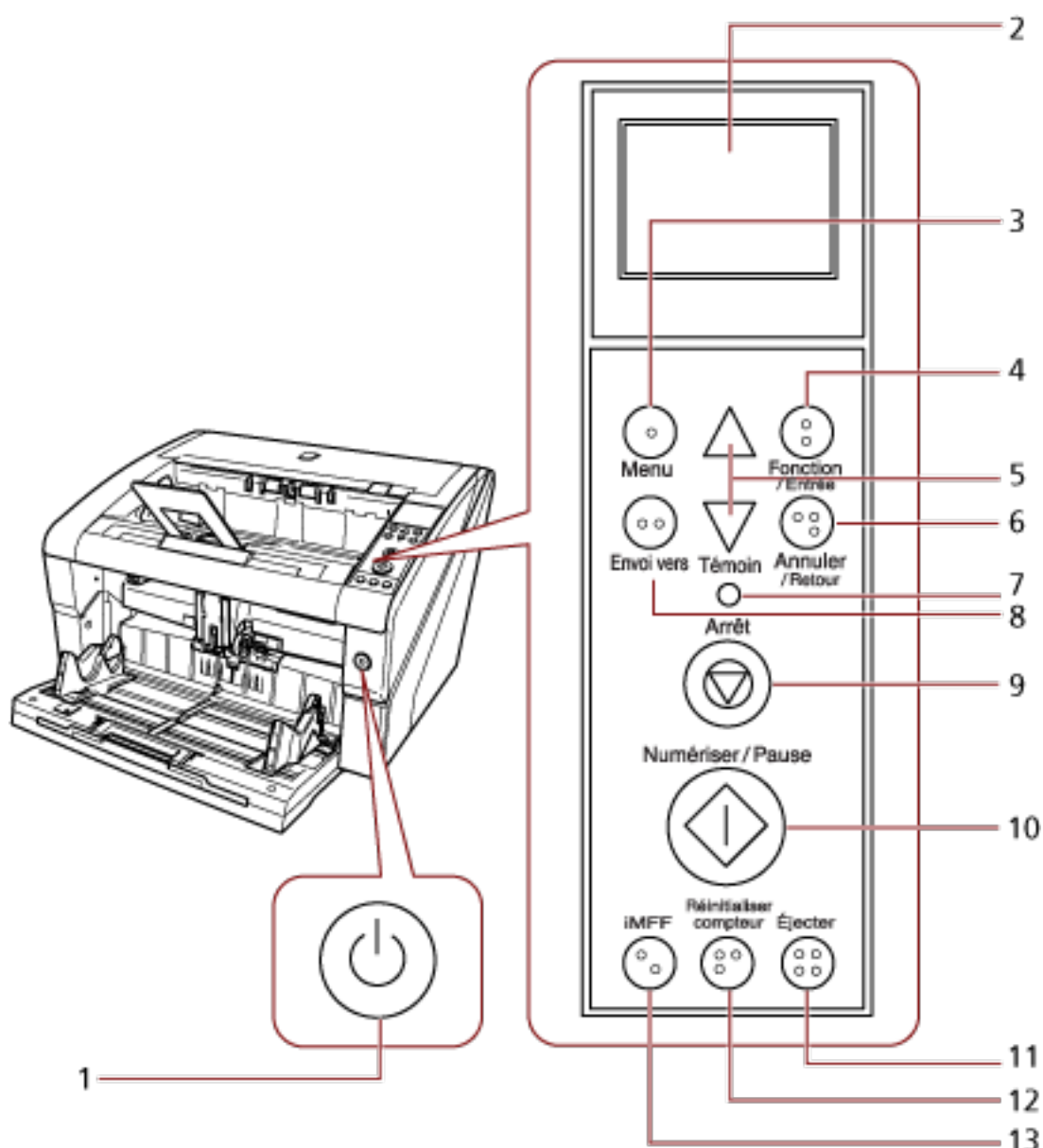
# Utilisation du panneau de commande

Cette section explique comment utiliser le panneau de commande.

## Panneau de commande

Le panneau de commande se compose d'un écran LCD, de touches et d'un indicateur à DEL.

## Noms et fonctions du panneau de commande



Numéro	Nom	Fonction
1	Interrupteur	Il permet de mettre le scanner sous/hors tension. Elle s'allume (en bleu) lorsque le scanner est sous tension.
2	Écran LCD	Indique l'état du scanner.
3	Touche [Menu]	Configure de nombreuses opérations de numérisation.
4	Touche [Fonction/Entrée]	Confirme la rubrique sélectionnée. Elle permet de basculer les numéros (No.01 à No.50 / No.C) pour l'application lancée via la touche [Envoi vers].
5	Touche [ $\Delta$ ] / [ $\nabla$ ]	Change de rubrique. Cette touche permet de modifier la force de séparation du papier.
6	Touche [Annuler/Retour]	Annule la rubrique sélectionnée et revient à l'écran précédent. Annule l'affichage des erreurs.
7	LED de vérification	Il s'allume (en orange) en cas d'erreur. Il clignote lorsque les consommables arrivent en fin de vie.
8	Touche [Envoi vers] (*1)	Exécute le logiciel d'application lié.
9	Touche [Arrêt]	Interrompt immédiatement la numérisation.
10	Touche [Numériser/Pause] (*1)	Exécute le logiciel d'application lié. Interrompt la numérisation. Reprend la numérisation.
11	Touche [Éjecter]	Éjecte le document lors d'un chargement multiple.
12	Touche [Réinitialiser compteur]	Remet le compteur de pages à zéro. Arrête la numérisation lorsque vous appuyez dessus alors que la numérisation est en mode de chargement manuel.
13	Touche [iMFF]	Modifie les paramètres de la fonction Détection intelligente lorsque vous appuyez dessus (pendant plus de deux secondes). Détermine la mémorisation ou non des types de chargement multiple.

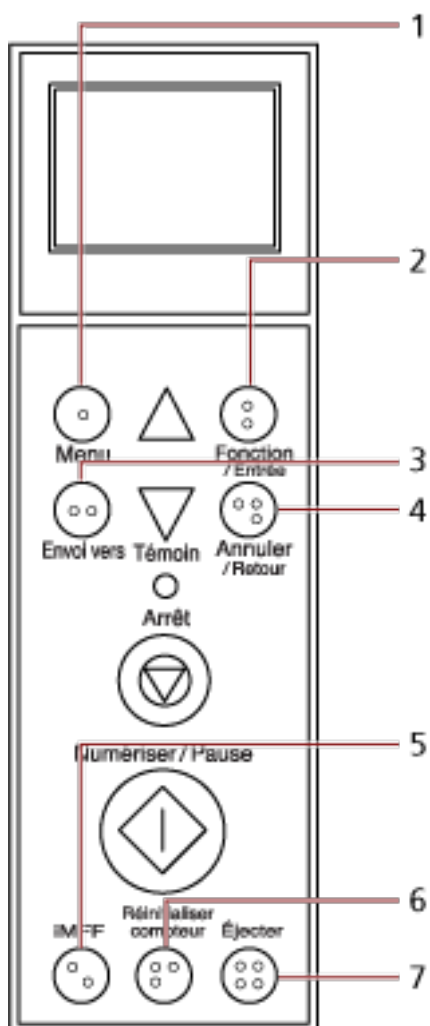
\*1 :pour en savoir plus sur la numérisation via la touche [Numériser/Pause] ou [Envoi vers], consultez la section [Utilisation d'une touche du scanner pour lancer la numérisation \(page 122\)](#).

**IMPORTANT**

Évitez d'utiliser le panneau de commande si le Software Operation Panel est en cours d'exécution.

**CONSEIL**

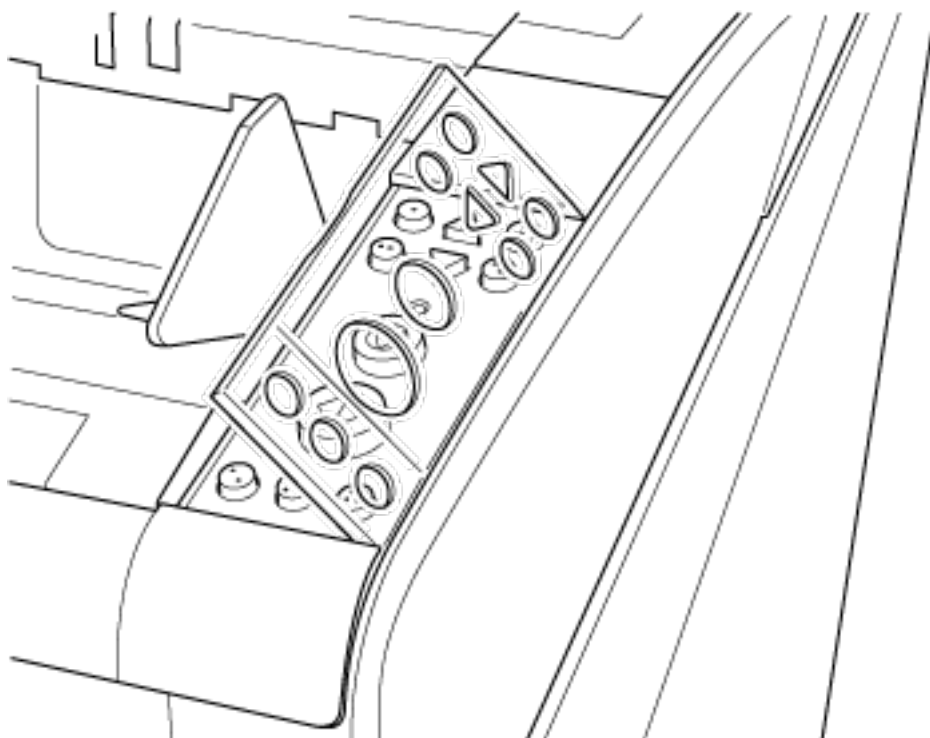
- Les touches sur le panneau de commande sont également inscrites en braille, afin que les utilisateurs puissent comprendre leur fonction.



Numéro	Braille	Signification
1	"1" en braille	Touche [Menu]
2	"2" en braille	Touche [Fonction/Entrée]
3	"3" en braille	Touche [Envoi vers]
4	"4" en braille	Touche [Annuler/Retour]
5	"5" en braille	Touche [iMFF]


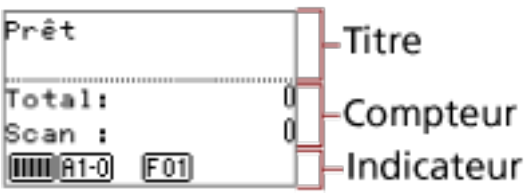



Numéro	Braille	Signification
6	"6" en braille	Touche [Réinitialiser compteur]
7	"7" en braille	Touche [Éjecter]

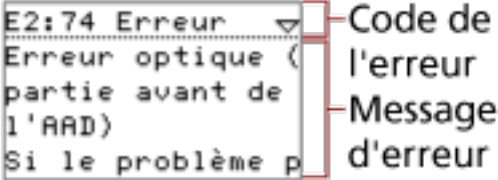

- Les langues suivantes sont disponibles pour les touches du panneau de commande : Japonais, Anglais, Français, Allemand, Italien, Espagnol, Russe et Chinois (simplifié). Vous pouvez ouvrir le couvercle et insérer le cache (feuille sur laquelle est imprimée une autre langue).



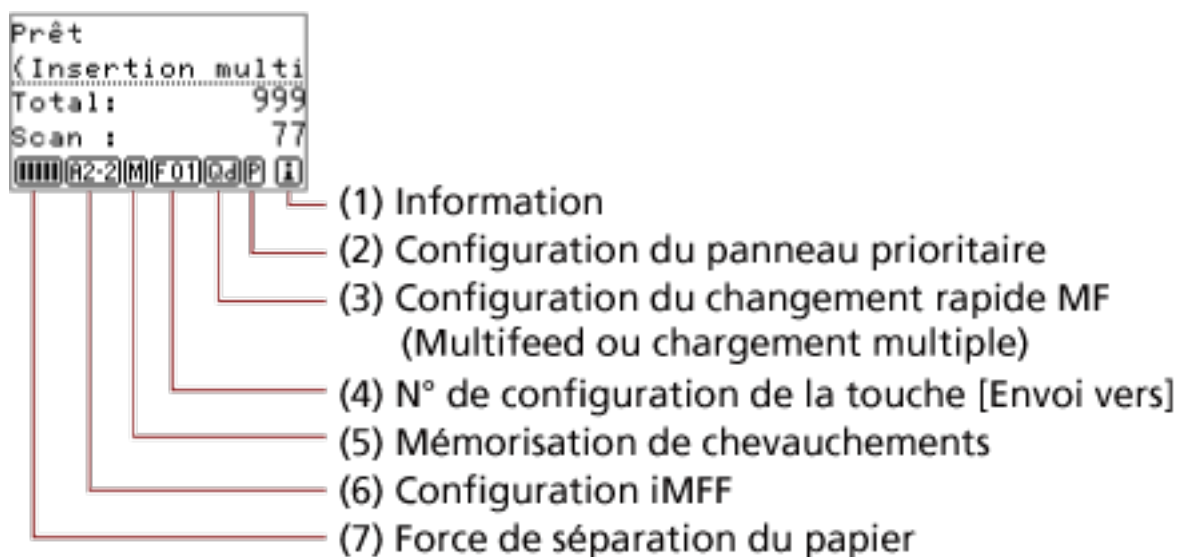


## Indications de l'écran LCD



Affichage	Description
	Début du traitement.
	<p>Prêt pour la numérisation.</p> <p>Indique que l'initialisation s'est terminée avec succès.</p> <p>Pour en savoir plus sur les indicateurs, consultez la section <a href="#">À propos des indicateurs (page 83)</a>.</p>
	<p>Vous pouvez sélectionner une rubrique depuis le menu.</p> <p>Lorsque vous appuyez sur la touche [Menu] dans l'écran [Prêt], l'écran [Menu principal] s'affiche.</p> <p>Le menu principal permet de configurer de nombreux paramètres lors de la numérisation. Pour en savoir plus sur l'écran Menu principal, consultez la section <a href="#">Utilisation du menu principal (page 86)</a>.</p>
	<p>Vous pouvez sélectionner une fonction.</p> <p>Lorsque vous appuyez sur la touche [Fonction/Entrée] dans l'écran [Prêt], l'écran [Choix de la fonction] s'affiche.</p> <p>Le choix de la fonction vous permet de configurer l'application à démarrer lorsque vous appuyez sur la touche [Envoi vers].</p> <p>Pour en savoir plus sur le choix de la fonction, consultez <a href="#">Utilisation de l'option Choix de la fonction (page 107)</a>.</p>
	<p>Indique qu'une erreur récupérable s'est produite durant la numérisation.</p> <p>Les codes d'erreur commençant par la lettre "J" ou "U" s'affichent.</p> <p>Pour en savoir plus sur les erreurs, consultez la section <a href="#">Erreurs (page 175)</a>.</p> <p>Vous pouvez annuler l'affichage de l'erreur en appuyant sur la touche [Annuler/Retour] ou [Arrêt].</p>

Affichage	Description
	<p>Si l'erreur "Bourrage papier détecté" s'affiche, le message disparaît si aucun document n'est chargé dans le scanneur (état [Prêt]) après un certain temps.</p>
	<p>Indique qu'une erreur matérielle s'est produite lors de l'initialisation ou de la numérisation. Les codes d'erreur commençant par la lettre "E", "F", "C", "H", "A" ou "L" s'affichent. Pour en savoir plus sur les erreurs, consultez la section <a href="#">Erreurs (page 175)</a>.</p> <p>Lorsque cette indication d'une erreur matérielle s'affiche, mettez l'appareil hors tension, puis de nouveau sous tension à l'aide de l'interrupteur principal.</p> <p>Si cette indication reste affichée après la remise sous tension, contactez le distributeur/ revendeur auprès duquel vous avez acheté ce produit. Reportez-vous à la section Coordonnées de la liste des contacts ou à la section Pour nous contacter du document Consignes de sécurité fourni avec ce produit.</p>
	<p>Si vous n'utilisez pas le scanneur pendant la période définie, il passe en mode d'économie d'énergie.</p> <p>Appuyez sur n'importe quelle touche du panneau de commande pour revenir à l'écran précédent.</p>


## À propos des indicateurs



### (1) Informations





 s'affiche lorsque des notifications relatives au remplacement des consommables, à l'entretien, au remplacement des pièces de maintenance et à la maintenance périodique s'affichent. Pour en savoir plus sur l'affichage de , consultez la section [Utilisation du menu principal](#) (page 86).

### (2) Configuration du panneau prioritaire

 s'affiche lorsque la configuration du panneau de commande est prioritaire. Pour en savoir plus sur la configuration du panneau de commande prioritaire, consultez la section [Utilisation du menu principal](#) (page 86).

### (3) Changement rapide MF (chargement multiple)

Indique s'il est nécessaire de détecter le chargement multiple, comme suit :

Icône		Méthode de détection
Normale	Comptage doc.	
		Activer (Détecter)
		Activer (Ignorer)

Cette icône change lorsque vous appuyez sur la touche [Éjecter].

En règle générale, l'une des icônes ci-dessus pour "Normal" s'affiche lorsque vous spécifiez [Activer (Détecter)] ou [Activer (Ignorer)].

Pour en savoir plus sur la configuration du changement rapide MF (chargement multiple), consultez la section [Utilisation du menu principal \(page 86\)](#).

En mode Comptage doc., l'une des icônes ci-dessus pour "Comptage doc." s'affiche quel que soit le paramètre Changement rapide MF (chargement multiple).

#### (4) Numéro de configuration de la touche [Envoi vers]

Affiche le numéro attribué à l'application qui démarre lorsque vous appuyez sur la touche [Envoi vers].

Pour en savoir plus sur la configuration de la touche [Envoi vers], consultez la section [Utilisation de l'option Choix de la fonction \(page 107\)](#).

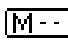
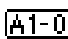

#### (5) Mémorisation du type de chargement excessif de documents

 apparaît lors de la mémorisation d'une zone de chevauchement.

Pour en savoir plus sur la mémorisation des zones de chevauchements autorisées, consultez [Contournement de la détection du chargement excessif de documents pour un format fixe \(page 127\)](#).

#### (6) Configuration iMFF

La configuration iMFF (ou Intelligent Multi Feed Function traduit en français par "Détection intelligente") s'affiche comme suit :

Icône	Mode
	Mode manuel
	Mode automatique 1
	Mode automatique 2

L'icône change lorsque vous appuyez sur la touche [iMFF] pendant plus de deux secondes.



En mode manuel,  s'affiche en permanence.







En mode automatique 1 et en mode automatique 2, cette icône affiche le numéro des documents pour lesquels des motifs de chevauchement sont mémorisés.

Pour en savoir plus sur la configuration iMFF, consultez la section [Utilisation du menu principal \(page 86\)](#).

#### (7) Force de séparation du papier

La force de séparation du papier s'affiche, comme suit :

Icône	Basse ← → Haute
	■ □ □ □ □
	■ ■ □ □ □

Icône	Basse ←→ Haute
	
	
	

Pour en savoir plus sur le réglage de la force de séparation du papier, consultez la section [Réglage de la force de séparation du papier \(page 41\)](#).

## Utilisation du menu principal


Cette section vous décrit le menu principal.

Lorsque vous appuyez sur la touche [Menu] dans l'écran [Prêt], l'écran [Menu principal] s'affiche.

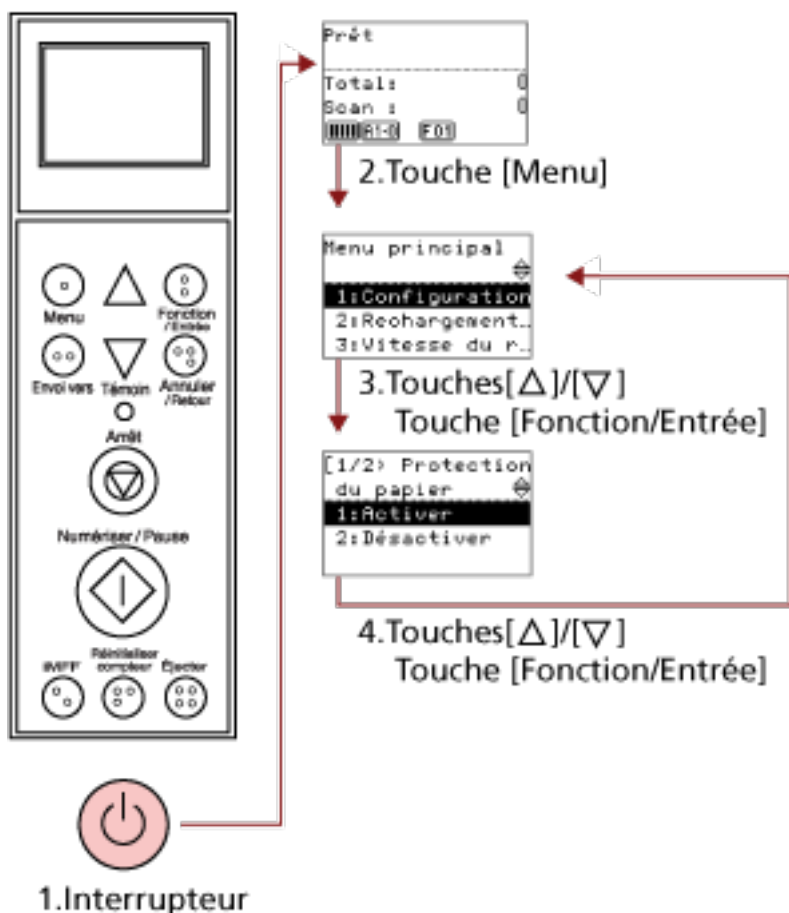
Le menu principal permet de configurer de nombreux paramètres lors de la numérisation.

Cette section vous explique comment utiliser le menu principal du panneau de commande en fonction des catégories suivantes.

En activité	Description	Option de configuration
Paramètres opérationnels	<p>Vous pouvez configurer de nombreux paramètres avec de faire fonctionner le scanner et utiliser le panneau de commande.</p> <p>Pour en savoir plus sur les paramètres, consultez la section <a href="#">Paramètres opérationnels (page 88)</a>.</p>	<ul style="list-style-type: none"> <li>1 : Configuration iMFF</li> <li>2 : Rechargements autorisés</li> <li>3 : Vitesse du rouleau</li> <li>4 : Configuration prise papier</li> <li>5 : Durée délai chargement manuel</li> <li>6 : Protection du papier</li> <li>7 : Changement rapide MF</li> <li>8 : Volume de l'alarme</li> <li>9 : Position plateau de réception</li> <li>10 : Position du plateau d'alimentation</li> <li>11 : Force de séparation du papier</li> <li>12 : Durée de l'alarme</li> <li>13 : Sonorité des touches</li> <li>14 : Contraste</li> <li>15 : Rétroéclairage activé</li> <li>16 : Clignotement de la DEL</li> <li>17 : Vitesse défilement horizontal</li> <li>18 : Temporisation Panneau Commande</li> <li>19 : Langue</li> <li>20 : Configurat panneau prioritaire</li> <li>24 : Initialisat. panneau commande</li> <li>26 : Mode de chargement lent</li> <li>27 : Contrôle automatique de la séparation</li> <li>28 : Contrôle d'empilement</li> </ul>

En activité	Description	Option de configuration
Nettoyage du scanner	Vous pouvez nettoyer le scanner à l'aide d'accessoires tels que la feuilles de nettoyage. Pour en savoir plus, consultez le paragraphe <a href="#">Entretien (page 132)</a> .	21 : Nettoyage
Test d'impression pour le dispositif d'impression	Utilisez cette option pour réaliser un test si le dispositif d'impression est installé. Pour en savoir plus, consultez le "fi-680PRF/PRBGuide d'utilisation du dispositif d'impression".	22 : Test d'impression
Affichage/ Réinitialisation du compteur de consommables/de nettoyage	Vous pouvez vérifier le cycle de remplacement des consommables et le nombre total de pages des pièces de maintenance. Utilisez également cette rubrique pour réinitialiser les compteurs des consommables remplacés ou pour nettoyer. Pour en savoir plus, consultez le paragraphe <a href="#">Affichage et réinitialisation des compteurs (page 90)</a> .	23 : Afficher/masquer compteurs
Vérification du nombre de feuilles numérisées	Comparez le nombre de feuilles numérisées en mode Comptage doc. et en mode Vérification du comptage doc. Pour en savoir plus, consultez le paragraphe <a href="#">Vérification du nombre de feuilles numérisées (page 92)</a> .	25 : Comptage doc.
Vérifier l'information	 s'affiche lorsque des notifications relatives au remplacement des consommables, à l'entretien, au remplacement des pièces de maintenance et à la maintenance périodique s'affichent. Lisez le message et prenez les mesures adéquates. Pour en savoir plus, consultez le paragraphe <a href="#">Vérification des informations (page 95)</a> .	Informations

## Paramètres opérationnels



**1 Appuyez sur l'interrupteur sur la façade du scanner.**

Le message [Prêt] s'affiche sur l'écran LCD.

**2 Appuyez sur la touche [Menu].**

Le message [Menu principal] s'affiche sur l'écran LCD.

**3 Appuyez sur la touche [Δ] ou [∇], sélectionnez une option de réglage, puis appuyez sur la touche [Fonction/Entrée] pour confirmer.**

Pour en savoir plus sur l'utilisation des options, reportez-vous à la section [Utilisation du menu principal \(page 86\)](#).

La rubrique sélectionné s'affiche sur l'écran LCD.

**4 Appuyez sur la touche [Δ] ou [∇], sélectionnez un paramètre, puis appuyez sur la touche [Fonction/Entrée] pour confirmer.**

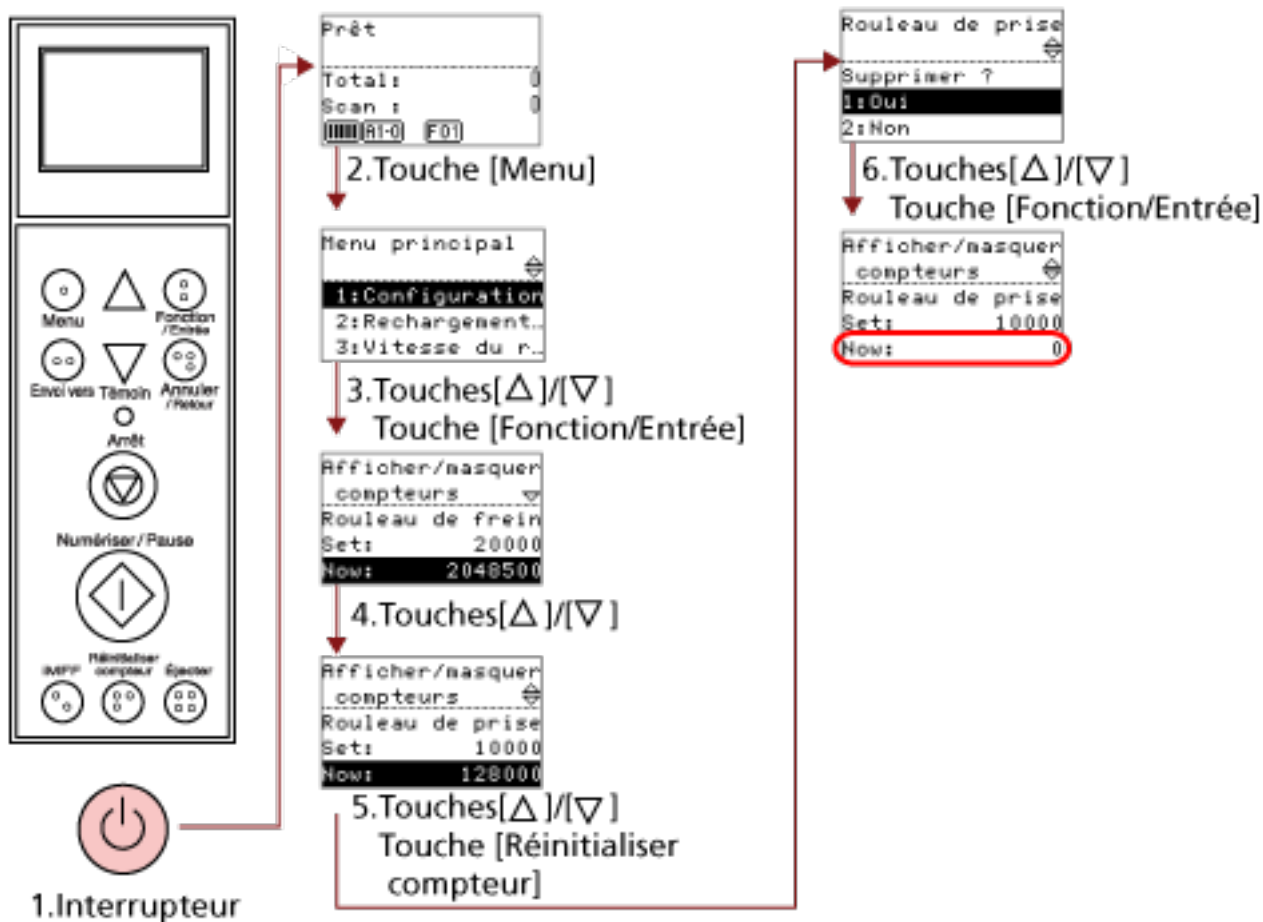
Pour en savoir plus sur les paramètres disponibles, reportez-vous à la section [Utilisation du menu principal \(page 86\)](#).

Si l'écran [Menu principal] s'affiche sur l'écran LCD, cela signifie que la configuration est terminée.



Si l'écran LCD affiche une option de configuration, répétez l'étape 4 jusqu'à ce que l'écran [Menu principal] s'affiche.

## Affichage et réinitialisation des compteurs



**1 Appuyez sur l'interrupteur sur la façade du scanner.**

Le message [Prêt] s'affiche sur l'écran LCD.

**2 Appuyez sur la touche [Menu].**

Le message [Menu principal] s'affiche sur l'écran LCD.

**3 Appuyez sur la touche [Δ] ou [▽] et sélectionnez [23 : Afficher/masquer compteurs], puis appuyez sur la touche [Fonction/Entrée] pour confirmer.**

L'écran [Afficher/Réinitialiser les compteurs] s'affiche sur l'écran LCD.

**4 Appuyez sur la touche [Δ] ou [▽] et consultez le compteur.**

Lorsqu'un message vous demande de remplacer des consommables, de remplacer les pièces de maintenance ou de procéder au nettoyage, le compteur correspondant est mis en surbrillance. Les compteurs sont mis en surbrillance dans les cas suivants :

- Lorsque le compteur des pages atteint 95 % de la valeur configurée dans [Spécification de la fréquence de remplacement des consommables \[Compteur des consommables\] \(page 246\)](#) dans

le Software Operation Panel après avoir changé le consommable. (Pour les compteurs du rouleau de frein/du rouleau de prise/du rouleau de séparation)

- Lorsque le scanneur détermine que la condition du rouleau a dépassé le seuil de correction, en surveillant l'usure du rouleau. (Pour le compteur du rouleau auxiliaire)
- Lorsque le compteur des pages atteint la valeur configurée dans [Fréquence de nettoyage du scanneur \[Fréquence de nettoyage\] \(page 245\)](#) dans le Software Operation Panel après le nettoyage. (Compteur de nettoyage)
- Lorsque le niveau d'encre restant est inférieur à 33 %. Uniquement affiché lorsque le dispositif d'impression est installé. (Pour [Niveau d'encre : recto] / [Niveau d'encre : verso])

#### CONSEIL

Le nombre total de feuilles numérisées s'affiche dans le compteur total. Il est impossible de réinitialiser le compteur total.

- 5** Après avoir remplacé les consommables ou nettoyé le scanneur, sélectionnez le compteur en surbrillance à l'aide de la touche [ $\triangle$ ] ou [ $\nabla$ ], puis appuyez sur la touche [Réinitialiser compteur]. Un message de confirmation s'affiche vous demandant si vous souhaitez réinitialiser le compteur.

#### IMPORTANT

Le compteur du rouleau auxiliaire ne peut pas être réinitialisé.

Vous devez faire appel à un technicien.

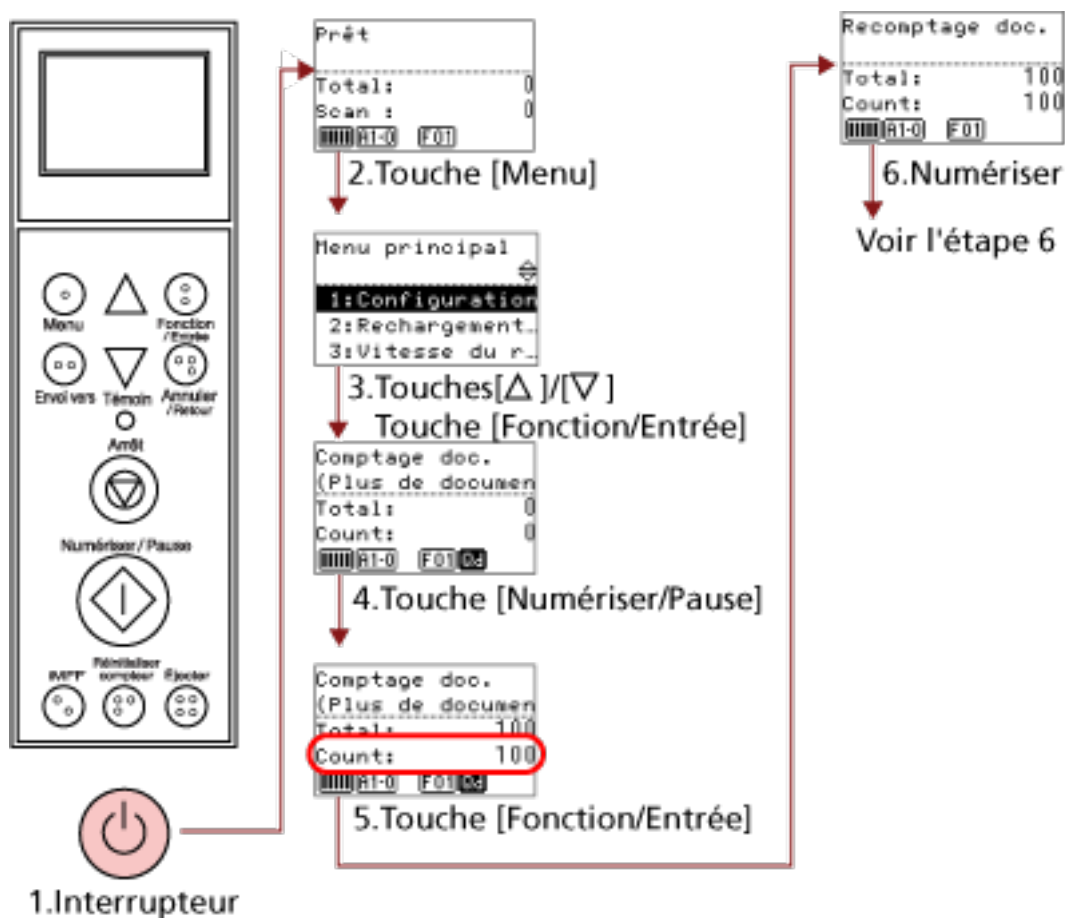
Pour en savoir plus, contactez un technicien. Reportez-vous à la section Coordonnées de la liste des contacts ou à la section Pour nous contacter du document Consignes de sécurité fourni avec ce produit.

- 6** Sélectionnez [1 : Oui] avec la touche [ $\triangle$ ] ou [ $\nabla$ ], puis appuyez sur la touche [Fonction/Entrée] pour confirmer.

Le compteur est remis à 0.

Pour ce qui est du niveau d'encre, le compteur affiche 100.

## Vérification du nombre de feuilles numérisées



**1 Appuyez sur l'interrupteur sur la façade du scanner.**

Le message [Prêt] s'affiche sur l'écran LCD.

**2 Appuyez sur la touche [Menu].**

Le message [Menu principal] s'affiche sur l'écran LCD.

**3 Appuyez sur la touche [Δ] ou [▽] sélectionnez [25 : Comptage doc.], puis appuyez sur la touche [Fonction/Entrée] pour confirmer.**

[Comptage doc. (Plus de documents)] s'affiche sur l'écran LCD.

**4 Chargez les documents dans le plateau d'alimentation et appuyez sur la touche [Numériser/ Pause].**

Dans cet exemple, vous pouvez charger 100 feuilles.

La numérisation démarre et l'indication "100" s'affiche en regard de [Comptage].

### IMPORTANT

Les documents risquent de ne pas être correctement comptabilisés si un chargement multiple se produit durant la numérisation.

Vous pouvez activer la détection du chargement multiple en appuyant sur la touche [Éjecter].  
Pour en savoir plus, consultez [À propos des indicateurs \(page 83\)](#).

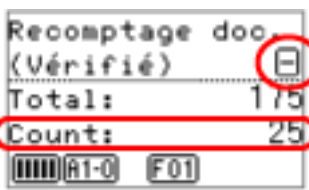


**5 Appuyez sur la touche [Fonction/Entrée] pour confirmer.**

[Vérification comptage doc.] s'affiche sur l'écran LCD.

**6 Chargez les documents dans le plateau d'alimentation, puis numérisez-les avec l'application de numérisation d'image.**

Pour en savoir plus, consultez le guide ou l'aide de l'application de numérisation d'image.

Selon le nombre de feuilles numérisées, l'affichage est le suivant :

Feuilles	Affichage	Description
75 feuilles		Étant donné que le comptage a été défini sur 100 à l'étape 4, -25 feuilles s'affiche. [-] s'affiche dans la partie supérieure droite et "25" s'affiche en regard de [Comptage]. Si vous chargez d'autres documents à cette étape, vous pouvez numériser jusqu'à 25 feuilles.
100 feuilles		Étant donné que le comptage a été défini sur 100 à l'étape 4, +/- 0 s'affiche. [=] s'affiche dans la partie supérieure droite et "0" s'affiche en regard de [Comptage].
110 feuilles		Étant donné que le comptage a été défini sur 100 à l'étape 4, +10 feuilles s'affiche. [+] s'affiche dans la partie supérieure droite et "0" s'affiche en regard de [Comptage]. La numérisation cesse une fois les 100 feuilles numérisées.

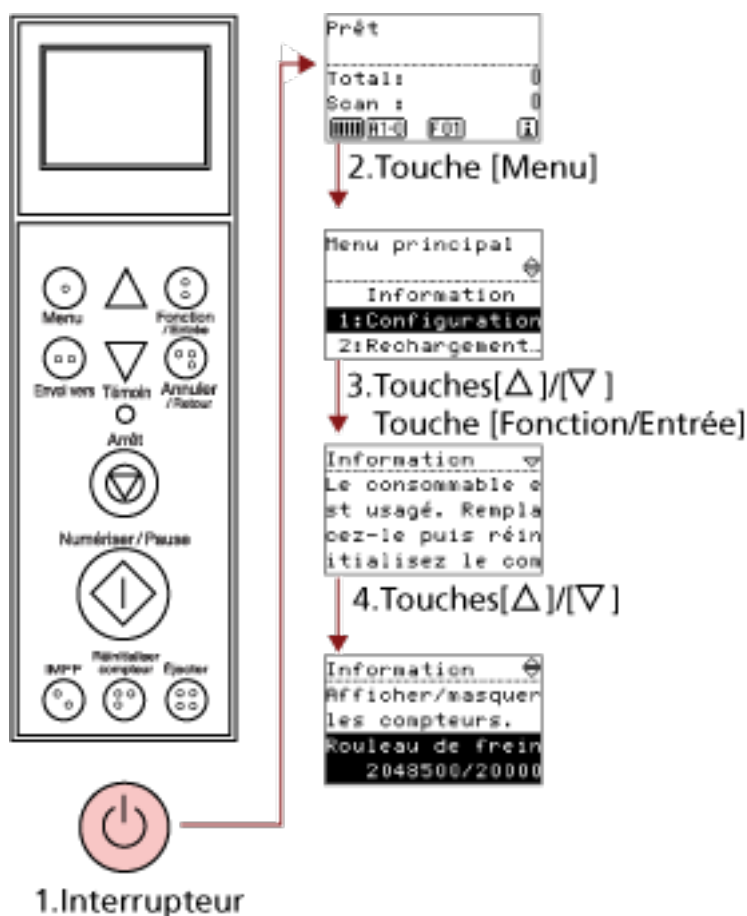
**IMPORTANT**

- Les documents risquent de ne pas être correctement comptabilisés si un chargement multiple se produit durant la numérisation.
- Dans les cas suivants, le mode Comptage doc. est annulé et le mode de numérisation normal est rétabli :
  - Lorsque vous numérisez uniquement les pages spécifiées
  - Lorsque vous utilisez un intercalaire pour la numérisation

#### CONSEIL

- Si vous appuyez sur la touche [Réinitialiser compteur], l'écran [Comptage doc.] est rétabli à l'étape 5.
- Lorsque vous appuyez sur la touche [Arrêt], le mode [Comptage doc.] est annulé et l'écran [Prêt] est rétabli.

## Vérification des informations



**1 Appuyez sur l'interrupteur sur la façade du scanner.**

Le message [Prêt] s'affiche sur l'écran LCD.

**2 Appuyez sur la touche [Menu].**

Le message [Menu principal] s'affiche sur l'écran LCD.

**3 Appuyez sur la touche [Δ] ou [▽], sélectionnez [Informations], puis appuyez sur la touche [Fonction/Entrée] pour confirmer.**

[Informations] s'affiche sur l'écran LCD.

### IMPORTANT

Vous pouvez uniquement sélectionner [Informations] lorsque des notifications relatives au remplacement des consommables, à l'entretien, au remplacement des pièces de maintenance et à la maintenance périodique s'affichent.

**4 Appuyez sur la touche [Δ] ou [▽] pour vérifier le contenu de l'écran Informations.**

Vous pouvez vérifier le contenu des notifications relatives au remplacement des consommables, à l'entretien, au remplacement des pièces de maintenance et à la maintenance périodique.

Lorsqu'un message vous demande de remplacer des consommables/pièces de maintenance ou d'effectuer un nettoyage, le compteur correspondant est mis en surbrillance.

Les compteurs sont mis en surbrillance dans les cas suivants :

- Lorsque le compteur des pages atteint 95 % de la valeur configurée dans [Spécification de la fréquence de remplacement des consommables \[Compteur des consommables\] \(page 246\)](#) dans le Software Operation Panel après avoir changé le consommable. (Pour les compteurs du rouleau de frein/du rouleau de prise/du rouleau de séparation)
- Lorsque le scanneur détermine que la condition du rouleau a dépassé le seuil de correction, en surveillant l'usure du rouleau. (Pour le compteur du rouleau auxiliaire)
- Lorsque le compteur des pages atteint 100 % de la valeur configurée dans [Fréquence de nettoyage du scanneur \[Fréquence de nettoyage\] \(page 245\)](#) dans le Software Operation Panel après le nettoyage. (Compteur de nettoyage)
- Lorsque le niveau d'encre restant est inférieur à 33 %. Uniquement affiché lorsque le dispositif d'impression est installé. (Pour [Niveau d'encre : recto] / [Niveau d'encre : verso])

## 5 Suivez les instructions contenues dans [Information].

Suivez les instructions du message si vous êtes invité à remplacer un consommable/une pièce de maintenance ou à effectuer un nettoyage.

Pour en savoir plus sur le remplacement des consommables, consultez la section suivante :

- [Remplacer le rouleau de prise \(page 157\)](#)
- [Remplacement du rouleau de séparation \(page 160\)](#)
- [Remplacer le rouleau de frein \(page 165\)](#)
- [Remplacement de la cartouche d'encre \(page 170\)](#)

Pour en savoir plus sur l'entretien, consultez [Entretien \(page 132\)](#).

Pour remplacer les pièces de maintenance (rouleau auxiliaire), vous devez faire appel à un technicien.

Pour en savoir plus, contactez un technicien. Reportez-vous à la section Coordonnées de la liste des contacts ou à la section Pour nous contacter du document Consignes de sécurité fourni avec ce produit.

Si le message vous demande une maintenance régulière, merci de faire vérifier les scanner par un service d'ingénierie.

Pour en savoir plus, contactez un technicien. Reportez-vous à la section Coordonnées de la liste des contacts ou à la section Pour nous contacter du document Consignes de sécurité fourni avec ce produit.














## Options configurables dans le menu principal

Option	Description	Réglage/Valeur	Réglage par défaut
		- : Pas de réglages/valeurs	
1 : Configuration IMFF	Si vos documents comportent un collage dont le format et la position sont identiques, configurez le scanneur de façon à ce qu'il les mémorise et les ignore lors de l'activation de la détection du chargement excessif de documents. Notez que vous devez tout d'abord sélectionner [Vérifier l'épaisseur (Ultrasons)] pour le paramètre de détection de chargement excessif de documents dans <a href="#">Spécification d'une méthode pour détecter les chargements multiples [Chargement excessif de documents] (page 277)</a> ou dans la boîte de dialogue de configuration du pilote du scanneur. Sélectionnez [4 : Supprimer la séquence] pour supprimer les séquences d'épaisseur (longueur, emplacement) précédemment mémorisées en mode automatique. Ce paramètre peut également être configuré depuis le Software Operation Panel.	1 : Mode manuel 2 : Mode automatique 1 3 : Mode automatique 2 4 : Supprimer la séquence	1 : Mode manuel
2 : Rechargements autorisés	Configurez ce paramètre pour changer le nombre de rechargements suite à un problème de prise de document. Ce paramètre peut également être configuré depuis le Software Operation Panel.	1 à 12 fois	3
3 : Vitesse du rouleau	Si des chargements excessifs de documents et des bourrages papier sont détectés fréquemment, essayez de réduire la vitesse de chargement des documents (vitesse de la prise).	1 : Normale 2 : Lente	1 : Normale

Option	Description	Réglage/Valeur	Réglage par défaut
		- : Pas de réglages/valeurs	
	Ce paramètre peut également être configuré depuis le Software Operation Panel.		
4 : Configuration prise papier	Si des erreurs de prise se produisent sur le rouleau de séparation qui glisse sur le papier, ou si des bourrages papier surviennent lors de la numérisation de papiers fins de petite largeur, essayez d'abaisser l'unité du rouleau de prise et de la maintenir à la position la plus basse (en désactivant la configuration de la prise des documents). Ce paramètre peut également être configuré depuis le Software Operation Panel.	1 : Désactiver 2 : Activer	2 : Activer
5 : Délai du chargement manuel	Spécifiez le délai d'attente avant la désactivation du mode manuel. Ce paramètre peut également être configuré depuis le Software Operation Panel.	5, 10, 20, 30, 40, 50, 60, 70, 80, 90, 100, 110, 120, 180, 240, 300, 360, 420, 480, 540, 600, 900, 1 200, 1 500, 1 800, 1 999 (secondes)	10
6 : Protection du papier	Indiquez si vous souhaitez activer ou désactiver la protection du papier. Lorsque vous activez cette fonction, vous pouvez interrompre la numérisation lors de la détection d'un document d'un bruit lié à un bourrage papier afin d'éviter d'endommager le papier. Vous pouvez spécifier la sensibilité de détection des chargements anormaux des documents lorsque la protection du papier est activée. Les documents sont déformés (déchirés, pliés, froissés) lorsqu'ils ne sont pas correctement chargés par les rouleaux. Pour détecter ce type de problème et interrompre la numérisation, sélectionnez [1 : Basse]	1 : Activer 2 : Désactiver <b>Sensibilité :</b> 1 : Basse 2 : Normale 3 : Haute	2 : Désactiver <b>Sensibilité :</b> 2 : Normale

Option	Description	Réglage/Valeur	Réglage par défaut
		- : Pas de réglages/valeurs	
	<p>pour détecter uniquement les documents très déformés et [3 : Haute] pour détecter également les documents légèrement déformés. La protection du papier est désactivée en mode de chargement manuel. Vous pouvez également configurer l'activation/la désactivation de ce paramètre dans la boîte de dialogue de configuration du pilote du scanner ou depuis le Software Operation Panel. Notez que la priorité est donnée au pilote du scanner, à moins que vous n'ayez défini la priorité sur le panneau de commande. La sensibilité peut également être configurée depuis le Software Operation Panel. Notez que si vous avez donné la priorité au panneau de commande, c'est le panneau de commande qui est prioritaire.</p>		
7 : Changement rapide MF	<p>Ce paramètre permet d'indiquer si vous souhaitez détecter le chargement excessif de documents sur simple appui sur une touche. La priorité est donnée au pilote du scanner lorsque vous sélectionnez [1 : Désactiver]. Lorsque vous sélectionnez [2 : Activer (Détecter)] ou [3 : Activer (Ignorer)], les chargements excessifs de documents sont détectés/ne sont pas détectés chaque fois que vous appuyez sur la touche [Éjecter]. Ce basculement peut avoir lieu lors de la numérisation. Pour [2 : Activer (Détecter)], le chargement excessif de documents est détecté par défaut et la détection du chargement excessif de documents est</p>	<p>1 : Désactiver 2 : Activer (Détecter) 3 : Activer (Ignorer)</p>	1 : Désactiver

Option	Description	Réglage/Valeur	Réglage par défaut
		- : Pas de réglages/valeurs	
	exécutée selon le paramètre du pilote du scanner. Pour [3 : Activer (Ignorer)], le chargement excessif de documents n'est pas détecté par défaut et la détection du chargement excessif de documents n'est pas exécutée, quel que le soit le paramètre du pilote du scanner.		
8 : Volume de l'alarme	Indiquez si vous souhaitez activer une alarme lorsqu'une erreur se produit, notamment un chargement excessif de documents ou un bourrage papier. Ce paramètre peut également être configuré depuis le Software Operation Panel.	1 : Désactiver 2 : Bas 3 : Haut	1 : Désactiver
9 : Position plateau de réception	Régalez la position du plateau de réception. Vous pouvez régler le plateau de réception à différentes hauteurs.	1 : Amovible 2 : Fixe	(*1)
10 : Position plateau alimentation	Modifiez la position du plateau d'alimentation en mode veille. Sélectionnez [1 : Manuelle (Continue)] pour passer en mode de chargement manuel (mode de chargement continu). Il est impossible de modifier la position du plateau d'alimentation en mode de chargement manuel (mode de chargement simple). Retirez tous les documents du plateau d'alimentation lorsque vous configurez cette option. Le plateau d'alimentation est réglé sur [4 : Bas] lorsque vous désactivez le chargement manuel (continu).	1 : Manuelle (Continue) 2 : Haut 3 : Milieu 4 : Bas	(*2)
11 : Force de séparation du papier	Lorsque des chargements excessifs de documents, des bourrages papier ou des erreurs de prise se produisent	Basse ↔ Élevée ■□□□□ ■□□□□	■ ■ ■ □ □


Option	Description	Réglage/Valeur	Réglage par défaut
		- : Pas de réglages/valeurs	
	fréquemment, essayez d'ajuster la force de séparation du papier. Conservez le paramètre par défaut pour une utilisation usuelle. Pour en savoir plus, consultez <a href="#">Réglage de la force de séparation du papier (page 41)</a> .	  	
12 : Durée de l'alarme	Spécifiez la durée de sonnerie de l'alarme lorsque des erreurs se produisent, notamment des chargements excessifs de documents et des bourrages papier.	0,5, 1, 1,5, 2,0, 2,5 (secondes)	2,0
13 : Sonorité des touches	Indiquez si vous souhaitez activer le son des touches lorsque vous appuyez sur les touches du panneau de commande.	1 : Désactiver 2 : Faible 3 : Puissante (durée du son fixée à 0,01 secondes)	1 : Désactiver
14 : Contraste	Pour spécifier le contraste de l'écran LCD du panneau de commande.	Faible ←→ Élevé      	
15 : Rétroéclairage activé	Spécifiez la durée d'activation du rétro-éclairage. Jusqu'à ce que l'initialisation soit terminée, après la mise sous tension, cette option est configurée sur [ACTIVER] quel que soit le paramètre configuré.	Désactiver, Activer, 5, 10, 20, 30, 40, 50, 60, 90, 120, 150, 180, 210, 240, 270, 300 (secondes)	ACTIVER
16 : Clignotement de la DEL	Spécifiez l'intervalle de clignotement du témoin LED lorsque  (pour Informations) s'affiche sur l'écran LCD.	0,5, 1,0, 1,5, 2,0, 2,5 (secondes)	2,0

Option	Description	Réglage/Valeur	Réglage par défaut
		- : Pas de réglages/valeurs	
17 : Vitesse défilement horizontal	Spécifiez la vitesse de défilement horizontal de l'affichage. L'élément affiché défile horizontalement lorsque le texte dépasse de l'écran LCD.	1 : Rapide 2 : Normale 3 : Lente 4 : Désactiver	2 : Normale
18 : Temporisation Panneau Commande	Spécifiez le délai avant l'activation de l'écran [Prêt] depuis [Position du plateau d'alimentation] ou [Force de séparation du papier]. Notez que cette option est disponible uniquement lorsque vous affichez [Position du plateau d'alimentation] ou [Force de séparation du papier] depuis l'écran [Prêt] à l'aide d'un raccourci clavier. Pour afficher la [Position du plateau d'alimentation] à l'aide d'un raccourci clavier, appuyez simultanément sur la touche [Éjecter] et sur la touche [△] ou [▽] lorsque l'indication [Prêt] apparaît. Notez que l'écran [Position du plateau d'alimentation] ne s'affiche pas si vous n'appuyez pas simultanément sur les deux touches. Pour afficher l'écran [Force de séparation du papier] à l'aide d'un raccourci clavier, appuyez sur la touche [△] ou [▽] lorsque l'écran [Prêt] est affiché.	Désactiver ; entre 5 et 9 secondes	7
19 : Langue	Pour spécifier la langue dans laquelle afficher les données.	1 : Japonais 2 : Anglais 3 : Français 4 : Allemand 5 : Italien 6 : Espagnol 7 : Russe 8 : Chinois (simplifié)	2 : Anglais

Option	Description	Réglage/Valeur	Réglage par défaut
		- : Pas de réglages/valeurs	
		9 : Chinois (traditionnel) 10 : Portugais 11 : Turc 12 : Coréen 13 : Arabe	
20 : Configurat panneau prioritaire	Donnez la priorité au panneau de commande pour la protection du papier. Lorsque vous sélectionnez [1 :Protection du papier], les paramètres configurés sur le panneau de commande pour Protection du papier sont prioritaires. Lorsque vous sélectionnez [2 : Annuler], le paramètre Protection du papier n'est plus prioritaire.	1 : Protection du papier 2 : Annuler (*3)	2 : Annuler
21 : Nettoyage	Utilisez ce paramètre pour nettoyer le scanner. Pour en savoir plus, consultez le paragraphe <a href="#">Entretien (page 132)</a> .	1 : Feuille 2 : Lingette	—
22 : Test d'impression	Utilisez cette option pour réaliser un test avec le test d'impression que vous avez installé. Pour en savoir plus, consultez le "fi-680PRF/PRBGuide d'utilisation du dispositif d'impression".	<b>Nombre feuilles numérisées :</b> 1 : Une feuille 2 : Plusieurs feuilles <b>Impression : (*5)</b> 1 : Recto 2 : Verso <b>Modèles d'impression :</b> 1 : (L)ABCDEFGHIJKLMNO PQRSTUVWXYZ[ ]^_`00000000 2 : (L)abcdefghijklmnopqr stuvwxyz{ }~00000000 3 : (L)!"#\$%&'()*+,-./ 0123456789;:<=>? @00000000	(*4)

Option	Description	Réglage/Valeur	Réglage par défaut
		- : Pas de réglages/valeurs	
		4 : (P)ABCDEFGHIJKLMNO PQRSTUVWXYZ[ <sup>♣</sup> ]^_`00000000 5 : (P)abcdefghijklmnopqr stuvwxyz{}~00000000 6 : (P)! "#\$%&'()*+,-./ 0123456789;<=>? @00000000 <b>Test d'impression :</b> 1 : Oui 2 : Non	
23 : Afficher/ masquer compteurs	Vérifiez le cycle de remplacement des consommables et le nombre total de pages des pièces de maintenance. Utilisez également cette rubrique pour réinitialiser les compteurs des consommables remplacés ou pour nettoyer.	Rouleaux de frein/de prise/de séparation/auxiliaire/Nettoyage/Total de feuilles numérisées	0
		Niveau d'encre : recto/ Niveau d'encre : verso (uniquement si le dispositif d'impression est installé)	Indiqué uniquement si le dispositif d'impression est installé
24 : Initialisat. panneau commande	Initialisez les paramètres du panneau de commande, à l'exception du paramètre de langue et des options sans réglages d'usine.	1 : Oui 2 : Non	(*6)
25 : Comptage doc.	Comparez le nombre de feuilles numérisées en mode Comptage doc. et en mode Vérification du comptage doc.	—	—
26 : Mode de chargement lent	Indiquez si vous souhaitez utiliser un mode de chargement lent en vue de protéger les documents. Ce paramètre peut également être configuré depuis le Software Operation Panel.	1 : Activer 2 : Désactiver	2 : Désactiver




Option	Description	Réglage/Valeur	Réglage par défaut
		- : Pas de réglages/valeurs	
27 : Contrôle automatique de la séparation	Indiquez si vous souhaitez contrôler automatiquement la force de séparation du papier pour chaque type de document. Ce paramètre peut également être configuré depuis le Software Operation Panel.	1 : Activer 2 : Désactiver	1 : Activer
28 : Contrôle d'empilement	Régalez le contrôle pour éjecter les documents lors de la numérisation de documents dont la longueur est inférieure ou égale à 138 mm. Ce paramètre peut également être configuré depuis le Software Operation Panel.	1 : Privilégier la capacité d'empilement 2 : Normale 3 : Privilégier la vitesse	2 : Normale
Informations	[Informations] s'affiche comme option sur l'écran [Menu principal] uniquement lorsque  s'affiche sur l'écran LCD.	Notifications relatives au remplacement des consommables, à l'entretien, au remplacement des pièces de maintenance et à la maintenance périodique	Indiqué uniquement en cas d'information


\*1 : bien qu'il n'existe pas de réglages d'usine, ce paramètre est réglé sur [1 : Amovible] lorsque vous allumez le scanner. Par conséquent, ce réglage ne change pas même si vous initialisez le panneau de commande.

\*2 : bien qu'il n'existe pas de réglage d'usine, ce paramètre est réglé sur [4 : Bas] lorsque vous allumez le scanner. Par conséquent, ce réglage ne change pas même si vous initialisez le panneau de commande.

\*3 : lorsque cet écran est affiché, le paramètre actuellement sélectionné n'est pas mis en évidence. Celui en haut est mis en évidence.

Pour savoir quel paramètre est actuellement sélectionné, vérifiez si  est affiché ou non sur l'indicateur.

Si  est affiché sur l'indicateur, la fonction [1 : Protection du papier] est actuellement

sélectionnée. Si  n'est pas affiché sur l'indicateur, la fonction [2 : Annuler] est actuellement sélectionnée. Pour en savoir plus sur l'indicateur, consultez la section [À propos des indicateurs \(page 83\)](#).

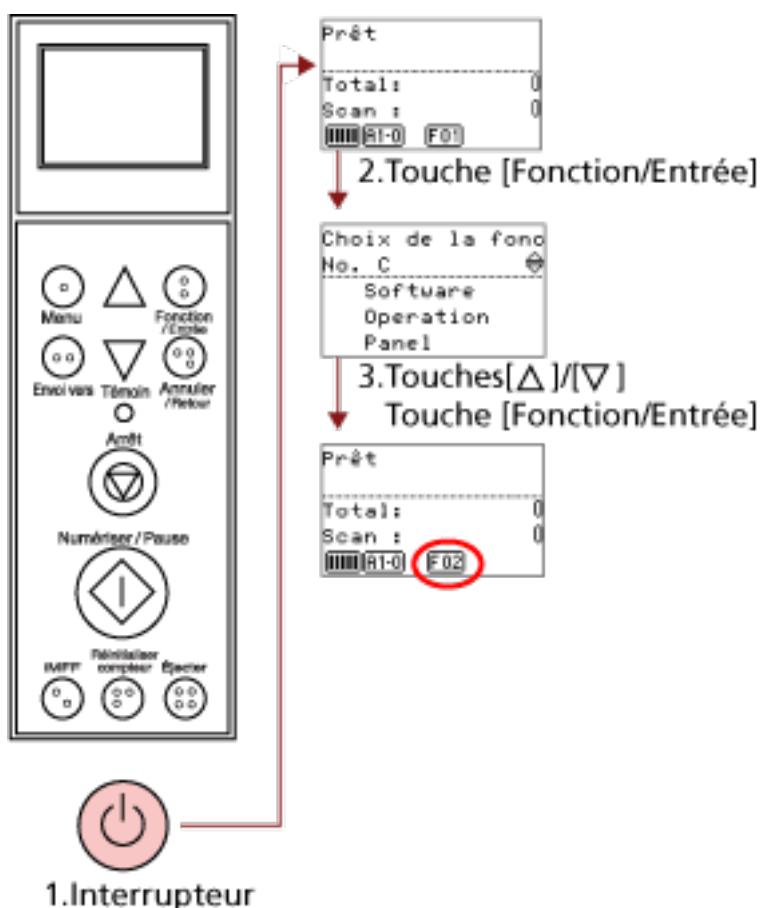
- \*4 :bien qu'il n'existe pas de réglage d'usine, les paramètres sont configurés comme suit lorsque vous allumez le scanner : [2 : Plusieurs feuilles] pour [Nombre feuilles numérisées], [1 : Recto] pour [Impression], [1 : (L)ABCDEFGHIJKLMNOPQRSTUVWXYZ[ $\frac{1}{2}$ ]^\_`0000000] pour [Modèles d'impression] et [1 : Oui] pour [Test d'impression]. Par conséquent, ces réglages ne changent pas même si vous initialisez le panneau de commande.
- \*5 :[Impression :1 : Recto/ 2 : Verso] ne s'affiche pas, à moins que les dispositifs d'impression sur le recto et le verso soient installés.
- \*6 :bien qu'il n'existe pas de réglage d'usine, ce paramètre est réglé sur [2 : Non] lorsque vous allumez le scanner. Par conséquent, ce réglage ne change pas même si vous initialisez le panneau de commande.

## Utilisation de l'option Choix de la fonction

Cette section vous explique comment utiliser l'option Choix de la fonction.

Lorsque vous appuyez sur la touche [Fonction/Entrée] dans l'écran [Prêt], l'écran [Choix de la fonction] s'affiche.

Le choix de la fonction vous permet de configurer l'application à démarrer lorsque vous appuyez sur la touche [Envoi vers].



### 1 Appuyez sur l'interrupteur sur la façade du scanner.

Le message [Prêt] s'affiche sur l'écran LCD.

[F01] s'affiche sur l'indicateur juste après la mise sous tension.

### 2 Appuyez sur la touche [Fonction/Entrée] pour confirmer.

Le message [Choix de la fonction] s'affiche sur l'écran LCD.

### 3 Appuyez sur la touche [Δ] ou [▽], sélectionnez un paramètre, puis appuyez sur la touche [Fonction/Entrée] pour confirmer.

Pour en savoir plus sur les paramètres, reportez-vous à la section [Paramètre configurable pour l'option Choix de la fonction](#) (page 109).

La configuration est terminée lorsque l'écran LCD affiche l'écran [Prêt].

Le paramètre configuré est indiqué par l'indicateur.

Dans cet exemple, l'indicateur affiche [F02].

Notez que No.C indique que le paramètre est fixé sur Software Operation Panel. Si vous sélectionnez No.C, [SOP] s'affiche sur l'indicateur.

## Paramètre configurable pour l'option Choix de la fonction

Option	Description	Paramètre	Réglage par défaut
Choix de la fonction	Configurez la ou les application(s) à démarrer à l'aide de la touche [Envoi vers]. Les événements de la touche du scanner configurée sur l'ordinateur s'affichent ([Envoi vers 1] à [Envoi vers 50]). Pour en savoir plus sur la configuration d'événements, veuillez consulter <a href="#">Utilisation d'une touche du scanner pour lancer la numérisation (page 122)</a> .	No.01 à No.50/No.C (No.C fait référence au Software Operation Panel)	(*1)

\*1 : bien qu'il n'existe aucun réglage d'usine, cette fonction est réglée sur [No.01] juste après la mise sous tension. Par conséquent, ce réglage ne change pas même si vous initialisez le panneau de commande.

# Méthodes de numérisation

Dans cette section, vous trouverez des explications sur la configuration du scanner ainsi que sur les diverses méthodes de numérisation à l'aide de l'application.

Pour en savoir plus sur les modes de numérisation non expliqués dans ce document, consultez le guide ou l'aide de l'application de numérisation d'image, ainsi que les rubriques d'aide du pilote du scanner.

---

## Numériser des documents de largeur inégale

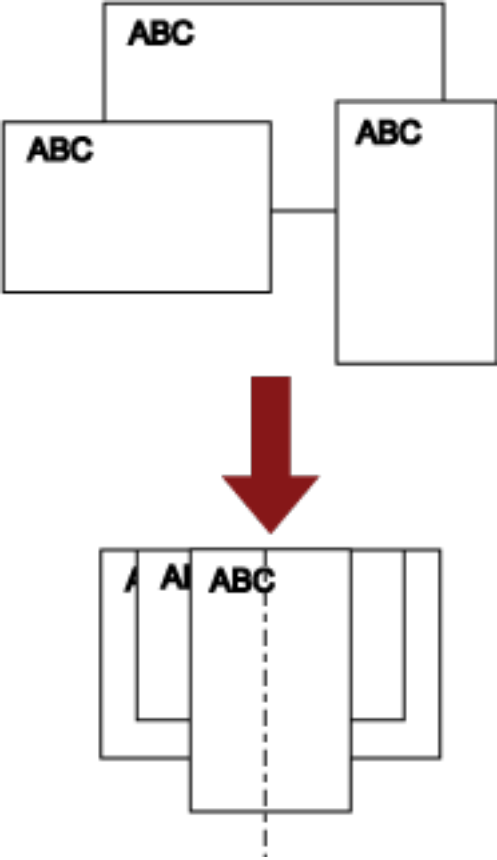
Lorsque vous numérisez un lot de documents de différentes largeurs, chargez les documents en procédant comme suit :

### IMPORTANT

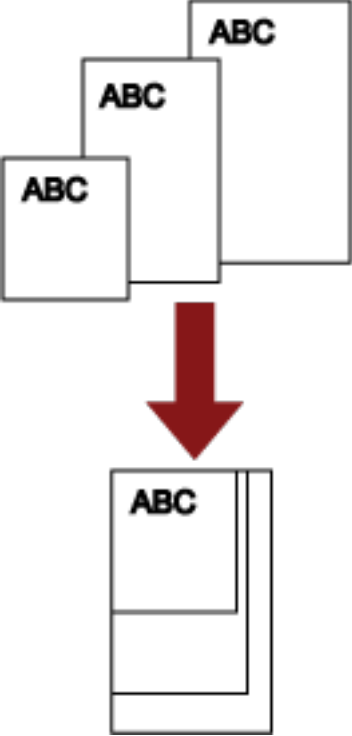
- Lorsque vous numérisez des documents de largeurs différentes, certains des documents de petit format risquent d'être désalignés, voire ne pas être chargés dans le scanner. Essayez de numériser des documents de même largeur.
- Pour en savoir plus sur la configuration requise des documents lors de la numérisation d'une pile de documents de largeurs différentes, reportez-vous à la section [Numériser une pile de documents mixtes \(page 74\)](#).

- 1 Alignez le bord supérieur des documents.

- Aligner au centre



- Aligner sur le côté



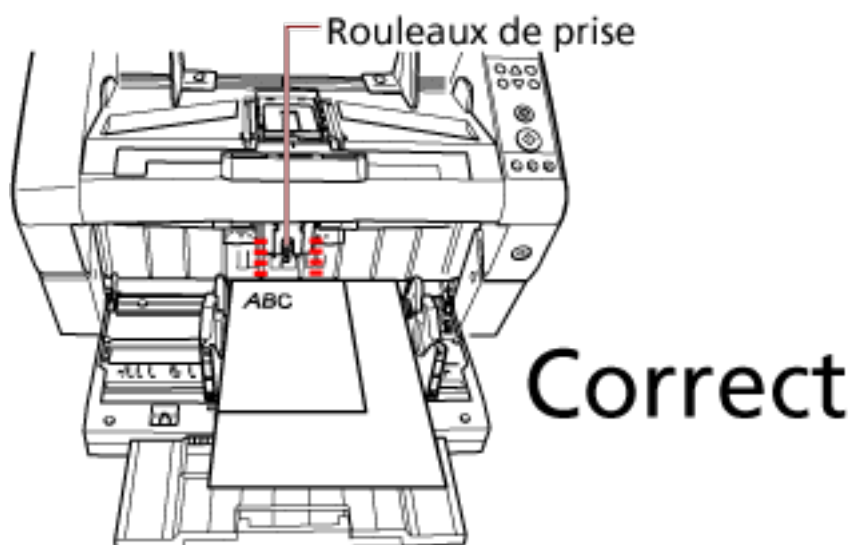
**2 Placez les documents dans le plateau d'alimentation et réglez les guides latéraux du plateau d'alimentation en fonction du document le plus large du lot.**

Pour en savoir plus sur le chargement des documents dans le plateau d'alimentation, consultez la section [Charger des documents](#) (page 52).

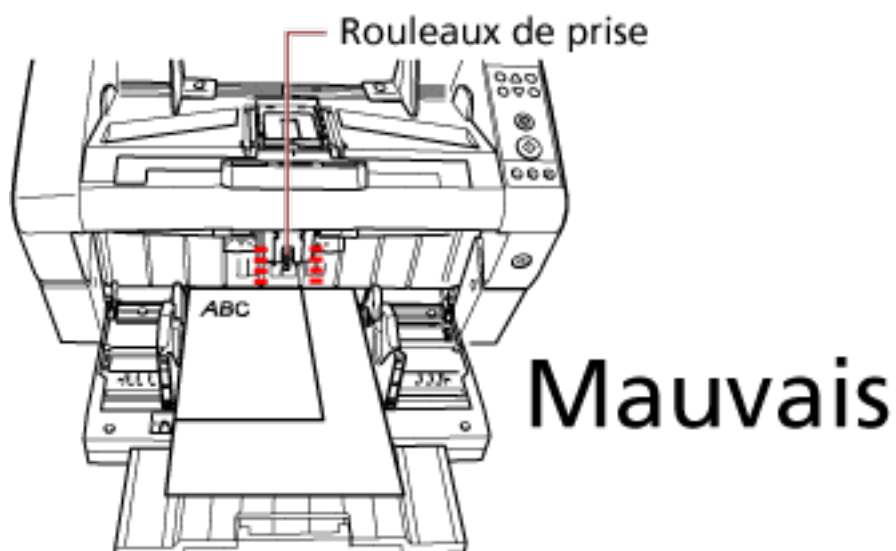
**IMPORTANT**

Vérifiez que tous les documents sont placés sous le rouleau de prise, auquel cas le document ne sera pas entraîné.

- Correct



- Incorrect



**3 Dans le pilote du scanner, configurez les paramètres de numérisation de façon à éviter les images désalignées et de détecter automatiquement le format.**

Pour en savoir plus, consultez l'aide du pilote du scanner.



**4 Numérisez documents avec l'application de numérisation d'image.**

Pour en savoir plus, consultez le guide ou l'aide de l'application de numérisation d'image.

## Numérisation d'un document supérieur au format A3

Selon la résolution ou l'application de numérisation d'image, les formats de document pouvant être numérisés peuvent différer.

Pour en savoir plus, consultez le guide ou l'aide de l'application de numérisation d'image.

### 1 Chargez le document dans le plateau d'alimentation.

Pour en savoir plus sur le chargement des documents, consultez la section [Chargement des documents](#) (page 54).

#### IMPORTANT

Pour numériser des documents supérieurs au format A3, déployez complètement l'extension du plateau d'alimentation et l'extension du plateau de réception. Veillez par ailleurs à relever le stoppeur de papier.

### 2 Depuis le pilote du scanner, configurez les paramètres de numérisation afin de numériser une page longue.

Pour en savoir plus, consultez l'aide du pilote du scanner.

### 3 Numérisez documents avec l'application de numérisation d'image.

Pour en savoir plus, consultez le guide ou l'aide de l'application de numérisation d'image.

#### IMPORTANT

La numérisation de pages longues prend en charge la numérisation de documents dont la longueur peut atteindre 5 588 mm (220 po.) dans le sens de chargement.

Notez que la résolution doit être définie sur la valeur ppp suivante en fonction du format du document.

- Longueur qui dépasse le format Lettre double (432 mm), mais n'excède pas 863 mm  
400 ppp ou moins
- Longueur qui dépasse 863 mm, mais n'excède pas 3 175 mm  
300 ppp ou moins
- Longueur qui dépasse 3 175 mm, mais n'excède pas 5 588 mm  
200 ppp ou moins

## Charger des documents manuellement

Outre le mode standard de chargement automatique de documents, qui permet de charger plusieurs documents dans le plateau d'alimentation et de les numériser un à un, vous pouvez utiliser le "mode de chargement manuel" pour charger manuellement chaque feuille en vue de les numériser.

En général, en mode de chargement automatique, le scanneur cesse la numérisation une fois numérisés tous les documents chargés. En mode de chargement manuel, le scanneur attend le placement de la feuille suivante selon un délai défini. La numérisation continue si vous chargez un autre document dans le délai spécifié ; elle cesse si aucun document n'est chargé.

Avec cette méthode, vous pourrez vérifier chacune des images numérisées.

Le chargement manuel est utile dans les cas suivants :

- pour confirmer le contenu de chaque page numérisée ;
- pour numériser des documents qui entraînent un chargement excessif de documents ou un bourrage papier lorsqu'ils sont chargés simultanément ;
- pour numériser en continu des documents, par exemple des coupures de magazines et de journaux, qu'il est impossible de charger simultanément

### IMPORTANT

- La protection du papier est désactivée en mode de chargement manuel.
- La fonction de pause (touche [Numériser/Pause]) est désactivée lors du chargement manuel.

Deux modes sont disponibles lors du chargement manuel.

### Mode de chargement simple

Une seule feuille est chargée manuellement et numérisée.

- Ce mode permet de numériser du papier épais, des enveloppes et des documents pliés difficiles à numériser en mode automatique (dans le cas de documents pliés, définissez la ligne de pliage comme bord supérieur).
- Ce mode réduit la pression appliquée sur le document lorsqu'il pénètre dans l'AAD (car le rouleau de prise ne touche pas le document).
- Utilisez-le pour charger précisément et numériser une feuille à la fois.
- Aucune force de séparation du papier n'est appliquée, quel que soit le paramètre de force de séparation du papier défini (cinq niveaux). Par conséquent, ce mode permet de numériser des documents qui entraînent des bourrages papier en mode automatique, notamment des enveloppes.

### Mode de chargement continu

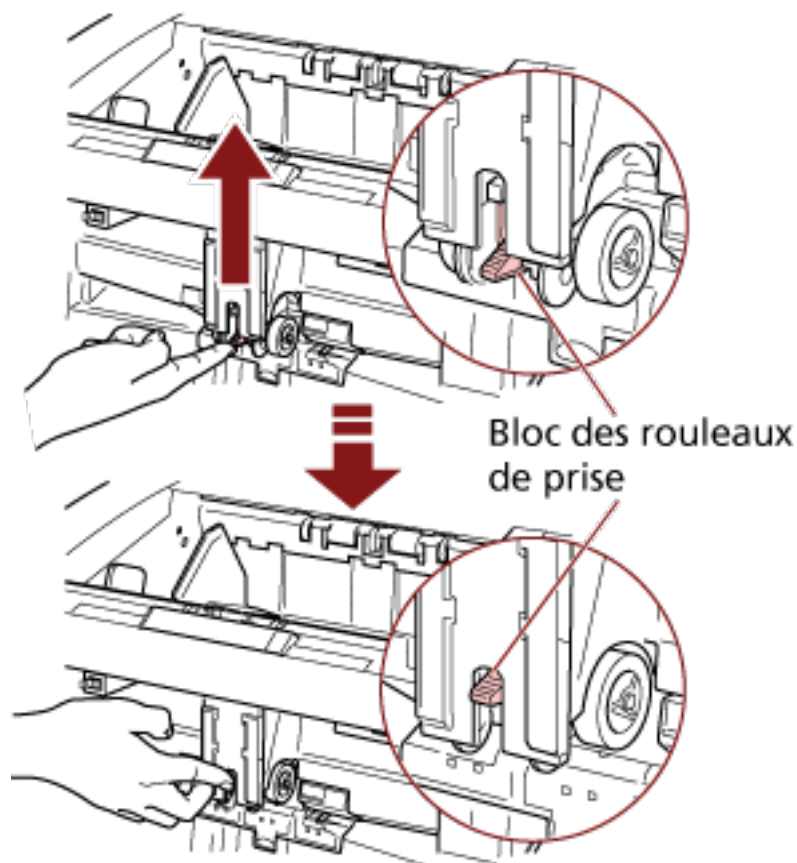
Plusieurs feuilles sont chargées simultanément et numérisées en continu.

- Les documents sont numérisés un par un, même si plusieurs feuilles sont chargées par erreur.

- Si vous numérisez plusieurs feuilles, vous pouvez vérifier chaque feuille pendant la numérisation.
- Utilisez ce mode pour charger précisément et numériser plusieurs feuilles à la fois.
- Le paramètre de force de séparation du papier (cinq niveaux) est activé comme lors du chargement automatique des documents. Réglez la force de séparation du papier lors de chargements excessifs de documents, d'erreurs de prise ou de bourrages papier fréquents.

## Numérisation en mode de chargement simple

- 1 Soulevez l'unité du rouleau de prise.**  
Relevez l'onglet central avec votre doigt.



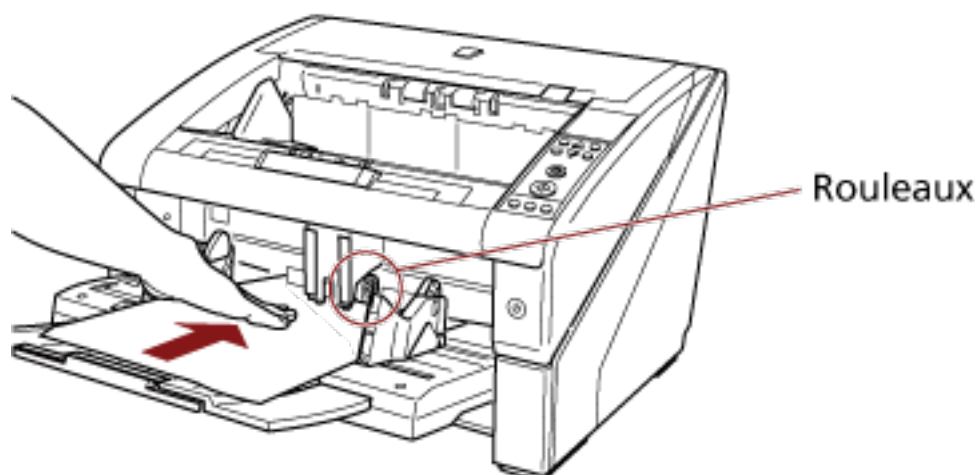
L'unité du rouleau de prise se met en place.  
Le plateau d'alimentation se déplace vers la position de chargement.

### IMPORTANT

- Assurez-vous qu'aucun document ne se trouve dans le plateau d'alimentation.
- Veillez à ne pas vous coincer les doigts ou de ne pas laisser tomber d'objets lorsque le plateau d'alimentation se déplace.

- 2 Chargez un document dans le plateau d'alimentation en orientant le recto (côté à numériser) vers le haut.**  
Veillez à ne pas insérer le document complètement.
- 3 Numérisez les documents avec l'application de numérisation d'image.**  
Pour en savoir plus, consultez le guide ou l'aide de l'application de numérisation d'image.

**4** Insérez le document jusqu'à ce que le bord supérieur touche les rouleaux intérieurs.



Le document est entraîné, numérisé, puis éjecté dans le plateau de réception. Au terme de la numérisation, le scanneur attend le chargement de la feuille suivante dans le délai spécifié dans le Software Operation Panel.

**IMPORTANT**

Le document est correctement chargé lorsqu'il est entraîné par les rouleaux.

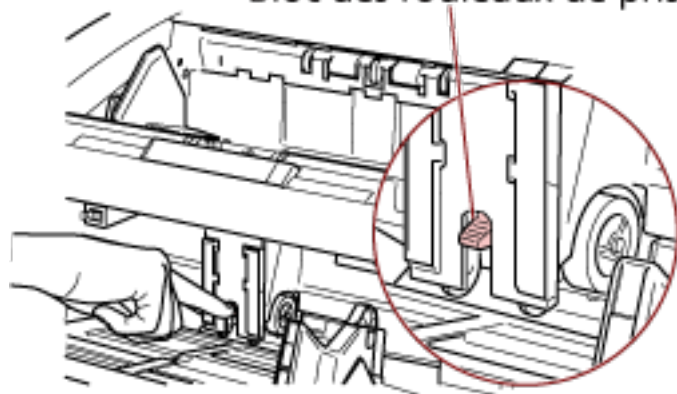
**5** Répétez l'étape 4 autant de fois que nécessaire.

**CONSEIL**

- Vous pouvez immédiatement arrêter la numérisation en appuyant sur la touche [Réinitialiser compteur] du panneau de commande.
- La numérisation cesse si aucun document n'est chargé dans le plateau d'alimentation après le délai spécifié dans le Software Operation Panel.
- Le scanneur attend le délai d'attente du chargement manuel même si aucun document ne se trouve dans le plateau d'alimentation.
- Vous pouvez configurer le délai d'attente du chargement manuel sur le panneau de commande ou dans le Software Operation Panel.
- Pour annuler le mode de chargement manuel, abaissez l'unité du rouleau de prise dans sa position originale.

Appuyez sur l'onglet central avec votre doigt pour l'abaisser.

### Bloc des rouleaux de prise



## Numérisation en mode de chargement continu

### 1 Ouvrez le plateau d'alimentation s'il est fermé.

Pour en savoir plus sur l'ouverture du plateau d'alimentation, consultez la section [Ouverture du plateau d'alimentation \(page 25\)](#).

### 2 Dans le [Menu principal] du panneau de commande, sélectionnez [1 : Manuelle (Continue)] pour [10 : Position du plateau d'alimentation].

Pour en savoir plus, consultez [Utilisation du menu principal \(page 86\)](#).

Le plateau d'alimentation se déplace vers la position de chargement.

#### IMPORTANT

- Assurez-vous qu'aucun document ne se trouve dans le plateau d'alimentation.
- Veillez à ne pas vous coincer les doigts ou de ne pas laisser tomber d'objets lorsque le plateau d'alimentation se déplace.

#### CONSEIL

Vous pouvez également sélectionner [Manuelle (Continue)] sur l'écran [Position du plateau d'alimentation] via un raccourci clavier.

Pour en savoir plus, consultez [Configuration de la capacité de chargement du plateau d'alimentation \(page 34\)](#).

### 3 Chargez les documents dans le plateau d'alimentation en orientant le recto (côté à numériser) vers le haut.

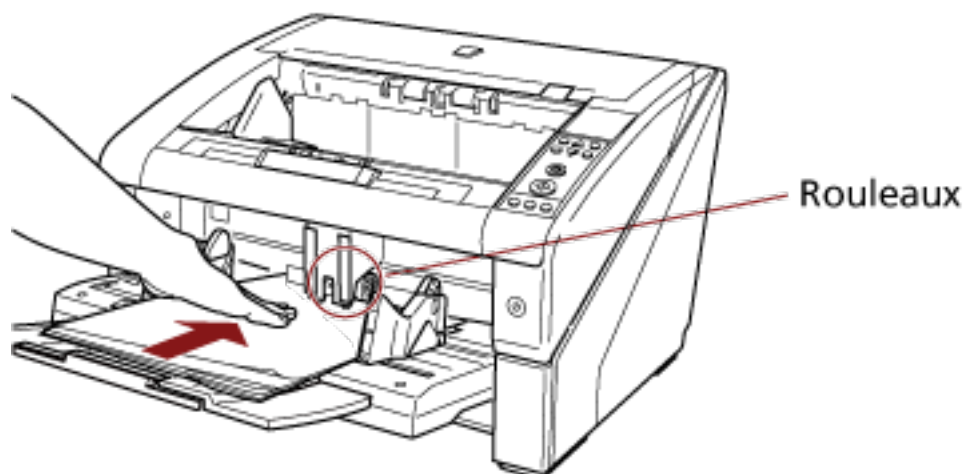
Veillez à ne pas insérer les documents complètement.

### 4 Numérisez documents avec l'application de numérisation d'image.

Pour en savoir plus, consultez le guide ou l'aide de l'application de numérisation d'image.

### 5 Insérez un document jusqu'à ce que le bord supérieur touche les rouleaux intérieurs.

Si vous chargez plusieurs feuilles, insérez le document uniquement sur le dessus de la pile.





Le document est entraîné, numérisé, puis éjecté dans le plateau de réception.  
Au terme de la numérisation, le scanneur attend le chargement de la feuille suivante dans le délai spécifié dans le Software Operation Panel.

**CONSEIL**

En mode de chargement continu, les documents sont numérisés un par un, même si plusieurs feuilles sont chargées par erreur.

**6 Répétez l'étape 5 autant de fois que nécessaire.****CONSEIL**

- Vous pouvez immédiatement arrêter la numérisation en appuyant sur la touche [Réinitialiser compteur] du panneau de commande.
- La numérisation cesse si aucun document n'est chargé dans le plateau d'alimentation après le délai spécifié dans le Software Operation Panel.
- Le scanneur attend le délai d'attente du chargement manuel même si aucun document ne se trouve dans le plateau d'alimentation.
- Vous pouvez configurer le délai d'attente du chargement manuel sur le panneau de commande ou dans le Software Operation Panel.
- Vous pouvez annuler le mode de chargement continu dans [10 : Position du plateau d'alimentation] du [Menu principal] du panneau de commande. Le plateau d'alimentation est réglé sur [4 : Bas] lorsque vous désactivez le chargement manuel (continu).  
Pour en savoir plus, consultez [Options configurables dans le menu principal \(page 97\)](#).

## Utilisation d'une touche du scanner pour lancer la numérisation

Pour numériser un document, il vous suffit d'appuyer sur la touche [Numériser/Pause] ou sur la touche [Envoi vers] du scanner.

Pour cela, vous devez au préalable attribuer à chaque touche les applications à démarrer.

### CONSEIL

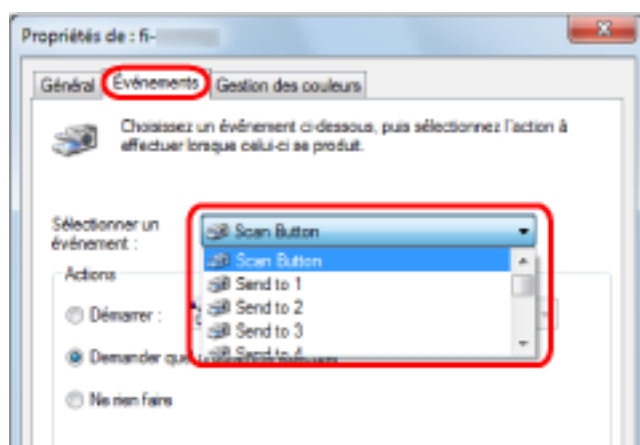
Si [No.01] est sélectionné sur l'écran [Choix de la fonction] du scanner, l'application de numérisation d'image qui démarre lorsque vous appuyez sur la touche [Numériser/Pause] diffère selon que l'application PaperStream ClickScan se trouve ou non sur la barre des tâches.

- Si elle se trouve sur la barre des tâches  
PaperStream ClickScan démarre.
- Si elle ne se trouve pas sur la barre des tâches  
PaperStream Capture démarre.

## Paramètres de l'ordinateur

- 1 Assurez-vous que le scanner est correctement branché à l'ordinateur, puis allumez-le.**  
Pour en savoir plus sur le branchement du scanner à l'ordinateur, consultez la section [Instructions préliminaires](#).  
Pour en savoir plus sur la mise sous tension, reportez-vous à la section [Mise sous tension \(page 22\)](#).
- 2 Affichez la fenêtre [Panneau de configuration].**
  - Windows 10/Windows Server 2016/Windows Server 2019/Windows Server 2022  
Cliquez sur le menu [Démarrer] → [Système Windows] → [Panneau de configuration].
  - Windows 11  
Cliquez sur le menu [Démarrer] → [Toutes les applications] → [Outils Windows] et double-cliquez sur [Panneau de configuration].
- 3 Cliquez sur [Afficher les périphériques et les imprimantes].**  
La fenêtre [Périphériques et imprimantes] s'ouvre.
- 4 Cliquez avec le bouton droit sur l'icône du scanner et sélectionnez [Propriétés du scanner] dans le menu qui s'affiche.**  
Les propriétés du scanner s'affichent.
- 5 Cliquez sur l'onglet [Événements] et sélectionnez-en un.**

Dans la liste déroulante [Sélectionner un événement], effectuez votre choix.

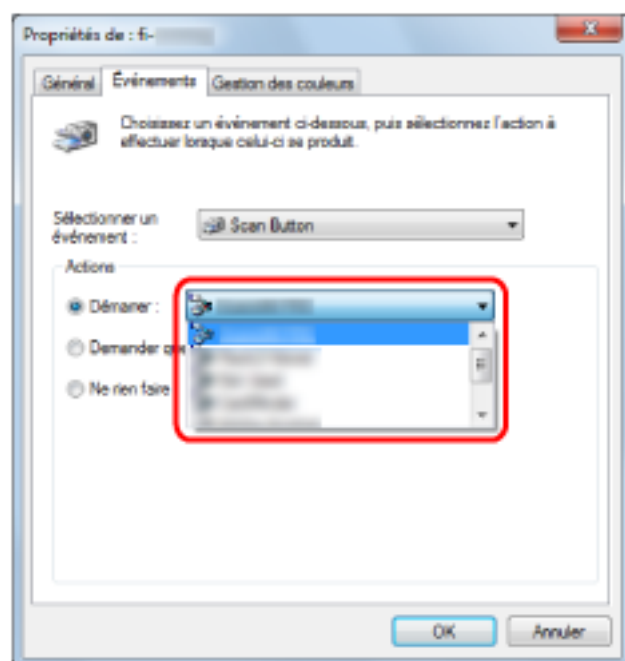


Dans cette fonction, les événements suivants peuvent être spécifiés :

- Touche Scan (lorsque vous appuyez sur la touche [Numériser/Pause])
- [Envoi vers 01] à [Envoi vers 50] (lorsque vous appuyez sur la touche [Envoi vers])

**6 Sélectionnez une application à démarrer avec l'événement de touche [Envoi vers] ou [Scan], ainsi que l'opération à exécuter.**

Cliquez sur [Démarrer] sous [Actions] et sélectionnez une application dans le menu de droite.



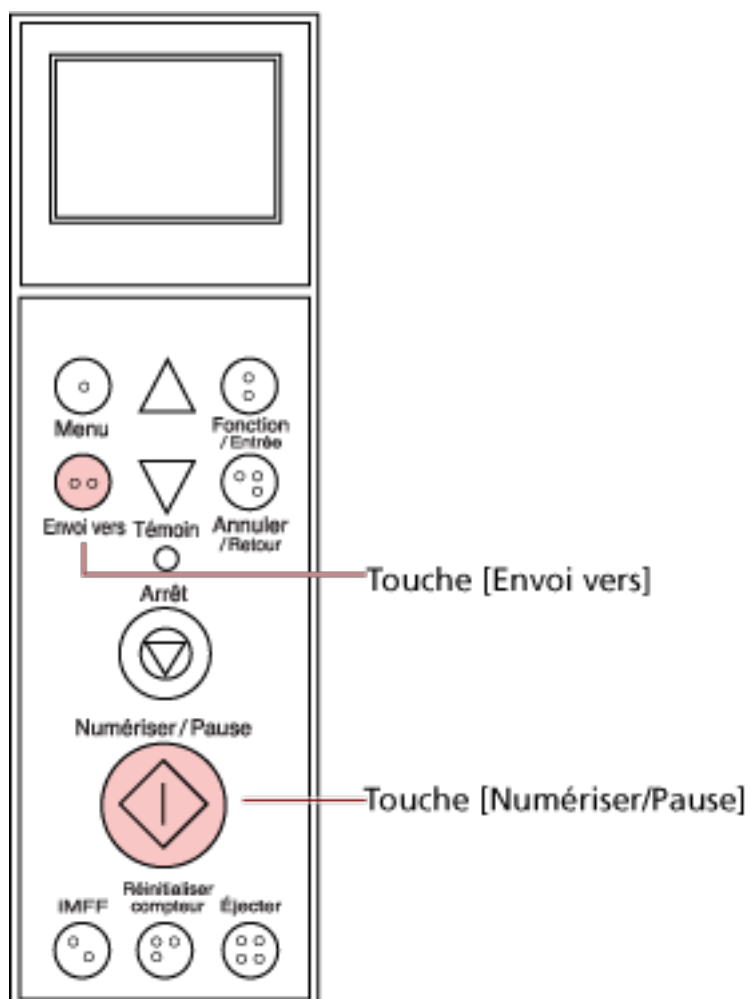
**7 Cliquez sur le bouton [OK].**

La configuration des paramètres de l'ordinateur est terminée. Passons maintenant aux paramètres du scanner.

**CONSEIL**

- Les fenêtres qui s'affichent et les opérations varient selon le système d'exploitation que vous utilisez.
- Pour définir plusieurs boutons, répétez les étapes 5 à 6.

## Paramètres du scanner



- Lorsque vous utilisez la touche [Numériser/Pause]  
Aucun paramètre particulier n'est requis.  
→ L'application spécifiée démarre lorsque vous appuyez sur la touche [Numériser/Pause].
- Touche [Envoi vers]  
Dans le [Menu principal] du panneau de commande, modifiez le numéro de paramètre pour la touche [Envoi vers] qui s'affiche sur l'écran LCD.  
Mettez en correspondance le numéro avec l'événement de touche du scanner configurée sur l'ordinateur ([Envoi vers 01] à [Envoi vers 50]).  
Par exemple, affichez "F02" dans l'indicateur de l'écran LCD pour exécuter un événement configuré pour [Envoi vers 02].  
→ L'application spécifiée démarre lorsque vous appuyez sur la touche [Envoi vers].

### CONSEIL

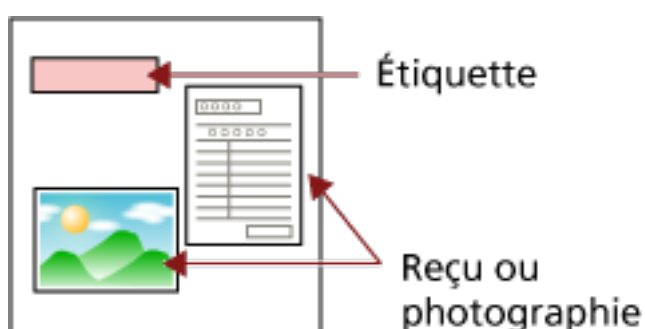
- Pour en savoir plus sur le panneau de commande, reportez-vous à la section [Utilisation du panneau de commande](#) (page 77).

- Pour en savoir plus sur la modification du numéro de paramètre de la touche [Envoi vers], consultez la section [Utilisation de l'option Choix de la fonction \(page 107\)](#).

## Contournement de la détection du chargement excessif de documents pour un format fixe

Si vous tentez de numériser un document comportant un papillon adhésif, un reçu ou une photographie alors que la détection de chargement excessif de documents est activée, le scanner risque de détecter cette action comme un chargement excessif de documents et d'interrompre la numérisation. Pour numériser ces types de documents, sélectionnez la fonction de détection intelligente.

Deux modes sont disponibles pour cette fonction. Avec le premier, vous annulez les chargement multiples en utilisant le panneau de commande du scanner. Avec le second, vous pouvez supprimer automatiquement les chargements excessifs de documents en laissant le scanner mémoriser les positions et la taille des pièces jointes.



## Fonction de détection intelligente du chargement multiple

Trois modes sont à votre disposition :

Mode	Description
Mode manuel (détection avec les touches du panneau de commande)	Chaque collage est vérifié à chaque chargement excessif de documents détecté et la numérisation continue.
Mode automatique 1 (détection selon la longueur et la position du collage)	Ce mode permet de numériser une pile de documents du même format de papier au même emplacement.
Mode automatique 2 (détection selon la longueur du collage)	Ce mode permet de numériser une pile de documents avec des formats de papier et des emplacements différents.

### IMPORTANT

Des images irrégulières peuvent être générées en cas de détection de chargement excessif de documents.

Sélectionnez un mode de l'une des façons suivantes.

- Sélectionnez un mode dans [1 : Configuration iMFF] du [Menu principal] du panneau de commande.

Pour en savoir plus, consultez [Utilisation du menu principal \(page 86\)](#).

- Démarrez le Software Operation Panel et sélectionnez un mode.  
Pour en savoir plus, consultez [Spécification d'une zone sur laquelle ne pas détecter les chargements excessifs de documents \[Détection intelligente\] \(page 287\)](#).



## Opérations

- 1** Lorsqu'un chargement excessif de documents se produit, appuyez sur la touche [Éjecter] pour éjecter le document depuis le chemin du papier ou ouvrez l'AAD pour le retirer.

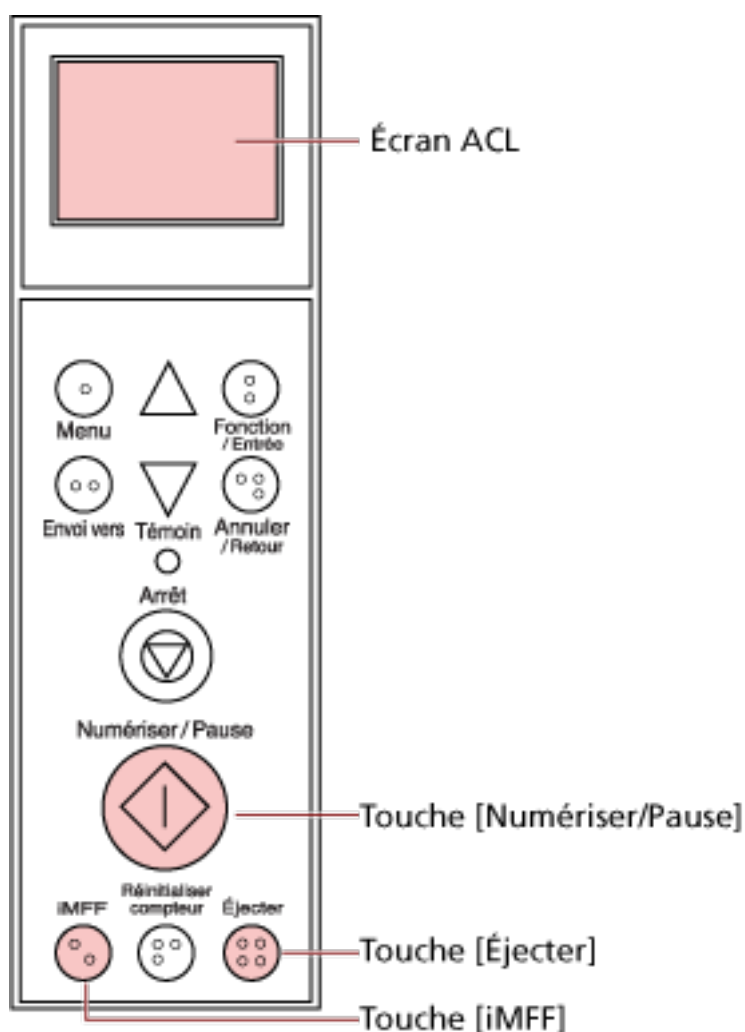
Une fois le document retiré, l'affichage sur l'écran LCD du panneau de commande change comme suit :

Lors du chargement excessif de documents	Lors de l'éjection du document
<p>Chargement multiple détecté (chevauchement) Appuyez sur la touche iMFF pour éjecter le document et désactiver la détection des chargements excessifs de documents pour les numérisations suivantes. Appuyez sur la touche Éjecter pour éjecter le document. Lorsque l'indication [Prêt] s'affiche, augmentez la force de séparation du papier à l'aide de la touche [△] pour supprimer les chargements excessifs de documents. (*1)</p>	Écran [Prêt (Chargement excessif de documents)]
<p>Chargement multiple détecté (chevauchement) Appuyez sur la touche Éjecter pour éjecter le document. Lorsque l'indication [Prêt] s'affiche, augmentez la force de séparation du papier à l'aide de la touche [△] pour supprimer les chargements excessifs de documents. (*1)</p>	
<p>Chargement multiple détecté (chevauchement) Appuyez sur la touche iMFF pour mémoriser le type de chargement excessif de documents et éjecter le document. Appuyez sur la touche Éjecter pour éjecter le document. Lorsque l'indication [Prêt] s'affiche, augmentez la force de séparation du papier à l'aide de la touche [△] pour supprimer les chargements excessifs de documents. (*1)</p>	
<p>Chargement multiple détecté (chevauchement) Appuyez sur la touche iMFF pour mémoriser le type de chargement excessif de documents. Appuyez sur la touche Éjecter pour éjecter le document. Lorsque l'indication [Prêt] s'affiche, augmentez la force de séparation du papier à l'aide de la touche [△] pour supprimer les chargements excessifs de documents. (*1)</p>	
<p>Chargement multiple détecté (longueur) Appuyez sur la touche Éjecter pour éjecter le document.</p>	Écran [Prêt]

\*1 :Lorsque la force de séparation du papier est réglée sur [■■■■■■], qui correspond au niveau maximal, le message "Lorsque le message [Prêt] s'affiche, augmentez la force de séparation du papier à l'aide du bouton [△] pour supprimer les chargements excessifs de documents." ne s'affiche pas.

## 2 Remplacez le document que vous avez retiré dans le plateau d'alimentation.



Si une erreur de chargement excessif de documents est détectée alors que le document ne contient aucune pièce jointe, appuyez sur la touche [Numériser/Pause] pour relancer la numérisation via l'ordinateur (n'appuyez pas sur la touche [iMFF]). Si la feuille éjectée contient une pièce jointe et que cette dernière est la cause de l'erreur de chargement excessif de documents, passez à l'étape suivante.

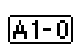



### CONSEIL

Si vous cliquez sur le bouton [OK] dans la fenêtre contenant l'image du chargement excessif de documents, l'étape 2 n'est pas requise, car le scanner charge l'image de chargement excessif de documents et poursuit la numérisation.

### 3 Appuyez sur la touche [iMFF] et vérifiez que s'affiche sur l'écran LCD, puis appuyez sur la touche [Numériser/Pause] ou relancez la numérisation depuis l'ordinateur.

Notez que, à cette étape,  dans l'écran LCD est affiché/masqué chaque fois que vous appuyez sur la touche [iMFF]. Selon le mode spécifié, le scanner fonctionne comme décrit ci-dessous si les documents sont numérisés alors que  est affiché.

- Mode manuel (détection avec les touches du panneau de commande)  
La feuille suivante est numérisée sans détection de chargement excessif de documents. Par contre, après la deuxième feuille, les erreurs de chargement excessif de documents sont détectées en fonction des paramètres configurés dans le pilote du scanner ou le Software Operation Panel.
  - Mode automatique 1 (détection selon la longueur et la position du collage)  
Le scanner mémorise la longueur et la position du papier (zone de chevauchement) ayant provoqué une erreur de chargement excessif de documents, mais la numérisation n'est pas interrompue. Lorsqu'une pièce jointe de type similaire est détectée, le scanner l'ignore pour supprimer la détection du chargement excessif de documents. (\*1)(\*2)
  - Mode automatique 2 (détection selon la longueur du collage)  
Le scanner mémorise la longueur du papier (zone de chevauchement) ayant provoqué une erreur de chargement excessif de documents, mais la numérisation n'est pas interrompue. Lorsqu'une pièce jointe de longueur similaire ou inférieure est détectée, le scanner l'ignore pour supprimer la détection du chargement excessif de documents. (\*2)
- \*1 :Les motifs de chevauchement peuvent être mémorisés pour un maximum de huit documents (lors de la numérisation d'un document, il est possible de mémoriser jusqu'à quatre motifs de chevauchement). Lorsque le nombre de motifs dépasse cette limite, le document pour lequel le premier motif de chevauchement a été mémorisé est effacé de la mémoire.
- \*2 :pour effacer les zones de chevauchement mémorisées et la longueur de chevauchement supérieure, appuyez simultanément sur les touches [iMFF] et [Réinitialiser compteur] pendant plus de deux secondes lorsque l'indication [Prêt] s'affiche sur l'écran LCD. L'écran LCD affiche  ou  une fois la mémoire effacée. Cela vous permet de supprimer les zones de chevauchement enregistrées devenues inutiles. Attention car cette opération supprime toutes les zones de chevauchement mémorisées.
- Il est également possible d'effacer les types de chargements excessifs de documents via le Software Operation Panel ou le paramètre [1 : Configuration iMFF] dans le [Menu principal] du panneau de commande.

# Entretien



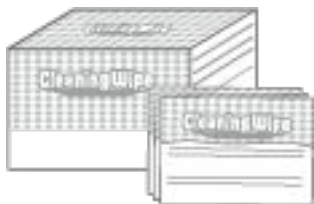
Cette section vous explique comment nettoyer le scanner.



## ATTENTION

- N'utilisez pas de bombe aérosol ou de pulvérisateur à base d'alcool pour nettoyer le scanner. De la poussière, soulevée par le souffle du pulvérisateur, pourrait pénétrer dans le scanner et perturber son bon fonctionnement. Notez également que les étincelles générées par l'électricité statique peuvent être à l'origine d'incendie.
- L'intérieur de l'AAD se réchauffe au fur et à mesure que vous utilisez le scanner.  
Avant de nettoyer l'intérieur de l'AAD, assurez-vous de l'avoir éteint, puis débranchez le câble d'alimentation et patientez au moins 15 minutes le temps que l'intérieur de l'AAD refroidisse.

## Produits de nettoyage

Nom	Références	Remarques
Nettoyant F1 	PA03950-0352	Flacon de 100 ml Nettoyant liquide à utiliser pour retirer la saleté et les taches
Feuilles de nettoyage 	CA99501-0016	20 feuilles/paquet Feuille de nettoyage A4. Utilisez deux feuilles pour un nettoyage unique.
Lingette 	PA03950-0419	24 lingettes Déjà imbibées de nettoyant F1. Une lingette peut être utilisée à la place d'un chiffon imbibé de nettoyant F1.
Coton-tige	Disponible dans le commerce	Utilisez un coton-tige pour nettoyer les petites pièces, notamment le capteur de document.
Chiffon sec		Utilisez un chiffon sec pour retirer la saleté et les taches. Humidifiez-le avec du nettoyant F1 avant de procéder au nettoyage.

**IMPORTANT**

Afin d'utiliser les produits correctement, lisez les précautions d'utilisation correspondantes.

Pour en savoir plus sur les produits de nettoyage, contactez le distributeur auprès duquel vous avez acheté ce produit. Reportez-vous à la section Coordonnées de la liste des contacts ou à la section Pour nous contacter du document Consignes de sécurité fourni avec ce produit.

## Composants et fréquence de nettoyage

À titre indicatif, procédez au nettoyage après la numérisation de 10 000 [fi-7800]/12 000 [fi-7900] feuilles environ. Toutefois, cette indication varie selon le type de documents numérisés. Par exemple, le nettoyage devra être plus fréquent si vous numérisez des documents dont l'encre n'a pas complètement adhéré.

Emplacement de nettoyage	Feuilles de nettoyage	Chiffon légèrement imbibé de nettoyant F1/lingette
Rouleau de prise	○	○
Rouleau de séparation	○	○
Rouleau de frein	○	○
Rouleau d'alimentation	○	○
Rouleau auxiliaire	○	○
Rouleaux-pinces	○	○
Chemin de papier	○	○
Guide-papier/surface vitrée	—	○
Capteur de document	—	○
Languette de frottement	—	○

○ : nettoyable

— : non nettoyable

### IMPORTANT

La fréquence de nettoyage dépend du type de documents numérisés. Nettoyez le scanner plus fréquemment si vous numérisez les types de document suivants :

- document dont la surface est lisse tel que du papier couché
- document dont la surface est quasi-recouverte de texte ou de graphiques
- document traité chimiquement, tel que le papier autocopiant
- document contenant une grande quantité de carbonate de calcium
- document rédigé au crayon à papier
- document dont l'encre n'a pas suffisamment adhéré au papier

## Nettoyage de l'AAD (avec une feuille de nettoyage)

Utilisez la feuille de nettoyage pour nettoyer les rouleaux des côtés supérieur et inférieur du chemin de papier.

Pour en savoir plus sur la feuille de nettoyage, reportez-vous à la section [Produits de nettoyage](#) (page 132).

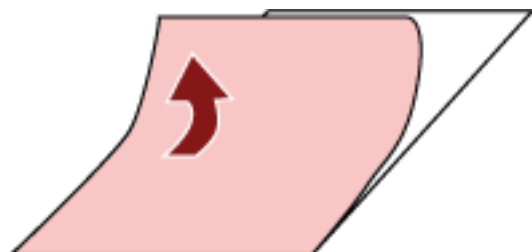
### Nettoyage avec les feuilles de nettoyage

- 1 Appuyez sur l'interrupteur sur la façade du scanner.  
Le message [Prêt] s'affiche sur l'écran LCD.
- 2 Appuyez sur la touche [Menu].  
Le message [Menu principal] s'affiche sur l'écran LCD.
- 3 Appuyez sur la touche [ $\triangle$ ] ou [ $\nabla$ ], sélectionnez [21 : Nettoyage], puis appuyez sur la touche [Fonction/Entrée] pour confirmer.  
Le message [Nettoyage] s'affiche sur l'écran LCD.
- 4 Appuyez sur la touche [ $\triangle$ ] ou [ $\nabla$ ] et sélectionnez [1 : Feuille], puis appuyez sur la touche [Fonction/Entrée] pour confirmer.  
Un message s'affiche sur l'écran LCD.

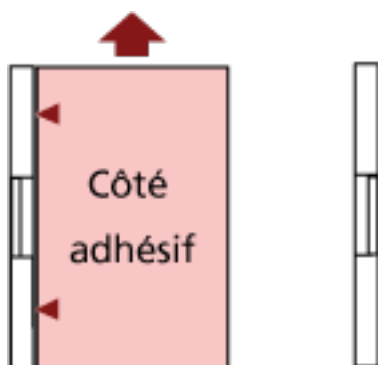
#### IMPORTANT

Ne commencez pas à numériser avec une application de numérisation d'image pendant le nettoyage.

- 5 Réglez la largeur des guides latéraux du plateau d'alimentation sur B4.  
Pour en savoir plus, consultez [Charger des documents](#) (page 52).
- 6 Réglez l'extension du plateau de réception en fonction de la longueur de la feuille de nettoyage, puis relevez le stoppeur de papier.  
Pour en savoir plus, consultez [Régler le plateau de réception](#) (page 37).
- 7 Retirez le film protecteur de la feuille de nettoyage.



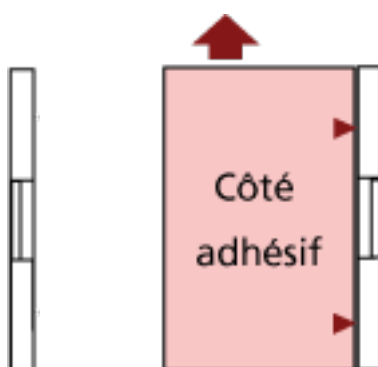
- 8** Placez la feuille de nettoyage sur le côté gauche, entre les guides latéraux, en orientant la face adhésive vers le haut.



- 9** Appuyez sur la touche [Numériser/Pause].

La feuille de nettoyage est chargée dans le plateau de réception, puis est éjectée.

- 10** Placez la même feuille de nettoyage sur le côté droit, entre les guides latéraux, en orientant la face adhésive vers le haut.



- 11** Appuyez sur la touche [Numériser/Pause].

La feuille de nettoyage est chargée dans le plateau de réception, puis est éjectée.

- 12** Retirez le film protecteur d'une feuille de nettoyage neuve.

- 13** Placez la feuille de nettoyage sur le côté gauche, entre les guides latéraux, en orientant la face adhésive vers le bas.

- 14** Appuyez sur la touche [Numériser/Pause].

La feuille de nettoyage est chargée dans le plateau de réception, puis est éjectée.

- 15** Placez la même feuille de nettoyage sur le côté droit, entre les guides latéraux, en orientant la face adhésive vers le bas.

- 16** Appuyez sur la touche [Numériser/Pause].

La feuille de nettoyage est chargée dans le plateau de réception, puis est éjectée.

- 17** Appuyez sur la touche [Arrêt].

Le nettoyage est terminé.



**18 Remettez le compteur de nettoyage à zéro.**

Pour cela, procédez de l'une des façons suivantes.

- Sélectionnez [23 : Afficher/Réinitialiser les compteurs] dans le [Menu principal] du panneau de commande, puis remettez le compteur à zéro.  
Pour en savoir plus, consultez [Affichage et réinitialisation des compteurs \(page 90\)](#).
- Démarrez le Software Operation Panel et remettez le compteur à zéro.  
Pour en savoir plus, consultez [Réinitialisation des compteurs de feuilles \(page 242\)](#).

## Nettoyage de l'AAD (avec un chiffon)

Utilisez un chiffon légèrement imbibé de nettoyant F1 ou une lingette pour nettoyer l'intérieur de l'AAD.



### ATTENTION

L'intérieur de l'AAD se réchauffe au fur et à mesure que vous utilisez le scanner. Avant de nettoyer l'intérieur de l'AAD, assurez-vous de l'avoir éteint, puis débranchez le câble d'alimentation et patientez au moins 15 minutes le temps que l'intérieur de l'AAD refroidisse.

### IMPORTANT

Si le plateau d'alimentation est relevé, abaissez-le.

Pour en savoir plus, consultez [Configuration de la capacité de chargement du plateau d'alimentation \(page 34\)](#).

#### 1 Éteignez le scanner, débranchez le câble d'alimentation et patientez au moins 15 minutes.

Pour en savoir plus, consultez [Mise hors tension \(page 24\)](#).

#### 2 Ouvrez le plateau d'alimentation/l'AAD/le couvercle supérieur.

Pour en savoir plus sur l'ouverture du plateau d'alimentation, consultez la section [Ouverture du plateau d'alimentation \(page 25\)](#).

Pour en savoir plus sur l'ouverture de l'AAD, consultez la section [Ouverture de l'AAD \(page 29\)](#).

Pour en savoir plus sur l'ouverture du couvercle supérieur, consultez la section [Ouverture du couvercle supérieur \(page 32\)](#).



### ATTENTION

L'AAD/le couvercle supérieur peut se fermer soudainement lorsqu'il est ouvert. Attention à ne pas vous coincer les doigts dans l'AAD au moment de le fermer.

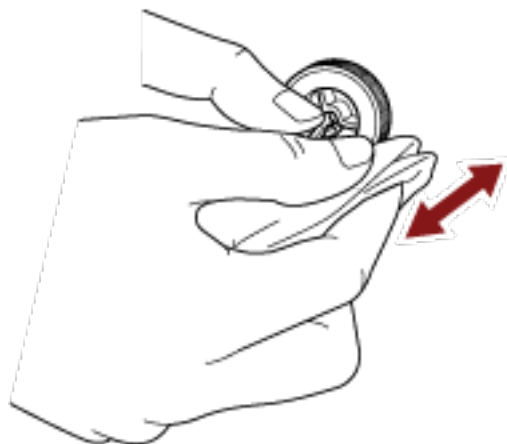
#### 3 Utilisez un chiffon légèrement imbibé de nettoyant F1 ou une lingette pour nettoyer les composants suivants.

##### Rouleaux de prise (× 2 unités)

Nettoyez délicatement les rouleaux afin d'éviter d'endommager la surface.

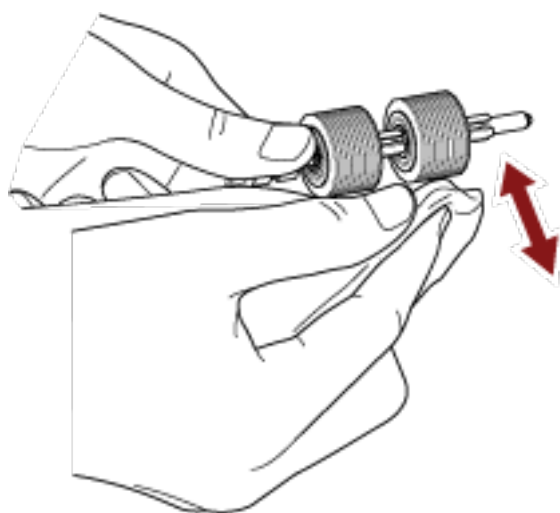
Nettoyez les rainures sur la surface du rouleau. Veillez à nettoyer correctement cette partie, car tout corps étranger sur le rouleau aura une incidence sur les performances de

chargement. Retirez les rouleaux pour mieux les nettoyer. Pour en savoir plus sur le retrait des rouleaux de prise, consultez la section [Remplacer le rouleau de prise \(page 157\)](#).



#### **Rouleau de séparation (1 unité)**

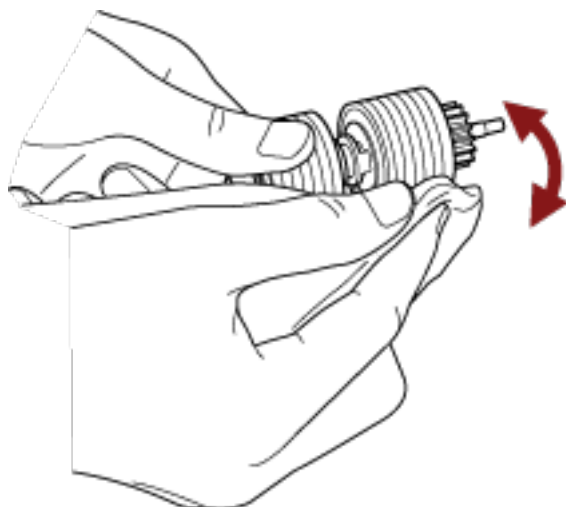
Nettoyez délicatement les rouleaux afin d'éviter d'endommager la surface. Nettoyez les rainures sur la surface du rouleau. Veillez à nettoyer correctement cette partie, car tout corps étranger sur le rouleau aura une incidence sur les performances de chargement. Retirez le rouleau pour mieux le nettoyer. Pour en savoir plus sur le retrait du rouleau de séparation, consultez la section [Remplacement du rouleau de séparation \(page 160\)](#).



#### **Rouleau de frein (1 unité)**

Nettoyez délicatement les rouleaux afin d'éviter d'endommager la surface.

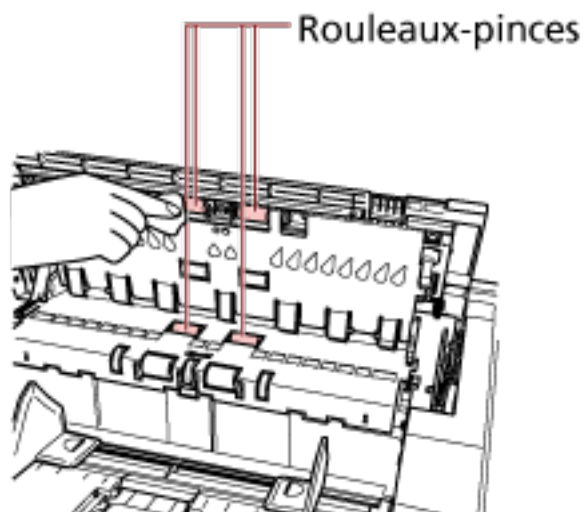
Nettoyez les rainures sur la surface du rouleau. Retirez le rouleau pour mieux le nettoyer. Pour en savoir plus, consultez [Remplacer le rouleau de frein \(page 165\)](#).



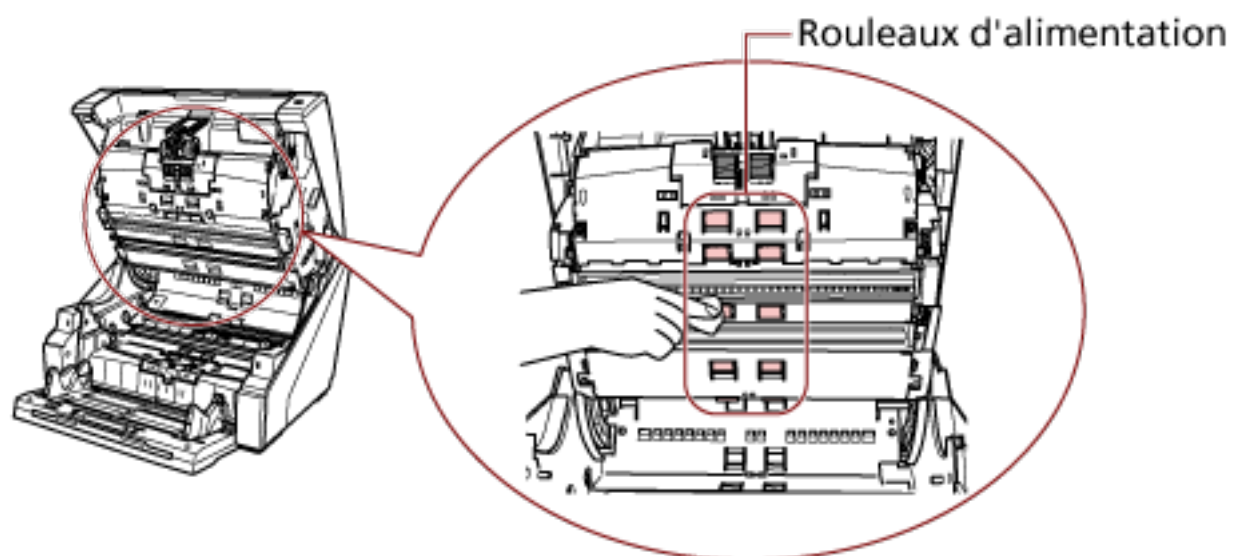
### Rouleaux-pinces

Nettoyez délicatement les rouleaux afin d'éviter d'endommager la surface. Nettoyez toute la surface en faisant pivoter le rouleau manuellement.

- Partie interne du couvercle supérieur (rouleaux : 2 emplacements × 2 unités)



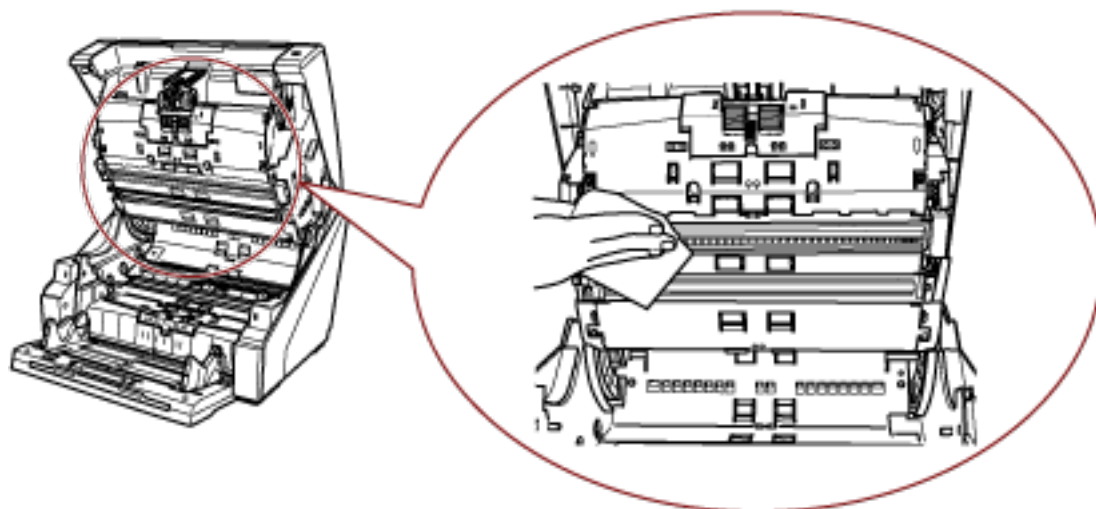
- Côté supérieur du chemin de papier (rouleaux : 6 emplacements × 2 unités)



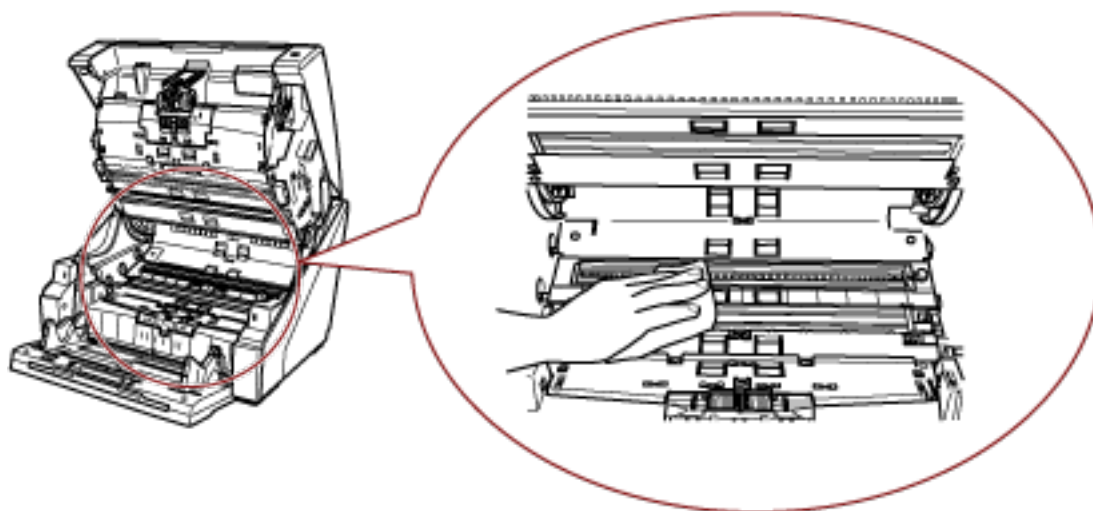
### Chemin de papier/guide papier

Nettoyez rapidement toute cette zone.

- Côté supérieur du chemin de papier



- Côté inférieur du chemin de papier



#### CONSEIL

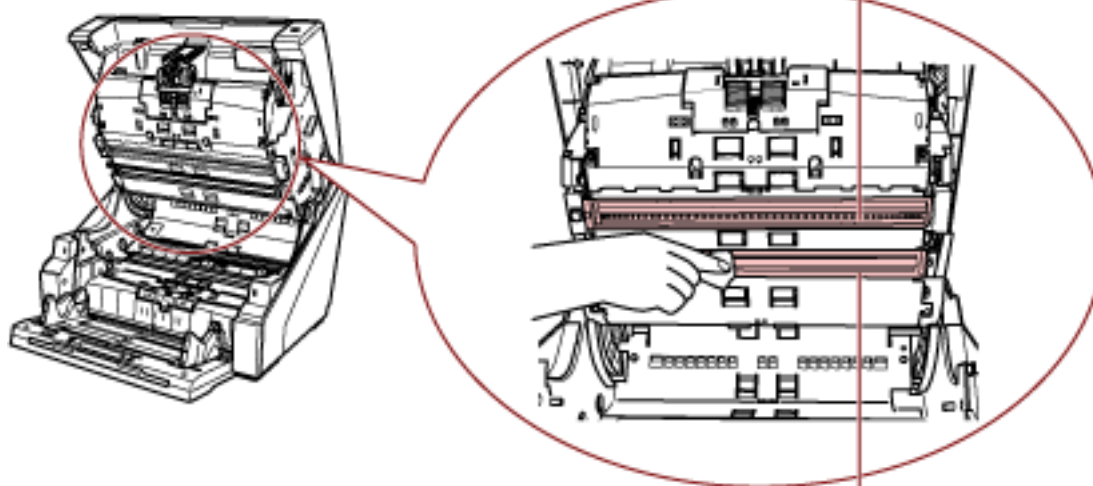
Utilisez un aspirateur si une grande quantité de poussière de papier s'est accumulée dans le chemin de papier.

#### Surface vitrée de numérisation

Nettoyez-la délicatement.

- Côté supérieur du chemin de papier (surfaces vitrées : 2 plaques)

Surface vitrée (détachable)



Surface vitrée (non détachable)

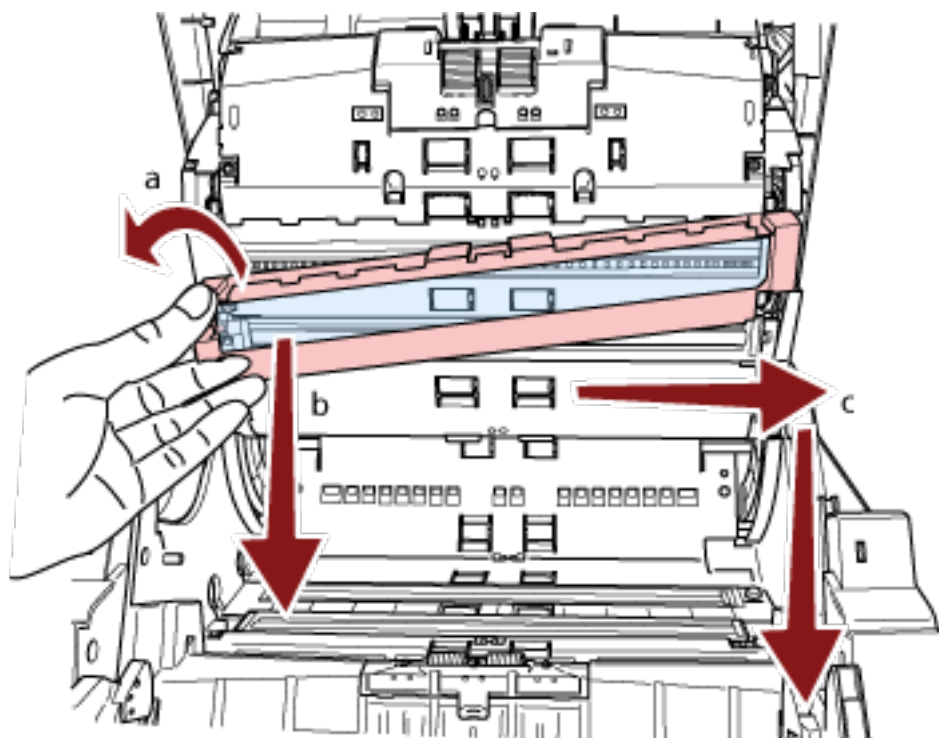
#### IMPORTANT

En règle générale, vous devez éviter de retirer la surface vitrée, car elle a été conçue pour éviter la pénétration de poussière de papier.

Retirez et nettoyez la surface vitrée uniquement si le scanner se trouve dans un environnement où s'accumulent de grandes quantités de poussière de papier et si des stries verticales apparaissent sur l'image numérisée même après avoir nettoyé la surface vitrée.

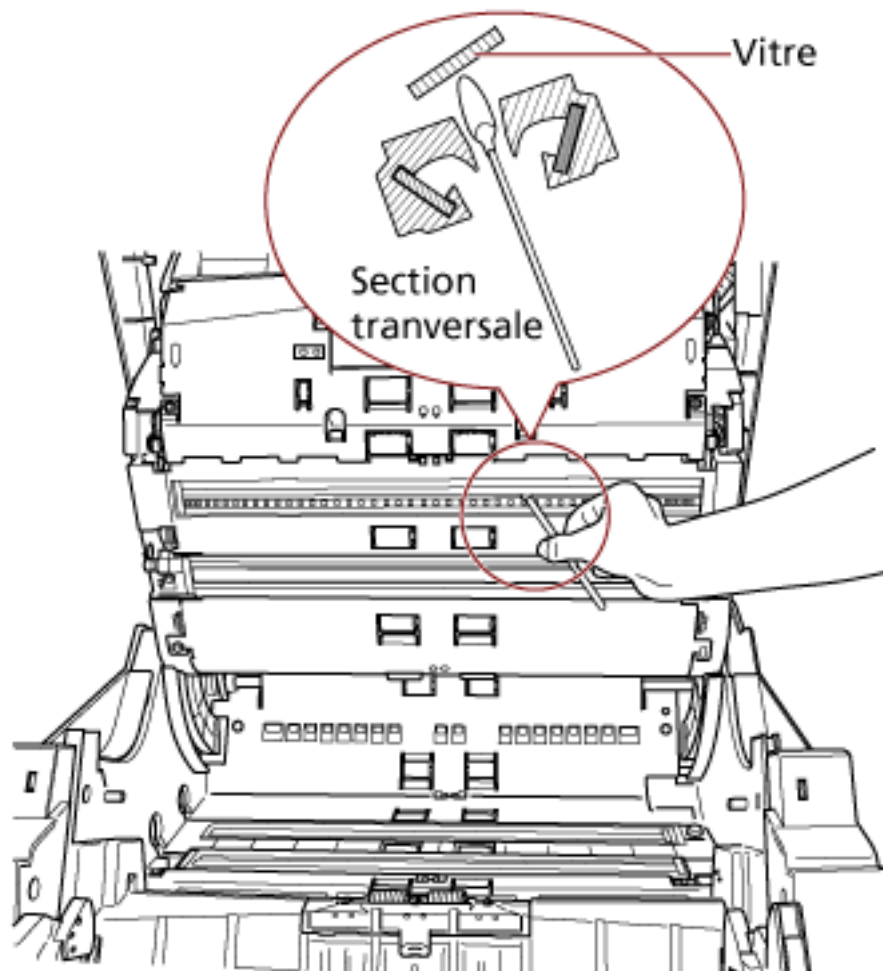
Utilisez un aspirateur régulièrement et veillez ne pas laisser de poussière de papier à l'intérieur lorsque vous remettez en place la surface vitrée.

Procédez comme suit pour nettoyer la surface vitrée sur le côté supérieur du chemin de papier (amovible) :



- a Desserrez la vis jusqu'à ce que vous puissiez soulever la surface vitrée.
- b Inclinez la surface vitrée à l'angle indiqué ci-dessus.
- c Retirez la surface vitrée en la faisant glisser vers la droite.
- d Nettoyez la surface vitrée.

- e Depuis l'interstice de fixation de la surface vitrée, nettoyez la deuxième plaque de verre interne à l'aide d'un coton-tige ou d'un objet similaire.



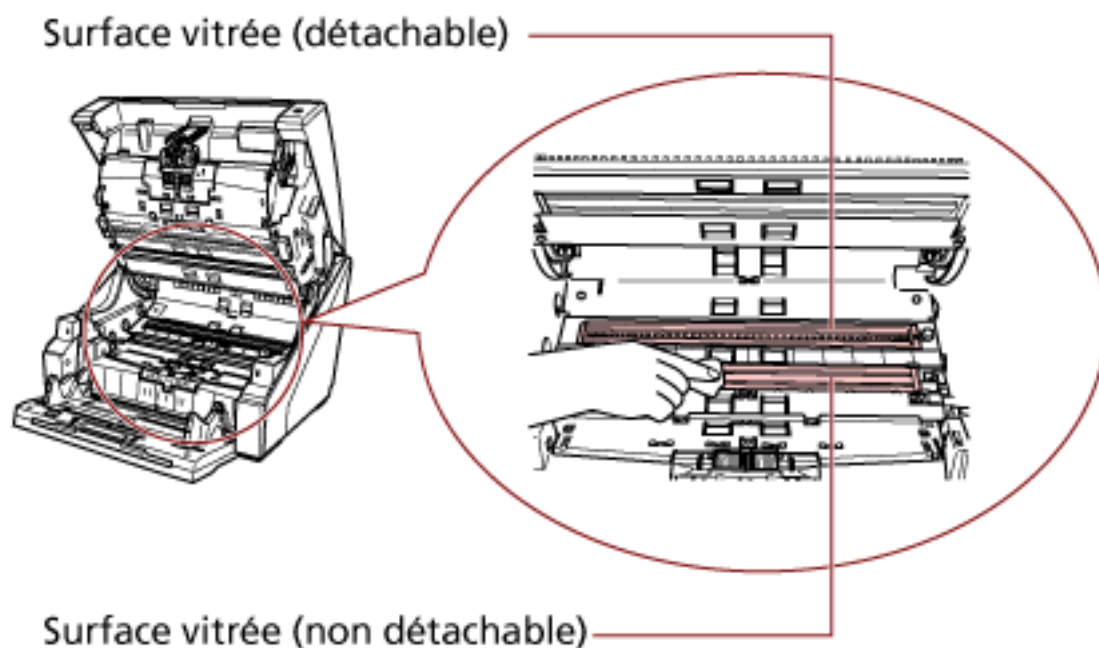
- f Une fois le nettoyage terminé, remettez en place la surface vitrée.  
g Serrez les vis pour la fixer.

#### CONSEIL

Des lignes verticales peuvent être reproduites sur les images numérisées lorsque les surfaces vitrées sont maculées.



- Côté inférieur du chemin de papier (surfaces vitrées : 2 plaques)

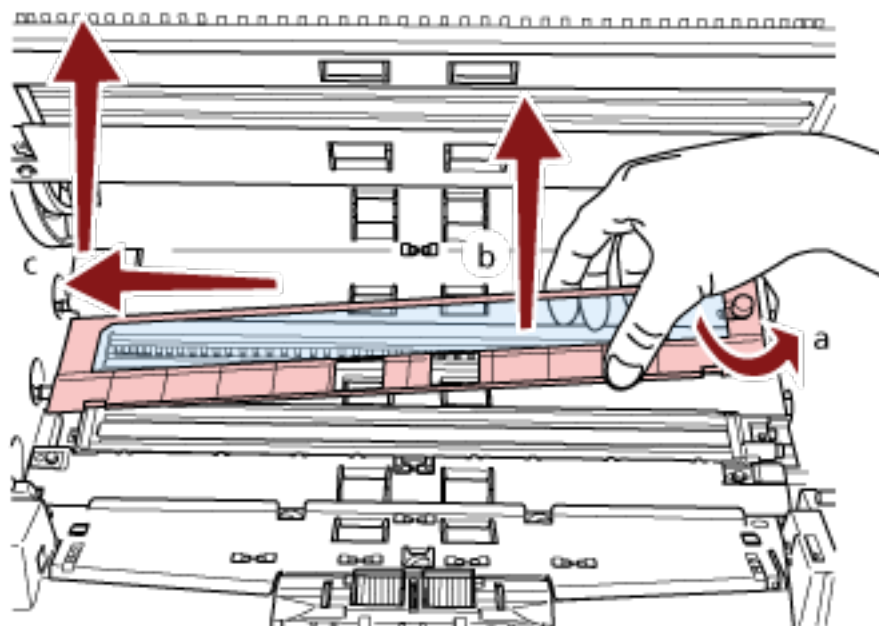
**IMPORTANT**

En règle générale, vous devez éviter de retirer la surface vitrée, car elle a été conçue pour éviter la pénétration de poussière de papier.

Retirez et nettoyez la surface vitrée uniquement si le scanner se trouve dans un environnement où s'accumulent de grandes quantités de poussière de papier et si des stries verticales apparaissent sur l'image numérisée même après avoir nettoyé la surface vitrée.

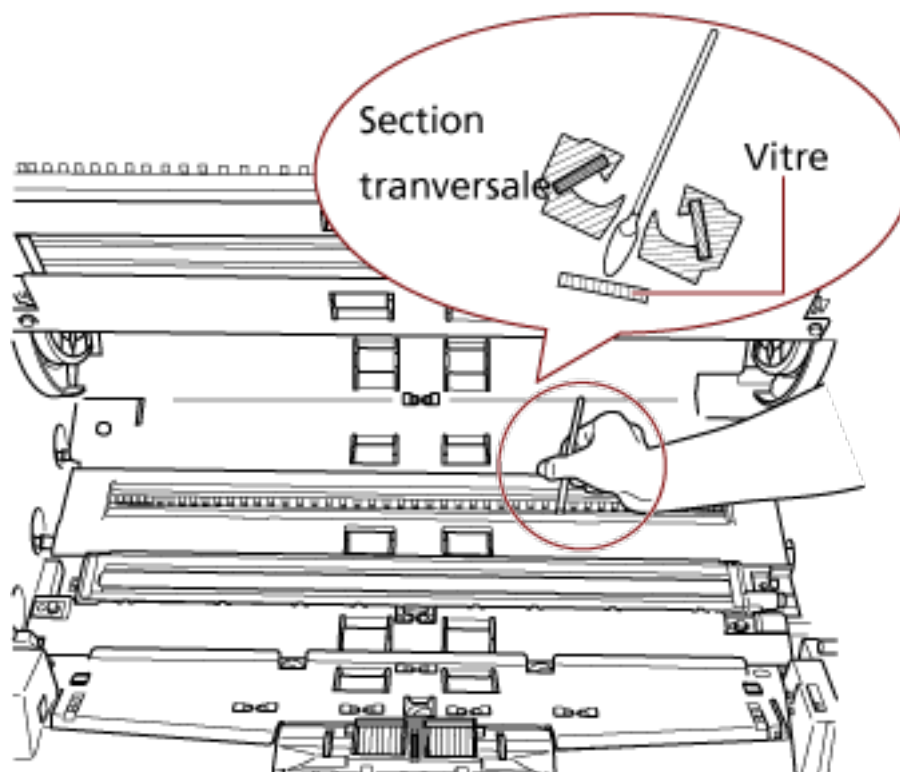
Utilisez un aspirateur régulièrement et veillez ne pas laisser de poussière de papier à l'intérieur lorsque vous remettez en place la surface vitrée.

Procédez comme suit pour nettoyer la surface vitrée sur le côté inférieur du chemin de papier (amovible) :



- a** Desserrez la vis jusqu'à ce que vous puissiez soulever la surface vitrée.
- b** Inclinez la surface vitrée à l'angle indiqué ci-dessus.
- c** Retirez la surface vitrée en la faisant glisser vers la gauche.
- d** Nettoyez la surface vitrée.

- e Depuis l'interstice de fixation de la surface vitrée, nettoyez la deuxième plaque de verre interne à l'aide d'un coton-tige ou d'un objet similaire.



- f Une fois le nettoyage terminé, remettez en place la surface vitrée.  
g Serrez les vis pour la fixer.

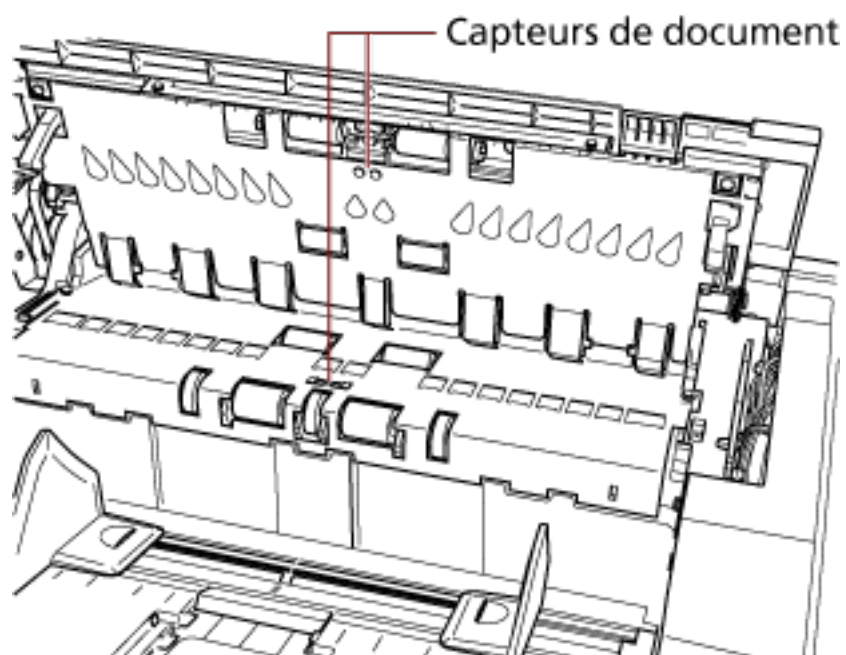
#### CONSEIL

Des lignes verticales peuvent être reproduites sur les images numérisées lorsque les surfaces vitrées sont maculées.

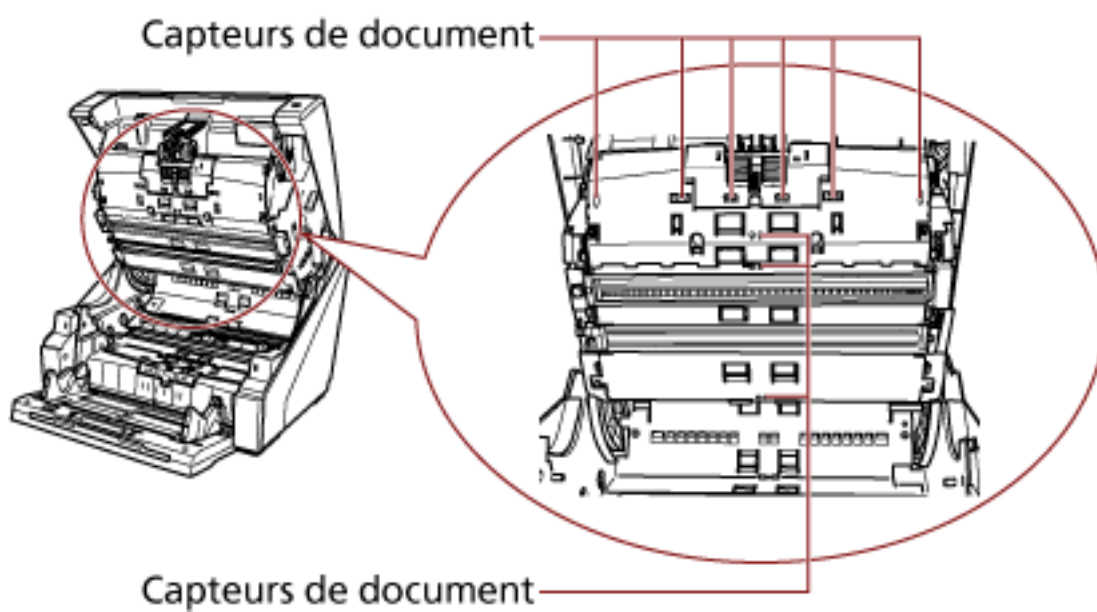
#### Capteur de document

Retirez rapidement la poussière.

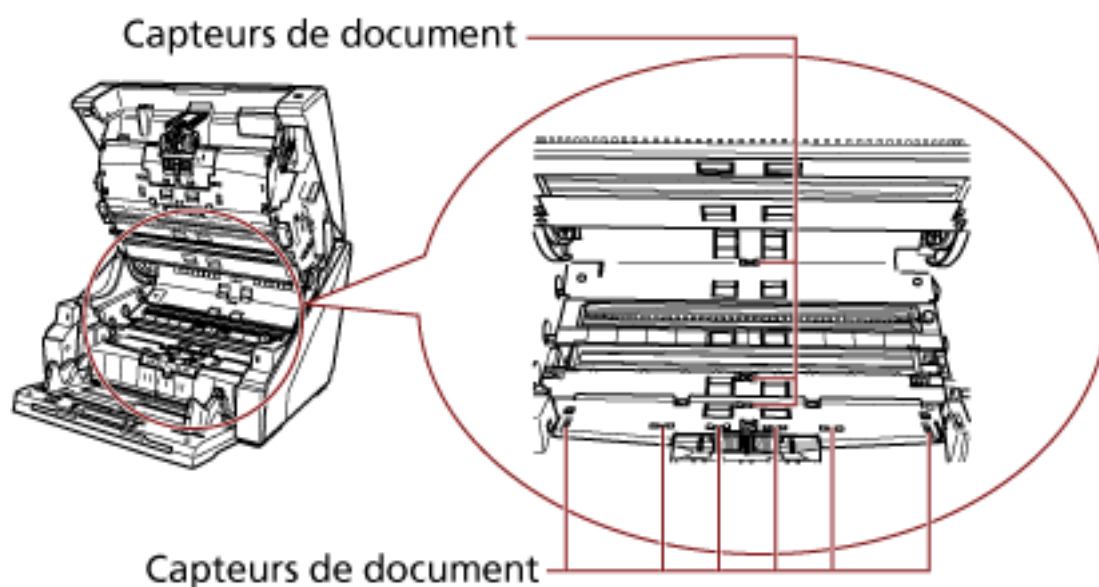
- Partie interne du couvercle supérieur (capteurs : 2 unités)



- Côté supérieur du chemin de papier (capteurs : 9 unités)



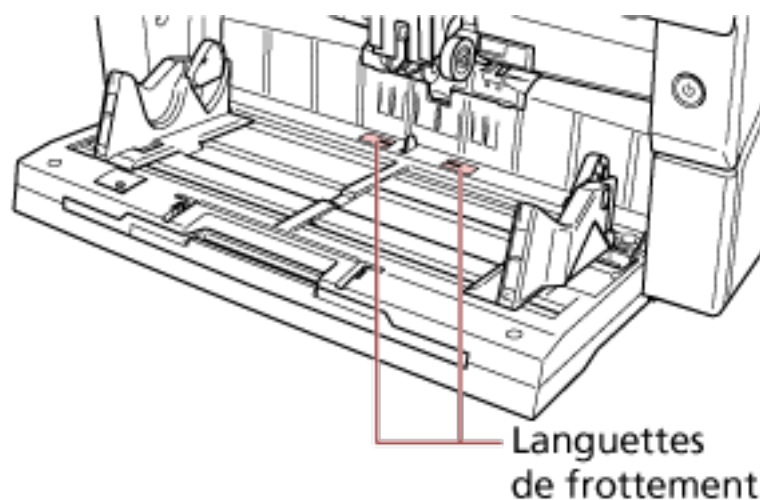
- Côté inférieur du chemin de papier (capteurs : 9 unités)



#### Languettes de frottement (2 unités)

Retirez rapidement la poussière.

Les languettes de frottement se trouvent sur la table du plateau d'alimentation.

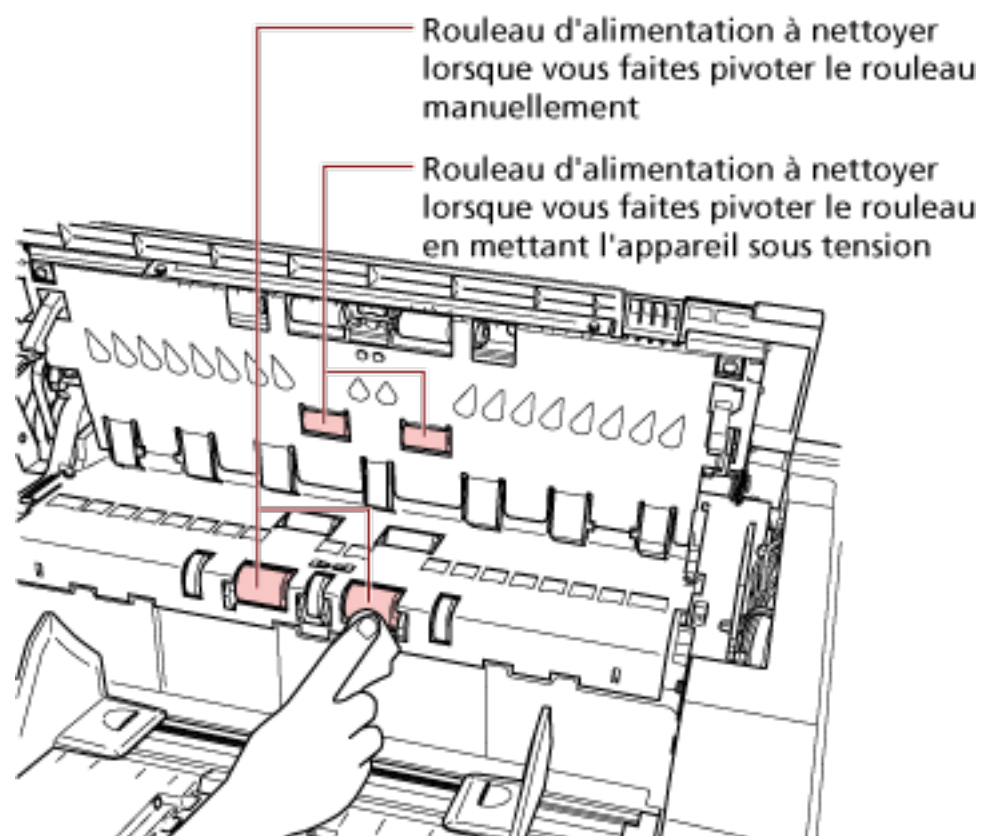


#### Rouleau d'alimentation/rouleau auxiliaire

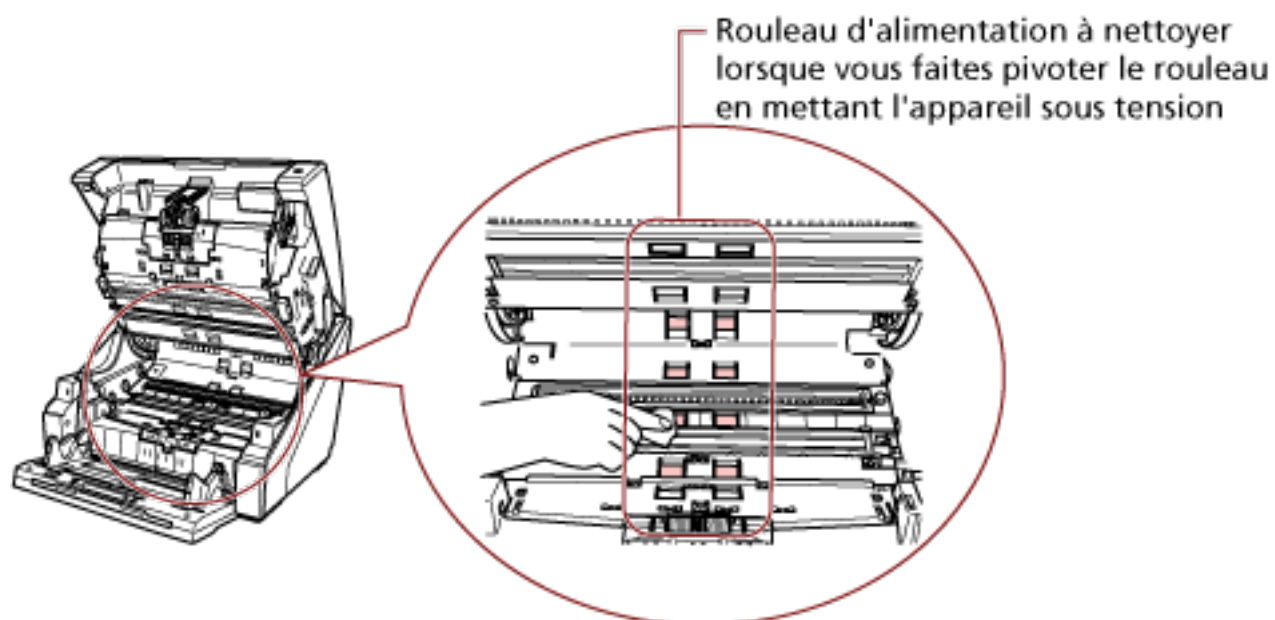
Il existe deux types de rouleaux d'alimentation ; l'un d'eux doit être nettoyé en le faisant pivoter manuellement, l'autre en mettant l'appareil sous tension.

Pour nettoyer le rouleau auxiliaire, vous devez le faire pivoter en mettant l'appareil sous tension.

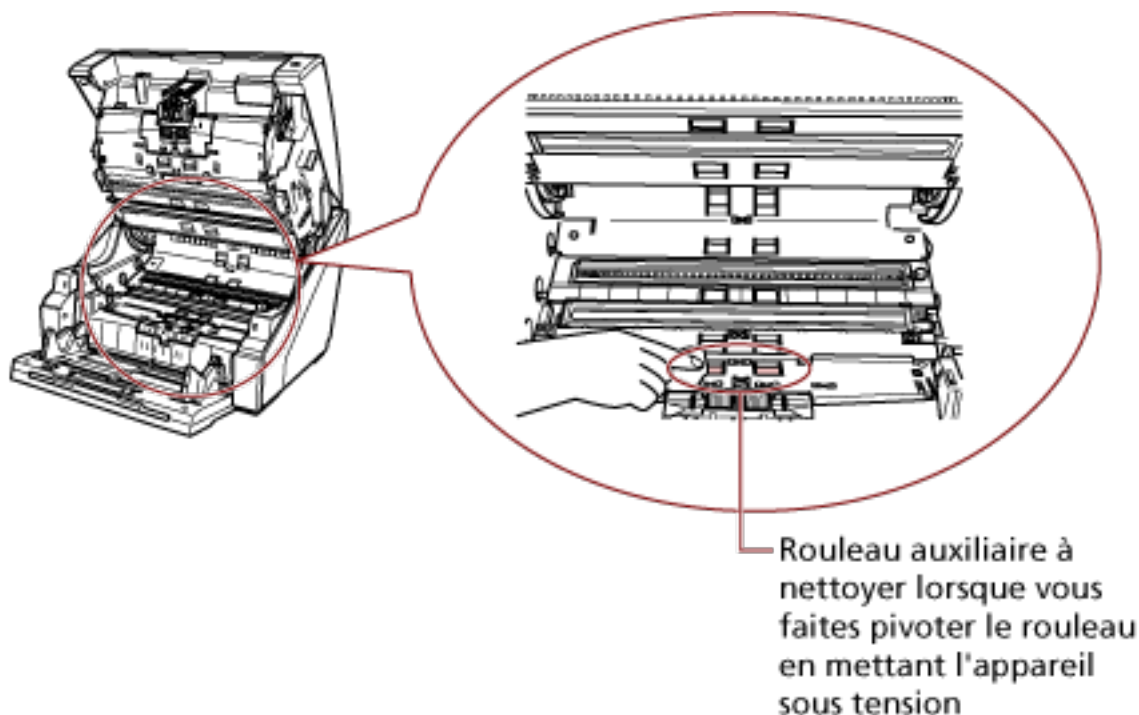
- Partie interne du couvercle supérieur (rouleaux : 2 emplacements × 2 unités)



- Côté inférieur du chemin de papier (rouleaux : 5 emplacements × 2 unités)



- Côté inférieur du chemin de papier (rouleaux : 1 emplacement x 2 unités)



#### Rouleaux d'alimentation à nettoyer en les faisant pivoter manuellement

Nettoyez délicatement les rouleaux afin d'éviter d'endommager la surface.  
Nettoyez toute la surface en faisant pivoter le rouleau manuellement.  
Veillez à nettoyer correctement cette partie, car tout corps étranger sur le rouleau aura une incidence sur les performances de chargement.

#### Rouleaux d'alimentation/rouleaux auxiliaires à nettoyer en les faisant pivoter après la mise sous tension de l'appareil

Procédez comme suit pour nettoyer les rouleaux :

- Branchez le câble d'alimentation et allumez le scanner.  
Pour en savoir plus, consultez [Mise sous tension \(page 22\)](#).  
Le message [Prêt] s'affiche sur l'écran LCD.
- Appuyez sur la touche [Menu].  
Le message [Menu principal] s'affiche sur l'écran LCD.
- Appuyez sur la touche [△] ou [▽], sélectionnez [21 : Nettoyage], puis appuyez sur la touche [Fonction/Entrée] pour confirmer.  
Le message [Nettoyage] s'affiche sur l'écran LCD.
- Appuyez sur la touche [△] ou [▽], sélectionnez [2 : Lingette], puis appuyez sur la touche [Fonction/Entrée] pour confirmer.  
Un message s'affiche sur l'écran LCD.

**IMPORTANT**

Ne commencez pas à numériser avec une application de numérisation d'image pendant le nettoyage.

**e** Ouvrez l'AAD/le couvercle supérieur.

Lorsque vous ouvrez l'AAD après avoir mis l'appareil sous tension, le voyant s'allume.

Pour en savoir plus sur l'ouverture de l'AAD, consultez la section [Ouverture de l'AAD \(page 29\)](#).

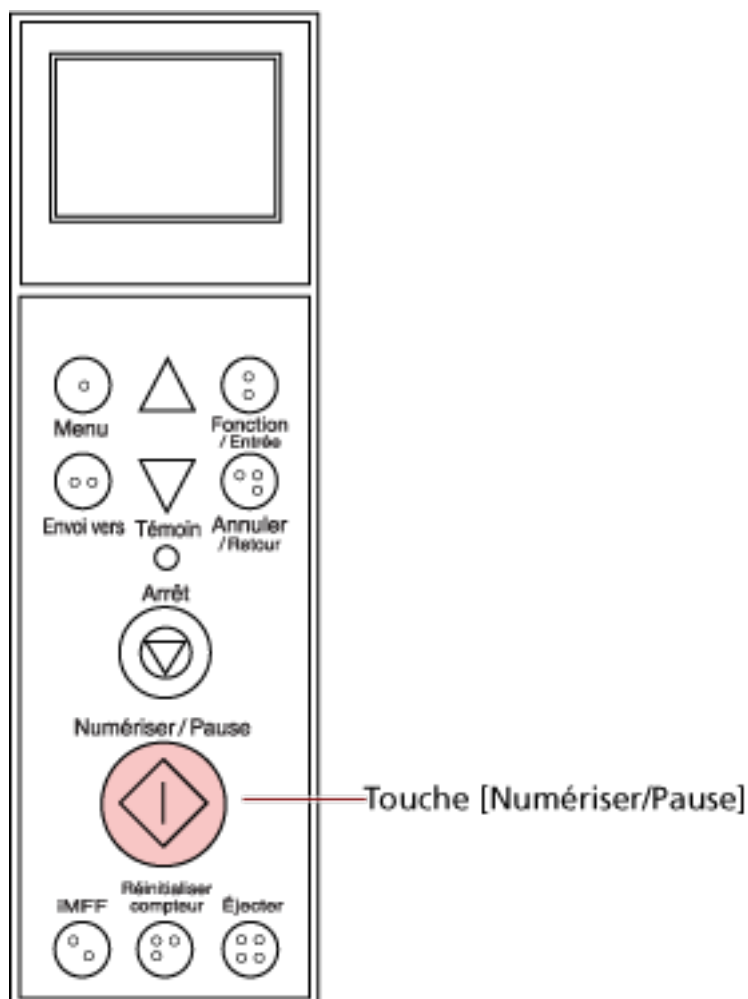
Pour en savoir plus sur l'ouverture du couvercle supérieur, consultez la section [Ouverture du couvercle supérieur \(page 32\)](#).

**ATTENTION**

- L'AAD/le couvercle supérieur peut se fermer soudainement lorsqu'il est ouvert. Attention à ne pas vous coincer les doigts dans l'AAD au moment de le fermer.
- Lorsque vous ouvrez l'AAD après avoir mis l'appareil sous tension, le voyant s'allume. Évitez tout contact direct avec cette source lumineuse. Une exposition directe à la source lumineuse DEL peut entraîner des problèmes de vue. Notez que la quantité de lumière provenant de la source lumineuse DEL durant la numérisation n'entraîne pas de lésions oculaires.



- f Lorsque vous appuyez sur la touche [Numériser/Pause], les rouleaux d'alimentation/rouleaux auxiliaires pivotent.



**ATTENTION**

- Lorsque vous appuyez sur la touche [Numériser/Pause], les rouleaux d'alimentation/rouleaux auxiliaires pivotent en même temps. Au cours du nettoyage, évitez de toucher les rouleaux lorsqu'ils pivotent.
- Si vous appuyez trop fort sur la touche [Numériser/Pause] alors que l'AAD est ouvert, il est possible que l'AAD se ferme accidentellement. Attention à ne pas vous coincer les doigts dans l'AAD au moment de le fermer.

- g Posez un chiffon imbibé de nettoyant F1 ou une lingette contre la surface du rouleau d'alimentation/rouleau auxiliaire, puis effectuez un nettoyage horizontal.

Appuyez sur la touche [Numériser/Pause] pour faire pivoter les rouleaux afin de retirer les saletés et la poussière sur toute la surface de chaque rouleau.

Veillez à nettoyer correctement cette partie, car tout corps étranger sur le rouleau aura une incidence sur les performances de chargement.

À titre indicatif, si vous appuyez sept fois consécutives sur la touche [Numériser/Pause], les rouleaux d'alimentation/rouleaux auxiliaires effectuent un tour complet.

#### 4 Fermez le plateau d'alimentation/l'AAD/le couvercle supérieur.

Pour en savoir plus sur la fermeture du plateau d'alimentation, consultez la section [Fermeture du plateau d'alimentation \(page 27\)](#).

Pour en savoir plus sur la fermeture de l'AAD, consultez la section [Fermeture de l'AAD \(page 31\)](#).

Pour en savoir plus sur la fermeture du couvercle supérieur, consultez la section [Fermeture du couvercle supérieur \(page 33\)](#).



**ATTENTION**

Veillez à ne pas vous coincer les doigts dans l'AAD/le couvercle supérieur au moment de le fermer.

#### **IMPORTANT**

Assurez-vous que l'AAD est correctement fermé. Faute de quoi, les documents ne peuvent pas être insérés dans l'AAD.

#### 5 Appuyez sur la touche [Arrêt].

Le nettoyage est terminé.

#### 6 Remettez le compteur de nettoyage à zéro.

Pour cela, procédez de l'une des façons suivantes.

- Sélectionnez [23 : Afficher/Réinitialiser les compteurs] dans le [Menu principal] du panneau de commande, puis remettez le compteur à zéro.  
Pour en savoir plus, consultez [Affichage et réinitialisation des compteurs \(page 90\)](#).
- Démarrez le Software Operation Panel et remettez le compteur à zéro.  
Pour en savoir plus, consultez [Réinitialisation des compteurs de feuilles \(page 242\)](#).

# Remplacer les consommables


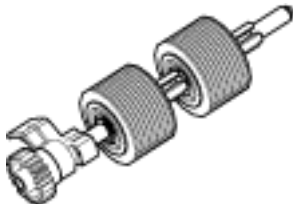
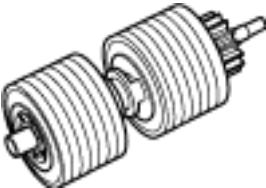

Cette section vous explique comment remplacer les consommables du scanner.



## ATTENTION

L'intérieur de l'AAD se réchauffe au fur et à mesure que vous utilisez le scanner. Avant de remplacer les consommables, assurez-vous de l'avoir éteint, puis débranchez le câble d'alimentation et patientez au moins 15 minutes le temps que l'intérieur de l'AAD refroidisse.

## Consommables et fréquence de remplacement

Nom	Références	Fréquence moyenne de remplacement
ROULEAU DE PRISE 	PA03575-K011	600 000 feuilles ou une fois par an
ROULEAU DE SÉPARATION 	PA03800-K012	600 000 feuilles ou une fois par an
ROULEAU DE FREIN 	PA03575-K013	600 000 feuilles ou une fois par an
CARTOUCHE D'ENCRE (*1) 	CA00050-0262	4 000 000 caractères ou moins (selon la police spécifiée)

Les consommables doivent être remplacés régulièrement. Nous vous invitons à former un stock de nouveaux consommables. De même, n'attendez pas le dernier moment pour les remplacer. Le

scanneur mémorise le nombre de feuilles numérisées pour chaque consommable (rouleau de prise, rouleau de séparation et rouleau de frein) et la quantité d'encre restante (cartouche d'encre), ce qui vous permet de savoir quand remplacer les consommables.

Procédez de l'une des façons suivantes pour vérifier le nombre de feuilles ayant été numérisées et la quantité d'encre restante.

- Vous pouvez sélectionner [23 : Afficher/Réinitialiser les compteurs] dans le [Menu principal] du panneau de commande pour vérifier le nombre de feuilles ayant été numérisées et la quantité d'encre restante.  
Pour en savoir plus, consultez [Affichage et réinitialisation des compteurs \(page 90\)](#).
- Vous pouvez démarrer le Software Operation Panel pour vérifier le nombre de feuilles ayant été numérisées et la quantité d'encre restante.  
Pour en savoir plus, consultez [Consulter les compteurs \(page 239\)](#).

Notez que les cycles de remplacement sont donnés à titre indicatif, pour l'utilisation de papier au format A4 (80 g/m<sup>2</sup> [20 lb]) sans bois ou contenant du bois. Ces cycles varient selon le type de papier numérisé et la fréquence d'utilisation et de nettoyage du scanneur.

#### CONSEIL

Utilisez uniquement les consommables spécifiés.

Pour en savoir plus sur l'achat de consommables, contactez le distributeur auprès duquel vous avez acheté ce produit. Reportez-vous à la section Coordonnées de la liste des contacts ou à la section Pour nous contacter du document Consignes de sécurité fourni avec ce produit.

Notez que certaines pièces (autres que les consommables) doivent être remplacées par un technicien selon le type de documents numérisés et la fréquence d'utilisation du scanneur. Par exemple, les pièces de maintenance (notamment le rouleau auxiliaire) doivent être remplacées par un technicien.

Pour en savoir plus, contactez un technicien. Reportez-vous à la section Coordonnées de la liste des contacts ou à la section Pour nous contacter du document Consignes de sécurité fourni avec ce produit.

## Remplacer le rouleau de prise

Remplacez le rouleau de prise en effectuant les opérations suivantes.

### CONSEIL

Il existe deux rouleaux de prise. Veillez à remplacer les deux.

- 1 Éteignez le scanneur, débranchez le câble d'alimentation et patientez au moins 15 minutes.**  
Pour en savoir plus, consultez [Mise hors tension \(page 24\)](#).
- 2 Retirez tous les documents du plateau de réception.**
- 3 Ouvrez l'AAD.**  
Pour en savoir plus, consultez [Ouverture de l'AAD \(page 29\)](#).



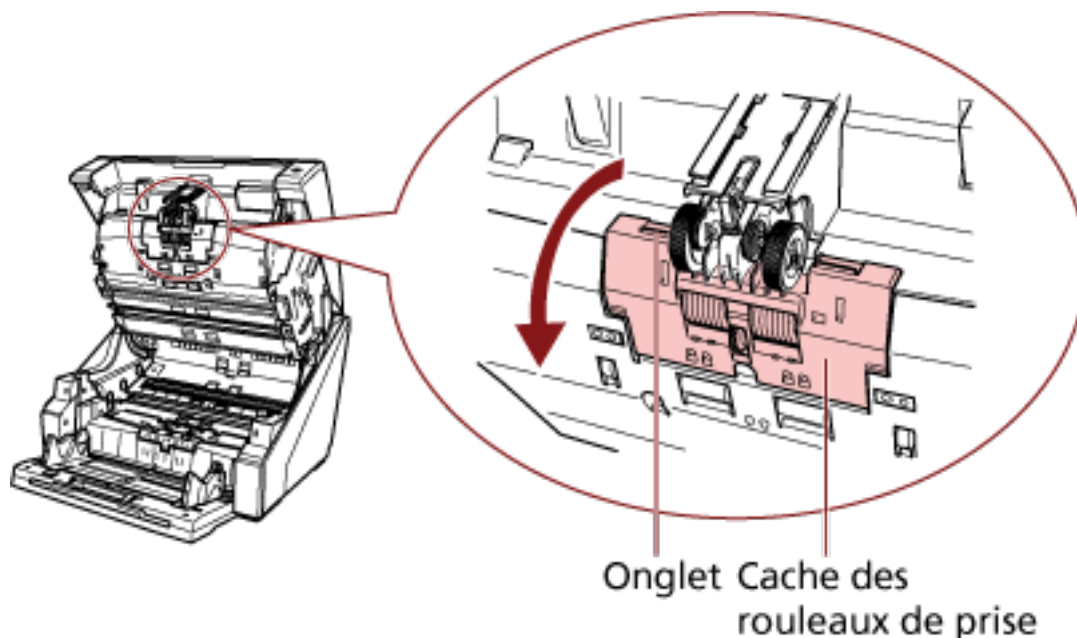
**ATTENTION**

Attention, l'AAD peut se fermer accidentellement durant l'ouverture. Attention à ne pas vous coincer les doigts dans l'AAD au moment de le fermer.

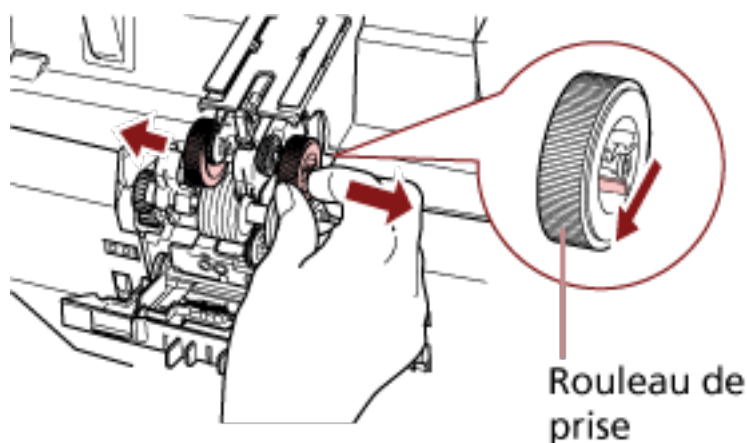
- 4 Retirez les rouleaux de prise (× 2) du scanneur.**

- a Ouvrez le couvercle du rouleau.**

Saisissez les onglets de part et d'autre avec vos doigts et abaissez le couvercle vers vous.

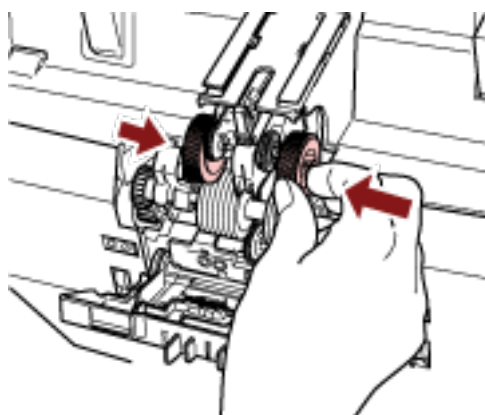


- b** Saisissez les onglets sur les rouleaux de prise (× 2) pour les dégager de l'axe de rotation.



- 5** Installez un jeu de rouleaux de prise (× 2) neuf dans le scanneur.

- a** Placez les rouleaux de prise (× 2) sur l'axe.



- b** Fermez le couvercle du rouleau.

Assurez-vous que les deux extrémités du couvercle sont parfaitement en place.

- 6** Fermez l'AAD.

Pour en savoir plus, consultez [Fermeture de l'AAD \(page 31\)](#).



**ATTENTION**

Attention à ne pas vous coincer les doigts dans l'AAD au moment de le fermer.

**IMPORTANT**

- Ne fermez pas l'AAD si le couvercle du rouleau est ouvert.
- Assurez-vous que les rouleaux de prise sont correctement installés. Si les rouleaux de prise ne sont pas correctement installés, des erreurs de chargement (notamment des bourrages papier) peuvent se produire.

- 7** Branchez le câble d'alimentation et allumez le scanneur.

Pour en savoir plus, consultez [Mise sous tension \(page 22\)](#).

## **8 Réinitialisez le compteur du rouleau de prise.**

Pour cela, procédez de l'une des façons suivantes.

- Sélectionnez [23 : Afficher/Réinitialiser les compteurs] dans le [Menu principal] du panneau de commande, puis remettez le compteur à zéro.  
Pour en savoir plus, consultez [Affichage et réinitialisation des compteurs \(page 90\)](#).
- Démarrez le Software Operation Panel et remettez le compteur à zéro.  
Pour en savoir plus, consultez [Réinitialisation des compteurs de feuilles \(page 242\)](#).

---

## Remplacement du rouleau de séparation

Remplacez le rouleau de séparation en procédant comme suit.

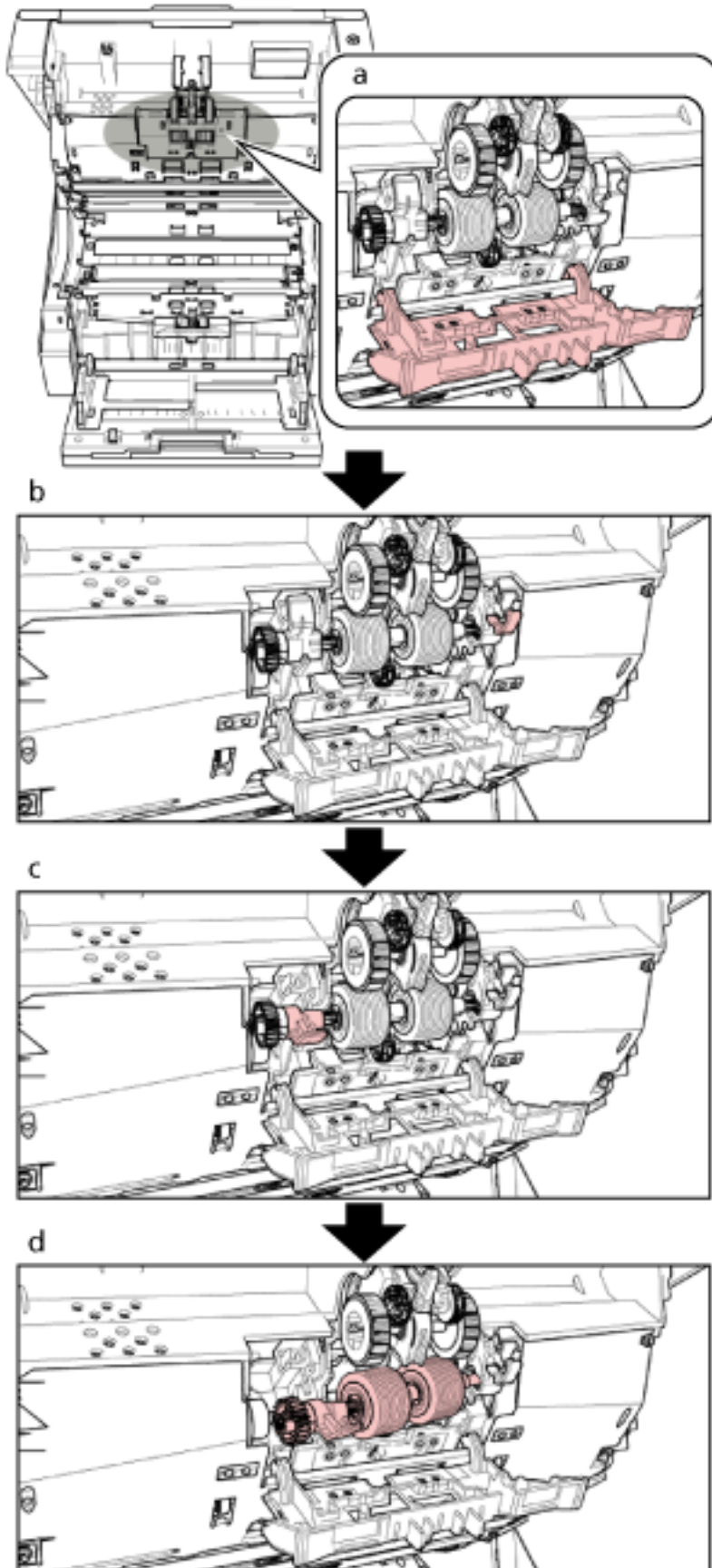
- 1 Éteignez le scanner, débranchez le câble d'alimentation et patientez au moins 15 minutes.**  
Pour en savoir plus, consultez [Mise hors tension \(page 24\)](#).
- 2 Retirez tous les documents du plateau de réception.**
- 3 Ouvrez l'AAD.**  
Pour en savoir plus, consultez [Ouverture de l'AAD \(page 29\)](#).

**ATTENTION**

Attention, l'AAD peut se fermer accidentellement durant l'ouverture.  
Attention à ne pas vous coincer les doigts dans l'AAD au moment de le fermer.



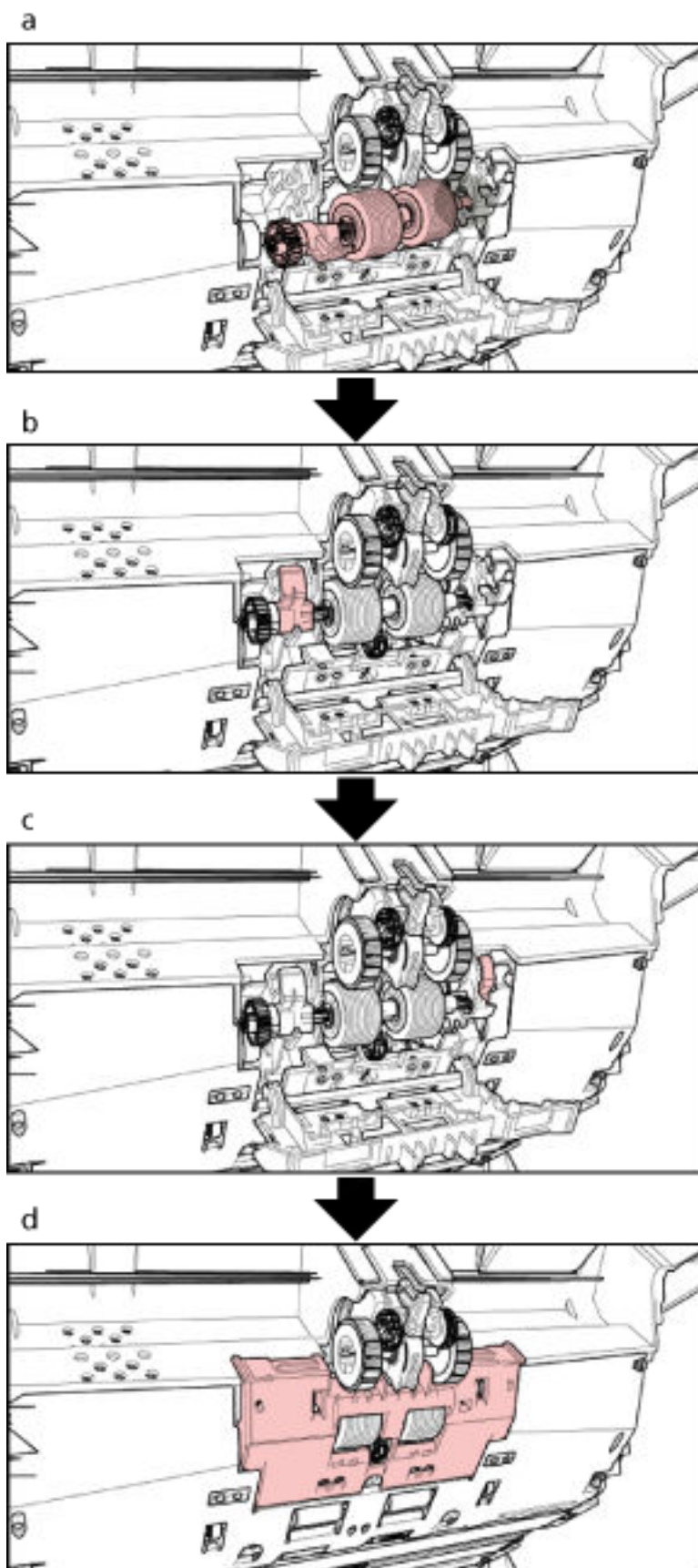
4 Retirez le rouleau de séparation du scanner.



Vous trouverez ci-dessous une procédure supplémentaire pour savoir comment retirer le rouleau de séparation du scanneur.

- a** Saisissez les onglets sur les côtés supérieur gauche et supérieur droit du couvercle du rouleau avec vos doigts et abaissez le couvercle vers vous.
- b** Abaissez le levier situé sur le côté droit du rouleau de séparation.
- c** Abaissez le levier situé sur le côté gauche du rouleau de séparation.
- d** Tirez le levier situé à gauche du rouleau de séparation vers vous, puis retirez ce dernier de l'axe.

5 Installez un rouleau de séparation neuf dans le scanneur.



Vous trouverez ci-dessous une procédure supplémentaire pour savoir comment installer le rouleau de séparation dans le scanneur.

- a Insérez le côté droit de l'axe du rouleau de séparation, puis le côté gauche de façon à loger l'onglet dans la rainure.
- b Relevez le levier situé sur le côté gauche du rouleau de séparation.
- c Relevez le levier situé sur le côté droit du rouleau de séparation.
- d Refermez le couvercle du rouleau de séparation en vérifiant que les deux extrémités sont correctement en place.

## 6 Fermez l'AAD.

Pour en savoir plus, consultez [Fermeture de l'AAD \(page 31\)](#).



**ATTENTION**

Attention à ne pas vous coincer les doigts dans l'AAD au moment de le fermer.

### **IMPORTANT**

- Ne fermez pas l'AAD si le couvercle du rouleau est ouvert.
- Assurez-vous que le rouleau de séparation est correctement installé. Si le rouleau de séparation n'est pas correctement installé, des erreurs de chargement (notamment des bourrages papier) peuvent se produire.

## 7 Branchez le câble d'alimentation et allumez le scanneur.

Pour en savoir plus, consultez [Mise sous tension \(page 22\)](#).

## 8 Réinitialisez le compteur du rouleau de séparation.

Pour cela, procédez de l'une des façons suivantes.

- Sélectionnez [23 : Afficher/Réinitialiser les compteurs] dans le [Menu principal] du panneau de commande, puis remettez le compteur à zéro.  
Pour en savoir plus, consultez [Affichage et réinitialisation des compteurs \(page 90\)](#).
- Démarrez le Software Operation Panel et remettez le compteur à zéro.  
Pour en savoir plus, consultez [Réinitialisation des compteurs de feuilles \(page 242\)](#).

---

## Remplacer le rouleau de frein

Remplacez le rouleau de frein en effectuant les opérations suivantes.

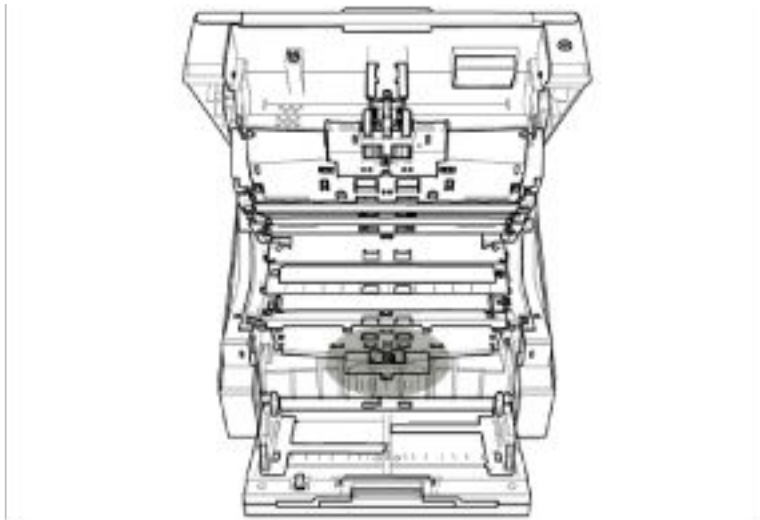
- 1 Éteignez le scanneur, débranchez le câble d'alimentation et patientez au moins 15 minutes.**  
Pour en savoir plus, consultez [Mise hors tension \(page 24\)](#).
- 2 Retirez tous les documents du plateau de réception.**
- 3 Si le plateau d'alimentation est relevé, abaissez-le.**  
Pour en savoir plus, consultez [Configuration de la capacité de chargement du plateau d'alimentation \(page 34\)](#).
- 4 Ouvrez l'AAD.**  
Pour en savoir plus, consultez [Ouverture de l'AAD \(page 29\)](#).



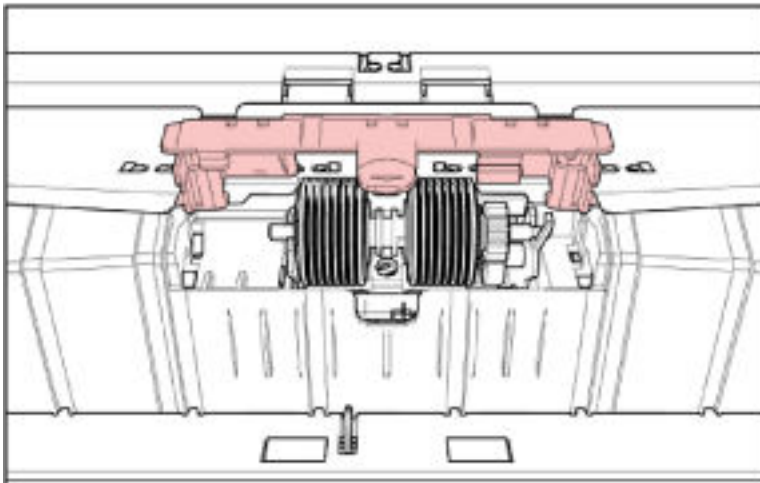
**ATTENTION**

Attention, l'AAD peut se fermer accidentellement durant l'ouverture. Attention à ne pas vous coincer les doigts dans l'AAD au moment de le fermer.

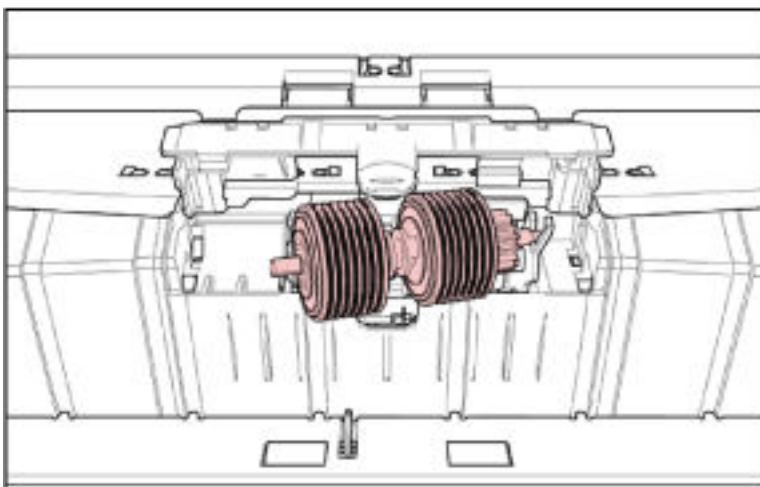
5 Détachez le rouleau de frein du scanneur.



a



b

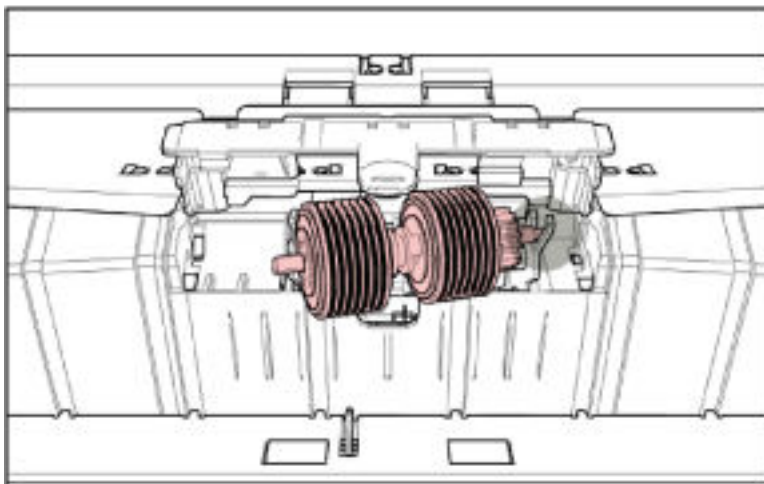


Vous trouverez ci-dessous une procédure supplémentaire pour savoir comment retirer le rouleau de frein du scanner.

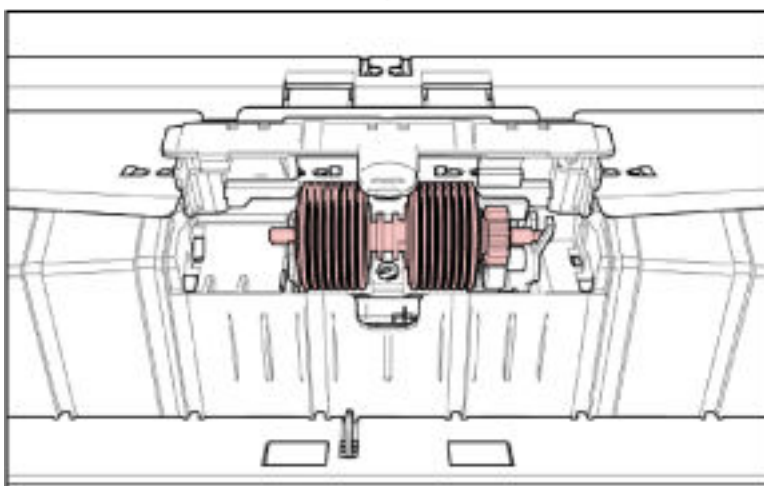
- a** Soulevez le couvercle situé au centre de la partie inférieure pour l'ouvrir.
- b** Soulevez le côté gauche du rouleau de frein, puis retirez l'axe de gauche à droite.

6 Installez un rouleau de frein neuf dans le scanneur.

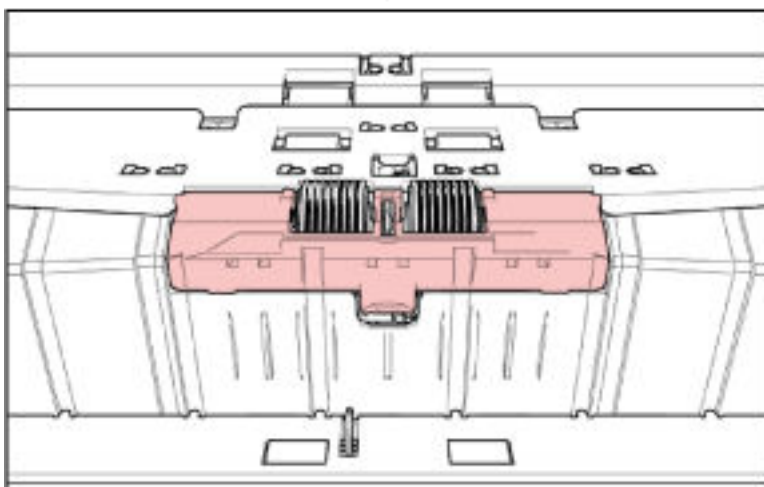
a



b



c





Vous trouverez ci-dessous une procédure supplémentaire pour savoir comment installer le rouleau de frein dans le scanneur.

- a Insérez le côté droit de l'axe du rouleau de frein.
- b Insérez le côté gauche de l'axe du rouleau de frein.
- c Refermez le couvercle du rouleau de frein en vérifiant que les deux extrémités sont correctement en place.

## 7 Fermez l'AAD.

Pour en savoir plus, consultez [Fermeture de l'AAD \(page 31\)](#).



**ATTENTION**

Attention à ne pas vous coincer les doigts dans l'AAD au moment de le fermer.

### **IMPORTANT**

- Ne fermez pas l'AAD si le couvercle du rouleau est ouvert.
- Assurez-vous que le rouleau de frein est correctement installé. Si le rouleau de frein n'est pas correctement installé, des erreurs de chargement (notamment des bourrages papier) peuvent se produire.

## 8 Branchez le câble d'alimentation et allumez le scanneur.

Pour en savoir plus, consultez [Mise sous tension \(page 22\)](#).

## 9 Réinitialisez le compteur du rouleau de frein.

Pour cela, procédez de l'une des façons suivantes.

- Sélectionnez [23 : Afficher/Réinitialiser les compteurs] dans le [Menu principal] du panneau de commande, puis remettez le compteur à zéro.  
Pour en savoir plus, consultez [Affichage et réinitialisation des compteurs \(page 90\)](#).
- Démarrez le Software Operation Panel et remettez le compteur à zéro.  
Pour en savoir plus, consultez [Réinitialisation des compteurs de feuilles \(page 242\)](#).

---

## Remplacement de la cartouche d'encre

Remplacez la cartouche d'encre uniquement lorsque le dispositif d'impression est installé. Pour en savoir plus sur le remplacement de la cartouche d'impression, consultez le "Guide d'utilisation du dispositif d'impression fi-680PRF/PRB".

# Dépannage

Cette section vous explique, entre autres, comment dégager les brouillages papier et vous propose, avant de contacter un technicien, des solutions aux problèmes que vous rencontrerez. Vous trouverez aussi des instructions relatives à l'étiquette du scanneur.

## IMPORTANT

Pour en savoir plus sur les erreurs/problèmes non mentionnés dans cette section, consultez les rubriques d'aide du pilote du scanneur.

## En cas de brouillage papier

Procédez comme suit pour retirer les documents qui sont restés à l'intérieur de l'AAD/du couvercle supérieur :



### ATTENTION

- Évitez de forcer le retrait des documents. Ouvrez l'AAD/le couvercle supérieur, puis retirez les documents.
- Au moment de dégager les documents, veillez à ne pas vous blesser au contact de certains composants internes du scanneur. Vous risqueriez de vous blesser.
- Veillez à ce que vos cheveux, votre cravate ou vos pendentifs ne soient pas pris à l'intérieur du scanneur lorsque vous retirez les documents.
- L'intérieur de l'AAD risque de chauffer durant l'opération. Faites attention à ne pas vous brûler.

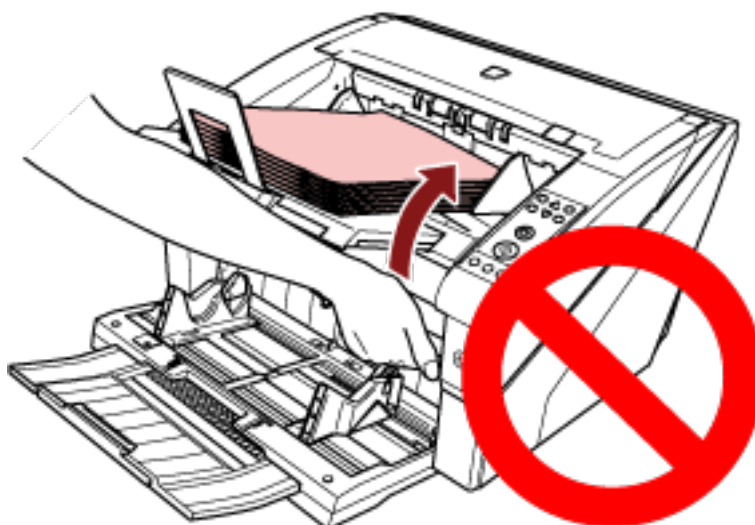
### 1 Retirez tous les documents du plateau de réception.



### ATTENTION

N'ouvrez pas l'AAD si le plateau de réception contient un grand nombre de documents.

Vous risquez de vous coincer les doigts si l'AAD se ferme en raison du poids des documents.



## 2 Ouvrez l'AAD/le couvercle supérieur.

Pour en savoir plus sur l'ouverture de l'AAD, consultez la section [Ouverture de l'AAD \(page 29\)](#).

Pour en savoir plus sur l'ouverture du couvercle supérieur, consultez la section [Ouverture du couvercle supérieur \(page 32\)](#).

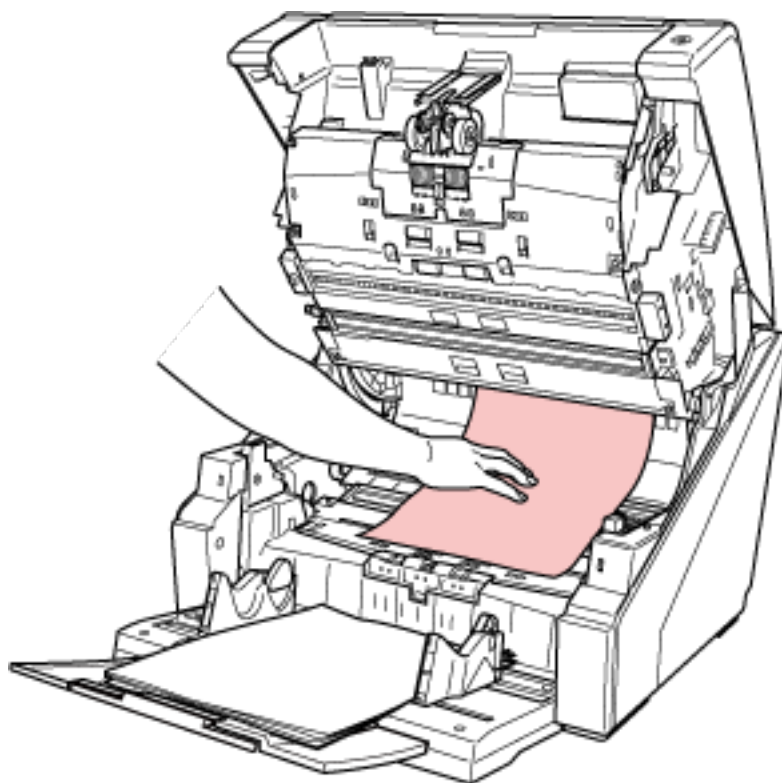


**ATTENTION**

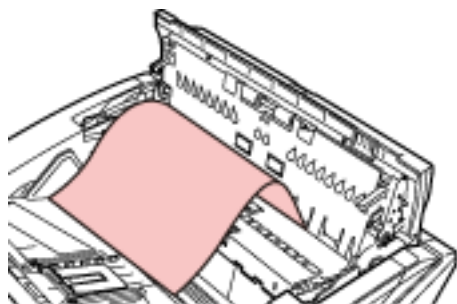
L'AAD/le couvercle supérieur peut se fermer soudainement lorsqu'il est ouvert. Attention à ne pas vous coincer les doigts dans l'AAD au moment de le fermer.

## 3 Dégagez le document qui encombre le scanner.

- Partie interne de l'AAD



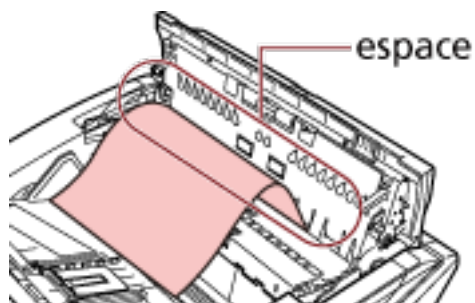
- Partie interne du couvercle supérieur



### IMPORTANT

- Lorsqu'un document est coincé dans le chemin de papier, veillez à ne pas l'endommager si vous tirez dessus depuis le côté de l'AAD situé contre le sens de chargement. Vous pouvez retirer plus facilement certains documents, notamment les documents non plats (c'est-à-dire avec des trous, des bouts de scotch, etc.), par le côté du couvercle supérieur.
- Vérifiez minutieusement les documents et le chemin de papier. N'oubliez pas non plus d'ôter les agrafes ou les trombones qui peuvent être à l'origine de bourrages. Veillez à retirer les objets métalliques des documents, notamment les agrafes et les trombones, avant de les numériser.
- Attention à ne pas abîmer les surfaces vitrées et les guides lorsque vous retirez des documents contenant des agrafes ou des trombones.

- Veillez à ne pas coincer les documents dans le petit interstice illustré ci-dessous, car il n'y a pas beaucoup de place dans le chemin de papier.



#### 4 Fermez l'AAD/le couvercle supérieur.

Pour en savoir plus sur la fermeture de l'AAD, consultez la section [Fermeture de l'AAD \(page 31\)](#).  
Pour en savoir plus sur la fermeture du couvercle supérieur, consultez la section [Fermeture du couvercle supérieur \(page 33\)](#).



**ATTENTION**

Attention à ne pas vous coincer les doigts dans l'AAD au moment de le fermer.

#### **IMPORTANT**

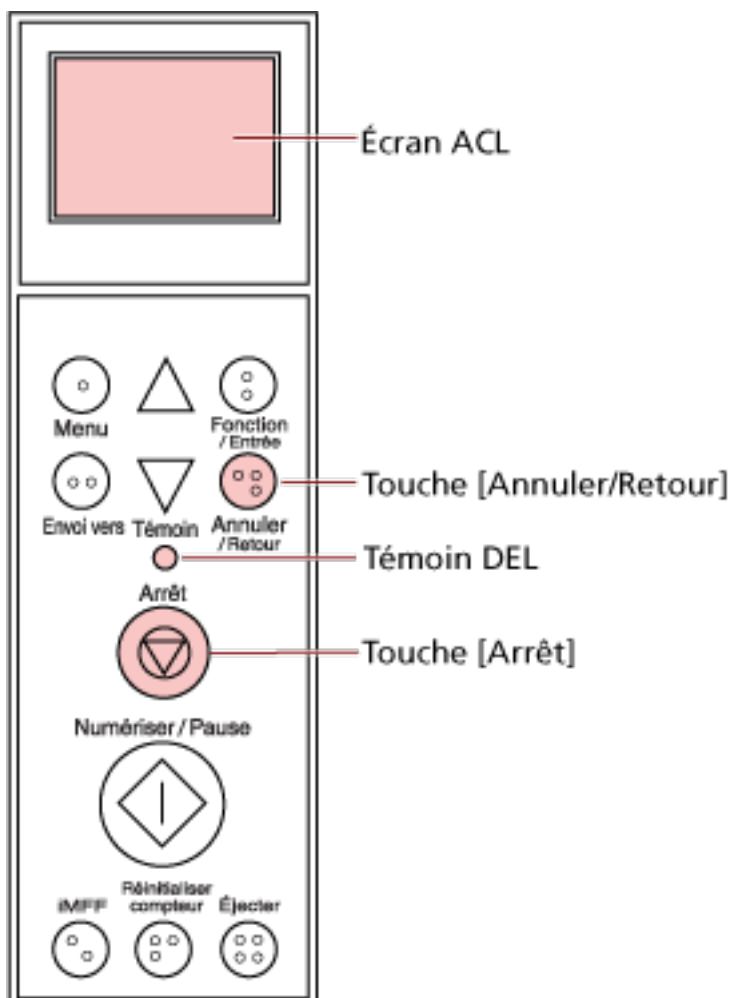
- Assurez-vous que l'AAD est correctement fermé. Faute de quoi, les documents ne peuvent pas être insérés dans l'AAD.
- Parfois, lorsqu'une numérisation est terminée ou annulée, des documents peuvent encombrer l'AAD sans qu'un message d'erreur ne s'affiche. Dans ce cas, suivez les étapes 1 à 4 ci-dessus pour retirer les documents.

## Erreurs

- Code de l'erreur

Si une erreur se produit sur le scanneur, le voyant de vérification s'allume en orange et un code d'erreur apparaît sur l'écran LCD du panneau de commande du scanneur.

Vous pouvez annuler l'affichage de l'erreur en appuyant sur la touche [Annuler/Retour] ou [Arrêt]. En cas de bouchage papier, le message disparaît si aucun document n'est chargé dans le scanneur (état [Prêt]) après un certain temps.



### IMPORTANT

Si vous numérisez un grand nombre de documents écrits au crayon, le message suivant peut s'afficher : " Nettoyez les consommables (rouleau de frein, rouleau de séparation et rouleau de prise), car ils sont peut-être sales. Essayez également d'appuyer sur la touche ▽ pour réduire la force de séparation du papier lorsque l'indication [Prêt] est affichée. Si ce message reste affiché, remplacez les consommables. Consultez le guide pour en savoir plus sur le nettoyage ou le remplacement des consommables. "

Ce message s'affiche uniquement sur le panneau de commande sans code d'erreur.

Corrigez le problème en suivant les instructions du message.

Pour en savoir plus sur le nettoyage des consommables, consultez la section [Entretien \(page 132\)](#).

Pour en savoir plus sur le réglage de la force de séparation du papier, consultez la section [Réglage de la force de séparation du papier \(page 41\)](#).

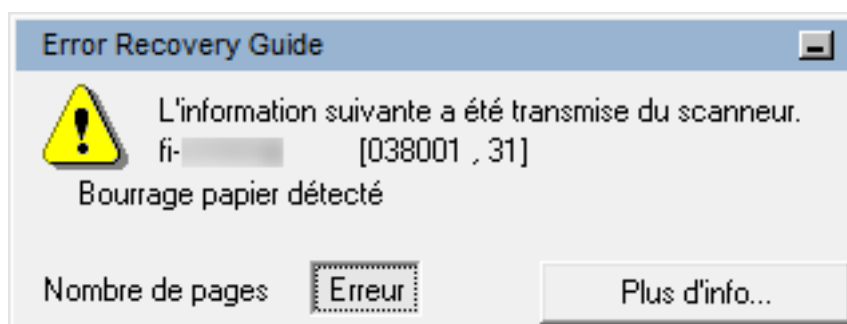
Pour en savoir plus sur le remplacement des consommables, consultez la section [Remplacer les consommables \(page 155\)](#).

### CONSEIL

Si Error Recovery Guide est installé sur l'ordinateur, Error Recovery Guide démarre lorsque vous vous connectez à Windows.

En cas d'erreur sur le scanneur, des informations telles que le nom et le code de l'erreur s'affichent dans la fenêtre Error Recovery Guide.

Prenez connaissance des informations affichées, puis cliquez sur le bouton [Plus d'informations] pour consulter la procédure de dépannage.



### ● Liste des codes d'erreur

Code de l'erreur	Description de l'erreur	Section de référence
A0:B2	Erreur d'impression (RAM)	<a href="#">Erreur d'impression (page 180)</a>
A1:B3	Erreur d'impression (délais de communication dépassé)	
A2:B5	Erreur d'impression (tête d'impression arrière)	
A2:BB	Erreur d'impression (tête d'impression avant)	
A3:B6	Erreur d'impression (EEPROM)	
A4:B8	Erreur d'impression (ROM)	
C0:E5	Défaut de la mémoire (Recto)	<a href="#">Erreur de la mémoire (page 180)</a>
C0:E6	Défaut de la mémoire (Verso)	



Code de l'erreur	Description de l'erreur	Section de référence
C0:E9	Défaut de l'intégration à grande échelle (avant)	<a href="#">Défaut de l'intégration à grande échelle (page 181)</a>
C0:EA	Défaut de l'intégration à grande échelle (arrière)	
C6:F9	Erreur USB	<a href="#">Erreur USB (page 181)</a>
C8:F0	Erreur de communication interne du scanner	<a href="#">Erreur de communication interne du scanner (page 181)</a>
C8:F2		
E2:74	Erreur optique (partie avant de l'AAD)	<a href="#">Erreur optique (page 182)</a>
E3:75	Erreur optique (partie arrière de l'AAD)	
E5:EB	Erreur de Flash	<a href="#">Erreur de Flash (page 182)</a>
E6:D3	Défaut du panneau de commande.	<a href="#">Défaut du panneau de commande (page 182)</a>
E7:D2	Erreur d'EEPROM	<a href="#">Erreur d'EEPROM (page 182)</a>
E9:F5	Erreur de lecture-écriture de la mémoire image (Recto)	<a href="#">Erreur de lecture-écriture de la mémoire image (page 183)</a>
E9:F6	Erreur de lecture-écriture de la mémoire image (Verso)	
F0:C0	Vérifiez le plateau d'alimentation	<a href="#">Vérifiez le plateau d'alimentation (page 183)</a>
F1:C1	Vérifiez le plateau de réception	<a href="#">Vérifiez le plateau de réception (page 183)</a>
F4:C2	Erreur du mécanisme d'inversion d'arrière-plan (partie avant de l'AAD)	<a href="#">Erreur du mécanisme d'inversion d'arrière-plan (page 183)</a>
F4:C3	Erreur du mécanisme d'inversion d'arrière-plan (partie arrière de l'AAD)	
F6:EC	Problème relatif au ventilateur	<a href="#">Problème relatif au ventilateur (page 184)</a>
H1:80	Défaut du circuit moteur (moteur d'alimentation 1)	<a href="#">Défaut du circuit moteur (page 184)</a>
H1:8A	Défaut du circuit moteur (moteur d'alimentation 2)	
H1:8B	Défaut du circuit moteur (moteur EXIT)	
H2:81	Défaut du circuit moteur (moteur de séparation)	

Code de l'erreur	Description de l'erreur	Section de référence
H2:82	Défaut du circuit moteur (moteur de prise)	
H2:8F	Défaut du circuit moteur (circuit du frein à hystérésis)	
H2:90	Défaut du circuit moteur (circuit solénoïde)	
H3:8C	Défaut du circuit moteur (moteur du plateau d'alimentation)	
H4:8D	Défaut du circuit moteur (moteur du plateau de réception)	
H5:86	Défaut du circuit moteur (entraînement de moteur)	
H6:B1	Erreur système du dispositif d'impression	<a href="#">Erreur système du dispositif d'impression (page 185)</a>
H7:84	Défaut du circuit de la lampe (avant)	<a href="#">Défaut du circuit de la lampe (page 185)</a>
H7:85	Défaut du circuit de la lampe (arrière)	
H8:88	Défaut du circuit moteur (moteur d'inversion d'arrière-plan [avant])	<a href="#">Défaut du circuit moteur (page 184)</a>
H8:89	Défaut du circuit moteur (moteur d'inversion d'arrière-plan [arrière])	
H9:91	Erreur CCD24V	<a href="#">Erreur CCD24V (page 185)</a>
J0:51	Bourrage papier détecté (Protection du papier)	<a href="#">Bourrage papier détecté (Protection du papier) (page 186)</a>
J0:52	Bourrage papier détecté (AAD)	<a href="#">Bourrage papier détecté (AAD) (page 186)</a>
J1:31	Bourrage papier détecté	<a href="#">Bourrage papier détecté (page 187)</a>
J1:32		
J1:34		
J1:35		
J1:3A		
J1:3B		
J1:3C		
J1:3D		
J1:3E		

Code de l'erreur	Description de l'erreur	Section de référence
J1:50	Bourrage papier détecté (Vérifier les rouleaux de prise)	<a href="#">Bourrage papier détecté (Vérifier les rouleaux de prise) (page 187)</a>
J2:55	Chargement multiple détecté (épaisseur)	<a href="#">Détection de chargement excessif de documents (page 188)</a>
J2:56	Chargement multiple détecté (longueur)	
J3:53	Désalignement détecté (Bourrage papier détecté)	<a href="#">Désalignement détecté (Bourrage papier détecté) (page 188)</a>
J3:54		
J8:01	Capteurs de prise sales	<a href="#">Capteur(s) sale(s) (page 189)</a>
J8:02	Capteurs de désalignement sales	
J8:03	Capteurs FEED-TOP sales	
J8:04	Capteurs READ-TOP sales	
J8:05	Capteurs IMP-TOP sales	
J8:06	Capteurs EXIT sales	
J8:07	Capteurs JAM sales	
J9:61	Vérifier les rouleaux de prise	<a href="#">Vérifier les rouleaux de prise (page 189)</a>
J9:64	Vérifiez l'installation des rouleaux de frein/de séparation	<a href="#">Vérifiez l'installation des rouleaux de frein/de séparation (page 190)</a>
L0:11	Défaut du capteur (rouleaux de prise)	<a href="#">Défaut du capteur (page 191)</a>
L1:12	Défaut du capteur (capteurs FEED-TOP)	
L2:13	Défaut du capteur (capteurs READ-TOP)	
L3:14	Défaut du capteur (capteurs EXIT)	
L4:15	Défaut du capteur (capteurs IMP-TOP)	
L5:17	Défaut du capteur (capteurs de désalignement)	
L6:1B	Défaut du capteur (capteurs à ultrasons)	
L7:1C	Défaut du capteur (capteurs JAM)	
U4:40	AAD ouvert	<a href="#">AAD Ouvert (page 191)</a>
U4:41	Couvercle supérieur ouvert.	<a href="#">Couvercle supérieur ouvert (page 192)</a>
U6:B4	Cartouche d'encre non installée (imprimante pour le verso)	<a href="#">Cartouche d'encre non installée (imprimante pour le verso) (page 192)</a>

Code de l'erreur	Description de l'erreur	Section de référence
U6:BA	Cartouche d'encre non installée (imprimante pour le recto)	<a href="#">Cartouche d'encre non installée (imprimante pour le recto) (page 192)</a>
Aucune	Le scanneur est en mode Comptage de documents.	<a href="#">Le scanneur est en mode Comptage de documents. (page 192)</a>
	Des documents sont encore sur le plateau d'alimentation alors que le nombre déterminé de feuilles a été numérisé.	<a href="#">Des documents sont encore sur le plateau d'alimentation alors que le nombre déterminé de feuilles a été numérisé. (page 193)</a>
	Le nombre de feuilles numérisées est inférieur à celui configuré.	<a href="#">Le nombre de feuilles numérisées est inférieur à celui configuré. (page 193)</a>
	La numérisation est momentanément interrompue par l'utilisateur.	<a href="#">La numérisation est momentanément interrompue par l'utilisateur. (page 194)</a>

## Erreur d'impression

Si une erreur d'impression se produit, l'un des codes d'erreur suivants s'affiche sur l'écran LCD du panneau de commande du scanneur.

A0:B2	Erreur d'impression (RAM)
A1:B3	Erreur d'impression (délais de communication dépassé)
A2:B5	Erreur d'impression (tête d'impression arrière)
A2:BB	Erreur d'impression (tête d'impression avant)
A3:B6	Erreur d'impression (EEPROM)
A4:B8	Erreur d'impression (ROM)

Prenez les mesures suivantes.

- Consultez le Guide d'utilisation du dispositif d'impression fi-680PRF/PRB pour vérifier si la cartouche d'encre est correctement installée.
- Rebranchez le câble du dispositif d'impression.
- Redémarrez le scanneur.

Si le problème persiste, notez le code de l'erreur, puis contactez le distributeur/revendeur qui vous a vendu le produit. Reportez-vous à la section Coordonnées de la liste des contacts ou à la section Pour nous contacter du document Consignes de sécurité fourni avec ce produit.

## Erreur de la mémoire

Si un défaut de la mémoire se produit, l'un des codes d'erreur suivants s'affiche sur l'écran LCD du panneau de commande du scanneur.

C0:E5	Défaut de la mémoire (Recto)
C0:E6	Défaut de la mémoire (Verso)

Redémarrez le scanner.

Si le problème persiste, notez le code de l'erreur, puis contactez le distributeur/revendeur qui vous a vendu le produit. Reportez-vous à la section Coordonnées de la liste des contacts ou à la section Pour nous contacter du document Consignes de sécurité fourni avec ce produit.

## Défaut de l'intégration à grande échelle

Si un défaut de l'intégration à grande échelle se produit, l'un des codes d'erreur suivants s'affiche sur l'écran LCD du panneau de commande du scanner.

C0:E9	Défaut de l'intégration à grande échelle (avant)
C0:EA	Défaut de l'intégration à grande échelle (arrière)

Redémarrez le scanner.

Si le problème persiste, notez le code de l'erreur, puis contactez le distributeur/revendeur qui vous a vendu le produit. Reportez-vous à la section Coordonnées de la liste des contacts ou à la section Pour nous contacter du document Consignes de sécurité fourni avec ce produit.

## Erreur USB

Si une erreur USB se produit, le code d'erreur suivant s'affiche sur l'écran LCD du panneau de commande du scanner.

C6:F9	Erreur USB
-------	------------

Redémarrez le scanner.

Si le problème persiste, notez le code de l'erreur, puis contactez le distributeur/revendeur qui vous a vendu le produit. Reportez-vous à la section Coordonnées de la liste des contacts ou à la section Pour nous contacter du document Consignes de sécurité fourni avec ce produit.

## Erreur de communication interne du scanner

Si une erreur de communication interne du scanner se produit, l'un des codes d'erreur suivants s'affiche sur l'écran LCD du panneau de commande du scanner.

C8:F0	Erreur de communication interne du scanner
C8:F2	

Redémarrez le scanner.

Si le problème persiste, notez le code de l'erreur, puis contactez le distributeur/revendeur qui vous a vendu le produit. Reportez-vous à la section Coordonnées de la liste des contacts ou à la section Pour nous contacter du document Consignes de sécurité fourni avec ce produit.

## Erreur optique

Si une erreur optique se produit, l'un des codes d'erreur suivants s'affiche sur l'écran LCD du panneau de commande du scanner.

E2:74	Erreur optique (partie avant de l'AAD)
E3:75	Erreur optique (partie arrière de l'AAD)

Redémarrez le scanner.

Si le problème persiste, notez le code de l'erreur, puis contactez le distributeur/revendeur qui vous a vendu le produit. Reportez-vous à la section Coordonnées de la liste des contacts ou à la section Pour nous contacter du document Consignes de sécurité fourni avec ce produit.

## Erreur de Flash

Si une erreur de Flash se produit, le code d'erreur suivant s'affiche sur l'écran LCD du panneau de commande du scanner.

E5:EB	Erreur de Flash
-------	-----------------

Redémarrez le scanner.

Si le problème persiste, notez le code de l'erreur, puis contactez le distributeur/revendeur qui vous a vendu le produit. Reportez-vous à la section Coordonnées de la liste des contacts ou à la section Pour nous contacter du document Consignes de sécurité fourni avec ce produit.

## Défaut du panneau de commande

Si un défaut du panneau de commande se produit, le code d'erreur suivant s'affiche sur l'écran LCD du panneau de commande du scanner.

E6:D3	Défaut du panneau de commande
-------	-------------------------------

Redémarrez le scanner.

Si le problème persiste, notez le code de l'erreur, puis contactez le distributeur/revendeur qui vous a vendu le produit. Reportez-vous à la section Coordonnées de la liste des contacts ou à la section Pour nous contacter du document Consignes de sécurité fourni avec ce produit.

## Erreur d'EEPROM

Si une erreur d'EEPROM se produit, le code d'erreur suivant s'affiche sur l'écran LCD du panneau de commande du scanner.

E7:D2	Erreur d'EEPROM
-------	-----------------

Redémarrez le scanner.

Si le problème persiste, notez le code de l'erreur, puis contactez le distributeur/revendeur qui vous a vendu le produit. Reportez-vous à la section Coordonnées de la liste des contacts ou à la section Pour nous contacter du document Consignes de sécurité fourni avec ce produit.

## Erreur de lecture-écriture de la mémoire image

Si une erreur se produit lors de la lecture des données depuis la mémoire image ou lors de l'écriture dans la mémoire image, les codes suivants s'affichent sur l'écran LCD du panneau de commande du scanner.

E9:F5	Erreur de lecture-écriture de la mémoire image (Recto)
E9:F6	Erreur de lecture-écriture de la mémoire image (Verso)

Redémarrez le scanner.

Si le problème persiste, notez le code de l'erreur, puis contactez le distributeur/revendeur qui vous a vendu le produit. Reportez-vous à la section Coordonnées de la liste des contacts ou à la section Pour nous contacter du document Consignes de sécurité fourni avec ce produit.

## Vérifiez le plateau d'alimentation

Si une erreur du plateau d'alimentation se produit, le code d'erreur suivant s'affiche sur l'écran LCD du panneau de commande du scanner.

F0:C0	Vérifiez le plateau d'alimentation
-------	------------------------------------

Prenez les mesures suivantes.

- Assurez-vous qu'aucun objet ne se trouve sous le plateau d'alimentation.
- Vérifiez que le plateau d'alimentation n'est pas fermé alors que le rouleau de prise est sur la position la plus élevée.
- Redémarrez le scanner.

Si le problème persiste, notez le code de l'erreur, puis contactez le distributeur/revendeur qui vous a vendu le produit. Reportez-vous à la section Coordonnées de la liste des contacts ou à la section Pour nous contacter du document Consignes de sécurité fourni avec ce produit.

## Vérifiez le plateau de réception

Si une erreur du plateau de réception se produit, le code d'erreur suivant s'affiche sur l'écran LCD du panneau de commande du scanner.

F1:C1	Vérifiez le plateau de réception
-------	----------------------------------

Redémarrez le scanner.

Si le problème persiste, notez le code de l'erreur, puis contactez le distributeur/revendeur qui vous a vendu le produit. Reportez-vous à la section Coordonnées de la liste des contacts ou à la section Pour nous contacter du document Consignes de sécurité fourni avec ce produit.

## Erreur du mécanisme d'inversion d'arrière-plan

Si une erreur du mécanisme d'inversion d'arrière-plan se produit, l'un des codes d'erreur suivants s'affiche sur l'écran LCD du panneau de commande du scanner.

F4:C2	Erreur du mécanisme d'inversion d'arrière-plan (partie avant de l'AAD)
F4:C3	Erreur du mécanisme d'inversion d'arrière-plan (partie arrière de l'AAD)

Prenez les mesures suivantes.

- Si les documents restent coincés dans le scanner, consultez la section [En cas de bourrage papier \(page 171\)](#) pour les dégager.
- Vérifiez que la source d'alimentation est suffisante. N'utilisez pas de câble d'extension.
- Utilisez le câble d'alimentation et le câble USB fournis.
- Reportez-vous à la section [Entretien \(page 132\)](#) pour nettoyer l'intérieur de l'AAD.
- Redémarrez le scanner.

Si le problème persiste, notez le code de l'erreur, puis contactez le distributeur/revendeur qui vous a vendu le produit. Reportez-vous à la section Coordonnées de la liste des contacts ou à la section Pour nous contacter du document Consignes de sécurité fourni avec ce produit.

## Problème relatif au ventilateur

Si un problème relatif au ventilateur se produit, le code d'erreur suivant s'affiche sur l'écran LCD du panneau de commande du scanner.

F6:EC	Problème relatif au ventilateur
-------	---------------------------------

Redémarrez le scanner.

Si le problème persiste, notez le code de l'erreur, puis contactez le distributeur/revendeur qui vous a vendu le produit. Reportez-vous à la section Coordonnées de la liste des contacts ou à la section Pour nous contacter du document Consignes de sécurité fourni avec ce produit.

## Défaut du circuit moteur

Si un défaut du circuit moteur se produit, l'un des codes d'erreur suivants s'affiche sur l'écran LCD du panneau de commande du scanner.

H1:80	Défaut du circuit moteur (moteur d'alimentation 1)
H1:8A	Défaut du circuit moteur (moteur d'alimentation 2)
H1:8B	Défaut du circuit moteur (moteur EXIT)
H2:81	Défaut du circuit moteur (moteur de séparation)
H2:82	Défaut du circuit moteur (moteur de prise)
H2:8F	Défaut du circuit moteur (circuit du frein à hystérésis)
H2:90	Défaut du circuit moteur (circuit solénoïde)
H3:8C	Défaut du circuit moteur (moteur du plateau d'alimentation)
H4:8D	Défaut du circuit moteur (moteur du plateau de réception)
H5:86	Défaut du circuit moteur (entraînement de moteur)



H8:88	Défaut du circuit moteur (moteur d'inversion d'arrière-plan [avant])
H9:89	Défaut du circuit moteur (moteur d'inversion d'arrière-plan [arrière])

Redémarrez le scanner.

Si le problème persiste, notez le code de l'erreur, puis contactez le distributeur/revendeur qui vous a vendu le produit. Reportez-vous à la section Coordonnées de la liste des contacts ou à la section Pour nous contacter du document Consignes de sécurité fourni avec ce produit.

## Erreur système du dispositif d'impression

Si une erreur de circuit se produit dans le dispositif d'impression, le code d'erreur suivant s'affiche sur l'écran LCD du panneau de commande du scanner.

H6:B1	Erreur système du dispositif d'impression
-------	---

Redémarrez le scanner.

Si le problème persiste, notez le code de l'erreur, puis contactez le distributeur/revendeur qui vous a vendu le produit. Reportez-vous à la section Coordonnées de la liste des contacts ou à la section Pour nous contacter du document Consignes de sécurité fourni avec ce produit.

## Défaut du circuit de la lampe

Si un défaut du circuit de la lampe se produit, l'un des codes d'erreur suivants s'affiche sur l'écran LCD du panneau de commande du scanner.

H7:84	Défaut du circuit de la lampe (avant)
H7:85	Défaut du circuit de la lampe (arrière)

Redémarrez le scanner.

Si le problème persiste, notez le code de l'erreur, puis contactez le distributeur/revendeur qui vous a vendu le produit. Reportez-vous à la section Coordonnées de la liste des contacts ou à la section Pour nous contacter du document Consignes de sécurité fourni avec ce produit.

## Erreur CCD24V

Si une erreur du circuit CCD24V se produit, le code d'erreur suivant s'affiche sur l'écran LCD du panneau de commande du scanner.

H9:91	Erreur CCD24V
-------	---------------

Redémarrez le scanner.

Si le problème persiste, notez le code de l'erreur, puis contactez le distributeur/revendeur qui vous a vendu le produit. Reportez-vous à la section Coordonnées de la liste des contacts ou à la section Pour nous contacter du document Consignes de sécurité fourni avec ce produit.

## Bourrage papier détecté (Protection du papier)

Lorsque la fonction de protection des documents (protection du papier) est activée, la numérisation est annulée afin de protéger les documents. Si cette erreur se produit, le code d'erreur suivant s'affiche sur l'écran LCD du panneau de commande du scanner.

J0:51	Bourrage papier détecté (Protection du papier)
-------	--

La fonction de protection des documents (Protection papier) permet d'éviter d'abîmer les documents lors d'une numérisation avec l'AAD en augmentant le niveau de sensibilité de détection des bourrages papier.

Prenez les mesures suivantes.

- Si cette erreur survient, vérifiez si le document respecte les exigences décrites à la section [Documents pris en charge \(page 63\)](#).
- Si cette erreur est fréquente même lorsque le document respecte les exigences liées à la numérisation, désactivez la fonction de protection du papier.
- S'il reste des documents dans l'AAD, retirez-les.
- Si les documents restent coincés dans le scanner, consultez la section [En cas de bourrage papier \(page 171\)](#) pour les dégager.

Si le problème persiste, notez le code de l'erreur, puis contactez le distributeur/revendeur qui vous a vendu le produit. Reportez-vous à la section Coordonnées de la liste des contacts ou à la section Pour nous contacter du document Consignes de sécurité fourni avec ce produit.

## Bourrage papier détecté (AAD)

Si un bourrage papier se produit dans l'AAD, le code d'erreur suivant s'affiche sur l'écran LCD du panneau de commande du scanner.

J0:52	Bourrage papier détecté (AAD)
-------	-------------------------------

Prenez les mesures suivantes.

- Si cette erreur survient, vérifiez si le document respecte les exigences décrites à la section [Documents pris en charge \(page 63\)](#).
- S'il reste des documents dans l'AAD, retirez-les.
- Si les documents restent coincés dans le scanner, consultez la section [En cas de bourrage papier \(page 171\)](#) pour les dégager.
- Reportez-vous à la section [Entretien \(page 132\)](#) pour savoir comment nettoyer les rouleaux et les capteurs.

Si le problème persiste, notez le code de l'erreur, puis contactez le distributeur/revendeur qui vous a vendu le produit. Reportez-vous à la section Coordonnées de la liste des contacts ou à la section Pour nous contacter du document Consignes de sécurité fourni avec ce produit.

## Bourrage papier détecté

Si un bourrage papier se produit, l'un des codes d'erreur suivants s'affiche sur l'écran LCD du panneau de commande du scanner.

J1:31	Bourrage papier
J1:32	
J1:34	
J1:35	
J1:3A	
J1:3B	
J1:3C	
J1:3D	
J1:3E	

Reportez-vous à la section [En cas de bourrage papier \(page 171\)](#) pour retirer les documents coincés.

Si les bourrages papier sont fréquents, suivez les instructions de la section [Les bourrages papier/ erreurs de prise sont fréquents \(page 204\)](#).

Si le problème persiste, notez le code de l'erreur, puis contactez le distributeur/revendeur qui vous a vendu le produit. Reportez-vous à la section Coordonnées de la liste des contacts ou à la section Pour nous contacter du document Consignes de sécurité fourni avec ce produit.

## Bourrage papier détecté (Vérifier les rouleaux de prise)

Si un bourrage papier se produit dans l'AAD, le code d'erreur suivant s'affiche sur l'écran LCD du panneau de commande du scanner.

J1:50	Bourrage papier détecté (Vérifier les rouleaux de prise)
-------	--

Prenez les mesures suivantes.

- Si cette erreur survient, vérifiez si le document respecte les exigences décrites à la section [Documents pris en charge \(page 63\)](#).
- S'il reste des documents dans l'AAD, retirez-les.
- Si les documents restent coincés dans le scanner, consultez la section [En cas de bourrage papier \(page 171\)](#) pour les dégager.
- Reportez-vous à la section [Remplacer le rouleau de prise \(page 157\)](#) pour vérifier si les rouleaux de prise sont correctement installés.

Si le problème persiste, notez le code de l'erreur, puis contactez le distributeur/revendeur qui vous a vendu le produit. Reportez-vous à la section Coordonnées de la liste des contacts ou à la section Pour nous contacter du document Consignes de sécurité fourni avec ce produit.

## Détection de chargement excessif de documents

Si un chargement excessif de documents est détecté, l'un des codes d'erreur suivants s'affiche sur l'écran LCD du panneau de commande du scanner.

J2:55	Chargement multiple détecté (épaisseur)
J2:56	Chargement multiple détecté (longueur)

### CONSEIL

Lorsque la force de séparation du papier est réglée sur [■ ■ ■ ■ ■ ], qui correspond au niveau maximal, le message "Lorsque le message [Prêt] s'affiche, augmentez la force de séparation du papier à l'aide du bouton [△ ] pour supprimer les chargements excessifs de documents." ne s'affiche pas.

Appuyez sur la touche [Éjecter] sur le panneau de commande pour éjecter les documents du chemin de papier.

Si les documents restent coincés dans le scanner, consultez la section [En cas de bouchage papier \(page 171\)](#) pour les dégager.

Si des documents sont chevauchés ou chargés fréquemment dans le scanner, prenez des mesures selon [Des documents chevauchés sont chargés fréquemment dans le scanner \(page 199\)](#).

Si le problème persiste, notez le code de l'erreur, puis contactez le distributeur/revendeur qui vous a vendu le produit. Reportez-vous à la section Coordonnées de la liste des contacts ou à la section Pour nous contacter du document Consignes de sécurité fourni avec ce produit.

## Désalignement détecté (Bouchage papier détecté)

Si un désalignement est détecté, le code d'erreur suivant s'affiche sur l'écran LCD du panneau de commande du scanner.

J3:53	Désalignement détecté (Bouchage papier détecté)
J3:54	

Prenez les mesures suivantes.

- Si les documents restent coincés dans le scanner, consultez la section [En cas de bouchage papier \(page 171\)](#) pour les dégager.
- Vérifiez que les guides latéraux du plateau d'alimentation ne sont pas réglés sur une trop grande largeur.

### IMPORTANT

Lorsque vous numérisez des documents avec les guides latéraux du plateau d'alimentation complètement déployés, sélectionnez [Désactivé] pour [Détection de bouchage papier hors de la zone de balayage lors du déplacement du papier] sur le Software Operation Panel.

Si le problème persiste, notez le code de l'erreur, puis contactez le distributeur/revendeur qui vous a vendu le produit. Reportez-vous à la section Coordonnées de la liste des contacts ou à la section Pour nous contacter du document Consignes de sécurité fourni avec ce produit.

## Capteur(s) sale(s)

Si un capteur est sale, l'un des codes d'erreur suivants s'affiche sur l'écran LCD du panneau de commande du scanner.

J8:01	Capteurs de prise sales
J8:02	Capteurs de désalignement sales
J8:03	Capteurs FEED-TOP sales
J8:04	Capteurs READ-TOP sales
J8:05	Capteurs IMP-TOP sales
J8:06	Capteurs EXIT sales
J8:07	Capteurs JAM sales

Reportez-vous à la section [Entretien \(page 132\)](#) pour savoir comment nettoyer les capteurs.

Si le problème persiste, notez le code de l'erreur, puis contactez le distributeur/revendeur qui vous a vendu le produit. Reportez-vous à la section Coordonnées de la liste des contacts ou à la section Pour nous contacter du document Consignes de sécurité fourni avec ce produit.

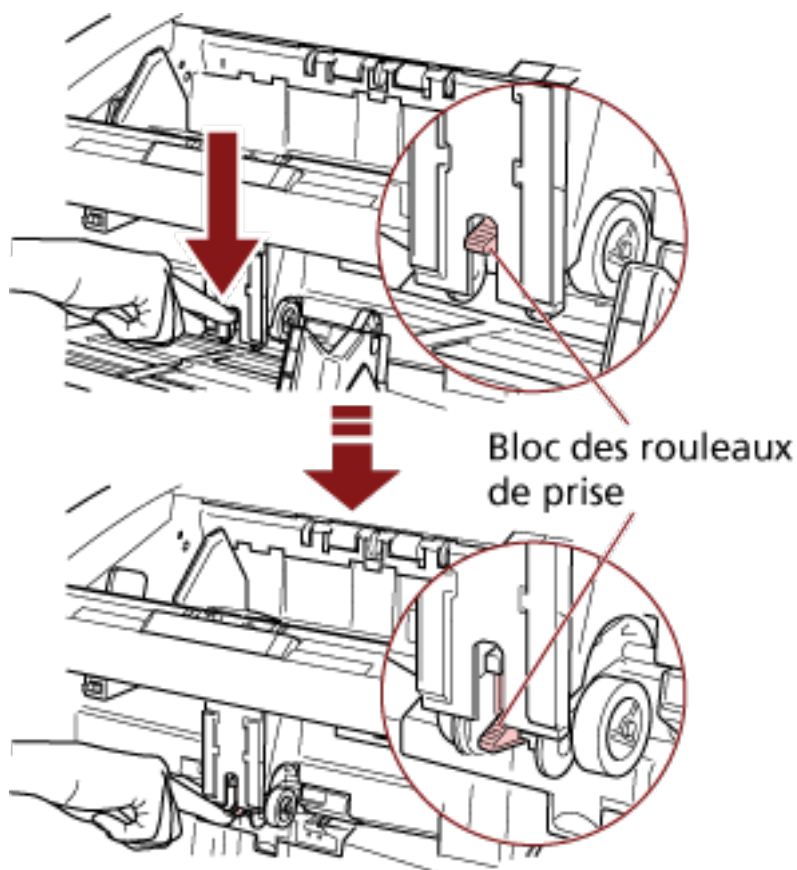
## Vérifier les rouleaux de prise

Si une erreur se produit au niveau des rouleaux de prise, le code d'erreur suivant s'affiche sur l'écran LCD du panneau de commande du scanner.

J9:61	Vérifier les rouleaux de prise
-------	--------------------------------

Prenez les mesures suivantes.

- Abaissez l'unité du rouleau de prise à la position correcte.



- Retirez les documents en trop du plateau d'alimentation.
- Reportez-vous à la section [Réglage de la force de séparation du papier \(page 41\)](#) pour abaisser le plateau d'alimentation.
- Reportez-vous à la section [Entretien \(page 132\)](#) pour savoir comment nettoyer les rouleaux et les capteurs.

Si le problème persiste, notez le code de l'erreur, puis contactez le distributeur/revendeur qui vous a vendu le produit. Reportez-vous à la section Coordonnées de la liste des contacts ou à la section Pour nous contacter du document Consignes de sécurité fourni avec ce produit.

## Vérifiez l'installation des rouleaux de frein/de séparation

Si une erreur se produit lors de l'installation du rouleau de frein/rouleau de séparation, le code d'erreur suivant s'affiche sur l'écran LCD du panneau de commande du scanner.

J9:64	Vérifiez l'installation des rouleaux de frein/de séparation
-------	---

Prenez les mesures suivantes.

- Reportez-vous à la section [Remplacer le rouleau de frein \(page 165\)](#) pour vérifier si le rouleau de frein est correctement installé.
- Reportez-vous à la section [Remplacement du rouleau de séparation \(page 160\)](#) pour vérifier si le rouleau de séparation est correctement installé.

- Redémarrez le scanner.

Si le problème persiste, notez le code de l'erreur, puis contactez le distributeur/revendeur qui vous a vendu le produit. Reportez-vous à la section Coordonnées de la liste des contacts ou à la section Pour nous contacter du document Consignes de sécurité fourni avec ce produit.

## Défaut du capteur

Si une erreur de capteur se produit, l'un des codes d'erreur suivants s'affiche sur l'écran LCD du panneau de commande du scanner.

L0:11	Défaut du capteur (rouleaux de prise)
L1:12	Défaut du capteur (capteurs FEED-TOP)
L2:13	Défaut du capteur (capteurs READ-TOP)
L3:14	Défaut du capteur (capteurs EXIT)
L4:15	Défaut du capteur (capteurs IMP-TOP)
L5:17	Défaut du capteur (capteurs de désalignement)
L6:1B	Défaut du capteur (capteurs à ultrasons)
L7:1C	Défaut du capteur (capteurs JAM)

Redémarrez le scanner.

Si le problème persiste, notez le code de l'erreur, puis contactez le distributeur/revendeur qui vous a vendu le produit. Reportez-vous à la section Coordonnées de la liste des contacts ou à la section Pour nous contacter du document Consignes de sécurité fourni avec ce produit.

## AAD Ouvert

Si vous numérisez un document alors que l'AAD est ouvert, le code d'erreur suivant s'affiche sur l'écran LCD du panneau de commande du scanner.

U4:40	AAD Ouvert
-------	------------

### CONSEIL

Si vous ouvrez l'AAD alors que le scanner est prêt, seul un message d'erreur s'affiche sans le code erreur.

Notez par ailleurs que les touches sur le panneau de commande sont désactivées si l'AAD est ouvert.

Assurez-vous que l'AAD est correctement fermé.

Pour vérifier qu'il est bien fermé, ouvrez l'AAD, puis refermez-le.

Pour en savoir plus sur l'ouverture et la fermeture de l'AAD, veuillez consulter [Ouvrir et fermer l'AAD \(page 29\)](#).

## Couvercle supérieur ouvert

Si vous numérisez un document alors que le couvercle supérieur est ouvert, le code d'erreur suivant s'affiche sur l'écran LCD du panneau de commande du scanner.

U4:41	Couvercle supérieur ouvert
-------	----------------------------

### CONSEIL

Si vous ouvrez le couvercle supérieur alors que le scanner est prêt, un seul message d'erreur s'affiche sans code d'erreur.

Notez par ailleurs que les touches sur le panneau de commande sont désactivées si le couvercle supérieur est ouvert.

Assurez-vous que le couvercle supérieur est correctement fermé.

Pour vérifier qu'il est bien fermé, ouvrez le couvercle supérieur, puis refermez-le.

Pour en savoir plus sur l'ouverture et la fermeture du couvercle supérieur, consultez la section [Ouverture/fermeture du couvercle supérieur \(page 32\)](#).

## Cartouche d'encre non installée (imprimante pour le verso)

Si la cartouche d'encre n'est pas installée dans l'imprimante pour le verso, le code d'erreur suivant s'affiche sur l'écran LCD du panneau de commande du scanner.

U6:B4	Cartouche d'encre non installée (imprimante pour le verso)
-------	--

Consultez le Guide d'utilisation du dispositif d'impression fi-680PRF/PRB pour installer la cartouche d'encre.

## Cartouche d'encre non installée (imprimante pour le recto)

Si la cartouche d'encre n'est pas installée dans l'imprimante pour le recto, le code d'erreur suivant s'affiche sur l'écran LCD du panneau de commande du scanner.

U6:BA	Cartouche d'encre non installée (imprimante pour le recto)
-------	--

Consultez le Guide d'utilisation du dispositif d'impression fi-680PRF/PRB pour installer la cartouche d'encre.

## Le scanner est en mode Comptage de documents.

Le scanner est en "mode Comptage de documents". Par conséquent, il ne peut numériser aucun document.

Appuyez sur la touche [Arrêt] sur le panneau de commande du scanner pour quitter le mode Comptage doc., ou appuyez sur la touche [Fonction/Entrée] sur le panneau de commande du scanner pour activer le mode de vérification du comptage de documents et relancer la numérisation.



## Des documents sont encore sur le plateau d'alimentation alors que le nombre déterminé de feuilles a été numérisé.

Bien que vous ayez numérisé une pile entière de documents en mode de vérification du comptage de documents alors que le comptage de documents est préconfiguré dans Comptage doc., certains documents restent sur le plateau d'alimentation.

Cliquez sur le bouton [OK] pour mettre fin à la numérisation et vous assurer qu'aucun autre document n'est inclus dans la pile.

Pour reprendre la numérisation, procédez de l'une des manières suivantes :

- Pour remettre à zéro la valeur du compteur et poursuivre la numérisation en mode de vérification du comptage de documents avec les mêmes configurations de comptage de documents  
Appuyez sur la touche [Réinitialiser compteur] sur le panneau de commande du scanneur, puis lancez la numérisation.
- Pour désactiver le mode de vérification du comptage de documents et poursuivre la numérisation  
Procédez de l'une des façons suivantes.
  - Appuyez sur la touche [Arrêt] sur le panneau de commande du scanneur, puis lancez la numérisation.
  - Démarrez la numérisation directement.

## Le nombre de feuilles numérisées est inférieur à celui configuré.

Bien que vous ayez tenté de numériser une pile entière de documents en mode de vérification du comptage de documents alors que le comptage de documents est préconfiguré dans Comptage doc., le nombre de documents numérisés est inférieur à celui configuré.

Si certaines feuilles sont à numériser, chargez-les sur le plateau d'alimentation et cliquez sur le bouton [Réessayer] pour poursuivre la numérisation.

Si aucune feuille n'est à numériser, cliquez sur le bouton [Annuler], vérifiez si le nombre de feuilles numérisées est inférieur à celui configuré, puis vérifiez si certaines feuilles n'ont pas été numérisées correctement.

Pour reprendre la numérisation, procédez de l'une des manières suivantes :

- Pour poursuivre la numérisation en mode de vérification du comptage de documents sans réinitialiser la valeur du compteur  
Chargez d'autres documents sur le plateau d'alimentation, puis lancez la numérisation.
- Pour remettre à zéro la valeur du compteur et poursuivre la numérisation en mode de vérification du comptage de documents avec les mêmes configurations de comptage de documents  
Appuyez sur la touche [Réinitialiser compteur] sur le panneau de commande du scanneur, puis lancez la numérisation.
- Pour désactiver le mode de vérification du comptage de documents et poursuivre la numérisation  
Appuyez sur la touche [Arrêt] sur le panneau de commande du scanneur, puis lancez la numérisation.

## **La numérisation est momentanément interrompue par l'utilisateur.**

La numérisation est momentanément interrompue par l'utilisateur.

Pour reprendre la numérisation, appuyez sur la touche [Numériser/Pause] du panneau de commande du scanner.

---

## Dépannage

Dans cette section, vous trouverez des exemples de problèmes que vous pourriez rencontrer en utilisant le scanner, accompagnés de leur solution.

Avant de contacter le service après-vente, prenez les mesures adéquates après avoir consulté les exemples des problèmes et leur solution.

Si le problème persiste, passez en revue les points de la section [Avant de contacter le service après-vente \(page 213\)](#), puis contactez le distributeur/revendeur qui vous a vendu le produit. Reportez-vous à la section Coordonnées de la liste des contacts ou à la section Pour nous contacter du document Consignes de sécurité fourni avec ce produit.

Voici certains problèmes que vous pourriez rencontrer.

- **Alimentation du scanner**

- Impossible d'allumer le scanner (page 196)
- L'écran LCD s'éteint. (page 197)

- **Opérations de numérisation**

- La numérisation ne s'exécute pas (page 198)
- Des documents chevauchés sont chargés fréquemment dans le scanner (page 199)
- Cas fréquents où les documents ne sont pas insérés correctement dans l'AAD (page 202)
- Les bourrages papier/erreurs de prise sont fréquents (page 204)

- **Résultats de numérisation**

- L'image numérisée d'une image ou d'une photo n'est pas nette/du bruit se produit sur l'image (page 206)
- La qualité des caractères ou des lignes numérisés n'est pas satisfaisante (page 207)
- Les pages numérisées sont déformées ou floues (page 208)
- Des stries verticales apparaissent sur les images (page 209)
- Les images générées sont allongées (page 210)
- Une ombre apparaît sur le bord haut ou bas de l'image (page 212)

## Impossible d'allumer le scanneur

### Vérifiez les points suivants

- [Le câble d'alimentation est-il correctement branché ? \(page 196\)](#)
- [L'interrupteur principal est-il allumé ? \(page 196\)](#)
- [Avez-vous appuyé sur l'interrupteur à l'avant du scanneur ? \(page 196\)](#)

Si le problème persiste, consultez d'abord la section [Avant de contacter le service après-vente \(page 213\)](#), puis contactez le distributeur/revendeur qui vous a vendu le produit. Reportez-vous à la section Coordonnées de la liste des contacts ou à la section Pour nous contacter du document Consignes de sécurité fourni avec ce produit.

- **Le câble d'alimentation est-il correctement branché ?**

#### Solution

Branchez correctement le câble d'alimentation.  
Pour en savoir plus, reportez-vous aux Instructions préliminaires.

- **L'interrupteur principal est-il allumé ?**

#### Solution

Appuyez sur la partie latérale [I] de l'interrupteur principal.  
Pour en savoir plus, consultez [Mise sous tension \(page 22\)](#).

- **Avez-vous appuyé sur l'interrupteur à l'avant du scanneur ?**

#### Solution

Appuyez sur l'interrupteur.  
Pour en savoir plus, consultez [Mise sous tension \(page 22\)](#).

## L'écran LCD s'éteint.

### Vérifiez les points suivants

- [Le scanner est-il resté longtemps inutilisé après avoir été allumé ? \(page 197\)](#)

Si le problème persiste, consultez d'abord la section [Avant de contacter le service après-vente \(page 213\)](#), puis contactez le distributeur/revendeur qui vous a vendu le produit. Reportez-vous à la section Coordonnées de la liste des contacts ou à la section Pour nous contacter du document Consignes de sécurité fourni avec ce produit.

- **Le scanner est-il resté longtemps inutilisé après avoir été allumé ?**

### Solution

Le scanner est passé en mode économie d'énergie ou a été automatiquement éteint.

- Si le scanner est passé en mode économie d'énergie  
L'écran LCD du panneau de commande s'éteint, mais l'interrupteur reste allumé en bleu.  
Pour quitter le mode économie d'énergie, procédez de l'une des façons suivantes :
  - Chargez un document dans le plateau d'alimentation.
  - Appuyez sur n'importe quelle touche (à l'exception de l'interrupteur) sur le panneau de commande.  
Veillez toutefois à ne pas appuyer sur l'interrupteur pendant plus de deux secondes, car vous risquez d'éteindre le scanner.
  - Numérisez un document avec l'application de numérisation d'image.  
Pour en savoir plus, consultez [Sortie du mode économie d'énergie \(page 44\)](#).
- Si le scanner s'est éteint automatiquement  
L'écran LCD du panneau de commande et l'interrupteur s'éteignent.  
Allumez le scanner.  
Pour en savoir plus, consultez [Mise sous tension \(page 22\)](#).

## La numérisation ne s'exécute pas

### Vérifiez les points suivants

- Les documents sont-ils correctement chargés dans le plateau d'alimentation ? (page 198)
- L'AAD est-il correctement fermé ? (page 198)
- Le câble d'interface est-il correctement branché ? (page 198)
- Le connecteur sur le câble d'interface est-il endommagé ? (page 198)

Si le problème persiste, consultez d'abord la section [Avant de contacter le service après-vente \(page 213\)](#), puis contactez le distributeur/revendeur qui vous a vendu le produit. Reportez-vous à la section Coordonnées de la liste des contacts ou à la section Pour nous contacter du document Consignes de sécurité fourni avec ce produit.

- **Les documents sont-ils correctement chargés dans le plateau d'alimentation ?**

#### Solution

Chargez de nouveau les documents dans le plateau d'alimentation.

- **L'AAD est-il correctement fermé ?**

#### Solution

Retirez les documents du plateau d'alimentation, puis ouvrez et fermez l'AAD.

- **Le câble d'interface est-il correctement branché ?**

#### Solution

Branchez correctement le câble d'interface.  
Pour en savoir plus, reportez-vous aux Instructions préliminaires.

- **Le connecteur sur le câble d'interface est-il endommagé ?**

#### Solution

Utilisez un câble d'interface neuf.

## Des documents chevauchés sont chargés fréquemment dans le scanner

### Vérifiez les points suivants

- Les documents respectent-ils la configuration papier ? (page 199)
  - Si vous avez activé la configuration pour détecter les documents chevauchés, les documents respectent-ils les conditions de détection précise de documents chevauchés ? (page 199)
  - Avez-vous déramé les documents avant de les charger dans le scanner ? (page 200)
  - Venez-vous juste d'obtenir les documents avec un photocopieur ou une imprimante laser ? (page 200)
  - La pile de documents est-elle plus fine que 50 mm ? (page 200)
  - La pile de documents pèse-t-elle plus de 5 kg ? (page 200)
  - Les rouleaux de prise, le rouleau de séparation et le rouleau de frein sont-ils correctement installés ? (page 200)
  - Les rouleaux de prise, le rouleau de séparation et le rouleau de frein sont-ils propres ? (page 200)
  - Les rouleaux de prise, le rouleau de séparation et le rouleau de frein sont-ils usés ? (page 200)
  - Avez-vous réglé la force de séparation du papier sur le panneau de commande ? (page 201)
- Si le problème persiste, consultez d'abord la section [Avant de contacter le service après-vente \(page 213\)](#), puis contactez le distributeur/revendeur qui vous a vendu le produit. Reportez-vous à la section Coordonnées de la liste des contacts ou à la section [Pour nous contacter](#) du document Consignes de sécurité fourni avec ce produit.

- **Les documents respectent-ils la configuration papier ?**

#### Solution

Chargez des documents pris en charge par le scanner.  
Pour en savoir plus, consultez [Documents pris en charge \(page 63\)](#).

- **Si vous avez activé la configuration pour détecter les documents chevauchés, les documents respectent-ils les conditions de détection précise de documents chevauchés ?**

#### Solution

Respectez les conditions pour la détection de documents chevauchés.  
Pour en savoir plus, consultez [Conditions pour la détection du chargement multiple \(page 69\)](#).  
Indiquez une zone pour détecter les documents chevauchés si nécessaire.  
Pour en savoir plus, consultez [Spécification de la zone de détection d'un chargement excessif de documents \[Définition de la zone de vérification pour la détection de chargement multiple\] \(page 281\)](#).

- **Avez-vous déramé les documents avant de les charger dans le scanner ?**

**Solution**

Déramez les documents.

- **Venez-vous juste d'obtenir les documents avec un photocopieur ou une imprimante laser ?**

**Solution**

Déramez les documents plusieurs fois afin de retirer l'électricité statique.

- **La pile de documents est-elle plus fine que 50 mm ?**

**Solution**

Réduisez le nombre de feuilles.

- **La pile de documents pèse-t-elle plus de 5 kg ?**

**Solution**

Réduisez le nombre de feuilles.

- **Les rouleaux de prise, le rouleau de séparation et le rouleau de frein sont-ils correctement installés ?**

**Solution**

Installez correctement les rouleaux de prise, le rouleau de séparation et le rouleau de frein. Pour en savoir plus, reportez-vous aux sections [Remplacer le rouleau de prise \(page 157\)](#), [Remplacement du rouleau de séparation \(page 160\)](#) et [Remplacer le rouleau de frein \(page 165\)](#).

- **Les rouleaux de prise, le rouleau de séparation et le rouleau de frein sont-ils propres ?**

**Solution**

Nettoyez les rouleaux de prise, le rouleau de séparation et le rouleau de frein. Pour en savoir plus, consultez [Entretien \(page 132\)](#).

- **Les rouleaux de prise, le rouleau de séparation et le rouleau de frein sont-ils usés ?**

**Solution**

Procédez de l'une des façons suivantes pour vérifier les compteurs du rouleau de prise, du rouleau de séparation et du rouleau de frein, et pour remplacer les rouleaux de prise, le rouleau de séparation et le rouleau de frein si nécessaire.

- Vous pouvez sélectionner [23 : Afficher/Réinitialiser les compteurs] dans le [Menu principal] du panneau de commande pour vérifier le nombre de feuilles ayant été numérisées. Pour en savoir plus, consultez [Affichage et réinitialisation des compteurs \(page 90\)](#).



- Vous pouvez démarrer le Software Operation Panel pour vérifier le nombre de feuilles ayant été numérisées.

Pour en savoir plus, consultez [Consulter les compteurs \(page 239\)](#).

Pour en savoir plus sur le remplacement des rouleaux de prise, du rouleau de séparation et du rouleau de frein, consultez les sections [Remplacer le rouleau de prise \(page 157\)](#), [Remplacement du rouleau de séparation \(page 160\)](#) et [Remplacer le rouleau de frein \(page 165\)](#).

- **Avez-vous réglé la force de séparation du papier sur le panneau de commande ?**

#### **Solution**

Augmentez la force de séparation du papier si elle est trop faible.

Pour en savoir plus, consultez [Réglage de la force de séparation du papier \(page 41\)](#).

## Cas fréquents où les documents ne sont pas insérés correctement dans l'AAD

### Vérifiez les points suivants

- Les documents respectent-ils la configuration papier ? (page 202)
- Avez-vous déramé les documents avant de les charger dans le scanneur ? (page 202)
- Les rouleaux de prise, le rouleau de séparation et le rouleau de frein sont-ils correctement installés ? (page 202)
- Les rouleaux de prise, le rouleau de séparation et le rouleau de frein sont-ils propres ? (page 202)
- Les rouleaux de prise, le rouleau de séparation et le rouleau de frein sont-ils usés ? (page 203)

Si le problème persiste, consultez d'abord la section [Avant de contacter le service après-vente \(page 213\)](#), puis contactez le distributeur/revendeur qui vous a vendu le produit. Reportez-vous à la section Coordonnées de la liste des contacts ou à la section [Pour nous contacter](#) du document Consignes de sécurité fourni avec ce produit.

- **Les documents respectent-ils la configuration papier ?**

#### Solution

Chargez des documents pris en charge par le scanneur.  
Pour en savoir plus, consultez [Documents pris en charge \(page 63\)](#).

- **Avez-vous déramé les documents avant de les charger dans le scanneur ?**

#### Solution

Déramez les documents. Vous pouvez également réduire le nombre de feuilles.

- **Les rouleaux de prise, le rouleau de séparation et le rouleau de frein sont-ils correctement installés ?**

#### Solution

Installez correctement les rouleaux de prise, le rouleau de séparation et le rouleau de frein.  
Pour en savoir plus, reportez-vous aux sections [Remplacer le rouleau de prise \(page 157\)](#), [Remplacement du rouleau de séparation \(page 160\)](#) et [Remplacer le rouleau de frein \(page 165\)](#).

- **Les rouleaux de prise, le rouleau de séparation et le rouleau de frein sont-ils propres ?**

#### Solution

Nettoyez les rouleaux de prise, le rouleau de séparation et le rouleau de frein.  
Pour en savoir plus, consultez [Entretien \(page 132\)](#).

- **Les rouleaux de prise, le rouleau de séparation et le rouleau de frein sont-ils usés ?**

**Solution**

Procédez de l'une des façons suivantes pour vérifier les compteurs du rouleau de prise, du rouleau de séparation et du rouleau de frein, et pour remplacer les rouleaux de prise, le rouleau de séparation et le rouleau de frein si nécessaire.

- Vous pouvez sélectionner [23 : Afficher/Réinitialiser les compteurs] dans le [Menu principal] du panneau de commande pour vérifier le nombre de feuilles ayant été numérisées. Pour en savoir plus, consultez [Affichage et réinitialisation des compteurs \(page 90\)](#).
- Vous pouvez démarrer le Software Operation Panel pour vérifier le nombre de feuilles ayant été numérisées. Pour en savoir plus, consultez [Consulter les compteurs \(page 239\)](#).

Pour en savoir plus sur le remplacement des rouleaux de prise, du rouleau de séparation et du rouleau de frein, consultez les sections [Remplacer le rouleau de prise \(page 157\)](#), [Remplacement du rouleau de séparation \(page 160\)](#) et [Remplacer le rouleau de frein \(page 165\)](#).

## Les bourrages papier/erreurs de prise sont fréquents

### Vérifiez les points suivants

- Les documents respectent-ils la configuration papier ? (page 204)
- Un objet a-t-il été inséré à l'intérieur de l'AAD ? (page 204)
- Les rouleaux de prise, le rouleau de séparation et le rouleau de frein sont-ils correctement installés ? (page 204)
- Les rouleaux de prise, le rouleau de séparation et le rouleau de frein sont-ils propres ? (page 204)
- Les rouleaux de prise, le rouleau de séparation et le rouleau de frein sont-ils usés ? (page 205)
- Avez-vous réglé la force de séparation du papier sur le panneau de commande ? (page 205)

Si le problème persiste, consultez d'abord la section [Avant de contacter le service après-vente \(page 213\)](#), puis contactez le distributeur/revendeur qui vous a vendu le produit. Reportez-vous à la section Coordonnées de la liste des contacts ou à la section Pour nous contacter du document Consignes de sécurité fourni avec ce produit.

- **Les documents respectent-ils la configuration papier ?**

#### Solution

Chargez des documents pris en charge par le scanner.  
Pour en savoir plus, consultez [Documents pris en charge \(page 63\)](#).

- **Un objet a-t-il été inséré à l'intérieur de l'AAD ?**

#### Solution

Nettoyez l'AAD.  
Retirez la poussière présente dans l'ADD.  
Pour en savoir plus, consultez [Entretien \(page 132\)](#).

- **Les rouleaux de prise, le rouleau de séparation et le rouleau de frein sont-ils correctement installés ?**

#### Solution

Installez correctement les rouleaux de prise, le rouleau de séparation et le rouleau de frein.  
Pour en savoir plus, reportez-vous aux sections [Remplacer le rouleau de prise \(page 157\)](#), [Remplacement du rouleau de séparation \(page 160\)](#) et [Remplacer le rouleau de frein \(page 165\)](#).

- **Les rouleaux de prise, le rouleau de séparation et le rouleau de frein sont-ils propres ?**

#### Solution

Nettoyez les rouleaux de prise, le rouleau de séparation et le rouleau de frein.  
Pour en savoir plus, consultez [Entretien \(page 132\)](#).

- **Les rouleaux de prise, le rouleau de séparation et le rouleau de frein sont-ils usés ?**

**Solution**

Procédez de l'une des façons suivantes pour vérifier les compteurs du rouleau de prise, du rouleau de séparation et du rouleau de frein, et pour remplacer les rouleaux de prise, le rouleau de séparation et le rouleau de frein si nécessaire.

- Vous pouvez sélectionner [23 : Afficher/Réinitialiser les compteurs] dans le [Menu principal] du panneau de commande pour vérifier le nombre de feuilles ayant été numérisées. Pour en savoir plus, consultez [Affichage et réinitialisation des compteurs \(page 90\)](#).
- Vous pouvez démarrer le Software Operation Panel pour vérifier le nombre de feuilles ayant été numérisées. Pour en savoir plus, consultez [Consulter les compteurs \(page 239\)](#).

Pour en savoir plus sur le remplacement des rouleaux de prise, du rouleau de séparation et du rouleau de frein, consultez les sections [Remplacer le rouleau de prise \(page 157\)](#), [Remplacement du rouleau de séparation \(page 160\)](#) et [Remplacer le rouleau de frein \(page 165\)](#).

- **Avez-vous réglé la force de séparation du papier sur le panneau de commande ?**

**Solution**

Diminuez la force de séparation du papier si elle est trop élevée.

Pour en savoir plus, consultez [Réglage de la force de séparation du papier \(page 41\)](#).

## L'image numérisée d'une image ou d'une photo n'est pas nette/du bruit se produit sur l'image

### Vérifiez les points suivants

- [Avez-vous configuré les paramètres du pilote du scanner afin de numériser en mode noir & blanc ? \(page 206\)](#)
- [Les surfaces vitrées et les rouleaux dans l'AAD sont-ils propres ? \(page 206\)](#)

Si le problème persiste, consultez d'abord la section [Avant de contacter le service après-vente \(page 213\)](#), puis contactez le distributeur/revendeur qui vous a vendu le produit. Reportez-vous à la section Coordonnées de la liste des contacts ou à la section Pour nous contacter du document Consignes de sécurité fourni avec ce produit.

- **Avez-vous configuré les paramètres du pilote du scanner afin de numériser en mode noir & blanc ?**

### Solution

Utilisez un pilote de scanner pour configurer les paramètres de numérisation qui ne "binarisent" pas (génèrent l'image en noir et blanc) et numérisez.

La page numérisée peut grandement différer de l'original si vous "binarisez" (générez en noir & blanc) simplement une image ou une photographie.

- **Les surfaces vitrées et les rouleaux dans l'AAD sont-ils propres ?**

### Solution

Nettoyez les parties sales.

Pour en savoir plus, consultez [Entretien \(page 132\)](#).

## La qualité des caractères ou des lignes numérisés n'est pas satisfaisante

### Vérifiez les points suivants

- [Les surfaces vitrées et les rouleaux dans l'AAD sont-ils propres ? \(page 207\)](#)
- [La résolution est-elle appropriée ? \(page 207\)](#)
- [Avez-vous configuré les paramètres du pilote afin de numériser en mode niveaux de gris ou mode couleur ? \(page 207\)](#)
- [Les documents sont-ils recouverts d'un dépôt \(poussière, poussière de papier, etc.\) ? \(page 207\)](#)

Si le problème persiste, consultez d'abord la section [Avant de contacter le service après-vente \(page 213\)](#), puis contactez le distributeur/revendeur qui vous a vendu le produit. Reportez-vous à la section Coordonnées de la liste des contacts ou à la section Pour nous contacter du document Consignes de sécurité fourni avec ce produit.

- **Les surfaces vitrées et les rouleaux dans l'AAD sont-ils propres ?**

#### Solution

Nettoyez les parties sales.

Pour en savoir plus, consultez [Entretien \(page 132\)](#).

- **La résolution est-elle appropriée ?**

#### Solution

Sélectionnez une résolution plus élevée dans le pilote du scanner.

- **Avez-vous configuré les paramètres du pilote afin de numériser en mode niveaux de gris ou mode couleur ?**

#### Solution

Configurez les paramètres du pilote du scanner afin de numériser en mode noir & blanc. si vous numérisez en niveaux de gris ou en couleur, l'image numérisée pourrait ne pas être nette ni claire.

- **Les documents sont-ils recouverts d'un dépôt (poussière, poussière de papier, etc.) ?**

#### Solution

Retirez la poussière sur le document.

De la poussière peut se glisser à l'intérieur de la surface vitrée de l'AAD et provoquer l'apparition de stries sur la page.

## Les pages numérisées sont déformées ou floues

### Vérifiez les points suivants

- [Les surfaces vitrées et les rouleaux dans l'AAD sont-ils propres ? \(page 208\)](#)
- [Une pression a-t-elle été exercée sur l'AAD lors de la numérisation ? Ou bien un objet lourd a-t-il été placé sur l'AAD ? \(page 208\)](#)
- [La numérisation est-elle effectuée sur un endroit instable ou qui vibre ? \(page 208\)](#)
- [Le scanner est-il installé sur une surface plane et horizontale ? Avez-vous fixé les pastilles en caoutchouc sous le scanner ? \(page 208\)](#)

Si le problème persiste, consultez d'abord la section [Avant de contacter le service après-vente \(page 213\)](#), puis contactez le distributeur/revendeur qui vous a vendu le produit. Reportez-vous à la section Coordonnées de la liste des contacts ou à la section Pour nous contacter du document Consignes de sécurité fourni avec ce produit.

- **Les surfaces vitrées et les rouleaux dans l'AAD sont-ils propres ?**

#### Solution

Nettoyez les parties sales.

Pour en savoir plus, consultez [Entretien \(page 132\)](#).

- **Une pression a-t-elle été exercée sur l'AAD lors de la numérisation ? Ou bien un objet lourd a-t-il été placé sur l'AAD ?**

#### Solution

N'exercez aucune pression sur l'AAD et évitez d'y déposer quoi que ce soit lors de la numérisation.

- **La numérisation est-elle effectuée sur un endroit instable ou qui vibre ?**

#### Solution

Effectuez la numérisation sur un endroit stable.

- **Le scanner est-il installé sur une surface plane et horizontale ? Avez-vous fixé les pastilles en caoutchouc sous le scanner ?**

#### Solution

Installez le scanner sur une surface plane et horizontale.

Ou bien fixez les pastilles en caoutchouc sous le scanner.



## Des stries verticales apparaissent sur les images

### Vérifiez les points suivants

- Les surfaces vitrées et les rouleaux dans l'AAD sont-ils propres ? (page 209)
- Les stries (lignes) verticales disparaissent-elles lorsque vous réduisez la résolution ? (page 209)
- Les documents sont-ils recouverts d'un dépôt (poussière, poussière de papier, etc.) ? (page 209)
- L'option [Réduction des stries verticales] est-elle activée sur le pilote du scanner pour une numérisation ? (page 209)

Si le problème persiste, consultez d'abord la section [Avant de contacter le service après-vente \(page 213\)](#), puis contactez le distributeur/revendeur qui vous a vendu le produit. Reportez-vous à la section Coordonnées de la liste des contacts ou à la section Pour nous contacter du document Consignes de sécurité fourni avec ce produit.

- **Les surfaces vitrées et les rouleaux dans l'AAD sont-ils propres ?**

#### Solution

Nettoyez les parties sales.

Pour en savoir plus, consultez [Entretien \(page 132\)](#).

- **Les stries (lignes) verticales disparaissent-elles lorsque vous réduisez la résolution ?**

#### Solution

Diminuez la résolution et numérisez le document.

- **Les documents sont-ils recouverts d'un dépôt (poussière, poussière de papier, etc.) ?**

#### Solution

Retirez la poussière sur le document.

De la poussière peut se glisser à l'intérieur de la surface vitrée de l'AAD et provoquer l'apparition de stries sur la page.

- **L'option [Réduction des stries verticales] est-elle activée sur le pilote du scanner pour une numérisation ?**

#### Solution

Activez l'option [Réduction des stries verticales] sur le pilote du scanner, puis effectuez une numérisation.

## Les images générées sont allongées

### Vérifiez les points suivants

- [Les rouleaux sont-ils propres ? \(page 210\)](#)
- [Les documents respectent-ils la configuration papier ? \(page 210\)](#)
- [Les rouleaux de prise, le rouleau de séparation et le rouleau de frein sont-ils usés ? \(page 210\)](#)
- [Avez-vous ajusté le niveau d'agrandissement ? \(page 211\)](#)

Si le problème persiste, consultez d'abord la section [Avant de contacter le service après-vente \(page 213\)](#), puis contactez le distributeur/revendeur qui vous a vendu le produit. Reportez-vous à la section Coordonnées de la liste des contacts ou à la section Pour nous contacter du document Consignes de sécurité fourni avec ce produit.

### ● Les rouleaux sont-ils propres ?

#### Solution

Nettoyez les rouleaux.

Pour en savoir plus, consultez [Entretien \(page 132\)](#).

### ● Les documents respectent-ils la configuration papier ?

#### Solution

Chargez des documents pris en charge par le scanner.

Pour en savoir plus, consultez [Documents pris en charge \(page 63\)](#).

### ● Les rouleaux de prise, le rouleau de séparation et le rouleau de frein sont-ils usés ?

#### Solution

Procédez de l'une des façons suivantes pour vérifier les compteurs du rouleau de prise, du rouleau de séparation et du rouleau de frein, et pour remplacer les rouleaux de prise, le rouleau de séparation et le rouleau de frein si nécessaire.

- Vous pouvez sélectionner [23 : Afficher/Réinitialiser les compteurs] dans le [Menu principal] du panneau de commande pour vérifier le nombre de feuilles ayant été numérisées.  
Pour en savoir plus, consultez [Affichage et réinitialisation des compteurs \(page 90\)](#).
- Vous pouvez démarrer le Software Operation Panel pour vérifier le nombre de feuilles ayant été numérisées.  
Pour en savoir plus, consultez [Consulter les compteurs \(page 239\)](#).

Pour en savoir plus sur le remplacement des rouleaux de prise, du rouleau de séparation et du rouleau de frein, consultez les sections [Remplacer le rouleau de prise \(page 157\)](#), [Remplacement du rouleau de séparation \(page 160\)](#) et [Remplacer le rouleau de frein \(page 165\)](#).

- **Avez-vous ajusté le niveau d'agrandissement ?**

**Solution**

Dans le menu [Réglage de l'appareil] du Software Operation Panel, ajustez l'échelle de numérisation selon le sens du chargement.

Pour en savoir plus, consultez [Réglage de la position de début de la numérisation \[Décalage/Correction d'agrandissement vertical\]](#) (page 247).

## Une ombre apparaît sur le bord haut ou bas de l'image

### Vérifiez les points suivants

- [Avez-vous réglé le décalage \(position pour débiter la numérisation\) ? \(page 212\)](#)
- [Avez-vous utilisé la fonction Filtre marge de pages pour remplir les zones d'ombre sur les bords ? \(page 212\)](#)

Si le problème persiste, consultez d'abord la section [Avant de contacter le service après-vente \(page 213\)](#), puis contactez le distributeur/revendeur qui vous a vendu le produit. Reportez-vous à la section Coordonnées de la liste des contacts ou à la section Pour nous contacter du document Consignes de sécurité fourni avec ce produit.

- **Avez-vous réglé le décalage (position pour débiter la numérisation) ?**

### Solution

Dans le menu [Réglage de l'appareil] du Software Operation Panel, ajustez le décalage selon le sens du sous-chargement.

Pour en savoir plus, consultez [Réglage de la position de début de la numérisation \[Décalage/Correction d'agrandissement vertical\] \(page 247\)](#).

- **Avez-vous utilisé la fonction Filtre marge de pages pour remplir les zones d'ombre sur les bords ?**

### Solution

Dans le menu [Réglage de l'appareil 2] du Software Operation Panel, utilisez la fonction de filtrage pour combler l'ombre qui apparaît sur le bord du document.

Pour en savoir plus, consultez [Suppression des ombres/stries reproduites sur les bords des images \[Remplisseur de marges ou Filtre marge de pages \(AAD\)\] \(page 249\)](#).

Pour en savoir plus sur les paramètres du pilote du scanneur, consultez les rubriques d'aide du pilote du scanneur.

## Avant de contacter le service après-vente

Cette section décrit les éléments à vérifier avant de contacter le distributeur auprès duquel vous avez acheté ce produit.

### Généralités

Option	Indications
Nom du Scanneur	Exemple : fi-7900 Pour en savoir plus, consultez <a href="#">Consulter l'étiquette du produit (page 215)</a> .
Numéro de série	Exemple : XXXX000001 Pour en savoir plus, consultez <a href="#">Consulter l'étiquette du produit (page 215)</a> .
Date de fabrication	Exemple : 20XX-01 (janvier 20XX) Pour en savoir plus, consultez <a href="#">Consulter l'étiquette du produit (page 215)</a> .
Date d'acquisition	
Problème	
Fréquence du problème	
Ce produit dispose-t-il d'une garantie ?	
Noms des produits en option utilisés	

### Informations sur l'erreur

- Connexions de l'ordinateur

Option	Indications
Système d'exploitation (Windows)	
Message d'erreur	
Type d'interface	Exemple : interface USB

- Chargement

Option	Indications
Type de document	

Option	Indications
Utilisation principale	
Date du dernier entretien	
Date du remplacement du consommable	
Indications sur le panneau de commande	

- **Qualité de l'image**

Option	Indications
Pilote du scanner et version	
Système d'exploitation (Windows)	
Application	Exemple : PaperStream ClickScan
Côté(s) numérisé(s)	Exemple : recto, verso, recto verso
Résolution	Exemple : 600 ppp, 75 ppp
Mode image	Exemple : couleur, gamme de gris, noir & blanc

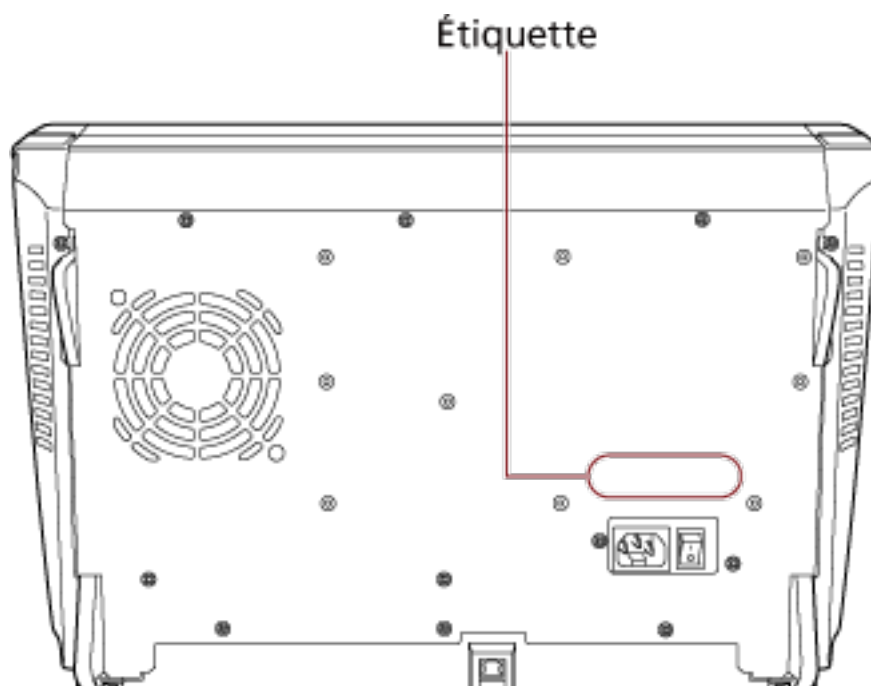
- **Divers**

Option	Indications
Un exemplaire de l'image générée et une photographie montrant la condition du papier peuvent-ils nous être envoyés par courriel ou par télécopie ?	

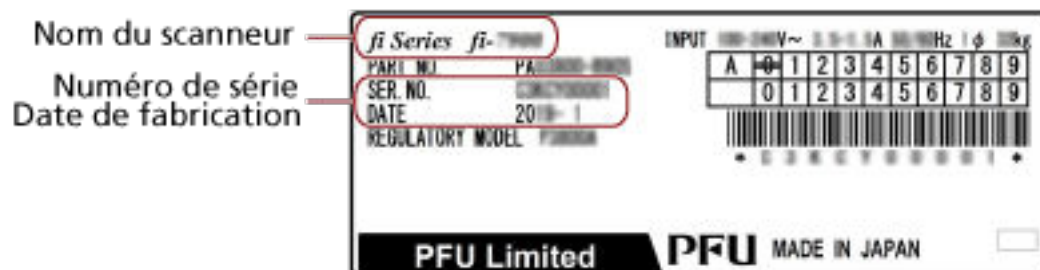
## Consulter l'étiquette du produit

Cette section vous explique le contenu de l'étiquette du scanner.

L'étiquette se trouve à l'emplacement indiqué dans le schéma suivant :



Étiquette (exemple) : informations sur le scanner.



# Paramètres opérationnels

Dans cette section, vous trouverez des explications sur la configuration des paramètres du scanner avec le Software Operation Panel.

---

## Démarrer le Software Operation Panel

Le Software Operation Panel est installé en même temps que le pilote PaperStream IP. Avec cette application, vous pouvez configurer de nombreux paramètres pour utiliser le scanner et gérer les consommables.

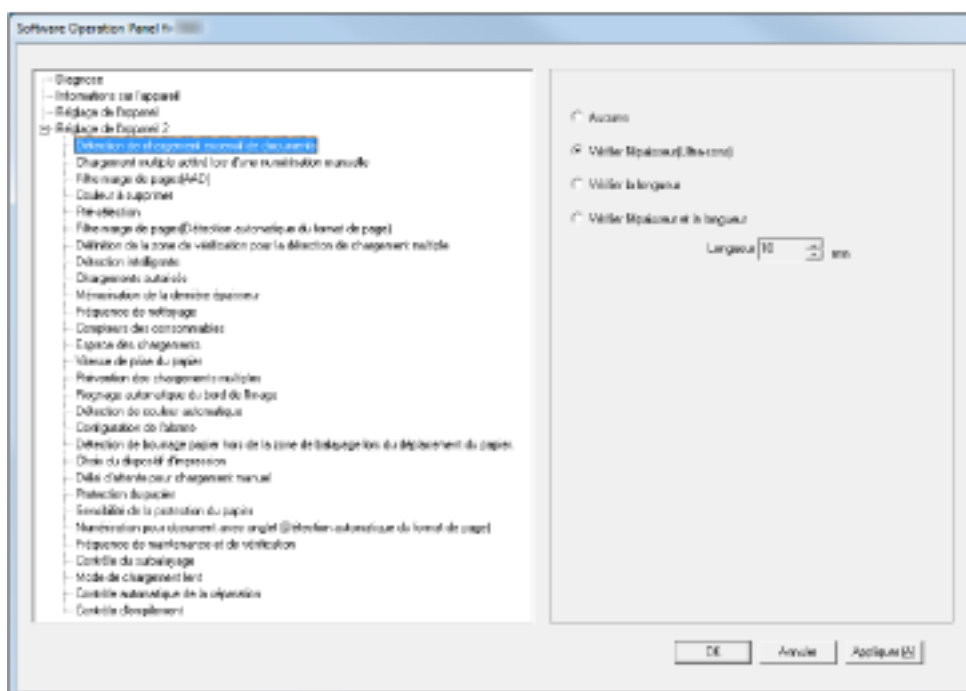
### IMPORTANT

Évitez d'utiliser le panneau de commande si le Software Operation Panel est en cours d'exécution.

- 1 Assurez-vous que le scanner est correctement branché à l'ordinateur, puis allumez-le.**  
Pour en savoir plus sur le branchement du scanner à l'ordinateur, consultez la section [Instructions préliminaires](#).  
Pour en savoir plus sur la mise sous tension, reportez-vous à la section [Mise sous tension \(page 22\)](#).
- 2 Affichez la fenêtre [Software Operation Panel].**
  - Windows 10/Windows Server 2016/Windows Server 2019/Windows Server 2022  
Cliquez sur le menu [Démarrer] → [fi Series] → [Software Operation Panel].
  - Windows 11



Cliquez sur le menu [Démarrer] → [Toutes les applications] → [fi Series] → [Software Operation Panel].

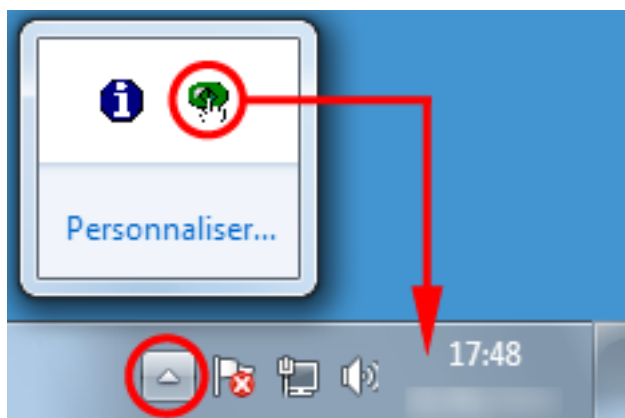


L'icône du Software Operation Panel s'affiche dans le menu qui s'ouvre lorsque vous cliquez sur



dans la barre des tâches.

Si vous souhaitez afficher en permanence l'icône du Software Operation Panel, faites glisser l'icône et déplacez-la dans la zone de notification.



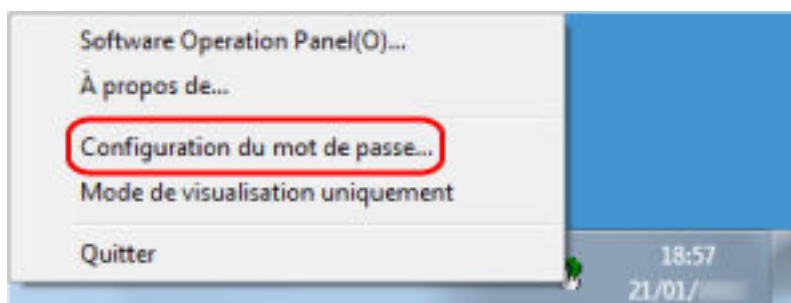
## Créer un mot de passe pour le Software Operation Panel

En créant un mot de passe, le Software Operation Panel s'exécutera en [Mode de visualisation uniquement]. Ainsi, les utilisateurs ne pourront que consulter les paramètres du scanneur. Vous pouvez configurer les paramètres du scanneur si aucun mot de passe n'a été créé. Afin de prévenir des changements de paramètres accidentels, l'utilisation d'un mot de passe permettra de restreindre les opérations d'un utilisateur.

### Créer un mot de passe

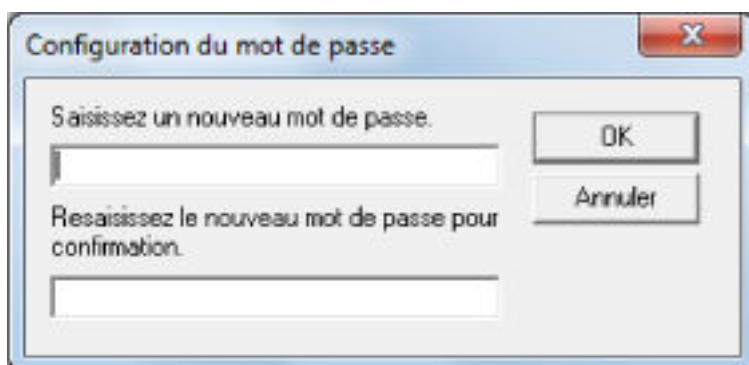
Vous pouvez créer un mot de passe de la manière suivante.

- 1 Cliquez avec le bouton droit de la souris sur l'icône du Software Operation Panel dans la barre des tâches et sélectionnez [Configuration du mot de passe] dans le menu qui s'ouvre.



La fenêtre [Configuration du mot de passe] s'ouvre.

- 2 Saisissez un nouveau mot de passe deux fois pour confirmation puis cliquez sur le bouton [OK]. Vous pouvez saisir 32 caractères au maximum. Seuls les caractères alphanumériques (a ~ z, A ~ Z, 0 ~ 9) sont autorisés.



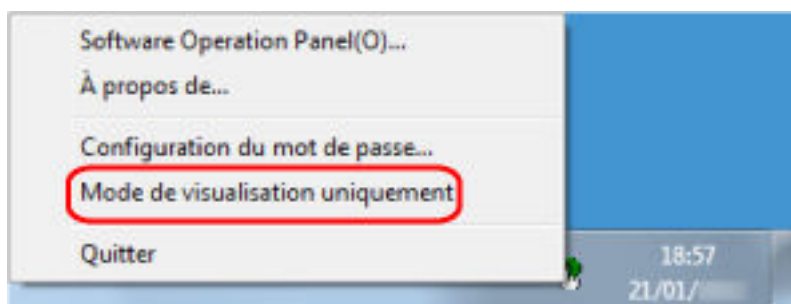
Une fenêtre contenant un message s'affiche.

- 3 Cliquez sur le bouton [OK]. Le mot de passe est validé.

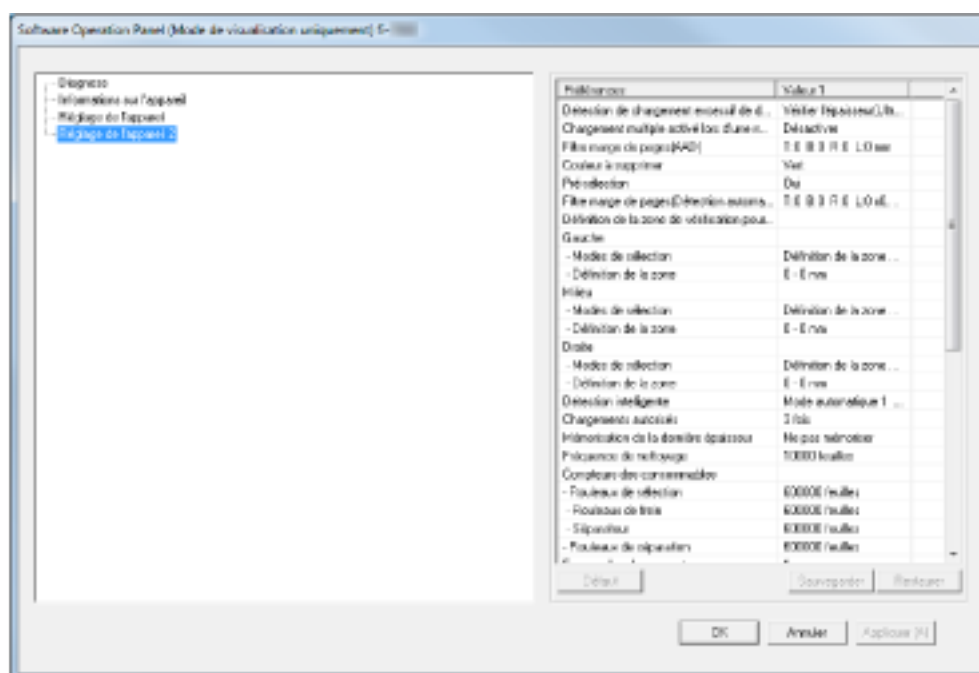
## Configuration de [Mode de visualisation uniquement]

Configurez le Software Operation Panel sur [Mode de visualisation uniquement].

- 1 Créez un mot de passe.  
Pour en savoir plus, consultez [Créer un mot de passe \(page 218\)](#).
- 2 Cliquez avec le bouton droit de la souris sur l'icône du Software Operation Panel dans la barre des tâches et sélectionnez [Mode de visualisation uniquement] dans le menu qui s'ouvre.

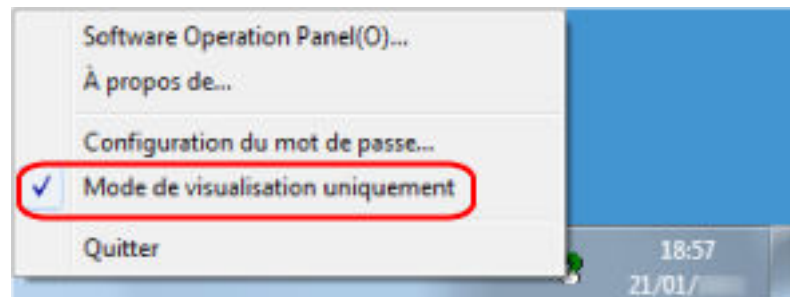


Le Software Operation Panel passe sur [Mode de visualisation uniquement].



**CONSEIL**

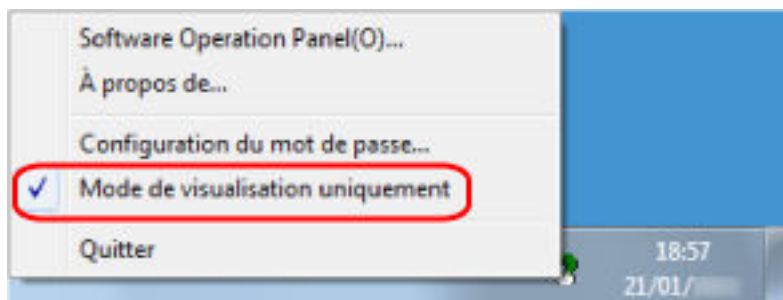
En [Mode de visualisation uniquement], si vous cliquez avec le bouton droit de la souris sur l'icône du Software Operation Panel dans la zone de notification, la rubrique [Mode de visualisation uniquement] est précédée d'une coche et donc, activée.



## Quitter le [Mode de visualisation uniquement]

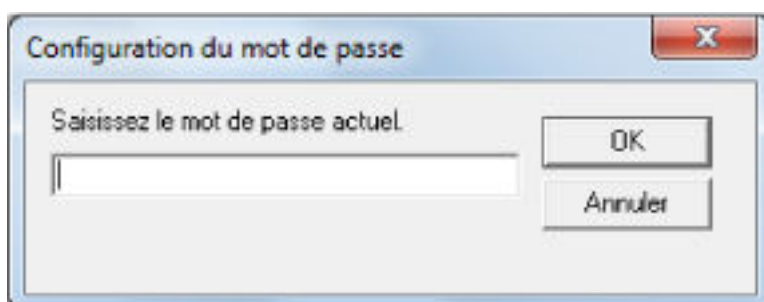
Pour quitter le [Mode de visualisation uniquement] sur le Software Operation Panel, procédez comme suit.

- 1 Cliquez avec le bouton droit de la souris sur l'icône du Software Operation Panel dans la barre des tâches et sélectionnez [Mode de visualisation uniquement] dans le menu qui s'ouvre.

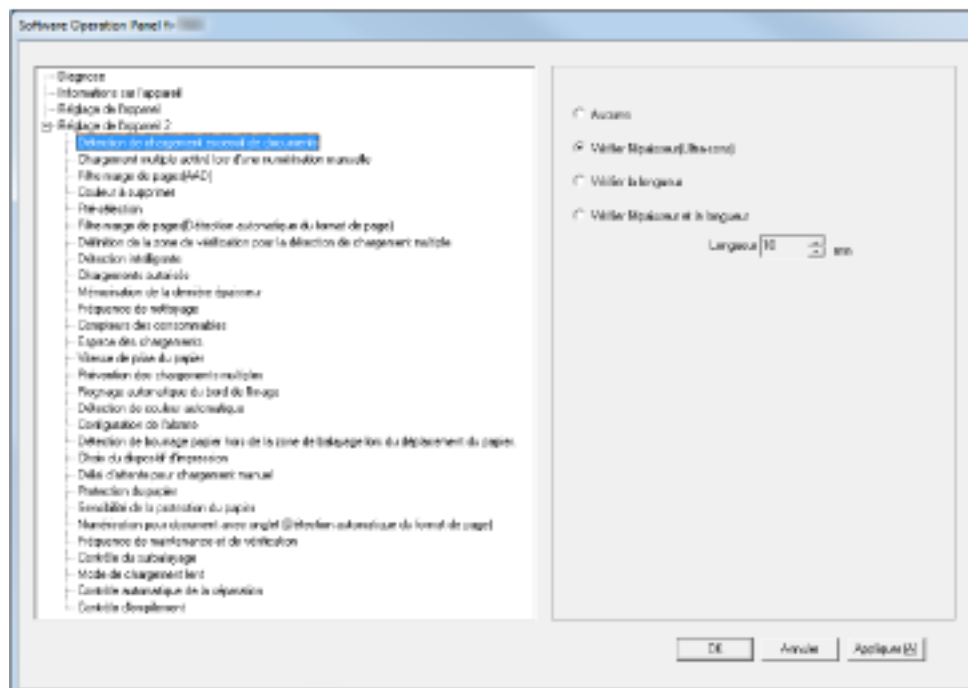


La fenêtre [Configuration du mot de passe] s'ouvre.

- 2 Saisissez le mot de passe en cours puis cliquez sur le bouton [OK].

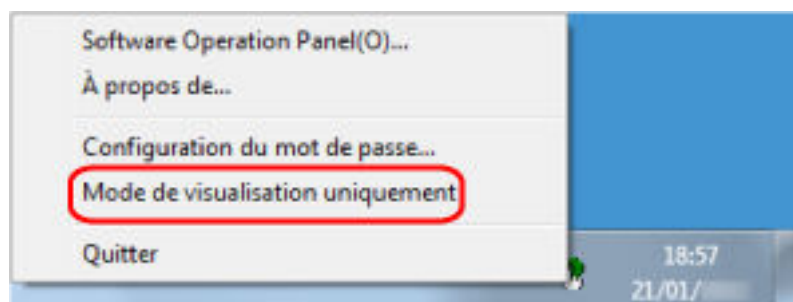


Le Software Operation Panel quitte le [Mode de visualisation uniquement] et les paramètres du scanner peuvent maintenant être modifiés.



### CONSEIL

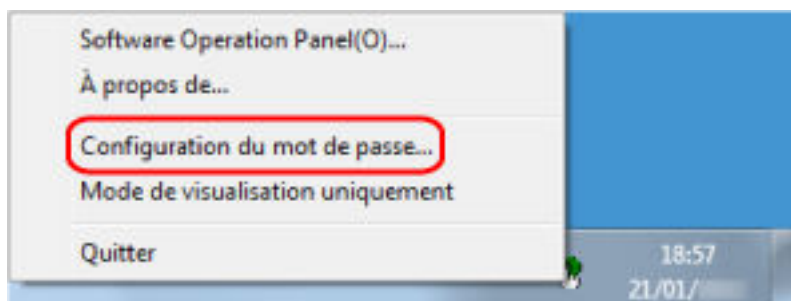
Lorsque le Software Operation Panel quitte le [Mode de visualisation uniquement], l'option [Mode de visualisation uniquement] est désactivée dans le menu qui s'affiche lorsque vous cliquez avec le bouton droit de la souris sur l'icône du Software Operation Panel dans la zone de notification.



## Changer de mot de passe

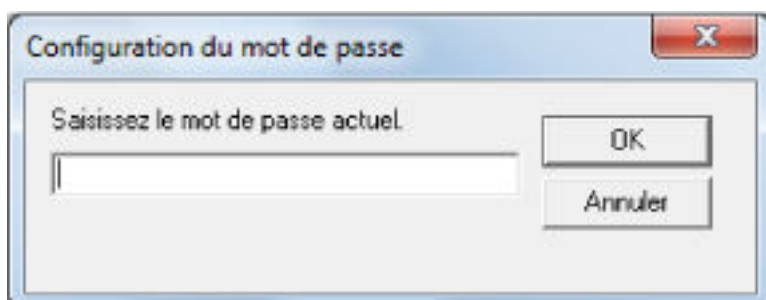
Modifiez le mot de passe de la manière suivante.

- 1 Cliquez avec le bouton droit de la souris sur l'icône du Software Operation Panel dans la barre des tâches et sélectionnez [Configuration du mot de passe] dans le menu qui s'ouvre.



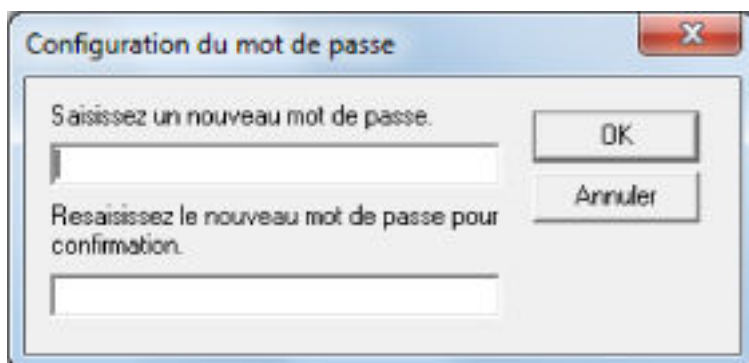
La fenêtre [Configuration du mot de passe] s'ouvre.

- 2 Saisissez le mot de passe en cours puis cliquez sur le bouton [OK].



La fenêtre [Configuration du mot de passe] s'ouvre.

- 3 Saisissez un nouveau mot de passe deux fois pour confirmation puis cliquez sur le bouton [OK].  
Vous pouvez saisir 32 caractères au maximum.  
Seuls les caractères alphanumériques (a ~ z, A ~ Z, 0 ~ 9) sont autorisés.



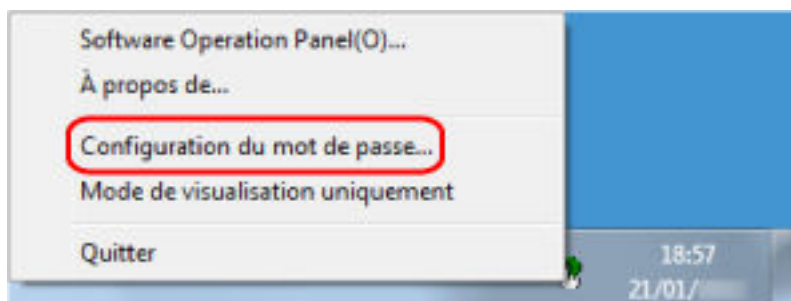
Une fenêtre contenant un message s'affiche.

- 4 Cliquez sur le bouton [OK].  
Le mot de passe est validé.

## Annuler le mot de passe

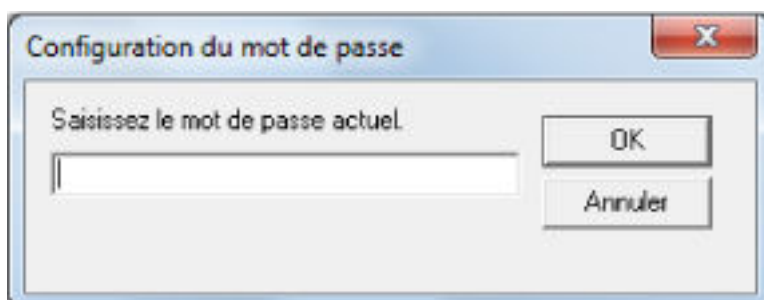
Annulez le mot de passe de la manière suivante.

- 1 Cliquez avec le bouton droit de la souris sur l'icône du Software Operation Panel dans la barre des tâches et sélectionnez [Configuration du mot de passe] dans le menu qui s'ouvre.



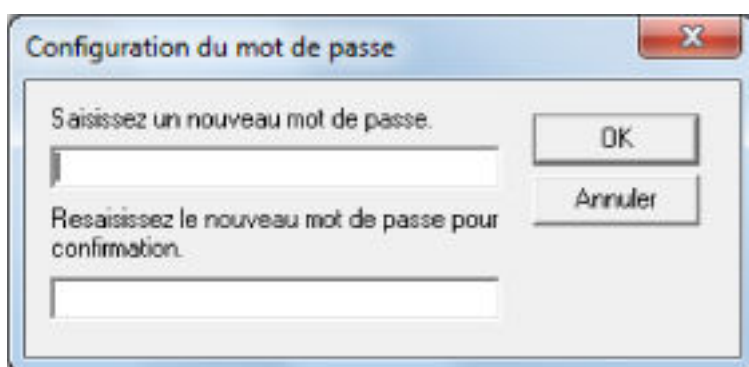
La fenêtre [Configuration du mot de passe] s'ouvre.

- 2 Saisissez le mot de passe en cours puis cliquez sur le bouton [OK].



La fenêtre [Configuration du mot de passe] s'ouvre.

- 3 Laissez les deux champs vides puis cliquez sur le bouton [OK].



Une fenêtre contenant un message s'affiche.

- 4 Cliquez sur le bouton [OK].

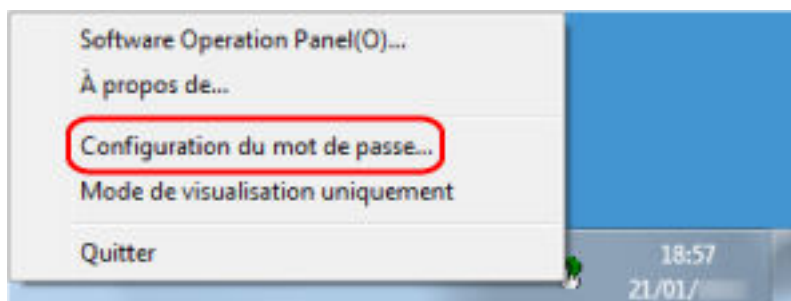
Le mot de passe est annulé.



## Réinitialiser le mot de passe

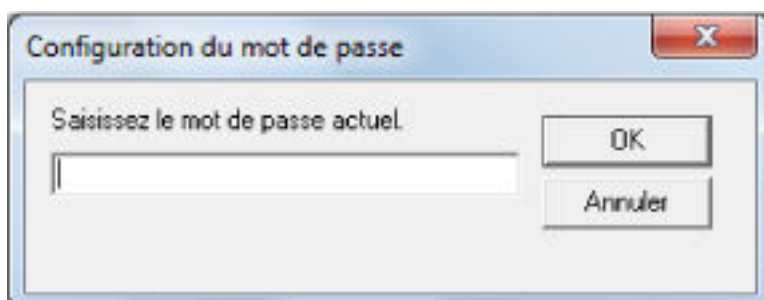
Si vous avez oublié votre mot de passe, réinitialisez-le.

- 1 Cliquez avec le bouton droit de la souris sur l'icône du Software Operation Panel dans la barre des tâches et sélectionnez [Configuration du mot de passe] dans le menu qui s'ouvre.



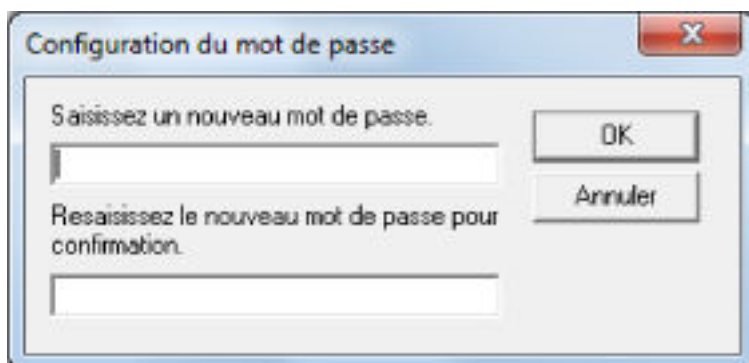
La fenêtre [Configuration du mot de passe] s'ouvre.

- 2 Saisissez le mot de passe par défaut qui est "fi-scanner", puis cliquez sur le bouton [OK].



La fenêtre [Configuration du mot de passe] s'ouvre.

- 3 Saisissez un nouveau mot de passe deux fois pour confirmation puis cliquez sur le bouton [OK]. Vous pouvez saisir 32 caractères au maximum. Seuls les caractères alphanumériques (a ~ z, A ~ Z, 0 ~ 9) sont autorisés.



Une fenêtre contenant un message s'affiche.

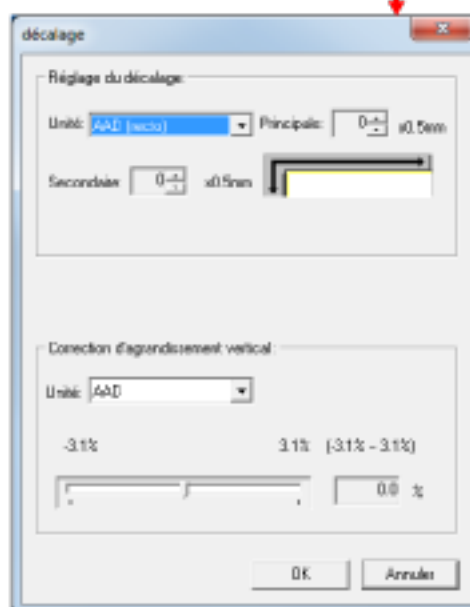
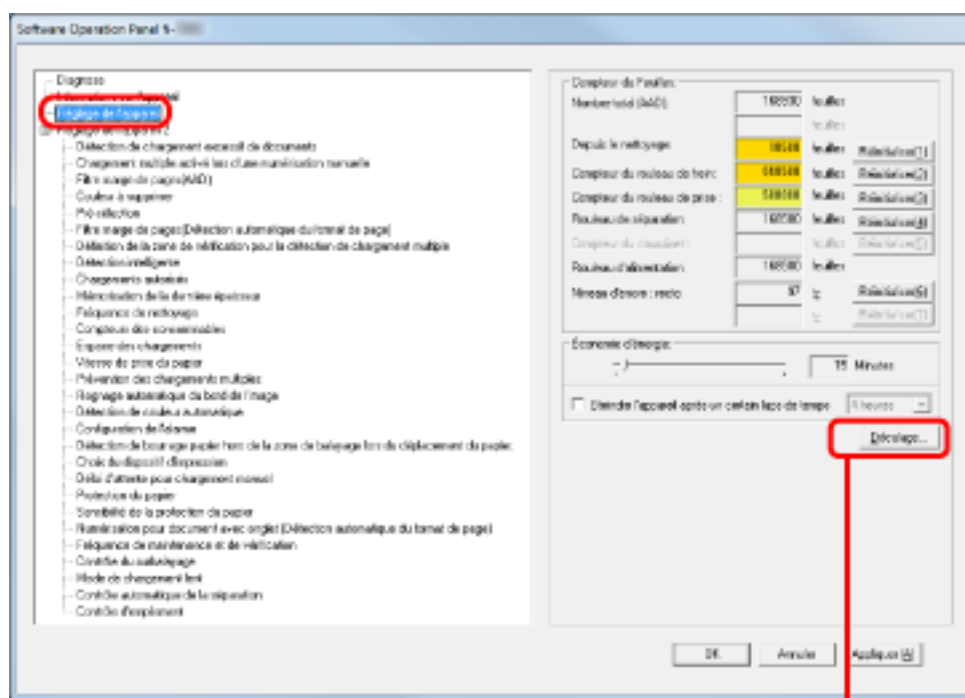
- 4 Cliquez sur le bouton [OK].  
Le mot de passe est validé.

## Options disponibles

Le Software Operation Panel permet de configurer les options suivantes du scanner connecté à l'ordinateur.

## Réglage de l'appareil

- 1 Démarez le Software Operation Panel.  
Consultez la section [Démarrer le Software Operation Panel \(page 216\)](#).
- 2 Dans la liste de gauche, sélectionnez [Réglage de l'appareil].



Les options configurables dans la boîte de dialogue ci-dessus sont les suivantes :

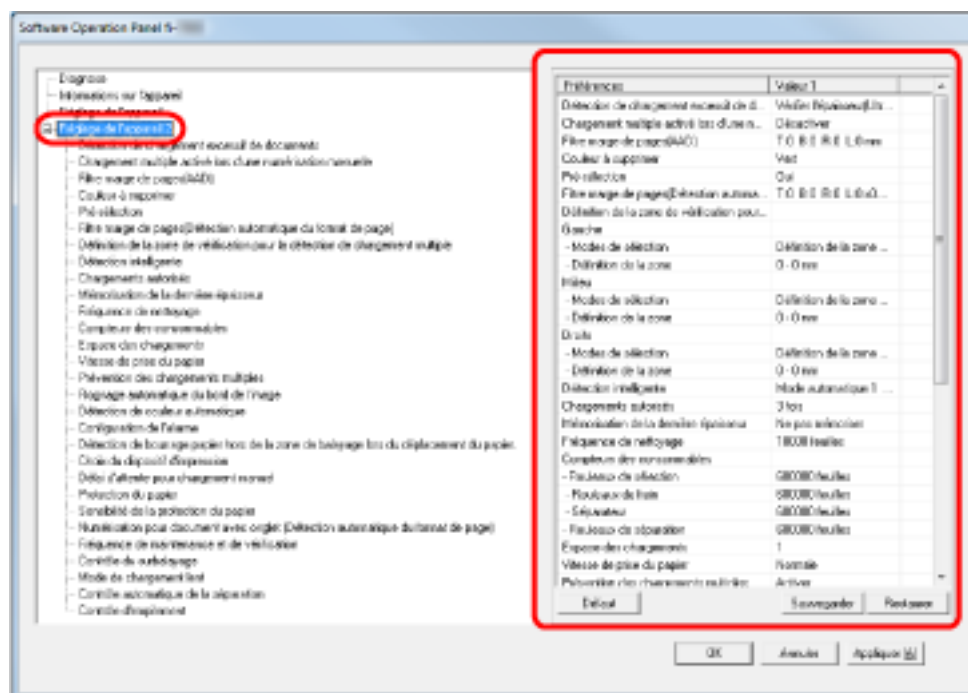
Option	Description	Réglage/Valeur	Réglage par défaut
Compteur de Feuilles	Vérifiez le cycle de remplacement des consommables et le nombre total de pages des pièces de maintenance. Utilisez également cette rubrique pour réinitialiser les compteurs des consommables remplacés ou pour nettoyer.	Nombre total (AAD) / Depuis le nettoyage / Compteur du rouleau de frein / Compteur du rouleau de prise / Rouleaux de séparation / Rouleau d'alimentation	0
		Niveau d'encre : recto / Niveau d'encre : verso (lors de l'installation du dispositif d'impression en option)	Indiqué uniquement si le dispositif d'impression est installé.
Économie d'énergie	Spécifiez le délai d'attente avant le passage en mode économie d'énergie.	Tranche proposée : entre 5 et 115 minutes (par tranche de 5 min.)	15 mn
	Eteindre l'appareil après un certain laps de temps : Configurez le scanneur de sorte qu'il s'éteigne automatiquement s'il est allumé et reste inutilisé pendant un certain temps. Vous pouvez également spécifier le délai de mise hors tension.	Case à cocher [Eteindre l'appareil après un certain laps de temps]	Coché
		1 heure/2 heures/4 heures/8 heures (lorsque la case [Eteindre l'appareil après un certain laps de temps] est cochée)	4 heures
Réglage du décalage	Réglez la position de début de numérisation du ou des côté(s) sélectionné(s).	Unité : AAD (recto) / AAD (verso) Principale/Secondaire : entre - 2 et 3 mm (par incrémentation de 0,5 mm)	Principale/ Secondaire : 0 mm
Correction d'agrandissement vertical	Ajustez le niveau d'agrandissement dans le sens du chargement selon la méthode de numérisation sélectionnée.	Unité : AAD Tranche proposée : entre -3,1 et 3,1 % (par incrémentation de 0,1 %)	0%

## Réglage de l'appareil 2

### 1 Démarrez le Software Operation Panel.

Consultez la section [Démarrer le Software Operation Panel](#) (page 216).

### 2 Dans la liste de gauche, sélectionnez [Réglage de l'appareil 2].



Cliquez sur une option de la liste de gauche pour afficher les détails des réglages (paramètres) à droite.

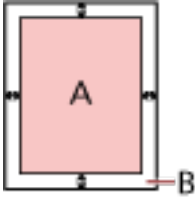
La touche [Par défaut] permet de rétablir les réglages par défaut.

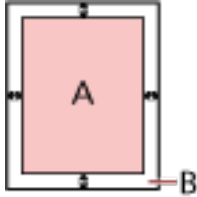
La touche [Enregistrer] permet d'enregistrer dans un fichier les valeurs configurées dans le Software Operation Panel.

La touche [Restaurer] permet de restaurer depuis un fichier les valeurs configurées dans le Software Operation Panel.

Les options configurables dans la boîte de dialogue ci-dessus sont les suivantes :

Option	Description	Réglage/Valeur	Réglage par défaut
Détection de chargement excessif de documents	Pour choisir une méthode de détection d'un chargement excessif de documents. Effectuez la détection en contrôlant l'épaisseur et/ou la longueur des documents. Vous pouvez également configurer ce paramètre dans la boîte de dialogue	Aucune/Vérifier l'épaisseur (Ultra-sons)/Vérifier la longueur/Vérifier l'épaisseur et la longueur (pour une détection selon la longueur, sélectionnez parmi 10/15/20 mm)	Vérifier l'épaisseur (ultra-sons)

Option	Description	Réglage/Valeur	Réglage par défaut
	de configuration du pilote du scanner. Notez que la configuration du pilote prévaut sur toutes les autres.		
Chargement multiple activé lors d'une numérisation manuelle	Sélectionnez cette option pour activer la détection de chargement excessif de documents lors du chargement manuel.	Désactiver/Selon la configuration du pilote	Désactiver
Filtre marge de pages(AAD)	<p>Spécifiez une largeur pour la marge depuis le bord de l'image numérisée pour remplir cette zone en noir ou blanc.</p> <p>Les marges sont remplies en blanc si le fond est blanc et en noir si le fond est noir.</p> <p>Vous pouvez également configurer ce paramètre dans la boîte de dialogue de configuration du pilote du scanner. Notez que la priorité est accordée au paramètre avec la valeur la plus élevée.</p>	<p>Haut/Gauche/Droite : entre 0 et 15 mm</p> <p>Bas : entre -7 et 7 mm (par incrémentation de 1 mm)</p>  <p>(A : image, B : zone remplie, A+B : sortie)</p>	Haut/Bas/Gauche/Droite : 0 mm
Couleur à supprimer	<p>Sélectionnez une couleur en vue de la supprimer de l'image numérisée (modes noir et blanc et niveaux de gris uniquement).</p> <p>Vous pouvez également configurer ce paramètre dans la boîte de dialogue de configuration du pilote du scanner. Notez que la configuration du pilote prévaut sur toutes les autres.</p>	Rouge / Vert / Bleu / Aucun	Vert

Option	Description	Réglage/Valeur	Réglage par défaut
Pré-sélection	Sélectionnez [Oui] pour donner la priorité à la vitesse de traitement, [Non] dans le cas contraire. Vous pouvez également configurer ce paramètre dans la boîte de dialogue de configuration du pilote du scanner. Notez que la configuration du pilote prévaut sur toutes les autres.	Oui / Non	Oui
Filtre marge de pages(Détection automatique du format de page)	Spécifiez la plage de la zone à remplir lorsque vous sélectionnez [Détection automatique du format]. Spécifiez une largeur pour la marge depuis le bord de l'image numérisée pour remplir cette zone en noir ou blanc. Les marges sont remplies en blanc si le fond est blanc et en noir si le fond est noir. Vous pouvez également configurer ce paramètre dans la boîte de dialogue de configuration du pilote du scanner. Notez que la priorité est accordée au paramètre avec la valeur la plus élevée.	Haut/Bas/Gauche/Droite : entre 0 et 7,5 mm (par incrémentation de 0,5 mm)  (A : image, B : zone remplie, A+B : sortie)	Haut/Bas/Gauche/Droite : 0 mm
Définition de la zone de vérification pour la détection de chargement multiple	Définition d'une zone : sélectionnez cette option pour restreindre la zone dans laquelle exécuter la détection d'un chargement multiple.	Case à cocher [Définition d'une zone]	Non cochée
	Activer/Désactiver (Gauche/Milieu/Droite) : activez	Activer/Désactiver	Désactiver

Option	Description	Réglage/Valeur	Réglage par défaut
	éventuellement la détection d'un chargement excessif de documents sur une zone spécifiée.	(lorsque l'option [Définition d'une zone] est sélectionnée)	
	Début : spécifiez le point de départ de la zone de vérification sur la longueur (en mm) depuis le bord supérieur du document.	de 0 à 510 mm (par incrémentation de 2 mm)	0 mm
	Fin : spécifiez le point de fin de la zone de vérification sur la longueur (en mm) depuis le bord supérieur du document.	de 0 à 510 mm (par incrémentation de 2 mm)	0 mm
Détection intelligente	Si vos documents comportent un collage dont le format et la position sont identiques, configurez le scanner de façon à ce qu'il les mémorise et les ignore lors de l'activation de la détection du chargement excessif de documents. Notez que vous devez tout d'abord sélectionner [Vérifier l'épaisseur (Ultrasons)] pour le paramètre de détection de chargement excessif de documents dans <a href="#">Spécification d'une méthode pour détecter les chargements multiples [Chargement excessif de documents] (page 277)</a> ou dans la boîte de dialogue de configuration du pilote du scanner. Ce paramètre peut également être configuré	Mode manuel/Mode automatique 1/Mode automatique 2	Mode manuel

Option	Description	Réglage/Valeur	Réglage par défaut
	depuis le panneau de commande.		
	Pour effacer les zones mémorisées (longueur et position) dans les modes automatiques.	Case à cocher [Suppression des zones de chevauchement autorisées]	Non cochée
	Cochez cette case pour activer la fonction de mémorisation automatique des zones de chevauchement autorisées lorsque des documents chevauchés sont détectés en mode automatique. Notez que vous devez tout d'abord sélectionner [Arrêter et afficher l'image] pour le paramètre [Détection d'un chargement multiple] dans la boîte de dialogue de configuration du pilote du scanner.	Case à cocher [Mémoriser automatiquement les zones de chevauchement autorisées]	Non cochée
	Indiquez s'il faut mémoriser la zone de chevauchement lors de la mise hors tension.	Mémoriser/Ne pas mémoriser	Ne pas mémoriser
Chargements autorisés	Configurez ce paramètre pour modifier les chargements autorisés suite à des erreurs de prise. Ce paramètre peut également être configuré depuis le panneau de commande.	1 à 12 fois.	3 fois
Mémorisation de la dernière épaisseur	Indiquez si vous souhaitez ou non mémoriser la force de séparation du papier du panneau de commande lors de la mise hors tension.	Mémoriser/Ne pas mémoriser	Ne pas mémoriser



Option	Description	Réglage/Valeur	Réglage par défaut
Fréquence de nettoyage	Spécifiez la fréquence de nettoyage du scanner. Indiquez également si vous souhaitez ou non afficher un message de nettoyage via le pilote du scanner.	Entre 1 000 et 255 000 feuilles (par incrémentation de 1 000) Case à cocher [Afficher instructions pour le nettoyage]	10 000 feuilles Non cochée
Compteurs des consommables	Spécifiez les fréquences de remplacement des consommables.	Chaque consommable 10 000 à 2 550 000 feuilles (par incrémentation de 10 000)	600 000 feuilles
Espace des chargements	Si la partie inférieure de l'image numérisée est partiellement manquante en raison d'un désalignement majeur lors de la numérisation en mode de détection automatique du format, spécifiez un intervalle supérieur pour charger les documents. La spécification d'un intervalle supérieur laisse plus de temps entre la numérisation de chaque document.	Court (par défaut) - Long (1 à 4 niveaux)	Court (par défaut)
Vitesse de prise du papier	En cas de chargements excessifs de documents ou de bourrages papier fréquents, essayez de réduire la vitesse (vitesse de la prise) lors du chargement des documents. Ce paramètre peut également être configuré depuis le panneau de commande.	Normale/Lente	Normale
Prévention des chargements multiples	Si des erreurs de prise se produisent sur le rouleau de séparation qui glisse sur	Activer/Désactiver	Activer

Option	Description	Réglage/Valeur	Réglage par défaut
	<p>le papier, ou si des bourrages papier surviennent lors de la numérisation de papiers fins de petite largeur, essayez d'abaisser l'unité du rouleau de prise et de la maintenir à la position la plus basse (en désactivant la configuration de la prise des documents).</p> <p>Ce paramètre peut également être configuré depuis le panneau de commande.</p>		
Rognage automatique du bord de l'image	Pour rogner ou agrandir les données de l'image numérisée.	Normale/Optimal	Normale
Détection de couleur automatique	Spécifiez le niveau de détection de couleur automatique.	de 1 à 255 niveaux	5
Configuration de l'alarme	<p>Indiquez si vous souhaitez activer une alarme lorsqu'une erreur se produit, notamment un chargement excessif de documents ou un bourrage papier.</p> <p>Ce paramètre peut également être configuré depuis le panneau de commande.</p>	Désactiver l'alarme/Alarme discrète/Alarme puissante	Désactiver l'alarme
Détection de bourrage papier hors de la zone de balayage lors du déplacement du papier.	Indiquez si vous souhaitez ou non considérer le symptôme comme bourrage papier lorsqu'un document désaligné passe hors de la zone de numérisation prise en charge.	Activer/Désactiver	Activer

Option	Description	Réglage/Valeur	Réglage par défaut
Choix du dispositif d'impression	Indiquez quel dispositif d'impression utiliser lorsque le dispositif d'impression sur le recto et le dispositif d'impression sur le verso sont installés. Vous pouvez également configurer ce paramètre dans la boîte de dialogue de configuration du pilote du scanner. Lorsque vous sélectionnez [Standard (selon les indications de l'hôte)], les paramètres du pilote du scanner sont prioritaires. Lorsque vous sélectionnez [Dispositif d'impression sur le recto prioritaire] ou [Dispositif d'impression sur le verso prioritaire], les paramètres du Software Operation Panel sont prioritaires.	Standard (selon les indications de l'hôte)/ Dispositif d'impression sur le recto prioritaire/ Dispositif d'impression sur le verso prioritaire (lorsque le dispositif d'impression en option est installé)	Standard (selon les indications de l'hôte)
Délai d'attente pour chargement manuel	Sélectionnez le délai d'attente avant l'annulation du chargement manuel. Ce paramètre peut également être configuré depuis le panneau de commande.	5, 10, 20, 30, 40, 50, 60, 70, 80, 90, 100, 110, 120, 180, 240, 300, 360, 420, 480, 540, 600, 900, 1 200, 1 500, 1 800, 1 999 (secondes)	10 secondes
Protection du papier	Indiquez si vous souhaitez activer ou désactiver la protection du papier. Lorsque vous activez cette fonction, vous pouvez interrompre la numérisation lors de la détection d'un document d'un bruit lié à un bourrage papier afin d'éviter d'endommager le papier.	Activer/Désactiver	Désactiver

Option	Description	Réglage/Valeur	Réglage par défaut
	<p>La protection du papier est désactivée en mode de chargement manuel.</p> <p>Vous pouvez également configurer ce paramètre dans la boîte de dialogue de configuration du pilote du scanner ou dans le panneau de commande.</p> <p>Notez que la priorité est donnée au pilote du scanner, à moins que vous n'ayez défini la priorité sur le panneau de commande.</p>		
Sensibilité de la protection du papier	<p>Paramètre de sensibilité : vous pouvez spécifier la sensibilité de détection des chargements anormaux des documents lorsque la protection du papier est activée.</p> <p>Ce paramètre peut également être configuré depuis le panneau de commande. Notez que vous pouvez donner la priorité au paramètre du panneau de commande.</p>	Basse/Normale/Élevée	Normale
	<p>Paramètre de détection : vous pouvez spécifier la plage de détection des chargements anormaux des documents lorsque la protection du papier est activée.</p>	Normale/Grand	Normale
Numérisation pour document avec onglet (Détection automatique du format de page)	<p>Pour les documents avec onglets d'indexation ou notes d'indexation apposées au bas de la page, vous pouvez conserver les onglets (indexation ou</p>	Document avec onglet/ Document sans onglet/ Document non rectangulaire	Document sans onglet

Option	Description	Réglage/Valeur	Réglage par défaut
	notes d'indexation) sur l'image numérisée lors de la numérisation en mode de détection automatique du format. Lorsque vous sélectionnez [Document avec onglet], l'image de l'onglet est affichée, mais la vitesse de numérisation est ralentie.		
Fréquence de maintenance et de vérification	Spécifiez la fréquence de maintenance et de vérification du scanner à effectuer par un technicien. Au terme de la période spécifiée depuis la dernière maintenance et la dernière vérification périodiques, un message de maintenance périodique s'affiche.	Désactiver/Activer Fréquence de maintenance et de vérification : Entre 1 et 12 mois	Désactiver
Contrôle du surbalayage	L'image est générée dans la position optimale lorsqu'elle est partiellement manquante en raison d'un désalignement majeur.	Normale/Optimal Épaisseur du cadre noir : de fin (normal) à épais (de 1 à 3 niveaux)	Normale
Mode de chargement lent	Indiquez si vous souhaitez utiliser un mode de chargement lent en vue de protéger les documents. Ce paramètre peut également être configuré depuis le panneau de commande.	Désactiver/Activer	Désactiver
Contrôle automatique de la séparation	Indiquez si vous souhaitez contrôler automatiquement la force de séparation du papier pour chaque type de document.	Désactiver/Activer	Activer

Option	Description	Réglage/Valeur	Réglage par défaut
	Ce paramètre peut également être configuré depuis le panneau de commande.		
Contrôle d'empilement	Réglez le contrôle pour éjecter les documents lors de la numérisation de documents dont la longueur est inférieure ou égale à 138 mm. Ce paramètre peut également être configuré depuis le panneau de commande.	Privilégier la capacité d'empilement/Normale/ Privilégier la vitesse	Normale

---

## Paramètres relatifs aux compteurs de pages

### Consulter les compteurs

Vous pouvez vérifier le cycle de remplacement des consommables et le nombre total de pages des pièces de maintenance.

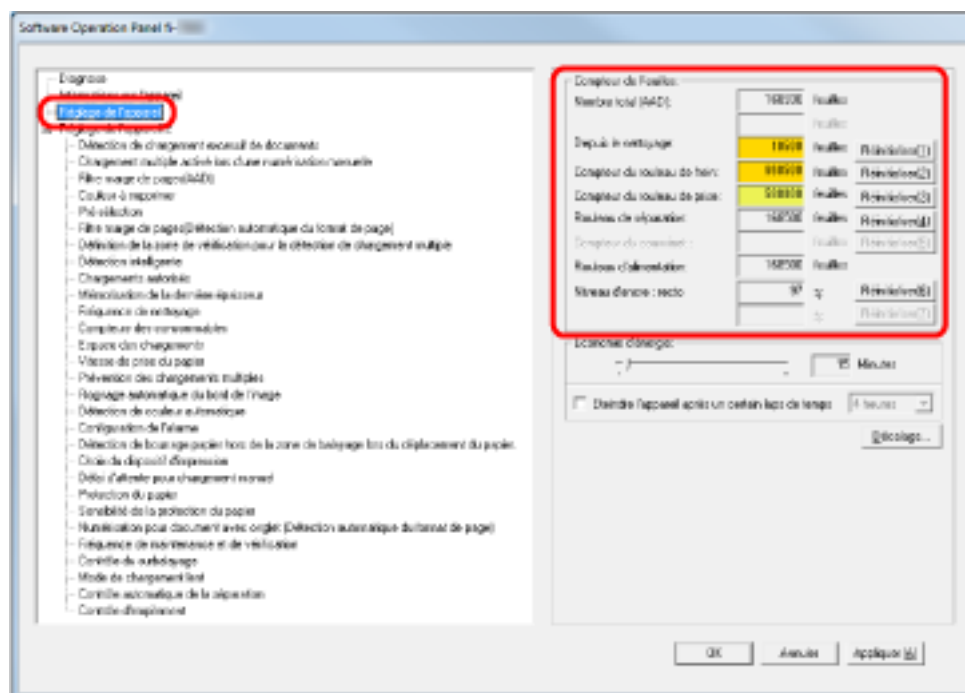
La couleur de fond du compteur change lorsqu'il est nécessaire de remplacer un consommable ou une pièce de maintenance, ou d'effectuer un nettoyage. La couleur de fond du compteur change dans les cas suivants :

- Le fond devient jaune clair lorsque le nombre de pages atteint 95 % de la valeur configurée dans [Spécification de la fréquence de remplacement des consommables \[Compteur des consommables\] \(page 246\)](#) dans le Software Operation Panel après le remplacement du consommable, et devient jaune lorsqu'il atteint 100 %. (Pour les compteurs du rouleau de frein/du rouleau de prise/du rouleau de séparation)
- Le fond devient jaune lorsque le scanneur détermine que la condition du rouleau a dépassé le seuil de correction, en surveillant l'usure du rouleau. (Pour le compteur du rouleau auxiliaire)
- Le fond devient jaune lorsque le compteur de pages atteint 100 % de la valeur configurée dans [Fréquence de nettoyage du scanneur \[Fréquence de nettoyage\] \(page 245\)](#) dans le Software Operation Panel après le nettoyage. (Pour le compteur de nettoyage)
- Le fond devient jaune lorsque la quantité d'encre restante tombe en dessous de 33 %. Cette valeur s'affiche uniquement lorsque le dispositif d'impression est installé. (Pour [Niveau d'encre : Recto] / [Niveau d'encre : Verso])

#### **1 Démarrez le Software Operation Panel.**

Consultez la section [Démarrer le Software Operation Panel \(page 216\)](#).

## 2 Dans la liste de gauche, sélectionnez [Réglage de l'appareil].



Dans cette fenêtre, vous pouvez confirmer les éléments suivants :

Option	Description
Nombre de pages (AAD)	Nombre approximatif de feuilles numérisées via l'AAD (en unités de 1)
Depuis le nettoyage	Nombre approximatif de feuilles numérisées après le dernier nettoyage (en unités de 50)
Rouleau de frein	Nombre approximatif de feuilles numérisées depuis le dernier remplacement du rouleau de frein (en unités de 500)
Rouleau de prise	Nombre approximatif de feuilles numérisées depuis le dernier remplacement des rouleaux de prise (en unités de 500)
Rouleau de séparation	Nombre approximatif de feuilles numérisées depuis le dernier remplacement du rouleau de séparation (en unités de 500)
Rouleau auxiliaire	Nombre cumulatif approximatif de feuilles chargées (en unités de 500)
Niveau d'encre : Avant	Encre restante dans la cartouche du dispositif d'impression sur le recto. (S'affiche uniquement lors de l'installation d'un dispositif d'impression en option.)

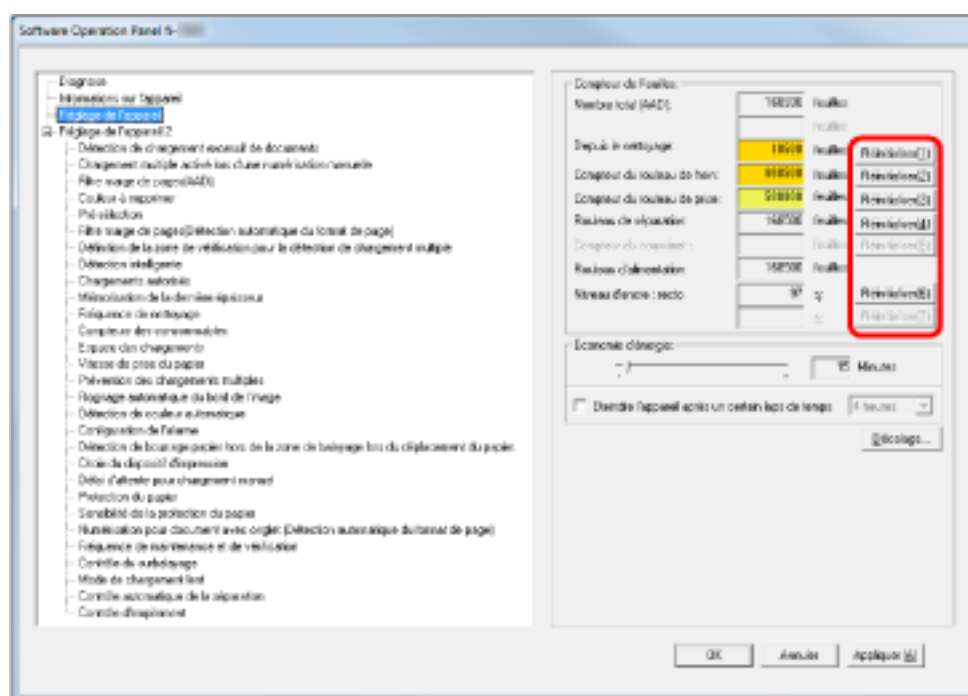


Option	Description
Niveau d'encre : Retour	Encre restante dans la cartouche du dispositif d'impression sur le verso. (S'affiche uniquement lors de l'installation d'un dispositif d'impression en option.)

## Réinitialisation des compteurs de feuilles

Lorsque vous avez remplacé les consommables ou effectué un nettoyage, réinitialisez les compteurs correspondants en procédant comme suit :

- 1 **Démarrez le Software Operation Panel.**  
Consultez la section [Démarrer le Software Operation Panel](#) (page 216).
- 2 **Dans la liste de gauche, sélectionnez [Réglage de l'appareil], puis cliquez sur le bouton [Réinitialiser] en regard de [Depuis le nettoyage] si un nettoyage a été effectué, ou sur le bouton [Réinitialiser] pour le consommable que vous avez remplacé.**



La valeur du compteur est remise à 0.  
Pour le niveau d'encre, elle est réinitialisée sur 100.

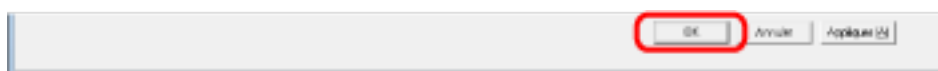
### IMPORTANT

Le compteur du rouleau auxiliaire ne peut pas être réinitialisé.

Vous devez faire appel à un technicien.

Pour en savoir plus, contactez un technicien. Reportez-vous à la section Coordonnées de la liste des contacts ou à la section Pour nous contacter du document Consignes de sécurité fourni avec ce produit.

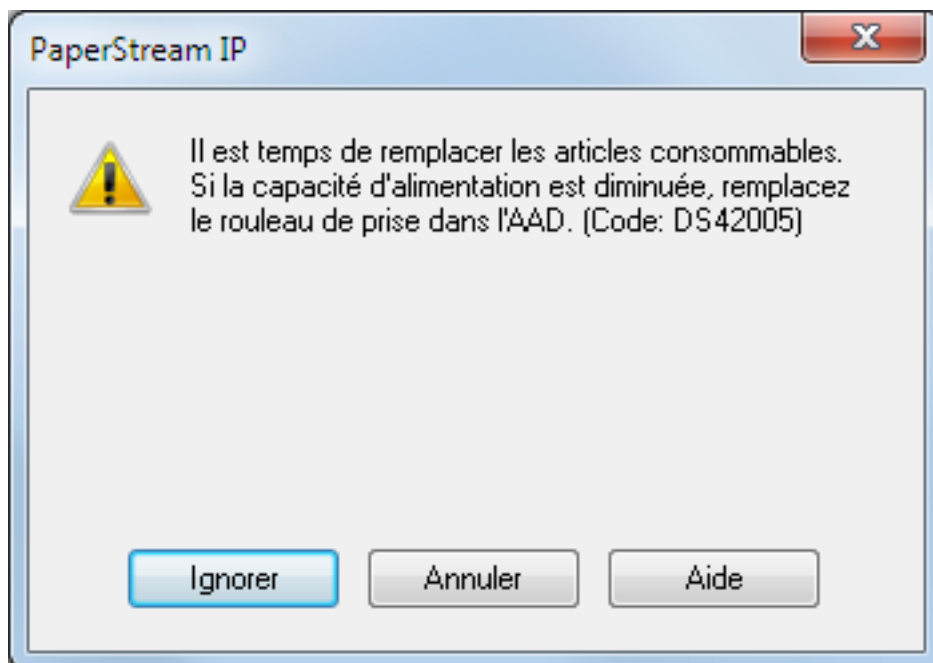
- 3 **Dans le Software Operation Panel, cliquez sur le bouton [OK].**



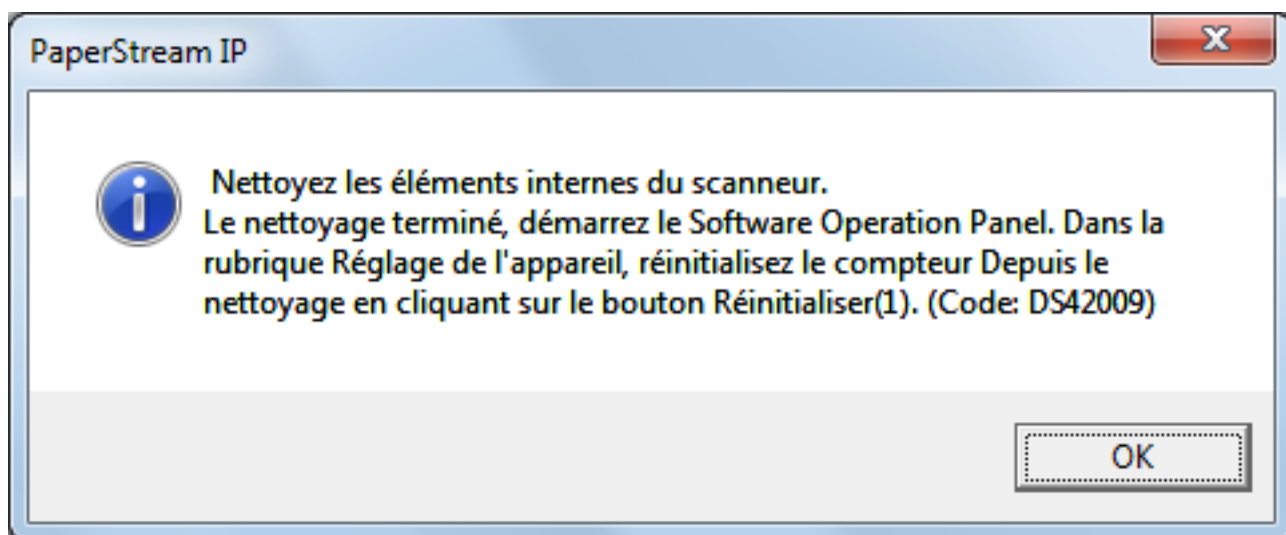
## Messages pour nettoyer ou remplacer les consommables

Il est possible que les messages suivants s'affichent lors de l'utilisation du scanner :

### Message pour remplacer les consommables



### Message pour nettoyer



Lisez le message et remplacez le consommable concerné ou effectuez un nettoyage. Lorsque vous cliquez sur le bouton [Ignorer], l'instruction de nettoyage disparaît et la numérisation reprend. Vous pouvez peut-être poursuivre la numérisation pendant un certain temps, mais il est recommandé de remplacer le ou les consommable(s) dès que possible. Pour interrompre la numérisation et remplacer immédiatement le ou les consommable(s), cliquez sur le bouton [Annuler].

Pour en savoir plus sur le remplacement des consommables, reportez-vous aux sections suivantes :

- [Remplacer le rouleau de prise \(page 157\)](#)
- [Remplacement du rouleau de séparation \(page 160\)](#)
- [Remplacer le rouleau de frein \(page 165\)](#)
- [Remplacement de la cartouche d'encre \(page 170\)](#)

Pour en savoir plus sur l'entretien, consultez [Entretien \(page 132\)](#).

## Fréquence de nettoyage du scanner [Fréquence de nettoyage]

Vous pouvez spécifier la fréquence de nettoyage du scanner.

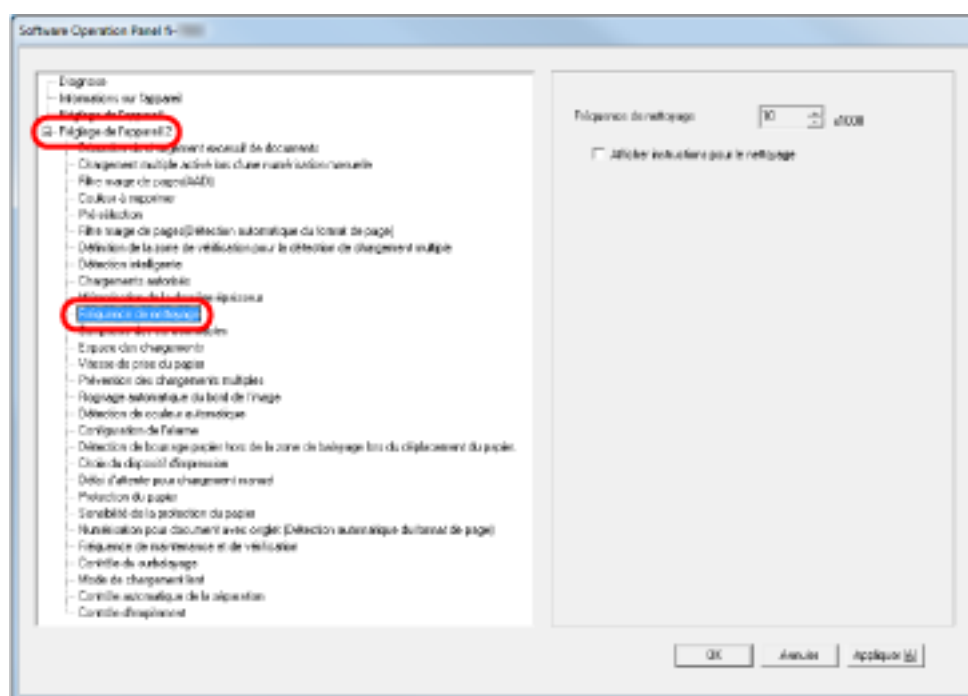
Le fond du compteur devient jaune lorsque le nombre de pages après le nettoyage atteint 100 % de la valeur spécifiée ici.

Vous pouvez également configurer les paramètres pour afficher [Message pour nettoyer \(page 243\)](#).

### 1 Démarrez le Software Operation Panel.

Consultez la section [Démarrer le Software Operation Panel \(page 216\)](#).

### 2 Dans la liste de gauche, sélectionnez [Réglage de l'appareil] → [Fréquence de nettoyage].



### 3 Sélectionnez une valeur pour la fréquence de nettoyage.

Vous pouvez saisir une valeur comprise entre 1,000 et 255,000 feuilles (par incrémentation de 1,000).

Choisissez également d'afficher ou non le message de nettoyage.

## Spécification de la fréquence de remplacement des consommables [Compteur des consommables]

Vous pouvez spécifier la fréquence de remplacement des consommables.

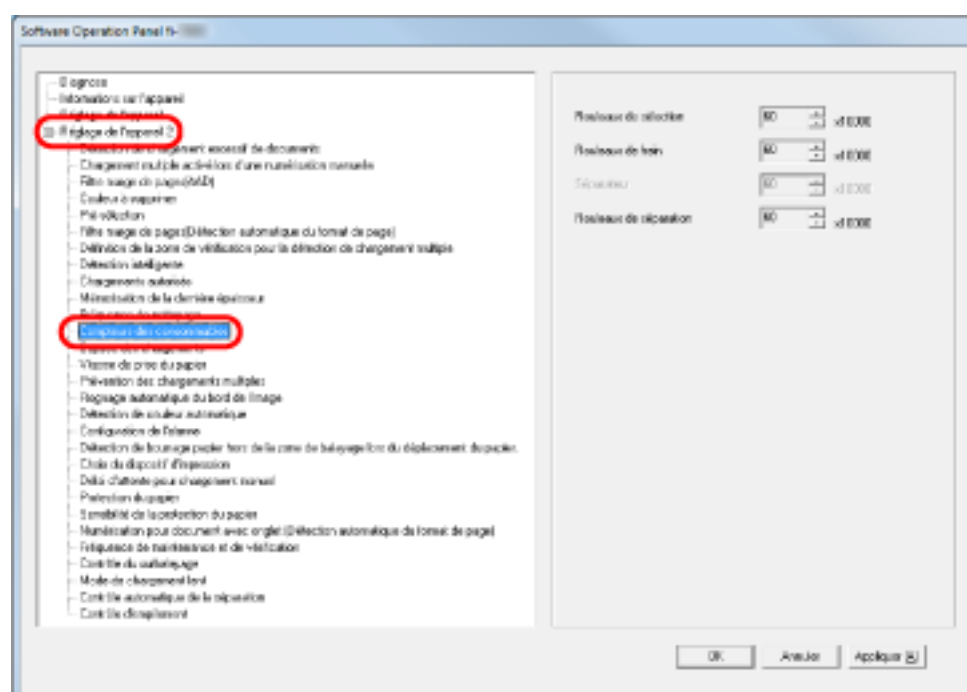
Le fond du compteur devient jaune clair lorsque le nombre de pages atteint 95 % de la valeur spécifiée ici après le remplacement du consommable, et devient jaune lorsqu'il atteint 100 %.

L'indication [Message pour remplacer les consommables \(page 243\)](#) s'affiche également.

### 1 Démarrez le Software Operation Panel.

Consultez la section [Démarrer le Software Operation Panel \(page 216\)](#).

### 2 Dans la liste de gauche, sélectionnez [Réglage de l'appareil 2] → [Compteurs des consommables].



### 3 Spécifiez une valeur de fréquence de remplacement de chaque consommable (rouleau de prise, rouleau de séparation et rouleau de frein).

Vous pouvez spécifier une valeur comprise entre 10 000 et 2 550 000 par incrémentation de 10 000.

## Paramètres relatifs à la numérisation

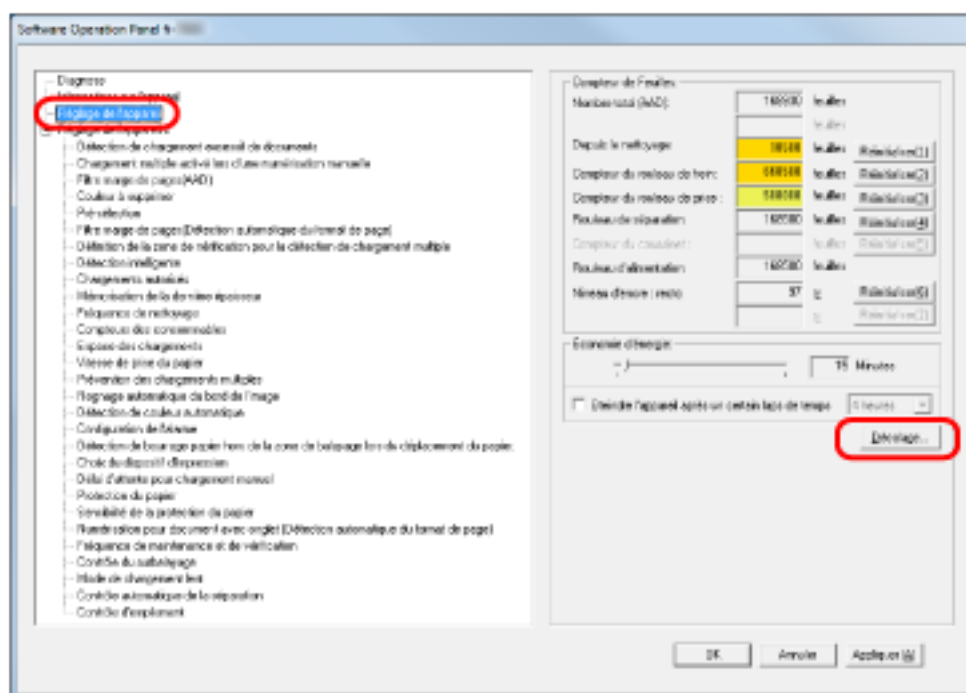
### Réglage de la position de début de la numérisation [Décalage/Correction d'agrandissement vertical]

Si la position de l'image numérisée est incorrecte ou si l'image semble réduite ou allongée (verticalement), procédez comme suit pour ajuster le décalage et la correction d'agrandissement vertical.

#### IMPORTANT

Normalement, aucun réglage n'est nécessaire car la configuration par défaut est optimale.

- 1 Démarrez le Software Operation Panel.  
Consultez la section [Démarrer le Software Operation Panel \(page 216\)](#).
- 2 Dans la liste de gauche, sélectionnez [Réglage de l'appareil], puis cliquez sur le bouton [Décalage].



### 3 Ajustez le décalage/l'agrandissement vertical.



Paramètre du décalage	Description
Unité	Sélectionnez [AAD (recto)] ou [AAD (verso)] en tant que cible de l'ajustement.
Principale	Pour régler le décalage horizontal (largeur). La plage de réglage est comprise entre -2 et 3 mm, par incrémentation de 0,5 mm.
Secondaire	Pour régler le décalage vertical (longueur). La plage de réglage est comprise entre -2 et 3 mm, par incrémentation de 0,5 mm.
Correction d'agrandissement vertical	Description
Unité	L'unité pour la correction d'agrandissement vertical est définie sur [AAD].
Correction d'agrandissement vertical (longueur)	Pour régler l'agrandissement vertical (longueur). La plage de réglage est comprise entre -3,1 et 3,1 %, par incrémentation de 0,1 %.



## Suppression des ombres/stries reproduites sur les bords des images [Remplisseur de marges ou Filtre marge de pages (AAD)]

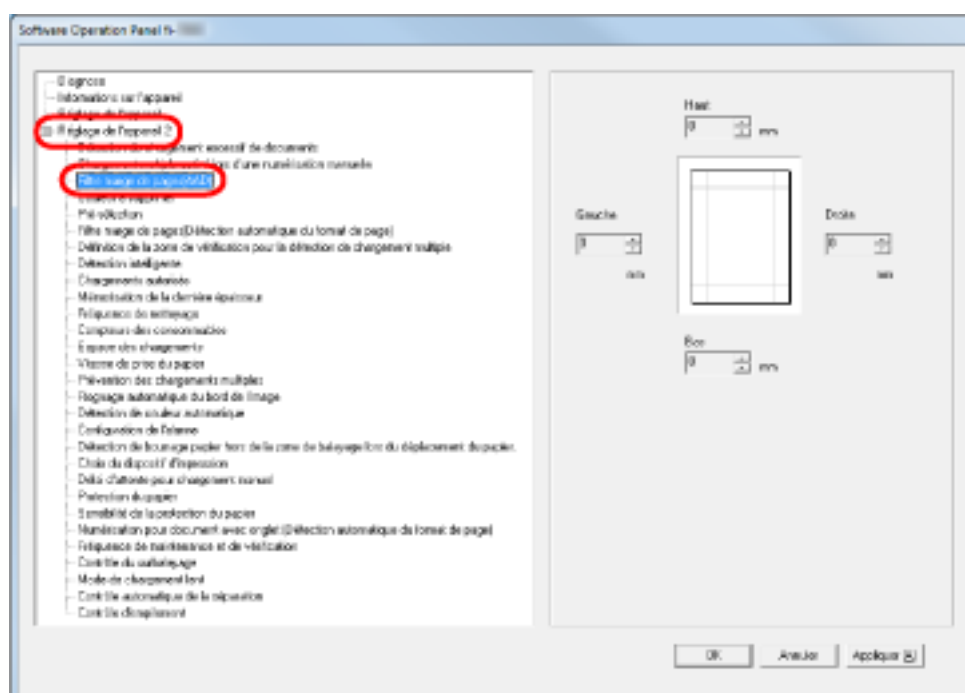
Selon la condition du document que vous numérisez, les zones sombres d'un document peuvent être reproduites sur le bord de la page numérisée et apparaître comme des stries noires.

Dans ce cas, vous pouvez améliorer la qualité du bord de l'image en utilisant la fonction de remplissage des marges.

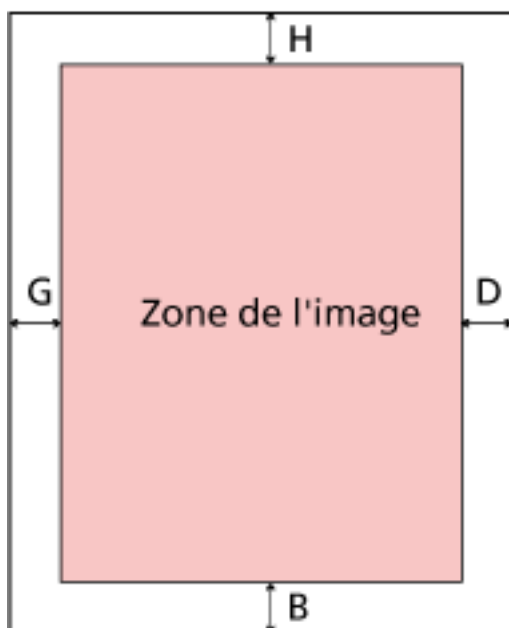
### 1 Démarrez le Software Operation Panel.

Consultez la section [Démarrer le Software Operation Panel \(page 216\)](#).

### 2 Dans la liste de gauche, sélectionnez [Réglage de l'appareil 2] → [Filtre marge de pages (AAD)].



### 3 Définissez la largeur des marges à remplir : haut, bas, droite et gauche.



T : Haut = entre 0 et 15 mm

B : Bas = entre -7 et 7 mm

R : Droite = entre 0 et 15 mm

L : Gauche = entre 0 et 15 mm

(par incrémentation de 1 mm)

La zone spécifiée est remplie avec la même couleur que le fond.

#### IMPORTANT

Notez que si vous spécifiez des marges trop grandes, certains caractères près du bord risquent d'être tronqués.

#### CONSEIL

- Le fond est généralement blanc, mais vous pouvez le régler sur Noir dans le pilote du scanner.  
Pour en savoir plus, consultez l'aide du pilote du scanner.
- Vous pouvez également configurer ce paramètre dans la boîte de dialogue de configuration du pilote du scanner. Notez que la priorité est accordée au paramètre avec la valeur la plus élevée.

## Suppression des ombres/stries reproduites sur les bords des images [Filtre marge de pages (Détection automatique du format)]

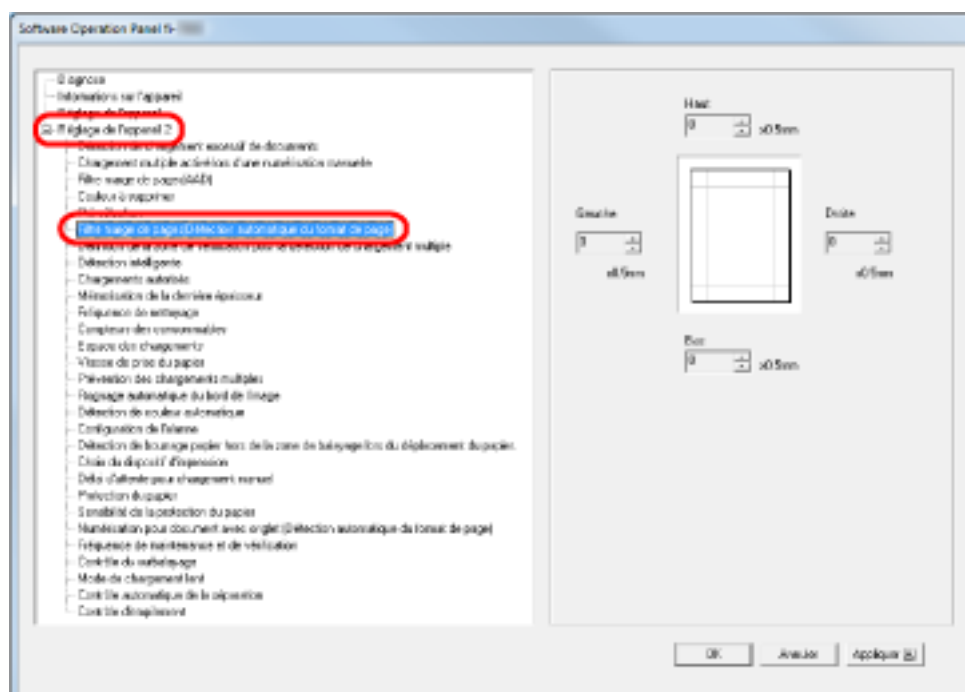
Lors de la numérisation en mode de détection automatique du format, selon l'état du document que vous numérisez, certaines ombres du document peuvent se refléter sur le bord de l'image et apparaître comme stries noires.

Dans ce cas, vous pouvez améliorer la qualité du bord de l'image en utilisant la fonction de remplissage des marges.

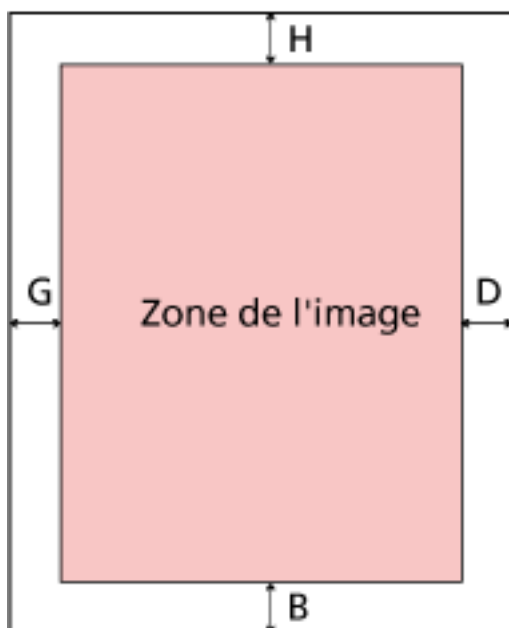
### 1 Démarrez le Software Operation Panel.

Consultez la section [Démarrer le Software Operation Panel \(page 216\)](#).

### 2 Dans la liste de gauche, sélectionnez [Réglage de l'appareil 2] → [Filtre marge de pages (Détection automatique du format)].



### 3 Définissez la largeur des marges à remplir : haut, bas, droite et gauche.



T : Haut = entre 0 et 7,5 mm

B : Bas = entre 0 et 7,5 mm

R : Droite = entre 0 et 7,5 mm

L : Gauche = entre 0 et 7,5 mm

(par incrémentation de 0,5 mm)

La zone spécifiée est remplie avec la même couleur que le fond.

#### IMPORTANT

- Notez que si vous spécifiez des marges trop grandes, certains caractères près du bord risquent d'être tronqués.
- À moins que la détection automatique du format de page ne soit spécifiée, le paramètre [Remplisseur de marges ou Filtre marge de pages (AAD)] est appliqué. Pour en savoir plus, consultez [Suppression des ombres/stries reproduites sur les bords des images \[Remplisseur de marges ou Filtre marge de pages \(AAD\)\]](#) (page 249).

#### CONSEIL

Vous pouvez également configurer ce paramètre dans la boîte de dialogue de configuration du pilote du scanner. Notez que la priorité est accordée au paramètre avec la valeur la plus élevée.

## Spécification d'une couleur à supprimer [Couleur à supprimer (ou simili)]

Grâce à la fonction "Couleur à supprimer (ou simili)", vous pouvez numériser des documents en supprimant la couleur claire spécifiée parmi les trois couleurs primaires (rouge, vert, bleu). Par exemple, lorsque vous numérisez un document contenant du texte noir avec un fond vert, vous pouvez générer une image uniquement avec le texte noir.

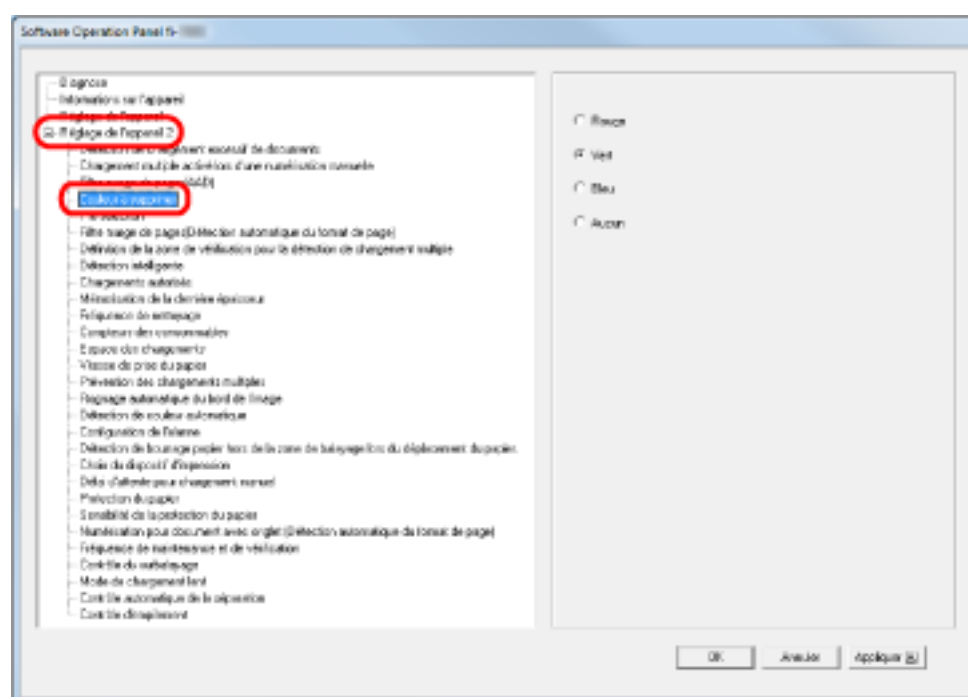
### CONSEIL

- Le paramètre Couleur à supprimer (ou simili) est disponible uniquement pour la numérisation en noir et blanc ou en niveaux de gris.
- Il est efficace si les couleurs sont claires (de faible intensité) ; les couleurs sombres risquent de ne pas être supprimées.

### 1 Démarrez le Software Operation Panel.

Consultez la section [Démarrer le Software Operation Panel \(page 216\)](#).

### 2 Dans la liste de gauche, sélectionnez [Réglage de l'appareil 2] → [Couleur à supprimer].



### 3 Sélectionnez la couleur à supprimer.

#### Rouge, Vert, Bleu

Le rouge, le vert ou le bleu est supprimé.

#### Aucune

aucune couleur ne sera supprimée.

**IMPORTANT**

Le Software Operation Panel permet uniquement de sélectionner l'une de ces couleurs primaires. Pour supprimer d'autres couleurs, configurez les paramètres dans le pilote du scanner. Pour en savoir plus, consultez l'aide du pilote du scanner.

**CONSEIL**

Vous pouvez également configurer ce paramètre dans la boîte de dialogue de configuration du pilote du scanner. Notez que la configuration du pilote prévaut sur toutes les autres.

## Réduction de l'intervalle de numérisation [Pré-prise]

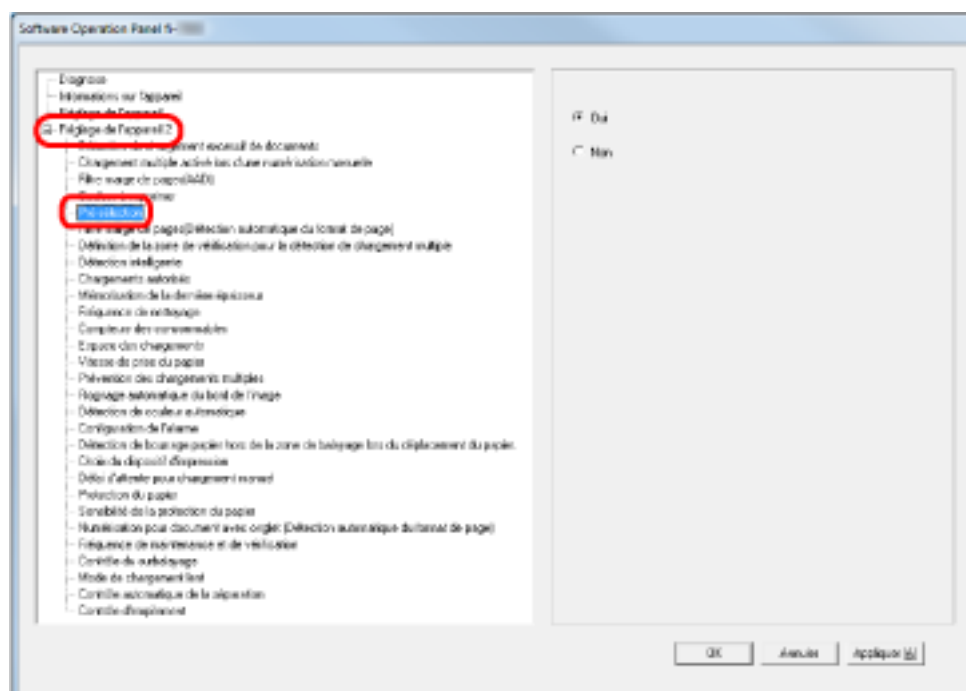
La "pré-prise" indique le chargement du document sur la position de début avant la numérisation suivante.

L'activation de cette fonction permet de réduire l'intervalle de numérisation entre chaque document.

### 1 Démarrez le Software Operation Panel.

Consultez la section [Démarrer le Software Operation Panel \(page 216\)](#).

### 2 Dans le panneau de gauche, sélectionnez [Réglage de l'appareil 2] → [Pré-sélection].



### 3 Pour spécifier ou non la préprise.

Sélectionnez [Oui] pour activer cette fonction et [Non] pour la désactiver.

#### CONSEIL

- Si vous annulez une numérisation en cours alors que la pré-prise est activée, vous devez dégager le document et le numériser à nouveau.
- Vous pouvez également configurer ce paramètre dans la boîte de dialogue de configuration du pilote du scanner. Notez que la configuration du pilote prévaut sur toutes les autres.

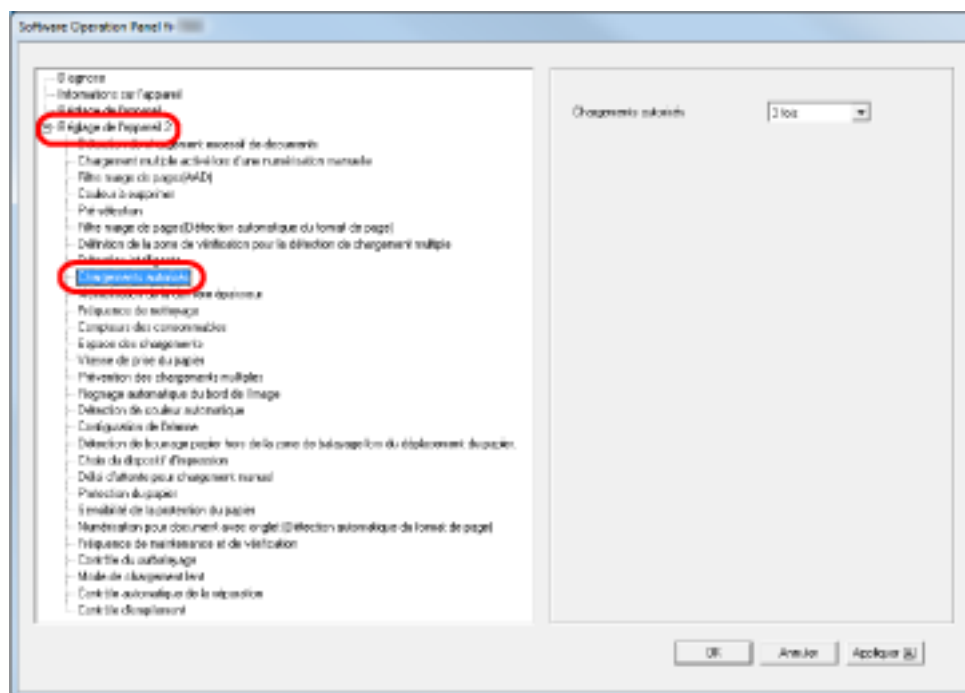
## Spécification du nombre de nouvelles tentatives de chargement [Chargements autorisés]

Configurez ce paramètre pour modifier les chargements autorisés suite à des erreurs de prise.

### 1 Démarrez le Software Operation Panel.

Consultez la section [Démarrer le Software Operation Panel \(page 216\)](#).

### 2 Dans la liste de gauche, sélectionnez [Réglage de l'appareil 2] → [Chargements autorisés].



### 3 Sélectionnez le nombre de rechargements autorisés.

Vous pouvez choisir entre 1 et 12 fois.

#### CONSEIL

Vous pouvez également configurer ce paramètre via le panneau de commande.



## Spécification de l'intervalle de chargement des documents [Espace des chargements]

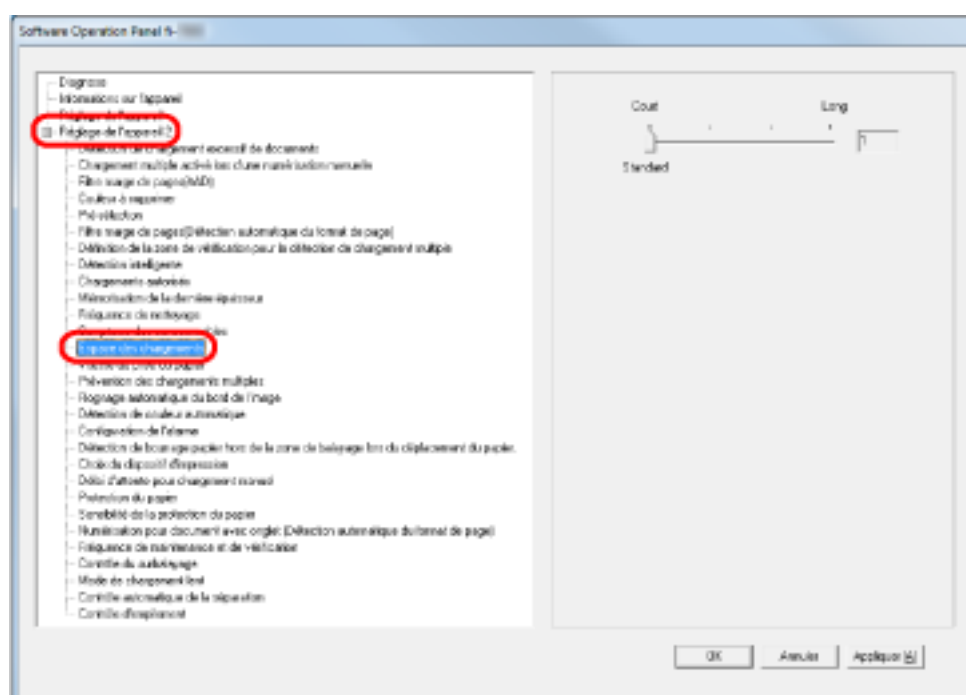
Si la partie inférieure de l'image numérisée est partiellement manquante en raison d'un désalignement majeur lors de la numérisation en mode de détection automatique du format, spécifiez un intervalle supérieur pour charger les documents.

La spécification d'un intervalle supérieur laisse plus de temps entre la numérisation de chaque document.

### 1 Démarrez le Software Operation Panel.

Consultez la section [Démarrer le Software Operation Panel \(page 216\)](#).

### 2 Dans la liste de gauche, sélectionnez [Réglage de l'appareil 2] → [Espace des chargements].



### 3 Spécifiez l'intervalle de chargement du papier.

Vous pouvez sélectionner [Court (par défaut)] ou [Long] (quatre niveaux différents).

#### IMPORTANT

Plus l'intervalle de chargement du papier est élevé, plus la numérisation prend du temps.

## Configuration de la vitesse de chargement des documents [Vitesse de la prise]

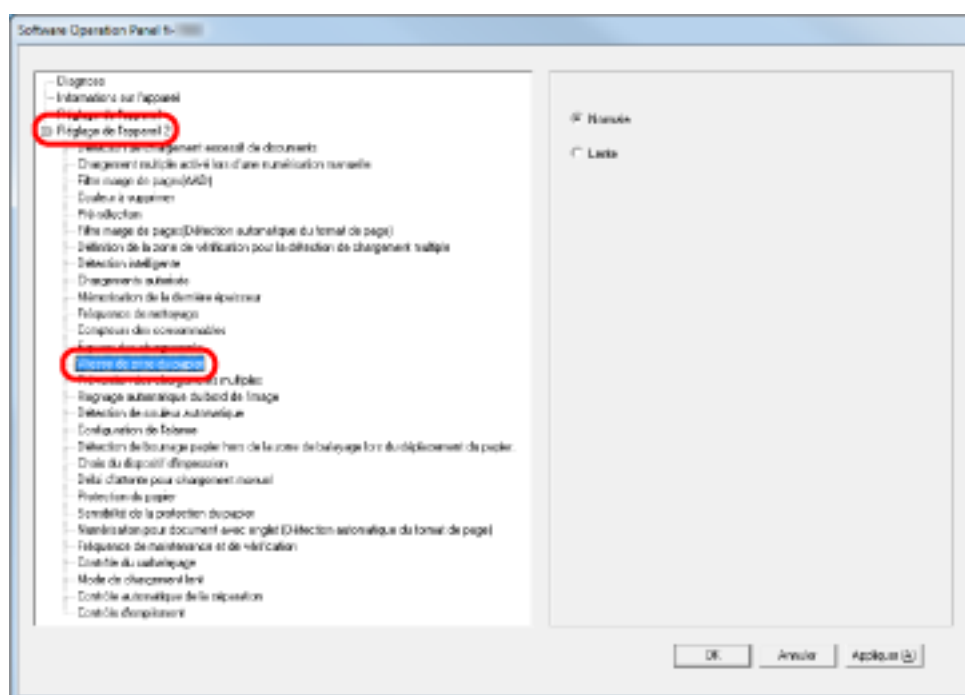
Si des chargements excessifs de documents et des bourrages papier sont détectés fréquemment, essayez de réduire la vitesse de chargement des documents (vitesse de la prise).

Ce paramètre est efficace pour numériser des documents fins.

### 1 Démarrez le Software Operation Panel.

Consultez la section [Démarrer le Software Operation Panel \(page 216\)](#).

### 2 Dans la liste de gauche, sélectionnez [Réglage de l'appareil 2] → [Vitesse de prise du papier].



### 3 Sélectionnez la vitesse de chargement du papier (vitesse de la prise).

#### Normal

Vitesse de prise normale

#### Lente

Prise plus lente que le paramètre Normal

#### IMPORTANT

Plus la vitesse de chargement du papier diminue, plus la numérisation prend du temps.

#### CONSEIL

Vous pouvez également configurer ce paramètre via le panneau de commande.

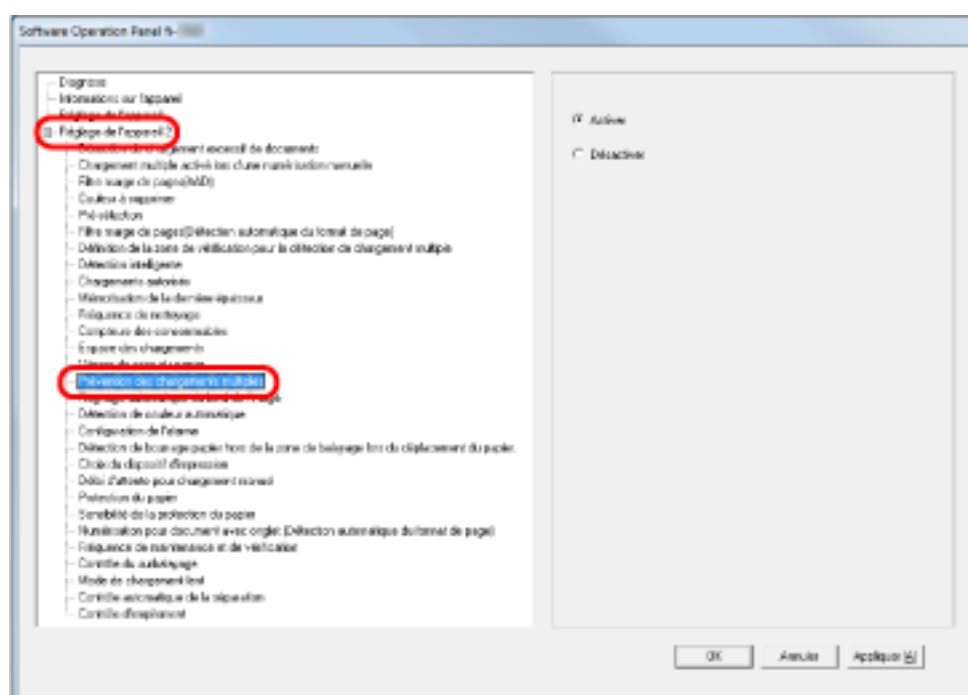
## Configuration de l'opération de chargement du papier [Configuration de la prise des documents]

Si des erreurs de prise se produisent sur le rouleau de séparation qui glisse sur le papier, ou si des bourrages papier surviennent lors de la numérisation de papiers fins de petite largeur, essayez d'abaisser l'unité du rouleau de prise et de la maintenir à la position la plus basse (en désactivant la configuration de la prise des documents).

### 1 Démarrez le Software Operation Panel.

Consultez la section [Démarrer le Software Operation Panel \(page 216\)](#).

### 2 Dans le panneau de gauche, sélectionnez [Réglage de l'appareil 2] → [Configuration de la prise des documents].



### 3 Indiquez si vous souhaitez activer ou non la fonction [Configuration de la prise des documents].

Sélectionnez [Désactiver] pour réduire les erreurs de prise et les bourrages papier en diminuant la vitesse du rouleau de prise.

#### IMPORTANT

Des déalignements et des chargements multiples peuvent se produire lorsque vous numérisez des documents alors que la configuration de la prise des documents est désactivée. Sélectionnez [Activer] pour une numérisation normale.

#### CONSEIL

Vous pouvez également configurer ce paramètre via le panneau de commande.

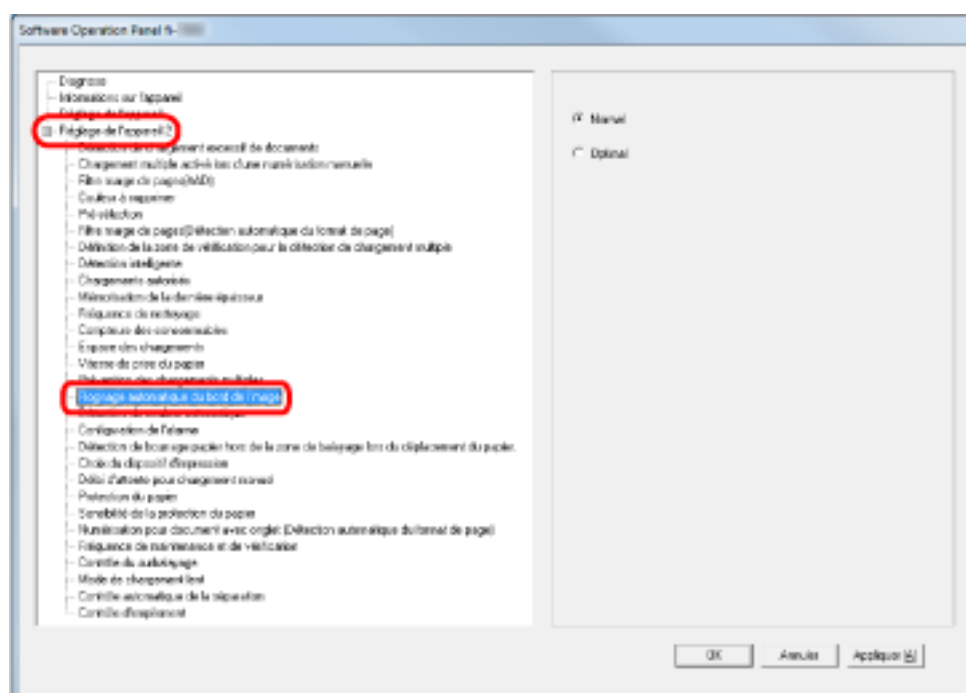
## Rognage du bord d'une image [Rognage automatique du bord de l'image]

Des données peuvent être reproduites sur les images pendant la numérisation lorsque la détection automatique du format est activée. Vous pouvez choisir d'inclure ou d'exclure ces données en activant la fonction Rognage automatique du bord de l'image.

### 1 Démarrez le Software Operation Panel.

Consultez la section [Démarrer le Software Operation Panel \(page 216\)](#).

### 2 Dans la liste de gauche, sélectionnez [Réglage de l'appareil 2] → [Rognage automatique du bord de l'image].



### 3 Choisissez d'inclure ou d'exclure ces données.

Sélectionnez [Optimale] pour éviter l'exclusion des données des images numérisées, et sélectionnez [Normal] pour supprimer les données inutiles.

#### IMPORTANT

- Si vous sélectionnez [Normal] pour numériser un document comportant du texte près du bord droit, vous risquez de perdre certaines données pixel.
- Bien que le paramètre [Optimale] évite la perte de données, des lignes noires risquent d'apparaître sur le bord inférieur droit.
- Pour en savoir plus sur la configuration de la détection automatique du format de page, consultez les rubriques d'aide du pilote du scanner.

**CONSEIL**

Vous pouvez utiliser ce paramètre uniquement lors d'une numérisation en noir et blanc.

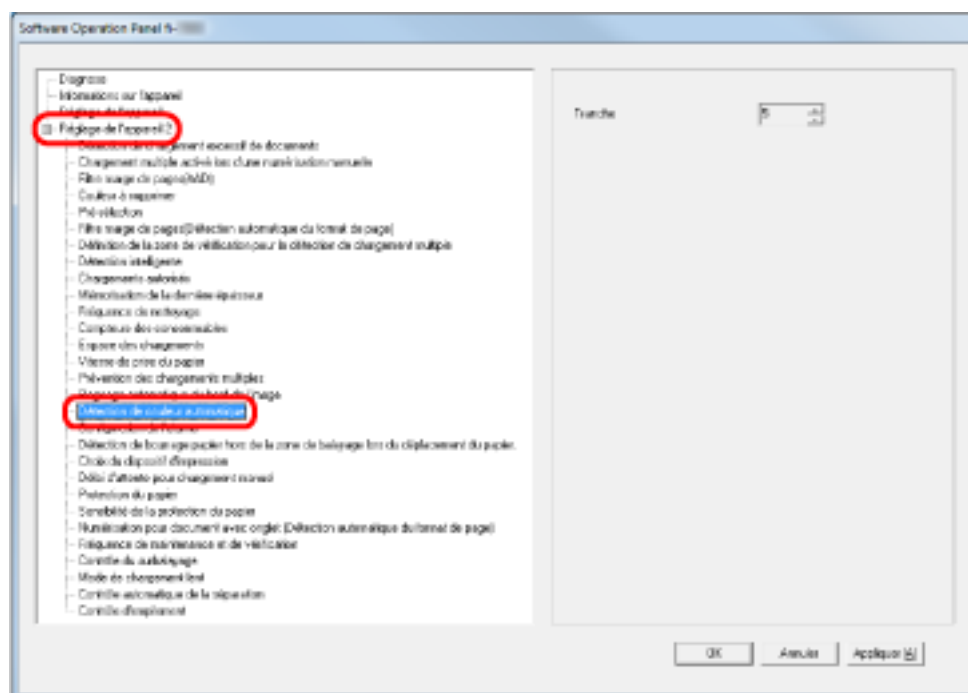
## Configuration de la détection automatique pour les images en couleur/ noir et blanc [Détection de couleur automatique]

Spécifiez le niveau de détection de couleur automatique.

### 1 Démarrez le Software Operation Panel.

Consultez la section [Démarrer le Software Operation Panel \(page 216\)](#).

### 2 Dans la liste de gauche, sélectionnez [Réglage de l'appareil 2] → [Détection de couleur automatique].



### 3 Sélectionnez le niveau.

Vous pouvez sélectionner un niveau compris entre 1 et 255.

Augmentez la valeur lorsque les documents noir et blanc sont détectés comme documents couleur.

Réduisez la valeur lorsque les documents couleur sont détectés comme documents noir et blanc.

#### CONSEIL

Pour en savoir plus sur la configuration de la détection automatique des documents couleur/ noir et blanc, consultez les rubriques d'aide du pilote du scanneur.

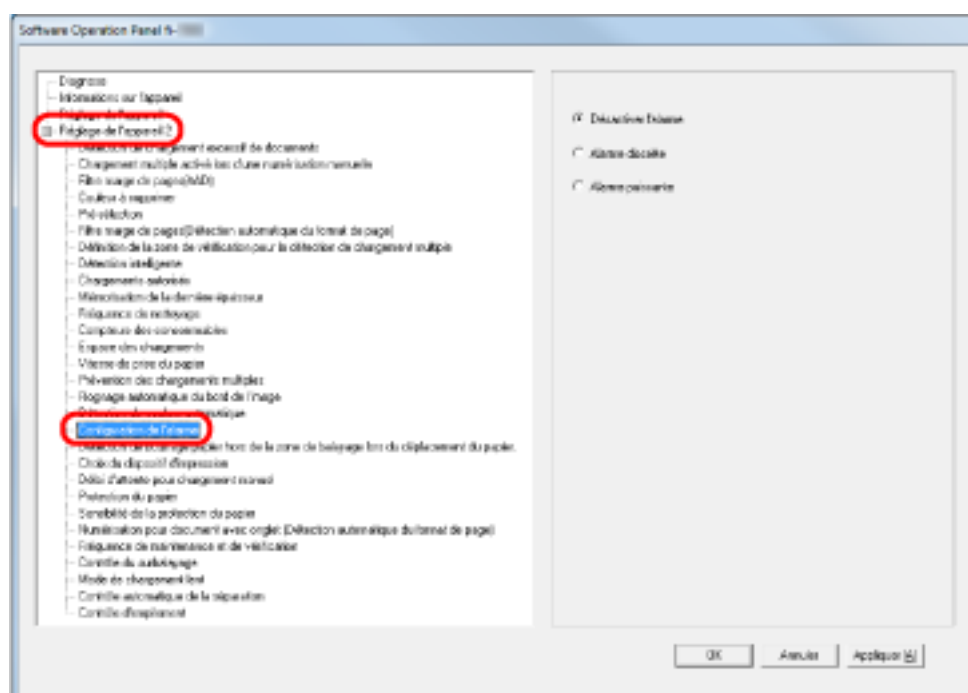
## Retentissement d'une alarme lorsqu'une erreur se produit [Configuration de l'alarme]

Indiquez si vous souhaitez activer une alarme lorsqu'une erreur se produit, notamment un chargement excessif de documents ou un bouchage papier.

### 1 Démarrez le Software Operation Panel.

Consultez la section [Démarrer le Software Operation Panel \(page 216\)](#).

### 2 Dans le panneau de gauche, sélectionnez [Réglage de l'appareil 2] → [Configuration de l'alarme].



### 3 Configurez les paramètres de l'alarme.

#### Désactiver l'alarme

Aucune alarme ne retentit lorsqu'une erreur se produit.

#### Alarme discrète

L'alarme retentit à un volume faible lorsqu'une erreur se produit.

#### Alarme puissante

L'alarme retentit à un volume élevé lorsqu'une erreur se produit.

#### CONSEIL

Vous pouvez également configurer ce paramètre via le panneau de commande.

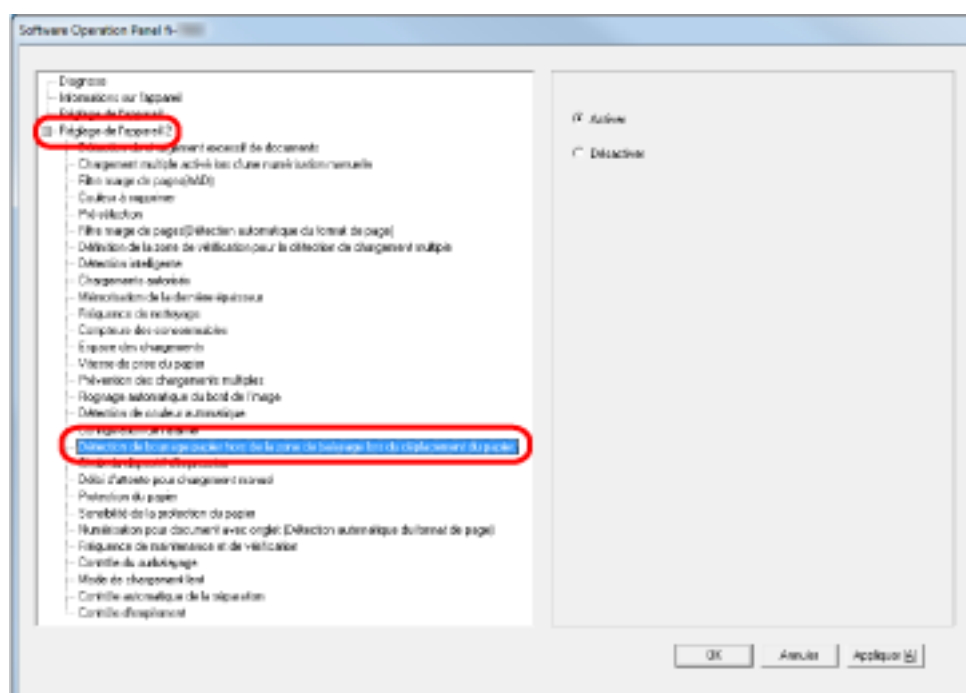
## Détection d'un bourrage papier hors de la zone de balayage [Détection de bourrage papier hors de la zone de balayage lors du dé placement du papier]

Indiquez si vous souhaitez ou non considérer le symptôme comme bourrage papier lorsqu'un document désaligné passe hors de la zone de numérisation prise en charge.

### 1 Démarrez le Software Operation Panel.

Consultez la section [Démarrer le Software Operation Panel \(page 216\)](#).

### 2 Dans la liste de gauche, sélectionnez [Réglage de l'appareil 2] → [Détection de bourrage papier hors de la zone de balayage lors du dé placement du papier].



### 3 Indiquez si vous souhaitez activer ou désactiver la fonction [Détection de bourrage papier hors de la zone de balayage lors du dé placement du papier].

Sélectionnez [Activer] pour considérer ces cas comme bourrages papier.



## Configuration d'une fonction pour éviter d'endommager les documents [Protection du papier]

Indiquez si vous souhaitez activer ou désactiver la protection du papier.

Les bourrages papier dus aux erreurs d'alimentation pourraient endommager ou déchirer des documents précieux.

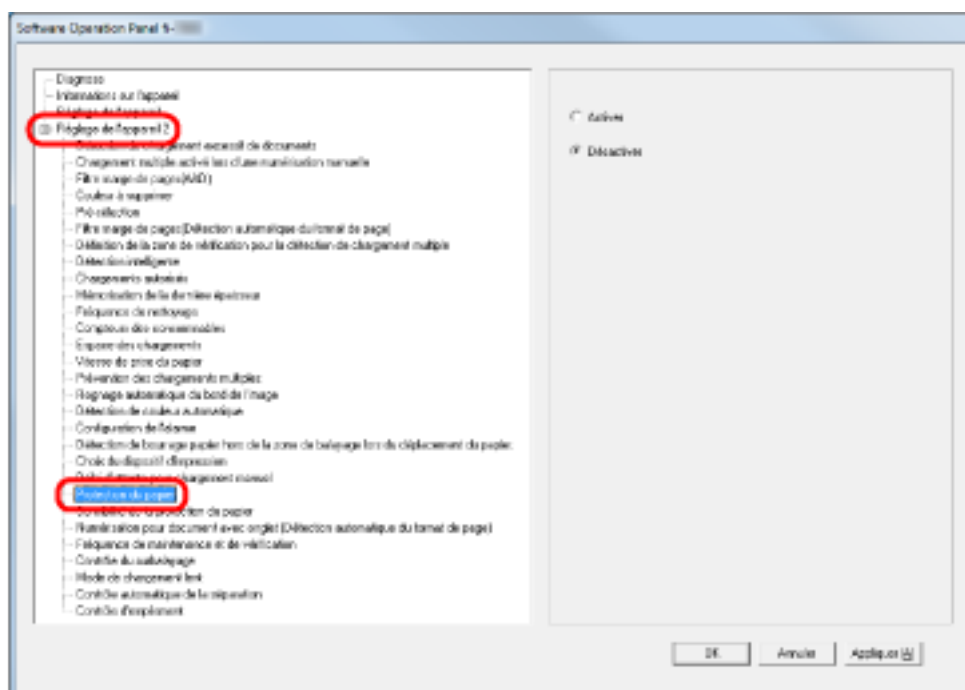
Lorsque vous activez cette fonction, vous pouvez interrompre la numérisation lors de la détection d'un document d'un bruit lié à un bourrage papier afin d'éviter d'endommager le papier.

Utilisez cette fonction pour numériser des documents fins et difficiles à charger.

### 1 Démarrez le Software Operation Panel.

Consultez la section [Démarrer le Software Operation Panel \(page 216\)](#).

### 2 Dans le panneau de gauche, sélectionnez [Réglage de l'appareil 2] → [Protection du papier].



### 3 Indiquez si vous souhaitez activer ou désactiver la fonction [Protection du papier].

Si vous sélectionnez [Activer], le scanneur interrompt la numérisation lorsqu'il détecte un document déchiré.

#### IMPORTANT

- La fonction de protection du papier permet de préserver l'état des documents, mais ne garantit pas la protection de tous les documents.
- Lorsque vous activez la protection du papier, le bord de tous les documents doit être bien aligné, en particulier si votre pile est composée de documents de différentes longueurs. Si le bord supérieur est désaligné, cette fonction pourrait être activée et la numérisation interrompue, même si les documents ont été correctement chargés.

**CONSEIL**

- La protection du papier est désactivée en mode de chargement manuel.
- Vous pouvez également configurer ce paramètre dans la boîte de dialogue de configuration du pilote du scanneur ou dans le panneau de commande. Notez que la priorité est donnée au pilote du scanneur, à moins que vous n'ayez défini la priorité sur le panneau de commande.

## Spécification du niveau de sensibilité et de la protection du papier [Sensibilité de la protection du papier]

Vous pouvez spécifier la sensibilité et la plage de détection des documents incorrectement chargés lorsque la fonction Protection du papier est activée.

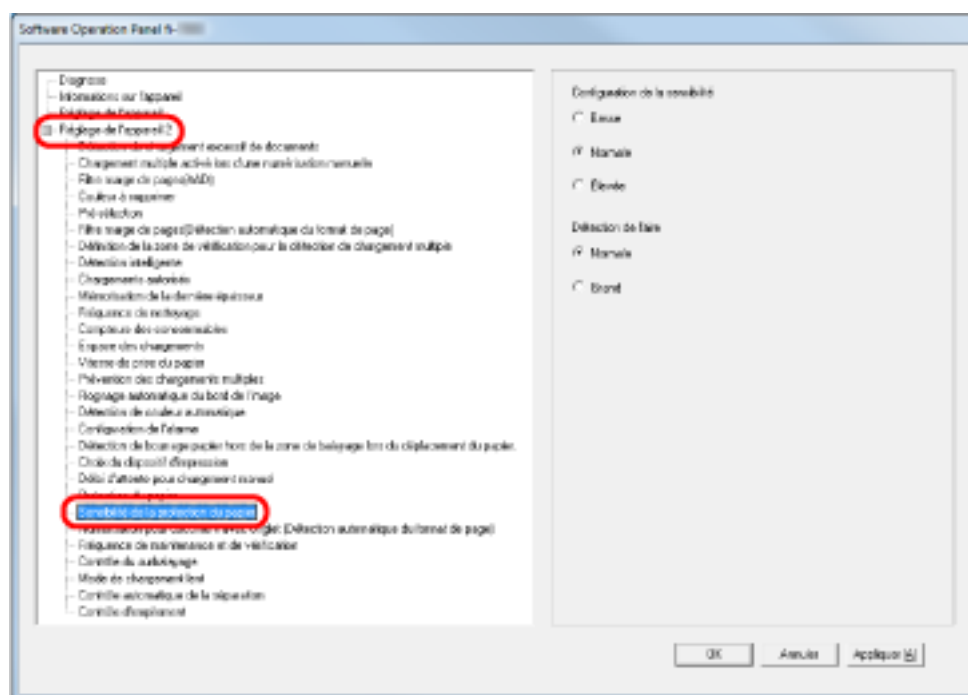
Les documents sont déformés (déchirés, pliés, froissés) lorsqu'ils ne sont pas correctement chargés par les rouleaux. Pour détecter ce type de problème et interrompre la numérisation, sélectionnez [Basse] pour détecter uniquement les documents très déformés et [Haute] pour détecter également les documents légèrement déformés.

Sélectionnez [Large] lorsque vous souhaitez élargir la zone de détection.

### 1 Démarrez le Software Operation Panel.

Consultez la section [Démarrer le Software Operation Panel \(page 216\)](#).

### 2 Dans la liste de gauche, sélectionnez [Réglage de l'appareil 2] → [Sensibilité de la protection du papier].



### 3 Sélectionnez le niveau de sensibilité de la protection du papier.

#### Basse

Diminue le niveau de sensibilité pour détecter des documents froissés.

#### Normal

Contrôle les documents avec une sensibilité normale.

Conservez ce paramètre pour une utilisation usuelle.

#### Élevée

Augmente le niveau de sensibilité pour détecter des documents froissés.

**CONSEIL**

- Si des bourrages papier se produisent fréquemment à la position de chargement, sélectionnez [Basse].
- Vous pouvez également configurer ce paramètre via le panneau de commande. Notez que vous pouvez donner la priorité au paramètre du panneau de commande.

**4 Sélectionnez la zone de détection de la protection du papier.****Normal**

La zone de détection est normale.

**Large**

La zone de détection est élargie.

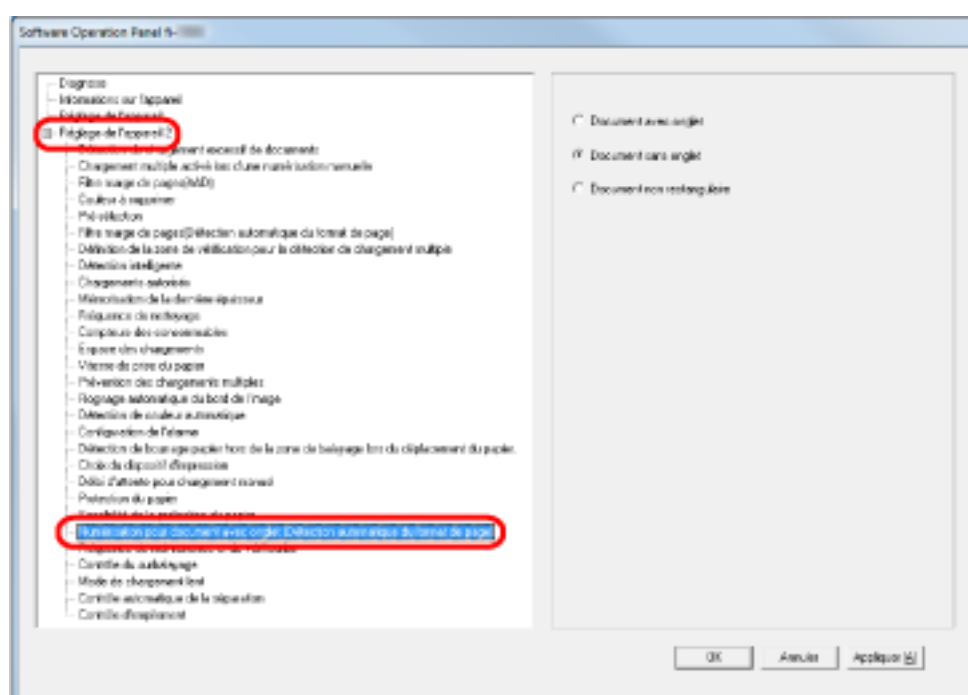
## Paramètres de numérisation des documents avec onglets/des documents non rectangulaires [Numérisation pour document avec onglet (Détection automatique du format de page)]

Pour les documents comportant des notes adhésives ou des onglets avec index fixés à la fin, vous pouvez numériser l'intégralité du document, y compris les pièces jointes, grâce à la détection automatique du format de page.

### 1 Démarrez le Software Operation Panel.

Consultez la section [Démarrer le Software Operation Panel \(page 216\)](#).

### 2 Dans le panneau de gauche, sélectionnez [Réglage de l'appareil 2] → [Numérisation pour document avec onglet (Détection automatique du format de page)].



### 3 Sélectionnez [Document avec onglet], [Document sans onglet] ou [Document non rectangulaire].

Option	Description
Document avec onglet	Numérisation à 20 mm du bord inférieur du document avec onglet.
Document sans onglet	Interrompt la numérisation lors de la détection du bord inférieur du document.
Document non rectangulaire	Numérisation à 120 mm du bord inférieur du document détecté.

**IMPORTANT**

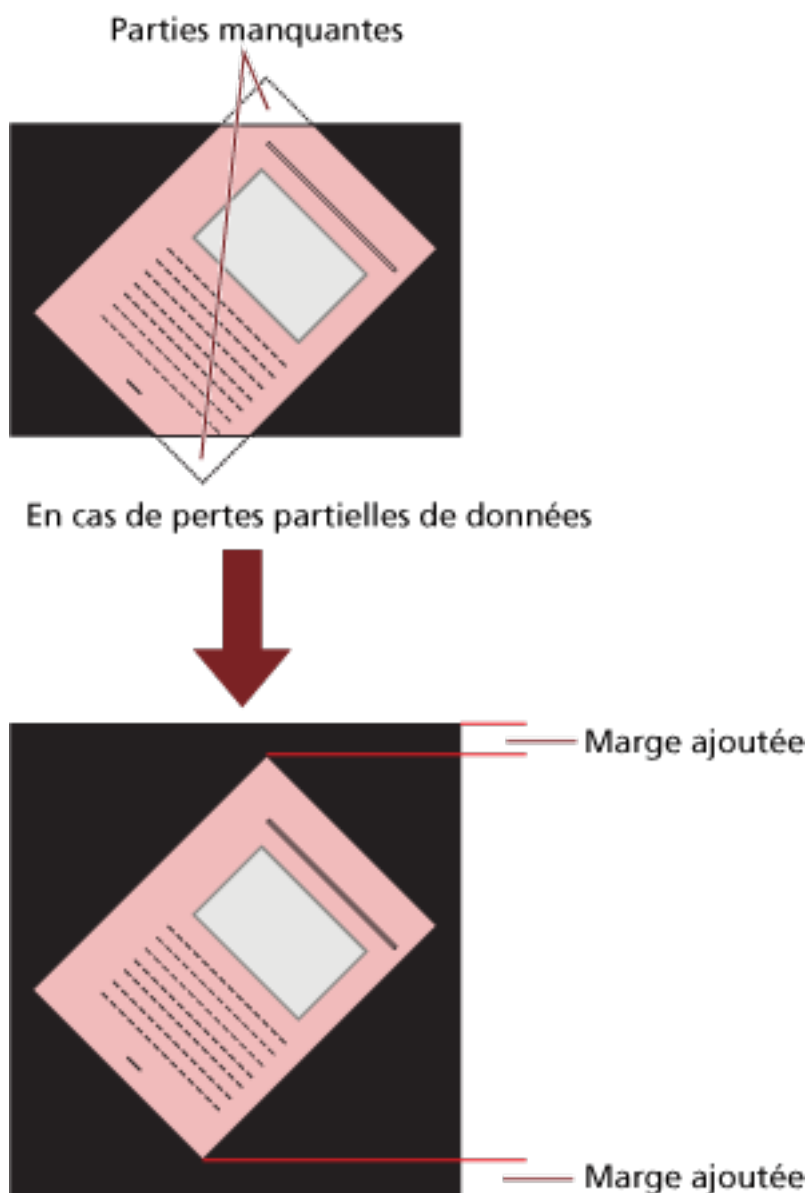
- La numérisation est lente si vous sélectionnez [Document avec onglet] ou [Document non rectangulaire].
- Pour numériser les documents avec onglet ou les documents non rectangulaires, reportez-vous à la section [Chargement de documents avec onglet et de documents non rectangulaires \(page 68\)](#).
- Pour en savoir plus sur la configuration de la détection automatique du format de page, consultez les rubriques d'aide du pilote du scanner.

## Réglage des résultats générés pour le surbalayage [Contrôle du surbalayage]

Sélectionnez [Optimale] lorsque vous utilisez le surbalayage et que l'image est partiellement manquante en raison d'un désalignement majeur.

Si vous détectez un désalignement anormal de l'image, vérifiez que la totalité de l'image est contenue dans le document en définissant une quantité suffisante de marge noire en haut et en bas.

Sélectionnez [Épais] pour augmenter la marge noire.

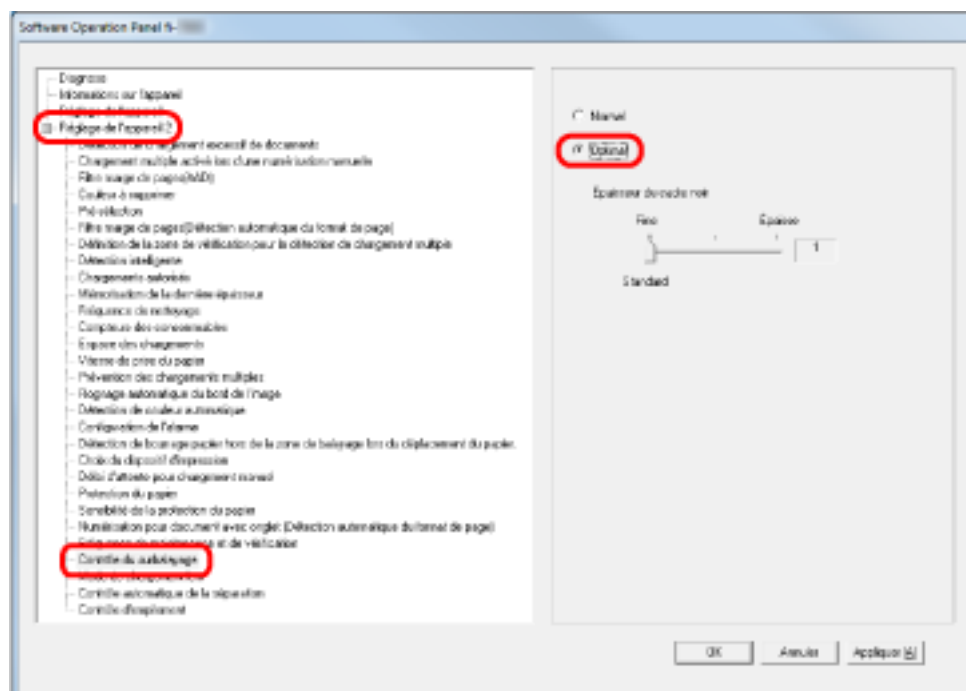


Lorsque le paramètre Optimale est spécifié

### 1 Démarrez le Software Operation Panel.

Consultez la section [Démarrer le Software Operation Panel \(page 216\)](#).

- 2 Dans le panneau de gauche, cliquez sur [Réglage de l'appareil 2] → [Contrôle du surbalayage], puis sélectionnez [Optimale].



- 3 Spécifiez la valeur du paramètre [Épaisseur du cadre noir] pour le haut et le bas du document.

#### CONSEIL

- Il est recommandé d'utiliser cette option avec [Espace des chargements].
- Numérisez le document dans le format papier le plus large.



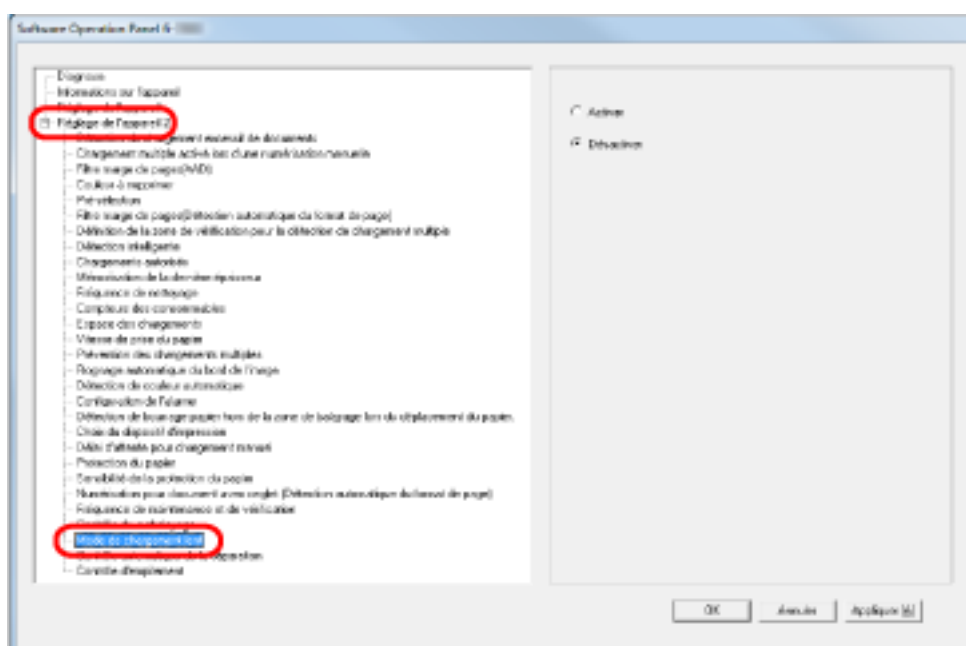
## Configuration de la fonction de numérisation lente à faible résolution [Mode de chargement lent]

Lors de la numérisation à faible résolution (inférieure à 400 ppp), vous pouvez définir une vitesse lente pour numériser les documents, quelle que soit la résolution définie. Ce paramètre est efficace pour numériser des documents longs.

### 1 Démarrez le Software Operation Panel.

Consultez la section [Démarrer le Software Operation Panel](#) (page 216).

### 2 Dans le panneau de gauche, sélectionnez [Réglage de l'appareil 2] → [Mode de chargement lent].



### 3 Indiquez si vous souhaitez activer ou désactiver la fonction [Mode de chargement lent].

#### CONSEIL

Vous pouvez également configurer ce paramètre via le panneau de commande.

## Configuration du contrôle automatique de la force de séparation du papier [Contrôle automatique de la séparation]

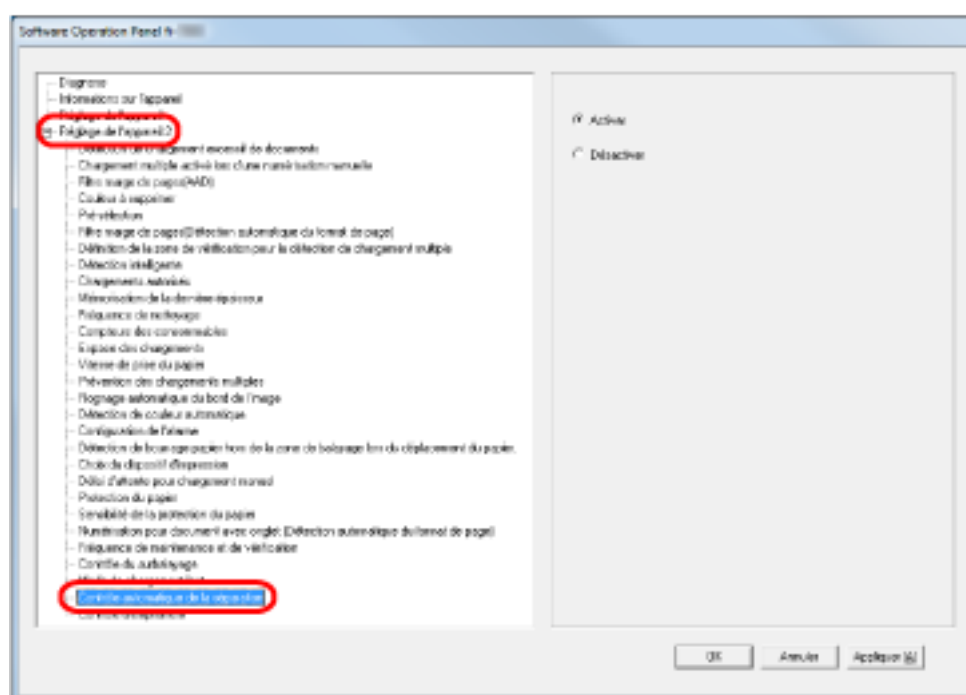
Indiquez si vous souhaitez contrôler automatiquement la force de séparation du papier pour chaque type de document.

Activez cette fonction pour réduire les chargements multiples, les erreurs de prise et les bourrages papier.

### 1 Démarrez le Software Operation Panel.

Consultez la section [Démarrer le Software Operation Panel \(page 216\)](#).

### 2 Dans la liste de gauche, sélectionnez [Réglage de l'appareil 2] → [Contrôle automatique de la séparation].



### 3 Indiquez si vous souhaitez activer ou non la fonction [Contrôle automatique de la séparation].

#### CONSEIL

Vous pouvez également configurer ce paramètre via le panneau de commande.

## Configuration du contrôle d'éjection des documents [Contrôle d'empilement]

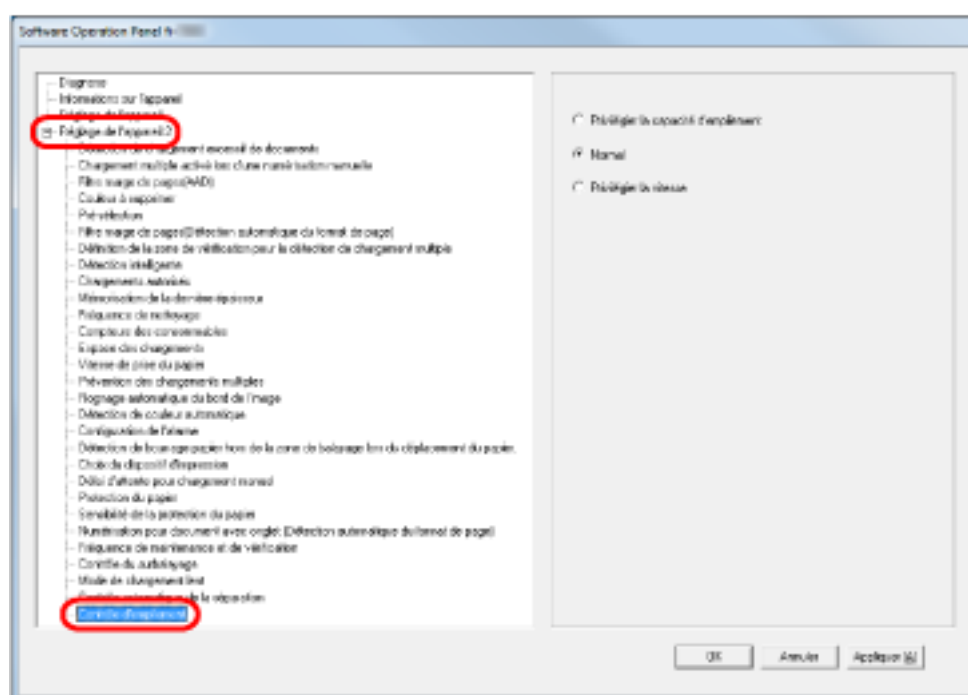
Réglez le contrôle pour éjecter les documents lors de la numérisation de documents dont la longueur est inférieure ou égale à 138 mm.

Sélectionnez [Privilégier la capacité d'empilement] lorsque vous souhaitez empiler les documents éjectés avec précision, puis sélectionnez [Privilégier la vitesse] si vous souhaitez augmenter la vitesse de numérisation.

### 1 Démarrez le Software Operation Panel.

Consultez la section [Démarrer le Software Operation Panel \(page 216\)](#).

### 2 Dans le panneau de gauche, sélectionnez [Réglage de l'appareil 2] → [Contrôle d'empilement].



### 3 Spécifiez le contrôle d'empilement.

#### Privilégier la capacité d'empilement

Cette option permet d'empiler avec précision les documents éjectés. Elle ralentit cependant la vitesse de numérisation.

#### Normal

Lorsque vous sélectionnez [Normal], la numérisation est plus rapide que lorsque vous sélectionnez [Privilégier la capacité d'empilement].

Lorsque vous sélectionnez [Normal], les documents éjectés sont empilés de façon plus précise que lorsque vous sélectionnez [Privilégier la vitesse].

#### Privilégier la vitesse

Ce paramètre augmente la vitesse de numérisation.

Les documents éjectés ne sont toutefois pas empilés de façon précise.

**CONSEIL**

Vous pouvez également configurer ce paramètre via le panneau de commande.

## Paramètres relatifs à la détection du chargement excessif de documents

### Spécification d'une méthode pour détecter les chargements multiples [Chargement excessif de documents]

Le chargement multiple est le chargement simultané de deux feuilles ou plus dans l'AAD. Il est également appelé "chargement excessif de documents" lors de la détection d'une longueur de document différente.

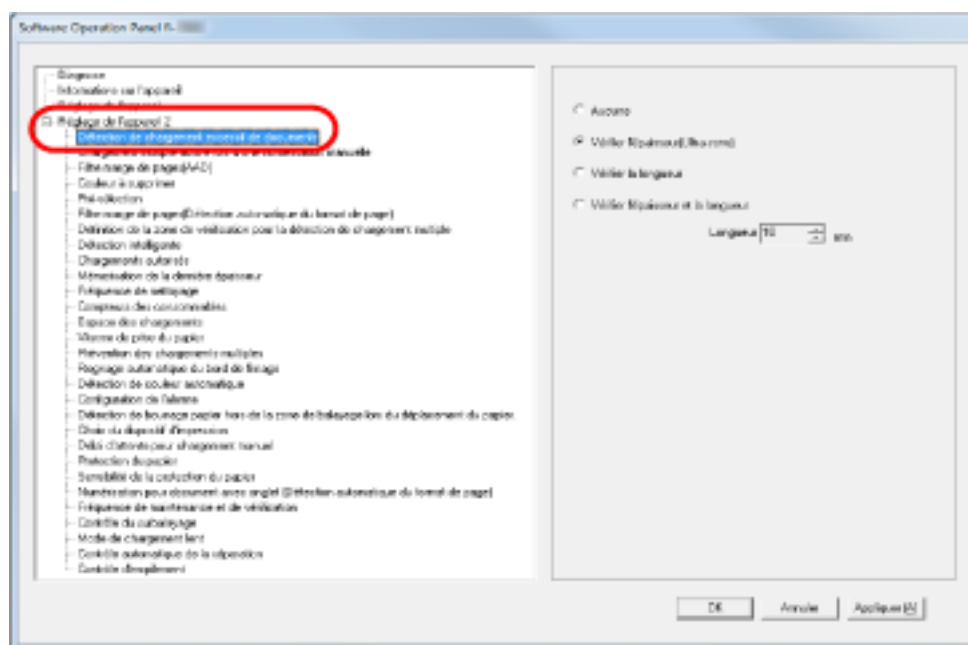
Si vous ignorez un chargement multiple pendant que vous numérisez, vous pouvez perdre d'importantes données numérisées.

La fonction de détection d'un chargement multiple permet de prévenir de tels problèmes. Si cette fonction est activée, un message d'erreur s'affichera dès qu'un chargement multiple est détecté et la numérisation sera interrompue. Il est impossible de détecter les chargements excessifs de documents dans une zone de 15 mm depuis le bord supérieur du document.

#### 1 Démarrez le Software Operation Panel.

Consultez la section [Démarrer le Software Operation Panel \(page 216\)](#).

#### 2 Dans la liste de gauche, sélectionnez [Réglage de l'appareil 2] → [Détection de chargement excessif de documents].



#### 3 Sélectionnez une méthode de détection.

Détection	Description
Aucune	La détection des chargements excessifs de documents est désactivée.

Détection	Description
Vérifier l'épaisseur (ultra-sons)	<p>La détection se fait selon le chevauchement des documents.</p> <p>Cette option activée, vous pouvez paramétrer les deux suivantes :</p> <ul style="list-style-type: none"> <li>• Sélectionnez une marge de détection sur la longueur depuis le bord supérieur du document. Consultez la section <a href="#">Spécification de la zone de détection d'un chargement excessif de documents [Définition de la zone de vérification pour la détection de chargement multiple]</a> (page 281) pour en savoir plus.</li> <li>• ignorer les chargements multiples lorsqu'un collage de format et de position identiques existe sur les pages. Consultez la section <a href="#">Contournement de la détection du chargement excessif de documents pour un format fixe</a> (page 127) pour en savoir plus.</li> </ul>
Vérifier la longueur	<p>Pour une détection selon la longueur des documents.</p> <p>Notez que la détection d'un chargement multiple est inefficace si vous numérisez une pile de documents de formats différents ou si vous utilisez une feuille de séparation des travaux.</p>
Vérifier l'épaisseur et la longueur	<p>Pour une détection combinant [Vérifier l'épaisseur (Ultra-sons)] et [Vérifier la longueur].</p> <p>Notez que la détection d'un chargement multiple est inefficace si vous numérisez une pile de documents de formats différents ou si vous utilisez une feuille de séparation des travaux.</p>
Longueur	<p>Sélectionnez une différence de longueur de 10/15/20 mm. Toute longueur inférieure à celle spécifiée n'est pas détectée comme chargement excessif de documents.</p>

**IMPORTANT**

- Pour numériser des documents de différentes longueurs, spécifiez [Vérifier l'épaisseur (Ultrasons)].
- Si une photographie ou un bout de papier est collé sur un document, il est possible qu'un chevauchement de documents soit détecté si vous sélectionnez [Vérifier l'épaisseur (Ultrasons)]. Le cas échéant, spécifiez [Vérifier la longueur].  
Notez toutefois que vous pouvez toujours utiliser l'option [Vérifier l'épaisseur (Ultrasons)] en limitant la zone de détection.

**CONSEIL**

Vous pouvez également configurer ce paramètre dans la boîte de dialogue de configuration du pilote du scanneur. Notez que la configuration du pilote prévaut sur toutes les autres.

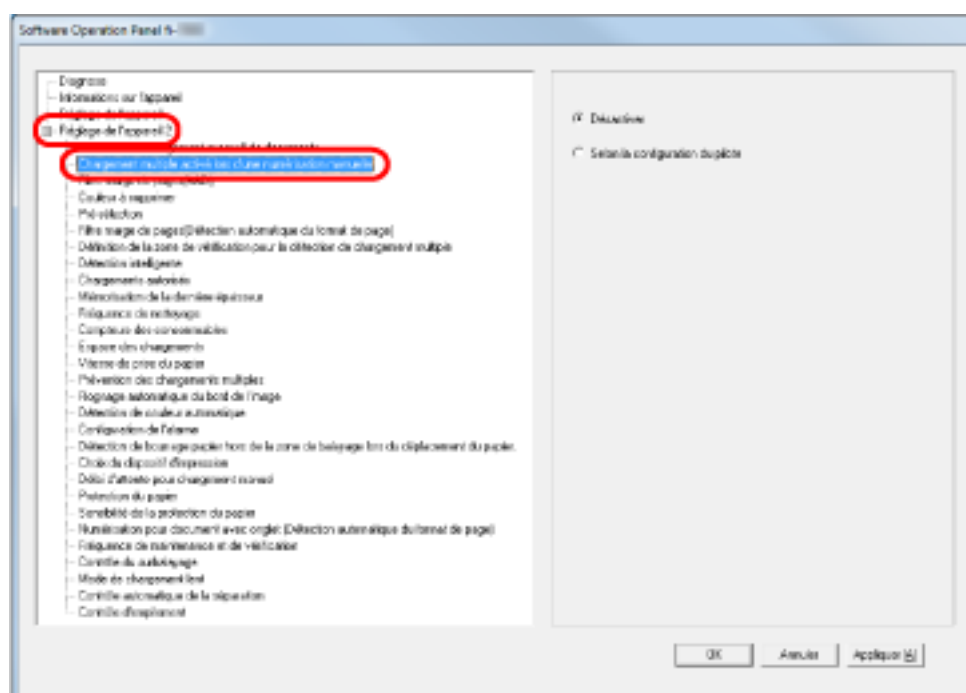
## Configuration de la détection de chargement excessif de documents en mode de chargement manuel [Détection en cas de chargement manuel]

Configurez ce paramètre si vous souhaitez activer la détection de chargement excessif de documents lors de la numérisation en mode de chargement manuel.

### 1 Démarrez le Software Operation Panel.

Consultez la section [Démarrer le Software Operation Panel \(page 216\)](#).

### 2 Dans la liste de gauche, sélectionnez [Réglage de l'appareil 2] → [Détection en cas de chargement manuel].



### 3 Sélectionnez une méthode de détection.

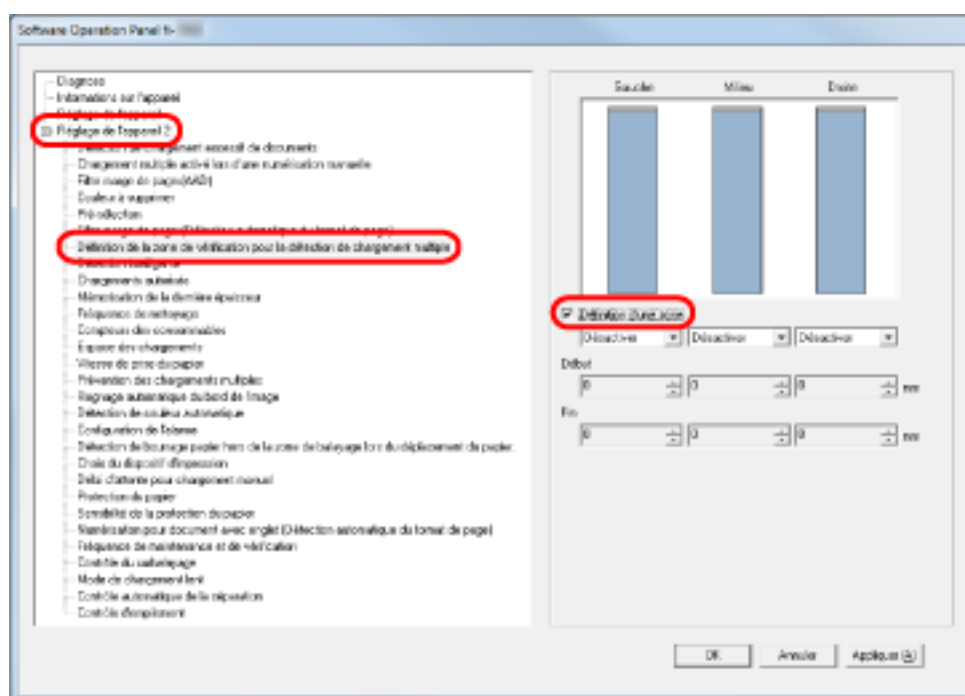
Détection	Description
Désactiver	La détection des chargements excessifs de documents est désactivée.
Les paramètres du pilote prévalent.	Les chargements excessifs de documents sont détectés si la détection de chargement excessif de documents est activée dans les paramètres du pilote du scanner.



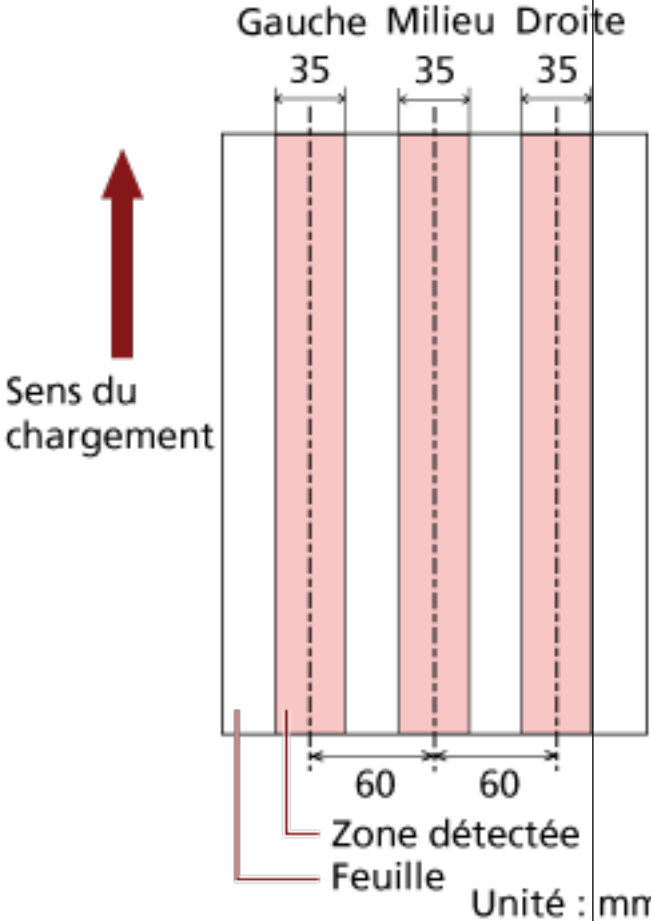
## Spécification de la zone de détection d'un chargement excessif de documents [Définition de la zone de vérification pour la détection de chargement multiple]

Le paramètre suivant est disponible uniquement après avoir sélectionné [Vérifier l'épaisseur (Ultrasons)].

- 1 Dans la liste de gauche, sélectionnez [Réglage de l'appareil 2] → [Définition de la zone de vérification pour la détection de chargement multiple].  
Dans la fenêtre, cochez la case [Définition d'une zone].



- 2 Sélectionnez la zone de détection.

Marge	Description
Définition d'une zone	<p>Cochez cette case pour déterminer les zones de détection comme indiquées dans l'image ci-dessous (zones rose clair).</p>  <p>Cochez cette case pour activer les paramètres de cette fenêtre. Décochez cette case pour désactiver ce paramètre. Si vous désactivez cette option, les valeurs pour le début et la fin de la détection afficheront "0". Ainsi la détection des chargements excessifs de documents s'effectuera sur l'ensemble du document. Les conditions ci-dessus s'appliquent lorsque le document est placé au centre de la largeur des rouleaux de prise.</p>
Désactiver (Gauche/Milieu/Droite)	Aucune détection ne sera exécutée sur la zone sélectionnée.
Activer (Gauche/Milieu/Droite)	Une détection sera exécutée sur la zone sélectionnée.

Marge	Description
Début (Gauche/Milieu/Droite)	Le point de début de la détection s'affiche depuis le bord supérieur du document. Intervalle : entre 0 et 510 mm, par incréments de 2 mm, Début < Fin
Fin (Gauche/Milieu/Droite)	Le point de fin de la détection s'affiche depuis le bord supérieur du document. Intervalle : entre 0 et 510 mm, par incréments de 2 mm, Début < Fin

### CONSEIL

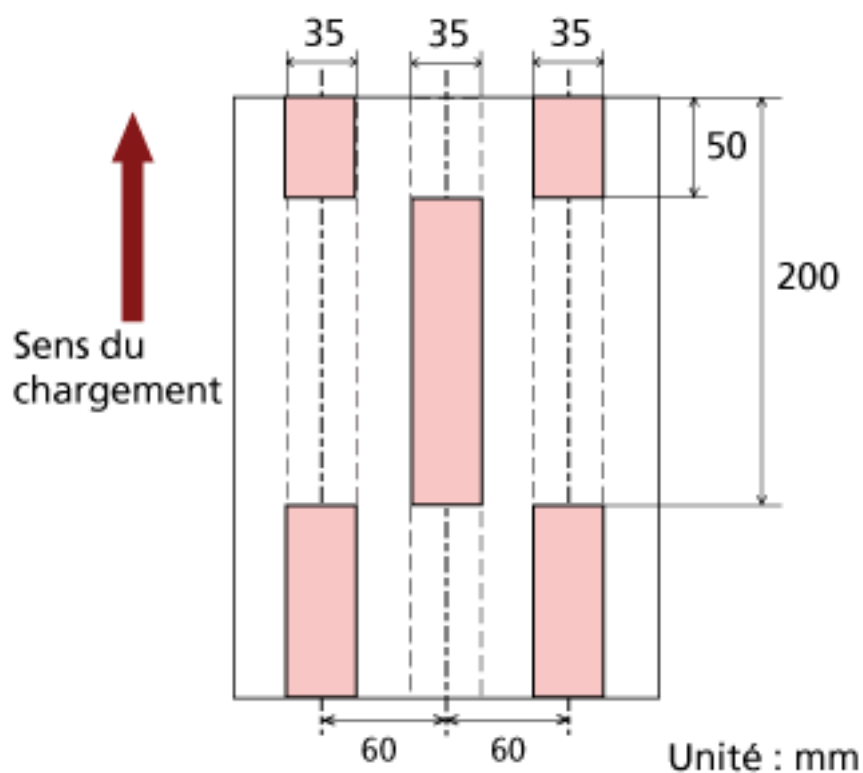
- Si [Début] et [Fin] sont configurés sur "0", la détection du chargement excessif de documents se fera sur toute la zone, qu'elle soit activée ou désactivée.
- Pour désactiver la détection du chargement excessif de documents sur tout le document, sélectionnez [Désactiver]. Définissez le début de la détection sur "0" et la fin de la détection égale ou supérieure à la longueur du document.
- Si la position de début est définie sur une valeur supérieure à la longueur du document : lorsque vous sélectionnez [Désactiver], la zone qui couvre la totalité de la longueur du document est vérifiée ; si vous sélectionnez [Activer], la détection du chargement excessif de documents est désactivée.
- Pour détecter les chargements excessifs de documents, la zone de détection doit avoir une longueur minimale de 8 mm.  
Configurez les paramètres de façon à ce que la valeur saisie pour la fin de la détection soustraite à celle pour le début donne une différence de 6 mm au minimum.
- Vous pouvez également définir les zones de début et de fin avec les méthodes suivantes :
  - Créez un carré ou un rectangle pour indiquer la zone de détection en déplaçant le pointeur de la souris vers l'image affichée dans la boîte de dialogue.
  - À l'aide du pointeur de la souris, déplacez la poignée de la zone de détection pour modifier les positions de début et de fin vers l'image affichée dans la boîte de dialogue.

### Exemple 1 :

Les paramètres sont décrits ci-dessous.

- Position spécifiée : Gauche  
Zone sélectionnée = Désactiver, Début = 50 mm, Fin = 200 mm
- Position spécifiée : Milieu  
Zone sélectionnée = Activer, Début = 50 mm, Fin = 200 mm
- Position spécifiée : Droite

Zone sélectionnée = Désactiver, Début = 50 mm, Fin = 200 mm



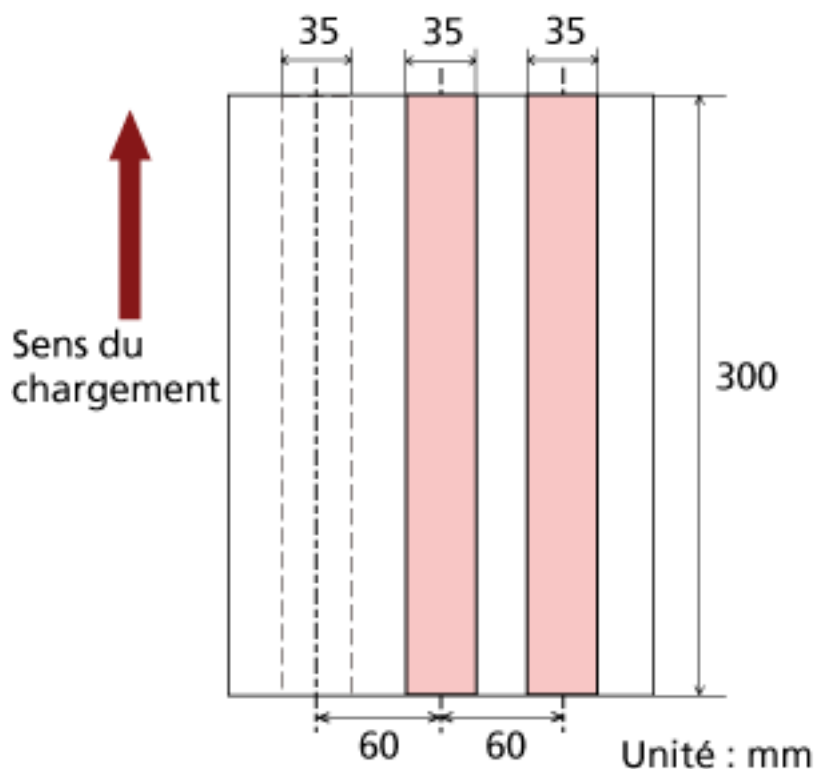
Un chargement excessif de documents est détecté uniquement pour les zones en rose pâle.

### Exemple 2 :

Les paramètres sont décrits ci-dessous.

- Position spécifiée : Gauche  
Zone sélectionnée = Désactiver, Début = 0 mm, Fin  $\geq$  300 mm
- Position spécifiée : Milieu  
Zone sélectionnée = Activer, Début = 0 mm, Fin = 0 mm
- Position spécifiée : Droite

Zone sélectionnée = Désactiver, Début = 0 mm, Fin = 0 mm



Un chargement excessif de documents est détecté uniquement pour les zones en rose pâle.

#### CONSEIL

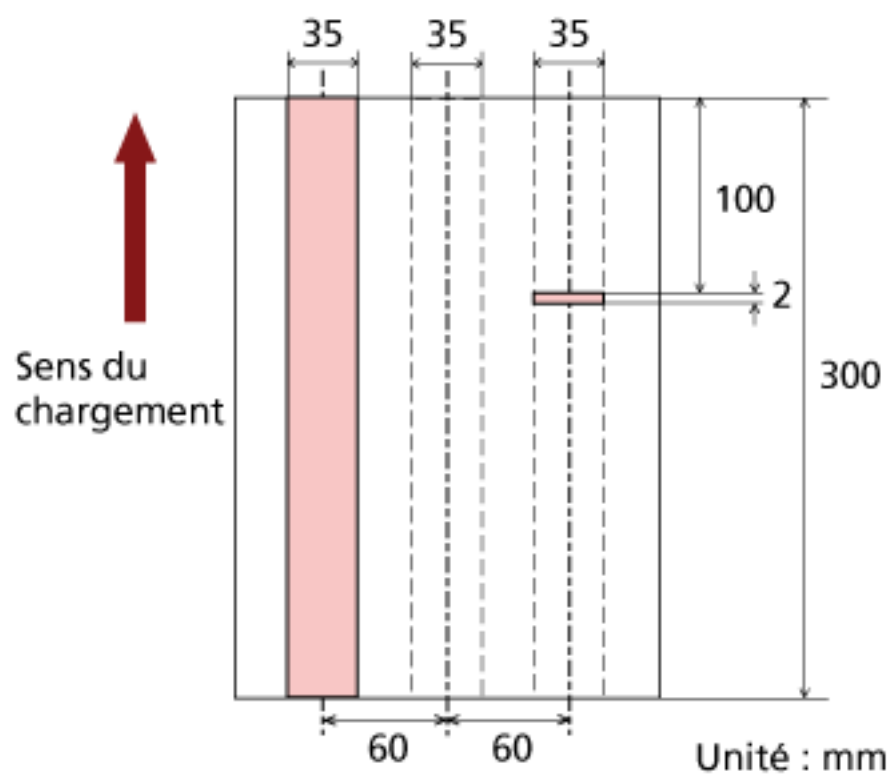
En cas de détection d'un chevauchement de documents, le taux de détection de chargements excessifs de documents peut diminuer si les documents sont collés ou difficiles à séparer à cause de l'électricité statique.

#### Exemple 3 : (Exemple incorrect)

Les paramètres sont décrits ci-dessous.

- Position spécifiée : Gauche  
Zone sélectionnée = Désactiver, Début = 310 mm, Fin = 400 mm
- Position spécifiée : Milieu  
Zone sélectionnée = Activer, Début = 320 mm, Fin = 450 mm
- Position spécifiée : Droite

Zone sélectionnée = Activer, Début = 100 mm, Fin = 102 mm



Puisque la zone à détecter (en longueur) est inférieure à 8 mm, la détection des chargements excessifs de documents sera insatisfaisante.

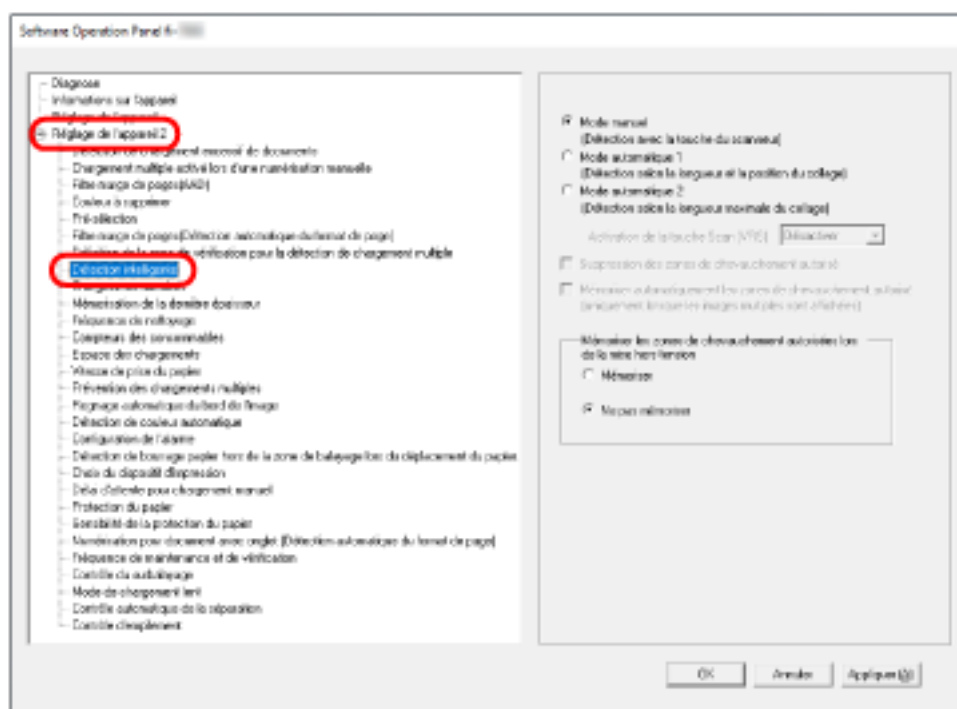
## Spécification d'une zone sur laquelle ne pas détecter les chargements excessifs de documents [Détection intelligente]

Si vos documents comportent un collage dont le format et la position sont identiques, vous pouvez configurer le scanner de manière à ce qu'il les mémorise et les ignore lors de l'activation de la détection des chargements multiples. Pour configurer ce paramètre, vous devez tout d'abord sélectionner [Vérifier l'épaisseur (Ultrasons)] pour le paramètre de détection de chargement excessif de documents dans [Spécification d'une méthode pour détecter les chargements multiples \[Chargement excessif de documents\]](#) (page 277) ou dans la boîte de dialogue de configuration du pilote du scanner.

### 1 Démarrez le Software Operation Panel.

Consultez la section [Démarrer le Software Operation Panel](#) (page 216).

### 2 Dans la liste de gauche, sélectionnez [Réglage de l'appareil 2] → [Détection intelligente].



### 3 Sélectionnez un mode de fonctionnement et cliquez sur le bouton [OK].

Mode	Description
Mode manuel	Indiquez si vous souhaitez cesser le chargement des documents lorsqu'un chargement excessif de documents est détecté, ou reprendre la numérisation en rechargeant de nouveau les documents dans le plateau d'alimentation. Le format et la position des pièces jointes ne sont pas mémorisés.

Mode	Description
Mode automatique 1	Indiquez si vous souhaitez mémoriser la longueur et la position d'un morceau de papier joint à un document lors de la détection d'un chargement excessif de documents. Au terme de la mémorisation, lorsqu'une pièce jointe de type similaire est détectée, le scanneur l'ignore pour supprimer la détection du chargement excessif de documents.
Mode automatique 2	Indiquez si vous souhaitez mémoriser la longueur du morceau de papier le plus long joint à un document lors de la détection d'un chargement excessif de documents. Au terme de la numérisation, lorsqu'une pièce jointe de longueur similaire ou inférieure est détectée, le scanneur l'ignore pour supprimer la détection du chargement excessif de documents.

#### CONSEIL

- Cochez la case [Suppression des zones de chevauchement autorisées] pour supprimer les zones de chevauchement (longueur, position) mémorisées en mode automatique.
- En cochant la case [Mémoriser automatiquement les zones de chevauchement autorisées], vous pouvez activer la fonction de mémorisation d'un motif de chevauchement lorsque des documents superposés sont détectés en mode Auto.  
Notez que vous devez tout d'abord sélectionner [Arrêter et afficher l'image] pour le paramètre [Détection d'un chargement multiple] dans la boîte de dialogue de configuration du pilote du scanneur.
- Dans [Mémoriser les zones de chevauchement autorisées lors de la mise hors tension], vous pouvez indiquer si vous souhaitez ou non conserver la zone de chevauchement jusqu'à la mise hors tension. Si vous sélectionnez [Mémoriser], vous pourrez utiliser les motifs de chevauchement les plus récents mémorisés en mode Auto 1 (pour huit documents) et un motif de chevauchement mémorisé en mode Auto 2 au prochain démarrage du scanneur.
- Vous pouvez également configurer ce paramètre via le panneau de commande.

Pour la suite des opérations, consultez la section [Contournement de la détection du chargement excessif de documents pour un format fixe \(page 127\)](#).



## Paramètres relatifs au délai d'attente

### Configuration du délai d'attente du chargement manuel [Délai d'attente du chargement manuel]

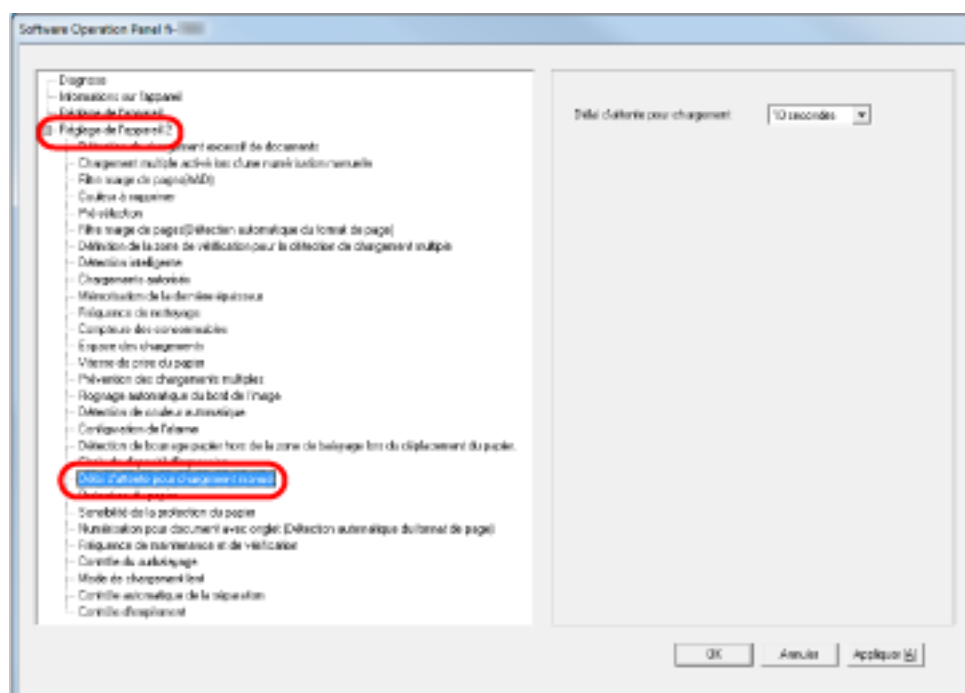
Lorsque vous chargez manuellement un document à la fois (mode de chargement manuel), vous pouvez sélectionner le délai d'attente (intervalle) pour charger la feuille suivante et poursuivre la numérisation.

Au bout de ce délai, la numérisation s'arrête automatiquement et le chargement manuel est annulé. Pour annuler immédiatement le mode de chargement manuel, appuyez sur le bouton [Réinitialiser compteur] au cours du délai d'attente.

#### 1 Démarrez le Software Operation Panel.

Consultez la section [Démarrer le Software Operation Panel \(page 216\)](#).

#### 2 Dans la liste de gauche, sélectionnez [Réglage de l'appareil 2] → [Délai d'attente du chargement manuel].



#### 3 Spécifiez la valeur du délai d'attente du chargement manuel.

Pour activer le paramètre de délai d'attente, sélectionnez le délai du chargement manuel jusqu'au chargement du document suivant.

#### CONSEIL

- Le scanneur attend le délai d'attente du chargement manuel même si la numérisation démarre alors qu'aucun document n'est chargé dans le plateau d'alimentation.

- Vous pouvez également configurer ce paramètre via le panneau de commande.

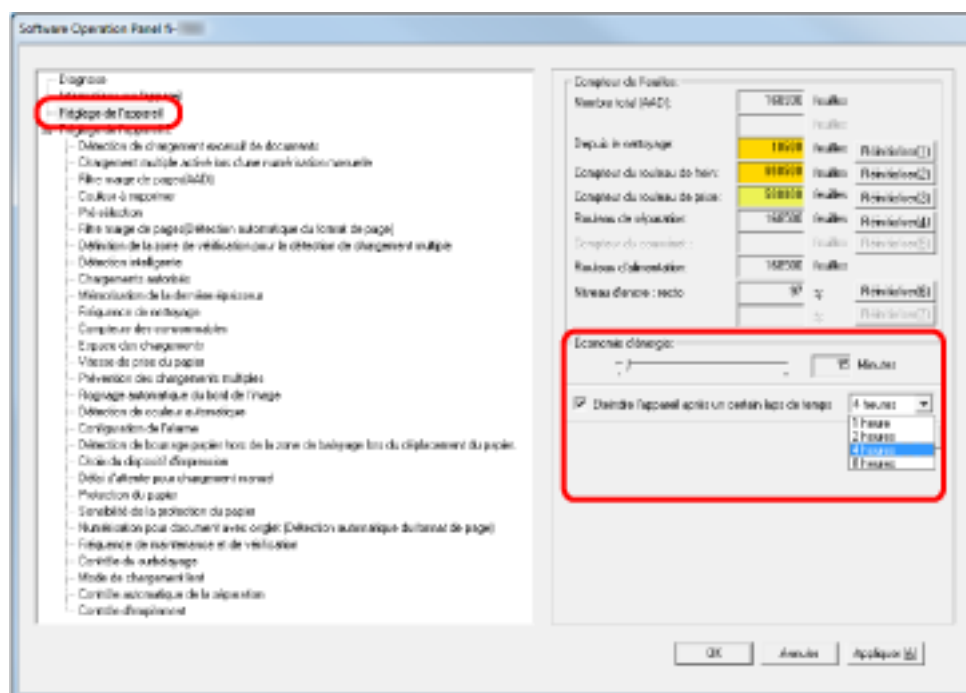
## Configuration du délai avant le passage en mode d'économie d'énergie [Économie d'énergie]

Si vous n'utilisez pas le scanner pendant un certain temps, il passe en mode d'économie d'énergie pour économiser de l'énergie.

### 1 Démarrez le Software Operation Panel.

Consultez la section [Démarrer le Software Operation Panel](#) (page 216).

### 2 Dans la liste de gauche, sélectionnez [Réglage de l'appareil].



### 3 Réglez le délai d'attente avec le curseur pour activer le mode économie d'énergie.

Vous pouvez sélectionner une valeur comprise entre 5 et 115 minutes (par incrémentation de 5).

#### CONSEIL

Lorsque vous cochez la case [Éteindre l'appareil après un certain laps de temps], le scanner se met automatiquement hors tension s'il est sous tension et si vous ne l'utilisez pas pendant le délai défini.

Vous pouvez sélectionner 1/2/4/8 heures pour le délai de mise hors tension.

## Paramètres relatifs au contrôle de mise sous/hors tension

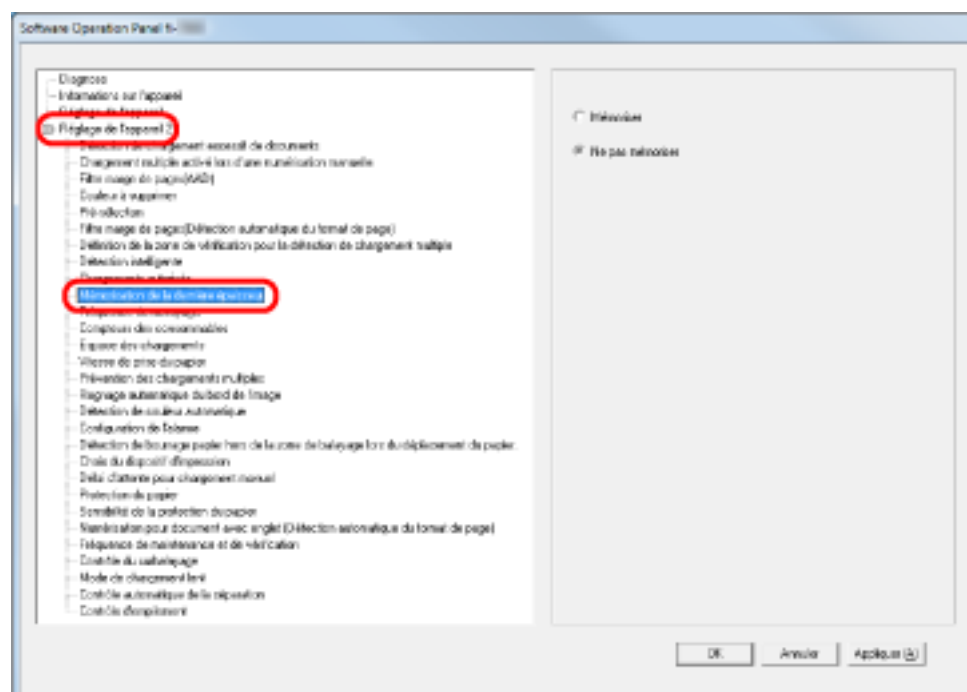
### Configuration de la force de séparation du papier lors de la mise hors tension [Mémorisation de la dernière épaisseur à la mise hors tension]

Indiquez si vous souhaitez ou non mémoriser la force de séparation du papier du panneau de commande lors de la mise hors tension.

#### 1 Démarrez le Software Operation Panel.

Consultez la section [Démarrer le Software Operation Panel \(page 216\)](#).

#### 2 Dans le panneau de gauche, cliquez sur [Réglage de l'appareil 2] → [Mémorisation de la dernière épaisseur à la mise hors tension].



#### 3 Indiquez si vous souhaitez ou non mémoriser la force de séparation du papier du panneau de commande lors de la mise hors tension.

Si vous sélectionnez [Mémoriser], vous pouvez utiliser le paramètre mémorisé au prochain démarrage du scanneur.

## Paramètres liés à la maintenance/options

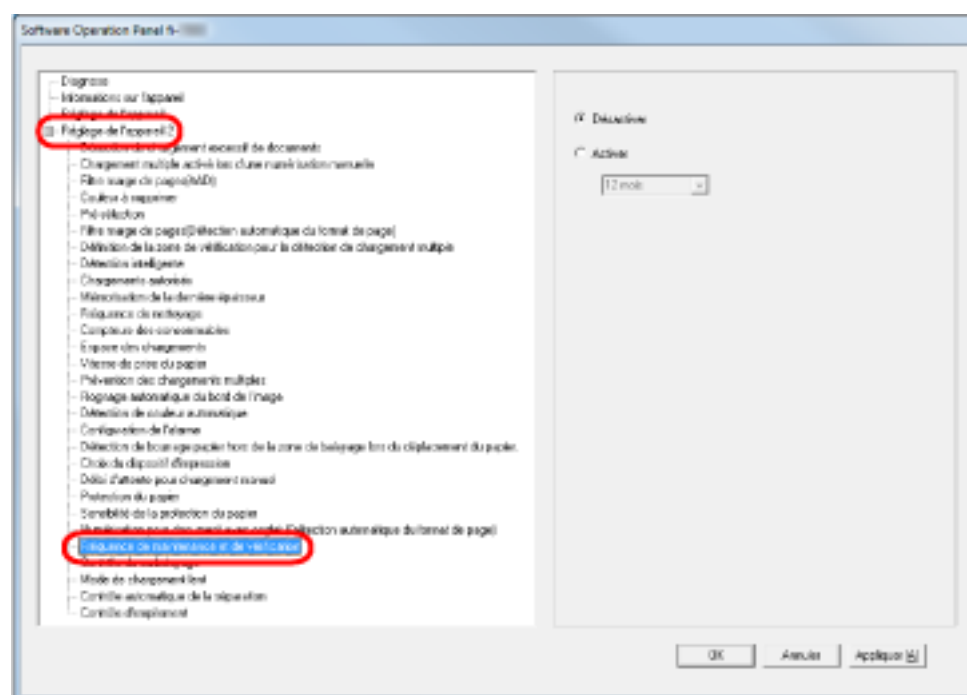
### Réglage de la fréquence de maintenance/vérification du scanneur [fréquence de maintenance et de vérification]

Vous pouvez spécifier la fréquence de maintenance et de vérification régulière par un technicien. Un message de maintenance régulière s'affiche au terme du délai spécifié ici après la dernière maintenance ou vérification régulière. Vous pouvez vérifier les messages de maintenance régulière dans la zone [Informations] du panneau de commande.

#### 1 Démarrez le Software Operation Panel.

Consultez la section [Démarrer le Software Operation Panel \(page 216\)](#).

#### 2 Dans la liste de gauche, sélectionnez [Réglage de l'appareil 2] → [Fréquence de maintenance et de vérification].



#### 3 Indiquez si vous souhaitez activer ou non [Fréquence de maintenance et de vérification].

Si vous activez ce paramètre, sélectionnez une fréquence de maintenance/de vérification par un technicien.

## Paramètres du dispositif d'impression [Choix du dispositif d'impression]

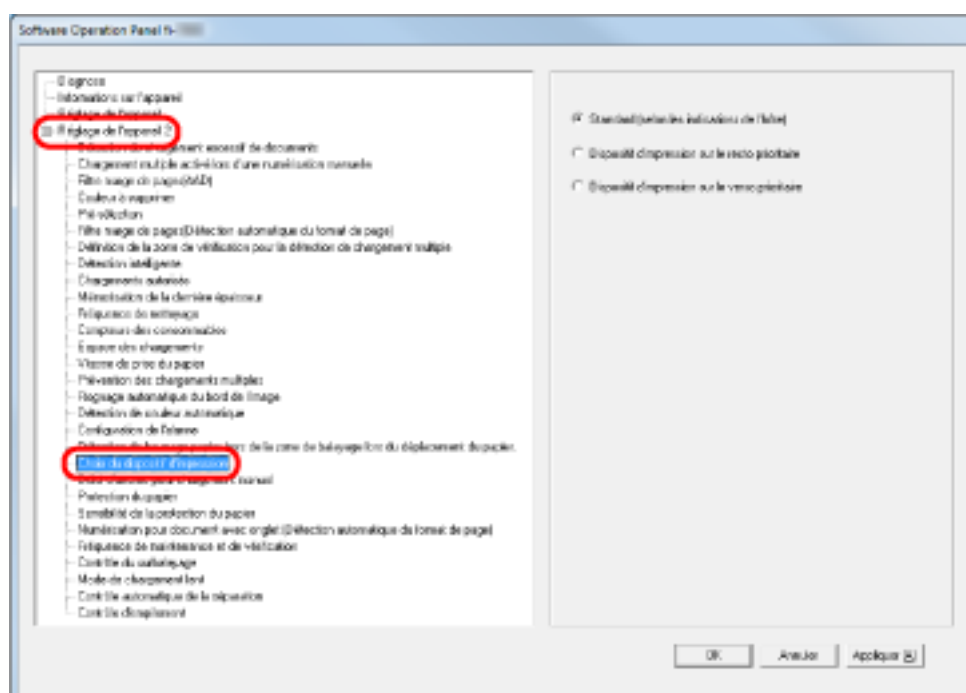
Indiquez quel dispositif d'impression utiliser lorsque le dispositif d'impression sur le recto et le dispositif d'impression sur le verso sont installés.

Ce paramètre ne s'affiche pas si aucun dispositif d'impression n'est installé.

### 1 Démarrez le Software Operation Panel.

Consultez la section [Démarrer le Software Operation Panel \(page 216\)](#).

### 2 Dans le panneau de gauche, cliquez sur [Réglage de l'appareil 2] → [Choix du dispositif d'impression].



### 3 Sélectionnez le dispositif d'impression à utiliser.

#### Standard (selon les indications de l'hôte)

Adopte le paramètre du pilote du scanner.

#### Dispositif d'impression sur le recto prioritaire

Force l'utilisation du dispositif d'impression sur le recto, sauf si vous configurez autrement le pilote du scanner.

#### Dispositif d'impression sur le verso prioritaire

Force l'utilisation du dispositif d'impression sur le verso, sauf si vous configurez autrement le pilote du scanner.

#### CONSEIL

- Pour en savoir plus sur les dispositifs d'impression, consultez la section [Options du scanner \(page 302\)](#).

- Vous pouvez également configurer ce paramètre dans la boîte de dialogue de configuration du pilote du scanner. Lorsque vous sélectionnez [Standard (selon les indications de l'hôte)], les paramètres du pilote du scanner sont prioritaires. Lorsque vous sélectionnez [Dispositif d'impression sur le recto prioritaire] ou [Dispositif d'impression sur le verso prioritaire], les paramètres du Software Operation Panel sont prioritaires.

# Annexe

## Fiche technique

Option		Spécification	Remarques
Type de scanneur		AAD (Alimenteur automatique de document) et chargement manuel	-
Capteur d'image		CCD couleur × 2 (recto, verso)	-
Source lumineuse		Témoin DEL blanc × 4 (recto, verso)	-
Surface de numérisation	Minimum	52 × 74 (mm) / 2,05 × 2,91 (po.) (portrait)	-
	Maximum	304,8 × 431,8 mm/12,0 × 17,0 po. (A3 portrait (297 × 420 mm)/ 11,7 × 16,5 po.)	(*1) (*2)
Grammage du papier		A5 ou supérieur, A4/Lettre ou inférieur : entre 20 et 209 g/m <sup>2</sup> (5,4 et 56 lb) Inférieur à A5, supérieur à A4 : entre 41 et 209 g/m <sup>2</sup> (11 et 56 lb)	-
Vitesse de numérisation (A4, Paysage) (*3)	Binaire (noir & blanc)	Simplex : 110 feuilles/min, Duplex : 220 pages/min [fi-7800]	200 ppp / 300 ppp
	Niveaux de gris	Simplex : 140 feuilles/min, Duplex : 280 pages/min	
	Couleur	[fi-7900]	
Capacité de chargement (*4)		500 feuilles	Grammage du papier : 80 g/m <sup>2</sup> (20 lb) Épaisseur totale : 50 mm au maximum Poids total : 5 kg au maximum * Lorsque la position du plateau d'alimentation est définie sur [Bas]
Résolution optique		600 ppp	-



Option		Spécification	Remarques
Résolution de sortie	Binaire (noir & blanc)	entre 50 et 600 ppp, 1200 ppp	Configurable par 1 ppp Les images 1 200 ppp sont générées par le pilote du scanner.
	Niveaux de gris		
	Couleur		
Niveau de gris		256 niveaux de gradation	Traitement interne : 1 024 niveaux de gradation (10 bits)
Motif en demi-teintes		Tramage/diffusion d'erreur	-
Interface		USB2.0/USB1.1 (*5)	Type B
Écran LCD		Affichage : FSTN (noir et blanc) Points affichés : 110 × 65 Lignes affichées : 16 × 5 (caractères × lignes)	-
Autre fonction		Compression JPEG matérielle en temps réel	Niveaux de gris/couleur

**\*1** :la numérisation de pages longues prend en charge la numérisation de documents dont la longueur peut atteindre 5 588 mm (220 po.) dans le sens de chargement.

Notez que la résolution doit être définie sur la valeur ppp suivante en fonction du format du document.

- Longueur qui dépasse le format Lettre double (432 mm), mais n'excède pas 863 mm 400 ppp ou moins
- Longueur qui dépasse 863 mm, mais n'excède pas 3 175 mm 300 ppp ou moins
- Longueur qui dépasse 3 175 mm, mais n'excède pas 5 588 mm 200 ppp ou moins

**\*2** :en mode de chargement manuel (mode de chargement simple), il est possible de numériser des documents A2/A1.

Vous pouvez numériser un document plié en deux et fusionner les deux côtés de l'image.

**\*3** :vitesse maximale autorisée par le matériel. La durée du traitement par le logiciel est ajoutée à la durée de la numérisation.

L'environnement système utilisé pour mesurer la vitesse de numérisation est le suivant :

Système d'exploitation	Windows 10
Processeur	Intel® Core™ i3-10105 3.7 GHz
Mémoire	8 Go
Stockage	SSD

**\*4** :la capacité maximale varie en fonction du grammage du papier. Consultez la section [Documents pris en charge \(page 63\)](#).

**\*5** :pour utiliser la connexion via USB 2.0, le port USB port et le concentrateur doivent prendre en charge USB 2.0. Notez également que la numérisation est moins rapide si vous utilisez USB 1.1.

## Spécifications pour l'installation

Option		Spécification
Dimensions extérieures (L x P x H) (*1)		460 x 430 x 310 (mm) / 18,1 x 16,9 x 12,2 (po.)
Espace requis pour l'installation (L x P x H) (*2)		660 x 980 x 961 (mm) / 26,0 x 38,6 x 37,8 (po.)
Poids		32 kg (70,5 lb)
Puissance d'entrée	Tension	100 à 240 V CA $\pm$ 10 %
	Phase	Monophasé
	Plage de fréquences	50/60 Hz $\pm$ 3 Hz
Consommation d'énergie	Utilisé	200 W ou moins
	Économie d'énergie	3,2 W ou moins (100 à 240 V CA)
	Éteint	moins de 0,3 W (100 à 240 V CA)
Conditions ambiantes	Température	Utilisé : 5 à 35°C (41 à 95 °F), Hors fonctionnement : -20 à 60°C (-4 à 140 °F)
	Humidité	Utilisé : entre 20 et 80%, Inutilisé : entre 8 et 95%
Valeur calorifique	Utilisé	172 kcal/h au maximum
	Économie d'énergie	2,8 kcal/h au maximum (100 à 240 V CA)
	Hors tension	moins de 0,26 kcal/h (100 à 240 V CA)
Poids à l'expédition (*3)		39 kg (86,0 lb)
Période de support		5 ans

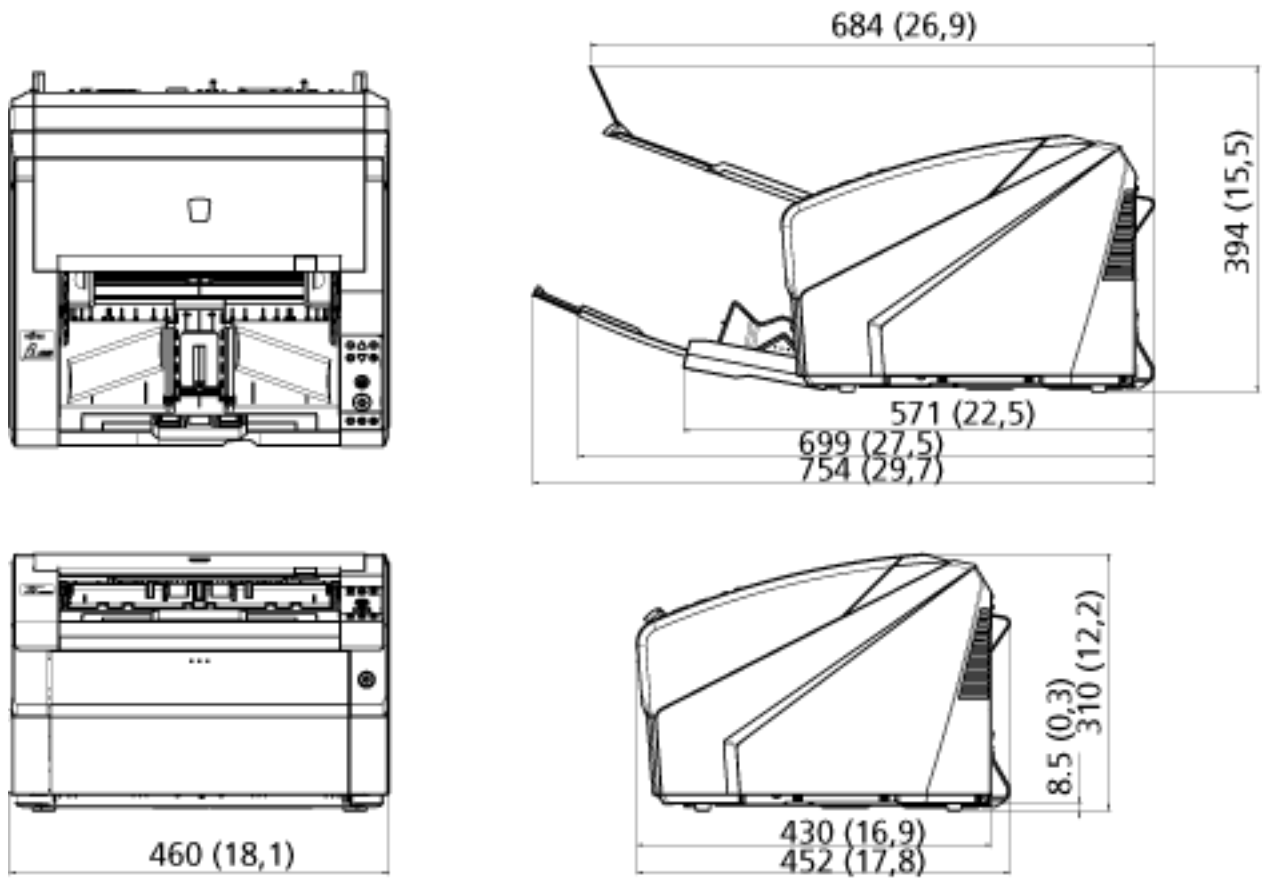
\*1 :la profondeur inclut le plateau d'alimentation, le plateau de réception et les onglets.

\*2 :l'espace requis pour l'installation concerne la numérisation de documents DL.

\*3 :emballage inclus

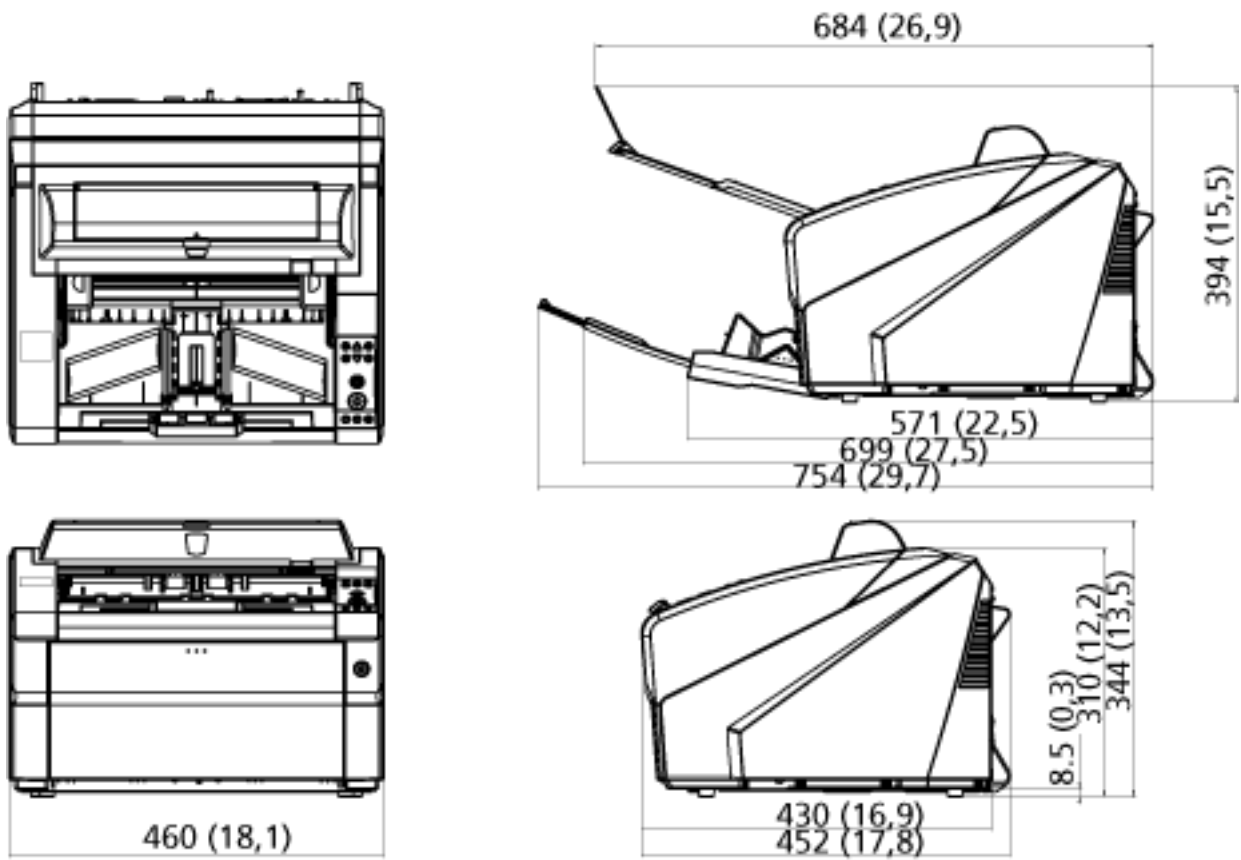
## Dimensions extérieures

Les dimensions extérieures sont les suivantes :



Unité : mm (po.)

Les dimensions extérieures lorsque le dispositif d'impression sur le verso est installé sont les suivantes :



Unité : mm (po.)

## Options du scanner

Nom	Références	Spécification	Description
fi-680PRF	FI-680PRF	PA03575-D201	<p>Dispositif d'impression sur le recto en option.</p> <p>Pour imprimer des chaînes de caractères alphanumériques sur les documents numérisés. Ce dispositif imprime les caractères sur le recto du document une fois l'image numérisée.</p> <p>Utilisez-le pour gérer les documents en imprimant le nom d'utilisateur, la date et le numéro de série.</p> <p>Pour en savoir plus sur le fi-680PRF (dispositif d'impression sur le recto), consultez le guide d'utilisation de fi-680PRF/PRB.</p>
fi-680PRB	FI-680PRB	PA03575-D203	<p>Dispositif d'impression sur le verso en option.</p> <p>Pour imprimer des chaînes de caractères alphanumériques sur les documents numérisés. Ce dispositif imprime les caractères sur le verso du document une fois l'image numérisée.</p> <p>Utilisez-le pour gérer les documents en imprimant le nom d'utilisateur, la date et le numéro de série.</p> <p>Pour en savoir plus sur le fi-680PRB (dispositif d'impression sur le verso), consultez le guide d'utilisation de fi-680PRF/PRB.</p>

Pour plus d'informations sur l'achat d'options compatibles avec le scanner, contactez le distributeur auprès duquel vous avez acheté ce produit. Reportez-vous à la section Coordonnées de la liste des contacts ou à la section Pour nous contacter du document Consignes de sécurité fourni avec ce produit.

**IMPORTANT**

Vous pouvez installer simultanément fi-680PRF et fi-680PRB sur ce scanneur. En revanche, vous ne pouvez pas imprimer des chaînes de caractères avec les deux dispositifs d'impression simultanément.

Veillez à spécifier un seul dispositif d'impression à la fois.

---

## Désinstaller le logiciel

- 1 Allumez l'ordinateur et ouvrez une session en tant qu'utilisateur avec les privilèges d'un administrateur.**
- 2 Quittez tous les programmes ouverts.**
- 3 Affichez la fenêtre [Panneau de configuration].**
  - Windows 10/Windows Server 2016/Windows Server 2019/Windows Server 2022  
Cliquez sur le menu [Démarrer] → [Système Windows] → [Panneau de configuration].
  - Windows 11  
Cliquez sur le menu [Démarrer] → [Toutes les applications] → [Outils Windows] et double-cliquez sur [Panneau de configuration].
- 4 Sélectionnez [Désinstaller un programme].**

La fenêtre [Programme et fonctionnalités] s'ouvre et vous indique la liste des programmes déjà installés.
- 5 Sélectionnez le logiciel à désinstaller.**
  - Lorsque vous désinstallez le pilote PaperStream IP  
Sélectionnez l'une des options suivantes :
    - PaperStream IP (TWAIN)
    - PaperStream IP (TWAIN x64)
    - PaperStream IP (ISIS) Bundle
  - Lorsque vous désinstallez le Software Operation Panel  
Sélectionner [Software Operation Panel]
  - Lorsque vous désinstallez Error Recovery Guide  
Sélectionnez [Error Recovery Guide for fi-7800/fi-7900].
  - Lors de la désinstallation de PaperStream ClickScan  
Sélectionnez [PaperStream ClickScan].
  - Lorsque vous désinstallez PaperStream ClickScan Searchable PDF Option  
Sélectionnez [PaperStream ClickScan Searchable PDF Option].
  - Lors de la désinstallation de PaperStream ClickScan/PaperStream Capture Pro (EVALUATION)  
Cliquez sur [PaperStream Capture].
  - Lorsque vous désinstallez les guides  
Sélectionnez [fi Series manuals for fi-7800/fi-7900].
  - Lorsque vous désinstallez Scanner Central Admin Agent  
Sélectionnez [Scanner Central Admin Agent].
  - Lorsque vous désinstallez fi Series Online Update  
Sélectionnez [fi Series Online Update].
- 6 Cliquez sur le bouton [Désinstaller] ou [Désinstaller/Modifier].**



- 7** Si un message de confirmation s'ouvre, cliquez sur le bouton [OK] ou [Oui].  
Le logiciel est désinstallé.

# Pour nous contacter

- **Pour nous contacter**

Consultez la liste des contacts sur la page Internet suivante :

<https://www.pfu.ricoh.com/r/ctl/>

- **Image Scanner fi Series**

Pour toute autre information concernant le scanneur, consultez la page web suivante :

<https://www.pfu.ricoh.com/global/scanners/fi/support/>

Si vous ne trouvez pas de solution à votre problème sur cette page web, consultez les informations sur votre distributeur/revendeur en consultant la page web suivante :

<https://www.pfu.ricoh.com/global/scanners/inquiry.html>

- **Contact pour l'achat de consommables ou de produits d'entretien**

<https://www.pfu.ricoh.com/r/ctl/>