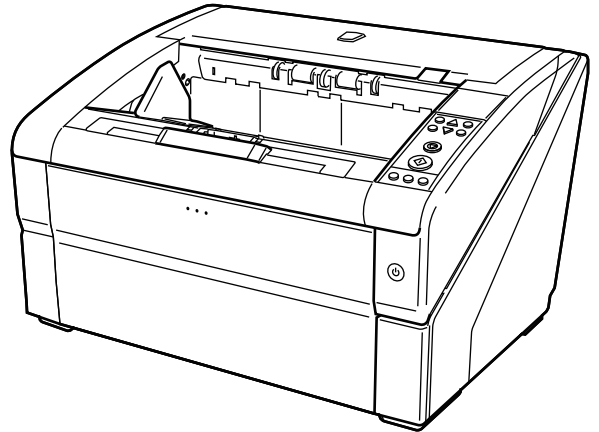


RICOH

fi-7800/fi-7900

دليل المشغل



8	حول هذا المنتج
8	كتيبات دليل التشغيل
9	العلامات التجارية
9	الشركة المصنعة
9	تاريخ الإصدار/جهة الإصدار

10	معلومات الأمان
10	الرموز المستخدمة في هذا الدليل
11	اصطلاحات التسمية في هذا الدليل
11	الأسهم في هذا الدليل
11	أمثلة لقطات الشاشة في هذا الدليل
12	ملاحظة

13	الميزات الرئيسية
15	الأجزاء والوظائف
19	تشغيل/إيقاف تشغيل الطاقة
19	كيفية القيام بالتشغيل
21	كيفية إيقاف تشغيل الطاقة
22	فتح/إغلاق مخزن الورق
22	كيفية فتح مخزن الورق
24	كيفية إغلاق مخزن الورق
26	فتح/إغلاق وحدة تغذية المستندات التلقائية ADF
26	كيفية فتح وحدة تغذية المستندات التلقائية ADF
28	كيفية إغلاق وحدة تغذية المستندات التلقائية ADF
29	فتح/إغلاق الغطاء العلوي
29	كيفية فتح الغطاء العلوي
30	كيفية إغلاق الغطاء العلوي
31	إعداد سعة تحميل مخزن الورق
33	إعداد المكبس
33	كيفية توجيه المستندات
36	كيفية تثبيت ارتفاع المكبس

37	ضبط قوة فصل الورق.....
39	المتابعة من وضع حفظ الطاقة.....
40	التدفق الأساسي لعملية المسح الضوئي.....
42	تثبيت البرنامج.....
42	نظرة عامة على البرامج المجمعة.....
44	متطلبات النظام.....
45	تثبيت (يوصى به).....
46	التثبيت (مخصص).....

47

كيفية تحميل المستندات

47	تحميل المستندات.....
47	التجهيز.....
49	كيفية تحميل المستندات.....
49	إعداد المستندات في مركز مخزن الورق.....
53	إعداد المستندات على يمين أو يسار مخزن الورق.....
58	مستندات للمسح الضوئي.....
58	مقاس الورق.....
58	جودة الورق.....
61	سعة التحميل.....
62	منطقة لا يجب أن تكون مثقوبة.....
63	جارٍ تحميل المستندات بها عروة أو مستندات لا تأخذ شكل المستطيل.....
64	شروط كشف التلقيم المتعدد.....
67	تقييد منطقة لون الخلفية.....
68	ورقة فصل المهام.....
69	شروط المسح الضوئي للدفعة المختلطة.....

71

كيفية استخدام لوحة التشغيل

71	لوحة التشغيل.....
71	أسماء ووظائف لوحة التشغيل.....
75	المؤشرات على شاشة LCD.....
77	حول المؤشرات.....
79	كيفية استخدام القائمة الرئيسية.....
81	الإعدادات التشغيلية.....
82	فحص وإعادة تعيين العدادات.....
84	التحقق من عدد الأوراق الممسوحة ضوئياً.....
86	جارٍ فحص المعلومات.....
88	العناصر القابلة للتكوين في القائمة الرئيسية.....
95	كيفية استخدام اختيار الوظائف.....

96.....عصر قابل للضبط في اختيار الوظائف

97 طرق متنوعة لإجراء المسح الضوئي

97.....مسح ضوئي لمستندات بمقاسات عرض مختلفة

100.....مسح مستند أطول من مقياس A3

101.....تلقيم المستندات يدوياً

102.....المسح الضوئي في وضع التلقيم الأحادي

104.....المسح الضوئي في وضع التلقيم المستمر

106.....استعمال زر بالماسحة لبدء المسح الضوئي

106.....إعدادات جهاز الكمبيوتر

108.....إعدادات الماسحة الضوئية

109.....تجاوز الكشف عن التلقيم المتعدد لتنسيق مثبت

109.....وظيفة كشف التلقيم المتعدد الذكي

110.....الإجراء التشغيلي

113 العناية اليومية

113.....أدوات التنظيف

114.....المكان والمعدّل

115.....تنظيف وحدة تغذية المستندات التلقائية ADF (باستخدام ورقة التنظيف)

115.....التنظيف بواسطة ورقة التنظيف

118.....تنظيف وحدة تغذية المستندات التلقائية ADF (بقطعة قماش)

132 استبدال القطع المستهلكة

132.....القطع المستهلكة و دورات الاستبدال

134.....استبدال بكرة الالتقاط

137.....استبدال بكرة الفاصل

142.....استبدال بكرة التوقيف

147.....استبدال خرطوشة الطباعة

148 استكشاف الأخطاء وإصلاحها

148.....عند حدوث انحشار الورق

151.....الأخطاء

155.....خطأ في أداة الختم

155.....خطأ في الذاكرة

156.....خطأ في LSI

156.....خطأ في USB

156.....	خطأ في الاتصال الداخلي بالماسحة
156.....	خطأ ضوئي
157.....	خطأ في الوميض
157.....	خطأ في لوحة التشغيل
157.....	خطأ EEPROM
157.....	خطأ في القراءة والكتابة على ذاكرة الصورة
157.....	خلل في مخزن الورق
158.....	خلل في المكندس.....
158.....	خطأ في آلية تبديل الخلفية.....
158.....	خطأ في المروحة
159.....	خطأ في دائرة المحرك الكهربائي.....
159.....	خطأ في نظام أداة الختم.....
159.....	خطأ في دائرة المصباح الكهربائي.....
160.....	خطأ في CCD24V
160.....	انحشار الورق (حماية الورق)
160.....	انحشار الورق (ADF)
160.....	انحشار الورق.....
161.....	انحشار الورق (خطأ في بكره الالتقاط)
161.....	التلقيم المتعدد
162.....	اكتشاف انحراف (انحشار الورق)
162.....	أداة (أدوات) الاستشعار متسخة.....
162.....	خطأ في بكره الالتقاط
163.....	بكره التوقيف/بكره الفصل ليست مثبتة بشكل صحيح
164.....	خطأ في أداة الاستشعار
164.....	فتح وحدة تغذية المستندات التلقائية ADF
164.....	الغطاء العلوي مفتوح
165.....	خرطوشة الطباعة غير مثبتة (أداة الختم الخلفية).....
165.....	خرطوشة الطباعة غير مثبتة (طابعة الجهة الأمامية).....
165.....	قام المستخدم بإيقاف عملية المسح بشكل مؤقت.....
165.....	بعض المستندات تبقى في مخزن الورق بعد مسح العدد المحدد للصفحات. قم بفحص المستندات.....
165.....	تم مسح عدد وثائق أقل من العدد الذي تم ضبطه في الإعدادات.....
166.....	قام المستخدم بإيقاف عملية المسح بشكل مؤقت.....
167.....	استكشاف الأخطاء وإصلاحها
168.....	لا يمكن تشغيل الماسحة الضوئية
169.....	تم إيقاف تشغيل عرض شاشة LCD
170.....	المسح الضوئي لا يبدأ
171.....	يتم تلقيم المستندات المترابكة في الماسحة الضوئية بشكل متكرر.....
173.....	موقف يحدث بشكل متكرر عندما يكون المستند غير ملقم في وحدة تغذية المستندات التلقائية ADF.....
175.....	أخطاء تزامن الورق/الالتقاط تحدث بشكل متكرر
177.....	تظهر الصورة الممسوحة ضوئياً لصور أو صورة فوتوغرافية كتنويش صورة/صورة خشنة.....
178.....	جودة النص أو السطور الممسوحة ضوئياً غير مرضية.....

179	الصور مشوشة أو غير واضحة
180	تظهر خطوط رأسية على الصور.....
181	الصور تصبح مستطيلة.....
182	يظهر ظل عند أعلى أو أسفل الصورة.....
183	قبل أن تتصل بمركز خدمة المساحة الضوئية.....
183	عام.....
183	حالة الخطأ.....
185	التحقق من ملصق المنتج.....

186

الإعدادات التشغيلية

186	بدء تشغيل Software Operation Panel.....
188	إعداد كلمة المرور لـ Software Operation Panel.....
188	إعداد كلمة مرور
189	الإعداد [وضع العرض فقط].....
191	الخروج من [وضع العرض فقط].....
193	تغيير كلمة المرور
195	إلغاء كلمة المرور.....
197	إعادة تعيين كلمة المرور
199	العناصر القابلة للتكوين.....
199	ضبط الجهاز
202	ضبط الجهاز 2
208	الإعدادات المتعلقة بعدادات الورق.....
208	فحص عدادات الورق.....
210	إعادة تعيين عدادات الورق.....
211	رسائل للتنظيف أو استبدال القطع المستهلكة.....
212	دورة تنظيف المساحة [دورة التنظيف].....
213	تحديد دورة استبدال القطع المستهلكة [إعداد منبه عداد الحياة].....
214	إعدادات متعلقة بالمسح الضوئي.....
214	ضبط نقطة البدء للمسح الضوئي [إعداد أوفست/تعديل التكبير العمودي].....
216	إزالة الظلال/الخطوط التي تظهر حول حواف الصور [مزيل حدود الصفحات (وحدة تغذية المستندات التلقائية ADF)].....
218	إزالة الظلال/الخطوط التي تظهر حول حواف الصور [مزيل حدود الصفحات (الكشف عن مقياس الصفحة تلقائياً)].....
220	تحديد لون للون غير المطبوع [اللون غير المطبوع].....
222	تقصير الفواصل الزمنية للمسح الضوئي [ما قبل الالتقاط].....
223	تحديد عدد إعادة محاولات التلقيم [عدد إعادة محاولات تلقيم الورق].....
224	تحديد الفاصل الزمني لتلقيم المستندات [ضبط الفاصل الزمني لتلقيم الورق].....
225	ضبط السرعة لتلقيم المستندات [سرعة الالتقاط].....
226	إعداد عملية تلقيم الورق [إعداد الالتقاط المرن].....
227	اقتصاص حدود الصورة [حدود القطع التلقائي].....
228	إعداد الكشف عن اللون التلقائي/أحادي اللون [الكشف عن اللون التلقائي].....

229.....	إصدار تنبيه عند حدوث خطأ [إعداد التنبيه].
230.....	الكشف عن انحشار الورق خارج المنطقة القابلة للمسح [كشف انحشار الورق خارج المنطقة القابلة للمسح الضوئي عند نقل الورق].
231.....	إعداد وظيفة لحفظ المستندات من التلف [حماية الورق].
233.....	تحديد مستوى الحساسية ونطاق الكشف لحماية الورق [حساسية حماية الورق].
235.....	إعدادات المسح الضوئي لمستند بعلامات تبويب/المستندات ليست مستطيلة الشكل [إعداد المسح الضوئي لمستند بعلامة تبويب (الكشف عن مفاصل الصفحة تلقائيًا)].
237.....	تعيين نتيجة الإخراج للمسح الزائد [التحكم بالمسح الزائد].
239.....	إعداد وظيفة المسح ببطء بدقة منخفضة [وضع تلقيم بطيء السرعة].
240.....	إعداد التحكم التلقائي في قوة فصل الورق [التحكم التلقائي في الفصل].
241.....	ضبط التحكم لإخراج المستندات [التحكم في التكديس].
243.....	الإعدادات المتعلقة بكشف التلقيم المتعدد
243.....	تعيين طريقة كشف التلقيم المتعدد [تلقيم متعدد].
245.....	الإعداد للكشف عن التلقيم المتعدد عند إجراء المسح الضوئي في وضع التلقيم اليدوي [الكشف عن التلقيم المتعدد عند إجراء المسح الضوئي في وضع التلقيم اليدوي].
246.....	تحديد المنطقة لكشف التلقيم المتعدد [مواصفات منطقة فحص المستند لكشف التلقيم المتعدد].
251.....	تعيين منطقة لعدم كشف التلقيم المتعدد [وظيفة التلقيم المتعدد الذكي].
253.....	الإعدادات المتعلقة بوقت الانتظار
253.....	إعداد وقت الانتظار للتلقيم اليدوي [مهلة التلقيم اليدوي].
254.....	إعداد وقت الانتظار للدخول في وضع توفير الطاقة [حفظ الطاقة].
255.....	الإعدادات المتعلقة بالتحكم في التشغيل/إيقاف التشغيل
255.....	إعداد قوة فصل الورق عند إيقاف تشغيل الطاقة [الاحتفاظ بسُمك الورق الحالي].
256.....	الإعدادات المتعلقة بالصيانة/الخيارات
256.....	ضبط دورات الصيانة/الفحص للماسحة الضوئية [دورة الصيانة والفحص].
257.....	إعدادات أداة الختم [اختيار أداة الختم].

259

الملحق

259.....	المواصفات الأساسية
261.....	مواصفات التثبيت
262.....	الأبعاد الخارجية
264.....	خيارات الماسحة
265.....	إلغاء تثبيت البرنامج

266

الاتصال للاستفسارات

شكراً لك لشراء هذا المنتج.

حول هذا المنتج

● هذا المنتج

تم تجهيز fi-7800/fi-7900 بوحدة تغذية المستندات التلقائية (ADF) لتلقي المستندات التلقائي وإجراء المسح الضوئي المزدوج (كلا الجانبين). الاختلافات بين fi-7800/fi-7900 هي كما يلي.

الطراز	سرعة المسح الضوئي (*1)
fi-7800	110 ورقة/220 صفحة في الدقيقة
fi-7900	140 ورقة/280 صفحة في الدقيقة

*1: بالنسبة للمستندات الأفقية مقاس A4 التي تم مسحها ضوئياً بدقة 200/300 نقطة لكل البوصة باستخدام ضغط JPEG.

● أداة الختم

تطبع سلسلة أحرف رقمية على المستند الممسوح ضوئياً. يمكنك تحديد أداة ختم الجهة الأمامية (للطباعة على الجانب الأمامي للمستند) أو أداة ختم الجهة الخلفية (للطباعة على الجانب الخلفي للمستند). تتوفر أدوات ختم الجهة الأمامية/الخلفية كخيارات للماسحة الضوئية. للحصول على معلومات حول أدوات الختم، راجع خيارات الماسحة (264 صفحة).

كتيبات دليل التشغيل

كتيبات دليل التشغيل التالية مرفقة مع هذا المنتج. اقرأها عند الحاجة.

الوصف	كتيبات دليل التشغيل
يحتوي على معلومات هامة حول الاستخدام الآمن لهذا المنتج. تأكد من قراءة هذا الدليل قبل استخدام الماسحة. يتضمن قرص Setup DVD-ROM نسخة من الدليل بتنسيق PDF.	احتياطات السلامة (الورق، PDF)
يوضح كيفية تثبيت الماسحة الضوئية وكيفية تهيئة إعدادات الماسحة الضوئية.	بدء الاستخدام (الورق)
يزودك بالمعلومات التفصيلية عن كيفية تشغيل وصيانة الماسحة يومياً، وكيفية استبدال القطع المستهلكة، وكذلك كيفية استكشاف المشاكل وحلها. موجود في قرص Setup DVD-ROM.	دليل المشغل (هذا الدليل) (HTML)
يزودك بالمعلومات التفصيلية حول كيفية تشغيل وصيانة أداة ختم fi-680PRF/PRB يومياً، وكيفية استبدال القطع المستهلكة، وكذلك كيفية استكشاف المشاكل وحلها. يتضمن قرص Setup DVD-ROM نسخة من الدليل بتنسيق PDF.	دليل تشغيل أداة ختم (الورق، وبتنسيق PDF) fi-680PRF/PRB
يقدم نظرة عامة حول PaperStream Capture، ومعلومات تفصيلية حول التثبيت، وكيفية مسح المستندات، والتنشيط، وتشغيل المحطات المتعددة.	دليل مستخدم (PDF) PaperStream Capture

الوصف	كتيبات دليل التشغيل
موجود في قرص Setup DVD-ROM.	
يقدم نظرة عامة حول Scanner Central Admin، ومعلومات تفصيلية حول التثبيت والتشغيل والصيانة. موجود في قرص Setup DVD-ROM.	دليل مستخدم (PDF) Scanner Central Admin
يوضح كيفية استخدام برامج تشغيل الماسحة الضوئية وكيفية تهيئة إعدادات الماسحة الضوئية. يمكن الرجوع إليه من كل برنامج تشغيل ماسحة.	المساعدة (برنامج تشغيل الماسحة)
يشرح كيفية استعمال وضبط الإعدادات لبرامج التطبيق. راجع ملف المساعدة عند الحاجة. يمكن الرجوع إليه من كل تطبيق.	المساعدة (التطبيق)

العلامات التجارية

ISIS هي علامة تجارية لصالح Open Text.
Intel و Intel Core هي علامتين تجاريتين لشركة Intel Corporation أو الشركات التابعة لها في الولايات المتحدة و/أو بلدان أخرى.
Google و Google Chrome هي علامات تجارية أو علامات تجارية مسجلة لصالح Google LLC.
Microsoft و Excel و Windows و Windows Server هي علامات تجارية مسجلة لصالح مجموعة شركات Microsoft.
PaperStream هي علامة تجارية مسجلة لصالح PFU Limited في اليابان.
أسماء الشركات والمنتجات الأخرى هي علامات تجارية مسجلة أو علامات تجارية لصالح الشركات المالكة.

الشركة المصنعة

PFU Limited
YOKOHAMA i-MARK PLACE, 4-5 Minatomirai 4-chome, Nishi-ku, Yokohama-shi, Kanagawa
220-8567 Japan

تاريخ الإصدار/جهة الإصدار

تاريخ الإصدار: يوليو 2024
صادر عن: PFU Limited
النموذج التنظيمي: P3800A
© PFU Limited 2019-2024

معلومات الأمان

إن الدليل المرفق "احتياطات السلامة" يحتوي على معلومات هامة حول الاستخدام الصحيح والأمن لهذا المنتج. تأكد أنك قرأت وفهمت هذا الدليل قبل استخدام الماسحة.

الرموز المستخدمة في هذا الدليل

العلامات التالية يتم استخدامها في هذا الدليل وذلك لتجنب أي فرصة لوقوع حادث أو ضرر عليك، أو على من حولك، أو ممتلكاتك. علامات التحذير تتكون من علامات توضح الخطورة وبيان التحذير. فيما يلي شرح الرموز ومعانيها.

هذه العلامة تحذر المستخدمين بأن هناك عملية – إن لم تراقب بدقة – قد تتسبب في إصابة بالغة أو الوفاة.

تحذير



هذه العلامة تحذر المستخدمين بأن هناك عملية – إن لم تراقب بدقة – قد تتسبب في مخاطر السلامة للأفراد أو وقوع ضرر بالمنتج.

تنبيه



بالنسبة إلى الإصطلاحات التوضيحية، يتم استخدام الرموز التالية في هذا الدليل:

انتباه

ينبه هذا الرمز المشغلين إلى معلومات هامة بشكل خاص. تأكد من قراءة هذه المعلومات.

تلميح

ينبه هذا الرمز المشغلين إلى نصائح مفيدة بخصوص العمليات.

اصطلاحات التسمية في هذا الدليل

فيما يلي أنظمة التشغيل والمنتجات المذكورة في هذا الدليل:

المنتج	أنظمة التشغيل والبرامج
(Windows® 10 Home (32-bit/64-bit (Windows® 10 Pro (32-bit/64-bit (Windows® 10 Enterprise (32-bit/64-bit (Windows® 10 Education (32-bit/64-bit	((*1 Windows 10
(Windows Server® 2016 Standard (64-bit	((*1 Windows Server 2016
(Windows Server® 2019 Standard (64-bit	((*1 Windows Server 2019
(Windows Server® 2022 Standard (64-bit	((*1 Windows Server 2022
(Windows® 11 Home (64-bit (Windows® 11 Pro (64-bit (Windows® 11 Enterprise (64-bit (Windows® 11 Education (64-bit	((*1 Windows 11
Google Chrome™	Google Chrome
Microsoft® Word	Word
Microsoft® Excel®	Excel
(PaperStream IP (TWAIN (PaperStream IP (TWAIN x64 PaperStream IP (ISIS) Bundle	برنامج التشغيل PaperStream IP

*1: لا يوجد تمييز بين الإصدارات المختلفة الخاصة بأنظمة التشغيل الموضحة أعلاه، ويتم استخدام المصطلح العام "Windows".

الأسهم في هذا الدليل

تستخدم رموز سهم لليسار (←) لفصل الأيقونات أو خيارات القائمة التي يجب عليك تحديدها بشكل متتابع.

مثال: انقر فوق قائمة [ابدأ] ← [لوحة التحكم].

أمثلة لقطات الشاشة في هذا الدليل

تمت طباعة لقطات الشاشة التابعة لمنتج Microsoft بترخيص من Microsoft Corporation.

قد تتغير أمثلة لقطات الشاشة في هذا الدليل دون سابق إنذار وذلك لصالح تطوير المنتج.

إذا كان ما يظهر على الشاشة الفعلية يختلف عن الأمثلة الموجودة في هذا الدليل، قم بتشغيل الماسحة الضوئية حسب ما يظهر فعلياً على الشاشة لديك مستعيناً بدليل المستخدم الخاص بتطبيق الماسحة الذي تستخدمه.

قد تختلف النواذ والعمليات الفعلية حسب أنظمة التشغيل. لاحظ أيضًا أن في بعض طرز الماسحات الضوئية، قد تختلف الشاشات والعمليات عن هذا الدليل عندما تقوم بتحديث البرنامج. في هذه الحالة، راجع الدليل المرفق عند تحديث البرنامج.

ملاحظة

- قد تتغير محتويات هذا الدليل دون سابق إنذار.
- إن PFU Limited لا تتحمل أي مسؤولية عن أي ضرر ناتج عن استخدام هذا المنتج، وكذلك أي شكاوى من أي طرف ثالث.
- ممنوع نسخ محتويات هذا الدليل، بالكامل أو جزء منه، وكذلك تطبيقات الماسحة بموجب قانون حقوق الطبع والنشر.

نظرة عامة حول الماسحة الضوئية

هذا الجزء يشرح أسماء الوظائف الخاصة بمكونات الماسحة، كما يشرح طرق العمليات الأساسية.

الميزات الرئيسية

هذا القسم يشرح الميزات الرئيسية لهذا المنتج.
الماسحة مجهزة بالميزات التالية:

- **تصل سرعة المسح فيه إلى 140 ورقة/280 صفحة في الدقيقة (تحت ضغط JPEG)**
بتثبيت تقنية CCD عالية السرعة ودائرة معالجة الصور عالية السرعة، يمكن أن تحقق الماسحة الضوئية سرعة مسح تصل إلى 140 ورقة/280 صفحة في الدقيقة (300 نقطة لكل البوصة) [fi-7900] بمستندات ملونة مقياس A4/Letter. يتيح لك هذا مسح ما يصل إلى 120,000 ورقة يومياً [fi-7900].
- **مزود بشاشة العرض البلوري السائل (LCD)**
الماسحة مزودة بشاشة LCD تقوم بعرض الإعدادات التشغيلية المختلفة للمسح الضوئي، وعدد الصفحات الممسوحة ضوئياً وحالة الخطأ. يتيح لك هذا التحقق من حالة الماسحة بسهولة.
- **تحسين فاعلية العمل لما قبل المسح وبعده**
تدعم الماسحة القيام بـ "مسح ضوئي لدفعة" والتي تسمح لك بمسح مستندات بمقاسات وأوزان ورق مختلفة في وقت واحد. وهذا يقوم بتبسيط عملية ترتيب المستندات قبل المسح الضوئي. أيضاً، تم اعتماد "مصعد المكس" الجديد الذي يحافظ تلقائياً على المكس في ارتفاع معين. يمنع هذا تناثر المستندات الممسوحة ضوئياً في الإخراج، مما يجعل عملية المسح الضوئي أكثر كفاءة.
- **تقليل خسارة العمل بسبب حالات التلقيم المتعدد**
الماسحة مزودة بأداة استشعار فوق صوتية تكشف بدقة الأخطاء عندما يتم تلقيم ورقتين أو أكثر في الماسحة الضوئية في وقت واحد (ما يسمى بـ "تلقيم متعدد"). يمكن الاعتماد على خاصية كشف التلقيم المتعدد هذه حتى عند مسح دفعة مستندات مختلطة بمقاسات وأوزان مختلفة، لتفادي احتمالية خسارة العمل.
- **وظيفة كشف التلقيم المتعدد الذكي**
عندما يكون هناك ورق من نفس المقاس مرفق بمكان محدد على الصفحة، يقوم كشف التلقيم المتعدد الذكي بالتعرف على مكان المرفقات. يتيح لك هذا متابعة المسح بدلاً من الكشف عن كل ورقة مرفقة بذلك المكان مثل التلقيم المتعدد.
- **وظيفة حماية المستندات [حماية الورق]**
تؤدي هذه الوظيفة إلى تقليل مخاطر تلف المستندات الخاصة بك بهذه الطريقة، وذلك بإيقاف عملية المسح عندما تقوم الماسحة الضوئية بالكشف عن مستند مشوه بشكل غير عادي.
- **وظائف مختلفة لمساعدة المشغلين**
تحافظ "العدسة المغلفة المضادة للغبار المدمجة في مسار الورق" على أن يكون سطح زجاج المسح الضوئي نظيفاً، مما يقلل من ضغط عمل المشغلين من خلال تمديد دورات التنظيف.

يتم اعتماد "المكدس التلقائي" الذي يُكّس المستندات الممسوحة ضوئياً بعناية، مما يقلل من ضغط عمل المشغلين من خلال تقليل مدة إعداد المستندات وفرزها.

يقوم "مراقب جودة الصور التلقائي" بفحص الصور الممسوحة ضوئياً وعرض الصور ذات الحالة الرديئة.

● وظائف معالجة الصور المتقدمة

تقوم وظيفة الكشف التلقائي بالماسحة الضوئية بإخراج الصور الملونة أو أحادية اللون حسب محتوى المستند. لا يلزم تغيير الإعدادات في كل مرة تقوم فيها بالمسح.

● خيار أداة ختم الجهة الأمامية/الخلفية

تتوفر أدوات ختم الجهة الأمامية/الخلفية كخيارات للماسحة الضوئية، والتي غالباً ما تكون مطلوبة لإدارة/التحقق من القسائم والنماذج التجارية. يمكنك تحديد أداة ختم الجهة الأمامية (للطباعة على الجانب الأمامي للمستند) أو أداة ختم الجهة الخلفية (للطباعة على الجانب الخلفي للمستند) لإمكانية استخدام محسنة.

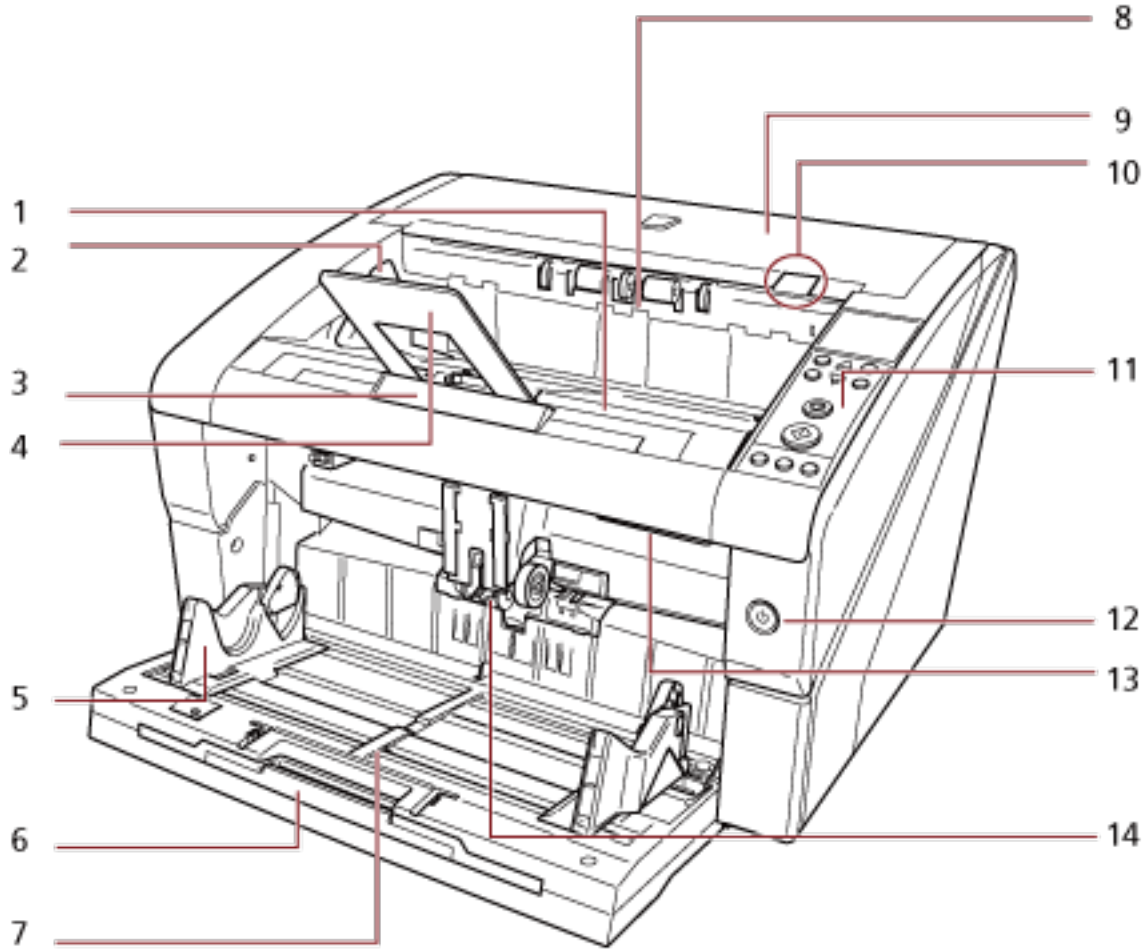
● الإدارة المركزية لماسحات متعددة

يسمح لك تطبيق "Scanner Central Admin Agent" المرفق بإدارة عدد من الماسحات الضوئية معاً، مثلاً، لتحديث إعدادات الماسحة وبرامج التشغيل، وكذلك أيضاً مراقبة حالة التشغيل لكل ماسحة. لمعرفة التفاصيل، راجع دليل مستخدم Scanner Central Admin.

الأجزاء والوظائف

هذا القسم يشرح أسماء أجزاء الماسحة.

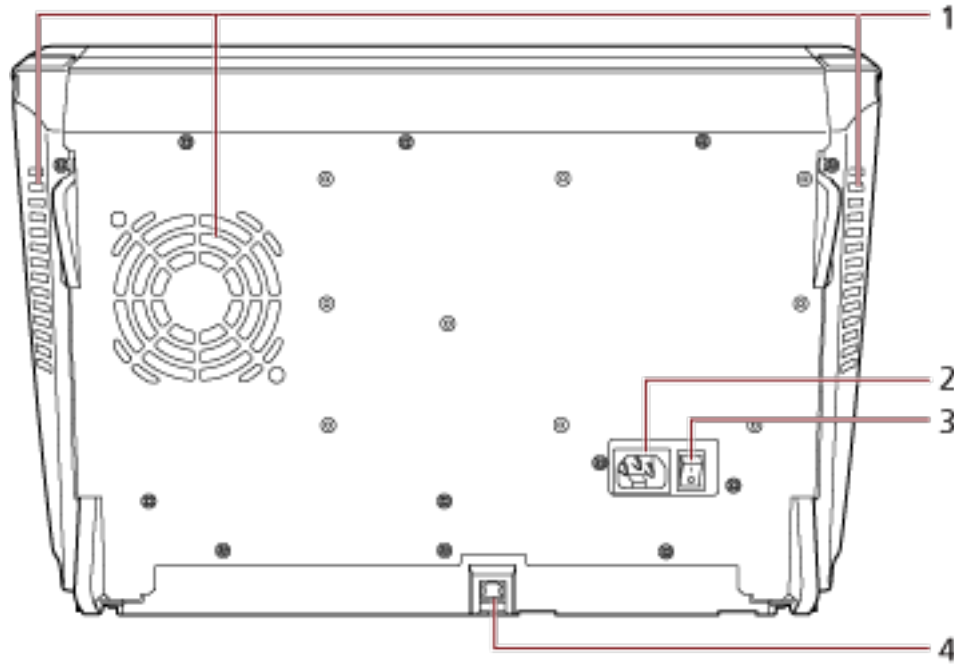
● الجزء الأمامي



الرقم	الاسم	الوظيفة
1	المعبي	يقوم بتعبئة المستندات التي تم إخراجها. يمكن الاحتفاظ به على ارتفاع أمثل لتصحيح المستندات.
2	الدليل الجانبي للمعبي	يقوم بمحاذاة المستندات في اتجاه العرض حيث يتم إخراجها على المعبي.
3	امتداد المعبي	قم بالسحب والضغط وفقاً لطول المستندات.
4	إيقاف الورق	يقود المستندات التي تم إخراجها في اتجاه الطول لمنعها من التبعثر. على الرغم من إمكانية محاذاة المستندات بدون إيقاف الورق، إلا أنه يمكن استخدامها لتكديسها بشكل أكثر دقة.
5	الدليل الجانبي لمخزن الورق	يقود المستندات في اتجاه العرض حيث يتم إخراجها إلى الماسحة الضوئية.
6	ملحق مخزن الورق	اسحب لوضع المستندات الطويلة على مخزن الورق.
7	مخزن الورق	جدول لتحميل المستندات لعملية المسح الضوئي.

الرقم	الاسم	الوظيفة
8	إخراج الورق	يقوم بإخراج المستندات التي تم مسحها ضوئيًا.
9	الغطاء العلوي	غطاء لمسار الورق العلوي. افتحه لإزالة المستندات المنحشرة أو لتنظيف الجزء الداخلي من الماسحة الضوئية.
10	عروة تحرير الغطاء العلوي	ادفع لأعلى لفتح الغطاء العلوي.
11	لوحة التشغيل	تتكون من شاشة LCD وأزرار وشاشة تحقق LED. يمكن استخدامها لتشغيل الماسحة أو لفحص حالتها. لمزيد من التفاصيل حول لوحة التشغيل، راجع كيفية استخدام لوحة التشغيل (71 صفحة).
12	زر الطاقة	يقوم بتشغيل/إيقاف تشغيل الطاقة
13	عروة تحرير وحدة ADF	ادفع لفتح وحدة ADF.
14	(وحدة تغذية المستندات التلقائية) ADF	يسحب المستندات التي تم تحميلها ويقوم بتلقيها على مخزن الورق واحدة تلو الأخرى. افتح هذه الوحدة لاستبدال العناصر المستهلكة أو لتنظيف الجزء الداخلي للماسحة الضوئية.

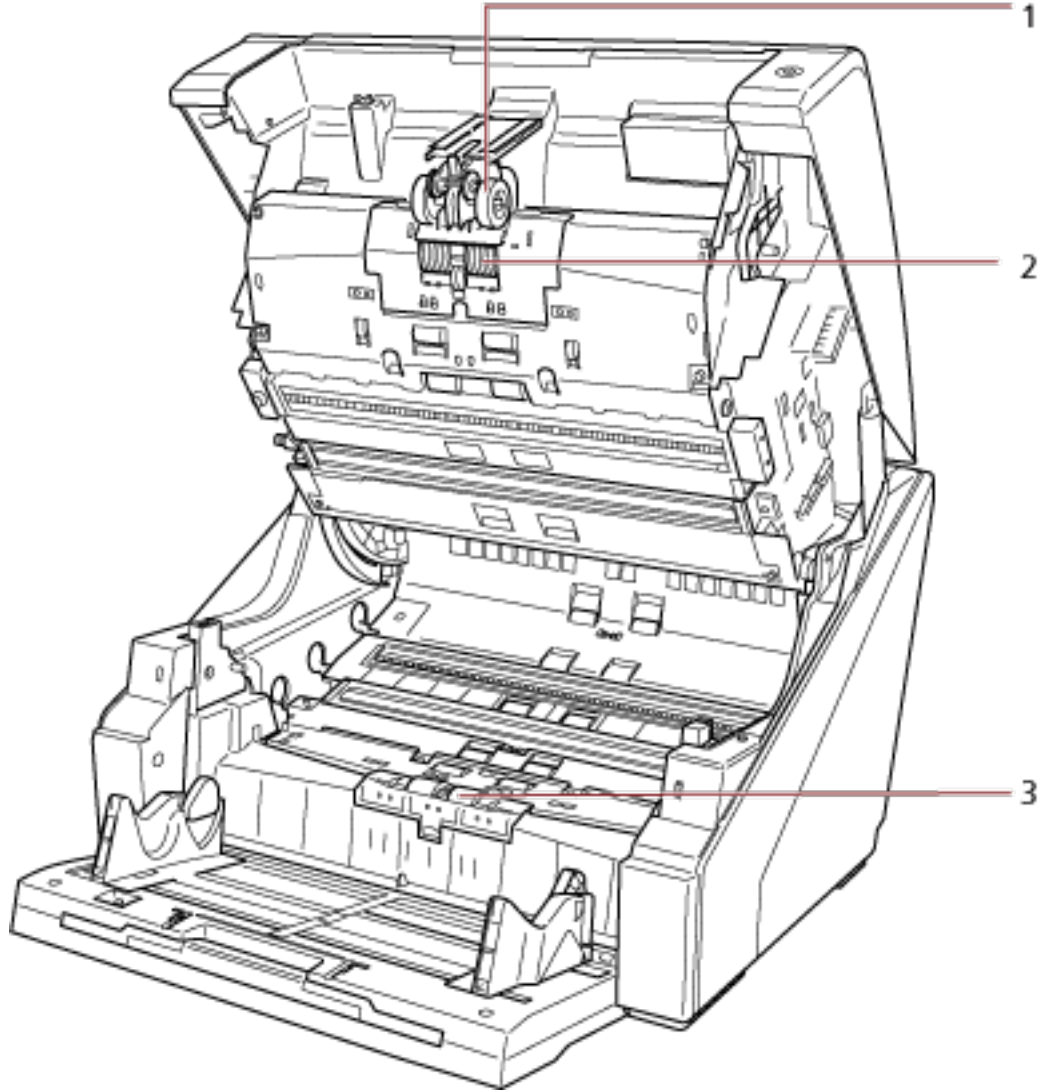
● الجزء الخلفي



الرقم	الاسم	الوظيفة
1	منفذ التهوية	منفذ لتهوية الهواء الساخن من داخل الماسحة الضوئية.
2	موصل الطاقة	موصل لكابلات الطاقة.
3	مفتاح الطاقة الرئيسي	يقوم بتشغيل/إيقاف تشغيل الماسحة الضوئية.

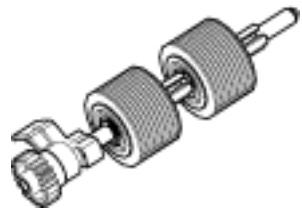
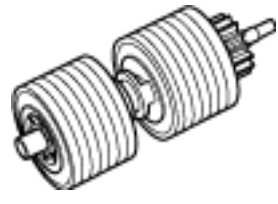
الرقم	الاسم	الوظيفة
4	موصل USB	لتوصيل كابل USB.

● الأجزاء القابلة للإزالة



الرقم	الاسم	الوظيفة
1	بكرة الالتقاط	هي مجموعة بكرات تقوم بنقل ورقة واحدة من المستند الملقم في مخزن الورق، وبتلقيها إلى وحدة تغذية المستندات التلقائية ADF. للحصول على معلومات حول كيفية إزالة بكرات الالتقاط، راجع استبدال بكرة الالتقاط (134 صفحة).



الوظيفة	الاسم	الرقم
<p>هي مجموعة بكرات تقوم بنقل ورقة واحدة من المستند الملقم في مخزن الورق، وبتلقيهما إلى وحدة تغذية المستندات التلقائية ADF. للحصول على معلومات حول كيفية إزالة بكرة الفاصل، راجع استبدال بكرة الفاصل (137 صفحة).</p>	<p>بكرة الفاصل</p> 	2
<p>هي بكرة تقوم بمنع تلقيم أكثر من ورقة داخل وحدة تغذية المستندات التلقائية ADF في وقت واحد. لمعرفة التفاصيل حول إزالة بكرة التوقيف، راجع استبدال بكرة التوقيف (142 صفحة).</p>	<p>بكرة التوقيف</p> 	3

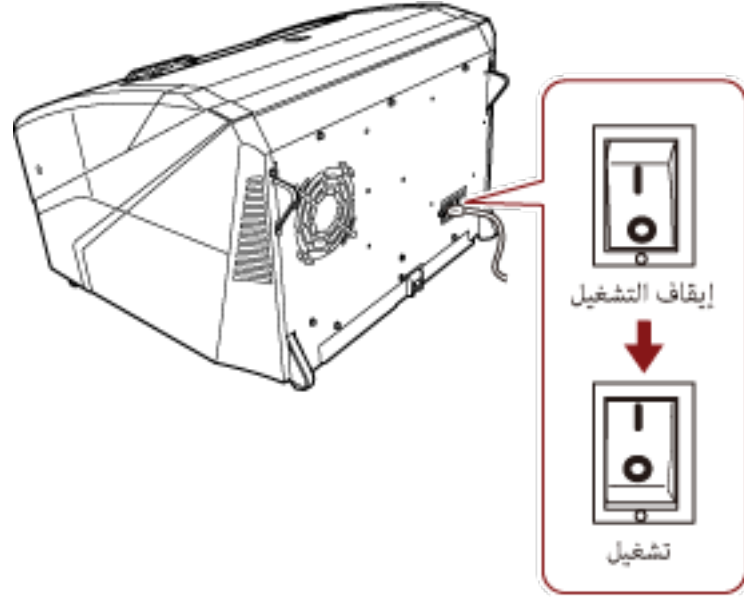
تشغيل/إيقاف تشغيل الطاقة

هذا الجزء يشرح كيفية تشغيل وإيقاف تشغيل الماسحة.

كيفية القيام بالتشغيل

قم بتشغيل الطاقة على النحو التالي:

1 اضغط على الجانب "I" من مفتاح الطاقة الرئيسي في الجزء الخلفي.



2 افتح مخزن الورق

للحصول على معلومات حول كيفية فتح المخزن، راجع كيفية فتح مخزن الورق (22 صفحة).

تلميح

تأكد من فتح مخزن الورق قبل الضغط على زر التشغيل لتشغيل الماسحة الضوئية.

3 اضغط على زر الطاقة في الجزء الأمامي من الماسحة الضوئية.



يتم تشغيل الطاقة، ويضيئ زر الطاقة باللون الأزرق.
لاحظ أنه يتم عرض الشاشة التالية على شاشة LCD الخاصة بلوحة التشغيل أثناء التهيئة.



عند عرض [Ready] على شاشة LCD، تكون الماسحة الضوئية جاهزة لبدء عملية المسح الضوئي.

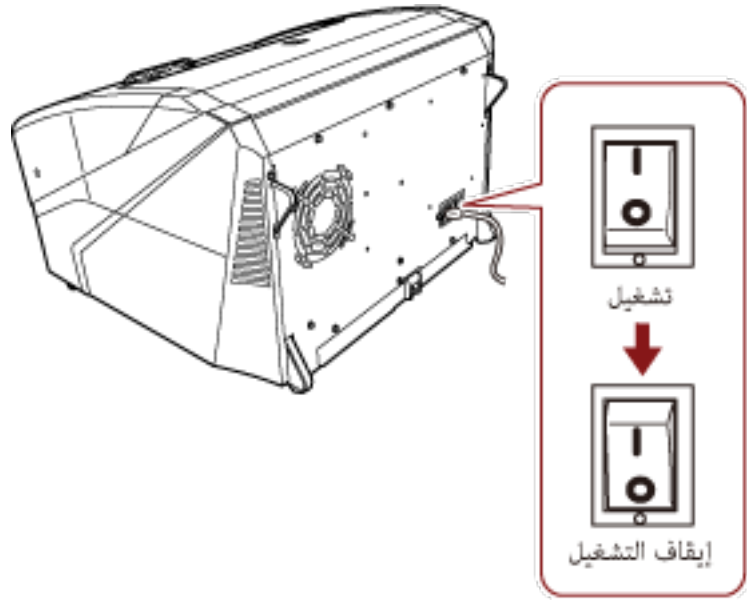
كيفية إيقاف تشغيل الطاقة

قم بإيقاف تشغيل الطاقة على النحو التالي:

- 1 اضغط على زر الطاقة في الجزء الأمامي لمدة أطول من ثانيتين.
يتم إيقاف تشغيل الطاقة وينطفئ زر الطاقة.

تلميح

إذا لم يتم استخدام الماسحة الضوئية لفترة طويلة، فاضغط على الجانب "o" من مفتاح الطاقة الرئيسي لإيقاف تشغيل الطاقة، ثم قم بفصل كابل الطاقة.



فتح/إغلاق مخزن الورق

هذا القسم يوضح كيفية فتح مخزن الورق وإغلاقه.

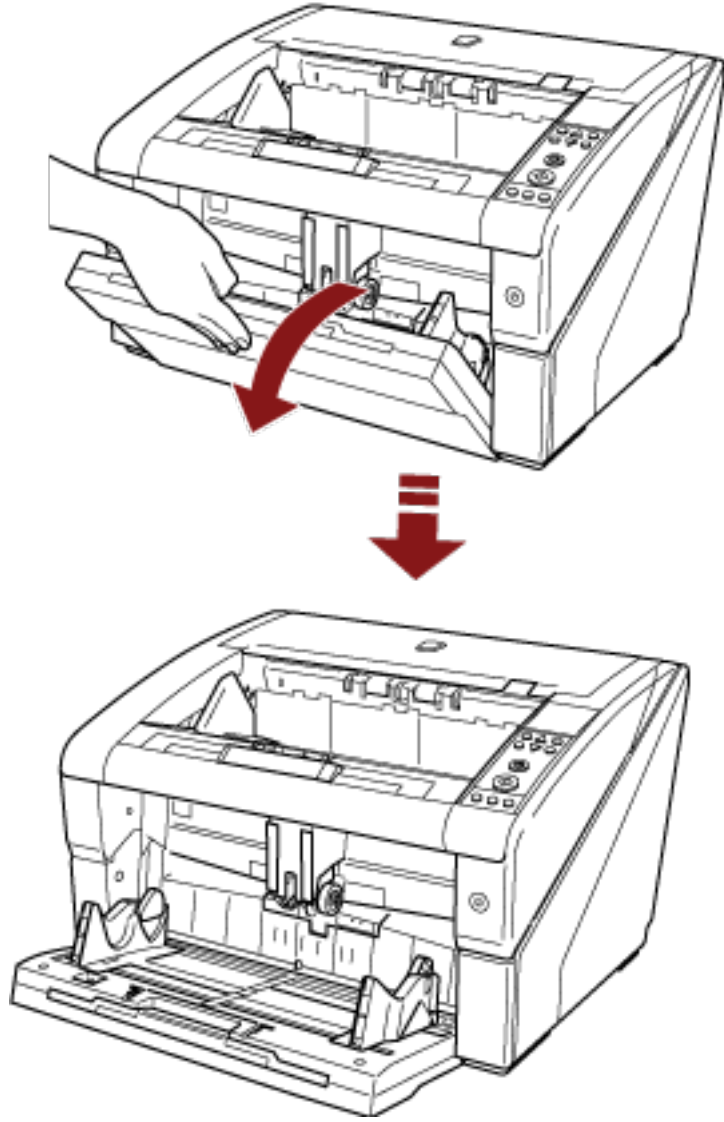
كيفية فتح مخزن الورق

افتح مخزن الورق بالطريقة التالية:

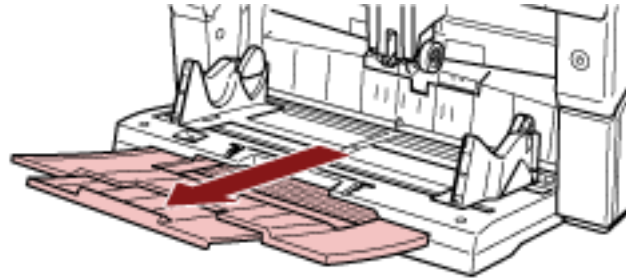
1 ادفع القسم الأوسط العلوي من مخزن الورق.



2 اسحب مخزن الورق لأسفل أثناء دعمه بيدك.



3 اضبط امتداد مخزن الورق على طول المستند.

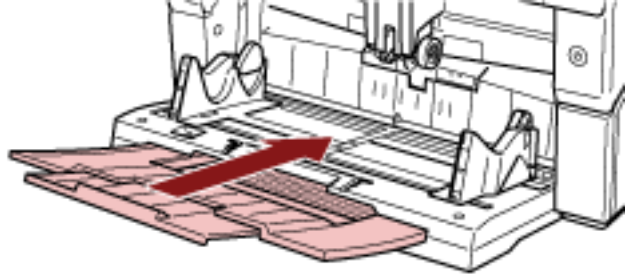


كيفية إغلاق مخزن الورق

أغلق مخزن الورق بالطريقة التالية:

1 أزل كل المستندات من مخزن الورق.

2 قم بالتمرير في امتداد مخزن الورق.



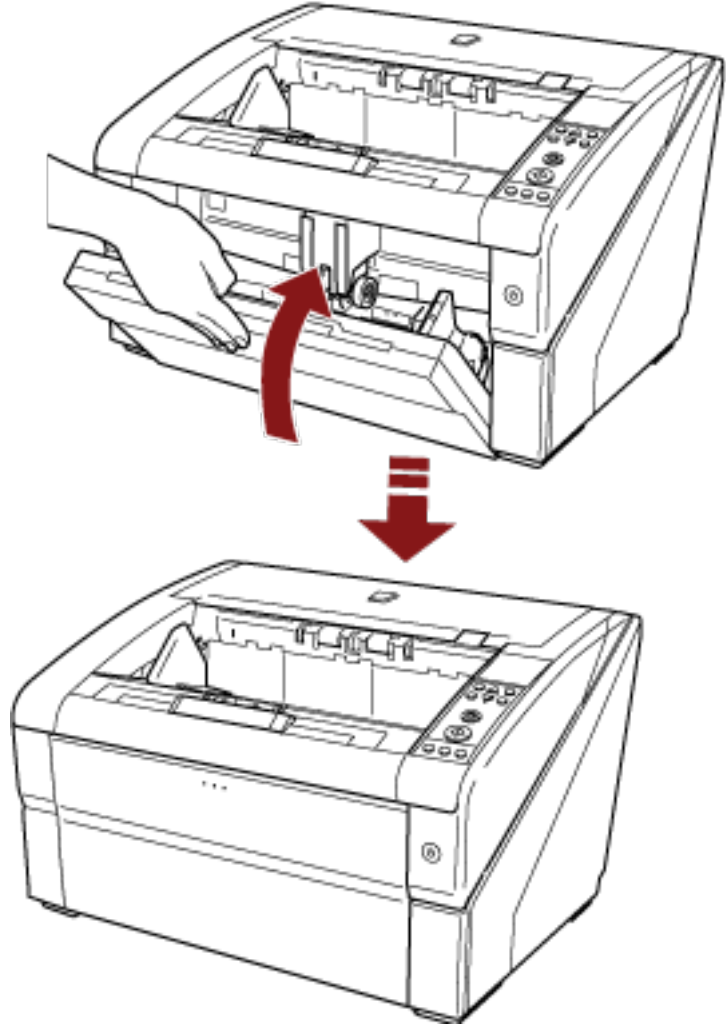
3 إذا تم ضبط مستوى مخزن الورق، فقم بإعادة تعيينه على الوضع السفلي.

اخفض مستوى مخزن الورق من لوحة التشغيل على الماسحة الضوئية.

للحصول على معلومات حول كيفية ضبط مخزن الورق، راجع إعداد سعة تحميل مخزن الورق (31 صفحة).

4 أغلق مخزن الورق.

تأكد من دفع مخزن الورق إلى أن يتم قفله.



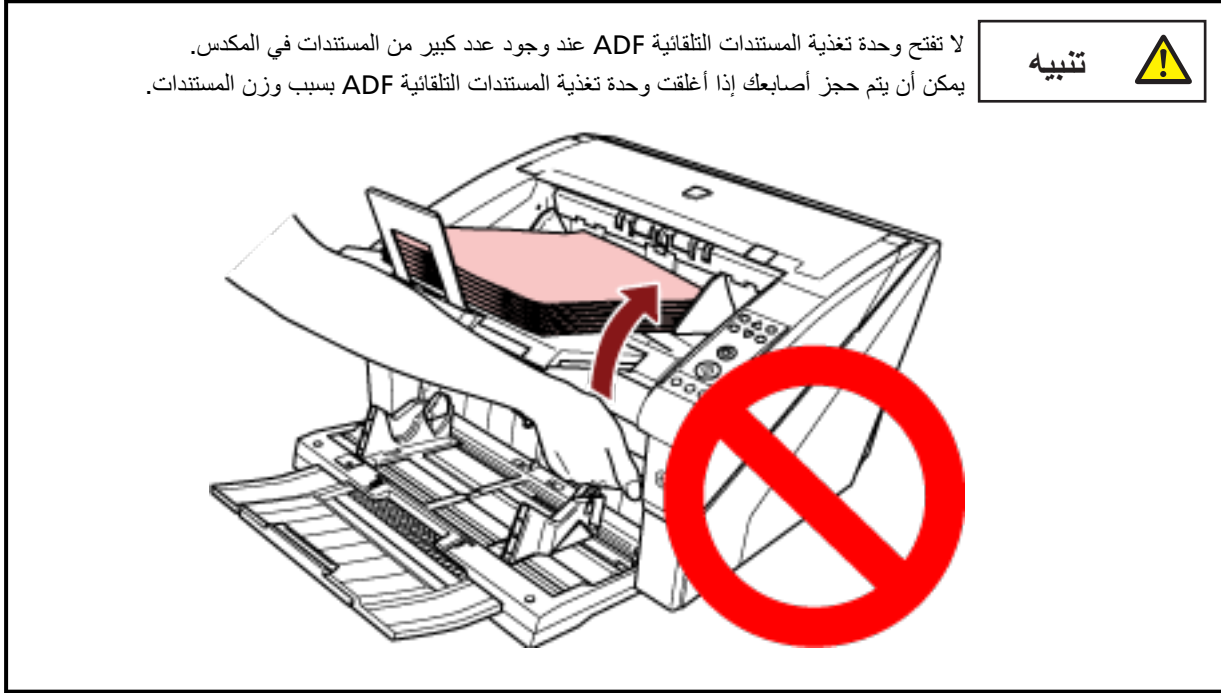
فتح/إغلاق وحدة تغذية المستندات التلقائية ADF

هذا الجزء يوضح كيفية فتح وإغلاق وحدة تغذية المستندات التلقائية ADF.

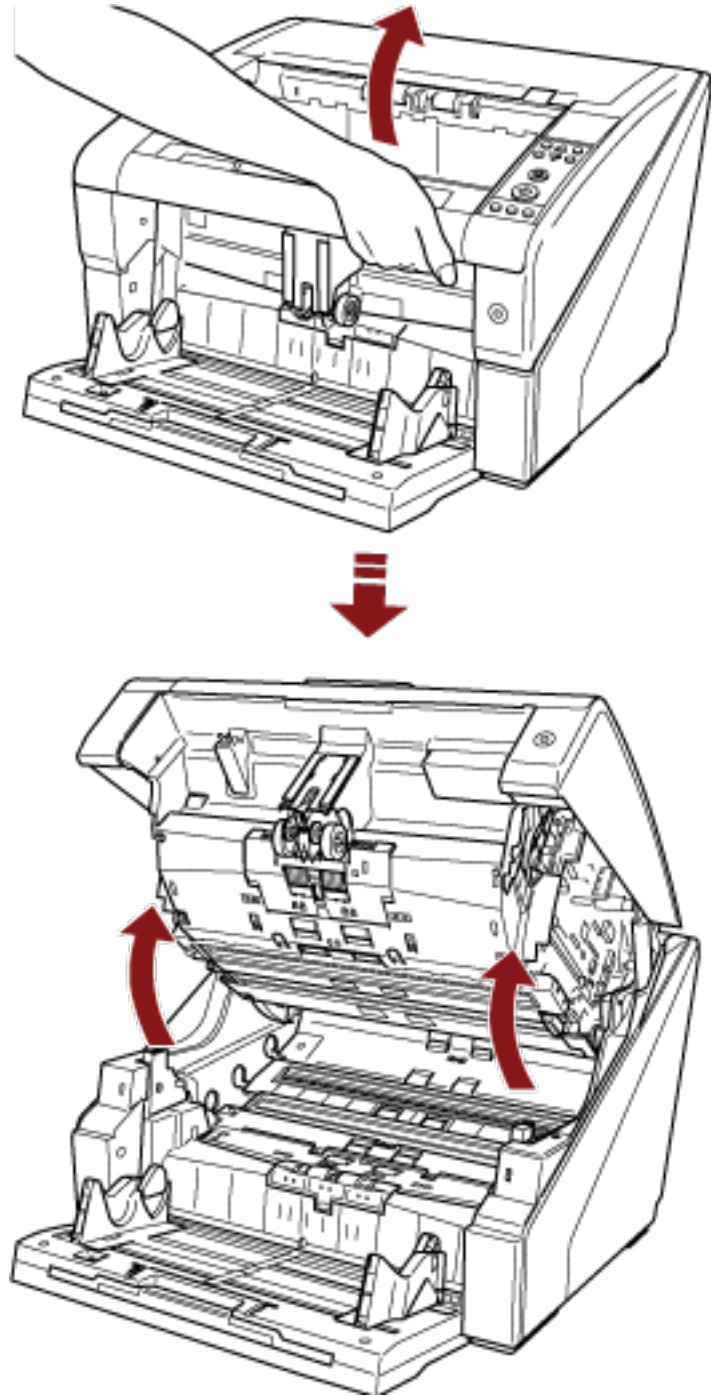
كيفية فتح وحدة تغذية المستندات التلقائية ADF

افتح وحدة تغذية المستندات التلقائية ADF بالطريقة التالية:

1 قم بإزالة كل المستندات من المكدس.



2 أمسك عروة تحرير ADF وارفعها لفتح وحدة تغذية المستندات التلقائية ADF.



عند فتح وحدة تغذية المستندات التلقائية ADF وتشغيل الطاقة، يتم تشغيل LED. فلا تنظر إلى مصدر ضوء LED مباشرة، القيام بذلك قد يسبب ضعف بصري. لاحظ أن كمية الضوء من مصدر ضوء LED التي يتم التعرض لها من خلال الماسحة لا تعرض لأي خطورة للعين.

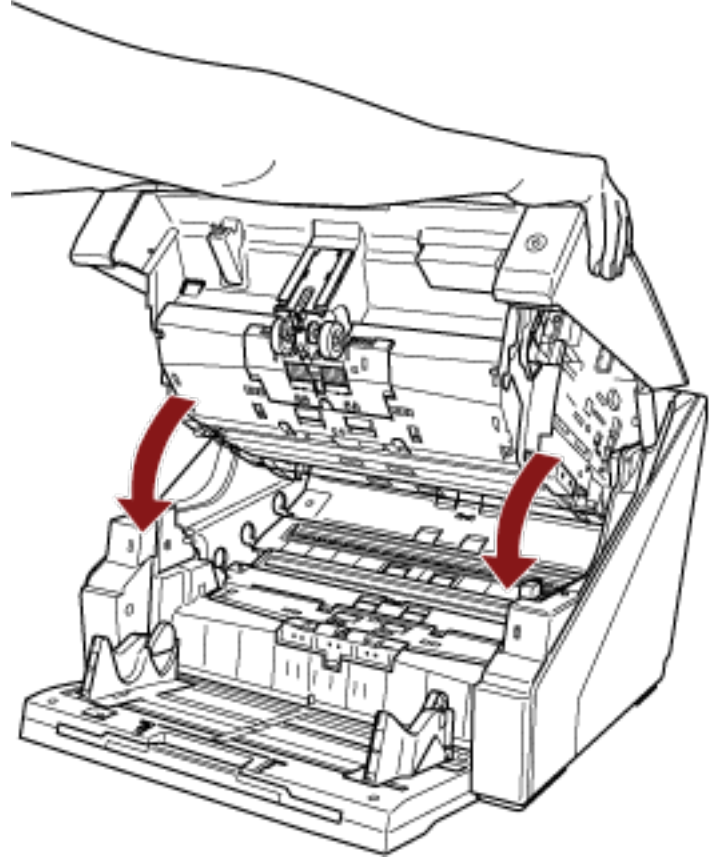
تنبيه



كيفية إغلاق وحدة تغذية المستندات التلقائية ADF

أغلق وحدة تغذية المستندات التلقائية ADF بالطريقة التالية:

- 1 أمسك وحدة تغذية المستندات التلقائية ADF بكلتا يديك وادفعها لأسفل ببطء. ادفع وحدة تغذية المستندات التلقائية ADF حتى تستقر.



انتباه

- تأكد من عدم وجود مادة غريبة داخل وحدة تغذية المستندات التلقائية ADF.
- كن حذرا ألا تعلق أصابعك.

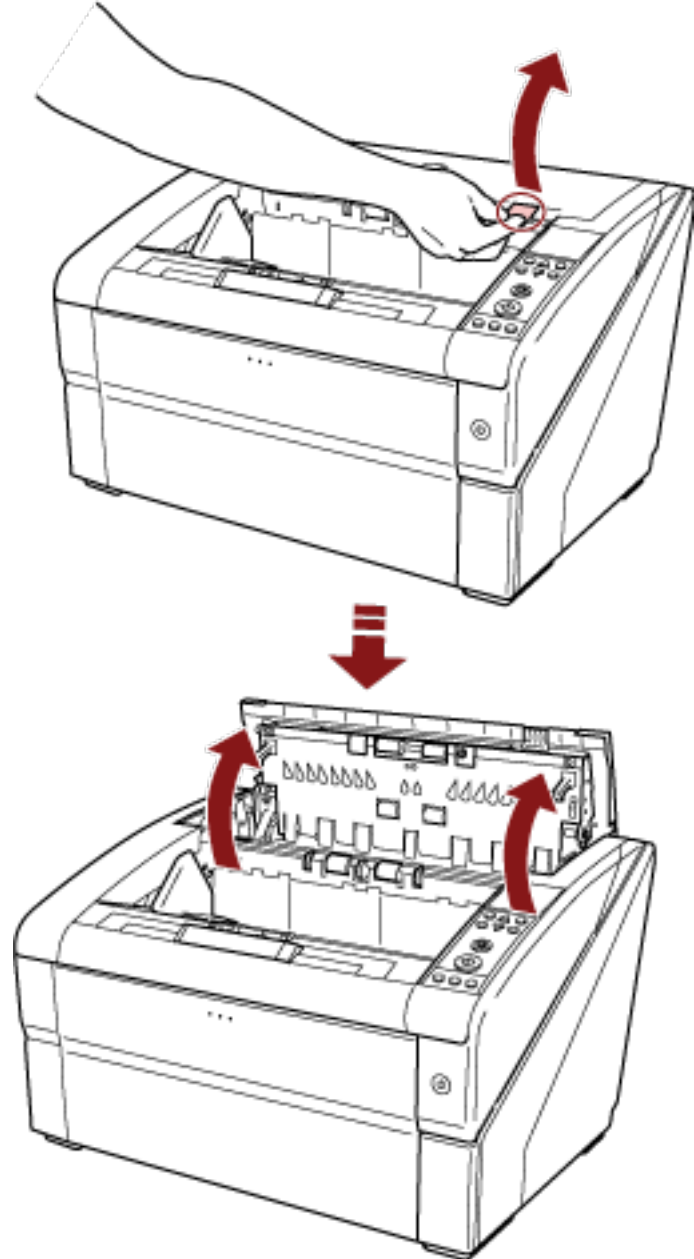
فتح/إغلاق الغطاء العلوي

هذا الجزء يوضح كيفية فتح الغطاء العلوي وإغلاقه.

كيفية فتح الغطاء العلوي

افتح الغطاء العلوي بالطريقة التالية:

1 أمسك عروة تحرير الغطاء العلوي وادفعها لأعلى لفتح الغطاء العلوي.



كيفية إغلاق الغطاء العلوي

أغلق الغطاء العلوي بالطريقة التالية:

1 أغلق الغطاء العلوي وادفعه لأسفل برفق حتى يتم قفله.



انتباه

- تأكد من عدم وجود مادة غريبة داخل الغطاء العلوي.
- كن حذرا ألا تعلق أصابعك.

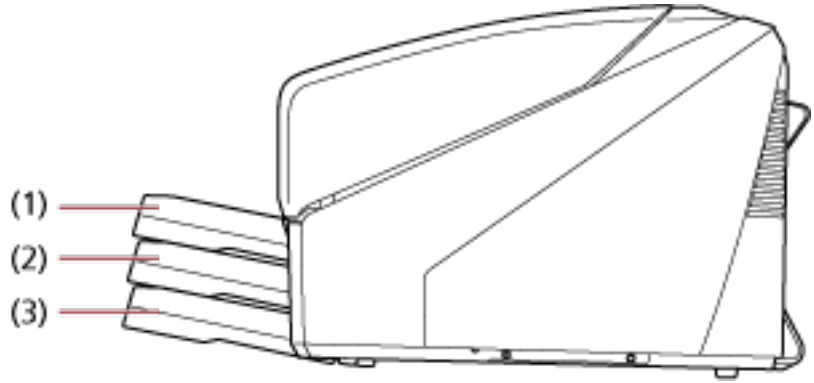
إعداد سعة تحميل مخزن الورق

إذا كانت هناك بضعة مستندات، فيمكنك تعيين مخزن الورق على وضع أعلى وتقليل مدة الوصول إلى وضع التقييم.

انتباه

- لتجنب خطر انحشار أصابعك، لا تلمس مخزن الورق أثناء تحركه لأعلى/لأسفل.
- لا تضع أي شيء فوق مخزن الورق أثناء تحركه. قد تتضرر الماسحة الضوئية إذا علق أي شيء بداخلها.
- لتجنب أي اتصال قد يؤدي إلى تلف الماسحة، لا تضع أي شيء أسفل مخزن الورق.
- لا تضبط ارتفاع مخزن الورق من لوحة التشغيل عندما يكون مخزن الورق مغلقاً، لأنه قد يؤدي إلى تلف مخزن الورق.

هذه الوظيفة متوفرة فقط عند عرض [Ready] على شاشة LCD الخاصة بلوحة التشغيل. يمكن ضبط مستوى مخزن الورق لثلاث ساعات مختلفة.



(1) علوي:

يمكن تحميل 100 ورقة (1*) كحد أقصى.

(2) وسط:

يمكن تحميل 300 ورقة (1*) كحد أقصى.

(3) سفلي:

يمكن تحميل 500 ورقة (1*) كحد أقصى.

*1: بالنسبة للمستندات ذات الوزن الورقي 80 جم² (20 رطل).

تختلف السعة حسب وزن الورق في المستند. لمعرفة التفاصيل، راجع مستندات للمسح الضوئي (58 صفحة).

استخدم لوحة التشغيل لضبط ارتفاع مخزن الورق.

قم بالتهيئة بتحديد [Hopper Level :10] في [Main Menu] من لوحة التشغيل.

لمعرفة التفاصيل، راجع كيفية استخدام القائمة الرئيسية (79 صفحة).

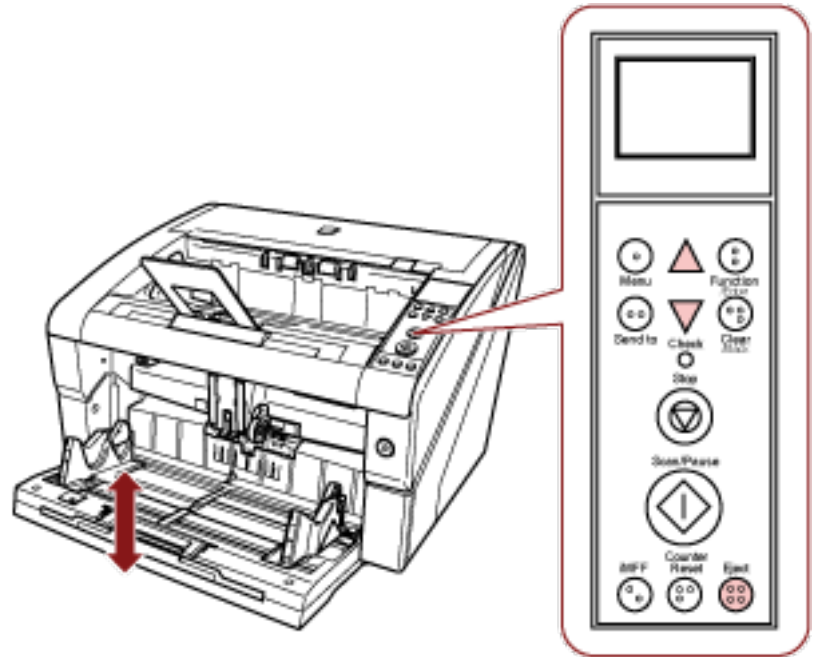
عند تشغيل الماسحة الضوئية فقط، يتم تعيينها على وضع [Lower :4].

تلميح

يمكن أيضاً عرض [Hopper Level] عبر مفتاح الاختصار. لعرض [Hopper Level] عبر مفتاح الاختصار، اضغط على زر [Eject] وزر

[△] أو [▽] في الوقت نفسه عند عرض [Ready].

قم بتغيير مستوى مخزن الورق باستخدام زر [Δ] أو [∇] في [Hopper Level].
لاحظ أن شاشة [Hopper Level] لا يتم عرضها ما لم يتم الضغط على الزرين في الوقت نفسه.



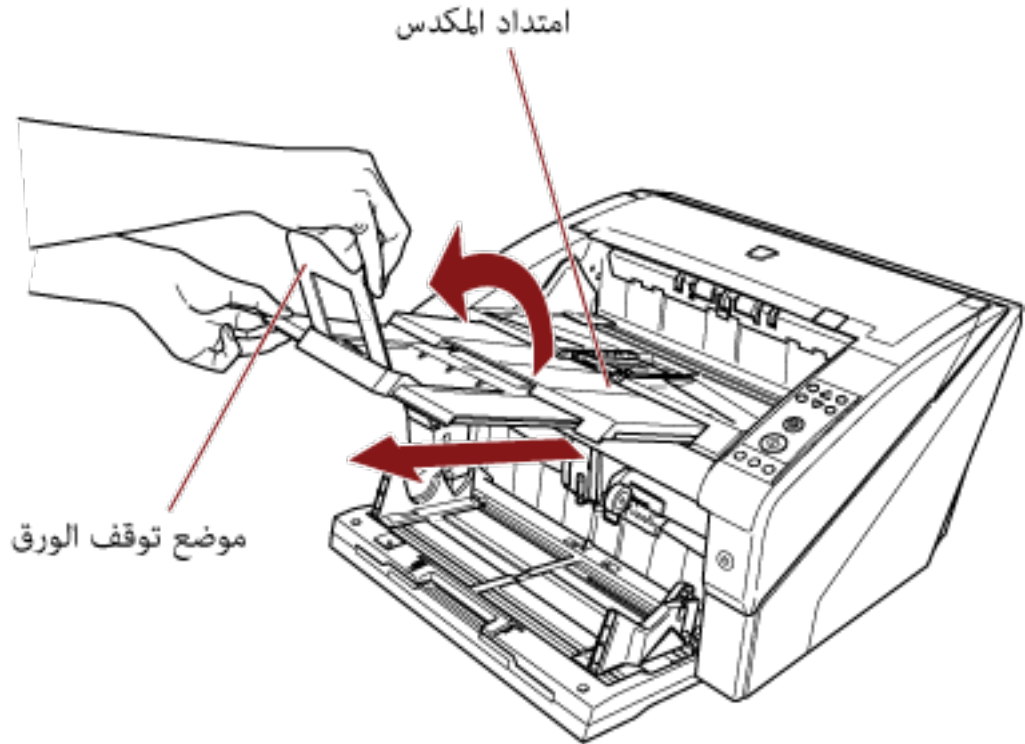
عندما يتم عرض [Hopper Level] بواسطة مفتاح الاختصار، ترجع الشاشة إلى [Ready] بعد فترة زمنية معينة.
يمكن تكوين هذه الفترة الزمنية في [Operation Panel Timeout :18] بلوحة التشغيل.

إعداد المكس

عند إجراء مسح ضوئي، يتم إخراج المستند الذي تم تحميله على المخزن في المكس. يمكنك تكديس المستندات بطريقة مرتبة باستخدام امتداد المكس والدليل الجانبي للمكس كما هو موضح في الإجراء أدناه. يمكنك تعيين المعبيء على ارتفاعات معينة.

كيفية توجيه المستندات

1 اضبط امتداد المكس على طول المستند واسحب نهاية الورقة.

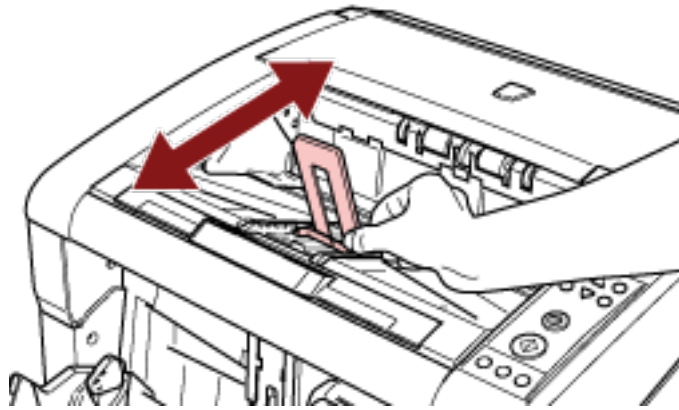
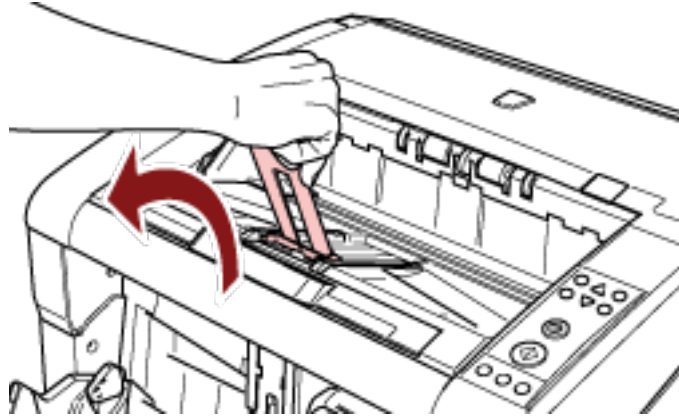


انتباه

- لا تمسك نهاية الورقة عند سحب امتداد المكس لأنه قد ينكسر.
- تأكد من أن نهاية الورقة أطول من طول المستند.
- يمكنك محاذاة المستندات بدقة عن طريق ترك فجوة صغيرة بين نهاية الورقة والمستندات.

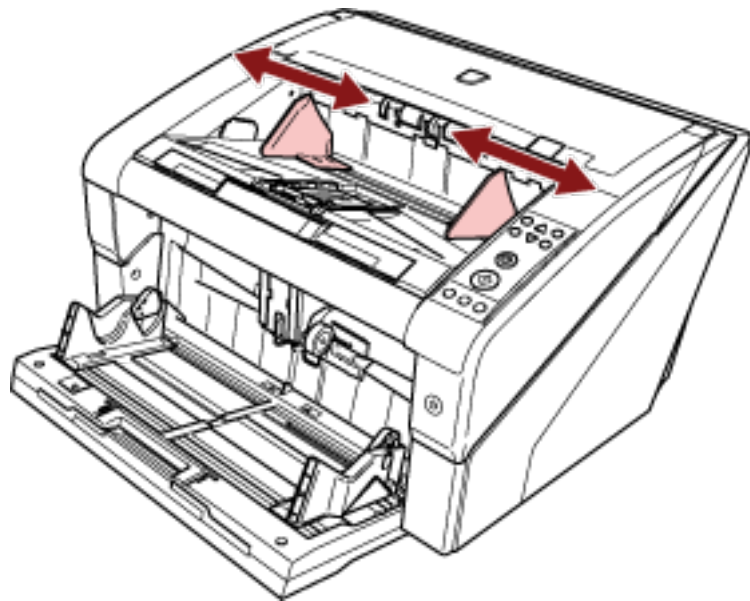
تلميح

استخدم نهاية الورقة (صغيرة) عندما يكون طول المستند قصيرًا. ارفع نهاية الورقة (صغيرة) إلى حوالي 130 درجة من مستوى المكس.



لمسح المستندات التي يزيد طولها عن مقاس A3، قم بسحب امتداد المخزن وامتداد المكس حتى نهايته. تأكد أيضًا من عدم رفع نهاية الورقة.

2 اضبط أدلة المكس الجانبية لعرض المستند.



انتباه

تأكد من ضبط المسافة بين أدلة المكس الجانبية لفترة أطول من عرض المستند.

كيفية تثبيت ارتفاع المكس

قد تكون المستندات المشوهة (مجعدة أو مطوية أو ملتفة) بشكل كبير متناثرة في الإخراج عندما يتم إخراجها في المكس. في هذه الحالة، قد يساعد تثبيت ارتفاع المكس أثناء المسح على تكديس المستندات بدقة.

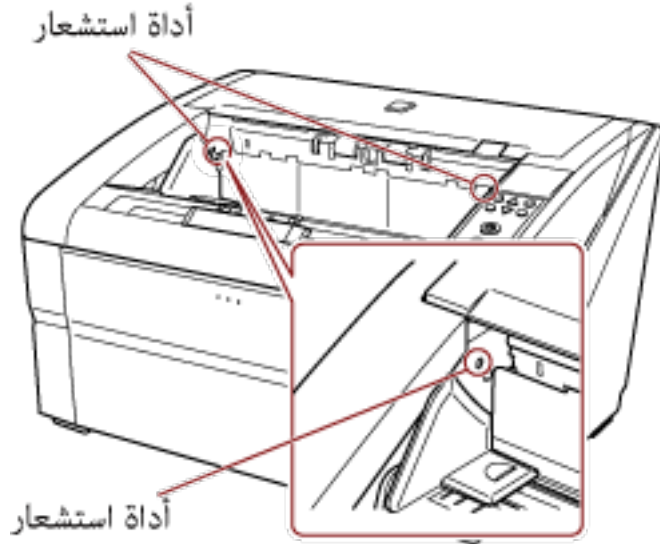
1 في [Main Menu] في لوحة التشغيل، حدد [Fixed: 2] لـ [9: Stacker Positioning].

لمعرفة التفاصيل، راجع كيفية استخدام القائمة الرئيسية (79 صفحة).

تم تثبيت ارتفاع المكس.

انتباه

- عند تشغيل الماسحة الضوئية فقط، يتم تعيينها على [1: Movable].
- في الطرف الخلفي من المكس، يتم تركيب أداة استشعار على كل جانب حيث تكتشف المستندات. تأكد من عدم وضع أي شيء في مكان ما (بين أداتي الاستشعار) قد يؤدي إلى حجب أداة الاستشعار.



- قد يتحرك المكس بعد تشغيل الطاقة أو عند بدء المسح. تجنب لمس المكس أو وضع أي شيء فوقه.

ضبط قوة فصل الورق

عندما تواجه تلقيم متعدد متكرر، أو أخطاء الالتقاط أو انحشار الورق، اتخذ التدابير عن طريق التحكم في قوة فصل الورق تلقائيًا لكل نوع من أنواع المستندات.

حدّد إعداد التحكم في قوة فصل الورق تلقائيًا باستخدام إحدى الطرق التالية.

- حدّد إعداد التحكم في قوة فصل الورق تلقائيًا في [Automatic Separation Control :27] على [Main Menu] للوحة التشغيل. لمعرفة التفاصيل، راجع كيفية استخدام القائمة الرئيسية (79 صفحة).

- شغّل Software Operation Panel، وحدّد إعداد التحكم في قوة فصل الورق تلقائيًا.

لمعرفة التفاصيل، راجع إعداد التحكم التلقائي في قوة فصل الورق [التحكم التلقائي في الفصل] (240 صفحة).

بالإضافة إلى ذلك، يمكنك اتخاذ تدابير عن طريق ضبط قوة فصل الورق يدويًا.



استمر على الإعداد الافتراضي لاستخدام عادي.

استخدم لوحة التشغيل لضبط قوة فصل الورق.

[Paper Separation Force :11] في [Main Menu] للوحة التشغيل.

لمعرفة التفاصيل، راجع كيفية استخدام القائمة الرئيسية (79 صفحة).

يمكن ضبط قوة فصل الورق في خمسة مستويات مختلفة.

التأثير المتوقع	نوع الورق	قوة	منخفضة ← عالية
يمنع خطأ الالتقاط وانحشار الورق	احتكاك منخفض، سهل الفصل	منخفض	□□□□■
		منخفض قليلاً	□□□■
		متوسط (افتراضي)	□□■□□
يمنع التلقيم المتعدد	احتكاك عالي، من الصعب فصله	عالي قليلاً	□■□□□
		عالي	■□□□□

يتم تعيين قوة فصل الورق على [□□■□□] عند تشغيل الطاقة للتو.

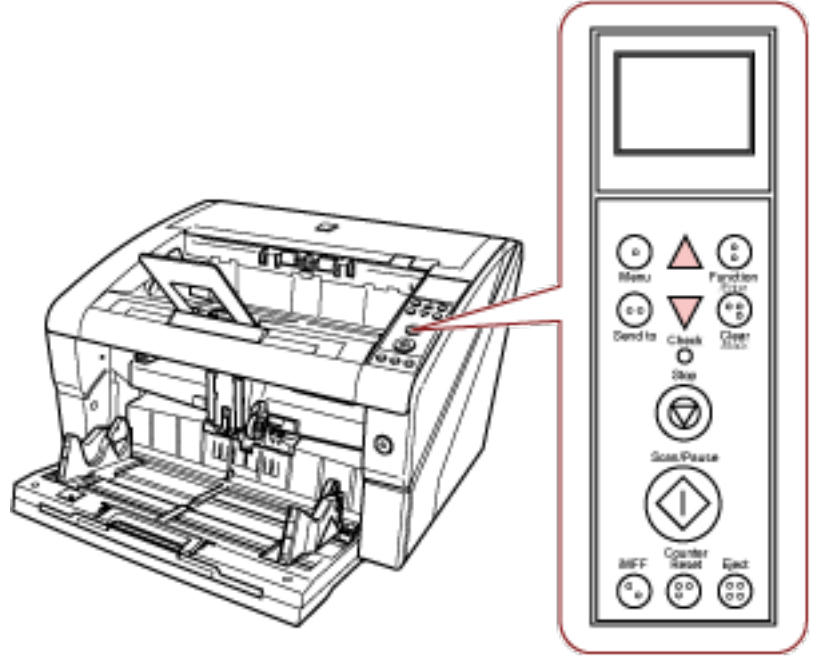
لاحظ أنه عند تهيئة الإعداد الموجود في Software Operation Panel لتذكر إعدادات قوة فصل الورق على لوحة التشغيل، يمكنك استخدام الإعداد الذي تم تذكره في المرة التالية التي يتم فيها تشغيل الماسحة الضوئية.

لمعرفة التفاصيل، راجع إعداد قوة فصل الورق عند إيقاف تشغيل الطاقة [الاحتفاظ بسمك الورق الحالي] (255 صفحة).

تلميح

- قم بتعيين قوة فصل الورق إلى منخفض عند حدوث أخطاء الالتقاط أو انحشار الورق بشكل متكرر.
- قم بتعيين قوة فصل الورق إلى أعلى إذا حدثت عمليات التلقيم المتعدد بشكل متكرر عندما تكون قوة فصل الورق منخفضة.
- قد تحدث أخطاء مثل خطأ التلقيم المتعدد، وخطأ الالتقاط، وانحشار الورق أيضاً بسبب القطع المستهلكة البالية أو التلوث في آلية التلقيم. إذا لم تتحسن هذه الأعراض بعد تغيير قوة فصل الورق، فاستبدل القطع المستهلكة أو نظّف الجزء الداخلي من الماسحة الضوئية.
- قد تتلف المستندات إذا تم تعيين قوة فصل الورق على عالية للغاية.
- في هذه الحالة، قم بتعيين قوة فصل الورق إلى منخفضة.
- عند تفعيل التحكم في الفصل التلقائي، حتى لو تم ضبط قوة فصل الورق يدويًا، فقد يتم التحكم تلقائيًا في قوة فصل الورق.

- يمكن أيضًا عرض [Paper Separation Force] بواسطة مفتاح الاختصار. لعرض شاشة [Paper Separation Force] بواسطة مفتاح الاختصار، اضغط على زر [△] أو [▽] عندما يتم عرض [Ready].
تغيير قوة فصل الورق باستخدام زر [△] أو [▽].



عندما يتم عرض [Paper Separation Force] بواسطة مفتاح الاختصار، تعود الشاشة إلى [Ready] بعد فترة زمنية معينة. يمكن تكوين هذه الفترة الزمنية في [18: Operation Panel Timeout] بلوحة التشغيل.

المتابعة من وضع حفظ الطاقة

وضع حفظ الطاقة يقلل من استهلاك الطاقة خاصة عندما لا يتم استخدام الماسحة لفترة زمنية معينة. تدخل الماسحة الضوئية في وضع حفظ الطاقة تلقائياً، إذا تم تركها قيد التشغيل لمدة 15 (إعدادات افتراضية للمصنع) دقيقة أو أكثر دون استخدام. عندما تدخل إلى وضع حفظ الطاقة، يتم إيقاف تشغيل شاشة LCD الموجودة بلوحة التشغيل. يظل زر الطاقة مضاء باللون الأزرق. لمتابعة العمل على الماسحة وإخراجها من وضع حفظ الطاقة، قم بإجراء أحد الخيارات التالية:

- قم بتحميل مستند على المخزن.
 - اضغط على أي زر (باستثناء زر الطاقة) في لوحة التشغيل.
 - لاحظ أنه سيتم إيقاف تشغيل الماسحة الضوئية عند الضغط على زر الطاقة لأكثر من ثانيتين.
 - قم بمسح مستند ما ضوئياً من خلال تطبيق المسح الضوئي للصور.
- كذلك، يمكن تعيين الماسحة الضوئية على إيقاف تشغيل نفسها تلقائياً عند تشغيلها وتركها دون استخدام لفترة معينة من الوقت. يمكنك حفظ استهلاك الطاقة عن طريق إيقاف تشغيل الماسحة الضوئية تلقائياً.
- لتمكين هذا الإعداد، حدّد خانة الاختيار [إيقاف التشغيل بعد مدة زمنية معينة] في [ضبط الجهاز] في Software Operation Panel. لمعرفة التفاصيل، راجع إعداد وقت الانتظار للدخول في وضع توفير الطاقة [حفظ الطاقة] (254 صفحة).
- لإعادة تشغيل الماسحة بعد توقف تشغيلها تلقائياً، اضغط زر الطاقة الموجود في لوحة التشغيل. لمعرفة التفاصيل، راجع كيفية القيام بالتشغيل (19 صفحة).

انتباه

- استناداً إلى التطبيق الذي تستخدمه، قد لا تتوقف الماسحة عن العمل تلقائياً حتى ولو كانت خانة اختيار [إيقاف التشغيل بعد مدة زمنية معينة] محددة.
- إذا توقفت الماسحة بنفسها تلقائياً أثناء استخدامك لتطبيق مسح الصور، قم بإغلاق التطبيق أولاً، ثم قم بإعادة تشغيل الماسحة.

تلميح

يمكن تغيير وقت الانتظار لدخول وضع حفظ الطاقة في Software Operation Panel. راجع إعداد وقت الانتظار للدخول في وضع توفير الطاقة [حفظ الطاقة] (254 صفحة).

التدفق الأساسي لعملية المسح الضوئي

هذا الجزء يشرح ماهية التدفق الأساسي لعمليات مسح ضوئي.

لإجراء عملية مسح ضوئي، أنت بحاجة إلى برنامج تشغيل ماسحة وتطبيق يدعم برنامج تشغيل الماسحة. برامج التشغيل وتطبيقات المسح التالية مرفقة مع الماسحة:

• برنامج تشغيل الماسحة

- برنامج التشغيل PaperStream IP

• تطبيق مسح الصور

- PaperStream ClickScan

- PaperStream Capture

- (PaperStream Capture Pro (EVALUATION

تلميح

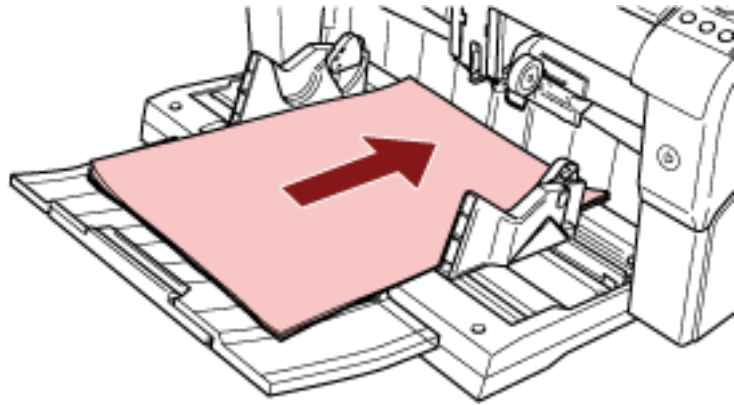
- للحصول على تفاصيل حول برنامج تشغيل الماسحة وتطبيقات مسح الصور، راجع نظرة عامة على البرامج المجمعة (42 صفحة).
- تختلف إجراءات المسح، وعمليات المسح، وعناصر إعدادات المسح قليلاً وفقاً لتطبيق مسح الصور وبرنامج تشغيل الماسحة الضوئية. للحصول على التفاصيل، راجع الدليل أو ملف المساعدة الخاص بتطبيق مسح الصور، وملف المساعدة الخاص ببرنامج تشغيل الماسحة الضوئية.

1 شغل الماسحة.

للحصول على معلومات حول كيفية تشغيل الطاقة، راجع كيفية القيام بالتشغيل (19 صفحة).

2 قم بتحميل المستندات على مخزن الورق.

اضبط المستندات بالجهة الأمامية (جانِب المسح) لأعلى.



للحصول على معلومات حول كيفية تحميل المستندات، راجع كيفية تحميل المستندات (47 صفحة).

3 قم ببدء تشغيل تطبيق المسح الضوئي للصور.

حدد برنامج تشغيل الماسحة الضوئية ليتم استخدامه للمسح.

قد لا يحتاج الأمر إلى تحديد برنامج تشغيل مع بعض تطبيقات المسح الضوئي للصور.

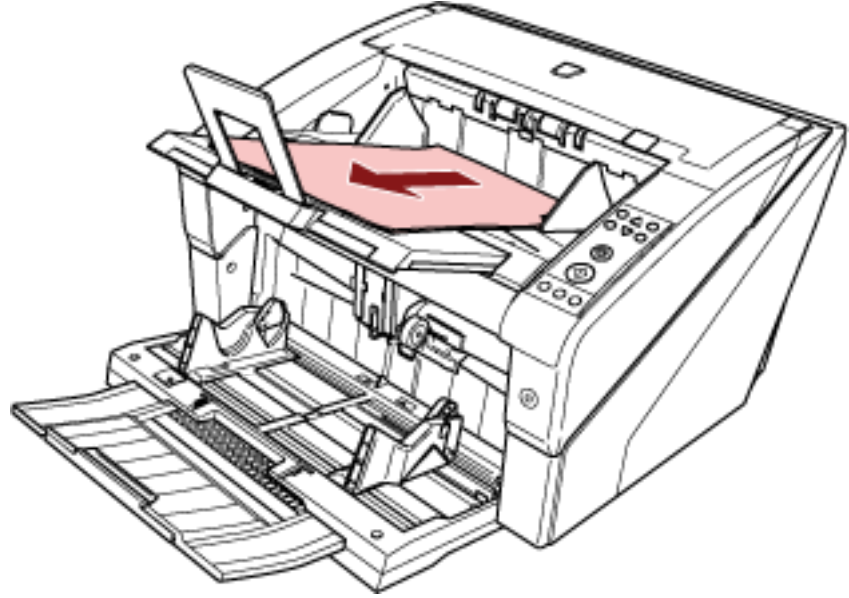
5 قم بتحديد ماسحة.

تأكد من اختيار طراز الماسحة المتصلة بالكمبيوتر.

قد لا يحتاج الأمر إلى تحديد ماسحة مع بعض تطبيقات المسح الضوئي للصور.

6 قم بضبط إعدادات المسح الضوئي في نافذة الإعداد لبرنامج تشغيل الماسحة. قد لا تظهر نافذة الإعداد لبرنامج تشغيل الماسحة مع بعض تطبيقات المسح الضوئي الصور.

7 امسح المستندات ضوئياً من خلال تطبيق المسح الضوئي للصور. للحصول على التفاصيل، راجع الدليل أو ملف المساعدة الخاص بتطبيق المسح الضوئي للصور.



انتباه

عندما تكون الماسحة متصلة بالكمبيوتر - على سبيل المثال - أثناء المسح، لا تتم بتنفيذ أي إجراء قد يتسبب في قطع الاتصال بينهما، مثل فصل كابل USB أو تسجيل الخروج من حساب المستخدم.

تثبيت البرنامج

يوضح هذا القسم البرنامج المطلوب للكمبيوتر الذي تريد توصيل الماسحة الضوئية به ومتطلبات النظام وطريقة التثبيت.

تلميح

يمكن تثبيت البرنامج من أسطوانة DVD-ROM الخاصة بالإعداد المرفقة أو تنزيله من موقع التنزيل ومن ثم تثبيته.

نظرة عامة على البرامج المجمعة

هذا المنتج مجمع مع البرنامج التالي.

● برنامج التشغيل PaperStream IP

برنامج التشغيل PaperStream IP هو برنامج تشغيل ماسحة متوافق مع معيار TWAIN/ISIS. يوجد ثلاثة أنواع من برامج التشغيل PaperStream IP.

- PaperStream IP (TWAIN)

متوافق مع معيار TWAIN. يتم استخدامه عند قيامك بتشغيل الماسحة مستخدماً تطبيقات TWAIN-متوافقة مع نظام 32-بت.

- PaperStream IP (TWAIN x64)

متوافق مع معيار TWAIN. يتم استخدامه عند قيامك بتشغيل الماسحة مستخدماً تطبيقات TWAIN-متوافقة مع نظام 64-بت. يمكن تثبيته على أنظمة التشغيل bit-64.

- PaperStream IP (ISIS) Bundle

متوافق مع معيار ISIS. يتم استخدامه عند قيامك بتشغيل الماسحة مستخدماً تطبيقات متوافقة مع ISIS.

● Software Operation Panel

يمكنك تكوين إعدادات مختلفة لتشغيل الماسحة وإدارة القطع المستهلكة. تم تثبيتها معاً بواسطة برنامج التشغيل PaperStream IP.

● Error Recovery Guide

يعرض حالة الماسحة الضوئية وحلا المشكلة في حالة حدوث خطأ. تم تثبيتها معاً بواسطة برنامج التشغيل PaperStream IP.

● PaperStream ClickScan

تطبيق مسح ضوئي للصور 32-بت يدعم PaperStream IP (TWAIN).

يمكن إجراء المسح الضوئي عبر عمليات وإعدادات بسيطة.

يبدأ تشغيل هذا البرنامج تلقائياً عندما تسجل الدخول إلى جهاز الكمبيوتر الخاص بك ويوجد في منطقة الإشعارات الموجودة في أقصى يمين شريط المهام.

لمعرفة التفاصيل، راجع مساعدة PaperStream ClickScan. لمعرفة التفاصيل، راجع ملف مساعدة برنامج التشغيل PaperStream IP.

● PaperStream ClickScan Searchable PDF Option

تطبيق لإخراج الصور بتنسيق مثل PDF القابل للبحث أو Word (*1) أو Excel (*1).

يمكن استخدامه مع PaperStream ClickScan.

لمعرفة التفاصيل، راجع مساعدة PaperStream ClickScan. لمعرفة التفاصيل، راجع ملف مساعدة برنامج التشغيل PaperStream IP.

● PaperStream Capture

هو تطبيق لمسح الصور 32-بت يدعم كل من PaperStream IP (TWAIN) و PaperStream IP (ISIS) Bundle.

بمجرد تحديد إعدادات المسح الضوئي كملفات التعريف، يمكنك تخصيص الإعدادات حسب تفضيلاتك.

لمعرفة التفاصيل، راجع دليل تشغيل PaperStream Capture.

● PaperStream Capture Pro (EVALUATION)

تطبيق مسح ضوئي للصور 32-بت يدعم PaperStream IP (TWAIN).

هو إصدار تجريبي من PaperStream Capture Pro.

لاستخدام الإصدار الكامل، قم بشراء ترخيص وفعله.

بالإضافة إلى الوظائف في PaperStream Capture، يتيح لك PaperStream Capture Pro أيضًا إجراء عمليات المحطات

المتعددة وإعدادات بيانات التعريف المتقدمة.

لمعرفة التفاصيل، راجع دليل تشغيل PaperStream Capture.

● كتيبات دليل التشغيل

تم تثبيت احتياطات السلامة و fi-680PRF/PRB دليل التشغيل ودليل تشغيل أداة الختم.

● Scanner Central Admin Agent

استخدم هذا التطبيق لتحديث البرنامج الثابت لعدة ماسحات من خلال عملية واحدة، وإدارة عدة ماسحات ومراقبتها. يمكنك مراقبة حالة عمليات

الماسحة الضوئية وفحص معلومات الماسحة الضوئية.

ستختلف التطبيقات المطلوبة مع كل وضع تشغيل.

لمعرفة التفاصيل، راجع دليل مستخدم Scanner Central Admin.

● fi Series Online Update

هذا التطبيق يتحقق من آخر تحديثات البرنامج والبرنامج الثابت لـ fi Series ويقوم بتطبيقهم.

*1: يجب تثبيت منتجات Microsoft® Office.

متطلبات النظام

فيما يلي متطلبات النظام.

<ul style="list-style-type: none"> • ((*1 (Windows® 10 Home (32-bit/64-bit • ((*1 (Windows® 10 Pro (32-bit/64-bit • ((*1 (Windows® 10 Enterprise (32-bit/64-bit • ((*1 (Windows® 10 Education (32-bit/64-bit • ((*1 (Windows Server® 2016 Standard (64-bit • ((*1 (Windows Server® 2019 Standard (64-bit • ((*1 (Windows Server® 2022 Standard (64-bit • ((*1 (Windows® 11 Home (64-bit • ((*1 (Windows® 11 Pro (64-bit • ((*1 (Windows® 11 Enterprise (64-bit • ((*1 (Windows® 11 Education (64-bit 	نظام تشغيل
مطلوب للتثبيت	محرك أقراص DVD
USB2.0/USB1.1	الواجهة

*1: البرنامج المجمع يعمل كتطبيق سطح مكتب.

تثبيت (يوصى به)

عند تحديد [تثبيت (يوصى به)]، يتم تثبيت البرنامج التالي:
يتم تثبيت البرنامج اللازم لاستخدام الماسحة الضوئية دفعة واحدة.

• PaperStream IP (TWAIN)

• Software Operation Panel

• Error Recovery Guide

• PaperStream ClickScan

• PaperStream Capture

• كتيبات دليل التشغيل

• fi Series Online Update

1 شغل الكمبيوتر، وسجل الدخول إلى Windows كمستخدم يتمتع بمزايا المسؤول.

2 قم بإدخال إعداد DVD-ROM في محرك الأقراص DVD. تظهر نافذة [إعداد fi Series].

تلميح

إذا لم تظهر نافذة [إعداد fi Series]، انقر نقرًا مزدوجًا على "Setup.exe" في إعداد DVD-ROM من خلال [Explorer] أو [الكمبيوتر].

3 انقر فوق اسم طراز الماسحة الضوئية المراد استخدامه (إذا تم عرض نافذة اختيار اسم الطراز).

4 انقر فوق زر [تثبيت (يوصى به)].



5 قم بتثبيت البرنامج متبعًا التعليمات الظاهرة في النافذة.

التثبيت (مخصص)

باستخدام [التثبيت (مخصص)]، حدّد البرنامج اللازم وثبّته.

1 بنفس الطريقة كما في تثبيت (يوصى به) (45 صفحة)، قم بإجراء الخطوات 1 حتى 3.

2 انقر فوق زر [التثبيت (مخصص)].



3 تحقق من المحتويات الظاهرة وانقر فوق زر [التالي].

4 حدد مربعات الاختيار للبرنامج الذي تريد تثبيته، وانقر فوق زر [التالي].

5 قم بتثبيت البرنامج متبعًا التعليمات الظاهرة في النافذة.

كيفية تحميل المستندات

هذا الجزء يشرح كيفية تحميل المستندات على الماسحة.

تحميل المستندات

هذا الجزء يشرح كيفية تحميل المستندات على الماسحة.

التجهيز

قم بإعداد المستندات كما هو موضح أدناه.

تلميح

للتفاصيل حول مقاس الورق والجودة المطلوبة للعمليات العادية، راجع مستندات للمسح الضوئي (58 صفحة).

1 افحص المستندات.

a تأكد ما إذا كانت المستندات التي سيتم تحميلها بنفس المقاس أو بمقاسات مختلفة. تختلف طرق تحميل المستندات وفقا لما إذا كانت المستندات بنفس المقاس أم لا.

b تأكد من عدد الورق.

يمكن تحميل ما يصل إلى 500 ورقة (بوزن ورق 80 غ/م² [20 رطل])، وبسماكة أقل من 50 مم لوزمة المستند، ووزن إجمالي أقل من 5 كجم). لمعرفة التفاصيل، راجع سعة التحميل (61 صفحة).

تلميح

- بالنسبة إلى المستندات ذات علامات التبويب أو التي لا تتخذ شكل المستطيل، راجع جاري تحميل المستندات بها عروة أو مستندات لا تأخذ شكل المستطيل (63 صفحة).
- بالنسبة إلى المستندات ذات العروض المختلفة، راجع شروط المسح الضوئي للدقة المختلطة (69 صفحة) ومسح ضوئي لمستندات بمقاسات عرض مختلفة (97 صفحة).

2 قم بتهوية المستندات.

a أمسك بطرفي المستندات وقم بتهيئتها.



b امسك المستندات بإحكام بكلتا اليدين، قم بتهيئتها مجدداً في الاتجاه المعاكس على النحو التالي.



- c كرر الخطوات **a** و**b** بضع مرات.
- d قم بتدوير المستندات 90 درجة وقم بتهويتها بنفس الطريقة.
- e قم بمحاذاة أطراف المستندات.

كيفية تحميل المستندات

هناك طريقتان لتحميل المستندات.

إعداد المستندات في مركز مخزن الورق

يستخدم هذا الأسلوب بشكل أساسي عندما تكون المستندات بنفس المقاس.

إعداد المستندات على يمين أو يسار مخزن الورق

يستخدم هذا الأسلوب بشكل أساسي عندما تكون المستندات بمقاسات مختلفة أو عندما ترغب في تحريك مركز المستندات.

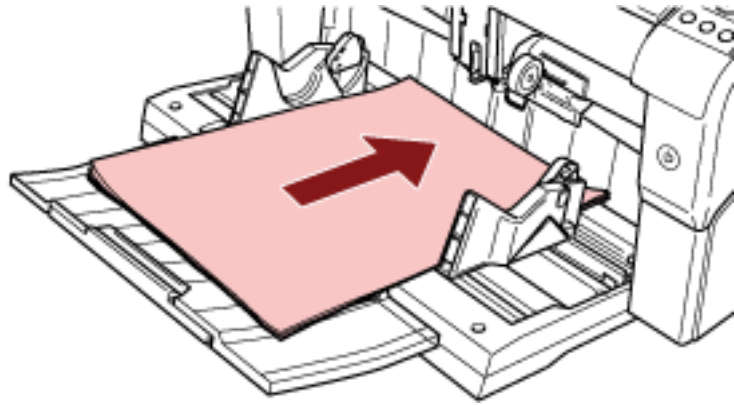
انتباه

لاحظ أن الظروف المختلفة تنطبق على الكشف عن التلقيم المتعدد عند إعداد المستندات على يمين أو يسار مخزن الورق.

إعداد المستندات في مركز مخزن الورق

1 قم بتحميل المستندات على مخزن الورق.

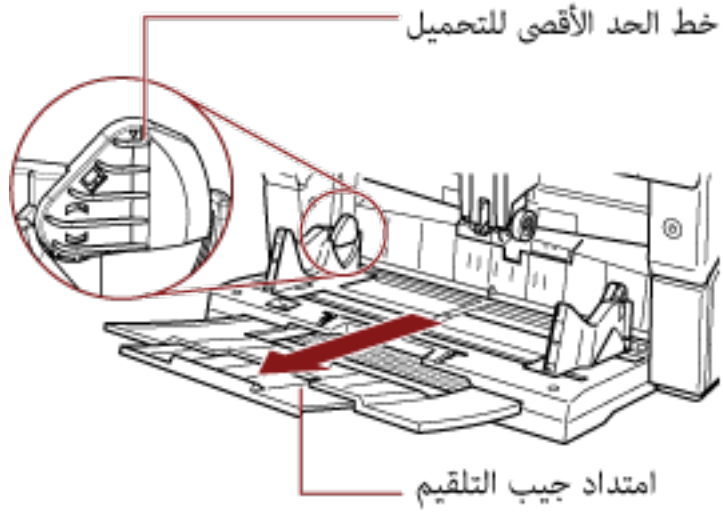
اضبط المستندات بالجهة الأمامية (جانِب المسح) لأعلى.



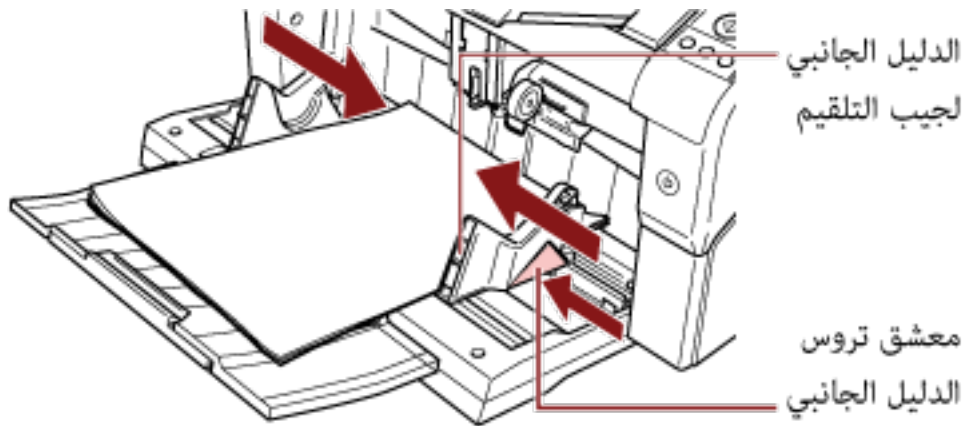
تلميح

● تأكد من الاحتفاظ بالمستندات ضمن الحد الأقصى لحد الحمل الموجود داخل الأدلة الجانبية لمخزن الورق.

- اسحب امتداد مخزن الورق حسب طول المستند قبل وضع المستندات.



- 2 اضبط الأدلة الجانبية لمخزن الورق على عرض المستند.
- حرّك الأدلة الجانبية لمخزن الورق أثناء الضغط على قابض الدليل الجانبي بحيث لا توجد مسافة متبقية بين المستندات والأدلة الجانبية لمخزن الورق.
- وإلا فقد يتم مسح المستندات بزوايا منحرفة.

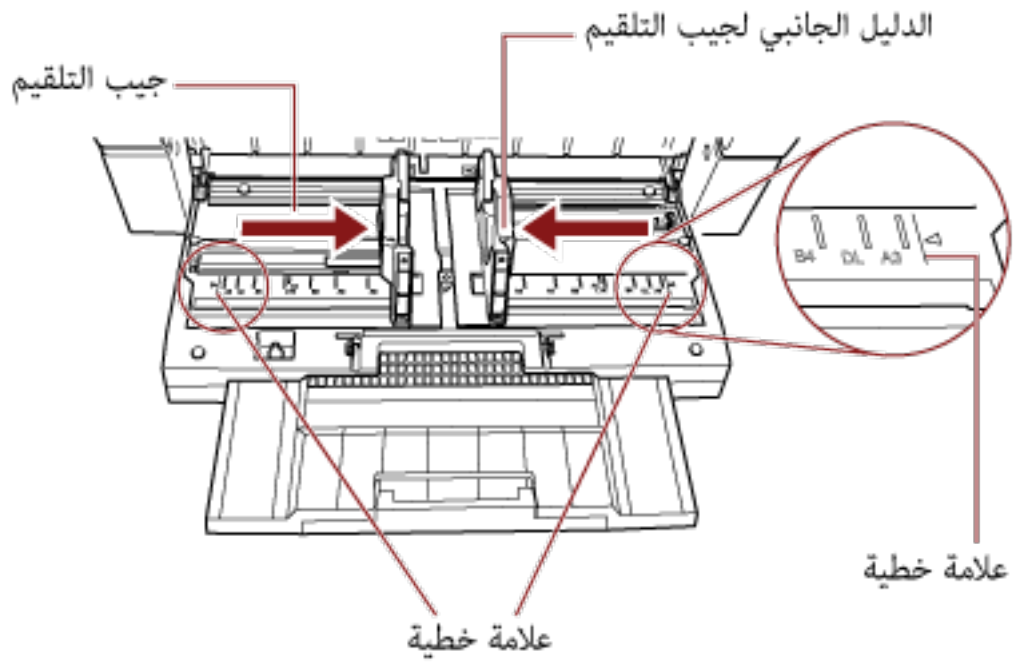


انتباه

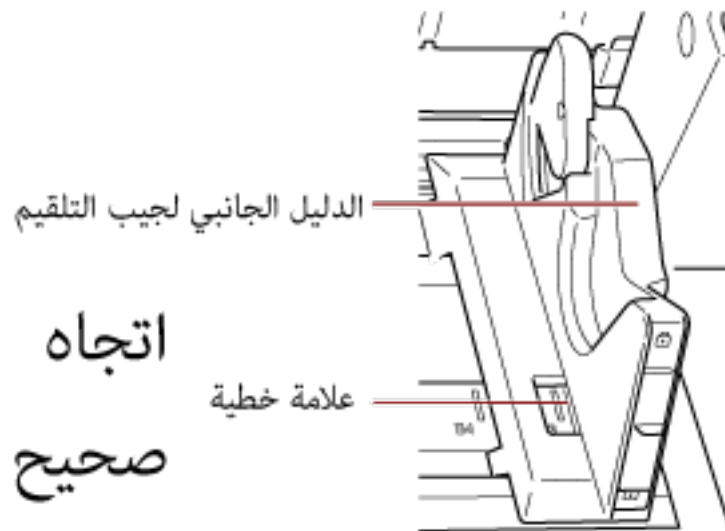
قم بإزالة كافة مشابك ودبّاسات الورق. قلل عدد المستندات إذا حدث خطأ في الالتقاط أو في التلقيم المتعدد.

تلميح

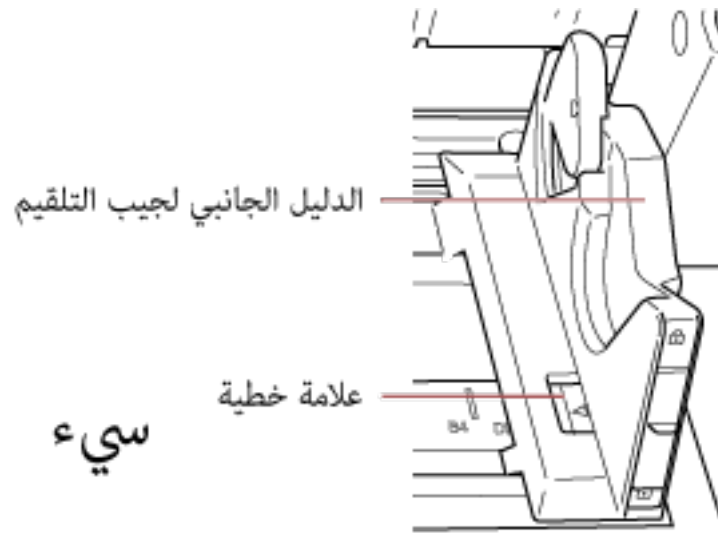
تأكد من أن الأدلة الجانبية لمخزن الورق لا تتعدى علامات الحدود على كل جانب من مخزن الورق.



● مثل جيد



● مثال سيئ

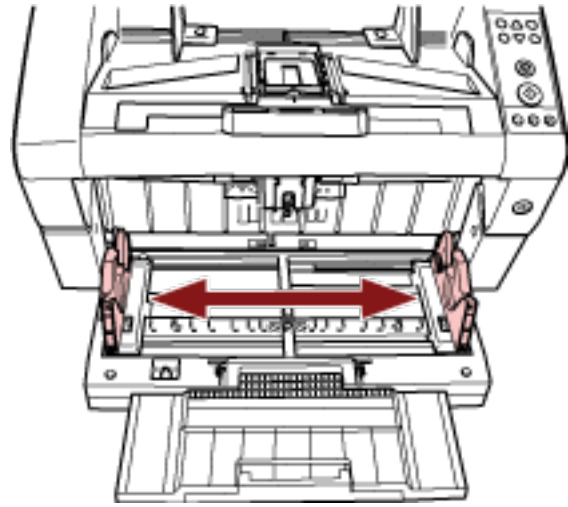


3 اضبط امتداد المكبس على طول المستند، واسحب نهاية الورقة. للحصول على معلومات حول كيفية إعداد المكبس، راجع إعداد المكبس (33 صفحة).

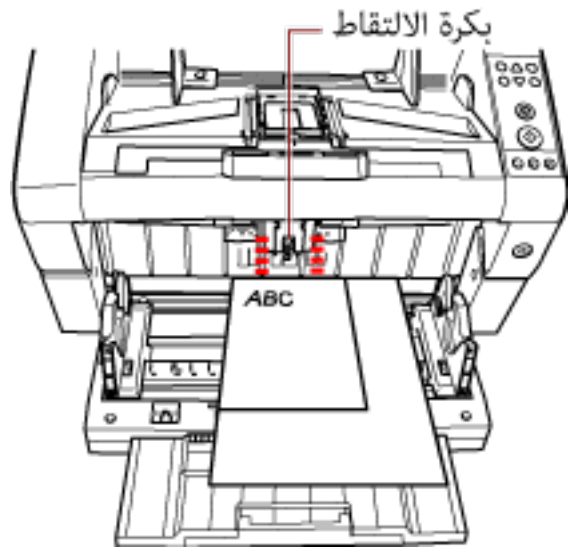
4 امسح المستندات ضوئياً من خلال تطبيق المسح الضوئي للصور. للحصول على التفاصيل، راجع الدليل أو ملف المساعدة الخاص بتطبيق المسح الضوئي للصور.

إعداد المستندات على يمين أو يسار مخزن الورق

1 مزر الأدلة الجانبية لمخزن الورق لأماكنها الأبعد.



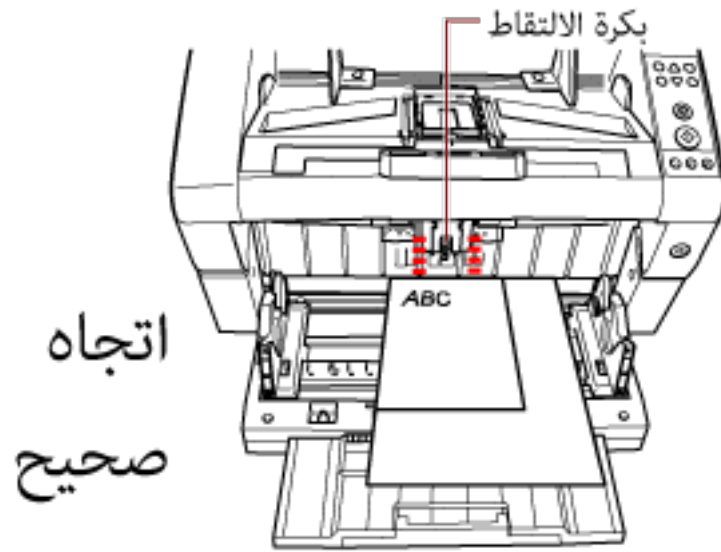
2 اضبط المستندات بحيث يمكن التقاط المستند الأصغر عن طريق بكرات الالتقاط. اضبط المستندات بالجهة الأمامية (جانب المسح) لأعلى.



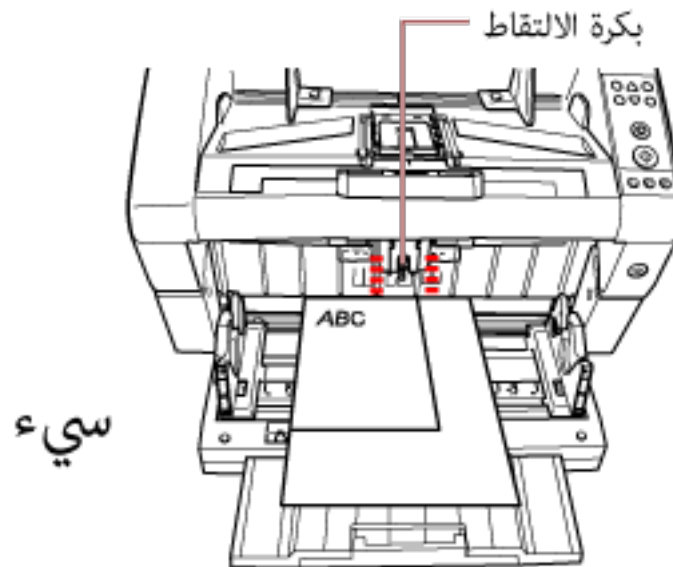
انتباه

تأكد من وضع جميع المستندات أسفل بكرة الالتقاط، وإلا لن يتم التقاط المستند.

● مثال جيد

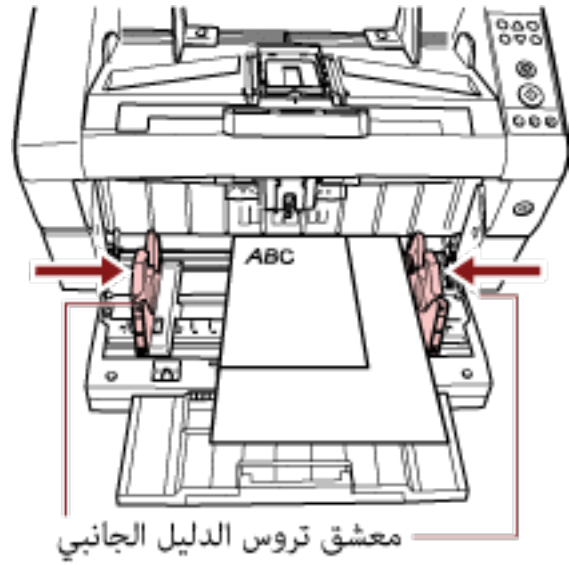


● مثال سيئ

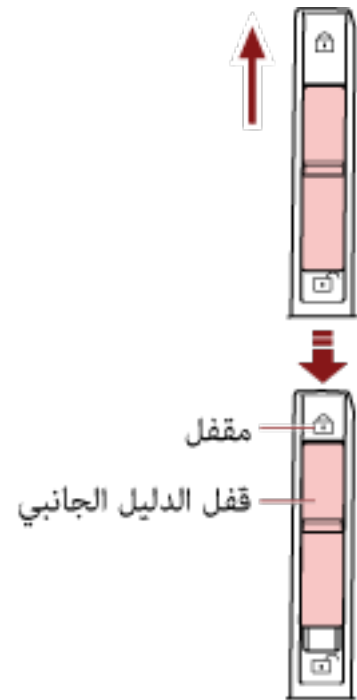


3 اضبط الأدلة الجانبية لمخزن الورق على عرض المستند.

حرك الأداة الجانبية لمخزن الورق باتجاه المركز أثناء الضغط على قوابض الأدلة الجانبية، ولا تترك أي مسافة بين الدليل الجانبي لمخزن الورق وأوسع المستند.

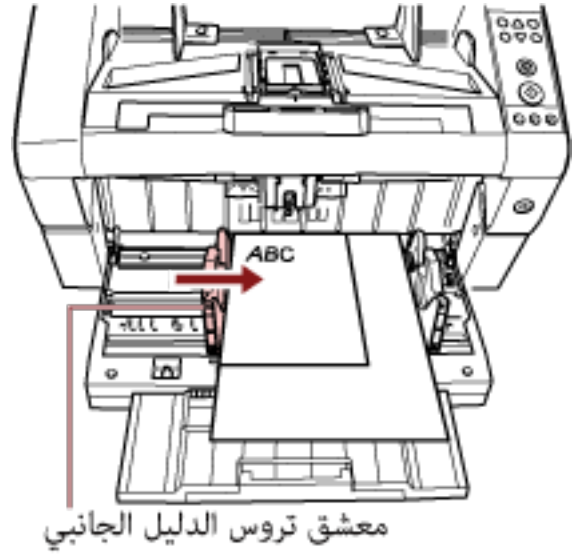


4 قم بفتح أحد الأدلة الجانبية لمخزن الورق. في هذه الحالة، قم بفتح الدليل الجانبي لمخزن الورق على الجانب الأيمن عبر تمرير قفل الدليل الجانبي.



5 حرك الدليل الجانبي الآخر لمخزن الورق لموضع الهدف أثناء الضغط على قوابض الأدلة الجانبية.

في هذه الحالة، مرّر الدليل الجانبي الأيسر لمخزن الورق أثناء الضغط على قابض الدليل الجانبي ولا تترك أي مسافة بين الدليل الجانبي لمخزن الورق والمستند.



- 6 اضبط امتداد المكبس على طول المستند، واسحب نهاية الورقة. للحصول على معلومات حول كيفية إعداد المكبس، راجع إعداد المكبس (33 صفحة).
- 7 امسح المستندات ضوئياً من خلال تطبيق المسح الضوئي للصور. للحصول على التفاصيل، راجع الدليل أو ملف المساعدة الخاص بتطبيق المسح الضوئي للصور.

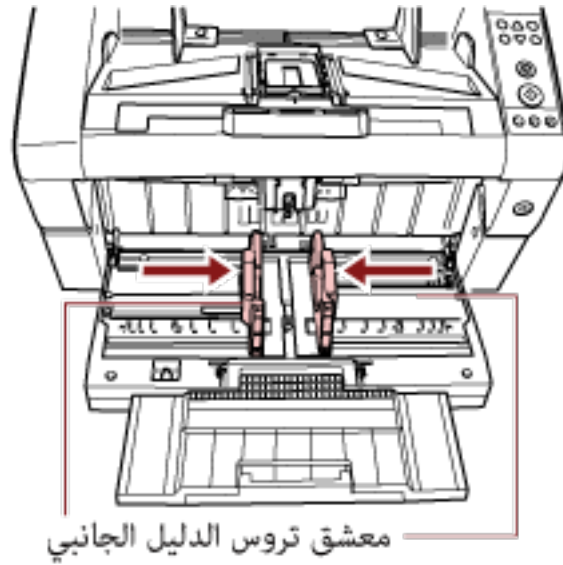
تلميح

لإلغاء قفل الدليل الجانبي لمخزن الورق، اتبع الخطوات التالية.

1 مرّر قفل الدليل الجانبي للدليل الجانبي لمخزن الورق الذي تم قفله.



2 حرّك كلا الدليلين الجانبيين لمخزن الورق باتجاه المركز أثناء الضغط على قوابض الأدلة الجانبية.

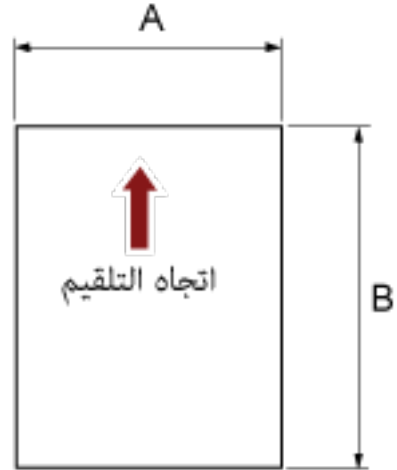


3 حرّر قوابض الأدلة الجانبية. سيتحرك كلا الدليلين الجانبيين لمخزن الورق في توافق مع بعضهما البعض.

مستندات للمسح الضوئي

مقاس الورق

يتم تحديد مقاس الورق الذي يمكن مسحه ضوئياً على النحو التالي.



A: 52 إلى 304.8 مم (2.1 إلى 12.0 بوصة).
B: 74 إلى 431.8 مم (2.9 إلى 17.0 بوصة). (1*) (2*)

*1: يدعم المسح الضوئي لصفحة طويلة مسح المستندات بطول يصل إلى 5,588 مم (220 بوصة) في اتجاه التلقيح. لاحظ أنه يجب تعيين الدقة على قيمة نقطة لكل بوصة التالية وفقاً لمقاس المستند.

- طول يتجاوز 432 Double Letter (مم) ولكنه لا يتجاوز 863 مم
400 نقطة لكل بوصة أو أقل

- طول يتجاوز 863 مم ولكنه لا يتجاوز 3,175 مم
300 نقطة لكل بوصة أو أقل

- طول يتجاوز 3,175 مم ولكنه لا يتجاوز 5,588 مم
200 نقطة لكل بوصة أو أقل

*2: بالنسبة لوضع التلقيح اليدوي (وضع التلقيح الأحادي)، يمكن إجراء المسح الضوئي حتى مقاس A2/A1. يمكنك مسح مستند مطوي في النصف ودمج جانبي الصورة.

تلميح

يمكنك تعيين وحدة التحكم لإخراج المستندات عند مسح المستندات ضوئياً بمستند طوله 138 ملم أو أقل. لمعرفة التفاصيل، راجع ضبط التحكم لإخراج المستندات [التحكم في التكديس] (241 صفحة).

جودة الورق

● نوع الورق

أنواع الورق الموصى بها للمسح الضوئي هي كما يلي:

- ورق خالي من الخشب

- ورق يحتوي على خشب
- عند استخدام أنواع ورق غير المذكورة أعلاه، تأكد من اختبار نوع الورق نفسه وشاهد ما إذا كان يمكن مسحه ضوئيًا قبل بدء مسح المستند الفعلي.

● وزن الورق

- أوزان الورق المعتمدة للمسح الضوئي كما يلي:
- A5 أو أكبر، A4/Letter أو أصغر: من 20 إلى 209 غ/م² (5.4 إلى 56 رطل)
- أصغر من A5، أكبر من A4: من 41 إلى 209 غ/م² (11 إلى 56 رطل)

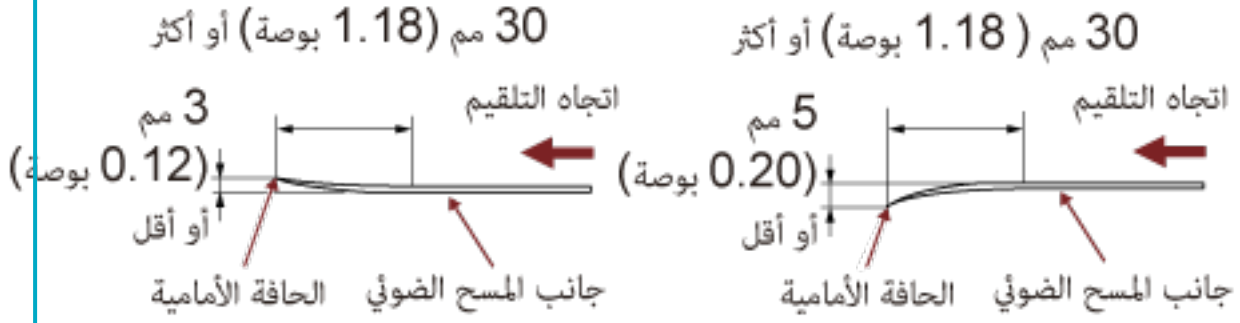
● الاحتياطات

- الأنواع التالية من المستندات قد لا يتم مسحها ضوئيًا بنجاح:
- مستندات ذات سماكة غير متساوية (على سبيل المثال. المغلفات أو المستندات المرفقة بالصور)
- مستندات مجعدة أو منحنية الحواف
- مستندات مطوية أو مقطوعة
- ورق رسم شفاف
- ورق مصقول
- ورق كربون
- ورق حساس للضوء
- مستندات مثقوبة
- المستندات التي لا تكون مربعة ولا مستطيلة
- مستندات رقيقة جدًا
- الصور الفوتوغرافية (ورق التصوير الفوتوغرافي)
- أيضًا، لا تسمح أنواع المستندات التالية ضوئيًا:
- قصاصات الورق أو المستندات المدبسة
- مستندات لم يجف الحبر عليها بعد
- مستندات أصغر من مقياس A8
- مستندات أعرض من 304.8 مم (12.0 بوصة)
- مستندات أخرى غير الورق مثل القماش، وورق الرقائق المعدنية (فويل) وورق OHP.
- مستندات مهمة مثل الشهادات والإيصالات النقدية التي يجب ألا تتلف

تلميح

- عند المسح الضوئي لمستندات نصف شفافة، قم برفع مستوى [السطوع] للمسح الضوئي في برنامج تشغيل الماسحة لتفادي تجاوز الهوامش.
- لمنع البكرات من أن تتسخ، تجنب المسح الضوئي للمستندات التي تحتوي على مساحات كبيرة مكتوبة بالقلم الرصاص. إذا كان يتعين عليك مسح هذه المستندات ضوئيًا، فتأكد من إجراء التنظيف بشكل متكرر.
- قد تظهر رسالة عند مسح الكثير من المستندات المكتوبة بالقلم الرصاص.
- لمعرفة التفاصيل، راجع الأخطاء (151 صفحة).
- إذا حدث بشكل متكرر تلقيم متعدد أو أخطاء في الالتقاط أو انحشار أوراق، راجع ضبط قوة فصل الورق (37 صفحة) لاستكشاف الأخطاء وإصلاحها.

- يجب أن تكون جميع المستندات مسطحة على الحافة الأمامية. تأكد أن الالتفافات على حافة توجيه المستندات باقية في خلال المدى التالي:



انتباه

- بما أن الورق الخالي من الكربون يحتوي على عناصر كيميائية قد تؤذي البكرات (على سبيل المثال بكرة الالتقاط)، كن على علم بالمخاطر التالية:

التنظيف:

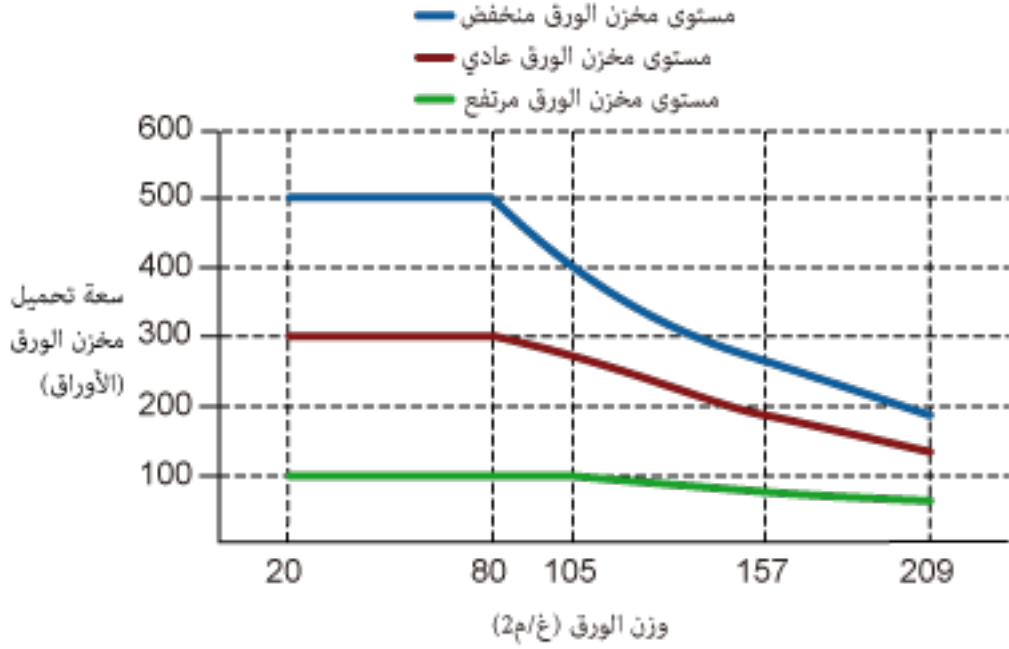
في حالة حدوث انحشار الورق بشكل متكرر، قم بتنظيف كل بكرة. للحصول على معلومات حول كيفية تنظيف البكرات، راجع [العناية اليومية \(113 صفحة\)](#).

قطع الغيار:

- قد ينتهي العمر الافتراضي لكل بكرة في وقت أقرب مقارنة بالمسح الضوئي لورق يحتوي على خشب.
- عند المسح الضوئي لورق يحتوي على خشب، قد ينتهي العمر الافتراضي لكل بكرة في وقت أقرب مقارنة بعدما يتم المسح بورق خالي من الخشب.
- قد تتلف البكرات عند تلامس صورة فوتوغرافية/مذكرة لاصقة موجودة بالمستند البكرات أثناء المسح الضوئي.
- قد يتلف سطح المستند عند المسح الضوئي لورق مصقول مثل الصور الفوتوغرافية.

سعة التحميل

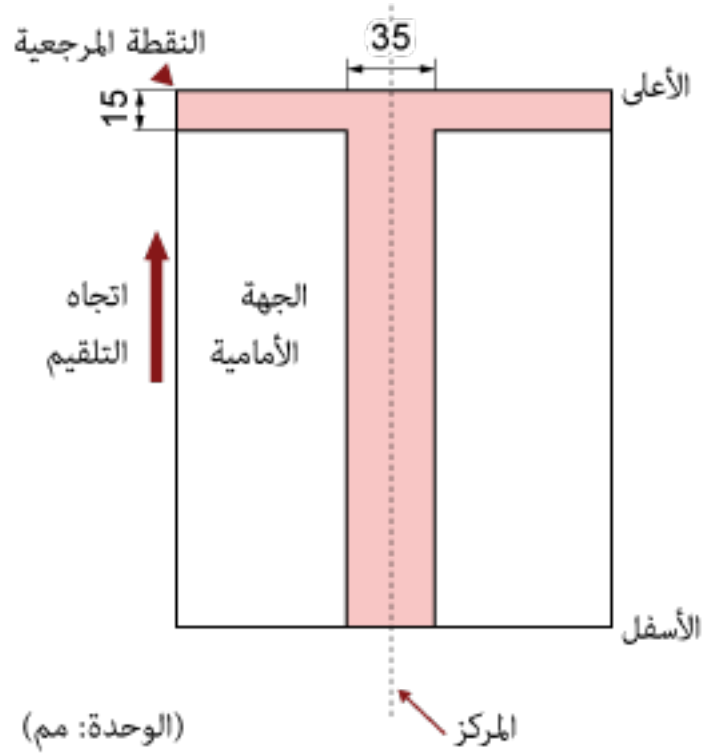
يتم تحديد عدد الأوراق التي يمكن تحميلها على مخزن الورق حسب مقياس ورق المستند ووزنه. راجع الرسم البياني التالي:



الوحدة التحويل	كغ	رطل	غ/م ²
التحويل	17	5.3	20
	26	8	30
	34.5	11	40
	45	14	52
	55	17	64
	65	20	75
	69	21	80
	90	28	105
	110	34	128
	135	42	157
	180	56	209

منطقة لا يجب أن تكون مثقوبة

قد يحدث خطأ عندما يكون هناك ثلاثة ثقوب في المنطقة المظللة بالزهري الفاتح في الصورة التالية.



انتباه

يتم تطبيق الشرط الموضح أعلاه عندما يتم إعداد المستند في منتصف عرض بكرة الالتقاط.

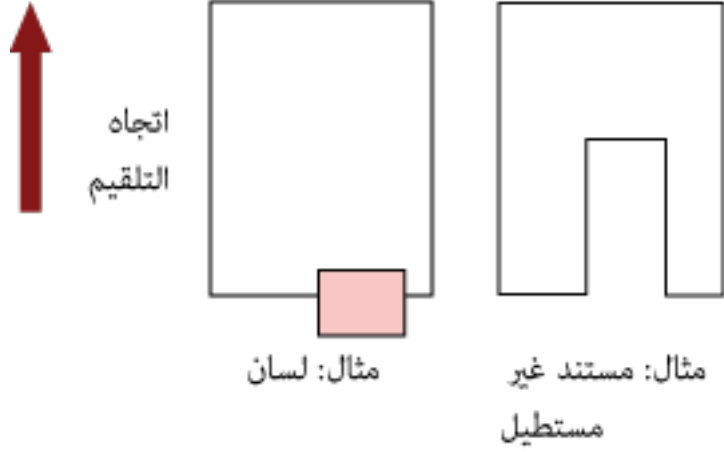
تلميح

إذا كان هناك أية ثقوب في عمود المنتصف العريض 35 مم، يمكنك نقل المستند إلى اليسار أو اليمين لتفادي حدوث خطأ.

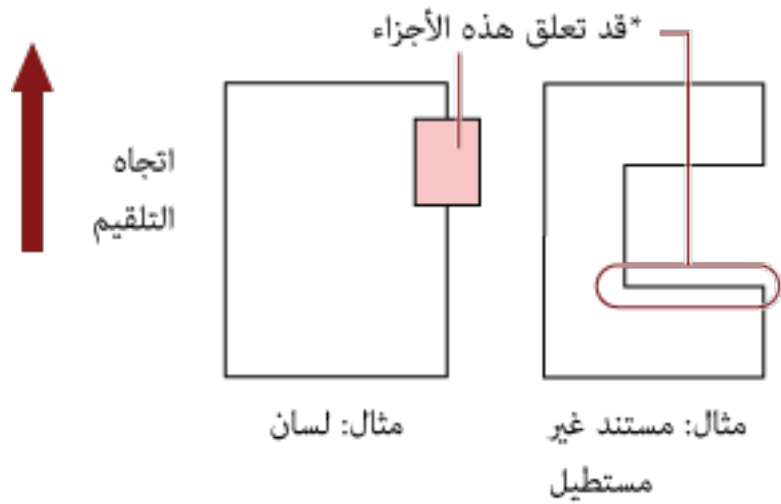
جارٍ تحميل المستندات بها عروة أو مستندات لا تأخذ شكل المستطيل

لمسح مستند به عروة أو مستند لا يأخذ شكل المستطيل، ضعه بطريقة لا يتم حشره عند التلقيم.

مثال جيد:



مثال سيئ



انتباه

- عند إجراء المسح الضوئي كما هو موضح في المثال السيئ أعلاه، قد يتم اكتشاف الأقسام المُشار إليها أثناء التلقيم. قد يتسبب هذا في انحشار الورق أو تمزيق المستند.
- عندما لا تمر عروة أو الجزء الذي لا يأخذ شكل المستطيل من المستند فوق بكرّة المساعدة/بكرّة التلقيم، قد تظل هذه الأجزاء من المستند في الصورة التي تم إنشاؤها وتصبح مستطيلة.

شروط كشف التلقيم المتعدد

التلقيم المتعدد هو خطأ يحدث عند تلقيم أكثر من ورقة في وقت واحد من خلال وحدة تغذية المستندات التلقائية ADF. يُطلق عليه أيضًا اسم "التلقيم المتعدد" عند اكتشاف طول مستند مختلف. يتم تشغيل خاصية كشف التلقيم المتعدد سواء بالتحقق من تداخل المستندات، أو طول المستندات، أو كلاهما. الشروط التالية مطلوبة لإجراء كشف دقيق.

الكشف من خلال التداخل

- قم بتحميل المستندات ذات السُمك نفسه على مخزن الورق.
- وزن الورق: 20 إلى 209 غ/م² (5.4 إلى 56 رطل) / 0.025 إلى 0.25 ملم (0.001 إلى 0.010 بوصة)
- لا تقم بعمل ثقوب في حدود 35 مم (1.38 بوصة) من الخطوط الرأسية على يسار، ومنتصف، ويمين المستند. انظر الشكل 1.
- لا ترفق المستندات الأخرى في حدود 35 مم (1.38 بوصة) من الخطوط الرأسية على يسار، ومنتصف، ويمين المستند. انظر الشكل 1.

الكشف من خلال الطول

- قم بتحميل المستندات ذات الطول نفسه على مخزن الورق.
- نسبة التفاوت في طول المستندات: 1% أو أقل
- لا تقم بعمل ثقوب في حدود 35 مم (1.38 بوصة) على خط المنتصف الرأسي من المستند. انظر الشكل 2.

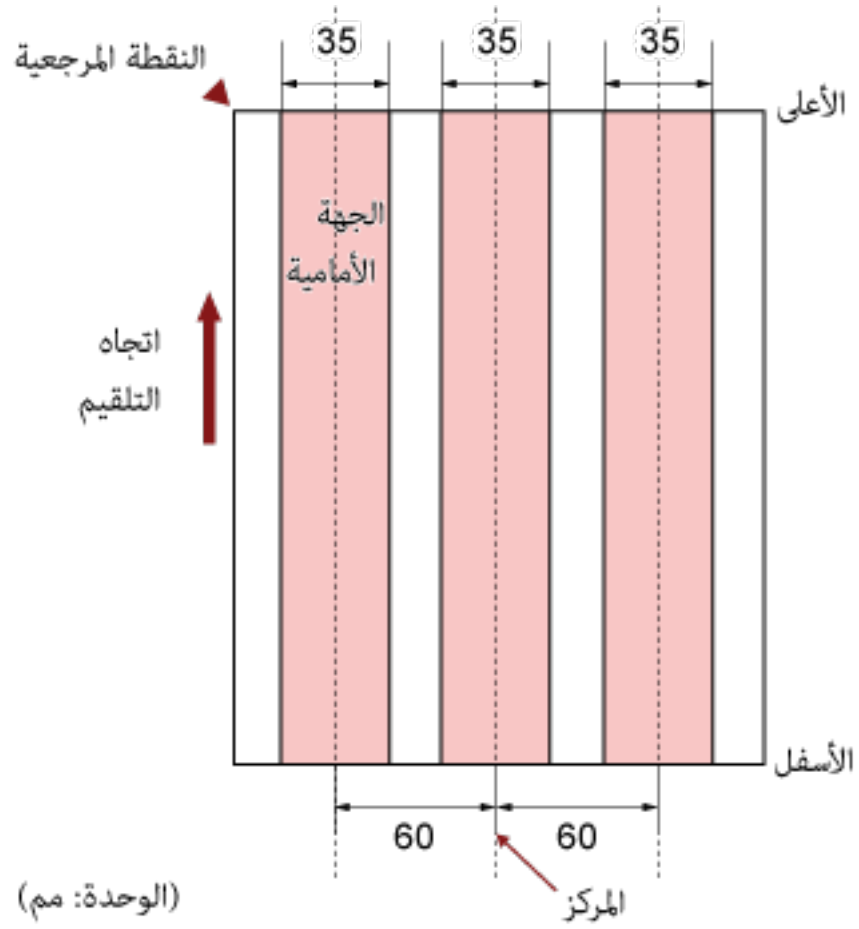
الكشف من خلال التداخل والطول

- قم بتحميل المستندات بنفس السُمك والطول على مخزن الورق.
- وزن الورق: 20 إلى 209 غ/م² (5.4 إلى 56 رطل) / 0.025 إلى 0.25 ملم (0.001 إلى 0.010 بوصة)
- نسبة التفاوت في طول المستندات: 1% أو أقل
- لا تقم بعمل ثقوب في حدود 35 مم (1.38 بوصة) من الخطوط الرأسية على يسار، ومنتصف، ويمين المستند. انظر الشكل 1.
- لا ترفق المستندات الأخرى في حدود 35 مم (1.38 بوصة) من الخطوط الرأسية على يسار، ومنتصف، ويمين المستند. انظر الشكل 1.

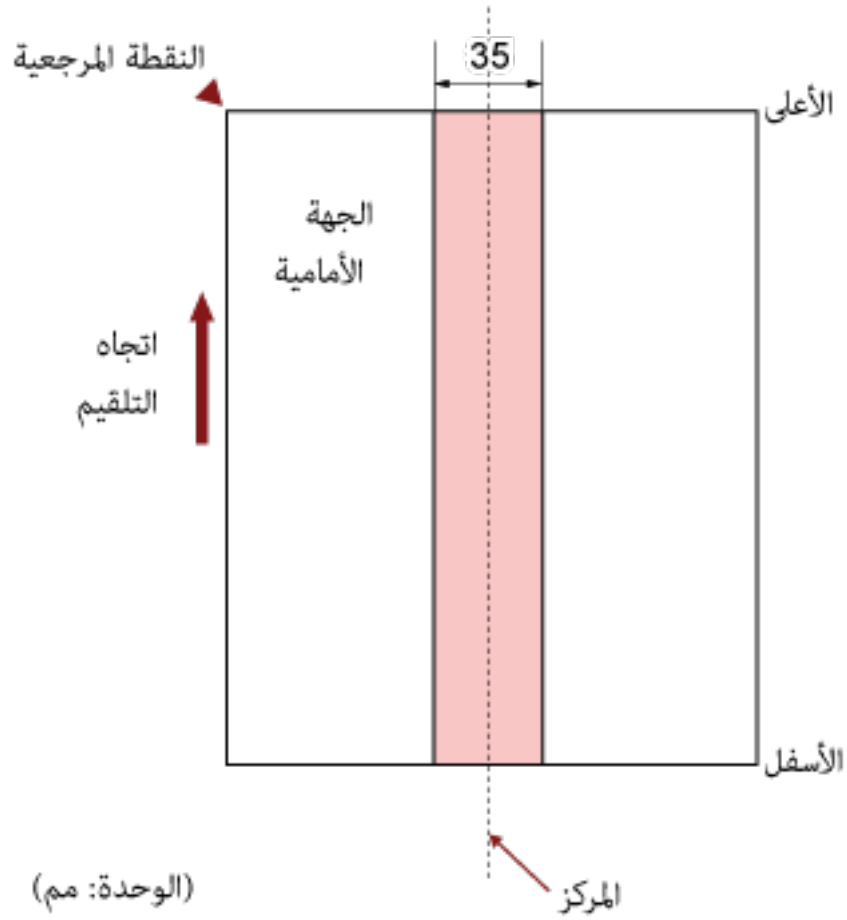
انتباه

يتم تطبيق الشرط الموضح أعلاه عندما يتم إعداد المستند في منتصف عرض بكرة الالتقاط.

الشكل 1



الشكل 2



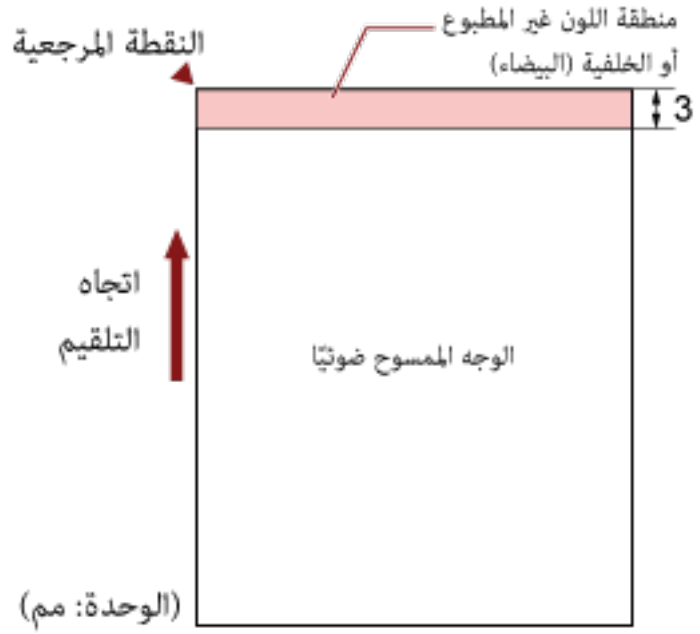
تلميح

- قد ينخفض معدل كشف التلقيم المتعدد مع بعض المستندات. لا يمكن كشف التلقيم المتعدد في منطقة 15 مم من الحافة الأمامية للمستند.
- يمكن تغيير المناطق في الشكل 1 من Software Operation Panel. لمعرفة التفاصيل، راجع الإعدادات المتعلقة بكشف التلقيم المتعدد (243 صفحة).

تقييد منطقة لون الخلفية

يجب أن تكون منطقة المسح الضوئي من الحافة الأمامية إلى أول 3 مم باللون الأبيض (لون أرضية المستند). إذا تم تمكين متتبع المستوى الأبيض، يجب أن تكون المنطقة التالية (المظللة باللون الزهري الفاتح) هي لون الأرضية نفسها أو اللون الذي سيتم طباعته.

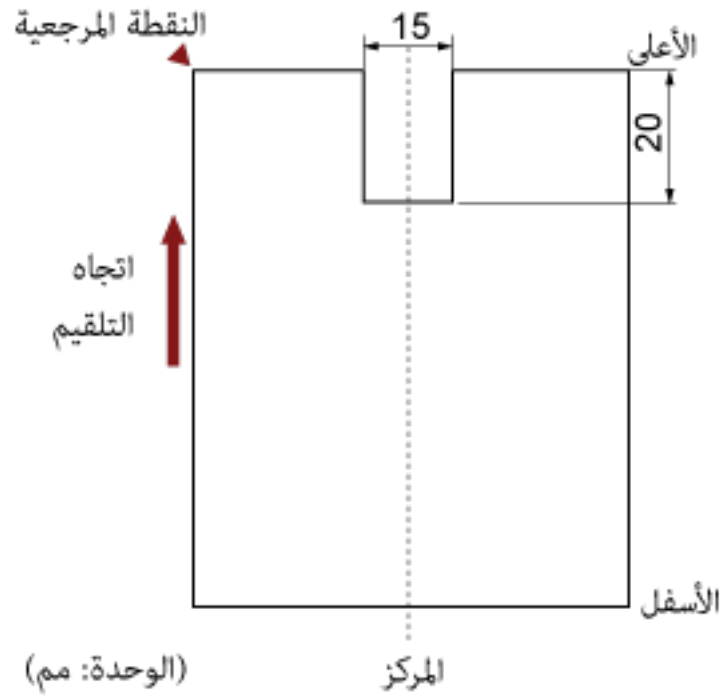
إذا كان المستند يحتوي على نص أو إطارات أو توقيعات في هذه المنطقة، فقم بتعطيل متتبع المستوى الأبيض.



للحصول على تفاصيل حول متتبع المستوى الأبيض، راجع تعليمات برنامج تشغيل الماسحة الضوئية.

ورقة فصل المهام

فيما يلي شكل نموذجي لورقة فصل المهام.



يجب أن يكون المستند أكبر من مقاس A4/Letter (210 ملم/8.27 بوصة).

انتباه

يتم تطبيق الشرط الموضح أعلاه عندما يتم إعداد المستند في منتصف عرض بكرة الالتقاط.

شروط المسح الضوئي للدفعة المختلطة

يتم تطبيق الشروط التالية عند المسح الضوئي لدفعة مختلطة من المستندات مختلفة الأوزان/معاملات الاحتكاك/المقاسات. قم دائمًا باختبار مسح بعض الأوراق ومعرفة ما إذا كان يمكن تسليم المستندات قبل المسح الضوئي لدفعة المستندات المختلطة. للحصول على معلومات حول كيفية إجراء المسح الضوئي للدفعة المختلطة، راجع مسح ضوئي لمستندات بمقاسات عرض مختلفة (97 صفحة).

نوع الورق

قم بمحاذاة اتجاه الورق مع اتجاه التلقين.

وزن الورق

عند مسح المستندات بوزن ورق مختلف في الدفعة نفسها، احتفظ بوزن الورق ضمن النطاق التالي:

- A5 أو أكبر، A4/Letter أو أصغر: من 20 إلى 209 غ/م² (5.4 إلى 56 رطل)
- أصغر من A5، أكبر من A4: من 41 إلى 209 غ/م² (11 إلى 56 رطل)

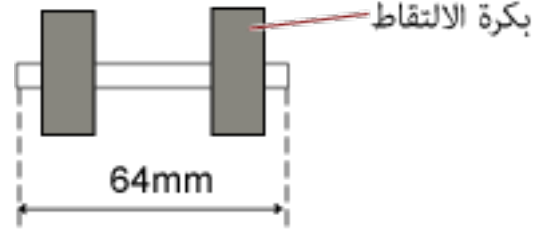
معامل الاحتكاك

ينصح باستعمال نفس ماركة الورق للمستندات من الشركة المُصنِّعة نفسها. عندما يتم خلط ورق مختلف في المستندات قيد المسح من مُصنِّعين/ماركات مختلفة، يؤثر ذلك على أداء التلقين حيث أن الاختلاف في معامل الاحتكاك يزيد.

ينصح بأن تكون معاملات الاحتكاك على النحو التالي:
0.35 إلى 0.60 (القيمة المرجعية لمعامل احتكاك الورق)

وضع المستند

استعمل ورقًا بمقاسات تناسب العرض 64 مم لبكرة الالتقاط بالمنتصف.



مقاس الورق

عند وضع مجموعة من المستندات ذات عرض أكبر أعلى المستندات ذات عرض أصغر ضمن الدفعة نفسها، قد يتم تعليق المستندات ذات العرض الأكبر الموجودة في الأعلى وتؤثر على أداء التلقين. جرّب استيفاء الشرط التالي:



انتباه

- عند مسح دفعة مختلطة من المستندات ذات أحجام مختلفة، من المرجح أن يحدث انحراف نظرًا لعدم عمل الأدلة الجانبية لمخزن الورق على كل ورقة.
- لا يمكن استخدام كشف التلقيم المتعدد باستخدام [مراجعة الطول] مع الكشف عن مقاس الصفحة تلقائياً.

مجموعة مقاسات الورق القياسية في دفعة مختلطة

راجع الجدول الموضح أدناه إرشاد للمدى المتاح للمسح الضوئي لدفعة مختلطة.

مقاس الورق العرض (مم)		الحد الأقصى للحجم												
		A3	DL	B4	LTR	A4	B5	A5	B6	A6	B7	A7	B8	A8
		297	279	257	216	210	182	149	129	105	91	74.3	64.3	52.5
الحد الأدنى للحجم	A3	297												
	DL	279												
	B4	257												
	LTR	216												
	A4	210												
	B5	182												
	A5	149												
	B6	129												
	A6	105												
	B7	91												
	A7	74.3												
	B8	64.3												
A8	52.5													

■ النطاق المتاح

DL : 17×11 بوصة

LTR: مقاس Letter

انتباه

لا يمكن مسح مقاس A8 ضوئياً في دفعة مختلطة.

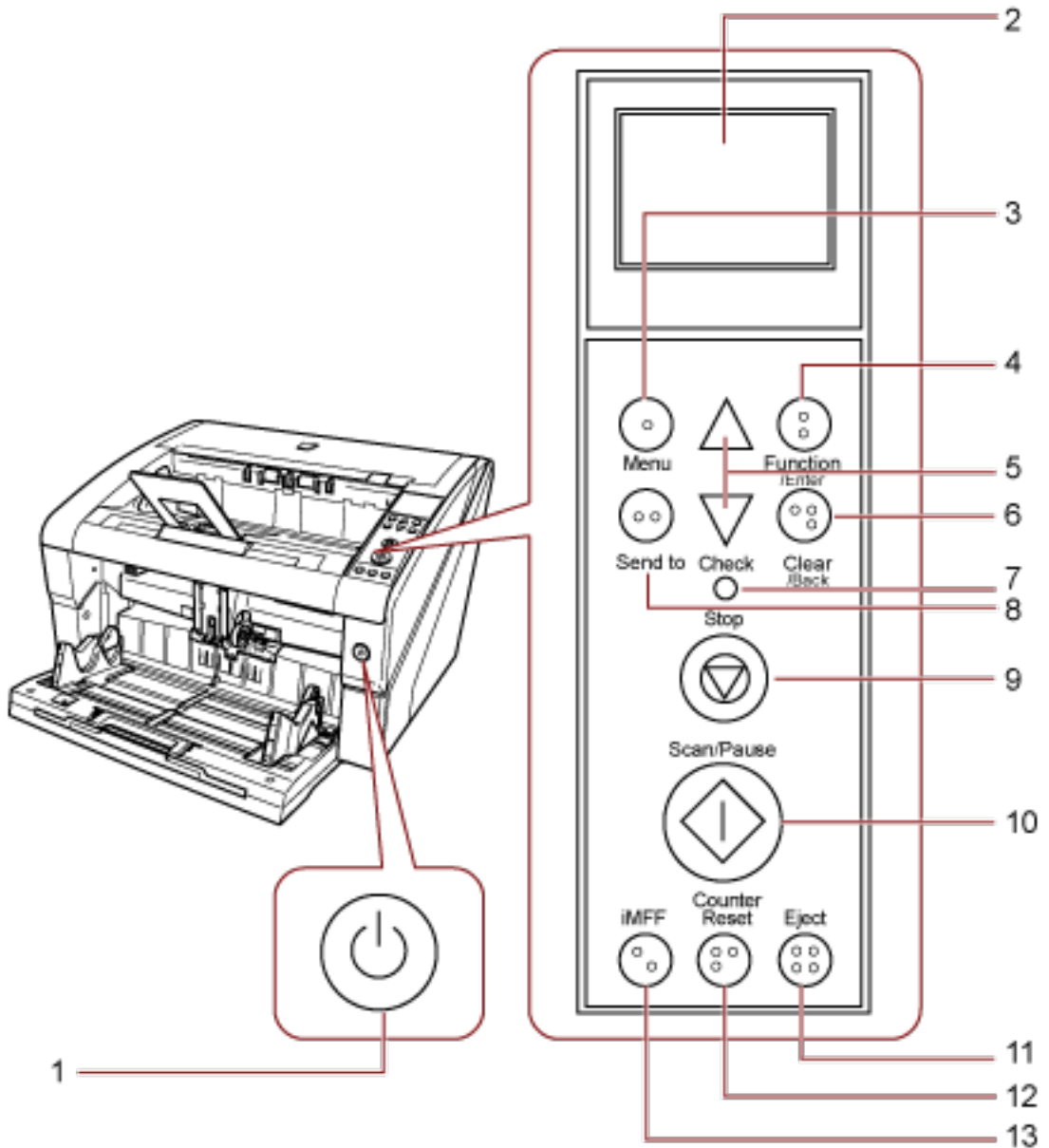
كيفية استخدام لوحة التشغيل

هذا الجزء يشرح كيفية استخدام لوحة التشغيل.

لوحة التشغيل

تحتوي لوحة التشغيل على شاشة LCD وأزرار وLED للتحقق.

أسماء ووظائف لوحة التشغيل



الرقم	الاسم	الوظيفة
1	زر الطاقة	يقوم بتشغيل/إيقاف تشغيل الطاقة

الرقم	الاسم	الوظيفة
		يضيء باللون (الأزرق) عندما تكون الماسحة في وضع التشغيل.
2	LCD	تبين حالة الماسحة.
3	زر [Menu]	يكون أنواع مختلفة من عمليات المسح الضوئي.
4	زر [Function/Enter]	يقوم بتأكيد العنصر الذي تم اختياره. يقوم بتبديل الرقم (No.01 إلى No.C / No.50) للتطبيق الذي تم تشغيله بالضغط على زر [Send to].
5	زر [▽] / [△]	يقوم بتبديل العنصر الذي تم اختياره. يقوم بتغيير قوة فصل الورق.
6	زر [Clear/Back]	يلغي العنصر الذي تم اختياره ويعود إلى الشاشة السابقة. يقوم بإزالة مؤشر الخطأ الظاهر.
7	LED للفحص	يضيء باللون (البرتقالي) عند حدوث خطأ. يومض عندما تصل القطع المستهلكة إلى نهاية دورة الحياة.
8	زر [*1] (Send to)	يقوم بتشغيل البرنامج المرتبط بالماسحة.
9	زر [Stop]	يقوم بإيقاف المسح الضوئي فوراً.
10	زر [*1] (Scan/Pause)	يقوم بتشغيل البرنامج المرتبط بالماسحة. يوقف عملية المسح الضوئي مؤقتاً. يستأنف عملية المسح الضوئي.
11	زر [Eject]	يخرج المستند عندما يحدث تلقيم متعدد.
12	زر [Counter Reset]	يقوم بإعادة تعيين عداد الصفحة. يقوم بإيقاف المسح عند الضغط عليه أثناء عملية المسح الضوئي في وضع التلقيم اليدوي.
13	زر [iMFF]	يقوم بتغيير الإعدادات لخاصية التلقيم المتعدد الذكية عند الضغط عليها لأسفل (لأكثر من ثانيتين) يحدد ما إذا كان يتم حفظ النمط إذا تم الضغط عليه عندما يحدث تلقيم متعدد.

*1: للحصول على معلومات حول كيفية إجراء المسح الضوئي باستخدام الزر [Scan/Pause] أو الزر [Send to]، راجع استعمال زر بالماسحة لبدء المسح الضوئي (106 صفحة).

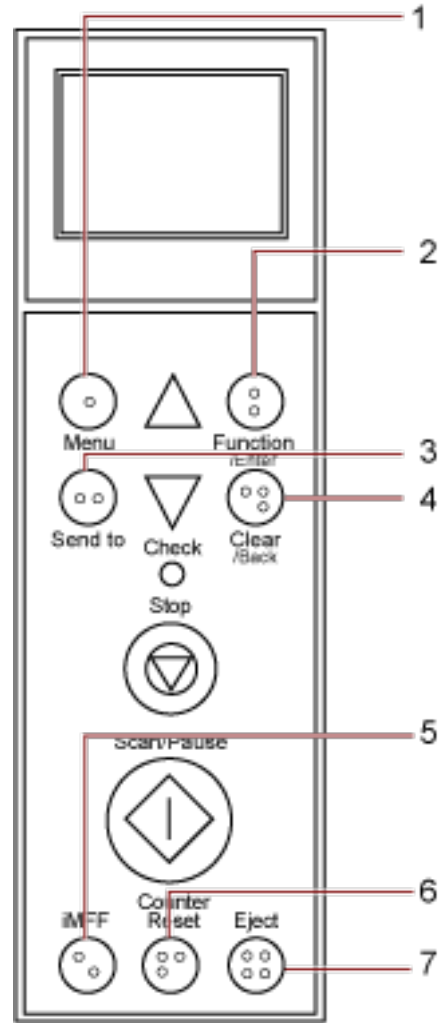
انتباه

لا تستخدم لوحة التشغيل أثناء عمل Software Operation Panel.

تلميح

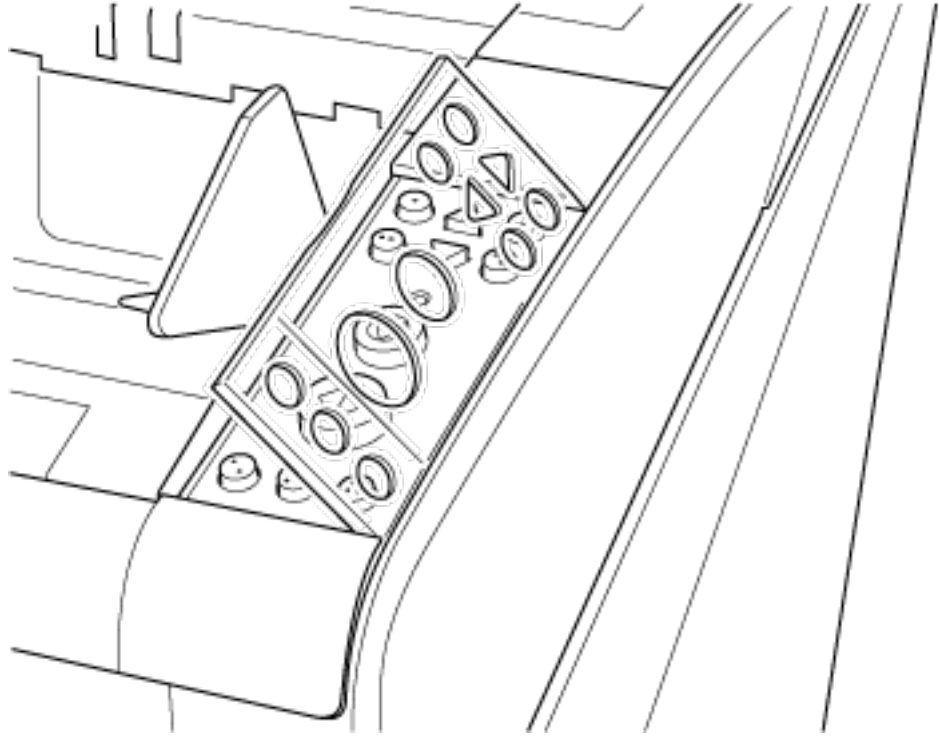
● يتم أيضاً وضع علامة على الأزرار الموجودة على لوحة التشغيل بكتابة برايل،

تتيح للمستخدمين فهم كل وظيفة للأزرار ' عن طريق لمس الزر.


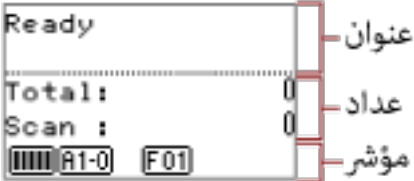
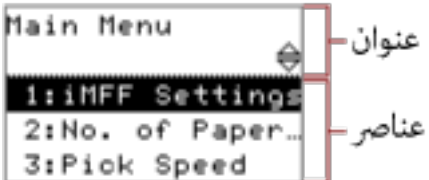

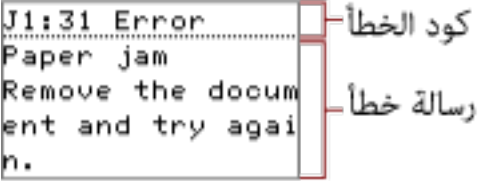


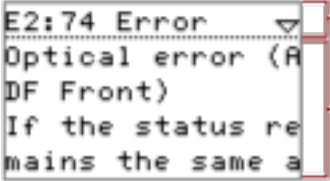

الرقم	كتابة برايل	المعنى
1	" 1 " بكتابة برايل	زر [Menu]
2	" 2 " بكتابة برايل	زر [Function/Enter]
3	" 3 " بكتابة برايل	زر [Send to]
4	" 4 " بكتابة برايل	زر [Clear/Back]
5	" 5 " بكتابة برايل	زر [iMFF]
6	" 6 " بكتابة برايل	زر [Counter Reset]
7	" 7 " بكتابة برايل	زر [Eject]

- تتوفر اللغات التالية للأزرار الموجودة على لوحة التشغيل: اليابانية، والإنجليزية، والفرنسية، والألمانية، والإيطالية، والإسبانية، والروسية، والصينية (المبسطة). يمكنك فتح الغطاء النظيف وإدراج تراكب لوحة التشغيل (ورقة يتم طباعتها بلغة أخرى).

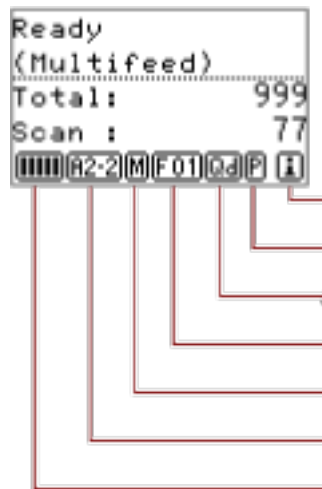


المؤشرات على شاشة LCD

العرض	الوصف
	<p>معالجة التهيئة.</p>
	<p>جاهز لبدء المسح الضوئي. يشير إلى أن عملية التهيئة قد اكتملت بنجاح. للحصول على مزيد من التفاصيل حول المؤشرات، راجع حول المؤشرات (77 صفحة).</p>
	<p>يمكن تحديد عنصر من القائمة. عند الضغط على زر [Menu] في الشاشة [Ready]، يتم عرض الشاشة [Main Menu]. يمكن استخدام القائمة الرئيسية لتكوين إعدادات تشغيلية متنوعة بمجرد المسح الضوئي. للحصول على تفاصيل حول شاشة القائمة الرئيسية، راجع كيفية استخدام القائمة الرئيسية (79 صفحة).</p>
	<p>يمكن اختيار خاصية. عندما تضغط على الزر [Function/Enter] في الشاشة [Ready]، يتم عرض [Function Selection]. باستخدام اختيار الوظائف، يمكنك تكوين تطبيق ليتم تشغيله عند الضغط على الزر [Send to]. للحصول على تفاصيل حول شاشة اختيار الوظائف، راجع كيفية استخدام اختيار الوظائف (95 صفحة).</p>
	<p>يشير إلى أن هناك خطأ قابل للاسترداد قد حدث أثناء عملية المسح الضوئي. يتم عرض أكواد الخطأ التي تبدأ بالحرف "J" أو "U". لمعرفة التفاصيل حول الأخطاء، راجع الأخطاء (151 صفحة). يمكنك مسح عرض الخطأ بالضغط على زر [Clear/Back] أو [Stop]. لاحظ أنه إذا كان الخطأ هو "انحشار الورق"، فستختفي الرسالة بعد مرور وقت محدد مع عدم وجود مستندات (حالة [Ready]) في الماسحة الضوئية.</p>

الوصف	العرض
<p>يشير إلى أن هناك خطأ في جهاز ما قد حدث أثناء عملية التهيئة أو المسح الضوئي.</p> <p>يتم عرض أكواد خطأ بالحرف "E" أو "F" أو "C" أو "H" أو "A" أو "L".</p> <p>لمعرفة التفاصيل حول الأخطاء، راجع الأخطاء (151 صفحة).</p> <p>عندما يتم عرض هذا المؤشر لخطأ ما في الجهاز، قم بإيقاف تشغيل الطاقة ثم أعد تشغيلها من مفتاح الطاقة الرئيسي.</p> <p>إذا استمر ظهور المؤشر بعد إعادة تشغيل الطاقة، اتصل بالموزع/الوكيل الذي اشترى منه هذا المنتج. راجع معلومات الاتصال الموجودة في "قائمة الاتصال" أو قسم "الاتصال للاستفسارات" في "احتياجات السلامة" المرفقة مع هذا المنتج واطرح سؤالاً.</p>	 <p>كود الخطأ</p> <p>رسالة خطأ</p>
<p>إذا لم يتم تشغيل الماسحة الضوئية طوال الوقت الذي يتم ضبطه لفترة السكون، فإنها تدخل في وضع حفظ الطاقة.</p> <p>اضغط على أي زر من لوحة التشغيل للعودة إلى الشاشة السابقة.</p>	

حول المؤشرات



- (1) معلومات
- (2) إعدادات لوحة الأولويات
- (3) إعداد التغيير السريع للتلقيم المتعدد
- (4) رقم ضبط الزر [Send to]
- (5) ذاكرة نمط التلقيم المتعدد
- (6) إعداد IMFF
- (7) قوة فصل الورق

(1) معلومات

تظهر ⓘ عندما يتم عرض رسالة لاستبدال القطع المستهلكة/التنظيف/استبدال قطع الصيانة/الصيانة المنتظمة. للحصول على إرشادات حول متى تظهر ⓘ، راجع كيفية استخدام القائمة الرئيسية (79 صفحة).

(2) إعدادات لوحة الأولويات

تظهر Ⓕ عندما يتم وضع إعدادات لوحة التشغيل في الأولوية. للحصول على معلومات حول كيفية وضع إعدادات لوحة التشغيل في الأولوية، راجع كيفية استخدام القائمة الرئيسية (79 صفحة).

(3) إعداد التغيير السريع للتلقيم المتعدد

يعرض سواء تم الكشف عن التلقيم المتعدد أم لا كما يلي:

طريقة الكشف	الأيقونة	
	عادي	نظام إحصاء المستندات
تمكين (الكشف)	Ⓕ	Ⓕ
تمكين (التجاهل)	Ⓕ	Ⓕ

تتبدل الأيقونة عندما يتم الضغط على الزر [Eject].

عادةً، تظهر واحدة من الأيقونات أعلاه لـ "طبيعي" عندما يتم تحديد [تمكين(الكشف)] أو [تمكين(التجاهل)].

للحصول على معلومات حول كيفية تكوين إعداد تغيير التلقيم المتعدد السريع، راجع كيفية استخدام القائمة الرئيسية (79 صفحة).


في نظام إحصاء المستندات، تظهر إحدى الأيقونات المذكورة أعلاه لـ "نظام إحصاء المستندات" بغض النظر عن إعداد تغيير التلقيم المتعدد السريع.

(4) رقم تكوين الزر [Send to]

يعرض الرقم المعين للتطبيق الذي يتم تشغيله عند الضغط على الزر [Send to].

للحصول على معلومات حول كيفية تكوين الزر [Send to]، راجع كيفية استخدام اختيار الوظائف (95 صفحة).

(5) ذاكرة نمط التلقيم المتعدد

تظهر  عند حفظ نمط تراكب.

للحصول على معلومات حول كيفية حفظ أنماط التراكب، راجع تجاوز الكشف عن التلقيم المتعدد لتنسيق مثبت (109 صفحة).

(6) إعداد iMFF

يعرض إعدادات iMFF كما يلي:

الوضع	الأيقونة
الوضع اليدوي	
الوضع التلقائي 1	
الوضع التلقائي 2	



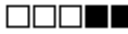







تتبدل الأيقونة عند الضغط على الزر [iMFF] لأسفل لأكثر من ثانيتين.

في الوضع اليدوي، يتم عرض  في جميع الأوقات.

في الوضع التلقائي 1 والوضع التلقائي 2، يعرض عدد المستندات التي يتم حفظ أنماط التراكب لها. للحصول على معلومات حول كيفية تكوين إعداد iMFF، راجع كيفية استخدام القائمة الرئيسية (79 صفحة).

(7) قوة فصل الورق

يعرض قوة فصل الورق كما يلي:

منخفض ← ← مرتفع	الأيقونة
	
	
	
	
	

للحصول على معلومات حول كيفية ضبط قوة فصل الورق، راجع ضبط قوة فصل الورق (37 صفحة).

كيفية استخدام القائمة الرئيسية


يشرح هذا القسم نبذة حول القائمة الرئيسية.

عند الضغط على زر [Menu] في الشاشة [Ready]، يتم عرض شاشة [Main Menu].

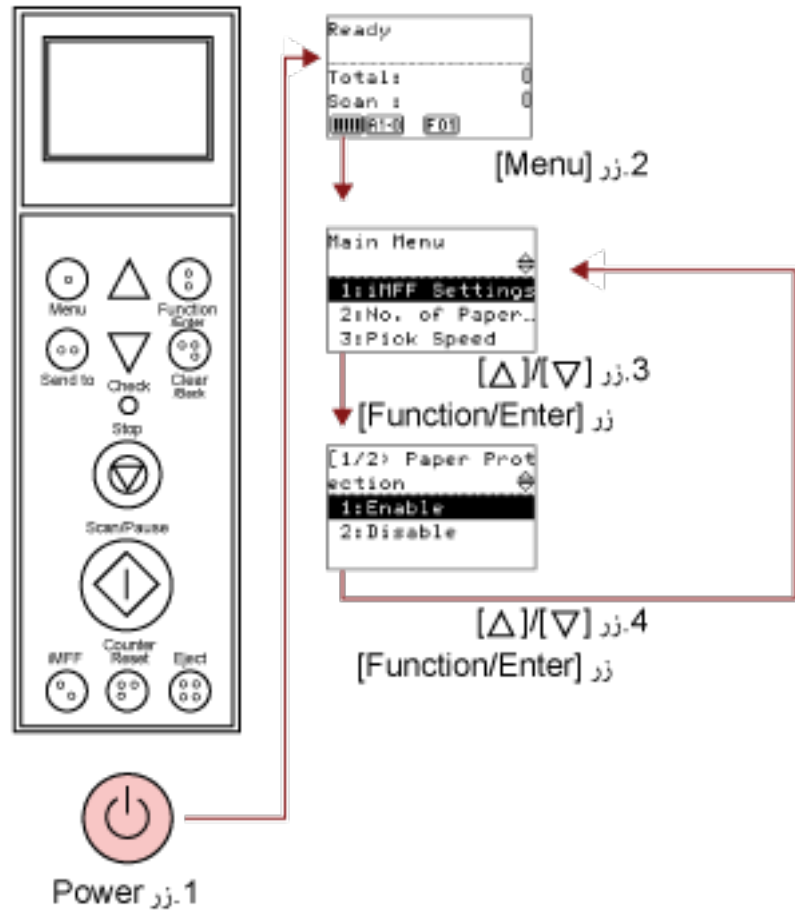
يمكن استخدام القائمة الرئيسية لتكوين إعدادات تشغيلية متنوعة بمجرد المسح الضوئي.

يشرح هذا القسم كيفية استخدام القائمة الرئيسية للوحة التشغيل وفقاً للفئات التالية.

التشغيل	الوصف	عنصر إعداد
الإعدادات التشغيلية	يمكنك تكوين إعدادات متنوعة لتشغيل الماسحة واستخدام لوحة التشغيل. لمزيد من التفاصيل حول الإعدادات، راجع الإعدادات التشغيلية (81 صفحة).	1: إعداد iMFF 2: عدد محاولات تلقيم الورق 3: سرعة الالتقاط 4: إعدادات الالتقاط الناعم 5: مهلة التلقيم اليدوي 6: حماية الورق 7: التغيير السريع للتلقيم المتعدد 8: صوت التنبيه 9: موضع المعبي 10: مستوى مخزن الورق 11: قوة فصل الورق 12: وقت إصدار التنبيه 13: مستوى صوت الزر 14: التباين 15: الإضاءة الخلفية قيد التشغيل 16: دورة وميض LED 17: سرعة التمرير الأفقي 18: مهلة لوحة التشغيل 19: اللغة 20: إعدادات لوحة الأولويات 24: التشغيل تهيئة اللوحة 26: وضع تلقيم بطيء السرعة 27: التحكم التلقائي في الفصل 28: التحكم بالتكديس
تنظيف الماسحة	يمكنك تنظيف الماسحة الضوئية باستخدام مواد مثل ورقة التنظيف. للحصول على مزيد من التفاصيل، راجع العناية اليومية (113 صفحة).	21: التنظيف
اختبار الطباعة لأداة الختم	يمكنك تشغيل اختبار الطباعة عندما يتم تثبيت أداة الختم. لمزيد من التفاصيل، راجع "دليل مشغل أداة الختم fi-680PRF/PRB".	22: اختبار الطباعة
فحص وإعادة تعيين عدّاد القطع المستهلكة/التنظيف	يمكنك فحص دورة استبدال القطع المستهلكة وإجمالي عدد الصفحات من أجزاء الصيانة. استعمله أيضاً لإعادة تعيين العداد عند استبدال القطع المستهلكة أو إجراء تنظيف. للحصول على مزيد من التفاصيل، راجع فحص وإعادة تعيين العدادات (82 صفحة).	23: Show/Clear Counters

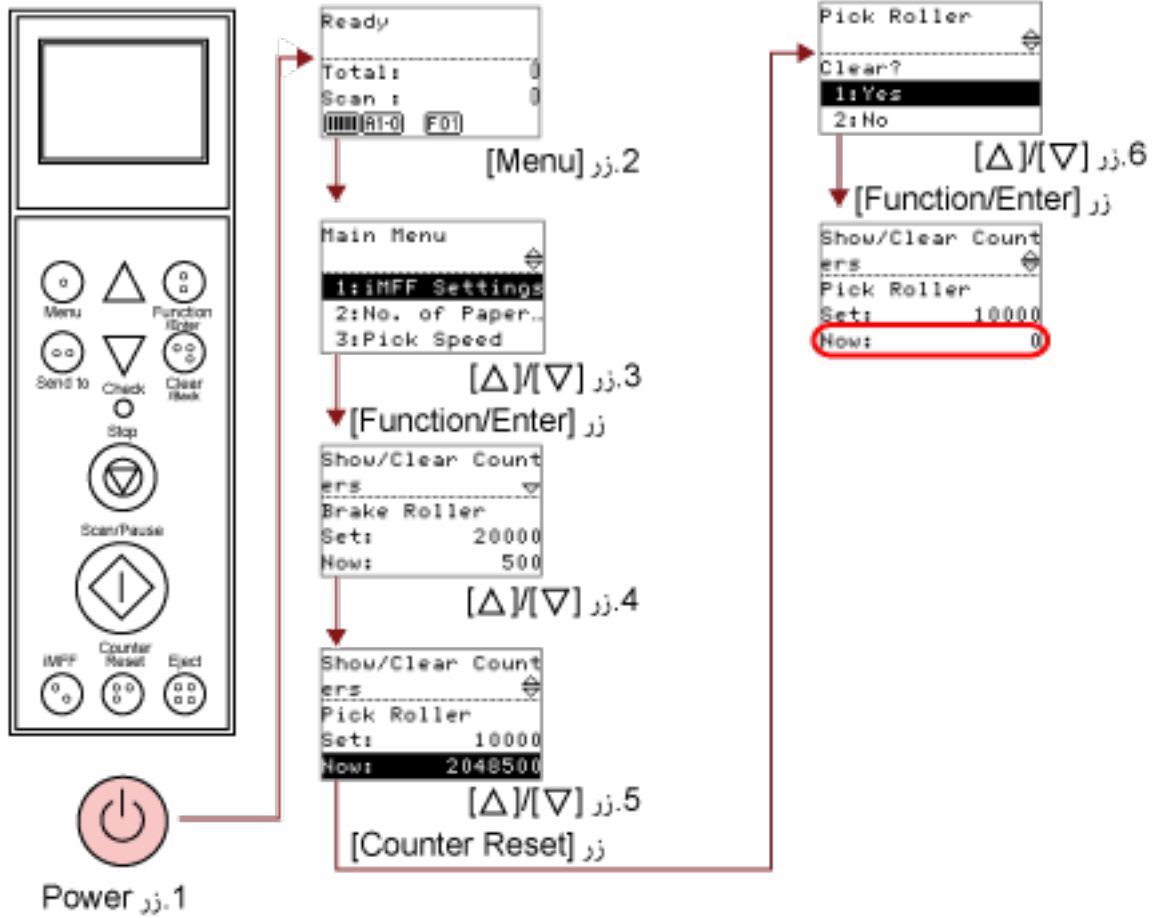
التشغيل	الوصف	عنصر إعداد
التحقق من عدد الأوراق الممسوحة ضوئياً	قارن بين عدد الأوراق الممسوحة ضوئياً في وضع عد المستندات ووضع نظام إحصاء المستندات. للحصول على مزيد من التفاصيل، راجع التحقق من عدد الأوراق الممسوحة ضوئياً (84 صفحة) .	25: نظام إحصاء المستندات
فحص المعلومات	تظهر  عندما يتم عرض رسالة استبدال العناصر المستهلكة/التنظيف/ استبدال الأجزاء المستهلكة/الصيانة المنتظمة. اقرأ الرسالة واتخذ التدابير وفقاً لذلك. للحصول على مزيد من التفاصيل، راجع جاري فحص المعلومات (86 صفحة) .	المعلومات

الإعدادات التشغيلية



- 1 اضغط على زر الطاقة في الجزء الأمامي من الماسحة الضوئية.
يتم عرض رسالة [Ready] على شاشة LCD.
- 2 اضغط على الزر [Menu].
يتم عرض رسالة [Main Menu] على شاشة LCD.
- 3 اضغط على الزر [△] أو [▽]، وحدد عنصر إعداد، ثم اضغط على الزر [Function/Enter] للتأكيد.
للحصول على تفاصيل حول عناصر الإعدادات، راجع كيفية استخدام القائمة الرئيسية (79 صفحة).
يتم عرض العنصر المحدد على شاشة LCD.
- 4 اضغط على الزر [△] أو [▽]، وحدد معلمة، ثم اضغط على الزر [Function/Enter] للتأكيد.
لمزيد من التفاصيل حول معلمات الإعدادات، راجع كيفية استخدام القائمة الرئيسية (79 صفحة).
إذا تم عرض [Main Menu] على شاشة LCD، فإن هذا يشير إلى اكتمال الإعداد.
إذا كانت شاشة LCD تعرض عنصر إعداد، كرر الخطوة 4 حتى تعرض شاشة [Main Menu].

فحص وإعادة تعيين العدادات



1 اضغط على زر الطاقة في الجزء الأمامي من الماسحة الضوئية.

يتم عرض رسالة [Ready] على شاشة LCD.

2 اضغط على الزر [Menu].

يتم عرض رسالة [Main Menu] على شاشة LCD.

3 اضغط على الزر [Δ] أو [∇] وحدد [Show/Clear Counters :23]، ثم اضغط على الزر [Function/Enter] للتأكيد.

يتم عرض [Show/Clear Counters] على LCD.

4 اضغط على الزر [Δ] أو [∇] وافحص العداد.

يتم تمييز العدادات عندما يلزم استبدال الأجزاء المستهلكة أو استبدال قطع الصيانة أو التنظيف. ستظهر العدادات بشكل مميز عندما:

- يصل عد الصفحات بعد استبدال القطع المستهلكة إلى 95% من القيمة المحددة في تحديد دورة استبدال القطع المستهلكة [إعداد منبه عداد الحياة] (213 صفحة) في Software Operation Panel. (بالنسبة إلى عداد بكرات الفاصل/بكرة الالتقاط/بكرة التوقيف)

- تحدد الماسحة الضوئية أن حالة البكرة قد تجاوزت معيار الوضوح الذي يمكن تصحيحه، من خلال مراقبة التآكل على البكرة. (بالنسبة إلى عداد بكرة المساعدة)

- يصل عد الصفحات بعد أن يصل التنظيف إلى القيمة المحددة في دورة تنظيف الماسحة [دورة التنظيف] (212 صفحة) في Software Operation Panel. (عداد التنظيف)

- بلغت كمية الحبر المتبقية أقل من 33%. ولا يتم عرض ذلك إلا عندما تكون أداة الختم مثبتة فقط. (للحصول على [/ Ink Level:Front] Ink Level:Back))

تلميح

يتم عرض إجمالي عدد الأوراق الممسوحة ضوئيًا في العدد الكلي. لا يمكن إعادة تعيين العدد الكلي.

- 5 بعد استبدال القطع المستهلكة أو تنظيف الماسحة، حدد العداد المميز باستخدام الزر [△] أو [▽]، واضغط على الزر [Counter Reset]. تظهر رسالة للتأكيد أنك تريد تنظيف العداد.

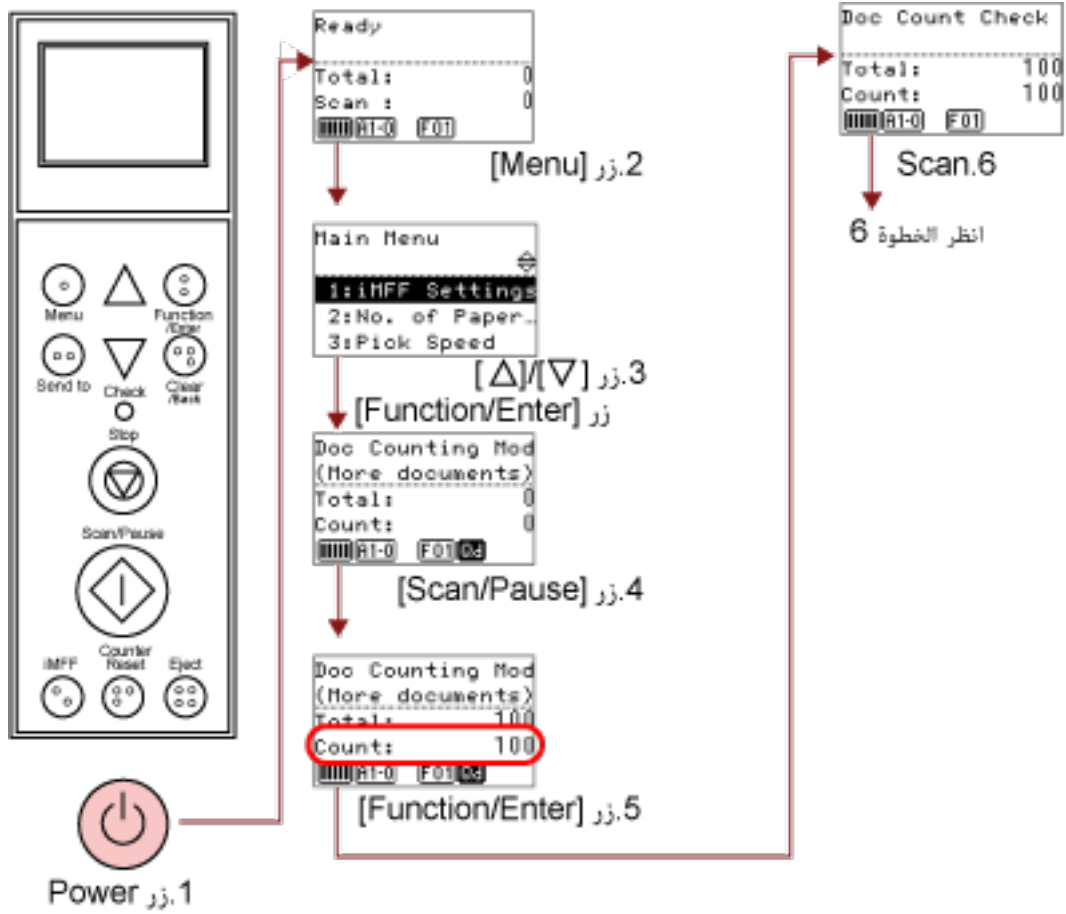
انتباه

لا يمكن مسح عداد بكرة المساعدة.
الأمر يتطلب مهندس خدمة لمسح العداد.
لمزيد من التفاصيل، اتصل بمهندس خدمة. راجع معلومات الاتصال الموجودة في "قائمة الاتصال" أو قسم "الاتصال للاستفسارات" في "احتياطات السلامة" المرفقة مع هذا المنتج واطرح سؤالاً.

- 6 حدد [1:نعم] عن طريق الزر [△] أو [▽]، واضغط على الزر [Function/Enter] للتأكيد.

ستتم إعادة تعيين قيمة العداد إلى 0.
بالنسبة لمستوى الحبر، سيتم تعيين القيمة على 100.

التحقق من عدد الأوراق الممسوحة ضوئياً



- 1 اضغط على زر الطاقة في الجزء الأمامي من الماسحة الضوئية.
يتم عرض رسالة [Ready] على شاشة LCD.
- 2 اضغط على الزر [Menu].
يتم عرض رسالة [Main Menu] على شاشة LCD.
- 3 اضغط على الزر [△] أو [▽] وحدد [Doc Counting Mode :25]، ثم اضغط على الزر [Function/Enter] للتأكيد.
يتم عرض الشاشة [Doc Counting Mode (More documents)] على شاشة LCD.
- 4 قم بتحميل المستندات الموجودة على مخزن الورق واضغط على الزر [Scan/Pause].
سيتم تحميل 100 ورقة كمثل هنا.
يبدأ المسح ويتم عرض "100" لـ [Count].

انتباه

قد يتم عد المستندات بطريقة غير صحيحة في حالة حدوث تلقيم متعدد أثناء عملية المسح الضوئي.
يمكنك تحديد ما إذا كنت تريد تمكين اكتشاف التلقيم المتعدد بالضغط على الزر [Eject].
لمعرفة التفاصيل، راجع حول المؤشرات (77 صفحة).

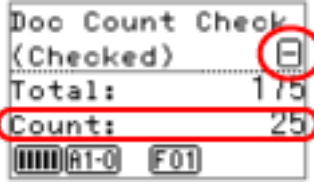
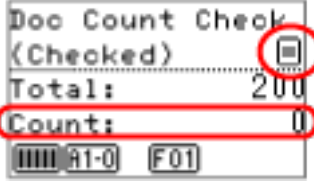
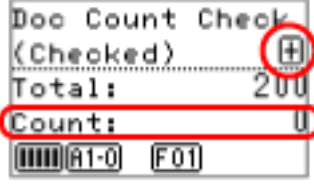
5 اضغط على الزر [Function/Enter] للتأكيد.

يتم عرض الشاشة [Doc Count Check Mode] على شاشة LCD.

6 قم بتحميل المستندات على مخزن الورق، وافحصها باستخدام تطبيق المسح الضوئي للصورة.

للحصول على التفاصيل، راجع الدليل أو ملف المساعدة الخاص بتطبيق المسح الضوئي للصور.

استنادًا إلى عدد الأوراق التي تم مسحها ضوئيًا، سيتم عرضها على النحو التالي:

الأوراق	العرض	الوصف
75 ورقات		بما أنه تم تعيين العدد إلى 100 في الخطوة 4، فهناك 25- ورقة. تظهر علامة [-] في أعلى اليسار، ويتم عرض "25" لـ [Count]. إذا قمت بتحميل مستندات إضافية في هذه المرحلة، فيمكنك مسح ما يصل إلى 25 ورقة.
100 ورقات		بما أنه تم تعيين العدد إلى 100 في الخطوة 4، فهناك 0-/+ ورقة. تظهر علامة [=] في أعلى اليسار، ويتم عرض "0" لـ [Count].
110 ورقات		منذ أن تم تعيين العدد إلى 100 في الخطوة 4، فهي 10+ ورقة. تظهر علامة [+] في أعلى اليسار، ويتم تحديد "0" لـ [Count]. يتوقف المسح حالما يتم مسح 100 ورقة.

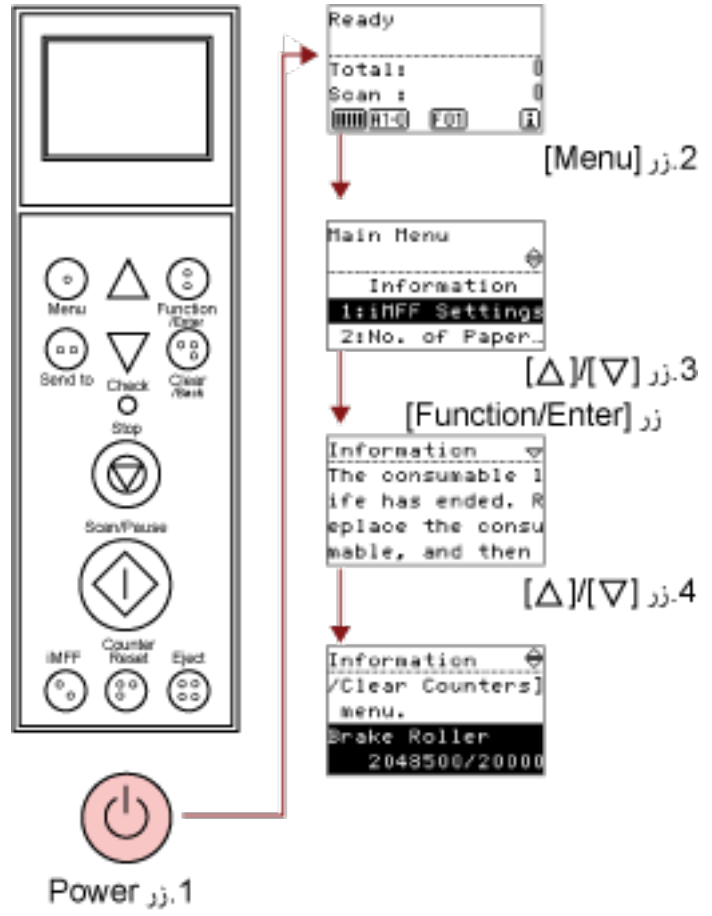
انتباه

- قد يتم عد المستندات بطريقة غير صحيحة في حالة حدوث تلقى متعدد أثناء عملية المسح الضوئي.
- في الحالات التالية، يعود المسح إلى الوضع العادي من وضع التحقق من إحصاء المستندات:
 - عندما تقوم بمسح الصفحات المحددة فقط
 - عندما تقوم بإجراء المسح الضوئي باستخدام فاصل المهام

تلميح

- عندما تضغط على الزر [Counter Reset]، ستعود الشاشة إلى [Doc Count Check Mode] في الخطوة 5.
- عندما تضغط على الزر [Stop] فإنه يخرج من [Doc Count Check Mode] ويعود إلى الشاشة [Ready].

جارٍ فحص المعلومات



- 1 اضغط على زر الطاقة في الجزء الأمامي من الماسحة الضوئية.
يتم عرض رسالة [Ready] على شاشة LCD.
- 2 اضغط على الزر [Menu].
يتم عرض رسالة [Main Menu] على شاشة LCD.
- 3 اضغط على الزر [△] أو [▽]، وحدد [Information]، ثم اضغط على الزر [Function/Enter] للتأكيد.
يتم عرض [Information] على شاشة LCD.

انتباه

يمكن تحديد [Information] فقط عندما تكون هناك رسالة لاستبدال القطع المستهلكة/التنظيف/استبدال قطع الصيانة/الصيانة المنتظمة.

- 4 اضغط على الزر [△] أو [▽] لفحص محتويات المعلومات.
يمكنك فحص الرسائل لاستبدال القطع المستهلكة/التنظيف/استبدال قطع الصيانة/الصيانة المنتظمة.
عندما تطلب الرسالة استبدال الأجزاء المستهلكة/قطع الصيانة أو التنظيف، يتم تمييز العداد المناظر الذي يتطلب استبدال القطع المستهلكة/استبدال قطع الصيانة/التنظيف.
ستظهر العدادات بشكل مميز عندما:

- يصل عد الصفحات بعد استبدال القطع المستهلكة إلى 95% من القيمة المحددة في تحديد دورة استبدال القطع المستهلكة [إعداد منبه عداد الحياة] (213 صفحة) في Software Operation Panel. (بالنسبة إلى عداد بكرات الفاصل/بكرة الالتقاط/بكرة التوقيف)
- تحدد الماسحة الضوئية أن حالة البكرة قد تجاوزت معيار الوضوح الذي يمكن تصحيحه، من خلال مراقبة التآكل على البكرة. (بالنسبة إلى عداد بكرة المساعدة)
- يصل عد الصفحات بعد أن يصل التنظيف إلى 100% من القيمة المحددة في دورة تنظيف الماسحة [دورة التنظيف] (212 صفحة) في Software Operation Panel. (عداد التنظيف)
- بلغت كمية الحبر المتبقية أقل من 33%. ولا يتم عرض ذلك إلا عندما تكون أداة الختم مثبتة فقط. (للحصول على [/ Ink Level:Front Ink Level:Back])

5 اتخذ التدابير وفقاً لمحتويات [Information].

اتبع إرشادات الرسالة في حالة مطالبتها باستبدال القطع المستهلكة/التنظيف/استبدال قطع الصيانة. للحصول على معلومات حول كيفية استبدال القطع المستهلكة، راجع التالي:

- استبدال بكرة الالتقاط (134 صفحة)
 - استبدال بكرة الفاصل (137 صفحة)
 - استبدال بكرة التوقيف (142 صفحة)
 - استبدال خرطوشة الطباعة (147 صفحة)
- لمعرفة التفاصيل حول التنظيف، راجع العناية اليومية (113 صفحة).
تتطلب قطع الصيانة (بكرة المساعدة) مهندس صيانة لإجراء عملية الاستبدال.
لمزيد من التفاصيل، اتصل بمهندس خدمة. راجع معلومات الاتصال الموجودة في "قائمة الاتصال" أو قسم "الاتصال للاستفسارات" في "احتياطات السلامة" المرفقة مع هذا المنتج واطرح سؤالاً.
في حالة مطالبة الرسالة بإجراء صيانة منتظمة، يُرجى فحص الماسحة عن طريق مهندس صيانة لإجراء صيانة/فحص منتظم.
لمزيد من التفاصيل، اتصل بمهندس خدمة. راجع معلومات الاتصال الموجودة في "قائمة الاتصال" أو قسم "الاتصال للاستفسارات" في "احتياطات السلامة" المرفقة مع هذا المنتج واطرح سؤالاً.

العناصر القابلة للتكوين في القائمة الرئيسية

العنصر	الوصف	الإعداد/القيمة	ضبط المصنع
- : لا توجد إعدادات/قيم			
iMFF :1 Setting	<p>عند وجود ورقة بنفس المقاس مرفقة بمكان محدد في الصفحة، بضبط الماسحة لحفظ مكان المرفق ولعدم كشفها كتلقيم متعدد لهذا المكان.</p> <p>لاحظ أنك تحتاج أولاً إلى تحديد [Check Overlapping (Ultrasonic)] لإعداد الكشف عن التلقيم المتعدد في تعيين طريقة كشف التلقيم المتعدد [تلقيم متعدد] (243 صفحة) أو مربع حوار ' أو مربع حوار إعداد برنامج تشغيل الماسحة.</p> <p>من خلال تحديد [Clear pattern :4]، يمكنك مسح أنماط التراكم (الطول والموقع) التي تم حفظها سابقاً في الوضع التلقائي.</p> <p>يمكن تكوينه أيضاً من Software Operation Panel.</p>	<p>Manual mode :1 Auto mode 1 :2 Auto mode 2 :3 Clear pattern :4</p>	Manual mode :1
No. of :2 Paper Feed Retries	<p>قم بتهيئة الإعدادات لتغيير عدد محاولات تلقيم الورق عند حدوث خطأ في الالتقاط.</p> <p>يمكن تكوينه أيضاً من Software Operation Panel.</p>	1 إلى 12 (مرة)	3
Pick Speed :3	<p>عندما تواجه تلقيم متعدد وانحشار الورق، قد يتم تحسين الأعراض عن طريق إبطاء سرعة تلقيم المستندات (سرعة الالتقاط).</p> <p>يمكن تكوينه أيضاً من Software Operation Panel.</p>	<p>Normal :1 Slow :2</p>	Normal :1
Soft Pick :4 Setting	<p>عندما تواجه أخطاء في الالتقاط من جراء انزلاق بكرة الفاصل على الورقة، أو انحشار الورق من المسح الضوئي للأوراق الرقيقة ذات العرض الصغير، قد يتم تحسين الأعراض عن طريق إسقاط وحدة بكرة الالتقاط والاحتفاظ بالوحدة في الموضع السفلي (تعطيل إعداد الالتقاط المرن).</p> <p>يمكن تكوينه أيضاً من Software Operation Panel.</p>	<p>Disable :1 Enable :2</p>	Enable :2
Manual :5 Feed Timeout	<p>حدّد وقت الانتظار لمسح وضع التلقيم اليدوي.</p> <p>يمكن تكوينه أيضاً من Software Operation Panel.</p>	<p>5 و 10 و 20 و 30 و 40 و 50 و 60 و 70 و 80 و 90 و 100 و 110 و 120 و 180 و 240 و 300 و 360 و 420 و 480 و 540 و 600 و 900 و 1200 و 1500 و 1800 و 1999 (ثانية)</p>	10

العنصر	الوصف	الإعداد/القيمة	ضبط المصنع
		- : لا توجد إعدادات/قيم	
Paper :6 Protection	<p>حدد ما إذا كنت تريد تفعيل أو تعطيل حماية الورق. يؤدي تفعيل هذا الإعداد إلى تقليل مخاطر تلف المستندات الخاصة بك بهذه الطريقة، وذلك بإيقاف عملية المسح عندما تقوم الماسحة الضوئية بالكشف عن مستند مشوه بشكل غير عادي.</p> <p>يمكنك تحديد الحساسية للكشف عن تلقيم غير طبيعي للمستندات عند تمكين حماية الورق.</p> <p>يتم تشويه المستندات (على سبيل المثال، مشوه، مثنى، مجعدة) عندما لا يتم تلقيمها بواسطة البكرات بشكل صحيح. لكشف مثل تلك الأعراض وإيقاف المسح الضوئي، حدّد [Low:1] لكشف المستندات المشوهة بشكل كبير و[High:3] للكشف عن المستندات المشوهة بدرجة طفيفة.</p> <p>يتم تعطيل حماية الورق في وضع التلقيم اليدوي. يمكن أيضاً ضبط تفعيل/تعطيل من مربع حوار إعداد برنامج تشغيل الماسحة أو برنامج Software Operation Panel. لاحظ أن الأولوية تعطى لإعداد برنامج تشغيل الماسحة الضوئية إلا إذا قمت بوضع الأولوية لإعداد لوحة التشغيل.</p> <p>يمكن أيضاً تكوين الحساسية في برنامج Software Operation Panel. لاحظ أنه إذا قمت بتحديد أولويات إعداد لوحة التشغيل، فسيتم منح الأولوية لإعداد لوحة التشغيل.</p>	<p>Enable :1 Disable :2 الحساسية: Low :1 Normal :2 High :3</p>	<p>Disable :2 الحساسية: Normal :2</p>
MF Quick :7 Change	<p>يمكنك من تغيير ما إذا كان سيتم كشف التلقيم المتعدد عن طريق الضغط على زر أم لا.</p> <p>تمنح الأولوية لإعداد برنامج تشغيل الماسحة الضوئية عند تحديد [Disable :1].</p> <p>عند تحديد [(Enable (Detect :2)] أو [3]:</p> <p>[(Enable (Ignore :2)]، فإنه يقوم بالتبديل بين كشف/عدم كشف التلقيم المتعدد في كل مرة يتم فيها الضغط على الزر [Eject]. يمكن تبديله أثناء عملية المسح.</p> <p>بالنسبة إلى [(Enable (Detect :2)]، يكتشف التلقيم المتعدد بشكل افتراضي ويتم تنفيذ كشف التلقيم المتعدد وفقاً لإعداد برنامج تشغيل الماسحة الضوئية.</p> <p>بالنسبة إلى [(Enable (Ignore :3)]، لا يقوم بكشف التلقيم المتعدد بشكل افتراضي ولا يتم تنفيذ كشف التلقيم المتعدد بغض النظر عن إعداد برنامج تشغيل الماسحة الضوئية.</p>	<p>Disable :1 (Enable (Detect :2 (Enable (Ignore :3</p>	<p>Disable :1</p>
Alarm :8 Volume	<p>حدد ما إذا كنت ستصدر تنبيهاً أم لا عند حدوث خطأ مثل التلقيم المتعدد أو انحشار الورق.</p>	<p>OFF :1 Low :2 High :3</p>	<p>OFF :1</p>

العنصر	الوصف	الإعداد/القيمة	ضبط المصنع
		- : لا توجد إعدادات/قيم	
	يمكن تكوينه أيضاً من Software Operation Panel.		
Stacker :9 Positioning	اضبط موضع المعبي. يمكنك تعيين المعبي على ارتفاعات معينة.	Movable :1 Fixed :2	(1*)
Hopper :10 Level	قم بتغيير مستوى المُكدس أثناء الاستعداد. يؤدي تحديد [Manual (Continuous :1)] إلى تحويل الماسحة الضوئية إلى وضع التلقيم اليدوي (وضع التلقيم المستمر). لا يمكن تغيير مستوى المُكدس في وضع التلقيم اليدوي (وضع التلقيم الأحادي). قم بإزالة كافة المستندات من مخزن الورق عندما تقوم بتكوين هذا العنصر. يتم تعيين مخزن الورق على [Lower :4] عند مسح التلقيم اليدوي (المستمر).	Manual (Continuous :1 Upper :2 Middle :3 Lower :4	(2*)
Paper :11 Separation Force	عندما تواجه تقليم متعدد متكرر، أخطاء في الالتقاط أو انحشار الورق، اتخذ إجراءات عن طريق ضبط القوة لفصل الأوراق. استمر على الإعداد الافتراضي لاستخدام عادي. لمعرفة التفاصيل، راجع ضبط قوة فصل الورق (37 صفحة).	منخفضة ← عالية □□□□■ □□□■ □□□■ □□■ □■ ■	□□■
Alarm :12 Sound Time	حدّد المدة لإحداث رنين التنبيه عند حدوث أخطاء مثل التلقيم المتعدد وانحشار الورق.	0.5 و 1 و 1.5 و 2.0 و 2.5 (ثانية)	2.0
Button :13 Sound Vol	حدّد ما إذا كنت تريد إحداث صوت عند الضغط على زر في لوحة التشغيل.	OFF :1 Low :2 High :3 (تثبيت مدة الرنين عند 0.01 ثانية)	OFF :1
Contrast :14	عيّن تباين شاشة LCD على لوحة التشغيل.	قوي ← ضعيف □□□□■ □□□■ □□■ □■ ■	□□■
Backlight :15 ON	عيّن المدة التي تكون فيها الإضاءة الخلفية قيد الاستخدام.	إيقاف التشغيل وتشغيل و 5 و 10 و 20 و 30 و 40 و 50 و 60 و 90 و 120 و 150 و 180 و	ON

العنصر	الوصف	الإعداد/القيمة	ضبط المصنع
		- : لا توجد إعدادات/قيم	
	حتى تكتمل التهيئة بعد تشغيل الطاقة، يعمل هذا العنصر في الوضع [ON] بغض النظر عن الإعداد الذي تم تكوينه.	210 و 240 و 270 و 300 (ثانية)	
LED Blink :16 Cycle	حدد الفاصل الزمني الذي يومض فيه تحقق LED عند عرض  (للمعلومات) على شاشة LCD.	0.5 و 1.0 و 1.5 و 2.0 و 2.5 (ثانية)	2.0
:17 Horizontal Scroll Speed	عَيِّن السرعة التي يتم تمرير العرض بها بشكل أفقي. يتم تمرير العنصر المعروض بشكل أفقي عندما يكون النص غير ملأئم على شاشة LCD.	Fast :1 Normal :2 Slow :3 OFF :4	Normal :2
:18 Operation Panel Timeout	حدد الوقت للعودة إلى شاشة [Ready] من [Hopper Level] أو [Paper Separation Force]. لاحظ أن هذا الخيار متاح فقط عند عرض [Hopper Level] أو [Paper Separation Force] من شاشة [Ready] باستخدام مفتاح اختصار. لعرض [Hopper Level] عبر مفتاح الاختصار، اضغط على زر [Eject] وزر  أو  في الوقت نفسه عند عرض [Ready]. لاحظ أن شاشة [Hopper Level] لا يتم عرضها ما لم يتم الضغط على الزرين في الوقت نفسه. لعرض شاشة [Paper Separation Force] بواسطة مفتاح الاختصار، اضغط على زر  أو  عندما يتم عرض [Ready].	إيقاف التشغيل و 5 إلى 9 (ثانية)	7
Language :19	عَيِّن اللغة التي يتم عرض البيانات بها.	Japanese :1 English :2 French :3 German :4 Italian :5 Spanish :6 Russian :7 (Chinese (S :8 (Chinese (T :9 Portuguese :10 Turkish :11 Korean :12 Arabic :13	English :2
Prioritize :20 Panel Settings	قم بمنح الأولوية لإعداد لوحة التشغيل لحماية الورق. عند تحديد [Paper Protection :1]، يتم منح الأولوية لإعداد حماية الورق في لوحة التشغيل.	Paper Protection :1 Clear :2 (3*)	Clear :2

العنصر	الوصف	الإعداد/القيمة	ضبط المصنع
		- : لا توجد إعدادات/قيم	
	عند تحديد [Clear :2]، فلن يعد هناك أولوية لإعداد حماية الورق.		
Cleaning :21	استخدم هذا الخيار عند تنظيف الماسحة. للحصول على مزيد من التفاصيل، راجع العناية اليومية (113 صفحة).	Sheet :1 Wipe :2	—
Test Print :22	استخدم هذا الخيار لإجراء اختبار طباعة عندما يتم تثبيت أداة الختم. لمزيد من التفاصيل، راجع دليل " fi-680PRF/PRB " مشغل أداة الختم!.	عدد الورق الممسوح ضوئياً: Single sheet only :1 Multiple sheets :2 الطباعة: (5*) Front Side :1 Back Side :2 نموذج الطباعة: :1 L)ABCDEFGHIJKLMNO) PQRSTUVWXYZ 00000000`_^[\$]YZ :2 L)abcdefghijklmnopqr) stuvwxyz{}`00000000 L)!"#\$%&'()*+,-./):3 0123456789;:<=>? @00000000 :4 P)ABCDEFGHIJKLMNO) \$]PQRSTUVWXYZ 00000000`_^[:5 P)abcdefghijklmnopqr) stuvwxyz{}`00000000 P)!"#\$%&'()*+,-./):6 0123456789;:<=>? @00000000 اختبار الطباعة: Yes :1 No :2	(4*)
Show/ :23 Clear Counters	افحص دورة استبدال القطع المستهلكة وإجمالي عدد الصفحات من أجزاء الصيانة. استعمله أيضاً لإعادة تعيين العداد عند استبدالك للقطع المستهلكة أو إجراء تنظيف.	Brake Roller / Pick Roller / Separator Roller / Assist Roller / Cleaning / Total sheets scanned	0

العنصر	الوصف	الإعداد/القيمة	ضبط المصنع
- : لا توجد إعدادات/قيم			
		Ink Level:Front / Ink Level:Back (عندما يتم تثبيت جهاز الطبع فقط)	لا يتم عرضه إلا عندما يكون جهاز الطبع مثبتًا فقط
24: Ope. Panel Initialization	تهيئة إعدادات لوحة التشغيل، باستثناء إعداد اللغة وأية عناصر دون الإعداد الافتراضي للمصنع.	Yes :1 No :2	(6*)
25: Doc Counting Mode	قارن بين عدد الأوراق الممسوحة ضوئيًا في وضع عد المستندات ووضع نظام إحصاء المستندات.	—	—
26: Low-speed Feed Mode	حدد ما إذا كنت تريد إجراء مسح ضوئي بطيء أم لا، وذلك لحماية المستندات. يمكن تكوينه أيضًا من Software Operation Panel.	Enable :1 Disable :2	Disable :2
27: Automatic Separation Control	حدد ما إذا كنت تريد التحكم في قوة فصل الورق تلقائيًا لكل نوع من أنواع المستندات. يمكن تكوينه أيضًا من Software Operation Panel.	Enable :1 Disable :2	Enable :1
28: Stacking Control	اضبط عنصر التحكم لإخراج المستندات عند مسح المستندات بطول المستند 138 مم أو أقصر. يمكن تكوينه أيضًا من Software Operation Panel.	Stackability :1 Emphasis Normal :2 Speed Emphasis :3	Normal :2
Information	تظهر [Information] كعنصر في شاشة [Main] Menu فقط عندما يتم عرض [F] على شاشة LCD.	رسالة استبدال العناصر المستهلكة / التنظيف / استبدال الأجزاء المستهلكة / الصيانة المنتظمة	لا يتم عرضه إلا عندما تتوفر معلومات فقط

***1:** على الرغم من عدم وجود إعداد افتراضي للمصنع، يتم ضبط على [Movable :1] عندما تقوم بتشغيل الطاقة. لذلك، لا يتغير الإعداد حتى عندما تقوم بتهيئة لوحة التشغيل.

***2:** على الرغم من عدم وجود إعداد افتراضي للمصنع، يتم ضبط على [Lower :4] عندما تقوم بتشغيل الطاقة. لذلك، لا يتغير الإعداد حتى عندما تقوم بتهيئة لوحة التشغيل.

***3:** عندما تعرض هذه الشاشة، لا يتم تمييز المعلمة المحددة في الوقت الحالي ولكن يتم تمييز المعلمة الموجودة في الأعلى.

للتحقق أي معلمة تم تحديدها في الوقت الحالي، تحقق مما إذا كان [F] ظاهرة أو لا على المؤشر.

إذا ظهرت [F] على المؤشر، فإن [Paper Protection :1] تم تحديدها في الوقت الحالي. إذا لم تظهر [F] على المؤشر، فإن [Clear :2] تم تحديدها في الوقت الحالي. للحصول على معلومات حول المؤشر، راجع [حول المؤشرات \(77 صفحة\)](#).

***4:** على الرغم من عدم وجود إعداد افتراضي للمصنع، يتم تكوين الإعدادات كما يلي عندما تقوم بتشغيل الطاقة: [Multiple sheets:2] لـ [No. of sheets scanned] و [Front Side :1] و [Print] و [1] :

[Test Print] لـ [Yes:1] و [Print Pattern] لـ [00000000`_^[#]L)ABCDEFGHIJKLMNPOQRSTUVWXYZ)

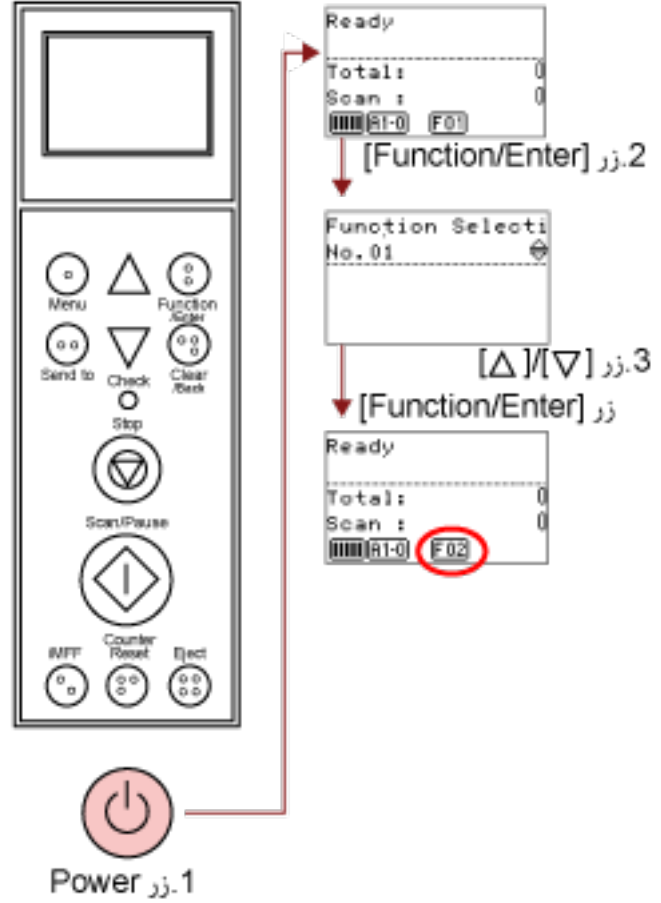
لذلك، لا تتغير الإعدادات حتى عندما تقوم بتهيئة لوحة التشغيل.

***5:** لا تظهر [Print:1: Front Side/ 2: Back Side] إلا إذا تم تثبيت أداة الختم من الجانب الأمامي والجانب الخلفي.

***6:** على الرغم من عدم وجود إعداد افتراضي للمصنع، يتم الضبط على [No :2] عندما تقوم بتشغيل الطاقة. لذلك، لا يتغير الإعداد حتى عندما تقوم بتهيئة لوحة التشغيل.

كيفية استخدام اختيار الوظائف

يشرح هذا القسم اختيار الوظائف.
عندما تضغط على الزر [Function/Enter] في الشاشة [Ready]، يتم عرض [Function Selection].
باستخدام اختيار الوظائف، يمكنك تكوين تطبيق ليتم تشغيله عند الضغط على الزر [Send to].



- 1 اضغط على زر الطاقة في الجزء الأمامي من الماسحة الضوئية.
يتم عرض رسالة [Ready] على شاشة LCD.
يعرض المؤشر [F01] بمجرد التشغيل.
- 2 اضغط على الزر [Function/Enter] للتأكيد.
يتم عرض [Function Selection] على شاشة LCD.
- 3 اضغط على الزر [△] أو [▽]، وحدد معلّمة، ثم اضغط على الزر [Function/Enter] للتأكيد.
للحصول على مزيد من التفاصيل حول الإعدادات، راجع عنصر قابل للضبط في اختيار الوظائف (96 صفحة).
يكتمل الإعداد عندما تعرض LCD الشاشة [Ready].
يتم إظهار المعلّمة التي تم تكوينها بواسطة المؤشر.
في هذا المثال، يعرض المؤشر [F02].
لاحظ أن No.C يشير إلى أن الإعداد ثابت في لوحة تشغيل البرامج. في حالة تحديد No.C، يتم عرض [SOP] على المؤشر.

عنصر قابل للضبط في اختيار الوظائف

العنصر	الوصف	الإعداد	ضبط المصنع
Function Selection	قم بتكوين التطبيق (التطبيقات) المراد تشغيلها بواسطة الزر [Send to]. تعرض أحداث أزرار الماسحة التي تم ضبطها في الكمبيوتر ([Send to 1] إلى [Send to 50]). للحصول على معلومات حول كيفية ضبط أحداث أزرار الماسحة، راجع استعمال زر بالماسحة لبدء المسح الضوئي (106 صفحة).	No.01 إلى No.50/No.C (يشير No.C إلى برنامج Software (.Operation Panel	(1*)

*1: على الرغم من عدم وجود إعدادات افتراضية للمصنع، يتم الضبط على [No.01] عندما تقوم بتشغيل الطاقة. لذلك، لا يتغير الإعداد حتى عندما تقوم بتهيئة لوحة التشغيل.

طرق متنوعة لإجراء المسح الضوئي

هذا الجزء يشرح كيفية ضبط إعدادات الماسحة والمسح الضوئي لأنواع مختلفة من المستندات مع تطبيق المسح الضوئي للصور. للحصول على معلومات حول الطرق الأخرى للقيام بالمسح الضوئي والتي لم يتم توضيحها هنا، راجع الدليل أو ملف المساعدة في تطبيق المسح الضوئي للصور، وملف المساعدة الخاص ببرنامح تشغيل الماسحة الضوئية.

مسح ضوئي لمستندات بمقاسات عرض مختلفة

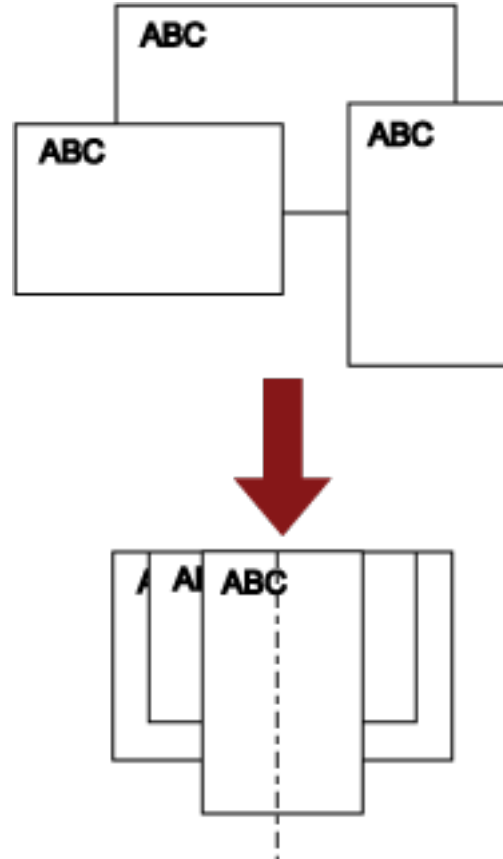
عند مسح دفعة من المستندات ضوئياً بمقاسات عرض مختلفة، قم بتحميل المستندات باستخدام الإجراء التالي:

انتباه

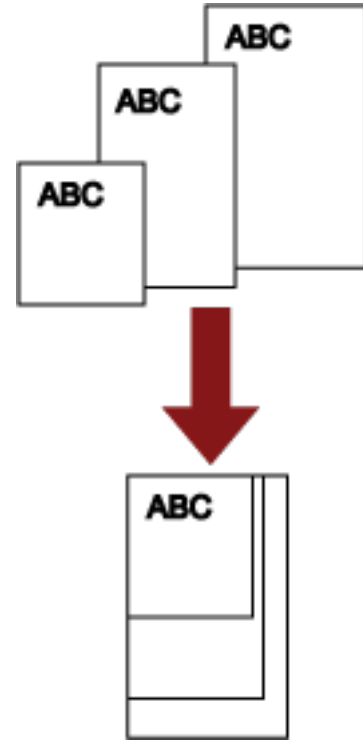
- عند قيامك بمسح مستندات بمقاسات عرض مختلفة في الوقت نفسه، قد تنحرف زوايا بعض المستندات الصغيرة أو قد لا يتم تلقيها في الماسحة الضوئية. جرّب مسح مستندات ضوئياً بمقاس العرض نفسه.
- للحصول على تفاصيل حول متطلبات إجراء مسح ضوئي لدفعة مختلطة من مستندات، راجع شروط المسح الضوئي للدفعة المختلطة (69 صفحة).

1 قم بمحاذاة الجزء العلوي من المستندات.

- محاذاة حسب المنتصف



● محاذاة حسب الجانب

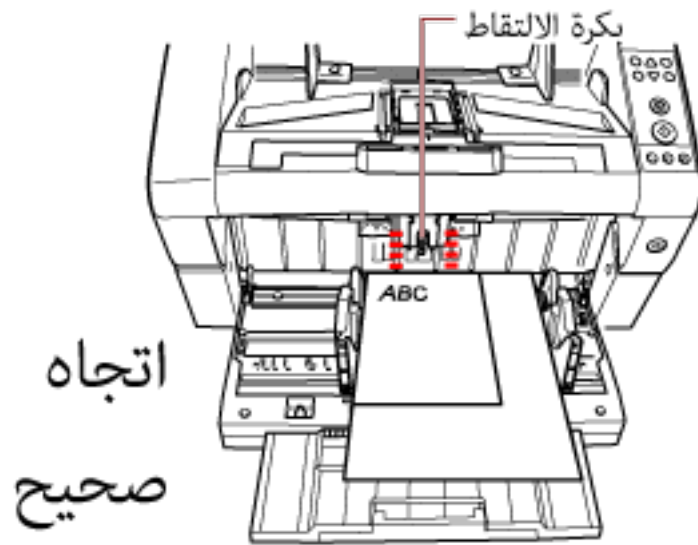


2 ضعّ المستندات على مخزن الورق واضبط أدلة الجانبية لمخزن الورق لأوسع مستند في الدفعة. للحصول على معلومات حول كيفية تحميل المستندات على مخزن الورق، راجع تحميل المستندات (47 صفحة).

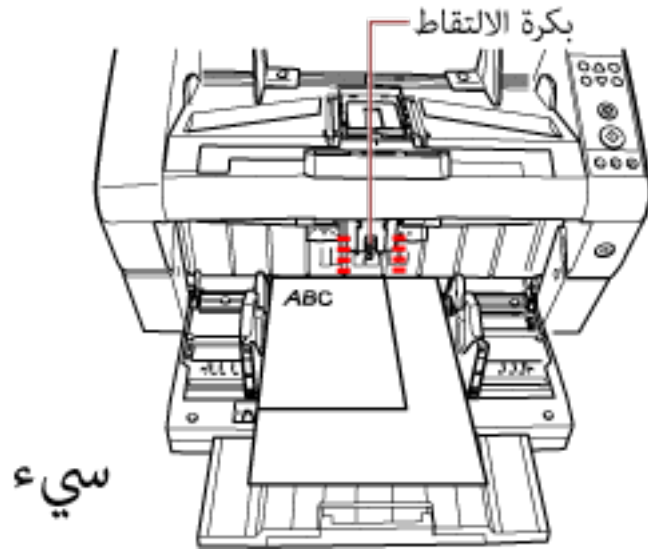
انتباه

تأكد من وضع جميع المستندات أسفل بكرة الالتقاط، وإلا لن يتم التقاط المستند.

● مثال جيد



● مثال سيئ



3 في برنامج تشغيل الماسحة الضوئية، قم بضبط إعدادات المسح الضوئي لتجنب الصور المنحرفة وكشف مقاس الورق تلقائياً. لمعرفة التفاصيل، راجع ملف المساعدة الخاص ببرنامج تشغيل الماسحة الضوئية.

4 امسح المستندات ضوئياً من خلال تطبيق المسح الضوئي للصور. للحصول على التفاصيل، راجع الدليل أو ملف المساعدة الخاص بتطبيق المسح الضوئي للصور.

مسح مستند أطول من مقياس A3

قد تختلف مقاسات المستندات القابلة للمسح الضوئي، وذلك حسب إعداد الدقة أو تطبيق المسح الضوئي للصور. للحصول على التفاصيل، راجع الدليل أو ملف المساعدة الخاص بتطبيق المسح الضوئي للصور.

1 قم بتحميل المستند على مخزن الورق.

للحصول على معلومات حول كيفية تحميل المستندات، راجع كيفية تحميل المستندات (49 صفحة).

انتباه

لمسح المستندات التي يزيد طولها عن مقياس A3، قم بسحب امتداد المخزن وامتداد المكس حتى نهايته. تأكد أيضاً من عدم رفع نهاية الورقة.

2 في برنامج تشغيل الماسحة، اضبط إعدادات المسح الضوئي لمسح مقاس ورق الصفحات الطويلة.

لمعرفة التفاصيل، راجع ملف المساعدة الخاص ببرنامج تشغيل الماسحة الضوئية.

3 امسح المستندات ضوئياً من خلال تطبيق المسح الضوئي للصور.

للحصول على التفاصيل، راجع الدليل أو ملف المساعدة الخاص بتطبيق المسح الضوئي للصور.

انتباه

يدعم المسح الضوئي لصفحة طويلة مسح المستندات بطول يصل إلى 5,588 مم (220 بوصة) في اتجاه التقييم. لاحظ أنه يجب تعيين الدقة على قيمة نقطة لكل بوصة التالية وفقاً لمقياس المستند.

- طول يتجاوز 432 (Double Letter مم) ولكنه لا يتجاوز 863 مم
400 نقطة لكل بوصة أو أقل
- طول يتجاوز 863 مم ولكنه لا يتجاوز 3,175 مم
300 نقطة لكل بوصة أو أقل
- طول يتجاوز 3,175 مم ولكنه لا يتجاوز 5,588 مم
200 نقطة لكل بوصة أو أقل

تلقيم المستندات يدويًا

بجانب التلقيم الطبيعي للمستندات تلقائيًا حيث تقوم بتحميل دفعة من المستندات على مخزن الورق ومسحها ضوئيًا واحدًا تلو الآخر، يمكنك أيضًا استخدام "وضع التلقيم اليدوي" حيث تقوم بتلقيم كل ورقة يدويًا وإجراء المسح الضوئي. عادةً، في التلقيم التلقائي، تتوقف الماسحة الضوئية عن المسح الضوئي بمجرد مسح كل المستندات التي تم تحميلها. في التلقيم اليدوي، تنتظر الماسحة الورقة التالية ليتم تعيينها في وقت محدد. تتابع المسح الضوئي في حالة وجود مستند إضافي تم تحميله خلال الوقت المعين، أو توقف المسح إذا لم يكن هناك مستنداً بها. باستخدام هذه الطريقة، يمكنك إجراء المسح الضوئي بينما يمكنك فحص المستند واحدًا تلو الآخر.

التلقيم اليدوي فعال من أجل:

- إجراء المسح الضوئي والتأكد من محتويات كل ورقة
- المسح الضوئي للمستندات الذي يسبب تلقيمًا متعددًا أو انحشار الورق عند تحميلها معًا
- مسح المستندات ضوئيًا باستمرار مثل قصاصات الصحف والجرائد التي لا يمكن تحميلها معًا في وقت واحد

انتباه

- يتم تعطيل حماية الورق في وضع التلقيم اليدوي.
- تم إيقاف وظيفة (زر [Scan/Pause]) مؤقتًا أثناء التلقيم اليدوي.

هناك وضعان في التلقيم اليدوي.

وضع التلقيم الأحادي

يتم تلقيم ورقة واحدة فقط يدويًا ومسحها ضوئيًا.

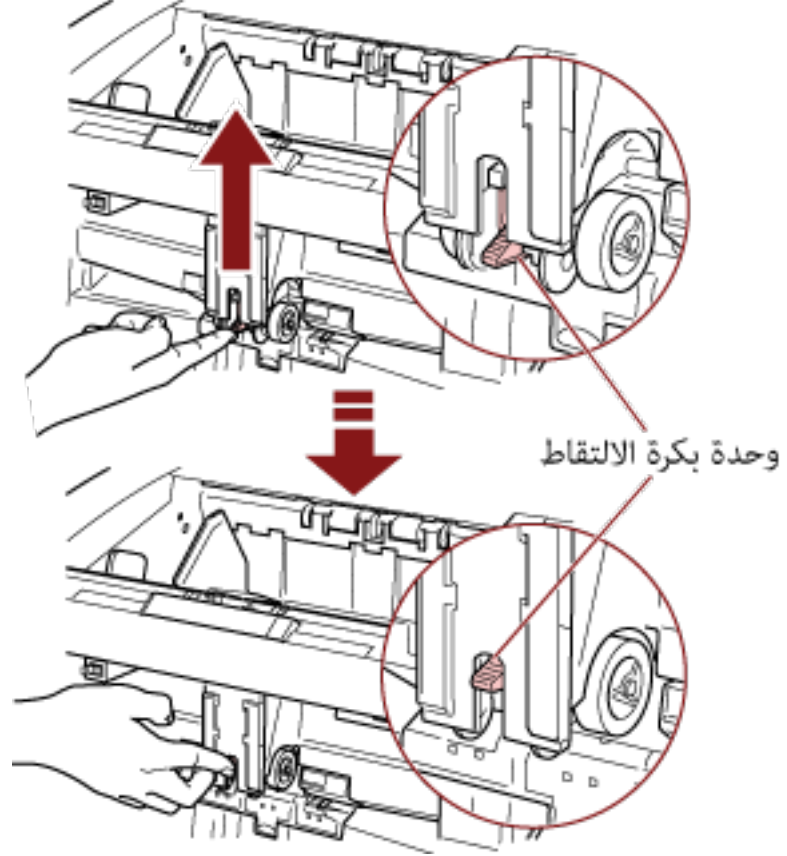
- مناسب لمسح الأوراق السميكة والمغلقات والأوراق المطوية التي يصعب مسحها بواسطة التلقيم التلقائي (في حالة الورق المطوي، اجعل خط الطي كحافة أمامية).
- يقلل الضغط المنطبق على المستند عندما يدخل وحدة تغذية المستندات التلقائية ADF (لأن بكرة الالتقاط لا تلمس المستند).
- يُستخدم لتلقيم ورقة واحدة بدقة من المستند ومسحها ضوئيًا.
- لا تنطبق قوة فصل الورق بغض النظر عن إعداد قوة فصل الورق (خمسة مستويات). وبالتالي، يتيح لك هذا الوضع مسح المستندات ضوئيًا مثل المغلفات التي تسبب انحشار الورق في التلقيم التلقائي للمستندات.

وضع التلقيم المستمر

- يتم تلقيم صفحات متعددة من المستندات يدويًا في وقت واحد ويتم مسحها ضوئيًا باستمرار.
- يتم مسح المستندات ضوئيًا واحدًا تلو الآخر حتى لو تم تلقيم أوراق متعددة عن طريق الخطأ.
- عند مسح أكثر من ورقة واحدة ضوئيًا، يمكنك فحص كل ورقة أثناء المسح.
- يُستخدم لتلقيم أوراق متعددة بدقة من المستندات ومسحها ضوئيًا.
- يتم تفعيل إعداد قوة فصل الورق (خمسة مستويات) أثناء المسح الضوئي في التلقيم التلقائي للمستندات. اضبط قوة فصل الورق أثناء عمليات التلقيم المتعدد، أو عند حدوث أخطاء الالتقاط أو انحشار الورق بشكل متكرر.

المسح الضوئي في وضع التلقيم الأحادي

- 1 ارفع وحدة بكرة الالتقاط.
ادفع العروة في المنتصف بإصبعك.



ستقوم وحدة بكرة الالتقاط بالنقر في مكانها.
يتحرك مخزن الورق لأعلى إلى موضع التلقيم.

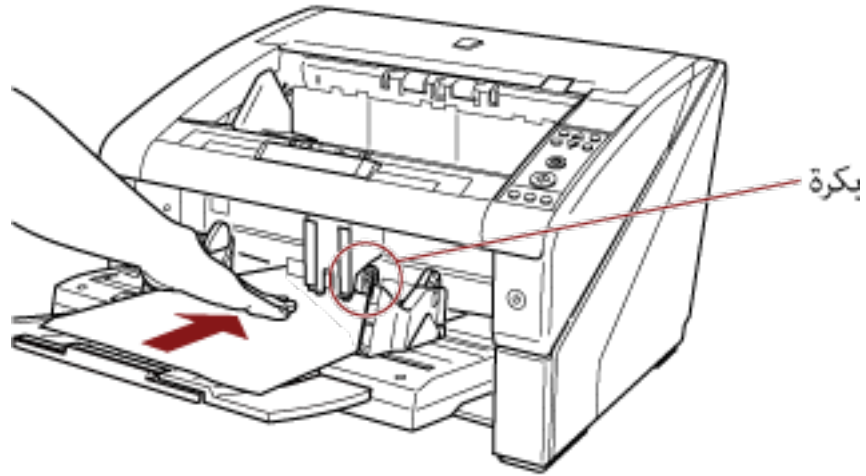
انتباه

- تأكد من أنه لا يوجد أي مستند على المخزن.
- انتبه كي لا تؤذي أصابعك أو أي شيء عندما يتحرك مخزن الورق لأعلى.

- 2 قم بتحميل مستند على مخزن الورق بالجهة الأمامية (جانب المسح الضوئي) لأعلى.
تأكد من عدم وضع المستند حتى نهايته.

- 3 قم بمسح المستند ضوئياً من خلال تطبيق المسح الضوئي للصور.
للحصول على التفاصيل، راجع الدليل أو ملف المساعدة الخاص بتطبيق المسح الضوئي للصور.

4 أدخل المستند حتى تلمس الحافة العلوية البكرات الموجودة في الداخل.



يتم التقاط المستند ومسحه ضوئيًا ثم إخراجها في المكبس.
بعد المسح، تنتظر الماسحة الضوئية الوقت المحدد ليتم تلقيم الورقة التالية في Software Operation Panel.

انتباه

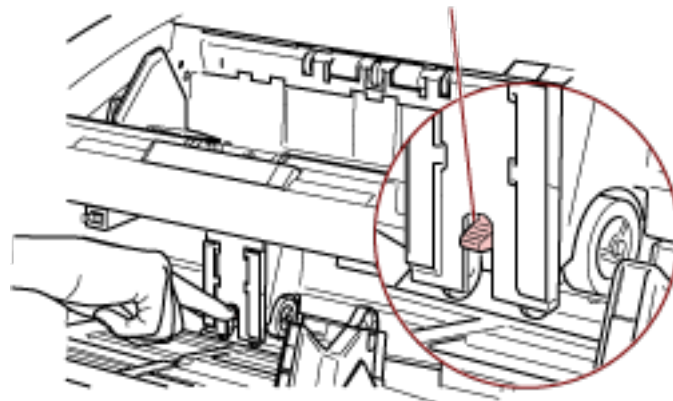
اترك المستند بمجرد التأكد من أن المستند يتم تلقيمه بواسطة البكرات.

5 كرر الخطوة 4 حتى يتم مسح كافة المستندات ضوئياً.

تلميح

- يمكن إيقاف المسح الضوئي على الفور بالضغط على زر [Counter Reset] الموجود على لوحة التشغيل.
- يتوقف المسح الضوئي عند عدم تحميل أي مستند على مخزن الورق بعد الوقت المحدد في Software Operation Panel.
- تنتظر الماسحة الضوئية مدة مهلة التلقيم اليدوي حتى إذا لم يكن هناك أي مستند على المخزن.
- يمكن تهيئة فترة مهلة التلقيم اليدوي على لوحة التشغيل أو في Software Operation Panel.
- لتحرير وضع التلقيم اليدوي، قم بإعادة وحدة بكرة الالتقاط لأسفل إلى موضعها الأصلي. ضَع إصبعك على العروة في الوسط واندفعها لأسفل.

وحدة بكرة الالتقاط



المسح الضوئي في وضع التلقيم المستمر

- 1 افتح مخزن الورق في حال كان مغلقاً.
للحصول على معلومات حول كيفية فتح المخزن، راجع كيفية فتح مخزن الورق (22 صفحة).
- 2 في [Main Menu] في لوحة التشغيل، حدد [Manual (Continuous :1)] لـ [Hopper Level :10].
لمعرفة التفاصيل، راجع كيفية استخدام القائمة الرئيسية (79 صفحة).
يتحرك مخزن الورق لأعلى إلى موضع التلقيم.

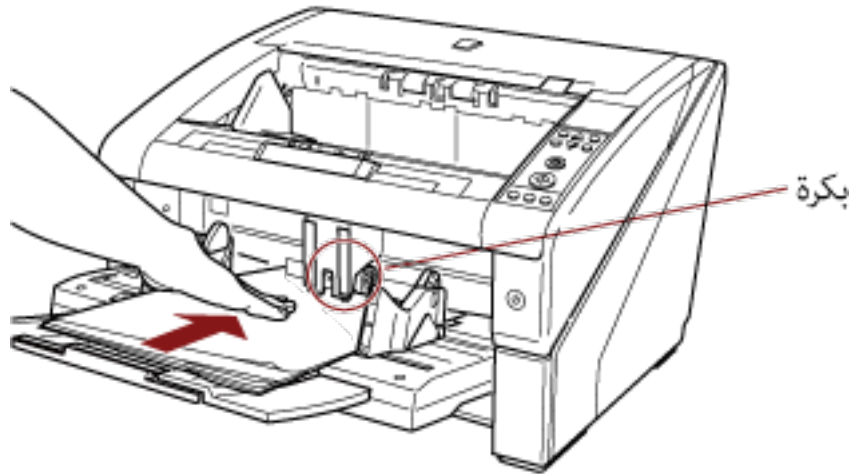
انتباه

- تأكد من أنه لا يوجد أي مستند على المخزن.
- انتبه كي لا تؤذي أصابعك أو أي شيء عندما يتحرك مخزن الورق لأعلى.

تلميح

يمكنك أيضاً تعيينه إلى [Manual (Continuous)] من شاشة [Hopper Level] عبر مفتاح الاختصار.
لمعرفة التفاصيل، راجع إعداد سعة تحميل مخزن الورق (31 صفحة).

- 3 قم بتحميل المستندات الموجودة على مخزن الورق بالجهة الأمامية (جانب المسح الضوئي) لأعلى.
تأكد من عدم وضع المستندات حتى نهايته.
- 4 امسح المستندات ضوئياً من خلال تطبيق المسح الضوئي للصور.
للحصول على التفاصيل، راجع الدليل أو ملف المساعدة الخاص بتطبيق المسح الضوئي للصور.
- 5 أدخل مستند ما حتى تلمس الحافة العلوية البكرات الموجودة في الداخل.
عند تحميل أكثر من ورقة واحدة، قم فقط بإدخال المستند في أعلى الرزمة.



يتم التقاط المستند ومسحه ضوئياً ثم إخرجه في المكبس.
بعد المسح، تنتظر الماسحة الضوئية الوقت المحدد ليتم تلقيم الورقة التالية في Software Operation Panel.

تلميح

في وضع التلقيم المستمر، يتم مسح المستندات ضوئياً واحداً تلو الآخر حتى لو تم تلقيم أوراق متعددة عن طريق الخطأ.

6 كرر الخطوة 5 حتى يتم مسح كافة المستندات ضوئياً.

تلميح

- يمكن إيقاف المسح الضوئي على الفور بالضغط على زر [Counter Reset] الموجود على لوحة التشغيل.
 - يتوقف المسح الضوئي عند عدم تحميل أي مستند على مخزن الورق بعد الوقت المحدد في Software Operation Panel.
 - تنتظر الماسحة الضوئية مدة مهلة التلقيم اليدوي حتى إذا لم يكن هناك أي مستند على المخزن.
 - يمكن تهيئة فترة مهلة التلقيم اليدوي على لوحة التشغيل أو في Software Operation Panel.
 - يمكن مسح وضع التلقيم المستمر في [Hopper Level :10] من [Main Menu] على لوحة التشغيل. يتم تعيين مخزن الورق على [Lower :4] عند مسح التلقيم اليدوي (المستمر).
- لمعرفة التفاصيل، راجع العناصر القابلة للتكوين في القائمة الرئيسية (88 صفحة).

استعمال زر بالماسحة لبدء المسح الضوئي

يمكنك إجراء عملية المسح ببساطة بالضغط على زر [Scan/Pause] أو زر [Send to] على الماسحة الضوئية. لهذا، تحتاج أولاً إلى تخصيص التطبيقات للتشغيل لكل زر.

تلميح

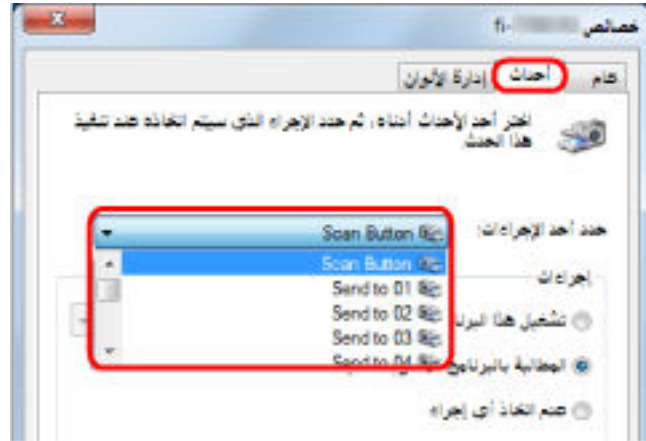
إذا تم تحديد [No.01] على شاشة [Function Selection] الخاصة بالماسحة، يختلف تطبيق المسح الضوئي للصور الذي يتم تشغيله عند الضغط على زر [Scan/Pause] بناءً على وجود PaperStream ClickScan في شريط المهام أم لا.

- عند وجوده في شريط المهام سيبدأ تشغيل PaperStream ClickScan.
- عند عدم وجوده في شريط المهام سيبدأ تشغيل PaperStream Capture.

إعدادات جهاز الكمبيوتر

- 1 تأكد أن الماسحة موصلة بالكمبيوتر، بعد ذلك قم بتشغيل الماسحة. لمعرفة التفاصيل حول كيفية توصيل الماسحة الضوئية بالكمبيوتر، راجع بدء الاستخدام للحصول على معلومات حول كيفية تشغيل الطاقة، راجع كيفية القيام بالتشغيل (19 صفحة).
- 2 قم بعرض نافذة [لوحة التحكم].
 - Windows 10/Windows Server 2016/Windows Server 2019/Windows Server 2022 انقر فوق قائمة [ابدأ] ← [نظام Windows] ← [لوحة التحكم].
 - Windows 11 انقر فوق قائمة [ابدأ] ← [كل التطبيقات] ← [أدوات Windows] وانقر نقرًا مزدوجًا فوق [لوحة التحكم].
- 3 انقر فوق [عرض الأجهزة والطابعات]. تظهر النافذة [الأجهزة والطابعات].
- 4 انقر بزر الماوس الأيمن على أيقونة الماسحة الضوئية، وحدد [خصائص المسح] من القائمة المعروضة. تظهر نافذة خصائص الماسحة.
- 5 انقر على علامة تبويب [أحداث] وحدد حدثًا.

من القائمة [حدد حدثاً]، قم بتحديد الحدث الذي تريده لتشغيل أحد التطبيقات.

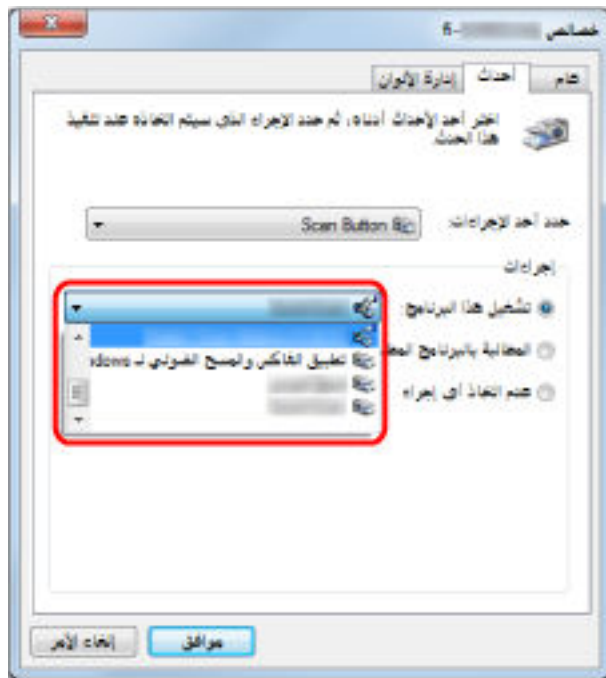


يمكن تحديد الأحداث التالية، في هذه الخاصية:

• زر Scan (عندما يتم الضغط على زر [Scan/Pause])

• [Send to 01] إلى [Send to 50] (عندما يتم الضغط على زر [Send to])

6 حدّد أحد التطبيقات التي سيتم تشغيلها من خلال حدث زر [Send to] أو [Scan] والعملية المراد تنفيذها. انقر فوق [تشغيل هذا البرنامج] ضمن [إجراءات]، ثم حدد تطبيق من القائمة المعروضة بالجهة اليمنى.



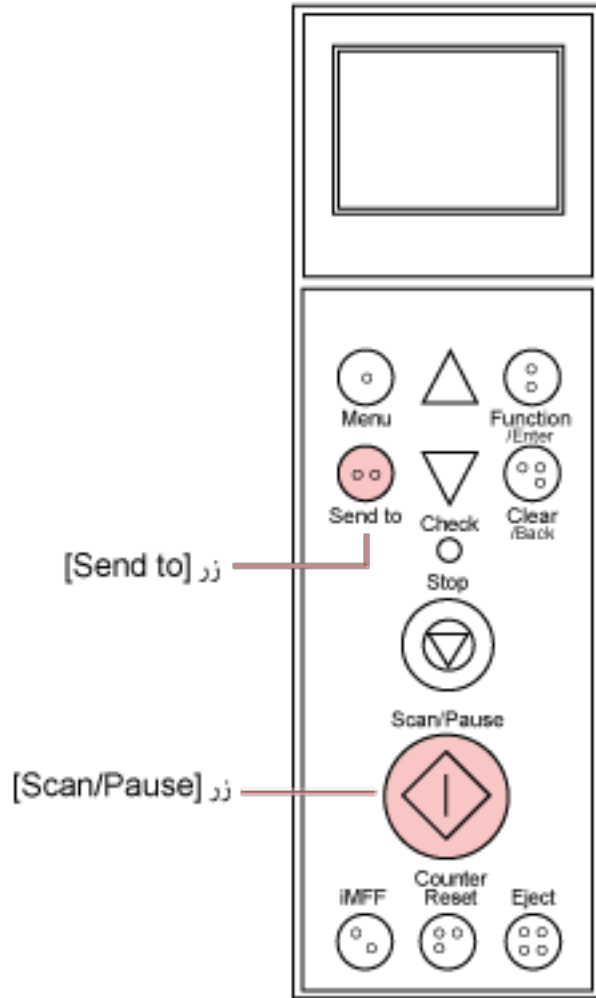
7 انقر فوق زر [موافق].

ينتهي هذا إعدادات جهاز الكمبيوتر. تابع لتهيئة إعدادات المساحة الضوئية.

تلميح

- تختلف النوافذ التي تظهر والعمليات وفقاً لنظام التشغيل الذي تستخدمه.
- لتعيين أزرار متعددة، كرر الخطوات من 5 إلى 6.

إعدادات الماسحة الضوئية



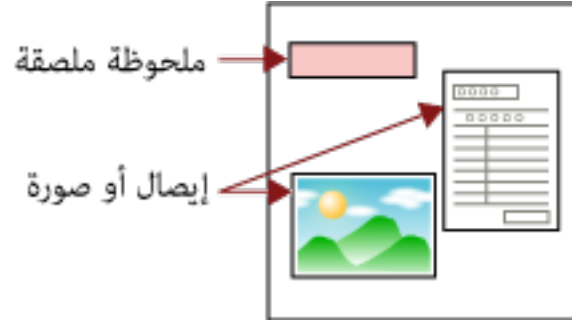
- عندما تستخدم زر [Scan/Pause] لا يوجد إعداد معين مطلوب.
← يبدأ تشغيل التطبيق المحدد عندما يتم الضغط على زر [Scan/Pause].
- زر [Send to] في [Main Menu] بلوحة التشغيل، قم بتغيير رقم الإعداد الخاص بزر [Send to] المعروض على شاشة LCD. طابق الرقم بحدث زر الماسحة التي تم ضبطها في الكمبيوتر ([Send to 01] إلى [Send to 50]). على سبيل المثال، اعرض "F02" في مؤشر شاشة LCD لتنفيذ حدث تم ضبطه إلى [Send to 02].
← يبدأ تشغيل التطبيق المحدد عندما يتم الضغط على زر [Send to].

تلميح

- لمزيد من التفاصيل حول لوحة التشغيل، راجع كيفية استخدام لوحة التشغيل (71 صفحة).
- للحصول على معلومات حول كيفية تغيير رقم الإعداد لزر [Send to]، راجع كيفية اختيار الوظائف (95 صفحة).

تجاوز الكشف عن التلقيم المتعدد لتنسيق مثبت

إذا حاولت مسح ورقة مستند ضوئياً به ملاحظات ملصقة، أو فواتير، أو صور ملصقة عليه أثناء تفعيل خاصية كشف التلقيم المتعدد، قد تتعرف الماسحة بشكل غير صحيح على هذه المستندات كتلقيم متعدد وبعدها يتوقف المسح الضوئي. لمسح هذه الأنواع من المستندات ضوئياً، تتوفر وظيفة كشف التلقيم المتعدد الذكي. هناك وضعان لهذه الخاصية. في الوضع الأول، يمكنك منع حدوث التلقيم المتعدد باستخدام لوحة التشغيل في الماسحة. في الوضع الآخر، يمكنك منع حدوث التلقيم المتعدد تلقائياً بترك الماسحة تتذكر الأماكن ومقاسات المرفقات.



وظيفة كشف التلقيم المتعدد الذكي

الأوضاع الثلاثة التالية متاحة:

الوصف	الوضع
يقوم بالتأكد من وجود أي أوراق مرفقة في كل مرة يحدث فيها التلقيم المتعدد، ثم يتابع المسح الضوئي.	الوضع اليدوي (تجاوز عن طريق زر اللوحة الأمامية)
يتم استخدامه لمسح أوراق رزمة مستند ما ضوئياً بنفس المقاس ومثبتة بنفس المكان.	الوضع التلقائي 1 (تجاوز عن طريق خريط من الطول والوضع)
يتم استخدامه لمسح أوراق رزمة مستند ما ضوئياً بمقاسات مختلفة ومثبتة بأماكن مختلفة.	الوضع التلقائي 2 (تجاوز عن طريق الطول)

انتباه

قد يتم إخراج صور غير اعتيادية عند حدوث التلقيم المتعدد.

حدد وضع بإجراء إحدى الطرق الآتية.

- حدد وضع في [1: iMFF Setting] على [Main Menu] للوحة التشغيل. لمعرفة التفاصيل، راجع كيفية استخدام القائمة الرئيسية (79 صفحة).
- شغل Software Operation Panel وحدد وضعًا. لمعرفة التفاصيل، راجع تعيين منطقة لعدم كشف التلقيم المتعدد [وظيفة التلقيم المتعدد الذكي] (251 صفحة).

الإجراء التشغيلي

1 بعد حدوث خطأ تلقيم متعدد، اضغط على زر [Eject] لتخرج المستند من مسار الورق، أو افتح وحدة تغذية المستندات التلقائية ADF لإزالة المستند.

بعد إزالة المستند، يتغير العرض على شاشة LCD بلوحة التشغيل كالتالي:

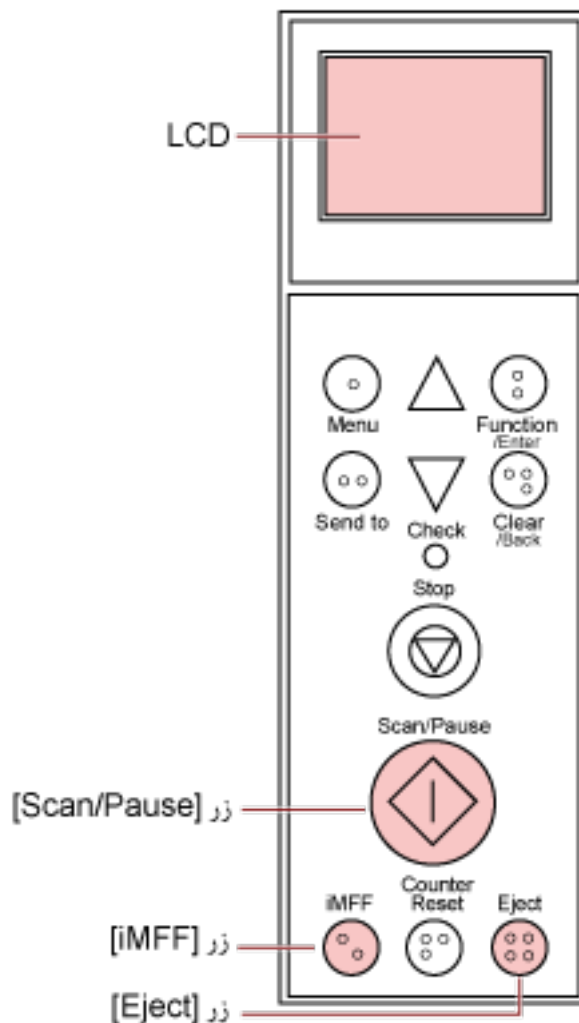
عند إخراج مستند	عند التلقيم المتعدد
شاشة [Ready (Multifeed)]	اكتشاف التلقيم المتعدد (تداخل) اضغط على زر iMFF لإخراج المستند ومنع كشف التلقيم المتعدد من عمليات المسح الضوئي التالية. اضغط على زر "إخراج" لإخراج المستند. عند عرض [Ready]، قم بزيادة قوة فصل الورق باستخدام زر [△] لمنع التلقيم المتعدد. (1*)
	اكتشاف التلقيم المتعدد (تداخل) اضغط على زر "إخراج" لإخراج المستند. عند عرض [Ready]، قم بزيادة قوة فصل الورق باستخدام زر [△] لمنع التلقيم المتعدد. (1*)
	اكتشاف التلقيم المتعدد (تداخل) اضغط على زر iMFF لتذكر نمط التلقيم المتعدد وإخراج المستند. اضغط على زر "إخراج" لإخراج المستند. عند عرض [Ready]، قم بزيادة قوة فصل الورق باستخدام زر [△] لمنع التلقيم المتعدد. (1*)
	اكتشاف التلقيم المتعدد (تداخل) اضغط على زر iMFF لتذكر نمط التلقيم المتعدد. اضغط على زر "إخراج" لإخراج المستند. عند عرض [Ready]، قم بزيادة قوة فصل الورق باستخدام زر [△] لمنع التلقيم المتعدد. (1*)
شاشة [Ready]	اكتشاف التلقيم المتعدد (طول) اضغط على زر "إخراج" لإخراج المستند.

1* عند تعيين قوة فصل الورق على [■■■■■] وهي المستوى الأقصى، لا تظهر الرسالة "عندما يتم عرض [Ready]، قم بزيادة قوة

فصل الورق باستخدام زر [△] لمنع التلقيم المتعدد."

2 ضَعِ المستند الذي تمت إزالته على مخزن الورق.



إذا تم اكتشاف خطأ في التلقيم المتعدد عندما لا يتم إرفاق ورق في المستند، فاضغط على زر [Scan/Pause] أو أعد تشغيل الماسحة الضوئية عبر الكمبيوتر (لا تضغط على زر [iMFF]). في حال وجود مرفق ورقي على الورقة التي تم إخراجها ومن المرجح أن المرفق يتسبب في حدوث خطأ التلقيم المتعدد، فتابع إلى الخطوة التالية.



تلميح

إذا نقرت فوق زر [موافق] في النافذة التي تعرض صورة التلقيم المتعدد، الخطوة 2 غير مطلوبة لأن الماسحة تقوم بتلقيم صورة التلقيم المتعدد وتستمر في المسح الضوئي.

3 اضغط على زر [iMFF] وتأكد من أن  يتم عرضه على شاشة LCD، ومن ثم اضغط على زر [Scan/Pause] أو أعد تشغيل المسح الضوئي من جهاز الكمبيوتر.

لاحظ أنه من الآن فصاعداً، يقوم  في شاشة LCD بالتبديل بين المعروض/المخفي في كل مرة يتم الضغط فيها على زر [iMFF]. وفقاً للوضع المحدد، تعمل الماسحة الضوئية كما هو موضح أدناه في حال مسح المستندات ضوئياً بينما يتم عرض .


• الوضع اليدوي (تجاوز عن طريق زر اللوحة الأمامية)

يتم مسح الورقة التالية ضوئياً بدون كشف التلقيم المتعدد، وبعد الورقة الثانية، يتم كشف أخطاء التلقيم المتعدد استناداً على الإعدادات المهيئة في برنامج تشغيل الماسحة أو Software Operation Panel.

- الوضع التلقائي 1 (تجاوز عن طريق خليط من الطول والوضع)
تقوم الماسحة الضوئية بتذكر طول ومكان المرفقات الورقية (نمط التراكب) التي سببت خطأ التلقيم المتعدد، ومن ثم تتابع المسح الضوئي. عندما يتم الكشف عن مرفق ورقي من نمط مماثل، تتجاهل الماسحة الضوئية ذلك لمنع الكشف عن تلقيم متعدد. (1*)(2*)
- الوضع التلقائي 2 (تجاوز عن طريق الطول)
تتذكر الماسحة الضوئية طول المرفقات الورقية (نمط التراكب) التي سببت خطأ التلقيم المتعدد، ومن ثم تتابع المسح الضوئي. عندما يتم الكشف عن مرفق ورقي بنفس الطول أو أقصر، تتجاهل الماسحة الضوئية ذلك لمنع الكشف عن تلقيم متعدد. (2*)
- 1*: يمكن حفظ أنماط التراكب لما يصل إلى ثمانية مستندات (عند مسح مستند ضوئياً، يمكن حفظ ما يصل إلى أربعة أنماط تراكب). وعندما يتجاوز عدد الأنماط هذا الحد، يتم محو المستند الذي تم تذكر نموذج التراكب الأول له من الذاكرة.
- 2*: لمحو أنماط التراكب التي تم تذكرها وأطول طول للتراكب، اضغط على زر [iMFF] و [Counter Reset] في الوقت نفسه لمدة أكثر من ثانيتين بينما يتم عرض [Ready] على شاشة LCD. ستقوم شاشة LCD بعرض **A1-0** أو **A2-0** عند محو الذاكرة. هذا يسمح لك بمحو أنماط التلقيم المتعدد وكذلك أطول طول تداخل غير المفترض تذكرهم. انتبه عند القيام بذلك لأنه قد يتم محو كافة الأنماط المحفوظة. يمكن أيضاً محو أنماط التلقيم المتعدد من Software Operation Panel أو [iMFF Setting :1] في [Main Menu] للوحة التشغيل.

العناية اليومية

هذا الجزء يشرح كيفية تنظيف الماسحة.



تنبيه

- لا تستعمل رش الأيروسول أو أي رش يحتوي على مادة كحولية. إبعاد أتربة الورق بالهواء القوي المنبعث من الرش قد يدخل إلى الماسحة والذي قد يسبب فشل أو خلل بالماسحة. أيضاً لاحظ أن الشرر المولد من الشحنات الكهربائية قد يسبب حرائق.
- الزجاج الداخلي لوحدة تغذية المستندات التلقائية ADF يصبح ساخناً جداً أثناء استعمال الماسحة. قبل أن تبدأ تنظيف الجزء الداخلي من وحدة تغذية المستندات التلقائية ADF، تأكد من أنك قمت بإيقاف تشغيل الماسحة، وبفصل كابل الطاقة وانتظر لمدة 15 دقيقة حتى يبرد الجزء الداخلي لوحدة تغذية المستندات التلقائية ADF.

أدوات التنظيف

الاسم	رقم القطعة	ملاحظات
سائل التنظيف Cleaner F1	PA03950-0352	100 مل سائل التنظيف الواجب استخدامه لإزالة الأوساخ والتلوثات
ورقة التنظيف	CA99501-0016	20 ورقة/حزمة هذه ورقة تنظيف مقاس A4. استخدم ورقتين للتنظيف مرة واحدة.
منديل التنظيف	PA03950-0419	24 حزمة مناديل مبللة بسائل التنظيف Cleaner F1. يمكن استعمالها بدلاً من استعمال قطعة قماش جافة وترطيبها بسائل التنظيف Cleaner F1.
ممسحة قطنية	متوفر بالأسواق	تُستخدم لتنظيف جزء دقيق مثل أداة استشعار المستند.
قماش جاف		يُستخدم لمسح الأوساخ والتلوثات. قم بترطيبه باستخدام منظف Cleaner F1 للتنظيف.

انتباه

لاستعمال أدوات التنظيف بأمان وبطريقة صحيحة، اقرأ الاحتياطات المكتوبة على كل منتج بعناية.

لمزيد من المعلومات حول مواد التنظيف، اتصل بالموزع/التاجر الذي اشترت منه هذا المنتج. راجع معلومات الاتصال الموجودة في "قائمة الاتصال" أو قسم "الاتصال للاستفسارات" في "احتياطات السلامة" المرفقة مع هذا المنتج واطرح سؤالاً.

المكان والمُعَدَّل

يجب القيام بالتنظيف بعد المسح الضوئي لحوالي 10,000 من ورق [fi-7900]/12,000 [fi-7800] تقريباً. لاحظ أن الإرشادات تختلف حسب نوع المستندات التي تقوم بمسحها ضوئياً. على سبيل المثال، القيام بتنظيف المساحة بصفة متكررة قد يكون ضرورياً وذلك عند قيامك بالمسح الضوئي لمستندات لم يتشبع بها الحبر بصورة كافية.

موقع التنظيف	ورقة التنظيف	قطعة قماش مبللة بمنظف F1/مُنْدِيل التنظيف
بكرة الالتقاط	○	○
بكرة الفاصل	○	○
بكرة التوقيف	○	○
بكرة التلقين	○	○
بكرة المساعدة	○	○
بكرة الضغط	○	○
مسار الورق	○	○
دليل الورق/العدسة	—	○
أداة استشعار المستند	—	○
لوح الاحتكاك	—	○

○: قابل للتنظيف

—: غير قابل للتنظيف

انتباه

قد تختلف دورات الصيانة حسب حالة المستندات. أيضاً، يجب القيام بالتنظيف بصفة متكررة عندما يتم مسح ضوئي لأنواع المستندات التالية:

- مستندات ذات سطح أملس مثل الورق المصقول أو المطلي
- مستندات بنصوص/رسومات مطبوعة والتي تغطي معظم سطح المستند.
- مستندات معالجة كيميائياً مثل الورق خالي من الكربون
- مستندات تحتوي على كمية كبيرة من كاربونات الكالسيوم
- مستندات مكتوبة بقلم رصاص
- مستندات لا يندمج بها الحبر بما فيه الكفاية

تنظيف وحدة تغذية المستندات التلقائية ADF (باستخدام ورقة التنظيف)

استخدم ورقة التنظيف لتنظيف البكرات على الجانبين العلوي والسفلي من مسار الورق. لمزيد من التفاصيل حول ورقة التنظيف، راجع أدوات التنظيف (113 صفحة).

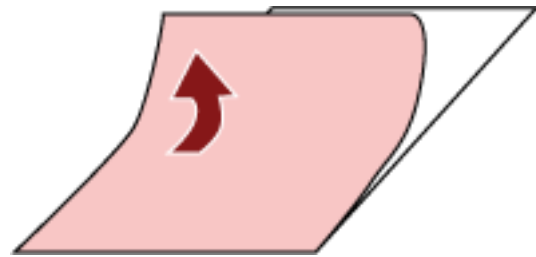
التنظيف بواسطة ورقة التنظيف

- 1 اضغط على زر الطاقة في الجزء الأمامي من الماسحة الضوئية. يتم عرض رسالة [Ready] على شاشة LCD.
- 2 اضغط على الزر [Menu]. يتم عرض رسالة [Main Menu] على شاشة LCD.
- 3 اضغط على الزر [△] أو [▽] واختَر [Cleaning :21]، ثم اضغط على زر [Function/Enter] للتأكيد. يتم عرض رسالة [Cleaning] على شاشة LCD.
- 4 اضغط على الزر [△] أو [▽] وحدد [Sheet :1]، ثم اضغط على زر [Function/Enter] للتأكيد. يتم عرض رسالة على شاشة LCD.

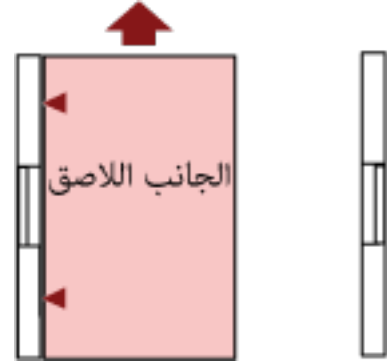
انتباه

لا تبدأ المسح الضوئي باستخدام تطبيق مسح الصور أثناء التنظيف.

- 5 اضبط عرض الأدلة الجانبية لمخزن الورق على B4. لمعرفة التفاصيل، راجع تحميل المستندات (47 صفحة).
- 6 اضبط امتداد المكبس على طول ورقة التنظيف، واسحب نهاية الورقة. لمعرفة التفاصيل، راجع إعداد المكبس (33 صفحة).
- 7 أزل ورقة الحماية من ورقة التنظيف.



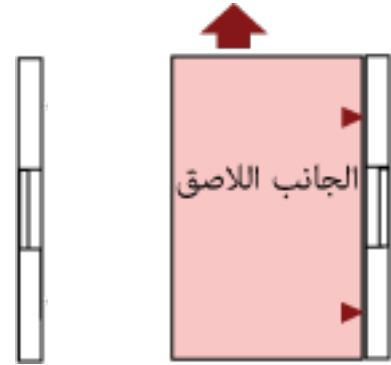
8 ضع ورقة التنظيف على اليسار بين الأدلة الجانبية بحيث يكون جانبها اللاصق لأعلى.



9 اضغط على الزر [Scan/Pause].

يتم تلقيم ورقة التنظيف وإخراجها في المكس.

10 ضع ورقة التنظيف نفسها على اليمين بين الأدلة الجانبية بحيث يكون جانبها اللاصق لأعلى.



11 اضغط على الزر [Scan/Pause].

يتم تلقيم ورقة التنظيف وإخراجها في المكس.

12 أزل ورقة الحماية من ورقة تنظيف جديدة.

13 ضع ورقة التنظيف على اليسار بين الأدلة الجانبية بحيث يكون جانبها اللاصق لأسفل.

14 اضغط على الزر [Scan/Pause].

يتم تلقيم ورقة التنظيف وإخراجها في المكس.

15 ضع ورقة التنظيف نفسها على اليمين بين الأدلة الجانبية بحيث يكون جانبها اللاصق لأسفل.

16 اضغط على الزر [Scan/Pause].

يتم تلقيم ورقة التنظيف وإخراجها في المكس.

17 اضغط على زر [Stop].

تم إنهاء التنظيف.

18 أعد ضبط عداد التنظيف.

استخدم أحد الأساليب التالية لإعادة ضبط العداد.

- اختر [Show/Clear Counters :23] من [Main Menu] على لوحة التشغيل، ثم أعد ضبط العداد. لمعرفة التفاصيل، راجع فحص وإعادة تعيين العدادات (82 صفحة).

- شغّل Software Operation Panel وأعد ضبط العدّاد.
لمعرفة التفاصيل، راجع إعادة تعيين عدادات الورق (210 صفحة).

تنظيف وحدة تغذية المستندات التلقائية ADF (بقطعة قماش)

استخدم قطعة قماش مبللة بوسائل تنظيف F1 أو بمنديل التنظيف لتنظيف الجزء الداخلي من وحدة تغذية المستندات التلقائية ADF.

الزجاج الداخلي لوحدة تغذية المستندات التلقائية ADF يصبح ساخناً جداً أثناء استعمال الماسحة. قبل أن تبدأ تنظيف الجزء الداخلي من وحدة تغذية المستندات التلقائية ADF، تأكد من أنك قمت بإيقاف تشغيل الماسحة، وبفصل كابل الطاقة وانتظر لمدة 15 دقيقة حتى يبرد الجزء الداخلي لوحدة تغذية المستندات التلقائية ADF.

تنبيه

انتباه

إذا تم رفع مخزن الورق، فقم بإعادته إلى الوضع السفلي. لمعرفة التفاصيل، راجع إعداد سعة تحميل مخزن الورق (31 صفحة).

1 قم بإيقاف تشغيل الماسحة، وافصل كابل الطاقة وانتظر 15 دقيقة على الأقل. لمعرفة التفاصيل، راجع كيفية إيقاف تشغيل الطاقة (21 صفحة).

2 افتح الغطاء العلوي/وحدة تغذية المستندات التلقائية ADF/مخزن الورق. للحصول على معلومات حول كيفية فتح المخزن، راجع كيفية فتح مخزن الورق (22 صفحة). للحصول على معلومات حول كيفية فتح وحدة تغذية المستندات التلقائية ADF، راجع كيفية فتح وحدة تغذية المستندات التلقائية ADF (26 صفحة). للحصول على معلومات حول كيفية فتح الغطاء العلوي، راجع كيفية فتح الغطاء العلوي (29 صفحة).

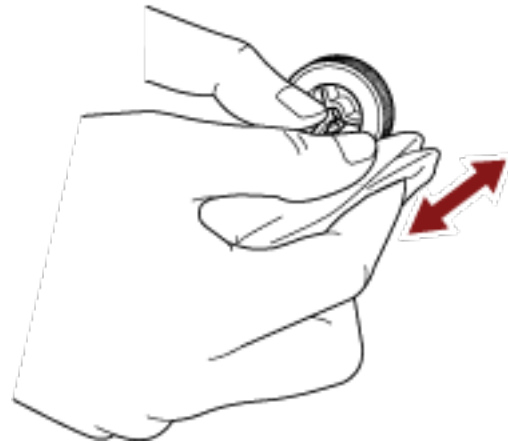
حينما يكون الغطاء العلوي/وحدة تغذية المستندات التلقائية ADF مفتوحة، قد تنغلق عن طريق الخطأ. كن حذراً ألا تعلق أصابعك.

تنبيه

3 استخدم قطعة قماش مبللة بوسائل تنظيف F1 أو بمنديل التنظيف لتنظيف الأماكن التالية.

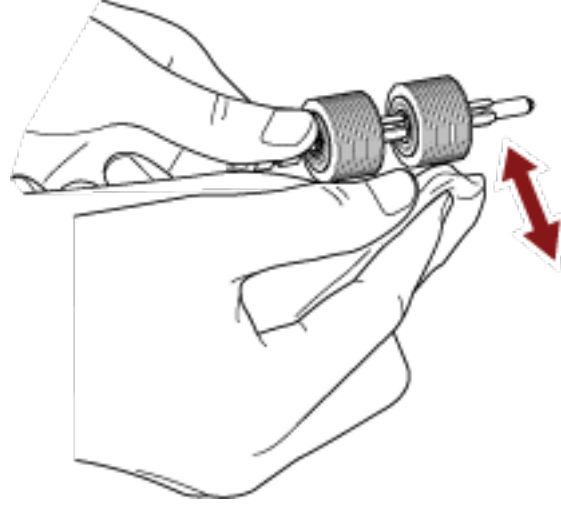
بكرة الالتقاط (وحدتين)

امسح البكرات برفق حتى لا يتلف سطح البكرة. امسح على طول الحزوز سطح البكرة. تأكد من التنظيف بالكامل لأن أداء التلقيم يتأثر وخاصةً عند وجود مادة غريبة سوداء على البكرة. قم بإزالة البكرات لتنظيف أسهل. للحصول على معلومات حول كيفية إزالة بكرات الالتقاط، راجع استبدال بكرة الالتقاط (134 صفحة).



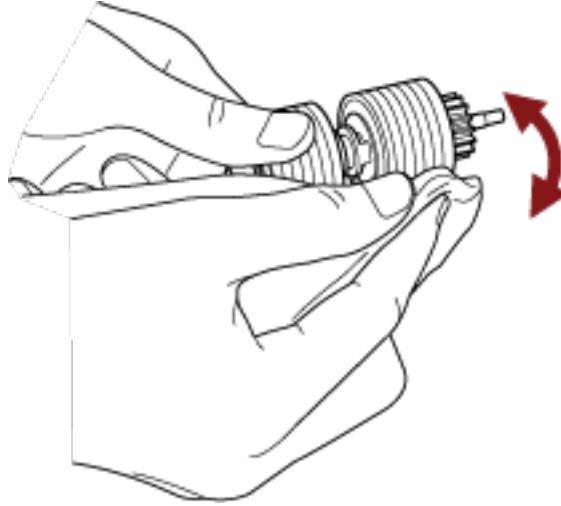
بكرة الفاصل (وحدة واحدة)

امسح البكرات برفق حتى لا يتلف سطح البكرة.
امسح على طول الحزوز سطح البكرة. تأكد من التنظيف بالكامل لأن أداء التلقيم يتأثر وخاصةً عند وجود مادة غريبة سوداء على البكرة. قم بإزالة البكرة لتنظيف أسهل. للحصول على معلومات حول كيفية إزالة بكرة الفاصل، راجع استبدال بكرة الفاصل (137 صفحة).



بكرة التوقيف (وحدة واحدة)

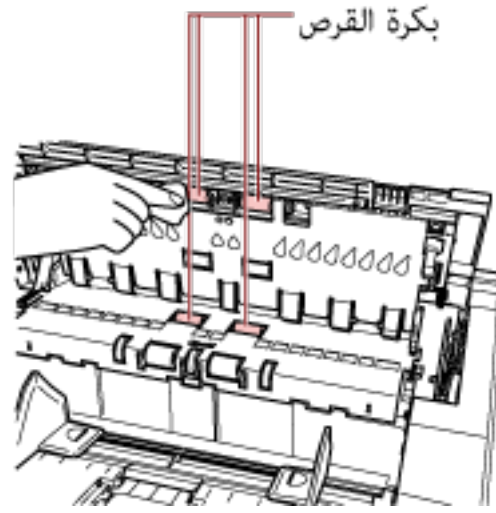
امسح البكرات برفق حتى لا يتلف سطح البكرة.
امسح على طول الحزوز سطح البكرة. قم بإزالة البكرة لتنظيف أسهل. لمعرفة التفاصيل حول إزالة بكرة التوقيف، راجع استبدال بكرة التوقيف (142 صفحة).



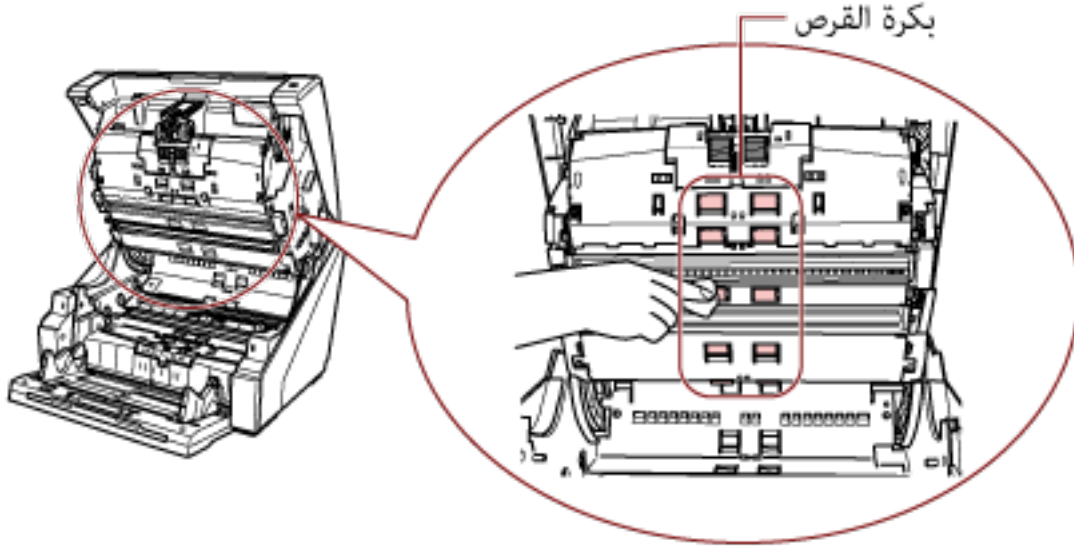
بكرة الضغط

امسح البكرات برفق حتى لا يتلف سطح البكرة.
نظف السطح بالكامل أثناء تدوير البكرة يدويًا.

- داخل الغطاء العلوي (البكرات: موقعين x وحدتين)



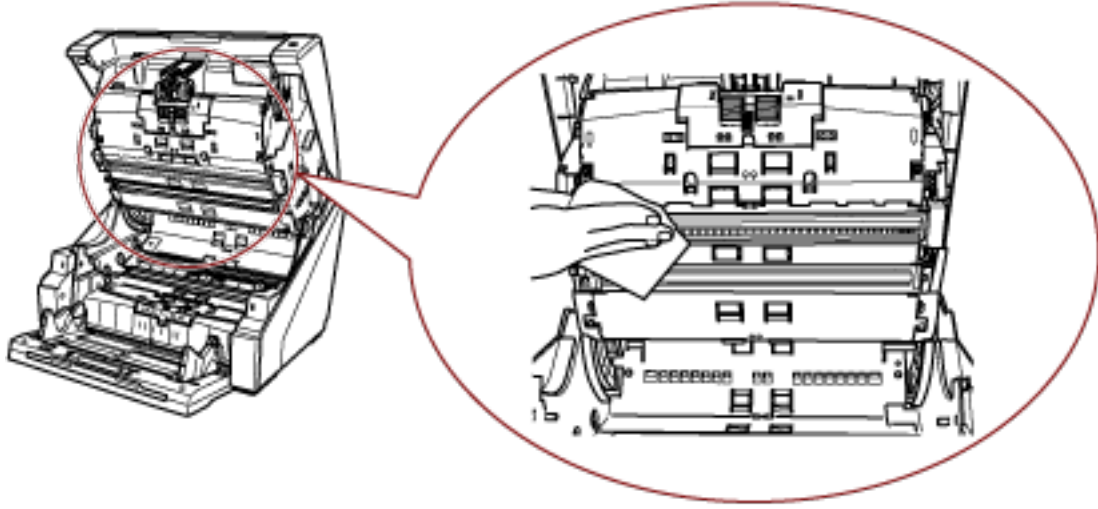
- الجانب العلوي لمسار الورق (البكرات: 6 مواقع x وحدتين)



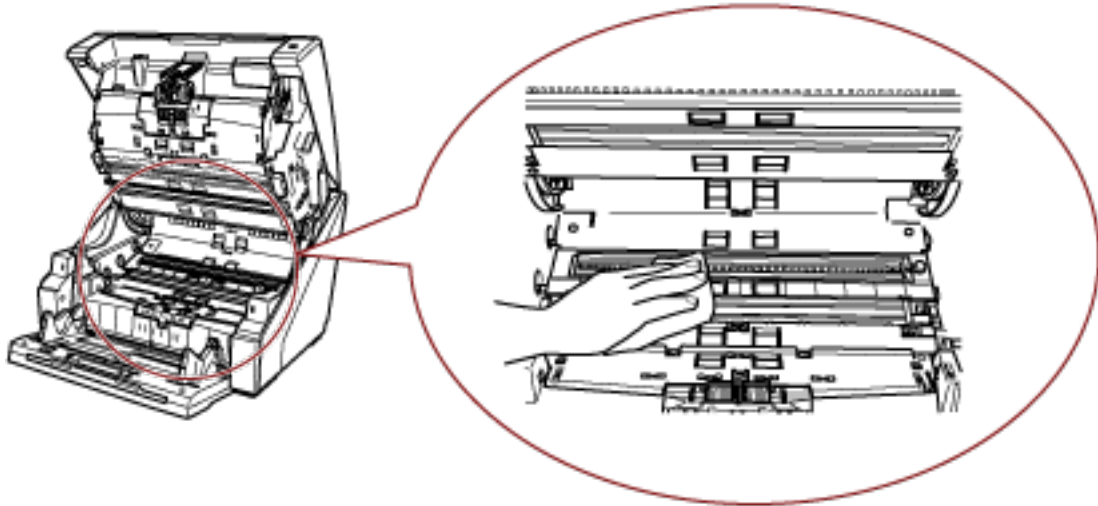
مسار الورق/دليل الورق

نظف المنطقة بأكملها بسرعة.

● الجانب العلوي لمسار الورق



● الجانب السفلي لمسار الورق



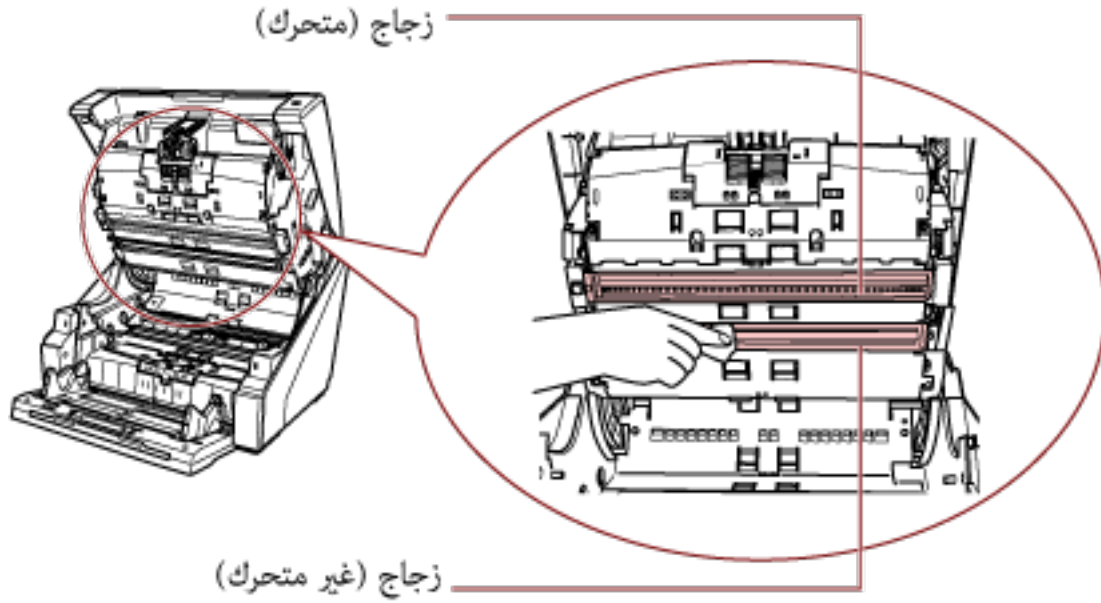
تلميح

استخدم مكنسة كهربائية إذا كان هناك الكثير من غبار الورق في مسار الورق.

مسح العدسة

نظفه بعناية.

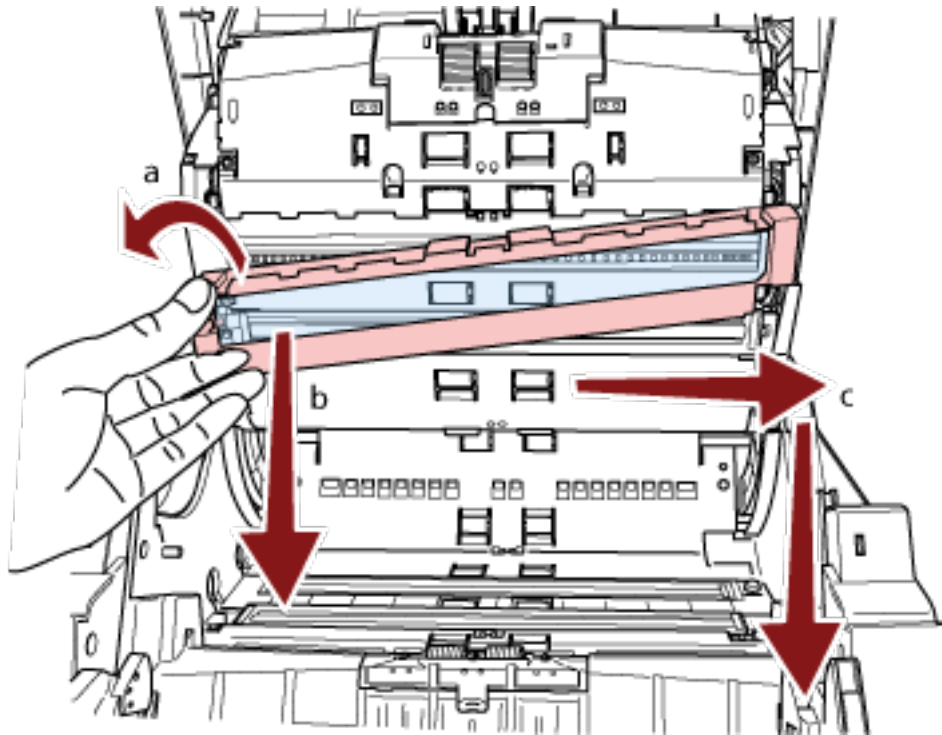
● الجانب العلوي لمسار الورق (العدسات: ورقتان)



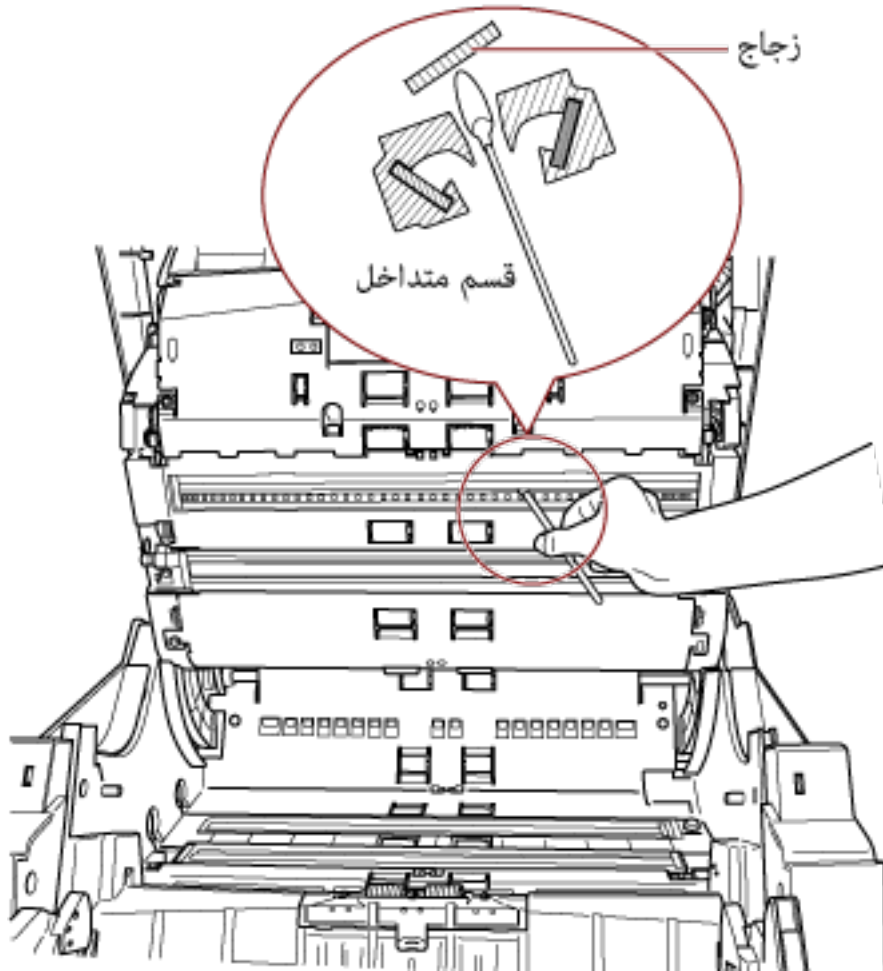
انتباه

عادة، لا يجب إزالة العدسة، لأنها مصممة لمنع غبار الورق. لا تقم بإزالة العدسة وتنظيفها إلا في حالة استخدام المساحة الضوئية في بيئة بها كميات كبيرة من غبار الورق وظهور الخطوط الرأسية على الصورة الممسوحة ضوئياً حتى بعد تنظيف العدسة. استخدم المكنسة الكهربائية مقدماً واحرص على عدم دخول أي غبار ورقي عند إزالة العدسة.

نظّف العدسة على الجانب العلوي لمسار الورق (قابل للإزالة) كما يلي:



- a قم بفك البرغي حتى يمكن رفع العدسة.
- b قم بإمالة العدسة إلى الزاوية كما هو موضح أعلاه.
- c قم بإزالة العدسة أثناء تمريرها إلى اليمين.
- d نظّف العدسة التي تمت إزالتها.
- e قم بتنظيف الطبقة الأخرى من العدسة بالداخل، من الفجوة حيث تم تركيب العدسة، باستخدام ممسحة قطنية أو شيء مثل هذا القبيل.

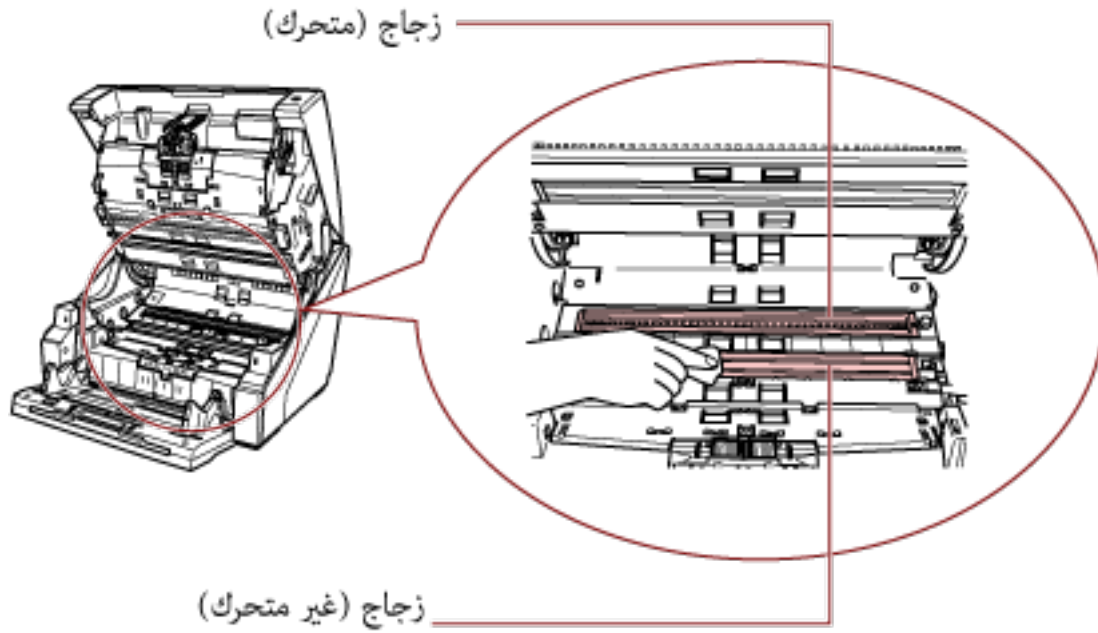


- f بعد التنظيف، ضَع العدسة التي قمت بإزالتها في مكانها الأصلي.
- g اربط البرغي لثبتيها في مكانها.

تلميح

قد تظهر الخطوط السوداء على الصورة الممسوحة ضوئياً عندما يكون الزجاج متسخاً.

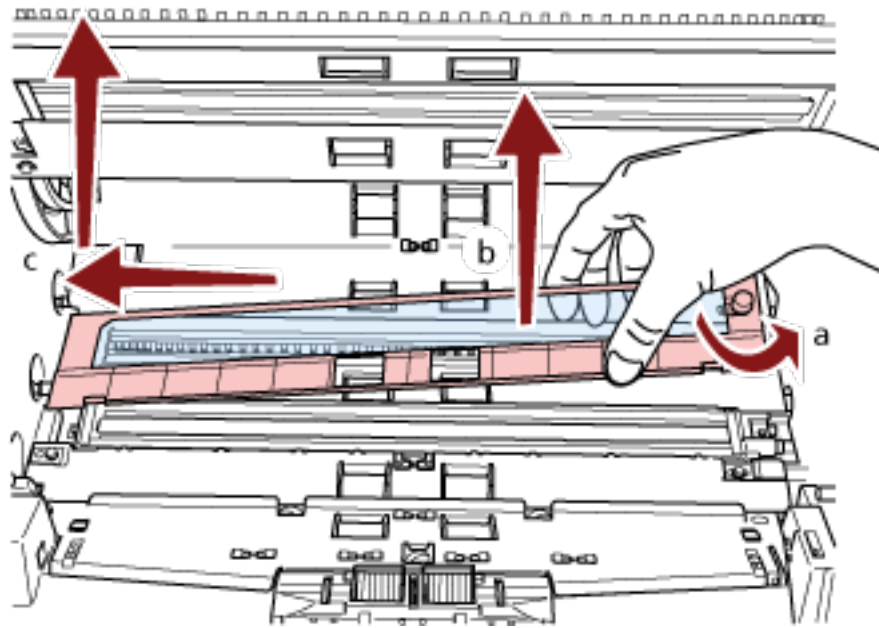
● الجانب السفلي لمسار الورق (العدسات: ورقتان)



انتباه

عادة، لا يجب إزالة العدسة، لأنها مصممة لمنع غبار الورق. لا تقم بإزالة العدسة وتنظيفها إلا في حالة استخدام المساحة الضوئية في بيئة بها كميات كبيرة من غبار الورق وظهور الخطوط الرأسية على الصورة الممسوحة ضوئياً حتى بعد تنظيف العدسة. استخدم المكنسة الكهربائية مقدماً واحرص على عدم دخول أي غبار ورقي عند إزالة العدسة.

نظف العدسة على الجانب السفلي لمسار الورق (قابل للإزالة) كما يلي:



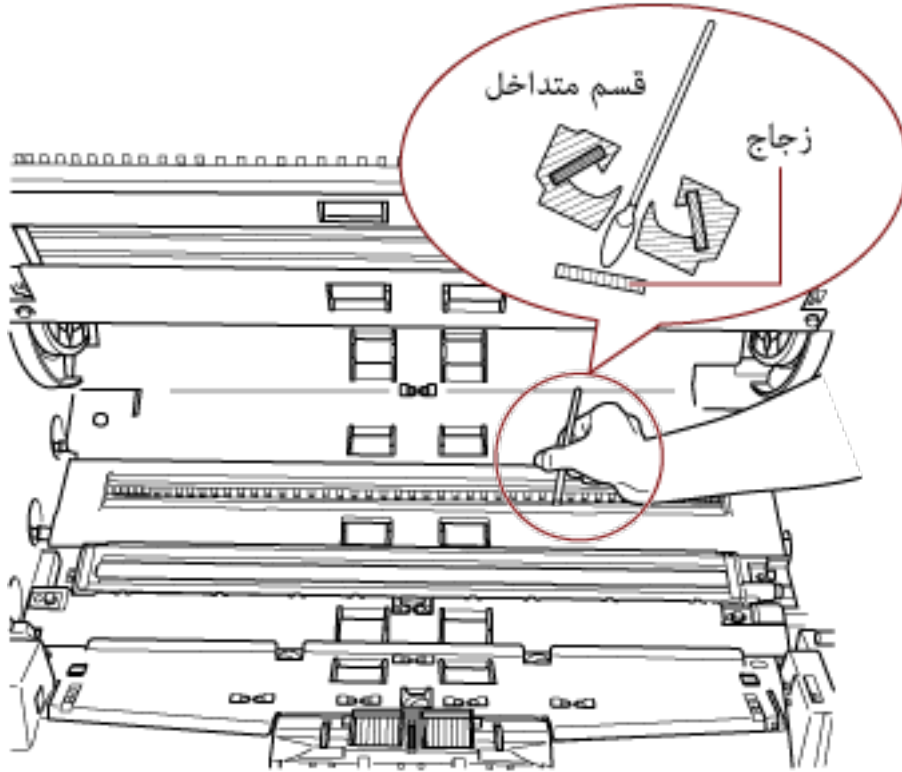
a قم بفرش البرغي حتى يمكن رفع العدسة.

b قم بإمالة العدسة إلى الزاوية كما هو موضح أعلاه.

c قم بإزالة العدسة أثناء تمريرها إلى اليسار.

d نظّف العدسة التي تمت إزالتها.

e قم بتنظيف الطبقة الأخرى من العدسة بالداخل، من الفجوة حيث تم تركيب العدسة، باستخدام ممسحة قطنية أو شيء مثل هذا القبيل.



f بعد التنظيف، ضع العدسة التي قمت بإزالتها في مكانها الأصلي.

g اربط البرغي لتثبيتها في مكانها.

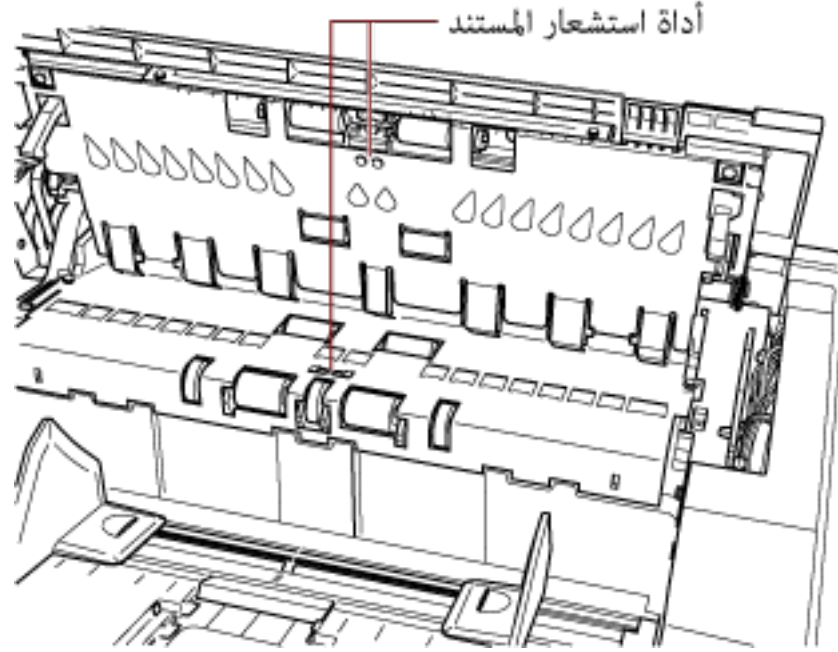
تلميح

قد تظهر الخطوط السوداء على الصورة الممسوحة ضوئياً عندما يكون الزجاج متسخاً.

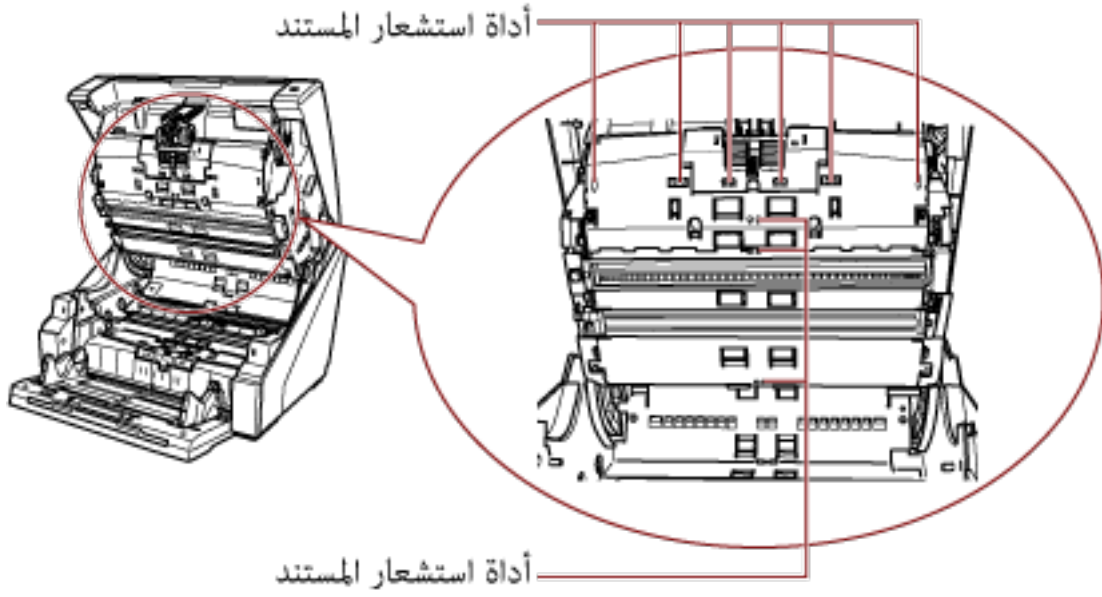
أداة استشعار المستند

نظّف الغبار بسرعة.

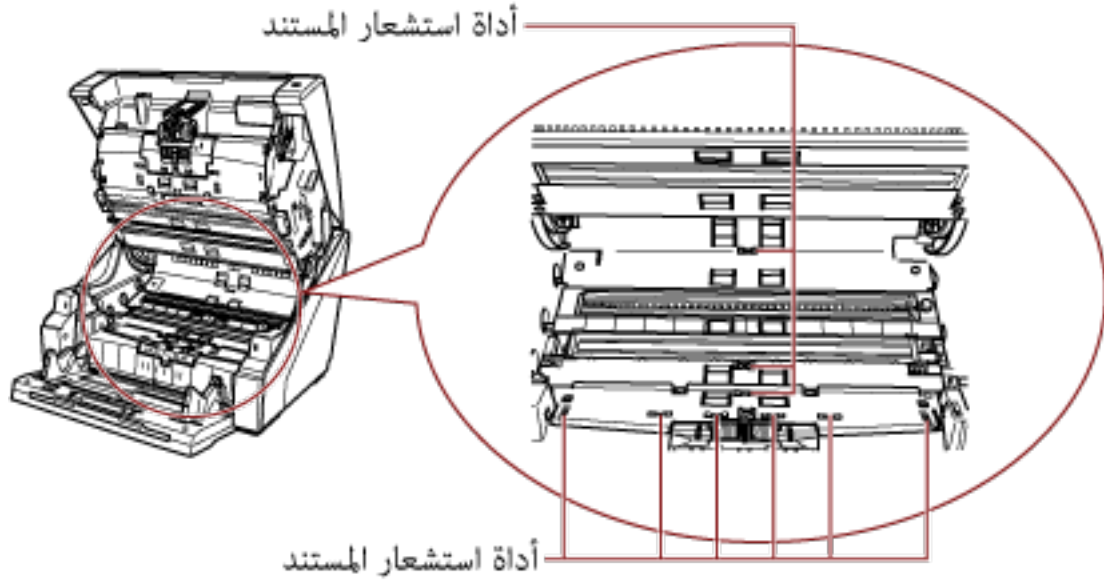
- داخل الغطاء العلوي (أدوات الاستشعار: وحدتان)



- الجانب العلوي لمسار الورق (أدوات الاستشعار: تسع وحدات)

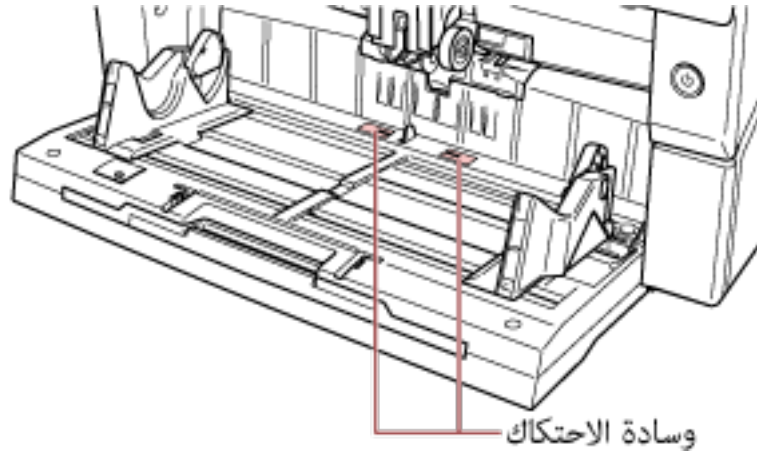


● الجانب السفلي لمسار الورق (أدوات الاستشعار: تسع وحدات)



لوح الاحتكاك (وحدتين)

نظّف الغبار بسرعة.
تقع ألواح الاحتكاك على طاولة مخزن الورق.

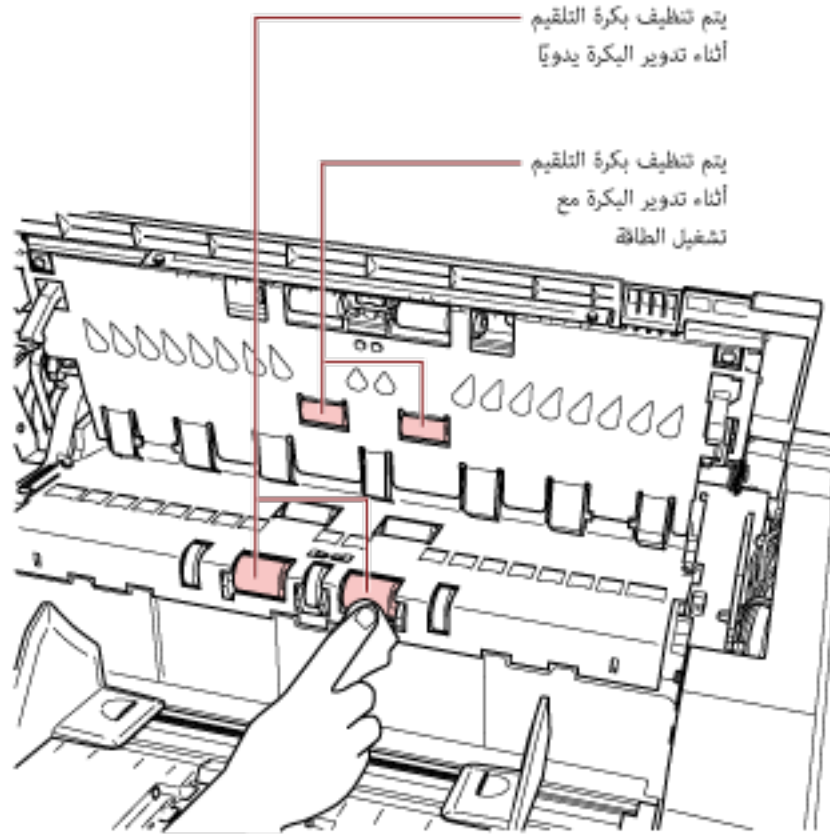


بكرة التلقيم/بكرة المساعدة

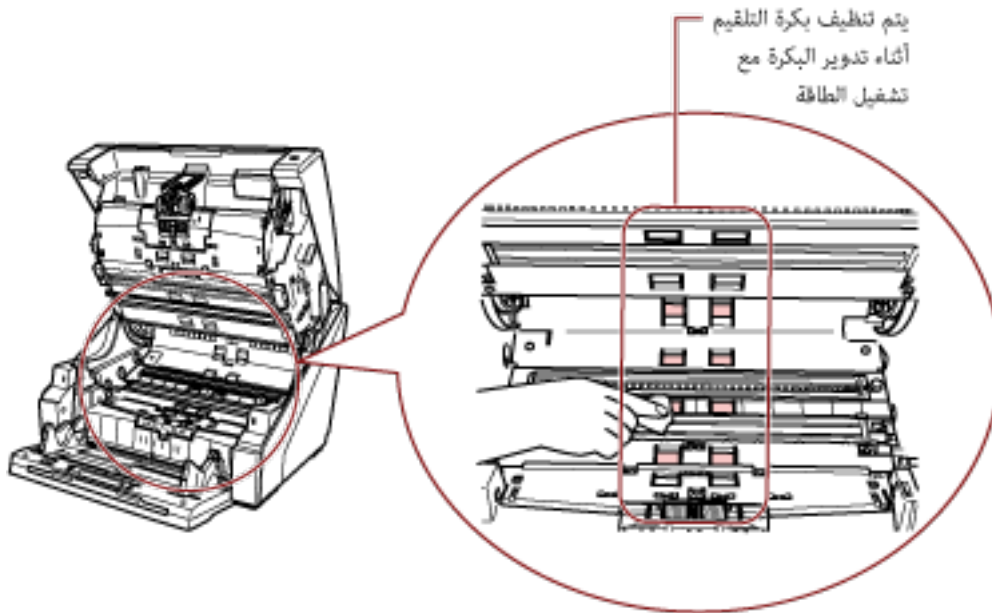
يوجد نوعان من بكرات التلقيم، يجب تنظيف أحدهما أثناء تدوير البكرة يدويًا، بينما يجب تنظيف الأخرى أثناء تدوير البكرة مع تشغيل الطاقة.

يجب تنظيف بكرة المساعدة أثناء تدوير البكرة مع تشغيل الطاقة.

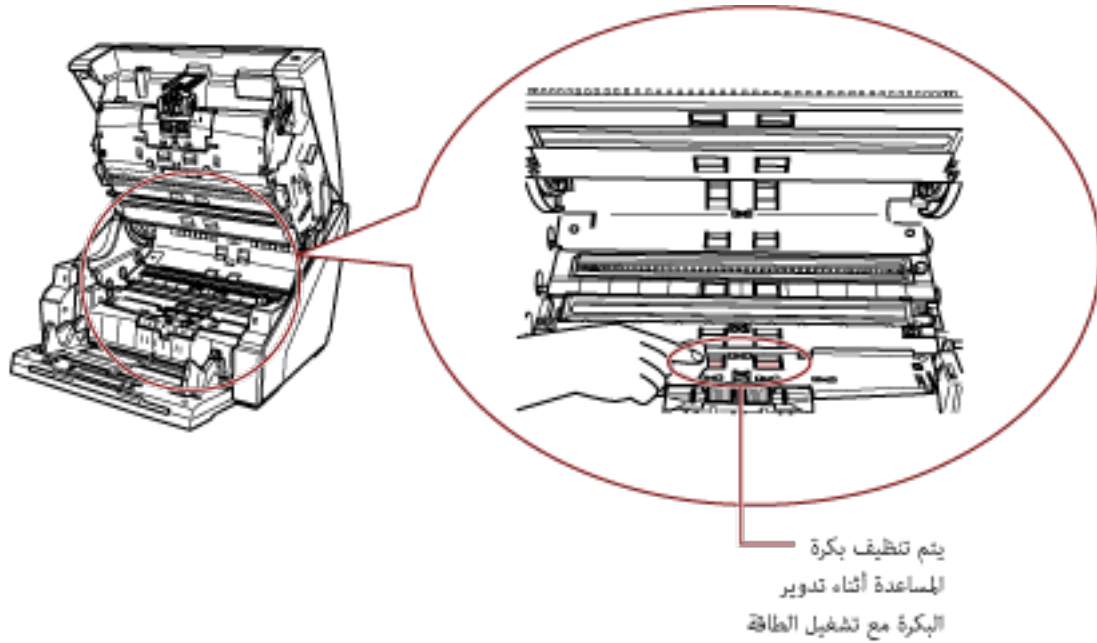
● داخل الغطاء العلوي (البكرات: موقعين x وحدتين)



● الجانب السفلي لمسار الورق (البكرات: 5 مواقع x وحدتين)



● الجانب السفلي لمسار الورق (البكرات: موقع واحد x وحدتين)



يتم تنظيف بكرة التلقيم أثناء تدوير البكرة يدويًا

امسح البكرات برفق حتى لا يتلف سطح البكرة.

نظّف السطح بالكامل أثناء تدوير البكرة يدويًا.

تأكد من التنظيف بالكامل لأن أداء التلقيم يتأثر وخاصةً عند وجود مادة غريبة سوداء على البكرة.

يجب تنظيف بكرة التلقيم/بكرة المساعدة أثناء تدوير البكرة مع تشغيل الطاقة

نظّف البكرات على النحو التالي:

a قم بتوصيل كابل الطاقة وتشغيل الماسحة الضوئية.

لمعرفة التفاصيل، راجع كيفية القيام بالتشغيل (19 صفحة).

يتم عرض رسالة [Ready] على شاشة LCD.

b اضغط على الزر [Menu].

يتم عرض رسالة [Main Menu] على شاشة LCD.

c اضغط على الزر [Δ] أو [▽] واختر [21: تنظيف]، ثم اضغط على زر [Function/Enter] للتأكيد.

يتم عرض رسالة [تنظيف] على شاشة LCD.

d اضغط على الزر [Δ] أو [▽] وحدد [2: مسح]، ثم اضغط على زر [Function/Enter] للتأكيد.

يتم عرض رسالة على شاشة LCD.

انتباه

لا تبدأ المسح الضوئي باستخدام تطبيق مسح الصور أثناء التنظيف.

e افتح الغطاء العلوي/وحدة تغذية المستندات التلقائية ADF.

عند فتح وحدة تغذية المستندات التلقائية ADF وتشغيل الطاقة، يتم تشغيل LED.

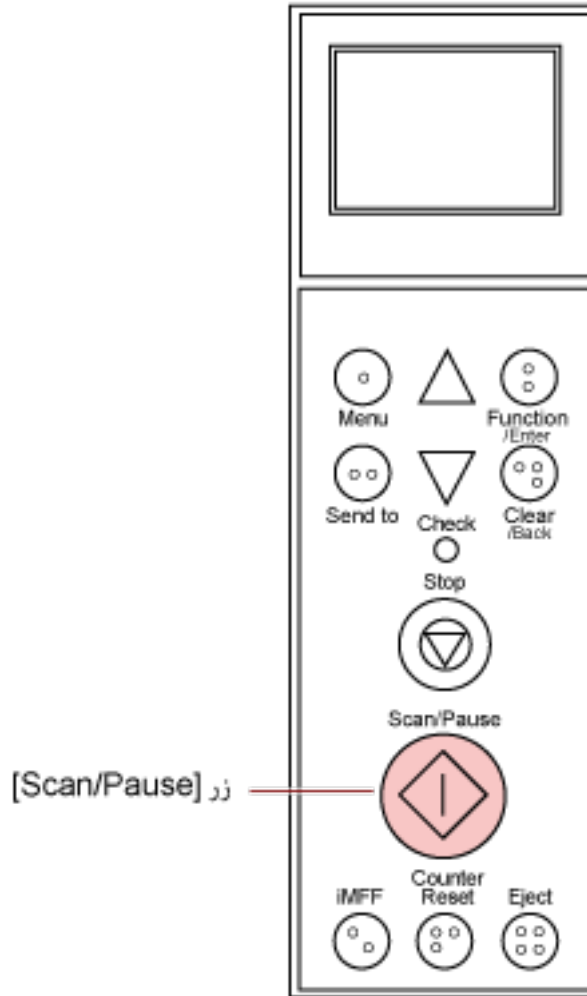
للحصول على معلومات حول كيفية فتح وحدة تغذية المستندات التلقائية ADF، راجع كيفية فتح وحدة تغذية المستندات التلقائية ADF (صفحة 26).
للحصول على معلومات حول كيفية فتح الغطاء العلوي، راجع كيفية فتح الغطاء العلوي (صفحة 29).

- حينما يكون الغطاء العلوي/وحدة تغذية المستندات التلقائية ADF مفتوحة، قد تتعلق عن طريق الخطأ. كن حذراً ألا تعلق أصابعك.
- عند فتح وحدة تغذية المستندات التلقائية ADF وتشغيل الطاقة، يتم تشغيل LED. فلا تنظر إلى مصدر ضوء LED مباشرة. القيام بذلك قد يسبب ضعف بصري. لاحظ أن كمية الضوء من مصدر ضوء LED التي يتم التعرض لها من خلال المساحة لا تعرض لأي خطورة للعين.

تنبيه




f عند الضغط على زر [Scan/Pause]، تدور بكرات التلقيم/المساعدة بكمية معينة.



- عند الضغط على زر [Scan/Pause]، تدور بكرات التلقيم/المساعدة في الوقت نفسه. عند التنظيف، انتبه أن لا تلمس البكرات بيدك أثناء دورانها.

تنبيه



- إذا قمت بالضغط على زر [Scan/Pause] بإحكام مع فتح وحدة تغذية المستندات التلقائية ADF، فقد يتم إغلاق وحدة تغذية المستندات التلقائية ADF عن طريق الخطأ. كن حذراً ألا تعلق أصابعك.

g ضع قطعة من القماش مبللة بوسائل التنظيف F1 أو منديل التنظيف على سطح بكرة التلقيم/المساعدة، وقم بالمسح بشكل أفقي.

اضغط على زر [Scan/Pause] لتدوير البكرات لتنظيف الأوساخ والغبار من السطح بالكامل لكل بكرة. تأكد من التنظيف بالكامل لأن أداء التلقيم يتأثر وخاصةً عند وجود مادة غريبة سوداء على البكرة. كإرشاد توجيهي، الضغط على زر [Scan/Pause] سبع مرات سوف يدور بكرات التلقيم/المساعدة دورة كاملة.

- 4** أغلق الغطاء العلوي/وحدة تغذية المستندات التلقائية ADF/مخزن الورق. للحصول على معلومات حول كيفية غلق مخزن الورق، راجع كيفية إغلاق مخزن الورق (24 صفحة). للحصول على معلومات حول كيفية غلق وحدة تغذية المستندات التلقائية ADF، راجع كيفية إغلاق وحدة تغذية المستندات التلقائية ADF (28 صفحة). للحصول على معلومات حول كيفية غلق الغطاء العلوي، راجع كيفية إغلاق الغطاء العلوي (30 صفحة).

انتبه كي لا يغلق الغطاء العلوي/وحدة تغذية المستندات ADF على أصابعك.

تنبيه



انتباه

تأكد أن وحدة تغذية المستندات التلقائية ADF مغلقة جيداً. وإلا، فإنه قد لا يتم تلقيم المستند داخل وحدة تغذية المستندات التلقائية ADF.

5 اضغط على زر [Stop].

تم إنهاء التنظيف.

6 أعد ضبط عداد التنظيف.

استخدم أحد الأساليب التالية لإعادة ضبط العداد.

- اختر [Show/Clear Counters :23] من [Main Menu] على لوحة التشغيل، ثم أعد ضبط العداد. لمعرفة التفاصيل، راجع فحص وإعادة تعيين العدادات (82 صفحة).
- شغل Software Operation Panel وأعد ضبط العداد. لمعرفة التفاصيل، راجع إعادة تعيين عدادات الورق (210 صفحة).

استبدال القطع المستهلكة

هذا الجزء يشرح كيفية استبدال القطع المستهلكة للماسحة.

الزجاج الداخلي لوحدة تغذية المستندات التلقائية ADF يصبح ساخناً جداً أثناء استعمال الماسحة. قبل قيامك باستبدال القطع المستهلكة، تأكد من أنك قمت بإيقاف تشغيل الماسحة، وفصل كابل الطاقة والانتظار لمدة 15 دقيقة حتى يبرد الجزء الداخلي لوحدة تغذية المستندات التلقائية ADF.

تنبيه



القطع المستهلكة و دورات الاستبدال

الاسم	رقم القطعة	دورة الاستبدال المقترحة
بكرة الالتقاط	PA03575-K011	بعد استعمال 600,000 ورقة أو بعد مرور عام
بكرة الفاصل	PA03800-K012	بعد استعمال 600,000 ورقة أو بعد مرور عام
بكرة التوقيف	PA03575-K013	بعد استعمال 600,000 ورقة أو بعد مرور عام
خرطوشة الطباعة (*1)	CA00050-0262	4,000,000 حرف أو أقل (قد يكون هذا أقل استناداً إلى الخط المحدد)

تحتاج القطع المستهلكة إلى الاستبدال بصفة دورية. ينصح بجعل مخزون احتياطي من القطع المستهلكة وتبديلها قبل أن ينتهي عمرها الافتراضي. تسجل الماسحة الضوئية عدد الأوراق التي تم مسحها ضوئياً لكل مستهلك (بكرة الالتقاط وبكرة الفاصل وبكرة التوقيف) ومقدار الحبر المتبقي (خرطوشة الطباعة)، والتي تسمح لك بتحديد وقت استبدال القطع المستهلكة. استخدم إحدى الطرق التالية للتحقق من عدد الأوراق التي تم مسحها ضوئياً ومقدار الحبر المتبقي.

- يمكنك تحديد [Show/Clear Counters:23] من [Main Menu] على لوحة التشغيل للتحقق من عدد الأوراق التي تم مسحها ضوئياً ومقدار الحبر المتبقي. لمعرفة التفاصيل، راجع فحص وإعادة تعيين العدادات (82 صفحة).
 - يمكنك بدء تشغيل Software Operation Panel للتحقق من عدد الأوراق التي تم مسحها ضوئياً ومقدار الحبر المتبقي. لمعرفة التفاصيل، راجع فحص عدادات الورق (208 صفحة).
- لاحظ أن دورة الاستبدال المقترحة مجرد إرشادات في حالة استعمال ورق A4 مقاس (80 غ/م² [20 رطل]) خالي من الخشب أو ورق يحتوي على خشب، نظراً لأن تلك الدورات تختلف حسب نوع المستند الممسوح ضوئياً وعدد المرات التي استخدمت فيها الماسحة وتم تنظيفها.

تلميح

استعمل فقط القطع المستهلكة المخصصة.

للحصول على معلومات حول شراء القطع المستهلكة، اتصل بالموزع/الوكيل الذي اشتريت منه هذا المنتج. راجع معلومات الاتصال الموجودة في "قائمة الاتصال" أو قسم "الاتصال للاستفسارات" في "احتياطات السلامة" المرفقة مع هذا المنتج واطرح سؤالاً. يُرجى ملاحظة أن بعض الأجزاء (بخلاف القطع المستهلكة) يلزم استبدالها من قِبل مهندس خدمة، حسب نوع المستندات الممسوحة ضوئياً ومدى استخدام الماسحة الضوئية. على سبيل المثال، يلزم استبدال أجزاء الصيانة (على سبيل المثال، بكره المساعدة) من قِبل مهندس خدمة. لمزيد من التفاصيل، اتصل بمهندس خدمة. راجع معلومات الاتصال الموجودة في "قائمة الاتصال" أو قسم "الاتصال للاستفسارات" في "احتياطات السلامة" المرفقة مع هذا المنتج واطرح سؤالاً.

استبدال بكره الالتقاط

استبدال بكره الالتقاط بالطريقة التالية.

تلميح

توجد بكرتي التقاط. تأكد من استبدال كلتا الودحتين.

- 1 قم بإيقاف تشغيل الماسحة، وافصل كابل الطاقة وانتظر 15 دقيقة على الأقل. لمعرفة التفاصيل، راجع كيفية إيقاف تشغيل الطاقة (21 صفحة).
- 2 قم بإزالة كل المستندات من المكبس.
- 3 افتح وحدة تغذية المستندات التلقائية ADF. لمعرفة التفاصيل، راجع كيفية فتح وحدة تغذية المستندات التلقائية ADF (26 صفحة).

حينما تكون وحدة ADF مفتوحة، قد تنغلق عن طريق الخطأ. كن حذرا ألا تعلق أصابعك.

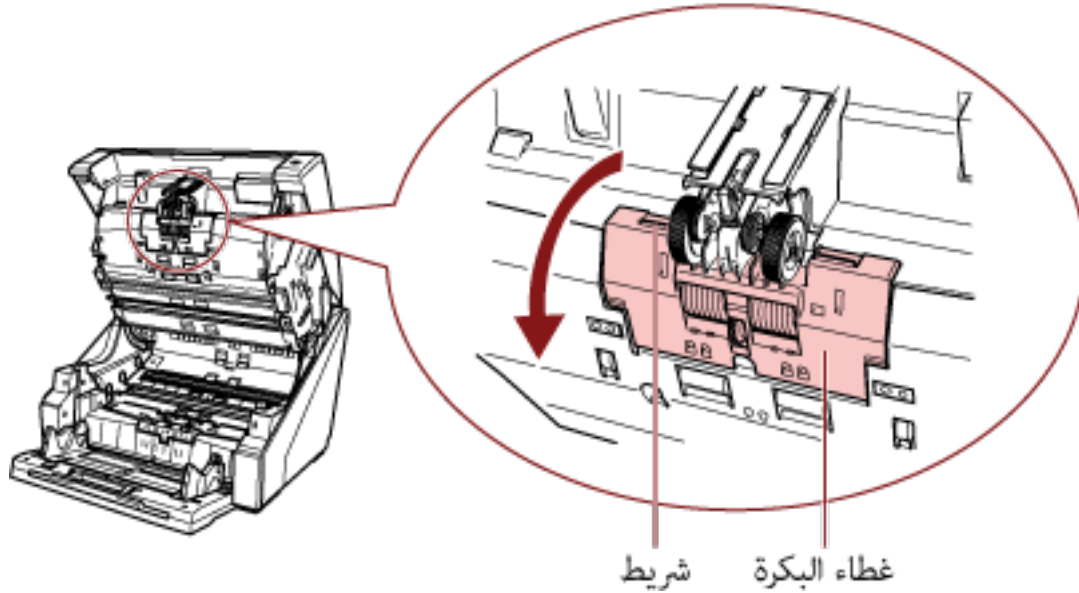
تنبيه



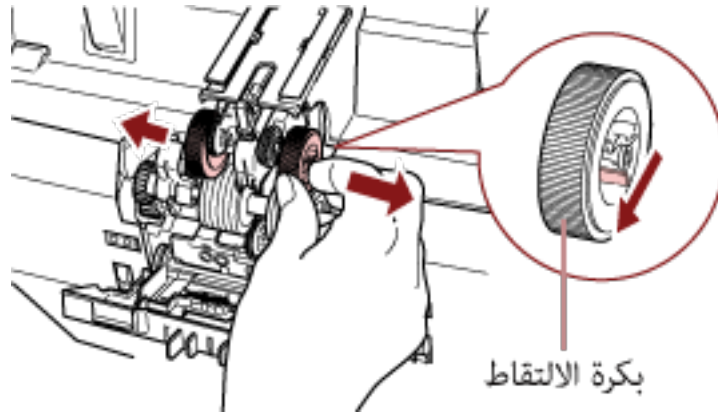
- 4 قم بإزالة عدد (2) من بكرات التوقيف من الماسحة الضوئية.

a افتح غطاء البكرة.

امسك العروات على الجانب الأيمن والأيسر بأصابعك واسحب الغطاء نحوك.

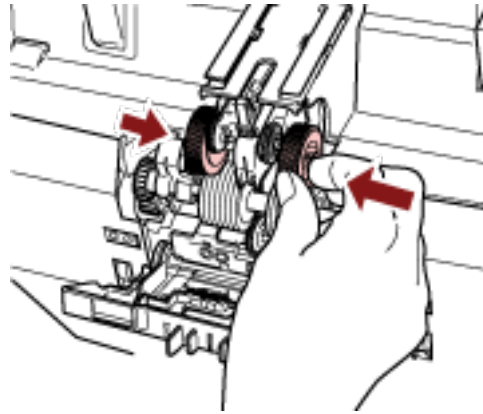


b امسك العروات على عدد (2) من بكرات الالتقاط لسحب بكرات الالتقاط من عمود الأسطوانة الذي يدور.



5 قم بتركيب مجموعة جديدة لعدد (2) من بكرات الالتقاط في الماسحة الضوئية.

a قم بوضع عدد (2) من بكرات الالتقاط على عمود الأسطوانة.



b أغلق غطاء البكرة.

تأكد من أن طرفا الغطاء مقلبين بإحكام.

6 أغلق وحدة تغذية المستندات التلقائية ADF.

لمعرفة التفاصيل، راجع كيفية إغلاق وحدة تغذية المستندات التلقائية ADF (صفحة 28).

انتبه كي لا تغلق وحدة تغذية المستندات التلقائية ADF على أصابعك.

تنبيه



انتباه

- لا تغلق وحدة تغذية المستندات التلقائية ADF بينما يكون غطاء البكرة مفتوحاً.
- تأكد أن بكرات الالتقاط تم تركيبها بشكل جيد. عندما لا يتم تركيب بكرات الالتقاط بشكل صحيح، فإنه يسبب أخطاء في التلقين مثل انحسار الورق.

7 قم بتوصيل كابل الطاقة وتشغيل الماسحة الضوئية.

لمعرفة التفاصيل، راجع كيفية القيام بالتشغيل (صفحة 19).

8 أعد ضبط عداد بكرة الالتقاط.

استخدم أحد الأساليب التالية لإعادة ضبط العداد.

- اختر [Show/Clear Counters :23] من [Main Menu] على لوحة التشغيل، ثم أعد ضبط العداد. لمعرفة التفاصيل، راجع فحص وإعادة تعيين العدادات (82 صفحة).
- شغل Software Operation Panel وأعد ضبط العداد. لمعرفة التفاصيل، راجع إعادة تعيين عدادات الورق (210 صفحة).

استبدال بكرة الفاصل

استبدل بكرة الفاصل بالطريقة التالية.

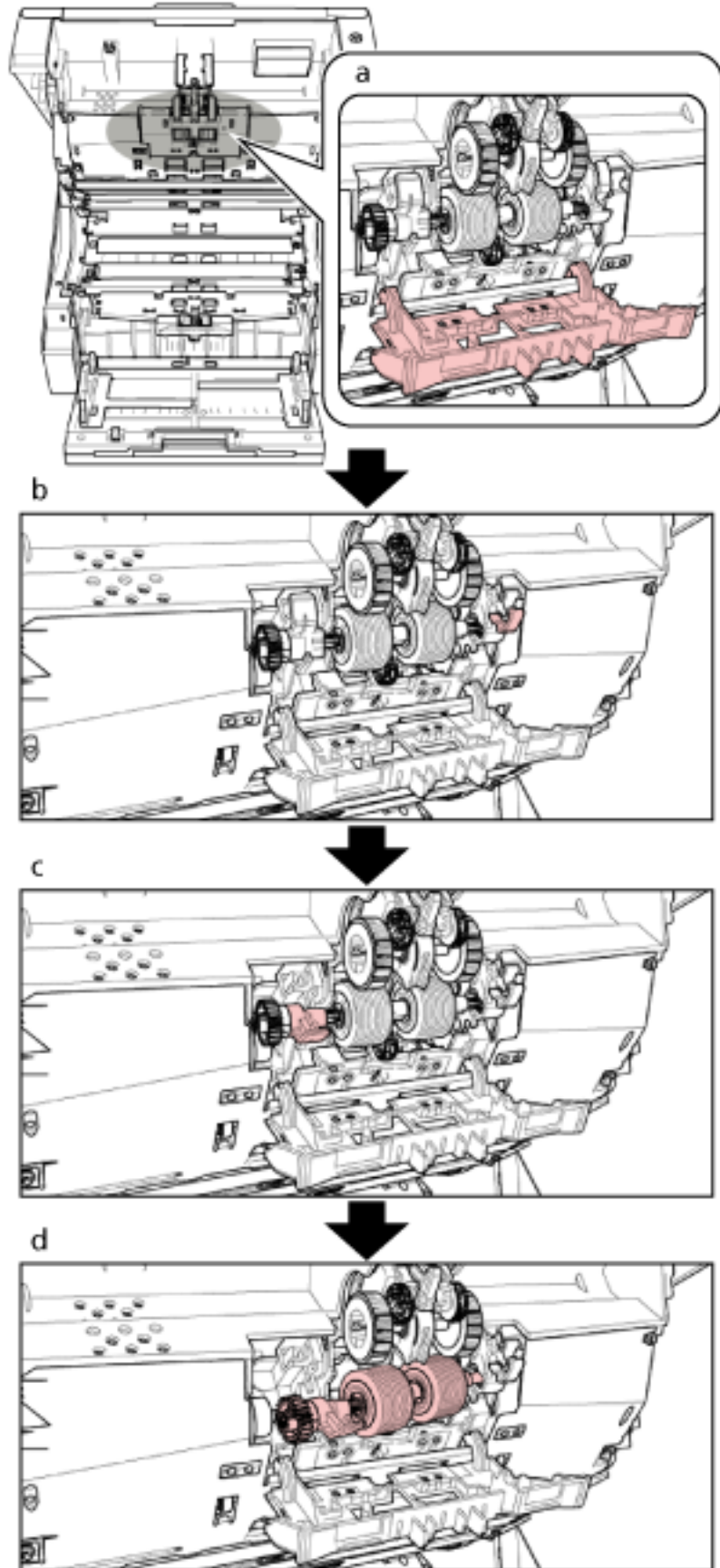
- 1 قم بإيقاف تشغيل الماسحة، وافصل كابل الطاقة وانتظر 15 دقيقة على الأقل. لمعرفة التفاصيل، راجع كيفية إيقاف تشغيل الطاقة (21 صفحة).
- 2 قم بإزالة كل المستندات من المكس.
- 3 افتح وحدة تغذية المستندات التلقائية ADF. لمعرفة التفاصيل، راجع كيفية فتح وحدة تغذية المستندات التلقائية ADF (26 صفحة).

حينما تكون وحدة ADF مفتوحة، قد تنغلق عن طريق الخطأ. كن حذرا ألا تعلق أصابعك.

تنبيه



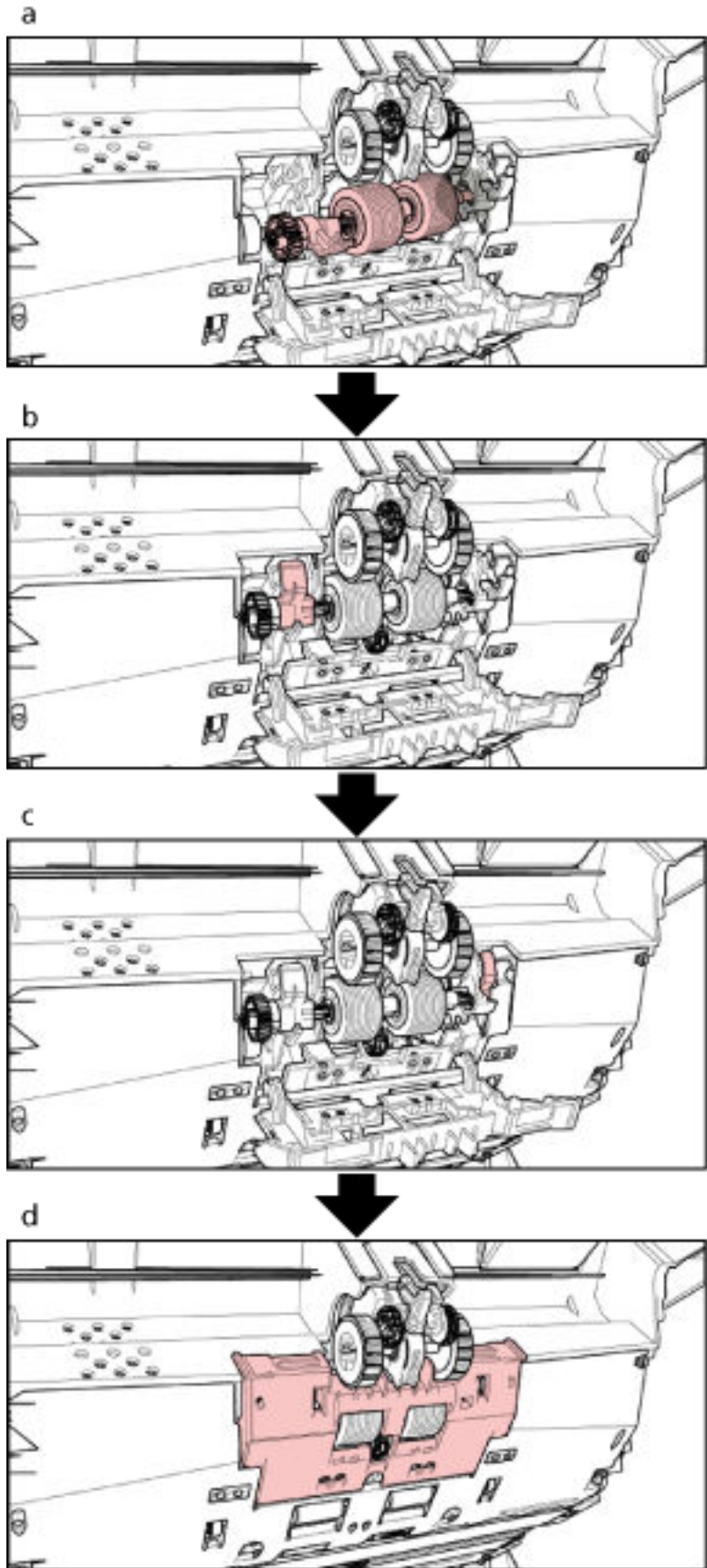
4 قم بإزالة بكرة الفاصل من الماسحة.



يرد أدناه إجراء إضافي يصف كيفية إزالة بكرة الفاصل من الماسحة الضوئية.

- a أمسك العروات في أعلى الجانبين الأيمن والأيسر لغطاء البكرة بأصابعك واسحب الغطاء نحوك.
- b اسحب الذراع الذي يقع على الجانب الأيمن من بكرة الفاصل.
- c اسحب الذراع الذي يقع على الجانب الأيسر من بكرة الفاصل.
- d اسحب الذراع على الجانب الأيسر من بكرة الفاصل نحوك، وأزله باستخدام عمود الأسطوانة.

5 قم بتركيب بكرة فاصل جديدة في الماسحة الضوئية.



يرد أدناه إجراء إضافي يصف كيفية تركيب بكرة الفاصل على الماسحة الضوئية.

- a أدخل الجانب الأيمن من عمود أسطوانة بكرة الفاصل أولاً، ثم الجانب الأيسر بحيث تتلاءم العروة في الحز.
- b ادفع الذراع الذي يقع على الجانب الأيسر من بكرة الفاصل.
- c ادفع الذراع الذي يقع على الجانب الأيمن من بكرة الفاصل.
- d أغلق غطاء البكرة، وتأكد من أن طرفي الغطاء مغلقان بإحكام.

6 أغلق وحدة تغذية المستندات التلقائية ADF.

لمعرفة التفاصيل، راجع كيفية إغلاق وحدة تغذية المستندات التلقائية ADF (صفحة 28).

انتبه كي لا تغلق وحدة تغذية المستندات التلقائية ADF على أصابعك.

تنبيه



انتباه

- لا تغلق وحدة تغذية المستندات التلقائية ADF بينما يكون غطاء البكرة مفتوحاً.
- تأكد من أن بكرة الفاصل تم تركيبها بشكل صحيح. في حال لم يتم تركيب بكرة الفاصل بشكل صحيح، تنتج عن ذلك أخطاء في التلقيم مثل انحشار الورق.

7 قم بتوصيل كابل الطاقة وتشغيل الماسحة الضوئية.

لمعرفة التفاصيل، راجع كيفية القيام بالتشغيل (صفحة 19).

8 أعد ضبط عداد بكرة الفاصل.

استخدم أحد الأساليب التالية لإعادة ضبط العداد.

- اختر [Show/Clear Counters :23] من [Main Menu] على لوحة التشغيل، ثم أعد ضبط العداد. لمعرفة التفاصيل، راجع فحص وإعادة تعيين العدادات (صفحة 82).
- شغل Software Operation Panel وأعد ضبط العداد. لمعرفة التفاصيل، راجع إعادة تعيين عدادات الورق (صفحة 210).

استبدال بكرة التوقيف

استبدل بكرة التوقيف بالطريقة التالية.

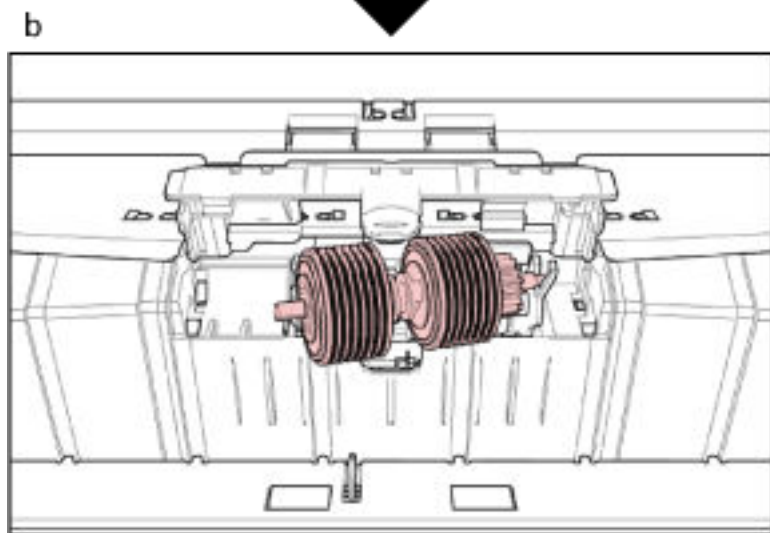
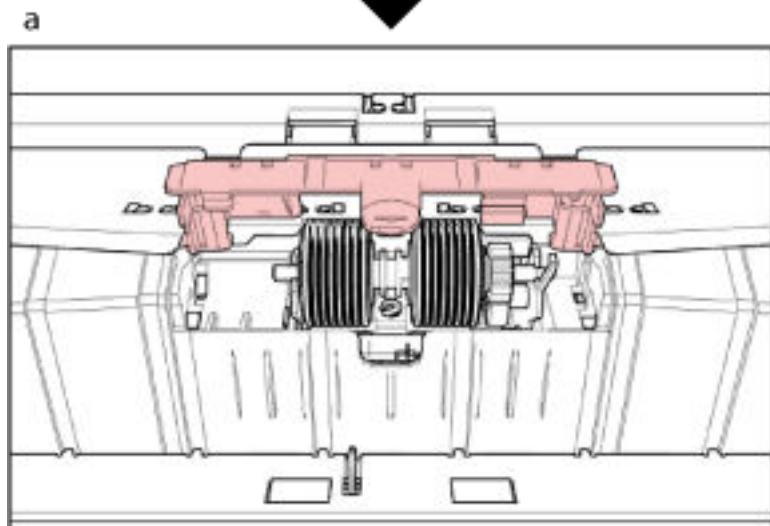
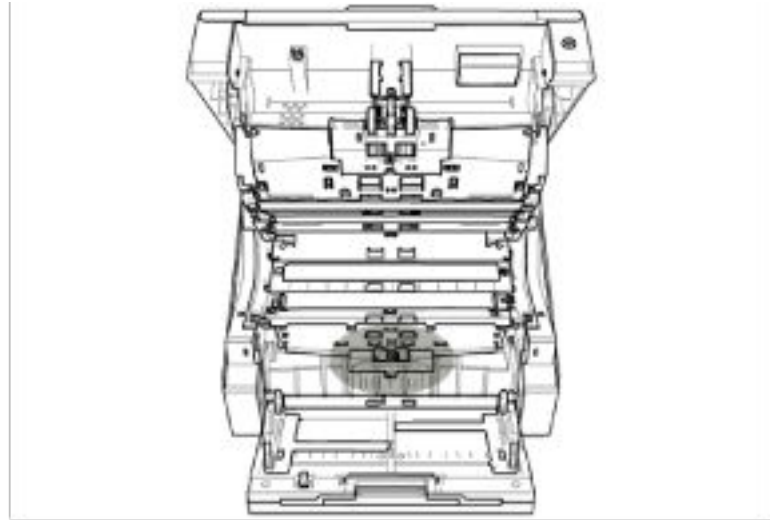
- 1 قم بإيقاف تشغيل الماسحة، وافصل كابل الطاقة وانتظر 15 دقيقة على الأقل. لمعرفة التفاصيل، راجع كيفية إيقاف تشغيل الطاقة (21 صفحة).
- 2 قم بإزالة كل المستندات من المكس.
- 3 إذا تم رفع مخزن الورق، فقم بإعادته إلى الوضع السفلي. لمعرفة التفاصيل، راجع إعداد سعة تحميل مخزن الورق (31 صفحة).
- 4 افتح وحدة تغذية المستندات التلقائية ADF. لمعرفة التفاصيل، راجع كيفية فتح وحدة تغذية المستندات التلقائية ADF (26 صفحة).

حينما تكون وحدة ADF مفتوحة، قد تنغلق عن طريق الخطأ. كن حذرا ألا تعلق أصابعك.

تنبيه



5 قم بإزالة بكرة التوقيف من الماسحة.

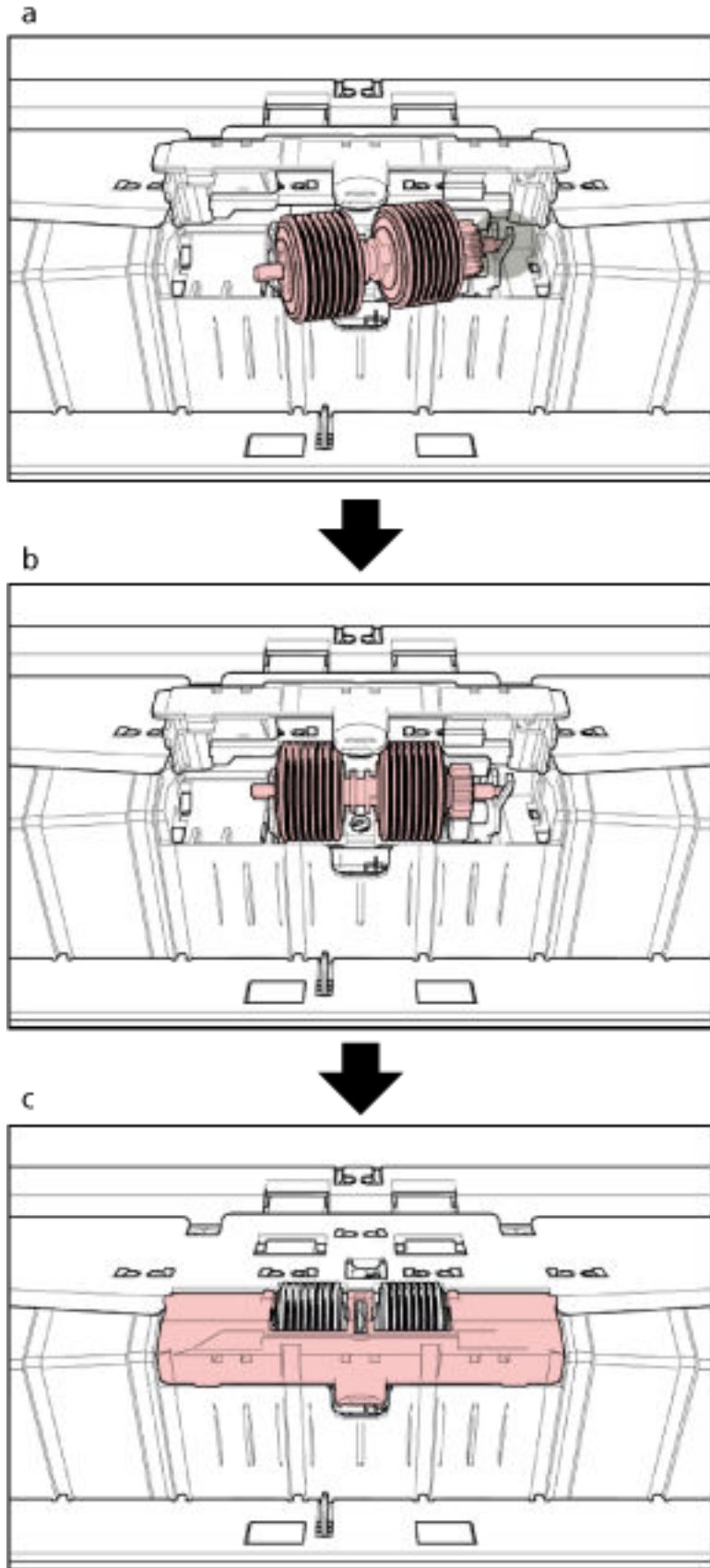


ويرد أدناه إجراء إضافي يصف كيفية إزالة بكرة التوقيف من الماسحة الضوئية.

a ارفع الغطاء من الوسط السفلي لفتحها.

b ارفع الجانب الأيمن من بكرة التوقيف أولاً، ثم اسحب عمود الأسطوانة من اليمين إلى اليسار.

6 قم بتركيب بكرة توقيف جديدة في الماسحة الضوئية.



ويرد أدناه إجراء إضافي يصف كيفية تركيب بكرة التوقيف على الماسحة الضوئية.

a أدخل الجانب الأيسر من عمود أسطوانة بكرة التوقيف.

b أرفق الجانب الأيمن من عمود أسطوانة بكرة التوقيف.

c أغلق غطاء بكرة التوقيف، وتأكد من أن طرفي الغطاء مغلقان بإحكام.

7 أغلق وحدة تغذية المستندات التلقائية ADF.

لمعرفة التفاصيل، راجع كيفية إغلاق وحدة تغذية المستندات التلقائية ADF (صفحة 28).

انتبه كي لا تغلق وحدة تغذية المستندات التلقائية ADF على أصابعك.

تنبيه



انتباه

- لا تغلق وحدة تغذية المستندات التلقائية ADF بينما يكون غطاء البكرة مفتوحًا.
- تأكد أن بكرة التوقيف تم تركيبها بشكل صحيح. عندما لا يتم تركيب بكرة التوقيف بشكل صحيح، فإنه يسبب أخطاء في التلقيم مثل انحشار الورق.

8 قم بتوصيل كابل الطاقة وتشغيل الماسحة الضوئية.

لمعرفة التفاصيل، راجع كيفية القيام بالتشغيل (صفحة 19).

9 أعد ضبط عداد بكرة التوقيف.

استخدم أحد الأساليب التالية لإعادة ضبط العداد.

- اختر [Show/Clear Counters :23] من [Main Menu] على لوحة التشغيل، ثم أعد ضبط العداد. لمعرفة التفاصيل، راجع فحص وإعادة تعيين العدادات (صفحة 82).
- شغل Software Operation Panel وأعد ضبط العداد. لمعرفة التفاصيل، راجع إعادة تعيين عدادات الورق (صفحة 210).

استبدال خرطوشة الطباعة

استبدال خرطوشة الطباعة فقط عند تركيب أداة الختم.
للحصول على معلومات حول كيفية استبدال خرطوشة الطباعة، راجع " fi-680PRF/PRB دليل مشغل أداة الختم " .

استكشاف الأخطاء وإصلاحها

هذا الجزء يشرح التدابير المضادة عند حدوث انحشار الورق والمشكلات الأخرى، والعناصر التي يجب فحصها قبل الاتصال بمركز الخدمة، وكيفية قراءة وفهم الملصق الموجود على الماسحة.

انتباه

لمعرفة التفاصيل حول الأخطاء/المشكلات الأخرى غير المذكورة في هذا الجزء، راجع ملف مساعدة برنامج تشغيل الماسحة الضوئية.

عند حدوث انحشار الورق

أزل المستندات المتبقية في وحدة تغذية المستندات التلقائية ADF/الغطاء العلوي في الإجراء التالي:

- لا تستخدم المستندات المنحشرة التي تم سحبها بقوة وتأكد من فتح وحدة تغذية المستندات التلقائية ADF/الغطاء العلوي أولاً.
- احذر أن لا تلمس الأجزاء الحادة عند إزالة المستندات المنحشرة. قد يؤدي القيام بذلك إلى الإصابة.
- احذر من أن تعلق أشياء مثل الشعر أو رباطات العنق أو قلادات داخل الماسحة الضوئية عند إزالة المستندات المنحشرة.
- قد يصبح الجزء الداخلي لوحدة ADF ساخناً جداً أثناء التشغيل. احرص على عدم حرق نفسك.

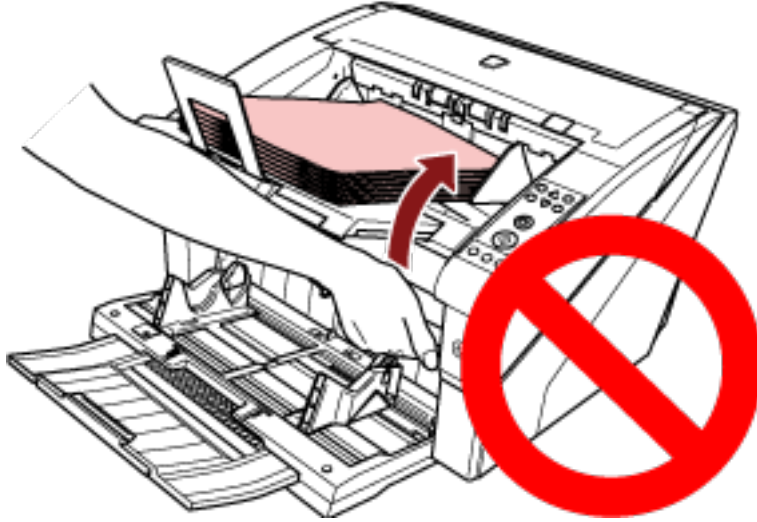
تنبيه



1 قم بإزالة كل المستندات من المكبس.

- لا تفتح وحدة تغذية المستندات التلقائية ADF عند وجود عدد كبير من المستندات في المكبس. يمكن أن يتم حجز أصابعك إذا أغلقت وحدة تغذية المستندات التلقائية ADF بسبب وزن المستندات.

تنبيه



2 افتح الغطاء العلوي/وحدة تغذية المستندات التلقائية ADF.

للحصول على معلومات حول كيفية فتح وحدة تغذية المستندات التلقائية ADF، راجع كيفية فتح وحدة تغذية المستندات التلقائية ADF (صفحة 26).

للحصول على معلومات حول كيفية فتح الغطاء العلوي، راجع كيفية فتح الغطاء العلوي (صفحة 29).

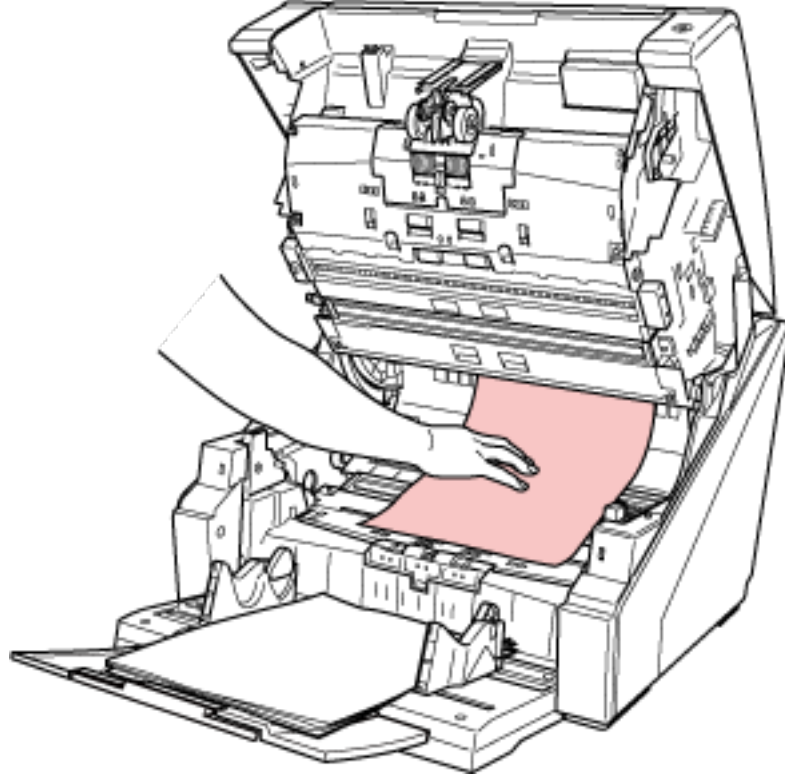
حينما يكون الغطاء العلوي/وحدة تغذية المستندات التلقائية ADF مفتوحة، قد تنغلق عن طريق الخطأ. كن حذرا
ألا تعلق أصابعك.

تنبيه

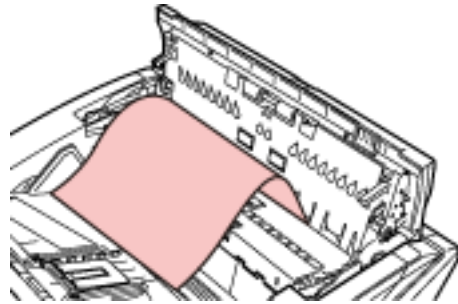


3 قم بإزالة المستند المنحشر.

- داخل وحدة تغذية المستندات التلقائية ADF



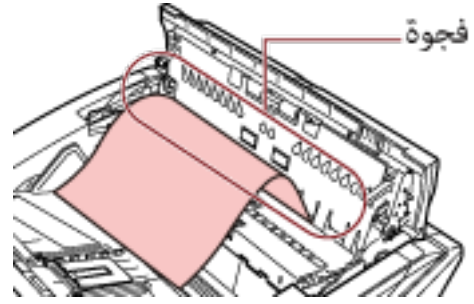
- داخل الغطاء العلوي



انتباه

- عند انحشار مستند في مسار الورق، احرص على عدم إتلاف المستند إذا كنت تسحبه من جانب وحدة تغذية المستندات التلقائية ADF وهذا عكس اتجاه التلقيم.
- يمكن إزالة المستندات غير المسطحة (مثل التي بها ثقوب، أو أشرطة)، بشكل خاص، بسلاسة أكبر من جانب الغطاء العلوي.
- تأكد من فحص المستندات ومسار الورق جيدا. قم بإزالة أي أجسام معدنية مثل المشابك الورقية أو الدبابسات لتجنب انحشار الورق. تأكد من إزالة الأجسام المعدنية مثل الدبابيس ومشابك الورق من المستندات قبل مسحها ضوئيا.
- احذر أن لا تتلف سطح الزجاج ودليل الورق عند إزالة المستندات التي بها أجسام معدنية مثل مشابك الورق أو الدبابيس.

- احذر من أن يعلق المستند في الفجوة الصغيرة كما هو موضح في الصورة أدناه، لأن هناك مساحة صغيرة في مسار الورق.



- 4 أغلق الغطاء العلوي/وحدة تغذية المستندات التلقائية ADF. للحصول على معلومات حول كيفية غلق وحدة تغذية المستندات التلقائية ADF، راجع كيفية إغلاق وحدة تغذية المستندات التلقائية ADF (28 صفحة). للحصول على معلومات حول كيفية غلق الغطاء العلوي، راجع كيفية إغلاق الغطاء العلوي (30 صفحة).

انتبه كي لا تغلق وحدة تغذية المستندات التلقائية ADF على أصابعك.

تنبيه



انتباه

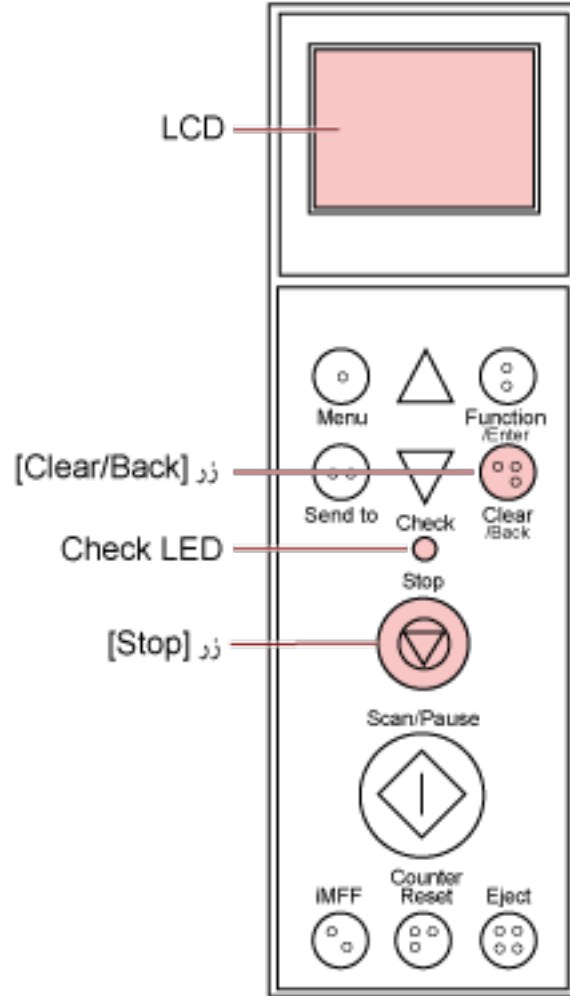
- تأكد أن وحدة تغذية المستندات التلقائية ADF مغلقة جيداً. وإلا، فإنه قد لا يتم تلقيم المستند داخل وحدة تغذية المستندات التلقائية ADF.
- أحياناً عندما يكتمل أو يتم إلغاء المسح، تبقى المستندات في وحدة تغذية المستندات التلقائية ADF دون ظهور أية رسائل خطأ. في هذه الحالة، اتبع الخطوات 1 من خلال 4 أعلاه لإزالة المستندات.

الأخطاء

● كود الخطأ

عند حدوث خطأ في الماسحة الضوئية، يومض مؤشر LED للفحص باللون البرتقالي ويظهر كود الخطأ على شاشة LCD الخاصة بلوحة تشغيل الماسحة الضوئية.

يمكنك مسح عرض الخطأ بالضغط على زر [Clear/Back] أو زر [Stop]. لاحظ أن رسالة انحشار الورق تختفي بعد مرور وقت محدد مع عدم وجود أي مستندات (حالة [Ready]) في الماسحة.



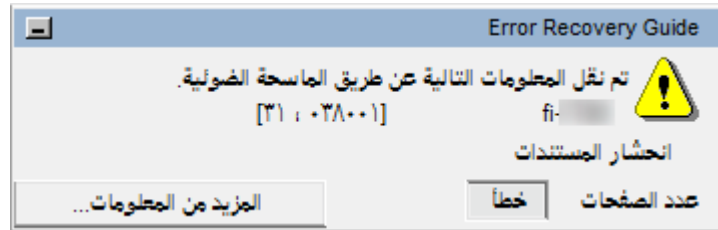
انتباه

عند مسح عدة مستندات مكتوبة بقلم رصاص، قد تظهر الرسالة التالية: " نظّف القطع المستهلكة (بكرة التوقيف وبكرة الفاصل وبكرة الالتقاط) لأنها قد تكون متسخة. جَرِّب أيضًا الضغط على زر ▽ لخفض قوة فصل الورق عند عرض [Ready]. إذا استمرت هذه الرسالة في الظهور، فاستبدل القطع المستهلكة. راجع الدليل للحصول على معلومات حول كيفية تنظيف أو استبدال القطع المستهلكة. " تظهر هذه الرسالة فقط على لوحة التشغيل دون كود الخطأ. استكشاف الأخطاء وإصلاحها كما هو موضح في الرسالة. للحصول على معلومات حول كيفية تنظيف القطع المستهلكة، راجع العناية اليومية (113 صفحة). للحصول على معلومات حول كيفية ضبط قوة فصل الورق، راجع ضبط قوة فصل الورق (37 صفحة).

للحصول على معلومات حول كيفية استبدال القطع المستهلكة، راجع استبدال القطع المستهلكة (132 صفحة).

تلميح

إذا تم تثبيت "Error Recovery Guide" على جهاز الكمبيوتر، يبدأ تشغيله عند تسجيل الدخول إلى Windows. عند حدوث خطأ في الماسحة الضوئية، يتم عرض اسم الخطأ وكوده في نافذة "Error Recovery Guide". ضغ في الاعتبار المعلومات المعروضة وانقر فوق زر [المزيد من المعلومات] للتحقق من إجراء استكشاف الأخطاء وإصلاحها.



● قائمة كود الخطأ

كود الخطأ	وصف الخطأ	راجع
A0:B2	خطأ في أداة الختم (RAM)	خطأ في أداة الختم (155 صفحة)
A1:B3	خطأ في أداة الختم (مهلة الاتصال)	
A2:B5	خطأ في أداة الختم (رأس الطباعة لأداة الختم الجهة الخلفية)	
A2:BB	خطأ في أداة الختم (رأس الطباعة لأداة الختم الجهة الأمامية)	
A3:B6	خطأ في أداة الختم (EEPROM)	
A4:B8	خطأ في أداة الختم (ROM)	
C0:E5	خطأ في الذاكرة (الجهة الأمامية)	خطأ في الذاكرة (155 صفحة)
C0:E6	خطأ في الذاكرة (الجهة الخلفية)	
C0:E9	خطأ في LSI (الجهة الأمامية)	خطأ في LSI (156 صفحة)
C0:EA	خطأ في LSI (الجهة الخلفية)	
C6:F9	خطأ في USB	خطأ في USB (156 صفحة)
C8:F0	خطأ في الاتصال الداخلي بالماسحة	خطأ في الاتصال الداخلي بالماسحة (156 صفحة)
C8:F2		
E2:74	خطأ ضوئي (الجهة الأمامية لوحدة تغذية المستندات التلقائية (ADF)	خطأ ضوئي (156 صفحة)
E3:75	خطأ ضوئي (الجهة الخلفية لوحدة تغذية المستندات التلقائية (ADF)	
E5:EB	خطأ في الوميض	خطأ في الوميض (157 صفحة)
E6:D3	خطأ في لوحة التشغيل	خطأ في لوحة التشغيل (157 صفحة)

كود الخطأ	وصف الخطأ	راجع
E7:D2	خطأ EEPROM	خطأ EEPROM (صفحة 157)
E9:F5	خطأ في القراءة والكتابة على ذاكرة الصورة (الجهة الأمامية)	خطأ في القراءة والكتابة على ذاكرة الصورة (157 صفحة) (الجهة الخلفية)
E9:F6	خطأ في القراءة والكتابة على ذاكرة الصورة (الجهة الخلفية)	
F0:C0	خلل في مخزن الورق	خلل في مخزن الورق (صفحة 157)
F1:C1	خلل في المكبس	خلل في المكبس (صفحة 158)
F4:C2	خطأ في آلية تبديل الخلفية (الجهة الأمامية لوحدة تغذية المستندات التلقائية (ADF))	خطأ في آلية تبديل الخلفية (158 صفحة) (الجهة الخلفية)
F4:C3	خطأ في آلية تبديل الخلفية (الجهة الخلفية لوحدة تغذية المستندات التلقائية (ADF))	
F6:EC	خطأ في المروحة	خطأ في المروحة (صفحة 158)
H1:80	خطأ في دائرة المحرك الكهربائية (موتور التلقيم 1)	خطأ في دائرة المحرك الكهربائية (159 صفحة)
H1:8A	خطأ في دائرة المحرك الكهربائية (موتور التلقيم 2)	
H1:8B	خطأ في دائرة المحرك الكهربائية (موتور الخروج)	
H2:81	خطأ في دائرة المحرك الكهربائية (موتور الفصل)	
H2:82	خطأ في دائرة المحرك الكهربائية (موتور الالتقاط)	
H2:8F	خطأ في دائرة المحرك الكهربائية (دائرة فرامل الإبطاء)	
H2:90	خطأ في دائرة المحرك الكهربائية (دائرة الملف اللولبي)	
H3:8C	خطأ في دائرة المحرك الكهربائية (موتور جيب التلقيم)	
H4:8D	خطأ في دائرة المحرك الكهربائية (موتور المكبس)	
H5:86	خطأ في دائرة المحرك الكهربائية (برنامج التشغيل الموتور)	
H6:B1	خطأ في نظام أداة الختم	خطأ في نظام أداة الختم (صفحة 159)
H7:84	خطأ في دائرة المصباح الكهربائية (الجهة الأمامية)	خطأ في دائرة المصباح الكهربائية (159 صفحة) (الجهة الخلفية)
H7:85	خطأ في دائرة المصباح الكهربائية (الجهة الخلفية)	
H8:88	خطأ في دائرة المحرك الكهربائية (محرك تبديل الخلفية [الجهة الأمامية])	خطأ في دائرة المحرك الكهربائية (159 صفحة) (الجهة الخلفية)
H8:89	خطأ في دائرة المحرك الكهربائية (محرك تبديل الخلفية [الجهة الخلفية])	
H9:91	خطأ في CCD24V	خطأ في CCD24V (صفحة 160)
J0:51	انحشار الورق (حماية الورق)	انحشار الورق (حماية الورق) (صفحة 160)
J0:52	انحشار الورق (ADF)	انحشار الورق (ADF) (صفحة 160)
J1:31	انحشار الورق	انحشار الورق (صفحة 160)
J1:32		

كود الخطأ	وصف الخطأ	راجع
J1:34		
J1:35		
J1:3A		
J1:3B		
J1:3C		
J1:3D		
J1:3E		
J1:50	انحشار الورق (خطأ في بكرة الالتقاط)	انحشار الورق (خطأ في بكرة الالتقاط) (161 صفحة)
J2:55	اكتشاف التلقيم المتعدد (تداخل)	التلقيم المتعدد (161 صفحة)
J2:56	اكتشاف التلقيم المتعدد (طول)	
J3:53	اكتشاف انحراف (انحشار الورق)	اكتشاف انحراف (انحشار الورق) (162 صفحة)
J3:54		
J8:01	المستشعر/المستشعرات غير نظيفة نظف مستشعر الالتقاط.	أداة (أدوات) الاستشعار متسخة (162 صفحة)
J8:02	المستشعر/المستشعرات غير نظيفة نظف مستشعر الانحراف.	
J8:03	المستشعر/المستشعرات غير نظيفة نظف مستشعر التلقيم العلوي.	
J8:04	المستشعر/المستشعرات غير نظيفة نظف مستشعر القراءة العلوية.	
J8:05	المستشعر/المستشعرات غير نظيفة نظف مستشعر ناقل الضغط الصناعي العلوي.	
J8:06	المستشعر/المستشعرات غير نظيفة نظف مستشعر الخروج.	
J8:07	المستشعر/المستشعرات غير نظيفة نظف مستشعر الانحشار.	
J9:61	خطأ في بكرة الالتقاط	خطأ في بكرة الالتقاط (162 صفحة)
J9:64	بكرة التوقيف/بكرة الفصل ليست مثبتة بشكل صحيح	بكرة التوقيف/بكرة الفصل ليست مثبتة بشكل صحيح (163 صفحة)
L0:11	خطأ في أداة الاستشعار (أدوات استشعار الالتقاط)	خطأ في أداة الاستشعار (164 صفحة)
L1:12	خطأ في أداة الاستشعار (أدوات استشعار التلقيم العليا)	
L2:13	خطأ في أداة الاستشعار (أدوات استشعار القراءة العليا)	
L3:14	خطأ في أداة الاستشعار (أدوات استشعار الخروج)	
L4:15	خطأ في أداة الاستشعار (أدوات استشعار أداة الختم العليا)	
L5:17	خطأ في أداة الاستشعار (أدوات استشعار الانحراف)	
L6:1B	خطأ في أداة الاستشعار (أدوات استشعار الموجات فوق الصوتية)	

كود الخطأ	وصف الخطأ	راجع
L7:1C	خطأ في أداة الاستشعار (أدوات استشعار الانحشار)	
U4:40	فتح وحدة تغذية المستندات التلقائية ADF	فتح وحدة تغذية المستندات التلقائية ADF (164 صفحة)
U4:41	الغطاء العلوي مفتوح	الغطاء العلوي مفتوح (164 صفحة)
U6:B4	خرطوشة الطباعة غير مثبتة (أداة الختم الخلفية)	خرطوشة الطباعة غير مثبتة (أداة الختم الخلفية) (165 صفحة)
U6:BA	خرطوشة الطباعة غير مثبتة (طابعة الجهة الأمامية)	خرطوشة الطباعة غير مثبتة (طابعة الجهة الأمامية) (165 صفحة)
بدون	الماسحة الضوئية في وضع إحصاء الوثائق.	قام المستخدم بإيقاف عملية المسح بشكل مؤقت. (165 صفحة)
	بعض المستندات تبقى في مخزن الورق بعد مسح العدد المحدد للصفحات.	بعض المستندات تبقى في مخزن الورق بعد مسح العدد المحدد للصفحات. قم بفحص المستندات. (165 صفحة)
	بعض المستندات تبقى في مخزن الورق بعد مسح العدد المحدد للصفحات.	تم مسح عدد وثائق أقل من العدد الذي تم ضبطه في الإعدادات. (165 صفحة)
	قام المستخدم بإيقاف عملية المسح بشكل مؤقت.	قام المستخدم بإيقاف عملية المسح بشكل مؤقت. (166 صفحة)

خطأ في أداة الختم

عند حدوث خطأ في أداة الختم، يظهر أحد أكواد الخطأ التالية على شاشة LCD الخاصة بلوحة تشغيل الماسحة الضوئية.

A0:B2	خطأ في أداة الختم (RAM)
A1:B3	خطأ في أداة الختم (مهلة الاتصال)
A2:B5	خطأ في أداة الختم (رأس الطباعة لأداة الختم الجهة الخلفية)
A2:BB	خطأ في أداة الختم (رأس الطباعة لأداة الختم الجهة الأمامية)
A3:B6	خطأ في أداة الختم (EEPROM)
A4:B8	خطأ في أداة الختم (ROM)

اتخذ التدابير التالية.

- راجع دليل تشغيل أداة ختم fi-680PRF/PRB للتحقق مما إذا كانت خرطوشة الطباعة مثبتة بشكل صحيح.
 - أعد توصيل كابل أداة الختم.
 - قم بإيقاف تشغيل الماسحة ثم أعد تشغيلها مرة أخرى.
- إذا استمرت المشكلة، فاكتب كود الخطأ واتصل بالموزع/التاجر الذي اشتريت منه هذا المنتج. راجع معلومات الاتصال الموجودة في "قائمة الاتصال" أو قسم "الاتصال للاستفسارات" في "احتياطات السلامة" المرفقة مع هذا المنتج واطرح سؤالاً.

خطأ في الذاكرة

عند حدوث خطأ في الذاكرة، يظهر أحد أكواد الخطأ التالية على شاشة LCD الخاصة بلوحة تشغيل الماسحة الضوئية.

C0:E5	خطأ في الذاكرة (الجهة الأمامية)
C0:E6	خطأ في الذاكرة (الجهة الخلفية)

قم بإيقاف تشغيل الماسحة ثم أعد تشغيلها مرة أخرى.
إذا استمرت المشكلة، فاكتب كود الخطأ واتصل بالموزع/التاجر الذي اشتريته منه هذا المنتج. راجع معلومات الاتصال الموجودة في "قائمة الاتصال" أو قسم "الاتصال للاستفسارات" في "احتياطات السلامة" المرفقة مع هذا المنتج واطرح سؤالاً.

خطأ في LSI

عند حدوث خطأ في LSI، يظهر أحد أكواد الخطأ التالية على شاشة LCD الخاصة بلوحة تشغيل الماسحة الضوئية.

C0:E9	خطأ في LSI (الجهة الأمامية)
C0:EA	خطأ في LSI (الجهة الخلفية)

قم بإيقاف تشغيل الماسحة ثم أعد تشغيلها مرة أخرى.
إذا استمرت المشكلة، فاكتب كود الخطأ واتصل بالموزع/التاجر الذي اشتريته منه هذا المنتج. راجع معلومات الاتصال الموجودة في "قائمة الاتصال" أو قسم "الاتصال للاستفسارات" في "احتياطات السلامة" المرفقة مع هذا المنتج واطرح سؤالاً.

خطأ في USB

عند حدوث خطأ USB، يظهر كود الخطأ التالي على شاشة LCD الخاصة بلوحة تشغيل الماسحة الضوئية.

C6:F9	خطأ في USB
-------	------------

قم بإيقاف تشغيل الماسحة ثم أعد تشغيلها مرة أخرى.
إذا استمرت المشكلة، فاكتب كود الخطأ واتصل بالموزع/التاجر الذي اشتريته منه هذا المنتج. راجع معلومات الاتصال الموجودة في "قائمة الاتصال" أو قسم "الاتصال للاستفسارات" في "احتياطات السلامة" المرفقة مع هذا المنتج واطرح سؤالاً.

خطأ في الاتصال الداخلي بالماسحة

عند حدوث خطأ في الاتصال الداخلي بالماسحة، يظهر أحد أكواد الخطأ التالية على شاشة LCD الخاصة بلوحة تشغيل الماسحة الضوئية.

C8:F0	خطأ في الاتصال الداخلي بالماسحة
C8:F2	

قم بإيقاف تشغيل الماسحة ثم أعد تشغيلها مرة أخرى.
إذا استمرت المشكلة، فاكتب كود الخطأ واتصل بالموزع/التاجر الذي اشتريته منه هذا المنتج. راجع معلومات الاتصال الموجودة في "قائمة الاتصال" أو قسم "الاتصال للاستفسارات" في "احتياطات السلامة" المرفقة مع هذا المنتج واطرح سؤالاً.

خطأ ضوئي

عند حدوث خطأ بصري، يظهر أحد أكواد الخطأ التالية على شاشة LCD الخاصة بلوحة تشغيل الماسحة الضوئية.

E2:74	خطأ ضوئي (الجهة الأمامية لوحدة تغذية المستندات التلقائية (ADF))
E3:75	خطأ ضوئي (الجهة الخلفية لوحدة تغذية المستندات التلقائية (ADF))

قم بإيقاف تشغيل الماسحة ثم أعد تشغيلها مرة أخرى.

إذا استمرت المشكلة، فاكتب كود الخطأ واتصل بالموزع/التاجر الذي اشترت منه هذا المنتج. راجع معلومات الاتصال الموجودة في "قائمة الاتصال" أو قسم "الاتصال للاستفسارات" في "احتياطات السلامة" المرفقة مع هذا المنتج واطرح سؤالاً.

خطأ في الوميض

عند حدوث خطأ في الوميض، يظهر كود الخطأ التالي على شاشة LCD الخاصة بلوحة تشغيل الماسحة الضوئية.

E5:EB	خطأ في الوميض
-------	---------------

قم بإيقاف تشغيل الماسحة ثم أعد تشغيلها مرة أخرى.

إذا استمرت المشكلة، فاكتب كود الخطأ واتصل بالموزع/التاجر الذي اشترت منه هذا المنتج. راجع معلومات الاتصال الموجودة في "قائمة الاتصال" أو قسم "الاتصال للاستفسارات" في "احتياطات السلامة" المرفقة مع هذا المنتج واطرح سؤالاً.

خطأ في لوحة التشغيل

عند حدوث خطأ في لوحة التشغيل، يظهر كود الخطأ التالي على شاشة LCD الخاصة بلوحة تشغيل الماسحة الضوئية.

E6:D3	خطأ في لوحة التشغيل
-------	---------------------

قم بإيقاف تشغيل الماسحة ثم أعد تشغيلها مرة أخرى.

إذا استمرت المشكلة، فاكتب كود الخطأ واتصل بالموزع/التاجر الذي اشترت منه هذا المنتج. راجع معلومات الاتصال الموجودة في "قائمة الاتصال" أو قسم "الاتصال للاستفسارات" في "احتياطات السلامة" المرفقة مع هذا المنتج واطرح سؤالاً.

خطأ EEPROM

عند حدوث خطأ EEPROM، يظهر كود الخطأ التالي على شاشة LCD الخاصة بلوحة تشغيل الماسحة الضوئية.

E7:D2	خطأ EEPROM
-------	------------

قم بإيقاف تشغيل الماسحة ثم أعد تشغيلها مرة أخرى.

إذا استمرت المشكلة، فاكتب كود الخطأ واتصل بالموزع/التاجر الذي اشترت منه هذا المنتج. راجع معلومات الاتصال الموجودة في "قائمة الاتصال" أو قسم "الاتصال للاستفسارات" في "احتياطات السلامة" المرفقة مع هذا المنتج واطرح سؤالاً.

خطأ في القراءة والكتابة على ذاكرة الصورة

في حال حدوث خطأ عند قراءة البيانات من ذاكرة الصورة أو كتابتها بذاكرة الصورة، يتم عرض الأكواد التالية على شاشة LCD الخاصة بلوحة تشغيل الماسحة الضوئية.

E9:F5	خطأ في القراءة والكتابة على ذاكرة الصورة (الجهة الأمامية)
E9:F6	خطأ في القراءة والكتابة على ذاكرة الصورة (الجهة الخلفية)

قم بإيقاف تشغيل الماسحة ثم أعد تشغيلها مرة أخرى.

إذا استمرت المشكلة، فاكتب كود الخطأ واتصل بالموزع/التاجر الذي اشترت منه هذا المنتج. راجع معلومات الاتصال الموجودة في "قائمة الاتصال" أو قسم "الاتصال للاستفسارات" في "احتياطات السلامة" المرفقة مع هذا المنتج واطرح سؤالاً.

خلل في مخزن الورق

عند حدوث خلل في مخزن الورق، يظهر كود الخطأ التالي على شاشة LCD الخاصة بلوحة تشغيل الماسحة الضوئية.

F0:C0	خلل في مخزن الورق
-------	-------------------

اتخذ التدابير التالية.

- تأكد من أنه لا يوجد أي شيء أسفل المخزن.
- تأكد من عدم غلق مخزن الورق ووحدة بكرة الالتقاط في الوضع العلوي.
- قم بإيقاف تشغيل الماسحة ثم أعد تشغيلها مرة أخرى.
- إذا استمرت المشكلة، فاكتب كود الخطأ واتصل بالموزع/التاجر الذي اشترت منه هذا المنتج. راجع معلومات الاتصال الموجودة في "قائمة الاتصال" أو قسم "الاتصال للاستفسارات" في "احتياطات السلامة" المرفقة مع هذا المنتج واطرح سؤالاً.

خلل في المكس

عند حدوث خلل في المكس، يظهر كود الخطأ التالي على شاشة LCD الخاصة بلوحة تشغيل الماسحة الضوئية.

F1:C1	خلل في المكس
-------	--------------

- قم بإيقاف تشغيل الماسحة ثم أعد تشغيلها مرة أخرى.
- إذا استمرت المشكلة، فاكتب كود الخطأ واتصل بالموزع/التاجر الذي اشترت منه هذا المنتج. راجع معلومات الاتصال الموجودة في "قائمة الاتصال" أو قسم "الاتصال للاستفسارات" في "احتياطات السلامة" المرفقة مع هذا المنتج واطرح سؤالاً.

خطأ في آلية تبديل الخلفية

عند حدوث خطأ في آلية تبديل الخلفية، يظهر أحد أكواد الخطأ التالية على شاشة LCD الخاصة بلوحة تشغيل الماسحة الضوئية.

F4:C2	خطأ في آلية تبديل الخلفية (الجهة الأمامية لوحدة تغذية المستندات التلقائية (ADF))
F4:C3	خطأ في آلية تبديل الخلفية (الجهة الخلفية لوحدة تغذية المستندات التلقائية (ADF))

اتخذ التدابير التالية.

- إذا بقيت المستندات في الماسحة الضوئية، راجع **حدث انحسار الورق (148 صفحة)** لإزالة المستندات.
- تأكد من توفير طاقة كافية. لا تستخدم كابل امتداد.
- استخدم كابل الطاقة وكابل USB المزودين.
- راجع **العناية اليومية (113 صفحة)** لتنظيف الجزء الداخلي من وحدة ADF.
- قم بإيقاف تشغيل الماسحة ثم أعد تشغيلها مرة أخرى.
- إذا استمرت المشكلة، فاكتب كود الخطأ واتصل بالموزع/التاجر الذي اشترت منه هذا المنتج. راجع معلومات الاتصال الموجودة في "قائمة الاتصال" أو قسم "الاتصال للاستفسارات" في "احتياطات السلامة" المرفقة مع هذا المنتج واطرح سؤالاً.

خطأ في المروحة

عند حدوث خطأ في التهوية، يظهر كود الخطأ التالي على شاشة LCD الخاصة بلوحة تشغيل الماسحة الضوئية.

F6:EC	خطأ في المروحة
-------	----------------

- قم بإيقاف تشغيل الماسحة ثم أعد تشغيلها مرة أخرى.
- إذا استمرت المشكلة، فاكتب كود الخطأ واتصل بالموزع/التاجر الذي اشترت منه هذا المنتج. راجع معلومات الاتصال الموجودة في "قائمة الاتصال" أو قسم "الاتصال للاستفسارات" في "احتياطات السلامة" المرفقة مع هذا المنتج واطرح سؤالاً.

خطأ في دائرة المحرك الكهربائية

عند حدوث خطأ في دائرة المحرك الكهربائية، يظهر أحد أكواد الخطأ التالية على شاشة LCD الخاصة بلوحة تشغيل الماسحة الضوئية.

H1:80	خطأ في دائرة المحرك الكهربائية (موتور التلقيم 1)
H1:8A	خطأ في دائرة المحرك الكهربائية (موتور التلقيم 2)
H1:8B	خطأ في دائرة المحرك الكهربائية (موتور الخروج)
H2:81	خطأ في دائرة المحرك الكهربائية (موتور الفصل)
H2:82	خطأ في دائرة المحرك الكهربائية (موتور الالتقاط)
H2:8F	خطأ في دائرة المحرك الكهربائية (دائرة فرامل الإبطاء)
H2:90	خطأ في دائرة المحرك الكهربائية (دائرة الملف اللولبي)
H3:8C	خطأ في دائرة المحرك الكهربائية (موتور جيب التلقيم)
H4:8D	خطأ في دائرة المحرك الكهربائية (موتور المكس)
H5:86	خطأ في دائرة المحرك الكهربائية (برنامج التشغيل الموتر)
H8:88	خطأ في دائرة المحرك الكهربائية (موتور تبديل الخلفية [الجهة الأمامية])
H8:89	خطأ في دائرة المحرك الكهربائية (موتور تبديل الخلفية [الجهة الخلفية])

قم بإيقاف تشغيل الماسحة ثم أعد تشغيلها مرة أخرى.

إذا استمرت المشكلة، فاكتب كود الخطأ واتصل بالموزع/التاجر الذي اشترت منه هذا المنتج. راجع معلومات الاتصال الموجودة في "قائمة الاتصال" أو قسم "الاتصال للاستفسارات" في "احتياطات السلامة" المرفقة مع هذا المنتج واطرح سؤالاً.

خطأ في نظام أداة الختم

عند حدوث خطأ في الدائرة الكهربائية في أداة الختم، يظهر كود الخطأ التالي على شاشة LCD الخاصة بلوحة تشغيل الماسحة الضوئية.

H6:B1	خطأ في نظام أداة الختم
-------	------------------------

قم بإيقاف تشغيل الماسحة ثم أعد تشغيلها مرة أخرى.

إذا استمرت المشكلة، فاكتب كود الخطأ واتصل بالموزع/التاجر الذي اشترت منه هذا المنتج. راجع معلومات الاتصال الموجودة في "قائمة الاتصال" أو قسم "الاتصال للاستفسارات" في "احتياطات السلامة" المرفقة مع هذا المنتج واطرح سؤالاً.

خطأ في دائرة المصباح الكهربائية

عند حدوث خطأ في دائرة المصباح الكهربائية، يظهر أحد أكواد الخطأ التالية على شاشة LCD الخاصة بلوحة تشغيل الماسحة الضوئية.

H7:84	خطأ في دائرة المصباح الكهربائية (الجهة الأمامية)
H7:85	خطأ في دائرة المصباح الكهربائية (الجهة الخلفية)

قم بإيقاف تشغيل الماسحة ثم أعد تشغيلها مرة أخرى.

إذا استمرت المشكلة، فاكتب كود الخطأ واتصل بالموزع/التاجر الذي اشترت منه هذا المنتج. راجع معلومات الاتصال الموجودة في "قائمة الاتصال" أو قسم "الاتصال للاستفسارات" في "احتياطات السلامة" المرفقة مع هذا المنتج واطرح سؤالاً.

خطأ في CCD24V

عند حدوث خطأ في دائرة CCD24V، يظهر كود الخطأ التالي على شاشة LCD الخاصة بلوحة تشغيل الماسحة الضوئية.

H9:91	خطأ في CCD24V
-------	---------------

قم بإيقاف تشغيل الماسحة ثم أعد تشغيلها مرة أخرى.

إذا استمرت المشكلة، فاكتب كود الخطأ واتصل بالموزع/التاجر الذي اشترت منه هذا المنتج. راجع معلومات الاتصال الموجودة في "قائمة الاتصال" أو قسم "الاتصال للاستفسارات" في "احتياطات السلامة" المرفقة مع هذا المنتج واطرح سؤالاً.

انحشار الورق (حماية الورق)

عند تنشيط وظيفة حماية المستندات (حماية الورق)، يتم إلغاء المسح الضوئي لحماية المستندات. عندما يحدث هذا، يظهر كود الخطأ التالي على شاشة LCD الخاصة بلوحة تشغيل الماسحة الضوئية.

J0:51	انحشار الورق (حماية الورق)
-------	----------------------------

تقوم وظيفة حماية المستندات (حماية الورق) بمنع حدوث تلف بالمستندات أثناء المسح الضوئي عبر وحدة تغذية المستندات التلقائية ADF عن طريق زيادة مستوى الحساسية للكشف عن انحشار الورق. اتخذ التدابير التالية.

- في حال حدوث هذا الخطأ، تحقق مما إذا كان المستند يحقق المتطلبات الموضحة في مستندات للمسح الضوئي (58 صفحة).
- في حال حدوث هذا الخطأ بشكل متكرر حتى عندما يلي المستند متطلبات المسح، قم بتعطيل وظيفة حماية الورق.
- إذا بقيت المستندات في وحدة تغذية المستندات التلقائية ADF، فاسحب المستندات من وحدة تغذية المستندات التلقائية ADF.
- إذا بقيت المستندات في الماسحة الضوئية، راجع عند حدوث انحشار الورق (148 صفحة) لإزالة المستندات.
- إذا استمرت المشكلة، فاكتب كود الخطأ واتصل بالموزع/التاجر الذي اشترت منه هذا المنتج. راجع معلومات الاتصال الموجودة في "قائمة الاتصال" أو قسم "الاتصال للاستفسارات" في "احتياطات السلامة" المرفقة مع هذا المنتج واطرح سؤالاً.

انحشار الورق (ADF)

عند حدوث انحشار الورق في وحدة تغذية المستندات التلقائية ADF، يظهر كود الخطأ التالي على شاشة LCD الخاصة بلوحة تشغيل الماسحة الضوئية.

J0:52	انحشار الورق (ADF)
-------	--------------------

اتخذ التدابير التالية.

- في حال حدوث هذا الخطأ، تحقق مما إذا كان المستند يحقق المتطلبات الموضحة في مستندات للمسح الضوئي (58 صفحة).
- إذا بقيت المستندات في وحدة تغذية المستندات التلقائية ADF، فاسحب المستندات من وحدة تغذية المستندات التلقائية ADF.
- إذا بقيت المستندات في الماسحة الضوئية، راجع عند حدوث انحشار الورق (148 صفحة) لإزالة المستندات.
- راجع العناية اليومية (113 صفحة) لتنظيف البكرات وأدوات الاستشعار.
- إذا استمرت المشكلة، فاكتب كود الخطأ واتصل بالموزع/التاجر الذي اشترت منه هذا المنتج. راجع معلومات الاتصال الموجودة في "قائمة الاتصال" أو قسم "الاتصال للاستفسارات" في "احتياطات السلامة" المرفقة مع هذا المنتج واطرح سؤالاً.

انحشار الورق

عند حدوث انحشار الورق، يظهر أحد أكواد الخطأ التالية على شاشة LCD الخاصة بلوحة تشغيل الماسحة الضوئية.

انحشار الورق	J1:31
	J1:32
	J1:34
	J1:35
	J1:3A
	J1:3B
	J1:3C
	J1:3D
	J1:3E

راجع عند حدوث انحشار الورق (صفحة 148) لإزالة المستندات المحشورة.

في حال حدوث انحشار الورق بشكل متكرر، اتخذ التدابير وفقاً لـ أخطاء تزاحم الورق/الالتقاط تحدث بشكل متكرر (صفحة 175). إذا استمرت المشكلة، فاكتب كود الخطأ واتصل بالموزع/التاجر الذي اشترت منه هذا المنتج. راجع معلومات الاتصال الموجودة في "قائمة الاتصال" أو قسم "الاتصال للاستفسارات" في "احتياطات السلامة" المرفقة مع هذا المنتج واطرح سؤالاً.

انحشار الورق (خطأ في بكرة الالتقاط)

عند حدوث انحشار الورق في وحدة تغذية المستندات التلقائية ADF، يظهر كود الخطأ التالي على شاشة LCD الخاصة بلوحة تشغيل الماسحة الضوئية.

J1:50	انحشار الورق (خطأ في بكرة الالتقاط)
-------	-------------------------------------

اتخذ التدابير التالية.

- في حال حدوث هذا الخطأ، تحقق مما إذا كان المستند يحقق المتطلبات الموضحة في مستندات للمسح الضوئي (صفحة 58).
 - إذا بقيت المستندات في وحدة تغذية المستندات التلقائية ADF، فاسحب المستندات من وحدة تغذية المستندات التلقائية ADF.
 - إذا بقيت المستندات في الماسحة الضوئية، راجع عند حدوث انحشار الورق (صفحة 148) لإزالة المستندات.
 - راجع استبدال بكرة الالتقاط (صفحة 134) للتحقق من تثبيت بكرة الالتقاط بشكل صحيح.
- إذا استمرت المشكلة، فاكتب كود الخطأ واتصل بالموزع/التاجر الذي اشترت منه هذا المنتج. راجع معلومات الاتصال الموجودة في "قائمة الاتصال" أو قسم "الاتصال للاستفسارات" في "احتياطات السلامة" المرفقة مع هذا المنتج واطرح سؤالاً.

التلقيم المتعدد

عند حدوث خطأ في التلقيم المتعدد، يظهر أحد أكواد الخطأ التالية على شاشة LCD الخاصة بلوحة تشغيل الماسحة الضوئية.

J2:55	اكتشاف التلقيم المتعدد (تداخل)
J2:56	اكتشاف التلقيم المتعدد (طول)

تلميح

عند تعيين قوة فصل الورق على [■ ■ ■ ■ ■] وهي المستوى الأقصى، لا تظهر الرسالة "عندما يتم عرض [Ready]، قم بزيادة قوة فصل الورق باستخدام زر [△] لمنع التلقيم المتعدد."

اضغط على زر [Eject] الموجود على لوحة التشغيل لإخراج المستندات من مسار الورق. إذا بقيت المستندات في الماسحة الضوئية، راجع **عند حدوث انحسار الورق (صفحة 148)** لإزالة المستندات. في حال تراكب المستندات وتلقيهما في الماسحة الضوئية بشكل متكرر، اتخذ التدابير وفقاً لـ **يتم تلقين المستندات المترابكة في الماسحة الضوئية بشكل متكرر (صفحة 171)**.

إذا استمرت المشكلة، فاكتب كود الخطأ واتصل بالموزع/التاجر الذي اشترت منه هذا المنتج. راجع معلومات الاتصال الموجودة في "قائمة الاتصال" أو قسم "الاتصال للاستفسارات" في "احتياطات السلامة" المرفقة مع هذا المنتج واطرح سؤالاً.

اكتشاف انحراف (انحسار الورق)

عند الكشف عن انحراف، يظهر كود الخطأ التالي على شاشة LCD الخاصة بلوحة تشغيل الماسحة الضوئية.

J3:53	اكتشاف انحراف (انحسار الورق)
J3:54	

اتخذ التدابير التالية.

- إذا بقيت المستندات في الماسحة الضوئية، راجع **عند حدوث انحسار الورق (صفحة 148)** لإزالة المستندات.
- تأكد من عدم تعيين الأدلة الجانبية لمخزن الورق على عريضة جداً.

انتباه

عند مسح المستندات ضوئياً بامتداد الأدلة الجانبية لمخزن الورق بالكامل، حدد [إيقاف التشغيل] لـ [الكشف عن الانحسار خارج المنطقة القابلة للمسح عند النقل] في Software Operation Panel.

إذا استمرت المشكلة، فاكتب كود الخطأ واتصل بالموزع/التاجر الذي اشترت منه هذا المنتج. راجع معلومات الاتصال الموجودة في "قائمة الاتصال" أو قسم "الاتصال للاستفسارات" في "احتياطات السلامة" المرفقة مع هذا المنتج واطرح سؤالاً.

أداة الاستشعار متسخة

عندما تكون أداة الاستشعار متسخة، يظهر أحد أكواد الخطأ التالية على شاشة LCD الخاصة بلوحة تشغيل الماسحة الضوئية.

J8:01	المستشعر/المستشعرات غير نظيفة نظف مستشعر الالتقاط.
J8:02	المستشعر/المستشعرات غير نظيفة نظف مستشعر الانحراف.
J8:03	المستشعر/المستشعرات غير نظيفة نظف مستشعر التقييم العلوي.
J8:04	المستشعر/المستشعرات غير نظيفة نظف مستشعر القراءة العلوية.
J8:05	المستشعر/المستشعرات غير نظيفة نظف مستشعر ناقل الضغط الصناعي العلوي.
J8:06	المستشعر/المستشعرات غير نظيفة نظف مستشعر الخروج.
J8:07	المستشعر/المستشعرات غير نظيفة نظف مستشعر الانحسار.

راجع العناية اليومية (113 صفحة) لتنظيف أدوات الاستشعار.

إذا استمرت المشكلة، فاكتب كود الخطأ واتصل بالموزع/التاجر الذي اشترت منه هذا المنتج. راجع معلومات الاتصال الموجودة في "قائمة الاتصال" أو قسم "الاتصال للاستفسارات" في "احتياطات السلامة" المرفقة مع هذا المنتج واطرح سؤالاً.

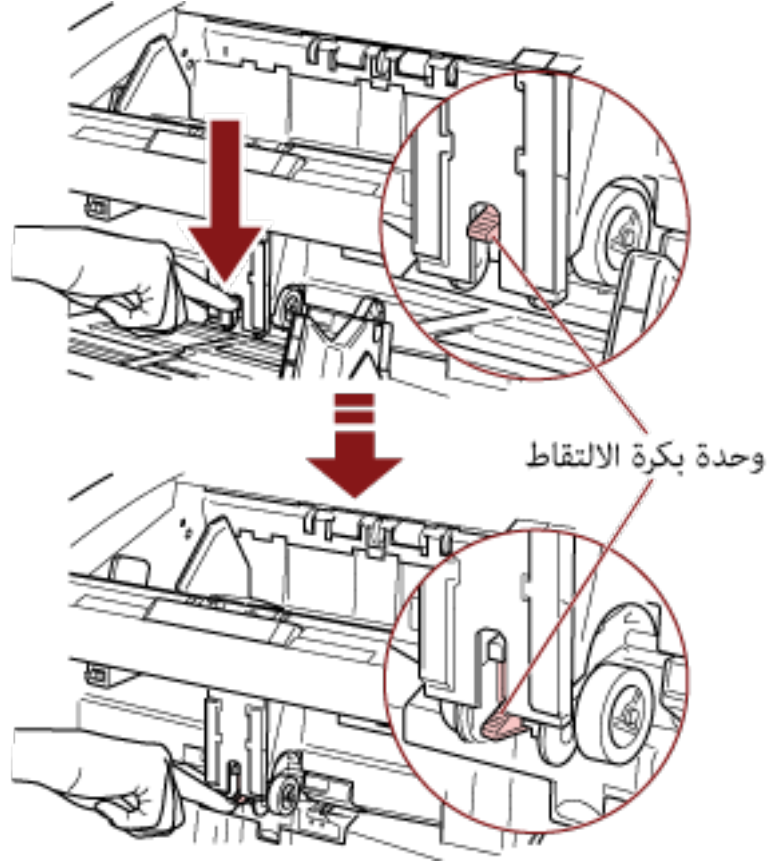
خطأ في بكرة الالتقاط

عند حدوث خطأ في بكرة الالتقاط، يظهر كود الخطأ التالي على شاشة LCD الخاصة بلوحة تشغيل الماسحة الضوئية.

J9:61 خطأ في بكرة الالتقاط

اتخذ التدابير التالية.

- اسحب وحدة بكرة الالتقاط إلى وضعها الصحيح.



- قم بإزالة المستندات الزائدة من مخزن الورق.
- راجع ضبط قوة فصل الورق (37 صفحة) لتقليل ارتفاع مخزن الورق.
- راجع العناية اليومية (113 صفحة) لتنظيف البكرات وأدوات الاستشعار.
- إذا استمرت المشكلة، فاكتب كود الخطأ واتصل بالموزع/التاجر الذي اشتريت منه هذا المنتج. راجع معلومات الاتصال الموجودة في "قائمة الاتصال" أو قسم "الاتصال للاستفسارات" في "احتياطات السلامة" المرفقة مع هذا المنتج واطرح سؤالاً.

بكرة التوقيف/بكرة الفصل ليست مثبتة بشكل صحيح

عند حدوث خطأ في تثبيت بكرة التوقيف/بكرة الفصل، يظهر كود الخطأ التالي على شاشة LCD الخاصة بلوحة تشغيل الماسحة الضوئية.

J9:64 بكرة التوقيف/بكرة الفصل ليست مثبتة بشكل صحيح

اتخذ التدابير التالية.

- راجع استبدال بكرة التوقيف (142 صفحة) للتحقق من تثبيت بكرة التوقيف بشكل صحيح.
- راجع استبدال بكرة الفصل (137 صفحة) للتحقق من تثبيت بكرة الفصل بشكل صحيح.
- قم بإيقاف تشغيل الماسحة ثم أعد تشغيلها مرة أخرى.
- إذا استمرت المشكلة، فاكتب كود الخطأ واتصل بالموزع/التاجر الذي اشتريت منه هذا المنتج. راجع معلومات الاتصال الموجودة في "قائمة الاتصال" أو قسم "الاتصال للاستفسارات" في "احتياطات السلامة" المرفقة مع هذا المنتج واطرح سؤالاً.

خطأ في أداة الاستشعار

عند حدوث خطأ أداة الاستشعار، يظهر أحد أكواد الخطأ التالية على شاشة LCD الخاصة بلوحة تشغيل الماسحة الضوئية.

L0:11	خطأ في أداة الاستشعار (أدوات استشعار الالتقاط)
L1:12	خطأ في أداة الاستشعار (أدوات استشعار التلقيم العليا)
L2:13	خطأ في أداة الاستشعار (أدوات استشعار القراءة العليا)
L3:14	خطأ في أداة الاستشعار (أدوات استشعار الخروج)
L4:15	خطأ في أداة الاستشعار (أدوات استشعار أداة الختم العليا)
L5:17	خطأ في أداة الاستشعار (أدوات استشعار الانحراف)
L6:1B	خطأ في أداة الاستشعار (أدوات استشعار الموجات فوق الصوتية)
L7:1C	خطأ في أداة الاستشعار (أدوات استشعار الانحشار)

قم بإيقاف تشغيل الماسحة ثم أعد تشغيلها مرة أخرى.

إذا استمرت المشكلة، فابحث عن كود الخطأ واتصل بالموزع/التاجر الذي اشتريت منه هذا المنتج. راجع معلومات الاتصال الموجودة في "قائمة الاتصال" أو قسم "الاتصال للاستفسارات" في "احتياطات السلامة" المرفقة مع هذا المنتج واطرح سؤالاً.

فتح وحدة تغذية المستندات التلقائية ADF

عند إجراء المسح عبر وحدة تغذية المستندات التلقائية ADF، يظهر كود الخطأ التالي على شاشة LCD الخاصة بلوحة تشغيل الماسحة الضوئية.

U4:40	فتح وحدة تغذية المستندات التلقائية ADF
-------	--

تلميح

في حال فتح وحدة تغذية المستندات التلقائية ADF عندما تكون الماسحة في وضع الاستعداد، ستظهر رسالة خطأ دون كود الخطأ. لاحظ أيضاً أنه يتم تعطيل الأزرار على لوحة التشغيل أثناء فتح وحدة تغذية المستندات التلقائية ADF.

تأكد أن وحدة تغذية المستندات التلقائية ADF مغلقة جيداً.

للتحقق مما إذا كانت مغلقة تماماً أم لا، افتح وحدة تغذية المستندات التلقائية ADF ثم أغلقها مرة أخرى.

لمزيد من التفاصيل حول فتح وإغلاق وحدة تغذية المستندات التلقائية ADF، راجع فتح/إغلاق وحدة تغذية المستندات التلقائية ADF (صفحة 26).

الغطاء العلوي مفتوح

عند إجراء المسح والغطاء العلوي مفتوح، يظهر كود الخطأ التالي على شاشة LCD الخاصة بلوحة تشغيل الماسحة الضوئية.

U4:41	الغطاء العلوي مفتوح
-------	---------------------

تلميح

في حال فتح الغطاء العلوي عندما تكون الماسحة في وضع الاستعداد، ستظهر رسالة خطأ دون كود الخطأ. لاحظ أيضاً أنه يتم تعطيل الأزرار على لوحة التشغيل عندما يكون الغطاء العلوي مفتوحاً.

تأكد أن الغطاء العلوي مغلق جيداً.

للتحقق مما إذا كان الغطاء مغلقاً تماماً أم لا، افتح الغطاء العلوي ثم أغلقه مرة أخرى.

للحصول على معلومات حول كيفية فتح الغطاء العلوي وغلقه، راجع فتح/إغلاق الغطاء العلوي (29 صفحة).

خرطوشة الطباعة غير مثبتة (أداة الختم الخلفية)

عندما لا يتم تثبيت خرطوشة الطباعة في أداة الختم في الجهة الخلفية، يظهر كود الخطأ التالي على شاشة LCD الخاصة بلوحة تشغيل الماسحة الضوئية.

U6:B4	خرطوشة الطباعة غير مثبتة (أداة الختم الخلفية)
-------	---

راجع دليل تشغيل أداة ختم fi-680PRF/PRB لتثبيت خرطوشة الطباعة.

خرطوشة الطباعة غير مثبتة (طابعة الجهة الأمامية)

عندما لا يتم تثبيت خرطوشة الطباعة في أداة الختم في الجهة الأمامية، يظهر كود الخطأ التالي على شاشة LCD الخاصة بلوحة تشغيل الماسحة الضوئية.

U6:BA	خرطوشة الطباعة غير مثبتة (طابعة الجهة الأمامية)
-------	---

راجع دليل تشغيل أداة ختم fi-680PRF/PRB لتثبيت خرطوشة الطباعة.

قام المستخدم بإيقاف عملية المسح بشكل مؤقت.

الماسحة الضوئية في "وضع إحصاء المستندات" وبالتالي لا يمكن إجراء المسح. إما أن تضغط على زر [Stop] على لوحة تشغيل الماسحة للخروج من وضع "إحصاء المستندات"، أو اضغط على زر [Function/Enter] على لوحة تشغيل الماسحة للتبديل إلى وضع "نظام إحصاء المستندات"، وابدأ المسح مرة أخرى.

بعض المستندات تبقى في مخزن الورق بعد مسح العدد المحدد للصفحات. قم بفحص المستندات.

على الرغم من أنك قمت بمسح دفعة كاملة من المستندات في وضع "نظام إحصاء المستندات" عبر إحصاء المستندات الذي تمت تهيئته من قبل في وضع "إحصاء المستندات"، بعض أوراق المستندات تظل في مخزن الورق. انقر فوق زر [موافق] لإنهاء المسح، وتأكد من عدم تضمين أي مستندات إضافية في الدفعة. لاستئناف المسح، اختر أيًا من الطرق التالية:

- لإعادة ضبط القيمة التي تم إحصائها، ومتابعة المسح في وضع "نظام إحصاء المستندات" ضمن عمليات تهيئة إحصاء المستندات نفسها اضغط على زر [Counter Reset] على لوحة تشغيل الماسحة، ومن ثم ابدأ المسح.

- لمسح وضع "نظام إحصاء المستندات" ومتابعة المسح قم بإجراء أيًا مما يلي.

- اضغط على زر [Stop] على لوحة تشغيل الماسحة، ومن ثم ابدأ المسح.

- ابدأ المسح مباشرة.

تم مسح عدد وثائق أقل من العدد الذي تم ضبطه في الإعدادات.

على الرغم من أنك حاولت مسح دفعة كاملة من المستندات في وضع "نظام إحصاء المستندات" عبر إحصاء المستندات الذي تمت تهيئته من قبل في وضع "إحصاء المستندات"، بعض أوراق المستندات تظل في مخزن الورق.

إذا كانت هناك بعض الأوراق لمسحها، فقم بتحميلها على مخزن الورق وانقر فوق زر [إعادة المحاولة] لمتابعة المسح.

إذا لم تكن هناك ورقة لمسحها، فانقر فوق زر [إلغاء]، ثم تحقق مما إذا كان عدد الأوراق الممسوحة ضوئياً أقل من الإعدادات التي تمت تهيئتها، وتحقق مما إذا كانت هناك أي أوراق لم يتم مسحها ضوئياً بشكل صحيح.

لاستئناف المسح، اختر أيًا من الطرق التالية:

- لمتابعة المسح في وضع "نظام إحصاء المستندات" دون إعادة ضبط القيمة التي تم إحصائها قم بتحميل مستندات إضافية على مخزن الورق، ثم ابدأ المسح.
- لإعادة ضبط القيمة التي تم إحصائها، ومتابعة المسح في وضع "نظام إحصاء المستندات" ضمن عمليات تهيئة إحصاء المستندات نفسها اضغط على زر [Counter Reset] على لوحة تشغيل الماسحة، ومن ثم ابدأ المسح.
- لمسح وضع "نظام إحصاء المستندات" ومتابعة المسح اضغط على زر [Stop] على لوحة تشغيل الماسحة، ومن ثم ابدأ المسح.

قام المستخدم بإيقاف عملية المسح بشكل مؤقت.

تم إيقاف المسح مؤقتاً بواسطة المستخدم.
لاستئناف المسح الضوئي، اضغط على زر [Scan/Pause] بلوحة تشغيل الماسحة الضوئية.

استكشاف الأخطاء وإصلاحها

يوضح هذا القسم أمثلة للمشاكل التي قد تواجهها عند استخدام الماسحة الضوئية ويقدم أيضًا الحلول لها. قبل أن تطلب التصليح، قم باتخاذ التدابير من خلال النظر في أمثلة المشاكل والحلول. إذا استمرت المشكلة، افحص كل عنصر في قبل أن تتصل بمركز خدمة الماسحة الضوئية (183 صفحة)، ومن ثم اتصل بالموزع/التاجر الذي اشترت منه هذا المنتج. راجع معلومات الاتصال الموجودة في "قائمة الاتصال" أو قسم "الاتصال للاستفسارات" في "احتياطات السلامة" المرفقة مع هذا المنتج واطرح سؤالاً. فيما يلي أمثلة للمشاكل التي قد تواجهها.

● طاقة الماسحة الضوئية

- لا يمكن تشغيل الماسحة الضوئية (168 صفحة)
- تم إيقاف تشغيل عرض شاشة LCD. (169 صفحة)

● عمليات المسح الضوئي

- المسح الضوئي لا يبدأ (170 صفحة)
- يتم تلقي المستندات المترابطة في الماسحة الضوئية بشكل متكرر (171 صفحة)
- موقف يحدث بشكل متكرر عندما يكون المستند غير ملقم في وحدة تغذية المستندات التلقائية ADF (173 صفحة)
- أخطاء تزامم الورق/الالتقاط تحدث بشكل متكرر (175 صفحة)

● نتائج المسح الضوئي

- تظهر الصورة الممسوحة ضوئياً لصور أو صورة فوتوغرافية كتشويش صورة/صورة خشنة (177 صفحة)
- جودة النص أو السطور الممسوحة ضوئياً غير مرضية. (178 صفحة)
- الصور مشوشة أو غير واضحة (179 صفحة)
- تظهر خطوط رأسية على الصور (180 صفحة)
- الصور تصبح مستطيلة (181 صفحة)
- يظهر ظل عند أعلى أو أسفل الصورة (182 صفحة)

لا يمكن تشغيل الماسحة الضوئية

فحص النقاط التالية

● هل كابل الطاقة موصل بشكل صحيح؟ (168 صفحة)

● هل مفتاح الطاقة الرئيسية قيد التشغيل؟ (168 صفحة)

● هل ضغطت على زر الطاقة بالجهة الأمامية؟ (168 صفحة)

إذا استمرت المشكلة، افحص العناصر في قبل أن تتصل بمركز خدمة الماسحة الضوئية (183 صفحة) أولاً، ثم اتصل بالموزع/التاجر الذي اشتريت منه هذا المنتج. راجع معلومات الاتصال الموجودة في "قائمة الاتصال" أو قسم "الاتصال للاستفسارات" في "احتياطات السلامة" المرفقة مع هذا المنتج واطرح سؤالاً.

● هل كابل الطاقة موصل بشكل صحيح؟

الحل

وصّل كابل الطاقة بشكل صحيح.
لمعرفة التفاصيل، راجع "بدء الاستخدام".

● هل مفتاح الطاقة الرئيسية قيد التشغيل؟

الحل

اضغط على [1] بجانب مفتاح الطاقة الرئيسية.
لمعرفة التفاصيل، راجع كيفية القيام بالتشغيل (19 صفحة).

● هل ضغطت على زر الطاقة بالجهة الأمامية؟

الحل

اضغط على زر الطاقة.
لمعرفة التفاصيل، راجع كيفية القيام بالتشغيل (19 صفحة).

تم إيقاف تشغيل عرض شاشة LCD.

فحص النقاط التالية

- هل تركت الماسحة بدون تشغيل لمدة طويلة عندما كانت في وضع التشغيل؟ (169 صفحة)
إذا استمرت المشكلة، افحص العناصر في قبل أن تتصل بمركز خدمة الماسحة الضوئية (183 صفحة) أولاً، ثم اتصل بالموزع/التاجر الذي اشتريت منه هذا المنتج. راجع معلومات الاتصال الموجودة في "قائمة الاتصال" أو قسم "الاتصال للاستفسارات" في "احتياطات السلامة" المرفقة مع هذا المنتج واطرح سؤالاً.

- هل تركت الماسحة بدون تشغيل لمدة طويلة عندما كانت في وضع التشغيل؟

الحل

- الماسحة دخلت وضع حفظ الطاقة أو انطفأت تلقائياً.
- إذا دخلت الماسحة في وضع حفظ الطاقة.
يتم إيقاف تشغيل شاشة LCD الموجودة على لوحة التشغيل، ولكن يظل زر الطاقة مضاءً باللون الأزرق.
تابع استخدام الماسحة من وضع حفظ الطاقة بأحد الطرق الآتية:
- قم بتحميل مستند على المخزن.
- اضغط على أي زر (باستثناء زر الطاقة) في لوحة التشغيل.
ومع ذلك، لا تضغط على زر الطاقة لأكثر من ثانيتين،
لأنه سيوقف تشغيل الطاقة.
- يمسح المستند ضوئياً من خلال تطبيق المسح الضوئي للصور.
لمعرفة التفاصيل، راجع المتابعة من وضع حفظ الطاقة (39 صفحة).
- إذا تم إيقاف تشغيل الماسحة تلقائياً.
يتم إيقاف تشغيل شاشة LCD الموجودة على لوحة التشغيل ومصباح زر الطاقة.
شغل الماسحة.
لمعرفة التفاصيل، راجع كيفية القيام بالتشغيل (19 صفحة).

المسح الضوئي لا يبدأ

فحص النقاط التالية

● هل تم تعيين المستندات على المخزن بشكل صحيح؟ (170 صفحة)

● هل وحدة تغذية المستندات التلقائية ADF مغلقة جيداً؟ (170 صفحة)

● هل كابل الواجهة موصل بشكل صحيح؟ (170 صفحة)

● هل الموصل على كابل الواجهة مكسور؟ (170 صفحة)

إذا استمرت المشكلة، افحص العناصر في قبل أن تتصل بمركز خدمة الماسحة الضوئية (183 صفحة) أولاً، ثم اتصل بالموزع/التاجر الذي اشتريته منه هذا المنتج. راجع معلومات الاتصال الموجودة في "قائمة الاتصال" أو قسم "الاتصال للاستفسارات" في "احتياطات السلامة" المرفقة مع هذا المنتج واطرح سؤالاً.

● هل تم تعيين المستندات على المخزن بشكل صحيح؟

الحل

أعد تحميل المستندات على المخزن.

● هل وحدة تغذية المستندات التلقائية ADF مغلقة جيداً؟

الحل

أزل المستندات من المخزن، ثم افتح وحدة تغذية المستندات التلقائية ADF وأغلقها.

● هل كابل الواجهة موصل بشكل صحيح؟

الحل

قم بتوصيل كابل الواجهة بشكل صحيح.
لمعرفة التفاصيل، راجع "بدء الاستخدام".

● هل الموصل على كابل الواجهة مكسور؟

الحل

استخدم كابل واجهة جديد.

يتم تقييم المستندات المترابطة في الماسحة الضوئية بشكل متكرر

فحص النقاط التالية

- هل المستندات تحقق متطلبات الورق؟ (171 صفحة)
 - إذا تم تفعيل الإعداد للكشف عن المستندات المترابطة، فهل تفي المستندات بالشروط الخاصة بالكشف الدقيق عن المستندات المترابطة؟ (171 صفحة)
 - هل قمت بتهوية المستندات قبل تحميلها على الماسحة الضوئية؟ (171 صفحة)
 - هل المستندات مطبوعة بماكينه طباعة أو طابعة ليزر؟ (171 صفحة)
 - هل رزمة المستندات أكثر سمكاً من 50 مم؟ (172 صفحة)
 - هل تزن رزمة المستندات أقل من 5 كغم؟ (172 صفحة)
 - هل تم تركيب بكرات الالتقاط وبكرة الفاصل وبكرة التوقيف بشكل صحيح؟ (172 صفحة)
 - هل بكرات الالتقاط وبكرة الفاصل وبكرة التوقيف نظيفة؟ (172 صفحة)
 - هل بكرات الالتقاط وبكرة الفاصل وبكرة التوقيف تالفة؟ (172 صفحة)
 - هل قمت بضبط قوة فصل الورق على لوحة التشغيل؟ (172 صفحة)
- إذا استمرت المشكلة، افحص العناصر في قبل أن تتصل بمركز خدمة الماسحة الضوئية (183 صفحة) أولاً، ثم اتصل بالموزع/التاجر الذي اشتريت منه هذا المنتج. راجع معلومات الاتصال الموجودة في "قائمة الاتصال" أو قسم "الاتصال للاستفسارات" في "احتياطات السلامة" المرفقة مع هذا المنتج واطرح سؤالاً.

- هل المستندات تحقق متطلبات الورق؟

الحل

استعمل مستندات تفي بالمتطلبات.

لمعرفة التفاصيل، راجع مستندات للمسح الضوئي (58 صفحة).

- إذا تم تفعيل الإعداد للكشف عن المستندات المترابطة، فهل تفي المستندات بالشروط الخاصة بالكشف الدقيق عن المستندات المترابطة؟

الحل

قم باستيفاء الشروط الخاصة بالكشف الدقيق عن المستندات المترابطة.

لمعرفة التفاصيل، راجع شروط كشف التقييم المتعدد (64 صفحة).

إذا لزم الأمر، حدّد منطقة لاكتشاف المستندات المترابطة.

لمعرفة التفاصيل، راجع تحديد المنطقة لكشف التقييم المتعدد [مواصفات منطقة فحص المستند لكشف التقييم المتعدد] (246 صفحة).

- هل قمت بتهوية المستندات قبل تحميلها على الماسحة الضوئية؟

الحل

قم بتهوية المستندات.

- هل المستندات مطبوعة بماكينه طباعة أو طابعة ليزر؟

الحل

قم بتهوية المستندات بضع مرات لإفراغ الشحنات الكهربائية.

- هل رزمة المستندات أكثر سمكًا من 50 مم؟

الحل

قلّل عدد الورق.

- هل تزن رزمة المستندات أقل من 5 كغم؟

الحل

قلّل عدد الورق.

- هل تم تركيب بكرات الالتقاط وبكرة الفاصل وبكرة التوقيف بشكل صحيح؟

الحل

ركّب بكرات الالتقاط وبكرة الفاصل وبكرة التوقيف بشكل صحيح.

لمعرفة التفاصيل، راجع استبدال بكرة الالتقاط (134 صفحة) واستبدال بكرة الفاصل (137 صفحة) واستبدال بكرة التوقيف (142 صفحة).

- هل بكرات الالتقاط وبكرة الفاصل وبكرة التوقيف نظيفة؟

الحل

نظّف بكرات الالتقاط وبكرة الفاصل وبكرة التوقيف.

لمعرفة التفاصيل، راجع العناية اليومية (113 صفحة).

- هل بكرات الالتقاط وبكرة الفاصل وبكرة التوقيف تالفة؟

الحل

استخدم إحدى الطرق التالية لفحص بكرات الالتقاط وبكرة الفاصل وعدّادات بكرة التوقيف، واستبدل بكرات الالتقاط وبكرة الفاصل وبكرة التوقيف إذا لزم الأمر.

- يمكنك تحديد [Show/Clear Counters:23] من [Main Menu] على لوحة التشغيل للتأكد من عدد الورق الذي تم مسحه ضوئيًا. لمعرفة التفاصيل، راجع فحص وإعادة تعيين العدادات (82 صفحة).

- يمكنك بدء تشغيل Software Operation Panel للتأكد من عدد الورق الذي تم مسحه ضوئيًا.

لمعرفة التفاصيل، راجع فحص عدادات الورق (208 صفحة).

لمعرفة التفاصيل حول استبدال بكرات الالتقاط وبكرة الفاصل وبكرة التوقيف، راجع استبدال بكرة الالتقاط (134 صفحة) واستبدال بكرة الفاصل (137 صفحة) واستبدال بكرة التوقيف (142 صفحة).

- هل قمت بضبط قوة فصل الورق على لوحة التشغيل؟

الحل

يمكنك زيادة قوة فصل الورق إذا تم ضبطها على درجة منخفضة.

لمعرفة التفاصيل، راجع ضبط قوة فصل الورق (37 صفحة).

موقف يحدث بشكل متكرر عندما يكون المستند غير ملقم في وحدة تغذية المستندات التلقائية ADF

فحص النقاط التالية

- هل المستندات تحقق متطلبات الورق؟ (173 صفحة)
 - هل قمت بتهوية المستندات قبل تحميلها على الماسحة الضوئية؟ (173 صفحة)
 - هل تم تركيب بكرات الالتقاط وبكرة الفاصل وبكرة التوقيف بشكل صحيح؟ (173 صفحة)
 - هل بكرات الالتقاط وبكرة الفاصل وبكرة التوقيف نظيفة؟ (173 صفحة)
 - هل بكرات الالتقاط وبكرة الفاصل وبكرة التوقيف تالفة؟ (173 صفحة)
- إذا استمرت المشكلة، افحص العناصر في قبل أن تتصل بمركز خدمة الماسحة الضوئية (183 صفحة) أولاً، ثم اتصل بالموزع/التاجر الذي اشتريته منه هذا المنتج. راجع معلومات الاتصال الموجودة في "قائمة الاتصال" أو قسم "الاتصال للاستفسارات" في "احتياطات السلامة" المرفقة مع هذا المنتج واطرح سؤالاً.

- هل المستندات تحقق متطلبات الورق؟

الحل

استعمل مستندات تفي بالمتطلبات.
لمعرفة التفاصيل، راجع مستندات للمسح الضوئي (58 صفحة).

- هل قمت بتهوية المستندات قبل تحميلها على الماسحة الضوئية؟

الحل

قم بتهوية المستندات. أو قلّل عدد الورق.

- هل تم تركيب بكرات الالتقاط وبكرة الفاصل وبكرة التوقيف بشكل صحيح؟

الحل

ركّب بكرات الالتقاط وبكرة الفاصل وبكرة التوقيف بشكل صحيح.
لمعرفة التفاصيل، راجع استبدال بكرة الالتقاط (134 صفحة) واستبدال بكرة الفاصل (137 صفحة) واستبدال بكرة التوقيف (142 صفحة).

- هل بكرات الالتقاط وبكرة الفاصل وبكرة التوقيف نظيفة؟

الحل

نظّف بكرات الالتقاط وبكرة الفاصل وبكرة التوقيف.
لمعرفة التفاصيل، راجع العناية اليومية (113 صفحة).

- هل بكرات الالتقاط وبكرة الفاصل وبكرة التوقيف تالفة؟

الحل

- استخدم إحدى الطرق التالية لفحص بكرات الالتقاط وبكرة الفاصل وعدّادات بكرة التوقيف، واستبدل بكرات الالتقاط وبكرة الفاصل وبكرة التوقيف إذا لزم الأمر.
- يمكنك تحديد [Show/Clear Counters:23] من [Main Menu] على لوحة التشغيل للتأكد من عدد الورق الذي تم مسحه ضوئياً. لمعرفة التفاصيل، راجع فحص وإعادة تعيين العدادات (82 صفحة).
 - يمكنك بدء تشغيل Software Operation Panel للتأكد من عدد الورق الذي تم مسحه ضوئياً. لمعرفة التفاصيل، راجع فحص عدادات الورق (208 صفحة).

لمعرفة التفاصيل حول استبدال بكرات الالتقاط وبكرة الفاصل وبكرة التوقيف، راجع استبدال بكرة الالتقاط (134 صفحة) واستبدال بكرة الفاصل (137 صفحة) واستبدال بكرة التوقيف (142 صفحة).

أخطاء تزامن الورق/الالتقاط تحدث بشكل متكرر

فحص النقاط التالية

- هل المستندات تحقق متطلبات الورق؟ (175 صفحة)
 - هل هناك أي جسم غريب في وحدة تغذية المستندات التلقائية ADF؟ (175 صفحة)
 - هل تم تركيب بكرات الالتقاط وبكرة الفاصل وبكرة التوقيف بشكل صحيح؟ (175 صفحة)
 - هل بكرات الالتقاط وبكرة الفاصل وبكرة التوقيف نظيفة؟ (175 صفحة)
 - هل بكرات الالتقاط وبكرة الفاصل وبكرة التوقيف تالفة؟ (175 صفحة)
 - هل قمت بضبط قوة فصل الورق على لوحة التشغيل؟ (176 صفحة)
- إذا استمرت المشكلة، افحص العناصر في قبل أن تتصل بمركز خدمة الماسحة الضوئية (183 صفحة) أولاً، ثم اتصل بالموزع/التاجر الذي اشتريته منه هذا المنتج. راجع معلومات الاتصال الموجودة في "قائمة الاتصال" أو قسم "الاتصال للاستفسارات" في "احتياطات السلامة" المرفقة مع هذا المنتج واطرح سؤالاً.

- هل المستندات تحقق متطلبات الورق؟

الحل

استعمل مستندات تفي بالمتطلبات.
لمعرفة التفاصيل، راجع مستندات للمسح الضوئي (58 صفحة).

- هل هناك أي جسم غريب في وحدة تغذية المستندات التلقائية ADF؟

الحل

نظف وحدة تغذية المستندات التلقائية ADF.
قم بإزالة أي جسم غريب من وحدة تغذية المستندات التلقائية ADF.
لمعرفة التفاصيل، راجع العناية اليومية (113 صفحة).

- هل تم تركيب بكرات الالتقاط وبكرة الفاصل وبكرة التوقيف بشكل صحيح؟

الحل

ركب بكرات الالتقاط وبكرة الفاصل وبكرة التوقيف بشكل صحيح.
لمعرفة التفاصيل، راجع استبدال بكرة الالتقاط (134 صفحة) واستبدال بكرة الفاصل (137 صفحة) واستبدال بكرة التوقيف (142 صفحة).

- هل بكرات الالتقاط وبكرة الفاصل وبكرة التوقيف نظيفة؟

الحل

نظف بكرات الالتقاط وبكرة الفاصل وبكرة التوقيف.
لمعرفة التفاصيل، راجع العناية اليومية (113 صفحة).

- هل بكرات الالتقاط وبكرة الفاصل وبكرة التوقيف تالفة؟

الحل

استخدم إحدى الطرق التالية لفحص بكرات الالتقاط وبكرة الفاصل وعدادات بكرة التوقيف، واستبدل بكرات الالتقاط وبكرة الفاصل وبكرة التوقيف إذا لزم الأمر.

- يمكنك تحديد [Show/Clear Counters:23] من [Main Menu] على لوحة التشغيل للتأكد من عدد الورق الذي تم مسحه ضوئياً.

لمعرفة التفاصيل، راجع فحص وإعادة تعيين العدادات (82 صفحة).

● يمكنك بدء تشغيل Software Operation Panel للتأكد من عدد الورق الذي تم مسحه ضوئياً.

لمعرفة التفاصيل، راجع فحص عدادات الورق (208 صفحة).

لمعرفة التفاصيل حول استبدال بكرات الالتقاط وبكرة الفاصل وبكرة التوقيف، راجع استبدال بكرة الالتقاط (134 صفحة) واستبدال بكرة الفاصل (137 صفحة) واستبدال بكرة التوقيف (142 صفحة).

● هل قمت بضبط قوة فصل الورق على لوحة التشغيل؟

الحل

قلّل قوة فصل الورق إذا تم ضبطها على درجة عالية.

لمعرفة التفاصيل، راجع ضبط قوة فصل الورق (37 صفحة).

تظهر الصورة الممسوحة ضوئياً لصور أو صورة فوتوغرافية كتشويش صورة/صورة خشنة

فحص النقاط التالية

- هل قمت بضبط الإعدادات في برنامج تشغيل الماسحة للمسح الضوئي في وضع الأبيض والأسود؟ (177 صفحة)
- هل الزجاج والبكرات داخل وحدة تغذية المستندات التلقائية ADF نظيفة؟ (177 صفحة)
إذا استمرت المشكلة، افحص العناصر في قبل أن تتصل بمركز خدمة الماسحة الضوئية (183 صفحة) أولاً، ثم اتصل بالموزع/التاجر الذي اشتريته منه هذا المنتج. راجع معلومات الاتصال الموجودة في "قائمة الاتصال" أو قسم "الاتصال للاستفسارات" في "احتياطات السلامة" المرفقة مع هذا المنتج واطرح سؤالاً.

- هل قمت بضبط الإعدادات في برنامج تشغيل الماسحة للمسح الضوئي في وضع الأبيض والأسود؟

الحل

استعمل برنامج تشغيل الماسحة الضوئية لضبط إعدادات المسح الضوئي التي لا تجعل الصورة "ثنائية اللون" (إخراج الصورة بالأبيض والأسود)، ثم قم بإجراء المسح الضوئي.
قد تختلف الصورة الممسوحة ضوئياً عن الصورة الأصلية بشكل ملحوظ إذا قمت بجعل الصور أو الصورة الفوتوغرافية "ثنائية اللون" (إخراج الصورة بالأبيض والأسود).

- هل الزجاج والبكرات داخل وحدة تغذية المستندات التلقائية ADF نظيفة؟

الحل

نظف الأجزاء المتسخة.
لمعرفة التفاصيل، راجع العناية اليومية (113 صفحة).

جودة النص أو السطور الممسوحة ضوئياً غير مرضية.

فحص النقاط التالية

- هل الزجاج والبكرات داخل وحدة تغذية المستندات التلقائية ADF نظيفة؟ (178 صفحة)
 - هل درجة الدقة ملائمة؟ (178 صفحة)
 - هل قمت بضبط الإعدادات في برنامج تشغيل الماسحة للمسح الضوئي في وضع تدرج رمادي أو وضع لون؟ (178 صفحة)
 - هل هناك أي جسم غريب (مثل الغبار أو غبار الورق) على المستند؟ (178 صفحة)
- إذا استمرت المشكلة، افحص العناصر في قبل أن تتصل بمركز خدمة الماسحة الضوئية (183 صفحة) أولاً، ثم اتصل بالموزع/التاجر الذي اشتريته منه هذا المنتج. راجع معلومات الاتصال الموجودة في "قائمة الاتصال" أو قسم "الاتصال للاستفسارات" في "احتياطات السلامة" المرفقة مع هذا المنتج واطرح سؤالاً.

- هل الزجاج والبكرات داخل وحدة تغذية المستندات التلقائية ADF نظيفة؟

الحل

نظف الأجزاء المتسخة.
لمعرفة التفاصيل، راجع العناية اليومية (113 صفحة).

- هل درجة الدقة ملائمة؟

الحل

عيّن دقة أعلى في برنامج تشغيل الماسحة.

- هل قمت بضبط الإعدادات في برنامج تشغيل الماسحة للمسح الضوئي في وضع تدرج رمادي أو وضع لون؟

الحل

قم بضبط الإعدادات في برنامج تشغيل الماسحة للمسح الضوئي في وضع الأبيض والأسود.
عند المسح الضوئي بطريقة التدرج الرمادي أو وضع لون، قد لا تصبح الصور الممسوحة ضوئياً نقيّة وصافية.

- هل هناك أي جسم غريب (مثل الغبار أو غبار الورق) على المستند؟

الحل

قم بإزالة أي جسم غريب من على المستند.
قد ينتقل جسم غريب إلى الزجاج بداخل وحدة تغذية المستندات التلقائية ADF، وقد يتسبب أن تبدو الصورة متسخة.

الصور مشوشة أو غير واضحة

فحص النقاط التالية

- هل الزجاج والبكرات داخل وحدة تغذية المستندات التلقائية ADF نظيفة؟ (صفحة 179)
 - هل وحدة تغذية المستندات التلقائية ADF مدفوعة نحو الأسفل أثناء المسح الضوئي؟ أو هل هناك شيء ثقيل فوق وحدة تغذية المستندات التلقائية ADF؟ (صفحة 179)
 - هل المكان الذي قمت بإجراء المسح الضوئي عليه غير ثابت ومهتز؟ (صفحة 179)
 - هل الماسحة موضوعة على مكان مسطح؟ هل الأرجل المطاطية مركبة أسفل الماسحة؟ (صفحة 179)
- إذا استمرت المشكلة، افحص العناصر في قبل أن تتصل بمركز خدمة الماسحة الضوئية (صفحة 183) أولاً، ثم اتصل بالموزع/التاجر الذي اشتريته منه هذا المنتج. راجع معلومات الاتصال الموجودة في "قائمة الاتصال" أو قسم "الاتصال للاستفسارات" في "احتياطات السلامة" المرفقة مع هذا المنتج واطرح سؤالاً.

- هل الزجاج والبكرات داخل وحدة تغذية المستندات التلقائية ADF نظيفة؟

الحل

نظف الأجزاء المتسخة.

لمعرفة التفاصيل، راجع العناية اليومية (صفحة 113).

- هل وحدة تغذية المستندات التلقائية ADF مدفوعة نحو الأسفل أثناء المسح الضوئي؟ أو هل هناك شيء ثقيل فوق وحدة تغذية المستندات التلقائية ADF؟

الحل

لا تدفع الجزء العلوي لوحدة تغذية المستندات التلقائية ADF للأسفل، أو وضع أي شيء ثقيل على وحدة تغذية المستندات التلقائية ADF.

- هل المكان الذي قمت بإجراء المسح الضوئي عليه غير ثابت ومهتز؟

الحل

قم بإجراء المسح الضوئي على مكان ثابت لا يهتز.

- هل الماسحة موضوعة على مكان مسطح؟ هل الأرجل المطاطية مركبة أسفل الماسحة؟

الحل

ضع الماسحة الضوئية على سطح مستوي ومسطح.

أو ضع الوسائد المطاطية أسفل الماسحة الضوئية.

تظهر خطوط رأسية على الصور

فحص النقاط التالية

- هل الزجاج والبكرات داخل وحدة تغذية المستندات التلقائية ADF نظيفة؟ (180 صفحة)
 - هل يختفي الخط الرأسي (الخط) عند تعيين دقة أقل؟ (180 صفحة)
 - هل هناك أي جسم غريب (مثل الغبار أو غبار الورق) على المستند؟ (180 صفحة)
 - هل تم تفعيل [تقليل الخطوط الرأسية] في برنامج تشغيل الماسحة الضوئية لإجراء مسح ضوئي؟ (180 صفحة)
- إذا استمرت المشكلة، افحص العناصر في قبل أن تتصل بمركز خدمة الماسحة الضوئية (183 صفحة) أولاً، ثم اتصل بالموزع/التاجر الذي اشتريت منه هذا المنتج. راجع معلومات الاتصال الموجودة في "قائمة الاتصال" أو قسم "الاتصال للاستفسارات" في "احتياطات السلامة" المرفقة مع هذا المنتج واطرح سؤالاً.

- هل الزجاج والبكرات داخل وحدة تغذية المستندات التلقائية ADF نظيفة؟

الحل

نظف الأجزاء المتسخة.
لمعرفة التفاصيل، راجع العناية اليومية (113 صفحة).

- هل يختفي الخط الرأسي (الخط) عند تعيين دقة أقل؟

الحل

حدّد دقة أقل واسح المستند ضوئياً.

- هل هناك أي جسم غريب (مثل الغبار أو غبار الورق) على المستند؟

الحل

قم بإزالة أي جسم غريب من على المستند.
قد ينتقل جسم غريب إلى الزجاج بداخل وحدة تغذية المستندات التلقائية ADF، وقد يتسبب أن تبدو الصورة متسخة.

- هل تم تفعيل [تقليل الخطوط الرأسية] في برنامج تشغيل الماسحة الضوئية لإجراء مسح ضوئي؟

الحل

فعل [تقليل الخطوط الرأسية] في برنامج تشغيل الماسحة الضوئية ومن ثم قم بإجراء مسح ضوئي.

الصور تصبح مستطيلة

فحص النقاط التالية

- هل البكرات نظيفة؟ (181 صفحة)
 - هل المستندات تحقق متطلبات الورق؟ (181 صفحة)
 - هل بكرات الالتقاط وبكرة الفاصل وبكرة التوقيف تالفة؟ (181 صفحة)
 - هل قمت بضبط مستوى التكبير؟ (181 صفحة)
- إذا استمرت المشكلة، افحص العناصر في قبل أن تتصل بمركز خدمة الماسحة الضوئية (183 صفحة) أولاً، ثم اتصل بالموزع/التاجر الذي اشتريته منه هذا المنتج. راجع معلومات الاتصال الموجودة في "قائمة الاتصال" أو قسم "الاتصال للاستفسارات" في "احتياطات السلامة" المرفقة مع هذا المنتج واطرح سؤالاً.

● هل البكرات نظيفة؟

الحل

نظف البكرات.

لمعرفة التفاصيل، راجع العناية اليومية (113 صفحة).

● هل المستندات تحقق متطلبات الورق؟

الحل

استعمل مستندات تفي بالمتطلبات.

لمعرفة التفاصيل، راجع مستندات للمسح الضوئي (58 صفحة).

● هل بكرات الالتقاط وبكرة الفاصل وبكرة التوقيف تالفة؟

الحل

استخدم إحدى الطرق التالية لفحص بكرات الالتقاط وبكرة الفاصل وعدادات بكرة التوقيف، واستبدل بكرات الالتقاط وبكرة الفاصل وبكرة التوقيف إذا لزم الأمر.

- يمكنك تحديد [Show/Clear Counters:23] من [Main Menu] على لوحة التشغيل للتأكد من عدد الورق الذي تم مسحه ضوئياً. لمعرفة التفاصيل، راجع فحص وإعادة تعيين العدادات (82 صفحة).

- يمكنك بدء تشغيل Software Operation Panel للتأكد من عدد الورق الذي تم مسحه ضوئياً.

لمعرفة التفاصيل، راجع فحص عدادات الورق (208 صفحة).

لمعرفة التفاصيل حول استبدال بكرات الالتقاط وبكرة الفاصل وبكرة التوقيف، راجع استبدال بكرة الالتقاط (134 صفحة) واستبدال بكرة الفاصل (137 صفحة) واستبدال بكرة التوقيف (142 صفحة).

● هل قمت بضبط مستوى التكبير؟

الحل

في [ضبط الأجهزة] في Software Operation Panel، اضبط مقياس المسح الضوئي في اتجاه التلقين. لمعرفة التفاصيل، راجع ضبط نقطة البدء للمسح الضوئي [إعداد أوفست/تعديل التكبير العمودي] (214 صفحة).

يظهر ظل عند أعلى أو أسفل الصورة

فحص النقاط التالية

- هل قمت بضبط الأوفست (وضع بدء المسح)؟ (182 صفحة)
- هل استعملت خاصية مزيل حدود الصفحات لملء الظل الموجود حول الحافة؟ (182 صفحة)
إذا استمرت المشكلة، افحص العناصر في قبل أن تتصل بمركز خدمة الماسحة الضوئية (183 صفحة) أولاً، ثم اتصل بالموزع/التاجر الذي اشتريت منه هذا المنتج. راجع معلومات الاتصال الموجودة في "قائمة الاتصال" أو قسم "الاتصال للاستفسارات" في "احتياطات السلامة" المرفقة مع هذا المنتج واطرح سؤالاً.

- هل قمت بضبط الأوفست (وضع بدء المسح)؟

الحل

في [ضبط الجهاز] في Software Operation Panel، قم بضبط الأوفست في اتجاه المسح الفرعي. لمعرفة التفاصيل، راجع ضبط نقطة البدء للمسح الضوئي [إعداد أوفست/تعديل التكبير العمودي] (214 صفحة).

- هل استعملت خاصية مزيل حدود الصفحات لملء الظل الموجود حول الحافة؟

الحل

في [ضبط الجهاز 2] من Software Operation Panel، استخدم وظيفة التصفية لملء الظل الذي ظهر على حافة المستند. لمعرفة التفاصيل، راجع إزالة الظلال/الخطوط التي تظهر حول حواف الصور [مزيل حدود الصفحات (وحدة تغذية المستندات التلقائية (ADF))] (216 صفحة).
لمعرفة الإعدادات الموجودة في برنامج تشغيل الماسحة الضوئية، راجع ملف المساعدة الخاص ببرنامج تشغيل الماسحة الضوئية.

قبل أن تتصل بمركز خدمة الماسحة الضوئية

يوضح هذا القسم العناصر التي سيتم فحصها قبل الاتصال بالموزع/التاجر الذي اشتريت منه هذا المنتج.

عام

العنصر	النتائج
اسم الماسحة الضوئية	مثال: fi-7900 لمعرفة التفاصيل، راجع التحقق من ملصق المنتج (185 صفحة).
الرقم التسلسلي	مثال: XXXX000001 لمعرفة التفاصيل، راجع التحقق من ملصق المنتج (185 صفحة).
تاريخ الصنع	مثال: 20XX-01 (يناير 20XX) لمعرفة التفاصيل، راجع التحقق من ملصق المنتج (185 صفحة).
تاريخ الشراء	
الأعراض	
تكرار المشكلة	
هل لديك ضمان لهذا المنتج؟	
أسماء المنتجات الاختيارية المستخدمة	

حالة الخطأ

● مشاكل الاتصال في الكمبيوتر

العنصر	النتائج
نظام التشغيل (Windows)	
رسالة خطأ	
نوع الواجهة	مثال: واجهة USB

● مشاكل التلقين

العنصر	النتائج
نوع المستند	
الغرض الأساسي من الاستخدام	
تاريخ آخر تنظيف	
تاريخ استبدال العناصر المستهلكة	

العنصر	النتائج
حالة لوحة التشغيل	

● مشاكل جودة الصورة

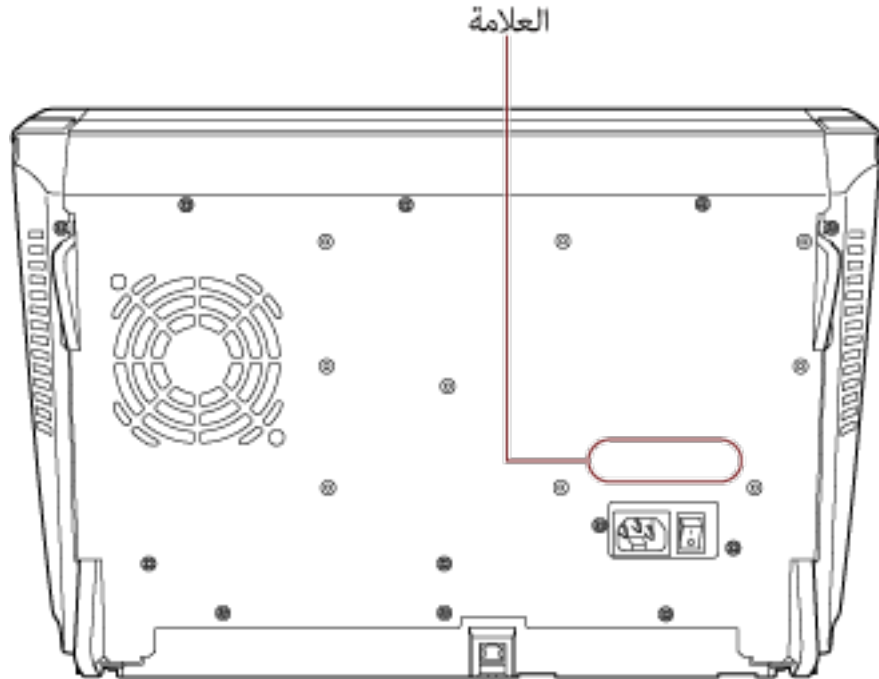
العنصر	النتائج
برنامج تشغيل الماسحة والإصدار	
نظام التشغيل (Windows)	
التطبيق	مثال: PaperStream ClickScan
جهات المسح الضوئي	مثال: أمام، خلف، كلاهما
الحل	مثال: dpi 600، dpi 75
نظام الصورة	مثال: ألوان، تدرج رمادي، أبيض وأسود

● أخرى

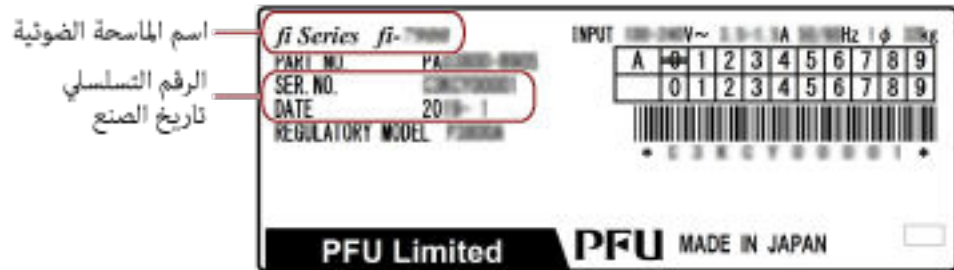
العنصر	النتائج
هل يمكنك إرسال الصورة المخرجة وكذلك صورة فوتوغرافية عن طريق البريد الإلكتروني أو الفاكس توضح حالة الورق؟	

التحقق من ملصق المنتج

هذا الجزء يشرح الملصق الموجود على الماسحة. يتم وضع الملصق على المكان المُشار إليه في الشكل التالي:



الملصق (مثال): يُظهر معلومات الماسحة.



الإعدادات التشغيلية

هذا الجزء يشرح كيفية استخدام Software Operation Panel لتهيئة إعدادات الماسحة.

بدء تشغيل Software Operation Panel

يتم تثبيت Software Operation Panel مع برنامج التشغيل PaperStream IP. باستخدام هذا التطبيق، يمكنك تكوين إعدادات مختلفة لتشغيل الماسحة الضوئية وإدارة القطع المستهلكة.

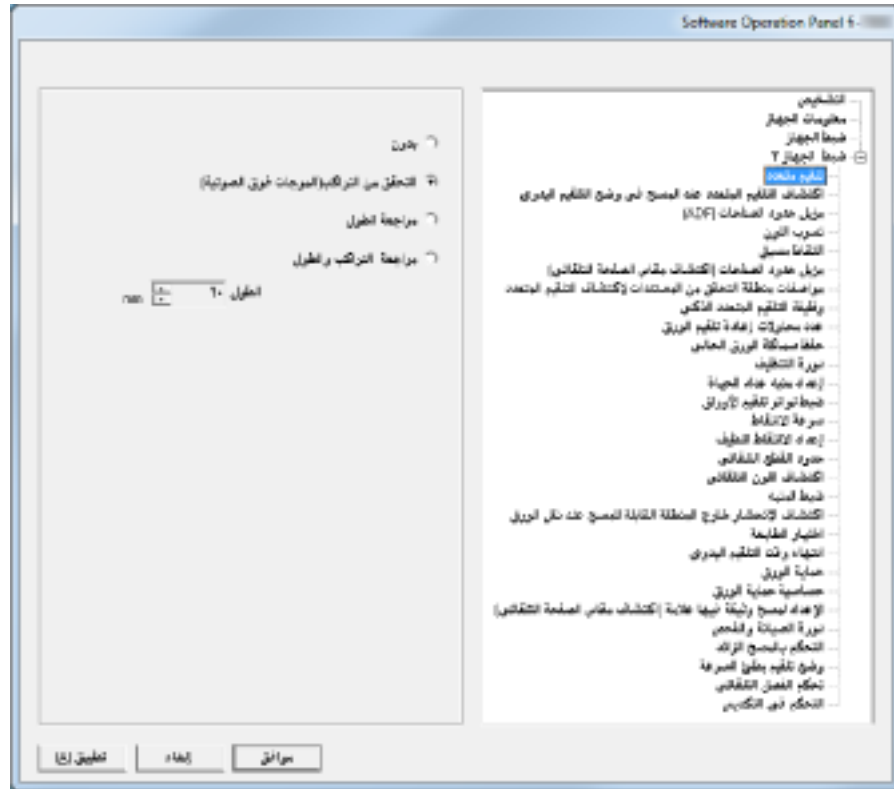
انتباه


لا تستخدم لوحة التشغيل أثناء عمل Software Operation Panel.

1 تأكد أن الماسحة موصلة بالكمبيوتر، بعد ذلك قم بتشغيل الماسحة. لمعرفة التفاصيل حول كيفية توصيل الماسحة الضوئية بالكمبيوتر، راجع بدء الاستخدام. للحصول على معلومات حول كيفية تشغيل الطاقة، راجع كيفية القيام بالتشغيل (19 صفحة).

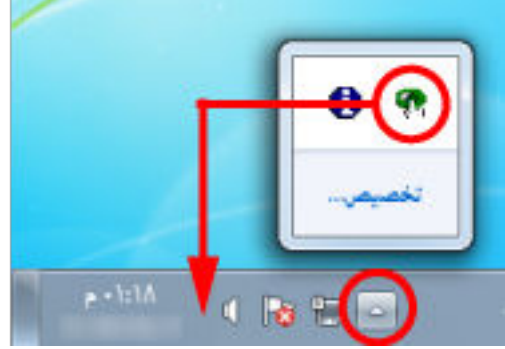
2 اعرض نافذة [Software Operation Panel].

- Windows 10/Windows Server 2016/Windows Server 2019/Windows Server 2022
انقر فوق قائمة [ابدأ] ← [Software Operation Panel] ← [fi Series].
- Windows 11
انقر فوق قائمة [بدء] ← [كل التطبيقات] ← [fi Series] ← [Software Operation Panel].



تظهر أيقونة Software Operation Panel في القائمة التي تظهر عند النقر على  في شريط المهام.

لجعل أيقونة Software Operation Panel ظاهرة دائماً في منطقة الإعلام، اسحب الأيقونة وأفلتها في منطقة الإعلام.



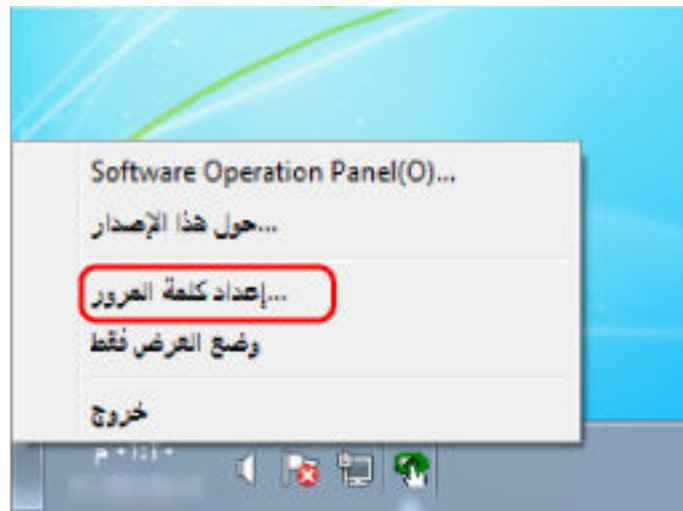
إعداد كلمة المرور لـ Software Operation Panel

بمجرد إعداد كلمة مرور، يمكن لبرنامج Software Operation Panel أن يعمل في [وضع العرض فقط] والذي يسمح للمستخدمين بعرض إعدادات الماسحة فقط. يمكن تهيئة إعدادات الماسحة إذا لم يتم إعداد كلمة مرور. لتفادي التغييرات غير الضرورية للإعدادات، يمكن تقييد عمل المستخدم عن طريق استخدام كلمة مرور.

إعداد كلمة مرور

عين كلمة مرور على النحو التالي.

- 1 انقر بزر الماوس الأيمن على أيقونة Software Operation Panel في شريط المهام، ثم اختر [إعداد كلمة المرور] من القائمة.



تظهر نافذة [إعداد كلمة المرور].

- 2 أدخل كلمة مرور جديدة ثم أدخلها مرة أخرى للتأكيد، ثم انقر فوق زر [موافق]. يمكن استعمال ما يصل إلى 32 حرف لكلمة المرور. لاحظ أن الأحرف الأبجدية والعددية (من a إلى z، من A إلى Z، من 0 إلى 9) فقط هي المسموح بها.



تظهر نافذة رسالة.

- 3 انقر فوق زر [موافق].

تم إعداد كلمة المرور.

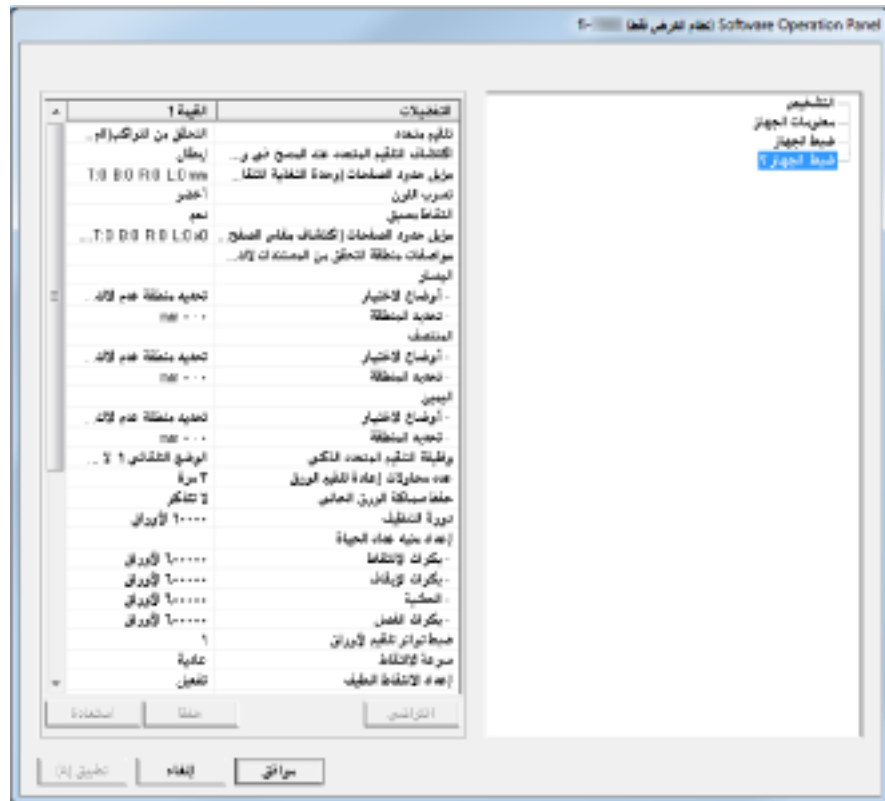
الإعداد [وضع العرض فقط]

اضبط Software Operation Panel على [وضع العرض فقط].

- 1 قم بإعداد كلمة مرور.
لمعرفة التفاصيل، راجع إعداد كلمة مرور (188 صفحة).
- 2 انقر بزر الماوس الأيمن على أيقونة Software Operation Panel في شريط المهام، ثم اختر [وضع العرض فقط] من القائمة.



يدخل Software Operation Panel في [وضع العرض فقط].



تلميح

في [وضع العرض فقط]، تظهر علامة الاختيار بجانب [وضع العرض فقط] في القائمة التي تظهر عند النقر بزر الماوس الأيمن على أيقونة Software Operation Panel بمنطقة الإعلام.



الخروج من [وضع العرض فقط]

اخرج من [وضع العرض فقط] على Software Operation Panel في الإجراء التالي.

1 انقر بزر الماوس الأيمن على أيقونة Software Operation Panel في شريط المهام، ثم اختر [وضع العرض فقط] من القائمة.

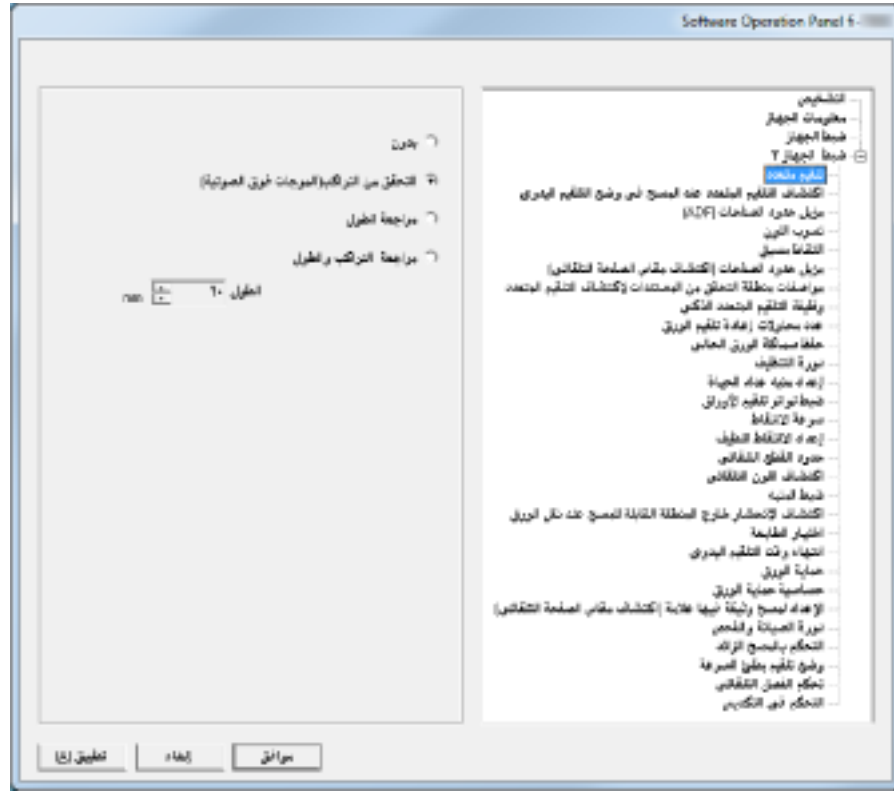


تظهر نافذة [إعداد كلمة المرور].

2 أدخل كلمة المرور الحالية ثم انقر فوق زر [موافق].



يقوم Software Operation Panel بالخروج من [وضع العرض فقط]، ويمكن الآن تغيير إعدادات الماسحة الضوئية.



تلميح

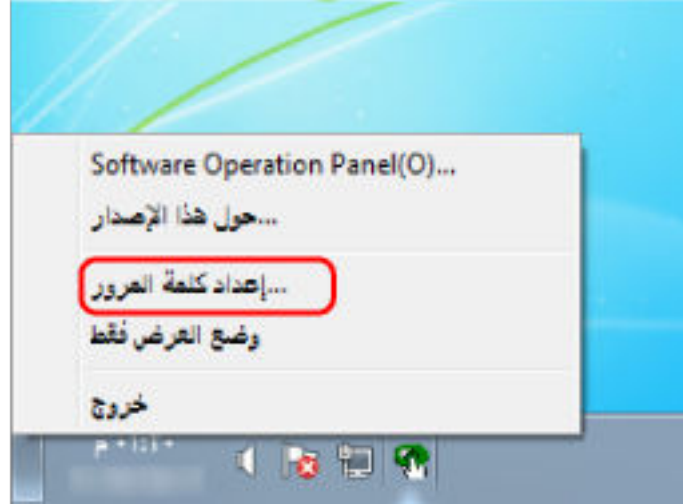
عندما يقوم Software Operation Panel بالخروج من [وضع العرض فقط]، تختفي علامة الاختيار الموجودة بجانب [وضع العرض فقط] من القائمة التي تظهر عند النقر بزر الماوس الأيمن على أيقونة Software Operation Panel بمنطقة الإعلام.



تغيير كلمة المرور

قم بتغيير كلمة المرور على النحو التالي.

- 1 انقر بزر الماوس الأيمن على أيقونة Software Operation Panel في شريط المهام، ثم اختر [إعداد كلمة المرور] من القائمة.



تظهر نافذة [إعداد كلمة المرور].

- 2 أدخل كلمة المرور الحالية ثم انقر فوق زر [موافق].



تظهر نافذة [إعداد كلمة المرور].

- 3 أدخل كلمة مرور جديدة ثم أدخلها مرة أخرى للتأكيد، ثم انقر فوق زر [موافق].
يمكن استعمال ما يصل إلى 32 حرف لكلمة المرور.
لاحظ أن الأحرف الأبجدية والعنصرية (من a إلى z، من A إلى Z، من 0 إلى 9) فقط هي المسموح بها.



تظهر نافذة رسالة.

4 انقر فوق زر [موافق].

تم إعداد كلمة المرور.

إلغاء كلمة المرور

قم بإلغاء كلمة المرور على النحو التالي.

- 1 انقر بزر الماوس الأيمن على أيقونة Software Operation Panel في شريط المهام، ثم اختر [إعداد كلمة المرور] من القائمة.



تظهر نافذة [إعداد كلمة المرور].

- 2 أدخل كلمة المرور الحالية ثم انقر فوق زر [موافق].



تظهر نافذة [إعداد كلمة المرور].

- 3 اترك الحقلين فارغين ثم انقر فوق زر [موافق].



تظهر نافذة رسالة.

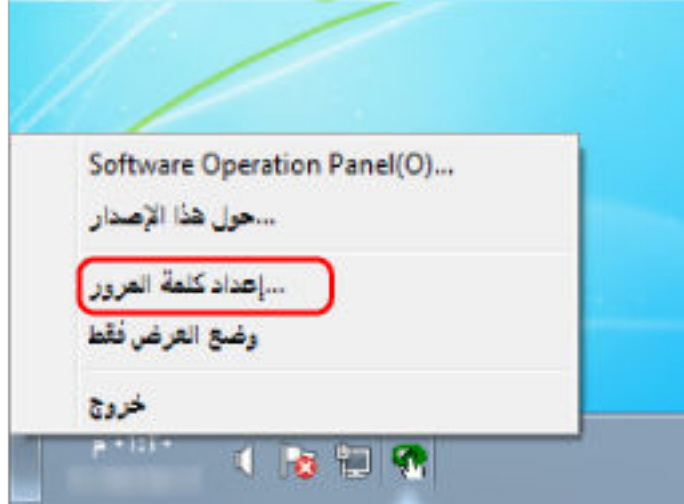
- 4 انقر فوق زر [موافق].

تم إلغاء كلمة المرور.

إعادة تعيين كلمة المرور

إذا نسيت كلمة المرور، فأعد تعيينها.

- 1 انقر بزر الماوس الأيمن على أيقونة Software Operation Panel في شريط المهام، ثم اختر [إعداد كلمة المرور] من القائمة.



تظهر نافذة [إعداد كلمة المرور].

- 2 أدخل كلمة المرور الافتراضية "fi-scanner"، وانقر فوق زر [موافق].



تظهر نافذة [إعداد كلمة المرور].

- 3 أدخل كلمة مرور جديدة ثم أدخلها مرة أخرى للتأكيد، ثم انقر فوق زر [موافق].
يمكن استعمال ما يصل إلى 32 حرف لكلمة المرور.
لاحظ أن الأحرف الأبجدية والعنصرية (من a إلى z، من A إلى Z، من 0 إلى 9) فقط هي المسموح بها.



تظهر نافذة رسالة.

4 انقر فوق زر [موافق].

تم إعداد كلمة المرور.

العناصر القابلة للتكوين

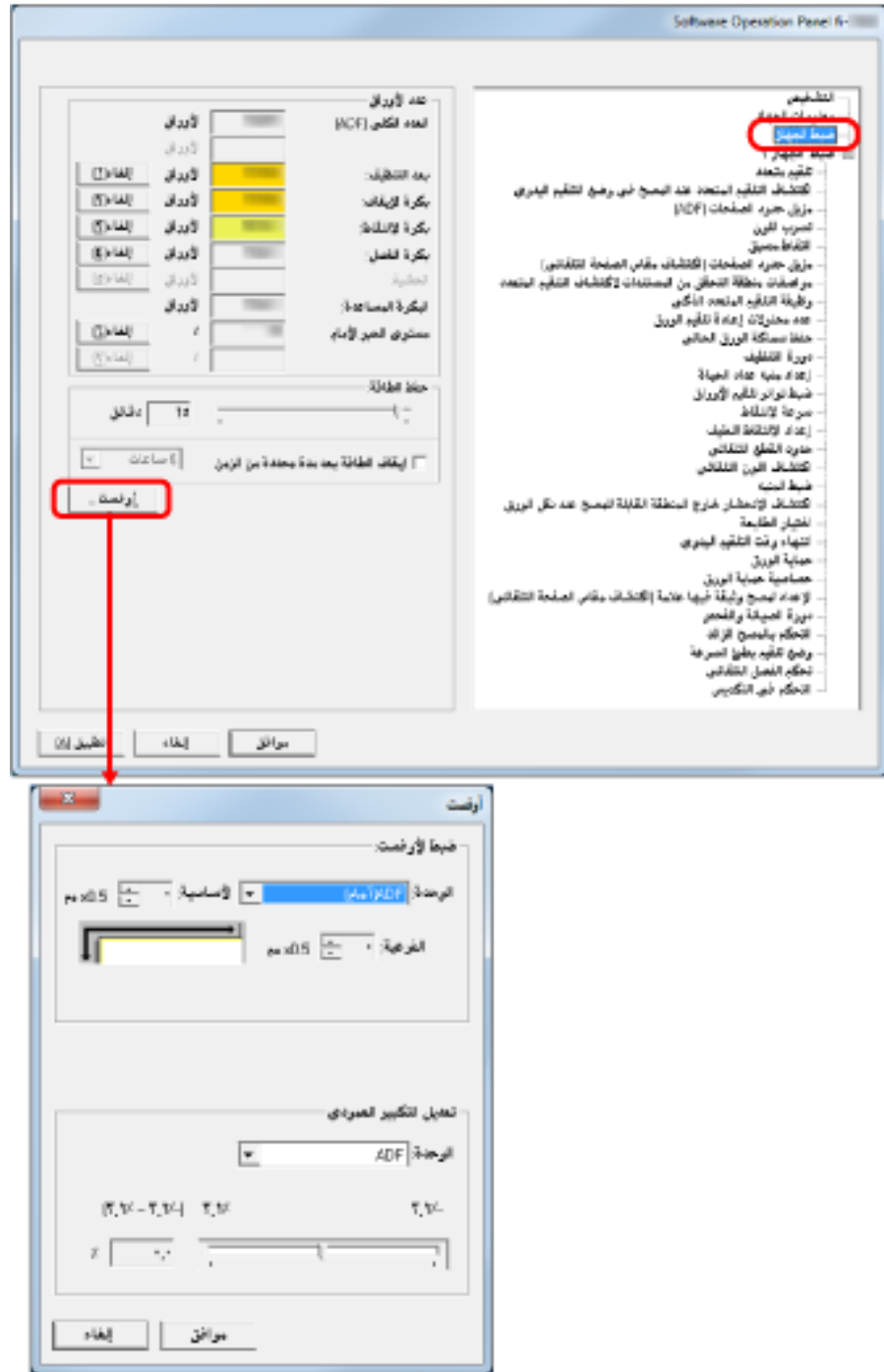
باستخدام Software Operation Panel، يمكنك تهيئة الإعدادات التالية للمساحة الموصلة بالكمبيوتر.

ضبط الجهاز

1 شغل Software Operation Panel.

راجع بدء تشغيل [Software Operation Panel \(صفحة 186\)](#).

2 من القائمة على جهة اليسار، حدد [ضبط المصنع].



العناصر التي يمكن تهيئتها في مربع الحوار أعلاه هي كما يلي:

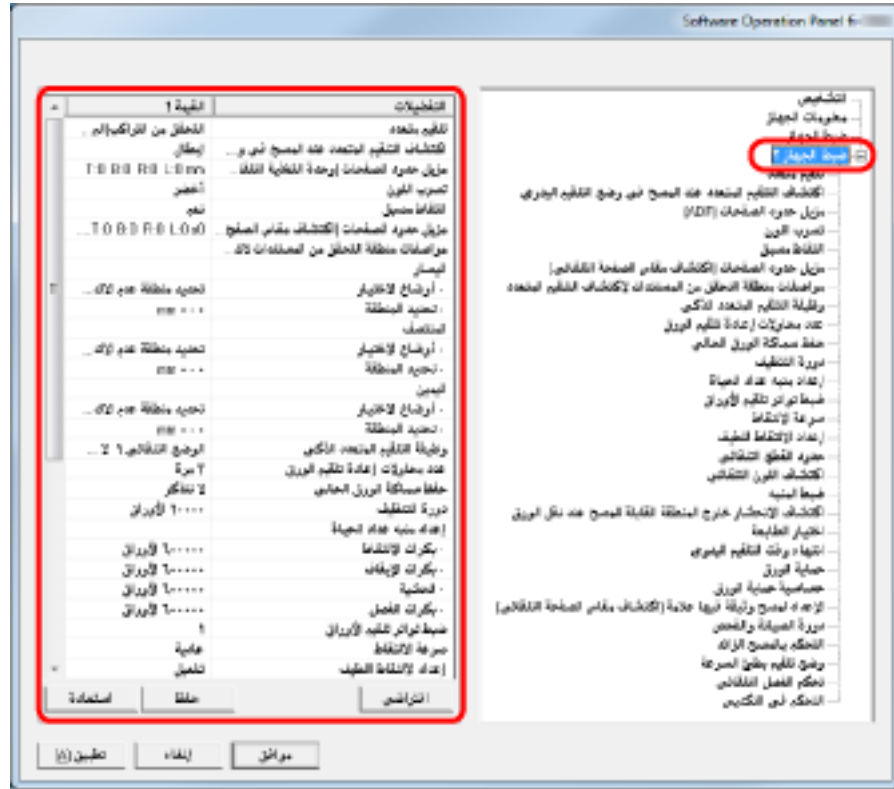
العنصر	الوصف	الإعداد/القيمة	ضبط المصنع
عدّاد الصفحات	افحص دورة استبدال القطع المستهلكة وإجمالي عدد الصفحات من أجزاء الصيانة.	إجمالي عدد الصفحات (وحدة تغذية المستندات التلقائية ADF) / بعد التنظيف / بكرة التوقيف / بكرة الالتقاط / بكرة الفاصل / بكرة المساعدة	0

العنصر	الوصف	الإعدادات/القيمة	ضبط المصنع
	استعمله أيضاً لإعادة تعيين العداد عند استبدالك للقطع المستهلكة أو إجراء تنظيف.	مستوى الحبر: أمامي / مستوى الحبر: خلفي (عندما يتم تثبيت جهاز الطبع فقط)	لا يتم عرضه إلا عندما يكون جهاز الطبع مثبتاً فقط
توفير الطاقة	حدد وقت الانتظار قبل الدخول في وضع حفظ الطاقة.	النطاق: 5 دقائق إلى 115 دقيقة (بمعدل زيادة 5 دقائق)	15 دقيقة
	إيقاف التشغيل بعد فترة معينة من الوقت: حدد لإيقاف تشغيل الماسحة الضوئية تلقائياً عند تشغيلها وتركها دون أن يتم استخدامها لفترة زمنية معينة. أيضاً، حدد الوقت حتى يتم إيقاف تشغيلها.	خانة الاختيار [إيقاف الطاقة بعد مدة محددة من الزمن]	محدد
		ساعة/ ساعتان/ 4 ساعات/ 8 ساعات (عندما يتم تحديد خانة الاختيار [إيقاف الطاقة بعد مدة محددة من الزمن])	4 ساعات
ضبط الإزاحة	اضبط الموضع لبدء المسح الضوئي على جانب (جوانب) المسح المحدد.	الوحدة: وحدة تغذية المستندات التلقائية ADF (الأمامية) / وحدة تغذية المستندات التلقائية ADF (الخلفية) رئيسي/فرعي: -2 إلى 3 مم (بمعدل زيادة 0.5 مم)	رئيسي/فرعي: 0 مم
تعديل التكبير العمودي	اضبط مستوى التكبير في اتجاه التقييم لطريقة المسح المحددة.	الوحدة: وحدة تغذية المستندات التلقائية ADF المجال: -3.1 إلى 3.1% (بمعدل زيادة 0.1%)	0%

ضبط الجهاز 2

1 شغل Software Operation Panel .
راجع بدء تشغيل Software Operation Panel (صفحة 186).

2 من القائمة على جهة اليسار، حدد [ضبط الجهاز 2].



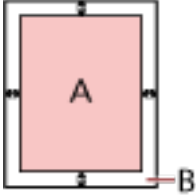
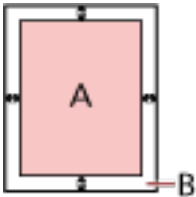
انقر فوق عنصر في القائمة الموجودة على اليسار لعرض تفاصيل الإعدادات (المعلومات) على اليمين. يقوم زر [الافتراضي] بإعادة تعيين الإعدادات على إعدادات ضبط المصنع.

يقوم زر [حفظ] بالحفظ إلى ملف القيم الذي تمت تهيئته في Software Operation Panel.

يقوم زر [استعادة] بالاستعادة من ملف القيم المحفوظة الذي تمت تهيئته في Software Operation Panel.

العناصر التي يمكن تهيئتها في مربع الحوار أعلاه هي كما يلي:

العنصر	الوصف	الإعداد/القيمة	ضبط المصنع
التلقيح المتعدد	حدد طريقة لكشف التلقيح المتعدد. يمكنك الكشف عن طريق مراقبة التراكب، أو طول المستند أو كلاهما. يمكن أيضاً تهيئته من مربع حوار إعداد برنامج تشغيل الماسحة الضوئية. لاحظ أن الأولوية تعطى لإعدادات برنامج تشغيل الماسحة.	بلا / فحص التداخل (موجات فوق الصوتية) / فحص الطول / فحص التداخل والطول (عند الاكتشاف عن طريق فرق الطول، حدد من بين 20/15/10 مم)	فحص التداخل (موجات فوق صوتية)
اكتشاف التلقيح المتعدد عند المسح في وضع التلقيح اليدوي	حدد هذا العنصر لتفعيل الكشف عن التلقيح المتعدد أثناء التلقيح اليدوي.	تعطيل / متابعة إعدادات برنامج التشغيل	تعطيل

العنصر	الوصف	الإعدادات/القيمة	ضبط المصنع
مالي حافة الصفحة (وحدة تغذية المستندات التلقائية (ADF)	حدد عرضًا للهامش الموجود خارج حافة الصورة الممسوحة ضوئيًا لملء الأسود أو الأبيض. يتم ملء الهوامش باللون الأبيض عندما تكون الخلفية بيضاء، ويتم ملؤها باللون الأسود عندما تكون الخلفية سوداء. يمكن أيضًا تهيئته من مربع حوار إعداد برنامج تشغيل الماسحة الضوئية. لاحظ أنه يتم منح الأولوية للإعدادات ذات القيمة الأكبر.	أعلى/يسار/يمين: 0 إلى 15 مم أسفل: -7 إلى 7 مم (بمعدل زيادة 1 مم)  (A): الصورة، B: المنطقة الممتلئة، A (+B: الخرج)	أعلى/أسفل/يسار/يمين: 0 مم
لون غير مطبوع	حدد لونًا ليتم إسقاطه من الصورة الممسوحة ضوئيًا (الأسود والأبيض/الترنج الرمادي فقط). يمكن أيضًا تهيئته من مربع حوار إعداد برنامج تشغيل 'الماسحة الضوئية'. لاحظ أن الأولوية تعطى لإعدادات برنامج تشغيل الماسحة.	أحمر / أخضر / أزرق / بدون	أخضر
ما قبل الالتقاط	حدد [نعم] لوضع سرعة المعالجة في الأولوية و[لا] لخلاف ذلك. يمكن أيضًا تهيئته من مربع حوار إعداد برنامج تشغيل الماسحة الضوئية. لاحظ أن الأولوية تعطى لإعدادات برنامج تشغيل الماسحة.	نعم / لا	نعم
ملئ حافة الصفحة (اكتشاف مقاس الورق تلقائيًا)	حدد نطاق المنطقة المراد ملؤها عند تحديد [شروط كشف مقاس الصفحة تلقائيًا]. حدد عرضًا للهامش الموجود خارج حافة الصورة الممسوحة ضوئيًا لملء الأسود أو الأبيض. يتم ملء الهوامش باللون الأبيض عندما تكون الخلفية بيضاء، ويتم ملؤها باللون الأسود عندما تكون الخلفية سوداء. يمكن أيضًا تهيئته من مربع حوار إعداد برنامج تشغيل الماسحة الضوئية. لاحظ أنه يتم منح الأولوية للإعدادات ذات القيمة الأكبر.	أعلى/أسفل/يسار/يمين: 0 إلى 7.5 مم (بمعدل زيادة 0.5 مم)  (A): الصورة، B: المنطقة الممتلئة، A (+B: الخرج)	أعلى/أسفل/يسار/يمين: 0 مم
مواصفات منطقة فحص المستند لكشف التلقيم المتعدد	حدد النطاق: حدد هذا العنصر لتقييد المنطقة لتفعيل كشف التلقيم المتعدد بها.	خانة الاختيار [المجال الذي تم اختياره]	غير محدد
	تمكين/تعطيل (يسار/وسط/يمين): حدد سواء بتمكين أو تعطيل كشف التلقيم المتعدد في المنطقة المحددة.	تمكين / تعطيل (عندما يتم تحديد [المجال الذي تم اختياره])	تعطيل

العنصر	الوصف	الإعدادات/القيمة	ضبط المصنع
	بدء: حدد نقطة البدء لمنطقة الفحص بطول (مم) بدءًا من الحافة العلوية للمستند.	0 إلى 510 مم (بمعدل زيادة 2 مم)	0 مم
	إنهاء: حدد نقطة البدء لمنطقة الفحص بطول (مم) من الحافة العلوية للمستند.	0 إلى 510 مم (بمعدل زيادة 2 مم)	0 مم
وظيفة التلقين المتعدد الذكية	عند وجود ورقة بنفس المقاس مرفقة بمكان محدد في الصفحة، اضبط الماسحة لحفظ مكان المرفق ولعدم كشفها كتلقين متعدد لهذا المكان. لاحظ أنك تحتاج أولاً إلى تحديد [التحقق من التراكب (الموجات فوق الصوتية)] لإعداد الكشف عن التلقين المتعدد في تعيين طريقة كشف التلقين المتعدد [تلقين متعدد] (243 صفحة) أو مربع حوار إعداد برنامج تشغيل الماسحة. يمكن أيضًا تكوينه عن طريق لوحة التشغيل.	وضع يدوي / وضع تلقائي 1 / وضع تلقائي 2	الوضع اليدوي
	حدد لإزالة نمط التراكب (الطول، المكان) المحفوظة في الوضع التلقائي	خانة الاختيار [إلغاء نمط التراكب]	غير محدد
	حدد لتنفيذ وظيفة حفظ نمط تراكب عند اكتشاف مستندات متراكبة في الوضع التلقائي. لاحظ أنك تحتاج أولاً إلى تحديد [إيقاف وإظهار الصورة] لـ [اكتشاف التلقين المتعدد] في مربع حوار إعداد برنامج تشغيل الماسحة.	خانة الاختيار [حفظ نمط التراكب تلقائيًا]	غير محدد
	حدد ما إذا كان يجب حفظ نمط التراكب عند انقطاع التيار الكهربائي.	تذكر / عدم التذكر	عدم التذكر
عدد محاولات تلقين الورق	قم بتهيئة الإعدادات لتغيير عدد محاولات إعادة التلقين عند حدوث أخطاء الانتقال. يمكن أيضًا تكوينه عن طريق لوحة التشغيل.	1 إلى 12 مرة	3 مرات
الاحتفاظ بسمك الورق الحالي	حدد سواء بتذكر أو عدم تذكر إعداد قوة فصل الورق في لوحة التشغيل عند إيقاف تشغيل الطاقة.	تذكر / عدم التذكر	عدم التذكر
دورة التنظيف	حدد الدورة لتنظيف الماسحة الضوئية. حدد أيضًا ما إذا كنت تريد إظهار رسالة التنظيف من برنامج تشغيل الماسحة الضوئية.	1,000 إلى 255,000 ورقة (بمعدل زيادة 1,000) خانة الاختيار [عرض تعليمات التنظيف].	10,000 ورقات غير محدد

العنصر	الوصف	الإعداد/القيمة	ضبط المصنع
إعدادات تنبيه عداد العمر الافتراضي	حدد دورات استبدال القطع المستهلكة.	كل عنصر مستهلك 10,000 إلى 2,550,000 ورقة (بمعدل زيادة 10,000)	600,000 ورقات
ضبط الفاصل الزمني لتلقيم الورق	إذا كان الجزء السفلي من الصورة الممسوحة ضوئياً مقلوباً بشكل جزئي بسبب انحراف كبير عند إجراء المسح في الكشف عن مقاس الصفحة تلقائياً، حدد فاصلاً زمنياً أطول لتلقيم المستندات. يؤدي تحديد فاصل زمني أطول إلى وجود المزيد من الوقت بين كل مستند ليتم مسحه ضوئياً.	قصير (افتراضي) - طويل (1 إلى 4 مستويات)	قصير (افتراضي)
سرعة الالتقاط	عند حدوث تلقيم متعدد أو انحشار الورق بشكل متكرر، يمكن تحسين الأعراض عن طريق إبطاء السرعة (سرعة الالتقاط) التي يتم بها تلقيم المستندات. يمكن أيضاً تكوينه عن طريق لوحة التشغيل.	عادي / أبطأ	عادي
إعدادات الالتقاط الناعم	عندما تواجه أخطاء في الالتقاط من جراء انزلاق بكرة الفاصل على الورقة، أو انحشار الورق من المسح الضوئي للأوراق الرقيقة ذات العرض الصغير، قد يتم تحسين الأعراض عن طريق إسقاط وحدة بكرة الالتقاط والاحتفاظ بالوحدة في الموضع السفلي (تعطيل إعداد الالتقاط المرن). يمكن أيضاً تكوينه عن طريق لوحة التشغيل.	تمكين / تعطيل	تفعيل
حد القص التلقائي	حدد سواء بتحسين أو عدم تحسين (تقليل/تزييد) كسور بيانات الصورة الممسوحة ضوئياً.	عادي / تحسين	عادي
اكتشاف اللون التلقائي	حدد مستوى الشريحة للكشف عن اللون التلقائي.	1 إلى 255 مستوي	5
ضبط التنبيه	حدد ما إذا كنت ستصدر تنبيهاً أم لا عند حدوث خطأ مثل التلقيم المتعدد أو انحشار الورق. يمكن أيضاً تكوينه عن طريق لوحة التشغيل.	تعطيل التنبيه / تنبيه صوت منخفض / تنبيه صوت عال	تعطيل التنبيه
اكتشاف الانحشار خارج المنطقة القابلة للمسح عند نقل الورق	حدد ما إذا كنت ستحكم على الأعراض كانهشار الورق عندما يتم تشويبه مستند ما وتمريه خارج منطقة المسح المدعومة.	تمكين / تعطيل	تمكين

العنصر	الوصف	الإعداد/القيمة	ضبط المصنع
تحديد جهاز الطبع	حدد أداة الختم لاستخدامها عند تثبيت أداة ختم الوجهة الأمامية وأداة ختم الوجهة الخلفية. يمكن أيضًا تهيئته من مربع حوار إعداد برنامج تشغيل الماسحة الضوئية. عند تحديد [عادي] (تنفيذ مواصفات المضيف) ، يتم منح الأولوية لإعدادات برنامج تشغيل الماسحة الضوئية. عند اختيار [تحديد أداة ختم الوجهة الأمامية بالقوة] أو [تحديد أداة ختم الوجهة الخلفية بالقوة] ، يتم منح الأولوية لإعدادات Software Operation Panel.	عادي (مطابقة مواصفات المضيف) / تحديد جهاز الطبع للجهة الأمامية بالقوة / تحديد جهاز الطبع للجهة الخلفية بالقوة (عندما يكون جهاز الطبع مثبتًا فقط)	عادي (مطابقة مواصفات المضيف)
مهلة التلقيم اليدوي	حدد وقت الانتظار لإلغاء التلقيم اليدوي. يمكن أيضًا تكوينه عن طريق لوحة التشغيل.	5 و 10 و 20 و 30 و 40 و 50 و 60 و 70 و 80 و 90 و 100 و 110 و 120 و 180 و 240 و 300 و 360 و 420 و 480 و 540 و 600 و 900 و 1200 و 1500 و 1800 و 1999 (ثانية)	10 ثوانٍ
حماية الورق	حدد ما إذا كنت تريد تفعيل أو تعطيل حماية الورق. يؤدي تمكين هذا الإعداد إلى تقليل مخاطر تلف المستندات الخاصة بك بهذه الطريقة، وذلك بإيقاف عملية المسح عندما تقوم الماسحة الضوئية بالكشف عن مستند مشوه بشكل غير عادي. يتم تعطيل حماية الورق في وضع التلقيم اليدوي. يمكن أيضًا تهيئته من مربع حوار إعداد برنامج تشغيل الماسحة الضوئية أو لوحة التشغيل. لاحظ أن الأولوية تعطى لإعداد برنامج تشغيل الماسحة الضوئية إلا إذا قمت بوضع الأولوية لإعداد لوحة التشغيل.	تمكين / تعطيل	تعطيل
حساسية حماية الورق	إعدادات الحساسية: يمكنك تحديد الحساسية للكشف عن التلقيم غير الطبيعي للمستندات عند تفعيل حماية الورق. يمكن أيضًا تكوينه عن طريق لوحة التشغيل. لاحظ أنه يمكنك وضع الأولوية لإعداد لوحة التشغيل.	منخفض / عادي / عالي	عادي
	نطاق الكشف: يمكنك تحديد النطاق للكشف عن التلقيم غير الطبيعي للمستندات عند تفعيل حماية الورق.	عادي / كبير	عادي

العنصر	الوصف	الإعدادات/القيمة	ضبط المصنع
إعدادات المسح للمستند الذي يحتوي على لسان (اكتشاف مقاس الورق التلقائي)	بخصوص المستندات التي تحتوي على السنة فهرس أو ملصقات فهرس بزر الصفحة، يمكنك الاحتفاظ باللسان (الفهرس أو ملصقات الفهرس) بالصورة المسوحة ضوئياً عند المسح الضوئي في وضع اكتشاف مقاس الورق التلقائي. يؤدي تعيين [مستند لسان] إلى إظهار صورة علامة اللسان ولكنه يبطل من سرعة المسح الضوئي.	مستند بلسان / مستند دون لسان / مستند غير مستطيل	مستند دون لسان
الصيانة ودورة الفحص	عَيّن دورة الصيانة والفحص للماسحة الضوئية ليتم تنفيذها عن طريق مهندس الصيانة. عندما تنتضي الفترة الزمنية المحددة منذ إجراء الصيانة والفحص الدوري الأخير، تظهر رسالة الصيانة الدورية.	تعطيل / تمكين الصيانة ودورة الفحص: 1 إلى 12 شهرًا	تعطيل
التحكم في المسح الزائد	يخرج الصورة في الموضع الأمثل عندما تكون الصورة مفقودة جزئيًا بسبب انحراف كبير.	عادي / تحسين سمك الإطار الأسود: رفيع (افتراضي) إلى سميك (المستوى 1 إلى 3)	عادي
وضع تلقيم بطيء السرعة	حدد ما إذا كنت تريد إجراء مسح ضوئي بطيء أم لا، وذلك لحماية المستندات. يمكن أيضًا تكوينه عن طريق لوحة التشغيل.	تعطيل / تمكين	تعطيل
التحكم التلقائي في الفصل	حدد ما إذا كنت تريد التحكم في قوة فصل الورق تلقائيًا لكل نوع من أنواع المستندات. يمكن أيضًا تكوينه عن طريق لوحة التشغيل.	تعطيل / تمكين	تمكين
التحكم بالتكديس	اضبط عنصر التحكم لإخراج المستندات عند مسح المستندات بطول المستند 138 مم أو أقصر. يمكن أيضًا تكوينه عن طريق لوحة التشغيل.	تأكيد التكديس / عادي / تأكيد السرعة	عادي

الإعدادات المتعلقة بعدادات الورق

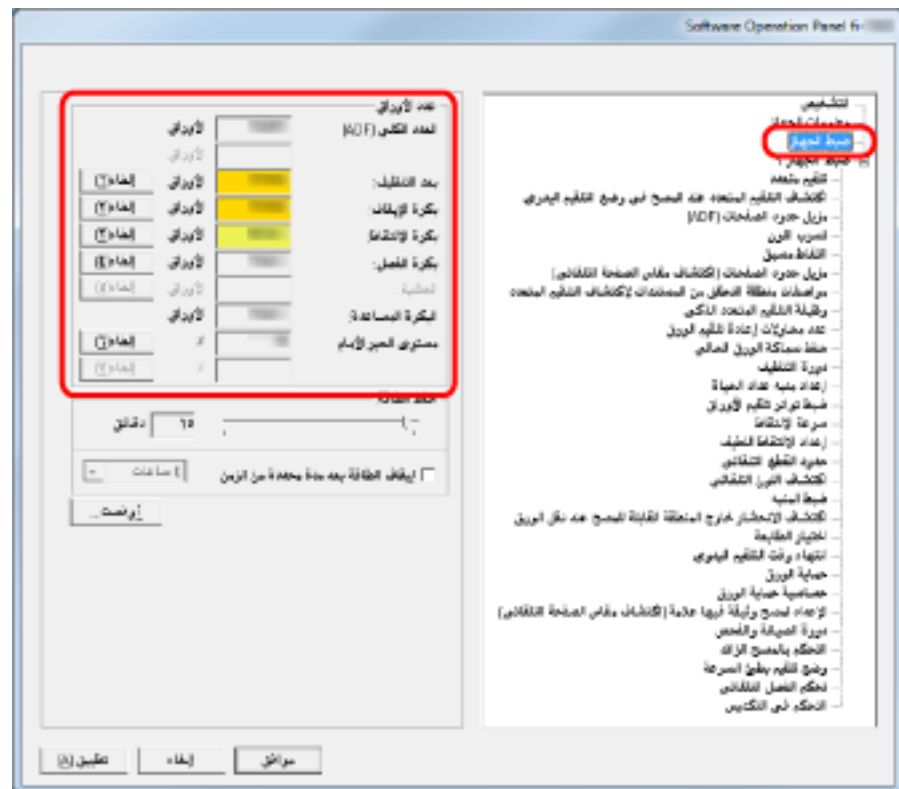
فحص عدادات الورق

- يمكنك فحص دورة استبدال القطع المستهلكة وإجمالي عدد الصفحات من أجزاء الصيانة. يتغير لون خلفية العداد عندما يكون استبدال القطع المستهلكة أو استبدال جزء الصيانة أو التنظيف مطلوبًا. يقوم العداد بتغيير لون الخلفية في الحالات التالية:
- يتغير لون الخلفية إلى اللون الأصفر الفاتح عندما يصل عدد الصفحات بعد استبدال القطع المستهلكة إلى 95% من القيمة التي تمت تهيئتها في تحديد دورة استبدال القطع المستهلكة [إعداد منبه عداد الحياة] (213 صفحة) في Software Operation Panel، ويتغير لونها إلى اللون الأصفر عند وصولها إلى 100%. (بالنسبة إلى عداد بكرات الفاصل/بكرة الالتقاط/بكرة التوقيف)
 - يتغير لون الخلفية إلى اللون الأصفر عندما تحدد الماسحة الضوئية أن حالة البكرة قد تجاوزت معيار الوضوح الذي يمكن تصحيحه من خلال مراقبة التآكل على البكرة. (بالنسبة إلى عداد بكرة المساعدة)
 - يتغير لون الخلفية إلى اللون الأصفر عند تهيئة عدد الصفحات بعد أن يصل التنظيف إلى 100% من القيمة في دورة تنظيف الماسحة [دورة التنظيف] (212 صفحة) في Software Operation Panel. (بالنسبة إلى عداد التنظيف)
 - يتغير لون الخلفية إلى اللون الأصفر عندما يقل مقدار الحبر المتبقي عن 33%. ولا يتم عرض ذلك إلا عندما تكون أداة الختم مثبتة فقط. (بالنسبة إلى مستوى الحبر: الجهة الأمامية) / [مستوى الحبر: الجهة الخلفية]

1 شغل Software Operation Panel.

راجع بدء تشغيل Software Operation Panel (186 صفحة).

2 من القائمة على جهة اليسار، حدد [ضبط الجهاز].



في هذه النافذة، يمكنك فحص العناصر التالية:

العنصر	الوصف
إجمالي عدد الصفحات (وحدة تغذية المستندات التلقائية ADF)	العدد التقريبي للورق الممسوح ضوئيًا من خلال وحدة تغذية المستندات التلقائية (1 ADF وحدات)
بعد التنظيف	العدد التقريبي للورق الممسوح ضوئيًا بعد التنظيف الأخير (50 وحدة)
بكرة التوقيف	العدد التقريبي للورق الممسوح ضوئيًا منذ آخر استبدال لبكرة التوقيف (500 وحدة)
بكرة الالتقاط	العدد التقريبي للورق الممسوح ضوئيًا منذ آخر استبدال لبكرات الالتقاط (500 وحدة)
بكرة الفاصل	العدد التقريبي للورق الممسوح ضوئيًا منذ آخر استبدال لبكرة الفاصل (500 وحدة)
بكرة المساعدة	العدد التراكمي التقريبي للورق الذي يتم تلقئمه (500 وحدة)
مستوى الحبر: الجزء الأمامي	الحبر المتبقي في خرطوشة الطباعة في أداة الختم بالجهة الأمامية. (يُعرض فقط عندما يكون خيار أداة الختم مثبتًا.)
مستوى الحبر: الجزء الخلفي	الحبر المتبقي في خرطوشة الطباعة في أداة الختم بالجهة الخلفية. (يُعرض فقط عندما يكون خيار أداة الختم مثبتًا.)

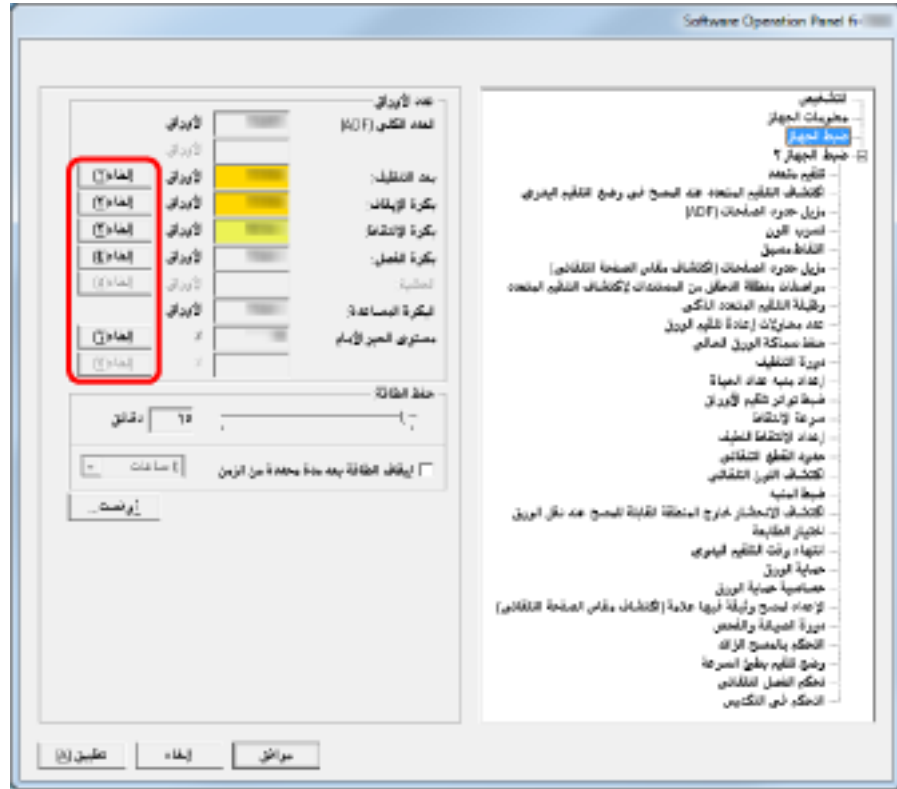
إعادة تعيين عدادات الورق

عند قيامك باستبدال القطع المستهلكة أو التنظيف، أعد تعيين العدادات المقابلة كما يلي:

1 شغل Software Operation Panel.

راجع بدء تشغيل Software Operation Panel (صفحة 186).

2 من القائمة على جهة اليسار، حدد [ضبط الجهاز] وانقر فوق زر [مسح] لـ [بعد التنظيف] عند إجراء التنظيف أو انقر فوق زر [مسح] للقطعة المستهلكة التي قمت باستبدالها.



تتم إعادة تعيين قيمة العداد على 0.

بالنسبة إلى مستوى الحبر، تتم إعادة تعيينه على 100.

انتباه

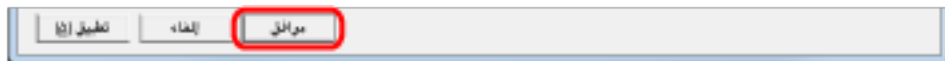
لا يمكن مسح عداد بكرة المساعدة.

الأمر يتطلب مهندس خدمة لمسح العداد.

لمزيد من التفاصيل، اتصل بمهندس خدمة. راجع معلومات الاتصال الموجودة في "قائمة الاتصال" أو قسم "الاتصال للاستفسارات" في

"احتياطات السلامة" المرفقة مع هذا المنتج واطرح سؤالاً.

3 في Software Operation Panel، انقر فوق زر [موافق].



رسائل للتنظيف أو استبدال القطع المستهلكة

قد يظهر ما يلي أحياناً أثناء استخدام الماسحة الضوئية:

رسالة لاستبدال القطع المستهلكة



رسالة للتنظيف



تحقق من الرسالة، وقم باستبدال القطعة المستهلكة أو إجراء التنظيف وفقاً لذلك. عند النقر فوق زر [تجاهل]، تختفي تعليمات التنظيف ويستمر المسح الضوئي. قد تتمكن من متابعة المسح الضوئي لبعض الوقت، ومع ذلك، يُوصى باستبدال القطعة (القطع) المستهلكة في أقرب وقت ممكن. لإيقاف المسح الضوئي واستبدال القطعة المستهلكة في الحال، انقر زر [إلغاء]. للتفاصيل حول عملية استبدال القطع المستهلكة، راجع التالي:

- استبدال بكره الالتقاط (134 صفحة)
 - استبدال بكره الفاصل (137 صفحة)
 - استبدال بكره التوقيف (142 صفحة)
 - استبدال خرطوشة الطباعة (147 صفحة)
- لمعرفة التفاصيل حول التنظيف، راجع العناية اليومية (113 صفحة).

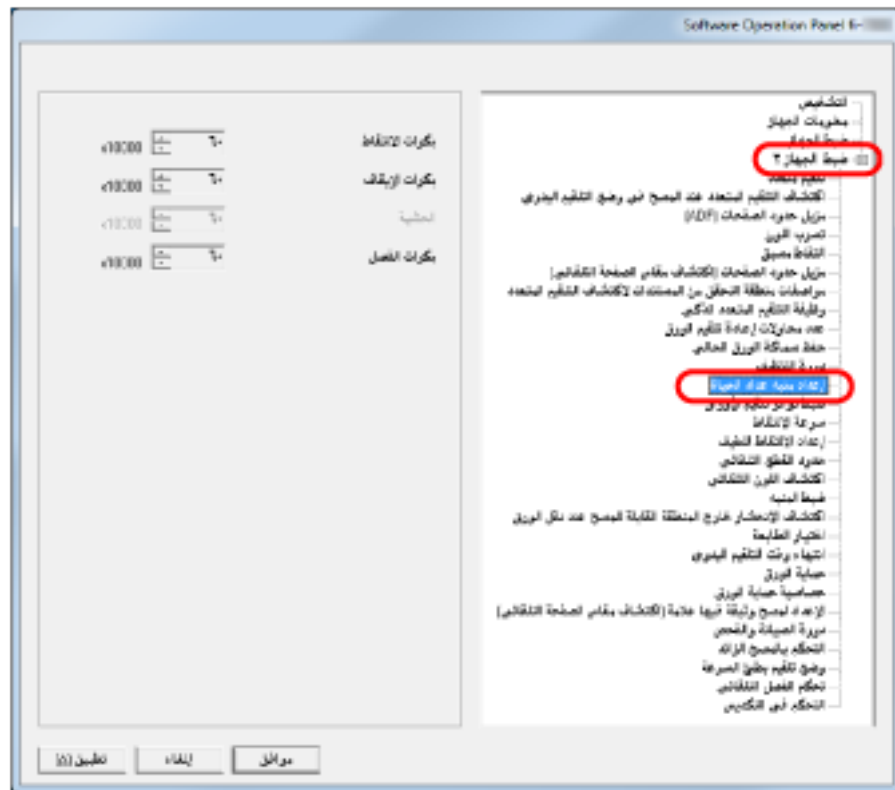
تحديد دورة استبدال القطع المستهلكة [إعداد منبه عداد الحياة]

يمكنك تحديد دورة استبدال القطع المستهلكة. يتغير لون خلفية العداد إلى اللون الأصفر الفاتح عندما يصل عدد الصفحات بعد استبدال القطع المستهلكة إلى 95% من القيمة المحددة هنا، ويتحول إلى اللون الأصفر عندما يصل إلى 100%. بالإضافة إلى ذلك، يتم عرض رسالة لاستبدال القطع المستهلكة (211 صفحة).

1 شغل Software Operation Panel.

راجع بدء تشغيل Software Operation Panel (186 صفحة).

2 من القائمة على جهة اليسار، حدد [ضبط الجهاز 2] ← [إعداد منبه عداد الحياة].



3 حدد قيمة دورة الحياة لاستبدال كل قطعة مستهلكة (بكرة الالتقاط وبكرة الفاصل وبكرة التوقيف).

القيمة القابلة للتحديد هي من 10,000 إلى 2,550,000 بمعدل زيادة 10,000.

إعدادات متعلقة بالمسح الضوئي

ضبط نقطة البدء للمسح الضوئي [إعداد أوفست/تعديل التكبير العمودي]

عندما يكون وضع الصورة المسوحة ضوئياً غير صحيح أو أن الصورة تظهر قصيرة/مستطيلة (رأسية)، استخدم الإجراء التالي لضبط الإزاحة والتكبير العمودي للتصحيح.

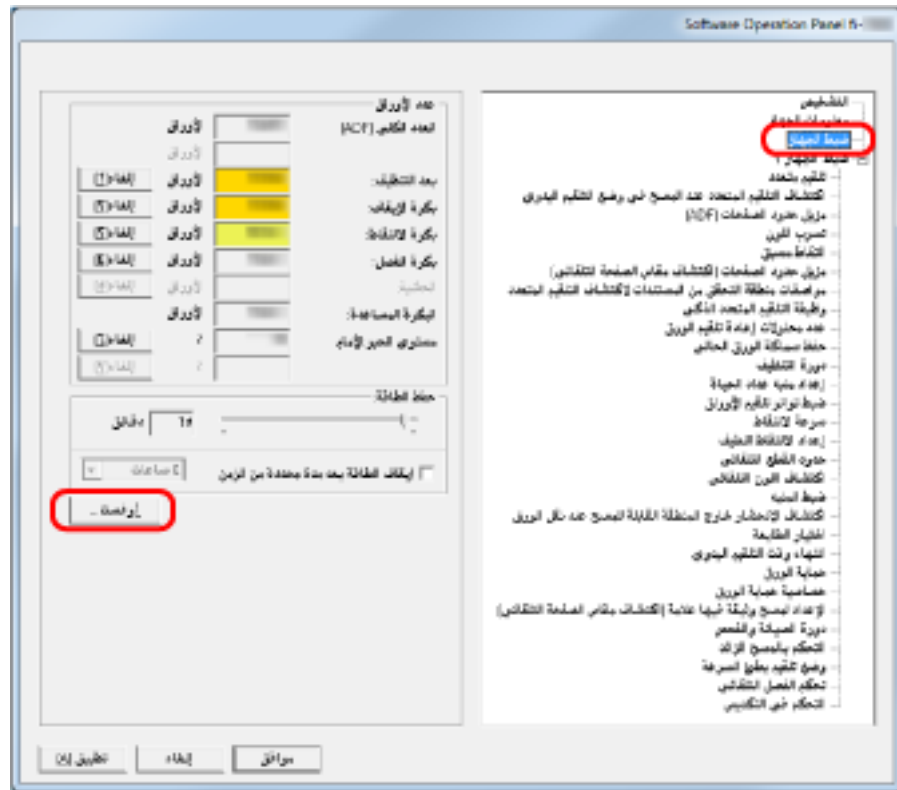
انتباه

عادةً، يتوجب عليك أن لا تقوم بأي عمليات ضبط كما أن إعدادات ضبط المصنع مهيّئة على القيم الملائمة.

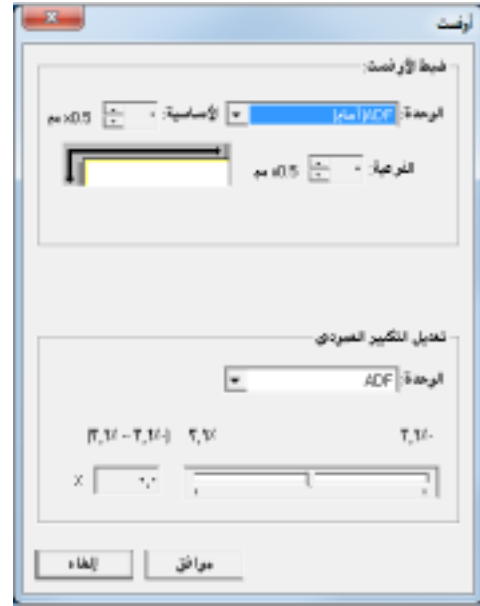
1 شغل Software Operation Panel.

راجع بدء تشغيل Software Operation Panel (صفحة 186).

2 من القائمة على جهة اليسار، حدد [ضبط الجهاز] وانقر الزر [أوفست].



3 قم بضبط أوفست/التكبير العمودي حسب الضرورة.



الوصف	ضبط الأوفست
حدد [وحدة تغذية المستندات التلقائية ADF (الجهة الأمامية)]، أو [وحدة تغذية المستندات التلقائية ADF (الجهة الخلفية)] كوحدة لضبط الأوفست.	الوحدة
يضبط الأوفست الأفقي (العرض). نطاق الإعداد هو من -2 إلى 3 مم بزيادات 0.5 مم.	رئيسي
يضبط الأوفست الرأسي (الطول). نطاق الإعداد هو من -2 إلى 3 مم بزيادات 0.5 مم.	فرعي
الوصف	تعديل التكبير العمودي
يتم ضبط وحدة تعديل التكبير العمودي إلى [وحدة تغذية المستندات التلقائية ADF].	الوحدة
يضبط التكبير العمودي (الطول). نطاق الإعداد هو من -3.1 إلى 3.1% بزيادات 0.1%.	تعديل التكبير العمودي (الطول)

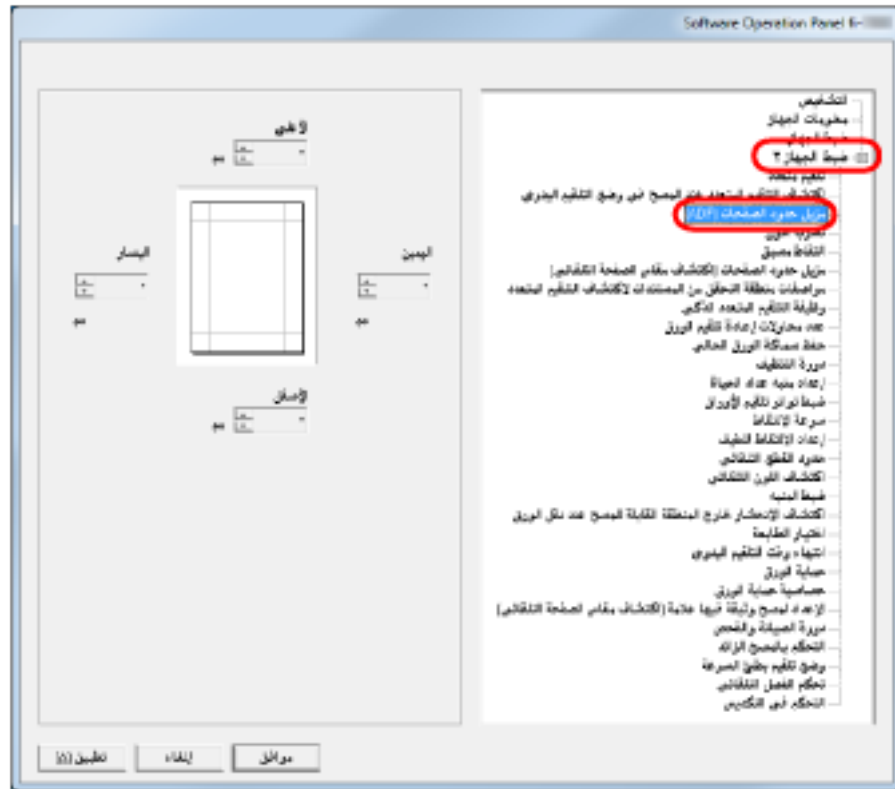
إزالة الظلال/الخطوط التي تظهر حول حواف الصور [مزيل حدود الصفحات (وحدة تغذية المستندات التلقائية (ADF))]

وفقاً لحالة المستند الذي تقوم بمسحه ضوئياً، قد يظهر ظل المستند كخطوط سوداء على حواف الصورة الممسوحة ضوئياً. في هذه الحالة، يمكنك تحسين جودة الصورة حول الحواف باستخدام وظيفة مزيل حدود الصفحات لملء الحواف.

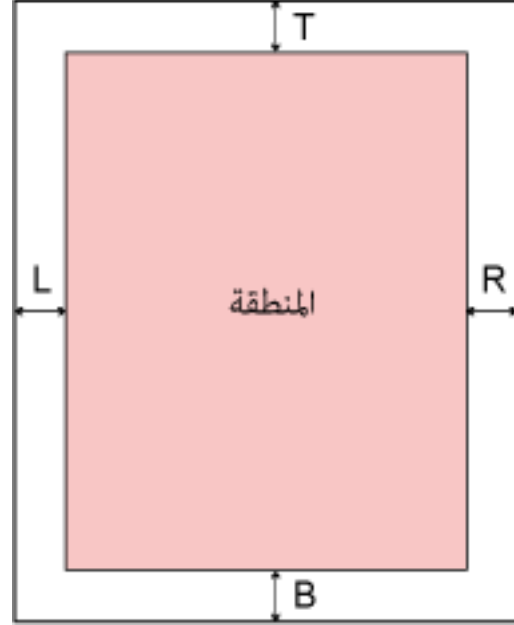
1 شغل Software Operation Panel.

راجع بدء تشغيل Software Operation Panel (صفحة 186).

2 من القائمة على جهة اليسار، حدد [ضبط الجهاز 2] ← [مزيل حدود الصفحات (وحدة تغذية المستندات التلقائية (ADF))].



3 حدد مقياس العرض المطلوب ملؤه لكل هامش: أعلى وأسفل ويمين ويسار.



T: أعلى = 0 إلى 15 مم

B: أسفل = 7 إلى 7 مم

R: يمين = 0 إلى 15 مم

L: يسار = 0 إلى 15 مم

(بزيادات 1 مم)

يتم ملء المنطقة المحددة بنفس اللون كالخلفية.

انتباه

لاحظ أن النطاق هدف مزيل حدود الصفحات عريض جداً، قد يتم قطع بعض الحروف القريبة من الحافة.

تلميح

- عادةً ما تكون الخلفية بيضاء ولكن يمكن تغييرها إلى الأسود في برنامج تشغيل الماسحة الضوئية. لمعرفة التفاصيل، راجع ملف المساعدة الخاص ببرنامج تشغيل الماسحة الضوئية.
- يمكن أيضاً تهيئة هذا الإعداد في مربع حوار إعداد برنامج تشغيل الماسحة الضوئية. لاحظ أنه يتم منح الأولوية للإعداد ذي القيمة الأكبر.

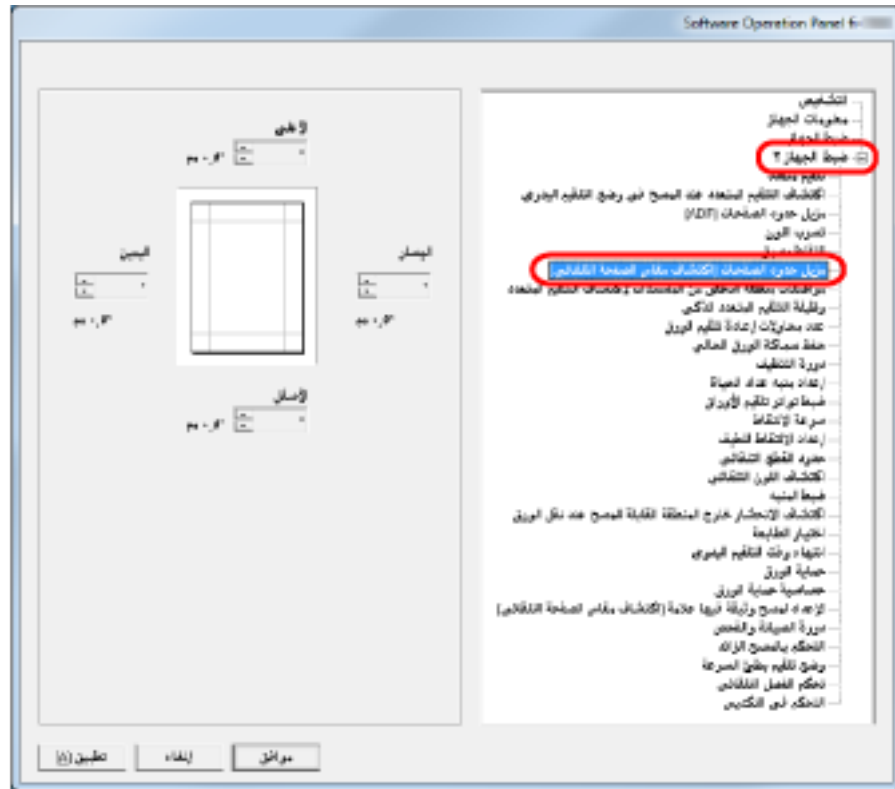
إزالة الظلال/الخطوط التي تظهر حول حواف الصور [مزيل حدود الصفحات (الكشف عن مقياس الصفحة تلقائياً)]

عند المسح الضوئي في الكشف عن مقياس الصفحة تلقائياً، بناءً على حالة المستند الذي قمت بمسحه، قد ينعكس بعض ظل المستند على حافة الصورة ويظهر كخطوط سوداء.
في هذه الحالة، يمكنك تحسين جودة الصورة حول الحواف باستخدام وظيفة مزيل حدود الصفحات لملء الحواف.

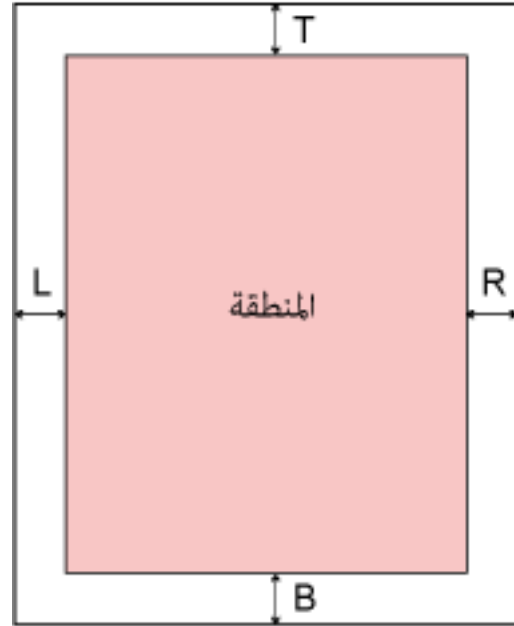
1 شغل Software Operation Panel.

راجع بدء تشغيل Software Operation Panel (صفحة 186).

2 من القائمة على جهة اليسار، حدد [ضبط الجهاز 2] ← [مزيل حدود الصفحات (الكشف عن مقياس الصفحة تلقائياً)].



3 حدد مقياس العرض المطلوب ملؤه لكل هامش: أعلى وأسفل ويمين ويسار.



T: أعلى = 0 إلى 7.5 مم

B: أسفل = 0 إلى 7.5 مم

R: يمين = 0 إلى 7.5 مم

L: يسار = 0 إلى 7.5 مم

(بزيادات 0.5 مم)

يتم ملء المنطقة المحددة بنفس اللون كالخلفية.

انتباه

- لاحظ أن النطاق هدف مزيل حدود الصفحات عريض جداً، قد يتم قطع بعض الحروف القريبة من الحافة.
- ما لم يتم تحديد الكشف عن مقياس الصفحة تلقائياً، يتم تطبيق إعداد [مزيل حدود الصفحات (وحدة تغذية المستندات التلقائية ADF)]. لمعرفة التفاصيل، راجع إزالة الظلال/الخطوط التي تظهر حول حواف الصور [مزيل حدود الصفحات (وحدة تغذية المستندات التلقائية ADF)] (216 صفحة).

تلميح

يمكن أيضاً تهيئة هذا الإعداد في مربع حوار إعداد برنامج تشغيل الماسحة الضوئية. لاحظ أنه يتم منح الأولوية للإعداد ذي القيمة الأكبر.

انتباه

إن Software Operation Panel يسمح لك بتحديد الألوان من الأحمر أو الأخضر أو الأزرق فقط. لعدم طباعة ألوان أخرى، قم بتكوين الإعدادات من برنامج تشغيل الماسحة. لمعرفة التفاصيل، راجع ملف المساعدة الخاص ببرنامج تشغيل الماسحة الضوئية.

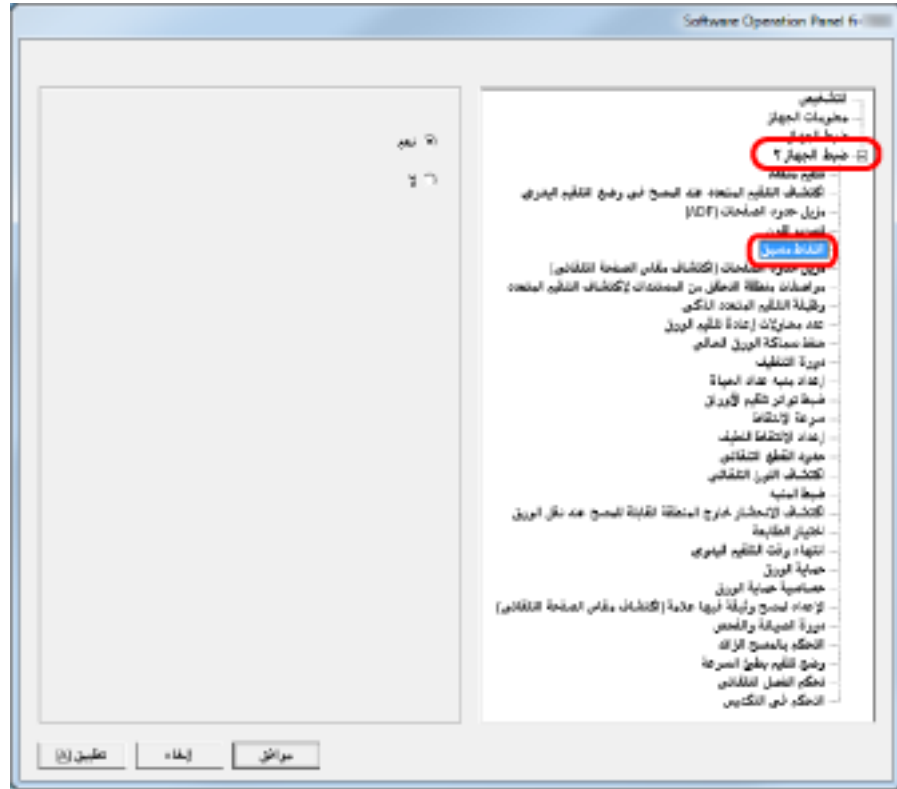
تلميح

يمكن أيضًا تهيئة هذا الإعداد في مربع حوار إعداد برنامج تشغيل الماسحة الضوئية. لاحظ أن الأولوية تعطى لإعدادات برنامج تشغيل الماسحة.

تقصير الفواصل الزمنية للمسح الضوئي [ما قبل الالتقاط]

"ما قبل الالتقاط" يشير إلى تلقيم المستند إلى وضع بدء المسح قبل المسح التالي. تفعيل خاصية [ما قبل الالتقاط] يقصّر الفاصل الزمني بين كل مستند عند المسح الضوئي.

- 1 شغل Software Operation Panel. راجع بدء تشغيل Software Operation Panel (صفحة 186).
- 2 من القائمة على جهة اليسار، حدد [ضبط الجهاز 2] ← [ما قبل الالتقاط].



- 3 حدد ما إذا كنت تمكّن أو لا تمكّن ما قبل الالتقاط. حدد [نعم] لتفعيل خاصية ما قبل الالتقاط و[لا] لتعطيله.

تلميح

- إذا قمت بالإلغاء أثناء المسح الضوئي وأثناء تفعيل خاصية ما قبل الالتقاط، سيتوجب عليك إزالة المستند الذي تم التقاطه مسبقاً، ثم قم بتحميل المستند مرة أخرى.
- يمكن أيضاً تهيئة هذا الإعداد في مربع حوار إعداد برنامج تشغيل الماسحة الضوئية. لاحظ أن الأولوية تعطى لإعدادات برنامج تشغيل الماسحة.

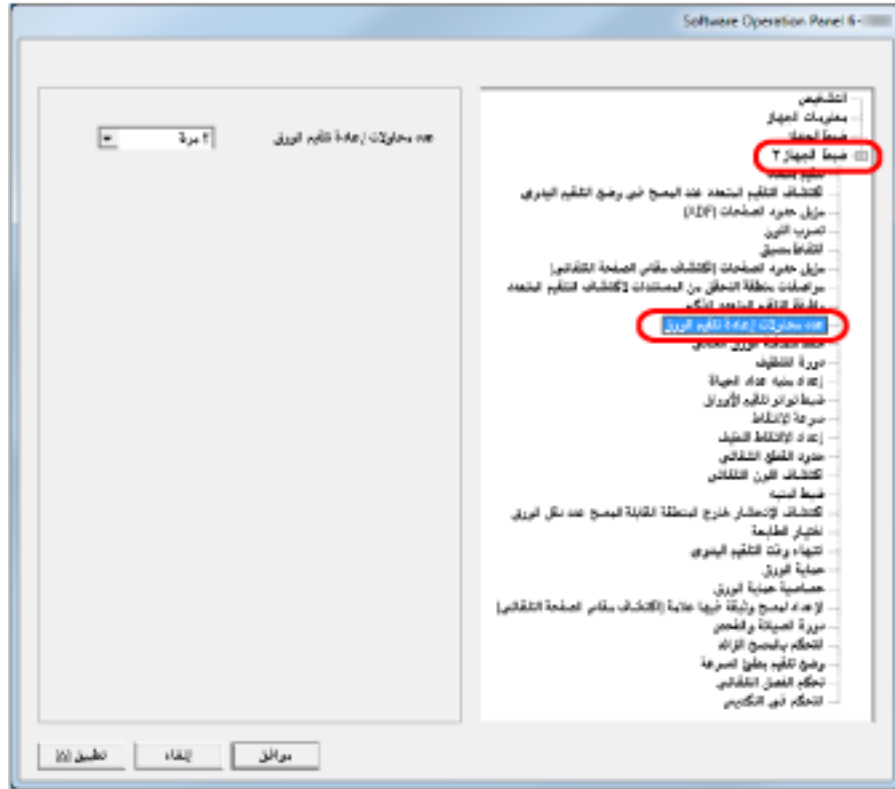
تحديد عدد إعادة محاولات التلقيم [عدد إعادة محاولات تلقيم الورق]

قم بتهيئة الإعدادات لتغيير عدد محاولات إعادة التلقيم عند حدوث أخطاء الالتقاط.

1 شغل Software Operation Panel.

راجع بدء تشغيل Software Operation Panel (صفحة 186).

2 من القائمة على جهة اليسار، حدد [ضبط الجهاز 2] ← [عدد إعادة محاولات تلقيم الورق].



3 حدد عدد إعادة محاولات تلقيم الورق.

يمكن لنطاق القيمة أن يكون من 1 إلى 12 مرة.

تلميح

يمكن أيضًا تكوين هذا الإعداد من لوحة التشغيل.

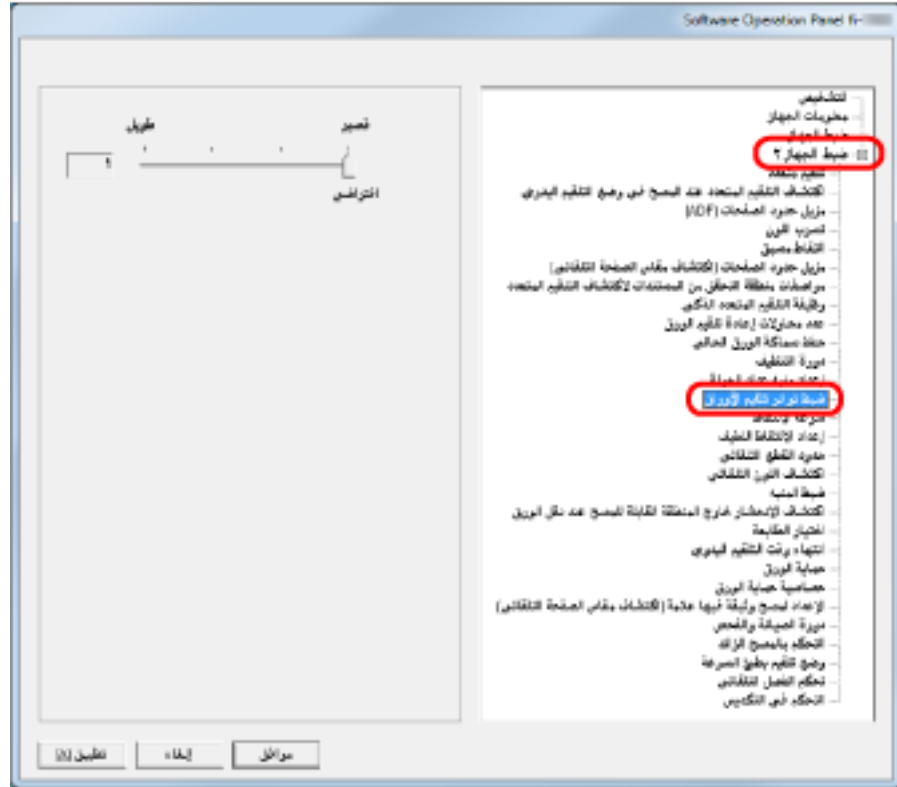
تحديد الفاصل الزمني لتلقيم المستندات [ضبط الفاصل الزمني لتلقيم الورق]

إذا كان الجزء السفلي من الصورة الممسوحة ضوئياً مفقوداً بشكل جزئي بسبب انحراف كبير عند إجراء المسح في الكشف عن مقاس الصفحة تلقائياً، حدد فاصلاً زمنياً أطول لتلقيم المستندات.
يؤدي تحديد فاصل زمني أطول إلى وجود المزيد من الوقت بين كل مستند ليتم مسحه ضوئياً.

1 شغل Software Operation Panel.

راجع بدء تشغيل Software Operation Panel (صفحة 186).

2 من القائمة على جهة اليسار، حدد [ضبط الجهاز 2] ← [ضبط الفاصل الزمني لتلقيم الورق].



3 حدد الفاصل الزمني لتلقيم الورق.

يمكنك التحديد من [قصير (افتراضي)] أو [طويل] (في أربعة مستويات).

انتباه

لاحظ أن الأمر يستغرق وقتاً أكثر للقيام بالمسح الضوئي عندما تصبح فترة تلقيم الورق أطول.

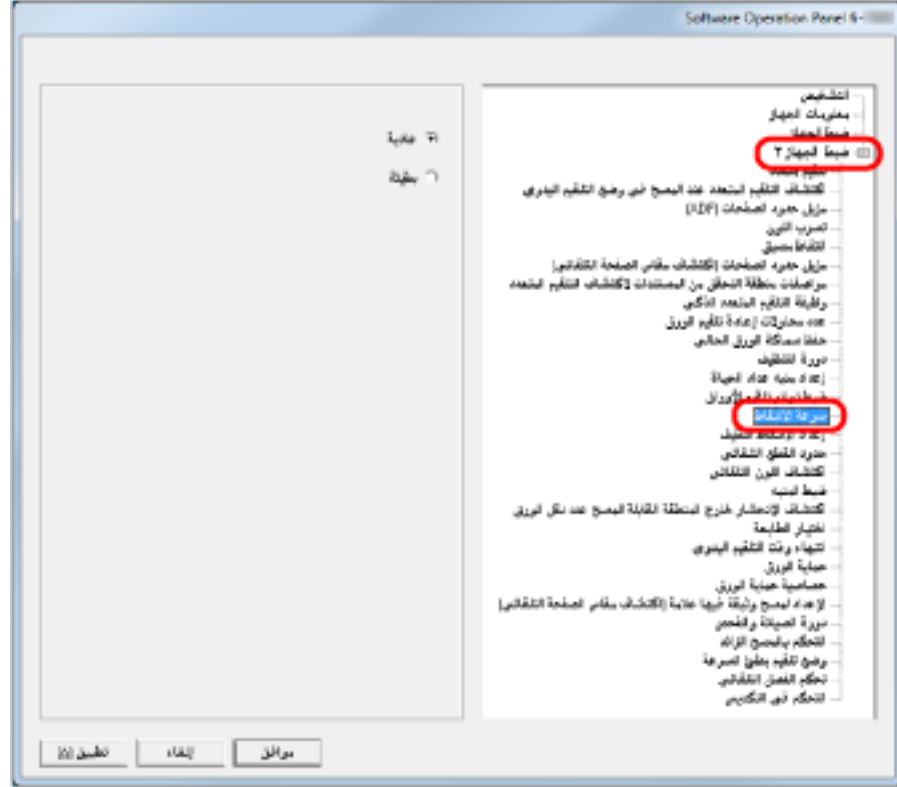
ضبط السرعة لتلقيم المستندات [سرعة الالتقاط]

عندما تواجه تلقيم متعدد وانحشار الورق، قد يتم تحسين الأعراض عن طريق إبطاء سرعة تلقيم المستندات (سرعة الالتقاط). هذا الإعداد فعال عندما تقوم بمسح ورق رفيع.

1 شغل Software Operation Panel.

راجع بدء تشغيل Software Operation Panel (صفحة 186).

2 من القائمة على جهة اليسار، حدد [ضبط الجهاز 2] ← [سرعة تلقيم الورق].



3 حدد سرعة تلقيم الورق (سرعة الالتقاط).

عادي

سرعة تلقيم الورق العادية

بطيئة

أبطأ من سرعة تلقيم الورق العادية

انتباه

لاحظ أن الأمر يستغرق وقتاً أطول للقيام بالمسح الضوئي مع انخفاض سرعة تلقيم الورق.

تلميح

يمكن أيضاً تكوين هذا الإعداد من لوحة التشغيل.

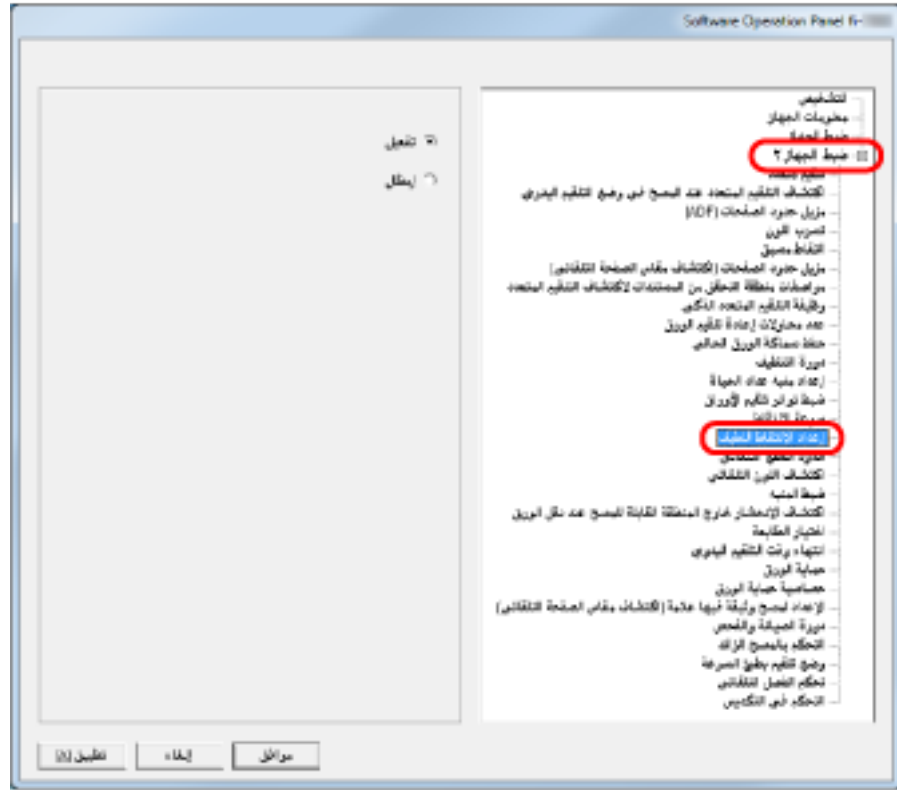
إعداد عملية تلقيم الورق [إعداد الالتقاط المرن]

عندما تواجه أخطاء في الالتقاط من جراء انزلاق بكرة الفاصل على الورقة، أو انحشار الورق من المسح الضوئي للأوراق الرقيقة ذات العرض الصغير، قد يتم تحسين الأعراض عن طريق إسقاط وحدة بكرة الالتقاط والاحتفاظ بالوحدة في الموضع السفلي (تعطيل إعداد الالتقاط المرن).

1 شغل Software Operation Panel.

راجع بدء تشغيل Software Operation Panel (صفحة 186).

2 من القائمة على جهة اليسار، حدد [ضبط الجهاز 2] ← [إعداد الالتقاط المرن].



3 حدد إما تفعيل أو تعطيل [إعداد الالتقاط المرن].

حدد [تعطيل] للحد من أخطاء الالتقاط وانحشار الورق، عن طريق خفض بكرة الالتقاط.

انتباه

قد تحدث انحرافات وعمليات تلقيم متعدد عند إجراء المسح باستخدام إعداد الالتقاط المرن. استخدم [تفعيل] لإجراء المسح الضوئي العادي.

تلميح

يمكن أيضًا تكوين هذا الإعداد من لوحة التشغيل.

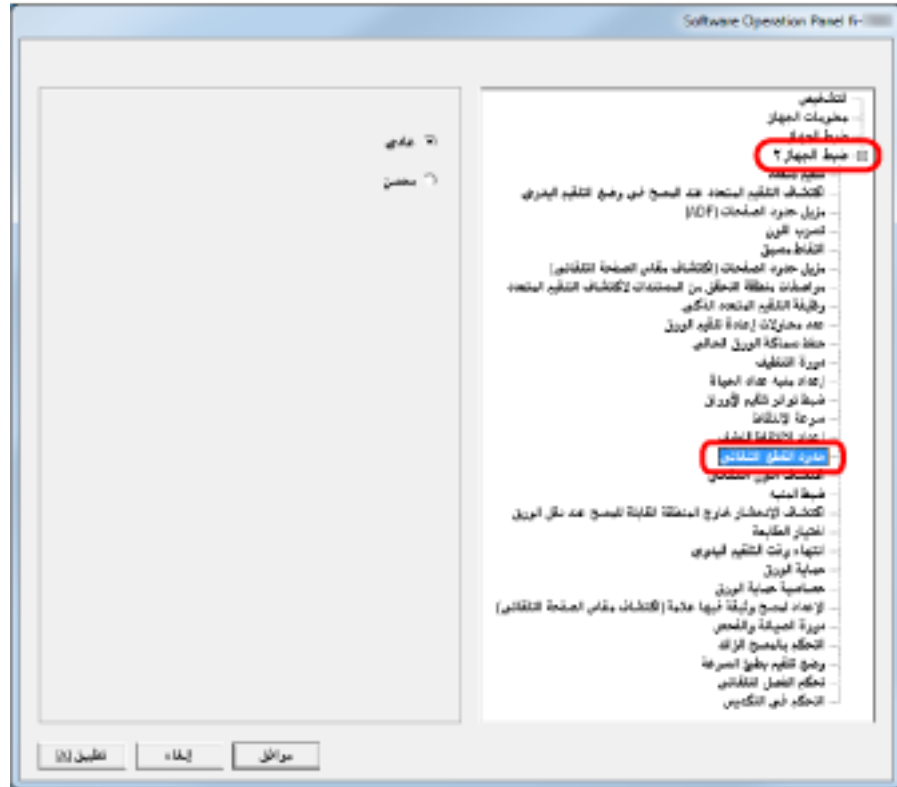
اقتصاص حدود الصورة [حدود القطع التلقائي]

قد تتولد بعض البيانات الجزئية في الصور الممسوحة ضوئياً في عملية المسح الضوئي عند تشغيل الكشف عن مقاس الصفحة تلقائياً. يمكنك تحديد إما تضمين أو استبعاد تلك البيانات الجزئية باستخدام وظيفة حدود القطع التلقائي.

1 شغل Software Operation Panel.

راجع بدء تشغيل Software Operation Panel (صفحة 186).

2 من القائمة على جهة اليسار، حدد [ضبط الجهاز 2] ← [حدود القطع التلقائي].



3 حدد إما تضمين أو استبعاد البيانات الجزئية.

حدد [محسن] لتفادي أي تضمين للبيانات الجزئية من الصور الممسوحة ضوئياً، وحدد [عادي] لحذف البيانات غير الضرورية.

انتباه

- عند قيامك بمسح ضوئي لمستند يحتوي على نصوص قريبة من الحافة اليمنى أثناء تحديد [عادي]، قد تُفقد بعض بيانات البكسل من الصورة.
- على الرغم من أن تحديد [محسن] يمكن من تفادي فقدان البيانات، يمكن أيضاً إنشاء خطوط سوداء بالقرب من الحافة اليمنى.
- للحصول على معلومات حول كيفية تهيئة الكشف عن مقاس الصفحة تلقائياً، راجع ملف المساعدة الخاص ببرنامج تشغيل الماسحة الضوئية.

تلميح

يتم تطبيق هذا الإعداد فقط في نظام الأبيض والأسود.

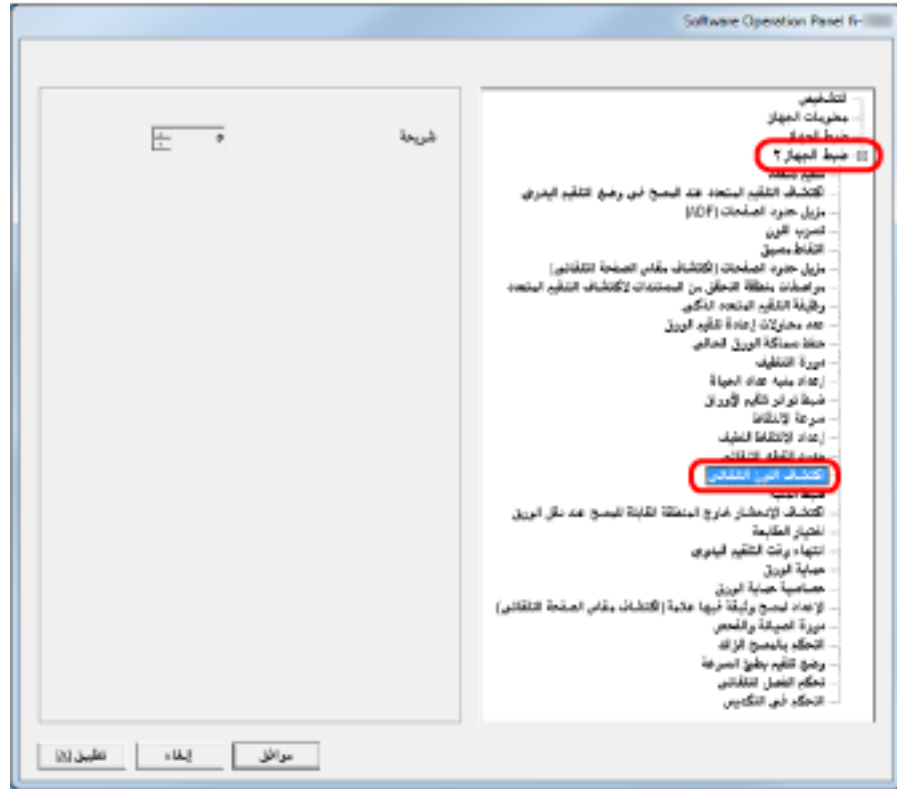
إعداد الكشف عن اللون التلقائي/أحادي اللون [الكشف عن اللون التلقائي]

حدد مستوى الشريحة للكشف عن اللون التلقائي.

1 شغل Software Operation Panel.

راجع بدء تشغيل Software Operation Panel (صفحة 186).

2 من القائمة على جهة اليسار، حدد [ضبط الجهاز 2] ← [الكشف عن اللون التلقائي].



3 حدد قيمة الشريحة.

يمكنك تحديد قيمة الشريحة من 1 إلى 255.

قم بزيادة القيمة عندما يتم التعرف على مستندات البيضاء والسوداء كمستندات ملونة.

قلل القيمة عندما يتم التعرف على المستندات الملونة كمستندات بيضاء وسوداء.

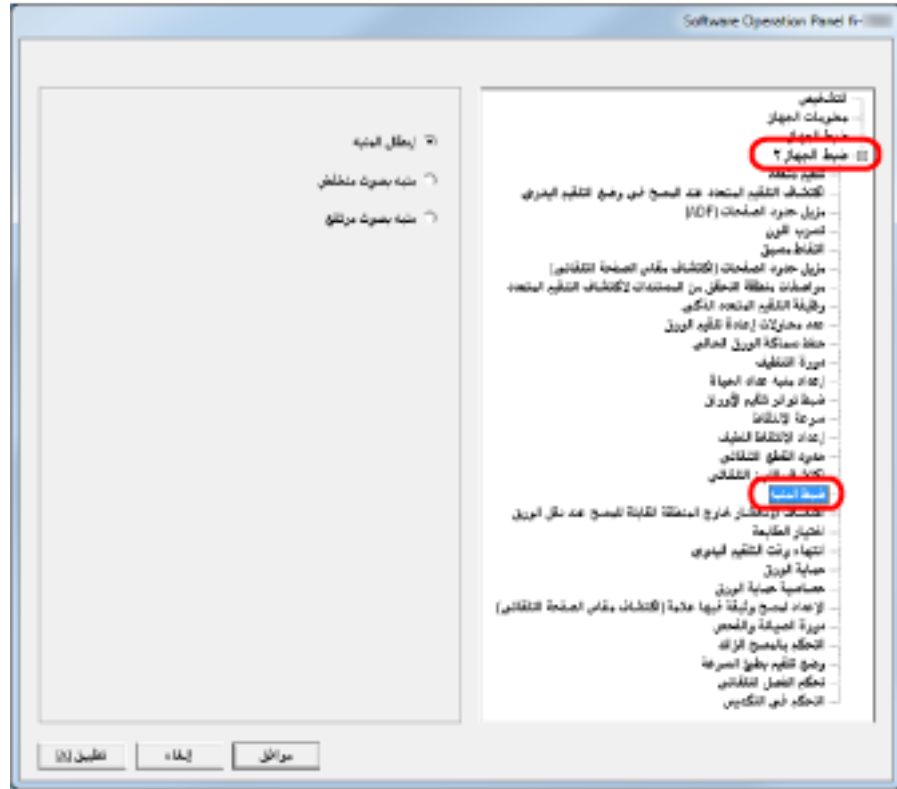
تلميح

للحصول على معلومات حول كيفية تهيئة الكشف عن اللون التلقائي/أحادي اللون تلقائياً، راجع ملف المساعدة الخاص ببرنامج تشغيل الماسحة الضوئية.

إصدار تنبيه عند حدوث خطأ [إعداد التنبيه]

حدد ما إذا كنت ستصدر تنبيهًا أم لا عند حدوث خطأ مثل التلقيم المتعدد أو انحشار الورق.

- 1 شغل Software Operation Panel.
راجع بدء تشغيل Software Operation Panel (186 صفحة).
- 2 من القائمة على جهة اليسار، حدد [ضبط الجهاز 2] ← [إعداد التنبيه].



- 3 قم بتهيئة إعدادات التنبيه.

تعطيل التنبيه

لا يصدر تنبيه حتى عند حدوث خطأ.

خفض صوت التنبيه

يصدر التنبيه بمستوى صوت منخفض عند حدوث خطأ.

زيادة صوت التنبيه

يصدر التنبيه بمستوى صوت مرتفع عند حدوث خطأ.

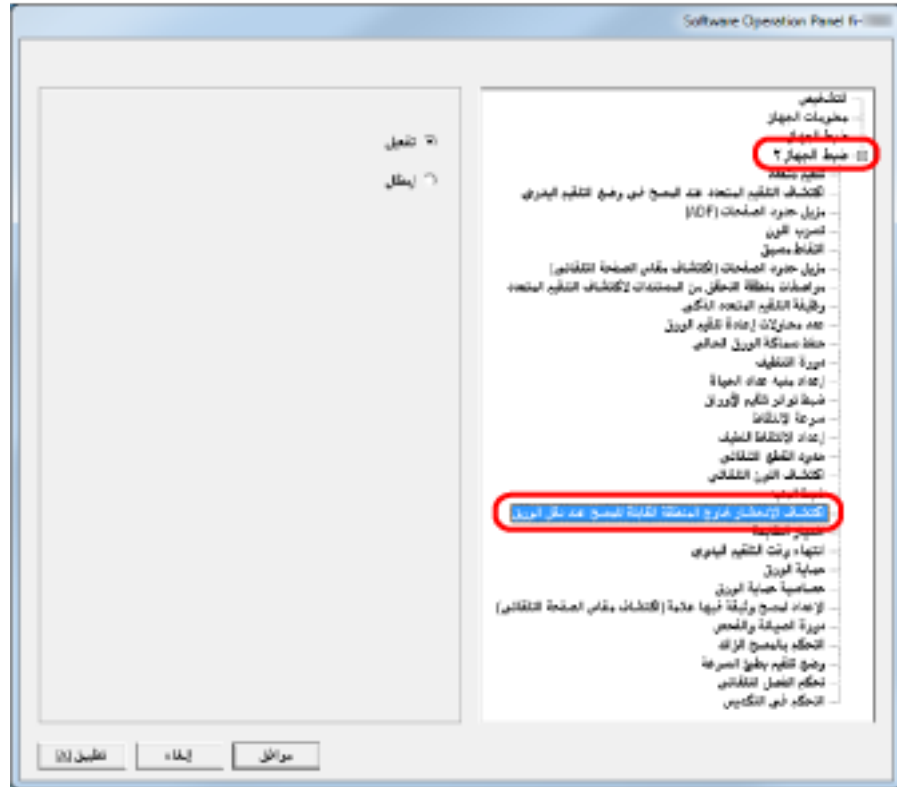
تلميح

يمكن أيضًا تكوين هذا الإعداد من لوحة التشغيل.

الكشف عن انحشار الورق خارج المنطقة القابلة للمسح [كشف انحشار الورق خارج المنطقة القابلة للمسح الضوئي عند نقل الورق]

حدد ما إذا كنت ستحكم على الأعراض كانهشار الورق عندما يتم تشويبه مستند ما وتمريضه خارج منطقة المسح المدعومة.

- 1 شغل Software Operation Panel. راجع بدء تشغيل Software Operation Panel (صفحة 186).
- 2 من القائمة على جهة اليسار، حدد [ضبط الجهاز 2] ← [كشف انحشار الورق خارج المنطقة القابلة للمسح الضوئي عند نقل الورق].



- 3 حدد ما إذا كنت تريد تفعيل أو تعطيل [الكشف عن انحشار الورق خارج المنطقة القابلة للمسح الضوئي عند نقل الورق]. حدد [تفعيل] للحكم على هذه الحالات مثل انحشار الورق.

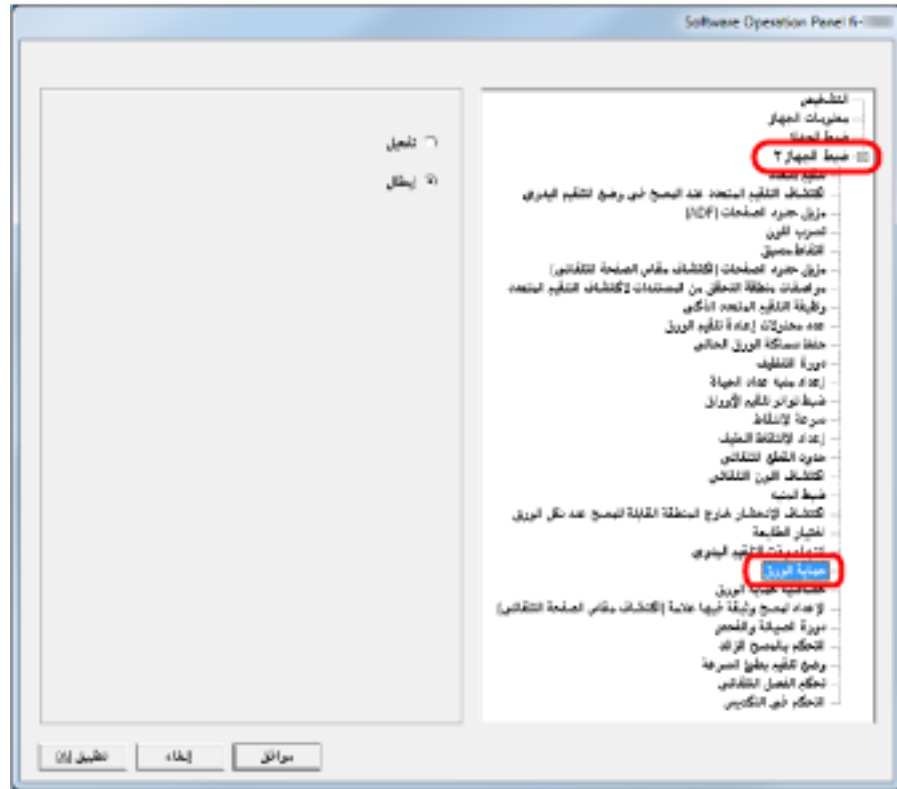
إعداد وظيفة لحفظ المستندات من التلف [حماية الورق]

حدد ما إذا كنت تريد تفعيل أو تعطيل حماية الورق. قد يؤدي انحشار الورق الناتج عن أخطاء التلقيم إلى تلف المستندات القيمة أو تمزيقها. يؤدي تفعيل هذا الإعداد إلى تقليل مخاطر تلف المستندات الخاصة بك بهذه الطريقة، وذلك بإيقاف عملية المسح عندما تقوم الماسحة الضوئية بالكشف عن مستند مشوه بشكل غير عادي. هذه الخاصية يمكن استعمالها للمسح الضوئي لمستندات مثل الورق الرقيق والذي يصعب تلقيمه.

1 شغل Software Operation Panel.

راجع بدء تشغيل Software Operation Panel (186 صفحة).

2 من القائمة على جهة اليسار، حدد [ضبط الجهاز 2] ← [حماية الورق].



3 حدد ما إذا كنت تريد تفعيل أو تعطيل [حماية الورق].

عند تحديد [تفعيل]، توقف الماسحة الضوئية المسح عندما تكتشف مستنداً مشوهاً بشكل غير عادي.

انتباه

- لاحظ أن حماية الورق هي إحدى الوظائف التي تحمي المستندات من التلف ولا تضمن حفظ جميع المستندات.
- عندما تقوم بتفعيل حماية الورق، تأكد من ضبط المستندات مع محاذاة الحواف العليا الخاصة بها (خاصة مع دفعة مختاطبة بأطوال مختلفة). إذا لم تتم محاذاة الحواف العلوية، قد تصبح خاصية حماية الورق فعالة وتوقف المسح الضوئي حتى ولو كانت المستندات ملقمة بشكل صحيح.

تلميح

- يتم تعطيل حماية الورق في وضع التلقيم اليدوي.

- يمكن أيضاً تهيئته من مربع حوار إعداد برنامج تشغيل الماسحة الضوئية أو لوحة التشغيل. لاحظ أن الأولوية تعطى لإعداد برنامج تشغيل الماسحة الضوئية إلا إذا قمت بوضع الأولوية لإعداد لوحة التشغيل.

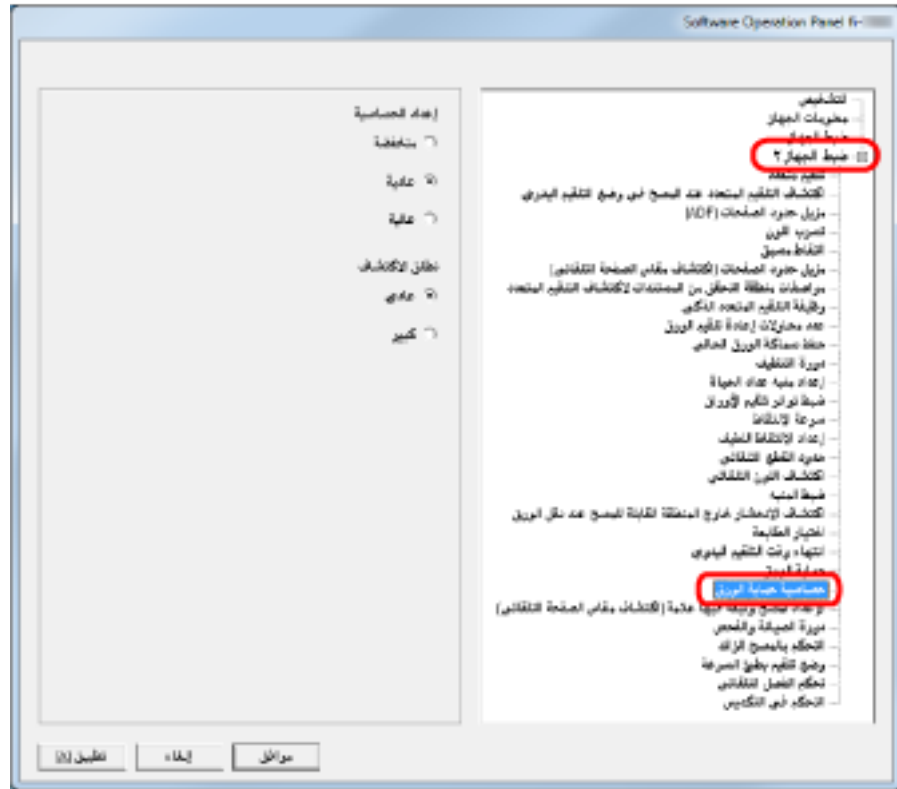
تحديد مستوى الحساسية ونطاق الكشف لحماية الورق [حساسية حماية الورق]

يمكنك تحديد الحساسية ونطاق الكشف للكشف عن المستندات التي يتم تلقيها بشكل غير طبيعي عند تفعيل حماية الورق. يتم تشويه المستندات (على سبيل المثال، مشوه، مثنى، مجعدة) عندما لا يتم تلقيها بواسطة البكرات بشكل صحيح. لكشف مثل تلك الأعراض وإيقاف المسح الضوئي، حدد [منخفض] للكشف عن المستندات المشوهة بشكل كبير و[عالي] أيضًا للكشف عن المستندات المشوهة قليلاً. حدد [كبير] عندما تريد توسيع نطاق الكشف.

1 شغل Software Operation Panel.

راجع بدء تشغيل Software Operation Panel (186 صفحة).

2 من القائمة على جهة اليسار، حدد [ضبط الجهاز 2] ← [حساسية حماية الورق].



3 حدّد مستوى الحساسية لحماية الورق.

منخفض

يقلل مستوى الحساسية للكشف عن المستندات المشوهة.

عادي

يراقب المستندات ذات الحساسية الطبيعية.

استمر على هذا الإعداد لإستخدام عادي.

عالي

يزيد مستوى الحساسية للكشف عن المستندات المشوهة.

تلميح

- في حالة حدوث انحشار الورق بشكل متكرر في وضع التلقيم، اختر [منخفض].
- يمكن أيضاً تكوين هذا الإعداد من لوحة التشغيل. لاحظ أنه يمكنك وضع الأولوية لإعداد لوحة التشغيل.

4 تحديد نطاق الكشف لحماية الورق.

عادي

نطاق الكشف هو عادي.

كبير

يوسع نطاق الكشف.

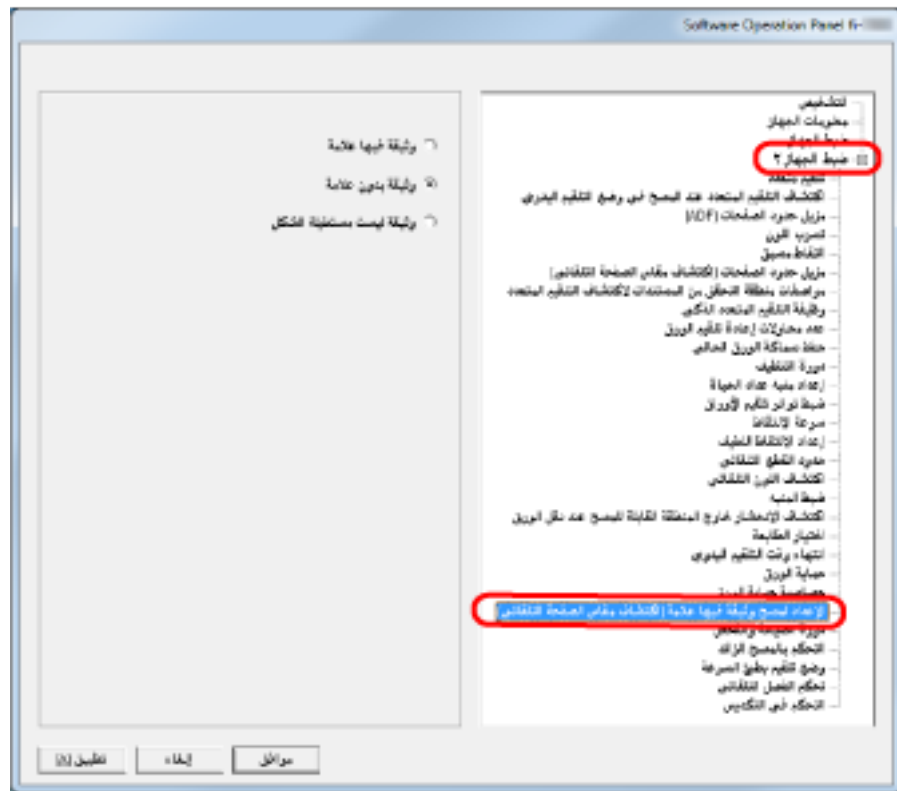
إعدادات المسح الضوئي لمستند بعلامات تبويب/المستندات ليست مستطيلة الشكل [إعداد المسح الضوئي لمستند بعلامة تبويب (الكشف عن مقياس الصفحة تلقائياً)]

بالنسبة للمستندات التي تحتوي على ملصقات الفهرس أو علامات الفهرس المرفقة في النهاية، يمكنك مسح المستند بأكمله بما في ذلك مرفقاته باستخدام الكشف عن مقياس الصفحة تلقائياً.

1 شغل Software Operation Panel.

راجع بدء تشغيل Software Operation Panel (صفحة 186).

2 من القائمة على جهة اليسار، حدد [إعداد الجهاز 2] ← [إعداد المسح الضوئي لمستند بعلامة تبويب (الكشف عن مقياس الصفحة تلقائياً)].



3 حدد [مستند بعلامة تبويب] أو [مستند بدون علامة تبويب] أو [مستند لا يتخذ شكل مستطيل].

العنصر	الوصف
مستند بعلامة تبويب	بمسح حتى 20 مم من الحافة السفلية لمستند بعلامة تبويب.
مستند بدون علامة تبويب	يوقف المسح عندما يكتشف الحافة السفلية للمستند.
مستند لا يتخذ شكل مستطيل	بمسح حتى 120 مم من الحافة السفلية للمستند المكتشف.

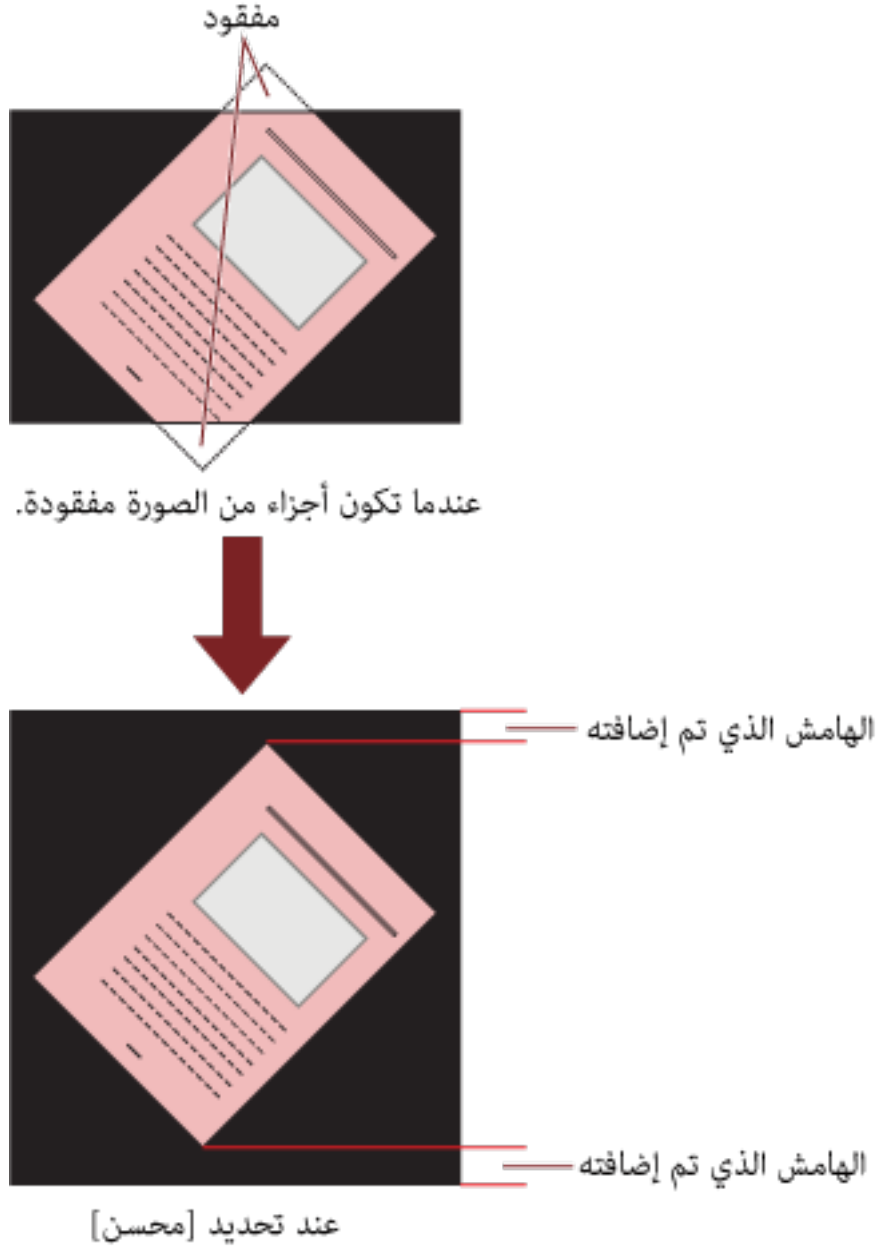
انتباه

- تقل سرعة المسح الضوئي عند تحديد [مستند بعلامة تبويب] أو [مستند لا يتخذ شكل مستطيل].
- لمسح مستندات بعلامات تبويب أو مستندات لا تتخذ شكل مستطيل، راجع جاري تحميل المستندات بها عروة أو مستندات لا تأخذ شكل المستطيل (صفحة 63).

● للحصول على معلومات حول كيفية تهيئة الكشف عن مقياس الصفحة تلقائياً، راجع ملف المساعدة الخاص ببرنامج تشغيل الماسحة الضوئية.

تعيين نتيجة الإخراج للمسح الزائد [التحكم بالمسح الزائد]

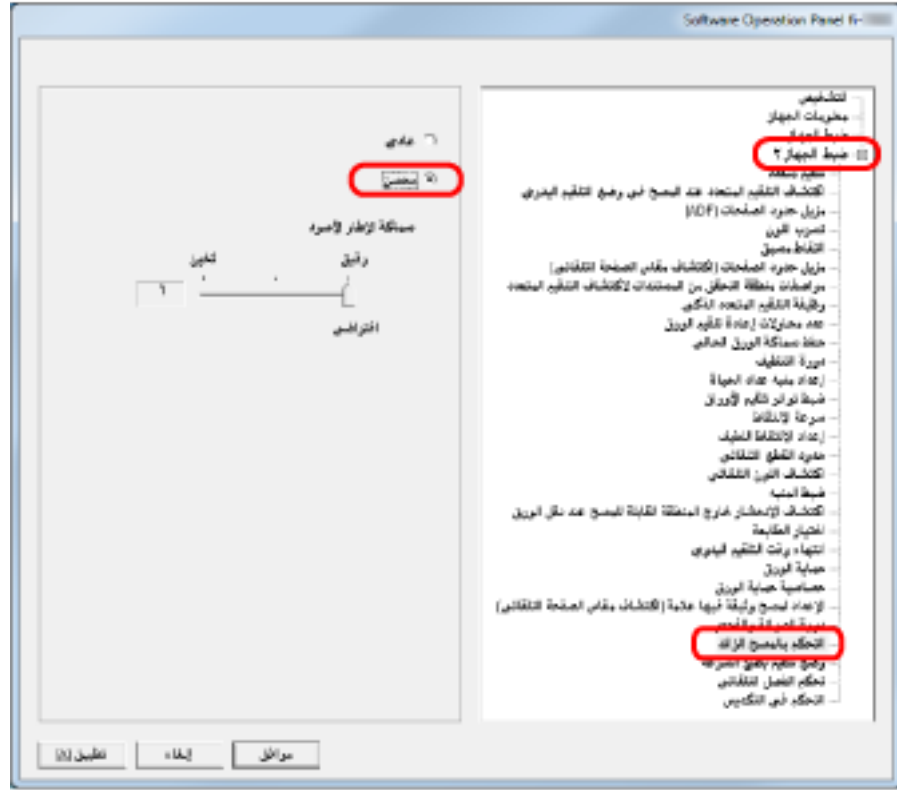
حدد [محسن] عند استخدام المسح الزائد والصورة المفقودة جزئيًا بسبب انحراف كبير. عند اكتشاف انحراف غير طبيعي في الصورة، يمكنك التأكد من احتواء الصورة بأكملها عن طريق تعيين مقدار كافٍ من الهامش الأسود في الأعلى والأسفل. حدد [سميك] لزيادة مقدار الهامش الأسود.



1 شغل Software Operation Panel.

راجع بدء تشغيل Software Operation Panel (186 صفحة).

2 من القائمة على جهة اليسار، حدد [ضبط الجهاز 2] ← [التحكم بالمسح الزائد]، ثم حدد [محسن].



3 حدد مقدار [سُمك الإطار الأسود] للأعلى والأسفل.

تلميح

- يُوصى باستخدام هذا الخيار مع [ضبط الفاصل الزمني لتلقيم الورق].
- من المستحسن أن تقوم بالمسح في أكبر مقاس للورق متوفر.

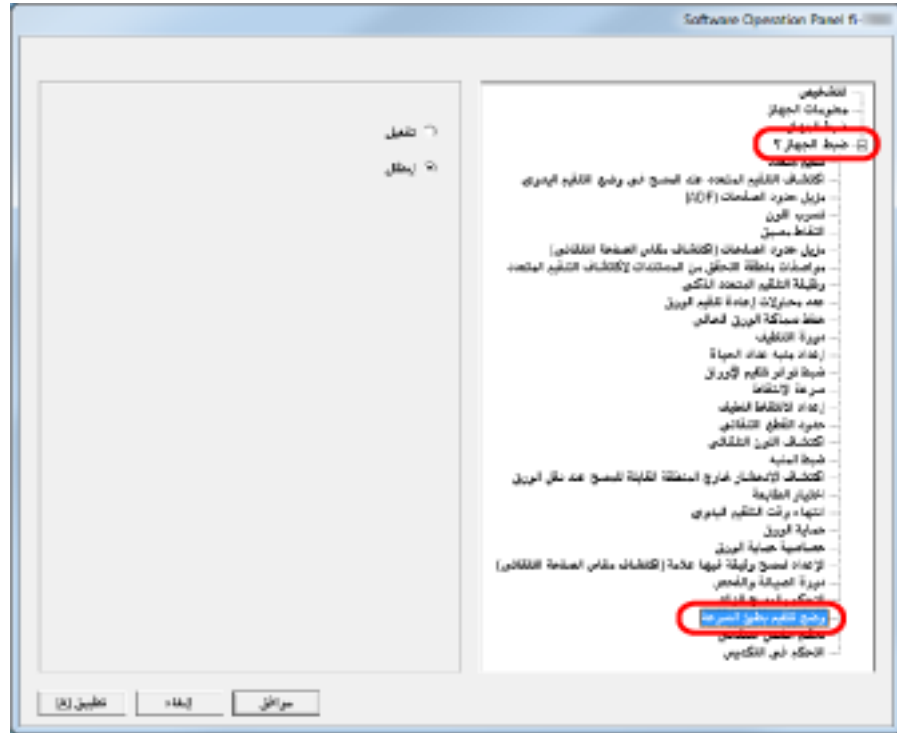
إعداد وظيفة المسح ببطء بدقة منخفضة [وضع تلقيم بطيء السرعة]

عند المسح الضوئي بدقة منخفضة (أقل من 400 نقطة لكل البوصة)، يمكنك تعيين سرعة بطيئة لمسح المستندات ضوئيًا بغض النظر عن الدقة التي تم تعيينها. هذا الإعداد فعال عندما تقوم بالمسح الضوئي لمستندات ذات صفحات طويلة.

1 شغل Software Operation Panel.

راجع بدء تشغيل Software Operation Panel (صفحة 186).

2 من القائمة على جهة اليسار، حدد [ضبط الجهاز 2] ← [وضع تلقيم بطيء السرعة].



3 حدد سواء بتعطيل أو بتفعيل [وضع تلقيم بطيء السرعة].

تلميح

يمكن أيضًا تكوين هذا الإعداد من لوحة التشغيل.

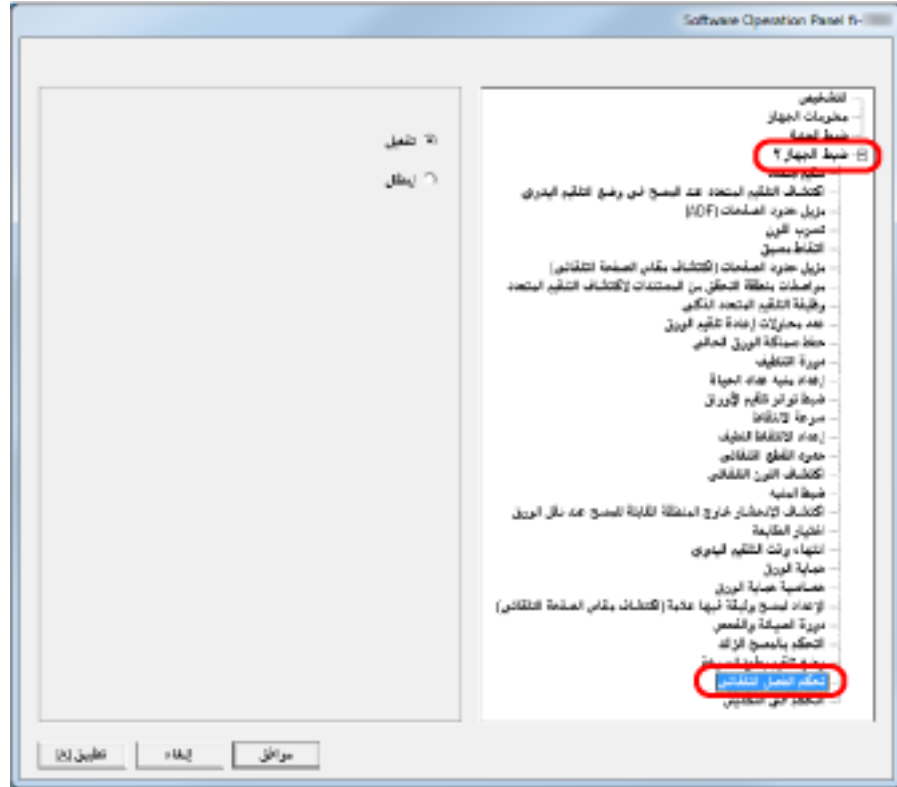
إعداد التحكم التلقائي في قوة فصل الورق [التحكم التلقائي في الفصل]

حدد ما إذا كنت تريد التحكم في قوة فصل الورق تلقائيًا لكل نوع من أنواع المستندات. يؤدي تفعيل هذه الوظيفة إلى تقليل التلقيم المتعدد وأخطاء الالتقاط وانحشار الورق.

1 شغل Software Operation Panel.

راجع بدء تشغيل Software Operation Panel (صفحة 186).

2 من القائمة على جهة اليسار، حدد [ضبط الجهاز 2] ← [التحكم التلقائي في الفصل].



3 حدد إما تفعيل أو تعطيل [التحكم التلقائي في الفصل].

تلميح

يمكن أيضًا تكوين هذا الإعداد من لوحة التشغيل.

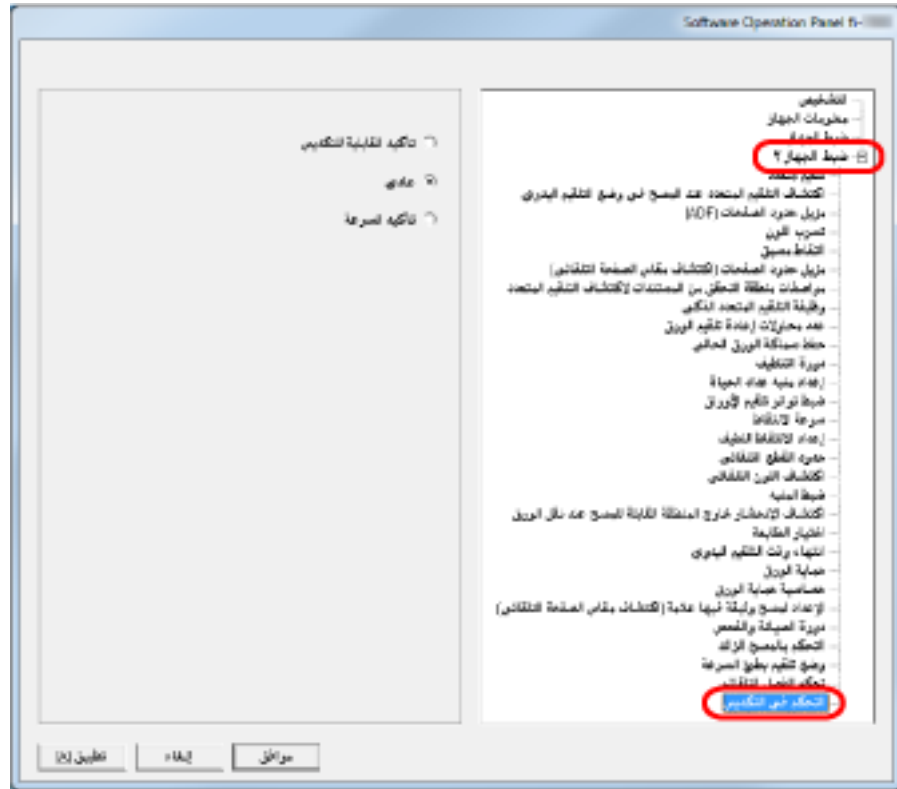
ضبط التحكم لإخراج المستندات [التحكم في التكديس]

اضبط عنصر التحكم لإخراج المستندات عند مسح المستندات بطول المستند 138 مم أو أقصر. حدد [تأكيد التكديس] عندما تريد تكديس المستندات التي يتم إخراجها بدقة، وحدد [تأكيد السرعة] عندما تريد تسريع سرعة المسح.

1 شغل Software Operation Panel.

راجع بدء تشغيل Software Operation Panel (صفحة 186).

2 من القائمة على جهة اليسار، حدد [ضبط الجهاز 2] ← [التحكم في التكديس].



3 حدد التحكم بالتكديس.

تأكيد التكديس

يكس المستندات التي يتم إخراجها بدقة. ومع ذلك، نقل سرعة المسح الضوئي باستخدام هذا الإعداد.

عادي

عند تحديد [عادي]، تكون سرعة المسح الضوئي أسرع مما تكون عليه عندما يتم تحديد [تأكيد التكديس]. عند تحديد [عادي]، تكون المستندات التي يتم إخراجها بدقة بشكل أكثر دقة عند تحديد [تأكيد السرعة].

تأكيد السرعة

تصبح سرعة المسح الضوئي سريعة باستخدام هذا الإعداد. ومع ذلك، لا يتم تكديس المستندات التي يتم إخراجها بدقة.

تلميح

يمكن أيضًا تكوين هذا الإعداد من لوحة التشغيل.

الإعدادات المتعلقة بكشف التلقيم المتعدد

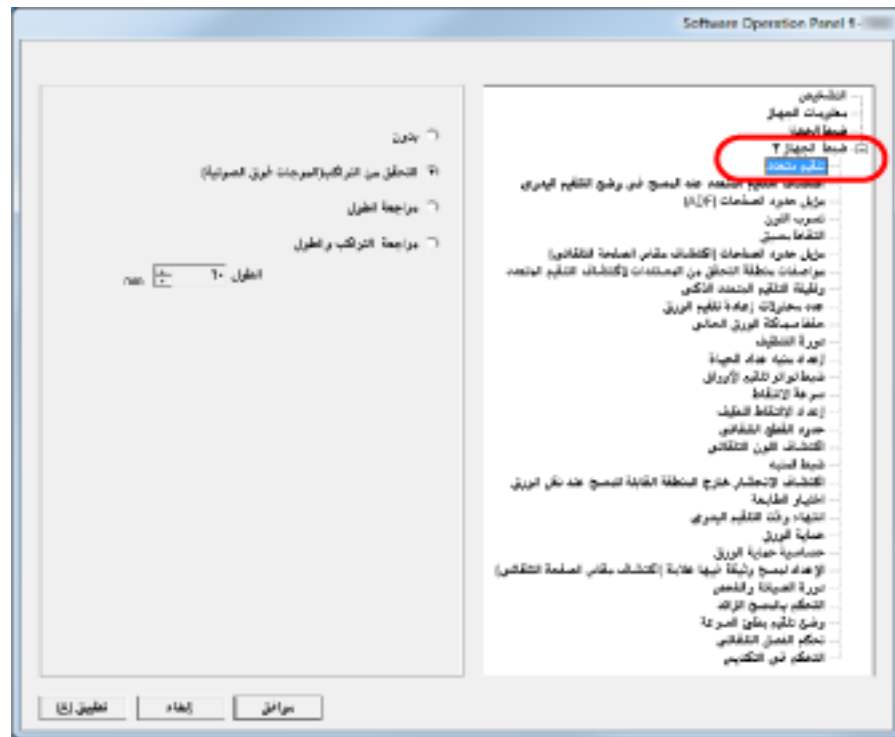
تعيين طريقة كشف التلقيم المتعدد [تلقيم متعدد]

التلقيم المتعدد هو خطأ يحدث عند تلقيم أكثر من ورقة في وقت واحد من خلال وحدة تغذية المستندات التلقائية ADF. يُطلق عليه أيضًا اسم "التلقيم المتعدد" عند اكتشاف طول مستند مختلف. عدم ملاحظة أخطاء التلقيم المتعدد أثناء المسح الضوئي قد يتسبب لك في فقدان بيانات هامة من الصور الممسوحة ضوئياً. تم تجهيز خاصية الكشف عن التلقيم المتعدد لتفادي هذه المشكلات. عندما يتم تفعيل هذه الخاصية، تظهر رسالة خطأ بمجرد كشف تلقيم متعدد، ومن ثم يتوقف المسح الضوئي. لاحظ أن عمليات التلقيم المتعدد لا يمكن كشفها في منطقة 15 مم من الحافة الأمامية للمستند.

1 شغل Software Operation Panel.

راجع بدء تشغيل Software Operation Panel (صفحة 186).

2 من القائمة على جهة اليسار، حدد [ضبط الجهاز 2] ← [تلقيم متعدد].



3 حدد طريقة كشف.

الكشف	الوصف
بدون	لا يكشف عن التلقيم المتعدد.
التحقق من التراكب (الموجات فوق الصوتية)	يكشف التلقيم المتعدد عن طريق تداخل المستندات. عند تحديد هذه الخاصية، يمكنك تعيين الخيارين التاليين: <ul style="list-style-type: none"> ● حدد نطاق الكشف من خلال الطول من الحافة الأمامية للمستند. واصل إلى تحديد المنطقة لكشف التلقيم المتعدد [مواصفات منطقة فحص المستند لكشف التلقيم المتعدد] (صفحة 246) لمزيد من التفاصيل.

الكشف	الوصف
	<ul style="list-style-type: none"> ● تجاهل التلقيم المتعدد عندما يكون هناك ورقة مرفقة بنفس المقاس إلى مكان محدد في الصفحة. واصل إلى تجاوز الكشف عن التلقيم المتعدد لتنسيق مثبت (109 صفحة) لمزيد من التفاصيل.
مراجعة الطول	يكشف التلقيم المتعدد عن طريق اختلاف أطوال المستندات. لاحظ أن التلقيم المتعدد لا يمكن كشفه بدقة عندما يتم المسح الضوئي لدفعة مختلطة (بمقاسات مختلفة) أو ورقة فصل المهام.
مراجعة التراكب والطول	يكشف التلقيم المتعدد من خلال الجمع بين [التحقق من التراكب (الموجات فوق الصوتية)] و [مراجعة الطول]. لاحظ أن التلقيم المتعدد لا يمكن كشفه بدقة عندما يتم المسح الضوئي لدفعة مختلطة (بمقاسات مختلفة) أو ورقة فصل المهام.
الطول	حدد فرق الطول من 10/15/20 مم. لن يتم الكشف عن أي طول ضمن الطول المحدد كتلقيم متعدد.

انتباه

- للمسح الضوئي لمستندات بأطوال مختلفة، عيّن [التحقق من التراكب (الموجات فوق الصوتية)].
- عند إرفاق صورة أو ورقة مع المستند، قد يتم الكشف عن المستند كتلقيم متعدد بصورة وهمية في جزئية التراكب إذا تم تعيين [التحقق من التراكب (الموجات فوق الصوتية)]. في هذه الحالة، عيّن [مراجعة الطول]. لاحظ أنه مع ذلك ما يزال من الممكن استخدام [التحقق من التراكب (الموجات فوق الصوتية)] من خلال تقييد نطاق الكشف.

تلميح

يمكن أيضًا تهيئة هذا الإعداد في مربع حوار إعداد برنامج تشغيل الماسحة الضوئية. لاحظ أن الأولوية تعطى لإعدادات برنامج تشغيل الماسحة.

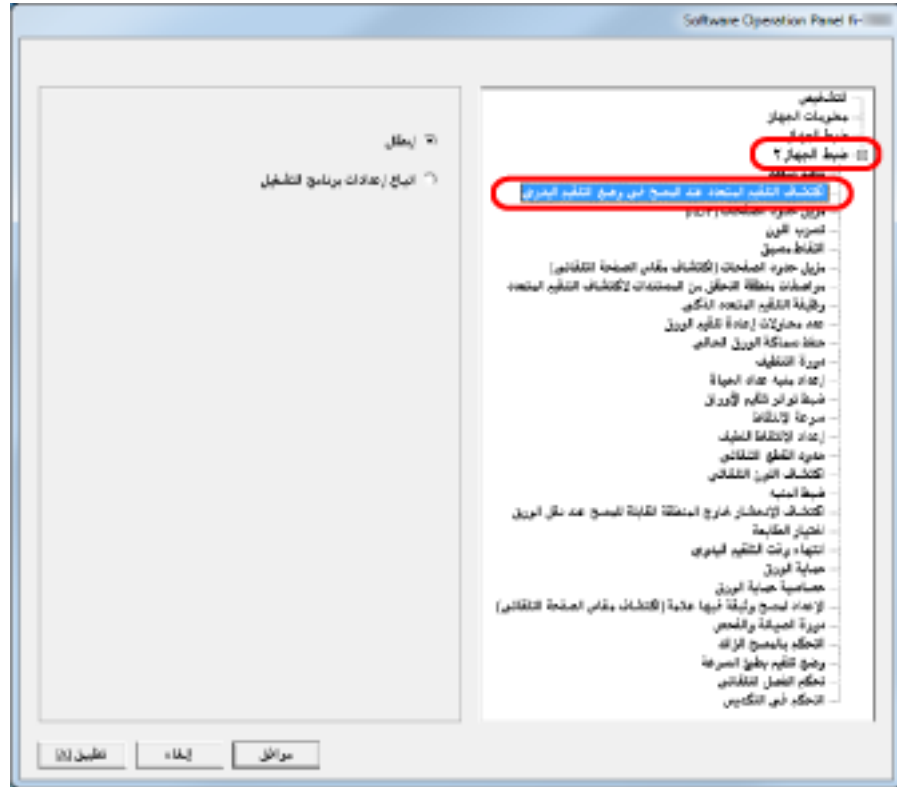
الإعدادات للكشف عن التلقيم المتعدد عند إجراء المسح الضوئي في وضع التلقيم اليدوي [الكشف عن التلقيم المتعدد عند إجراء المسح الضوئي في وضع التلقيم اليدوي]

قم بتهيئة هذا الإعداد عندما تريد تفعيل الكشف عن التلقيم اليدوي للمسح الضوئي في وضع التلقيم اليدوي.

1 شغل Software Operation Panel.

راجع بدء تشغيل Software Operation Panel (صفحة 186).

2 من القائمة على جهة اليسار، حدد [ضبط الجهاز 2] ← [الكشف عن التلقيم المتعدد عند إجراء المسح الضوئي في وضع التلقيم اليدوي].



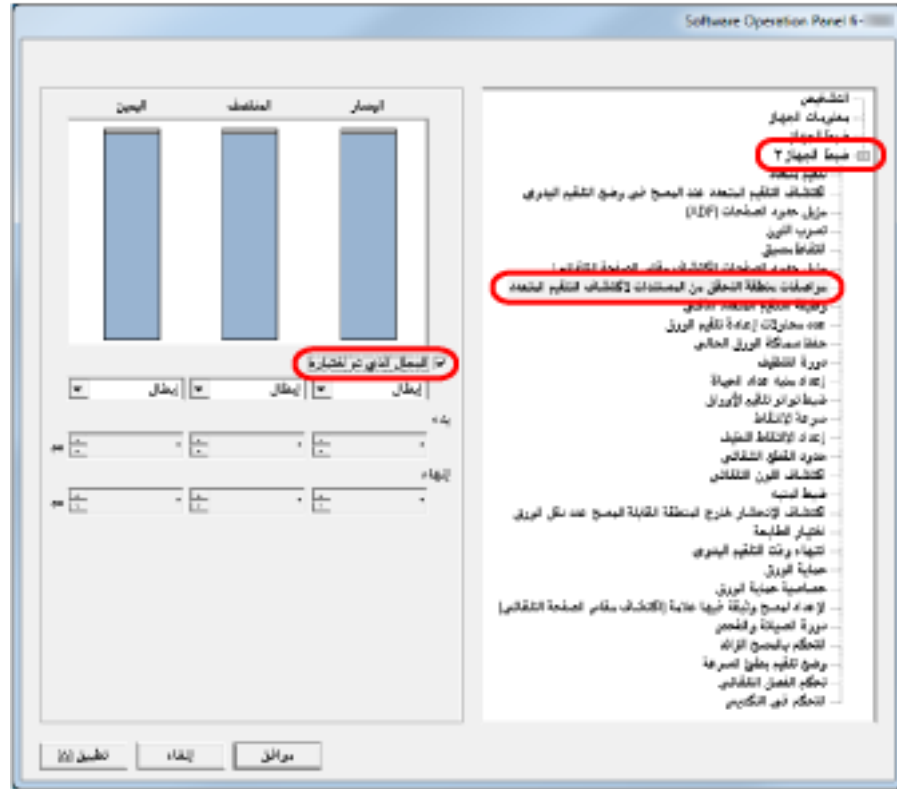
3 حدد طريقة كشف.

الوصف	الكشف
لا يكشف عن التلقيم المتعدد.	تعطيل
يكشف عن التلقيم المتعدد إذا تم تفعيل الكشف عن التلقيم المتعدد في إعدادات برنامج تشغيل الماسحة الضوئية.	متابعة إعدادات برنامج التشغيل

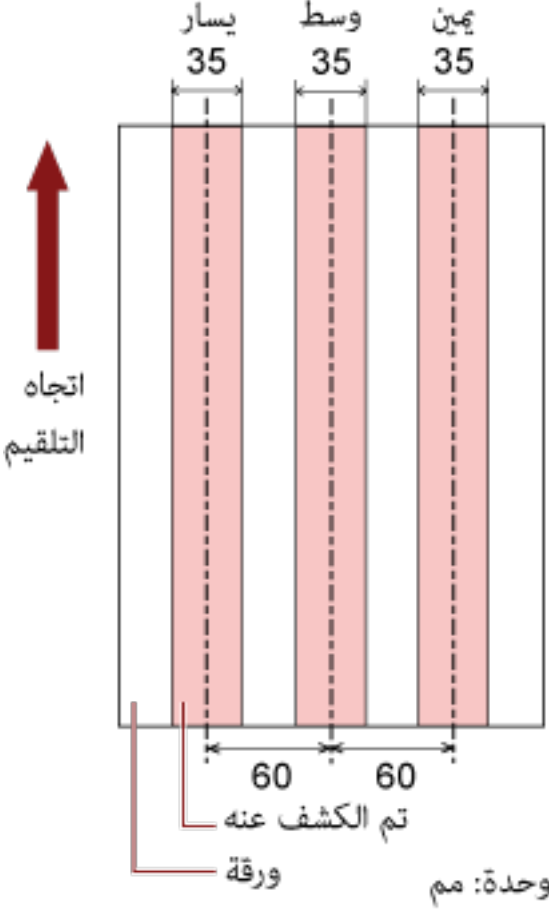
تحديد المنطقة لكشف التلقيم المتعدد [مواصفات منطقة فحص المستند لكشف التلقيم المتعدد]

الإعداد التالي متاح فقط عند قيامك بتعيين [التحقق من التراكب (الموجات فوق الصوتية)].

- 1 من القائمة على جهة اليسار، حدد [ضبط الجهاز 2] ← [مواصفات منطقة فحص المستند لكشف التلقيم المتعدد].
حدد خانة اختيار [المجال الذي تم اختياره] بالنافذة.



- 2 حدد نطاق الكشف.

الوصف	المجال
<p>حدد خانة الاختيار لتعيين نطاق الكشف (الملون بالزهري الفاتح) كما هو موضح في الصورة.</p>  <p>حدد خانة الاختيار لتفعيل الإعداد بالنافذة. قم بإلغاء تحديد خانة الاختيار لتعطيل الإعداد. يؤدي تحديد خانة الاختيار هذه إلى تعيين نقاط البدء والإنهاء إلى "0"، حتى يتم الكشف عن التلقيح المتعدد للمستند بأكمله. يتم تطبيق الشرط الموضح أعلاه عندما يتم إعداد المستند في منتصف عرض بكرة الالتقاط.</p>	<p>المجال الذي تم اختياره</p>
<p>لا يكشف التلقيح المتعدد للمنطقة المحددة.</p>	<p>تعطيل (يسار/وسط/يمين)</p>
<p>يكشف التلقيح المتعدد للمنطقة المحددة.</p>	<p>تفعيل (يسار/وسط/يمين)</p>
<p>يعرض نقطة البدء للكشف عن طريق الطول من الحافة الأمامية للمستند. المجال: النطاق: 0 إلى 510 مم، بمعدل زيادة 2 مم، بدء > إنهاء</p>	<p>بدء (يسار/وسط/يمين)</p>
<p>يعرض نقطة الإنهاء للكشف عن طريق الطول من الحافة الأمامية للمستند. المجال: النطاق: 0 إلى 510 مم، بمعدل زيادة 2 مم، بدء > إنهاء</p>	<p>إنهاء (يسار/وسط/يمين)</p>

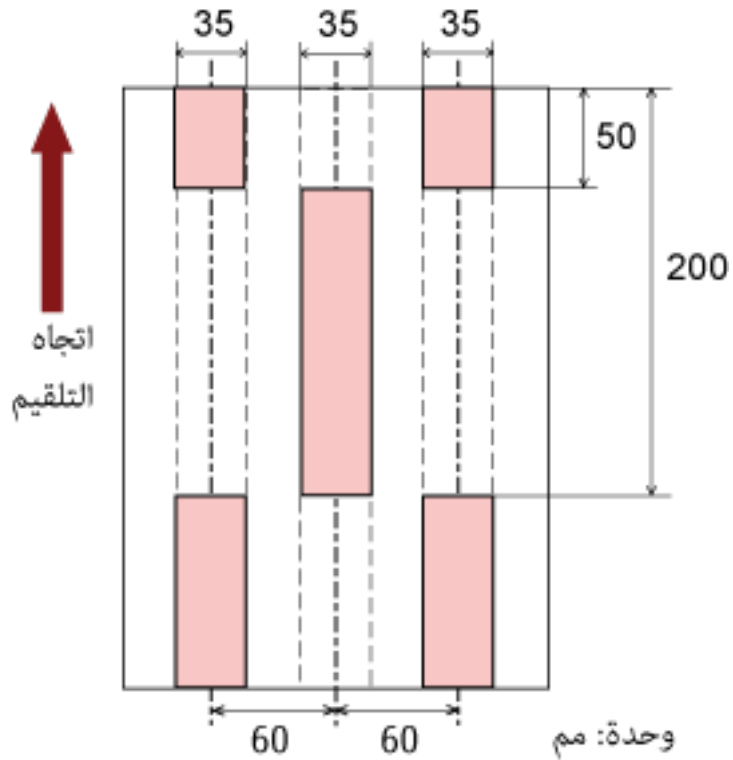
تلميح

- عندما يكون كلاً من [بدء] و [إنهاء] معينين على "0"، يتم إجراء كشف التلقيم المتعدد للمنطقة كلها سواء كانت ممكنة أو معطلة.
- لتعطيل كشف التلقيم المتعدد للمستند بأكمله، حدد [تعطيل] واضبط نقطة البدء على "0" وكذلك نقطة الإنهاء التي تساوي أو تكون أطول من طول المستند.
- إذا تم تعيين نقطة البدء أكبر من طول المستند: باستخدام [تعطيل]، سيتم فحص النطاق الكامل الذي يغطي طول المستند بالكامل؛ وباستخدام [تفعيل]، سيتم تعطيل الكشف عن التلقيم المتعدد.
- لكشف التلقيم المتعدد، يجب أن يكون طول نطاق الكشف 8 مم على الأقل.
- قم بتهيئة الإعدادات كي تكون قيمة نقطة الإنهاء سالبة قيمة نقطة البدء 6 مم أو أكثر.
- يمكنك أيضاً إعداد نقطة البدء ونقطة الإنهاء بالطرق التالية:
- قم بإنشاء مربع أو مستطيل للإشارة إلى نطاق الكشف عن طريق سحب مؤشر الماوس على الصورة المعروضة في مربع الحوار.
- اسحب المقبض لنطاق الكشف لتغيير نقاط البدء والإنهاء باستخدام مؤشر الماوس على الصورة المعروضة في مربع الحوار.

مثال 1:

تفاصيل الإعداد هي على النحو التالي.

- النقطة المحددة: يسار
- المجال الذي تم تحديده = تعطيل، بدء = 50 مم، إنهاء = 200 مم
- النقطة المحددة: وسط
- المجال الذي تم اختياره = تفعيل، بدء = 50 مم، إنهاء = 200 مم
- النقطة المحددة: يمين
- المجال الذي تم تحديده = تعطيل، بدء = 50 مم، إنهاء = 200 مم

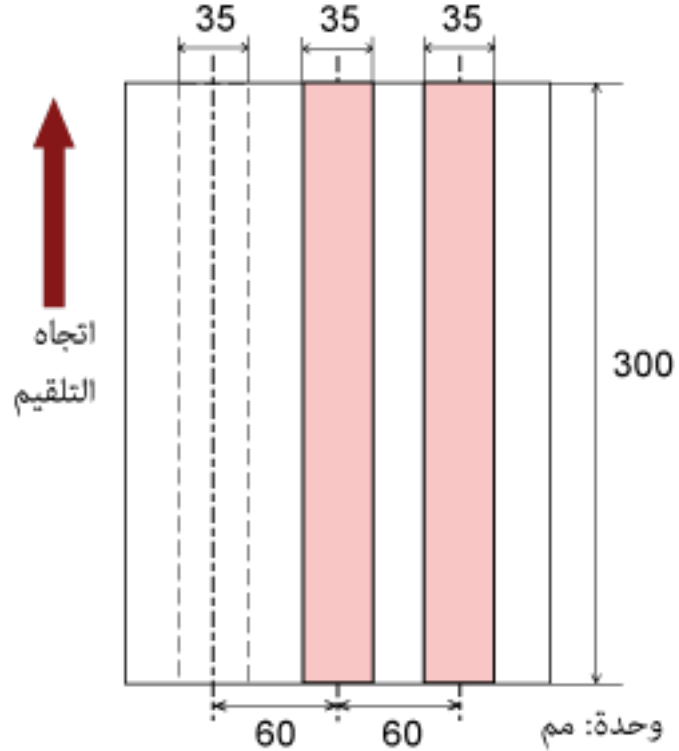


يتم الكشف عن التلقيم المتعدد فقط للمناطق باللون الزهري الفاتح.

مثال 2:

تفاصيل الإعداد هي على النحو التالي.

- النقطة المحددة: يسار
المجال الذي تم تحديده = تعطيل، بدء = 0 مم، إنهاء \leq = 300 مم
- النقطة المحددة: وسط
المجال الذي تم تحديده = تفعيل، بدء = 0 مم، إنهاء = 0 مم
- النقطة المحددة: يمين
المجال الذي تم تحديده = تعطيل، بدء = 0 مم، إنهاء = 0 مم



يتم الكشف عن التلقيح المتعدد فقط للمناطق باللون الزهري الفاتح.

تلميح

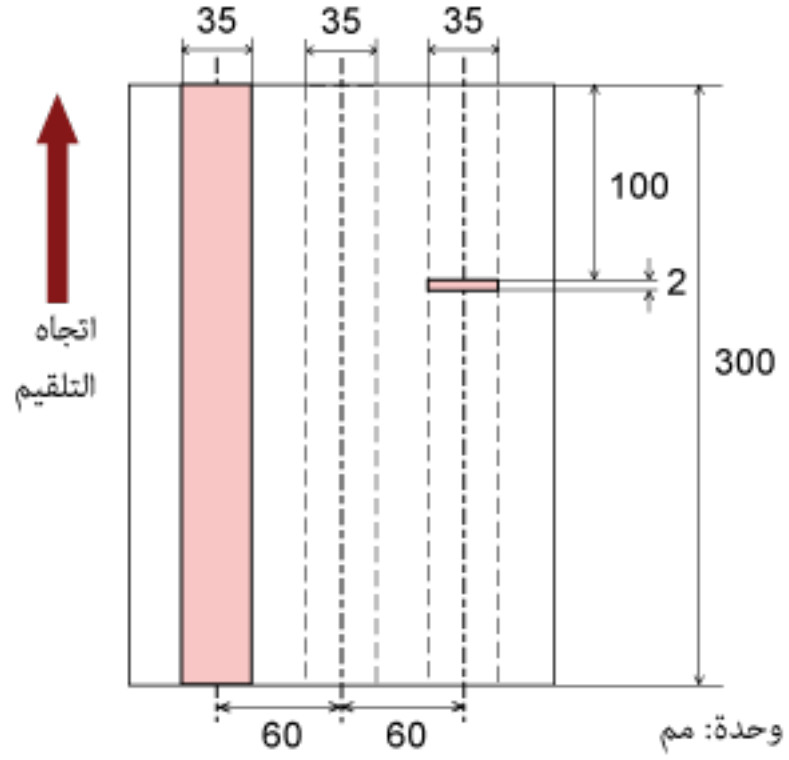
عند الكشف عن تراكب المستندات، قد ينخفض معدل كشف التلقيح المتعدد في حالة أن المستندات ملصقة بإحكام أو ملتصقة ببعضها البعض بسبب الشحنات الكهربائية.

مثال 3: (مثال سيئي)

تفاصيل الإعداد هي على النحو التالي.

- النقطة المحددة: يسار
المجال الذي تم تحديده = تعطيل، بدء = 310 مم، إنهاء = 400 مم
- النقطة المحددة: وسط
المجال الذي تم تحديده = تفعيل، بدء = 320 مم، إنهاء = 450 مم
- النقطة المحددة: يمين

المجال الذي تم اختياره = تفعيل، بدء = 100 مم، إنهاء = 102 مم



حيث أن نطاق الكشف (الطول) أقل من 8 مم، فإنه لا يمكن كشف التلقيم المتعدد بشكل صحيح.

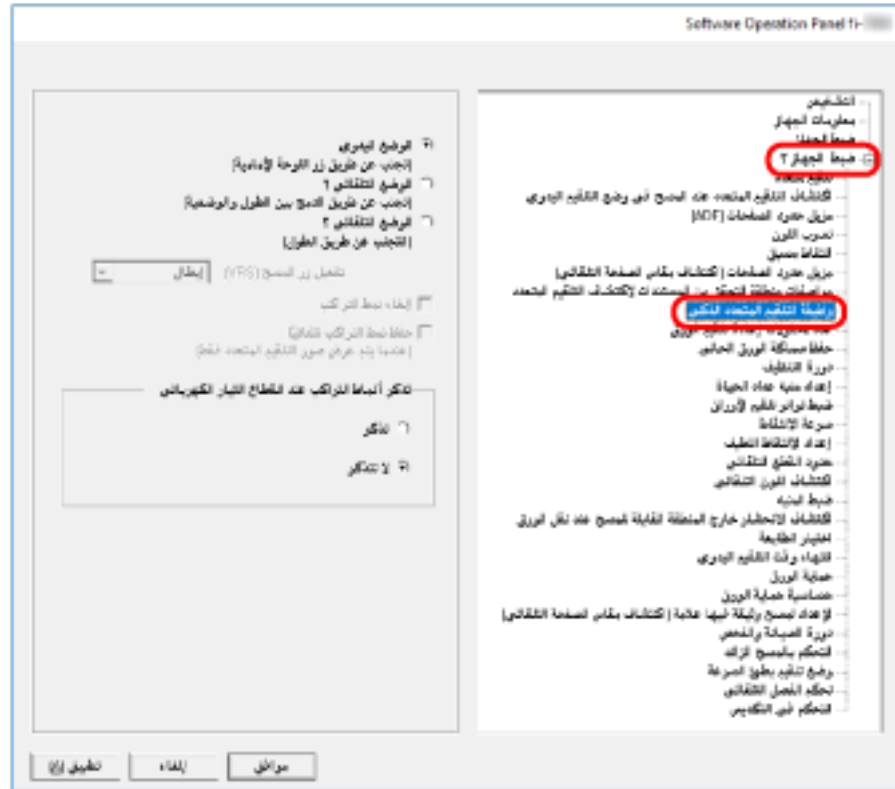
تعيين منطقة لعدم كشف التلقيم المتعدد [وظيفة التلقيم المتعدد الذكي]

عند وجود ورقة بنفس المقاس مرفقة بمكان محدد في الصفحة، يمكن أن تذكر الماسحة مكان المرفقات وإمكانية تهيئتها كي لا يتم كشفها كتلقيم متعدد لهذا المكان. لتكوين هذا الإعداد، تحتاج أولاً إلى تحديد [التحقق من التراكم (الموجات فوق الصوتية)] لإعداد كشف التلقيم المتعدد في تعيين طريقة كشف التلقيم المتعدد [تلقيم متعدد] (243 صفحة) أو مربع حوار إعداد برنامج تشغيل الماسحة.

1 شغل Software Operation Panel.

راجع بدء تشغيل Software Operation Panel (186 صفحة).

2 من القائمة على جهة اليسار، حدد [ضبط الجهاز 2] ← [وظيفة التلقيم المتعدد الذكي].



3 حدد وضع التشغيل وانقر زر [موافق].

الوصف	الوضع
حدد ما إذا كنت تريد إيقاف تلقيم المستندات عند الكشف عن التلقيم المتعدد أو استئناف المسح الضوئي عن طريق تحميل المستندات مرة أخرى في المخزن. لا يتم حفظ موقع ومقاس المرفق الورقي.	الوضع اليدوي
حدد ما إذا كنت تريد حفظ طول الورقة وموقعها في مستند عند الكشف عن التلقيم المتعدد. بمجرد حفظه، عندما يتم الكشف عن مرفق ورقي من نمط مماثل، تتجاهل الماسحة الضوئية ذلك لمنع الكشف عن تلقيم متعدد.	الوضع التلقائي 1
حدد ما إذا كنت تريد حفظ طول أطول ورقة مرفقة في مستند عند الكشف عن التلقيم المتعدد.	الوضع التلقائي 2

الوصف	الوضع
بمجرد حفظه، عندما يتم الكشف عن مرفق ورق بنفس الطول أو أقصر، تتجاهل الماسحة الضوئية ذلك لمنع الكشف عن تلقيم متعدد.	

تلميح

- يمكنك محو أنماط التراكب (الطول، الوضع) التي تم تذكرها في الوضع التلقائي، من خلال تحديد خانة الاختيار [إلغاء نمط التراكب].
- باختيار خانة الاختيار [حفظ نمط التراكب تلقائيًا]، يمكنك تمكين وظيفة حفظ نمط التراكب عند اكتشاف مستندات متراكبة في الوضع التلقائي. لاحظ أنك تحتاج أولاً إلى تحديد [إيقاف وإظهار الصورة] لـ [اكتشاف التلقيم المتعدد] في مربع حوار إعداد برنامج تشغيل الماسحة.
- يمكنك تحديد سواء بالاحتفاظ أو عدم الاحتفاظ بأنماط التراكب عند إيقاف التشغيل، في [تذكر أنماط التراكب عند انقطاع التيار الكهربائي]. عند تحديد [تذكر]، يمكنك استخدام أحدث أنماط التراكب المحفوظة في الوضع التلقائي 1 (لثمانية مستندات) ونمط التراكب المحفوظ في الوضع التلقائي 2 في المرة التالية التي يتم فيها تشغيل الماسحة الضوئية.
- يمكن أيضاً تكوين هذا الإعداد من لوحة التشغيل.

للحصول على معلومات حول الإجراء بعد هذه الخطوة، راجع تجاوز الكشف عن التلقيم المتعدد لتنسيق مثبت (109 صفحة).

الإعدادات المتعلقة بوقت الانتظار

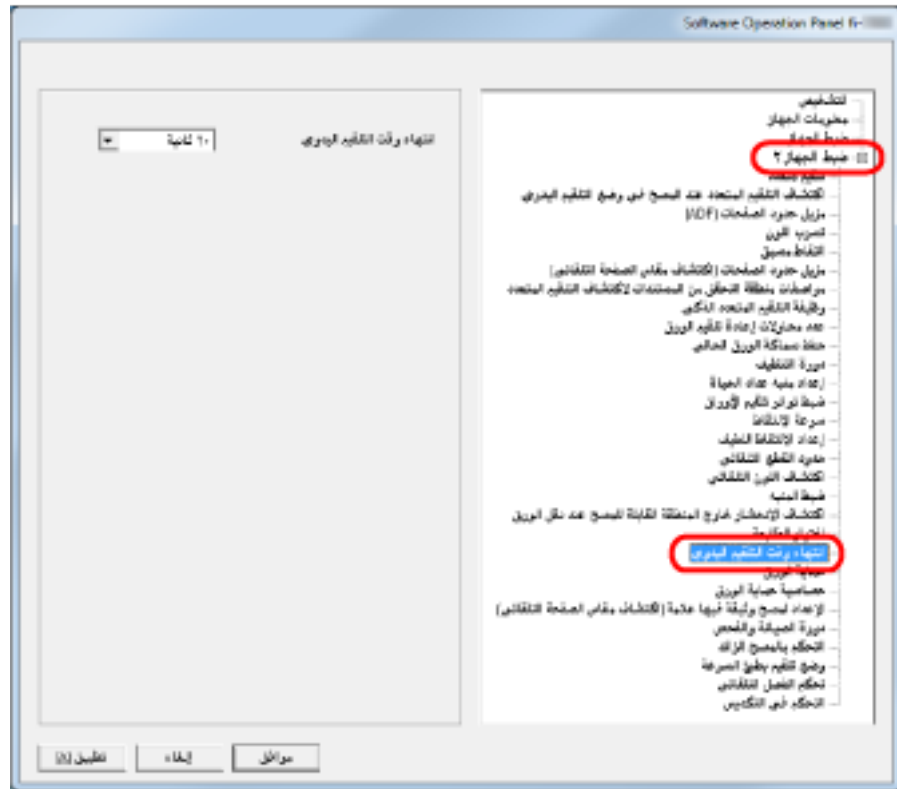
إعداد وقت الانتظار للتقييم اليدوي [مهلة التقييم اليدوي]

عند قيامك بالمسح الضوئي بالتحميل اليدوي ورقة كل مرة (وضع التقييم اليدوي)، يمكنك تعيين وقت الانتظار (الفاصل الزمني) لتقييم الورقة التالية، حيث يمكن متابعة المسح الضوئي. عند انقضاء الوقت المحدد، يتم إيقاف المسح تلقائيًا وإلغاء التقييم اليدوي. لإلغاء وضع التقييم اليدوي على الفور، اضغط على زر [Counter Reset] أثناء مدة المهلة.

1 شغل Software Operation Panel.

راجع بدء تشغيل Software Operation Panel (صفحة 186).

2 من القائمة على جهة اليسار، حدد [ضبط الجهاز 2] ← [مهلة التقييم اليدوي].



3 حدد قيمة مهلة التقييم اليدوي.

لتفعيل إعداد المهلة، حدد مدة مهلة التقييم اليدوي حتى يتم تحميل المستند التالي بعد المستند السابق.

تلميح

- تنتظر المساحة الضوئية مدة مهلة التقييم اليدوي حتى إذا بدأ المسح الضوئي بدون تحميل أي مستند على المخزن.
- يمكن أيضًا تكوين هذا الإعداد من لوحة التشغيل.

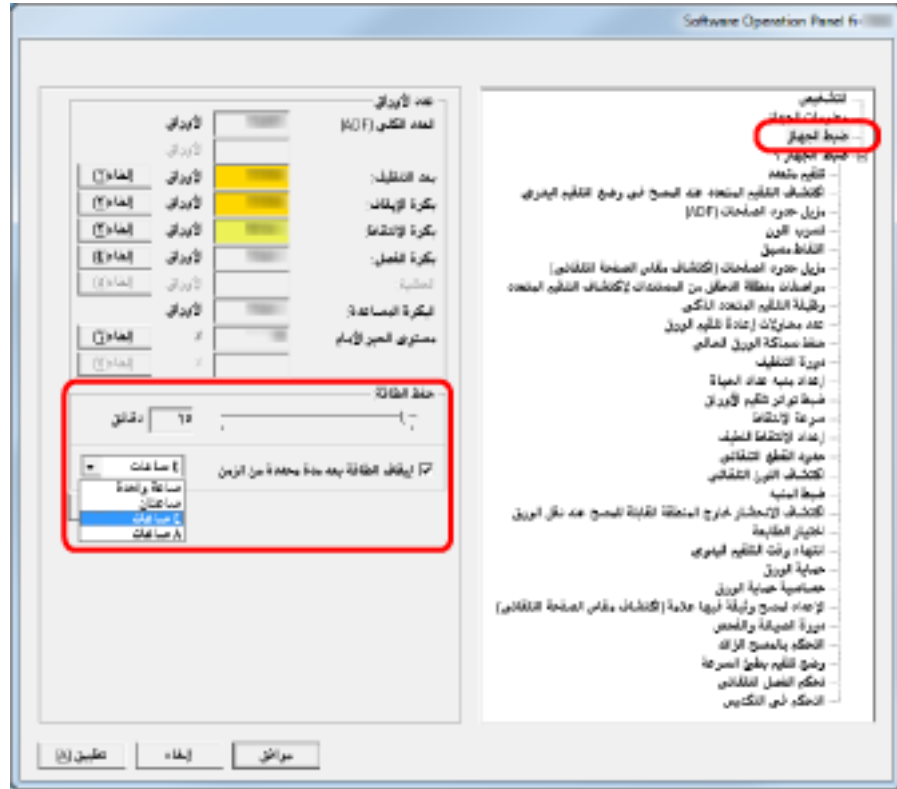
إعداد وقت الانتظار للدخول في وضع توفير الطاقة [حفظ الطاقة]

عندما لا يتم استخدام الماسحة الضوئية لفترة زمنية معينة، تدخل في وضع توفير الطاقة لحفظ معدل استهلاك الطاقة.

1 شغل Software Operation Panel.

راجع بدء تشغيل Software Operation Panel (صفحة 186).

2 من القائمة على جهة اليسار، حدد [ضبط الجهاز].



3 استعمل شريط التمرير لتحديد وقت الانتظار للدخول في وضع توفير الطاقة.

يمكن لنطاق القيمة أن يكون من 5 إلى 115 دقيقة (بمعدل زيادة 5).

تلميح

عند تحديد خانة الاختيار [إيقاف التشغيل بعد فترة زمنية محددة]، ستتوقف الماسحة الضوئية عن العمل تلقائيًا إذا تم تشغيلها وتركها دون استخدام للوقت المحدد.

يمكن اختيار الوقت حتى إيقاف التشغيل من 1/2/4/8 ساعات.

الإعدادات المتعلقة بالتحكم في التشغيل/إيقاف التشغيل

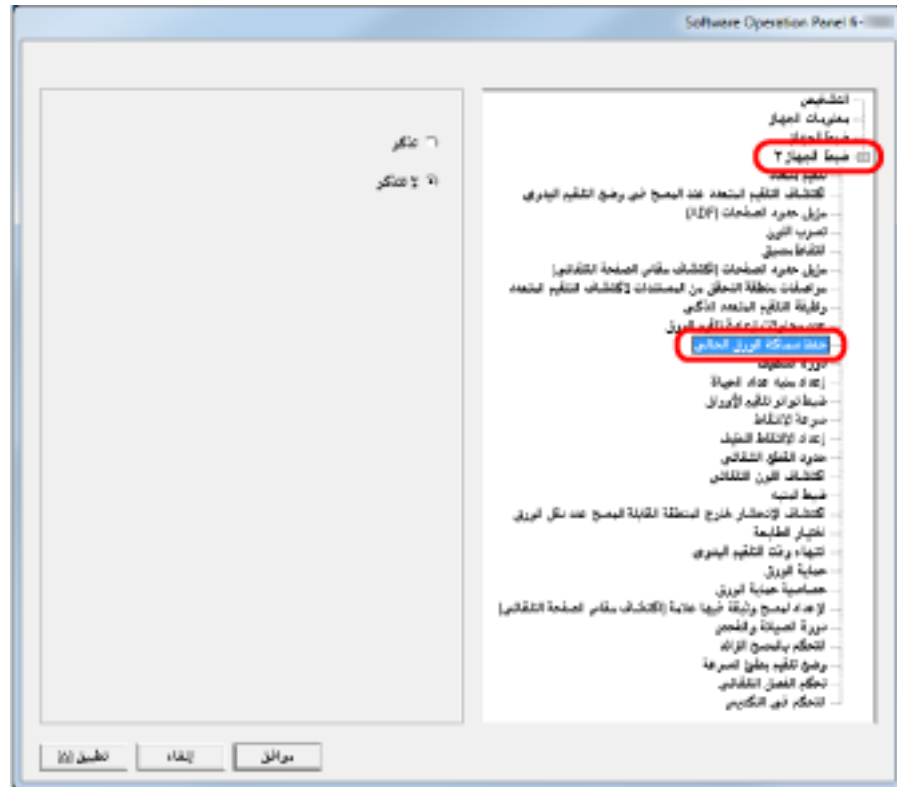
إعداد قوة فصل الورق عند إيقاف تشغيل الطاقة [الاحتفاظ بسُمك الورق الحالي]

حدد سواء يتذكر أو عدم تذكر إعداد قوة فصل الورق في لوحة التشغيل عند إيقاف تشغيل الطاقة.

1 شغل Software Operation Panel.

راجع بدء تشغيل Software Operation Panel (186 صفحة).

2 من القائمة على جهة اليسار، حدد [ضبط الجهاز 2] ← [الاحتفاظ بسُمك الورق الحالي].



3 حدد سواء يتذكر أو عدم تذكر إعداد قوة فصل الورق في لوحة التشغيل عند إيقاف تشغيل الطاقة.

يمكنك استخدام الإعداد الذي تم حفظه في المرة التالية التي يتم فيها تشغيل الماسحة الضوئية، عند قيامك بتحديد [تذكر].

الإعدادات المتعلقة بالصيانة/الخيارات

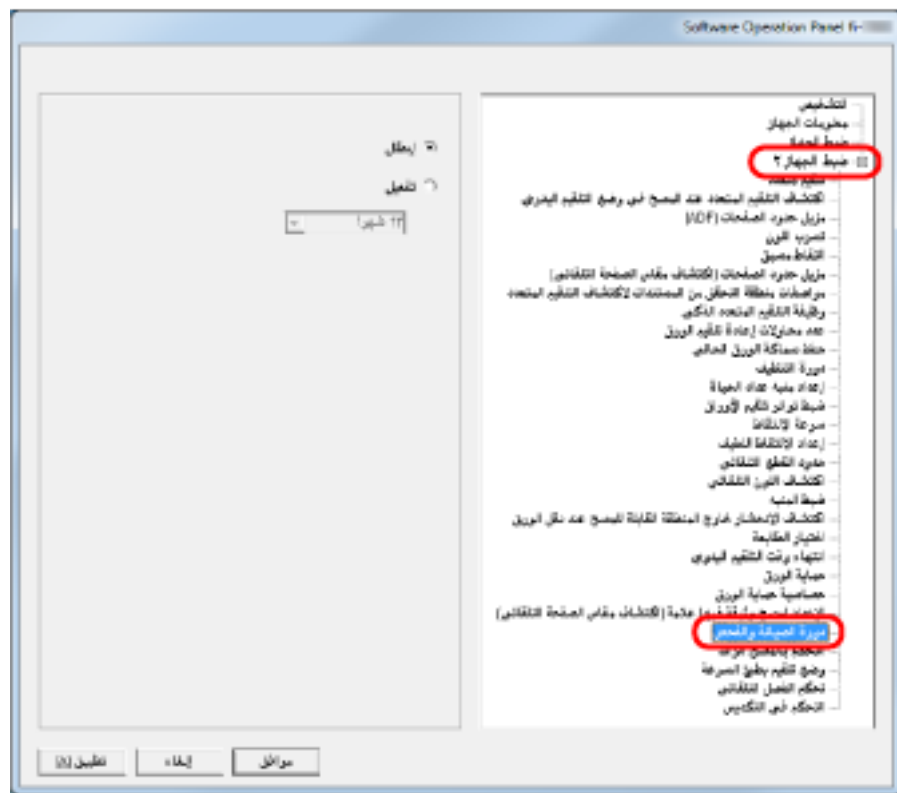
ضبط دورات الصيانة/الفحص للماسحة الضوئية [دورة الصيانة والفحص]

يمكنك تحديد دورة الصيانة/الفحص الدوري من قبل مهندس الصيانة. تظهر رسالة الصيانة الدورية عندما ينقضي الوقت المحدد هنا بعد آخر مرة تم إجراء الصيانة/الفحص الدوري فيها. يمكن التحقق من رسائل الصيانة الدورية في [Information] بلوحة التشغيل.

1 شغل Software Operation Panel.

راجع بدء تشغيل Software Operation Panel (186 صفحة).

2 ← من القائمة الموجودة على اليسار، انقر فوق [ضبط الجهاز 2] ← [دورة الصيانة والفحص].



3 حدد ما إذا كنت تريد تفعيل أو تعطيل [دورة الصيانة والفحص].

عندما تقوم بتفعيل هذا الإعداد، حدد دورة للصيانة/الفحص بواسطة مهندس الصيانة.

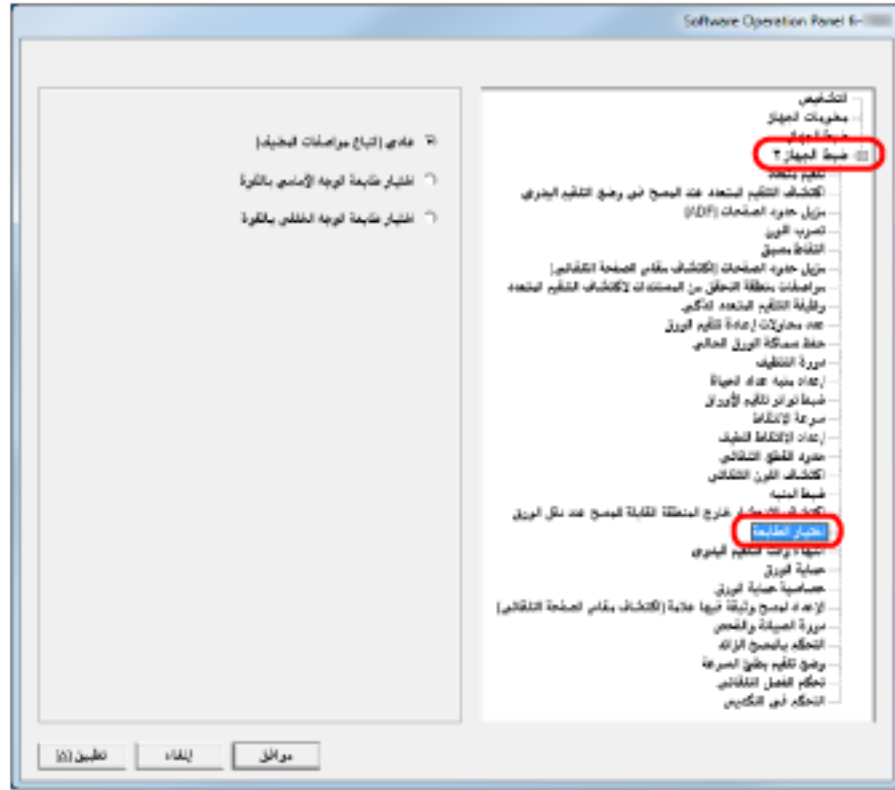
إعدادات أداة الختم [اختيار أداة الختم]

حدد أداة الختم لاستخدامها عند تثبيت أداة ختم الوجهة الأمامية وأداة ختم الوجهة الخلفية. لا يظهر هذا الإعداد عند عدم تثبيت أي أداة ختم.

1 شغل Software Operation Panel.

راجع بدء تشغيل Software Operation Panel (صفحة 186).

2 من القائمة على جهة اليسار، حدد [ضبط الجهاز 2] ← [اختيار أداة الختم].



3 حدد أداة الختم للاستخدام.

عادي (تنفيذ مواصفات المضيف)

يتبع إعداد برنامج تشغيل الماسحة الضوئية.

تحديد أداة ختم الوجهة الأمامية بالقوة

يفرض استخدام أداة ختم الوجهة الأمامية ما لم يحدد خلاف ذلك بواسطة برنامج تشغيل الماسحة الضوئية.

تحديد أداة ختم الوجهة الخلفية بالقوة

يفرض استخدام أداة ختم الوجهة الخلفية ما لم يحدد خلاف ذلك بواسطة برنامج تشغيل الماسحة الضوئية.

تلميح

- للحصول على معلومات حول أدوات الختم، راجع خيارات الماسحة (صفحة 264).

- يمكن أيضاً تهيئة هذا الإعداد في مربع حوار إعداد برنامج تشغيل الماسحة الضوئية. عند تحديد [عادي (تنفيذ مواصفات المضيف)]، يتم منح الأولوية لإعدادات برنامج تشغيل الماسحة الضوئية. عند اختيار [تحديد أداة ختم الواجهة الأمامية بالقوة] أو [تحديد أداة ختم الواجهة الخلفية بالقوة]، يتم منح الأولوية لإعدادات Software Operation Panel.

المواصفات الأساسية

العنصر	المواصفات	ملاحظات
نوع الماسحة	ADF (وحدة تغذية المستندات التلقائية) والتلقيم اليدوي	-
مستشعر الصور	لون 2 × CCD (أمامي، خلفي)	-
مصدر الضوء	مصفوفة LED البيضاء 4 × (أمامي، خلفي)	-
منطقة المسح	الحد الأدنى	52 × 74 (مم) / 2.05 × 2.91 (بوصة) (عمودي)
	الحد الأقصى	304.8 × 431.8 مم / 12.0 × 17.0 بوصة A3 عمودي مقاس (297 × 420 مم) / 11.7 × 16.5 بوصة
وزن الورق	A5 أو أكبر، A4/Letter أو أصغر: من 20 إلى 209 غ/م ² (5.4 إلى 56 رطل) أصغر من A5، أكبر من A4: من 41 إلى 209 غ/م ² (11 إلى 56 رطل)	-
سرعة المسح الضوئي (A4، أفقي) (3*)	ثنائي اللون (أبيض وأسود)	200 نقطة لكل بوصة / 300 نقطة لكل بوصة
	تدرج رمادي	الفردية: 110 ورقة/دقيقة، المزدوج: 220 ورقة/دقيقة [fi-7800]
	ألوان	الفردية: 140 ورقة/دقيقة، المزدوج: 280 ورقة/دقيقة [fi-7900]
سعة التحميل (4*)	500 ورقات	وزن الورق: 80 غ/م ² (20 رطل) السُمك الكلي: 50 مم أو أقل الوزن الكلي: 5 كغم أو أقل * عند ضبط مستوى المخزن على [Lower]
الدقة البصرية	600 dpi	-
دقة الإخراج	ثنائي اللون (أبيض وأسود)	قابل للضبط بدقة 1 نقطة لكل بوصة يتم إنشاء صور بدقة 1200 نقطة لكل بوصة بواسطة برنامج تشغيل الماسحة الضوئية.
	تدرج رمادي	50 إلى 600 dpi، و 1200 dpi
	ألوان	
درجة التدرج الرمادي	256 مستوى تدرج	المعالجة الداخلية: مستوى التدرج 1024 (10 وحدات بت)
نمط نصف اللون	انتشار/توزيع الخطأ	-
الواجهة	USB 2.0/USB 1.1 (*5)	النوع B

العنصر	المواصفات	ملاحظات
LCD	الشاشة: FSTN (أبيض وأسود) النقاط المعروضة: 65 x 110 الخطوط المعروضة: 5 x 16 (الحروف x الصفوف)	-
وظيفة أخرى	ضغط ملفات JPEG في الوقت الفعلي للأجهزة	التدرج الرمادي/اللون

*1: يدعم المسح الضوئي لصفحة طويلة مسح المستندات بطول يصل إلى 5,588 مم (220 بوصة) في اتجاه التلقين. لاحظ أنه يجب تعيين الدقة على قيمة نقطة لكل بوصة التالية وفقاً لمقاس المستند.

- طول يتجاوز 432 (Double Letter) مم ولكنه لا يتجاوز 863 مم
400 نقطة لكل بوصة أو أقل
- طول يتجاوز 863 مم ولكنه لا يتجاوز 3,175 مم
300 نقطة لكل بوصة أو أقل
- طول يتجاوز 3,175 مم ولكنه لا يتجاوز 5,588 مم
200 نقطة لكل بوصة أو أقل

*2: بالنسبة لوضع التلقين اليدوي (وضع التلقين الأحادي)، يمكن إجراء المسح الضوئي حتى مقاس A2/A1. يمكنك مسح مستند مطوي في النصف ودمج جانبي الصورة.

*3: لاحظ أنها مسألة تقييد بحسب قدرات الجهاز، وكذلك وقت المعالجة بالبرنامج مثل وقت نقل البيانات والذي تتم إضافته إلى وقت المسح الضوئي الفعلي.

بيئة النظام المستخدمة لقياس سرعة المسح الضوئي هي كما يلي:

نظام تشغيل	Windows 10
وحدة المعالجة المركزية	Intel® Core™ i3-10105 3.7
الذاكرة	8 غيغابايت
التخزين	SSD

*4: تختلف السعة حسب وزن الورق. راجع مستندات للمسح الضوئي (58 صفحة).

*5: يتطلب التوصيل عبر USB 2.0 منفذ USB ومشترك لدعم USB 2.0. لاحظ أيضاً أن سرعة المسح الضوئي تكون بطيئة عند استخدام USB 1.1.

مواصفات التثبيت

العنصر	المواصفات
الأبعاد الخارجية (العرض x العمق x الطول) (1*)	310 x 430 x 460 (مم) / 12.2 x 16.9 x 18.1 (بوصة)
مساحة التثبيت (العرض x العمق x الارتفاع) (2*)	961 x 980 x 660 (مم) / 37.8 x 38.6 x 26.0 (بوصة)
الوزن	32 كغم (70.5 رطل)
طاقة الإدخال	مدى الجهد
	واجهة
	نطاق التردد
معدل استهلاك الطاقة	عند الاستخدام
	حفظ الطاقة
	إيقاف التشغيل
الظروف المحيطة	درجة الحرارة
	درجة الرطوبة
القيمة الحرارية	عند الاستخدام
	توفير الطاقة
	إيقاف التشغيل
الوزن عند النقل (3*)	39 كغم (86.0 رطل)
فترة الدعم	5 سنوات

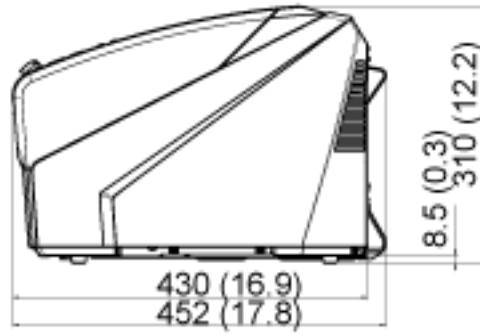
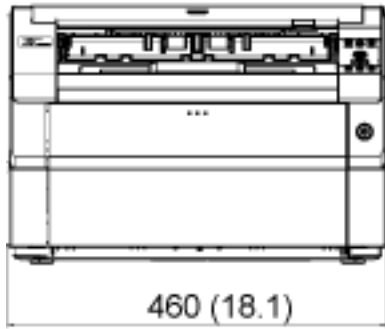
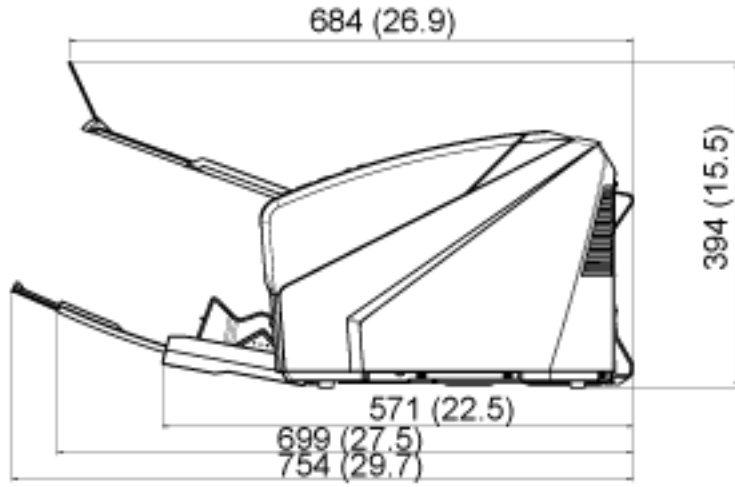
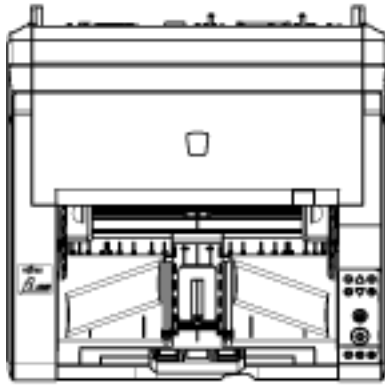
*1: يستثنى العمق المخزن والمُكنس والعروات.

*2: المساحة المطلوبة للتثبيت عبارة عن مرجع للمسح الضوئي لمستندات بمقاس DL.

*3: متضمناً وزن العلبة حزمة المرفقات.

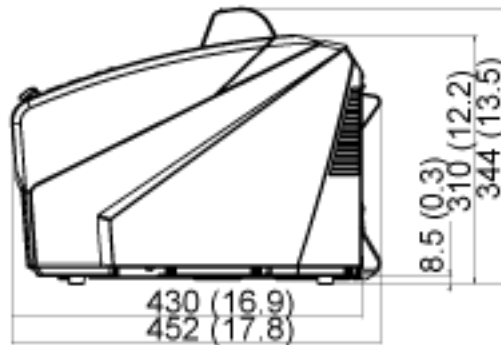
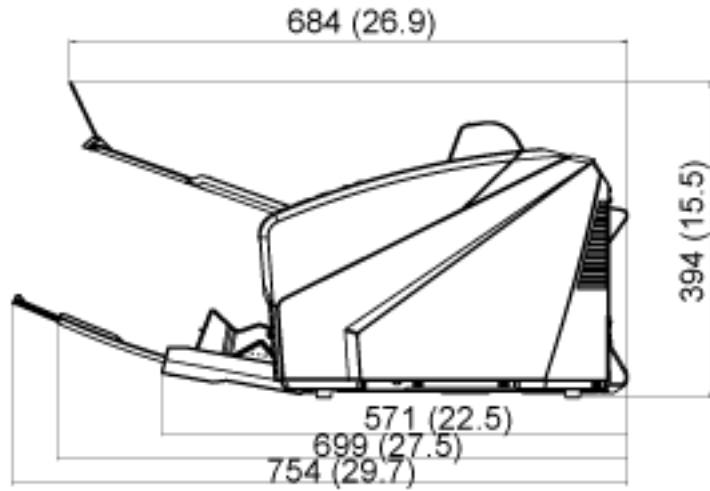
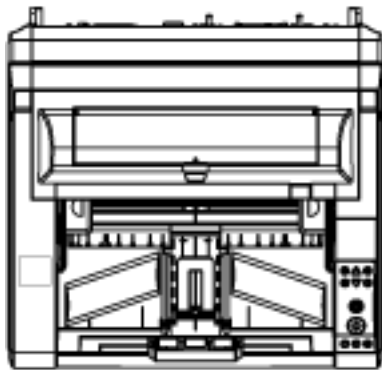
الأبعاد الخارجية

فيما يلي الأبعاد الخارجية للمساحة:



الوحدة: مم (بوصة)

تكون الأبعاد الخارجية عند تثبيت أداة ختم الوجهة الخلفية كالتالي:



الوحدة: مم (بوصة)

خيارات الماسحة

الاسم	رقم القطعة	المواصفات	الوصف
fi-680PRF	FI-680PRF	PA03575-D201	هذا هو خيار أداة الختم على الوجهة الأمامية. تطبع سلسلة أحرف رقمية على المستند الممسوح ضوئيًا. يقوم بطباعة أحرف على السطح الأمامي للمستند بعد مسح الصورة ضوئيًا. يمكنك استخدام أداة الختم هذه لإدارة المستندات عن طريق طباعة اسم المستخدم والتاريخ والرقم التسلسلي. لمعرفة التفاصيل حول fi-680PRF (أداة ختم الوجهة الأمامية)، راجع دليل تشغيل .fi-680PRF/PRB
fi-680PRB	FI-680PRB	PA03575-D203	هذا هو خيار أداة الختم على الوجهة الخلفية. تطبع سلسلة أحرف رقمية على المستند الممسوح ضوئيًا. يقوم بطباعة أحرف على السطح الخلفي للمستند بعد مسح الصورة ضوئيًا. يمكنك استخدام أداة الختم هذه لإدارة المستندات عن طريق طباعة اسم المستخدم والتاريخ والرقم التسلسلي. لمعرفة التفاصيل حول fi-680PRB (أداة ختم الوجهة الخلفية)، راجع دليل تشغيل .fi-680PRF/PRB

لمعرفة التفاصيل حول شراء خيارات الماسحة الضوئية ومزيد من المعلومات، اتصل بالموزع/التاجر الذي اشتريت منه هذا المنتج. راجع معلومات الاتصال الموجودة في "قائمة الاتصال" أو قسم "الاتصال للاستفسارات" في "احتياطات السلامة" المرفقة مع هذا المنتج واطرح سؤالاً.

انتباه

يمكن تثبيت fi-680PRF و fi-680PRB معًا على هذه الماسحة الضوئية. ومع ذلك، لا يمكنك طباعة سلسلة أحرف باستخدام كلا أداتي الختم في نفس الوقت. تأكد من تحديد أداة ختم واحدة في وقت واحد.

إلغاء تثبيت البرنامج

- 1 شغّل الكمبيوتر، وسجل الدخول إلى Windows كمستخدم يتمتع بمزايا المسؤول.
- 2 قم بالخروج من كافة البرامج الحالية.
- 3 قم بعرض نافذة [لوحة التحكم].
- Windows 10/Windows Server 2016/Windows Server 2019/Windows Server 2022
انقر فوق قائمة [ابدأ] ← [نظام Windows] ← [لوحة التحكم].
- Windows 11
انقر فوق قائمة [ابدأ] ← [كل التطبيقات] ← [أدوات Windows] وانقر نقرًا مزدوجًا فوق [لوحة التحكم].
- 4 حدد [إلغاء تثبيت البرنامج].
يظهر مربع حوار [البرامج والميزات] مع قائمة بالبرامج المثبتة حالياً.
- 5 حدد برنامج ليتم إلغاء تثبيته.
 - عند إلغاء تثبيت برنامج تشغيل PaperStream IP
حدد واحدة من الآتي:
(PaperStream IP (TWAIN -
(PaperStream IP (TWAIN x64 -
PaperStream IP (ISIS) Bundle -
 - عند إلغاء تثبيت Software Operation Panel
حدد [Software Operation Panel].
 - عند إلغاء تثبيت Error Recovery Guide
حدد [Error Recovery Guide for fi-7800/fi-7900].
 - عند إلغاء تثبيت PaperStream ClickScan
حدد [PaperStream ClickScan].
 - عند إلغاء تثبيت PaperStream ClickScan Searchable PDF Option
حدد [PaperStream ClickScan Searchable PDF Option].
 - عند إلغاء تثبيت برنامج التشغيل (EVALUATION) PaperStream Capture/PaperStream Capture Pro
حدد [PaperStream Capture].
 - عند إلغاء تثبيت أدلة التشغيل
حدد [fi Series manuals for fi-7800/fi-7900].
 - عند إلغاء تثبيت Scanner Central Admin Agent
حدد [Scanner Central Admin Agent].
 - عند إلغاء تثبيت fi Series Online Update
حدد [fi Series Online Update].
- 6 انقر فوق زر [إلغاء التثبيت] أو زر [إلغاء التثبيت/التغيير].
- 7 في حالة ظهور رسالة تأكيد، انقر فوق زر [موافق] أو زر [نعم].
تم إلغاء تثبيت البرنامج.

الاتصال للاستفسارات

● الاتصال للاستفسارات

راجع قائمة الاتصال على صفحة الويب التالية:

<https://www.pfu.ricoh.com/r/ctl/>

● الماسحة الضوئية للصور fi Series

للاستفسارات الأخرى فيما يخص الماسحة، راجع صفحة الويب الآتية:

<https://www.pfu.ricoh.com/global/scanners/fi/support/>

إذا تعذّر العثور على حل لمشكلتك على صفحة الويب بأعلى، راجع معلومات الاتصال الخاصة بالموزع/الوكيل الخاص بك على صفحة الويب الآتية:

<https://www.pfu.ricoh.com/global/scanners/inquiry.html>

● الاتصال لشراء لوازم أو أدوات التنظيف

<https://www.pfu.ricoh.com/r/ctl/>