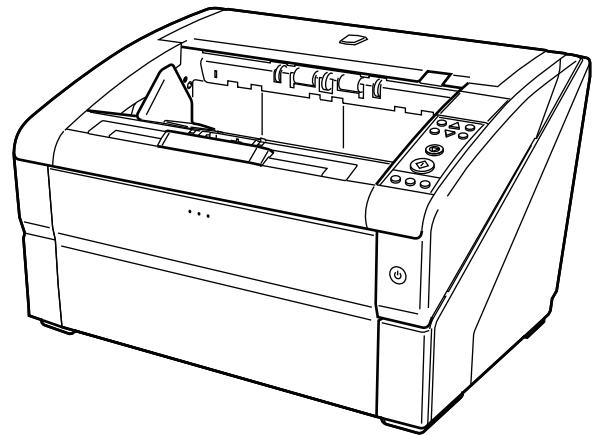


Image Scanner fi-7800/fi-7900

操作指南



目录

引言	8
关于本产品.....	8
指南.....	8
商标.....	9
制造商.....	9
发行日期/颁发者.....	9
常规	10
安全信息.....	10
本指南中所使用的符号.....	10
本指南的命名规则.....	11
本指南中的箭头符号.....	11
本指南中的屏幕示例.....	11
注意事项.....	12
扫描仪概要	13
主要功能.....	13
部件和功能.....	15
开启/关闭电源.....	19
如何开启电源.....	19
如何关闭电源.....	21
打开/关闭送纸器.....	22
如何打开送纸器.....	22
如何关闭送纸器.....	24
打开/关闭 ADF.....	26
如何打开 ADF.....	26
如何关闭 ADF.....	28
打开/关闭顶盖.....	29
如何打开顶盖.....	29
如何关闭顶盖.....	30
设置送纸器的装载量.....	31
装配叠纸器.....	33
如何引导文档.....	33
如何固定叠纸器高度.....	36

调整分纸力.....	37
从省电模式恢复.....	39
基本的扫描操作流程.....	40
安装软件.....	42
同捆软件的概要.....	42
系统要求.....	44
安装产品（推荐）.....	45
安装产品（自定义）.....	46
如何放置文档	47
放置文档	47
准备.....	47
如何放置文档.....	49
将文档设置在送纸器中间.....	49
将文档设置在送纸器左侧或右侧.....	53
用于扫描的文档纸	58
纸张大小.....	58
纸张质量.....	58
装载量.....	61
不应打孔的区域.....	62
放入带有检索标签文档或非矩形文档.....	63
多页进纸检测的条件.....	64
限制背景色区域.....	67
作业分界页.....	68
混合批次扫描的条件.....	69
如何使用操作面板	71
操作面板	71
操作面板的名称和功能.....	71
LCD 上的指示说明.....	75
关于指示器.....	77
如何使用主菜单	79
操作设置.....	81
查看并清零计数器.....	82
查看扫描张数.....	84
查看信息.....	86
主菜单上可以配置的项目	88
如何使用功能选择	94

功能选择上可以配置的项目.....	95
各种扫描方式	96
扫描不同纸张宽度的文档.....	96
扫描长度超过 A3 的文档.....	99
手动送入文档.....	100
以单张送纸模式扫描.....	101
以连续送纸模式扫描.....	103
使用扫描仪上的按钮开始扫描.....	105
计算机设置.....	105
扫描仪设置.....	107
绕过多页进纸检测固定格式.....	108
智能多页进纸检测功能.....	108
操作步骤.....	109
日常维护	112
清洁用品.....	112
位置和频率.....	113
清洁 ADF（使用清洁纸张）.....	114
使用清洁纸张进行清洁.....	114
清洁 ADF（使用抹布）.....	117
更换耗材	131
耗材和更换周期.....	131
更换抓纸轮.....	133
更换分离轮.....	136
更换制动轮.....	141
更换打印墨盒.....	146
疑难解答	147
出现卡纸时.....	147
错误.....	150
背书器错误.....	154
内存故障.....	154
LSI 故障.....	154
USB 故障.....	155

扫描仪内部通信故障	155
光学错误	155
Flash 故障	155
操作面板故障	156
EEPROM 错误	156
图像内存读-写错误	156
送纸器故障	156
蓄纸器故障	156
背景转换部件故障	157
风扇故障	157
动力电路故障	157
背书器系统故障	158
指示灯电路故障	158
CCD24V 故障	158
卡纸（纸张保护）	158
卡纸（ADF）	159
卡纸	159
卡纸（抓纸轮故障）	160
多页进纸	160
检测到倾斜（探测到卡纸）	160
传感器变脏	161
抓纸轮错误	161
没有正确安装制动轮/分离轮	162
传感器故障	162
ADF 打开	163
顶盖打开	163
没有安装打印墨盒（背面背书器）	164
没有安装打印墨盒（正面背书器）	164
扫描仪处于文档计数模式。	164
在扫描完了所指定的张数后，进纸器上仍剩有一些文档。	164
实际扫描文档页数少于设定值。	164
用户暂停了扫描。	165
疑难解答	166
无法开启扫描仪电源	167
LCD 上的显示屏关闭。	168
无法开始扫描	169
重叠文档频繁送入扫描仪	170
频繁发生文档没有被送入 ADF 的情况	172
频繁发生卡纸/抓纸错误	174
图像或照片的扫描图像粗糙或出现图像噪声	176
扫描出来的文本或线条的品质不理想	177

图像变形或模糊	178
扫描图像上出现竖线	179
扫描出来的图像变长。	180
扫描图像的顶部或底部出现阴影	181
联系扫描仪服务提供商之前	182
常规	182
错误状态	182
查看产品标签	184

操作设置 **185**

启动 Software Operation Panel	185
Software Operation Panel 的密码设置	187
设置密码	187
设置[只查看模式]	188
退出[只查看模式]	190
更改密码	192
清除密码	193
重新设定密码	194
可配置项目	195
设备设置	195
设备设置 2	197
页码计数器的相关设置	203
查看页码计数器	203
重置页码计数器	205
清洁或更换耗材的消息	206
扫描仪清扫周期[清扫周期]	207
指定耗材更换周期[使用寿命计数器]	208
扫描的相关设置	209
调整扫描开始位置[垂直放大倍数调整]	209
清除图像边缘周围的阴影/竖线[页边填补 (ADF)]	211
清除图像边缘周围的阴影/竖线[页边填补 (自动页面尺寸检测)]	213
指定要滤除的颜色[滤色]	215
缩短扫描时间间隔[预先抓纸]	217
指定进纸的重试次数[进纸的重试次数]	218
指定送入文档的间距[设置进纸间距]	219
设置送入文档的速度[抓纸速度]	220
进纸操作设置[轻缓进纸设置]	221
剪切图像边界[自动剪切边界]	222
设置彩色/黑白自动判别[自动彩色判别]	223

发生错误时警报鸣响[报警器设定]	224
检测扫描范围外的卡纸[不在扫描范围内的纸张传送时卡纸检测]	225
设置防止文档损坏功能[纸张保护]	226
指定纸张保护的灵敏度和检测范围[纸张保护灵敏度]	227
带有检索标签的文档/非矩形文档的扫描设置[带有检索标签文档的扫描设置（自动页面尺寸检测）]	229
调节预留扫描[预留扫描控制]的输出结果	230
设置以低分辨率慢速扫描的功能[低速进纸模式]	232
设置分纸力的自动控制[自动分隔控制]	233
设置排出文档的控制[堆叠控制]	234
多页进纸检测的相关设置.....	235
指定多页进纸检测方法[多页进纸]	235
手动进纸中多页进纸检测设置[手动进纸模式下的多页进纸检测]	237
指定检测多页进纸的区域[多页进纸纸张检测区域指定]	238
指定不检测多页进纸的区域[智能多页进纸功能]	243
等待时间的相关设置.....	245
设置手动送纸的等待时间[手动插入时的超时]	245
设置进入省电模式的等待时间[省电]	246
电源开启/关闭控制的相关设置.....	247
设置关闭电源时的分纸力[保持目前的纸张厚度]	247
维护/选件相关的设置.....	248
设置扫描仪维护/检查周期[维护和检查周期]	248
背书器设置[背书器选择]	249
附录.....	250
基本规格.....	250
安装规格.....	252
外部尺寸.....	254
扫描仪配件.....	256
卸载软件.....	257
有关咨询的联系方式.....	258

引言

感谢您购买本产品。

关于本产品

● 本产品

fi-7800/fi-7900 配有自动进纸器 (ADF)，用于自动文档进纸和双面扫描。

fi-7800/fi-7900 之间的差异如下。

机型	扫描速度 (*1)
fi-7800	每分钟 110 张/220 页
fi-7900	每分钟 140 张/280 页

*1：对于使用 JPEG 压缩以 200/300 dpi 扫描的 A4 横向文档。

● 背书器

在扫描文档上打印字母数字字符串。

您可以选择正面背书器（打印在文档正面）或背面背书器（打印在文档背面）。

正面/背面背书器可作为扫描仪配件。

有关背书器的信息信息，请参阅[扫描仪配件](#)（第256 页）。

指南

本产品收录以下使用指南。

需要时敬请阅读。

指南	说明
安全注意事项（纸张、PDF）	包含安全使用本产品的相关重要信息。 使用扫描仪前，请务必阅读此指南。 PDF 版收录于 Setup DVD-ROM 中。
入门指南（纸张）	说明如何安装扫描仪及如何配置扫描仪设置。
操作指南（本指南）（HTML）	提供如何操作和日常维护扫描仪，如何更换耗材，以及如何疑难解答的详细信息。 收录于 Setup DVD-ROM 中。
fi-680PRF/PRB 背书器操作指南（纸张、PDF）	提供如何操作和日常维护 fi-680PRF/PRB 背书器，如何更换耗材，以及如何疑难解答的详细信息。 PDF 版收录于 Setup DVD-ROM 中。
PaperStream Capture 用户'指南（PDF）	提供 PaperStream Capture 概览以及有关安装、如何扫描文档、激活及多站操作的详细信息。

指南	说明
	收录于 Setup DVD-ROM 中。
Scanner Central Admin 用户指南 (PDF 版)	提供 Scanner Central Admin 概览以及有关安装、操作和维护的详细信息。 收录于 Setup DVD-ROM 中。
帮助 (扫描仪驱动程序)	说明如何使用扫描仪驱动程序及如何配置扫描仪设置。 可于各扫描仪驱动程序中参考此文件。
帮助 (应用程序)	说明如何使用和为应用程序软件配置设置。 如有必要请参阅帮助。 可于各应用程序中参考此文件。

商标

ISIS 为 Open Text 的商标。

Intel 和 Intel Core 是英特尔公司或其子公司在美国和/或其他国家 (地区) 的商标。

Google 和 Google Chrome 为 Google LLC 的商标或注册商标。

Microsoft、Excel、Windows 及 Windows Server 为微软集团公司的商标。

PaperStream 为 PFU Limited 在日本的注册商标。

其他公司名称和产品名称均为各自公司的注册商标或商标。

制造商

PFU Limited

YOKOHAMA i-MARK PLACE, 4-5 Minatomirai 4-chome, Nishi-ku, Yokohama-shi, Kanagawa 220-8567
Japan.

发行日期/颁发者

发行日期: 2024 年 3 月

发行机构: PFU Limited

监管型号: P3800A

© PFU Limited 2019-2024

安全信息

附带的“安全注意事项”指南内含有关于安全和正确使用本扫描仪的重要信息。
请在使用本扫描仪之前务必阅读并理解该“安全注意事项”指南。

本指南中所使用的符号

为避免发生意外或对您、周边人员和财物造成损害，本指南使用以下标志作为警告。
警告标签包含表示严重性的标志和警告说明。
标志及其含义如下。



警告

该标志警告使用者必须严格遵守的操作，否则可能会导致严重受伤或死亡。



小心

该标志警告使用者必须严格遵守的操作，否则可能会危害人身安全或导致设备损坏。

对于符号规则，本指南中使用以下符号：

注意

该符号提醒操作人员特别重要的信息。务必留意相关信息。

提示

该符号提醒操作人员有关操作的有用建议。

本指南的命名规则

操作系统和产品在本指南中标示如下。

产品	标示
Windows® 10 家庭版 (32 位/64 位) Windows® 10 专业版 (32 位/64 位) Windows® 10 企业版 (32 位/64 位) Windows® 10 教育版 (32 位/64 位)	Windows 10 (*1)
Windows Server™ 2016 Standard (64 位)	Windows Server 2016 (*1)
Windows Server™ 2019 Standard (64 位)	Windows Server 2019 (*1)
Windows Server™ 2022 Standard (64 位)	Windows Server 2022 (*1)
Windows® 11 家庭版 (64 位) Windows® 11 专业版 (64 位) Windows® 11 企业版 (64 位) Windows® 11 教育版 (64 位)	Windows 11 (*1)
Google Chrome™	Google Chrome
Microsoft® Word	Word
Microsoft® Excel®	Excel
PaperStream IP (TWAIN) PaperStream IP (TWAIN x64) PaperStream IP (ISIS) Bundle	PaperStream IP 驱动程序

*1: 当上述操作系统版本之间并无差异时, 一律统称为"Windows"。

本指南中的箭头符号

右箭头(→)用于分隔应该要连续选择的图标或菜单选项。

示例: 单击[开始]菜单→[控制面板]。

本指南中的屏幕示例

对 Microsoft 产品屏幕示例的转载获得了 Microsoft Corporation 的许可。

本指南中的屏幕示例可能因产品的改进而变更, 恕不另行通知。

如果实际的屏幕与本指南中使用的屏幕示例不一致, 请参照正在使用的扫描仪应用程序的用户指南, 并按实际显示的屏幕进行操作。

根据操作系统的不同，实际屏幕和操作可能有所不同。另请注意，对于某些扫描仪型号，更新软件时的屏幕和操作与本指南中所述的内容可能有所不同。在此情况下，请参阅更新软件后所提供的指南。

注意事项

- 本指南的内容如有变动，恕不另行通知。
- PFU Limited 不对由于使用本产品而导致的附带损害或结果损害负责，也不对任何第三方的要求负责。
- 根据版权法，禁止复制本指南的全部或部分内容、包括扫描仪应用程序。

扫描仪概要

本节说明扫描仪各部件的名称和功能，以及基本操作方法。

主要功能

本节说明本产品的主要功能。

本扫描仪配置了以下功能：

- **实现每分钟 140 张/280 页的扫描速度（JPEG 压缩）**

通过安装高速 CCD 和高速图像处理电路，扫描仪可以使用 A4/Letter 彩色文档实现每分钟高达 140 张/280 页（300 dpi）[fi-7900]的扫描速度。

这样您就可以每天扫描高达约 120,000 张[fi-7900]。

- **安装液晶显示器（LCD）**

扫描仪安装有 LCD，可以显示扫描的各种操作设置、扫描的页数和错误状态。

这样您就可以轻松检查扫描仪的状态。

- **提高扫描工作前和工作后的效率**

扫描仪支持"批扫描"，可让您同时扫描不同重量和大小的纸张。可简化在扫描前将文档分类的过程。

此外，采用了全新的"电动叠纸器"，可自动将叠纸器保持在一定高度。这样可以防止扫描的文档散布输出，

从而提高扫描操作的效率。

- **减少因多页进纸所造成的工作损失**

扫描仪安装有超声波多页进纸传感器，当有两张或两张以上的纸张同时送入扫描仪时，即可准确检测出错误（称为"多页进纸"）。

即使扫描混合不同纸张重量和大小的批次文档，该功能仍可检测出多页进纸，从而避免可能造成的工作损失。

- **智能多页进纸检测功能**

当将大小相同的纸张贴在页面的指定位置时，智能多页进纸检测可以识别出纸张贴的位置。

这样您就可以继续扫描而不是将每张贴到该位置的纸检测为多页进纸。

- **文档保护功能[纸张保护]**

该功能通过在扫描仪检测到文档异常卷曲时停止扫描而减少文档受损的风险。

- **帮助操作人员的各项功能**

"防尘镀膜玻璃内置纸张通道"可保持扫描玻璃表面清洁，通过延长清洁周期减少操作员的工作负荷。

"自动叠纸器"可整齐堆叠扫描文档，通过缩短文档准备和排序的时间来减轻操作人员工作量。

"自动图像质量检查器"检查扫描的图像并显示状况不佳的图像。

- **高级图像处理功能**

扫描仪自动检测功能按照文档内容输出彩色或单色图像。
您不必在每次扫描时更改设置。

- **正面/背面背书器配件**

正面/背面背书器可用作扫描仪配件，通常用于管理/验证凭证和业务表格。
您可以选择正面背书器（打印在文档正面）或背面背书器（打印在文档背面）提高实用性。

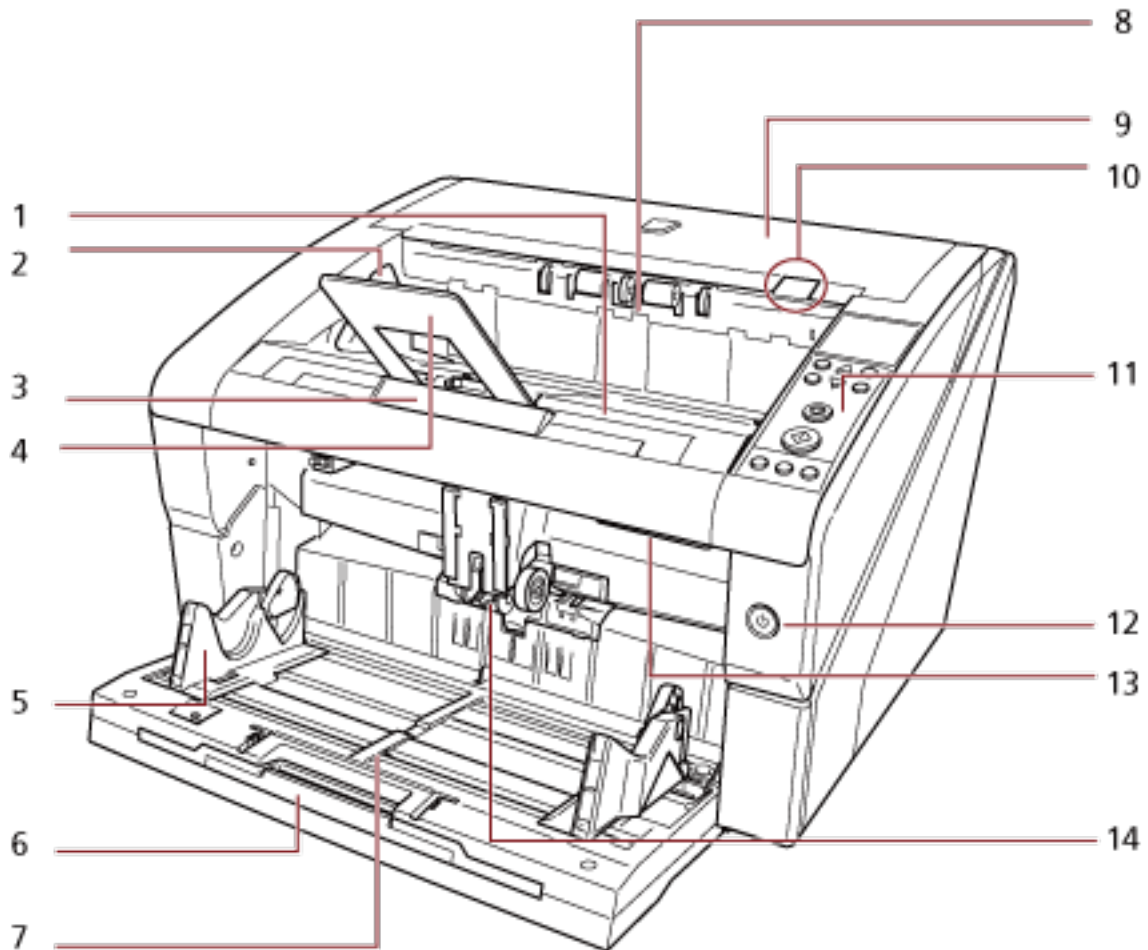
- **集中管理多台扫描仪**

捆绑的"Scanner Central Admin Agent"应用程序可同时管理多台扫描仪。
例如，更新扫描仪设置和驱动程序以及监测各扫描仪的运行状态。
有关详情，请参阅 Scanner Central Admin User's Guide（Scanner Central Admin 用户指南）。

部件和功能

本节介绍扫描仪部件的名称。

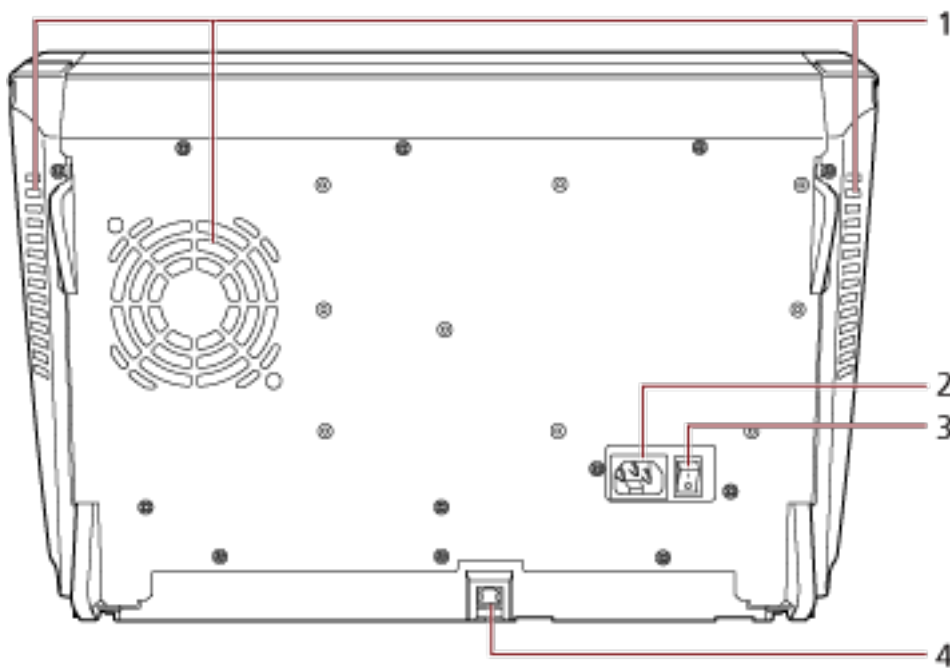
● 正面



序号	名称	功能
1	叠纸器	将排出的文档堆叠起来。可以保持在最佳高度以拉直文件。
2	蓄纸器侧导板	文档排出到叠纸器上时，将文档沿宽度方向对齐。
3	叠纸器延伸板	将文档拉出并调整为文档长度。
4	挡纸板	沿着长度方向引导排出的文档，防止文档被弄散。尽管没有挡纸板文档也能对齐，但挡纸板可用于更整齐地堆叠文档。
5	送纸器侧导板	文档送入扫描仪时，沿着宽度方向引导文档。
6	送纸器延伸板	拉出延伸板，将长文档放置在送纸器上。
7	送纸器	用于放置文档进行扫描的台面。

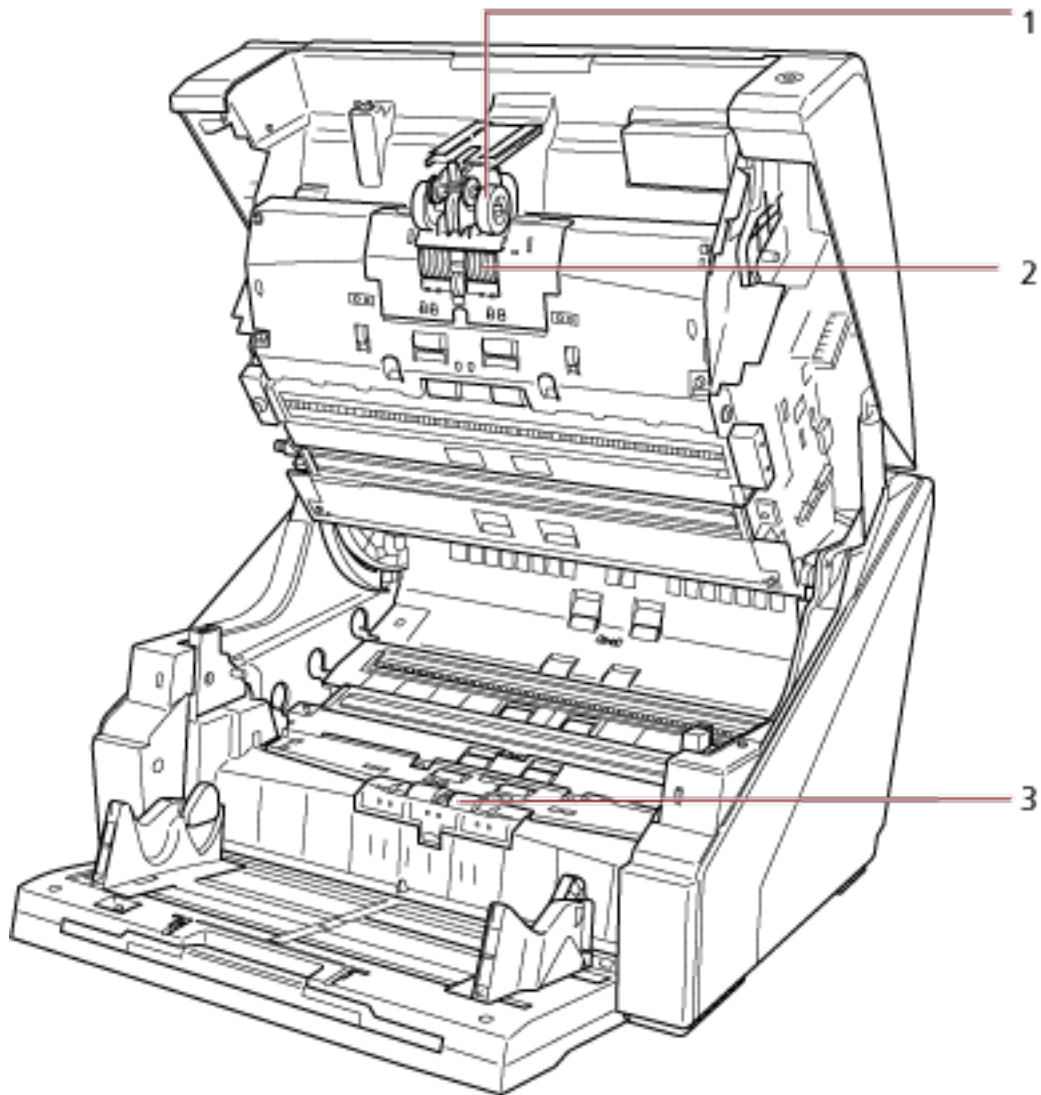
序号	名称	功能
8	出纸槽	排出已扫描的文档。
9	顶盖	上进纸通道盖子。 打开顶盖，移除卡住的文档或清洁扫描仪内部。
10	顶盖开启拉杆	向上推动拉杆打开顶盖。
11	操作面板	操作面板包括 LCD、按钮和检查 LCD。 可用于操作扫描仪或检查状态。有关操作面板的更多详细信息，请参阅 如何使用操作面板 （第71 页）。
12	电源按钮	开启/关闭电源。
13	ADF 开关	向上推动拉杆打开 ADF。
14	ADF（自动送纸器）	一次拉出并装入送纸器上放置的文档。 打开可更换耗材或清洁扫描仪内部。

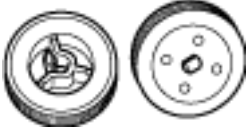
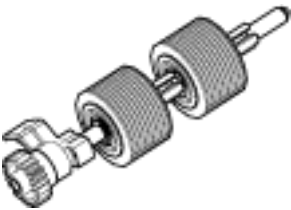
● 背面

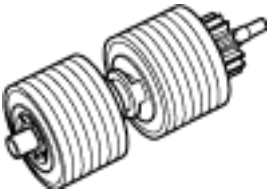


序号	名称	功能
1	通气孔	用于将热空气从扫描仪内部排出的出口。
2	电源接口	电源电缆的接口。
3	主电源开关	开启/关闭扫描仪电源。
4	USB 接口	用于连接 USB 电缆。

- 可拆卸部件



序号	名称	功能
1	抓纸轮 	将送纸器上装载的文档分出一张，然后送入 ADF 的一组转轮。 有关如何移除抓纸轮的信息，请参阅 更换抓纸轮 （第 133 页）。
2	分离轮 	将送纸器上装载的文档分出一张，然后送入 ADF 的一组转轮。 有关如何移除分离轮的信息，请参阅 更换分离轮 （第 136 页）。

序号	名称	功能
3	<p data-bbox="336 275 419 309">制动轮</p> 	<p data-bbox="788 275 1203 309">防止多张文档同时送入 ADF 的转轮。</p> <p data-bbox="788 315 1406 389">有关取下制动轮的详细信息，请参阅更换制动轮（第 141 页）。</p>

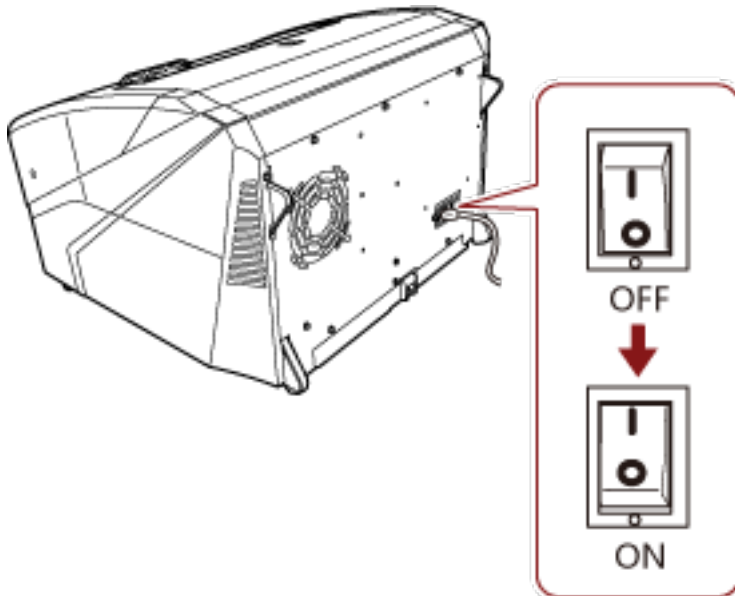
开启/关闭电源

本节说明如何开启/关闭扫描仪的电源。

如何开启电源

按照以下步骤开启电源：

- 1 按下背面主电源开关的"|"侧。



- 2 打开送纸器。

有关如何打开送纸器的信息，请参阅[如何打开送纸器](#)（第22页）。

提示

在按下电源按钮开启扫描仪之前，务必先打开送纸器。

3 按下扫描仪正面的电源按钮。



电源开启，电源按钮以蓝色点亮。

请注意，初始化期间，操作面板 LCD 上显示以下画面。



LCD 上显示[就绪]时，扫描仪准备开始扫描。

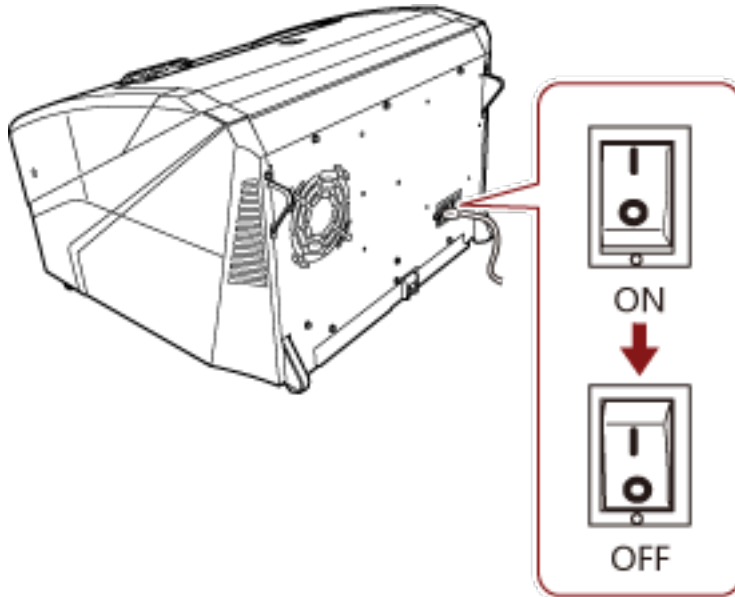
如何关闭电源

按照以下步骤关闭电源：

- 1 按住正面的电源按钮超过 2 秒钟。
电源关闭，电源按钮关闭。

提示

如果长时间不使用扫描仪，按下主电源开关“○”侧关闭电源，然后拔下电源电缆。



打开/关闭送纸器

本节说明如何打开和关闭送纸器。

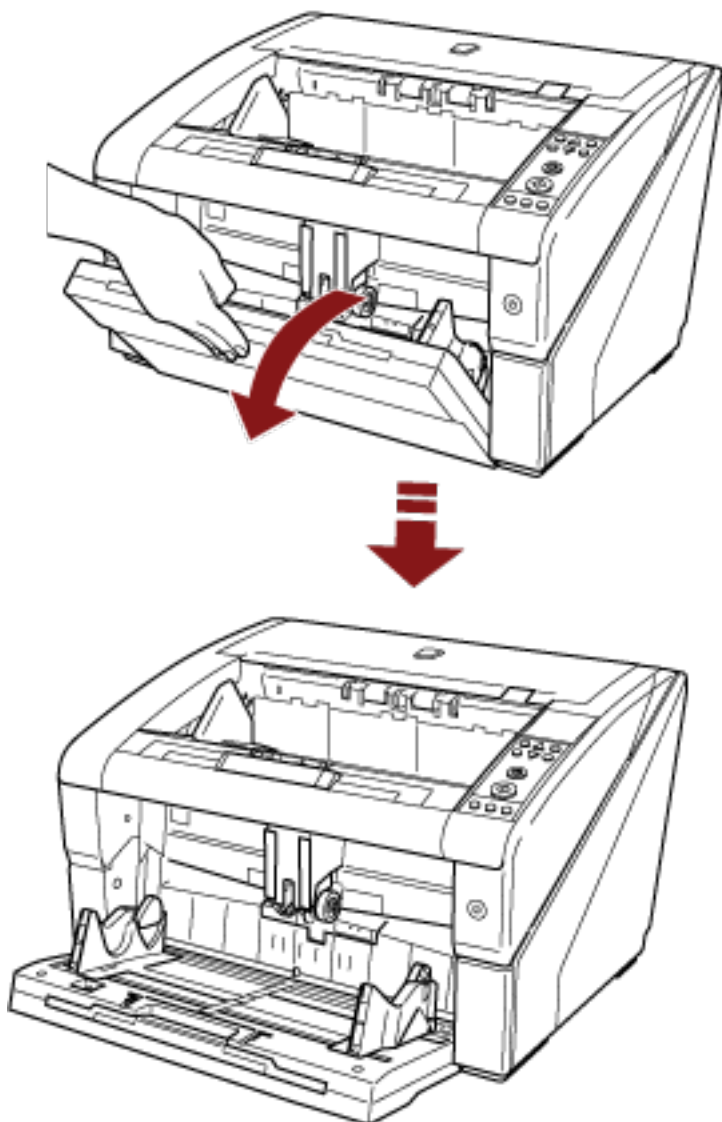
如何打开送纸器

按照以下步骤打开送纸器：

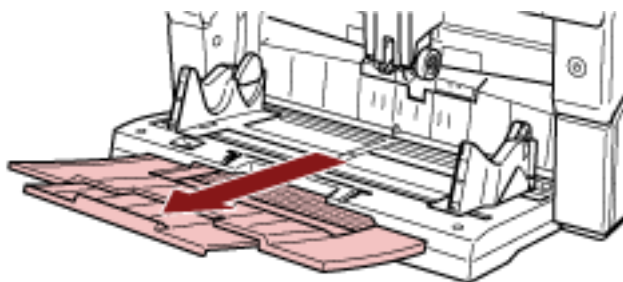
- 1 推动送纸器的上中部分。



2 用手托住送纸器，将其往下拉。



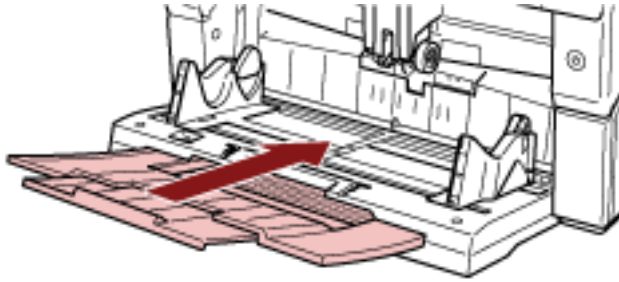
3 将送纸器延伸板调整至文档长度。



如何关闭送纸器

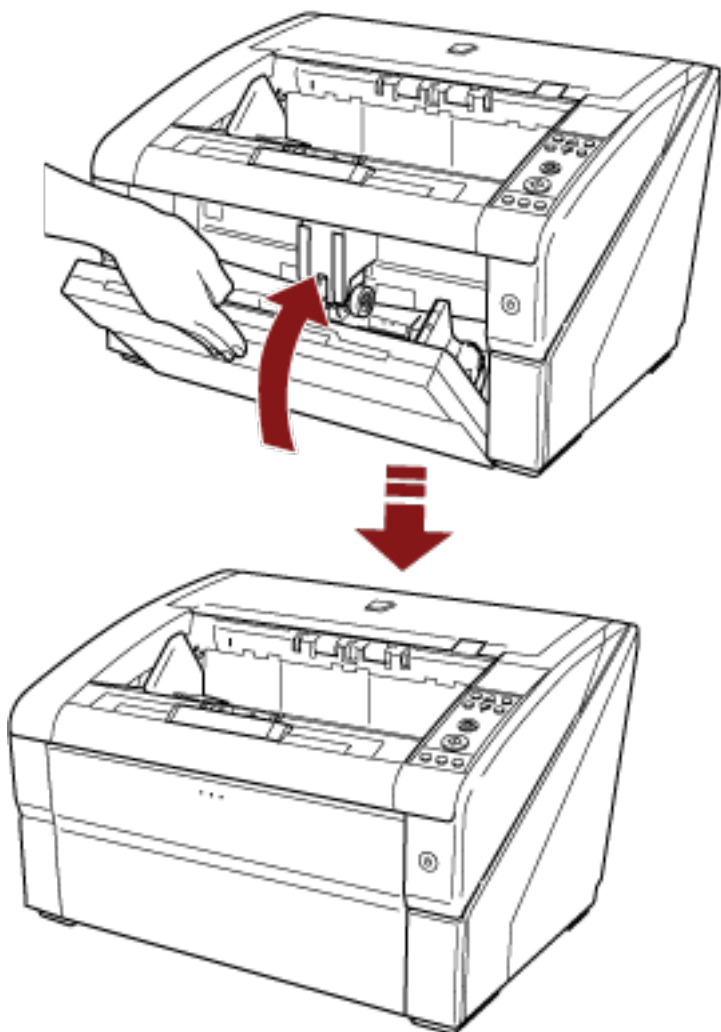
按照以下步骤关闭送纸器：

- 1 将所有文档从送纸器上移开。
- 2 滑入送纸器延伸板。



- 3 如果调整了进纸器高度，将送纸器设置回到下端位置。
从扫描仪操作面板降低进纸器高度。
有关如何调整进纸器高度的详细信息，请参阅[设置送纸器的装载量](#)（第31页）。
- 4 关闭送纸器。

务必将送纸器推动至锁止位置。



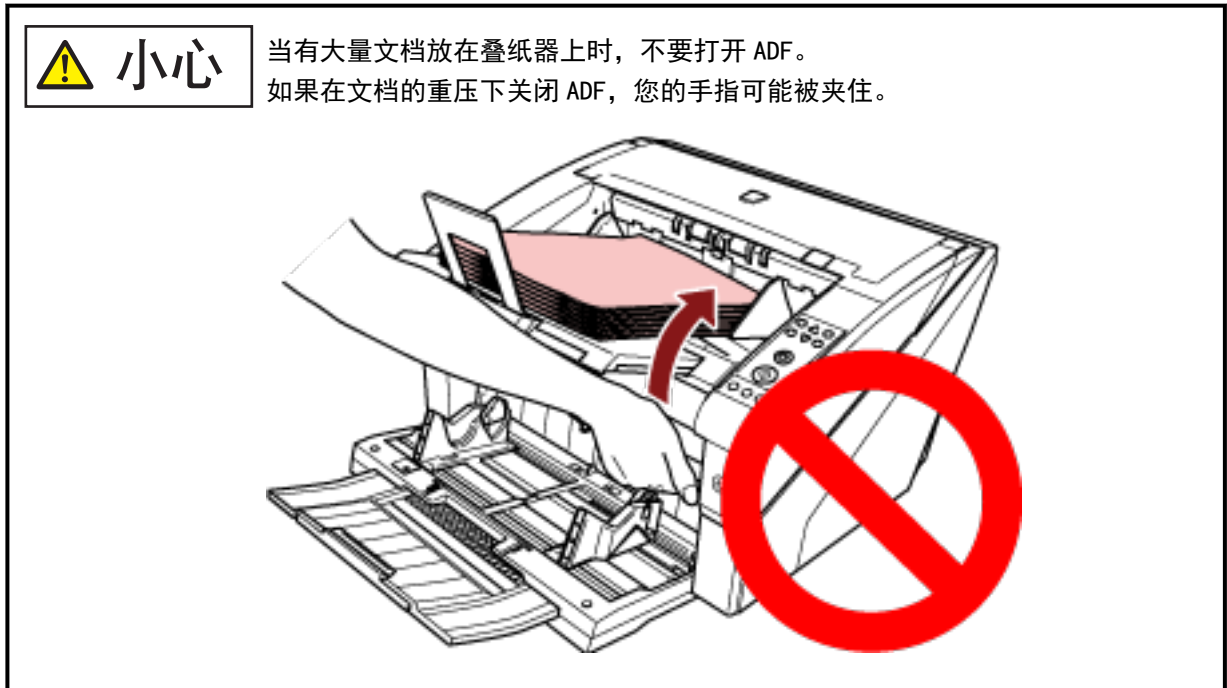
打开/关闭 ADF

本节说明如何打开和关闭 ADF。

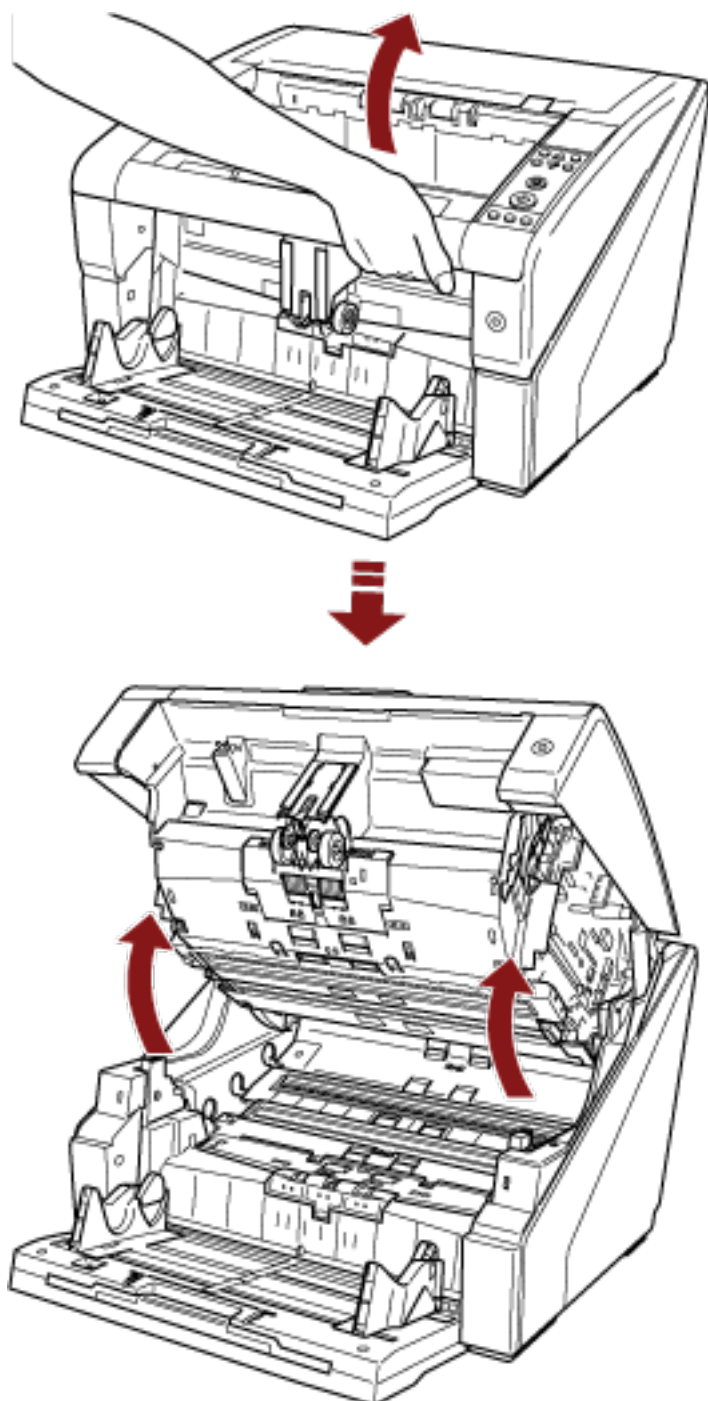
如何打开 ADF

按照以下方法打开 ADF：

- 1 将所有文档从叠纸器上移开。



2 抓住并提起 ADF 开关以打开 ADF。

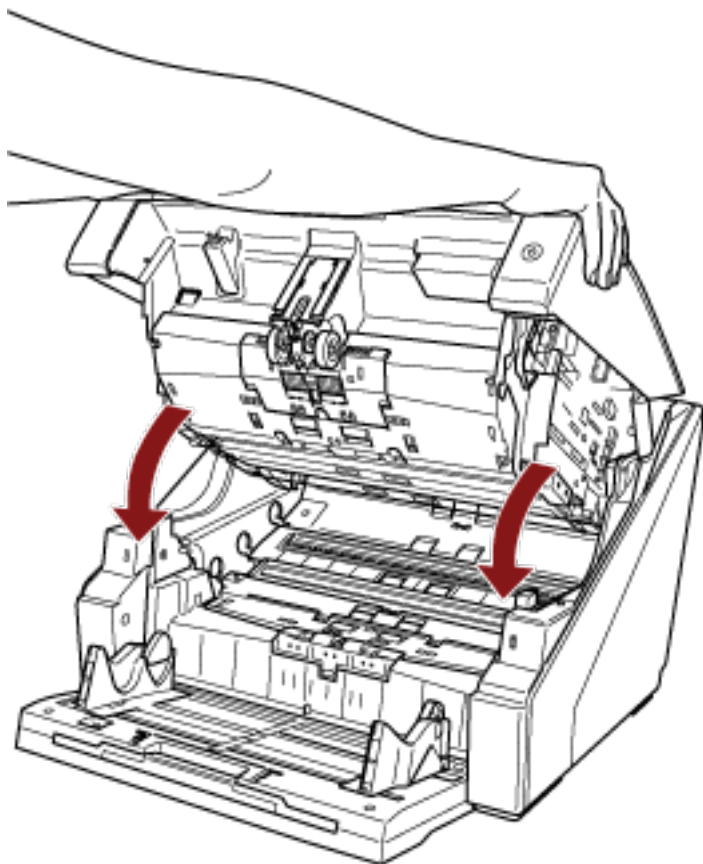


在电源开启的情况下打开 ADF，LED 会亮起。请勿直视 LED 光源。否则可能会导致视力受损。请注意，LED 光源从扫描仪中透出的量不会对眼睛造成任何伤害。

如何关闭 ADF

按照以下方法关闭 ADF：

- 1 双手握住 ADF 慢慢往下推。
推动 ADF 直到其锁定。



注意

- 确保没有异物卡在 ADF 内。
- 请小心不要夹住手指。

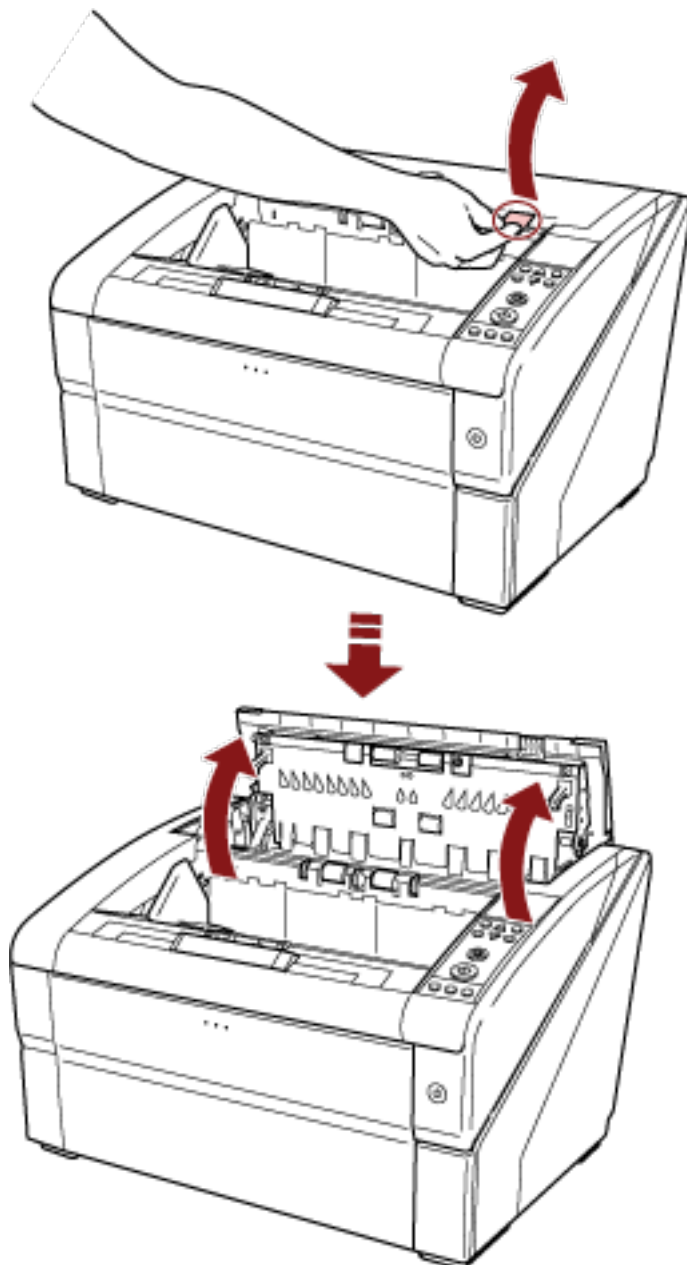
打开/关闭顶盖

本节说明如何打开和关闭顶盖。

如何打开顶盖

按照以下方法打开顶盖：

- 1 抓住顶盖开启拉杆向上推，打开顶盖。



如何关闭顶盖

按照以下方法关闭顶盖：

- 1 关闭顶盖，将其向下推，直至顶盖锁定。



注意

- 确保没有异物卡在顶盖内。
- 请小心不要夹住手指。

设置送纸器的装载量

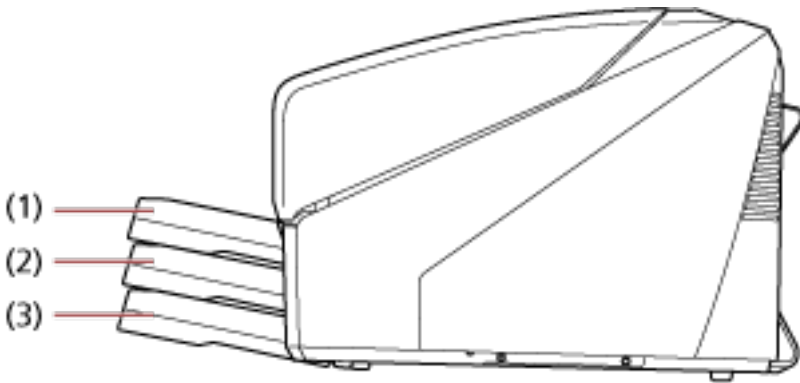
如果只有少量文档，您可以将送纸器设为较高位置并缩短到达送纸位置的时间。

注意

- 为避免卡住手指的风险，请勿在上下移动时触摸送纸器。
- 移动时，请勿将任何物体放置在送纸器上方。如果物体卡在里面，扫描仪可能会损坏。
- 为避免任何可能损坏扫描仪的接触，请勿在送纸器下方放置任何物体。
- 当送纸器关闭时，请勿从操作面板调整送纸器高度，因为这可能会损坏送纸器。

此功能仅在操作面板 LCD 上显示 [LCD] 时可用。

进纸器高度可设为三个不同的等级。



(1) 上:

最多可装 100 张(*1)。

(2) 中:

最多可装 300 张(*1)。

(3) 下:

最多可装 500 张(*1)。

*1: 对于纸张重量为 80 g/m² (20 lb) 的文档。

装载量根据文档纸张重量而有所不同。有关详情请参阅[用于扫描的文档纸](#) (第58 页)。

使用操作面板调整送纸器高度。

通过选择操作面板[主菜单]中的[10:进纸器高度]进行配置。

有关详情请参阅[如何使用主菜单](#) (第79 页)。

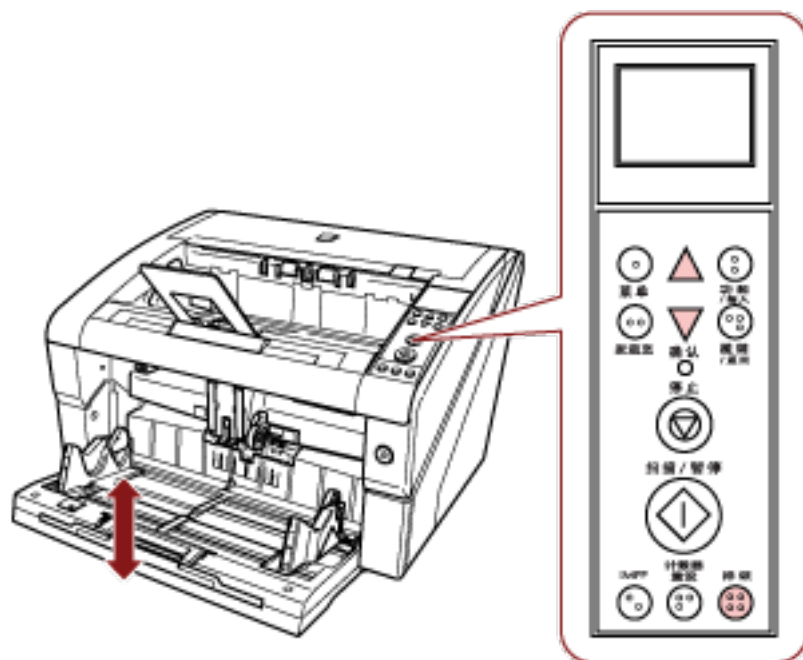
当扫描仪通电时，设为[4:下]位置。

提示

也可通过快捷键显示[进纸器高度]。若要通过快捷键显示[进纸器高度]，在显示[就绪]的同时，按住[排纸]按钮及[△]或[▽]按钮。

使用[进纸器高度]中的[△]或[▽]按钮更改进纸器高度。

请注意，除非同时按下两个按钮，否则不会显示[进纸器高度]屏幕。



通过快捷键显示[进纸器高度]时，屏幕在一段时间之后返回[就绪]。
该时间可在操作面板的[18: 返回时间]中配置。

装配叠纸器

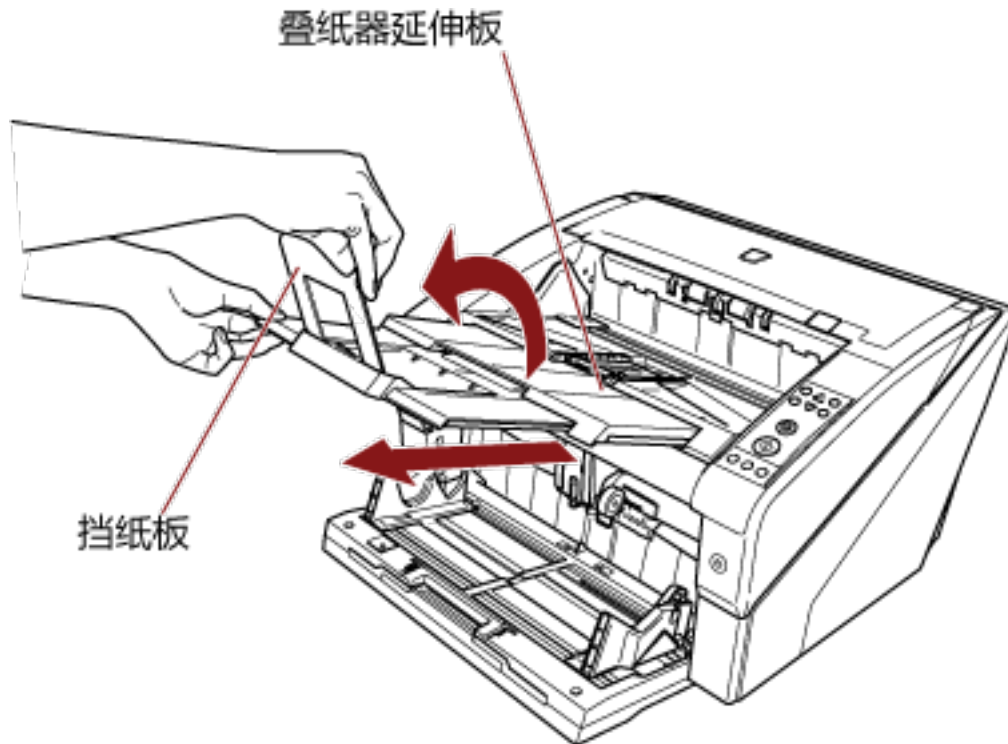
在执行扫描时，放入送纸器的文档排出到叠纸器上。

如图所示，使用叠纸器延伸板和蓄纸器侧导板，可以整齐堆叠文档。

可将叠纸器设定在特定的高度。

如何引导文档

- 1 将叠纸器延伸板调整为文档长度，并拉动挡纸板。

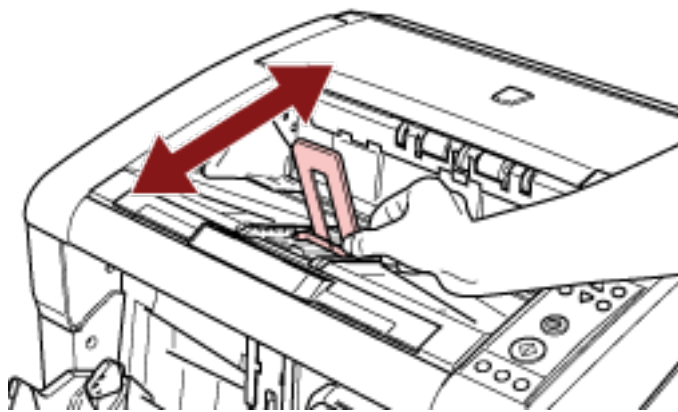
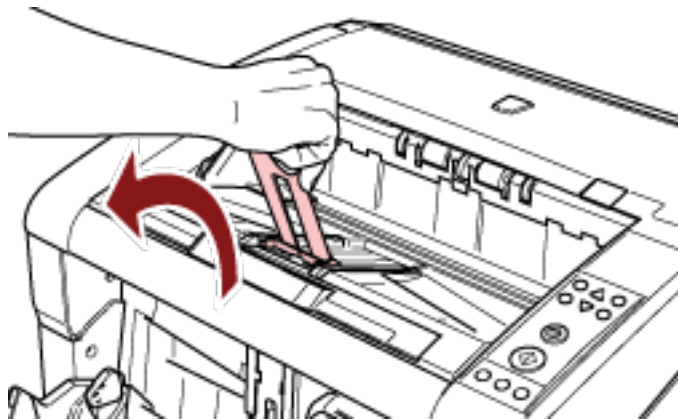


注意

- 在拉出叠纸器延伸板时，请勿握住挡纸板，否则挡纸板可能断裂。
- 务必将挡纸板的位置设为比文档长度更长。
在挡纸板和文档之间留下较小间隙，可以整齐对齐文档。

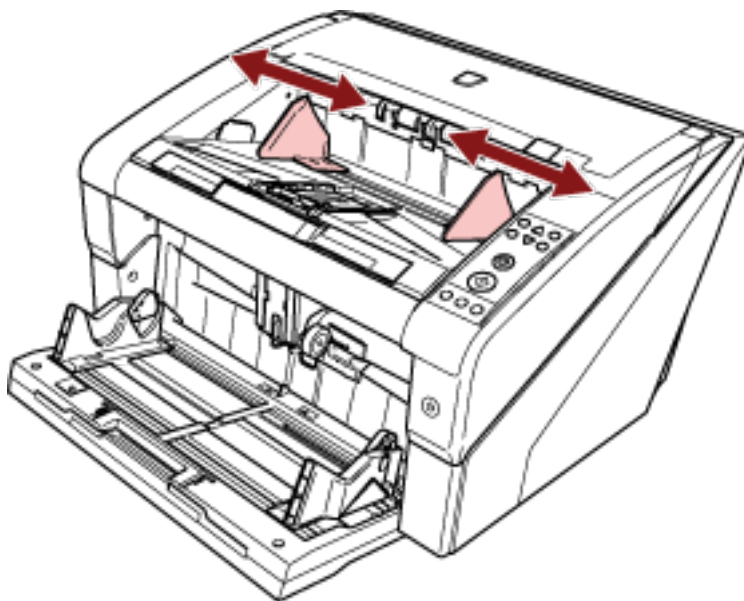
提示

当文档长度较短时，使用挡纸板（小）。将挡纸板（小）抬升至与蓄纸器水平位置形成约 130 度角的位置。



如要扫描长度超过 A3 大小的文档，径直拉出送纸器延伸板和叠纸器延伸板。另外不要向上拉挡纸板。

2 将蓄纸器侧导板调节到文档的宽度。



注意

务必将蓄纸器侧导板之间的距离设为比文档宽度更宽。

如何固定叠纸器高度

当文档排出到叠纸器上时，高度变形（卷曲、折叠或起皱）的文档可能在输出扫描时四处散落。此时，在扫描期间固定叠纸器高度可能有助于整齐堆叠文档。

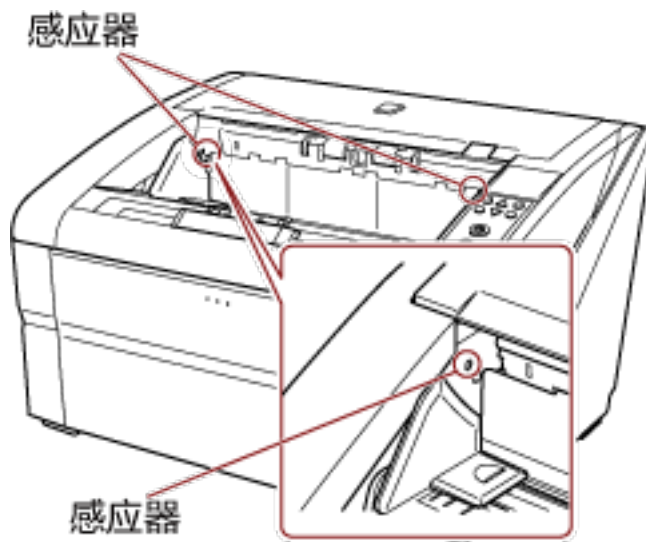
1 在操作面板的[主菜单]中，选择[2：固定]（[9：蓄纸器位置]）。

有关详情请参阅[如何使用主菜单](#)（第79页）。

叠纸器高度固定。

注意

- 当扫描仪通电时，设为[1：可移动]。
- 在叠纸器的后端，两侧各安装一个传感器检测文档。
确保没有任何物体在可能妨碍传感器的位置（两个传感器之间）。



- 在开启电源后或开始扫描时，叠纸器可能移动。请勿触摸叠纸器或叠纸器上方任何位置。

调整分纸力

频繁出现多页进纸、抓纸错误或卡纸时，通过自动控制每个文档类型的分纸力，采取相应措施。使用以下方法之一，指定自动控制分纸力的设置。

- 在操作面板[主菜单]上的[27：自动分隔控制]中指定自动控制分纸力的设置。
有关详情请参阅[如何使用主菜单](#)（第79页）。
- 启动 Software Operation Panel，指定自动控制分纸力的设置。
有关详情请参阅[设置分纸力的自动控制\[自动分隔控制\]](#)（第233页）。

此外，可以通过手动调整分纸力采取措施。

将此默认设置用于一般使用情况。

使用操作面板调整分纸力。

可在操作面板的[主菜单]中调整[11：分纸力]。

有关详情请参阅[如何使用主菜单](#)（第79页）。

分纸力可设为五个不同级别。

低←→高	分纸力	纸张类型	预期效果
■□□□□	低	摩擦力低，易于分离	防止抓纸错误和卡纸
■ ■ □ □ □	略低		
■ ■ ■ □ □	中（默认）	↑ ↓	↑ ↓
■ ■ ■ ■ □	略高	摩擦力高，难以分离	防止多页进纸
■ ■ ■ ■ ■	高		

当开启电源时，分纸力设为[■ ■ ■ □ □]。

请注意，在 Software Operation Panel 中配置设置以记忆操作面板上的分纸力设置时，可以在下次开启扫描仪电源时使用记忆的设置。

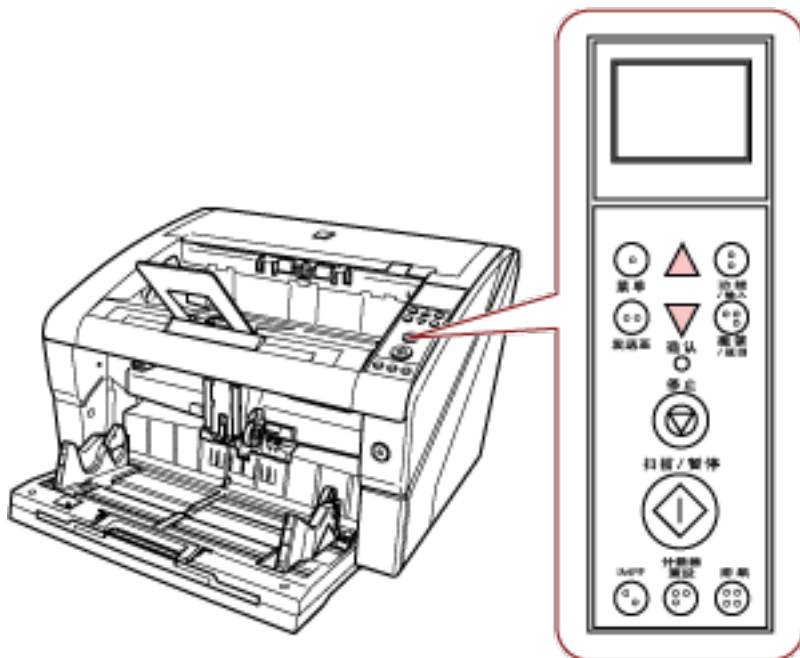
有关详情请参阅[设置关闭电源时的分纸力\[保持目前的纸张厚度\]](#)（第247页）。

提示

- 在频繁发生抓纸错误或卡纸时，降低分纸力。
- 如果分纸力较低时频繁出现多页进纸，则提高分纸力。
- 进纸机制中耗材磨损或脏污也可能导致多页进纸、抓纸错误和卡纸等错误。如果在调整分纸力之后情况仍无改善，请更换耗材或清洁扫描仪内部。
- 如果分纸力设定值过高，文档可能受损。
此时，请降低分纸力设定值。
- 在启用自动分隔控制时，即使分纸力设为手动调整，分纸力也可能由自动控制。

- 也可通过快捷键显示[分纸力]。若要通过快捷键显示[分纸力]屏幕，在显示[就绪]时按下[△]或[▽]按钮。

使用[△]或[▽]按钮更改分纸力。



通过快捷键显示[分纸力]时，屏幕在一段时间之后返回[就绪]。
该时间可在操作面板的[18：操作面板返回时间]中配置。

从省电模式恢复

当扫描仪在一段时间内未被使用时，省电模式可以保持低电力消耗。

如果扫描仪在电源开启后闲置 15 分钟（出厂默认设置）或以上，即会自动进入省电模式。

当扫描仪进入省电模式时，操作面板上的 LCD 即会关闭。电源按钮仍以蓝色亮起。

若要从省电模式恢复，请执行以下操作之一：

- 将文档放置在送纸器上。
- 按下操作面板上的任何按钮（电源按钮除外）。
请注意，当您按下电源按钮超过两秒时，扫描仪将关闭。
- 使用图像扫描应用程序扫描文档。

另外，扫描仪可设置为在扫描仪打开但在一段时间未使用的情况下自动关闭。

可通过让扫描仪自动关闭节省能耗。

若要启用此设置，选择 Software Operation Panel 的[设备设置]中的[一定时间后自动切断电源]复选框。

有关详情请参阅[设置进入省电模式的等待时间\[省电\]](#)（第246 页）。

若要在扫描仪自动关闭之后再重新打开，请按下扫描仪上的电源按钮。

有关详情请参阅[如何开启电源](#)（第 19 页）。

注意

- 根据您要使用的应用程序，即使选择了[一定时间后自动切断电源]复选框，扫描仪也可能不会关闭。
- 如果在使用图像扫描应用程序时，扫描仪自动关闭了，请先关闭应用程序，然后再打开电源。

提示

可在 Software Operation Panel 中更改进入省电模式的等待时间。

有关详情请参阅[设置进入省电模式的等待时间\[省电\]](#)（第246 页）。

基本的扫描操作流程

本节说明扫描操作的基本流程。

要执行扫描，用户必须安装扫描仪驱动程序和支持该驱动程序的应用程序。

本扫描仪捆绑有以下扫描仪驱动程序和图像扫描应用程序：

- 扫描仪驱动程序
 - PaperStream IP 驱动程序
- 图像扫描应用程序
 - PaperStream ClickScan
 - PaperStream Capture
 - PaperStream Capture Pro (EVALUATION)

提示

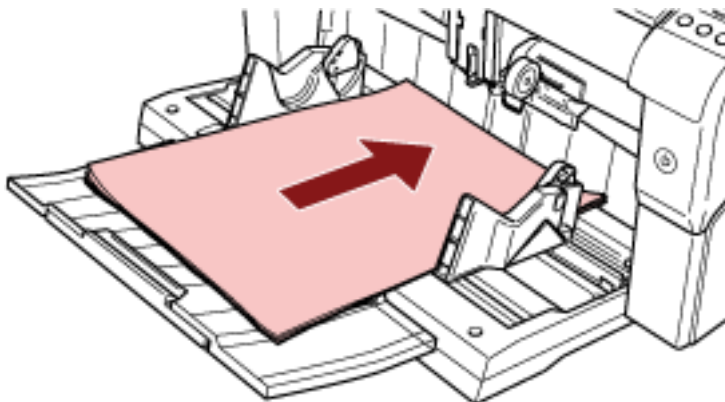
- 有关扫描仪驱动程序和图像扫描应用程序的详情，请参阅[同捆软件的概要](#)（第42页）。
- 扫描步骤、操作和扫描设置项目视图像扫描应用程序和扫描仪驱动程序而有所不同。有关详细信息，请参阅操作指南或图像扫描应用程序帮助及扫描仪驱动程序帮助。

1 打开扫描仪。

有关如何开启电源的详细信息，请参阅[如何开启电源](#)（第19页）。

2 将文档放置在送纸器上。

设置为文档正面（扫描面）朝上。



有关如何放置文档的信息，请参阅[如何放置文档](#)（第47页）。

3 启动图像扫描应用程序。

4 选择用于扫描的扫描仪驱动程序。

对于某些图像扫描应用程序，可能不需要选择扫描仪的驱动程序。

5 选择扫描仪。

请确保选择与电脑连接的扫描仪机型。

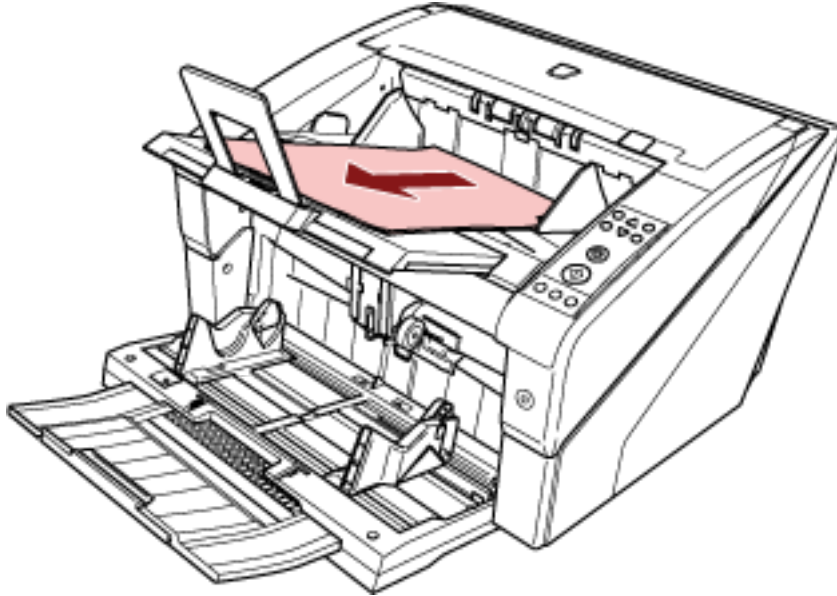
对于某些图像扫描应用程序，可能不需要选择扫描仪。

6 在扫描仪驱动程序安装窗口中配置扫描设置。

对于某些图像扫描应用程序，可能不会显示扫描仪驱动程序安装窗口。

7 使用图像扫描应用程序扫描文档。

有关详情，请参阅指南或图像扫描应用程序帮助。

**注意**

扫描仪与电脑正在通讯时（例如扫描期间），请勿执行可能导致连接断开的操作，如拔下 USB 电缆或登出用户账户。

安装软件

本节介绍连接扫描仪的计算机所需的软件、系统要求及安装方法。

提示

本软件可通过同捆的 Setup DVD-ROM 安装或者从下载网站下载后进行安装。

同捆软件的概要

本产品同捆有以下软件。

- PaperStream IP 驱动程序

PaperStream IP 驱动程序为符合 TWAIN/ISIS 标准的扫描仪驱动程序。

有三种类型的 PaperStream IP 驱动程序。

- PaperStream IP (TWAIN)

符合 TWAIN 标准。用于使用 TWAIN 兼容的 32 位应用程序操作扫描仪时。

- PaperStream IP (TWAIN x64)

符合 TWAIN 标准。用于使用 TWAIN 兼容的 64 位应用程序操作扫描仪时。

可以安装在 64 位操作系统上。

- PaperStream IP (ISIS) Bundle

符合 ISIS 标准。用于使用 ISIS 兼容应用程序操作扫描仪时。

- Software Operation Panel

可以配置用于操作扫描仪和管理耗材的各种设定。

安装 PaperStream IP 驱动程序将同时安装。

- Error Recovery Guide

显示扫描仪的状态以及出现错误时的解决方法。

安装 PaperStream IP 驱动程序将同时安装。

- PaperStream ClickScan

支持 PaperStream IP (TWAIN) 的 32 位图像扫描应用程序。

可通过简单的设置和操作执行扫描。

登录电脑时该程序将自动启动，并将显示在任务栏最右端的通知区域中。

详情请参阅 PaperStream ClickScan 帮助。

- PaperStream ClickScan Searchable PDF Option

一个输出可搜索 PDF、Word (*1) 或 Excel (*1) 等格式图像的应用程序。

它可与 PaperStream ClickScan 一起使用。

详情请参阅 PaperStream ClickScan 帮助。

- PaperStream Capture

同时支持 PaperStream IP (TWAIN) 和 PaperStream IP (ISIS) Bundle 的 32 位图像扫描应用程序。

通过将扫描设置定义为文档个人设置，即可根据您的需求自定义设置。

有关详情，请参阅 PaperStream Capture User's Guide (PaperStream Capture 用户指南)。

- PaperStream Capture Pro (EVALUATION)

支持 PaperStream IP (TWAIN) 的 32 位图像扫描应用程序。

这是 PaperStream Capture Pro 的试用版。

若要使用完整版本，请购买并激活许可。

除了 PaperStream Capture 中的功能以外，PaperStream Capture Pro 还允许您执行多站操作和高级元数据设置。

有关详情，请参阅 PaperStream Capture User's Guide (PaperStream Capture 用户指南)。

- 指南

已安装安全注意事项、操作指南及 fi-680PRF/PRB 背书器操作指南'。

- Scanner Central Admin Agent

使用本应用程序可轻松更新多个扫描仪的固件，并可管理和监控多个扫描仪。您可以监控扫描仪操作状态并检查扫描仪信息。

所需的应用程序将视各操作模式而有所不同。

有关详情，请参阅 Scanner Central Admin User's Guide (Scanner Central Admin 用户指南)。

- fi Series Online Update

此应用程序检查 fi Series 的最新软件和固件更新并应用它们。

***1:** 需要安装 Microsoft® Office 产品。

系统要求

系统要求如下。

操作系统	<ul style="list-style-type: none"> ● Windows® 10 家庭版 (32 位/64 位) (*1) ● Windows® 10 专业版 (32 位/64 位) (*1) ● Windows® 10 企业版 (32 位/64 位) (*1) ● Windows® 10 教育版 (32 位/64 位) (*1) ● Windows Server™ 2016 Standard (64 位) (*1) ● Windows Server™ 2019 Standard (64 位) (*1) ● Windows Server™ 2022 Standard (64 位) (*1) ● Windows® 11 家庭版 (64 位) (*1) ● Windows® 11 专业版 (64 位) (*1) ● Windows® 11 企业版 (64 位) (*1) ● Windows® 11 教育版 (64 位) (*1)
DVD 驱动器	安装要求
接口	USB2.0/USB1.1

*1: 同捆软件与桌面应用程序的运作相同。

安装产品（推荐）

若选择了[安装产品（推荐）]，则会安装以下软件：
一次安装使用扫描仪所必需的软件。

- PaperStream IP (TWAIN)
- Software Operation Panel
- Error Recovery Guide
- PaperStream ClickScan
- PaperStream Capture
- 指南
- fi Series Online Update

1 打开电脑，以具有管理员权限的用户登录到 Windows。

2 将 Setup DVD-ROM 插进 DVD 驱动器。

显示[fi Series 安装]窗口。

提示

如果并不显示[fi Series 安装]窗口，请通过[Explorer]或[计算机]双击 Setup DVD-ROM 中的"Setup.exe"。

3 单击要使用的扫描仪型号名称（如果显示型号名称选择窗口）。

4 单击[安装产品（推荐）]按钮。



5 根据窗口上显示的指示安装软件。

安装产品（自定义）

通过[安装产品（自定义）]，选择并安装必需的软件。

- 1 按照**安装产品（推荐）**（第 45 页）中的相同方法，执行步骤 1 到 3。
- 2 单击[安装产品（自定义）]按钮。



- 3 查看显示的内容后单击[下一步]按钮。
- 4 选择要安装的软件的选框，之后单击[下一步]按钮。
- 5 根据窗口上显示的指示安装软件。

如何放置文档

本节说明如何将文档放入扫描仪。

放置文档

本节说明如何将文档放入扫描仪。

准备

按照如下所述准备文档。

提示

有关正常操作所需的纸张尺寸和纸张质量的详细信息，请参阅[用于扫描的文档纸](#)（第58页）。

1 请查看文档。

a 检查要放置的文档的大小是否相同。

根据文档纸张大小是否相同，放置文档的方式也不同。

b 查看张数。

最多可放入 500 张（纸张重量为 80 g/m²，一叠文档的厚度小于 50 mm，总重量低于 5 kg）。

有关详情请参阅[装载量](#)（第61页）。

提示

- 对于带有检索标签的文档或非矩形文档，请参阅[放入带有检索标签文档或非矩形文档](#)（第63页）。
- 对于不同宽度的文档，请参阅[混合批次扫描的条件](#)（第69页）和[扫描不同纸张宽度的文档](#)（第96页）。

2 把文档弄松散。

a 握住文档的两端将其弯折。



b 牢牢握住文档两端，按如下所示将其向反方向弯折。



c 将第 a 步和第 b 步重复数次。

- d 将文档旋转 90 度，再同样将文档弄松散。
- e 将文档边角对齐。

如何放置文档

有两种载入文档的方法。

将文档设置在送纸器中间

该方式主要用于当文档为同一尺寸时。

将文档设置在送纸器左侧或右侧

该方式主要用于当文档为不同大小时，或者想调节文档的中心时。

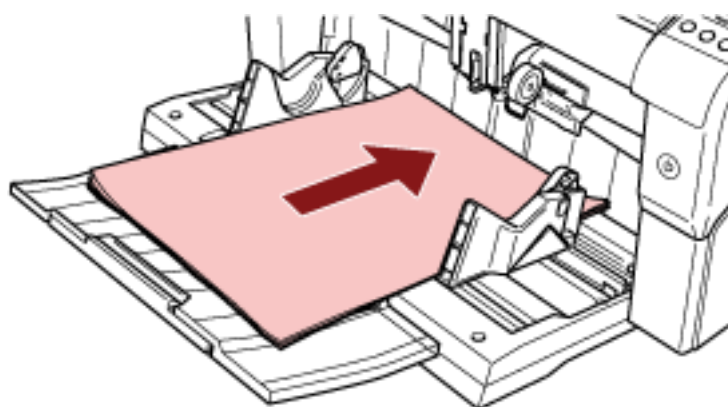
注意

请注意，将设置设置在送纸器左侧或右侧时，不同的条件适用于多页进纸检测。

将文档设置在送纸器中间

1 将文档放置在送纸器上。

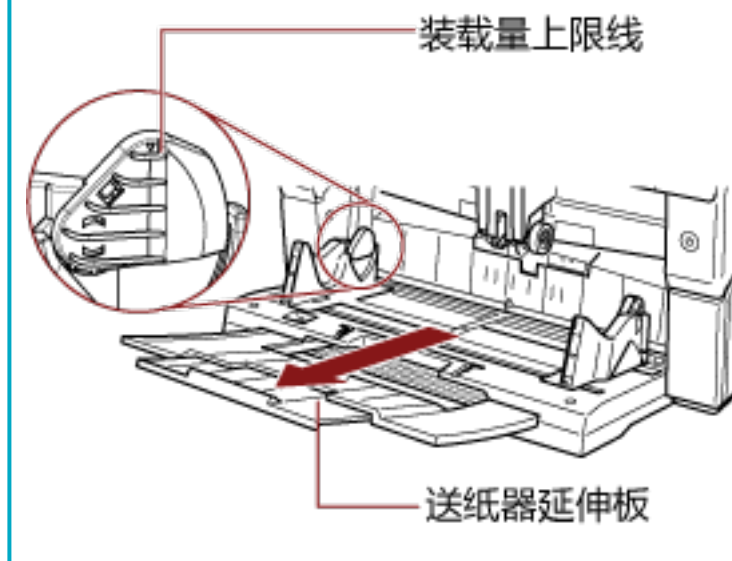
设置为文档正面（扫描面）朝上。



提示

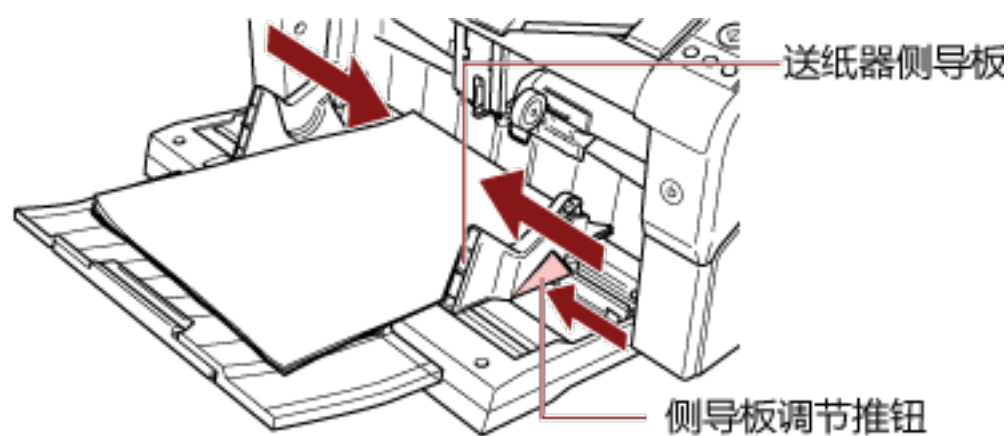
- 务必将文档放置在送料器侧导板内侧最大装纸线内。

- 在放置文档之前，根据文档长度拉出送纸器延伸板。



2 将送纸器侧导板调整至文档宽度。

按住侧导板开关移动送纸器侧导板，使文档和送纸器侧导板之间没有空隙。否则，文档可能会在扫描时发生倾斜。

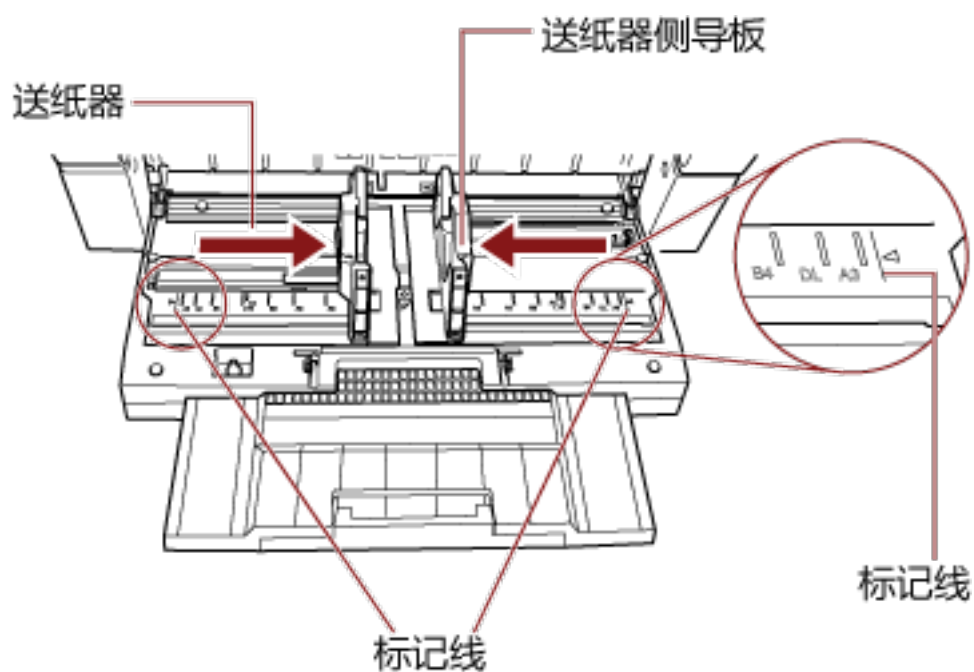


注意

取掉所有回形针和订书钉。若发生多页进纸或抓纸错误，请减少文档的数量。

提示

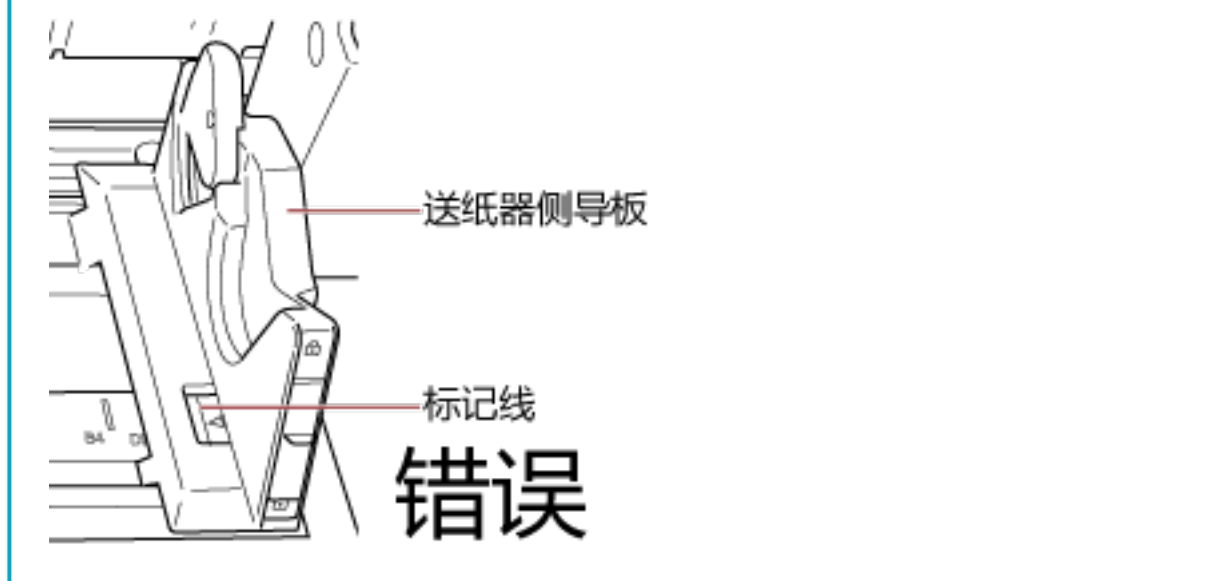
确保送纸器侧导板不会超过送纸器每边的线标。



• 正确示例



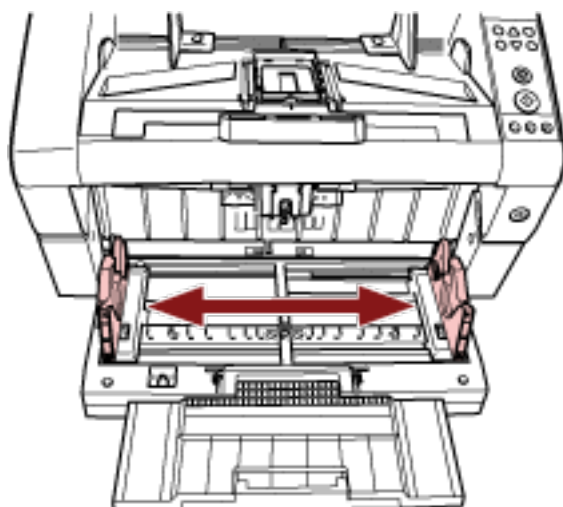
• 错误示例



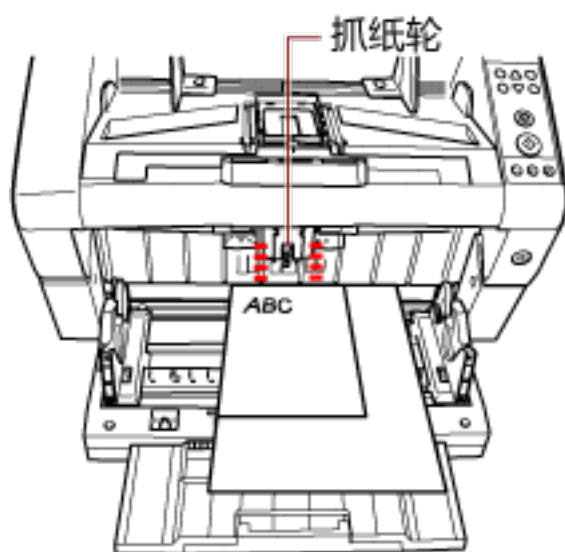
- 3 将叠纸器延伸板调整为文档长度，并拉动挡纸板。
有关如何设置叠纸器的信息，请参阅[装配叠纸器](#)（第 33 页）。
- 4 使用图像扫描应用程序扫描文档。
有关详情，请参阅指南或图像扫描应用程序帮助。

将文档设置在送纸器左侧或右侧

- 1 将送纸器侧导板滑动至最外面的宽度。



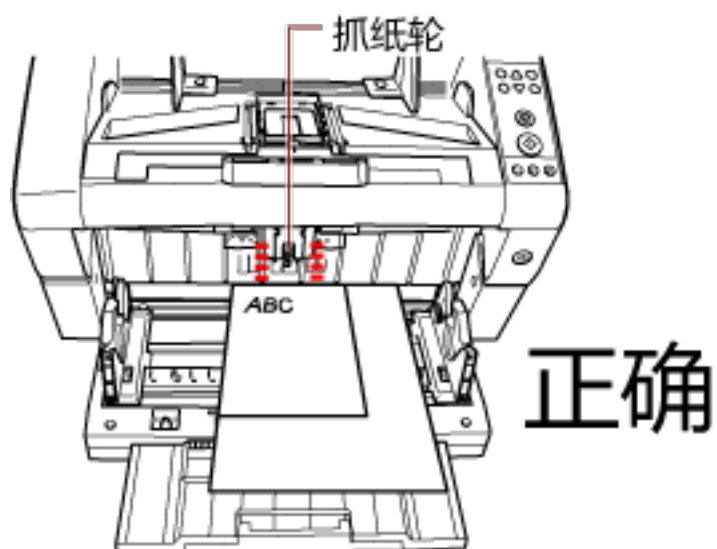
- 2 设置文档，确保抓纸轮可以抓取最小的文档。
设置为文档正面（扫描面）朝上。



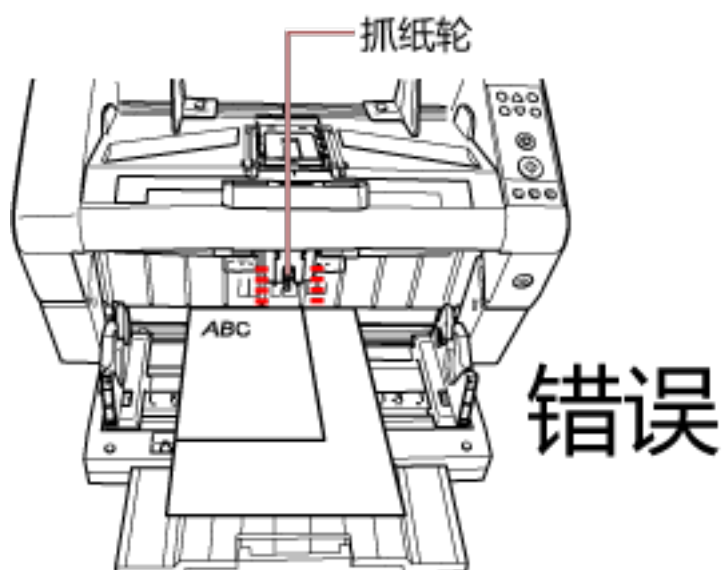
注意

确保所有文档均放置在抓纸轮下方，否则不会抓取到文档。

• 正确示例

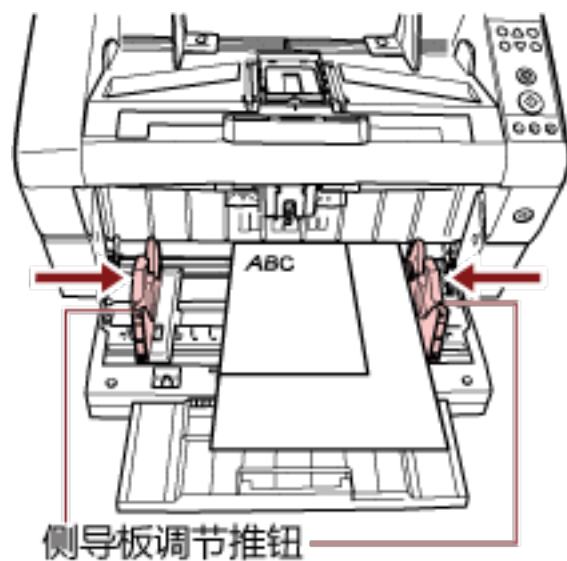


• 错误示例



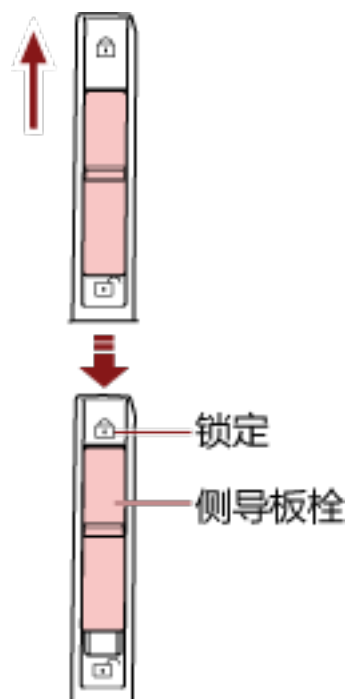
3 将送纸器侧导板调整至文档宽度。

当您按下侧导板开关时，将送纸器侧导板朝中心移动，并且在送纸器侧导板和最宽的文档之间不留空隙。



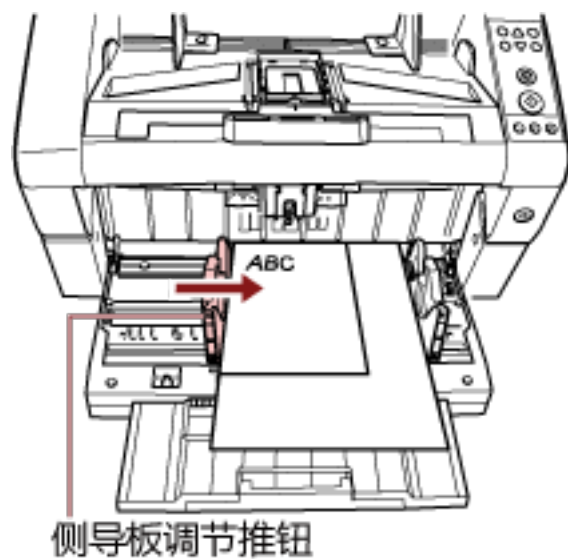
4 固定住一侧的送纸器侧导板。

在这种情况下，通过向上滑动侧导板锁，将送纸器侧导板锁定在右侧。



5 按住侧导板开关的同时，将另一侧的送纸器侧导板移动至目标位置。

在这种情况下，当您按下侧导板开关时，滑动左侧送纸器侧导板，并且在送纸器侧导板和文档之间不留空隙。

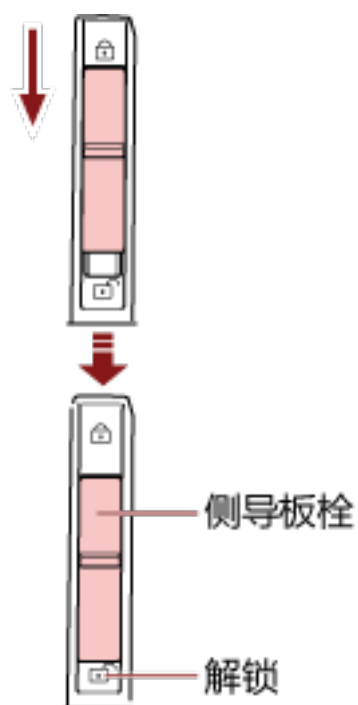


- 6 将叠纸器延伸板调整为文档长度，并拉动挡纸板。
有关如何设置叠纸器的信息，请参阅[装配叠纸器](#)（第 33 页）。
- 7 使用图像扫描应用程序扫描文档。
有关详情，请参阅指南或图像扫描应用程序帮助。

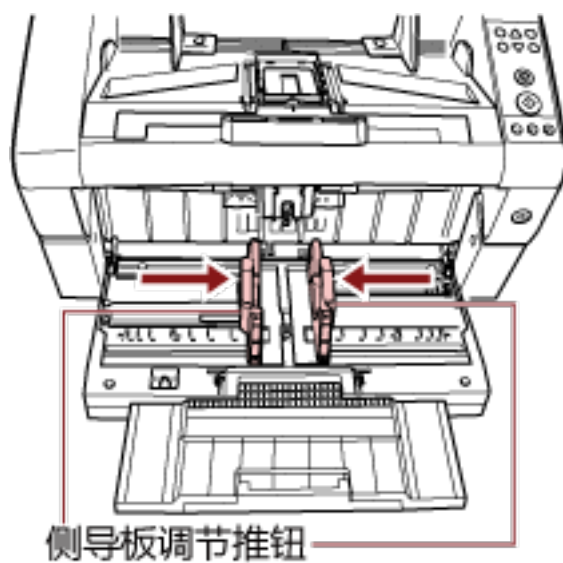
提示

若要解锁送纸器侧导板，按照以下步骤操作。

- 1 向下滑动锁定的送纸器侧导板的侧导板锁。



- 2 按住侧导板开关的同时，将两侧的送纸器侧导板朝中心移动。

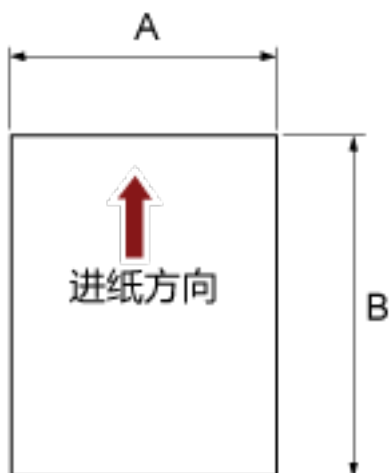


- 3 松开侧导板开关。
两个送纸器侧导板现在将一起移动。

用于扫描的文档纸

纸张大小

可以扫描的纸张大小规定如下。



A: 52 到 304.8 mm

B: 74 到 431.8 mm (*1) (*2)

***1:** 长页扫描支持扫描进纸方向长度最大 5588 mm 的文档
请注意，必须根据文档大小，将分辨率设为以下 dpi 值。

- 长度超过 Double Letter (432 mm) 但不超过 863 mm
400 dpi 或以下
- 长度超过 863 mm 但不超过 3175 mm
300 dpi 或以下
- 长度超过 3175 mm 但不超过 5588 mm
200 dpi 或以下

***2:** 对于手动进纸模式（单张进纸模式），最大可以扫描 A2/A1 大小纸张。
可以扫描对折的文档并将两部分图像合并。

提示

扫描文档的宽度为 138 mm 或以下时，可以设置文档排出的控制。
有关详情请参阅[设置排出文档的控制\[堆叠控制\]](#)（第234 页）。

纸张质量

- 纸张类型

推荐用于扫描的纸张类型如下：

- 道林纸

- 含木浆纸

如果使用其他纸张类型，在开始扫描实际文档之前，务必使用相同类型纸张进行测试，确认是否能够进行扫描。

● 纸张重量

支持扫描的纸张重量如下：

- A5 或更大尺寸，A4/Letter 或更小尺寸：20 到 209 g/m² (5.4 到 56 lb)
- 尺寸小于 A5、大于 A4：41 到 209 g/m² (11 到 56 lb)

● 注意事项

可能无法成功扫描以下类型的文档：

- 厚度不均匀的文档（如信封、附有照片的文档）
- 有褶皱或弯曲的文档
- 被折叠或有破损的文档
- 描图纸
- 涂料纸
- 复写纸
- 感光纸
- 打有孔的文档
- 非正方形或者非矩形的文档
- 非常薄的文档
- 照片（印相纸）

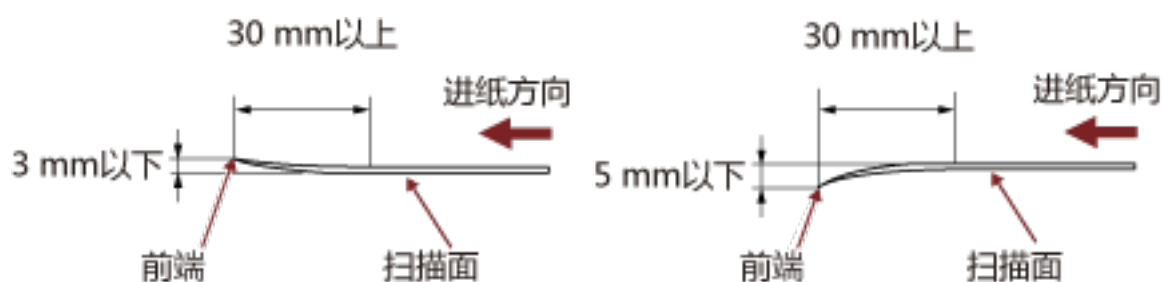
另外，请勿扫描以下类型的文档：

- 带有别针或订书钉的文档
- 油墨未干的文档
- 小于 A8 大小的文档
- 宽于 304.8 mm 的文档
- 纸张以外的其他文档，比如纤维、金属片和幻灯片
- 证书、现金券等不得损坏的重要文档

提示

- 扫描半透明文档时，请在扫描仪驱动程序中提高扫描[亮度]，以免透印。
- 为防止转轮变脏，避免扫描包含大量铅笔书写区域的文档。如果必须扫描这样的文档，务必增加清洁频率。
在扫描大量以铅笔书写的文档时，可能显示消息。
有关详情请参阅[错误（第150页）](#)。
- 若频繁发生多页进纸、抓纸错误或卡纸，请参阅[调整分纸力（第37页）](#)获取疑难解答。

- 所有文档前端必须平整。请确保文档前端的卷曲程度不超过以下范围：



注意

- 由于无碳复写纸所包含化学物质，可能会使转轮（如抓纸轮）受损，因此请注意以下事项。

清洁：

如果频繁发生卡纸，请清洁转轮。有关如何清洁转轮的信息，请参阅[日常维护](#)（第112页）。

配件更换：

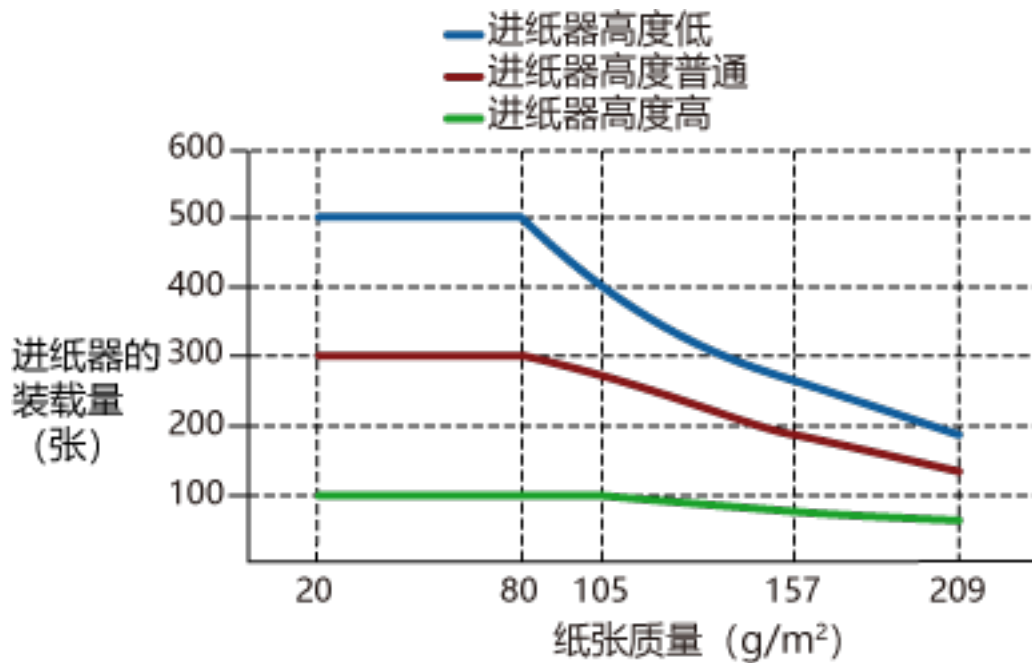
相对于扫描含木浆纸，这样可能会缩短各个转轮的使用寿命。

- 相对于扫描不含木浆纸，扫描含木浆纸可能会缩短各个转轮的使用寿命。
- 文档上的照片/便利贴若在扫描期间触碰到转轮，可能会使转轮受损。
- 扫描照片等光泽纸时，可能会使文档表面受损。

装载量

送纸器上可以放置的张数由文档纸张大小和纸张重量决定。

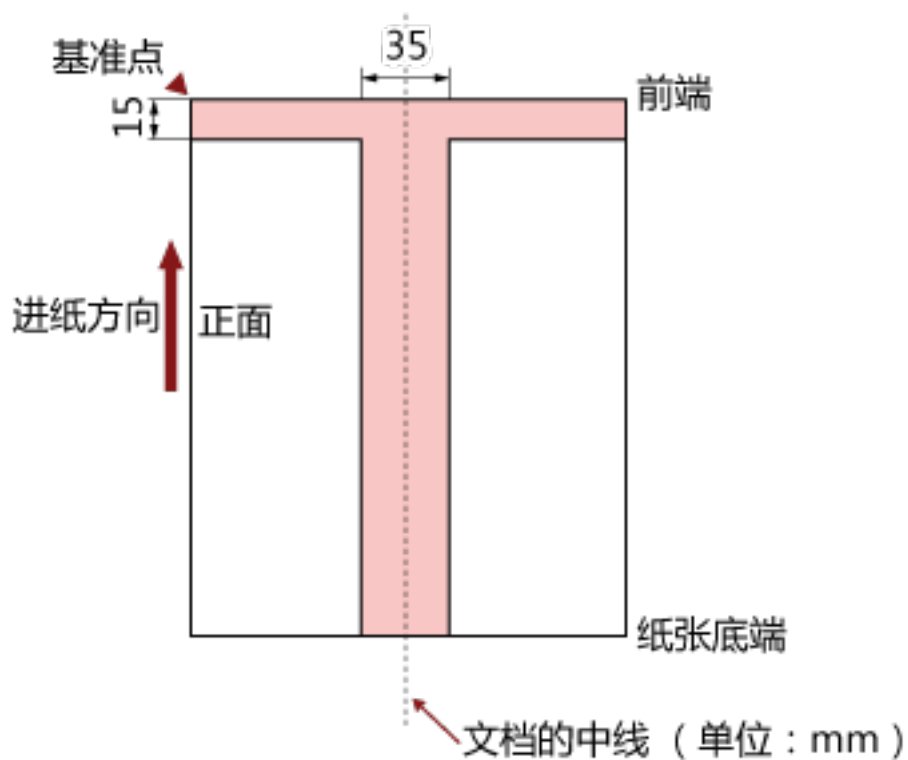
参加下图：



单位	g/m ²	磅	kg
换算	20	5.3	17
	30	8	26
	40	11	34.5
	52	14	45
	64	17	55
	75	20	65
	80	21	69
	105	28	90
	128	34	110
	157	42	135
	209	56	180

不应打孔的区域

如下图所示的浅粉色阴影区域中若有打孔，可能会导致出错。



注意

若将文档放置于抓纸轮宽度的中间，即适用上述条件。

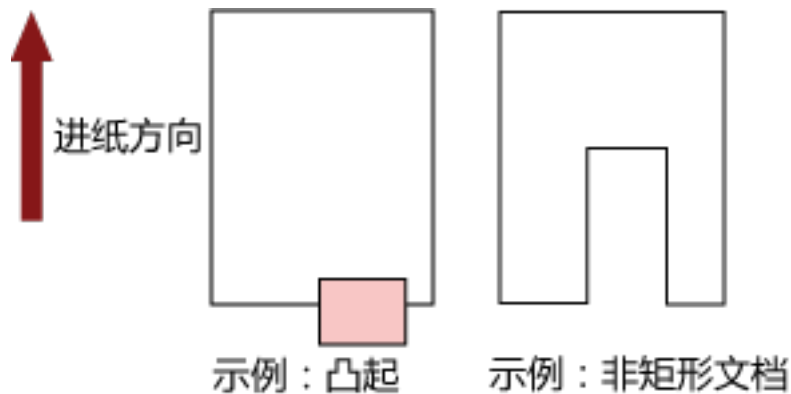
提示

以文档中垂线为中心的 35 mm 宽度范围内若有任何打孔，可将文档向左或向右移动，以免发生错误。

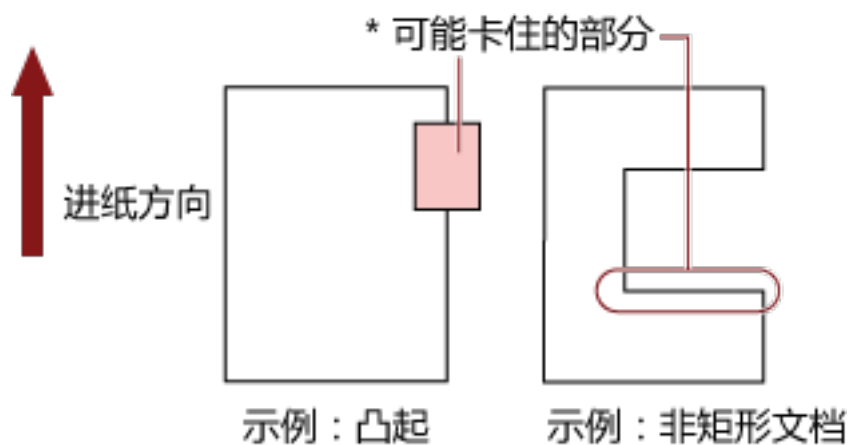
放入带有检索标签文档或非矩形文档

若要扫描带有检索标签文档或非矩形文档，放置时应确保纸张不会在进纸过程中被卡住。

正确示例：



错误示例



注意

- 如果如上述错误示例中所示执行扫描，指示的部分可能在进纸中被卡住。这样可能造成卡纸或文档撕裂。
- 当文档的检索标签或非矩形部分未超出进纸轮/辅助轮时，文档的这些部分可能留在生成的图像中，造成扫描图像变长。

多页进纸检测的条件

多页进纸是指同时将两页或以上的纸张送入 ADF 的错误。检测到不同文档长度时也称为“多页进纸”。可以通过检查纸张重叠、文档长度或同时检查两者来执行多页进纸检测。必须符合以下条件才能够准确检测错误。

检测纸张重叠

- 将相同厚度的文档装入送纸器。
- 纸张重量：20 至 209 g/m² / 0.025 至 0.25 mm
- 切勿在文档左侧、中间和右侧垂直线的 35mm 范围内打孔。见图 1
- 切勿在文档左侧、中间和右侧垂直线的 35mm 范围内装入其他文档。见图 1

按长度检测

- 将相同长度的文档装入送纸器。
- 文档长度的方差：1%以下
- 请勿在文档中垂线两边 35 mm 宽度范围内打孔。见图 2

通过纸张重叠和长度检测

- 将相同厚度和长度的文档装入送纸器。
- 纸张重量：20 至 209 g/m² / 0.025 至 0.25 mm
- 文档长度的方差：1%以下
- 切勿在文档左侧、中间和右侧垂直线的 35 mm 范围内打孔。见图 1
- 切勿在文档左侧、中间和右侧垂直线的 35 mm 范围内装入其他文档。见图 1

注意

若将文档放置于抓纸轮宽度的中间，即适用上述条件。

Fig. 1

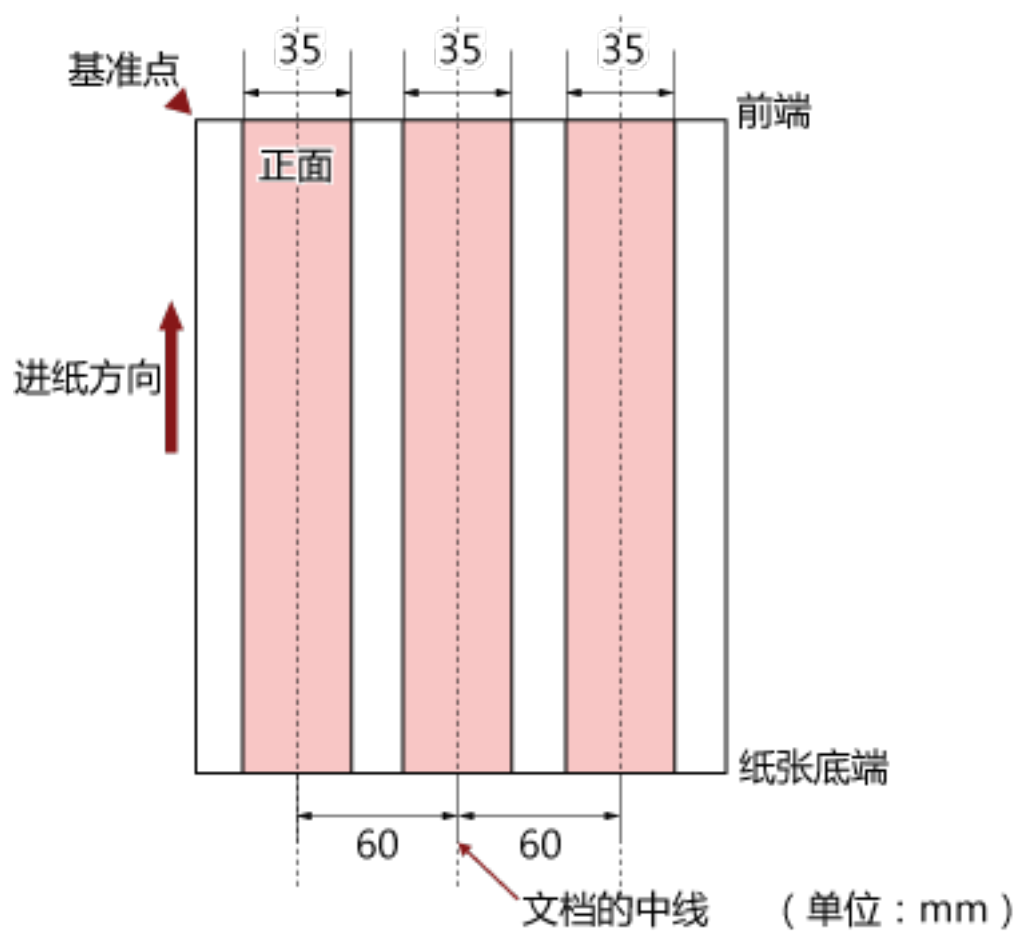
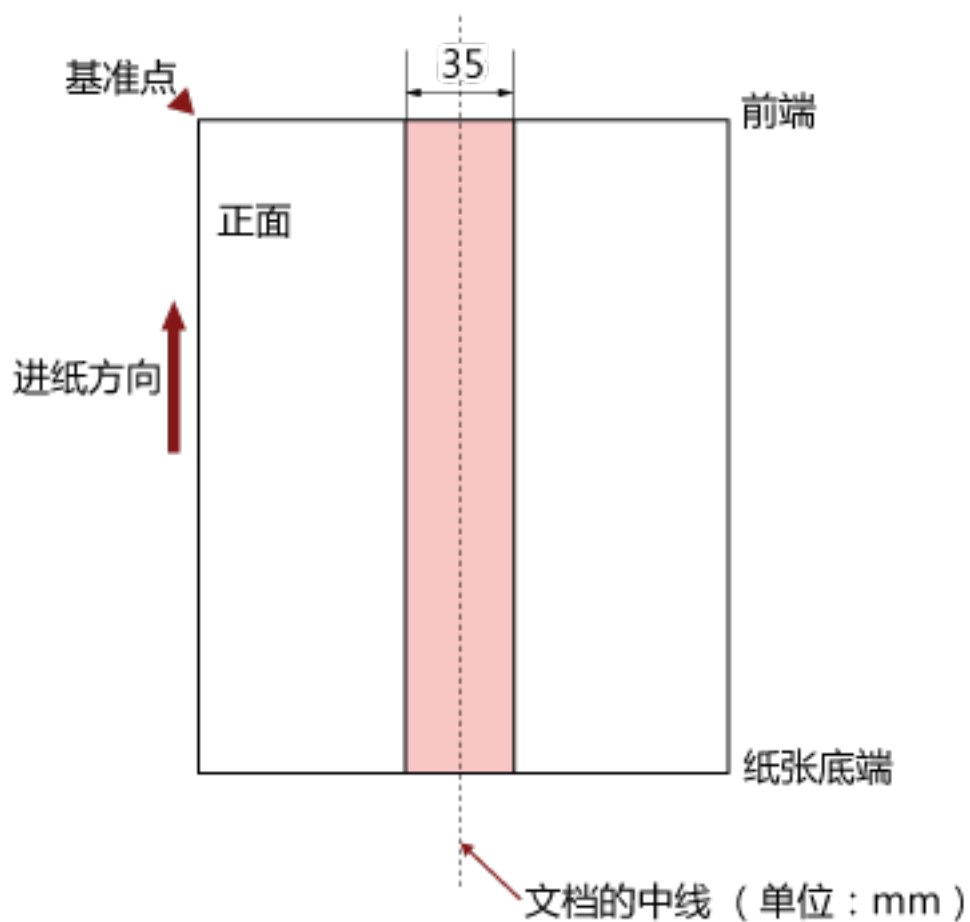


Fig. 2

**提示**

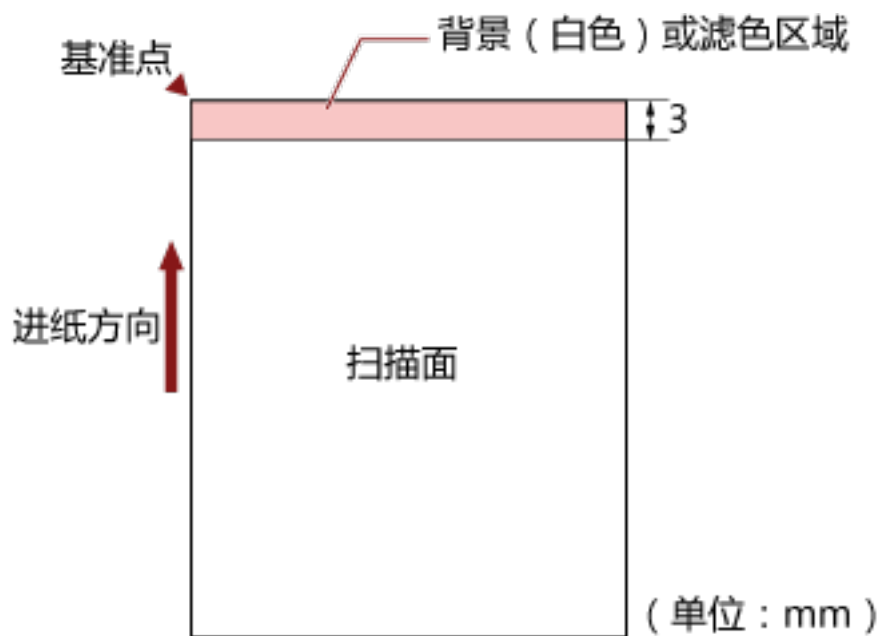
- 对某些文档，多页进纸检测的准确度可能会下降。
无法检测到在文档前端 15 mm 以内发生的多页进纸。
- 可在 Software Operation Panel 上更改图 1 中的区域。
有关详情请参阅[多页进纸检测的相关设置](#) (第235 页)。

限制背景色区域

从顶端到前 3mm 的扫描区域应为白色（文档的底色）。

如果启用了白平衡跟踪，后续区域（浅粉色阴影）必须与底色或要滤除的颜色相同。

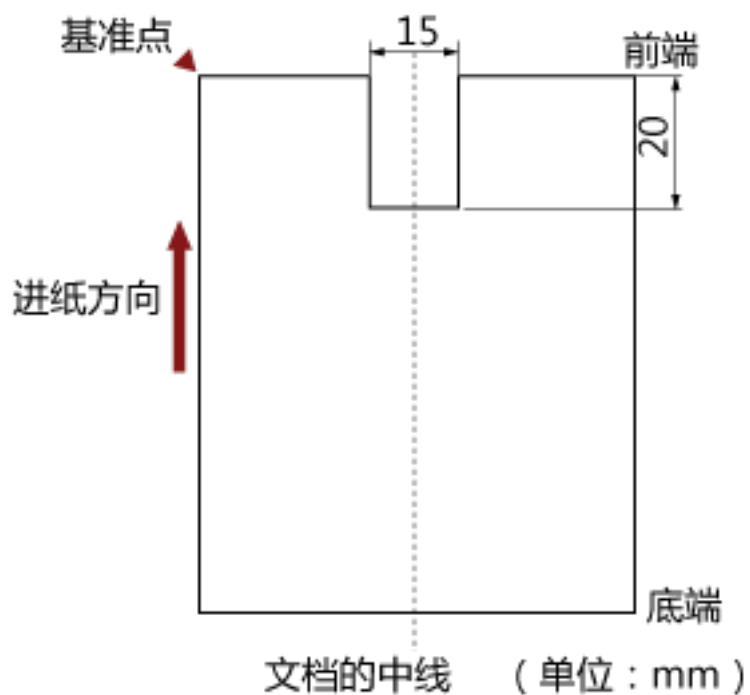
如果在该区域中文档包含文本、框架或签名，禁用白平衡跟踪。



有关白平衡跟踪的详细信息，请参阅扫描仪驱动程序帮助。

作业分界页

作业分界页的典型形式如下。



文档宽度必须超过 A4/Letter (210 mm)。

注意

若将文档放置于抓纸轮宽度的中间，即适用上述条件。

混合批次扫描的条件

扫描混合不同纸张重量/摩擦系数/纸张大小的文档时，需符合以下条件。

在扫描混合批次文档之前，务必测试扫描几张纸以检查文档是否能送入。

有关如何扫描混合批次的信息，请参阅[扫描不同纸张宽度的文档](#)（第96页）。

纸张类型

对齐纸张纤维方向和进纸方向。

纸张重量

在扫描同批次中纸张重量不同的文档时，务必使纸张重量保持在以下范围内：

- A5 或更大尺寸，A4/Letter 或更小尺寸：20 到 209 g/m²（5.4 到 56 lb）
- 尺寸小于 A5、大于 A4：41 到 209 g/m²（11 到 56 lb）

摩擦系数

建议使用同一制造商生产的同品牌纸张。

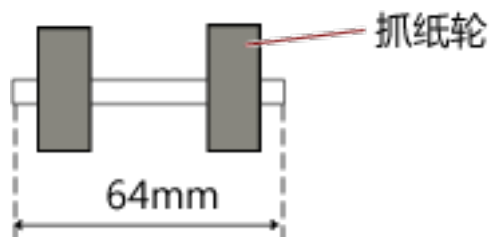
当要扫描的文档中混合不同制造商/品牌的纸张时，摩擦系数的差异增加会影响进纸性能。

建议的摩擦系数如下：

0.35 到 0.60（纸张摩擦系数的参考值）

文档位置

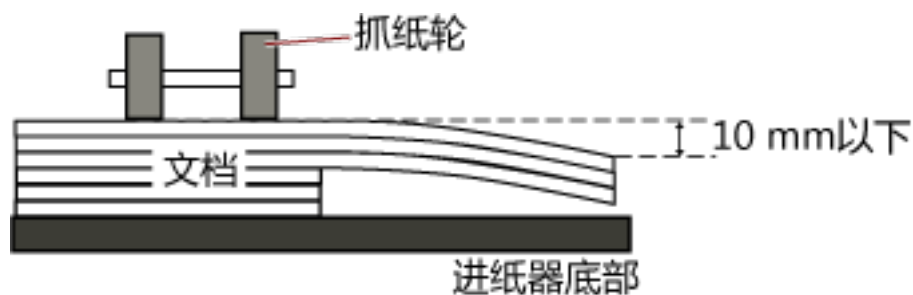
请使用符合中央抓纸轮（64 mm 宽）的纸张大小。



纸张大小

当同批次中宽度较大的文档放宽度较小的文档之上时，上面较宽的文档可能会悬垂并影响进纸性能。

尝试满足以下条件：



注意

- 在扫描具有不同尺寸的混合批次文档时，由于送纸器侧导板不能作用于每张纸，更可能发生倾斜。
建议扫描时启用自动页面尺寸检测。
- 多页进纸检测（[检查长度]不能与自动页面尺寸检测同时启用。

混合批次文档中标准纸张大小的组合

关于混合批次文档扫描的范围准则，请参阅下表。

文档大小 宽度 (mm)		最大尺寸													
		A3	DL	B4	LTR	A4	B5	A5	B6	A6	B7	A7	B8	A8	
		297	279	257	216	210	182	149	129	105	91	74.3	64.3	52.5	
最小尺寸	A3	297													
	DL	279													
	B4	257													
	LTR	216													
	A4	210													
	B5	182													
	A5	149													
	B6	129													
	A6	105													
	B7	91													
	A7	74.3													
	B8	64.3													
A8	52.5														

■ 可用范围

DL: 11×17 英寸

LTR: Letter 大小

注意

A8 大小无法以混合批次文档方式扫描

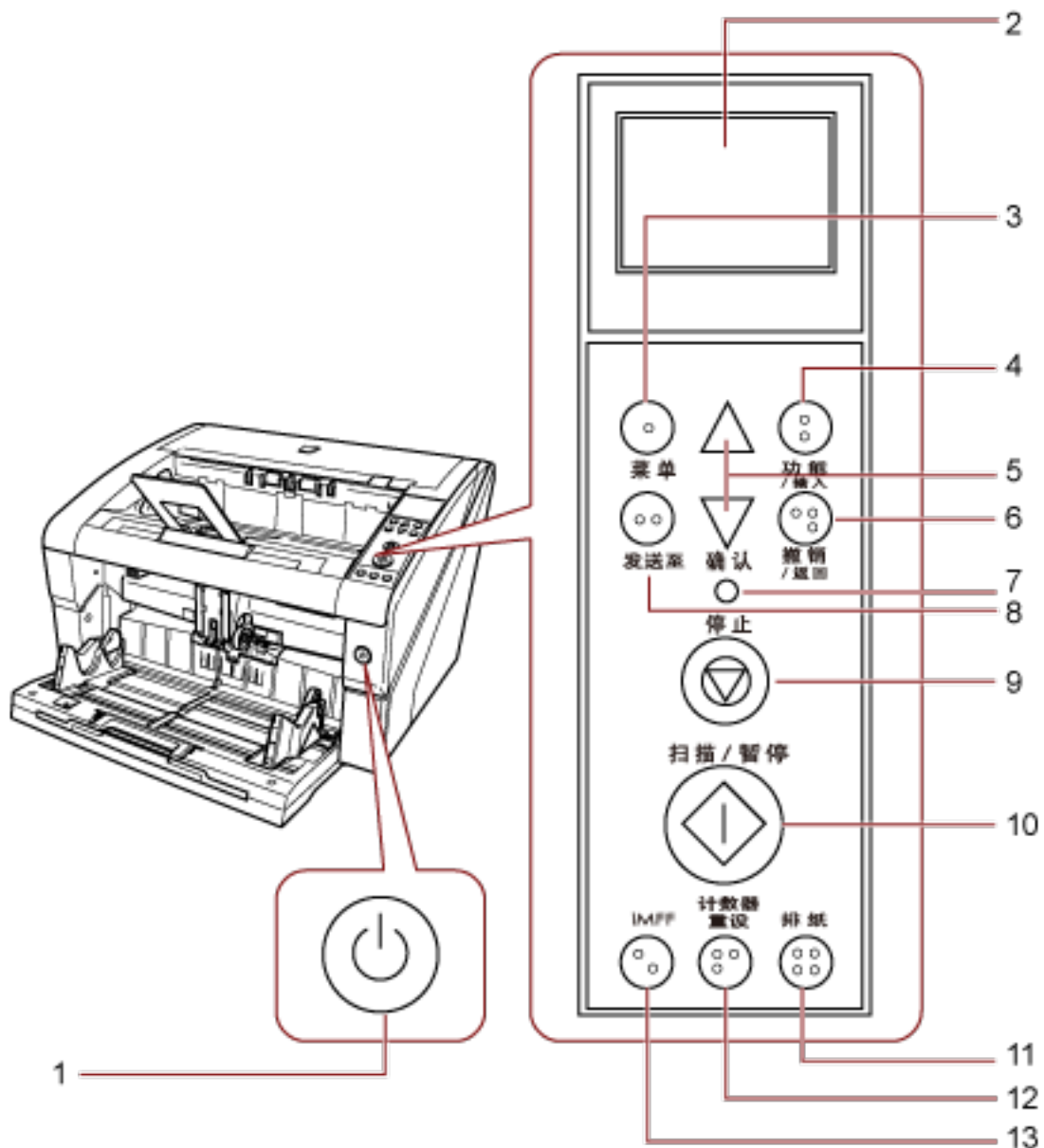
如何使用操作面板

本节说明如何使用操作面板。

操作面板

操作面板由 LCD、按钮和 LED 指示灯组成。

操作面板的名称和功能



序号	名称	功能
1	电源按钮	开启/关闭电源。

序号	名称	功能
		扫描仪开启时以蓝色点亮。
2	LCD	显示扫描仪的状态。
3	[菜单]按钮	用于配置扫描操作的各种类型。
4	[功能/输入]按钮	确认所选的项目。 通过按下[发送至]按钮，可切换所启动应用程序的编号（No. 01 至 No. 50 / No. C）。
5	[△]/[▽]按钮	切换所选的项目。 更改分纸力。
6	[撤销/返回]按钮	取消所选项目并返回之前的屏幕。 清除显示的错误指示。
7	检查 LED	发生错误时以橙色点亮。 当耗材达到使用寿命时闪烁。
8	[发送至]按钮 (*1)	启动连接的应用程序软件。
9	[停止]按钮	立即停止扫描。
10	[扫描/暂停]按钮 (*1)	启动连接的应用程序软件。 暂停扫描。 恢复扫描。
11	[排纸]按钮	有多页进纸发生时退出文档。
12	[计数器重设]按钮	重置页面计数器。 在手动送纸模式下扫描时按下此按钮可停止扫描。
13	[iMFF]按钮	按下此按钮（超过两秒）可更改智能多页进纸功能的设置。 决定在发生多页进纸时是否在按下时记住该模式。

*1：有关如何使用[扫描/暂停]按钮或[发送至]按钮进行扫描的信息，请参阅[使用扫描仪上的按钮开始扫描](#)（第105页）。

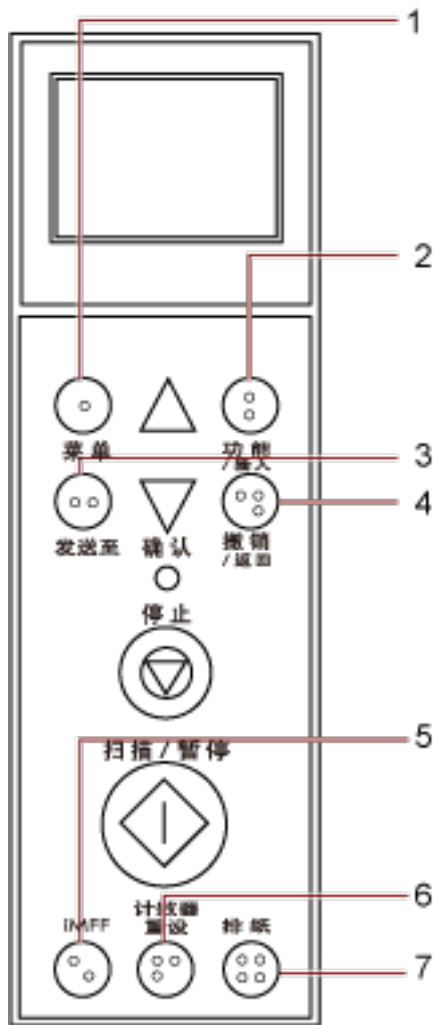
注意

当 Software Operation Panel 运行时，请勿使用操作面板。

提示

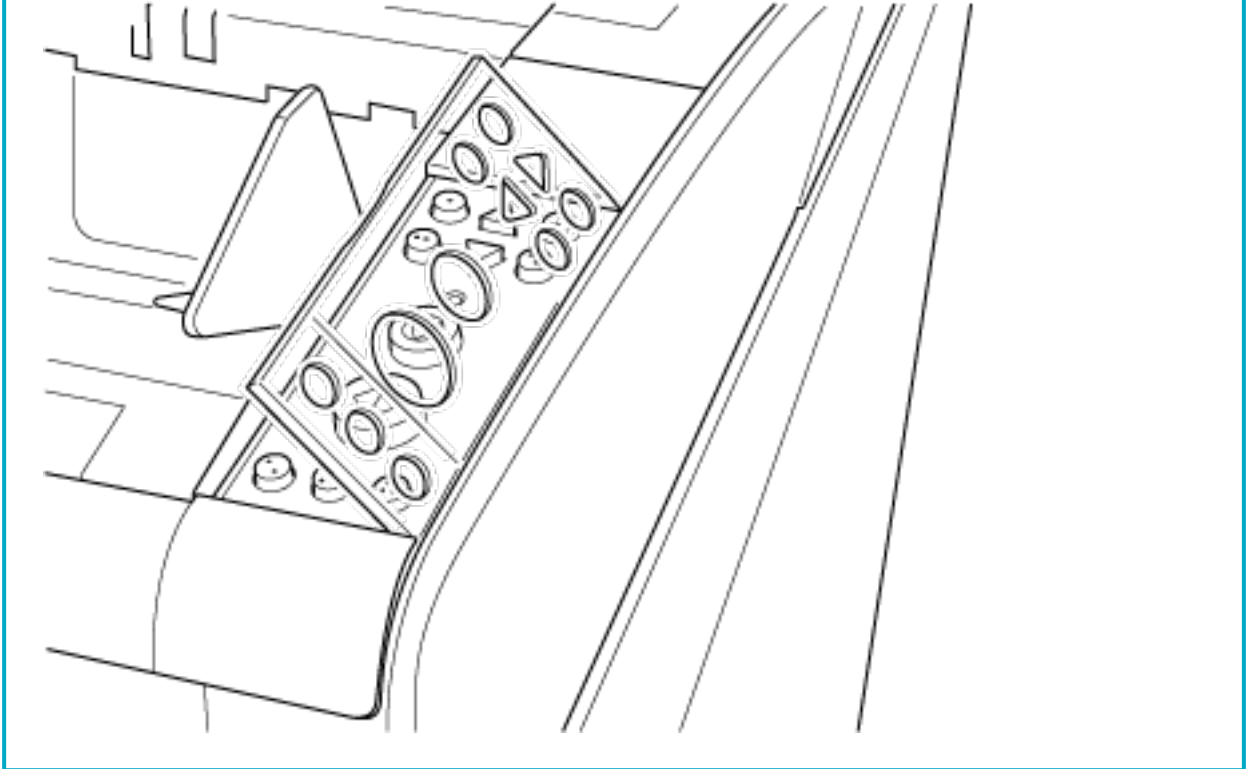
- 操作面板上的按钮也标有盲文，

帮助用户通过触摸了解各个按钮的功能。


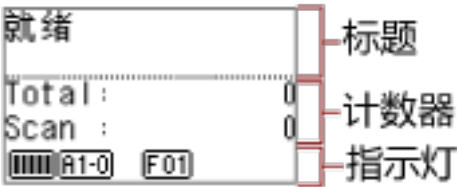
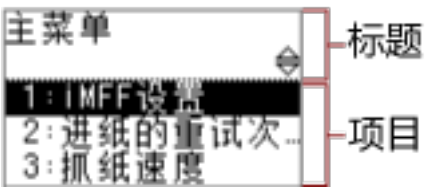

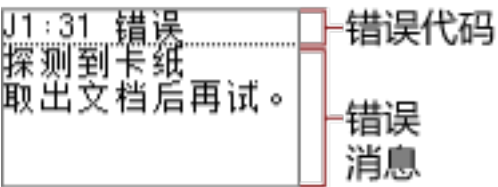
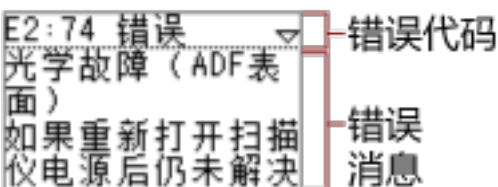



序号	盲文	含义
1	"1"盲文	[菜单]按钮
2	"2"盲文	[功能/输入]按钮
3	"3"盲文	[发送至]按钮
4	"4"盲文	[撤销/返回]按钮
5	"5"盲文	[iMFF]按钮
6	"6"盲文	[计数器重设]按钮
7	"7"盲文	[排纸]按钮

- 操作面板上的按钮提供以下语言可选：日语、英语、法语、德语、意大利语、西班牙语、俄语和中文（简体）。您可以打开透明盖板并插入操作面板盖板（打印了另一种语言的纸张）。

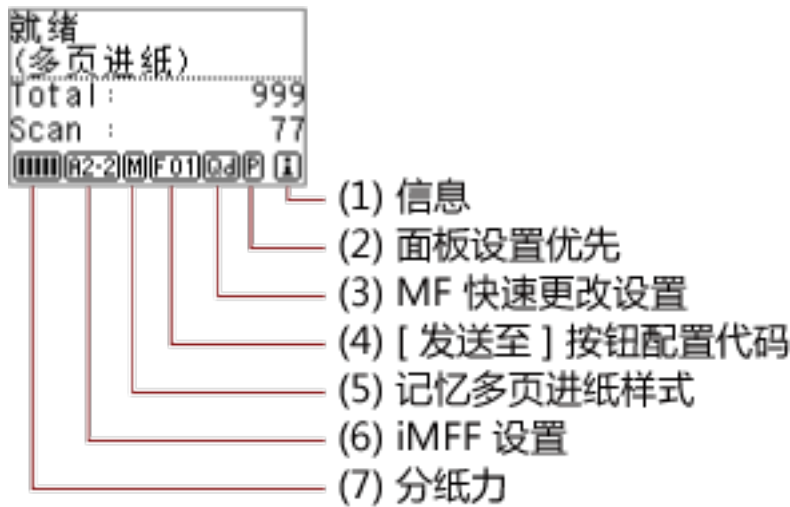


LCD 上的指示说明

显示	说明
	正在处理初始化。
	<p>准备开始扫描。 说明初始化成功完成。</p> <p>有关指示器的更多详细信息，请参阅关于指示器（第77页）。</p>
	<p>可由菜单选择一个项目。</p> <p>当您在[就绪]屏幕中按下[菜单]按钮时，会显示[主菜单]屏幕。</p> <p>主菜单可用于配置各种有关扫描的操作设置。</p> <p>有关主菜单屏幕的详细信息，请参阅如何使用主菜单（第79页）。</p>
	<p>可选择一個功能。</p> <p>当您在[就绪]屏幕中按下[功能/输入]按钮时，会显示[功能选择]。</p> <p>通过使用功能选择，可以配置按下[发送至]按钮时要启动的应用程序。</p> <p>有关功能选择屏幕的详细信息，请参阅如何使用功能选择（第94页）。</p>
	<p>表示扫描过程中发生可恢复的错误。</p> <p>会显示以"J"或"U"字母开始的错误代码。</p> <p>有关错误的详细信息，请参阅错误（第150页）。</p> <p>可以通过按下[撤销/返回]或[停止]按钮来清除错误显示。</p> <p>请注意，如果错误是"卡纸"，则消息会在扫描仪中无文档（[就绪]状态）的情况下在一定时间期限后消失。</p>
	<p>表示在初始化或扫描过程中发生设备错误。</p> <p>会显示以"E"、"F"、"C"、"H"、"A"或"L"字母开始的错误代码。</p> <p>有关错误的详细信息，请参阅错误（第150页）。</p> <p>当显示设备错误指示后，关闭电源，然后从主电源开关重新打开。</p>

显示	说明
	<p>如果在再次开启电源后仍然显示指示，请联系产品购买地的分销商/经销商。请查阅本产品所附安全注意事项的联系列表或有关咨询的练习方式中的联系信息进行咨询。</p>
	<p>如果扫描仪未在睡眠间隔设置的时间内操作，则进入省电模式。 按下操作面板上的任何一个按钮都会返回之前的屏幕。</p>

关于指示器



(1) 信息

显示更换耗材/清洁/更换维修配件/常规维护消息时，将出现 。有关 何时显示的指示，请参阅[如何使用主菜单](#)（第79页）。

(2) 优先面板设置

当操作面板的设置为优先时会显示 。有关操作面板设置如何优先的信息，请参阅[如何使用主菜单](#)（第79页）。

(3) MF 快速更改设置

显示是否如下检测多页进纸：

图标		检测方法
普通	文档计数模式	
		启用（检测）
		启用（忽略）

按下[排纸]按钮时，按钮会切换。

当指定[启用（检测）]或[启用（忽略）]时，通常会显示"普通"的某个按钮。

有关如何配置 MF 快速更改设置的信息，请参阅[如何使用主菜单](#)（第79页）。


在文档计数模式中，无论 MF 快速更改设置为何，都会出现"文档计数模式"的上述某个按钮。

(4) [发送至]按钮配置编号

显示按下[发送至]按钮时分配给所启用应用程序的编号。

有关如何配置[发送至]按钮的信息，请参阅[如何使用功能选择](#)（第94页）。

(5) 多页进纸模式内存

当记忆重叠式样时，会显示 。

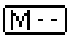
有关如何记忆重叠式样的信息，请参阅 [绕过多页进纸检测固定格式](#) (第108 页)。

(6) iMFF 设置

如下所示显示 iMFF 设置：

图标	模式
	手动模式
	自动模式 1
	自动模式 2

当按下[iMFF]按钮超过两秒时，按钮进行切换。






在手动模式，总是显示 。

在自动模式 1 和自动模式 2 中，将显示已记忆重叠式样的文档的编号。

有关如何配置 iMFF 设置的信息，请参阅[如何使用主菜单](#) (第79 页)。

(7) 分纸力

分纸力显示如下：

图标	低 ← → 高
	■□□□□
	■ ■ □ □ □
	■ ■ ■ □ □
	■ ■ ■ ■ □
	■ ■ ■ ■ ■

有关如何调整分纸力的信息，请参阅[调整分纸力](#) (第 37 页)。

如何使用主菜单


本节说明主菜单。

当您在[就绪]屏幕中按下[菜单]按钮时，会显示[主菜单]屏幕。

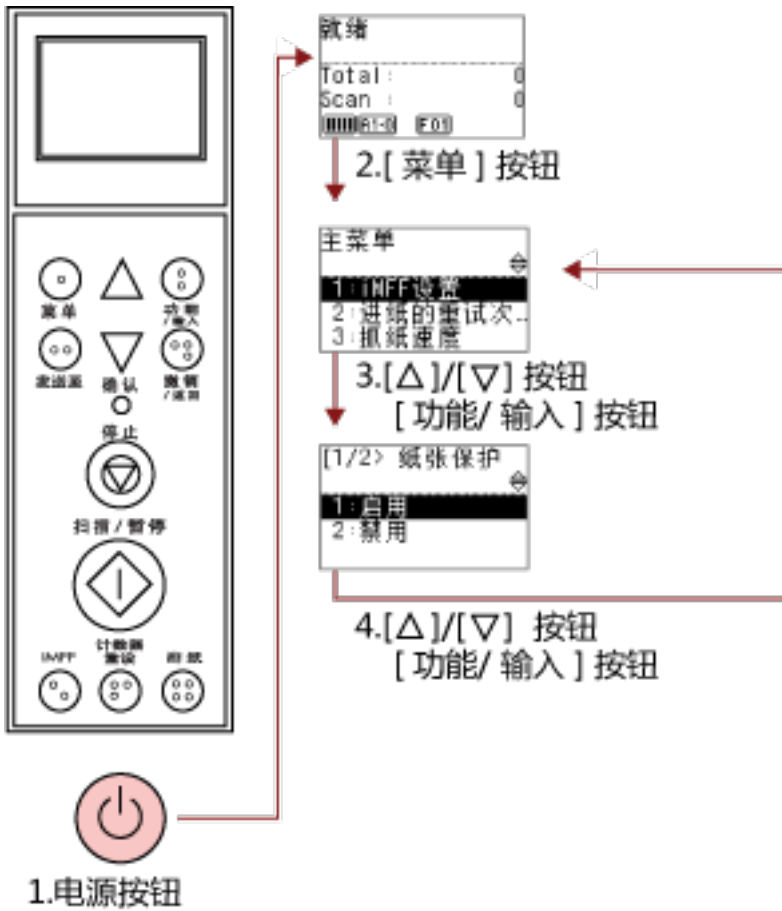
主菜单可用于配置各种有关扫描的操作设置。

本节根据以下分类说明如何使用操作面板的主菜单。

操作	说明	设置项目
操作设置	可以配置用于操作扫描仪和使用操作面板的各种设置。 有关设置的更多详细信息，请参阅 操作设置 （第81页）。	1: iMFF 设置 2: 进纸的重试次数 3: 抓纸速度 4: 轻缓进纸设置 5: 手动进纸超时 6: 纸张保护 7: MF 快速更改 8: 警报音量 9: 蓄纸器位置 10: 进纸器高度 11: 分纸力 12: 警报鸣响时间 13: 按钮操作音量 14: 对比度 15: 背景灯点亮时间 16: LED 闪烁速度 17: 横向滚动速度 18: 返回时间 19: 语言 20: 面板设置优先 24: 操作面板初始化 26: 低速进纸模式 27: 自动分隔控制 28: 堆叠控制
清洁扫描仪	您可以使用清洁纸张等材料清洁扫描仪。 有关更多详情请参阅 日常维护 （第112页）。	21: 清洁
背书器的打印测试	安装有背书器时可以进行打印测试。 有关详情请参阅"fi-680PRF/PRB 背书器操作'指南"。	22: 测试打印
查看并清零耗材/清洁计数器	可查看耗材的更换周期以及耗材页面计数的总计。 当更换耗材或执行清洁后，也可将其用于重置计数器。 有关更多详情请参阅 查看并清零计数器 （第82页）。	23: 显示/清零耗材计数器
查看扫描张数	对比文档计数模式中文档计数检查模式中的扫描张数。	25: 文档计数模式

操作	说明	设置项目
	有关更多详情请参阅 查看扫描张数 (第84 页)。	
查看信息	显示更换耗材/清洁/更换维修配件/常规维护消息时，将出现  。 请阅读消息并采取相应对策。 有关更多详情请参阅 查看信息 (第86 页)。	信息

操作设置



1 按下扫描仪正面的电源按钮。

LCD 上会显示[就绪]。

2 按下[菜单]按钮。

LCD 上会显示[主菜单]。

3 按下[△]或[▽]按钮并选择一个设置项目，然后按下[功能/输入]按钮以确认。

有关设置项目的详细信息，请参阅[如何使用主菜单](#)（第 79 页）。

LCD 上会显示所选项目。

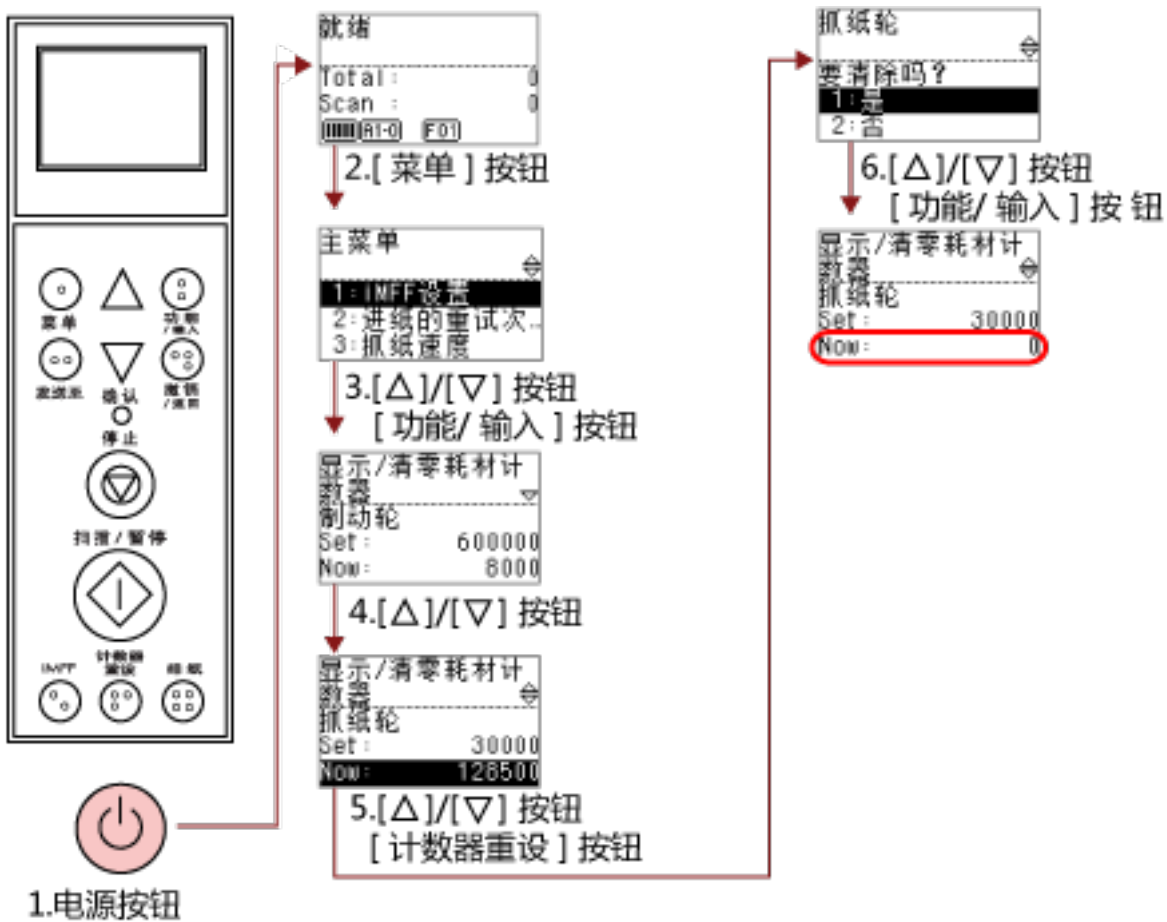
4 按下[△]或[▽]按钮并选择一个参数，然后按下[功能/输入]按钮以确认。

有关设置参数的更多详细信息，请参阅[如何使用主菜单](#)（第 79 页）。

如果在 LCD 上显示[主菜单]，说明设定已结束。

如果 LCD 显示一个设置项目，请重复步骤 4，直至显示出[主菜单]屏幕。

查看并清零计数器



1 按下扫描仪正面的电源按钮。

LCD 上会显示[就绪]。

2 按下[菜单]按钮。

LCD 上会显示[主菜单]。

3 按下[Δ]或[▽]按钮并选择[23: 显示/清零耗材计数器]，之后按下[功能/输入]按钮以确认。

LCD 上会显示[显示/清零耗材计数器]屏幕。

4 按下[Δ]或[▽]按钮查看计数器。

计数器在需要更换耗材、更换维修配件或者清洁时会以高亮显示。计数器在以下情况下以高亮显示：

- 更换耗材后的页面计数器达到了在 Software Operation Panel 中的指定耗材更换周期[使用寿命计数器] (第208 页)里设置的数值的 95%时。(对于制动轮/抓纸轮/分离轮计数器)
- 扫描仪通过监控转轮的磨损情况，确定转轮超过可以修复的阈值的条件。(对于辅助轮计数器)
- 清洁后的页面计数器达到了在 Software Operation Panel 中的扫描仪清扫周期[清扫周期] (第207 页)里设置的数值时。(清洁计数器)
- 墨水剩余量在 33%以下时。仅在安装了背书器时显示。(对于[墨水余量：正面]/[墨水余量：背面])

提示

扫描的总张数在总计数中显示。总计数可以重设。

- 5 耗材更换完毕或者清洁之后，用[△]或[▽]按钮选择以高亮显示的计数器，之后按下[计数器重设]按钮。

显示消息，询问是否确认清零计数器。

注意

无法清零辅助轮计数器。

需要由服务工程师进行清零。

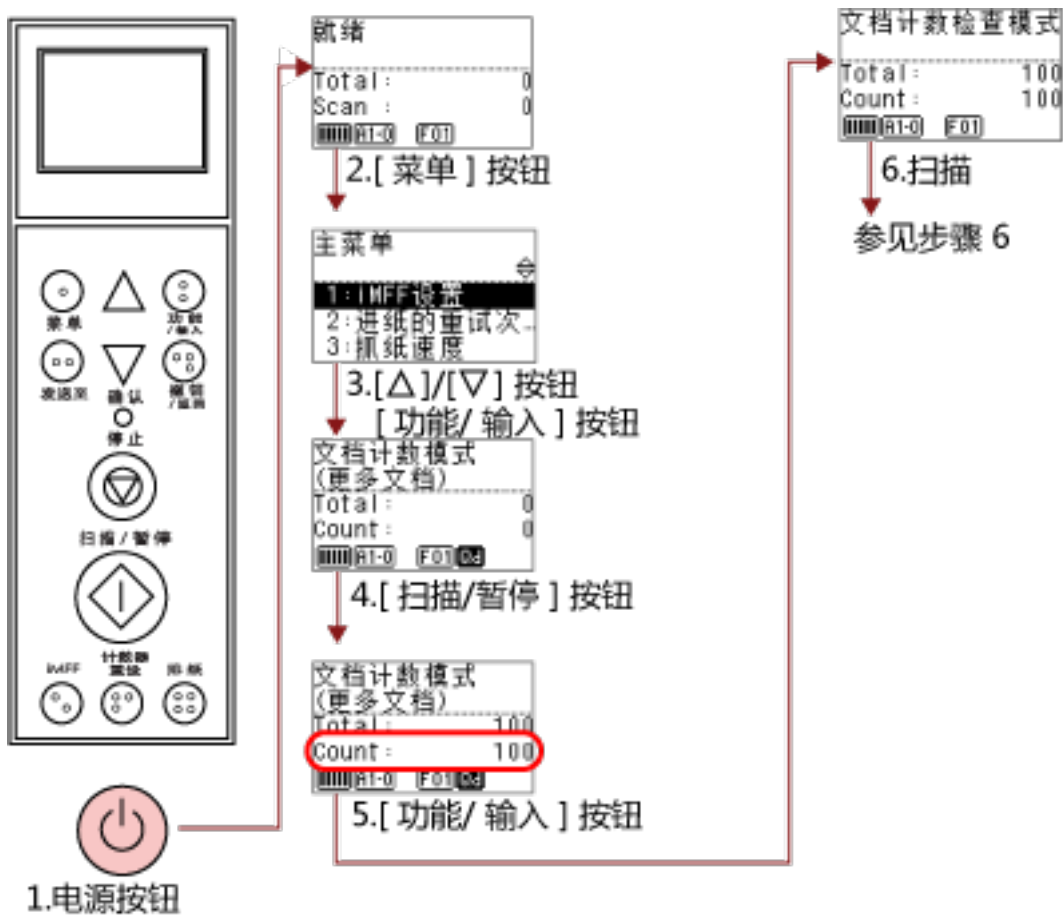
有关详细信息，请联系服务工程师。请查阅本产品所附安全注意事项的联系列表或有关咨询的练习方式中的联系信息进行咨询。

- 6 使用[△]或[▽]选择[1: 是]，然后按下[功能/输入]按钮以确认。

计数器值将重设为 0。

对于墨水余量，数值将即设置为 100。

查看扫描张数



- 1 按下扫描仪正面的电源按钮。
LCD 上会显示 [就绪]。
- 2 按下 [菜单] 按钮。
LCD 上会显示 [主菜单]。
- 3 按下 [△] 或 [▽] 按钮并选择 [25: 文档计数模式]，之后按下 [功能/输入] 按钮以确认。
LCD 上显示 [文档计数模式 (更多文档)]。
- 4 将文档放入送纸器，并按下 [扫描/暂停] 按钮。
例如，将放置 100 张。
扫描开始，[计数] 显示 "100"。

注意

如果在扫描期间发生了多页进纸，文档可能无法正确计数。
可通过按下 [排纸] 按钮选择是否启用多页进纸。
有关详情请参阅关于指示器 (第 77 页)。

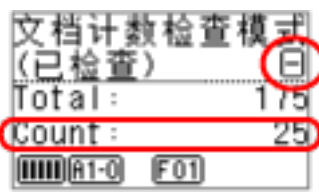
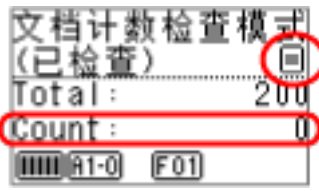
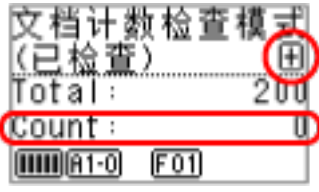
5 按下[功能/输入]按钮以确认。

LCD 上显示[文档计数检查模式 (更多文档)]。

6 将文档放置在送纸器上，并使用图像扫描应用程序进行扫描。

有关详情，请参阅指南或图像扫描应用程序帮助。

根据扫描的张数，将显示如下：

张数	显示	说明
75 张		由于第 4 步中计数设为 100，则为 25 张。右上显示[-]，[计数]显示"25"。 如果此时装入其他文档，则最多可扫描 25 张。
100 张		由于第 4 步中计数设为 100，则为+/-0 张。右上显示[=]，[计数]显示"0"。
110 张		由于第 4 步中计数设为 100，则为+10 张。右上显示[+]，[计数]指示"0"。 一旦扫描张数达到 100 张，扫描就会停止。

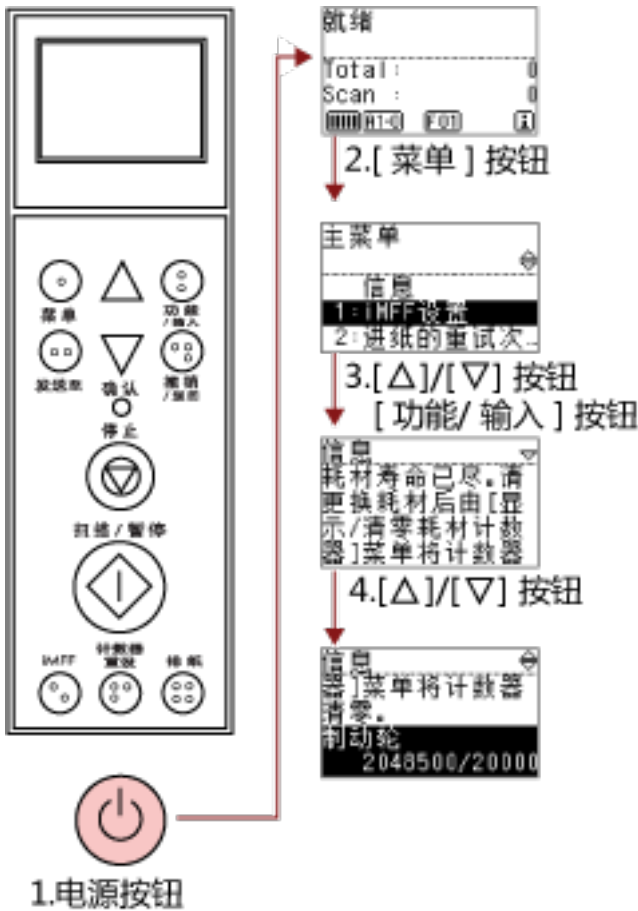
注意

- 如果在扫描期间发生了多页进纸，文档可能无法正确计数。
- 在以下情况下，扫描从文档计数检查模式恢复正常：
 - 当您仅能扫描指定页面时
 - 当您使用作业分离器扫描时

提示

- 当您按下[计数器重设]按钮时，在第 5 步中屏幕返回[文档计数检查模式]。
- 当您按下[停止]按钮时，退出[文档计数检查模式]并返回[就绪]屏幕。

查看信息



- 1 按下扫描仪正面的电源按钮。
LCD 上会显示[就绪]。
- 2 按下[菜单]按钮。
LCD 上会显示[主菜单]。
- 3 按下[Δ]或[▽]按钮并选择[信息]，然后按下[功能/输入]按钮以确认。
LCD 上会显示[信息]。

注意

只有在有更换耗材/清洁/更换维修配件/常规维护的消息时才可以选择[信息]。

- 4 按下[Δ]或[▽]按钮以查看信息的内容。
可以查看更换耗材/清洁/更换维修配件/常规维护的消息。
若有提示更换耗材/维修配件或清洁的消息，需要更换耗材/更换维修配件/清洁的相应的计数器会以高亮显示。
计数器在以下情况下以高亮显示：

- 更换耗材后的页面计数器达到了在 Software Operation Panel 中的[指定耗材更换周期\[使用寿命计数器\]](#) (第208 页)里设置的数值的 95%时。(对于制动轮/抓纸轮/分离轮计数器)
- 扫描仪通过监控转轮的磨损情况, 确定转轮超过可以修复的阈值的条件。(对于辅助轮计数器)
- 清洁后的页面计数器达到了在 Software Operation Panel 中的[扫描仪清扫周期\[清扫周期\]](#) (第207 页)里设置的数值的 100%时。(清洁计数器)
- 墨水剩余量在 33%以下时。仅在安装了背书器时显示。(对于[墨水余量: 正面]/[墨水余量: 背面])

5 根据[信息]的内容采取措施。

如有提示更换耗材/清洁/更换维修配件的消息, 请根据消息的指示操作。

有关如何更换耗材的信息, 请参阅下文。

- [更换抓纸轮](#) (第133 页)
- [更换分离轮](#) (第136 页)
- [更换制动轮](#) (第141 页)
- [更换打印墨盒](#) (第146 页)

有关清洁的详细信息, 请参阅[日常维护](#) (第112 页)。

维修配件 (辅助轮) 需由服务工程师执行更换。

有关详细信息, 请联系服务工程师。请查阅本产品所附安全注意事项的联系列表或有关咨询的练习方式中的联系信息进行咨询。


如果是提示日常维护的消息, 请让负责定期维修/监测的服务工程师检查扫描仪。

有关详细信息, 请联系服务工程师。请查阅本产品所附安全注意事项的联系列表或有关咨询的练习方式中的联系信息进行咨询。

主菜单上可以配置的项目

项目	说明	设置/值	出厂初始设定
		-: 无设置/值	
1: iMFF 设置	<p>如果在页面的指定位置上粘贴有大小相同的纸张，可将扫描仪设置成记住该粘贴纸的位置，并不再将此位置检测为多页进纸。</p> <p>请注意，首先需要在指定多页进纸检测方法[多页进纸]（第235页）中或扫描仪驱动程序安装对话框中为多页进纸检测设置选择[重叠检测（超声波）]。</p> <p>通过选择[4: 清除模式]，可以清除之前在自动模式中记忆的重叠模式（长度、位置）。</p> <p>也可从 Software Operation Panel 进行配置。</p>	1: 手动模式 2: 自动模式 1 3: 自动模式 2 4: 清除模式	1: 手动模式
2: 进纸的重试次数	<p>配置此设置以变更发生抓纸错误时重试进纸的次数。</p> <p>也可从 Software Operation Panel 进行配置。</p>	1 到 12 次	3
3: 抓纸速度	<p>频繁出现多页进纸和卡纸时，降低文档送入的速度（抓纸速度），可以有所改善。</p> <p>也可从 Software Operation Panel 进行配置。</p>	1: 普通 2: 较慢	1: 普通
4: 轻缓进纸设置	<p>当分离轮在纸张上滑动出现抓纸错误，或者扫描较小宽度薄纸出现卡纸时，可以降低抓纸轮并将其保持在较低位置（禁用轻缓进纸设置），可以改善这种情况。</p> <p>也可从 Software Operation Panel 进行配置。</p>	1: 禁用 2: 启用	2: 启用
5: 手动进纸超时	<p>指定取消手动进纸模式的等待时间。</p> <p>也可从 Software Operation Panel 进行配置。</p>	5、10、20、30、40、 50、60、70、80、90、 100、110、120、180、 240、300、360、420、 480、540、600、900、 1200、1500、1800、 1999（秒）	10
6: 纸张保护	指定启用或禁用纸张保护。	1: 启用	2: 禁用

项目	说明	设置/值	出厂初始设定
		-: 无设置/值	
	<p>启用该功能可通过在扫描仪检测到文档异常卷曲时停止扫描而减少文档受损的风险。</p> <p>可以指定启用纸张保护时检测异常送纸的灵敏度。</p> <p>转轮未正确送入文档时，文档会发生变形（如卷曲、弯折、折痕）。要检测此类症状并停止扫描，选择[1：低]，以只能检测到高度变形的文档，或者选择[3：高]，则可检测轻微变形的文档。</p> <p>在手动进纸模式中，纸张保护被禁用。启用/禁用也可从扫描仪驱动程序安装对话框或 Software Operation Panel 进行配置。请注意，除非已为操作面板设置设置优先级，否则将以扫描仪驱动程序设置为准。</p> <p>灵敏度也可从 Software Operation Panel 配置。请注意，如果已为操作面板设置设置优先级，则操作面板设置具有优先级。</p>	<p>2：禁用</p> <p>灵敏度：</p> <p>1：弱</p> <p>2：普通</p> <p>3：强</p>	<p>灵敏度：</p> <p>2：普通</p>
7: MF 快速更改	<p>用于通过按下按钮切换是否检测多页进纸。</p> <p>当选择[1：禁用]时，扫描仪驱动程序设置具有优先级。</p> <p>选择[2：启用（检测）]或[3：启用（忽略）]时，每次按下[排纸]按钮，就会在检测/不检测多页进纸中切换。可在扫描期间进行切换。</p> <p>对于[2：启用（检测）]，默认检测多页进纸，并根据扫描仪驱动程序设置执行多页进纸检测。</p> <p>对于[3：启用（忽略）]，默认不检测多页进纸，无论扫描仪驱动程序设置是什么，均不会执行多页进纸检测。</p>	<p>1：禁用</p> <p>2：启用（检测）</p> <p>3：启用（忽略）</p>	1：禁用
8: 警报音量	<p>指定发生多页进纸或卡纸等错误时，警报是否鸣响。</p> <p>也可从 Software Operation Panel 进行配置。</p>	<p>1：禁用</p> <p>2：弱</p> <p>3：强</p>	1：禁用
9: 蓄纸器位置	<p>调整蓄纸器位置</p> <p>可将叠纸器设定在特定的高度。</p>	<p>1：可移动</p> <p>2：固定</p>	(*1)

项目	说明	设置/值	出厂初始设定
		-: 无设置/值	
10: 进纸器高度	待机期间更改进纸器高度。 选择[1: 手动 (连续)]可将扫描仪切换为手动送纸模式 (连续送纸模式)。在手动送纸模式 (单张送纸模式) 中不能更改进纸器高度。 配置此项时, 将所有文档从进纸器上移开。 取消手动进纸 (连续) 时, 送纸器设为 [4: 下]。	1: 手动 (连续) 2: 上层 3: 中层 4: 下层	(*2)
11: 分纸力	频繁出现多页进纸、抓纸错误或卡纸时, 通过调整分离纸张的力, 采取相应措施。 将此默认设置用于一般使用情况。 有关详情请参阅 调整分纸力 (第 37 页) 。	弱 ← → 强 ■□□□□ ■□□□□ ■□□□□ ■□□□□ ■□□□□ ■□□□□	■□□□□
12: 警报鸣响时间	指定发生多页进纸和卡纸等错误时警报鸣响持续时间。	0.5、1、1.5、2.0、2.5 (秒)	2.0
13: 按钮操作音量	指定按下操作面板上的按钮时是否发出声音。	1: 禁用 2: 低 3: 高 (音长固定为 0.01 秒)	1: 禁用
14: 对比度	指定操作面板上 LCD 的对比度。	弱 ← → 强 ■□□□□ ■□□□□ ■□□□□ ■□□□□ ■□□□□	■□□□□
15: 背景灯点亮时间	指定背景灯点亮持续时间。 电源打开后直至初始化完成, 无论该设置如何配置的, 该项目都为 [开]。	关、开、5、10、20、30、40、50、60、90、120、150、180、210、240、270、300 (秒)	开
16: LED 闪烁速度	指定 LCD 上显示  (用于信息) 时 LED 指示灯闪烁的间隔。	0.5、1.0、1.5、2.0、2.5 (秒)	2.0

项目	说明	设置/值	出厂初始设定
		-: 无设置/值	
17: 横向滚动速度	指定水平滚动显示时的速度。 文本无法在 LCD 上完全显示时, 显示的项目会水平滚动。	1: 快 2: 普通 3: 较慢 4: 禁用	2: 普通
18: 返回时间	指定从[进纸器高度]或[分纸力]恢复为就绪]屏幕的时间。 请注意, 此选项仅在使用快捷键从[就绪]屏幕显示[进纸器高度]或[分纸力]时才可用。 若要通过快捷键显示[进纸器高度], 在显示[就绪]的同时, 按住[排纸]按钮及[△]或[▽]按钮。 请注意, 除非同时按下两个按钮, 否则不会显示[进纸器高度]屏幕。 若要通过快捷键显示[分纸力]屏幕, 在显示[就绪]时按下[△]或[▽]按钮。	关闭、5 到 9 (秒)	7
19: 语言	指定用哪种语言显示数据。	1: 日语 2: 英语 3: 法语 4: 德语 5: 意大利语 6: 西班牙语 7: 俄语 8: 中文 (简体) 9: 中文 (繁体) 10: 葡萄牙语 11: 土耳其语 12: 韩语 13: 阿拉伯语	8: 中文 (简体)
20: 面板设置优先	使操作面板的纸张保护设置具有优先级。 选择[1: 纸张保护]时, 操作面板的纸张保护设置为优先。 选择[2: 清除]时, 纸张保护设置就不再优先。	1: 纸张保护 2: 清除 (*3)	2: 清除
21: 清洁	清洁扫描仪时使用该设置。 有关更多详情请参阅 日常维护 (第112页) 。	1: 清洗页 2: 清洁巾	—


项目	说明	设置/值	出厂初始设定
		-: 无设置/值	
22: 测试打印	<p>安装有背书器时可以用此选项进行打印测试。</p> <p>有关详情请参阅"fi-680PRF/PRB 背书器操作'指南"。</p>	<p>扫描张数:</p> <p>1: 只一张</p> <p>2: 多张</p> <p>打印: (*5)</p> <p>1: 正面</p> <p>2: 背面</p> <p>打印模式:</p> <p>1:</p> <p>(L) ABCDEFGHI JKLMNOPQR STUVWX</p> <p>YZ[¥]^_`00000000</p> <p>2:</p> <p>(L) abcdefghi jk lmnopqr stuvwxyz {}~00000000</p> <p>3: (L) !"#\$%&'()*+,-./ 0123456789:;<=>? @00000000</p> <p>4:</p> <p>(P) ABCDEFGHI JKLMNOPQR STUVWXYZ[¥]^_`00000000</p> <p>5:</p> <p>(P) abcdefghi jk lmnopqr stuvwxyz {}~00000000</p> <p>6: (P) !"#\$%&'()*+,-./ 0123456789:;<=>? @00000000</p> <p>测试打印:</p> <p>1: 是</p> <p>2: 否</p>	(*4)
23: 显示/清零耗材计数器	<p>可查看耗材的更换周期以及耗材页面计数的总计。</p> <p>当更换耗材或执行清洁后, 也可将其用于重置计数器。</p>	<p>制动轮/抓纸轮/分离轮/辅助轮/清洁/扫描总页数</p>	0
		<p>墨水余量: 正面/墨水余量: 背面 (仅在安装了背书器后)</p>	仅在安装了背书器后显示
24: 操作面板初始化	<p>将操作面板的设置初始化, 但语言设置和任何没有出厂默认设置的项目不会被初始化。</p>	<p>1: 是</p> <p>2: 否</p>	(*6)



项目	说明	设置/值	出厂初始设定
		-: 无设置/值	
25: 文档计数模式	对比文档计数模式中文档计数检查模式中的扫描张数。	—	—
26: 低速进纸模式	选择是否执行低速扫描以保护文档。也可从 Software Operation Panel 进行配置。	1: 启用 2: 禁用	2: 禁用
27: 自动分隔控制	选择是否针对每个文档类型自动控制分纸力。也可从 Software Operation Panel 进行配置。	1: 启用 2: 禁用	1: 启用
28: 堆叠控制	扫描文档的宽度为 138 mm 或以下时, 可以设置文档排出的控制。也可从 Software Operation Panel 进行配置。	1: 强调层叠性 2: 普通 3: 强调速度	2: 普通
信息	只有当 LCD 上显示  时, 才会在 [主菜单] 屏幕上显示出 [信息] 项目。	更换耗材/清洁/更换维修配件/常规维护的消息	仅在有关信息时才会显示

***1:** 尽管没有出厂默认值, 打开电源时其设置为 [1: 可移动]。因此, 即使当您初始化操作面板时, 设置也不会改变。

***2:** 尽管没有出厂默认值, 打开电源时其设置为 [4: 下]。因此, 即使当您初始化操作面板时, 设置也不会改变。

***3:** 显示此屏幕时, 当前选定的参数不会高亮显示, 但是顶部的参数会高亮显示。

要检查当前选定的参数, 请检查指示器上是否显示 。

如果指示器上显示  , 则表示当前已选定 [1: 纸张保护]。如果指示器上未显示  , 则表示当前已选定 [2: 清除]。有关指示器的信息, 请参阅 [关于指示器 \(第 77 页\)](#)。

***4:** 尽管没有出厂默认设置, 打开电源时以下设置会被配置为: [扫描张数] 配置为 [2: 多张], [打印] 配置为 [1: 正面], [打印式样] 配置为 [1: (L) ABCDEFGHIJKLMNOPQRSTUVWXYZ [韩]^_`00000000], [测试打印] 配置为 [1: 是]。因此, 即使当您初始化操作面板时, 设置也不会改变。

***5:** [打印: 1: 正面/2: 背面] 不会显示, 除非安装了正面和背面背书器。

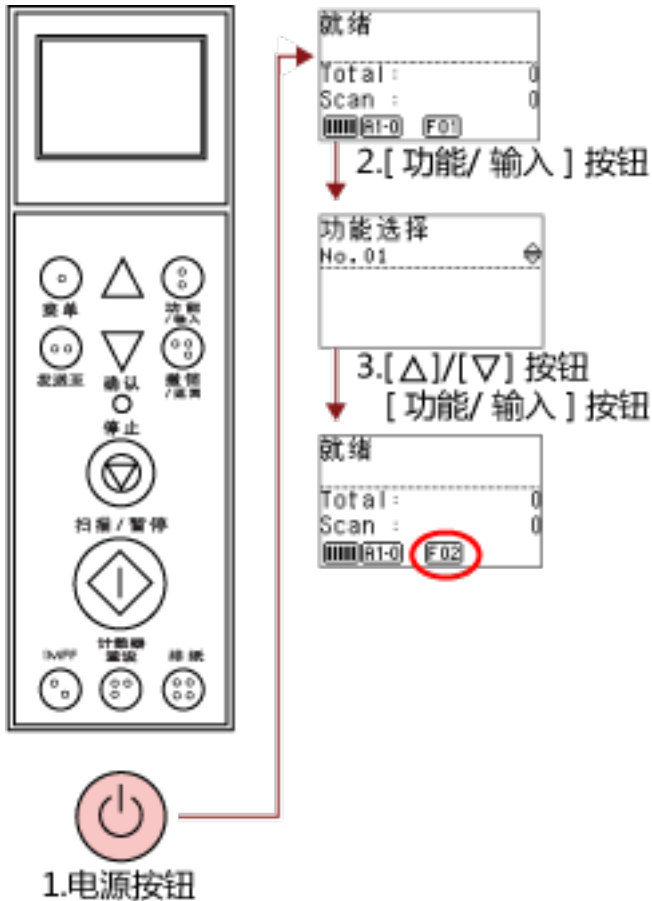
***6:** 尽管没有出厂默认值, 打开电源时其设置为 [2: 否]。因此, 即使当您初始化操作面板时, 设置也不会改变。

如何使用功能选择

本节说明功能选择。

当您在[就绪]屏幕中按下[功能/输入]按钮时，会显示[功能选择]。

通过使用功能选择，可以配置按下[发送至]按钮时要启动的应用程序。



1 按下扫描仪正面的电源按钮。

LCD 上会显示[就绪]。

刚打开电源时，指示器上显示[F01]。

2 按下[功能/输入]按钮以确认。

LCD 上会显示[功能选择]。

3 按下[△]或[▽]按钮并选择一个参数，然后按下[功能/输入]按钮以确认。

有关设置的详细信息，请参阅[功能选择上可以配置的项目](#)（第95页）。

LCD 显示有[就绪]屏幕时，设定即完成。

指示器显示配置的参数。

在本示例，指示器显示[F02]。

请注意，No. C 指示设置固定为 Software Operation Panel。如果选择了 No. C，指示器上会显示出[SOP]。

功能选择上可以配置的项目

项目	说明	设置	出厂初始设定
功能选择	配置[发送至]按钮要启动的应用程序。 显示在电脑中配置的扫描仪事件按钮（[Send to 1]到[Send to 50]）。 有关如何配置扫描仪按钮事件的信息，请参阅 使用扫描仪上的按钮开始扫描（第105页） 。	No. 01 至 No. 50/No. C （No. C 意指 Software Operation Panel。）	(*1)

***1:** 尽管没有出厂默认设置，打开电源时该设置会被配置为[No. 01]。因此，即使当您初始化操作面板时，设置也不会改变。

各种扫描方式

本节说明了如何配置扫描仪设置，以及如何用图像扫描应用程序来扫描不同类型的文档。
有关本节未提及的其他扫描方式，请参阅操作指南或图像扫描应用程序帮助及扫描仪驱动程序帮助。

扫描不同纸张宽度的文档

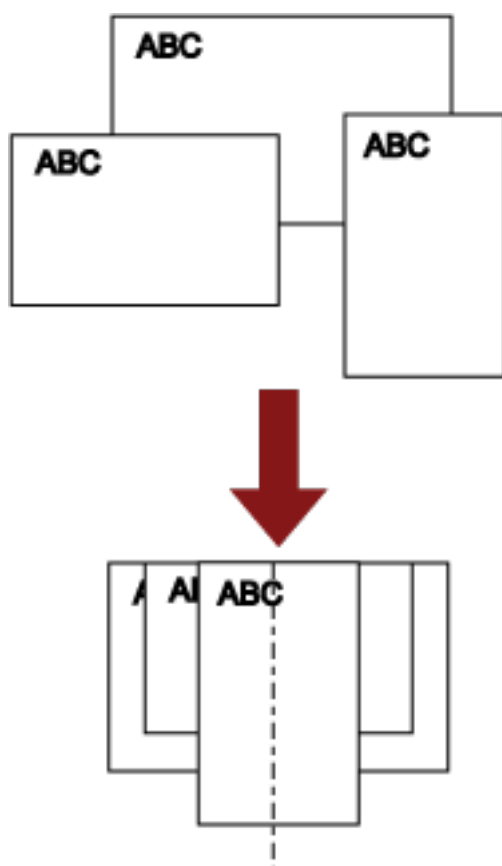
扫描不同纸张宽度的批次文档时，按照以下步骤放入文档：

注意

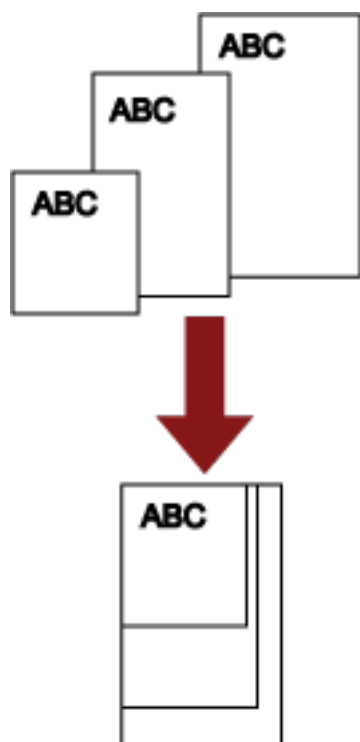
- 同时扫描不同纸张宽度的文档时，一些宽度较小的文档可能会发生倾斜或无法送入扫描仪。尝试扫描相同纸张宽度的文档。
- 有关扫描混合批次文档的文档要求的详细信息，请参阅[混合批次扫描的条件](#)（第 69 页）。

1 将文档的顶部对齐。

- 对齐中央



- 对齐中央

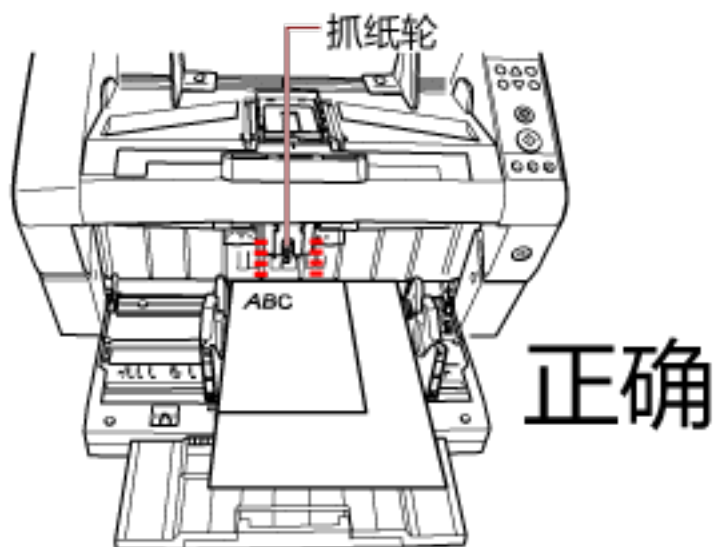


- 2 将文档放在送纸器上，并将送纸器侧导板调节至批次文档中的最大宽度。
有关如何将文档放在送纸器上的信息，请参阅[放置文档](#)（第 47 页）。

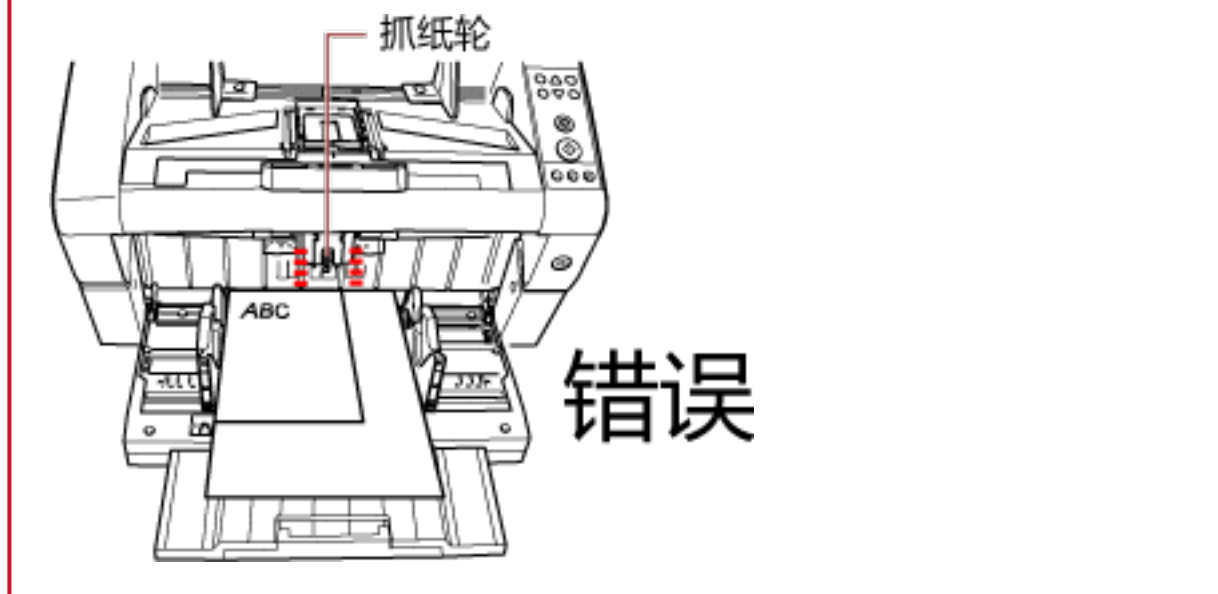
注意

确保所有文档均放置在抓纸轮下方，否则不会抓取到文档。

- 正确示例



• 错误示例



- 3 在扫描仪驱动程序中，配置扫描设置避免图像偏移和自动检测纸张大小。
有关详细信息，请参阅扫描仪驱动程序帮助。
- 4 使用图像扫描应用程序扫描文档。
有关详情，请参阅指南或图像扫描应用程序帮助。

扫描长度超过 A3 的文档

根据分辨率设置或图像扫描应用程序的不同，可扫描文档的大小可能会有所不同。
有关详情，请参阅指南或图像扫描应用程序帮助。

1 将文档放置在送纸器上。

有关如何放置文档的信息，请参阅[如何放置文档](#)（第 49 页）。

注意

如要扫描长度超过 A3 大小的文档，径直拉出送纸器延伸板和叠纸器延伸板。
另外不要向上拉挡纸板。

2 在扫描仪驱动程序中，配置扫描设置以扫描长页文档。

有关详细信息，请参阅扫描仪驱动程序帮助。

3 使用图像扫描应用程序扫描文档。

有关详情，请参阅指南或图像扫描应用程序帮助。

注意

长页扫描支持扫描进纸方向长度最大 5588 mm 的文档
请注意，必须根据文档大小，将分辨率设为以下 dpi 值。

- 长度超过 Double Letter (432 mm) 但不超过 863 mm
400 dpi 或以下
- 长度超过 863 mm 但不超过 3175 mm
300 dpi 或以下
- 长度超过 3175 mm 但不超过 5588 mm
200 dpi 或以下

手动送入文档

除了普通的自动送入文档，即将批次文档放在送纸器上并逐个扫描，也可使用“手动送纸模式”，手动送入每张纸进行扫描。

在自动送纸下，一旦所有放入的文档扫描完成之后，扫描仪通常会停止扫描。而手动进纸时，扫描仪会在指定时间内等待放入下一个扫描纸张。如果在指定的时间内放入其他文档即会继续扫描，而没有放入文档时则扫描停止。

使用此方式，可逐张扫描并检查文档。

手动送纸适用于：

- 扫描需逐张检查内容的文档时
- 扫描同时放入时会造成多页进纸或卡纸的文档时
- 连续扫描无法同时放入的文档（例如杂志/新闻剪报等）时

注意

- 在手动进纸模式中，纸张保护被禁用。
- 手动送纸期间暂停功能（[扫描/暂停]按钮）被禁用。

手动进纸有两种模式。

单张送纸模式

仅手动送入一页文档进行扫描。

- 适用于扫描难以通过自动送纸进行扫描的厚纸张、信封和折叠纸（如果是折叠纸张，将折叠线作为顶端）。
- 降低文档进入 ADF 时受到的压力（因为抓纸轮不会接触文档）。
- 用于准确送入并扫描一页文档。
- 无论分纸力设置如何（五级设置），都不会施加分纸力。因此，可以使用此模式扫描可能在自动文档送入模式下导致卡纸的信封等文档。

连续送纸模式

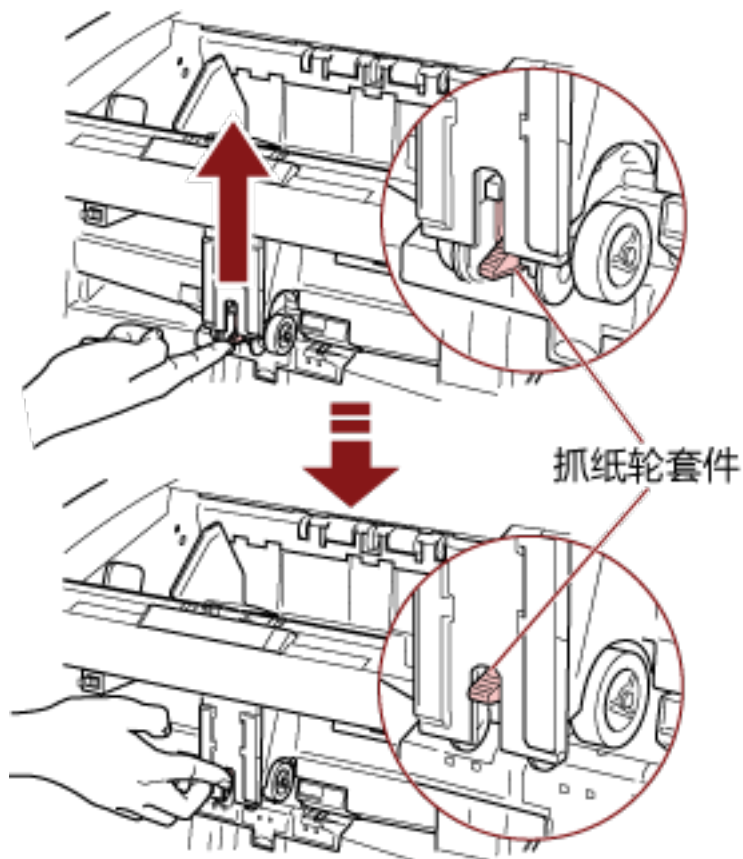
一次手动送入多页文档并连续进行扫描。

- 即使意外送入多张，也会逐张扫描。
- 当您扫描多页文档时，可检查扫描的每页文档。
- 用于准确送入并扫描多页文档。
- 与在自动文档送入模式下扫描一样，启用分纸力设置（五级）。在频繁发生多页进纸、抓纸错误或卡纸时，调整分纸力。

以单张送纸模式扫描

1 提起抓纸轮。

用手指将中间的凸耳向上推。



抓纸轮将进入正确位置。
送纸器向上移动至送纸位置。

注意

- 确保送纸器上没有文档。
- 在送纸器向上移动期间，小心不要让手指或任何物体被卡住。

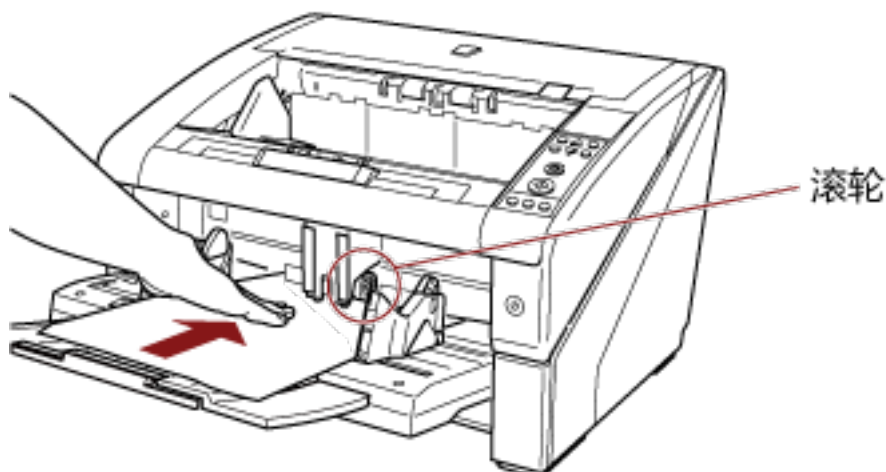
2 将文档正面（扫描面）朝上放置在送纸器上。

不要将文档完全放入。

3 使用图像扫描应用程序扫描文档。

有关详情，请参阅指南或图像扫描应用程序帮助。

4 放入文档，直至文档顶端接触到转轮。



抓取并扫描文档，然后将文档排出到叠纸器上。

扫描完成之后，扫描仪按照 Software Operation Panel 中指定的时间等待下一张纸送入。

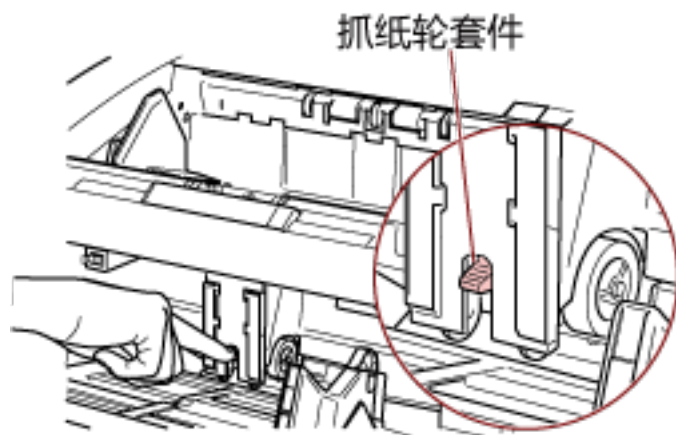
注意

一旦确认转轮已将文档送入，就会松开文档。

5 重复步骤 4 直到所有文档扫描完成。

提示

- 按下操作面板上的[计数器重设]按钮可立即停止扫描。
- 在 Software Operation Panel 中指定的时间逝去之后，如果送纸器上没有放入文档，则扫描停止。
- 即使送纸器上没有文档，扫描仪也会等待直至手动进纸超时。
- 手动进纸超时时间可在操作面板或 Software Operation Panel 中配置。
- 若要取消手动送纸模式，将抓纸轮下移到初始位置即可。
用手指将中间的凸耳向下推。



以连续送纸模式扫描

- 1 如果送纸器处于关闭状态，将其打开。
有关如何打开送纸器的信息，请参阅[如何打开送纸器](#)（第 22 页）。
- 2 在操作面板的[主菜单]中，选择[1：手动（连续）]作为[10：送纸器高度]的设定值。
有关详情请参阅[如何使用主菜单](#)（第 79 页）。
送纸器向上移动至送纸位置。

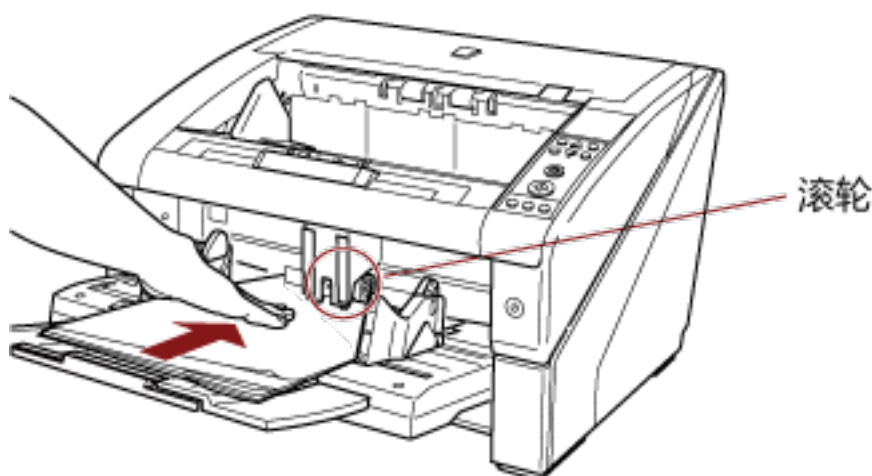
注意

- 确保送纸器上没有文档。
- 在送纸器向上移动期间，小心不要让手指或任何物体被卡住。

提示

也可通过快捷键从[进纸器高度]将其设为[手动（连续）]。
有关详情请参阅[设置送纸器的装载量](#)（第 31 页）。

- 3 将文档正面（扫描面）朝上放置在送纸器上。
不要将文档完全放入。
- 4 使用图像扫描应用程序扫描文档。
有关详情，请参阅指南或图像扫描应用程序帮助。
- 5 放入文档，直至文档顶端接触到转轮。
放入多个文档时，仅将一叠文档中最上面的文档放入。



抓取并扫描文档，然后将文档排出到叠纸器上。
扫描完成之后，扫描仪按照 Software Operation Panel 中指定的时间等待下一张纸送入。

提示

在连续送纸模式下，即使意外送入多张，也会逐张扫描。

6 重复步骤 5 直到所有文档扫描完成。

提示

- 按下操作面板上的[计数器重设]按钮可立即停止扫描。
- 在 Software Operation Panel 中指定的时间逝去之后，如果送纸器上没有放入文档，则扫描停止。
- 即使送纸器上没有文档，扫描仪也会等待直至手动进纸超时。
- 手动进纸超时时间可在操作面板或 Software Operation Panel 中配置。
- 连续送纸模式可在操作面板上[主菜单]中的[10: 进纸器高度]进行配置。取消手动进纸（连续）时，送纸器设为[4: 较低]。
有关详情请参阅[主菜单上可以配置的项目](#)（第 88 页）。

使用扫描仪上的按钮开始扫描

只需按下扫描仪上的[扫描/暂停]按钮或[发送至]按钮，即可执行扫描。
为此，您首先需要为每个按钮分配启动的应用程序。

提示

如果在扫描仪的[功能选择]画面上选择了[No. 01]，则根据任务栏中是否驻留 PaperStream ClickScan，按下[扫描/暂停]按钮后启动的图像扫描应用程序将有所不同。

- 显示在任务栏中时
将启动 PaperStream ClickScan。
- 未显示在任务栏中时
将启动 PaperStream Capture。

计算机设置

1 确认扫描仪与电脑连接后，再打开扫描仪。

有关如何将扫描仪连接到电脑的详细信息，请参阅入门指南。

有关如何开启电源的详细信息，请参阅[如何开启电源](#)（第 19 页）。

2 显示[控制面板]窗口。

- Windows 10/Windows Server 2016/Windows Server 2019/Windows Server 2022
单击[开始]菜单 → [Windows 系统] → [控制面板]。
- Windows 11
单击[开始]菜单 → [所有应用] → [Windows 工具]并双击[控制面板]。

3 单击[查看设备和打印机]。

显示[设备和打印机]窗口。

4 右击扫描仪图标，然后从显示的菜单中选择[扫描属性]。

显示扫描仪属性窗口。

5 单击[事件]选项卡然后选择一事件。

从[选择一个事件]菜单中，选择要启动应用程序的事件。

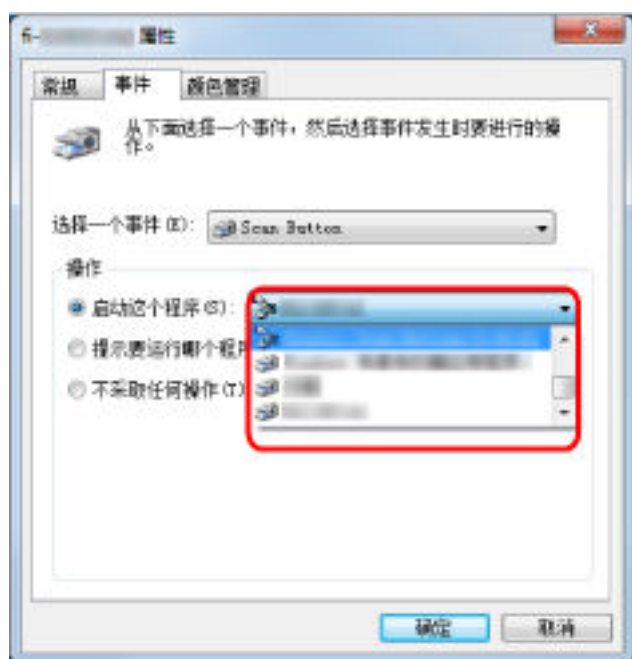


使用此功能时，可以指定以下事件：

- Scan Button（按下[扫描/暂停]按钮）
- [Send to 01]至[Send to 50]（按下[发送至]按钮）

6 选择[发送至]或[扫描]按钮事件启动的应用程序以及要执行的操作。

单击[操作]下的[启动这个程序]，然后从右侧显示的菜单中选择一应用程序。



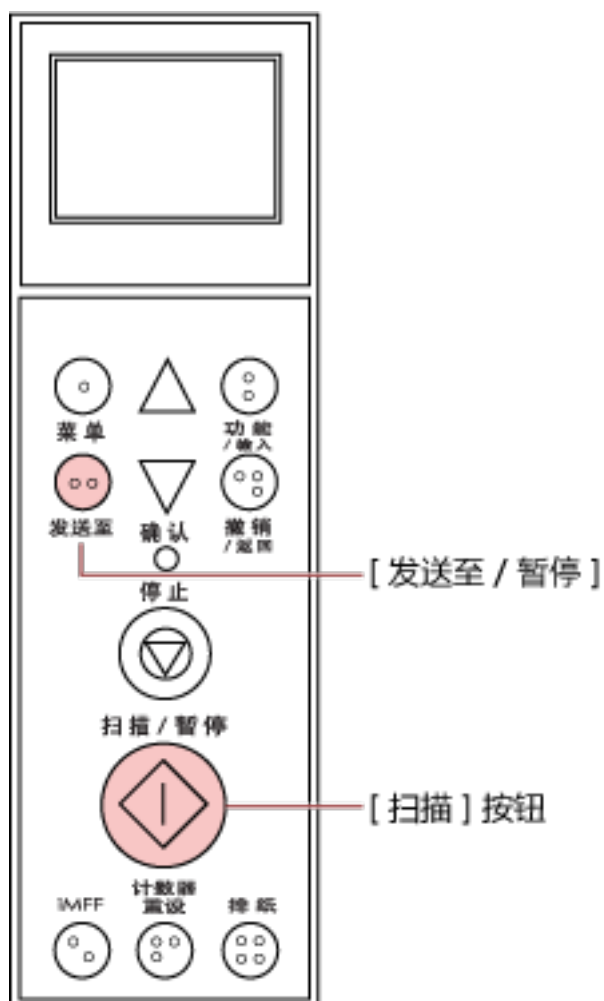
7 单击[确定]按钮。

这样既可完成计算机设置。继续配置扫描仪设置。

提示

- 显示的窗口和操作视所使用的操作系统而不同。
- 若要设置多个按钮，请重复步骤 5 到 6。

扫描仪设置



- 使用[扫描/暂停]按钮时无需任何特定设置。
→ 按下[扫描/暂停]按钮时指定的应用程序启动。
- [发送至]按钮
在操作面板的[主菜单]中，更改 LCD 上显示的[发送至]按钮的设定值。
将数值与计算机中配置的扫描仪按钮事件相匹配（[Send to 01]到[Send to 50]）。
例如，在 LCD 指示中显示"F02"执行为[Send to 02]配置的事件。
→ 按下[发送至]按钮时指定的应用程序启动。

提示

- 有关操作面板的更多详细信息，请参阅[如何使用操作面板](#)（第 71 页）。
- 有关如何更改[发送至]按钮设置值的信息，请参阅[如何使用功能选择](#)（第 94 页）。

绕过多页进纸检测固定格式

启用多页进纸检测功能时，若尝试扫描贴有便利贴、收据或照片的文档，扫描仪可能会将该文档误判为多页进纸而停止扫描。若要扫描这些类型的文档，可以使用智能多页进纸检测功能。

此功能有两种模式。在一种模式下，可以使用扫描仪上的操作面板强行抑制多页进纸检测。在另一种模式下，可以通过扫描仪来记忆附件的位置及大小，以自动避免多页进纸检测。



智能多页进纸检测功能

可以使用以下三种模式：

模式	说明
手动模式（通过面板按钮使检测失效）	每当检测出多页进纸时，检查文档上是否贴有其他纸张，并继续扫描。
自动模式 1（通过记忆长度和位置的方式使检测失效）	适用于扫描同一位置上贴有相同大小纸张的一叠文档。
自动模式 2（通过记忆长度的方式使检测失效）	适用于扫描同一位置上贴有不同大小纸张的一叠文档。

注意

发生多页进纸时，可能会输出不规则形状的图像。

通过以下方法之一选择模式：

- 在操作面板的[主菜单]上选择[1: iMFF 设置]中的模式。
有关详情请参阅[如何使用主菜单](#)（第 79 页）。
- 启动 Software Operation Panel 并选择模式。
有关详情请参阅[指定不检测多页进纸的区域\[智能多页进纸功能\]](#)（第243 页）。

操作步骤

1 发生多页进纸错误后，按下[排纸]按钮可从进纸通道退出文档或打开 ADF 取出文档。

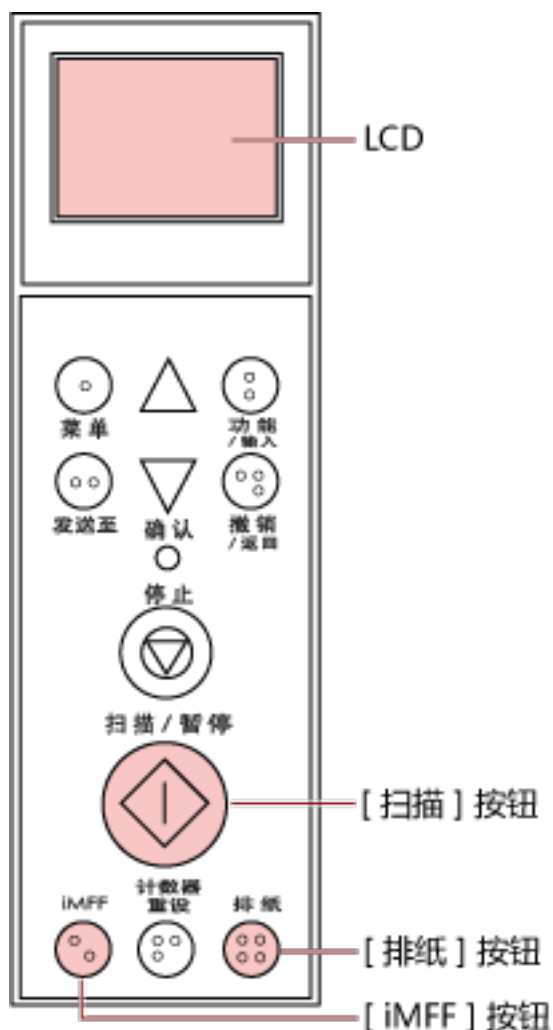
取出文档后，操作面板 LCD 上的显示变化如下：

在多页进纸时	在排出文档时
检测到多页进纸（重叠） 按下 iMFF 按钮排出文档，从下次扫描开始取消多页进纸检测。 按下排出按钮退出文档。 当显示[就绪]时，使用[△]按钮抑制多页进纸，增加分纸力。（*1）	[就绪（多页进纸）]屏幕
检测到多页进纸（重叠） 按下排出按钮退出文档。 当显示[就绪]时，使用[△]按钮抑制多页进纸，增加分纸力。（*1）	
检测到多页进纸（重叠） 按下 iMFF 按钮记忆多页进纸模式并退出文档。按下排出按钮退出文档。 当显示[就绪]时，使用[△]按钮抑制多页进纸，增加分纸力。（*1）	
检测到多页进纸（重叠） 按下 iMFF 按钮以记住多页进纸的模式。按下排出按钮退出文档。 当显示[就绪]时，使用[△]按钮抑制多页进纸，增加分纸力。（*1）	
检测到多页进纸（长度） 按下排出按钮退出文档。	
	[就绪]屏幕

*1：当分纸力设为最大值[■■■■■■■]时，不会显示消息“当显示[就绪]时，使用[△]按钮抑制多页进纸增加分纸力。”

2 将移除的文档放回送纸器。


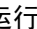
如果在没有纸张附在文档上时检测到多页进纸，按下[扫描/暂停]按钮或通过计算机重新开始扫描（不要按下[iMFF]按钮）。若退出的纸张上贴有附件，则附件可能是造成多页进纸错误的原因，继续进行到下一步骤。



提示

如果在显示多页进纸图像的窗口中单击[确认]按钮，则无需执行步骤 2，因为扫描仪送入多页进纸图像并继续扫描。

3 按下[iMFF]按钮并确认 LCD 上显示，然后按下[扫描/暂停]按钮或从计算机重新开始扫描。

请注意，自此之后，每次按下[iMFF]按钮，LCD 开关中的就会在显示/隐藏之间切换。根据指定的模式，如果在显示时扫描文档，扫描仪会按照如下所述运行。

- 手动模式（通过面板按钮使检测失效）
不进行多页进纸检测，继续扫描下一张扫描稿，并从第二张纸张开始，根据扫描仪驱动程序或 Software Operation Panel 中配置的设置进行多页进纸检测。
- 自动模式 1（通过记忆长度和位置的方式使检测失效）

扫描仪将导致多页进纸错误的纸张（重叠式样）长度和位置记忆下来，然后继续扫描。检测到类似式样的粘附纸张时，扫描仪忽略该纸张，抑制多页进纸检测。（*1）（*2）

- 自动模式 2（通过记忆长度的方式使检测失效）

扫描仪记录导致多页进纸错误的纸张（重叠式样）长度，然后继续扫描。检测到相同长度或更短的粘附纸张时，扫描仪忽略该纸张，抑制多页进纸检测。（*2）

***1：**最多可以记忆八个文档的重叠式样（正在扫描文档时，最多可以记忆四个重叠式样）。当式样的个数超过这个限度时，将删除所记忆的第一个重叠式样的文档。

***2：**若要清除记忆的重叠式样和最长的重叠长度，在 LCD 上显示[就绪]时，同时按下[iMFF]和[计数器重设]按钮超过两秒钟。记忆清除时，LCD 将显示 **A1-0** 或 **A2-0**。可让您删除不该被记忆的多页进纸模式和最长重叠长度。执行此操作时请小心，因为所有的记忆样式都将被删除。也可从 Software Operation Panel 或者操作面板[主菜单]中的[1: iMFF 设置]清除多页进纸式样。



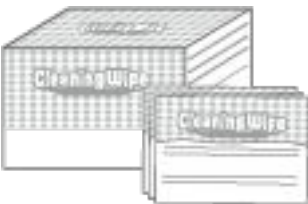
日常维护

本节说明如何清洁扫描仪。



- 请勿使用喷雾剂或含有酒精成分的喷雾来清洁扫描仪。喷雾气体有可能会将灰尘吹入扫描仪内部，从而导致扫描仪故障或功能异常。
此外请注意，由静电产生的火花可能会引起火灾。
- 扫描仪在工作时，ADF 内部会变得非常烫。
在开始清洁 ADF 内部之前，请务必关闭电源，拔出电源电缆，至少等待 15 分钟等待 ADF 内部冷却。

清洁用品

名称	部件编号	备注
F1 清洁剂 	PA03950-0352	100 ml 用于去除灰尘和污渍的液态清洁剂
清洁纸张 	CA99501-0016	20 张/组 这是 A4 大小的清洁纸张。 一次使用两张清洁纸张进行清洁。
清洁巾 	PA03950-0419	24 包 已沾有 F1 清洁剂。可以用来代替沾有 F1 清洁剂的抹布。
棉签	市面有售	用于清洁如文档传感器等微小部分。
干布		用于擦去灰尘和污渍。用 F1 清洁剂将其沾湿进行清洁。

注意

为了安全并正确的使用清洁用品，请仔细阅读各产品的注意事项。

有关清洁用品的更多信息，请联系产品购买地的分销商/经销商。请查阅本产品所附安全注意事项的联系列表或有关咨询的练习方式中的联系信息进行咨询。

位置和频率

每扫描大约 10,000 张 [fi-7800]/12,000 [fi-7900] 就应该清洁一次。注意此准则根据扫描的文档类型不同而有所不同。例如扫描碳粉未充分熔印的文档时，可能需要更频繁的清洁扫描仪。

清洁位置	清洁纸张	喷洒有清洁剂 F1 的抹布/清洁布
抓纸轮	○	○
分离轮	○	○
制动轮	○	○
进纸轮	○	○
辅助轮	○	○
压纸轮	○	○
进纸通道	○	○
导板/玻璃	—	○
文档传感器	—	○
摩擦垫	—	○

○：可清洁

—：不可清洁

注意

清洁周期根据文档状态不同而异。此外，扫描以下类型的文档时，必须经常执行清洁：

- 涂料纸等表面光滑的文档
- 表面几乎全部覆盖打印文本/图表的文档
- 无碳复写纸等化学处理过的文档
- 含有大量碳酸钙的文档
- 使用铅笔书写的文档
- 碳粉未充分地熔印的文档

清洁 ADF（使用清洁纸张）

使用清洁纸张清洁进纸通道上端和下端的转轮。

有关清洁纸张的更多详细信息，请参阅[清洁用品](#)（第 112 页）。

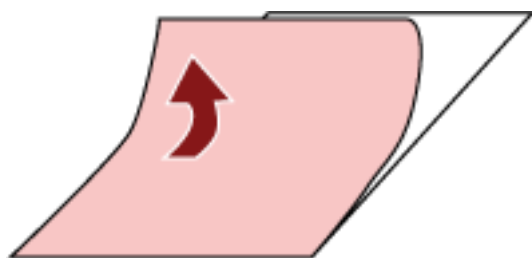
使用清洁纸张进行清洁

- 1 按下扫描仪正面的电源按钮。
LCD 上会显示[就绪]。
- 2 按下[菜单]按钮。
LCD 上会显示[主菜单]。
- 3 按下[△]或[▽]按钮并选择[21: 清洁]，之后按下[功能/输入]按钮以确认。
LCD 上会显示[清洁]。
- 4 按下[△]或[▽]按钮并选择[1: 清洗页]，之后按下[功能/输入]按钮以确认。
LCD 上会显示消息。

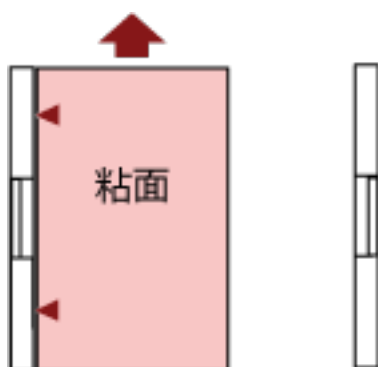
注意

切勿在清洁期间使用图像扫描应用程序开始扫描。

- 5 将送纸器侧导板的宽度设为 B4。
有关详情请参阅[放置文档](#)（第 47 页）。
- 6 将叠纸器延伸板调整为清洁纸张的长度，并拉动挡纸板。
有关详情请参阅[装配叠纸器](#)（第 33 页）。
- 7 移除清洁纸张的保护纸。

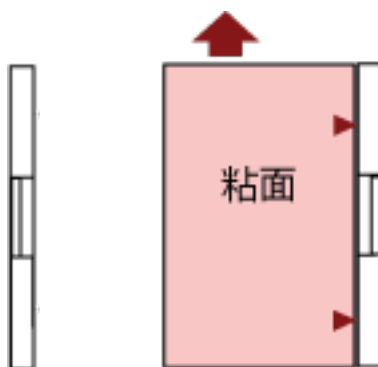


- 8 将清洁纸张放在侧导板之间的左侧，使其粘合面朝上。



- 9 按下[扫描/暂停]按钮。
清洁纸被送入并排出到叠纸器。

- 10 将同一张清洁纸张放在侧导板之间的右侧，使其粘合面朝上。



- 11 按下[扫描/暂停]按钮。
清洁纸被送入并排出到叠纸器。

- 12 移除另一张清洁纸张的保护纸。

- 13 将清洁纸张放在侧导板之间的左侧，使其粘合面朝下。

- 14 按下[扫描/暂停]按钮。
清洁纸被送入并排出到叠纸器。

- 15 将同一张清洁纸张放在侧导板之间的右侧，使其粘合面朝下。

- 16 按下[扫描/暂停]按钮。
清洁纸被送入并排出到叠纸器。

- 17 按下[停止]按钮。
清洁完成。

- 18 重置清洁计数器。
使用以下方法之一重置计数器。

- 从操作面板[主菜单]上选择[23: 显示/清零耗材计数器]，然后重设计数器。
有关详情请参阅[查看并清零计数器](#)（第 82 页）。

- 启动 Software Operation Panel 并重置计数器。
有关详情请参阅[重置页码计数器](#)（第205 页）。

清洁 ADF（使用抹布）

使用蘸有清洁剂 F1 的抹布或清洁巾清洁 ADF 的内部。



小心

扫描仪在工作时，ADF 内部会变得非常烫。
 在开始清洁 ADF 内部之前，请务必关闭电源，拔出电源电缆，至少等待 15 分钟等待 ADF 内部冷却。

注意

如果提升了进纸器高度，将送纸器设置回到下端位置。
 有关详情请参阅[设置送纸器的装载量](#)（第 31 页）。

- 1 关闭扫描仪电源，拔下电源电缆并等候至少 15 分钟。
 有关详情请参阅[如何关闭电源](#)（第 21 页）。

- 2 打开送纸器/ADF/顶盖。
 有关如何打开送纸器的信息，请参阅[如何打开送纸器](#)（第 22 页）。
 有关如何打开 ADF 的信息，请参阅[如何打开 ADF](#)（第 26 页）。
 有关如何打开顶盖的信息，请参阅[如何打开顶盖](#)（第 29 页）。



小心

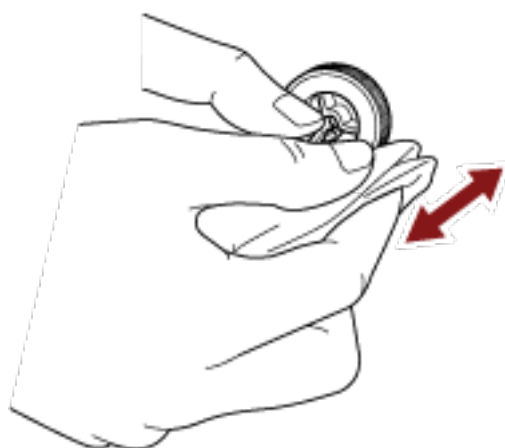
当 ADF/顶盖打开时，ADF/顶盖可能会意外关闭。请小心不要夹住手指。

- 3 使用蘸有清洁剂 F1 的抹布或清洁巾清洁以下位置。

抓纸轮（2 个）

轻轻擦拭转轮，确保转轮表面不会受损。

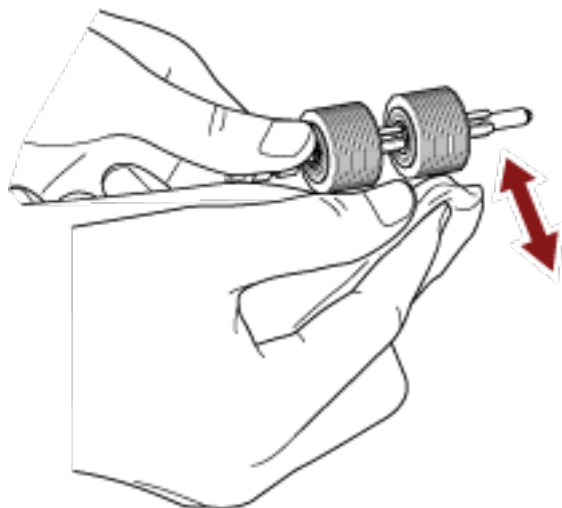
沿着转轮表面的凹槽擦拭。务必彻底清洁，因为当转轮上有黑色异物时进纸性能尤其会受影响。为便于清洁，移除转轮。有关如何移除抓纸轮的信息，请参阅[更换抓纸轮](#)（第 133 页）。



分离轮（1个）

轻轻擦拭转轮，确保转轮表面不会受损。

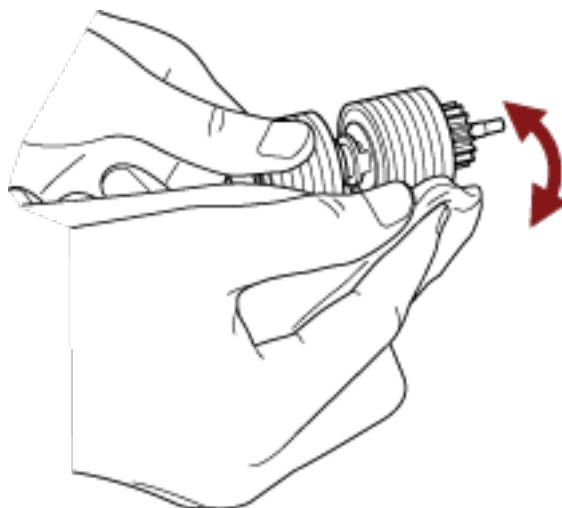
沿着转轮表面的凹槽擦拭。务必彻底清洁，因为当转轮上有黑色异物时进纸性能尤其会受影响。为便于清洁，移除转轮。有关如何移除分离轮的信息，请参阅[更换分离轮（第136页）](#)。



制动轮（1个）

轻轻擦拭转轮，确保转轮表面不会受损。

沿着转轮表面的凹槽擦拭。为便于清洁，移除转轮。有关取下制动轮的详细信息，请参阅[更换制动轮（第141页）](#)。

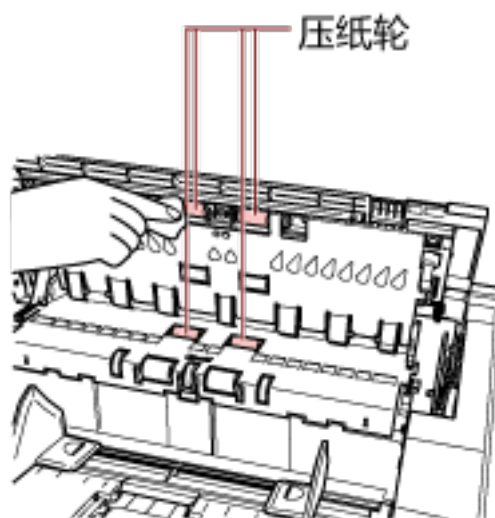


压纸轮

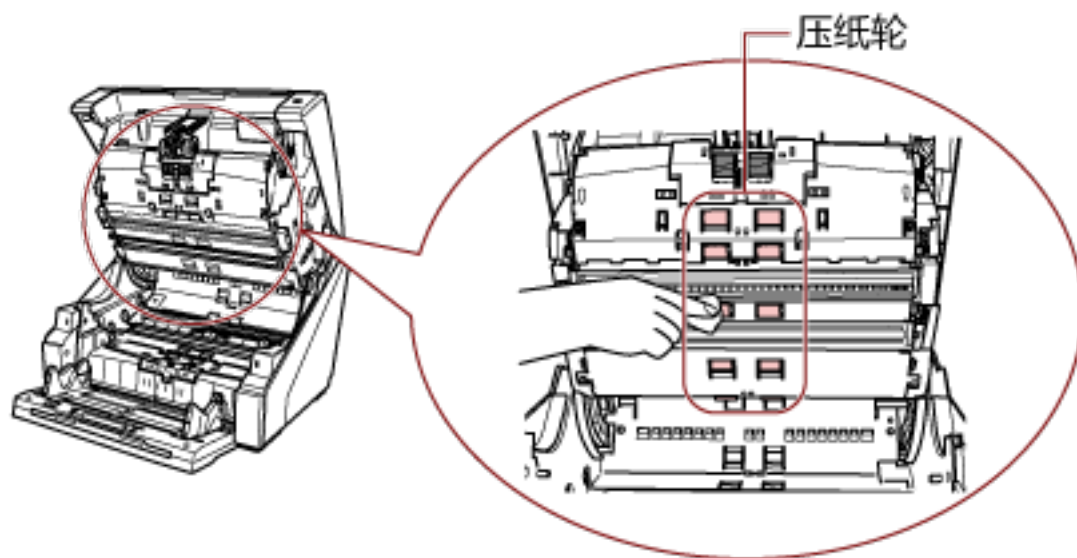
轻轻擦拭转轮，确保转轮表面不会受损。

手动转动转轮，清洁整个表面。

- 顶盖内（转轮：2 个位置×2 个）



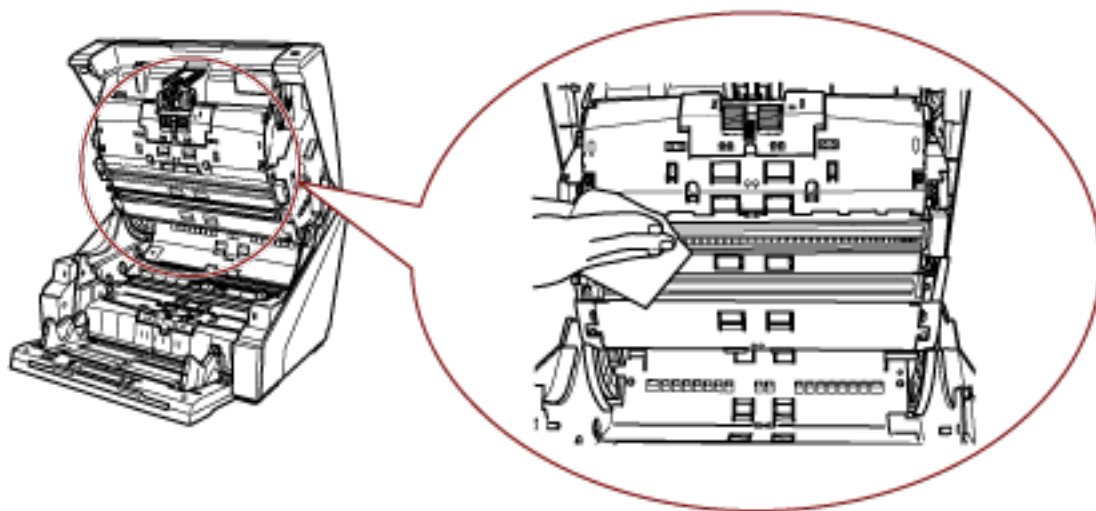
- 进纸通道上侧（转轮：6 个位置×2 个）



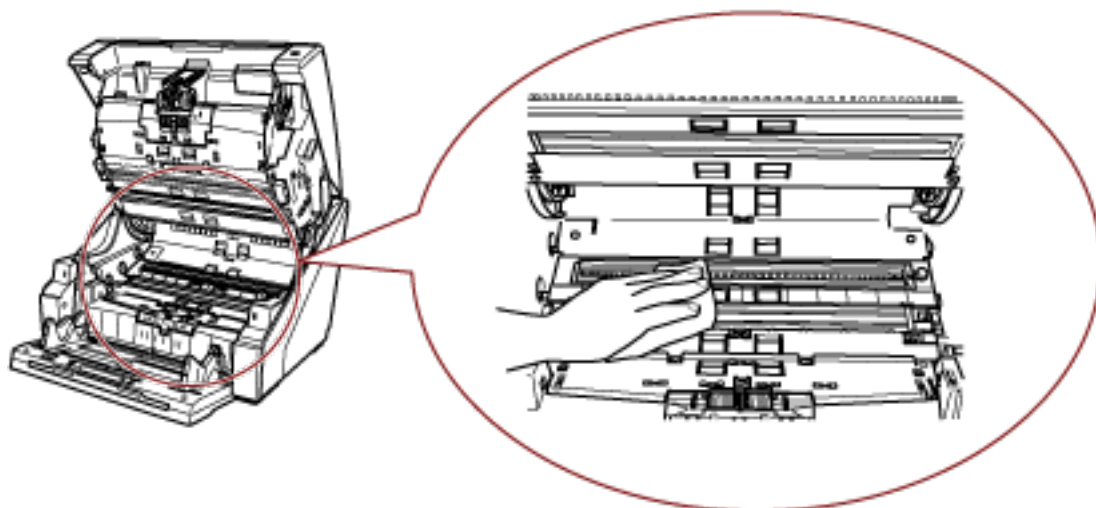
进纸通道/导纸板

快速清洁整个区域。

- 进纸通道上侧



- 进纸通道下侧



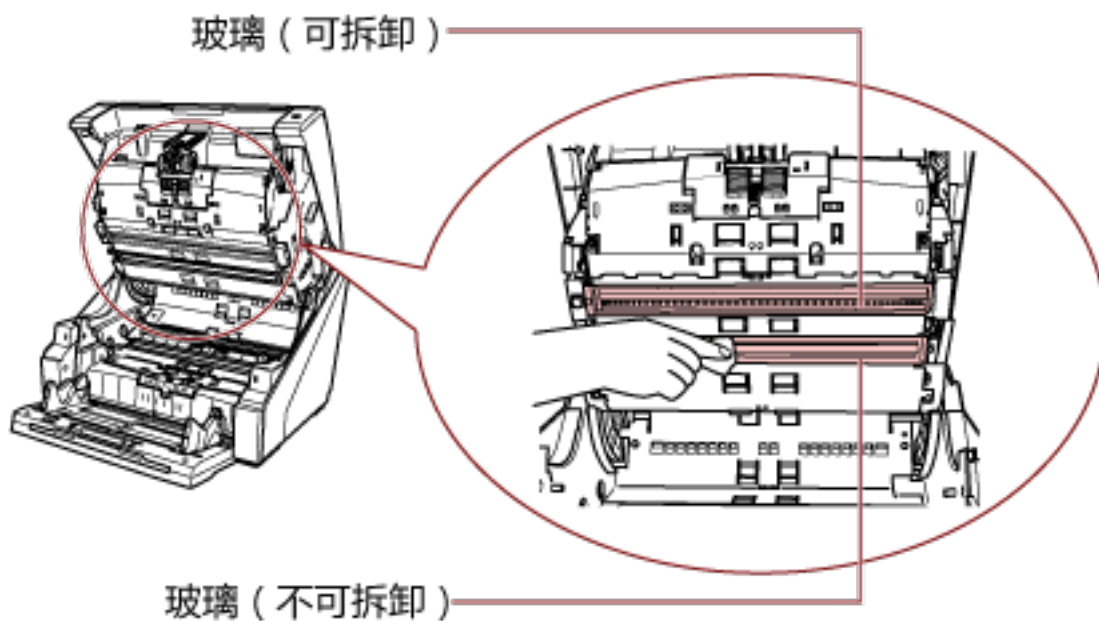
提示

如果进纸通道中有大量纸尘，使用真空吸尘器。

扫描玻璃

轻轻清洁。

- 进纸通道上侧（玻璃：2张）



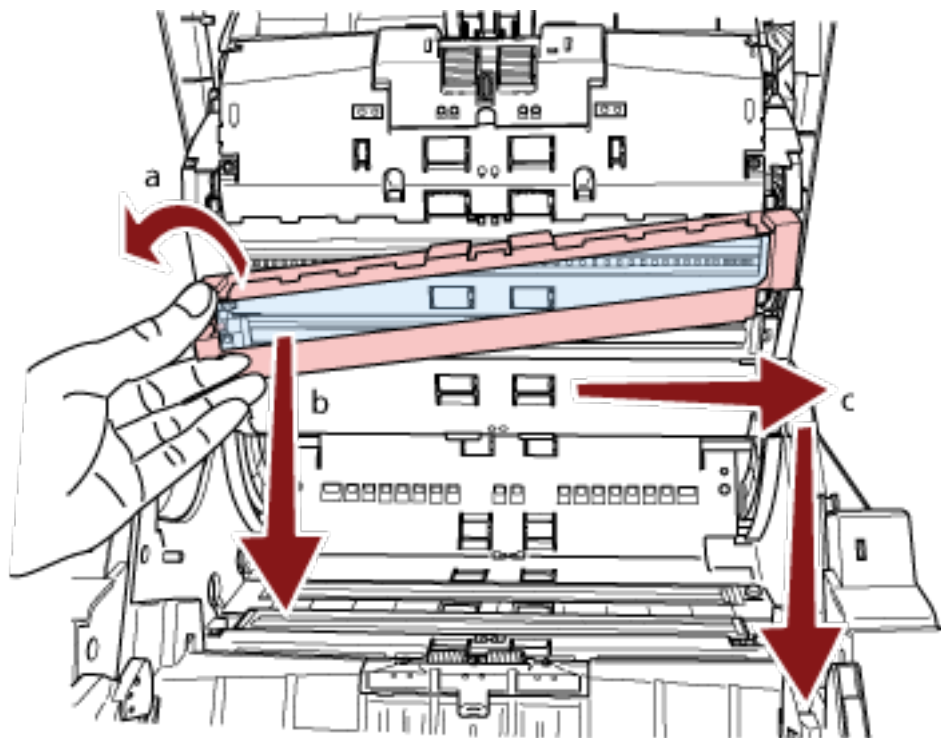
注意

玻璃通常不应移除，这是为了阻止纸尘。

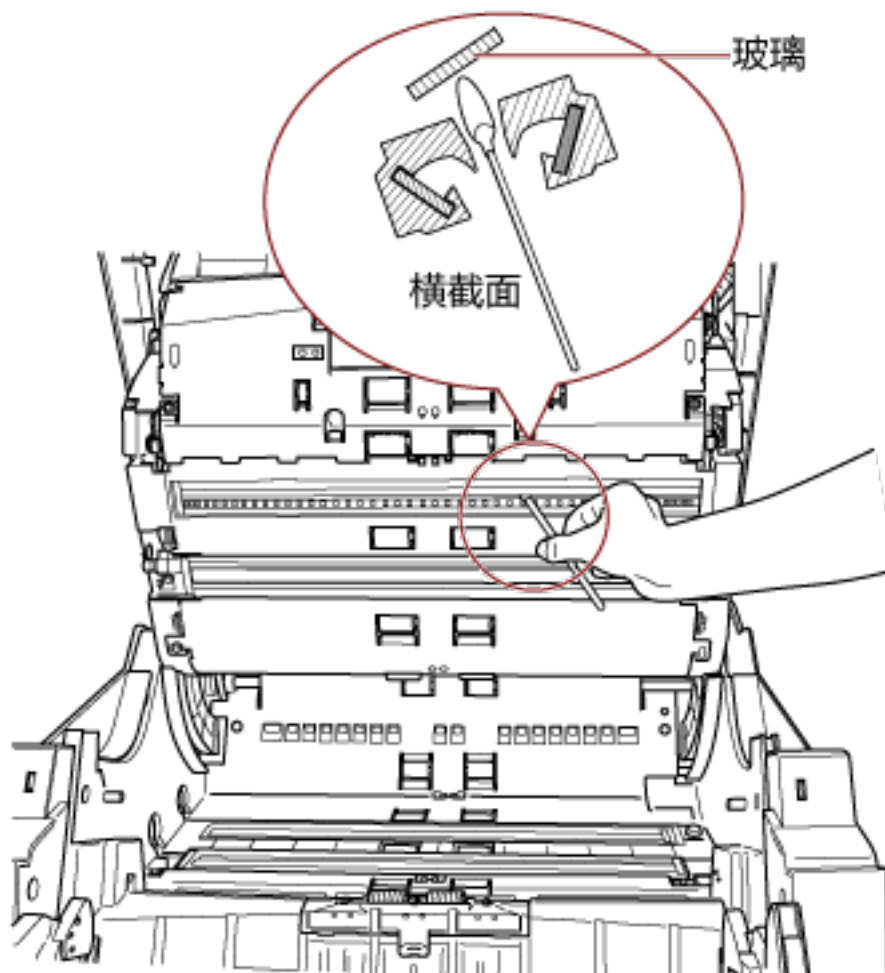
仅在有大量纸尘的环境下使用扫描仪的情况下，才能拆下并清洁玻璃；即使在清洁玻璃后，扫描图像上仍会出现垂直线条。

提前使用真空吸尘器，并在拆下玻璃时小心不要让纸尘进入。

按照如下所述清洁进纸通道上侧的玻璃（可拆卸）：



- a 拧松螺钉，直至可以提起玻璃。
- b 将玻璃倾斜至如图所示的角度。
- c 向右侧滑动玻璃，将其取下。
- d 清洁取下的玻璃。
- e 从安装玻璃的间隙处开始，使用棉签或类似物体，清洁玻璃内部的其他层。

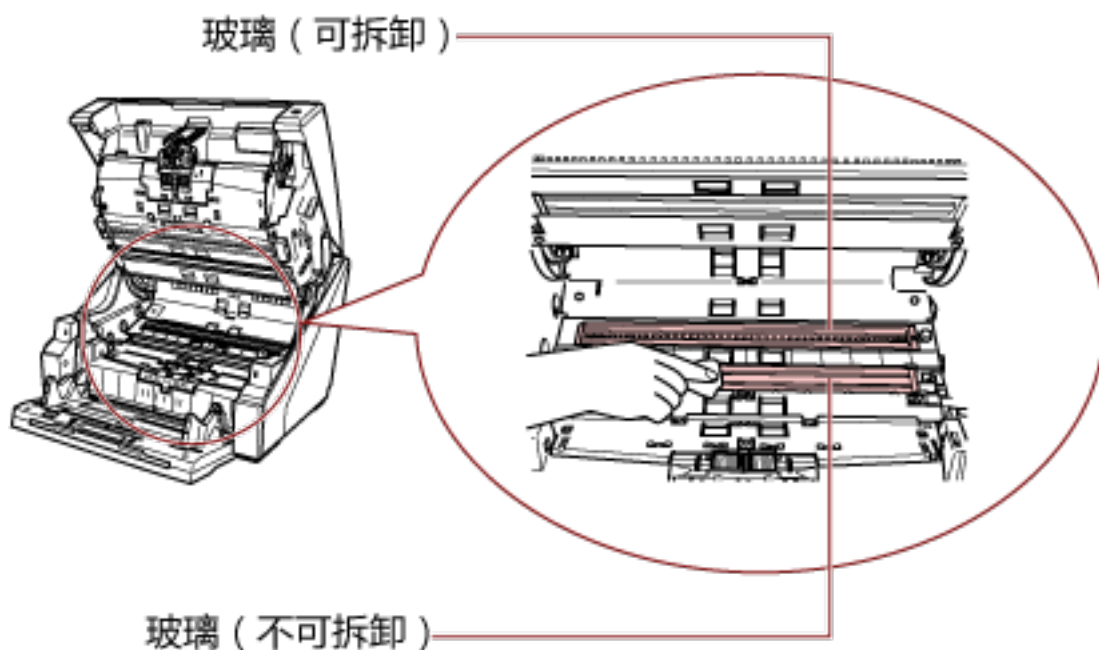


- f 清洁之后，将玻璃放回原位置。
- g 将螺钉拧紧到位。

提示

当玻璃被弄脏时，扫描图像上可能会出现竖线。

- 进纸通道下侧（玻璃：2张）



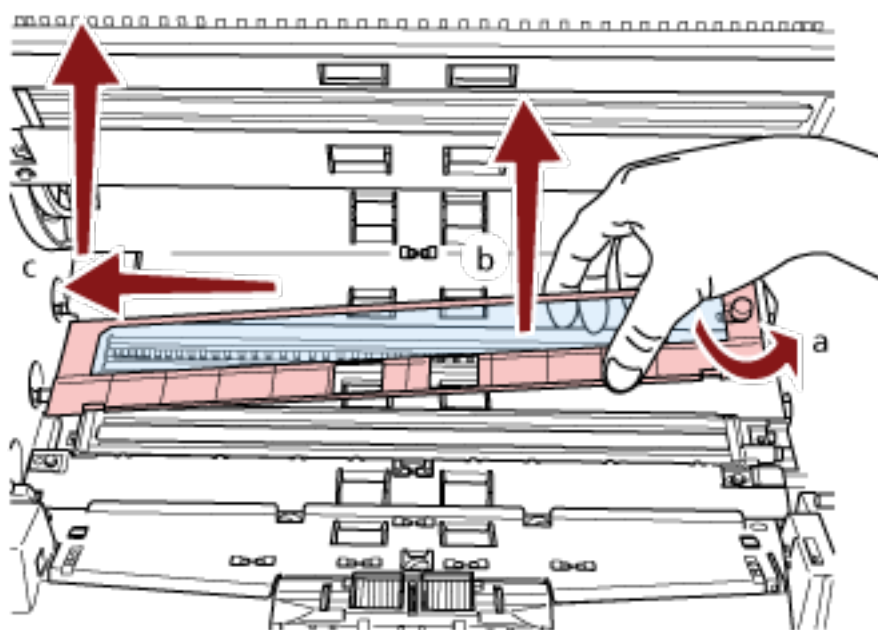
注意

玻璃通常不应移除，这是为了阻止纸尘。

仅在有大量纸尘的环境下使用扫描仪的情况下，才能拆下并清洁玻璃；即使在清洁玻璃后，扫描图像上仍会出现垂直线条。

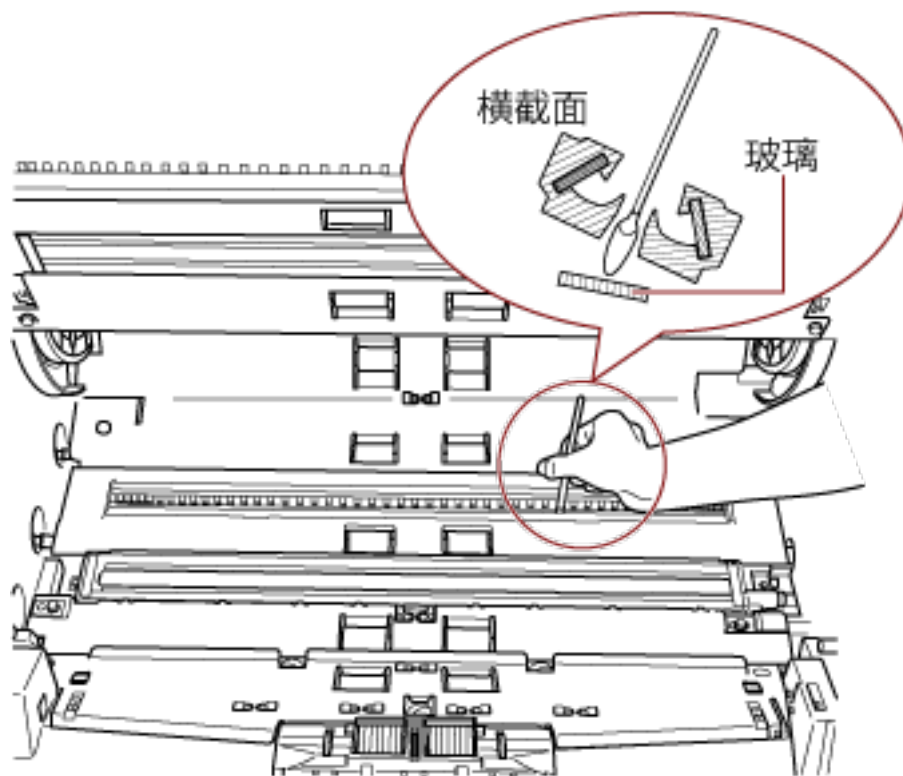
提前使用真空吸尘器，并在拆下玻璃时小心不要让纸尘进入。

按照如下所述清洁进纸通道下侧的玻璃（可拆卸）：



a 拧松螺钉，直至可以提起玻璃。

- b 将玻璃倾斜至如图所示的角度。
- c 向左侧滑动玻璃，将其取下。
- d 清洁取下的玻璃。
- e 从安装玻璃的间隙处开始，使用棉签或类似物体，清洁玻璃内部的其他层。



- f 清洁之后，将玻璃放回原位置。
- g 将螺钉拧紧到位。

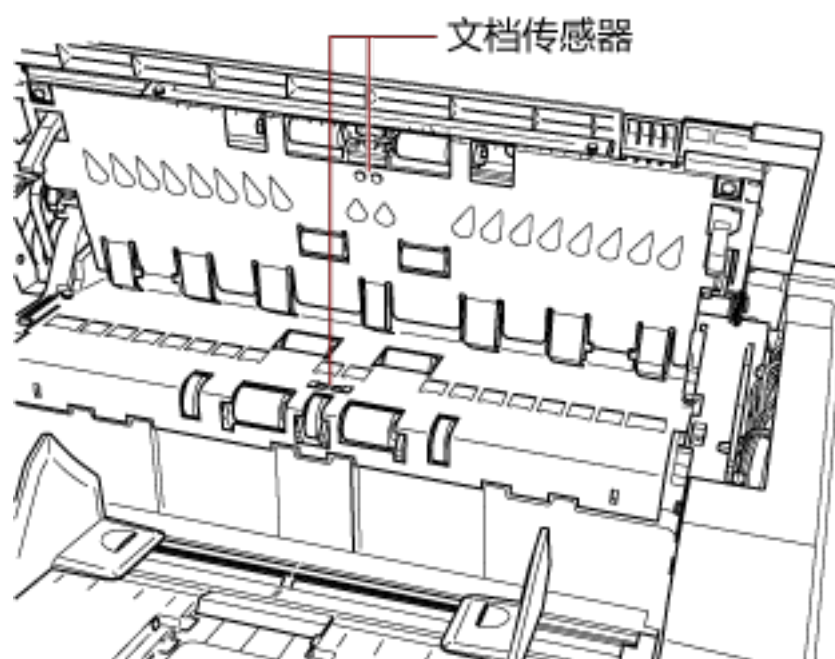
提示

当玻璃被弄脏时，扫描图像上可能会出现竖线。

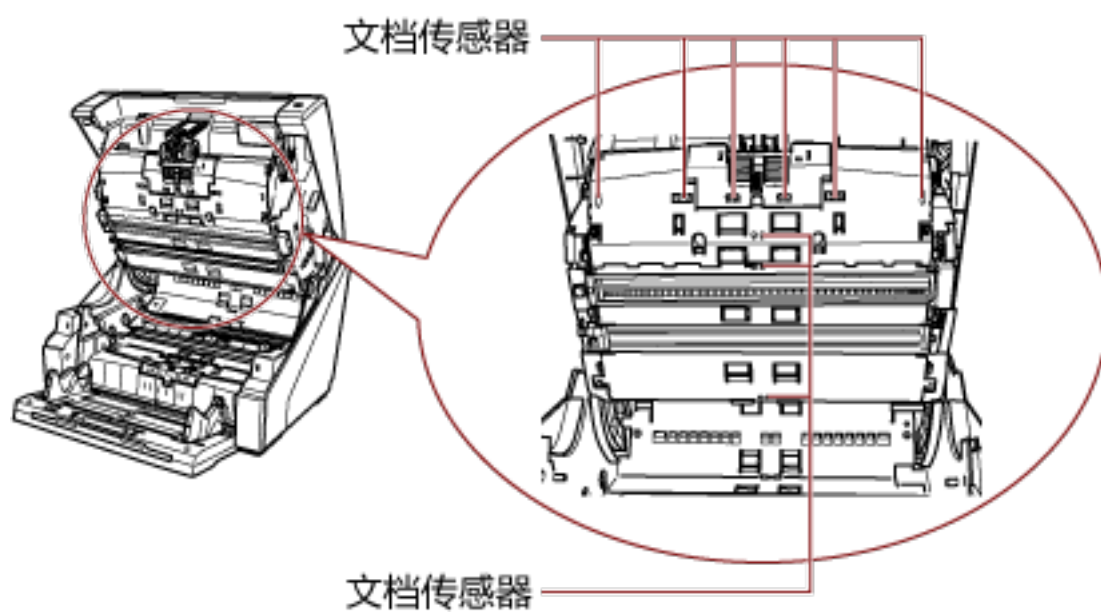
文档传感器

快速清除灰尘。

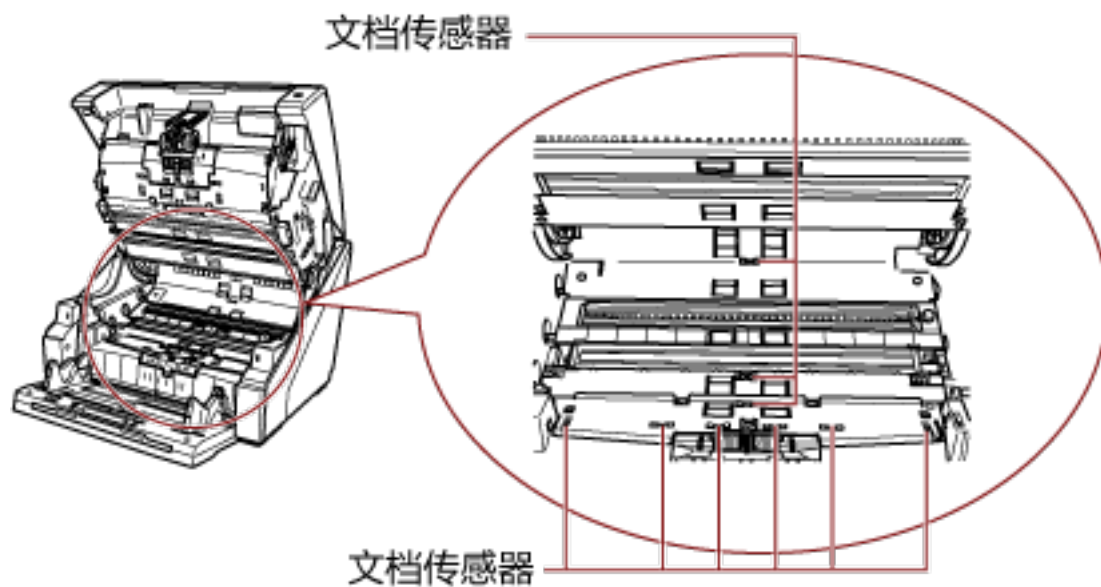
- 顶盖内（传感器：2个）



- 进纸通道上侧（传感器：9个）



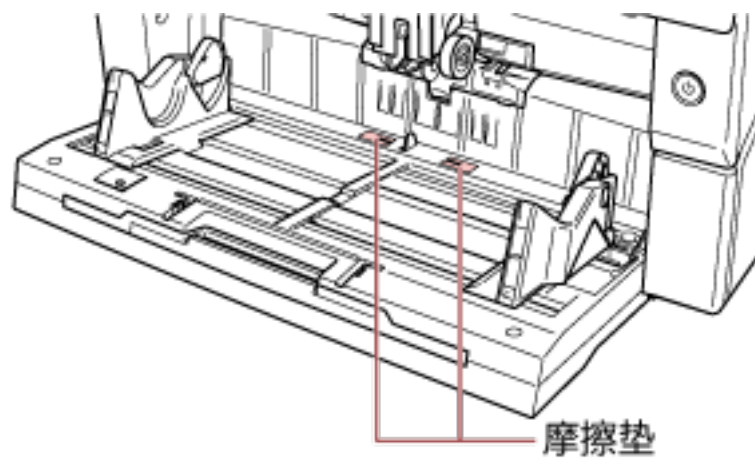
- 进纸通道下侧（传感器：9个）



摩擦垫（2个）

快速清除灰尘。

摩擦垫位于送纸器台面上。

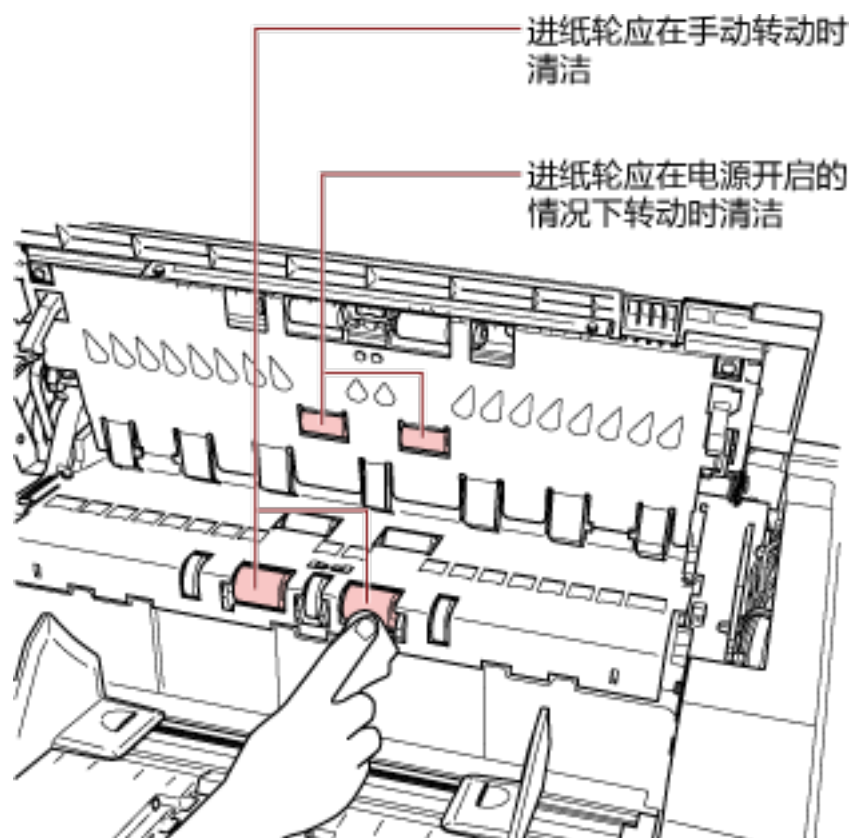


进纸轮/辅助轮

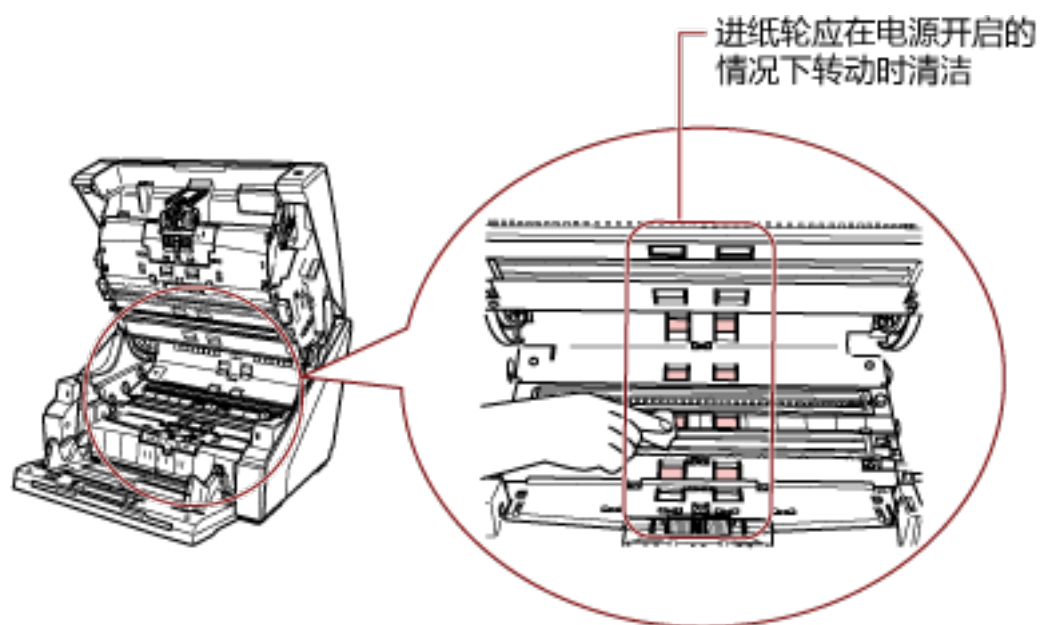
有两种类型的进纸轮，一种必须在手动旋转转轮时进行清洁，另一种必须在开启电源的情况下转动转轮时进行清洁。

在开启电源的情况下，必须在转动转轮时清洁辅助轮。

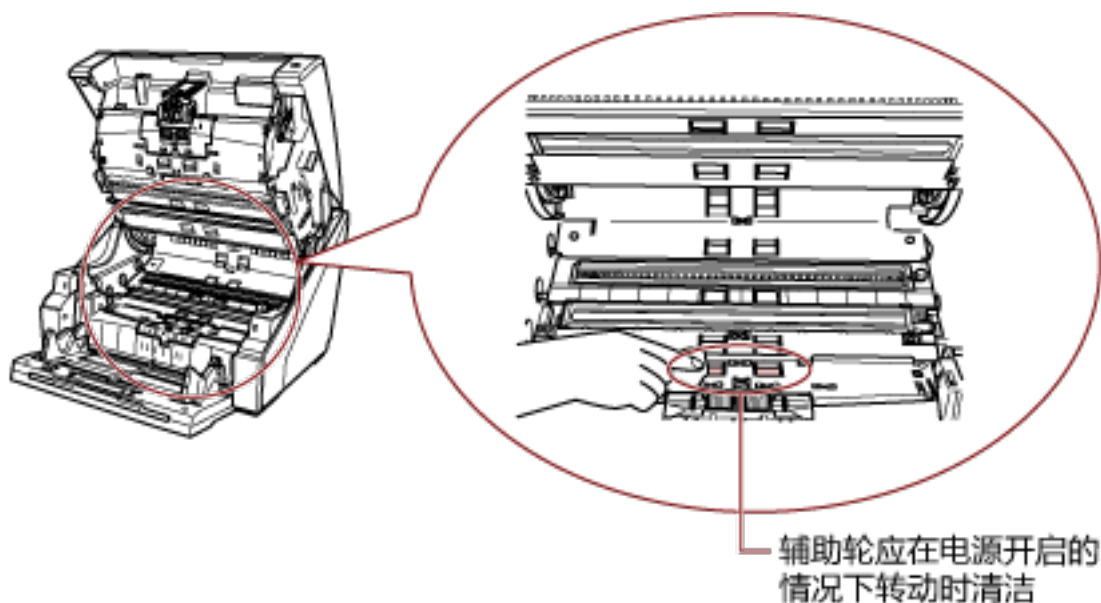
- 顶盖内（转轮：2 个位置×2 个）



- 进纸通道下侧（转轮：5 个位置×2 个）



- 进纸通道下侧（转轮：1 个位置×2 个）



进纸轮应在手动转动时进行清洁

轻轻擦拭转轮，确保转轮表面不会受损。

手动转动转轮，清洁整个表面。

务必彻底清洁，因为当转轮上有黑色异物时进纸性能尤其会受影响。

在开启电源的情况下，必须在转动转轮时清洁进纸轮/辅助轮


请按下述步骤清洁转轮：

- 插入电源电缆后打开扫描仪。
有关详情请参阅[如何开启电源](#)（第 19 页）。
LCD 上会显示[就绪]。
- 按下[菜单]按钮。
LCD 上会显示[主菜单]。
- 按下[△]或[▽]按钮并选择[21：清洁]，之后按下[功能/输入]按钮以确认。
LCD 上会显示[清洁]。
- 按下[△]或[▽]按钮并选择[2：清洁巾]，之后按下[功能/输入]按钮以确认。
LCD 上会显示消息。

注意

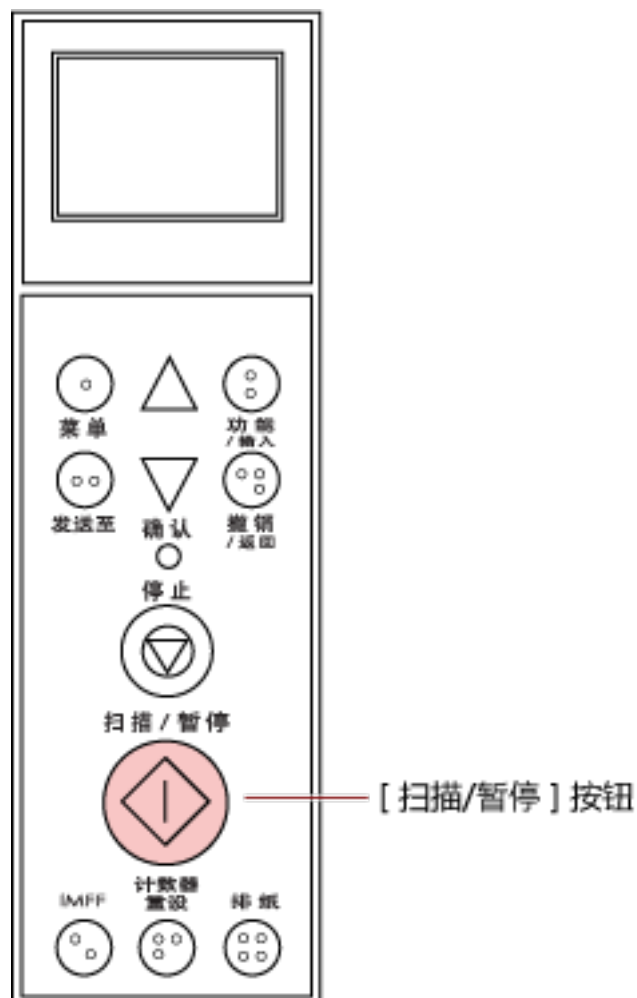
切勿在清洁期间使用图像扫描应用程序开始扫描。


- 打开 ADF/顶盖。
在电源开启的情况下打开 ADF，LED 会亮起。
有关如何打开 ADF 的信息，请参阅[如何打开 ADF](#)（第 26 页）。
有关如何打开顶盖的信息，请参阅[如何打开顶盖](#)（第 29 页）。


小心

- 当 ADF/顶盖打开时，ADF/顶盖可能会意外关闭。请小心不要夹住手指。
- 在电源开启的情况下打开 ADF，LED 会亮起。请勿直视 LED 光源。否则可能会导致视力受损。请注意，LED 光源从扫描仪中透出的量不会对眼睛造成任何伤害。

f 按下[扫描/暂停]按钮，进纸轮/辅助轮即会旋转一定的量。




小心

- 按下[扫描/暂停]按钮，进纸轮/辅助轮即会同时旋转。清洁时，转轮旋转时请勿碰触。
- 如果在 ADF 打开的情况下用力按下[扫描/暂停]按钮，ADF 可能意外关闭。请小心不要夹住手指。

g 用沾有 F1 清洁剂的抹布或清洁巾横向擦拭进纸轮/辅助轮的表面。按下[扫描/暂停]按钮旋转转轮，以便将脏污和灰尘从各个转轮表面清除。务必彻底清洁，因为当转轮上有黑色异物时进纸性能尤其会受影响。一般来说，按下[扫描/暂停]按钮七次即旋转进纸轮/辅助轮一周。

4 关闭送纸器/ADF/顶盖。

有关如何关闭送纸器的信息，请参阅[如何关闭送纸器](#)（第 24 页）。

有关如何关闭 ADF 的信息，请参阅[如何关闭 ADF](#)（第 28 页）。

有关如何关闭顶盖的信息，请参阅[如何关闭顶盖](#)（第 30 页）。



小心

关闭 ADF/顶盖时小心不要夹住手指。

注意

确认已正确关闭 ADF。否则，文档可能不会被送入 ADF。

5 按下[停止]按钮。

清洁完成。

6 重置清洁计数器。

使用以下方法之一重置计数器。

- 从操作面板[主菜单]上选择[23: 显示/清零耗材计数器]，然后重设计数器。
有关详情请参阅[查看并清零计数器](#)（第 82 页）。
- 启动 Software Operation Panel 并重置计数器。
有关详情请参阅[重置页码计数器](#)（第 205 页）。

更换耗材

本节说明如何更换扫描仪耗材。


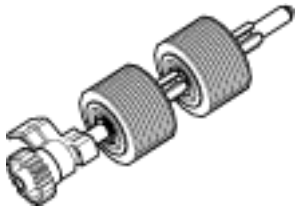
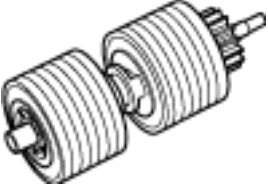
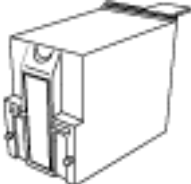


小心

扫描仪在工作时，ADF 内部会变得非常烫。

在更换耗材之前，请务必关闭电源，拔出电源电缆，至少等待 15 分钟等待 ADF 内部冷却。

耗材和更换周期

名称	部件编号	推荐更换周期
抓纸轮 	PA03575-K011	每 600,000 张或一年
分离轮 	PA03800-K012	每 600,000 张或一年
制动轮 	PA03575-K013	每 600,000 张或一年
打印墨盒(*1) 	CA00050-0262	4,000,000 字或以下（根据指定的字体，字数可能会更少）

需要定期更换耗材。建议您备存一些新耗材，以便在旧耗材超过更换周期前对其进行更换。扫描仪记录每种耗材（抓纸轮、分离轮和制动轮）扫描的张数及油墨余量（打印墨盒），您可以据此决定更换耗材的时间。

使用以下方法之一检查扫描张数及油墨余量。

- 您可以从操作面板[主菜单]上选择[23: 显示/清零耗材计数器]，检查扫描页数及油墨余量。
有关详情请参阅[查看并清零计数器](#)（第 82 页）。
- 您可以启动 Software Operation Panel，检查扫描页数及油墨余量。
有关详情请参阅[查看页码计数器](#)（第203 页）。

注意：建议的更换周期是以使用 A4（80 g/m²）道林纸或含木浆纸为条件，实际周期根据扫描文档类型和扫描仪的使用和清洁频率不同而有所不同。

提示

请仅使用指定的耗材。

有关购买耗材的更多信息，请联系产品购买地的分销商/经销商。请查阅本产品所附安全注意事项的联系列表或有关咨询的练习方式中的联系信息进行咨询。

请注意，根据所扫描的文档类型及使用扫描仪的频率，某些配件（耗材除外）需要由服务工程师进行更换。例如，维修配件（如辅助轮）需由服务工程师进行更换。

有关详细信息，请联系服务工程师。请查阅本产品所附安全注意事项的联系列表或有关咨询的练习方式中的联系信息进行咨询。

更换抓纸轮

按以下步骤更换抓纸轮。

提示

有两个抓纸轮。务必更换两个抓纸轮。

1 关闭扫描仪电源，拔下电源电缆并等候至少 15 分钟。

有关详情请参阅[如何关闭电源](#)（第 21 页）。

2 将所有文档从叠纸器上移开。

3 打开 ADF。

有关详情请参阅[如何打开 ADF](#)（第 26 页）。



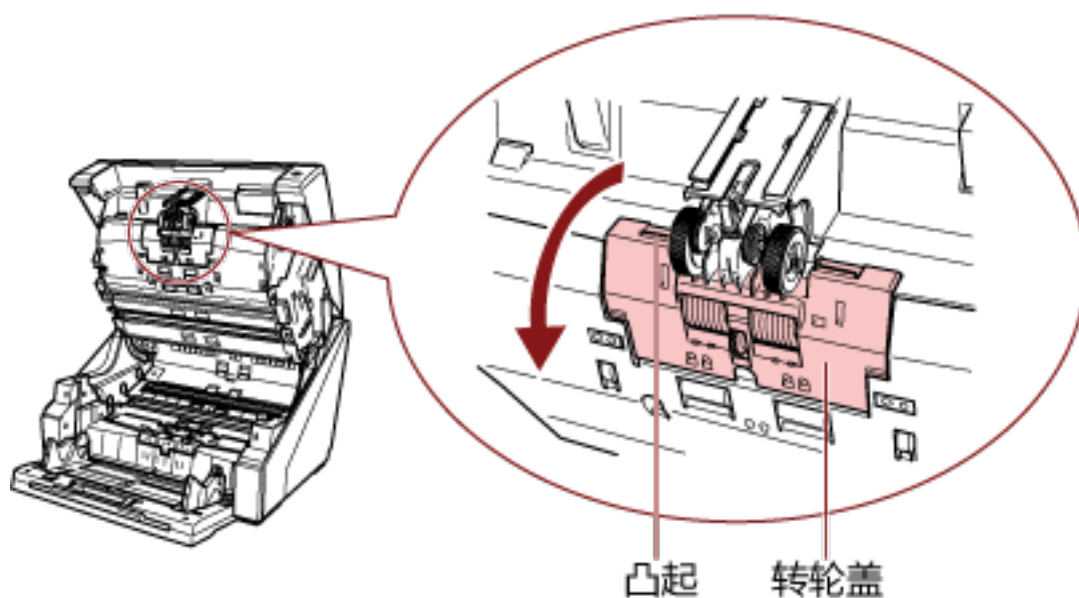
小心

当打开时，ADF 可能会意外关闭。请小心不要夹住手指。

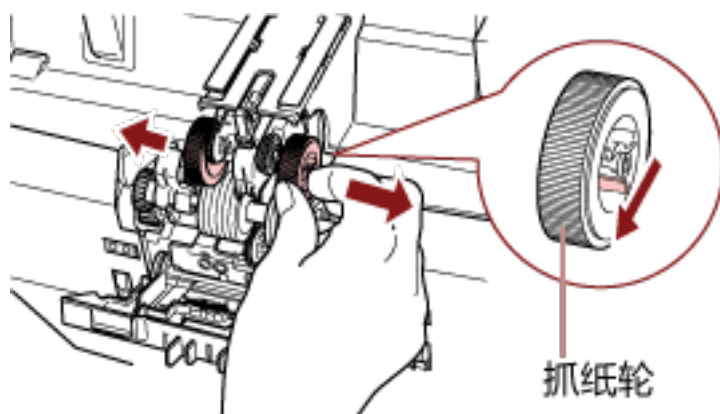
4 将抓纸轮（× 2）从扫描仪上逐个取下来。

a 打开抓纸轮盖。

用手指抓住左侧和右侧凸耳，并将抓纸轮盖朝您的方向往下拉。

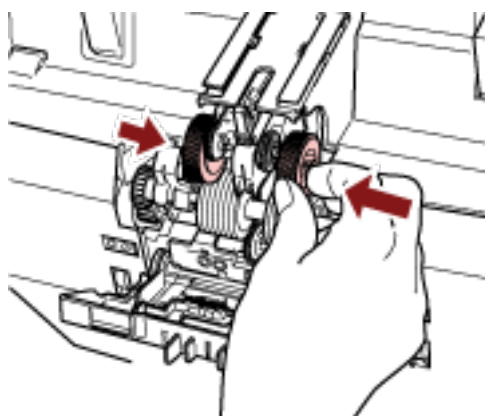


- b 抓住抓纸轮 (x2) 上的凸耳，并将抓纸轮从旋转轴上拉下来。



- 5 在扫描仪中安装一套新的抓纸轮 (x2)。

- a 将抓纸轮 (x2) 放置在轴上。



- b 关闭抓纸轮盖。
确保抓纸轮盖的两端已紧紧锁住。

- 6 关闭 ADF。
有关详情请参阅[如何关闭 ADF \(第 28 页\)](#)。



小心

关闭 ADF 时小心不要夹住手指。

注意

- 在抓纸轮盖打开时，切勿关闭 ADF。
- 确认已正确安装抓纸轮。如果抓纸轮未正确安装，可能导致卡纸等进纸错误。

- 7 插入电源电缆后打开扫描仪。
有关详情请参阅[如何开启电源 \(第 19 页\)](#)。

- 8 重置抓纸轮计数器。

使用以下方法之一重置计数器。

- 从操作面板[主菜单]上选择[23: 显示/清零耗材计数器]，然后重设计数器。
有关详情请参阅[查看并清零计数器](#)（第 82 页）。
- 启动 Software Operation Panel 并重置计数器。
有关详情请参阅[重置页码计数器](#)（第205 页）。

更换分离轮

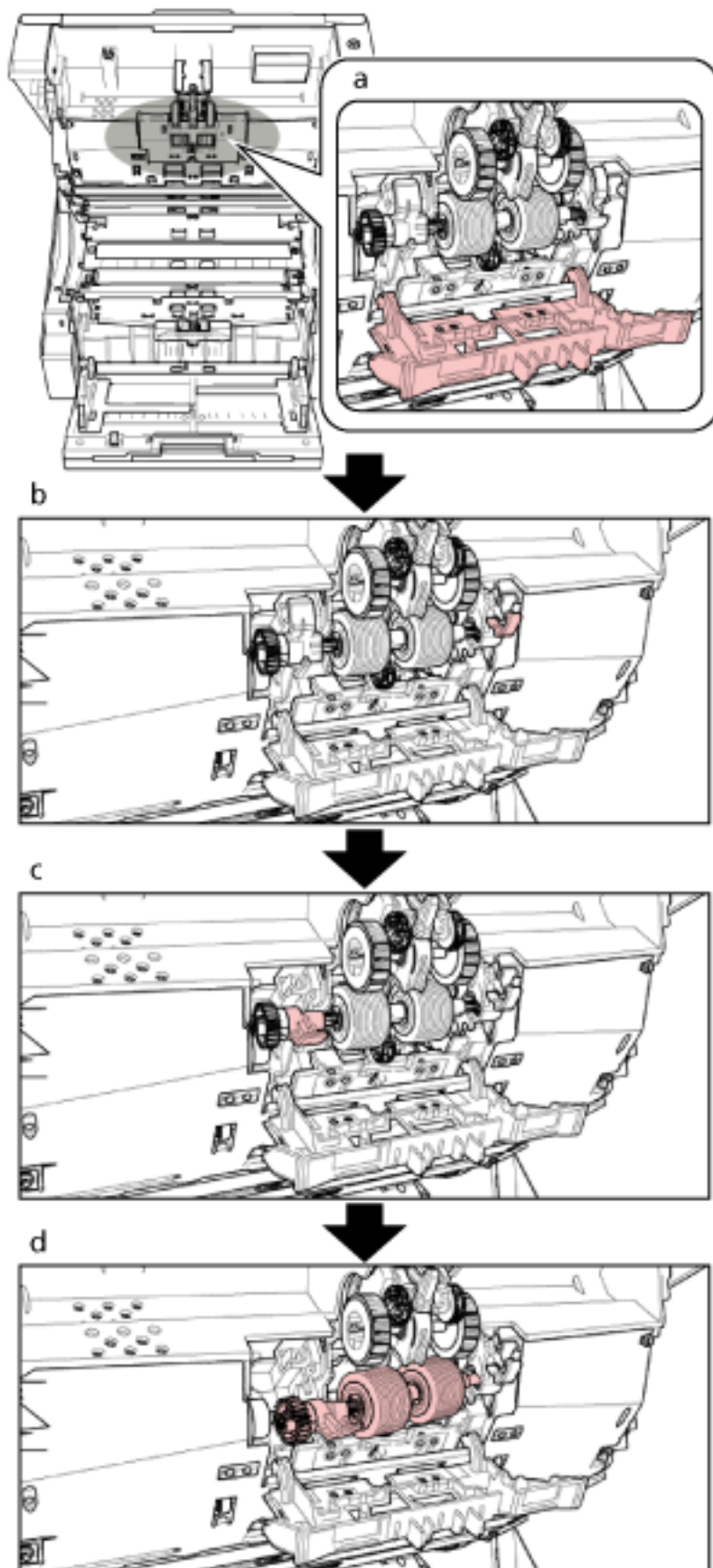
按以下步骤更换分离轮。

- 1 关闭扫描仪电源，拔下电源电缆并等候至少 15 分钟。
有关详情请参阅[如何关闭电源](#)（第 21 页）。
- 2 将所有文档从叠纸器上移开。
- 3 打开 ADF。
有关详情请参阅[如何打开 ADF](#)（第 26 页）。



当打开时，ADF 可能会意外关闭。请小心不要夹住手指。

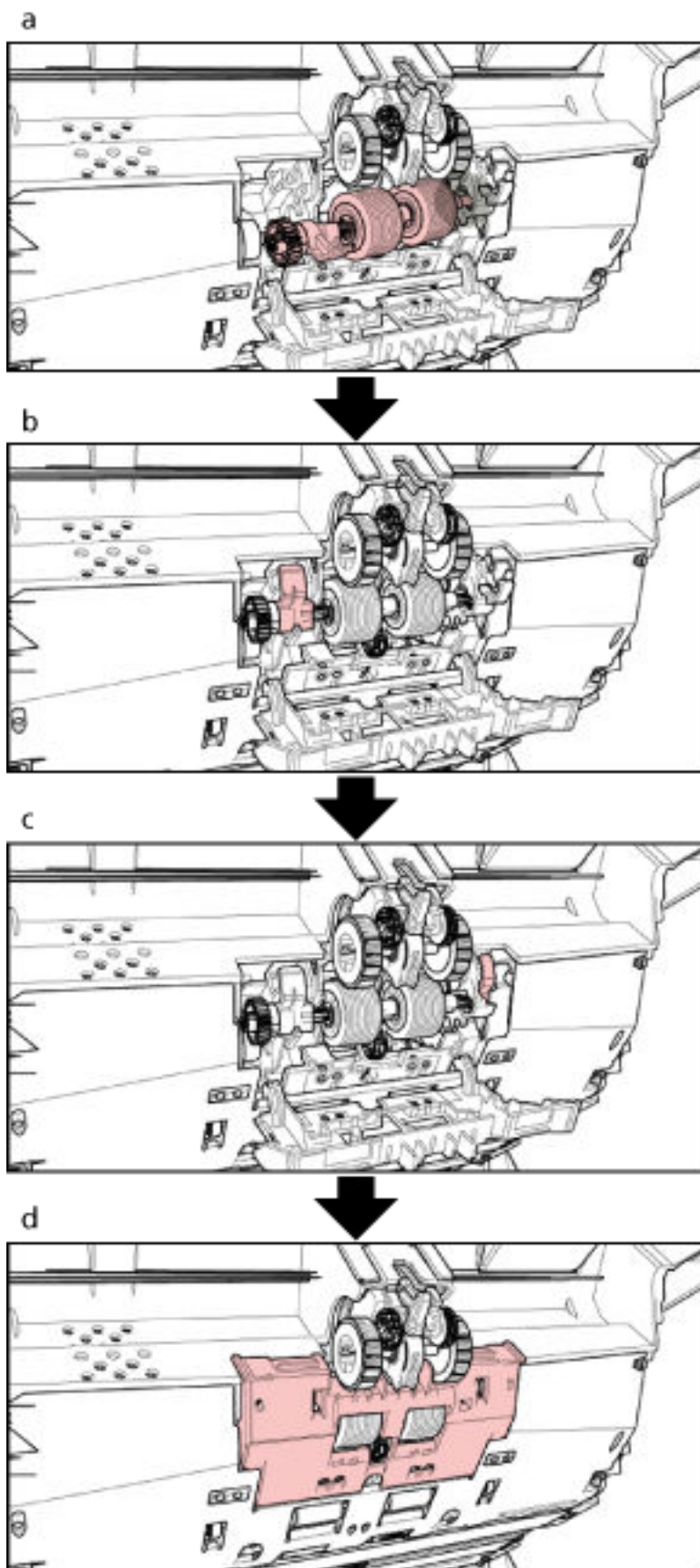
4 从扫描仪上取下分离轮。



下文说明了将分离轮从扫描仪上取下的补充步骤。

- a** 用手指抓住转轮盖左侧和右侧凸耳，并将转轮盖朝您的方向往下拉。
- b** 将分离轮右侧的控制杆向下拉。
- c** 将分离轮左侧的控制杆向下拉。
- d** 将分离轮左侧的控制杆朝您的方向拉动，然后将其与轴一起拆下。

5 将新的分离轮安装在扫描仪上。



下文说明了将分离轮安装到扫描仪上的补充步骤。

- a 首先插入分离轮轴的右侧，然后插入左侧，使凸片适合凹槽。
- b 将分离轮左侧的控制杆向上拉。
- c 将分离轮右侧的控制杆向上拉。
- d 关闭转轮盖，确保盖的两侧牢牢锁定。

6 关闭 ADF。

有关详情请参阅[如何关闭 ADF](#)（第 28 页）。



小心

关闭 ADF 时小心不要夹住手指。

注意

- 在抓纸轮盖打开时，切勿关闭 ADF。
- 确认已正确安装分离轮。如果分离轮未正确安装，可能导致卡纸等进纸错误。

7 插入电源电缆后打开扫描仪。

有关详情请参阅[如何开启电源](#)（第 19 页）。

8 重置分离轮计数器。

使用以下方法之一重置计数器。

- 从操作面板[主菜单]上选择[23: 显示/清零耗材计数器]，然后重设计数器。
有关详情请参阅[查看并清零计数器](#)（第 82 页）。
- 启动 Software Operation Panel 并重置计数器。
有关详情请参阅[重置页码计数器](#)（第 205 页）。

更换制动轮

按以下步骤更换制动轮。

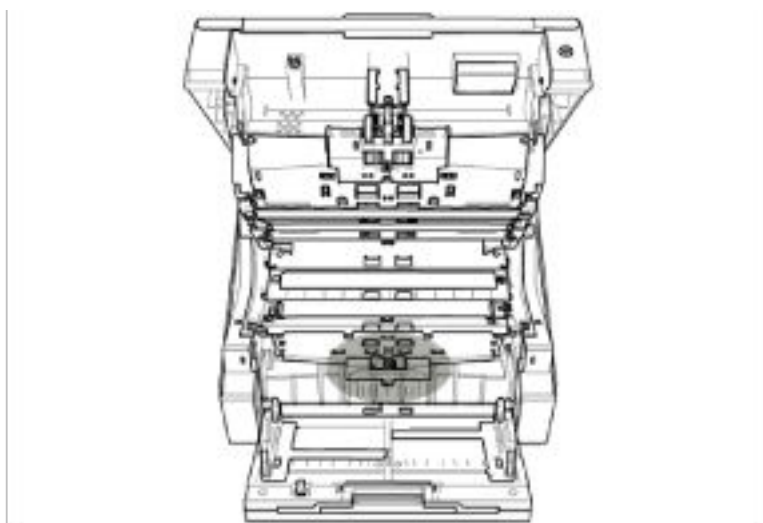
- 1 关闭扫描仪电源，拔下电源电缆并等候至少 15 分钟。
有关详情请参阅[如何关闭电源](#)（第 21 页）。
- 2 将所有文档从叠纸器上移开。
- 3 如果提升了进纸器高度，将送纸器设置回到下端位置。
有关详情请参阅[设置送纸器的装载量](#)（第 31 页）。
- 4 打开 ADF。
有关详情请参阅[如何打开 ADF](#)（第 26 页）。



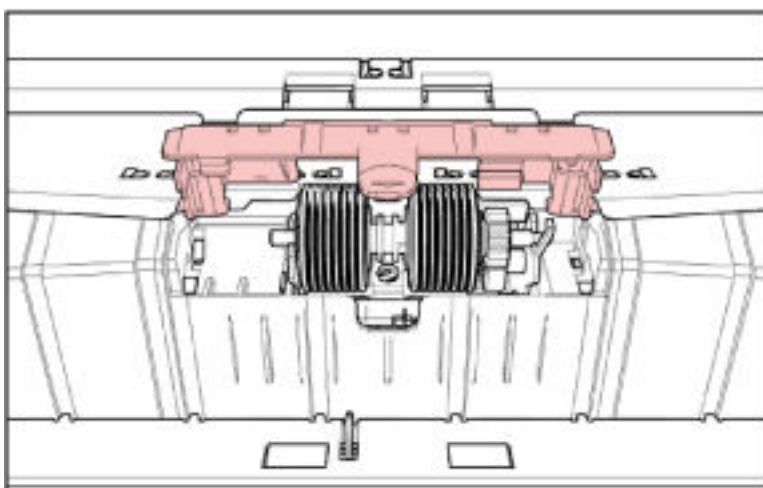
小心

当打开时，ADF 可能会意外关闭。请小心不要夹住手指。

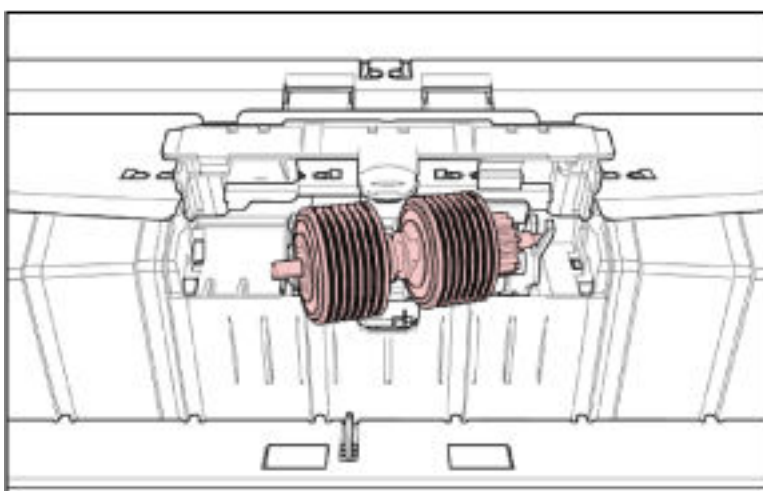
5 从扫描仪上取下制动轮。



a



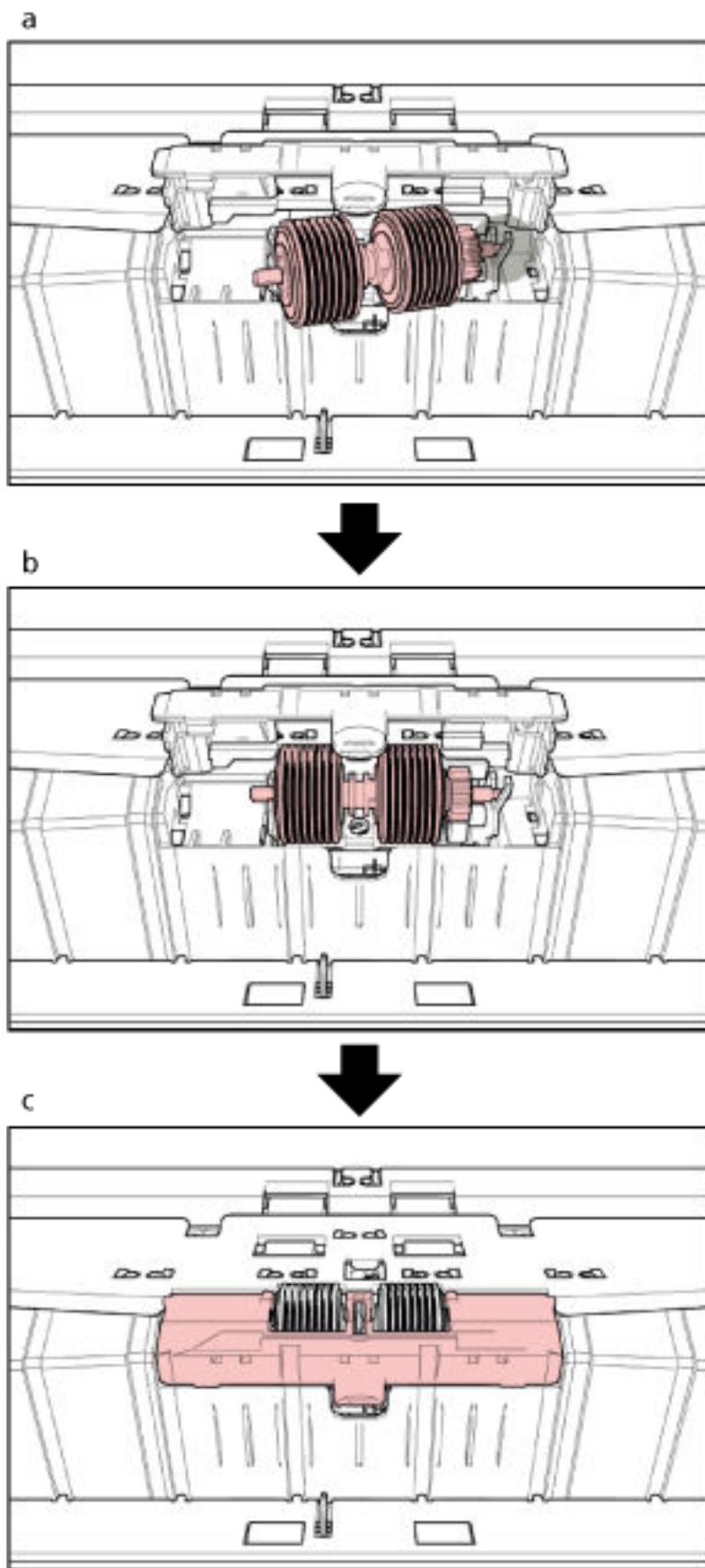
b



下文说明了将制动轮从扫描仪上取下的补充步骤。

- a** 从底部中间抬起制动轮盖，将其打开。
- b** 先提起制动轮的左侧，然后在将轴从左侧拉动到右侧。

6 将新的制动轮安装在扫描仪上。



下文说明了将制动轮安装到扫描仪上的补充步骤。

- a 插入制动轮轴的右侧。
- b 套上制动轮轴的左侧。
- c 关闭制动轮盖，确保盖的两侧牢牢锁定。

7 关闭 ADF。

有关详情请参阅[如何关闭 ADF](#)（第 28 页）。



小心

关闭 ADF 时小心不要夹住手指。

注意

- 在抓纸轮盖打开时，切勿关闭 ADF。
- 确认已正确安装制动轮。如果制动轮未正确安装，可能导致卡纸等进纸错误。

8 插入电源电缆后打开扫描仪。

有关详情请参阅[如何开启电源](#)（第 19 页）。

9 重置制动轮计数器。

使用以下方法之一重置计数器。

- 从操作面板[主菜单]上选择[23: 显示/清零耗材计数器]，然后重设计数器。
有关详情请参阅[查看并清零计数器](#)（第 82 页）。
- 启动 Software Operation Panel 并重置计数器。
有关详情请参阅[重置页码计数器](#)（第 205 页）。

更换打印墨盒

仅在安装了背书器时更换打印墨盒。

有关如何更换打印墨盒的信息，请参阅"fi-680PRF/PRB 背书器"操作指南"。

疑难解答

本节说明卡纸和其他问题的解决方法，联络扫描仪售后服务提供商之前的检查项目，以及如何阅读扫描仪上的产品标签。

注意

有关本节未提到的其他错误/问题的详细信息，请参阅扫描仪驱动程序帮助。

出现卡纸时

按照以下步骤移除留在 ADF/顶盖中的文档：



小心

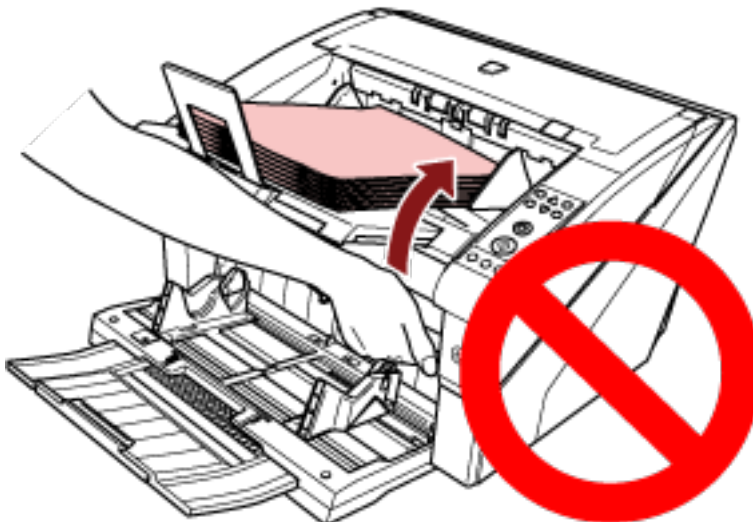
- 请勿强行拉出卡在扫描仪内的纸张；先打开 ADF/顶盖，然后取出文档。
- 在取出文档时，请注意不要碰到任何尖锐的部件以免受伤。否则可能导致受伤。
- 移除卡滞的文档时，小心不要让头发、领带或项链等缠到扫描仪内。
- 操作期间 ADF 的内部可能会变得非常烫。小心不要烫伤自己。

1 将所有文档从叠纸器上移开。



小心

当有大量文档放在叠纸器上时，不要打开 ADF。
如果在文档的重压下关闭 ADF，您的手指可能被夹住。



2 打开 ADF/顶盖。

有关如何打开 ADF 的信息，请参阅[如何打开 ADF](#)（第 26 页）。

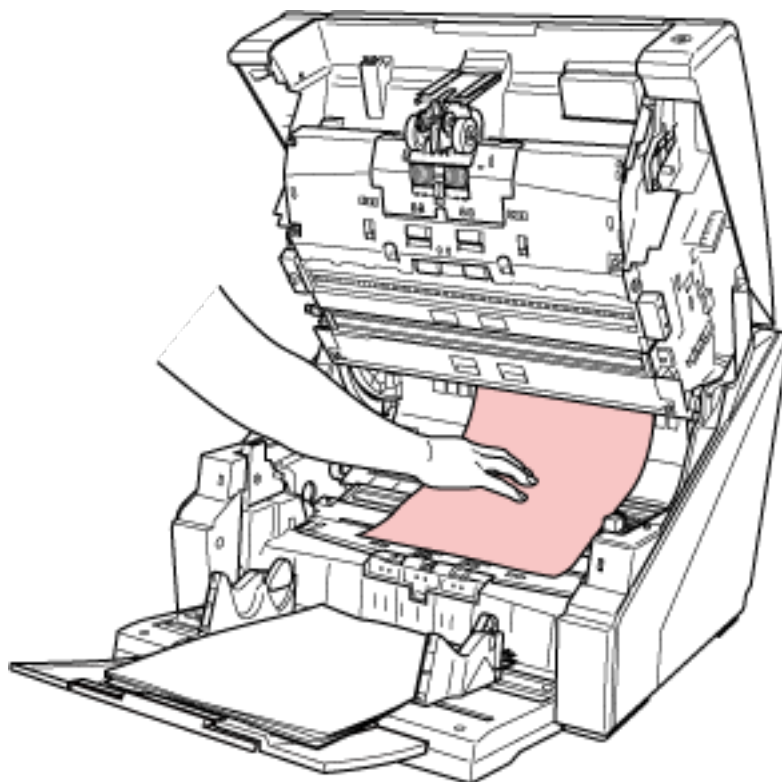
有关如何打开顶盖的信息，请参阅[如何打开顶盖](#)（第 29 页）。



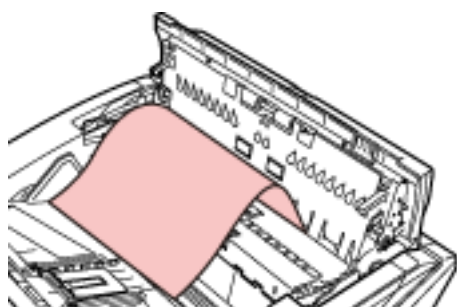
当 ADF/顶盖打开时，ADF/顶盖可能会意外关闭。请小心不要夹住手指。

3 移除卡住的文档。

- ADF 内



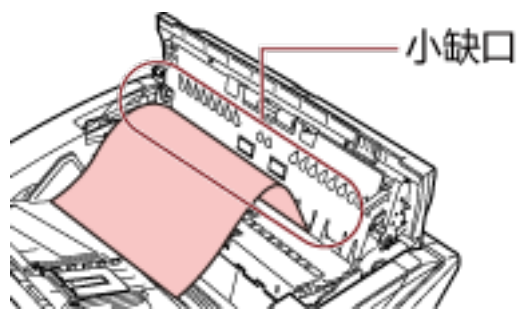
- 顶盖内



注意

- 文档卡滞在进纸通道中时，如果是从 ADF 侧拉出文档（与进纸方向相反的方向），小心不要损坏文档。
尤其是表面不平（例如带孔、胶带）的文档，可以更顺畅地从顶盖侧移出。
- 确保彻底检查文档和纸张通道。取出所有订书钉和回形针之类的金属物品，以免发生卡纸。
在扫描之前，务必从文档中取出金属物体，如订书钉和回形针。
- 取出带有订书钉和回形针的文档时，请小心不要使玻璃表面和导板受损。

- 小心不要将文档夹在小间隙中，如下图所示，因为进纸通道中的空间很小。



4 关闭 ADF/顶盖。

有关如何关闭 ADF 的信息，请参阅[如何关闭 ADF](#)（第 28 页）。

有关如何关闭顶盖的信息，请参阅[如何关闭顶盖](#)（第 30 页）。



小心

关闭 ADF 时小心不要夹住手指。

注意

- 确认已正确关闭 ADF。否则，文档可能不会被送入 ADF。
- 偶尔，当扫描结束或被中途取消时，文档可能会残留在 ADF 内却不显示任何错误消息。在这种情况下，按照 1 至 4 的步骤移除文档。

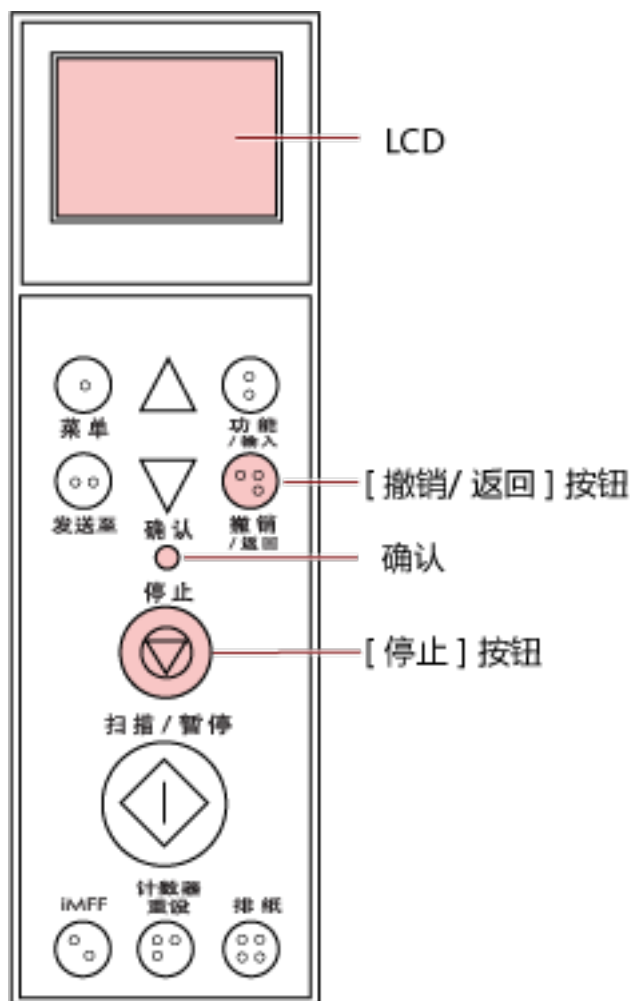
错误

● 错误代码

扫描仪中出现故障时，扫描仪操作面板的 LCD 上显示一个错误代码。

可以通过按下[撤销/返回]或[停止]按钮来清除错误显示。

请注意卡纸信息会在扫描仪中无文档（[就绪]状态）的情况下在一定时间期限后消失。



注意

在扫描以铅笔书写的大量文档时，可能出现以下消息：“清洁耗材（制动轮、分离轮和抓纸轮），因为它们可能有污渍。在显示[就绪]时，也可尝试按下▽按钮降低分纸力。如果消息持续显示，则更换耗材。有关如何清洁或更换耗材的信息，请参阅本指南。”

操作面板上仅显示消息，而不显示错误代码。

按照消息中的说明排除故障。

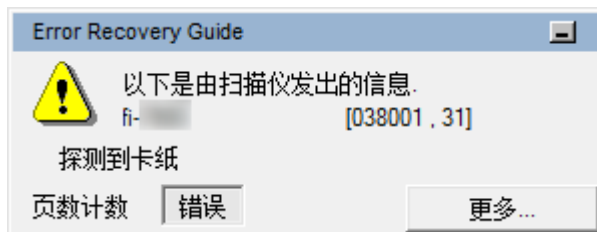
有关如何清洁耗材的信息，请参阅[日常维护](#)（第 112 页）。

有关如何调整分纸力的信息，请参阅[调整分纸力](#)（第 37 页）。

有关如何更换耗材的信息，请参阅[更换耗材](#)（第 131 页）。

提示

如果计算机安装了 Error Recovery Guide, 当您登录 Windows 时 Error Recovery Guide 就会启动。当扫描仪出现故障时, Error Recovery Guide 窗口中显示错误名称和错误代码。记下显示的信息, 并单击[更多]按钮查看疑难解答。



● **错误代码列表**

错误代码	错误描述	请参阅
A0:B2	背书器错误 (RAM)	背书器错误 (第154 页)
A1:B3	背书器错误 (通讯超时)	
A2:B5	背书器错误 (背面打印头)	
A2:BB	背书器错误 (正面打印头)	
A3:B6	背书器错误 (EEPROM)	
A4:B8	背书器错误 (ROM)	
C0:E5	内存故障 (正面)	内存故障 (第154 页)
C0:E6	内存故障 (背面)	
C0:E9	LSI 故障 (正面)	LSI 故障 (第154 页)
C0:EA	LSI 故障 (背面)	
C6:F9	USB 故障	USB 故障 (第155 页)
C8:F0	扫描仪内部通信故障	扫描仪内部通信故障 (第155 页)
C8:F2		
E2:74	光学故障 (ADF 正面)	光学错误 (第155 页)
E3:75	光学故障 (ADF 背面)	
E5:EB	Flash 故障	Flash 故障 (第155 页)
E6:D3	操作面板故障	操作面板故障 (第156 页)
E7:D2	EEPROM 错误	EEPROM 错误 (第156 页)
E9:F5	图像内存读-写错误 (正面)	图像内存读-写错误 (第156 页)
E9:F6	图像内存读-写错误 (背面)	
F0:C0	送纸器故障	送纸器故障 (第156 页)

错误代码	错误描述	请参阅	
F1:C1	蓄纸器故障	蓄纸器故障(第156页)	
F4:C2	背景转换部件故障(ADF表面)	背景转换部件故障(第157页)	
F4:C3	背景转换部件故障(ADF背面)		
F6:EC	风扇故障	风扇故障(第157页)	
H1:80	动力电路故障(进纸1电动机)	动力电路故障(第157页)	
H1:8A	动力电路故障(进纸2电动机)		
H1:8B	动力电路故障(出口电动机)		
H2:81	动力电路故障(分离电动机)		
H2:82	动力电路故障(抓纸电动机)		
H2:8F	动力电路故障(磁滞制动电路)		
H2:90	动力电路故障(螺线管电路)		
H3:8C	动力电路故障(送纸器电动机)		
H4:8D	动力电路故障(叠纸器电动机)		
H5:86	动力电路故障(电动机驱动)		
H6:B1	背书器系统故障		背书器系统故障(第158页)
H7:84	指示灯电路故障(正面)		指示灯电路故障(第158页)
H7:85	指示灯电路故障(背面)		
H8:88	动力电路故障(背景转换电动机[正面])	动力电路故障(第157页)	
H8:89	动力电路故障(背景转换电动机[背面])		
H9:91	CCD24V故障	CCD24V故障(第158页)	
J0:51	卡纸(纸张保护)	卡纸(纸张保护)(第158页)	
J0:52	卡纸(ADF)	卡纸(ADF)(第159页)	
J1:31	卡纸	卡纸(第159页)	
J1:32			
J1:34			
J1:35			
J1:3A			
J1:3B			
J1:3C			
J1:3D			
J1:3E			

错误代码	错误描述	请参阅
J1:50	卡纸（抓纸轮故障）	卡纸（抓纸轮故障）（第160页）
J2:55	检测到多页进纸（重叠）	多页进纸（第160页）
J2:56	检测到多页进纸（长度）	
J3:53	检测到倾斜（探测到卡纸）	检测到倾斜（探测到卡纸）（第160页）
J3:54		
J8:01	抓纸传感器变脏	传感器变脏（第161页）
J8:02	倾斜传感器变脏	
J8:03	进纸顶部传感器变脏	
J8:04	读取顶部传感器变脏	
J8:05	背书器顶部传感器变脏	
J8:06	退出传感器变脏	
J8:07	卡纸传感器变脏	
J9:61	抓纸轮错误	
J9:64	没有正确安装制动轮/分离轮	没有正确安装制动轮/分离轮（第162页）
L0:11	传感器故障（抓纸传感器）	传感器故障（第162页）
L1:12	传感器故障（进纸顶部传感器）	
L2:13	传感器故障（读取顶部传感器）	
L3:14	传感器故障（退出传感器）	
L4:15	传感器故障（背书器顶部传感器）	
L5:17	传感器故障（倾斜传感器）	
L6:1B	传感器故障（超声波传感器）	
L7:1C	传感器故障（卡纸传感器）	
U4:40	ADF 打开	ADF 打开（第163页）
U4:41	顶盖打开	顶盖打开（第163页）
U6:B4	没有安装打印墨盒（背面背书器）	没有安装打印墨盒（背面背书器）（第164页）
U6:BA	没有安装打印墨盒（正面背书器）	没有安装打印墨盒（正面背书器）（第164页）
无	扫描仪处于文档计数模式。	扫描仪处于文档计数模式。（第164页）

错误代码	错误描述	请参阅
	在扫描完了所指定的张数后，进纸器上仍剩有一些文档。	在扫描完了所指定的张数后，进纸器上仍剩有一些文档。(第164页)
	实际扫描文档页数少于设定值。	实际扫描文档页数少于设定值。(第164页)
	用户暂停了扫描。	用户暂停了扫描。(第165页)

背书器错误

背书器中出现错误时，扫描仪操作面板的 LCD 上显示以下错误代码之一。

A0:B2	背书器错误 (RAM)
A1:B3	背书器错误 (通讯超时)
A2:B5	背书器错误 (背面打印头)
A2:BB	背书器错误 (正面打印头)
A3:B6	背书器错误 (EEPROM)
A4:B8	背书器错误 (ROM)

采取以下措施。

- 请参阅 fi-680PRF/PRB 背书器操作指南，检查打印墨盒是否安装正确。
- 重新连接背书器电缆。
- 先将扫描仪电源关闭，之后再重新打开。

如果仍无法解决问题，请记下错误代码，之后联系产品购买地的分销商/经销商。请查阅本产品所附安全注意事项的联系列表或有关咨询的练习方式中的联系信息进行咨询。

内存故障

出现内存故障时，扫描仪操作面板的 LCD 上显示以下错误代码之一。

C0:E5	内存故障 (正面)
C0:E6	内存故障 (背面)

先将扫描仪电源关闭，之后再重新打开。

如果仍无法解决问题，请记下错误代码，之后联系产品购买地的分销商/经销商。请查阅本产品所附安全注意事项的联系列表或有关咨询的练习方式中的联系信息进行咨询。

LSI 故障

出现 LSI 故障时，扫描仪操作面板的 LCD 上显示以下错误代码之一。

C0:E9	LSI 故障 (正面)
C0:EA	LSI 故障 (背面)

先将扫描仪电源关闭，之后再重新打开。

如果仍无法解决问题，请记下错误代码，之后联系产品购买地的分销商/经销商。请查阅本产品所附安全注意事项的联系列表或有关咨询的练习方式中的联系信息进行咨询。

USB 故障

出现 USB 故障时，扫描仪操作面板的 LCD 上显示以下错误代码。

C6:F9	USB 故障
-------	--------

先将扫描仪电源关闭，之后再重新打开。

如果仍无法解决问题，请记下错误代码，之后联系产品购买地的分销商/经销商。请查阅本产品所附安全注意事项的联系列表或有关咨询的练习方式中的联系信息进行咨询。

扫描仪内部通信故障

出现扫描仪内部通信故障时，扫描仪操作面板的 LCD 上显示以下错误代码之一。

C8:F0	扫描仪内部通信故障
C8:F2	

先将扫描仪电源关闭，之后再重新打开。

如果仍无法解决问题，请记下错误代码，之后联系产品购买地的分销商/经销商。请查阅本产品所附安全注意事项的联系列表或有关咨询的练习方式中的联系信息进行咨询。

光学错误

出现光学错误时，扫描仪操作面板的 LCD 上显示以下错误代码之一。

E2:74	光学故障（ADF 表面）
E3:75	光学故障（ADF 背面）

先将扫描仪电源关闭，之后再重新打开。

如果仍无法解决问题，请记下错误代码，之后联系产品购买地的分销商/经销商。请查阅本产品所附安全注意事项的联系列表或有关咨询的练习方式中的联系信息进行咨询。

Flash 故障

出现 Flash 故障时，扫描仪操作面板的 LCD 上显示以下错误代码。

E5:EB	Flash 故障
-------	----------

先将扫描仪电源关闭，之后再重新打开。

如果仍无法解决问题，请记下错误代码，之后联系产品购买地的分销商/经销商。请查阅本产品所附安全注意事项的联系列表或有关咨询的练习方式中的联系信息进行咨询。

操作面板故障

出现操作面板故障时，扫描仪操作面板的 LCD 上显示以下错误代码。

E6:D3	操作面板错误
-------	--------

先将扫描仪电源关闭，之后再重新打开。

如果仍无法解决问题，请记下错误代码，之后联系产品购买地的分销商/经销商。请查阅本产品所附安全注意事项的联系列表或有关咨询的练习方式中的联系信息进行咨询。

EEPROM 错误

出现 EEPROM 错误时，扫描仪操作面板的 LCD 上显示以下错误代码。

E7:D2	EEPROM 错误
-------	-----------

先将扫描仪电源关闭，之后再重新打开。

如果仍无法解决问题，请记下错误代码，之后联系产品购买地的分销商/经销商。请查阅本产品所附安全注意事项的联系列表或有关咨询的练习方式中的联系信息进行咨询。

图像内存读-写错误

如果从图像内存读取数据或向图像内存写入数据时出现错误，扫描仪操作面板的 LCD 上会显示以下代码。

E9:F5	图像内存读-写错误（正面）
E9:F6	图像内存读-写错误（背面）

先将扫描仪电源关闭，之后再重新打开。

如果仍无法解决问题，请记下错误代码，之后联系产品购买地的分销商/经销商。请查阅本产品所附安全注意事项的联系列表或有关咨询的练习方式中的联系信息进行咨询。

送纸器故障

出现送纸器故障时，扫描仪操作面板的 LCD 上显示以下错误代码。

F0:C0	送纸器故障
-------	-------

采取以下措施。

- 确保送纸器下方没有任何物体。
- 确认送纸器未在抓纸轮处于上侧位置时关闭。
- 先将扫描仪电源关闭，之后再重新打开。

如果仍无法解决问题，请记下错误代码，之后联系产品购买地的分销商/经销商。请查阅本产品所附安全注意事项的联系列表或有关咨询的练习方式中的联系信息进行咨询。

蓄纸器故障

出现蓄纸器故障时，扫描仪操作面板的 LCD 上显示以下错误代码。

F1:C1	蓄纸器故障
-------	-------

先将扫描仪电源关闭，之后再重新打开。

如果仍无法解决问题，请记下错误代码，之后联系产品购买地的分销商/经销商。请查阅本产品所附安全注意事项的联系列表或有关咨询的练习方式中的联系信息进行咨询。

背景转换部件故障

出现背景转换部件故障时，扫描仪操作面板的 LCD 上显示以下错误代码之一。

F4:C2	背景转换部件故障（ADF 表面）
F4:C3	背景转换部件故障（ADF 背面）

采取以下措施。

- 如果文档仍在扫描仪内，请参阅[出现卡纸时](#)（第 147 页）移除文档。
- 确保供电充足。请勿使用延长电缆。
- 请使用附带的电源电缆和 USB 电缆。
- 请参阅[日常维护](#)（第 112 页）清洁 ADF 的内部。
- 先将扫描仪电源关闭，之后再重新打开。

如果仍无法解决问题，请记下错误代码，之后联系产品购买地的分销商/经销商。请查阅本产品所附安全注意事项的联系列表或有关咨询的练习方式中的联系信息进行咨询。

风扇故障

出现风扇故障时，扫描仪操作面板的 LCD 上显示以下错误代码。

F6: EC	风扇故障
--------	------

先将扫描仪电源关闭，之后再重新打开。

如果仍无法解决问题，请记下错误代码，之后联系产品购买地的分销商/经销商。请查阅本产品所附安全注意事项的联系列表或有关咨询的练习方式中的联系信息进行咨询。

动力电路故障

出现动力电路故障时，扫描仪操作面板的 LCD 上显示以下错误代码之一。

H1:80	动力电路故障（进纸 1 电动机）
H1:8A	动力电路故障（进纸 2 电动机）
H1:8B	动力电路故障（出口电动机）
H2:81	动力电路故障（分离电动机）
H2:82	动力电路故障（抓纸电动机）
H2:8F	动力电路故障（磁滞制动电路）
H2:90	动力电路故障（螺线管电路）

H3:8C	动力电路故障（送纸器电动机）
H4:8D	动力电路故障（叠纸器电动机）
H5:86	动力电路故障（电动机驱动）
H8:88	动力电路故障（背景转换电动机[正面]）
H9:89	动力电路故障（背景转换电动机[背面]）

先将扫描仪电源关闭，之后再重新打开。

如果仍无法解决问题，请记下错误代码，之后联系产品购买地的分销商/经销商。请查阅本产品所附安全注意事项的联系列表或有关咨询的练习方式中的联系信息进行咨询。

背书器系统故障

背书器出现电路故障时，扫描仪操作面板的 LCD 上显示以下错误代码。

H6:B1	背书器系统故障
-------	---------

先将扫描仪电源关闭，之后再重新打开。

如果仍无法解决问题，请记下错误代码，之后联系产品购买地的分销商/经销商。请查阅本产品所附安全注意事项的联系列表或有关咨询的练习方式中的联系信息进行咨询。

指示灯电路故障

出现指示灯电路故障时，扫描仪操作面板的 LCD 上显示以下错误代码之一。

H7:84	指示灯电路故障（正面）
H7:85	指示灯电路故障（背面）

先将扫描仪电源关闭，之后再重新打开。

如果仍无法解决问题，请记下错误代码，之后联系产品购买地的分销商/经销商。请查阅本产品所附安全注意事项的联系列表或有关咨询的练习方式中的联系信息进行咨询。

CCD24V 故障

出现 CCD24V 电路故障时，扫描仪操作面板的 LCD 上显示以下错误代码。

H9:91	CCD24V 故障
-------	-----------

先将扫描仪电源关闭，之后再重新打开。

如果仍无法解决问题，请记下错误代码，之后联系产品购买地的分销商/经销商。请查阅本产品所附安全注意事项的联系列表或有关咨询的练习方式中的联系信息进行咨询。

卡纸（纸张保护）

当保护文档（纸张保护）功能被启用时，将取消扫描以保护文档。出现这种情况时，扫描仪操作面板的 LCD 上显示以下错误代码。

J0:51	卡纸 (纸张保护)
-------	-----------

文档保护功能 (纸张保护) 可以通过提高检测卡纸的灵敏度来防止文档在使用 ADF 扫描时发生损坏。采取以下措施。

- 如果出现错误, 检查文档是否满足[用于扫描的文档纸 \(第 58 页\)](#)中所述要求。
- 如果在文档满足扫描要求的情况下仍然频繁出现此错误, 禁用纸张保护功能。
- 如果文档仍在 ADF 中, 将文档拉出 ADF。
- 如果文档仍在扫描仪内, 请参阅[出现卡纸时 \(第 147 页\)](#)移除文档。

如果仍无法解决问题, 请记下错误代码, 之后联系产品购买地的分销商/经销商。请查阅本产品所附安全注意事项的联系列表或有关咨询的练习方式中的联系信息进行咨询。

卡纸 (ADF)

ADF 中出现卡纸故障时, 扫描仪操作面板的 LCD 上显示以下错误代码。

J0:52	卡纸 (ADF)
-------	----------

采取以下措施。

- 如果出现错误, 检查文档是否满足[用于扫描的文档纸 \(第 58 页\)](#)中所述要求。
- 如果文档仍在 ADF 中, 将文档拉出 ADF。
- 如果文档仍在扫描仪内, 请参阅[出现卡纸时 \(第 147 页\)](#)移除文档。
- 请参阅[日常维护 \(第 112 页\)](#)清洁转轮和传感器。

如果仍无法解决问题, 请记下错误代码, 之后联系产品购买地的分销商/经销商。请查阅本产品所附安全注意事项的联系列表或有关咨询的练习方式中的联系信息进行咨询。

卡纸

出现卡纸时, 扫描仪操作面板的 LCD 上显示以下错误代码之一。

J1:31	卡纸
J1:32	
J1:34	
J1:35	
J1:3A	
J1:3B	
J1:3C	
J1:3D	
J1:3E	

请参阅[出现卡纸时 \(第 147 页\)](#)清除卡纸。

如果频繁发生卡纸, 根据[频繁发生卡纸/抓纸错误 \(第174 页\)](#)采取相应措施。

如果仍无法解决问题，请记下错误代码，之后联系产品购买地的分销商/经销商。请查阅本产品所附安全注意事项的联系列表或有关咨询的练习方式中的联系信息进行咨询。

卡纸（抓纸轮故障）

ADF 中出现卡纸故障时，扫描仪操作面板的 LCD 上显示以下错误代码。

J1:50	卡纸（抓纸轮故障）
-------	-----------

采取以下措施。

- 如果出现错误，检查文档是否满足[用于扫描的文档纸（第 58 页）](#)中所述要求。
- 如果文档仍在 ADF 中，将文档拉出 ADF。
- 如果文档仍在扫描仪内，请参阅[出现卡纸时（第 147 页）](#)移除文档。
- 请参阅[更换抓纸轮（第 133 页）](#)，确认抓纸轮是否安装正确。

如果仍无法解决问题，请记下错误代码，之后联系产品购买地的分销商/经销商。请查阅本产品所附安全注意事项的联系列表或有关咨询的练习方式中的联系信息进行咨询。

多页进纸

出现多页进纸故障时，扫描仪操作面板的 LCD 上显示以下错误代码之一。

J2:55	检测到多页进纸（重叠）
J2:56	检测到多页进纸（长度）

提示

当分纸力设为最大值[■ ■ ■ ■ ■]时，不会显示消息"当显示[就绪]时，使用[△]按钮抑制多页进纸增加分纸力。"

按下操作面板上的[排纸]按钮将文档从进纸通道排出。

如果文档仍在扫描仪内，请参阅[出现卡纸时（第 147 页）](#)移除文档。

如果文档频繁重叠送入扫描仪，根据[重叠文档频繁送入扫描仪（第 170 页）](#)采取措施。

如果仍无法解决问题，请记下错误代码，之后联系产品购买地的分销商/经销商。请查阅本产品所附安全注意事项的联系列表或有关咨询的练习方式中的联系信息进行咨询。

检测到倾斜（探测到卡纸）

检测到倾斜时，扫描仪操作面板的 LCD 上显示以下错误代码。

J3:53	检测到倾斜（探测到卡纸）
J3:54	

采取以下措施。

- 如果文档仍在扫描仪内，请参阅[出现卡纸时（第 147 页）](#)移除文档。
- 确保送纸器侧导板未设置得过宽。

注意

在送纸器侧导板完全展开的情况下扫描文档时，在 Software Operation Panel 为[不在扫描范围内的纸张传送时卡纸检测]选择[关闭]。

如果仍无法解决问题，请记下错误代码，之后联系产品购买地的分销商/经销商。请查阅本产品所附安全注意事项的联系列表或有关咨询的练习方式中的联系信息进行咨询。

传感器变脏

当传感器变脏时，扫描仪操作面板的 LCD 上显示以下错误代码之一。

J8:01	抓纸传感器变脏
J8:02	倾斜传感器变脏
J8:03	进纸顶部传感器变脏
J8:04	读取顶部传感器变脏
J8:05	背书器顶部传感器变脏
J8:06	退出传感器变脏
J8:07	卡纸传感器变脏

请参阅 [日常维护](#) (第 112 页) 清洁传感器。

如果仍无法解决问题，请记下错误代码，之后联系产品购买地的分销商/经销商。请查阅本产品所附安全注意事项的联系列表或有关咨询的练习方式中的联系信息进行咨询。

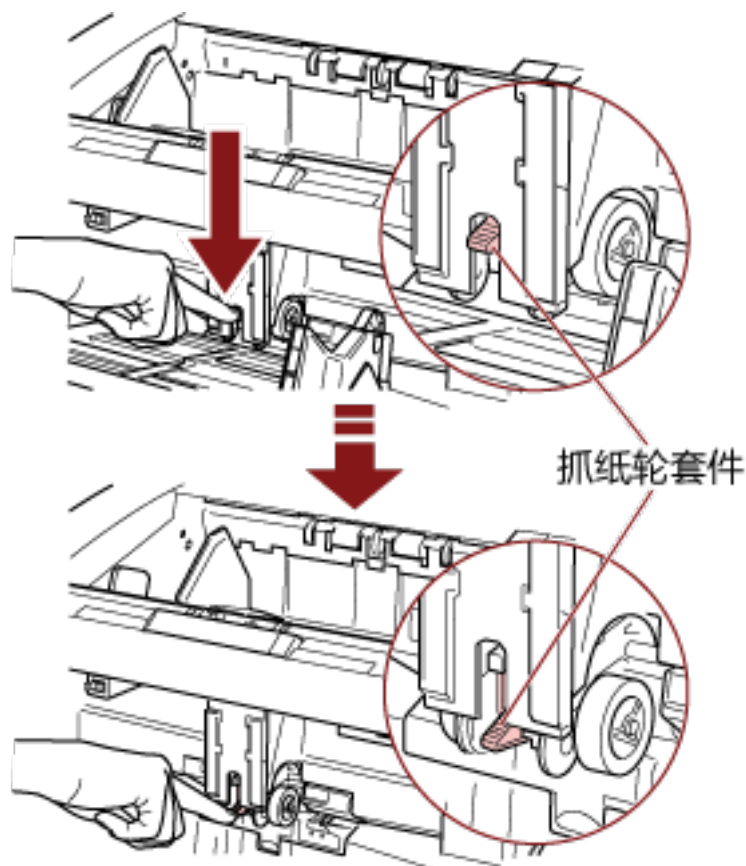
抓纸轮错误

出现抓纸轮错误时，扫描仪操作面板的 LCD 上显示以下错误代码。

J9:61	抓纸轮错误
-------	-------

采取以下措施。

- 将抓纸轮拉回到其正确位置。



- 将多余的文档从送纸器上移开。
- 请参阅调整分纸力(第 37 页)降低送纸器的高度。
- 请参阅日常维护(第 112 页)清洁转轮和传感器。

如果仍无法解决问题，请记下错误代码，之后联系产品购买地的分销商/经销商。请查阅本产品所附安全注意事项的联系列表或有关咨询的练习方式中的联系信息进行咨询。

没有正确安装制动轮/分离轮

出现制动轮/分离轮安装错误时，扫描仪操作面板的 LCD 上显示以下错误代码。

J9:64	没有正确安装制动轮/分离轮
-------	---------------

采取以下措施。

- 请参阅更换制动轮(第 141 页)，确认制动轮是否安装正确。
- 请参阅更换分离轮(第 136 页)，确认分离轮是否安装正确。
- 先将扫描仪电源关闭，之后再重新打开。

如果仍无法解决问题，请记下错误代码，之后联系产品购买地的分销商/经销商。请查阅本产品所附安全注意事项的联系列表或有关咨询的练习方式中的联系信息进行咨询。

传感器故障

出现传感器故障时，扫描仪操作面板的 LCD 上显示以下错误代码之一。

L0:11	传感器故障（抓纸传感器）
L1:12	传感器故障（进纸顶部传感器）
L2:13	传感器故障（读取顶部传感器）
L3:14	传感器故障（退出传感器）
L4:15	传感器故障（背书器顶部传感器）
L5:17	传感器故障（倾斜传感器）
L6:1B	传感器故障（超声波传感器）
L7:1C	传感器故障（卡纸传感器）

先将扫描仪电源关闭，之后再重新打开。

如果仍无法解决问题，请记下错误代码，之后联系产品购买地的分销商/经销商。请查阅本产品所附安全注意事项的联系列表或有关咨询的练习方式中的联系信息进行咨询。

ADF 打开

在 ADF 打开的情况下执行扫描时，扫描仪操作面板的 LCD 上显示以下错误代码。

U4:40	ADF 打开
-------	--------

提示

如果在扫描仪准备就绪的状态下打开 ADF，只会显示错误消息，而不会显示错误代码。另外也请注意，操作面板上的按钮在 ADF 打开时是禁用的。

确认已正确关闭 ADF。

若要检查是否完全关闭，请打开 ADF，然后再将其关闭。

有关打开和关闭 ADF 的更多详细信息，请参阅[打开/关闭 ADF](#)（第 26 页）。

顶盖打开

在顶盖打开的情况下执行扫描时，扫描仪操作面板的 LCD 上显示以下错误代码。

U4:41	顶盖打开
-------	------

提示

如果在扫描仪准备就绪的状态下打开顶盖，只会显示错误消息，而不会显示错误代码。另外也请注意，操作面板上的按钮在顶盖打开时是禁用的。

确认已正确关闭顶盖。

若要检查是否完全关闭，请打开顶盖，然后再将其关闭。

有关如何打开和关闭顶盖的信息，请参阅[打开/关闭顶盖](#)（第 29 页）。

没有安装打印墨盒（背面背书器）

背面背书器中未安装打印墨盒时，扫描仪操作面板的 LCD 上显示以下错误代码。

U6: B4	没有安装打印墨盒（背面背书器）
--------	-----------------

请参阅 fi-680PRF/PRB 背书器操作指南安装打印墨盒。

没有安装打印墨盒（正面背书器）

正面背书器中未安装打印墨盒时，扫描仪操作面板的 LCD 上显示以下错误代码。

U6: BA	没有安装打印墨盒（正面背书器）
--------	-----------------

请参阅 fi-680PRF/PRB 背书器操作指南安装打印墨盒。

扫描仪处于文档计数模式。

扫描仪处于“文档计数模式”，因而无法执行扫描。

按下扫描仪操作面板上的[停止]按钮可退出文档计数模式，或者按下扫描仪操作面板上的[功能/输入]按钮以切换至文档计数检查模式并再次开始扫描。

在扫描完了所指定的张数后，进纸器上仍剩有一些文档。

虽然您在文档计数模式中预先配置的文档数量，在文档计数检查模式下扫描整批文档，但仍有一些纸张在进纸器上。

单击[确认]按钮结束扫描，确保文档批次中没有包含其他文档。

若要继续扫描，可选择以下任意方法：

- 重置计数值并继续以相同文档数量配置在文档计数检查模式下扫描
按下扫描仪操作面板上的[计数器重设]按钮，然后开始扫描。
- 若要清除文档计数检查模式并继续扫描
请执行以下操作之一：
 - 按下扫描仪操作面板上的[停止]按钮，然后开始扫描。
 - 直接开始扫描。

实际扫描文档页数少于设定值。

虽然您在文档计数模式中预先配置的文档数量，尝试在文档计数检查模式下扫描整批文档，但实际扫描文档页数少于设定值。

如果有一些文档页要扫描，将其放在送纸器上，并单击[重试]按钮以继续扫描。

如果没有文档页需要扫描，单击[取消]按钮，然后确认扫描文档页数是否少于配置的设置，并确认是否有文档页未正确扫描。

若要继续扫描，可选择以下任意方法：

- 如要继续在文档计数检查模式下扫描而不重设计数值
将其他文档放在送纸器上，然后开始扫描。
- 重置计数值并继续以相同文档数量配置在文档计数检查模式下扫描

按下扫描仪操作面板上的[计数器重设]按钮，然后开始扫描。

- 若要清除文档计数检查模式并继续扫描

按下扫描仪操作面板上的[停止]按钮，然后开始扫描。

用户暂停了扫描。

用户暂停了扫描。

若要恢复扫描，请按扫描仪操作面板上的[扫描/暂停]按钮。

疑难解答

本节介绍使用扫描仪时可能遇到的故障示例，以及相应的解决方法。

在请求维修之前，请先浏览故障示例和解决方法，并采取相应措施。

如果仍无法解决问题，请先检查[联系扫描仪服务提供商之前](#)（第182页）中的各个项目，再联系产品购买地的分销商/经销商。请查阅本产品所附安全注意事项的联系列表或有关咨询的练习方式中的联系信息进行咨询。

以下示例是您可能会遇到的问题。

● 扫描仪电源

- [无法开启扫描仪电源](#)（第167页）
- [LCD上的显示屏关闭。](#)（第168页）

● 扫描操作

- [无法开始扫描](#)（第169页）
- [重叠文档频繁送入扫描仪](#)（第170页）
- [频繁发生文档没有被送入ADF的情况](#)（第172页）
- [频繁发生卡纸/抓纸错误](#)（第174页）

● 扫描结果

- [图像或照片的扫描图像粗糙或出现图像噪声](#)（第176页）
- [扫描出来的文本或线条的品质不理想](#)（第177页）
- [图像变形或模糊](#)（第178页）
- [扫描图像上出现竖线](#)（第179页）
- [扫描出来的图像变长。](#)（第180页）
- [扫描图像的顶部或底部出现阴影](#)（第181页）

无法开启扫描仪电源

确认以下事项

- 电源电缆是否正确连接？（第167页）
- 主电源开关是否已打开？（第167页）
- 是否已按下正面的电源按钮？（第167页）

如果仍无法解决问题，请先检查[联系扫描仪服务提供商之前](#)（第182页）中的项目，再联系产品购买地的分销商/经销商。请查阅本产品所附安全注意事项的联系列表或有关咨询的练习方式中的联系信息进行咨询。

- 电源电缆是否正确连接？

解决办法

请正确连接电源电缆。
有关详情请参阅入门指南。

- 主电源开关是否已打开？

解决办法

按下主电源开关的[]侧。
有关详情请参阅[如何开启电源](#)（第19页）。

- 是否已按下正面的电源按钮？

解决办法

按下电源按钮。
有关详情请参阅[如何开启电源](#)（第19页）。

LCD 上的显示屏关闭。

确认以下事项

- 扫描仪电源开启后，是否长时间没有进行操作？（第168 页）

如果仍无法解决问题，请先检查[联系扫描仪服务提供商之前](#)（第182 页）中的项目，再联系产品购买地的分销商/经销商。请查阅本产品所附安全注意事项的联系列表或有关咨询的练习方式中的联系信息进行咨询。

- 扫描仪电源开启后，是否长时间没有进行操作？

解决办法

扫描仪已进入省电模式或已自动关闭。

- 若扫描仪已进入省电模式

操作面板上的 LCD 关闭，但电源按钮仍然亮起（蓝色）。

若要从省电模式恢复，请执行以下方法之一：

- 将文档放置在送纸器上。
 - 按下操作面板上的任何按钮（电源按钮除外）。
- 但是，不要按住电源按钮超过两秒，因为这样会打开电源。

- 使用图像扫描应用程序扫描文档。

有关详情请参阅[从省电模式恢复](#)（第 39 页）。

- 若扫描仪已自动关闭

操作面板 LCD 和电源按钮指示灯关闭。

打开扫描仪。

有关详情请参阅[如何开启电源](#)（第 19 页）。

无法开始扫描

确认以下事项

- 文档是否正确放置在送纸器上? (第169页)
- ADF 是否已正确关上? (第169页)
- 接口电缆是否正确连接? (第169页)
- 接口电缆上的连接器是否断开? (第169页)

如果仍无法解决问题, 请先检查[联系扫描仪服务提供商之前](#) (第182页) 中的项目, 再联系产品购买地的分销商/经销商。请查阅本产品所附安全注意事项的联系列表或有关咨询的练习方式中的联系信息进行咨询。

- **文档是否正确放置在送纸器上?**

解决办法

重新将文档放置在送纸器上。

- **ADF 是否已正确关上?**

解决办法

将文档从送纸器上移开, 然后打开并关闭 ADF。

- **接口电缆是否正确连接?**

解决办法

正确连接接口电缆。
有关详情请参阅入门指南。

- **接口电缆上的连接器是否断开?**

解决办法

使用新的接口电缆。

重叠文档频繁送入扫描仪

确认以下事项

- 文档是否符合纸张要求? (第170页)
- 如果启用了检测文档重叠设置, 文档是否满足准确检测文档重叠的条件? (第170页)
- 将文档放在扫描仪上之前是否已将文档弄松散? (第170页)
- 文档是否刚由复印机或激光打印机打印出来? (第170页)
- 一叠文档的厚度是否超过 50mm? (第171页)
- 一叠文档的重量是否小于 5kg? (第171页)
- 是否已正确安装抓纸轮、分离轮和制动轮? (第171页)
- 抓纸轮、分离轮和制动轮是否清洁? (第171页)
- 抓纸轮、分离轮和制动轮是否有磨损? (第171页)
- 您是否在操作面板上调整了分纸力? (第171页)

如果仍无法解决问题, 请先检查联系扫描仪服务提供商之前(第182页)中的项目, 再联系产品购买地的分销商/经销商。请查阅本产品所附安全注意事项的联系列表或有关咨询的练习方式中的联系信息进行咨询。

- 文档是否符合纸张要求?

解决办法

使用符合要求的文档纸。

有关详情请参阅[用于扫描的文档纸](#)(第58页)。

- 如果启用了检测文档重叠设置, 文档是否满足准确检测文档重叠的条件?

解决办法

满足准确检测文档重叠的条件。

有关详情请参阅[多页进纸检测的条件](#)(第64页)。

如有必要, 指定检测重叠文档的区域。

有关详情请参阅[指定检测多页进纸的区域\[多页进纸纸张检测区域指定\]](#)(第238页)。

- 将文档放在扫描仪上之前是否已将文档弄松散?

解决办法

把文档弄松散。

- 文档是否刚由复印机或激光打印机打印出来?

解决办法

将文档弄松散几次以去除静电。

- 一叠文档的厚度是否超过 50mm?

解决办法

减少张数。

- 一叠文档的重量是否小于 5kg?

解决办法

减少张数。

- 是否已正确安装抓纸轮、分离轮和制动轮?

解决办法

正确安装抓纸轮、分离轮和制动轮。

有关详情请参阅[更换抓纸轮](#)（第 133 页）、[更换分离轮](#)（第 136 页）及[更换制动轮](#)（第 141 页）。

- 抓纸轮、分离轮和制动轮是否清洁?

解决办法

清洁抓纸轮、分离轮和制动轮。

有关详情请参阅[日常维护](#)（第 112 页）。

- 抓纸轮、分离轮和制动轮是否有磨损?

解决办法

通过以下方法之一，检查抓纸轮、分离轮和制动轮，并在必要时更换抓纸轮、分离轮和制动轮。

- 您可以选择[23: 显示/清零耗材计数器]（在操作面板的[主菜单]上），检查已扫描的总页数。
有关详情请参阅[查看并清零计数器](#)（第 82 页）。

- 您可以启动 Software Operation Panel，检查已扫描的总页数。

有关详情请参阅[查看页码计数器](#)（第 203 页）。

有关更换抓纸轮、分离轮和制动轮的详细信息，请参阅[更换抓纸轮](#)（第 133 页）、[更换分离轮](#)（第 136 页）和[更换制动轮](#)（第 141 页）。

- 您是否在操作面板上调整了分纸力?

解决办法

如果分纸力设置值较低，则增加分纸力。

有关详情请参阅[调整分纸力](#)（第 37 页）。

频繁发生文档没有被送入 ADF 的情况

确认以下事项

- 文档是否符合纸张要求? (第172 页)
- 将文档放在扫描仪上之前是否已将文档弄松散? (第172 页)
- 是否已正确安装抓纸轮、分离轮和制动轮? (第172 页)
- 抓纸轮、分离轮和制动轮是否清洁? (第172 页)
- 抓纸轮、分离轮和制动轮是否有磨损? (第172 页)

如果仍无法解决问题, 请先检查[联系扫描仪服务提供商之前](#) (第182 页) 中的项目, 再联系产品购买地的分销商/经销商。请查阅本产品所附安全注意事项的联系列表或有关咨询的练习方式中的联系信息进行咨询。

- 文档是否符合纸张要求?

解决办法

使用符合要求的文档纸。

有关详情请参阅[用于扫描的文档纸](#) (第 58 页)。

- 将文档放在扫描仪上之前是否已将文档弄松散?

解决办法

把文档弄松散。或者减少张数。

- 是否已正确安装抓纸轮、分离轮和制动轮?

解决办法

正确安装抓纸轮、分离轮和制动轮。

有关详情请参阅[更换抓纸轮](#) (第 133 页)、[更换分离轮](#) (第 136 页) 及[更换制动轮](#) (第 141 页)。

- 抓纸轮、分离轮和制动轮是否清洁?

解决办法

清洁抓纸轮、分离轮和制动轮。

有关详情请参阅[日常维护](#) (第 112 页)。

- 抓纸轮、分离轮和制动轮是否有磨损?

解决办法

通过以下方法之一, 检查抓纸轮、分离轮和制动轮, 并在必要时更换抓纸轮、分离轮和制动轮。

- 您可以选择[23: 显示/清零耗材计数器] (在操作面板的[主菜单]上), 检查已扫描的总页数。有关详情请参阅[查看并清零计数器](#) (第 82 页)。
- 您可以启动 Software Operation Panel, 检查已扫描的总页数。有关详情请参阅[查看页码计数器](#) (第203 页)。

有关更换抓纸轮、分离轮和制动轮的详细信息，请参阅[更换抓纸轮](#)（第 133 页）、[更换分离轮](#)（第 136 页）和[更换制动轮](#)（第 141 页）。

频繁发生卡纸/抓纸错误

确认以下事项

- 文档是否符合纸张要求? (第174页)
- ADF内是否有任何异物? (第174页)
- 是否已正确安装抓纸轮、分离轮和制动轮? (第174页)
- 抓纸轮、分离轮和制动轮是否清洁? (第174页)
- 抓纸轮、分离轮和制动轮是否有磨损? (第174页)
- 您是否在操作面板上调整了分纸力? (第175页)

如果仍无法解决问题, 请先检查[联系扫描仪服务提供商之前](#) (第182页) 中的项目, 再联系产品购买地的分销商/经销商。请查阅本产品所附安全注意事项的列表或有关咨询的练习方式中的联系信息进行咨询。

- **文档是否符合纸张要求?**

解决办法

使用符合要求的文档纸。
有关详情请参阅[用于扫描的文档纸](#) (第58页)。

- **ADF内是否有任何异物?**

解决办法

清洁 ADF。
移除 ADF 上的所有异物。
有关详情请参阅[日常维护](#) (第112页)。

- **是否已正确安装抓纸轮、分离轮和制动轮?**

解决办法

正确安装抓纸轮、分离轮和制动轮。
有关详情请参阅[更换抓纸轮](#) (第133页)、[更换分离轮](#) (第136页) 及[更换制动轮](#) (第141页)。

- **抓纸轮、分离轮和制动轮是否清洁?**

解决办法

清洁抓纸轮、分离轮和制动轮。
有关详情请参阅[日常维护](#) (第112页)。

- **抓纸轮、分离轮和制动轮是否有磨损?**

解决办法

通过以下方法之一, 检查抓纸轮、分离轮和制动轮, 并在必要时更换抓纸轮、分离轮和制动轮。

- 您可以选择[23: 显示/清零耗材计数器] (在操作面板的[主菜单]上), 检查已扫描的总页数。
有关详情请参阅[查看并清零计数器](#) (第82页)。

- 您可以启动 Software Operation Panel，检查已扫描的总页数。

有关详情请参阅[查看页码计数器](#)（第203页）。

有关更换抓纸轮、分离轮和制动轮的详细信息，请参阅[更换抓纸轮](#)（第133页）、[更换分离轮](#)（第136页）和[更换制动轮](#)（第141页）。

- 您是否在操作面板上调整了分纸力？

解决办法

如果分纸力设置值较高，则降低分纸力。

有关详情请参阅[调整分纸力](#)（第37页）。

图像或照片的扫描图像粗糙或出现图像噪声

确认以下事项

- 是否在扫描仪驱动程序配置以黑白模式为扫描设置？（第176页）
- ADF 内部的玻璃和转轮是否干净？（第176页）

如果仍无法解决问题，请先检查[联系扫描仪服务提供商之前](#)（第182页）中的项目，再联系产品购买地的分销商/经销商。请查阅本产品所附安全注意事项的联系列表或有关咨询的练习方式中的联系信息进行咨询。

- 是否在扫描仪驱动程序配置以黑白模式为扫描设置？

解决办法

使用扫描仪驱动程序配置不进行“二值化”（以黑白输出）的扫描设置，然后再执行扫描。
如果只是将图片或照片“二值化”（以黑白输出），扫描出来的图像可能与原图像不同。

- ADF 内部的玻璃和转轮是否干净？

解决办法

清洁污渍。

有关详情请参阅[日常维护](#)（第112页）。

扫描出来的文本或线条的品质不理想

确认以下事项

- [ADF 内部的玻璃和转轮是否干净？](#)（第177 页）
- [分辨率是否合适？](#)（第177 页）
- [是否在扫描仪驱动程序配置以灰度或彩色模式为扫描设置？](#)（第177 页）
- [文档上是否有异物（如灰尘、纸尘）？](#)（第177 页）

如果仍无法解决问题，请先检查[联系扫描仪服务提供商之前](#)（第182 页）中的项目，再联系产品购买地的分销商/经销商。请查阅本产品所附安全注意事项的联系列表或有关咨询的练习方式中的联系信息进行咨询。

- **ADF 内部的玻璃和转轮是否干净？**

解决办法

清洁污渍。

有关详情请参阅[日常维护](#)（第 112 页）。

- **分辨率是否合适？**

解决办法

在扫描仪驱动程序中指定更高的分辨率。

- **是否在扫描仪驱动程序配置以灰度或彩色模式为扫描设置？**

解决办法

在扫描仪驱动程序中配置以黑白模式为扫描的设置。

以灰度或彩色模式扫描时，扫描图像可能会不够清晰。

- **文档上是否有异物（如灰尘、纸尘）？**

解决办法

移除文档上的所有异物。

文档上的异物可能会转移到 ADF 内部的玻璃，造成图像变脏。

图像变形或模糊

确认以下事项

- ADF 内部的玻璃和转轮是否干净？（第178 页）
- 在扫描过程中是否按下了 ADF？或 ADF 上是否有重物？（第178 页）
- 执行扫描时是否将扫描仪放到不稳定或有震动的位置？（第178 页）
- 扫描仪放置处是否平坦？扫描仪底部是否附有橡胶垫？（第178 页）

如果仍无法解决问题，请先检查联系扫描仪服务提供商之前（第182 页）中的项目，再联系产品购买地的分销商/经销商。请查阅本产品所附安全注意事项的联系列表或有关咨询的练习方式中的联系信息进行咨询。

- ADF 内部的玻璃和转轮是否干净？

解决办法

清洁污渍。

有关详情请参阅[日常维护](#)（第 112 页）。

- 在扫描过程中是否按下了 ADF？或 ADF 上是否有重物？

解决办法

扫描期间请勿按下 ADF 的顶部，或在其上放置重物。

- 执行扫描时是否将扫描仪放到不稳定或有震动的位置？

解决办法

将扫描仪放到稳定且不震动的位置。

- 扫描仪放置处是否平坦？扫描仪底部是否附有橡胶垫？

解决办法

将扫描仪放置在平坦表面上。

或者在扫描仪底部安装橡胶垫。

扫描图像上出现竖线

确认以下事项

- ADF 内部的玻璃和转轮是否干净？（第179 页）
- 将分辨率调低时，垂直竖线（线条）是否会消失？（第179 页）
- 文档上是否有异物（如灰尘、纸尘）？（第179 页）
- 扫描仪驱动程序中是否启用了[减少竖线]进行扫描？（第179 页）

如果仍无法解决问题，请先检查[联系扫描仪服务提供商之前](#)（第182 页）中的项目，再联系产品购买地的分销商/经销商。请查阅本产品所附安全注意事项的联系列表或有关咨询的练习方式中的联系信息进行咨询。

- ADF 内部的玻璃和转轮是否干净？

解决办法

清洁污渍。

有关详情请参阅[日常维护](#)（第 112 页）。

- 将分辨率调低时，垂直竖线（线条）是否会消失？

解决办法

指定较低的分辨率并扫描文档。

- 文档上是否有异物（如灰尘、纸尘）？

解决办法

移除文档上的所有异物。

文档上的异物可能会转移到 ADF 内部的玻璃，造成图像变脏。

- 扫描仪驱动程序中是否启用了[减少竖线]进行扫描？

解决办法

在扫描仪驱动程序中启用[减少竖线]，然后进行扫描。

扫描出来的图像变长。

确认以下事项

- [转轮是否干净？](#)（第180页）
- [文档是否符合纸张要求？](#)（第180页）
- [抓纸轮、分离轮和制动轮是否有磨损？](#)（第180页）
- [是否调整了放大倍数。](#)（第180页）

如果仍无法解决问题，请先检查[联系扫描仪服务提供商之前](#)（第182页）中的项目，再联系产品购买地的分销商/经销商。请查阅本产品所附安全注意事项的联系列表或有关咨询的练习方式中的联系信息进行咨询。

● [转轮是否干净？](#)

解决办法

清洁转轮。
有关详情请参阅[日常维护](#)（第112页）。

● [文档是否符合纸张要求？](#)

解决办法

使用符合要求的文档纸。
有关详情请参阅[用于扫描的文档纸](#)（第58页）。

● [抓纸轮、分离轮和制动轮是否有磨损？](#)

解决办法

通过以下方法之一，检查抓纸轮、分离轮和制动轮，并在必要时更换抓纸轮、分离轮和制动轮。

- 您可以选择[23：显示/清零耗材计数器]（在操作面板的[主菜单]上），检查已扫描的总页数。
有关详情请参阅[查看并清零计数器](#)（第82页）。

- 您可以启动 Software Operation Panel，检查已扫描的总页数。
有关详情请参阅[查看页码计数器](#)（第203页）。

有关更换抓纸轮、分离轮和制动轮的详细信息，请参阅[更换抓纸轮](#)（第133页）、[更换分离轮](#)（第136页）和[更换制动轮](#)（第141页）。

● [是否调整了放大倍数。](#)

解决办法

在 Software Operation Panel 的[硬件设置]中，调整进纸方向的扫描比例。
有关详情请参阅[调整扫描开始位置\[垂直放大倍数调整\]](#)（第209页）。

扫描图像的顶部或底部出现阴影

确认以下事项

- 是否调整过偏移量（扫描的开始位置）？（第181页）
- 是否使用了页边填补功能填补边缘周围的阴影？（第181页）

如果仍无法解决问题，请先检查[联系扫描仪服务提供商之前](#)（第182页）中的项目，再联系产品购买地的分销商/经销商。请查阅本产品所附安全注意事项的联系列表或有关咨询的练习方式中的联系信息进行咨询。

- 是否调整过偏移量（扫描的开始位置）？

解决办法

在 Software Operation Panel 的[设备设置]中，调整辅助扫描方向的偏移量。
有关详情请参阅[调整扫描开始位置\[垂直放大倍数调整\]](#)（第209页）。

- 是否使用了页边填补功能填补边缘周围的阴影？

解决办法

在 Software Operation Panel 的[设备设置 2]中，使用筛选功能填补文档边缘出现的阴影。
有关详情请参阅[清除图像边缘周围的阴影/竖线\[页边填补 \(ADF\)\]](#)（第211页）。
有关扫描仪驱动程序的设置，请参阅扫描仪驱动程序帮助。

联系扫描仪服务提供商之前

本节介绍联系产品购买地的分销商/经销商之前需要检查的项目。

常规

项目	内容
扫描仪名称	示例： fi-7900 有关详情请参阅 查看产品标签 （第184页）。
序列号	示例： XXXX000001 有关详情请参阅 查看产品标签 （第184页）。
生产日期	示例： 20XX-01（20XX 年 1 月） 有关详情请参阅 查看产品标签 （第184页）。
购买日期	
问题	
问题发生频率	
产品是否有质保。	
所使用选购产品的名称	

错误状态

- 电脑连接问题

项目	内容
操作系统（Windows）	
错误消息	
接口类型	示例： USB 接口

- 进纸问题

项目	内容
文档类型	
主要用途	
最后清洁日期	
耗材更换日期	

项目	内容
操作面板状态	

- 图像质量问题

项目	内容
扫描仪驱动程序和版本	
操作系统 (Windows)	
应用程序	示例: PaperStream ClickScan
扫描面	示例: 正面、背面、双面
分辨率	示例: 600 dpi、75 dpi
图像模式	示例: 彩色、灰度、黑白

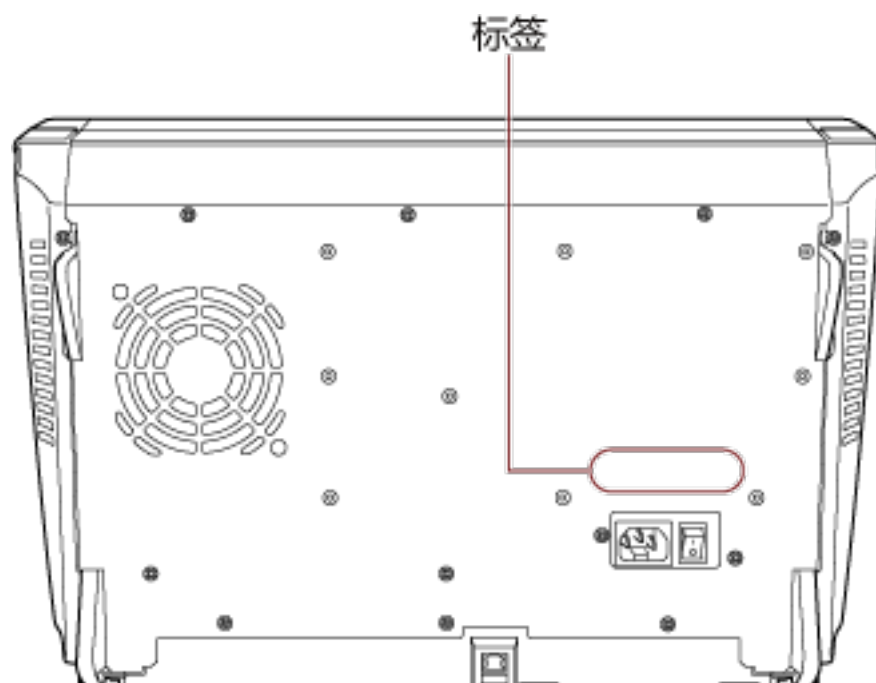
- 其他

项目	内容
是否可使用电子邮件或传真来传送输出图像和照片, 以显示纸张状况?	

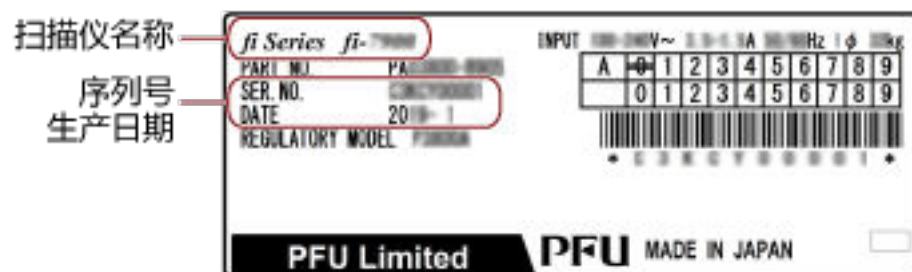
查看产品标签

本节说明扫描仪上的产品标签。

标签位置如下图所示：



标签（示例）：显示扫描仪信息。



操作设置

本节说明如何使用 Software Operation Panel 来配置扫描仪设置。

启动 Software Operation Panel

安装 PaperStream IP 驱动程序将同时安装 Software Operation Panel。
使用此应用程序，可以配置用于操作扫描仪和管理耗材的各种设定。

注意

当 Software Operation Panel 运行时，请勿使用操作面板。

1 确认扫描仪与电脑连接后，再打开扫描仪。

有关如何将扫描仪连接到电脑的详细信息，请参阅入门指南。

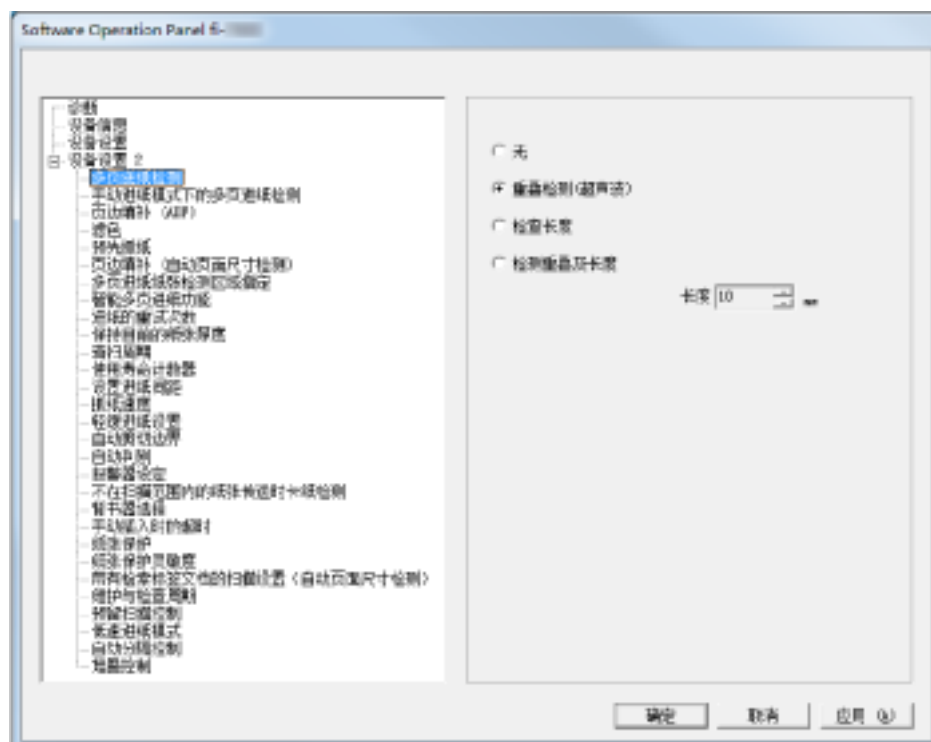
有关如何开启电源的详细信息，请参阅[如何开启电源](#)（第 19 页）。


2 显示[Software Operation Panel]窗口。

- Windows 10/Windows Server 2016/Windows Server 2019/Windows Server 2022
单击[开始]菜单→[fi Series]→[Software Operation Panel]。

- Windows 11

单击[开始]菜单 → [所有应用] → [fi Series] → [Software Operation Panel]。



Software Operation Panel 图标将显示在单击任务栏上  所显示的菜单中。

要让 Software Operation Panel 图标总是显示在通知区域，请将图标拖放到通知区域。



Software Operation Panel 的密码设置

通过设置密码，可由[只查看模式]运行 Software Operation Panel，只允许用户查看扫描仪设置。
如果未设置密码，则可以配置扫描仪设置。
为了防止进行不必要的设置变更，使用密码可以限制使用者的操作范围。

设置密码

请按以下步骤设置密码。

- 1 右击任务栏上的 Software Operation Panel 图标，然后从菜单选择[密码设置]。



显示[密码设置]窗口。

- 2 输入新密码然后再次输入以确认，单击[确定]按钮。
密码最多可使用 32 个字符。
注意：只允许使用字母数字字符（a 到 z、A 到 Z、0 到 9）。



显示消息窗口。

- 3 单击[确定]按钮。
已设置密码。

设置[只查看模式]

设置 Software Operation Panel 进入[只查看模式]。

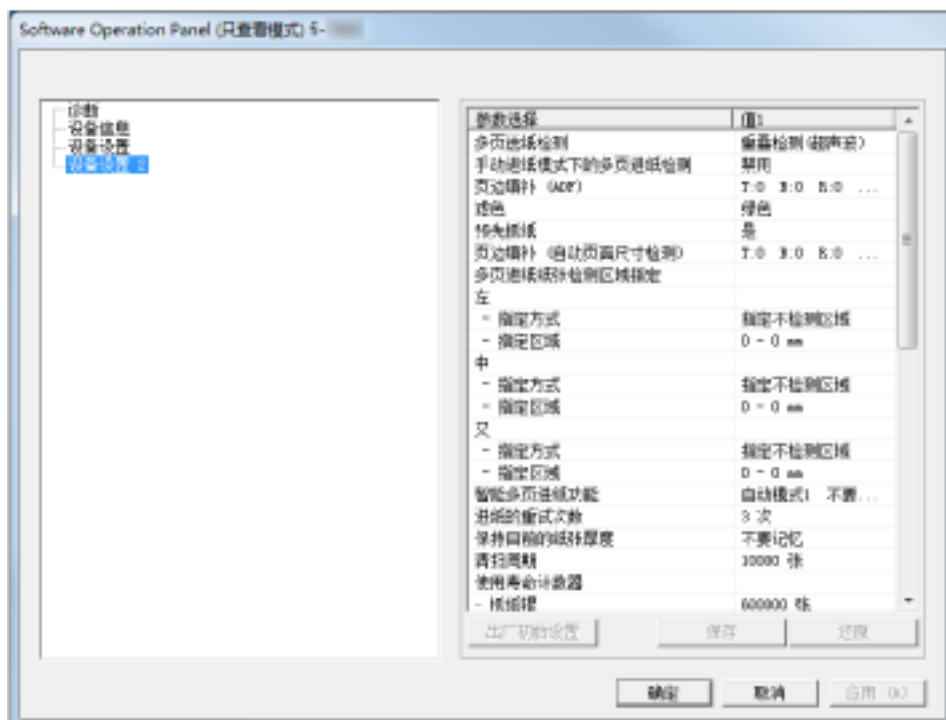
1 设置密码。

有关详情请参阅[设置密码](#)（第 187 页）。

2 右击任务栏上 Software Operation Panel 图标，然后由菜单选择[只查看模式]。



Software Operation Panel 进入[只查看模式]。



提示

在[只查看模式]中，右击通知区域中的 Software Operation Panel 图标，菜单的[只查看模式]旁将出现勾选标记。



退出[只查看模式]

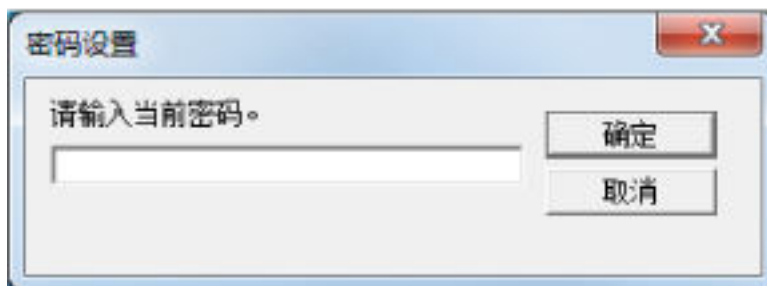
按照以下步骤在 Software Operation Panel 退出[只查看模式]。

- 1 右击任务栏上 Software Operation Panel 图标，然后由菜单选择[只查看模式]。

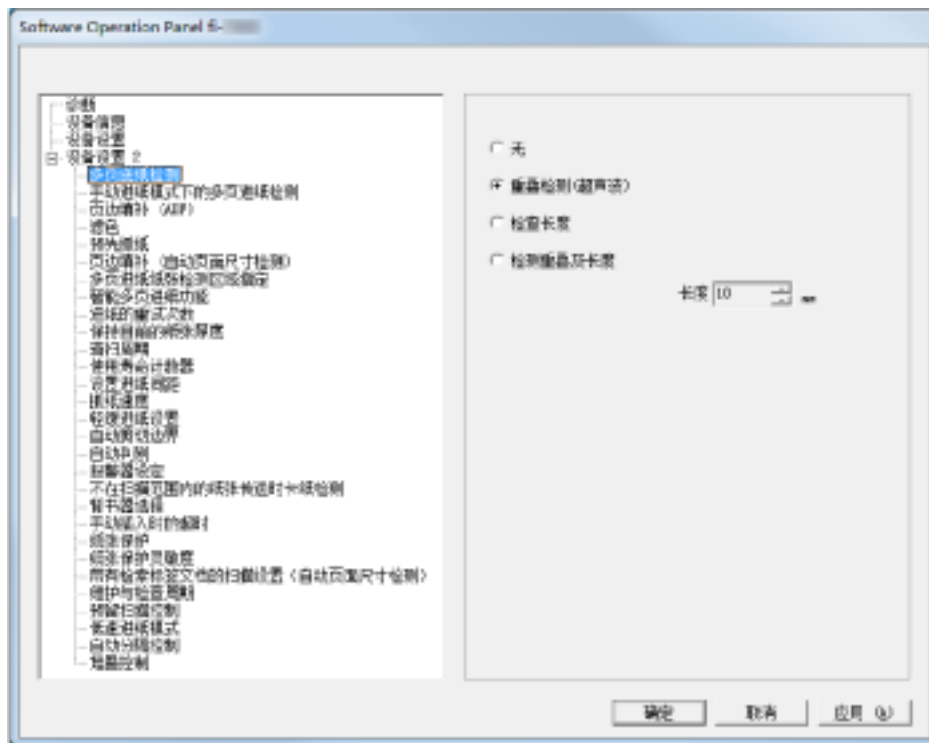


显示[密码设置]窗口。

- 2 输入当前密码并单击[确定]按钮。



Software Operation Panel 退出[只查看模式]，现在可以更改扫描仪设置。



提示

Software Operation Panel 退出[只查看模式]时，右击通知区域中的 Software Operation Panel 图标，菜单中[只查看模式]旁的勾选标记会消失。



更改密码

请按下述步骤更改密码。

- 1 右击任务栏上的 Software Operation Panel 图标，然后从菜单选择[密码设置]。



显示[密码设置]窗口。

- 2 输入当前密码并单击[确定]按钮。



显示[密码设置]窗口。

- 3 输入新密码然后再次输入以确认，单击[确定]按钮。
密码最多可使用 32 个字符。
注意：只允许使用字母数字字符（a 到 z、A 到 Z、0 到 9）。



显示消息窗口。

- 4 单击[确定]按钮。
已设置密码。

清除密码

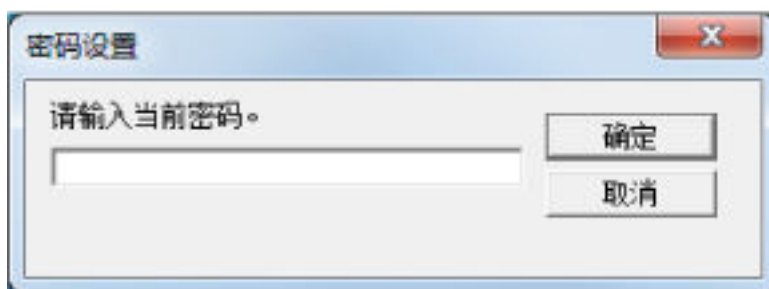
请按下述步骤清除密码。

- 1 右击任务栏上的 Software Operation Panel 图标，然后从菜单选择[密码设置]。



显示[密码设置]窗口。

- 2 输入当前密码并单击[确定]按钮。



显示[密码设置]窗口。

- 3 将两个字段保留空白并单击[确定]按钮。



显示消息窗口。

- 4 单击[确定]按钮。

即清除密码。

重新设定密码

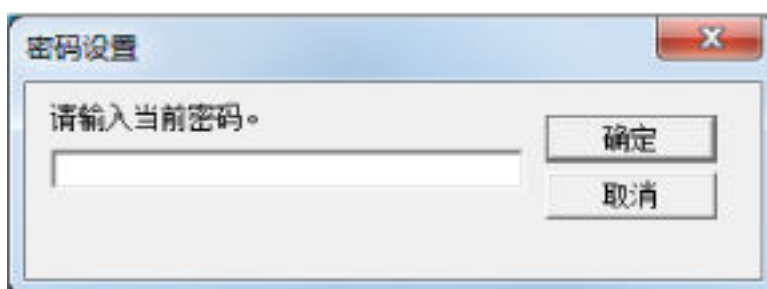
如果忘记了密码，则重设密码。

- 1 右击任务栏上的 Software Operation Panel 图标，然后从菜单选择 [密码设置]。



显示 [密码设置] 窗口。

- 2 输入默认密码 "fi-scanner"，然后单击 [确定] 按钮。



显示 [密码设置] 窗口。

- 3 输入新密码然后再次输入以确认，单击 [确定] 按钮。

密码最多可使用 32 个字符。

注意：只允许使用字母数字字符（a 到 z、A 到 Z、0 到 9）。



显示消息窗口。

- 4 单击 [确定] 按钮。

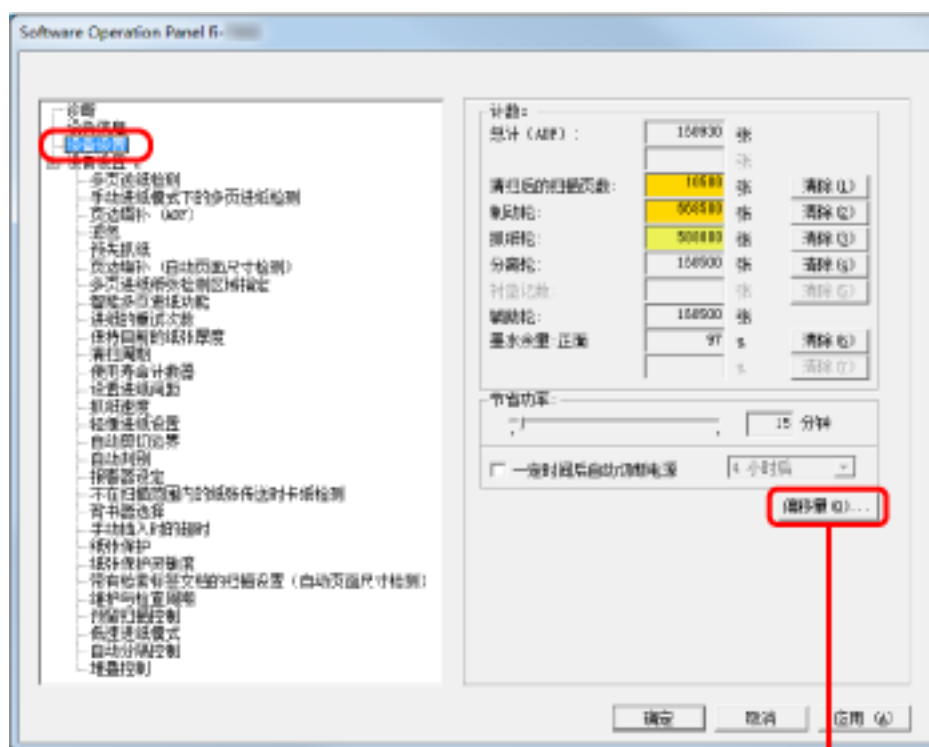
已设置密码。

可配置项目

使用 Software Operation Panel 可对连接到电脑的扫描仪配置如下设置。

设备设置

- 1 启动 Software Operation Panel。
请参阅启动 Software Operation Panel (第 185 页)。
- 2 从左侧的列表选择 [设备设置]。

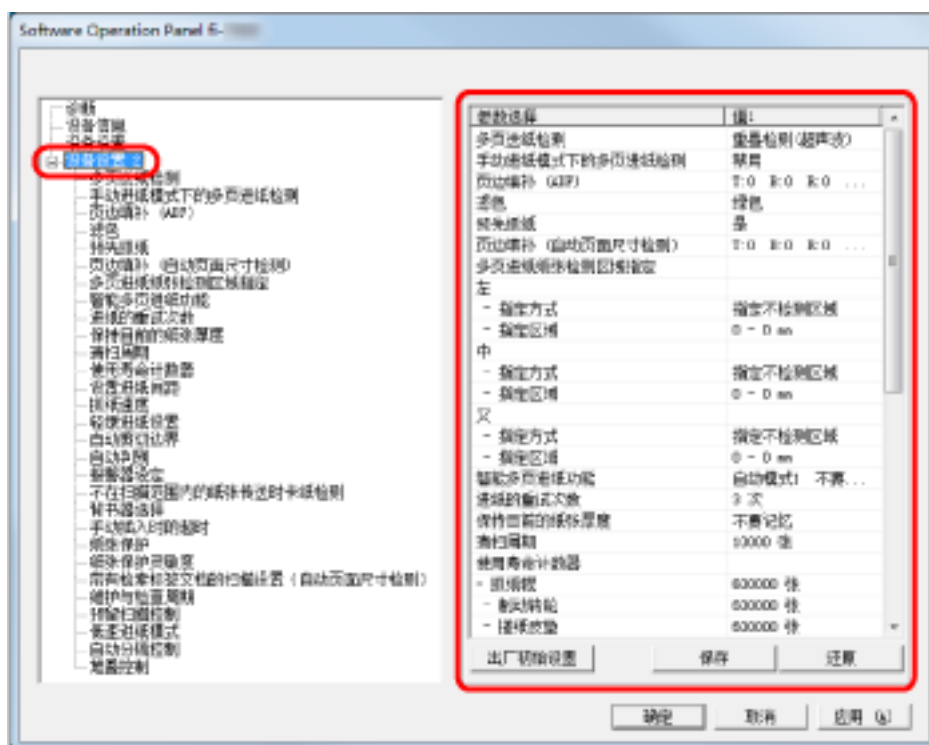


可在上述对话框中配置的项目如下：

项目	说明	设置/值	出厂初始设定
计数	可查看耗材的更换周期以及耗材页面计数的总计。 当更换耗材或执行清洁后，也可将其用于重置计数器。	总计（ADF）/清扫后的扫描页数/制动轮/抓纸轮/分离轮/辅助轮	0
		墨水余量：正面/墨水余量：背面 （在安装了背书器配件后）	仅在安装了背书器后显示
省电	指定扫描仪进入省电模式的等待时间。	范围：5 到 115 分钟（以 5 分钟为单位增加）	15 分钟后
	一定时间后自动切断电源：选择此项可在扫描仪打开但在一段时间未使用的情况下自动关闭扫描仪。	[一定时间后自动切断电源]复选框	已选择
	另外，也可指定关闭电源的等待时间。	1 小时后/2 小时后/4 小时后/8 小时后 （当选定[一定时间后自动切断电源]复选框时）	4 小时后
偏移量设定	调整位置以便从指定的扫描面开始扫描。	单位： ADF（正面）/ADF（背面） 主要/分支：-2 到 3 mm（以 0.5 mm 为单位增加）	主要/分支：0 mm
垂直放大倍数调整	按进纸方向为所选的扫描方法调整放大倍数。	单位：ADF 范围：-3.1 到 3.1%（以 0.1% 为单位增加）	0%

设备设置 2

- 1 启动 Software Operation Panel。
请参阅启动 Software Operation Panel (第 185 页)。
- 2 从左侧的列表选择 [设备设置 2]。



单击左侧列表中的项目，以在右侧显示设置（参数）的详细信息。

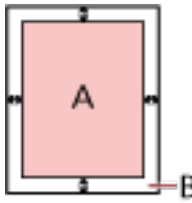
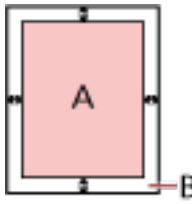
[出厂初始设置]按钮可将设置重设为出厂默认设置。

[保存]按钮可将 Software Operation Panel 中的配置值另存为文件。

[还原]按钮可从文件中恢复 Software Operation Panel 中的配置值。

可在上述对话框中配置的项目如下：

项目	说明	设置/值	出厂初始设定
多页送纸检测	指定用于多页进纸检测方法。通过监测重叠、文档长度或两者结合进行检测。也可从扫描仪驱动程序的安装对话框进行配置。注意，扫描仪驱动程序设置具有优先级。	无/重叠检测（超声波）/检查长度/检测重叠及长度（由长度差进行检测时，从 10/15/20 mm 中选择）	重叠检测（超声波）
手动进纸模式下的多页进纸检测	在手动送纸期间，执行此项可启用多页进纸检测。	禁用/依照驱动的设置	禁用
页边填补（ADF）	指定扫描图像边缘要以黑白填补的空白宽度。	上/左/右：0 到 15 mm	上/下/左/右：0 mm

项目	说明	设置/值	出厂初始设定
	<p>当背景色为白色时，空白填补为白色，当背景色为黑色时，空白填补为黑色。</p> <p>也可从扫描仪驱动程序的安装对话框进行配置。请注意，较大设置值的优先级更高。</p>	<p>下：-7 到 7 mm（以 1mm 为单位增加）</p>  <p>（A：图像，B：填补区域，A+B 输出图像）</p>	
滤色	<p>从扫描图像中选择要滤除的颜色（仅限黑白或灰度模式）。</p> <p>也可从扫描仪驱动程序的安装对话框进行配置。注意，扫描仪驱动程序设置具有优先级。</p>	红/绿/蓝/无	绿
预先抓纸	<p>选择[是]则会优先处理速度，选择[否]则反之。</p> <p>也可从扫描仪驱动程序的安装对话框进行配置。注意，扫描仪驱动程序设置具有优先级。</p>	是/否	是
页边填补（自动页面尺寸检测）	<p>当选择[自动页面尺寸检测]时，指定要填补的区域范围。指定扫描图像边缘要以黑白填补的空白宽度。</p> <p>当背景色为白色时，空白填补为白色，当背景色为黑色时，空白填补为黑色。</p> <p>也可从扫描仪驱动程序的安装对话框进行配置。请注意，较大设置值的优先级更高。</p>	<p>上/下/左/右 0 到 7.5 mm（以 0.5mm 为单位增加）</p>  <p>（A：图像，B：填补区域，A+B 输出图像）</p>	上/下/左/右：0 mm
多页进纸纸张检测区域指定	<p>选定的范围：选择此项以限制运行多页进纸检测的区域。</p>	[选定的范围]复选框	未选择
	<p>启用/禁用（左/中/右）：指定在指定的范围是否启用多页进纸检测。</p>	启用/禁用（当选定[选定的范围]时）	禁用
	<p>开始位置：按从文档顶端开始起算的长度（mm）来指定检测区域的开始位置。</p>	0 到 510 mm（以 2 mm 为单位增加）	0 mm

项目	说明	设置/值	出厂初始设定
	结束位置：按从文档顶端开始起算的长度 (mm) 来指定检测区域的结束位置。	0 到 510 mm (以 2 mm 为单位增加)	0 mm
智能多页进纸功能	如果在页面的指定位置上粘贴有大小相同的纸张，可将扫描仪设置成记住该粘贴纸的位置，并不再将此位置检测为多页进纸。 请注意，首先需要在 指定多页进纸检测方法[多页进纸] (第 235 页) 中或扫描仪驱动程序安装对话框中为多页进纸检测设置选择[重叠检测 (超声波)]。 也可从操作面板进行配置。	手动模式/自动模式 1/自动模式 2	手动模式
	选择以删除自动模式中记忆的重叠式样 (长度、位置)。	[删除重叠式样] 复选框	未选择
	选择以启用可在自动模式下检测到重叠的文档时记忆重叠式样的功能。 请注意，首先需要在扫描仪驱动程序的安装对话框中为[多页送纸检测]选择[停止并显示图像]。	[自动记忆重叠式样] 复选框	未选择
	指定是否在电源关闭时记忆重叠式样。	记忆/不要记忆	不要记忆
进纸的重试次数	配置此设置以变更发生抓纸错误时重试进纸的次数。 也可从操作面板进行配置。	1 到 12 次	3 次
保持目前的纸张厚度	指定关闭电源时是否记忆操作面板的分纸力设置。	记忆/不要记忆	不要记忆
清扫周期	指定扫描仪清洁周期。 同时指定是否显示扫描仪驱动程序的清洁消息。	1,000 到 255,000 张 (以 1,000 为单位增加) [显示清扫指示] 复选框	10,000 张 未选择
使用寿命计数器	指定耗材的更换周期。	每个耗材 10,000 到 2,550,000 张 (以 10,000 为单位增加)	600,000 张
设置进纸间距	如果在自动页面尺寸检测下扫描时，扫描图像的下端由于较	短 (默认) -长 (1 到 4 级)	短 (默认)

项目	说明	设置/值	出厂初始设定
	大偏移而部分缺失，指定较大的文档送入间距。 指定较大的间距，扫描各个文档之间的时间更长。		
抓纸速度	频繁发生多页进纸或卡纸时，可通过减慢送纸速度（抓纸速度），改善错误情况。 也可从操作面板进行配置。	普通/较慢	普通
轻缓进纸设置	当分离轮在纸张上滑动出现抓纸错误，或者扫描较小宽度薄纸出现卡纸时，可以降低抓纸轮并将其保持在较低位置（禁用轻缓进纸设置），可以改善这种情况。 也可从操作面板进行配置。	启用/禁用	启用
自动剪切边界	指定是否优化（上舍入/下舍入）扫描图像数据的小数部分。	普通/优化	普通
自动判别	指定自动彩色判别的限制电平。	1 到 255 级	5
报警器设定	指定发生多页进纸或卡纸等错误时，警报是否鸣响。 也可从操作面板进行配置。	禁用报警/低音量警报/高音量警报	禁用报警
不在扫描范围内的纸张传送时卡纸检测	指定在文档发生偏移且超过支持的扫描区域时是否判定为卡纸。	启用/禁用	启用
背书器选择	指定安装有正面背书器和背面背书器时要使用哪个背书器。 也可从扫描仪驱动程序的安装对话框进行配置。在选择[普通（根据主机指定）]时，扫描仪驱动程序设置具有优先级。在选择[强制选择正面背书器]或[强制选择背面背书器]时，Software Operation Panel 设置具有优先级。	普通（根据主机指定）/强制选择正面背书器/强制选择背面背书器（仅在安装了背书器配件后）	普通（根据主机指定）
手动插入时的超时	指定取消手动进纸所需等待的时间。 也可从操作面板进行配置。	5、10、20、30、40、50、60、70、80、90、100、110、120、180、240、300、360、420、480、540、600、900、	10 秒钟

项目	说明	设置/值	出厂初始设定
		1200、1500、1800、1999 (秒)	
纸张保护	指定启用或禁用纸张保护。启用该功能可通过在扫描仪检测到文档异常卷曲时停止扫描而减少文档受损的风险。 在手动进纸模式中，纸张保护被禁用。 也可从扫描仪驱动程序安装对话框或操作面板进行配置。请注意，除非已为操作面板设置设置优先级，否则将以扫描仪驱动程序设置为准。	启用/禁用	禁用
纸张保护灵敏度	灵敏度设定：可以指定启用纸张保护时检测异常送纸的灵敏度。 也可从操作面板进行配置。注意可以赋予操作面板设置优先级。	低/普通/高	普通
	检测范围：可以指定启用纸张保护时检测异常送纸的范围。	普通/大	普通
带有检索标签文档的扫描设置（自动页面尺寸检测）	对于页面底部粘附检索标签或凸耳的文档，在自动页面尺寸检测下扫描时，可将标签（索引或索引标签）保留在扫描图像上。指定[带有检索标签文档]可显示标签的图像，但会减慢扫描速度。	带有检索标签文档/不带有检索标签的文档/非矩形文档	不带有检索标签的文档
维护与检查周期	指定由服务工程师进行扫描仪维护和检查的周期。 自上次定期维护和检查后，指定时间段已经逝去之后，将显示定义维护的消息。	禁用/启用 维护/检查周期：1 到 12 月	禁用
预留扫描控制	当图像因较大偏移而部分缺失时，在最佳位置输出图像。	普通/优化 黑框粗细： 细（默认）到粗（1 到 3 级）	普通
低速进纸模式	选择是否执行低速扫描以保护文档。 也可从操作面板进行配置。	禁用/启用	禁用

项目	说明	设置/值	出厂初始设定
自动分隔控制	选择是否针对每个文档类型自动控制分纸力。 也可从操作面板进行配置。	禁用/启用	启用
堆叠控制	扫描文档的宽度为 138 mm 或以下时，可以设置文档排出的控制。 也可从操作面板进行配置。	强调层叠性/普通/强调速度	普通

页码计数器的相关设置

查看页码计数器

可查看耗材的更换周期以及耗材页面计数的总计。

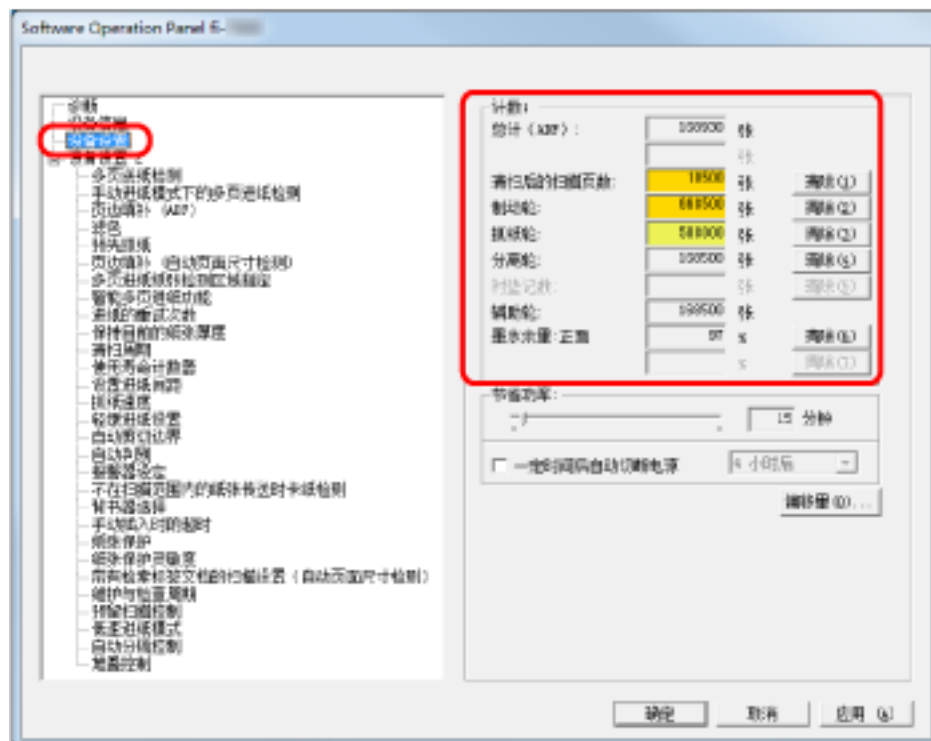
当需要更换耗材、更换维修配件或进行清洁时，计数器的背景色会变化。在以下情况下，计数器的背景色会变化：

- 当更换耗材后的页面计数器达到 Software Operation Panel 的指定耗材更换周期[使用寿命计数器]（第 208 页）中配置值的 95%时，背景色变为浅黄色，达到 100%时会变成黄色。（对于制动轮/抓纸轮/分离轮计数器）
- 当扫描仪通过监控转轮的磨损情况，确定转轮已超过可以修复的阈值的条件时，背景色变为黄色。（对于辅助轮计数器）
- 当清洁后的页面计数器达到了在 Software Operation Panel 的扫描仪清扫周期[清扫周期]（第207 页）中配置值的 100%时，背景色变为黄色。（对于清洁计数器）
- 当油墨余量低于 33%时，背景色变为黄色。仅在安装了背书器时显示。（对于[油墨余量：正面]/[油墨余量：背面]）

1 启动 Software Operation Panel。

请参阅启动 Software Operation Panel（第 185 页）。

2 从左侧的列表选择[设备设置]。



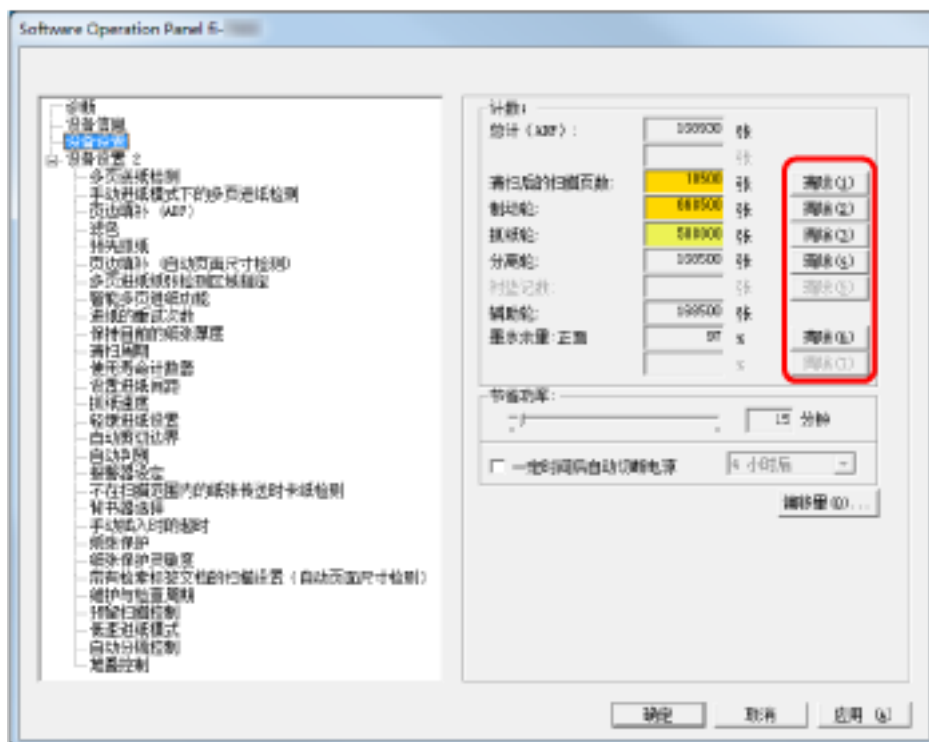
在此窗口中，可以检查以下项目：

项目	说明
总计 (ADF)	通过 ADF 扫描的大约张数 (以 1 为单位)
清扫后的扫描页数	最近一次清洁之后扫描的大约张数 (以 50 为单位)
制动轮	最近一次更换制动轮之后扫描的大约张数 (以 500 为单位)
抓纸轮	最近一次更换抓纸轮轮之后扫描的大约张数 (以 500 为单位)
分离轮	最近一次更换分离轮之后扫描的大约张数 (以 500 为单位)
辅助轮	累计进纸大约张数 (以 500 为单位)
油墨余量: 正面	正面背书器打印墨盒中剩余的油墨。(安装了背书器配件时才会显示)
油墨余量: 背面	背面背书器打印墨盒中剩余的油墨。(安装了背书器配件时才会显示)

重置页码计数器

在更换耗材或执行清洁之后，按照如下步骤重设相应的计数器：

- 1 启动 Software Operation Panel。
请参阅[启动 Software Operation Panel](#)（第 185 页）。
- 2 从左侧的列表中，选择[设备设置]，并在执行清洁时为[清洁后]单击[清除]按钮，或为更换的耗材单击[清除]按钮。



计数器值重置为 0。

对于油墨余量，则重设为 100。

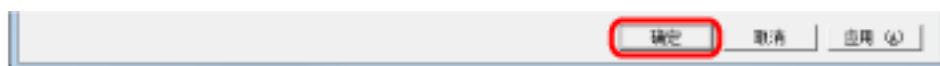
注意

无法清零辅助轮计数器。

需要由服务工程师进行清零。

有关详细信息，请联系服务工程师。请查阅本产品所附安全注意事项的联系列表或有关咨询的练习方式中的联系信息进行咨询。

- 3 在 Software Operation Panel 中，单击[确认]按钮。



清洁或更换耗材的消息

使用扫描仪时，有时可能出现以下消息：

更换耗材消息



清洁消息



查看消息，然后替换耗材或执行相应的清洁。

单击[忽略]按钮，清洁说明消失，扫描继续进行。您或许能够继续扫描一段时间，但是建议尽快更换耗材。

要立即停止扫描并替换耗材，请单击[取消]按钮。

有关更换耗材的详细信息，请参阅以下内容：

- [更换抓纸轮 \(第 133 页\)](#)
- [更换分离轮 \(第 136 页\)](#)
- [更换制动轮 \(第 141 页\)](#)
- [更换打印墨盒 \(第 146 页\)](#)

有关清洁的详细信息，请参阅[日常维护 \(第 112 页\)](#)。

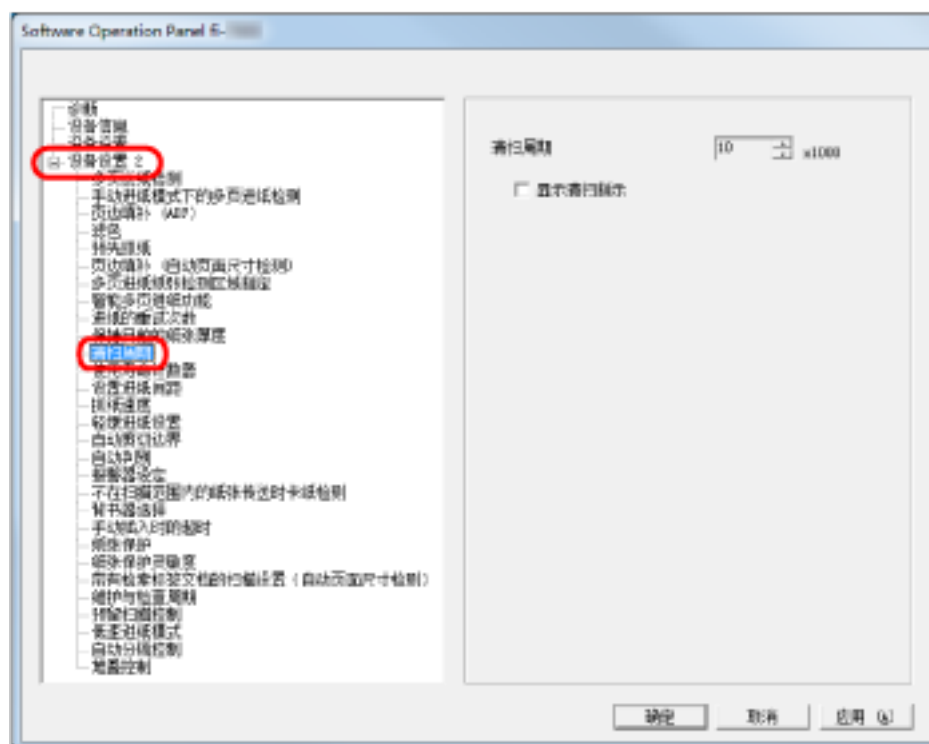
扫描仪清扫周期[清扫周期]

指定扫描仪的清扫周期。

清扫后的扫描页数达到此处设定值的 100%时，计数器的背景色变为黄色。

也可配置设置以显示清洁消息（第 206 页）。

- 1 启动 Software Operation Panel。
请参阅启动 Software Operation Panel（第 185 页）。
- 2 从左侧的列表选择[设备设置 2]→[清扫周期]。



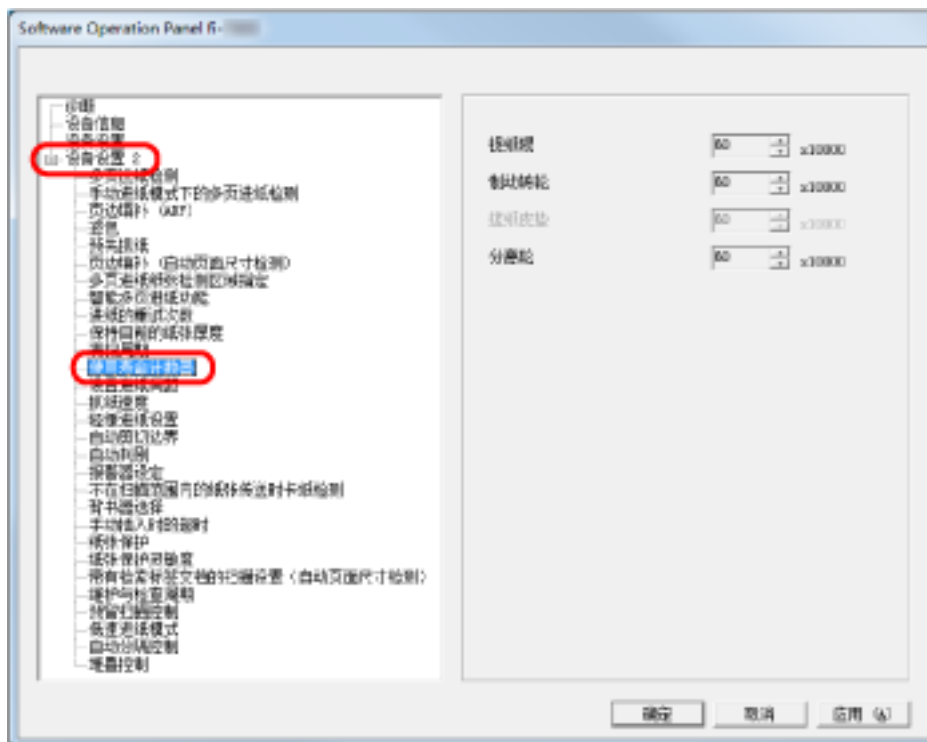
- 3 为清扫周期指定一个值。
该值的范围可为 1,000 到 255,000 张（以 1,000 为单位增加）。
也可指定是否显示清扫消息。

指定耗材更换周期[使用寿命计数器]

可以指定耗材的更换周期。

当更换耗材后的页面计数器达到此处指定值的 95%时，计数器的背景色变为浅黄色，达到 100%时会变成黄色。此外，还会显示[更换耗材消息](#)（第 206 页）。

- 1 启动 Software Operation Panel。
请参阅[启动 Software Operation Panel](#)（第 185 页）。
- 2 从左侧的列表选择[设备设置 2]→[使用寿命计数器]。



- 3 指定更换各个耗材（抓纸轮、分离轮和制动轮）的使用周期的值。
指定值的范围可为 10,000 到 2,550,000（以 10,000 为单位增加）。

扫描的相关设置

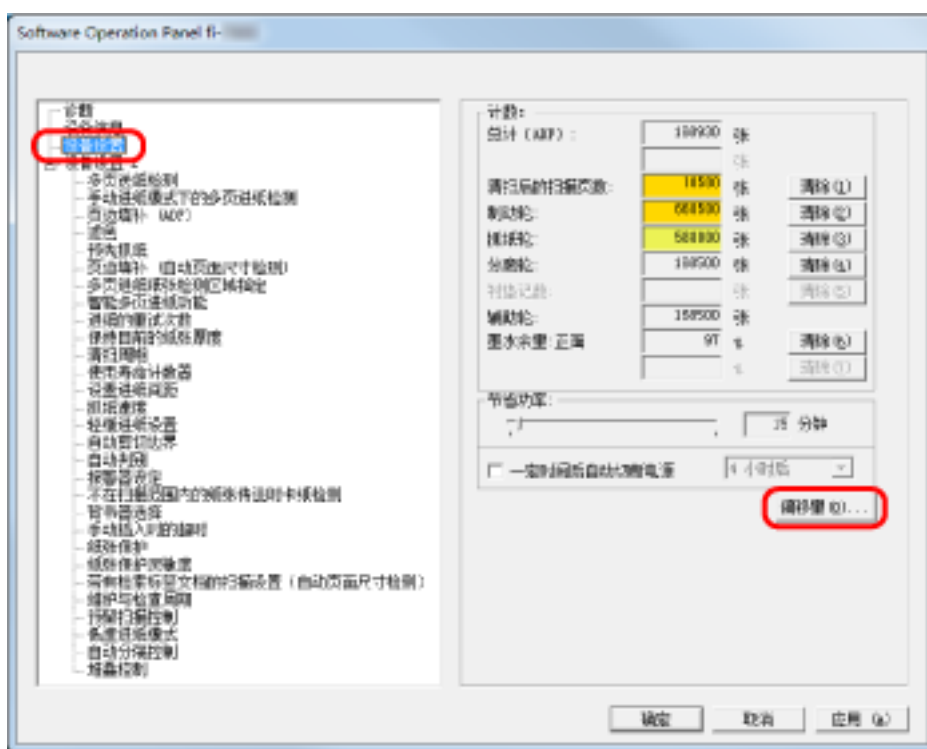
调整扫描开始位置[垂直放大倍数调整]

当扫描图像的输出位置不正确或图像看上去缩短/加长（纵向）时，按以下步骤调整偏移量和垂直放大倍数。

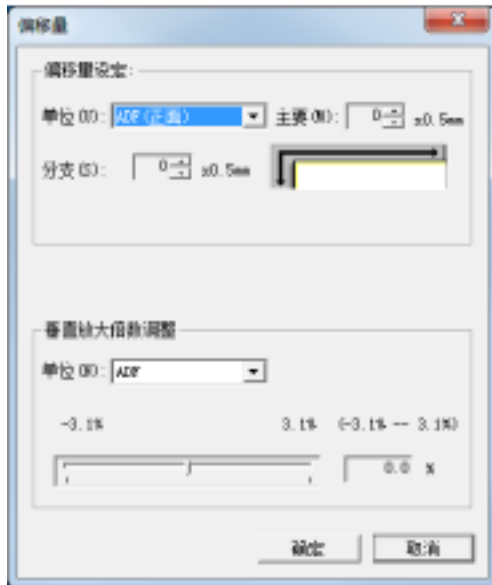
注意

通常情况下，出厂初始设置已配置为适当的值，因此不应做任何调整。

- 1 启动 Software Operation Panel。
请参阅[启动 Software Operation Panel](#)（第 185 页）。
- 2 从左侧的列表选择[设备设置]并单击[偏移量]按钮。



3 根据需要调整偏移量/垂直放大倍数。



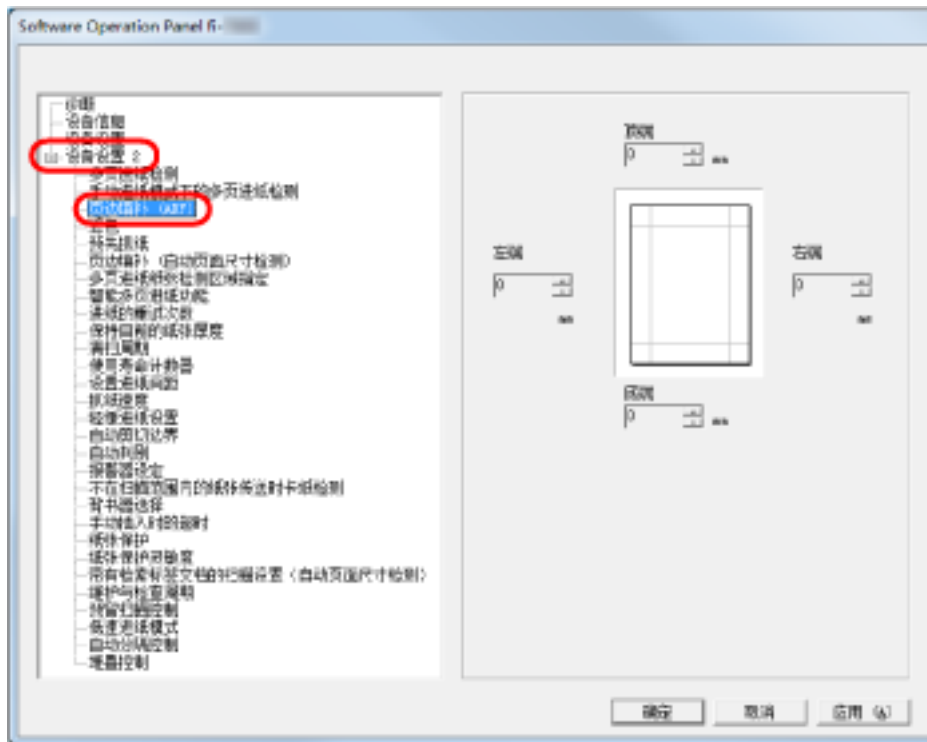
偏移量设定	说明
单位	选择[ADF (正面)]或[ADF (背面)]作为偏移量调整目标。
主要	调整水平(宽度)偏移量。 设置范围为-2到3 mm, 以0.5 mm为增量。
分支	调整垂直(长度)偏移量。 设置范围为-2到3 mm, 以0.5 mm为增量。
垂直放大倍数调整	说明
单位	垂直放大倍数调整的装置固件为[ADF]。
垂直放大倍数调整 (长度)	调整垂直(长度)放大倍数。 设置范围为-3.1到3.1%, 以0.1%为增量。

清除图像边缘周围的阴影/竖线[页边填补 (ADF)]

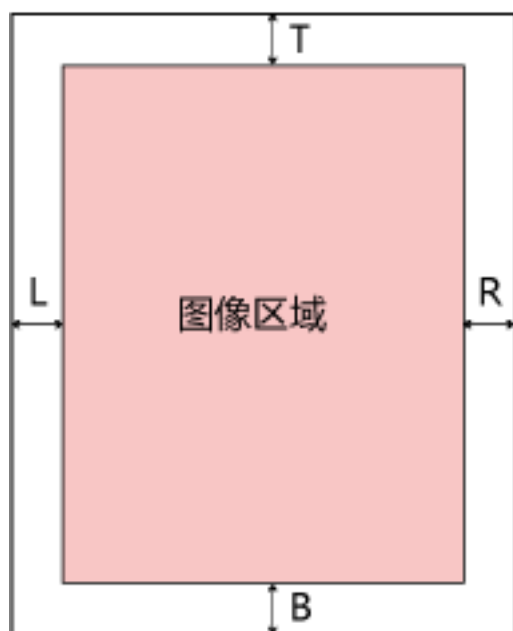
根据扫描文档的状况不同，文档的阴影可能显示为扫描图像边缘的黑线。

在此情况下，通过使用页边填补功能填补边缘，可以提高文档边缘周围的图像质量。

- 1 启动 Software Operation Panel。
 - 请参阅[启动 Software Operation Panel](#) (第 185 页)。
- 2 从左侧的列表选择[设备设置 2]→[页边填补 (ADF)]。



3 指定要填补的每个边距的宽度：上、下、右、左。



T: 上 = 0 到 15 mm

B: 下 = -7 到 7 mm

R: 右 = 0 到 15 mm

L: 左 = 0 到 15 mm

(以 1 mm 为单位增加)

指定区域以与背景色相同的颜色填补。

注意

注意：如果页边填补的目标范围过大，靠近边缘的字符可能会被遮挡。

提示

- 背景色通常为白色，但也可在扫描仪驱动程序中更改为黑色。
有关详细信息，请参阅扫描仪驱动程序帮助。
- 也可从扫描仪驱动程序的安装对话框配置该设置。请注意，较大设置值的优先级更高。

清除图像边缘周围的阴影/竖线[页边填补（自动页面尺寸检测）]

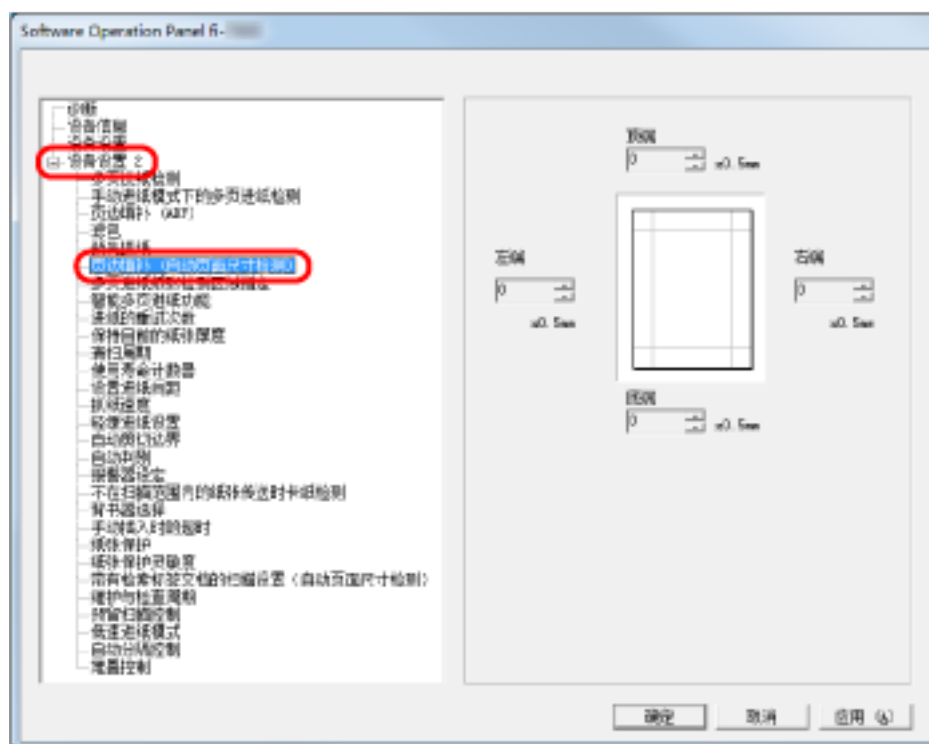
在自动页面尺寸检测中扫描时，根据所扫描文档的状况，文档的某些阴影可能会反射到图像边缘并显示为黑色竖线。

在此情况下，通过使用页边填补功能填补边缘，可以提高文档边缘周围的图像质量。

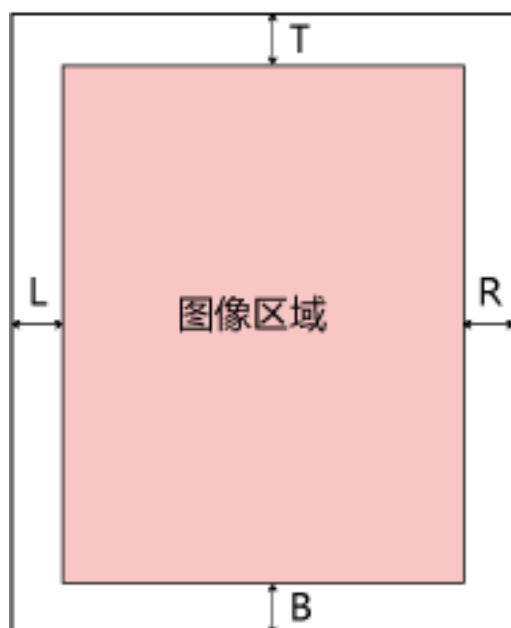
1 启动 Software Operation Panel。

请参阅[启动 Software Operation Panel](#)（第 185 页）。

2 从左侧的列表选择[设备设置 2]→[页边填补（自动页面尺寸检测）]。



3 指定要填补的每个边距的宽度：上、下、右、左。



T: 上 = 0 到 7.5 mm

B: 下 = 0 到 7.5 mm

R: 右 = 0 到 7.5 mm

L: 左 = 0 到 7.5 mm

(以 0.5 mm 为单位增加)

指定区域以与背景色相同的颜色填补。

注意

- 注意：如果页边填补的目标范围过大，靠近边缘的字符可能会被遮挡。
- 除非指定了自动页面尺寸检测，否则将应用[页边填补 (ADF)]。有关详情请参阅[清除图像边缘周围的阴影/竖线\[页边填补 \(ADF\)\]](#) (第 211 页)。

提示

也可从扫描仪驱动程序的安装对话框配置该设置。请注意，较大设置值的优先级更高。

指定要滤除的颜色 [滤色]

使用“滤色”功能，可在扫描文档时将指定的颜色从光的三种主要颜色（红、绿和蓝）中滤除。例如，在扫描带绿色背景的包含黑色文本的文档时，看输出的扫描图像中仅保留黑色文本。

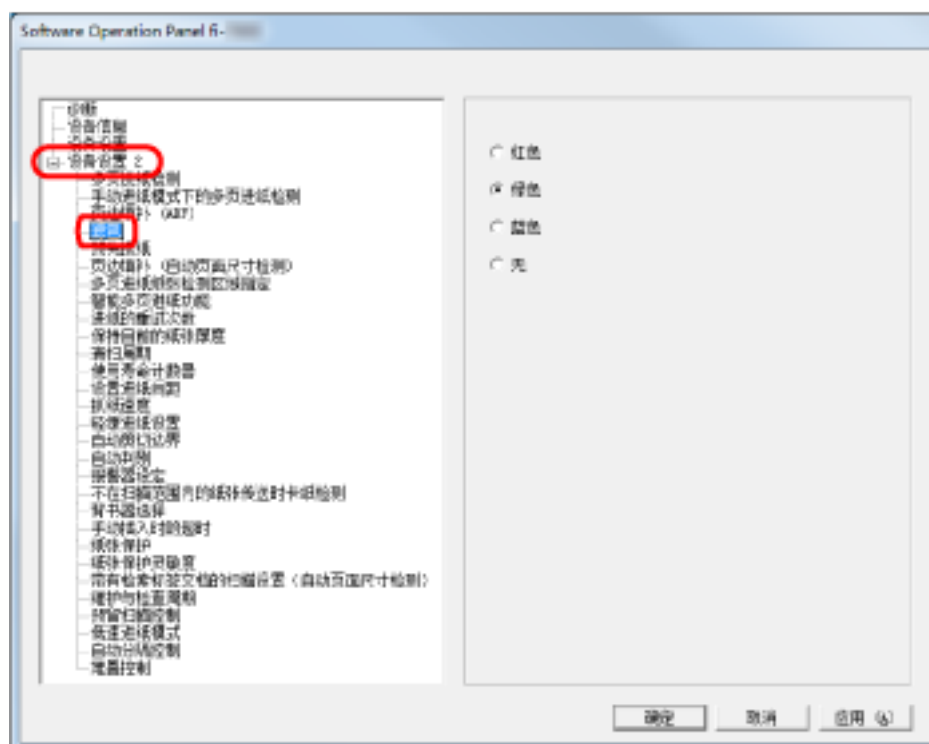
提示

- 只能在黑白或灰度模式中指定滤色。
- 滤色对浅色（低亮度）最有效，深色可能无法被滤除。

1 启动 Software Operation Panel。

请参阅启动 Software Operation Panel (第 185 页)。

2 从左侧的列表选择 [设备设置 2] → [滤色]。



3 选择要滤除的颜色。

红、绿、蓝

滤除红、绿、蓝色。

无

没有颜色被滤除。

注意

Software Operation Panel 可让您仅从红色、绿色和蓝色中选择颜色。要滤除自选颜色，请在扫描仪驱动程序中配置设置。有关详细信息，请参阅扫描仪驱动程序帮助。

提示

也可从扫描仪驱动程序的安装对话框配置该设置。注意，扫描仪驱动程序设置具有优先级。

缩短扫描时间间隔[预先抓纸]

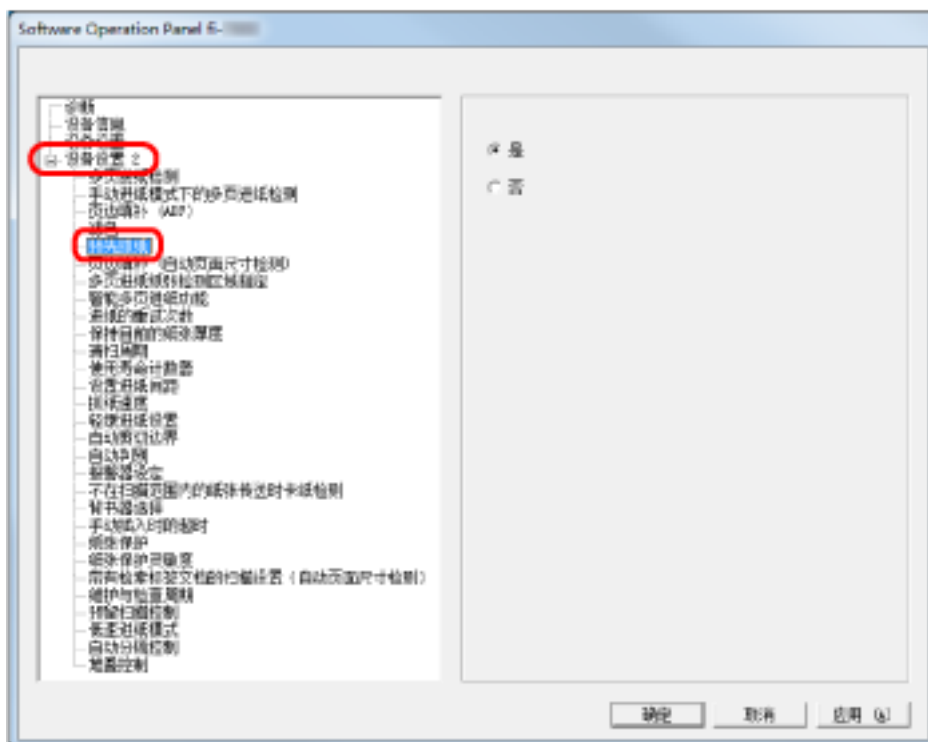
"预先抓纸"是指在下一次扫描开始前，将文档送入开始位置以便扫描。

启动[预先抓纸]可以缩短扫描每个文档之间的时间间隔。

1 启动 Software Operation Panel。

请参阅[启动 Software Operation Panel](#) (第 185 页)。

2 从左侧的列表选择[设备设置 2]→[预先抓纸]。



3 指定是否启用预先抓纸。

选择[是]启用预先抓纸，选择[否]禁用预先抓纸。

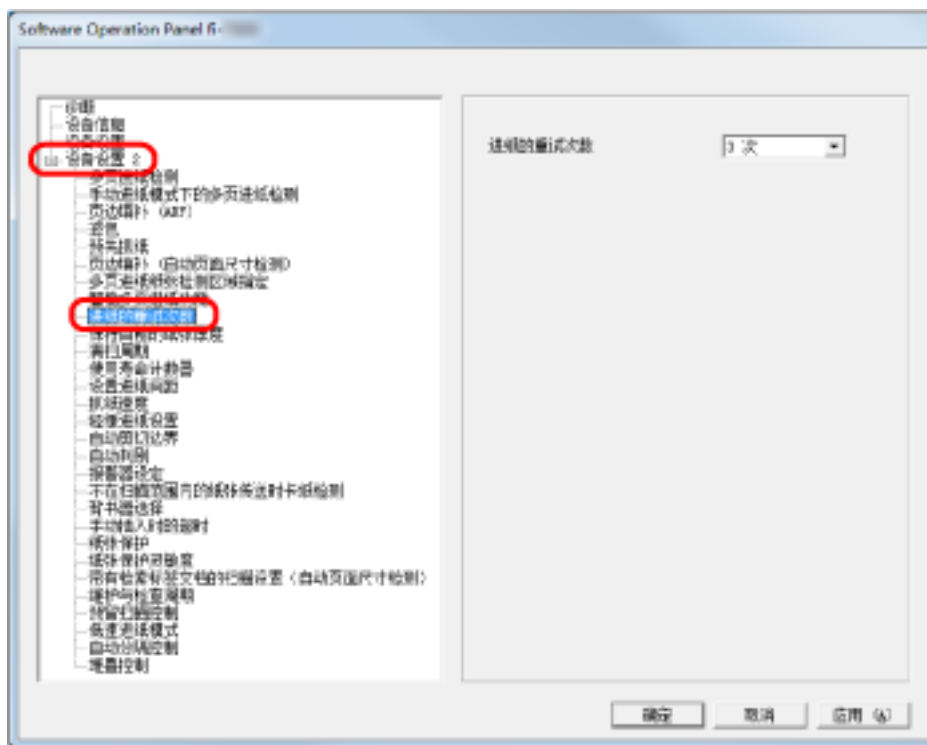
提示

- 启用了预先抓纸时，如果在扫描过程中取消扫描，则必须取出预先抓纸的文档，然后再次放入文档。
- 也可从扫描仪驱动程序的安装对话框配置该设置。注意，扫描仪驱动程序设置具有优先级。

指定进纸的重试次数[进纸的重试次数]

配置此设置以变更发生抓纸错误时重试进纸的次数。

- 1 启动 Software Operation Panel。
请参阅[启动 Software Operation Panel](#) (第 185 页)。
- 2 从左侧的列表选择[设备设置 2]→[进纸的重试次数]。



- 3 指定进纸的重试次数。
该值的范围可为 1 到 12 次。

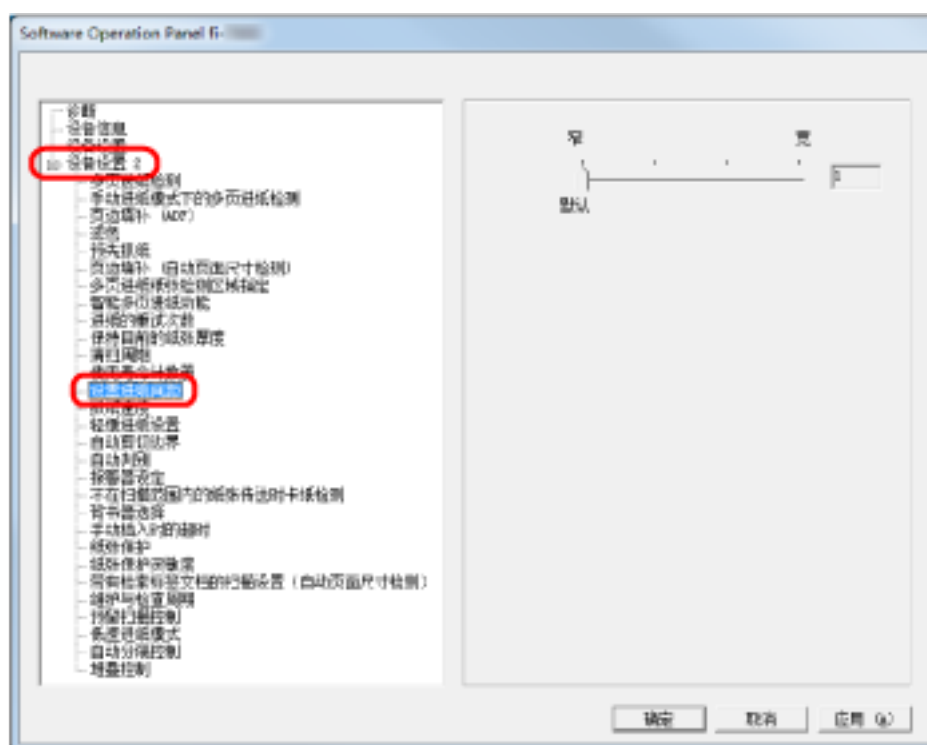
提示

也可从操作面板配置该设置。

指定送入文档的间距[设置进纸间距]

如果在自动页面尺寸检测下扫描时，扫描图像的下端由于较大偏移而部分缺失，指定较大的文档送入间距。
指定较大的间距，扫描各个文档之间的时间更长。

- 1 启动 Software Operation Panel。
请参阅[启动 Software Operation Panel](#) (第 185 页)。
- 2 从左侧的列表选择[设备设置 2]→[设置进纸间距]。



- 3 指定进纸间距。
可从[短（默认）]到[长]（四级）中选择。

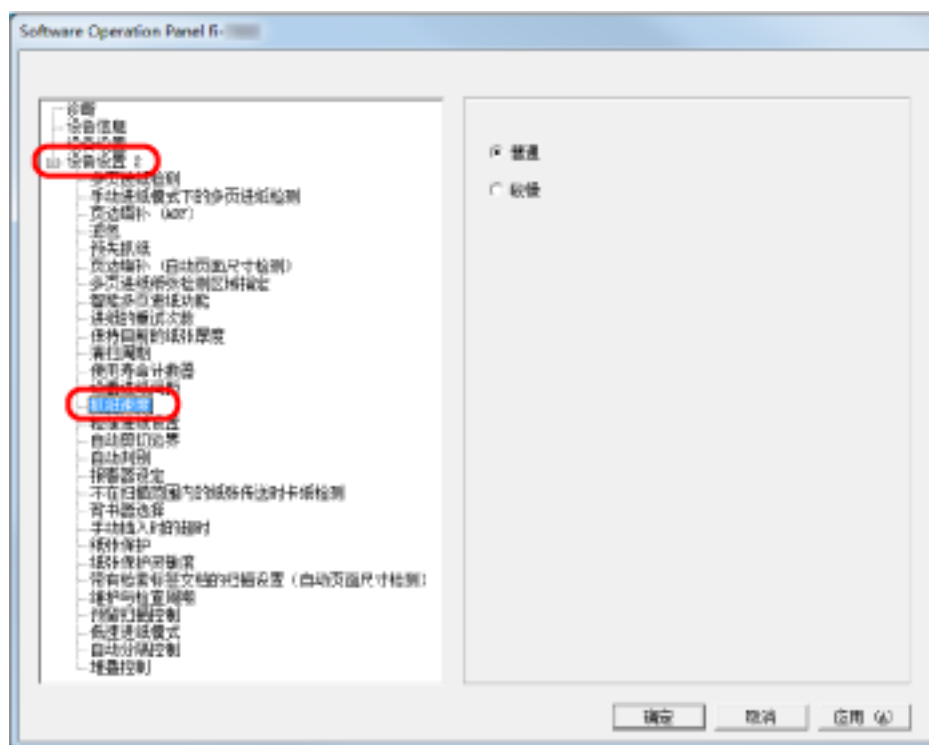
注意

请注意，由于进纸间距变长，扫描所需时间更长。

设置送入文档的速度[抓纸速度]

频繁出现多页进纸和卡纸时，降低文档送入的速度（抓纸速度），可以有所改善。
此设置适用于扫描较薄的纸张。

- 1 启动 Software Operation Panel。
请参阅[启动 Software Operation Panel](#)（第 185 页）。
- 2 从左侧的列表选择[设备设置 2]→[抓纸速度]。



3 选择送纸速度[抓纸速度]

普通

普通进纸速度

较慢

比普通进纸速度慢

注意

请注意，由于进纸速度减慢，扫描所需时间更长。

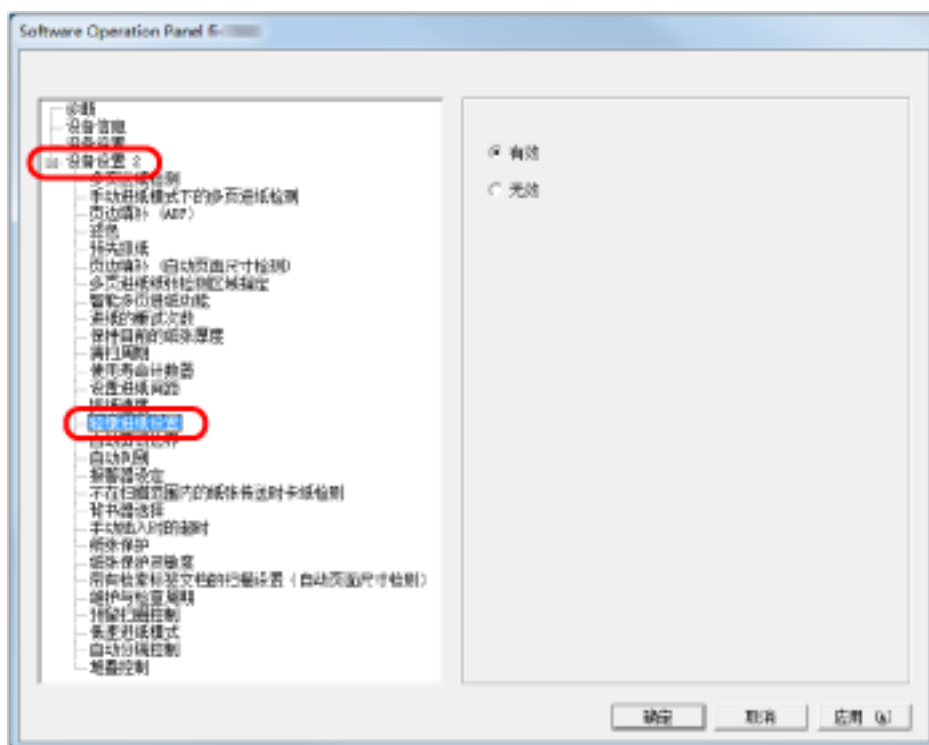
提示

也可从操作面板配置该设置。

进纸操作设置[轻缓进纸设置]

当分离轮在纸张上滑动出现抓纸错误，或者扫描较小宽度薄纸出现卡纸时，可以降低抓纸轮并将其保持在较低位置（禁用轻缓进纸设置），可以改善这种情况。

- 1 启动 Software Operation Panel。
请参阅[启动 Software Operation Panel](#)（第 185 页）。
- 2 从左侧的列表选择[设备设置 2]→[轻缓进纸设置]。



- 3 指定启用或禁用[轻缓进纸设置]。
选择[禁用]，通过降低抓纸轮位置，减少抓纸错误和卡纸。

注意

当您在禁用轻缓进纸设置的情况下执行扫描时，可能发生偏移和多页进纸的情况。
使用[启用]进行普通扫描。

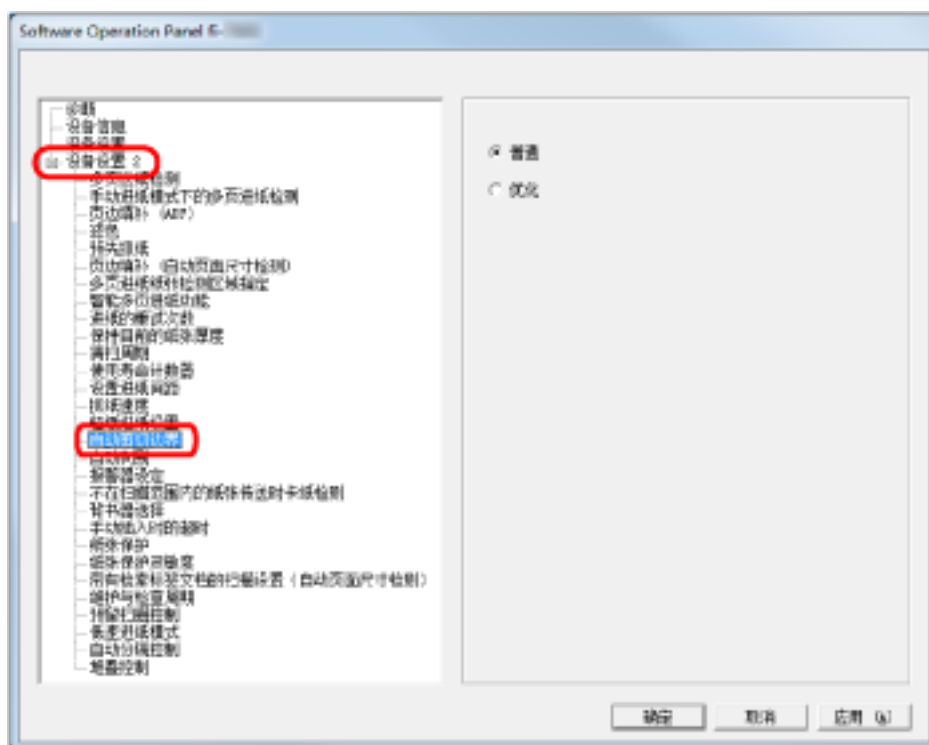
提示

也可从操作面板配置该设置。

剪切图像边界[自动剪切边界]

在扫描过程中，自动页面尺寸检测启用时，某些小数数据可能会在图像中生成。通过使用自动剪切边界功能，可以指定是否包括或排除此类小数数据。

- 1 启动 Software Operation Panel。
请参阅[启动 Software Operation Panel](#) (第 185 页)。
- 2 从左侧的列表选择[设备设置 2]→[自动剪切边界]。



- 3 选择是否包括或排除此类小数数据。
选择[优化]可防止扫描图像中包含任何小数数据，选择[普通]可删除不必要的数字。

注意

- 选择[普通]时，当扫描的文档中有文字靠近右边缘时，某些像素数据有可能会丢失。
- 选择[优化]时可以防止数据丢失，但右边缘附近可能会产生黑线。
- 有关如何配置自动页面尺寸检测的信息，请参阅扫描仪驱动程序帮助。

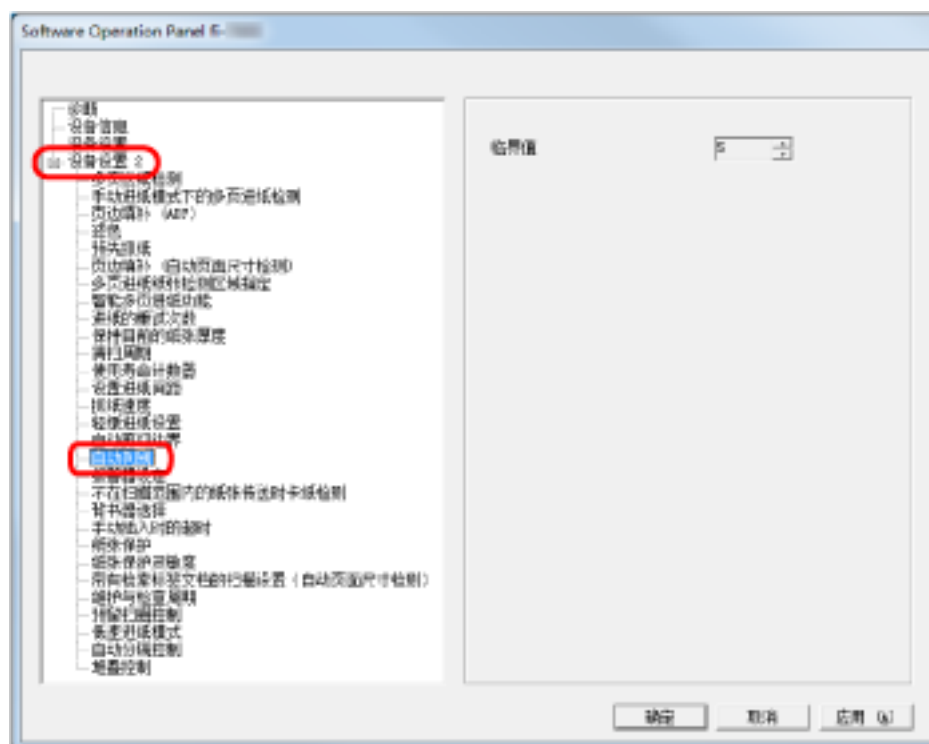
提示

此设置仅能在黑白模式下使用。

设置彩色/黑白自动判别[自动彩色判别]

指定自动彩色判别的限制电平。

- 1 启动 Software Operation Panel。
请参阅[启动 Software Operation Panel](#) (第 185 页)。
- 2 从左侧的列表选择[设备设置 2]→[自动彩色判别]。



- 3 选择限制电平。
限制电平值可在 1 到 255 中选择。
当黑白文档被识别为彩色文档时，增大设定值。
当彩色文档被识别为黑白文档时，减小设定值。

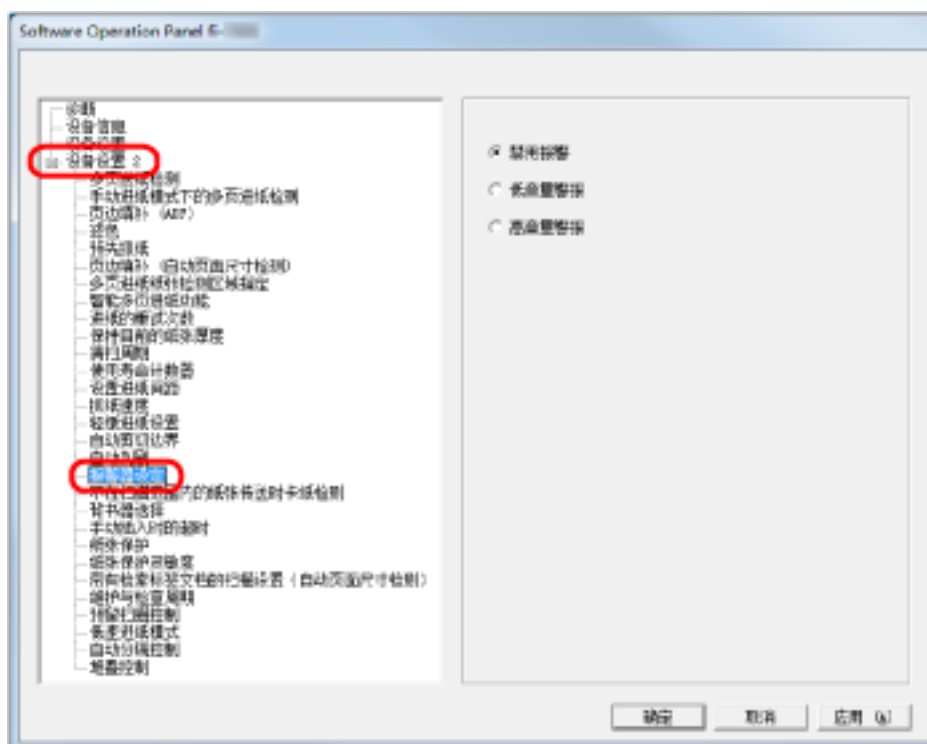
提示

有关如何配置自动彩色/黑白判别的消息，请参阅扫描仪驱动程序帮助。

发生错误时警报鸣响[报警器设定]

指定发生多页进纸或卡纸等错误时，警报是否鸣响。

- 1 启动 Software Operation Panel。
请参阅[启动 Software Operation Panel](#)（第 185 页）。
- 2 从左侧的列表选择[设备设置 2]→[报警器设定]。



- 3 配置报警器设置。

禁用报警

即使发生错误，警报也不会鸣响。

低音量警报

发生错误时以低音量鸣响警报。

高音量警报

发生错误时以高音量鸣响警报。

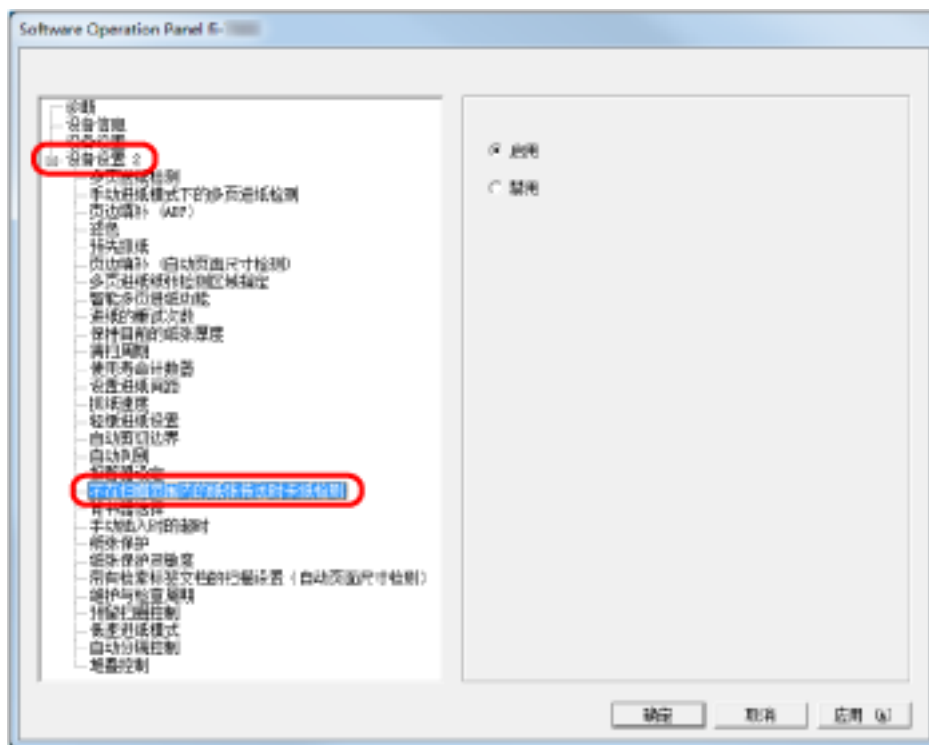
提示

也可从操作面板配置该设置。

检测扫描范围外的卡纸[不在扫描范围内的纸张传送时卡纸检测]

指定在文档发生偏移且超过支持的扫描区域时是否判定为卡纸。

- 1 启动 Software Operation Panel。
请参阅[启动 Software Operation Panel](#) (第 185 页)。
- 2 从左侧的列表中选择[设备设置 2]→[不在扫描范围内的纸张传送时卡纸检测]。



- 3 选择启用或禁用[不在扫描范围内的纸张传送时卡纸检测]。
选择[启用]，则会将此类情况判定为卡纸。

设置防止文档损坏功能[纸张保护]

指定启用或禁用纸张保护。

由于进纸错误导致的卡纸可能会损坏或撕裂重要文档。

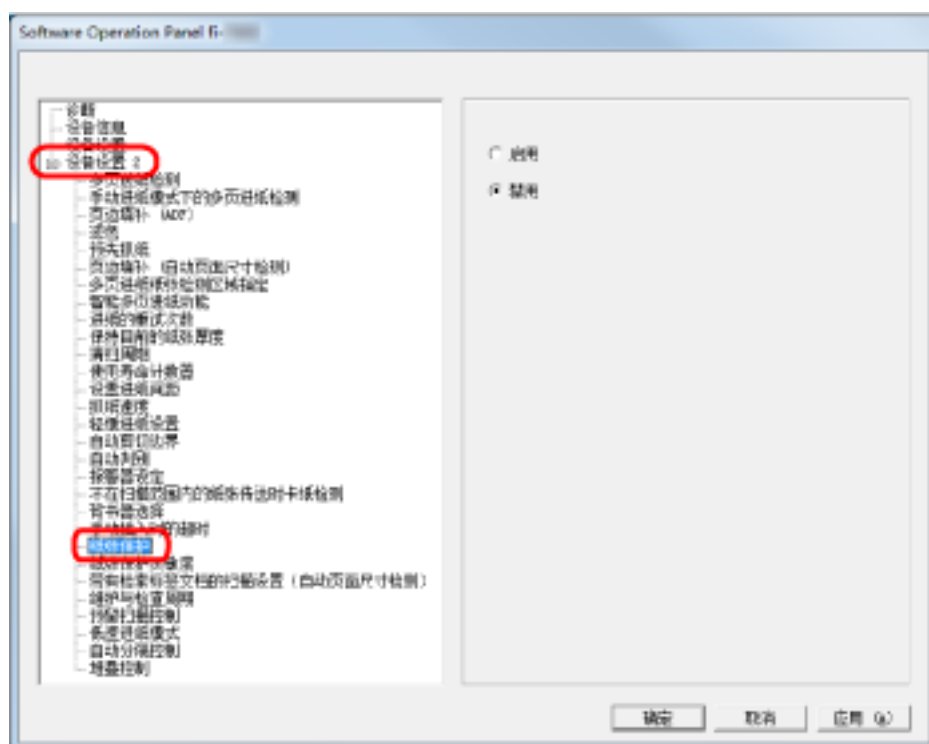
启用该功能可通过在扫描仪检测到文档异常卷曲时停止扫描而减少文档受损的风险。

此功能可用于扫描难以进纸的文档，如薄纸等。

1 启动 Software Operation Panel。

请参阅[启动 Software Operation Panel](#) (第 185 页)。

2 从左侧的列表选择[设备设置 2]→[纸张保护]。



3 指定启用或禁用[纸张保护]。

当您选择[启用]时，在检测到文档异常卷曲的情况下，扫描仪停止扫描。

注意

- 注意：纸张保护是一种防止文档被损坏的功能，但不能保证使用该功能后不会损坏任何文档。
- 启用纸张保护时，确保放入的文档的顶端对齐（尤其是对混合不同长度的批次文档）。如果文档顶端没有正确对齐，即使文档送入正常，也可能会激活纸张保护功能并停止扫描。

提示

- 在手动进纸模式中，纸张保护被禁用。
- 也可从扫描仪驱动程序安装对话框或操作面板进行配置。请注意，除非已为操作面板设置设置优先级，否则将以扫描仪驱动程序设置为准。

指定纸张保护的灵敏度和检测范围[纸张保护灵敏度]

指定启用纸张保护时检测异常送入的文档的灵敏度和范围。

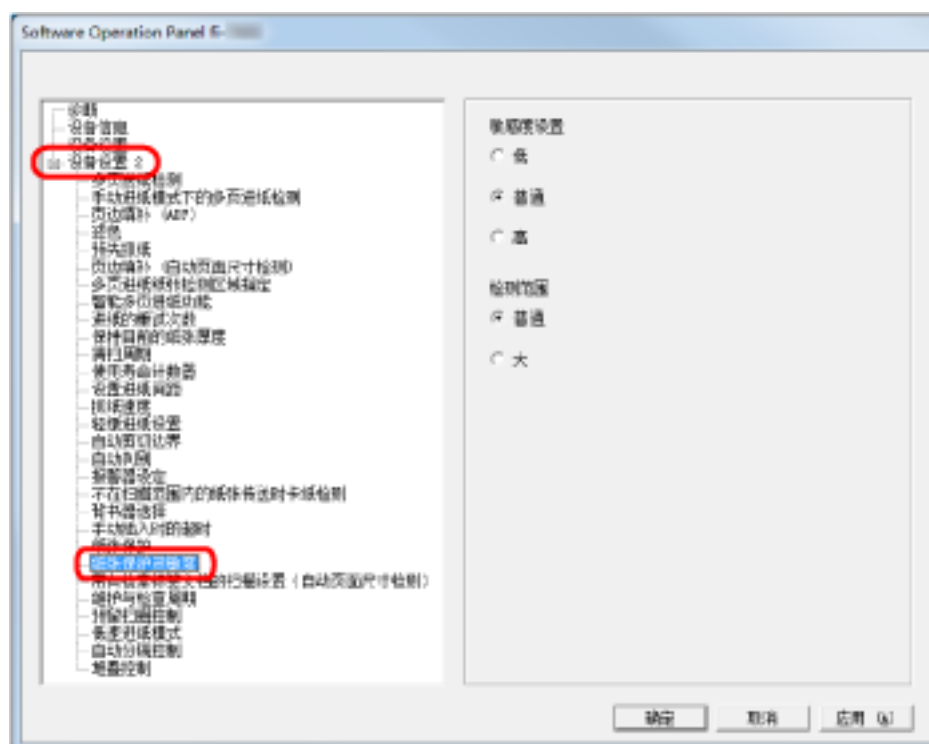
转轮未正确送入文档时，文档会发生变形（如卷曲、弯折、折痕）。要检测此类症状并停止扫描，选择[低]，以只能检测到高度变形的文档，或者选择[高]，则可检测轻微变形的文档。

如果想要拓宽检测范围，则选择[大]。

1 启动 Software Operation Panel。

请参阅[启动 Software Operation Panel](#)（第 185 页）。

2 从左侧的列表选择[设备设置 2]→[纸张保护灵敏度]。



3 指定纸张保护的灵敏度。

低

降低检测文档变形的灵敏度。

普通

以普通灵敏度监控文档是否变形。

将此设置用于一般使用情况。

高

提高检测文档变形的灵敏度。

提示

- 如果送纸位置频繁发生卡纸，则选择[低]。

- 也可从操作面板配置该设置。注意可以赋予操作面板设置优先级。

4 指定纸张保护的检测范围。

普通

检测范围为普通。

大

拓宽检测范围。

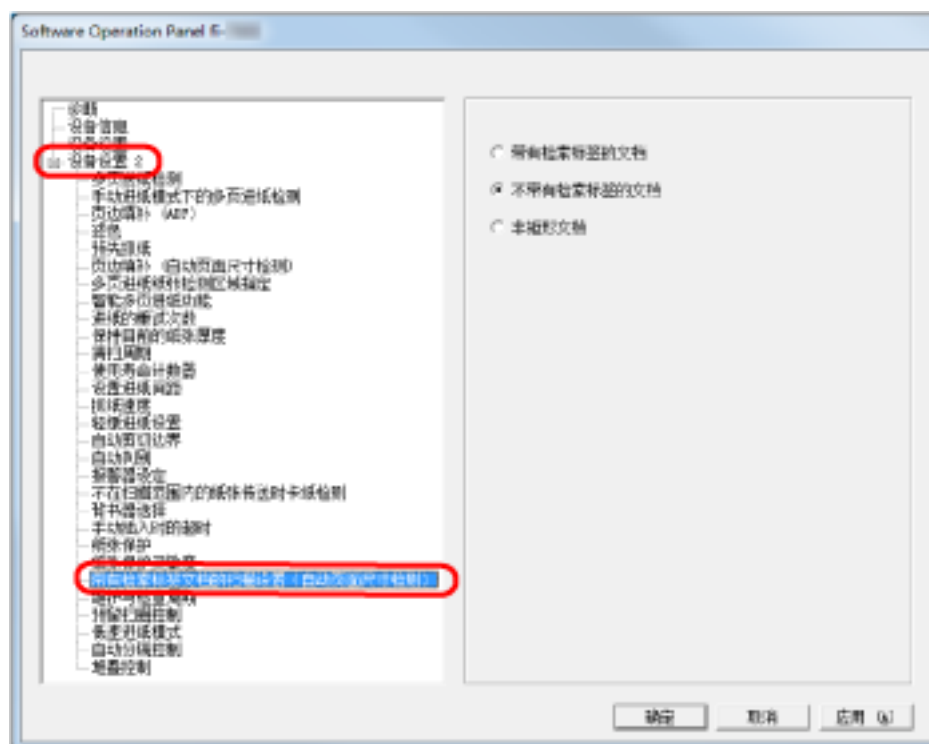
带有检索标签的文档/非矩形文档的扫描设置 [带有检索标签文档的扫描设置（自动页面尺寸检测）]

对于下端有索引标签或索引凸耳的文档，可以通过自动页面尺寸检测，扫描整个文档（包括其粘附的纸张）。

1 启动 Software Operation Panel。

请参阅[启动 Software Operation Panel](#)（第 185 页）。

2 从左侧的列表选择 [设备设置 2] → [带有检索标签文档的扫描设置（自动页面尺寸检测）]。



3 选择 [带有检索标签的文档]、[不带有检索标签的文档]、[非矩形文档]。

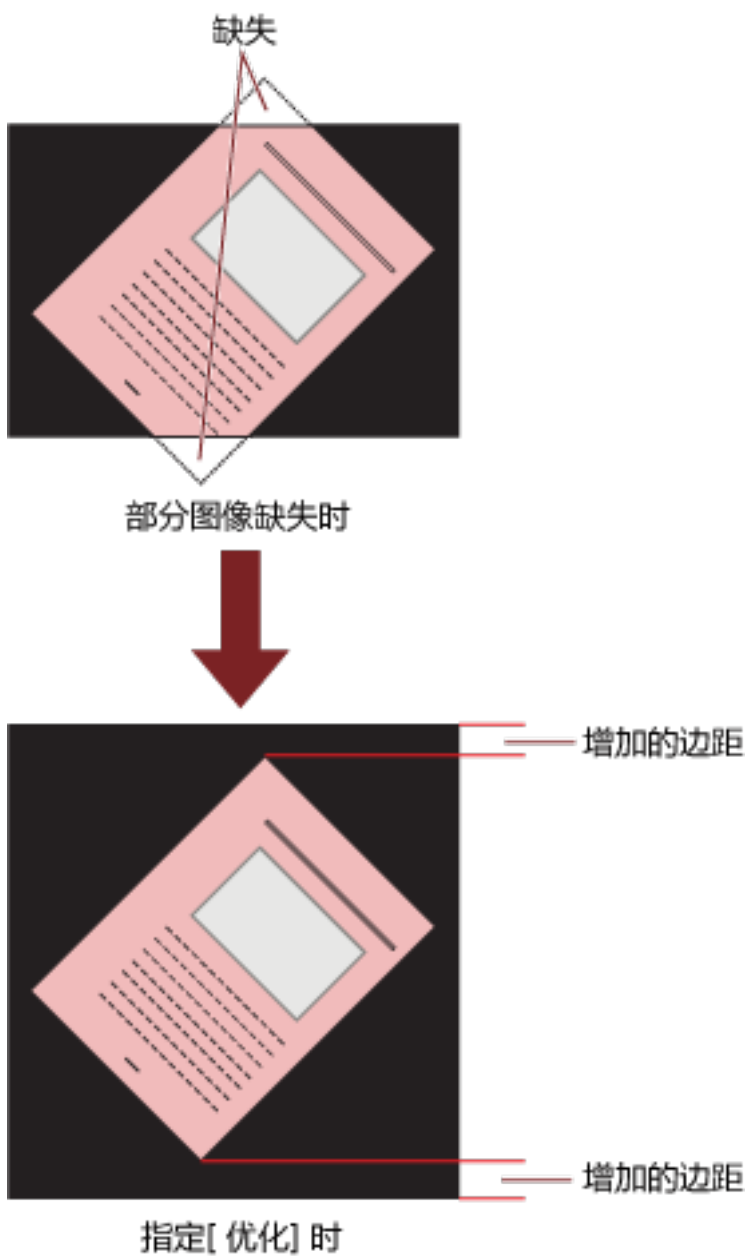
项目	说明
带有检索标签的文档	对于带有检索标签文档，扫描距离文档下端最多 20 mm 的范围
不带有检索标签的文档	检测到文档下端时停止扫描。
非矩形文档	扫描距离检测文档下端最多 120 mm 的范围

注意

- 选择 [带有检索标签的文档] 或 [非矩形文档] 时，扫描速度将降低。
- 若要扫描带有检索标签的文档或非矩形文档，请参阅[放入带有检索标签文档或非矩形文档](#)（第 63 页）。
- 有关如何配置自动页面尺寸检测的信息，请参阅扫描仪驱动程序帮助。

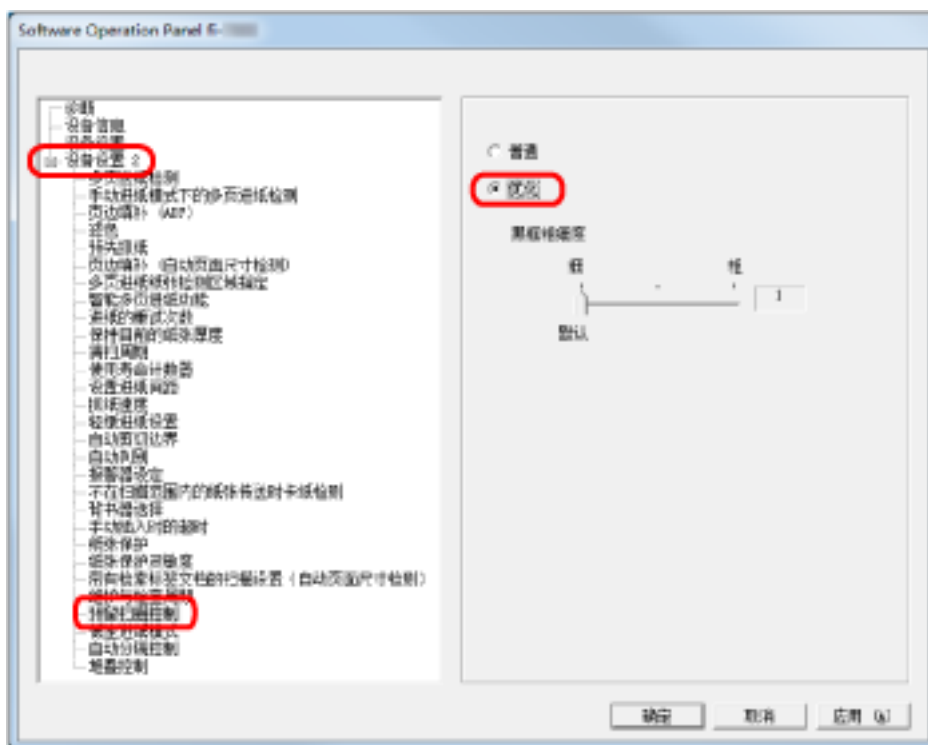
调节预留扫描[预留扫描控制]的输出结果

当您使用预留扫描且图像由于较大偏移而部分缺失时，指定[优化]。
检测到异常图像偏移时，通过设置足够的顶部和下端黑色空白量，确保扫描到整个图像。选择[厚]增加黑色空白量。



- 1 启动 Software Operation Panel。
请参阅启动 Software Operation Panel (第 185 页)。

2 从左侧的列表，单击[设备设置 2]→[预留扫描控制]，然后选择[优化]。



3 为顶端和下端指定[黑框粗细度]值。

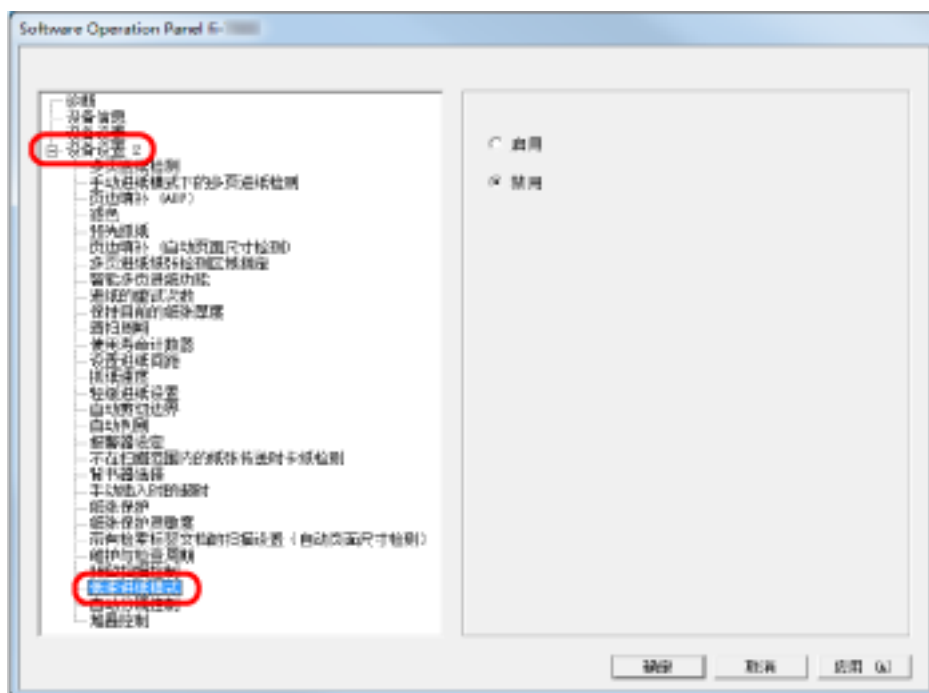
提示

- 此选项建议与[设置进纸间距]一同使用。
- 建议以最大可用纸张尺寸扫描。

设置以低分辨率慢速扫描的功能[低速进纸模式]

在以低分辨率（低于 400 dpi）扫描时，可以设置无论分辨率设定值为何，均以低速扫描文档。当扫描长页文档时该设置较有效果。

- 1 启动 Software Operation Panel。
请参阅启动 Software Operation Panel (第 185 页)。
- 2 从左侧的列表选择[设备设置 2]→[低速进纸模式]。



- 3 选择启用或禁用[低速进纸模式]。

提示

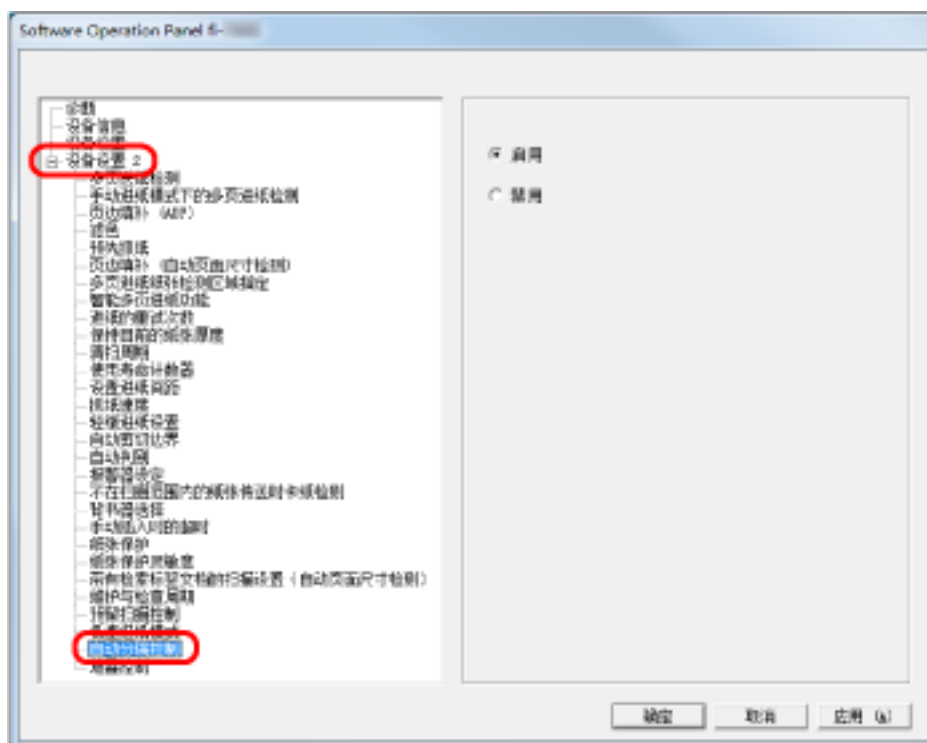
也可从操作面板配置该设置。

设置分纸力的自动控制[自动分隔控制]

选择是否针对每个文档类型自动控制分纸力。

启用此功能可减少多页进纸、抓纸错误和卡纸。

- 1 启动 Software Operation Panel。
请参阅[启动 Software Operation Panel](#) (第 185 页)。
- 2 从左侧的列表选择[设备设置 2]→[自动分隔控制]。



- 3 指定启用或禁用[自动分隔控制]。

提示

也可从操作面板配置该设置。

设置排出文档的控制[堆叠控制]

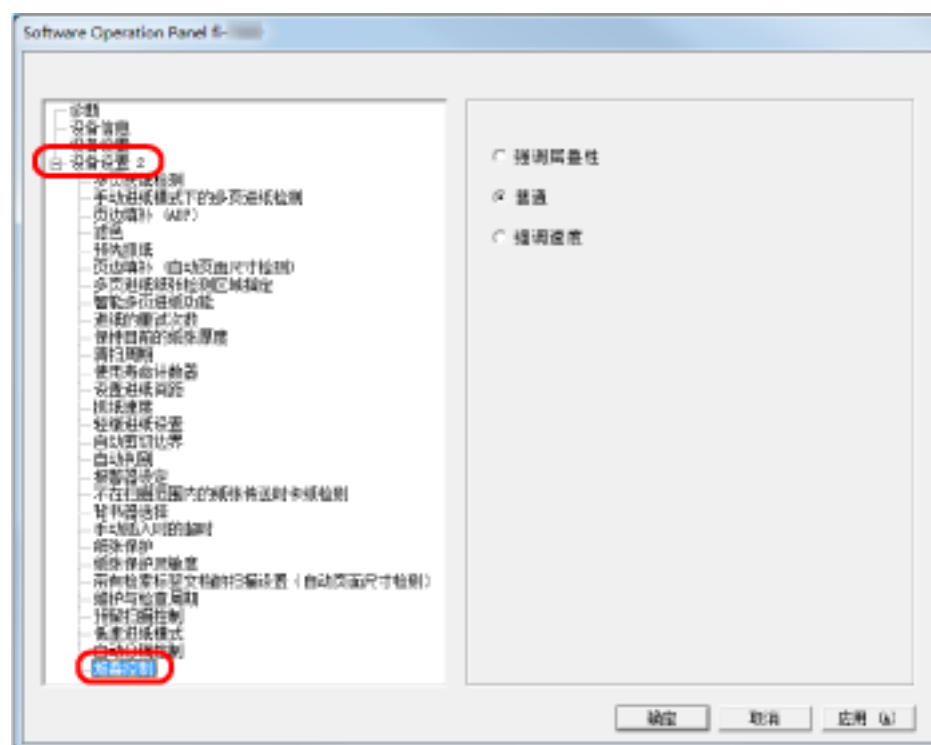
扫描文档的宽度为 138 mm 或以下时，可以设置文档排出的控制。

当您想要整齐堆叠排出的文档时，选择[强调层叠性]，当您想要加快扫描速度时，选择[强调速度]。

1 启动 Software Operation Panel。

请参阅[启动 Software Operation Panel](#) (第 185 页)。

2 从左侧的列表选择[设备设置 2]→[叠纸控制]。



3 指定堆叠控制。

强调层叠性

将排出的文档整齐堆叠起来。

但是，使用此设置，扫描速度会变慢。

普通

选择[普通]时，相比选择[强调层叠性]，扫描速度更快。

选择[普通]时，相比选择[强调速度]，排出的文档堆叠地更整齐。

强调速度

使用此设置，扫描速度会变快。

但是，排出的文档无法整齐堆叠。

提示

也可从操作面板配置该设置。

多页进纸检测的相关设置

指定多页进纸检测方法[多页进纸]

多页进纸是指同时将两页或以上的纸张送入 ADF 的错误。检测到不同文档长度时也称为“多页进纸”。

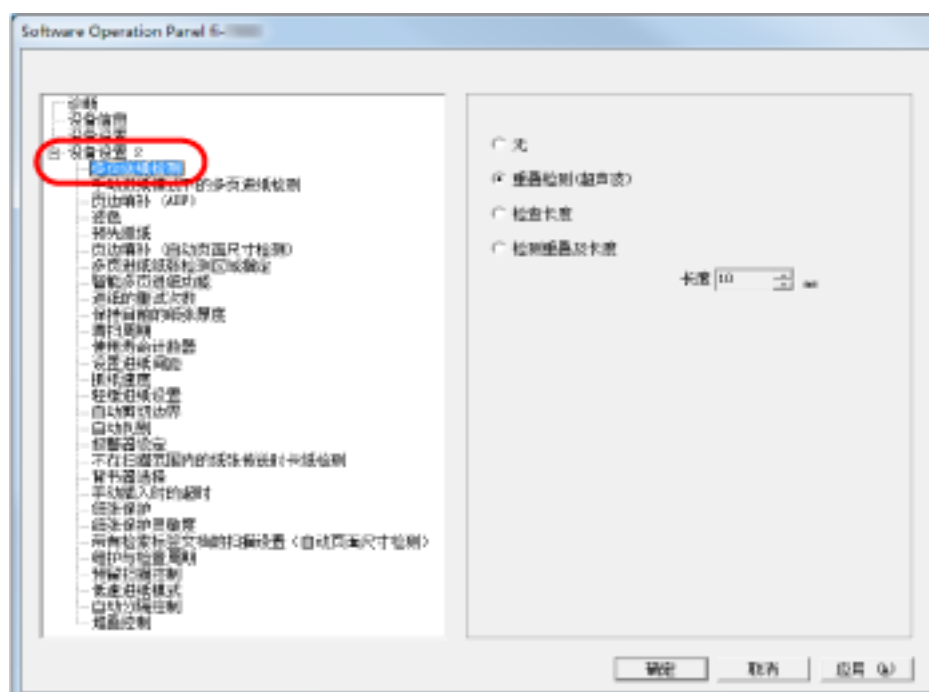
若在扫描过程中未能注意到多页进纸错误，可能会导致扫描图像中的重要数据遗失。

多页进纸检测功能可用于防止类似错误。当启用该功能时，一旦检测到多页进纸即会显示错误消息，并停止扫描。请注意，无法检测到在文档前端 15 mm 以内发生的多页进纸。

1 启动 Software Operation Panel。

请参阅[启动 Software Operation Panel](#) (第 185 页)。

2 从左侧的列表选择[设备设置 2]→[多页进纸]。



3 选择检测方法。

检测	说明
无	不检测多页进纸。
重叠检测（超声波）	<p>通过文档重叠来检测多页进纸。</p> <p>当选择该项时，也可指定以下两个选项：</p> <ul style="list-style-type: none"> 根据文档距离前端的长度来指定检测范围。 有关详细信息，请前往指定检测多页进纸的区域 [多页进纸纸张检测区域指定] (第 238 页)。 当页面上的指定位置贴有相同大小的纸张时，忽略多页进纸检测。

检测	说明
	有关详细信息，请前往 绕过多页进纸检测固定格式 （第 108 页）。
检查长度	通过文档的长度差异来检测多页进纸。 注意：当扫描混合不同纸张大小的批次文档或作业分界页时，不能精确的检测到多页进纸。
检测重叠及长度	通过结合[重叠检测（超声波）]和[检查长度]来检测多页进纸。 注意：当扫描混合不同纸张大小的批次文档或作业分界页时，不能精确的检测到多页进纸。
长度	从 10/15/20 mm 中选择一个长度差异。处于规定长度范围内的任何长度都不能检测为多页进纸。

注意

- 要扫描不同长度的文档，请指定[重叠检测（超声波）]。
- 若指定[重叠检测（超声波）]，则当文档贴有照片或纸张时，可能会将文档的重叠部分误判为多页进纸。在此情况下，请指定[检查长度]。
但是，请注意，仍可使用[重叠检测（超声波）]限制检测范围。

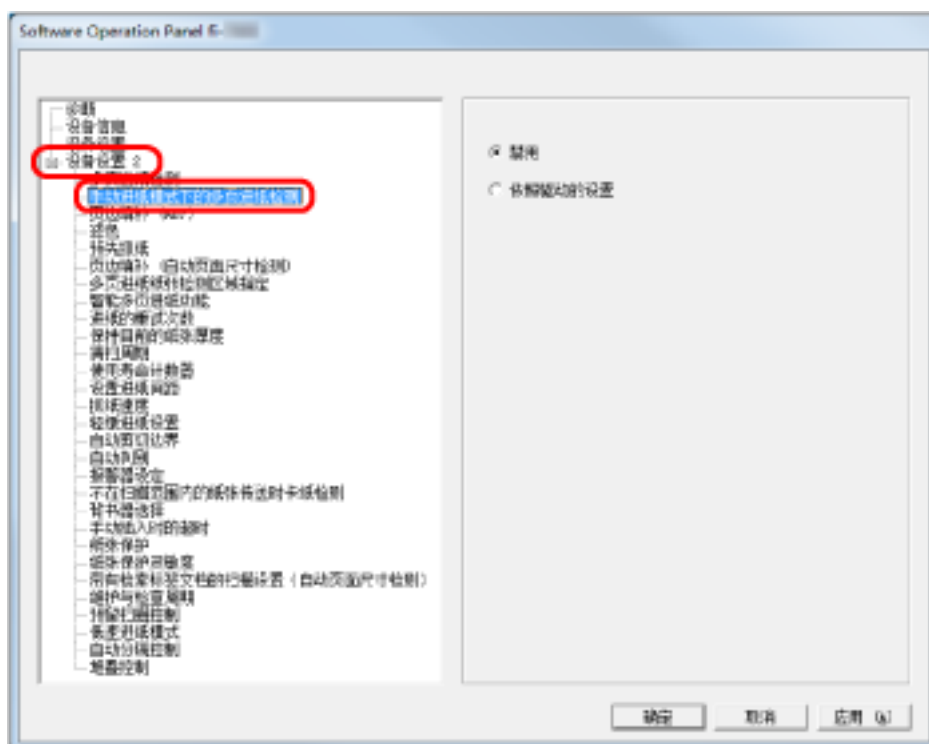
提示

也可从扫描仪驱动程序的安装对话框配置该设置。注意，扫描仪驱动程序设置具有优先级。

手动进纸中多页进纸检测设置[手动进纸模式下的多页进纸检测]

当您想要在手动送纸模式中启用多页进纸检测进行扫描时，配置此项设置。

- 1 启动 Software Operation Panel。
请参阅[启动 Software Operation Panel](#)（第 185 页）。
- 2 从左侧的列表选择[设备设置 2]→[手动进纸模式下的多页进纸检测]。



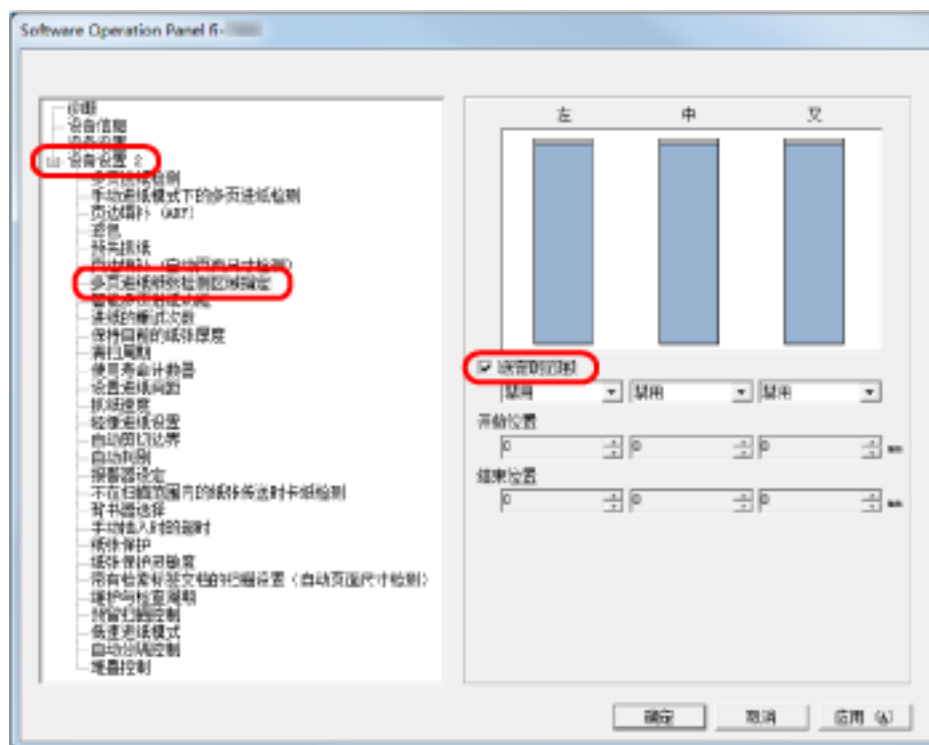
- 3 选择检测方法。

检测	说明
禁用	不检测多页进纸。
依照驱动的设置	如果扫描仪驱动程序设置中启用了多页进纸检测，则检测多页进纸。

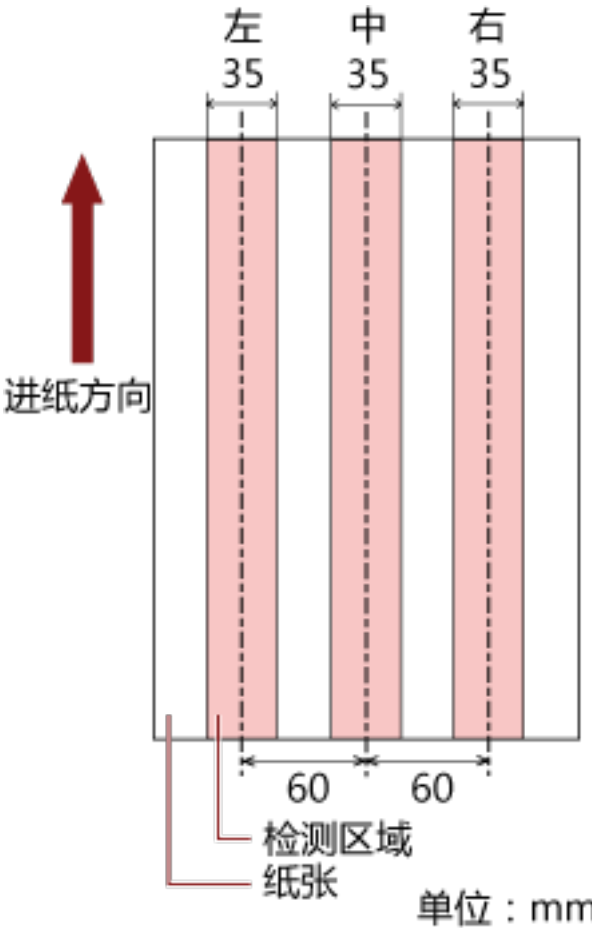
指定检测多页进纸的区域[多页进纸纸张检测区域指定]

以下设置仅在指定[重叠检测（超声波）]时可用。

- 1 从左侧的列表选择[设备设置 2]→[多页进纸纸张检测区域指定]。
在窗口中选择[选定的范围]复选框。



- 2 指定检测范围。

范围	说明
选定的范围	<p>选择该复选框在下图（浅粉色部分）中指定检测范围。</p>  <p>在窗口中选择复选框以启用该设置。清除复选框以禁用该设置。清除此复选框可将开始和结束位置设为"0"，确保针对整个文档检测多页进纸。若将文档放置于抓纸轮宽度的中间，即适用上述条件。</p>
禁用（左/中/右）	对所选区域不检测多页进纸。
启用（左/中/右）	对所选区域检测多页进纸。
开始位置（左/中/右）	显示检测的开始位置（距离文档顶端的长度）。范围：0 到 510 mm，以 2 mm 为单位增加，开始位置<结束位置
结束位置（左/中/右）	显示检测的结束位置（距离文档顶端的长度）。范围：0 到 510 mm，以 2 mm 为单位增加，开始位置<结束位置

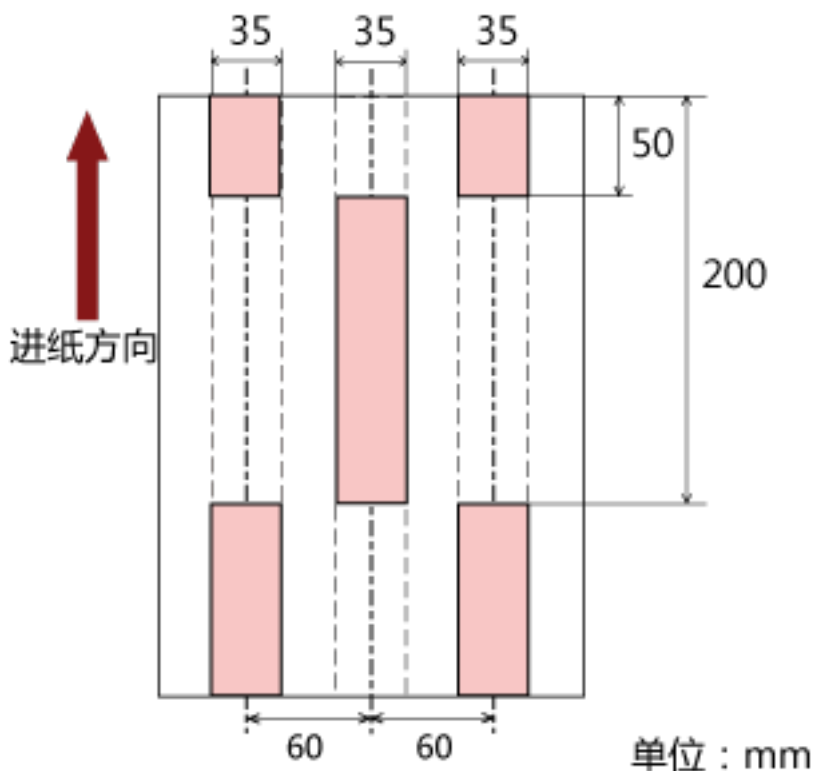
提示

- 当[开始位置]和[结束位置]都被设为"0"时，无论是否启用[多页进纸纸张检测区域指定]，都将在整个区域执行多页进纸检测。
- 要对整个文档禁用多页进纸检测，选择[禁用]并将开始位置设为"0"，将结束位置设为大于或等于文档长度。
- 如果开始位置设为大于文档长度：选择[禁用]，将检查涵盖整个文档的范围；选择[启用]，将禁用多页进纸检测。
- 要检测多页进纸，检测范围长度必须至少指定为 8 mm。
配置设置，使结束位置超过开始位置 6 mm 或以上。
- 也可使用以下方法设置开始和结束位置：
 - 通过在对话框中的显示图像上拖动鼠标指针，创建一个方形或矩形以指示检测范围。
 - 拖动检测范围的把手，使用对话框中显示图像上的鼠标指针更改开始和结束位置。

示例 1:

设置详细信息如下。

- 指定位置：左
选定的范围=禁用，开始位置=50 mm，结束位置=200 mm
- 指定位置：中
选定的范围=启用，开始位置=50 mm，结束位置=200 mm
- 指定位置：右
选定的范围=禁用，开始位置=50 mm，结束位置=200 mm

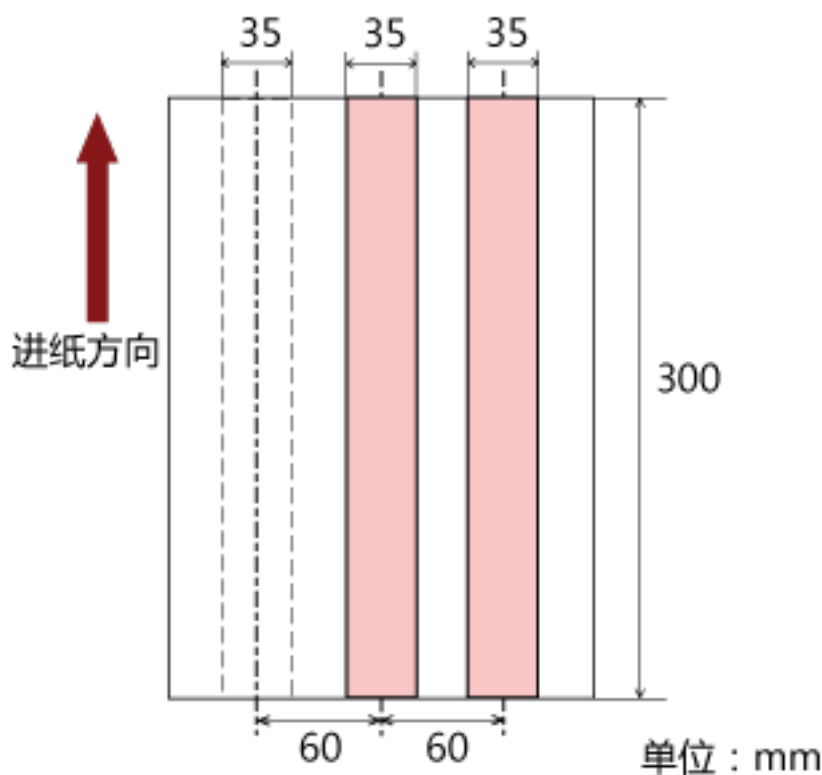


仅针对浅粉色的区域检测多页进纸。

示例 2:

设置详细信息如下。

- 指定位置：左
选定的范围=禁用，开始位置=0 mm，结束位置 \geq 300 mm
- 指定位置：中
选定的范围=启用，开始位置=0 mm，结束位置=0 mm
- 指定位置：右
选定的范围=禁用，开始位置=0 mm，结束位置=0 mm



仅针对浅粉色的区域检测多页进纸。

提示

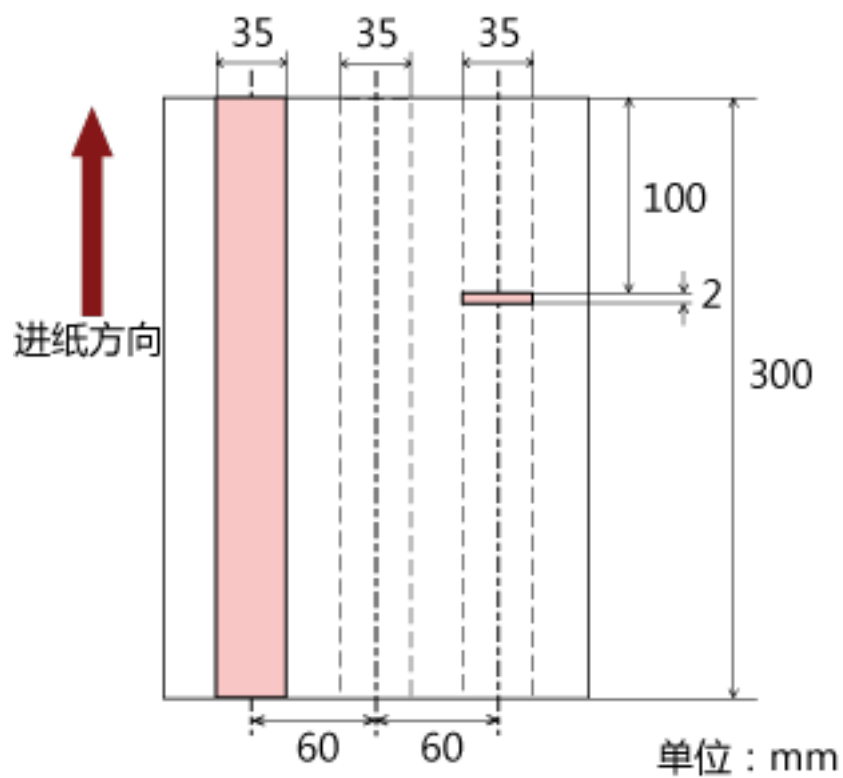
检测文档重叠时，如果文档紧紧粘在一起或因为静电而附着，多页进纸检测的准确度可能会下降。

示例 3：（错误示例）

设置详细信息如下。

- 指定位置：左
选定的范围=禁用，开始位置=310 mm，结束位置=400 mm
- 指定位置：中
选定的范围=启用，开始位置=320 mm，结束位置=450 mm
- 指定位置：右

选定的范围=启用，开始位置=100 mm，结束位置=102 mm

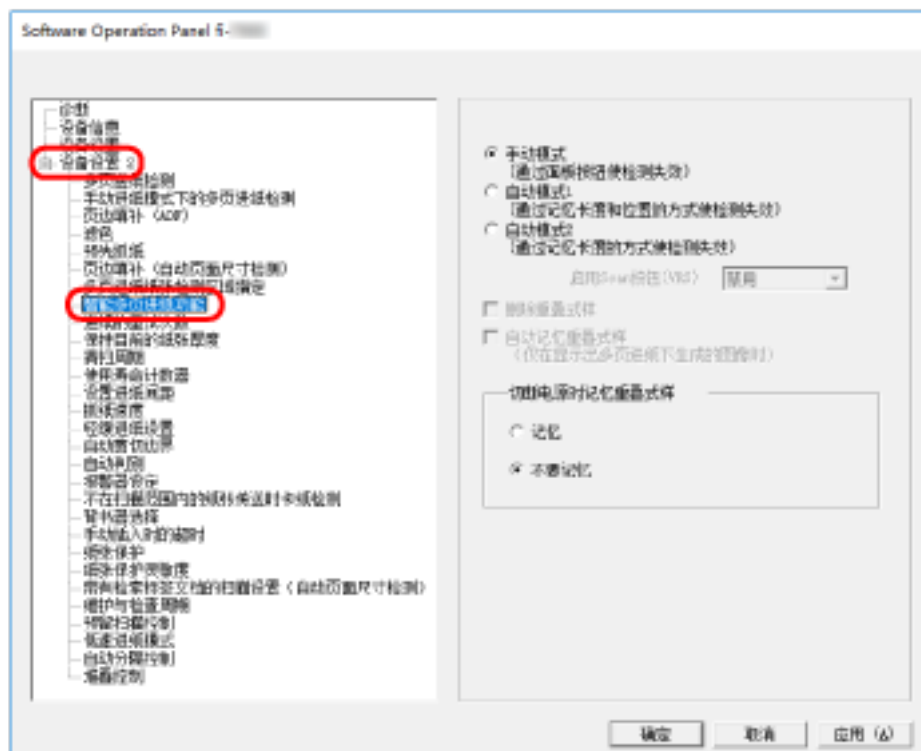


由于检测范围（长度）小于 8 mm，无法准确检测多页进纸。

指定不检测多页进纸的区域[智能多页进纸功能]

当指定的页面位置上附加了相同大小的纸张时，可以设置扫描仪记忆该附件位置，并不再对该位置检测多页进纸。若要配置此设置，首先需要在指定多页进纸检测方法[多页进纸]（第 235 页）中或扫描仪驱动程序安装对话框中为多页进纸检测设置选择[重叠检测（超声波）]。

- 1 启动 Software Operation Panel。
请参阅启动 Software Operation Panel（第 185 页）。
- 2 从左侧的列表选择[设备设置 2]→[智能多页进纸功能]。



- 3 选择操作模式并单击[确定]按钮。

模式	说明
手动模式	指定是否在检测到多页进纸时停止送入文档，或者通过将文档放回送纸器继续扫描。 不会记忆粘附纸张的大小和位置。
自动模式 1	指定检测到多页进纸时是否记忆文档所附纸张的长度和位置。 一旦记忆之后，检测到类似式样的粘附纸张时，扫描仪忽略该纸张，抑制多页进纸检测。
自动模式 2	指定检测到多页进纸时是否记忆文档所附纸张的最大长度。 一旦记忆之后，检测到相同长度或更短的粘附纸张时，扫描仪忽略该纸张，抑制多页进纸检测。

提示

- 通过选择[删除重叠式样]复选框，可清除之前记忆在自动模式中的重叠式样（长度、位置）。
- 通过选择[自动记忆重叠式样]复选框，可在自动模式下检测到重叠的文档时启用记忆重叠式样的功能。
请注意，首先需要在扫描仪驱动程序的安装对话框中为[多页送纸检测]选择[停止并显示图像]。
- 在[切断电源时记忆重叠式样]中，可以选定是否要在电源关闭时保留重叠式样。选择[记住]时，可以在下次开启扫描仪电源时使用在自动模式 1 中最后记忆的重叠式样（对于八个文档）以及在自动模式 2 中记忆的一个重叠式样。
- 也可从操作面板配置该设置。

有关此之后步骤的信息，请参阅[绕过多页进纸检测固定格式](#)（第 108 页）。

等待时间的相关设置

设置手动送纸的等待时间[手动插入时的超时]

当手动逐张送入文档时（手动进纸模式），可以指定下一张纸送入的等待时间（间隔），而期间可以继续扫描。

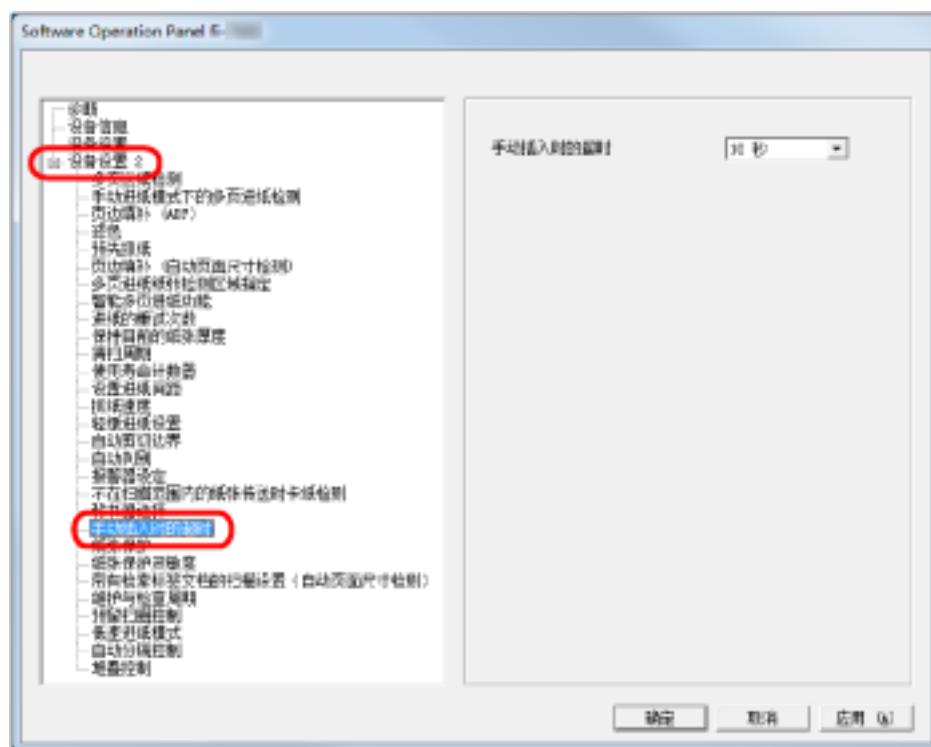
超过指定时间后，扫描会自动停止并取消手动进纸模式。

若要立即取消手动送纸模式，在超时期间按下[计数器重设]按钮。

1 启动 Software Operation Panel。

请参阅启动 Software Operation Panel (第 185 页)。

2 从左侧的列表中，单击[设备设置 2]→[手动插入时的超时]。



3 指定手动插入时的超时值。

若要启用超时设置，选择手动插入时的超时，直至在前一个文档后放入下一个文档。

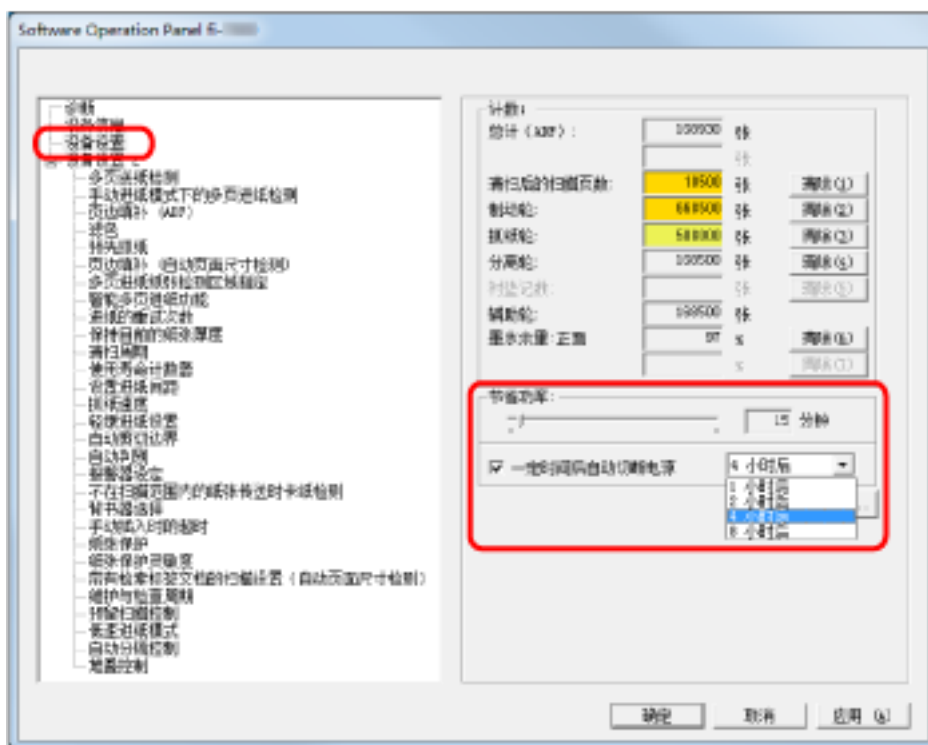
提示

- 即使在送纸器上没有文档时开始扫描，扫描仪也会等待直至手动进纸超时。
- 也可从操作面板配置该设置。

设置进入省电模式的等待时间[省电]

当扫描仪闲置一段时间后，就会进入省电模式以降低耗电量。

- 1 启动 Software Operation Panel。
请参阅[启动 Software Operation Panel](#)（第 185 页）。
- 2 从左侧的列表选择[设备设置]。



- 3 使用滑块来指定扫描仪进入省电模式的等待时间。
该值的范围可为 5 到 115 分钟（以 5 为单位增加）。

提示

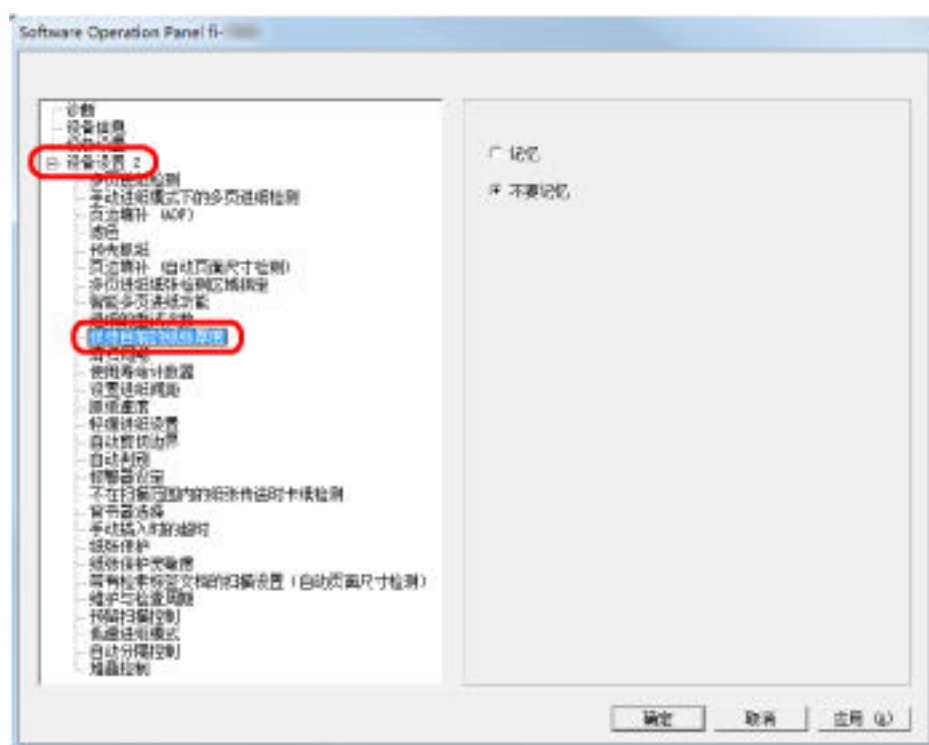
在选择[一定时间后自动切断电源]复选框时，如果扫描仪打开并且闲置达指定时间，扫描仪将自动关闭，
省电模式等待时间可从 1/2/4/8 小时中选择。

电源开启/关闭控制的相关设置

设置关闭电源时的分纸力[保持目前的纸张厚度]

指定关闭电源时是否记忆操作面板的分纸力设置。

- 1 启动 Software Operation Panel。
请参阅[启动 Software Operation Panel](#) (第 185 页)。
- 2 从左侧的列表中, 单击[设备设置 2]→[保持目前的纸张厚度]。



- 3 指定关闭电源时是否记忆操作面板的分纸力设置。
选择[记住]时, 可以在下次开启扫描仪电源时使用记忆的设置。

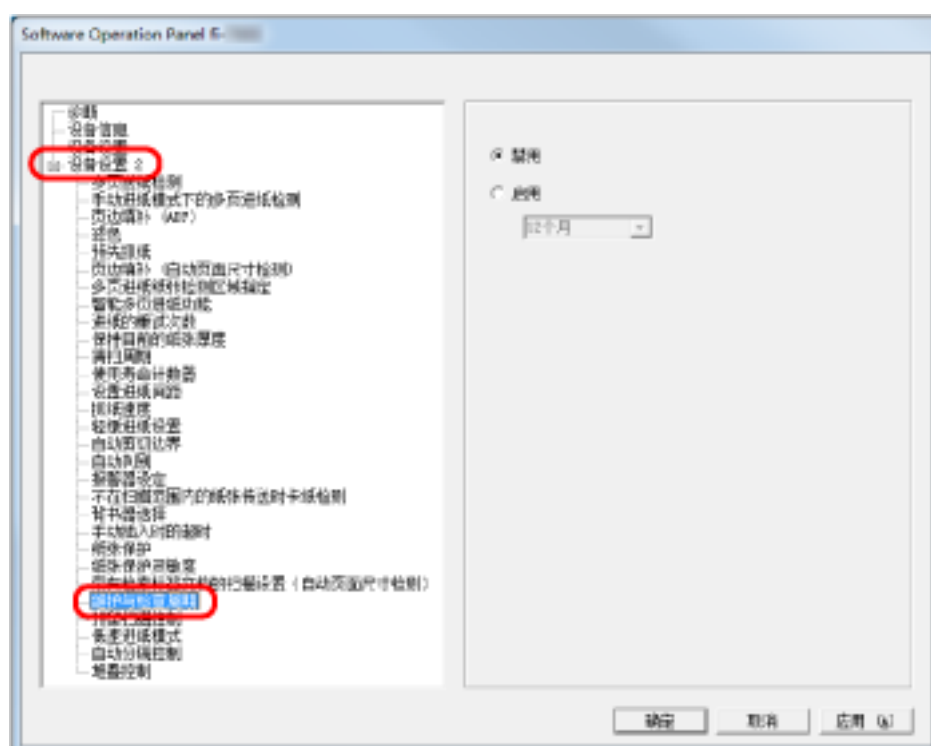
维护/选件相关的设置

设置扫描仪维护/检查周期[维护和检查周期]

可以指定服务工程师进行常规维护/检查的周期。

自上次执行常规维护/检查后，此处指定时间逝去之时，将显示常规维护的消息。可在操作面板的[信息]中查看常规维护的消息。

- 1 启动 Software Operation Panel。
请参阅[启动 Software Operation Panel](#) (第 185 页)。
- 2 从左侧的列表选择[设备设置 2]→[维护与检查周期]。

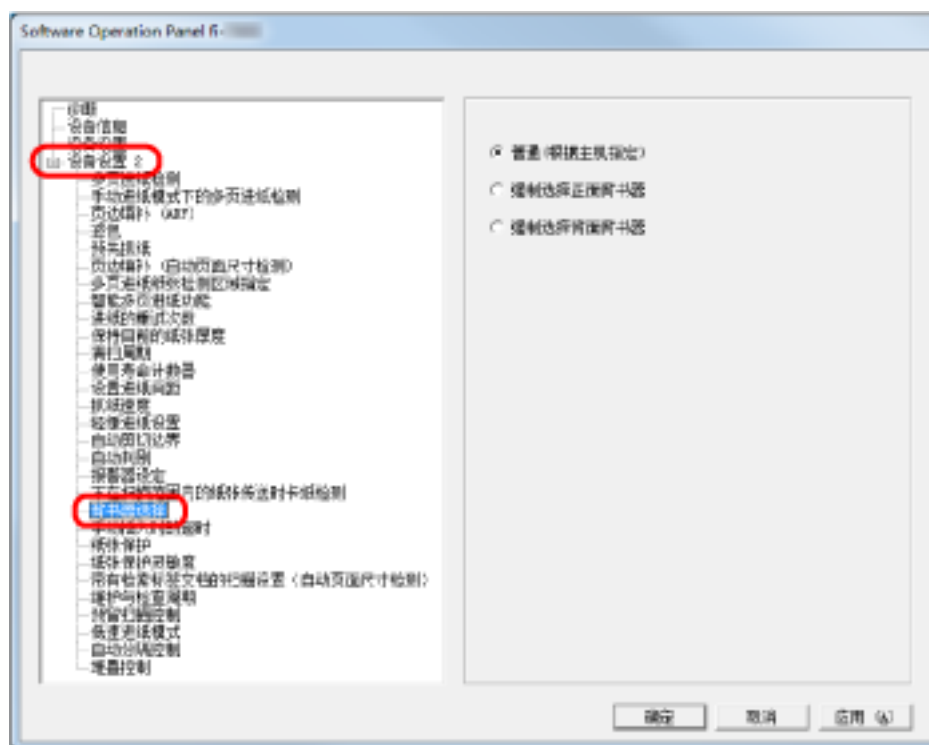


- 3 选择是否启用[维护与检查周期]。
启用此设置时，选择服务工程师进行维护/检查的周期。

背书器设置[背书器选择]

指定安装有正面背书器和背面背书器时要使用哪个背书器。
如果未安装背书器，则不会显示此设置。

- 1 启动 **Software Operation Panel**。
请参阅 [启动 Software Operation Panel](#) (第 185 页)。
- 2 从左侧的列表单击[设备设置 2]→[背书器选择]。



- 3 选择要使用的背书器。

普通（根据主机指定）

依照扫描仪驱动的设置。

强制选择正面背书器

强制使用正面背书器，除非扫描仪驱动程序另有指定。

强制选择背面背书器

强制使用背面背书器，除非扫描仪驱动程序另有指定。

提示

- 有关背书器的信息，请参阅 [扫描仪配件](#) (第 256 页)。
- 也可从扫描仪驱动程序的安装对话框配置该设置。在选择[普通（根据主机指定）]时，扫描仪驱动程序设置具有优先级。在选择[强制选择正面背书器]或[强制选择背面背书器]时，Software Operation Panel 设置具有优先级。

附录

基本规格

项目		规格	备注
扫描仪类型		ADF（自动送纸器）和手动送纸	-
图像传感器		彩色 CCD × 2（正面、背面）	-
光源		白色 LED 阵列 × 4（正面、背面）	-
扫描区域	最小	52 × 74 (mm)（纵向）	-
	最大值	304.8 × 431.8 mm (A3 纵向(297 × 420 mm))	(*1) (*2)
纸张重量		A5 或更大尺寸, A4/Letter 或更小尺寸: 20 到 209 g/m ² (5.4 到 56 lb) 尺寸小于 A5、大于 A4: 41 到 209 g/m ² (11 到 56 lb)	-
扫描速度 (A4, 横向) (*3)	二值化 (黑白)	单面: 110 张/分钟, 双面: 220 张/分钟 [fi-7800]	200 dpi / 300 dpi
	灰度	单面: 140 张/分钟, 双面: 280 张/分钟 [fi-7900]	
	彩色		
装载量 (*4)		500 张	纸张重量: 80 g/m ² 总厚度: 50 mm 以下 总重量: 5kg 或以下 * 当进纸器高度设为[下]时
光学分辨率		600 dpi	-
输出分辨率	二值化 (黑白)	50 到 600 dpi、1200 dpi	可使用 1 dpi 配置 扫描仪驱动程序产生 1200 dpi 图像。
	灰度		
	彩色		
灰度级别		256 渐变等级	内部处理: 1024 渐变等级 (10-bit)
半色调模式		抖动/错误扩散	-
接口		USB2.0/USB1.1 (*5)	类型 B
LCD		显示: FSTN (黑白) 显示点数: 110 × 65 显示行数: 16 × 5 (字符 × 行)	-
其他功能		硬件实时 PEG 压缩	灰阶/彩色

***1:** 长页扫描支持扫描进纸方向长度最大 5588 mm 的文档
 请注意，必须根据文档大小，将分辨率设为以下 dpi 值。

- 长度超过 Double Letter (432 mm) 但不超过 863 mm
400 dpi 或以下
- 长度超过 863 mm 但不超过 3175 mm
300 dpi 或以下
- 长度超过 3175 mm 但不超过 5588 mm
200 dpi 或以下

***2:** 对于手动进纸模式（单张进纸模式），最大可以扫描 A2/A1 大小纸张。
 可以扫描对折的文档并将两部分图像合并。

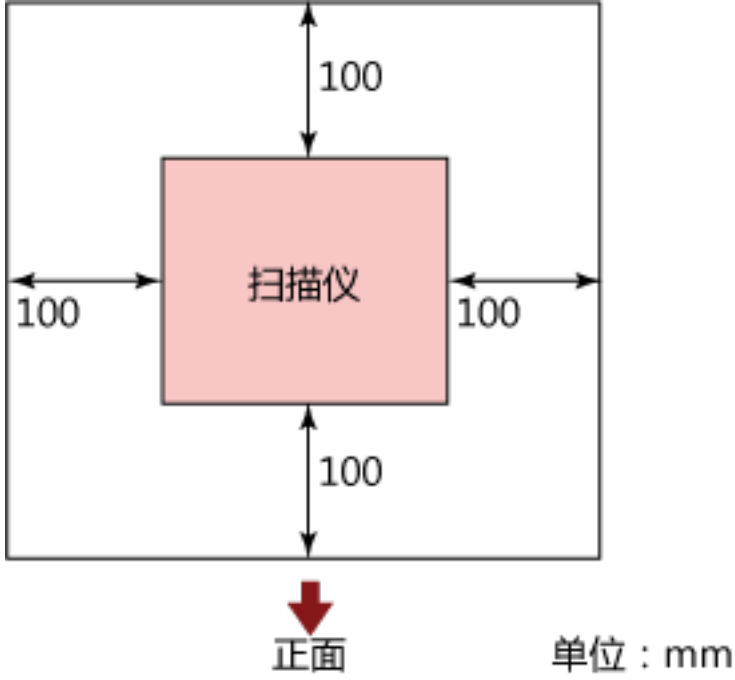
***3:** 注意：此为硬件限制速度，实际扫描时间还需加上资料传输时间等软件处理时间。
 用于测定扫描速度的系统环境如下：

操作系统	Windows 10
CPU	Intel® Core™ i3-10105 3.7 GHz
内存	8 GB
存储器	SSD

***4:** 装载量根据纸张重量而有所不同。请参阅[用于扫描的文档纸](#)（第 58 页）。

***5:** 通过 USB 2.0 连接要求支持 USB 2.0 的 USB 端口和集线器。此外，请注意当使用 USB 1.1 时，扫描速度会变慢。

安装规格

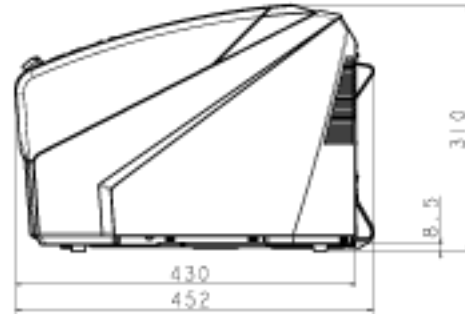
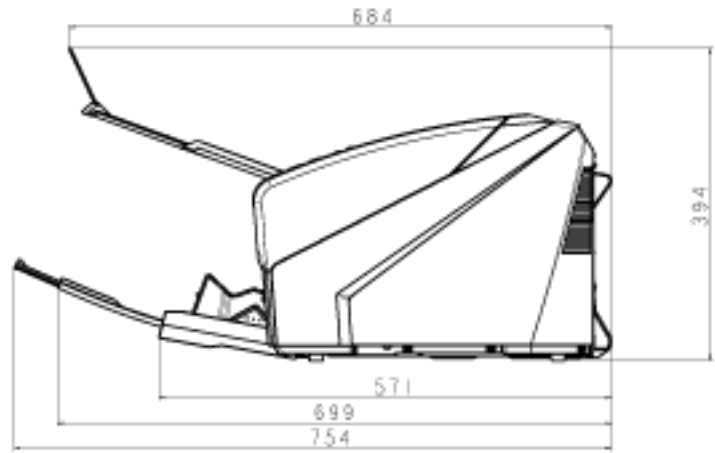
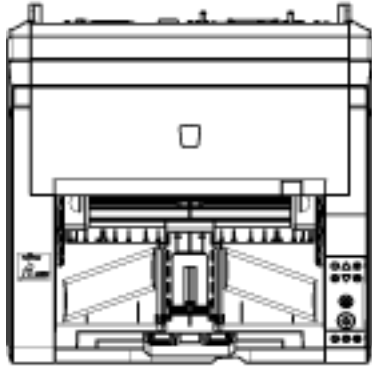
项目	规格	
外部尺寸 (W × D × H) (*1)	460 × 452 × 310 (mm)	
安装空间		
重量	32 kg (70.5 lb)	
输入功率	电压范围	100 至 240 Vac ±10%
	相数	单相
	频率范围	50/60 Hz ±3 Hz
耗电功率	操作	200 W 或以下
	省电模式时	3.2 W 或以下 (100 到 240 Vac)
	电源关闭时	0.3 W 以下 (100 到 240 Vac)
环境条件	温度	操作时: 15 至 35°C (41 至 95° F), 非操作中: -20 至 60°C (-4 至 140° F)
	湿度	操作时: 20 到 80%, 非操作中: 8 到 95%
发热量	操作	172 cal/h 或以下
	省电	2.8 kcal/h 或以下 (100 到 240 Vac)
	关闭电源	0.26 kcal/h 以下 (100 到 240 Vac)
装运重量 (*2)	39 kg (86.0 lb)	
提供支持期间	5 年	

***1:** 深度不含送纸器、叠纸器和凸耳。

***2:** 包括包装重量。

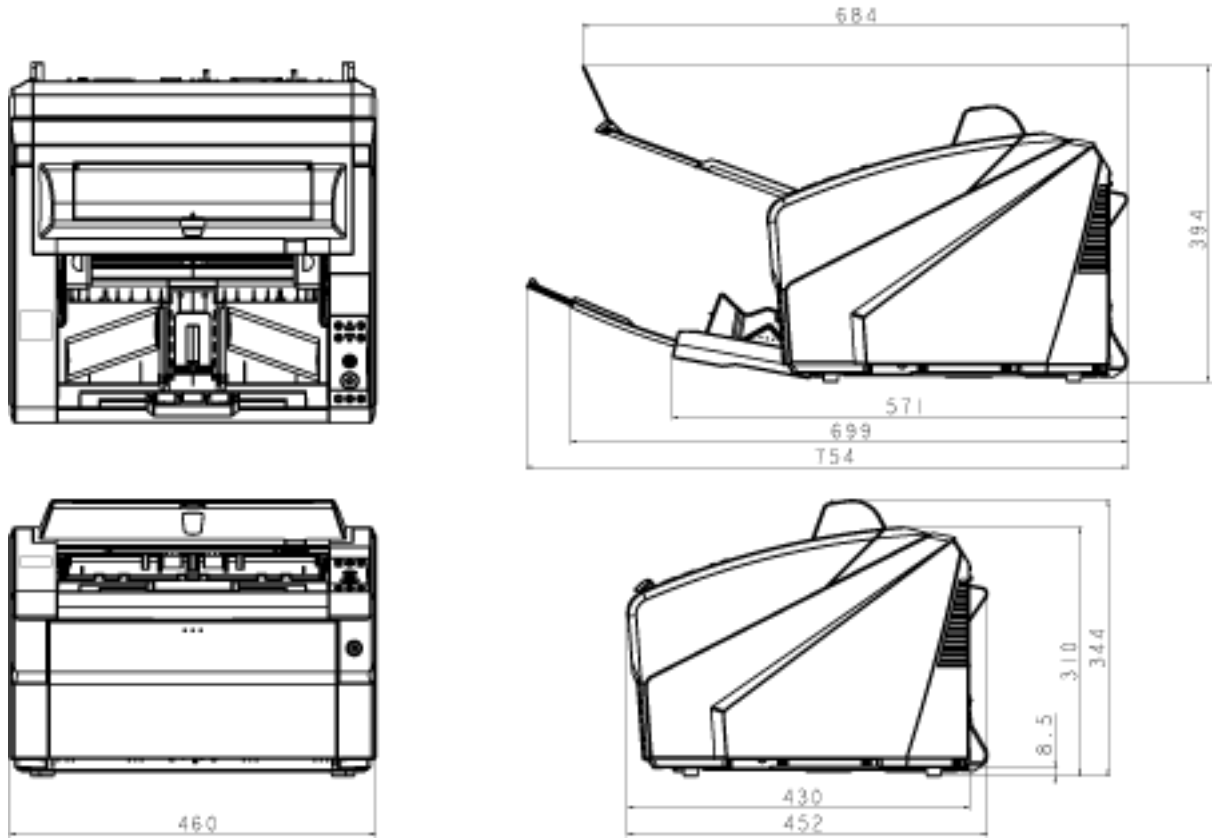
外部尺寸

外部尺寸如下：



单位：mm

安装背面背书器后的外部尺寸如下：



单位：mm

扫描仪配件

名称	部件编号	规格	说明
fi-680PRF	FI-680PRF	PA03575-D201	<p>这是正面背书器配件。</p> <p>在扫描文档上打印字母数字字符串。</p> <p>图像完成扫描后，它可在文档正面打印字符。</p> <p>使用背书器打印用户名、日期和序列号，有助于管理文档。</p> <p>有关 fi-680PRF（正面背书器）的详情，请参阅 fi-680PRF/PRB 操作指南。</p>
fi-680PRB	FI-680PRB	PA03575-D203	<p>这是背面背书器配件。</p> <p>在扫描文档上打印字母数字字符串。</p> <p>图像完成扫描后，它可在文档背面打印字符。</p> <p>使用背书器打印用户名、日期和序列号，有助于管理文档。</p> <p>有关 fi-680PRB（背面背书器）的详情，请参阅 fi-680PRF/PRB 操作指南。</p>

有关购买扫描仪配件的详情以及更多信息，请联系产品购买地的分销商/经销商。请查阅本产品所附安全注意事项的联系列表或有关咨询的练习方式中的联系信息进行咨询。

注意

fi-680PRF 和 fi-680PRB 可同时安装在扫描仪上。但是，不能同时使用正面和背面背书器打印字符串。务必一次指定一个背书器。

卸载软件

1 打开电脑，以具有管理员权限的用户登录到 Windows。

2 退出所有正在运行的软件。

3 显示[控制面板]窗口。

- Windows 10/Windows Server 2016/Windows Server 2019/Windows Server 2022
单击[开始]菜单→[Windows 系统]→[控制面板]。

- Windows 11
单击[开始]菜单 → [所有应用] → [Windows 工具]并双击[控制面板]。

4 选择[卸载程序]。

显示[程序和功能]窗口，该窗口中包含目前已安装软件的列表。

5 选择要卸载的软件。

- 卸载 PaperStream IP 驱动程序时
请选择以下操作之一：

- PaperStream IP (TWAIN)
- PaperStream IP (TWAIN x64)
- PaperStream IP (ISIS) Bundle

- 卸载 Software Operation Panel 时
选择[Software Operation Panel]。

- 卸载 Error Recovery Guide 时
选择[Error Recovery Guide for fi-7800/fi-7900]。

- 卸载 PaperStream ClickScan 时
选择[PaperStream ClickScan]。

- 卸载 PaperStream ClickScan Searchable PDF Option 时
选择[PaperStream ClickScan Searchable PDF Option]。

- 卸载 PaperStream Capture/PaperStream Capture Pro (EVALUATION)
选择[PaperStream Capture]。

- 卸载指南时
选择[fi Series manuals for fi-7800/fi-7900]。

- 卸载 Scanner Central Admin Agent 时
选择[Scanner Central Admin Agent]。

- 卸载 fi Series Online Update 时
选择 [fi Series Online Update]。

6 单击[卸载]按钮或[卸载/更改]按钮。

7 若显示确认信息，请单击[确定]按钮或[是]按钮。

软件已卸载。

有关咨询的联系方式

- **有关咨询的联系方式**

请参阅以下网页中的联系列表：

<https://www.pfu.ricoh.com/r/ctl/>

- **Image Scanner fi Series**

有关扫描仪的其他咨询，请访问以下网页：

<https://www.pfu.ricoh.com/global/scanners/fi/support/>

如果无法在上述网页找到问题的解决方案，请参阅以下网页上的分销商/经销商的联系信息：

<https://www.pfu.ricoh.com/global/scanners/inquiry.html>

- **有关购买耗材或清洁用品的联系方式**

<https://www.pfu.ricoh.com/r/ctl/>