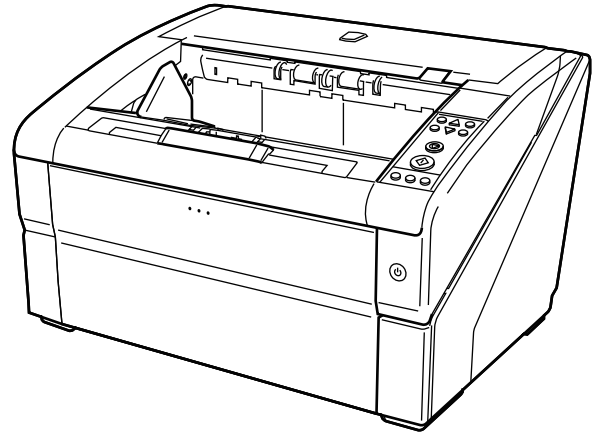


## Image Scanner fi-7800/fi-7900

### İşletmen Kılavuzu



# İçindekiler

<b>Giriş</b>	<b>8</b>
Bu ürün hakkında .....	8
Kılavuzlar.....	8
Ticari markalar .....	9
Üretici Firma.....	9
Yayınlanma Tarihi/Yayınlayan .....	9
<b>Yazım Biçimleri</b>	<b>11</b>
Güvenlik bilgisi .....	11
Bu Kılavuzda Kullanılan Semboller.....	11
Bu Kılavuzdaki Adlandırma Kuralları.....	12
Bu Kılavuzdaki Ok İşaretleri .....	12
Bu Kılavuzdaki Ekran Örnekleri .....	13
Not.....	13
<b>Tarayıcıya Genel Bakış</b>	<b>14</b>
Ana Özellikler .....	14
Parçalar ve İşlevleri .....	16
<b>Tarayıcıyı Açma/Kapatma</b> .....	<b>20</b>
Tarayıcıyı Açma.....	20
Tarayıcıyı Kapatma .....	22
<b>Kağıt Tepsisini Açma/Kapatma</b> .....	<b>23</b>
Kağıt Tepsisini Açma.....	23
Kağıt Tepsisini Kapatma.....	25
<b>ADF'yi Açma/Kapatma</b> .....	<b>27</b>
ADF'yi Açma.....	27
ADF'yi Kapatma.....	29
<b>Üst Kapağı Açma/Kapatma</b> .....	<b>30</b>
Üst Kapağı Açma.....	30
Üst Kapağı Kapatma .....	31
<b>Kağıt Tepsisinin Yükleme Kapasitesini Ayarlama</b> .....	<b>32</b>
<b>Çıktı Rafını Ayarlama</b> .....	<b>34</b>
Belge Kılavuzlama Şekli .....	34
Kağıt Çıkış Tepsisini Sabitleme.....	37

<b>Kağıt Ayırma Kuvvetini Ayarlama .....</b>	<b>38</b>
<b>Güç Tasarrufu Modundan Çıkma .....</b>	<b>40</b>
<b>Temel Tarama İşlemi .....</b>	<b>41</b>
<b>Yazılımı Yükleme.....</b>	<b>43</b>
Donanımla Birlikte Gelen Yazılıma Genel Bakış .....	43
Sistem Gereksinimleri.....	45
Yükleme (Önerilen).....	46
Yükleme (Özel).....	47

## **Belgeleri Yükleme Şekli** **48**

---

<b>Belge yükleme.....</b>	<b>48</b>
Hazırlık .....	48
Belgeleri Yükleme Şekli .....	50
Belgeleri Kağıt Tepsisinin Merkezine Yerleştirme .....	50
Belgeleri Kağıt Tepsisinin Soluna veya Sağına Yerleştirme.....	54
<b>Taranabilen Belgeler .....</b>	<b>59</b>
Kağıt boyutu .....	59
Kağıt Kalitesi.....	59
Yükleme kapasitesi.....	62
Delik Açılmaması Gereken Bölge .....	63
İndeks Etiketli veya Dikdörtgen Olmayan Belgeleri Yükleme .....	64
Çoklu Besleme Tespit Şartları .....	65
Arka Plan Rengini Sınırlama .....	68
İş Ayırma Yaprağı.....	69
Karışık Toplu Tarama Koşulları .....	70

## **İşletmen Panelini Kullanma Şekli** **73**

---

<b>İşletmen Paneli.....</b>	<b>73</b>
İşletmen Panelindeki Adlar ve İşlevler .....	73
LCD'nin Üzerindeki Göstergeler .....	77
Göstergeler hakkında .....	79
<b>Ana Menüyu Kullanma Şekli.....</b>	<b>81</b>
İşlemsel Ayarlar .....	83
Sayaçlarının Kontrolü ve Sıfırlanması .....	84
Taranan yaprak sayısını kontrol etme .....	86
Bilgileri Kontrol Etme .....	88
<b>Ana Menüde Yapılandırılabilen Öğeler .....</b>	<b>90</b>
<b>İşlev Seçimini Kullanma Şekli .....</b>	<b>98</b>

İşlev Seçiminde Yapılandırılabilen Öğe .....	99
<b>Çeşitli Tarama Yöntemleri</b> .....	<b>100</b>
<b>Farklı Genişlikteki Belgeleri Tarama</b> .....	<b>100</b>
<b>A3'ten Daha Uzun bir Belge Tarama</b> .....	<b>103</b>
<b>Belgeleri Manuel Besleme</b> .....	<b>104</b>
Tekli Besleme Modunda Tarama .....	105
Sürekli Besleme Modunda Tarama .....	108
<b>Tarayıcıdaki Düğme ile Tarama İşlemini Başlatma</b> .....	<b>110</b>
Bilgisayar Ayarları .....	110
Tarayıcı Ayarları .....	113
<b>Bir Fixed Format için Çoklu Besleme Tespitini Devre Dışı Bırakma</b> .....	<b>115</b>
Akıllı Çoklu Besleme Tespit İşlevi .....	115
İşlem Yönergesi .....	116
<b>Tarayıcı Bakımı</b> .....	<b>119</b>
<b>Temizleme Malzemeleri</b> .....	<b>119</b>
<b>Temizlenmesi gereken parçalar ve temizleme sıklığı</b> .....	<b>121</b>
<b>ADF'yi Temizleme (Temizleme Kağıdı ile)</b> .....	<b>122</b>
Temizleme Kağıdıyla Temizleme .....	122
<b>ADF'yi Temizleme (bez ile)</b> .....	<b>125</b>
<b>Sarf Malzemelerini Değiştirme</b> .....	<b>140</b>
<b>Sarf Malzemeleri ve Değiştirme Döngüleri</b> .....	<b>140</b>
<b>Toplama Silindirini Değiştirme</b> .....	<b>142</b>
<b>Ayırıcı Silindirini Değiştirme</b> .....	<b>145</b>
<b>Fren Silindirini Değiştirme</b> .....	<b>150</b>
<b>Baskı Kartuşunu Değiştirme</b> .....	<b>155</b>
<b>Sorun Giderme</b> .....	<b>156</b>
<b>Bir Kağıt Sıkışması Durumunda</b> .....	<b>156</b>
<b>Hatalar</b> .....	<b>159</b>
Damgalayıcı Hatası .....	163
Bellek hatası .....	164
LSI Hatası .....	164
USB Hatası .....	164

Tarayıcı İçi İletişim Hatası .....	165
Optik Hata.....	165
Yanıp sönme hatası Tarayıcıyı tekrar.....	165
İşletmen paneli hatası Tarayıcıyı tekrar.....	165
EEPROM Hatası.....	166
Görüntü Belleği Okuma-Yazma Hatası .....	166
Kağıt tepsisi arızası Tarayıcıyı tekrar .....	166
Kağıt çıkış tepsisi hatası .....	167
Arka Plan Değiştirme Mekanizması Hatası .....	167
Fan Hatası .....	167
Motor Devre Hatası .....	167
Damgalayıcı Sistem Hatası .....	168
Lamba Devresi Hatası.....	168
CCD24V Hatası .....	169
Kağıt Sıkışması (Kağıt Koruma).....	169
Kağıt Sıkışması (ADF).....	169
Kağıt Sıkışması .....	170
Kağıt Sıkışması (Toplama Silindiri Hatası).....	170
Çoklu Besleme .....	171
Eğiklik Tespit Edildi (Kağıt sıkışması).....	171
Algılayıcı(lar) kirlili .....	171
Toplama Silindiri Hatası.....	172
Fren Silindiri/Ayırıcı Silindir(ler) Doğru Takılmamıştır .....	173
Algılayıcı Hatası.....	173
ADF Açık .....	174
Üst Kapak Açık.....	174
Baskı Kartuşu Takılı Değildir (Arka Yüz Damgalayıcı) .....	174
Baskı Kartuşu Takılı Değildir (Ön Yüz Damgalayıcı).....	174
Tarayıcı belge adedi modunda.....	175
Belirtilen yaprak adedi tarandıktan sonra kağıt besleme tepsisinde kalan belgeler var. ....	175
Belirtilenden daha az kağıt taranmıştır.....	175
Tarama kullanıcı tarafından duraklatıldı.....	176
<b>Sorun Giderme.....</b>	<b>177</b>
Tarayıcı Açılmıyor.....	178
LCD'deki görüntü kapatılır.....	179
Tarama Başlamıyor .....	180
Tarayıcıya Sıkça Üst Üste Binmiş Belgeler Besleniyor .....	181
Sıkça ADF'ye Kağıt Besleme Sorunu Meydana Geliyor.....	184
Sıkça Kağıt Sıkışmaları/Toplama Hataları Meydana Geliyor .....	186
Bir Resim veya Fotoğrafın Taranan Görüntüsü Kaba / Görüntü Gürültüsü Var .....	188
Taranan Metnin veya Çizgilerin Kalitesi Düşük .....	189

Görüntüler Çarpık veya Bulanık .....	190
Görüntü Üzerinde Dikey Çizgiler Görünüyor .....	191
Görüntüler Uzatılmış .....	192
Görüntünün Üst veya Alt Kısımında bir Gölge Var .....	194
<b>Tarayıcı Teknik Servisi ile İletişime Geçmeden Önce .....</b>	<b>195</b>
Genel .....	195
Hata Durumu .....	195
<b>Ürün Etiketinin Kontrolü .....</b>	<b>197</b>

## **İşlemsel Ayarlar** **198**

<b>Software Operation Panel'i Başlatma .....</b>	<b>198</b>
<b>Software Operation Panel'in Parola Ayarı .....</b>	<b>200</b>
Parola belirleme .....	200
[Salt Okunur modu]'nu Ayarlama .....	201
[Salt Okunur modu]'ndan Çıkma .....	203
Parolayı değiştirme .....	205
Parolayı kaldırma .....	207
Parolayı Sıfırlama .....	208
<b>Yapılandırılabilen Öğeler .....</b>	<b>210</b>
Aygıt Ayarı .....	210
Aygıt ayarı 2 .....	213
<b>Yaprak Sayaçları ile İlgili Ayarlar .....</b>	<b>222</b>
Yaprak Sayaçlarını Kontrol Etme .....	222
Yaprak Sayaçlarının Sıfırlanması .....	224
Sarf malzemelerini temizleme ve değiştirme mesajları .....	225
Tarayıcı Temizleme Döngüsü [Temizleme döngüsü] .....	226
Sarf Malzemesi Değiştirme Döngüsünü Belirleme [Değiştirme döngüsü sayacı ayarı] .....	227
<b>Tarama ile İlgili Ayarlar .....</b>	<b>228</b>
Tarama için Başlangıç Konumunu Ayarlama [Uzaklık ayarı/Dikey büyütme ayarı] .....	228
Görüntülerin Kenarlarında Görülen Gölgelemleri/Siyah Çizgileri Kaldırma [Kenar dolgusu (ADF)] .....	230
Görüntülerin Kenarlarında Görülen Gölgelemleri/Siyah Çizgileri Kaldırma [Kenar dolgusu (otomatik kağıt boyutu tespiti)] .....	232
Bir Renk Filtreleme Belirleme [Renk filtreleme] .....	234
Taramalar Arasındaki Zaman Aralığını Kısaltma [Ön besleme] .....	236
Kağıt Besleme Denemesi Sayısını [Kağıt besleme denemesi] belirleme .....	237
Belge Besleme Aralığını Belirleme [Kağıt besleme aralığını ayarlayın] .....	238
Belge Besleme Hızını Ayarlama [Toplama hızı] .....	239
Kağıt Besleme İşlemi Ayarı [Yumuşak Toplama Ayarı] .....	240
Görüntü Sınırlarını Kırpma [Otomatik kırpma sınırı] .....	241

Otomatik Renkli/Siyah ve Beyaz Algılama Ayarı [Otomatik renk algılama] .....	242
Bir Hata Oluştuğunda bir Alarm Çaldırma [Alarm ayarı] .....	243
Tarama Alanı Dışında Kağıt Sıkışması Tespiti [Tarama alanı dışında besleme sırasında kağıt sıkışması tespiti] .....	244
Belgeleri Hasar Görmekten Koruma İşlevinin Ayarı [Kağıt koruması] .....	245
Kağıt Koruması için Hassasiyet Seviyesini ve Tespit Aralığını Belirleme [Kağıt koruma hassasiyet seviyesi] .....	247
İndeks Etiketli/Dikdörtgen Olmayan Belgeler için Tarama Ayarları [İndeks etiketli belgelerin tarama ayarı (Otomatik kağıt boyutu tespiti)] .....	249
Fazla Tarama İçin Oluşturma Sonuçlarını Ayarlama [Fazla tarama kontrolü] .....	251
Düşük Çözünürlükte Yavaş Tarama İşlevini Ayarlama [Düşük hızda besleme modu] .....	253
Kağıt Ayırma Kuvvetinin [Otomatik Ayırma Kontrolü] Otomatik Kontrolünü Ayarlama .....	254
Belge Çıkarma Kontrolünün Ayarı [Yiğnleme Kontrolü] .....	255
<b>Çoklu Besleme Tespiti Ayarları .....</b>	<b>257</b>
Çoklu Besleme Yöntemini Belirleme [Çoklu Besleme] .....	257
Elle Besleme Modunda Çoklu Besleme Tespiti Ayarı [Elle besleme modunda çoklu besleme tespiti] .....	259
Çoklu Besleme Tespit Alanını Belirleme [Çoklu besleme tespit alanı ayarı] .....	260
Çoklu Besleme Tespitinin Yapılmayacağı bir Alan Belirleme [Akıllı çoklu besleme işlevi] .....	266
<b>Bekleme Süresi Ayarları.....</b>	<b>268</b>
El ile Besleme Bekleme Zamanını Ayarlama [El ile besleme zaman aşımı] .....	268
Güç Tasarrufu Moduna Geçmeden Önce Bekleme Süresini Ayarlama [Güç tasarrufu] .....	269
<b>Açma/Kapama ile İlgili Ayarlar .....</b>	<b>270</b>
Tarayıcı Kapatıldığında Kağıt Ayırma Kuvvetini Ayarlama [Geçerli kağıt kalınlığını koru] .....	270
<b>Bakım/Seçenekler ile İlgili Ayarlar .....</b>	<b>271</b>
Tarayıcı Bakım/Denetim Döngülerini Ayarlama [Bakım/denetim döngüsü] .....	271
Damgalayıcı Seçimi [Damgalayıcı seçimi] .....	272
<b>Ek .....</b>	<b>274</b>
<b>Temel Özellikler .....</b>	<b>274</b>
<b>Kurulum Özellikleri .....</b>	<b>276</b>
<b>Dış boyutlar .....</b>	<b>278</b>
<b>Tarayıcı Seçenekleri .....</b>	<b>280</b>
<b>Yazılımı Kaldırma .....</b>	<b>281</b>
<b>Sorular İçin İletişim .....</b>	<b>283</b>

# Giriş

Bu ürünü satın aldığınız için teşekkür ederiz.

## Bu ürün hakkında

- **Bu ürün**

fi-7800/fi-7900 modelinde, otomatik belge besleme ve dupleks (iki yüzlü) tarama için bir Otomatik Belge Besleyici (ADF) bulunur.

fi-7800/fi-7900 arasındaki farklar aşağıdadır.

Model	Tarama hızı (*1)
fi-7800	Dakikada 110 yaprak/220 sayfa
fi-7900	Dakikada 140 yaprak/280 sayfa

\*1:JPEG sıkıştırma kullanarak 200/300 dpi çözünürlükte taranan A4 yatay belgeler için.

- **Damgalayıcı**

Taranan belgeye alfasayısal karakter dizeleri yazdırır.

Ön Yüz Damgalayıcı (belgenin ön yüzüne yazdırmak için) veya Arka Yüz Damgalayıcı (belgenin arka yüzüne yazdırmak için) seçebilirsiniz.

Ön Yüz/ Arka Yüz Damgalayıcılar tarayıcı opsiyonları olarak bulunur.

Damgalayıcıları ile ilgili bilgi için bkz. [Tarayıcı Seçenekleri \(sayfa 280\)](#).

## Kılavuzlar

Bu ürün için aşağıdaki kılavuzlar mevcuttur.

Gerekli olduğunda bu kılavuzları okuyun.

Kılavuzlar	Açıklama
Güvenlik Önlemleri (kağıt, PDF)	Tarayıcının güvenli kullanımı hakkında önemli bilgiler içerir. Tarayıcıyı kullanmadan önce mutlaka bu kılavuzu okuyun. Bu kılavuzun PDF sürümü Setup DVD-ROM'da bulunur.
Başlarken (kağıt)	Tarayıcının nasıl kurulacağını ve tarayıcı ayarlarının nasıl yapılandırılacağını anlatır.
İşletmen Kılavuzu (bu kılavuz) (HTML)	Tarayıcının nasıl kullanılacağı, günlük tarayıcı bakımı, sarf malzemelerinin nasıl değiştirileceği ve sorunların nasıl çözüleceği hakkında detaylı bilgiler içerir. Setup DVD-ROM'da mevcuttur.



Kılavuzlar	Açıklama
fi-680PRF/PRB Damgalayıcının İşletmen Kılavuzu (kağıt, PDF)	Damgalayıcının nasıl kullanılacağı, günlük damgalayıcı bakımı, sarf malzemelerinin nasıl değiştirileceği ve sorunların nasıl çözüleceği hakkında detaylı bilgiler içerir. Bu kılavuzun PDF sürümü Setup DVD-ROM'da bulunur.
PaperStream Kullanıcı Kılavuzu (PDF)	PaperStream Capture'a genel bir bakış sunar ve kurulum, belge tarama, aktivasyon ve çok istasyonlu kullanım hakkında ayrıntılı bilgi verir. Setup DVD-ROM'da mevcuttur.
Scanner Central Admin Kullanıcı Kılavuzu (PDF)	Scanner Central Admin'e genel bir bakış sunar ve kurulum, çalıştırma ve bakım hakkında ayrıntılı bilgi verir. Setup DVD-ROM'da mevcuttur.
Yardım (tarayıcı sürücüsü)	Tarayıcı sürücülerinin nasıl kullanılacağını ve tarayıcı ayarlarının nasıl yapılandırılacağını anlatır. Her bir tarayıcı sürücüsünden erişilebilir.
Yardım (uygulama)	Uygulama yazılımlarının nasıl kullanılacağını ve ayarlarının nasıl yapılandırılacağını anlatır. Gerektiğinde yardıma başvurun. Her bir uygulamadan erişilebilir.

## Ticari markalar

ISIS, Open Text'in ticari markasıdır.

Intel ve Intel Core, Intel Corporation'ın veya bağlı kuruluşlarının ABD ve/veya diğer ülkelerdeki ticari markalarıdır.

Google ve Google Chrome, Google LLC şirketinin tescilli ticari markaları veya ticari markalarıdır.

Microsoft, Excel, Windows ve Windows Server, Microsoft şirketler grubunun ticari markalarıdır.

PaperStream, PFU Limited'in Japonya'daki tescilli ticari markasıdır.

Diğer şirket ve ürün adları ilgili şirketlerin tescilli ticari markaları veya ticari markalarıdır.

## Üretici Firma

PFU Limited

YOKOHAMA i-MARK PLACE, 4-5 Minatomirai 4-chome, Nishi-ku, Yokohama-shi, Kanagawa 220-8567  
Japonya.

## Yayınlanma Tarihi/Yayınlayan

Yayınlanma tarihi: Şubat 2023

Yayınlayan: PFU Limited

Düzenlemeye Tabi Model: P3800A

© PFU Limited 2019-2023

# Yazım Biçimleri

## Güvenlik bilgisi

Bu tarayıcı ile birlikte verilen "Güvenlik Önlemleri" kılavuzu tarayıcının güvenli ve doğru kullanımı hakkında önemli bilgiler içerir.

Tarayıcıyı kullanmadan önce bu kılavuzu mutlaka okuyup içeriğini anladığınızdan emin olun.

## Bu Kılavuzda Kullanılan Semboller

Sizin, etrafınızdakilerin ve mülkünüzün başına gelebilecek herhangi bir kaza veya zararı önlemek için bu kılavuzda aşağıdaki işaretler kullanılmaktadır.

Uyarı etiketleri, uyarının ciddiyetini belirten bir simge ve uyarı cümlesinden oluşur.

Bu simgeler ve anlamları aşağıdaki gibidir:



**UYARI**

Bu işaret, bir işlemin tam olarak yerine getirilmediği takdirde ağır yaralanma veya ölüme yol açabileceğine dair işletmenleri uyarır.



**SAKININIZ**

Bu işaret, bir işlemin tam olarak yerine getirilmediği takdirde çalışanlar için güvenlik tehlikesi veya üründe hasar ile sonuçlanabileceğine dair işletmenleri uyarır.

Gösterim kuralları için bu kılavuzda aşağıdaki simgeler kullanılmıştır:

### **DİKKAT**

Bu simge işletmenleri özellikle önemli bilgiler konusunda uyarır. Bu bilgileri mutlaka okuyun.

### **İPUCU**

Bu simge işletmenlere işlemlerle ilgili yararlı öneriler verir.

## Bu Kılavuzdaki Adlandırma Kuralları

Bu kılavuzda adı geçen işletim sistemleri ve ürünler aşağıdaki gibidir:

Ürün	Gösterge
Windows Server™ 2012 Standard (64-bit)	Windows Server 2012 (*1)
Windows Server™ 2012 R2 Standard (64-bit)	Windows Server 2012 R2 (*1)
Windows® 10 Home (32-bit/64-bit) Windows® 10 Pro (32-bit/64-bit) Windows® 10 Enterprise (32-bit/64-bit) Windows® 10 Education (32-bit/64-bit)	Windows 10 (*1)
Windows Server™ 2016 Standard (64-bit)	Windows Server 2016 (*1)
Windows Server™ 2019 Standard (64-bit)	Windows Server 2019 (*1)
Windows Server™ 2022 Standard (64-bit)	Windows Server 2022 (*1)
Windows® 11 Home (64-bit) Windows® 11 Pro (64-bit) Windows® 11 Enterprise (64-bit) Windows® 11 Education (64-bit)	Windows 11 (*1)
Google Chrome™	Google Chrome
Microsoft® Word	Word
Microsoft® Excel®	Excel
PaperStream IP (TWAIN) PaperStream IP (TWAIN x64) PaperStream IP (ISIS) Bundle	PaperStream IP sürücüsü

\*1:Yukarıda belirtilmiş olan işletim sistemlerinin farklı sürümleri arasında ayırım yapılmadığı zaman, "Windows" genel terim olarak kullanılır.

## Bu Kılavuzdaki Ok İşaretleri

Sağ ok işaretleri (→) art arda seçilmesi gereken simge ve menü seçeneklerini ayırmak için kullanılmaktadır.

**Örnek:**[Başlat] menüsü → [Denetim Masası] öğesine tıklayın.

---

## Bu Kılavuzdaki Ekran Örnekleri

Microsoft ürün ekran örnekleri Microsoft Corporation'ın izniyle kullanılmıştır. Bu kılavuzdaki ekran örnekleri ürün geliştirmesine bağlı olarak haber verilmeksizin değişime tabidir. Asıl görüntülenen ekran bu kılavuzdaki ekran örneklerinden farklıysa, kullanmakta olduğunuz tarayıcı uygulamasının kullanıcı kılavuzuna bakıp, asıl görüntülenen ekranı takip ederek işleme devam edin. Kullanılmakta olan işletim sistemine bağlı olarak ekran örnekleri ve işlemler asıl ekranlardan ve işlemlerden farklılık gösterebilir. Ayrıca bazı tarayıcı modellerinde, yazılımı güncellediğinizde ekranlar ve işlemlerin bu kılavuzda yer alanlardan farklılık gösterebileceğini unutmayın. Böyle bir durumda yazılım güncelleştirilmesiyle birlikte gelen kılavuza bakın.

---

## Not

- Bu kılavuzun içeriği önceden belirtilmeksizin değiştirilebilir.
- PFU Limited, bu ürünün kullanılmasından kaynaklanan arızı veya dolaylı hasarlar ve üçüncü taraflarca yapılabilecek hak talepleri karşısında herhangi bir sorumluluk üstlenmemektedir.
- Telif hakkı yasalarına göre bu kılavuzun içeriğinin ve de tarayıcı uygulamalarının kısmen veya tamamen kopyalanması yasaktır.

# Tarayıcıya Genel Bakış

Bu bölümde tarayıcı bileşenlerinin adları ve işlevleri ile temel tarama yöntemleri anlatılır.

## Ana Özellikler

Bu bölümde tarayıcının ana özellikleri anlatılır.

Tarayıcı aşağıdaki özelliklere sahiptir:

- **Dakikada 140 yaprak/280 sayfa tarama hızını gerçekleştirir (JPEG sıkıştırma ile)**

Yüksek hızlı CCD ve yüksek hızlı görüntü işleme devresiyle tarayıcı A4/Letter renkli belgelerle dakikada 140 sayfa/280 sayfaya kadar (300 dpi) [fi-7900] tarama hızına ulaşabilir.

Bu da günde yaklaşık 120.000 yaprağa kadar taramanıza imkan sağlar [fi-7900].

- **Bir sıvı kristal ekranı (LCD) bulunur**

Tarayıcının tarama için çeşitli işlemsel ayarlar, taranan sayfa sayısı ve hata durumunu gösteren bir LCD'si bulunur.

Bu, tarayıcının durumunu kolayca kontrol etmenizi sağlar.

- **Tarama öncesi ve sonrası işler için iyileştirilmiş verimlilik**

Tarayıcı, farklı kağıt ağırlıkları ve boyutlarına sahip belgeleri bir arada taramayı destekler. Bu özellik sayesinde tarama öncesinde belgeleri sıralama işlemi kolaylaştırılır.

Ayrıca, kağıt çıkış tepsisini otomatik olarak belirli bir yükseklikte tutan yeni "Asansörlü Tepsisi" de bulunur.

Bu, taranan belgelerin çıkışta dağılmasını önler,

bu da tarama işlemini daha verimli hale getirir.

- **Çoklu beslemelerden kaynaklanan iş kaybını azaltma**

Tarayıcı, iki veya daha fazla kağıdın aynı anda tarayıcı içine alınmasıyla oluşan hataları ("çoklu besleme" olarak adlandırılır) düzgün olarak algılayan bir ultrasonik çoklu besleme algılayıcısına sahiptir. Çoklu besleme tespiti farklı ağırlık ve boyutlardaki belgeleri bir arada tararken de gerçekleştirilir. Böylece olası iş kayıpları engellenir.

- **Akıllı çoklu besleme tespit işlevi**

Sayfanın belirlenmiş bir yerinde aynı boyda eklenmiş belgeler varsa, Akıllı Çoklu Besleme işlevi tarayıcının bu ekin konumunu tanımasını sağlar.

Bu sayede her bir ekin çoklu besleme olarak algılanıp taramanın durması yerine taramaya devam edebilirsiniz.

- **Belgeleri koruma işlevi [Kağıt koruması]**

Bu işlev, tarayıcı sıra dışı şekilde kırışmış bir belge algıladığında taramayı durdurarak belgelerinizin bu biçimde zarar görmesi riskini azaltır.

- **İşletmenlere yardımcı olacak çeşitli fonksiyonlar**

"Toz Önleyici Kaplama Cam Dahili Kağıt Yolu", tarama camının yüzeyini temiz tutar, temizleme döngüsünü uzatarak işletmenlerin iş yükünü azaltır.

Taranan belgeleri düzgün istifleyen, işletmenlerin belgeleri hazırlama ve sıralama süresini kısaltarak iş yükünü azaltan "Otomatik Kağıt Çıkış Tepsisi" bulunur.

"Otomatik Görüntü Kalitesi Denetleyicisi", taranan görüntüleri kontrol eder ve kötü durumdaki görüntüleri gösterir.

- **Gelişmiş görüntü işleme fonksiyonları**

Tarayıcının otomatik tespit işlevi, görüntüleri belge içeriğine göre renkli veya siyah ve beyaz olarak oluşturur.

Her taradığınızda ayarları değiştirmeniz gerekmez.

- **Ön Yüz/Arka Yüz Damgalayıcı seçeneği**

Ön Yüz/Arka Yüz Damgalayıcılar, makbuz ve işletme formlarını yönetmek/doğrulamak için sıkça talep edilen tarayıcı seçenekleri olarak mevcuttur.

Gelişmiş kullanım için Ön Yüz Damgalayıcıyı (belgenin ön yüzüne yazdırmak için) veya Arka Yüz Damgalayıcıyı (belgenin arka yüzüne yazdırmak için) seçebilirsiniz.

- **Birçok tarayıcının merkezi yönetimi**

Birlikte gelen "Scanner Central Admin Agent" uygulaması, birden çok tarayıcıyı bir arada yönetmenize imkan tanır.

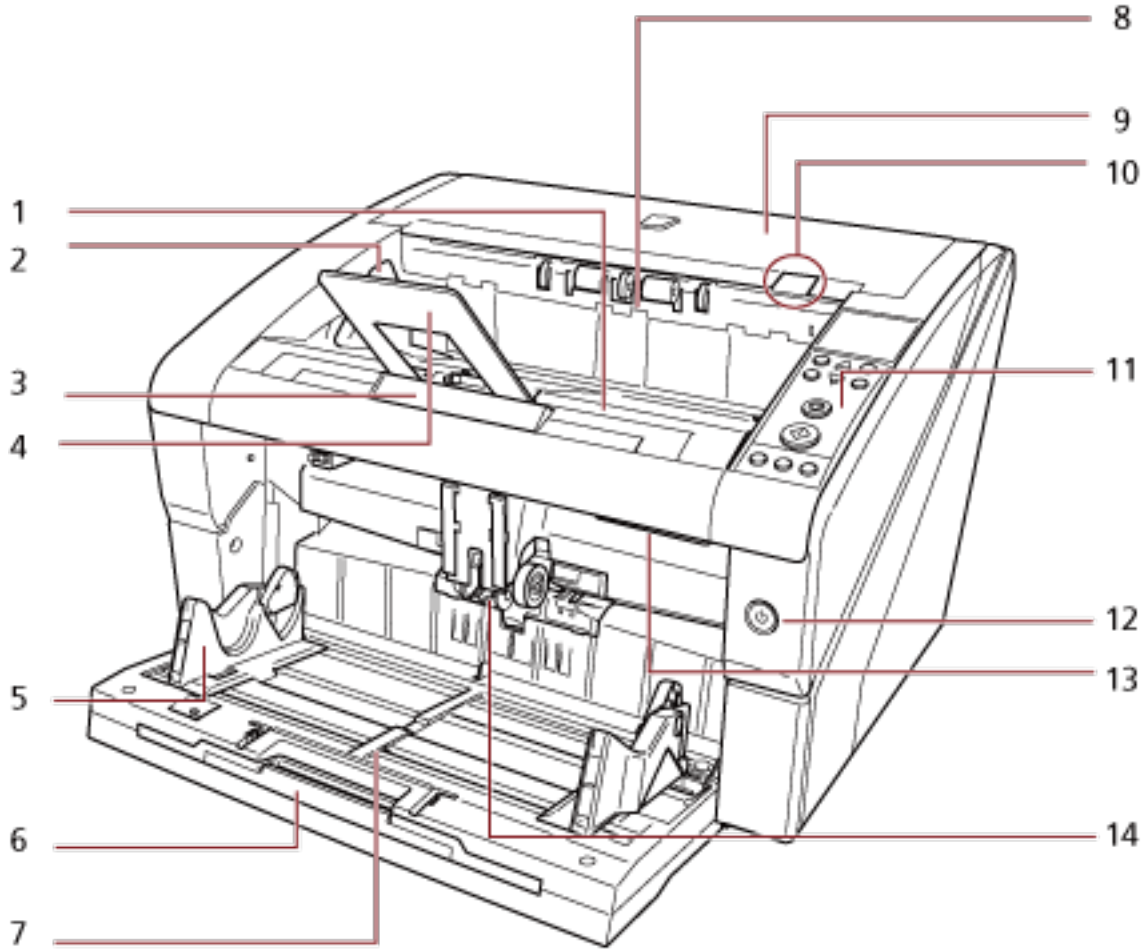
örneğin tarayıcı ayarlarını ve sürücülerini güncelleyebilir ve her bir tarayıcının çalışma durumunu izleyebilirsiniz.

Ayrıntılar için, Scanner Central Admin Kullanıcı Kılavuzuna bakınız.

## Parçalar ve İşlevleri

Bu bölümde tarayıcının parçaları tanıtılır.

- Ön

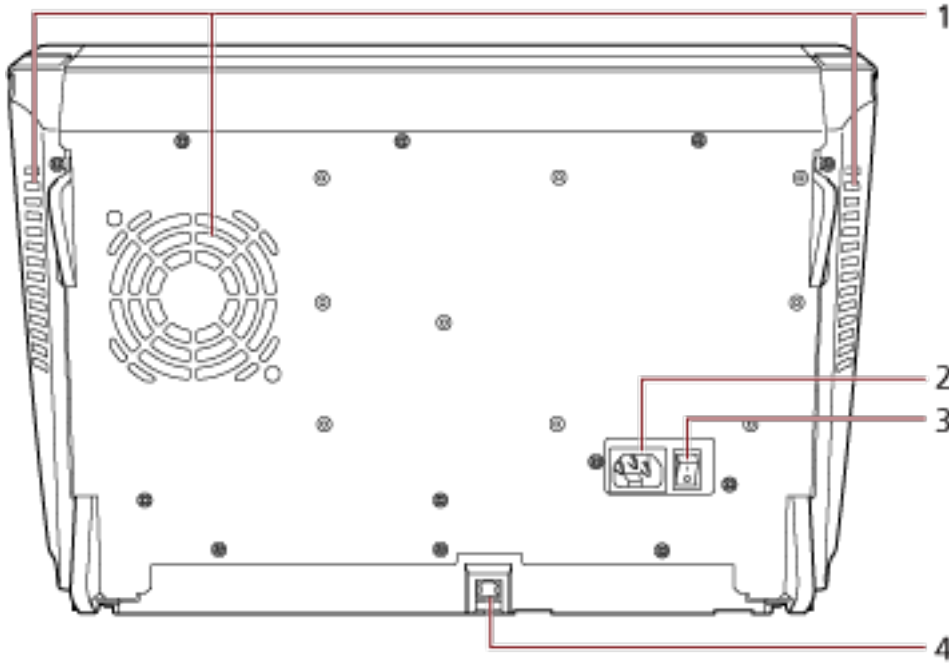


No	Ad	İşlev
1	Çıktı Rafı	Çıkarılan belgeleri istifler. Belgeleri düzleştirmek için optimum yükseklikte tutulabilir.
2	Kağıt çıkış tepsi kenar kılavuzu	Kağıt çıkış tepsinde çıkarılırken belgeleri genişlik yönünde hizalar.
3	Kağıt çıkış tepsi uzantısı	Dışarıya çekin ve belgelerin uzunluğuna göre ayarlayın.
4	Kağıt durdurucu	Çıkarılan belgelerin dağılmasını önlemek için belgeleri uzunlamasına yönde kılavuzlar. Belgelerin kağıt durdurucu olmadan hizalanabilmesine rağmen, belgelerin daha düzenli istiflenmesi için kullanılabilir.
5	Kağıt tepsi kenar kılavuzu	Belgeler tarayıcıya beslenirken bunları genişlik yönünde hizalar.



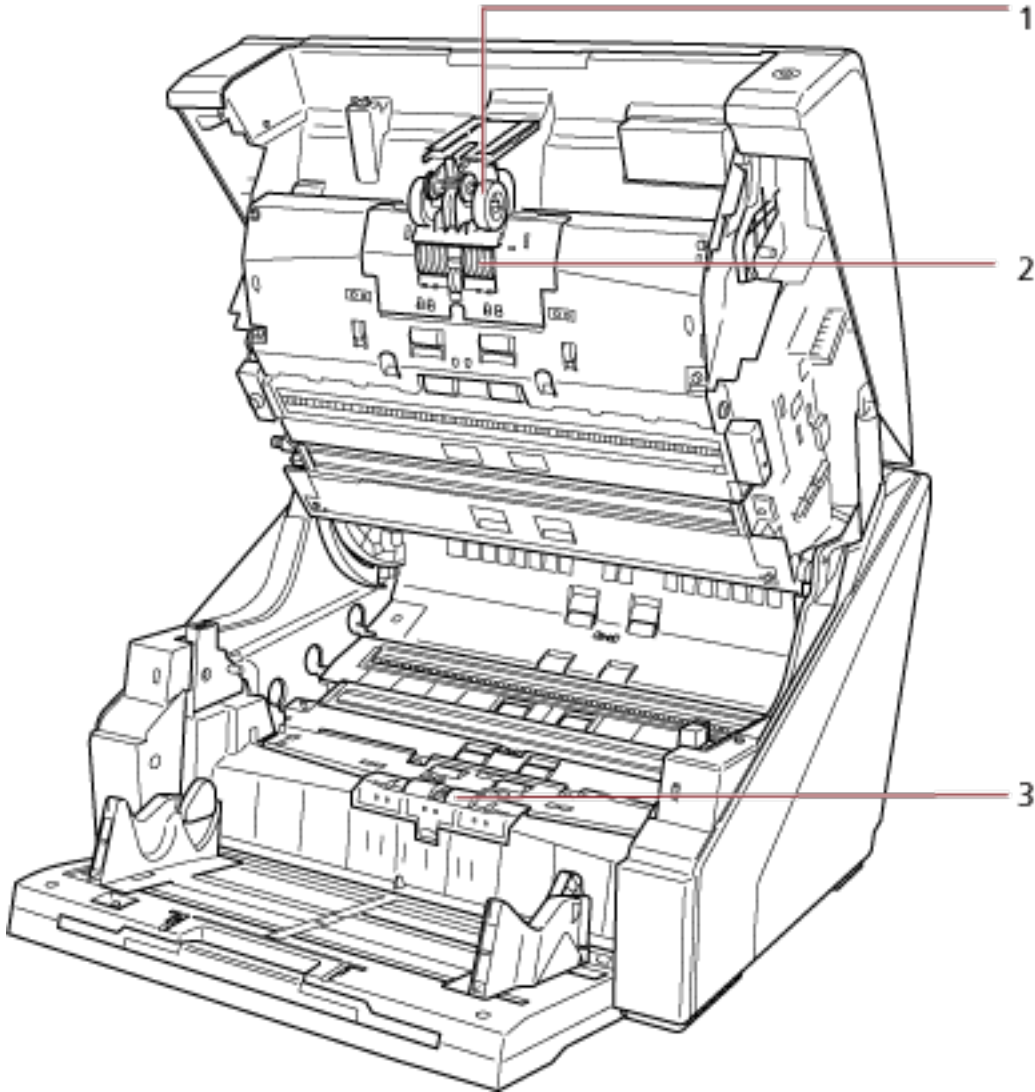
No	Ad	İşlev
6	Kağıt tepsisi uzantısı	Uzun belgeleri kağıt tepsisine yerleştirmek için bunu dışarı çekin.
7	Kağıt tepsisi	Taranacak belgeleri yüklemek için kullanılan bir tepsidir.
8	Kağıt çıkışı	Taranan belgeleri çıkarır.
9	Üst kapak	Üst kağıt yolu için bir kapaktır. Sıkışan belgeleri çıkarmak veya tarayıcının içini temizlemek için bunu açın.
10	Üst kapak açma mandalı	Üst kapağı açmak için yukarı itin.
11	İşletmen paneli	Bir LCD, düğmeler ve kontrol LED'inden oluşur. Bu, tarayıcıyı kullanmak veya tarayıcı durumunu kontrol etmek için kullanılabilir. İşletmen paneli ile ilgili daha fazla ayrıntı için bkz. <a href="#">İşletmen Panelini Kullanma Şekli (sayfa 73)</a> .
12	Güç düğmesi	Gücü açar/kapar.
13	ADF açma mandalı	ADF'yi açmak için yukarı itin.
14	ADF (Otomatik Belge Besleyici)	Kağıt tepsisine yüklenmiş belgeleri tek tek alıp besler. Sarf malzemelerini değiştirmek veya tarayıcının içini temizlemek için bunu açın.

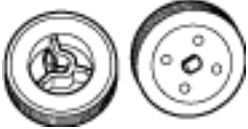
- Arka



No	Ad	İşlev
1	Havalandırma girişi	Tarayıcının içinden sıcak hava çıkması için açıklık.
2	Güç bağlantı no	Güç kablosu için priz.
3	Ana güç düğmesi	Tarayıcıyı açar/kapatır.
4	USB bağlayıcı	USB kablosunu bağlamak için.

#### ● Çıkarılabilir Parçalar



No	Ad	İşlev
1	Toplama silindiri 	Kağıt tepsinine yüklenmiş olan belgelerden bir sayfayı ayıran ve o sayfayı ADF'ye besleyen silindirler. Toplama silindirlerinin nasıl söküleceği ile ilgili bilgiler için bkz. <a href="#">Toplama Silindirini Değiştirme (sayfa 142)</a> .

No	Ad	İşlev
2	Ayrırcı silindiri 	Kağıt tepsisine yüklenmiş olan belgelerden bir sayfayı ayıran ve o sayfayı ADF'ye besleyen silindirler. Ayrırcı silindirinin nasıl söküleceği ile ilgili ayrıntılar için bkz. <a href="#">Ayrırcı Silindirini Değiştirme (sayfa 145)</a> .
3	Fren silindiri 	Birden çok sayfanın aynı anda ADF'ye alınmasını engelleyen silindirlerdir. Fren silindirinin çıkarılması ile ilgili ayrıntılar için bkz. <a href="#">Fren Silindirini Değiştirme (sayfa 150)</a> .

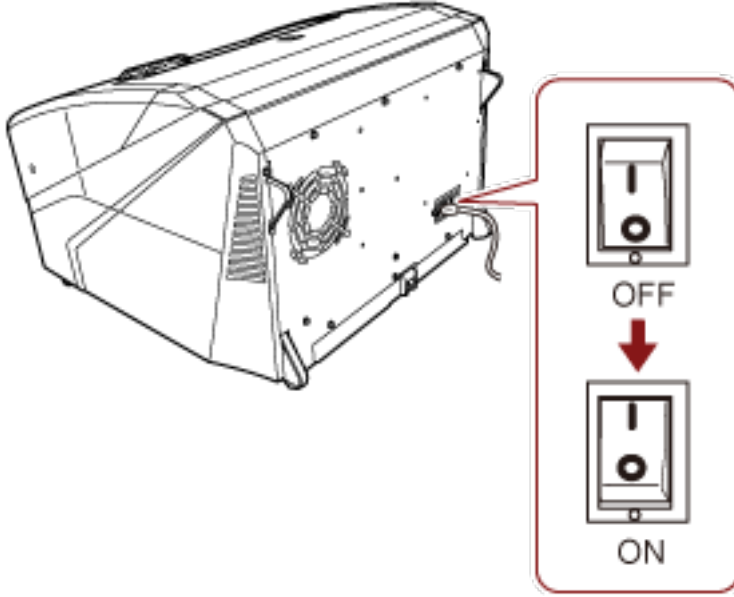
## Tarayıcıyı Açma/Kapatma

Bu bölümde tarayıcının nasıl açılıp kapatılacağı anlatılır.

### Tarayıcıyı Açma

Aşağıdaki adımları uygulayarak gücü açın:

- 1 Arkadaki ana güç düğmesinin "I" tarafına basın.



- 2 Kağıt tepsisini açın.

Kağıt tepsisinin nasıl açılacağı ile ilgili bilgiler için bkz. [Kağıt Tepsisini Açma \(sayfa 23\)](#).

#### İPUCU

Tarayıcıyı açmak üzere güç düğmesine basmadan önce kağıt tepsisini açtığınızdan emin olun.

**3 Tarayıcının önündeki güç düğmesine basın.**

Tarayıcı açılır ve güç düğmesi mavi olarak yanar.

Başlatma sırasında işletmen panelinde aşağıdaki ekranın görüntülendiğinde dikkat edin.



LCD'de [Ready] görüntülendiğinde tarayıcı taramaya hazırdır.

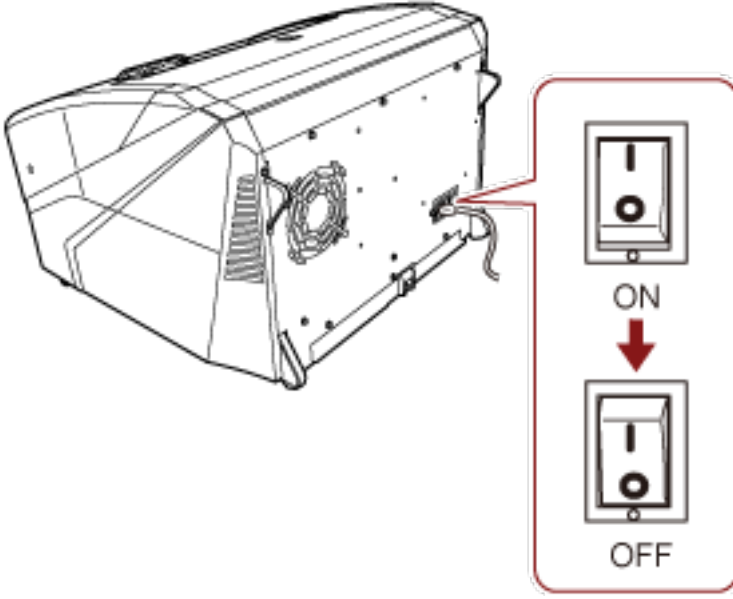
## Tarayıcıyı Kapatma

Aşağıdaki adımları uygulayarak gücü kapatın:

- 1 Öndeki güç düğmesine iki saniyeden daha uzun basın.**  
Güç kapatılır ve güç düğmesi kapanır.

### İPUCU

Tarayıcı uzun süre kullanılmıyacaksa, gücü kapatmak için ana güç düğmesinin "o" tarafına basın ve ardından güç kablosunu çıkarın.



## Kağıt Tepsisini Açma/Kapatma

Bu bölümde kağıt tepsisinin nasıl açılıp kapatılacağı anlatılır.

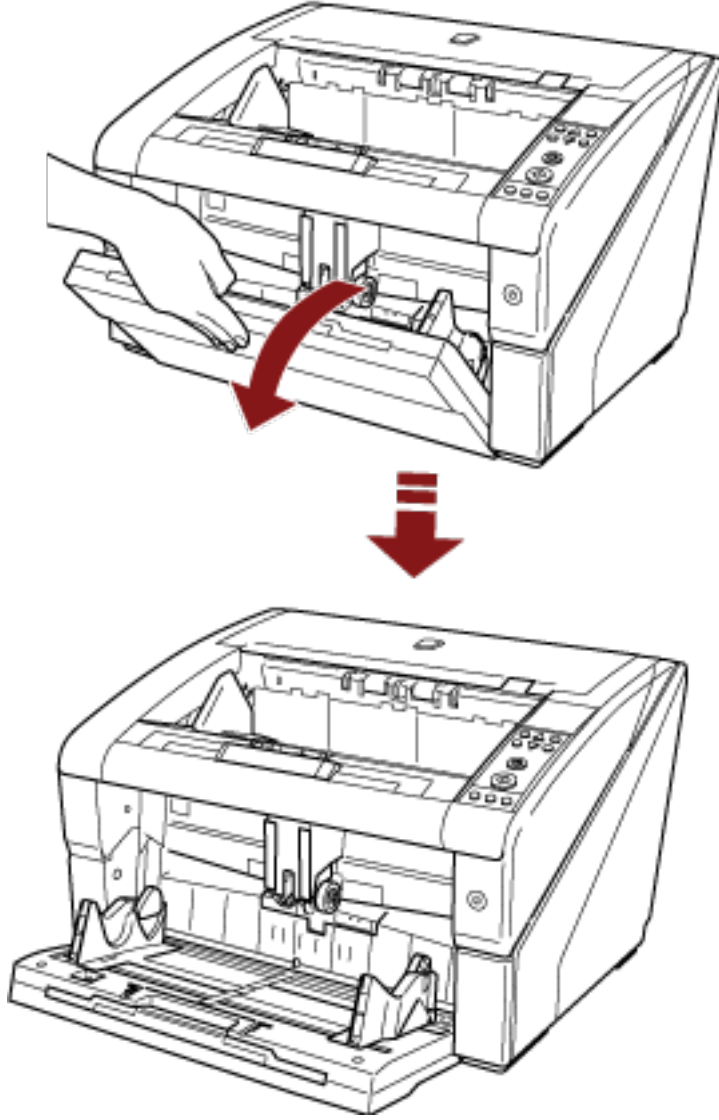
### Kağıt Tepsisini Açma

Kağıt tepsisini şu şekilde açın:

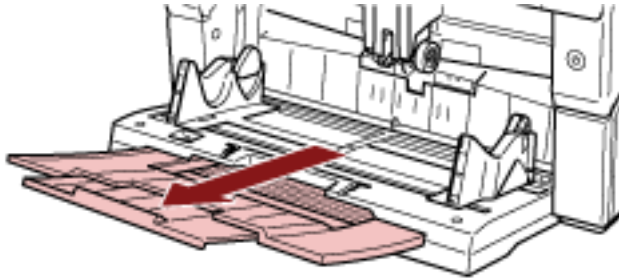
- 1 Kağıt tepsisinin üst orta kısmını itin.**



**2 Bir elinizle destekleyerek kağıt tepsisini aşağı indirin.**



**3 Kağıt tepsisini uzantısını belgenin uzunluğuna göre ayarlayın.**

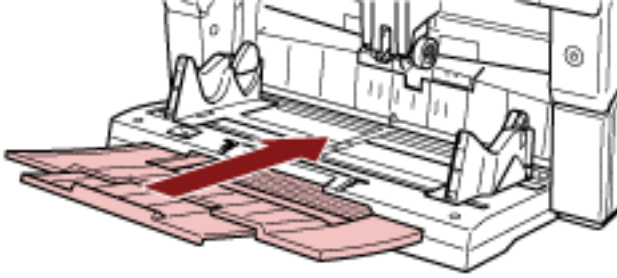




## Kağıt Tepsisini Kapatma

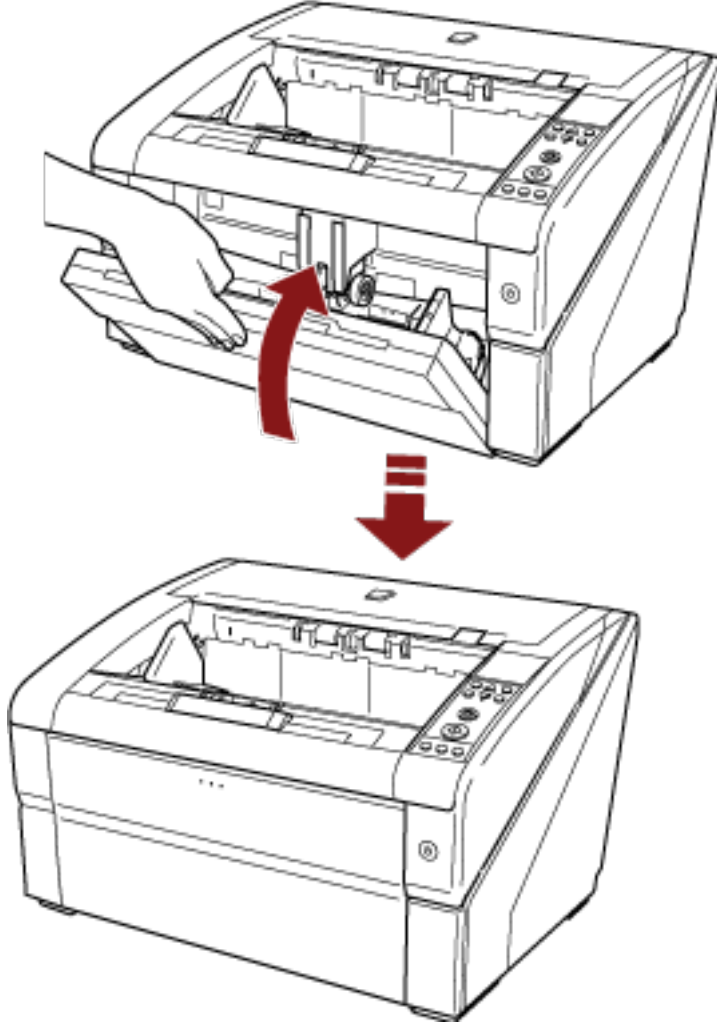
Kağıt tepsisini şu şekilde kapatın:

- 1 Kağıt tepsisindeki tüm belgeleri kaldırın.**
- 2 Kağıt tepsisi uzantısını içeri kaydırın.**



- 3 Kağıt tepsisi seviyesi ayarlandığında, kağıt tepsisini tekrar alt pozisyona getirin.**  
Kağıt tepsisi seviyesini tarayıcıdaki işletmen panelinden indirin.  
Kağıt tepsisi seviyesinin nasıl ayarlanacağı ile ilgili bilgi için bkz. [Kağıt Tepsisinin Yükleme Kapasitesini Ayarlama \(sayfa 32\)](#).
- 4 Kağıt tepsisini kapatın.**

Kağıt tepsisini kilitlemeye kadar bastırduğınızdan emin olun.



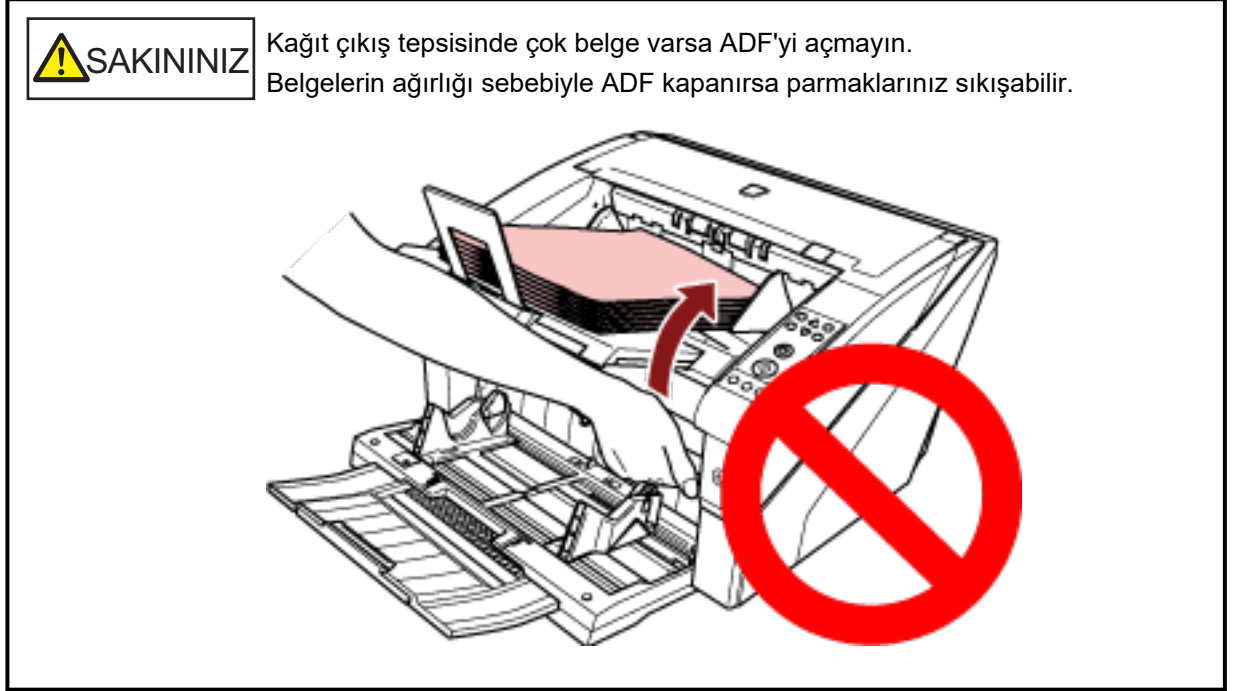
## ADF'yi Açma/Kapatma

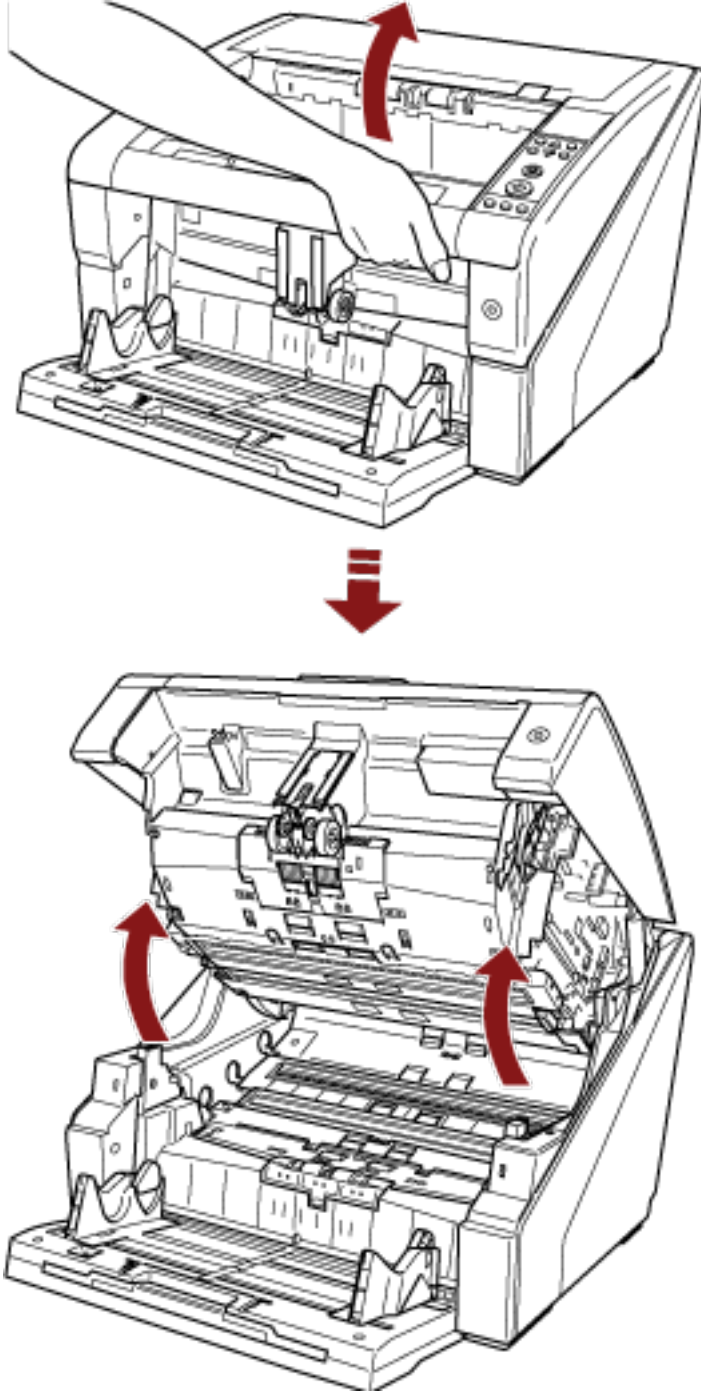
Bu bölümde ADF'nin nasıl açılıp kapatılacağı anlatılır.

### ADF'yi Açma

ADF'yi şu şekilde açın:

- 1 Kağıt çıkış tepsisinden tüm belgeleri kaldırın.



**2 ADF'yi açmak için ADF açma mandalını tutun ve kaldırın.****SAKININIZ**

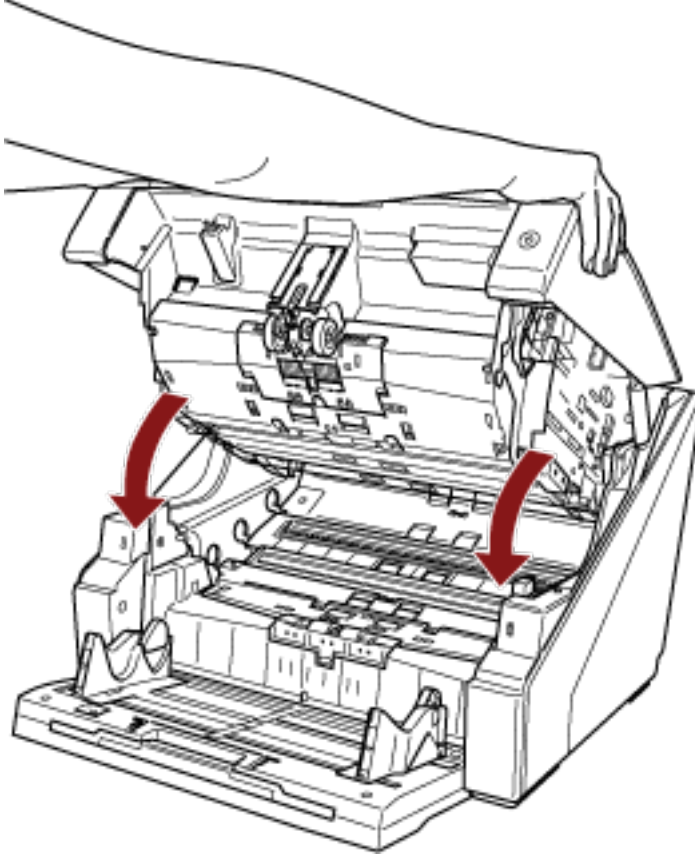
ADF'yi güç açıkken açarsanız LED yanar.

LED ışık kaynağına doğrudan bakmayın. Doğrudan bakmak görme bozukluklarına yol açabilir. LED ışık kaynağının tarayıcıdan yansıyan ışık miktarı göze zarar verme riski taşımaz.

## ADF'yi Kapatma

ADF'yi şu şekilde kapatın:

- 1 ADF'yi iki elle tutun ve yavaşça aşağı bastırın.**  
ADF'yi kilitleninceye kadar itin.



### **DİKKAT**

- ADF içine herhangi bir yabancı maddenin girmediğinden emin olun.
- Parmaklarınızı kısıtırmamak için dikkat edin.

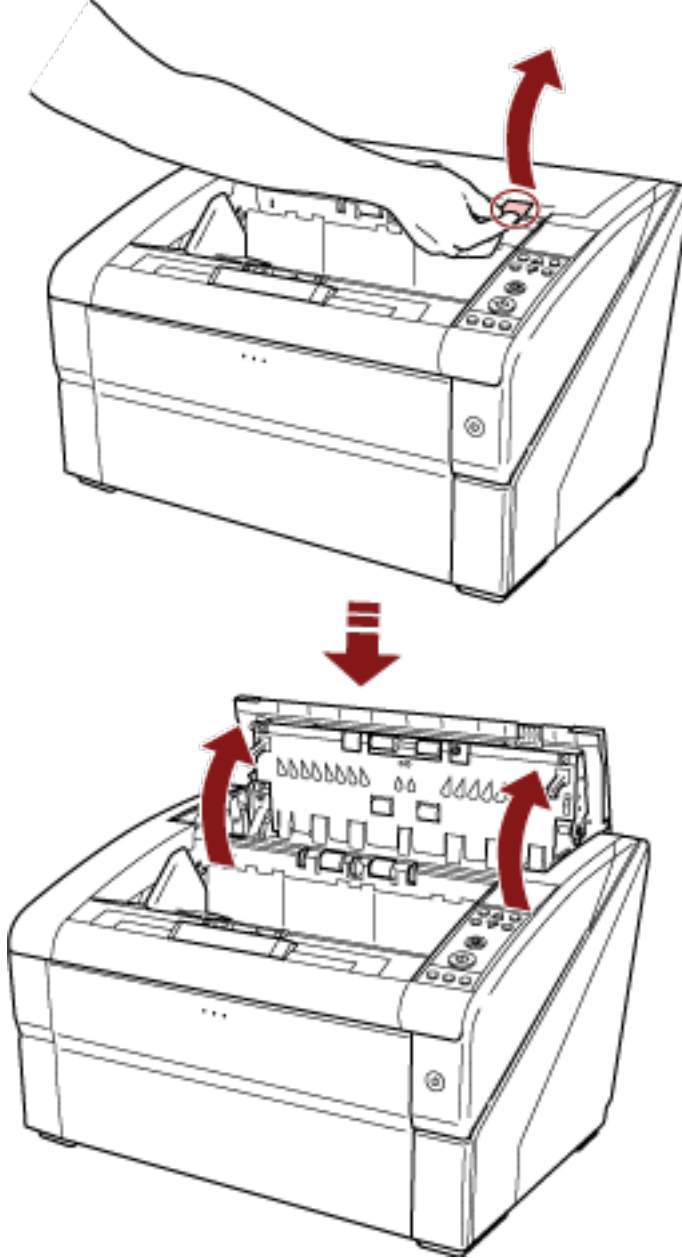
## Üst Kapağı Açma/Kapatma

Bu bölümde üst kapağın nasıl açılıp kapatılacağı anlatılır.

### Üst Kapağı Açma

Üst kapağı şu şekilde açın:

- 1 Üst kapak açma mandalını tutun ve üst kapağı açmak için yukarıya itin.



## Üst Kapağı Kapatma

Üst kapağı şu şekilde kapatın:

- 1 Üst kapağı kapatın ve kilitleninceye kadar hafifçe bastırın.



### **DİKKAT**

- Üst kapağın içine herhangi bir yabancı maddenin girmediğinden emin olun.
- Parmaklarınızı kısırmamak için dikkat edin.

## Kağıt Tepsisinin Yükleme Kapasitesini Ayarlama

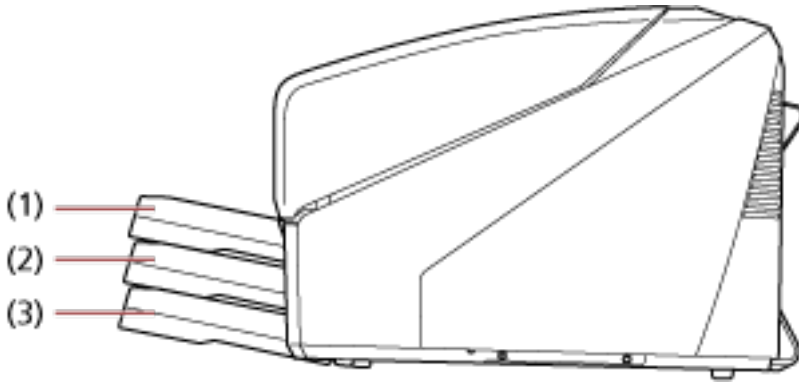
Sadece birkaç belge varsa, kağıt tepsisini daha yüksek bir konuma ayarlayabilir ve besleme konumuna erişme süresini kısaltabilirsiniz.

### DİKKAT

- Parmaklarınızın sıkışmasını önlemek için yukarı/aşağı hareket eden kağıt tepsisine dokunmayın.
- Hareket ederken kağıt tepsisine hiçbir şey koymayın. İçine herhangi bir nesne girerse tarayıcı zarar görebilir.
- Tarayıcıya zarar verebilecek herhangi bir teması önlemek için, kağıt tepsisinin altına hiçbir şey koymayın.
- Kağıt tepsisi yüksekliğini işletmen panelinden kağıt tepsisi kapalıyken ayarlamayın, aksi takdirde kağıt tepsisi zarar görebilir.

Bu işlev sadece işletmen panelindeki LCD'de [Ready] görüntülendiğinde kullanılabilir.

Kağıt tepsisi seviyesi üç farklı kapasite için ayarlanabilir.



#### (1) Upper:

Maksimum 100 yaprak (\*1) yüklenebilir.

#### (2) Orta:

Maksimum 300 yaprak (\*1) yüklenebilir.

#### (3) Lower:

Maksimum 500 yaprak (\*1) yüklenebilir.

\*1:80 g/m<sup>2</sup> (20 lb) kağıt ağırlığına sahip belgeler için.

Kapasite belgenin kağıt ağırlığına göre değişir. Ayrıntılar için bkz. [Taranabilen Belgeler \(sayfa 59\)](#).

Kağıt tepsisinin yüksekliğini ayarlamak için işletmen panelini kullanın.

İşletmen panelinde [Main Menu] altındaki [10: Hopper Level] ile yapılandırın.

Ayrıntılar için bkz. [Ana Menüü Kullanma Şekli \(sayfa 81\)](#).

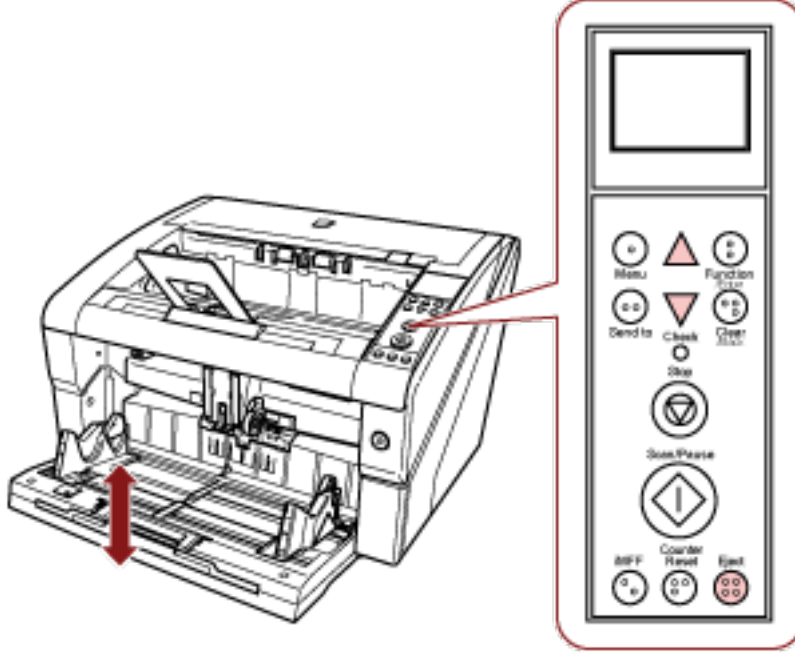
Tarayıcı henüz açılmışken [4: Lower] konumuna ayarlanır.



**İPUCU**

[Hopper Level] kısayol tuşuyla da görüntülenebilir. [Hopper Level] ögesini kısayol tuşuyla görüntülemek için, [Ready] görüntülediğinde [Eject] tuşuna ve [△] veya [▽] tuşuna aynı anda basın.

Kağıt tepsi seviyesini [Hopper Level] altındaki [△] veya [▽] tuşlarını kullanarak ayarlayın. İki tuşa aynı anda basılmadığı sürece [Hopper Level] ekranının gösterilmeyeceğine dikkat edin.



[Hopper Level] kısa yol tuşuyla görüntülediğinde, ekran belirli bir sürenin sonunda [Ready] durumuna döner.

Bu süre [18:Operation Panel Timeout] ögesinde işletmen panelinde yapılandırılabilir.

## Çıktı Rafını Ayarlama

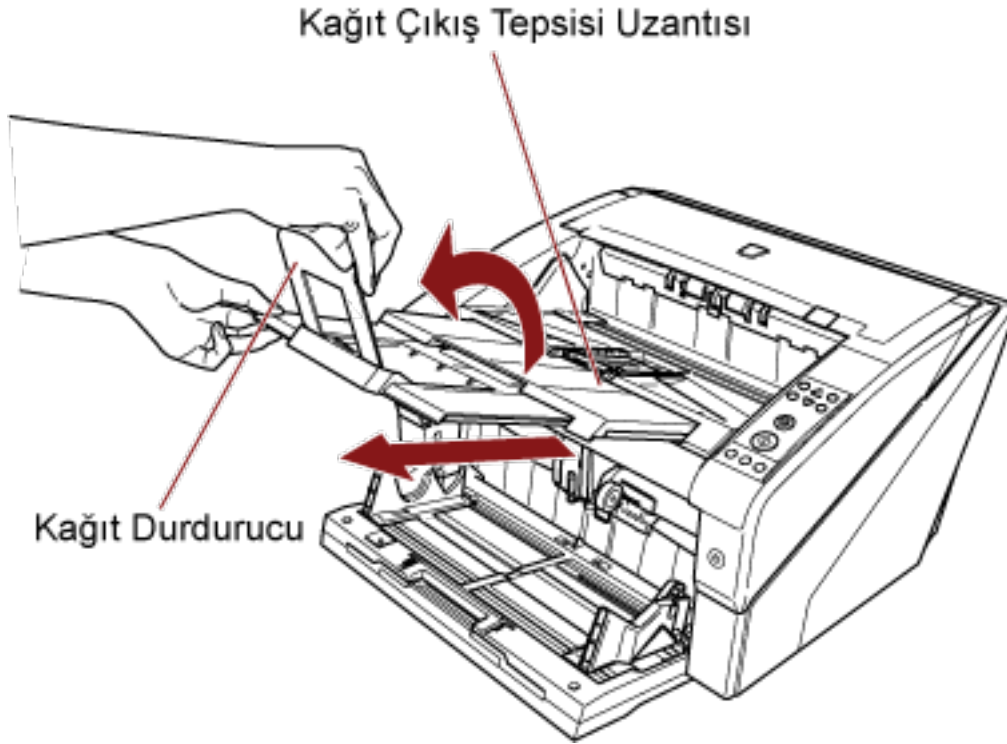
Bir tarama yaptığınızda kağıt tepsisine yüklenen belge kağıt çıkış tepsisine çıkarılır.

Kağıt çıkış tepsi uzantısını ve kağıt çıkış tepsi kenar kılavuzlarını kullanarak, aşağıdaki prosedürde gösterildiği gibi belgeleri düzgün şekilde istifleyebilirsiniz.

Kağıt çıkış tepsinin belirli yüksekliklere ayarlayabilirsiniz.

## Belge Kılavuzlama Şekli

- 1 Kağıt çıkış tepsi uzantısını belgenin uzunluğuna göre ayarlayın ve kağıt durdurucuyu yukarı çekin.

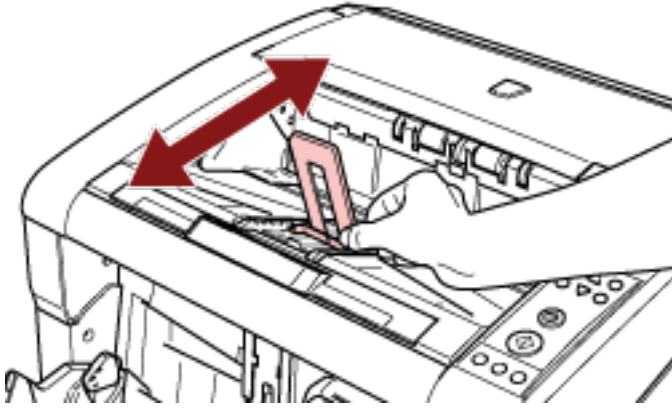
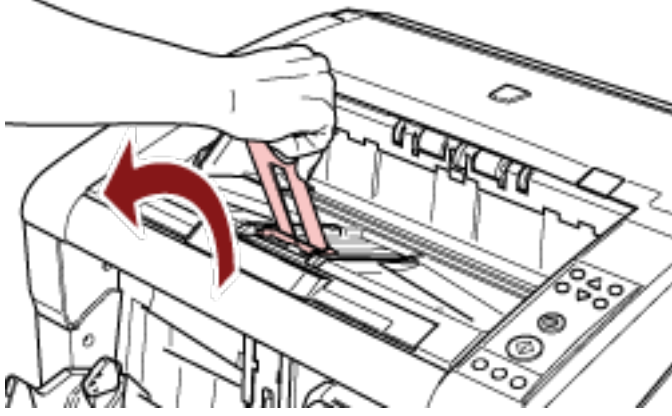


### DİKKAT

- Kağıt çıkış tepsi uzantısını dışarı çekerken kağıt durdurucuyu tutmayın, aksi takdirde kırılabilir.
- Kağıt durdurucu konumunun belge uzunluğundan daha uzun ayarlanmış olduğundan emin olun. Kağıt durdurucu ile belgeler arasında az bir boşluk bırakarak belgeleri düzgün şekilde hizalayabilirsiniz.

**İPUCU**

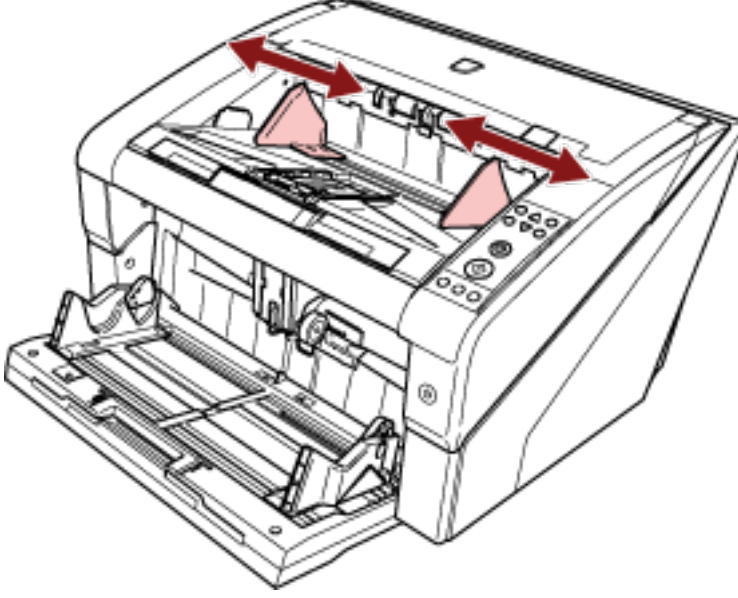
Belge uzunluğu kısa olduğunda kağıt durdurucuyu (küçük) kullanın. Kağıt durdurucuyu (küçük) kağıt çıkış tepsisinden yaklaşık 130 dereceye kaldırın.



A3 boyutundan daha büyük belgeleri taramak için, kağıt tepsi uzantısını ve kağıt çıkış tepsi uzantısını tamamen yukarı çekin.

Kağıt durdurucuyu da yukarı çekmemeye dikkat edin.

**2 Kağıt çıkış tepsi kenar kılavuzlarını belgenin genişliğine göre ayarlayın.**



**DİKKAT**

Kağıt çıkış tepsi kenar kılavuzları arasındaki mesafenin belgenin genişliğinden daha uzun olduğundan emin olun.

## Kağıt Çıkış Tepsisini Sabitleme

Çok deforme olmuş belgeler (kıvrılmış, katlanmış veya kırışmış) kağıt çıkış tepsisine çıkarıldıklarında dağılıbilir.

Bu durumda, tarama sırasında kağıt çıkış tepsisini sabitlemek belgelerin düzenli bir şekilde istiflenmesine yardımcı olabilir.

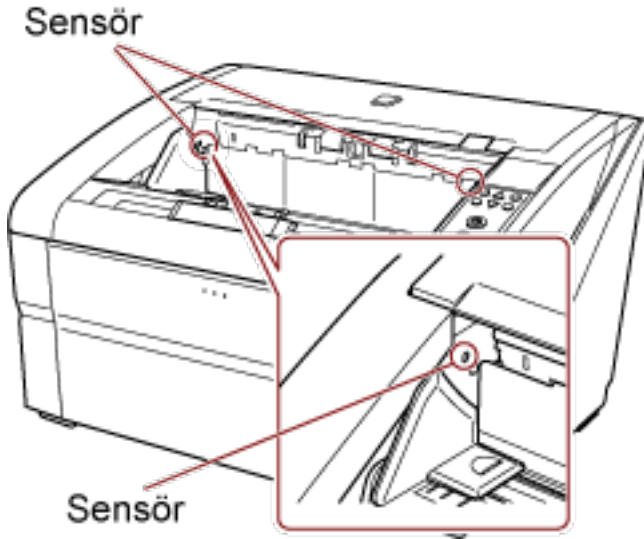
### 1 İşletmen panelinin [Main Menu] ögesinde [9: Stacker Positioning] için [2: Fixed] seçeneğini seçin.

Ayrıntılar için bkz. [Ana Menüü Kullanma Şekli \(sayfa 81\)](#).

Kağıt çıkış tepsi yüksekliği sabitlenir.

#### DİKKAT

- Tarayıcı henüz açılmışken [1: Movable] olarak ayarlanmıştır.
- Kağıt çıkış tepsinin arka uçlarında, her bir uca takılmış olan ve belgeleri tespit eden bir algılayıcı bulur.  
Algılayıcıları bloke edebilecek bir konumda (iki algılayıcı arasında) hiçbir şey bulunmadığından emin olun.



- Güç kapatıldıktan hemen sonra veya tarama başlatıldığında kağıt çıkış tepsi hareket edebilir. Kağıt çıkış tepsinde dokunmayın ve üzerinde herhangi bir şey koymayın.

## Kağıt Ayırma Kuvvetini Ayarlama

Sık sık çoklu besleme, toplama hatası veya kağıt sıkışmasıyla karşılaşıyorsanız, her belge türü için kağıt ayırma kuvvetini otomatik kontrol etme önlemini alın.

Kağıt ayırma kuvvetini kontrol etme ayarını aşağıdaki yöntemlerden birini uygulayarak belirleyin.

- Kağıt ayırma kuvvetini otomatik olarak kontrol etme ayarını işletmen panelindeki [Main Menu] [27: Automatic Separation Control] altında belirleyin.  
Ayrıntılar için bkz. [Ana Menüü Kullanma Şekli \(sayfa 81\)](#).
- Software Operation Panel'i başlatın ve kağıt ayırma kuvvetini otomatik olarak kontrol etmeyi belirleyin.  
Ayrıntılar için bkz. [Kağıt Ayırma Kuvvetinin \[Otomatik Ayırma Kontrolü\] Otomatik Kontrolünü Ayarlama \(sayfa 254\)](#).

Ayrıca kağıt ayırma kuvvetinin manuel olarak ayarlama önlemleri alabilirsiniz.

Normal kullanım için varsayılan ayarı tutun.

Kağıt ayırma kuvvetini ayarlamak için işletmen panelini kullanın.

[11: Paper Separation Force] işletmen panelinin [Main Menu] altında ayarlanabilir.

Ayrıntılar için bkz. [Ana Menüü Kullanma Şekli \(sayfa 81\)](#).

Kağıt ayırma kuvveti beş farklı seviyede ayarlanabilir.

Alçak ←→ Yüksek	Kuvvet	Kağıt Türü	Beklenen Etki
■□□□□	Düşük	Düşük sürtünme, kolay ayrılır	Toplama hatası ve kağıt sıkışmasını önler
■ ■ □ □ □	Biraz düşük		
■ ■ ■ □ □	Orta (varsayılan)	↑ ↓	↑ ↓
■ ■ ■ ■ □	Biraz yüksek	Yüksek sürtünme, ayırması zor	Çoklu beslemeyi önler
■ ■ ■ ■ ■	Yüksek		

Güç henüz açılmışken kağıt ayırma kuvveti [■ ■ ■ □ □] olarak ayarlanır.

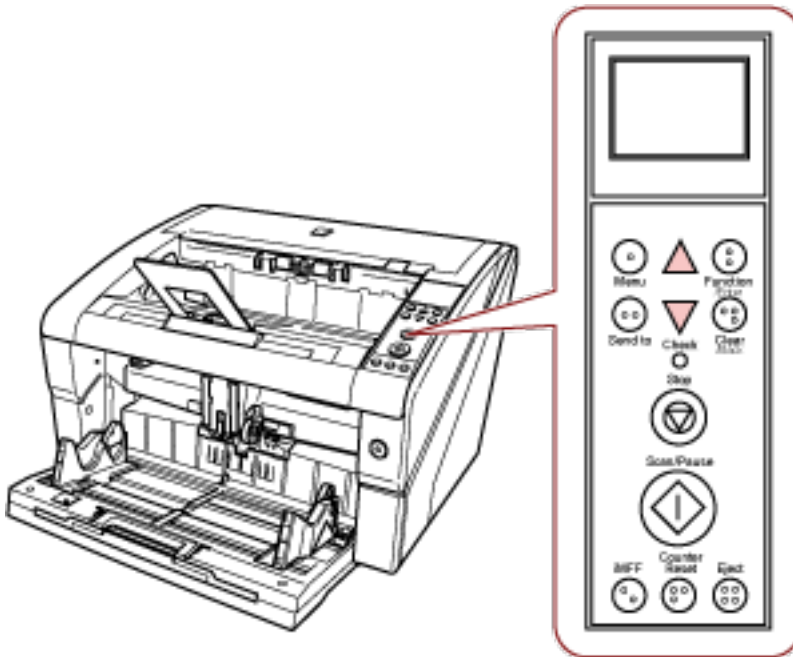
Software Operation Panel'de ayarı yapılandırırken, işletmen panelindeki kağıt ayırma kuvvetini belleğe almayı unutmayın. Tarayıcı tekrar açıldığında belleğe alınan bu ayarı kullanabilirsiniz.

Ayrıntılar için bkz. [Tarayıcı Kapatıldığında Kağıt Ayırma Kuvvetini Ayarlama \[Geçerli kağıt kalınlığını koru\] \(sayfa 270\)](#).

### İPUCU

- Toplama hataları veya kağıt sıkışma hataları sıkça meydana geliyorsa kağıt ayırma kuvvetini daha düşük olarak ayarlayın.
- Kağıt ayırma kuvvetini daha düşük olarak ayarlandığında çoklu beslemeler sıkça meydana geliyorsa, kağıt ayırma kuvvetini daha yüksek olarak ayarlayın.

- Çoklu besleme, toplama hatası ve kağıt sıkışması gibi hataların sebebi aşınmış sarf malzemeleri veya besleme mekanizmasının kirlenmesi de olabilir. Kağıt ayırma kuvvetini değiştirdikten sonra bu belirtiler iyileşmiyorsa, ya sarf malzemelerini değiştirin ya da tarayıcının içini temizleyin.
- Kağıt ayırma kuvveti çok yüksek ayarlanmışsa belgeler zarar görebilir. Bu durumda kağıt ayırma kuvvetini daha düşük olarak ayarlayın.
- Otomatik ayırma kontrolü etkinleştirilmişse, kağıt ayırma kuvveti manuel ayarlanmış olsa bile kağıt ayırma kuvveti otomatik olarak kontrol edilebilir.
- [Paper Separation Force] kısayol tuşuyla da görüntülenebilir. [Paper Separation Force] ekranını kısayol tuşuyla görüntülemek için, [Ready] görüntülendiğinde [▲] veya [▼] düğmesine basın. [▲] veya [▼] tuşunu kullanarak kağıt ayırma kuvvetini değiştirin.



[Paper Separation Force] kısa yol tuşuyla görüntülendiğinde, ekran belirli bir sürenin sonunda [Ready] durumuna döner.

Bu süre [18:Operation Panel Timeout] ögesinde işletmen panelinde yapılandırılabilir.

## Güç Tasarrufu Modundan Çıkma

Tarayıcı belirli bir zaman kullanılmadığında güç tasarrufu modu devreye girer ve kullanılan güç tüketimini azaltır.

Tarayıcı açık durumda 15 dakika (fabrika ayarı) veya daha uzun hiç kullanılmazsa, otomatik olarak güç tasarrufu moduna girer.

Güç tasarrufu moduna girdiğinde işletmen panelindeki LCD kapanır. Güç düğmesi mavi renkte yanmaya devam eder.

Güç tasarrufu modundan aşağıdaki yöntemlerden birini kullanarak çıkın:

- Kağıt tepsisine bir belge yükleyin.
- İşletmen panelinde bir tuşa basın (güç düğmesi hariç).  
Güç düğmesine iki saniyeden uzun basarsanız tarayıcının kapanacağına dikkat edin.
- Bir belgeyi görüntü tarama uygulamasını kullanarak tarayın.

Ayrıca, tarayıcı açıkken belirli bir süre kullanılmadığında otomatik olarak kapanmaya ayarlanabilir.

Tarayıcının otomatik kapanması elektrik tasarrufu sağlar.

Bu ayarı etkinleştirmek için, Software Operation Panel'deki [Aygıt ayarı] ögesinde [Belli bir süreden sonra kapat] onay kutusunu işaretleyin.

Ayrıntılar için bkz. [Güç Tasarrufu Moduna Geçmeden Önce Bekleme Süresini Ayarlama \[Güç tasarrufu\] \(sayfa 269\)](#).

Otomatik olarak kapandıktan sonra tarayıcıyı tekrar açmak için, işletmen panelindeki güç düğmesine basın. Ayrıntılar için bkz. [Tarayıcıyı Açma \(sayfa 20\)](#).

### DİKKAT

- [Belli bir süreden sonra kapat] onay kutusu seçili olsa bile, kullanılan uygulamaya bağlı olarak tarayıcı otomatik olarak kapanmayabilir.
- Bir görüntü tarama uygulaması kullanırken tarayıcı otomatik olarak kapanırsa önce uygulamayı kapatın, ardından tarayıcıyı tekrar açın.

### İPUCU

Güç tasarrufu moduna geçmeden önce bekleme süresi Software Operation Panel'de değiştirilebilir.

Ayrıntılar için bkz. [Güç Tasarrufu Moduna Geçmeden Önce Bekleme Süresini Ayarlama \[Güç tasarrufu\] \(sayfa 269\)](#).



## Temel Tarama İşlemi

Bu bölümde temel tarama işlemleri anlatılır.

Bir tarama işlemi gerçekleştirebilmek için, tarayıcı sürücüsü ve bu sürücüyü destekleyen bir uygulama gerekmektedir.

Aşağıdaki tarayıcı sürücülerini ve görüntü tarama uygulamaları tarayıcı ile birlikte verilir:

- Tarayıcı sürücüsü
  - PaperStream IP sürücüsü
- Görüntü tarama uygulaması
  - PaperStream ClickScan
  - PaperStream Capture
  - PaperStream Capture Pro (EVALUATION)

### İPUCU

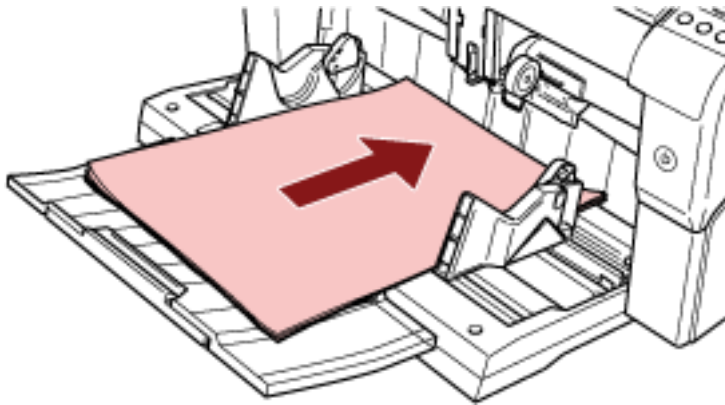
- Tarayıcı sürücüsü ve görüntü tarama uygulamaları ile ilgili ayrıntılar için bkz. [Donanımla Birlikte Gelen Yazılıma Genel Bakış \(sayfa 43\)](#).
- Tarama prosedürleri, işlemler ve tarama ayar öğeleri, görüntü tarama uygulamasına ve tarayıcı sürücüsüne bağlı olarak biraz değişir. Ayrıntılar için, görüntü tarama uygulamasının kılavuzuna veya yardımına ve tarayıcı sürücüsünün yardımına bakınız.

### 1 Tarayıcıyı açın.

Tarayıcının nasıl açılacağı ile ilgili ayrıntılar için bkz. [Tarayıcıyı Açma \(sayfa 20\)](#).

### 2 Belgeleri kağıt tepsisine yükleyin.

Belgeleri ön yüzü (taranacak yüz) yukarı bakacak şekilde yerleştirin.



Belgelerin nasıl yükleneceği ile ilgili ayrıntılar için bkz. [Belgeleri Yükleme Şekli \(sayfa 48\)](#).

### 3 Görüntü tarama uygulamasını başlatın.

### 4 Tarama için kullanılacak bir tarayıcı sürücüsü seçin.

Bazı görüntü tarama uygulamalarında tarayıcı sürücüsü seçimi gerekli değildir.

**5 Bir tarayıcı seçin.**

Bilgisayara bağlı tarayıcı modelini seçtiğinizden emin olun.

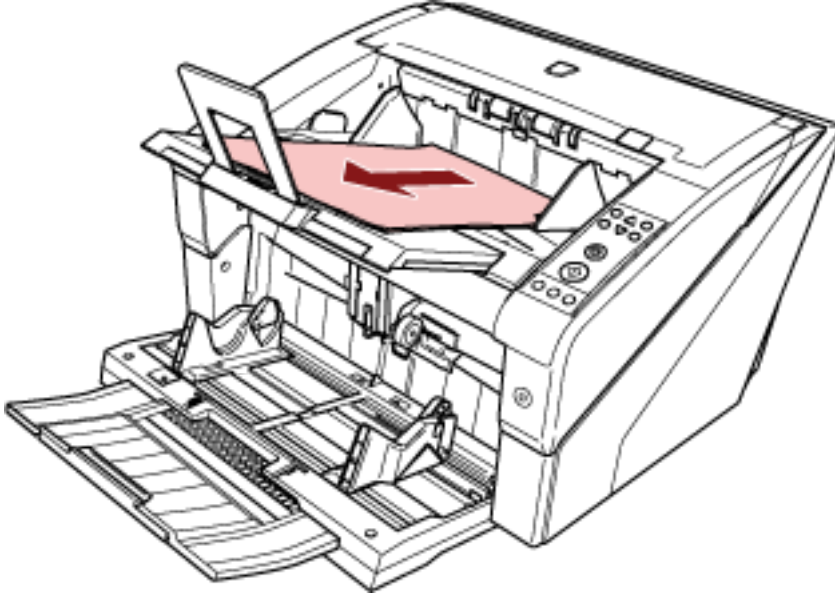
Bazı görüntü tarama uygulamalarında tarayıcı seçimi gerekli değildir.

**6 Tarayıcı sürücüsünün ayarlar ekranında tarama ayarlarını yapılandırın.**

Bazı görüntü tarama uygulamalarında tarayıcı sürücüsünün ayarlar ekranı açılmayabilir.

**7 Görüntü tarama uygulamasını kullanarak belgeleri tarayın.**

Ayrıntılar için, kılavuza veya görüntü tarama uygulamasının yardımına bakınız.

**DİKKAT**

Tarayıcı ile bilgisayar iletişimde olduğu zaman, mesela tarama sırasında, USB kablosunu çıkarmak veya kullanıcı oturumunu kapatmak gibi tarayıcı ile bilgisayar iletişimini kesecek işlemler yapmayın.

## Yazılımı Yükleme

Bu bölümde tarayıcıyı bağlamak istediğiniz bilgisayar için gerekli yazılım, sistem gereksinimleri ve kurulum yöntemi anlatılır.

### İPUCU

Yazılım, birlikte gelen Setup DVD-ROM'dan kurulabilir veya indirme web sitesinden indirilip kurulabilir.

## Donanımla Birlikte Gelen Yazılıma Genel Bakış

Bu ürün, aşağıdaki yazılımla birlikte gelir.

- PaperStream IP sürücüsü  
PaperStream IP sürücüsü, TWAIN/ISIS standartlarına uyan bir tarayıcı sürücüsüdür.  
Üç tür PaperStream IP sürücüsü vardır:
  - PaperStream IP (TWAIN)  
TWAIN standardı ile uyumludur. TWAIN ile uyumlu 32-bit uygulamalar ile tarayıcı kullanmak içindir.
  - PaperStream IP (TWAIN x64)  
TWAIN standardı ile uyumludur. TWAIN ile uyumlu 64-bit uygulamalar ile tarayıcı kullanmak içindir.  
64-bit'lik işletim sistemlerine yüklenebilir.
  - PaperStream IP (ISIS) Bundle  
ISIS standardı ile uyumludur. ISIS ile uyumlu uygulamalar ile tarayıcı kullanmak içindir.
- Software Operation Panel  
Tarayıcıyı kullanma ve tüketilebilir parçaları yönetmeyle ilgili çeşitli ayarları yapılandırabilirsiniz.  
PaperStream IP sürücüsüyle birlikte yüklenir.
- Error Recovery Guide  
Tarayıcının durumunu ve bir hata oluştuğunda sorun için bir çözüm gösterir.  
PaperStream IP sürücüsüyle birlikte yüklenir.
- PaperStream ClickScan  
PaperStream IP'yi (TWAIN) destekleyen bir 32-bit görüntü tarama uygulamasıdır.  
Tarama, basit ayarlar ve işlemlerle gerçekleştirilebilir.  
Bu program, bilgisayarınızda oturum açtığınızda otomatik olarak başlar ve görev çubuğunun en sağında bulunan bildirim alanında bulunur.  
Ayrıntılar için PaperStream ClickScan Yardım'a bakınız.
- PaperStream ClickScan Searchable PDF Option  
Aranabilir PDF, Word (\*1) veya Excel (\*1) gibi bir formatta görüntü oluşturma uygulaması.  
PaperStream ClickScan ile birlikte kullanılabilir.  
Ayrıntılar için PaperStream ClickScan Yardım'a bakınız.
- PaperStream Capture  
PaperStream IP (TWAIN) ve PaperStream IP (ISIS) Bundle sürücülerini destekleyen bir 32-bit görüntü tarama uygulamasıdır.  
Tarama ayarlarını belge profili olarak belirleyerek ayarları istediğiniz şekilde değiştirebilirsiniz.

Ayrıntılar için, PaperStream Capture Kullanıcı Kılavuzuna bakınız.

- PaperStream Capture Pro (EVALUATION)

PaperStream IP'yi (TWAIN) destekleyen bir 32-bit görüntü tarama uygulamasıdır.

PaperStream Capture Pro'nun deneme sürümüdür.

Tam sürümü kullanmak için bir lisans satın alıp etkinleştirin.

PaperStream Capture'daki işlevlere ek olarak, PaperStream Capture Pro çok istasyonlu işlemler ve gelişmiş meta veri ayarları yapmanıza imkan tanır.

Ayrıntılar için, PaperStream Capture Kullanıcı Kılavuzuna bakınız.

- Kılavuzlar

Güvenlik Önlemleri, İşletmen Kılavuzu ve fi-680PRF/PRB Damgalayıcı İşletmen Kılavuzu kurulmuştur.

- Scanner Central Admin Agent

Bu uygulama, tek bir işlemde birden çok tarayıcının üretici yazılımının güncelleştirilmesine, yönetilmesine ve izlenmesine olanak sağlar. Tarayıcı işlemlerinin durumunu izleyebilir ve tarayıcı bilgilerini kontrol edebilirsiniz.

Gerekli uygulamalar her çalışma modu için değişir.

Ayrıntılar için, Scanner Central Admin Kullanıcı Kılavuzuna bakınız.

- fi Series Online Update

Bu uygulama, fi Series için en son yazılım ve üretici yazılım (bellenim) güncelleştirmelerini kontrol edip, güncelleştirmeleri uygular.

\*1:Microsoft® Office ürünlerinin yüklü olması gerekir.

## Sistem Gereksinimleri

Sistem gereksinimleri aşağıda belirtilmiştir.

İşletim sistemi	<ul style="list-style-type: none"><li>● Windows Server™ 2012 Standard (64-bit) (*1)</li><li>● Windows Server™ 2012 R2 Standard (64-bit) (*1)</li><li>● Windows® 10 Home (32-bit/64-bit) (*1)</li><li>● Windows® 10 Pro (32-bit/64-bit) (*1)</li><li>● Windows® 10 Enterprise (32-bit/64-bit) (*1)</li><li>● Windows® 10 Education (32-bit/64-bit) (*1)</li><li>● Windows Server™ 2016 Standard (64-bit) (*1)</li><li>● Windows Server™ 2019 Standard (64-bit) (*1)</li><li>● Windows Server™ 2022 Standard (64-bit) (*1)</li><li>● Windows® 11 Home (64-bit) (*1)</li><li>● Windows® 11 Pro (64-bit) (*1)</li><li>● Windows® 11 Enterprise (64-bit) (*1)</li><li>● Windows® 11 Education (64-bit) (*1)</li></ul>
DVD sürücüsü	Kurulum için gerekli
Arayüz	USB2.0/USB1.1

\*1:Donanımla birlikte gelen yazılım, bir masaüstü uygulaması olarak işlem yapar.

## Yükleme (Önerilen)

[Yükleme (Önerilen)] seçildiğinden şu yazılım yüklenir:

Tarayıcının kullanılması için gereken yazılımlar bir kerede yüklenir.

- PaperStream IP (TWAIN)
- Software Operation Panel
- Error Recovery Guide
- PaperStream ClickScan
- PaperStream Capture
- Kılavuzlar
- fi Series Online Update

- 1 Bilgisayarı açın ve yönetici ayrıcalıklarına sahip bir kullanıcı olarak Windows'ta oturum açın.
- 2 Setup DVD-ROM'unu DVD sürücüsüne yerleştirin.  
[fi Series Setup] ekranı açılır.

### İPUCU

[fi Series Setup] ekranı açılmazsa, [Explorer] veya [Bilgisayar] aracılığıyla Setup DVD-ROM'undaki "Setup.exe dosyasına çift tıklayın.

- 3 Kullanılacak tarayıcı modeli adına tıklayın (model adı seçme penceresi görüntülendiğinde).
- 4 [Yükleme (Önerilen)] tuşuna tıklayın.



- 5 Pencerde görüntülenen komutları izleyerek yazılımı yükleyin.

## Yükleme (Özel)

[Yükleme (Özel)] ile gerekli yazılımları seçin ve yükleyin.

- 1 **Yükleme (Önerilen)** (sayfa 46) bölümündeki gibi 1 ile 3 arasındaki adımları yürütün.
- 2 **[Yükleme (Özel)]** tuşuna tıklayın.



- 3 Görüntülenen içeriği kontrol edin ve **[İleri]** tuşuna tıklayın.
- 4 Yüklenecek yazılımların onay kutularını işaretleyip **[İleri]** tuşuna tıklayın.
- 5 Pencerde görüntülenen komutları izleyerek yazılımı yükleyin.

# Belgeleri Yükleme Şekli

Bu bölümde tarayıcıya belgelerin nasıl yükleneceği anlatılır.

## Belge yükleme

Bu bölümde tarayıcıya belgelerin nasıl yükleneceği anlatılır.

## Hazırlık

Belgeleri aşağıda açıklandığı gibi hazırlayın.

### İPUCU

Normal işlemler için gerekli kağıt boyutu ve kalitesi ile ilgili ayrıntılar için bkz. [Taranabilen Belgeler \(sayfa 59\)](#).

### 1 Belgeleri kontrol edin.

#### a Yüklenecek belgelerin boyutlarının aynı mı yoksa farklı mı olduğunu kontrol edin.

Belge genişliklerinin aynı veya farklı olmasına bağlı olarak belgeleri yükleme biçimi değişiklik gösterir.

#### b Yaprak sayısını kontrol edin.

500 yapağa yüklenebilir (kağıt ağırlığı 80 g/m<sup>2</sup> [20 lb], belge yığını kalınlığı 50 mm'nin altında ve toplam ağırlık 5 kg'ın altında olacak şekilde).

Ayrıntılar için bkz. [Yükleme kapasitesi \(sayfa 62\)](#).

### İPUCU

- İndeks etiketli belgeler veya dikdörtgen olmayan belgeler için bkz. [İndeks Etiketli veya Dikdörtgen Olmayan Belgeleri Yükleme \(sayfa 64\)](#)
- Farklı genişliğe sahip belgeler için bkz. [Karışık Toplu Tarama Koşulları \(sayfa 70\)](#) ve [Farklı Genişlikteki Belgeleri Tarama \(sayfa 100\)](#).

### 2 Belgeleri havalandırın.

#### a Belgelerin iki ucundan tutup bükün.





**b** Belgeleri iki elinizle sıkıca tutarken bunları aşağıdaki gibi ters yöne bükün.



**c** **a** ve **b** adımlarını birkaç kez tekrarlayın.

**d** Belgeleri 90 derece döndürün ve tekrar aynı şekilde havalandırın.

**e** Belgelerin kenarlarını aynı hizaya getirin.

## Belgeleri Yükleme Şekli

Belgeleri yüklemek için iki yol vardır.

### Belgeleri kağıt tepsisinin ortasına yerleştirme

Bu yol, genellikle belgeler aynı boyutta olduğunda kullanılır.

### Belgeleri kağıt tepsisinin sol veya sağ tarafına yerleştirme

Bu yol, genellikle belge boyutları birbirinden farklı olduğunda veya belgelerin merkezini değiştirmek istediğinizde kullanılır.

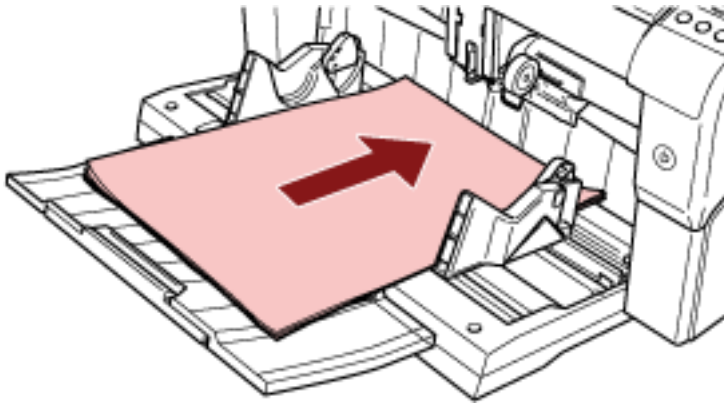
#### **DİKKAT**

Belgeleri kağıt tepsisinin sol veya sağ tarafına yerleştirdiğinizde, çoklu besleme tespiti için farklı koşulların geçerli olacağını unutmayın.

## Belgeleri Kağıt Tepsisinin Merkezine Yerleştirme

### 1 Belgeleri kağıt tepsinine yükleyin.

Belgeleri ön yüzü (taranacak yüz) yukarı bakacak şekilde yerleştirin.



#### **İPUCU**

- Belgelerin kağıt tepsi kenar kılavuzlarının iç kısmındaki maksimum yükleme çizgisinin altında kaldığından emin olun.

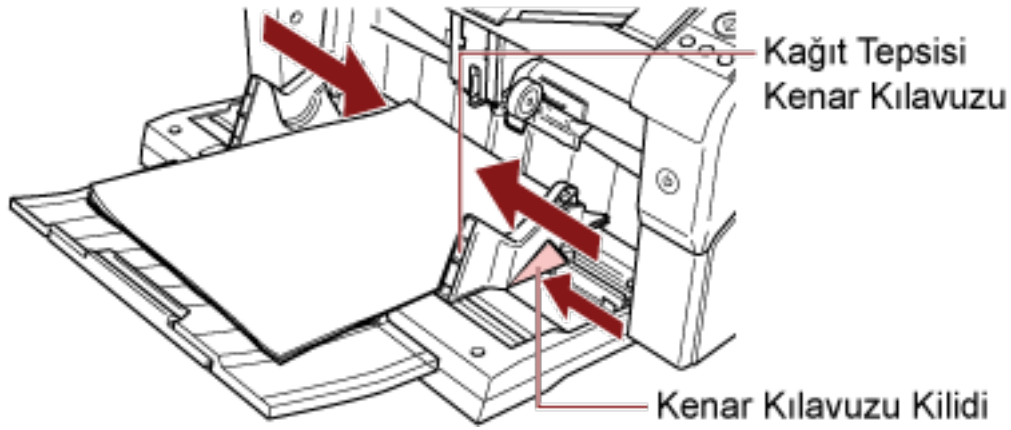
- Belgeleri yerleştirmeden önce, kağıt tepsi uzantısını belge uzunluğuna göre dışarı çekin.



## 2 Kağıt tepsi kenar kılavuzlarını belge genişliğine göre ayarlayın.

Kenar kılavuzu mandalına basarak, belgeler ile kağıt tepsi kenar kılavuzları arasında boşluk kalmayacak şekilde kenar kılavuzlarını kaydırın.

Aksi takdirde belgeler eğik olarak taranabilir.

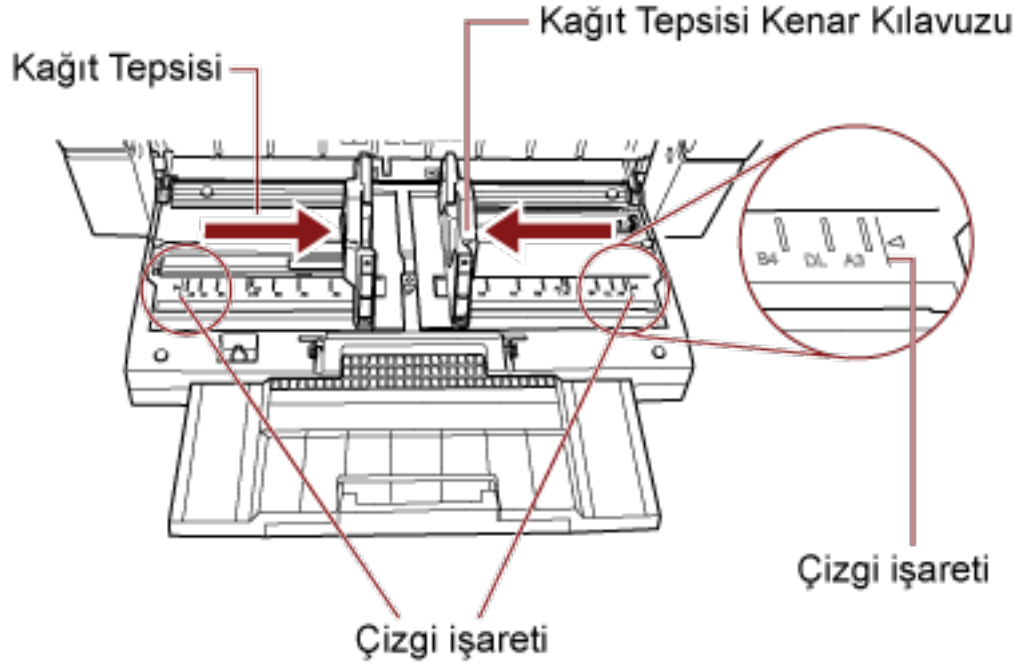


### **DİKKAT**

Bütün ataş ve zımbaları çıkarın. Çoklu besleme veya kağıt alma hatası meydana gelirse, belge miktarını azaltın.

**İPUCU**

Kağıt tepsisi kenar kılavuzlarının kağıt tepsisinin her bir tarafındaki çizgi işaretlerini geçmediğinden emin olun.



- İyi örnek



- Kötü örnek



- 3 Kağıt çıkış tepsisi uzantısını belge uzunluğuna göre ayarlayın ve kağıt durdurucuyu yukarı çekin.**

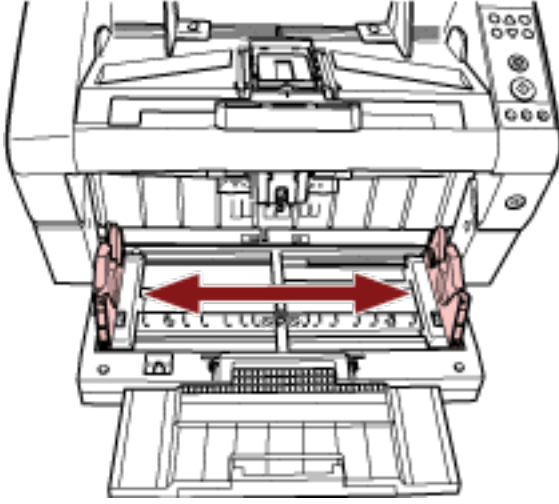
Kağıt çıkış tepsisinin nasıl ayarlanacağı ile ilgili ayrıntılar için bkz. [Çıktı Rafını Ayarlama \(sayfa 34\)](#).

- 4 Görüntü tarama uygulamasını kullanarak belgeleri tarayın.**

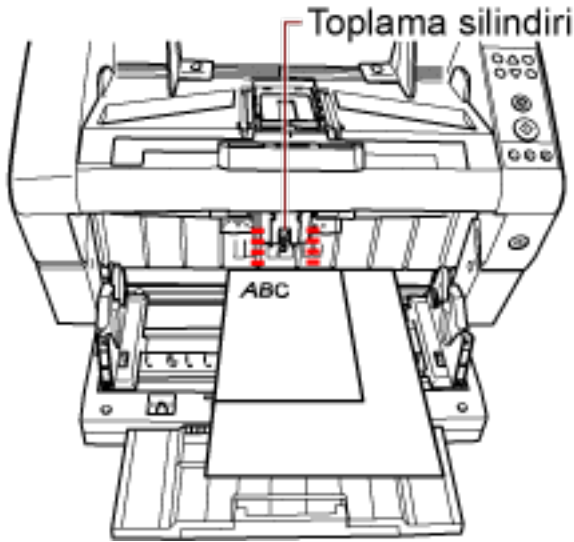
Ayrıntılar için, kılavuza veya görüntü tarama uygulamasının yardımına bakınız.

## Belgeleri Kağıt Tepsisinin Soluna veya Sağına Yerleştirme

- 1 Kağıt tepsi kenar kılavuzlarını en dış konumlara kaydırın.



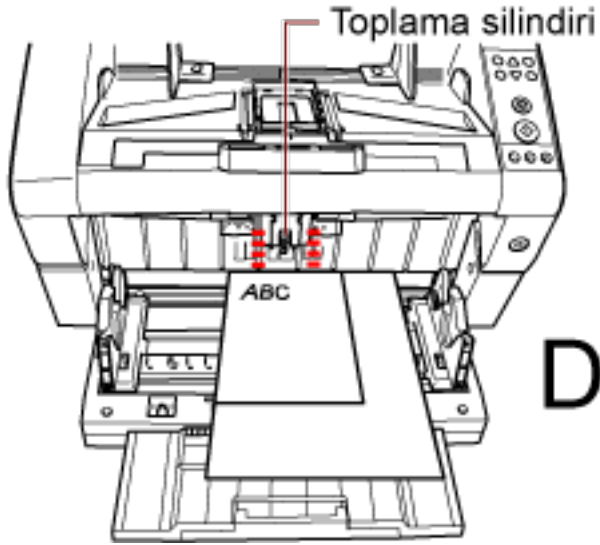
- 2 Belgeleri, en küçük belge toplama silindirleri tarafından çekilebilecek şekilde ayarlayın. Belgeleri ön yüzü (taranacak yüz) yukarı bakacak şekilde yerleştirin.



### **DİKKAT**

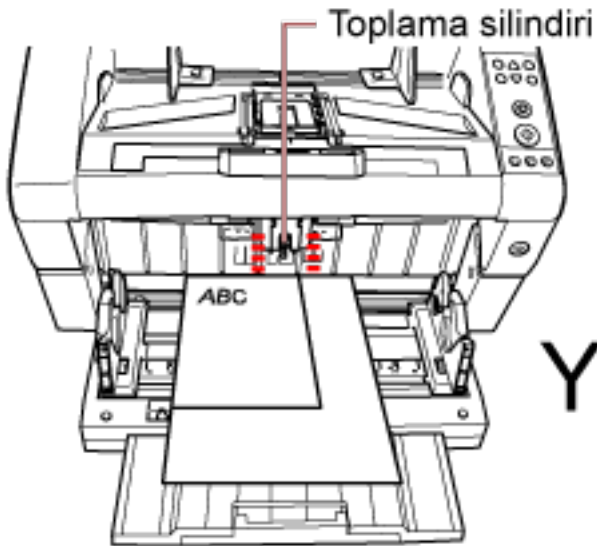
Tüm belgelerin toplama silindirinin altında kaldığından emin olun; aksi takdirde belge alınmaz.

- İyi örnek



Doğru

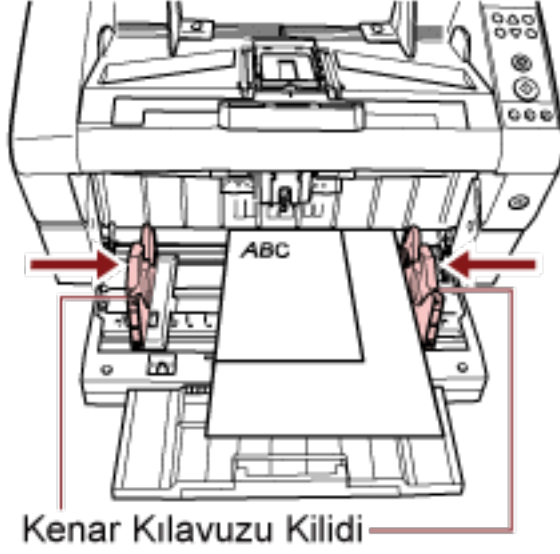
- Kötü örnek



Yanlış

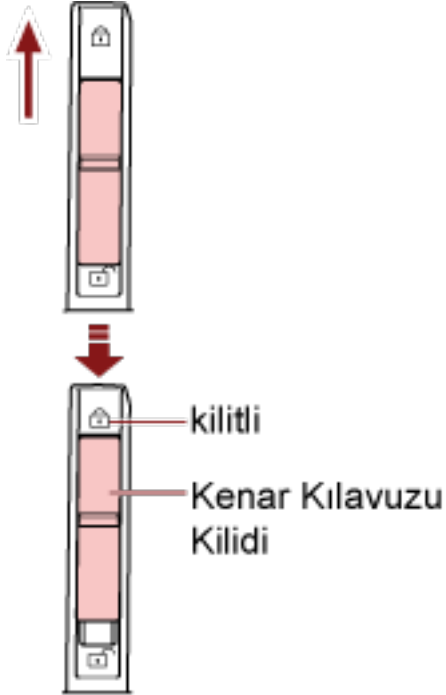
3 Kağıt tepsi kenar kılavuzlarını belge genişliğine göre ayarlayın.

Kenar kılavuzu mandallarını bastırırken kağıt tepsi kenar kılavuzlarını merkeze doğru kaydırın ve kağıt tepsi kenar kılavuzuyla en geniş belge arasında boşluk bırakmayın.



#### 4 Kağıt tepsi kenar kılavuzlarından birini sabitleyin.

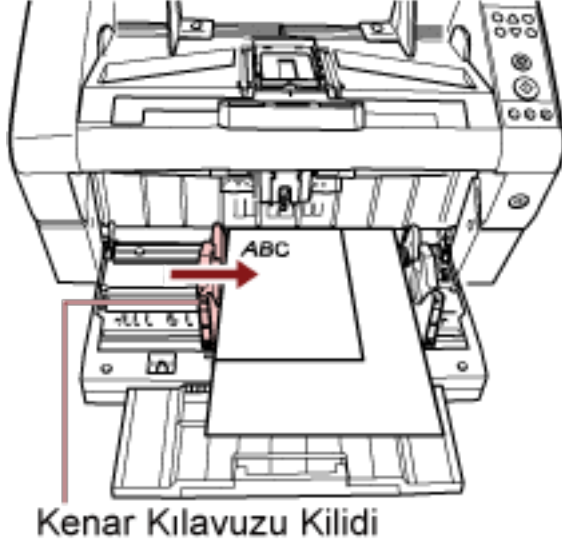
Bu durumda, kenar kılavuzu kilidini yukarı kaydırarak sağdaki kağıt tepsi kenar kılavuzunu kilitleyin.



#### 5 Kenar kılavuzu mandalını bastırırken kağıt tepsi kenar kılavuzunu hedef konuma kaydırın.



Bu durumda, kenar kılavuzu mandalını bastırırken sol kağıt tepsi kenar kılavuzunu kaydırın ve kağıt tepsi kenar kılavuzuyla belge arasında boşluk bırakmayın.

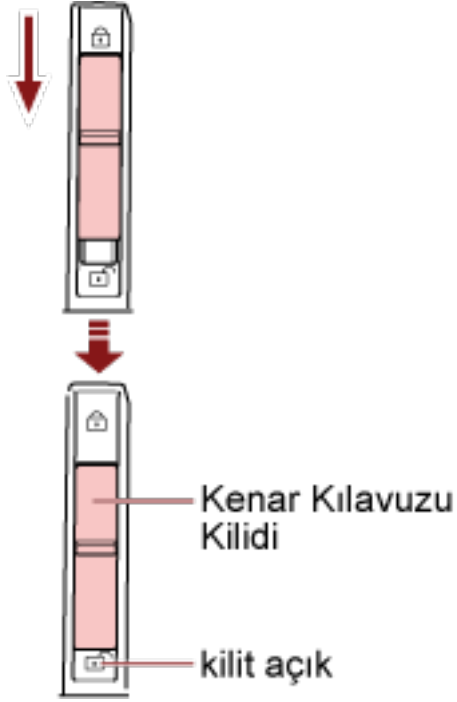


- 6 Kağıt çıkış tepsi uzantısını belge uzunluğuna göre ayarlayın ve kağıt durdurucuyu yukarı çekin.**  
Kağıt çıkış tepsinin nasıl ayarlanacağı ile ilgili ayrıntılar için bkz. [Çıktı Rafını Ayarlama \(sayfa 34\)](#).
- 7 Görüntü tarama uygulamasını kullanarak belgeleri tarayın.**  
Ayrıntılar için, kılavuza veya görüntü tarama uygulamasının yardımına bakınız.

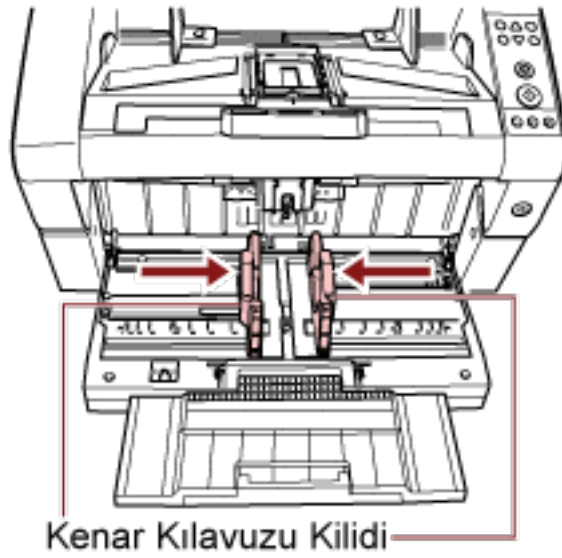
#### İPUCU

Kağıt tepsi kenar kılavuzunun kilidini açmak için aşağıdaki adımları takip edin.

- 1 Kağıt tepsi kenar kılavuzunun kilitli kenar kılavuzu kilidini aşağı kaydırın.



- 2 Kenar kılavuzu mandallarını bastırırken her iki kağıt tepsi kenar kılavuzunu merkez doğru kaydırın.



- 3 Kenar kılavuzu mandallarını bırakın.  
Kağıt tepsisinin her iki kenar kılavuzu mandalı artık birlikte hareket eder.

## Taranabilen Belgeler

### Kağıt boyutu

Taranabilen kağıt boyutu aşağıdaki gibi belirlenebilir.



A: 52 ile 304,8 mm arasında (2,1 ile 12,0 inç arasında)

B: 74 ile 431,8 mm arasında (2,9 ile 17,0 inç arasında) (\*1) (\*2)

\*1:Uzun sayfa tarama, besleme yönünde 5.588 mm'ye (220 inç) kadar uzun belgelerin taranmasını sağlar.

Çözünürlüğün belge boyutuna göre aşağıdaki dpi değerine ayarlanması gerektiğinde dikkat edin.

- Tabloid (432 mm) boyutunu aşan, ancak 863 mm'yi aşmayan bir uzunluk 400 dpi veya daha az
- 863 mm'yi aşan, ancak 3.175 mm'yi aşmayan bir uzunluk 300 dpi veya daha az
- 3.175 mm'yi aşan, ancak 5.588 mm'yi aşmayan bir uzunluk 200 dpi veya daha az

\*2:Manuel Besleme modunda (Tekli Besleme modu), A2/A1 boyutuna kadar tarama yapılabilir.

İkiye katlanmış bir belgeyi tarayabilir ve görüntünün her iki tarafını birleştirebilirsiniz.

#### İPUCU

Uzunluğu 138 mm ve az olan kısa belgeleri tararken belge çıkarma kontrolünü ayarlayabilirsiniz. Ayrıntılar için bkz. [Belge Çıkarma Kontrolünün Ayarı \[Yığınlama Kontrolü\] \(sayfa 255\)](#).

### Kağıt Kalitesi

- **Kağıt Türü**

Tarama için önerilen kağıt türleri şunlardır:

- I.hamur kağıt
- II.hamur kağıt

Yukarıdakiler haricinde kağıt türleri kullanırken, aynı tür kağıtla test ettiğinizden emin olun ve asıl belgeyi taramaya başlamadan önce taranıp taranmayacağına bakın.

### ● Kağıt Ağırlığı

Tarama için desteklenen kağıt ağırlıkları şunlardır:

- A5 veya daha büyük, A4/Letter veya daha küçük: 20 ile 209 g/m<sup>2</sup> arası (5,4 ile 56 lb arası)
- A5 veya daha küçük, A4/Letter veya daha büyük: 41 ile 209 g/m<sup>2</sup> arası (11 ile 56 lb arası)

### ● Önlemler

Aşağıdaki tür belgeler başarıyla taranamayabilir:

- Eş kalınlıkta olmayan belgeler (örn. zarf veya fotoğraf eklenmiş belgeler)
- Buruşuk veya kıvrılmış belgeler
- Katlanmış veya yırtılmış belgeler
- Aydınger kağıdı
- Kuşe kağıdı
- Karbon kağıdı
- Işığa duyarlı kağıt
- Delikli belgeler
- Ne kare ne de dikdörtgen olmayan belgeler
- Çok ince belgeler
- Fotoğraflar (foto kağıdı)

Ayrıca aşağıdaki türde belgeleri de taramayın:

- Ataşlı veya zımbalı belgeler
- Mürekkebi hala ıslak olan belgeler
- A8 boyutundan küçük belgeler
- 304,8 mm'den (12,0 inç) geniş belgeler
- Kumaş, metal yaprak ve OHP film gibi kağıt olmayan maddelerden oluşan belgeler.
- Sertifikalar ve nakit çekleri gibi zarar görmemesi gereken önemli belgeler

### İPUCU

- Yarı saydam belgeleri tararken görüntü akmasını önlemek için [Parlaklık] ögesini tarayıcı sürücüsünde artırın.
- Silindirlerin kirlenmesini önlemek için, kurşun kalemle doldurulmuş büyük alanlar içeren belgeler taramaktan kaçının. Bu tür belgeleri tararsanız sık sık temizleme yapmaya dikkat edin. Kurşun kalemle yazılmış birçok belge tararsanız bir mesaj gösterilebilir. Ayrıntılar için bkz. [Hatalar \(sayfa 159\)](#).

- Çoklu besleme, kağıt alma veya kağıt sıkışma hataları sıkça meydana geliyorsa sorun giderme için bkz. [Kağıt Ayırma Kuvvetini Ayarlama \(sayfa 38\)](#).
- Tüm belgelerin ön kenarı düz olmalıdır. Belgelerin ilk olarak tarayıcıya alınacak kenarlarının kıvrımlarının aşağıdaki aralıklarda olmasına dikkat edin:



### DİKKAT

- Karbonsuz kağıtlar silindirlere (örn. toplama silindiri) zarar verebilecek kimyevi maddeler içerdiğinden aşağıdakilere dikkat edin:

#### Temizleme:

Sıkça kağıt sıkışması oluşuyorsa her silindiri temizleyin. Silindirlerin nasıl temizleneceği ile ilgili bilgiler için bkz. [Tarayıcı Bakımı \(sayfa 119\)](#).

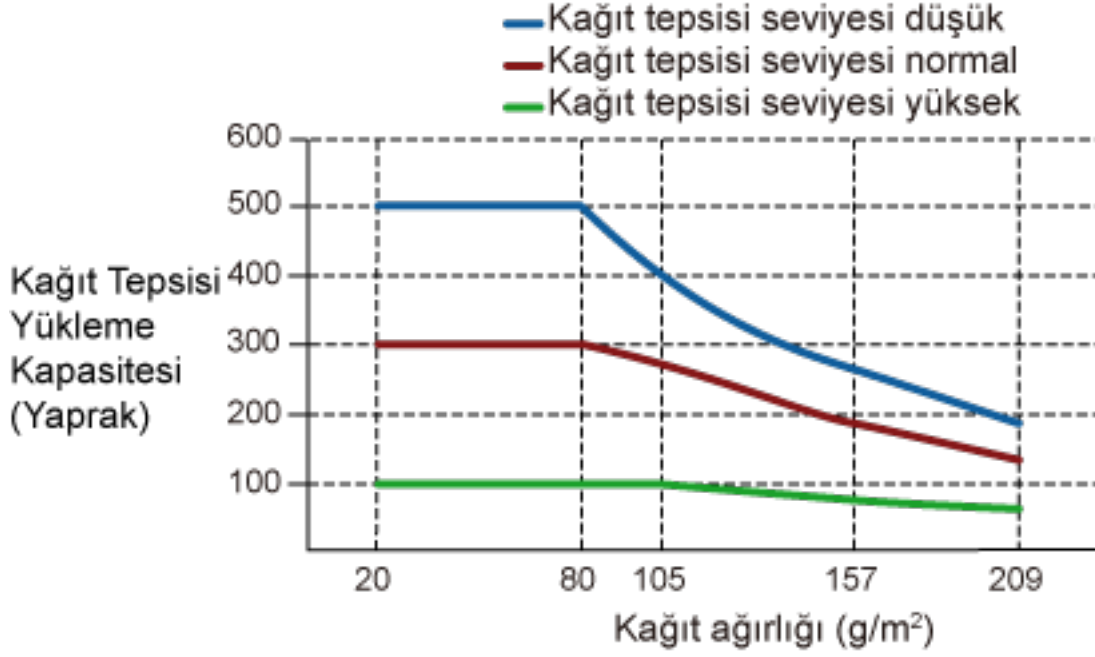
#### Parça değiştirme:

II. hamur belgelerin taranmasına kıyasla her silindirin kullanım ömrü kısalmalıdır.

- II. hamur belgeleri tararken, I. hamur belgelerin taranmasına kıyasla her silindirin kullanım ömrü kısalmalıdır.
- Tarama sırasında belgede bulunan fotoğraf veya yapışkan not gibi ekler silindirlere değerse, silindirler zarar görebilir.
- Fotoğraf gibi parlak kağıtlar tarandığında belgenin yüzeyi zarar görebilir.

## Yükleme kapasitesi

Kağıt tepsisine yüklenebilen yaprak sayısı kağıt boyutu ve belgenin kağıt ağırlığıyla belirlenir. Şu paragrafa bakın:



Birim	g/m <sup>2</sup>	lb	kg
Dönüşüm	20	5,3	17
	30	8	26
	40	11	34,5
	52	14	45
	64	17	55
	75	20	65
	80	21	69
	105	28	90
	128	34	110
	157	42	135
	209	56	180

## Delik Açılmaması Gereken Bölge

Belgenin aşağıdaki resimde açık pembe renkte gösterilen alanında delik varsa hata meydana gelebilir.



### DİKKAT

Yukarıdaki koşul belge toplama silindiri genişliğinin ortasına gelecek şekilde yerleştirilmişse geçerlidir.

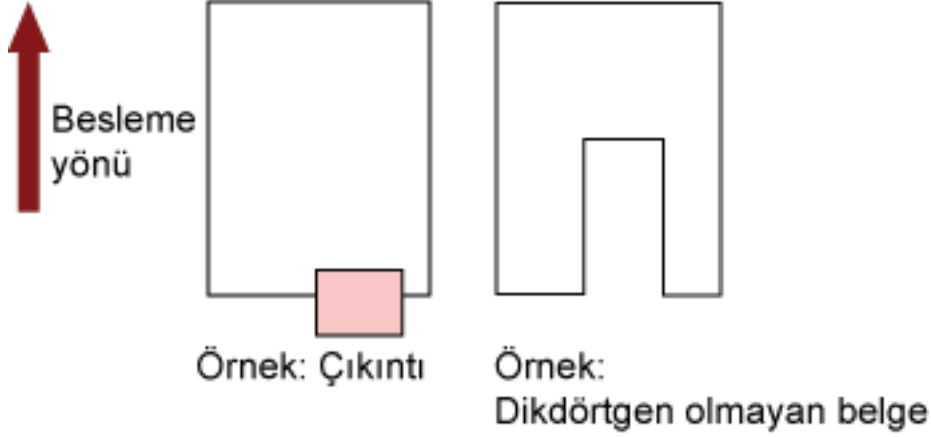
### İPUCU

35 mm genişliğindeki orta sütuna denk gelen alanda delik varsa, hata oluşmasını önlemek için belgeyi sola veya sağa kaydırabilirsiniz.

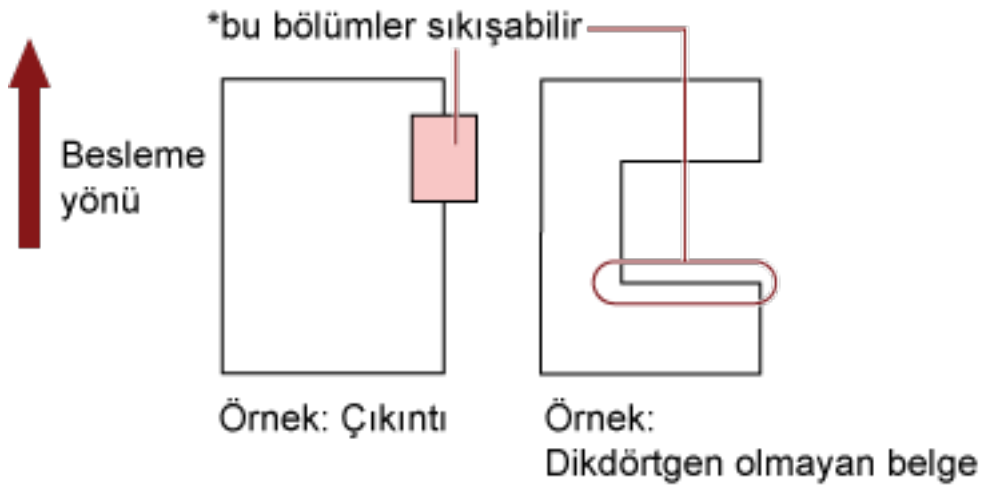
## İndeks Etiketli veya Dikdörtgen Olmayan Belgeleri Yükleme

İndeks etiketli veya dikdörtgen olmayan bir belgeyi taramak için, belgeyi beslenirken takılmayacak şekilde yerleştirin.

İyi örnek:



Kötü örnek



### DİKKAT

- Yukarıdaki kötü örnekte gösterildiği gibi tarama yaptığınızda, belirtilen bölümler besleme sırasında takılabilir. Bu, kağıt sıkışmasına veya belgenin yırtılmasına neden olabilir.
- Bir belgenin indeks etiketi veya dikdörtgen olmayan kısmı besleme silindirinden/destek silindirinden geçmediğinde, belgenin bu kısımları oluşturulan görüntüde kalabilir ve uzamış olabilir.



## Çoklu Besleme Tespit Şartları

Çoklu besleme, aynı anda ADF'den iki veya daha fazla sayfa beslemesi yapıldığında oluşan bir hatadır. Farklı bir belge uzunluğu algılanırsa, bu da "çoklu besleme" sayılır.

Çoklu besleme, belgelerin kalınlığının, uzunluğunun veya her ikisinin de kontrol edilmesiyle tespit edilir. Doğru bir tespit için aşağıdaki şartların karşılanması gerekir.

### Kalınlığa Göre Tespit

- Aynı kalınlıktaki sayfaları kağıt tepsisine yerleştirin.
- Kağıt ağırlığı: 20 - 209 g/m<sup>2</sup> / 0,025 - 0,25 mm (0,001 - 0,010 inç)
- Belgenin sol, orta ve sağındaki dikey hatların 35 mm'lik (1,38 inç) alanı içerisine delik açmayın. Bkz. Şek.1.
- Belgenin sol, orta ve sağındaki dikey hatların 35 mm'lik (1,38 inç) alanı içerisine başka belge eklemeyin. Bkz. Şek.1.

### Uzunluğa Göre Tespit

- Aynı uzunluktaki sayfaları kağıt tepsisine yerleştirin.
- Belge uzunlukları arasındaki fark: %1 veya daha az
- Sayfanın dikey orta çizgisinin her iki tarafından 35 mm'lik (1,38 inç) alanı içerisine delik açmayın. Bkz. Şek. 2.

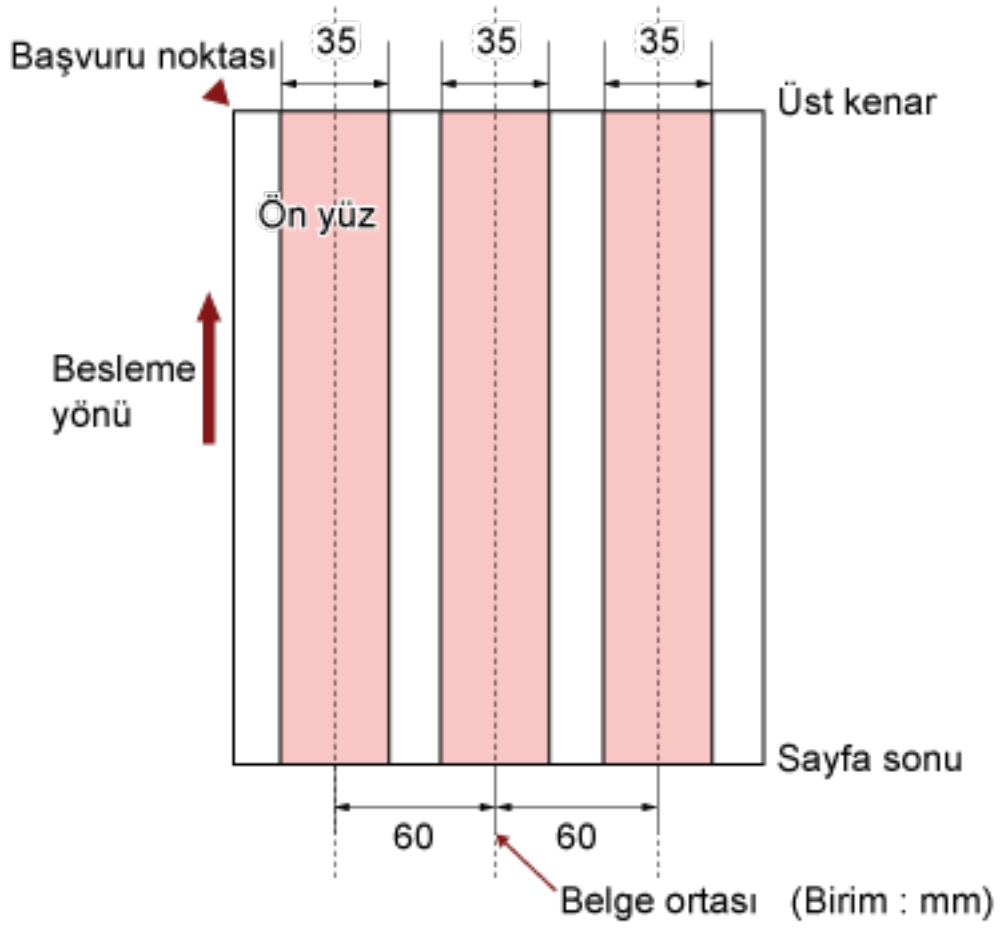
### Ağırlık Ve Uzunluğa Göre Tespit

- Aynı kalınlık ve aynı uzunluktaki sayfaları kağıt tepsisine yerleştirin.
- Kağıt ağırlığı: 20 - 209 g/m<sup>2</sup> / 0,025 - 0,25 mm (0,001 - 0,010 inç)
- Belge uzunlukları arasındaki fark: %1 veya daha az
- Belgenin sol, orta ve sağındaki dikey hatların 35 mm'lik (1,38 inç) alanı içerisine delik açmayın. Bkz. Şek.1.
- Belgenin sol, orta ve sağındaki dikey hatların 35 mm'lik (1,38 inç) alanı içerisine başka belge eklemeyin. Bkz. Şek.1.

### **DİKKAT**

Yukarıdaki koşul belge toplama silindiri genişliğinin ortasına gelecek şekilde yerleştirilmişse geçerlidir.

Şek. 1



Şek. 2

**İPUCU**

- Çoklu besleme tespitinin hızı bazı belgelerde düşebilir.  
Belgenin ön kenarından 15 mm'lik alanda çoklu besleme algılanamaz.
- Şek. 1'deki alanlar Software Operation Panel'de değiştirilebilir.  
Ayrıntılar için bkz. [Çoklu Besleme Tespiti Ayarları \(sayfa 257\)](#).

## Arka Plan Rengini Sınırlama

Ön kenardan itibaren ilk 3 mm'ye kadarki tarama alanı beyaz olmalıdır (belgenin zemin rengi). Beyaz Düzeyi etkinleştirilmişse, aşağıdaki alan (açık pembe renkte gölgeli) zemin rengi veya filtrelenecek renkle aynı olmalıdır.

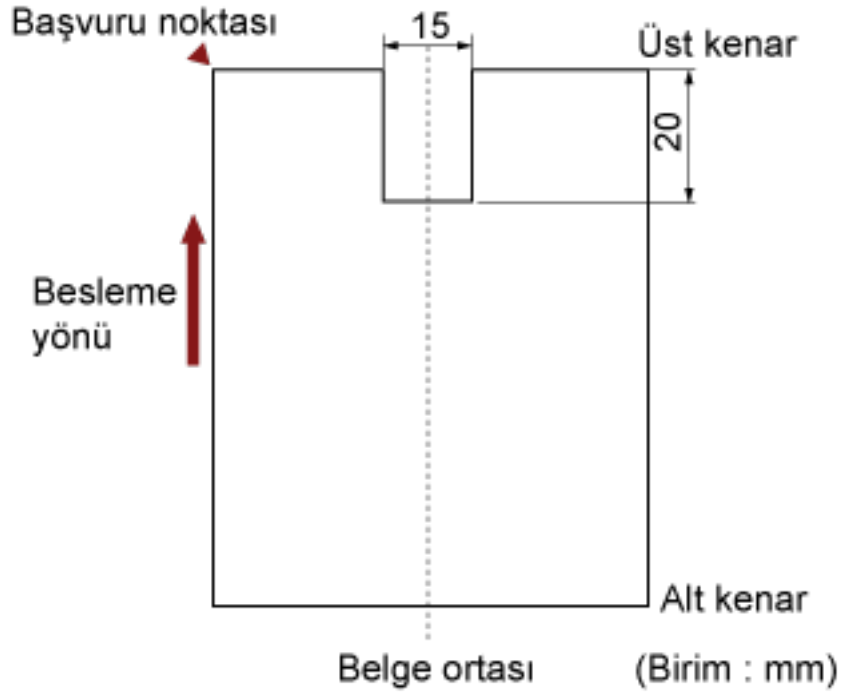
Belge bu alanda metin, çerçeve veya imzalar içeriyorsa, Beyaz Düzeyi işlevini devre dışı bırakın.



Beyaz Düzeyi ile ilgili ayrıntılar için tarayıcı sürücüsünün yardımına bakınız.

## İş Ayırma Yaprağı

Aşağıda İş Ayırma Yaprağının tipik bir biçimi bulunur.



Belge A4/Letter boyutundan (210 mm/8,27 inç) daha geniş olmalıdır.

### **DİKKAT**

Yukarıdaki koşul belge toplama silindiri genişliğinin ortasına gelecek şekilde yerleştirilmişse geçerlidir.

## Karışık Toplu Tarama Koşulları

Farklı kağıt ağırlıklarına, sürtünme katsayısına ve boyutlara sahip belgeleri bir arada taramak için aşağıdaki koşulların karşılanması gerekir:

Karışık toplu tarama işleminden önce birkaç sayfa tarayarak belgelerin beslenip beslenmediğini test edin.

Karışık toplu taramaların nasıl yapılacağı ile ilgili bilgiler için bkz. [Farklı Genişlikteki Belgeleri Tarama \(sayfa 100\)](#).

### Kağıt Türü

Kağıt lifinin yönü ile besleme yönü ile aynı olmalıdır.

### Kağıt Ağırlığı

Aynı grupta farklı kağıt ağırlığına sahip belgeleri tararken, kağıt ağırlığının aşağıdaki aralık içinde olmasını sağlayın:

- A5 veya daha büyük, A4/Letter veya daha küçük: 20 to 209 g/m<sup>2</sup> arası (5,4 ile 56 lb arası)
- A5 veya daha küçük, A4/Letter veya daha büyük: 41 ile 209 g/m<sup>2</sup>

### Sürtünme Katsayısı

Belgeler için aynı üretici firmanın ürettiği aynı kağıt markasının kullanılması önerilir.

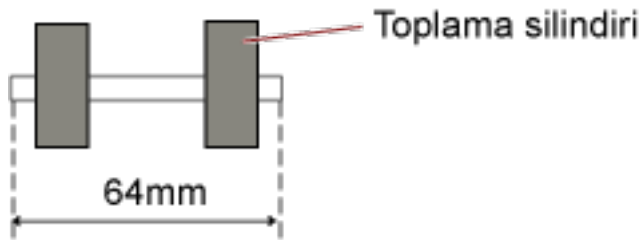
Farklı üreticilerin veya markaların kağıtları bir arada taranırsa, sürtünme katsayısı farkı artacağı için kağıt besleme performansı olumsuz etkilenir.

Önerilen sürtünme katsayıları aşağıdaki gibidir:

0,35 ile 0,60 arası (kağıt sürtünme katsayısı referans değeri)

### Belge Konumu

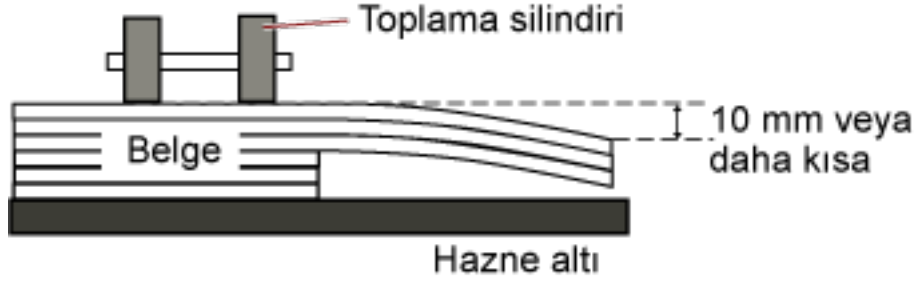
Toplama silindirinin 64 mm'lik genişliğine sığacak boyuttaki kağıtları kullanın.



### Kağıt boyutu

Aynı grup içinde daha geniş belgeler daha küçük belgelerin üstüne yerleştirildiğinde, üstteki daha geniş belgeler aşağıya sarkabilir ve besleme performansını olumsuz etkileyebilir.

Şu koşulu sağlamayı deneyin:



### DİKKAT

- Farklı boyutlardaki belgelerden oluşan bir toplu tarama yapılırken, kağıt tepsi kenar kılavuzları her sayfada çalışmadığından eğrilik olasılığı daha yüksektir. Otomatik kağıt boyutu tespiti etkinleştirilmiş olarak tarama yapmanızı öneririz.
- [Uzunluk] ile çoklu besleme tespiti, otomatik kağıt boyutu tespitiyle birlikte kullanılamaz.

### Toplu Tarama İçin Standart Kağıt Boyutlarının Kombinasyonları

Toplu tarama için kullanılabilir kağıt boyutu aralıkları için aşağıdaki çizelgeye bakınız.

Kağıt Boyutu Genişlik (mm)	En büyük boyut												
	A3	DL	B4	LTR	A4	B5	A5	B6	A6	B7	A7	B8	A8
	297	279	257	216	210	182	149	129	105	91	74.3	64.3	52.5
En küçük boyut:	A3	297											
	DL	279											
	B4	257											
	LTR	216											
	A4	210											
	B5	182											
	A5	149											
	B6	129											
	A6	105											
	B7	91											
	A7	74.3											
	B8	64.3											
	A8	52.5											

■ Mevcut aralık:

**Tabloid:** 11×17 inç

**Mektup:** Mektup boyutu

**DİKKAT**

Bir karışık toplu taramada A8 boyutu taranamaz.



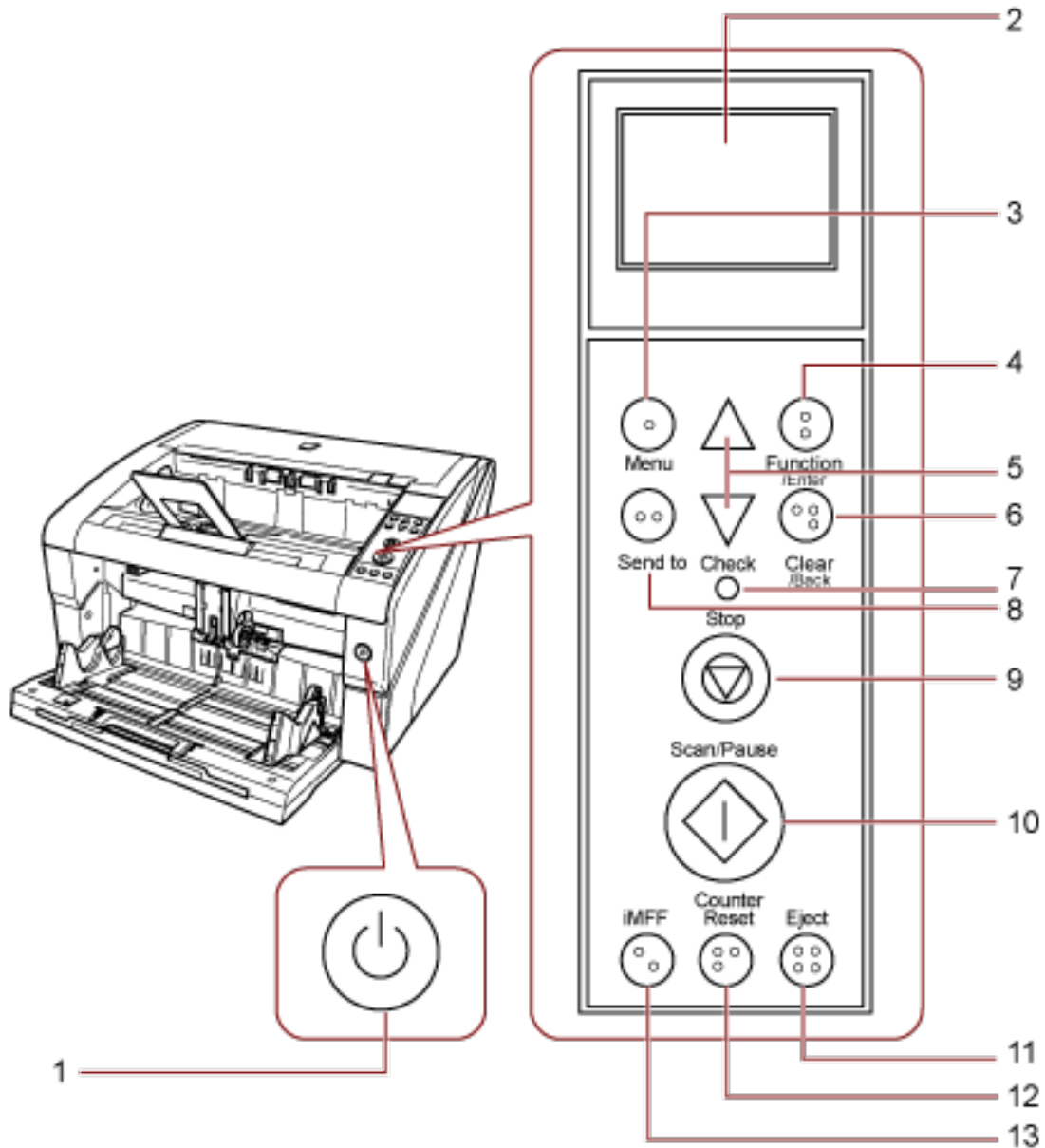
# İşletmen Panelini Kullanma Şekli

Bu bölümde işletmen panelinin nasıl kullanılacağı anlatılır.

## İşletmen Paneli

İşletmen paneli; bir LCD, düğmeler ve bir kontrol LED'inden oluşur.

## İşletmen Panelindeki Adlar ve İşlevler



No	Ad	İşlev
1	Güç düğmesi	Gücü açar/kapar.

No	Ad	İşlev
		Tarayıcı açıldığında (mavi renkte) yanar.
2	LCD	Tarayıcı durumunu belirtir.
3	[Menu] düğmesi	Çeşitli tarama işlemlerini yapılandırır.
4	[Function/Enter] düğmesi	Seçilen öğe onaylanır. [Send to] düğmesine basıldığında açılan uygulama için numarayı değiştirir (No 01 ile No 50 / No C arası).
5	[△] / [▽] tuşu	Seçilen öğeyi değiştirir. Kağıt ayırma kuvvetini değiştirir.
6	[Clear/Back] düğmesi	Seçilen öğeyi iptal edip bir önceki ekrana geri döndürür. Görüntülenen hata göstergesini temizler.
7	Kontrol LED'i	Bir hata meydana geldiğinde (turuncu renkte) yanar. Sarf malzemelerinin kullanım süreleri bitmeye yakınken yanıp söner.
8	[Send to] düğmesi (*1)	Bağlantı kurulmuş olan uygulamayı başlatır.
9	[Stop] düğmesi	Tarama işlemini anında durdurur.
10	[Scan/Pause] düğmesi (*1)	Bağlantı kurulmuş olan uygulamayı başlatır. Taramayı duraklatır. Taramaya devam eder.
11	[Eject] düğmesi	Çoklu besleme olursa belgeyi dışarı çıkarır.
12	[Counter Reset] düğmesi	Sayfa sayacını sıfırlar. Manuel Besleme modunda basıldığında taramayı durdurur.
13	[iMFF] düğmesi	Basılı tutulduğunda (iki saniyeden uzun) Akıllı Çoklu Besleme işlevi ayarlarını değiştirir. Çoklu besleme olduğu durumlarda basılırsa, örneğin (yapılış şeklinin) anımsanıp anımsanmayacağını belirler.

\*1:[Scan/Pause] düğmesini veya [Send to] düğmesini kullanarak nasıl tarama yapılacağı ile ilgili bilgi için bkz. [Tarayıcıdaki Düğme ile Tarama İşlemini Başlatma \(sayfa 110\)](#).

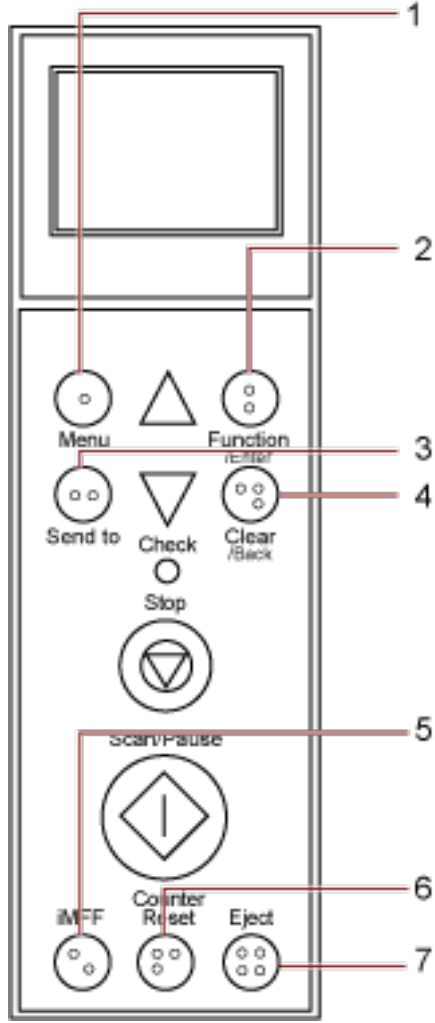
### DİKKAT

Software Operation Panel açıkken işletmen panelini kullanmayın.

### İPUCU

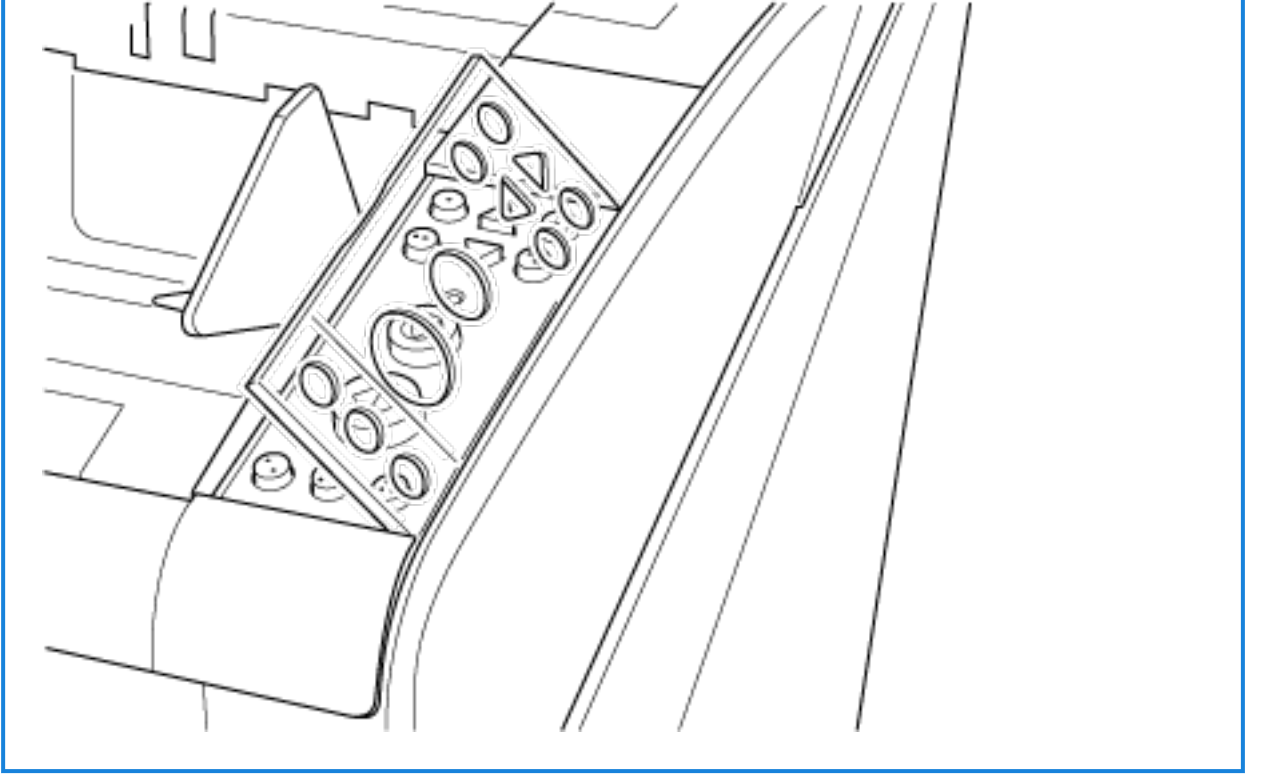
- İşletmen panelindeki tuşlar kör alfabesiyle de işaretlenmiştir.

böylece kullanıcılar dokunarak her tuşun işlevini anlayabilirler.


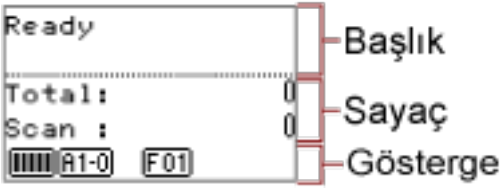
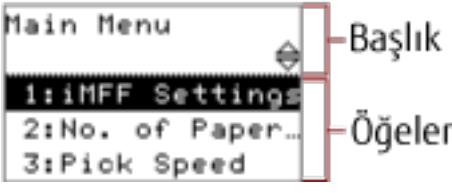

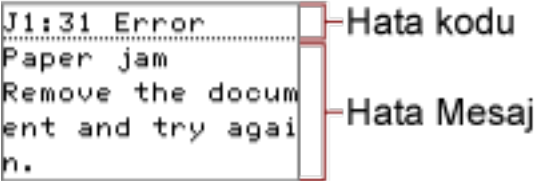


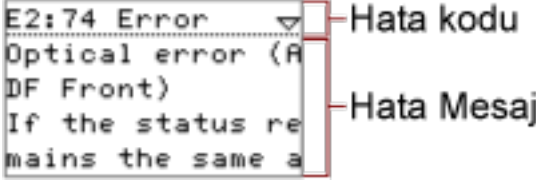

No	Kör alfabesi	Anlam
1	Kör alfabesinde "1"	[Menu] düğmesi
2	Kör alfabesinde "2"	[Function/Enter] düğmesi
3	Kör alfabesinde "3"	[Send to] düğmesi
4	Kör alfabesinde "4"	[Clear/Back] düğmesi
5	Kör alfabesinde "5"	[iMFF] düğmesi
6	Kör alfabesinde "6"	[Counter Reset] düğmesi
7	Kör alfabesinde "7"	[Eject] düğmesi

- İşletmen panelinin tuşları için aşağıdaki diller kullanılabilir: Japonca, İngilizce, Fransızca, Almanca, İtalyanca, İspanyolca, Rusça ve Çince (Basitleştirilmiş). Şeffaf kapağı açın ve işletmen paneli folyosunu takın (başka bir dilin yazılı olduğu bir yaprak).

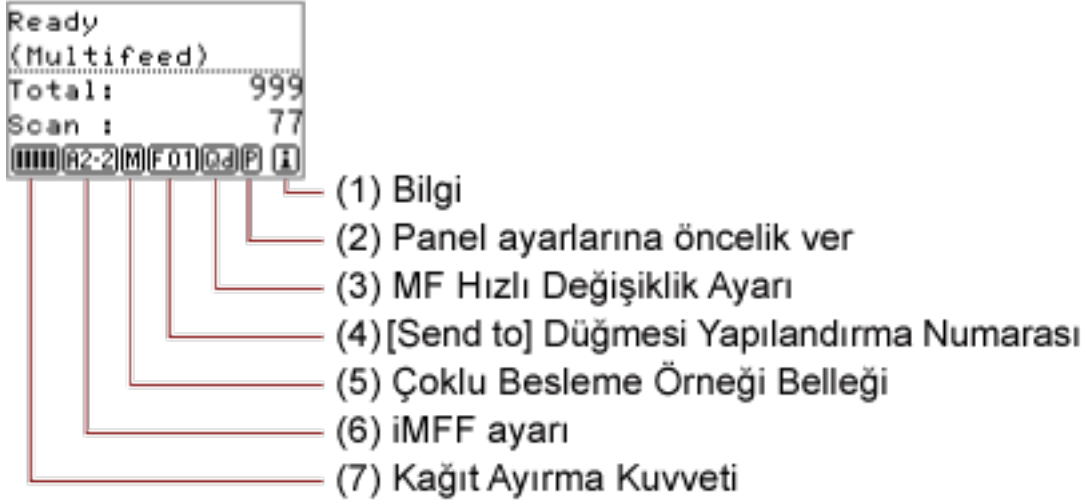


## LCD'nin Üzerindeki Göstergeler



Görüntü	Açıklama
	Başlatma yürütülüyor.
	<p>Taramaya hazır durumudur.</p> <p>Başlatma sürecinin başarıyla tamamlandığını belirtir.</p> <p>Göstergelerle ilgili daha fazla ayrıntı için bkz. <a href="#">Göstergeler hakkında (sayfa 79)</a>.</p>
	<p>Menüden bir öğe seçilebilir.</p> <p>[Ready] ekranı gösterilirken [Menu] tuşuna basılırsa [Main Menu] ekranı görüntülenir.</p> <p>Ana Menü, tarama ile ilgili çeşitli işlemsel ayarların yapılandırılması için kullanılabilir.</p> <p>Ana Menü ile ilgili ayrıntılar için bkz. <a href="#">Ana Menüü Kullanma Şekli (sayfa 81)</a>.</p>
	<p>Bir işlev seçilebilir.</p> <p>[Ready] ekranı gösterilirken [Function/Enter] düğmesine basılırsa [Function Selection] görüntülenir.</p> <p>İşlev Seçimini kullanarak, [Send to] düğmesine basıldığında başlatılacak bir uygulamayı yapılandırabilirsiniz.</p> <p>İşlev Seçimi ekranı ile ilgili ayrıntılar için bkz. <a href="#">İşlev Seçimini Kullanma Şekli (sayfa 98)</a>.</p>
	<p>Tarayıcıda giderilebilir bir hata meydana geldiğini gösterir.</p> <p>"J" ya da "U" harfiyle başlayan hata kodları gösterilir.</p> <p>Hatalar ile ilgili ayrıntılar için bkz. <a href="#">Hatalar (sayfa 159)</a>.</p> <p>[Clear/Back] veya [Stop] düğmesine basılarak hata ekranı temizlenebilir.</p> <p>Hata bir "Kağıt sıkışması" olduğunda, belli bir süre tarayıcıda bir belge olmazsa ([Ready] durumu) mesaj kendiliğinden silinir.</p>

Görüntü	Açıklama
	<p>Tarayıcı başlatılırken veya tarama sırasında bir cihaz hatasının meydana geldiğini gösterir. "E", "F", "C", "H", "A" veya "L" harfiyle başlayan hata kodları gösterilir.</p> <p>Hatalar ile ilgili ayrıntılar için bkz. <a href="#">Hatalar (sayfa 159)</a>.</p> <p>Bir cihaz hatası için bu gösterildiğinde, ana güç düğmesinden gücü kapatıp tekrar açın. Güç tekrar açıldığında sorun devam ediyorsa, bu ürünü satın aldığınız distribütöre/satıcıya başvurun. Bu ürünle birlikte verilen Güvenlik Önlemlerinde yer alan İletişim Listesi veya Sorular için İletişim bölümündeki iletişim bilgilerine bakın ve bir başvuruda bulunun.</p>
	<p>Tarayıcı uyku aralığı için ayarlanan süre boyunca çalıştırılmazsa, güç tasarrufu moduna girer. Bir önceki ekrana dönmek için işletmen panelinden herhangi bir düğmeye basın.</p>


## Göstergeler hakkında



### (1) Bilgi





Sarf malzemesi/temizleme/bakım parçaları değiştirme/normal bakım mesajı için bir mesaj görüntülediğinde  gösterilir.  ögesinin ne zaman görüntülediği hakkında bilgi için bkz. [Ana Menüü Kullanma Şekli \(sayfa 81\)](#).

### (2) Panel ayarlarına öncelik ver

, işletmen paneli ayarlarına öncelik tanındığında gösterilir. İşletmen paneli ayarlarına nasıl öncelik tanınacağı ile ilgili bilgiler için bkz. [Ana Menüü Kullanma Şekli \(sayfa 81\)](#).

### (3) MF Hızlı Değişiklik Ayarı

Çoklu beslemenin tespit edilip edilmeyeceğini aşağıdaki gibi gösterir:

Simge		Tespit yöntemi
Normal	Belge Sayma Modu	
		Etkinleştir (Algıla)
		Enable (Ignore)

[Eject] tuşuna basıldığında simge değişir.

Normalde, [Enable(Detect)] veya [Enable (Ignore)] belirlendiğinde "Yüksek" için yukarıdaki simgelerden biri gösterilir.

MF Quick Change ayarının nasıl yapılandırılacağı ile ilgili bilgi için bkz. [Ana Menüü Kullanma Şekli \(sayfa 81\)](#).


Belge Adedi modunda, MF Quick Change ayarından bağımsız olarak yukarıdaki "Belge adedi modu" simgelerinden biri gösterilir.

**(4) [Send to] Düğmesi Yapılandırma Numarası**

[Send to] tuşuna basıldığında açılacak uygulamaya atanmış numarayı gösterir.

[Send to] tuşunun nasıl yapılandırılacağı ile ilgili bilgi için bkz. [İşlev Seçimini Kullanma Şekli \(sayfa 98\)](#).

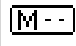
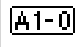

**(5) Çoklu Besleme Örneği Belleği**

 , bir üst üste binme örneği ezberlenirken görüntülenir.


Üst üste binme örneklerinin ezberlenmesi hakkında bilgi için bkz. [Bir Fixed Format için Çoklu Besleme Tespitini Devre Dışı Bırakma \(sayfa 115\)](#).

**(6) iMFF ayarı**

iMFF ayarını aşağıdaki gibi gösterir:

Simge	Mod
	Manual mod
	Otomatik mod 1
	Otomatik mod 2

[iMFF] tuşu iki saniyeden uzun basılı tutulduğunda simge değişir.






Manuel modda  sürekli görüntülenir.

Otomatik mod 1 ve Otomatik mod 2'de, ezberlenen üst üste binme örneklerinin (en fazla 8 örnek) sayısını görüntüler.

iMFF ayarının nasıl yapılandırılacağı ile ilgili bilgi için bkz. [Ana Menüü Kullanma Şekli \(sayfa 81\)](#).

**(7) Kağıt Ayırma Kuvveti**

Kağıt ayırma kuvvetini aşağıdaki gibi gösterir:

Simge	Alçak ←→ Yüksek
	■□□□□
	■ ■ □ □ □
	■ ■ ■ □ □
	■ ■ ■ ■ □
	■ ■ ■ ■ ■

Kağıt ayırma kuvvetinin nasıl ayarlanacağı ile ilgili ayrıntılar için bkz. [Kağıt Ayırma Kuvvetini Ayarlama \(sayfa 38\)](#).



## Ana Menüü Kullanma Şekli

Bu bölümde Ana Menü açıklanmıştır.

[Ready] ekranı gösterilirken [Menu] tuşuna basılırsa [Main Menu] ekranı görüntülenir.

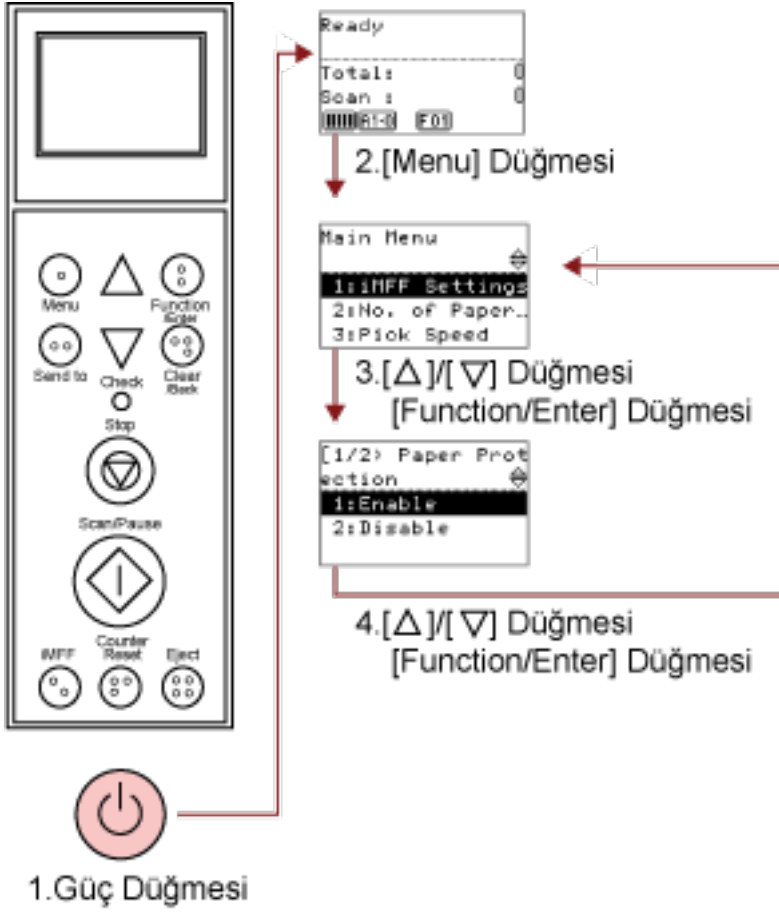
Ana Menü, tarama ile ilgili çeşitli işlemsel ayarların yapılandırılması için kullanılabilir.

Bu bölümde işletmen panelinin Ana Menüünün aşağıdaki kategorilere göre nasıl kullanılacağı açıklanmıştır.

İşlem halinde	Açıklama	Ayar Ögesi
İşlemsel Ayarlar	Tarayıcıyı kullanma ve işletmen panelini kullanma ile ilgili çeşitli ayarları yapılandırabilirsiniz. Ayarlar ile ilgili daha fazla ayrıntı için bkz. <a href="#">İşlemsel Ayarlar (sayfa 83)</a> .	1: iMFF Ayarı 2: Kağıt Besleme Denemesi Sayısı 3: Toplama hızı 4: Yumuşak toplama ayarı 5: El ile Besleme Zaman Aşımı 6: Kağıt koruması 7: MF Quick Change 8: Alarm Ses Seviyesi 9: Stacker Positioning 10: Hopper Level 11: Kağıt Ayırma Kuvveti 12: Alarm Sound Time 13: Button Sound Vol 14: Contrast 15: Backlight ON 16: LED Blink Cycle 17: Horizontal Scroll Speed 18: Operation Panel Timeout 19: Dil 20: Panel Ayarlarına Öncelik Ver 24: Ope. Panel Initialization 26: Düşük hızda besleme modu 27: Otomatik Ayırma Kontrolü 28: Yiğİnlama Kontrolü
Tarayıcıyı Temizleme	Tarayıcıyı Temizleme Kağıdı gibi malzemeler kullanarak temizleyebilirsiniz. Daha fazla ayrıntı için bkz. <a href="#">Tarayıcı Bakımı (sayfa 119)</a> .	21: Temizleme
Damgalayıcı için yazdırma testi	Damgalayıcı takılıyken yazdırma testi (denemesi) gerçekleştirebilirsiniz. Daha fazla ayrıntı için "fi-680PRF/PRB Damgalayıcı İşletmen Kılavuzu"na bakınız.	22: Test Baskısı

İşlem halinde	Açıklama	Ayar Ögesi
Sarf malzemesi/ temizleme sayacının kontrolü ve sıfırlanması	Sarf malzemesi değiştirme döngüsünü ve bakım parçalarının toplam sayfa sayısını kontrol edebilirsiniz. Ayrıca sarf malzemesi (tükenebilir parçalar) değiştirildikten veya temizlik yapıldıktan sonra bu işlevi kullanarak sayacı sıfırlayabilirsiniz. Daha fazla ayrıntı için bkz. <a href="#">Sayaçlarının Kontrolü ve Sıfırlanması (sayfa 84)</a> .	23: Show/Clear Counters
Taranan yaprak sayısını kontrol etme	Belge Adedi Modunda ve Belge Sayacı Kontrol Modunda taranan sayfa sayısını karşılaştırın. Daha fazla ayrıntı için bkz. <a href="#">Taranan yaprak sayısını kontrol etme (sayfa 86)</a> .	25: Doc Counting Mode
Bilgileri kontrol etme	Sarf malzemesi/temizleme/bakım parçaları değiştirme/normal bakım mesajı için bir mesaj görüntülendiğinde  gösterilir. Mesajı okuyup ona göre işlem yapın. Daha fazla ayrıntı için bkz. <a href="#">Bilgileri Kontrol Etme (sayfa 88)</a> .	Bilgi

## İşlemsel Ayarlar



### 1 Güç Düğmesine Basın.

LCD'de [Ready] görüntülenir.

### 2 [Menu] düğmesine basın.

LCD'de [Main Menu] görüntülenir.

### 3 [▲] veya [▼] düğmesine basıp bir ayar ögesi seçin; sonra onaylamak için [Function/Enter] düğmesine basın.

Ayar öğeleriyle ilgili ayrıntılar için bkz. [Ana Menüü Kullanma Şekli \(sayfa 81\)](#).

Seçilen öğe LCD'de ekrana gelir.

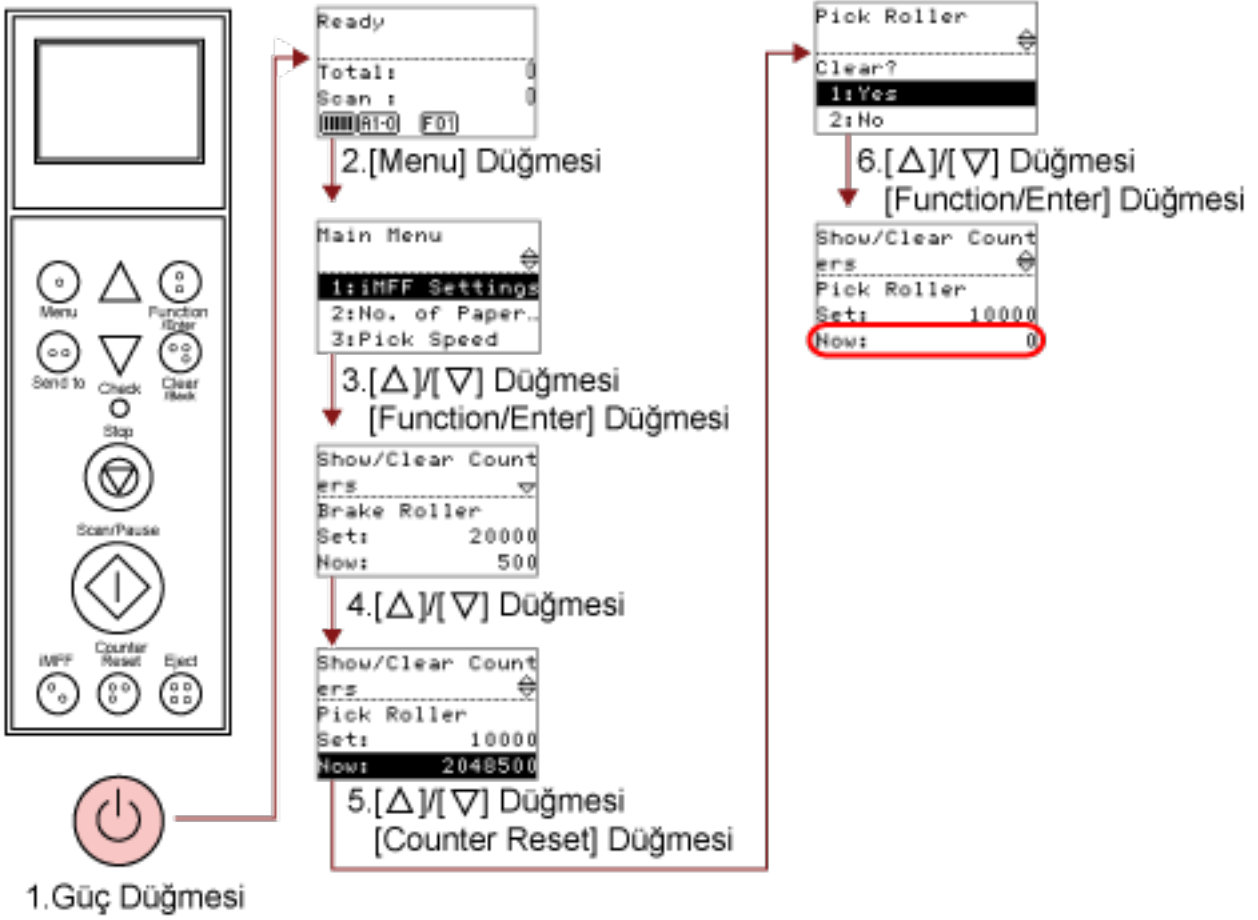
### 4 [▲] ya da [▼] düğmesine basıp bir parametre seçin; sonra onaylamak için [Function/Enter] düğmesine basın.

Parametreleri ayarlama ilgili daha fazla ayrıntı için bkz. [Ana Menüü Kullanma Şekli \(sayfa 81\)](#).

LCD'de [Main Menu] görüntülenirse kurulum tamamlanmış demektir.

LCD'de bir ayar ögesi gösteriliyorsa, [Main Menu] ekranı gösterilinceye kadar 4 adımı tekrarlayın.

## Sayaçlarının Kontrolü ve Sıfırlanması



### 1 Tarayıcının önündeki güç düğmesine basın.

LCD'de [Ready] görüntülenir.

### 2 [Menu] düğmesine basın.

LCD'de [Main Menu] görüntülenir.

### 3 [Δ] veya [▽] düğmesine basın ve [23: Show/Clear Counters] seçeneğini seçin, ardından onaylamak için [Function/Enter] düğmesine basın.

LCD'de [Show/Clear Counters] görüntülenir.

### 4 [Δ] ya da [▽] düğmesine basın ve sayacı kontrol edin.

Sarf malzemelerini değiştirme, bakım parçaları değiştirme veya temizleme gerektiğinde sayaçlar vurgulanır. Sayaç şu durumlarda vurgulanır:

- Sarf malzemesi değiştirildikten sonra sayfa sayacı, Software Operation Panel'deki [Sarf Malzemesi Değiştirme Döngüsünü Belirleme \[Değiştirme döngüsü sayacı ayarı\] \(sayfa 227\)](#) bölümünde belirtilen değer'in %95'ine ulaştığında. (Fren silindiri/toplama silindiri/ayırıcı silindiri sayaçları için)

- Tarayıcı, silindirin aşınmasını izleyerek durumunun düzeltilebileceği eşiği aştığını belirler. (Destek silindiri sayacı için)
- Temizleme sonrasında sayılan sayfa sayısı Software Operation Panel'deki [Tarayıcı Temizleme Döngüsü \[Temizleme döngüsü\] \(sayfa 226\)](#) bölümünde yapılandırılmış değere ulaştığında. (Temizleme sayacı)
- Kalan mürekkep miktarı %33'ün altına geldi. Bu, sadece damgalayıcı takılı olduğunda ekrana gelir. ([Ink Level:Front] / [Ink Level:Back] için)

**İPUCU**

Taranan toplam yaprak sayısı toplam sayaçta gösterilir. Toplam sayaç sıfırlanamaz.

- 5 Sarf malzemelerini değiştirdikten ve temizlikten sonra, [▲] ya da [▼] düğmesi ile vurgulanan sayacı seçin ve [Counter Reset] düğmesine basın.**

Sayaçın sıfırlanmasını onaylamak için bir mesaj açılır.

**DİKKAT**

Destek silindiri sayacı sıfırlanamaz.

Sayaçın sıfırlanması için bir servis yetkilisi gereklidir.

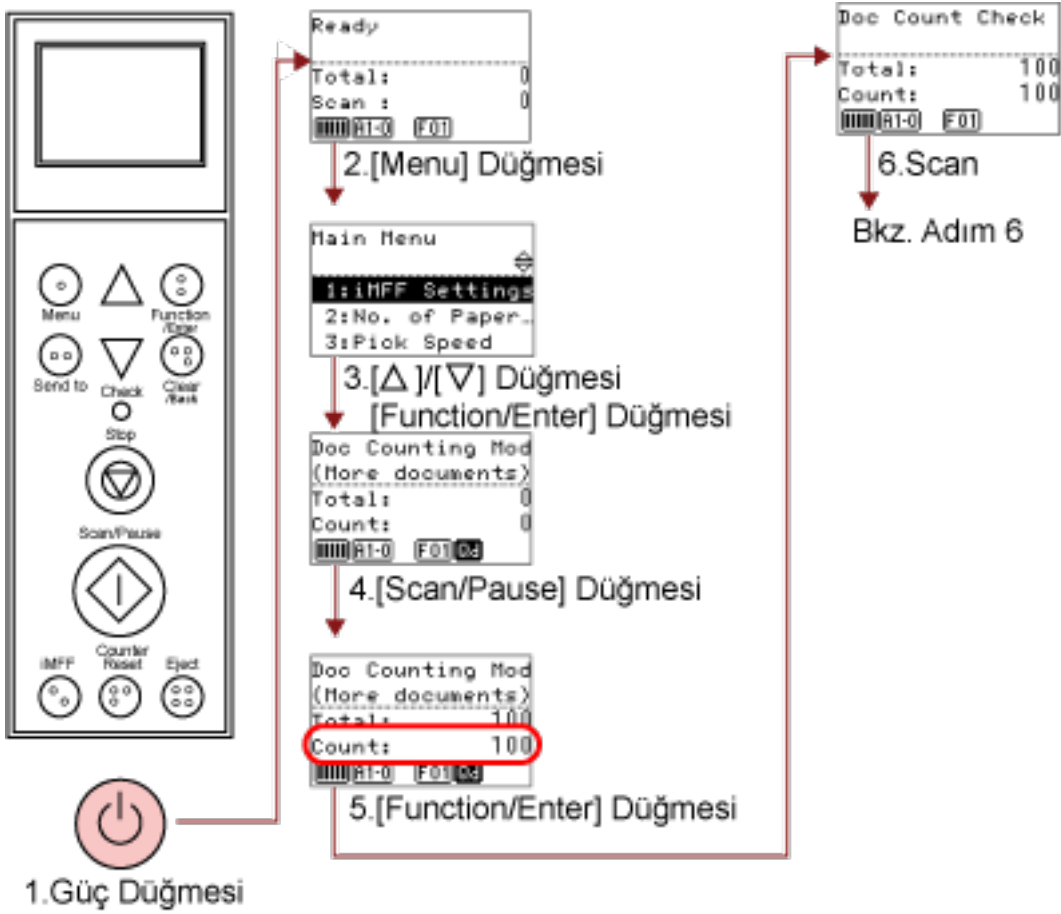
Ayrıntılar için bir servis yetkilisiyle temasa geçin. Bu ürünle birlikte verilen Güvenlik Önlemlerinde yer alan İletişim Listesi veya Sorular için İletişim bölümündeki iletişim bilgilerine bakın ve bir başvuruda bulunun.

- 6 [1: Evet]'i [▲] ya da [▼] düğmesi ile seçip, onaylamak için [Function/Enter] düğmesine basın.**

Sayaç değeri 0'a getirilir.

Mürekkep seviyesi için değer 100 olarak ayarlanır.

## Taranan yaprak sayısını kontrol etme



### 1 Tarayıcının önündeki güç düğmesine basın.

LCD'de [Ready] görüntülenir.

### 2 [Menu] düğmesine basın.

LCD'de [Main Menu] görüntülenir.

### 3 [Δ] veya [▽] düğmesine basın ve [25: Doc Counting Mode] seçeneğini seçin, ardından onaylamak için [Function/Enter] düğmesine basın.

LCD'de [Doc Counting Mode (More documents)] görüntülenir.

### 4 Belgeyi kağıt tepsisine yükleyin ve [Scan/Pause] düğmesine basın.

Burada örnek olarak 100 yaprak yüklenir.

Tarama başlar ve için [Count] için "100" görüntülenir.

### DİKKAT

Tarama sırasında çoklu besleme olursa belgeler doğru sayılamayabilir.

[Eject] düğmesine basarak çoklu besleme tespitinin etkinleştirilip etkinleştirilmeyeceğini seçebilirsiniz.

Ayrıntılar için bkz. [Göstergeler hakkında \(sayfa 79\)](#).

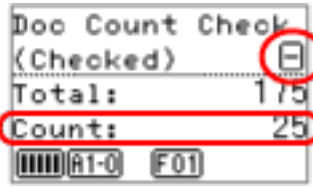
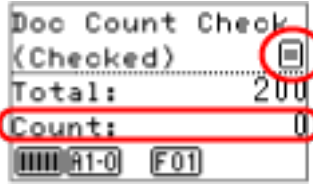
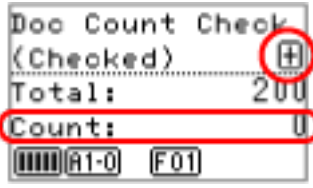
## 5 Onaylamak için [Function/Enter] düğmesine basın.

LCD'de [Doc Count Check Mode] görüntülenir.

## 6 Belgeleri kağıt tepsisine yükleyin ve görüntü tarama uygulamasıyla tarayın.

Ayrıntılar için, kılavuza veya görüntü tarama uygulamasının yardımına bakınız.

Taranan yaprak sayısına bağlı olarak aşağıdaki şekilde görüntülenir:

Yapraklar	Görüntü	Açıklama
75 yaprak		Sayaç 4 adımında 100 olarak ayarlandığı için -25 yapraktır. Sağ üstte [-] gösterilir ve [Count] için "25" görüntülenir. Bu noktada ilave belgeler yüklerseniz 25 adete kadar yaprak tarayabilirsiniz.
100 yaprak		Sayaç 4 adımında 100 olarak ayarlandığı için +/- 0 olur. Sağ üstte [=] gösterilir ve [Count] için "0" görüntülenir.
110 yaprak		Sayaç 4 adımında 100 olarak ayarlandığı için +10 yapraktır. Sağ üstte [+] gösterilir ve [Count] için "0" görüntülenir. 100 yaprak tarandığında tarama durur.

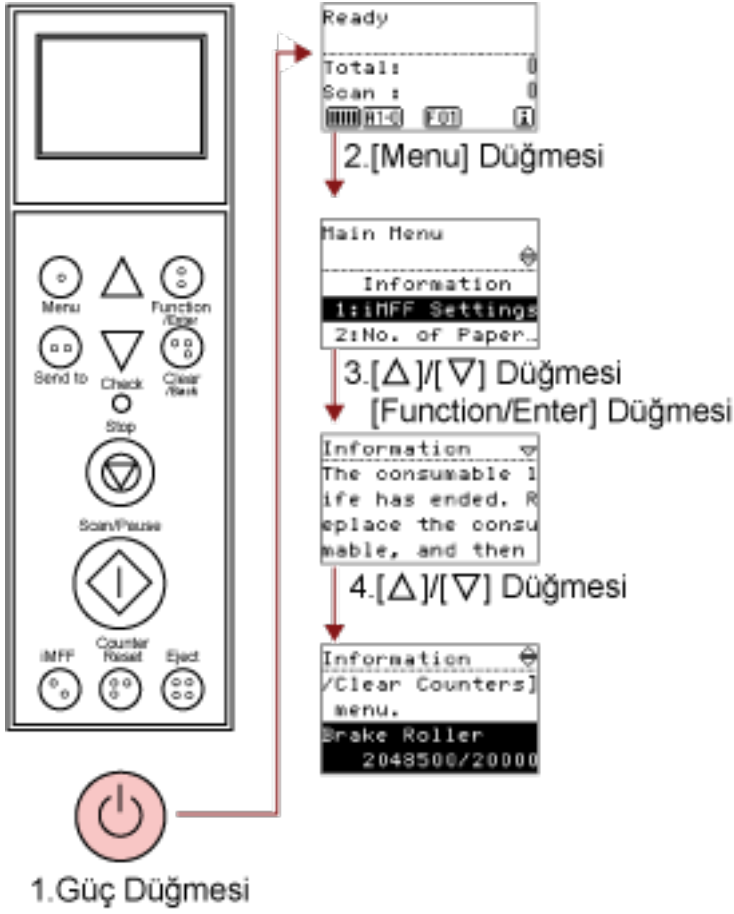
### DİKKAT

- Tarama sırasında çoklu besleme olursa belgeler doğru sayılamayabilir.
- Aşağıdaki durumlarda tarama Belge Sayacı Kontrol modundan normale döner:
  - Sadece belirlenen sayfaları taradığınızda
  - Bir İş Ayırıcı kullanarak taradığınızda

### İPUCU

- [Counter Reset] tuşuna basıldığında ekran 5 adımında [Doc Count Check Mode]'na döner.
- [Stop] tuşuna basıldığında ekran [Doc Count Check Mode]'ndan çıkar ve [Ready] ekranına döner.

## Bilgileri Kontrol Etme



### 1 Tarayıcının önündeki güç düğmesine basın.

LCD'de [Ready] görüntülenir.

### 2 [Menu] düğmesine basın.

LCD'de [Main Menu] görüntülenir.

### 3 [Δ] ya da [▽] tuşuna basıp [Information] seçeneğini seçin; sonra onaylamak için [Function/Enter] düğmesine basın.

LCD'de [Information] görüntülenir.

#### **DİKKAT**

[Information], sadece sarf malzemelerinin değiştirilmesi/temizleme/bakım parçalarının değiştirilmesi/düzenli bakım mesajı varsa seçilebilir.

### 4 Bilginin içeriğini kontrol etmek için [Δ] veya [▽] düğmesine basın.

Sarf malzemelerinin değiştirilmesi/temizleme/bakım parçalarının değiştirilmesi/düzenli bakım mesajlarını kontrol edebilirsiniz.



Mesaj, sarf malzemelerini/bakım parçalarını değiştirme/temizleme işlemlerini öneriyorsa, ona karşılık gelen sarf malzemelerini/bakım parçalarını değiştirme/temizleme sayaçları vurgulanmıştır.

Sayaç şu durumlarda vurgulanır:

- Sarf malzemesi değiştirildikten sonra sayfa sayacı, Software Operation Panel'deki [Sarf Malzemesi Değiştirme Döngüsünü Belirleme \[Değiştirme döngüsü sayacı uyarı\] \(sayfa 227\)](#) bölümünde belirtilen değer %95'ine ulaştığında. (Fren silindiri/toplama silindiri/ayırıcı silindiri sayaçları için)
- Tarayıcı, silindirin aşınmasını izleyerek durumunun düzeltilebileceği eşiği aştığını belirler. (Destek silindiri sayacı için)
- Temizleme sonrasında sayılan sayfa sayısı Software Operation Panel'deki [Tarayıcı Temizleme Döngüsü \[Temizleme döngüsü\] \(sayfa 226\)](#) bölümünde yapılandırılmış değerin %100'üne ulaştığında. (Temizleme sayacı)
- Kalan mürekkep miktarı %33'ün altına geldi. Bu, sadece damgalayıcı takılı olduğunda ekrana gelir. ([Ink Level:Front] / [Ink Level:Back] için)

## 5 [Information] içeriğine göre işlem yapınız.

Eğer mesaj sarf malzemelerini değiştirme/temizleme/cam bakım parçalarını değiştirme işlemlerini öneriyorsa mesaj içeriğinde verilen açıklamaları uygulayın.

Sarf malzemelerinin değiştirilmesi ile ilgili bilgiler için bkz.:

- [Toplama Silindirini Değiştirme \(sayfa 142\)](#)
- [Ayırıcı Silindirini Değiştirme \(sayfa 145\)](#)
- [Fren Silindirini Değiştirme \(sayfa 150\)](#)
- [Baskı Kartuşunu Değiştirme \(sayfa 155\)](#)

Temizleme ile ilgili ayrıntılar için bkz. [Tarayıcı Bakımı \(sayfa 119\)](#).

Bakım parçalarını (destek silindiri) değiştirmek için bir servis yetkilisi gereklidir.

Ayrıntılar için bir servis yetkilisiyle temasa geçin. Bu ürünle birlikte verilen Güvenlik Önlemlerinde yer alan İletişim Listesi veya Sorular için İletişim bölümündeki iletişim bilgilerine bakın ve bir başvuruda bulunun.

Eğer mesaj genel bakım öneriyorsa, genel bakım ve gözden geçirme için tarayıcının bir teknik servis yetkilisi tarafından kontrolünü yaptırın.


Ayrıntılar için bir servis yetkilisiyle temasa geçin. Bu ürünle birlikte verilen Güvenlik Önlemlerinde yer alan İletişim Listesi veya Sorular için İletişim bölümündeki iletişim bilgilerine bakın ve bir başvuruda bulunun.

## Ana Menüde Yapılandırılabilen Öğeler

Öge	Açıklama	Ayar/Değer	Fabrika varsayılanı
		- : Ayar/değer yok	
1: iMFF Setting	Sayfanın belirlenmiş bir yerinde aynı boyda eklenmiş kağıt varsa, tarayıcıyı bu ekin konumunu tanıması için yapılandırabilirsiniz. Böylece o konum için çoklu besleme tespiti yapılmaz. Önce <a href="#">Çoklu Besleme Yöntemini Belirleme [Çoklu Besleme] (sayfa 257)</a> içinde veya tarayıcı sürücüsünün ayar iletişim kutusunda çoklu besleme tespiti için [Check Overlapping (Ultrasonic)] ögesini seçmeniz gerektiğine dikkat edin. [4: Clear pattern] ögesini seçerek, otomatik modda ezberlenmiş örnekleri (uzunluk, konum) silebilirsiniz. Bu, Software Operation Panel'den de yapılandırılabilir.	1: Manual mode 2: Auto mode 1 3: Auto mode 2 4: Clear pattern	1: Manual mode
2: No. of Paper Feed Retries	Kağıt alma hatası meydana geldikten sonra kağıt beslemenin kaç kere tekrarlanacağını belirleyebilirsiniz. Bu, Software Operation Panel'den de yapılandırılabilir.	1 ila 12 (kere)	3
3: Pick Speed	Sıkça çoklu besleme ve kağıt sıkışmaları ortaya çıkarsa, belgelerin beslenme hızını düşürerek (toplama hızı) durumu iyileştirebilirsiniz. Bu, Software Operation Panel'den de yapılandırılabilir.	1: Normal 2: Slow	1: Normal
4: Soft Pick Setting	Ayırıcı silindirinin kağıt üzerinde kaymasından kaynaklanan kağıt toplama hataları veya düşük genişlikteki ince kağıtları tararken kağıt sıkışmaları ortaya çıktığında, toplama silindirini aşağı indirerek ve üniteyi alt pozisyonda tutarak (Yumuşak Toplama Ayarını devre dışı bırakarak) durum iyileştirilebilir.	1: Disable 2: Enable	2: Enable


Öge	Açıklama	Ayar/Değer	Fabrika varsayılanı
		- : Ayar/değer yok	
	Bu, Software Operation Panel'den de yapılandırılabilir.		
5: Manual Feed Timeout	Manuel Besleme modunu silmek için bekleme süresini belirleyin. Bu, Software Operation Panel'den de yapılandırılabilir.	5, 10, 20, 30, 40, 50, 60, 70, 80, 90, 100, 110, 120, 180, 240, 300, 360, 420, 480, 540, 600, 900, 1200, 1500, 1800, 1999 (saniye)	10
6: Paper Protection	Kağıt Koruması işlevinin devre dışı bırakılıp bırakılmayacağını belirleyin. Bu ayar etkinleştirildiğinde, tarayıcı sıra dışı şekilde kırıkmış bir belge algıladığında taramayı durdurarak belgelerinizin bu biçimde zarar görmesi riskini azaltır. Kağıt Koruması etkinleştirildiğinde, belgeleri anormal beslemeyi algılama hassasiyetini belirleyebilirsiniz. Belgeler, silindirler tarafından düzgün bir şekilde beslenmediğinde deforme olur (örn. kırışır, bükülür, katlanır). Bu tip bir sorunu algılayıp taramayı durdurmak üzere, sadece fazla deforme olmuş belgeleri algılamak için [1: Low]; az deforme olmuş belgeleri algılamak için de [3: High] seçeneğini seçin. Manuel Besleme modunda Kağıt Koruması devre dışı. Etkinleştirmek/devre dışı bırakma, tarayıcı sürücüsü ayar penceresinde veya Software Operation Panel'de de yapılandırılabilir. İşletmen paneli ayarına öncelik vermediğiniz sürece, önceliğin tarayıcı sürücüsü ayarına verildiğine dikkat edin. Hassasiyet Software Operation Panel'de de yapılandırılabilir. İşletmen paneli ayarına öncelik verdiyseniz, önceliğin işletmen paneli ayarına verileceğine dikkat edin.	1: Enable 2: Disable <b>Sensitivity:</b> 1: Low 2: Normal 3: High	2: Disable <b>Sensitivity:</b> 2: Normal

Öge	Açıklama	Ayar/Değer	Fabrika varsayılanı
		- : Ayar/değer yok	
7: MF Quick Change	<p>Bir tuşa basarak çoklu beslemelerin algılanıp algılanmayacağını seçmenizi sağlar.</p> <p>[1: Disable] seçildiğinde öncelik tarayıcı sürücüsü ayarına verilir.</p> <p>[2: Enable (Detect)] veya [3: Enable (Ignore)] seçildiğinde, [Eject] düğmesine her basıldığında çoklu beslemeyi tespit etme/etmeme arasında geçiş yapılır. Tarama sırasında geçiş yapılabilir.</p> <p>[2: Enable (Detect)] için, varsayılan olarak çoklu beslemeyi tespit eder ve çoklu besleme tespiti tarayıcı sürücüsü ayarına göre yapılır.</p> <p>[3: Enable (Ignore)] için, varsayılan olarak çoklu beslemeyi tespit etmez ve tarayıcı sürücüsü ayarı ne olursa olsun çoklu besleme tespiti yapılmaz.</p>	<p>1: Disable</p> <p>2: Enable (Detect)</p> <p>3: Enable (Ignore)</p>	1: Disable
8: Alarm Volume	<p>Çoklu besleme veya kağıt sıkışması gibi bir hata oluştuğunda bir alarmin çalıp çalmayacağını belirleyin.</p> <p>Bu, Software Operation Panel'den de yapılandırılabilir.</p>	<p>1: OFF</p> <p>2: Low</p> <p>3: High</p>	1: OFF
9: Stacker Positioning	<p>Kağıt çıkış tepsisini pozisyonunun ayarlayın.</p> <p>Kağıt çıkış tepsisini belirli yüksekliklere ayarlayabilirsiniz.</p>	<p>1: Movable</p> <p>2: Fixed</p>	(*1)
10: Hopper Level	<p>Kağıt tepsisi seviyesini bekleme sırasında değiştirin.</p> <p>[1: Manual (Continuous)] seçildiğinde tarayıcı Manuel Besleme moduna (Sürekli Besleme modu) geçer. Kağıt tepsisi seviyesi Manuel Besleme moduna (Tekli Besleme modu) değiştirilemez.</p> <p>Bu öğeyi yapılandırırken tüm belgeleri kağıt tepsisinden çıkarın.</p> <p>Manuel beslemeyi (sürekli) sildiğinizde, kağıt tepsisi [4: Lower] olarak ayarlanır.</p>	<p>1: Manual (Continuous)</p> <p>2: Upper</p> <p>3: Middle</p> <p>4: Lower</p>	(*2)

Öge	Açıklama	Ayar/Değer	Fabrika varsayılanı
		- : Ayar/değer yok	
11: Paper Separation Force	Sık sık çoklu besleme, toplama hatası veya kağıt sıkışmasıyla karşılaşıyorsanız, kağıtları ayırmak üzere kuvveti değiştirin. Normal kullanım için varsayılan ayarı tutun. Ayrıntılar için bkz. <a href="#">Kağıt Ayırma Kuvvetini Ayarlama (sayfa 38)</a> .	Düşük ←→ Yüksek ■□□□□ ■□□□□ ■□□□□ ■□□□□ ■□□□□ ■□□□□	■□□□□
12: Alarm Sound Time	Çoklu besleme ve kağıt sıkışması gibi hatalar oluştuğunda alarmin ne süreyle çalacağını belirleyin.	0,5, 1, 1,5, 2,0, 2,5 (saniye)	2,0
13: Button Sound Vol	İşletmen panelinde herhangi bir tuşa basıldığında tuş sesinin çıkıp çıkmayacağını belirleyin.	1: OFF 2: Low 3: High (çalma süresi 0,01 saniye olarak sabitlenir)	1: OFF
14: Contrast	İşletmen panelinden LCD'nin kontrastını (zıtlığı) belirtin.	Zayıf ←→ Güçlü ■□□□□ ■□□□□ ■□□□□ ■□□□□ ■□□□□ ■□□□□	■□□□□
15: Backlight ON	Arka ışığının yanık kalma süresini belirtin. Bu öge, yapılandırılan ayarlardan bağımsız olarak, güç açıldıktan başlatma işlemi tamamlanana kadar [ON] olarak işleme devam eder.	OFF, ON, 5, 10, 20, 30, 40, 50, 60, 90, 120, 150, 180, 210, 240, 270, 300 (saniye)	ON
16: LED Blink Cycle	LCD'de  (bilgi için) görüntülenirken Kontrol LED'inin hangi aralıkta yanıp söneceğini belirleyin.	0,5, 1,0, 1,5, 2,0, 2,5 (saniye)	2,0
17: Horizontal Scroll Speed	Ekranın yatay olarak kaydırılacağı hızı belirtin.	1: Fast 2: Normal 3: Slow 4: OFF	2: Normal





Öge	Açıklama	Ayar/Değer	Fabrika varsayılanı
		- : Ayar/değer yok	
	Metin LCD'ye sığmadığında gösterilmekte olan öge yatay olarak kayar.		
18: Operation Panel Timeout	[Hopper Level] veya [Paper Separation Force] ekranından [Ready] ekranına dönme süresini belirleyin. Bu seçeneğin, sadece bir kısayol tuşu kullanarak [Ready] ekranından [Hopper Level] veya [Paper Separation Force] ekranını görüntülediğinizde kullanılabilir olduğuna dikkat edin. [Hopper Level] ögesini kısayol tuşuyla görüntülemek için, [Ready] görüntülendiğinde [Eject] tuşuna ve [△] veya [▽] tuşuna aynı anda basın. İki tuşa aynı anda basılmadığı sürece [Hopper Level] ekranının gösterilmeyeceğine dikkat edin. [Paper Separation Force] ekranını kısayol tuşuyla görüntülemek için, [Ready] görüntülendiğinde [△] veya [▽] düğmesine basın.	OFF, 5 ila 9 (saniye)	7
19: Language	Verinin hangi dilde görüntüleceğini belirtin.	1: Japanese 2: English 3: French 4: German 5: Italian 6: Spanish 7: Russian 8: Chinese (S) 9: Chinese (T) 10: Portuguese 11: Turkish 12: Korean 13: Arabic	2: English
20: Prioritize Panel Settings	Kağıt Koruması için işletmen paneli ayarına öncelik verin.	1: Paper Protection 2: Clear (*3)	2: Clear

Öge	Açıklama	Ayar/Değer	Fabrika varsayılanı
		- : Ayar/değer yok	
	[1: Paper Protection] seçildiğinde, işletmen panelinin Kağıt Koruması ayarına öncelik verilir. [2: Clear] seçilirse, artık Kağıt Koruması ayarına öncelik verilmez.		
21: Cleaning	Bu ayarı tarayıcıyı temizlerken kullanın. Daha fazla ayrıntı için bkz. <a href="#">Tarayıcı Bakımı (sayfa 119)</a> .	1: Sheet 2: Wipe	—
22: Test Print	Bu seçeneği, damgalayıcı takılıyken yazdırma testi (denemesi) gerçekleştirmek için kullanın. Daha fazla ayrıntı için "fi-680PRF/PRB Damgalayıcı İşletmen Kılavuzu"na bakınız.	<b>No. of sheets scanned:</b> 1: Single sheet only 2: Multiple sheets <b>Print: (*5)</b> 1: Front Side 2: Back Side <b>Print Pattern:</b> 1: (L)ABCDEFGHIJKLMN OPQRSTUVWXYZ YZ[ $\$$ ]^_`00000000 2: (L)abcdefghijklmnopqrst uvwxyz{ }~00000000 3:(L)!"#\$%&'()*+,-./ 0123456789:;<=>? @00000000 4: (P)ABCDEFGHIJKLMN OPQRSTUVWXYZ[ $\$$ ]^_`00000000 5: (P)abcdefghijklmnopqrst uvwxyz{ }~00000000 6:(P)!"#\$%&'()*+,-./ 0123456789:;<=>? @00000000 <b>Test Print:</b> 1: Yes 2: No	(*4)

Öge	Açıklama	Ayar/Değer	Fabrika varsayılanı
		- : Ayar/değer yok	
23: Show/ Clear Counters	Sarf malzemesi değiştirme döngüsünü ve bakım parçalarının toplam sayfa sayısını kontrol edin. Ayrıca sarf malzemesi (tükenebilir parçalar) değiştirildikten veya temizlik yapıldıktan sonra bu işlevi kullanarak sayacı sıfırlayabilirsiniz.	Brake Roller / Pick Roller / Separator Roller / Assist Roller / Cleaning / Total sheets scanned	0
		Ink Level:Front/Ink Level:Back (sadece damgalayıcı yüklü olduğu zaman)	Sadece damgalayıcı yüklü olduğu zaman
24: Ope. Panel Initialization	İşletmen panelinin ayarlarını başlatın, dil ayarı ve bir fabrika varsayılan ayarı bulunmayan herhangi bir öge hariç.	1: Yes 2: No	(*6)
25: Doc Counting Mode	Belge Adedi Modunda ve Belge Sayacı Kontrol Modunda taranan sayfa sayısını karşılaştırın.	—	—
26: Low-speed Feed Mode	Belgeleri korumak üzere yavaş hızda tarama mı tarama yapılacağını seçin. Bu, Software Operation Panel'den de yapılandırılabilir.	1: Enable 2: Disable	2: Disable
27: Automatic Separation Control	Kağıt ayırma kuvvetinin her belge tipi için otomatik olarak kontrol edilip edilmeyeceğini seçin. Bu, Software Operation Panel'den de yapılandırılabilir.	1: Enable 2: Disable	1: Enable
28: Stacking Control	Uzunluğu 138 mm ve az olan kısa belgeleri tararken belgelerin çıkarma kontrolü ayarlayın. Bu, Software Operation Panel'den de yapılandırılabilir.	1: Stackability Emphasis 2: Normal 3: Speed Emphasis	2: Normal
Information	Ancak LCD'de  görüntülenirken [Information] ögesi [Main Menu] içinde bir öge olarak gösterilir.	Sarf malzemelerinin değiştirilmesi / temizleme / bakım parçalarının değiştirilmesi / düzenli bakım mesajı	Sadece bilgi olduğu zaman görüntülenir

\*1:Fabrika varsayılan ayarı olmasa bile, tarayıcı açıldığında [1: Movable] olarak ayarlanır. Bu yüzden, işletmen paneli başlatılsa bile ayarlar değişmez.



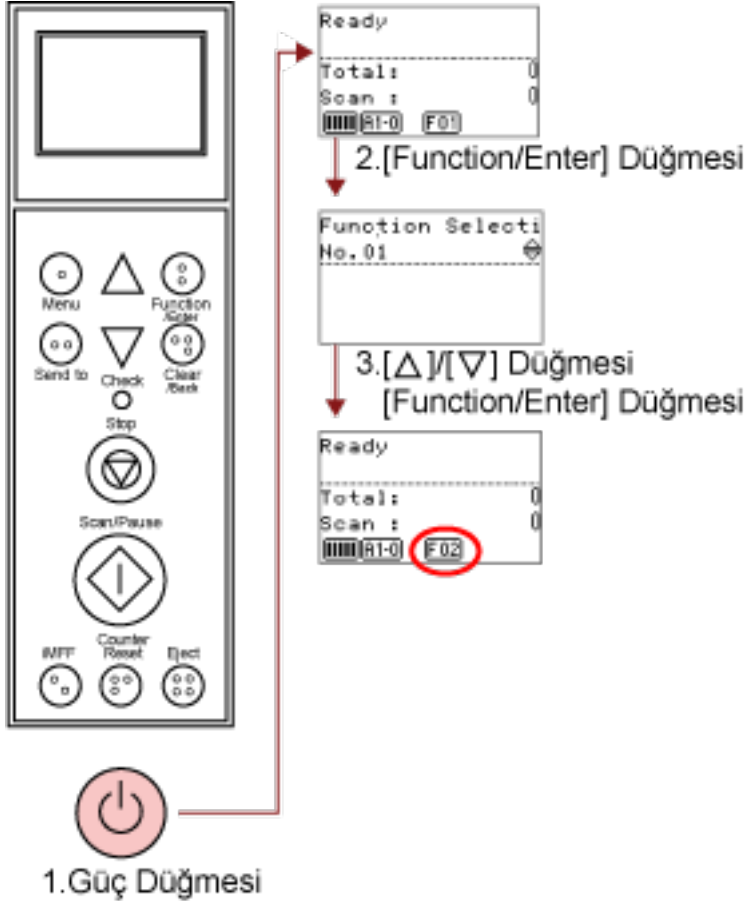
- \*2:Fabrika varsayılan ayarı olmasa bile, tarayıcı açıldığında [4: Lower] olarak ayarlanır. Bu yüzden, işletmen paneli başlatılsa bile ayarlar değişmez.
- \*3:Bu ekranı görüntülediğinizde, mevcut durumda seçili olan parametre vurgulanmaz ancak üstteki parametre vurgulanır.
- Hangi parametrenin mevcut durumda seçili olduğunu kontrol etmek için  simgesinin göstergede görüntülenip görüntülenmediğini kontrol edin.
-  simgesi göstergede görüntüleniyorsa [1: Paper Protection] mevcut durumda seçilidir.  simgesi göstergede görüntülenmiyorsa [2: Clear] mevcut durumda seçilidir. Gösterge hakkında bilgi için bkz. [Göstergeler hakkında \(sayfa 79\)](#).
- \*4:Fabrika varsayılan ayarı olmasa bile, tarayıcı açıldığında ayarlar aşağıdaki gibi yapılandırılır: [No. of sheets scanned] için [2:Multiple sheets], [Print] için [1: Front Side], [Print Pattern] için [1: (L)ABCDEFGHIJKLMNORSTUVWXYZ[^\_`00000000] ve [Test Print] için [1:Yes]. Bu yüzden işletmen paneli başlatılsa bile ayarlar değişmez.
- \*5:Ön Yüz ve Arka Yüz Damgalayıcıları kurulu değilse [Print:1:Front Side / 2:Back Side], gösterilmez.
- \*6:Fabrika varsayılan ayarı olmasa bile, tarayıcı açıldığında [2: No] olarak ayarlanır. Bu yüzden, işletmen paneli başlatılsa bile ayarlar değişmez.

## İşlev Seçimini Kullanma Şekli

Bu bölüm İşlev Seçimini açıklar.

[Ready] ekranı gösterilirken [Function/Enter] düğmesine basılırsa [Function Selection] görüntülenir.

İşlev Seçimini kullanarak, [Send to] düğmesine basıldığında başlatılacak bir uygulamayı yapılandırabilirsiniz.



### 1 Tarayıcının önündeki güç düğmesine basın.

LCD'de [Ready] görüntülenir.

Tarayıcı açılır açılmaz göstergede [F01] gösterilir.

### 2 Onaylamak için [Function/Enter] düğmesine basın.

LCD'de [Function Selection] görüntülenir.

### 3 [Δ] ya da [∇] düğmesine basıp bir parametre seçin; sonra onaylamak için [Function/Enter] düğmesine basın.

Ayarlar ile ilgili ayrıntılar için bkz. [İşlev Seçiminde Yapılandırılabilen Öğe \(sayfa 99\)](#).

LCD'de [Ready] ekranı gösterildiğinde ayar yapılandırması tamamlanmıştır.

Yapılandırılan parametre göstergede gösterilir.

Bu örnekte gösterge [F02]'yi gösterir.

No C'nin, ayarın Software Operation Panel'de sabit olduğunu belirttiğine dikkat edin. No C seçildiğinde, göstergede [SOP] gösterilir.

## İşlev Seçiminde Yapılandırılabilen Öğe

Öğe	Açıklama	Ayar	Fabrika varsayılanı
Function Selection	[Send to] tuşuyla başlatılacak uygulamayı/ uygulamaları yapılandırın. Bilgisayarda yapılandırılmış olan tarayıcı düğmesi olaylarını gösterir ([Send to 1] ile [Send to 50] arası). Tarayıcı düğmelerinin nasıl yapılandırılacağı ile ilgili ayrıntılar için bkz. <a href="#">Tarayıcıdaki Düğme ile Tarama İşlemini Başlatma (sayfa 110)</a> .	No 01 ile No 50 / No C arası (No C, Software Operation Panel'i belirtir.)	(*1)

\*1:Fabrika varsayılan ayarı olmasa bile, tarayıcı açıldığında [No.01] olarak ayarlanır. Bu yüzden, işletmen paneli başlatılsa bile ayarlar değişmez.

# Çeşitli Tarama Yöntemleri

Bu bölümde tarayıcı ayarlarının nasıl yapılandırılacağı ve görüntü tarama uygulaması ile farklı türden belgelerin nasıl taranacağı anlatılır.

Burada anlatılmayan başka tarama yöntemleri ile ilgili ayrıntılar için, görüntü tarama uygulamasının kılavuzuna veya yardımına ve tarayıcı sürücüsünün yardımına bakınız.

## Farklı Genişlikteki Belgeleri Tarama

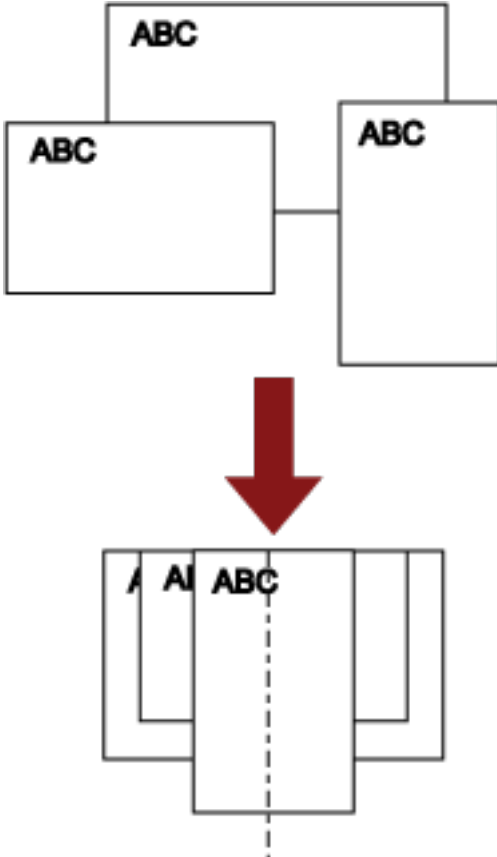
Farklı genişlikteki bir grup belge tarayacaksanız, belgeleri aşağıdaki prosedürle yükleyin:

### DİKKAT

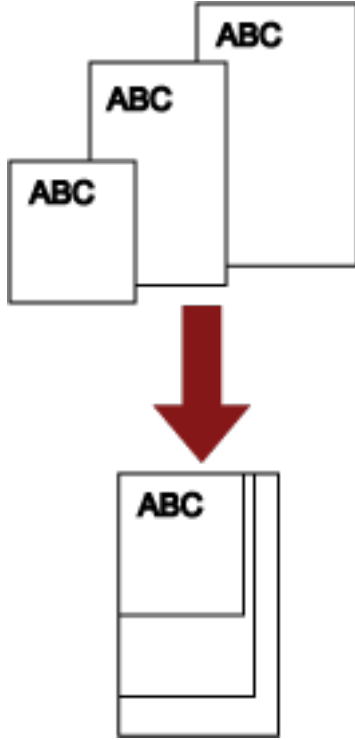
- Farklı genişlikteki belgeleri aynı anda tararsanız, küçük belgelerden bazıları eğik durabilir ya da tarayıcıya beslenemeyebilir. Aynı genişlikte belgeler taramaya çalışın.
- Farklı belgeleri bir arada taramak üzere için belge gereksinimleri ile ilgili daha fazla ayrıntı için bkz. [Karışık Toplu Tarama Koşulları \(sayfa 70\)](#).

### 1 Belgelerin üst kenarlarını aynı hizaya getirin.

- Merkezde hizalama



- Yanda hizalama



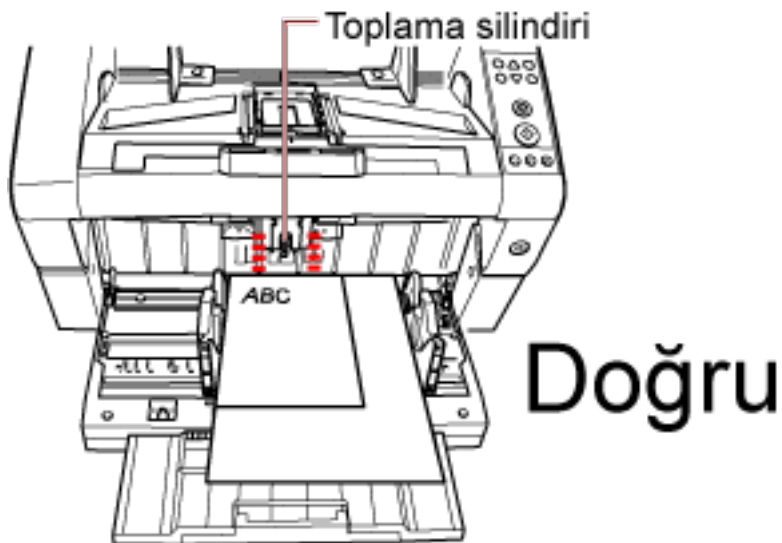
**2 Belgeleri kağıt tepsinine yerleştirin ve kağıt tepsi kılavuzlarını gruptaki en geniş belgeye göre ayarlayın.**

Belgelerin kağıt tepsinine nasıl yükleneceği ile ilgili ayrıntılar için bkz. [Belge yükleme \(sayfa 48\)](#).

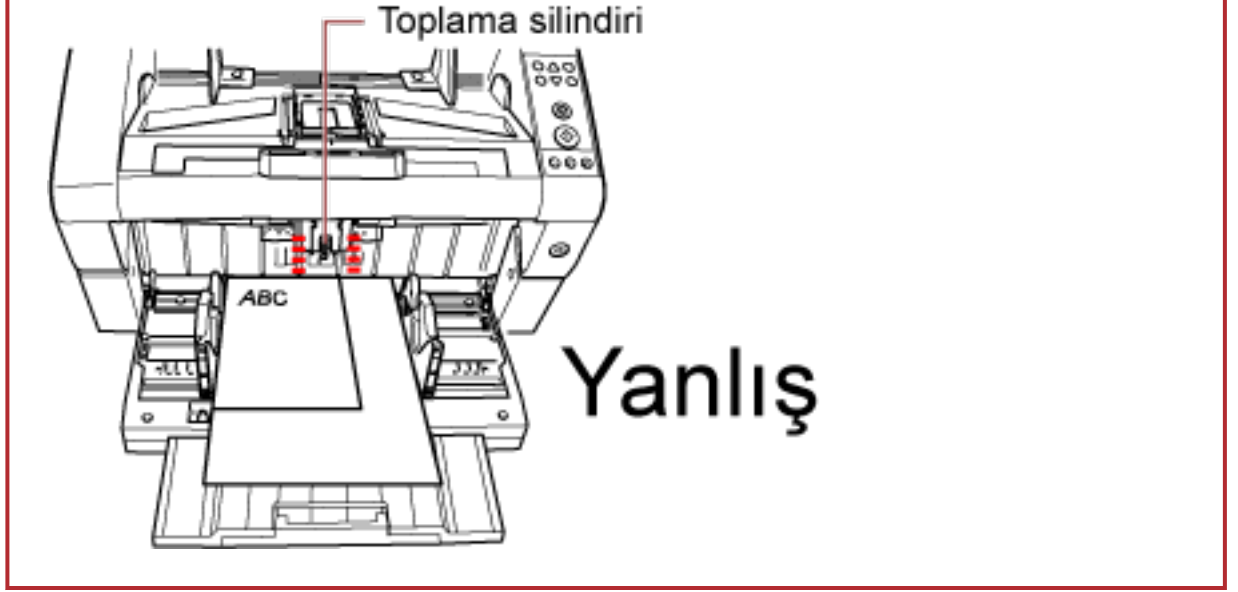
**DİKKAT**

Tüm belgelerin toplama silindirisinin altında kaldığından emin olun; aksi takdirde belge alınmaz.

- İyi örnek



- Kötü örnek



- 3 Tarama sürücüsünde, tarama ayarlarını kağıt boyutu otomatik olarak tespit edilebilecek ve eğik görüntüler önlenecek şekilde yapılandırın.**  
Ayrıntılar için tarayıcı sürücüsünün yardımına bakınız.
- 4 Görüntü tarama uygulamasını kullanarak belgeleri tarayın.**  
Ayrıntılar için, kılavuza veya görüntü tarama uygulamasının yardımına bakınız.

## A3'ten Daha Uzun bir Belge Tarama

Çözünürlük ayarına veya görüntü tarama uygulamasına bağlı olarak taranabilecek belge boyutları değişebilir. Ayrıntılar için, kılavuza veya görüntü tarama uygulamasının yardımına bakınız.

### 1 Belgeyi kağıt tepsisine yükleyin.

Belgelerin nasıl yükleneceği ile ilgili ayrıntılar için bkz. [Belgeleri Yükleme Şekli \(sayfa 50\)](#).

#### **DİKKAT**

A3 boyutundan daha büyük belgeleri taramak için, kağıt tepsi uzantısını ve kağıt çıkış tepsi uzantısını tamamen yukarı çekin.

Kağıt durdurucuyu da yukarı çekmemeye dikkat edin.

### 2 Tarama sürücüsünde tarama ayarlarını, uzun sayfa boyutunda tarama yapacak şekilde yapılandırın.

Ayrıntılar için tarayıcı sürücüsünün yardımına bakınız.

### 3 Görüntü tarama uygulamasını kullanarak belgeleri tarayın.

Ayrıntılar için, kılavuza veya görüntü tarama uygulamasının yardımına bakınız.

#### **DİKKAT**

Uzun sayfa tarama, besleme yönünde 5.588 mm'ye (220 inç) kadar uzun belgelerin taranmasını sağlar.

Çözünürlüğün belge boyutuna göre aşağıdaki dpi değerine ayarlanması gerektiğinde dikkat edin.

- Tabloid (432 mm) boyutunu aşan, ancak 863 mm'yi aşmayan bir uzunluk  
400 dpi veya daha az
- 863 mm'yi aşan, ancak 3.175 mm'yi aşmayan bir uzunluk  
300 dpi veya daha az
- 3.175 mm'yi aşan, ancak 5.588 mm'yi aşmayan bir uzunluk  
200 dpi veya daha az

## Belgeleri Manuel Besleme

Kağıt tepsisine bir belge grubu yüklediğiniz ve bunları tek tek taradığınız normal otomatik belge beslemesinin yanı sıra, her bir sayfayı el ile beslediğiniz ve taradığınız "El ile Besleme" modunu da kullanabilirsiniz.

Normalde otomatik beslemede, yüklenmiş tüm belgeler tarandığında tarayıcı taramayı durdurur. El ile beslemede ise, belirlenmiş zaman aralığında bir sonraki yaprağın yerleştirilmesini bekler. Belirlenmiş zaman aralığında bir belge yerleştirilmesi halinde tarama devam eder, hiçbir belge yerleştirilmezse tarama durur.

Bu yöntem sayesinde taradığınız belgeleri tek tek kontrol ederek tarama işlemini gerçekleştirebilirsiniz.

El ile besleme şunlar için etkilidir:

- Her sayfanın içeriğini kontrol ederek belgeleri taramak
- Birlikte tarandıklarında çoklu besleme veya kağıt sıkışmasına neden olan belgeleri taramak
- Birlikte taranamayan dergi veya gazete kesitleri gibi belgeleri sürekli taramak

### DİKKAT

- Manuel Besleme modunda Kağıt Koruması devre dışı.
- El ile besleme sırasında duraklama işlevi ([Scan/Pause] düğmesi) devre dışı bırakılır.

El ile beslemenin iki modu bulunur.

### Tekli Besleme Modu

Sadece tek bir yaprak el ile beslenir ve taranır.

- Otomatik besleme ile taraması zor olan kalın kağıtların, zarfların ve katlanmış kağıtların taranması için uygundur (katlanmış kağıt durumunda, katlama çizgisini ön kenar yapın).
- ADF'ye girdiğinde belgeye uygulanan basıncı azaltır (çünkü toplama silindiri belgeye dokunmaz).
- Bir belge yaprağını doğru beslemek ve taramak için kullanılır.
- Kağıt ayırma kuvveti ayarından (beş seviye) bağımsız olarak kağıt ayırma kuvveti uygulanmaz. Bu nedenle, bu mod otomatik belge beslemede kağıt sıkışmalarına neden olan zarflar gibi belgeleri tarayabilmenizi sağlar.

### Sürekli Besleme Modu

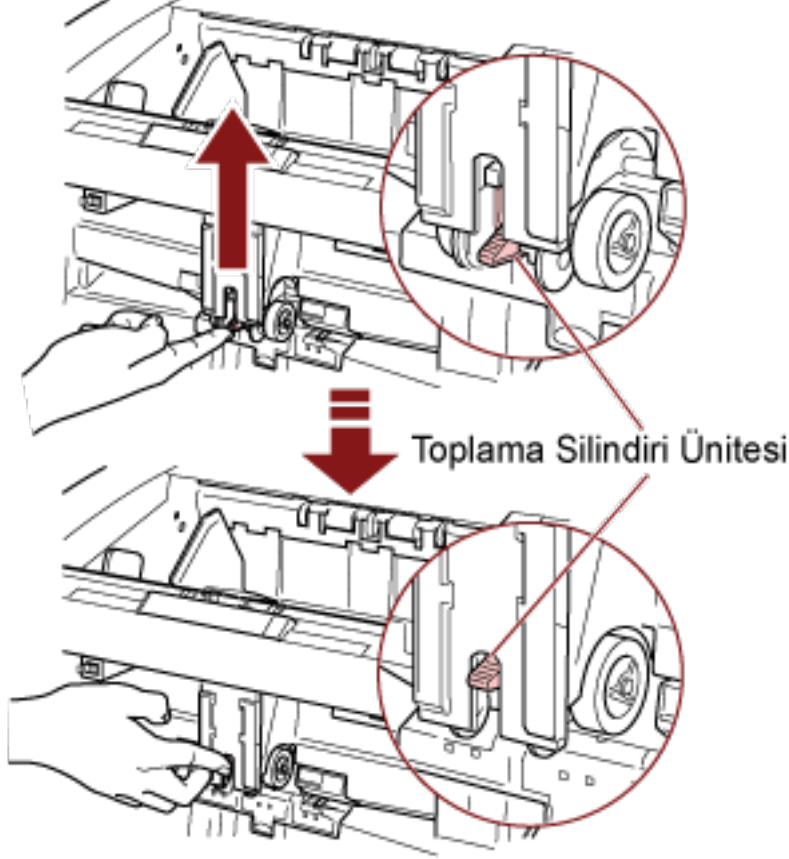
Birden fazla belge yaprağı tek tek elle beslenir ve sürekli taranır.

- Yanlışlıkla birden çok yaprak beslense bile belgeler tek tek taranır.
- Birden fazla yaprak taradığınızda taradığınız her yaprağı kontrol edebilirsiniz.
- Birden çok belge yaprağını doğru beslemek ve taramak için kullanılır.
- Kağıt ayırma kuvveti ayarı (beş seviye) otomatik belge beslemeyle taramada olduğu gibi etkinleştirilir. Çoklu besleme, toplama hataları veya kağıt sıkışması sıkça meydana geliyorsa kağıt ayırma kuvvetini ayarlayın.



## Tekli Besleme Modunda Tarama

- 1 Toplama silindiri birimini kaldırın.**  
Ortakdaki mandalı parmağınızla yukarı bastırın.



Toplama silindiri birimi duyulur bir şekilde yerine kenetlenir.  
Kağıt tepsisi yukarıya besleme pozisyonuna gider.

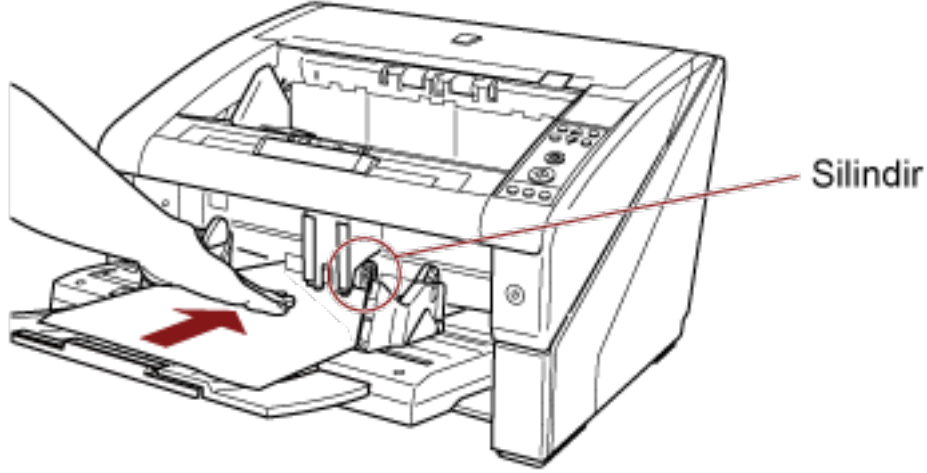
### **DİKKAT**

- Kağıt tepsisinde belge bulunmadığından emin olun.
- Kağıt tepsisi yukarı hareket ederken parmaklarınızın sıkışmamasına dikkat edin.

- 2 Belgeyi ön yüzü (taranacak yüz) yukarı bakacak şekilde kağıt tepsisine yükleyin.**  
Belgeyi tamamen içeri sokmamaya dikkat edin.

- 3 Görüntü tarama uygulamasını kullanarak belgeyi tarayın.**  
Ayrıntılar için, kılavuza veya görüntü tarama uygulamasının yardımına bakınız.

**4 Belgeyi, üst kenarı iç taraftaki silindire temas edinceye kadar itin.**



Belge alınır, taranır ve kağıt çıkış tepsisine çıkarılır.

Tarama işleminden sonra tarayıcı, Software Operation Panel'de belirlenen süre kadar bir sonraki yaprağın beslenmesini bekler.

**DİKKAT**

Belgenin silindirler tarafından beslendiğinden emin olduğunuzda belgeyi bırakın.

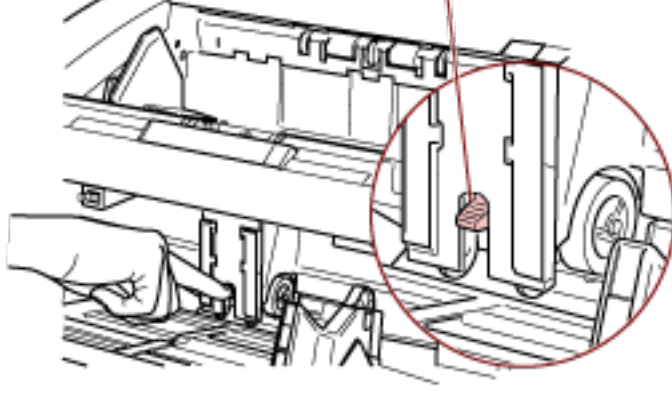
**5 Bütün belgeler taranana kadar adım 4'ü tekrar edin.**

**İPUCU**

- Tarama işlemi işletmen panelindeki [Counter Reset] düğmesine basarak derhal durdurulabilir.
- Software Operation Panel'de belirtilen süre bittikten sonra kağıt tepsisine herhangi bir belge yüklenmezse, tarama durur.
- Tarayıcı, kağıt tepsisinde belge olmasa bile el ile besleme zaman aşım süresi kadar bekler.
- El ile besleme zaman aşım süresi işletmen panelinde veya Software Operation Panel'de yapılandırılabilir.
- Manuel Besleme modundan çıkmak için, toplama silindiri birimini aşağıya orijinal konumuna geri getirin.

Ortakdaki mandala parmağınızı koyun ve aşağı bastırın.

### Toplama Silindiri Ünitesi



## Sürekli Besleme Modunda Tarama

### 1 Kağıt tepsisi kapalıysa açın.

Kağıt tepsisinin nasıl açılacağı ile ilgili bilgiler için bkz. [Kağıt Tepsisini Açma \(sayfa 23\)](#).

### 2 İşletmen panelinin [Main Menu] ögesinde[10: Hopper Level] için. [1: Manual (Continuous)] seçeneğini seçin.

Ayrıntılar için bkz. [Ana Menüü Kullanma Şekli \(sayfa 81\)](#).

Kağıt tepsisi yukarıya besleme pozisyonuna gider.

#### DİKKAT

- Kağıt tepsisinde belge bulunmadığından emin olun.
- Kağıt tepsisi yukarı hareket ederken parmaklarınızın sıkışmamasına dikkat edin.

#### İPUCU

Bunu [Hopper Level] ekranında kısayol tuşuyla [Manual (Continuous)] olarak ayarlayabilirsiniz.

Ayrıntılar için bkz. [Kağıt Tepsisinin Yükleme Kapasitesini Ayarlama \(sayfa 32\)](#).

### 3 Belgeleri ön yüzü (taranacak yüz) yukarı bakacak şekilde kağıt tepsisine yükleyin.

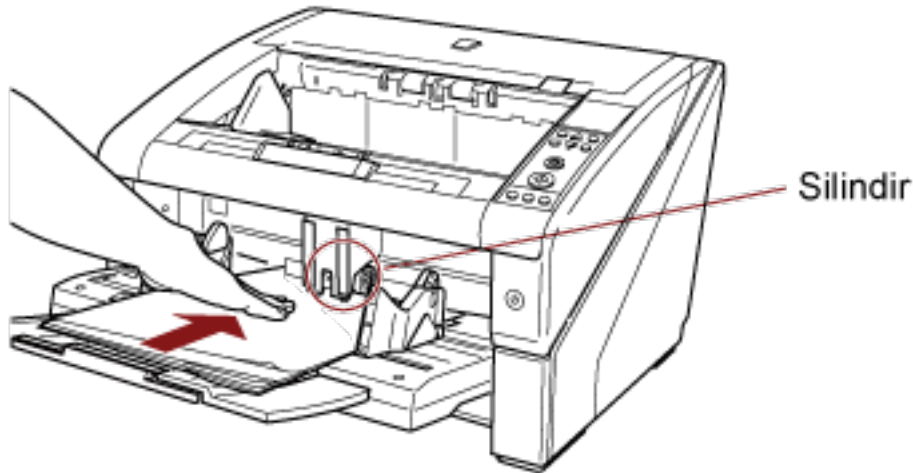
Belgeleri tamamen içeri sokmamaya dikkat edin.

### 4 Görüntü tarama uygulamasını kullanarak belgeleri tarayın.

Ayrıntılar için, kılavuza veya görüntü tarama uygulamasının yardımına bakınız.

### 5 Bir belgeyi, üst kenarı iç taraftaki silindire temas edinceye kadar itin.

Birden fazla yaprak yerleştirildiğinde sadece kağıt çıkış tepsisinin üstündeki belgeyi yerleştirin.



Belge alınır, taranır ve kağıt çıkış tepsisine çıkarılır.

Tarama işleminden sonra tarayıcı, Software Operation Panel'de belirlenen süre kadar bir sonraki yaprağın beslenmesini bekler.

**İPUCU**

Sürekli Tarama modunda yanlışlıkla birden çok yaprak beslense bile belgeler tek tek taranır.

**6 Bütün belgeler taranana kadar adım 5'ü tekrar edin.****İPUCU**

- Tarama işlemi işletmen panelindeki [Counter Reset] düğmesine basarak derhal durdurulabilir.
- Software Operation Panel'de belirtilen süre bittikten sonra kağıt tepsisine herhangi bir belge yüklenmezse, tarama durur.
- Tarayıcı, kağıt tepsisinde belge olmasa bile el ile besleme zaman aşım süresi kadar bekler.
- El ile besleme zaman aşım süresi işletmen panelinde veya Software Operation Panel'de yapılandırılabilir.
- Sürekli Besleme modu işletmen panelinde [Main Menu] altındaki [10: Hopper Level] ile kaldırılabilir. Manuel beslemeyi (sürekli) sildiğinizde, kağıt tepsisi [4: Lower] olarak ayarlanır. Ayrıntılar için bkz. [Ana Menüde Yapılandırılabilen Öğeler \(sayfa 90\)](#).

## Tarayıcıdaki Düğme ile Tarama İşlemini Başlatma

Tarayıcıdaki [Scan/Pause] veya [Send to] düğmesine basarak tarama yapabilirsiniz. Bunun içinde önce her tuşa başlatılacak uygulamaları atamanız gerekir.

### İPUCU

Tarayıcının [Function Selection] ekranında [No.01] seçilirse [Scan/Pause] düğmesine basıldığında başlatılan görüntü tarama uygulaması, görev çubuğunda PaperStream ClickScan'in bulunup bulunmadığına bağlı olarak farklılık gösterir.

- Görev çubuğunda bulunduğunda PaperStream ClickScan başlatılır.
- Görev çubuğunda bulunmadığında PaperStream Capture başlatılır.

## Bilgisayar Ayarları

### 1 Tarayıcının bilgisayara bağlı olduğunu kontrol ettikten sonra tarayıcıyı açın.

Tarayıcıyı bilgisayara bağlama ile ilgili ayrıntılar için Başlarken bölümüne bakınız. Tarayıcının nasıl açılacağı ile ilgili ayrıntılar için bkz. [Tarayıcıyı Açma \(sayfa 20\)](#).

### 2 [Denetim Masası] penceresini açın.

- Windows Server 2012  
Başlat ekranına sağ tıkladıktan sonra uygulama çubuğundaki [Tüm uygulamalar]'ı → [Windows Sistemi] altından [Denetim Masası]'nı seçin.
- Windows Server 2012 R2  
Başlat ekranının sol alt tarafındaki [↓] işaretine → [Windows Sistemi] altından [Denetim Masası]'na tıklayın.  
[↓] işaretini görüntülemek için fareyi hareket ettirin.
- Windows 10/Windows Server 2016/Windows Server 2019/Windows Server 2022  
[Başlat] → [Windows Sistemi] → [Denetim Masası] öğesine tıklayın.
- Windows 11  
[Başlat] menüsü → [Tüm uygulamalar] → [Windows Araçları]'na tıklayın ve [Denetim Masası]'na çift tıklayın.

### 3 [Aygıtları ve yazıcıları görüntüle] öğesine tıklayın.

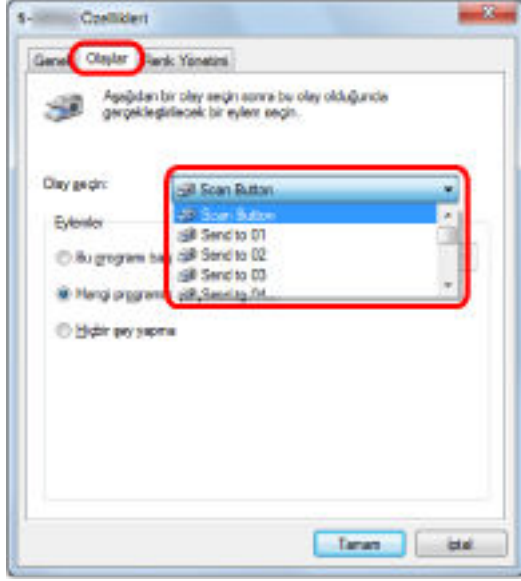
[Aygıtlar ve Yazıcılar] ekranı açılır.

### 4 Tarayıcı simgesine sağ tıklayın ve görüntülenen menüden [Tarama özellikleri] öğesini seçin.

Tarayıcı özellikleri ekranı açılır.

### 5 [Olaylar] sekmesine tıklayın ve bir olay seçin.

[Olay seçin] menüsünde, uygulamayı başlatmak istediğiniz olayı seçin.

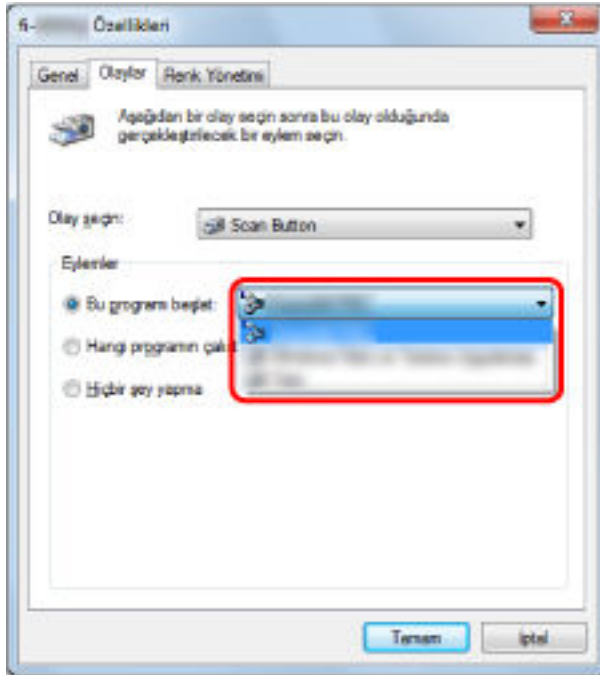


Aşağıdaki olaylar belirlenebilir:

- Tara düğmesi ([Scan/Pause] düğmesine basıldığında)
- [Send to 01] ile [Send to 50] arası ([Send to] düğmesine basıldığında)

## 6 [Send to] veya [Scan] düğmesi olayıyla başlatılacak bir uygulama ve yürütülecek bir işlem seçin.

[Eylemler] altındaki [Bu programı başlat] ögesine tıklayın ve sağda gösterilen menüden bir uygulama seçin.



## 7 [Tamam] tuşuna tıklayın.

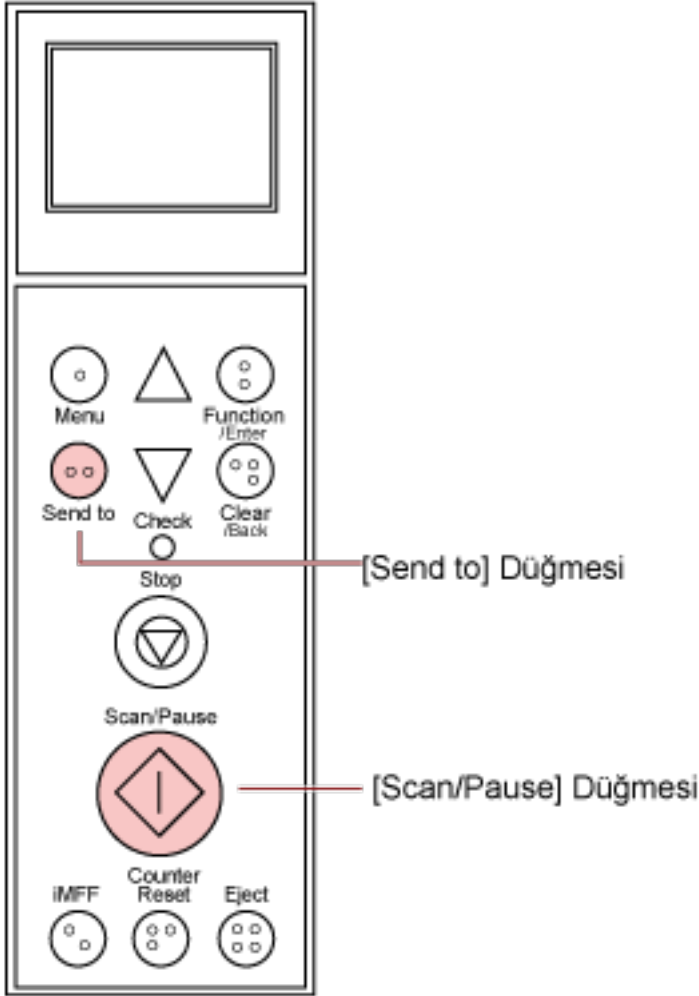
Böylece bilgisayar ayarları tamamlanır. Bir sonraki adımda tarayıcı ayarlarını yapılandırın.

### İPUCU

- Kullandığınız işletim sistemine bağlı olarak açılan pencereler farklıdır.
- Birden çok tuş ayarlamak için 5 ile 6 arasındaki adımları tekrarlayın.



## Tarayıcı Ayarları



- [Scan/Pause] düğmesini kullandığınızda Özel bir ayar gerekmez.  
→ Belirlenen uygulama [Scan/Pause] düğmesine basıldığında başlatılır.
- [Send to] düğmesi  
İşletmen panelinin [Main Menu]'sünde [Send to] düğmesinin LCD'de gösterilen ayar numarasını değiştirin.  
Numarayı, bilgisayarda yapılandırılmış olan tarayıcı düğmesi olayıyla eşleştirin ([Send to 01] ile [Send to 50] arası).  
[Send to 02] için yapılandırılmış bir olayı yürütmek üzere LCD'nin göstergesinde "F02" ögesini görüntüleyin.  
→ Belirlenen uygulama [Send to] düğmesine basıldığında başlatılır.

### İPUCU

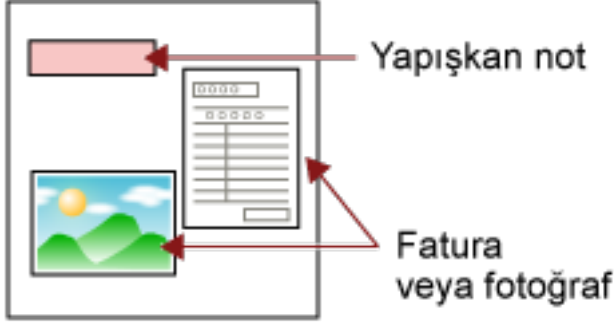
- İşletmen paneli ile ilgili daha fazla ayrıntı için bkz. [İşletmen Panelini Kullanma Şekli \(sayfa 73\)](#).

- [Send to] düğmesinin ayar numarasının nasıl değiştirileceği ile ilgili bilgi için bkz. [İşlev Seçimini Kullanma Şekli \(sayfa 98\)](#).

## Bir Fixed Format için Çoklu Besleme Tespitini Devre Dışı Bırakma

Çoklu Besleme Tespiti etkinken yapışkan not, fatura veya fotoğraf gibi ekleri bulunan bir belgeyi taramaya çalışırsanız, tarayıcı yanlışlıkla bunu çoklu besleme hatası olarak tespit edebilir ve taramayı durdurabilir. Bu tür belgeleri taramak için Akıllı Çoklu Besleme İşlevi mevcuttur.

Bu işlevin iki modu vardır. İlk modda, tarayıcının işletmen panelini kullanarak çoklu beslemeleri zorla yok sayabilirsiniz. Diğer modda ise, tarayıcının çoklu beslemenin yerlerinin ve eklerin boyutlarını ezberlemesini sağlayarak çoklu beslemeleri yok sayabilirsiniz.



## Akıllı Çoklu Besleme Tespit İşlevi

Aşağıdaki üç mod mevcuttur:

Mod	Açıklama
Manuel mod (ön paneldeki düğme ile tespiti yoksay)	Her bir çoklu besleme tespitinde belgeye iliştilmiş bir kağıt arar ve taramaya devam eder.
Otomatik mod 1 (uzunluk ve konuma göre tespiti yoksay)	Aynı yerde aynı boyutta iliştilmiş kağıtlar olan belge yığını taramak için kullanılır.
Otomatik mod 2 (uzunluğa göre tespiti yoksay)	Farklı konumlarda farklı boyutlarda kağıt iliştilmiş belge yığını taramak için kullanılır.

### DİKKAT

Çoklu besleme meydana geldiği zaman hatalı görüntüler de oluşturulabilir.

Aşağıdaki yöntemlerden biriyle bir mod seçin.

- İşletmen panelinin [Main Menu] ekranında, [1: iMFF Setting]'ndan modu seçin. Ayrıntılar için bkz. [Ana Menüü Kullanma Şekli \(sayfa 81\)](#).
- Software Operation Panel'i başlatın ve bir mod seçin. Ayrıntılar için bkz. [Çoklu Besleme Tespitinin Yapılmayacağı bir Alan Belirleme \[Akıllı çoklu besleme işlevi\] \(sayfa 266\)](#).

## İşlem Yönergesi

### 1 Bir çoklu besleme hatası meydana geldikten sonra, kağıt yolundan belgeyi çıkarmak için [Eject] düğmesine basın veya ADF'yi açarak belgeyi çıkarın.

Belge kaldırıldığında, işletmen panelinin LCD'sindeki görüntü şekilde değişir:

Çoklu besleme durumunda	Belgeyi çıkarmada
<p>Çoklu besleme algılandı (Örtüşme) Belgeyi çıkarmak ve takip eden taramalarda çoklu besleme tespitini yok saymak için iMFF düğmesine basın. Belgeyi çıkarmak için Çıkar düğmesine basın.</p> <p>[Ready] görüntülendiğinde, çoklu beslemeleri yok saymak için [△] tuşuna basarak kağıt ayırma kuvvetini artırın. (*1)</p>	[Ready (Multifeed)] ekranı
<p>Çoklu besleme algılandı (Örtüşme) Belgeyi çıkarmak için Çıkar düğmesine basın.</p> <p>[Ready] görüntülendiğinde, çoklu beslemeleri yok saymak için [△] tuşuna basarak kağıt ayırma kuvvetini artırın. (*1)</p>	
<p>Çoklu besleme algılandı (Örtüşme) Çoklu besleme örneğini ezberlemek ve belgeyi çıkarmak için iMFF düğmesine basın. Belgeyi çıkarmak için Çıkar düğmesine basın.</p> <p>[Ready] görüntülendiğinde, çoklu beslemeleri yok saymak için [△] tuşuna basarak kağıt ayırma kuvvetini artırın. (*1)</p>	
<p>Çoklu besleme algılandı (Örtüşme) Çoklu besleme örneğini ezberlemek için iMFF düğmesine basın. Belgeyi çıkarmak için Çıkar düğmesine basın.</p> <p>[Ready] görüntülendiğinde, çoklu beslemeleri yok saymak için [△] tuşuna basarak kağıt ayırma kuvvetini artırın. (*1)</p>	
<p>Çoklu besleme algılandı (Uzunluk) Belgeyi çıkarmak için Çıkar düğmesine basın.</p>	[Ready] ekranı

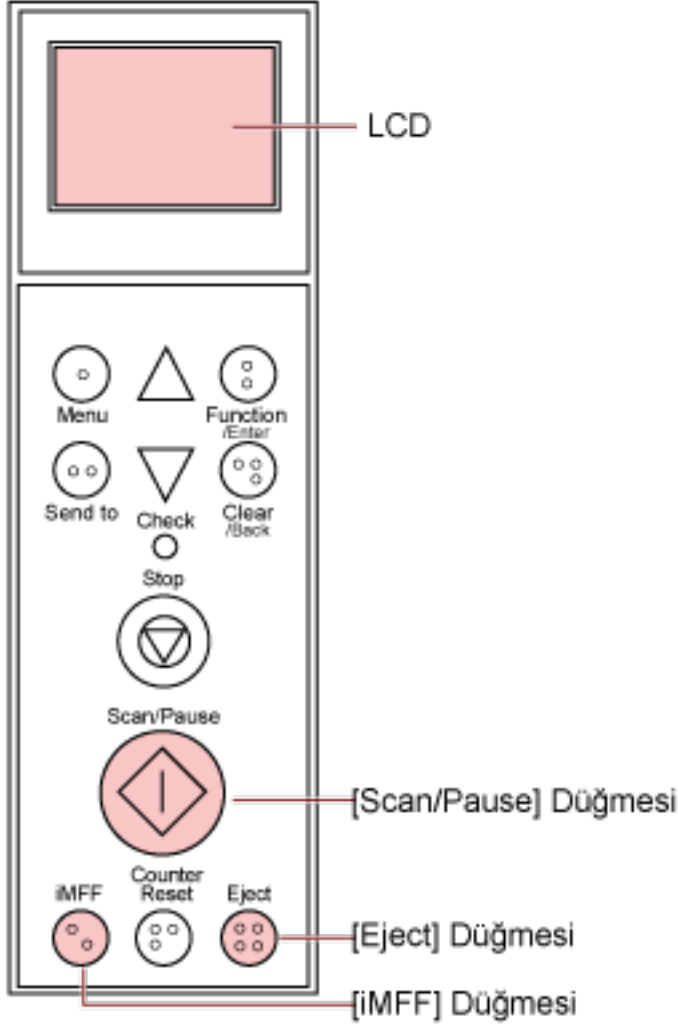
\*1:Kağıt ayırma kuvveti maksimum değer olan [■■■■■■] olarak ayarlandığında "[Ready]

görüntülendiğinde, çoklu beslemeleri yok saymak için [△] tuşuna basarak kağıt ayırma kuvvetini artırın." mesajı görüntülenmez.

### 2 Kaldırılan belgeyi kağıt tepsisine yükleyin.


Belgeye bir kağıt eklenmemişken bir çoklu besleme hatası tespit edilirse, [Scan/Pause] düğmesine basın veya taramayı bilgisayar üzerinden yeniden başlatın ([iMFF] tuşuna basmayın). Çıkarılan



belgeye eklemiş bir kağıt varsa ve bu ekin çoklu besleme hatasına sebep olma olasılığı yüksekse bir sonraki adıma geçin.



#### İPUCU

Çoklu besleme görüntüsünü gösteren pencerede [Tamam] tuşuna basarsanız, tarayıcı çoklu besleme görüntüsünü beslediği ve taramaya devam ettiği için 2 adımı gerekli değildir.

- 3 [iMFF] düğmesine basın ve LCD'de  ögesinin görüntülediğinden emin olun. Ardından [Scan/Pause] düğmesine basın veya taramayı bilgisayardan yeniden başlatın.**

Buradan sonra [iMFF] tuşuna basıldığında LCD'deki  ögesinin gösterilmesi/gizlenmesi arasında geçiş yapıldığına dikkat edin. Belirlenen moda bağlı olarak,  görüntülenirken belgeler taranırken tarayıcı aşağıda açıklandığı gibi çalışır.

- Manuel mod (ön paneldeki düğme ile tespiti yoksay)

Sıradaki belge çoklu besleme tespiti yapmadan taranır ve ikinci yapraktan sonra çoklu besleme hataları tarayıcı sürücüsünde veya Software Operation Panel'de belirlenmiş ayarlara göre tespit edilir.

- Otomatik mod 1 (uzunluk ve konuma göre tespiti yoksay)  
Tarayıcı, bir çoklu besleme hatasına yol açan kağıdının uzunluğunu ve konumunu (üst üste binme örneği) ezberlenir ve taramaya devam eder. Benzer bir kağıt ek tespit edildiğinde çoklu besleme tespiti otomatik olarak yok sayılır. (\*1)(\*2)
- Otomatik mod 2 (uzunluğa göre tespiti yoksay)  
Tarayıcı, bir çoklu besleme hatasına yol açan kağıdının uzunluğunu (üst üste binme örneği) ezberler ve taramaya devam eder. Aynı uzunlukta veya daha kısa bir kağıt eki tespit edildiğinde, tarayıcı çoklu besleme tespitini yok saymak için bunu göz ardı eder. (\*2)

\*1:Bu modda sekiz adede kadar üst üste binme örneği ezberlenebilir. 9. üst üste binme örneği tespit edildiğinde ilk ezberlenmiş örnek bellekten silinir.

\*2:Ezberlenen üst üste binme örneklerini ve en uzun üst üste binme uzunluğunu silmek için, LCD'de [Ready] gösterilirken [iMFF] ve [Counter Reset] tuşlarına aynı anda 2 saniyeden uzun basın. Bellek silindiğinde LCD'de **A1-0** veya **A2-0** görüntülenir. Böylece yanlışlıkla ezberlenmiş çoklu besleme örneklerini ve en uzun kağıt uzunluğunu silebilirsiniz. Ezberlenmiş bütün örnekler silineceği için bu işlemi yaparken dikkatli olun.

Çoklu besleme örnekleri Software Operation Panel'de veya işletmen panelindeki [Main Menu] içindeki [iMFF Setting] ögesinde de silinebilir.

# Tarayıcı Bakımı



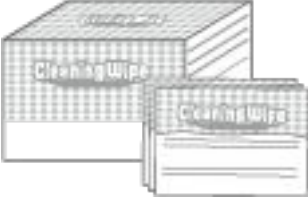
Bu bölümde tarayıcının nasıl temizleneceği anlatılır.



**SAKININIZ**

- Aerosol spreylere veya alkol içeren spreylere kullanmayın. Spreyden çıkan güçlü hava ile uçan tozlar tarayıcının içine girebilir ve bu durum tarayıcının bozulmasına veya arıza yapmasına sebep olabilir.  
Ayrıca statik elektrik yüzünden oluşan kıvılcıklar yangına sebep olabilir.
- ADF'nin içi tarayıcı kullanımdayken çok ısınır.  
ADF'nin içini temizlemeden önce gücü kapatın, güç kablosunu prizden çıkarın ve ADF'nin içi soğuyana kadar en az 15 dakika bekleyin.

## Temizleme Malzemeleri

Ad	Parça No.	Açıklamalar
F1 Temizleyicisi 	PA03950-0352	100 ml Kir ve lekeleri çıkartmak için sıvı temizleyici
Temizleme Kağıdı 	CA99501-0016	20 yaprak/paket Bu, A4 boyutunda bir temizleme kağıdıdır. Bir kez temizlemek için iki yaprak kullanın.
Temizleme Mendili 	PA03950-0419	24 paket F1 Temizleyicisi ile önceden nemlendirilmiştir. Kuru bir bezi F1 Temizleyicisi ile nemlendirmek yerine bu mendiller kullanılabilir.
Pamuklu çubuk	Piyasada mevcuttur	Doküman algılayıcı gibi çok küçük parçaları temizlemek için kullanılır.
Kuru bez		Kir ve lekeleri silerek temizlemek için kullanılır. Temizlemek için Temizleyici F1 ile nemlendirin.

### **DİKKAT**

Temizleme malzemelerinin güvenli ve doğru kullanımı için her bir ürünün üzerindeki önlemleri okuyun.

Temizleme malzemeleri ile ilgili daha fazla bilgi için, bu ürünü satın aldığınız distribütör/bayi ile temasa geçin. Bu ürünle birlikte verilen Güvenlik Önlemlerinde yer alan İletişim Listesi veya Sorular için İletişim bölümündeki iletişim bilgilerine bakın ve bir başvuruda bulunun.



## Temizlenmesi gereken parçalar ve temizleme sıklığı

Tarayıcı taranmış yaklaşık her 10.000 [fi-7800] / 12.000 [fi-7900] yapraktan sonra temizlenmelidir. Bu kriter taranan belgelerin cinsine göre değişir. Örneğin, toneri yeterince kaynaşmamış olan belgeler tarandığı zaman tarayıcıyı daha sık temizlemek gerekebilir.

Temizleme Konumu	Temizleme Kağıdı	F1 Temizleyicisi Püskürtülmüş Kumaş/Temizleme Mendili
Toplama silindiri	○	○
Ayırıcı Silindiri	○	○
Fren Silindiri	○	○
Besleme Silindiri	○	○
Destek Silindiri	○	○
Sıkıştırma Silindiri	○	○
Kağıt Yolu	○	○
Yaprak Kılavuzu/Cam	—	○
Doküman Algılayıcı	—	○
Sürtünme Tamponu	—	○

○: Temizlenebilir

—: Temizlenemez

### DİKKAT

Taranan belgelerin durumuna bağlı olarak tarama sıklığı değişir. Aşağıdaki belge türleri kullanıldığı zaman tarayıcı daha sık temizlenmelidir:

- Kuşe kağıdı gibi yüzeyi pürüzsüz belgeler
- Metin veya grafiklerle tüm yüzeyi kaplı olan belgeler
- Karbonsuz kağıt gibi kimyasal işlem görmüş belgeler
- Fazla miktarda kalsiyum karbonat içeren kağıtlar
- Kurşun kalemle yazılmış belgeler
- Toneri yeterince kaynaşmamış belgeler

## ADF'yi Temizleme (Temizleme Kağıdı ile)

Kağıt yolunun hem üst hem de alt yanlarını kullanmak için Temizleme Kağıdını kullanın.  
Temizleme Kağıdı ile ilgili daha fazla ayrıntı için bkz. [Temizleme Malzemeleri \(sayfa 119\)](#).

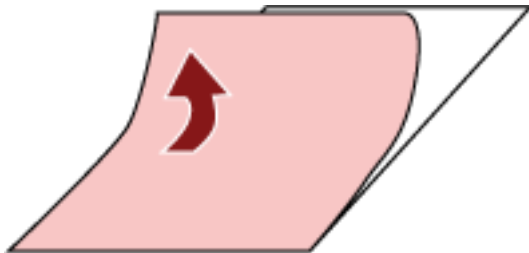
### Temizleme Kağıdıyla Temizleme

- 1 Tarayıcının önündeki güç düğmesine basın.**  
LCD'de [Ready] görüntülenir.
- 2 [Menu] düğmesine basın.**  
LCD'de [Main Menu] görüntülenir.
- 3 [△] veya [▽] düğmesine basın ve [21: Cleaning] seçeneğini seçin, ardından onaylamak için [Function/Enter] düğmesine basın.**  
LCD'de [Cleaning] görüntülenir.
- 4 [△] veya [▽] düğmesine basın ve [1: Sheet] seçeneğini seçin, ardından onaylamak için [Function/Enter] düğmesine basın.**  
LCD'de ekrana bir mesaj gelir.

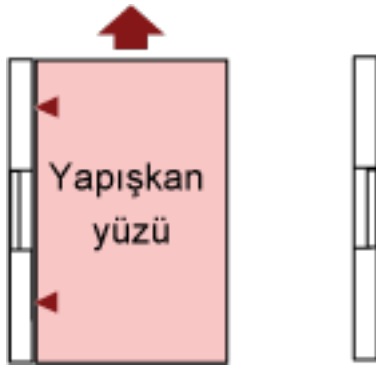
#### DİKKAT

Temizleme sırasında bir görüntü tarama uygulamasıyla tarama başlatmayın.

- 5 Kağıt tepsisi kenar kılavuzlarının genişliğini B4'e ayarlayın.**  
Ayrıntılar için bkz. [Belge yükleme \(sayfa 48\)](#).
- 6 Kağıt çıkış tepsisi uzantısını Temizleme Kağıdının uzunluğuna göre ayarlayın ve kağıt durdurucuyu yukarı çekin.**  
Ayrıntılar için bkz. [Çıktı Rafını Ayarlama \(sayfa 34\)](#).
- 7 Temizleme Kağıdından koruyucu kağıdı çıkarın.**

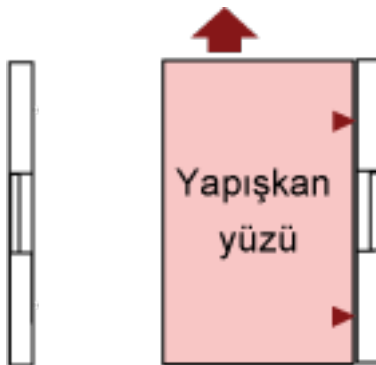


- 8 Temizleme Kağıdını kenar kılavuzlarının arasında yapışkan yüzü yukarı bakacak şekilde sol tarafa yerleştirin.**



- 9 [Scan/Pause] düğmesine basın.**  
Temizleme Kağıdı beslenir ve kağıt çıkış tepsisine çıkarılır.

- 10 Aynı Temizleme Kağıdını kenar kılavuzlarının arasına yapışkan yüzü yukarı bakacak şekilde sağ tarafa yerleştirin.**



- 11 [Scan/Pause] düğmesine basın.**  
Temizleme Kağıdı beslenir ve kağıt çıkış tepsisine çıkarılır.
- 12 Koruyucu kağıdı yeni bir Temizleme Kağıdından çıkarın.**
- 13 Temizleme Kağıdını kenar kılavuzlarının arasında yapışkan yüzü aşağı bakacak şekilde sol tarafa yerleştirin.**
- 14 [Scan/Pause] düğmesine basın.**  
Temizleme Kağıdı beslenir ve kağıt çıkış tepsisine çıkarılır.
- 15 Aynı temizleme kağıdını kenar kılavuzlarının arasına yapışkan yüzü aşağı yukarı bakacak şekilde sağ tarafa yerleştirin.**
- 16 [Scan/Pause] düğmesine basın.**  
Temizleme Kağıdı beslenir ve kağıt çıkış tepsisine çıkarılır.
- 17 [Stop] düğmesine basın.**  
Temizleme tamamlanmıştır.

**18 Temizleme sayacını sıfırlayın.**

Sayacı sıfırlamak için aşağıdaki yöntemlerden birini kullanın.

- [23: Show/Clear Counters] öğesini işletmen panelinde [Main Menü] içinde seçin ve ardından sayacı sıfırlayın.  
Ayrıntılar için bkz. [Sayaçlarının Kontrolü ve Sıfırılması \(sayfa 84\)](#).
- Software Operation Panel'i başlatın ve sayacı sıfırlayın.  
Ayrıntılar için bkz. [Yaprak Sayaçlarının Sıfırılması \(sayfa 224\)](#).

## ADF'yi Temizleme (bez ile)

ADF'nin içini temizlemek için F1 Temizleyicisi ile nemlendirilmiş bir bez veya bir Temizleme Mendili kullanın.



**SAKININIZ**

ADF'nin içi tarayıcı kullanımdayken çok ısınır.  
ADF'nin içini temizlemeden önce gücü kapatın, güç kablosunu prizden çıkarın ve ADF'nin içi soğuyana kadar en az 15 dakika bekleyin.

### DİKKAT

Kağıt tepsisi kaldırılmışsa, bu alt pozisyona getirin.

Ayrıntılar için bkz. [Kağıt Tepsisinin Yükleme Kapasitesini Ayarlama \(sayfa 32\)](#).

#### 1 Tarayıcıyı kapatın, güç kablosunu çıkarın ve en az 15 dakika bekleyin.

Ayrıntılar için bkz. [Tarayıcıyı Kapatma \(sayfa 22\)](#).

#### 2 Kağıt tepsisi/ADF/üst kapağı açın.

Kağıt tepsisinin nasıl açılacağı ile ilgili bilgiler için bkz. [Kağıt Tepsisini Açma \(sayfa 23\)](#).

ADF'nin nasıl açılacağı ile ilgili bilgiler için bkz. [ADF'yi Açma \(sayfa 27\)](#).

Üst kapağın nasıl açılacağı ile ilgili bilgiler için bkz. [Üst Kapağı Açma \(sayfa 30\)](#).



**SAKININIZ**

ADF/üst kapak açıkken yanlışlıkla kapanabilir. Parmaklarınızı kısırmamak için dikkat edin.

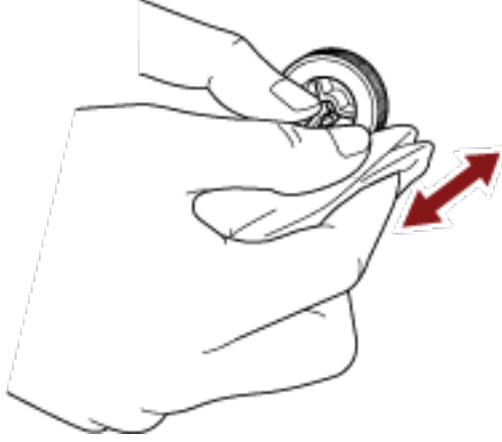
#### 3 Aşağıdaki konumları temizlemek için F1 Temizleyicisi ile nemlendirilmiş bir bez veya bir Temizleme Mendili kullanın.

##### Toplama Silindiri (2 ünite)

Silindirleri yüzeylerine zarar gelmeyecek şekilde nazıkçe silin.

Silindir yüzeyinin olukları boyunca silin. Silindirlerin üzerindeki özellikle siyah kalıntıların kağıt besleme performansını olumsuz etkileyeceği için silindirleri iyice temizlediğinizden emin olun.

Daha kolay temizlemek için silindirleri sökün. Toplama silindirlerinin nasıl söküleceği ile ilgili bilgiler için bkz. [Toplama Silindirini Değiştirme \(sayfa 142\)](#).

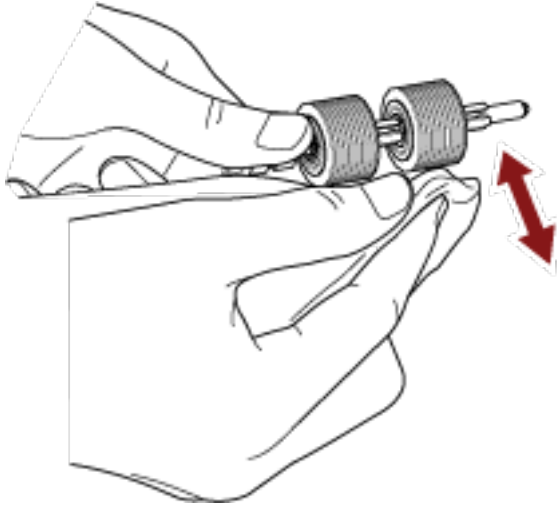


#### **Ayırıcı Silindiri (1 ünite)**

Silindirleri yüzeylerine zarar gelmeyecek şekilde nazikçe silin.

Silindir yüzeyinin olukları boyunca silin. Silindirlerin üzerindeki özellikle siyah kalıntıların kağıt besleme performansını olumsuz etkileyeceği için silindirleri iyice temizlediğinizden emin olun.

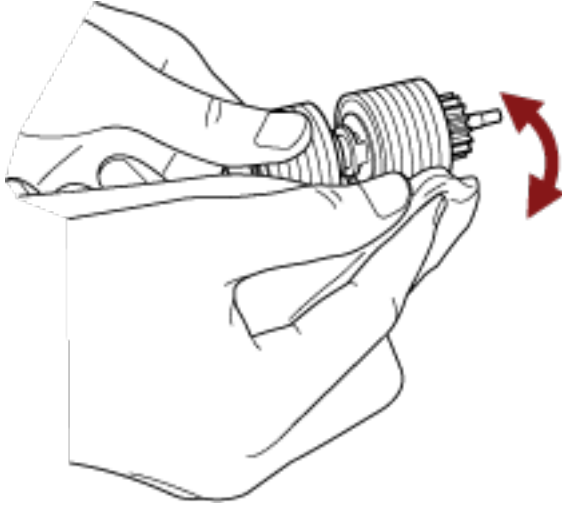
Daha kolay temizlemek için silindiri sökün. Ayırıcı silindirinin nasıl söküleceği ile ilgili ayrıntılar için bkz. [Ayırıcı Silindirini Değiştirme \(sayfa 145\)](#).



#### **Fren Silindiri (1 ünite)**

Silindirleri yüzeylerine zarar gelmeyecek şekilde nazikçe silin.

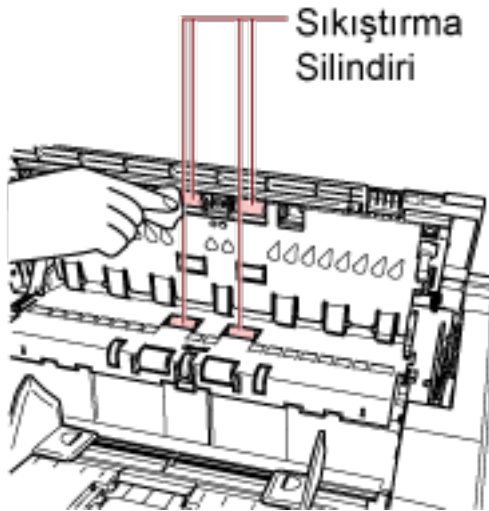
Silindir yüzeyinin olukları boyunca silin. Daha kolay temizlemek için silindiri sökün. Fren silindirinin çıkarılması ile ilgili ayrıntılar için bkz. [Fren Silindirini Deęiřtirme \(sayfa 150\)](#).



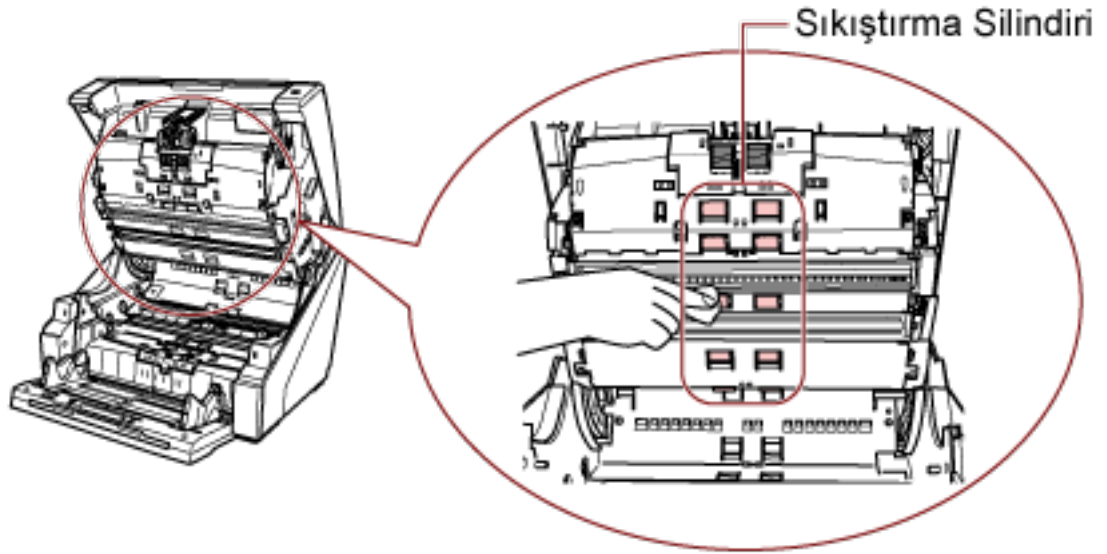
### Sıkıřtırma Silindiri

Silindirleri yüzeylerine zarar gelmeyecek řekilde nazikçe silin. Silindiri elle çevirirken yüzeyin tamamını temizleyin.

- Üst kapakların içi (silindirler: 2 konum × 2 ünite)



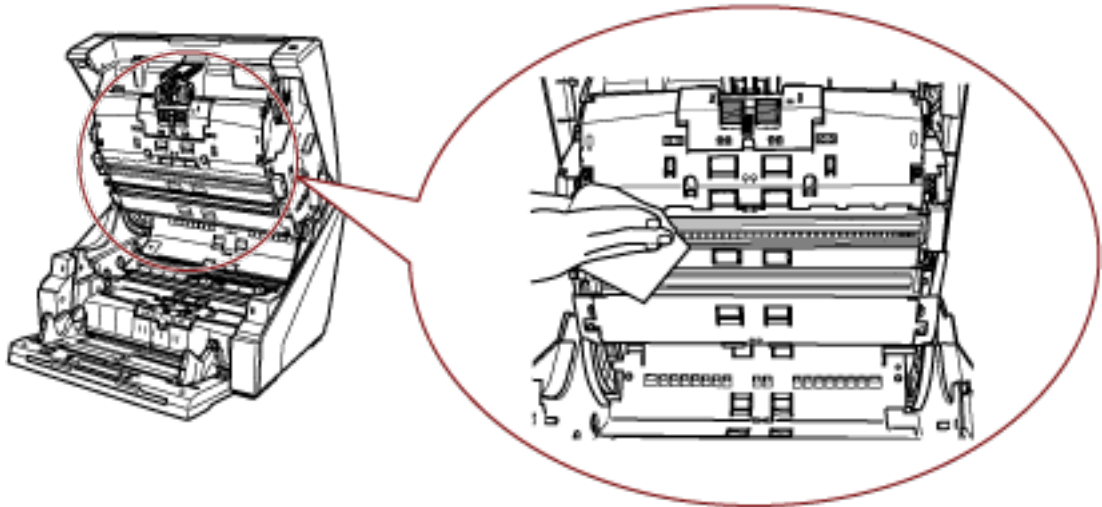
- Kağıt yolu üst taraf (silindirler: 6 konum × 2 ünite)



### Kağıt Yolu/Yaprak Kılavuzu

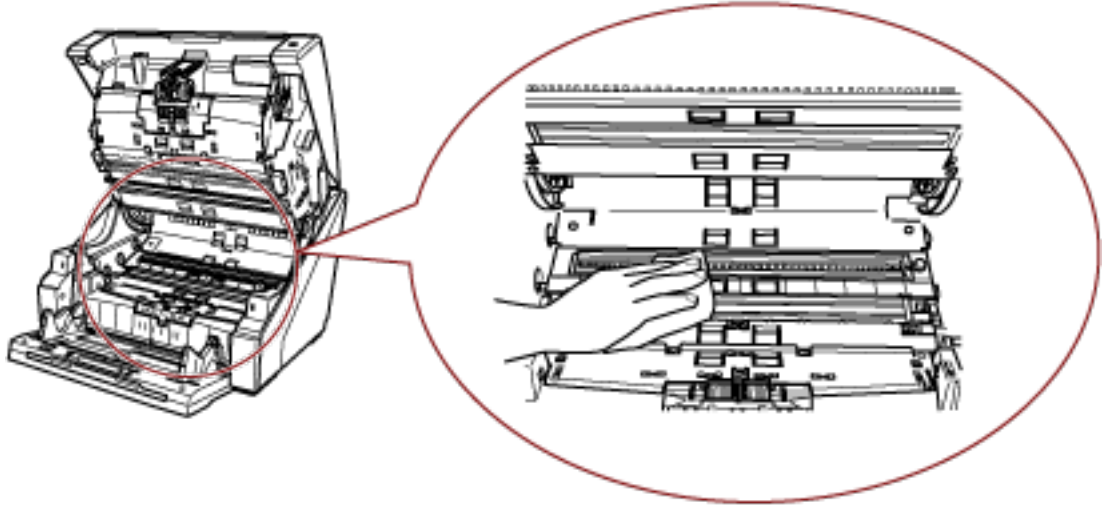
Alanın tamamını hızlıca temizleyin.

- Kağıt yolu üst taraf





- Kağıt yolu alt taraf



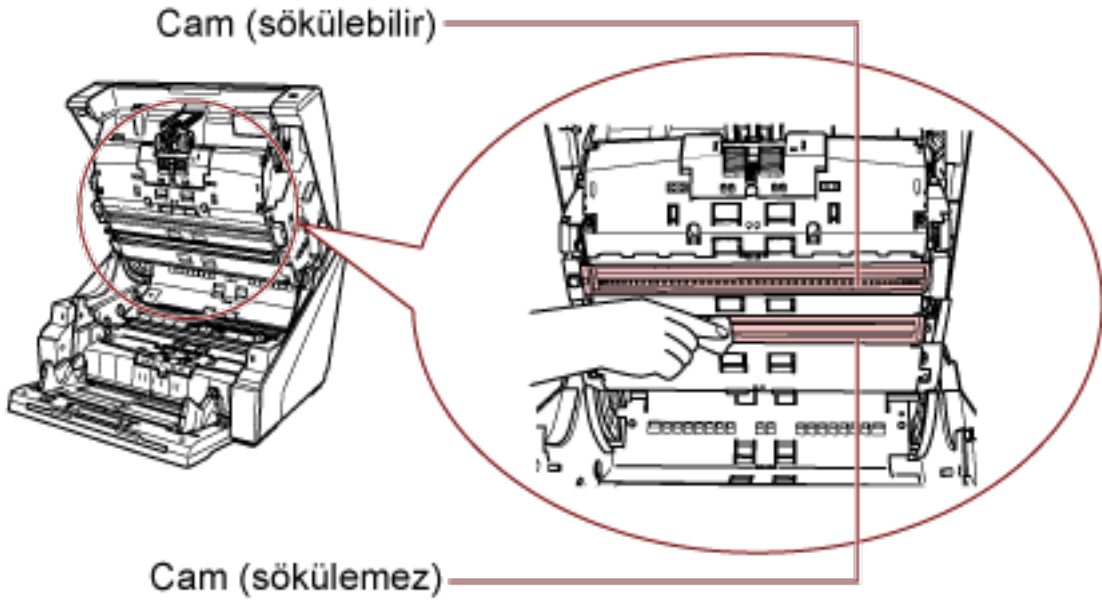
### İPUCU

Kağıt yolunda çok kağıt tozu varsa elektrikli süpürge kullanın.

### Tarama Camı

Hafifçe temizleyin.

- Kağıt yolu üst taraf (camlar: 2 yaprak)

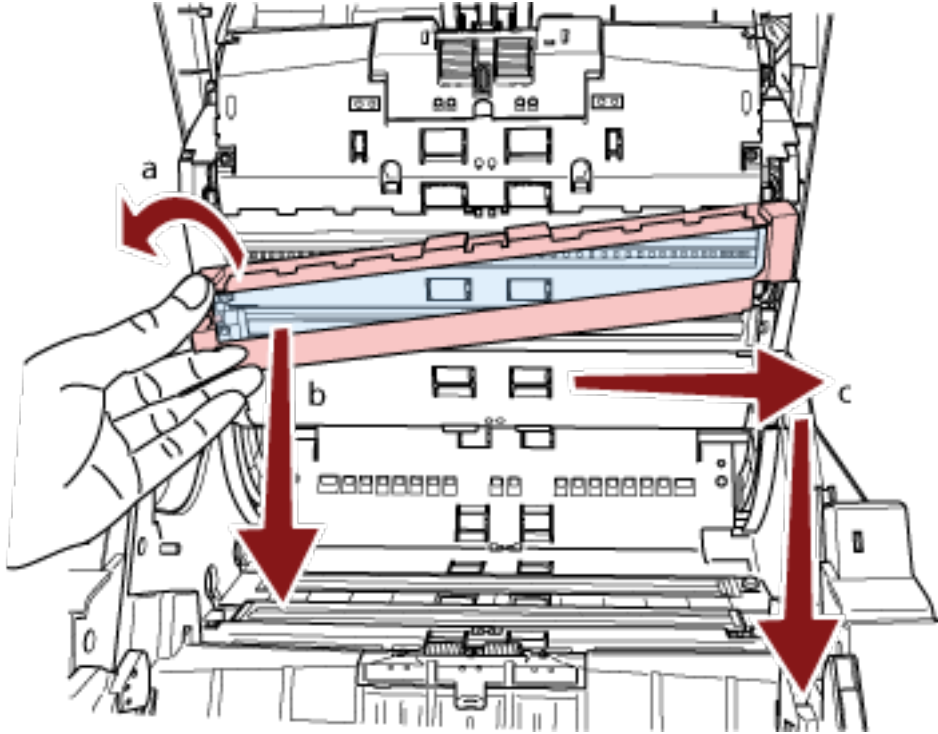


### DİKKAT

Normalde, kağıt tozunu engelleyecek şekilde tasarlandığı için camın sökülmemesi gerekir. Camı, yalnızca tarayıcı çok miktarda kağıt tozu olan bir ortamda kullanılıyorsa ve camı temizledikten sonra bile taranan görüntü üzerinde dikey çizgiler görünüyorsa temizleyin.

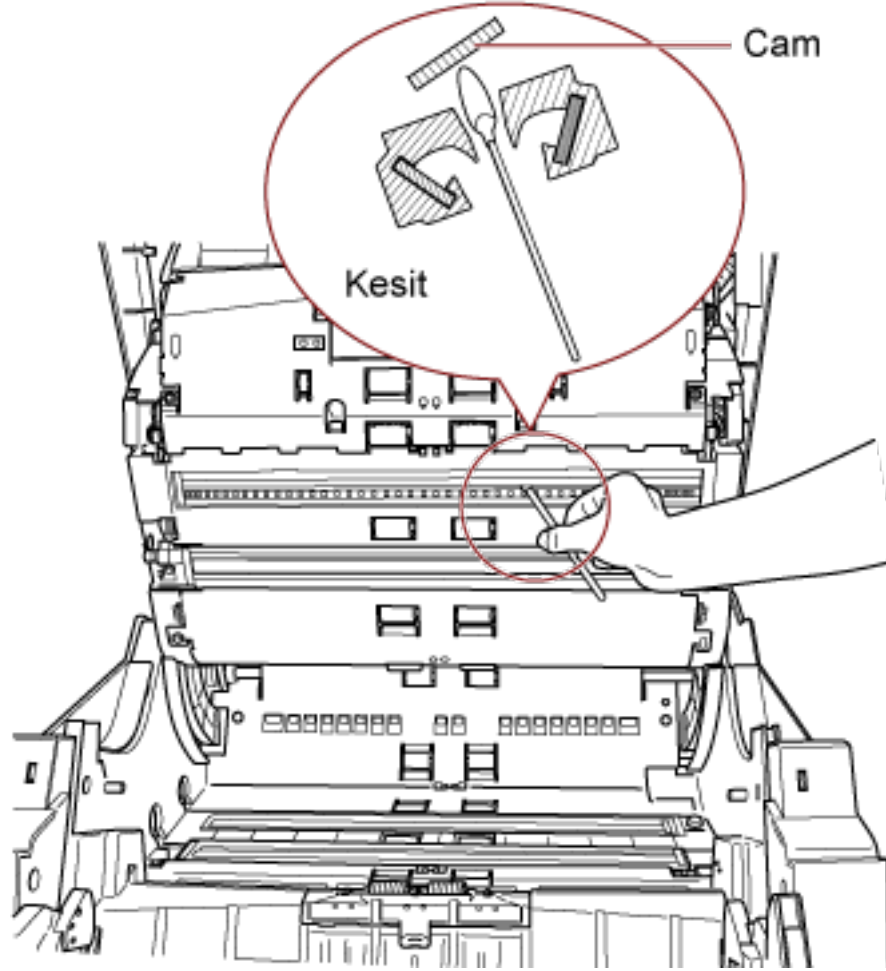
Önce bir elektrikli süpürge kullanın ve camı çıkarırken içeri kağıt tozu girmemesine dikkat edin.

Kağıt yolu üst taraftaki camı (sökülebilir) şu şekilde temizleyin:



- a** Cam kaldırılabilinceye kadar vidayı gevşetin.
- b** Cam yukarıda gösterildiği gibi açıyla çevirin.
- c** Camı sağa kaydırarak sökün.
- d** Sökülen camı temizleyin.

- e Camın takıldığı boşluktan, pamuklu bir çubuk vb. ile içteki camın diğer katmanını temizleyin.

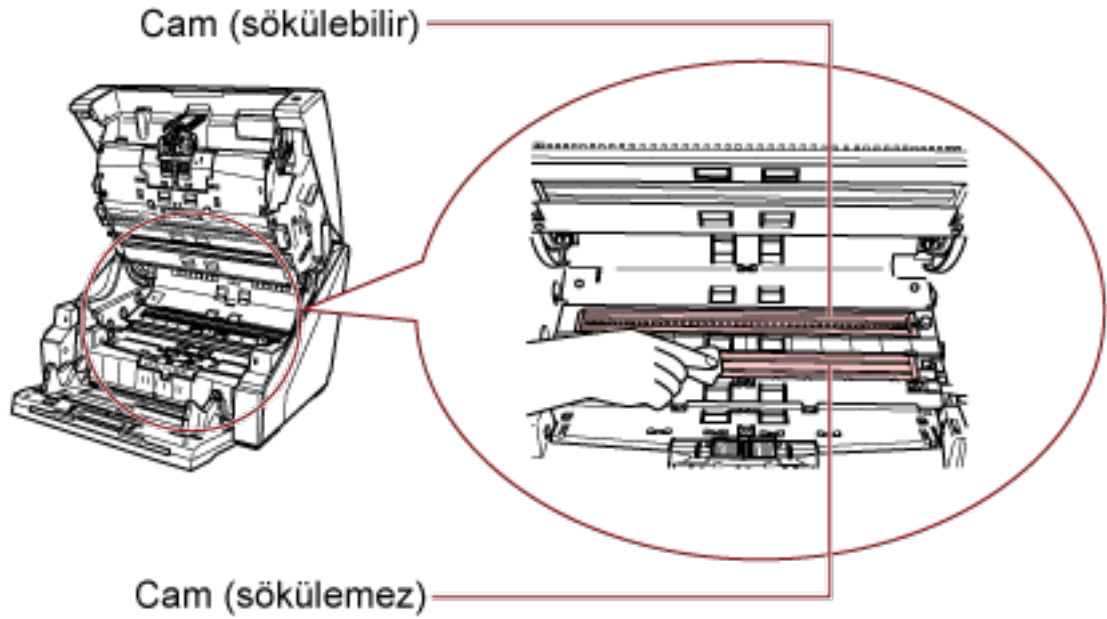


- f Temizleme sonrası söktüğünüz camı yerine yerleştirin.  
g Vidayla yerine sabitleyin.

#### İPUCU

Cam kirliyse, taramış verinin üzerinde dikey çizgiler görünebilir.

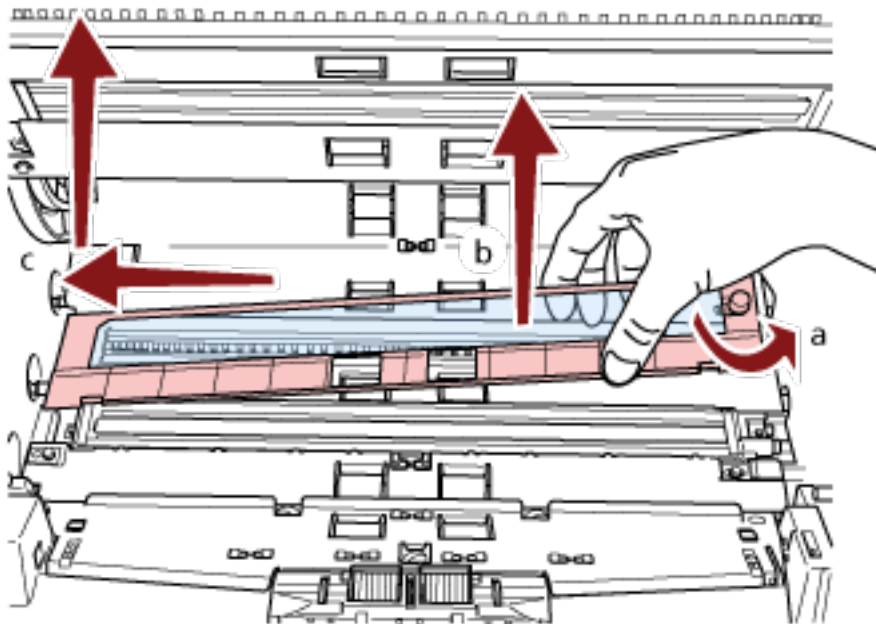
- Kağıt yolu alt taraf (camlar: 2 yaprak)



### DİKKAT

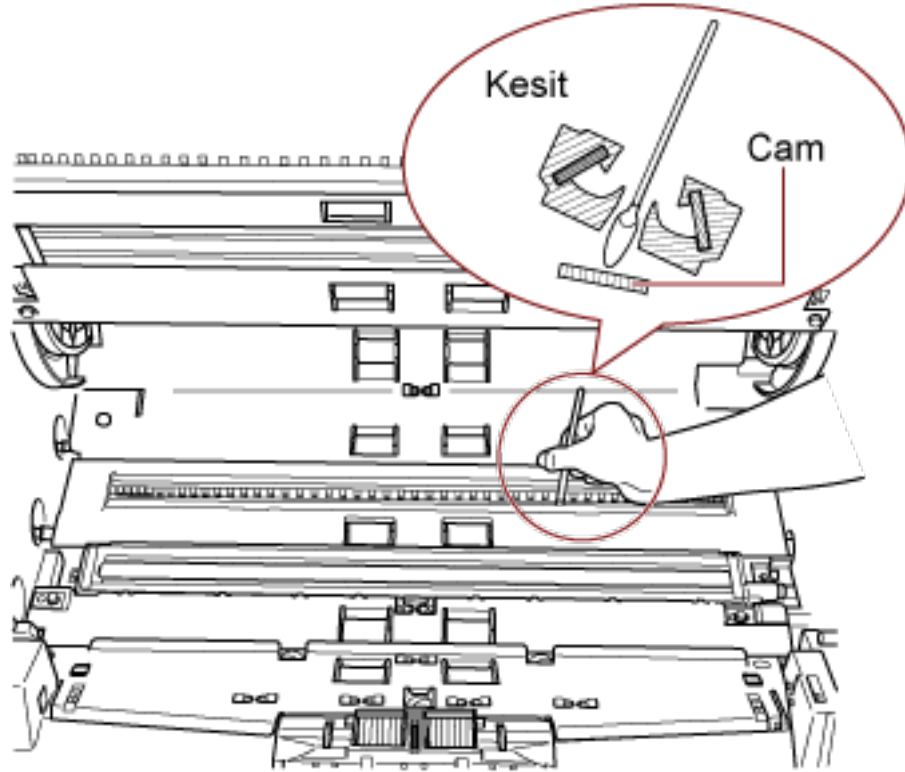
Normalde, kağıt tozunu engelleyecek şekilde tasarlandığı için camın sökülmemesi gerekir. Camı, yalnızca tarayıcı çok miktarda kağıt tozu olan bir ortamda kullanılıyorsa ve camı temizledikten sonra bile taranan görüntü üzerinde dikey çizgiler görünüyorsa temizleyin. Önce bir elektrikli süpürge kullanın ve camı çıkarırken içeri kağıt tozu girmemesine dikkat edin.

Kağıt yolu alt taraftaki camı (sökülebilir) şu şekilde temizleyin:



**a** Cam kaldırılabilinceye kadar vidayı gevşetin.

- b** Cam yukarıda gösterildiği gibi açıyla çevirin.
- c** Camı sola kaydırarak sökün.
- d** Sökülen camı temizleyin.
- e** Camın takıldığı boşluktan, pamuklu bir çubuk vb. ile içteki camın diğer katmanını temizleyin.



- f** Temizleme sonrası söktüğünüz camı yerine yerleştirin.
- g** Vidayla yerine sabitleyin.

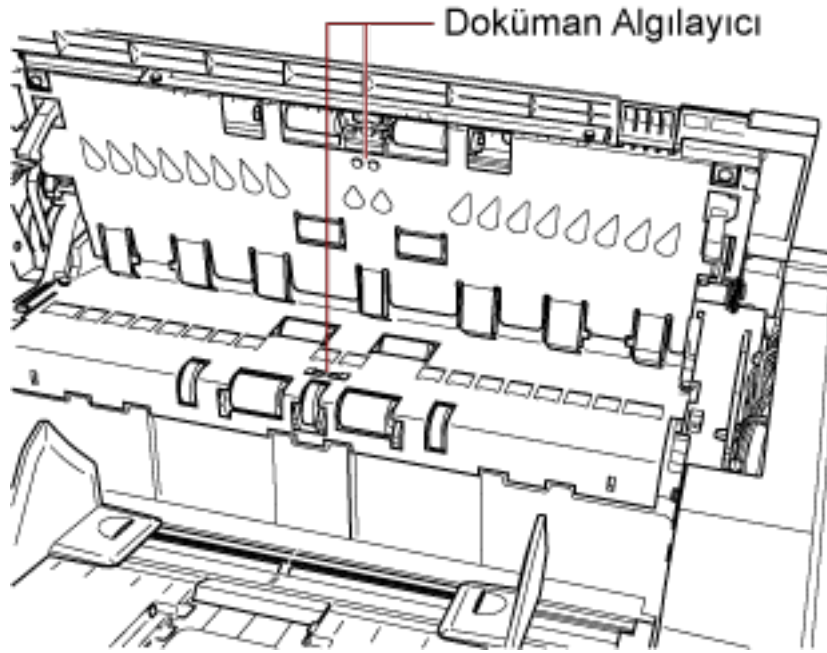
#### İPUCU

Cam kirliyse, taranmış verinin üzerinde dikey çizgiler görünebilir.

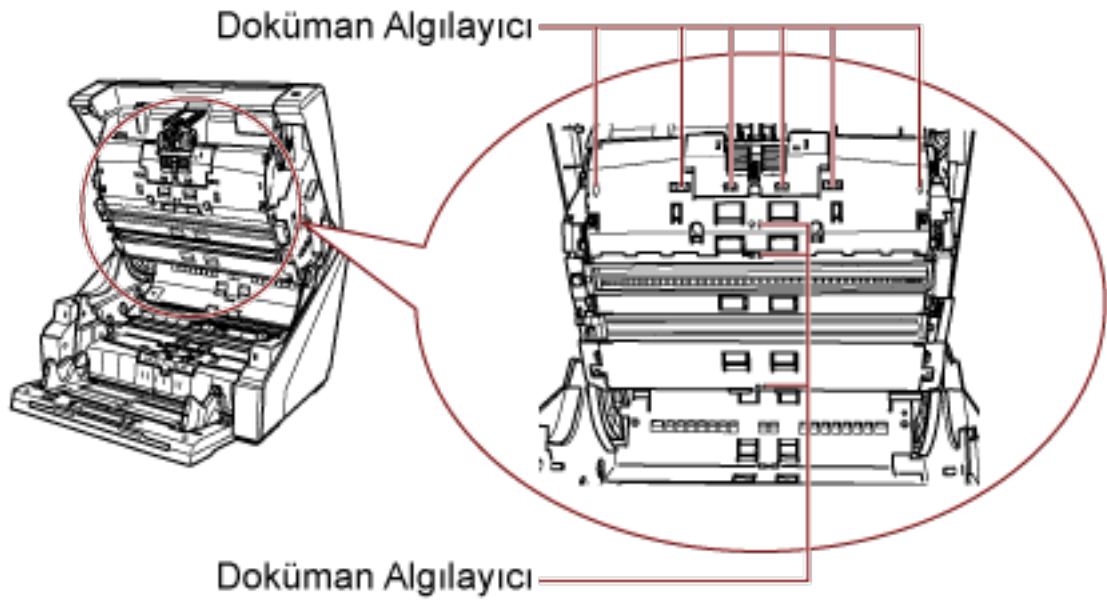
#### Doküman Algılayıcı

Tozu hızlıca temizleyin.

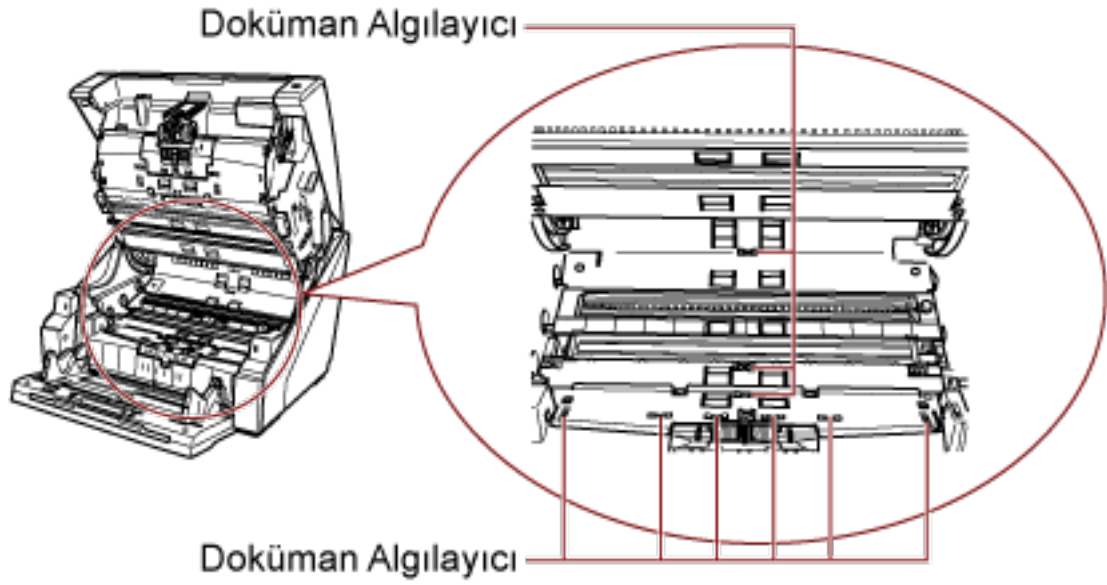
- Üst kapakların içi (algılayıcılar: 2 ünite)



- Kağıt yolu üst taraf (algılayıcılar: 9 ünite)



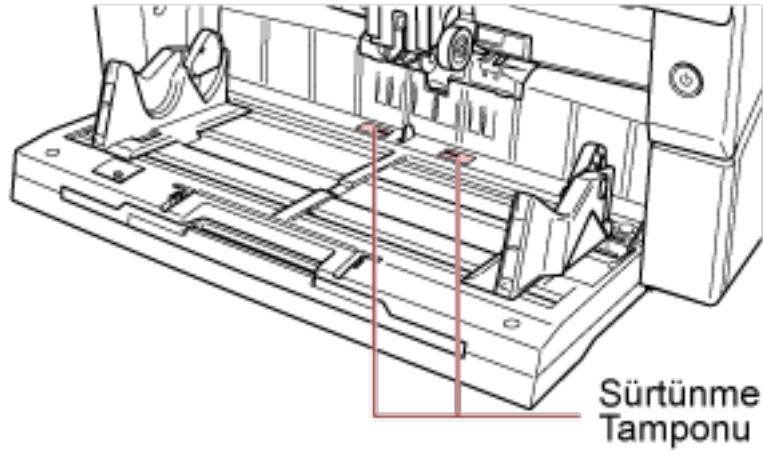
- Kağıt yolu alt taraf (algılayıcılar: 9 ünite)



### Sürtünme Tamponu (2 ünite)

Tozu hızlıca temizleyin.

Sürtünme tamponları kağıt tepsinde bulunur.



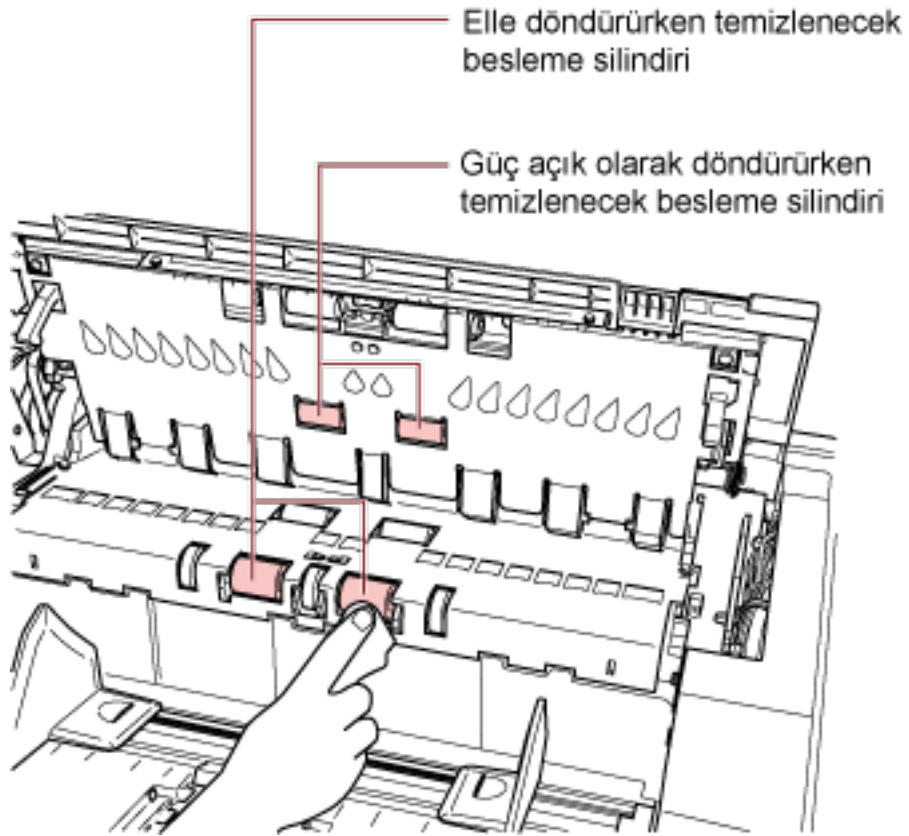
### Besleme Silindiri/Destek Silindiri

İki tür besleme silindiri bulunur. Bunlardan biri elle çevrilerek temizlenmelidir; diğeri de tarayıcı açıkken çevrilerek temizlenmelidir.

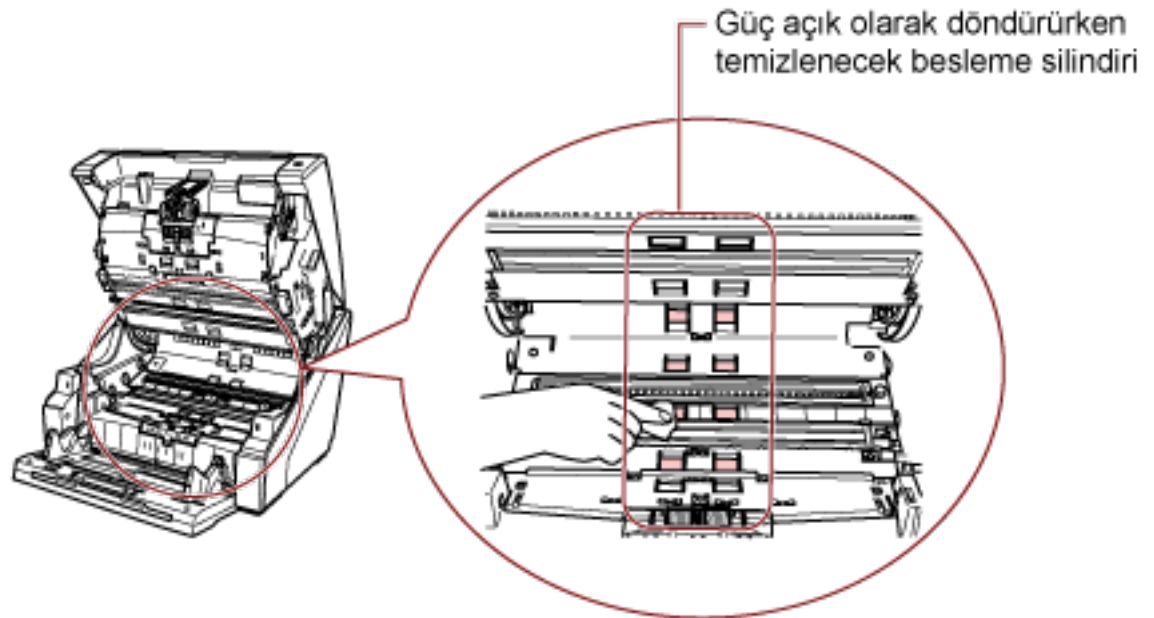
Destek silindiri tarayıcı açıkken çevrilerek temizlenmelidir.



- Üst kapakların içi (silindirler: 2 konum × 2 ünite)

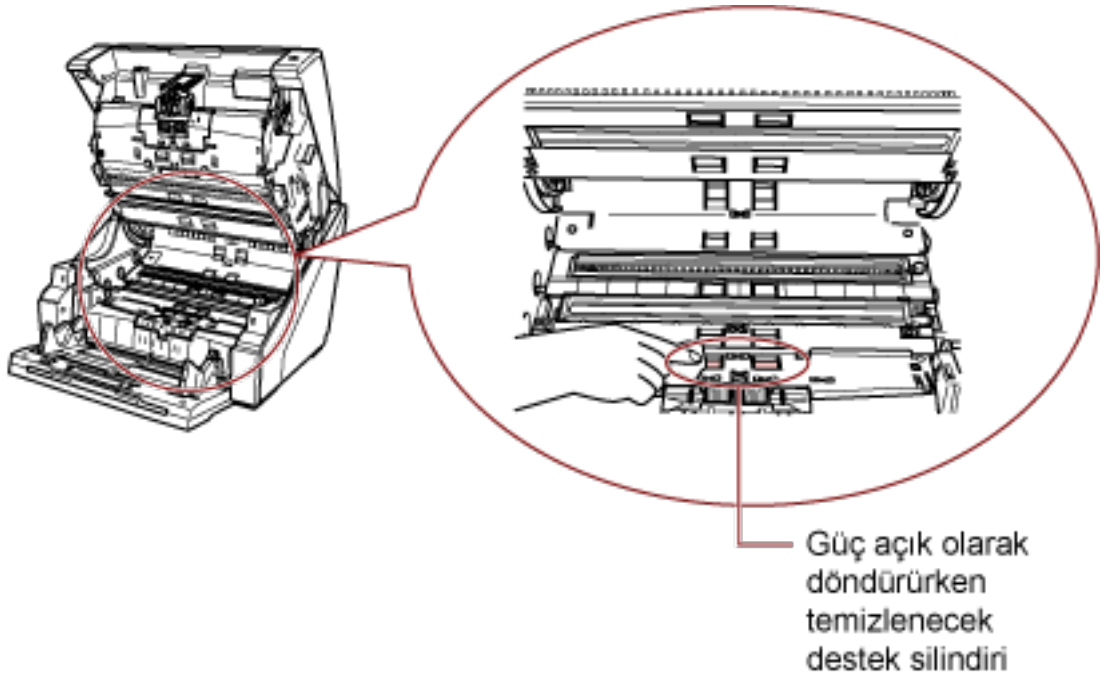


- Kağıt yolu alt taraf (silindirler: 5 konum × 2 ünite)





- Kağıt yolu alt taraf (silindirler: 1 konum × 2 ünite)



#### Silindiri Elle Çevirirken Temizlenecek Besleme Silindiri

Silindirleri yüzeylerine zarar gelmeyecek şekilde nazıkçe silin.

Silindiri elle çevirirken yüzeyin tamamını temizleyin.

Silindirlerin üzerindeki özellikle siyah kalıntıların kağıt besleme performansını olumsuz etkileyeceği için silindirleri iyice temizlediğinizden emin olun.

#### Güç Açıkken Silindiri Elle Çevirirken Temizlenecek Besleme Silindiri/Destek Silindiri

Silindirleri aşağıdaki adımları uygulayarak temizleyin:

- Güç kablosunu takın ve tarayıcıyı açın.  
Ayrıntılar için bkz. [Tarayıcıyı Açma \(sayfa 20\)](#).  
LCD'de [Ready] görüntülenir.
- [Menu] düğmesine basın.  
LCD'de [Main Menu] görüntülenir.
- [△] veya [▽] düğmesine basın ve [21: Cleaning] seçeneğini seçin, ardından onaylamak için [Function/Enter] düğmesine basın.  
LCD'de [Cleaning] görüntülenir.
- [△] veya [▽] düğmesine basın ve [2: Wipe] seçeneğini seçin, ardından onaylamak için [Function/Enter] düğmesine basın.  
LCD'de ekrana bir mesaj gelir.

**DİKKAT**

Temizleme sırasında bir görüntü tarama uygulamasıyla tarama başlatmayın.

**e** ADF/üst kapağı açın.

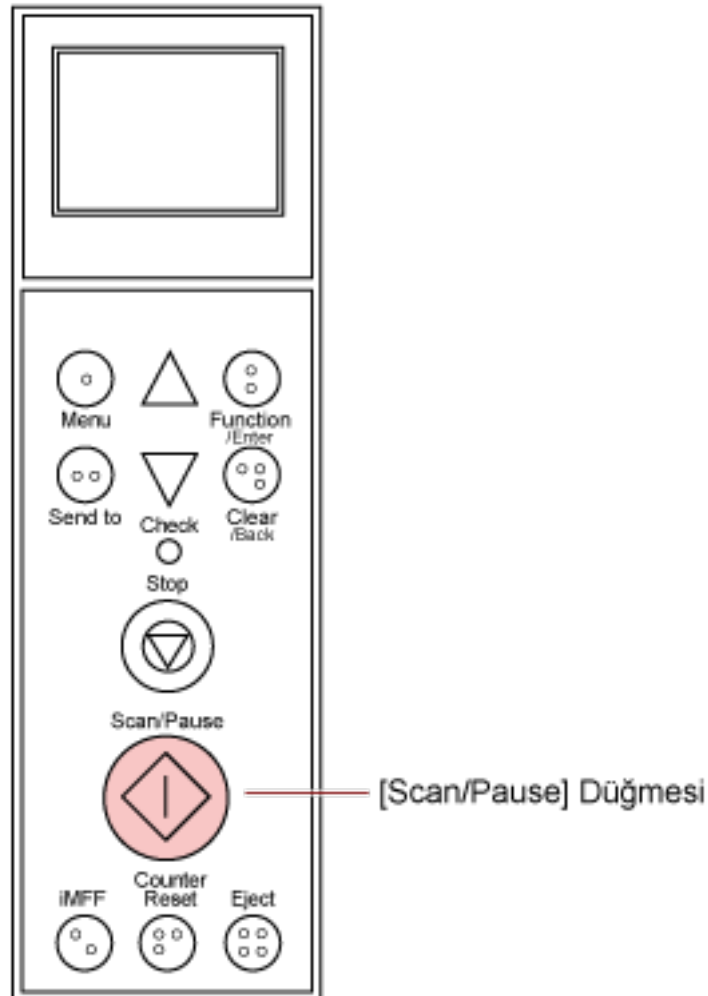
ADF'yi güç açıkken açarsanız LED yanar.

ADF'nin nasıl açılacağı ile ilgili bilgiler için bkz. [ADF'yi Açma \(sayfa 27\)](#).

Üst kapağın nasıl açılacağı ile ilgili bilgiler için bkz. [Üst Kapağı Açma \(sayfa 30\)](#).

**SAKININIZ**

- ADF/üst kapak açıkken yanlışlıkla kapanabilir. Parmaklarınızı kısırmamak için dikkat edin.
- ADF'yi güç açıkken açarsanız LED yanar. LED ışık kaynağına doğrudan bakmayın. Doğrudan bakmak görme bozukluklarına yol açabilir. LED ışık kaynağının tarayıcıdan yansıyan ışık miktarı göze zarar verme riski taşımaz.

**f** [Scan/Pause] düğmesine basılınca besleme silindirleri/destek silindirleri biraz döner.



**SAKININIZ**

- [Scan/Pause] düğmesine basılınca besleme silindirleri/ yedek silindirleri aynı anda döner. Temizleme sırasında silindirler dönerken onlara dokunmamaya dikkat edin.
- ADF açıkken [Scan/Pause] düğmesine iyice basarsanız, ADF yanlışlıkla kapanabilir. Parmaklarınızı kısıtırmamak için dikkat edin.

- g** F1 Temizleyicisi ile nemlendirilmiş yumuşak bir bezi veya bir Temizleme Mendilini besleme silindiri/destek silindiri yüzeyine tutun ve temizlemek için yanlamasına yönde silin.

Her silindirin yüzeyinin tamamındaki kir ve tozları temizlemek üzere silindirleri çevirmek için [Scan/Pause] düğmesine basın.

Silindirlerin üzerindeki özellikle siyah kalıntıların kağıt besleme performansını olumsuz etkileyeceği için silindirleri iyice temizlediğinizden emin olun.

[Scan/Pause] düğmesine yedi kere basmak, besleme silindirlerini/destek silindirlerini tam bir devir döndürecektir.

#### 4 Kağıt tepsisi/ADF/üst kapağı kapatın.

Kağıt tepsisinin nasıl kapatılacağı ile ilgili bilgiler için bkz. [Kağıt Tepsisini Kapatma \(sayfa 25\)](#).

ADF'nin nasıl kapatılacağı ile ilgili bilgiler için bkz. [ADF'yi Kapatma \(sayfa 29\)](#).

Üst kapağın nasıl kapatılacağı ile ilgili bilgiler için bkz. [Üst Kapağı Kapatma \(sayfa 31\)](#).



**SAKININIZ**

ADF'yi/üst kapağı kapatırken parmaklarınızın sıkışmamasına dikkat edin.

#### **DİKKAT**

ADF'nin tamamen kapandığından emin olun. Aksi takdirde belgeler ADF'ye beslenmeyebilir.

#### 5 [Stop] düğmesine basın.

Temizleme tamamlanmıştır.

#### 6 Temizleme sayacını sıfırlayın.

Sayacı sıfırlamak için aşağıdaki yöntemlerden birini kullanın.

- [23: Show/Clear Counters] öğesini işletmen panelinde [Main Menu] içinde seçin ve ardından sayacı sıfırlayın.  
Ayrıntılar için bkz. [Sayaçlarının Kontrolü ve Sıfırlanması \(sayfa 84\)](#).
- Software Operation Panel'i başlatın ve sayacı sıfırlayın.  
Ayrıntılar için bkz. [Yaprak Sayaçlarının Sıfırlanması \(sayfa 224\)](#).

# Sarf Malzemelerini Deęiřtirme

Bu bölümde tarayıcının sarf malzemelerinin nasıl deęiřtirileceęi anlatılır.


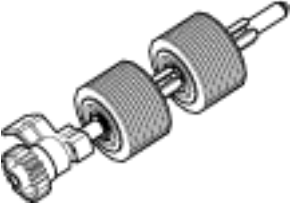
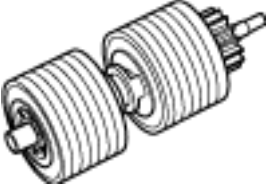
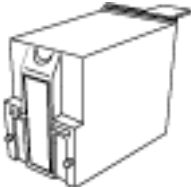


**SAKININIZ**

ADF'nin ii tarayıcı kullanımdayken ok ısınır.

Sarf malzemelerini deęiřtirmeden nce tarayıcıyı kapatın, g kablosunu prizden mutlaka ıkarın ve ADF'nin ii soęuyana kadar en az 15 dakika bekleyin.

## Sarf Malzemeleri ve Deęiřtirme Dngleri

Ad	Para No.	nerilen Deęiřtirme Dngs
TOPLAMA SİLİNDİRİ 	PA03575-K011	600.000 yaprak veya senede bir kez
AYIRICI SİLİNDİRİ 	PA03800-K012	600.000 yaprak veya senede bir kez
Fren silindiri 	PA03575-K013	600.000 yaprak veya senede bir kez
BASKI KARTUŐU (*1) 	CA00050-0262	4.000.000 veya daha az karakter (belirlenmiř yazı tipine baęlı olarak daha az olabilir)

Paraların dzenli aralıklarla deęiřtirilmesi gerekmektedir. Yedekte yeni sarf malzemelerinin bulundurulması ve kullanım mrlerinin sonuna gelmeden sarf malzemelerinin deęiřtirilmesi nerilir. Tarayıcı, her sarf malzemesi iin taranan yaprak sayısını (toplama silindiri, ayırıcı silindiri ve fren silindiri)

ve sarf malzemelerinin ne zaman deęiřtirileceęini belirlemenizi saęlayan kalan m¼rekkep miktarını (baskı kartuřu) kaydeder.

Taranan yaprak sayısını ve kalan m¼rekkep miktarını kontrol etmek için ařaęıdaki y¼ntemlerden birini kullanın.

- Taranan yaprak sayısını ve kalan m¼rekkep miktarını kontrol etmek için iřletmen panelinde, [Main Menu] oęesinde [23: Show/Clear Counters] oęesini seęebilirsiniz.  
Ayrıntılar için bkz. [Sayaęlarının Kontrol¼ ve Sıfırlanması \(sayfa 84\)](#).
- Taranan yaprak sayısını ve kalan m¼rekkep miktarını kontrol etmek için Software Operation Panel'i bařlatabilirsiniz.  
Ayrıntılar için bkz. [Yaprak Sayaęlarını Kontrol Etme \(sayfa 222\)](#).

¼nerilen deęiřtirme d¼ng¼leri, A4 (80 g/m<sup>2</sup> [20 lb]) I. hamur kaęıt veya II. hamur kaęıt kullanımı için yaklařık y¼nergelerdir. Bu y¼nergeler, taranan belgelerin t¼r¼ne, tarayıcı kullanımına ve temizleme sıklıęına baęlı olarak farklılık g¼sterir.

#### İPUCU

Sadece belirtilen sarf malzemelerini kullanın.

Sarf malzemeleri satın alma ile ilgili daha fazla bilgi için, bu ¼r¼n¼ satın aldıęınız distrib¼t¼r/bayi ile temasa geęin. Bu ¼r¼nle birlikte verilen G¼venlik ¼nlemlerinde yer alan İletişim Listesi veya Sorular için İletişim b¼l¼m¼ndeki iletişim bilgilerine bakın ve bir bařvuruda bulunun.

Taranan belgelerin t¼r¼ne ve tarayıcının ne sıklıkta kullanıldıęına baęlı olarak, bazı paręaların (sarf malzemeleri harię) bir servis yetkilisi tarafından deęiřtirilmesi gerektięini l¼tfen unutmayın. ¼rneęin Bakım Paręaları (¼rn. destek silindiri) bir servis yetkilisi tarafından deęiřtirilmelidir.

Ayrıntılar için bir servis yetkilisiyle temasa geęin. Bu ¼r¼nle birlikte verilen G¼venlik ¼nlemlerinde yer alan İletişim Listesi veya Sorular için İletişim b¼l¼m¼ndeki iletişim bilgilerine bakın ve bir bařvuruda bulunun.

## Toplama Silindirini Deęiřtirme

Toplama silindirini ařaęıda anlatılan řekilde deęiřtirin.

### İPUCU

İki toplama silindiri bulunur. Her ikisini de deęiřtirmeye dikkat edin.

#### 1 Tarayıcıyı kapatın, güç kablosunu çıkarın ve en az 15 dakika bekleyin.

Ayrıntılar için bkz. [Tarayıcıyı Kapatma \(sayfa 22\)](#).

#### 2 Kağıt çıkıř tepeşinden tüm belgeleri kaldırın.

#### 3 ADF'yi açın.

Ayrıntılar için bkz. [ADF'yi Açma \(sayfa 27\)](#).



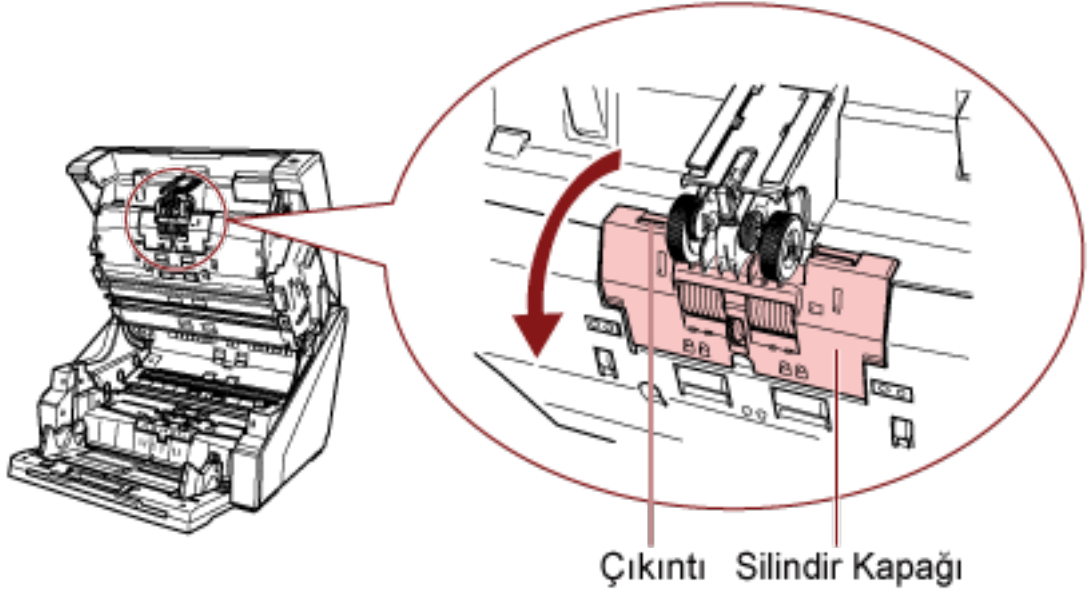
**SAKININIZ**

ADF açıkken yanlışlıkla kapanabilir. Parmaklarınızı kısırmamak için dikkat edin.

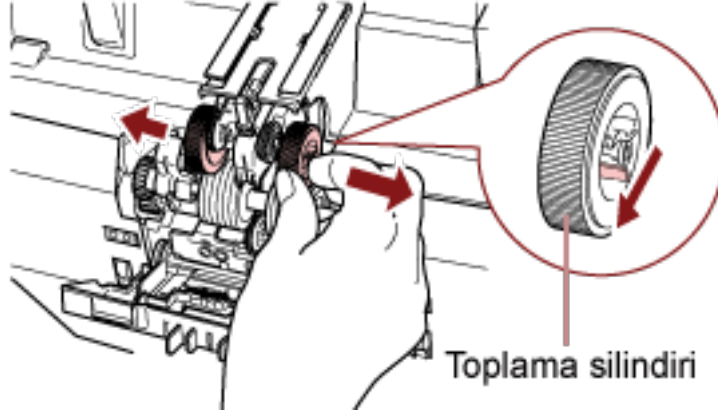
#### 4 Fren silindirlerini (× 2) tarayıcıdan çıkarın.

##### a Silindir kapaęını açın.

Sol ve saę taraftaki mandalları parmaklarınızla tutun ve kapaęı kendinize doęru ařaęıya çekin.

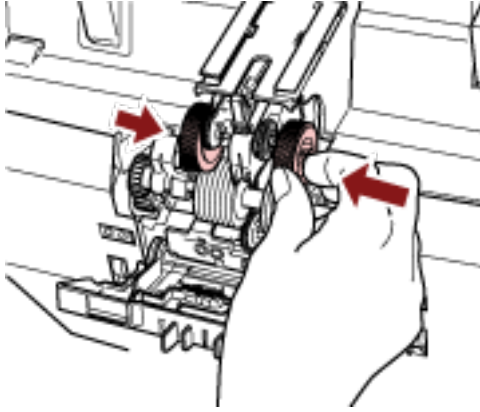


- b** Toplama silindirlerindeki mandalları ( $\times 2$ ) tutun ve toplama silindirlerini dönen milden çekin.



- 5** Yeni bir toplama silindiri setini ( $\times 2$ ) tarayıcıya takın.

- a** Toplama silindirlerini ( $\times 2$ ) milin üzerine yerleřtirin.



- b** Silindir kapaęını kapatın.

Her iki ucun sıkıca kilitlendięinden emin olun.

- 6** ADF'yi kapatın.

Ayrıntılar için bkz. [ADF'yi Kapatma \(sayfa 29\)](#).



**SAKININIZ**

ADF'yi kapatırken parmaklarınızın sıkıřmamasına dikkat edin.

### **DİKKAT**

- Silindir kapaęı açıkken ADF'yi kapatmayın.
- Toplama silindirlerinin düzgün olarak takıldıęından emin olun. Toplama silindirleri doęru takılmazsa kaęıt sıkıřması gibi besleme hataları oluşur.

- 7** Güç kablosunu takın ve tarayıcıyı açın.

Ayrıntılar için bkz. [Tarayıcıyı Açma \(sayfa 20\)](#).

## **8 Toplama silindiri sayacını sıfırlayın.**

Sayacı sıfırlamak için ařaęıdaki yöntemlerden birini kullanın.

- [23: Show/Clear Counters] öęesini iřletmen panelinde [Main Menu] içinde seęin ve ardından sayacı sıfırlayın.  
Ayrıntılar için bkz. [Sayaęlarının Kontrolü ve Sıfırlanması \(sayfa 84\)](#).
- Software Operation Panel'i başlatın ve sayacı sıfırlayın.  
Ayrıntılar için bkz. [Yaprak Sayaęlarının Sıfırlanması \(sayfa 224\)](#).



## Ayırıcı Silindirini Deęiřtirme

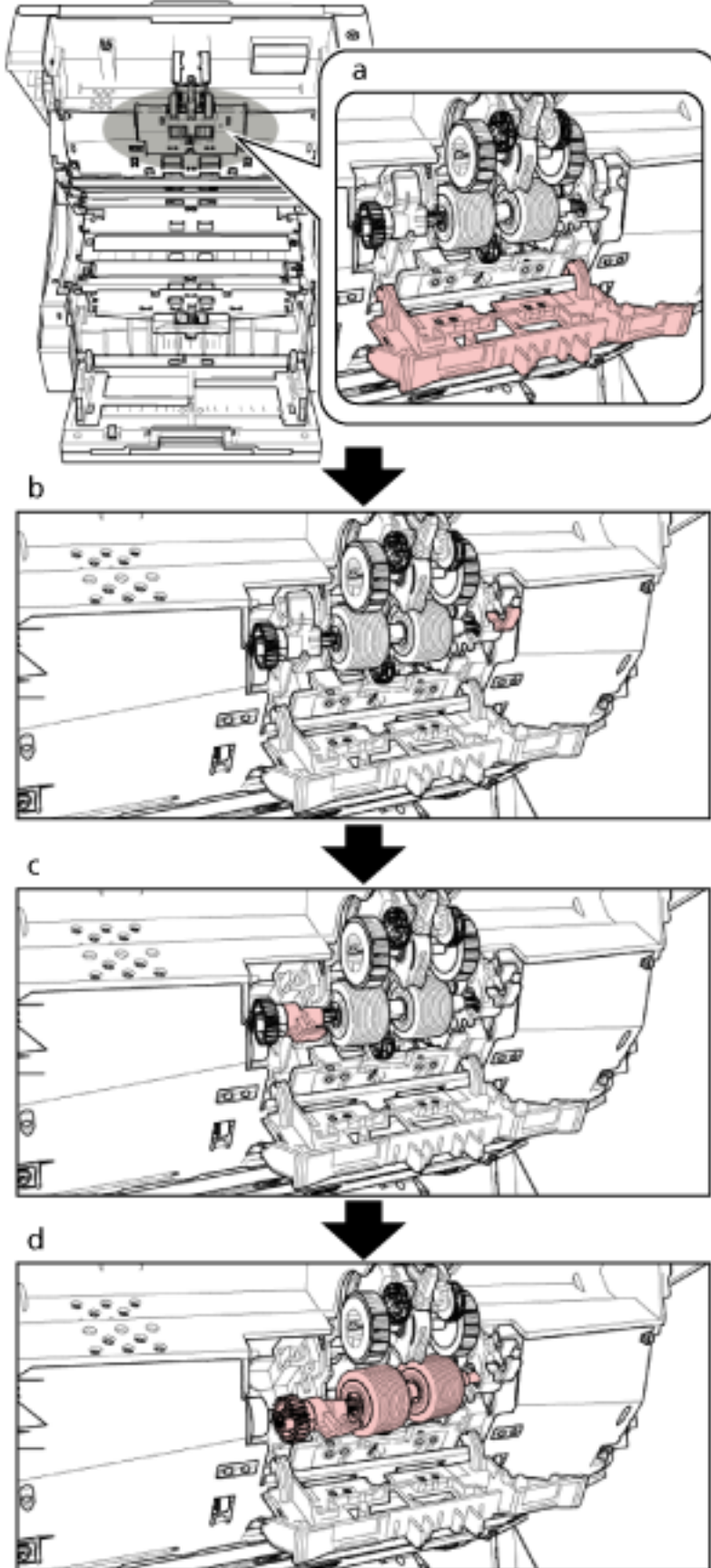
Ayırıcı silindiri ařaęıda anlatılan řekilde deęiřtirin.

- 1 Tarayıcıyı kapatın, g kablosunu ıkarın ve en az 15 dakika bekleyin.**  
Ayrıntılar iin bkz. [Tarayıcıyı Kapatma \(sayfa 22\)](#).
- 2 Kaęıt ıkıř tepsisinden tm belgeleri kaldırın.**
- 3 ADF'yi aın.**  
Ayrıntılar iin bkz. [ADF'yi Ama \(sayfa 27\)](#).



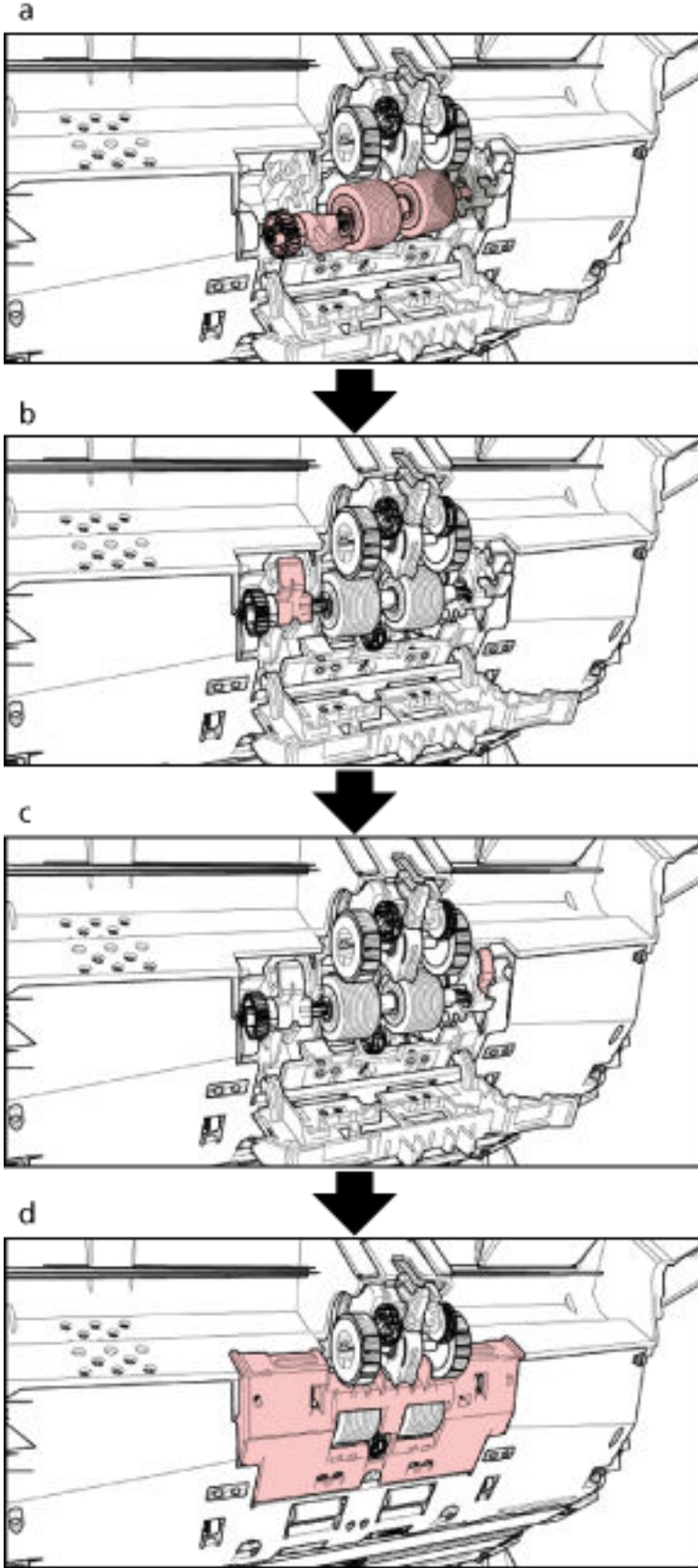
**SAKININIZ**

ADF aıkken yanlıřlıkla kapanabilir. Parmaklarınızı kısıtırmamak iin dikkat edin.

**4 Ayırıcı silindirini tarayıcıdan çıkarın.**

Ařaęıda, ayırıcı silindirin tarayıcıdan çıkarılmasını açıklayan tamamlayıcı bir prosedür bulunur.

- a** Silindir kapaęının sol ve saę tarafındaki mandalları parmaklarınızla tutun ve üst kapaęı kendinize doęru ařaęıya çekin.
- b** Ayırıcı silindirin saę tarafında bulunan kolu ařaęıya çekin.
- c** Ayırıcı silindirin sol tarafında bulunan kolu ařaęıya çekin.
- d** Ayırıcı silindirin sol tarafında bulunan kolu kendinize doęru çekin ve mil ile çıkarın.

**5 Tarayıcıya yeni bir ayırıcı silindiri takın.**

Ařaęıda, ayırıcı silindirin tarayıcıya takılmasını açıklayan tamamlayıcı bir prosedür bulunur.

- a Önce ayırıcı silindiri milinin saę tarafını yerleřtirin, ardından çıkıntı oluęa girecek řekilde sol tarafını yerleřtirin.
- b Ayırıcı silindirin sol tarafında bulunan kolu yukarıya itin.
- c Ayırıcı silindirin saę tarafında bulunan kolu yukarıya itin.
- d Silindir kapaęını kapatın ve kapaęın iki ucunun sıkıca kilitlendięinden emin olun.

## 6 ADF'yi kapatın.

Ayrıntılar için bkz. [ADF'yi Kapatma \(sayfa 29\)](#).



**SAKININIZ**

ADF'yi kapatırken parmaklarınızın sıkıřmamasına dikkat edin.

### DİKKAT

- Silindir kapaęı açıkken ADF'yi kapatmayın.
- Ayırıcı silindirin düzgün olarak takıldıęından emin olun. Ayırıcı silindiri doęru takılmazsa kaęıt sıkıřması gibi besleme hataları oluřur.

## 7 Güç kablosunu takın ve tarayıcıyı açın.

Ayrıntılar için bkz. [Tarayıcıyı Açma \(sayfa 20\)](#).

## 8 Ayırıcı silindiri sayacını sıfırlayın.

Sayacı sıfırlamak için ařaęıdaki yöntemlerden birini kullanın.

- [23: Show/Clear Counters] öęesini iřletmen panelinde [Main Menu] içinde seęin ve ardından sayacı sıfırlayın.

Ayrıntılar için bkz. [Sayaęlarının Kontrolü ve Sıfırlanması \(sayfa 84\)](#).

- Software Operation Panel'i bařlatın ve sayacı sıfırlayın.

Ayrıntılar için bkz. [Yaprak Sayaęlarının Sıfırlanması \(sayfa 224\)](#).

## Fren Silindirini Deęiřtirme

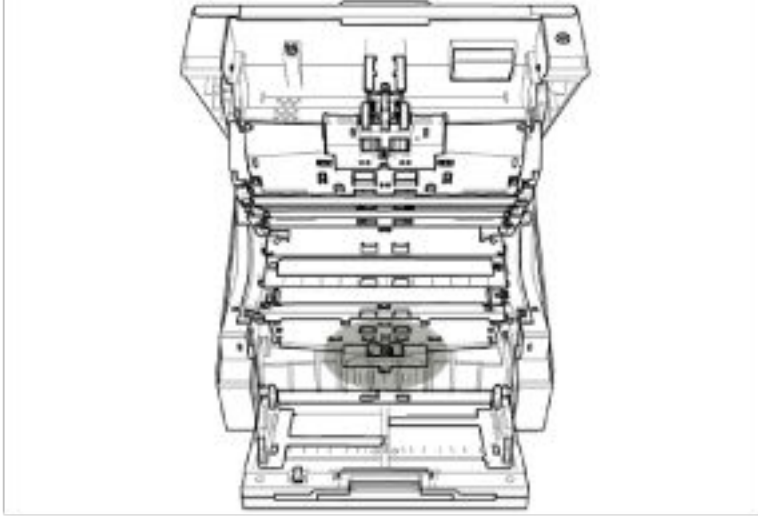
Fren silindirini ařaęıda anlatılan řekilde deęiřtirin.

- 1 Tarayıcıyı kapatın, güç kablosunu çıkarın ve en az 15 dakika bekleyin.**  
Ayrıntılar için bkz. [Tarayıcıyı Kapatma \(sayfa 22\)](#).
- 2 Kaęıt çıkıř tepsisinden tüm belgeleri kaldırın.**
- 3 Kaęıt tepsi kaldırılmıřsa, bu alt pozisyona getirin.**  
Ayrıntılar için bkz. [Kaęıt Tepsisinin Yükleme Kapasitesini Ayarlama \(sayfa 32\)](#).
- 4 ADF'yi açın.**  
Ayrıntılar için bkz. [ADF'yi Açma \(sayfa 27\)](#).

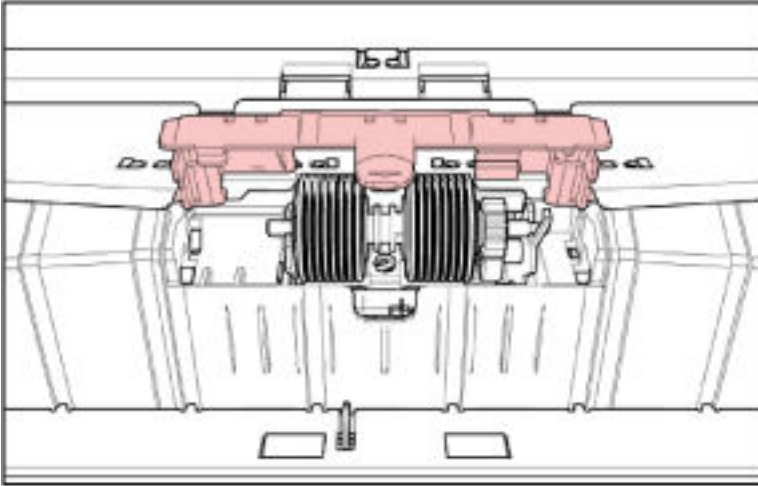


**SAKININIZ**

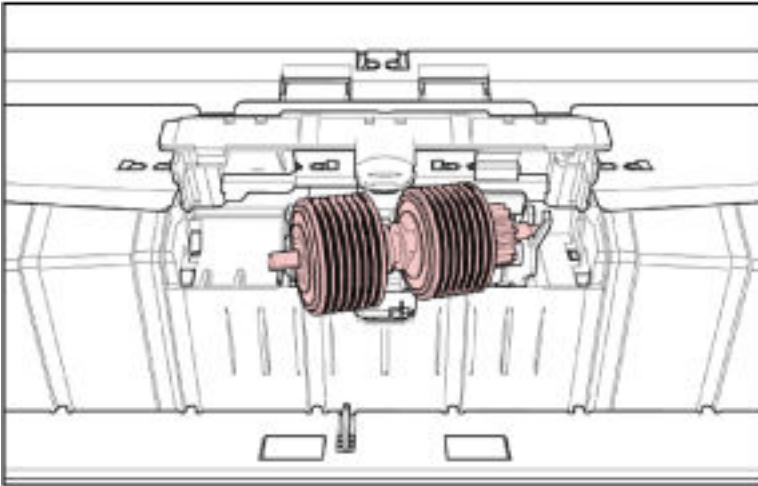
ADF açıkken yanlıřlıkla kapanabilir. Parmaklarınızı kısırmamak için dikkat edin.

**5 Fren silindirini tarayıcıdan çıkarın.**

a



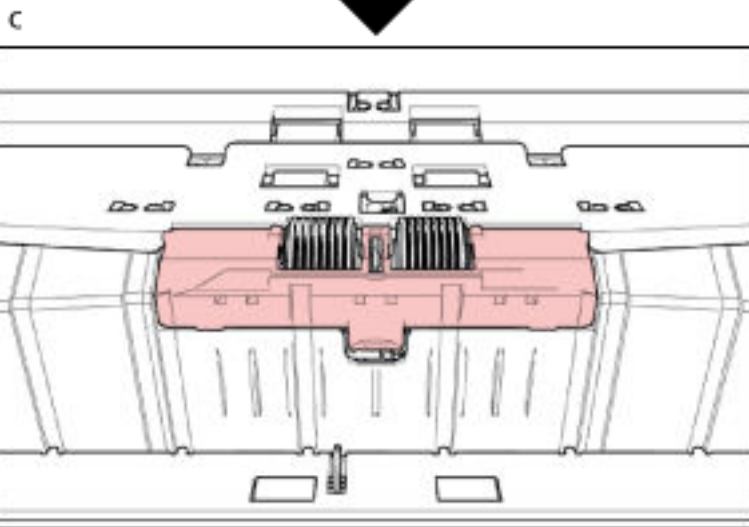
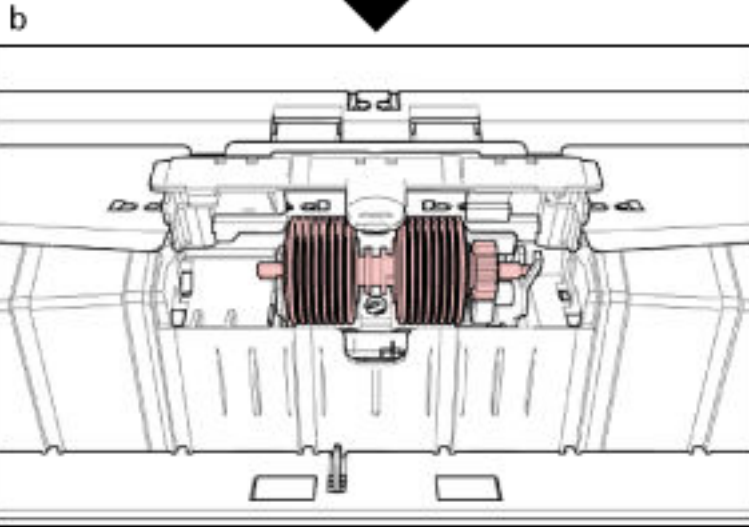
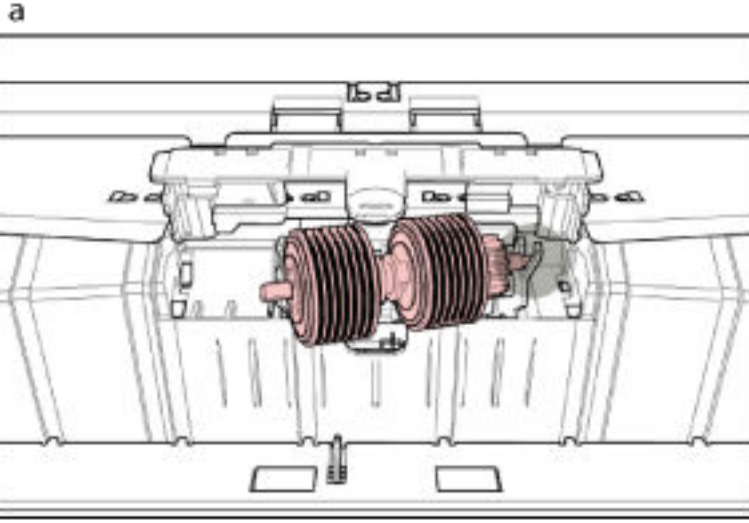
b



Ařaęıda, fren silindirinun tarayıcıdan ıkarılmasını aıklayan tamamlayıcı bir prosedür bulunur.

- a** Kapaęı alt ortadan kaldırın ve aın.
- b** Önce fren silindirinun sol tarafını kaldırın, ardından mili soldan saęa ekin.




**6 Tarayıcıya yeni bir fren silindirini takın.**

Ařaęıda, fren silindirinin tarayıcıya takılmasını açıklayan tamamlayıcı bir prosedür bulunur.

- a Fren silindiri milinin saę tarafını yerleřtirin.
- b Fren silindiri milinin sol tarafını takın.
- c Fren silindiri kapaęını kapatın ve kapaęın iki ucunun sıkıca kilitlendięinden emin olun.

## 7 ADF'yi kapatın.

Ayrıntılar için bkz. [ADF'yi Kapatma \(sayfa 29\)](#).



**SAKININIZ** ADF'yi kapatırken parmaklarınızın sıkışmamasına dikkat edin.

### DİKKAT

- Silindir kapaęı açıkken ADF'yi kapatmayın.
- Fren silindirinin düzgün olarak takıldıęından emin olun. Fren silindiri doęru takılmazsa kaęıt sıkışması gibi besleme hataları oluşur.

## 8 Güç kablosunu takın ve tarayıcıyı açın.

Ayrıntılar için bkz. [Tarayıcıyı Açma \(sayfa 20\)](#).

## 9 Fren silindiri sayacını sıfırlayın.

Sayacı sıfırlamak için ařaęıdaki yöntemlerden birini kullanın.

- [23: Show/Clear Counters] öęesini iřletmen panelinde [Main Menu] içinde seęin ve ardından sayacı sıfırlayın.  
Ayrıntılar için bkz. [Sayaęlarının Kontrolü ve Sıfırlanması \(sayfa 84\)](#).
- Software Operation Panel'i başlatın ve sayacı sıfırlayın.  
Ayrıntılar için bkz. [Yaprak Sayaęlarının Sıfırlanması \(sayfa 224\)](#).

---

## Baskı Kartuşunu Deęiřtirme

Baskı kartuşunu ancak damgalayıcı takılı olduęu zaman deęiřtirin.

Baskı kartuşunun nasıl deęiřtirileceęi ile ilgili olarak "fi-680PRF/PRBDamgalayıcının İřletmen Kılavuzu"na bakınız.

# Sorun Giderme

Bu bölümde, kağıt sıkışmalarının ve diğer sorunların nasıl çözüleceği, tarayıcı bayisine başvurulmadan önce kontrol edilmesi gereken noktaların neler olduğu ve cihaz etiketinin nasıl kontrol edileceği anlatılır.

## DİKKAT

Bu bölümde bahsedilmeyen hatalar/sorunlar ile ilgili ayrıntılar için tarayıcı sürücüsünün yardımına bakınız.

## Bir Kağıt Sıkışması Durumunda

ADF'de/üst kapakta kalmış belgeleri aşağıdaki prosedürle çıkarın:



### SAKININIZ

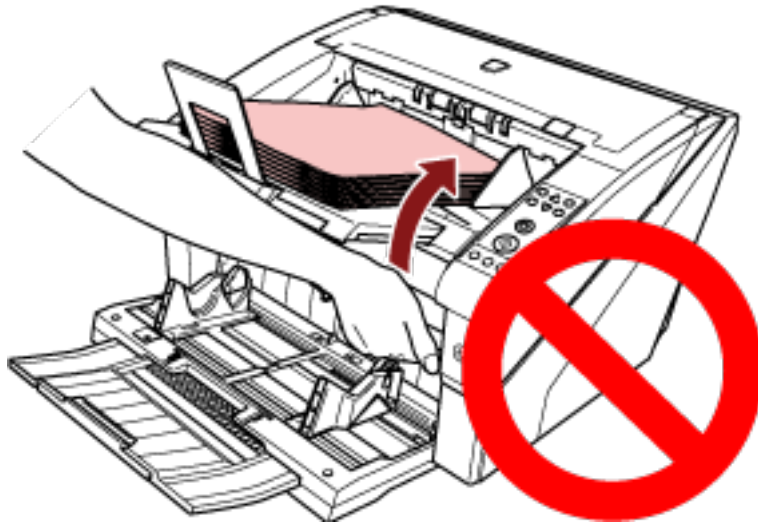
- Sıkışmış belgeleri zorla çıkarmaya çalışmayın ve önce ADF'yi/üst kapağı açın.
- Sıkışmış belgeleri çıkarırken sivri kısımlara dokunmamaya dikkat edin. Aksi takdirde yaralanabilirsiniz.
- Sıkışmış kağıtları çıkarırken saç, kravat ve kolye gibi nesnelerin tarayıcının iç kısmına takılmamasına dikkat edin.
- İşlem sırasında ADF'nin içi aşırı ısınabilir. Kendinizi yakmamaya dikkat edin.

### 1 Kağıt çıkış tepsisinden tüm belgeleri kaldırın.



### SAKININIZ

Kağıt çıkış tepsisinde çok belge varsa ADF'yi açmayın. Belgelerin ağırlığı sebebiyle ADF kapanırsa parmaklarınız sıkışabilir.



### 2 ADF/üst kapağı açın.

ADF'nin nasıl açılacağı ile ilgili bilgiler için bkz. [ADF'yi Açma \(sayfa 27\)](#).

Üst kapağın nasıl açılacağı ile ilgili bilgiler için bkz. [Üst Kapağı Açma \(sayfa 30\)](#).

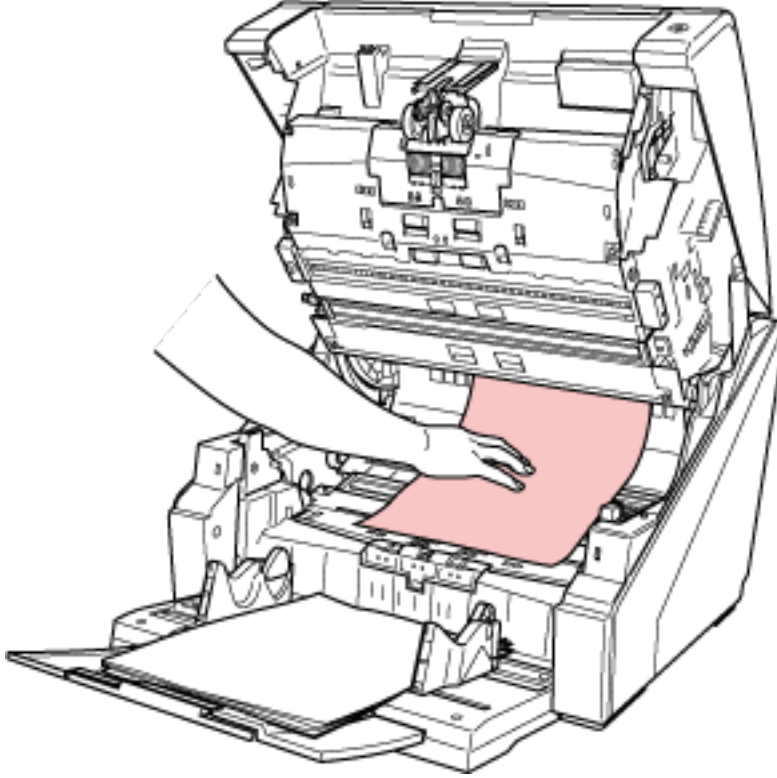


**SAKININIZ**

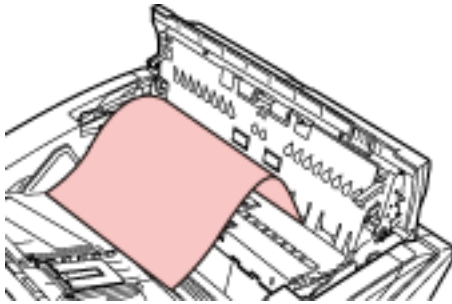
ADF/üst kapak açıkken yanlışlıkla kapanabilir. Parmaklarınızı kısırmamak için dikkat edin.

### 3 Sıkışmış belgeyi çıkarın.

- ADF'nin içi



- Üst kapağın içi

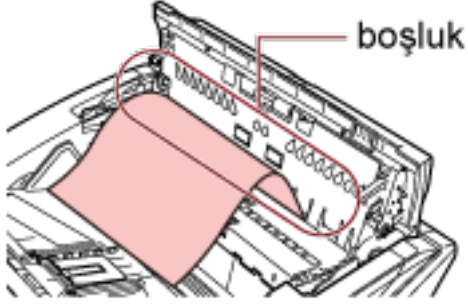


#### **DİKKAT**

- Kağıt yolunda bir kağıt sıkıştığında, kağıdı besleme yönünün tersi yön olan ADF tarafında çekiyorsanız belgeye zarar vermemek için dikkatli olun. Özellikle düz olmayan belgeler (örn. delikli, bantlı) üst kapak tarafında rahatça çıkarılabilir.
- Bütün belgeleri ve kağıt yolunu dikkatlice kontrol ettiğinizden emin olun. Kağıt sıkışmasına neden olan zimba veya ataş gibi maddeleri çıkarın.

Taramaya başlamadan önce belgelerdeki zımba veya ataç gibi metal nesnelere çıkardığınızdan emin olun.

- Zımbalı veya ataşlı belgeleri çıkarırken, cam veya kılavuzlara zarar vermemeye özen gösterin.
- Kağıt yolunda az yer bulunduğu için, belgenin şekilde gösterildiği gibi küçük boşluğa çekilmemesine dikkat edin.



#### 4 ADF'yi/üst kapağı kapatın.

ADF'nin nasıl kapatılacağı ile ilgili bilgiler için bkz. [ADF'yi Kapatma \(sayfa 29\)](#).

Üst kapağın nasıl kapatılacağı ile ilgili bilgiler için bkz. [Üst Kapağı Kapatma \(sayfa 31\)](#).



**SAKININIZ**

ADF'yi kapatırken parmaklarınızın sıkışmamasına dikkat edin.

#### **DİKKAT**

- ADF'nin tamamen kapandığından emin olun. Aksi takdirde belgeler ADF'ye beslenmeyebilir.
- Bazen tarama tamamlandığında veya iptal edildiğinde herhangi bir hata mesajı görüntülenmeden belgeler ADF'de kalabilir. Bu durumda, yukarıdaki 1 ila 4 adımlarını uygulayarak belgeleri çıkarın.

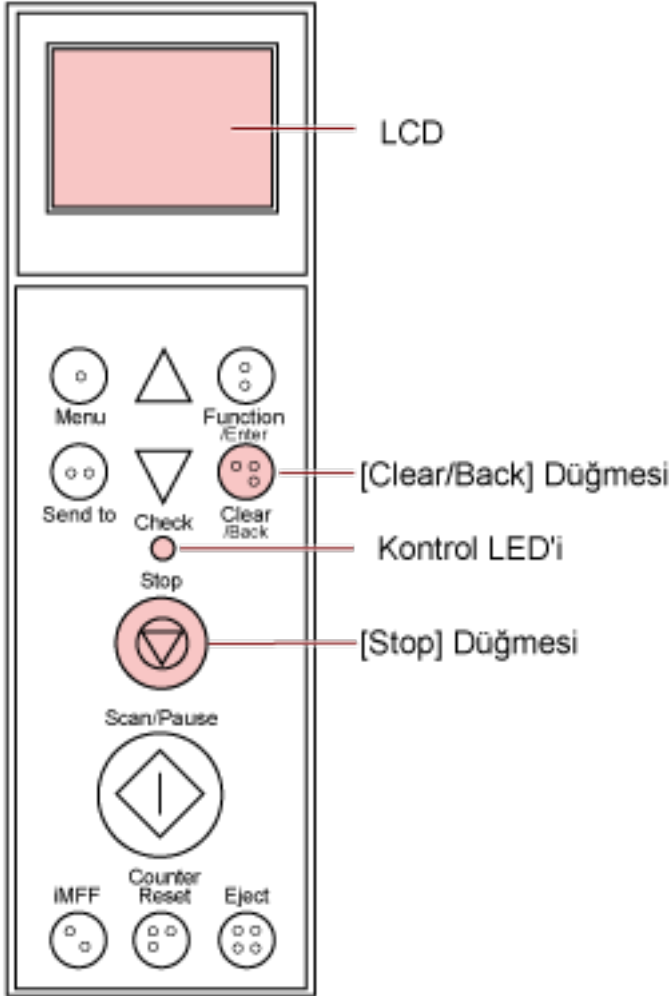
## Hatalar

- **Hata Kodu**

Tarayıcıda bir hata oluştuğunda, Kontrol LED'i turuncu renkte yanar ve tarayıcının işletmen panelindeki LCD'de aşağıdaki bir hata kodu gösterilir.

[Clear/Back] veya [Stop] düğmesine basılarak hata ekranı temizlenebilir.

Belli bir süre tarayıcıda bir belge olmazsa ([Hazır] durumu), kağıt sıkışması için mesaj kendiliğinden silinir.



### **DİKKAT**

Kurşun kalemle yazılmış birçok belge tararsanız şu mesaj gösterilebilir: " Kirlenmiş olabilecekleri için sarf malzemelerini temizleyin (fren silindiri, ayırıcı silindiri ve toplama silindiri). Ayrıca [Ready] görüntülendiğinde kağıt ayırma kuvvetini azaltmak için ▽ tuşuna basmayı da deneyin. Bu mesaj sürekli gösteriliyorsa sarf malzemelerini değiştirin. Sarf Malzemelerinin temizlenmesi ve değiştirilmesi ile ilgili bilgiler için kılavuza bakın. "

Bu mesaj ancak işletmen panelinde bir hata kodu yoksa gösterilir.

Sorunu mesajda belirtildiği gibi giderin.

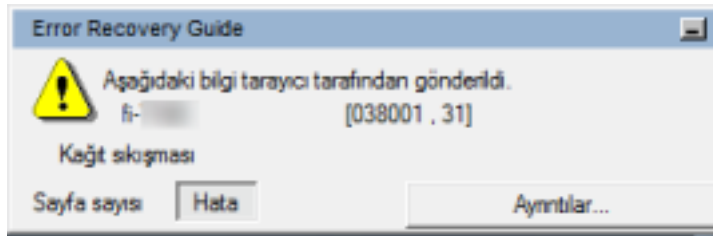
Sarf malzemelerinin nasıl temizleneceği ile ilgili bilgiler için bkz. [Tarayıcı Bakımı \(sayfa 119\)](#).  
 Kağıt ayırma kuvvetinin nasıl ayarlanacağı ile ilgili ayrıntılar için bkz. [Kağıt Ayırma Kuvvetini Ayarlama \(sayfa 38\)](#).  
 Sarf malzemelerinin nasıl değiştirileceği ile ilgili bilgiler için bkz. [Sarf Malzemelerini Değiştirme \(sayfa 140\)](#).

### İPUCU

Bilgisayarda Hata Error Recovery Guide kuruluysa, Windows'da oturum açtığınızda Error Recovery Guide başlar.

Tarayıcıda bir hata meydana geldiğinde, Error Recovery Guide penceresinde hata adı ve hata kodu numarası görüntülenir.

Görüntülenen bilgileri not alın ve sorun giderme işlemlerini kontrol etmek için [Ayrıntılar] tuşuna tıklayın.



### ● Hata Kodu Listesi

Hata Kodu	Hata Açıklaması	Bkz.
A0:B2	Damgalayıcı hatası (RAM)	Damgalayıcı Hatası (sayfa 163)
A1:B3	Damgalayıcı hatası (iletişim zaman aşımı)	
A2:B5	Damgalayıcı hatası (arka taraf damgalayıcı başı)	
A2:BB	Damgalayıcı hatası (ön taraf damgalayıcı başı)	
A3:B6	Damgalayıcı hatası (EEPROM)	
A4:B8	Damgalayıcı hatası (ROM)	
C0:E5	Bellek hatası (Ön)	Bellek hatası (sayfa 164)
C0:E6	Bellek hatası (Arka)	
C0:E9	LSI hatası (Ön)	LSI Hatası (sayfa 164)
C0:EA	LSI hatası (Arka)	
C6:F9	USB Hatası	USB Hatası (sayfa 164)
C8:F0	Tarayıcı dahili iletişim hatası	Tarayıcı İçi İletişim Hatası (sayfa 165)



Hata Kodu	Hata Açıklaması	Bkz.
C8:F2		
E2:74	Optik hata (ADF Ön)	Optik Hata (sayfa 165)
E3:75	Optik hata (ADF Arka)	
E5:EB	Yanıp sönme hatası	Yanıp sönme hatası Tarayıcıyı tekrar (sayfa 165)
E6:D3	İşletmen paneli hatası	İşletmen paneli hatası Tarayıcıyı tekrar (sayfa 165)
E7:D2	EEPROM hatası	EEPROM Hatası (sayfa 166)
E9:F5	Resim belleği okuma-yazma hatası (Ön)	Görüntü Belleği Okuma-Yazma Hatası (sayfa 166)
E9:F6	Resim belleği okuma-yazma hatası (Arka)	
F0:C0	Kağıt tepsisi arızası	Kağıt tepsisi arızası Tarayıcıyı tekrar (sayfa 166)
F1:C1	Kağıt çıkış tepsisi arızası	Kağıt çıkış tepsisi hatası (sayfa 167)
F4:C2	Arka plan değiştirme mekanizması hatası (ADF Front)	Arka Plan Değiştirme Mekanizması Hatası (sayfa 167)
F4:C3	Arka plan değiştirme mekanizması hatası (ADF Back)	
F6:EC	Fan hatası	Fan Hatası (sayfa 167)
H1:80	Motor Devresi Hatası (Besleme 1 motoru)	Motor Devre Hatası (sayfa 167)
H1:8A	Motor Devresi Hatası(Besleme 2 motoru)	
H1:8B	Motor Devresi Hatası (EXIT motoru)	
H2:81	Motor Devresi Hatası (Ayrıcı motoru)	
H2:82	Motor Devresi Hatası (Toplama motoru)	
H2:8F	Motor Devresi Hatası (Gecikme fren devresi)	
H2:90	Motor Devresi Hatası (Bobin devresi)	
H3:8C	Motor Devresi Hatası (Hazne motoru)	
H4:8D	Motor Devresi Hatası (Kağıt çıkış tepsisi motoru)	
H5:86	Motor Devresi Hatası (Motor sürücüsü)	
H6:B1	Damgalayıcı sistem hatası	Damgalayıcı Sistem Hatası (sayfa 168)
H7:84	Işık devre hatası (Ön)	Lamba Devresi Hatası (sayfa 168)
H7:85	Işık devre hatası (Arka)	

Hata Kodu	Hata Açıklaması	Bkz.
H8:88	Motor devresi hatası (Arka plan değiştirme mekanizması hatası [ön yüz])	Motor Devre Hatası (sayfa 167)
H8:89	Motor devresi hatası (Arka plan değiştirme mekanizması hatası [arka yüz])	
H9:91	CCD24V hatası	CCD24V Hatası (sayfa 169)
J0:51	Kağıt sıkışması (Kağıt koruma)	Kağıt Sıkışması (Kağıt Koruma) (sayfa 169)
J0:52	Kağıt sıkışması (ADF)	Kağıt Sıkışması (ADF) (sayfa 169)
J1:31	Kağıt sıkışması	Kağıt Sıkışması (sayfa 170)
J1:32		
J1:34		
J1:35		
J1:3A		
J1:3B		
J1:3C		
J1:3D		
J1:3E		
J1:50	Kağıt sıkışması (Toplama silindiri hatası)	Kağıt Sıkışması (Toplama Silindiri Hatası) (sayfa 170)
J2:55	Çoklu besleme tespit edildi (Kalınlık)	Çoklu Besleme (sayfa 171)
J2:56	Çoklu besleme tespit edildi (uzunluk)	
J3:53	Eğiklik tespit edildi (Kağıt sıkışması)	Eğiklik Tespit Edildi (Kağıt sıkışması) (sayfa 171)
J3:54		
J8:01	Toplama algılayıcısı temiz değil	Algılayıcı(lar) kirlî (sayfa 171)
J8:02	Çarpıklık algılayıcısı temiz değil	
J8:03	FEED-TOP algılayıcısı temiz değil	
J8:04	READ-TOP algılayıcısı temiz değil	
J8:05	IMP-TOP algılayıcısı temiz değil	
J8:06	EXIT algılayıcısı temiz değil	
J8:07	Sıkışma algılayıcısı temiz değil	
J9:61	Toplama silindiri hatası	Toplama Silindiri Hatası (sayfa 172)

Hata Kodu	Hata Açıklaması	Bkz.
J9:64	Fren silindiri/ayırıcı silindir(ler)ji doğru takılmamıştır	Fren Silindiri/Ayırıcı Silindir(ler)ji Doğru Takılmamıştır (sayfa 173)
L0:11	Algılayıcı Hatası (Toplama algılayıcıları)	Algılayıcı Hatası (sayfa 173)
L1:12	Algılayıcı Hatası (FEED-TOP algılayıcıları)	
L2:13	Algılayıcı Hatası (READ-TOP algılayıcıları)	
L3:14	Algılayıcı Hatası (EXIT algılayıcıları)	
L4:15	Algılayıcı Hatası (IMP-TOP algılayıcıları)	
L5:17	Algılayıcı Hatası (Çarpıklık algılayıcıları)	
L6:1B	Algılayıcı Hatası (Ultrasonik algılayıcılar)	
L7:1C	Algılayıcı Hatası (Sıkışma algılayıcıları)	
U4:40	ADF açık	ADF Açık (sayfa 174)
U4:41	Üst kapak açık	Üst Kapak Açık (sayfa 174)
U6:B4	Baskı kartuşu takılı değildir (arka yüz damgalayıcı)	Baskı Kartuşu Takılı Değildir (Arka Yüz Damgalayıcı) (sayfa 174)
U6:BA	Baskı kartuşu takılı değildir (ön yüz damgalayıcı)	Baskı Kartuşu Takılı Değildir (Ön Yüz Damgalayıcı) (sayfa 174)
Hiçbiri	Tarayıcı belge adedi modunda.	Tarayıcı belge adedi modunda. (sayfa 175)
	Belirtilen yaprak adedi tarandıktan sonra kağıt besleme tepsisinde kalan belgeler var.	Belirtilen yaprak adedi tarandıktan sonra kağıt besleme tepsisinde kalan belgeler var. (sayfa 175)
	Belirtilenden daha az kağıt taranmıştır.	Belirtilenden daha az kağıt taranmıştır. (sayfa 175)
	Tarama kullanıcı tarafından duraklatıldı.	Tarama kullanıcı tarafından duraklatıldı. (sayfa 176)

## Damgalayıcı Hatası

Damgalayıcıda bir hata oluştuğunda, tarayıcının işletmen panelindeki LCD'de aşağıdaki hata kodlarından biri gösterilir.

A0:B2	Damgalayıcı hatası (RAM)
A1:B3	Damgalayıcı hatası (iletişim zaman aşımı)
A2:B5	Damgalayıcı hatası (arka taraf damgalayıcı başı)
A2:BB	Damgalayıcı hatası (ön taraf damgalayıcı başı)

A3:B6	Damgalayıcı hatası (EEPROM)
A4:B8	Damgalayıcı hatası (ROM)

Aşağıdaki önlemleri alın.

- Baskı kartuşunun doğru takılmış olup olmadığını kontrol etmek için fi-680PRF/PRB Damgalayıcı İşletmen Kılavuzuna bakınız.
- Damgalayıcı kablosunu tekrar bağlayın.
- Tarayıcıyı kapatıp açın.

Sorun devam ederse, hata kodunu not edin ve bu ürünü satın aldığınız distribütöre/satıcıya başvurun. Bu ürünle birlikte verilen Güvenlik Önlemlerinde yer alan İletişim Listesi veya Sorular için İletişim bölümündeki iletişim bilgilerine bakın ve bir başvuruda bulunun.

## Bellek hatası

Bir bellek hatası oluştuğunda, tarayıcının işletmen panelindeki LCD'de aşağıdaki hata kodlarından biri gösterilir.

C0:E5	Bellek hatası (Ön)
C0:E6	Bellek hatası (Arka)

Tarayıcıyı kapatıp açın.

Sorun devam ederse, hata kodunu not edin ve bu ürünü satın aldığınız distribütöre/satıcıya başvurun. Bu ürünle birlikte verilen Güvenlik Önlemlerinde yer alan İletişim Listesi veya Sorular için İletişim bölümündeki iletişim bilgilerine bakın ve bir başvuruda bulunun.

## LSI Hatası

Bir LSI hatası oluştuğunda, tarayıcının işletmen panelindeki LCD'de aşağıdaki hata kodlarından biri gösterilir.

C0:E9	LSI hatası (Ön)
C0:EA	LSI hatası (Arka)

Tarayıcıyı kapatıp açın.

Sorun devam ederse, hata kodunu not edin ve bu ürünü satın aldığınız distribütöre/satıcıya başvurun. Bu ürünle birlikte verilen Güvenlik Önlemlerinde yer alan İletişim Listesi veya Sorular için İletişim bölümündeki iletişim bilgilerine bakın ve bir başvuruda bulunun.

## USB Hatası

Bir USB hatası oluştuğunda, tarayıcının işletmen panelindeki LCD'de aşağıdaki hata kodu gösterilir.

C6:F9	USB Hatası
-------	------------

Tarayıcıyı kapatıp açın.

Sorun devam ederse, hata kodunu not edin ve bu ürünü satın aldığınız distribütöre/satıcıya başvurun. Bu ürünle birlikte verilen Güvenlik Önlemlerinde yer alan İletişim Listesi veya Sorular için İletişim bölümündeki iletişim bilgilerine bakın ve bir başvuruda bulunun.

## Tarayıcı İçi İletişim Hatası

Tarayıcıda bir dahili iletişim hatası oluştuğunda, tarayıcının işletmen panelindeki LCD'de aşağıdaki hata kodlarından biri gösterilir.

C8:F0	Tarayıcı İçi İletişim Hatası
C8:F2	

Tarayıcıyı kapatıp açın.

Sorun devam ederse, hata kodunu not edin ve bu ürünü satın aldığınız distribütöre/satıcıya başvurun. Bu ürünle birlikte verilen Güvenlik Önlemlerinde yer alan İletişim Listesi veya Sorular için İletişim bölümündeki iletişim bilgilerine bakın ve bir başvuruda bulunun.

## Optik Hata

Bir optik hata oluştuğunda, tarayıcının işletmen panelindeki LCD'de aşağıdaki hata kodlarından biri gösterilir.

E2:74	Optik hata (ADF Ön)
E3:75	Optik hata (ADF Arka)

Tarayıcıyı kapatıp açın.

Sorun devam ederse, hata kodunu not edin ve bu ürünü satın aldığınız distribütöre/satıcıya başvurun. Bu ürünle birlikte verilen Güvenlik Önlemlerinde yer alan İletişim Listesi veya Sorular için İletişim bölümündeki iletişim bilgilerine bakın ve bir başvuruda bulunun.

## Yanıp sönme hatası Tarayıcıyı tekrar

Bir flash hatası oluştuğunda, tarayıcının işletmen panelindeki LCD'de aşağıdaki hata kodu gösterilir.

E5:EB	Yanıp sönme hatası
-------	--------------------

Tarayıcıyı kapatıp açın.

Sorun devam ederse, hata kodunu not edin ve bu ürünü satın aldığınız distribütöre/satıcıya başvurun. Bu ürünle birlikte verilen Güvenlik Önlemlerinde yer alan İletişim Listesi veya Sorular için İletişim bölümündeki iletişim bilgilerine bakın ve bir başvuruda bulunun.

## İşletmen paneli hatası Tarayıcıyı tekrar

Bir işletmen paneli hatası oluştuğunda, tarayıcının işletmen panelindeki LCD'de aşağıdaki hata kodu gösterilir.

E6:D3	İşletmen Paneli hatası
-------	------------------------

Tarayıcıyı kapatıp açın.

Sorun devam ederse, hata kodunu not edin ve bu ürünü satın aldığınız distribütöre/satıcıya başvurun. Bu ürünle birlikte verilen Güvenlik Önlemlerinde yer alan İletişim Listesi veya Sorular için İletişim bölümündeki iletişim bilgilerine bakın ve bir başvuruda bulunun.

## EEPROM Hatası

Bir EEPROM hatası oluştuğunda, tarayıcının işletmen panelindeki LCD'de aşağıdaki hata kodu gösterilir.

E7:D2	EEPROM Hatası
-------	---------------

Tarayıcıyı kapatıp açın.

Sorun devam ederse, hata kodunu not edin ve bu ürünü satın aldığınız distribütöre/satıcıya başvurun. Bu ürünle birlikte verilen Güvenlik Önlemlerinde yer alan İletişim Listesi veya Sorular için İletişim bölümündeki iletişim bilgilerine bakın ve bir başvuruda bulunun.

## Görüntü Belleği Okuma-Yazma Hatası

Veriler görüntü belleğinden okunduğunda veya görüntü belleğine yazıldığında bir hata oluşursa, tarayıcı işletmen panelinin LCD ekranında aşağıdaki kodlar görüntülenir.

E9:F5	Resim belleği okuma-yazma hatası (Ön)
E9:F6	Resim belleği okuma-yazma hatası (Arka)

Tarayıcıyı kapatıp açın.

Sorun devam ederse, hata kodunu not edin ve bu ürünü satın aldığınız distribütöre/satıcıya başvurun. Bu ürünle birlikte verilen Güvenlik Önlemlerinde yer alan İletişim Listesi veya Sorular için İletişim bölümündeki iletişim bilgilerine bakın ve bir başvuruda bulunun.

## Kağıt tepsisi arızası Tarayıcıyı tekrar

Bir kağıt tepsisi arızası oluştuğunda, tarayıcının işletmen panelindeki LCD'de aşağıdaki hata kodu gösterilir.

F0:C0	Kağıt tepsisi arızası
-------	-----------------------

Aşağıdaki önlemleri alın.

- Kağıt tepsisinin altında herhangi bir şey bulunmadığından emin olun.
- Kağıt tepsisinin toplama silindiri birimi üst konumdayken kapatılmadığından emin olun.
- Tarayıcıyı kapatıp açın.

Sorun devam ederse, hata kodunu not edin ve bu ürünü satın aldığınız distribütöre/satıcıya başvurun. Bu ürünle birlikte verilen Güvenlik Önlemlerinde yer alan İletişim Listesi veya Sorular için İletişim bölümündeki iletişim bilgilerine bakın ve bir başvuruda bulunun.

## Kağıt çıkış tepsisi hatası

Bir kağıt çıkış tepsisi arızası oluştuğunda, tarayıcının işletmen panelindeki LCD'de aşağıdaki hata kodu gösterilir.

F1:C1	Kağıt çıkış tepsisi hatası
-------	----------------------------

Tarayıcıyı kapatıp açın.

Sorun devam ederse, hata kodunu not edin ve bu ürünü satın aldığınız distribütöre/satıcıya başvurun. Bu ürünle birlikte verilen Güvenlik Önlemlerinde yer alan İletişim Listesi veya Sorular için İletişim bölümündeki iletişim bilgilerine bakın ve bir başvuruda bulunun.

## Arka Plan Değiştirme Mekanizması Hatası

Bir arka plan değiştirme mekanizması hatası oluştuğunda, tarayıcının işletmen panelindeki LCD'de aşağıdaki hata kodlarından biri gösterilir.

F4:C2	Arka plan değiştirme mekanizması hatası (ADF Ön)
F4:C3	Arka plan değiştirme mekanizması hatası (ADF Arka)

Aşağıdaki önlemleri alın.

- Belgeler tarayıcıda kalırsa, belgeleri çıkarmak için bkz. [Bir Kağıt Sıkışması Durumunda \(sayfa 156\)](#).
- Yeterli gücün beslendiğinden emin olun. Uzatma kablo kullanmayın.
- Birlikte verilen güç kablosunu ve USB kablosunu kullanın.
- ADF'nin içini temizlemek için bkz. [Tarayıcı Bakımı \(sayfa 119\)](#).
- Tarayıcıyı kapatıp açın.

Sorun devam ederse, hata kodunu not edin ve bu ürünü satın aldığınız distribütöre/satıcıya başvurun. Bu ürünle birlikte verilen Güvenlik Önlemlerinde yer alan İletişim Listesi veya Sorular için İletişim bölümündeki iletişim bilgilerine bakın ve bir başvuruda bulunun.

## Fan Hatası

Bir fan hatası oluştuğunda, tarayıcının işletmen panelindeki LCD'de aşağıdaki hata kodu gösterilir.

F6:EC	Fan Hatası
-------	------------

Tarayıcıyı kapatıp açın.

Sorun devam ederse, hata kodunu not edin ve bu ürünü satın aldığınız distribütöre/satıcıya başvurun. Bu ürünle birlikte verilen Güvenlik Önlemlerinde yer alan İletişim Listesi veya Sorular için İletişim bölümündeki iletişim bilgilerine bakın ve bir başvuruda bulunun.

## Motor Devre Hatası

Bir motor devresi hatası oluştuğunda, tarayıcının işletmen panelindeki LCD'de aşağıdaki hata kodlarından biri gösterilir.

H1:80	Motor devresi hatası (Besleme 1 motoru)
H1:8A	Motor devresi hatası (Besleme 2 motoru)
H1:8B	Motor devresi hatası (EXIT motoru)
H2:81	Motor devresi hatası (Ayırıcı motoru)
H2:82	Motor devresi hatası (Toplama motoru)
H2:8F	Motor devresi hatası (Gecikme fren devresi)
H2:90	Motor devresi hatası (Bobin devresi)
H3:8C	Motor devresi hatası (Hazne motoru)
H4:8D	Motor devresi hatası (Kağıt çıkış tepsisi motoru)
H5:86	Motor devresi hatası (Motor sürücüsü)
H8:88	Motor devresi hatası (Arka plan değiştirme mekanizması hatası [ön yüz])
H9:89	Motor devresi hatası (Arka plan değiştirme mekanizması hatası [arka yüz])

Tarayıcıyı kapatıp açın.

Sorun devam ederse, hata kodunu not edin ve bu ürünü satın aldığınız distribütöre/satıcıya başvurun. Bu ürünle birlikte verilen Güvenlik Önlemlerinde yer alan İletişim Listesi veya Sorular için İletişim bölümündeki iletişim bilgilerine bakın ve bir başvuruda bulunun.

## Damgalayıcı Sistem Hatası

Damgalayıcıda bir devre hatası oluştuğunda, tarayıcının işletmen panelindeki LCD'de aşağıdaki hata kodu gösterilir.

H6:B1	Damgalayıcı Sistem Hatası
-------	---------------------------

Tarayıcıyı kapatıp açın.

Sorun devam ederse, hata kodunu not edin ve bu ürünü satın aldığınız distribütöre/satıcıya başvurun. Bu ürünle birlikte verilen Güvenlik Önlemlerinde yer alan İletişim Listesi veya Sorular için İletişim bölümündeki iletişim bilgilerine bakın ve bir başvuruda bulunun.

## Lamba Devresi Hatası

Bir lamba devresi hatası oluştuğunda, tarayıcının işletmen panelindeki LCD'de aşağıdaki hata kodlarından biri gösterilir.

H7:84	Işık devre hatası (Ön)
H7:85	Işık devre hatası (Arka)

Tarayıcıyı kapatıp açın.

Sorun devam ederse, hata kodunu not edin ve bu ürünü satın aldığınız distribütöre/satıcıya başvurun. Bu ürünle birlikte verilen Güvenlik Önlemlerinde yer alan İletişim Listesi veya Sorular için İletişim bölümündeki iletişim bilgilerine bakın ve bir başvuruda bulunun.



## CCD24V Hatası

Bir CCD24V devre hatası oluştuğunda, tarayıcının işletmen panelindeki LCD'de aşağıdaki hata kodu gösterilir.

H9:91	CCD24V Hatası
-------	---------------

Tarayıcıyı kapatıp açın.

Sorun devam ederse, hata kodunu not edin ve bu ürünü satın aldığınız distribütöre/satıcıya başvurun.

Bu ürünle birlikte verilen Güvenlik Önlemlerinde yer alan İletişim Listesi veya Sorular için İletişim bölümündeki iletişim bilgilerine bakın ve bir başvuruda bulunun.

## Kağıt Sıkışması (Kağıt Koruma)

Belgeleri koruma işlevi (kağıt koruması) etkinleştirildiğinde, belgeleri korumak için tarama iptal edilir. Bu durum oluştuğunda, tarayıcının işletmen panelindeki LCD'de aşağıdaki hata kodu gösterilir.

J0:51	Kağıt Sıkışması (Kağıt Koruma)
-------	--------------------------------

Belgeleri koruma işlevi (Kağıt koruması), kağıt sıkışması tespit hassasiyetini artırarak belgelerin ADF ile tarama sırasında zarar görmesini önler.

Aşağıdaki önlemleri alın.

- Bu hata oluşursa, belgenin [Taranabilen Belgeler \(sayfa 59\)](#) içinde açıklanan gereksinimleri karşılayıp karşılamadığını kontrol edin.
  - Belgenin tarama gerekliliklerini yerine getirmesine rağmen bu hata sıkça meydana geliyorsa, kağıt koruması işlevini devre dışı bırakın.
  - Belgeler ADF'de kalırsa, belgeleri ADF'den çekip çıkarın.
  - Belgeler tarayıcıda kalırsa, belgeleri çıkarmak için bkz. [Bir Kağıt Sıkışması Durumunda \(sayfa 156\)](#).
- Sorun devam ederse, hata kodunu not edin ve bu ürünü satın aldığınız distribütöre/satıcıya başvurun. Bu ürünle birlikte verilen Güvenlik Önlemlerinde yer alan İletişim Listesi veya Sorular için İletişim bölümündeki iletişim bilgilerine bakın ve bir başvuruda bulunun.

## Kağıt Sıkışması (ADF)

ADF'de bir kağıt sıkışması oluştuğunda, tarayıcının işletmen panelindeki LCD'de aşağıdaki hata kodu gösterilir.

J0:52	Kağıt Sıkışması (ADF)
-------	-----------------------

Aşağıdaki önlemleri alın.

- Bu hata oluşursa, belgenin [Taranabilen Belgeler \(sayfa 59\)](#) içinde açıklanan gereksinimleri karşılayıp karşılamadığını kontrol edin.
- Belgeler ADF'de kalırsa, belgeleri ADF'den çekip çıkarın.
- Belgeler tarayıcıda kalırsa, belgeleri çıkarmak için bkz. [Bir Kağıt Sıkışması Durumunda \(sayfa 156\)](#).
- Silindirleri ve algılayıcıları temizleyin.

Sorun devam ederse, hata kodunu not edin ve bu ürünü satın aldığınız distribütöre/satıcıya başvurun. Bu ürünle birlikte verilen Güvenlik Önlemlerinde yer alan İletişim Listesi veya Sorular için İletişim bölümündeki iletişim bilgilerine bakın ve bir başvuruda bulunun.

## Kağıt Sıkışması

Bir kağıt sıkışması oluştuğunda, tarayıcının işletmen panelindeki LCD'de aşağıdaki hata kodlarından biri gösterilir.

J1:31	Kağıt Sıkışması
J1:32	
J1:34	
J1:35	
J1:3A	
J1:3B	
J1:3C	
J1:3D	
J1:3E	

Sıkışan kağıtları çıkarmak için bkz. [Bir Kağıt Sıkışması Durumunda \(sayfa 156\)](#).

Kağıt sıkışması sıklıkla oluşuyorsa [Sıkça Kağıt Sıkışmaları/Toplama Hataları Meydana Geliyor \(sayfa 186\)](#) bölümünde açıklanan önlemleri alın.

Sorun devam ederse, hata kodunu not edin ve bu ürünü satın aldığınız distribütöre/satıcıya başvurun. Bu ürünle birlikte verilen Güvenlik Önlemlerinde yer alan İletişim Listesi veya Sorular için İletişim bölümündeki iletişim bilgilerine bakın ve bir başvuruda bulunun.

## Kağıt Sıkışması (Toplama Silindiri Hatası)

ADF'de bir kağıt sıkışması oluştuğunda, tarayıcının işletmen panelindeki LCD'de aşağıdaki hata kodu gösterilir.

J1:50	Kağıt Sıkışması (Toplama Silindiri Hatası)
-------	--

Aşağıdaki önlemleri alın.

- Bu hata oluşursa, belgenin [Taranabilen Belgeler \(sayfa 59\)](#) içinde açıklanan gereksinimleri karşılayıp karşılamadığını kontrol edin.
- Belgeler ADF'de kalırsa, belgeleri ADF'den çekip çıkarın.
- Belgeler tarayıcıda kalırsa, belgeleri çıkarmak için bkz. [Bir Kağıt Sıkışması Durumunda \(sayfa 156\)](#).
- Toplama silindirlerinin doğru takılıp takılmadığını kontrol etmek için bkz. [Toplama Silindirini Değiştirme \(sayfa 142\)](#).

Sorun devam ederse, hata kodunu not edin ve bu ürünü satın aldığınız distribütöre/satıcıya başvurun. Bu ürünle birlikte verilen Güvenlik Önlemlerinde yer alan İletişim Listesi veya Sorular için İletişim bölümündeki iletişim bilgilerine bakın ve bir başvuruda bulunun.

## Çoklu Besleme

Bir çoklu besleme oluştuğunda, tarayıcının işletmen panelindeki LCD'de aşağıdaki hata kodlarından biri gösterilir.

J2:55	Çoklu besleme algılandı (Örtüşme)
J2:56	Çoklu besleme algılandı (Uzunluk)

### İPUCU

Kağıt ayırma kuvveti maksimum değer olan [■ ■ ■ ■ ■ ] olarak ayarlandığında "[Ready] görüntülediğinde, çoklu beslemeleri yok saymak için [△ ] tuşuna basarak kağıt ayırma kuvvetini artırın." mesajı görüntülenmez.

Belgeleri kağıt yolundan çıkarmak için işletmen panelindeki [Eject] düğmesine basın.

Belgeler tarayıcıda kalırsa, belgeleri çıkarmak için bkz. [Bir Kağıt Sıkışması Durumunda \(sayfa 156\)](#).

Belgeler sıkça üst üste biniyor ve tarayıcıya besleniyorsa [Tarayıcıya Sıkça Üst Üste Binmiş Belgeler Besleniyor \(sayfa 181\)](#) bölümünde belirtilen önlemleri alın.

Sorun devam ederse, hata kodunu not edin ve bu ürünü satın aldığınız distribütöre/satıcıya başvurun.

Bu ürünle birlikte verilen Güvenlik Önlemlerinde yer alan İletişim Listesi veya Sorular için İletişim bölümündeki iletişim bilgilerine bakın ve bir başvuruda bulunun.

## Eğiklik Tespit Edildi (Kağıt sıkışması)

Bir eğiklik tespit edildiğinde, tarayıcının işletmen panelindeki LCD'de aşağıdaki hata kodu gösterilir.

J3:53	Eğiklik Tespit Edildi (Kağıt sıkışması)
J3:54	

Aşağıdaki önlemleri alın.

- Belgeler tarayıcıda kalırsa, belgeleri çıkarmak için bkz. [Bir Kağıt Sıkışması Durumunda \(sayfa 156\)](#).
- Kağıt tepsisi kenar kılavuzlarının çok geniş olarak ayarlanmadığından emin olun.

### DİKKAT

Belgeleri kağıt tepsisi kenar kılavuzları tamamen uzatılmış olarak tararken, Software Operation Panel'de [Tarama alanı dışında besleme sırasında sıkışma tespiti] için [Kapalı] seçeneğini seçin.

Sorun devam ederse, hata kodunu not edin ve bu ürünü satın aldığınız distribütöre/satıcıya başvurun.

Bu ürünle birlikte verilen Güvenlik Önlemlerinde yer alan İletişim Listesi veya Sorular için İletişim bölümündeki iletişim bilgilerine bakın ve bir başvuruda bulunun.

## Algılayıcı(lar) kirli

Bir algılayıcı temiz değilse, tarayıcının işletmen panelindeki LCD'de aşağıdaki hata kodlarından biri gösterilir.

J8:01	Toplama algılayıcısı temiz değil
J8:02	Çarpıklık algılayıcısı temiz değil
J8:03	FEED-TOP algılayıcısı temiz değil
J8:04	READ-TOP algılayıcısı temiz değil
J8:05	IMP-TOP algılayıcısı temiz değil
J8:06	EXIT algılayıcısı temiz değil
J8:07	Sıkışma algılayıcısı temiz değil

Algılayıcıları temizlemek için bkz. [Tarayıcı Bakımı \(sayfa 119\)](#).

Sorun devam ederse, hata kodunu not edin ve bu ürünü satın aldığınız distribütöre/satıcıya başvurun.

Bu ürünle birlikte verilen Güvenlik Önlemlerinde yer alan İletişim Listesi veya Sorular için İletişim bölümündeki iletişim bilgilerine bakın ve bir başvuruda bulunun.

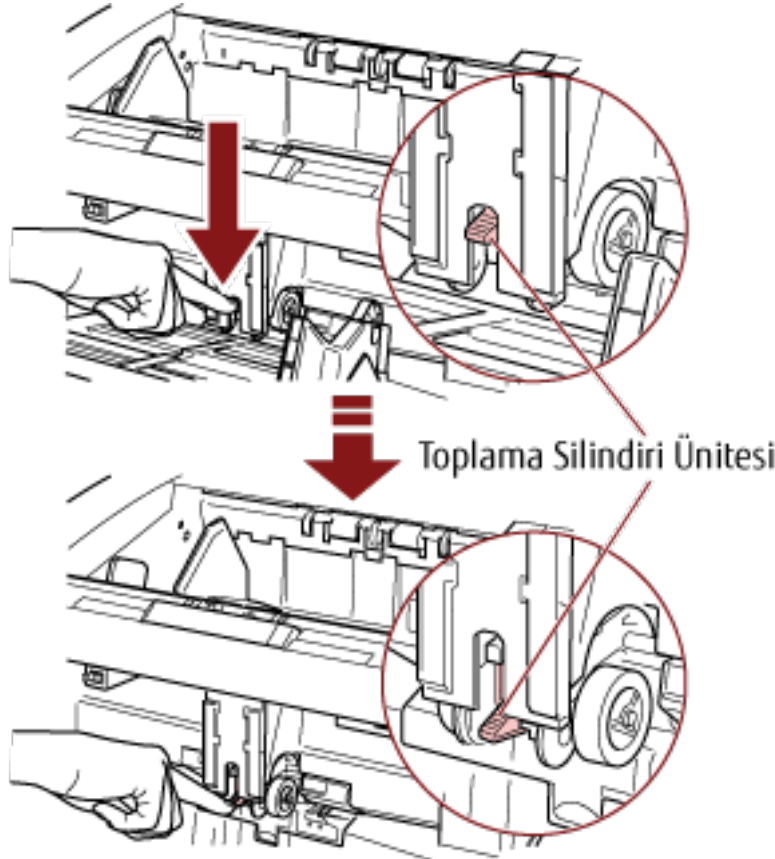
## Toplama Silindiri Hatası

Bir toplama silindiri hatası oluştuğunda, tarayıcının işletmen panelindeki LCD'de aşağıdaki hata kodu gösterilir.

J9:61	Toplama Silindiri Hatası
-------	--------------------------

Aşağıdaki önlemleri alın.

- Toplama Silindiri Birimini aşağıya doğru konuma çekin.



- Kağıt tepsisindeki fazla tüm belgeleri kaldırın.
- Kağıt tepsisini indirmek için bkz. [Kağıt Ayırma Kuvvetini Ayarlama \(sayfa 38\)](#).
- Silindirleri ve algılayıcıları temizleyin.

Sorun devam ederse, hata kodunu not edin ve bu ürünü satın aldığınız distribütöre/satıcıya başvurun. Bu ürünle birlikte verilen Güvenlik Önlemlerinde yer alan İletişim Listesi veya Sorular için İletişim bölümündeki iletişim bilgilerine bakın ve bir başvuruda bulunun.

## Fren Silindiri/Ayırıcı Silindir(ler)i Doğru Takılmamıştır

Bir fren silindiri/ayırıcı silindiri takma hatası oluştuğunda, tarayıcının işletmen panelindeki LCD'de aşağıdaki hata kodu gösterilir.

J9:64	Fren Silindiri/Ayırıcı Silindir(ler)i Doğru Takılmamıştır
-------	---

Aşağıdaki önlemleri alın.

- Fren silindirinin doğru takılıp takılmadığını kontrol etmek için bkz. [Fren Silindirini Değiştirme \(sayfa 150\)](#).
- Ayırıcı silindirinin doğru takılıp takılmadığını kontrol etmek için bkz. [Ayırıcı Silindirini Değiştirme \(sayfa 145\)](#).
- Tarayıcıyı kapatıp açın.

Sorun devam ederse, hata kodunu not edin ve bu ürünü satın aldığınız distribütöre/satıcıya başvurun. Bu ürünle birlikte verilen Güvenlik Önlemlerinde yer alan İletişim Listesi veya Sorular için İletişim bölümündeki iletişim bilgilerine bakın ve bir başvuruda bulunun.

## Algılayıcı Hatası

Bir algılayıcı hatası oluştuğunda, tarayıcının işletmen panelindeki LCD'de aşağıdaki hata kodlarından biri gösterilir.

L0:11	Algılayıcı hatası (Toplama algılayıcıları)
L1:12	Algılayıcı hatası (FEED-TOP algılayıcıları)
L2:13	Algılayıcı hatası (READ-TOP algılayıcıları)
L3:14	Algılayıcı hatası (EXIT algılayıcıları)
L4:15	Algılayıcı hatası (IMP-TOP algılayıcıları)
L5:17	Algılayıcı hatası (Çarpıklık algılayıcıları)
L6:1B	Algılayıcı hatası (Ultrasonik algılayıcılar)
L7:1C	Algılayıcı hatası (Sıkışma algılayıcıları)

Tarayıcıyı kapatıp açın.

Sorun devam ederse, hata kodunu not edin ve bu ürünü satın aldığınız distribütöre/satıcıya başvurun. Bu ürünle birlikte verilen Güvenlik Önlemlerinde yer alan İletişim Listesi veya Sorular için İletişim bölümündeki iletişim bilgilerine bakın ve bir başvuruda bulunun.

## ADF Açık

ADF açıkken tarama yapıldığında, tarayıcının işletmen panelindeki LCD'de aşağıdaki hata kodu gösterilir.

U4:40	ADF Açık
-------	----------

### İPUCU

Tarayıcı hazırken ADF'yi açarsanız, mesaj kodu olmayan bir hata mesajı açılır. Ayrıca, ADF açıkken işletmen paneli üzerindeki düğmelerin devre dışı olduğuna dikkat edin.

ADF'nin tamamen kapandığından emin olun.

Tamamen kapanmış olup olmadığını kontrol etmek için ADF'yi açın ve tekrar kapatın.

ADF'yi açma ve kapatma ile ilgili daha fazla ayrıntı için bkz. [ADF'yi Açma/Kapatma \(sayfa 27\)](#).

## Üst Kapak Açık

Üst kapak açıkken tarama yapıldığında, tarayıcının işletmen panelindeki LCD'de aşağıdaki hata kodu gösterilir.

U4:41	Üst Kapak Açık
-------	----------------

### İPUCU

Tarayıcı hazırken üst kapağı açarsanız, mesaj kodu olmayan bir hata mesajı açılır. Ayrıca, üst kapak açıkken işletmen paneli üzerindeki düğmelerin devre dışı olduğuna dikkat edin.

Üst kapağın tamamen kapandığından emin olun.

Tamamen kapanmış olup olmadığını kontrol etmek için üst kapağı açın ve tekrar kapatın.

Üst kapağın nasıl açılacağı ve kapatılacağı ile ilgili bilgiler için bkz. [Üst Kapağı Açma/Kapatma \(sayfa 30\)](#).

## Baskı Kartuşu Takılı Değildir (Arka Yüz Damgalayıcı)

Arka yüz damgalayıcıya baskı kartuşu takılmamışsa, tarayıcının işletmen panelindeki LCD'de aşağıdaki hata kodu gösterilir.

U6:B4	Baskı Kartuşu Takılı Değildir (Arka Yüz Damgalayıcı)
-------	--

Baskı kartuşunu takmak için fi-680PRF/PRB Damgalayıcı İşletmen Kılavuzuna bakınız.

## Baskı Kartuşu Takılı Değildir (Ön Yüz Damgalayıcı)

Ön yüz damgalayıcıya baskı kartuşu takılmamışsa, tarayıcının işletmen panelindeki LCD'de aşağıdaki hata kodu gösterilir.

U6:BA	Baskı Kartuşu Takılı Değildir (Ön Yüz Damgalayıcı)
-------	--

Baskı kartuşunu takmak için fi-680PRF/PRB Damgalayıcı İşletmen Kılavuzuna bakınız.

## Tarayıcı belge adedi modunda.

Tarayıcı "belge adedi modunda" ve bu yüzden tarama yapılamaz.

Belge Adedi modundan çıkmak için tarayıcının işletmen panelindeki [Stop] düğmesine basın veya Belge Adedi moduna geçmek için tarayıcının işletmen panelindeki [Function/Enter] düğmesine basın ve tekrar taramaya başlayın.

## Belirtilen yaprak adedi tarandıktan sonra kağıt besleme tepsisinde kalan belgeler var.

Belge sayacı önceden yapılandırılmış olarak Belge adedi modunda toplu belge taramış olmanıza rağmen, kağıt tepsisinde daha dosya var.

Taramayı bitirmek için [Tamam] düğmesine basın ve toplu taramaya ekstra belgeler dahil edilmediğinden emin olun.

Taramaya devam etmek için aşağıdaki yöntemlerden birini seçin:

- Sayılan değeri sıfırlamak için ve taramaya Belge Sayaç Kontrol modunda aynı belge sayacı yapılandırmalarıyla devam etmek için  
Tarayıcının işletmen panelinde [Counter Reset] düğmesine basın ve taramayı başlatın.
- Belge Sayaç Kontrol modunu kaldırmak ve taramaya devam etmek için  
Aşağıdaki işlemlerden birini gerçekleştirin.
  - Tarayıcının işletmen panelinde [Stop] düğmesine basın ve taramayı başlatın.
  - Taramayı doğrudan başlatın.

## Belirtilenden daha az kağıt taranmıştır.

Belge Adedi modunda belge sayacı önceden yapılandırılmış olarak Belge Sayacı Kontrol modunda bir toplu taramayı denemiş olmanıza rağmen, daha az belge yaprağı taranmıştır.

Taranacak yapraklar varsa, bunları kağıt tepsisine yerleştirin ve taramaya devam etmek için [Tekrar Dene] tuşuna tıklayın.

Taranacak yaprak yoksa [İptal] tuşuna tıklayın. Ardından taranan yaprak sayısının yapılandırılmış ayarlara göre daha az olup olmadığını ve doğru taranmamış yapraklar bulunup bulunmadığını kontrol edin.

Taramaya devam etmek için aşağıdaki yöntemlerden birini seçin:

- Belge Sayaç Kontrol modunda sayılan değeri sıfırlamadan taramaya devam etmek için  
Kağıt tepsisine ilave belgeler yükleyin ve taramayı başlatın.
- Sayılan değeri sıfırlamak için ve taramaya Belge Sayaç Kontrol modunda aynı belge sayacı yapılandırmalarıyla devam etmek için  
Tarayıcının işletmen panelinde [Counter Reset] düğmesine basın ve taramayı başlatın.
- Belge Sayaç Kontrol modunu kaldırmak ve taramaya devam etmek için  
Tarayıcının işletmen panelinde [Stop] düğmesine basın ve taramayı başlatın.

## **Tarama kullanıcı tarafından duraklatıldı.**

Tarama kullanıcı tarafından duraklatıldı.

Taramaya devam etmek için işletmen panelindeki [Scan/Pause] düğmesine basın.



## Sorun Giderme

Bu bölümde tarayıcıyı kullanırken karşılaşılabileceğiniz sorun örneklerini ve bunlara yönelik çözümler açıklanmaktadır.

Bir onarım talebinde bulunmadan önce, sorun ve çözüm örneklerine bakarak gerekli önlemleri alın.

Sorun devam ederse, [Tarayıcı Teknik Servisi ile İletişime Geçmeden Önce \(sayfa 195\)](#) içindeki her ögeyi kontrol edin ve ardından bu ürünü satın aldığınız distribütöre / satıcıya başvurun. Bu ürünle birlikte verilen Güvenlik Önlemlerinde yer alan İletişim Listesi veya Sorular için İletişim bölümündeki iletişim bilgilerine bakın ve bir başvuruda bulunun.

Karşılaşılabileceğiniz sorunlardan bazıları aşağıdaki gibidir.

### ● Tarayıcının gücü

- [Tarayıcı Açılmıyor \(sayfa 178\)](#)
- [LCD'deki görüntü kapatılır. \(sayfa 179\)](#)

### ● Tarama işlemleri

- [Tarama Başlamıyor \(sayfa 180\)](#)
- [Tarayıcıya Sıkça Üst Üste Binmiş Belgeler Besleniyor \(sayfa 181\)](#)
- [Sıkça ADF'ye Kağıt Besleme Sorunu Meydana Geliyor \(sayfa 184\)](#)
- [Sıkça Kağıt Sıkışmaları/Toplama Hataları Meydana Geliyor \(sayfa 186\)](#)

### ● Tarama sonuçları

- [Bir Resim veya Fotoğrafın Taranan Görüntüsü Kaba / Görüntü Gürültüsü Var \(sayfa 188\)](#)
- [Taranan Metnin veya Çizgilerin Kalitesi Düşük \(sayfa 189\)](#)
- [Görüntüler Çarpık veya Bulanık \(sayfa 190\)](#)
- [Görüntü Üzerinde Dikey Çizgiler Görünüyor \(sayfa 191\)](#)
- [Görüntüler Uzatılmış \(sayfa 192\)](#)
- [Görüntünün Üst veya Alt Kısımında bir Gölge Var \(sayfa 194\)](#)

## Tarayıcı Açılmıyor

### Aşağıdaki parçaları kontrol edin

- Güç kablosu düzgün şekilde bağlanmış mı? (sayfa 178)
- Ana güç düğmesi açık mı? (sayfa 178)
- Önceki güç düğmesine bastınız mı? (sayfa 178)

Sorun devam ederse, önce [Tarayıcı Teknik Servisi ile İletişime Geçmeden Önce \(sayfa 195\)](#) içindeki öğeleri kontrol edin ve ardından bu ürünü satın aldığınız distribütöre/satıcıya başvurun. Bu ürünle birlikte verilen Güvenlik Önlemlerinde yer alan İletişim Listesi veya Sorular için İletişim bölümündeki iletişim bilgilerine bakın ve bir başvuruda bulunun.

- **Güç kablosu düzgün şekilde bağlanmış mı?**

#### Çözüm

Güç kablosunu düzgün şekilde bağlayın.  
Ayrıntılar için bkz. Başlarken bölümü.

- **Ana güç düğmesi açık mı?**

#### Çözüm

Ana güç düğmesinin [1] tarafına basın.  
Ayrıntılar için bkz. [Tarayıcıyı Açma \(sayfa 20\)](#).

- **Önceki güç düğmesine bastınız mı?**

#### Çözüm

Güç düğmesine basın.  
Ayrıntılar için bkz. [Tarayıcıyı Açma \(sayfa 20\)](#).

## LCD'deki görüntü kapatılır.

### Aşağıdaki parçaları kontrol edin

- [Tarayıcı açıldıktan sonra uzun süre kullanılmadı mı? \(sayfa 179\)](#)

Sorun devam ederse, önce [Tarayıcı Teknik Servisi ile İletişime Geçmeden Önce \(sayfa 195\)](#) içindeki öğeleri kontrol edin ve ardından bu ürünü satın aldığınız distribütöre/satıcıya başvurun. Bu ürünle birlikte verilen Güvenlik Önlemlerinde yer alan İletişim Listesi veya Sorular için İletişim bölümündeki iletişim bilgilerine bakın ve bir başvuruda bulunun.

- **Tarayıcı açıldıktan sonra uzun süre kullanılmadı mı?**

### Çözüm

Tarayıcı güç tasarrufu moduna giri veya otomatik olarak kapandı.

- Tarayıcı güç tasarrufu moduna girdiyse, İşletmen panelindeki LCD kapatılır, ancak güç düğmesi mavi renkte yanar. Güç tasarrufu modundan aşağıdaki yöntemlerden birini kullanarak çıkın:
  - Kağıt tepsisine bir belge yükleyin.
  - İşletmen panelinde bir tuşa basın (güç düğmesi hariç). Ancak güç düğmesine iki saniyeden uzun basmayın, aksi takdirde güç kapatılır.
  - Bir belgeyi görüntü tarama uygulamasını kullanarak tarar. Ayrıntılar için bkz. [Güç Tasarrufu Modundan Çıkma \(sayfa 40\)](#).
- Tarayıcı otomatik olarak kapanmışsa, İşletmen panelindeki LCD ve güç düğmesinin ışığı söner. Tarayıcıyı açın. Ayrıntılar için bkz. [Tarayıcıyı Açma \(sayfa 20\)](#).

## Tarama Başlamıyor

### Aşağıdaki parçaları kontrol edin

- Belgeler kağıt tepsisine doğru yerleştirilmiş mi? (sayfa 180)
- ADF düzgün şekilde kapatılmış mı? (sayfa 180)
- Arayüz kablosu doğru şekilde bağlanmış mı? (sayfa 180)
- Arayüz kablosunun fişi kırık mı? (sayfa 180)

Sorun devam ederse, önce [Tarayıcı Teknik Servisi ile İletişime Geçmeden Önce](#) (sayfa 195) içindeki öğeleri kontrol edin ve ardından bu ürünü satın aldığınız distribütöre/satıcıya başvurun. Bu ürünle birlikte verilen Güvenlik Önlemlerinde yer alan İletişim Listesi veya Sorular için İletişim bölümündeki iletişim bilgilerine bakın ve bir başvuruda bulunun.

- **Belgeler kağıt tepsisine doğru yerleştirilmiş mi?**

#### Çözüm

Belgeleri kağıt tepsisine tekrar yükleyin.

- **ADF düzgün şekilde kapatılmış mı?**

#### Çözüm

Belgeleri kağıt tepsisinden alın, ardından ADF'yi açıp kapatın.

- **Arayüz kablosu doğru şekilde bağlanmış mı?**

#### Çözüm

Arayüz kablosunu doğru şekilde bağlayın.  
Ayrıntılar için bkz. Başlarken bölümü.

- **Arayüz kablosunun fişi kırık mı?**

#### Çözüm

Yeni bir arayüz kablosu kullanın.

## Tarayıcıya Sıkça Üst Üste Binmiş Belgeler Besleniyor

### Aşağıdaki parçaları kontrol edin

- Belgeler kağıt gereksinimleri karşılıyor mu? (sayfa 181)
- Çoklu besleme tespiti etkinleştirilmişse, belgeler üst üste binmiş belge tespitinin koşullarını eksiksiz olarak sağlıyor mu? (sayfa 181)
- Belgeleri tarayıcıya yerleştirmeden önce havalandırdınız mı? (sayfa 181)
- Belgeler taramadan hemen önce fotokopi makinesi veya lazer yazıcı ile mi yazdırıldı? (sayfa 182)
- Belge yığını 50 mm'den ince mi? (sayfa 182)
- Belge yığınının ağırlığı 5 kg'dan az mı? (sayfa 182)
- Toplama silindirleri, ayırıcı silindiri ve fren silindiri doğru takılmış mı? (sayfa 182)
- Toplama silindirleri, ayırıcı silindiri ve fren silindiri temiz mi? (sayfa 182)
- Toplama silindirleri, ayırıcı silindiri ve fren silindiri aşınmış mı? (sayfa 182)
- İşletmen panelinde kağıt ayırma kuvvetini ayarladınız mı? (sayfa 183)

Sorun devam ederse, önce [Tarayıcı Teknik Servisi ile İletişime Geçmeden Önce \(sayfa 195\)](#) içindeki öğeleri kontrol edin ve ardından bu ürünü satın aldığınız distribütöre/satıcıya başvurun. Bu ürünle birlikte verilen Güvenlik Önlemlerinde yer alan İletişim Listesi veya Sorular için İletişim bölümündeki iletişim bilgilerine bakın ve bir başvuruda bulunun.

- **Belgeler kağıt gereksinimleri karşılıyor mu?**

#### Çözüm

Gereksinimleri karşılayan belgeleri kullanın.  
Ayrıntılar için bkz. [Taranabilen Belgeler \(sayfa 59\)](#).

- **Çoklu besleme tespiti etkinleştirilmişse, belgeler üst üste binmiş belge tespitinin koşullarını eksiksiz olarak sağlıyor mu?**

#### Çözüm

Üst üste binmiş belge tespit koşullarını eksiksiz olarak sağlayın.  
Ayrıntılar için bkz. [Çoklu Besleme Tespit Şartları \(sayfa 65\)](#).  
Gerekliyse, üst üste binmiş belge tespit alanını belirleyin.  
Ayrıntılar için bkz. [Çoklu Besleme Tespit Alanını Belirleme \[Çoklu besleme tespit alanı ayarı\] \(sayfa 260\)](#).

- **Belgeleri tarayıcıya yerleştirmeden önce havalandırdınız mı?**

#### Çözüm

Belgeleri havalandırın.

- **Belgeler taramadan hemen önce fotokopi makinesi veya lazer yazıcı ile mi yazdırıldı?**

#### Çözüm

Statik elektriği gidermek için belgeleri havalandırın.

- **Belge yığını 50 mm'den ince mi?**

#### Çözüm

Yaprak sayısını azaltın.

- **Belge yığınının ağırlığı 5 kg'dan az mı?**

#### Çözüm

Yaprak sayısını azaltın.

- **Toplama silindirleri, ayırıcı silindiri ve fren silindiri doğru takılmış mı?**

#### Çözüm

Toplama silindirleri, ayırıcı silindiri ve fren silindirini doğru takın.

Ayrıntılar için bkz. [Toplama Silindirini Değiştirme \(sayfa 142\)](#), [Ayırıcı Silindirini Değiştirme \(sayfa 145\)](#) ve [Fren Silindirini Değiştirme \(sayfa 150\)](#).

- **Toplama silindirleri, ayırıcı silindiri ve fren silindiri temiz mi?**

#### Çözüm

Toplama silindirleri, ayırıcı silindiri ve fren silindirini temizleyin.

Ayrıntılar için bkz. [Tarayıcı Bakımı \(sayfa 119\)](#).

- **Toplama silindirleri, ayırıcı silindiri ve fren silindiri aşınmış mı?**

#### Çözüm

Toplama silindiri, ayırıcı silindiri ve fren silindirini kontrol etmek için aşağıdaki yöntemlerden birini kullanın ve gerekiyorsa toplama silindirleri, ayırıcı silindiri ve fren silindirini değiştirin.

- Taranan yaprak sayısını kontrol etmek için işletmen panelinde, [Main Menu] ögesinde [23: Show/ Clear Counters] ögesini seçebilirsiniz.

Ayrıntılar için bkz. [Sayaçlarının Kontrolü ve Sıfırlanması \(sayfa 84\)](#).

- Taranan yaprak sayısını kontrol etmek için Software Operation Panel'i başlatabilirsiniz.

Ayrıntılar için bkz. [Yaprak Sayaçlarını Kontrol Etme \(sayfa 222\)](#).

Toplama silindirleri, ayırıcı silindiri ve fren silindirini değiştirme ile ilgili bilgi için bkz. [Toplama Silindirini Değiştirme \(sayfa 142\)](#), [Ayırıcı Silindirini Değiştirme \(sayfa 145\)](#) ve [Fren Silindirini Değiştirme \(sayfa 150\)](#).

- İşletmen panelinde kağıt ayırma kuvvetini ayarladınız mı?

#### Çözüm

Alçak olarak ayarlanmışsa kağıt ayırma kuvvetini artırın.  
Ayrıntılar için bkz. [Kağıt Ayırma Kuvvetini Ayarlama \(sayfa 38\)](#).

## Sıkça ADF'ye Kağıt Besleme Sorunu Meydana Geliyor

### Aşağıdaki parçaları kontrol edin

- [Belgeler kağıt gereksinimleri karşılıyor mu? \(sayfa 184\)](#)
- [Belgeleri tarayıcıya yerleştirmeden önce havalandırdınız mı? \(sayfa 184\)](#)
- [Toplama silindirleri, ayırıcı silindiri ve fren silindiri doğru takılmış mı? \(sayfa 184\)](#)
- [Toplama silindirleri, ayırıcı silindiri ve fren silindiri temiz mi? \(sayfa 184\)](#)
- [Toplama silindirleri, ayırıcı silindiri ve fren silindiri aşınmış mı? \(sayfa 184\)](#)

Sorun devam ederse, önce [Tarayıcı Teknik Servisi ile İletişime Geçmeden Önce \(sayfa 195\)](#)

içindeki öğeleri kontrol edin ve ardından bu ürünü satın aldığınız distribütöre/satıcıya başvurun. Bu ürünle birlikte verilen Güvenlik Önlemlerinde yer alan İletişim Listesi veya Sorular için İletişim bölümündeki iletişim bilgilerine bakın ve bir başvuruda bulunun.

### ● **Belgeler kağıt gereksinimleri karşılıyor mu?**

#### Çözüm

Gereksinimleri karşılayan belgeleri kullanın.

Ayrıntılar için bkz. [Taranabilen Belgeler \(sayfa 59\)](#).

### ● **Belgeleri tarayıcıya yerleştirmeden önce havalandırdınız mı?**

#### Çözüm

Belgeleri havalandırın. Ya da yaprak sayısını azaltın.

### ● **Toplama silindirleri, ayırıcı silindiri ve fren silindiri doğru takılmış mı?**

#### Çözüm

Toplama silindirleri, ayırıcı silindiri ve fren silindirini doğru takın.

Ayrıntılar için bkz [Toplama Silindirini Değiştirme \(sayfa 142\)](#), [Ayırıcı Silindirini Değiştirme \(sayfa 145\)](#) ve [Fren Silindirini Değiştirme \(sayfa 150\)](#).

### ● **Toplama silindirleri, ayırıcı silindiri ve fren silindiri temiz mi?**

#### Çözüm

Toplama silindirleri, ayırıcı silindiri ve fren silindirini temizleyin.

Ayrıntılar için bkz. [Tarayıcı Bakımı \(sayfa 119\)](#).

### ● **Toplama silindirleri, ayırıcı silindiri ve fren silindiri aşınmış mı?**

#### Çözüm

Toplama silindiri, ayırıcı silindiri ve fren silindirini kontrol etmek için aşağıdaki yöntemlerden birini kullanın ve gerekiyorsa toplama silindirleri, ayırıcı silindiri ve fren silindirini değiştirin.

- Taranan yaprak sayısını kontrol etmek için işletmen panelinde, [Main Menu] öğesinde [23: Show/ Clear Counters] öğesini seçebilirsiniz.



Ayrıntılar için bkz. [Sayaçlarının Kontrolü ve Sıfırlanması \(sayfa 84\)](#).

- Taranan yaprak sayısını kontrol etmek için Software Operation Panel'i başlatabilirsiniz.

Ayrıntılar için bkz. [Yaprak Sayaçlarını Kontrol Etme \(sayfa 222\)](#).

Toplama silindirleri, ayırıcı silindiri ve fren silindirini değiştirme ile ilgili bilgi için bkz. [Toplama Silindirini Deęiřtirme \(sayfa 142\)](#), [Ayırıcı Silindirini Deęiřtirme \(sayfa 145\)](#) ve [Fren Silindirini Deęiřtirme \(sayfa 150\)](#).

## Sıkça Kağıt Sıkışmaları/Toplama Hataları Meydana Geliyor

### Aşağıdaki parçaları kontrol edin

- Belgeler kağıt gereksinimleri karşılıyor mu? (sayfa 186)
- ADF'nin içinde yabancı madde var mı? (sayfa 186)
- Toplama silindirleri, ayırıcı silindiri ve fren silindiri doğru takılmış mı? (sayfa 186)
- Toplama silindirleri, ayırıcı silindiri ve fren silindiri temiz mi? (sayfa 186)
- Toplama silindirleri, ayırıcı silindiri ve fren silindiri aşınmış mı? (sayfa 187)
- İşletmen panelinde kağıt ayırma kuvvetini ayarladınız mı? (sayfa 187)

Sorun devam ederse, önce [Tarayıcı Teknik Servisi ile İletişime Geçmeden Önce](#) (sayfa 195)

içindeki öğeleri kontrol edin ve ardından bu ürünü satın aldığınız distribütöre/satıcıya başvurun. Bu ürünle birlikte verilen Güvenlik Önlemlerinde yer alan İletişim Listesi veya Sorular için İletişim bölümündeki iletişim bilgilerine bakın ve bir başvuruda bulunun.

### • Belgeler kağıt gereksinimleri karşılıyor mu?

#### Çözüm

Gereksinimleri karşılayan belgeleri kullanın.

Ayrıntılar için bkz. [Taranabilen Belgeler](#) (sayfa 59).

### • ADF'nin içinde yabancı madde var mı?

#### Çözüm

ADF'yi temizleyin.

ADF'deki yabancı maddeleri alın.

Ayrıntılar için bkz. [Tarayıcı Bakımı](#) (sayfa 119).

### • Toplama silindirleri, ayırıcı silindiri ve fren silindiri doğru takılmış mı?

#### Çözüm

Toplama silindirleri, ayırıcı silindiri ve fren silindirini doğru takın.

Ayrıntılar için bkz. [Toplama Silindirini Değiştirme](#) (sayfa 142), [Ayırıcı Silindirini Değiştirme](#) (sayfa 145) ve [Fren Silindirini Değiştirme](#) (sayfa 150).

### • Toplama silindirleri, ayırıcı silindiri ve fren silindiri temiz mi?

#### Çözüm

Toplama silindirleri, ayırıcı silindiri ve fren silindirini temizleyin.

Ayrıntılar için bkz. [Tarayıcı Bakımı](#) (sayfa 119).

- **Toplama silindirleri, ayırıcı silindiri ve fren silindiri aşınmış mı?**

#### Çözüm

Toplama silindiri, ayırıcı silindiri ve fren silindirini kontrol etmek için aşağıdaki yöntemlerden birini kullanın ve gerekiyorsa toplama silindirleri, ayırıcı silindiri ve fren silindirini değiştirin.

- Taranan yaprak sayısını kontrol etmek için işletmen panelinde, [Main Menu] ögesinde [23: Show/ Clear Counters] ögesini seçebilirsiniz.

Ayrıntılar için bkz. [Sayaçlarının Kontrolü ve Sıfırlanması \(sayfa 84\)](#).

- Taranan yaprak sayısını kontrol etmek için Software Operation Panel'i başlatabilirsiniz.

Ayrıntılar için bkz. [Yaprak Sayaçlarını Kontrol Etme \(sayfa 222\)](#).

Toplama silindirleri, ayırıcı silindiri ve fren silindirini değiştirme ile ilgili bilgi için bkz. [Toplama Silindirini Değiştirme \(sayfa 142\)](#), [Ayırıcı Silindirini Değiştirme \(sayfa 145\)](#) ve [Fren Silindirini Değiştirme \(sayfa 150\)](#).

- **İşletmen panelinde kağıt ayırma kuvvetini ayarladınız mı?**

#### Çözüm

Yüksek olarak ayarlanmışsa kağıt ayırma kuvvetini azaltın.

Ayrıntılar için bkz. [Kağıt Ayırma Kuvvetini Ayarlama \(sayfa 38\)](#).

## Bir Resim veya Fotoğrafın Taranan Görüntüsü Kaba / Görüntü Gürültüsü Var

### Aşağıdaki parçaları kontrol edin

- Tarayıcı sürücüsünde ayarlar siyah ve beyaz modunda taranacak şekilde mi yapılandırıldı? (sayfa 188)

- ADF içindeki cam ve silindirler temiz mi? (sayfa 188)

Sorun devam ederse, önce [Tarayıcı Teknik Servisi ile İletişime Geçmeden Önce \(sayfa 195\)](#)

içindeki öğeleri kontrol edin ve ardından bu ürünü satın aldığınız distribütöre/satıcıya başvurun. Bu ürünle birlikte verilen Güvenlik Önlemlerinde yer alan İletişim Listesi veya Sorular için İletişim bölümündeki iletişim bilgilerine bakın ve bir başvuruda bulunun.

- Tarayıcı sürücüsünde ayarlar siyah ve beyaz modunda taranacak şekilde mi yapılandırıldı?

### Çözüm

Tarama ayarlarını "ikilileştirme" yapmayacak (siyah beyaz görüntü oluşturmayacak) şekilde yapılandırmak için bir tarayıcı sürücüsü kullanın ve sonra tarama işlemini gerçekleştirin.

Bir resmi veya fotoğrafı "ikilileştirirseniz" (siyah ve beyaz olarak oluşturursanız), oluşturulan görüntü asıl resim ile büyük farklılıklar gösterebilir.

- ADF içindeki cam ve silindirler temiz mi?

### Çözüm

Kirli parçaları temizleyin.

Ayrıntılar için bkz. [Tarayıcı Bakımı \(sayfa 119\)](#).

## Taranan Metnin veya Çizgilerin Kalitesi Düşük

### Aşağıdaki parçaları kontrol edin

- ADF içindeki cam ve silindirler temiz mi? (sayfa 189)
- Çözünürlük uygun mu? (sayfa 189)
- Tarayıcı sürücüsünde ayarlar gri tonlamalı veya renkli modunda taranacak şekilde mi yapılandırıldı? (sayfa 189)
- Belge yabancı bir madde (toz, kağıt tozu gibi) var mı? (sayfa 189)

Sorun devam ederse, önce [Tarayıcı Teknik Servisi ile İletişime Geçmeden Önce](#) (sayfa 195) içindeki öğeleri kontrol edin ve ardından bu ürünü satın aldığınız distribütöre/satıcıya başvurun. Bu ürünle birlikte verilen Güvenlik Önlemlerinde yer alan İletişim Listesi veya Sorular için İletişim bölümündeki iletişim bilgilerine bakın ve bir başvuruda bulunun.

### • ADF içindeki cam ve silindirler temiz mi?

#### Çözüm

Kirli parçaları temizleyin.  
Ayrıntılar için bkz. [Tarayıcı Bakımı](#) (sayfa 119).

### • Çözünürlük uygun mu?

#### Çözüm

Tarayıcı sürücüsünde daha yüksek bir çözünürlük belirtin.

### • Tarayıcı sürücüsünde ayarlar gri tonlamalı veya renkli modunda taranacak şekilde mi yapılandırıldı?

#### Çözüm

Tarayıcı sürücüsünde ayarları siyah ve beyaz modunda taranacak şekilde yapılandırın.  
Gri tonlamalı veya renkli modunda tarama yaparken taranan görüntü keskin ve net olmayabilir.

### • Belge yabancı bir madde (toz, kağıt tozu gibi) var mı?

#### Çözüm

Belgedeki yabancı maddeleri alın.  
ADF içindeki cama yabancı bir madde bulaşıp görüntünün kirlenmesine neden olabilir.

## Görüntüler Çarpık veya Bulanık

### Aşağıdaki parçaları kontrol edin

- ADF içindeki cam ve silindirler temiz mi? (sayfa 190)
- Tarama sırasında ADF aşağıya doğru itiliyor mu? Veya ADF üzerinde ağır bir nesne var mı? (sayfa 190)
- Tarama sabit olmayan veya titreşimli bir yerde mi yapıldı? (sayfa 190)
- Tarayıcı düz ve dengeli bir yüzey üzerinde mi duruyor? Tarayıcının alt kısmına kauçuk pedler takılı mı? (sayfa 190)

Sorun devam ederse, önce [Tarayıcı Teknik Servisi ile İletişime Geçmeden Önce \(sayfa 195\)](#) içindeki öğeleri kontrol edin ve ardından bu ürünü satın aldığınız distribütöre/satıcıya başvurun. Bu ürünle birlikte verilen Güvenlik Önlemlerinde yer alan İletişim Listesi veya Sorular için İletişim bölümündeki iletişim bilgilerine bakın ve bir başvuruda bulunun.

- **ADF içindeki cam ve silindirler temiz mi?**

#### Çözüm

Kirli parçaları temizleyin.  
Ayrıntılar için bkz. [Tarayıcı Bakımı \(sayfa 119\)](#).

- **Tarama sırasında ADF aşağıya doğru itiliyor mu? Veya ADF üzerinde ağır bir nesne var mı?**

#### Çözüm

ADF'nin üst kısmını aşağıya doğru itirmeyin veya tarama sırasında ADF üzerine ağır nesnelere koymayın.

- **Tarama sabit olmayan veya titreşimli bir yerde mi yapıldı?**

#### Çözüm

Taramayı sabit ve titreşimsiz bir yerde yapın.

- **Tarayıcı düz ve dengeli bir yüzey üzerinde mi duruyor? Tarayıcının alt kısmına kauçuk pedler takılı mı?**

#### Çözüm

Tarayıcıyı düz ve dengeli bir yüzey üzerine yerleştirin.  
Veya lastik pedleri tarayıcının alt kısmına takın.

## Görüntü Üzerinde Dikey Çizgiler Görünüyor

### Aşağıdaki parçaları kontrol edin

- [ADF içindeki cam ve silindirler temiz mi? \(sayfa 191\)](#)
- [Çözünürlüğü düşürdüğünüzde dikey çizgiler kayboluyor mu? \(sayfa 191\)](#)
- [Belge yabancı bir madde \(toz, kağıt tozu gibi\) var mı? \(sayfa 191\)](#)
- [Bir tarama için tarayıcı sürücüsünde \[Dikey Çizgileri Azaltma\] etkinleştirilmiş mi? \(sayfa 191\)](#)  
Sorun devam ederse, önce [Tarayıcı Teknik Servisi ile İletişime Geçmeden Önce \(sayfa 195\)](#) içindeki öğeleri kontrol edin ve ardından bu ürünü satın aldığınız distribütöre/satıcıya başvurun. Bu ürünle birlikte verilen Güvenlik Önlemlerinde yer alan İletişim Listesi veya Sorular için İletişim bölümündeki iletişim bilgilerine bakın ve bir başvuruda bulunun.

- **ADF içindeki cam ve silindirler temiz mi?**

#### Çözüm

Kirli parçaları temizleyin.  
Ayrıntılar için bkz. [Tarayıcı Bakımı \(sayfa 119\)](#).

- **Çözünürlüğü düşürdüğünüzde dikey çizgiler kayboluyor mu?**

#### Çözüm

Daha düşük bir çözünürlük belirleyin ve belgeyi tarayın.

- **Belge yabancı bir madde (toz, kağıt tozu gibi) var mı?**

#### Çözüm

Belgedeki yabancı maddeleri alın.  
ADF içindeki cama yabancı bir madde bulaşık görüntünün kirlenmesine neden olabilir.

- **Bir tarama için tarayıcı sürücüsünde [Dikey Çizgileri Azaltma] etkinleştirilmiş mi?**

#### Çözüm

Tarayıcı sürücüsünde [Dikey Çizgileri Azaltma] işlevini etkinleştirin ve bir tarama yapın.

## Görüntüler Uzatılmış

### Aşağıdaki parçaları kontrol edin

- Silindirler temiz mi? (sayfa 192)
- Belgeler kağıt gereksinimleri karşılıyor mu? (sayfa 192)
- Toplama silindirleri, ayırıcı silindiri ve fren silindiri aşınmış mı? (sayfa 192)
- Büyütme seviyesini ayarladınız mı? (sayfa 192)

Sorun devam ederse, önce [Tarayıcı Teknik Servisi ile İletişime Geçmeden Önce \(sayfa 195\)](#) içindeki öğeleri kontrol edin ve ardından bu ürünü satın aldığınız distribütöre/satıcıya başvurun. Bu ürünle birlikte verilen Güvenlik Önlemlerinde yer alan İletişim Listesi veya Sorular için İletişim bölümündeki iletişim bilgilerine bakın ve bir başvuruda bulunun.

### ● Silindirler temiz mi?

#### Çözüm

Silindirleri temizleyin.  
Ayrıntılar için bkz. [Tarayıcı Bakımı \(sayfa 119\)](#).

### ● Belgeler kağıt gereksinimleri karşılıyor mu?

#### Çözüm

Gereksinimleri karşılayan belgeleri kullanın.  
Ayrıntılar için bkz. [Taranabilen Belgeler \(sayfa 59\)](#).

### ● Toplama silindirleri, ayırıcı silindiri ve fren silindiri aşınmış mı?

#### Çözüm

Toplama silindiri, ayırıcı silindiri ve fren silindirini kontrol etmek için aşağıdaki yöntemlerden birini kullanın ve gerekiyorsa toplama silindirleri, ayırıcı silindiri ve fren silindirini değiştirin.

- Taranan yaprak sayısını kontrol etmek için işletmen panelinde, [Main Menu] öğesinde [23: Show/ Clear Counters] öğesini seçebilirsiniz.

Ayrıntılar için bkz. [Sayaçlarının Kontrolü ve Sıfırlanması \(sayfa 84\)](#).

- Taranan yaprak sayısını kontrol etmek için Software Operation Panel'i başlatabilirsiniz.  
Ayrıntılar için bkz. [Yaprak Sayaçlarını Kontrol Etme \(sayfa 222\)](#).

Toplama silindirleri, ayırıcı silindiri ve fren silindirini değiştirme ile ilgili bilgi için bkz. [Toplama Silindirini Değiştirme \(sayfa 142\)](#), [Ayırıcı Silindirini Değiştirme \(sayfa 145\)](#) ve [Fren Silindirini Değiştirme \(sayfa 150\)](#).

### ● Büyütme seviyesini ayarladınız mı?

#### Çözüm

Software Operation Panel'deki [Donanım ayarı] öğesinde besleme yönünde tarama büyütme ayarını yapılandırın.



Ayrıntılar için bkz. [Tarama için Başlangıç Konumunu Ayarlama \[Uzaklık ayarı/Dikey büyütme ayarı\]](#) (sayfa 228).

## Görüntünün Üst veya Alt Kısımında bir Gölge Var

### Aşağıdaki parçaları kontrol edin

- [Taramaya başlama konumunu \(uzaklık\) ayarladınız mı? \(sayfa 194\)](#)
- [Kenarlardaki gölgeyi kapatmak için kenar dolgusu işlevini kullandınız mı? \(sayfa 194\)](#)

Sorun devam ederse, önce [Tarayıcı Teknik Servisi ile İletişime Geçmeden Önce \(sayfa 195\)](#) içindeki öğeleri kontrol edin ve ardından bu ürünü satın aldığınız distribütöre/satıcıya başvurun. Bu ürünle birlikte verilen Güvenlik Önlemlerinde yer alan İletişim Listesi veya Sorular için İletişim bölümündeki iletişim bilgilerine bakın ve bir başvuruda bulunun.

- **Taramaya başlama konumunu (uzaklık) ayarladınız mı?**

### Çözüm

Software Operation Panel'deki [Aygıt ayarı] öğesinde dikey uzaklığı ayarlayın.

Ayrıntılar için bkz. [Tarama için Başlangıç Konumunu Ayarlama \[Uzaklık ayarı/Dikey büyütme ayarı\] \(sayfa 228\)](#).

- **Kenarlardaki gölgeyi kapatmak için kenar dolgusu işlevini kullandınız mı?**

### Çözüm

Software Operation Panel'deki [Aygıt ayarı 2] öğesinde belgenin kenarında görülen gölgeyi doldurmak için filtreleme işlevini kullanın.

Ayrıntılar için bkz. [Görüntülerin Kenarlarında Görülen Gölgeleri/Siyah Çizgileri Kaldırma \[Kenar dolgusu \(ADF\)\] \(sayfa 230\)](#).

Tarayıcı sürücüsündeki ayarlar için tarayıcı sürücüsü yardımına bakın.

## Tarayıcı Teknik Servisi ile İletişime Geçmeden Önce

Bu bölümde, bu ürünü satın aldığınız distribütöre/satıcıya başvurmadan önce kontrol etmeniz gereken öğeler açıklanır.

### Genel

Öge	Bulgular
Tarayıcı adı	Örnek: fi-7900 Ayrıntılar için bkz. <a href="#">Ürün Etiketinin Kontrolü (sayfa 197)</a> .
Seri No.	Örnek: XXXX000001 Ayrıntılar için bkz. <a href="#">Ürün Etiketinin Kontrolü (sayfa 197)</a> .
Üretim tarihi	Örnek: 20XX-01 (Ocak 20XX) Ayrıntılar için bkz. <a href="#">Ürün Etiketinin Kontrolü (sayfa 197)</a> .
Satın alma tarihi	
Belirti	
Hata sıklığı	
Bu ürünün garantisi var mı?	
Kullanılan opsiyonel ürünlerin adı	

### Hata Durumu

- Bilgisayar Bağlantısı Sorunları**

Öge	Bulgular
İşletim sistemi (Windows)	
Hata mesajı	
Arayüz	Örnek: USB arayüzü

- Besleme Sorunları**

Öge	Bulgular
Belge türü	
Asıl kullanım amacı	
Son temizleme tarihi	

Öge	Bulgular
Son sarf malzemesi deęiřtirme tarihi	
İřletmen paneli durumu	

- **Görüntü Kalitesi Sorunları**

Öge	Bulgular
Tarayıcı sürücüsü ve sürümü	
İřletim sistemi (Windows)	
Uygulama	Örnek: PaperStream ClickScan
Tarama yüzleri	ön, arka, hem ön hem arka
Çözünürlük	Örnek: 600 dpi, 75 dpi
Görüntü modu	Örnek: renkli, gri tonlamalı, siyah ve beyaz

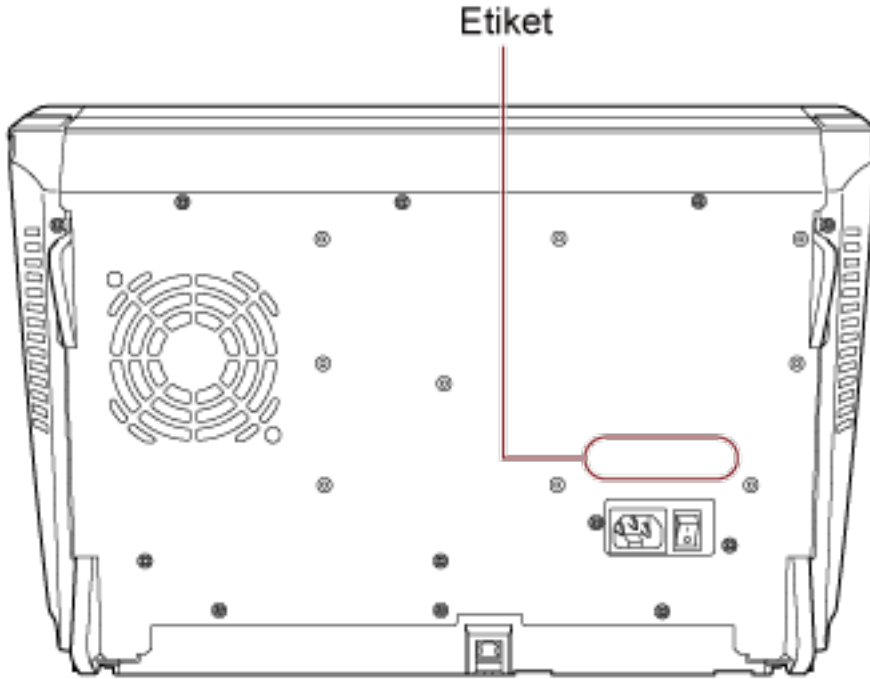
- **Dięer**

Öge	Bulgular
Belgenin durumunun anlaşılacağı bir resmi ve oluşturulan görüntüyü e-posta veya faks yoluyla gönderebilir misiniz?	

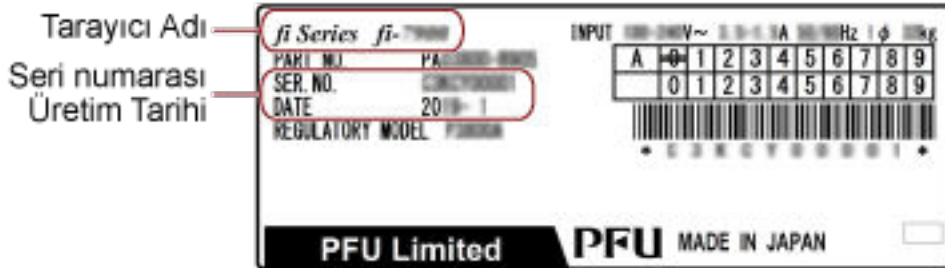
## Ürün Etiketinin Kontrolü

Bu bölümde tarayıcıdaki ürün etiketi anlatılır.

Etiket, aşağıdaki resimde gösterilen yerlerde bulunur:



Etiket (örnek): Tarayıcı bilgisini gösterir.



# İşlemsel Ayarlar

Bu bölümde tarayıcı ayarlarını yapılandırmak için Software Operation Panel'in nasıl kullanılacağı anlatılır.

## Software Operation Panel'i Başlatma

Software Operation Panel PaperStream IP sürücüsüne yüklenir.

Tarayıcıyı kullanma ve sarf malzemelerinin yönetimi ile ilgili çeşitli ayarları yapılandırabilirsiniz.

### DİKKAT

Software Operation Panel açıkken işletmen panelini kullanmayın.

#### 1 Tarayıcının bilgisayara bağlı olduğunu kontrol ettikten sonra tarayıcıyı açın.

Tarayıcıyı bilgisayara bağlama ile ilgili ayrıntılar için Başlarken bölümüne bakınız.

Tarayıcının nasıl açılacağı ile ilgili ayrıntılar için bkz. [Tarayıcıyı Açma \(sayfa 20\)](#).

#### 2 [Software Operation Panel] penceresini açın.

- Windows Server 2012

Başlat ekranına sağ tıkladıktan sonra uygulama çubuğundaki [Tüm uygulamalar] → [fi Series] altından [Software Operation Panel] öğesini seçin.

- Windows Server 2012 R2

Başlat ekranının sol alt tarafındaki [↓] işaretine tıklayıp [fi Series] altından [Software Operation Panel] öğesini seçin.

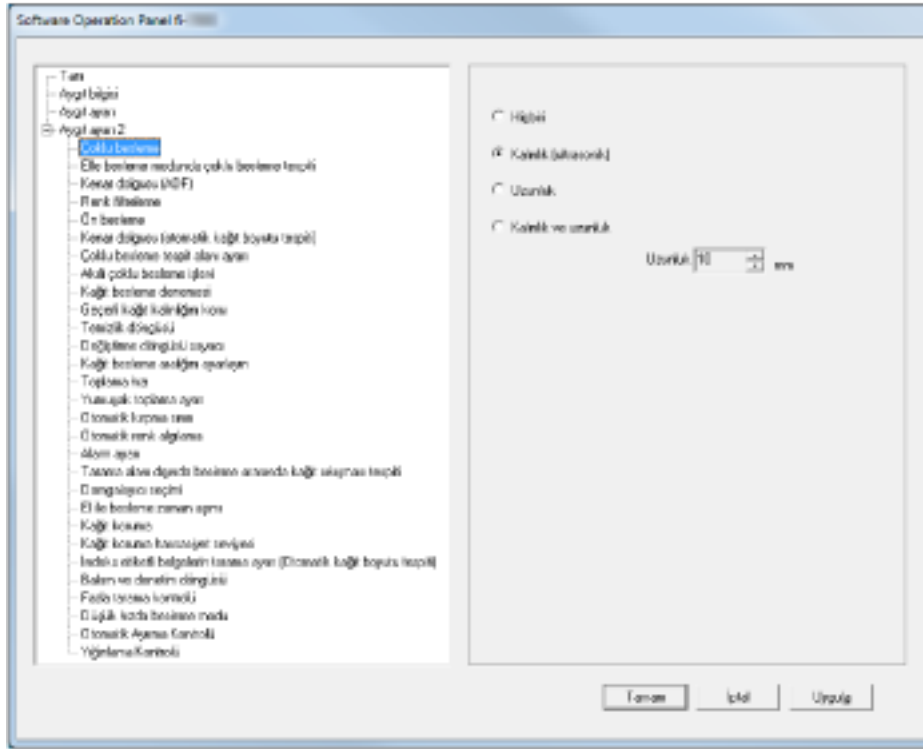
[↓] işaretini görüntülemek için fareyi hareket ettirin.


- Windows 10/Windows Server 2016/Windows Server 2019/Windows Server 2022

[Başlat] menüsü → [fi Series] → [Software Operation Panel] öğesine tıklayın.

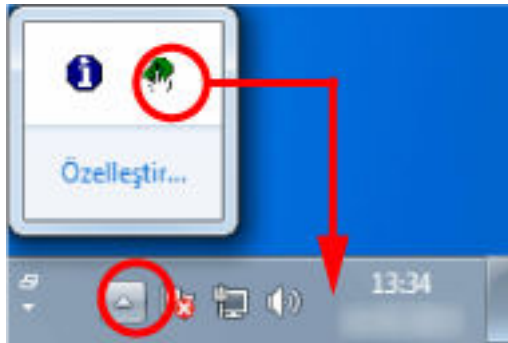
- Windows 11

[Başlangıç] menüsü → [Tüm uygulamalar] → [fi Series] → [Software Operation Panel]'ne tıklayın.



Görev çubuğunda  işaretine tıkladığınızda açılan menüde Software Operation Panel'in simgesi görüntülenir.

Software Operation Panel simgesinin her zaman bildirim alanında görüntülenmesini istiyorsanız, simgeyi sürükleyip bildirim alanına bırakın.



## Software Operation Panel'in Parola Ayarı

Parola belirleyerek Software Operation Panel'i kullanıcıların tarayıcı ayarlarını sadece görebildiği [Salt Okunur modu]'nda çalıştırabilirsiniz.

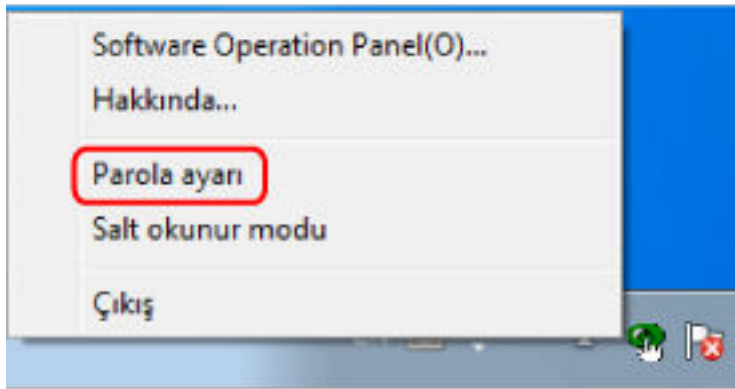
Parola yoksa tarayıcı ayarları yapılandırılabilir.

Gereksiz ayar değişikliklerini önlemek adına kullanıcı işlemleri parola ile kısıtlanabilir.

### Parola belirleme

Parolayı aşağıdaki adımları uygulayarak belirleyin.

- 1 Görev çubuğundaki Software Operation Panel simgesine sağ tıklayın ve menüden [Parola ayarı]'nı seçin.**

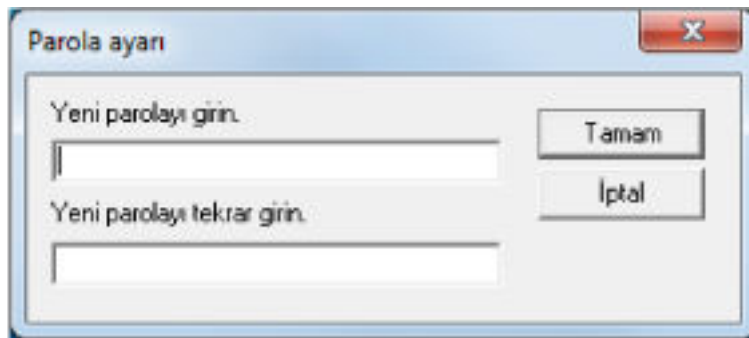


[Parola ayarı] ekranı açılır.

- 2 Yeni bir parola ve onay için aynı parolayı tekrar girip [Tamam] tuşuna tıklayın.**

Parola en fazla 32 karakterden oluşabilir.

Sadece alfasayısal karakterler (a'dan z'ye, A'dan Z'ye, 0'dan 9'a) kullanılabilir.



Bir mesaj penceresi açılır.

- 3 [Tamam] tuşuna tıklayın.**

Parola belirlenmiştir.



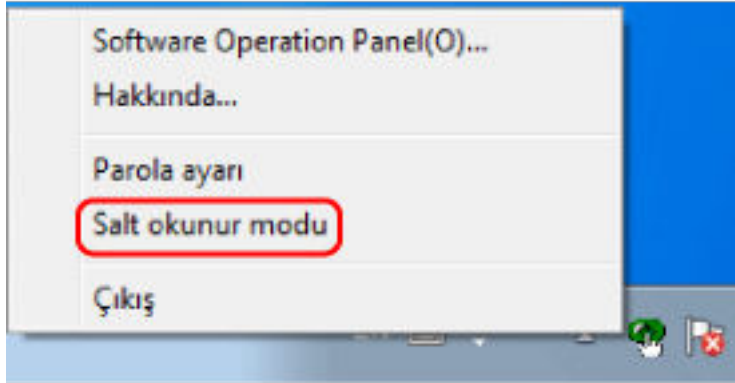
## [Salt Okunur modu]'nu Ayarlama

Software Operation Panel'i [Salt Okunur modu]'na getirin.

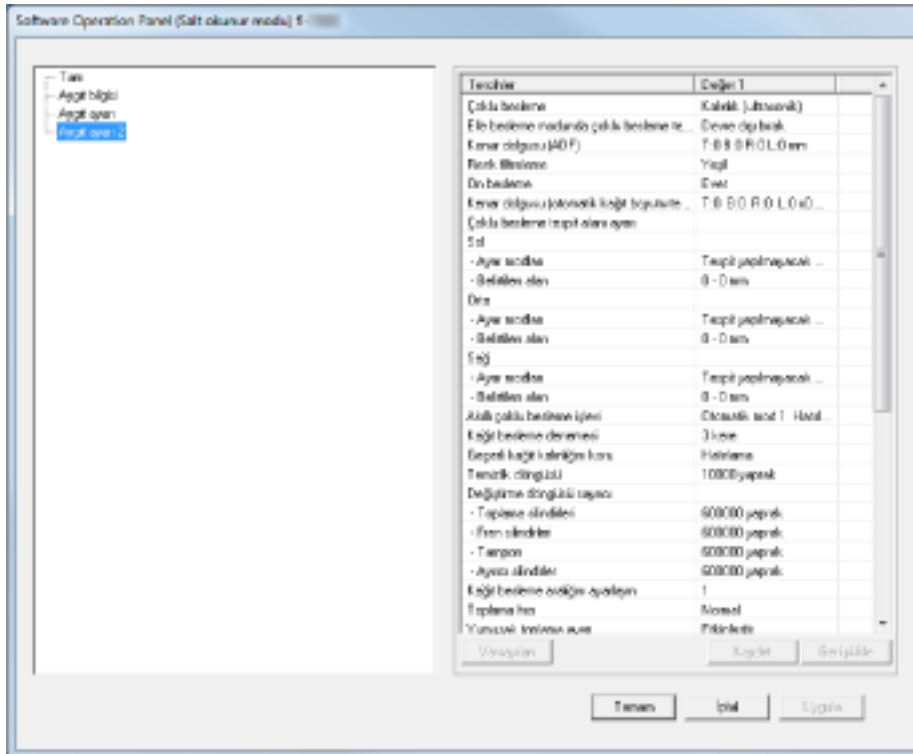
### 1 Bir parola belirleyin.

Ayrıntılar için bkz. [Parola belirleme \(sayfa 200\)](#).

### 2 Görev çubuğundaki alanındaki Software Operation Panel simgesine sağ tıklayın ve menüden [Salt Okunur modu]'nu seçin.

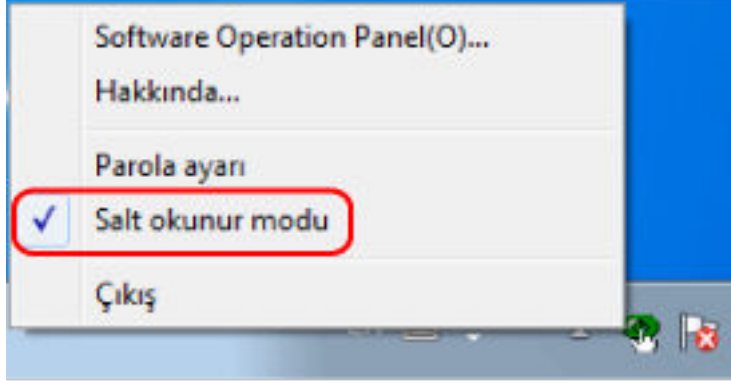


Software Operation Panel [Salt Okunur modu]'na geçer.



**İPUCU**

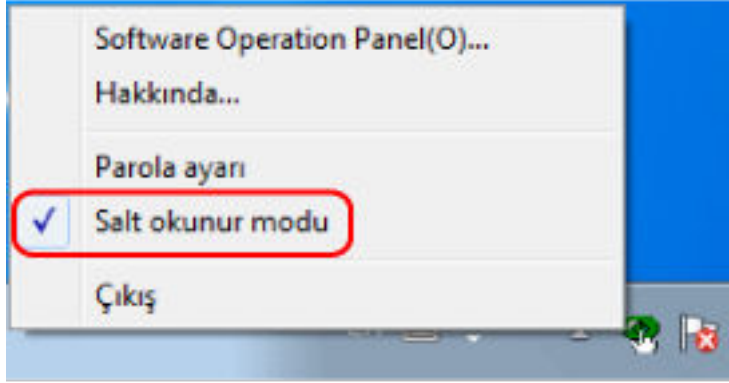
[Salt Okunur modu]'nda, bildirim alanındaki Software Operation Panel simgesine sağ tıkladığınızda görüntülenen menüdeki [Salt Okunur modu]'nun yanında onay işareti görünür.



## [Salt Okunur modu]'ndan Çıkma

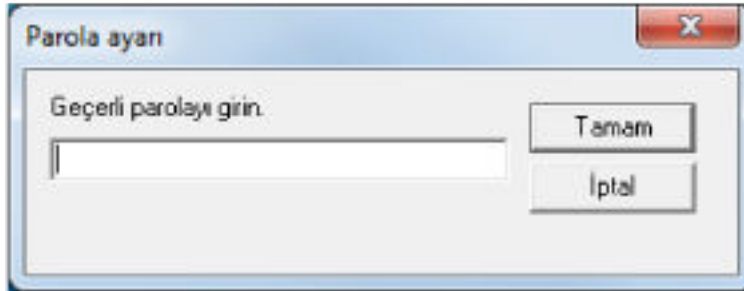
Software Operation Panel'de aşağıdaki prosedürle [Salt Okunur modu]'ndan çıkın.

- 1 Görev çubuğundaki alanındaki Software Operation Panel simgesine sağ tıklayın ve menüden [Salt Okunur modu]'nu seçin.

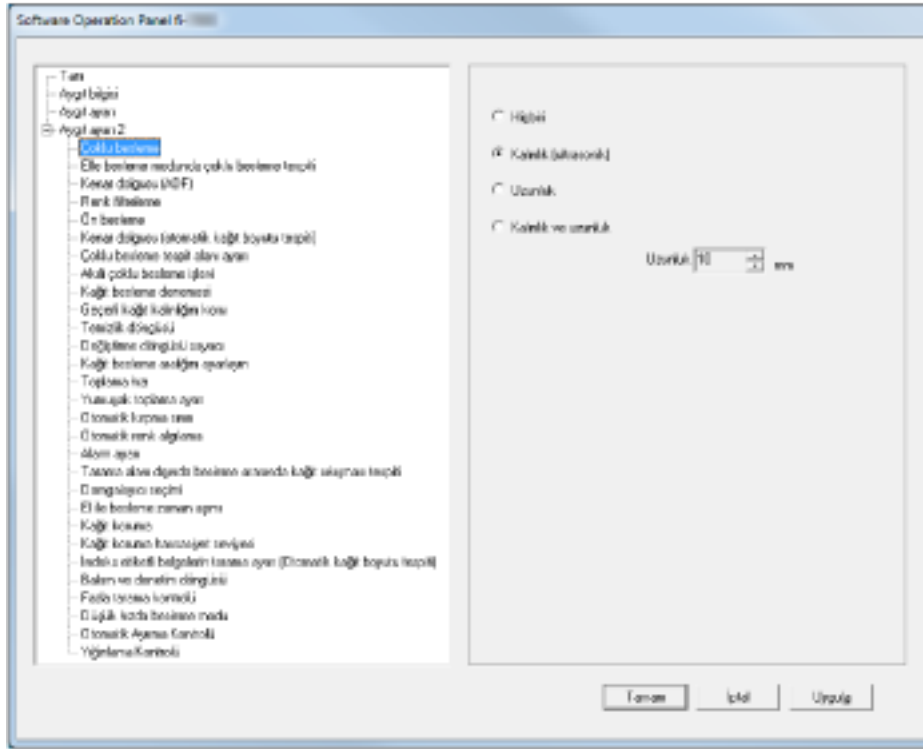


[Parola ayarı] ekranı açılır.

- 2 Geçerli parolayı girin ve [Tamam] tuşuna tıklayın.

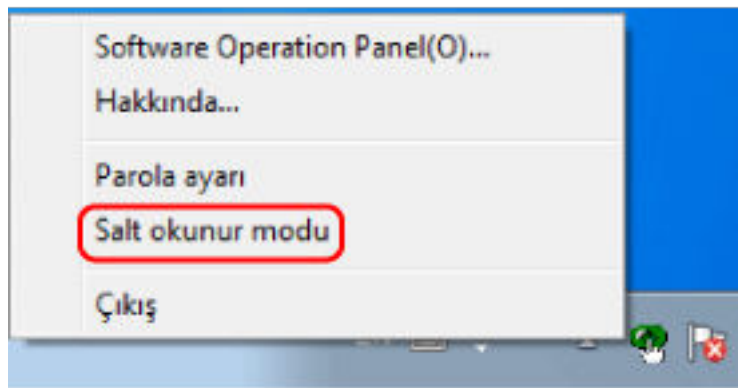


Software Operation Panel [Salt Okunur modu]'ndan çıkar ve artık tarayıcı ayarları değiştirilebilir.



### İPUCU

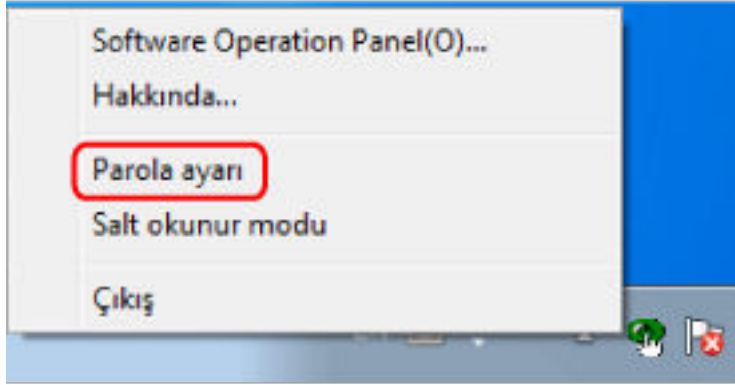
Software Operation Panel [Salt Okunur modu]'ndan çıktığınız zaman, bildirim alanındaki Software Operation Panel simgesine sağ tıkladığınızda görüntülenen menüdeki [Salt Okunur modu]'nun yanında bulunan onay işareti silinir.



## Parolayı deęiřtirme

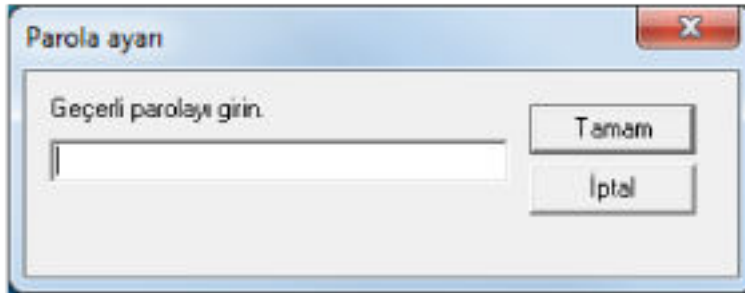
Parolayı ařaęıdaki iřlemlle deęiřtirin.

- 1 Grev ubuęundaki Software Operation Panel simgesine saę tıklayın ve menüden [Parola ayarı]'nı sein.



[Parola ayarı] ekranı aılır.

- 2 Geerli parolayı girin ve [Tamam] tuřuna tıklayın.

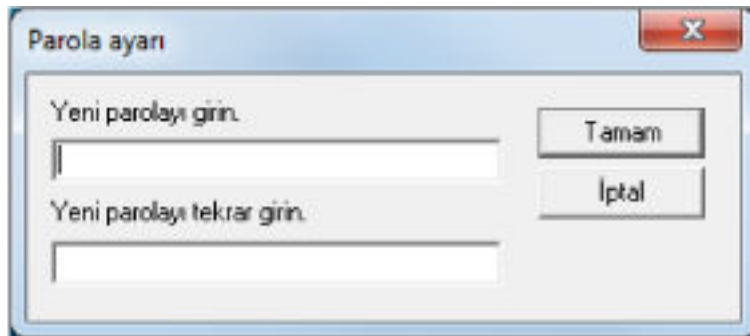


[Parola ayarı] ekranı aılır.

- 3 Yeni bir parola ve onay iin aynı parolayı tekrar girip [Tamam] tuřuna tıklayın.

Parola en fazla 32 karakterden oluřabilir.

Sadece alfasayısal karakterler (a'dan z'ye, A'dan Z'ye, 0'dan 9'a) kullanılabilir.



Bir mesaj penceresi aılır.

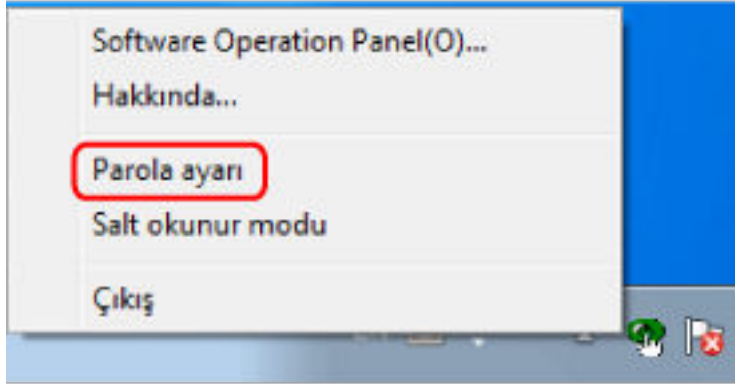
- 4 [Tamam] tuřuna tıklayın.

Parola belirlenmiştir.

## Parolayı kaldırma

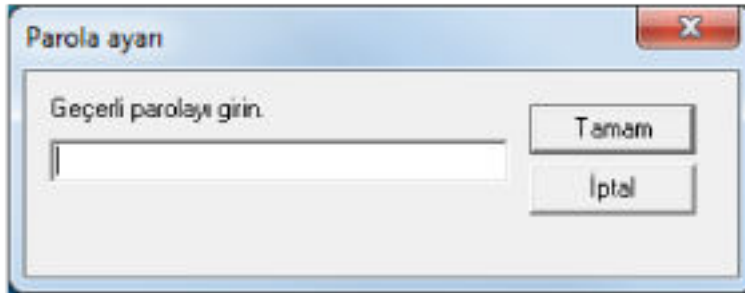
Parolayı aşağıdaki adımları uygulayarak kaldırın.

- 1 Görev çubuğundaki Software Operation Panel simgesine sağ tıklayın ve menüden [Parola ayarı]'nı seçin.



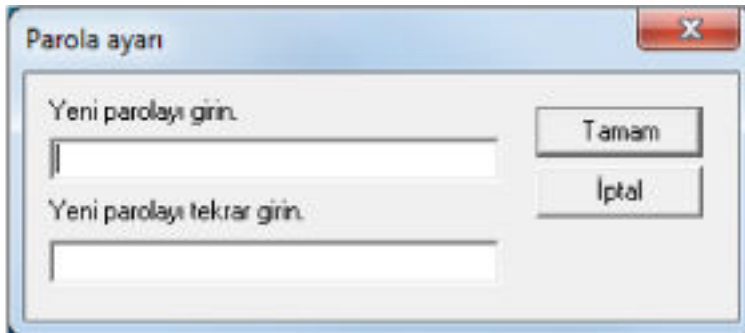
[Parola ayarı] ekranı açılır.

- 2 Geçerli parolayı girin ve [Tamam] tuşuna tıklayın.



[Parola ayarı] ekranı açılır.

- 3 Her iki alanı da boş bırakın ve [Tamam] tuşuna tıklayın.



Bir mesaj penceresi açılır.

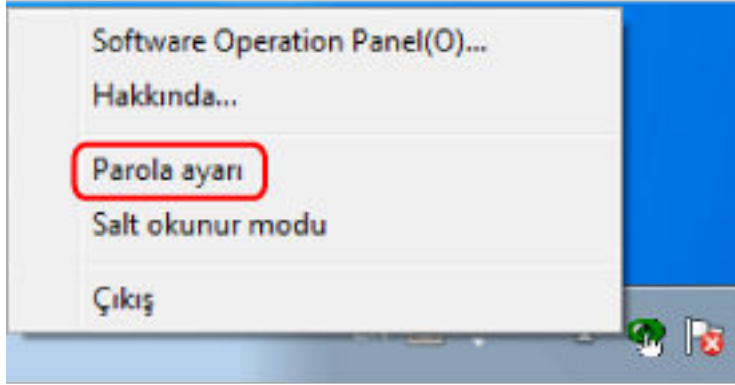
- 4 [Tamam] tuşuna tıklayın.

Parola kaldırılmıştır.

## Parolayı Sıfırlama

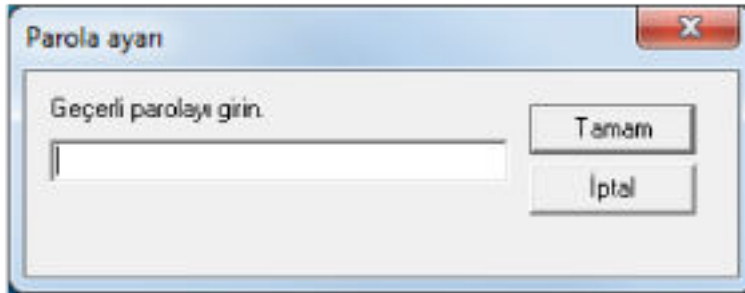
Parola unutulduğu takdirde parolayı sıfırlayın.

- 1 Görev çubuğundaki Software Operation Panel simgesine sağ tıklayın ve menüden [Parola ayarı]'nı seçin.



[Parola ayarı] ekranı açılır.

- 2 Varsayılan parola olan "fi-scanner" kelimesini girin ve [Tamam] tuşuna tıklayın.

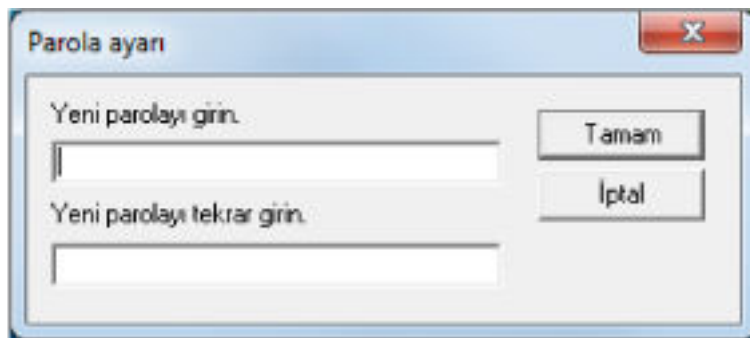


[Parola ayarı] ekranı açılır.

- 3 Yeni bir parola ve onay için aynı parolayı tekrar girip [Tamam] tuşuna tıklayın.

Parola en fazla 32 karakterden oluşabilir.

Sadece alfasayısal karakterler (a'dan z'ye, A'dan Z'ye, 0'dan 9'a) kullanılabilir.



Bir mesaj penceresi açılır.

- 4 [Tamam] tuşuna tıklayın.



Parola belirlenmiştir.

---

## Yapılandırılabilen Öğeler

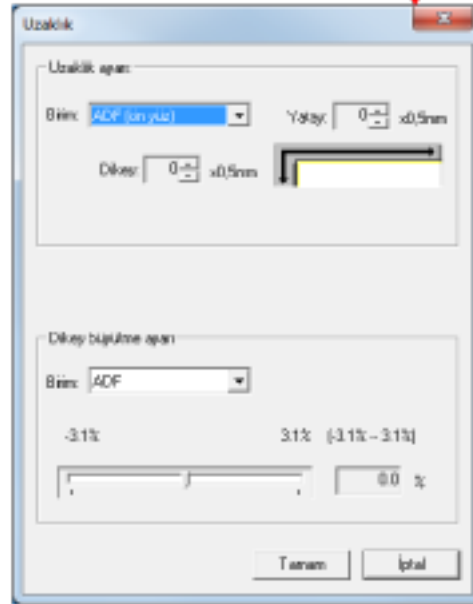
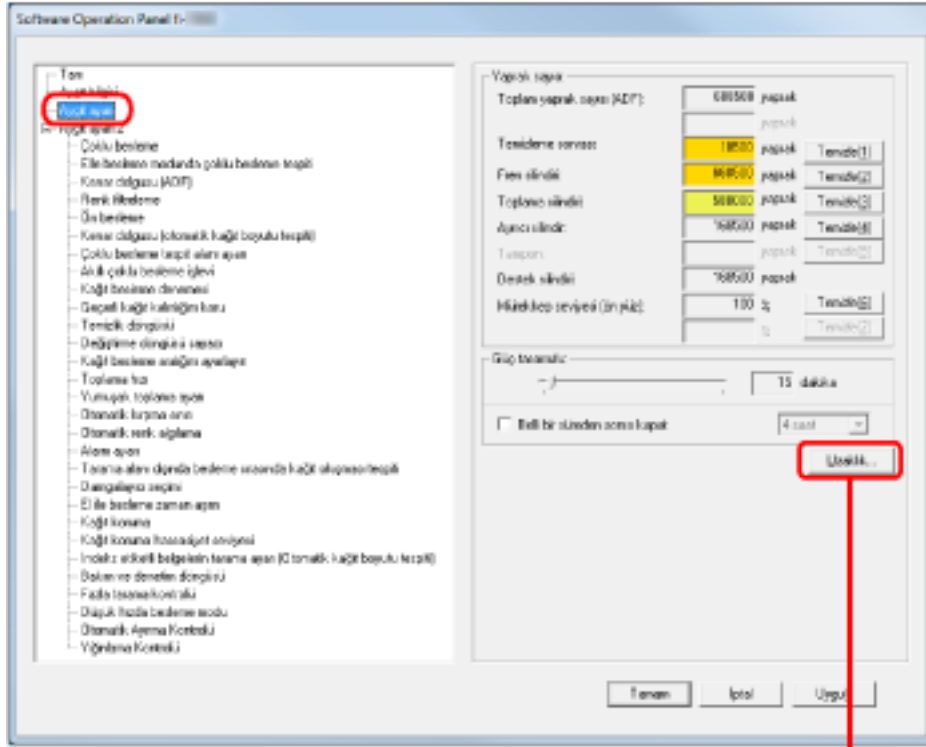
Software Operation Panel'i kullanarak bir bilgisayara bağlı tarayıcı için aşağıdaki ayarları yapılandırabilirsiniz.

### Aygıt Ayarı

**1 Software Operation Panel'i başlatın.**

Bkz. [Software Operation Panel'i Başlatma \(sayfa 198\)](#).

## 2 Sol taraftaki listeden [Aygıt ayarı] ögesini seçin.



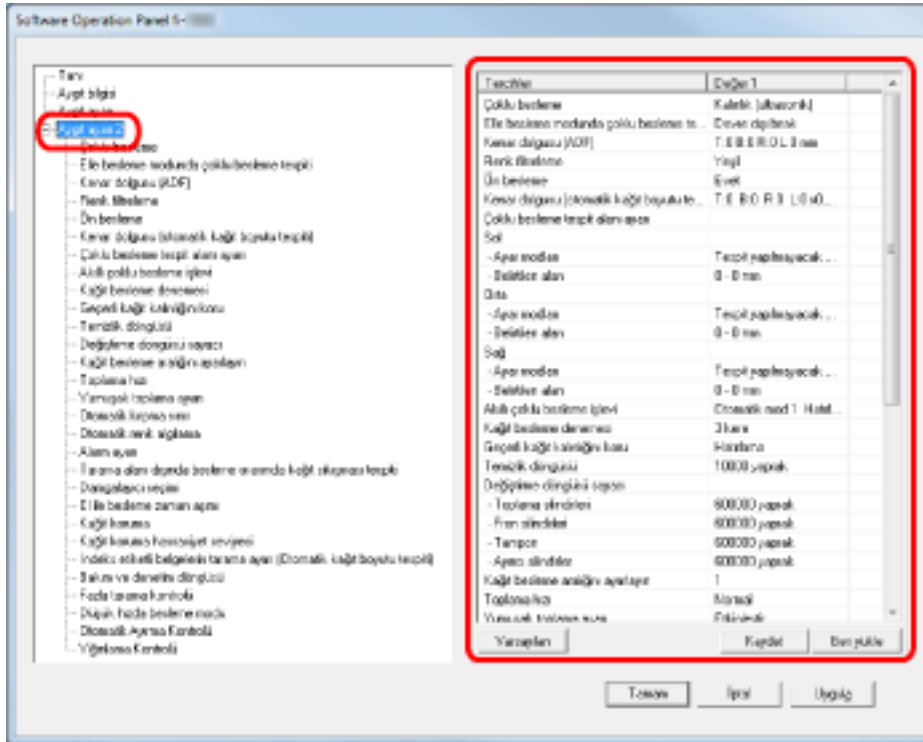
Yukarıdaki iletişim kutusunda yapılandırılabilen öğeler şunlardır:

Öge	Açıklama	Ayar/Değer	Fabrika varsayılması
Yaprak sayısı	Sarf malzemesi değiştirme döngüsünü ve bakım parçalarının toplam sayfa sayısını kontrol edin.	Toplam Sayfa Sayısı (ADF) / Temizleme sonrası / Fren silindiri / Toplama silindiri /	0

Öge	Açıklama	Ayar/Değer	Fabrika varsayılanı
	Ayrıca sarf malzemesi (tükenebilir parçalar) değiştirildikten veya temizlik yapıldıktan sonra bu işlevi kullanarak sayacı sıfırlayabilirsiniz.	Ayırıcı silindiri / Destek silindiri	
		Mürekkep Seviyesi:Ön / Mürekkep Seviyesi:Arka (sadece damgalayıcı yüklü olduğu zaman)	Sadece damgalayıcı yüklü olduğu zaman görüntülenir
Güç tasarrufu	Güç tasarrufu moduna geçmek için bekleme süresini belirleyin.	Aralık: 5 dakika ile 115 dakika arası (5 dakikalık artışlarla)	15 dakika
	Belli bir süreden sonra kapat: Açıkken ve belli bir süre kullanılmadığında tarayıcının otomatik olarak kapanması için seçin. Kapatmak için süreyi de belirleyin.	[Belli bir süreden sonra kapat] onay kutusu	Seçilen
		1 saat/2 saat/4 saat/8 saat ([Belli bir süreden sonra kapat] onay kutusu seçildiğinde)	4 saat
Uzaklık ayarı	Belirlenen tarama yüzü/ yüzleri için tarama başlangıç konumunu ayarlayın.	Birim: ADF (ön yüz) / ADF (arka yüz) Yatay/Dikey: -2 ile 3 mm arası (0,5 mm'lik artışlarla)	Yatay/Dikey: 0 mm
Dikey büyütme ayarı	Belirlediğiniz tarama yöntemi için besleme yönü tarama büyütme ayarını yapılandırabilirsiniz.	Birim: ADF Aralık: - %3,1 ile %3,1 arası (%0,1'lik artışlarla)	%0

## Aygıt ayarı 2

- 1 Software Operation Panel'i başlatın.  
Bkz. [Software Operation Panel'i Başlatma \(sayfa 198\)](#).
- 2 Sol taraftaki listeden [Aygıt ayarı 2]'yi seçin.



Soldaki listeden bir öğe seçin ve ayarların (parametreler) sağda ayrıntılarını görüntüleyin.

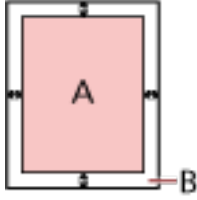
[Varsayılan] tuşu ayarları fabrika ayarlarına getirir.

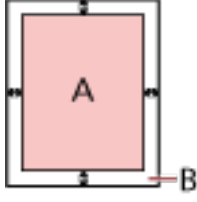
[Kaydet] tuşuyla, Software Operation Panel'de yapılandırılmış veriler bir dosyaya kaydedilir.

[Geri Yükle] tuşuyla, Software Operation Panel'de yapılandırılmış kaydedilmiş veriler bir dosyadan geri yüklenir.

Yukarıdaki iletişim kutusunda yapılandırılabilen öğeler şunlardır:

Öge	Açıklama	Ayar/Değer	Fabrika varsayılanı
Çoklu Besleme	Çoklu besleme tespiti yöntemini belirleyebilirsiniz. Kalınlığı, belge uzunluğunu veya hem kalınlık hem belge uzunluğunu kullanarak çoklu beslemeler tespit edilir. Bu, tarayıcı sürücüsünün ayar iletişim kutusunda da yapılandırılabilir. Tarayıcı	Hiçbiri / Kalınlığı Kontrol Et (Ultrasonik) / Uzunluğu Kontrol Et / Kalınlığı ve Uzunluğu Kontrol Et Uzunluk (uzunluk farkına göre tespit yapıldığında, 10/15/20 mm arasından seçim yapın)	Kalınlık (ultrasonik)

Öge	Açıklama	Ayar/Değer	Fabrika varsayılanı
	sürücüsü ayarına öncelik verilir.		
Elle besleme modunda çoklu besleme tespiti	Manuel besleme sırasında çoklu besleme tespitini etkinleştirmek için bu ögeyi belirleyin.	Sürücü ayarlarını uygula / Devre dışı bırak	Devre dışı bırak
Kenar dolgusu (ADF)	Taranan görüntünün beyaz veya siyah renkle doldurulacağı kenar boşluğu genişliği belirtin. Arka plan beyazsa kenar boşlukları beyazla, arka plan siyahsa kenar boşlukları siyahla doldurulur. Bu, tarayıcı sürücüsünün ayar iletişim kutusunda da yapılandırılabilir. Daha yüksek değerli ayara öncelik verildiğine dikkat edin.	Üst/Sol/Sağ: 0 ile 15 mm arası Alt: -7 ile 7 mm arası (1 mm'lik artışlarla)  (A: Görüntü, B: Doldurulacak alan, A+B: Çıktı)	Üst/Alt/Sol/Sağ: 0 mm
Renk filtreleme	Taranan görüntüden kaldırılmasını istediğiniz bir renk seçin (sadece siyah ve beyaz/gri tonlama). Bu, tarayıcı sürücüsünün ayar iletişim kutusunda da yapılandırılabilir. Tarayıcı sürücüsü ayarına öncelik verilir.	Kırmızı / Yeşil / Mavi / Hiçbiri	Yeşil
Ön besleme	İşlem hızına öncelik vermek için [Evet], yoksa [Hayır] seçeneğini seçin. Bu, tarayıcı sürücüsünün ayar iletişim kutusunda da yapılandırılabilir. Tarayıcı sürücüsü ayarına öncelik verilir.	Evet / Hayır	Evet
Kenar dolgusu (otomatik kağıt boyutu tespiti)	[Otomatik Kağıt Boyutu Tespiti] seçildiğinde doldurulacak alan aralığını belirleyin.	Üst/Alt/Sol/Sağ: 0 ile 7,5 mm arası	Üst/Alt/Sol/Sağ: 0 mm

Öge	Açıklama	Ayar/Değer	Fabrika varsayılanı
	<p>Taranan görüntünün beyaz veya siyah renkle doldurulacağı kenar boşluğu genişliği belirtin.</p> <p>Arka plan beyazsa kenar boşlukları beyazla, arka plan siyahsa kenar boşlukları siyahla doldurulur.</p> <p>Bu, tarayıcı sürücüsünün ayar iletişim kutusunda da yapılandırılabilir. Daha yüksek değerli ayara öncelik verildiğine dikkat edin.</p>	<p>(0,5 mm'lik artışlarla)</p>  <p>(A: Görüntü, B: Doldurulacak alan, A+B: Çıktı)</p>	
Çoklu besleme tespit alanı ayarı	Seçili aralık: Çoklu besleme tespitinin gerçekleştirileceği alanı belirlemek için bu öğeyi seçin.	[Seçili aralık] onay kutusu	Seçili değil
	Etkinleştir/Devre dışı bırak (Sol/Orta/Sağ): Belirlenen alanda çoklu besleme tespitinin yapılıp yapılmayacağını belirleyin.	Etkinleştir / Devre Dışı Bırak ([Seçili aralık] seçildiğinde)	Devre dışı bırak
	Başlangıç: Çoklu besleme tespiti yapılacak kontrol alanının başlangıç noktasını belgenin üst kenarından uzunluk (mm) olarak belirtin.	0 ile 510 mm arası (2 mm'lik artışlarla)	0 mm
	Bitiş: Kontrol alanının bitiş noktasını belgenin üst kenarından uzunluk (mm) olarak belirtin.	0 ile 510 mm arası (2 mm'lik artışlarla)	0 mm
Akıllı çoklu besleme işlevi	<p>Sayfanın belirlenmiş bir yerinde aynı boyda eklenmiş kağıt varsa, tarayıcıyı bu ekin konumunu tanıması için yapılandırabilirsiniz. Böylece o konum için çoklu besleme tespiti yapılmaz.</p> <p>Önce <a href="#">Çoklu Besleme Yöntemini Belirleme [Çoklu Besleme]</a> (sayfa 257) içinde</p>	Manuel mod / Otomatik mod 1 / Otomatik mod 2	Manual mod

Öge	Açıklama	Ayar/Değer	Fabrika varsayılanı
	veya tarayıcı sürücüsünün ayar iletişim kutusunda çoklu besleme tespiti için [Kalınlık (ultrasonik)] ögesini seçmeniz gerektiğine dikkat edin. Bu, işletmen panelinden de yapılandırılabilir.		
	Otomatik modda ezberlenmiş olan çoklu besleme örneklerini (uzunluk, yer) silmek için seçin.	[Örneği sil] onay kutusu	Seçili değil
	Otomatik modda üst üste binen belgeler tespit edildiğinde bir üst üste binme örneğini ezberleme işlevini etkinleştirmek için seçin. Önce tarayıcı sürücüsünün ayar iletişim kutusunda [Çoklu besleme tespiti ] için [Durdur ve görüntüyü göster] ögesini seçmeniz gerektiğine dikkat edin.	[Örneği otomatik olarak öğren] onay kutusu	Seçili değil
	Cihaz kapatıldığında üst üste binme örneğinin ezberlenip ezberlenmeyeceğini belirtin.	Hatırla / Hatırlama	Hatırlama
Kağıt besleme denemesi	Kağıt alma hataları meydana geldikten sonra kağıt beslemenin kaç kere tekrarlanacağını belirleyebilirsiniz. Bu, işletmen panelinden de yapılandırılabilir.	1 ila 12 kere	3 kere
Geçerli kağıt kalınlığını koru	Tarayıcı açıldığında işletmen panelinin kağıt ayırma kuvveti ayarının hatırlanıp hatırlanmayacağını belirleyin.	Hatırla / Hatırlama	Hatırlama
Temizleme döngüsü	Tarayıcıyı temizleme çevrimini belirleyin.	1000 ila 255.000 yaprak (1.000'lik artışlarla)	10.000 yaprak Seçili değil



Öge	Açıklama	Ayar/Değer	Fabrika varsayılanı
	Tarayıcı sürücüsünden bir temizleme mesajının gösterilip gösterilmeyeceğini de belirleyin.	[Temizlik komutlarını göster.] seçim kutusu	
Değiştirme döngüsü sayacı ayarı	Sarf malzemelerinin değiştirme döngülerini belirleyebilirsiniz.	Her bir sarf malzemesi 10.000 ila 2.550.000 yaprak (10.000'lik artışlarla)	600.000 yaprak
Kağıt besleme aralığını ayarlayın	Otomatik Kağıt Boyutu Tespitinde tararken büyük bir eğiklik nedeniyle taranan görüntünün altı kısmen eksikse, belgeleri beslemek için daha uzun bir aralık belirleyin. Daha uzun bir aralık belirlendiğinde taranacak belgeler arasında daha fazla zaman bırakılır.	Kısa (varsayılan) - Uzun (1 ile 4 arası seviye)	Kısa (varsayılan)
Toplama hızı	Çoklu besleme ve kağıt sıkışması sık sık oluşuyorsa, belgeleri besleme hızı (toplama hızı) düşürülerek durum iyileştirilebilir. Bu, işletmen panelinden de yapılandırılabilir.	Normal / Daha yavaş	Normal
Yumuşak toplama ayarı	Ayrırcı silindirinin kağıt üzerinde kaymasından kaynaklanan kağıt toplama hataları veya düşük genişlikteki ince kağıtları tararken kağıt sıkışmaları ortaya çıktığında, toplama silindirini aşağı indirerek ve üniteyi alt pozisyonda tutarak (Yumuşak Toplama Ayarını devre dışı bırakarak) durum iyileştirilebilir. Bu, işletmen panelinden de yapılandırılabilir.	Etkinleştir / Devre dışı bırak	Etkinleştir

Öge	Açıklama	Ayar/Değer	Fabrika varsayılanı
Otomatik kırpma sınırı	Otomatik kağıt boyutu tespiti kullanıldığı zaman taranan verinin en yakın sayıya yuvarlanıp yuvarlanmayacağını belirtin.	Normal / Optimum	Normal
Otomatik renk algılama	Otomatik Renk Algılama için kesme seviyesini belirleyin.	1 ila 255 seviye	5
Alarm ayarı	Çoklu besleme veya kağıt sıkışması gibi bir hata oluştuğunda bir alarmın çalıp çalmayacağını belirleyin. Bu, işletmen panelinden de yapılandırılabilir.	Alarmı devre dışı bırak / Alarm (kısık ses) / Alarm (yüksek ses)	Alarmı devre dışı bırak
Tarama alanı dışında besleme sırasında kağıt sıkışması tespiti	Bir belge eğikse ve desteklenen tarama alanının dışına çıkarsa, belirtinin kağıt sıkışması olarak değerlendirip değerlendirilmeyeceğini belirleyin.	Etkinleştir / Devre dışı bırak	Etkinleştir
Damgalayıcı seçimi	Hem ön yüz damgalayıcı hem de arka yüz damgalayıcı kurulu olduğunda hangi damgalayıcının kullanılacağını belirleyin. Bu, tarayıcı sürücüsünün ayar iletişim kutusunda da yapılandırılabilir. [Normal (ana makinenin seçimine uy)] seçildiğinde, öncelik tarayıcı sürücüsü ayarına verilir. [Zorla ön yüz damgalayıcısını seç] veya [Zorla arka yüz damgalayıcısını seç] seçildiğinde, öncelik Software Operation Panel ayarlarına verilir.	Normal (ana makinenin seçimine uy) / Zorla ön yüz damgalayıcısını seç / Zorla arka yüz damgalayıcısını seç (yalnızca damgalayıcı seçeneği kuruluyken görüntülenir)	Normal (ana makinenin seçimine uy)

Öge	Açıklama	Ayar/Değer	Fabrika varsayılanı
El ile besleme zaman aşımı	El ile beslemenin iptali için gerekli besleme süresini belirtin. Bu, işletmen panelinden de yapılandırılabilir.	5, 10, 20, 30, 40, 50, 60, 70, 80, 90, 100, 110, 120, 180, 240, 300, 360, 420, 480, 540, 600, 900, 1200, 1500, 1800, 1999 (saniye)	10 saniye
Kağıt koruması	Kağıt Koruması işlevinin devre dışı bırakılıp bırakılmayacağını belirleyin. Bu ayar etkinleştirildiğinde, tarayıcı sıra dışı şekilde kırıkmış bir belge algıladığında taramayı durdurarak belgelerinizin bu biçimde zarar görmesi riskini azaltır. Manuel Besleme modunda Kağıt Koruması devre dışı. Bu, tarayıcı sürücüsünün ayar iletişim kutusunda veya işletmen panelinde de yapılandırılabilir. İşletmen paneli ayarına öncelik vermediğiniz sürece, önceliğin tarayıcı sürücüsü ayarına verildiğine dikkat edin.	Etkinleştir / Devre dışı bırak	Devre dışı bırak
Kağıt koruma hassasiyet seviyesi	Hassasiyet Ayarı: Kağıt Koruması etkinleştirildiğinde, belgeleri anormal beslemeyi algılama hassasiyetini belirleyebilirsiniz. Bu, işletmen panelinden de yapılandırılabilir. İşletmen paneli ayarlarına öncelik verebileceğinizi unutmayın.	Düşük / Normal / Yüksek	Normal
	Tespit Aralığı: Kağıt Koruması etkinleştirildiğinde, belgelerin anormal beslenmesini algılama aralığını belirleyebilirsiniz.	Yüksek / Büyük	Normal

Öge	Açıklama	Ayar/Değer	Fabrika varsayılanı
İndeks etiketli belgelerin tarama ayarı (Otomatik kağıt boyutu tespiti)	Altına dizin sekmeleri ve dizin etiketleri eklenmiş belgeler için, Otomatik Kağıt Boyutu Tespitinde tarama yaparken sekmeyi (dizin veya dizin etiketleri) taranan görüntü üzerinde tutabilirsiniz. [İndeks etiketli belgeler] sekmenin görüntüsünü gösterir ancak tarama hızını yavaşlatır.	İndeks etiketli belgeler / İndeks etiketi olmayan belgeler / Dikdörtgen olmayan belgeler	İndeks etiketi olmayan belgeler
Bakım ve denetim döngüsü	Tarayıcının servis yetkilisi tarafından yapılacak bakım ve denetlemesinin zaman aralığını belirleyin. Son düzenli bakım ve denetlemenin ardından belirlenmiş süre geçtiğinde bir düzenli bakım mesajı gösterilir.	Devre Dışı Bırak / Etkinleştir Bakım/denetim döngüsü: 1 ila 12 ay arası	Devre dışı bırak
Fazla tarama kontrolü	Büyük bir eğiklik nedeniyle taranan görüntü kısmen eksikse, görüntüyü optimum konumda oluşturur.	Normal / Optimum Siyah çerçeve kalınlığı: İnce (Varsayılan) ile Kalın (seviye 1 - 3) arası	Normal
Düşük hızda besleme modu	Belgeleri korumak üzere yavaş hızda tarama mı tarama yapılacağını seçin. Bu, işletmen panelinden de yapılandırılabilir.	Devre Dışı Bırak / Etkinleştir	Devre dışı bırak
Otomatik Ayırma Kontrolü	Kağıt ayırma kuvvetinin her belge tipi için otomatik olarak kontrol edilip edilmeyeceğini seçin. Bu, işletmen panelinden de yapılandırılabilir.	Devre Dışı Bırak / Etkinleştir	Etkinleştir
Yığılma Kontrolü	Uzunluğu 138 mm ve az olan kısa belgeleri tararken belgelerin çıkarma kontrolü ayarlayın.	İstiflenebilirlik Vurgusu / Normal / Hız Vurgusu	Normal

Öge	Açıklama	Ayar/Değer	Fabrika varsayılanı
	Bu, işletmen panelinden de yapılandırılabilir.		

## Yaprak Sayaçları ile İlgili Ayarlar

### Yaprak Sayaçlarını Kontrol Etme

Sarf malzemesi değiştirme döngüsünü ve bakım parçalarının toplam sayfa sayısını kontrol edebilirsiniz.

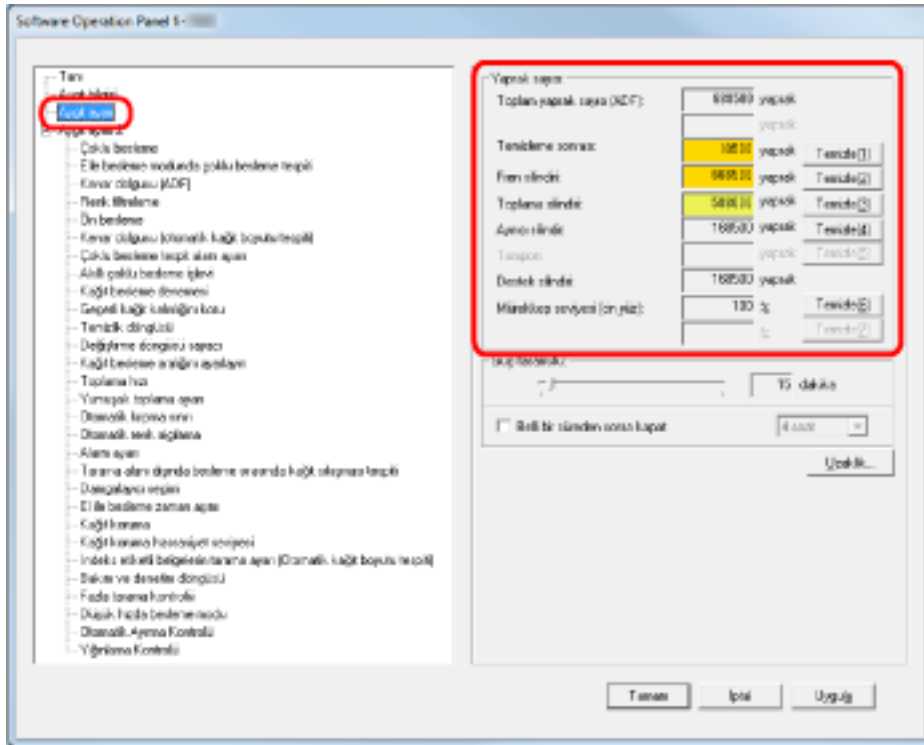
Sarf malzemesi değiştirme, bakım parçası değiştirme veya temizleme gerektiğinde sayacın arka plan rengi değişir. Sayacın arka plan rengi aşağıdaki durumlarda değişir:

- Sarf malzemesi değiştirildikten sonra sayılan sayfa sayısı Software Operation Panel'deki bölümünde belirtilen değer %95'ine ulaşıldığında arka plan rengi açık sarı; %100'üne ulaşıldığında ise sarı olur. (Fren silindiri/toplama silindiri/ayırıcı silindiri sayaçları için)
- Tarayıcı silindirin aşınmasını izleyerek durumunun düzeltilebileceği eşiği aştığında arka plan rengi sarı olur. (Destek silindiri sayacı için)
- Temizleme sonrasında sayılan sayfa sayısı Software Operation Panel'deki [Tarayıcı Temizleme Döngüsü \[Temizleme döngüsü\] \(sayfa 226\)](#) bölümünde yapılandırılmış değer %100'üne ulaştığında arka plan rengi sarı olur. (Temizleme sayacı için)
- Kalan mürekkep miktarı %33'ün altına düştüğünde arka plan rengi sarı olur. Bu, sadece damgalayıcı yüklü olduğu zaman görüntülenir. ([Mürekkep Seviyesi: Ön] / [Mürekkep Seviyesi: Arka] için)

#### 1 Software Operation Panel'i başlatın.

Bkz. [Software Operation Panel'i Başlatma \(sayfa 198\)](#).

#### 2 Sol taraftaki listeden [Aygıt ayarı] ögesini seçin.



Bu ekranda aşağıdaki öğeleri kontrol edebilirsiniz:

Öge	Açıklama
Toplam Yaprak Sayısı (ADF)	ADF ile taranan yaklaşık yaprak sayısı (1'luk birimler olarak)
Temizleme sonrası	Son temizlemeden sonra taranan yaklaşık yaprak sayısı (50'lik birimler olarak)
Fren Silindiri	Son fren silindiri değişiminden sonra taranan yaklaşık yaprak sayısı (500'lük birimler olarak)
Toplama silindiri	Son toplama silindirleri değişiminden sonra taranan yaklaşık yaprak sayısı (500'lük birimler olarak)
Ayırıcı Silindiri	Son ayırıcı silindiri değişiminden sonra taranan yaklaşık yaprak sayısı (500'lük birimler olarak)
Destek Silindiri	Beslenen toplam yaprak sayısı (500'lük birimler olarak)
Mürekkep seviyesi: Ön	Ön Yüz Damgalayıcı kartuşunda kalan mürekkep. (Sadece damgalayıcı seçeneği yüklü olduğu zaman görüntülenir.)
Mürekkep seviyesi: Arka	Arka Yüz Damgalayıcı kartuşunda kalan mürekkep. (Sadece damgalayıcı seçeneği yüklü olduğu zaman görüntülenir.)

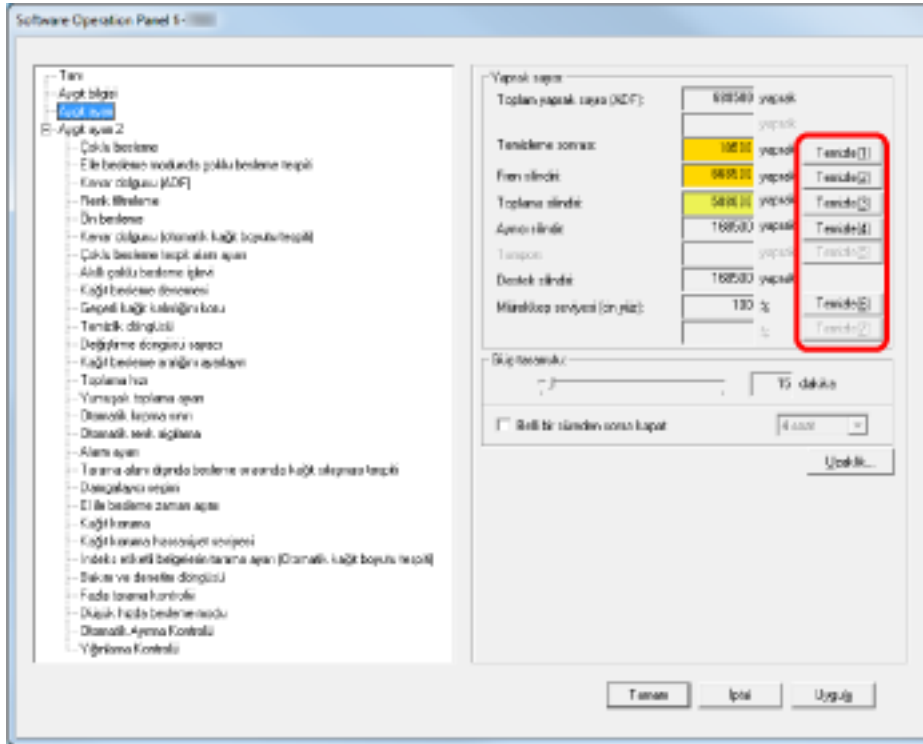
## Yaprak Sayaçlarının Sıfırlanması

Sarf malzemelerini değiştirdikten ve temizlemeyi yaptıktan sonra ilgili sayaçları şu şekilde sıfırlayın:

### 1 Software Operation Panel'i başlatın.

Bkz. [Software Operation Panel'i Başlatma \(sayfa 198\)](#).

### 2 Sol taraftaki listeden [Aygıt ayarı] ögesini seçin ve temizleme yapılmışsa [Temizleme sonrası] için [Sil] tuşuna tıklayın veya değiştirdiğiniz sarf malzemeleri için [Sil] tuşuna tıklayın.



Sayaç değeri 0'a getirildi.

Mürekkep seviyesi için 100'a getirilir.

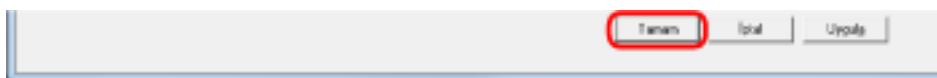
### DİKKAT

Destek silindiri sayacı sıfırlanamaz.

Sayacın sıfırlanması için bir servis yetkilisi gereklidir.

Ayrıntılar için bir servis yetkilisiyle temasa geçin. Bu ürünle birlikte verilen Güvenlik Önlemlerinde yer alan İletişim Listesi veya Sorular için İletişim bölümündeki iletişim bilgilerine bakın ve bir başvuruda bulunun.

### 3 Software Operation Panel'de [Tamam] tuşuna tıklayın.

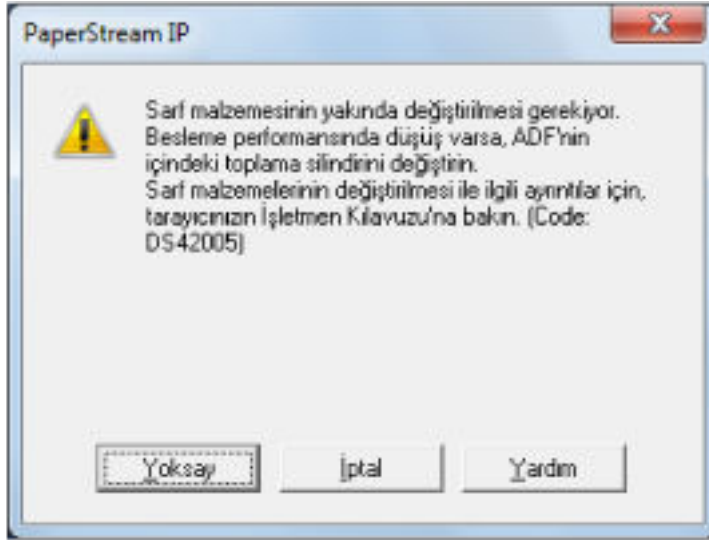




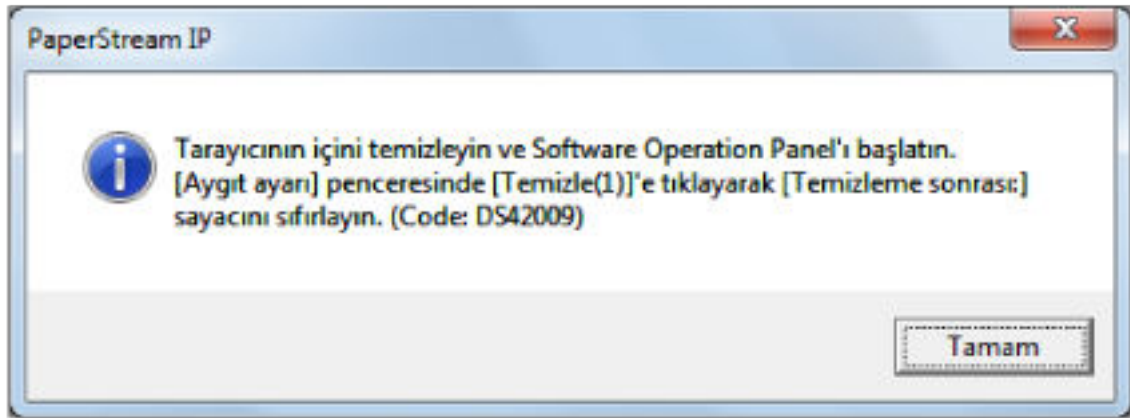
## Sarf malzemelerini temizleme ve deęiřtirme mesajları

Tarayıcıyı kullanırken bazen ařaęıdakiler görülebilir:

### Sarf malzemesi deęiřtirme mesajı



### Temizleme ile ilgili mesaj



Mesajı okuyun ve gerektięi řekilde sarf malzemesini deęiřtirin veya temizleyin.

[Yoksay] tuřuna tıklarsanız temizleme yönergesi kaybolur ve taramaya devam edilir. Bir süre taramaya devam edebilirsiniz, ancak sarf malzemesini/malzemesini en kısa zamanda deęiřtirmeniz önerilir.

Taramayı durdurmak ve sarf malzemesini/malzemesini hemen deęiřtirmek için [İptal] tuřuna tıklayın.

Sarf malzemelerinin deęiřtirilmesi ile ilgili ayrıntılar için bkz.:

- [Toplama Silindirini Deęiřtirme \(sayfa 142\)](#)
- [Ayrıcı Silindirini Deęiřtirme \(sayfa 145\)](#)
- [Fren Silindirini Deęiřtirme \(sayfa 150\)](#)
- [Baskı Kartuşunu Deęiřtirme \(sayfa 155\)](#)

Temizleme ile ilgili ayrıntılar için bkz. [Tarayıcı Bakımı \(sayfa 119\)](#).

## Tarayıcı Temizleme Döngüsü [Temizleme döngüsü]

Tarayıcı için temizleme döngüsünü belirleyebilirsiniz.

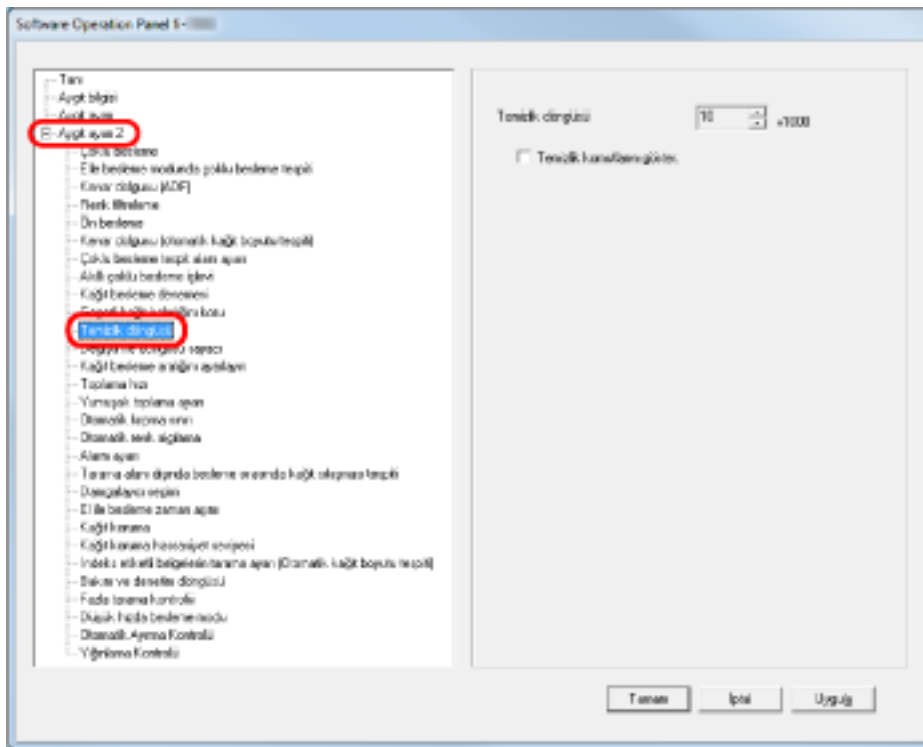
Temizlemeden sonra sayfa sayacı burada belirlenen değeri %100'üne eriştiğinde sayfa sayacının arka plan rengi sarı olarak değişir.

Ayarları [Temizleme ile ilgili mesaj \(sayfa 225\)](#) görüntülenecek şekilde de yapılandırabilirsiniz.

### 1 Software Operation Panel'i başlatın.

Bkz. [Software Operation Panel'i Başlatma \(sayfa 198\)](#).

### 2 Sol taraftaki listeden [Aygıt ayarı 2] → [Temizleme döngüsü]'nü seçin.



### 3 Temizleme döngüsü değerini belirtin.

1,000 ile 255,000 yaprak arasında (1,000'lik artışlarla) bir değer belirtebilirsiniz.

Temizlik mesajının gösterilip gösterilmeyeceğini de belirleyin.

## Sarf Malzemesi Değişirme Döngüsünü Belirleme [Değişirme döngüsü sayacı ayarı]

Tarayıcı için sarf malzemesi değişirme döngüsünü belirleyebilirsiniz.

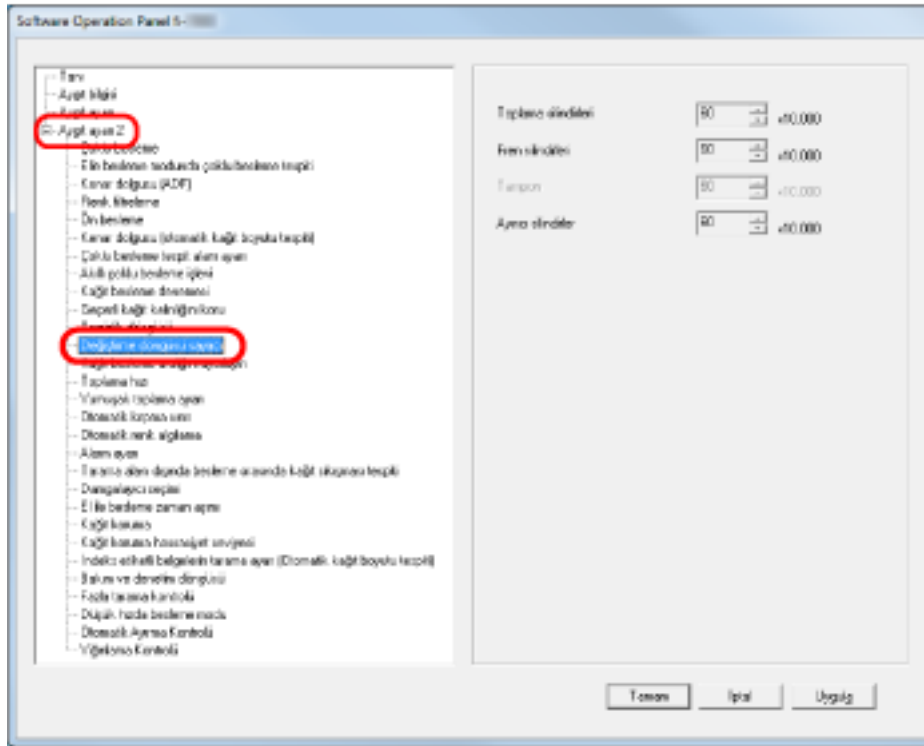
Sarf malzemesi değiştirildikten sonra sayılan sayfa sayısı burada belirlenen değer'in %95'ine ulaşıldığında sayacın arka planı rengi açık sarı; %100'e ulaşıldığında ise sarı olur.

Ayrıca [Sarf malzemesi değişirme mesajı \(sayfa 225\)](#) görüntülenir.

### 1 Software Operation Panel'i başlatın.

Bkz. [Software Operation Panel'i Başlatma \(sayfa 198\)](#).

### 2 Sol taraftaki listeden [Aygıt ayarı 2] → [Değişirme döngüsü sayacı ayarı] ögesini seçin.



### 3 Her bir sarf malzemesinin ömür döngüsü için bir değer belirleyin (toplama silindiri, ayırıcı silindiri ve fren silindiri).

10.000 ile 2.550.000 arasında 10.000'lik artışlarla bir değer belirtebilirsiniz.

## Tarama ile İlgili Ayarlar

### Tarama için Başlangıç Konumunu Ayarlama [Uzaklık ayarı/Dikey büyütme ayarı]

Taranan görüntü kaymışsa veya asıl belgeye göre kısa ya da uzun (dikey) görünüyorsa, düzeltmek üzere uzaklık ve dikey büyütme ayarını yapmak için aşağıdaki prosedürü uygulayın.

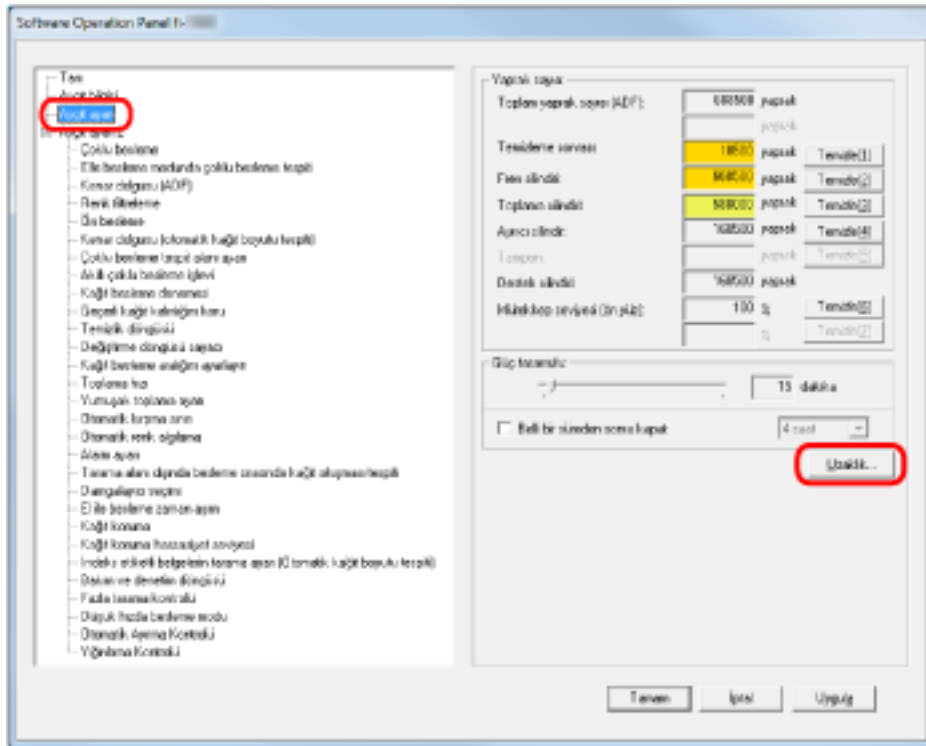
#### DİKKAT

Normalde fabrika varsayılan değerleri en uygun şekilde ayarlandığı için ayarlarda herhangi bir değişiklik yapmanız gerekmez.

#### 1 Software Operation Panel'i başlatın.

Bkz. [Software Operation Panel'i Başlatma \(sayfa 198\)](#).

#### 2 Sol taraftaki listeden [Aygıt ayarı] ögesini seçin ve [Uzaklık] tuşuna tıklayın.



### 3 Uzaklık ve dikey büyütme ayarını gerektiği gibi değiştirin.



Uzaklık ayarı	Açıklama
Birim	Uzaklık ayarı birimi olarak [ADF (ön yüz)] veya [ADF (arka yüz)] seçeneğini seçin.
Ana	Yatay (genişlik) uzaklığı ayarlar. Ayar aralığı 0,5 mm'lik artışlarla -2 ile +3 mm arasındadır.
Dikey	Dikey (uzunluk) uzaklığı ayarlar. Ayar aralığı 0,5 mm'lik artışlarla -2 ile +3 mm arasındadır.
Dikey büyütme ayarı	Açıklama
Birim	Dikey büyütme ayarı birimi [ADF] olarak sabitlenmiştir.
Dikey büyütme ayarı (uzunluk)	Dikey (uzunluk) büyütme değerini ayarlar. Ayar aralığı %0,1'lik artışlarla -%3,1 ile %3,1 arasındadır.

## Görüntülerin Kenarlarında Görülen Gölgesi/Siyah Çizgileri Kaldırma [Kenar dolgusu (ADF)]

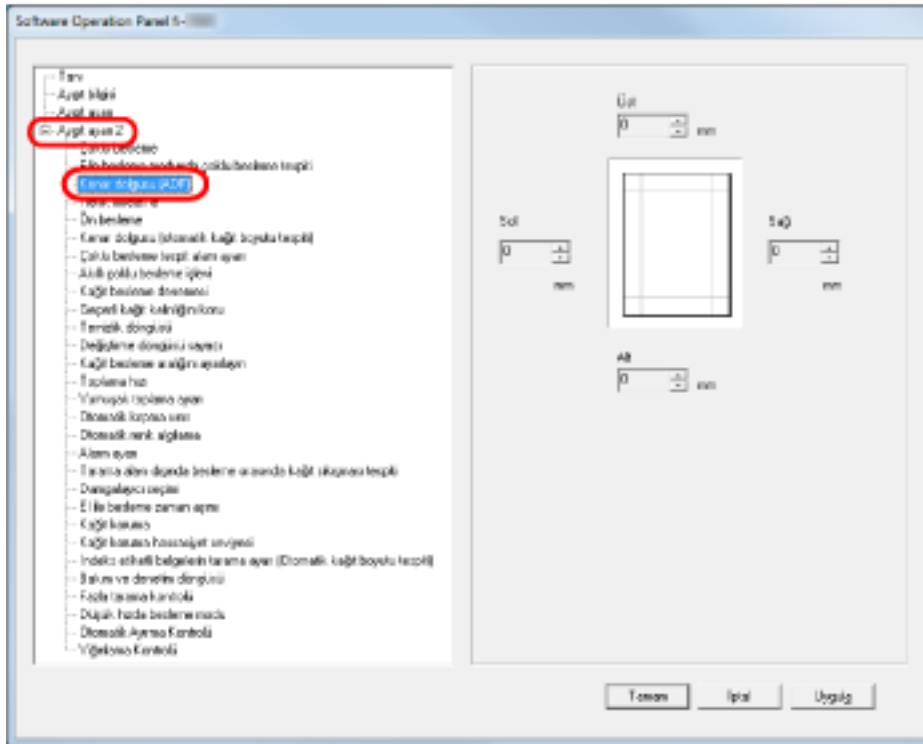
Taradığınız belgelerin durumuna göre, bir belgenin gölgesi taranan görüntünün kenarında siyah çizgiler şeklinde görünebilir.

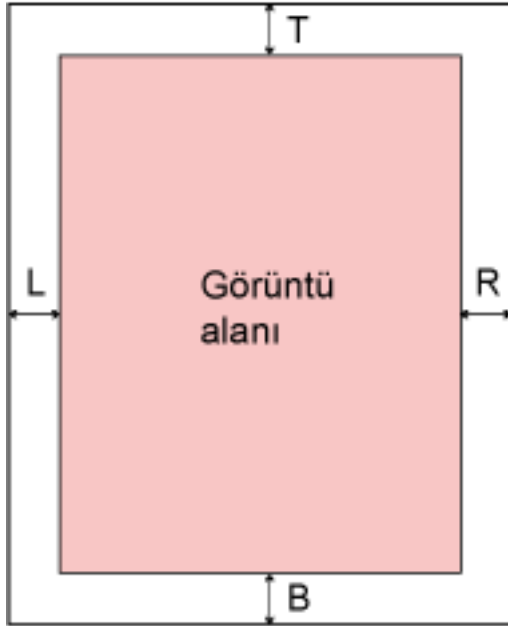
Bu durumda, kenarların çevresini doldurmak için Sayfa Kenar Dalgusu işlevini kullanarak kenarların çevresindeki görüntü kalitesini artırabilirsiniz.

### 1 Software Operation Panel'i başlatın.

Bkz. [Software Operation Panel'i Başlatma \(sayfa 198\)](#).

### 2 Sol taraftaki listeden [Aygıt ayarı 2] → [Kenar dolgusu (ADF)] seçeneğini seçin.



**3 Doldurulacak her kenar boşluğunun genişliğini belirleyin: üst, alt, sağ ve sol.**

T: Üst = 0 ile 15 mm arası

B: Alt = -7 ile 7 mm arası

R: Sağ = 0 ile 15 mm arası

L: Sol = 0 ile 15 mm arası

(1 mm'lik artışlarla)

Belirlenen alan arka plan rengiyle aynı renkte doldurulur.

**DİKKAT**

Kenar dolgusu için çok geniş bir alan belirtilmişse, kenarlara yakın bazı karakterler kesilebilir.

**İPUCU**

- Arka plan normalde beyazdır, ancak tarayıcı sürücüsünde siyah olarak değiştirilebilir. Ayrıntılar için tarayıcı sürücüsünün yardımına bakınız.
- Bu ayar tarayıcı sürücüsünün ayar iletişim kutusunda da yapılandırılabilir. Daha yüksek değerli ayara öncelik verildiğine dikkat edin.

## Görüntülerin Kenarlarında Görülen Gölgeleeri/Siyah Çizgileri Kaldırma [Kenar dolgusu (otomatik kağıt boyutu tespiti)]

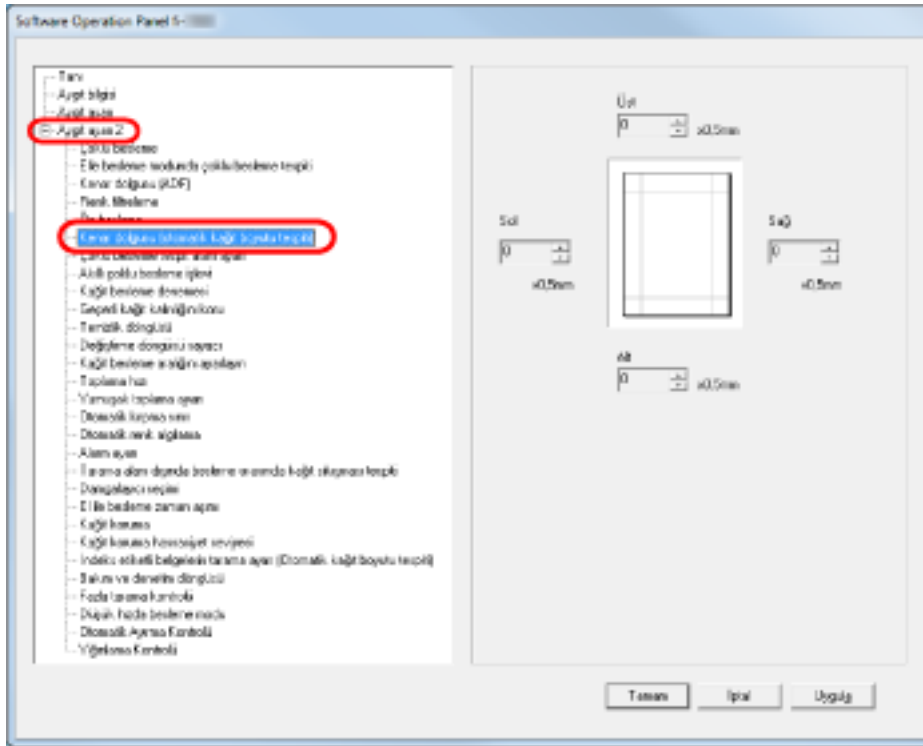
Otomatik Kağıt Boyutu Tespiti ile tararken, taranan belgenin durumuna bağlı olarak bir belgenin gölgesi taranan görüntünün kenarında siyah çizgiler şeklinde görünebilir.

Bu durumda, kenarların çevresini doldurmak için Sayfa Kenar Dalgusu işlevini kullanarak kenarların çevresindeki görüntü kalitesini artırabilirsiniz.

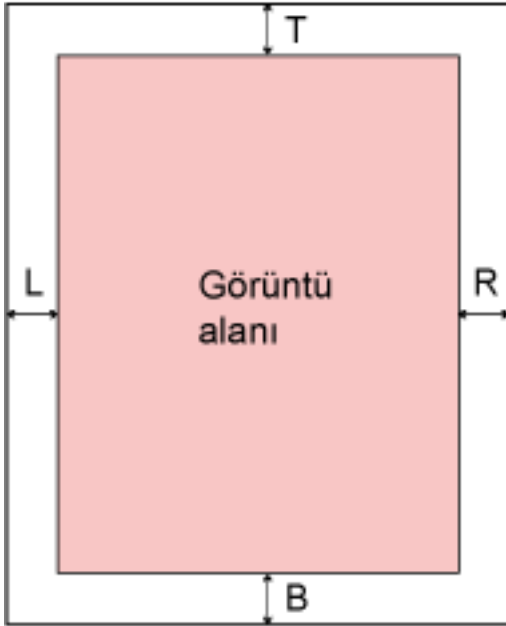
### 1 Software Operation Panel'i başlatın.

Bkz. [Software Operation Panel'i Başlatma \(sayfa 198\)](#).

### 2 Sol taraftaki listeden [Aygıt ayarı 2] → [Kenar dolgusu (otomatik kağıt boyutu tespiti)] seçeneğini seçin.





**3 Doldurulacak her kenar boşluğunun genişliğini belirleyin: üst, alt, sağ ve sol.**

T: Üst = 0 ile 7,5 mm arası

B: Alt = 0 ile 7,5 mm arası

R: Sağ = 0 ile 7,5 mm arası

L: Sol = 0 ile 7,5 mm arası

(0,5 mm'lik artışlarla)

Belirlenen alan arka plan rengiyle aynı renkte doldurulur.

**DİKKAT**

- Kenar dolgusu için çok geniş bir alan belirtilmişse, kenarlara yakın bazı karakterler kesilebilir.
- Otomatik Kağıt Boyutu Tespiti belirtilmemişse, [Kenar dolgusu (ADF)] ayarı uygulanır. Ayrıntılar için bkz. [Görüntülerin Kenarlarında Görülen Gölgelemleri/Siyah Çizgileri Kaldırma \[Kenar dolgusu \(ADF\)\] \(sayfa 230\)](#).

**İPUCU**

Bu ayar tarayıcı sürücüsünün ayar iletişim kutusunda da yapılandırılabilir. Daha yüksek değerli ayara öncelik verildiğine dikkat edin.

## Bir Renk Filtreleme Belirleme [Renk filtreleme]

"Renk Filtreleme" fonksiyonuyla belgeleri, ışığın üç ana rengi olan kırmızı, yeşil ve mavi arasından belirlenen bir renk çıkarılarak tarayabilirsiniz.

Örneğin, siyah metne ve yeşil arka plana sahip bir belge taranırken sadece siyah metinli bir görüntü oluşturabilirsiniz.

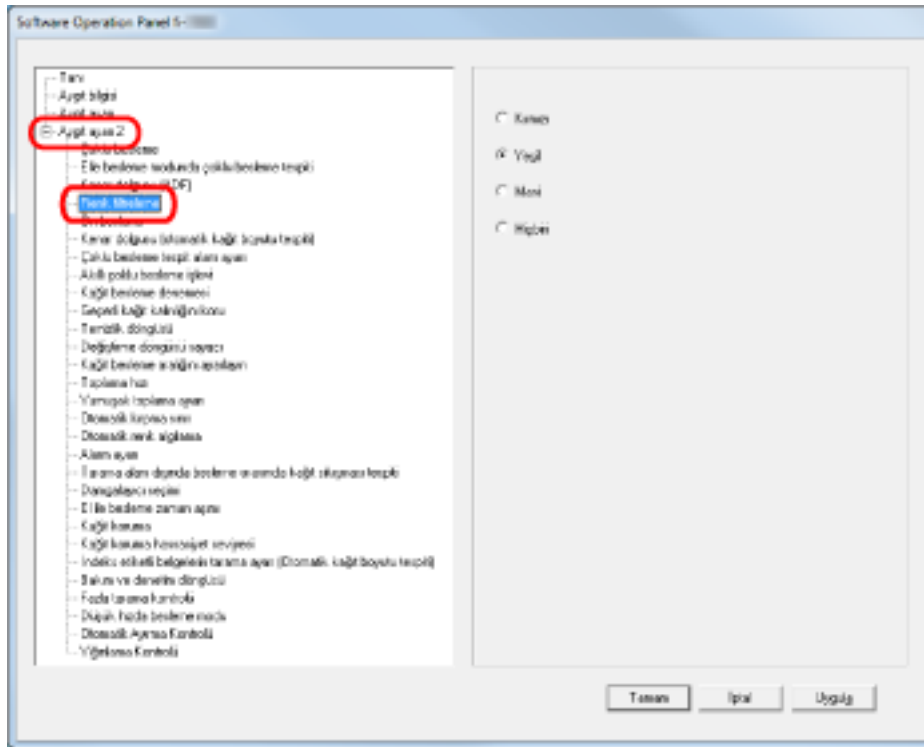
### İPUCU

- Renk filtreleme sadece siyah ve beyaz veya gri tonlama modunda mevcuttur.
- Filtreleme işlevi en çok açık renklerde (düşük yoğunluklu) başarılıdır. Koyu renkler filtrelenmeyebilir.

### 1 Software Operation Panel'i başlatın.

Bkz. [Software Operation Panel'i Başlatma \(sayfa 198\)](#).

### 2 Sol taraftaki listeden [Aygıt ayarı 2] → [Renk filtreleme] ögesini seçin.



### 3 Filtrelenecek rengi seçin.

#### Kırmızı, Yeşil, Mavi

Kırmızı, yeşil veya mavi filtrelenir.

#### Hiçbiri

Hiçbir renk filtrelenmez.

**DİKKAT**

Software Operation Panel'de kırmızı, yeşil ve mavi arasından seçim yapılabilir. Başka bir rengi filtrelemek için tarayıcı sürücüsünde gerekli ayarları yapılandırın. Ayrıntılar için tarayıcı sürücüsünün yardımına bakınız.

**İPUCU**

Bu ayar tarayıcı sürücüsünün ayar iletişim kutusunda da yapılandırılabilir. Tarayıcı sürücüsü ayarına öncelik verilir.

## Taramalar Arasındaki Zaman Aralığını Kısaltma [Ön besleme]

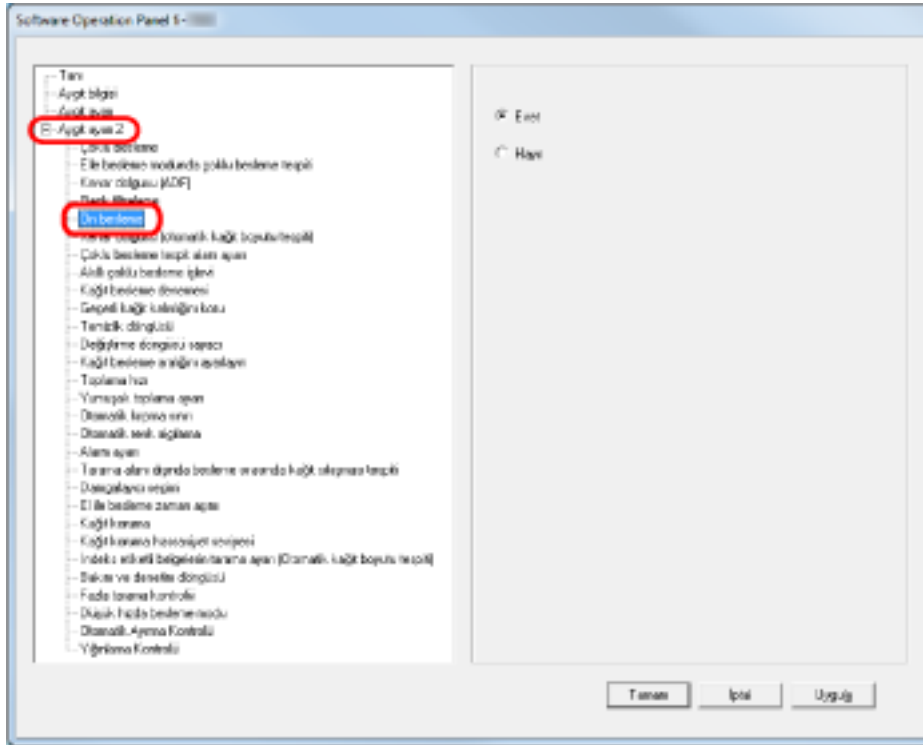
"Ön Besleme", belgeyi bir sonraki taramadan önce taramak için başlangıç konumunda olacak şekilde beslemek anlamına gelir.

[Ön besleme] işlevini etkinleştirmek belge taramaları arasındaki aralığı kısaltır.

### 1 Software Operation Panel'i başlatın.

Bkz. [Software Operation Panel'i Başlatma \(sayfa 198\)](#).

### 2 Sol taraftaki listeden [Aygıt ayarı 2] → [Ön besleme] seçeneğini seçin.



### 3 Ön beslemeyi etkinleştirip etkinleştirmeyeceğinizi belirleyin.

Ön beslemeyi etkinleştirmek için [Evet], devre dışı bırakmak için [Hayır] seçeneğini seçin.

#### İPUCU

- Ön besleme etkinken tarama sırasında taramayı iptal ederseniz, ön beslenmiş belgeyi tarayıcıdan çıkarmanız ve tekrar yerleştirmeniz gerekir.
- Bu ayar tarayıcı sürücüsünün ayar iletişim kutusunda da yapılandırılabilir. Tarayıcı sürücüsü ayarına öncelik verilir.

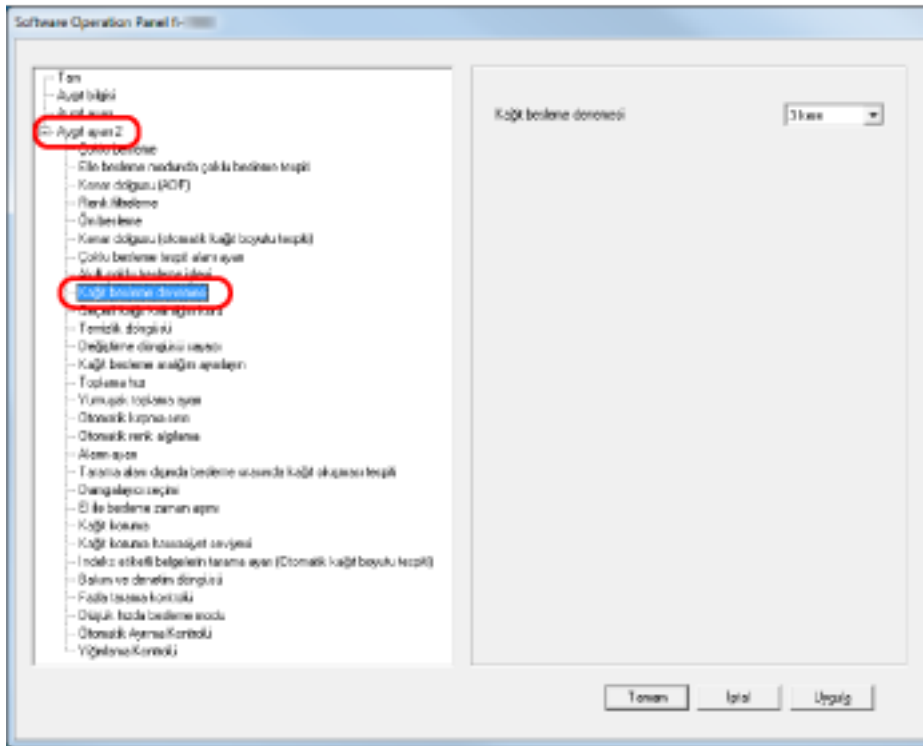
## Kağıt Besleme Denemesi Sayısını [Kağıt besleme denemesi] belirleme

Kağıt alma hataları meydana geldikten sonra kağıt beslemenin kaç kere tekrarlanacağını belirleyebilirsiniz.

### 1 Software Operation Panel'i başlatın.

Bkz. [Software Operation Panel'i Başlatma \(sayfa 198\)](#).

### 2 Sol taraftaki listeden [Aygıt ayarı 2] → [Kağıt besleme denemesi]'ni seçin.



### 3 Kağıt beslemenin kaç kere denenmesini istediğinizi belirtin.

1 ile 12 kere arasında bir değer seçilebilir.

#### İPUCU

Bu ayar işletmen panelinden de yapılandırılabilir.

## Belge Besleme Aralığını Belirleme [Kağıt besleme aralığını ayarlayın]

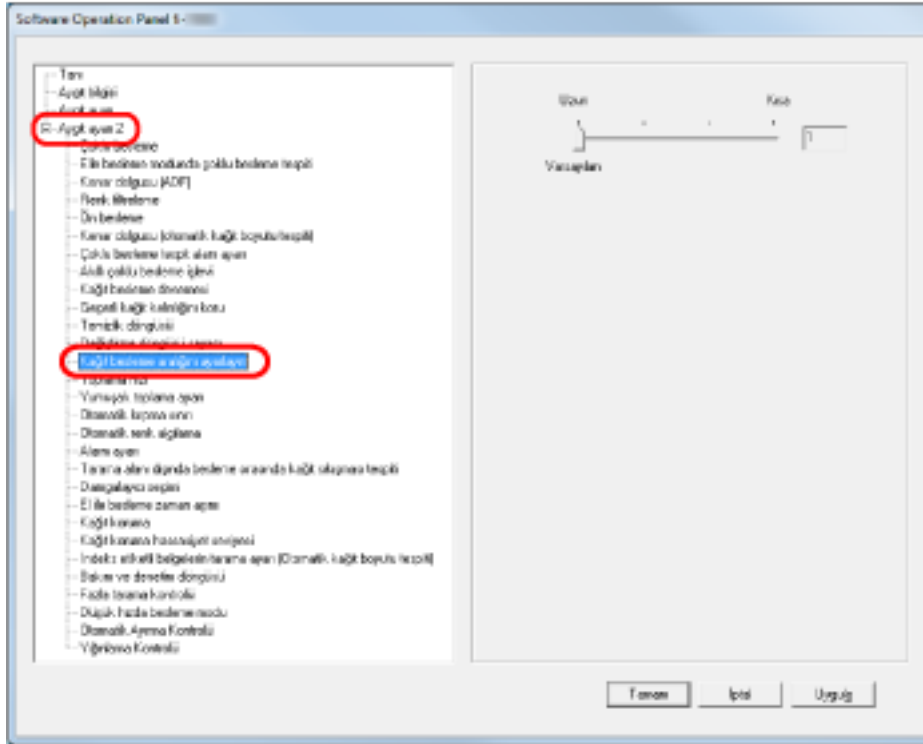
Otomatik Kağıt Boyutu Tespitinde tararken büyük bir eğiklik nedeniyle taranan görüntünün altı kısmen eksikse, belgeleri beslemek için daha uzun bir aralık belirleyin.

Daha uzun bir aralık belirlendiğinde taranacak belgeler arasında daha fazla zaman bırakılır.

### 1 Software Operation Panel'i başlatın.

Bkz. [Software Operation Panel'i Başlatma \(sayfa 198\)](#).

### 2 Sol taraftaki listeden [Aygıt ayarı 2] → [Kağıt besleme aralığını ayarlayın] seçeneğini seçin.



### 3 Kağıt besleme aralığını belirleyin.

[Kısa (varsayılan)] ile [Uzun] arasından seçim yapabilirsiniz (dört seviyede).

#### **DİKKAT**

Kağıt besleme aralığı uzadıkça tarama için daha fazla süre gerekeceğine dikkat edin.

## Belge Besleme Hızını Ayarlama [Toplama hızı]

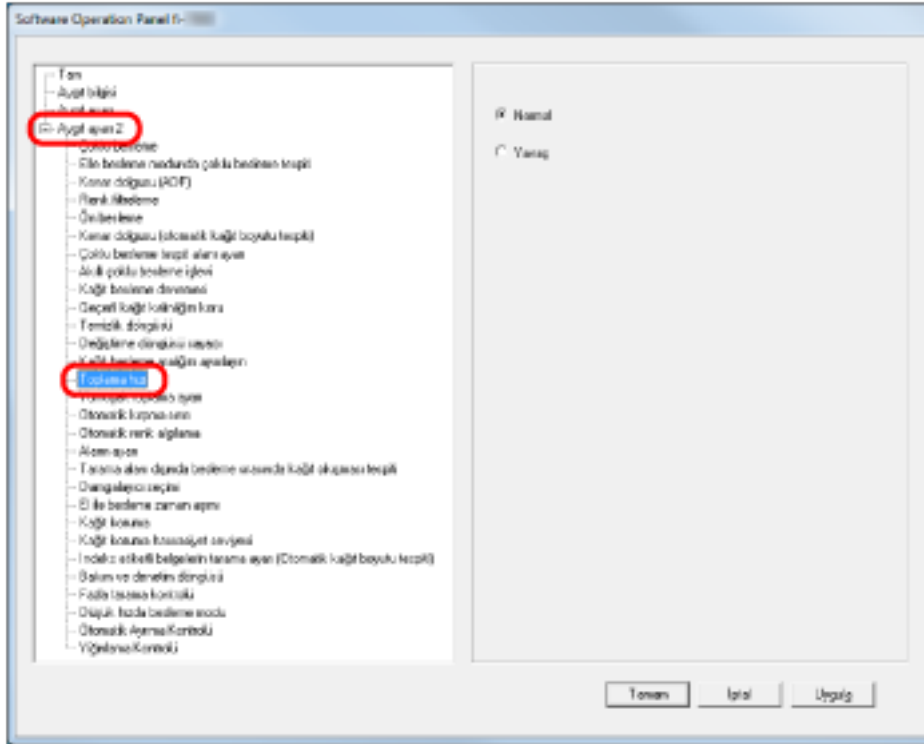
Sıkça çoklu besleme ve kağıt sıkışmaları ortaya çıkarsa, belgelerin beslenme hızını düşürerek (toplama hızı) durumu iyileştirebilirsiniz.

Bu ayar ince kağıtları taramada etkilidir.

### 1 Software Operation Panel'i başlatın.

Bkz. [Software Operation Panel'i Başlatma \(sayfa 198\)](#).

### 2 Sol taraftaki listeden [Aygıt ayarı 2] → [Toplama hızı] ögesini seçin.



### 3 Kağıt besleme hızını seçin (toplama hızı).

#### Yüksek

Normal kağıt besleme hızı

#### Daha yavaş

Normal kağıt besleme hızından daha yavaş

#### DİKKAT

Kağıt besleme hızı azaldıkça tarama için daha fazla süre gerekeceğine dikkat edin.

#### İPUCU

Bu ayar işletmen panelinden de yapılandırılabilir.

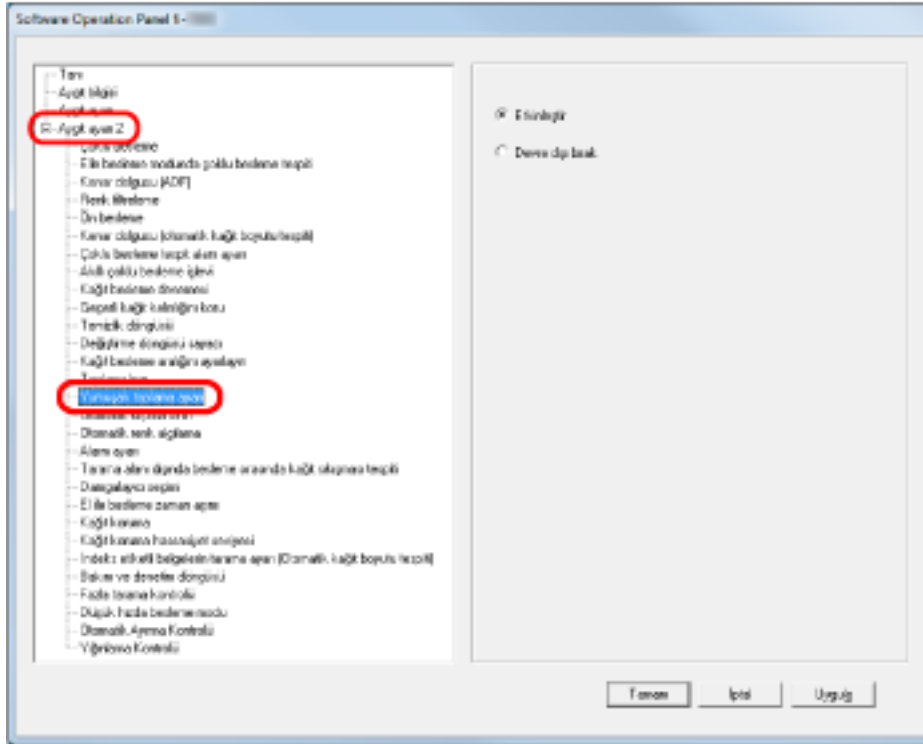
## Kağıt Besleme İşlemi Ayarı [Yumuşak Toplama Ayarı]

Ayırıcı silindirinin kağıt üzerinde kaymasından kaynaklanan kağıt toplama hataları veya düşük genişlikteki ince kağıtları tararken kağıt sıkışmaları ortaya çıktığında, toplama silindirini aşağı indirerek ve üniteyi alt pozisyonda tutarak (Yumuşak Toplama Ayarını devre dışı bırakarak) durum iyileştirilebilir.

### 1 Software Operation Panel'i başlatın.

Bkz. [Software Operation Panel'i Başlatma \(sayfa 198\)](#).

### 2 Sol taraftaki listeden [Aygıt ayarı 2] → [Yumuşak Toplama Ayarı] öğesini seçin.



### 3 [Yumuşak Toplama Ayarı] işlevinin devre dışı bırakılıp bırakılmayacağını belirleyin.

Toplama silindirini alçaltarak toplama hatalarını ve kağıt sıkışmalarını azaltmak için [Devre dışı bırak] seçeneğini seçin.

#### DİKKAT

Yumuşak toplama ayarı devre dışı bırakılarak tarama yapıldığında eğiklikler ve çoklu beslemeler oluşabilir.

Normal tarama için [Etkinleştir] seçeneğini kullanın.

#### İPUCU

Bu ayar işletmen panelinden de yapılandırılabilir.



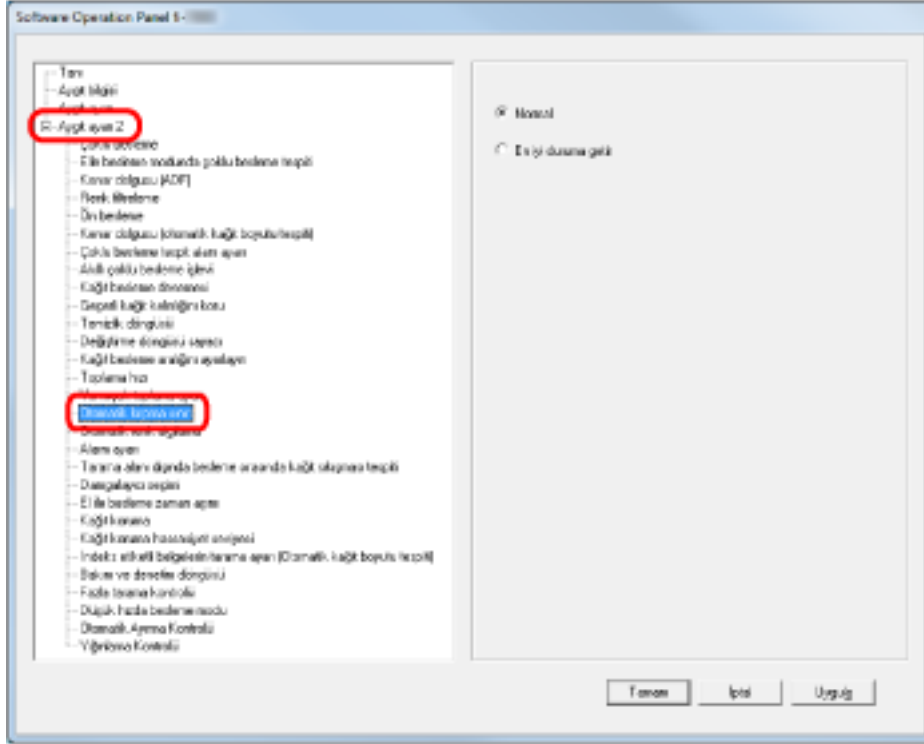
## Görüntü Sınırlarını Kırpma [Otomatik kırpma sınırı]

Otomatik Kağıt Boyutu Tespiti açıkta, tarama işlemi yüzünden taranan görüntülerde kesirli veriler oluşturulabilir. Otomatik Kırpma Sınırı işlevini kullanarak bu tür kesirli verilerin silinip silinmeyeceğine karar verebilirsiniz.

### 1 Software Operation Panel'i başlatın.

Bkz. [Software Operation Panel'i Başlatma \(sayfa 198\)](#).

### 2 Sol taraftaki listeden [Aygıt ayarı 2] → [Otomatik kırpma sınırı] öğesini seçin.



### 3 Kesirli verinin tutulup tutulmayacağını seçin.

Kesirli verilerin taranan görüntüden hariç tutulmasını önlemek için [Optimum] seçeneğini ve gereksiz verileri silmek için [Yüksek] seçeneğini seçin.

#### DİKKAT

- [Yüksek] seçiliyken sağ kenarında metin bulunan bir belge tararsanız, sağ tarafta piksel verisi kaybı olabilir.
- [Optimum] seçeneğinin seçilmesi veri kaybını engellese de, sağ kenarda siyah çizgiler oluşabilir.
- Otomatik Kağıt Boyutu Tespitinin nasıl yapılandırılacağı ile ilgili bilgiler için tarayıcı sürücüsünün yardımına başvurun.

#### İPUCU

Bu ayar sadece siyah ve beyaz modunda uygulanır.

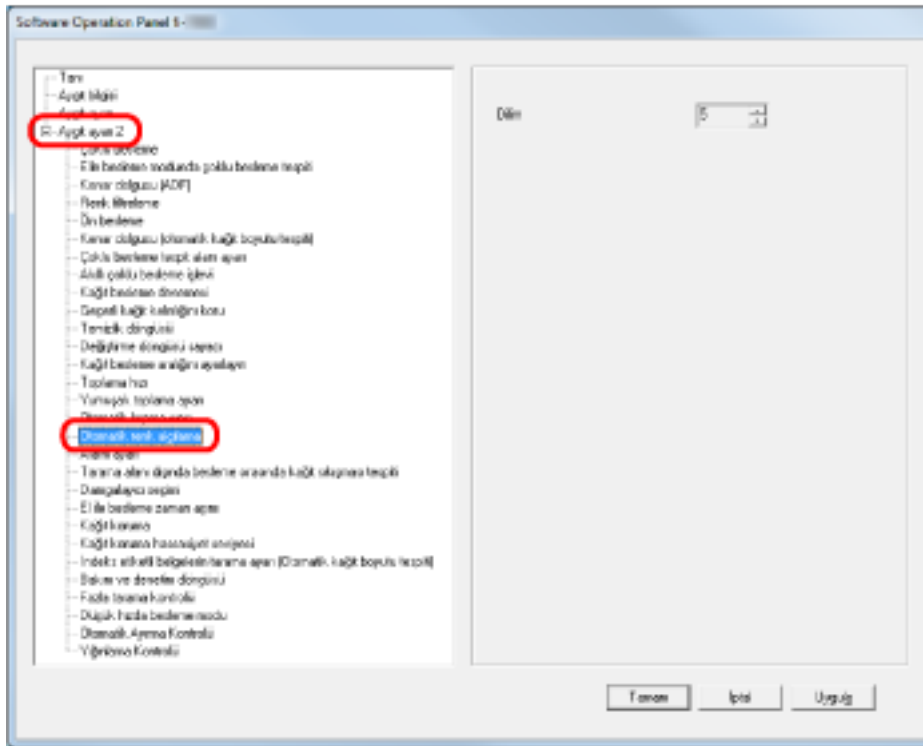
## Otomatik Renkli/Siyah ve Beyaz Algılama Ayarı [Otomatik renk algılama]

Otomatik Renk Algılama için kesme seviyesini belirleyin.

### 1 Software Operation Panel'i başlatın.

Bkz. [Software Operation Panel'i Başlatma \(sayfa 198\)](#).

### 2 Sol taraftaki listeden [Aygıt ayarı 2] → [Otomatik renk algılama] ögesini seçin.



### 3 Kesme değerini seçin.

Kesme değerini 1 ile 255 arasından seçebilirsiniz.

Siyah ve beyaz belgeler renkli belgeler olarak tanımladığında değeri yükseltin.

Renkli belgeler siyah ve beyaz belgeler olarak tanımladığında değeri azaltın.

#### İPUCU

Otomatik renkli/siyah ve beyaz tespitinin nasıl yapılandırılacağı ile ilgili bilgiler için tarayıcı sürücüsünün yardımına başvurun.

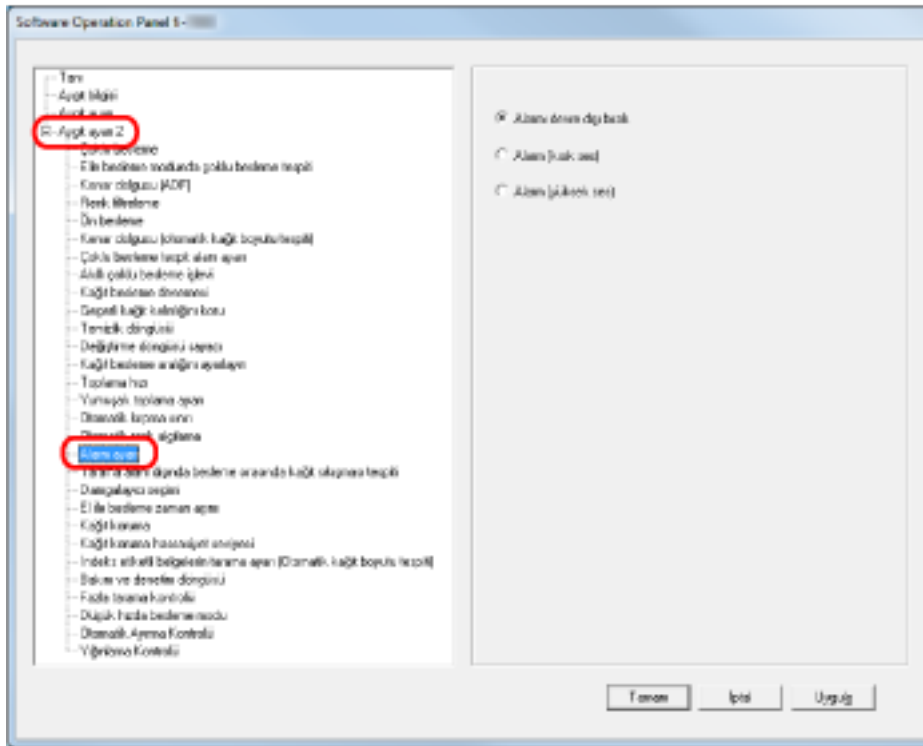
## Bir Hata Oluştuğunda bir Alarm Çaldırma [Alarm ayarı]

Çoklu besleme veya kağıt sıkışması gibi bir hata oluştuğunda bir alarmın çalıp çalmayacağını belirleyin.

### 1 Software Operation Panel'i başlatın.

Bkz. [Software Operation Panel'i Başlatma \(sayfa 198\)](#).

### 2 Sol taraftaki listeden [Aygıt ayarı 2] → [Alarm ayarı ] seçeneğini seçin.



### 3 Alarm ayarlarını yapılandırın.

#### Alarmı devre dışı bırak

Bir hata oluşsa bile alarm çalmaz.

#### Alarm (kısık ses)

Bir hata oluştuğunda alarm kısık sesle çalar.

#### Alarm (yüksek ses)

Bir hata oluştuğunda alarm yüksek sesle çalar.

#### İPUCU

Bu ayar işletmen panelinden de yapılandırılabilir.

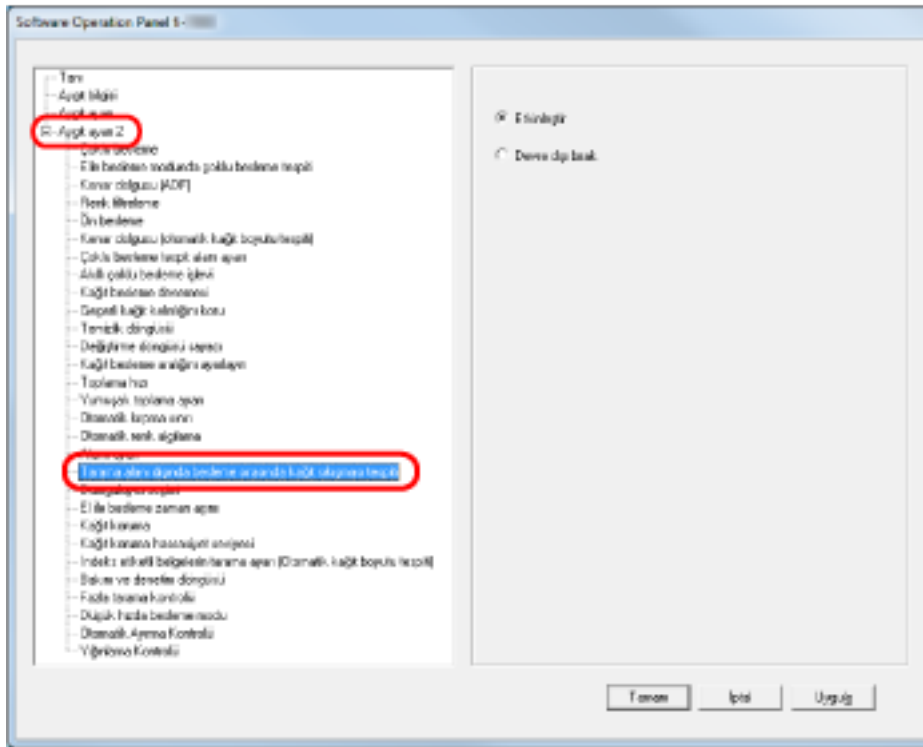
## Tarama Alanı Dışında Kağıt Sıkışması Tespiti [Tarama alanı dışında besleme sırasında kağıt sıkışması tespiti]

Bir belge eğikse ve desteklenen tarama alanının dışına çıkarsa, belirtinin bir kağıt sıkışması olarak değerlendirip değerlendirilmeyeceğini belirleyin.

### 1 Software Operation Panel'i başlatın.

Bkz. [Software Operation Panel'i Başlatma \(sayfa 198\)](#).

### 2 Sol taraftaki listeden [Aygıt ayarı 2] → [Tarama alanı dışında besleme sırasında kağıt sıkışması tespiti] seçeneğini seçin.



### 3 [Tarama alanı dışında besleme sırasında kağıt sıkışması tespiti] özelliğini devre dışı bırakın veya etkinleştirin.

Kağıt sıkışması gibi durumları değerlendirmek için [Etkinleştir] seçeneğini seçin.

## Belgeleri Hasar Görmekten Koruma İşlevinin Ayarı [Kağıt koruması]

Kağıt Koruması işlevinin devre dışı bırakılıp bırakılmayacağını belirleyin.

Değerli belgeler besleme hatalarından dolayı kağıt sıkışması yüzünden zarar görebilir veya yırtılabilir.

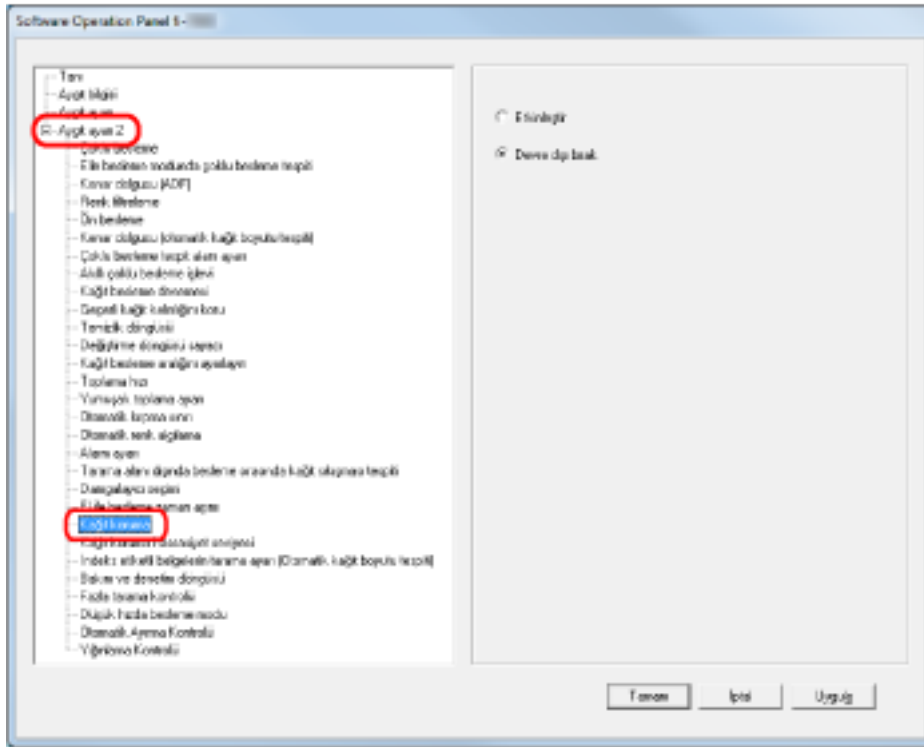
Bu ayar etkinleştirildiğinde, tarayıcı sıra dışı şekilde kırıkmış bir belge algıladığında taramayı durdurarak belgelerinizin bu biçimde zarar görmesi riskini azaltır.

İnce belgeler gibi beslemesi zor olan belgeler taranırken bu işlev kullanılabilir.

### 1 Software Operation Panel'i başlatın.

Bkz. [Software Operation Panel'i Başlatma \(sayfa 198\)](#).

### 2 Sol taraftaki listeden [Aygıt ayarı 2] → [Kağıt koruması] seçeneğini seçin.



### 3 [Kağıt koruması] işlevinin devre dışı bırakılıp bırakılmayacağını belirleyin.

[Etkinleştir] seçeneğini seçtiğinizde, tarayıcı sıra dışı şekilde kırıkmış bir belge algıladığında taramayı durdurur.

#### DİKKAT

- Kağıt Korumasının belgeleri zarar görmeye karşı koruyan bir işlev olduğuna ve tüm belgelerin korunacağını garantisini vermediğine dikkat edin.
- Kağıt Koruması işlevini etkinleştirdiğinizde, belgeleri üst kenarları hizalanmış bir şekilde (özellikle farklı uzunluktaki belgeler bir arada tarandığı zaman) yerleştirdiğinizden emin olun. Üst kenarlar düzgün bir şekilde hizalanmazsa, Kağıt Koruması işlevi harekete geçebilir ve belgeler düzgün bir şekilde beslenmiş olsa bile taramayı durdurur.

**İPUCU**

- Manuel Besleme modunda Kağıt Koruması devre dışı.
- Bu, tarayıcı sürücüsünün ayar iletişim kutusunda veya işletmen panelinde de yapılandırılabilir. İşletmen paneli ayarına öncelik vermediğiniz sürece, önceliğin tarayıcı sürücüsü ayarına verildiğine dikkat edin.

## Kağıt Koruması için Hassasiyet Seviyesini ve Tespit Aralığını Belirleme [Kağıt koruma hassasiyet seviyesi]

Kağıt Koruması etkinleştirildiğinde, anormal şekilde beslenen belgeleri tespit etme hassasiyetini ve tespit aralığını belirleyebilirsiniz.

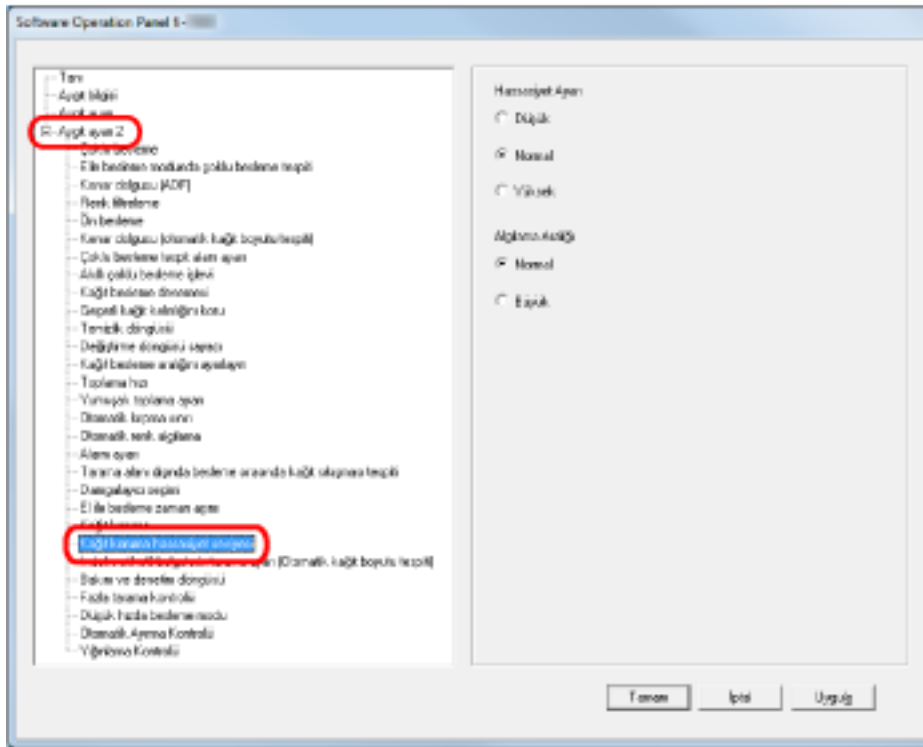
Belgeler, silindirler tarafından düzgün bir şekilde beslenmediğinde deforme olur (örn. kırışır, bükülür, katlanır). Bu tip bir sorunu algılayıp taramayı durdurmak üzere, sadece fazla deforme olmuş belgeleri algılamak için [Alçak]; az deforme olmuş belgeleri algılamak için de [Yüksek] seçeneğini seçin.

Tespit aralığını genişletmek istiyorsanız [Büyük] seçeneğini seçin.

### 1 Software Operation Panel'i başlatın.

Bkz. [Software Operation Panel'i Başlatma \(sayfa 198\)](#).

### 2 Sol taraftaki listeden [Aygıt ayarı 2] → [Kağıt koruma hassasiyet seviyesi] ögesini seçin.



### 3 Kağıt Koruması için hassasiyeti belirleyin.

#### Alçak

Kırışmış belgeleri tespit etmek için hassasiyet seviyesini azaltır.

#### Yüksek

Belgeleri normal hassasiyette izler.

Genel kullanım için bu ayarı kullanın.

#### Yüksek

Kırışmış belgeleri tespit etmek için hassasiyet seviyesini artırır.

**İPUCU**

- Besleme konumunda sıkça kağıt sıkışmaları oluşuyorsa [Alçak] seçeneğini seçin.
- Bu ayar işletmen panelinden de yapılandırılabilir. İşletmen paneli ayarlarına öncelik verebileceğinizi unutmayın.

**4 Kağıt Koruması için tespit aralığını belirleyin.****Yüksek**

Tespit aralığı normaldir.

**Büyük**

Tespit alanını genişletir.



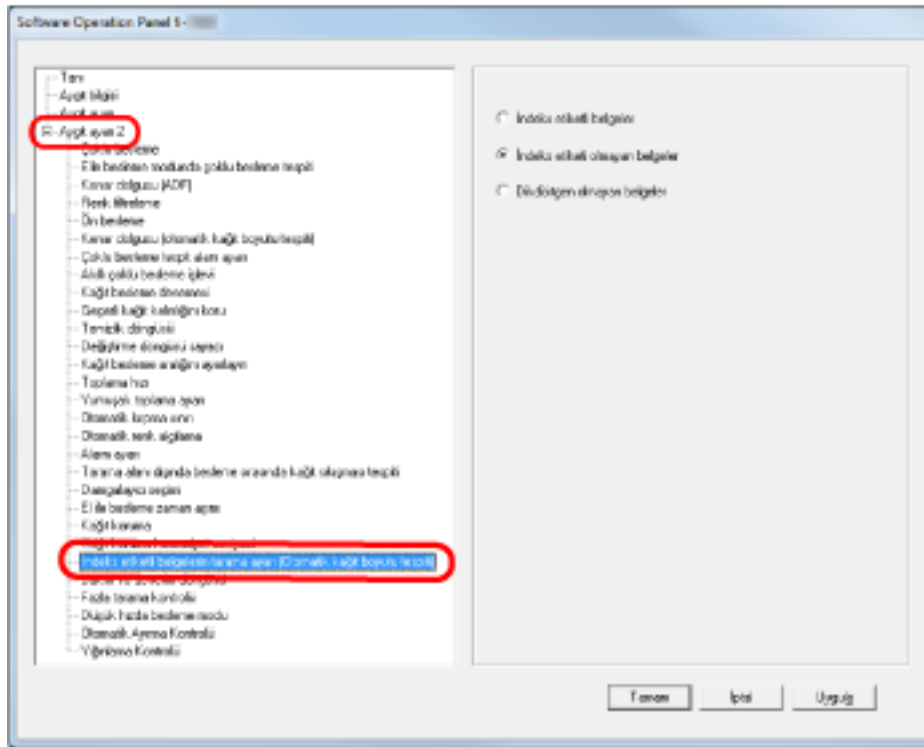
## İndeks Etiketli/Dikdörtgen Olmayan Belgeler için Tarama Ayarları [İndeks etiketli belgelerin tarama ayarı (Otomatik kağıt boyutu tespiti)]

Ucunda indeks etiketi/indeks kulağı bulunan belgeler için, belgenin tamamını ekiyle birlikte Otomatik Kağıt Boyutu Tespiti ile tarayabilirsiniz.

### 1 Software Operation Panel'i başlatın.

Bkz. [Software Operation Panel'i Başlatma \(sayfa 198\)](#).

### 2 Sol taraftaki listeden [Aygıt ayarı 2] → [İndeks etiketli belgelerin tarama ayarı (Otomatik kağıt boyutu tespiti)] ögesini seçin.



### 3 [İndeks etiketli belgeler], [İndeks etiketi olmayan belgeler] veya [Dikdörtgen olmayan belgeler] seçeneğini seçin.

Öğe	Açıklama
İndeks etiketli belgeler	Etiketli bir belgenin alt kenarından itibaren 20 mm'ye kadar tarar.
İndeks etiketi olmayan belgeler	Belgenin alt kenarını tespit ettiğinde taramayı durdurur.
Dikdörtgen olmayan belgeler	Tespit edilen belgenin alt kenarından itibaren 120 mm'ye kadar tarar.

#### DİKKAT

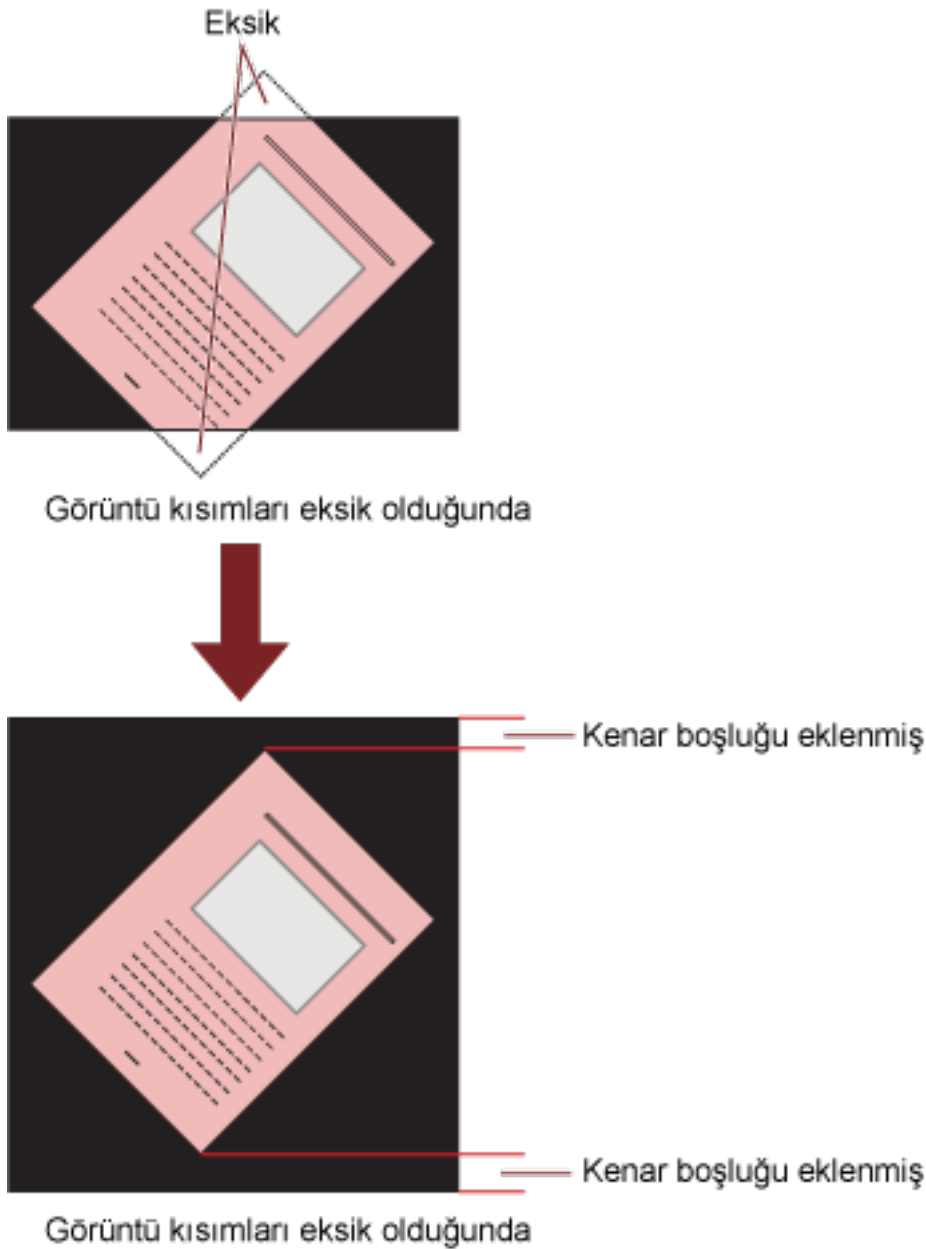
- [İndeks etiketli belgeler] veya [Dikdörtgen olmayan belgeler] seçildiğinde tarama yavaşlar.

- İndeks etiketli belgeler veya dikdörtgen olmayan belgeleri taramak için bkz. [İndeks Etiketli veya Dikdörtgen Olmayan Belgeleri Yükleme \(sayfa 64\)](#)
- Otomatik Kağıt Boyutu Tespitinin nasıl yapılandırılacağı ile ilgili bilgiler için tarayıcı sürücüsünün yardımına başvurun.

## Fazla Tarama İçin Oluşturma Sonuçlarını Ayarlama [Fazla tarama kontrolü]

Aşırı tarama kullanıyorsanız ve büyük bir eğiklik sebebiyle görüntü kısmen eksikse [Optimum] ögesini belirleyin.

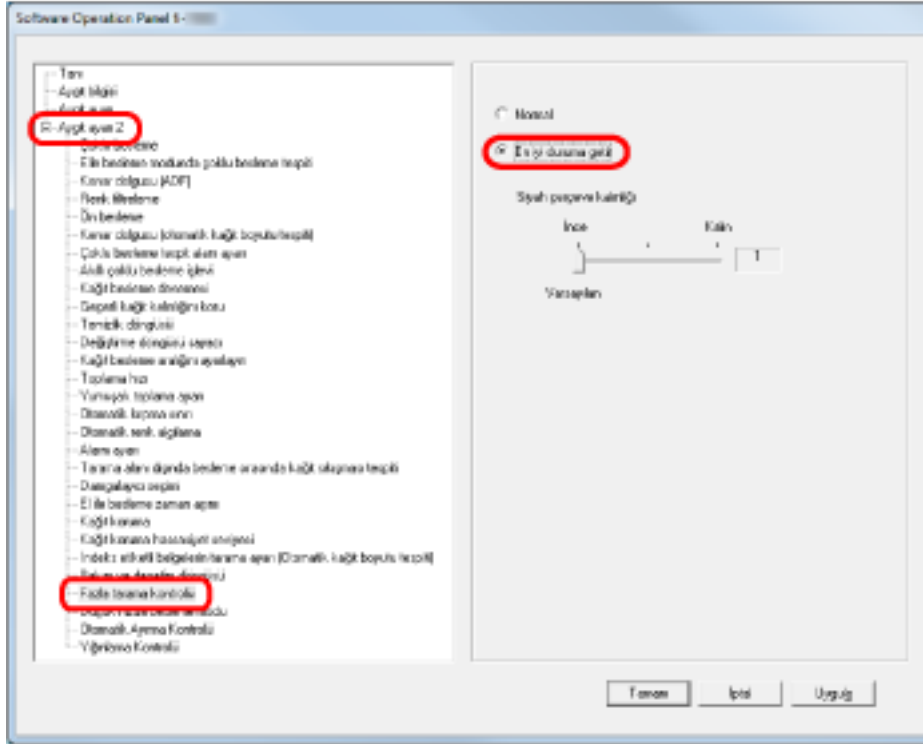
Anormal bir görüntü eğikliği tespit edildiğinde, üstte ve altta yeterli miktarda siyah kenar boşluğu ayarlayarak görüntünün tamamının dahil edilmesini sağlayabilirsiniz. Siyah kenar boşluğunun miktarını artırmak için [Kalın] seçeneğini seçin.



### 1 Software Operation Panel'i başlatın.

Bkz. [Software Operation Panel'i Başlatma \(sayfa 198\)](#).

- 2 Sol taraftaki listeden [Aygıt ayarı 2] → [Fazla tarama kontrolü], ardından [Optimum] ögesini seçin.



- 3 Üst ve alt için [Siyah çerçeve kalınlığı] miktarını belirleyin.

#### İPUCU

- Bu seçeneğin [Kağıt besleme aralığını ayarlayın] ile kullanılması önerilir.
- Mevcut en büyük kağıt boyutunda taramanız önerilir.

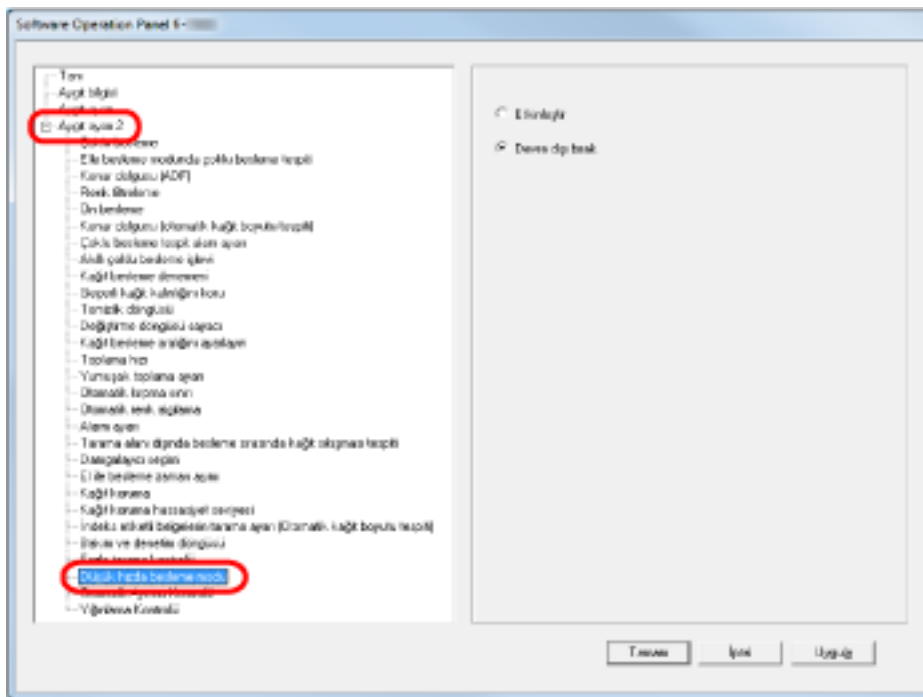
## Düşük Çözünürlükte Yavaş Tarama İşlevini Ayarlama [Düşük hızda besleme modu]

Düşük bir çözünürlükte (400 dpi'den az) tarama yaparken, ayarlanan çözünürlükten bağımsız olarak tarayıcıyı düşük bir hızda tarayacak şekilde ayarlayabilirsiniz. Bu ayar uzun kağıtlar taranırken etkilidir.

### 1 Software Operation Panel'i başlatın.

Bkz. [Software Operation Panel'i Başlatma \(sayfa 198\)](#).

### 2 Sol taraftaki listeden [Aygıt ayarı 2] → [Düşük hızda besleme modu]'nu seçin.



### 3 [Düşük hızda besleme modu]'nu özelliğini devre dışı bırakın veya etkinleştirin.

#### İPUCU

Bu ayar işletmen panelinden de yapılandırılabilir.

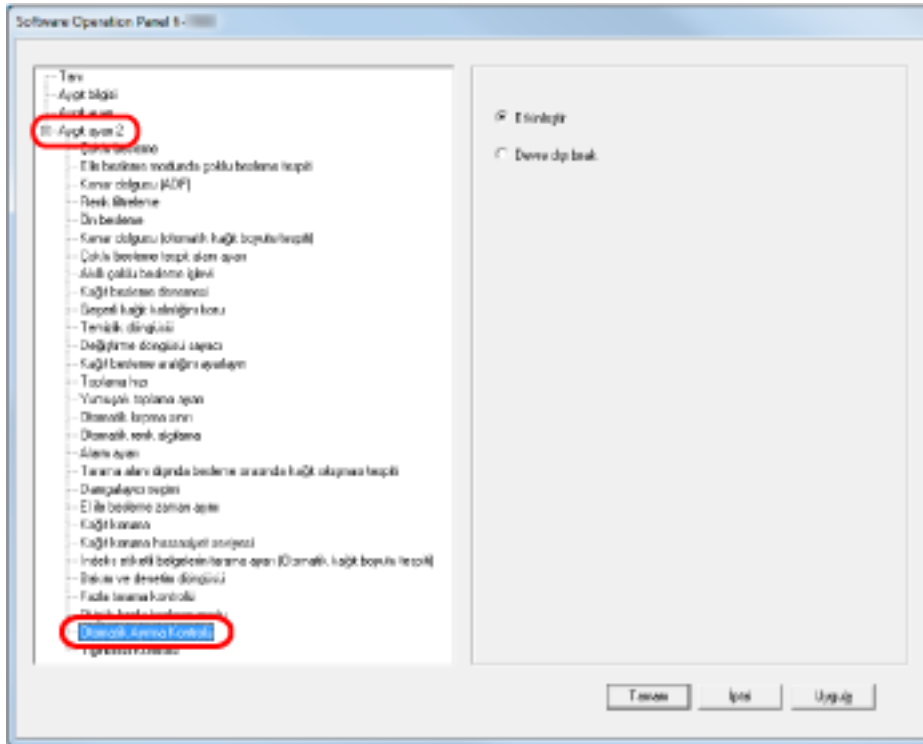
## Kağıt Ayırma Kuvvetinin [Otomatik Ayırma Kontrolü] Otomatik Kontrolünü Ayarlama

Kağıt ayırma kuvvetinin her belge tipi için otomatik olarak kontrol edilip edilmeyeceğini seçin. Bu işlem etkinleştirildiğinde çoklu beslemeler, toplama hataları ve kağıt sıkışmaları azaltılır.

### 1 Software Operation Panel'i başlatın.

Bkz. [Software Operation Panel'i Başlatma \(sayfa 198\)](#).

### 2 Sol taraftaki listeden [Aygıt ayarı 2] → [Otomatik Ayırma Kontrolü] ögesini seçin.



### 3 [Otomatik Ayırma Kontrolü] işlevinin devre dışı bırakılıp bırakılmayacağını belirleyin.

#### İPUCU

Bu ayar işletmen panelinden de yapılandırılabilir.

## Belge Çıkarma Kontrolünün Ayarı [Yığınlama Kontrolü]

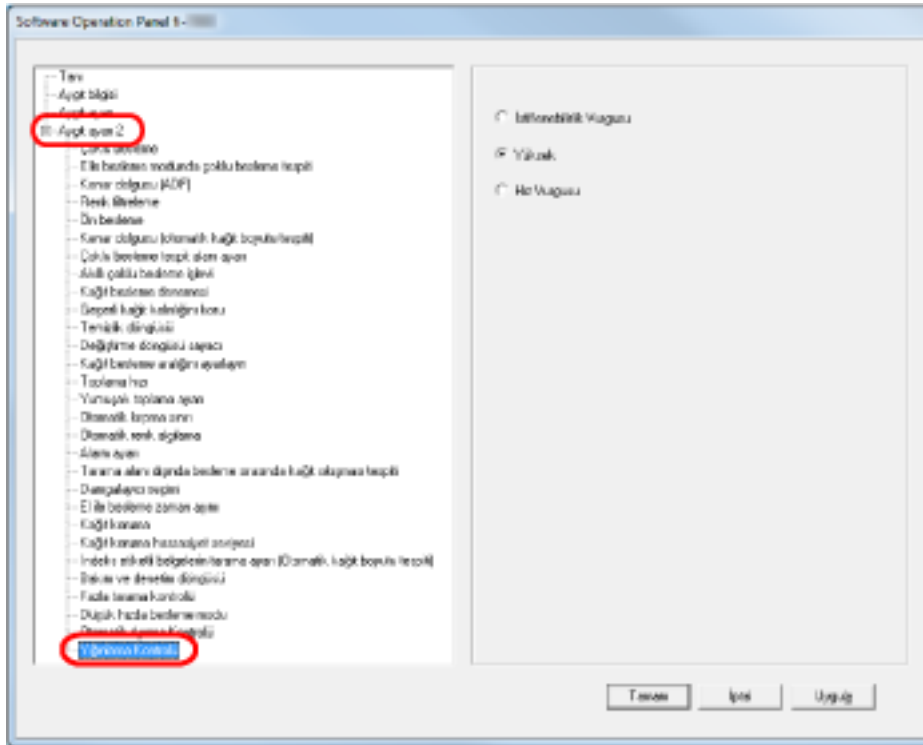
Uzunluğu 138 mm ve az olan kısa belgeleri tararken belgelerin çıkarma kontrolü ayarlayın.

Çıkarılan belgeleri düzgün bir şekilde istiflemek için [İstiflenebilirlik Vurgusu] seçeneğini seçin ve tarama hızını artırmak için [Hız Vurgusu] seçeneğini seçin.

### 1 Software Operation Panel'i başlatın.

Bkz. [Software Operation Panel'i Başlatma \(sayfa 198\)](#).

### 2 Sol taraftaki listeden [Aygıt ayarı 2] → [Yığınlama Kontrolü] öğesini seçin.



### 3 Yığınlama Kontrolünü belirleyin.

#### İstiflenebilirlik Vurgusu

Çıkarılmış belgeleri düzgün şekilde istifler.

Ancak bu ayarla tarama hızı düşer.

#### Yüksek

[Normal] seçildiğinde, tarama hızı [İstiflenebilirlik Vurgusu] seçeneğine göre daha yüksektir.

[Yüksek] seçildiğinde, çıkarılan belgeler [Hız Vurgusu] seçeneğine göre düzgün istiflenir.

#### Hız Vurgusu

Bu ayarla tarama hızı yükselir.

Ancak çıkarılan belgeler düzgün şekilde istiflenmez.

**İPUCU**

Bu ayar işletmen panelinden de yapılandırılabilir.



## Çoklu Besleme Tespiti Ayarları

### Çoklu Besleme Yöntemini Belirleme [Çoklu Besleme]

Çoklu besleme, aynı anda ADF'den iki veya daha fazla sayfa beslemesi yapıldığında oluşan bir hatadır. Farklı bir belge uzunluğu algılanırsa, bu da "çoklu besleme" sayılır.

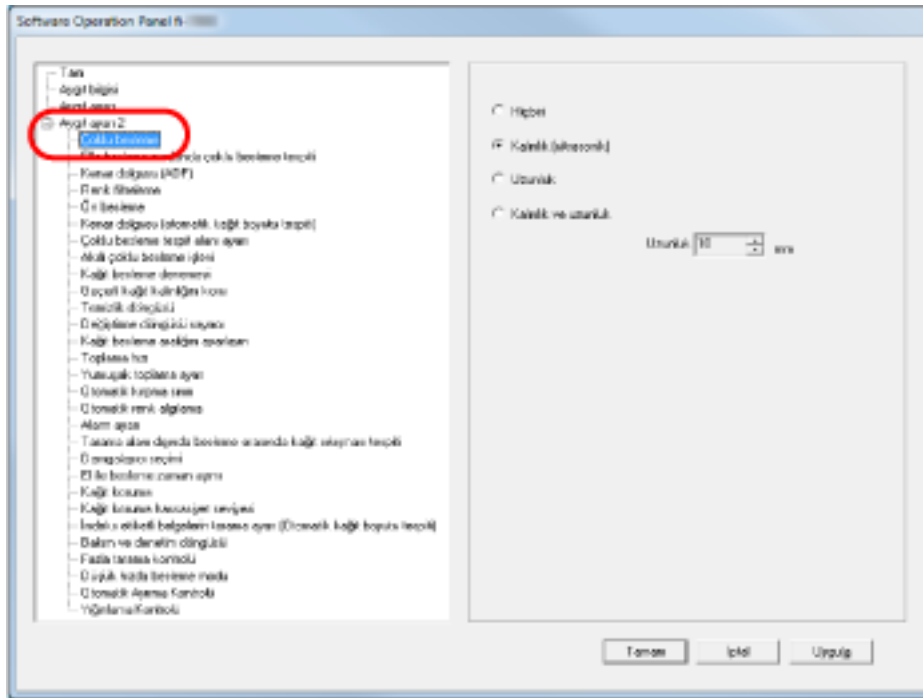
Çoklu besleme hatalarının farkına varılmazsa, önemli veriler eksik bir şekilde görüntü oluşturulabilir.

Bu tür sorunları önlemek için çoklu besleme tespiti işlevi bulunur. Bu işlev etkin olduğu zaman çoklu besleme tespit edildiğinde bir hata mesajı görünür ve tarama durur. Belgenin ön kenarından 15 mm'lik alanda çoklu beslemenin algılanamayacağına dikkat edin.

#### 1 Software Operation Panel'i başlatın.

Bkz. [Software Operation Panel'i Başlatma \(sayfa 198\)](#).

#### 2 Sol taraftaki listeden [Aygıt ayarı 2] → [Çoklu besleme] ögesini seçin.



#### 3 Çoklu besleme yöntemini seçin.

Tespit	Açıklama
Hiçbiri	Çoklu beslemeler tespit edilmez.
Kalınlık (ultrasonik)	Kalınlığa göre çoklu besleme tespiti yapılır. Bu öge seçilince aşağıdaki iki seçenek belirlenebilir: <ul style="list-style-type: none"> <li>• Çoklu besleme tespit aralığını sayfanın ön kenar kenarından uzunluk olarak belirleyin.</li> </ul>

Tespit	Açıklama
	<p>Ayrıntılar için <a href="#">Çoklu Besleme Tespit Alanını Belirleme [Çoklu besleme tespit alanı ayarı] (sayfa 260)</a> bölümüne geçiniz.</p> <ul style="list-style-type: none"> <li>Sayfanın belirlenmiş bir yerinde aynı boyda eklenmiş belgeler varsa, çoklu besleme devre dışı bırakılabilir.</li> </ul> <p>Ayrıntılar için <a href="#">Bir Fixed Format için Çoklu Besleme Tespitini Devre Dışı Bırakma (sayfa 115)</a> bölümüne geçiniz.</p>
Uzunluk	<p>Belgeler arasındaki uzunluk farkına göre çoklu besleme tespiti yapılır.</p> <p>Birbirinden farklı belgeler (farklı ölçülerde) bir arada tarandığında veya bir iş ayırma yaprağı tarandığında çoklu besleme doğru algılanamaz.</p>
Kalınlık ve uzunluk	<p>Hem [Kalınlık (ultrasonik)] hem [Uzunluk] kullanılarak çoklu besleme tespiti yapılır.</p> <p>Birbirinden farklı belgeler (farklı ölçülerde) bir arada tarandığında veya bir iş ayırma yaprağı tarandığında çoklu besleme doğru algılanamaz.</p>
Uzunluk	<p>10/15/20 mm arasından bir uzunluk farkı seçin.</p> <p>Belirtilen değerden kısa uzunluklar çoklu besleme olarak kabul edilmeyecektir.</p>

### DİKKAT

- Farklı uzunluklardaki belgeleri bir arada taramak için [Kalınlık (ultrasonik)] seçeneğini seçin.
  - Belgenin üzerinde bir fotoğraf veya bir kağıt parçası eklenmişse, [Kalınlık (ultrasonik)] seçili olduğu zaman belgenin üst üste binmiş kısmı yanlışlıkla çoklu besleme olarak algılanabilir. Bu durumda [Uzunluk] seçeneğini seçin.
- Ancak [Kalınlık (ultrasonik)] seçeneğinin hala algılama aralığı sınırlandırılarak kullanılabileceğine dikkat edin.

### İPUCU

Bu ayar tarayıcı sürücüsünün ayar iletişim kutusunda da yapılandırılabilir. Tarayıcı sürücüsü ayarına öncelik verilir.

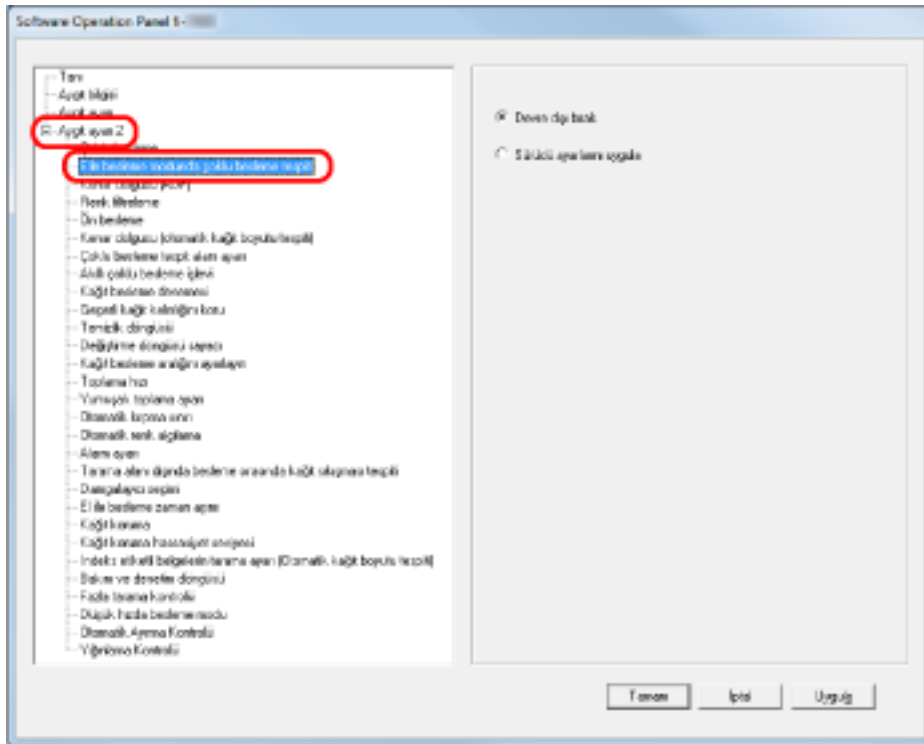
## Elle Besleme Modunda Çoklu Besleme Tespiti Ayarı [Elle besleme modunda çoklu besleme tespiti]

Manuel modda çoklu besleme tespitini etkinleştirmek istiyorsanız bu ayarı yapılandırın.

### 1 Software Operation Panel'i başlatın.

Bkz. [Software Operation Panel'i Başlatma \(sayfa 198\)](#).

### 2 Sol taraftaki listeden [Aygıt ayarı 2] → [Elle besleme modunda çoklu besleme tespiti] seçeneğini seçin.



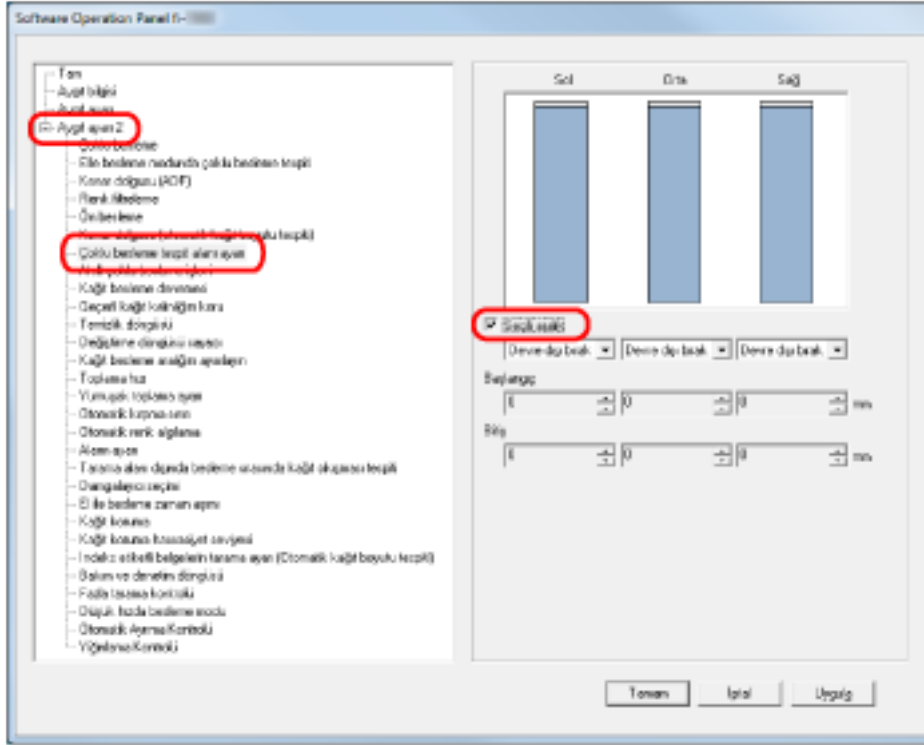
### 3 Çoklu besleme yöntemini seçin.

Tespit	Açıklama
Devre dışı bırak	Çoklu beslemeler tespit edilmez.
Sürücü ayarlarını uygulayın	Tarayıcı sürücüsü ayarlarında çoklu besleme tespiti etkinleştirilmişse çoklu beslemeleri tespit eder.

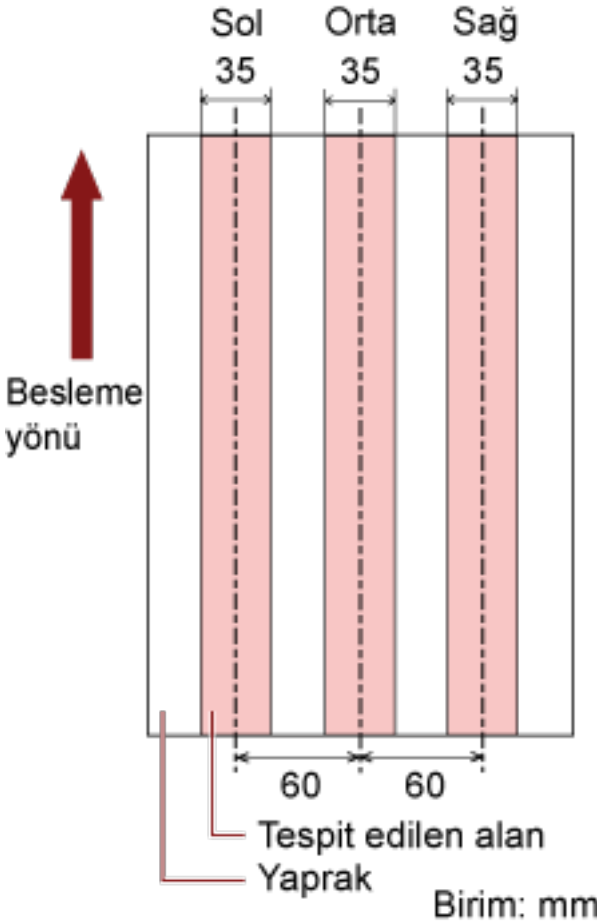
## Çoklu Besleme Tespit Alanını Belirleme [Çoklu besleme tespit alanı ayarı]

Bu ayar sadece [Kalınlık (ultrasonik)] seçili olduğunda kullanılabilir.

- 1 Sol taraftaki listeden [Aygıt ayarı 2] → [Çoklu besleme tespit alanı ayarı] ögesini seçin.  
Ekrandan [Seçili aralık] onay kutusunu seçin.



- 2 Çoklu besleme tespit alanını belirtin.

Aralık	Açıklama
Seçili aralık	<p>Aşağıdaki resimde açık pembe ile belirtilmiş tespit alanının belirtmek için bu onay kutusunu seçin.</p>  <p>Bu ekrandaki ayarı etkinleştirmek için onay kutusunu seçin. Ayarı devre dışı bırakmak için onay kutusunu temizleyin. Onay kutusundaki işaret kaldırılırsa, başlangıç ve bitiş konumları "0" olarak ayarlanır ve böylece belgenin tamamında çoklu besleme tespiti yapılır. Yukarıdaki koşul belge toplama silindiri genişliğinin ortasına gelecek şekilde yerleştirilmişse geçerlidir.</p>
Devre dışı bırak (Sol/Orta/Sağ)	Seçili alanda çoklu besleme tespiti yapılmaz.
Etkinleştir (Sol/Orta/Sağ)	Seçili alanda çoklu besleme tespiti yapılır.
Başlangıç (Sol/Orta/Sağ)	<p>Çoklu besleme tespitinin başlangıç noktasını belgenin üst kenarından uzunluk olarak görüntüler.</p> <p>Aralık: 0 ile 510 mm arası, 2 mm'lik artışlarla, Başlangıç &lt; Bitiş</p>

Aralık	Açıklama
Bitiş (Sol/Orta/Sağ)	Tespitin bitiş başlangıç noktasını belgenin üst kenarından uzunluk olarak görüntüler. Aralık: 0 ile 510 mm arası, 2 mm'lik artışlarla, Başlangıç < Bitiş

### İPUCU

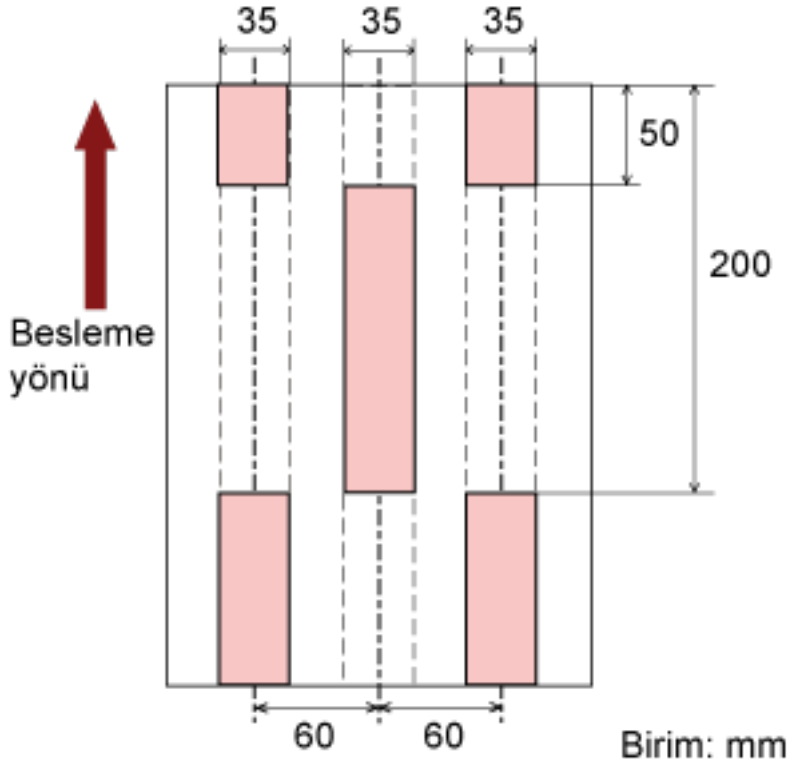
- Hem [Başlangıç] hem de [Bitiş] "0" olarak ayarlanırsa, bu ayarın etkin olup olmamasına bakılmaksızın tüm belgede çoklu besleme tespiti yapılır.
- Belgenin tamamında çoklu besleme tespiti yapmamak için [Devre dışı bırak] seçeneğini seçin, başlangıç konumunu "0" olarak, bitiş konumunu ise belgenin uzunluğuna eşit veya daha uzun olarak ayarlayın.
- Başlangıç konumu belge uzunluğundan daha yüksek olarak ayarlanmışsa: [Devre dışı bırak] seçeneğiyle belge uzunluğunun tamamını kapsayan aralığın tamamı kontrol edilir; [Etkinleştir] seçeneğiyle çoklu besleme tespiti devre dışı bırakılır.
- Çoklu besleme tespitinin yapılması için en az 8 mm'lik bir uzunluk belirtilmelidir. Bitiş değeri ile başlangıç değeri arasındaki fark en az 6 mm olacak şekilde ayarları yapılandırın.
- Başlangıç konumunu ve bitiş konumunu aşağıdaki yöntemlerle de belirleyebilirsiniz:
  - İletişim kutusunda gösterilen görüntünün üzerinde fareyle bir kare veya bir dikdörtgen oluşturarak bir tespit alanı oluşturun.
  - Başlangıç ve bitiş konumlarını değiştirmek için, iletişim kutusunda gösterilen görüntünün üzerinde fareyle tespit alanının kolunu sürükleyin.

### Örnek 1:

Ayarlama ayrıntıları aşağıdaki gibidir.

- Belirtilen pozisyon: Sol  
Seçilen aralık = Devre dışı bırak, Başlangıç = 50 mm, Bitiş = 200 mm
- Belirtilen pozisyon: Orta  
Seçili aralık= Etkinleştir, Başlangıç = 50 mm, Bitiş = 200 mm
- Belirtilen pozisyon: Sağ

Seçilen aralık = Devre dışı bırak, Başlangıç = 50 mm, Bitiş = 200 mm



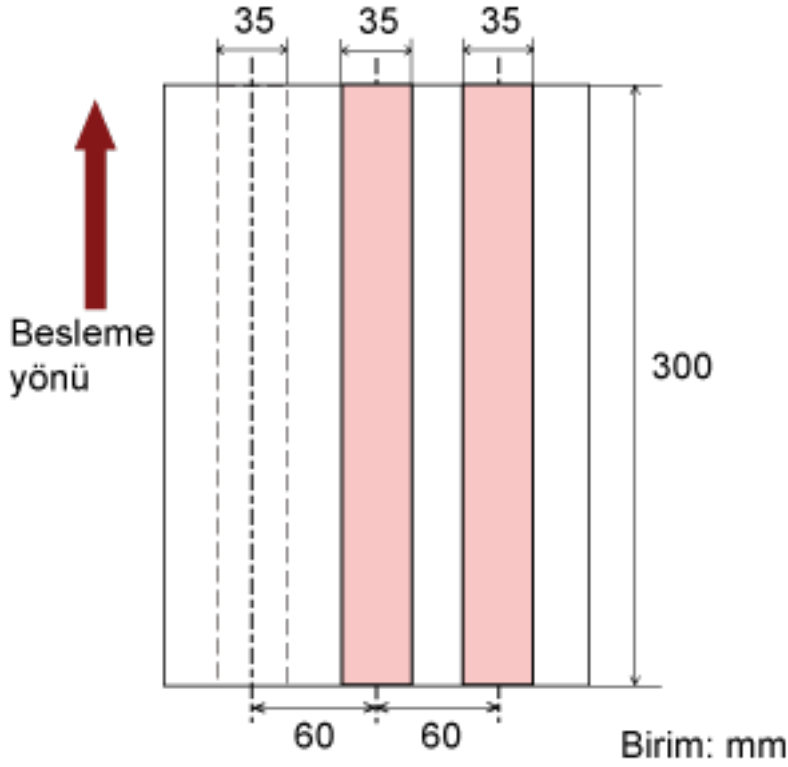
Çoklu besleme açık pembe renkli alanlar için algılanır.

### Örnek 2:

Ayarlama ayrıntıları aşağıdaki gibidir.

- Belirtilen pozisyon: Sol  
Seçilen aralık = Devre dışı bırak, Başlangıç = 0 mm, Bitiş  $\geq$  300 mm
- Belirtilen pozisyon: Orta  
Seçili aralık= Etkinleştir, Başlangıç = 0 mm, Bitiş = 0 mm
- Belirtilen pozisyon: Sağ

Seçilen aralık = Devre dışı bırak, Başlangıç = 0 mm, Bitiş = 0 mm



Çoklu besleme açık pembe renkli alanlar için algılanır.

#### İPUCU

Belgelerin üst üste binmesini tespit ederken belgeler birbirine sıkıca tutkallanmış veya statik elektrikle yapışmışsa, çoklu besleme tespit hızı düşebilir.

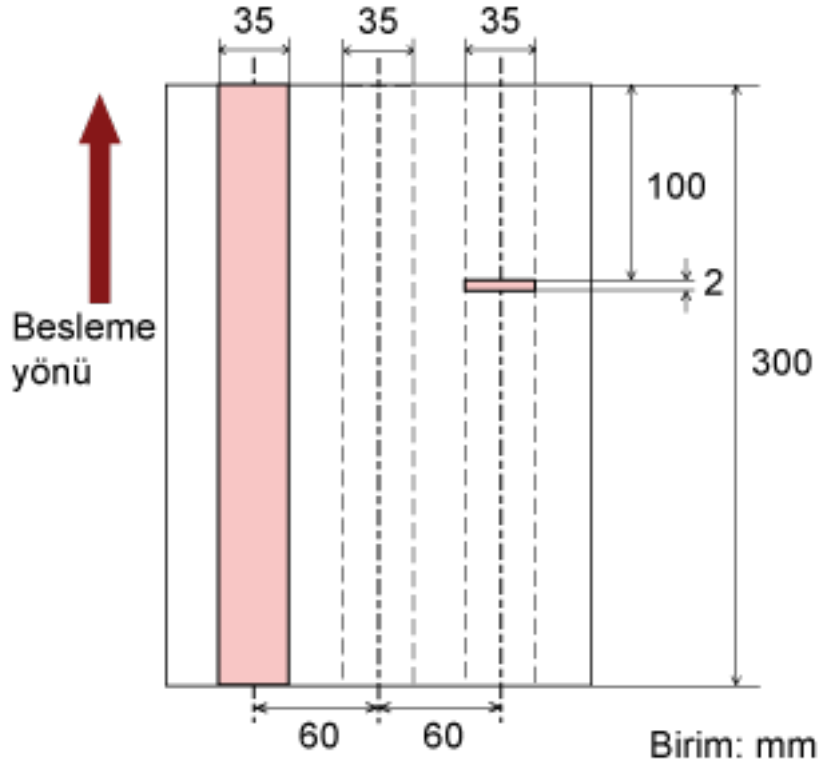
#### Örnek 3: (Kötü örnek)

Ayarlama ayrıntıları aşağıdaki gibidir.

- Belirtilen pozisyon: Sol  
Seçilen aralık = Devre dışı bırak, Başlangıç = 310 mm, Bitiş = 400 mm
- Belirtilen pozisyon: Orta  
Seçili aralık= Etkinleştir, Başlangıç = 320 mm, Bitiş = 450 mm
- Belirtilen pozisyon: Sağ



Seçili aralık= Etkinleştir, Başlangıç = 100 mm, Bitiş = 102 mm



Tespit aralığı (uzunluk) 8 mm'den az olduğu için, çoklu beslemeler doğru tespit edilemez.

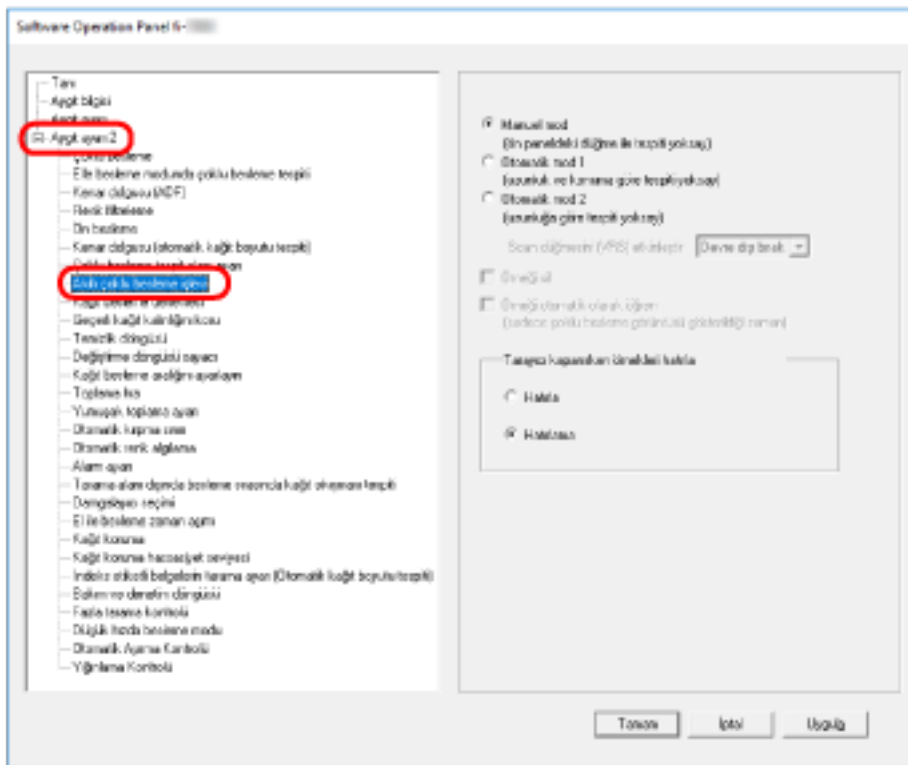
## Çoklu Besleme Tespitinin Yapılmayacağı bir Alan Belirleme [Akıllı çoklu besleme işlevi]

Sayfanın belirlenmiş bir yerinde aynı boyda eklenmiş kağıt varsa, tarayıcı bu ekin konumunu ezberleyebilir ve o konumda çoklu besleme tespiti yapılmayacak şekilde yapılandırılabilir. Bu ayarı yapılandırmak için önce [Çoklu Besleme Yöntemini Belirleme \[Çoklu Besleme\] \(sayfa 257\)](#) içinde veya tarayıcı sürücüsünün ayar iletişim kutusunda çoklu besleme tespiti için [Kalınlık (ultrasonik)] ögesini seçmeniz gerektiğine dikkat edin.

### 1 Software Operation Panel'i başlatın.

Bkz. [Software Operation Panel'i Başlatma \(sayfa 198\)](#).

### 2 Sol taraftaki listeden [Aygıt ayarı 2] → [Akıllı çoklu besleme işlevi] ögesini seçin.



### 3 Bir çalışma modu seçin ve [Tamam] tuşuna tıklayın.

Mod	Açıklama
Manual mod	Bir çoklu besleme tespit edildiğinde beslemenin durdurulacağını mı yoksa belgeler kağıt tepsisine geri yüklenerek taramaya devam mı edileceğini belirleyin. Kağıt ekin boyutu ve konumu ezberlenmez.
Otomatik mod 1	Bir çoklu besleme tespit edildiğinde, belgeye eklenmiş bir kağıt parçasının boyutunun ve konumunun ezberlenip ezberlenmeyeceğini belirleyin.

Mod	Açıklama
	Bir kez ezberlendiğinde, benzer bir kağıt ek tespit edildiğinde çoklu besleme tespiti otomatik olarak yok sayılır.
Otomatik mod 2	Bir çoklu besleme tespit edildiğinde, belgeye eklenmiş bir kağıt parçasının uzunluğunun ezberlenip ezberlenmeyeceğini belirleyin. Ezberlendikten sonra aynı uzunlukta veya daha kısa bir kağıt eki tespit edildiğinde, tarayıcı çoklu besleme tespitini yok saymak için bunu göz ardı eder.

### İPUCU

- [Örneği sil] onay kutusunu seçerek Otomatik modda ezberlenmiş örnekleri (uzunluk, konum) silebilirsiniz.
- [Örneği otomatik olarak öğren] onay kutusunu seçerek, Otomatik modda üst üste binmiş belgeler tespit edildiğinde üst üste binme örneğini öğrenme işlevini etkinleştirebilirsiniz. Önce tarayıcı sürücüsünün ayar iletişim kutusunda [Çoklu besleme tespiti ] için [Durdur ve görüntüyü göster] ögesini seçmeniz gerektiğine dikkat edin.
- [Tarayıcı kapanırken örnekleri hatırla] ögesinde tarayıcı kapatıldığında üst üste binme örneğinin tutulup tutulmayacağını seçebilirsiniz. [Hatırla] ögesi seçildiğinde, tarayıcının bir sonraki açılışında, ezberlenen üst üste binme örneğini kullanabilirsiniz.
- Bu ayar işletmen panelinden de yapılandırılabilir.

Bu adımdan sonraki prosedür ile ilgili bilgi için bkz. [Bir Fixed Format için Çoklu Besleme Tespitini Devre Dışı Bırakma \(sayfa 115\)](#).

## Bekleme Süresi Ayarları

### El ile Besleme Bekleme Zamanını Ayarlama [El ile besleme zaman aşımı]

Belgeleri tek tek elle beslediğiniz zaman (Manuel besleme modu), taramaya devam etmeden önce bir sonraki belgenin beslenmesi için bekleme süresini (aralık) belirleyebilirsiniz.

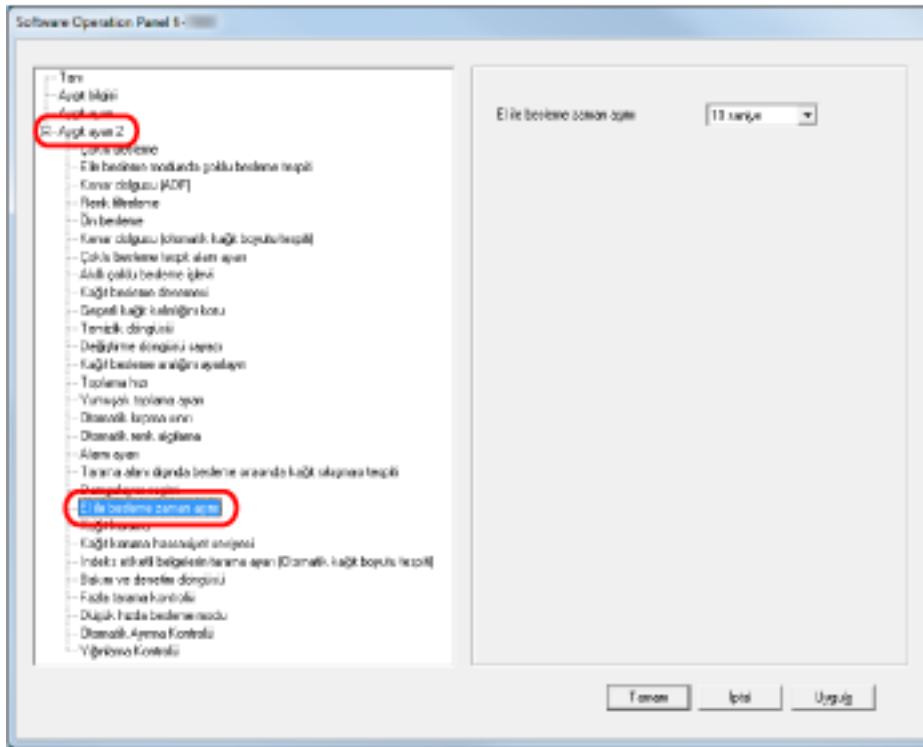
Belirlenen süre aşıldığında, tarama otomatik olarak durdurulur ve el ile besleme iptal edilir.

El ile Besleme modunu derhal iptal etmek için, süre bitmeden [Counter Reset] tuşuna basın.

#### 1 Software Operation Panel'i başlatın.

Bkz. [Software Operation Panel'i Başlatma \(sayfa 198\)](#).

#### 2 Sol taraftaki listeden [Aygıt ayarı 2] → [El ile besleme zaman aşımı] öğesini seçin.



#### 3 El ile besleme zaman aşımı için bir değer belirleyin.

Zaman aşımı ayarın etkinleştirmek için, bir önceki belgenin ardından bir sonraki belge yükleninceye kadar geçen el ile besleme zaman aşımı süresini seçin.

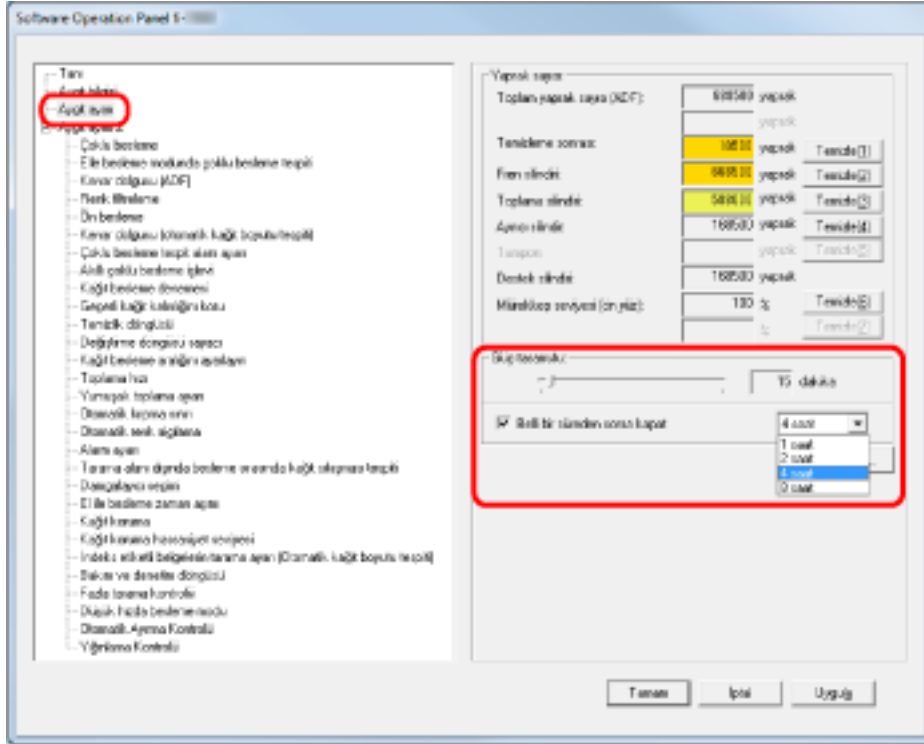
#### İPUCU

- Tarayıcı, tarama kağıt tepsinde belge olmadan başlasa bile el ile besleme zaman aşım süresi kadar bekler.
- Bu ayar işletmen panelinden de yapılandırılabilir.

## Güç Tasarrufu Moduna Geçmeden Önce Bekleme Süresini Ayarlama [Güç tasarrufu]

Tarayıcı belli bir süre kullanılmadığında, elektrik tasarrufu için güç tasarrufu moduna girer.

- 1 Software Operation Panel'i başlatın.**  
Bkz. [Software Operation Panel'i Başlatma \(sayfa 198\)](#).
- 2 Sol taraftaki listeden [Aygıt ayarı] ögesini seçin.**



- 3 Güç tasarrufu moduna geçmeden önce bekleme süresini belirlemek için kaydırma çubuğunu kullanın.**

5 ile 115 dakika arasında (5'lik artışlarla) bir değer belirtebilirsiniz.

### İPUCU

[Belli bir süreden sonra kapat] onay kutusunu işaretlerseniz, tarayıcı açılrsa ve ayarlanan süre boyunca kullanılmazsa otomatik olarak kapanır.

Kapanmadan önce geçecek süre 1/2/4/8 saat olarak ayarlanabilir.

## Açma/Kapama ile İlgili Ayarlar

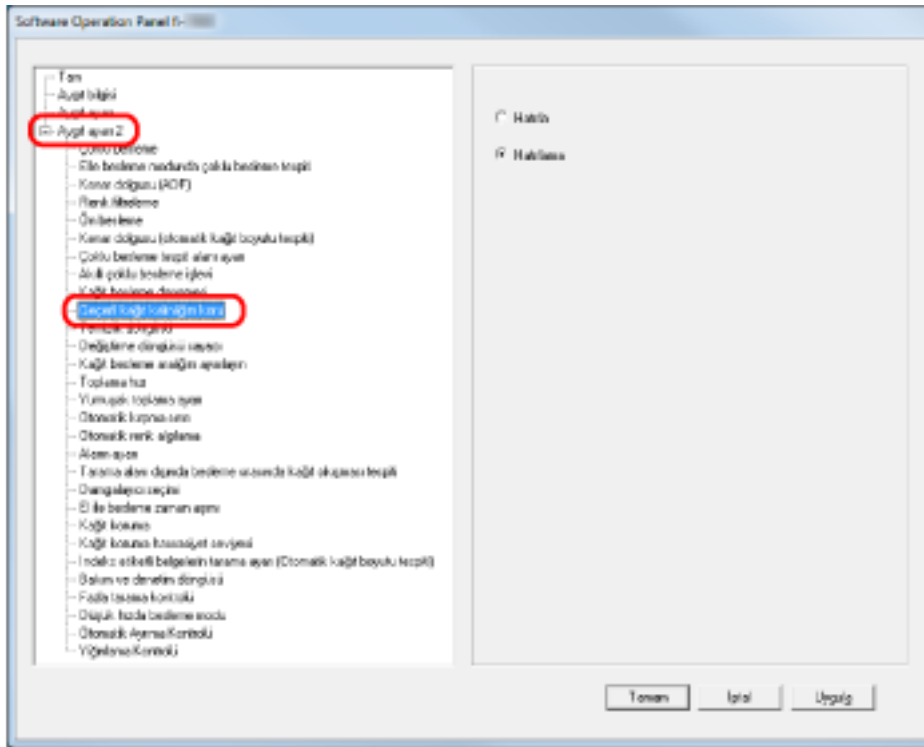
### Tarayıcı Kapatıldığında Kağıt Ayırma Kuvvetini Ayarlama [Geçerli kağıt kalınlığını koru]

Tarayıcı açıldığında işletmen panelinin kağıt ayırma kuvveti ayarının hatırlanıp hatırlanmayacağını belirleyin.

**1 Software Operation Panel'i başlatın.**

Bkz. [Software Operation Panel'i Başlatma \(sayfa 198\)](#).

**2 Sol taraftaki listeden [Aygıt ayarı 2] → [Geçerli kağıt kalınlığını koru] ögesini seçin.**



**3 Tarayıcı açıldığında işletmen panelinin kağıt ayırma kuvveti ayarının hatırlanıp hatırlanmayacağını belirleyin.**

[Hatırla]'yı seçerseniz, hatırlanan ayarı tarayıcı tekrar açıldığında kullanabilirsiniz.

## Bakım/Seçenekler ile İlgili Ayarlar

### Tarayıcı Bakım/Denetim Döngülerini Ayarlama [Bakım/denetim döngüsü]

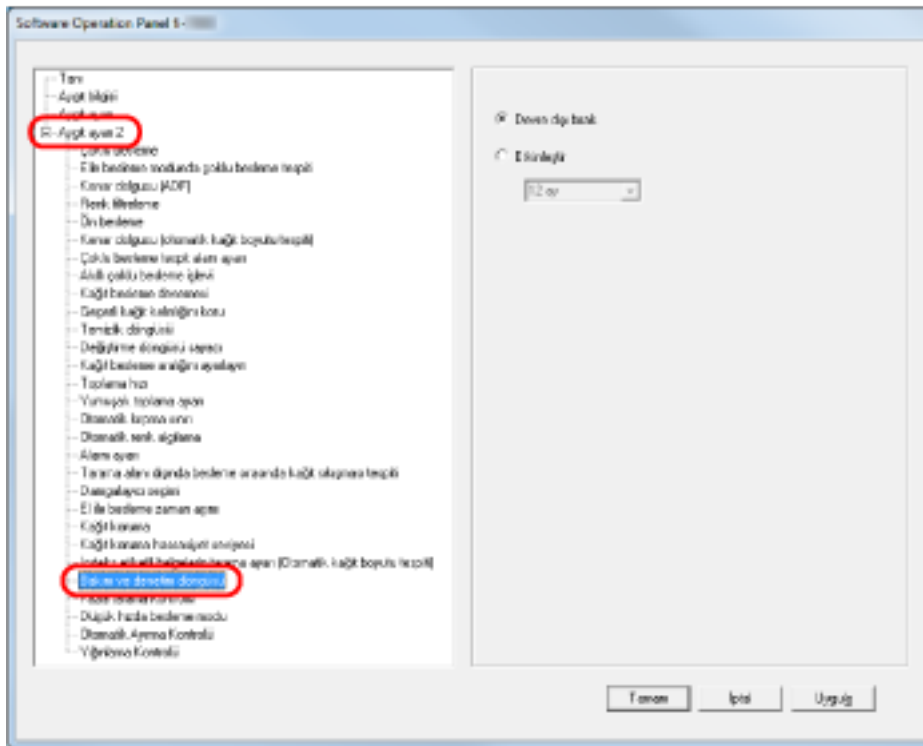
Servis yetkilisi tarafından yapılacak düzenli bakımın/denetimin zaman aralığını belirleyin.

En son düzenli bakım/denetim yapıldıktan sonra burada belirlenen süre geçtiğinde düzenli bakım için bir mesaj görünür. Düzenli bakım için mesajlar işletmen panelinin [Information] kısmında kontrol edilebilir.

#### 1 Software Operation Panel'i başlatın.

Bkz. [Software Operation Panel'i Başlatma \(sayfa 198\)](#).

#### 2 Sol taraftaki listeden [Aygıt ayarı 2] → [Bakım/denetim döngüsü] ögesini seçin.



#### 3 [Bakım ve Denetim Döngüsü] işlevinin etkin mi devre dışı mı olacağını seçin.

Bu etkinleştirilmişse, bir servis yetkilisi tarafından yapılacak bir bakımı/denetleme çevrimini seçin.

## Damgalayıcı Seçimi [Damgalayıcı seçimi]

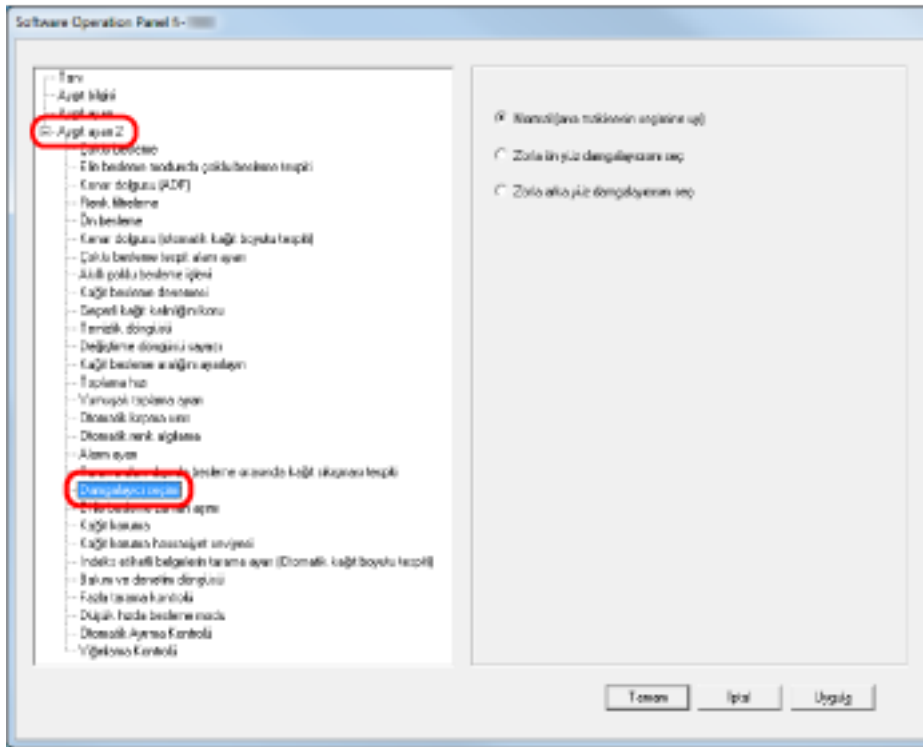
Hem ön yüz damgalayıcı hem de arka yüz damgalayıcı kurulu olduğunda hangi damgalayıcının kullanılacağını belirleyin.

Bir damgalayıcı kurulu değilse bu ayar gösterilmez.

### 1 Software Operation Panel'i başlatın.

Bkz. [Software Operation Panel'i Başlatma \(sayfa 198\)](#).

### 2 Sol taraftaki listeden [Aygıt ayarı 2] → [Damgalayıcı seçimi] ögesini seçin.



### 3 Kullanılacak damgalayıcıyı seçin.

#### Normal (ana makinenin seçimine uy)

Tarayıcı sürücüsü ayarına uyar.

#### Zorla ön yüz damgalayıcısını seç

Tarayıcı sürücüsü tarafından farklı bir şey belirtilmemişse, Ön Yüz Damgalayıcısının kullanılmasını zorunlu kılar.

#### Zorla arka yüz damgalayıcısını seç

Tarayıcı sürücüsü tarafından farklı bir şey belirtilmemişse, Arka Yüz Damgalayıcısının kullanılmasını zorunlu kılar.

#### İPUCU

- Damgalayıcıları ile ilgili bilgi için bkz. [Tarayıcı Seçenekleri \(sayfa 280\)](#).



- Bu ayar tarayıcı sürücüsünün ayar iletişim kutusunda da yapılandırılabilir. [Normal (ana makinenin seçimine uy)] seçildiğinde, öncelik tarayıcı sürücüsü ayarına verilir. [Zorla ön yüz damgalayıcısını seç] veya [Zorla arka yüz damgalayıcısını seç] seçildiğinde, öncelik Software Operation Panel ayarlarına verilir.

## Temel Özellikler

Öge		Özellik	Açıklamalar
Tarayıcı türü		ADF (Otomatik Doküman Besleyicisi) ve manuel besleme	-
Görüntü algılayıcısı		Renkli CCD × 2 (ön, arka)	-
Işık kaynağı		Beyaz LED sırası × 4 (ön, arka)	-
Tarama alanı	Minimum	52 × 74 (mm) / 2,05 × 2,91 (inç) (dikey)	-
	Maksimum	304,8 × 431,8 mm/12,0 × 17,0 inç (A3 dikey (297 × 420 mm)/11,7 × 16,5 inç)	(*1) (*2)
Kağıt ağırlığı		A5 veya daha büyük, A4/Letter veya daha küçük: 20 ile 209 g/m <sup>2</sup> arası (5,4 ile 56 lb arası) A5 veya daha küçük, A4/Letter veya daha büyük: 41 ile 209 g/m <sup>2</sup> arası (11 ile 56 lb arası)	-
Tarama hızı (A4, Yatay) (*3)	İkili (siyah ve beyaz)	Simpleks: 110 yaprak/dak, Dupleks: 220 sayfa/dak [fi-7800]	200 dpi / 300 dpi
	Gri tonlamalı	Simpleks: 140 yaprak/dak, Dupleks: 280 sayfa/dak [fi-7900]	
	Renkli		
Yükleme kapasitesi (*4)		500 yaprak	Kağıt ağırlığı: 80 g/m <sup>2</sup> (20 lb) Toplam kalınlık: 50 mm veya daha ince Toplam ağırlık: 5 kg veya daha az * Kağıt tepsisi seviyesi [Lower] olarak ayarlandığında
Optik çözünürlük		600 dpi	-
Çıktı çözünürlüğü	İkili (siyah ve beyaz)	50 ile 600 dpi arası, 1200 dpi	1 dpi'lik artışlarla ayarlanabilir 1200 dpi görüntüler tarayıcı sürücüsü tarafından oluşturulur.
	Gri tonlamalı		
	Renkli		

Öge	Özellik	Açıklamalar
Gri tonlama düzeyi	256 tonlama düzeyi	Dahili işlem: 1.024 tonlama düzeyi (10-bit)
Yarı tonlama deseni	Titreme/hata dağılımı	-
Arayüz	USB2.0/USB1.1 (*5)	Tip B
LCD	Görüntü: FSTN (siyah ve beyaz) Gösterilen noktalar: 110 × 65 Gösterilen çizgiler: 16 × 5 (karakter × satır)	-
Diğer işlev	Donanım gerçek zamanlı JPEG sıkıştırma	Gri tonlamalı/renkli

**\*1:**Uzun sayfa tarama, besleme yönünde 5.588 mm'ye (220 inç) kadar uzun belgelerin taranmasını sağlar.

Çözünürlüğün belge boyutuna göre aşağıdaki dpi değerine ayarlanması gerektiğinde dikkat edin.

- Tabloid (432 mm) boyutunu aşan, ancak 863 mm'yi aşmayan bir uzunluk 400 dpi veya daha az
- 863 mm'yi aşan, ancak 3.175 mm'yi aşmayan bir uzunluk 300 dpi veya daha az
- 3.175 mm'yi aşan, ancak 5.588 mm'yi aşmayan bir uzunluk 200 dpi veya daha az

**\*2:**Manuel Besleme modunda (Tekli Besleme modu), A2/A1 boyutuna kadar tarama yapılabilir. İkiye katlanmış bir belgeyi tarayabilir ve görüntünün her iki tarafını birleştirebilirsiniz.

**\*3:**Bu değer donanım maksimum tarama hızı olup, gerçek tarama süresine belge beslemesi gibi yazılım işlemleri süreleri de eklenir.

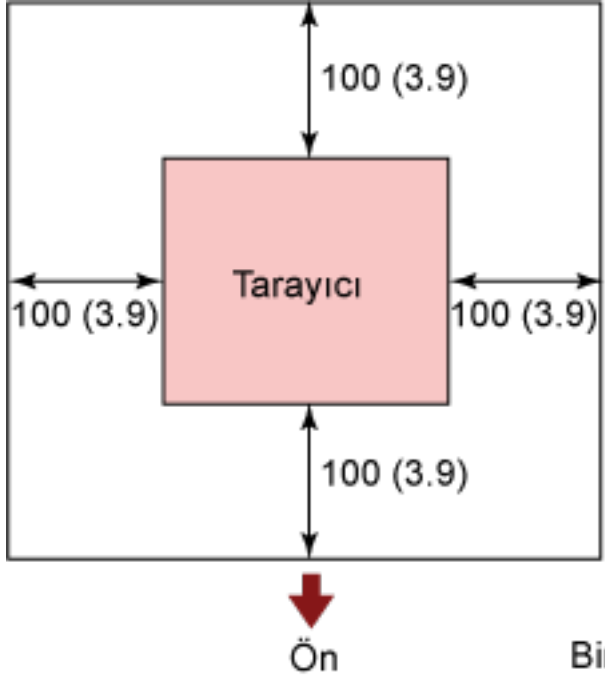
Tarama hızını ölçmek için kullanılan sistem ortamı şu şekildedir:

İşletim sistemi	Windows 10
CPU	Intel® Core™ i3-10105 3,7 GHz
Bellek	8 GB
Depolama	SSD

**\*4:**Kapasite kağıt ağırlığına göre değişir. Bkz. [Taranabilen Belgeler \(sayfa 59\)](#).

**\*5:**USB 2.0 üzerinden bağlantı için USB portunun ve hub'ın USB 2.0'ı desteklemesi gerekir. USB 1.1 kullanılırsa tarama hızının yavaşlayacağına dikkat edin.

## Kurulum Özellikleri

Öge	Özellik	
Dış boyutlar (E × D × B) (*1)	460 × 452 × 310 (mm) / 18,1 × 17,8 × 12,2 (inç)	
Kurulum alanı	 <p style="text-align: right;">Birim: mm (inç)</p>	
Ağırlık	32 kg (70,5 lb)	
Giriş gücü	Voltaj	100 ile 240 VAC arası ±%10
	Faz	Tek faz
	Frekans	50/60 Hz ±3 Hz
Güç tüketimi	Çalışır durumda	200 W veya daha az
	Güç tasarrufu	3,2 W veya daha az (100 ile 240 VAC arası)
	Kapalı durumda	0,3 W veya daha az (100 ile 240 VAC arası)
Çevre koşulları	Sıcaklık	Çalışır durumda: 15 ile 35°C arası (41 ile 95°F arası), çalışmaz durumda: -20 ile 60°C arası (-4 ile 140°F arası)
	Nem	Çalışır durumda: %20 ile %80 arası, Çalışmaz durumda: %8 ile 95% arası
Kalori değeri	Çalışır durumda	172 kcal/saat veya daha az
	Güç Tasarrufu	2,8 kcal/saat veya daha az (100 ile 240 VAC arası)
	Kapalı durumda	0,26 kcal/saat'ten daha az (100 ile 240 VAC arası)

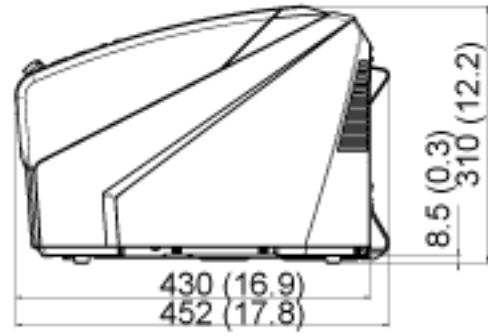
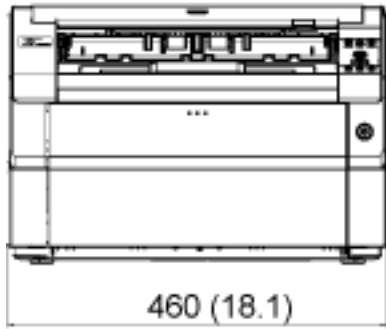
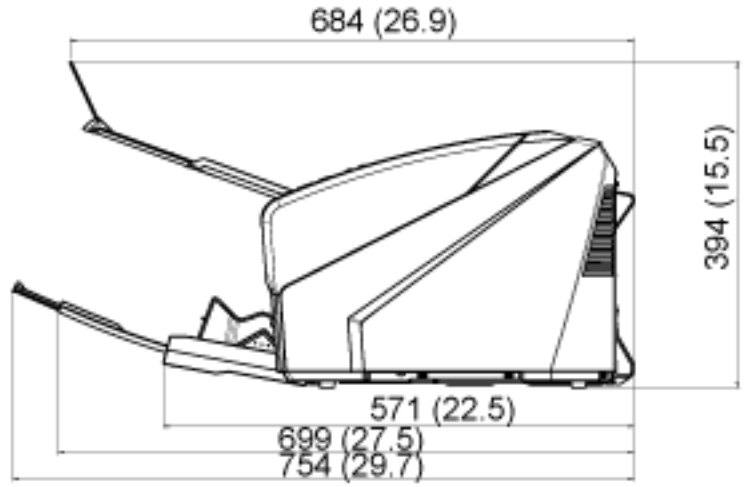
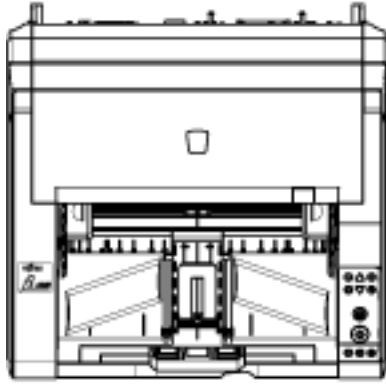
Öge	Özellik
Nakliye ağırlığı (*2)	39 kg (86,0 lb)
Destek süresi	5 sene

\*1:Derinlik kağıt tepsisini, kağıt çıkış tepsisini ve mandalları içermez.

\*2:Paketin ağırlığı dahildir.

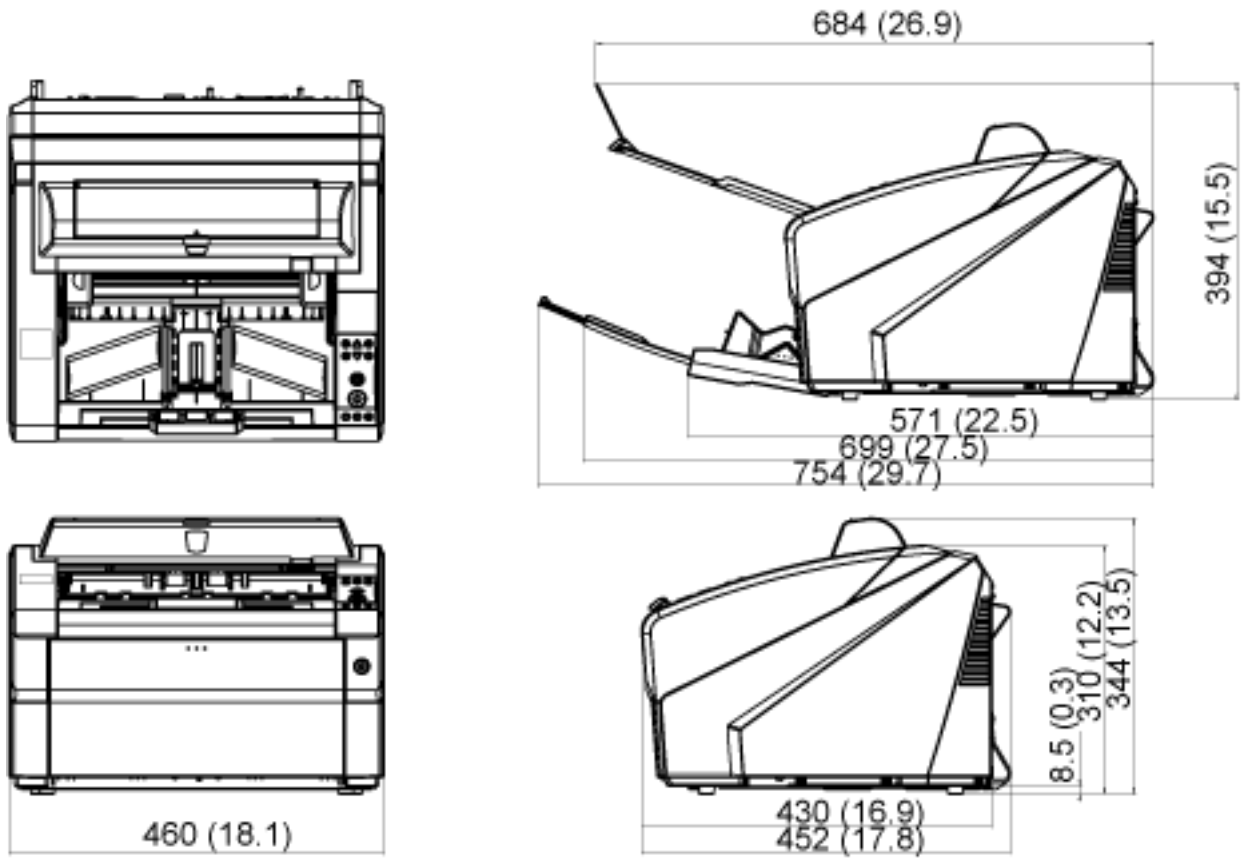
## Dış boyutlar

Dış boyutlar şöyledir:



Birim: mm

Arka yüz damgalayıcı kuruluysa dış boyutlar şöyle olur:



Birim: mm

## Tarayıcı Seçenekleri

Ad	Parça No.	Özellik	Açıklama
fi-680PRF	FI-680PRF	PA03575-D201	Bu, ön yüz için damgalayıcı seçeneğidir. Taranan belgeye alfasayısal karakter dizeleri yazdırır. Görüntü tarandıktan sonra belgenin ön yüzüne karakterler yazdırır. Bu damgalayıcıyı kullanıcı adı, tarih ve seri numarasını yazdırarak belgeleri yönetmek için kullanabilirsiniz. fi-680PRF (Ön Yüz Damgalayıcı) hakkında ayrıntılar için fi-680PRF/PRBİşletmen Kılavuzu'na bakınız.
fi-680PRB	FI-680PRB	PA03575-D203	Bu, arka yüz için damgalayıcı seçeneğidir. Taranan belgeye alfasayısal karakter dizeleri yazdırır. Görüntü tarandıktan sonra belgenin arka yüzüne karakterler yazdırır. Bu damgalayıcıyı kullanıcı adı, tarih ve seri numarasını yazdırarak belgeleri yönetmek için kullanabilirsiniz. fi-680PRB (Arka Yüz Damgalayıcı) hakkında ayrıntılar için fi-680PRF/PRBİşletmen Kılavuzu'na bakınız.

Tarayıcı seçeneklerinin satın alınması ile ilgili ayrıntılar ve daha fazla bilgi için, bu ürünü satın aldığınızda distribütöre/bayiye başvurun. Bu ürünle birlikte verilen Güvenlik Önlemlerinde yer alan İletişim Listesi veya Sorular için İletişim bölümündeki iletişim bilgilerine bakın ve bir başvuruda bulunun.

### **DİKKAT**

fi-680PRF ve fi-680PRB bu tarayıcıya birlikte kurulabilir. Ancak her iki damgalayıcıyla karakter dizeleri yazdıramazsınız.

Bir kerede bir damgalayıcı belirlediğinizden emin olun.



## Yazılımı Kaldırma

**1 Bilgisayarı açın ve yönetici ayrıcalıklarına sahip bir kullanıcı olarak Windows'ta oturum açın.**

**2 Çalışmakta olan bütün yazılımları kapatın.**

**3 [Denetim Masası] penceresini açın.**

- Windows Server 2012

Başlat ekranına sağ tıkladıktan sonra uygulama çubuğundaki [Tüm uygulamalar]'ı → [Windows Sistemi] altından [Denetim Masası]'nı seçin.

- Windows Server 2012 R2

Başlat ekranının sol alt tarafındaki [↓] işaretine → [Windows Sistemi] altından [Denetim Masası]'na tıklayın.

[↓] işaretini görüntülemek için fareyi hareket ettirin.

- Windows 10/Windows Server 2016/Windows Server 2019/Windows Server 2022

[Başlat] → [Windows Sistemi] → [Denetim Masası] ögesine tıklayın.

- Windows 11

[Başlat] menüsü → [Tüm uygulamalar] → [Windows Araçları]'na tıklayın ve [Denetim Masası]'na çift tıklayın.

**4 [Program kaldır] ögesini seçin.**

Yüklü yazılımların listelendiği [Programlar ve Özellikler] ekranı açılır.

**5 Kaldırılacak yazılımı seçin.**

- PaperStream IP sürücüsünü kaldırırken

Aşağıdakilerden birini seçin:

- PaperStream IP (TWAIN)
- PaperStream IP (TWAIN x64)
- PaperStream IP (ISIS) Bundle

- Software Operation Panel'i kaldırırken

[Software Operation Panel] ögesini seçin.

- Error Recovery Guide'ı kaldırırken

[Error Recovery Guide for fi-7800/fi-7900] ögesini seçin.

- PaperStream ClickScan'i kaldırırken

[PaperStream ClickScan]'i seçin.

- PaperStream ClickScan Searchable PDF Option'ı kaldırırken

[PaperStream ClickScan Searchable PDF Option] seçeneğini seçin.

- PaperStream Capture/PaperStream Capture Pro (EVALUATION) yazılımını kaldırırken

[PaperStream Capture] ögesini seçin.

- Kılavuzları kaldırırken

[fi Series manuals for fi-7800/fi-7900] ögesini seçin.

- Scanner Central Admin Agent yazılımını kaldırırken

[Scanner Central Admin Agent] ögesini seçin.

- fi Series Online Update yazılımını kaldırırken [fi Series Online Update] ögesini seçin.

**6 [Kaldır] veya [Kaldır/Değiştir] tuşuna tıklayın.**

**7 Bir onay mesajı gösterilirse [Tamam] veya [Evet] tuşuna tıklayın.**

Yazılım kaldırılır.

# Sorular İin İletişim

- **Sorular İin İletişim**

Aşağıdaki web sayfasındaki iletişim listesine bakınız:

<https://imagescanner.fujitsu.com/r/ctl/>

- **Image Scanner fi Series**

Tarayıcıyla ilgili diğeri sorular için aşağıdaki web sayfasına başvurunuz:

<https://www.fujitsu.com/global/support/products/computing/peripheral/scanners/fi/>

Yukarıdaki web sayfasında sorununuza çözüm bulunamıyorsa aşağıdaki web sayfasında distribütör/satıcınızın iletişim bilgilerine bakınız:

<https://www.fujitsu.com/global/about/resources/shop/computing/peripheral/scanners/index.html>

- **Sarf Malzemelerini veya Temizleme Malzemelerini satın almak için iletişim bilgileri**

<https://imagescanner.fujitsu.com/r/ctl/>