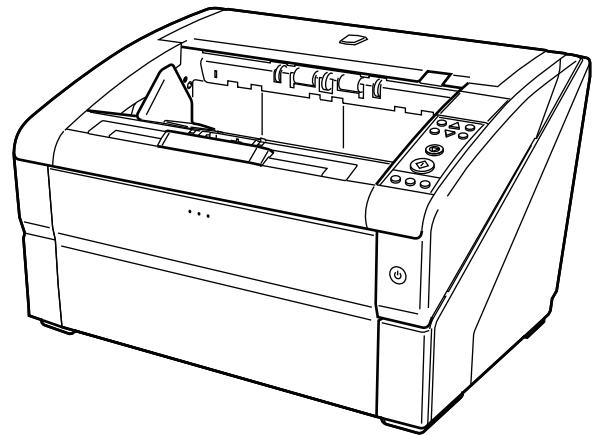


## Image Scanner fi-7800/fi-7900

---

## Bedienungshandbuch



# Inhalt

<b>Einführung</b>	<b>9</b>
Über dieses Produkt.....	9
Handbücher .....	9
Warenzeichen.....	10
Hersteller .....	11
Datum der Ausgabe/Herausgeber .....	11
<b>Konventionen</b>	<b>12</b>
Sicherheitsinformationen .....	12
In diesem Handbuch verwendete Symbole .....	12
Benennungskonventionen in diesem Handbuch.....	13
Pfeilsymbole in diesem Handbuch.....	13
Beispielbildschirmbilder in diesem Handbuch .....	14
Hinweis .....	14
<b>Scanner-Überblick</b>	<b>15</b>
Hauptleistungsmerkmale .....	15
Bauteile und Funktionen .....	17
<b>Ein- und Ausschalten des Scanners.....</b>	<b>22</b>
Einschalten des Scanners .....	22
Ausschalten des Scanners .....	24
<b>Öffnen/Schließen des Vorlagefachs .....</b>	<b>25</b>
Öffnen des Vorlagefachs .....	25
Schließen des Vorlagefachs .....	27
<b>Öffnen und Schließen des ADFs.....</b>	<b>29</b>
Öffnen des ADFs.....	29
Schließen des ADF .....	31
<b>Öffnen/Schließen der oberen Abdeckung .....</b>	<b>32</b>
So öffnen Sie die obere Abdeckung .....	32
So schließen Sie die obere Abdeckung .....	33
<b>Festlegen der Ladekapazität des Vorlagefachs .....</b>	<b>34</b>
<b>Einstellung des Ausgabefaches.....</b>	<b>36</b>
So nutzen Sie die Führungen für die Dokumente .....	36
So fixieren Sie die Höhe des Ausgabefachs .....	39

<b>Anpassen der Papierseparationskraft .....</b>	<b>40</b>
<b>Reaktivieren aus dem Energiesparmodus .....</b>	<b>42</b>
<b>Grundlegende Abläufe des Scanvorgangs .....</b>	<b>43</b>
<b>Installieren von Software .....</b>	<b>45</b>
Überblick über die im Lieferumfang enthaltene Software .....	45
Systemanforderungen .....	47
Installation (Empfohlen) .....	48
Installation (Benutzerdefiniert) .....	49
 <b>Einlegen von Dokumenten .....</b>	 <b>50</b>
<b>Einlegen von Dokumenten .....</b>	<b>50</b>
Vorbereitung .....	50
Einlegen von Dokumenten .....	52
Einlegen der Dokumente in der Mitte des Vorlagefachs .....	52
Einlegen der Dokumente an der linken oder rechten Seite des Vorlagefachs .....	56
<b>Dokumente für das Scannen .....</b>	<b>61</b>
Papiergröße .....	61
Papierqualität .....	62
Ladekapazität .....	64
Perforationsfreie Bereiche .....	65
Einlegen von Dokumenten mit einem Register oder nicht rechteckigen Dokumenten .....	66
Bedingungen für die Mehrfacheinzugserkennung .....	67
Einschränken des Hintergrundfarbbereichs .....	70
Auftragstrennblatt .....	71
Konditionen für das Scannen gemischter Stapel .....	72
 <b>Verwendung des Bedienfelds .....</b>	 <b>75</b>
<b>Bedienfeld .....</b>	<b>75</b>
Namen und Funktionen des Bedienfelds .....	75
Anzeigen auf der Funktionsnr.-Anzeige .....	79
Informationen zu den Anzeigen .....	81
<b>Verwendung des Hauptmenüs .....</b>	<b>84</b>
Betriebseinstellungen .....	86
Überprüfen und Zurücksetzen der Zähler .....	88
Überprüfen der gescannten Blattanzahl .....	90
Überprüfen der Informationen .....	93
<b>Im Hauptmenü konfigurierbare Elemente .....</b>	<b>95</b>
<b>Verwendung der Funktionsauswahl .....</b>	<b>104</b>

In der Funktionsauswahl konfigurierbare Elemente.....	106
<b>Verschiedene Scanmethoden</b>	<b>107</b>
<b>Dokumente mit unterschiedlichen Breiten scannen.....</b>	<b>107</b>
<b>Scannen eines Dokuments, das größer als A3 ist.....</b>	<b>110</b>
<b>Manueller Einzug von Dokumenten.....</b>	<b>111</b>
Scannen mit dem Einzeleinzugsmodus.....	113
Scannen mit dem fortlaufenden Einzugsmodus.....	116
<b>Eine Scannertaste zum Starten eines Scans verwenden.....</b>	<b>118</b>
Computereinstellungen.....	118
Scanner-Einstellungen.....	121
<b>Umgehung der Mehrfacheinzugserkennung für ein festes Format.....</b>	<b>123</b>
Intelligente Mehrfacheinzugserkennungsfunktion.....	123
Vorgehensweise.....	125
<b>Tägliche Pflege</b>	<b>128</b>
<b>Reinigungsmaterialien.....</b>	<b>128</b>
<b>Reinigungsbereiche und -zyklen.....</b>	<b>130</b>
<b>Reinigen des ADF (mit einem Reinigungsblatt).....</b>	<b>131</b>
Reinigung mit dem Reinigungsblatt.....	131
<b>Reinigen des ADF (mithilfe eines Tuchs).....</b>	<b>134</b>
<b>Verbrauchsmaterialien ersetzen</b>	<b>151</b>
<b>Verbrauchsmaterialien und Ersetzungszyklen.....</b>	<b>151</b>
<b>Ersetzen der Einzugsrolle.....</b>	<b>153</b>
<b>Austauschen der Trennrolle.....</b>	<b>156</b>
<b>Ersetzen der Bremsrolle.....</b>	<b>161</b>
<b>Austauschen der Tintenkartusche.....</b>	<b>166</b>
<b>Problembehebungen</b>	<b>167</b>
<b>Wenn ein Papierstau auftritt.....</b>	<b>167</b>
<b>Fehler.....</b>	<b>171</b>
Indossierungsdruckerfehler.....	176
Fehlfunktion im Speicher.....	176
LSI-Fehlfunktion.....	177
USB-Fehler.....	177

Fehler in der internen Kommunikation des Scanners.....	177
Fehler in der optischen Einheit .....	178
FLASH-Fehler .....	178
Bedienfeldfehler .....	178
EEPROM-Fehler.....	178
Bildspeicher Lese-Schreibfehler.....	179
Vorlagefach Fehlfunktion.....	179
Ausgabefach Fehlfunktion .....	179
Fehler im Hintergrundswechsel-Mechanismus.....	180
Ventilationsfehlfunktion .....	180
Motorschaltkreisfehler.....	180
Fehler im Indossierungsdruckersystem .....	181
Lampenschaltkreisfehler.....	181
CCD24V Fehler.....	182
Papierstau (Papierschutz) .....	182
Papierstau (ADF).....	182
Papierstau .....	183
Papierstau (Einzugsrollenfehler) .....	183
Mehrfacheinzug .....	184
Fehlwinkelerkennung (Papierstau) .....	184
Sensor(en) verschmutzt.....	185
Einzugsrollenfehler .....	185
Brems-, Trennrolle(n) nicht korrekt installiert.....	186
Sensorenfehlfunktion .....	187
ADF geöffnet.....	187
Obere Abdeckung geöffnet .....	188
Tintenkartusche nicht installiert (Rückseiten-Indossierungsdrucker) .....	188
Tintenkartusche nicht installiert (Vorderseiten-Indossierungsdrucker).....	188
Der Scanner befindet sich im Dok.Zähl-Modus. ....	188
Einige Dokumente verbleiben auf dem Vorlagefach, nachdem die bestimmte Blattanzahl gescannt wurde.....	189
Es wurden weniger Blätter gescannt, als in den Einstellungen festgelegt wurde.....	189
Der Scanvorgang wurde vom Benutzer unterbrochen.....	190
<b>Problembhebungen .....</b>	<b>191</b>
Der Scanner kann nicht eingeschaltet werden .....	192
Das Display des LCD schaltet sich aus.....	193
Das Scannen startet nicht .....	194
Es werden häufig sich überlappende Dokument in den Scanner eingezogen .....	195
Dokumente werden häufig nicht automatisch in den ADF eingezogen.....	198
Papierstaus/Einzugsfehler treten vermehrt auf .....	200
Das gescannte Bild eines Bildes oder Fotos ist grobpixelig/es kommt zu Bildrauschen .....	202

Die Qualität gescannter Texte und Linien ist unzureichend .....	203
Bilder erscheinen unscharf oder verzerrt .....	204
Vertikale Streifen erscheinen auf den Bildern .....	205
Bilder wirken in die Länge gezogen .....	206
Ein Schatten erscheint am oberen oder unteren Rand des Bildes .....	208
<b>Bevor Sie den Scanner-Kundendienst kontaktieren.....</b>	<b>209</b>
Überblick.....	209
Fehlerstatus .....	209
<b>Überprüfen des Produktetiketts .....</b>	<b>211</b>

## **Betriebseinstellungen 212**

---

<b>Starten des Software Operation Panels .....</b>	<b>212</b>
<b>Kennworteinstellung für das Software Operation Panel .....</b>	<b>214</b>
Kennworteinstellung .....	214
Einstellung des [Nur Ansichtsmodus].....	215
Beenden von [Nur Ansichtsmodus] .....	217
Ändern des Kennworts .....	219
Löschen des Kennworts .....	221
Zurücksetzen des Kennworts.....	222
<b>Konfigurierbare Elemente .....</b>	<b>224</b>
Geräteeinstellung.....	224
Geräteeinstellung 2.....	227
<b>Blattzählerbezogene Einstellungen .....</b>	<b>238</b>
Überprüfen der Blattzähler .....	238
Zurücksetzen der Blattzähler .....	241
Meldungen für das Austauschen oder Reinigen von Verbrauchsmaterialien.....	242
Reinigungszyklus des Scanners [Reinigungszyklus] .....	244
Festlegen des Zyklus zum Austauschen der Verbrauchsmaterialien [Nutzungsdauerzähler] .....	245
<b>Einstellungen für das Scannen.....</b>	<b>246</b>
Anpassen der Startposition des Scans [Offseiteinstellung/Vertikale Vergrößerungskorrektur] .....	246
Entfernen von Schatten/Streifen, die an den Kanten der Bilder erscheinen [Seitenrand Filter (ADF)] .....	248
Entfernen von Schatten/Streifen, die an den Kanten der Bilder erscheinen [Seitenrand Filter (Automatische Papiergrößenerkennung)].....	250
Festlegen einer auszuschließenden Farbe [Blindfarbe] .....	252
Verkürzen der Scanintervalle [Voreinzug] .....	254
Festlegen der Anzahl der erneuten Einzugsversuche [Wiederholte Papiereinzüge].....	255
Festlegen des Intervalls zum Einziehen der Dokumente [Stellen Sie den Intervall für den Blatteinzug ein] .....	256
Festlegen der Geschwindigkeit zum Einzug der Dokumente [Einzugsgeschwindigkeit].....	257

Papiereinzugsbetrieb-Einstellung [Soft-Einzug-Einstellung].....	259
Zuschneiden der Bildgrenze [Grenzlinien AutoCrop].....	260
Festlegen der automatischen Erkennung für Farbe/Schwarzweiß [Automatische Farberkennung] .....	261
Ausgeben eines Alarms beim Auftreten eines Fehlers [Alarmeinrichtung] .....	262
Erkennen eines Papierstaus außerhalb des scanbaren Bereichs [Papierstauererkennung außerhalb des Scanbereichs während Papiertransport] .....	263
Festlegen der Funktion, um eine Beschädigung der Dokumente zu verhindern [Papierschutz].....	264
Festlegen der Empfindlichkeitsstufe und des Erkennungsbereichs für den Papierschutz [Papierschutzsensitivität] .....	266
Scan-Einstellung für Dokumente mit Registern/nicht rechteckige Dokumente [Scan-Einstellung für Dokumente mit Registern (Automatische Papiergrößenerkennung)].....	268
Anpassen der Ausgabeergebnisse für Overscan [Overscan Kontrolle] .....	270
Festlegen der Funktion zum langsamen Scannen bei niedriger Auflösung [Niedrigeinzugsgeschwindigkeitsmodus] .....	272
Festlegen der automatischen Steuerung der Papierseparationskraft [Automatische Trennsteuerung] .....	273
Festlegen der Steuerung für den Auswurf von Dokumenten [Stapelsteuerung] .....	274
<b>Einstellungen für die Mehrfacheinzugserkennung .....</b>	<b>276</b>
Festlegen einer Mehrfacheinzugsmethode [Mehrfacheinzugserkennung] .....	276
Festlegen der Mehrfacheinzugserkennung beim Scannen mit manuellem Einzug [Mehrfacheinzugserkennung beim Scannen im manuellen Zuführungsmodus] .....	279
Festlegen des Bereichs zur Erkennung eines Mehrfacheinzugs [Überwachungsbereich für die Mehrfacheinzugserkennung] .....	280
Einen Bereich für das Nichterkennen von Mehrfacheinzügen bestimmen [Intelligente Mehrfacheinzugsfunktion] .....	286
<b>Zeitüberschreitungseinstellungen .....</b>	<b>288</b>
Festlegen der Wartezeit für den manuellen Einzug [Zeitüberschreitung für den manuellen Einzug] .....	288
Festlegen der Wartezeit bis zum Wechsel in den Energiesparmodus [Zeitüberschreitung für den manuellen Einzug] .....	290
<b>Einstellungen in Bezug auf die Ein-/Ausschaltsteuerung .....</b>	<b>291</b>
Festlegen der Papierseparationskraft beim Ausschalten [Aktuelle Papierstärke nach dem Ausschalten beibehalten] .....	291
<b>Einstellungen in Bezug auf die Wartung/Optionen .....</b>	<b>292</b>
Festlegen der Wartung- und Inspektionszyklen für den Scanner [Wartung und Inspektionszyklen] .....	292
Indossierungsdrucker-Einstellungen [Indossierungsdrucker Auswahl].....	293
<b>Anhang .....</b>	<b>295</b>
<b>Grundlegende Spezifikationen .....</b>	<b>295</b>
<b>Installationsspezifikationen .....</b>	<b>298</b>
<b>Äußere Abmessungen .....</b>	<b>300</b>

Scanner Optionen .....	302
Deinstallieren der Software .....	304
<b><u>Ansprechpartner für Anfragen</u></b>	<b>306</b>



# Einführung

Vielen Dank für den Kauf dieses Produkts.

---

## Über dieses Produkt

- **Dieses Produkt**

Der fi-7800/fi-7900 ist mit einem ADF (Automatic Document Feeder) für den automatischen Dokumenteinzug und Duplexscan (doppelseitiges Scannen) ausgestattet.

Die Unterschiede zum fi-7800/fi-7900 sind wie folgt.

Modell	Scangeschwindigkeit (*1)
fi-7800	110 Blätter/220 Seiten pro Minute
fi-7900	140 Blätter/280 Seiten pro Minute

\*1:Für Hochformat-Dokumente im A4-Format, die mit 200/300 dpi mit JPEG-Komprimierung gescannt werden.

- **Indossierungsdrucker**

Druckt alphanumerische Zeichenfolgen auf das gescannte Dokument.

Sie können den Vorderseiten-Indossierungsdrucker (zum Bedrucken der Vorderseite des Dokuments) oder den Rückseiten-Indossierungsdrucker (zum Bedrucken der Rückseite des Dokuments) auswählen.

Indossierungsdrucker für Vorderseite/Rückseite sind als Scanneroptionen verfügbar.

Weitere Details zum Indossierungsdrucker finden Sie unter [Scanner Optionen \(Seite 302\)](#).

---

## Handbücher

Folgende Handbücher sind im Lieferumfang enthalten.

Lesen Sie diese bitte, um eine korrekt Bedienung der einzelnen Funktionen zu gewährleisten.

Handbücher	Beschreibung
Sicherheitshinweise (Papier, PDF)	Dieses Handbuch enthält wichtige Informationen für eine sichere Benutzung dieses Produkts. Versichern Sie sich bitte, dieses Handbuch vor der Erstbenutzung des Scanners zu lesen. Dieses Handbuch steht auch als PDF-Datei auf der Setup DVD-ROM zur Verfügung.
Los Geht's (Papier)	Diese Anleitung erläutert, wie der Scanner installiert wird und wie die Scannereinstellungen konfiguriert werden.

Handbücher	Beschreibung
Bedienungshandbuch (diese Anleitung) (HTML)	Beschreibt die Bedienung und Pflege des Scanners. Weiterhin sind auch Informationen zum Ersetzen von Verbrauchsmaterialien und zur Problembehebung enthalten. Auf der Setup DVD-ROM enthalten.
fi-680PRF/PRB Indossierungsdrucker Bedienungshandbuch (Papier, PDF)	Beschreibt die Bedienung und tägliche Pflege des fi-680PRF/PRB Indossierungsdruckers. Weiterhin sind auch Informationen zum Ersetzen von Verbrauchsmaterialien und zur Problembehebung enthalten. Dieses Handbuch steht auch als PDF-Datei auf der Setup DVD-ROM zur Verfügung.
PaperStream Capture Bedienungshandbuch (PDF)	Diese Anleitung bietet einen Überblick über PaperStream Capture sowie detaillierte Informationen zur Installation, zum Scannen von Dokumenten, zur Aktivierung und dem Betrieb mit mehreren Stationen. Auf der Setup DVD-ROM enthalten.
Scanner Central Admin Benutzerhandbuch (PDF)	Diese Anleitung bietet einen Überblick über Scanner Central Admin sowie detaillierte Informationen zur Installation, Bedienung und Wartung. Auf der Setup DVD-ROM enthalten.
Hilfe (Scannertreiber)	Diese Anleitung erläutert, wie die Scannertreiber verwendet und wie die Scannereinstellungen konfiguriert werden. Die Hilfen können über die Scannertreiber aufgerufen werden.
Hilfe (Anwendungen)	Beschreibt die Bedienung und Konfiguration der Softwareanwendungen. Lesen Sie bei Bedarf in der Hilfe nach. Die Hilfen können von den Anwendungen aus aufgerufen werden.

---

## Warenzeichen

ISIS ist ein Warenzeichen von Open Text.

Intel und Intel Core sind Marken der Intel Corporation oder ihrer Tochtergesellschaften in den USA und/oder anderen Ländern.

Google und Google Chrome sind Warenzeichen oder eingetragene Warenzeichen von Google LLC.

Microsoft, Excel, Windows und Windows Server sind Marken der Microsoft-Unternehmensgruppe.

PaperStream ist ein eingetragenes Warenzeichen von PFU Limited in Japan.

Andere Firmenamen und Produktbezeichnungen sind eingetragene Warenzeichen oder

Warenzeichen der jeweiligen Firmen.

---

## Hersteller

PFU Limited  
YOKOHAMA i-MARK PLACE, 4-5 Minatomirai 4-chome, Nishi-ku, Yokohama-shi, Kanagawa  
220-8567 Japan.

---

## Datum der Ausgabe/Herausgeber

Datum der Ausgabe: Februar 2023  
Herausgeber: PFU Limited  
Regulierungsmodell: P3800A  
© PFU Limited 2019-2023

# Konventionen

---

## Sicherheitsinformationen

Das beigefügte Handbuch "Sicherheitshinweise" enthält wichtige Hinweise für eine sichere und korrekte Benutzung dieses Produkts.

Lesen Sie dieses daher vor der Erstbenutzung des Scanners.

---

## In diesem Handbuch verwendete Symbole

Die folgenden Symbole werden in diesem Handbuch verwendet, um mögliche Verletzungen des Benutzers oder umstehender Personen, bzw. Schäden am Gerät oder Eigentum des Benutzers zu vermeiden.

Warnsymbole bestehen aus einem Symbol zur Anzeige der Dringlichkeit und einer Erläuterung. Die Symbole und Ihre Bedeutungen lauten wie folgt:



Dieses Symbol weist den Benutzer darauf hin, dass eine nicht ordnungsgemäße Durchführung der Operation Verletzungen oder tödliche Verletzungen zur Folge haben kann.



Dieses Symbol weist den Benutzer darauf hin, dass durch eine nicht ordnungsgemäße Durchführung der Operation, Personen verletzt bzw. gefährdet oder der Scanner beschädigt werden können.

Als Notationskonvention werden die folgenden Symbole in diesem Handbuch verwendet:

### WICHTIG

Dieses Symbol weist die Bediener auf besonders wichtige Informationen hin. Lesen Sie sich diese Informationen unbedingt durch.

### HINWEIS

Dieses Symbol weist die Bediener auf hilfreiche Tipps zur Bedienung hin.

## Benennungskonventionen in diesem Handbuch

Die Betriebssysteme und Produkte in diesem Handbuch werden wie folgt angegeben:

Produkt	Bezeichnung
Windows Server™ 2012 Standard (64-Bit)	Windows Server 2012 (*1)
Windows Server™ 2012 R2 Standard (64-Bit)	Windows Server 2012 R2 (*1)
Windows® 10 Home (32-Bit/64-Bit) Windows® 10 Pro (32-Bit/64-Bit) Windows® 10 Enterprise (32-Bit/64-Bit) Windows® 10 Education (32-Bit/64-Bit)	Windows 10 (*1)
Windows Server™ 2016 Standard (64-Bit)	Windows Server 2016 (*1)
Windows Server™ 2019 Standard (64-Bit)	Windows Server 2019 (*1)
Windows Server™ 2022 Standard (64-Bit)	Windows Server 2022 (*1)
Windows® 11 Home (64-Bit) Windows® 11 Pro (64-Bit) Windows® 11 Enterprise (64-Bit) Windows® 11 Education (64-Bit)	Windows 11 (*1)
Google Chrome™	Google Chrome
Microsoft® Word	Word
Microsoft® Excel®	Excel
PaperStream IP (TWAIN) PaperStream IP (TWAIN x64) PaperStream IP (ISIS) Bundle	PaperStream IP Treiber

\*1:Wo es zwischen den verschiedenen oben aufgelisteten Versionen keinen Unterschied gibt, wird der allgemeine Begriff "Windows" verwendet.

## Pfeilsymbole in diesem Handbuch

Rechtspfeile (→) werden zur Verbindung von Symbolen oder Menüoptionen verwendet, die nacheinander ausgewählt werden sollen.

**Beispiel:**Klicken Sie auf das [Start]-Menü → [Systemsteuerung].

---

## Beispielbildschirmbilder in diesem Handbuch

Bildschirmbilder von Microsoftprodukten werden mit Genehmigung der Microsoft Corporation abgedruckt.

Die in diesem Handbuch abgebildeten Bildschirmbilder können im Sinne der Produktverbesserung ohne vorherige Ankündigung überarbeitet werden.

Sollten sich die angezeigten Bildschirmbilder von denen dieses Handbuchs unterscheiden, richten Sie sich bitte nach den Anzeigen Ihrer Software und schlagen im Handbuch der verwendeten Scanneranwendung nach, sollte dies erforderlich sein.

Je nach verwendetem Betriebssystem können sich die angezeigten Bildschirme und erforderlichen Operationen unterscheiden. Beachten Sie auch, dass bei manchen Scannermodellen die Bildschirme und Bedienvorgänge von diesem Handbuch abweichen können, wenn Sie die Software aktualisieren. Sollte dies der Fall sein, beachten Sie bitte das Handbuch für die aktualisierte Softwareversion.

---

## Hinweis

- Der Inhalt dieses Handbuchs kann ohne vorherige Ankündigung geändert werden.
- PFU Limited übernimmt keine Haftung für zufällige oder Folgeschäden, die sich aus der Nutzung dieses Produktes ergeben. Ebenso werden Ansprüche Dritter nicht anerkannt.
- Das Vervielfältigen dieses Handbuchs, im Ganzen oder teilweise, sowie das Kopieren der Scanneranwendungen ist gemäß des Urheberrechts untersagt.

# Scanner-Überblick

Dieser Abschnitt beschreibt die Bezeichnungen und Funktionen der Scannerkomponenten sowie die grundlegende Bedienung des Scanners.

---

## Hauptleistungsmerkmale

Dieser Abschnitt beschreibt die Hauptleistungsmerkmale dieses Produktes.

Der Scanner verfügt über folgende Leistungsmerkmale:

- **Erzielen einer Scangeschwindigkeit von 140 Blatt/280 Seiten pro Minute (bei JPEG-Komprimierung)**

Wenn ein Hochgeschwindigkeits-CCD und ein Hochgeschwindigkeits-Bildverarbeitungsschaltkreis installiert sind, kann der Scanner eine Scangeschwindigkeit von bis zu 140 Blatt/280 Seiten pro Minute (300 dpi) [fi-7900] bei Farbdokumenten im Format A4/Letter erzielen. So können Sie bis zu ungefähr 120.000 Blätter pro Tag scannen [fi-7900].

- **Verfügt über ein Flüssigkristalldisplay (LCD)**

Der Scanner verfügt über ein LCD, das verschiedene Bedieneinstellungen für das Scannen, die Anzahl der gescannten Blätter und den Fehlerstatus anzeigt. So können Sie ganz einfach den Scannerstatus überprüfen.

- **Verbesserte Effizienz für die Arbeiten vor und nach dem Scan**

Dieser Scanner unterstützt "Stapelscans", wodurch Dokumente mit unterschiedlichen Größen und Papierstärken gleichzeitig gescannt werden können. Dies dient zur Vereinfachung der Dokumentensortierung vor dem Scannen. Außerdem wurde das neue "Hebeausgabefach" eingeführt, das das Ausgabefach automatisch auf der richtigen Höhe hält. Damit wird verhindert, dass gescannte Dokumente in der Ausgabe verrutschen, sodass der Scanvorgang effizienter durchgeführt werden kann.

- **Reduzierung von Störungen des Arbeitsablaufs aufgrund von Mehrfacheinzügen**

Der Scanner verfügt über einen Ultraschall-Mehrfacheinzugssensor zur Erkennung von Fehlern, bei denen zwei oder mehr Blätter gleichzeitig in den Scanner eingezogen wurden (als "Mehrfacheinzug" bezeichnet). Diese Mehrfacheinzugserkennung dient zur Vermeidung von Datenverlusten, wenn Sie Dokumente mit unterschiedlichen Papierstärken und Größen scannen.

- **Intelligente Mehrfacheinzugserkennungsfunktion**

Falls ein Papier des gleichen Formats an einer bestimmten Stelle der Seite angeheftet ist, wird die Position der Anheftung von der intelligenten Mehrfacheinzugserkennungsfunktion erkannt. So können Sie den Scanvorgang fortsetzen, anstatt das jedes an dieser Position anhaftende Papier als Mehrfacheinzug erkannt wird.

- **Funktion zum Schutz von Dokumenten [Papierschutz]**

Durch diese Funktion reduziert sich das Risiko einer Dokumentbeschädigung durch Stoppen des Scanvorgangs, wenn der Scanner ein ungewöhnlich gewelltes Dokument erkennt.

- **Verschiedene Funktionen zur Unterstützung der Bediener**

Der "integrierte Papierpfad mit Anti-Staub-Beschichtungsglas" hält die Oberfläche des Scanglases sauber, was die Arbeitslast für die Bediener reduziert, indem die Reinigungszyklen verlängert werden.

Das "automatische Ausgabefach" wurde eingeführt, das die gescannten Dokumente sauber stapelt, was die Arbeitslast für die Bediener reduziert, indem die Zeit für die Vorbereitung und zum Sortieren der Dokumente verkürzt wird.

Der "automatische Bildqualitätsprüfer" prüft die gescannten Bilder und zeigt Bilder mit einer schlechten Darstellung an.

- **Fortschrittliche Bildverarbeitungsfunktionen**

Die Funktion zur automatischen Erkennung des Scanners gibt Bilder abhängig vom Dokumentinhalt in Farbe oder Schwarzweiß aus.

Sie müssen die Einstellungen nicht bei jedem Scan ändern.

- **Indossierungsdruckeroption für Vorderseite/Rückseite**

Indossierungsdrucker für die Vorderseite/Rückseite sind als Scanneroptionen verfügbar. Diese werden häufig zur Verwaltung/Überprüfung von Vouchern und Geschäftsformularen benötigt. Sie können den Vorderseiten-Indossierungsdrucker (zum Bedrucken der Vorderseite des Dokuments) oder den Rückseiten-Indossierungsdrucker (zum Bedrucken der Rückseite des Dokuments) auswählen, um die Nutzbarkeit zu verbessern.

- **Zentralisierte Verwaltung mehrerer Scanner**

Durch die im Lieferumfang enthaltene Anwendung "Scanner Central Admin Agent" können Sie mehrere Scanner zusammen verwalten.

Sie können z. B. Scannereinstellungen und die Treiber aktualisieren und die Betriebszustände der einzelnen Scanner überwachen.

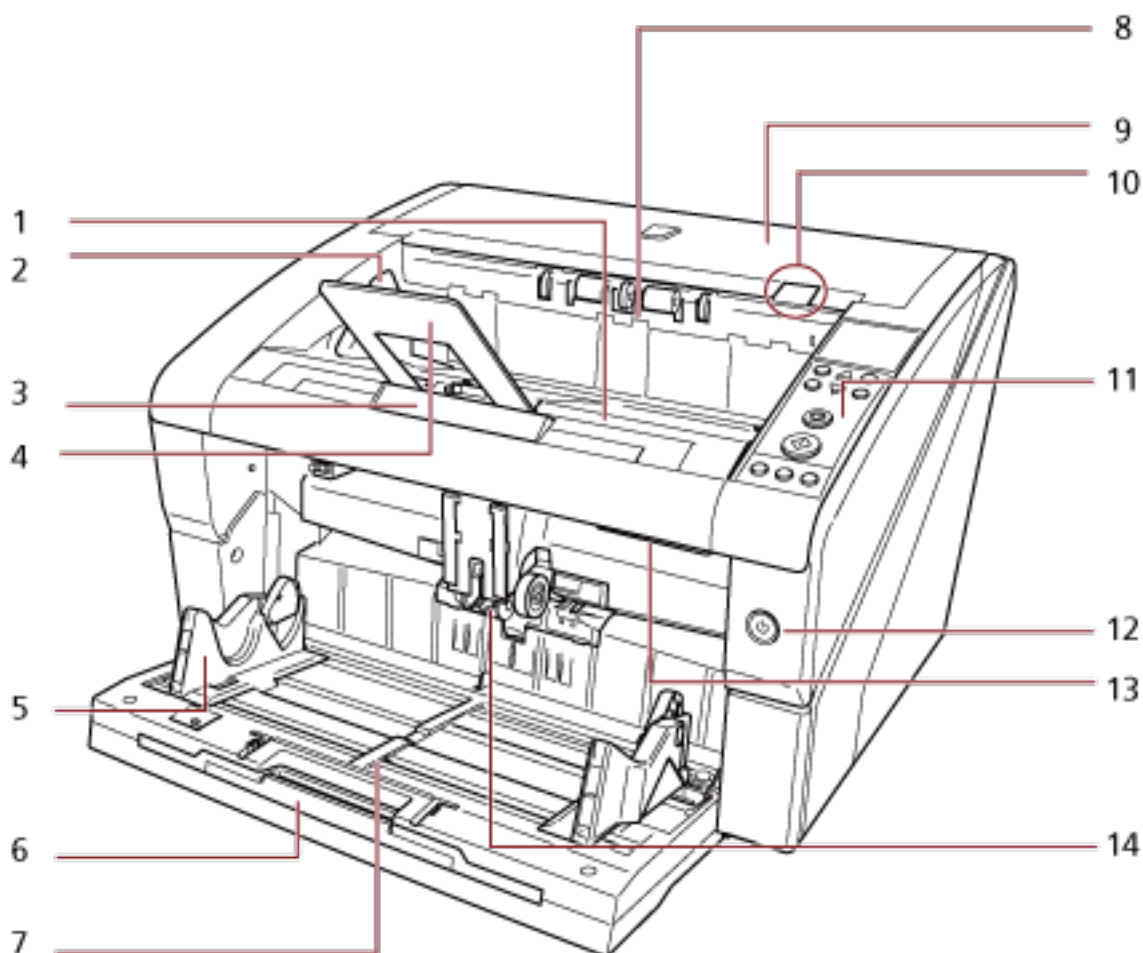
Weitere Details finden Sie im Scanner Central Admin Benutzerhandbuch.



## Bauteile und Funktionen

Dieser Abschnitt zeigt die Namen der Scannerbauteile.

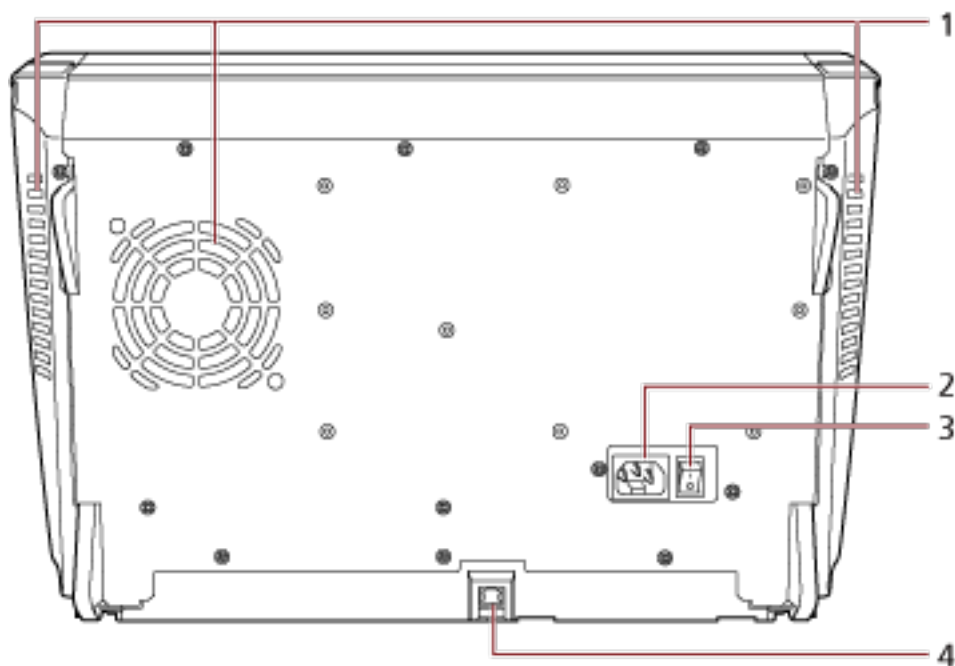
- Vorderseite



Nr.	Name	Funktion
1	Ausgabefach	Stapelt die ausgegebenen Dokumente. Es kann auf einer optimalen Höhe gehalten werden, um die Dokumente zu glätten.
2	Ablagefach-Papierführung	Richtet die Dokumente in Breitenrichtung so aus, wie sie in das Ausgabefach ausgeworfen werden.
3	Ausgabefacherweiterung	Ziehen Sie die Erweiterung heraus und passen Sie sie an die Länge der Dokumente an.
4	Papierstopper	Führt die ausgeworfenen Dokumente in der Längsrichtung, um zu verhindern, dass sie verrutschen. Obwohl die Dokumente ohne den

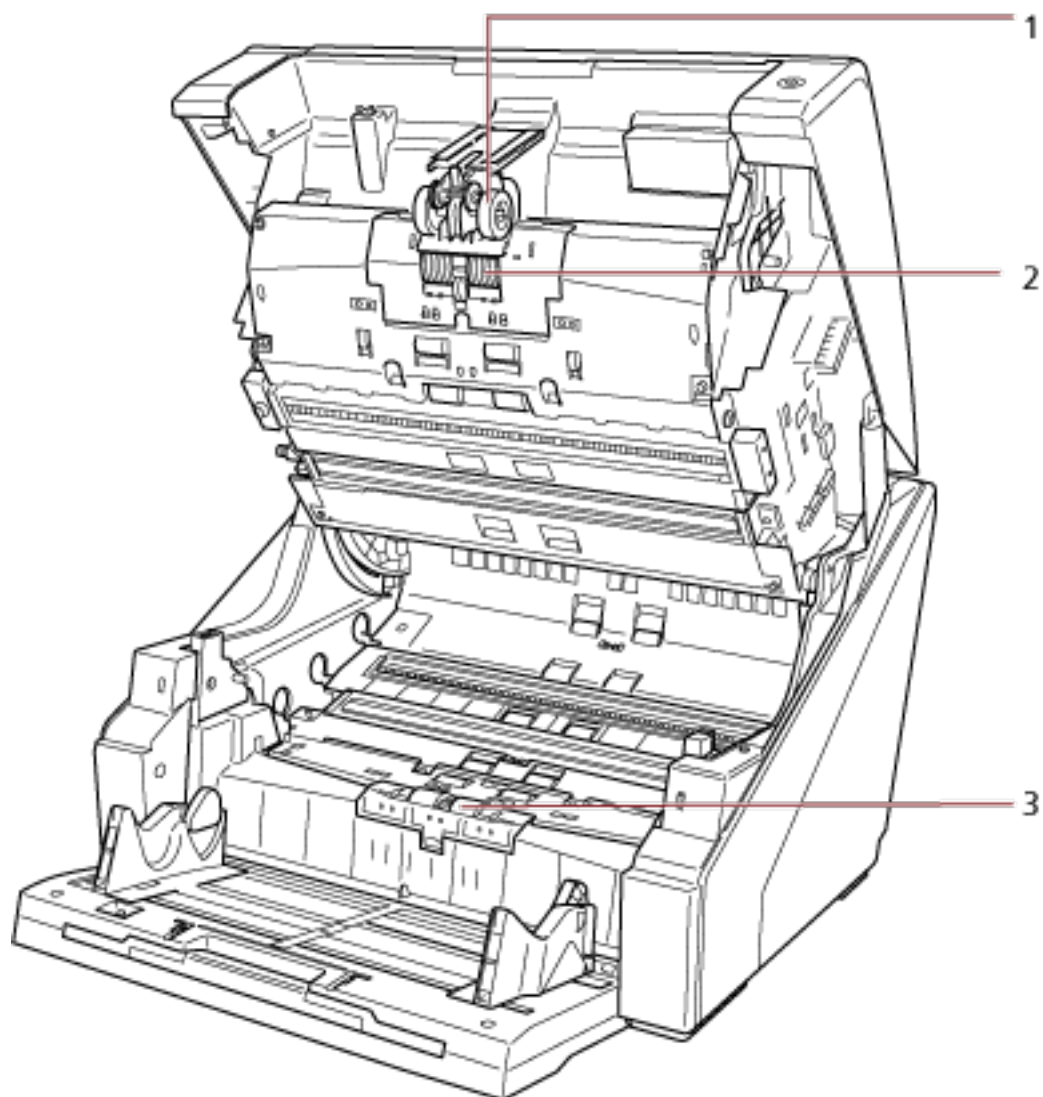
Nr.	Name	Funktion
		Papierstopper ausgerichtet werden können, kann er verwendet werden, um sie sauberer zu stapeln.
5	Vorlagefachpapierführung	Führt die Dokumente in Breitenrichtung, wenn sie in den Scanner eingezogen werden.
6	Vorlagefacherweiterung	Ziehen Sie die Erweiterung heraus, um lange Dokumente in das Vorlagefach einzulegen.
7	Vorlagefach	Ein Tisch zum Auflegen der zu scannenden Dokumente.
8	Papierausgabe	Wirft die gescannten Dokumente aus.
9	Obere Abdeckung	Eine Abdeckung für den oberen Papierpfad. Öffnen Sie die Abdeckung, um gestaute Dokumente zu entfernen oder das Scannerinnere zu reinigen.
10	Öffnungshebel der oberen Abdeckung	Drücken Sie auf den Hebel, um die obere Abdeckung zu öffnen.
11	Bedienfeld	Das Bedienfeld besteht aus einem LCD, Tasten und der Überprüfen-LED. Es kann zur Bedienung des Scanners oder der Überprüfung des Status verwendet werden. Ausführliche Informationen zum Bedienfeld finden Sie unter <a href="#">Verwendung des Bedienfelds (Seite 75)</a> .
12	Power Taste	Schaltet das Gerät EIN/AUS.
13	ADF-Taste	Drücken Sie auf die Taste, um den ADF zu öffnen.
14	ADF (Automatic Document Feeder / Automatischer Dokumenteneinzug)	Der ADF zieht die Dokumente einzeln ein, die in das Vorlagefach eingelegt wurden. Klappen Sie diesen zum Ersetzen von Verbrauchsmaterialien oder zum Reinigen des Scannerinneren auf.


- Rückseite

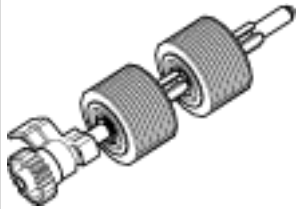
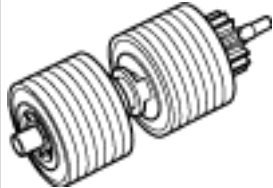


Nr.	Name	Funktion
1	Ventilationsöffnung	Eine Öffnung zur Ableitung heißer Luft aus dem Scannerinneren.
2	Netzteilanschluss	Ein Anschluss für das Netzkabel.
3	Netzschalter	Schaltet den Scanner EIN/AUS.
4	USB-Anschluss	Zum Anschließen eines USB-Kabels.

- Entfernbare Teile



Nr.	Name	Funktion
1	Einzugsrolle 	Ein Set von Rollen, das eines der im Vorlagefach eingelegten Dokumente erfasst und in den ADF einzieht. Detaillierte Informationen zum Entfernen der Einzugsrollen finden Sie unter <a href="#">Ersetzen der Einzugsrolle (Seite 153)</a> .

Nr.	Name	Funktion
2	<p data-bbox="336 275 469 304">Trennrolle</p> 	<p data-bbox="786 275 1390 387">Ein Set von Rollen, das eines der im Vorlagefach eingelegten Dokumente erfasst und in den ADF einzieht.</p> <p data-bbox="786 398 1362 510">Detaillierte Informationen zum Entfernen der Trennrolle finden Sie unter <a href="#">Austauschen der Trennrolle (Seite 156)</a>.</p>
3	<p data-bbox="336 580 472 609">Bremsrolle</p> 	<p data-bbox="786 580 1342 651">Diese Rolle verhindert, dass mehrere Blätter gleichzeitig in den ADF eingezogen werden.</p> <p data-bbox="786 663 1390 734">Details zum Entfernen der Bremsrolle finden Sie unter <a href="#">Ersetzen der Bremsrolle (Seite 161)</a>.</p>

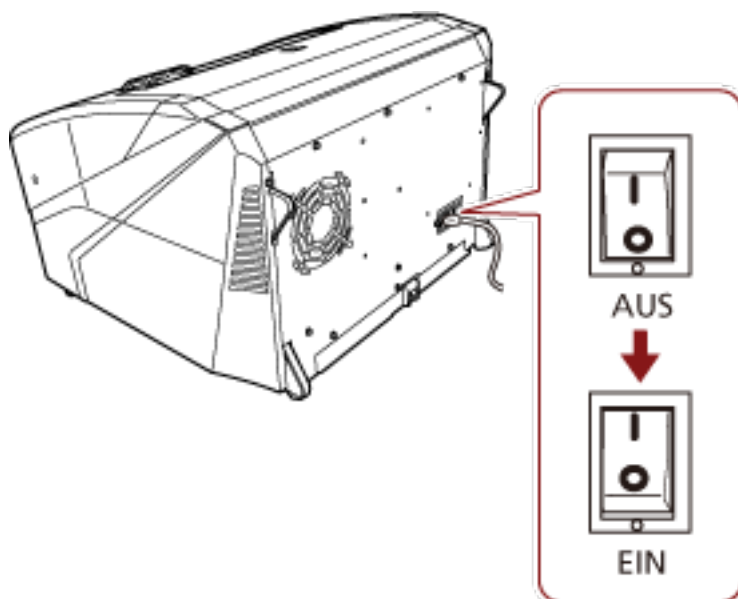
## Ein- und Ausschalten des Scanners

Dieser Abschnitt beschreibt das Ein- und Ausschalten des Scanners.

### Einschalten des Scanners

Schalten Sie das Gerät auf die folgende Art ein:

- 1 Drücken Sie auf die Seite "I" des Netzschalters an der Rückseite.



- 2 Öffnen Sie das Vorlagefach.

Detaillierte Informationen zum Öffnen des Vorlagefachs finden Sie unter [Öffnen des Vorlagefachs \(Seite 25\)](#).

#### HINWEIS

Stellen Sie sicher, dass Sie das Vorlagefach öffnen, bevor Sie die Power Taste drücken, um den Scanner einzuschalten.

### 3 Drücken Sie die Power Taste an der Vorderseite des Scanners.



Das Gerät wird eingeschaltet und die Power Taste leuchtet blau.

Beachten Sie, dass der folgende Bildschirm während der Initialisierung im Bedienfeld-LCD angezeigt wird.



Wenn im LCD [Bereit] angezeigt wird, ist der Scanner bereit, um einen Scanvorgang zu starten.

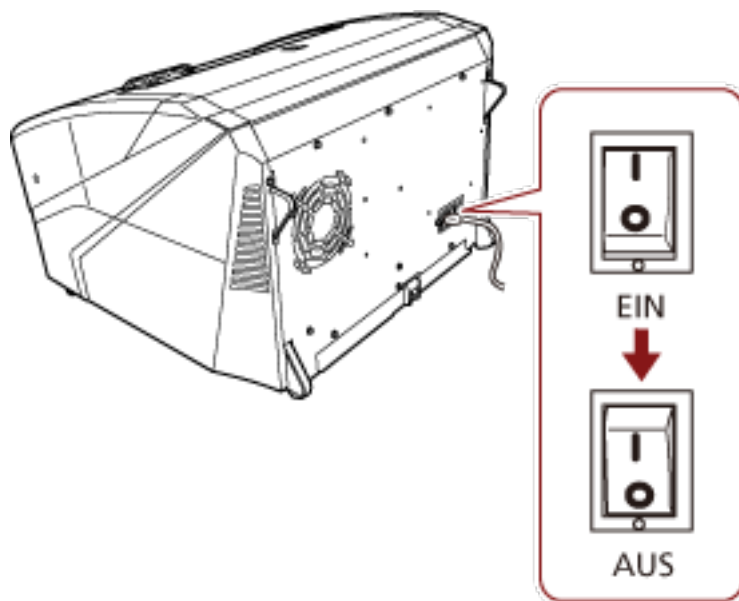
## Ausschalten des Scanners

Schalten Sie das Gerät auf die folgende Art aus:

- 1 Drücken Sie die Power Taste an der Vorderseite länger als zwei Sekunden.  
Der Scanner wird ausgeschaltet und die Power Taste erlischt.

### HINWEIS

Wenn der Scanner für längere Zeit nicht verwendet wird, drücken Sie auf die Seite "o" des Netzschalters, um das Gerät auszuschalten, und trennen Sie dann das Netzkabel.





---

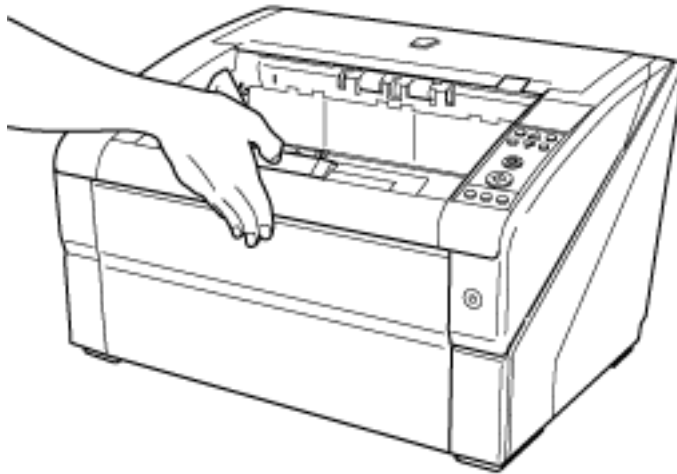
## Öffnen/Schließen des Vorlagefachs

Dieser Abschnitt beschreibt das Öffnen und Schließen des Vorlagefachs.

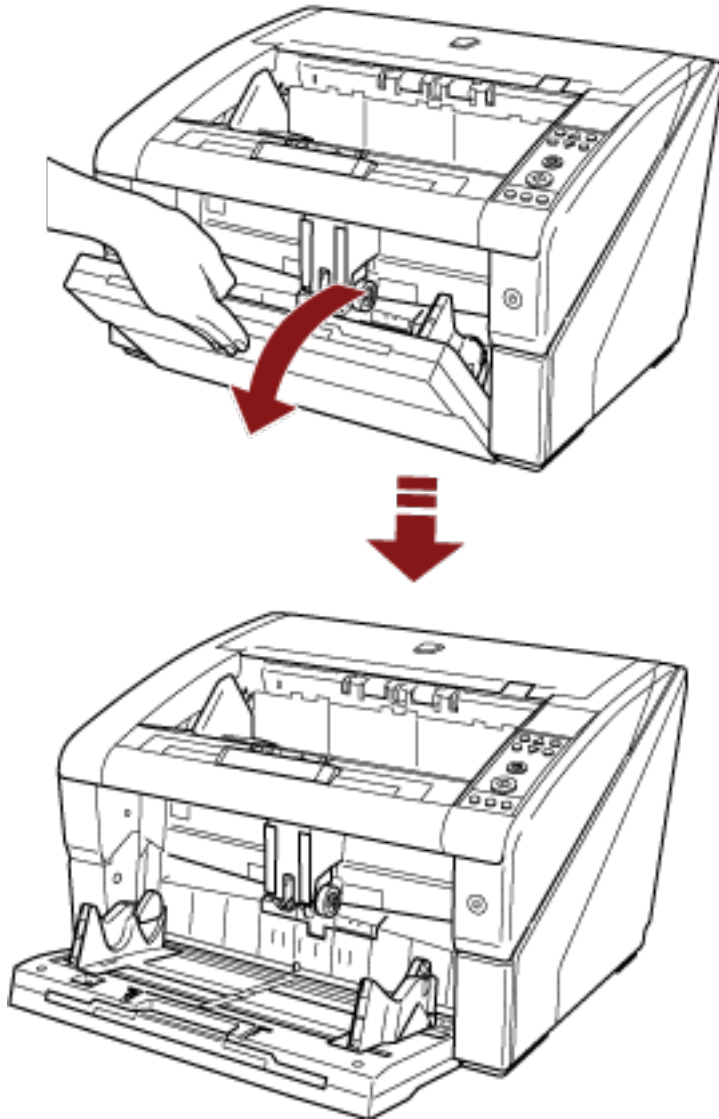
### Öffnen des Vorlagefachs

Öffnen Sie das Vorlagefach auf die folgende Art:

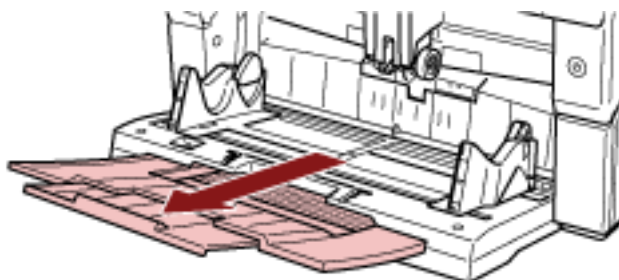
- 1 Drücken Sie auf den oberen mittleren Bereich des Vorlagefachs.**



**2** Senken Sie das Vorlagefach ab und stützen Sie es dabei mit der Hand.



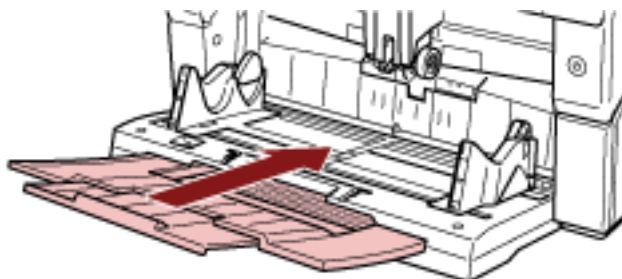
**3** Passen Sie die Vorlagefacherweiterung an die Dokumentlänge an.



## Schließen des Vorlagefachs

Schließen Sie das Vorlagefach auf die folgende Art:

- 1 Entfernen Sie alle Dokumente aus dem Vorlagefach.**
- 2 Schieben Sie die Vorlagefacherweiterung hinein.**



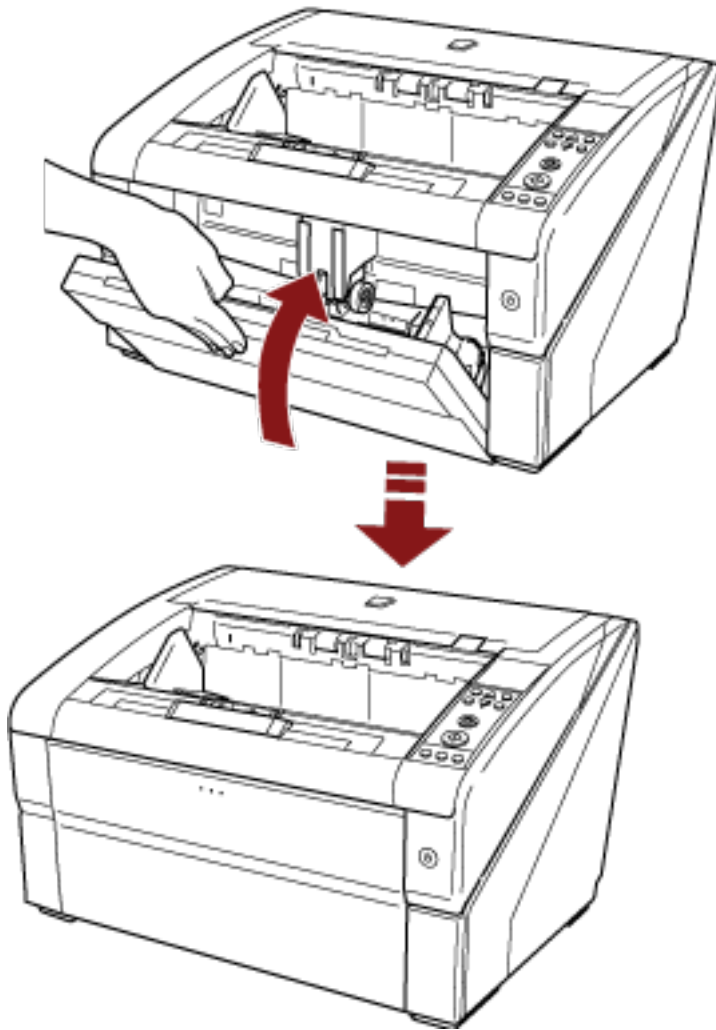
- 3 Wenn die Höhe des Vorlagefachs angepasst wurde, senken Sie das Vorlagefach wieder auf die untere Position ab.**

Senken Sie die Vorlagefach-Stufe über das Bedienfeld des Scanners ab.

Detaillierte Informationen zum Anpassen der Stufe des Vorlagefachs finden Sie unter [Festlegen der Ladekapazität des Vorlagefachs \(Seite 34\)](#).

- 4 Schließen Sie das Vorlagefach.**

Stellen Sie sicher, dass Sie auf das Vorlagefach drücken, bis es einrastet.



## Öffnen und Schließen des ADFs

Dieser Abschnitt beschreibt das Öffnen und Schließen des ADFs.

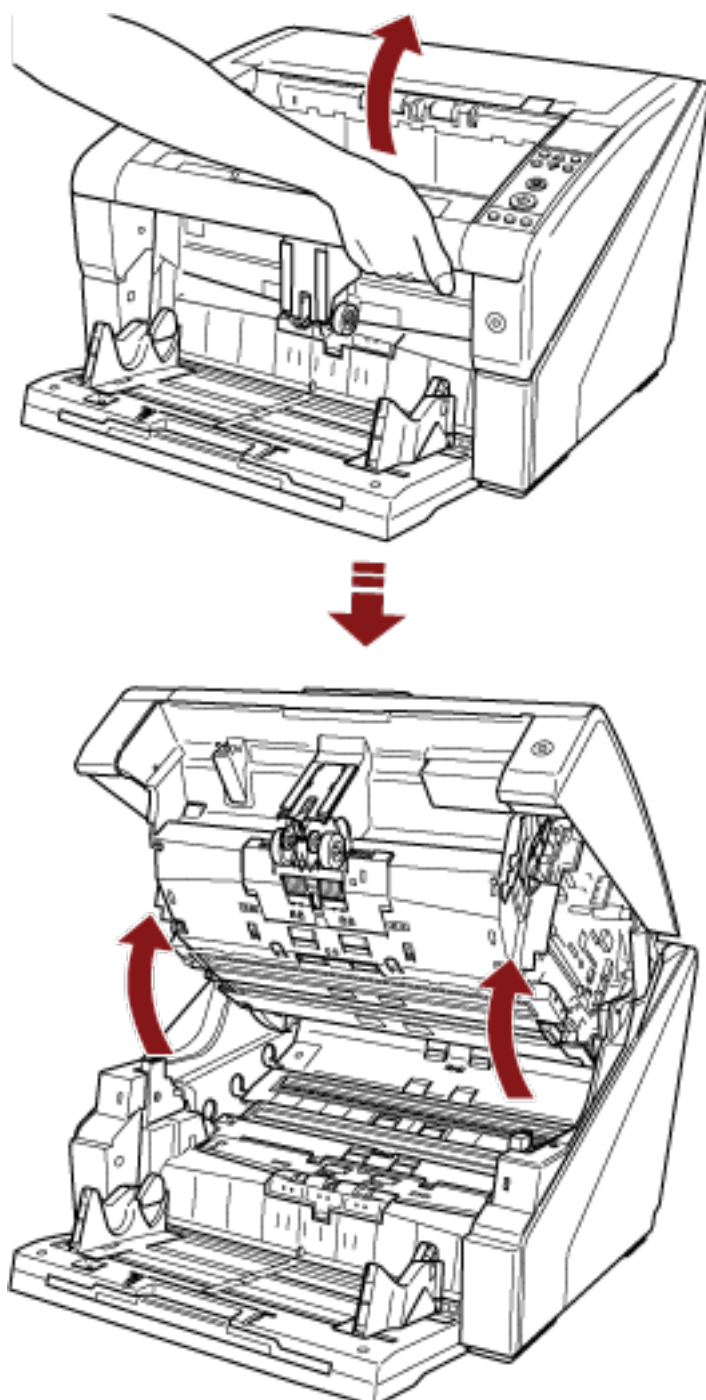
### Öffnen des ADFs

Öffnen Sie den ADF auf die folgende Art:

- 1 Entfernen Sie alle Dokumente aus dem Ausgabefach.



2 Greifen Sie die ADF-Taste, um den ADF zu öffnen.



#### ACHTUNG

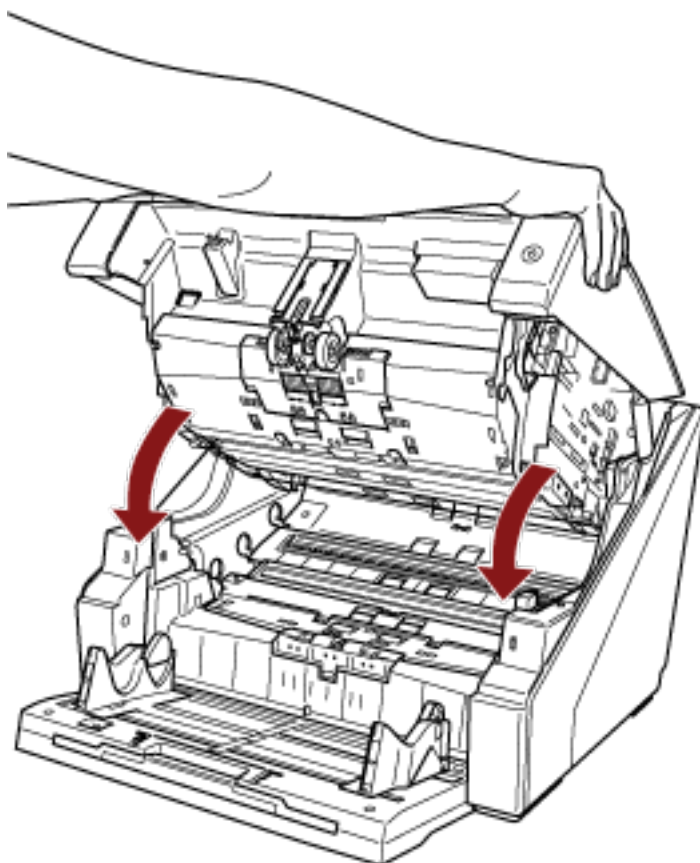
Wenn Sie den ADF öffnen, während das Gerät eingeschaltet ist, schaltet sich die LED ein.

Vermeiden Sie es direkt in die LED Lichtquelle zu sehen. Dies könnte Sehbeeinträchtigungen zur Folge haben. Es wird darauf hingewiesen, dass die über den Scanner nach außen dringenden LED-Lichtemissionen keine Gefahr für Ihre Augen darstellen.

## Schließen des ADF

Schließen Sie den ADF auf die folgende Art:

- 1 Halten Sie den ADF mit beiden Händen fest und drücken Sie ihn langsam nach unten. Drücken Sie auf den ADF, bis er einrastet.



### WICHTIG

- Vergewissern Sie sich, dass sich kein Fremdmaterial im Inneren des ADF befindet.
- Geben Sie Acht, sich nicht Ihre Finger einzuklemmen.

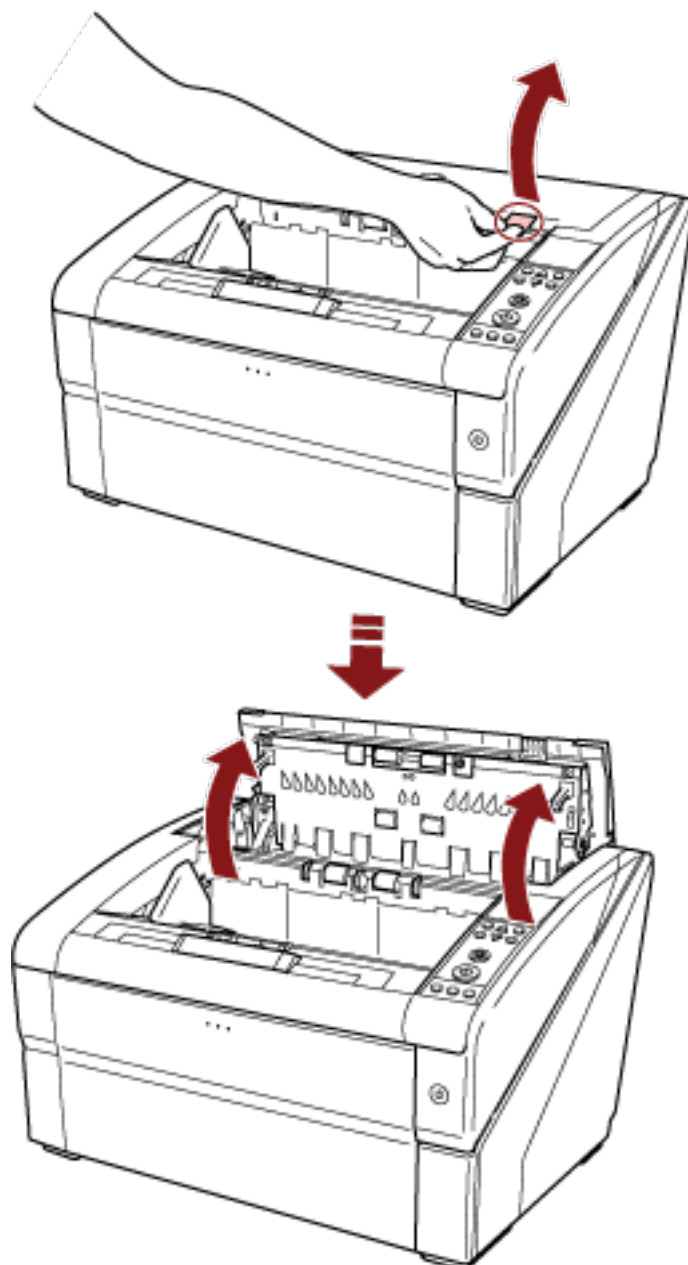
## Öffnen/Schließen der oberen Abdeckung

Dieser Abschnitt beschreibt das Öffnen und Schließen der oberen Abdeckung.

### So öffnen Sie die obere Abdeckung

Öffnen Sie die obere Abdeckung auf die folgende Art:

- 1 Halten Sie den Öffnungshebel der oberen Abdeckung fest und drücken Sie ihn nach oben, um die obere Abdeckung zu öffnen.





## So schließen Sie die obere Abdeckung

Schließen Sie die obere Abdeckung auf die folgende Art:

- 1 Schließen Sie die obere Abdeckung und drücken Sie sie vorsichtig nach unten, bis sie einrastet.



### WICHTIG

- Vergewissern Sie sich, dass sich kein Fremdmaterial im Inneren der oberen Abdeckung befindet.
- Geben Sie Acht, sich nicht Ihre Finger einzuklemmen.

## Festlegen der Ladekapazität des Vorlagefachs

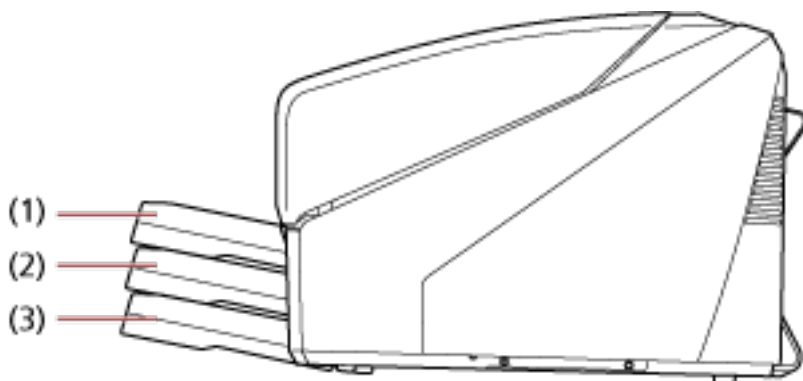
Wenn nur wenige Dokumente vorhanden sind, können Sie das Vorlagefach auf eine höhere Position einstellen und die Zeit bis zum Erreichen der Einzugsposition verkürzen.

### WICHTIG

- Um das Risiko zu vermeiden, dass Sie sich die Finger einklemmen, sollten Sie das Vorlagefach nicht berühren, während es sich nach oben/unten bewegt.
- Legen Sie nichts auf das Vorlagefach, während es sich bewegt. Der Scanner kann beschädigt werden, wenn sich ein Gegenstand im Inneren verfängt.
- Um jeglichen Kontakt zu vermeiden, der den Scanner beschädigen könnte, sollten Sie nichts unter das Vorlagefach legen.
- Passen Sie die Vorlagefach-Höhe nicht über das Bedienfeld an, wenn das Vorlagefach geschlossen ist, da andernfalls das Vorlagefach beschädigt werden könnte.

Diese Funktion ist nur verfügbar, wenn [Bereit] im Bedienfeld-LCD angezeigt wird.

Die Vorlagefach-Stufe kann für drei unterschiedliche Kapazitäten eingestellt werden.



#### (1) Oben:

Es können maximal 100 Blätter (\*1) eingelegt werden.

#### (2) Mitte:

Es können maximal 300 Blätter (\*1) eingelegt werden.

#### (3) Unten:

Es können maximal 500 Blätter (\*1) eingelegt werden.

\*1: Für Dokumente mit einem Papiergewicht von 80 g/m<sup>2</sup>.

Die Kapazität variiert je nach Papierstärke des Dokuments. Für weitere Details siehe [Dokumente für das Scannen \(Seite 61\)](#).

Verwenden Sie das Bedienfeld, um die Höhe des Vorlagefachs anzupassen.

Konfigurieren Sie die Höhe, indem Sie [10: Vorlagefach Stufe] unter [Hauptmenü] im Bedienfeld auswählen.

Für weitere Details siehe [Verwendung des Hauptmenüs \(Seite 84\)](#).

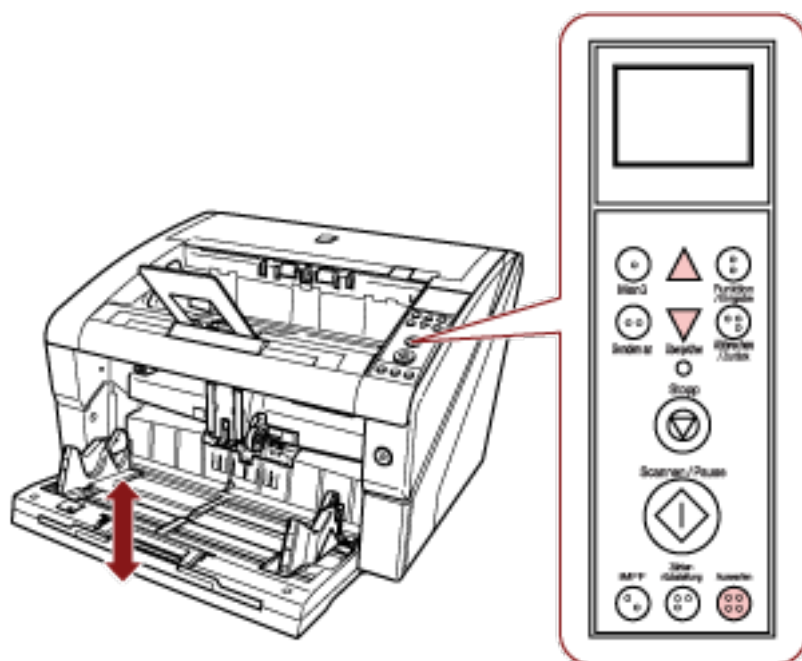
Wenn der Scanner gerade eingeschaltet wurde, ist er auf die Position [4: Unten] eingestellt.

#### HINWEIS

[Vorlagefach Stufe] kann auch über eine Schnellzugriffstaste aufgerufen werden. Um [Vorlagefach Stufe] über eine Schnellzugriffstaste aufzurufen, drücken Sie die Taste [Auswerfen] und gleichzeitig entweder [△] oder [▽], wenn [Bereit] angezeigt wird.

Ändern Sie die Vorlagefach-Stufe über die Taste [△] oder [▽] unter [Vorlagefach Stufe].

Beachten Sie, dass der Bildschirm [Vorlagefach Stufe] erst angezeigt wird, wenn die beiden Tasten gleichzeitig gedrückt werden.



Wenn [Vorlagefach Stufe] über die Schnellzugriffstaste angezeigt wird, kehrt der Bildschirm nach einer bestimmten Zeit zu [Bereit] zurück.

Diese Zeitspanne kann unter [18: Bedienfeld-Zeitüberschreitung] des Bedienfelds konfiguriert werden.

## Einstellung des Ausgabefaches

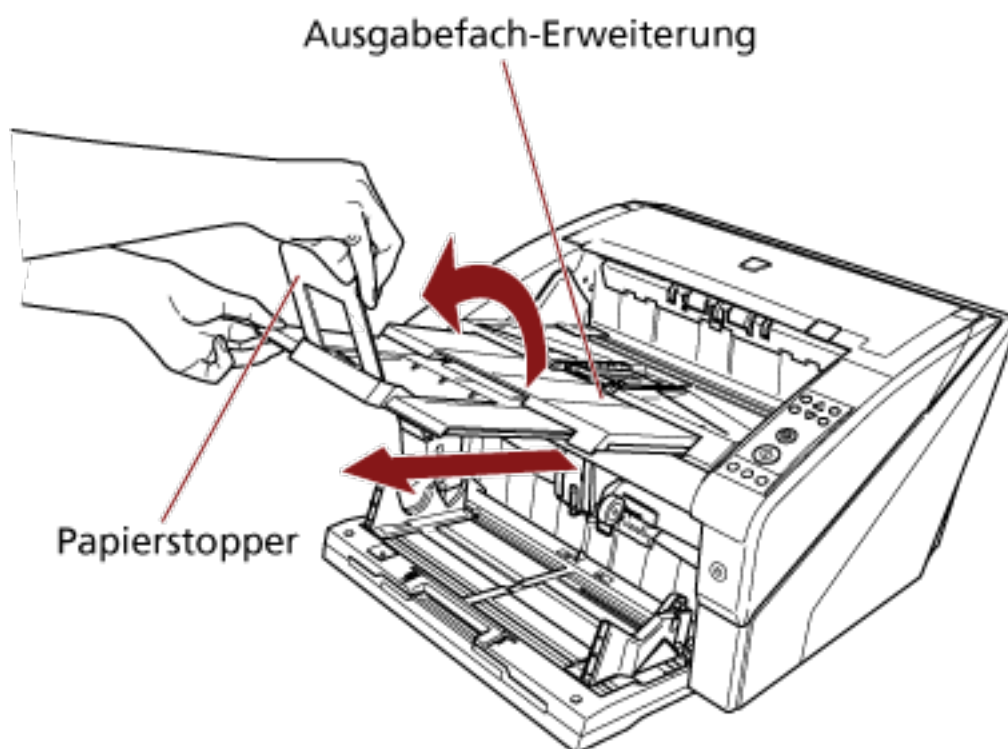
Wenn Sie einen Scan durchführen, wird das ins Vorlagefach eingelegte Dokument in das Ausgabefach ausgeworfen.

Sie können die Dokumente sauber stapeln, indem Sie die Ausgabefacherweiterung und die Ablagefach-Papierführungen wie in den Schritten unten aufgeführt verwenden.

Sie können das Ausgabefach auf bestimmte Höhen einstellen.

## So nutzen Sie die Führungen für die Dokumente

- 1 Passen Sie die Ausgabefacherweiterung an die Länge des Dokuments an und ziehen Sie den Papierstopper heraus.

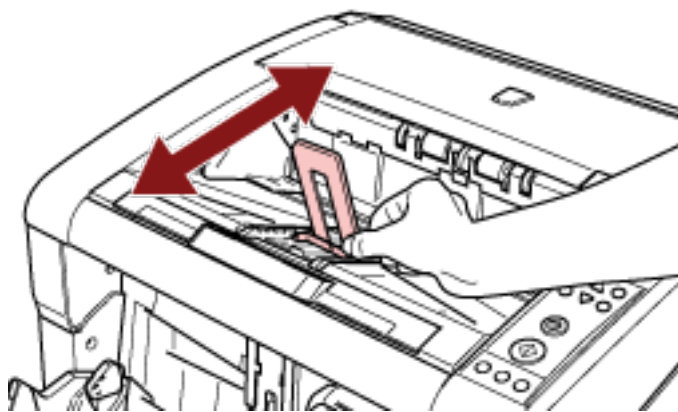


### WICHTIG

- Halten Sie den Papierstopper nicht fest, wenn Sie die Ausgabefacherweiterung herausziehen, da er abbrechen könnte.
- Stellen Sie sicher, dass die Position des Papierstoppers länger als die Dokumentlänge eingestellt ist.  
Sie können die Dokumente sauber ausrichten, indem Sie eine kleine Lücke zwischen dem Papierstopper und den Dokumenten lassen.

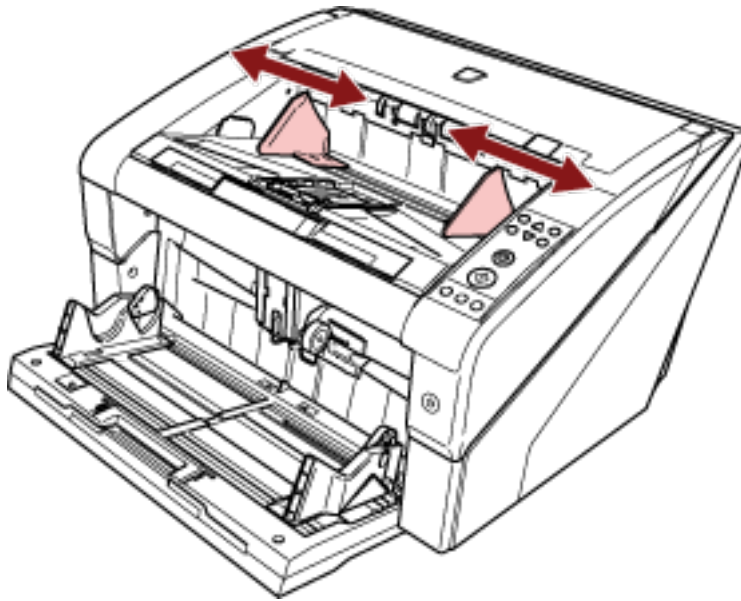
**HINWEIS**

Verwenden Sie den Papierstopper (klein), wenn die Dokumentlänge kurz ist. Heben Sie den Papierstopper (klein) auf ungefähr 130 Grad gegenüber dem Niveau des Ausgabefachs an.



Um Dokumente zu scannen, die größer als A3 sind, ziehen Sie die Vorlagefacherweiterung und die Ausgabefacherweiterung vollständig heraus.  
Stellen Sie außerdem sicher, dass Sie nicht den Papierstopper verwenden.

**2 Passen Sie die Ablagefach-Papierführungen an die Dokumentbreite an.**



**WICHTIG**

Stellen Sie sicher, dass der Abstand zwischen den Ablagefach-Papierführungen größer als die Dokumentbreite ist.

## So fixieren Sie die Höhe des Ausgabefachs

Extrem verformte (gewellte, gefaltete oder zerknitterte) Dokumente werden in der Ausgabe möglicherweise verschoben, wenn sie in das Auswerfen ausgeworfen werden.

Wenn Sie in diesem Fall die Höhe des Ausgabefachs beim Scannen fixieren, hilft das möglicherweise, die Dokumente sauber zu stapeln.

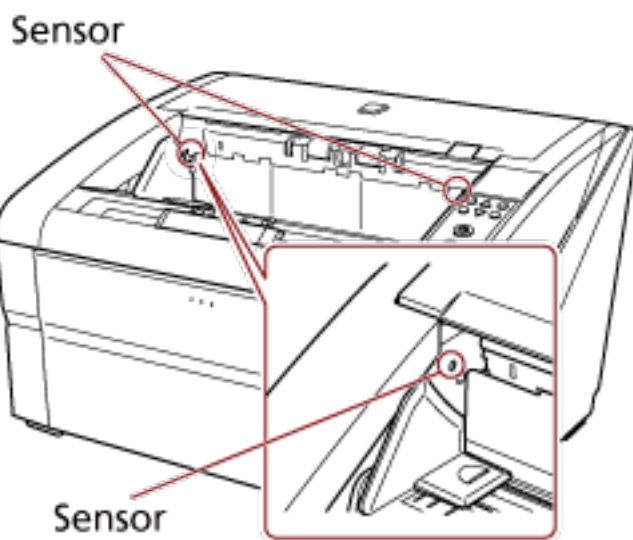
### 1 Wählen Sie unter [Hauptmenü] im Bedienfeld die Option [2: Fest] für [9: Ausgabefach Pos.].

Für weitere Details siehe [Verwendung des Hauptmenüs \(Seite 84\)](#).

Die Ausgabefachhöhe ist fest.

#### WICHTIG

- Wenn der Scanner gerade eingeschaltet wurde, ist er auf [1: Beweglich] eingestellt.
- An den Rückseiten des Ausgabefachs befindet sich auf jeder Seite ein Sensor, der Dokumente erkennt. Stellen Sie sicher, dass an dieser Position nichts abgelegt wird (zwischen den beiden Sensoren), was den Sensor blockieren könnte.



- Das Ausgabefach bewegt sich möglicherweise, wenn der Scanner eingeschaltet wurde oder wenn der Scanvorgang startet. Berühren Sie das Ausgabefach nicht und legen Sie nichts darauf ab.

## Anpassen der Papierseparationskraft

Wenn es häufig zu Mehrfacheinzügen, Einzugsfehlern oder Papierstaus kommt, unternehmen Sie Maßnahmen, um die Papierseparationskraft automatisch für jeden Dokumenttyp zu steuern. Legen Sie die Einstellung zur automatischen Steuerung der Papierseparationskraft anhand einer der folgenden Methoden fest.

- Legen Sie die Einstellung zur automatischen Steuerung der Papierseparationskraft unter [27: Automatische Trennsteuerung] unter [Hauptmenü] im Bedienfeld fest.  
Für weitere Details siehe [Verwendung des Hauptmenüs \(Seite 84\)](#).
- Starten Sie Software Operation Panel und legen Sie die Einstellung zur automatischen Steuerung der Papierseparationskraft fest.  
Für weitere Details siehe [Festlegen der automatischen Steuerung der Papierseparationskraft \[Automatische Trennsteuerung\] \(Seite 273\)](#).

Des Weiteren können Sie Maßnahmen unternehmen, indem Sie die Papierseparationskraft manuell anpassen.



Verwenden Sie für den normalen Gebrauch die Standardeinstellung.

Verwenden Sie das Bedienfeld, um die Papierseparationskraft anzupassen.

[11: Papierseparationskraft] kann unter [Hauptmenü] im Bedienfeld angepasst werden.

Für weitere Details siehe [Verwendung des Hauptmenüs \(Seite 84\)](#).

Die Papierseparationskraft kann in fünf unterschiedlichen Stufen festgelegt werden.

Niedrig ↔ Hoch	Kraft	Papiertyp	Erwarteter Effekt
■□□□□	Niedrig	Niedrige Reibung, leicht zu trennen	Verhindert Einzugsfehler und Papierstaus
■ ■ □ □ □	Etwas niedrig		
■ ■ ■ □ □	Mittel (Standard)		
■ ■ ■ ■ □	Etwas hoch		
■ ■ ■ ■ ■	Hoch		

Die Papierseparationskraft ist auf [■ ■ ■ □ □] gesetzt, wenn das Gerät gerade erst eingeschaltet wurde.

Beachten Sie, dass Sie die gespeicherte Einstellung beim nächsten Einschalten des Scanners verwenden können, wenn Sie die Einstellung zum Speichern der Papierseparationskraft-Einstellungen im Bedienfeld in Software Operation Panel konfigurieren.

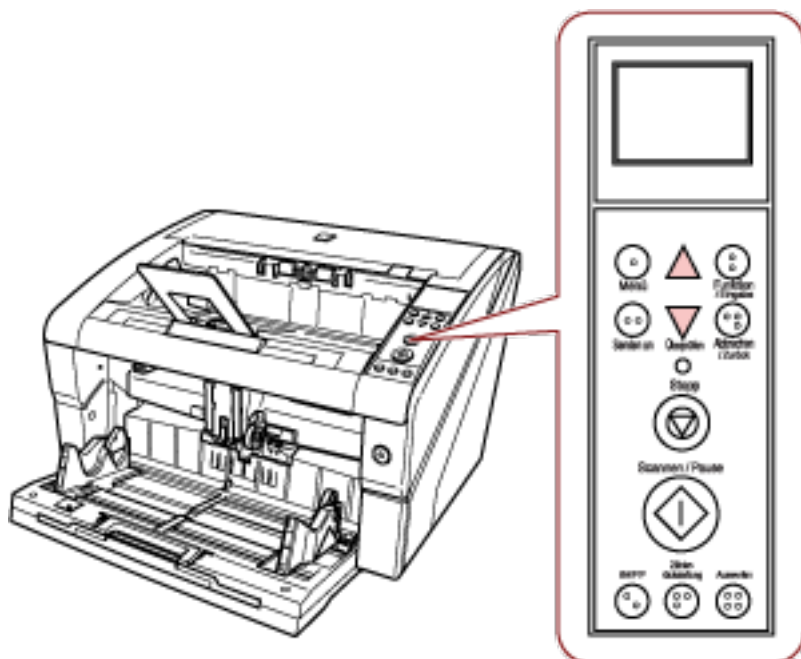
Für weitere Details siehe [Festlegen der Papierseparationskraft beim Ausschalten \[Aktuelle Papierstärke nach dem Ausschalten beibehalten\] \(Seite 291\)](#).



**HINWEIS**

- Stellen Sie die Papierseparationskraft niedriger ein, wenn es häufig zu Einzugsfehlern oder Papierstaus kommt.
- Stellen Sie die Papierseparationskraft höher ein, wenn es häufig zu Mehrfacheinzügen kommt, wenn die Papierseparationskraft zu niedrig ist.
- Fehler wie ein Mehrfacheinzug, Einzugsfehler oder Papierstaus können auch durch abgenutzte Verbrauchsmaterialien oder Verschmutzungen im Einzugsmechanismus verursacht werden. Wenn sich diese Symptome nach dem Ändern der Papierseparationskraft nicht verbessern, tauschen Sie entweder die Verbrauchsmaterialien aus oder reinigen Sie das Innere des Scanners.
- Wenn die Papierseparationskraft zu hoch eingestellt ist, können Dokumente beschädigt werden. Stellen Sie in diesem Fall die Papierseparationskraft niedriger ein.
- Wenn die automatische Trennsteuerung aktiviert ist, kann die Papierseparationskraft automatisch gesteuert werden, auch wenn die Papierseparationskraft manuell angepasst wird.
- [Papierseparationskraft] kann auch über eine Schnellzugriffstaste aufgerufen werden. Um den Bildschirm [Papierseparationskraft] über die Schnellzugriffstaste aufzurufen, drücken Sie die Taste [△] oder [▽], wenn [Bereit] angezeigt wird.

Ändern Sie die Papierseparationskraft über die Taste [△] oder [▽].



Wenn [Papierseparationskraft] über die Schnellzugriffstaste aufgerufen wird, kehrt der Bildschirm nach einer bestimmten Zeit zu [Bereit] zurück. Diese Zeitspanne kann unter [18: Bedienfeld-Zeitüberschreitung] des Bedienfelds konfiguriert werden.

## Reaktivieren aus dem Energiesparmodus

Der Energiesparmodus hält den Energieverbrauch des Scanners niedrig wenn dieser für eine bestimmte Zeit nicht verwendet wurde.

Wird der eingeschaltete Scanner länger als 15 Minuten (werkseitige Standardeinstellung) nicht verwendet, wechselt er automatisch in den Energiesparmodus.

Sobald er in den Energiesparmodus wechselt, erlischt das LCD des Bedienfeldes. Die Power Taste leuchtet weiterhin blau.

Führen Sie bitte folgendes aus, um den Scanner aus dem Energiesparmodus wieder in den Bereitschaftsmodus zu versetzen:

- Legen Sie ein Dokument in das Vorlagefach ein.
- Drücken Sie eine beliebige Taste (mit Ausnahme der Power Taste) auf dem Bedienfeld. Beachten Sie, dass der Scanner ausgeschaltet wird, wenn Sie die Power Taste länger als zwei Sekunden drücken.
- Scannen Sie ein Dokument mit der Bildscananwendung.

Der Scanner kann auch so eingestellt werden, dass er sich automatisch ausschaltet, wenn er eingeschaltet und eine bestimmte Zeit lang nicht verwendet wurde.

Sie können Strom sparen, indem Sie den Scanner sich automatisch ausschalten lassen.

Um diese Einstellung zu aktivieren, aktivieren Sie das Kontrollkästchen [Nach einer bestimmten Zeit ausschalten] unter [Geräteeinstellung] des Software Operation Panel.

Für weitere Details siehe [Festlegen der Wartezeit bis zum Wechsel in den Energiesparmodus \[Zeitüberschreitung für den manuellen Einzug\] \(Seite 290\)](#).

Drücken Sie die Power Taste am Scanner, um ihn nach dem automatischen Ausschalten wieder einzuschalten.

Für weitere Details siehe [Einschalten des Scanners \(Seite 22\)](#).

### WICHTIG

- Abhängig von der verwendeten Anwendung wird der Scanner eventuell nicht ausgeschaltet, auch wenn das Kontrollkästchen [Nach einer bestimmten Zeit ausschalten] aktiviert wurde.
- Wenn sich der Scanner automatisch ausschaltet, während Sie eine Bildscananwendung verwenden, beenden Sie zuerst die Anwendung und schalten Sie den Scanner dann wieder ein.

### HINWEIS

Die Wartezeit bis zum Wechsel in den Energiesparmodus kann im Software Operation Panel geändert werden.

Für weitere Details siehe [Festlegen der Wartezeit bis zum Wechsel in den Energiesparmodus \[Zeitüberschreitung für den manuellen Einzug\] \(Seite 290\)](#).

## Grundlegende Abläufe des Scanvorgangs

Dieser Abschnitt beschreibt die grundlegenden Abläufe des Scanvorgangs.

Um den Scanner zum Scannen von Dokumenten verwenden zu können, benötigen Sie einen Scannertreiber sowie eine Anwendung, die den Scannertreiber unterstützt.

Folgende Scannertreiber und Bildscananwendungen sind im Lieferumfang des Scanners enthalten:

- Scannertreiber
  - PaperStream IP Treiber
- Bildscananwendung
  - PaperStream ClickScan
  - PaperStream Capture
  - PaperStream Capture Pro (EVALUATION)

### HINWEIS

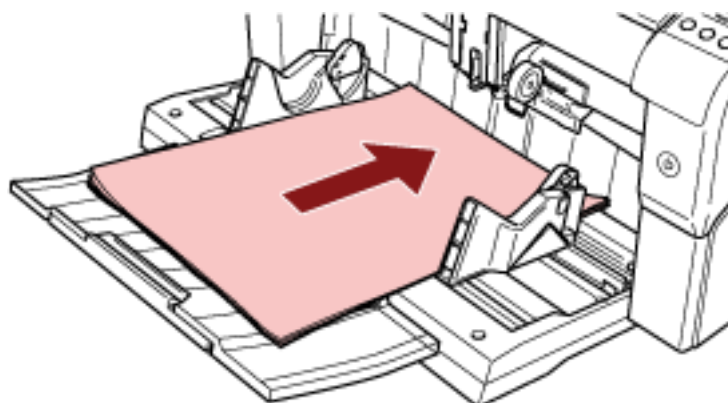
- Weitere Informationen zum Scannertreiber und zu Bildscananwendungen finden Sie unter [Überblick über die im Lieferumfang enthaltene Software \(Seite 45\)](#).
- Scanschritte, Bedienvorgänge und Scaneinstellungselement können abhängig von der Bildscananwendung und dem Scannertreiber variieren. Ausführliche Informationen finden Sie in der Anleitung oder in der Hilfe zur Bildscananwendung und in der Hilfe zum Scannertreiber.

### 1 Schalten Sie den Scanner ein.

Detaillierte Informationen zum Einschalten des Scanners finden Sie unter [Einschalten des Scanners \(Seite 22\)](#).

### 2 Legen Sie Dokumente in das Vorlagefach ein.

Legen Sie die Dokumente mit der Vorderseite (Scanseite) nach oben ein.



Detaillierte Informationen zum Einlegen der Dokumente finden Sie unter [Einlegen von Dokumenten \(Seite 50\)](#).

### 3 Starten Sie eine Anwendung für das Scannen von Bildern.

**4 Wählen Sie einen Scannertreiber aus, der zum Scannen verwendet werden soll.**

Für einige Anwendungen für das Scannen von Bildern ist das Auswählen eines Scannertreibers eventuell nicht notwendig.

**5 Wählen Sie einen Scanner.**

Vergewissern Sie sich, dass das Scannermodell am PC angeschlossen ist.

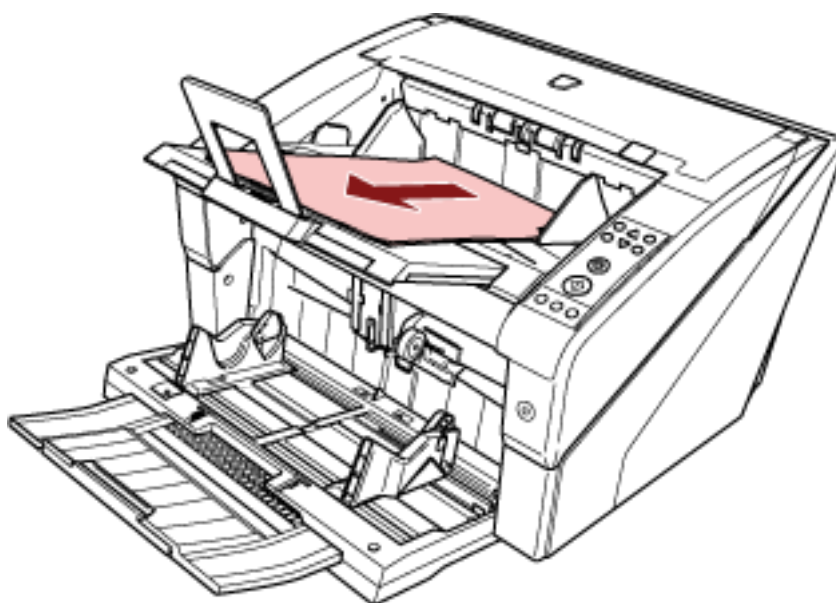
Für einige Anwendungen für das Scannen von Bildern ist das Auswählen eines Scanners eventuell nicht notwendig.

**6 Konfigurieren Sie die Scaneinstellungen im Einstellungsdialogfeld des Scannertreibers.**

Für einige Bildscananwendungen erscheint das Einstellungsdialogfeld des Scannertreibers eventuell nicht.

**7 Scannen Sie Dokumente mit der Bildscananwendung.**

Ausführliche Informationen finden Sie in der Bedienungsanleitung oder der Hilfe zur Bildscananwendung.

**WICHTIG**

Entfernen Sie während der Scannerkommunikation mit dem Computer (z. B. während des Scannens) nicht das USB-Kabel oder melden sich vom aktuellen Benutzerkonto ab.

## Installieren von Software

Dieser Abschnitt beschreibt die Software, die für den Computer erforderlich ist, den Sie mit dem Scanner verbinden möchten, die Systemanforderungen und die Installationsmethode.

### HINWEIS

Die Software kann über die Setup DVD-ROM im Lieferumfang installiert werden oder über die Download-Seite heruntergeladen und dann installiert werden.

## Überblick über die im Lieferumfang enthaltene Software

In diesem Produkt ist folgende im Lieferumfang enthaltene Software miteingeschlossen.

- **PaperStream IP Treiber**  
Der PaperStream IP Treiber ist ein Scannertreiber, der dem TWAIN/ISIS-Standard entspricht. Es stehen drei PaperStream IP Treiber zur Verfügung:
  - PaperStream IP (TWAIN)  
Entspricht dem TWAIN-Standard. Wird verwendet, wenn der Scanner mit TWAIN-konformen 32-Bit-Anwendungen ausgeführt wird.
  - PaperStream IP (TWAIN x64)  
Entspricht dem TWAIN-Standard. Wird verwendet, wenn der Scanner mit TWAIN-konformen 64-Bit-Anwendungen ausgeführt wird.  
Er kann auf 64-Bit Betriebssystemen installiert werden.
  - PaperStream IP (ISIS) Bundle  
Entspricht dem ISIS-Standard. Wird verwendet, wenn der Scanner mit ISIS konformen Anwendungen ausgeführt wird.
- **Software Operation Panel**  
Verschiedene Einstellungen für die Bedienung des Scanners und Verwaltung der Verbrauchsmaterialien können konfiguriert werden.  
Es wird zusammen mit dem PaperStream IP-Treiber installiert.
- **Error Recovery Guide**  
Zeigt den Status des Scanners und die Lösung für ein Problem an, wenn ein Fehler auftritt.  
Es wird zusammen mit dem PaperStream IP-Treiber installiert.
- **PaperStream ClickScan**  
Eine 32-Bit Bildscananwendung, die PaperStream IP (TWAIN) unterstützt.  
Der Scanvorgang kann über vereinfachte Einstellungen und Bedienvorgänge ausgeführt werden. Dieses Programm startet automatisch, wenn Sie sich bei Ihrem Computer anmelden, und befindet sich im Benachrichtigungsbereich ganz rechts in der Taskleiste.  
Informationen finden Sie in der PaperStream ClickScan Hilfe.
- **PaperStream ClickScan Searchable PDF Option**  
Eine Anwendung zur Ausgabe von Bildern in einem Format wie durchsuchbare PDF, Word (\*1) oder Excel (\*1).

Sie kann mit PaperStream ClickScan verwendet werden.  
Informationen finden Sie in der PaperStream ClickScan Hilfe.

- PaperStream Capture  
Eine 32-Bit-Bildscananwendung, die sowohl den Treiber PaperStream IP (TWAIN) als auch PaperStream IP (ISIS) Bundle unterstützt.  
Einstellungen können wie gewünscht durch Festlegen der Scaneinstellungen als Dokumentenprofile benutzerdefiniert geändert werden.  
Weitere Details finden Sie im PaperStream Capture Benutzerhandbuch.
- PaperStream Capture Pro (EVALUATION)  
Eine 32-Bit Bildscananwendung, die PaperStream IP (TWAIN) unterstützt.  
Es handelt sich um eine Testversion von PaperStream Capture Pro.  
Um die Vollversion zu verwenden, müssen Sie eine Lizenz erwerben und aktivieren.  
Neben den Funktionen von PaperStream Capture ermöglicht Ihnen PaperStream Capture Pro auch den Betrieb mit mehreren Stationen und erweiterte Metadateneinstellungen.  
Weitere Details finden Sie im PaperStream Capture Benutzerhandbuch.
- Handbücher  
Sicherheitshinweise, das Bedienungshandbuch und das fi-680PRF/PRB Indossierungsdrucker Bedienungshandbuch sind installiert.
- Scanner Central Admin Agent  
Verwenden Sie diese Anwendung, um die Firmware für mehrere Scanner in einem einzigen Vorgang zu aktualisieren und um mehrere Scanner zu verwalten und zu überwachen. Sie können den Scannerbetriebsstatus überwachen und Scannerinformationen überprüfen.  
Die erforderlichen Anwendungen variieren abhängig vom jeweiligen Betriebsmodus.  
Weitere Details finden Sie im Scanner Central Admin Benutzerhandbuch.
- fi Series Online Update  
Diese Anwendung sucht nach der aktuellsten Software und Firmware Updates für fi Series und übernimmt sie.

\*1:Produkte von Microsoft® Office müssen installiert werden.

## Systemanforderungen

Die Systemanforderungen lauten wie folgt.

Betriebssystem	<ul style="list-style-type: none"> <li>● Windows Server™ 2012 Standard (64-Bit) (*1)</li> <li>● Windows Server™ 2012 R2 Standard (64-Bit) (*1)</li> <li>● Windows® 10 Home (32-Bit/64-Bit) (*1)</li> <li>● Windows® 10 Pro (32-Bit/64-Bit) (*1)</li> <li>● Windows® 10 Enterprise (32-Bit/64-Bit) (*1)</li> <li>● Windows® 10 Education (32-Bit/64-Bit) (*1)</li> <li>● Windows Server™ 2016 Standard (64-Bit) (*1)</li> <li>● Windows Server™ 2019 Standard (64-Bit) (*1)</li> <li>● Windows Server™ 2022 Standard (64-Bit) (*1)</li> <li>● Windows® 11 Home (64-Bit) (*1)</li> <li>● Windows® 11 Pro (64-Bit) (*1)</li> <li>● Windows® 11 Enterprise (64-Bit) (*1)</li> <li>● Windows® 11 Education (64-Bit) (*1)</li> </ul>
DVD-Laufwerk	Zur Installation erforderlich
Schnittstelle	USB2.0/USB1.1

\*1:Die im Lieferumfang enthaltene Software wird als Desktop-Anwendung ausgeführt.

## Installation (Empfohlen)

Wurde [Installation (Empfohlen)] ausgewählt, ist die folgende Software installiert:  
Die erforderliche Software zur Verwendung des Scanners wird gleichzeitig installiert.

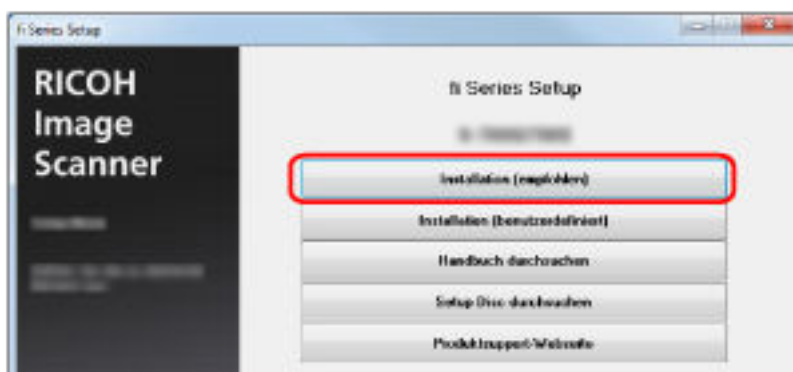
- PaperStream IP (TWAIN)
- Software Operation Panel
- Error Recovery Guide
- PaperStream ClickScan
- PaperStream Capture
- Handbücher
- fi Series Online Update

- 1 Schalten Sie Ihren Computer ein und melden sich in Windows als Benutzer mit Administratorrechten an.**
- 2 Legen Sie die Setup DVD-ROM in das DVD-Laufwerk ein.**  
Das [fi Series Setup] Dialogfeld erscheint.

### HINWEIS

Wenn das Dialogfeld [fi Series Setup] nicht erscheint, doppelklicken Sie auf "Setup.exe" in der Setup DVD-ROM über [Explorer] oder [Computer].

- 3 Klicken Sie auf den zu verwendenden Scannermodellnamen (wenn das Fenster zur Auswahl eines Modellnamens angezeigt wird).**
- 4 Klicken Sie auf die Schaltfläche [Installation (Empfohlen)].**



- 5 Installieren Sie die Software gemäß den im Fenster angezeigten Anleitungen.**



## Installation (Benutzerdefiniert)

Wählen Sie bei [Installation (Benutzerdefiniert)] die erforderliche Software aus und installieren Sie sie.

- 1 Führen Sie auf die gleiche Art wie unter **Installation (Empfohlen) (Seite 48)** die Schritte **1 bis 3** aus.
- 2 Klicken Sie auf die Schaltfläche [Installation (Benutzerdefiniert)].



- 3 Überprüfen Sie den angezeigten Inhalt und klicken Sie auf die Schaltfläche [Weiter].
- 4 Aktivieren Sie das Kontrollkästchen für die zu installierende Software und klicken Sie auf die Schaltfläche [Weiter].
- 5 Installieren Sie die Software gemäß den im Fenster angezeigten Anleitungen.

# Einlegen von Dokumenten

Dieser Abschnitt beschreibt das Einlegen von Dokumenten in den Scanner.

---

## Einlegen von Dokumenten

Dieser Abschnitt beschreibt das Einlegen von Dokumenten in den Scanner.

## Vorbereitung

Bereiten Sie die Dokumente wie unten beschrieben vor.

### HINWEIS

Für weitere Details zur erforderlichen Papierstärke und Papierqualität bei gewöhnlicher Bedienung, siehe [Dokumente für das Scannen \(Seite 61\)](#).

#### 1 Prüfen Sie die Dokumente.

- a Prüfen Sie, ob die einzulegenden Dokumente dieselbe oder unterschiedliche Größen haben.**

Die Art und Weise des Einlegens der Dokumente hängt davon ab, ob die Dokumente die gleiche Größe aufweisen.

- b Überprüfen Sie die Blattanzahl.**

Bis zu 500 Blätter können gleichzeitig eingelegt werden (mit einem Papiergewicht von 80 g/m<sup>2</sup>, einer Dokumentstapelstärke von weniger als 50 mm und einem Gesamtgewicht von weniger als 5 kg).

Für weitere Details siehe [Ladefähigkeit \(Seite 64\)](#).

### HINWEIS

- Informationen zu Dokumenten mit einem Register oder zu nicht rechteckigen Dokumenten finden Sie unter [Einlegen von Dokumenten mit einem Register oder nicht rechteckigen Dokumenten \(Seite 66\)](#).
- Informationen zu Dokumenten mit unterschiedlichen Breiten finden Sie unter [Konditionen für das Scannen gemischter Stapel \(Seite 72\)](#) und [Dokumente mit unterschiedlichen Breiten scannen \(Seite 107\)](#).

#### 2 Lockern Sie die Dokumente auf.

- a Halten Sie beide Enden der Dokumente fest und biegen Sie sie leicht.**



- b** Halten Sie die Dokumente gut mit beiden Händen fest und biegen Sie sie wie folgt in die andere Richtung.



- c** Wiederholen Sie die Schritte **a** und **b** einige Male.
- d** Drehen Sie die Dokumente um 90 Grad und lockern Sie diese in derselben Weise auf.
- e** Richten Sie die Dokumentenkanten bündig aus.

## Einlegen von Dokumenten

Das Einlegen von Dokumenten kann auf zwei Arten erfolgen.

### Einlegen der Dokumente in der Mitte des Vorlagefachs

Diese Einlegeart wird vor allem bei Dokumenten gleicher Größe verwendet.

### Einlegen der Dokumente an der linken oder rechten Seite des Vorlagefachs

Diese Einlegeart wird vor allem bei Dokumenten verschiedener Größe verwendet oder wenn Sie deren mittlere Ausrichtung ändern möchten.

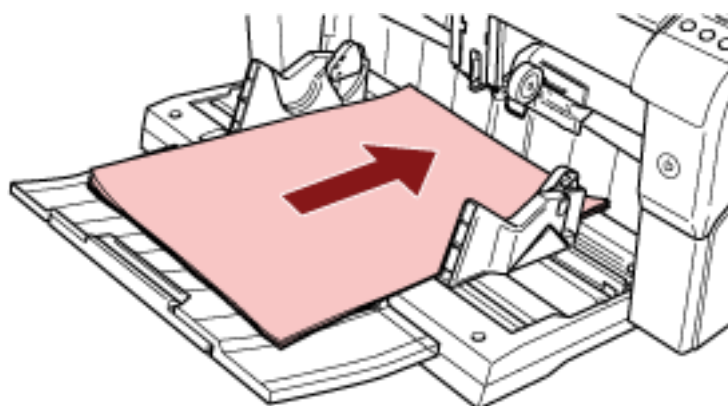
#### WICHTIG

Beachten Sie, dass für die Mehrfacheinzugserkennung unterschiedliche Bedingungen gelten, wenn Sie die Dokumente entweder an der linken oder rechten Seite des Vorlagefachs einlegen.

## Einlegen der Dokumente in der Mitte des Vorlagefachs

### 1 Legen Sie Dokumente in das Vorlagefach ein.

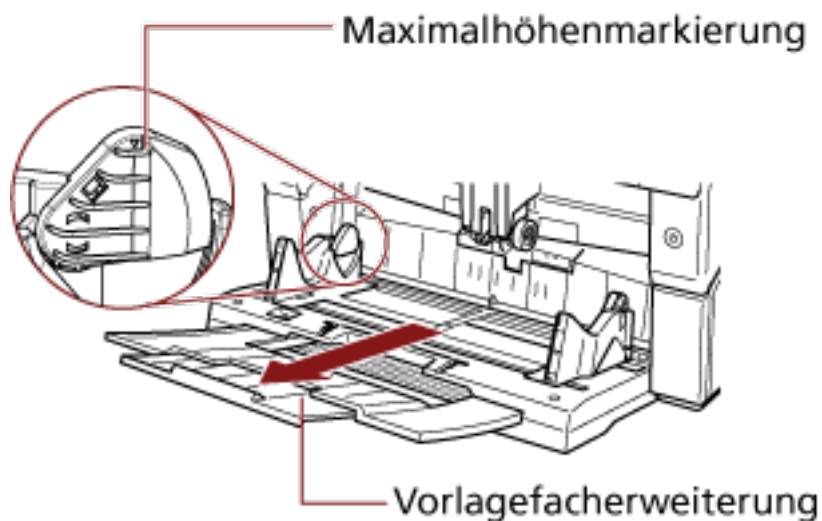
Legen Sie die Dokumente mit der Vorderseite (Scanseite) nach oben ein.



#### HINWEIS

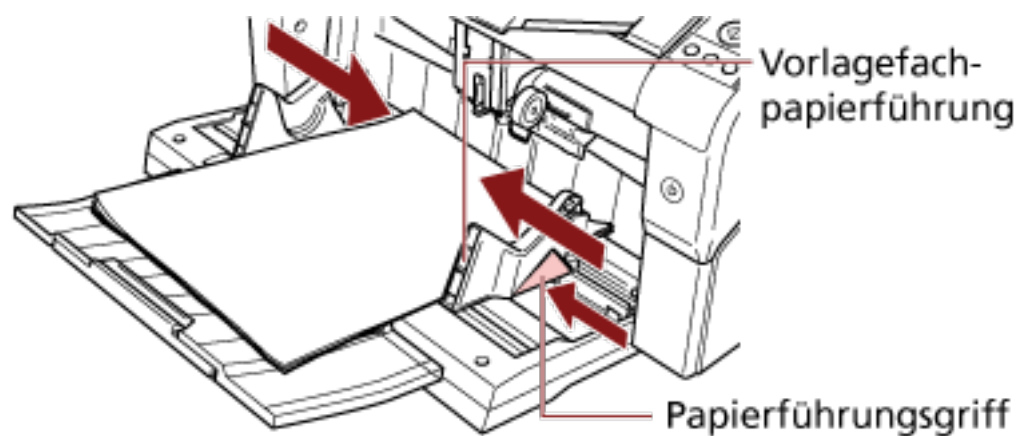
- Stellen Sie sicher, dass Sie die Dokumente nur bis zur maximalen Stapellinie an der Innenseite der Vorlagefachpapierführungen stapeln.

- Ziehen Sie die Vorlagefacherweiterung entsprechend der Länge der Dokumente heraus, bevor Sie die Dokumente einlegen.



## 2 Passen Sie die Vorlagefachpapierführungen an die Dokumentbreite an.

Verschieben Sie die Vorlagefachpapierführungen, indem Sie die Seitenführungstaste drücken, sodass zwischen den Dokumenten und den Vorlagefachpapierführungen kein Platz mehr ist. Andernfalls werden die Dokumente eventuell schräg gescannt.

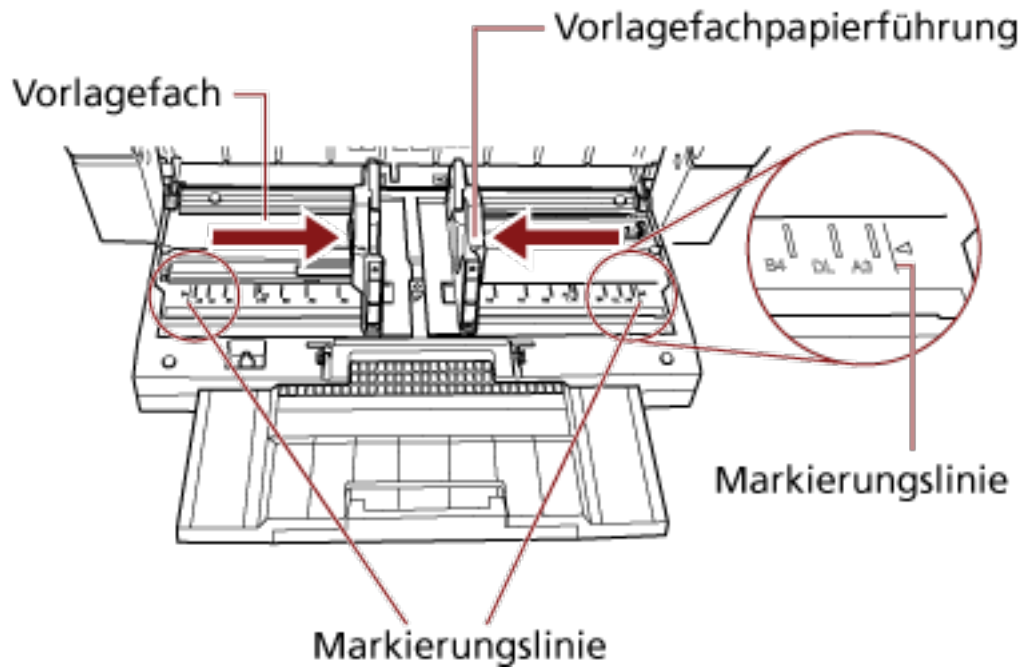


### WICHTIG

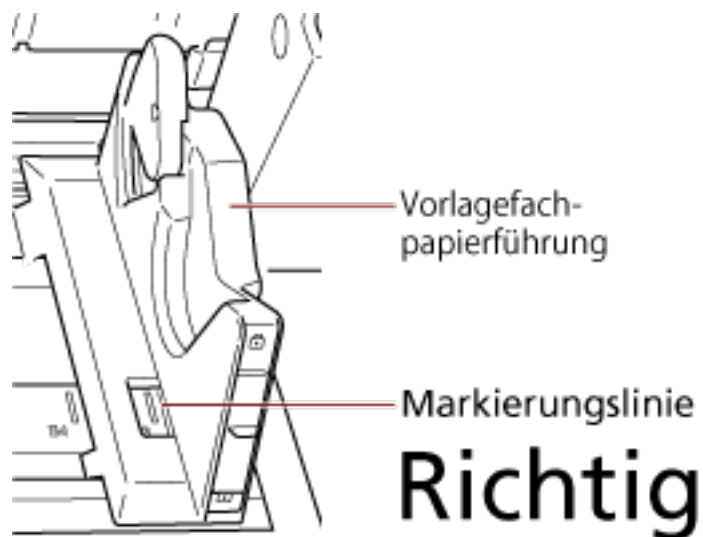
Entfernen Sie alle Büro- und Heftklammern. Sollten Mehrfacheinzüge oder Einzugsfehler auftreten, verringern Sie die Anzahl der Dokumente.

**HINWEIS**

Stellen Sie sicher, dass die Vorlagefachpapierführungen nicht die Linienmarkierungen an jeder Seite des Vorlagefachs überschreiten.



- Gutes Beispiel



- Schlechtes Beispiel



- 3 Passen Sie die Ausgabefacherweiterung an die Länge des Dokuments an und ziehen Sie den Papierstopper heraus.**

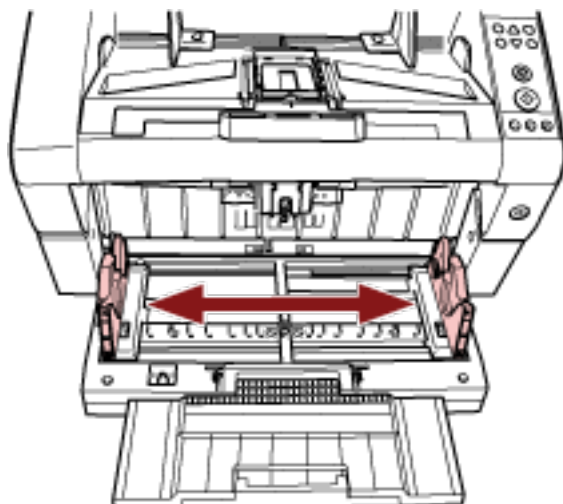
Detaillierte Informationen zum Einstellen des Ausgabefachs finden Sie unter [Einstellung des Ausgabefaches \(Seite 36\)](#).

- 4 Scannen Sie Dokumente mit der Bildscananwendung.**

Ausführliche Informationen finden Sie in der Bedienungsanleitung oder der Hilfe zur Bildscananwendung.

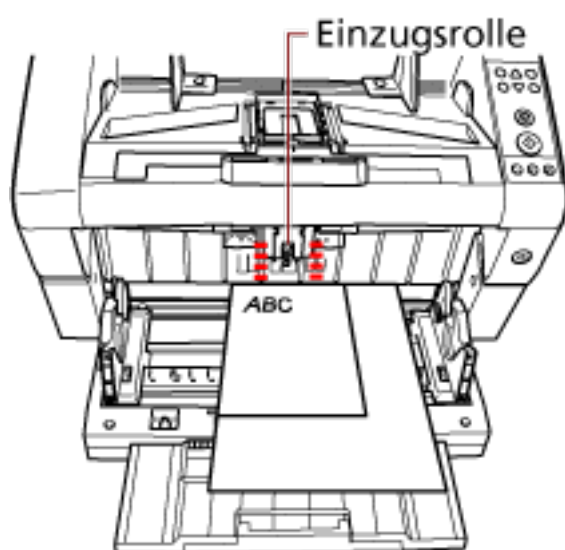
## Einlegen der Dokumente an der linken oder rechten Seite des Vorlagefachs

- 1 Verschieben Sie die Vorlagefachpapierführungen an die äußersten Positionen.



- 2 Legen Sie die Dokumente so ein, dass das schmalste Dokument von den Einzugsrollen eingezogen werden kann.

Legen Sie die Dokumente mit der Vorderseite (Scanseite) nach oben ein.

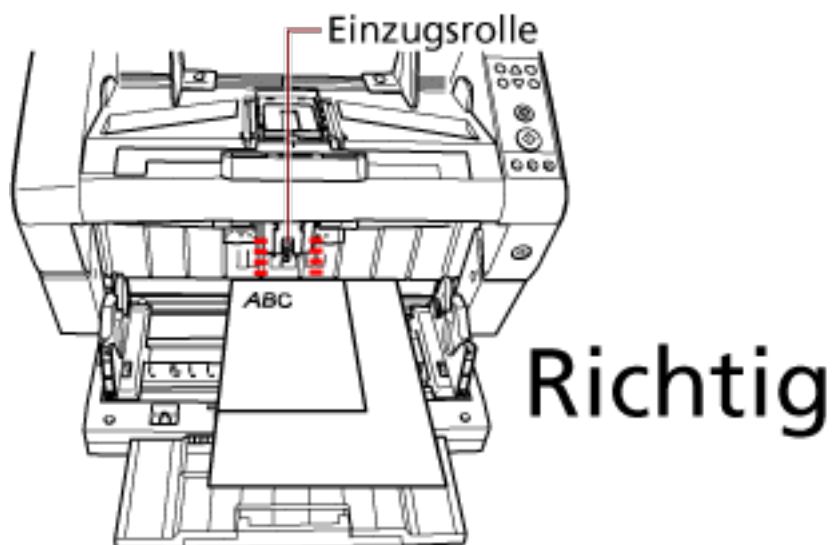


### WICHTIG

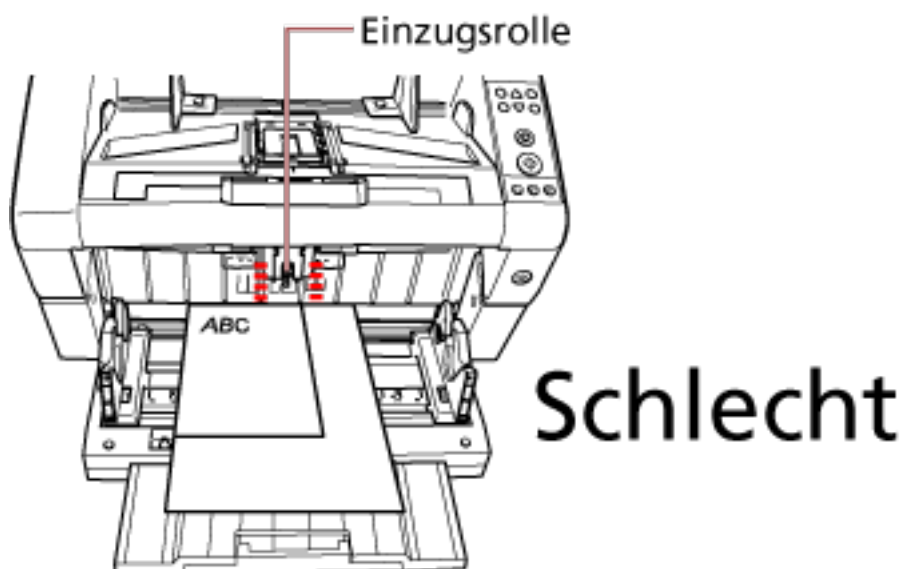
Stellen Sie sicher, dass alle Dokumente unter der Einzugsrolle liegen, da das Dokument andernfalls nicht erfasst werden kann.



- Gutes Beispiel

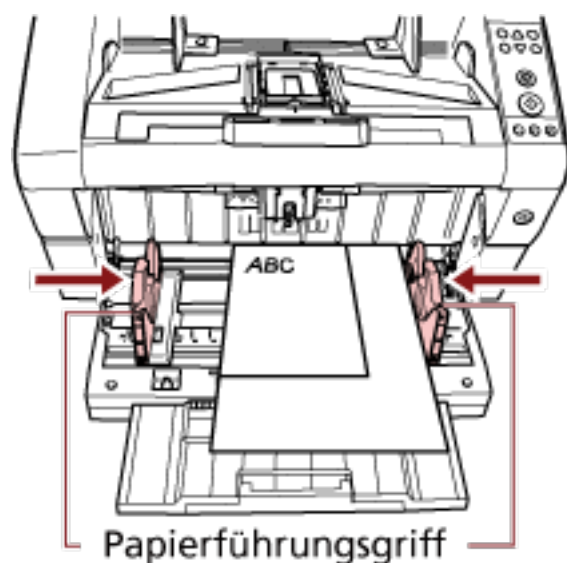


- Schlechtes Beispiel



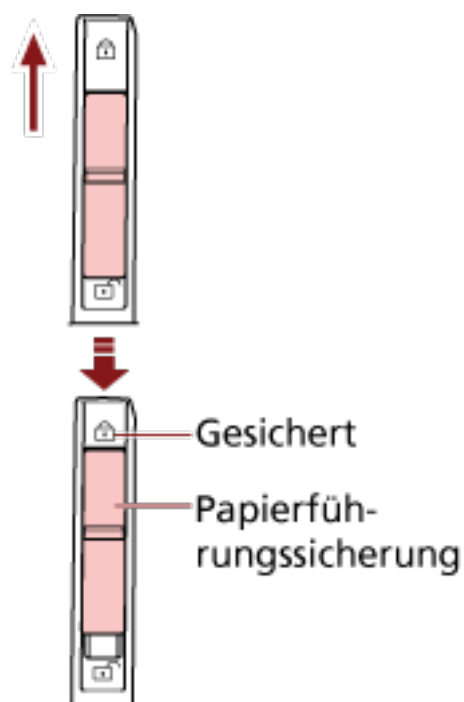
**3** Passen Sie die Vorlagefachpapierführungen an die Dokumentbreite an.

Verschieben Sie die Vorlagefachpapierführungen in Richtung der Mitte, während Sie die Seitenführungstasten drücken, und lassen Sie keinen Platz zwischen der Vorlagefachpapierführung und dem breitesten Dokument.



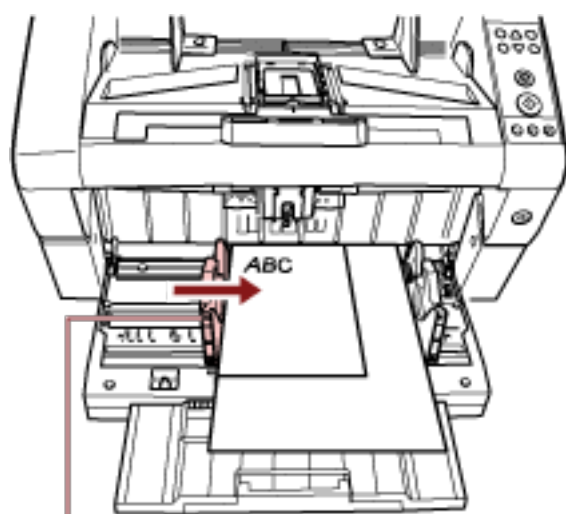
#### 4 Blockieren Sie eine Seite der Vorlagefachpapierführungen.

Blockieren Sie in diesem Fall die Vorlagefachpapierführung auf der rechten Seite, indem Sie die Papierführungssperre verschieben.



#### 5 Verschieben Sie die Vorlagefachpapierführung an die Zielposition, während Sie die Seitenführungstaste drücken.

Verschieben Sie in diesem Fall die linke Vorlagefachpapierführung, während Sie die Seitenführungstaste drücken, und lassen Sie keinen Platz zwischen der Vorlagefachpapierführung und dem Dokument.



Papierführungsgriff

- 6 Passen Sie die Ausgabefacherweiterung an die Länge des Dokuments an und ziehen Sie den Papierstopper heraus.**

Detaillierte Informationen zum Einstellen des Ausgabefachs finden Sie unter [Einstellung des Ausgabefaches \(Seite 36\)](#).

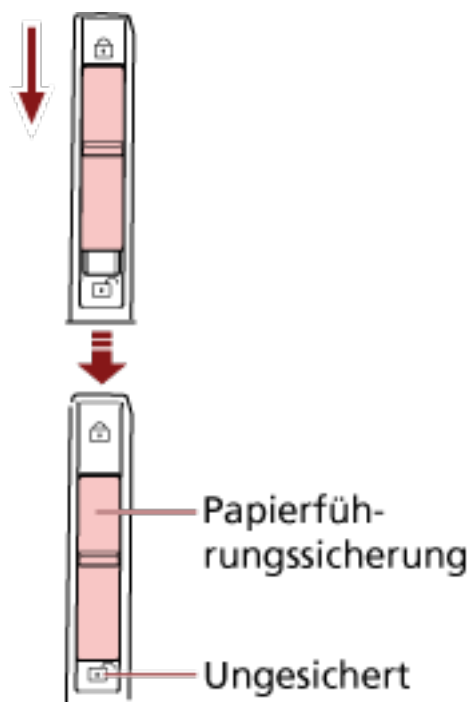
- 7 Scannen Sie Dokumente mit der Bildscananwendung.**

Ausführliche Informationen finden Sie in der Bedienungsanleitung oder der Hilfe zur Bildscananwendung.

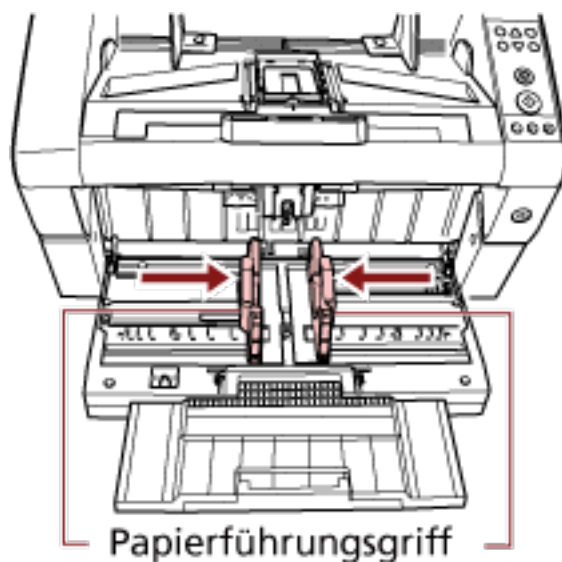
#### HINWEIS

Um die Vorlagefachpapierführung zu entsperren, befolgen Sie die folgenden Schritte.

- 1 Schieben Sie die Papierführungssperre der Vorlagefachpapierführung, die gesperrt ist, nach unten.



- 2 Verschieben Sie die beiden Vorlagefachpapierführungen in Richtung Mitte, während Sie die Seitenführungstaste drücken.



- 3 Lassen Sie die Papierführungstasten los.  
Beide Vorlagefachpapierführungen bewegen sich jetzt in Verbindung miteinander.

## Dokumente für das Scannen

### Papiergröße

Die Papiergröße, die gescannt werden kann, ist wie folgt festgelegt.



A: 52 bis 304,8 mm

B: 74 bis 431,8 mm (\*1) (\*2)

**\*1:**Das Scannen langer Seiten unterstützt das Scannen von Dokumenten mit einer Länge bis zu 5588 mm in der Einzugsrichtung.

Beachten Sie, dass die Auflösung abhängig von der Dokumentgröße auf den folgenden dpi-Wert eingestellt sein muss.

- Eine Länge, die Double Letter (432 mm) übersteigt, aber nicht 863 mm 400 dpi oder weniger
- Eine Länge, die 863 mm übersteigt, aber nicht 3175 mm 300 dpi oder weniger
- Eine Länge, die 3175 mm übersteigt, aber nicht 5588 mm 200 dpi oder weniger

**\*2:**Im manuellen Einzugsmodus (Einzeleinzugsmodus) ist das Scannen bis zum Format A2/A1 möglich.

Sie können ein Dokument scannen, das auf der Hälfte gefaltet ist, und beide Seiten des Bildes zusammenfügen.

#### HINWEIS

Sie können die Steuerung für den Auswurf von Dokumenten festlegen, wenn Dokumente mit einer Dokumentlänge von 138 mm oder weniger gescannt werden.

Für weitere Details siehe [Festlegen der Steuerung für den Auswurf von Dokumenten \[Stapelsteuerung\] \(Seite 274\)](#).

## Papierqualität

### ● Papiertyp

Die zum Scannen empfohlenen Papiertypen sind wie folgt:

- Holzfreies Papier
- Papier mit Holzanteilen

Wenn Sie andere als die oben aufgeführten Papiertypen verwenden, stellen Sie sicher, dass Sie den gleichen Papiertyp testen, um zu sehen, ob er gescannt werden kann, bevor Sie damit beginnen, das tatsächliche Dokument zu scannen.

### ● Papiergewicht

Die zum Scannen unterstützten Papiergewichte sind wie folgt:

- A5 oder größer, A4/Letter oder kleiner: 20 bis 209 g/m<sup>2</sup>
- Kleiner als A5, größer als A4: 41 bis 209 g/m<sup>2</sup>

### ● Sicherheitshinweise

Folgende Dokumente können eventuell nicht erfolgreich gescannt werden:

- Dokumente mit einer uneinheitlichen Stärke (z. B. Umschläge, Dokumente mit anhaftenden Fotos)
- Zerknitterte oder gewellte Dokumente
- Gefaltete oder zerrissene Dokumente
- Pauspapier
- Beschichtetes Papier
- Durchschlagpapier
- Fotosensitives Papier
- Perforiertes Papier
- Nicht rechteckige oder quadratische Dokumente
- Sehr dünne Dokumente
- Fotos (Fotopapier)

Scannen Sie außerdem nicht die folgenden Dokumententypen:

- Mit Heft- oder Büroklammern versehene Dokumente
- Dokumente mit noch nasser Tinte
- Dokumente kleiner als A8
- Dokumente breiter als 304,8 mm
- Andere Dokumente als Papier, wie Textilien, Metallfolien oder OHP-Folien
- Wichtige Dokumente, wie Zertifikate und Bargeld-Vouchers, die nicht beschädigt werden dürfen

**HINWEIS**

- Setzen Sie beim Scannen von halbtransparenten Dokumenten [Helligkeit] im Scannertreiber höher, um ein Durchscheinen zu vermeiden.
- Um zu verhindern, dass die Rollen schmutzig werden, vermeiden Sie das Scannen von Dokumenten, die große Bereiche enthalten, die mit Bleistift ausgefüllt wurden. Wenn Sie zu viele Dokumente scannen müssen, stellen Sie sicher, dass Sie häufig eine Reinigung durchführen.  
Wenn Sie sehr viele Dokumente scannen, die mit Bleistift geschrieben sind, wird möglicherweise eine Meldung angezeigt.  
Für weitere Details siehe [Fehler \(Seite 171\)](#).
- Wenn vermehrt Mehrfacheinzüge, Einzugsfehler oder Papierstaus auftreten, lesen Sie zur Problembeseitigung unter [Anpassen der Papierseparationskraft \(Seite 40\)](#) nach.
- Alle Dokumente müssen flach an der Vorderkante anliegen. Achten Sie darauf, dass sich Wellungen an der Führungskante der Dokumente auf den folgenden Bereich beschränken:

**WICHTIG**

- Da kohlenstofffreies Papier chemische Substanzen enthält, die den Rollen des Scanners (wie der Einzugsrolle) schaden können, sollten Sie folgende Risiken beachten:

**Reinigung:**

Wenn es häufig zu Papierstaus kommt, reinigen Sie jede Rolle. Detaillierte Informationen zum Reinigen der Rollen finden Sie unter [Tägliche Pflege \(Seite 128\)](#).

**Austausch der Teile:**

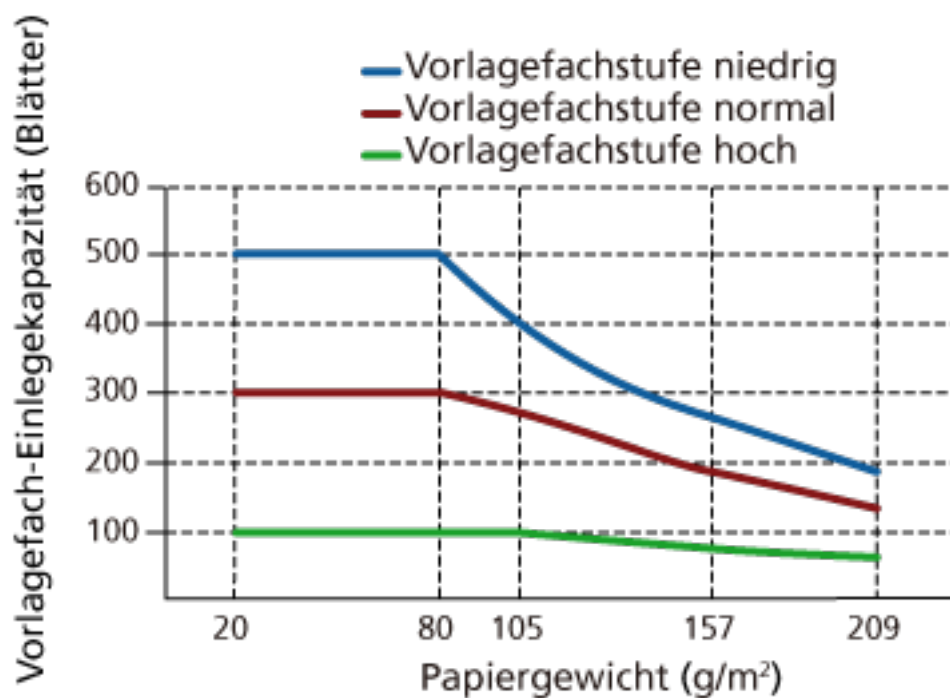
Verglichen mit dem Scannen von holzhaltigem Papier kann sich die Lebensdauer jeder Rolle verkürzen.

- Beim Scannen von holzhaltigem Papier verkürzt sich die Lebensdauer jeder Rolle im Vergleich zum Scannen mit holzfreiem Papier.
- Wenn Dokumente mit aufgeklebten Fotos oder Notizen gescannt werden, kann der Kontakt mit diesen Anlagen die Rollen beim Scannen beschädigen.
- Die Oberfläche von Hochglanzpapier (z. B. Fotos) kann beim Scannen beschädigt werden.

## Ladefähigkeit

Die Anzahl der Blätter, die in das Vorlagefach eingelegt werden können, wird durch die Papiergröße und das Papiergewicht des Dokuments bestimmt.

Beachten Sie dazu das folgende Diagramm:

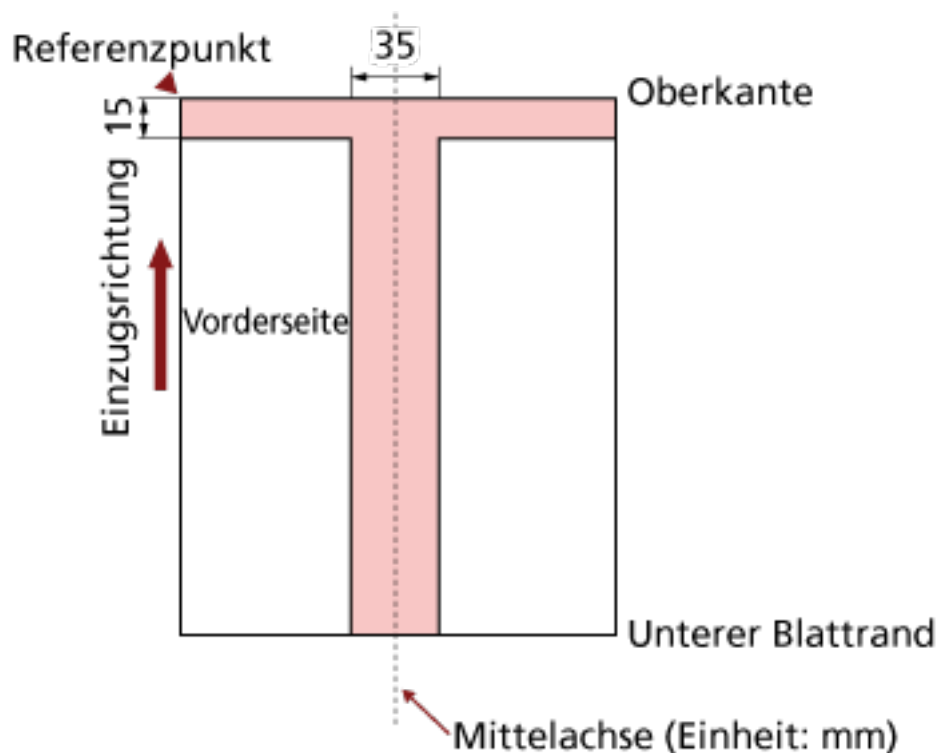


Einheit	g/m <sup>2</sup>	lb	kg
Umrechnung	20	5,3	17
	30	8	26
	40	11	34,5
	52	14	45
	64	17	55
	75	20	65
	80	21	69
	105	28	90
	128	34	110
	157	42	135
	209	56	180



## Perforationsfreie Bereiche

Falls sich in dem hellrosa schattierten Bereich der folgenden Abbildung Lochungen befinden, kann ein Fehler auftreten.



### WICHTIG

Die oben genannte Kondition trifft zu wenn das Dokument in der Mitte der Breite der Einzugsrollen eingelegt wurde.

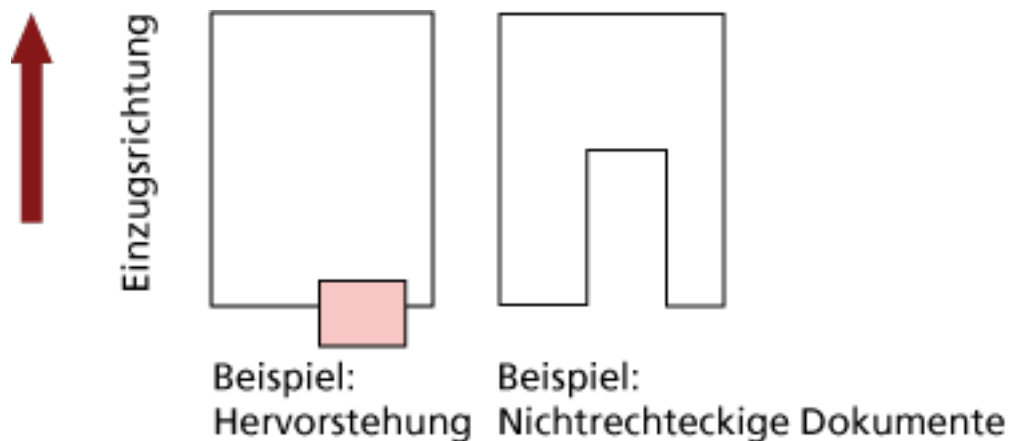
### HINWEIS

Falls sich in der 35 mm breiten zentralen Spalte Löcher befinden, so können Sie das Dokument zur Vermeidung von Fehlern nach links oder rechts verschieben.

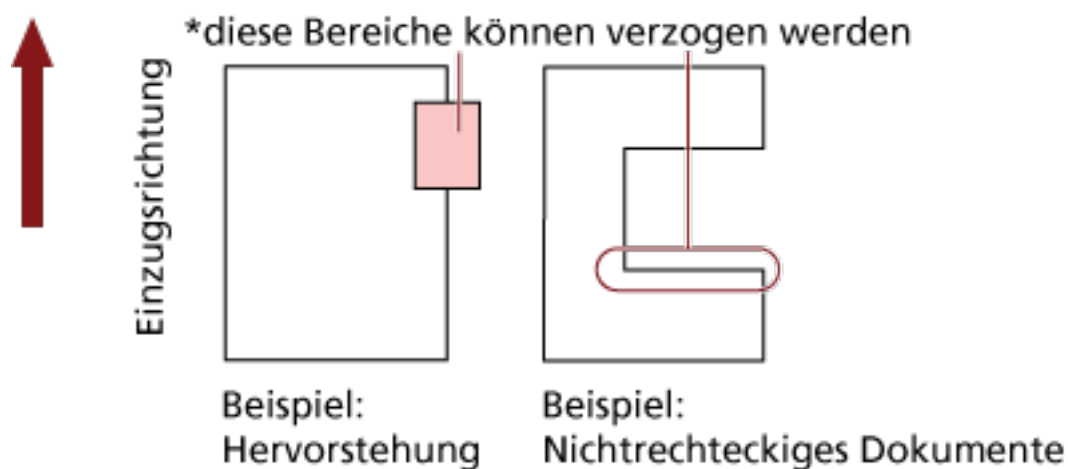
## Einlegen von Dokumenten mit einem Register oder nicht rechteckigen Dokumenten

Um ein Dokument mit Registern oder ein nicht rechteckiges Dokument zu scannen, legen Sie es so ein, dass es sich nicht verfängt, wenn es durchgeführt wird.

### Gutes Beispiel



### Schlechtes Beispiel



#### WICHTIG

- Wenn Sie einen Scanvorgang wie in dem schlechten Beispiel oben dargestellt durchführen, können sich die angezeigten Bereiche beim Einziehen verfangen. Das kann zu einem Papierstau führen oder das Dokument einreißen lassen.
- Wenn der Register oder der nicht rechteckige Teil des Dokuments nicht über die Zuführungsrolle/Hilfsrolle hinweglaufen, können diese Teile des Dokuments im generierten Bild verbleiben und lange gezogen dargestellt werden.

## Bedingungen für die Mehrfacheinzugserkennung

Wenn zwei oder mehr Blätter gleichzeitig in den ADF eingezogen werden, wird dies als Mehrfacheinzug bezeichnet. Es wird auch als "Mehrfacheinzug" bezeichnet, wenn eine andere Dokumentlänge erkannt wird.

Durch die Überprüfung der Dokumentenüberlappung, Dokumentenlängen oder beider Kriterien, werden Mehrfacheinzüge vom Scanner erkannt. Folgende Konditionen sind für eine akkurate Erkennung erforderlich.

### Erkennung durch Überlappungsüberwachung

- Legen Sie Dokumente mit der gleichen Stärke in das Vorlagefach ein.
- Papiergewicht: 20 bis 209 g/m<sup>2</sup> / 0,025 bis 0,25 mm
- Entlang vertikaler Linien links, in der Mitte und rechts des Dokuments dürfen innerhalb eines Streifens von 35 mm keine Lochungen vorhanden sein. Siehe Abb. 1.
- Entlang vertikaler Linien links, in der Mitte und rechts des Dokuments dürfen innerhalb eines Streifens von 35 mm keine Dokumente angeheftet werden. Siehe Abb. 1.

### Erkennung durch Längenüberwachung

- Legen Sie Dokumente mit der gleichen Länge in das Vorlagefach ein.
- Toleranz der Dokumentenlänge: 1% oder weniger
- Entlang der vertikalen Dokumentmittellinie dürfen innerhalb eines Streifens von 35 mm keine Lochungen vorhanden sein. Siehe Abb. 2.

### Erkennung durch Überlappungs- und Längenüberwachung

- Legen Sie Dokumente mit der gleichen Stärke und der gleichen Länge in das Vorlagefach ein.
- Papiergewicht: 20 bis 209 g/m<sup>2</sup> / 0,025 bis 0,25 mm
- Toleranz der Dokumentenlänge: 1% oder weniger
- Entlang vertikaler Linien links, in der Mitte und rechts des Dokuments dürfen innerhalb eines Streifens von 35 mm keine Lochungen vorhanden sein. Siehe Abb. 1.
- Entlang vertikaler Linien links, in der Mitte und rechts des Dokuments dürfen innerhalb eines Streifens von 35 mm keine Dokumente angeheftet werden. Siehe Abb. 1.

#### **WICHTIG**

Die oben genannte Kondition trifft zu wenn das Dokument in der Mitte der Breite der Einzugsrollen eingelegt wurde.

Abbildung 1

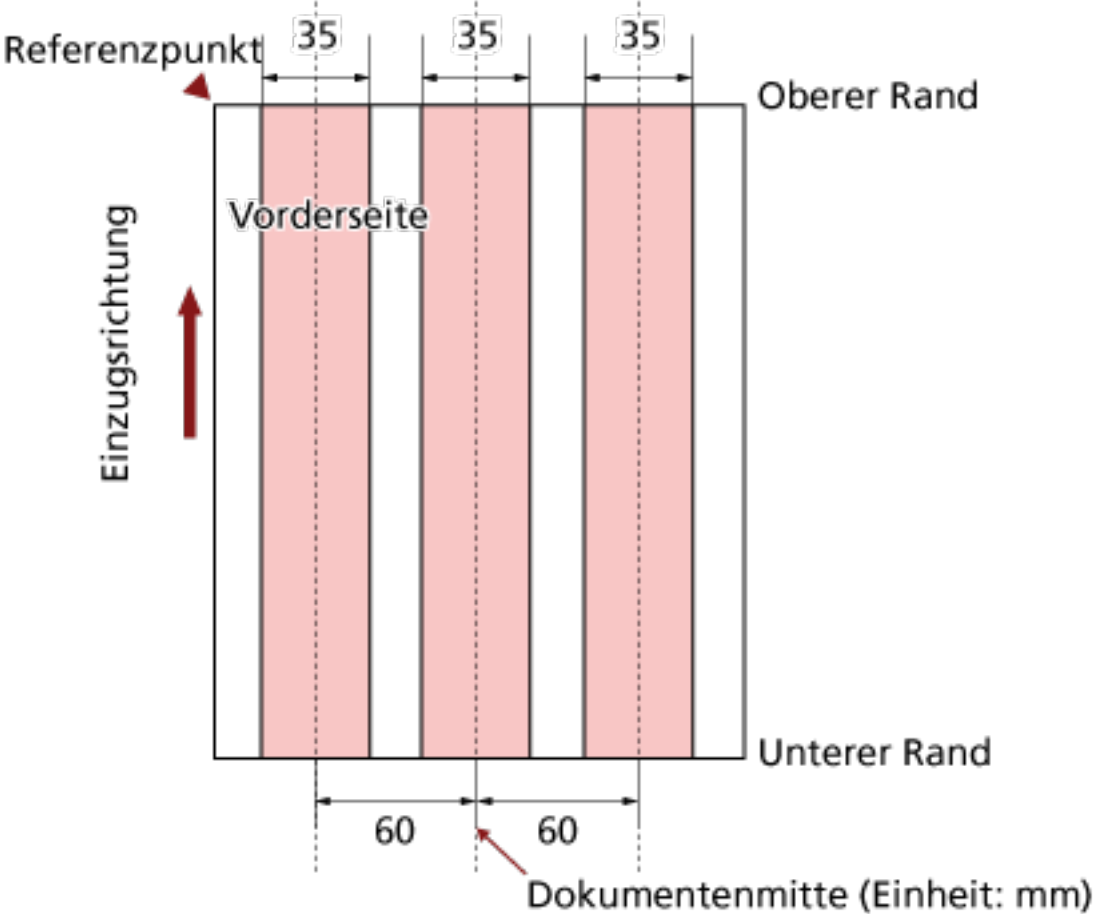
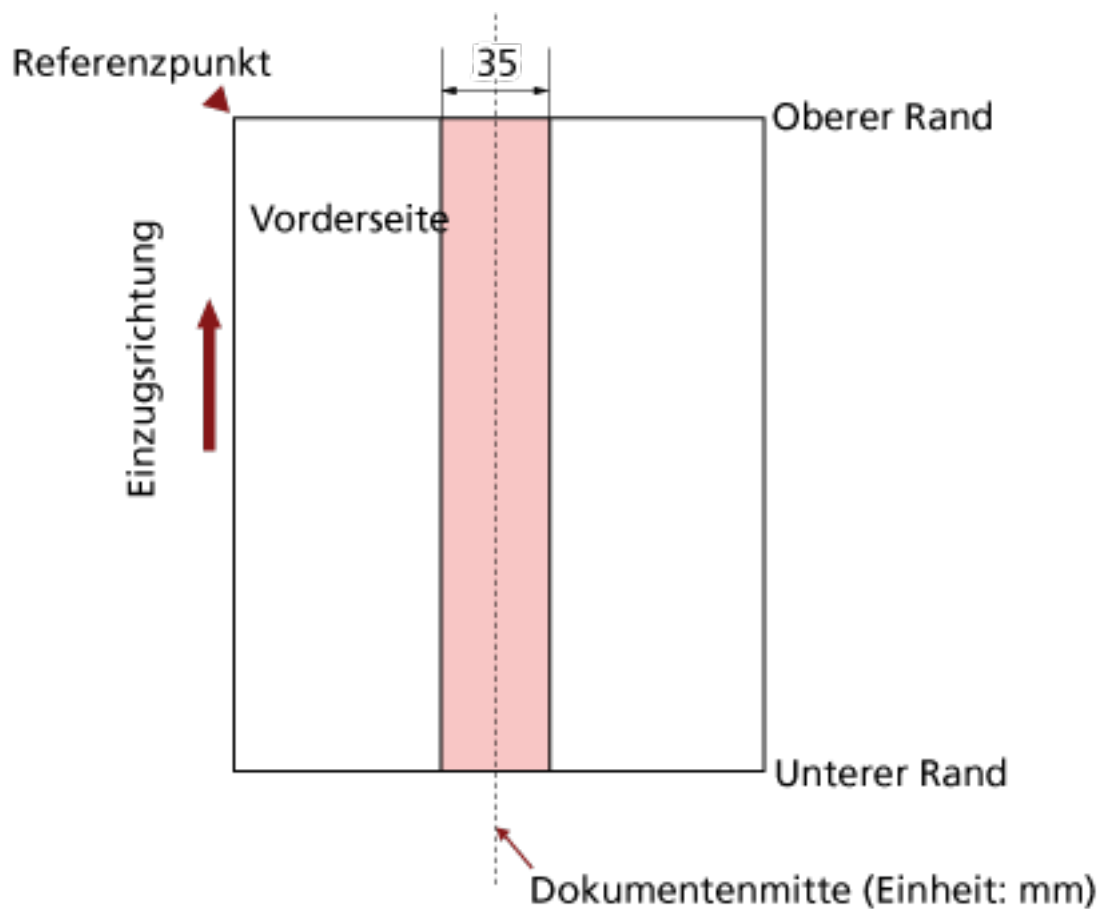


Abb. 2

**HINWEIS**

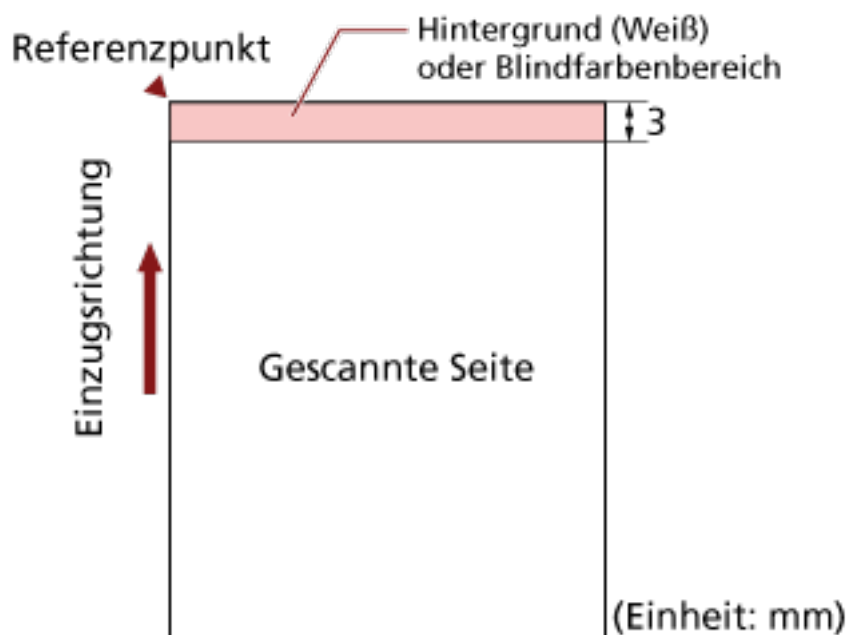
- Die Rate der Mehrfacheinzugserkennung kann für bestimmte Dokumente niedriger ausfallen. In einem Bereich von 15 mm gemessen ab der oberen Dokumentkante kann kein Mehrfacheinzug erkannt werden.
- Die Bereiche in Abb. 1 können im Software Operation Panel geändert werden. Für weitere Details siehe [Einstellungen für die Mehrfacheinzugserkennung \(Seite 276\)](#).

## Einschränken des Hintergrundfarbbereichs

Der Scanbereich von der oberen Dokumentkante bis zu den ersten 3 mm sollte weiß sein (Grundfarbe des Dokuments).

Wenn die Weißpegel-Verfolgung aktiviert ist, muss der folgende Bereich (hellrosa schattiert) mit der Grundfarbe oder der auszuschließenden Farbe identisch sein.

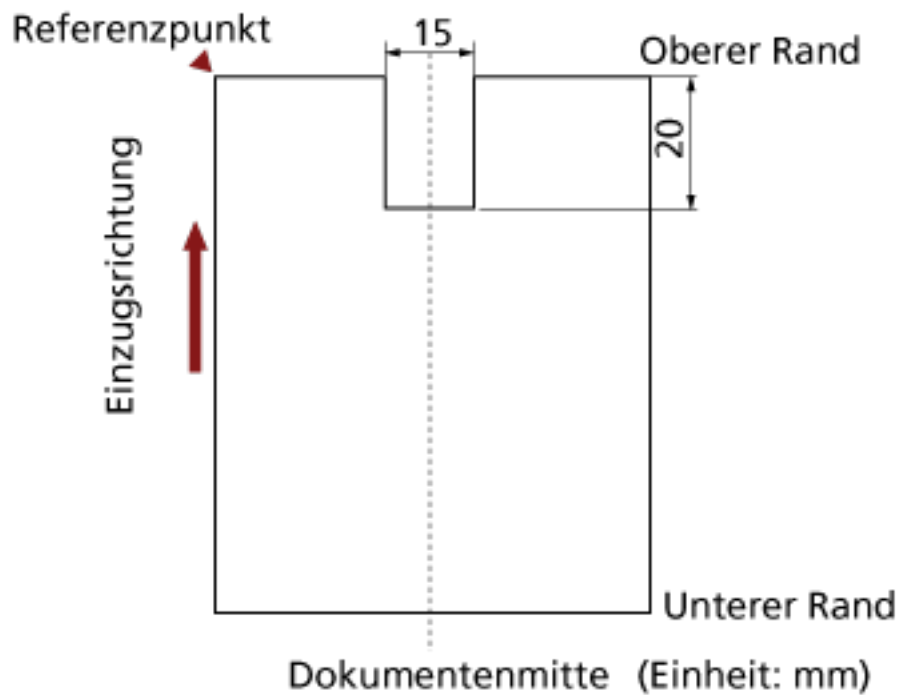
Wenn das Dokument Text, Rahmen oder Signaturen in diesem Bereich enthält, deaktivieren Sie die Weißpegel-Verfolgung.



Ausführliche Informationen zur Weißpegel-Verfolgung finden Sie in der Hilfe zum Scannertreiber.

## Auftragstrennblatt

Das folgende ist eine typische Form für ein Auftragstrennblatt.



Das Dokument muss breiter als A4/Letter (210 mm) sein.

### WICHTIG

Die oben genannte Kondition trifft zu wenn das Dokument in der Mitte der Breite der Einzugsrollen eingelegt wurde.

## Konditionen für das Scannen gemischter Stapel

Beachten Sie bitte die folgenden Konditionen für das Scannen eines gemischten Dokumentenstapels mit verschiedenen Blattstärken/Haftungskoeffizienten/Größen. Testen Sie immer ein paar Blätter und sehen Sie, ob die Dokumente durchgezogen werden können, bevor Sie einen Stapel mit gemischten Dokumenten scannen.

Detaillierte Informationen zum Scannen von gemischten Stapeln finden Sie unter [Dokumente mit unterschiedlichen Breiten scannen \(Seite 107\)](#).

### Papiertyp

Richten Sie die Laufrichtung der Papierfasern an der Einzugsrichtung aus.

### Papiergewicht

Wenn Sie Dokumente mit unterschiedlichen Papiergewichten im gleichen Stapel scannen, achten Sie darauf, dass das Papiergewicht innerhalb des folgenden Bereichs bleibt:

- A5 oder größer, A4/Letter oder kleiner: 20 bis 209 g/m<sup>2</sup>
- Kleiner als A5, größer als A4: 41 bis 209 g/m<sup>2</sup>

### Haftungskoeffizient

Wir empfehlen, nur die gleiche Papiermarke desselben Herstellers für Dokumente zu verwenden.

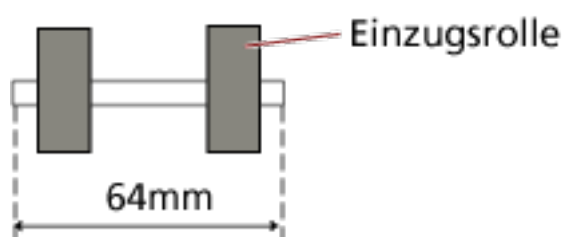
Werden für einen Scanvorgang Blätter verschiedener Hersteller/Marken verwendet, kann dies eine Verringerung der Einzugsleistung aufgrund unterschiedlicher Haftungskoeffizienten zur Folge haben.

Folgende Haftungskoeffizienten werden empfohlen:

0,35 bis 0,60 (Referenzwert für den Blatthaftungskoeffizienten)

### Dokumentenposition

Verwenden Sie Papiergrößen, die von den 64 mm breiten Einzugsrollen in der Mitte erfasst werden können.

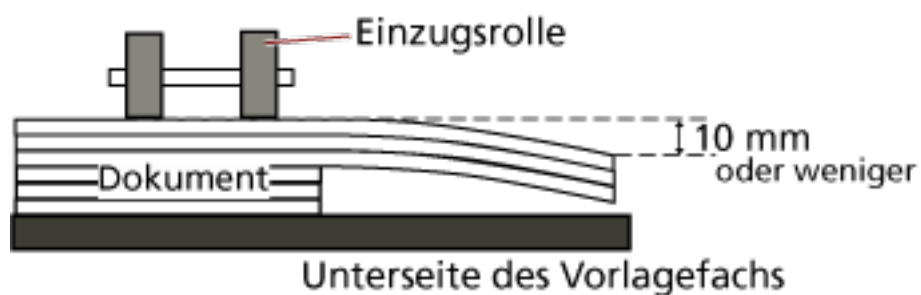


### Papiergröße

Wenn ein Satz mit breiteren Dokumenten auf kleineren Dokumenten innerhalb des gleichen Stapels platziert wird, können die oberen breiteren Dokumente herunterhängen und sich auf die Einzugsleistung auswirken.



Versuchen Sie, die folgenden Bedingungen zu erfüllen:



**WICHTIG**

- Wenn Sie einen gemischten Dokumentstapel mit unterschiedlichen Formaten scannen, kommt es häufiger zu einem schrägen Einzug, weil die Vorlagefachpapierführungen nicht bei jedem Blatt funktionieren. Wir empfehlen das Scannen mit aktivierter automatischer Papiergrößenerkennung.
- Die Mehrfacheinzugserkennung mit [Überprüfung der Länge] kann nicht zusammen mit der automatischen Papiergrößenerkennung verwendet werden.

**Kombinationen von Standardpapiergrößen in einem gemischten Stapel**

Siehe die folgende Tabelle für eine Richtlinie der verfügbaren Größen für das Scannen gemischter Dokumente.

Dokument-format Breite (mm)		Maximalgröße												
		A3	DL	B4	LTR	A4	B5	A5	B6	A6	B7	A7	B8	A8
		297	279	257	216	210	182	149	129	105	91	74.3	64.3	52.5
Minimalgröße	A3	297												
	DL	279												
	B4	257												
	LTR	216												
	A4	210												
	B5	182												
	A5	149												
	B6	129												
	A6	105												
	B7	91												
	A7	74.3												
	B8	64.3												
	A8	52.5												

■ Verfügbare Spanne

**DL:** 11×17 Zoll

**LTR:**Format Letter

**WICHTIG**

Dokumente im Format A8 können nicht in einem gemischten Stapel gescannt werden.

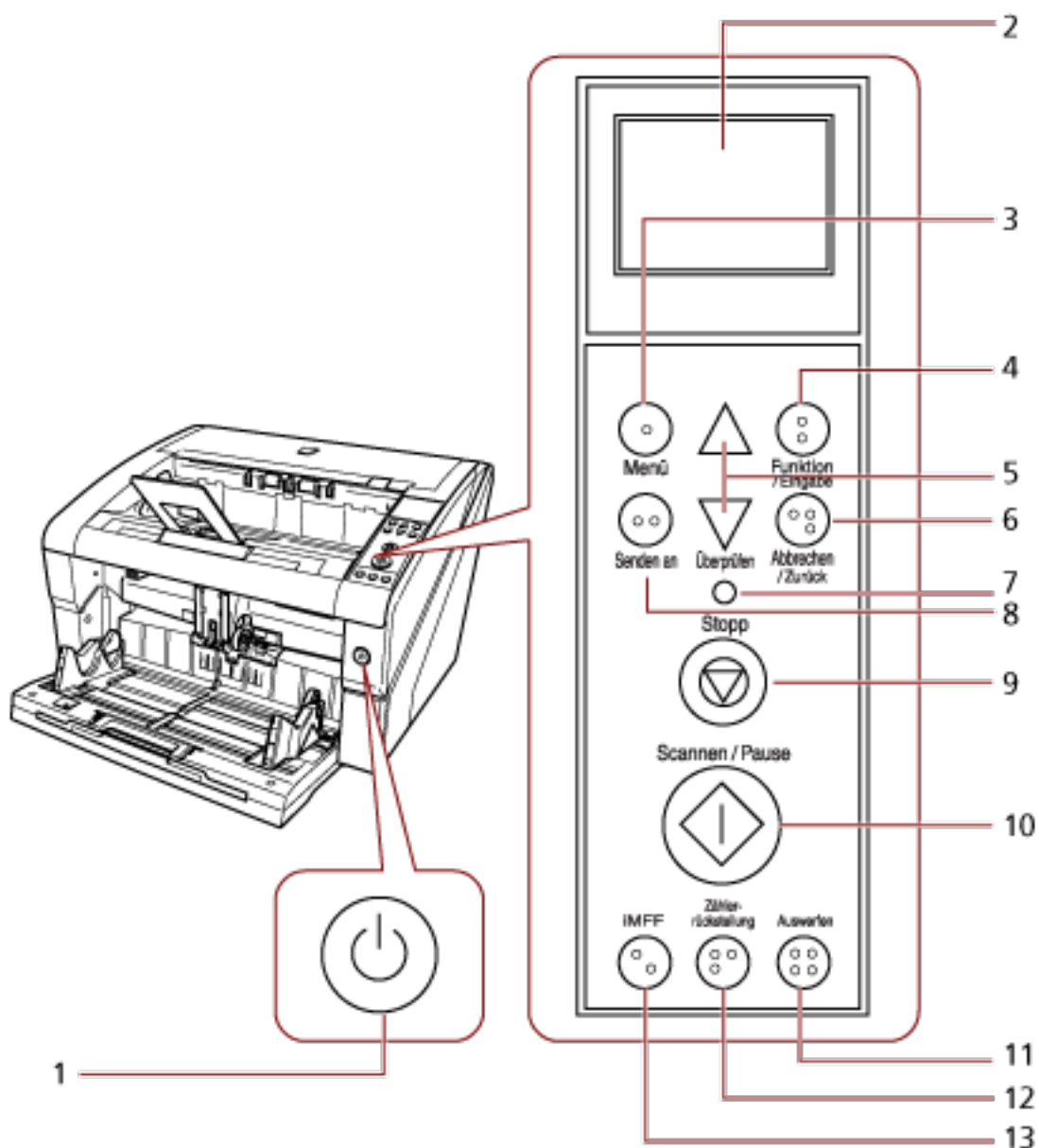
# Verwendung des Bedienfelds

Dieser Abschnitt beschreibt die Verwendung des Bedienfelds.

## Bedienfeld

Das Bedienfeld besteht aus einem LCD, Tasten und der Überprüfen-LED.

## Namen und Funktionen des Bedienfelds



Nr.	Name	Funktion
1	Power Taste	Schaltet das Gerät EIN/AUS.

Nr.	Name	Funktion
		Leuchtet (blau), wenn der Scanner eingeschaltet ist.
2	LCD	Zeigt den Scannerstatus an.
3	Taste [Menü]	Konfiguriert verschiedene Arten von Scanoperationen.
4	Taste [Funktion/Eingabe]	Bestätigt den ausgewählten Gegenstand. Schaltet die Nummer (Nr. 01 bis Nr. 50/Nr.C) für die Anwendung um, die durch Betätigen der Taste [Senden an] gestartet wird.
5	Taste [ $\Delta$ ]/[ $\nabla$ ]	Wechselt das ausgewählte Element. Ändert die Papierseparationskraft.
6	Taste [Abbrechen/Zurück]	Bricht den Scanvorgang ab und kehrt zur vorherigen Seite zurück. Löscht die angezeigte Fehleranzeige.
7	Überprüfen-LED	Leuchtet (orange), wenn ein Fehler aufgetreten ist. Blinkt, wenn Verbrauchsmaterialien das Ende des Lebenszyklus erreichen.
8	Taste [Senden an] (*1)	Die verknüpfte Anwendungssoftware wird gestartet.
9	Taste [Stopp]	Der Scanvorgang wird sofort gestoppt.
10	Taste [Scannen/Pause] (*1)	Die verknüpfte Anwendungssoftware wird gestartet. Unterbricht den Scanvorgang. Setzt den Scanvorgang fort.
11	Taste [Auswerfen]	Gibt das Dokument aus, nachdem ein Mehrfacheinzug aufgetreten ist.
12	Taste [Zählerrückstellung]	Setzt den Seitenzähler zurück. Stoppt den Scanvorgang, wenn die Taste im manuellen Einzugsmodus betätigt wird.
13	Taste [iMFF]	Ändert die Einstellungen für die intelligente Mehrfacheinzugsfunktion, wenn die Taste gedrückt wird (länger als zwei Sekunden). Bestimmt das Speichern von Mustern, wenn sie beim Auftreten eines Mehrfacheinzugs gedrückt wird.

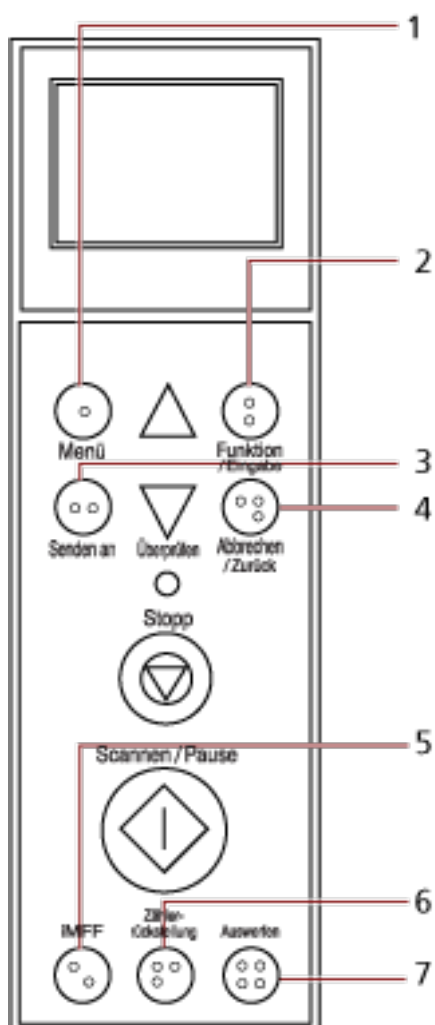
\*1: Detaillierte Informationen zum Scannen mit der Taste [Scannen/Pause] oder [Senden an] finden Sie unter [Eine Scannertaste zum Starten eines Scans verwenden \(Seite 118\)](#).

**WICHTIG**

Verwenden Sie nicht das Bedienfeld, während das Software Operation Panel ausgeführt wird.

**HINWEIS**

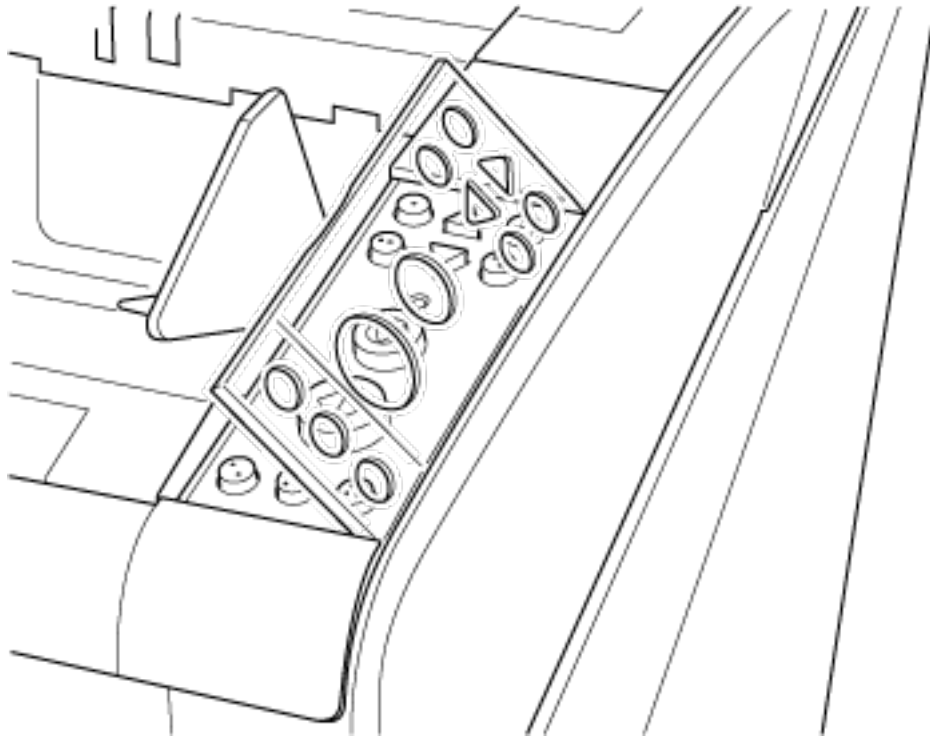
- Die Tasten auf dem Bedienfeld sind zusätzlich in Braille-Schrift beschriftet, sodass Benutzer durch Berühren der Taste die jeweilige Funktion der Taste verstehen können.




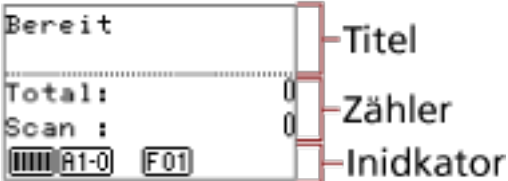
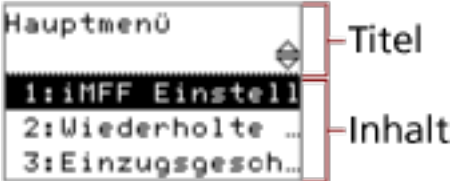

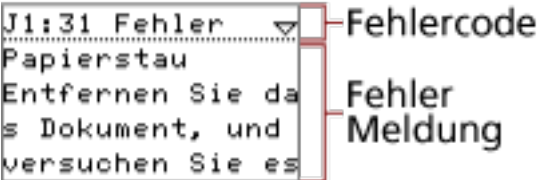
Nr.	Braille	Bedeutung
1	"1" in Braille	Taste [Menü]
2	"2" in Braille	Taste [Funktion/Eingabe]
3	"3" in Braille	Taste [Senden an]
4	"4" in Braille	Taste [Abbrechen/Zurück]
5	"5" in Braille	Taste [iMFF]
6	"6" in Braille	Taste [Zählerrückstellung]

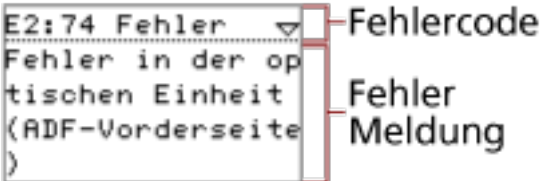

Nr.	Braille	Bedeutung
7	"7" in Braille	Taste [Auswerfen]

- Die folgenden Sprachen sind für die Tasten des Bedienfelds verfügbar: Japanisch, Englisch, Französisch, Deutsch, Italienisch, Spanisch, Russisch und Chinesisch (vereinfacht). Sie können die transparente Abdeckung öffnen und den Bedienfeld-Einleger (ein Blatt, auf dem eine andere Sprache aufgedruckt ist) einlegen.



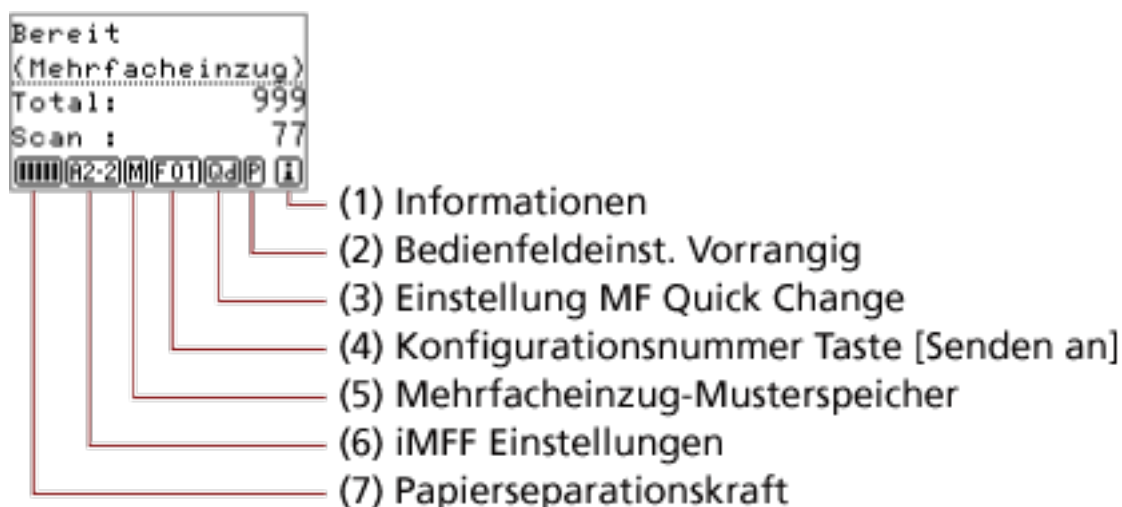
## Anzeigen auf der Funktionsnr.-Anzeige

Anzeige	Beschreibung
	Initialisierung wird vorbereitet.
	<p>Bereit zum Starten des Scannens.</p> <p>Zeigt an, dass die Initialisierung erfolgreich abgeschlossen wurde.</p> <p>Ausführliche Informationen zu den Anzeigen finden Sie unter <a href="#">Informationen zu den Anzeigen (Seite 81)</a>.</p>
	<p>Aus dem Menü kann ein Element ausgewählt werden.</p> <p>Wenn Sie die Taste [Menü] im Bildschirm [Bereit] drücken, wird der Bildschirm [Hauptmenü] angezeigt.</p> <p>Das Hauptmenü kann zum Konfigurieren verschiedener für das Scannen relevanter Einstellungen verwendet werden.</p> <p>Weitere Informationen zum Hauptmenü-Bildschirm finden Sie unter <a href="#">Verwendung des Hauptmenüs (Seite 84)</a>.</p>
	<p>Eine Funktion kann ausgewählt werden.</p> <p>Wenn Sie die Taste [Funktion/Eingabe] im Bildschirm [Bereit] drücken, wird [Funktionsauswahl] angezeigt.</p> <p>Durch Verwendung von Funktionsauswahl können Sie eine Anwendung konfigurieren, die gestartet wird, wenn die Taste [Senden an] betätigt wird.</p> <p>Weitere Informationen zum Funktionsauswahl-Bildschirm finden Sie unter <a href="#">Verwendung der Funktionsauswahl (Seite 104)</a>.</p>
	<p>Ein vom Benutzer behebbarer Fehler ist während des Scannens aufgetreten.</p> <p>Mit den Buchstaben "J" oder "U" beginnende Fehlercodes werden angezeigt.</p> <p>Weitere Details zur Fehlern finden Sie unter <a href="#">Fehler (Seite 171)</a>.</p>


Anzeige	Beschreibung
	<p>Sie können die Fehleranzeige löschen, indem Sie die Taste [Abbrechen/Zurück] oder [Stopp] drücken.</p> <p>Beachten Sie bitte, dass bei dem Fehler "Papierstau" die Meldung nach einer bestimmten Zeit nicht mehr angezeigt wird, falls sich keine Dokumente (im Status [Bereit]) im Scanner befinden.</p>
	<p>Ein Gerätefehler ist während der Initialisierung oder des Scannens aufgetreten.</p> <p>Mit den Buchstaben "E", "F", "C", "H", "A" oder "L" beginnende Fehlercodes werden angezeigt.</p> <p>Weitere Details zur Fehlern finden Sie unter <a href="#">Fehler (Seite 171)</a>.</p> <p>Wenn die Anzeige des Gerätefehlers angezeigt wird, schalten Sie das Gerät mit dem Netzschalter aus und wieder ein.</p> <p>Wenn die Anzeige auch nach dem erneuten Einschalten nicht erlischt, kontaktieren Sie den Vertreiber/Händler, von dem Sie das Produkt gekauft haben. Beachten Sie die Kontaktinformationen in der Kontaktliste oder im Abschnitt "Ansprechpartner für Anfragen" in den Sicherheitshinweisen im Lieferumfang dieses Produkts und stellen Sie eine Anfrage.</p>
	<p>Wenn der Scanner während der für das Ruheintervall festgelegten Zeitdauer nicht bedient wurde, wechselt er in den Energiesparmodus.</p> <p>Drücken Sie eine beliebige Taste des Bedienfelds und kehren Sie zum vorherigen Bildschirm zurück.</p>




## Informationen zu den Anzeigen




### (1) Informationen

 wird angezeigt, wenn eine Meldung für das Austauschen von Verbrauchsmaterialien/die Reinigung/das Ersetzen von Wartungsteilen/eine reguläre Wartung angezeigt wird.





Anweisungen für den Fall, dass  angezeigt wird, finden Sie unter [Verwendung des Hauptmenüs \(Seite 84\)](#).

### (2) Bedienfeldeinst. Vorrangig

 wird angezeigt, wenn Bedienfeldeinstellungen Priorität haben. Detaillierte Informationen zum Priorisieren der Bedienfeldeinstellungen finden Sie unter [Verwendung des Hauptmenüs \(Seite 84\)](#).

### (3) Einstellung MF Quick Change

Zeigt wie folgt an, ob eine Mehrfacheinzugserkennung erfolgen soll:

Symbol		Erkennungsmethode
Normal	Dok.Zähl-Modus	
		Aktiv.(Erkennen)
		Aktiv.(Ignorieren)

Das Symbol wechselt, wenn die Taste [Auswerfen] betätigt wird.

Normalerweise wird eines der oben dargestellten Symbole für "Normal" angezeigt, wenn [Aktiv.(Erkennen)] oder [Aktiv.(Ignorieren)] festgelegt ist.

Detaillierte Informationen zum Konfigurieren der Einstellung MF Quick Change finden Sie unter [Verwendung des Hauptmenüs \(Seite 84\)](#).

Im Dokumentzählermodus wird eines der oben dargestellten Symbole für "Dok.Zähl-Modus" unabhängig von der Einstellung MF Quick Change angezeigt.

#### (4) Konfigurationsnummer Taste [Senden an]

Zeigt die Nummer an, die der Anwendung zugewiesen ist, die gestartet wird, wenn die Taste [Senden an] betätigt wird.

Detaillierte Informationen zum Konfigurieren der Taste [Senden an] finden Sie unter [Verwendung der Funktionsauswahl \(Seite 104\)](#).

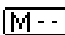
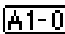

#### (5) Mehrfacheinzug-Musterspeicher

 wird angezeigt, wenn ein Überlappungsmuster gespeichert wird.

Ausführliche Informationen zum Speichern von Überlappungsmustern finden Sie unter [Umgehung der Mehrfacheinzugserkennung für ein festes Format \(Seite 123\)](#).

#### (6) iMFF Einstellungen

Die iMFF Einstellungen werden wie folgt angezeigt:

Symbol	Kondition
	Manueller Modus
	Automatischer Modus 1
	Automatischer Modus 2

Das Symbol wechselt, wenn die Taste [iMFF] länger als zwei Sekunden gedrückt gehalten wird.









Im manuellen Modus wird immer  angezeigt.



Im automatischen Modus 1 und 2 wird die Anzahl der gespeicherten Überlappungsmuster angezeigt (maximal 8 Muster).

Detaillierte Informationen zum Konfigurieren der iMFF Einstellungen finden Sie unter [Verwendung des Hauptmenüs \(Seite 84\)](#).

#### (7) Papierseparationskraft

Zeigt die Papierseparationskraft wie folgt an:

Symbol	Niedrig $\longleftrightarrow$ Hoch
	
	
	
	

Symbol	Niedrig ←→ Hoch
	

Detaillierte Informationen zum Anpassen der Papierseparationskraft finden Sie unter [Anpassen der Papierseparationskraft \(Seite 40\)](#).

## Verwendung des Hauptmenüs

Dieser Abschnitt behandelt das Hauptmenü.

Wenn Sie die Taste [Menü] im Bildschirm [Bereit] drücken, wird der Bildschirm [Hauptmenü] angezeigt.

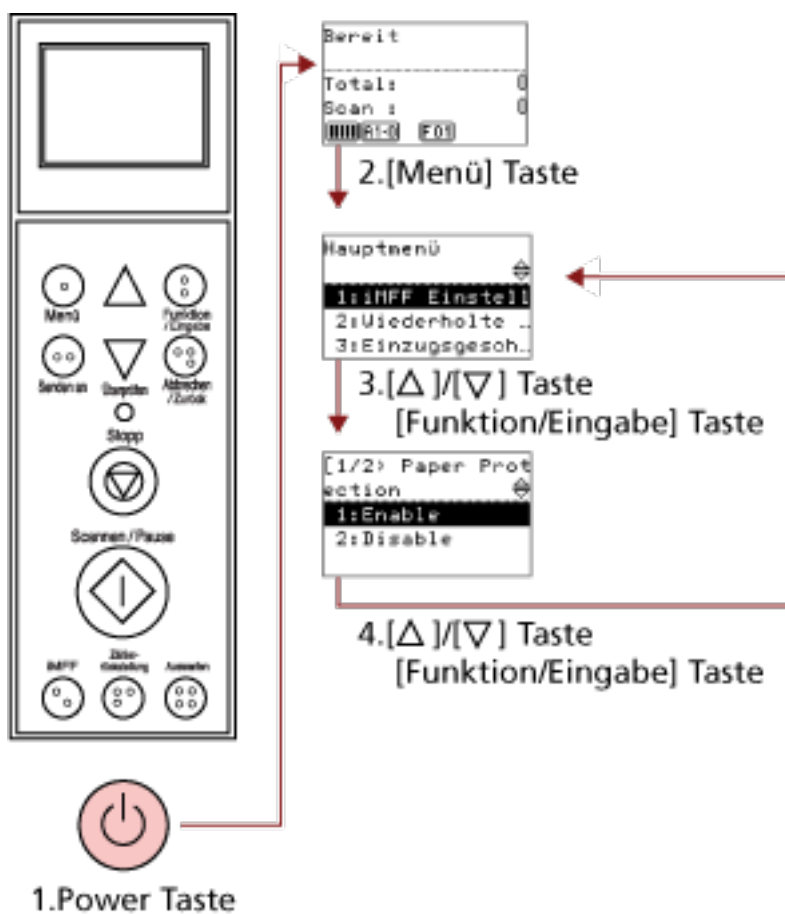
Das Hauptmenü kann zum Konfigurieren verschiedener für das Scannen relevanter Einstellungen verwendet werden.

Dieser Abschnitt beschreibt die Verwendung des Hauptmenüs des Bedienfelds entsprechend den folgenden Kategorien.

Bedienung	Beschreibung	Einstellungselement
Betriebseinstellungen	<p>Verschiedene Einstellungen für die Bedienung des Scanners und des Bedienfelds können konfiguriert werden.</p> <p>Ausführliche Informationen zu den Einstellungen finden Sie unter <a href="#">Betriebseinstellungen (Seite 86)</a>.</p>	<ul style="list-style-type: none"> <li>1: iMFF Einstellungen</li> <li>2: Wiederholte Papiereinzüge</li> <li>3: Einzugsgeschw.</li> <li>4: Soft-Einzug-Einstellung</li> <li>5: Manueller Einzug</li> <li>Zeitüberschreitung</li> <li>6: Papierschutz</li> <li>7: MF Quick Change</li> <li>8: Alarmlautstärke</li> <li>9: Ausgabefach Pos.</li> <li>10: Vorlagefach Stufe</li> <li>11: Papierseparationskraft</li> <li>12: Alarmdauer</li> <li>13: Taste Lautst.</li> <li>14: Kontrast</li> <li>15: Hintrgr.beleu.AN</li> <li>16: LED-Blinkzyklus</li> <li>17: Horiz.Scrollgeschw.</li> <li>18: Bedienfeld-Zeitüberschreitung</li> <li>19: Sprache</li> <li>20: Bedienfeldeinst. Vorrangig</li> <li>24: Initialisierung Bedienfeld</li> <li>26: Low-Speed Einzugsmodus</li> <li>27: Automatische Trennsteuerung</li> <li>28: Stapelsteuerung</li> </ul>
Reinigen des Scanners	<p>Sie können den Scanner reinigen, indem Sie zum Beispiel das Reinigungsblatt verwenden.</p> <p>Für weitere Details siehe <a href="#">Tägliche Pflege (Seite 128)</a>.</p>	<ul style="list-style-type: none"> <li>21: Reinigung</li> </ul>

Bedienung	Beschreibung	Einstellungselement
Testdruck für den Indossierungsdrucker	Sie können einen Testdruck ausführen, wenn der Indossierungsdrucker installiert ist. Ausführliche Informationen finden Sie im "fi-680PRF/PRB Indossierungsdrucker Bedienungshandbuch".	22: Testdruck
Überprüfen und Zurücksetzen der Zähler für Verbrauchsmaterialien/Reinigung	Sie können die Ersetzungszyklen für Verbrauchsmaterialien sowie die Gesamtseitenzahl der Wartungsteile prüfen. Benutzen Sie diese Funktion zum Zurücksetzen der Zähler nach dem Ersetzen von Verbrauchsmaterialien, bzw. nach der Reinigung des Scanners. Für weitere Details siehe <a href="#">Überprüfen und Zurücksetzen der Zähler (Seite 88)</a> .	23: Zähler anzeigen/löschen
Überprüfen der gescannten Blattanzahl	Vergleichen Sie die Anzahl der gescannten Blätter im Dokumentzählermodus und Dokumentzähler-Prüfmodus. Für weitere Details siehe <a href="#">Überprüfen der gescannten Blattanzahl (Seite 90)</a> .	25: Dok.Zähl-Modus
Informationen überprüfen	 wird angezeigt, wenn eine Meldung für das Austauschen von Verbrauchsmaterialien/die Reinigung/das Ersetzen von Wartungsteilen/eine reguläre Wartung angezeigt wird. Lesen Sie bitte die Meldung und treffen dann entsprechende Maßnahmen. Für weitere Details siehe <a href="#">Überprüfen der Informationen (Seite 93)</a> .	Information

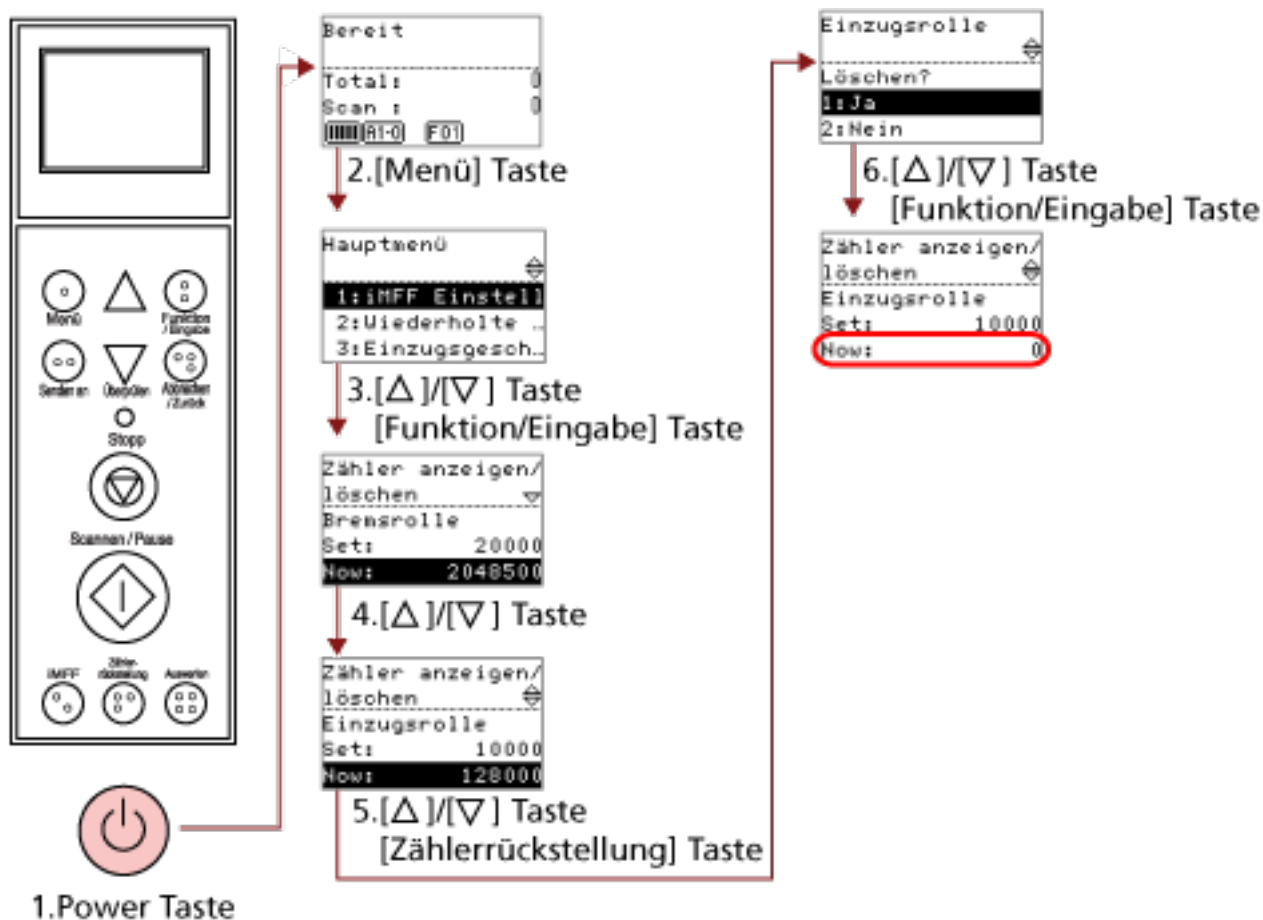
## Betriebseinstellungen



- 1 Drücken Sie die Power Taste an der Vorderseite des Scanners.**  
[Bereit] wird im LCD angezeigt.
- 2 Drücken Sie die Taste [Menü].**  
[Hauptmenü] wird im LCD angezeigt.
- 3 Drücken Sie die Taste [Δ] oder [▽], wählen Sie ein Element und drücken Sie dann zur Bestätigung die Taste [Funktion/Eingabe].**  
Weitere Informationen zu den Elementen finden Sie unter [Verwendung des Hauptmenüs \(Seite 84\)](#).  
Das gewählte Element wird in der Funktionsnr.-Anzeige angezeigt.
- 4 Drücken Sie die Taste [Δ] oder [▽], wählen Sie einen Parameter und drücken Sie dann zur Bestätigung die Taste [Funktion/Eingabe].**  
Ausführliche Informationen zu den Einstellungsparametern finden Sie unter [Verwendung des Hauptmenüs \(Seite 84\)](#).  
Falls [Hauptmenü] im LCD angezeigt wird, zeigt dies an, dass die Einrichtung abgeschlossen wurde.

Wenn das LCD ein Einstellungselement anzeigt, wiederholen Sie Schritt 4, bis der Bildschirm [Hauptmenü] angezeigt wird.

## Überprüfen und Zurücksetzen der Zähler



**1 Drücken Sie die Power Taste an der Vorderseite des Scanners.**

[Bereit] wird im LCD angezeigt.

**2 Drücken Sie die Taste [Menü].**

[Hauptmenü] wird im LCD angezeigt.

**3 Drücken Sie die Taste [Δ] oder [▽], wählen Sie [23: Zähler anzeigen/löschen] und drücken Sie zum Bestätigen die Taste [Funktion/Eingabe].**

[Zähler anzeigen/löschen] wird im LCD angezeigt.

**4 Drücken Sie die Taste [Δ] oder [▽] und überprüfen Sie den Zähler.**

Zähler werden hervorgehoben, wenn der Austausch eines Verbrauchsmaterials, der Austausch von Wartungsteilen oder die Reinigung erforderlich wird. Die Zähler erscheinen hervorgehoben wenn:

- Der Seitenzähler hat nach dem Ersetzen der Verbrauchsmaterialien 95% des unter [Festlegen des Zyklus zum Austauschen der Verbrauchsmaterialien \[Nutzungsdauerezähler\] \(Seite 245\)](#) des Software Operation Panel konfigurierten Wertes erreicht. (Beim Zähler für Brennsrolle/ Einzugsrolle/Trennrolle)



- Der Scanner durch Überwachung des Verschleißes der Rolle bestimmt, dass der Status der Rolle den Schwellenwert überschritten hat, der korrigiert werden kann. (Beim Zähler für die Hilfsrolle)
- Der Seitenzähler hat nach dem Reinigen den unter [Reinigungszyklus des Scanners \[Reinigungszyklus\] \(Seite 244\)](#) des Software Operation Panel konfigurierten Wert erreicht. (Reinigungszähler)
- Der verbleibende Tintenstand liegt bei unter 33%. Erscheint nur wenn der Indossierungsdrucker installiert ist. (Für [Tintenstand: Vor.]/[Tintenstand: Rück.]

**HINWEIS**

Die Gesamtzahl der gescannten Blätter wird als Gesamtzähler angezeigt. Der Gesamtzähler kann nicht zurückgesetzt werden.

- 5 Nach dem Ersetzen von Verbrauchsmaterialien oder der Reinigung wählen Sie den hervorgehobenen Zähler mit der Taste [ $\triangle$ ] oder [ $\nabla$ ] aus und drücken Sie dann die Taste [Zählerrückstellung].**

Eine Bestätigungsmeldung für das Löschen des Zählers erscheint.

**WICHTIG**

Der Zähler Hilfsrolle kann nicht gelöscht werden.

Nur ein Servicetechniker kann den Zähler zurücksetzen.

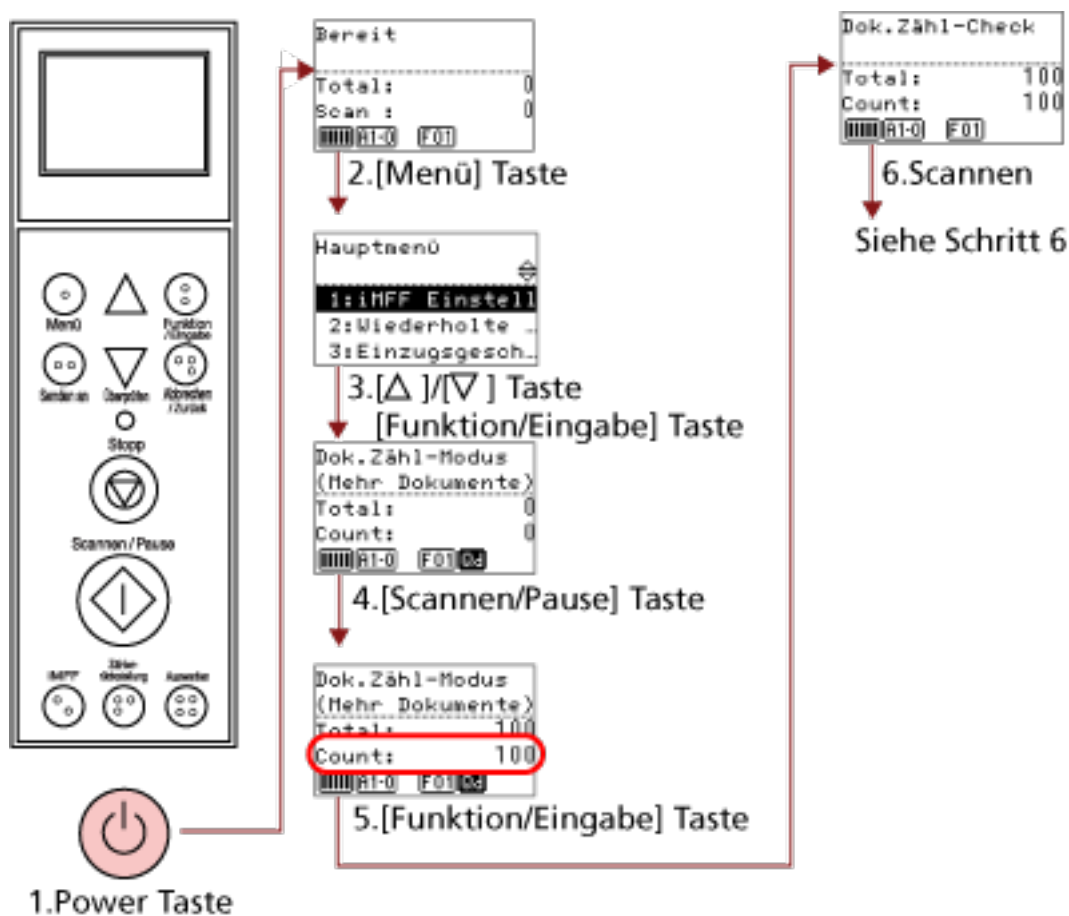
Wenden Sie sich an einen Servicetechniker, um weitere Informationen zu erhalten. Beachten Sie die Kontaktinformationen in der Kontaktliste oder im Abschnitt "Ansprechpartner für Anfragen" in den Sicherheitshinweisen im Lieferumfang dieses Produkts und stellen Sie eine Anfrage.

- 6 Wählen Sie [1: Ja] mit der Taste [ $\triangle$ ] oder [ $\nabla$ ] und drücken Sie dann zur Bestätigung die Taste [Funktion/Eingabe].**

Der Zählerwert wird auf 0 zurückgesetzt.

Für den Tintenstand wird der Wert auf 100 zurückgesetzt.

## Überprüfen der gescannten Blattanzahl



- 1 Drücken Sie die Power Taste an der Vorderseite des Scanners.**  
[Bereit] wird im LCD angezeigt.
- 2 Drücken Sie die Taste [Menü].**  
[Hauptmenü] wird im LCD angezeigt.
- 3 Drücken Sie die Taste [Δ] oder [▽], wählen Sie [25: Dok.Zähl-Modus] und drücken Sie dann zur Bestätigung die Taste [Funktion/Eingabe].**  
[Dok.Zähl-Modus (Mehr Dokumente)] wird im LCD angezeigt.
- 4 Legen Sie die Dokumente in das Vorlagefach ein und drücken Sie die Taste [Scannen/Pause].**  
Hier werden als Beispiel 100 Blätter eingelegt.  
Der Scannvorgang startet und "100" wird für [Zähler] angezeigt.

### WICHTIG

Dokumente werden eventuell nicht korrekt gezählt, wenn ein Mehrfacheinzug während des Scannens auftritt.

Sie können auswählen, ob Sie die Mehrfacheinzugserkennung aktivieren möchten, indem Sie die Taste [Auswerfen] drücken.

Für weitere Details siehe [Informationen zu den Anzeigen \(Seite 81\)](#).

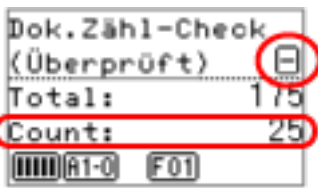
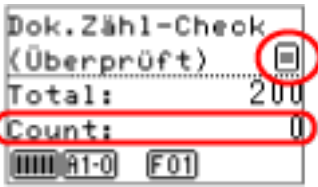
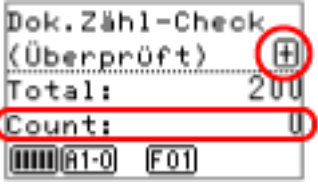
## 5 Drücken Sie zur Bestätigung die Taste [Funktion/Eingabe].

[Dok.Zähl-Modus] wird im LCD angezeigt.

## 6 Legen Sie Dokumente in das Vorlagefach ein und scannen Sie sie mit der Bildscananwendung.

Ausführliche Informationen finden Sie in der Bedienungsanleitung oder der Hilfe zur Bildscananwendung.

Abhängig von der Anzahl der gescannten Blätter sieht die Anzeige wie folgt aus:

Blätter	Anzeige	Beschreibung
75 Blätter		Da der Zähler in Schritt 4 auf 100 gesetzt wurde, lautet sie -25 Blätter. [-] wird oben rechts angezeigt und "25" wird unter [Zähler] angezeigt. Wenn Sie an diesem Punkt weitere Dokumente einlegen, können Sie bis zu 25 Blätter scannen.
100 Blätter		Da der Zähler in Schritt 4 auf 100 gesetzt wurde, lautet sie +/- 0. [=] wird oben rechts angezeigt und "0" wird unter [Zähler] angezeigt.
110 Blätter		Da der Zähler in Schritt 4 auf 100 gesetzt wurde, lautet sie +10 Blätter. [+] wird oben rechts angezeigt und "0" wird unter [Zähler] angezeigt. Der Scanvorgang stoppt, wenn 100 Blätter gescannt wurden.

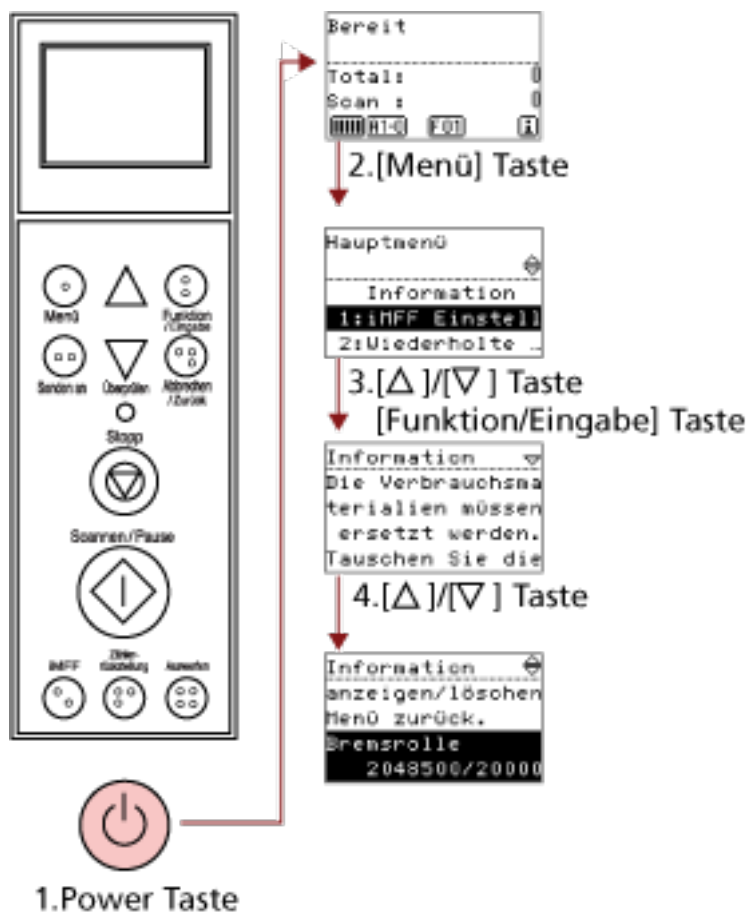
### WICHTIG

- Dokumente werden eventuell nicht korrekt gezählt, wenn ein Mehrfacheinzug während des Scannens auftritt.
- In den folgenden Fällen kehrt der Scanvorgang nach dem Dokumentzähler-Prüfmodus zum normalen Modus zurück:
  - Wenn Sie nur die angegebenen Seiten scannen
  - Wenn Sie einen Scan mit einem Auftragstrenner durchführen

#### **HINWEIS**

- Wenn Sie die Taste [Zählerrückstellung] drücken, kehrt der Bildschirm in Schritt 5 zu [Dok.Zähl-Modus] zurück.
- Wenn Sie die Taste [Stopp] drücken, wird [Dok.Zähl-Modus] beendet und der Scanner kehrt zum Bildschirm [Bereit] zurück.

## Überprüfen der Informationen



- 1 Drücken Sie die Power Taste an der Vorderseite des Scanners.**  
[Bereit] wird im LCD angezeigt.
- 2 Drücken Sie die Taste [Menü].**  
[Hauptmenü] wird im LCD angezeigt.
- 3 Drücken Sie die Taste [Δ] oder [▽], wählen Sie [Information] und drücken Sie dann zur Bestätigung die Taste [Funktion/Eingabe].**  
[Information] wird im LCD angezeigt.

### WICHTIG

[Information] kann nur ausgewählt werden, wenn eine Meldung zum Verbrauchsmaterialien austausch/zur Reinigung/zum Austauschen von Wartungsteilen/zur regulären Wartung angezeigt wird.

- 4 Drücken Sie die Taste [Δ] oder [▽] zum Überprüfen der Informationsinhalte.**

Sie können die Meldungen zum Verbrauchsmaterialienaustausch, Reinigen, Glasreinigen und zur regulären Wartung überprüfen.

Falls die Meldung zum Ersetzen von Verbrauchsmaterialien/Wartungsteilen oder zum Reinigen auffordert, wird der entsprechende Zähler, der ein Ersetzen von Verbrauchsmaterialien/Wartungsteilen/eine Reinigung erfordert, hervorgehoben.

Die Zähler erscheinen hervorgehoben wenn:

- Der Seitenzähler hat nach dem Ersetzen der Verbrauchsmaterialien 95% des unter [Festlegen des Zyklus zum Austauschen der Verbrauchsmaterialien \[Nutzungsdauerzähler\] \(Seite 245\)](#) des Software Operation Panel konfigurierten Wertes erreicht. (Beim Zähler für Bremsrolle/ Einzugsrolle/Trennrolle)
- Der Scanner durch Überwachung des Verschleißes der Rolle bestimmt, dass der Status der Rolle den Schwellenwert überschritten hat, der korrigiert werden kann. (Beim Zähler für die Hilfsrolle)
- Der Seitenzähler hat nach dem Reinigen 100% des unter [Reinigungszyklus des Scanners \[Reinigungszyklus\] \(Seite 244\)](#) des Software Operation Panel konfigurierten Wertes erreicht. (Reinigungszähler)
- Der verbleibende Tintenstand liegt bei unter 33%. Erscheint nur wenn der Indossierungsdrucker installiert ist. (Für [Tintenstand: Vor.]/[Tintenstand: Rück.]

## 5 Ergreifen Sie entsprechend der [Informationen] Maßnahmen.

Folgen Sie den Meldungsanweisungen, wenn diese zum Ersetzen von Verbrauchsmaterialien/Reinigung/Ersatz von Wartungsteilen auffordert.

Detaillierte Informationen zum Austauschen der Verbrauchsmaterialien finden Sie im Folgenden:

- [Ersetzen der Einzugsrolle \(Seite 153\)](#)
- [Austauschen der Trennrolle \(Seite 156\)](#)
- [Ersetzen der Bremsrolle \(Seite 161\)](#)
- [Austauschen der Tintenkartusche \(Seite 166\)](#)

Weitere Details zur Reinigung finden Sie unter [Tägliche Pflege \(Seite 128\)](#).

Bei Wartungsteilen (Hilfsrolle) muss der Austausch durch einen Servicetechniker durchgeführt werden.

Wenden Sie sich an einen Servicetechniker, um weitere Informationen zu erhalten. Beachten Sie die Kontaktinformationen in der Kontaktliste oder im Abschnitt "Ansprechpartner für Anfragen" in den Sicherheitshinweisen im Lieferumfang dieses Produkts und stellen Sie eine Anfrage.

Macht die Meldung eine regelmäßige Wartung erforderlich, lassen Sie den Scanner von einem Servicemitarbeiter für regelmäßige Wartungen oder Inspektionen überprüfen.

Wenden Sie sich an einen Servicetechniker, um weitere Informationen zu erhalten. Beachten Sie die Kontaktinformationen in der Kontaktliste oder im Abschnitt "Ansprechpartner für Anfragen" in den Sicherheitshinweisen im Lieferumfang dieses Produkts und stellen Sie eine Anfrage.

## Im Hauptmenü konfigurierbare Elemente

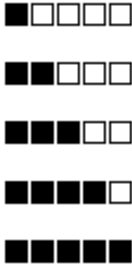


Element	Beschreibung	Einstellung/Wert	Grundeinstellung
		-: Keine Einstellungen/Werte	
1: iMFF Einstellungen	<p>Befindet sich an der angegebenen Stelle der Seite ein Papier gleicher Größe, konfigurieren Sie den Scanner so, dass er sich die Position des Anhangs merkt und an dieser Position keinen Mehrfacheinzug erkennt. Beachten Sie, dass Sie zuerst [Überprüfung von Überlappung (Ultra Sonic)] für die Einstellung Mehrfacheinzugserkennung unter <a href="#">Festlegen einer Mehrfacheinzugsmethode [Mehrfacheinzugserkennung]</a> (Seite 276) oder im Einrichtungsdiaologfeld des Scannertreibers auswählen müssen.</p> <p>Indem Sie [4: Einstellung löschen] wählen, können zuvor im automatischen Modus gespeicherte überlappende Muster (Länge, Ort) gelöscht werden.</p> <p>Dies kann auch über das Software Operation Panel konfiguriert werden.</p>	<p>1: Manueller Modus 2: Automatischer Modus 1 3: Automatischer Modus 2 4: Einstellung löschen</p>	1: Manueller Modus
2: Wiederholte Papiereinzüge	<p>Konfigurieren Sie diese Einstellung um die Anzahl der Einzugsversuche bei einem Einzugsfehler zu ändern. Dies kann auch über das Software Operation Panel konfiguriert werden.</p>	1 bis 12 (Mal)	3
3: Einzugsgeschw.	<p>Wenn es häufig zu Mehrfacheinzügen und Papierstaus kommt, lässt sich das Symptom möglicherweise verbessern, indem Sie die Geschwindigkeit reduzieren, mit der die Dokumente eingezogen werden (Einzugsgeschwindigkeit). Dies kann auch über das Software Operation Panel konfiguriert werden.</p>	<p>1: Normal 2: Langsam</p>	1: Normal

Element	Beschreibung	Einstellung/Wert	Grundeinstellung
		-: Keine Einstellungen/Werte	
4: Soft-Einzug-Einstellung	Wenn es zu Einzugsfehlern kommt, weil die Trennrolle über das Papier rutscht, oder wenn es zu Papierstaus kommt, weil dünnes Papier mit schmaler Breite gescannt wird, lässt sich das Problem möglicherweise reduzieren, indem Sie die Einzugsrolle-Einheit absenken und die Einheit in einer niedrigeren Position belassen (Deaktivieren der Soft-Einzug-Einstellung). Dies kann auch über das Software Operation Panel konfiguriert werden.	1: Deaktivieren 2: Aktivieren	2: Aktivieren
5: Manueller Einzug Zeitüberschreitung	Legen Sie die Wartezeit bis zur Aufhebung des manuellen Einzugsmodus fest. Dies kann auch über das Software Operation Panel konfiguriert werden.	5, 10, 20, 30, 40, 50, 60, 70, 80, 90, 100, 110, 120, 180, 240, 300, 360, 420, 480, 540, 600, 900, 1200, 1500, 1800, 1999 (Sekunden)	10
6: Papierschutz	Legen Sie fest, ob der Papierschutz aktiviert oder deaktiviert werden soll. Durch das Aktivieren dieser Funktion reduziert sich das Risiko einer Dokumentbeschädigung durch Stoppen des Scanvorgangs, wenn der Scanner ein ungewöhnlich gewelltes Dokument erkennt. Sie können die Empfindlichkeit festlegen, mit der ein ungewöhnlicher Einzug der Dokumente erkannt wird, wenn der Papierschutz aktiviert ist. Dokumente verformen sich (z. B. gewellt, gebogen, verknittert), wenn sie nicht ordnungsgemäß von den Rollen eingezogen werden. Zur Erkennung eines solchen Symptoms und zum Stoppen des Scanvorgangs wählen Sie [1:Niedrig], damit nur stark verformte Dokumente erkannt werden. [3:Hoch] erkennt auch Dokumente, die leicht verformt sind.	1: Aktivieren 2: Deaktivieren <b>Sensitivität:</b> 1: Niedrig 2: Normal 3: Hoch	2: Deaktivieren <b>Sensitivität:</b> 2: Normal



Element	Beschreibung	Einstellung/Wert	Grundeinstellung
		-: Keine Einstellungen/Werte	
	<p>Im manuellen Einzugsmodus ist der Papierschutz deaktiviert.</p> <p>Diese Funktion kann auch über das Einstellungsdialogfeld des Scannertreibers oder das Software Operation Panel aktiviert/deaktiviert werden. Beachten Sie, dass den Einstellungen des Scannertreibers Priorität eingeräumt wird, wenn Sie nicht dem Bedienfeld Priorität eingeräumt haben.</p> <p>Die Empfindlichkeit kann auch über das Software Operation Panel konfiguriert werden. Beachten Sie, dass die Einstellung des Bedienfelds Priorität erhält, wenn Sie der Bedienfeld-Einstellung Priorität eingeräumt haben.</p>		
7: MF Quick Change	<p>Mit dieser Einstellung können Sie festlegen, ob mit einer Tastenbetätigung ein Mehrfacheinzug erkannt wird oder nicht.</p> <p>Die Scannertreiber-Einstellung erhält Priorität, wenn [1: Deaktivieren] ausgewählt ist.</p> <p>Wenn [2: Aktiv.(Erkennen)] oder [3: Aktiv.(Ignorieren)] ausgewählt ist, wird bei jeder Betätigung der Taste [Auswerfen] zwischen dem Erkennen/dem Nichterkennen von Mehrfacheinzügen umgeschaltet. Die Einstellung kann während des Scanvorgangs umgeschaltet werden.</p> <p>Bei [2: Aktiv.(Erkennen)] wird der Mehrfacheinzug standardmäßig erkannt und eine Mehrfacheinzugserkennung wird der Scannertreiber-Einstellung entsprechend durchgeführt.</p> <p>Bei [3: Aktiv.(Ignorieren)] wird der Mehrfacheinzug standardmäßig nicht</p>	<p>1: Deaktivieren</p> <p>2: Aktiv.(Erkennen)</p> <p>3: Aktiv.(Ignorieren)</p>	1: Deaktivieren


Element	Beschreibung	Einstellung/Wert	Grundeinstellung
		-: Keine Einstellungen/Werte	
	erkannt und es wird unabhängig von der Scannertreiber-Einstellung keine Mehrfacheinzugserkennung durchgeführt.		
8: Alarmlautstärke	Legen Sie fest, ob ein Alarm ertönen soll, wenn ein Fehler, wie ein Mehrfacheinzug oder Papierstau, auftritt. Dies kann auch über das Software Operation Panel konfiguriert werden.	1: Kein Alarm 2: Niedrig 3: Laut	1: Kein Alarm
9: Ausgabefach Pos.	Passen Sie die Position des Ausgabefachs an. Sie können das Ausgabefach auf bestimmte Höhen einstellen.	1: Beweglich 2: Fest	(*1)
10: Vorlagefach Stufe	Ändern Sie die Vorlagefach-Stufe im Bereitschaftszustand. Durch die Auswahl von [1: Manuell (Fortl.)] wird der Scanner in den manuellen Einzugsmodus (Fortlaufender Einzugsmodus) umgeschaltet. Die Vorlagefach-Stufe kann im manuellen Einzugsmodus (Einzeleinzugsmodus) nicht geändert werden. Entnehmen Sie alle Dokumente aus dem Vorlagefach, wenn Sie diese Option konfigurieren. Das Vorlagefach ist auf [4: Unten] eingestellt, wenn Sie den manuellen Einzug (fortlaufend) aufheben.	1: Manuell (Fortl.) 2: Oben 3: Mitte 4: Unten	(*2)
11: Papierseparationskraft	Wenn es häufig zu Mehrfacheinzügen, Einzugsfehlern oder Papierstaus kommt, unternehmen Sie Maßnahmen, um die Kraft zum Trennen des Papiers anzupassen. Verwenden Sie für den normalen Gebrauch die Standardeinstellung. Für weitere Details siehe <a href="#">Anpassen der Papierseparationskraft (Seite 40)</a> .	Niedrig ←→ Hoch ■□□□□ ■ ■ □ □ □ □ ■ ■ ■ □ □ □ ■ ■ ■ ■ □ □ ■ ■ ■ ■ ■ □ ■ ■ ■ ■ ■ ■	■ ■ ■ ■ □ □




Element	Beschreibung	Einstellung/Wert	Grundeinstellung
		-: Keine Einstellungen/Werte	
12: Alarmdauer	Legen Sie die Dauer fest, mit der ein Alarm ausgegeben wird, wenn Fehler, wie ein Mehrfacheinzug oder Papierstau, auftreten.	0,5; 1; 1,5; 2,0; 2,5 (Sekunden)	2,0
13: Taste Lautst.	Legen Sie fest, ob ein Ton ausgegeben wird, wenn eine Taste auf dem Bedienfeld betätigt wird.	1: Aus 2: Niedrig 3: Laut (Tastentöne ertönen 0,01 Sekunden lang.)	1: Aus
14: Kontrast	Gibt den Kontrast für die Funktionsnr.-Anzeige auf dem Bedienfeld an.	Schwach ←→ Stark 	
15: Hintrgr.bele u.AN	Legen Sie die Dauer fest, für die die Hintergrundbeleuchtung eingeschaltet bleibt. Nach dem Einschalten wird dieses Element unabhängig von der konfigurierten Einstellung bis zum Abschluss der Initialisierung mit [EIN] betrieben.	Aus, AN, 5, 10, 20, 30, 40, 50, 60, 90, 120, 150, 180, 210, 240, 270, 300 (Sekunden)	AN
16: LED- Blinkzyklus	Legen Sie das Intervall fest, mit dem die Überprüfen-LED blinkt, wenn  (für Information) im LCD angezeigt wird.	0,5; 1,0; 1,5; 2,0; 2,5 (Sekunden)	2,0
17: Horiz.Scrollg eschw.	Geben Sie die Geschwindigkeit an, mit der die Anzeige horizontal gescrollt wird. Das angezeigte Element wird horizontal gescrollt, wenn der Text nicht in die Funktionsnr.-Anzeige passt.	1: Schnell 2: Normal 3: Langsam 4: Aus	2: Normal

Element	Beschreibung	Einstellung/Wert	Grundeinstellung
		-: Keine Einstellungen/Werte	
18: Bedienfeld- Zeitüberschr eitung	<p>Legen Sie die Zeit fest, nach der von [Vorlagefach Stufe] oder [Papierseparationskraft] zum Bildschirm [Bereit] zurückgekehrt wird.</p> <p>Beachten Sie, dass diese Option nur verfügbar ist, wenn Sie [Vorlagefach Stufe] oder [Papierseparationskraft] über den Bildschirm [Bereit] durch Verwendung einer Schnellzugriffstaste aufrufen.</p> <p>Um [Vorlagefach Stufe] über eine Schnellzugriffstaste aufzurufen, drücken Sie die Taste [Auswerfen] und gleichzeitig entweder [△] oder [▽], wenn [Bereit] angezeigt wird.</p> <p>Beachten Sie, dass der Bildschirm [Vorlagefach Stufe] erst angezeigt wird, wenn die beiden Tasten gleichzeitig gedrückt werden.</p> <p>Um den Bildschirm [Papierseparationskraft] über die Schnellzugriffstaste aufzurufen, drücken Sie die Taste [△] oder [▽], wenn [Bereit] angezeigt wird.</p>	Aus/5 bis 9 (Sekunden)	7
19: Sprache	Gibt die Sprache an, in der die Daten ausgegeben werden.	1: Japanisch/ 2: Englisch 3: Französisch 4: Deutsch 5: Italienisch 6: Spanisch/ 7: Russisch 8: Chinesisch (S) 9: Chinesisch (T) 10: Portugiesisch 11: Türkisch 12: Koreanisch 13: Arabisch	2: Englisch
20: Bedienfeldei	Die Bedienfeld-Einstellung für Papierschutz hat Priorität.	1: Papierschutz 2: Löschen	2: Löschen

Element	Beschreibung	Einstellung/Wert	Grundeinstellung
		-: Keine Einstellungen/Werte	
nst. Vorrangig	Wenn [1: Papierschutz] ausgewählt ist, wird den Papierschutzeinstellungen des Bedienfelds Vorrang gegeben. Wenn [2: Löschen] ausgewählt ist, verliert Papierschutz seine Vorrangigkeit.	(*3)	
21: Reinigung	Verwenden Sie diese Einstellung bei der Reinigung des Scanners. Für weitere Details siehe <a href="#">Tägliche Pflege (Seite 128)</a> .	1: Blatt 2: Tuch	—
22: Testdruck	Sie können mit dieser Option einen Testdruck ausführen, wenn der Indossierungsdrucker installiert ist. Ausführliche Informationen finden Sie im "fi-680PRF/PRB Indossierungsdrucker Bedienungshandbuch".	<b>Blattanzahl:</b> 1: Ein Blatt 2: Mehrere Blätter <b>Drucken: (*5)</b> 1: Vorderseite 2: Rückseite <b>Druckmuster:</b> 1: (L)ABCDEFGHIJKLMNO PQRSTUVWXYZ YZ[ $\text{⌘}$ ]^_`00000000 2: (L)abcdefghijklmnopqr stuvwxyz{ }~00000000 3:(L)!"#\$%&'()*+,-./ 0123456789;:<=>? @00000000 4: (P)ABCDEFGHIJKLMNO PQRSTUVWXYZ[ $\text{⌘}$ ]^_`00000000 5: (P)abcdefghijklmnopqr stuvwxyz{ }~00000000 6:(P)!"#\$%&'()*+,-./ 0123456789;:<=>? @00000000 <b>Testdruck:</b> 1: Ja	(*4)

Element	Beschreibung	Einstellung/Wert	Grundeinstellung
		-: Keine Einstellungen/Werte	
		2: Nein	
23: Zähler anzeigen/löschen	Überprüfen Sie die Ersetzungszyklen für Verbrauchsmaterialien sowie die Gesamtseitenzahl der Wartungsteile. Benutzen Sie diese Funktion zum Zurücksetzen der Zähler nach dem Ersetzen von Verbrauchsmaterialien, bzw. nach der Reinigung des Scanners.	Bremsrolle/ Einzugsrolle/ Trennrolle/Hilfsrolle/ Reinigung/Gescannte Gesamtblattanzahl	0
		Tintenstand: Vorderseite/ Tintenstand: Rückseite (nur, wenn der Indossierungsdrucker installiert ist.)	Nur, wenn der Indossierungsdrucker installiert ist
24: Initialisierung Bedienfeld	Initialisieren Sie die Einstellungen des Bedienfelds mit Ausnahme der Spracheinstellungen und Elemente ohne eine Grundeinstellung.	1: Ja 2: Nein	(*6)
25: Dok.Zähl-Modus	Vergleichen Sie die Anzahl der gescannten Blätter im Dokumentzählermodus und Dokumentzähler-Prüfmodus.	—	—
26: Low-Speed Einzugsmodus	Legen Sie fest, ob ein Scan mit langsamer Scangeschwindigkeit durchgeführt wird, um die Dokumente zu schützen. Dies kann auch über das Software Operation Panel konfiguriert werden.	1: Aktivieren 2: Deaktivieren	2: Deaktivieren
27: Automatische Trennsteuerung	Legen Sie fest, ob die Papierseparationskraft automatisch für jeden Dokumenttyp gesteuert werden soll. Dies kann auch über das Software Operation Panel konfiguriert werden.	1: Aktivieren 2: Deaktivieren	1: Aktivieren
28: Stapelsteuerung	Legen Sie die Steuerung für den Auswurf von Dokumenten fest, wenn Dokumente mit einer Dokumentlänge von 138 mm oder weniger gescannt werden.	1: Schwerpunkt Stapelfähigkeit 2: Normal 3: Schwerpunkt Geschwindigkeit	2: Normal

Element	Beschreibung	Einstellung/Wert	Grundeinstellung
		-: Keine Einstellungen/Werte	
	Dies kann auch über das Software Operation Panel konfiguriert werden.		
Information	[Information] erscheint nur dann als Element im [Main Menu (Hauptmenü)], wenn  im LCD angezeigt wird.	Meldung für das Ersetzen von Verbrauchsmaterialien/Reinigung/Ersetzen von Wartungsteilen/die reguläre Wartung	Wird nur bei Informationen angezeigt

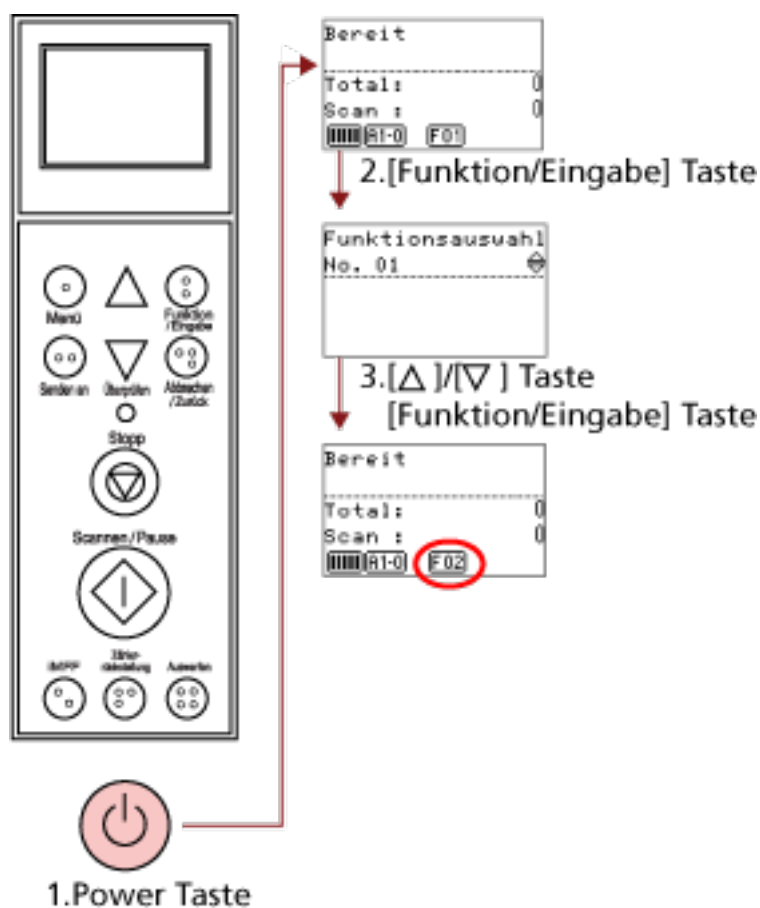
- \*1:**Obwohl es keine Grundeinstellung gibt, ist diese Option direkt nach dem Einschalten auf [1: Beweglich] gesetzt. Daher wird die Einstellung nicht geändert, auch wenn Sie das Bedienfeld initialisieren.
- \*2:**Obwohl es keine Grundeinstellung gibt, ist diese Option direkt nach dem Einschalten auf [4: Unten] gesetzt. Daher wird die Einstellung nicht geändert, auch wenn Sie das Bedienfeld initialisieren.
- \*3:**Wenn Sie diesen Bildschirm anzeigen, wird der derzeitig ausgewählte Parameter nicht hervorgehoben aber der oben stehende Parameter wird hervorgehoben.
- Um zu überprüfen, welcher Parameter derzeitig ausgewählt ist, schauen Sie ob  auf der Anzeige abgebildet ist.
- Wenn  auf der Anzeige abgebildet ist, ist [1: Papierschutz] derzeitig ausgewählt. Wenn  nicht auf der Anzeige abgebildet ist, ist [2: Löschen] derzeitig ausgewählt. Weitere Informationen zur Anzeige finden Sie unter [Informationen zu den Anzeigen \(Seite 81\)](#).
- \*4:**Obwohl keine Grundeinstellung vorhanden ist, werden die Einstellungen beim Einschalten wie folgt konfiguriert: [2: Mehrere Blätter] für [Blattanzahl], [1: Vorderseite] für [Drucken], [1: (L)ABCDEFGHIJKLMNOPQRSTUVWXYZ[\*]^\_0000000] für [Druckmuster] und [1: Ja] für [Testdruck]. Daher werden die Einstellungen nicht geändert, auch wenn Sie das Bedienfeld initialisieren.
- \*5:**[Drucken: 1: Vorderseite / 2: Rückseite] wird nur angezeigt, wenn ein Indossierungsdrucker sowohl für Vorderseite als auch für Rückseite installiert ist.
- \*6:**Obwohl es keine Grundeinstellung gibt, ist die Option direkt nach dem Einschalten auf [2: Nein] eingestellt. Daher wird die Einstellung nicht geändert, auch wenn Sie das Bedienfeld initialisieren.

## Verwendung der Funktionsauswahl

Dieser Abschnitt beschreibt die Funktionsauswahl.

Wenn Sie die Taste [Funktion/Eingabe] im Bildschirm [Bereit] drücken, wird [Funktionsauswahl] angezeigt.

Durch Verwendung von Funktionsauswahl können Sie eine Anwendung konfigurieren, die gestartet wird, wenn die Taste [Senden an] betätigt wird.



### 1 Drücken Sie die Power Taste an der Vorderseite des Scanners.

[Bereit] wird im LCD angezeigt.

Die Anzeige zeigt [F01] an, wenn der Computer soeben eingeschaltet wurde.

### 2 Drücken Sie zur Bestätigung die Taste [Funktion/Eingabe].

[Funktionsauswahl] wird im LCD angezeigt.

### 3 Drücken Sie die Taste [ $\Delta$ ] oder [ $\nabla$ ], wählen Sie einen Parameter und drücken Sie dann zur Bestätigung die Taste [Funktion/Eingabe].

Weitere Informationen zu den Einstellungen finden Sie unter [In der Funktionsauswahl konfigurierbare Elemente \(Seite 106\)](#).

Die Einstellungen sind abgeschlossen, wenn das LCD den Bildschirm [Bereit] angezeigt.

Der konfigurierte Parameter wird durch die Anzeige angezeigt.



In diesem Beispiel zeigt die Anzeige [F02] an.  
Beachten Sie, dass Nr.C angibt, dass die Einstellung über das Software Operation Panel festgelegt wurde. Wenn Nr.C ausgewählt ist, zeigt die Anzeige [SOP].

## In der Funktionsauswahl konfigurierbare Elemente

Element	Beschreibung	Einstellungen	Grundeinstellung
Funktionsauswahl	<p>Konfigurieren Sie die Anwendung(en), die über die Taste [Senden an] gestartet werden soll(en).</p> <p>Sie zeigt die im Computer konfigurierten Scannertastereignisse ([Senden an 1] bis [Senden an 50]) an.</p> <p>Detaillierte Informationen zum Konfigurieren der Scantastereignisse finden Sie unter <a href="#">Eine Scannertaste zum Starten eines Scans verwenden (Seite 118)</a>.</p>	Nr.01 bis Nr.50/Nr.C (Nr.C gibt das Software Operation Panel an.)	(*1)

\*1:Obwohl es keine Grundeinstellung gibt, ist direkt nach dem Einschalten [Nr.01] eingestellt. Daher wird die Einstellung nicht geändert, auch wenn Sie das Bedienfeld initialisieren.

# Verschiedene Scanmethoden

Dieser Abschnitt beschreibt die Konfiguration der Scaneinstellungen und das Scannen verschiedener Dokumententypen mit der Bildscananwendung.

Detaillierte Informationen zu anderen Scanmethoden, die hier nicht erläutert werden, finden Sie in der Anleitung oder in der Hilfe zur Bildscananwendung und in der Hilfe zum Scannertreiber.

## Dokumente mit unterschiedlichen Breiten scannen

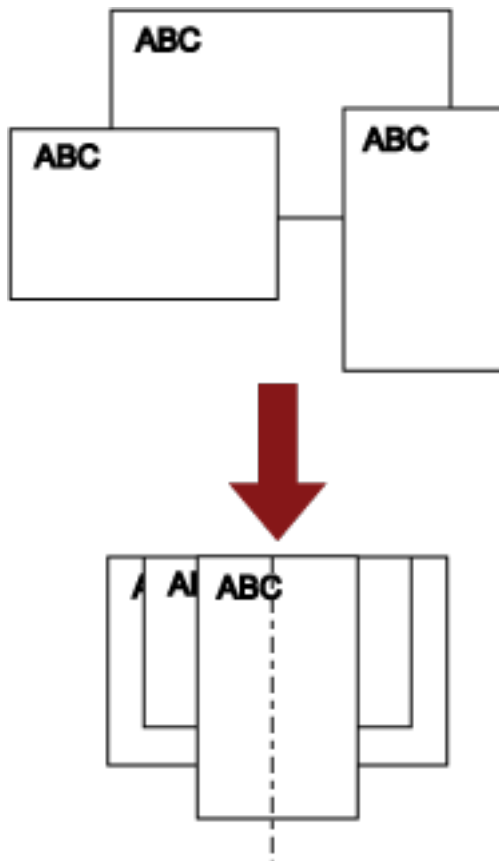
Wenn Sie einen Dokumentstapel mit unterschiedlichen Breiten scannen, legen Sie die Dokumente mit den folgenden Schritten ein:

### WICHTIG

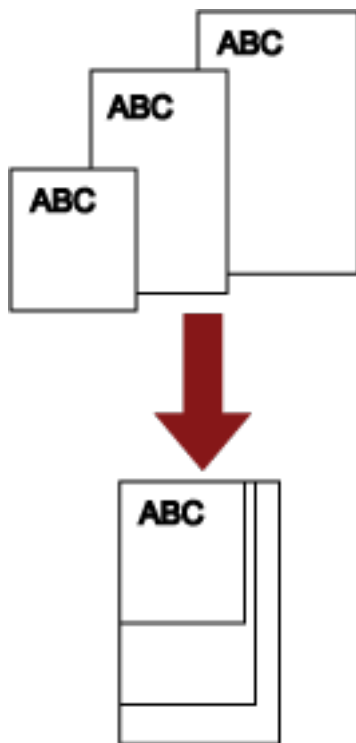
- Wenn Sie Dokumente mit unterschiedlichen Breiten gleichzeitig scannen, kann es vorkommen, dass kleinformatige Dokumente nicht oder schräg in den Scanner eingezogen werden. Versuchen Sie, Dokumente mit der gleichen Breite zu scannen.
- Ausführliche Informationen zu den Dokumentenanforderungen zum Scannen von gemischten Dokumenten finden Sie unter [Konditionen für das Scannen gemischter Stapel \(Seite 72\)](#).

### 1 Richten Sie die Blattoberkanten bündig aus.

- Ausrichtung an der Mitte



- Ausrichtung an der Seite



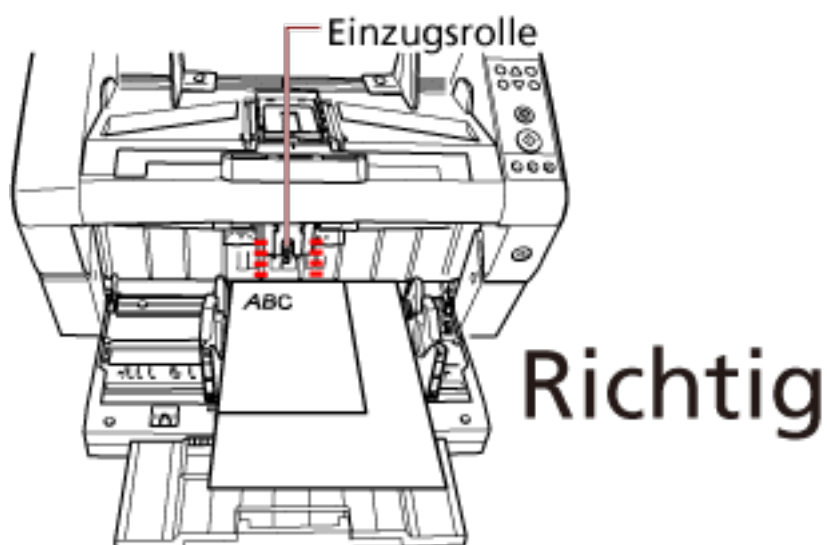
- 2 Legen Sie die Dokumente in das Vorlagefach ein und passen Sie die Vorlagefachpapierführung an das breiteste Dokument im Stapel an.

Detaillierte Informationen zum Einlegen der Dokumente in das Vorlagefach finden Sie unter [Einlegen von Dokumenten \(Seite 50\)](#).

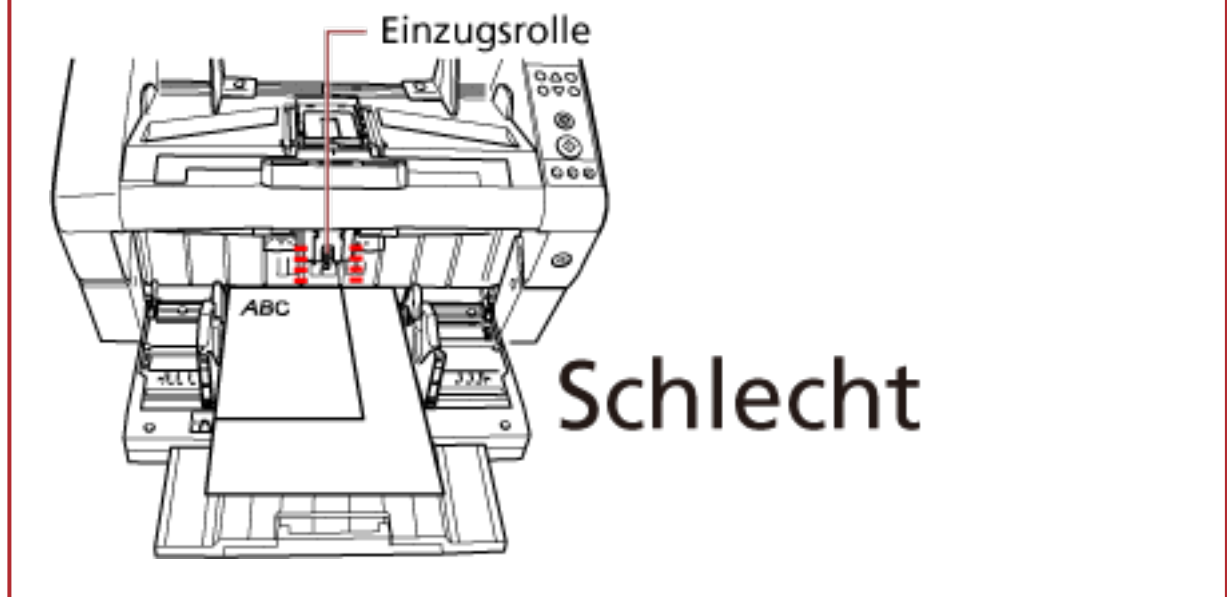
### WICHTIG

Stellen Sie sicher, dass alle Dokumente unter der Einzugsrolle liegen, da das Dokument andernfalls nicht erfasst werden kann.

- Gutes Beispiel



- Schlechtes Beispiel



- 3 Konfigurieren Sie die Scaneinstellungen im Scannertreiber, um schräg eingezogene Bilder zu vermeiden und die Papiergröße automatisch zu erkennen.**  
Ausführliche Informationen finden Sie in der Hilfe zum Scannertreiber.
- 4 Scannen Sie Dokumente mit der Bildscananwendung.**  
Ausführliche Informationen finden Sie in der Bedienungsanleitung oder der Hilfe zur Bildscananwendung.

## Scannen eines Dokuments, das größer als A3 ist

Die scanbaren Dokumentgrößen können je nach der Einstellung der Auflösung und der Bildscananwendung abweichen.

Ausführliche Informationen finden Sie in der Bedienungsanleitung oder der Hilfe zur Bildscananwendung.

### 1 Legen Sie das Dokument in das Vorlagefach ein.

Detaillierte Informationen zum Einlegen der Dokumente finden Sie unter [Einlegen von Dokumenten \(Seite 52\)](#).

#### WICHTIG

Um Dokumente zu scannen, die größer als A3 sind, ziehen Sie die Vorlagefacherweiterung und die Ausgabefacherweiterung vollständig heraus.

Stellen Sie außerdem sicher, dass Sie nicht den Papierstopper verwenden.

### 2 Für das Scannen langer Seiten konfigurieren Sie die Scaneinstellungen im Scannertreiber.

Ausführliche Informationen finden Sie in der Hilfe zum Scannertreiber.

### 3 Scannen Sie Dokumente mit der Bildscananwendung.

Ausführliche Informationen finden Sie in der Bedienungsanleitung oder der Hilfe zur Bildscananwendung.

#### WICHTIG

Das Scannen langer Seiten unterstützt das Scannen von Dokumenten mit einer Länge bis zu 5588 mm in der Einzugsrichtung.

Beachten Sie, dass die Auflösung abhängig von der Dokumentgröße auf den folgenden dpi-Wert eingestellt sein muss.

- Eine Länge, die Double Letter (432 mm) übersteigt, aber nicht 863 mm  
400 dpi oder weniger
- Eine Länge, die 863 mm übersteigt, aber nicht 3175 mm  
300 dpi oder weniger
- Eine Länge, die 3175 mm übersteigt, aber nicht 5588 mm  
200 dpi oder weniger

## Manueller Einzug von Dokumenten

Neben dem normalen automatischen Dokumenteinzug, bei dem Sie einen Dokumentstapel in das Vorlagefach einlegen und die Dokumente nacheinander scannen, können Sie auch den "manuellen Einzugsmodus" nutzen, bei dem Sie jedes Blatt manuell einziehen und den Scanvorgang durchführen.

Normalerweise stoppt der Scanner beim automatischen Einzug, wenn alle eingelegten Dokumente gescannt wurden. Beim manuellen Einzug wartet der Scanner für eine festgelegte Zeit darauf, dass das nächste Blatt eingelegt wird. Der Scanvorgang wird fortgesetzt, wenn innerhalb der Wartezeit ein weiteres Dokument eingelegt wird, oder er stoppt, wenn kein Dokument eingelegt wird.

Mit dieser Methode können Sie einzelne Blätter scannen und überprüfen.

Der manuelle Einzug ist praktisch für:

- Scannen mit Prüfen des Inhaltes der einzelnen Inhalte
- Scannen von Dokumenten, die einen Mehrfacheinzug oder Papierstau verursachen, wenn sie zusammen eingelegt werden
- Fortlaufendes Scannen von Dokumenten, wie Ausschnitte aus Zeitschriften oder Zeitungen, die nicht gleichzeitig zusammen eingelegt werden können

### WICHTIG

- Im manuellen Einzugsmodus ist der Papierschutz deaktiviert.
- Die Pause-Funktion (Taste [Scannen/Pause]) ist beim manuellen Einzug deaktiviert.

Beim manuellen Einzug stehen zwei Modi zur Verfügung.

### Einzeleinzugsmodus

Es wird nur ein Blatt manuell eingezogen und gescannt.

- Dieser Modus ist geeignet zum Scannen von dickem Papier, von Umschlägen und gefaltetem Papier, das sich mit dem automatischen Einzug nur schwierig scannen lässt (machen Sie bei gefaltetem Papier die Faltnie zur Vorderkante).
- Reduzieren Sie den Druck, der auf das Dokument ausgeübt wird, wenn es in den ADF eingezogen wird (da die Einzugsrolle das Dokument nicht berührt).
- Dieser Modus wird genutzt, um ein Dokument genau einzuziehen und zu scannen.
- Unabhängig von der Einstellung für die Papierseparationskraft (fünf Stufen) wird keine Papierseparationskraft ausgeübt. Daher können Sie mit diesem Modus Dokumente, wie Umschläge, scannen, die beim automatischen Einzugsmodus Papierstaus verursachen.

### Fortlaufender Einzugsmodus

Mehrere Blätter des Dokuments werden nacheinander manuell eingezogen und fortlaufend gescannt.

- Die Dokumente werden nacheinander gescannt, auch wenn versehentlich mehrere Blätter eingezogen wurden.

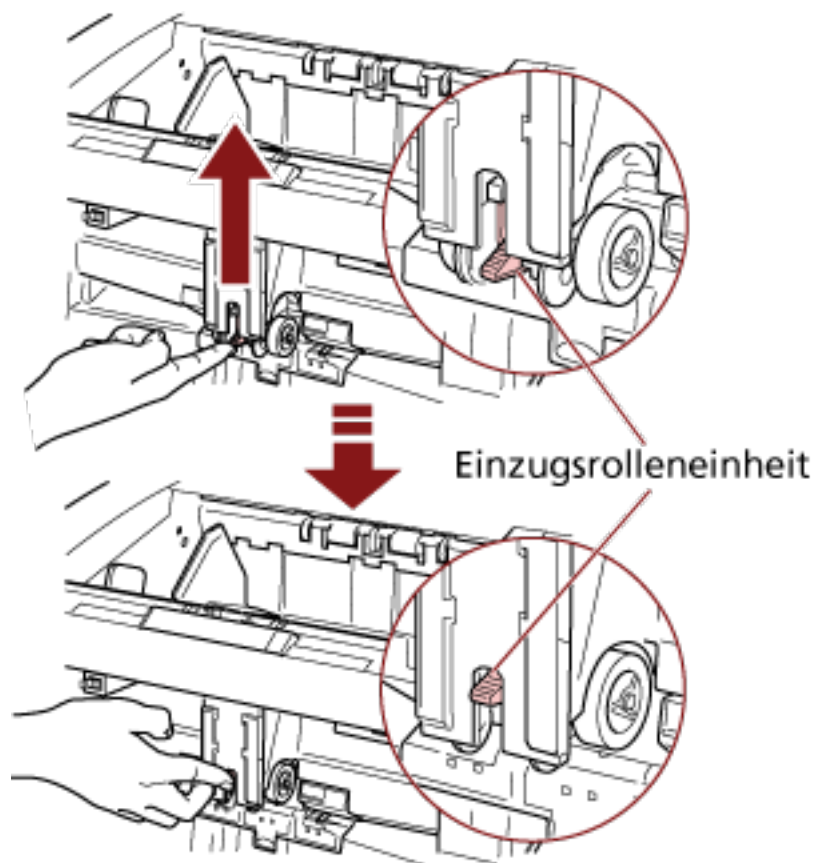
- Wenn Sie mehr als ein Blatt scannen, können Sie jedes Blatt beim Scannen prüfen.
- Dieser Modus wird genutzt, um mehrere Blätter eines Dokuments genau einzuziehen und zu scannen.
- Die Papierseparationskraft (fünf Stufen) ist ebenso wie beim Scannen mit dem automatischen Dokumenteinzug aktiviert. Passen Sie die Papierseparationskraft an, wenn es häufig zu Mehrfacheinzügen, Einzugsfehlern oder Papierstaus kommt.



## Scannen mit dem Einzeleinzugsmodus

### 1 Heben Sie die Einzugsrolleneinheit an.

Drücken Sie die Lasche in der Mitte mit dem Finger nach oben.



Die Einzugsrolleneinheit rastet hörbar ein.  
Das Vorlagefach bewegt sich in die Einzugsposition.

#### WICHTIG

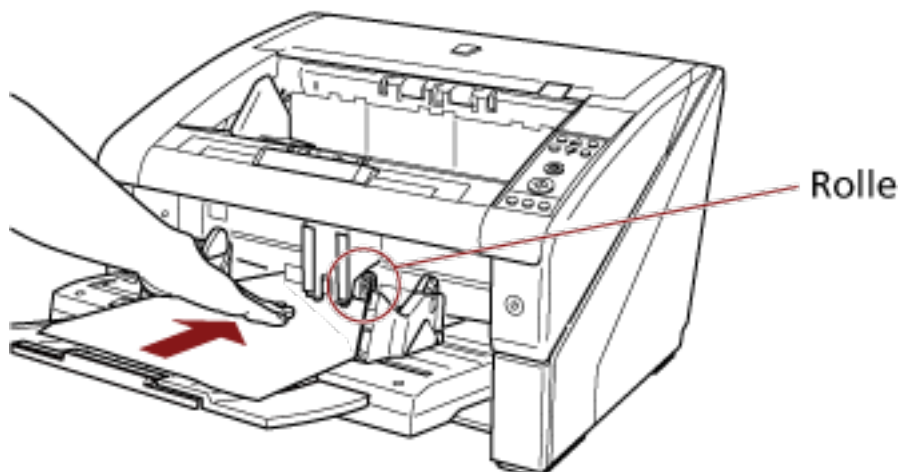
- Stellen Sie sicher, dass sich kein Dokument mehr im Vorlagefach befindet.
- Achten Sie darauf, dass nicht Ihre Finger oder ein Objekt eingeklemmt werden, wenn sich das Vorlagefach nach oben bewegt.

### 2 Legen Sie ein Dokument mit der Vorderseite (Scanseite) nach oben in das Vorlagefach ein. Stellen Sie sicher, dass Sie das Dokument nicht ganz hineinschieben.

### 3 Scannen Sie das Dokument mit der Bildscananwendung.

Ausführliche Informationen finden Sie in der Bedienungsanleitung oder der Hilfe zur Bildscananwendung.

**4 Führen Sie das Dokument ein, bis die Vorderkante die Rollen im Inneren berührt.**



Das Dokument wird aufgenommen, gescannt und dann in das Ausgabefach ausgeworfen. Nach dem Scanvorgang wartet der Scanner für die im Software Operation Panel eingestellte Zeit darauf, dass das nächste Blatt eingezogen wird.

**WICHTIG**

Lassen Sie das Dokument los, sobald Sie bestätigt haben, dass das Dokument von den Rollen eingezogen wird.

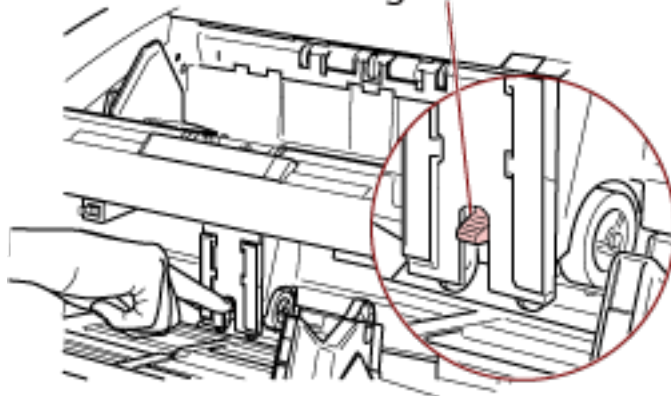
**5 Wiederholen Sie Schritt 4 für alle zu scannende Dokumente.**

**HINWEIS**

- Der Scanvorgang kann sofort gestoppt werden, indem Sie die Taste [Zählerrückstellung] auf dem Bedienfeld betätigen.
- Der Scanvorgang stoppt, wenn nach der im Software Operation Panel festgelegten Zeit kein Dokument in das Vorlagefach eingelegt wird.
- Der Scanner wartet für die für "Manueller Einzug Zeitüberschreitung" festgelegten Zeit, auch wenn sich kein Dokument mehr im Vorlagefach befindet.
- Der Zeitablauf für den manuellen Einzug kann über das Bedienfeld oder Software Operation Panel konfiguriert werden.
- Um den manuellen Einzugsmodus aufzuheben, bringen Sie die Einzugsrolleneinheit wieder nach unten in ihre ursprüngliche Position.

Legen Sie den Finger auf die Lasche in der Mitte und drücken Sie sie nach unten.

### Einzugsrolleneinheit



## Scannen mit dem fortlaufenden Einzugsmodus

- 1 Öffnen Sie das Vorlagefach, wenn es geschlossen ist.**  
Detaillierte Informationen zum Öffnen des Vorlagefachs finden Sie unter [Öffnen des Vorlagefachs \(Seite 25\)](#).
- 2 Wählen Sie unter [Hauptmenü] des Bedienfelds die Option [1: Manuell (Fortl.)] für [10: Vorlagefach Stufe].**  
Für weitere Details siehe [Verwendung des Hauptmenüs \(Seite 84\)](#).  
Das Vorlagefach bewegt sich in die Einzugsposition.

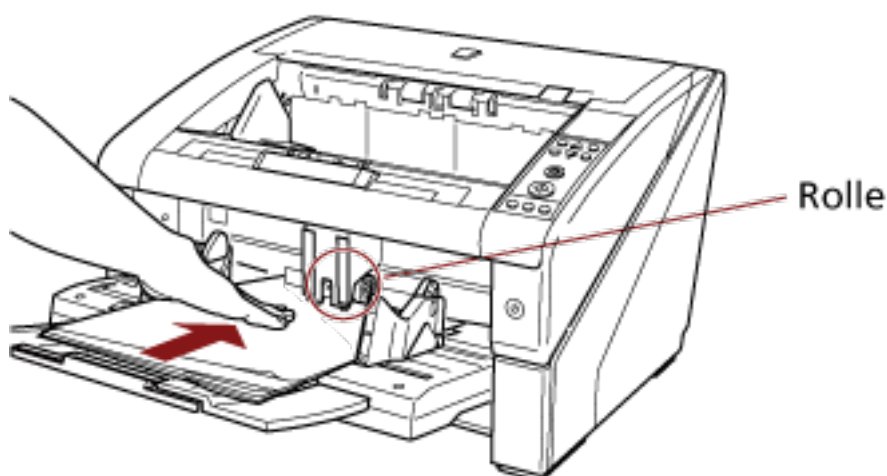
### WICHTIG

- Stellen Sie sicher, dass sich kein Dokument mehr im Vorlagefach befindet.
- Achten Sie darauf, dass nicht Ihre Finger oder ein Objekt eingeklemmt werden, wenn sich das Vorlagefach nach oben bewegt.

### HINWEIS

Sie können [Manuell (Fortl.)] im Bildschirm [Vorlagefach Stufe] auch über eine Schnellzugriffstaste einstellen.  
Für weitere Details siehe [Festlegen der Ladekapazität des Vorlagefachs \(Seite 34\)](#).

- 3 Legen Sie die Dokumente mit der Vorderseite (Scanseite) nach oben in das Vorlagefach ein.**  
Stellen Sie sicher, dass Sie die Dokumente nicht ganz hineinschieben.
- 4 Scannen Sie Dokumente mit der Bildscananwendung.**  
Ausführliche Informationen finden Sie in der Bedienungsanleitung oder der Hilfe zur Bildscananwendung.
- 5 Führen Sie ein Dokument ein, bis die Vorderkante die Rollen im Inneren berührt.**  
Wenn mehr als ein Blatt eingelegt ist, führen Sie nur das Dokument an der Stapeloberseite ein.



Das Dokument wird aufgenommen, gescannt und dann in das Ausgabefach ausgeworfen.

Nach dem Scanvorgang wartet der Scanner für die im Software Operation Panel eingestellte Zeit darauf, dass das nächste Blatt eingezogen wird.

**HINWEIS**

Beim fortlaufenden Einzugsmodus werden die Dokumente nacheinander gescannt, auch wenn versehentlich mehrere Blätter eingezogen wurden.

**6 Wiederholen Sie Schritt 5 für alle zu scannende Dokumente.****HINWEIS**

- Der Scanvorgang kann sofort gestoppt werden, indem Sie die Taste [Zählerrückstellung] auf dem Bedienfeld betätigen.
- Der Scanvorgang stoppt, wenn nach der im Software Operation Panel festgelegten Zeit kein Dokument in das Vorlagefach eingelegt wird.
- Der Scanner wartet für die für "Manueller Einzug Zeitüberschreitung" festgelegten Zeit, auch wenn sich kein Dokument mehr im Vorlagefach befindet.
- Der Zeitablauf für den manuellen Einzug kann über das Bedienfeld oder Software Operation Panel konfiguriert werden.
- Der fortlaufende Einzugsmodus kann über [10: Vorlagefach Stufe] unter [Hauptmenü] im Bedienfeld aufgehoben werden. Das Vorlagefach ist auf [4: Unten] eingestellt, wenn Sie den manuellen Einzug (fortlaufend) aufheben.  
Für weitere Details siehe [Im Hauptmenü konfigurierbare Elemente \(Seite 95\)](#).

## Eine Scannertaste zum Starten eines Scans verwenden

Sie können einen Scanvorgang durchführen, indem Sie einfach die Taste [Scannen/Pause] oder [Senden an] auf dem Scanner drücken.

Dazu müssen Sie zuerst die Anwendungen zuweisen, die bei der jeweiligen Taste gestartet werden sollen.

### HINWEIS

Nach Auswahl von [Nr.01] auf dem Bildschirm [Funktionsauswahl] des Scanners variiert die Bildscananwendung, die gestartet wird, wenn die Taste [Scannen/Pause] gedrückt wird, abhängig davon, ob sich PaperStream ClickScan in der Taskleiste befindet.

- Wenn es sich in der Taskleiste befindet  
PaperStream ClickScan wird gestartet.
- Wenn es sich nicht in der Taskleiste befindet  
PaperStream Capture wird gestartet.

## Computereinstellungen

### 1 Versichern Sie sich, dass der Scanner am Computer angeschlossen ist und schalten Sie dann den Scanner ein.

Weitere Informationen zum Anschluss des Scanners an den Computer finden Sie unter "Los Geht's".

Detaillierte Informationen zum Einschalten des Scanners finden Sie unter [Einschalten des Scanners \(Seite 22\)](#).

### 2 Anzeigen des [Systemsteuerung] Dialogfelds.

- Windows Server 2012  
Rechtsklicken Sie auf den Startbildschirm und wählen Sie [Alle Apps] in der App-Leiste → [Systemsteuerung] unter [Windows System].
- Windows Server 2012 R2  
Klicken Sie am unteren linken Rand des Startbildschirms auf [↓] → [Systemsteuerung] unter [Windows System].  
Bewegen Sie den Mauszeiger, um [↓] anzuzeigen.
- Windows 10/Windows Server 2016/Windows Server 2019/Windows Server 2022  
Klicken Sie auf das [Start]-Menü → [Windows System] → [Systemsteuerung].
- Windows 11  
Klicken Sie auf das [Start]-Menü → [Alle Apps] → [Windows Tools] und doppelklicken Sie auf [Systemsteuerung].

### 3 Klicken Sie auf [Geräte und Drucker anzeigen].

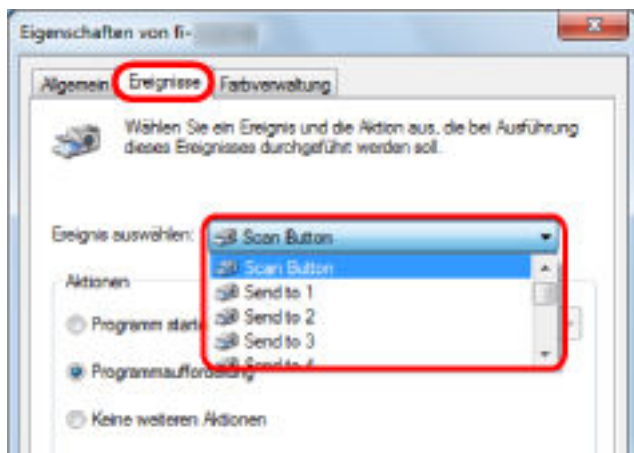
Das Dialogfeld [Geräte und Drucker] wird angezeigt.

**4 Rechtsklicken Sie auf das Scannersymbol und wählen Sie dann [Scannereigenschaften] aus dem angezeigten Menü aus.**

Die Eigenschaften des Scanners werden angezeigt.

**5 Klicken Sie auf die Registerkarte [Ereignisse] und wählen Sie dann ein Ereignis aus.**

Wählen Sie aus dem Menü [Ereignis auswählen] das Ereignis, für das Sie eine Anwendung starten möchten, aus.

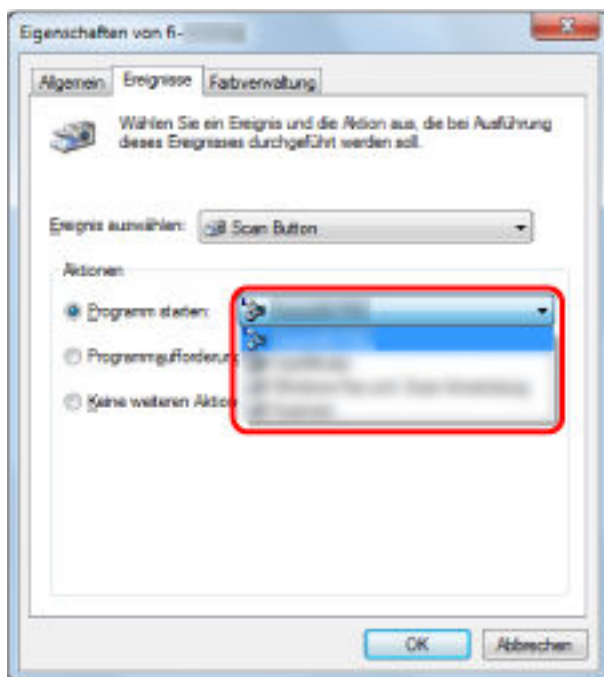


Mit dieser Funktion können die folgenden Ereignisse eingestellt werden:

- Scan Button (wenn die Taste [Scannen/Pause] betätigt wird)
- [Send to 01] bis [Send to 50] (wenn die Taste [Senden an] betätigt wird)

**6 Wählen Sie eine Anwendung aus, die über das Tastereignis [Senden an] oder [Scannen] gestartet wird, sowie einen durchzuführenden Vorgang.**

Klicken Sie auf [Programm starten] unter [Aktionen] und wählen Sie dann eine Anwendung aus dem rechts angezeigten Menü.



**7 Klicken Sie auf die [OK] Schaltfläche.**

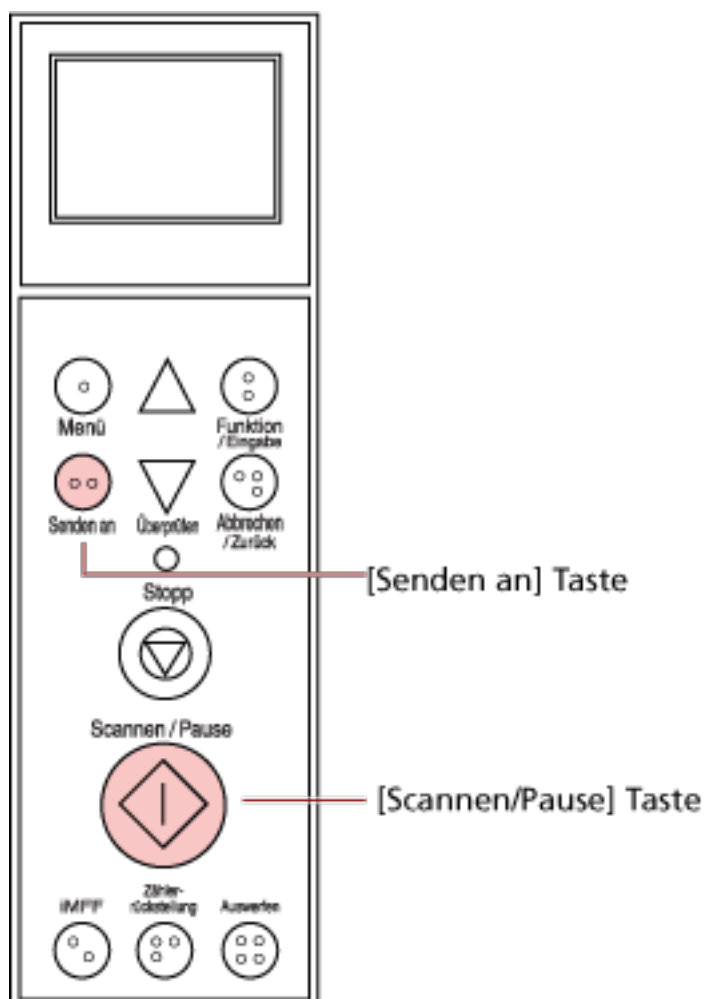
Damit sind die Computereinstellungen abgeschlossen. Fahren Sie mit der Konfiguration der Scannereinstellungen fort.

**HINWEIS**

- Die angezeigten Fenster und die Bedienvorgänge variieren abhängig vom verwendeten Betriebssystem.
- Zur Konfiguration mehrerer Tasten wiederholen Sie die Schritte 5 bis 6.



## Scanner-Einstellungen



- Wenn Sie die Taste [Scannen/Pause] verwenden  
Es ist keine besondere Einstellung erforderlich.  
→ Die festgelegte Anwendung wird gestartet, wenn die Taste [Scannen/Pause] betätigt wird.
- Taste [Senden an]  
Ändern Sie unter [Hauptmenü] des Bedienfelds die Einstellungsnummer für die Taste [Senden an], die im LCD angezeigt wird.  
Bringen Sie die Nummer mit dem Scannertastereignis in Übereinstimmung, das auf dem Computer konfiguriert ist ([Senden an 01] bis [Senden an 50]).  
Zeigen Sie zum Beispiel "F02" in der LCD-Anzeige an, um ein Ereignis auszuführen, das für [Senden an 02] konfiguriert ist.  
→ Die festgelegte Anwendung wird gestartet, wenn die Taste [Senden an] betätigt wird.

### HINWEIS

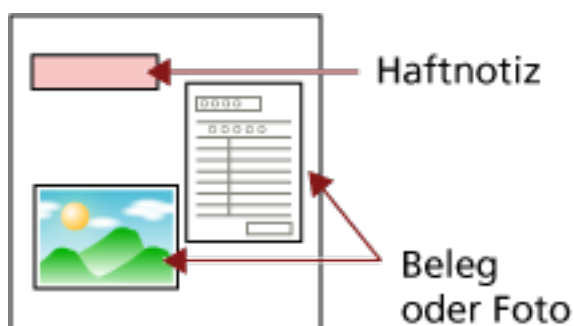
- Ausführliche Informationen zum Bedienfeld finden Sie unter [Verwendung des Bedienfelds](#) (Seite 75).

- Detaillierte Informationen zum Ändern der Einstellungsnummer für die Taste [Senden an] finden Sie unter [Verwendung der Funktionsauswahl \(Seite 104\)](#).

## Umgehung der Mehrfacheinzugserkennung für ein festes Format

Wenn Sie ein Dokumentblatt mit angebrachten oder aufgeklebten Fotos, Klebezetteln oder Quittungen scannen, während die Mehrfacheinzugserkennung aktiviert ist, interpretiert der Scanner dies möglicherweise irrtümlich als Mehrfacheinzugsfehler und unterbricht den Scanvorgang. Zum Scannen solcher Dokumente ist die intelligente Mehrfacheinzugserkennung-Funktion verfügbar.

Für diese Funktion stehen zwei Modi zur Verfügung. In einem Modus kann über das Bedienfeld des Scanners die Mehrfacheinzugserkennung unterdrückt werden. Im anderen Modus kann die Mehrfacheinzugserkennung automatisch unterdrückt werden, indem der Scanner die Positionen und Größen der Anlagen speichert.



## Intelligente Mehrfacheinzugserkennungsfunktion

Folgende drei Modi stehen zur Verfügung:

Kondition	Beschreibung
Manueller Modus (Umgehung über Vorderseitenabdeckungstaste)	Bei jedem Auftreten eines Mehrfacheinzugs werden die Dokumente auf aufgeklebtes Papier überprüft und das Scannen fortgesetzt.
Automatischer Modus 1 (Umgehung über Länge und Position)	Benutzen Sie diesen Modus zum Scannen eines Dokumentstapels, auf dessen Blättern an gleicher Stelle ein Zettel (usw.) der gleichen Größe angebracht ist.
Automatischer Modus 2 (Umgehung über Länge)	Benutzen Sie diesen Modus zum Scannen eines Dokumentstapels, auf dessen Blättern an unterschiedlichen Stellen ein Zettel (usw.) mit unterschiedlicher Größe angebracht ist.

### WICHTIG

Sollte ein Mehrfacheinzug auftreten, kann dies zu einer Ausgabe irregulärer Bilder führen.

Wählen Sie mit einer der folgenden Methoden einen Modus aus.

- Wählen Sie einen Modus unter [1: iMFF Einstellungen] von [Hauptmenü] des Bedienfelds.

Für weitere Details siehe [Verwendung des Hauptmenüs \(Seite 84\)](#).

- Starten Sie Software Operation Panel und wählen Sie einen Modus aus.

Für weitere Details siehe [Einen Bereich für das Nichterkennen von Mehrfacheinzügen bestimmen \[Intelligente Mehrfacheinzugsfunktion\] \(Seite 286\)](#).

## Vorgehensweise

- 1 Nachdem ein Mehrfacheinzug aufgetreten ist, drücken Sie entweder die Taste [Auswerfen] zum Auswerfen des Dokuments aus dem Papierpfad oder öffnen Sie den ADF zum Entfernen des Dokuments.

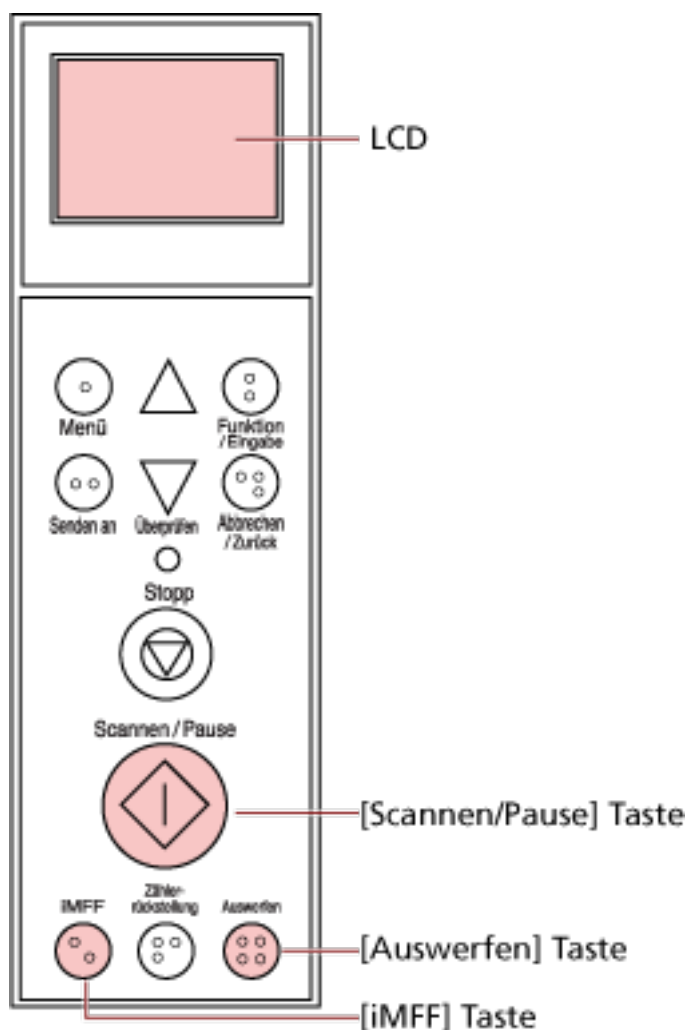
Nach dem Entfernen des Dokuments ändert sich die Anzeige im Bedienfeld-LCD wie folgt:

Beim Mehrfacheinzug	Beim Auswerfen des Dokuments
<p>Mehrfacheinzug erkannt (Überlappung)                      Drücken Sie die iMFF-Taste, um das Dokument auszuwerfen und die Mehrfacheinzugserkennung für die nächsten Scans zu unterdrücken.                      Drücken Sie die Auswerfen-Taste zum Auswerfen des Dokuments.                      Wenn [Bereit] angezeigt wird, erhöhen Sie die Papierseparationskraft mit der Taste [<math>\Delta</math>], um Mehrfacheinzüge zu unterdrücken. (*1)</p>	Bildschirm [Bereit (Mehrfacheinzug)]
<p>Mehrfacheinzug erkannt (Überlappung)                      Drücken Sie die Auswerfen-Taste zum Auswerfen des Dokuments.                      Wenn [Bereit] angezeigt wird, erhöhen Sie die Papierseparationskraft mit der Taste [<math>\Delta</math>], um Mehrfacheinzüge zu unterdrücken. (*1)</p>	
<p>Mehrfacheinzug erkannt (Überlappung)                      Drücken Sie die iMFF-Taste, um das Mehrfacheinzugsmuster zu speichern und das Dokument auszuwerfen. Drücken Sie die Auswerfen-Taste zum Auswerfen des Dokuments.                      Wenn [Bereit] angezeigt wird, erhöhen Sie die Papierseparationskraft mit der Taste [<math>\Delta</math>], um Mehrfacheinzüge zu unterdrücken. (*1)</p>	
<p>Mehrfacheinzug erkannt (Überlappung)                      Drücken Sie die iMFF-Taste zum Speichern des Mehrfacheinzugsmusters. Drücken Sie die Auswerfen-Taste zum Auswerfen des Dokuments.                      Wenn [Bereit] angezeigt wird, erhöhen Sie die Papierseparationskraft mit der Taste [<math>\Delta</math>], um Mehrfacheinzüge zu unterdrücken. (*1)</p>	
<p>Mehrfacheinzug erkannt (Länge)                      Drücken Sie die Auswerfen-Taste zum Auswerfen des Dokuments.</p>	Bildschirm [Bereit]

\*1: Wenn die Papierseparationskraft auf [■■■■■] eingestellt ist, was die maximale Stufe ist, wird die Meldung "Wenn [Bereit] angezeigt wird, erhöhen Sie die Papierseparationskraft mit der Taste [△], um Mehrfacheinzüge zu unterdrücken." nicht angezeigt.


**2 Legen Sie das entnommene Dokument wieder in das Vorlagefach ein.**



Wenn ein Mehrfacheinzugsfehler erkannt wurde, obwohl kein Papier an dem Dokument haftet, drücken Sie die Taste [Scannen/Pause] oder starten Sie den Scanvorgang über den Computer neu (drücken Sie nicht die Taste [iMFF]). Wenn an dem ausgeworfenen Blatt Papier haftet und der Anhang wahrscheinlich den Mehrfacheinzugsfehler verursacht hat, fahren Sie mit dem nächsten Schritt fort.



**HINWEIS**

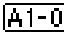

Wenn Sie in dem Fenster, das das Mehrfacheinzugsbild zeigt, auf die Schaltfläche [OK] klicken, ist Schritt 2 nicht erforderlich, weil der Scanner das Mehrfacheinzugsbild einzieht und den Scanvorgang fortsetzt.

**3 Drücken Sie die Taste [iMFF] und bestätigen Sie, dass  im LCD angezeigt wird. Drücken Sie dann die Taste [Scannen/Pause] oder starten Sie den Scanvorgang über den Computer neu.**

Beachten Sie, dass ab hier  im LCD bei jeder Betätigung der Taste [iMFF] zwischen eingeblendet/ausgeblendet umgeschaltet wird. Der Scanner wird entsprechend dem festgelegten Modus wie unten erläutert bedient, wenn Dokumente gescannt werden, während  angezeigt wird.

- **Manueller Modus (Umgehung über Vorderseitenabdeckungstaste)**  
Das nächste Blatt wird ohne Mehrfacheinzugserkennung gescannt und ab dem zweiten Blatt werden dann Mehrfacheinzugsfehler gemäß den Einstellungen des Scannertreibers oder des Software Operation Panel erkannt.
- **Automatischer Modus 1 (Umgehung über Länge und Position)**  
Der Scanner speichert die Länge und Position des Papiers (Überlappungsmuster), das einen Mehrfacheinzugsfehler verursacht hat, und setzt den Scanvorgang fort. Wenn ein angehängtes Papier mit einem ähnlichen Muster erkannt wird, ignoriert der Scanner es, um die Mehrfacheinzugserkennung zu unterdrücken. (\*1)(\*2)
- **Automatischer Modus 2 (Umgehung über Länge)**  
Der Scanner speichert die Länge des Papiers (Überlappungsmuster), das einen Mehrfacheinzugsfehler verursacht hat, und setzt den Scanvorgang fort. Wenn ein angehängtes Papier mit der gleichen Länge oder kürzer erkannt wird, ignoriert der Scanner es, um die Mehrfacheinzugserkennung zu unterdrücken. (\*2)

**\*1:** Bis zu acht Überlappungsmuster können in diesem Modus gespeichert werden. Bei der Erkennung des 9. Überlappungsmusters wird das zuerst erkannte Muster aus dem Speicher gelöscht.

**\*2:** Um die gespeicherten Überlappungsmuster und die längste Überlappungslänge zu löschen, drücken Sie die Tasten [iMFF] und [Zählerrückstellung] gleichzeitig länger als zwei Sekunden, während [Bereit] im LCD angezeigt wird. Das LCD zeigt  oder , wenn der Speicher gelöscht wird. Somit können Überlappungsmuster gelöscht werden, die unbeabsichtigt gespeichert wurden. Beachten Sie jedoch, dass dadurch alle gespeicherten Muster vollständig gelöscht werden.

Mehrfacheinzugsmuster können auch über das Software Operation Panel oder [1: iMFF Einstellungen] unter [Hauptmenü] des Bedienfelds gelöscht werden.

# Tägliche Pflege



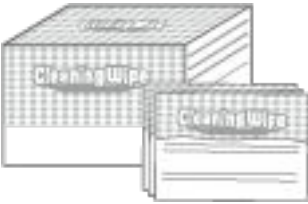
Dieser Abschnitt behandelt die Reinigung des Scanners.



## ACHTUNG

- Benutzen Sie keine Aerosol- oder auf Alkohol basierende Sprays. Von starker Luft aufgewirbelter Papierstaub kann in das Geräteinnere des Scanners gelangen und dadurch Schäden oder Fehlfunktionen verursachen. Beachten Sie, dass Funken, die durch statische Energie verursacht wurden, Feuer verursachen.
- Die Gläser im ADF werden sehr heiß, während der Scanner in Betrieb ist. Bevor Sie die Innenseite des ADF reinigen, schalten Sie den Scanner aus und trennen Sie das Netzkabel von der Netzsteckdose. Warten Sie daraufhin 15 Minuten, um die Innenseite des ADF abkühlen zu lassen.

## Reinigungsmaterialien

Name	Teil-Nr.	Hinweise
Reiniger F1 	PA03950-0352	100 ml Flüssigreiniger zum Entfernen von Schmutz und Flecken
Reinigungsblatt 	CA99501-0016	20 Blätter/Paket Dies ist ein Reinigungsblatt im Format A4. Verwenden Sie zwei Blätter für eine Reinigung.
Reinigungstuch 	PA03950-0419	24 Päckchen Mit dem Reiniger F1 vorbehandelte Reinigungstücher. Es kann anstelle eines mit dem Reiniger F1 befeuchteten Tuches verwendet werden.
Baumwollstäbchen	Im Handel erwerblich	Zur Reinigung kleiner Teile, wie dem Dokumentensensor.
Trockenes Tuch		Zum Abwischen von Schmutz und Flecken. Befeuchten Sie es zur Reinigung mit dem Reiniger F1.



**WICHTIG**

Um einen sicheren Umgang mit den Reinigungsmaterialien zu gewährleisten, lesen Sie bitte die Sicherheitshinweise der einzelnen Produkte vor der Benutzung.

Informationen zu den Reinigungsmaterialien erhalten Sie von dem Vertreiber/Händler, von dem Sie das Produkt gekauft haben. Beachten Sie die Kontaktinformationen in der Kontaktliste oder im Abschnitt "Ansprechpartner für Anfragen" in den Sicherheitshinweisen im Lieferumfang dieses Produkts und stellen Sie eine Anfrage.

## Reinigungsbereiche und -zyklen

Die Reinigung sollte ungefähr alle 10.000 [fi-7800]/12.000 [fi-7900] gescannten Blätter durchgeführt werden. Hierbei handelt es sich allerdings nur um eine grobe Richtlinie, die sich je nach Art und Beschaffenheit der verwendeten Dokumente unterscheiden kann. So ist es zum Beispiel erforderlich ScanSnap häufiger zu reinigen, wenn Dokumente mit noch nicht getrocknetem Toner gescannt werden.

Reinigungsposition	Reinigungsblatt	Mit dem Reiniger F1 eingesprühtes Tuch/Reinigungstuch
der Einzugsrolle	○	○
Trennrolle	○	○
Bremsrolle	○	○
Zuführungsrolle	○	○
Hilfsrolle	○	○
Klemmrolle	○	○
Papierpfad	○	○
Blattführung/Glas	—	○
Dokumentensensor	—	○
Reibungspad	—	○

○: Kann gereinigt werden

—: Kann nicht gereinigt werden

### WICHTIG

Die Reinigungszyklen variieren je nach Zustand und Beschaffenheit der verwendeten Dokumente. Werden folgende Dokumente verwendet, ist eine häufigere Reinigung erforderlich:

- Beschichtetes Papier (Blätter mit glatten Oberflächen)
- Dokumente, die nahezu vollständig mit Text und Graphiken bedruckt sind
- Chemisch behandeltes Papier, wie kohlenstofffreies Papier
- Dokumente, die einen hohen Anteil von Calcium Karbonat enthalten
- Mit Bleistift beschriebene Dokumente
- Dokumente mit noch nicht getrocknetem Toner

## Reinigen des ADF (mit einem Reinigungsblatt)

Verwenden Sie das Reinigungsblatt, um die Rollen im oberen und unteren Teil des Papierpfads zu reinigen.

Ausführliche Informationen zum Reinigungsblatt finden Sie unter [Reinigungsmaterialien \(Seite 128\)](#).

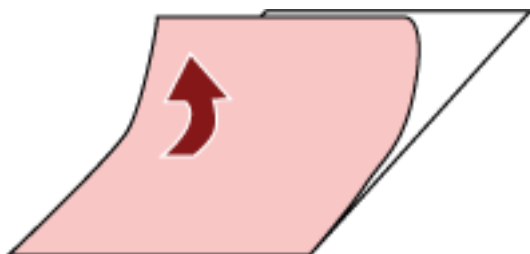
### Reinigung mit dem Reinigungsblatt

- 1 Drücken Sie die Power Taste an der Vorderseite des Scanners.  
[Bereit] wird im LCD angezeigt.
- 2 Drücken Sie die Taste [Menü].  
[Hauptmenü] wird im LCD angezeigt.
- 3 Drücken Sie die Taste [ $\Delta$ ] oder [ $\nabla$ ], wählen Sie [21: Reinigung] und drücken Sie dann zur Bestätigung die Taste [Funktion/Eingabe].  
[Reinigung] wird im LCD angezeigt.
- 4 Drücken Sie die Taste [ $\Delta$ ] oder [ $\nabla$ ], wählen Sie [1: Blatt] und drücken Sie dann zur Bestätigung die Taste [Funktion/Eingabe].  
Eine Meldung wird auf der Funktionsnr.-Anzeige angezeigt.

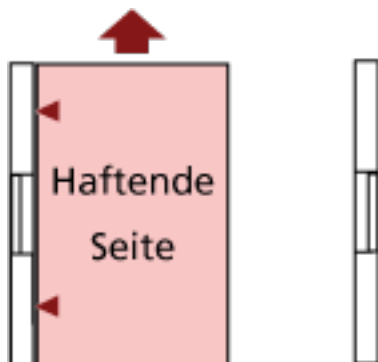
#### WICHTIG

Starten Sie während des Reinigungsvorgangs keinen Scanvorgang mit einer Bildscananwendung.

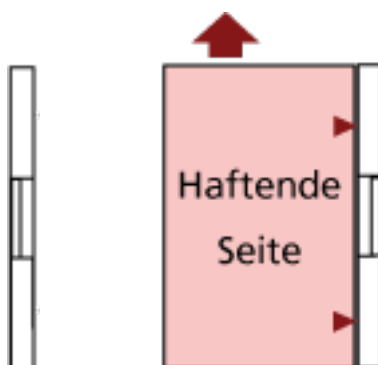
- 5 Stellen Sie die Breite der Vorlagefachpapierführungen auf B4 ein.  
Für weitere Details siehe [Einlegen von Dokumenten \(Seite 50\)](#).
- 6 Passen Sie die Ausgabefacherweiterung an die Länge des Reinigungsblatts an und ziehen Sie den Papierstopper heraus.  
Für weitere Details siehe [Einstellung des Ausgabefaches \(Seite 36\)](#).
- 7 Entfernen Sie das Schutzpapier vom Reinigungsblatt.



- 8** Legen Sie das Reinigungsblatt auf die linke Seite zwischen die Papierführungen, wobei die Klebeseite nach oben weist.



- 9** Drücken Sie die Taste [Scannen/Pause].  
Das Reinigungsblatt wird durchgezogen und in das Ausgabefach ausgegeben.
- 10** Legen Sie das gleiche Reinigungsblatt auf die rechte Seite zwischen die Papierführungen, wobei die Klebeseite nach oben weist.



- 11** Drücken Sie die Taste [Scannen/Pause].  
Das Reinigungsblatt wird durchgezogen und in das Ausgabefach ausgegeben.
- 12** Entfernen Sie das Schutzpapier von einem neuen Reinigungsblatt.
- 13** Legen Sie das Reinigungsblatt auf die linke Seite zwischen die Papierführungen, wobei die Klebeseite nach unten weist.
- 14** Drücken Sie die Taste [Scannen/Pause].  
Das Reinigungsblatt wird durchgezogen und in das Ausgabefach ausgegeben.
- 15** Legen Sie das gleiche Reinigungsblatt auf die rechte Seite zwischen die Papierführungen, wobei die Klebeseite nach unten weist.
- 16** Drücken Sie die Taste [Scannen/Pause].  
Das Reinigungsblatt wird durchgezogen und in das Ausgabefach ausgegeben.
- 17** Drücken Sie die Taste [Stopp].  
Die Reinigung ist abgeschlossen.

**18 Setzen Sie den Reinigungszähler zurück.**

Befolgen Sie eines der folgenden Verfahren, um den Zähler zurückzusetzen.

- Wählen Sie [23: Zähler anzeigen/löschen] unter [Hauptmenü] auf dem Bedienfeld, um den Zähler zurückzusetzen.

Für weitere Details siehe [Überprüfen und Zurücksetzen der Zähler \(Seite 88\)](#).

- Starten Sie das Software Operation Panel und setzen Sie den Zähler zurück.

Für weitere Details siehe [Zurücksetzen der Blattzähler \(Seite 241\)](#).

## Reinigen des ADF (mithilfe eines Tuchs)

Verwenden Sie ein Tuch, das mit dem Reiniger F1 befeuchtet wurde, oder ein Reinigungstuch, um das Inneres des ADF zu reinigen.



### ACHTUNG

Die Gläser im ADF werden sehr heiß, während der Scanner in Betrieb ist. Bevor Sie die Innenseite des ADF reinigen, schalten Sie den Scanner aus und trennen Sie das Netzkabel von der Netzsteckdose. Warten Sie daraufhin 15 Minuten, um die Innenseite des ADF abkühlen zu lassen.

### WICHTIG

Wenn das Vorlagefach angehoben wurde, senken Sie es wieder in die untere Position ab. Für weitere Details siehe [Festlegen der Ladekapazität des Vorlagefachs \(Seite 34\)](#).

#### 1 Schalten Sie den Scanner aus, trennen Sie das Netzkabel und warten Sie mindestens 15 Minuten.

Für weitere Details siehe [Ausschalten des Scanners \(Seite 24\)](#).

#### 2 Öffnen Sie das Vorlagefach/den ADF/die obere Abdeckung.

Detaillierte Informationen zum Öffnen des Vorlagefachs finden Sie unter [Öffnen des Vorlagefachs \(Seite 25\)](#).

Detaillierte Informationen zum Öffnen des ADF finden Sie unter [Öffnen des ADFs \(Seite 29\)](#).

Detaillierte Informationen zum Öffnen der oberen Abdeckung finden Sie unter [So öffnen Sie die obere Abdeckung \(Seite 32\)](#).



### ACHTUNG

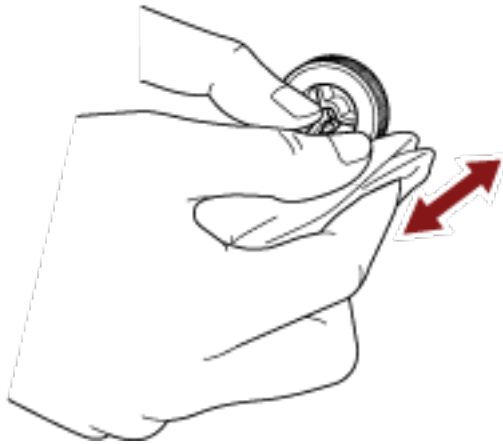
Wenn der ADF/die obere Abdeckung geöffnet ist, können diese versehentlich geschlossen werden. Geben Sie Acht, sich nicht Ihre Finger einzuklemmen.

#### 3 Verwenden Sie ein Tuch, das mit dem Reiniger F1 befeuchtet wurde, oder ein Reinigungstuch, um die folgenden Positionen zu reinigen.

##### Einzugsrolle (2 Einheiten)

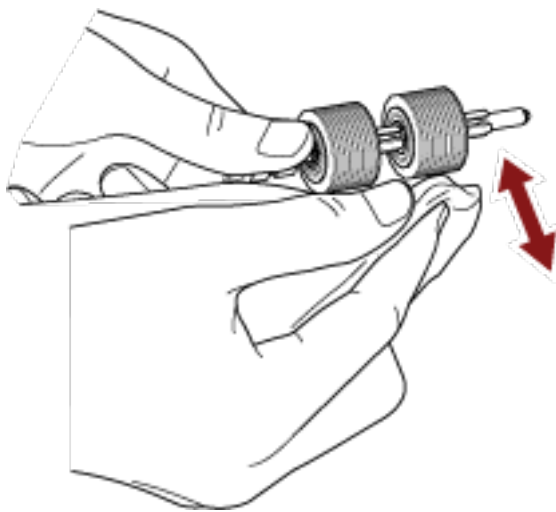
Wischen Sie vorsichtig die Rollen ab, damit die Rollenoberfläche nicht beschädigt wird. Wischen Sie an den Rillen der Rollenoberfläche entlang. Stellen Sie sicher, dass Sie die Reinigung sorgfältig durchführen, da die Einzugsleistung insbesondere dann beeinflusst wird, wenn sich schwarze Fremdkörper an der Rolle befinden. Entfernen Sie die Rollen zur

einfacheren Reinigung. Detaillierte Informationen zum Entfernen der Einzugsrollen finden Sie unter [Ersetzen der Einzugsrolle \(Seite 153\)](#).



#### **Trennrolle (1 Einheit)**

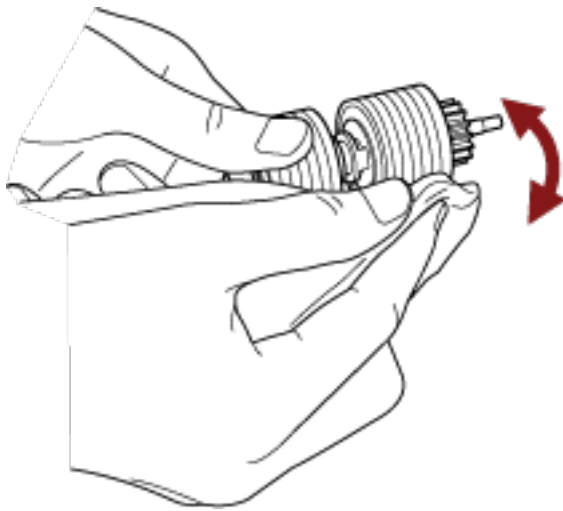
Wischen Sie vorsichtig die Rollen ab, damit die Rollenoberfläche nicht beschädigt wird. Wischen Sie an den Rillen der Rollenoberfläche entlang. Stellen Sie sicher, dass Sie die Reinigung sorgfältig durchführen, da die Einzugsleistung insbesondere dann beeinflusst wird, wenn sich schwarze Fremdkörper an der Rolle befinden. Entfernen Sie die Rolle zur einfacheren Reinigung. Detaillierte Informationen zum Entfernen der Trennrolle finden Sie unter [Austauschen der Trennrolle \(Seite 156\)](#).



#### **Bremsrolle (1 Einheit)**

Wischen Sie vorsichtig die Rollen ab, damit die Rollenoberfläche nicht beschädigt wird.

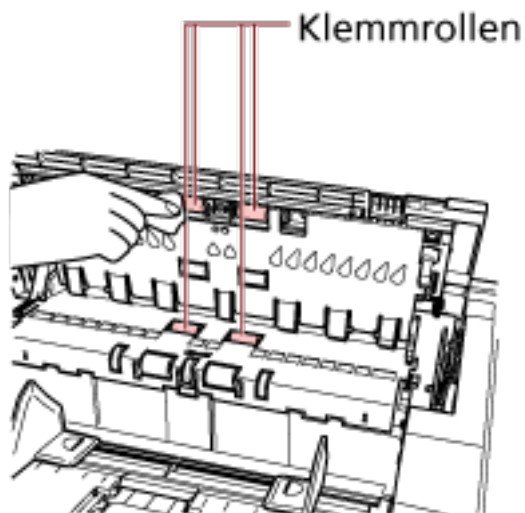
Wischen Sie an den Rillen der Rollenoberfläche entlang. Entfernen Sie die Rolle zur einfacheren Reinigung. Details zum Entfernen der Bremsrolle finden Sie unter [Ersetzen der Bremsrolle \(Seite 161\)](#).



### Klemmrolle

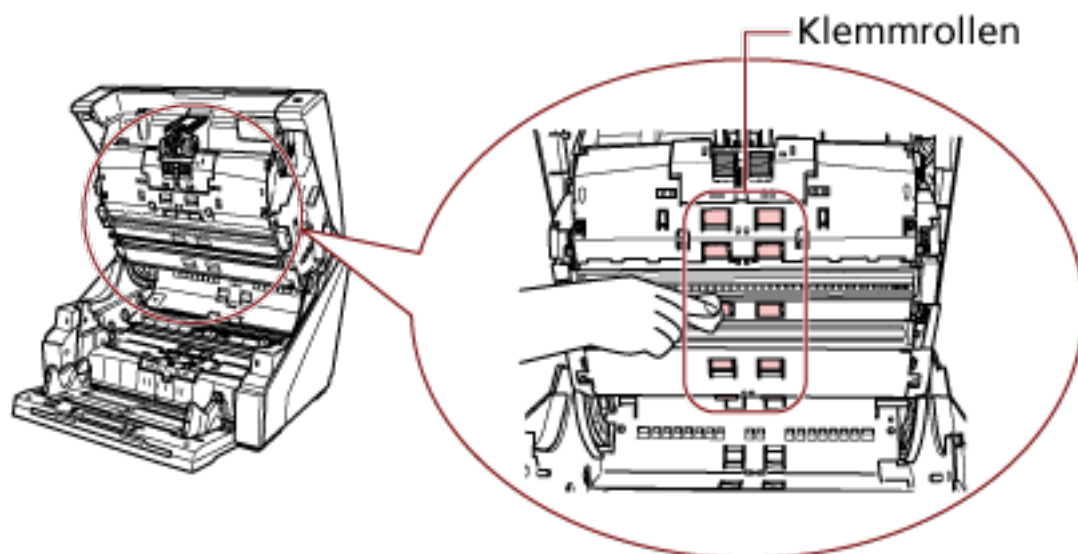
Wischen Sie vorsichtig die Rollen ab, damit die Rollenoberfläche nicht beschädigt wird. Reinigen Sie die gesamte Oberfläche, während Sie die Rolle manuell drehen.

- Im Inneren der oberen Abdeckung (Rollen: 2 Positionen × 2 Einheiten)





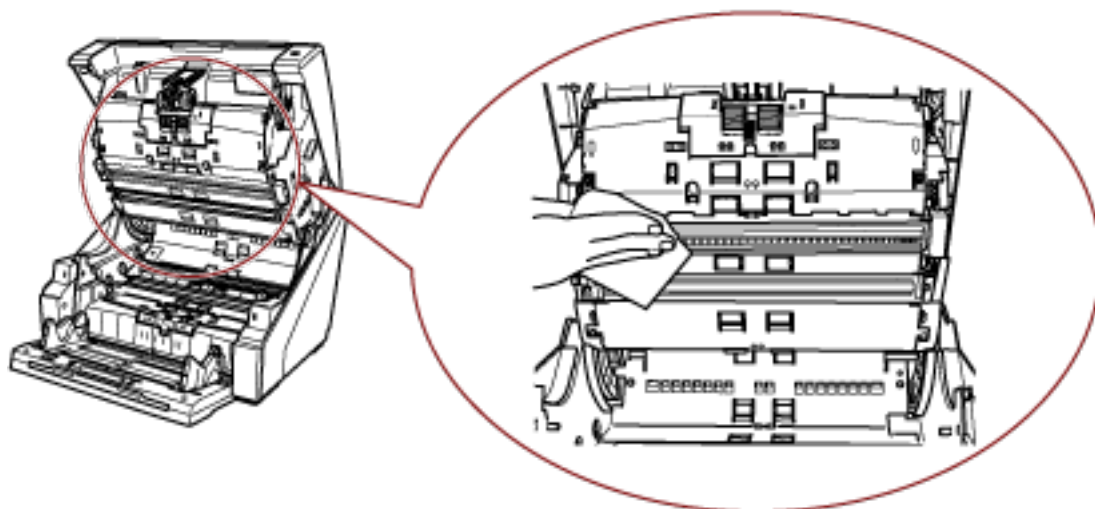
- Oberer Teil des Papierpfads (Rollen: 6 Positionen × 2 Einheiten)



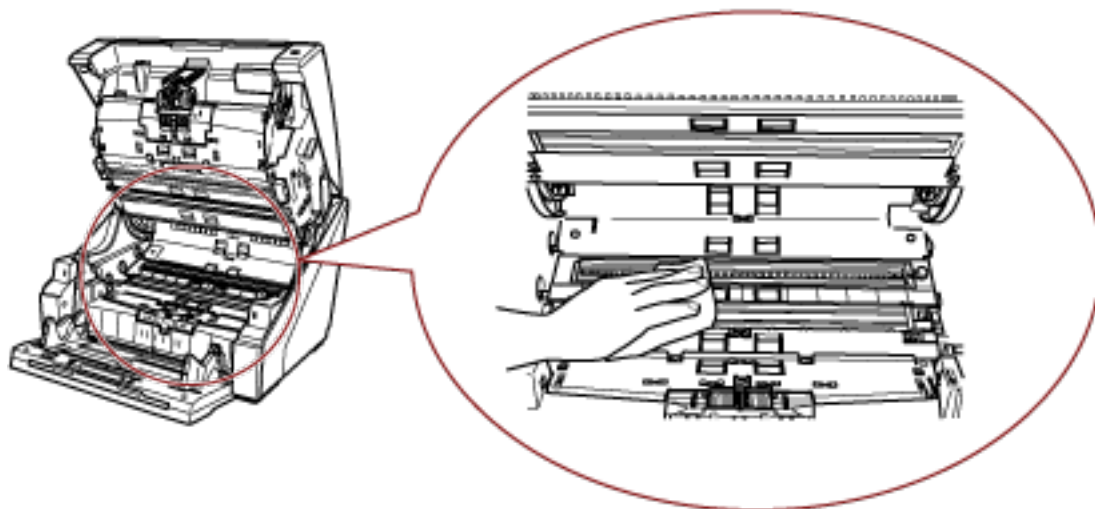
### Papierfad/Blattführung

Führen Sie eine schnelle Reinigung des gesamten Bereichs durch.

- Oberer Teil des Papierpfads



- Unterer Teil des Papierpfads



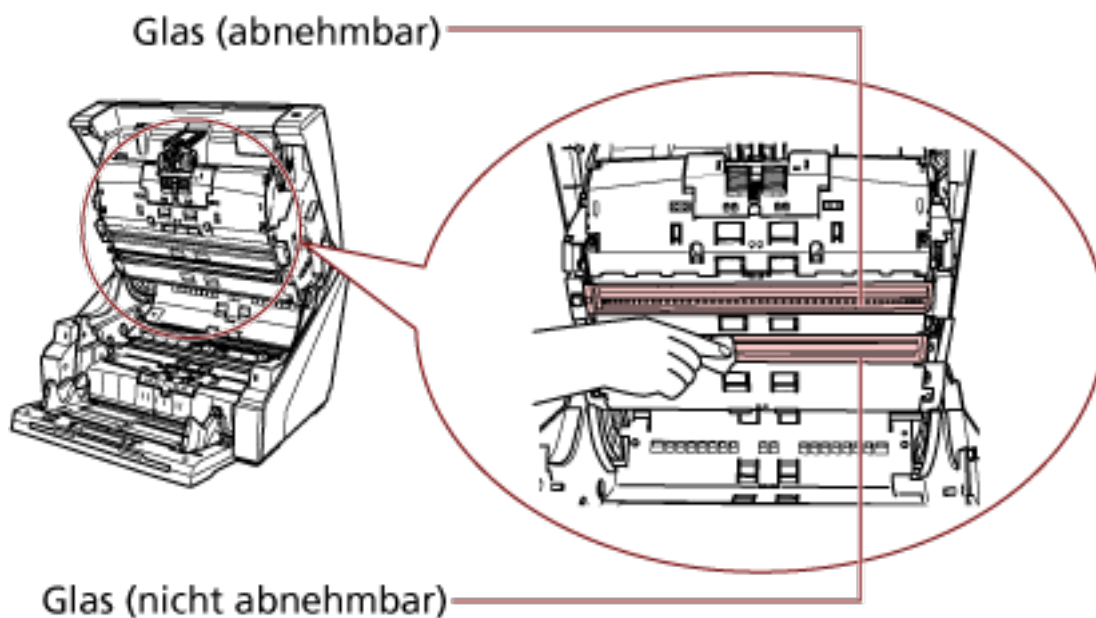
**HINWEIS**

Verwenden Sie einen Staubsauger, wenn sich sehr viel Papierstaub im Papierfad befindet.

**Scanglas**

Reinigen Sie es leicht.

- Oberer Teil des Papierpfads (Glas: 2 Blätter)

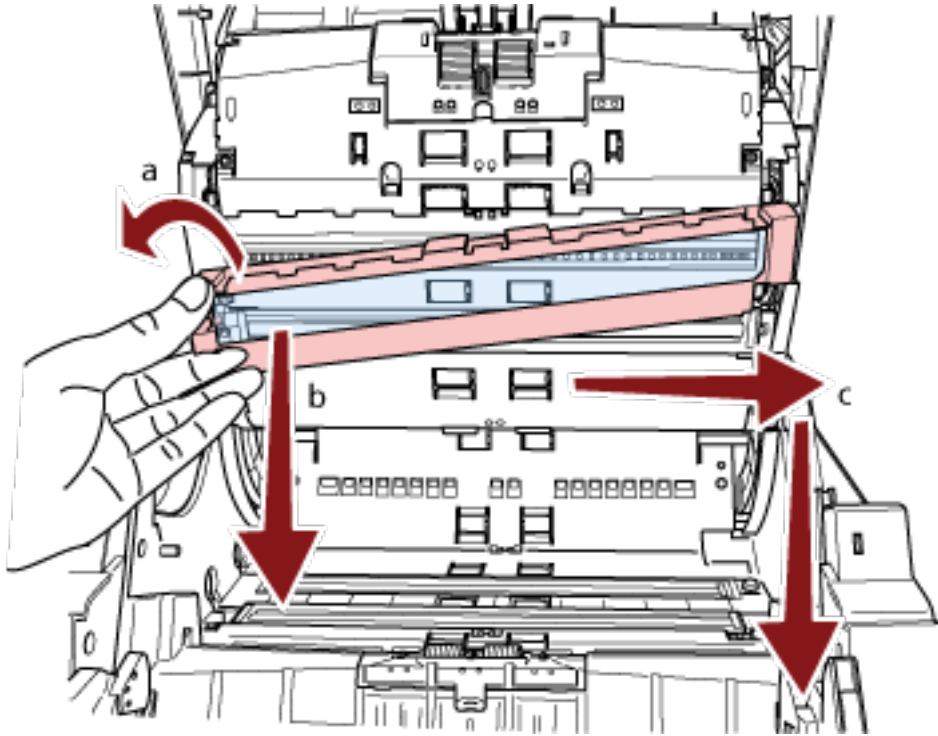


**WICHTIG**

Normalerweise sollte das Glas nicht entfernt werden, weil es so konzipiert ist, dass es den Papierstaub blockiert.

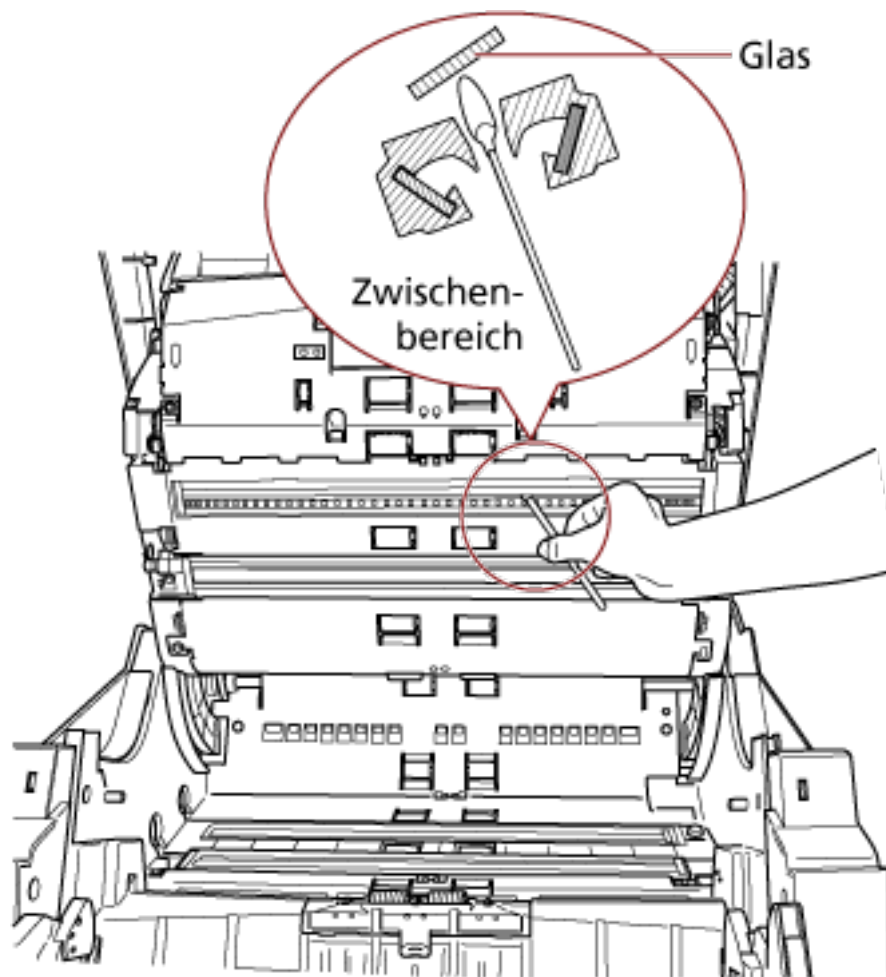
Entfernen und reinigen Sie das Glas nur, wenn der Scanner in einer Umgebung verwendet wird, in der sehr viel Papierstaub vorhanden ist, und auch nach der Reinigung des Glases vertikale Streifen auf dem gescannten Bild erscheinen. Verwenden Sie im Vorfeld einen Staubsauger und seien Sie vorsichtig, dass kein Papierstaub eindringt, wenn Sie das Glas entfernen.

Reinigen Sie das Glas im oberen Teil des Papierpfads (abnehmbar) wie folgt:



- a** Lösen Sie die Schraube, bis das Glas angehoben werden kann.
- b** Neigen Sie das Glas in dem oben dargestellten Winkel.
- c** Entfernen Sie das Glas, indem Sie es nach rechts schieben.
- d** Reinigen Sie das herausgenommene Glas.

- e Reinigen Sie über die Lücke, in die das Glas eingesetzt war, die andere Glasebene im Inneren mit einem Wattestäbchen oder etwas ähnlichem.

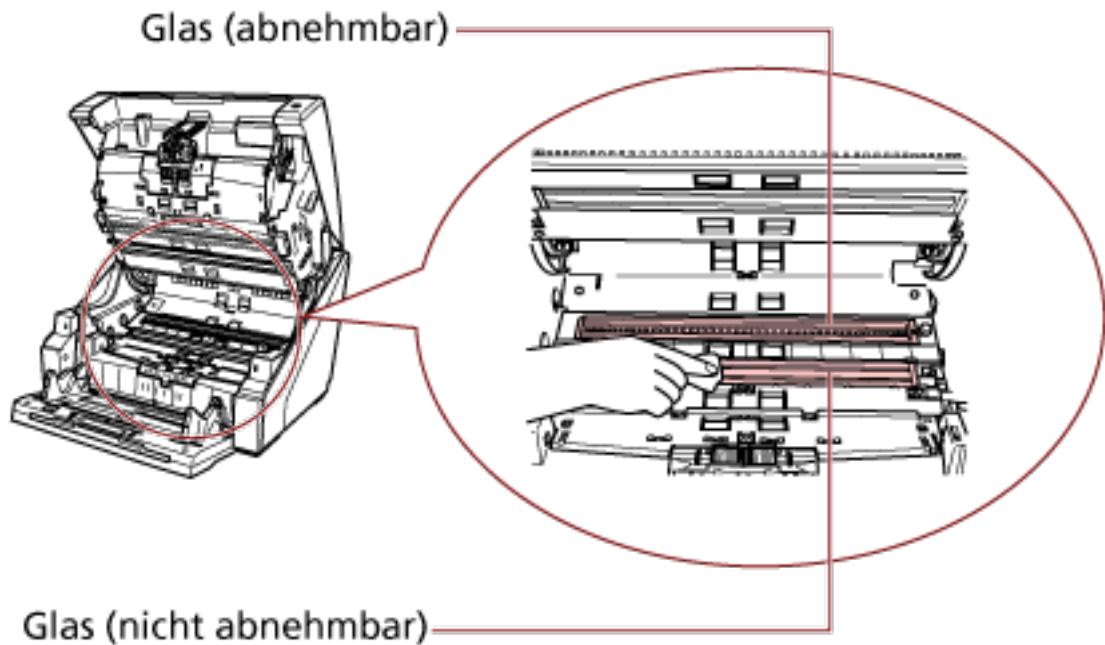


- f Positionieren Sie nach der Reinigung das Glaselement, das Sie herausgenommen haben, wieder an seiner ursprünglichen Position.
- g Ziehen Sie die Schraube fest, um es an seiner Position zu fixieren.

#### HINWEIS

Senkrechte Streifen können im Ausgabebild erscheinen, wenn das Glas verschmutzt ist.

- Unterer Teil des Papierpfads (Glaselemente: 2 Blätter)

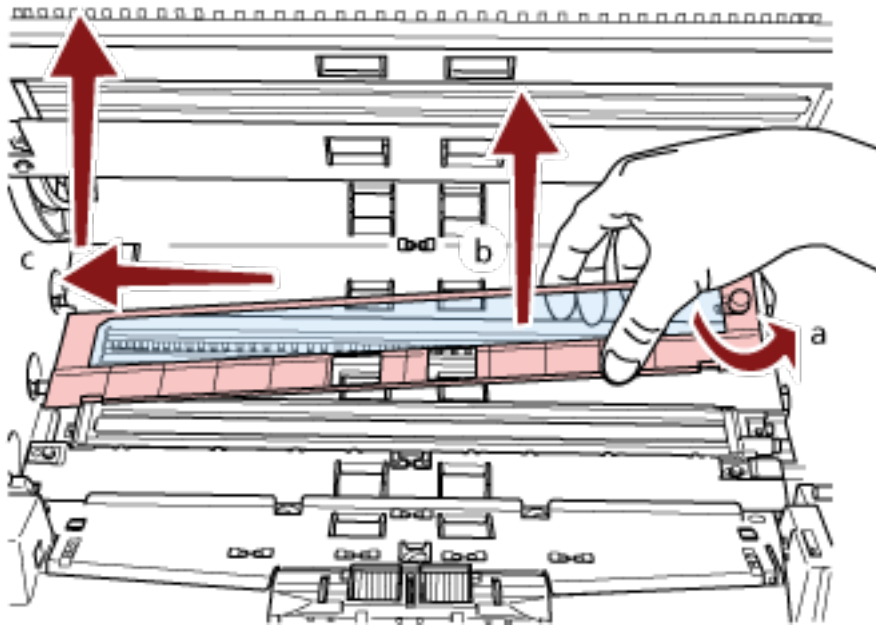
**WICHTIG**

Normalerweise sollte das Glas nicht entfernt werden, weil es so konzipiert ist, dass es den Papierstaub blockiert.

Entfernen und reinigen Sie das Glas nur, wenn der Scanner in einer Umgebung verwendet wird, in der sehr viel Papierstaub vorhanden ist, und auch nach der Reinigung des Glases vertikale Streifen auf dem gescannten Bild erscheinen.

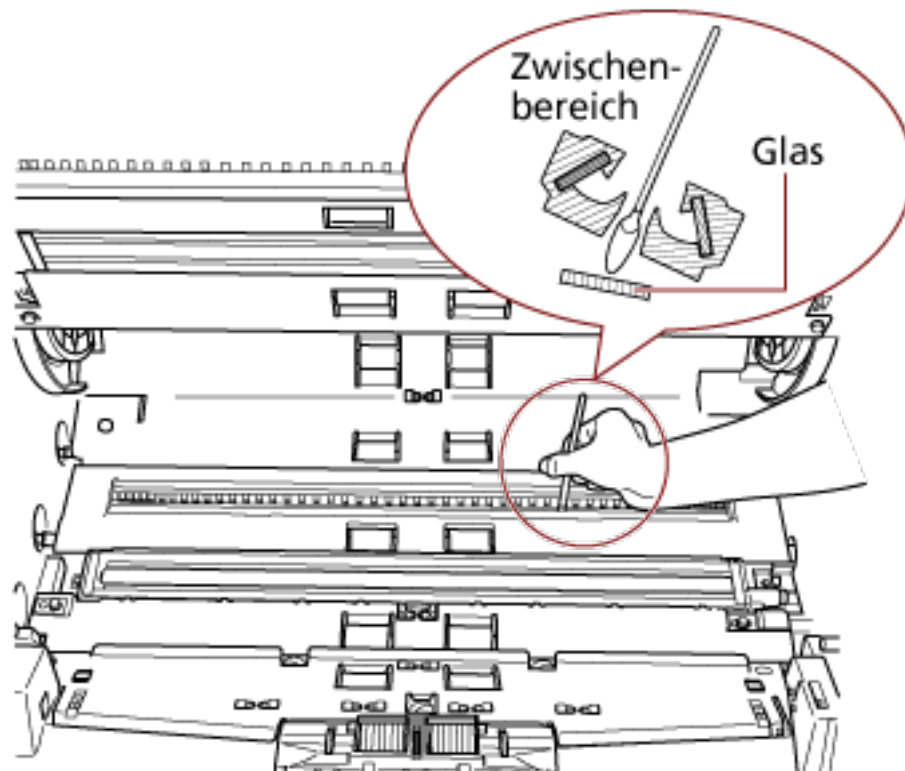
Verwenden Sie im Vorfeld einen Staubsauger und seien Sie vorsichtig, dass kein Papierstaub eindringt, wenn Sie das Glas entfernen.

Reinigen Sie das Glas im unteren Teil des Papierpfads (abnehmbar) wie folgt:



- a Lösen Sie die Schraube, bis das Glas angehoben werden kann.
- b Neigen Sie das Glas in dem oben dargestellten Winkel.
- c Entfernen Sie das Glas, indem Sie es nach links schieben.
- d Reinigen Sie das herausgenommene Glas.

- e Reinigen Sie über die Lücke, in die das Glas eingesetzt war, die andere Glasebene im Inneren mit einem Wattestäbchen oder etwas ähnlichem.



- f Positionieren Sie nach der Reinigung das Glaselement, das Sie herausgenommen haben, wieder an seiner ursprünglichen Position.
- g Ziehen Sie die Schraube fest, um es an seiner Position zu fixieren.

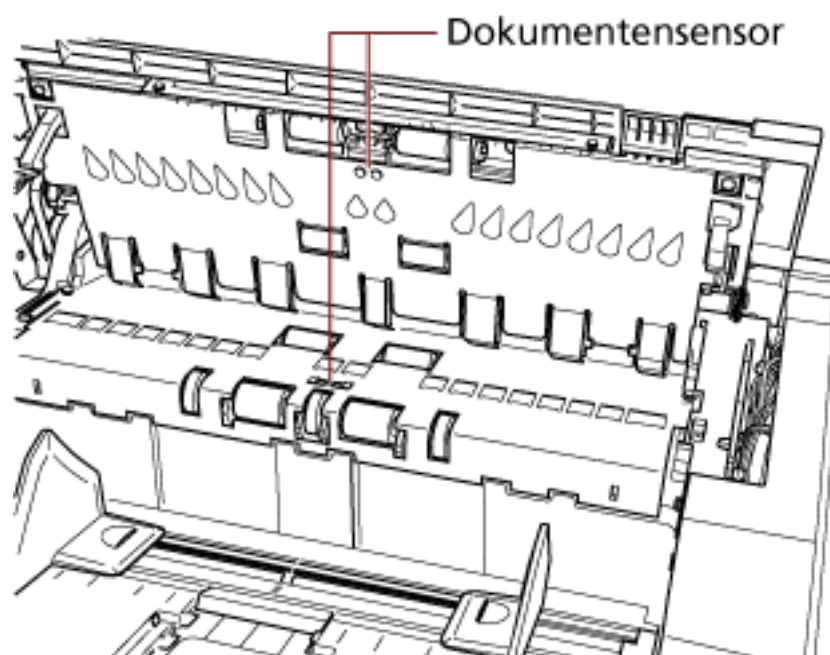
**HINWEIS**

Senkrechte Streifen können im Ausgabebild erscheinen, wenn das Glas verschmutzt ist.

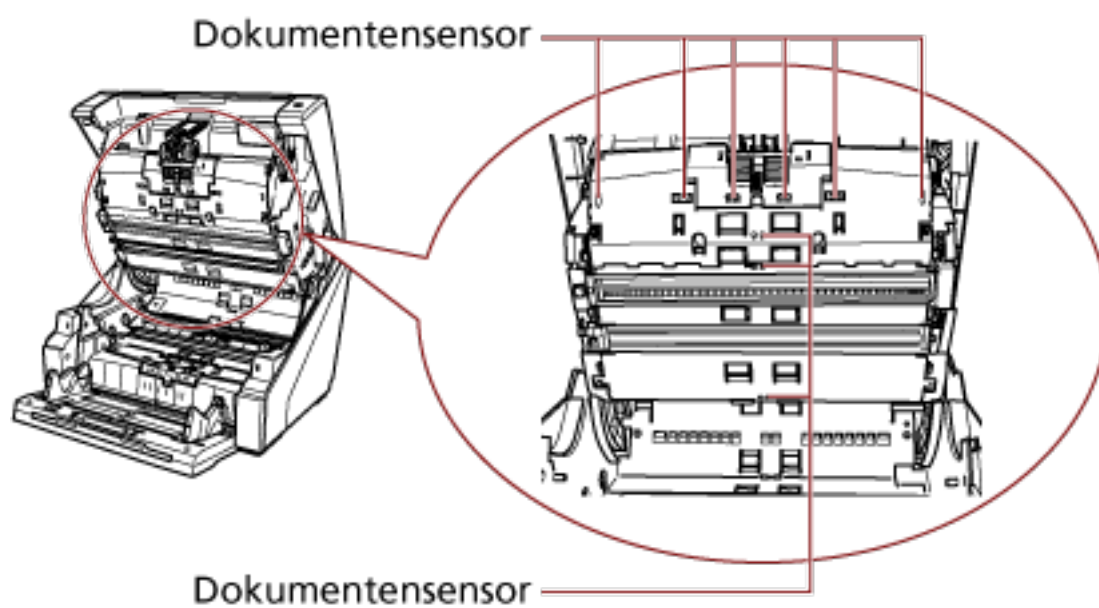
**Dokumentensensor**

Entfernen Sie den Staub.

- Im Inneren der oberen Abdeckung (Sensoren: 2 Einheiten)

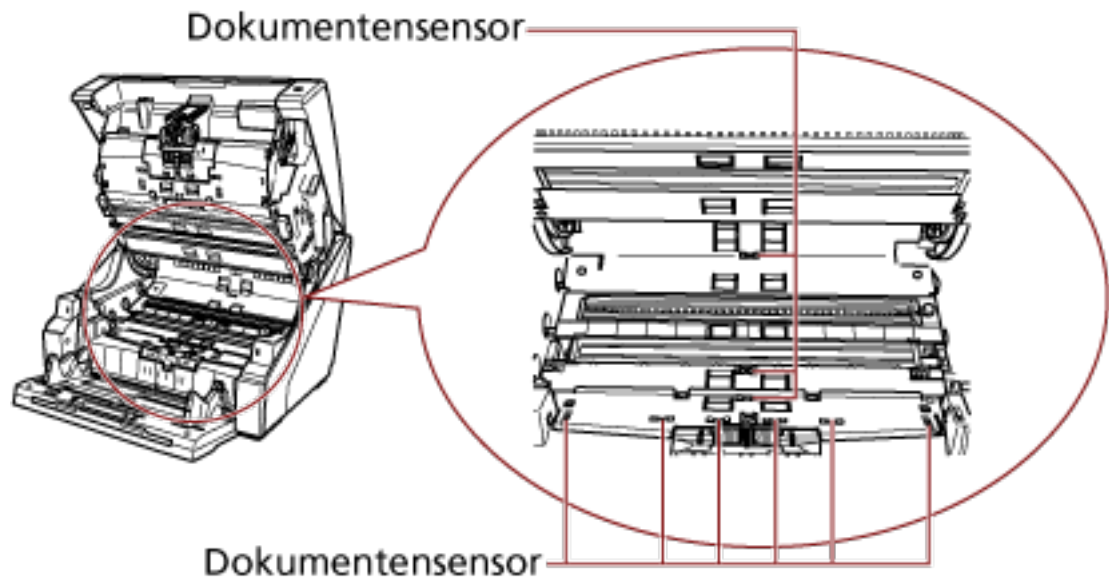


- Oberer Teil des Papierpfads (Sensoren: 9 Einheiten)





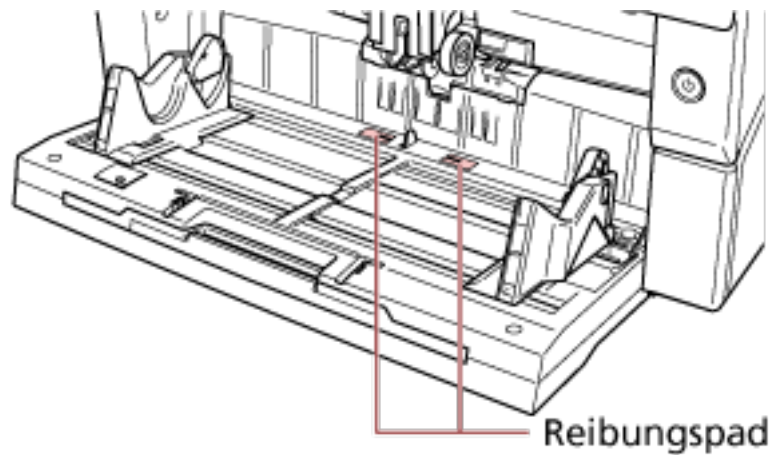
- Unterer Teil des Papierpfads (Sensoren: 9 Einheiten)



### Reibungspad (2 Einheiten)

Entfernen Sie den Staub.

Die Reibungspads befinden im Vorlagefach-Tisch.

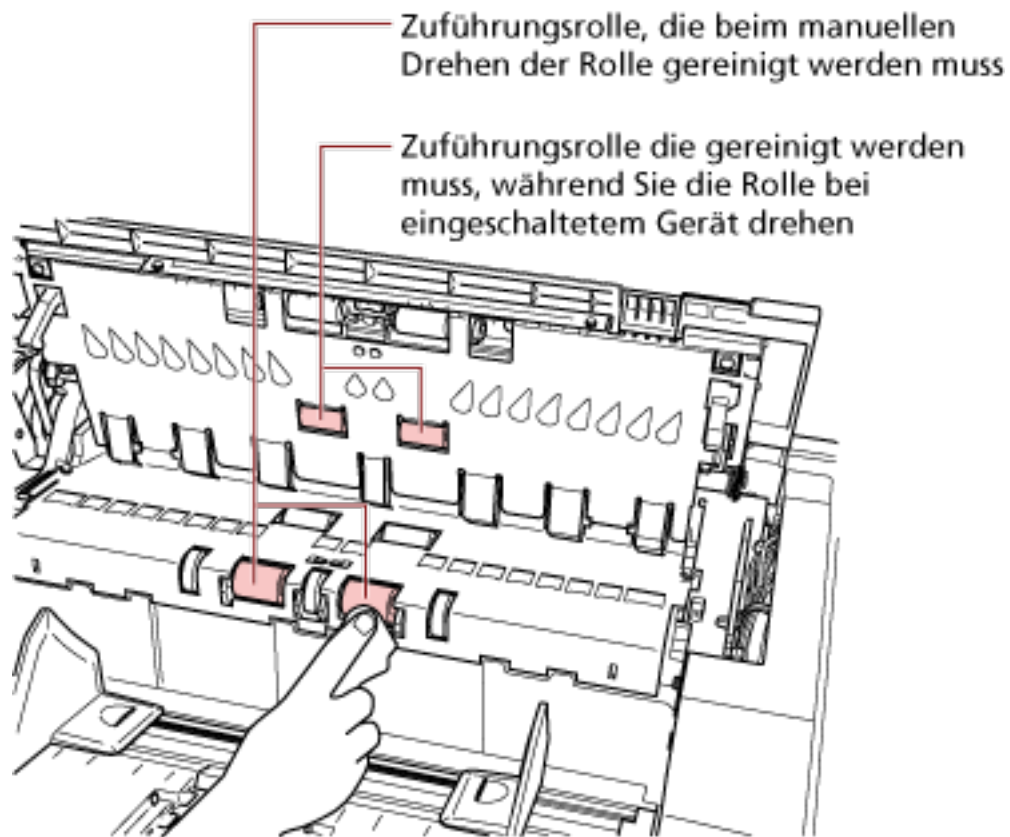


### Zuführungsrolle/Hilfsrolle

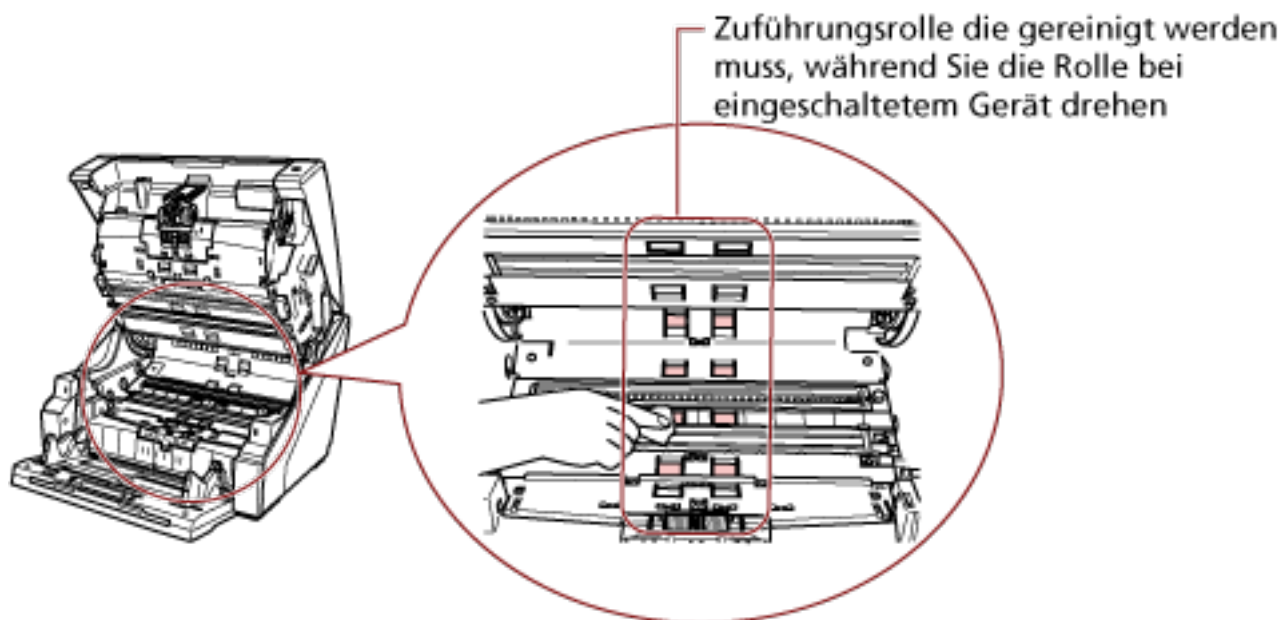
Es gibt zwei Arten von Zuführungsrollen: Eine müssen Sie reinigen, während Sie die Rolle manuell drehen, und die andere müssen Sie reinigen, während Sie die Rolle bei eingeschaltetem Gerät drehen.

Die Hilfsrolle muss gereinigt werden, während Sie die Rolle bei eingeschaltetem Gerät drehen.

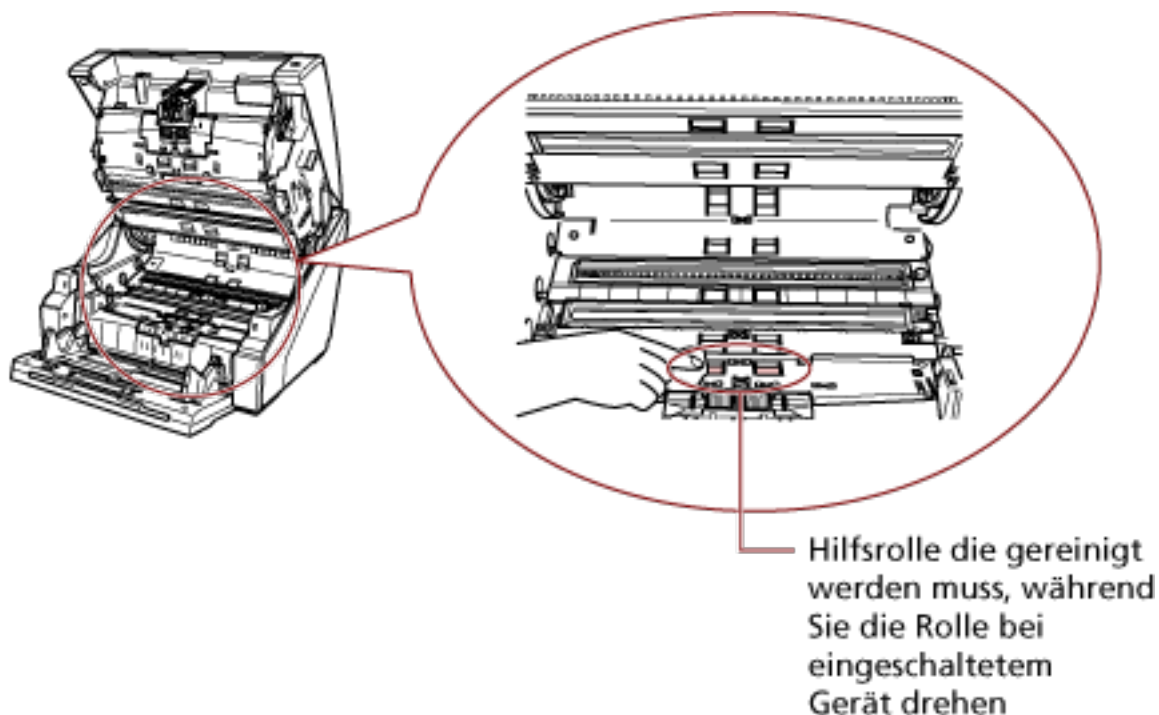
- Im Inneren der oberen Abdeckung (Rollen: 2 Positionen x 2 Einheiten)



- Unterer Teil des Papierpfads (Rollen: 5 Positionen x 2 Einheiten)



- Unterer Teil des Papierpfads (Rollen: 1 Position × 2 Einheiten)



#### Zuführungsrolle, die beim manuellen Drehen der Rolle gereinigt werden muss

Wischen Sie vorsichtig die Rollen ab, damit die Rollenoberfläche nicht beschädigt wird. Reinigen Sie die gesamte Oberfläche, während Sie die Rolle manuell drehen. Stellen Sie sicher, dass Sie die Reinigung sorgfältig durchführen, da die Einzugsleistung insbesondere dann beeinflusst wird, wenn sich schwarze Fremdkörper an der Rolle befinden.

#### Zuführungsrolle/Hilfsrolle die gereinigt werden muss, während Sie die Rolle bei eingeschaltetem Gerät drehen

Reinigen Sie die Rollen auf folgende Weise:

- a Stecken Sie das Netzkabel in die Steckdose und schalten Sie den Scanner ein. Für weitere Details siehe [Einschalten des Scanners \(Seite 22\)](#). [Bereit] wird im LCD angezeigt.
- b Drücken Sie die Taste [Menü]. [Hauptmenü] wird im LCD angezeigt.
- c Drücken Sie die Taste [ $\Delta$ ] oder [ $\nabla$ ], wählen Sie [21: Reinigung] und drücken Sie dann zur Bestätigung die Taste [Funktion/Eingabe]. [Reinigung] wird im LCD angezeigt.
- d Drücken Sie die Taste [ $\Delta$ ] oder [ $\nabla$ ], wählen Sie [2: Reinigen] und drücken Sie dann zur Bestätigung die Taste [Funktion/Eingabe]. Eine Meldung wird auf der Funktionsnr.-Anzeige angezeigt.

**WICHTIG**

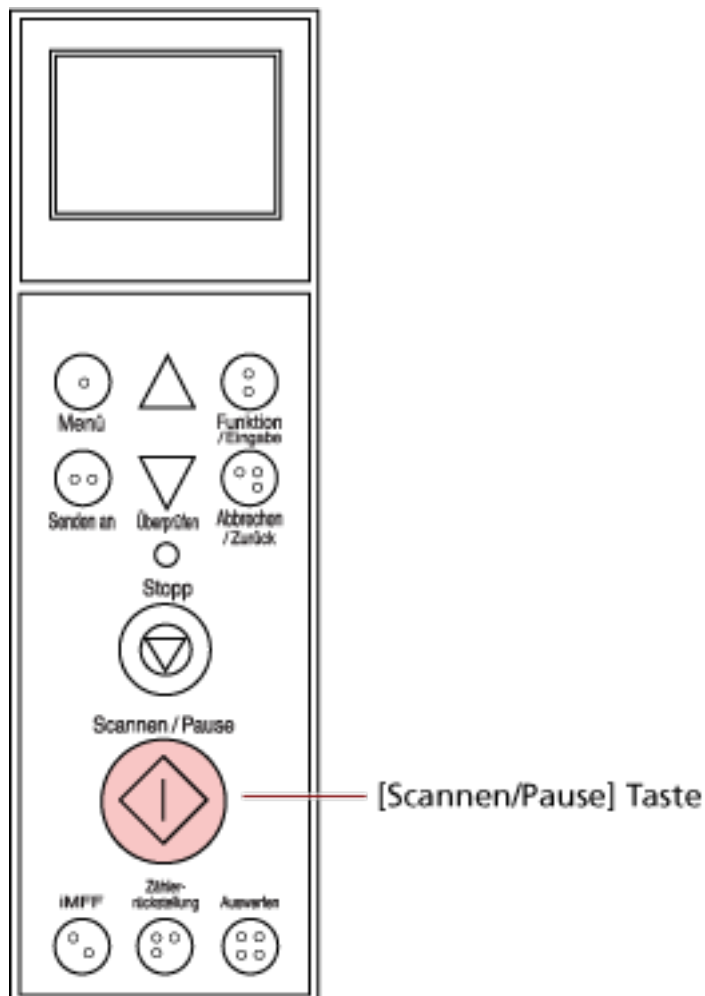
Starten Sie während des Reinigungsvorgangs keinen Scanvorgang mit einer Bildscananwendung.

- e Öffnen Sie den ADF/die obere Abdeckung.  
Wenn Sie den ADF öffnen, während das Gerät eingeschaltet ist, schaltet sich die LED ein.  
Detaillierte Informationen zum Öffnen des ADF finden Sie unter [Öffnen des ADFs \(Seite 29\)](#).  
Detaillierte Informationen zum Öffnen der oberen Abdeckung finden Sie unter [So öffnen Sie die obere Abdeckung \(Seite 32\)](#).

**ACHTUNG**

- Wenn der ADF/die obere Abdeckung geöffnet ist, können diese versehentlich geschlossen werden. Geben Sie Acht, sich nicht Ihre Finger einzuklemmen.
- Wenn Sie den ADF öffnen, während das Gerät eingeschaltet ist, schaltet sich die LED ein. Vermeiden Sie es direkt in die LED Lichtquelle zu sehen. Dies könnte Sehbeeinträchtigungen zur Folge haben. Es wird darauf hingewiesen, dass die über den Scanner nach außen dringenden LED-Lichtemissionen keine Gefahr für Ihre Augen darstellen.

- f Wenn Sie die Taste [Scannen/Pause] drücken, drehen sich die Zuführungsrollen/Hilfsrollen ein Stück.



- Wenn Sie die Taste [Scannen/Pause] drücken, drehen sich die Zuführungsrollen/Hilfsrollen gleichzeitig. Geben Sie bei der Reinigung acht, die Rollen nicht zu berühren, während diese gedreht werden.
- Wenn Sie die Taste [Scannen/Pause] fest drücken, während der ADF geöffnet ist, kann sich der ADF versehentlich schließen. Geben Sie Acht, sich nicht Ihre Finger einzuklemmen.

- g Halten Sie ein mit dem Reiniger F1 angefeuchtetes Tuch oder Reinigungstuch gegen die Oberfläche der Zuführungsrolle/Hilfsrolle und wischen die Rolle dann horizontal sauber.  
Drücken Sie die Taste [Scannen/Pause], um die Rollen zu drehen, um Schmutz und Staub von der gesamten Fläche jeder Rolle zu entfernen.

Stellen Sie sicher, dass Sie die Reinigung sorgfältig durchführen, da die Einzugsleistung insbesondere dann beeinflusst wird, wenn sich schwarze Fremdkörper an der Rolle befinden.

Als Richtlinie: Wenn Sie die Taste [Scannen/Pause] sieben Mal drücken, führen die Zuführungsrollen/Hilfsrollen eine vollständige Drehung aus.

#### 4 Schließen Sie das Vorlagefach/den ADF/die obere Abdeckung.

Detaillierte Informationen zum Schließen des Vorlagefachs finden Sie unter [Schließen des Vorlagefachs \(Seite 27\)](#).

Detaillierte Informationen zum Schließen des ADF finden Sie unter [Schließen des ADF \(Seite 31\)](#).

Detaillierte Informationen zum Schließen der oberen Abdeckung finden Sie unter [So schließen Sie die obere Abdeckung \(Seite 33\)](#).



**ACHTUNG**

Wenn Sie den ADF/die obere Abdeckung schließt, geben Sie acht, sich nicht Ihre Finger einzuklemmen.

#### **WICHTIG**

Vergewissern Sie sich, dass der ADF vollständig geschlossen ist. Anderenfalls können Dokumente nicht korrekt in den ADF eingezogen werden.

#### 5 Drücken Sie die Taste [Stopp].

Die Reinigung ist abgeschlossen.

#### 6 Setzen Sie den Reinigungszähler zurück.

Befolgen Sie eines der folgenden Verfahren, um den Zähler zurückzusetzen.

- Wählen Sie [23: Zähler anzeigen/löschen] unter [Hauptmenü] auf dem Bedienfeld, um den Zähler zurückzusetzen.  
Für weitere Details siehe [Überprüfen und Zurücksetzen der Zähler \(Seite 88\)](#).
- Starten Sie das Software Operation Panel und setzen Sie den Zähler zurück.  
Für weitere Details siehe [Zurücksetzen der Blattzähler \(Seite 241\)](#).

# Verbrauchsmaterialien ersetzen

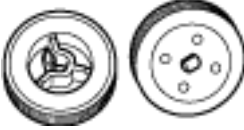
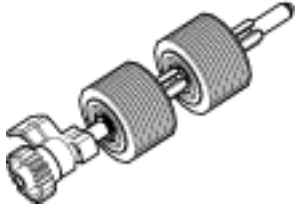
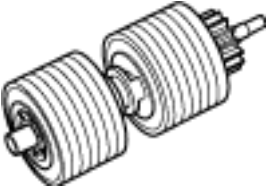

Dieser Abschnitt beschreibt das Austauschen und Ersetzen von Verbrauchsmaterialien für den Scanner.



## ACHTUNG

Die Gläser im ADF werden sehr heiß, während der Scanner in Betrieb ist. Bevor Sie Verbrauchsmaterialien ersetzen, schalten Sie unbedingt den Scanner aus, ziehen Sie das Netzkabel aus der Steckdose und warten Sie mindestens 15 Minuten, um die Innenseite des ADF abkühlen zu lassen.

## Verbrauchsmaterialien und Ersetzungszyklen

Name	Teil-Nr.	Standardersetzungszyklus
<p>Einzugsrolle</p> 	PA03575-K011	600.000 Blätter oder ein Jahr
<p>TRENNROLLE</p> 	PA03800-K012	600.000 Blätter oder ein Jahr
<p>Bremsrolle</p> 	PA03575-K013	600.000 Blätter oder ein Jahr
<p>TINTENKARTUSCHE (*1)</p> 	CA00050-0262	4.000.000 Zeichen oder weniger (diese Zahl kann sich abhängig von der festgelegten Schriftart reduzieren)

Verbrauchsmaterialien müssen regelmäßig ausgetauscht werden. Es wird empfohlen, Verbrauchsmaterialien auf Lager zu halten, bzw. diese zu erwerben, bevor ein Austausch notwendig wird. Der Scanner verzeichnet die Anzahl der gescannten Blätter für jedes

Verbrauchsmaterial (Einzugsrolle, Trennrolle und Bremsrolle) und die Menge der verbleibenden Tinte (Tintenkartusche), sodass Sie feststellen können, wann Sie Verbrauchsmaterialien ersetzen müssen.

Verwenden Sie eine der folgenden Methoden, um die Anzahl der Blätter, die gescannt wurden, sowie die Menge der verbleibenden Tinte zu überprüfen.

- Sie können [23: Zähler anzeigen/löschen] unter [Hauptmenü] im Bedienfeld auswählen, um die Anzahl der Blätter, die gescannt wurden, sowie die Menge der verbleibenden Tinte zu überprüfen.

Für weitere Details siehe [Überprüfen und Zurücksetzen der Zähler \(Seite 88\)](#).

- Sie können Software Operation Panel starten, um die Anzahl der Blätter, die gescannt wurden, sowie die Menge der verbleibenden Tinte zu überprüfen.

Für weitere Details siehe [Überprüfen der Blattzähler \(Seite 238\)](#).

Bitte beachten Sie, dass es sich bei den hier angegebenen Ersetzungszyklen nur um Richtlinien handelt. Diese basieren auf der Annahme, dass holzfreies oder holzanteiliges A4 (80 g/m<sup>2</sup>) Papier verwendet wird. Je nach verwendetem Papier, deren Zustand und der Anzahl der ausgeführten Scanvorgänge und Reinigungen des Scanners, können sich die Ersetzungszyklen auch unterscheiden.

#### HINWEIS

Verwenden Sie nur die angegebenen Verbrauchsmaterialien.

Informationen zum Kauf der Verbrauchsmaterialien erhalten Sie von dem Vertreiber/Händler, von dem Sie das Produkt gekauft haben. Beachten Sie die Kontaktinformationen in der Kontaktliste oder im Abschnitt "Ansprechpartner für Anfragen" in den Sicherheitshinweisen im Lieferumfang dieses Produkts und stellen Sie eine Anfrage.

Beachten Sie, dass einige Teile (andere als die Verbrauchsmaterialien) durch einen Servicetechniker ersetzt werden müssen. Dies hängt von der Art der gescannten Dokumenten ab und wie häufig der Scanner verwendet wird. Zum Beispiel müssen Wartungsteile (z. B. Hilfsrolle) durch einen Servicetechniker ausgetauscht werden.

Wenden Sie sich an einen Servicetechniker, um weitere Informationen zu erhalten. Beachten Sie die Kontaktinformationen in der Kontaktliste oder im Abschnitt "Ansprechpartner für Anfragen" in den Sicherheitshinweisen im Lieferumfang dieses Produkts und stellen Sie eine Anfrage.



## Ersetzen der Einzugsrolle

Ersetzen Sie die Einzugsrolle wie folgt:

### HINWEIS

Es gibt zwei Einzugsrollen. Stellen Sie sicher, dass Sie beide austauschen.

- 1 Schalten Sie den Scanner aus, trennen Sie das Netzkabel und warten Sie mindestens 15 Minuten.**

Für weitere Details siehe [Ausschalten des Scanners \(Seite 24\)](#).

- 2 Entfernen Sie alle Dokumente aus dem Ausgabefach.**

- 3 Öffnen Sie den ADF.**

Für weitere Details siehe [Öffnen des ADFs \(Seite 29\)](#).



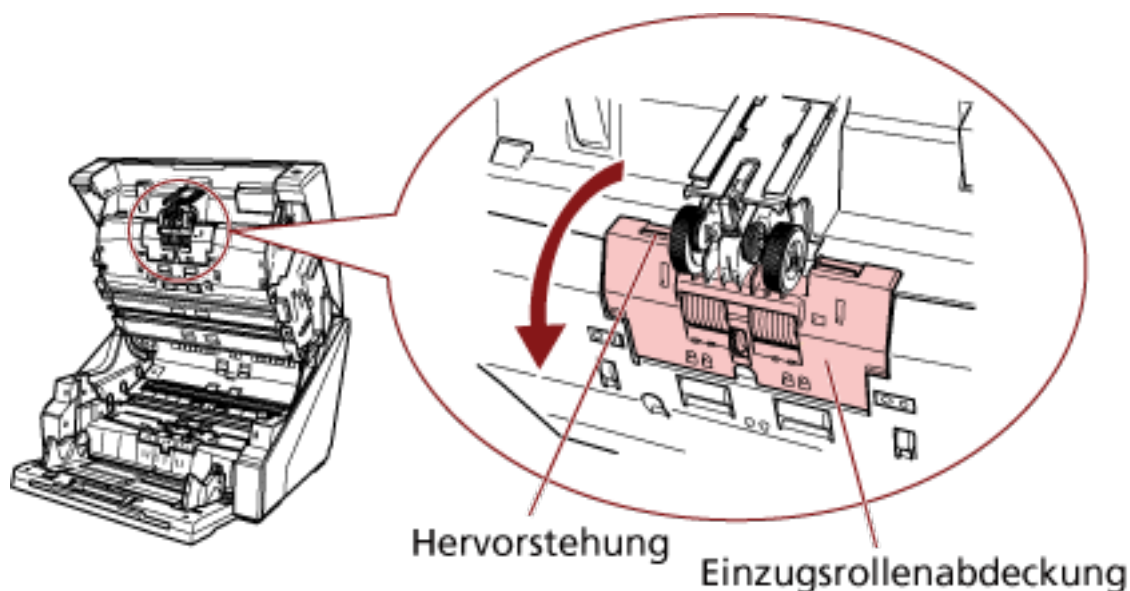
**ACHTUNG**

Beim Öffnen des ADFs wird diese eventuell geschlossen. Geben Sie Acht, sich nicht Ihre Finger einzuklemmen.

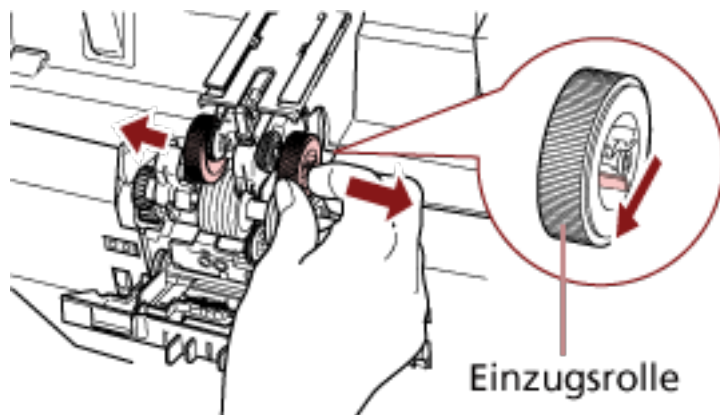
- 4 Entfernen Sie die Einzugsrollen (× 2) aus dem Scanner.**

- a Öffnen Sie die Rollenabdeckung.**

Greifen Sie die Laschen auf der linken und rechten Seite mit den Fingern und ziehen Sie die Abdeckung in Ihre Richtung nach unten.

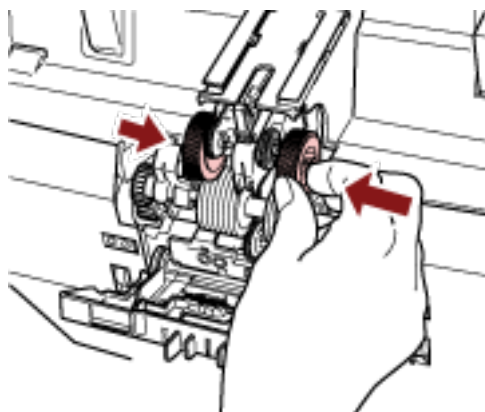


- b** Greifen Sie die Laschen an den Einzugsrollen (× 2), um die Einzugsrollen von dem sich drehenden Schaft herunterzuziehen.



- 5** Setzen Sie einen neuen Satz Einzugsrollen (× 2) in den Scanner ein.

- a** Platzieren Sie die Einzugsrollen (× 2) auf dem Schaft.



- b** Schließen Sie die Rollenabdeckung.

Vergewissern Sie sich, dass beide Seiten der Abdeckung sicher eingerastet sind.

- 6** Schließen Sie den ADF.

Für weitere Details siehe [Schließen des ADF \(Seite 31\)](#).



**ACHTUNG**

Wenn sich der ADF schließt, geben Sie Acht, sich nicht Ihre Finger einzuklemmen.

**WICHTIG**

- Schließen Sie den ADF nicht, während die Rollenabdeckung geöffnet ist.
- Vergewissern Sie sich, dass die Einzugsrollen ordnungsgemäß eingesetzt sind. Wenn die Einzugsrollen nicht ordnungsgemäß eingesetzt sind, führt dies zu Einzugsfehlern, wie zum Beispiel Papierstaus.

**7 Stecken Sie das Netzkabel in die Steckdose und schalten Sie den Scanner ein.**

Für weitere Details siehe [Einschalten des Scanners \(Seite 22\)](#).

**8 Setzen Sie den Einzugsrollenzähler zurück.**

Befolgen Sie eines der folgenden Verfahren, um den Zähler zurückzusetzen.

- Wählen Sie [23: Zähler anzeigen/löschen] unter [Hauptmenü] auf dem Bedienfeld, um den Zähler zurückzusetzen.

Für weitere Details siehe [Überprüfen und Zurücksetzen der Zähler \(Seite 88\)](#).

- Starten Sie das Software Operation Panel und setzen Sie den Zähler zurück.

Für weitere Details siehe [Zurücksetzen der Blattzähler \(Seite 241\)](#).

---

## Austauschen der Trennrolle

Ersetzen Sie die Trennrolle wie folgt.

- 1 Schalten Sie den Scanner aus, trennen Sie das Netzkabel und warten Sie mindestens 15 Minuten.**

Für weitere Details siehe [Ausschalten des Scanners \(Seite 24\)](#).

- 2 Entfernen Sie alle Dokumente aus dem Ausgabefach.**

- 3 Öffnen Sie den ADF.**

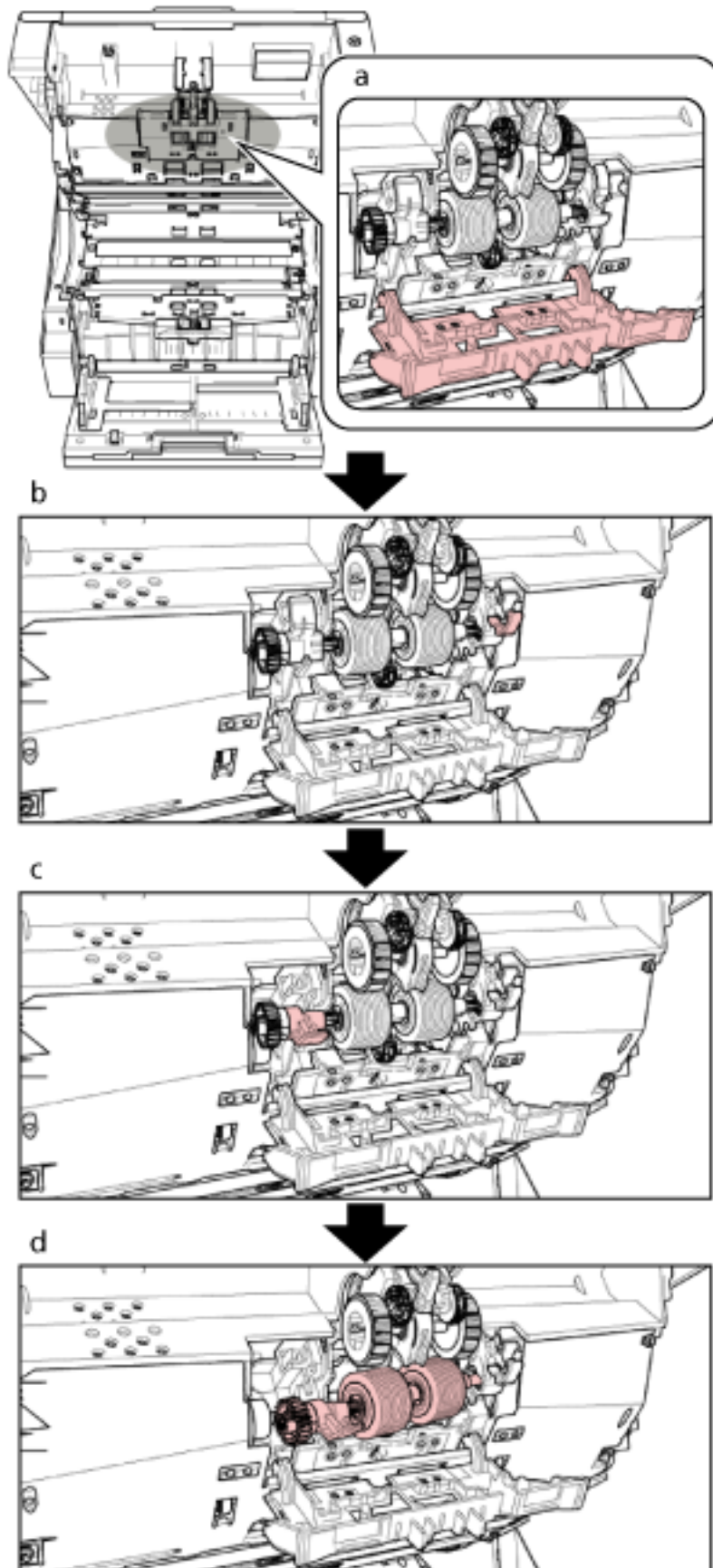
Für weitere Details siehe [Öffnen des ADFs \(Seite 29\)](#).



**ACHTUNG**

Beim Öffnen des ADFs wird diese eventuell geschlossen. Geben Sie Acht, sich nicht Ihre Finger einzuklemmen.

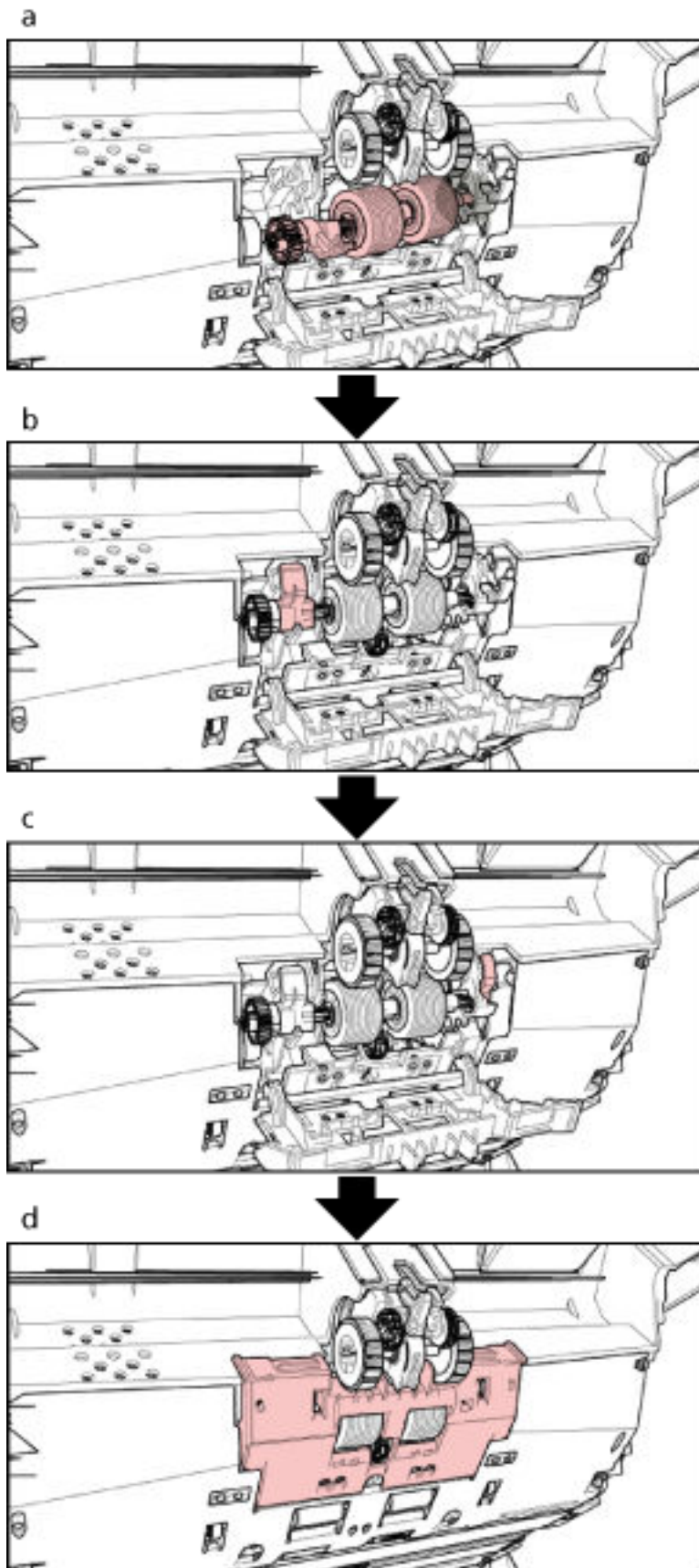
4 Entfernen Sie die Trennrolle aus dem Scanner.



Unten finden Sie ergänzende Schritte, die beschreiben, wie die Trennrolle aus dem Scanner entfernt wird.

- a** Greifen Sie die Laschen auf der linken und rechten Seite der Rollenabdeckung mit den Fingern und ziehen Sie die Abdeckung in Ihre Richtung nach unten.
- b** Ziehen Sie den Hebel auf der rechten Seite der Trennrolle nach unten.
- c** Ziehen Sie den Hebel auf der linken Seite der Trennrolle nach unten.
- d** Ziehen Sie den Hebel auf der linken Seite der Trennrolle in Ihre Richtung und nehmen Sie sie vom Schaft ab.

5 Setzen Sie eine neue Trennrolle in den Scanner ein.



Unten finden Sie ergänzende Schritte, die beschreiben, wie die Trennrolle in den Scanner eingesetzt wird.

- a Setzen Sie zuerst die rechte Seite des Trennrollenschafts ein, dann die linke Seite, sodass die Lasche in die Einkerbung passt.
- b Schieben Sie den Hebel auf der linken Seite der Trennrolle nach oben.
- c Schieben Sie den Hebel auf der rechten Seite der Trennrolle nach oben.
- d Schließen Sie die Rollenabdeckung und stellen Sie sicher, dass beide Enden der Abdeckung fest einrasten.

## 6 Schließen Sie den ADF.

Für weitere Details siehe [Schließen des ADF \(Seite 31\)](#).



**ACHTUNG**

Wenn sich der ADF schließt, geben Sie Acht, sich nicht Ihre Finger einzuklemmen.

### WICHTIG

- Schließen Sie den ADF nicht, während die Rollenabdeckung geöffnet ist.
- Vergewissern Sie sich, dass die Trennrolle korrekt eingesetzt wurde. Wenn die Trennrolle nicht ordnungsgemäß eingesetzt ist, führt dies zu Einzugsfehlern, wie zum Beispiel Papierstaus.

## 7 Stecken Sie das Netzkabel in die Steckdose und schalten Sie den Scanner ein.

Für weitere Details siehe [Einschalten des Scanners \(Seite 22\)](#).

## 8 Setzen Sie den Trennrollenzähler zurück.

Befolgen Sie eines der folgenden Verfahren, um den Zähler zurückzusetzen.

- Wählen Sie [23: Zähler anzeigen/löschen] unter [Hauptmenü] auf dem Bedienfeld, um den Zähler zurückzusetzen.  
Für weitere Details siehe [Überprüfen und Zurücksetzen der Zähler \(Seite 88\)](#).
- Starten Sie das Software Operation Panel und setzen Sie den Zähler zurück.  
Für weitere Details siehe [Zurücksetzen der Blattzähler \(Seite 241\)](#).



---

## Ersetzen der Bremsrolle

Ersetzen Sie die Bremsrolle wie folgt:

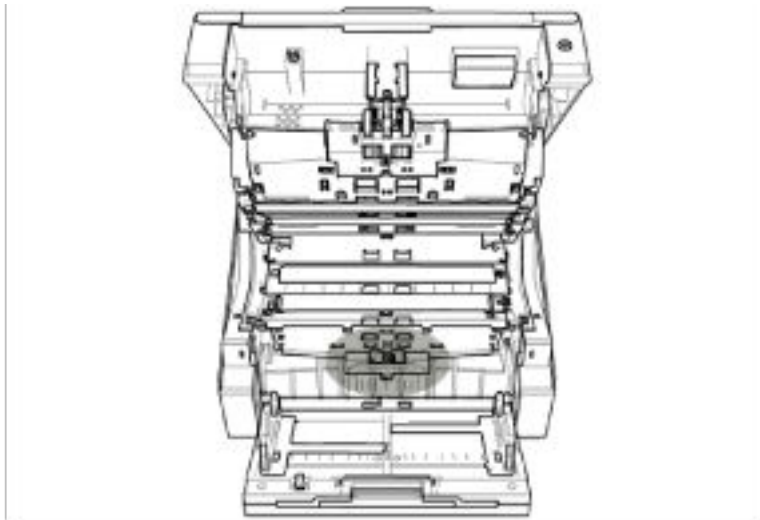
- 1 Schalten Sie den Scanner aus, trennen Sie das Netzkabel und warten Sie mindestens 15 Minuten.**  
Für weitere Details siehe [Ausschalten des Scanners \(Seite 24\)](#).
- 2 Entfernen Sie alle Dokumente aus dem Ausgabefach.**
- 3 Wenn das Vorlagefach angehoben wurde, senken Sie es wieder in die untere Position ab.**  
Für weitere Details siehe [Festlegen der Ladekapazität des Vorlagefachs \(Seite 34\)](#).
- 4 Öffnen Sie den ADF.**  
Für weitere Details siehe [Öffnen des ADFs \(Seite 29\)](#).



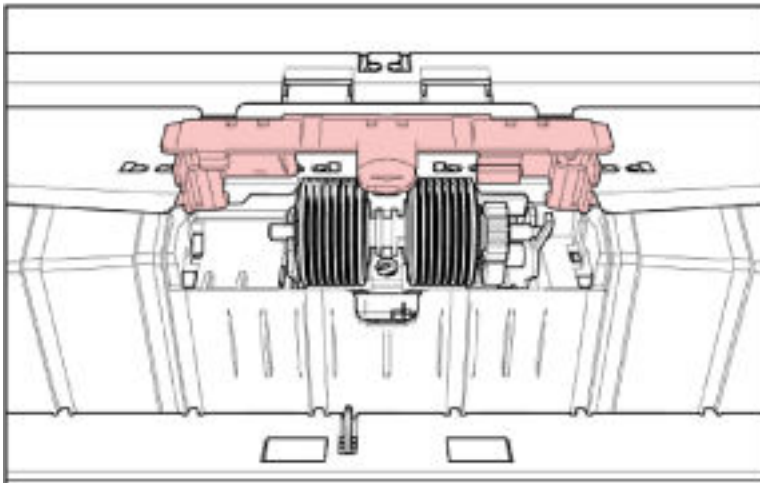
**ACHTUNG**

Beim Öffnen des ADFs wird diese eventuell geschlossen. Geben Sie Acht, sich nicht Ihre Finger einzuklemmen.

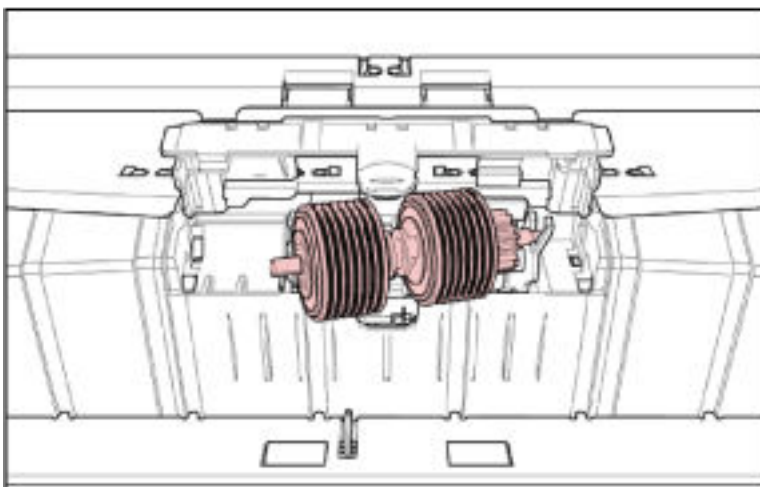
5 Entfernen Sie die Bremsrolle aus dem Scanner.



a



b

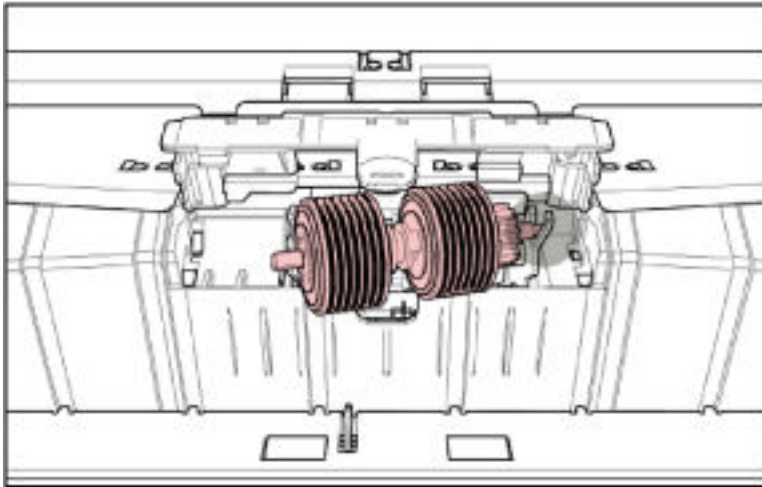


Unten finden Sie ergänzende Schritte, die beschreiben, wie die Bremsrolle aus dem Scanner entfernt wird.

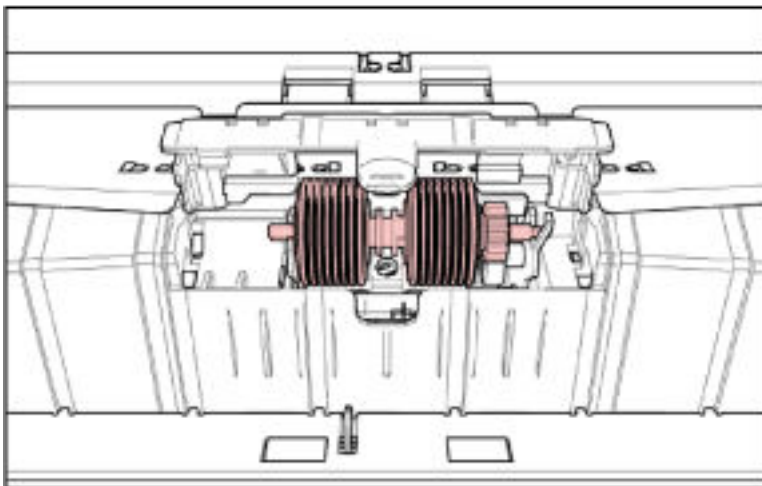
- a** Heben Sie die Abdeckung über die untere Mitte an, um sie zu öffnen.
- b** Heben Sie zuerst die linke Seite der Bremsrolle an und ziehen Sie die Achse dann von links nach rechts heraus.

6 Setzen Sie eine neue Bremsrolle in den Scanner ein.

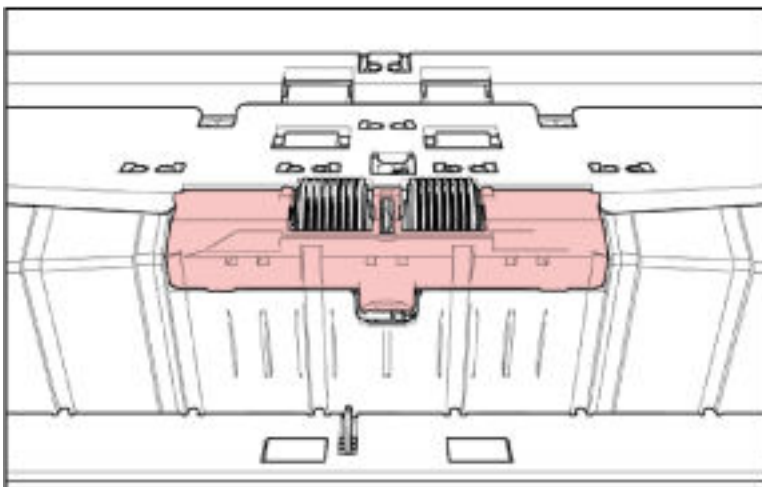
a



b



c



Unten finden Sie ergänzende Schritte, die beschreiben, wie die Bremsrolle in den Scanner eingesetzt wird.

- a Setzen Sie die rechte Seite in den Bremsrolle-Schaft ein.
- b Bringen Sie die linke Seite des Bremsrolle-Schafts an.
- c Schließen Sie die Abdeckung der Bremsrolle und stellen Sie sicher, dass beide Enden der Abdeckung fest einrasten.

## 7 Schließen Sie den ADF.

Für weitere Details siehe [Schließen des ADF \(Seite 31\)](#).



**ACHTUNG**

Wenn sich der ADF schließt, geben Sie Acht, sich nicht Ihre Finger einzuklemmen.

### WICHTIG

- Schließen Sie den ADF nicht, während die Rollenabdeckung geöffnet ist.
- Vergewissern Sie sich, dass die Bremsrolle korrekt eingesetzt wurde. Wenn die Bremsrolle nicht ordnungsgemäß eingesetzt ist, führt dies zu Einzugsfehlern, wie zum Beispiel Papierstaus.

## 8 Stecken Sie das Netzkabel in die Steckdose und schalten Sie den Scanner ein.

Für weitere Details siehe [Einschalten des Scanners \(Seite 22\)](#).

## 9 Setzen Sie den Bremsrollenzähler zurück.

Befolgen Sie eines der folgenden Verfahren, um den Zähler zurückzusetzen.

- Wählen Sie [23: Zähler anzeigen/löschen] unter [Hauptmenü] auf dem Bedienfeld, um den Zähler zurückzusetzen.  
Für weitere Details siehe [Überprüfen und Zurücksetzen der Zähler \(Seite 88\)](#).
- Starten Sie das Software Operation Panel und setzen Sie den Zähler zurück.  
Für weitere Details siehe [Zurücksetzen der Blattzähler \(Seite 241\)](#).

---

## Austauschen der Tintenkartusche

Tauschen Sie die Tintenkartusche nur aus, wenn der Indossierungsdrucker installiert ist.  
Detaillierte Informationen zum Austauschen der Tintenkartusche finden Sie im "fi-680PRF/PRB Indossierungsdrucker Bedienungshandbuch".

# Problembhebungen

Dieser Abschnitt beschreibt die Behebung von Papierstaus und anderer Probleme. Weiterhin finden Sie hier eine Checkliste zum Durchgehen vor der Kontaktierung eines Servicepartners oder des Kundendienstes. Es wird außerdem auf die am Scanner angebrachten Etiketten eingegangen.

## WICHTIG

Detaillierte Informationen zu nicht in diesem Abschnitt beschriebenen Fehlern/Problemen finden Sie in der Scannertreiber-Hilfe.

## Wenn ein Papierstau auftritt

Entfernen Sie anhand der folgenden Schritte die Dokumente, die im ADF/in der oberen Abdeckung verbleiben:



**ACHTUNG**

- Versuchen Sie nicht, eingeklemmte Dokumente mit Gewalt herauszuziehen und öffnen Sie unbedingt zuerst den ADF/die obere Abdeckung.
- Geben Sie beim Entfernen eingeklemmter Dokumente acht, keine scharfen Teile des Scanners zu berühren. Andernfalls kann es zu Verletzungen kommen.
- Geben Sie außerdem acht, sich nicht mit Objekten wie Ihren Haaren, einer Halskette oder Krawatte im Scanner zu verfangen, wenn Sie gestaute Dokumente entfernen.
- Während des Betriebs wird die Innenseite des ADFs extrem heiß. Achten Sie darauf, dass Sie sich nicht verbrennen.

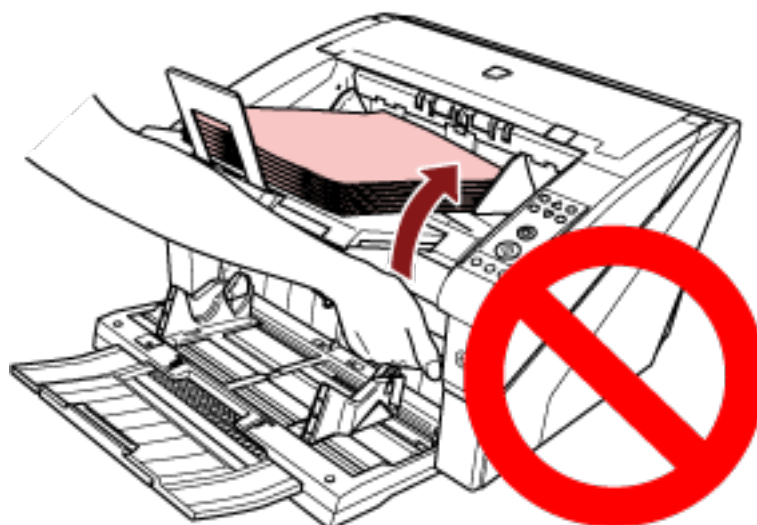
### 1 Entfernen Sie alle Dokumente aus dem Ausgabefach.



**ACHTUNG**

Öffnen Sie den ADF nicht, wenn sich noch eine große Anzahl Dokumente im Ausgabefach befindet.

Sie könnten sich die Finger einklemmen, wenn sich der ADF durch das Gewicht der Dokumente schließt.



## 2 Öffnen Sie den ADF/die obere Abdeckung.

Detaillierte Informationen zum Öffnen des ADF finden Sie unter [Öffnen des ADFs \(Seite 29\)](#).

Detaillierte Informationen zum Öffnen der oberen Abdeckung finden Sie unter [So öffnen Sie die obere Abdeckung \(Seite 32\)](#).



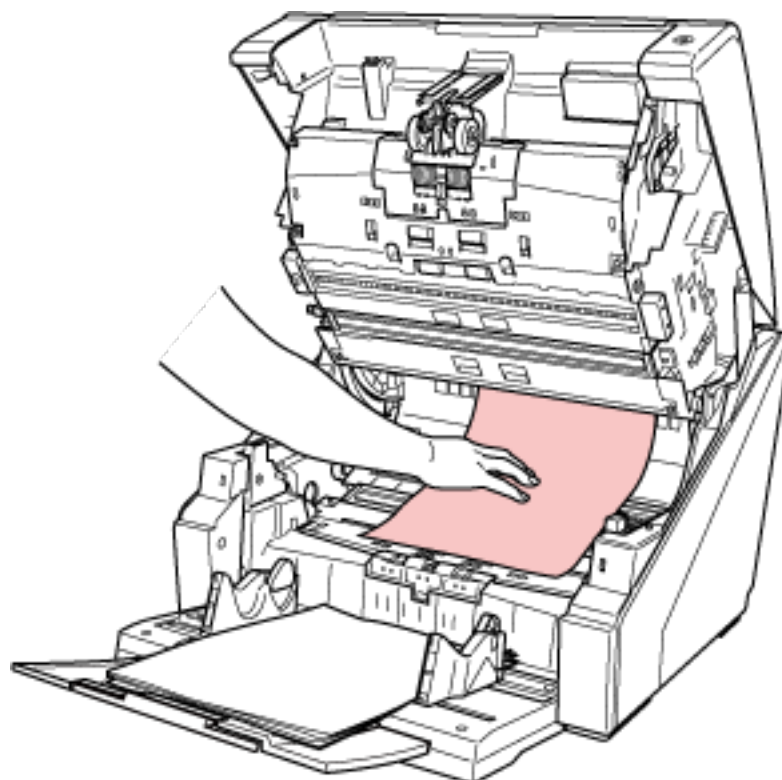
**ACHTUNG**

Wenn der ADF/die obere Abdeckung geöffnet ist, können diese versehentlich geschlossen werden. Geben Sie Acht, sich nicht Ihre Finger einzuklemmen.

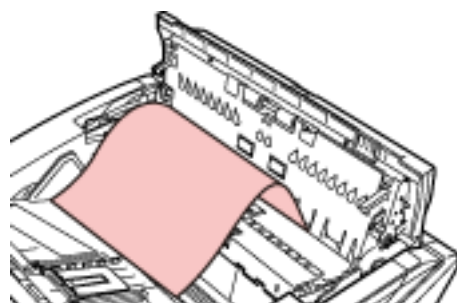
## 3 Entfernen Sie das eingeklemmte Dokument.



- Im Inneren des ADF



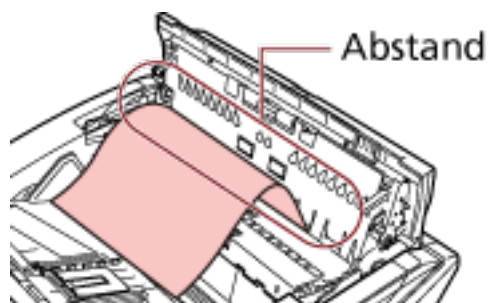
- Im Inneren der oberen Abdeckung



### WICHTIG

- Wenn ein Dokument im Papierpfad festhängt, achten Sie darauf, dass Sie das Dokument nicht beschädigen, wenn Sie es auf der ADF-Seite herausziehen, die der Einzugsrichtung entgegen liegt.  
Insbesondere Dokumente, die nicht flach sind (z. B. mit Lochungen, Klebeband), können besser über die Seite der oberen Abdeckung entfernt werden.
- Prüfen Sie unbedingt sorgfältig alle Dokumente und den Papierpfad. Entfernen Sie alle kleinen metallenen Objekte, wie Büro- oder Heftklammern, um einen Papierstau zu vermeiden.  
Achten Sie darauf, dass Sie Metallgegenstände, wie Heft- oder Büroklammern, aus den Dokumenten entfernen, bevor Sie sie scannen.

- Geben Sie beim Entfernen von Dokumenten mit Büro- oder Heftklammern Acht, nicht die Glasoberflächen oder Führungen im Scanner zu verkratzen.
- Achten Sie darauf, dass sich das Dokument nicht in der kleinen Lücke verfängt, wie in der Abbildung unten dargestellt, da der Papierpfad nur wenig Platz bietet.



#### 4 Schließen Sie den ADF/die obere Abdeckung.

Detaillierte Informationen zum Schließen des ADF finden Sie unter [Schließen des ADF \(Seite 31\)](#). Detaillierte Informationen zum Schließen der oberen Abdeckung finden Sie unter [So schließen Sie die obere Abdeckung \(Seite 33\)](#).



**ACHTUNG**

Wenn sich der ADF schließt, geben Sie Acht, sich nicht Ihre Finger einzuklemmen.

#### WICHTIG

- Vergewissern Sie sich, dass der ADF vollständig geschlossen ist. Anderenfalls können Dokumente nicht korrekt in den ADF eingezogen werden.
- Unter Umständen kann es auch vorkommen, dass nach dem Beenden oder Abbrechen eines Scans Dokumente im ADF verbleiben, ohne dass dabei eine Fehlermeldung angezeigt wird. Befolgen Sie in diesem Fall die Schritte **1** bis **4** oben, um die Dokumente zu entfernen.

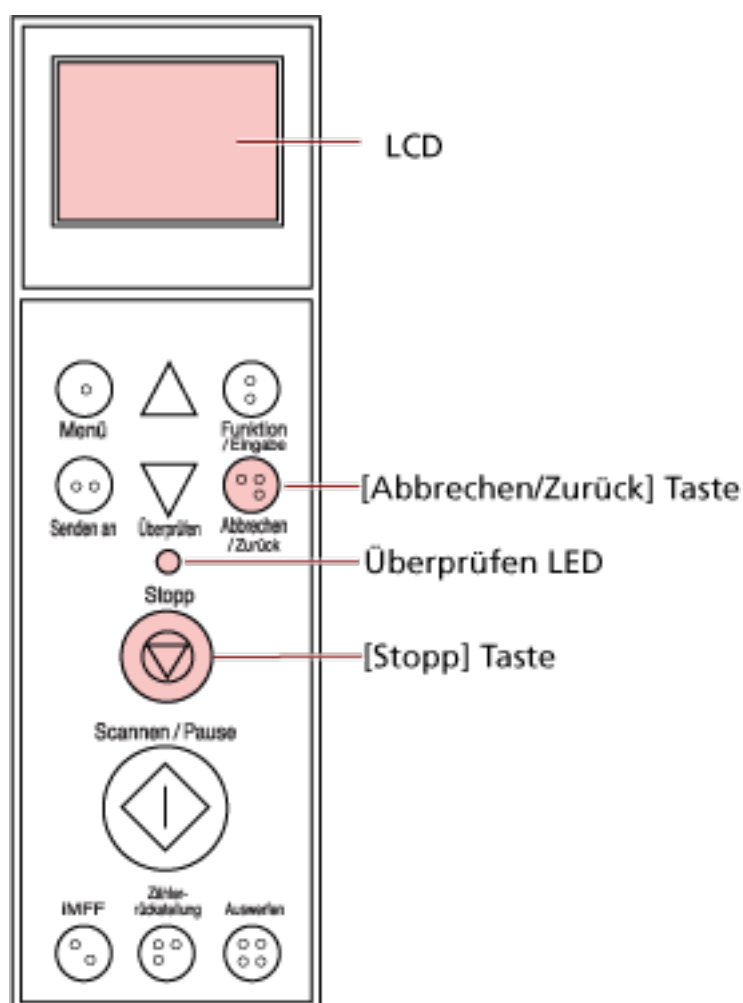
## Fehler

- Fehlercode

Wenn beim Scanner ein Fehler auftritt, leuchtet die Überprüfen-LED orange und im LCD des Scanner-Bedienfelds wird ein Fehlercode angezeigt.

Sie können die Fehleranzeige löschen, indem Sie die Taste [Abbrechen/Zurück] oder [Stopp] drücken.

Beachten Sie bitte, dass die Meldung bei einem Papierstau nach einer bestimmten Zeit nicht mehr angezeigt wird, falls sich keine Dokumente (im Status [Bereit]) im Scanner befinden.



### WICHTIG

Wenn Sie sehr viele Dokumente scannen, die mit Bleistift beschrieben wurden, wird möglicherweise die folgende Meldung angezeigt: "Reinigen Sie die Verbrauchsmaterialien (Bremsrolle, Trennrolle und Einzugsrolle), da sie möglicherweise verschmutzt sind. Versuchen Sie außerdem, die Taste ▽ zu betätigen, um die Papierseparationskraft zu senken, wenn [Bereit] angezeigt wird. Wenn diese Meldung weiterhin angezeigt wird, tauschen Sie die

Verbrauchsmaterialien aus. Schlagen Sie im Handbuch nach, um Informationen zur Reinigung oder zum Austausch der Verbrauchsmaterialien zu erhalten. "

Diese Meldung wird nur ohne Fehlercode im Bedienfeld angezeigt.

Führen Sie eine Problembhebung wie in der Meldung angewiesen durch.

Detaillierte Informationen zum Reinigen der Verbrauchsmaterialien finden Sie unter [Tägliche Pflege \(Seite 128\)](#).

Detaillierte Informationen zum Anpassen der Papierseparationskraft finden Sie unter [Anpassen der Papierseparationskraft \(Seite 40\)](#).

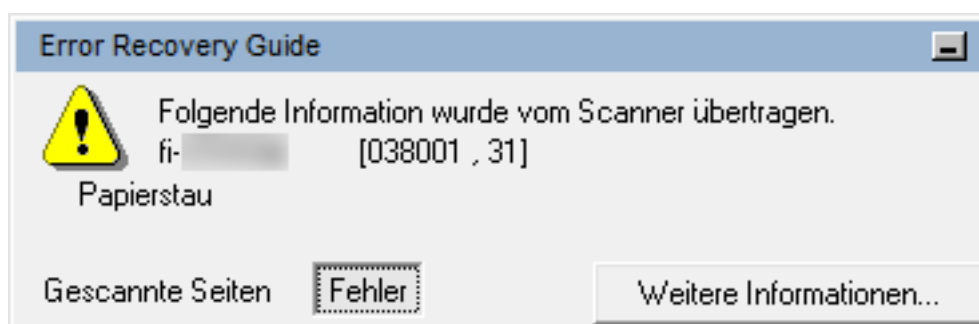
Detaillierte Informationen zum Austauschen der Verbrauchsmaterialien finden Sie unter [Verbrauchsmaterialien ersetzen \(Seite 151\)](#).

### HINWEIS

Wenn auf dem Computer Error Recovery Guide installiert ist, startet Error Recovery Guide, wenn Sie sich bei Windows anmelden.

Wenn beim Scanner ein Fehler auftritt, werden der Fehlername und die Fehlercodenummer im Fenster Error Recovery Guide angezeigt.

Notieren Sie sich die angezeigten Informationen und klicken Sie auf die Schaltfläche [Weitere Informationen], um die Schritte zur Problembhebung zu prüfen.



### ● Fehlercodeliste

Fehlercode	Fehlerbeschreibung	Betreff
A0:B2	Indossierungsdruckerfehler (RAM)	<a href="#">Indossierungsdruckerfehler (Seite 176)</a>
A1:B3	Indossierungsdruckerfehler (Übertragungszeitüberschreitung)	
A2:B5	Indossierungsdruckerfehler (Rückseitenindossierungsdrucker-Druckkopf)	
A2:BB	Indossierungsdruckerfehler (Vorderseitenindossierungsdrucker-Druckkopf)	
A3:B6	Indossierungsdruckerfehler (EEPROM)	

Fehlercode	Fehlerbeschreibung	Betreff
A4:B8	Indossierungsdruckerfehler (ROM)	
C0:E5	Fehlfunktion im Speicher (Vorderseite)	Fehlfunktion im Speicher (Seite 176)
C0:E6	Fehlfunktion im Speicher (Rückseite)	
C0:E9	LSI-Fehlfunktion (Vorderseite)	LSI-Fehlfunktion (Seite 177)
C0:EA	LSI-Fehlfunktion (Rückseite)	
C6:F9	USB-Fehler	USB-Fehler (Seite 177)
C8:F0	Fehler in der internen Kommunikation des Scanners	Fehler in der internen Kommunikation des Scanners (Seite 177)
C8:F2		
E2:74	Fehler in der optischen Einheit (ADF-Vorderseite).	Fehler in der optischen Einheit (Seite 178)
E3:75	Fehler in der optischen Einheit (ADF-Rückseite)	
E5:EB	FLASH-Fehler	FLASH-Fehler (Seite 178)
E6:D3	Bedienfeldfehler	Bedienfeldfehler (Seite 178)
E7:D2	EEPROM-Fehler	EEPROM-Fehler (Seite 178)
E9:F5	Bildspeicher Lese-Schreibfehler (Vorderseite)	Bildspeicher Lese-Schreibfehler (Seite 179)
E9:F6	Bildspeicher Lese-Schreibfehler (Rückseite)	
F0:C0	Vorlagefach Fehlfunktion	Vorlagefach Fehlfunktion (Seite 179)
F1:C1	Ausgabefach Fehlfunktion	Ausgabefach Fehlfunktion (Seite 179)
F4:C2	Fehler im Hintergrundwechsel-Mechanismus (ADF-Vorderseite)	Fehler im Hintergrundwechsel-Mechanismus (Seite 180)
F4:C3	Fehler im Hintergrundwechsel-Mechanismus (ADF-Rückseite)	
F6:EC	Ventilationsfehl-funktion	Ventilationsfehlfunktion (Seite 180)
H1:80	ADF-Motorschaltkreisfehler (Einzug 1 Motor)	Motorschaltkreisfehler (Seite 180)
H1:8A	ADF-Motorschaltkreisfehler (Einzug 2 Motor)	
H1:8B	ADF-Motorschaltkreisfehler (Ausgabesensor)	
H2:81	ADF-Motorschaltkreisfehler (Trennermotor)	

Fehlercode	Fehlerbeschreibung	Betreff
H2:82	ADF-Motorschaltkreisfehler (Einzugsmotor)	
H2:8F	ADF-Motorschaltkreisfehler (Hysteresenbremsschaltkreis)	
H2:90	ADF-Motorschaltkreisfehler (Magnetschaltkreis)	
H3:8C	ADF-Motorschaltkreisfehler (Vorlagefachmotor)	
H4:8D	ADF-Motorschaltkreisfehler (Ausgabefachmotor)	
H5:86	ADF-Motorschaltkreisfehler (Motortreiber)	
H6:B1	Fehlfunktion der Indossierungsdruckersicherung	<a href="#">Fehler im Indossierungsdruckersystem (Seite 181)</a>
H7:84	Fehler im Lampenschaltkreis (Vorderseite)	<a href="#">Lampenschaltkreisfehler (Seite 181)</a>
H7:85	Fehler im Lampenschaltkreis (Rückseite)	
H8:88	ADF-Motorschaltkreisfehler (Hintergrundswechsel Motor [Vorderseite])	<a href="#">Motorschaltkreisfehler (Seite 180)</a>
H8:89	ADF-Motorschaltkreisfehler (Hintergrundswechsel Motor [Rückseite])	
H9:91	CCD24V Fehler	<a href="#">CCD24V Fehler (Seite 182)</a>
J0:51	Papierstau (Papierschutz)	<a href="#">Papierstau (Papierschutz) (Seite 182)</a>
J0:52	Papierstau (ADF)	<a href="#">Papierstau (ADF) (Seite 182)</a>
J1:31	Papierstau	<a href="#">Papierstau (Seite 183)</a>
J1:32		
J1:34		
J1:35		
J1:3A		
J1:3B		
J1:3C		
J1:3D		
J1:3E		
J1:50	Papierstau (Einzugsrollenfehler)	<a href="#">Papierstau (Einzugsrollenfehler) (Seite 183)</a>
J2:55	Mehrfacheinzug erkannt (Überlappung)	<a href="#">Mehrfacheinzug (Seite 184)</a>

Fehlercode	Fehlerbeschreibung	Betreff
J2:56	Mehrfacheinzug erkannt (Länge)	
J3:53	Fehlwinkeleinzugserkennung (Papierstau)	Fehlwinkelerkennung (Papierstau) (Seite 184)
J3:54		
J8:01	Einzugssensor(en) verschmutzt	Sensor(en) verschmutzt (Seite 185)
J8:02	Fehlwinkelsensor(en) verschmutzt	
J8:03	Oberer Zuführungssensor verschmutzt	
J8:04	Oberer Lesesensor verschmutzt	
J8:05	IMP-TOP Sensor verschmutzt	
J8:06	Ausgabesensor verschmutzt	
J8:07	Papierstausensor verschmutzt	
J9:61	Einzugsrollenfehler	
J9:64	Brems-, Trennrolle(n) nicht korrekt installiert	Brems-, Trennrolle(n) nicht korrekt installiert (Seite 186)
L0:11	Sensorenfehler (Einzugssensoren)	Sensorenfehlfunktion (Seite 187)
L1:12	Sensorenfehler (Oberer Zuführungssensor)	
L2:13	Sensorenfehler (Oberer Lesesensor)	
L3:14	Sensorenfehler (Ausgabesensoren)	
L4:15	Sensorenfehler (IMP-TOP Sensoren)	
L5:17	Sensorenfehler (Fehlwinkelsensoren)	
L6:1B	Sensorenfehler (Ultraschallsensoren)	
L7:1C	Sensorenfehler (Papierstausensoren)	
U4:40	ADF geöffnet	ADF geöffnet (Seite 187)
U4:41	Obere Abdeckung geöffnet	Obere Abdeckung geöffnet (Seite 188)
U6:B4	Tintenkartusche nicht installiert (Rückseiten-Indossierungsdrucker)	Tintenkartusche nicht installiert (Rückseiten-Indossierungsdrucker) (Seite 188)
U6:BA	Tintenkartusche nicht installiert (Vorderseiten-Indossierungsdrucker)	Tintenkartusche nicht installiert (Vorderseiten-Indossierungsdrucker) (Seite 188)
Keine	Der Scanner befindet sich im Dok.Zähl-Modus.	Der Scanner befindet sich im Dok.Zähl-Modus. (Seite 188)

Fehlercode	Fehlerbeschreibung	Betreff
	Einige Dokumente verbleiben auf dem Vorlagefach, nachdem die bestimmte Blattanzahl gescannt wurde.	Einige Dokumente verbleiben auf dem Vorlagefach, nachdem die bestimmte Blattanzahl gescannt wurde. (Seite 189)
	Es wurden weniger Blätter gescannt, als in den Einstellungen festgelegt wurde.	Es wurden weniger Blätter gescannt, als in den Einstellungen festgelegt wurde. (Seite 189)
	Der Scanvorgang wurde vom Benutzer unterbrochen.	Der Scanvorgang wurde vom Benutzer unterbrochen. (Seite 190)

## Indossierungsdruckerfehler

Wenn ein Fehler beim Indossierungsdrucker auftritt, wird einer der folgenden Fehlercodes im LCD des Scanner-Bedienfelds angezeigt.

A0:B2	Indossierungsdruckerfehler (RAM)
A1:B3	Indossierungsdruckerfehler (Übertragungszeitüberschreitung)
A2:B5	Indossierungsdruckerfehler (Rückseitenindossierungsdrucker-Druckkopf)
A2:BB	Indossierungsdruckerfehler (Vorderseitenindossierungsdrucker-Druckkopf)
A3:B6	Indossierungsdruckerfehler (EEPROM)
A4:B8	Indossierungsdruckerfehler (ROM)

Unternehmen Sie folgende Schritte.

- Lesen Sie im fi-680PRF/PRB Indossierungsdrucker Bedienungshandbuch nach, um zu überprüfen, ob die Druckkartusche korrekt eingesetzt wurde.
- Schließen Sie das Indossierungsdruckerkabel wieder an.
- Schalten Sie den Scanner wieder ein.

Wenn das Problem weiterhin besteht, notieren Sie sich den Fehlercode und kontaktieren Sie den Vertreiber/Händler, von dem Sie das Produkt gekauft haben. Beachten Sie die Kontaktinformationen in der Kontaktliste oder im Abschnitt "Ansprechpartner für Anfragen" in den Sicherheitshinweisen im Lieferumfang dieses Produkts und stellen Sie eine Anfrage.

## Fehlfunktion im Speicher

Wenn eine Fehlfunktion im Speicher auftritt, wird einer der folgenden Fehlercodes im LCD des Scanner-Bedienfelds angezeigt.

C0:E5	Fehlfunktion im Speicher (Vorderseite)
C0:E6	Fehlfunktion im Speicher (Rückseite)

Schalten Sie den Scanner wieder ein.



Wenn das Problem weiterhin besteht, notieren Sie sich den Fehlercode und kontaktieren Sie den Vertreiber/Händler, von dem Sie das Produkt gekauft haben. Beachten Sie die Kontaktinformationen in der Kontaktliste oder im Abschnitt "Ansprechpartner für Anfragen" in den Sicherheitshinweisen im Lieferumfang dieses Produkts und stellen Sie eine Anfrage.

## LSI-Fehlfunktion

Wenn ein LSI-Fehlfunktion auftritt, wird einer der folgenden Fehlercodes im LCD des Scanner-Bedienfelds angezeigt.

C0:E9	LSI-Fehlfunktion (Vorderseite)
C0:EA	LSI-Fehlfunktion (Rückseite)

Schalten Sie den Scanner wieder ein.

Wenn das Problem weiterhin besteht, notieren Sie sich den Fehlercode und kontaktieren Sie den Vertreiber/Händler, von dem Sie das Produkt gekauft haben. Beachten Sie die Kontaktinformationen in der Kontaktliste oder im Abschnitt "Ansprechpartner für Anfragen" in den Sicherheitshinweisen im Lieferumfang dieses Produkts und stellen Sie eine Anfrage.

## USB-Fehler

Wenn ein USB-Fehler auftritt, wird der folgende Fehlercode im LCD des Scanner-Bedienfelds angezeigt.

C6:F9	USB-Fehler
-------	------------

Schalten Sie den Scanner wieder ein.

Wenn das Problem weiterhin besteht, notieren Sie sich den Fehlercode und kontaktieren Sie den Vertreiber/Händler, von dem Sie das Produkt gekauft haben. Beachten Sie die Kontaktinformationen in der Kontaktliste oder im Abschnitt "Ansprechpartner für Anfragen" in den Sicherheitshinweisen im Lieferumfang dieses Produkts und stellen Sie eine Anfrage.

## Fehler in der internen Kommunikation des Scanners

Wenn ein Fehler in der internen Kommunikation des Scanners auftritt, wird einer der folgenden Fehlercodes im LCD des Scanner-Bedienfelds angezeigt.

C8:F0	Fehler in der internen Kommunikation des Scanners
C8:F2	

Schalten Sie den Scanner wieder ein.

Wenn das Problem weiterhin besteht, notieren Sie sich den Fehlercode und kontaktieren Sie den Vertreiber/Händler, von dem Sie das Produkt gekauft haben. Beachten Sie die Kontaktinformationen in der Kontaktliste oder im Abschnitt "Ansprechpartner für Anfragen" in den Sicherheitshinweisen im Lieferumfang dieses Produkts und stellen Sie eine Anfrage.

## Fehler in der optischen Einheit

Wenn ein optischer Fehler auftritt, wird einer der folgenden Fehlercodes im LCD des Scanner-Bedienfelds angezeigt.

E2:74	Ein Fehler in der optischen Einheit (ADF-Vorderseite).
E3:75	Ein Fehler in der optischen Einheit (ADF-Rückseite)

Schalten Sie den Scanner wieder ein.

Wenn das Problem weiterhin besteht, notieren Sie sich den Fehlercode und kontaktieren Sie den Vertreiber/Händler, von dem Sie das Produkt gekauft haben. Beachten Sie die Kontaktinformationen in der Kontaktliste oder im Abschnitt "Ansprechpartner für Anfragen" in den Sicherheitshinweisen im Lieferumfang dieses Produkts und stellen Sie eine Anfrage.

## FLASH-Fehler

Wenn ein FLASH-Fehler auftritt, wird der folgende Fehlercode im LCD des Scanner-Bedienfelds angezeigt.

E5:EB	FLASH-Fehler
-------	--------------

Schalten Sie den Scanner wieder ein.

Wenn das Problem weiterhin besteht, notieren Sie sich den Fehlercode und kontaktieren Sie den Vertreiber/Händler, von dem Sie das Produkt gekauft haben. Beachten Sie die Kontaktinformationen in der Kontaktliste oder im Abschnitt "Ansprechpartner für Anfragen" in den Sicherheitshinweisen im Lieferumfang dieses Produkts und stellen Sie eine Anfrage.

## Bedienfeldfehler

Wenn ein Bedienfeldfehler auftritt, wird der folgende Fehlercode im LCD des Scanner-Bedienfelds angezeigt.

E6:D3	Bedienfeldfehler
-------	------------------

Schalten Sie den Scanner wieder ein.

Wenn das Problem weiterhin besteht, notieren Sie sich den Fehlercode und kontaktieren Sie den Vertreiber/Händler, von dem Sie das Produkt gekauft haben. Beachten Sie die Kontaktinformationen in der Kontaktliste oder im Abschnitt "Ansprechpartner für Anfragen" in den Sicherheitshinweisen im Lieferumfang dieses Produkts und stellen Sie eine Anfrage.

## EEPROM-Fehler

Wenn ein EEPROM-Fehler auftritt, wird der folgende Fehlercode im LCD des Scanner-Bedienfelds angezeigt.

E7:D2	EEPROM-Fehler
-------	---------------

Schalten Sie den Scanner wieder ein.

Wenn das Problem weiterhin besteht, notieren Sie sich den Fehlercode und kontaktieren Sie den Vertreiber/Händler, von dem Sie das Produkt gekauft haben. Beachten Sie die Kontaktinformationen in der Kontaktliste oder im Abschnitt "Ansprechpartner für Anfragen" in den Sicherheitshinweisen im Lieferumfang dieses Produkts und stellen Sie eine Anfrage.

## Bildspeicher Lese-Schreibfehler

Wenn ein Fehler auftritt, während Daten aus dem Bildspeicher gelesen oder in den Bildspeicher geschrieben werden, werden die folgenden Fehler im LCD des Scanner-Bedienfelds angezeigt.

E9:F5	Lese-/Schreib-Bildspeicher (Vorderseite)
E9:F6	Lese-/Schreib-Bildspeicher (Rückseite)

Schalten Sie den Scanner wieder ein.

Wenn das Problem weiterhin besteht, notieren Sie sich den Fehlercode und kontaktieren Sie den Vertreiber/Händler, von dem Sie das Produkt gekauft haben. Beachten Sie die Kontaktinformationen in der Kontaktliste oder im Abschnitt "Ansprechpartner für Anfragen" in den Sicherheitshinweisen im Lieferumfang dieses Produkts und stellen Sie eine Anfrage.

## Vorlagefach Fehlfunktion

Wenn eine Vorlagefach Fehlfunktion auftritt, wird der folgende Fehlercode im LCD des Scanner-Bedienfelds angezeigt.

F0:C0	Vorlagefach Fehlfunktion
-------	--------------------------

Unternehmen Sie folgende Schritte.

- Stellen Sie sicher, dass sich nichts unter dem Vorlagefach befindet.
- Überprüfen Sie, dass das Vorlagefach nicht geschlossen wird, während sich die Einzugsrolle-Einheit in der oberen Position befindet.
- Schalten Sie den Scanner wieder ein.

Wenn das Problem weiterhin besteht, notieren Sie sich den Fehlercode und kontaktieren Sie den Vertreiber/Händler, von dem Sie das Produkt gekauft haben. Beachten Sie die Kontaktinformationen in der Kontaktliste oder im Abschnitt "Ansprechpartner für Anfragen" in den Sicherheitshinweisen im Lieferumfang dieses Produkts und stellen Sie eine Anfrage.

## Ausgabefach Fehlfunktion

Wenn eine Ausgabefach-Fehlfunktion auftritt, wird der folgende Fehlercode im LCD des Scanner-Bedienfelds angezeigt.

F1:C1	Ausgabefach Fehlfunktion
-------	--------------------------

Schalten Sie den Scanner wieder ein.

Wenn das Problem weiterhin besteht, notieren Sie sich den Fehlercode und kontaktieren Sie den Vertreiber/Händler, von dem Sie das Produkt gekauft haben. Beachten Sie die

Kontaktinformationen in der Kontaktliste oder im Abschnitt "Ansprechpartner für Anfragen" in den Sicherheitshinweisen im Lieferumfang dieses Produkts und stellen Sie eine Anfrage.

## Fehler im Hintergrundwechsel-Mechanismus

Wenn ein Fehler des Hintergrundwechsel-Mechanismus auftritt, wird einer der folgenden Fehlercodes im LCD des Scanner-Bedienfelds angezeigt.

F4:C2	Fehler im Hintergrundumschaltmechanismus (ADF Vorderseite)
F4:C3	Fehler im Hintergrundumschaltmechanismus (ADF Rückseite)

Unternehmen Sie folgende Schritte.

- Wenn Dokumente im Scanner verbleiben, schlagen Sie unter [Wenn ein Papierstau auftritt \(Seite 167\)](#) nach, um die Dokumente zu entfernen.
- Stellen Sie sicher, dass das Gerät ausreichend mit Strom versorgt wird. Verwenden Sie kein Verlängerungskabel.
- Verwenden Sie das Netzkabel und das USB-Kabel im Lieferumfang.
- Schlagen Sie unter [Tägliche Pflege \(Seite 128\)](#) nach, um das Innere des ADF zu reinigen.
- Schalten Sie den Scanner wieder ein.

Wenn das Problem weiterhin besteht, notieren Sie sich den Fehlercode und kontaktieren Sie den Vertreiber/Händler, von dem Sie das Produkt gekauft haben. Beachten Sie die Kontaktinformationen in der Kontaktliste oder im Abschnitt "Ansprechpartner für Anfragen" in den Sicherheitshinweisen im Lieferumfang dieses Produkts und stellen Sie eine Anfrage.

## Ventilationsfehlfunktion

Wenn eine Ventilationsfehlfunktion auftritt, wird der folgende Fehlercode im LCD des Scanner-Bedienfelds angezeigt.

F6:EC	Ventilationsfehlfunktion
-------	--------------------------

Schalten Sie den Scanner wieder ein.

Wenn das Problem weiterhin besteht, notieren Sie sich den Fehlercode und kontaktieren Sie den Vertreiber/Händler, von dem Sie das Produkt gekauft haben. Beachten Sie die Kontaktinformationen in der Kontaktliste oder im Abschnitt "Ansprechpartner für Anfragen" in den Sicherheitshinweisen im Lieferumfang dieses Produkts und stellen Sie eine Anfrage.

## Motorschaltkreisfehler

Wenn ein ADF-Motorschaltkreisfehler auftritt, wird einer der folgenden Fehlercodes im LCD des Scanner-Bedienfelds angezeigt.

H1:80	ADF-Motorschaltkreisfehler (Einzug 1 Motor)
H1:8A	ADF-Motorschaltkreisfehler (Einzug 2 Motor)
H1:8B	ADF-Motorschaltkreisfehler (Ausgabesensor)

H2:81	ADF-Motorschaltkreisfehler (Trennermotor)
H2:82	ADF-Motorschaltkreisfehler (Einzugsmotor)
H2:8F	ADF-Motorschaltkreisfehler (Hysteresenbremsschaltkreis)
H2:90	ADF-Motorschaltkreisfehler (Magnetschaltkreis)
H3:8C	ADF-Motorschaltkreisfehler (Vorlagefachmotor)
H4:8D	ADF-Motorschaltkreisfehler (Ausgabefachmotor)
H5:86	ADF-Motorschaltkreisfehler (Motortreiber)
H8:88	ADF-Motorschaltkreisfehler (Hintergrundswechsel Motor [Vorderseite])
H8:89	ADF-Motorschaltkreisfehler (Hintergrundswechsel Motor [Rückseite])

Schalten Sie den Scanner wieder ein.

Wenn das Problem weiterhin besteht, notieren Sie sich den Fehlercode und kontaktieren Sie den Vertreiber/Händler, von dem Sie das Produkt gekauft haben. Beachten Sie die Kontaktinformationen in der Kontaktliste oder im Abschnitt "Ansprechpartner für Anfragen" in den Sicherheitshinweisen im Lieferumfang dieses Produkts und stellen Sie eine Anfrage.

## Fehler im Indossierungsdruckersystem

Wenn ein Schaltkreisfehler im Indossierungsdrucker auftritt, wird der folgende Fehlercode im LCD des Scanner-Bedienfelds angezeigt.

H6:B1	Fehler im Indossierungsdruckersystem
-------	--------------------------------------

Schalten Sie den Scanner wieder ein.

Wenn das Problem weiterhin besteht, notieren Sie sich den Fehlercode und kontaktieren Sie den Vertreiber/Händler, von dem Sie das Produkt gekauft haben. Beachten Sie die Kontaktinformationen in der Kontaktliste oder im Abschnitt "Ansprechpartner für Anfragen" in den Sicherheitshinweisen im Lieferumfang dieses Produkts und stellen Sie eine Anfrage.

## Lampenschaltkreisfehler

Wenn ein Fehler im Lampenschaltkreis auftritt, wird einer der folgenden Fehlercodes im LCD des Scanner-Bedienfelds angezeigt.

H7:84	Fehler im Lampenschaltkreis (Vorderseite)
H7:85	Fehler im Lampenschaltkreis (Rückseite)

Schalten Sie den Scanner wieder ein.

Wenn das Problem weiterhin besteht, notieren Sie sich den Fehlercode und kontaktieren Sie den Vertreiber/Händler, von dem Sie das Produkt gekauft haben. Beachten Sie die Kontaktinformationen in der Kontaktliste oder im Abschnitt "Ansprechpartner für Anfragen" in den Sicherheitshinweisen im Lieferumfang dieses Produkts und stellen Sie eine Anfrage.

## CCD24V Fehler

Wenn ein CCD24V-Schaltkreisfehler auftritt, wird der folgende Fehlercode im LCD des Scanner-Bedienfelds angezeigt.

H9:91	CCD24V Fehler
-------	---------------

Schalten Sie den Scanner wieder ein.

Wenn das Problem weiterhin besteht, notieren Sie sich den Fehlercode und kontaktieren Sie den Vertreiber/Händler, von dem Sie das Produkt gekauft haben. Beachten Sie die Kontaktinformationen in der Kontaktliste oder im Abschnitt "Ansprechpartner für Anfragen" in den Sicherheitshinweisen im Lieferumfang dieses Produkts und stellen Sie eine Anfrage.

## Papierstau (Papierschutz)

Wenn die Funktion zum Schutz der Dokumente (Papierschutz) aktiviert wird, wird der Scanvorgang abgebrochen, um die Dokumente zu schützen. In diesem Fall wird der folgende Fehlercode im LCD des Scanner-Bedienfelds angezeigt.

J0:51	Papierstau (Papierschutz)
-------	---------------------------

Die Funktion zum Schutz der Dokumente (Papierschutz) verhindert, dass Dokumente während des Scanvorgangs über den ADF beschädigt werden, indem die Empfindlichkeit zur Erkennung von Papierstaus erhöht wird.

Unternehmen Sie folgende Schritte.

- Wenn dieser Fehler auftritt, überprüfen Sie, ob das Dokument die unter [Dokumente für das Scannen \(Seite 61\)](#) beschriebenen Anforderungen erfüllt.
- Wenn dieser Fehler häufig auftritt, auch wenn das Dokument die Scananforderungen erfüllt, deaktivieren Sie die Papierschutz-Funktion.
- Wenn noch Dokumente im ADF verbleiben, ziehen Sie die Dokumente aus dem ADF heraus.
- Wenn Dokumente im Scanner verbleiben, schlagen Sie unter [Wenn ein Papierstau auftritt \(Seite 167\)](#) nach, um die Dokumente zu entfernen.

Wenn das Problem weiterhin besteht, notieren Sie sich den Fehlercode und kontaktieren Sie den Vertreiber/Händler, von dem Sie das Produkt gekauft haben. Beachten Sie die Kontaktinformationen in der Kontaktliste oder im Abschnitt "Ansprechpartner für Anfragen" in den Sicherheitshinweisen im Lieferumfang dieses Produkts und stellen Sie eine Anfrage.

## Papierstau (ADF)

Wenn ein Papierstau im ADF auftritt, wird der folgende Fehlercode im LCD des Scanner-Bedienfelds angezeigt.

J0:52	Papierstau (ADF)
-------	------------------

Unternehmen Sie folgende Schritte.

- Wenn dieser Fehler auftritt, überprüfen Sie, ob das Dokument die unter [Dokumente für das Scannen \(Seite 61\)](#) beschriebenen Anforderungen erfüllt.
  - Wenn noch Dokumente im ADF verbleiben, ziehen Sie die Dokumente aus dem ADF heraus.
  - Wenn Dokumente im Scanner verbleiben, schlagen Sie unter [Wenn ein Papierstau auftritt \(Seite 167\)](#) nach, um die Dokumente zu entfernen.
  - Lesen Sie unter [Tägliche Pflege \(Seite 128\)](#) nach, um die Rollen und Sensoren zu reinigen.
- Wenn das Problem weiterhin besteht, notieren Sie sich den Fehlercode und kontaktieren Sie den Vertreter/Händler, von dem Sie das Produkt gekauft haben. Beachten Sie die Kontaktinformationen in der Kontaktliste oder im Abschnitt "Ansprechpartner für Anfragen" in den Sicherheitshinweisen im Lieferumfang dieses Produkts und stellen Sie eine Anfrage.

## Papierstau

Wenn ein Papierstau auftritt, wird einer der folgenden Fehlercodes im LCD des Scanner-Bedienfelds angezeigt.

J1:31	Papierstau
J1:32	
J1:34	
J1:35	
J1:3A	
J1:3B	
J1:3C	
J1:3D	
J1:3E	

Lesen Sie unter [Wenn ein Papierstau auftritt \(Seite 167\)](#) nach, um gestaute Dokumente zu entfernen.

Wenn es häufig zu Papierstaus kommt, unternehmen Sie Maßnahmen entsprechend [Papierstaus/ Einzugsfehler treten vermehrt auf \(Seite 200\)](#).

Wenn das Problem weiterhin besteht, notieren Sie sich den Fehlercode und kontaktieren Sie den Vertreter/Händler, von dem Sie das Produkt gekauft haben. Beachten Sie die Kontaktinformationen in der Kontaktliste oder im Abschnitt "Ansprechpartner für Anfragen" in den Sicherheitshinweisen im Lieferumfang dieses Produkts und stellen Sie eine Anfrage.

## Papierstau (Einzugsrollenfehler)

Wenn ein Papierstau im ADF auftritt, wird der folgende Fehlercode im LCD des Scanner-Bedienfelds angezeigt.

J1:50	Papierstau (Einzugsrollenfehler)
-------	----------------------------------

Unternehmen Sie folgende Schritte.

- Wenn dieser Fehler auftritt, überprüfen Sie, ob das Dokument die unter [Dokumente für das Scannen \(Seite 61\)](#) beschriebenen Anforderungen erfüllt.
- Wenn noch Dokumente im ADF verbleiben, ziehen Sie die Dokumente aus dem ADF heraus.
- Wenn Dokumente im Scanner verbleiben, schlagen Sie unter [Wenn ein Papierstau auftritt \(Seite 167\)](#) nach, um die Dokumente zu entfernen.
- Schlagen Sie unter [Ersetzen der Einzugsrolle \(Seite 153\)](#) nach, um zu überprüfen, ob die Einzugsrollen korrekt eingesetzt ist.

Wenn das Problem weiterhin besteht, notieren Sie sich den Fehlercode und kontaktieren Sie den Vertreiber/Händler, von dem Sie das Produkt gekauft haben. Beachten Sie die Kontaktinformationen in der Kontaktliste oder im Abschnitt "Ansprechpartner für Anfragen" in den Sicherheitshinweisen im Lieferumfang dieses Produkts und stellen Sie eine Anfrage.

## Mehrfacheinzug

Wenn ein Mehrfacheinzug auftritt, wird einer der folgenden Fehlercodes im LCD des Scanner-Bedienfelds angezeigt.

J2:55	Mehrfacheinzug erkannt (Überlappung)
J2:56	Mehrfacheinzug erkannt (Länge)

### HINWEIS

Wenn die Papierseparationskraft auf [■ ■ ■ ■ ■] eingestellt ist, was die maximale Stufe ist, wird die Meldung "Wenn [Bereit] angezeigt wird, erhöhen Sie die Papierseparationskraft mit der Taste [△], um Mehrfacheinzüge zu unterdrücken." nicht angezeigt.

Drücken Sie die Taste [Auswerfen] auf dem Bedienfeld, um die Dokumente aus dem Papierpfad auszuwerfen.

Wenn Dokumente im Scanner verbleiben, schlagen Sie unter [Wenn ein Papierstau auftritt \(Seite 167\)](#) nach, um die Dokumente zu entfernen.

Wenn sich Dokumente häufig überlappen und in den Scanner eingezogen werden, unternehmen Sie Schritte entsprechend [Es werden häufig sich überlappende Dokument in den Scanner eingezogen \(Seite 195\)](#).

Wenn das Problem weiterhin besteht, notieren Sie sich den Fehlercode und kontaktieren Sie den Vertreiber/Händler, von dem Sie das Produkt gekauft haben. Beachten Sie die Kontaktinformationen in der Kontaktliste oder im Abschnitt "Ansprechpartner für Anfragen" in den Sicherheitshinweisen im Lieferumfang dieses Produkts und stellen Sie eine Anfrage.

## Fehlwinkelerkennung (Papierstau)

Wenn ein Fehlwinkel erkannt wird, wird der folgende Fehlercode im LCD des Scanner-Bedienfelds angezeigt.

J3:53	Fehlwinkelerkennung (Papierstau)
-------	----------------------------------



J3:54	
-------	--

Unternehmen Sie folgende Schritte.

- Wenn Dokumente im Scanner verbleiben, schlagen Sie unter [Wenn ein Papierstau auftritt \(Seite 167\)](#) nach, um die Dokumente zu entfernen.
- Stellen Sie sicher, dass die Vorlagefachpapierfhrungen nicht zu breit eingestellt sind.

**WICHTIG**

Wenn Dokumente gescannt werden und die Vorlagefachpapierfhrungen vollstndig ausgezogen sind, whlen Sie im Software Operation Panel [Aus] fr [Papierstauerkennung auerhalb des Scanbereichs whrend Papiertransport].

Wenn das Problem weiterhin besteht, notieren Sie sich den Fehlercode und kontaktieren Sie den Vertreter/Hndler, von dem Sie das Produkt gekauft haben. Beachten Sie die Kontaktinformationen in der Kontaktliste oder im Abschnitt "Ansprechpartner fr Anfragen" in den Sicherheitshinweisen im Lieferumfang dieses Produkts und stellen Sie eine Anfrage.

## Sensor(en) verschmutzt

Wenn ein Sensor verschmutzt ist, wird einer der folgenden Fehlercodes im LCD des Scanner-Bedienfelds angezeigt.

J8:01	Einzugssensor(en) verschmutzt
J8:02	Fehlwinkelsensor(en) verschmutzt
J8:03	Oberer Zufhrungssensor verschmutzt
J8:04	Oberer Lesesensor verschmutzt
J8:05	IMP-TOP Sensor verschmutzt
J8:06	Ausgabesensor verschmutzt
J8:07	Papierstausensor verschmutzt

Lesen Sie unter [Tgliche Pflege \(Seite 128\)](#) nach, um die Sensoren zu reinigen.

Wenn das Problem weiterhin besteht, notieren Sie sich den Fehlercode und kontaktieren Sie den Vertreter/Hndler, von dem Sie das Produkt gekauft haben. Beachten Sie die Kontaktinformationen in der Kontaktliste oder im Abschnitt "Ansprechpartner fr Anfragen" in den Sicherheitshinweisen im Lieferumfang dieses Produkts und stellen Sie eine Anfrage.

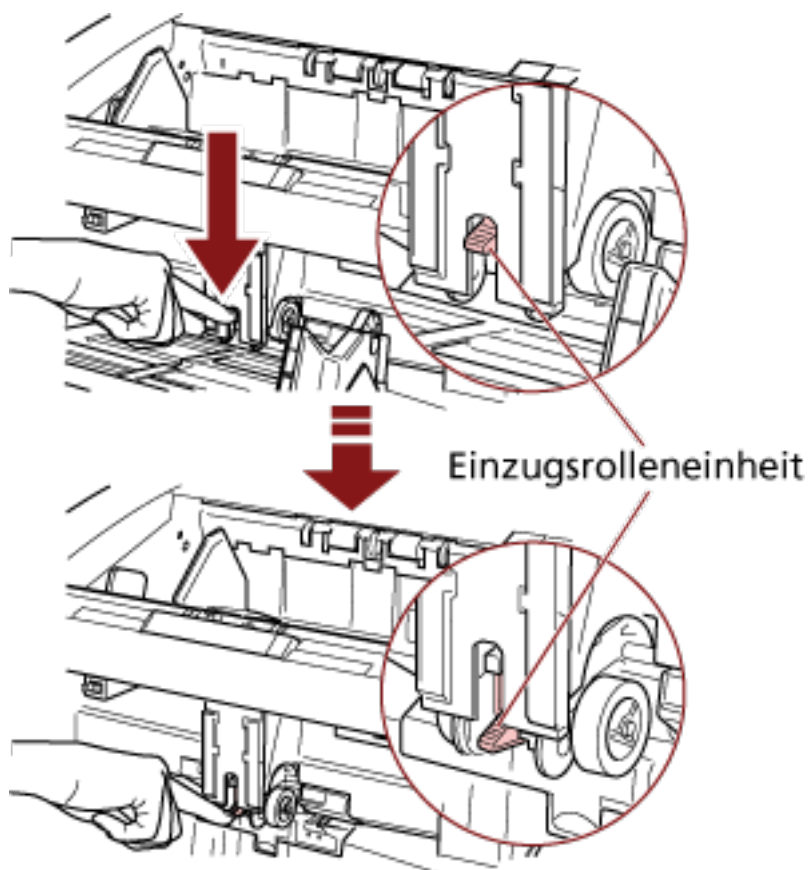
## Einzugsrollenfehler

Wenn ein Einzugsrollenfehler auftritt, wird der folgende Fehlercode im LCD des Scanner-Bedienfelds angezeigt.

J9:61	Einzugsrollenfehler
-------	---------------------

Unternehmen Sie folgende Schritte.

- Ziehen Sie die Einzugsrolle-Einheit in ihre korrekte Position nach unten.



- Entfernen Sie überschüssige Dokumente aus dem Vorlagefach.
- Schlagen Sie unter [Anpassen der Papierseparationskraft \(Seite 40\)](#) nach, um die Höhe des Vorlagefachs abzusenken.
- Lesen Sie unter [Tägliche Pflege \(Seite 128\)](#) nach, um die Rollen und Sensoren zu reinigen. Wenn das Problem weiterhin besteht, notieren Sie sich den Fehlercode und kontaktieren Sie den Vertreter/Händler, von dem Sie das Produkt gekauft haben. Beachten Sie die Kontaktinformationen in der Kontaktliste oder im Abschnitt "Ansprechpartner für Anfragen" in den Sicherheitshinweisen im Lieferumfang dieses Produkts und stellen Sie eine Anfrage.

## Brems-, Trennrolle(n) nicht korrekt installiert

Wenn ein Bremsrollen-/Trennrollen-Installationsfehler auftritt, wird der folgende Fehlercode im LCD des Scanner-Bedienfelds angezeigt.

J9:64	Brems-, Trennrolle(n) nicht korrekt installiert
-------	---

Unternehmen Sie folgende Schritte.

- Schlagen Sie unter [Ersetzen der Bremsrolle \(Seite 161\)](#) nach, um zu überprüfen, ob die Bremsrolle korrekt eingesetzt ist.
- Schlagen Sie unter [Austauschen der Trennrolle \(Seite 156\)](#) nach, um zu überprüfen, ob die Trennrolle korrekt eingesetzt ist.

- Schalten Sie den Scanner wieder ein.

Wenn das Problem weiterhin besteht, notieren Sie sich den Fehlercode und kontaktieren Sie den Vertreter/Händler, von dem Sie das Produkt gekauft haben. Beachten Sie die Kontaktinformationen in der Kontaktliste oder im Abschnitt "Ansprechpartner für Anfragen" in den Sicherheitshinweisen im Lieferumfang dieses Produkts und stellen Sie eine Anfrage.

## Sensorenfehlfunktion

Wenn ein Sensorenfehler auftritt, wird einer der folgenden Fehlercodes im LCD des Scanner-Bedienfelds angezeigt.

L0:11	Sensorenfehler (Einzugssensoren)
L1:12	Sensorenfehler (Oberer Zuführungssensor)
L2:13	Sensorenfehler (Oberer Lesesensor)
L3:14	Sensorenfehler (Ausgebesensoren)
L4:15	Sensorenfehler (IMP-TOP Sensoren)
L5:17	Sensorenfehler (Fehlwinkelsensoren)
L6:1B	Sensorenfehler (Ultraschallsensoren)
L7:1C	Sensorenfehler (Papierstausensoren)

Schalten Sie den Scanner wieder ein.

Wenn das Problem weiterhin besteht, notieren Sie sich den Fehlercode und kontaktieren Sie den Vertreter/Händler, von dem Sie das Produkt gekauft haben. Beachten Sie die Kontaktinformationen in der Kontaktliste oder im Abschnitt "Ansprechpartner für Anfragen" in den Sicherheitshinweisen im Lieferumfang dieses Produkts und stellen Sie eine Anfrage.

## ADF geöffnet

Wenn ein Scanvorgang durchgeführt wird, während der ADF geöffnet ist, wird der folgende Fehlercode im LCD des Scanner-Bedienfelds angezeigt.

U4:40	ADF geöffnet
-------	--------------

### HINWEIS

Wenn Sie den ADF öffnen, während der Scanner bereit ist, erscheint eine Meldung ohne Fehlercode.

Beachten Sie auch, dass die Tasten des Bedienfelds deaktiviert sind, wenn der ADF geöffnet ist.

Vergewissern Sie sich, dass der ADF vollständig geschlossen ist.

Um zu überprüfen, ob er vollständig geschlossen ist, öffnen Sie den ADF und schließen Sie ihn dann wieder.

Für weitere Informationen zum Öffnen und Schließen des ADF, siehe [Öffnen und Schließen des ADFs \(Seite 29\)](#).

## Obere Abdeckung geöffnet

Wenn ein Scanvorgang durchgeführt wird, während die obere Abdeckung geöffnet ist, wird der folgende Fehlercode im LCD des Scanner-Bedienfelds angezeigt.

U4:41	Obere Abdeckung geöffnet
-------	--------------------------

### HINWEIS

Wenn Sie die obere Abdeckung öffnen, während der Scanner bereit ist, erscheint eine Meldung ohne Fehlercode.

Beachten Sie auch, dass die Tasten des Bedienfelds deaktiviert sind, wenn die obere Abdeckung geöffnet ist.

Vergewissern Sie sich, dass die obere Abdeckung vollständig geschlossen ist.

Um zu überprüfen, ob sie vollständig geschlossen ist, öffnen Sie die obere Abdeckung und schließen Sie sie dann wieder.

Detaillierte Informationen zum Öffnen und Schließen der oberen Abdeckung finden Sie unter [Öffnen/Schließen der oberen Abdeckung \(Seite 32\)](#).

## Tintenkartusche nicht installiert (Rückseiten-Indossierungsdrucker)

Wenn die Tintenkartusche nicht in den Rückseiten-Indossierungsdrucker eingesetzt ist, wird der folgende Fehlercode im LCD des Scanner-Bedienfelds angezeigt.

U6:B4	Tintenkartusche nicht installiert (Rückseiten-Indossierungsdrucker)
-------	---

Lesen Sie im fi-680PRF/PRB Indossierungsdrucker Bedienungshandbuch nach, um die Tintenkartusche einzusetzen.

## Tintenkartusche nicht installiert (Vorderseiten-Indossierungsdrucker)

Wenn die Tintenkartusche nicht in den Vorderseiten-Indossierungsdrucker eingesetzt ist, wird der folgende Fehlercode im LCD des Scanner-Bedienfelds angezeigt.

U6:BA	Tintenkartusche nicht installiert (Vorderseiten-Indossierungsdrucker)
-------	---

Lesen Sie im fi-680PRF/PRB Indossierungsdrucker Bedienungshandbuch nach, um die Tintenkartusche einzusetzen.

## Der Scanner befindet sich im Dok.Zähl-Modus.

Der Scanner befindet sich im "Dok.Zähl-Modus" und daher kann kein Scanvorgang durchgeführt werden.

Drücken Sie entweder die Taste [Stopp] auf dem Scanner-Bedienfeld, um den Dokumentzähler-Modus zu beenden, oder drücken Sie die Taste [Funktion/Eingabe] auf dem Scanner-Bedienfeld, um zum Dokumentzähler-Prüfmodus umzuschalten, und starten Sie den Scanvorgang erneut.

## Einige Dokumente verbleiben auf dem Vorlagefach, nachdem die bestimmte Blattanzahl gescannt wurde.

Obwohl Sie einen ganzen Dokumentstapel im Dokumentzähler-Prüfmodus gescannt haben und der Dokumentzähler im Dokumentzähler-Prüfmodus vorkonfiguriert war, verbleiben einige Dokumentblätter im Vorlagefach.

Klicken Sie auf [OK], um den Scanvorgang zu beenden, und stellen Sie sicher, dass in dem Stapel keine weiteren Dokumente enthalten sind.

Um den Scan fortzusetzen, wählen Sie eine der folgenden Methoden:

- Um den gezählten Wert zurückzusetzen und den Scan im Dokumentzähler-Prüfmodus unter den gleichen Dokumentzähler-Konfigurationen fortzusetzen  
Drücken Sie die Taste [Zählerrückstellung] auf dem Scanner-Bedienfeld und starten Sie dann den Scanvorgang.
- Um den Dokumentzähler-Prüfmodus zu löschen den Scanvorgang fortzusetzen  
Führen Sie einen der folgenden Schritte aus.
  - Drücken Sie die Taste [Stopp] auf dem Scanner-Bedienfeld und starten Sie dann den Scanvorgang.
  - Starten Sie den Scanvorgang direkt.

## Es wurden weniger Blätter gescannt, als in den Einstellungen festgelegt wurde.

Obwohl Sie versucht haben, einen ganzen Dokumentstapel im Dokumentzähler-Prüfmodus zu scannen und der Dokumentzähler im Dokumentzähler-Modus vorkonfiguriert ist, wurden weniger Dokumentblätter gescannt.

Wenn noch Blätter zum Scannen verbleiben, legen Sie sie in das Vorlagefach ein und klicken Sie auf die Schaltfläche [Erneut versuchen], um den Scanvorgang fortzusetzen.

Wenn keine zu scannenden Blätter vorliegen, klicken Sie auf die Schaltfläche [Abbrechen], überprüfen Sie, ob die Anzahl der gescannten Blätter geringer als in den konfigurierten Einstellungen ist, und überprüfen Sie, ob Blätter nicht korrekt gescannt wurden.

Um den Scan fortzusetzen, wählen Sie eine der folgenden Methoden:

- Um den Scan im Dokumentzähler-Prüfmodus fortzusetzen, ohne den gezählten Wert zurückzusetzen  
Legen Sie weitere Dokumente in das Vorlagefach ein und starten Sie dann den Scanvorgang.
- Um den gezählten Wert zurückzusetzen und den Scan im Dokumentzähler-Prüfmodus unter den gleichen Dokumentzähler-Konfigurationen fortzusetzen  
Drücken Sie die Taste [Zählerrückstellung] auf dem Scanner-Bedienfeld und starten Sie dann den Scanvorgang.
- Um den Dokumentzähler-Prüfmodus zu löschen den Scanvorgang fortzusetzen  
Drücken Sie die Taste [Stopp] auf dem Scanner-Bedienfeld und starten Sie dann den Scanvorgang.

## **Der Scanvorgang wurde vom Benutzer unterbrochen.**

Der Scanvorgang wurde vom Benutzer unterbrochen.

Um den Scanvorgang fortzusetzen, drücken Sie die Taste [Scannen/Pause] auf dem Scanner-Bedienfeld.

---

## Problembhebungen

Dieser Abschnitt beschreibt Beispiele f#r Probleme, die bei der Verwendung des Scanners auftreten k#nnen, sowie L#sungsm#glichkeiten dazu.

Bevor Sie eine Reparatur anfordern, unternehmen Sie die entsprechenden Schritte, indem Sie die Beispiele f#r Probleme und die L#sungsm#glichkeiten befolgen.

Wenn das Problem weiterhin besteht, #berpr#fen Sie zuerst die Punkte unter [Bevor Sie den Scanner-Kundendienst kontaktieren \(Seite 209\)](#) und kontaktieren Sie dann den Vertreiber/H#ndler, von dem Sie das Produkt gekauft haben. Beachten Sie die Kontaktinformationen in der Kontaktliste oder im Abschnitt "Ansprechpartner f#r Anfragen" in den Sicherheitshinweisen im Lieferumfang dieses Produkts und stellen Sie eine Anfrage.

Im Folgenden werden Beispiele f#r bei der Benutzung auftretende Fehler behandelt.

### ● Stromversorgung des Scanners

- [Der Scanner kann nicht eingeschaltet werden \(Seite 192\)](#)
- [Das Display des LCD schaltet sich aus. \(Seite 193\)](#)

### ● Scanbetrieb

- [Das Scannen startet nicht \(Seite 194\)](#)
- [Es werden h#ufig sich #berlappende Dokument in den Scanner eingezogen \(Seite 195\)](#)
- [Dokumente werden h#ufig nicht automatisch in den ADF eingezogen \(Seite 198\)](#)
- [Papierstaus/Einzugsfehler treten vermehrt auf \(Seite 200\)](#)

### ● Scan-Ergebnisse

- [Das gescannte Bild eines Bildes oder Fotos ist grobpixelig/es kommt zu Bildrauschen \(Seite 202\)](#)
- [Die Qualit#t gescannter Texte und Linien ist unzureichend \(Seite 203\)](#)
- [Bilder erscheinen unscharf oder verzerrt \(Seite 204\)](#)
- [Vertikale Streifen erscheinen auf den Bildern \(Seite 205\)](#)
- [Bilder wirken in die L#nge gezogen \(Seite 206\)](#)
- [Ein Schatten erscheint am oberen oder unteren Rand des Bildes \(Seite 208\)](#)

## Der Scanner kann nicht eingeschaltet werden

### Folgende Punkte überprüfen

- [Ist das Netzkabel korrekt angeschlossen? \(Seite 192\)](#)
- [Ist der Netzschalter eingeschaltet? \(Seite 192\)](#)
- [Haben Sie die Power Taste an der Vorderseite gedrückt? \(Seite 192\)](#)

Wenn das Problem weiterhin besteht, überprüfen Sie zuerst die Punkte unter [Bevor Sie den Scanner-Kundendienst kontaktieren \(Seite 209\)](#) und kontaktieren Sie den Vertreter/Händler, von dem Sie das Produkt gekauft haben. Beachten Sie die Kontaktinformationen in der Kontaktliste oder im Abschnitt "Ansprechpartner für Anfragen" in den Sicherheitshinweisen im Lieferumfang dieses Produkts und stellen Sie eine Anfrage.

- **Ist das Netzkabel korrekt angeschlossen?**

#### Behebung

Schließen Sie das Netzkabel korrekt an.  
Ausführliche Informationen finden Sie unter "Los Geht's".

- **Ist der Netzschalter eingeschaltet?**

#### Behebung

Drücken Sie auf die Seite [I] des Netzschalters.  
Für weitere Details siehe [Einschalten des Scanners \(Seite 22\)](#).

- **Haben Sie die Power Taste an der Vorderseite gedrückt?**

#### Behebung

Drücken Sie die Power Taste.  
Für weitere Details siehe [Einschalten des Scanners \(Seite 22\)](#).



## Das Display des LCD schaltet sich aus.

### Folgende Punkte überprüfen

- [Wurde nach dem Einschalten des Scanners für längere Zeit keine Operation ausgeführt? \(Seite 193\)](#)

Wenn das Problem weiterhin besteht, überprüfen Sie zuerst die Punkte unter [Bevor Sie den Scanner-Kundendienst kontaktieren \(Seite 209\)](#) und kontaktieren Sie den Vertreter/Händler, von dem Sie das Produkt gekauft haben. Beachten Sie die Kontaktinformationen in der Kontaktliste oder im Abschnitt "Ansprechpartner für Anfragen" in den Sicherheitshinweisen im Lieferumfang dieses Produkts und stellen Sie eine Anfrage.

- **Wurde nach dem Einschalten des Scanners für längere Zeit keine Operation ausgeführt?**

### Behebung

Der Scanner ist in den Energiesparmodus eingetreten oder wurde automatisch ausgeschaltet.

- Der Scanner ist in den Energiesparmodus eingetreten  
Das Bedienfeld-LCD schaltet sich aus, aber die Power Taste leuchtet weiterhin blau.  
Führen Sie bitte eine der folgenden Aktionen aus, um den Scanner wieder in den Bereitschaftsmodus zu versetzen:

- Legen Sie ein Dokument in das Vorlagefach ein.
- Drücken Sie eine beliebige Taste (mit Ausnahme der Power Taste) auf dem Bedienfeld.  
Drücken Sie die Power Taste aber nicht länger als zwei Sekunden, da sich das Gerät sonst ausschaltet.
- Scannt ein Dokument mit der Bildscananwendung.

Für weitere Details siehe [Reaktivieren aus dem Energiesparmodus \(Seite 42\)](#).

- Wenn der Scanner automatisch ausgeschaltet wurde.  
Das Bedienfeld-LCD und die Anzeige für die Power Taste schalten sich aus.  
Schalten Sie den Scanner ein.  
Für weitere Details siehe [Einschalten des Scanners \(Seite 22\)](#).

## Das Scannen startet nicht

### Folgende Punkte überprüfen

- Sind die Dokumente korrekt in das Vorlagefach eingelegt? (Seite 194)
- Ist der ADF vollständig geschlossen? (Seite 194)
- Ist das Schnittstellenkabel korrekt angeschlossen? (Seite 194)
- Ist der Stecker des Schnittstellenkabels gebrochen? (Seite 194)

Wenn das Problem weiterhin besteht, überprüfen Sie zuerst die Punkte unter [Bevor Sie den Scanner-Kundendienst kontaktieren \(Seite 209\)](#) und kontaktieren Sie den Vertreter/Händler, von dem Sie das Produkt gekauft haben. Beachten Sie die Kontaktinformationen in der Kontaktliste oder im Abschnitt "Ansprechpartner für Anfragen" in den Sicherheitshinweisen im Lieferumfang dieses Produkts und stellen Sie eine Anfrage.

- **Sind die Dokumente korrekt in das Vorlagefach eingelegt?**

#### Behebung

Legen Sie die Dokumente erneut in das Vorlagefach ein.

- **Ist der ADF vollständig geschlossen?**

#### Behebung

Entfernen Sie die Dokumente aus dem Vorlagefach und öffnen und schließen Sie dann den ADF.

- **Ist das Schnittstellenkabel korrekt angeschlossen?**

#### Behebung

Schließen Sie das Schnittstellenkabel korrekt an.  
Ausführliche Informationen finden Sie unter "Los Geht's".

- **Ist der Stecker des Schnittstellenkabels gebrochen?**

#### Behebung

Verwenden Sie ein neues Schnittstellenkabel.

## Es werden häufig sich überlappende Dokument in den Scanner eingezogen

### Folgende Punkte überprüfen

- Erfüllt Ihr Computer die Papieranforderungen? (Seite 195)
- Erfüllen die Dokumente die Bedingungen zur genauen Erkennung sich überlappender Dokumente, wenn die Einstellung zur Erkennung sich überlappender Dokumente aktiviert ist? (Seite 195)
- Haben Sie die Dokumente vor dem Einlegen in den Scanner aufgelockert? (Seite 196)
- Wurden die Dokumente gerade erst von einem Laserdrucker oder einem Kopierer ausgegeben? (Seite 196)
- Ist der Dokumentstapel dünner als 50 mm? (Seite 196)
- Wiegt der Dokumentstapel weniger als 5 kg? (Seite 196)
- Sind die Einzugsrollen, Trennrollen und Bremsrollen korrekt eingesetzt? (Seite 196)
- Sind die Einzugsrollen, Trennrollen und Bremsrollen sauber? (Seite 196)
- Sind die Einzugsrollen, Trennrollen und Bremsrollen abgenutzt? (Seite 196)
- Haben Sie die Papierseparationskraft im Bedienfeld angepasst? (Seite 197)

Wenn das Problem weiterhin besteht, überprüfen Sie zuerst die Punkte unter [Bevor Sie den Scanner-Kundendienst kontaktieren \(Seite 209\)](#) und kontaktieren Sie den Vertreter/Händler, von dem Sie das Produkt gekauft haben. Beachten Sie die Kontaktinformationen in der Kontaktliste oder im Abschnitt "Ansprechpartner für Anfragen" in den Sicherheitshinweisen im Lieferumfang dieses Produkts und stellen Sie eine Anfrage.

- **Erfüllt Ihr Computer die Papieranforderungen?**

### Behebung

Verwenden Sie nur Dokumente, die die erforderlichen Konditionen erfüllen.  
Für weitere Details siehe [Dokumente für das Scannen \(Seite 61\)](#).

- **Erfüllen die Dokumente die Bedingungen zur genauen Erkennung sich überlappender Dokumente, wenn die Einstellung zur Erkennung sich überlappender Dokumente aktiviert ist?**

### Behebung

Erfüllen Sie die Bedingungen genau, um sich überlappende Dokumente genau zu erkennen.  
Für weitere Details siehe [Bedingungen für die Mehrfacheinzugserkennung \(Seite 67\)](#).  
Legen Sie bei Bedarf einen Bereich zur Erkennung sich überlappender Dokumente fest.  
Für weitere Details siehe [Festlegen des Bereichs zur Erkennung eines Mehrfacheinzugs \[Überwachungsbereich für die Mehrfacheinzugserkennung\] \(Seite 280\)](#).

- **Haben Sie die Dokumente vor dem Einlegen in den Scanner aufgelockert?**

**Behebung**

Lockern Sie die Dokumente auf.

- **Wurden die Dokumente gerade erst von einem Laserdrucker oder einem Kopierer ausgegeben?**

**Behebung**

Lockern Sie die Dokumente einige Male auf, um statische Elektrizität von den Blättern zu entfernen.

- **Ist der Dokumentstapel dünner als 50 mm?**

**Behebung**

Reduzieren Sie die Anzahl der Blätter.

- **Wiegt der Dokumentstapel weniger als 5 kg?**

**Behebung**

Reduzieren Sie die Anzahl der Blätter.

- **Sind die Einzugsrollen, Trennrollen und Bremsrollen korrekt eingesetzt?**

**Behebung**

Setzen Sie die Einzugsrollen, Trennrollen und Bremsrollen korrekt ein.

Weitere Informationen finden Sie unter [Ersetzen der Einzugsrolle \(Seite 153\)](#), [Austauschen der Trennrolle \(Seite 156\)](#) und [Ersetzen der Bremsrolle \(Seite 161\)](#).

- **Sind die Einzugsrollen, Trennrollen und Bremsrollen sauber?**

**Behebung**

Reinigen Sie die Einzugsrollen, Trennrollen und Bremsrollen.

Für weitere Details siehe [Tägliche Pflege \(Seite 128\)](#).

- **Sind die Einzugsrollen, Trennrollen und Bremsrollen abgenutzt?**

**Behebung**

Verwenden Sie eine der folgenden Methoden, um die Zähler für die Einzugsrolle, Trennrolle und Bremsrolle zu prüfen, und tauschen Sie die Einzugsrolle, Trennrolle und Bremsrolle bei Bedarf aus.

- Sie können [23: Zähler anzeigen/löschen] unter [Hauptmenü] im Bedienfeld auswählen, um die Anzahl der Blätter, die gescannt wurden, zu überprüfen.

Für weitere Details siehe [Überprüfen und Zurücksetzen der Zähler \(Seite 88\)](#).

- Sie können Software Operation Panel starten, um die Anzahl der Blätter, die gescannt wurden, zu überprüfen.

Für weitere Details siehe [Überprüfen der Blattzähler \(Seite 238\)](#).  
Ausführliche Informationen zum Austauschen der Einzugsrollen, Trennrolle und Bremsrolle finden Sie unter [Ersetzen der Einzugsrolle \(Seite 153\)](#), [Austauschen der Trennrolle \(Seite 156\)](#) und [Ersetzen der Bremsrolle \(Seite 161\)](#).

- **Haben Sie die Papierseparationskraft im Bedienfeld angepasst?**

**Behebung**

Erhöhen Sie die Papierseparationskraft, wenn sie zu niedrig eingestellt ist.  
Für weitere Details siehe [Anpassen der Papierseparationskraft \(Seite 40\)](#).

## Dokumente werden häufig nicht automatisch in den ADF eingezogen

### Folgende Punkte überprüfen

- Erfüllt Ihr Computer die Papieranforderungen? (Seite 198)
- Haben Sie die Dokumente vor dem Einlegen in den Scanner aufgelockert? (Seite 198)
- Sind die Einzugsrollen, Trennrollen und Bremsrollen korrekt eingesetzt? (Seite 198)
- Sind die Einzugsrollen, Trennrollen und Bremsrollen sauber? (Seite 198)
- Sind die Einzugsrollen, Trennrollen und Bremsrollen abgenutzt? (Seite 198)

Wenn das Problem weiterhin besteht, überprüfen Sie zuerst die Punkte unter [Bevor Sie den Scanner-Kundendienst kontaktieren \(Seite 209\)](#) und kontaktieren Sie den Vertreter/Händler, von dem Sie das Produkt gekauft haben. Beachten Sie die Kontaktinformationen in der Kontaktliste oder im Abschnitt "Ansprechpartner für Anfragen" in den Sicherheitshinweisen im Lieferumfang dieses Produkts und stellen Sie eine Anfrage.

### ● Erfüllt Ihr Computer die Papieranforderungen?

#### Behebung

Verwenden Sie nur Dokumente, die die erforderlichen Konditionen erfüllen.  
Für weitere Details siehe [Dokumente für das Scannen \(Seite 61\)](#).

### ● Haben Sie die Dokumente vor dem Einlegen in den Scanner aufgelockert?

#### Behebung

Lockern Sie die Dokumente auf. Oder reduzieren Sie die Anzahl der Blätter.

### ● Sind die Einzugsrollen, Trennrollen und Bremsrollen korrekt eingesetzt?

#### Behebung

Setzen Sie die Einzugsrollen, Trennrollen und Bremsrollen korrekt ein.  
Weitere Informationen finden Sie unter [Ersetzen der Einzugsrolle \(Seite 153\)](#), [Austauschen der Trennrolle \(Seite 156\)](#) und [Ersetzen der Bremsrolle \(Seite 161\)](#).

### ● Sind die Einzugsrollen, Trennrollen und Bremsrollen sauber?

#### Behebung

Reinigen Sie die Einzugsrollen, Trennrollen und Bremsrollen.  
Für weitere Details siehe [Tägliche Pflege \(Seite 128\)](#).

### ● Sind die Einzugsrollen, Trennrollen und Bremsrollen abgenutzt?

#### Behebung

Verwenden Sie eine der folgenden Methoden, um die Zähler für die Einzugsrolle, Trennrolle und Bremsrolle zu prüfen, und tauschen Sie die Einzugsrolle, Trennrolle und Bremsrolle bei Bedarf aus.

- Sie können [23: Zähler anzeigen/löschen] unter [Hauptmenü] im Bedienfeld auswählen, um die Anzahl der Blätter, die gescannt wurden, zu überprüfen.  
Für weitere Details siehe [Überprüfen und Zurücksetzen der Zähler \(Seite 88\)](#).
  - Sie können Software Operation Panel starten, um die Anzahl der Blätter, die gescannt wurden, zu überprüfen.  
Für weitere Details siehe [Überprüfen der Blattzähler \(Seite 238\)](#).
- Ausführliche Informationen zum Austauschen der Einzugsrollen, Trennrolle und Bremsrolle finden Sie unter [Ersetzen der Einzugsrolle \(Seite 153\)](#), [Austauschen der Trennrolle \(Seite 156\)](#) und [Ersetzen der Bremsrolle \(Seite 161\)](#).

## Papierstaus/Einzugsfehler treten vermehrt auf

### Folgende Punkte überprüfen

- Erfüllt Ihr Computer die Papieranforderungen? (Seite 200)
- Befinden sich Fremdmaterialien im ADF? (Seite 200)
- Sind die Einzugsrollen, Trennrollen und Bremsrollen korrekt eingesetzt? (Seite 200)
- Sind die Einzugsrollen, Trennrollen und Bremsrollen sauber? (Seite 200)
- Sind die Einzugsrollen, Trennrollen und Bremsrollen abgenutzt? (Seite 201)
- Haben Sie die Papierseparationskraft im Bedienfeld angepasst? (Seite 201)

Wenn das Problem weiterhin besteht, überprüfen Sie zuerst die Punkte unter [Bevor Sie den Scanner-Kundendienst kontaktieren \(Seite 209\)](#) und kontaktieren Sie den Vertreter/Händler, von dem Sie das Produkt gekauft haben. Beachten Sie die Kontaktinformationen in der Kontaktliste oder im Abschnitt "Ansprechpartner für Anfragen" in den Sicherheitshinweisen im Lieferumfang dieses Produkts und stellen Sie eine Anfrage.

- **Erfüllt Ihr Computer die Papieranforderungen?**

#### Behebung

Verwenden Sie nur Dokumente, die die erforderlichen Konditionen erfüllen.  
Für weitere Details siehe [Dokumente für das Scannen \(Seite 61\)](#).

- **Befinden sich Fremdmaterialien im ADF?**

#### Behebung

Reinigen Sie den ADF.  
Entfernen Sie alle Fremdmaterialien aus dem ADF.  
Für weitere Details siehe [Tägliche Pflege \(Seite 128\)](#).

- **Sind die Einzugsrollen, Trennrollen und Bremsrollen korrekt eingesetzt?**

#### Behebung

Setzen Sie die Einzugsrollen, Trennrollen und Bremsrollen korrekt ein.  
Weitere Informationen finden Sie unter [Ersetzen der Einzugsrolle \(Seite 153\)](#), [Austauschen der Trennrolle \(Seite 156\)](#) und [Ersetzen der Bremsrolle \(Seite 161\)](#).

- **Sind die Einzugsrollen, Trennrollen und Bremsrollen sauber?**

#### Behebung

Reinigen Sie die Einzugsrollen, Trennrollen und Bremsrollen.  
Für weitere Details siehe [Tägliche Pflege \(Seite 128\)](#).



- **Sind die Einzugsrollen, Trennrollen und Bremsrollen abgenutzt?**

**Behebung**

Verwenden Sie eine der folgenden Methoden, um die Zähler für die Einzugsrolle, Trennrolle und Bremsrolle zu prüfen, und tauschen Sie die Einzugsrolle, Trennrolle und Bremsrolle bei Bedarf aus.

- Sie können [23: Zähler anzeigen/löschen] unter [Hauptmenü] im Bedienfeld auswählen, um die Anzahl der Blätter, die gescannt wurden, zu überprüfen.

Für weitere Details siehe [Überprüfen und Zurücksetzen der Zähler \(Seite 88\)](#).

- Sie können Software Operation Panel starten, um die Anzahl der Blätter, die gescannt wurden, zu überprüfen.

Für weitere Details siehe [Überprüfen der Blattzähler \(Seite 238\)](#).

Ausführliche Informationen zum Austauschen der Einzugsrollen, Trennrolle und Bremsrolle finden Sie unter [Ersetzen der Einzugsrolle \(Seite 153\)](#), [Austauschen der Trennrolle \(Seite 156\)](#) und [Ersetzen der Bremsrolle \(Seite 161\)](#).

- **Haben Sie die Papierseparationskraft im Bedienfeld angepasst?**

**Behebung**

Verringern Sie die Papierseparationskraft, wenn sie zu hoch eingestellt ist.

Für weitere Details siehe [Anpassen der Papierseparationskraft \(Seite 40\)](#).

## Das gescannte Bild eines Bildes oder Fotos ist grobpixelig/es kommt zu Bildrauschen

### Folgende Punkte überprüfen

- Wurden die Einstellungen im Scannertreiber für das Scannen im Schwarzweißmodus konfiguriert? (Seite 202)
- Sind das Glas und die Rollen im ADF sauber? (Seite 202)

Wenn das Problem weiterhin besteht, überprüfen Sie zuerst die Punkte unter [Bevor Sie den Scanner-Kundendienst kontaktieren \(Seite 209\)](#) und kontaktieren Sie den Vertreter/Händler, von dem Sie das Produkt gekauft haben. Beachten Sie die Kontaktinformationen in der Kontaktliste oder im Abschnitt "Ansprechpartner für Anfragen" in den Sicherheitshinweisen im Lieferumfang dieses Produkts und stellen Sie eine Anfrage.

- Wurden die Einstellungen im Scannertreiber für das Scannen im Schwarzweißmodus konfiguriert?

### Behebung

Verwenden Sie einen Scannertreiber, um die Scaneinstellungen, die nicht "binarisieren" (schwarzweiß ausgeben), zu konfigurieren und führen Sie dann einen Scan aus.

Die Bildqualität kann sich erheblich von Original unterscheiden, wenn Sie das Foto oder Bild einfach "binarisieren" (schwarzweiß ausgeben).

- Sind das Glas und die Rollen im ADF sauber?

### Behebung

Reinigen Sie die verschmutzten Teile.

Für weitere Details siehe [Tägliche Pflege \(Seite 128\)](#).

## Die Qualitat gescannter Texte und Linien ist unzureichend

### Folgende Punkte uberprufen

- Sind das Glas und die Rollen im ADF sauber? (Seite 203)
- Wurde eine angemessene Einstellung fur die Auflosung gewahlt? (Seite 203)
- Wurden die Einstellungen im Scannertreiber fur das Scannen in Graustufen- oder Farbmodus konfiguriert? (Seite 203)
- Befinden sich Fremdmaterialien auf dem Dokument (z. B. Papierstaub)? (Seite 203)

Wenn das Problem weiterhin besteht, uberprufen Sie zuerst die Punkte unter [Bevor Sie den Scanner-Kundendienst kontaktieren \(Seite 209\)](#) und kontaktieren Sie den Vertreter/Handler, von dem Sie das Produkt gekauft haben. Beachten Sie die Kontaktinformationen in der Kontaktliste oder im Abschnitt "Ansprechpartner fur Anfragen" in den Sicherheitshinweisen im Lieferumfang dieses Produkts und stellen Sie eine Anfrage.

- **Sind das Glas und die Rollen im ADF sauber?**

#### Behebung

Reinigen Sie die verschmutzten Teile.

Fur weitere Details siehe [Tagliche Pflege \(Seite 128\)](#).

- **Wurde eine angemessene Einstellung fur die Auflosung gewahlt?**

#### Behebung

Bestimmen Sie im Scannertreiber eine hohere Auflosung.

- **Wurden die Einstellungen im Scannertreiber fur das Scannen in Graustufen- oder Farbmodus konfiguriert?**

#### Behebung

Konfigurieren Sie die Einstellungen im Scannertreiber fur das Scannen im Schwarzweimodus. Wenn Sie den Graustufen- oder Farbmodus wahlen, kann das Ausgabebild unscharf ausfallen.

- **Befinden sich Fremdmaterialien auf dem Dokument (z. B. Papierstaub)?**

#### Behebung

Entfernen Sie alle Fremdmaterialien vom Dokument.

Fremdmaterialien konnen auf die Glasbereiche im ADF gelangen und dadurch Bildstorungen verursachen.

## Bilder erscheinen unscharf oder verzerrt

### Folgende Punkte überprüfen

- Sind das Glas und die Rollen im ADF sauber? (Seite 204)
- Wird der ADF während des Scannens heruntergedrückt? Oder befinden sich schwere Gegenstände auf dem ADF? (Seite 204)
- Wurde ein Scan auf einer instabilen oder vibrierenden Oberfläche durchgeführt? (Seite 204)
- Ist der Scanner auf einer flachen, ebenen Oberfläche aufgestellt? Befinden sich die Gummipolster an der Unterseite des Scanners? (Seite 204)

Wenn das Problem weiterhin besteht, überprüfen Sie zuerst die Punkte unter [Bevor Sie den Scanner-Kundendienst kontaktieren \(Seite 209\)](#) und kontaktieren Sie den Vertreter/Händler, von dem Sie das Produkt gekauft haben. Beachten Sie die Kontaktinformationen in der Kontaktliste oder im Abschnitt "Ansprechpartner für Anfragen" in den Sicherheitshinweisen im Lieferumfang dieses Produkts und stellen Sie eine Anfrage.

- **Sind das Glas und die Rollen im ADF sauber?**

#### Behebung

Reinigen Sie die verschmutzten Teile.

Für weitere Details siehe [Tägliche Pflege \(Seite 128\)](#).

- **Wird der ADF während des Scannens heruntergedrückt? Oder befinden sich schwere Gegenstände auf dem ADF?**

#### Behebung

Entlasten Sie bitte den ADF. Drücken Sie diesen nicht herunter und entfernen (falls vorhanden), auf dem ADF platzierte Objekte.

- **Wurde ein Scan auf einer instabilen oder vibrierenden Oberfläche durchgeführt?**

#### Behebung

Führen Sie den Scan auf einer stabilen und nicht vibrierenden Oberfläche durch.

- **Ist der Scanner auf einer flachen, ebenen Oberfläche aufgestellt? Befinden sich die Gummipolster an der Unterseite des Scanners?**

#### Behebung

Platzieren Sie den Scanner auf einer ebenen und flachen Oberfläche.

Oder bringen Sie die Gummipolster an der Unterseite des Scanners an.

## Vertikale Streifen erscheinen auf den Bildern

### Folgende Punkte überprüfen

- Sind das Glas und die Rollen im ADF sauber? (Seite 205)
- Verschwinden die vertikalen Streifen (Linien), wenn Sie eine niedrigere Auflösung festlegen? (Seite 205)
- Befinden sich Fremdmaterialien auf dem Dokument (z. B. Papierstaub)? (Seite 205)
- Ist [Vertikale Streifenerkennung] im Scannertreiber für einen Scan aktiviert? (Seite 205)

Wenn das Problem weiterhin besteht, überprüfen Sie zuerst die Punkte unter [Bevor Sie den Scanner-Kundendienst kontaktieren \(Seite 209\)](#) und kontaktieren Sie den Vertreter/Händler, von dem Sie das Produkt gekauft haben. Beachten Sie die Kontaktinformationen in der Kontaktliste oder im Abschnitt "Ansprechpartner für Anfragen" in den Sicherheitshinweisen im Lieferumfang dieses Produkts und stellen Sie eine Anfrage.

- **Sind das Glas und die Rollen im ADF sauber?**

#### Behebung

Reinigen Sie die verschmutzten Teile.  
Für weitere Details siehe [Tägliche Pflege \(Seite 128\)](#).

- **Verschwinden die vertikalen Streifen (Linien), wenn Sie eine niedrigere Auflösung festlegen?**

#### Behebung

Legen Sie eine niedrigere Auflösung fest und scannen Sie das Dokument.

- **Befinden sich Fremdmaterialien auf dem Dokument (z. B. Papierstaub)?**

#### Behebung

Entfernen Sie alle Fremdmaterialien vom Dokument.  
Fremdmaterialien können auf die Glasbereiche im ADF gelangen und dadurch Bildstörungen verursachen.

- **Ist [Vertikale Streifenerkennung] im Scannertreiber für einen Scan aktiviert?**

#### Behebung

Aktivieren Sie [Vertikale Streifenerkennung] im Scannertreiber und führen Sie einen Scan durch.

## Bilder wirken in die Länge gezogen

### Folgende Punkte überprüfen

- Sind die Rollen sauber? (Seite 206)
- Erfüllt Ihr Computer die Papieranforderungen? (Seite 206)
- Sind die Einzugsrollen, Trennrollen und Bremsrollen abgenutzt? (Seite 206)
- Haben Sie die Vergrößerungsstufe angepasst? (Seite 207)

Wenn das Problem weiterhin besteht, überprüfen Sie zuerst die Punkte unter [Bevor Sie den Scanner-Kundendienst kontaktieren \(Seite 209\)](#) und kontaktieren Sie den Vertreter/Händler, von dem Sie das Produkt gekauft haben. Beachten Sie die Kontaktinformationen in der Kontaktliste oder im Abschnitt "Ansprechpartner für Anfragen" in den Sicherheitshinweisen im Lieferumfang dieses Produkts und stellen Sie eine Anfrage.

- **Sind die Rollen sauber?**

#### Behebung

Reinigen Sie die Rollen.

Für weitere Details siehe [Tägliche Pflege \(Seite 128\)](#).

- **Erfüllt Ihr Computer die Papieranforderungen?**

#### Behebung

Verwenden Sie nur Dokumente, die die erforderlichen Konditionen erfüllen.

Für weitere Details siehe [Dokumente für das Scannen \(Seite 61\)](#).

- **Sind die Einzugsrollen, Trennrollen und Bremsrollen abgenutzt?**

#### Behebung

Verwenden Sie eine der folgenden Methoden, um die Zähler für die Einzugsrolle, Trennrolle und Bremsrolle zu prüfen, und tauschen Sie die Einzugsrolle, Trennrolle und Bremsrolle bei Bedarf aus.

- Sie können [23: Zähler anzeigen/löschen] unter [Hauptmenü] im Bedienfeld auswählen, um die Anzahl der Blätter, die gescannt wurden, zu überprüfen.  
Für weitere Details siehe [Überprüfen und Zurücksetzen der Zähler \(Seite 88\)](#).
- Sie können Software Operation Panel starten, um die Anzahl der Blätter, die gescannt wurden, zu überprüfen.  
Für weitere Details siehe [Überprüfen der Blattzähler \(Seite 238\)](#).

Ausführliche Informationen zum Austauschen der Einzugsrollen, Trennrolle und Bremsrolle finden Sie unter [Ersetzen der Einzugsrolle \(Seite 153\)](#), [Austauschen der Trennrolle \(Seite 156\)](#) und [Ersetzen der Bremsrolle \(Seite 161\)](#).

- **Haben Sie die Vergrößerungsstufe angepasst?**

#### **Behebung**

Passen Sie unter [Hardwareeinstellung] im Software Operation Panel die Scanskalierung in der Einzugsrichtung an.

Für weitere Details siehe [Anpassen der Startposition des Scans \[Offseteinstellung/Vertikale Vergrößerungskorrektur\]](#) (Seite 246).

## Ein Schatten erscheint am oberen oder unteren Rand des Bildes

### Folgende Punkte überprüfen

- Haben Sie die [Offset-Einstellung \(die Startposition des Scannens\)](#) angepasst? (Seite 208)
- Haben Sie die Funktion [Seitenrand Filter zum Auffüllen der Schatten am Rand](#) verwendet? (Seite 208)

Wenn das Problem weiterhin besteht, überprüfen Sie zuerst die Punkte unter [Bevor Sie den Scanner-Kundendienst kontaktieren \(Seite 209\)](#) und kontaktieren Sie den Vertreter/Händler, von dem Sie das Produkt gekauft haben. Beachten Sie die Kontaktinformationen in der Kontaktliste oder im Abschnitt "Ansprechpartner für Anfragen" in den Sicherheitshinweisen im Lieferumfang dieses Produkts und stellen Sie eine Anfrage.

- **Haben Sie die Offset-Einstellung (die Startposition des Scannens) angepasst?**

### Behebung

Passen Sie unter [Geräteeinstellung] im Software Operation Panel den Offset in Sub-Scanrichtung an.

Für weitere Details siehe [Anpassen der Startposition des Scans \[Offseteinstellung/Vertikale Vergrößerungskorrektur\]](#) (Seite 246).

- **Haben Sie die Funktion [Seitenrand Filter zum Auffüllen der Schatten am Rand](#) verwendet?**

### Behebung

Verwenden Sie unter [Geräteeinstellung 2] im Software Operation Panel die Filterfunktion, um den Schatten auszufüllen, der an der Kante des Dokuments erscheint.

Für weitere Details siehe [Entfernen von Schatten/Streifen, die an den Kanten der Bilder erscheinen \[Seitenrand Filter \(ADF\)\]](#) (Seite 248).

Informationen zu den Einstellungen des Scannertreibers finden Sie in der Hilfe zum Scannertreiber.



## Bevor Sie den Scanner-Kundendienst kontaktieren

Dieser Abschnitt beschreibt die zu überprüfenden Punkte, bevor Sie sich an den Vertreiber/Händler wenden, von dem Sie das Produkt gekauft haben.

### Überblick

Element	Eintrag
Scannername	Beispiel: fi-7900 Für weitere Details siehe <a href="#">Überprüfen des Produktetiketts (Seite 211)</a> .
Seriennummer	Beispiel: XXXX000001 Für weitere Details siehe <a href="#">Überprüfen des Produktetiketts (Seite 211)</a> .
Herstellungsdatum	Beispiel: 20XX-01 (Januar 20XX) Für weitere Details siehe <a href="#">Überprüfen des Produktetiketts (Seite 211)</a> .
Kaufdatum	
Symptom	
Häufigkeit des Problems	
Haben Sie eine Garantie für dieses Produkt?	
Namen der verwendeten optionalen Produkte	

### Fehlerstatus

- **Computeranschluss**

Element	Eintrag
Betriebssystem (Windows)	
Fehlermeldung	
Schnittstellentyp	Beispiel: USB-Schnittstelle

- **Einzugsprobleme**

Element	Eintrag
Dokumenttyp	
Hauptverwendungszweck	
Datum der letzten Reinigung	

Element	Eintrag
Datum des letzten Verbrauchsmaterialienaustauschs	
Bedienfeldstatus	

- **Bildqualität**

Element	Eintrag
Typ und Version des Scannertreibers	
Betriebssystem (Windows)	
Anwendung	Beispiel: PaperStream ClickScan
Scanseite(n)	Beispiel: Vorderseite, Rückseite, beidseitig
Auflösung	Beispiel: 600 dpi, 75 dpi
Bildmodus	Beispiel: Farbe, Graustufen, Schwarzweiß

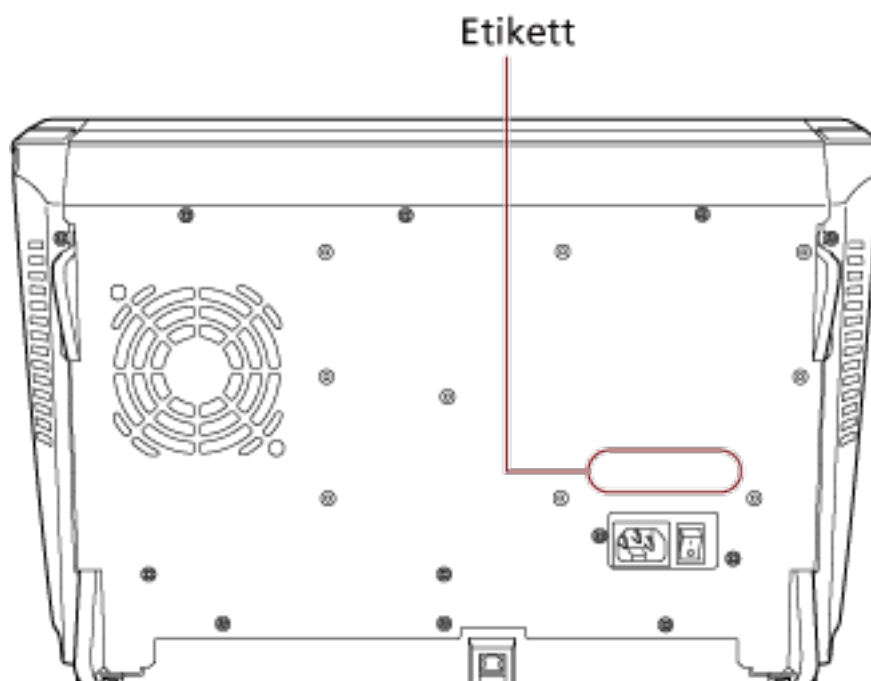
- **Sonstige**

Element	Eintrag
Können Sie uns das Ausgabebild und ein Foto des Originaldokuments als E-Mail oder Fax zusenden?	

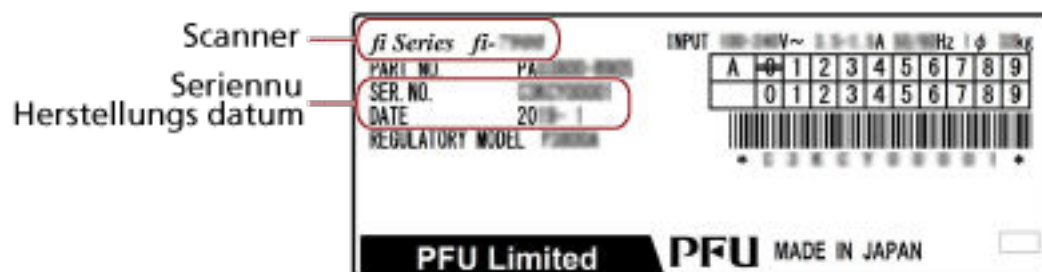
## Überprüfen des Produktetiketts

Dieser Abschnitt beschreibt das Produktetikett des Scanners.

Das Typenschild befindet sich an der in der folgenden Abbildung dargestellten Position:



Etikett (Beispiel): Dieses Etikett zeigt Scannerinformationen an.



# Betriebseinstellungen

Dieser Abschnitt beschreibt die Verwendung von Software Operation Panel zur Konfiguration der Scannereinstellungen.

## Starten des Software Operation Panels

Das Software Operation Panel wird zusammen mit dem PaperStream IP Treiber installiert. Mit dieser Anwendung können Sie verschiedene Einstellungen für die Bedienung des Scanners und Verwaltung der Verbrauchsmaterialien konfigurieren.

### WICHTIG

Verwenden Sie nicht das Bedienfeld, während das Software Operation Panel ausgeführt wird.

#### **1 Versichern Sie sich, dass der Scanner am Computer angeschlossen ist und schalten Sie dann den Scanner ein.**

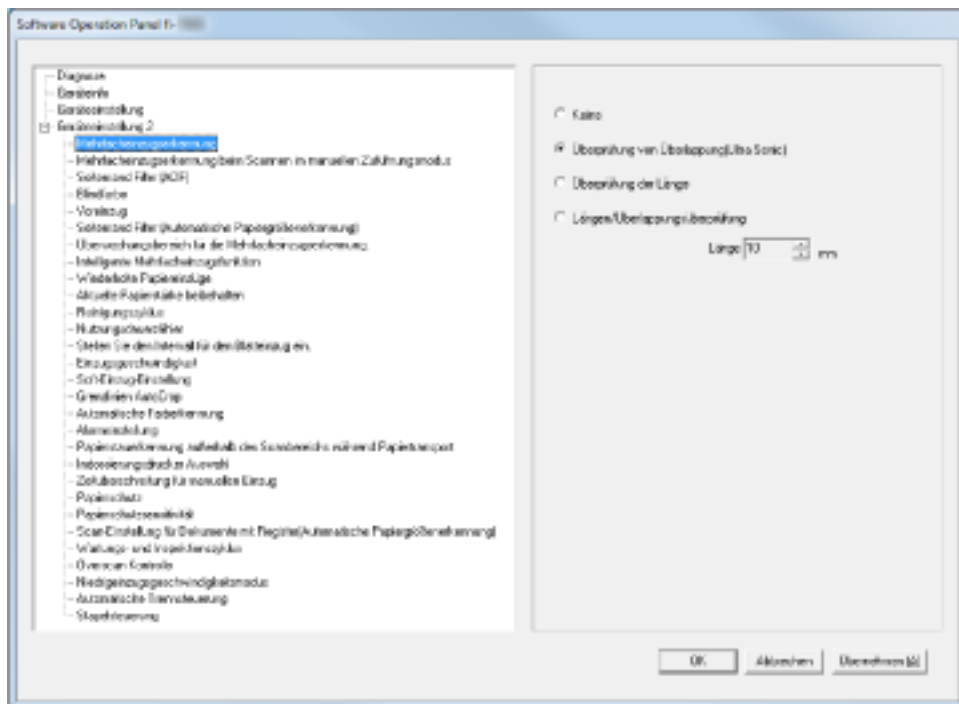
Weitere Informationen zum Anschluss des Scanners an den Computer finden Sie unter "Los Geht's".

Detaillierte Informationen zum Einschalten des Scanners finden Sie unter [Einschalten des Scanners \(Seite 22\)](#).

#### **2 Anzeigen des Dialogfelds [Software Operation Panel].**

- Windows Server 2012  
Rechtsklicken Sie auf den Startbildschirm und wählen Sie [Alle Apps] in der App-Leiste → [Software Operation Panel] unter [fi Series].
- Windows Server 2012 R2  
Klicken Sie auf der unteren linken Seite des Startbildschirms auf [↓] und wählen Sie [Software Operation Panel] unter [fi Series].  
Bewegen Sie den Mauszeiger, um [↓] anzuzeigen.
- Windows 10/Windows Server 2016/Windows Server 2019/Windows Server 2022  
Klicken Sie auf das [Start]-Menü → [fi Series] → [Software Operation Panel].
- Windows 11

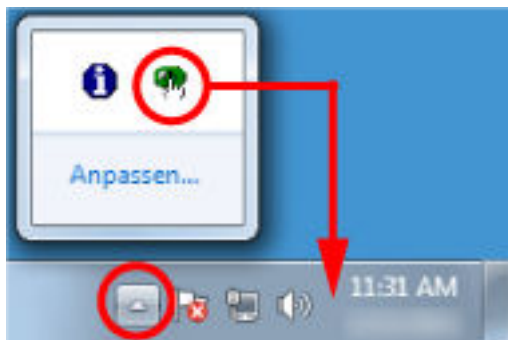
Klicken Sie auf das [Start]-Menü → [Alle Apps] → [fi Series] → [Software Operation Panel].



Das Software Operation Panel-Symbol wird in dem Menü angezeigt, das angezeigt wird, wenn

Sie in der Taskleiste auf  klicken.

Um das Symbol Software Operation Panel ständig im Infobereich anzuzeigen, ziehen Sie das Symbol auf den Infobereich.



## Kennworteinstellung für das Software Operation Panel

Indem Sie ein Kennwort vergeben, wird das Software Operation Panel im [Nur Ansichtsmodus] ausgeführt. Benutzer können somit Scannereinstellungen nur einsehen.

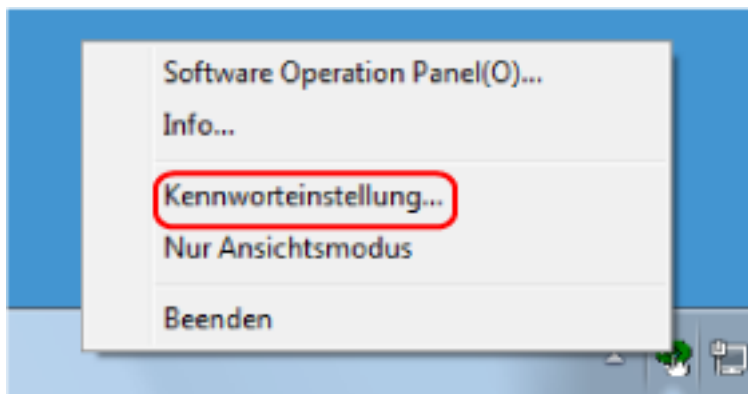
Scannereinstellungen können konfiguriert werden, wenn kein Kennwort festgelegt ist.

Durch die Kennwortvergabe können unbeabsichtigte oder unnötige Änderungen der Einstellungen vermieden werden.

### Kennworteinstellung

Legen Sie ein Kennwort wie im Folgenden beschrieben fest.

- 1 Rechtsklicken Sie auf das Symbol Software Operation Panel in der Taskleiste und wählen Sie dann [Kennworteinstellung] aus dem Menü aus.

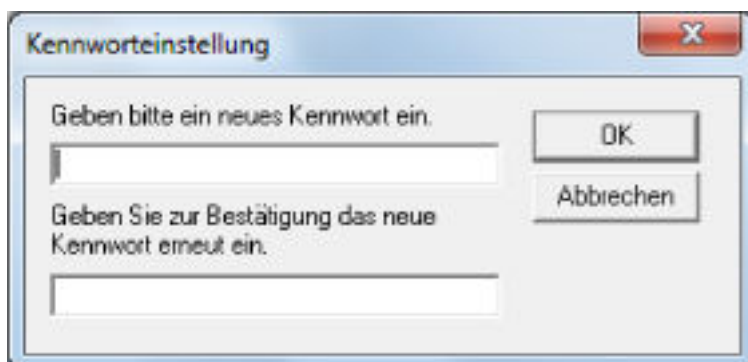


Das [Kennworteinstellung] Dialogfeld erscheint.

- 2 Geben Sie ein neues Kennwort ein, bestätigen Sie dieses durch eine erneute Eingabe und klicken Sie dann auf die Schaltfläche [OK].

Für das Kennwort können bis zu 32 Zeichen verwendet werden.

Beachten Sie, dass nur alphanumerische Zeichen (a bis z, A bis Z, 0 bis 9) zulässig sind.



Ein Fenster mit einer Meldung wird angezeigt.

- 3 Klicken Sie auf die [OK] Schaltfläche.

Das Kennwort ist somit festgelegt.

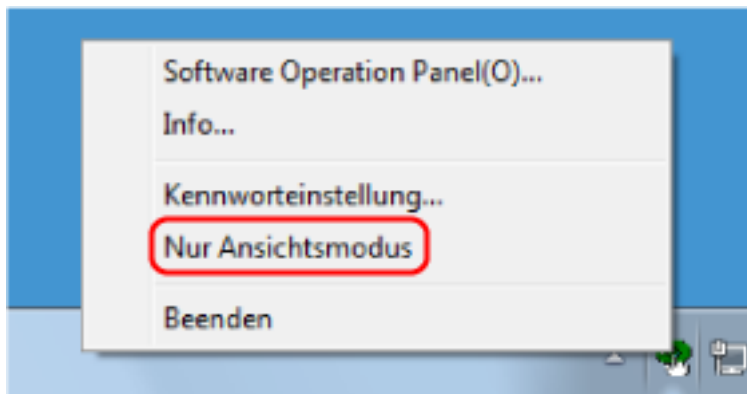
## Einstellung des [Nur Ansichtsmodus]

Setzen Sie Software Operation Panel auf [Nur Ansichtsmodus].

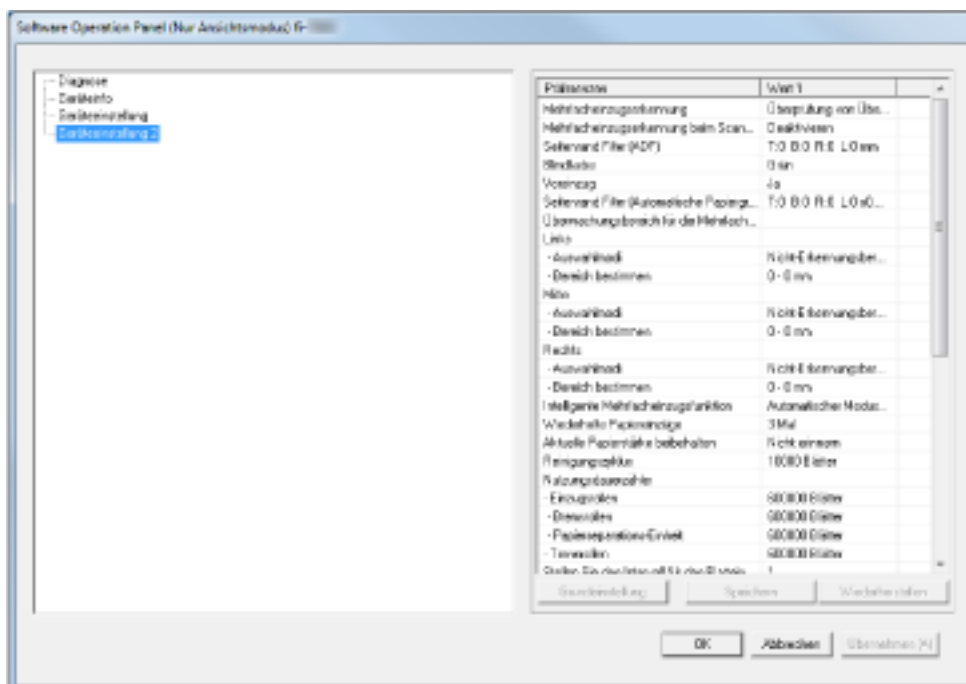
### 1 Legen Sie ein Kennwort fest.

Für weitere Details siehe [Kennworteinstellung \(Seite 214\)](#).

### 2 Rechtsklicken Sie auf das Symbol Software Operation Panel in der Taskleiste und wählen Sie dann [Nur Ansichtsmodus] aus dem Menü aus.

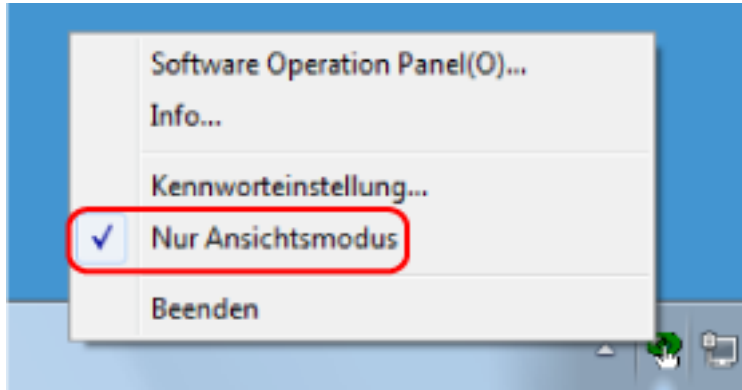


Software Operation Panel geht somit in den [Nur Ansichtsmodus] über.



**HINWEIS**

Im [Nur Ansichtsmodus] erscheint ein Häkchen neben [Nur Ansichtsmodus] im Rechtsklick-Menü von Software Operation Panel im Benachrichtigungsfeld.

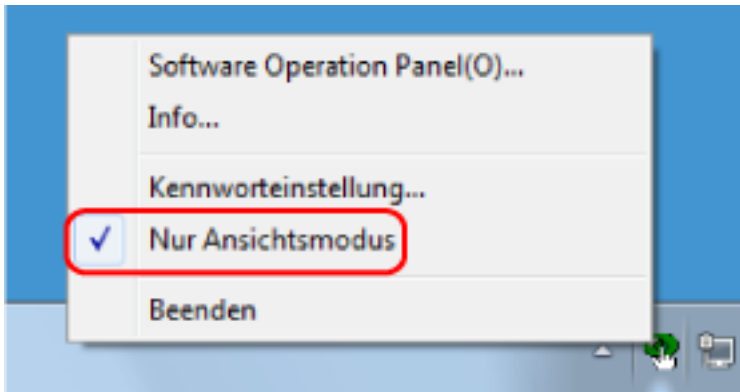




## Beenden von [Nur Ansichtsmodus]

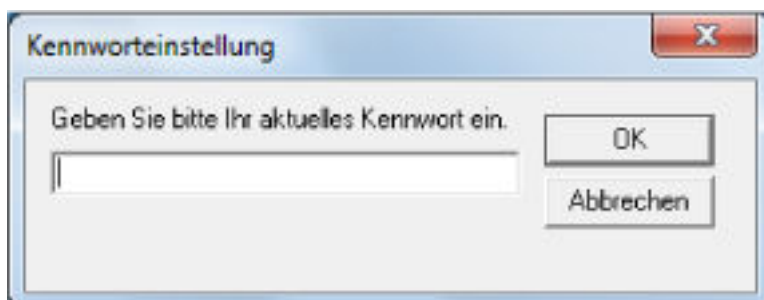
Schließen Sie [Nur Ansichtsmodus] im Software Operation Panel anhand der folgenden Schritte.

- 1 Rechtsklicken Sie auf das Symbol Software Operation Panel in der Taskleiste und wählen Sie dann [Nur Ansichtsmodus] aus dem Menü aus.

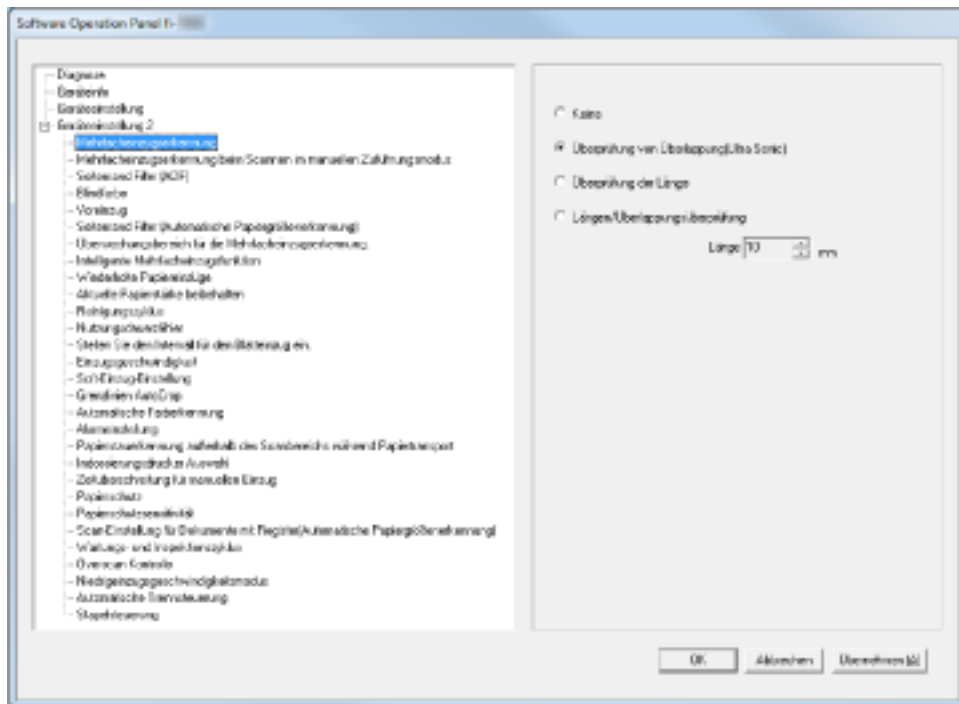


Das [Kennworteinstellung] Dialogfeld erscheint.

- 2 Geben Sie das aktuelle Kennwort ein und klicken Sie dann auf die [OK] Schaltfläche.

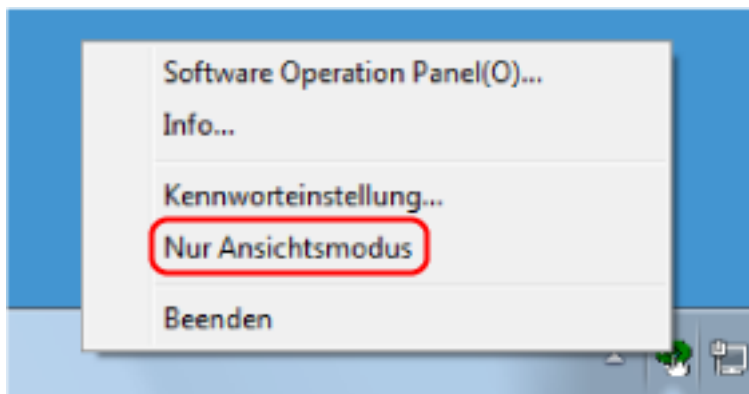


Software Operation Panel beendet [Nur Ansichtsmodus] und die Scanner-Einstellungen können geändert werden.



#### HINWEIS

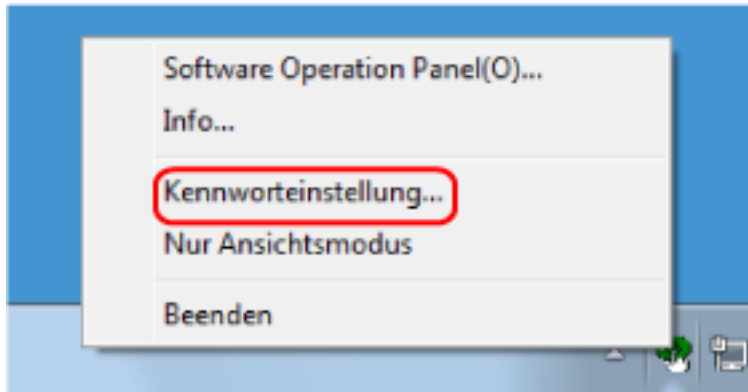
Wenn Software Operation Panel [Nur Ansichtsmodus] beendet, verschwindet das Häkchen neben [Nur Ansichtsmodus] im Rechtsklick-Menü von Software Operation Panel im Infobereich.



## Ändern des Kennworts

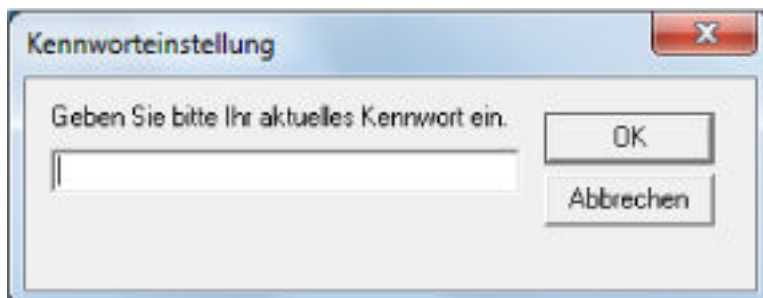
Ändern Sie das Kennwort auf folgende Weise.

- 1 Rechtsklicken Sie auf das **Symbol Software Operation Panel** in der Taskleiste und wählen Sie dann **[Kennworteinstellung]** aus dem Menü aus.



Das [Kennworteinstellung] Dialogfeld erscheint.

- 2 Geben Sie das aktuelle Kennwort ein und klicken Sie dann auf die [OK] Schaltfläche.

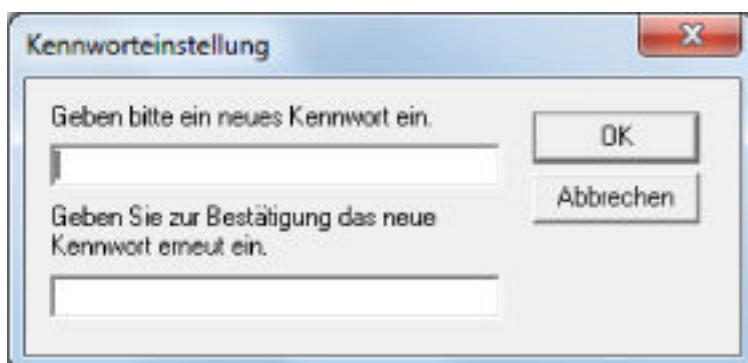


Das [Kennworteinstellung] Dialogfeld erscheint.

- 3 Geben Sie ein neues Kennwort ein, bestätigen Sie dieses durch eine erneute Eingabe und klicken Sie dann auf die Schaltfläche [OK].

Für das Kennwort können bis zu 32 Zeichen verwendet werden.

Beachten Sie, dass nur alphanumerische Zeichen (a bis z, A bis Z, 0 bis 9) zulässig sind.



Ein Fenster mit einer Meldung wird angezeigt.

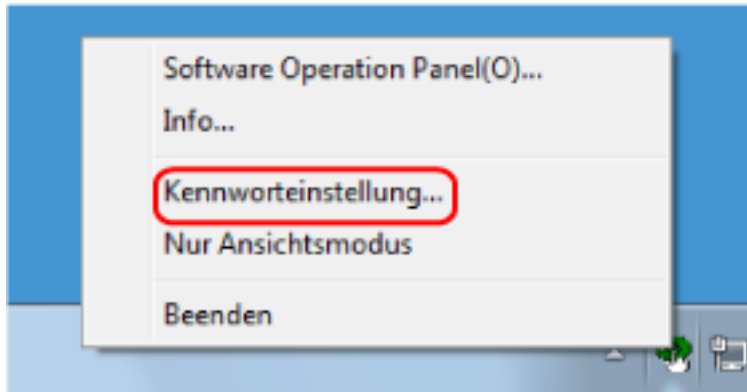
**4 Klicken Sie auf die [OK] Schaltfläche.**

Das Kennwort ist somit festgelegt.

## Löschen des Kennworts

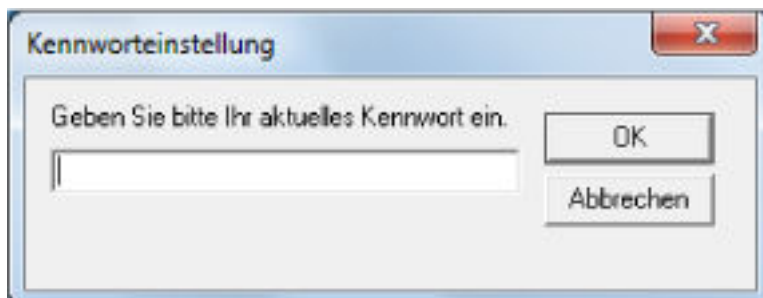
Löschen Sie das Kennwort auf folgende Weise.

- 1 Rechtsklicken Sie auf das **Symbol Software Operation Panel** in der Taskleiste und wählen Sie dann **[Kennworteinstellung]** aus dem Menü aus.



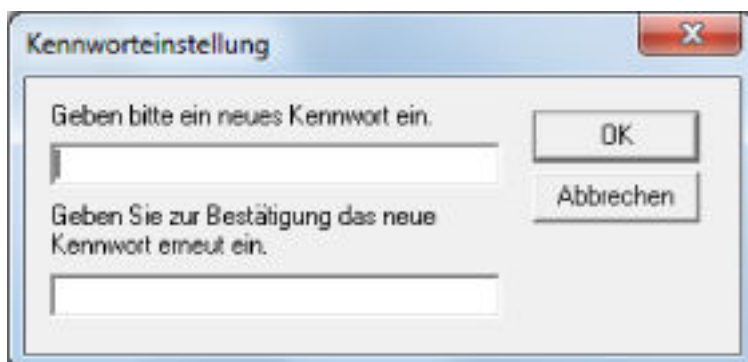
Das **[Kennworteinstellung]** Dialogfeld erscheint.

- 2 Geben Sie das aktuelle Kennwort ein und klicken Sie dann auf die **[OK]** Schaltfläche.



Das **[Kennworteinstellung]** Dialogfeld erscheint.

- 3 Lassen Sie beide Eingabefelder unausgefüllt und klicken Sie dann auf die Schaltfläche **[OK]**.



Ein Fenster mit einer Meldung wird angezeigt.

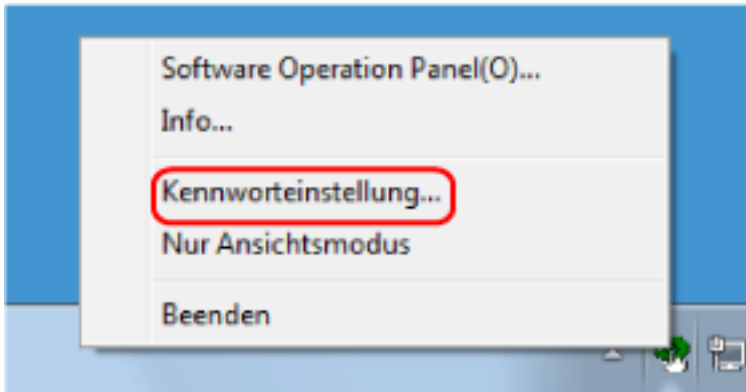
- 4 Klicken Sie auf die **[OK]** Schaltfläche.

Das Kennwort ist somit gelöscht.

## Zurücksetzen des Kennworts

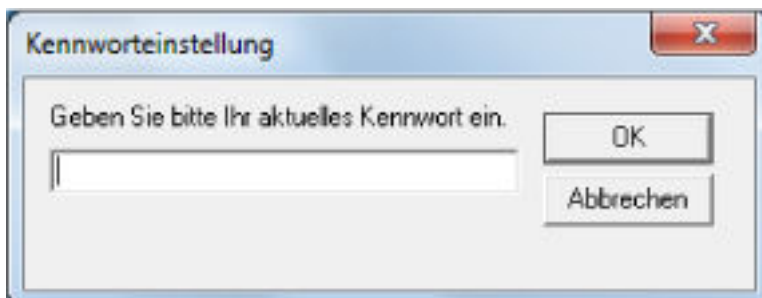
Wenn Sie Ihr Kennwort vergessen haben, setzen Sie es zurück.

- 1 Rechtsklicken Sie auf das **Symbol Software Operation Panel** in der Taskleiste und wählen Sie dann **[Kennworteinstellung]** aus dem Menü aus.



Das [Kennworteinstellung] Dialogfeld erscheint.

- 2 Geben Sie das Standardkennwort "fi-scanner" ein und klicken Sie auf die Schaltfläche [OK].

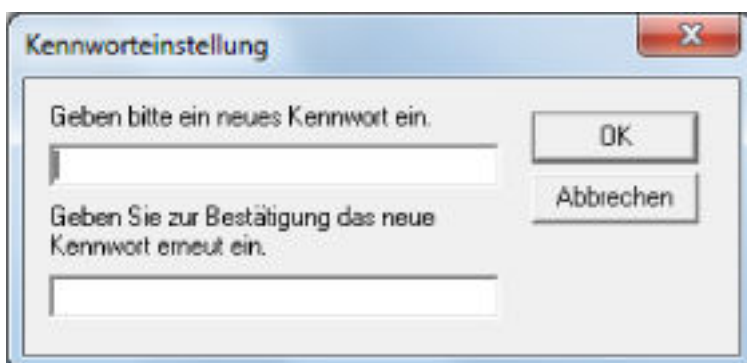


Das [Kennworteinstellung] Dialogfeld erscheint.

- 3 Geben Sie ein neues Kennwort ein, bestätigen Sie dieses durch eine erneute Eingabe und klicken Sie dann auf die Schaltfläche [OK].

Für das Kennwort können bis zu 32 Zeichen verwendet werden.

Beachten Sie, dass nur alphanumerische Zeichen (a bis z, A bis Z, 0 bis 9) zulässig sind.



Ein Fenster mit einer Meldung wird angezeigt.

**4 Klicken Sie auf die [OK] Schaltfläche.**

Das Kennwort ist somit festgelegt.

---

## Konfigurierbare Elemente

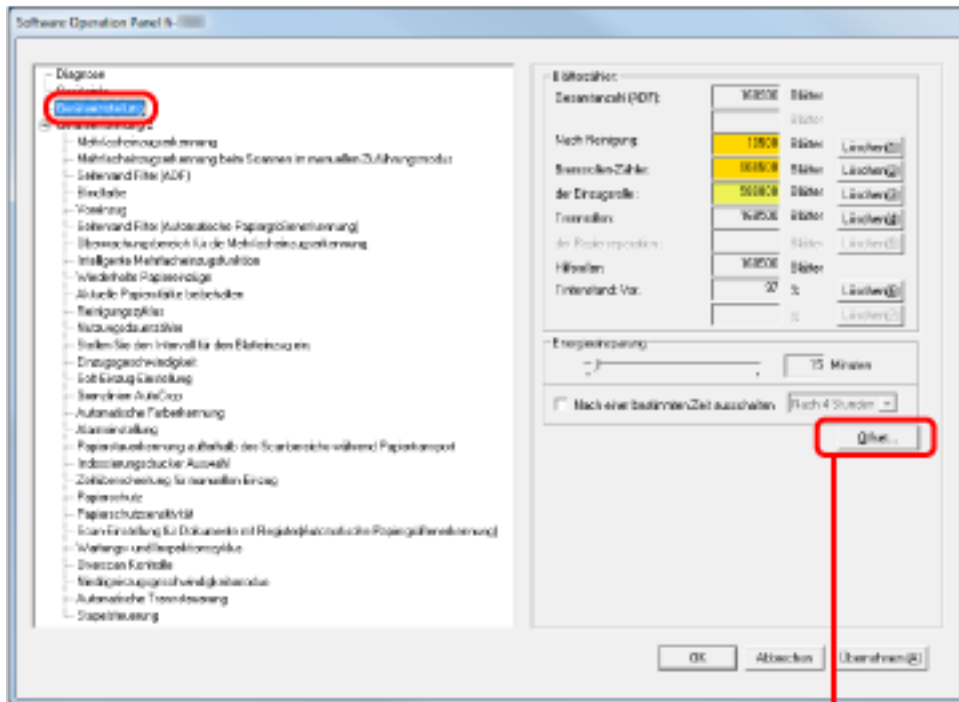
Über das Software Operation Panel können Sie die folgenden Einstellungen für den an den Computer angeschlossenen Scanner konfigurieren.

## Geräteeinstellung

- 1 Starten Sie das Software Operation Panel.**  
Siehe [Starten des Software Operation Panels \(Seite 212\)](#).



2 Wählen Sie aus der linken Liste [Geräteeinstellung] aus.



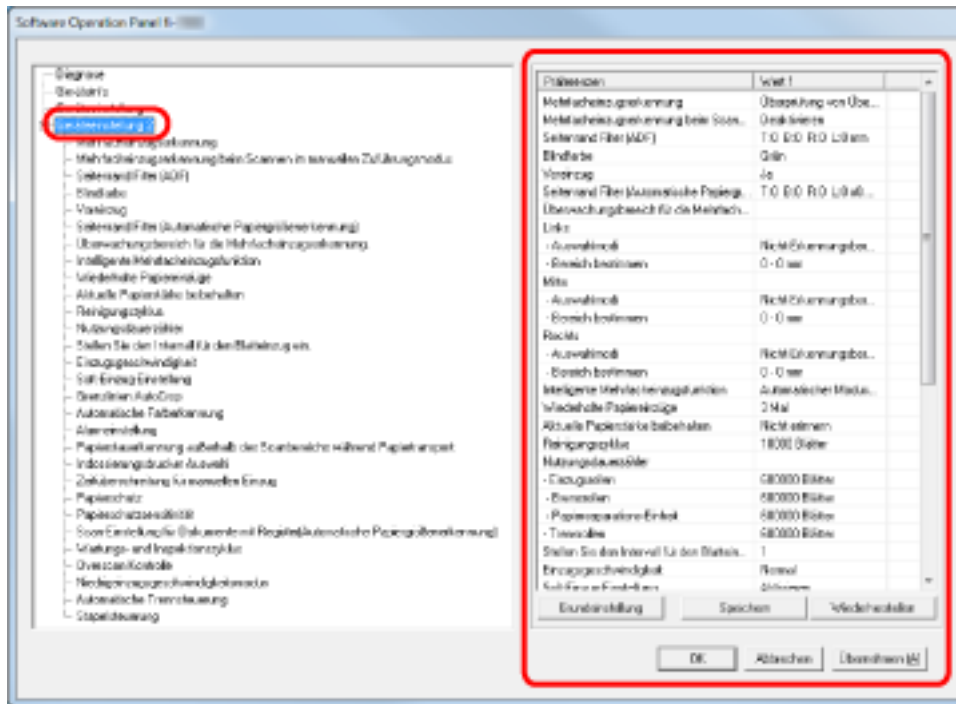
Die folgenden Optionen können in dem oben dargestellten Dialogfeld konfiguriert werden:

Element	Beschreibung	Einstellung/Wert	Grundeinstellung
Blätterzähler	Überprüfen Sie die Ersetzungszyklen für Verbrauchsmaterialien sowie die Gesamtseitenzahl der Wartungsteile.	Gesamtblattanzahl (ADF) / Nach Reinigung / Bremsrollen-Zähler / der Einzugsrolle / Trennrollen / Hilfsrollen	0

Element	Beschreibung	Einstellung/Wert	Grundeinstellung
	Benutzen Sie diese Funktion zum Zurücksetzen der Zähler nach dem Ersetzen von Verbrauchsmaterialien, bzw. nach der Reinigung des Scanners.	Tintenstand: Vor. / Tintenstand: Rück. (wenn die Indossierungsdrucker-Option installiert ist)	Nur, wenn der Indossierungsdrucker installiert ist
Energiesparmodus Einstellungen	Legen Sie die Wartezeit bis zum Wechsel in den Energiesparmodus fest.	Einstellungsspanne: 5-115 Min. (in 5 Minuten Schritten)	15 Min.
	Nach einer bestimmten Zeit ausschalten: Wählen Sie diese Option, damit sich der Scanner automatisch ausschaltet, wenn er eingeschaltet und eine bestimmte Zeit lang nicht verwendet wurde. Legen Sie außerdem die Zeit bis zum Ausschalten fest.	Kontrollkästchen [Nach einer bestimmten Zeit ausschalten]	Ausgewählt
		Nach 1 Stunde/Nach 2 Stunden/Nach 4 Stunden/Nach 8 Stunden (wenn das Kontrollkästchen [Nach einer bestimmten Zeit ausschalten] ausgewählt ist)	Nach 4 Stunden
Offseteinstellung	Passen Sie die Position für den Scanstart für die angegebene Scanseite(n) an.	Einheit: ADF (vorn) / ADF (hinten) Horizontal/Vertikale: -2 mm bis 3 mm (in 0,5-mm Schritten)	Horizontal/ Vertikale: 0 mm
Vertikale Vergrößerungskorrektur	Passen Sie die Vergrößerungsstufe in Einzugsrichtung für die angegebene Scanmethode an.	Einheit: ADF Einstellungsspanne: -3,1% bis 3,1% (in 0,1% Schritten)	0%

## Geräteeinstellung 2

- 1 Starten Sie das Software Operation Panel.  
Siehe [Starten des Software Operation Panels \(Seite 212\)](#).
- 2 Wählen Sie aus der linken Liste [Geräteeinstellung 2] aus.



Klicken Sie auf ein Element in der Liste auf der linken Seite, um die Details der Einstellungen (Parameter) auf der rechten Seite anzuzeigen.

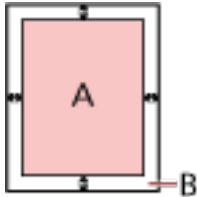
Die Schaltfläche [Default (Standard)] setzt die Einstellungen auf die werkseitige Standardeinstellung zurück.

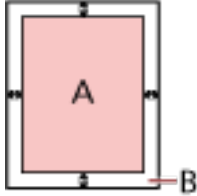
Die Schaltfläche [Save (Speichern)] speichert die im Software Operation Panel konfigurierten Werte in einer Datei.

Die Schaltfläche [Restore (Wiederherstellen)] stellt die im Software Operation Panel konfigurierten Werte, die in einer Datei gespeichert wurden, wieder her.

Die folgenden Optionen können in dem oben dargestellten Dialogfeld konfiguriert werden:

Element	Beschreibung	Einstellung/Wert	Grundeinstellung
Mehrfacheinzugs-erkennung	Wählen Sie eine Methode für die Mehrfacheinzugs-erkennung anhand der Überprüfung von Überlappungen, der Dokumentlänge oder einer Kombination aus beidem. Diese Option kann auch über das	Keine/Überprüfung von Überlappung (Ultrasonic)/ Überprüfung der Länge/ Längen/ Überlappungsüberprüfung Länge (Wenn Sie die Längenüberprüfung wählen, bestimmen Sie bitte einen Wert aus den Optionen 10/15/20 mm)	Überprüfung von Überlappung (Ultrasonic)

Element	Beschreibung	Einstellung/Wert	Grundeinstellung
	Einrichtungsdialogfeld des Scannertreibers konfiguriert werden. Bitte beachten Sie, dass den Einstellungen des Scannertreibers Priorität eingeräumt wird.		
Mehrfacheinzugs-erkennung beim Scannen im manuellen Zuführungsmodus	Legen Sie diese Option fest, um beim manuellen Einzug die Mehrfacheinzugs-erkennung zu aktivieren.	Deaktivieren / Treibereinstellungen befolgen	Deaktivieren
Seitenrand Filter (ADF)	Legen Sie eine Breite für den Rand ab der Kante des gescannten Bilds fest, der schwarz oder weiß ausgefüllt wird. Die Ränder werden weiß ausgefüllt, wenn der Hintergrund weiß ist, und schwarz ausgefüllt, wenn der Hintergrund schwarz ist. Diese Option kann auch über das Einrichtungsdialogfeld des Scannertreibers konfiguriert werden. Beachten Sie, dass die Einstellung mit dem größeren Wert Priorität hat.	Oben/Links/Rechts: 0 mm bis 15 mm Unten: -7 mm bis 7 mm (in 1 mm Schritten)  (A: Bild, B: Ausgefüllter Bereich, A+B: Ausgabe)	Oben/Unten/Links/Rechts: 0 mm
Blindfarbe	Wählen Sie eine Farbe, die aus dem gescannten Bild ausgeschlossen wird (nur in Schwarzweiß oder Graustufen). Diese Option kann auch über das Einrichtungsdialogfeld des Scannertreibers	Rot / Grün / Blau / Weiß	Grün

Element	Beschreibung	Einstellung/Wert	Grundeinstellung
	<p>konfiguriert werden. Bitte beachten Sie, dass den Einstellungen des Scannertreibers Priorität eingeräumt wird.</p>		
Voreinzug	<p>Wählen Sie [Ja], wenn die Verarbeitungsgeschwindigkeit Priorität haben soll. Wählen Sie andernfalls [Nein].</p> <p>Diese Option kann auch über das Einrichtungsdialogfeld des Scannertreibers konfiguriert werden. Bitte beachten Sie, dass den Einstellungen des Scannertreibers Priorität eingeräumt wird.</p>	Ja / Nein	Ja
Seitenrand Filter (Automatische Papiergrößenerkennung)	<p>Legen Sie den Umfang des Bereichs fest, der ausgefüllt wird, wenn [Automatische Papiergrößenerkennung] ausgewählt ist.</p> <p>Legen Sie eine Breite für den Rand ab der Kante des gescannten Bilds fest, der schwarz oder weiß ausgefüllt wird.</p> <p>Die Ränder werden weiß ausgefüllt, wenn der Hintergrund weiß ist, und schwarz ausgefüllt, wenn der Hintergrund schwarz ist.</p> <p>Diese Option kann auch über das Einrichtungsdialogfeld des Scannertreibers konfiguriert werden.</p> <p>Beachten Sie, dass die Einstellung mit dem</p>	<p>Oben/Unten/Links/Rechts: 0 mm bis 7,5 mm (in 0,5-mm Schritten)</p>  <p>(A: Bild, B: Aufgefüllter Bereich, A+B: Ausgabe)</p>	Oben/Unten/Links/Rechts: 0 mm

Element	Beschreibung	Einstellung/Wert	Grundeinstellung
	größeren Wert Priorität hat.		
Überwachungsbereich für die Mehrfacheinzugserkennung	Ausgewählte Spanne: Wählen Sie diese Option zur Einschränkung des Bereichs für die Mehrfacheinzugserkennung.	[Ausgewählte Spanne] Kontrollkästchen	Nicht ausgewählt
	Aktivieren/Deaktivieren (Links/Mitte/Rechts): Bestimmen Sie ob, die Mehrfacheinzugserkennung für den festgelegten Bereich aktiviert oder deaktiviert werden soll.	Aktivieren / Deaktivieren (wenn [Ausgewählte Spanne] ausgewählt ist)	Deaktivieren
	Start: Bestimmen Sie den Startpunkt für den Prüfbereich, gemessen als Länge (mm) ab der oberen Dokumentkante.	0 mm bis 510 mm (in 2-mm Schritten)	0 mm
	Ende: Bestimmen Sie den Endpunkt für den Prüfbereich, gemessen als Länge (mm) ab der oberen Dokumentkante.	0 mm bis 510 mm (in 2-mm Schritten)	0 mm
Intelligente Mehrfacheinzugsfunktion	Befindet sich an der angegebenen Stelle der Seite ein Papier gleicher Größe, konfigurieren Sie den Scanner so, dass er sich die Position des Anhangs merkt und an dieser Position keinen Mehrfacheinzug erkennt. Beachten Sie, dass Sie zuerst [Überprüfung von Überlappung (Ultra Sonic)] für die Einstellung Mehrfacheinzugserkennung unter <a href="#">Festlegen einer Mehrfacheinzugsmethode</a> [ <a href="#">Mehrfacheinzugserkennung</a>	Manueller Modus / Automatischer Modus 1 / Automatischer Modus 2	Manueller Modus

Element	Beschreibung	Einstellung/Wert	Grundeinstellung
	<p>g] (Seite 276) oder im Einrichtungsdialogfeld des Scannertreibers auswählen müssen.</p> <p>Diese Option kann auch über das Bedienfeld konfiguriert werden.</p>		
	Wählen Sie für die Löschung der im Automatischen Modus gespeicherten Überlappungsmuster (Länge, Position).	Kontrollkästchen [Überlappungsmuster löschen]	Nicht ausgewählt
	<p>Wenn Sie dieses Kontrollkästchen wählen, aktivieren Sie die Funktion zum Speichern eines Überlappungsmusters, wenn überlappende Dokumente im Automatikmodus erkannt werden.</p> <p>Beachten Sie, dass Sie zuerst [Stoppen und Bild anzeigen] unter [Mehrfacheinzugserkennung] im Einrichtungsdialogfeld des Scannertreibers auswählen müssen.</p>	Kontrollkästchen [Überlappungsmuster automatisch speichern]	Nicht ausgewählt
	Bestimmt, ob die Überlappungsmuster beim Ausschalten gespeichert werden sollen.	Erinnern / Nicht erinnern	Nicht erinnern
Wiederholte Papiereinzüge	<p>Konfigurieren Sie diese Einstellung, um die Anzahl der Einzugsversuche bei einem Einzugsfehler zu ändern.</p> <p>Diese Option kann auch über das Bedienfeld konfiguriert werden.</p>	1 bis 12 Mal	3 Mal

Element	Beschreibung	Einstellung/Wert	Grundeinstellung
Aktuelle Papierstärke nach dem Ausschalten beibehalten	Legen Sie fest, ob die Papierseparationskraft-Einstellung im Bedienfeld beim Ausschalten gespeichert werden soll.	Erinnern / Nicht erinnern	Nicht erinnern
Reinigungszyklus	Legen Sie den Zyklus für die Reinigung des Scanners fest. Legen Sie außerdem fest, ob eine Meldung zur Reinigung über den Scannertreiber angezeigt werden soll.	1.000 bis 2.555.000 Blätter (in 1.000 Blatt Schritten) [Reinigungsanweisungen anzeigen.] Kontrollkästchen	10.000 Blätter Nicht ausgewählt
Nutzungsdauerzähler	Bestimmen Sie die Ersetzungszyklen für Verbrauchsmaterialien.	Jedes Verbrauchsmaterial 10.000 bis 2.555.000 Blätter (in 10.000-Blatt-Schritten)	600.000 Blätter
Stellen Sie den Intervall für den Blatteinzug ein	Wenn die Unterseite des gescannten Bilds aufgrund eines großen Schrägeinzugs beim Scan mit der automatischen Papiergrößenerkennung teilweise fehlt, legen Sie ein längeres Intervall für den Einzug der Dokumente fest. Das Festlegen eines längeren Intervalls lässt mehr Zeit zwischen dem Scannen der einzelnen Dokumente.	Kurz (Grundeinstellung) - Lang (1 bis 4 Stufen)	Kurz (Grundeinstellung)
Einzugsgeschwindigkeit	Wenn es häufig zu Mehrfacheinzügen oder Papierstaus kommt, lässt sich das Symptom möglicherweise verbessern, indem die Geschwindigkeit, mit der die Dokumente eingezogen werden (Einzugsgeschwindigkeit), verringert wird.	Normal / Langsam	Normal



Element	Beschreibung	Einstellung/Wert	Grundeinstellung
	Diese Option kann auch über das Bedienfeld konfiguriert werden.		
Soft-Einzug-Einstellung	Wenn es zu Einzugsfehlern kommt, weil die Trennrolle über das Papier rutscht, oder wenn es zu Papierstaus kommt, weil dünnes Papier mit schmaler Breite gescannt wird, lässt sich das Problem möglicherweise reduzieren, indem Sie die Einzugsrolle-Einheit absenken und die Einheit in einer niedrigeren Position belassen (Deaktivieren der Soft-Einzug-Einstellung). Diese Option kann auch über das Bedienfeld konfiguriert werden.	Aktivieren / Deaktivieren	Aktivieren
Grenzlinien AutoCrop	Bestimmen Sie ob die abgesplitteten Teile des gescannten Bildes optimiert (ab,- oder aufgerundet) werden sollen.	Normal / Optimieren	Normal
Automatische Farberkennung	Legt die Schichtstufe für die automatische Farberkennung fest.	1 bis 255 Stufen	5
Alarmeinrichtung	Legen Sie fest, ob ein Alarm ertönen soll, wenn ein Fehler, wie ein Mehrfacheinzug oder Papierstau, auftritt. Diese Option kann auch über das Bedienfeld konfiguriert werden.	Alarm deaktivieren / Geringe Alarmlautstärke / Hohe Alarmlautstärke	Alarm deaktivieren
Papierstauererkennung außerhalb des Scanbereichs	Legen Sie fest, ob das Symptom als Papierstau eingestuft werden soll, wenn ein Dokument schräg eingezogen und außerhalb	Aktivieren / Deaktivieren	Aktivieren

Element	Beschreibung	Einstellung/Wert	Grundeinstellung
während Papiertransport	des unterstützten Scanbereichs vorbeigeführt wird.		
Indossierungsdrucker Auswahl	Legen Sie fest, welcher Indossierungsdrucker verwendet werden soll, wenn der Vorderseiten-Indossierungsdrucker und der Rückseiten-Indossierungsdrucker installiert sind. Diese Option kann auch über das Einrichtungsdialogfeld des Scannertreibers konfiguriert werden. Wenn [Normal (Host-Einstellungen übernehmen)] ausgewählt ist, haben die Scannertreiber-Einstellungen Priorität. Wenn [Zwanghaft Vorderseiten-Indossierungsdrucker auswählen] oder [Zwanghaft Rückseiten-Indossierungsdrucker auswählen] ausgewählt ist, haben die Einstellungen des Software Operation Panel Priorität.	Normal (Host-Einstellungen übernehmen) / Zwanghaft Vorderseiten-Indossierungsdrucker auswählen / Zwanghaft Rückseiten-Indossierungsdrucker auswählen (wenn die Indossierungsdrucker-Option installiert ist)	Normal (Host-Einstellungen übernehmen)
Zeitüberschreitung für den manuellen Einzug	Legen Sie die Wartezeit bis zum Abbrechen des manuellen Einzugs fest. Diese Option kann auch über das Bedienfeld konfiguriert werden.	5, 10, 20, 30, 40, 50, 60, 70, 80, 90, 100, 110, 120, 180, 240, 300, 360, 420, 480, 540, 600, 900, 1200, 1500, 1800, 1999 (Sekunden)	10 Sekunden
Papierschutz	Legen Sie fest, ob der Papierschutz aktiviert oder deaktiviert werden soll. Durch das Aktivieren dieser	Aktivieren / Deaktivieren	Deaktivieren

Element	Beschreibung	Einstellung/Wert	Grundeinstellung
	<p>Funktion reduziert sich das Risiko einer Dokumentbeschädigung durch Stoppen des Scanvorgangs, wenn der Scanner ein ungewöhnlich gewelltes Dokument erkennt.</p> <p>Im manuellen Einzugsmodus ist der Papierschutz deaktiviert. Diese Option kann auch über das Einrichtungsdialogfeld des Scannertreibers oder das Bedienfeld konfiguriert werden. Beachten Sie, dass den Einstellungen des Scannertreibers Priorität eingeräumt wird, wenn Sie nicht dem Bedienfeld Priorität eingeräumt haben.</p>		
Papierschutzsensitivität	<p>Empfindlichkeitseinstellung: Sie können die Empfindlichkeit festlegen, mit der ein ungewöhnlicher Einzug der Dokumente erkannt wird, wenn der Papierschutz aktiviert ist. Diese Option kann auch über das Bedienfeld konfiguriert werden. Beachten Sie, dass Sie der Bedienfeld-Einstellung Priorität geben können.</p>	Niedrig / Normal / Hoch	Normal
	<p>Erkennungsbereich: Sie können den Bereich festlegen, in dem ein ungewöhnlicher Einzug der Dokumente erkannt wird, wenn der Papierschutz aktiviert ist.</p>	Normal / Groß	Normal

Element	Beschreibung	Einstellung/Wert	Grundeinstellung
Scan-Einstellung für Dokumente mit Register(Automatische Papiergrößenerkennung)	Bei Dokumenten mit einem Register oder Indexaufklebern an der Unterkante der Seite können Sie den Register (Index oder Indexaufkleber) auf dem gescannten Bild beibehalten, wenn Sie mit der automatischen Papiergrößenerkennung scannen. Wenn Sie [Dokument mit Register] festlegen, wird das Bild des Registers dargestellt, die Option verringert aber die Scangeschwindigkeit.	Dokument mit Register / Dokument ohne Register / Nicht rechteckiges Dokument	Dokument ohne Register
Wartungs- und Inspektionszyklus	Legen Sie den Zyklus für die Scannerwartung und Inspektion durch einen Servicetechniker fest. Wenn der festgelegte Zeitraum seit der letzten regelmäßigen Wartung und Inspektion verstrichen ist, wird eine Meldung für die regelmäßige Wartung angezeigt.	Deaktivieren / Aktivieren Wartung und Inspektionszyklen: 1 bis 12 Monate	Deaktivieren
Overscan Kontrolle	Gibt das Bild in der optimalen Position aus, wenn das Bild aufgrund eines großen Fehleinzugs teilweise fehlt.	Normal / Optimieren Schwarzer Rahmen-Breite: Klein (normal) bis Groß (1 bis 3 Stufen)	Normal
Niedrigeinzugs geschwindigkeitsmodus	Legen Sie fest, ob ein Scan mit langsamer Scangeschwindigkeit durchgeführt wird, um die Dokumente zu schützen. Diese Option kann auch über das Bedienfeld konfiguriert werden.	Deaktivieren / Aktivieren	Deaktivieren
Automatische Trennsteuerung	Legen Sie fest, ob die Papierseparationskraft	Deaktivieren / Aktivieren	Aktivieren

Element	Beschreibung	Einstellung/Wert	Grundeinstellung
	<p>automatisch für jeden Dokumenttyp gesteuert werden soll. Diese Option kann auch über das Bedienfeld konfiguriert werden.</p>		
Stapelsteuerung	<p>Legen Sie die Steuerung für den Auswurf von Dokumenten fest, wenn Dokumente mit einer Dokumentlänge von 138 mm oder weniger gescannt werden. Diese Option kann auch über das Bedienfeld konfiguriert werden.</p>	<p>Schwerpunkt Stapelfähigkeit / Normal / Schwerpunkt Geschwindigkeit</p>	Normal

---

## Blattzählerbezogene Einstellungen

### Überprüfen der Blattzähler

Sie können die Ersetzungszyklen für Verbrauchsmaterialien sowie die Gesamtseitenzahl der Wartungsteile prüfen.

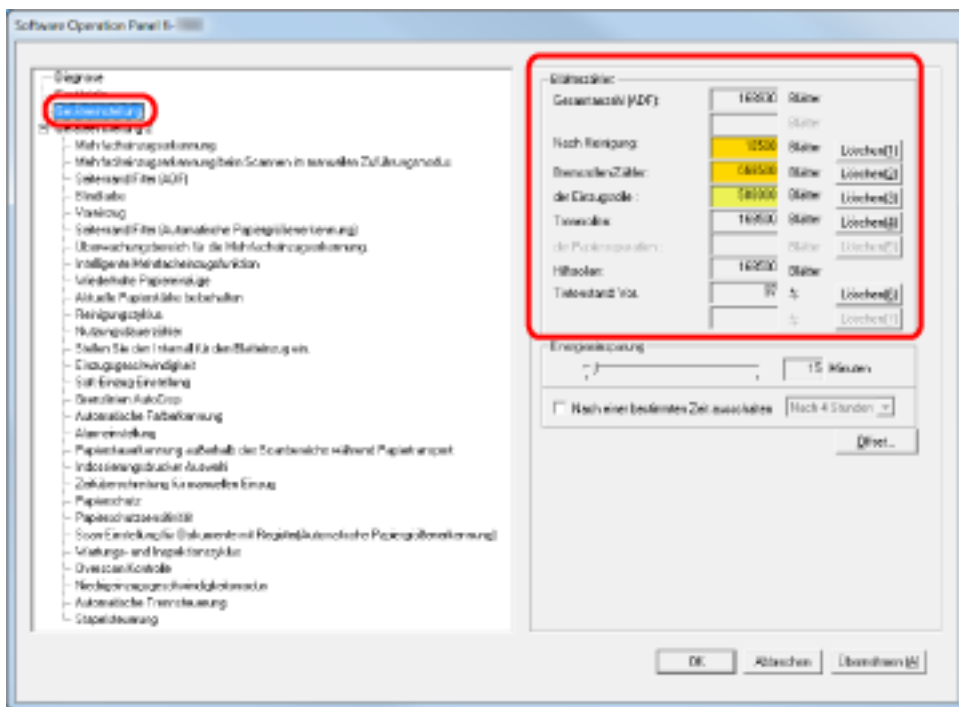
Die Hintergrundfarbe des Zählers wechselt, wenn der Austausch von Verbrauchsmaterial, der Austausch von Wartungsteilen oder die Reinigung erforderlich ist. Der Zähler wechselt in den folgenden Fällen die Hintergrundfarbe:

- Die Hintergrundfarbe wechselt zu hellgelb, wenn der Seitenzähler nach dem Ersetzen der Verbrauchsmaterialien 95% des unter [Festlegen des Zyklus zum Austauschen der Verbrauchsmaterialien \[Nutzungsdauerzähler\] \(Seite 245\)](#) des Software Operation Panel konfigurierten Wertes erreicht, und wechselt zu gelb, wenn 100% erreicht werden. (Beim Zähler für Bremsrolle/Einzugsrolle/Trennrolle)
- Die Hintergrundfarbe wechselt zu gelb, wenn der Scanner durch Überwachung des Verschleißes der Rolle bestimmt, dass der Status der Rolle den Schwellenwert überschritten hat, der korrigiert werden kann. (Beim Zähler für die Hilfsrolle)
- Die Hintergrundfarbe wechselt zu gelb, wenn der Seitenzähler nach dem Reinigen 100% des unter [Reinigungszyklus des Scanners \[Reinigungszyklus\] \(Seite 244\)](#) des Software Operation Panel konfigurierten Wertes erreicht. (Für den Reinigungszähler)
- Die Hintergrundfarbe wechselt zu gelb, wenn der verbleibende Tintenstand unter 33% fällt. Dies wird nur angezeigt, wenn der Indossierungsdrucker installiert ist. (Für [Tintenstand: Vor.] / [Tintenstand: Rück.]

#### **1 Starten Sie das Software Operation Panel.**

Siehe [Starten des Software Operation Panels \(Seite 212\)](#).

2 Wählen Sie aus der linken Liste [Geräteeinstellung] aus.



Folgende Zähler können überprüft werden:

Element	Beschreibung
Gesamtblattanzahl (ADF)	Ungefähr Anzahl der über den ADF gescannten Blätter (in 10er-Einheiten)
Nach Reinigung	Ungefähr Anzahl der nach der letzten Reinigung gescannten Blätter (in 50er-Einheiten)
Bremsrolle	Ungefähr Anzahl der seit dem letzten Austausch der Bremsrolle gescannten Blätter (in 500er-Einheiten)
der Einzugsrolle	Ungefähr Anzahl der seit dem letzten Austausch der Einzugsrollen gescannten Blätter (in 500er-Einheiten)
Trennrolle	Ungefähr Anzahl der seit dem letzten Austausch der Trennrolle gescannten Blätter (in 500er-Einheiten)
Hilfsrolle	Ungefähre kumulative Anzahl der eingezogenen Blätter (in 500er-Einheiten)
Tintenstand: Vorderseite	Verbleibender Tintenstand in der Tintenkartusche des Vorderseiten-Indossierungsdruckers. (Wird angezeigt, wenn die Indossierungsdrucker-Option installiert ist.)

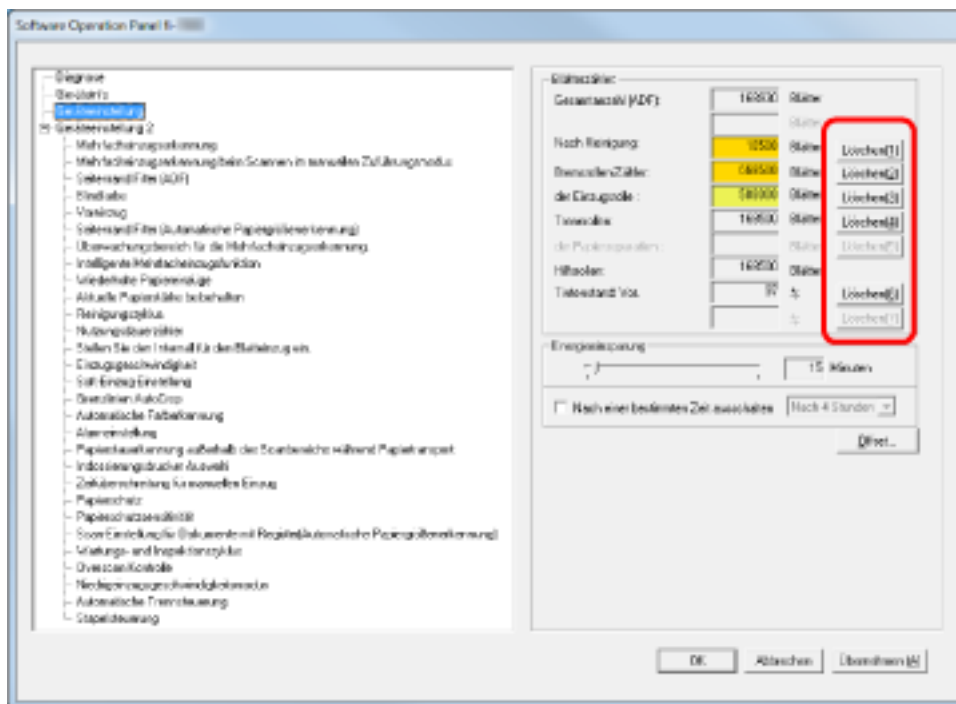
Element	Beschreibung
Tintenstand: Rückseite	Verbleibender Tintenstand in der Tintenkartusche des Rückseiten-Indossierungsdruckers. (Wird angezeigt, wenn die Indossierungsdrucker-Option installiert ist.)



## Zurücksetzen der Blattzähler

Wenn Sie die Verbrauchsmaterialien ersetzt oder eine Reinigung durchgeführt haben, setzen Sie die entsprechenden Zähler wie folgt zurück:

- 1 **Starten Sie das Software Operation Panel.**  
Siehe [Starten des Software Operation Panels \(Seite 212\)](#).
- 2 **Wählen Sie aus der Liste auf der linken Seite [Geräteeinstellung] aus und klicken Sie auf die Schaltfläche [Löschen] für [Nach Reinigung], wenn die Reinigung durchgeführt wird, oder auf die Schaltfläche [Löschen] für das Verbrauchsmaterial, das Sie ausgetauscht haben.**



Der Zählerwert wird auf 0 zurückgesetzt.  
Beim Tintenstand wird er auf 100 zurückgesetzt.

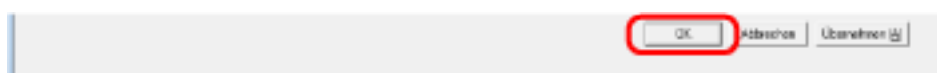
### WICHTIG

Der Zähler Hilfsrolle kann nicht gelöscht werden.

Nur ein Servicetechniker kann den Zähler zurücksetzen.

Wenden Sie sich an einen Servicetechniker, um weitere Informationen zu erhalten. Beachten Sie die Kontaktinformationen in der Kontaktliste oder im Abschnitt "Ansprechpartner für Anfragen" in den Sicherheitshinweisen im Lieferumfang dieses Produkts und stellen Sie eine Anfrage.

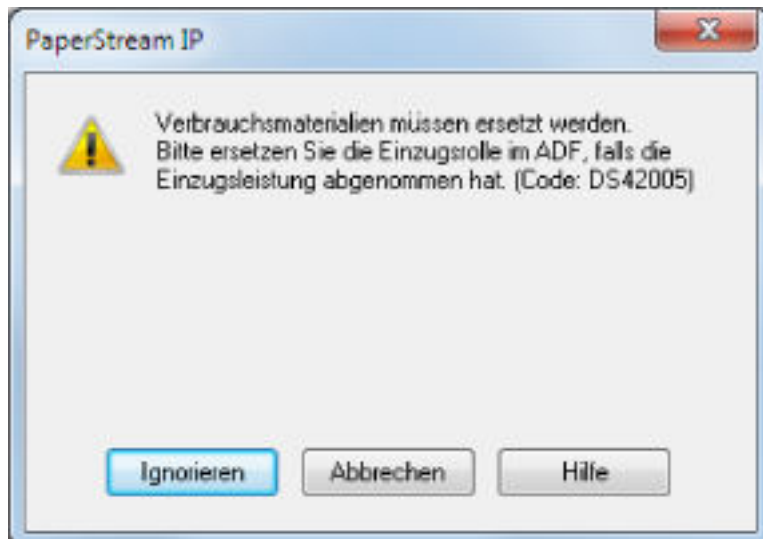
- 3 **Klicken Sie in Software Operation Panel auf die Schaltfläche [OK].**



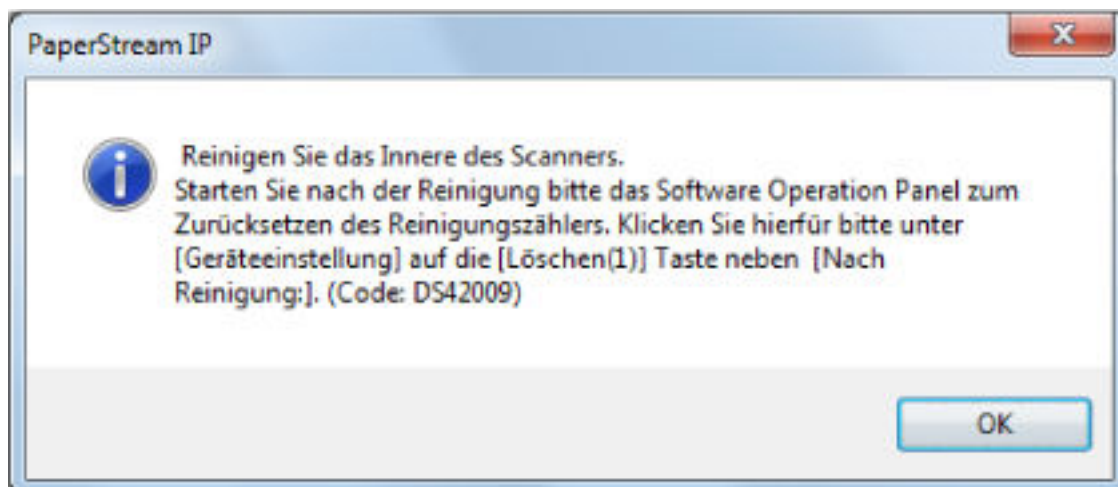
## Meldungen für das Austauschen oder Reinigen von Verbrauchsmaterialien

Die folgenden Meldungen können bei der Verwendung des Scanners angezeigt werden:

### Meldungen für das Austauschen von Verbrauchsmaterialien



### Meldungen für das Reinigen



Beachten Sie die Meldung und ersetzen bzw. reinigen Sie dann die entsprechenden Verbrauchsmaterialien.

Wenn Sie auf die Schaltfläche [Ignorieren] klicken, werden die Reinigungsanweisungen ausgeblendet und der Scanvorgang wird fortgesetzt. Sie können den Scanvorgang möglicherweise einige Zeit lang fortsetzen, aber es wird empfohlen, die Verbrauchsmaterialien so bald wie möglich zu ersetzen.

Um das Scannen abzubrechen und die Verbrauchsmaterialien sofort zu ersetzen, klicken Sie auf die Schaltfläche [Abbrechen].

Für Details über das Ersetzen von Verbrauchsmaterialien, siehe:

- [Ersetzen der Einzugsrolle \(Seite 153\)](#)

- [Austauschen der Trennrolle \(Seite 156\)](#)
- [Ersetzen der Bremsrolle \(Seite 161\)](#)
- [Austauschen der Tintenkartusche \(Seite 166\)](#)

Weitere Details zur Reinigung finden Sie unter [Tägliche Pflege \(Seite 128\)](#).

## Reinigungszyklus des Scanners [Reinigungszyklus]

Sie können den Reinigungszyklus für den Scanner festlegen.

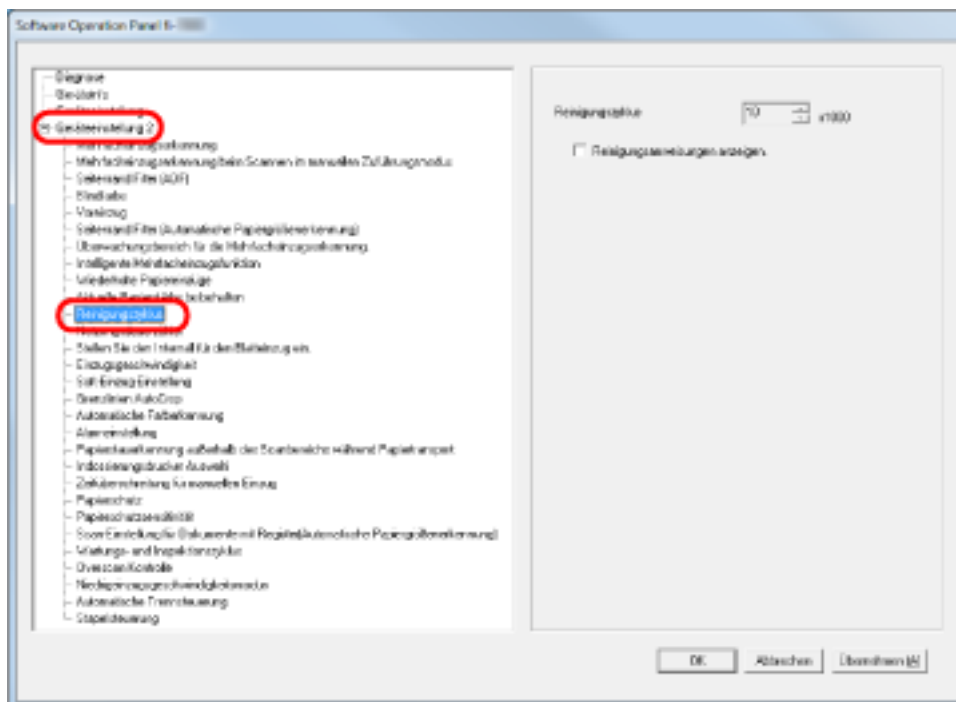
Die Hintergrundfarbe des Zählers wechselt zu gelb, wenn der Seitenzähler nach der Reinigung 100% des hier festgelegten Werts erreicht.

Sie können auch die Einstellungen zur Anzeige von [Meldungen für das Reinigen](#) (Seite 242) konfigurieren.

### 1 Starten Sie das Software Operation Panel.

Siehe [Starten des Software Operation Panels](#) (Seite 212).

### 2 Wählen Sie aus der linken Liste [Geräteeinstellung 2] → [Reinigungszyklus] aus.



### 3 Bestimmen Sie einen Wert für den Reinigungszyklus.

Ein Wert von 1.000 bis 255.000 Blätter kann in Schritten von 1.000 eingegeben werden.

Sie können auch festlegen, ob die Reinigungsmeldung angezeigt werden soll.

## Festlegen des Zyklus zum Austauschen der Verbrauchsmaterialien [Nutzungsdauerzähler]

Sie können den Austauschzyklus für Verbrauchsmaterialien festlegen.

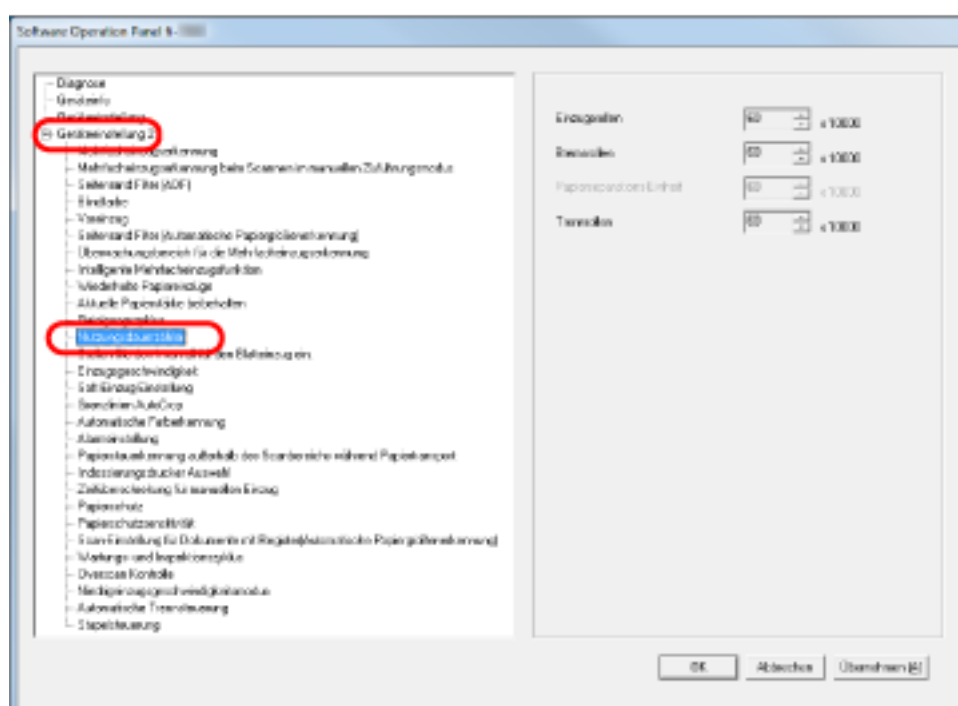
Die Hintergrundfarbe des Zählers wechselt zu hellgelb, wenn der Seitenzähler nach dem Ersetzen der Verbrauchsmaterialien 95% des hier festgelegten Wertes erreicht, und wechselt zu gelb, wenn er 100% erreicht.

Des Weiteren wird [Meldungen für das Austauschen von Verbrauchsmaterialien \(Seite 242\)](#) angezeigt.

### 1 Starten Sie das Software Operation Panel.

Siehe [Starten des Software Operation Panels \(Seite 212\)](#).

### 2 Wählen Sie aus der linken Liste [Geräteeinstellung 2] → [Nutzungsdauerzähler] aus.



### 3 Legen Sie einen Wert für den Lebenszyklus zum Austausch jedes Verbrauchsmaterials fest (Einzugsrolle, Trennrolle und Bremsrolle).

Ein Wert kann von 10.000 bis 2.550.000 Blätter in Schritten von 10.000 festgelegt werden.

## Einstellungen für das Scannen

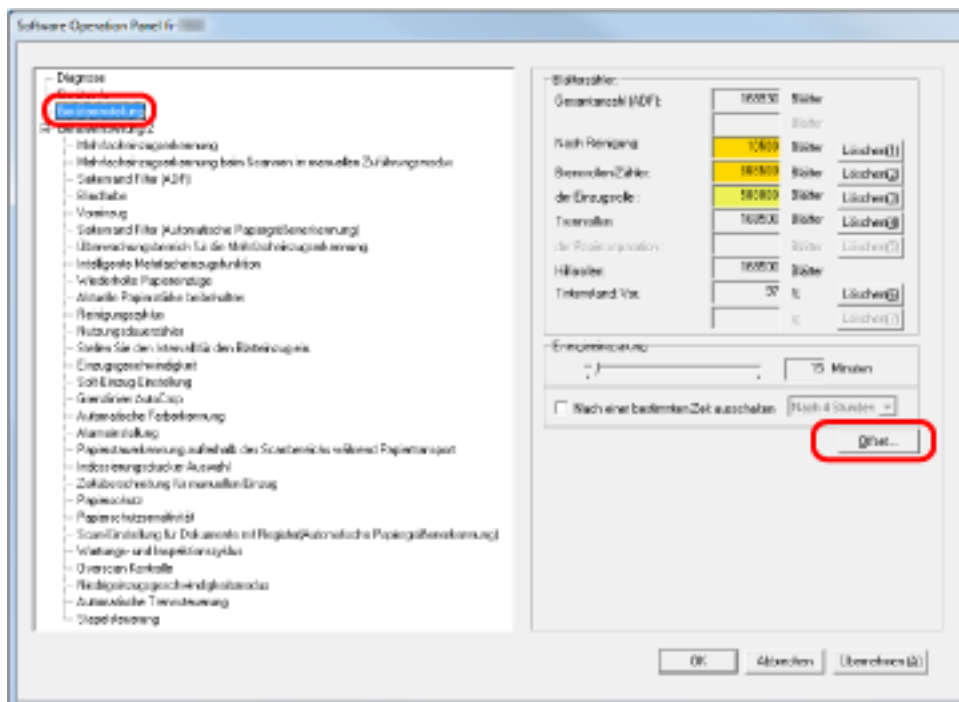
### Anpassen der Startposition des Scans [Offseteinstellung/Vertikale Vergrößerungskorrektur]

Wenn die Ausgabeposition des gescannten Bildes nicht korrekt ist oder das Bild verkürzt/überlang (vertikal) erscheint, folgen Sie den folgenden Schritten, um den Offset und die vertikale Vergrößerung zur Korrektur anzupassen.

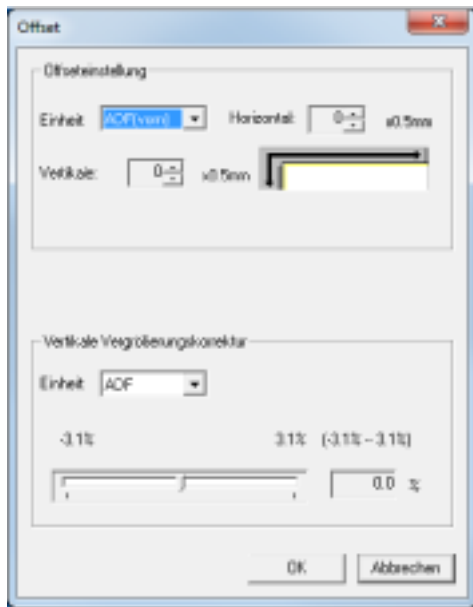
#### WICHTIG

Normalerweise sind keine Anpassungen erforderlich, da die Werte der Grundeinstellungen angemessen konfiguriert sind.

- 1 **Starten Sie das Software Operation Panel.**  
Siehe [Starten des Software Operation Panels \(Seite 212\)](#).
- 2 **Wählen Sie aus der linken Liste [Geräteeinstellung] aus und klicken Sie dann auf die Schaltfläche [Offset].**



### 3 Passen Sie den Offset/die vertikale Vergrößerung nach Bedarf an.



Offseiteinstellung	Beschreibung
Einheit	Wählen Sie [ADF (Vorderseite)] oder [ADF (Rückseite)] als Gerät für die Offset-Anpassung aus.
Horizontal	Passt den horizontalen (Breite) Offset an. Der Einstellungsbereich reicht von -2 bis 3 mm in 0,5-mm-Schritten.
Vertikale	Passen Sie den vertikalen (Länge) Offset an. Der Einstellungsbereich reicht von -2 bis 3 mm in 0,5-mm-Schritten.
Vertikale Vergrößerungskorrektur	Beschreibung
Einheit	Das Gerät für eine vertikale Vergrößerungskorrektur ist fest auf [ADF] festgelegt.
Vertikale Vergrößerungskorrektur (Länge)	Passt die vertikale (Länge) Vergrößerung an. Der Einstellungsbereich reicht von -3,1 bis 3,1% in 0,1%-Schritten.

## Entfernen von Schatten/Streifen, die an den Kanten der Bilder erscheinen [Seitenrand Filter (ADF)]

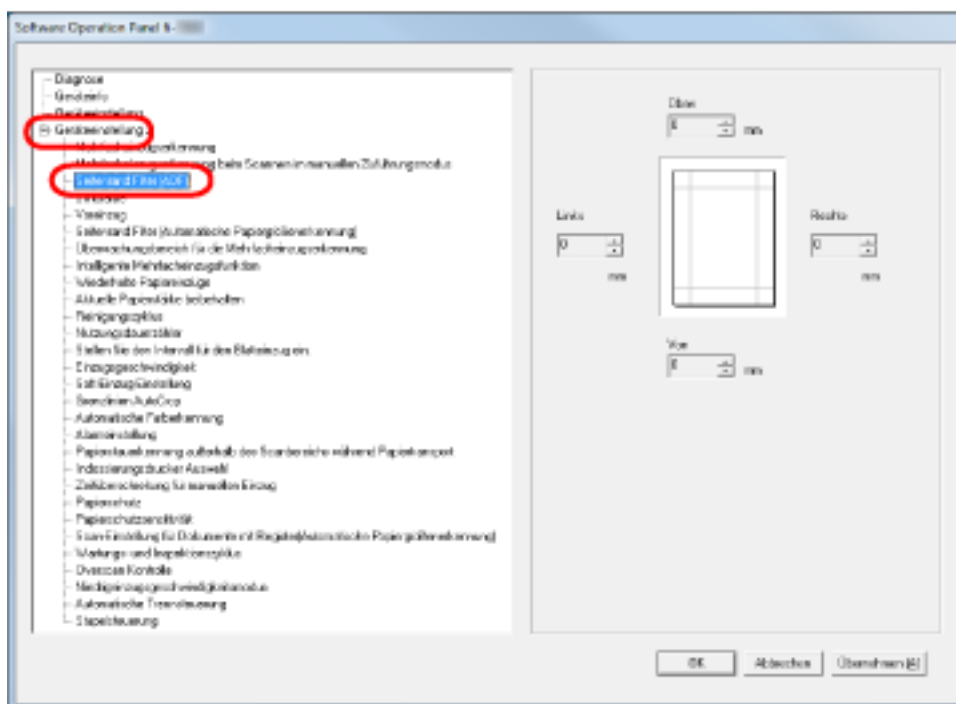
Abhängig vom Zustand des gescannten Dokuments können Schatten auf dem Dokument als schwarze Streifen erscheinen.

In diesem Fall können Sie die Bildqualität im Bereich der Ränder durch Verwendung der Funktion "Seitenrand Filter" verbessern.

### 1 Starten Sie das Software Operation Panel.

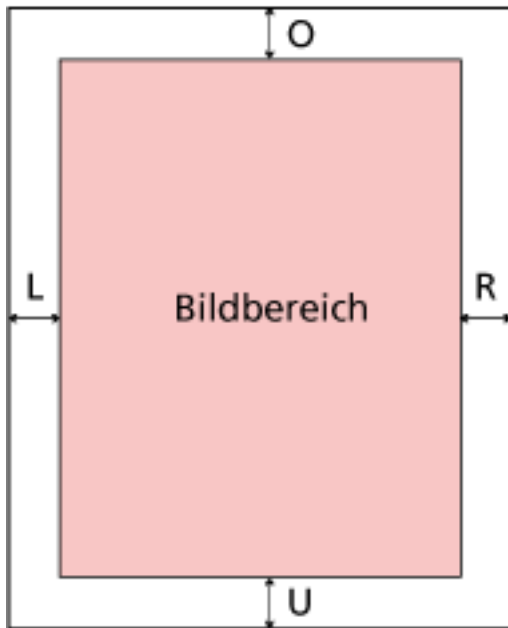
Siehe [Starten des Software Operation Panels \(Seite 212\)](#).

### 2 Wählen Sie aus der Liste links [Geräteeinstellung 2] → [Seitenrand Filter (ADF)] aus.





### 3 Bestimmen Sie die Breite für jeden zu füllenden Rand: oben, unten, rechts und links.



O: Oben = 0 mm bis 15 mm

U: Unten = -7 mm bis 7 mm

R: Rechts = 0 mm bis 15 mm

L: Links = 0 mm bis 15 mm

(in 1 mm Schritten)

Der festgelegte Bereich wird mit der gleichen Farbe wie der Hintergrund gefüllt.

#### WICHTIG

Beachten Sie, dass wenn der Zielbereich des Seitenrandfilters zu weit ist, einige Zeichen in Nähe der Ränder abgeschnitten werden.

#### HINWEIS

- Der Hintergrund ist normalerweise weiß, aber er kann im Scannertreiber zu schwarz geändert werden.  
Ausführliche Informationen finden Sie in der Hilfe zum Scannertreiber.
- Diese Einstellung kann auch über das Einrichtung dialogfeld des Scannertreibers konfiguriert werden. Beachten Sie, dass die Einstellung mit dem größeren Wert Priorität hat.

## Entfernen von Schatten/Streifen, die an den Kanten der Bilder erscheinen [Seitenrand Filter (Automatische Papiergrößenerkennung)]

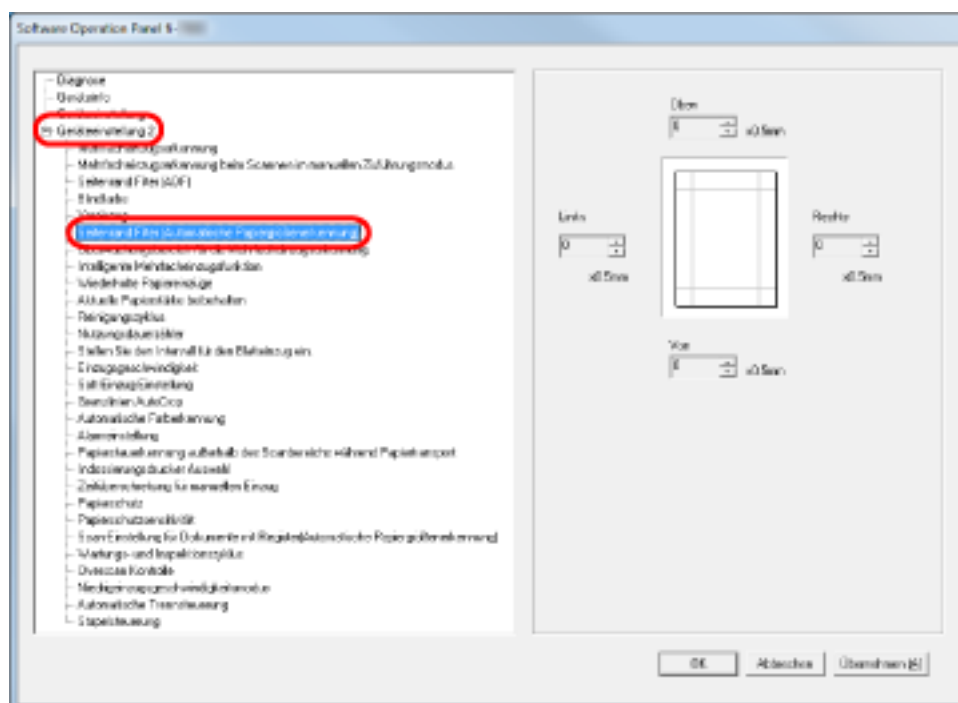
Wenn Sie mit der automatischen Papiergrößenerkennung scannen, können abhängig von dem Zustand des gescannten Dokuments einige Schatten des Dokument auf die Kante des Bildes reflektiert werden und als schwarze Streifen erscheinen.

In diesem Fall können Sie die Bildqualität im Bereich der Ränder durch Verwendung der Funktion "Seitenrand Filter" verbessern.

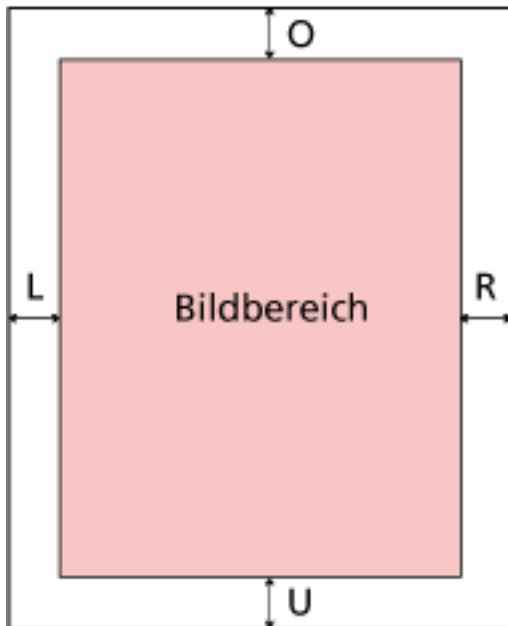
### 1 Starten Sie das Software Operation Panel.

Siehe [Starten des Software Operation Panels \(Seite 212\)](#).

### 2 Wählen Sie aus der Liste links [Geräteeinstellung 2] → [Seitenrand Filter (Automatische Papiergrößenerkennung)] aus.



### 3 Bestimmen Sie die Breite für jeden zu füllenden Rand: oben, unten, rechts und links.



O: Oben = 0 bis 7,5 mm

U: Unten = 0 bis 7,5 mm

R: Rechts = 0 bis 7,5 mm

L: Links = 0 bis 7,5 mm

(in 0,5-mm-Schritten)

Der festgelegte Bereich wird mit der gleichen Farbe wie der Hintergrund gefüllt.

#### WICHTIG

- Beachten Sie, dass wenn der Zielbereich des Seitenrandfilters zu weit ist, einige Zeichen in Nähe der Ränder abgeschnitten werden.
- Außer wenn die automatische Papiergrößenerkennung festgelegt ist, wird die Einstellung [Seitenrand Filter (ADF)] angewendet. Für weitere Details siehe [Entfernen von Schatten/ Streifen, die an den Kanten der Bilder erscheinen \[Seitenrand Filter \(ADF\)\] \(Seite 248\)](#).

#### HINWEIS

Diese Einstellung kann auch über das Einrichtung dialogfeld des Scannertreibers konfiguriert werden. Beachten Sie, dass die Einstellung mit dem größeren Wert Priorität hat.

## Festlegen einer auszuschließenden Farbe [Blindfarbe]

Mit der Funktion "Blindfarbe" können Sie Dokumente scannen, bei denen die festgelegte Farbe aus den drei Primärfarben des Lichts (rot, grün und blau) ausgeschlossen wird.

Wenn Sie zum Beispiel ein Dokument mit schwarzem Text auf grünem Hintergrund scannen, können Sie ein Bild nur mit schwarzem Text ausgeben.

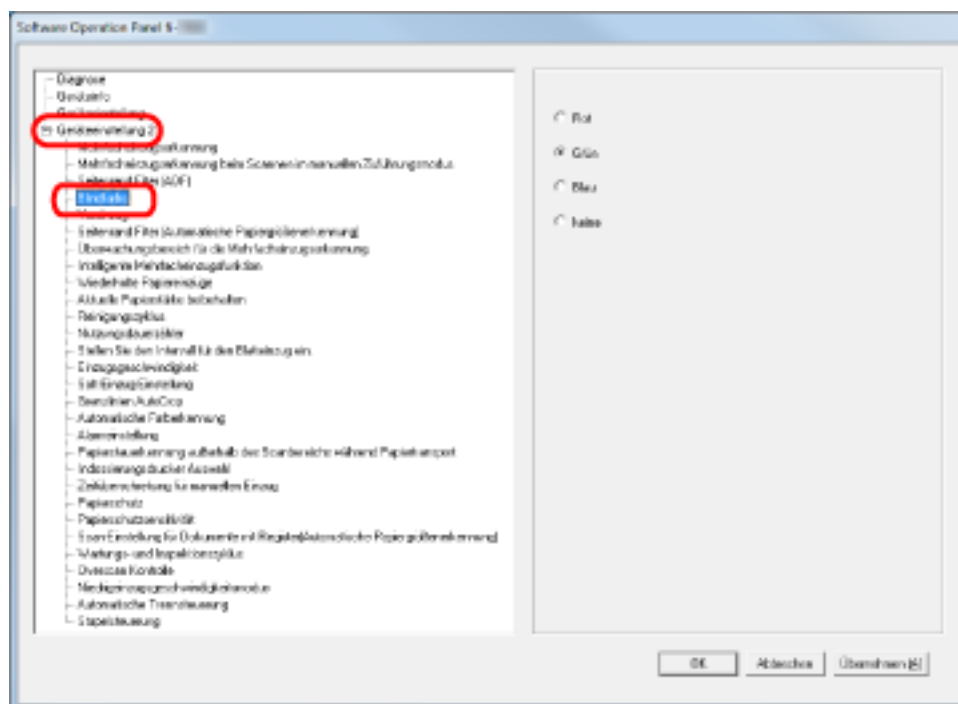
### HINWEIS

- Die Blindfarben können nur im Modus Schwarzweiß und Graustufen festgelegt werden.
- Das Ausschließen funktioniert am besten mit hellen Farben (geringe Intensität); dunkle Farben werden evtl. nicht ausgeschlossen.

### 1 Starten Sie das Software Operation Panel.

Siehe [Starten des Software Operation Panels \(Seite 212\)](#).

### 2 Wählen Sie aus der linken Liste [Geräteeinstellung 2] → [Blindfarbe] aus.



### 3 Wählen Sie die auszuschließende Farbe.

#### Rot, Grün, Blau

Rot, grün oder blau wird ausgeschlossen.

#### Keine

Keine Farbe wird ausgeschlossen.

**WICHTIG**

Über das Software Operation Panel können nur die Farben rot, grün oder blau ausgewählt werden. Um eine andere Farbe auszuschließen, konfigurieren Sie diese Einstellungen im Scannertreiber. Ausführliche Informationen finden Sie in der Hilfe zum Scannertreiber.

**HINWEIS**

Diese Einstellung kann auch über das Einrichtungdialogfeld des Scannertreibers konfiguriert werden. Bitte beachten Sie, dass den Einstellungen des Scannertreibers Priorität eingeräumt wird.

## Verkürzen der Scanintervalle [Voreinzug]

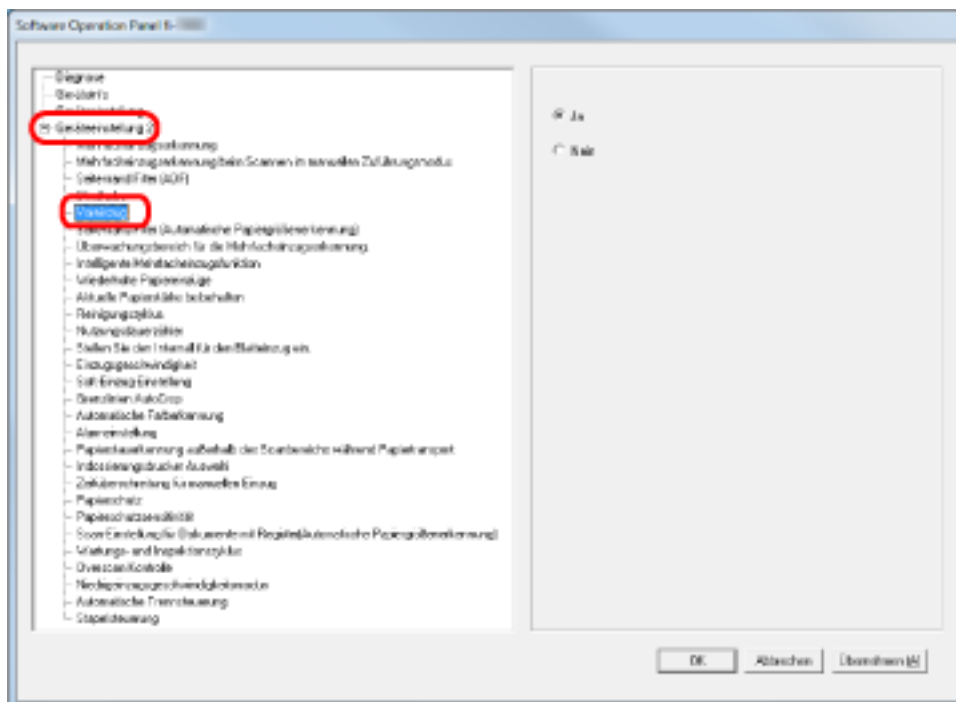
"Voreinzug" bezieht sich auf den Dokumenteinzug in der Startposition für das Scannen vor dem nächsten Scan.

Aktivieren von [Voreinzug] verkürzt den Intervall zwischen den einzelnen Scans.

### 1 Starten Sie das Software Operation Panel.

Siehe [Starten des Software Operation Panels \(Seite 212\)](#).

### 2 Wählen Sie aus dem linken Auswahlmenü [Geräteeinstellung 2] → [Voreinzug].



### 3 Bestimmen Sie, ob der Voreinzug aktiviert werden soll.

Wählen Sie [Ja], um den Voreinzug zu aktivieren, und [Nein], um ihn zu deaktivieren.

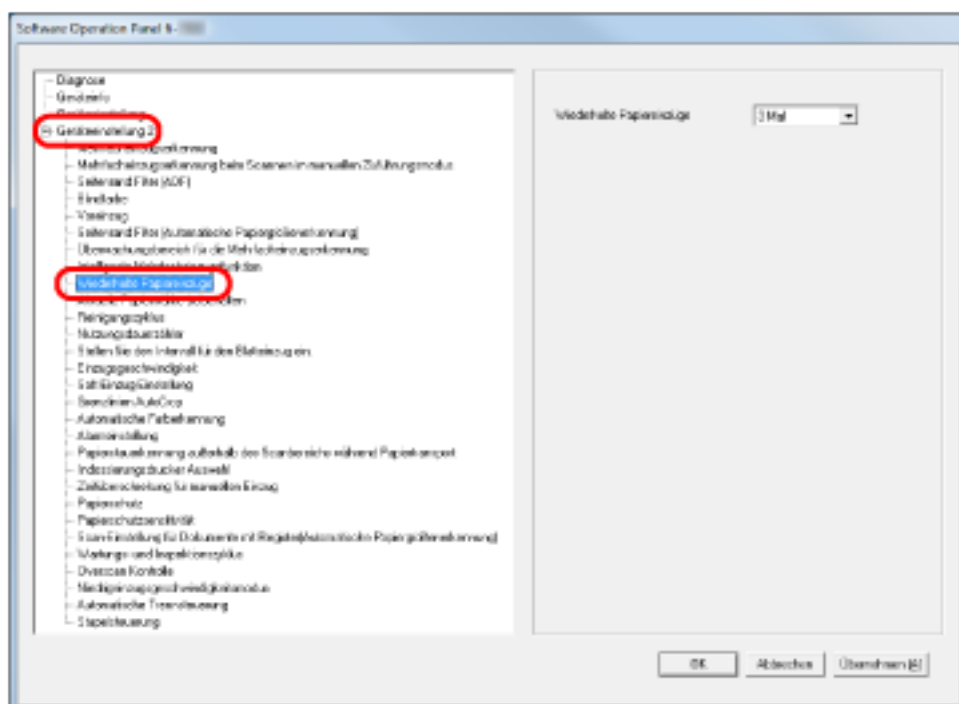
#### HINWEIS

- Wenn Sie während des Scannens abbrechen und der Voreinzug aktiviert ist, müssen Sie das für den Voreinzug vorgesehene Dokument entfernen und dann das Dokument erneut einlegen.
- Diese Einstellung kann auch über das Einrichtungsdialogfeld des Scannertreibers konfiguriert werden. Bitte beachten Sie, dass den Einstellungen des Scannertreibers Priorität eingeräumt wird.

## Festlegen der Anzahl der erneuten Einzugsversuche [Wiederholte Papiereinzüge]

Konfigurieren Sie diese Einstellung, um die Anzahl der Einzugsversuche bei einem Einzugsfehler zu ändern.

- 1 **Starten Sie das Software Operation Panel.**  
Siehe [Starten des Software Operation Panels \(Seite 212\)](#).
- 2 **Wählen Sie aus der linken Liste [Geräteeinstellung 2] → [Wiederholte Papiereinzüge] aus.**



- 3 **Bestimmen Sie die Anzahl für wiederholte Papiereinzüge.**  
Ein Wert von 1 bis 12 kann bestimmt werden.

### HINWEIS

Diese Einstellung kann über das Bedienfeld konfiguriert werden.

## Festlegen des Intervalls zum Einziehen der Dokumente [Stellen Sie den Intervall für den Blatteinzug ein]

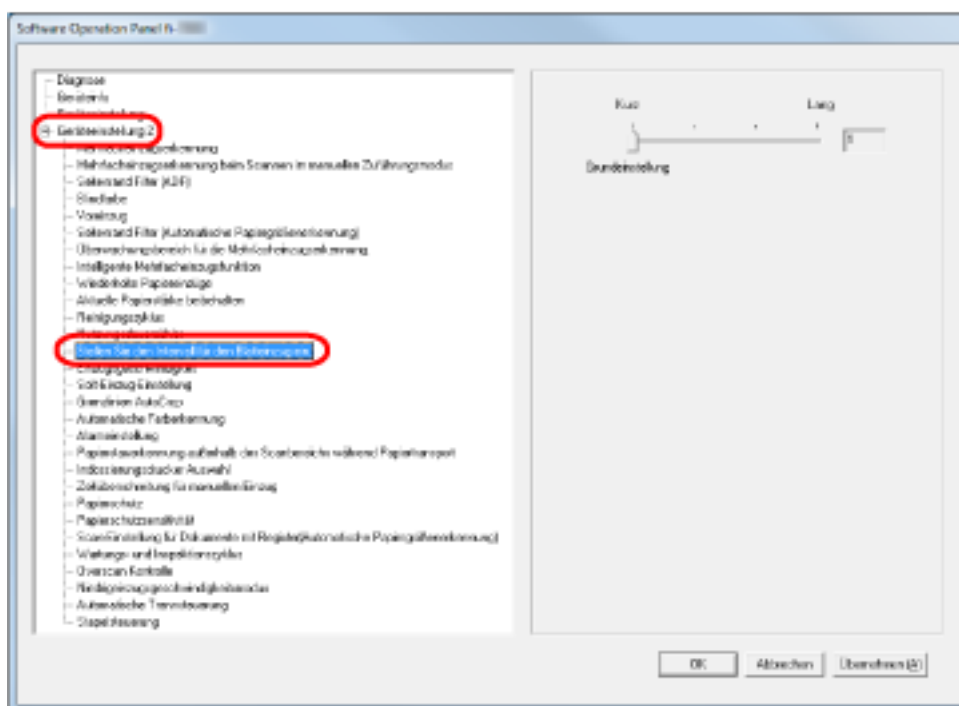
Wenn die Unterseite des gescannten Bilds aufgrund eines großen Schrägeinzugs beim Scan mit der automatischen Papiergrößenerkennung teilweise fehlt, legen Sie ein längeres Intervall für den Einzug der Dokumente fest.

Das Festlegen eines längeren Intervalls lässt mehr Zeit zwischen dem Scannen der einzelnen Dokumente.

### 1 Starten Sie das Software Operation Panel.

Siehe [Starten des Software Operation Panels \(Seite 212\)](#).

### 2 Wählen Sie aus der linken Liste [Geräteeinstellung 2] → [Stellen Sie den Intervall für den Blatteinzug ein] aus.



### 3 Legen Sie das Papiereinzugsintervall fest.

Sie können von [Kurz (Grundeinstellung)] bis [Lang] wählen (in vier Stufen).

#### WICHTIG

Beachten Sie, dass der Scanvorgang länger dauert, wenn das Papiereinzugsintervall länger wird.

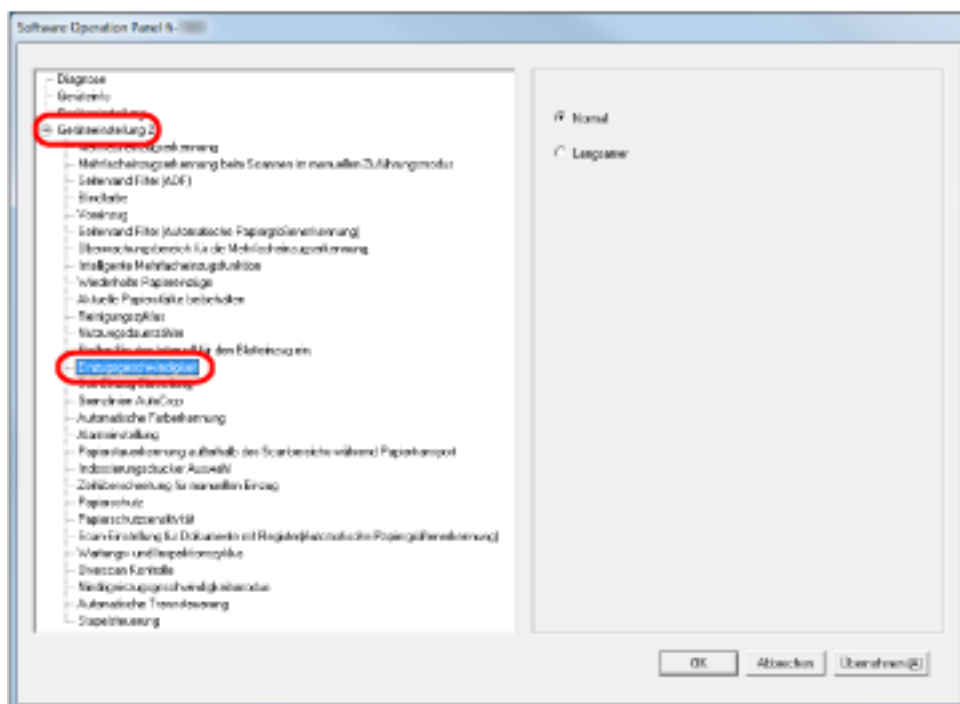


## Festlegen der Geschwindigkeit zum Einzug der Dokumente [Einzugsgeschwindigkeit]

Wenn es häufig zu Mehrfacheinzügen und Papierstaus kommt, lässt sich das Symptom möglicherweise verbessern, indem Sie die Geschwindigkeit reduzieren, mit der die Dokumente eingezogen werden (Einzugsgeschwindigkeit).

Diese Einstellung ist für das Scannen dünner Papiere effektiv.

- 1 **Starten Sie das Software Operation Panel.**  
Siehe [Starten des Software Operation Panels \(Seite 212\)](#).
- 2 **Wählen Sie aus der linken Liste [Geräteeinstellung 2] → [Einzugsgeschwindigkeit] aus.**



- 3 **Wählen Sie die Papiereinzugsgeschwindigkeit (Einzugsgeschwindigkeit).**

### Normal

Normale Papiereinzugsgeschwindigkeit

### Langsamer

Langsamer als die normale Papiereinzugsgeschwindigkeit

### WICHTIG

Beachten Sie, dass der Scanvorgang länger dauert, wenn die Papiereinzugsgeschwindigkeit verringert wird.

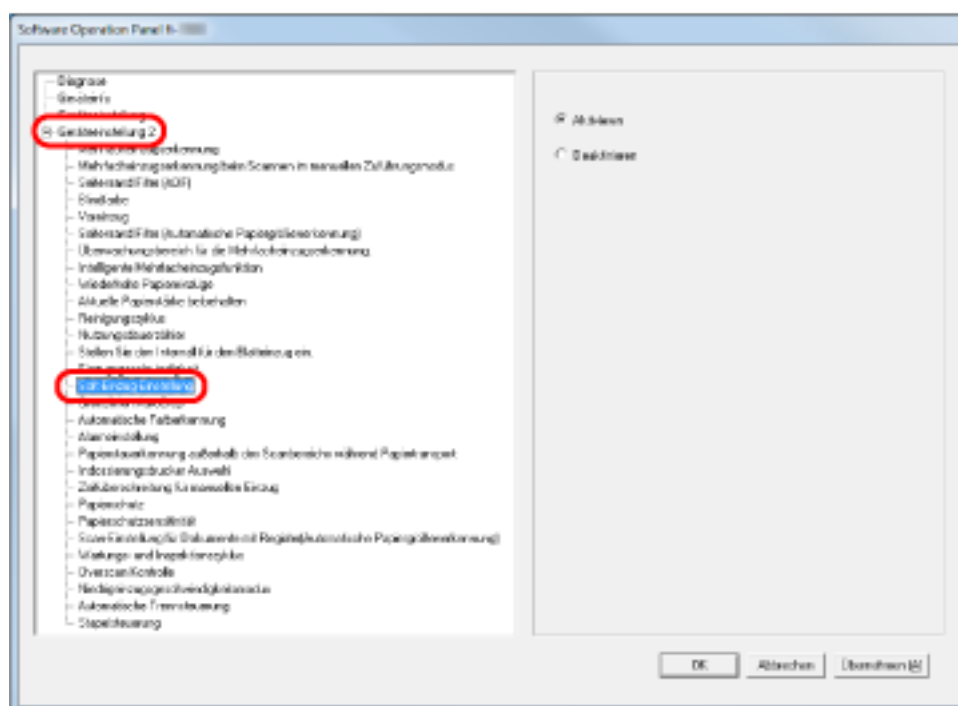
**HINWEIS**

Diese Einstellung kann über das Bedienfeld konfiguriert werden.

## Papiereinzugsbetrieb-Einstellung [Soft-Einzug-Einstellung]

Wenn es zu Einzugsfehlern kommt, weil die Trennrolle über das Papier rutscht, oder wenn es zu Papierstaus kommt, weil dünnes Papier mit schmaler Breite gescannt wird, lässt sich das Problem möglicherweise reduzieren, indem Sie die Einzugsrolle-Einheit absenken und die Einheit in einer niedrigeren Position belassen (Deaktivieren der Soft-Einzug-Einstellung).

- 1 Starten Sie das Software Operation Panel.  
Siehe [Starten des Software Operation Panels \(Seite 212\)](#).
- 2 Wählen Sie aus der linken Liste [Geräteeinstellung 2] → [Soft-Einzug-Einstellung] aus.



- 3 Legen Sie fest, ob [Soft-Einzug-Einstellung] aktiviert oder deaktiviert werden soll.  
Wählen Sie [Deaktivieren], um durch das Absenken der Einzugsrolle Einzugsfehler und Papierstaus zu verringern.

### WICHTIG

Schrägeinzüge und Mehrfacheinzüge können auftreten, wenn Sie einen Scanvorgang mit deaktivierter Soft-Einzug-Einstellung durchführen.  
Verwenden Sie beim normalen Scannen [Aktivieren].

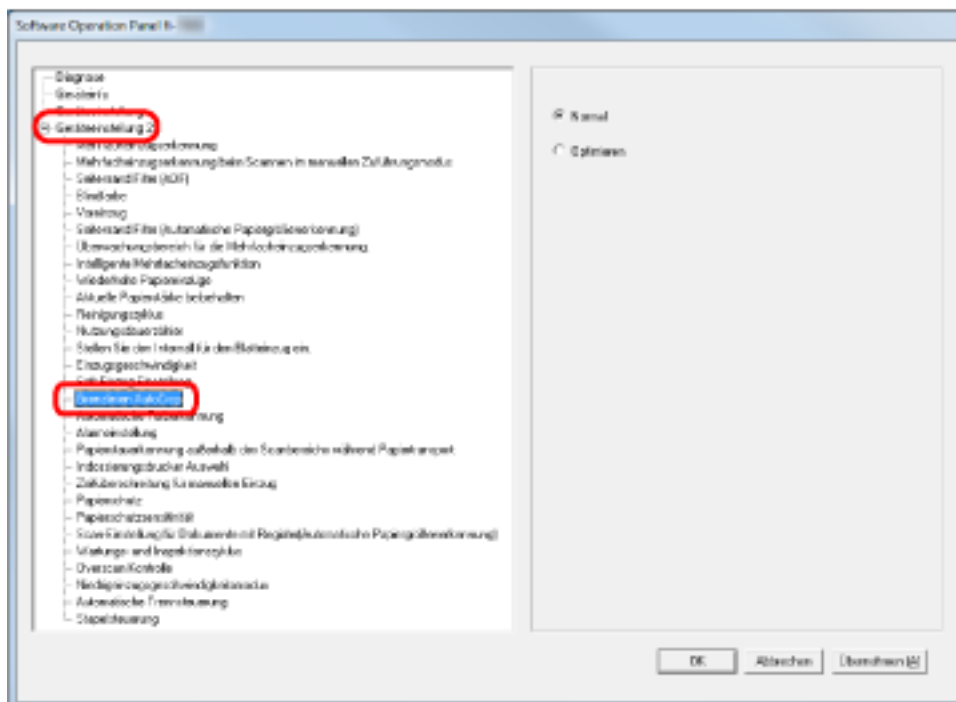
### HINWEIS

Diese Einstellung kann über das Bedienfeld konfiguriert werden.

## Zuschneiden der Bildgrenze [Grenzlinien AutoCrop]

Beim Scanvorgang können einige Teildaten in den Bildern generiert werden, wenn die automatische Papiergrößenerkennung aktiviert ist. Sie können festlegen, ob Sie solche fraktionelle Daten behalten oder ausschließen möchten, indem Sie die Funktion "Grenzlinien AutoCrop" verwenden.

- 1 **Starten Sie das Software Operation Panel.**  
Siehe [Starten des Software Operation Panels \(Seite 212\)](#).
- 2 **Wählen Sie aus der linken Liste [Geräteeinstellung 2] → [Grenzlinien AutoCrop] aus.**



- 3 **Legen Sie fest, ob Sie alle fraktionellen Daten einschließen oder ausschließen möchten.**  
Wählen Sie [Optimieren], um alle Teildaten von den gescannten Bildern mit einzuschließen, und wählen Sie [Normal], um nicht benötigte Daten zu löschen.

### WICHTIG

- Wenn Sie ein Dokument mit Text in der Nähe des rechten Randes scannen, während [Normal] ausgewählt ist, können dort einige Pixeldaten verloren gehen.
- Während [Optimieren] den Verlust von Daten verhindern kann, kann es auch schwarze Linien nahe des rechten Randes erzeugen.
- Detaillierte Informationen zur Konfiguration der automatischen Papiergrößenerkennung finden Sie in der Scannertreiber-Hilfe.

### HINWEIS

Diese Einstellung ist nur im Schwarzweißmodus verfügbar.

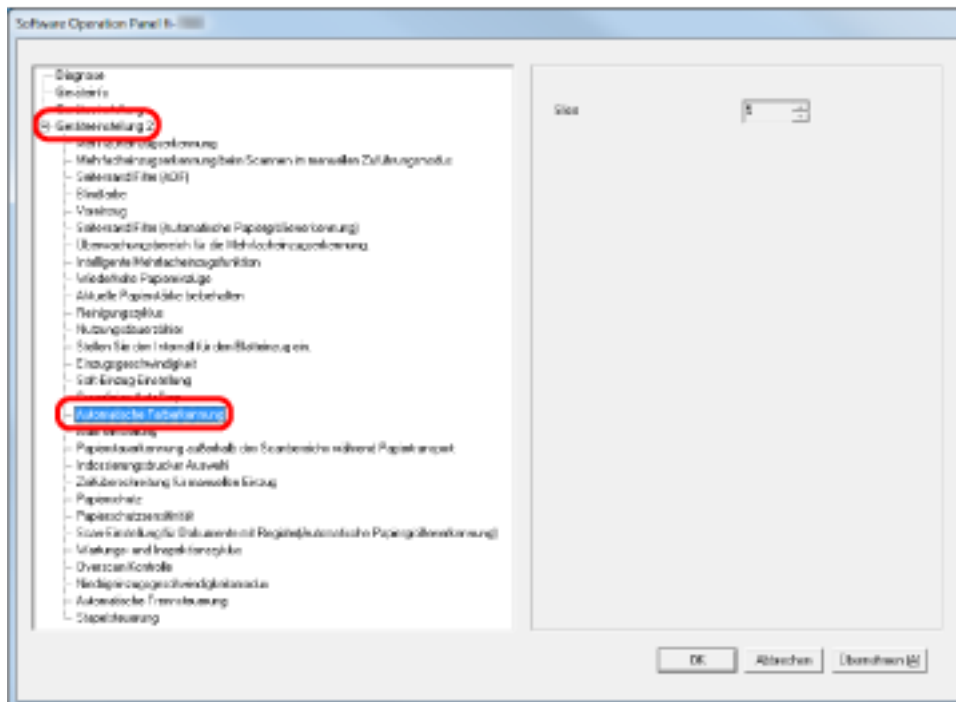
## Festlegen der automatischen Erkennung für Farbe/Schwarzweiß [Automatische Farberkennung]

Legt die Schichtstufe für die automatische Farberkennung fest.

### 1 Starten Sie das Software Operation Panel.

Siehe [Starten des Software Operation Panels \(Seite 212\)](#).

### 2 Wählen Sie aus der linken Liste [Geräteeinstellung 2] → [Automatische Farberkennung] aus.



### 3 Wählen Sie den Stufenwert aus.

Sie können einen Stufenwert zwischen 1 und 255 auswählen.

Erhöhen Sie den Wert, wenn Schwarzweißdokumente als Farbdokumente erkannt werden.

Verringern Sie den Wert, wenn Farbdokumente als Schwarzweißdokumente erkannt werden.

#### HINWEIS

Detaillierte Informationen zur Konfiguration der automatischen Erkennung von Farbe/Schwarzweiß finden Sie in der Scannertreiber-Hilfe.

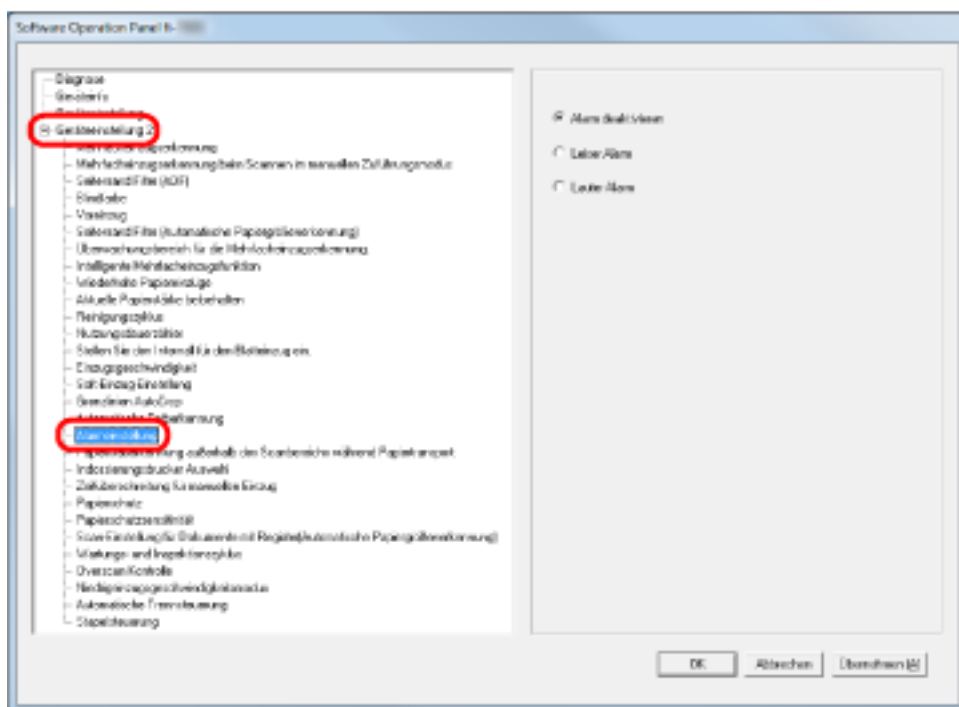
## Ausgeben eines Alarms beim Auftreten eines Fehlers [Alarmeinrichtung]

Legen Sie fest, ob ein Alarm ertönen soll, wenn ein Fehler, wie ein Mehrfacheinzug oder Papierstau, auftritt.

### 1 Starten Sie das Software Operation Panel.

Siehe [Starten des Software Operation Panels \(Seite 212\)](#).

### 2 Wählen Sie aus der linken Liste [Geräteeinstellung 2] → [Alarmeinrichtung] aus.



### 3 Konfigurieren Sie die Einstellungen für den Alarm.

#### Alarm deaktivieren

Auch wenn ein Fehler auftritt wird, kein Alarmton ausgegeben.

#### Geringe Alarmlautstärke

Wenn ein Fehler auftritt, wird der Alarm mit niedriger Lautstärke ausgegeben.

#### Hohe Alarmlautstärke

Wenn ein Fehler auftritt, wird der Alarm mit hoher Lautstärke ausgegeben.

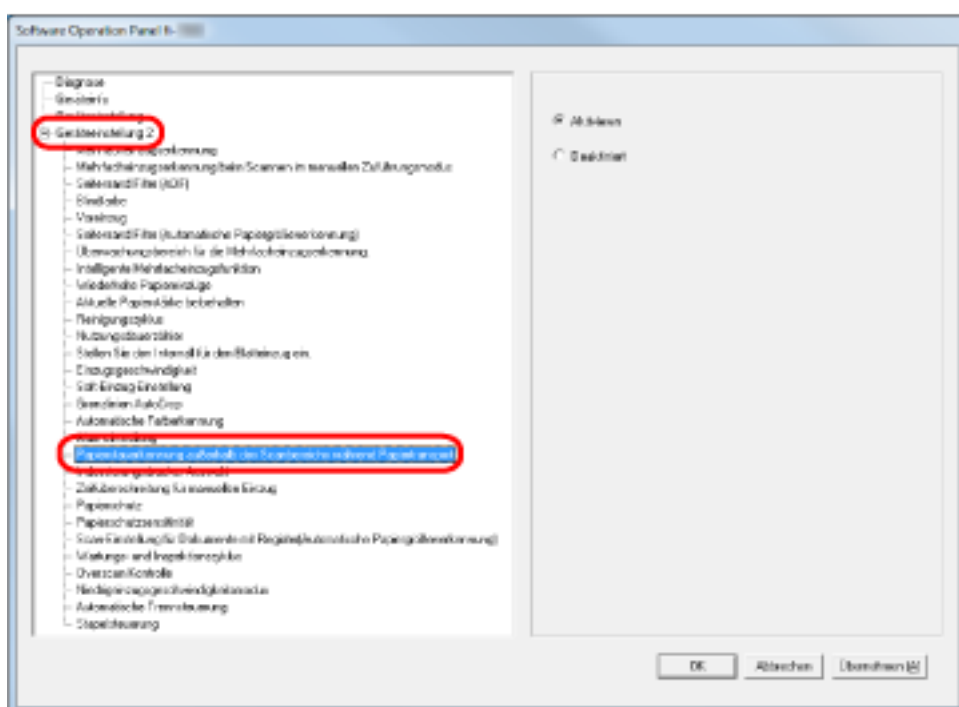
#### HINWEIS

Diese Einstellung kann über das Bedienfeld konfiguriert werden.

## Erkennen eines Papierstaus außerhalb des scanbaren Bereichs [Papierstauerkennung außerhalb des Scanbereichs während Papiertransport]

Legen Sie fest, ob das Symptom als Papierstau eingestuft werden soll, wenn ein Dokument schräg eingezogen und außerhalb des unterstützten Scanbereichs vorbeigeführt wird.

- 1 Starten Sie das Software Operation Panel.  
Siehe [Starten des Software Operation Panels \(Seite 212\)](#).
- 2 Wählen Sie aus der linken Liste [Geräteeinstellung 2] → [Papierstauerkennung außerhalb des Scanbereichs während Papiertransport] aus.



- 3 Legen Sie fest, ob [Papierstauerkennung außerhalb des Scanbereichs während Papiertransport] aktiviert oder deaktiviert werden soll.  
Wählen Sie [Aktivieren], um solche Fälle als Papierstau einzustufen.

## Festlegen der Funktion, um eine Beschädigung der Dokumente zu verhindern [Papierschutz]

Legen Sie fest, ob der Papierschutz aktiviert oder deaktiviert werden soll.

Papierstaus durch Einzugsfehler können wertvolle Dokumente beschädigen oder einreißen.

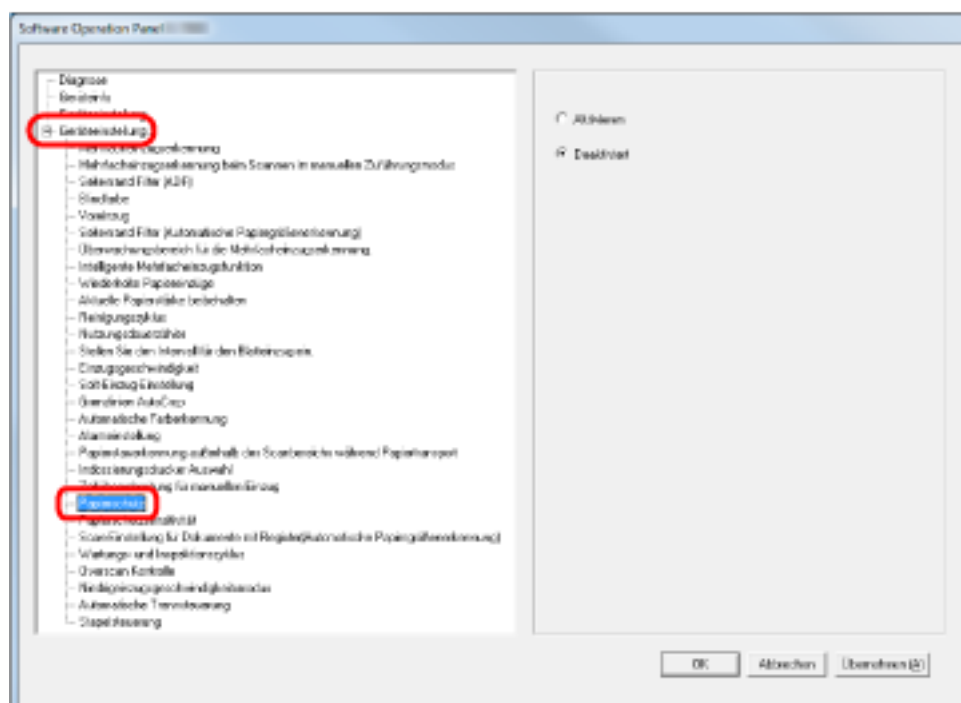
Durch das Aktivieren dieser Funktion reduziert sich das Risiko einer Dokumentbeschädigung durch Stoppen des Scanvorgangs, wenn der Scanner ein ungewöhnlich gewelltes Dokument erkennt.

Diese Einstellung kann zum Scannen dünner oder schwer einzulegender Dokumente verwendet werden.

### 1 Starten Sie das Software Operation Panel.

Siehe [Starten des Software Operation Panels \(Seite 212\)](#).

### 2 Wählen Sie aus der linken Menüauswahl [Geräteeinstellung 2] → [Papierschutz].



### 3 Legen Sie fest, ob [Papierschutz] aktiviert oder deaktiviert werden soll.

Wenn Sie [Aktivieren] wählen, stoppt der Scanner den Scanvorgang, wenn er ein Dokument erkennt, das ungewöhnlich gewellt ist.

#### WICHTIG

- Beachten Sie, dass der Papierschutz eine Funktion zur Vermeidung von Dokumentbeschädigung ist und nicht garantiert ist, dass alle Dokumente gerettet werden können.
- Wenn Sie den Papierschutz aktivieren, versichern Sie sich, dass die Dokumente mit bündigen Oberkanten eingelegt sind (insbesondere für einen gemischten Stapel von Blättern verschiedener Länge).



Falls die Kanten nicht bündig eingelegt werden, kann es zu einer Aktivierung der Papierschutzfunktion kommen und der Scanvorgang abgebrochen werden, auch wenn die Dokumente korrekt eingezogen wurden.

#### **HINWEIS**

- Im manuellen Einzugsmodus ist der Papierschutz deaktiviert.
- Diese Option kann auch über das Einrichtungdialogfeld des Scannertreibers oder das Bedienfeld konfiguriert werden. Beachten Sie, dass den Einstellungen des Scannertreibers Priorität eingeräumt wird, wenn Sie nicht dem Bedienfeld Priorität eingeräumt haben.

## Festlegen der Empfindlichkeitsstufe und des Erkennungsbereichs für den Papierschutz [Papierschutzsensitivität]

Sie können die Empfindlichkeit und den Erkennungsbereich festlegen, um Dokumente zu erkennen, die ungewöhnlich eingezogen werden, wenn der Papierschutz aktiviert ist.

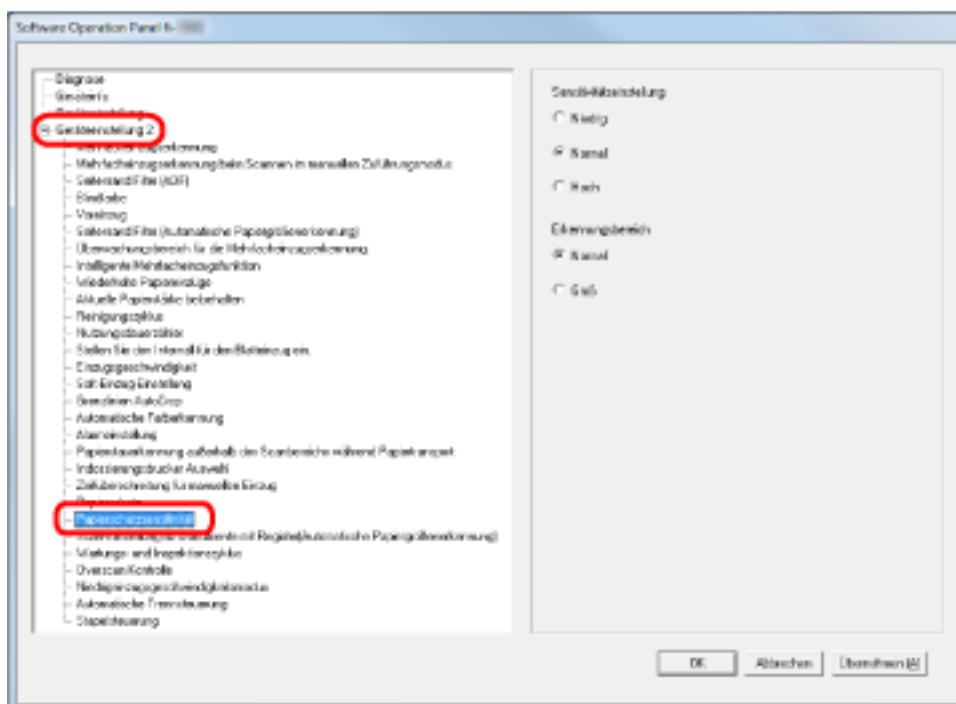
Dokumente verformen sich (z. B. gewellt, gebogen, verknittert), wenn sie nicht ordnungsgemäß von den Rollen eingezogen werden. Zur Erkennung eines solchen Symptoms und zum Stoppen des Scanvorgangs wählen Sie [Niedrig], damit nur stark verformte Dokumente erkannt werden. [Hoch] erkennt auch Dokumente, die leicht verformt sind.

Wählen Sie [Groß], wenn Sie den Erkennungsbereich verbreitern möchten.

### 1 Starten Sie das Software Operation Panel.

Siehe [Starten des Software Operation Panels \(Seite 212\)](#).

### 2 Wählen Sie aus der linken Liste [Geräteeinstellung 2] → [Papierschutzsensitivität] aus.



### 3 Legen Sie die Empfindlichkeit für den Papierschutz fest.

#### Niedrig

Verringert die Empfindlichkeitsstufe für die Erkennung gewellter Dokumente.

#### Normal

Überwacht die Dokumente mit normaler Empfindlichkeit.

Für den normalen Gebrauch.

#### Hoch

Erhöht die Empfindlichkeitsstufe für die Erkennung gewellter Dokumente.

**HINWEIS**

- Wenn es an der Einzugsposition häufig zu Papierstaus kommt, wählen Sie [Niedrig].
- Diese Einstellung kann über das Bedienfeld konfiguriert werden. Beachten Sie, dass Sie der Bedienfeld-Einstellung Priorität geben können.

**4 Legen Sie den Erkennungsbereich für den Papierschutz fest.****Normal**

Der Erkennungsbereich ist normal.

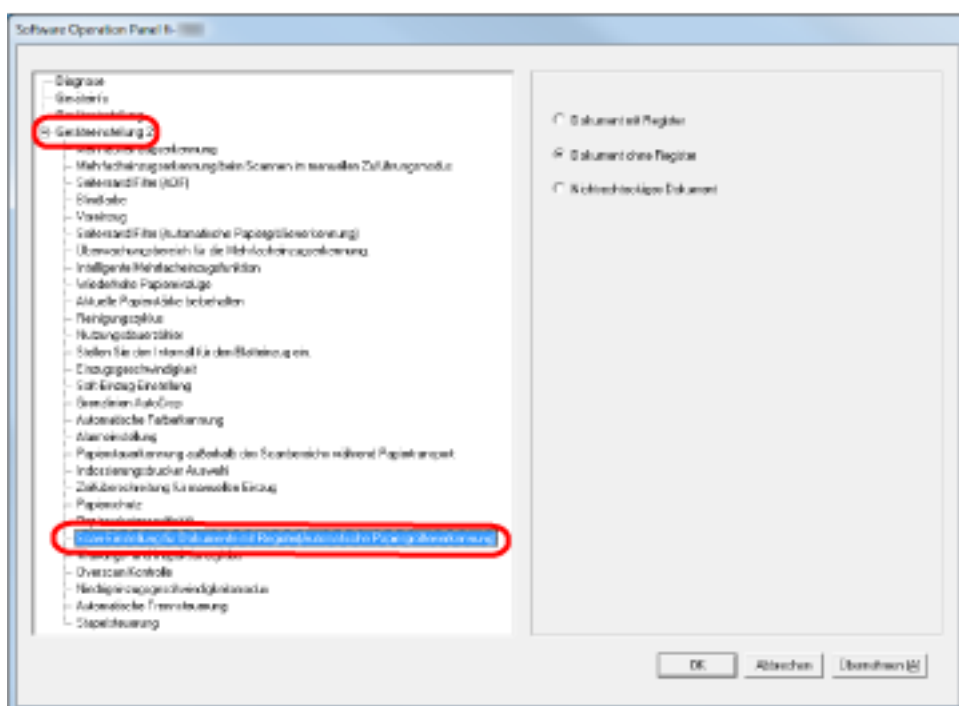
**Groß**

Der Erkennungsbereich wird verbreitert.

## Scan-Einstellung für Dokumente mit Registern/nicht rechteckige Dokumente [Scan-Einstellung für Dokumente mit Registern (Automatische Papiergrößenerkennung)]

Bei Dokumenten mit Indexaufklebern oder Indexregistern, die an einem Ende angebracht sind, können Sie das ganze Dokument einschließlich seiner Anhänge mit der automatischen Papiergrößenerkennung scannen.

- 1 **Starten Sie das Software Operation Panel.**  
Siehe [Starten des Software Operation Panels \(Seite 212\)](#).
- 2 **Wählen Sie aus der linken Liste [Geräteeinstellung 2] → [Scan-Einstellung für Dokumente mit Register (Automatische Papiergrößenerkennung)] aus.**



- 3 **Wählen Sie [Dokument mit Register], [Dokument ohne Register] oder [Nicht rechteckiges Dokument].**

Element	Beschreibung
Dokument mit Register	Scant bis zu 20 mm ab der Unterkante des Dokuments mit einem Register.
Dokument ohne Register	Stoppt den Scan, wenn er die Unterkante des Dokuments erkennt.
Nichtrechteckiges Dokument	Scant bis zu 120 mm ab der Unterkante des erkannten Dokuments.

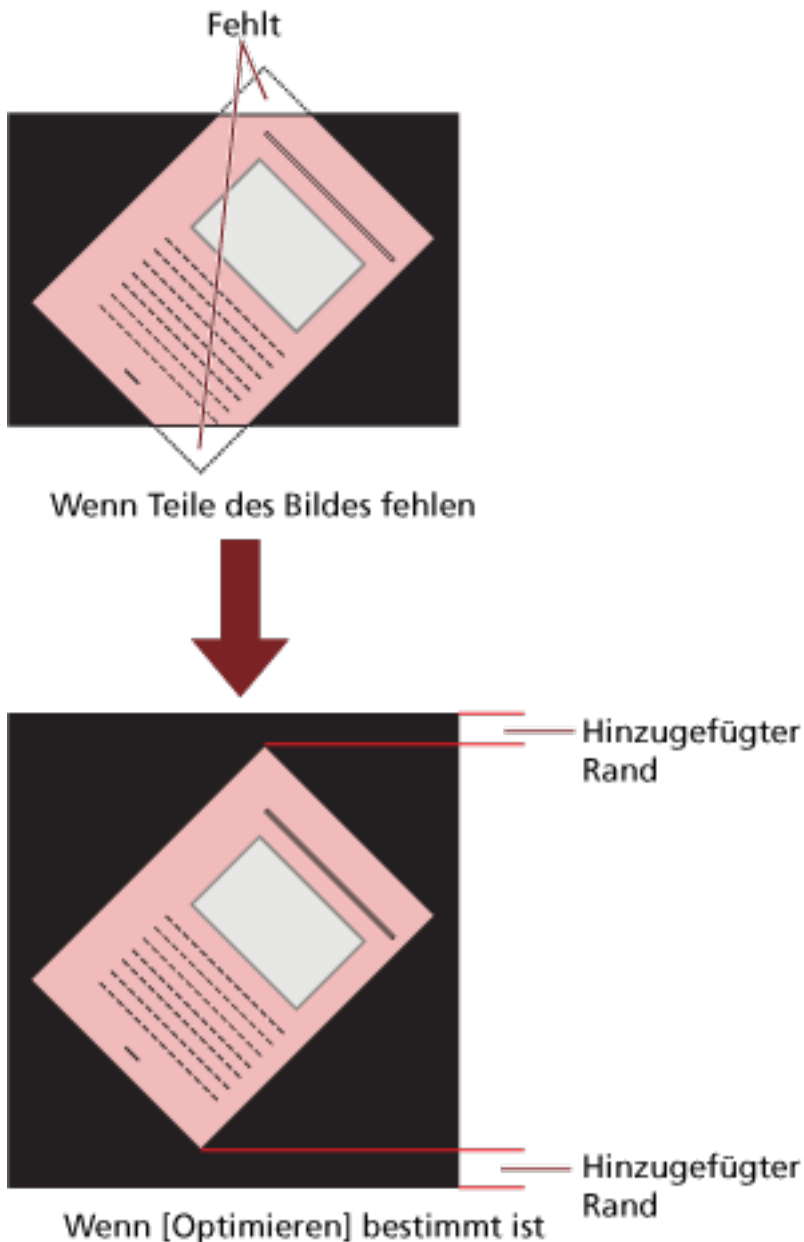
**WICHTIG**

- Die Scangeschwindigkeit nimmt ab, wenn Sie [Dokument mit Register] oder [Nicht rechteckiges Dokument] auswählen.
- Zum Scannen von Dokumenten mit einem Register oder von nicht rechteckigen Dokumenten beachten Sie [Einlegen von Dokumenten mit einem Register oder nicht rechteckigen Dokumenten \(Seite 66\)](#).
- Detaillierte Informationen zur Konfiguration der automatischen Papiergrößenerkennung finden Sie in der Scannertreiber-Hilfe.

## Anpassen der Ausgabeergebnisse für Overscan [Overscan Kontrolle]

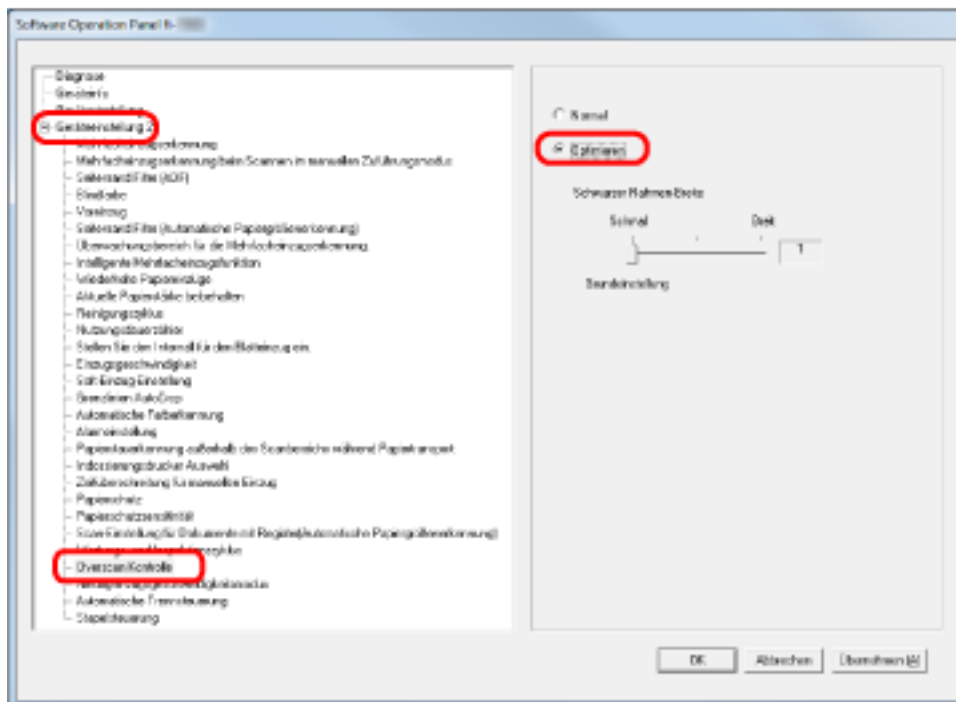
Legen Sie [Optimieren] fest, wenn Sie den Overscan verwenden und das Bild aufgrund eines starken Schrägeinzugs teilweise fehlt.

Wenn ein ungewöhnlicher Bildschrägeinzug erkannt wird, können Sie sicherstellen, dass das gesamte Bild enthalten ist, indem Sie einen ausreichenden Betrag für den schwarzen Rand oben und unten festlegen. Wählen Sie [Breit], um den Betrag des schwarzen Randes zu erhöhen.



- 1 Starten Sie das Software Operation Panel.  
Siehe [Starten des Software Operation Panels \(Seite 212\)](#).

- 2 Klicken Sie in der Liste auf der linken Seite auf [Geräteeinstellung 2] → [Overscan Kontrolle] und wählen Sie dann [Optimieren].



- 3 Legen Sie den Betrag für [Schwarzer Rahmen-Breite] für oben und unten fest.

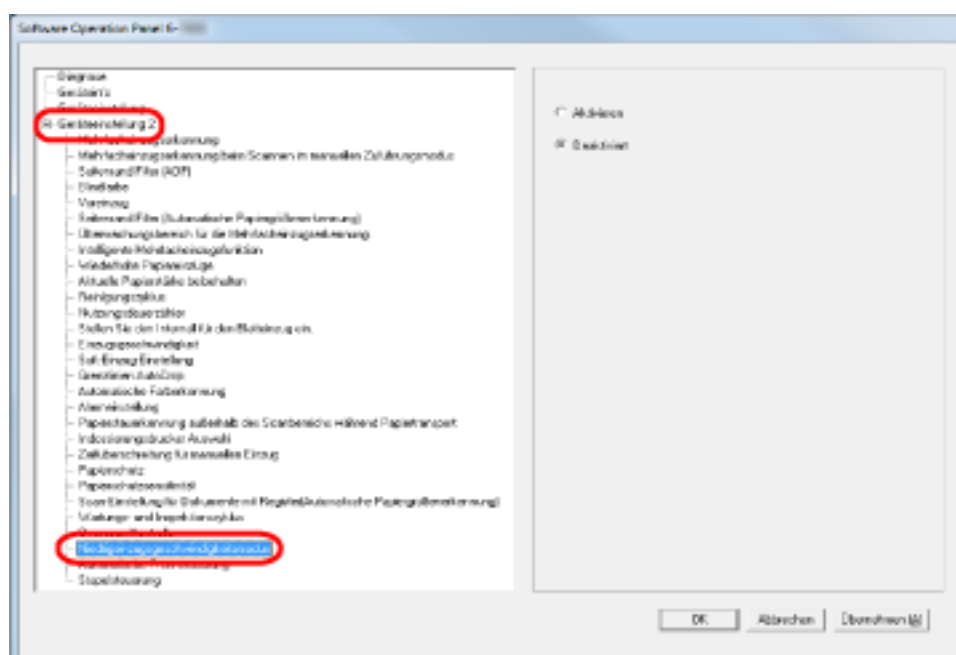
#### HINWEIS

- Diese Option sollte zusammen mit [Stellen Sie den Intervall für den Blatteinzug ein] verwendet werden.
- Es wird empfohlen, dass Sie in der größten verfügbaren Papiergröße scannen.

## Festlegen der Funktion zum langsamen Scannen bei niedriger Auflösung [Niedrigeinzugsgeschwindigkeitsmodus]

Wenn Sie mit niedriger Auflösung scannen (weniger als 400 dpi), können Sie unabhängig von der eingestellten Auflösung eine langsamere Geschwindigkeit zum Scannen der Dokumente festlegen. Diese Einstellung ist für das Scannen langseitiger Dokumente effektiv.

- 1 **Starten Sie das Software Operation Panel.**  
Siehe [Starten des Software Operation Panels \(Seite 212\)](#).
- 2 **Wählen Sie aus der linken Liste [Geräteeinstellung 2] → [Niedrigeinzugsgeschwindigkeitsmodus] aus.**



- 3 **Wählen Sie, ob [Niedrigeinzugsgeschwindigkeitsmodus] aktiviert oder deaktiviert werden soll.**

### HINWEIS

Diese Einstellung kann über das Bedienfeld konfiguriert werden.

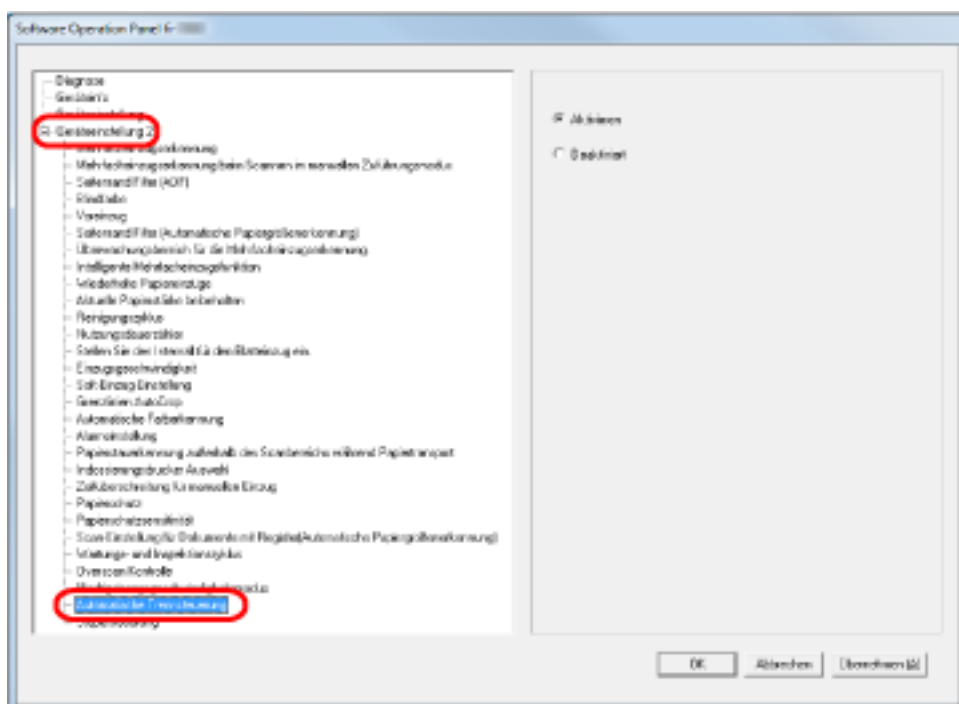


## Festlegen der automatischen Steuerung der Papierseparationskraft [Automatische Trennsteuerung]

Legen Sie fest, ob die Papierseparationskraft automatisch für jeden Dokumenttyp gesteuert werden soll.

Durch das Aktivieren dieser Funktion werden Mehrfacheinzüge, Einzugsfehler und Papierstaus reduziert.

- 1 **Starten Sie das Software Operation Panel.**  
Siehe [Starten des Software Operation Panels \(Seite 212\)](#).
- 2 **Wählen Sie aus der linken Liste [Geräteeinstellung 2] → [Automatische Trennsteuerung] aus.**



- 3 **Legen Sie fest, ob Sie [Automatische Trennsteuerung] aktivieren oder deaktivieren möchten.**

### HINWEIS

Diese Einstellung kann über das Bedienfeld konfiguriert werden.

## Festlegen der Steuerung für den Auswurf von Dokumenten [Stapelsteuerung]

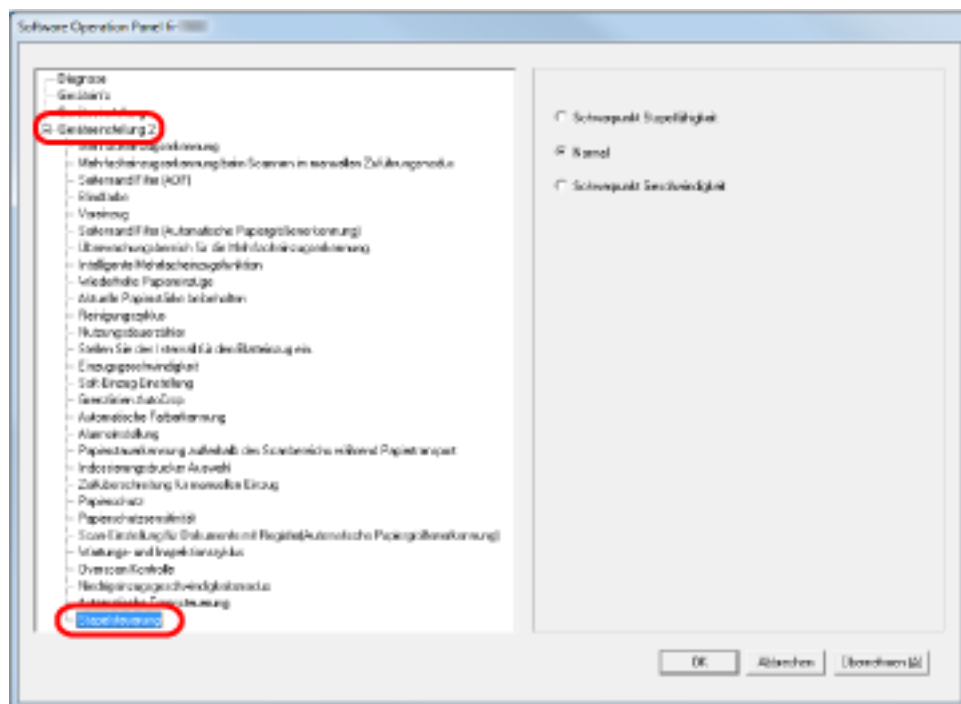
Legen Sie die Steuerung für den Auswurf von Dokumenten fest, wenn Dokumente mit einer Dokumentlänge von 126 mm oder weniger gescannt werden.

Wählen Sie [Schwerpunkt Stapelfähigkeit], wenn Sie die ausgeworfenen Dokumente sauber stapeln möchten, und [Schwerpunkt Geschwindigkeit], wenn Sie die Scangeschwindigkeit erhöhen möchten.

### 1 Starten Sie das Software Operation Panel.

Siehe [Starten des Software Operation Panels \(Seite 212\)](#).

### 2 Wählen Sie aus der linken Liste [Geräteeinstellung 2] → [Stapelsteuerung] aus.



### 3 Legen Sie die Stapelsteuerung fest.

#### Schwerpunkt Stapelfähigkeit

Stapelt die ausgegebenen Dokumente sauber.

Bei dieser Einstellung reduziert sich aber die Scangeschwindigkeit.

#### Normal

Wenn [Normal] ausgewählt ist, ist die Scangeschwindigkeit höher als bei der Auswahl von [Schwerpunkt Stapelfähigkeit].

Wenn [Normal] ausgewählt ist, werden die ausgeworfenen Dokumente sauberer gestapelt als bei der Auswahl von [Schwerpunkt Geschwindigkeit].

#### Schwerpunkt Geschwindigkeit

Die Scangeschwindigkeit ist bei dieser Einstellung hoch.

Die ausgeworfenen Dokumente werden aber nicht sauber gestapelt.

**HINWEIS**

Diese Einstellung kann über das Bedienfeld konfiguriert werden.

## Einstellungen für die Mehrfacheinzugserkennung

### Festlegen einer Mehrfacheinzugsmethode [Mehrfacheinzugserkennung]

Wenn zwei oder mehr Blätter gleichzeitig in den ADF eingezogen werden, wird dies als Mehrfacheinzug bezeichnet. Es wird auch als "Mehrfacheinzug" bezeichnet, wenn eine andere Dokumentlänge erkannt wird.

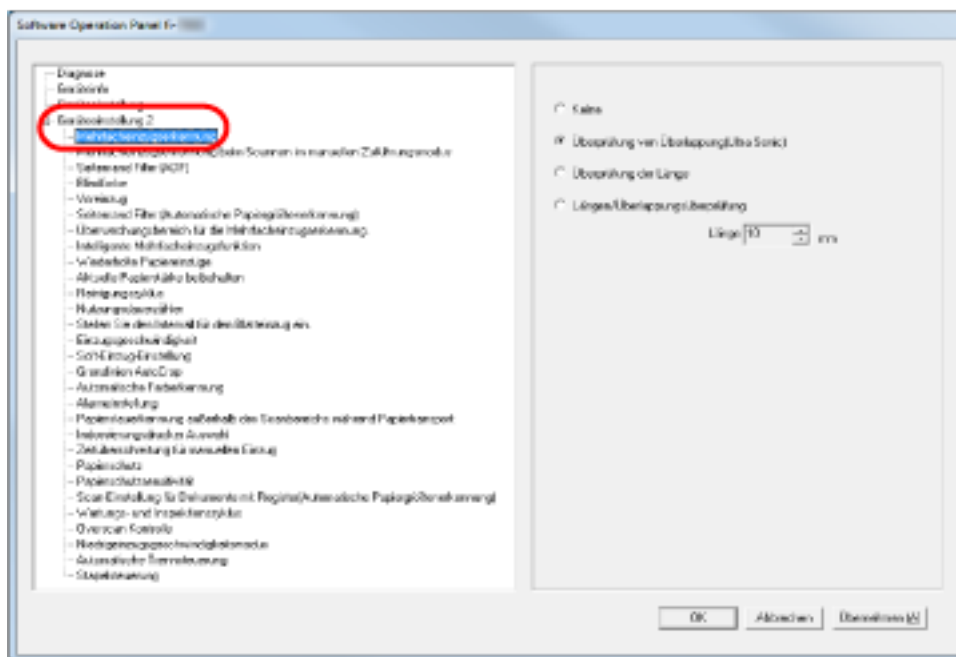
Das Übergehen von Mehrfacheinzügen während dem Scannen, kann zu einem Verlust wichtiger Daten in den gescannten Bildern führen.

Die Funktion Mehrfacheinzugserkennung soll derartige Probleme vermeiden. Ist diese Funktion aktiviert, erscheint bei Erkennung eines Mehrfacheinzugs eine Fehlermeldung und das Scannen wird abgebrochen. Beachten Sie, dass Mehrfacheinzüge in einem Bereich von 15 mm gemessen ab der Vorderkante des Dokuments nicht erkannt werden können.

#### 1 Starten Sie das Software Operation Panel.

Siehe [Starten des Software Operation Panels \(Seite 212\)](#).

#### 2 Wählen Sie aus der linken Liste [Geräteeinstellung 2] → [Mehrfacheinzugserkennung] aus.



#### 3 Wählen Sie hier die Methode für die Mehrfacheinzugserkennung.

Erkennung	Beschreibung
Keine	Es werden keine Mehrfacheinzüge erkannt.
Überprüfung von Überlappung (Ultra Sonic)	Erkennt Mehrfacheinzüge anhand von Dokumentenüberlappung. Wurde dies ausgewählt, stehen zwei Optionen zur Verfügung:

Erkennung	Beschreibung
	<ul style="list-style-type: none"> <li>• Bestimmen Sie den Erkennungsbereich anhand der Länge ausgehend von der Vorderkante des Dokuments. Fahren Sie für weitere Details mit <a href="#">Festlegen des Bereichs zur Erkennung eines Mehrfacheinzugs [Überwachungsbereich für die Mehrfacheinzugserkennung] (Seite 280)</a> fort.</li> <li>• Ignorieren Sie den Mehrfacheinzug, falls ein Papier an einer bestimmten Stelle des Dokumentes angeheftet ist. Fahren Sie für weitere Details mit <a href="#">Umgehung der Mehrfacheinzugserkennung für ein festes Format (Seite 123)</a> fort.</li> </ul>
Überprüfung der Länge	<p>Erkennt Mehrfacheinzüge anhand von Längenunterschieden der eingezogenen Dokumente.</p> <p>Bitte beachten Sie, dass Mehrfacheinzüge nicht akkurat erkannt werden können, wenn Sie einen gemischten Stapel (Blätter in verschiedenen Größen) oder ein Auftragstrennblatt scannen.</p>
Längen/Überlappungsüberprüfung	<p>Erkennt Mehrfacheinzüge anhand einer Kombination von [Überprüfung von Überlappungen (Ultra Sonic)] und [Überprüfung der Länge].</p> <p>Bitte beachten Sie, dass Mehrfacheinzüge nicht akkurat erkannt werden können, wenn Sie einen gemischten Stapel (Blätter in verschiedenen Größen) oder ein Auftragstrennblatt scannen.</p>
Länge	<p>Wählen Sie eine Längendifferenz unter 10/15/20 mm. Jede Länge unterhalb der festgelegten Länge wird als Mehrfacheinzug erkannt.</p>

**WICHTIG**

- Um Dokumente mit unterschiedlichen Längen zu scannen, legen Sie [Überprüfung von Überlappungen (Ultra Sonic)] fest.
- Wenn ein Foto oder ein Stück Papier an das Dokument angeheftet ist, kann dessen überlappender Teil fälschlicherweise als Mehrfacheinzug erkannt werden, wenn

[Überprüfung von Überlappungen (Ultra Sonic)] festgelegt ist. Legen Sie in diesem Fall [Überprüfung der Länge] fest.

Beachten Sie aber, dass [Überprüfung von Überlappung (Ultra Sonic)] trotzdem verwendet werden kann, um den Erkennungsbereich zu beschränken.

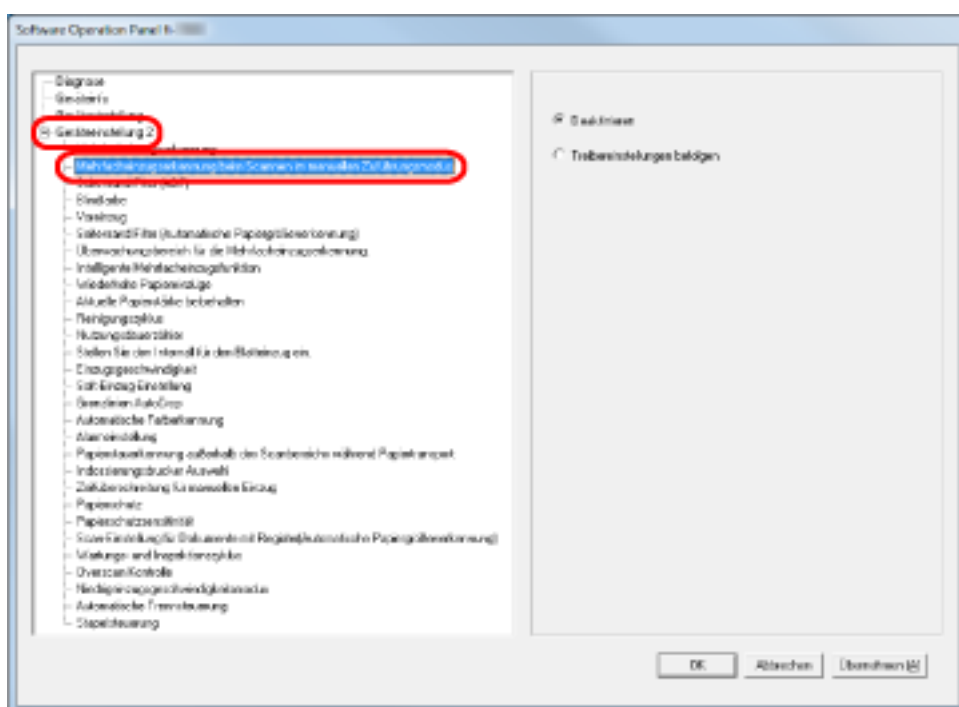
**HINWEIS**

Diese Einstellung kann auch über das Einrichtung dialogfeld des Scannertreibers konfiguriert werden. Bitte beachten Sie, dass den Einstellungen des Scannertreibers Priorität eingeräumt wird.

## Festlegen der Mehrfacheinzugserkennung beim Scannen mit manuellem Einzug [Mehrfacheinzugserkennung beim Scannen im manuellen Zuführungsmodus]

Konfigurieren Sie diese Einstellung, wenn Sie die Mehrfacheinzugserkennung beim Scannen im manuellen Zuführungsmodus aktivieren möchten.

- 1 **Starten Sie das Software Operation Panel.**  
Siehe [Starten des Software Operation Panels \(Seite 212\)](#).
- 2 **Wählen Sie aus der linken Liste [Geräteeinstellung 2] → [Mehrfacheinzugserkennung beim Scannen im manuellen Zuführungsmodus] aus.**



- 3 **Wählen Sie hier die Methode für die Mehrfacheinzugserkennung.**

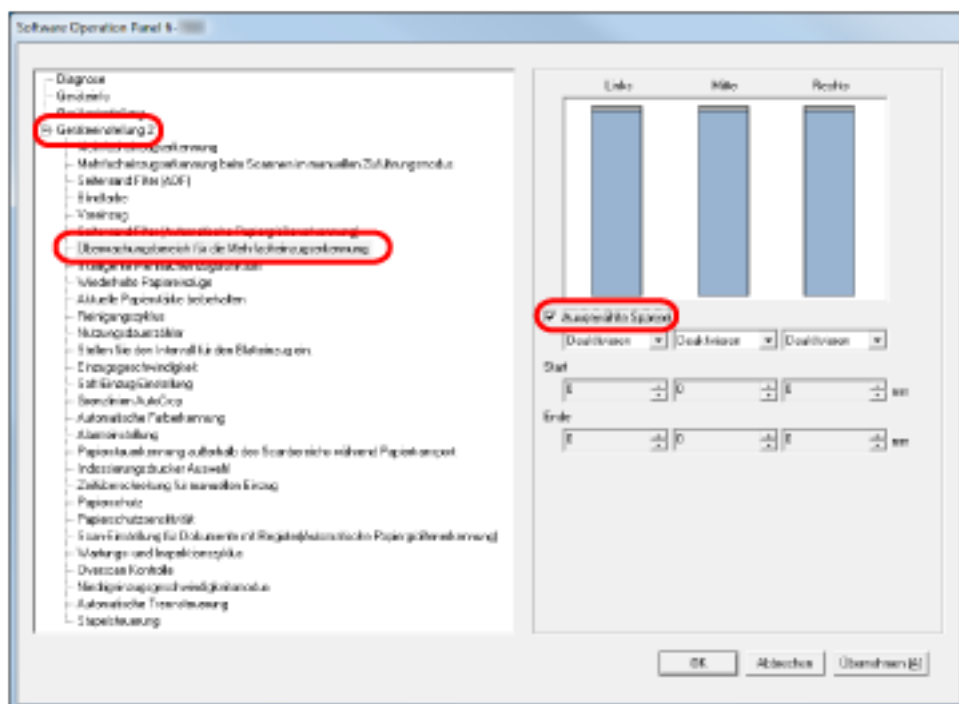
Erkennung	Beschreibung
Deaktivieren	Es werden keine Mehrfacheinzüge erkannt.
Treibereinstellungen befolgen	Mehrfacheinzüge werden erkannt, wenn die Mehrfacheinzugserkennung in den Scannertreiber-Einstellungen aktiviert ist.

## Festlegen des Bereichs zur Erkennung eines Mehrfacheinzugs [Überwachungsbereich für die Mehrfacheinzugserkennung]

Die folgende Einstellung ist nur verfügbar, wenn Sie [Überprüfung von Überlappungen (Ultraschall)] festlegen.

- 1 Wählen Sie aus der linken Liste [Geräteeinstellung 2] → [Überwachungsbereich für die Mehrfacheinzugserkennung] aus.

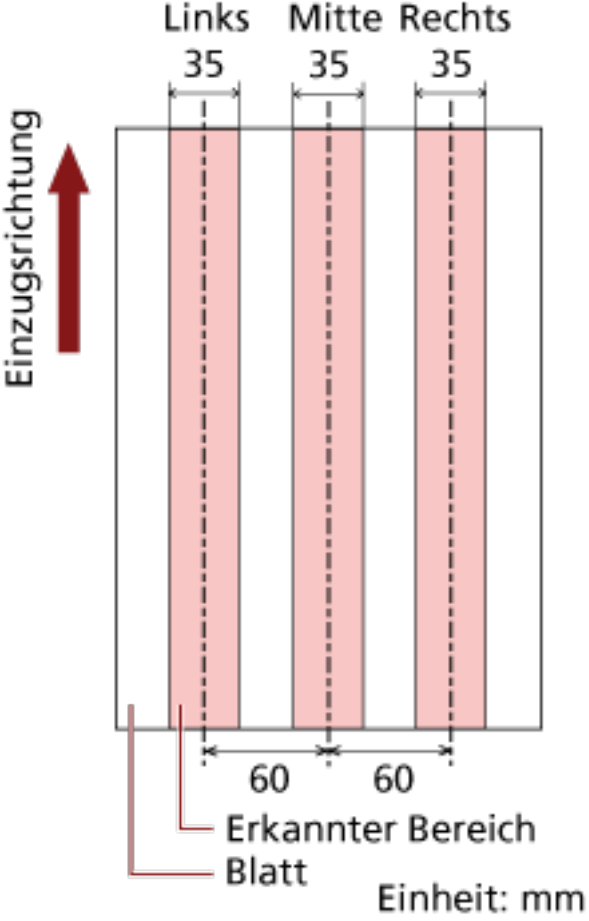
Markieren Sie das Kontrollkästchen [Ausgewählte Spanne] des Fensters.



- 2 Bestimmen Sie den Erkennungsbereich.

Spanne	Beschreibung
Ausgewählte Spanne	Aktivieren Sie das Kontrollkästchen zur Bestimmung des Erkennungsbereichs



Spanne	Beschreibung
	<p>(angezeigt in hellrosa) in der folgenden Abbildung.</p>  <p>Markieren Sie das Kontrollkästchen zur Aktivierung der Einstellungen in diesem Dialogfeld. Löschen Sie die Markierung zur Deaktivierung der Einstellungen. Durch Deaktivieren des Kontrollkästchens werden die Start- und die Endposition auf "0" gesetzt, sodass ein Mehrfacheinzug für das gesamte Dokument erkannt wird. Die oben genannte Kondition trifft zu wenn das Dokument in der Mitte der Breite der Einzugsrollen eingelegt wurde.</p>
Deaktivieren (Links/Mitte/Rechts)	Erkennt keine Mehrfacheinzüge für den gewählten Bereich.
Aktivieren (Links/Mitte/Rechts)	Erkennt Mehrfacheinzüge für den gewählten Bereich.

Spanne	Beschreibung
Start (Links/Mitte/Rechts)	Zeigt die Startposition der Erkennung, gemessen anhand der Länge von der Vorderkante des Dokuments. Einstellungsspanne: 0 bis 510 mm (in 2 mm Schritten), Start < Ende
Ende (Links/Mitte/Rechts)	Zeigt die Endposition der Erkennung, gemessen anhand der Länge von der Vorderkante des Dokuments. Einstellungsspanne: 0 bis 510 mm (in 2 mm Schritten), Start < Ende

**HINWEIS**

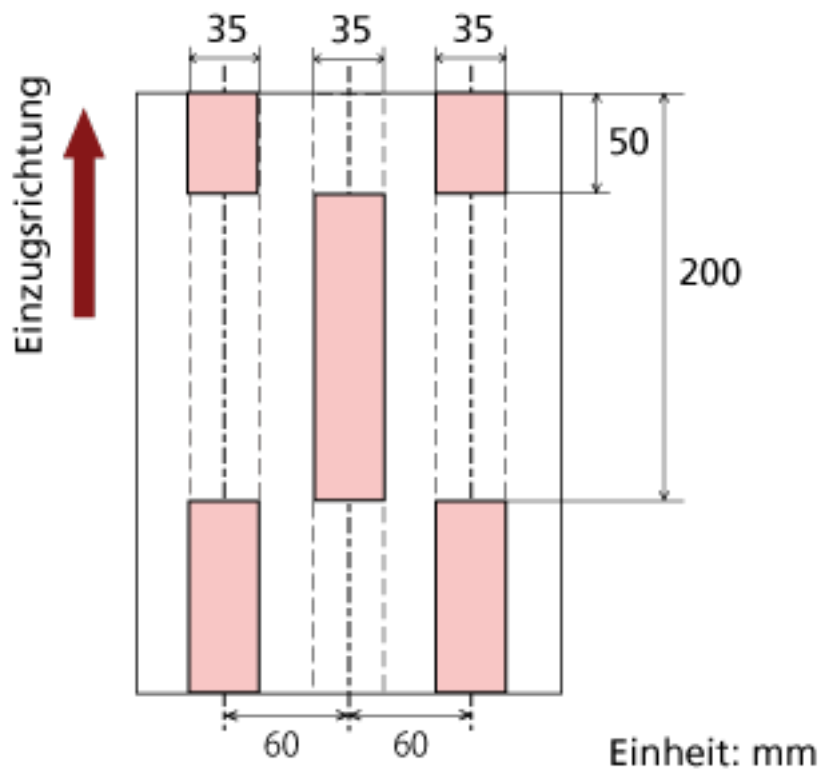
- Wenn [Start] und [Ende] auf "0" gesetzt sind, wird die Mehrfacheinzugserkennung für den gesamten Bereich ausgeführt, unabhängig davon, ob dies aktiviert oder deaktiviert wurde.
- Um die Mehrfacheinzugserkennung für das gesamte Dokument zu deaktivieren, wählen Sie [Deaktivieren] und setzen Sie die Startposition auf "0" und die Endposition auf die gleiche oder eine größere Länge als die des Dokuments.
- Wenn die Startposition auf einen höheren Wert als die Dokumentlänge festgelegt wird: Wenn [Deaktivieren] festgelegt ist, wird der gesamte Bereich, der die ganze Dokumentlänge abdeckt, überprüft; bei [Aktivieren] wird die Mehrfacheinzugserkennung deaktiviert.
- Für die Erkennung von Mehrfacheinzügen sollte der Erkennungsbereich in der Länge mindestens 8 mm betragen.  
Konfigurieren Sie die Einstellungen so, dass die Endposition abzüglich der Startposition 6 mm oder mehr beträgt.
- Die Start- und Endpositionen können auch anhand der folgenden Methoden festgelegt werden:
  - Erstellen Sie ein Quadrat oder Rechteck, um den Erkennungsbereich anzuzeigen, indem Sie den Mauszeiger im Dialogfeld über das angezeigte Bild ziehen.
  - Ziehen Sie den Griff für den Erkennungsbereich, indem Sie den Mauszeiger im Dialogfeld auf dem angezeigten Bild ziehen, um die Start- und Endpositionen zu ändern.

**Beispiel 1:**

Die Einstellungsdetails sind wie folgt.

- Festgelegte Position: Links  
Ausgewählter Bereich = Deaktivieren, Start = 50 mm, Ende = 200 mm
- Festgelegte Position: Mitte  
Ausgewählte Spanne = Aktiviert, Start = 50 mm, Ende = 200 mm
- Festgelegte Position: Rechts

Ausgewählter Bereich = Deaktivieren, Start = 50 mm, Ende = 200 mm



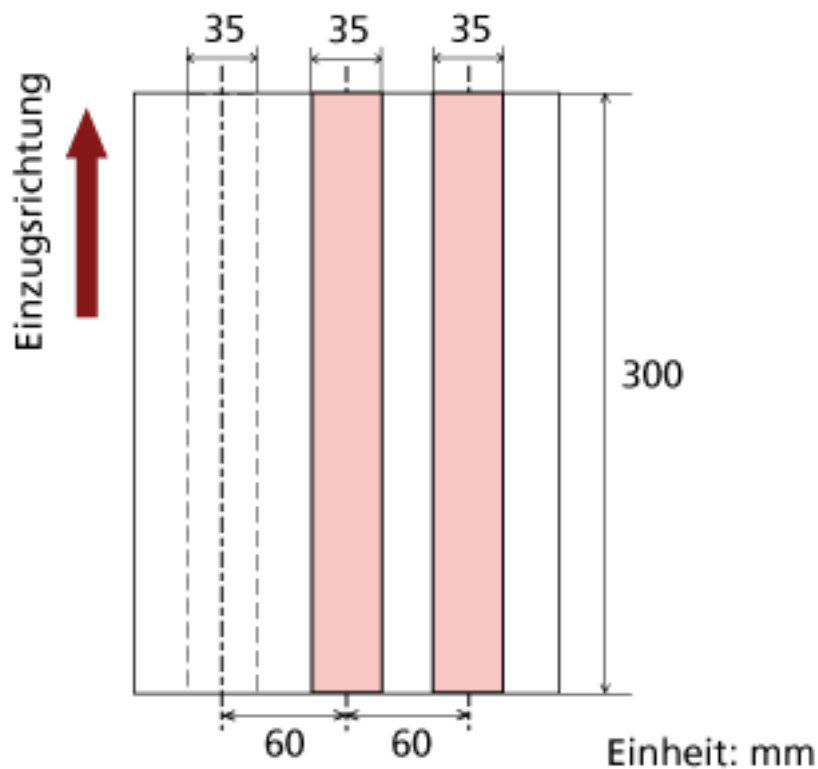
Der Mehrfacheinzug wird nur für die Bereiche in hellrosa erkannt.

### Beispiel 2:

Die Einstellungsdetails sind wie folgt.

- Festgelegte Position: Links  
Ausgewählter Bereich = Deaktivieren, Start = 0 mm, Ende  $\geq$  300 mm
- Festgelegte Position: Mitte  
Ausgewählter Bereich = Aktivieren, Start = 0 mm, Ende = 0 mm
- Festgelegte Position: Rechts

Ausgewählter Bereich = Deaktivieren, Start = 0 mm, Ende = 0 mm



Der Mehrfacheinzug wird nur für die Bereiche in hellrosa erkannt.

#### HINWEIS

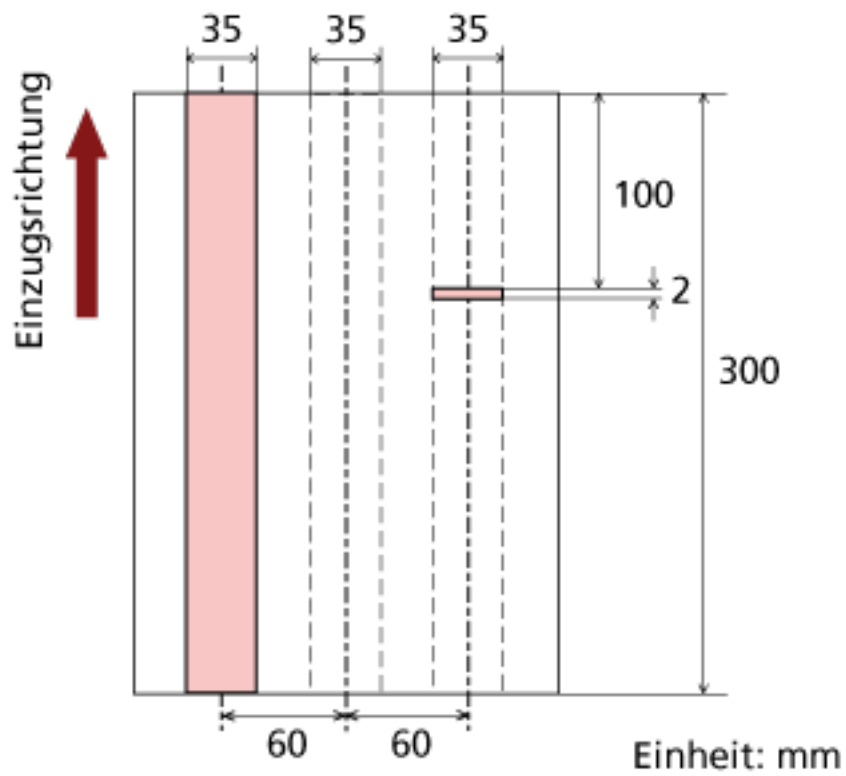
Wenn eine Überlappung der Dokumente erkannt wird, kann sich die Mehrfacherkennungsrate verringern, wenn die Dokumente durch die statische Elektrizität aneinanderhaften oder aneinandergeklebt sind.

#### Beispiel 3: (Schlechtes Beispiel)

Die Einstellungsdetails sind wie folgt.

- Festgelegte Position: Links  
Ausgewählter Bereich = Deaktivieren, Start = 310 mm, Ende = 400 mm
- Festgelegte Position: Mitte  
Ausgewählter Bereich = Aktivieren, Start = 320 mm, Ende = 450 mm
- Festgelegte Position: Rechts

Ausgewählter Bereich = Aktivieren, Start = 100 mm, Ende = 102 mm



Da der Erkennungsumfang (Länge) kleiner als 8 mm ist, können Mehrfacheinzüge nicht korrekt erkannt werden.

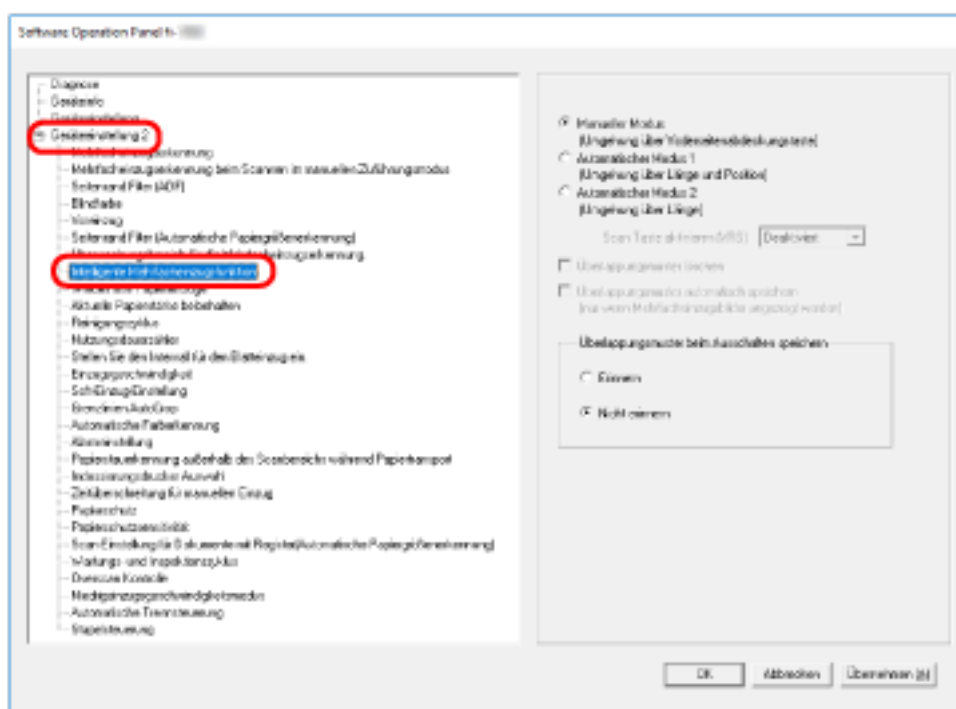
## Einen Bereich für das Nichterkennen von Mehrfacheinzügen bestimmen [Intelligente Mehrfacheinzugsfunktion]

Wenn z.B. Papier auf einer bestimmten Stelle der Seite angeheftet ist, kann der Scanner diese Position speichern und so eine Erkennung als Mehrfacheinzug für diesen Bereich verhindern. Um diese Einstellung zu konfigurieren, müssen Sie zuerst [Überprüfung von Überlappung (Ultra Sonic)] für die Einstellung Mehrfacheinzugserkennung unter [Festlegen einer Mehrfacheinzugsmethode](#) [Mehrfacheinzugserkennung] (Seite 276) oder im Einrichtungsdialogfeld des Scannertreibers auswählen.

### 1 Starten Sie das Software Operation Panel.

Siehe [Starten des Software Operation Panels](#) (Seite 212).

### 2 Wählen Sie aus der linken Liste [Geräteeinstellung 2] → [Intelligente Mehrfacheinzugsfunktion] aus.



### 3 Wählen Sie einen Betriebsmodus und klicken Sie dann auf die Schaltfläche [OK].

Kondition	Beschreibung
Manueller Modus	Legen Sie fest, ob der Einzug der Dokumente gestoppt werden soll, wenn ein Mehrfacheinzug erkannt wird, oder ob der Scan fortgesetzt werden soll, indem die Dokumente wieder in das Vorlagefach eingelegt werden. Die Größe und Position des anhaftenden Papiers werden nicht gespeichert.

Kondition	Beschreibung
Automatischer Modus 1	<p>Legen Sie fest, ob die Länge und Position eines Papierstücks gespeichert werden sollen, das an dem Dokument haftet, wenn ein Mehrfacheinzug erkannt wird.</p> <p>Wenn diese Angaben gespeichert wurden und angehängtes Papier mit einem ähnlichen Muster erkannt wird, ignoriert der Scanner es, um die Mehrfacheinzugserkennung zu unterdrücken.</p>
Automatischer Modus 2	<p>Legen Sie fest, ob die Länge des längsten Papierstücks gespeichert werden soll, das an dem Dokument haftet, wenn ein Mehrfacheinzug erkannt wird.</p> <p>Wenn diese Angabe gespeichert wurde und ein angehängtes Papier mit der gleichen Länge oder kürzer erkannt wird, ignoriert der Scanner es, um die Mehrfacheinzugserkennung zu unterdrücken.</p>

#### HINWEIS

- Wenn Sie das Kontrollkästchen [Überlappungsmuster löschen] aktivieren, werden die im automatischen Modus gespeicherten Überlappungsmuster (Länge, Position) gelöscht.
- Wenn Sie das [Überlappungsmuster automatisch speichern] Kontrollkästchen wählen, aktivieren Sie die Funktion zum Speichern eines Überlappungsmusters, wenn überlappende Dokumente im Automatikmodus erkannt werden.  
Beachten Sie, dass Sie zuerst [Stoppen und Bild anzeigen] unter [Mehrfacheinzugserkennung] im Einrichtung dialogfeld des Scannertreibers auswählen müssen.
- In [Überlappungsmuster beim Ausschalten speichern] können Sie wählen, ob die Überlappungsmuster beim Ausschalten gespeichert werden sollen. Wenn [Erinnern] ausgewählt ist, können Sie das gespeicherte Überlappungsmuster nach dem nächsten Einschalten des Scanners wieder verwenden.
- Diese Einstellung kann über das Bedienfeld konfiguriert werden.

Weitere Informationen zur Vorgehensweise nach diesem Schritt finden Sie unter [Umgehung der Mehrfacheinzugserkennung für ein festes Format \(Seite 123\)](#).

## Zeitüberschreitungseinstellungen

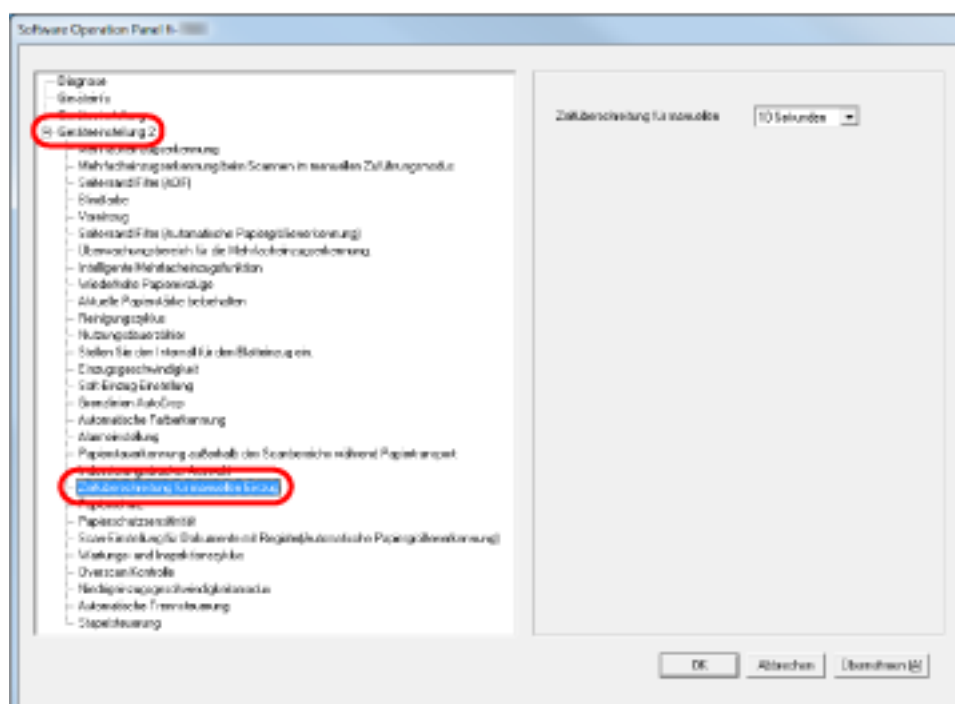
### Festlegen der Wartezeit für den manuellen Einzug [Zeitüberschreitung für den manuellen Einzug]

Wenn Sie Blatt für Blatt manuell scannen (manueller Einzugsmodus), können Sie die Wartezeit (Intervall) für das Einziehen des nächsten Blatts festlegen, sodass der Scanvorgang fortgesetzt werden kann.

Wenn die festgelegte Zeit verstrichen ist, stoppt der Scan automatisch und der manuelle Einzug wird abgebrochen.

Um den manuellen Einzugsmodus sofort abzubrechen, drücken Sie während des Zeitablaufs die Taste [Zählerrückstellung].

- 1 **Starten Sie das Software Operation Panel.**  
Siehe [Starten des Software Operation Panels \(Seite 212\)](#).
- 2 **Klicken Sie in der linken Liste auf [Geräteeinstellung 2] → [Zeitüberschreitung für den manuellen Einzug].**



- 3 **Legen Sie einen Wert für die Zeitüberschreitung für den manuellen Einzug fest.**  
Um die Zeitüberschreitung-Einstellung zu aktivieren, wählen Sie die Zeitüberschreitungsdauer für den manuellen Einzug, bis das nächste Dokument nach dem vorherigen eingelegt wird.

#### HINWEIS

- Der Scanner wartet für die für "Manueller Einzug Zeitüberschreitung" festgelegte Zeit, auch wenn der Scanvorgang beginnt, ohne dass ein Dokument in das Vorlagefach eingelegt ist.

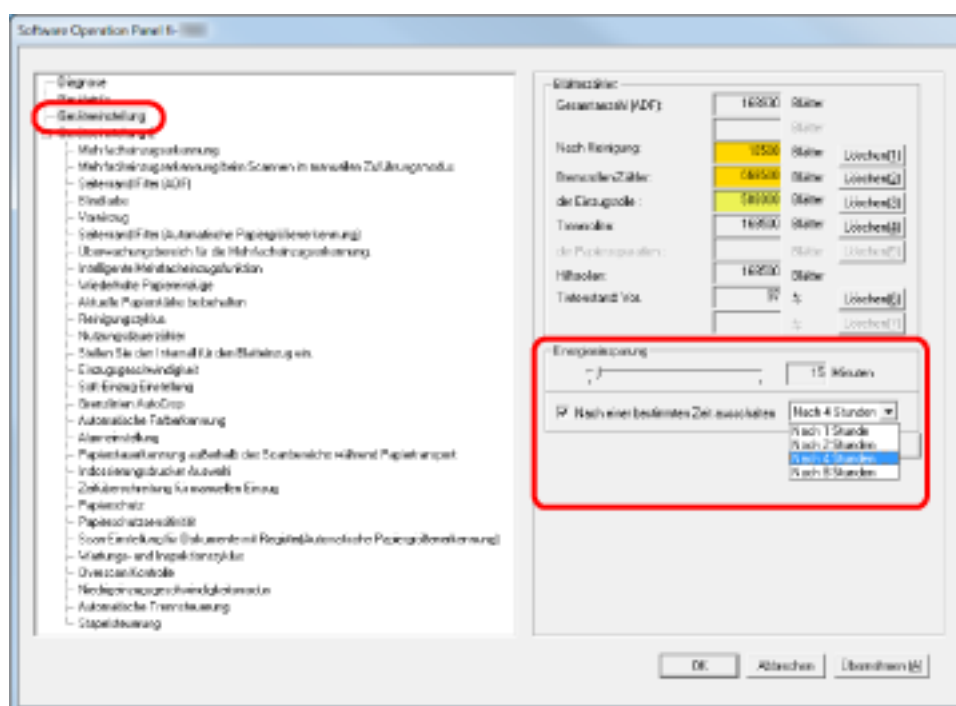


- Diese Einstellung kann über das Bedienfeld konfiguriert werden.

## Festlegen der Wartezeit bis zum Wechsel in den Energiesparmodus [Zeitüberschreitung für den manuellen Einzug]

Wenn der Scanner für eine bestimmte Zeit nicht verwendet wird, wechselt er in den Energiesparmodus, um Strom zu sparen.

- 1 **Starten Sie das Software Operation Panel.**  
Siehe [Starten des Software Operation Panels \(Seite 212\)](#).
- 2 **Wählen Sie aus der linken Liste [Geräteeinstellung] aus.**



- 3 **Verwenden Sie den Schieberegler, um die Wartezeit bis zum Wechsel in den Energiesparmodus festzulegen.**

Der Wert reicht von 5 bis 115 Minuten (in 5-Minuten-Schritten).

### HINWEIS

Wenn Sie das Kontrollkästchen [Nach einer bestimmten Zeit ausschalten] aktivieren, schaltet sich der Scanner automatisch aus, wenn er eingeschaltet ist und für die festgelegte Zeit nicht verwendet wird.

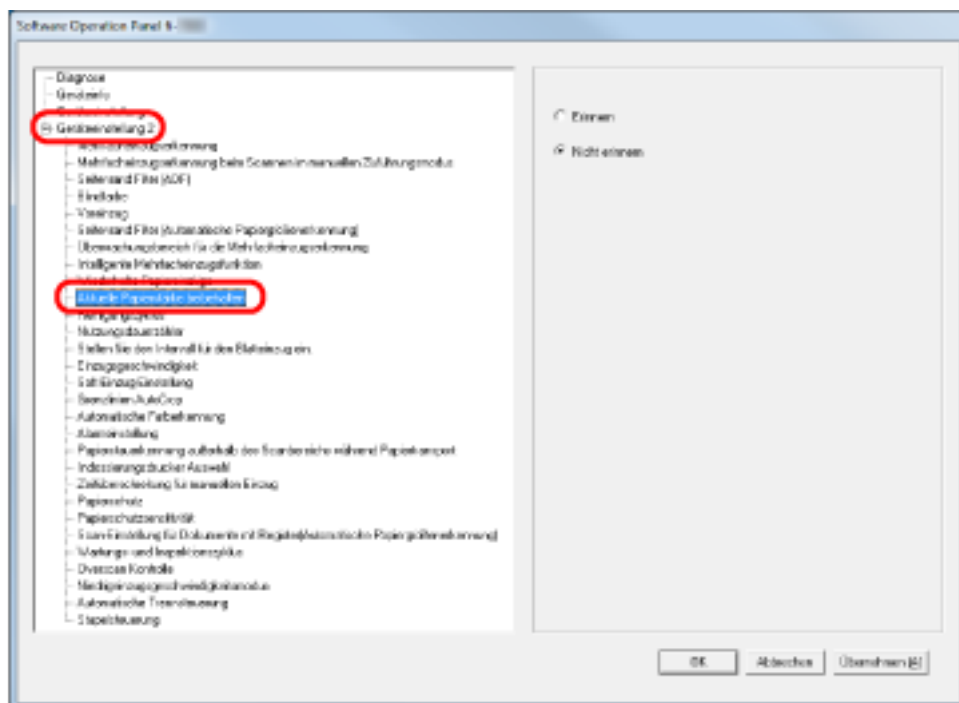
Die Zeit bis zur automatischen Abschaltung kann unter 1/2/4/8 Stunden ausgewählt werden.

## Einstellungen in Bezug auf die Ein-/Ausschaltsteuerung

### Festlegen der Papierseparationskraft beim Ausschalten [Aktuelle Papierstärke nach dem Ausschalten beibehalten]

Legen Sie fest, ob die Papierseparationskraft-Einstellung im Bedienfeld beim Ausschalten gespeichert werden soll.

- 1 Starten Sie das Software Operation Panel.  
Siehe [Starten des Software Operation Panels \(Seite 212\)](#).
- 2 Klicken Sie in der Liste auf der linken Seite auf [Geräteeinstellung 2] → [Aktuelle Papierstärke nach dem Ausschalten beibehalten].



- 3 Legen Sie fest, ob die Papierseparationskraft-Einstellung im Bedienfeld beim Ausschalten gespeichert werden soll.

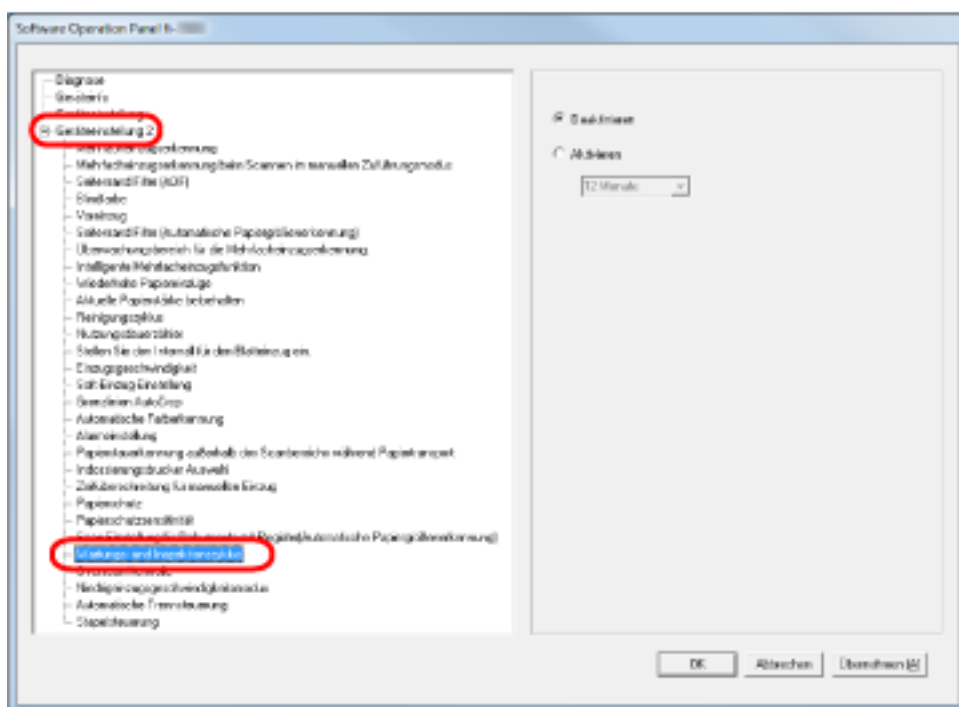
Wenn [Erinnern] gewählt ist, können Sie die gespeicherte Einstellung nach dem Einschalten des Scanners verwenden.

## Einstellungen in Bezug auf die Wartung/Optionen

### Festlegen der Wartung- und Inspektionszyklen für den Scanner [Wartung und Inspektionszyklen]

Sie können den Zyklus für die regelmäßige Wartung/Inspektion durch einen Servicetechniker festlegen. Eine Meldung für die regelmäßige Wartung wird angezeigt, wenn die hier festgelegte Zeit seit der letzten regelmäßigen Wartung/Inspektion verstrichen ist. Die Meldungen für die regelmäßige Wartung kann unter [Information] im Bedienfeld überprüft werden.

- 1 **Starten Sie das Software Operation Panel.**  
Siehe [Starten des Software Operation Panels \(Seite 212\)](#).
- 2 **Wählen Sie aus der linken Liste [Geräteeinstellung 2] → [Wartungs- und Inspektionszyklus] aus.**



- 3 **Legen Sie fest, ob Sie [Wartungs- und Inspektionszyklus] aktivieren möchten.**  
Wenn Sie diese Einstellung aktivieren, wählen Sie einen Zyklus für die Wartung/Inspektion durch einen Servicetechniker aus.

## Indossierungsdrucker-Einstellungen [Indossierungsdrucker Auswahl]

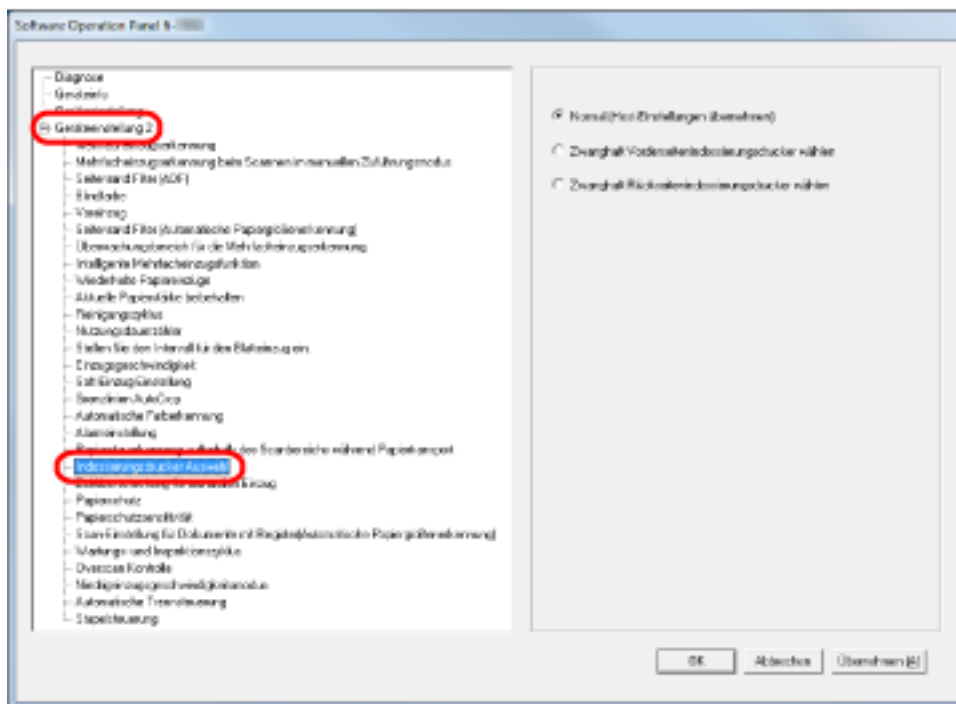
Legen Sie fest, welcher Indossierungsdrucker verwendet werden soll, wenn der Vorderseiten-Indossierungsdrucker und der Rückseiten-Indossierungsdrucker installiert sind.

Diese Einstellung wird nicht angezeigt, wenn kein Indossierungsdrucker installiert ist.

### 1 Starten Sie das Software Operation Panel.

Siehe [Starten des Software Operation Panels \(Seite 212\)](#).

### 2 Klicken Sie in der Liste auf der linken Seite auf [Geräteeinstellung 2] → [Indossierungsdrucker Auswahl].



### 3 Wählen Sie den zu verwendenden Indossierungsdrucker.

#### Normal (Host-Einstellungen übernehmen)

Folgt den Scannertreiber-Einstellungen.

#### Zwanghaft Vorderseiten-Indossierungsdrucker auswählen

Erzwingt die Verwendung des Vorderseiten-Indossierungsdruckers, wenn es durch den Scannertreiber nicht anders vorgegeben wird.

#### Zwanghaft Rückseiten-Indossierungsdrucker auswählen

Erzwingt die Verwendung des Rückseiten-Indossierungsdruckers, wenn es durch den Scannertreiber nicht anders vorgegeben wird.

#### HINWEIS

- Weitere Details zum Indossierungsdrucker finden Sie unter [Scanner Optionen \(Seite 302\)](#).

- Diese Einstellung kann auch über das Einrichtungsdialogfeld des Scannertreibers konfiguriert werden. Wenn [Normal (Host-Einstellungen übernehmen)] ausgewählt ist, haben die Scannertreiber-Einstellungen Priorität. Wenn [Zwanghaft Vorderseiten-Indossierungsdrucker auswählen] oder [Zwanghaft Rückseiten-Indossierungsdrucker auswählen] ausgewählt ist, haben die Einstellungen des Software Operation Panel Priorität.

# Anhang

## Grundlegende Spezifikationen

Element		Spezifikationen	Hinweise
Scanner-Typ		ADF (Automatic Document Feeder) und manueller Einzug	-
Bildsensor		Farbe CCD × 2 (Vorderseite, Rückseite)	-
Lichtquelle		Weißer LED-Array × 4 (Vorderseite, Rückseite)	-
Scanbereich	Minimum	52 × 74 (mm) (Hochformat)	-
	Maximum	304,8 × 431,8 mm (A3 Hochformat (297 × 420 mm))	(*1) (*2)
Papiergewicht		A5 oder größer, A4/Letter oder kleiner: 20 bis 209 g/m <sup>2</sup> Kleiner als A5, größer als A4: 41 bis 209 g/m <sup>2</sup>	-
Scangeschwindigkeit (A4, Querformat) (*3)	Binär (Schwarzweiß)	Simplex: 110 Blätter/Min., Duplex: 220 Seiten/Min. [fi-7800]	200 dpi / 300 dpi
	Graustufe	Simplex: 140 Blätter/Min., Duplex: 280 Seiten/Min. [fi-7900]	
	Farbe		
Dokumenteneinlegekapazität (*4)		500 Blätter	Papiergewicht: 80 g/m <sup>2</sup> Gesamtstärke: 50 mm oder weniger Gesamtgewicht: 5 kg oder weniger * Wenn die Vorlagefach-Stufe auf [Unten] eingestellt ist
Optische Auflösung		600 dpi	-
Ausgabeauflösung	Binär (Schwarzweiß)	50 bis 600 dpi, 1200 dpi	Konfigurierbar um 1 dpi Vom Scanner werden 1200-dpi-Bilder generiert.
	Graustufe		
	Farbe		

Element	Spezifikationen	Hinweise
Graustufen-Level	256 Abstufungen	Interne Verarbeitung: 1024 Abstufungen (10 Bit)
Halbtonmuster	Dither/Fehlerausgleich	-
Schnittstelle	USB2.0/USB1.1 (*5)	Typ B
LCD	Anzeige: FSTN (Schwarzweiß) Angezeigte Bildpunkte: 110 × 65 Angezeigte Zeilen: 16 × 5 (Zeichen × Zeilen)	-
Andere Funktion	Hardware-Echtzeit-JPEG-Komprimierung	Graustufe/Farbe

**\*1:**Das Scannen langer Seiten unterstützt das Scannen von Dokumenten mit einer Länge bis zu 5588 mm in der Einzugsrichtung.

Beachten Sie, dass die Auflösung abhängig von der Dokumentgröße auf den folgenden dpi-Wert eingestellt sein muss.

- Eine Länge, die Double Letter (432 mm) übersteigt, aber nicht 863 mm 400 dpi oder weniger
- Eine Länge, die 863 mm übersteigt, aber nicht 3175 mm 300 dpi oder weniger
- Eine Länge, die 3175 mm übersteigt, aber nicht 5588 mm 200 dpi oder weniger

**\*2:**Im manuellen Einzugsmodus (Einzeleinzugsmodus) ist das Scannen bis zum Format A2/A1 möglich.

Sie können ein Dokument scannen, das auf der Hälfte gefaltet ist, und beide Seiten des Bildes zusammenfügen.

**\*3:**Hierbei handelt es sich nur um die Hardwarebegrenzung. Der tatsächlichen Scangeschwindigkeit wird noch die Verarbeitungszeit der Software (z. B. für die Datenübertragung) hinzugerechnet.

Die zum Messen der Scangeschwindigkeit verwendete Systemumgebung ist folgende:

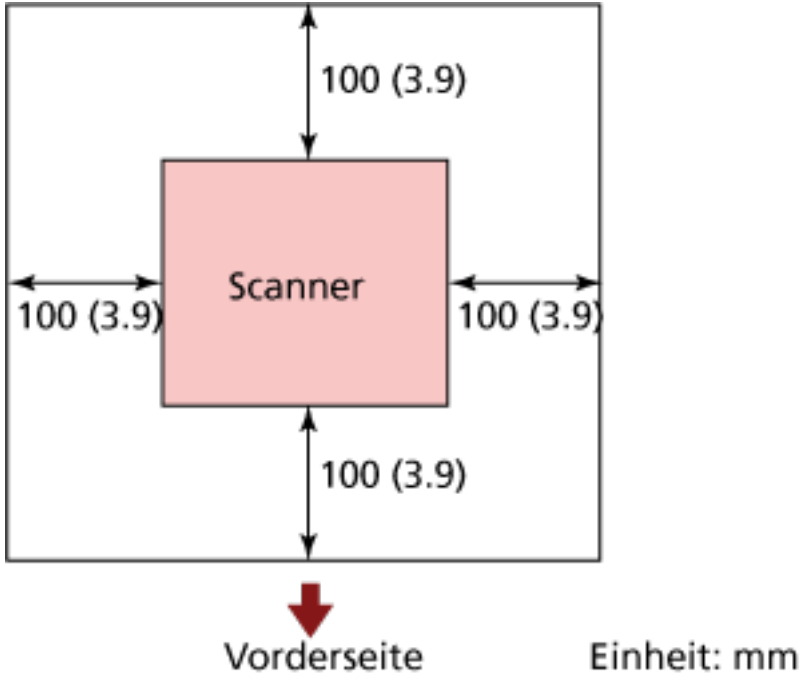
Betriebssystem	Windows 10
CPU	Intel® Core™ i3-10105 3,7 GHz
Speicher	8 GB
Speicher	SSD

**\*4:**Die Maximalkapazität variiert je nach Papierstärke. Siehe [Dokumente für das Scannen \(Seite 61\)](#).



**\*5:**Eine Verbindung über USB 2.0 macht es erforderlich, dass der USB-Anschluss und der Hub USB 2.0 unterstützen. Beachten Sie auch, dass sich die Scangeschwindigkeit verringert, wenn USB 1.1 verwendet wird.

## Installationspezifikationen

Element	Spezifikationen	
Äußere Abmessungen (B × T × H)(*1)	460 × 452 × 310 (mm)	
Aufstellort	 <p style="text-align: center;">Vorderseite</p> <p style="text-align: right;">Einheit: mm</p>	
Gewicht	32 kg	
Stromversorgung	Spannung	100 bis 240 V Wechselstrom ±10%
	Phase	Einphasig
	Frequenzspanne	50/60 ±3 Hz
Leistungsaufnahme	Betrieb	200 W oder weniger
	Energiesparmodus	3,2 W oder weniger (100 bis 240 V Wechselstrom)
	Ausgeschaltet	weniger als 0,3 W (100 bis 240 V Wechselstrom)
Umgebungsbedingungen	Temperatur	Betrieb: 15 bis 35°C, außerhalb des Betriebs: -20 bis 60°C
	Luftfeuchtigkeit	Betrieb: 20 bis 80%, Außer Betrieb: 8 bis 95%
Heizwert	Betrieb	172 kcal/h oder weniger
	Energiesparmodus	2,8 kcal/h oder weniger (100 bis 240 V Wechselstrom)
	Ausschalten	weniger als 0,26 kcal/h (100 bis 240 V Wechselstrom)

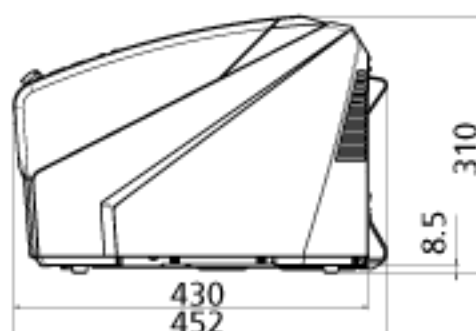
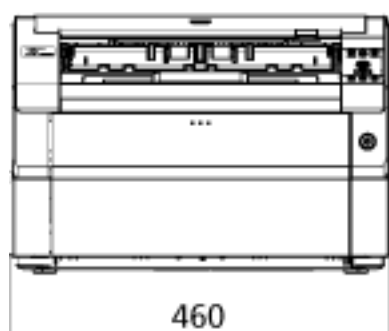
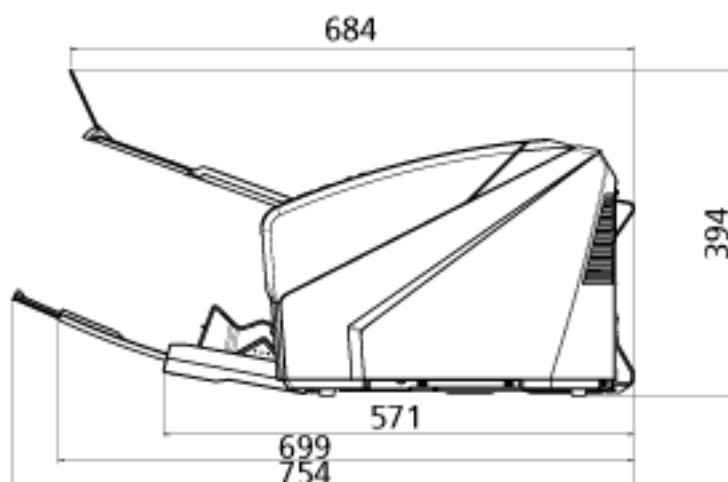
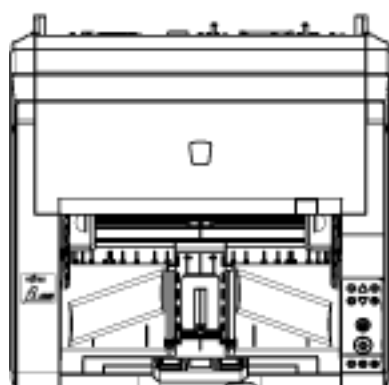
Element	Spezifikationen
Transportgewicht (*2)	39 kg
Supportdauer	5 Jahre

\*1:Die Tiefe schließt das Vorlagefach, das Ausgabefach und die Hebel nicht mit ein.

\*2:Einschließlich des Verpackungsgewichts.

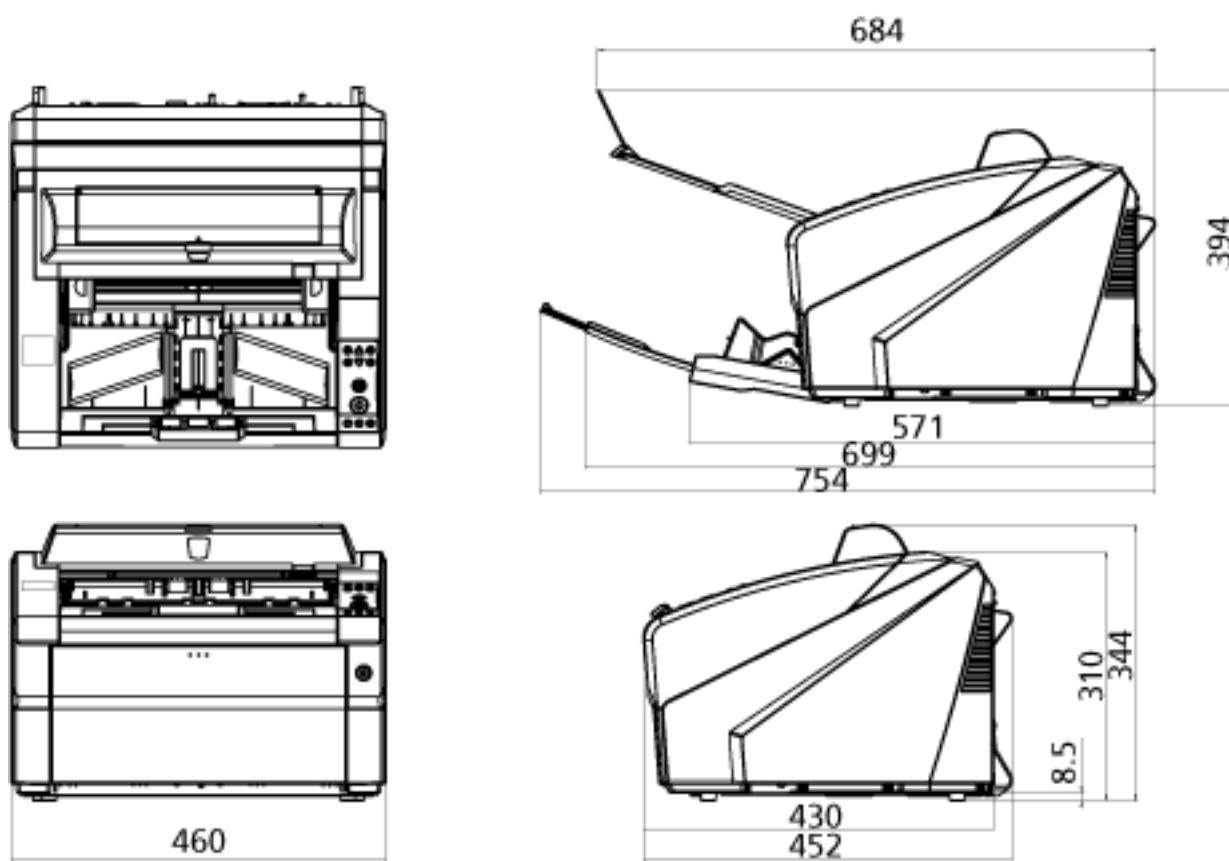
## Äußere Abmessungen

Die äußeren Abmessungen lauten wie folgt:



Einheit: mm

Die äußeren Abmessungen sind wie folgt, wenn der Rückseiten-Indossierungsdrucker installiert ist:



Einheit: mm

## Scanner Optionen

Name	Teil-Nr.	Spezifikationen	Beschreibung
fi-680PRF	FI-680PRF	PA03575-D201	<p>Dies ist die Indossierungsdruckeroption für die Vorderseite.</p> <p>Druckt alphanumerische Zeichenfolgen auf das gescannte Dokument.</p> <p>Sie druckt Zeichen auf die Vorderseite des Dokuments, nachdem das Bild gescannt wurde.</p> <p>Sie können diese Indossierungsdrucker verwenden, um Dokumente durch Bedrucken mit dem Benutzernamen, Datum und der Seriennummer zu verwalten.</p> <p>Ausführliche Informationen zum fi-680PRF (Vorderseiten-Indossierungsdrucker) finden Sie im fi-680PRF/PRB Bedienungshandbuch.</p>
fi-680PRB	FI-680PRB	PA03575-D203	<p>Dies ist die Indossierungsdruckeroption für die Rückseite.</p> <p>Druckt alphanumerische Zeichenfolgen auf das gescannte Dokument.</p> <p>Sie druckt Zeichen auf die Rückseite des Dokuments, nachdem das Bild gescannt wurde.</p> <p>Sie können diese Indossierungsdrucker verwenden, um Dokumente durch Bedrucken mit dem Benutzernamen, Datum und der Seriennummer zu verwalten.</p>

Name	Teil-Nr.	Spezifikationen	Beschreibung
			Ausführliche Informationen zum fi-680PRB (Rückseiten-Indossierungsdrucker) finden Sie im fi-680PRF/PRB Bedienungshandbuch.

Ausführliche Informationen zum Kauf der Scanneroptionen und weitere Informationen erhalten Sie von dem Vertreiber/Händler, von dem Sie das Produkt gekauft haben. Beachten Sie die Kontaktinformationen in der Kontaktliste oder im Abschnitt "Ansprechpartner für Anfragen" in den Sicherheitshinweisen im Lieferumfang dieses Produkts und stellen Sie eine Anfrage.

**WICHTIG**

fi-680PRF und fi-680PRB können bei diesem Scanner zusammen installiert werden. Sie können aber nicht gleichzeitig mit beiden Indossierungsdruckern Zeichenketten drucken. Stellen Sie sicher, dass Sie immer nur einen Indossierungsdrucker festlegen.

---

## Deinstallieren der Software

- 1 Schalten Sie Ihren Computer ein und melden sich in Windows als Benutzer mit Administratorrechten an.**
- 2 Beenden Sie alle laufenden Programme.**
- 3 Anzeigen des [Systemsteuerung] Dialogfelds.**
  - Windows Server 2012  
Rechtsklicken Sie auf den Startbildschirm und wählen Sie [Alle Apps] in der App-Leiste → [Systemsteuerung] unter [Windows System].
  - Windows Server 2012 R2  
Klicken Sie am unteren linken Rand des Startbildschirms auf [↓] → [Systemsteuerung] unter [Windows System].  
Bewegen Sie den Mauszeiger, um [↓] anzuzeigen.
  - Windows 10/Windows Server 2016/Windows Server 2019/Windows Server 2022  
Klicken Sie auf das [Start]-Menü → [Windows System] → [Systemsteuerung].
  - Windows 11  
Klicken Sie auf das [Start]-Menü → [Alle Apps] → [Windows Tools] und doppelklicken Sie auf [Systemsteuerung].
- 4 Wählen Sie [Programm deinstallieren].**

Das [Programme und Funktionen] Dialogfeld erscheint mit einer Liste aller installierten Programme.
- 5 Wählen Sie die zu entfernende Software.**
  - Wenn Sie den PaperStream IP-Treiber deinstallieren  
Wählen Sie eine der folgenden Optionen:
    - PaperStream IP (TWAIN)
    - PaperStream IP (TWAIN x64)
    - PaperStream IP (ISIS) Bundle
  - Wenn Sie Software Operation Panel deinstallieren  
Wählen Sie [Software Operation Panel].
  - Wenn Sie Error Recovery Guide deinstallieren  
Wählen Sie [Error Recovery Guide for fi-7800/fi-7900].
  - Wenn PaperStream ClickScan deinstalliert wird  
Wählen Sie [PaperStream ClickScan].
  - Zur Deinstallation von PaperStream ClickScan Searchable PDF Option  
Wählen Sie [PaperStream ClickScan Searchable PDF Option].
  - Wenn Sie PaperStream Capture/PaperStream Capture Pro (EVALUATION) deinstallieren  
Wählen Sie [PaperStream Capture].
  - Wenn Sie Handbücher deinstallieren



Wählen Sie [fi Series manuals for fi-7800/fi-7900].

- Wenn Sie Scanner Central Admin Agent deinstallieren  
Wählen Sie [Scanner Central Admin Agent].
- Wenn Sie fi Series Online Update deinstallieren  
Wählen Sie [fi Series Online Update].

**6 Klicken Sie auf die [Entfernen] oder [Entfernen/Ändern] Schaltfläche.**

**7 Wenn eine Bestätigungsmeldung angezeigt wird, klicken Sie auf die Schaltfläche [OK] oder [Ja] .**

Die Software wird somit entfernt.

# Ansprechpartner für Anfragen

- **Ansprechpartner für Anfragen**

Siehe die Kontaktliste auf der folgenden Webseite:

<https://imagescanner.fujitsu.com/r/ctl/>

- **Image Scanner fi Series**

Für weitere Abfragen zum Scanner siehe die folgende Webseite:

<https://www.fujitsu.com/global/support/products/computing/peripheral/scanners/fi/>

Kann Ihr Problem nach Konsultation der obigen Webseite nicht behoben werden, kontaktieren Sie Ihren Vertreiber/Händler über die folgende Webseite:

<https://www.fujitsu.com/global/about/resources/shop/computing/peripheral/scanners/index.html>

- **Kontakt für Verbrauchs- und Reinigungsmaterialien**

<https://imagescanner.fujitsu.com/r/ctl/>