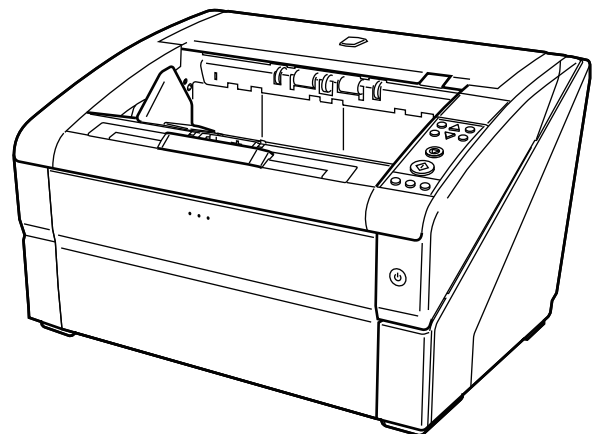


**RICOH**

**Image Scanner**  
**fi-7800/fi-7900**

---

**Guida dell'operatore**



# Sommario

<b>Introduzione</b>	<b>9</b>
Informazioni sul prodotto .....	9
Manuali .....	9
Marchi di fabbrica .....	10
Produttore .....	10
Data di pubblicazione/Emittente .....	11
<b>Convenzioni</b>	<b>12</b>
Informazioni di sicurezza.....	12
Simboli utilizzati nel manuale.....	12
Convenzioni di denominazione nella presente guida.....	13
Simboli di collegamento nella presente guida .....	13
Schermate di esempio nella guida.....	14
Avviso .....	14
<b>Panoramica dello scanner</b>	<b>15</b>
Caratteristiche principali.....	15
Parti e funzioni .....	17
Accensione e spegnimento.....	22
Accensione.....	22
Spegnimento .....	24
Apertura e chiusura dello scivolo .....	25
Apertura dello scivolo.....	25
Chiusura dello scivolo .....	27
Apertura e chiusura dell'ADF .....	29
Apertura dell'ADF .....	29
Chiusura dell'ADF.....	31
Apertura/Chiusura del coperchio superiore.....	32
Apertura del coperchio superiore .....	32
Chiusura del coperchio superiore.....	33
Impostazione della capacità di caricamento dello scivolo .....	34
Impostazione del vassoio .....	36
Guida dei documenti .....	36
Fissaggio dell'altezza del vassoio .....	39

<b>Regolazione della forza separazione carta .....</b>	<b>40</b>
<b>Uscita dalla modalità Risparmio energia.....</b>	<b>42</b>
<b>Operazioni di scansione generali.....</b>	<b>43</b>
<b>Installazione del software .....</b>	<b>45</b>
Panoramica dei software forniti .....	45
Requisiti di sistema.....	47
INSTALLAZIONE (consigliata).....	48
INSTALLAZIONE (personalizzata) .....	49
<b>Caricamento dei documenti .....</b>	<b>50</b>
<hr/>	
<b>Caricamento di documenti .....</b>	<b>50</b>
Preparazione .....	50
Caricamento dei documenti .....	52
Impostazione dei documenti al centro dello scivolo .....	52
Impostazione dei documenti dal lato sinistro o destro dello scivolo.....	56
<b>Documenti adatti alla scansione .....</b>	<b>61</b>
Misura della carta.....	61
Qualità della carta.....	62
Capacità di caricamento .....	64
Area non perforabile .....	65
Caricamento di documenti con cavalierino o documenti non rettangolari .....	66
Condizioni per la rilevazione dell'alimentazione multipla .....	67
Limitazione dell'area colorata dello sfondo.....	70
Foglio separatore .....	71
Condizioni per la scansione di una pila mista .....	72
<b>Uso del pannello di comando .....</b>	<b>75</b>
<hr/>	
<b>Pannello di comando .....</b>	<b>75</b>
Nomi e funzioni del pannello di comando .....	75
Indicazioni nello schermo LCD .....	79
Informazioni sugli indicatori .....	81
<b>Uso del menu principale .....</b>	<b>84</b>
Impostazioni operative .....	86
Verifica e azzeramento dei contatori .....	87
Controllo del numero di fogli scanditi.....	89
Verifica delle informazioni .....	92
<b>Elementi configurabili nel Menu principale .....</b>	<b>94</b>
<b>Uso della selezione di funzione .....</b>	<b>103</b>

Elementi configurabili in Selezione funzione .....	105
<b>Varie modalità di scansione</b> .....	<b>106</b>
Scansione di documenti di larghezza diversa .....	106
Scansione di un documento più lungo del formato A3 .....	109
Alimentazione manuale dei documenti .....	110
Scansione in modalità di alimentazione singola .....	112
Scansione in modalità di alimentazione continua .....	115
Uso di un tasto dello scanner per avviare la scansione .....	117
Impostazioni del computer .....	117
Impostazioni dello scanner .....	120
Aggiramento della rilevazione dell'alimentazione multipla per un formato fisso .....	122
Funzione di rilevazione dell'alimentazione multipla intelligente .....	122
Procedure operative .....	124
<b>Manutenzione quotidiana</b> .....	<b>127</b>
Materiali per la pulizia .....	127
Parti da pulire e frequenza della pulizia .....	129
Pulizia dell'ADF (con foglio di pulizia) .....	130
Pulizia con il foglio di pulizia .....	130
Pulizia dell'ADF (con un panno) .....	133
<b>Sostituzione dei materiali usurati</b> .....	<b>150</b>
Materiali usurabili e cicli di sostituzione .....	150
Sostituzione del rullo di presa .....	152
Sostituzione del rullo di separazione .....	155
Sostituzione del rullo di freno .....	160
Sostituzione della cartuccia di stampa .....	165
<b>Soluzione dei problemi</b> .....	<b>166</b>
Quando si verifica un inceppamento della carta .....	166
Errori .....	170
Errore dell'Imprinter .....	175
Errore di memoria .....	175
Errore dell'LSI .....	176
Errore USB .....	176

Errore nella comunicazione interna dello scanner .....	176
Errore ottico .....	177
Errore FLASH.....	177
Errore Pannello di comando.....	177
Errore EEPROM.....	177
Errore di lettura/scrittura della memoria dell'immagine.....	178
Errore nello scivolo.....	178
Errore nel vassoio .....	178
Errore del meccanismo di cambio dello sfondo .....	179
Errore della ventola .....	179
Errore circuito motore .....	179
Errore di sistema dell'Imprinter.....	180
Errore circuito lampada .....	180
Errore CCD24V .....	180
Inceppamento della carta (Protezione carta).....	181
Inceppamento della carta (ADF) .....	181
Inceppamento della carta.....	182
Inceppamento della carta (Errore rullo di presa) .....	182
Alimentazione multipla .....	183
Disallineamento rilevato (Inceppamento della carta) .....	183
Sensori sporchi.....	184
Errore rullo di presa .....	184
Rullo di freno/Rulli di separazione non installati correttamente.....	185
Errore del sensore .....	186
ADF aperto .....	186
Coperchio superiore aperto.....	187
La cartuccia dell'inchiostro non è inserita (Imprinter retro).....	187
La cartuccia dell'inchiostro non è inserita. (Imprinter fronte).....	187
Lo scanner è in modalità Conteggio documenti .....	187
Alcuni documenti sono rimasti nello scivolo dopo la scansione del numero specificato di fogli. ....	188
Sono stati scanditi meno fogli di quanti impostati.....	188
La scansione è stata sospesa dall'utente.....	188
<b>Soluzione dei problemi.....</b>	<b>190</b>
Non è possibile accendere lo scanner .....	191
La visualizzazione sullo schermo LCD si disattiva.....	192
La scansione non si avvia .....	193
Documenti sovrapposti alimentati frequentemente nello scanner .....	194
Spesso il documento non viene alimentato nell'ADF .....	197
Si verificano spesso inceppamenti della carta o errori di presa .....	199
L'immagine scandita di un'immagine o una foto è irregolare/L'immagine è disturbata.....	201
La qualità del testo scandito o delle linee non è soddisfacente .....	202

Le immagini sono distorte o non chiare .....	203
Appaiono linee verticali sulle immagini .....	204
Le immagini sono oblunghe .....	205
Nella parte alta o bassa dell'immagine si visualizza un'ombra .....	207
<b>Prima di contattare il centro autorizzato di servizi scanner .....</b>	<b>208</b>
Dettagli generali .....	208
Stato di errore .....	208
<b>Verifica dell'etichetta del prodotto .....</b>	<b>210</b>
<b>Impostazioni operative .....</b>	<b>211</b>
<b>Avvio del Software Operation Panel .....</b>	<b>211</b>
<b>Impostazione della password per il Software Operation Panel .....</b>	<b>213</b>
Impostazione della password .....	213
Impostazione di [Modalità sola visualizzazione] .....	214
Chiusura di [Modalità sola visualizzazione] .....	216
Modifica della password .....	218
Annullamento della password .....	219
Reimpostazione della password .....	220
<b>Elementi configurabili .....</b>	<b>221</b>
Impostazione dispositivo .....	221
Impostazione dispositivo 2 .....	223
<b>Impostazioni relative ai contatori dei fogli .....</b>	<b>233</b>
Controllo del Contatore fogli .....	233
Azzeramento dei contatori dei fogli .....	235
Messaggi per la pulizia o la sostituzione dei materiali usurati .....	236
Ciclo di pulizia dello scanner [Ciclo di pulizia] .....	238
Specifica del ciclo per sostituire i materiali usurabili [Contatore della durata della vita] .....	239
<b>Impostazioni relative alla scansione .....</b>	<b>240</b>
Regolazione della posizione di avvio della scansione [Offset/Regolazione magnification verticale] .....	240
Rimozione di ombre e linee che si visualizzano intorno ai margini delle immagini [Riempimento margine pagina (ADF)] .....	242
Rimozione di ombre e linee che si visualizzano intorno ai margini delle immagini [Riempimento margine pagina (Rilevazione di dimensione pagina automatica)] .....	244
Specifica di un colore da filtrare [Filtro colore] .....	246
Riduzione degli intervalli di scansione [Pre-pick] .....	248
Specifica del numero di tentativi di alimentazione [Numero delle volte della carta alimentata] .....	249
Specifica dell'intervallo di alimentazione dei documenti [Impostare l'intervallo per l'alimentazione dei fogli] .....	250
Impostazione della velocità di alimentazione dei documenti [Velocità di presa] .....	251

Impostazione operativa di alimentazione della carta [Impostazione di pescaggio morbido] .....	252
Ritaglio dei bordi di un'immagine [Limite AutoCrop] .....	253
Impostazione della rilevazione automatica di colore/bianco e nero [Rilevazione automatica di colore] .....	254
Emissione di un allarme quando si verifica un errore [Impostazione allarme] .....	255
Rilevamento di inceppamenti della carta fuori dell'area scansionabile [Rilevazione dell'inceppamento fuori dell'area scansionabile quando si trasporta carta] .....	256
Impostazione per una funzione per impedire il danneggiamento dei documenti [Protezione carta] .....	257
Specifica del livello di sensibilità e l'area di rilevamento per la protezione della carta [Sensibilità protezione carta] .....	259
Impostazioni di scansione per documenti con cavalierini/documenti non rettangolari [Impostazione scansione per documento con cavalierino (Rilevamento automatico di dimensione pagina)] .....	261
Regolazione del risultato di emissione di una sovrascansione [Controllo sovrascansione] .....	263
Impostazione della funzione per la scansione lenta a risoluzione bassa [Modalità alimentazione lenta] .....	265
Impostazione del controllo automatico della forza di separazione carta [Controllo separazione automatico] .....	266
Impostazione del controllo di espulsione dei documenti [Controllo impilamento] .....	267
<b>Impostazioni relative alla rilevazione dell'alimentazione multipla .....</b>	<b>269</b>
Specifica di un metodo di rilevazione dell'alimentazione multipla [Rilevazione dell'alimentazione multipla] .....	269
Impostazione per la rilevazione dell'alimentazione multipla nell'alimentazione manuale [Rilevazione dell'alimentazione multipla quando si scansiona in alimentazione modalità manuale] .....	272
Specifica dell'area per rilevare l'alimentazione multipla [Controllo di area specificazione documento per la rilevazione dell'alimentazione multipla] .....	273
Specifica di un'area da non rilevare come alimentazione multipla [Funzione di alimentazione multipla intelligente] .....	279
<b>Impostazioni relative al tempo di attesa.....</b>	<b>281</b>
Impostazione del tempo di attesa per l'alimentazione manuale [Fuori tempo per l'alimentazione manuale] .....	281
Impostazione del tempo di attesa per entrare in modalità di risparmio energia [Risparmio energia] .....	283
<b>Impostazioni relative al controllo dell'accensione e dello spegnimento .....</b>	<b>284</b>
Impostazione della forza separazione carta allo spegnimento [Mantenere lo spessore della carta attuale] .....	284
<b>Impostazioni relative alle opzioni di manutenzione .....</b>	<b>285</b>
Impostazione dei cicli di manutenzione/ispezione per lo scanner [Ciclo di manutenzione e ispezione] .....	285
Impostazioni dell'imprinter [Selezione Imprinter] .....	286
<b>Appendice .....</b>	<b>287</b>
<b>Specifiche generali .....</b>	<b>287</b>

Specifiche di posizionamento .....	289
Dimensioni esterne .....	291
Opzioni dello scanner .....	293
Disinstallazione dei software .....	295
<b>Per informazioni</b>	<b>297</b>

---



# Introduzione

Grazie per aver acquistato questo prodotto.

---

## Informazioni sul prodotto

- **Questo prodotto**

fi-7800/fi-7900 dispone di un alimentatore automatico di documenti (Automatic Document Feeder, ADF) per l'alimentazione automatica dei documenti e la scansione fronte-retro.

Le differenze rispetto a fi-7800/fi-7900 sono le seguenti.

Modello	Velocità di scansione (*1)
fi-7800	110 fogli/220 pagine al minuto
fi-7900	140 fogli/280 pagine al minuto

\*1: per documenti orizzontali in formato A4 scanditi a 200/300 dpi con una compressione JPEG.

- **Imprinter**

Stampa stringhe di caratteri alfanumerici sul documento scandito.

È possibile selezionare l'imprinter anteriore (per stampare sul fronte del documento) o l'imprinter posteriore (per stampare sul retro del documento).

Gli imprinter anteriore/posteriore sono disponibili come opzioni dello scanner.

Per informazioni sugli imprinter vedere [Opzioni dello scanner \(pag. 293\)](#).

---

## Manuali

Sono acclusi a questo prodotto i seguenti manuali.

Leggerli attentamente.

Manuali	Descrizione
Precauzioni di sicurezza (cartaceo, PDF)	Contiene informazioni importanti per un uso sicuro di questo prodotto. Leggerlo attentamente prima di usare lo scanner. La versione PDF è inclusa nel Setup DVD-ROM.
Avvio rapido (cartaceo)	Spiega come installare lo scanner e come configurare le impostazioni dello scanner.
Guida dell'operatore (questo manuale) (HTML)	Fornisce informazioni dettagliate sulla gestione e la manutenzione quotidiana dello scanner, sulla sostituzione dei materiali usurati e sulla soluzione dei problemi. È inclusa nel Setup DVD-ROM.

Manuali	Descrizione
fi-680PRF/PRB Guida dell'operatore dell'imprinter (cartacea, PDF)	Fornisce informazioni dettagliate sulla gestione e la manutenzione quotidiana dell'imprinter fi-680PRF/PRB, sulla sostituzione dei materiali usurabili e sulla soluzione dei problemi. La versione PDF è inclusa nel Setup DVD-ROM.
Manuale dell'utente di PaperStream Capture (PDF)	Fornisce una panoramica di PaperStream Capture e informazioni dettagliate installazione, come scandire i documenti, attivazione e funzionamento a stazione multipla. È inclusa nel Setup DVD-ROM.
Manuale dell'utente di Scanner Central Admin (PDF)	Fornisce una panoramica di Scanner Central Admin e informazioni dettagliate su installazione, funzionamento e manutenzione. È inclusa nel Setup DVD-ROM.
Aiuto (driver dello scanner)	Spiega come usare i driver dello scanner e come configurare le impostazioni dello scanner. Può essere consultato da tutti i driver dello scanner.
Aiuto (applicazione)	Descrive l'uso e la configurazione delle impostazioni dei software delle applicazioni. Consultare l'aiuto quando necessario. Può essere usato come riferimento per tutte le applicazioni.

---

## Marchi di fabbrica

ISIS è un marchio di fabbrica di Open Text.

Intel e Intel Core sono marchi di Intel Corporation o di società controllate da Intel negli Stati Uniti e/o in altri Paesi.

Google e Google Chrome sono marchi di fabbrica o marchi di fabbrica registrati di Google LLC.

Microsoft, Excel, Windows e Windows Server sono marchi di fabbrica del gruppo di società Microsoft.

PaperStream è un marchio di fabbrica registrato di PFU Limited in Giappone.

I nomi di altre compagnie e di altri prodotti sono marchi di fabbrica o marchi di fabbrica registrati delle rispettive compagnie.

---

## Produttore

PFU Limited

YOKOHAMA i-MARK PLACE, 4-5 Minatomirai 4-chome, Nishi-ku, Yokohama-shi, Kanagawa  
220-8567 Giappone.

---

## Data di pubblicazione/Emittente

Pubblicato a Febbraio 2023

Pubblicato da PFU Limited

Modello normativo: P3800A

© PFU Limited 2019-2023

# Convenzioni

---

## Informazioni di sicurezza

La guida "Precauzioni di sicurezza" contiene informazioni importanti sulla sicurezza e l'uso corretto del prodotto.

Leggerla attentamente prima di usare lo scanner.

---

## Simboli utilizzati nel manuale

Al fine di evitare incidenti o danni alle persone e al prodotto, nella guida vengono utilizzate le indicazioni descritte di seguito.

Le etichette di avvertimento indicano con dei simboli il livello di avvertimento e le istruzioni.

I simboli e il loro significato sono i seguenti:



**AVVERTIMENTO**

Questa indicazione segnala all'utente un'operazione che, se non osservata attentamente, può causare lesioni gravi o morte.



**AVVISO**

Questa indicazione segnala all'utente un'operazione che, se non osservata attentamente, può causare lesioni alle persone o danneggiare il prodotto.

Per convenzione notazionale, in questo manuale sono usati i simboli seguenti:

### **ATTENZIONE**

Questo simbolo segnala agli operatori informazioni particolarmente importanti. Leggere queste informazioni.

### **SUGGERIMENTO**

Questo simbolo segnala agli operatori consigli utili relativi alle operazioni.

## Convenzioni di denominazione nella presente guida

I sistemi operativi e i prodotti nella presente guida sono indicati come segue:

Prodotto	Indicazione
Windows Server™ 2012 Standard (64 bit)	Windows Server 2012 (*1)
Windows Server™ 2012 R2 Standard (64 bit)	Windows Server 2012 R2 (*1)
Windows® 10 Home (32 bit/64 bit) Windows® 10 Pro (32 bit/64 bit) Windows® 10 Enterprise (32 bit/64 bit) Windows® 10 Education (32 bit/64 bit)	Windows 10 (*1)
Windows Server™ 2016 Standard (64 bit)	Windows Server 2016 (*1)
Windows Server™ 2019 Standard (64 bit)	Windows Server 2019 (*1)
Windows Server™ 2022 Standard (64 bit)	Windows Server 2022 (*1)
Windows® 11 Home (64 bit) Windows® 11 Pro (64 bit) Windows® 11 Enterprise (64 bit) Windows® 11 Education (64 bit)	Windows 11 (*1)
Google Chrome™	Google Chrome
Microsoft® Word	Word
Microsoft® Excel®	Excel
PaperStream IP (TWAIN) PaperStream IP (TWAIN x64) PaperStream IP (ISIS) Bundle	Driver PaperStream IP

\*1:se non vi sono distinzioni tra le diverse versioni del sistema operativo, viene usato il termine generico "Windows".

## Simboli di collegamento nella presente guida

Le frecce rivolte a destra (→) vengono usate per collegare opzioni relative a icone o menu da selezionare in successione.

**Esempio:**Cliccare il menu [Start] → [Pannello di controllo].

---

## Schermate di esempio nella guida

Le schermate dei prodotti Microsoft sono riprodotte con il permesso di Microsoft Corporation. Le schermate di esempio riportate nella guida sono soggette a modifica senza preavviso nell'interesse del miglioramento del prodotto.

Se la schermata visualizzata è diversa da quella riportata nel manuale, procedere seguendo la schermata effettiva e facendo riferimento al manuale dell'utente per l'applicazione dello scanner in uso.

Le finestre effettive e le operazioni potrebbero differire a seconda del sistema operativo. Alcuni modelli di scanner, le schermate e le operazioni, inoltre, potrebbero risultare diverse da questo manuale dopo l'aggiornamento del software. In tal caso, consultare il manuale fornito con l'aggiornamento del software.

---

## Avviso

- Le informazioni contenute in questo manuale sono soggette a modifica senza preavviso.
- PFU Limited non si assume alcuna responsabilità per danni causati dall'uso di questo prodotto né per qualsiasi altro reclamo da parte di terzi.
- La copia in toto o in parte di questo manuale o la copia delle applicazioni dello scanner è proibita sulla base della legge per il copyright.

# Panoramica dello scanner

Questa sezione descrive i nomi e le funzioni delle parti dello scanner e le modalità operative generali.

---

## Caratteristiche principali

Questa sezione descrive le caratteristiche principali di questo prodotto.

Lo scanner presenta le seguenti caratteristiche:

- **Realizza una velocità di scansione di 140 fogli/280 pagine al minuto (con compressione JPEG)**

Con un CCD ad alta velocità e un circuito di elaborazione dell'immagine ad alta velocità installati, lo scanner può raggiungere una velocità di scansione fino a 140 fogli/280 pagine al minuto (300 dpi) [fi-7900] con documenti a colori in formato A4/Letter.

Ciò consente di scandire fino a circa 120.000 fogli al giorno [fi-7900].

- **Presenta di un display a cristalli liquidi (LCD)**

Lo scanner presenta uno schermo LCD che visualizza varie impostazioni operative per la scansione, il numero di pagine scandite e lo stato di errore.

Viene usato per verificare facilmente lo stato dello scanner.

- **Maggiore efficienza per il lavoro di pre e post scansione**

Lo scanner supporta la "scansione sequenziale" che permette di scandire documenti di peso e formato della carta diversi in una volta sola. Ciò semplifica l'operazione di riordino dei documenti prima della scansione.

Inoltre, è stato adottato il nuovo "Vassoio elevatore" che mantiene automaticamente il vassoio a una determinata altezza. Ciò impedisce di sparpagliare i documenti durante l'emissione, rendendo più efficiente l'operazione di scansione.

- **Ridotte perdite di lavoro dovute all'alimentazione multipla**

Lo scanner presenta un sensore ultrasuoni per l'alimentazione multipla che rileva gli errori di alimentazione di due o più fogli in una volta sola nello scanner (denominati "alimentazione multipla").

Il rilevamento dell'alimentazione multipla è disponibile anche quando si scandisce una pila di documenti con peso e formato della carta diversi, eliminando potenziali perdite di lavoro.

- **Funzione di rilevamento dell'alimentazione multipla intelligente**

Se della carta della stessa dimensione viene apposta in una posizione definita della pagina, la rilevazione dell'alimentazione multipla intelligente riconosce a posizione della carta allegata. Ciò consente di continuare la scansione invece di rilevare ogni carta allegata alla posizione come alimentazione multipla.

- **Funzione di protezione dei documenti [Protezione carta]**

Questa funzione riduce il rischio di danneggiamento dei documenti, interrompendo la scansione quando lo scanner rileva un documento particolarmente spieazzato.

- **Varie funzioni per aiutare gli operatori**

Il "Percorso carta con vetro di rivestimento anti polvere integrato" mantiene pulito il piano di scansione, riducendo il carico di lavoro degli operatori estendendo i cicli di pulizia.

Il "Vassoio automatico" impila ordinatamente i documenti scanditi, riducendo il carico di lavoro degli operatori abbreviando il tempo di preparazione e ordinando i documenti.

Il "Controllo qualità dell'immagine automatico" controlla le immagini scandite e visualizza le immagini in condizioni scarse.

- **Funzioni di elaborazione delle immagini avanzate**

La funzione di rilevamento automatico dello scanner emette le immagini a colori o in bianco e nero a seconda del contenuto del documento.

Non occorre modificare le impostazioni a ogni scansione.

- **Opzione imprinter anteriore/posteriore**

Gli imprinter anteriore/posteriore sono disponibili come opzioni dello scanner e sono spesso richiesti per la gestione/verifica di voucher e moduli commerciali.

È possibile selezionare l'imprinter anteriore (per stampare sul fronte del documento) o l'imprinter posteriore (per stampare sul retro del documento) per migliorare l'utilizzo.

- **Gestione centralizzata di più scanner**

L'applicazione fornita "Scanner Central Admin Agent" permette di gestire più scanner contemporaneamente,

per esempio, per aggiornare le impostazioni dello scanner e i driver, così come per controllare lo stato operativo dei singoli scanner.

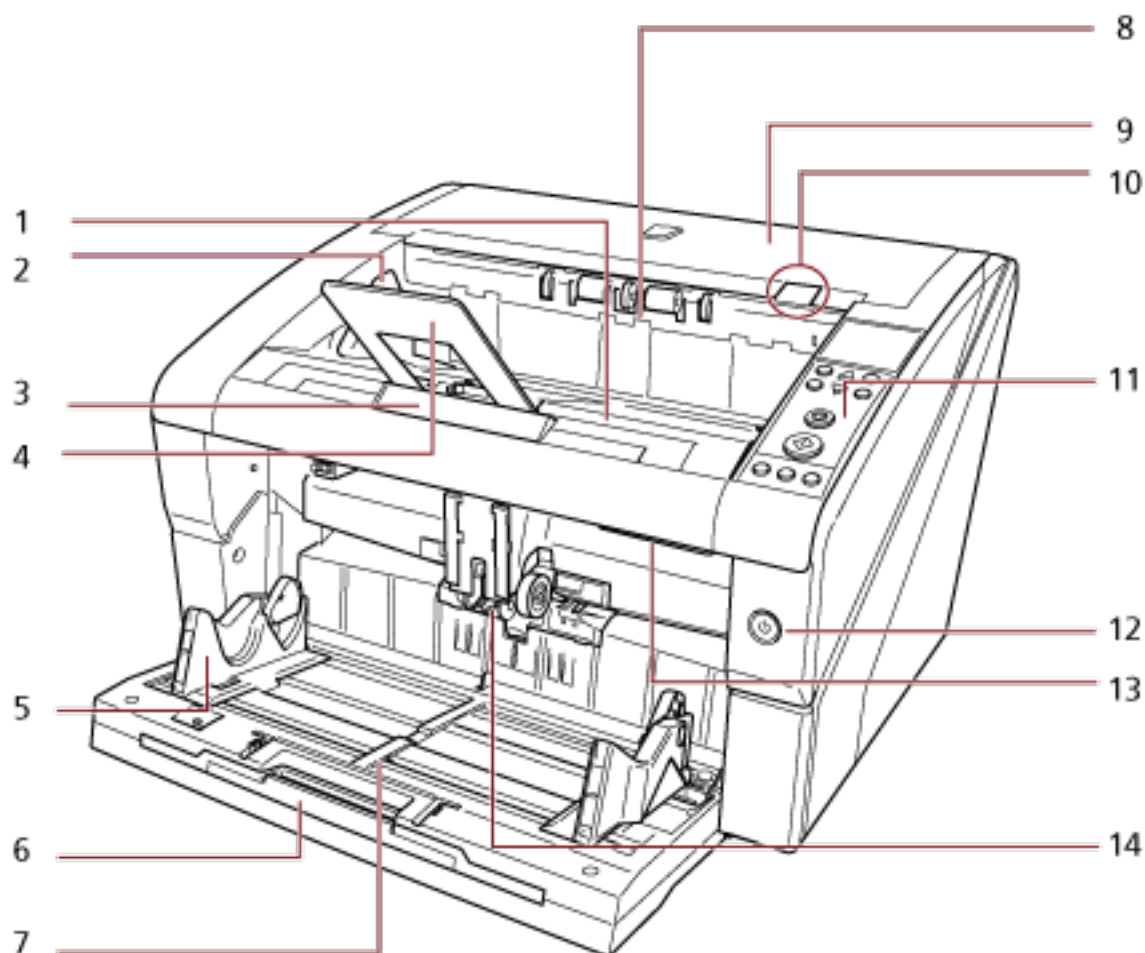
Per dettagli consultare la Guida dell'utente di Scanner Central Admin.



## Parti e funzioni

Questa sezione mostra i nomi delle parti dello scanner.

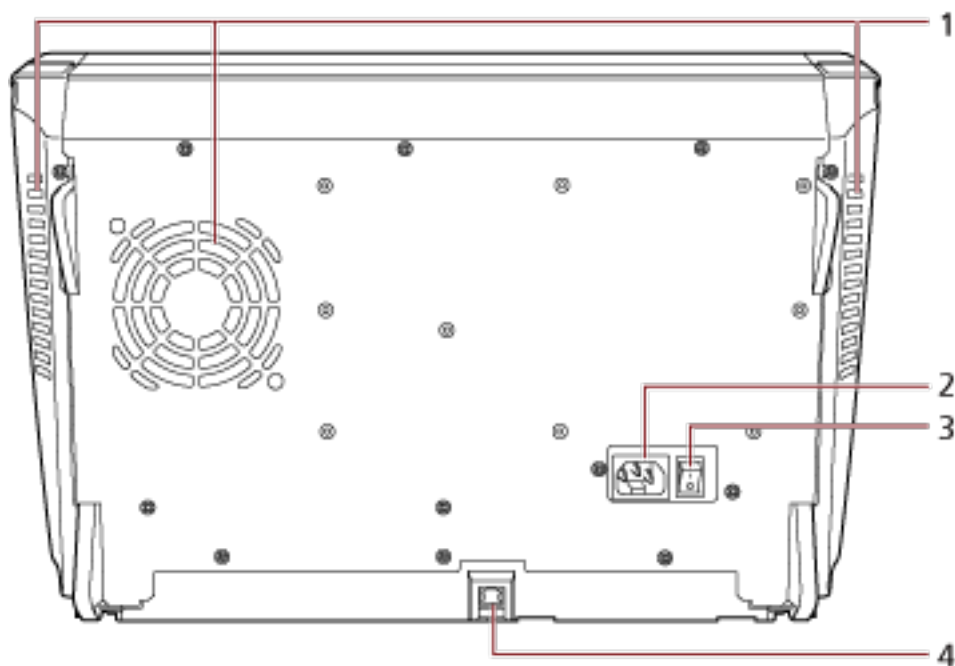
- **Fronte**



N.	Nome	Funzione
1	Vassoio	Impila i documenti espulsi. Può essere tenuto a un'altezza ottimale per raddrizzare i documenti.
2	Guida laterale del vassoio	Allinea i documenti in direzione della larghezza quando vengono espulsi sul vassoio.
3	Estensione del vassoio	Estrarre e adattare alla lunghezza dei documenti.
4	Fermacarte	Guida i documenti espulsi in direzione della lunghezza per evitare che si sparpaglino. Anche se è possibile allineare i documenti senza fermacarte, l'ordinamento risulta più ordinato.
5	Guida laterale dello scivolo	Guida i documenti in direzione della larghezza quando vengono alimentati nello scanner.

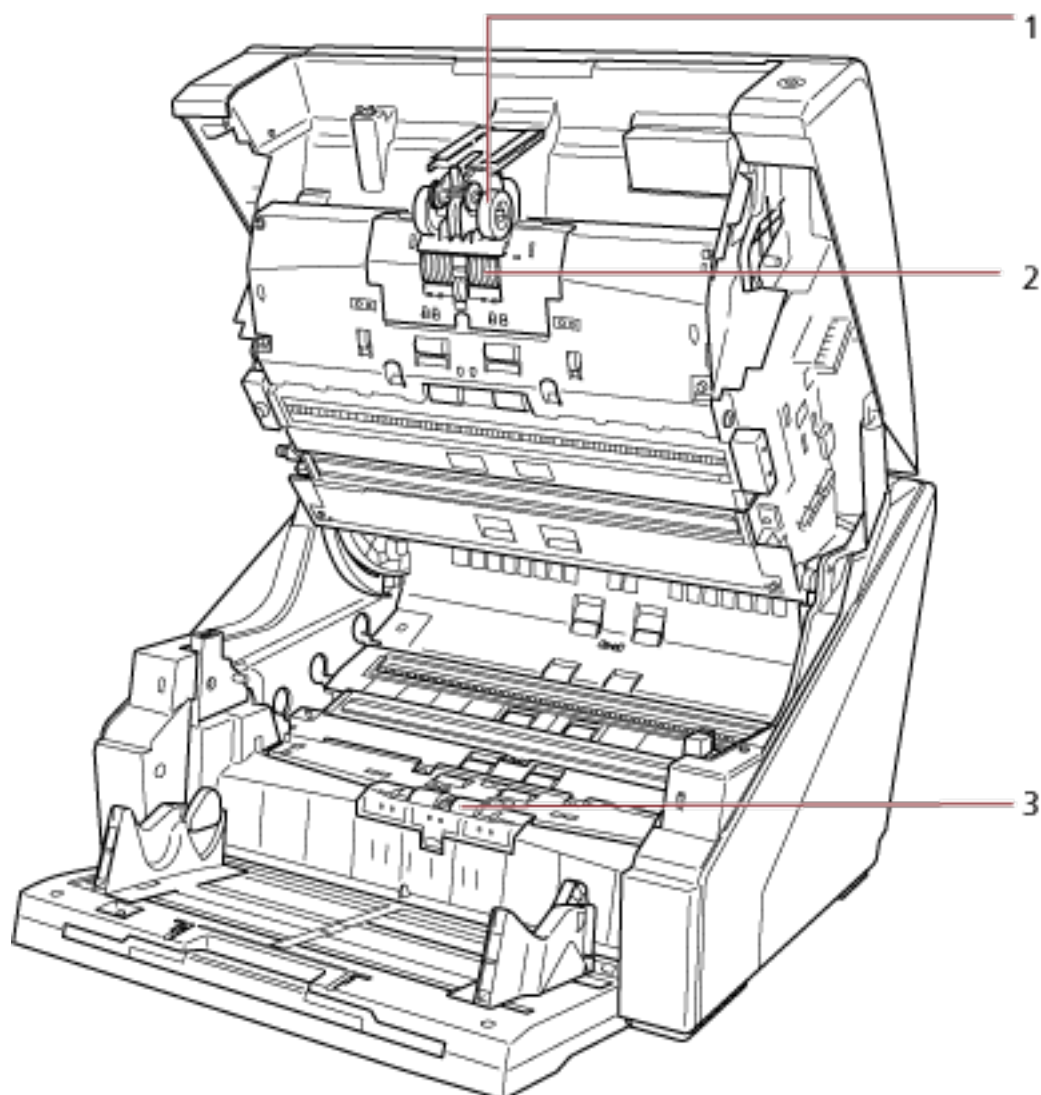
N.	Nome	Funzione
6	Estensione dello scivolo	Estrarre per posizionare documenti lunghi sullo scivolo.
7	Scivolo	Un piano per caricare i documenti da scandire.
8	Uscita carta	Espelle i documenti scanditi.
9	Coperchio superiore	Coperchio per il percorso carta superiore. Aprirlo per rimuovere i documenti inceppati o per pulire l'interno dello scanner.
10	Leva di apertura del coperchio superiore	Sollevarla per aprire il coperchio superiore.
11	Pannello di comando	Consiste di uno schermo LCD, di tasti e di LED di controllo. Può essere usato per eseguire le operazioni dello scanner o per verificarne lo stato. Per ulteriori dettagli sul pannello di comando, vedere <a href="#">Uso del pannello di comando (pag. 75)</a> .
12	Tasto di accensione	Accende o spegne lo scanner.
13	Gancio di rilascio dell'ADF	Sollevarla per aprire l'ADF.
14	ADF (Automatic Document Feeder - alimentatore automatico di documenti)	Prende e alimenta i documenti caricati sullo scivolo uno alla volta. Aprire lo scivolo per sostituire i materiali usurati o per pulire l'interno dello scanner.


- Retro

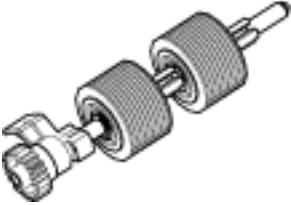
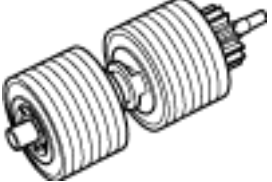


N.	Nome	Funzione
1	Bocchette di ventilazione	Uscita per l'aria calda di ventilazione dall'interno dello scanner.
2	Connettore di alimentazione	Connettore per il cavo di alimentazione.
3	Interruttore principale	Accende o spegne lo scanner.
4	Connettore USB	Per il collegamento di un cavo USB.

- Parti rimovibili



N.	Nome	Funzione
1	Rullo di presa 	È un rullo che separa un foglio dai documenti caricati nello scivolo e alimenta il documento nell'ADF. Per informazioni su come rimuovere i rulli di presa, vedere <a href="#">Sostituzione del rullo di presa (pag. 152)</a> .

N.	Nome	Funzione
2	<p>Rullo di separazione</p> 	<p>È un rullo che separa un foglio dai documenti caricati nello scivolo e alimenta il documento nell'ADF.</p> <p>Per informazioni su come rimuovere il rullo di separazione, vedere <a href="#">Sostituzione del rullo di separazione (pag. 155)</a>.</p>
3	<p>Rullo di freno</p> 	<p>È un rullo che previene l'alimentazione contemporanea di più fogli dei documenti nell'ADF.</p> <p>Per dettagli sulla rimozione del rullo di freno, vedere <a href="#">Sostituzione del rullo di freno (pag. 160)</a>.</p>

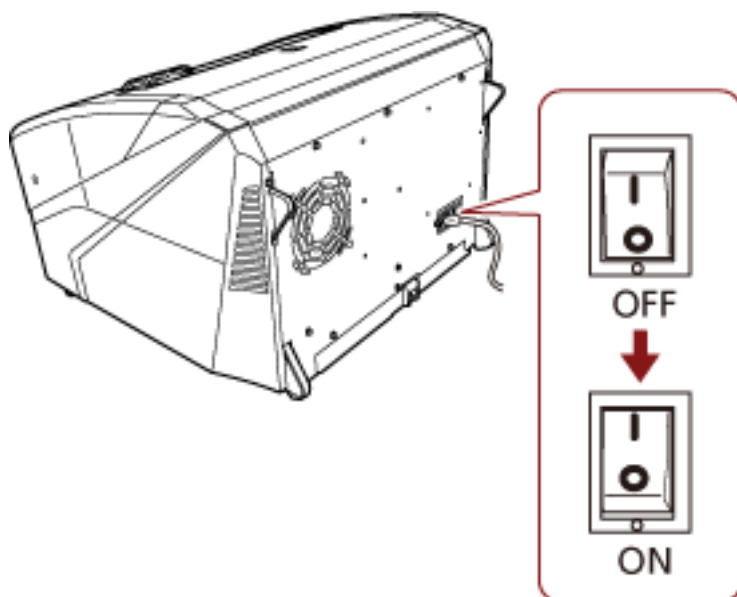
## Accensione e spegnimento

Questa sezione spiega come accendere e spegnere lo scanner.

### Accensione

Accendere lo scanner con la procedura seguente:

- 1 Premere il lato "I" dell'interruttore principale sul retro.



- 2 Aprire lo scivolo.

Per informazioni su come aprire lo scivolo, vedere [Apertura dello scivolo \(pag. 25\)](#).

#### SUGGERIMENTO

Accertarsi di aprire lo scivolo prima di premere il tasto di accensione per accendere lo scanner.

### 3 Premere il tasto di accensione sulla parte anteriore dello scanner.



Lo scanner si accende e il tasto di accensione si illumina in blu.  
La schermata seguente viene visualizzata sullo schermo LCD del pannello di comando durante l'inizializzazione.



Quando è visualizzato [Pronto] sullo schermo LCD, lo scanner è pronto per iniziare la scansione.

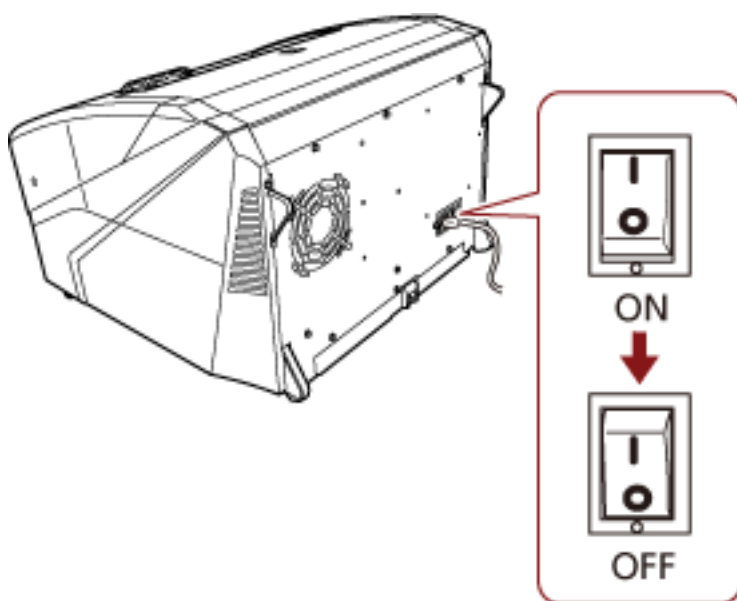
## Spegnimento

Spegnere lo scanner con la procedura seguente:

- 1 Premere il tasto di accensione sulla parte anteriore per almeno due secondi.**  
Lo scanner e il tasto di accensione si spengono.

### SUGGERIMENTO

Se non si usa lo scanner per un lungo periodo, premere il lato "o" dell'interruttore principale per spegnerlo e scollegare il cavo di alimentazione.





---

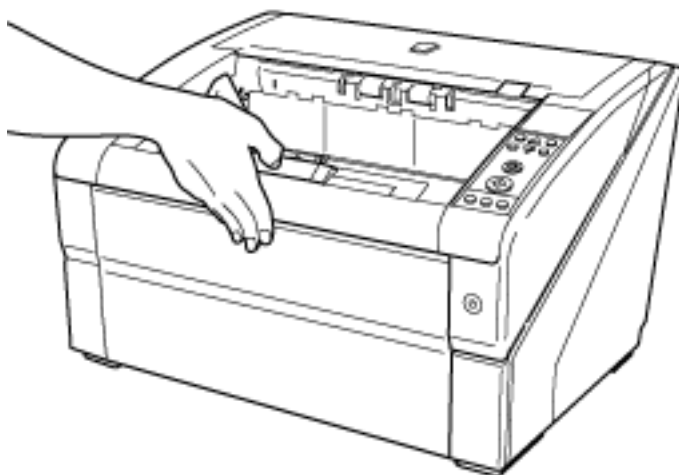
## Apertura e chiusura dello scivolo

Questa sezione descrive l'apertura e la chiusura dello scivolo.

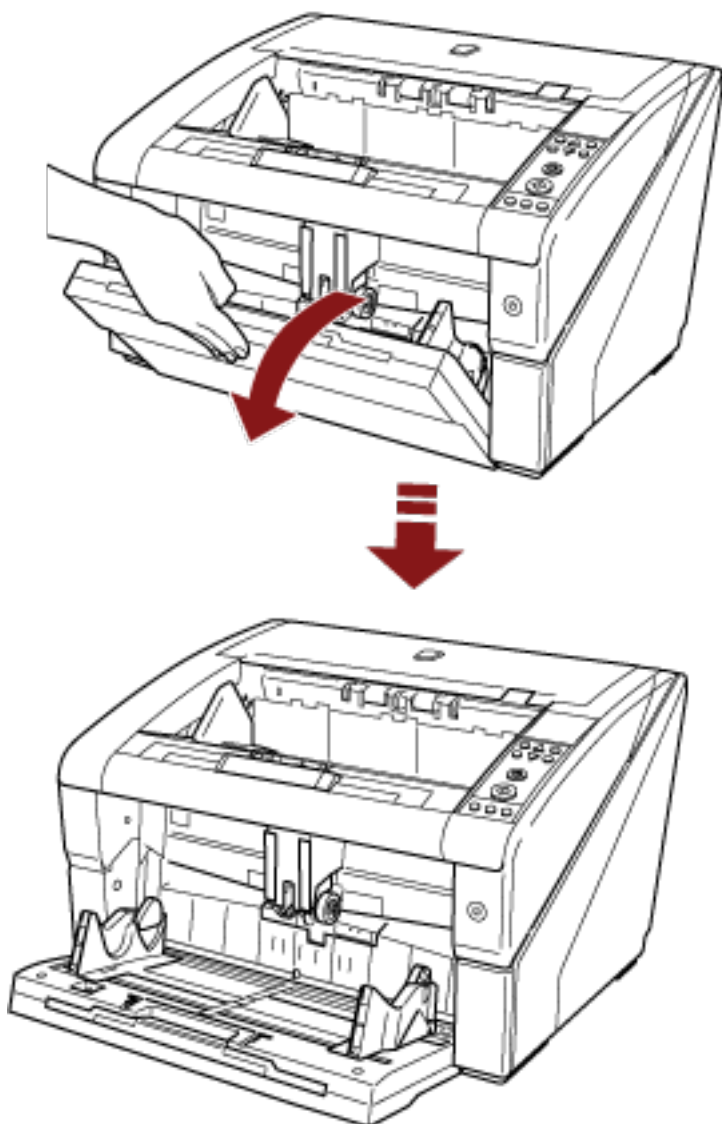
### Apertura dello scivolo

Aprire lo scivolo con la procedura seguente:

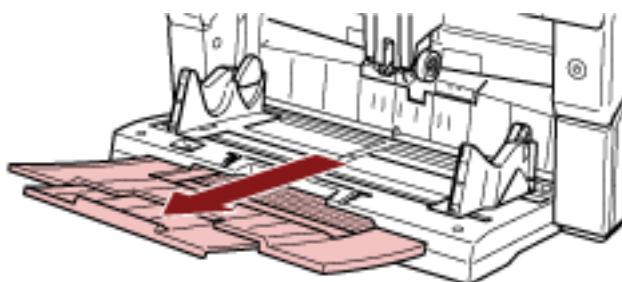
- 1 Premere la sezione centrale superiore dello scivolo.**



**2** Abbassare lo scivolo sostenendolo con la mano.



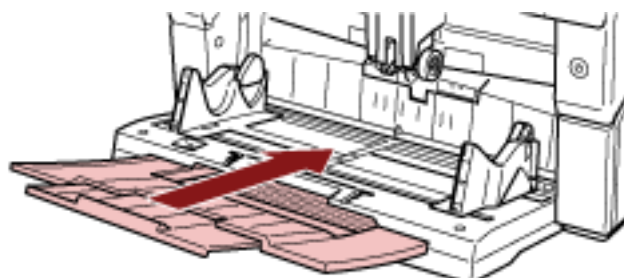
**3** Adattare l'estensione dello scivolo alla lunghezza del documento.



## Chiusura dello scivolo

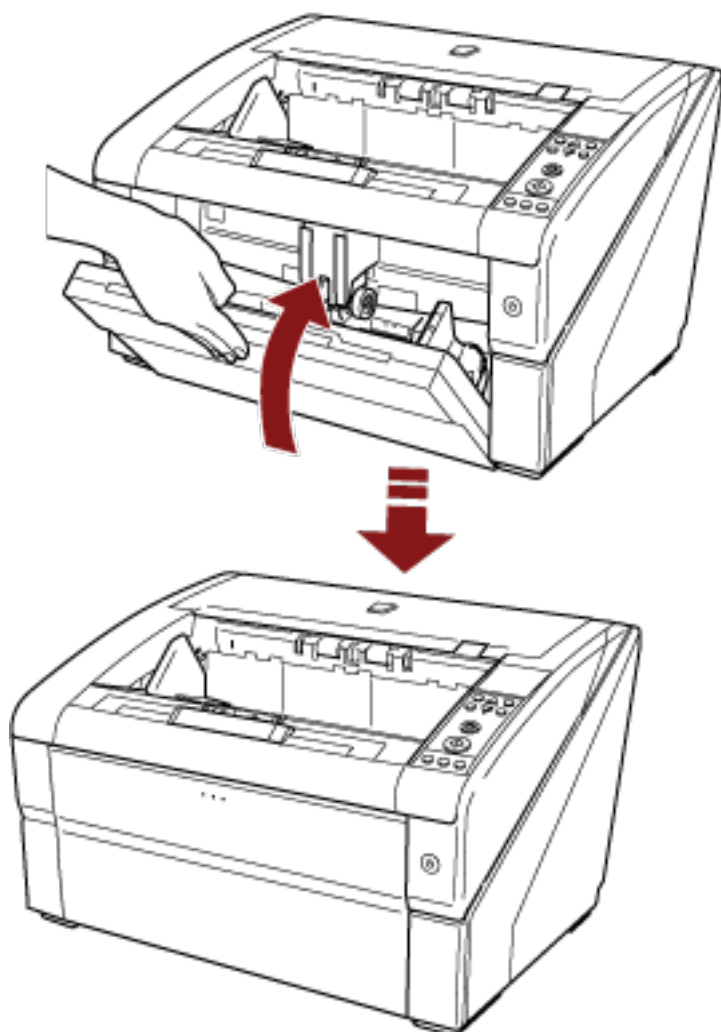
Chiudere lo scivolo con la procedura seguente:

- 1 Rimuovere tutti i documenti dallo scivolo.**
- 2 Far scorrere l'estensione dello scivolo verso l'interno.**



- 3 Se il livello scivolo è stato regolato, riportare lo scivolo nella posizione inferiore.**  
Abbassare il livello dello scivolo dal pannello di comando dello scanner.  
Per dettagli su come regolare il livello dello scivolo, vedere [Impostazione della capacità di caricamento dello scivolo](#) (pag. 34).
- 4 Chiudere lo scivolo.**

Verificare di premere lo scivolo finché non si blocca.



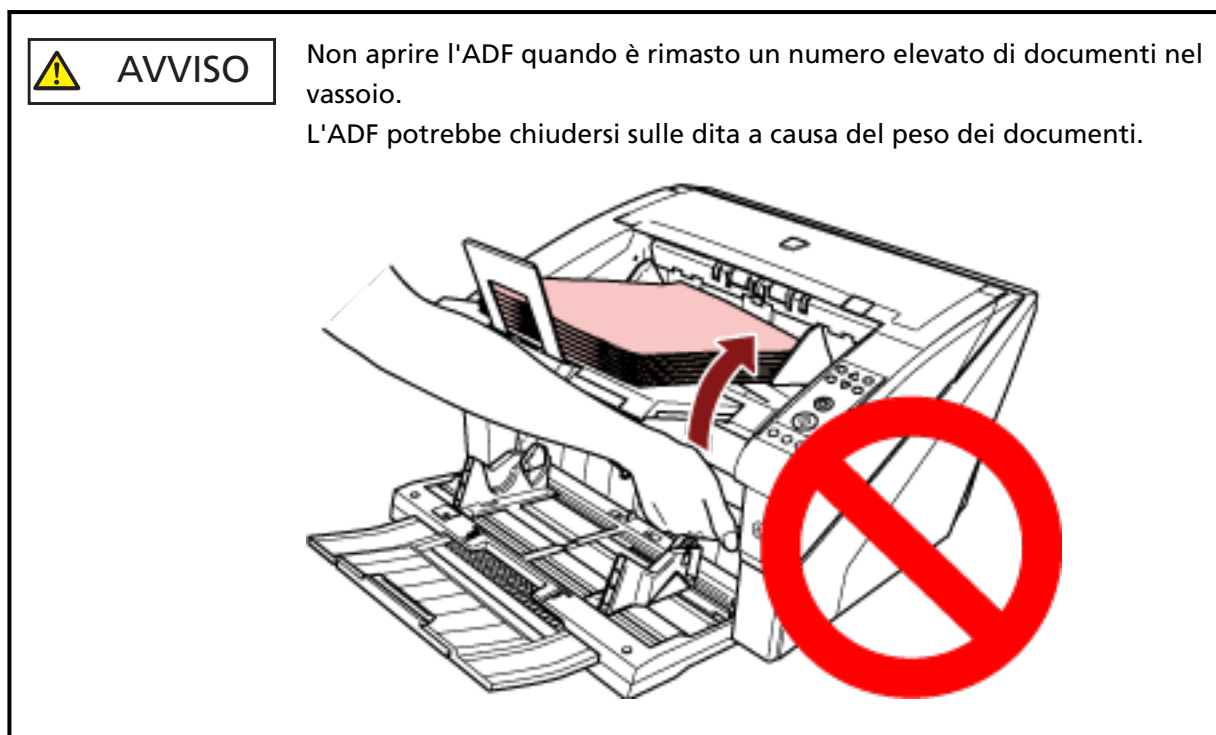
## Apertura e chiusura dell'ADF

Questa sezione descrive l'apertura e la chiusura dell'ADF.

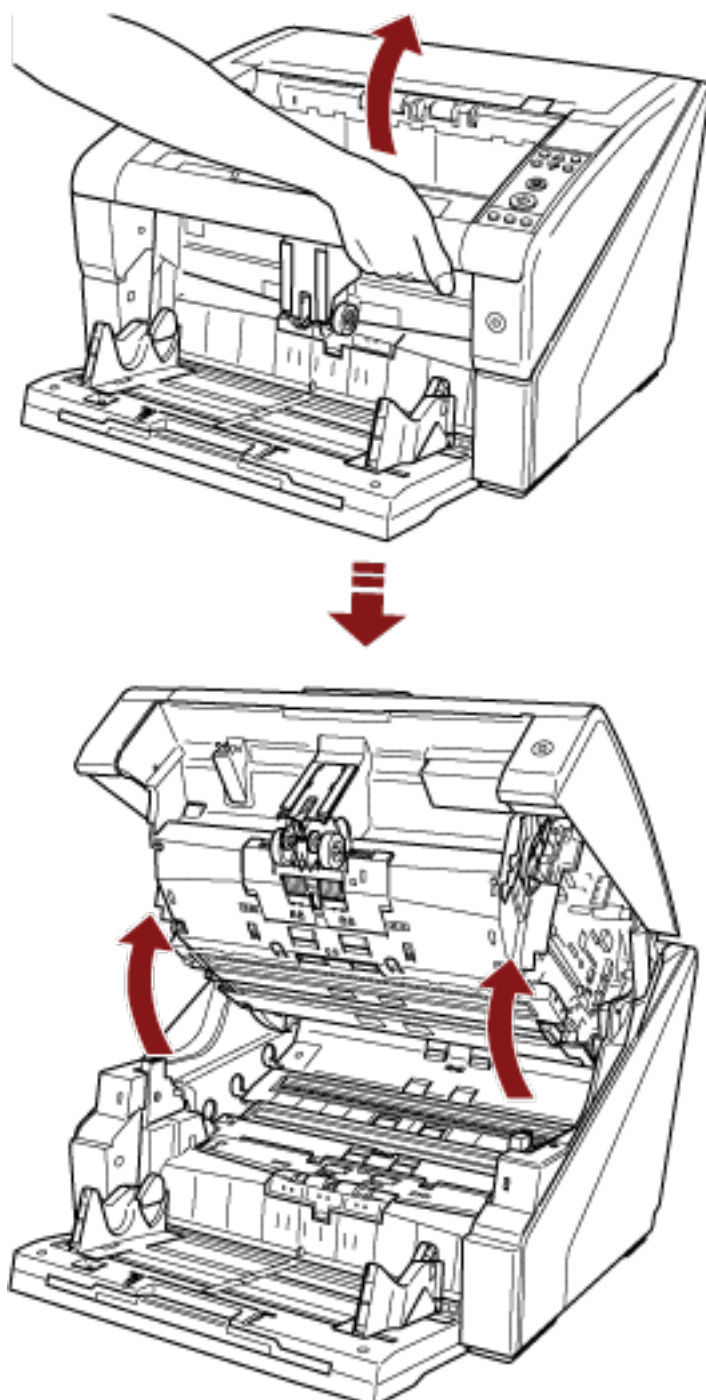
### Apertura dell'ADF

Aprire l'ADF come segue:

- 1 Rimuovere tutti i documenti dal vassoio.



2 Prendere il tasto ADF e sollevarlo per aprire l'ADF.



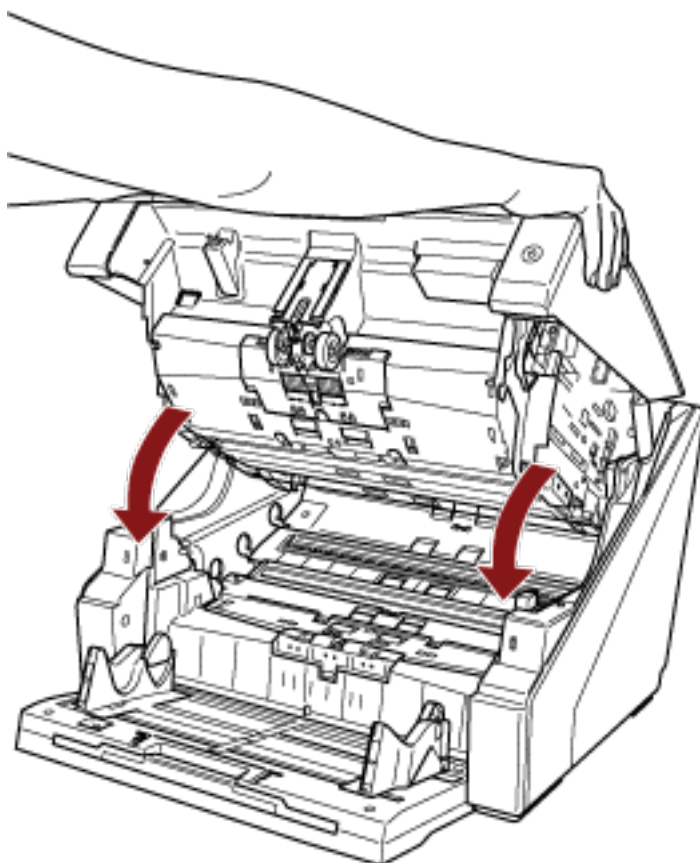
#### AVVISO

Quando si apre l'ADF con lo scanner acceso, il LED si accende. Non guardare direttamente la sorgente luminosa LED. Ciò potrebbe provocare danni alla vista. La quantità di luce dalla fonte di luce LED esposta attraverso lo scanner non comporta rischi per l'acuità visiva.

## Chiusura dell'ADF

Chiudere l'ADF come segue:

- 1 **Tenere l'ADF con entrambe le mani e abbassarlo lentamente.**  
Premere l'ADF finché non si blocca.



### **ATTENZIONE**

- Verificare che non vi siano corpi estranei all'interno dell'ADF.
- Attenzione a non chiudersi l'ADF sulle dita.

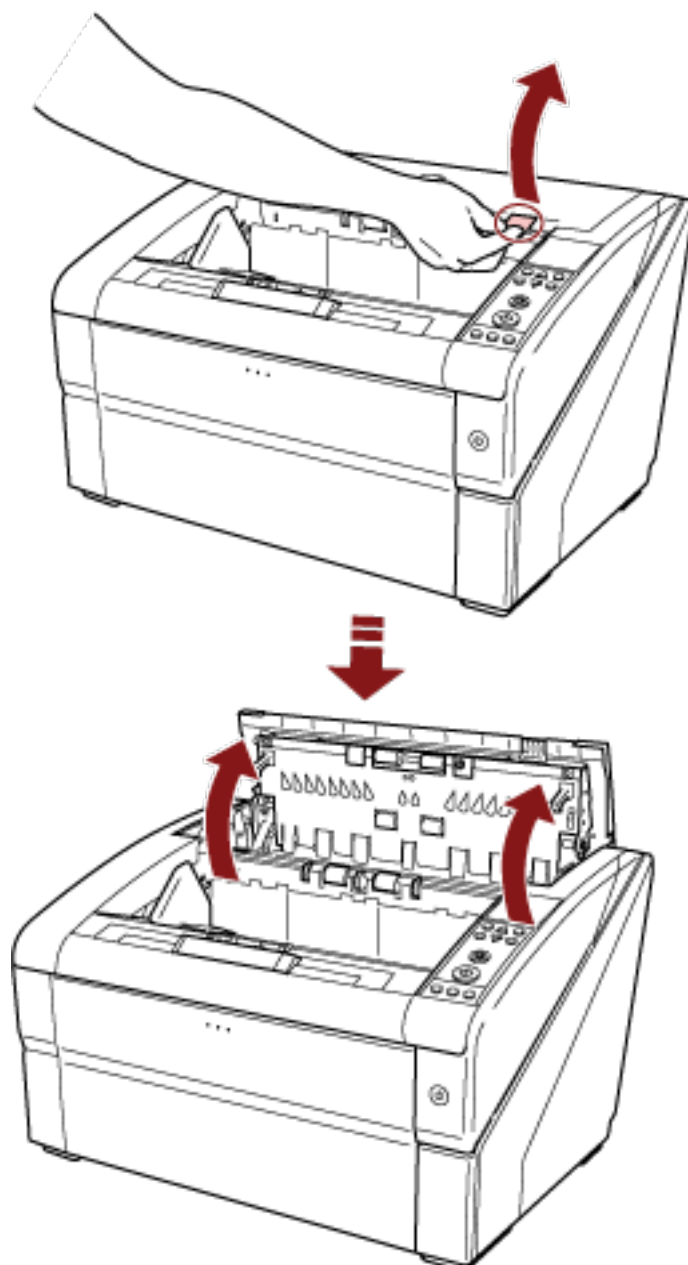
## Apertura/Chiusura del coperchio superiore

Questa sezione descrive l'apertura e la chiusura del coperchio superiore.

### Apertura del coperchio superiore

Aprire il coperchio superiore come segue:

- 1 Tenere la leva di apertura del coperchio superiore e sollevarla per aprire il coperchio superiore.





## Chiusura del coperchio superiore

Chiudere il coperchio superiore come segue:

- 1 Chiudere il coperchio superiore e premerlo delicatamente finché non si blocca.



### ATTENZIONE

- Verificare che non vi siano corpi estranei all'interno del coperchio superiore.
- Attenzione a non chiudersi l'ADF sulle dita.

## Impostazione della capacità di caricamento dello scivolo

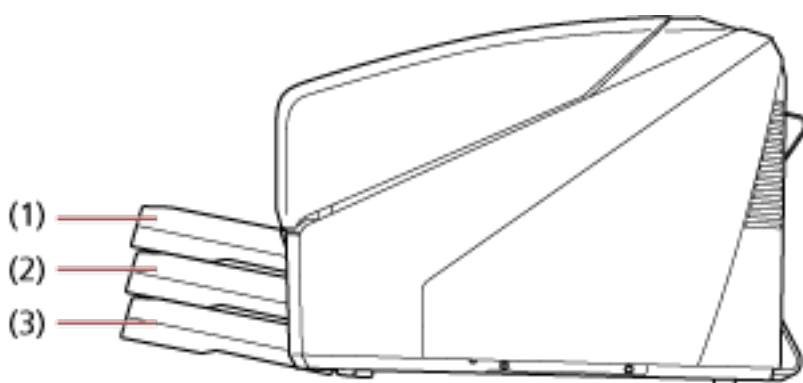
Se sono presenti pochi documenti, è possibile impostare lo scivolo su una posizione superiore e ridurre il tempo per raggiungere la posizione di alimentazione.

### ATTENZIONE

- Per evitare il rischio di inceppamento delle dita, non toccare lo scivolo mentre si sposta in alto/basso.
- Non posizionare nulla sullo scivolo mentre si sposta. Lo scanner si potrebbe danneggiare se si incastrano oggetti al suo interno.
- Per evitare qualsiasi contatto che possa danneggiare lo scanner, non posizionare nulla sotto lo scivolo.
- Non regolare l'altezza dello scivolo dal pannello di comando quando lo scivolo è chiuso, perché si potrebbe danneggiare.

Questa funzione è disponibile solo quando [Pronto] è visualizzato sullo schermo LCD del pannello di comando.

È possibile impostare il livello dello scivolo per tre capacità diverse.



### (1) Superiore:

è possibile caricare massimo 100 fogli (\*1).

### (2) Media:

è possibile caricare massimo 300 fogli (\*1).

### (3) Inferiore:

è possibile caricare massimo 500 fogli (\*1).

\*1: per documenti con grammatura della carta è 80 g/m<sup>2</sup>.

La capacità varia a seconda della grammatura della carta del documento. Per dettagli vedere [Documenti adatti alla scansione \(pag. 61\)](#);

Usare il pannello di comando per regolare l'altezza dello scivolo.

Configurare selezionando [10: Livello scivolo] nel [Menu principale] del pannello di comando.

Per dettagli vedere [Uso del menu principale \(pag. 84\)](#);

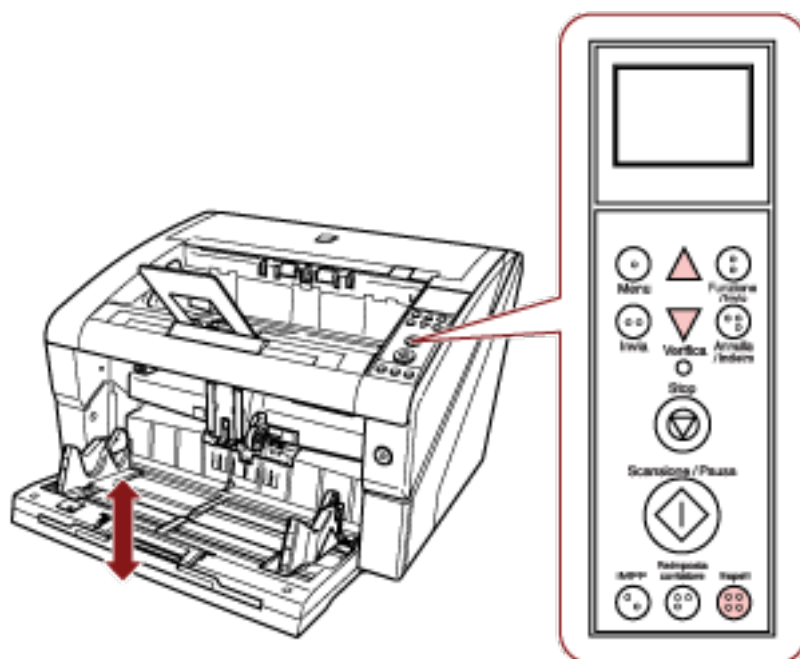
Quando lo scanner è appena stato acceso, è impostato sulla posizione [4: Inferiore].

### SUGGERIMENTO

È possibile visualizzare [Livello scivolo] anche con un tasto di scelta rapida. Per visualizzare [Livello scivolo] con un tasto di scelta rapida, premere contemporaneamente il tasto [Espelli] e il tasto [△] o [▽] quando è visualizzato [Pronto].

Modificare il livello dello scivolo usando il tasto [△] o [▽] in [Livello scivolo].

La schermata [Livello scivolo] si visualizza solo se si premono i due tasti contemporaneamente.



Quando [Livello scivolo] viene visualizzato con un tasto di scelta rapida, la schermata torna a [Pronto] dopo un determinato periodo di tempo.

È possibile configurare questo periodo di tempo in [18: Tempo di ripristino] del pannello di comando.

## Impostazione del vassoio

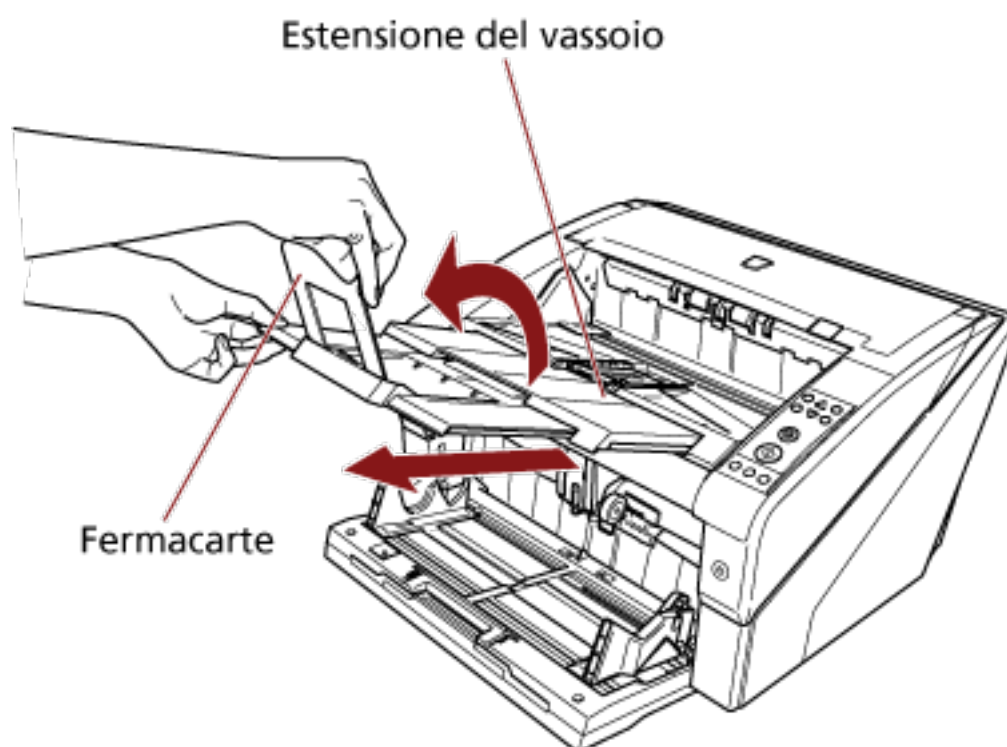
Quando si esegue una scansione, il documento caricato sullo scivolo viene espulso nel vassoio.

È possibile impilare ordinatamente i documenti usando l'estensione del vassoio e le guide laterali del vassoio, come illustrato nella procedura seguente.

È possibile impostare il vassoio a determinate altezze.

## Guida dei documenti

- 1 Adattare l'estensione del vassoio alla lunghezza del documento e sollevare il fermacarte.

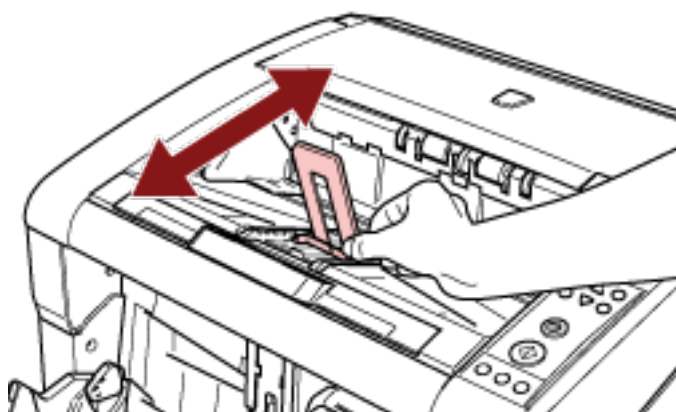
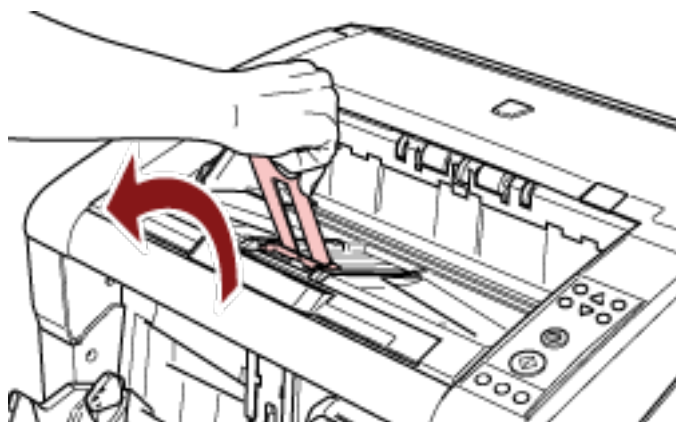


### ATTENZIONE

- Non tenere il fermacarte quando si estrae l'estensione del vassoio perché potrebbe rompersi.
- Verificare che la posizione del fermacarte sia più lunga della lunghezza del documento.  
È possibile allineare ordinatamente i documenti lasciando un piccolo spazio tra il fermacarte e i documenti.

**SUGGERIMENTO**

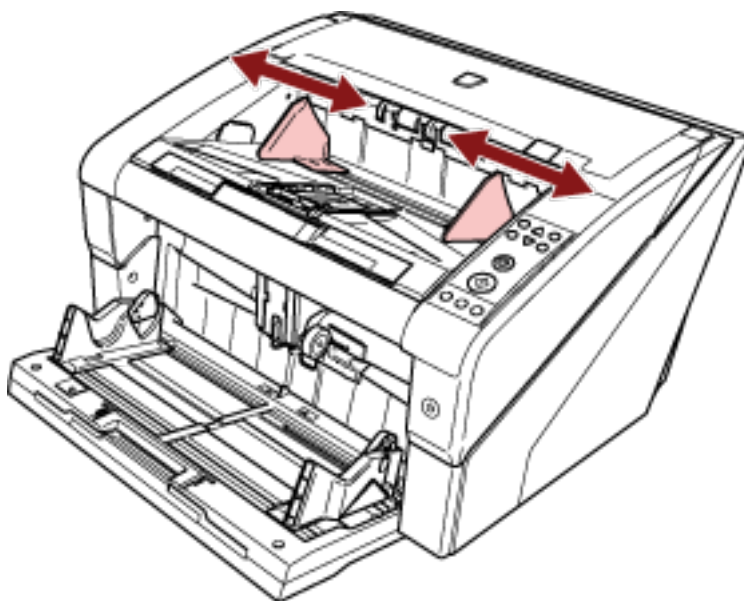
Usare il fermacarte (piccolo) quando la lunghezza del documento è corta. Sollevare il fermacarte (piccolo) a circa 130 gradi dal livello del vassoio.



Per scandire documenti più lunghi del formato A3, estrarre completamente l'estensione dello scivolo e l'estensione del vassoio.

Verificare inoltre di non sollevare il fermacarte.

2 Adattare le guide laterali del vassoio alla larghezza del documento.



**ATTENZIONE**

Verificare che la distanza impostata tra le guide laterali del vassoio sia più lunga della larghezza del documento.

## Fissaggio dell'altezza del vassoio

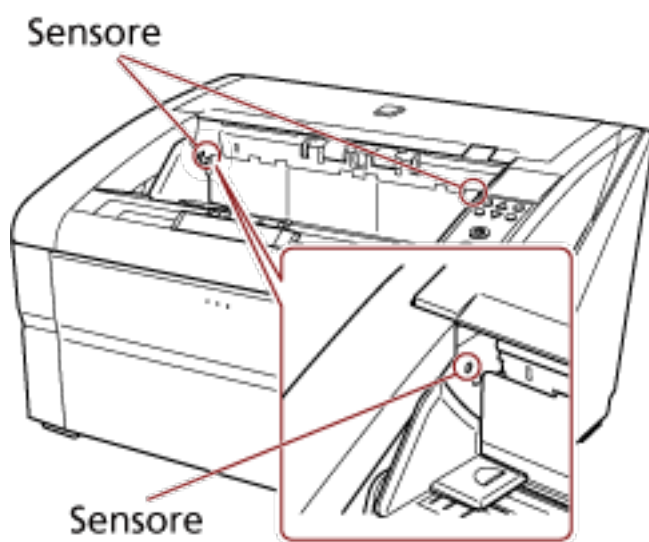
Documenti molto deformati (stropicciati, piegati o squalciti) si potrebbero sparpagliare quando vengono espulsi nel vassoio.

In questo caso, il fissaggio dell'altezza del vassoio durante la scansione può contribuire a impilare ordinatamente i documenti.

- 1 Nel [Menu principale] del pannello di comando, selezionare [2: Fisso] per [9: Posizione vassoio].  
Per dettagli vedere [Uso del menu principale \(pag. 84\)](#);  
L'altezza del vassoio è fissa.

### ATTENZIONE

- Quando lo scanner è appena stato acceso, è impostato su [1: Mobile].
- Sull'estremità posteriori del vassoio è presente un sensore su ogni lato che rileva i documenti.  
Verificare che non vi sia nulla in una posizione (tra i due sensori) che potrebbe bloccare il sensore.



- Il vassoio potrebbe spostarsi appena dopo l'accensione dello scanner o quando inizia la scansione. Non toccare il vassoio né posizionarvi oggetti sopra.

## Regolazione della forza separazione carta

Quando si verificano alimentazioni multiple, errori di presa o inceppamenti della carta frequenti, agire controllando automaticamente la forza separazione carta per ogni tipo di documento.

Specificare l'impostazione per controllare automaticamente la forza separazione carta con uno dei metodi seguenti.

- Specificare l'impostazione per controllare automaticamente la forza separazione carta in [27: Controllo separazione automatico] in [Menu principale] del pannello di comando.  
Per dettagli vedere [Uso del menu principale \(pag. 84\)](#);
- Avviare il Software Operation Panel e specificare l'impostazione per controllare automaticamente la forza separazione carta.  
Per dettagli vedere [Impostazione del controllo automatico della forza di separazione carta \[Controllo separazione automatico\] \(pag. 266\)](#);

Inoltre, è possibile agire regolando manualmente la forza separazione carta.

Mantenere l'impostazione predefinita per l'uso normale.

Usare il pannello di comando per regolare la forza separazione carta.

[11: Forza separazione carta] può essere regolato nel [Menu principale] del pannello di comando.

Per dettagli vedere [Uso del menu principale \(pag. 84\)](#);

È possibile impostare la forza separazione carta in cinque livelli diversi.

Bassa ←→ Alta	Forza	Tipo di carta	Effetto previsto
■□□□□	Bassa	Attrito ridotto, separazione semplice	Previene errori di presa e inceppamenti della carta
■ ■ □ □ □	Leggermente bassa		
■ ■ ■ □ □	Media (predefinito)	↑ ↓	↑ ↓
■ ■ ■ ■ □	Leggermente alta	Attrito elevato, separazione difficile	Previene l'alimentazione multipla
■ ■ ■ ■ ■	Alta		

La forza separazione carta è impostata su [■ ■ ■ □ □] quando lo scanner è stato appena spento.

Quando si configura l'impostazione nel Software Operation Panel per memorizzare le impostazioni della forza separazione carta sul pannello di comando, è possibile usare l'impostazione memorizzata alla successiva accensione dello scanner.

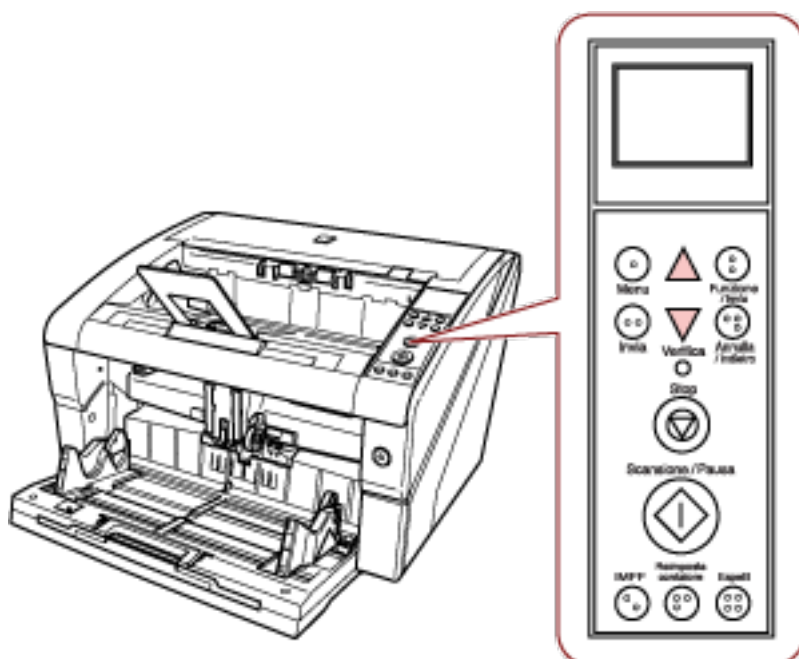
Per dettagli vedere [Impostazione della forza separazione carta allo spegnimento \[Mantenere lo spessore della carta attuale\] \(pag. 284\)](#);



**SUGGERIMENTO**

- Impostare una forza separazione carta inferiore quando si verificano frequentemente errori di presa o inceppamenti della carta.
- Impostare una forza separazione carta superiore se si verificano frequentemente alimentazioni multiple quando la forza separazione carta è bassa.
- Errori come alimentazione multipla, errori di presa e inceppamenti della carta possono anche essere causati da materiali usurabili usurati o contaminazione nel meccanismo di alimentazione. Se questi problemi non migliorano dopo la modifica della forza separazione carta, sostituire i materiali usurabili o pulire l'interno dello scanner.
- Se la forza separazione carta impostata è troppo alta, i documenti potrebbero danneggiarsi. In questo caso, impostare una forza separazione carta inferiore.
- Quando è abilitato il controllo separazione automatico, anche se si regola manualmente la forza separazione carta, quest'ultima potrebbe essere controllata automaticamente.
- È possibile visualizzare [Forza separazione carta] anche con un tasto di scelta rapida. Per visualizzare la schermata [Forza separazione carta] con un tasto di scelta rapida, premere il tasto [△] o [▽] quando è visualizzato [Pronto].

Modificare la forza separazione carta usando il tasto [△] o [▽].



Quando [Forza separazione carta] viene visualizzato con un tasto di scelta rapida, la schermata torna a [Pronto] dopo un determinato periodo di tempo.  
È possibile configurare questo periodo di tempo in [18: Tempo di ripristino] del pannello di comando.

## Uscita dalla modalità Risparmio energia

La modalità di risparmio energia mantiene basso il consumo di corrente quando lo scanner non viene usato per un certo periodo di tempo.

Se lo scanner rimane acceso per min. 15 minuti (impostazione di fabbrica) senza essere usato, entra automaticamente in modalità di risparmio energia.

Quando entra in modalità di risparmio energia, lo schermo LCD sul pannello di comando si spegne. Il tasto di accensione rimane acceso in blu.

Per uscire dalla modalità di risparmio energia, procedere in uno dei modi seguenti:

- Caricare un documento sullo scivolo.
- Premere qualsiasi tasto (eccetto il tasto di accensione) sul pannello di comando.  
Lo scanner si spegnerà premendo il tasto di accensione per più di due secondi.
- Scandire un documento con l'applicazione di scansione dell'immagine.

Inoltre, è possibile impostare lo scanner per spegnersi automaticamente quando è acceso e lasciato inutilizzato per un periodo di tempo definito.

Attivando lo spegnimento automatico dello scanner è possibile ridurre il consumo energetico.

Per abilitare questa impostazione, selezionare la casella di spunta [Spegnere dopo un periodo di tempo definito] in [Impostazione dispositivo] del Software Operation Panel.

Per dettagli vedere [Impostazione del tempo di attesa per entrare in modalità di risparmio energia \[Risparmio energia\]](#) (pag. 283);

Per riaccendere lo scanner dopo lo spegnimento automatico, premere il tasto di accensione sullo scanner.

Per dettagli vedere [Accensione](#) (pag. 22);

### ATTENZIONE

- A seconda dell'applicazione in uso, lo scanner potrebbe non spegnersi automaticamente neppure selezionando la casella di spunta [Spegnere dopo un periodo di tempo definito].
- Se lo scanner si spegne automaticamente mentre si sta usando un'applicazione di scansione dell'immagine, chiudere prima l'applicazione e riaccendere lo scanner.

### SUGGERIMENTO

È possibile modificare il tempo di attesa per entrare in modalità di risparmio energia nel Software Operation Panel.

Per dettagli vedere [Impostazione del tempo di attesa per entrare in modalità di risparmio energia \[Risparmio energia\]](#) (pag. 283);

## Operazioni di scansione generali

Questa sezione descrive le operazioni di scansione generali.

Per eseguire una scansione sono necessari un driver dello scanner e un'applicazione che supporta il driver.

I seguenti driver dello scanner e applicazioni di scansione dell'immagine sono forniti con lo scanner:

- Driver dello scanner
  - Driver PaperStream IP
- Applicazione di scansione delle immagini
  - PaperStream ClickScan
  - PaperStream Capture
  - PaperStream Capture Pro (EVALUATION)

### SUGGERIMENTO

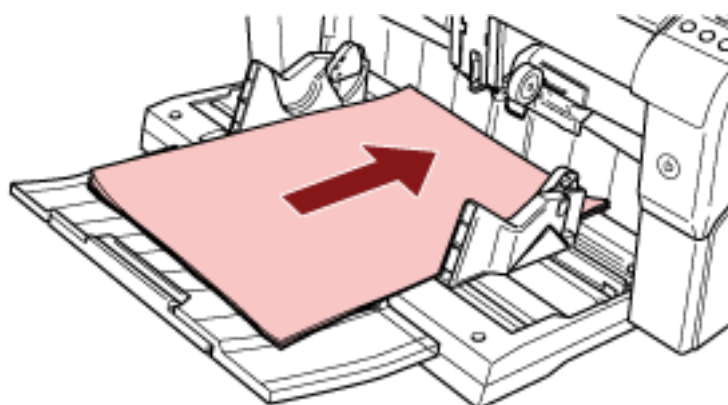
- Per dettagli sul driver dello scanner e le applicazioni di scansione dell'immagine, vedere [Panoramica dei software forniti \(pag. 45\)](#).
- Procedure di scansione, operazioni ed elementi di impostazione di scansione variano leggermente nell'applicazione di scansione delle immagini e nel driver dello scanner.  
Per dettagli consultare il manuale o l' Aiuto dell'applicazione di scansione delle immagini e l' Aiuto del driver dello scanner.

#### 1 Accendere lo scanner.

Per informazioni sull'accensione, vedere [Accensione \(pag. 22\)](#).

#### 2 Caricare i documenti sullo scivolo.

Impostare i documenti con il fronte (lato di scansione) in alto.



Per informazioni su come caricare i documenti, vedere [Caricamento dei documenti \(pag. 50\)](#).

#### 3 Avviare l'applicazione di scansione delle immagini.

#### 4 Selezionare un driver dello scanner da usare per la scansione.

Per alcune applicazioni di scansione delle immagini potrebbe non essere necessaria la selezione di un driver dello scanner.

**5 Selezionare uno scanner.**

Selezionare il modello di scanner collegato al computer.

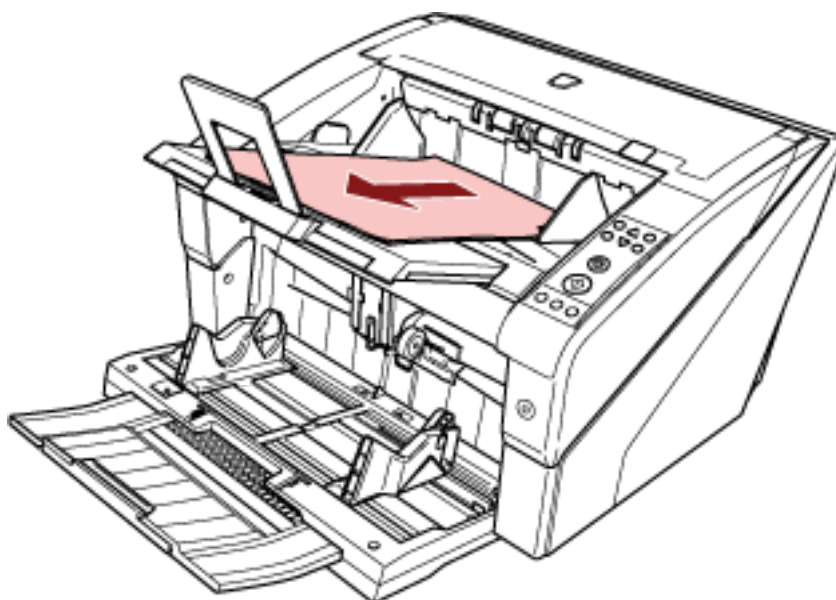
Per alcune applicazioni di scansione delle immagini potrebbe non essere necessaria la selezione di uno scanner.

**6 Configurare le impostazioni per la scansione nella finestra delle impostazioni del driver dello scanner.**

Per alcune applicazioni di scansione dell'immagine, la finestra delle impostazioni del driver potrebbe non visualizzarsi.

**7 Scandire i documenti con l'applicazione di scansione delle immagini.**

Per dettagli consultare il manuale o l'Aiuto dell'applicazione di scansione delle immagini.



**ATTENZIONE**

Quando lo scanner e il computer sono in comunicazione, per esempio durante la scansione, non eseguire un'operazione che possa causare la disconnessione della comunicazione, come per esempio lo scollegamento di un cavo USB o la disconnessione dell'account utente.

## Installazione del software

Questa sezione descrive il software necessario per il computer a cui collegare lo scanner, i requisiti di sistema e il metodo di installazione.

### SUGGERIMENTO

Il software può essere installato dal Setup DVD-ROM fornito o scaricato dal sito di download e installato.

## Panoramica dei software forniti

Questo prodotto è fornito con i seguenti software:

- Driver PaperStream IP

Il driver PaperStream IP è un driver dello scanner conforme agli standard di TWAIN e ISIS.

I tipi di driver PaperStream IP sono tre:

- PaperStream IP (TWAIN)

È conforme agli standard TWAIN. Viene usato quando si gestisce lo scanner con applicazioni a 32 bit compatibili con TWAIN.

- PaperStream IP (TWAIN x64)

È conforme agli standard TWAIN. Viene usato quando si gestisce lo scanner con applicazioni a 64 bit compatibili con TWAIN.

Può essere installato in sistemi operativi a 64 bit.

- PaperStream IP (ISIS) Bundle

È conforme agli standard ISIS. Viene usato quando si gestisce lo scanner con applicazioni compatibili con ISIS.

- Software Operation Panel

È possibile configurare varie impostazioni per le operazioni dello scanner e la gestione dei materiali usurabili.

Si installa insieme al driver PaperStream IP.

- Error Recovery Guide

Visualizza lo stato dello scanner e una soluzione per un problema se si verifica un errore.

Si installa insieme al driver PaperStream IP.

- PaperStream ClickScan

Un'applicazione di scansione delle immagini a 32 bit che supporta PaperStream IP (TWAIN).

È possibile eseguire la scansione tramite impostazioni e operazioni semplici.

Questo programma si avvia automaticamente quando si accede al computer e si trova nell'area di notifica all'estrema destra della barra delle applicazioni.

Per dettagli consultare l'Aiuto di PaperStream ClickScan.

- PaperStream ClickScan Searchable PDF Option

Applicazione per produrre immagini in formati quali PDF sottoponibile a ricerca, Word (\*1) o Excel (\*1).

Può essere utilizzata con PaperStream ClickScan.  
Per dettagli consultare l'Aiuto di PaperStream ClickScan.

- PaperStream Capture

Un'applicazione di scansione delle immagini a 32-bit che supporta sia PaperStream IP (TWAIN) che PaperStream IP (ISIS) Bundle.

Definendo le impostazioni di scansione come profili di documento, è possibile personalizzare le impostazioni secondo le proprie esigenze.

Per dettagli consultare la Guida dell'utente di PaperStream Capture.

- PaperStream Capture Pro (EVALUATION)

Un'applicazione di scansione delle immagini a 32 bit che supporta PaperStream IP (TWAIN).

È la versione di prova di PaperStream Capture Pro.

Per usare la versione completa, acquistare e attivare una licenza.

Oltre alle funzioni in PaperStream Capture, PaperStream Capture Pro consente anche di eseguire operazioni a stazione multipla e impostazioni di metadati avanzate.

Per dettagli consultare la Guida dell'utente di PaperStream Capture.

- Manuali

Le Precauzioni di sicurezza, la Guida dell'operatore e la fi-680PRF/PRB Guida dell'operatore dell'imprinter sono installate.

- Scanner Central Admin Agent

Usare questa applicazione per aggiornare il firmware per più scanner con una sola operazione, nonché gestire e monitorare più scanner. È possibile monitorare lo stato delle operazioni dello scanner e controllare le informazioni dello scanner.

Le applicazioni richieste variano con ogni modalità operativa.

Per dettagli consultare la Guida dell'utente di Scanner Central Admin.

- fi Series Online Update

Questa applicazione verifica gli aggiornamenti più recenti dei software e dei firmware di fi Series e li applica.

\*1:è necessario installare i prodotti di Microsoft® Office.

## Requisiti di sistema

I requisiti di sistema sono i seguenti.

Sistema operativo	<ul style="list-style-type: none"> <li>● Windows Server™ 2012 Standard (64 bit) (*1)</li> <li>● Windows Server™ 2012 R2 Standard (64 bit) (*1)</li> <li>● Windows® 10 Home (32 bit/64 bit) (*1)</li> <li>● Windows® 10 Pro (32 bit/64 bit) (*1)</li> <li>● Windows® 10 Enterprise (32 bit/64 bit) (*1)</li> <li>● Windows® 10 Education (32 bit/64 bit) (*1)</li> <li>● Windows Server™ 2016 Standard (64 bit) (*1)</li> <li>● Windows Server™ 2019 Standard (64 bit) (*1)</li> <li>● Windows Server™ 2022 Standard (64 bit) (*1)</li> <li>● Windows® 11 Home (64 bit) (*1)</li> <li>● Windows® 11 Pro (64 bit) (*1)</li> <li>● Windows® 11 Enterprise (64 bit) (*1)</li> <li>● Windows® 11 Education (64 bit) (*1)</li> </ul>
Unità DVD	Richiesta per l'installazione
Interfaccia	USB2.0/USB1.1

\*1:il software fornito opera come applicazione desktop.

## INSTALLAZIONE (consigliata)

Quando è selezionato [INSTALLAZIONE (consigliata)], si installano i seguenti software:  
Il software necessario per usare lo scanner viene installato una sola volta

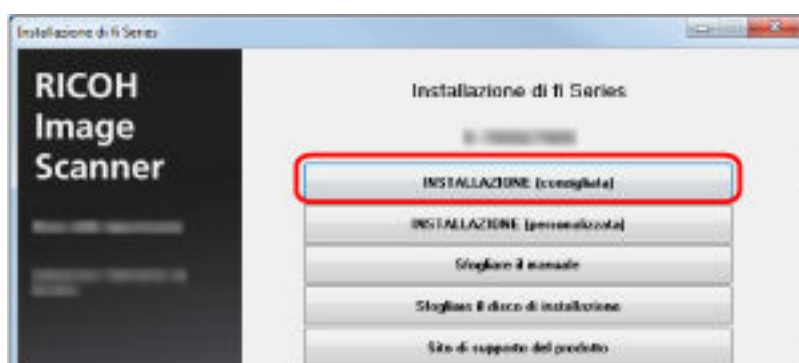
- PaperStream IP (TWAIN)
- Software Operation Panel
- Error Recovery Guide
- PaperStream ClickScan
- PaperStream Capture
- Manuali
- fi Series Online Update

- 1 Accendere il computer e accedere a Windows come utente con privilegi di amministratore.**
- 2 Inserire il Setup DVD-ROM nel drive del DVD.**  
Si visualizza la finestra [Installazione di fi Series].

### SUGGERIMENTO

Se la finestra [Installazione di fi Series] non si visualizza, fare doppio clic su "Setup.exe" nel Setup DVD-ROM attraverso [Esplora risorse] o [Computer].

- 3 Cliccare il nome del modello di scanner da usare (se è visualizzata la finestra per la selezione di un nome di modello).**
- 4 Cliccare il tasto [INSTALLAZIONE (consigliata)].**



- 5 Installare il software secondo le istruzioni visualizzate nella finestra.**



## INSTALLAZIONE (personalizzata)

Con [INSTALLAZIONE (personalizzata)], selezionare e installare il software necessario.

- 1 Come in **INSTALLAZIONE (consigliata)** (pag. 48), ripetere dal punto 1 al punto 3.
- 2 Cliccare il tasto [INSTALLAZIONE (personalizzata)].



- 3 Verificare i contenuti visualizzati e cliccare il tasto [Avanti].
- 4 Selezionare le caselle di spunta per il software da installare e cliccare il tasto [Avanti].
- 5 Installare il software secondo le istruzioni visualizzate nella finestra.

# Caricamento dei documenti

Questa sezione descrive come caricare i documenti nello scanner.

## Caricamento di documenti

Questa sezione descrive come caricare i documenti nello scanner.

## Preparazione

Preparare i documenti come descritto di seguito.

### SUGGERIMENTO

Per dettagli relativi alla misura e alla qualità della carta richieste per le normali operazioni, vedere [Documenti adatti alla scansione \(pag. 61\)](#).

### 1 Controllare i documenti.

#### a Verificare se i documenti da caricare sono della stessa misura o di misure diverse.

La modalità di caricamento dei documenti cambia a seconda che abbiano la stessa misura o misure diverse.

#### b Controllare il numero dei fogli.

È possibile caricare fino a 500 fogli (con peso della carta di 80 g/m<sup>2</sup>, spessore della pila di documenti inferiore a 50 mm e peso totale inferiore a 5 kg).

Per dettagli vedere [Capacità di caricamento \(pag. 64\)](#);

### SUGGERIMENTO

- Per documenti con cavalierini o documenti non rettangolari, vedere [Caricamento di documenti con cavalierino o documenti non rettangolari \(pag. 66\)](#).
- Per documenti con larghezze diverse, vedere [Condizioni per la scansione di una pila mista \(pag. 72\)](#) e [Scansione di documenti di larghezza diversa \(pag. 106\)](#).

### 2 Smazzare i documenti.

#### a Tenere entrambe le estremità del documento e piegarli.



- b** Tenendo saldamente i documenti con entrambe le mani, piegarli indietro in direzione opposta come segue.



- c** Ripetere i passaggi **a** e **b** per alcune volte.
- d** Ruotare il documento di 90° e smazzarlo nello stesso modo.
- e** Allineare i bordi dei documenti.

## Caricamento dei documenti

Due sono i modi per caricare i documenti.

### Impostazione dei documenti al centro dello scivolo

Questo stile viene usato principalmente quando i documenti sono dello stesso formato.

### Impostazione dei documenti dal lato sinistro o destro dello scivolo

Questo stile viene usato principalmente quando i documenti sono di formato diverso o per cambiare il centro dei documenti.

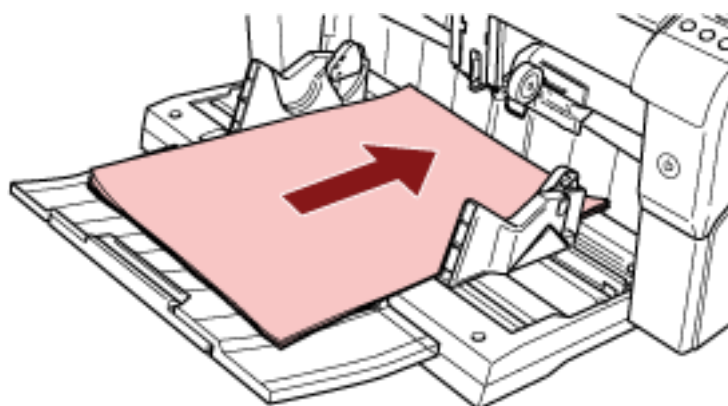
#### ATTENZIONE

Quando si impostano dal lato sinistro o destro dello scivolo si applicano condizioni diverse per il rilevamento dell'alimentazione multipla.

## Impostazione dei documenti al centro dello scivolo

### 1 Caricare i documenti sullo scivolo.

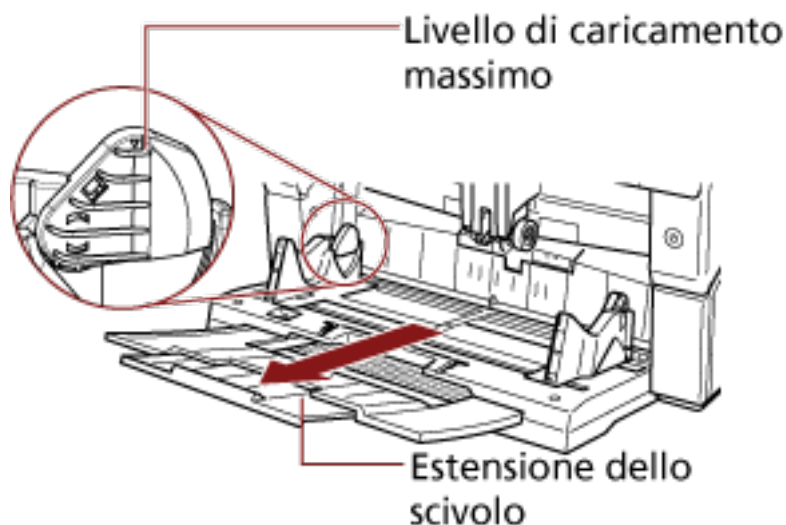
Impostare i documenti con il fronte (lato di scansione) in alto.



#### SUGGERIMENTO

- Mantenere i documenti entro la linea di carico massima all'interno delle guide laterali dello scivolo.

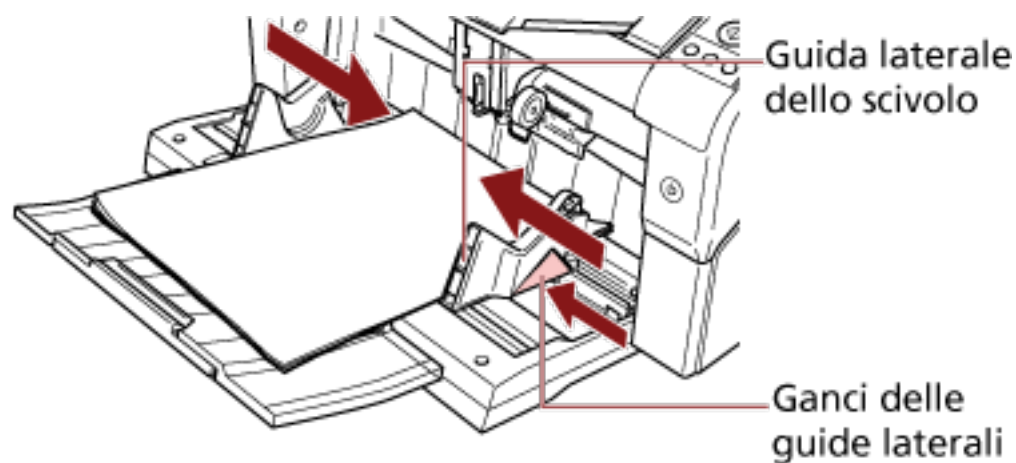
- Estrarre l'estensione dello scivolo a seconda della lunghezza del documento prima di posizionare i documenti.



## 2 Adattare le guide laterali dello scivolo alla larghezza del documento.

Spostare le guide laterali dello scivolo premendo il fermo in modo che non vi sia spazio tra le guide laterali dello scivolo e i documenti.

In caso contrario, i documenti potrebbero essere scanditi disallineati.

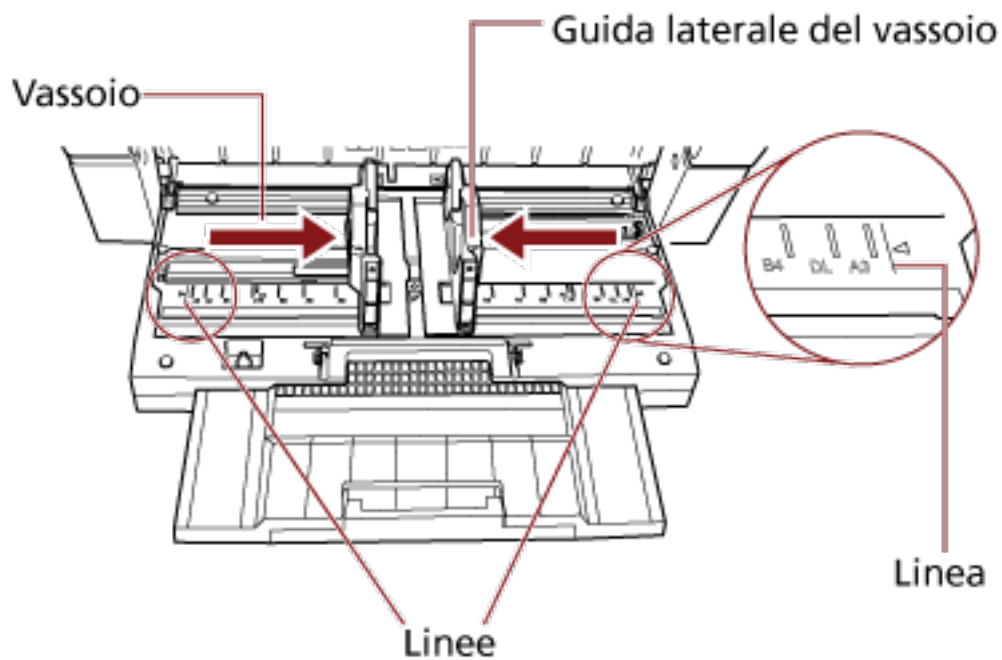


### ATTENZIONE

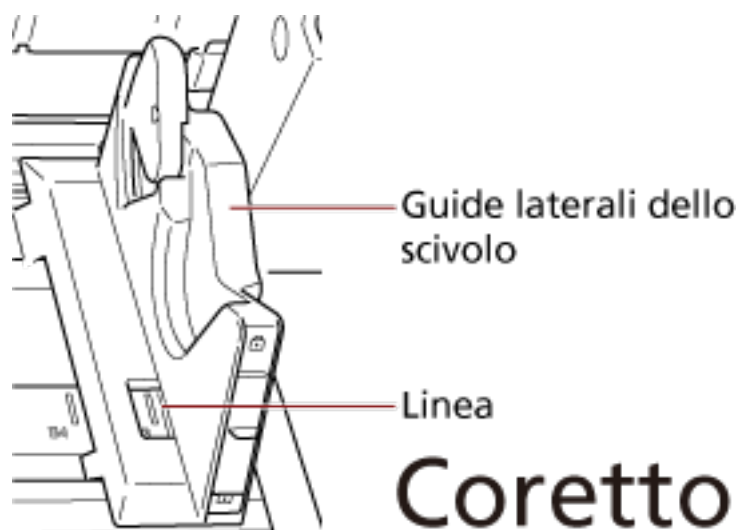
Togliere graffette e fermagli. Se si verifica un'alimentazione multipla o un errore di presa, ridurre il numero di documenti.

**SUGGERIMENTO**

Verificare che le guide laterali dello scivolo non oltrepassino i segni linea su ogni lato dello scivolo.



- Esempio corretto



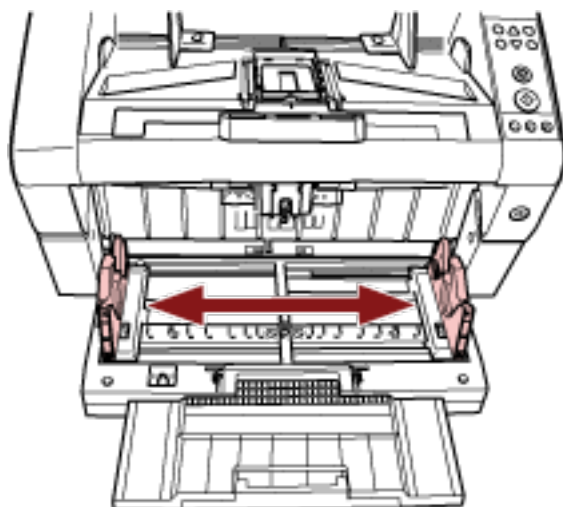
- Esempio errato



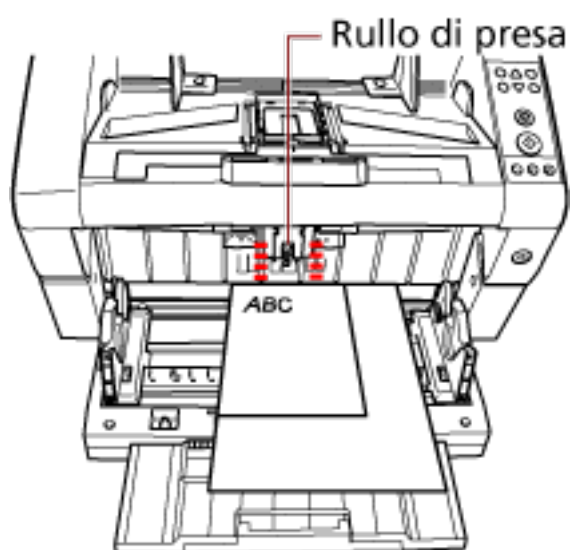
- 3 Adattare l'estensione del vassoio alla lunghezza del documento e sollevare il fermacarte.**  
Per informazioni su come impostare il vassoio, vedere [Impostazione del vassoio \(pag. 36\)](#).
- 4 Scandire i documenti con l'applicazione di scansione delle immagini.**  
Per dettagli consultare il manuale o l' Aiuto dell'applicazione di scansione delle immagini.

## Impostazione dei documenti dal lato sinistro o destro dello scivolo

- 1 Far scorrere le guide laterali dello scivolo nelle posizioni più esterne.



- 2 Impostare i documenti in modo che quello più piccolo sia prelevabile dai rulli di presa. Impostare i documenti con il fronte (lato di scansione) in alto.

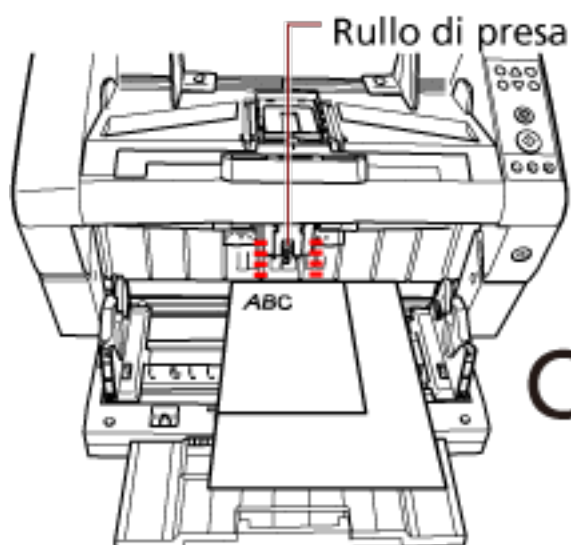


### ATTENZIONE

Verificare che tutti i documenti siano posizionati sotto il rullo di presa, altrimenti il documento non sarà preso.

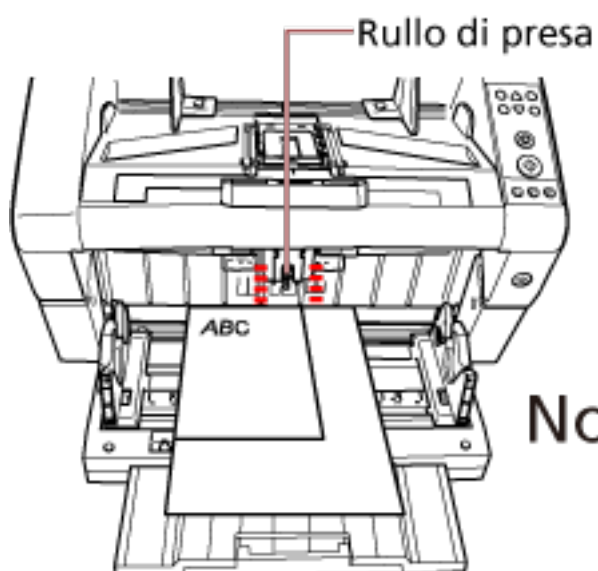


- Esempio corretto



Coretto

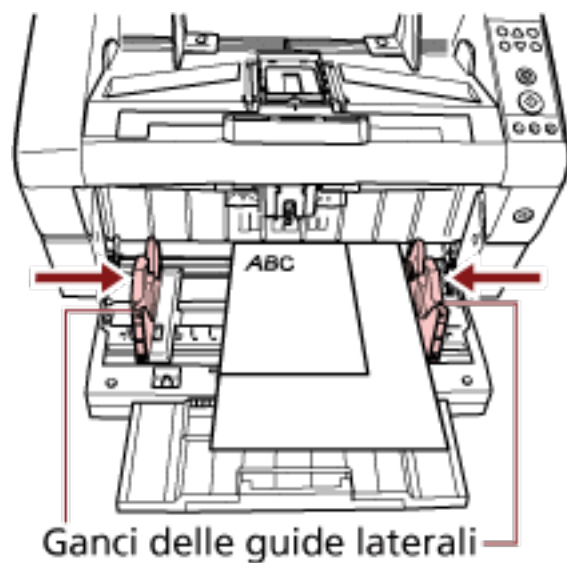
- Esempio errato



Non buono

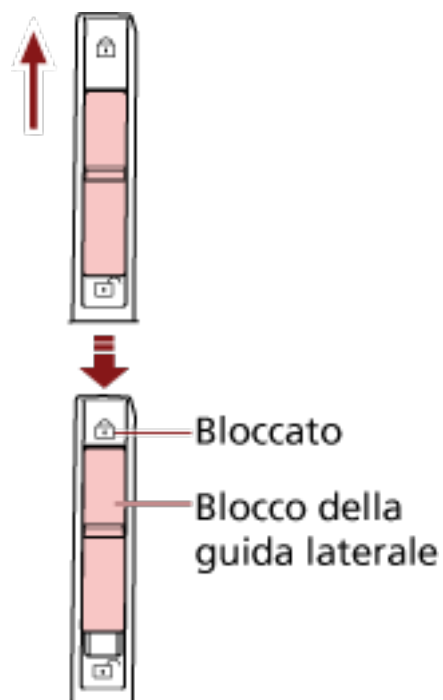
**3** Adattare le guide laterali dello scivolo alla larghezza del documento.

Spostare le guide laterali dello scivolo verso il centro premendone i ganci e non lasciando alcuno spazio tra le guide laterali e il documento più largo.



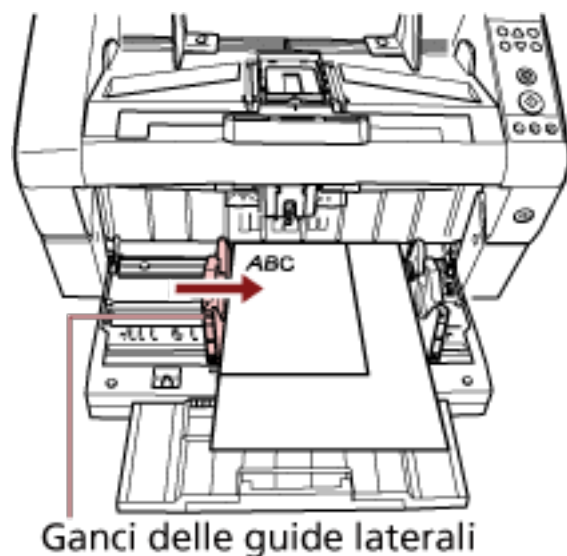
#### 4 Bloccare una delle guide laterali dello scivolo.

In questo caso, bloccare la guida laterale dello scivolo a destra facendo scorrere il blocco verso l'alto.



#### 5 Spostare l'altra guida laterale dello scivolo nella posizione di destinazione premendo il blocco.

In questo caso, far scorrere la guida laterale dello scivolo sinistra premendo il fermo e non lasciare spazio tra la guida laterale dello scivolo e il documento.

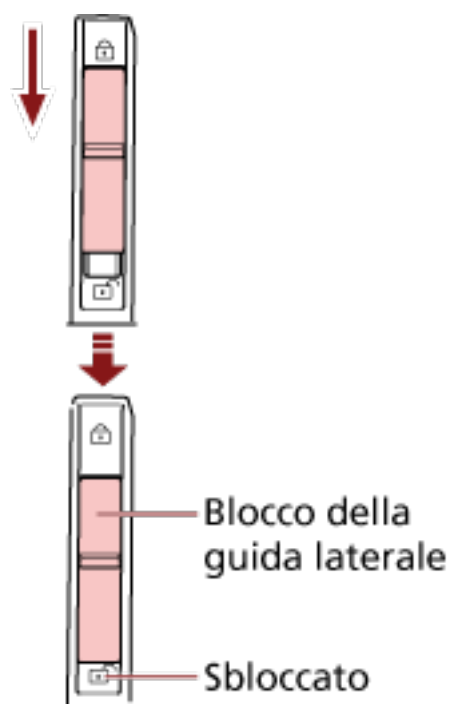


- 6** Adattare l'estensione del vassoio alla lunghezza del documento e sollevare il fermacarte. Per informazioni su come impostare il vassoio, vedere [Impostazione del vassoio \(pag. 36\)](#).
- 7** Scandire i documenti con l'applicazione di scansione delle immagini. Per dettagli consultare il manuale o l'Aiuto dell'applicazione di scansione delle immagini.

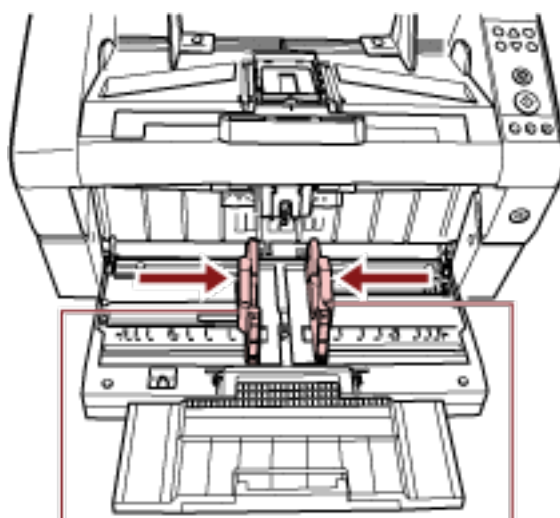
#### SUGGERIMENTO

Per sbloccare la guida laterale dello scivolo, procedere come segue.

- 1** Far scorrere verso il basso il blocco della guida laterale dello scivolo bloccato.



- 2 Spostare entrambe le guide laterali dello scivolo verso il centro premendone i ganci.



Ganci delle guide laterali

- 3 Rilasciare i ganci delle guide laterali.  
Entrambe le guide laterali dello scivolo si spostano insieme.

## Documenti adatti alla scansione

### Misura della carta

La misura della carta che può essere scandita è specificata come segue.



A: da 52 a 304,8 mm

B: da 74 a 431,8 mm (\*1) (\*2)

\*1: la scansione di pagine lunghe supporta la scansione di documenti con una lunghezza massima di 5.588 mm in direzione di alimentazione.

La risoluzione deve essere impostata al valore di dpi seguente a seconda della dimensione del documento.

- Una lunghezza superiore a Double Letter (432 mm) ma inferiore a 863 mm  
Max. 400 dpi
- Una lunghezza superiore a 863 mm ma inferiore a 3.175 mm  
Max. 300 dpi
- Una lunghezza superiore a 3.175 mm ma inferiore a 5.588 mm  
Max. 200 dpi

\*2: per la modalità di alimentazione manuale (modalità di alimentazione singola), è possibile la scansione fino al formato A2/A1.

È possibile scandire un documento piegato a metà e unire entrambi i lati dell'immagine.

#### SUGGERIMENTO

È possibile impostare il controllo per l'espulsione dei documenti quando si scansionano documenti con una lunghezza massima di 138 mm.

Per dettagli vedere [Impostazione del controllo di espulsione dei documenti \[Controllo impilamento\]](#) (pag. 267);

## Qualità della carta

### ● Tipo di carta

I tipi di carta consigliati per la scansione sono i seguenti:

- carta priva di legno
- carta contenente legno

Quando si usano tipi di carta diversi da quelli sopra, testarli con lo stesso tipo di carta e vedere se possono essere scanditi prima di avviare la scansione del documento effettivo.

### ● Peso della carta

I pesi della carta supportati per la scansione sono i seguenti:

- A5 o superiore, A4/Letter o inferiore: Da 20 a 209 g/m<sup>2</sup>
- Inferiore a A5, superiore a A4: Da 41 a 209 g/m<sup>2</sup>

### ● Precauzioni

I tipi di documenti seguenti potrebbero non essere scanditi correttamente:

- documenti di spessore non uniforme (es. buste, documenti con fotografie allegate)
- documenti spiegazzati o curvati
- documenti piegati o strappati
- carta da ricalco
- carta patinata
- carta carbone
- carta fotosensibile
- documenti forati
- documenti né quadrati né rettangolari
- documenti molto sottili
- fotografie (carta fotografica)

Inoltre, non scandire i seguenti tipi di documenti:

- documenti con fermagli o graffette
- documenti con inchiostro non completamente asciutto
- documenti più piccoli del formato A8
- documenti più larghi di 304,8 mm
- documenti diversi dalla carta, come tessuto, fogli metallici o lucidi OHP
- documenti importanti, come certificati e cash voucher che non devono essere danneggiati

**SUGGERIMENTO**

- Per scansionare documenti semitrasparenti, aumentare la [Luminosità] nel driver dello scanner per evitare la permeazione.
- Per evitare che i rulli si sporchino, non scansionare documenti che contengono vaste aree riempite a matita. Per scansionare tali documenti, eseguire la pulizia frequentemente. Potrebbe essere visualizzato un messaggio quando si scansionano molti documenti scritti a matita. Per dettagli vedere [Errori \(pag. 170\)](#);
- Se si verificano spesso errori di alimentazione, di presa o di inceppamento della carta, vedere [Regolazione della forza separazione carta \(pag. 40\)](#) per la soluzione dei problemi.
- Tutti i documenti devono avere un bordo di entrata piatto. Assicurarsi che le piegature sul bordo di entrata dei documenti rientrino nei seguenti intervalli:

**ATTENZIONE**

- Poiché la carta senza carbone contiene sostanze chimiche che possono rovinare i rulli (per esempio il rullo di presa), tenere in considerazione i rischi seguenti:

**Pulizia:**

se si verificano frequentemente inceppamenti della carta, pulire ogni rullo. Per informazioni su come pulire i rulli, vedere [Manutenzione quotidiana \(pag. 127\)](#).

**Sostituzione delle parti:**

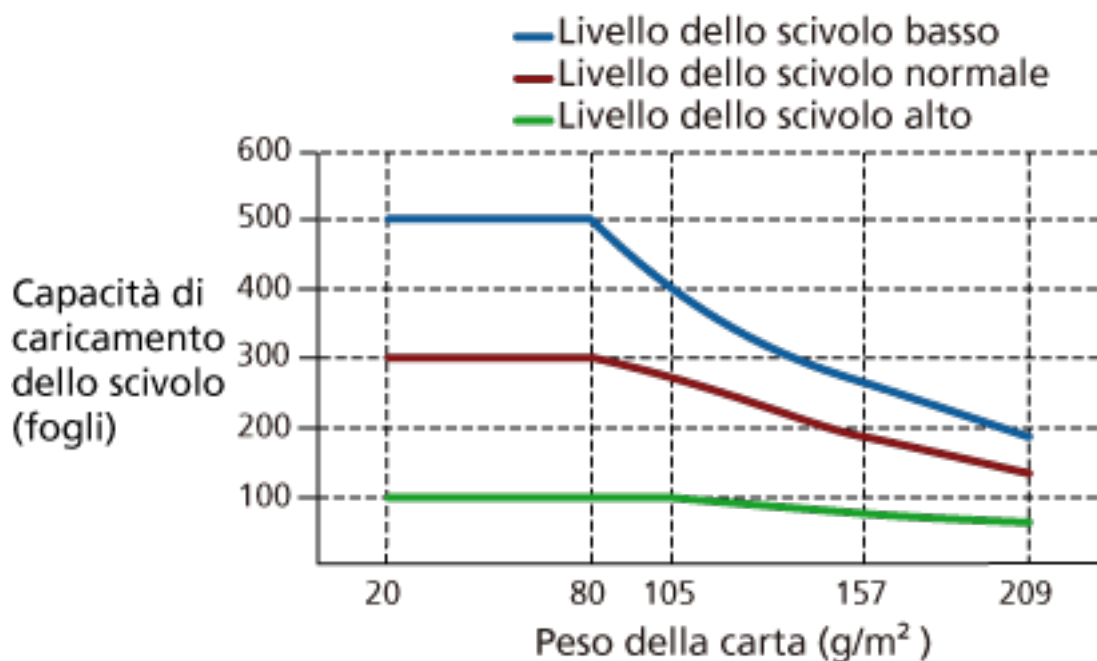
ogni rullo potrebbe avere una durata inferiore rispetto alla scansione di carta contenente legno.

- Quando si scansiona carta contenente legno, ogni rullo potrebbe avere una durata inferiore rispetto alla scansione con carta priva di legno.
- I rulli potrebbero danneggiarsi quando delle foto o dei fogli adesivi vengono a contatto con i rulli durante la scansione.
- La superficie del documento potrebbe danneggiarsi quando si scansionano fogli patinati come fotografie.

## Capacità di caricamento

Il numero di fogli che possono essere caricati sullo scivolo è determinato dalla misura e dal peso della carta del documento.

Vedere il grafico seguente:

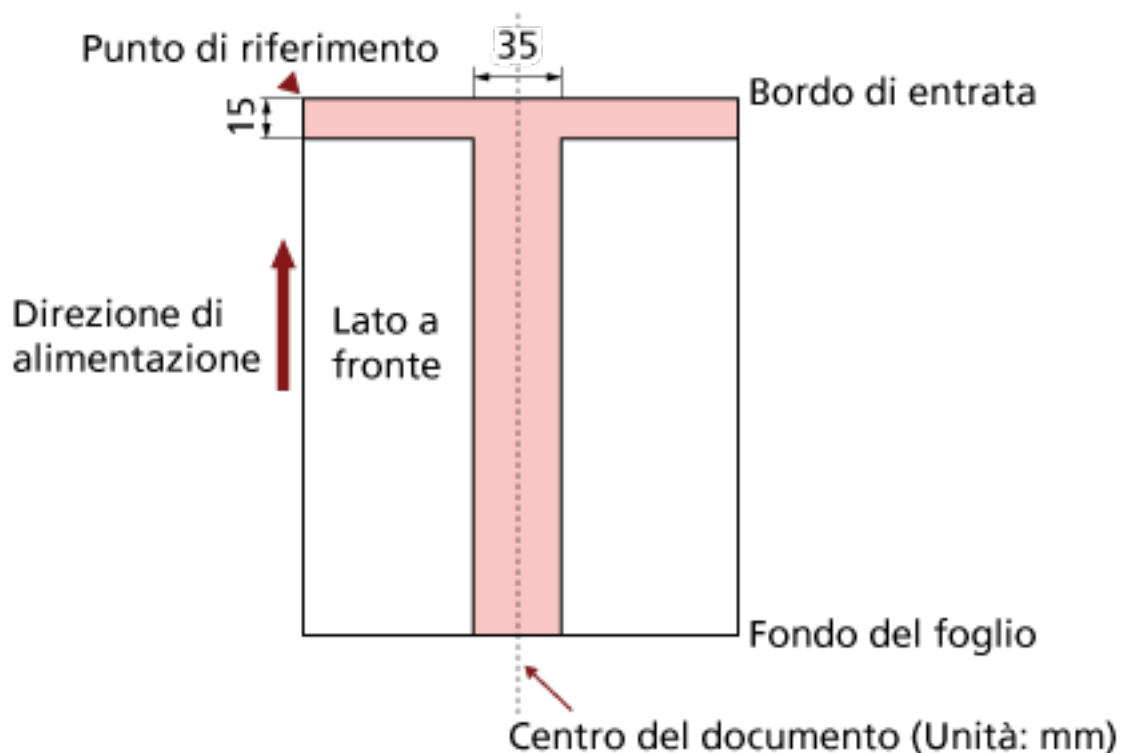


Unità	g/m²	lb	kg
Conversione	20	5,3	17
	30	8	26
	40	11	34,5
	52	14	45
	64	17	55
	75	20	65
	80	21	69
	105	28	90
	128	34	110
	157	42	135
	209	56	180



## Area non perforabile

Se nell'area ombreggiata in rosa chiaro nella figura seguente sono presenti dei fori, potrebbero verificarsi degli errori.



### ATTENZIONE

Le condizioni di cui sopra vengono applicate quando il documento viene posto al centro della larghezza dei rulli di presa.

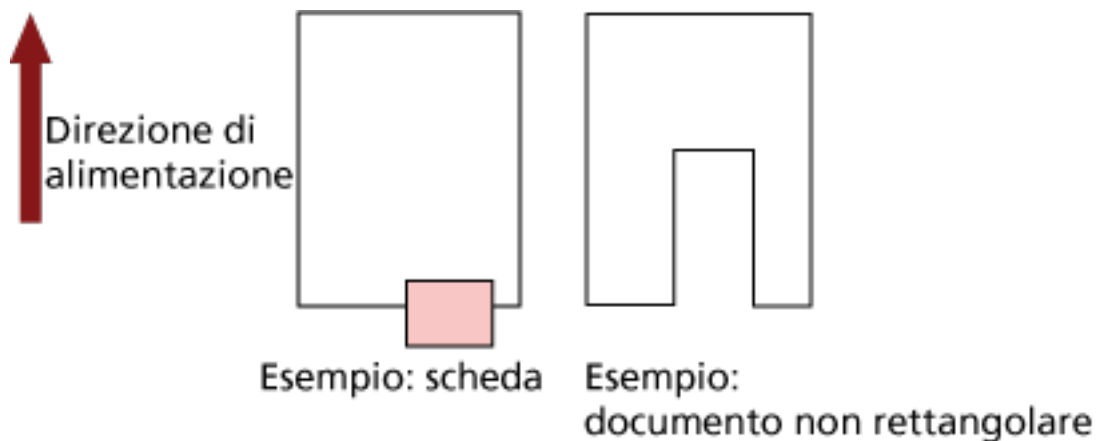
### SUGGERIMENTO

Se sono presenti fori nella banda centrale con una larghezza di 35 mm, è possibile spostare il documento a destra o a sinistra per evitare errori.

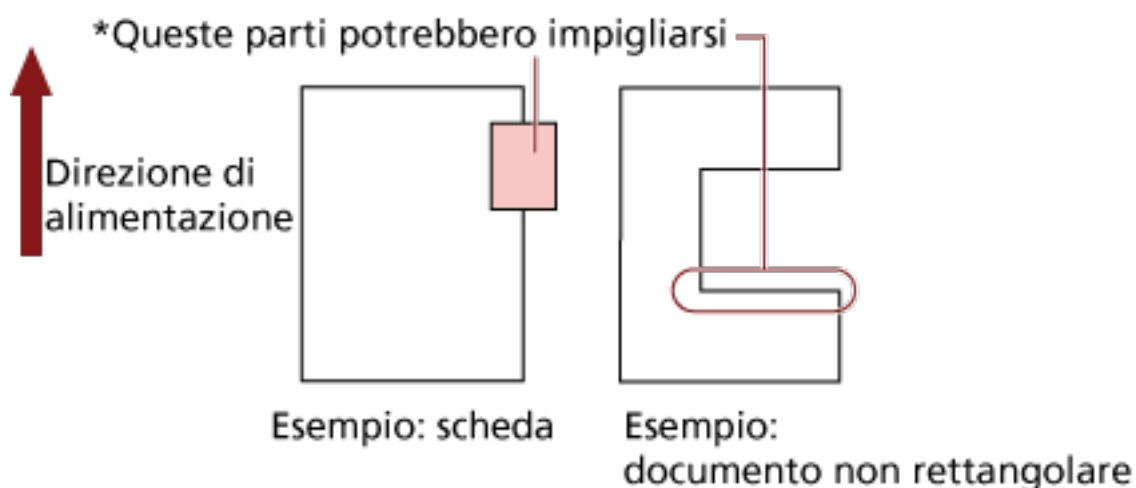
## Caricamento di documenti con cavalierino o documenti non rettangolari

Per scandire un documento con cavalierini o un documento non rettangolare, posizionarlo in modo che non si incastri durante l'alimentazione.

**Esempio corretto:**



**Esempio errato**



### ATTENZIONE

- Quando si esegue una scansione come mostrato nell'esempio errato sopra, le sezioni indicate potrebbero incastrarsi durante l'alimentazione. Ciò può causare un inceppamento della carta o strappare il documento.
- Quando un cavalierino o la parte non rettangolare del documento non passa sopra il rullo di alimentazione/rullo di assistenza, queste parti del documento possono rimanere nell'immagine generata e risultare allungate.

## Condizioni per la rilevazione dell'alimentazione multipla

L'alimentazione multipla è un errore che si verifica quando più fogli vengono alimentati contemporaneamente nell'ADF. Si parla di "alimentazione multipla" anche quando viene rilevata una lunghezza del documento diversa.

Il rilevamento dell'alimentazione multipla viene eseguito controllando la sovrapposizione dei documenti, la lunghezza o la combinazione di entrambi questi elementi. Per un rilevamento accurato sono necessarie le seguenti condizioni:

### Rilevamento per sovrapposizione

- Caricare i documenti dello stesso spessore sullo scivolo.
- Peso della carta: da 20 a 209 g/m<sup>2</sup> / da 0,025 a 0,25 mm
- Non forare entro 35 mm dalle linee verticali a sinistra, al centro e a destra del documento. Vedere Fig. 1.
- Non allegare altri documenti entro 35 mm dalle linee verticali a sinistra, al centro e a destra del documento. Vedere Fig. 1.

### Rilevamento per lunghezza

- Caricare i documenti della stessa lunghezza sullo scivolo.
- Variazione nella lunghezza dei documenti: max. 1%
- Non forare entro i 35 mm dalla linea centrale verticale del documento. Vedere Fig. 2.

### Rilevamento per sovrapposizione e lunghezza

- Caricare i documenti con lo stesso spessore e la stessa lunghezza sullo scivolo.
- Peso della carta: da 20 a 209 g/m<sup>2</sup> / da 0,025 a 0,25 mm
- Variazione nella lunghezza dei documenti: max. 1%
- Non forare entro 35 mm dalle linee verticali a sinistra, al centro e a destra del documento. Vedere Fig. 1.
- Non allegare altri documenti entro 35 mm dalle linee verticali a sinistra, al centro e a destra del documento. Vedere Fig. 1.

#### **ATTENZIONE**

Le condizioni di cui sopra vengono applicate quando il documento viene posto al centro della larghezza dei rulli di presa.

Fig. 1

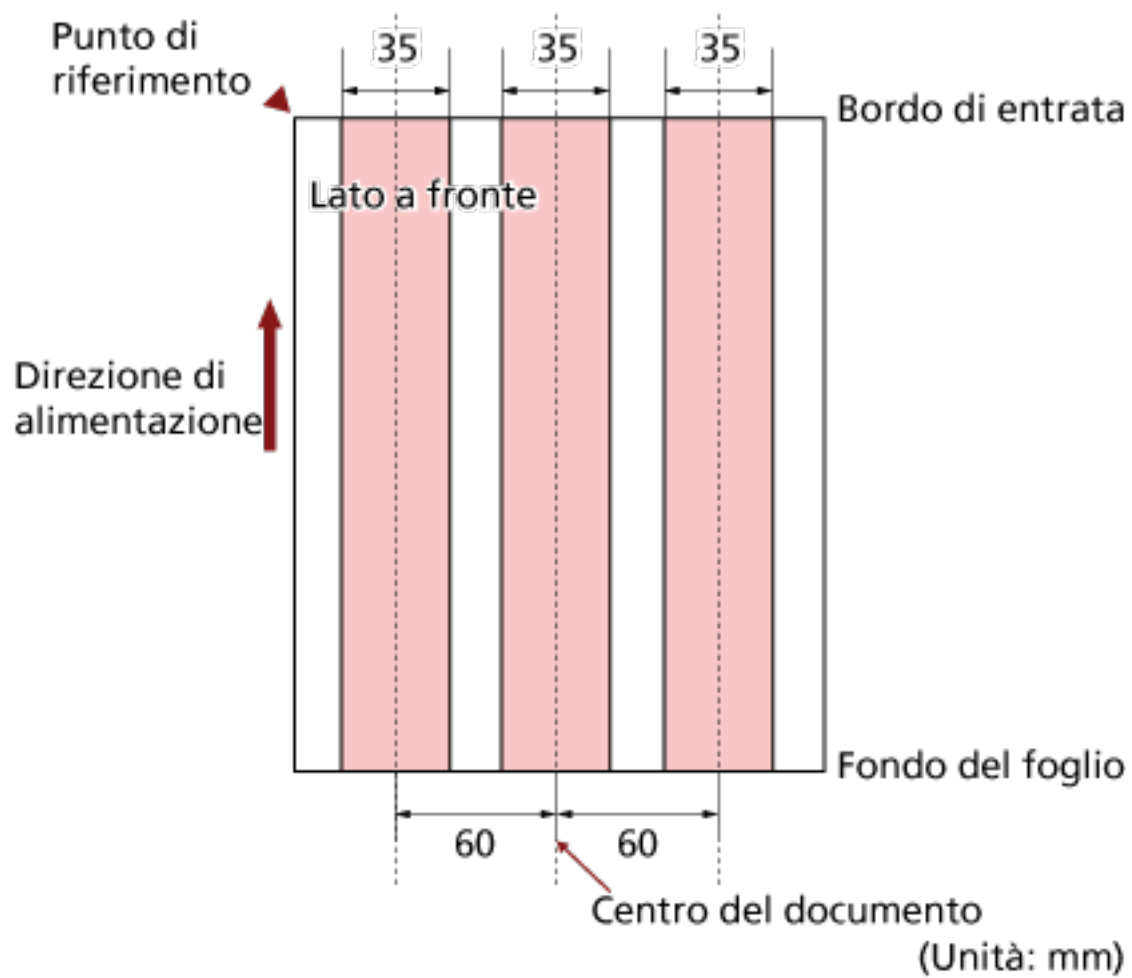
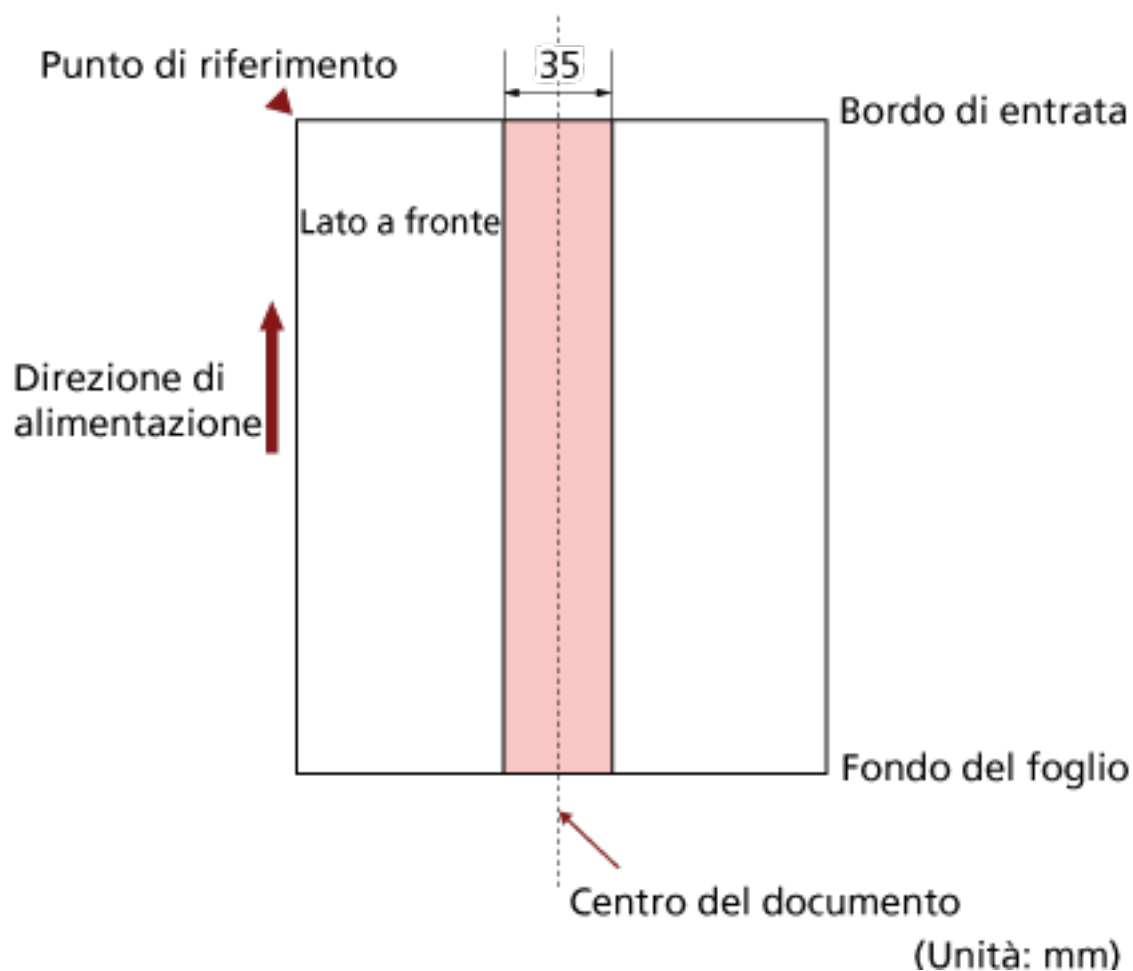


Fig.2

**SUGGERIMENTO**

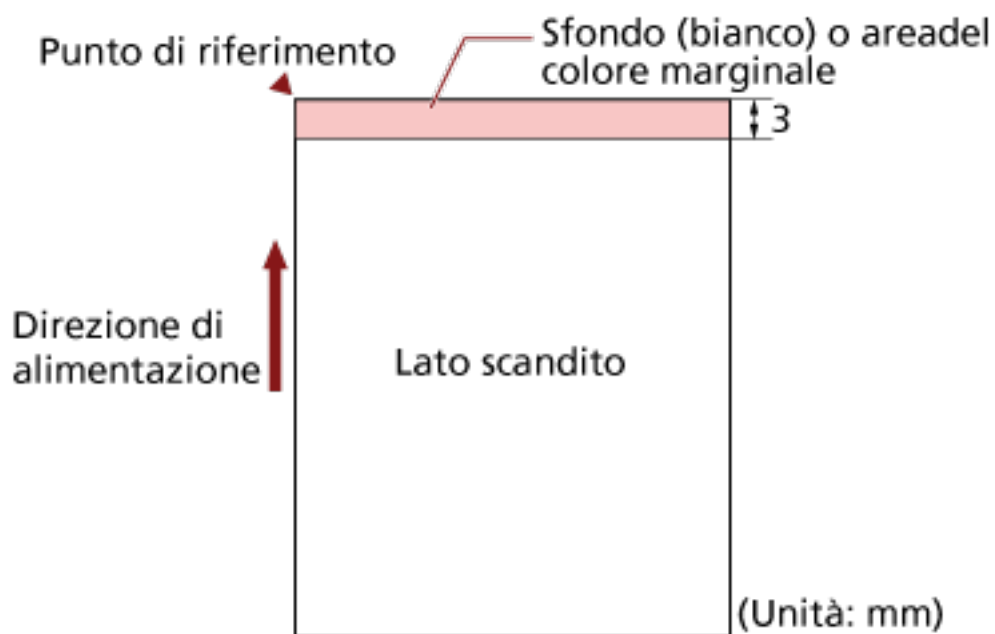
- Il tasso di rilevamento dell'alimentazione multipla può ridursi con alcuni documenti. L'alimentazione multipla non è rilevabile nell'area di 15 mm dal bordo di entrata del documento.
- Le aree nella Fig. 1 possono essere modificate nel Software Operation Panel. Per dettagli vedere [Impostazioni relative alla rilevazione dell'alimentazione multipla \(pag. 269\)](#);

## Limitazione dell'area colorata dello sfondo

L'area di scansione dal bordo di entrata ai primi 3 mm deve essere bianca (colore di fondo del documento).

Se è abilitato White Level Follower, l'area seguente (ombreggiata in rosa chiaro) deve essere uguale al colore di fondo o al colore da escludere.

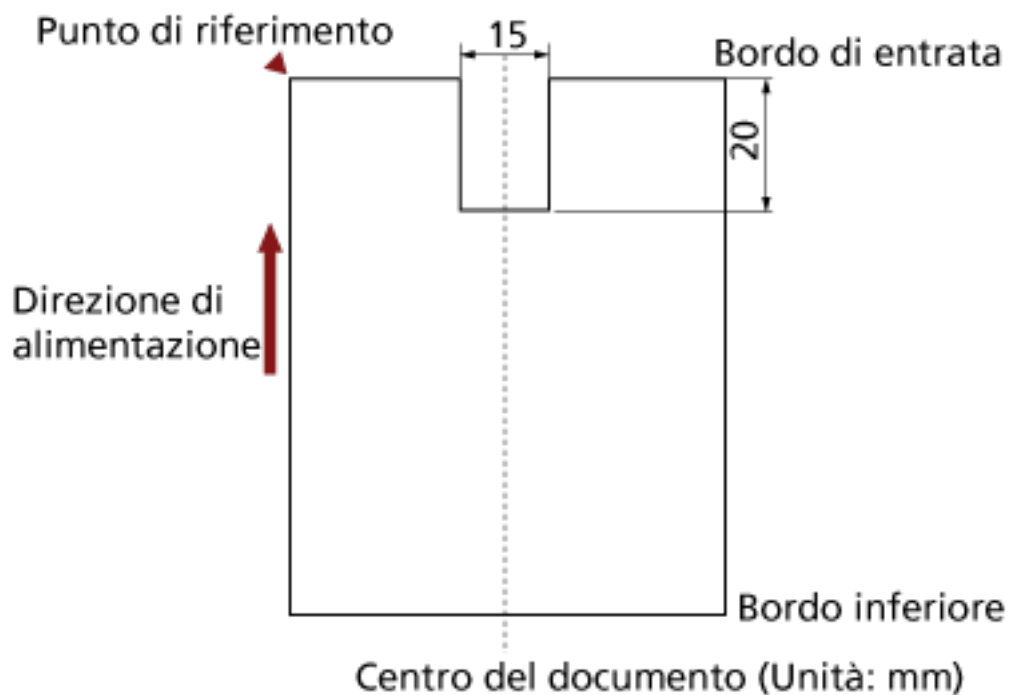
Se il documento contiene testo, riquadri o firme in quest'area, disabilitare White Level Follower.



Per dettagli su White Level Follower, consultare l'Aiuto del driver dello scanner.

## Foglio separatore

Di seguito è riportato un foglio separatore tipico.



Il documento deve essere più largo del formato A4/Letter (210 mm).

### ATTENZIONE

Le condizioni di cui sopra vengono applicate quando il documento viene posto al centro della larghezza dei rulli di presa.

## Condizioni per la scansione di una pila mista

Le seguenti condizioni si applicano quando si scansiona una pila mista di documenti con peso della carta, coefficiente di attrito e misura diversi.

Eseguire sempre una scansione di prova di alcuni fogli per vedere se è possibile alimentare i documenti prima di scansionare una sequenza di documenti mista.

Per informazioni su come scansionare sequenze miste, vedere [Scansione di documenti di larghezza diversa \(pag. 106\)](#).

### Tipo di carta

Allineare la direzione della carta alla direzione di alimentazione.

### Peso della carta

Quando si scansionano documenti con grammature della carta diverse nella stessa sequenza, tenere la grammatura nell'intervallo seguente:

- A5 o superiore, A4/Letter o inferiore: Da 20 a 209 g/m<sup>2</sup>
- Inferiore a A5, superiore a A4: Da 41 a 209 g/m<sup>2</sup>

### Coefficiente di attrito

Si consiglia di utilizzare la stessa marca di carta dello stesso produttore per i documenti.

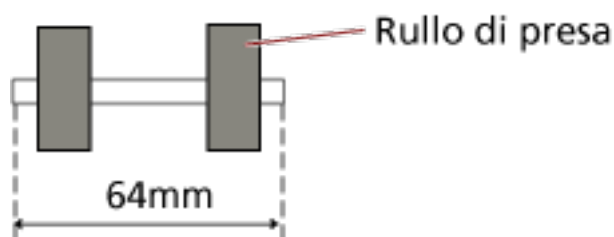
Quando si usa carta di produttori o marche diversi per i documenti da scansionare, l'alimentazione ne risente per l'aumento della differenza del coefficiente di attrito.

I coefficienti di attrito consigliati sono i seguenti:

da 0,35 a 0,60 (valore di riferimento per il coefficiente di attrito della carta)

### Posizione del documento

Usare formati di carta che passino attraverso i 64 mm della larghezza centrale dei rulli di presa.

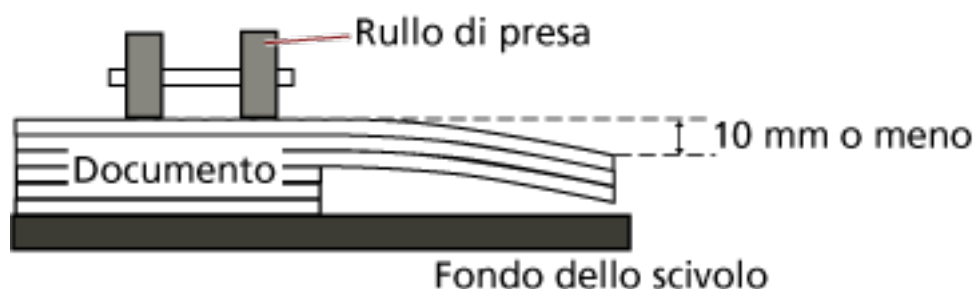


### Misura della carta

Quando si posiziona un set di documenti più larghi sopra documenti più piccoli nella stessa sequenza, i documenti più larghi in cima possono sporgere e influire sulle prestazioni di alimentazione.



Provare a soddisfare la condizione seguente:



#### ATTENZIONE

- Quando si scandisce una sequenza di documenti mista con misure diverse, è più probabile che si verifichi un disallineamento perché le guide laterali dello scivolo non funzionano su tutti i fogli. Si consiglia di scandire con il rilevamento misura della carta automatico abilitato.
- Non è possibile usare la rilevazione dell'alimentazione multipla con [Verifica lunghezza] insieme al rilevamento misura pagina automatico.

#### Combinazione di misura della carta standard in una pila mista

Fare riferimento alla tabella riportata di seguito per le linee guida dei valori disponibili per la scansione di una pila mista.

Formato documento Larghezza (mm)	Misura massima													
	A3	DL	B4	LTR	A4	B5	A5	B6	A6	B7	A7	B8	A8	
	297	279	257	216	210	182	149	129	105	91	74,3	64,3	52,5	
Misura minima	A3 297	■												
	DL 279	■	■											
	B4 257	■	■	■										
	LTR 216	■	■	■	■									
	A4 210	■	■	■	■	■								
	B5 182	■	■	■	■	■	■							
	A5 149			■	■	■	■	■						
	B6 129				■	■	■	■	■					
	A6 105					■	■	■	■	■				
	B7 91						■	■	■	■	■			
	A7 74,3							■	■	■	■	■		
	B8 64,3								■	■	■	■	■	
	A8 52,5													■

■ Intervallo disponibile

**DL:** 11×17 poll.

**LTR:** Formato Lettera

**ATTENZIONE**

Non è possibile scandire il formato A8 in una sequenza mista.

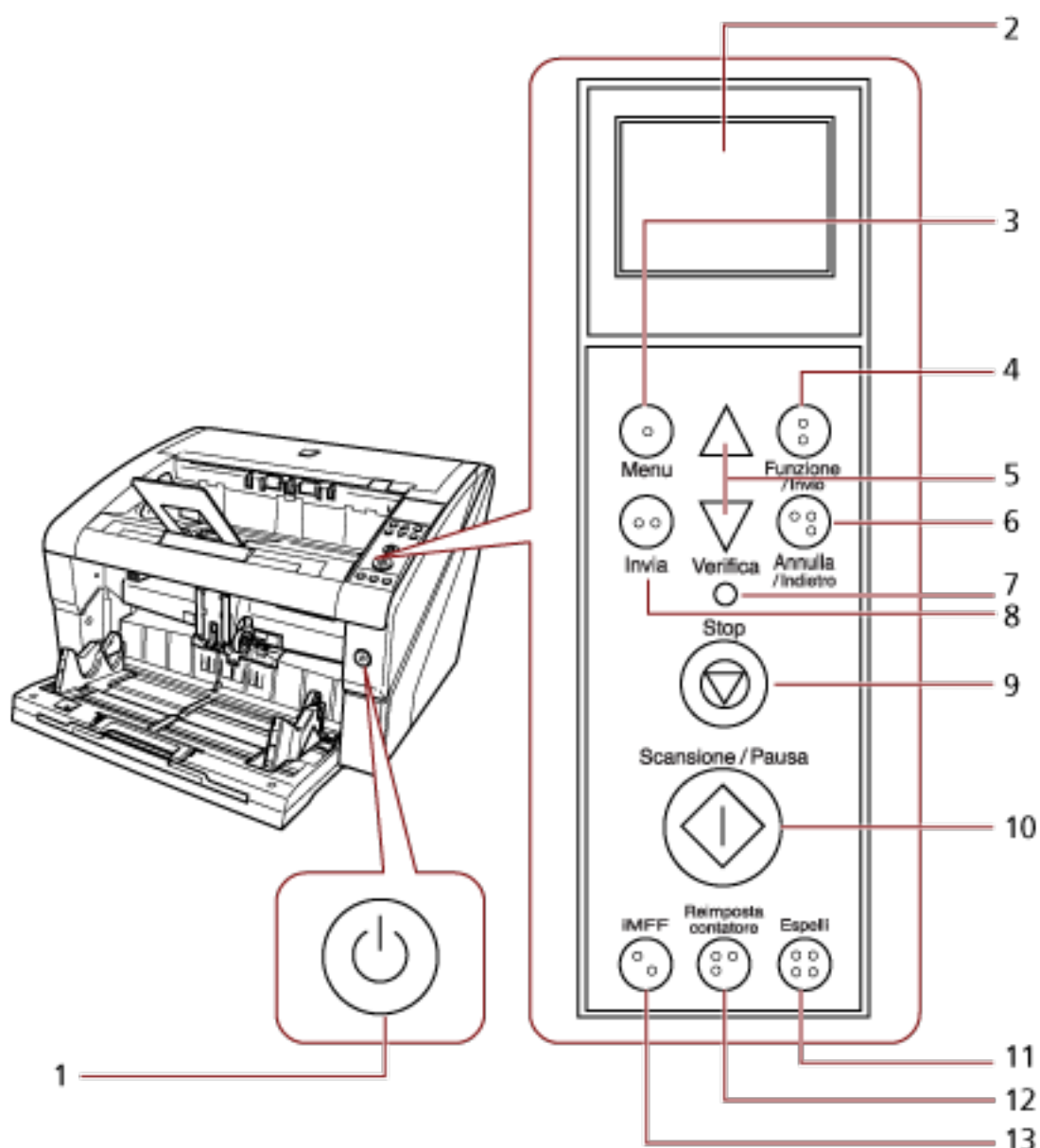
# Uso del pannello di comando

Questa sezione descrive l'uso del pannello di comando.

## Pannello di comando

Il pannello di comando consiste di uno schermo LCD, di tasti e di un LED di controllo.

## Nomi e funzioni del pannello di comando



N.	Nome	Funzione
1	Tasto di accensione	Accende o spegne lo scanner.

N.	Nome	Funzione
		Si illumina (blu) quando lo scanner è acceso.
2	Schermo LCD	Indica lo stato dello scanner.
3	Tasto [Menu]	Configura vari tipi di operazioni di scansione.
4	Tasto [Funzione/Invio]	Conferma l'elemento selezionato. Cambia il numero (Da n.01 a n.50 / n.C) per l'applicazione avviata premendo il tasto [Invia].
5	Tasto [ $\Delta$ ]/[ $\nabla$ ]	Passa all'elemento selezionato. Modifica la forza separazione carta.
6	Tasto [Annulla/Indietro]	Annulla l'elemento selezionato e riporta alla schermata precedente. Cancella l'indicazione di errore visualizzata.
7	LED di controllo	Si accende (arancione) quando si verifica un errore. Lampeggia quando i materiali usurabili raggiungono la fine del ciclo di vita.
8	Tasto [Invia] (*1)	Lancia il software dell'applicazione collegata.
9	Tasto [Stop]	Interrompe immediatamente la scansione.
10	Tasto [Scansione/Pausa] (*1)	Lancia il software dell'applicazione collegata. Mette in pausa la scansione. Riprende la scansione.
11	Tasto [Espelli]	Espelle il documento quando si verifica un'alimentazione multipla.
12	Tasto [Reimposta contatore]	Reimposta il contatore pagine. Interrompe la scansione se premuto durante la scansione in modalità di alimentazione manuale.
13	Tasto [iMFF]	Modifica le impostazioni per la funzione Alimentazione multipla intelligente se premuto (per più di due secondi). Determina se memorizzare il modello se lo si preme quando si verifica un'alimentazione multipla.

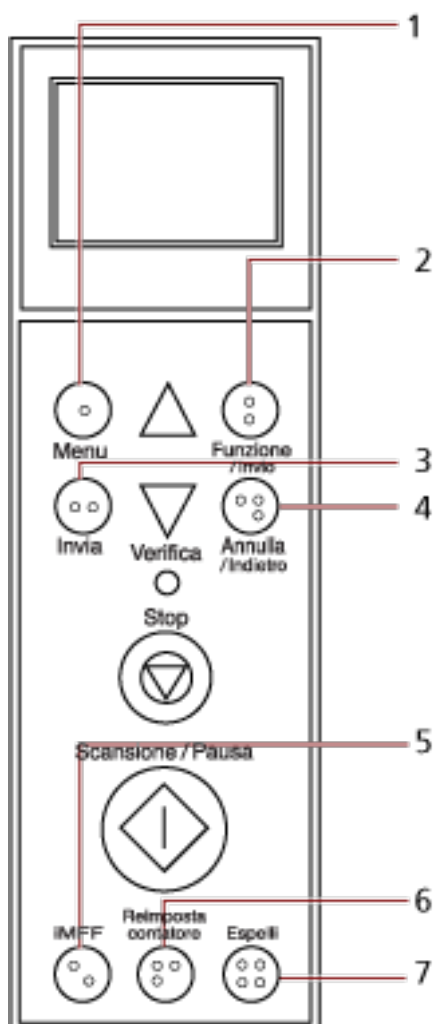
\*1:per informazioni su come scandire con il tasto [Scansione/Pausa] o il tasto [Invia], vedere [Uso di un tasto dello scanner per avviare la scansione \(pag. 117\)](#).

#### ATTENZIONE

Non usare il pannello di comando mentre Software Operation Panel è in uso.

**SUGGERIMENTO**

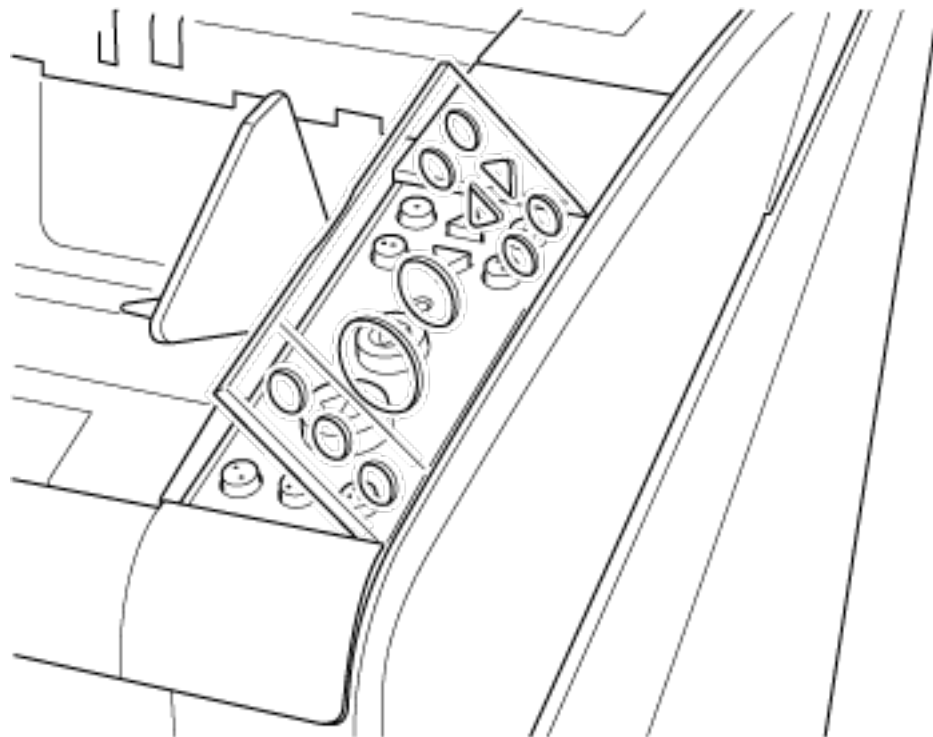
- I tasti sul pannello di comando sono anche contrassegnati in braille, consentendo agli utenti di riconoscere la funzione di ogni tasto toccandolo.




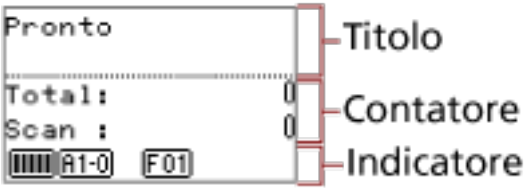


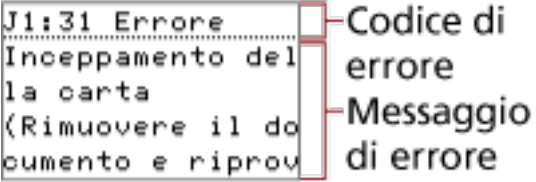
N.	Braille	Significato
1	"1" in braille	Tasto [Menu]
2	"2" in braille	Tasto [Funzione/Invio]
3	"3" in braille	Tasto [Invia]
4	"4" in braille	Tasto [Annulla/Indietro]
5	"5" in braille	Tasto [iMFF]
6	"6" in braille	Tasto [Reimposta contatore]
7	"7" in braille	Tasto [Espelli]

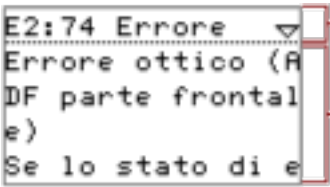

- Per i tasti del pannello di comando sono disponibili le lingue seguenti: giapponese, inglese, francese, tedesco, italiano, spagnolo, russo e cinese (semplificato). È possibile aprire il

coperchio trasparente e inserire la sovrimpressione del pannello di comando (un foglio su cui è stampata un'altra lingua).



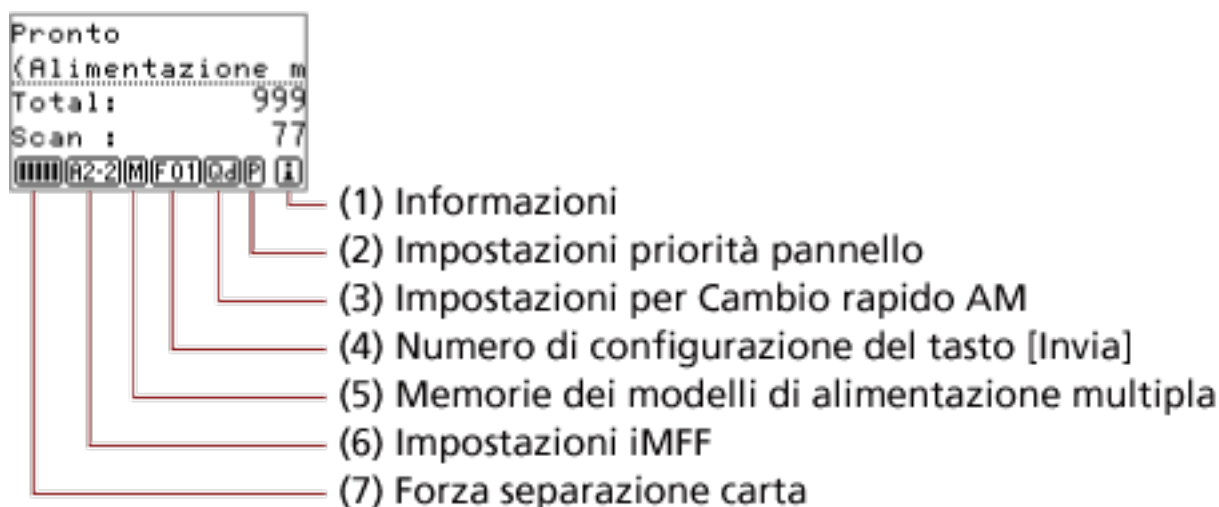
## Indicazioni nello schermo LCD

Schermo	Descrizione
	<p>Sta eseguendo l'inizializzazione.</p>
 <p>Titolo</p> <p>Contatore</p> <p>Indicatore</p>	<p>È pronto per la scansione.</p> <p>Indica che l'inizializzazione è stata completata correttamente.</p> <p>Per ulteriori dettagli sugli indicatori, vedere <a href="#">Informazioni sugli indicatori (pag. 81)</a>.</p>
 <p>Titolo</p> <p>Elementi</p>	<p>Sono gli elementi selezionabili dal menu.</p> <p>Quando si preme il tasto [Menu] nella schermata [Pronto], si visualizza la schermata [Menu principale].</p> <p>Il Menu principale può essere usato per configurare varie impostazioni operative per la scansione.</p> <p>Per dettagli sulla schermata Menu principale, vedere <a href="#">Uso del menu principale (pag. 84)</a>.</p>
 <p>Titolo</p> <p>Elementi</p>	<p>È possibile selezionare una funzione.</p> <p>Quando si preme il tasto [Funzione/Invio] nella schermata [Pronto], si visualizza [Selezione funzione].</p> <p>Usando Selezione funzione, è possibile configurare un'applicazione da avviare quando si preme il tasto [Invia].</p> <p>Per dettagli sulla schermata Selezione funzione, vedere <a href="#">Uso della selezione di funzione (pag. 103)</a>.</p>
 <p>Codice di errore</p> <p>Messaggio di errore</p>	<p>Indica che si è verificato un errore risolvibile durante la scansione.</p> <p>Si visualizzano i codici di errore che iniziano con la lettera "J" o "U".</p> <p>Per dettagli sugli errori vedere <a href="#">Errori (pag. 170)</a>.</p> <p>È possibile eliminare l'errore visualizzato premendo il tasto [Annulla/Indietro] o [Stop].</p> <p>Se l'errore è "Inceppamento della carta", il messaggio scampare dopo un certo periodo di</p>



Schermo	Descrizione
	tempo in cui non sono presenti documenti nello scanner (stato di [Pronto]).
 <p data-bbox="571 376 762 555">Codice di errore Messaggio di errore</p>	<p data-bbox="844 365 1450 477">Indica che si è verificato un errore dell'apparecchiatura durante l'inizializzazione o la scansione.</p> <p data-bbox="844 488 1450 633">Si visualizzano i codici di errore che iniziano con la lettera "E", "F", "C", "H", "A" o "L". Per dettagli sugli errori vedere <a href="#">Errori (pag. 170)</a>.</p> <p data-bbox="844 645 1450 757">Quando si visualizza questa indicazione di un errore del dispositivo, spegnere e riaccendere lo scanner con l'interruttore principale.</p> <p data-bbox="844 768 1450 1070">Se l'indicazione è ancora presente dopo aver riaccesso lo scanner, contattare il distributore o il rivenditore presso il quale si è acquistato questo prodotto. Consultare le informazioni di contatto nella sezione Lista dei contatti o Per informazioni nelle Precauzioni di sicurezza fornite con questo prodotto e avviare un'indagine.</p>
	<p data-bbox="844 1104 1450 1216">Se non si usa lo scanner per il periodo di tempo impostato per l'intervallo di standby, entra in modalità di risparmio energia.</p> <p data-bbox="844 1227 1450 1294">Premere qualsiasi tasto sul pannello di comando per ritornare alla schermata precedente.</p>




## Informazioni sugli indicatori



### (1) Informazioni





 compare quando si visualizza un messaggio per la sostituzione dei materiali usurati, per la pulizia o per le parti che necessitano di manutenzione. Per istruzioni su quando si visualizza , vedere [Uso del menu principale \(pag. 84\)](#).

### (2) Priorità impostazioni pannello

 si visualizza quando le impostazioni del pannello di comando hanno la priorità. Per informazioni su come dare la priorità alle impostazioni del pannello di comando, vedere [Uso del menu principale \(pag. 84\)](#).

### (3) Impostazione Cambio rapido AM

Visualizza se rilevare l'alimentazione multipla come segue:

Icona		Metodo di rilevamento
Normale	Conteggio documenti	
		Abilita (Rileva)
		Abilita (Ignora)

L'icona cambia quando si preme il tasto [Espelli].

Normalmente si visualizza una delle icone sopra per "Normale" Quando è specificato [Abilita (Rileva)] o [Abilita (Ignora)].


Per informazioni su come configurare l'impostazione Cambio rapido AM, vedere [Uso del menu principale \(pag. 84\)](#).

In Conteggio documenti si visualizza una delle icone sopra per "Conteggio documenti" a prescindere dall'impostazione di Cambio rapido AM.

#### (4) Numero di configurazione del tasto [Invia]


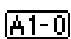
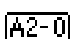
Visualizza il numero assegnato all'applicazione avviata quando si preme il tasto [Invia]. Per informazioni su come configurare il tasto [Invia], vedere [Uso della selezione di funzione \(pag. 103\)](#).

#### (5) Memoria modello alimentazione multipla

 viene visualizzato durante la memorizzazione di un modello di sovrapposizione. Per informazioni su come memorizzare modelli di sovrapposizione, fare riferimento a [Aggiornamento della rilevazione dell'alimentazione multipla per un formato fisso \(pag. 122\)](#).

#### (6) Impostazioni iMFF

visualizza le impostazioni iMFF nel modo seguente:

Icona	Modalità
	Modalità manuale
	Modalità automatica 1
	Modalità automatica 2

L'icona cambia quando si tiene premuto il tasto [iMFF] per più di due secondi.









In Modalità manuale si visualizza sempre .



In Modalità automatica 1 e Modalità automatica 2, viene visualizzato il numero dei modelli di sovrapposizione memorizzati (max. 8 modelli).

Per informazioni su come configurare le Impostazioni iMFF, vedere [Uso del menu principale \(pag. 84\)](#).

#### (7) Forza separazione carta

Visualizza la forza separazione carta come segue:

Icona	Bassa ←→ Alta
	
	
	
	

Icona	Bassa ←→ Alta
	

Per informazioni su come regolare la forza separazione carta, vedere [Regolazione della forza separazione carta \(pag. 40\)](#).

## Uso del menu principale


Questa sezione spiega il Menu principale.

Quando si preme il tasto [Menu] nella schermata [Pronto], si visualizza la schermata [Menu principale].

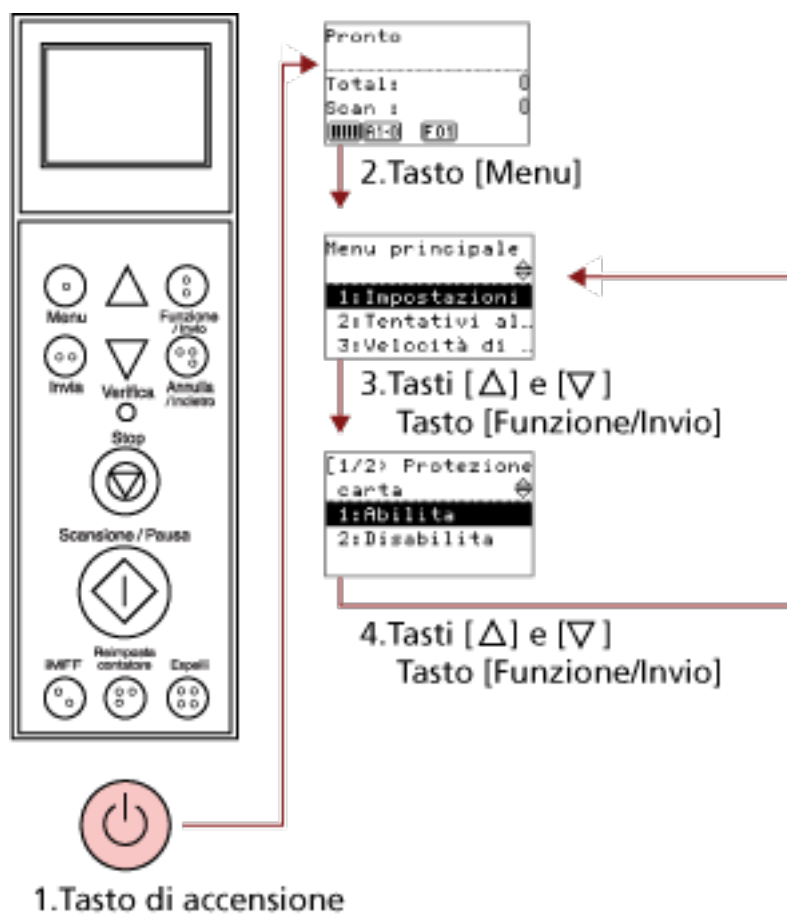
Il Menu principale può essere usato per configurare varie impostazioni operative per la scansione.

Questa sezione spiega come usare il Menu principale del pannello di comando secondo le seguenti categorie.

Operazione	Descrizione	Elemento di impostazione
Impostazioni operative	<p>È possibile configurare varie impostazioni per le operazioni dello scanner e per usare il pannello di comando.</p> <p>Per ulteriori dettagli sulle impostazioni, vedere <a href="#">Impostazioni operative (pag. 86)</a>.</p>	<p>1: Impostazioni iMFF</p> <p>2: Tentativi alimentazione carta</p> <p>3: Velocità di presa</p> <p>4: Impostazione di pescaggio morbido</p> <p>5: Timeout alimentazione manuale</p> <p>6: Protezione carta</p> <p>7: Cambio rapido AM</p> <p>8: Volume allarme</p> <p>9: Posizione vassoio</p> <p>10: Livello scivolo</p> <p>11: Forza separazione carta</p> <p>12: Orario allarme</p> <p>13: Volume tasto</p> <p>14: Contrasto</p> <p>15: Controluce acceso</p> <p>16: Ciclo spia lampeggiante</p> <p>17: Velocità scorrimento orizz.</p> <p>18: Tempo di ripristino</p> <p>19: Lingua</p> <p>20: Priorità impostazioni pannello</p> <p>24: Inizializzazione Pannello</p> <p>26: Modalità alimentazione lenta</p> <p>27: Controllo separazione automatico</p> <p>28: Controllo impilamento</p>
Pulizia dello scanner	<p>È possibile pulire lo scanner usando materiali come il Foglio di pulizia.</p> <p>Per ulteriori dettagli vedere <a href="#">Manutenzione quotidiana (pag. 127)</a>.</p>	<p>21: Pulizia</p>

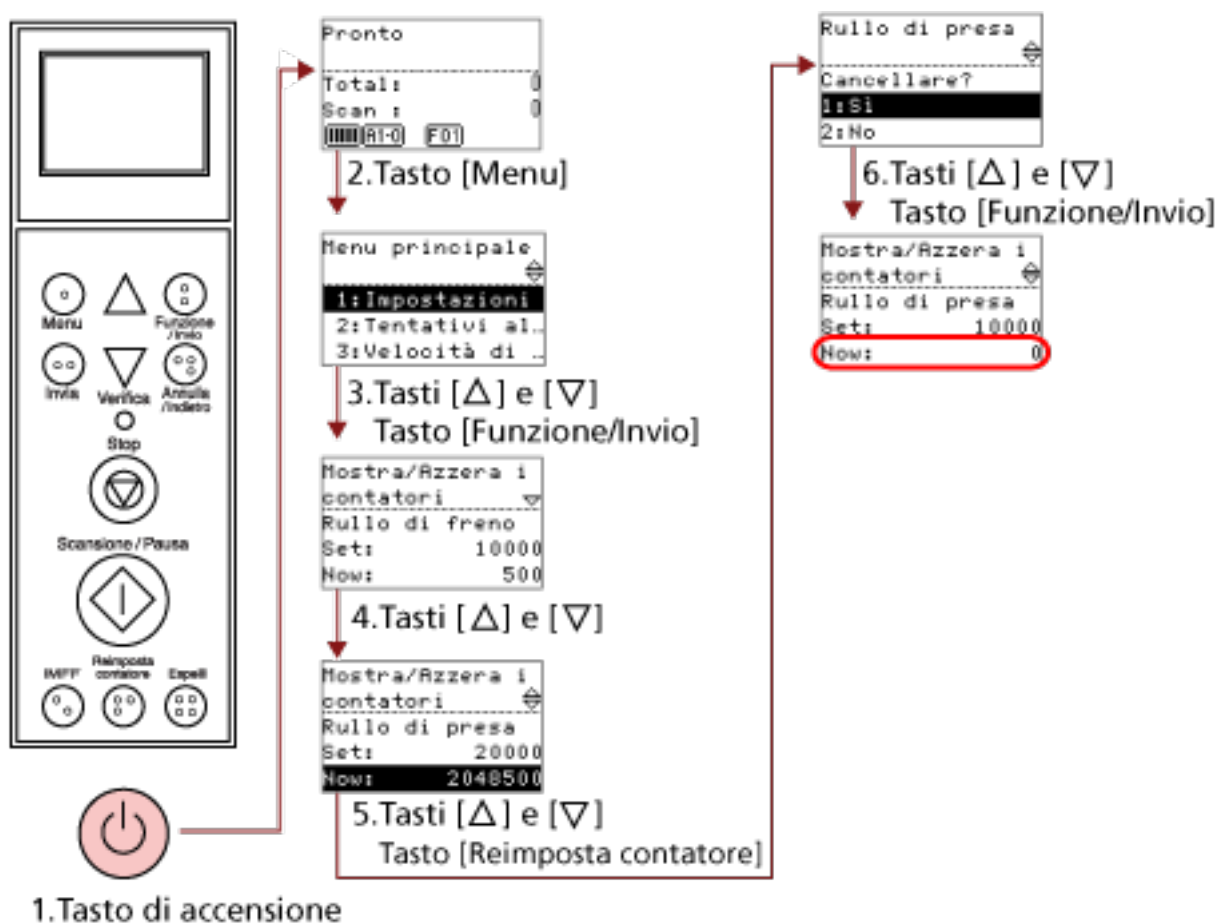
Operazione	Descrizione	Elemento di impostazione
Prova di stampa per l'imprinter	È possibile avviare una prova di stampa quando è installato l'imprinter. Per ulteriori dettagli consultare la "fi-680PRF/PRB Guida dell'operatore dell'imprinter".	22: Stampa di prova
Verifica e azzeramento dei contatori dei materiali usurabili/pulizia	È possibile controllare il ciclo di sostituzione dei materiali usurabili e il numero di pagine totale delle parti per la manutenzione. Reimpostare il contatore dopo aver sostituito i materiali usurati o dopo aver eseguito la pulizia. Per ulteriori dettagli vedere <a href="#">Verifica e azzeramento dei contatori (pag. 87)</a> .	23: Mostra/Azzeri i contatori
Controllo del numero di fogli scanditi	Confrontare il numero di fogli scanditi in Conteggio documenti e Controllo conteggio documenti. Per ulteriori dettagli vedere <a href="#">Controllo del numero di fogli scanditi (pag. 89)</a> .	25: Conteggio documenti
Verifica delle informazioni	 compare quando si visualizza un messaggio per la sostituzione dei materiali usurati, per la pulizia o per le parti che necessitano di manutenzione. Leggere il messaggio e agire di conseguenza. Per ulteriori dettagli vedere <a href="#">Verifica delle informazioni (pag. 92)</a> .	Informazioni

## Impostazioni operative



- 1 Premere il tasto di accensione sulla parte anteriore dello scanner.**  
[Pronto] si visualizza nello schermo LCD.
- 2 Premere il tasto [Menu].**  
[Menu principale] si visualizza nello schermo LCD.
- 3 Premere il tasto [Δ] o [▽] e selezionare un elemento di impostazione, quindi premere il tasto [Funzione/Invio] per confermare.**  
Per dettagli sull'impostazione degli elementi, vedere [Uso del menu principale \(pag. 84\)](#).  
Gli elementi di impostazione si visualizzano nello schermo LCD.
- 4 Premere il tasto [Δ] o [▽] e selezionare un parametro, quindi premere il tasto [Funzione/Invio] per confermare.**  
Per ulteriori dettagli sui parametri di impostazione, vedere [Uso del menu principale \(pag. 84\)](#).  
Se [Menu principale] si visualizza nello schermo LCD, indica che la configurazione è stata completata.  
Se lo schermo LCD visualizza un elemento di impostazione, ripetere il punto 4 fino a quando si visualizza la schermata [Menu principale].

## Verifica e azzeramento dei contatori



**1** Premere il tasto di accensione sulla parte anteriore dello scanner.

[Pronto] si visualizza nello schermo LCD.

**2** Premere il tasto [Menu].

[Menu principale] si visualizza nello schermo LCD.

**3** Premere il tasto [Δ] o [▽] e selezionare [23: Mostra/Azzerati contatori], quindi premere il tasto [Funzione/Invio] per confermare.

[Mostra/Azzerati contatori] si visualizza nello schermo LCD.

**4** Premere il tasto [Δ] o [▽] e controllare il contatore.

I contatori si evidenziano quando è richiesta la sostituzione dei materiali usurabili, la sostituzione delle parti per la manutenzione o la pulizia. I contatori si evidenziano quando:

- Il conteggio delle pagine dopo la sostituzione del materiale usurabile raggiunge il 95% del valore configurato in [Specifica del ciclo per sostituire i materiali usurabili \[Contatore della durata della vita\]](#) (pag. 239) del Software Operation Panel. (Per i contatori del rullo di freno/ rullo di presa/rullo di separazione)

- Lo scanner determina che la condizione del rullo ha superato la soglia correggibile monitorando l'usura del rullo. (Per il contatore del rullo di assistenza)
- Il conteggio delle pagine dopo la pulizia raggiunge il valore specificato in [Ciclo di pulizia dello scanner \[Ciclo di pulizia\] \(pag. 238\)](#) del Software Operation Panel. (Contatore di pulizia)
- La quantità di inchiostro rimanente è inferiore al 33%. È visualizzato solo quando è installato l'imprinter. (Per [Livello di inchiostro: fronte] / [Livello di inchiostro: retro])

#### SUGGERIMENTO

Il numero totale di fogli scanditi è visualizzato nel conteggio totale. Non è possibile azzerare il conteggio totale.

- 5 Dopo la sostituzione dei materiali usurabili o la pulizia, selezionare il contatore evidenziato con il tasto [△] o [▽] e premere il tasto [Reimposta contatore].**

Si visualizza un messaggio per confermare l'azzeramento del contatore.

#### ATTENZIONE

Il contatore del rullo di assistenza non può essere azzerato.

Deve essere azzerato da un tecnico specializzato.

Per dettagli, contattare un tecnico specializzato. Consultare le informazioni di contatto nella sezione Lista dei contatti o Per informazioni nelle Precauzioni di sicurezza fornite con questo prodotto e avviare un'indagine.

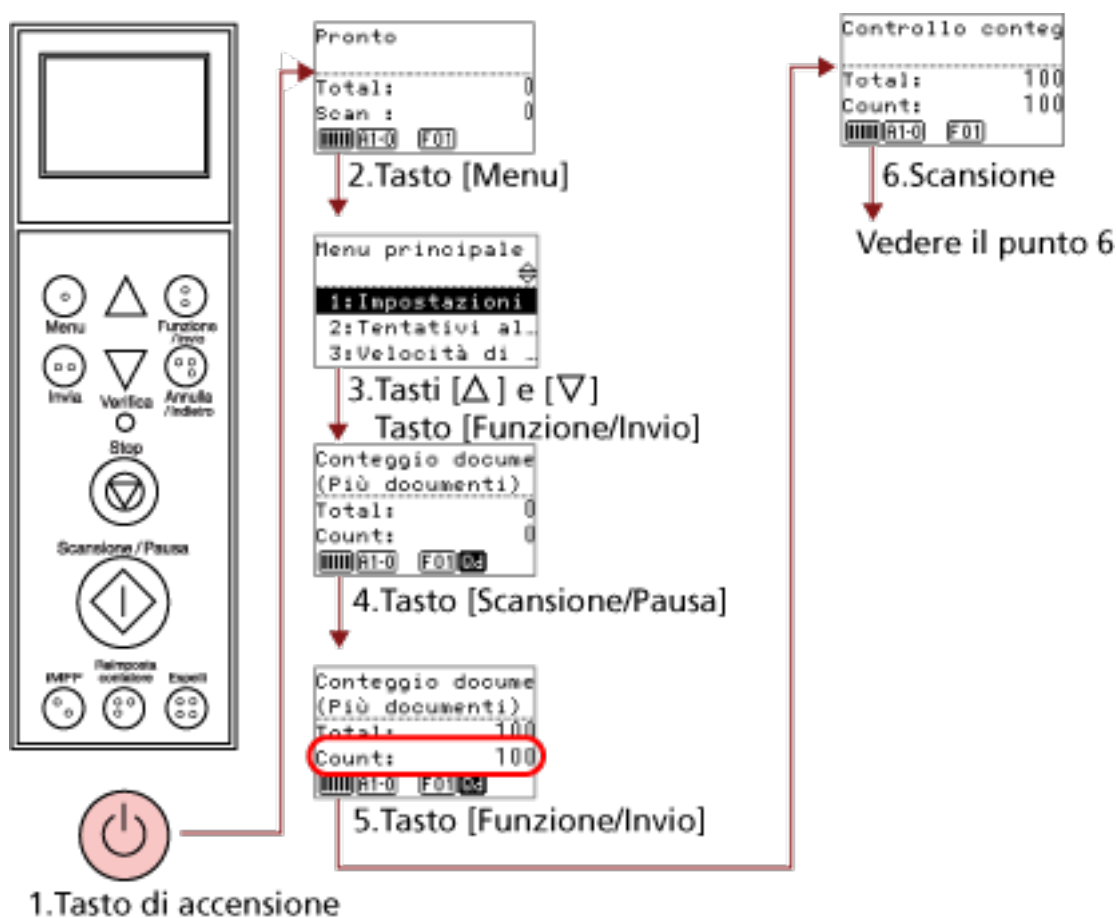
- 6 Selezionare [1:Si] con il tasto [△] o [▽] e premere il tasto [Funzione/Invio] per confermare.**

Il valore del contatore è azzerato.

Per il livello dell'inchiostro, il valore viene impostato su 100.



## Controllo del numero di fogli scanditi



- 1 Premere il tasto di accensione sulla parte anteriore dello scanner.  
[Pronto] si visualizza nello schermo LCD.
- 2 Premere il tasto [Menu].  
[Menu principale] si visualizza nello schermo LCD.
- 3 Premere il tasto [Δ] o [▽] e selezionare [25: Conteggio documenti] e premere il tasto [Funzione/Invio] per confermare.  
[Conteggio documenti (Più documenti)] si visualizza nello schermo LCD.
- 4 Caricare i documenti sullo scivolo e premere il tasto [Scansione/Pausa].  
In questo esempio saranno caricati 100 fogli.  
La scansione inizia e si visualizza "100" per [Conteggio].

### ATTENZIONE

I documenti potrebbero non essere contati correttamente se si verifica un'alimentazione multipla durante la scansione.

È possibile selezionare se abilitare il rilevamento alimentazione multipla premendo il tasto [Espelli].

Per dettagli vedere [Informazioni sugli indicatori \(pag. 81\)](#);

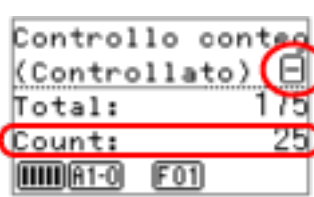
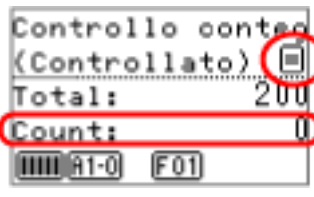
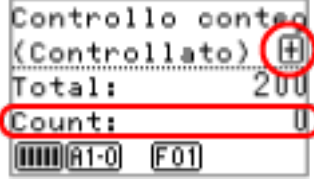
## 5 Premere il tasto [Funzione/Invio] per confermare.

[Controllo conteggio documenti] si visualizza nello schermo LCD.

## 6 Caricare i documenti sullo scivolo e scandarli con l'applicazione di scansione dell'immagine.

Per dettagli consultare il manuale o l'Aiuto dell'applicazione di scansione delle immagini.

A seconda del numero di fogli scanditi, sarà visualizzato come segue:

Fogli	Schermo	Descrizione
75 fogli		Poiché il conteggio è stato impostato su 100 al punto 4, è -25 fogli. [-] si visualizza in alto a destra e "25" è visualizzato per [Conteggio]. Se si caricano altri documenti a questo punto, è possibile scandire fino a 25 fogli.
100 fogli		Poiché il conteggio è stato impostato su 100 al punto 4, è +/- 0. [-] si visualizza in alto a destra e "0" è visualizzato per [Conteggio].
110 fogli		Poiché il conteggio è stato impostato su 100 al punto 4, è +10 fogli. [+] si visualizza in alto a destra e "0" è indicato per [Conteggio]. La scansione si interrompe dopo la scansione di 100 fogli.

### ATTENZIONE

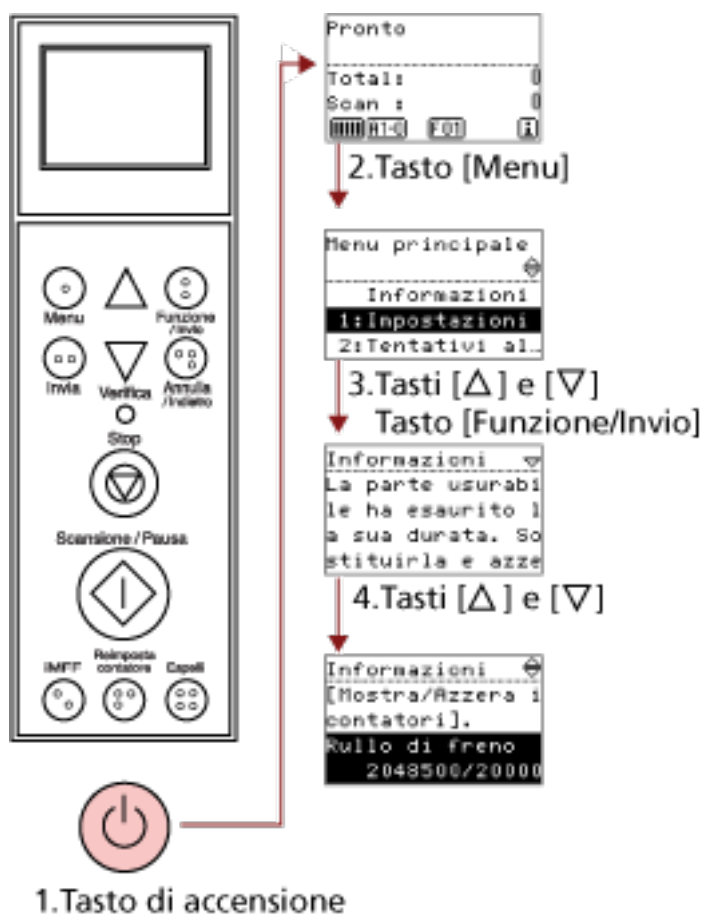
- I documenti potrebbero non essere contati correttamente se si verifica un'alimentazione multipla durante la scansione.
- Nei casi seguenti, la scansione torna normale da Controllo conteggio documenti:
  - Quando si scandiscono solo le pagine specificate
  - Quando si scandisce con un foglio separatore

### SUGGERIMENTO

- Quando si preme il tasto [Reimposta contatore], la schermata torna a [Controllo conteggio documenti] al punto 5.

- Quando si preme il tasto [Stop], si chiude [Controllo conteggio documenti] e si torna alla schermata [Pronto].

## Verifica delle informazioni



**1** Premere il tasto di accensione sulla parte anteriore dello scanner.

[Pronto] si visualizza nello schermo LCD.

**2** Premere il tasto [Menu].

[Menu principale] si visualizza nello schermo LCD.

**3** Premere il tasto [Δ] o [∇] e selezionare [Informazioni], quindi premere il tasto [Funzione/Invio] per confermare.

[Informazioni] si visualizza nello schermo LCD.

### ATTENZIONE

[Informazioni] può essere selezionato solo quando è presente un messaggio per la sostituzione dei materiali usurabili, per la pulizia, per la sostituzione delle parti per la manutenzione o per la manutenzione regolare.

**4** Premere il tasto [Δ] o [∇] per controllare il contenuto delle informazioni.

È possibile verificare i messaggi per la sostituzione dei materiali usurati, per la pulizia o per le parti che necessitano di manutenzione.

Quando il messaggio richiede la sostituzione dei materiali usurabili/delle parti che necessitano di manutenzione o la pulizia, il contatore corrispondente si evidenzia.

I contatori si evidenziano quando:

- Il conteggio delle pagine dopo la sostituzione del materiale usurabile raggiunge il 95% del valore configurato in [Specifica del ciclo per sostituire i materiali usurabili \[Contatore della durata della vita\]](#) (pag. 239) del Software Operation Panel. (Per i contatori del rullo di freno/ rullo di presa/rullo di separazione)
- Lo scanner determina che la condizione del rullo ha superato la soglia correggibile monitorando l'usura del rullo. (Per il contatore del rullo di assistenza)
- Il conteggio delle pagine dopo la pulizia raggiunge il 100% del valore specificato in [Ciclo di pulizia dello scanner \[Ciclo di pulizia\]](#) (pag. 238) del Software Operation Panel. (Contatore di pulizia)
- La quantità di inchiostro rimanente è inferiore al 33%. È visualizzato solo quando è installato l'imprinter. (Per [Livello di inchiostro: fronte] / [Livello di inchiostro: retro])

## 5 Prendere le misure adatte a seconda dei contenuti di [Informazioni].

Seguire le istruzioni nel messaggio se richiese la sostituzione dei materiali usurabili, la pulizia o la sostituzione delle parti che richiedono manutenzione.

Per informazioni su come sostituire i materiali usurabili, vedere quanto segue:

- [Sostituzione del rullo di presa \(pag. 152\)](#)
- [Sostituzione del rullo di separazione \(pag. 155\)](#)
- [Sostituzione del rullo di freno \(pag. 160\)](#)
- [Sostituzione della cartuccia di stampa \(pag. 165\)](#)

Per dettagli sulla pulizia vedere [Manutenzione quotidiana \(pag. 127\)](#).

La sostituzione delle parti che richiedono manutenzione (rullo di assistenza) richiede l'intervento di un tecnico specializzato.

Per dettagli, contattare un tecnico specializzato. Consultare le informazioni di contatto nella sezione Lista dei contatti o Per informazioni nelle Precauzioni di sicurezza fornite con questo prodotto e avviare un'indagine.

Se il messaggio richiede la manutenzione regolare, far ispezionare lo scanner da un tecnico specializzato.

Per dettagli, contattare un tecnico specializzato. Consultare le informazioni di contatto nella sezione Lista dei contatti o Per informazioni nelle Precauzioni di sicurezza fornite con questo prodotto e avviare un'indagine.

## Elementi configurabili nel Menu principale




Elemento	Descrizione	Impostazione/Valore	Impostazioni di fabbrica
		- : Nessuna impostazione/valore	
1: Impostazioni iMFF	<p>Quando un pezzo di carta della stessa misura è apposto in una posizione designata della pagina, configurare lo scanner per memorizzare la posizione dell'allegato e non rilevarla come alimentazione multipla.</p> <p>È necessario dapprima selezionare [Verifica sovrapposizione(Ultrasuoni)] per l'impostazione di rilevazione dell'alimentazione multipla in <a href="#">Specifica di un metodo di rilevazione dell'alimentazione multipla</a> [Rilevazione dell'alimentazione multipla] (pag. 269) o nella finestra di dialogo di configurazione del driver dello scanner.</p> <p>Selezionando [4: Cancellare modello], si deseleggono i modelli di sovrascansione (lunghezza, posizione) precedentemente memorizzati in Modalità automatica.</p> <p>Può essere configurata anche nel Software Operation Panel.</p>	<p>1: Modalità manuale</p> <p>2: Modalità automatica</p> <p>1</p> <p>3: Modalità automatica</p> <p>2</p> <p>4: Cancellare modello</p>	1: Modalità manuale
2: Tentativi alimentazione e carta	<p>Configurare questa impostazione per cambiare il numero di tentativi di alimentazione quando si verifica un errore di presa.</p> <p>Può essere configurata anche nel Software Operation Panel.</p>	Da 1 a 12 (volte)	3
3: Velocità di presa	<p>Quando si verificano frequentemente alimentazione multipla e inceppamenti della carta, è possibile migliorare il problema riducendo la velocità di alimentazione dei documenti (velocità di presa).</p> <p>Può essere configurata anche nel Software Operation Panel.</p>	<p>1: Normale</p> <p>2: Lenta</p>	1: Normale

Elemento	Descrizione	Impostazione/Valore	Impostazioni di fabbrica
		- : Nessuna impostazione/valore	
4: Impostazione di pescaggio morbido	Quando si verificano errori di presa dovuti al rullo di separazione che scivola sulla carta o inceppamenti della carta dovuti alla scansione di carta sottile con larghezza ridotta, è possibile migliorare il problema abbassando l'unità del rullo di presa e tenendola nella posizione più bassa (disabilitando l'Impostazione di pescaggio morbido). Può essere configurata anche nel Software Operation Panel.	1: Disabilita 2: Abilitare	2: Abilitare
5: Timeout alimentazione e manuale	Specificare il tempo di attesa per l'annullamento della modalità di alimentazione manuale. Può essere configurata anche nel Software Operation Panel.	5, 10, 20, 30, 40, 50, 60, 70, 80, 90, 100, 110, 120, 180, 240, 300, 360, 420, 480, 540, 600, 900, 1.200, 1.500, 1.800, 1.999 (secondi)	10
6: Protezione carta	Specificare se abilitare o disabilitare Protezione carta. Se abilitata, questa impostazione riduce il rischio di danneggiamento dei documenti, interrompendo la scansione quando lo scanner rileva un documento particolarmente spiegazzato. È possibile specificare la sensibilità per rilevare l'alimentazione anomala di documenti quando è abilitato Protezione carta. I documenti si deformano (ad es. si spiegazzano, piegano, arricciano) quando non vengono alimentati correttamente dai rulli. Per rilevare tale problema e interrompere la scansione, selezionare [1:Bassa] solo per rilevare i documenti molto deformati e [3:Alta] per rilevare anche i documenti leggermente deformati.	1: Abilitare 2: Disabilita <b>Sensibilità:</b> 1: Bassa 2: Normale 3: Alta	2: Disabilita <b>Sensibilità:</b> 2: Normale

Elemento	Descrizione	Impostazione/Valore	Impostazioni di fabbrica
		- : Nessuna impostazione/valore	
	<p>Protezione carta è disabilitata in modalità di alimentazione manuale. Abilitare/Disabilita può anche essere configurato dalla finestra di dialogo della configurazione del driver dello scanner o dal Software Operation Panel. La priorità viene assegnata all'impostazione del driver dello scanner, a meno che non sia stata impostata sull'impostazione del pannello di comando.</p> <p>La sensibilità può essere configurata anche nel Software Operation Panel. Se è stata assegnata la priorità all'impostazione del pannello di comando, la priorità viene assegnata all'impostazione del pannello di comando.</p>		
7: Cambio rapido AM	<p>Consente di scegliere se rilevare l'alimentazione multipla premendo un tasto.</p> <p>La priorità è assegnata all'impostazione del driver dello scanner quando è selezionato [1: Disabilita].</p> <p>Quando è selezionato [2: Abilita (Rileva)] o [3: Abilita (Ignora)], si passa da rilevamento/non rilevamento alimentazione multipla ogni volta che si preme il tasto [Espelli]. Si può cambiare durante la scansione.</p> <p>Per [2: Abilita (Rileva)], rileva l'alimentazione multipla per impostazione predefinita e il rilevamento alimentazione multipla viene eseguito in base all'impostazione del driver dello scanner.</p> <p>Per [3: Abilita (Ignora)], non rileva l'alimentazione multipla per impostazione predefinita e il</p>	<p>1: Disabilita</p> <p>2: Abilita (Rileva)</p> <p>3: Abilita (Ignora)</p>	1: Disabilita








Elemento	Descrizione	Impostazione/Valore	Impostazioni di fabbrica
		- : Nessuna impostazione/valore	
	rilevamento alimentazione multipla non viene eseguito a prescindere dall'impostazione del driver dello scanner.		
8: Volume allarme	Specificare se emettere un allarme quando si verifica un errore come alimentazione multipla o inceppamento della carta. Può essere configurata anche nel Software Operation Panel.	1: Spento 2: Bassa 3: Alta	1: Spento
9: Posizione vassoio	Regolare la posizione del vassoio. È possibile impostare il vassoio a determinate altezze.	1: Mobile 2: Fisso	(*1)
10: Livello scivolo	Modificare il livello scivolo in standby. Selezionando [1: Manuale (continua)] lo scanner passa alla modalità di alimentazione manuale (Modalità di alimentazione continua). Non è possibile modificare il livello scivolo in modalità di alimentazione manuale (modalità di alimentazione singola). Rimuovere tutti i documenti dallo scivolo quando si configura questo elemento. Lo scivolo è impostato su [4: Inferiore] quando si annulla l'alimentazione manuale (continua).	1: Manuale (continua) 2: Superiore 3: Media 4: Inferiore	(*2)
11: Forza separazione carta	Quando si verificano alimentazioni multiple, errori di presa o inceppamenti della carta frequenti, agire regolando la forza di separazione della carta. Mantenere l'impostazione predefinita per l'uso normale. Per dettagli vedere <a href="#">Regolazione della forza separazione carta (pag. 40)</a> ;	Bassa ←→ Alta ■□□□□ ■ ■ □ □ □ □ ■ ■ ■ □ □ □ ■ ■ ■ ■ □ □ ■ ■ ■ ■ ■ □ ■ ■ ■ ■ ■ ■	■ ■ ■ ■ □ □
12: Orario allarme	Specificare la durata del suono dell'allarme quando si verificano	0,5, 1, 1,5, 2,0, 2,5 (secondi)	2,0

Elemento	Descrizione	Impostazione/Valore	Impostazioni di fabbrica
		- : Nessuna impostazione/valore	
	errori come alimentazione multipla e inceppamento della carta.		
13: Volume tasto	Specificare se emettere un suono quando si preme un tasto sul pannello di comando.	1: Spento 2: Bassa 3: Alta (la durata del suono è fissata a 0,01 secondi)	1: Spento
14: Contrasto	Specificare il contrasto dello schermo LCD nel pannello di comando.	Debole ←→ Forte 	
15: Controluce acceso	Specificare la durata di accensione del controluce. Fino al completamento dell'inizializzazione dopo l'accensione, questo elemento funziona in modalità [Acceso] indipendentemente dalle impostazioni configurate.	Spento, Acceso, 5, 10, 20, 30, 40, 50, 60, 90, 120, 150, 180, 210, 240, 270, 300 (secondi)	Acceso
16: Ciclo spia lampeggianti	Specificare l'intervallo di lampeggiamento del LED di controllo quando  (per informazioni) è visualizzato sullo schermo LCD.	0,5, 1,0, 1,5, 2,0, 2,5 (secondi)	2,0
17: Velocità scorrimento orizz.	Specificare la velocità con cui scorrere orizzontalmente lo schermo. L'elemento visualizzato viene scorso orizzontalmente quando il testo non rientra nello schermo LCD.	1: Veloce 2: Normale 3: Lenta 4: Spento	2: Normale
18: Tempo di ripristino	Specificare il tempo per tornare alla schermata [Pronto] da [Livello scivolo] o [Forza separazione carta]. Questa opzione è disponibile solo quando si visualizza [Livello scivolo] o [Forza separazione carta] dalla	Spento, da 5 a 9 secondi	7

Elemento	Descrizione	Impostazione/Valore	Impostazioni di fabbrica
		- : Nessuna impostazione/valore	
	<p>schermata [Pronto] usando un tasto di scelta rapida.</p> <p>Per visualizzare [Livello scivolo] con un tasto di scelta rapida, premere contemporaneamente il tasto [Espelli] e il tasto [△] o [▽] quando è visualizzato [Pronto].</p> <p>La schermata [Livello scivolo] si visualizza solo se si premono i due tasti contemporaneamente.</p> <p>Per visualizzare la schermata [Forza separazione carta] con un tasto di scelta rapida, premere il tasto [△] o [▽] quando è visualizzato [Pronto].</p>		
19: Lingua	Specificare la lingua in cui visualizzare i dati.	1: Giapponese 2: Inglese 3: Francese 4: Tedesco 5: Italiano 6: Spagnolo 7: Russo 8: Cinese (S) 9: Cinese (T) 10: Portoghese 11: Turco 12: Coreano 13: Arabo	2: Inglese
20: Priorità impostazioni pannello	<p>Priorità all'impostazione del pannello di comando per Protezione carta. Quando è selezionato [1: Protezione carta], ha priorità l'impostazione Protezione carta del pannello di comando.</p> <p>Quando è selezionato [2: Cancella], l'impostazione Protezione carta non ha più priorità.</p>	1: Protezione carta 2: Cancella (*3)	2: Cancella
21: Pulizia	Usare questa impostazione quando si pulisce lo scanner.	1: Foglio 2: Panno	—

Elemento	Descrizione	Impostazione/Valore	Impostazioni di fabbrica
		- : Nessuna impostazione/valore	
	Per ulteriori dettagli vedere <a href="#">Manutenzione quotidiana (pag. 127)</a> .		
22: Stampa di prova	<p>Usare questa opzione per avviare una prova di stampa quando è installato l'imprinter.</p> <p>Per ulteriori dettagli consultare la "fi-680PRF/PRB Guida dell'operatore dell'imprinter".</p>	<p><b>Numero di fogli scanditi:</b></p> <p>1: Foglio singolo</p> <p>2: Più fogli</p> <p><b>Stampa: (*5)</b></p> <p>1: Fronte</p> <p>2: Retro</p> <p><b>Modello di stampa:</b></p> <p>1: (L)ABCDEFGHIJKLMNO PQRSTUVWXYZ YZ[<math>\\$</math>]^_`00000000</p> <p>2: (L)abcdefghijklmnopqr stuvwxyz{}~00000000</p> <p>3:(L)!"#\$%&amp;'()*+,-./ 0123456789;&lt;=&gt;? @00000000</p> <p>4: (P)ABCDEFGHIJKLMNO PQRSTUVWXYZ[<math>\\$</math> ]^_`00000000</p> <p>5: (P)abcdefghijklmnopqr stuvwxyz{}~00000000</p> <p>6:(P)!"#\$%&amp;'()*+,-./ 0123456789;&lt;=&gt;? @00000000</p> <p><b>Stampa di prova:</b></p> <p>1: Sì</p> <p>2: No</p>	(*4)
23: Mostra/Azzera i contatori	Controllare il ciclo di sostituzione dei materiali usurabili e il numero di pagine totale delle parti per la manutenzione.	Rullo di freno/Rullo di presa/Rullo separatore/ Rullo di assistenza/ Pulizia/Fogli totali scanditi	0

Elemento	Descrizione	Impostazione/Valore	Impostazioni di fabbrica
		- : Nessuna impostazione/valore	
	Reimpostare il contatore dopo aver sostituito i materiali usurati o dopo aver eseguito la pulizia.	Livello di inchiostro: fronte/Livello di inchiostro: retro (quando è installata l'opzione dell'Imprinter)	Visualizzato solo quando l'Imprinter è installato
24: Inizializzazione Pannello	Inizializzare le impostazioni del pannello di comando, eccetto per l'impostazione della lingua e qualsiasi elemento senza impostazione di fabbrica.	1: Sì 2: No	(*6)
25: Conteggio documenti	Confrontare il numero di fogli scanditi in Conteggio documenti e Controllo conteggio documenti.	—	—
26: Modalità alimentazione e lenta	Selezionare se eseguire una velocità di scansione lenta per proteggere i documenti. Può essere configurata anche nel Software Operation Panel.	1: Abilitare 2: Disabilita	2: Disabilita
27: Controllo separazione automatico	Selezionare se controllare automaticamente la forza separazione carta per ogni tipo di documento. Può essere configurata anche nel Software Operation Panel.	1: Abilitare 2: Disabilita	1: Abilitare
28: Controllo impilamento	Impostare il controllo per l'espulsione dei documenti quando si scandiscono documenti con una lunghezza massima di 138 mm. Può essere configurata anche nel Software Operation Panel.	1: Enfasi sull'impilabilità 2: Normale 3: Enfasi sulla velocità	2: Normale
Informazioni	[Informazioni] si visualizza come elemento nella schermata [Menu principale] solo se  è visualizzato sullo schermo LCD.	Messaggio per la sostituzione dei materiali usurati, per la pulizia o per le parti che necessitano di manutenzione	È visualizzato solo quando sono presenti informazioni.

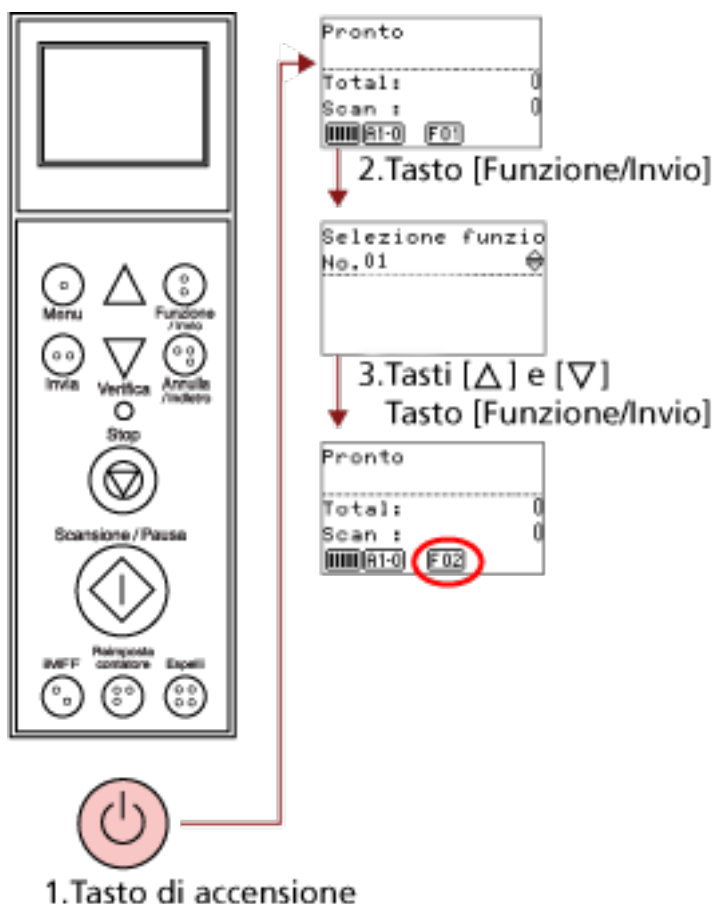
- \*1:sebbene non siano presenti impostazioni di fabbrica, è impostato su [1: Mobile] quando si accende lo scanner. Pertanto l'impostazione non cambia anche quando si inizializza il pannello di comando.
- \*2:sebbene non siano presenti impostazioni di fabbrica, è impostato su [4: Inferiore] quando si accende lo scanner. Pertanto l'impostazione non cambia anche quando si inizializza il pannello di comando.
- \*3:Quando si visualizza questa schermata, non è evidenziato il parametro attualmente selezionato, ma quello in alto.  
Per verificare quale parametro è quello attualmente selezionato, controllare se viene visualizzato  sull'indicatore.  
  
Se  viene visualizzato nell'indicatore, [1: Protezione carta] è la selezione attuale. Se  non viene visualizzato nell'indicatore, [2: Cancella] è la selezione attuale. Per informazioni sull'indicatore, fare riferimento a [Informazioni sugli indicatori \(pag. 81\)](#).
- \*4:sebbene non siano presenti impostazioni di fabbrica, le impostazioni vengono configurate come segue quando si accende lo scanner:[2:Più fogli] per [Numero di fogli scanditi], [1: Fronte] per [Stampa], [1:(L)ABCDEFGHIJKLMNOPQRSTUVWXYZ[]^\_`00000000] per [Stampa di prova] e [1:Si] per [Stampa di prova]. Pertanto le impostazioni non cambiano anche quando si inizializza il pannello di comando.
- \*5:[Stampa:1:Fronte / 2:Retro] si visualizza solo se sono installati entrambi gli imprinter anteriore e posteriore.
- \*6:sebbene non siano presenti impostazioni di fabbrica, è impostato su [2: No] quando si accende lo scanner. Pertanto l'impostazione non cambia anche quando si inizializza il pannello di comando.

## Uso della selezione di funzione

Questa sezione spiega la Selezione funzione.

Quando si preme il tasto [Funzione/Invio] nella schermata [Pronto], si visualizza [Selezione funzione].

Usando Selezione funzione, è possibile configurare un'applicazione da avviare quando si preme il tasto [Invia].



### 1 Premere il tasto di accensione sulla parte anteriore dello scanner.

[Pronto] si visualizza nello schermo LCD.

L'indicatore visualizza [F01] non appena si accende.

### 2 Premere il tasto [Funzione/Invio] per confermare.

[Selezione funzione] si visualizza nello schermo LCD.

### 3 Premere il tasto [△] o [▽] e selezionare un parametro, quindi premere il tasto [Funzione/Invio] per confermare.

Per dettagli sulle impostazioni, vedere [Elementi configurabili in Selezione funzione \(pag. 105\)](#).

La configurazione è completata quando lo schermo LCD visualizza la schermata [Pronto].

Il parametro configurato è mostrato dall'indicatore.

In questo esempio, l'indicatore visualizza [F02].

N.C indica che l'impostazione è fissa sul Software Operation Panel. Se è selezionato N.C, [SOP] si visualizza nell'indicatore.



## Elementi configurabili in Selezione funzione

Elemento	Descrizione	Impostazione	Impostazioni di fabbrica
Selezione funzione	<p>Configurare le impostazioni da avviare con il tasto [Invia].</p> <p>Visualizza gli eventi dei tasti dello scanner configurati nel computer (da [Invia 1] a [Invia 50]).</p> <p>Per informazioni su come configurare gli eventi dei tasti dello scanner, vedere <a href="#">Uso di un tasto dello scanner per avviare la scansione (pag. 117)</a>.</p>	Da N.01 a N.50/N.C (N.C indica il Software Operation Panel)	(*1)

\*1:sebbene non siano presenti impostazioni di fabbrica, è impostato come [N.01] quando si accende lo scanner. Pertanto l'impostazione non cambia anche quando si inizializza il pannello di comando.

# Varie modalità di scansione

Questa sezione descrive come configurare le impostazioni di scansione e come scandire diversi tipi di documenti con l'applicazione di scansione delle immagini.

Per informazioni su altre modalità di scansione non illustrate qui, consultare il manuale o l'aiuto dell'applicazione di scansione delle immagini e l'aiuto del driver dello scanner.

## Scansione di documenti di larghezza diversa

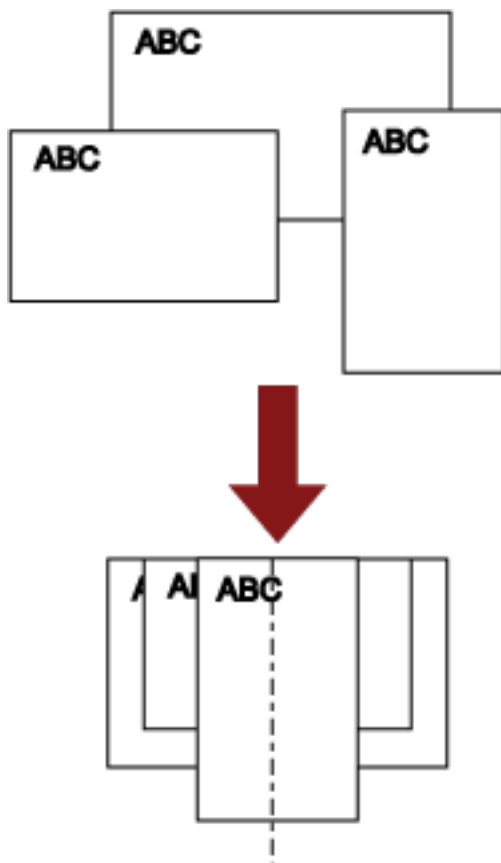
Quando si scandisce una sequenza di documenti con larghezze diverse, caricare i documenti con la procedura seguente:

### ATTENZIONE

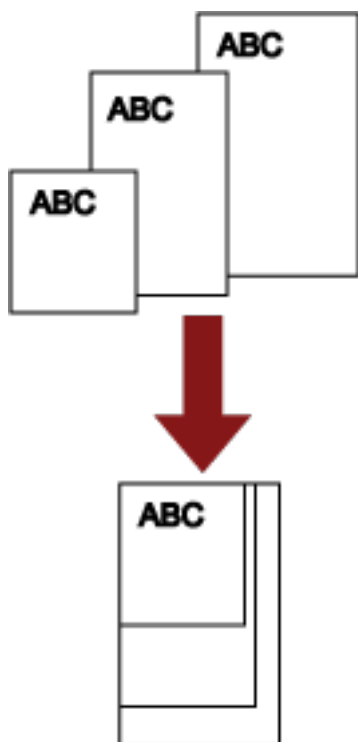
- Quando si scansionano contemporaneamente documenti di larghezza diversa, quelli più piccoli potrebbero disallinearsi o non essere alimentati nello scanner. Provare a scansionare documenti della stessa larghezza.
- Per i dettagli sui requisiti dei documenti per la scansione di una pila mista di documenti, vedere [Condizioni per la scansione di una pila mista \(pag. 72\)](#).

### 1 Allineare la parte superiore dei documenti.

- Allinea al centro



- Allinea a lato



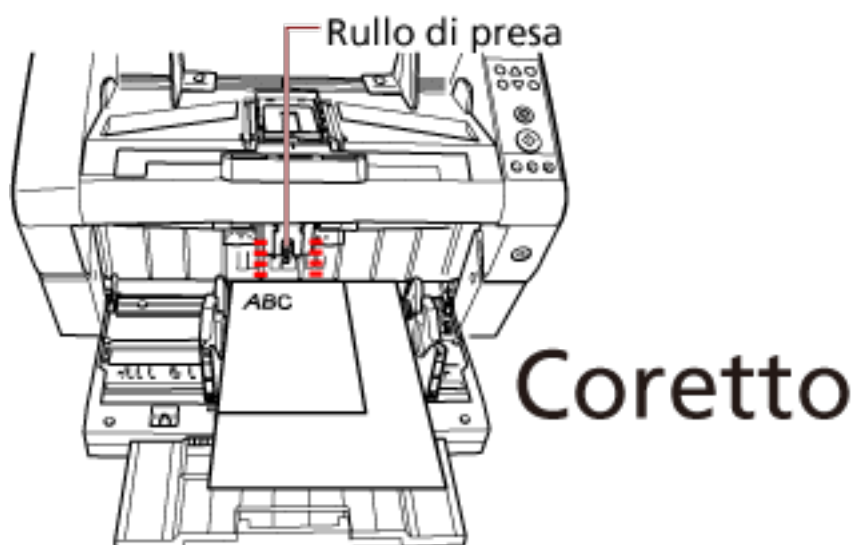
**2 Posizionare i documenti sullo scivolo e adattare le guide laterali dello scivolo al documento più largo della sequenza.**

Per informazioni su come caricare i documenti sullo scivolo, vedere [Caricamento di documenti](#) (pag. 50).

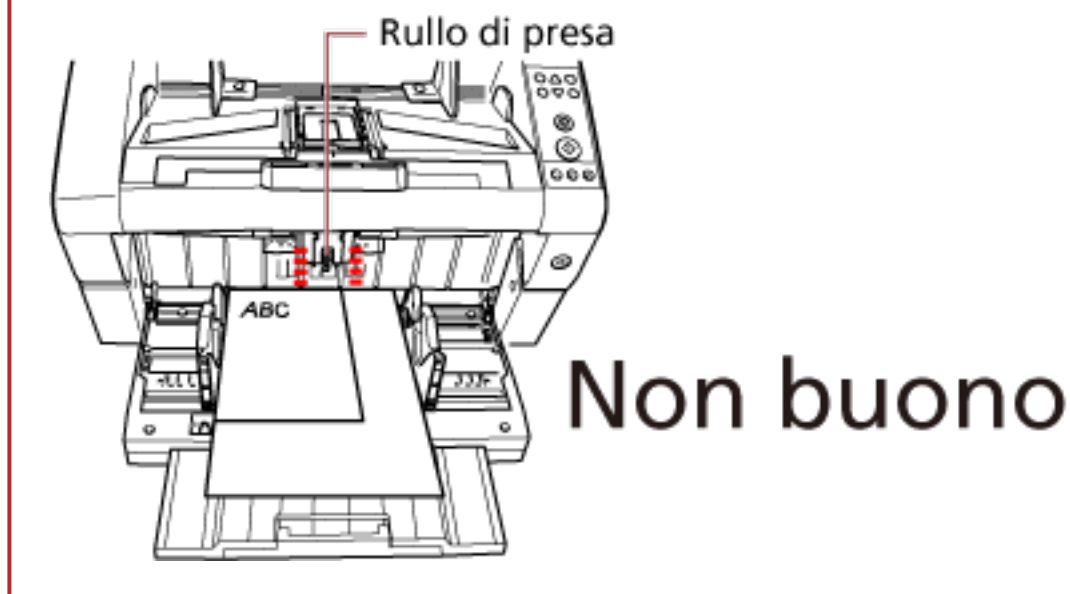
**ATTENZIONE**

Verificare che tutti i documenti siano posizionati sotto il rullo di presa, altrimenti il documento non sarà preso.

- Esempio corretto



- Esempio errato



- 3 Nel driver dello scanner configurare le impostazioni di scansione per evitare immagini disallineate e rilevare automaticamente il formato della carta.**  
Per dettagli consultare l'Aiuto del driver dello scanner.
- 4 Scandire i documenti con l'applicazione di scansione delle immagini.**  
Per dettagli consultare il manuale o l'Aiuto dell'applicazione di scansione delle immagini.

## Scansione di un documento più lungo del formato A3

A seconda dell'impostazione della risoluzione o dell'applicazione di scansione delle immagini, i formati di documento scandibili possono variare.

Per dettagli consultare il manuale o l'Aiuto dell'applicazione di scansione delle immagini.

### 1 Caricare il documento sullo scivolo.

Per informazioni su come caricare i documenti, vedere [Caricamento dei documenti \(pag. 52\)](#).

#### ATTENZIONE

Per scandire documenti più lunghi del formato A3, estrarre completamente l'estensione dello scivolo e l'estensione del vassoio.

Verificare inoltre di non sollevare il fermacarte.

### 2 Nel driver dello scanner configurare le impostazioni di scansione per scandire la misura della carta della pagina lunga.

Per dettagli consultare l'Aiuto del driver dello scanner.

### 3 Scandire i documenti con l'applicazione di scansione delle immagini.

Per dettagli consultare il manuale o l'Aiuto dell'applicazione di scansione delle immagini.

#### ATTENZIONE

la scansione di pagine lunghe supporta la scansione di documenti con una lunghezza massima di 5.588 mm in direzione di alimentazione.

La risoluzione deve essere impostata al valore di dpi seguente a seconda della dimensione del documento.

- Una lunghezza superiore a Double Letter (432 mm) ma inferiore a 863 mm  
Max. 400 dpi
- Una lunghezza superiore a 863 mm ma inferiore a 3.175 mm  
Max. 300 dpi
- Una lunghezza superiore a 3.175 mm ma inferiore a 5.588 mm  
Max. 200 dpi

## Alimentazione manuale dei documenti

Oltre alla normale alimentazione del documento automatica in cui si carica una sequenza di documenti sullo scivolo e li si scandisce uno alla volta, è anche possibile usare la "Modalità alimentazione manuale" in cui si alimenta manualmente ogni foglio e si esegue la scansione. Normalmente, nell'alimentazione automatica, lo scanner interrompe la scansione una volta scanditi tutti i documenti caricati. Nell'alimentazione manuale, lo scanner attende il caricamento del foglio successivo entro un certo periodo di tempo. Continua la scansione se viene caricato un altro documento entro il tempo specificato o la interrompe se non si caricano altri documenti. Con questa modalità è possibile eseguire la scansione controllando i documenti uno a uno. L'alimentazione manuale è efficiente per:

- La scansione controllando i contenuti dei singoli fogli
- La scansione di documenti che causano alimentazione multipla o inceppamenti della carta quando vengono caricati insieme
- La scansione continua di documenti come ritagli di riviste e giornali che non possono essere caricati insieme contemporaneamente

### ATTENZIONE

- Protezione carta è disabilitata in modalità di alimentazione manuale.
- La funzione Pausa (tasto [Scansione/Pausa]) è disabilitata durante l'alimentazione manuale.

L'alimentazione manuale prevede due modalità.

### Modalità alimentazione singola

Un solo foglio viene alimentato manualmente e scandito.

- Adatta alla scansione di carta spessa, buste e carta piegata difficile da scandire con l'alimentazione automatica (in caso di carta piegata, verificare che la linea di piegatura sia il bordo di entrata).
- Riduce la pressione applicata sul documento quando entra nell'ADF (perché il rullo di presa non tocca il documento).
- Usata per alimentare e scandire con precisione un foglio del documento.
- Non viene applicata alcuna forza separazione carta a prescindere dall'impostazione della forza alimentazione carta (cinque livelli). Pertanto, questa modalità consente di scandire documenti come buste che causano inceppamenti della carta nell'alimentazione del documento automatica.

### Modalità alimentazione continua

Più fogli di un documento vengono alimentati manualmente uno alla volta e scanditi continuativamente.

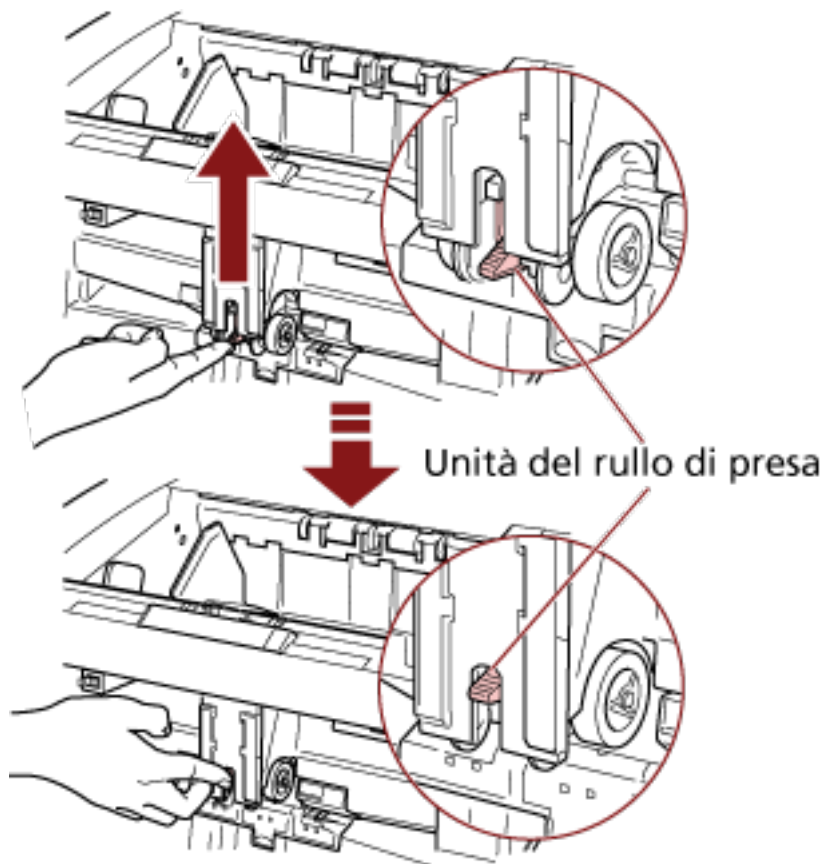
- I documenti vengono scanditi uno alla volta anche se vengono alimentati erroneamente più fogli.

- Quando si scandisce più di un foglio, è possibile controllare ogni foglio durante la scansione.
- Usata per alimentare e scandire con precisione più fogli di documenti.
- L'impostazione della forza separazione carta (cinque livelli) è abilitata come per la scansione in alimentazione documento automatica. Regolare la forza separazione carta quando si verificano frequentemente alimentazioni multiple o inceppamenti della carta.

## Scansione in modalità di alimentazione singola

### 1 Sollevare l'unità del rullo di presa.

Premere la linguetta al centro con il dito.



Il rullo di presa scatterà in posizione.

Lo scivolo si sposta verso l'alto fino alla posizione di alimentazione.

#### ATTENZIONE

- Verificare che non siano rimasti documenti sullo scivolo.
- Prestare attenzione a non pizzicare le dita o altri oggetti quando lo scivolo si sposta verso l'alto.

### 2 Caricare un documento sullo scivolo con il fronte (lato di scansione) in alto.

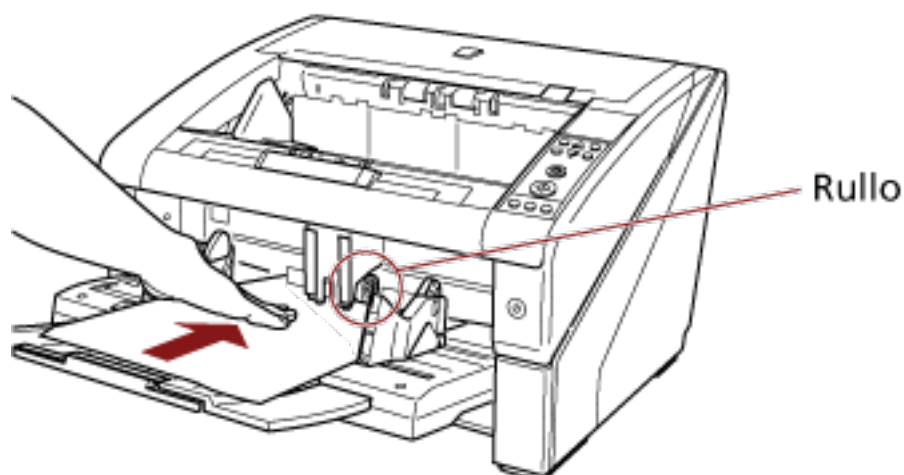
Non inserire completamente il documento.

### 3 Scandire il documento con l'applicazione di scansione delle immagini.

Per dettagli consultare il manuale o l'Aiuto dell'applicazione di scansione delle immagini.



**4 Inserire il documento finché il margine superiore non tocca i rulli all'interno.**



Il documento viene preso, scandito ed espulso nel vassoio.  
Dopo la scansione, lo scanner aspetta l'alimentazione del foglio successivo per il tempo specificato nel Software Operation Panel.

**ATTENZIONE**

Lasciare il documento non appena viene alimentato dai rulli.

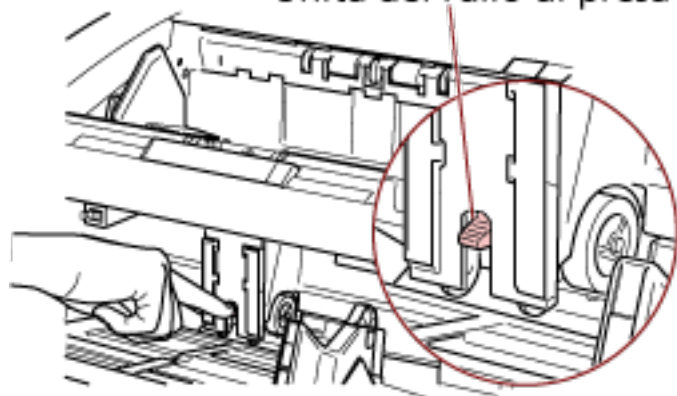
**5 Ripetere il punto 4 fino a che vengono scanditi tutti i documenti.**

**SUGGERIMENTO**

- È possibile interrompere immediatamente la scansione premendo il tasto [Reimposta contatore] sul pannello di comando.
- La scansione si interrompe quando non viene caricato alcun documento sullo scivolo dopo il tempo specificato nel Software Operation Panel.
- Lo scanner aspetta il periodo di timeout alimentazione manuale anche se non sono rimasti documenti sullo scivolo.
- Il periodo di timeout alimentazione manuale può essere configurato sul pannello di comando o nel Software Operation Panel.
- Per rilasciare la modalità di alimentazione manuale, abbassare di nuovo l'unità del rullo di presa nella posizione originale.

Posizionare il dito sulla linguetta al centro e premerla.

Unità del rullo di presa



## Scansione in modalità di alimentazione continua

### 1 Aprire lo scivolo se è chiuso.

Per informazioni su come aprire lo scivolo, vedere [Apertura dello scivolo \(pag. 25\)](#).

### 2 Nel [Menu principale] del pannello di comando, selezionare [1: Manuale (continua)] per [10: Livello scivolo].

Per dettagli vedere [Uso del menu principale \(pag. 84\)](#);

Lo scivolo si sposta verso l'alto fino alla posizione di alimentazione.

#### ATTENZIONE

- Verificare che non siano rimasti documenti sullo scivolo.
- Prestare attenzione a non pizzicare le dita o altri oggetti quando lo scivolo si sposta verso l'alto.

#### SUGGERIMENTO

È anche possibile impostare su [Manuale (continua)] dalla schermata [Livello scivolo] tramite tasto di scelta rapida.

Per dettagli vedere [Impostazione della capacità di caricamento dello scivolo \(pag. 34\)](#);

### 3 Caricare i documenti sullo scivolo con il fronte (lato di scansione) in alto.

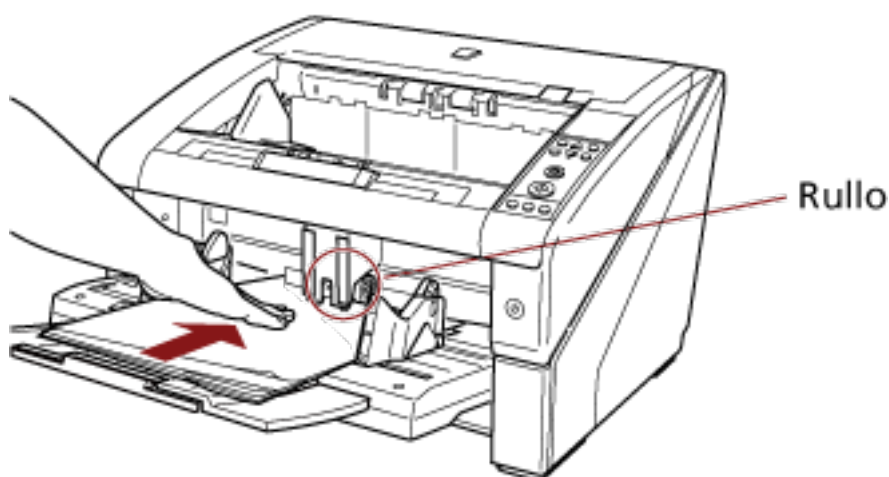
Non inserire completamente i documenti.

### 4 Scandire i documenti con l'applicazione di scansione delle immagini.

Per dettagli consultare il manuale o l'Aiuto dell'applicazione di scansione delle immagini.

### 5 Inserire un documento finché il margine superiore non tocca i rulli all'interno.

Quando è caricato più di un foglio, inserire solo il documento all'inizio della pila.



Il documento viene preso, scandito ed espulso nel vassoio.

Dopo la scansione, lo scanner aspetta l'alimentazione del foglio successivo per il tempo specificato nel Software Operation Panel.

#### SUGGERIMENTO

In Modalità alimentazione continua, i documenti vengono scanditi uno alla volta anche se vengono alimentati erroneamente più fogli.

### 6 Ripetere il punto 5 fino a che vengono scanditi tutti i documenti.

#### SUGGERIMENTO

- È possibile interrompere immediatamente la scansione premendo il tasto [Reimposta contatore] sul pannello di comando.
- La scansione si interrompe quando non viene caricato alcun documento sullo scivolo dopo il tempo specificato nel Software Operation Panel.
- Lo scanner aspetta il periodo di timeout alimentazione manuale anche se non sono rimasti documenti sullo scivolo.
- Il periodo di timeout alimentazione manuale può essere configurato sul pannello di comando o nel Software Operation Panel.
- È possibile annullare la Modalità alimentazione continua in [10: Livello scivolo] del [Menu principale] sul pannello di comando. Lo scivolo è impostato su [4: Inferiore] quando si annulla l'alimentazione manuale (continua).  
Per dettagli vedere [Elementi configurabili nel Menu principale \(pag. 94\)](#);

## Uso di un tasto dello scanner per avviare la scansione

È possibile eseguire la scansione premendo semplicemente il tasto [Scansione/Pausa] o il tasto [Invia] sullo scanner.

Per farlo è necessario prima assegnare le applicazioni da avviare per ogni tasto.

### SUGGERIMENTO

Se [No.01] è selezionato nella schermata [Selezione funzione] dello scanner, l'applicazione di scansione delle immagini avviata quando si preme il tasto [Scansione/Pausa] varia a seconda che PaperStream ClickScan si trovi o meno nella barra delle applicazioni.

- Quando si trova nella barra delle applicazioni PaperStream ClickScan si avvierà.
- Quando non si trova nella barra delle applicazioni PaperStream Capture si avvierà.

## Impostazioni del computer

### 1 Verificare che lo scanner sia collegato al computer e accenderlo.

Per dettagli sulla connessione dello scanner al computer, consultare [Avvio rapido](#).

Per informazioni sull'accensione, vedere [Accensione \(pag. 22\)](#).

### 2 Visualizzare la finestra di dialogo [Pannello di controllo].

#### • Windows Server 2012

Fare clic destro sulla schermata Start e selezionare [Tutte le app] dalla barra delle applicazioni → [Pannello di controllo] in [Sistema Windows].

#### • Windows Server 2012 R2

Cliccare [↓] in basso a sinistra nella schermata Start → [Pannello di controllo] in [Sistema Windows].

Per visualizzare [↓], spostare il cursore del mouse.

#### • Windows 10/Windows Server 2016/Windows Server 2019/Windows Server 2022

Cliccare il menu [Start] → [Sistema Windows] → [Pannello di controllo].

#### • Windows 11

Selezionare il menu [Start] → [Tutte le app] → [Strumenti di Windows] e fare doppio clic su [Pannello di controllo].

### 3 Cliccare [Visualizza dispositivi e stampanti].

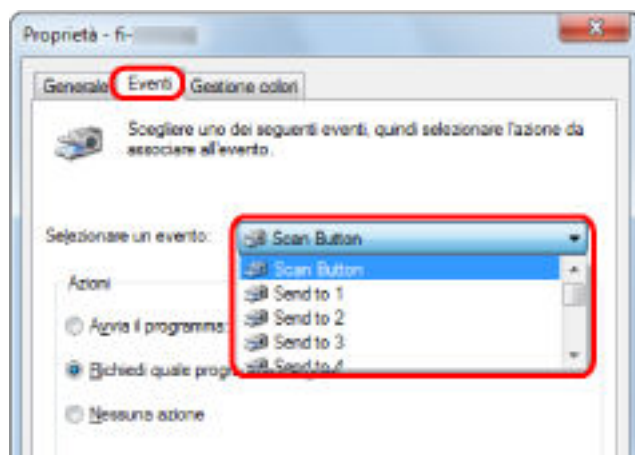
Si visualizza la finestra [Dispositivi e stampanti].

### 4 Fare clic destro sull'icona dello scanner e selezionare [Proprietà digitalizzazione] dal menu visualizzato.

Si visualizza la finestra delle proprietà dello scanner.

### 5 Cliccare la scheda [Eventi] e selezionare un evento.

Selezionare un evento da cui lanciare l'applicazione dal menu [Selezionare un evento].

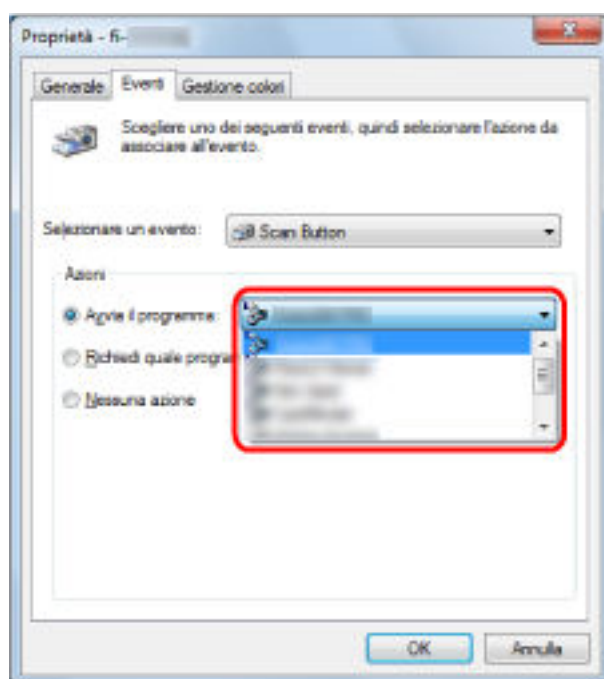


Con questa funzione è possibile selezionare i seguenti eventi:

- Tasto di scansione (quando si preme il tasto [Scansione/Pausa])
- Da [Invia 01] a [Invia 50] (quando si preme il tasto [Invia])

## 6 Selezionare un'applicazione da avviare con l'evento del tasto [Invia] o [Scan] e un'operazione da eseguire.

Selezionare [Avvia il programma] in [Azioni] e selezionare un'applicazione dal menu visualizzato a destra.



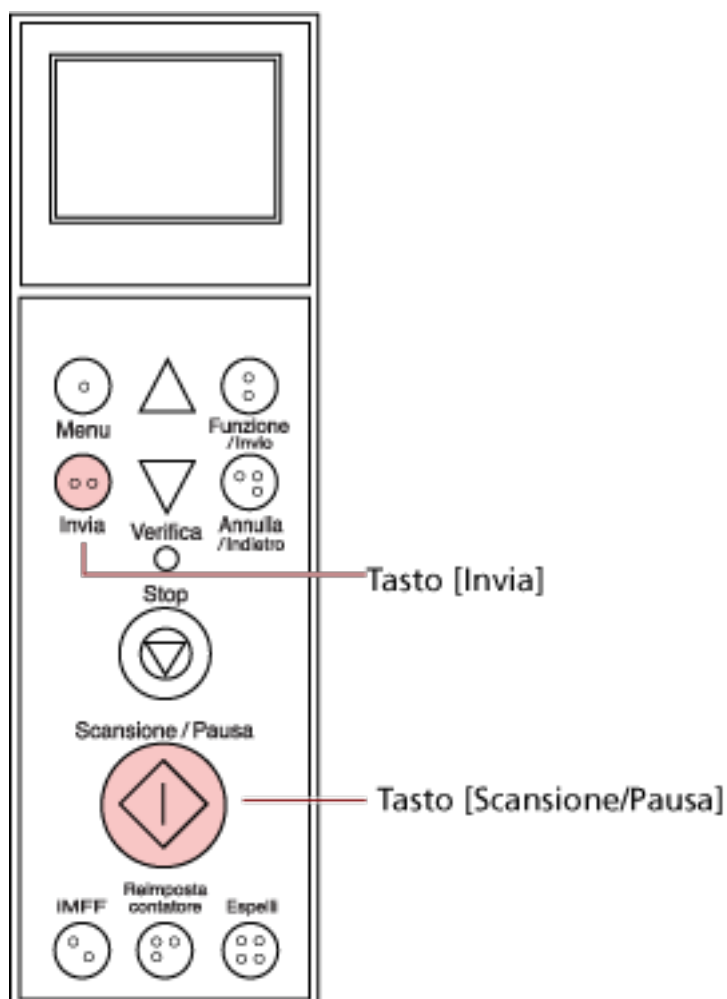
## 7 Cliccare il tasto [Si].

Le impostazioni del computer sono completate. Procedere per configurare le impostazioni dello scanner.

#### **SUGGERIMENTO**

- Le finestre visualizzate e le operazioni variano a seconda del sistema operativo in uso.
- Per impostare più tasti, ripetere i punti da 5 a 6.

## Impostazioni dello scanner



- Quando si usa il tasto [Scansione/Pausa]  
Non sono necessarie impostazioni particolari.  
→ L'applicazione specificata si avvia quando si preme il tasto [Scansione/Pausa].
- Tasto [Invia]  
Nel [Menu principale] del pannello di comando, modificare il numero dell'impostazione per il tasto [Invia] visualizzato sullo schermo LCD.  
Far corrispondere il numero all'evento del tasto dello scanner configurato nel computer (da [Invia 01] a [Invia 50]).  
Ad esempio, visualizzare "F02" sull'indicatore dello schermo LCD per eseguire un evento configurato per [Invia 02].  
→ L'applicazione specificata si avvia quando si preme il tasto [Invia].

### SUGGERIMENTO

- Per ulteriori dettagli sul pannello di comando, vedere [Uso del pannello di comando \(pag. 75\)](#).



- Per informazioni su come modificare il numero dell'impostazione per il tasto [Invia], vedere [Uso della selezione di funzione \(pag. 103\)](#).

## Aggiramento della rilevazione dell'alimentazione multipla per un formato fisso

Se si scandisce il foglio di un documento con una nota adesiva, una ricevuta o una fotografia incollata mentre è abilitata la funzione di rilevazione dell'alimentazione multipla, lo scanner potrebbe riconoscerla erroneamente come alimentazione multipla e interrompere la scansione. Per scandire questo tipo di documenti, è disponibile la Funzione di rilevazione dell'alimentazione multipla intelligente.

Questa funzione prevede due modalità. In una si possono eliminare forzatamente le alimentazioni multiple con l'uso del pannello di comando dello scanner; nell'altra si possono eliminare automaticamente le alimentazioni multiple permettendo allo scanner di memorizzare le posizioni e le dimensioni degli allegati.



## Funzione di rilevazione dell'alimentazione multipla intelligente

Sono disponibili le seguenti modalità:

Modalità	Descrizione
Modalità manuale (Aggirare tramite il tasto pannello frontale)	Controlla i singoli allegati ogni qualvolta si verifici un'alimentazione multipla e continua la scansione.
Modalità automatica 1 (Aggirare tramite combinazione di lunghezza e posizione)	Usata per scandire una pila di documenti con carta della stessa misura incollata nella medesima posizione.
Modalità automatica 2 (Aggirare tramite lunghezza)	Usata per scandire una pila di documenti con carta di misure diverse incollata in posizioni diverse.

### ATTENZIONE

Quando si rilevano delle alimentazioni multiple, potrebbero risultarne delle immagini irregolari.

Selezionare una modalità con uno dei metodi seguenti.

- Selezionare una modalità in [1: Impostazioni iMFF] nel [Menu principale] del pannello di comando.  
Per dettagli vedere [Uso del menu principale \(pag. 84\)](#);

- Avviare il Software Operation Panel e selezionare una modalità.  
Per dettagli vedere [Specifica di un'area da non rilevare come alimentazione multipla \[Funzione di alimentazione multipla intelligente\]](#) (pag. 279);

## Procedure operative

- 1 Dopo che si è verificata un'alimentazione multipla, premere il tasto [Espelli] per espellere il documento dal percorso della carta o aprire l'ADF per rimuovere i documenti.**

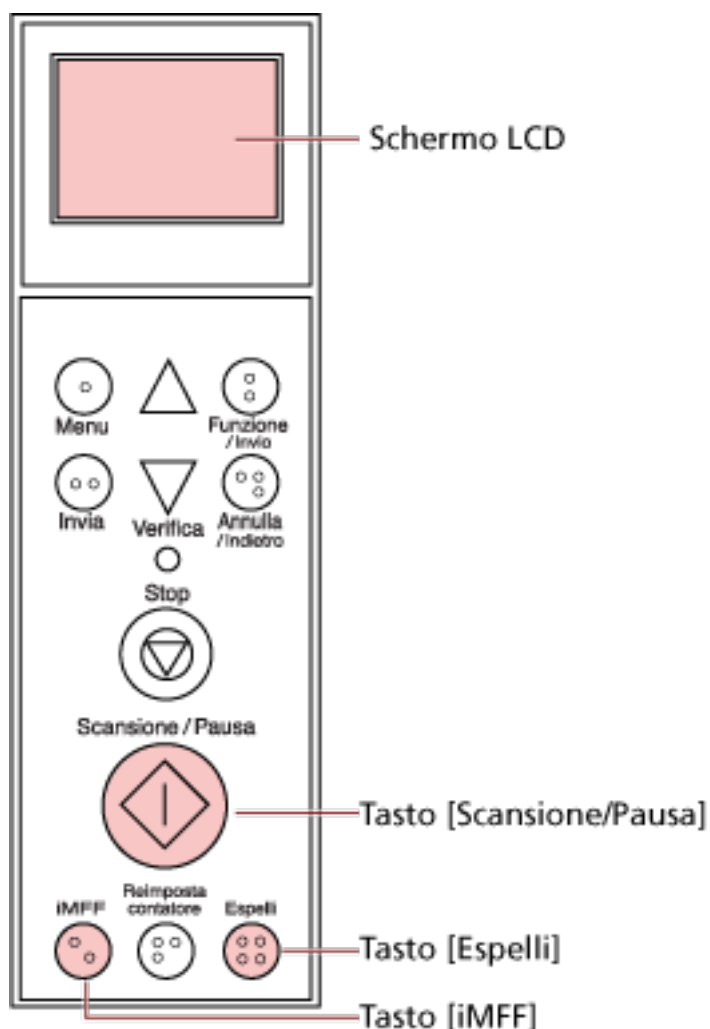
Una volta rimosso il documento, la visualizzazione sullo schermo LCD del pannello di comando cambia come segue:

Durante l'alimentazione multipla	Durante l'espulsione del documento
Rilevamento di alimentazione multipla (sovrapposizione) Premere il tasto iMFF per espellere il documento ed eliminare il rilevamento alimentazione multipla dalle scansioni successive. Premere il tasto Espelli per espellere il documento. Quando è visualizzato [Pronto], aumentare la forza separazione carta usando il tasto [△] per eliminare le alimentazioni multiple. (*1)	Schermata [Pronto (Alimentazione multipla)]
Rilevamento di alimentazione multipla (sovrapposizione) Premere il tasto Espelli per espellere il documento. Quando è visualizzato [Pronto], aumentare la forza separazione carta usando il tasto [△] per eliminare le alimentazioni multiple. (*1)	
Rilevamento di alimentazione multipla (sovrapposizione) Premere il tasto iMFF per memorizzare il modello di alimentazione multipla ed espellere il documento. Premere il tasto Espelli per espellere il documento. Quando è visualizzato [Pronto], aumentare la forza separazione carta usando il tasto [△] per eliminare le alimentazioni multiple. (*1)	
Rilevamento di alimentazione multipla (sovrapposizione) Premere il tasto iMFF per memorizzare il modello di alimentazione multipla. Premere il tasto Espelli per espellere il documento. Quando è visualizzato [Pronto], aumentare la forza separazione carta usando il tasto [△] per eliminare le alimentazioni multiple. (*1)	
Rilevamento di alimentazione multipla (lunghezza) Premere il tasto Espelli per espellere il documento.	Schermata [Pronto]

\*1: quando la forza separazione carta è impostata su [■■■■■] che è il livello massimo, non si visualizza il messaggio "Quando è visualizzato [Pronto], aumentare la forza separazione carta usando il tasto [△] per eliminare le alimentazioni multiple."

## 2 Riposizionare il documento rimosso sullo scivolo.



Se viene rilevato un errore di alimentazione multipla quando non è allegata carta al documento, premere il tasto [Scansione/Pausa] o riavviare la scansione tramite computer (non premere il tasto [iMFF]). Se è presente un allegato di carta sul foglio espulso che potrebbe essere la causa dell'errore di alimentazione multipla, procedere al punto seguente.

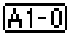



### SUGGERIMENTO

Cliccando il tasto [OK] nella finestra che mostra l'immagine di alimentazione multipla, il punto 2 non è necessario perché lo scanner alimenta l'immagine di alimentazione multipla e continua la scansione.

## 3 Premere il tasto [iMFF] e verificare che sia visualizzato sullo schermo LCD, quindi premere il tasto [Scansione/Pausa] per riavviare la scansione dal computer.

Da qui in poi,  sullo schermo LCD cambia da visualizzato a nascosto ogni volta che si preme il tasto [iMFF]. A seconda della modalità specificata, lo scanner funziona come spiegato di seguito se i documenti vengono scanditi mentre è visualizzato .

- **Modalità manuale (Aggirare tramite il tasto pannello frontale)**  
 Il foglio successivo viene scandito senza rilevamento dell'alimentazione multipla e dal secondo foglio gli errori di alimentazione multipla vengono rilevati in base alle impostazioni configurate nel driver dello scanner o nel Software Operation Panel.
  - **Modalità automatica 1 (Aggirare tramite combinazione di lunghezza e posizione)**  
 Lo scanner memorizza la lunghezza e la posizione della carta (modello di sovrapposizione) che ha causato un errore di alimentazione multipla e continua la scansione. Quando viene rilevato un allegato cartaceo di modello simile, lo scanner lo ignora ed elimina la rilevazione dell'alimentazione multipla. (\*1)(\*2)
  - **Modalità automatica 2 (Aggirare tramite lunghezza)**  
 Lo scanner ricorda la lunghezza della carta (modello di sovrapposizione) che ha causato un errore di alimentazione multipla e continua la scansione. Quando viene rilevato un allegato cartaceo di pari lunghezza o più corto, lo scanner lo ignora ed elimina la rilevazione dell'alimentazione multipla. (\*2)
- \*1:** è possibile memorizzare fino a 8 modelli di sovrapposizione in questa modalità. Quando viene rilevato il 9° modello di sovrapposizione, il primo modello memorizzato viene eliminato.
- \*2:** per cancellare i modelli di sovrapposizione memorizzati e la lunghezza di sovrapposizione massima, premere contemporaneamente i tasti [iMFF] e [Reimposta contatore] per più di due secondi mentre [Pronto] è visualizzato sullo schermo LCD. Sullo schermo LCD sarà visualizzato  o  quando la memoria viene cancellata. Questo permette di eliminare i modelli di alimentazione multipla e la maggior lunghezza di sovrapposizione che non dovevano essere memorizzati. Prestare attenzione perché con questa operazione si eliminano tutti i modelli memorizzati.
- I modelli di alimentazione multipla possono essere cancellati anche dal Software Operation Panel o [1: Impostazioni iMFF] nel [Menu principale] del pannello di comando.

# Manutenzione quotidiana



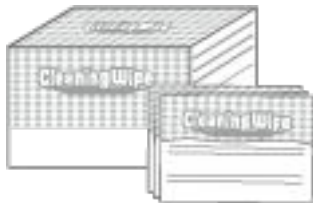
Questa sezione descrive come pulire lo scanner.



## AVVISO

- Non usare spray aerosol o spray contenenti alcool. La polvere di carta soffiata dall'aria dello spray potrebbe entrare nello scanner e provocare guasti o mal funzionamenti dell'apparecchio.  
Le scintille generate da elettricità statica potrebbero essere causa di incendio.
- Quando si usa lo scanner, l'interno dell'ADF si surriscalda.  
Prima di pulire l'interno dell'ADF, spegnerlo, scollegare il cavo di alimentazione e attendere almeno 15 minuti affinché l'interno dell'ADF si raffreddi.

## Materiali per la pulizia

Nome	Codice della parte	Note
Detergente F1 	PA03950-0352	100 ml Detergente liquido da usare per la rimozione di sporco e macchie
Foglio di pulizia 	CA99501-0016	20 fogli/confezione Questo è un foglio di pulizia in formato A4. Usare due fogli per pulire una volta.
Fazzoletti per la pulizia 	PA03950-0419	24 confezioni singole Preinumiditi con Detergente F1. Possono essere utilizzati al posto del panno inumidito di Detergente F1.
Bastoncini cotonati	Disponibili in commercio	Usato per pulire una parte piccola come il sensore del documento.
Panno asciutto		Usato per eliminare sporco e macchie. Inumidirlo con detergente F1 per la pulizia.

**ATTENZIONE**

Per usare correttamente i materiali di pulizia, leggere attentamente le precauzioni riportate in ogni prodotto.

Per ulteriori informazioni sui materiali per la pulizia, contattare il distributore/rivenditore presso cui è stato acquistato il prodotto. Consultare le informazioni di contatto nella sezione Lista dei contatti o Per informazioni nelle Precauzioni di sicurezza fornite con questo prodotto e avviare un'indagine.



## Parti da pulire e frequenza della pulizia

La pulizia dovrebbe essere effettuata dopo cicli di scansione di circa 10.000 [fi-7800]/12.000 [fi-7900] fogli. Le linee guida variano a seconda del tipo di documenti scansionati. L'interno dello scanner deve essere pulito più di frequente quando si scansionano documenti con toner non ben fissato.

Posizione di pulizia	Foglio di pulizia	Panno inumidito con Detergente F1/ Fazzoletti umidificati
Rullo di presa	○	○
Rullo di separazione	○	○
Rullo di freno	○	○
Rullo di alimentazione	○	○
Rullo di assistenza	○	○
Rullo pressore	○	○
Percorso carta	○	○
Guida del foglio/Vetri	—	○
Sensore dei documenti	—	○
Cuscinetti di frizione	—	○

○: Pulibile

—:Non pulibile

### ATTENZIONE

I cicli di pulizia possono variare a seconda delle condizioni del documento. La pulizia deve essere eseguita più frequentemente quando si scansionano i seguenti tipi di documenti:

- documenti con una superficie lucida come carta patinata
- documenti con testi stampati o grafici che ricoprono quasi l'intera superficie
- carta trattata chimicamente come carta auto ricalcante
- documenti contenenti un alto tasso di carbonato di calcio
- documenti scritti a matita con mina di grafite
- documenti in cui il toner non è completamente asciutto

## Pulizia dell'ADF (con foglio di pulizia)

Usare il foglio di pulizia per pulire i rulli sui lati superiore e inferiore del percorso carta.  
Per ulteriori dettagli sul foglio di pulizia, vedere [Materiali per la pulizia \(pag. 127\)](#).

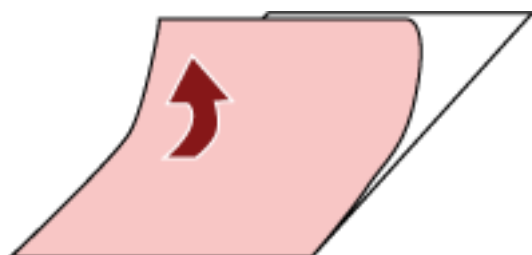
### Pulizia con il foglio di pulizia

- 1 Premere il tasto di accensione sulla parte anteriore dello scanner.**  
[Pronto] si visualizza nello schermo LCD.
- 2 Premere il tasto [Menu].**  
[Menu principale] si visualizza nello schermo LCD.
- 3 Premere il tasto [ $\Delta$ ] o [ $\nabla$ ] e selezionare [21: Pulizia] e premere il tasto [Funzione/Invio] per confermare.**  
[Pulizia] si visualizza nello schermo LCD.
- 4 Premere il tasto [ $\Delta$ ] o [ $\nabla$ ] e selezionare [1: Foglio] e premere il tasto [Funzione/Invio] per confermare.**  
Un messaggio si visualizza nello schermo LCD.

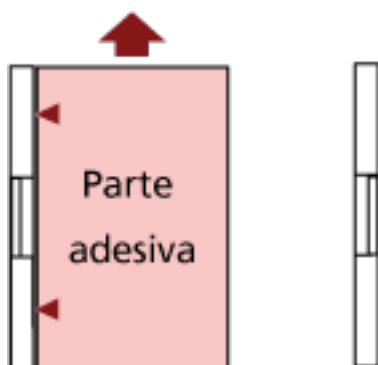
#### ATTENZIONE

Non avviare la scansione con un'applicazione di scansione delle immagini durante la pulizia.

- 5 Impostare la larghezza delle guide laterali dello scivolo su B4.**  
Per dettagli vedere [Caricamento di documenti \(pag. 50\)](#);
- 6 Adattare l'estensione del vassoio alla lunghezza del foglio di pulizia e sollevare il fermacarte.**  
Per dettagli vedere [Impostazione del vassoio \(pag. 36\)](#);
- 7 Rimuovere la carta protettiva dal foglio di pulizia.**



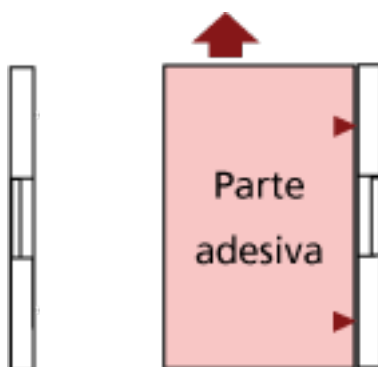
- 8** Posizionare il foglio di pulizia sul lato sinistro tra le guide laterali con il lato adesivo in alto.



- 9** Premere il tasto [Scansione/Pausa].

Il foglio di pulizia viene alimentato ed espulso sul vassoio.

- 10** Posizionare il foglio di pulizia sul lato destro tra le guide laterali con il lato adesivo in alto.



- 11** Premere il tasto [Scansione/Pausa].

Il foglio di pulizia viene alimentato ed espulso sul vassoio.

- 12** Rimuovere la carta protettiva da un nuovo foglio di pulizia.

- 13** Posizionare il foglio di pulizia sul lato sinistro tra le guide laterali con il lato adesivo in basso.

- 14** Premere il tasto [Scansione/Pausa].

Il foglio di pulizia viene alimentato ed espulso sul vassoio.

- 15** Posizionare il foglio di pulizia sul lato destro tra le guide laterali con il lato adesivo in basso.

- 16** Premere il tasto [Scansione/Pausa].

Il foglio di pulizia viene alimentato ed espulso sul vassoio.

- 17** Premere il tasto [Stop].

La pulizia è stata completata.

- 18** Azzerare il contatore di pulizia.

Usare uno dei metodi seguenti per azzerare il contatore.

- Selezionare [23: Mostra/Azzerà i contatori] dal [Menu principale] del pannello di comando e azzerare il contatore.

Per dettagli vedere [Verifica e azzeramento dei contatori \(pag. 87\)](#);

- Avviare il Software Operation Panel e azzerare il contatore.

Per dettagli vedere [Azzeramento dei contatori dei fogli \(pag. 235\)](#);

## Pulizia dell'ADF (con un panno)

Usare un panno inumidito con Detergente F1 o dei fazzoletti umidificati per pulire l'interno dell'ADF.



### AVVISO

Quando si usa lo scanner, l'interno dell'ADF si surriscalda. Prima di pulire l'interno dell'ADF, spegnerlo, scollegare il cavo di alimentazione e attendere almeno 15 minuti affinché l'interno dell'ADF si raffreddi.

### ATTENZIONE

Se lo scivolo è sollevato, riportarlo nella posizione inferiore.

Per dettagli vedere [Impostazione della capacità di caricamento dello scivolo \(pag. 34\)](#);

- 1 Spegnere lo scanner, scollegare il cavo di alimentazione e attendere almeno 15 minuti.**  
Per dettagli vedere [Spegnimento \(pag. 24\)](#);
- 2 Aprire lo scivolo/l'ADF/il coperchio superiore.**  
Per informazioni su come aprire lo scivolo, vedere [Apertura dello scivolo \(pag. 25\)](#).  
Per informazioni su come aprire l'ADF, vedere [Apertura dell'ADF \(pag. 29\)](#).  
Per informazioni su come aprire il coperchio superiore, vedere [Apertura del coperchio superiore \(pag. 32\)](#).



### AVVISO

Quando è aperto, l'ADF/il coperchio superiore potrebbe chiudersi accidentalmente. Attenzione a non chiudersi l'ADF sulle dita.

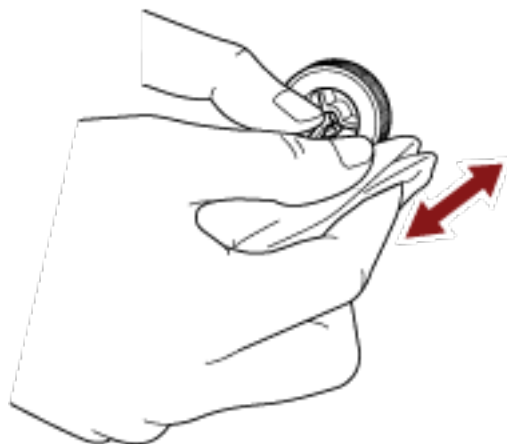
- 3 Usare un panno inumidito con Detergente F1 o dei fazzoletti umidificati per pulire le posizioni seguenti.**

#### Rullo di presa (2 unità)

Pulire delicatamente i rulli in modo da non danneggiarne la superficie.

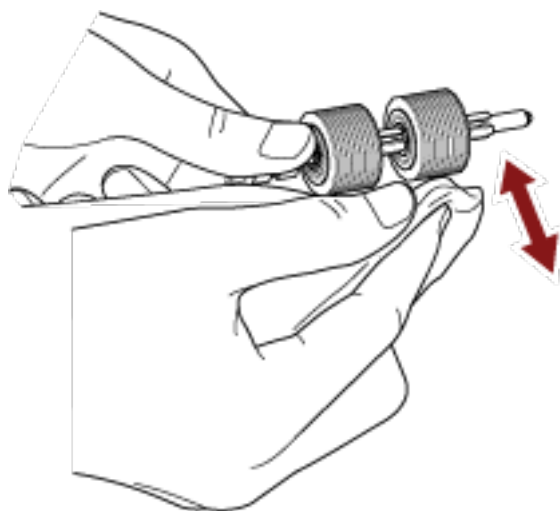
Pulire lungo le scanalature della superficie del rullo. Pulire accuratamente perché le prestazioni di alimentazione vengono compromesse soprattutto quando è presente

materiale estraneo nero sul rullo. Rimuovere i rulli per agevolare la pulizia. Per informazioni su come rimuovere i rulli di presa, vedere [Sostituzione del rullo di presa \(pag. 152\)](#).



#### **Rullo di separazione (1 unità)**

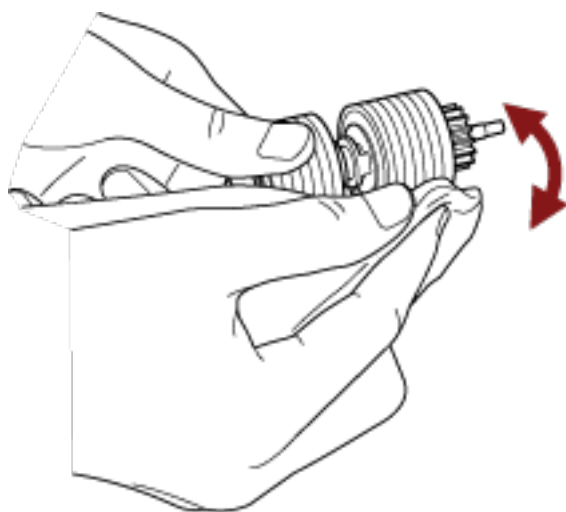
Pulire delicatamente i rulli in modo da non danneggiarne la superficie. Pulire lungo le scanalature della superficie del rullo. Pulire accuratamente perché le prestazioni di alimentazione vengono compromesse soprattutto quando è presente materiale estraneo nero sul rullo. Rimuovere il rullo per agevolare la pulizia. Per informazioni su come rimuovere il rullo di separazione, vedere [Sostituzione del rullo di separazione \(pag. 155\)](#).



#### **Rullo di freno (1 unità)**

Pulire delicatamente i rulli in modo da non danneggiarne la superficie.

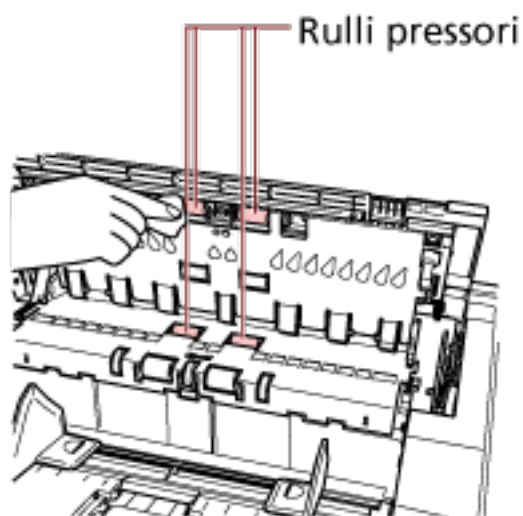
Pulire lungo le scanalature della superficie del rullo. Rimuovere il rullo per agevolare la pulizia. Per dettagli sulla rimozione del rullo di freno, vedere [Sostituzione del rullo di freno](#) (pag. 160).



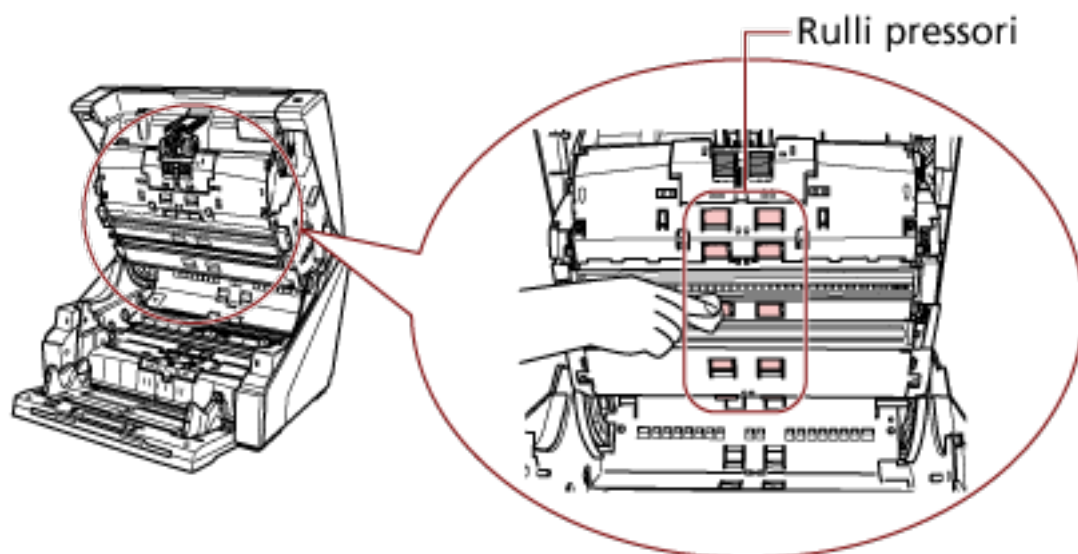
### Rullo pressore

Pulire delicatamente i rulli in modo da non danneggiarne la superficie. Pulire l'intera superficie ruotando il rullo manualmente.

- Interno del coperchio superiore (rulli: 2 posizioni × 2 unità)



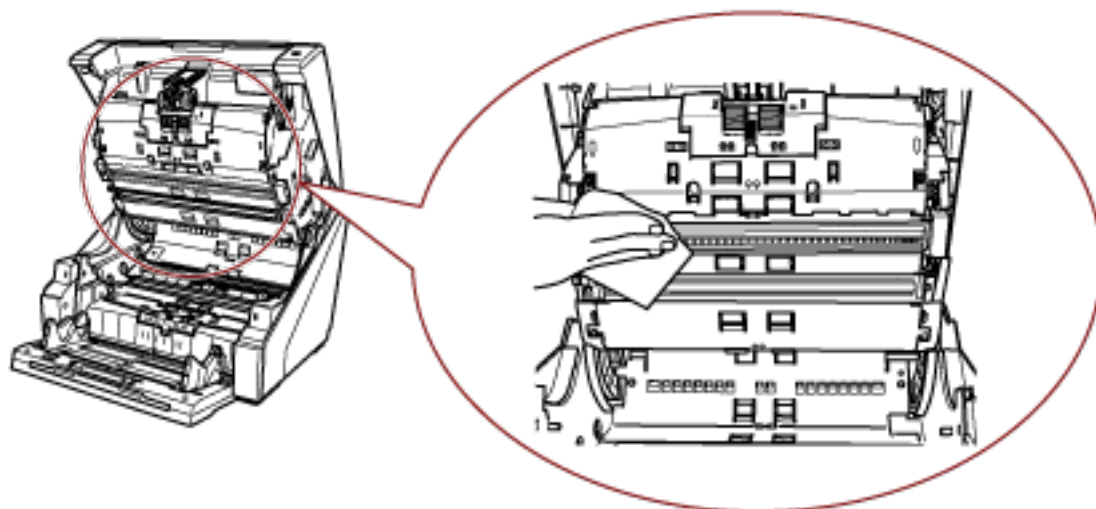
- Lato superiore del percorso carta (rulli: 6 posizioni × 2 unità)



#### Percorso della carta/Guida del foglio

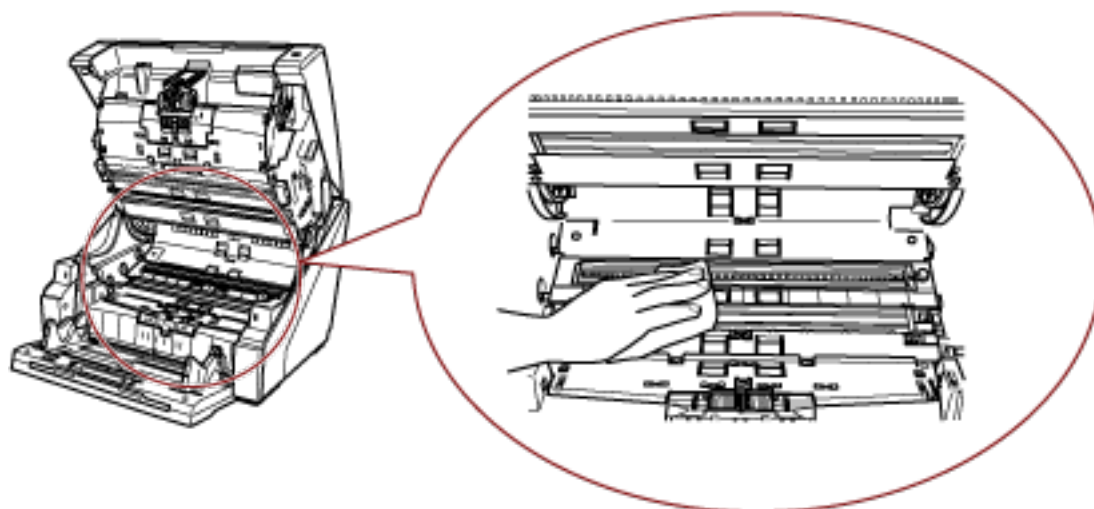
Pulire velocemente tutta l'area.

- Lato superiore del percorso carta





- Lato inferiore del percorso carta



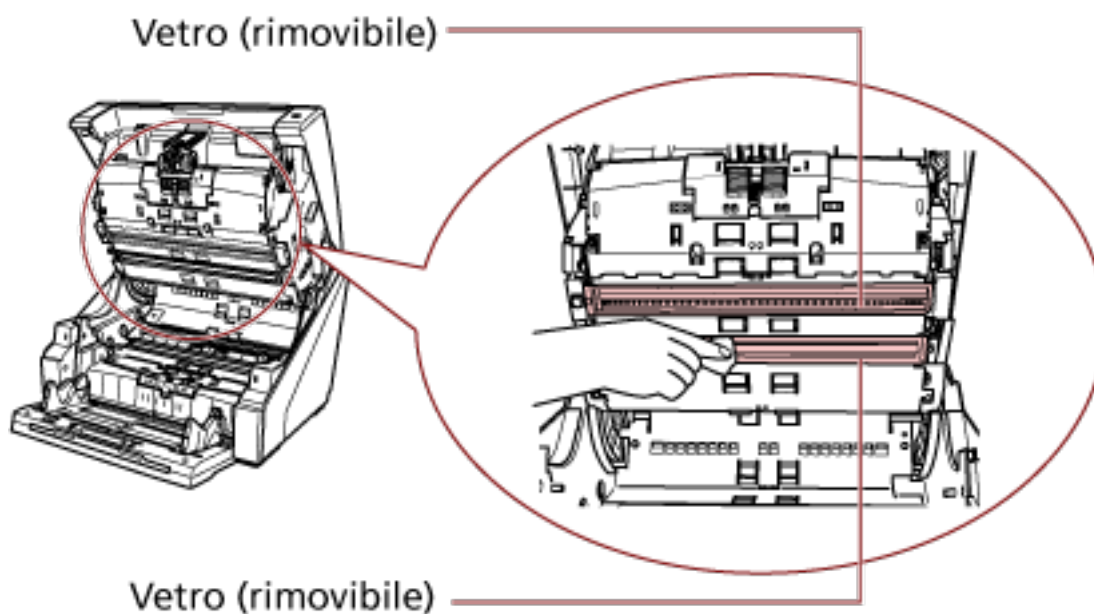
#### SUGGERIMENTO

Usare un aspirapolvere se è presente molta polvere di carta nel percorso carta.

#### Vetro di scansione

Pulirlo leggermente.

- Lato superiore del percorso carta (vetri: 2 fogli)



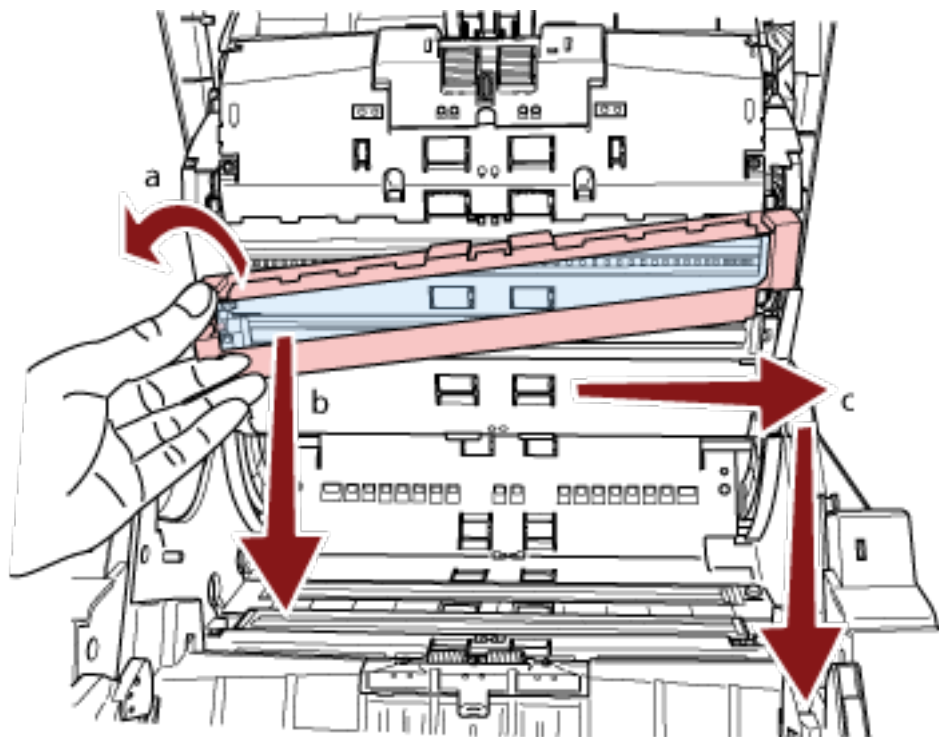
#### ATTENZIONE

Normalmente il vetro non deve essere rimosso perché è progettato per bloccare la polvere di carta.

Rimuovere e pulire il vetro solo se lo scanner viene usato in un ambiente con grandi quantità di polvere di carta e si visualizzano strisce verticali sull'immagine scandita anche dopo la pulizia del vetro.

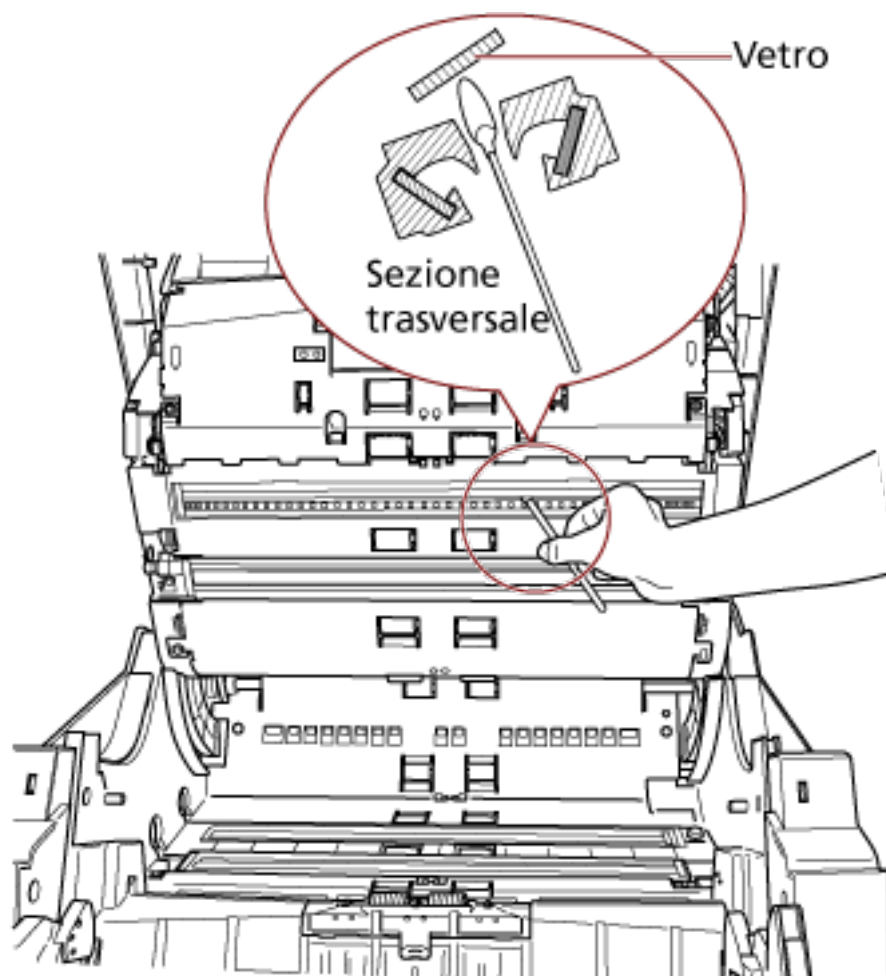
Usare prima un aspirapolvere e prestare attenzione a non entrare polvere di carta quando si rimuove il vetro.

Pulire il vetro sul lato superiore del percorso carta (rimovibile) come segue:



- a Allentare la vite finché non è possibile sollevare il vetro.
- b Inclinare il vetro come mostrato sopra.
- c Rimuovere il vetro facendolo scorrere verso destra.
- d Pulire il vetro rimosso.

- e Dallo spazio in cui era fissato il vetro, pulire l'altro strato di vetro interno con un bastoncino cotonato o simile.

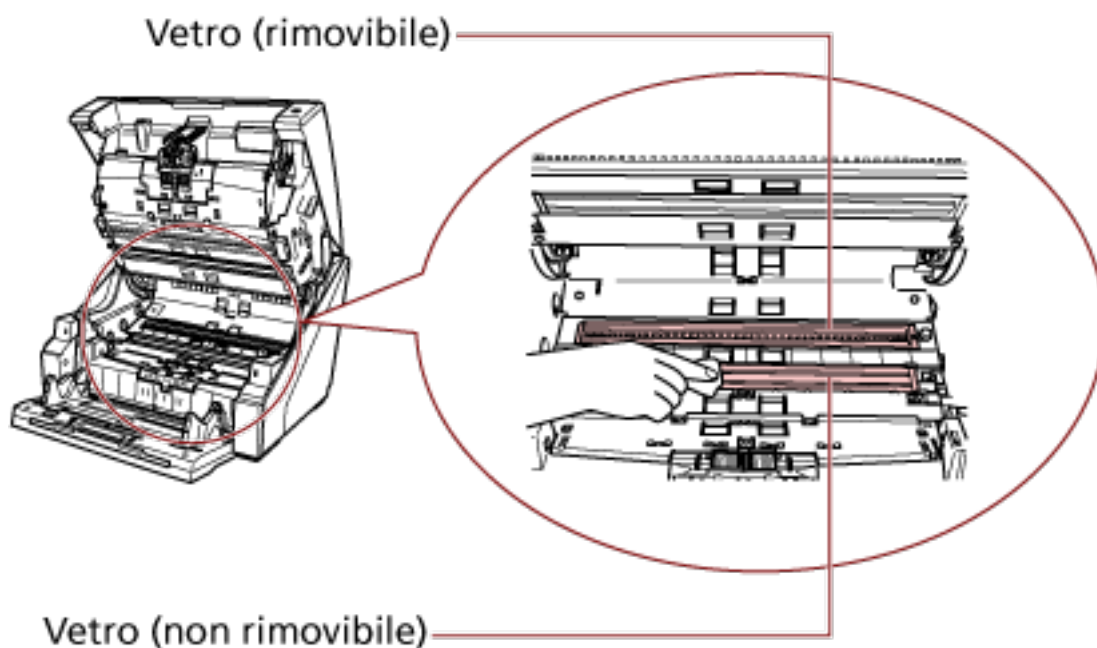


- f Dopo la pulizia, riposizionare il vetro rimosso nella posizione originale.  
g Serrare la vite per fissarlo in posizione.

**SUGGERIMENTO**

Se i vetri sono sporchi, potrebbero visualizzarsi delle striature sulle immagini scandite.

- Lato inferiore del percorso carta (vetri: 2 fogli)

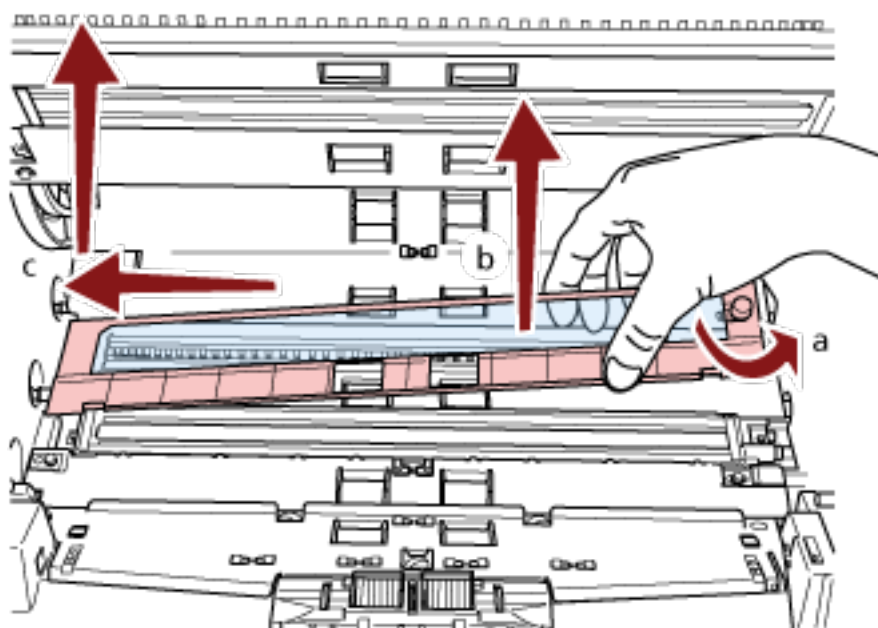
**ATTENZIONE**

Normalmente il vetro non deve essere rimosso perché è progettato per bloccare la polvere di carta.

Rimuovere e pulire il vetro solo se lo scanner viene usato in un ambiente con grandi quantità di polvere di carta e si visualizzano strisce verticali sull'immagine scandita anche dopo la pulizia del vetro.

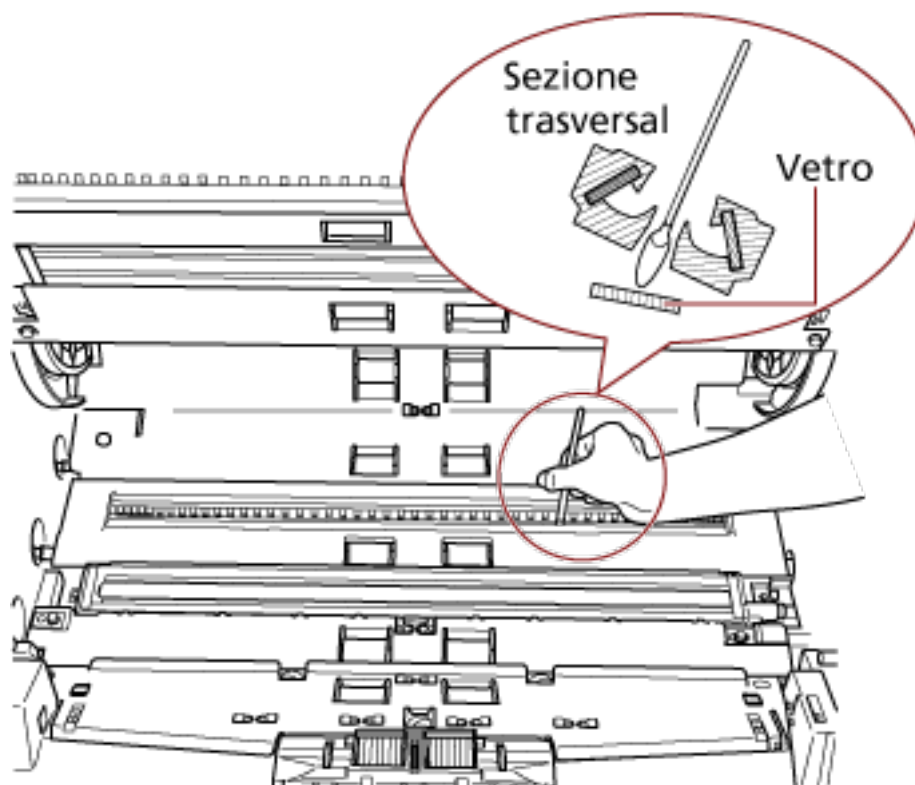
Usare prima un aspirapolvere e prestare attenzione a non entrare polvere di carta quando si rimuove il vetro.

Pulire il vetro sul lato inferiore del percorso carta (rimovibile) come segue:



- a Allentare la vite finché non è possibile sollevare il vetro.
- b Inclinare il vetro come mostrato sopra.
- c Rimuovere il vetro facendolo scorrere verso sinistra.
- d Pulire il vetro rimosso.

- e Dallo spazio in cui era fissato il vetro, pulire l'altro strato di vetro interno con un bastoncino cotonato o simile.



- f Dopo la pulizia, riposizionare il vetro rimosso nella posizione originale.  
g Serrare la vite per fissarlo in posizione.

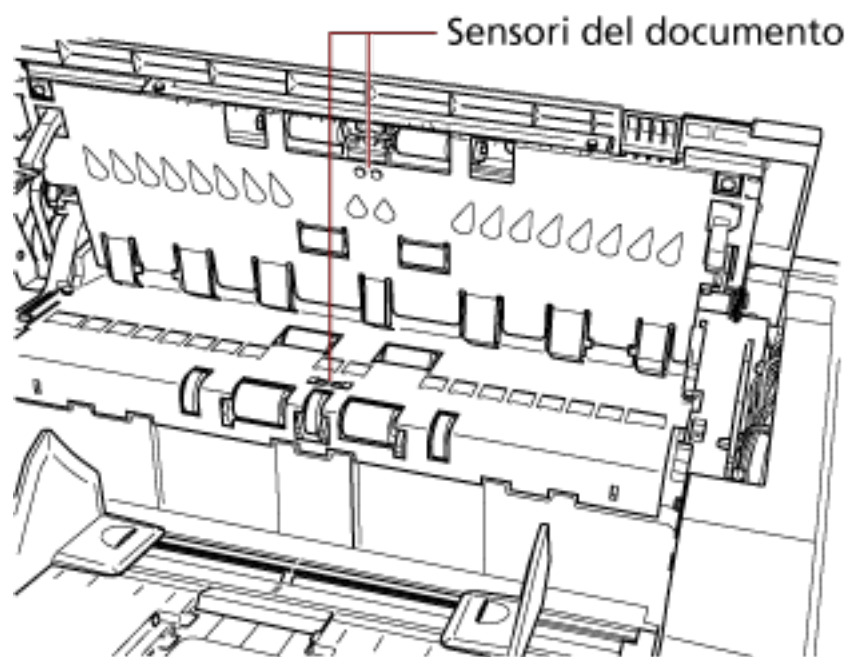
**SUGGERIMENTO**

Se i vetri sono sporchi, potrebbero visualizzarsi delle striature sulle immagini scandite.

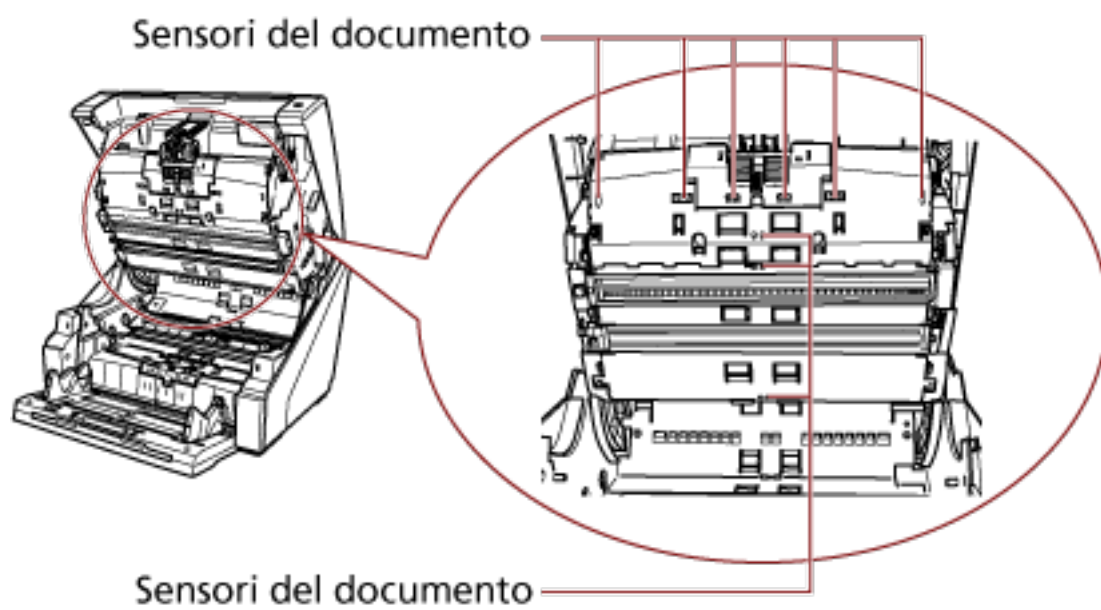
**Sensore dei documenti**

Rimuovere la polvere rapidamente.

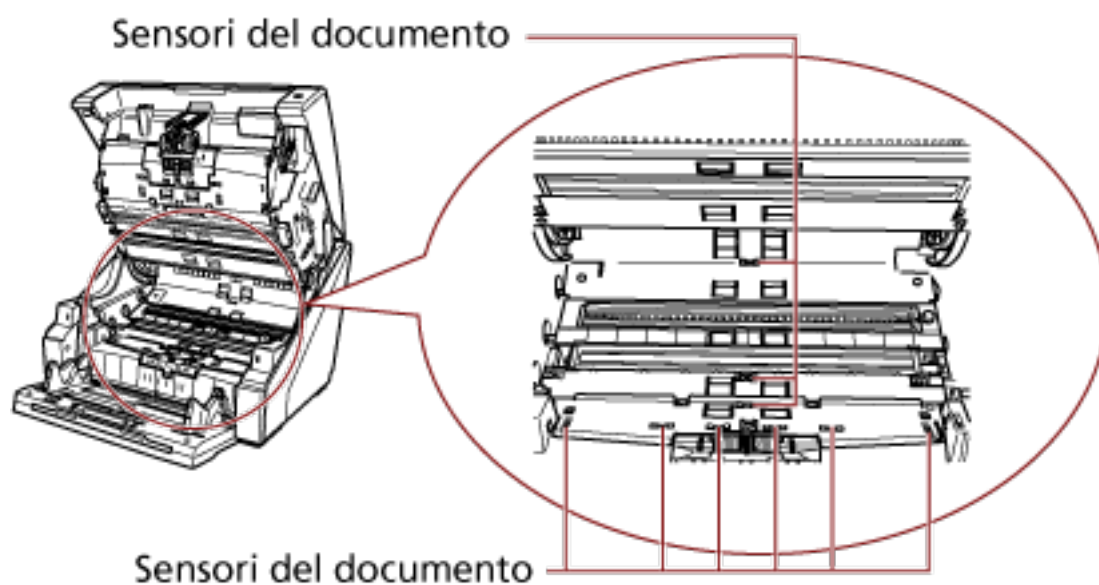
- Interno del coperchio superiore (sensori: 2 unità)



- Lato superiore del percorso carta (sensori: 9 unità)



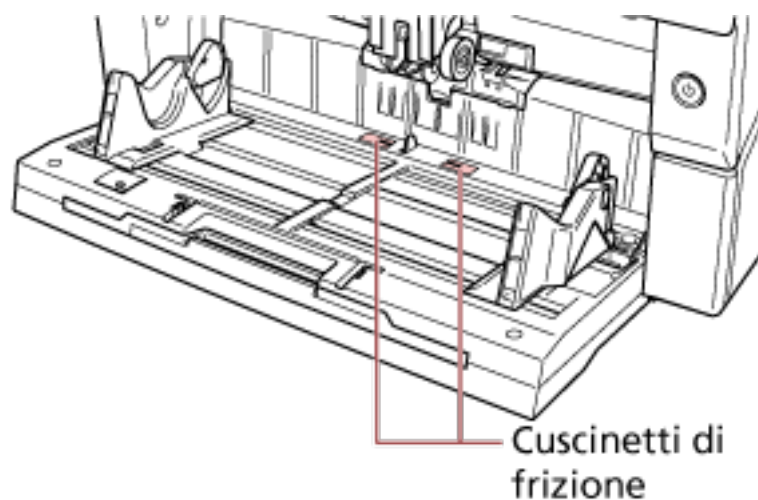
- Lato inferiore del percorso carta (sensori: 9 unità)



#### Cuscinetti di frizione (2 unità)

Rimuovere la polvere rapidamente.

I cuscinetti di frizione si trovano sul piano dello scivolo.



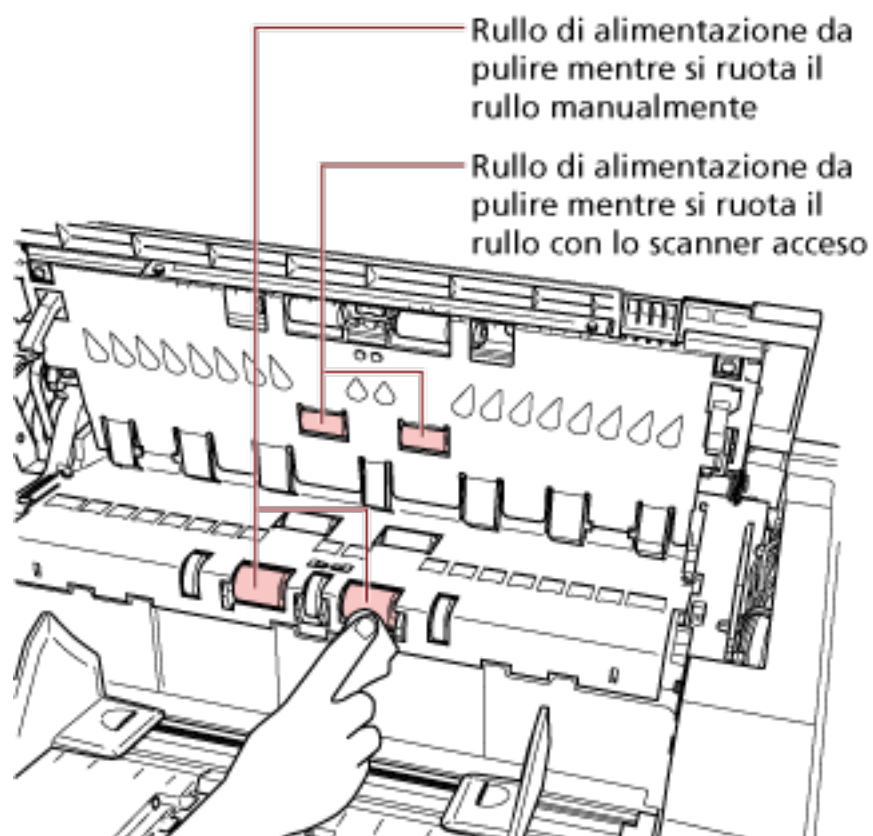
#### Rullo di alimentazione/Rullo di assistenza

Esistono due tipi di rulli di alimentazione, uno deve essere pulito mentre si ruota il rullo manualmente e l'altro mentre si ruota il rullo con lo scanner acceso.

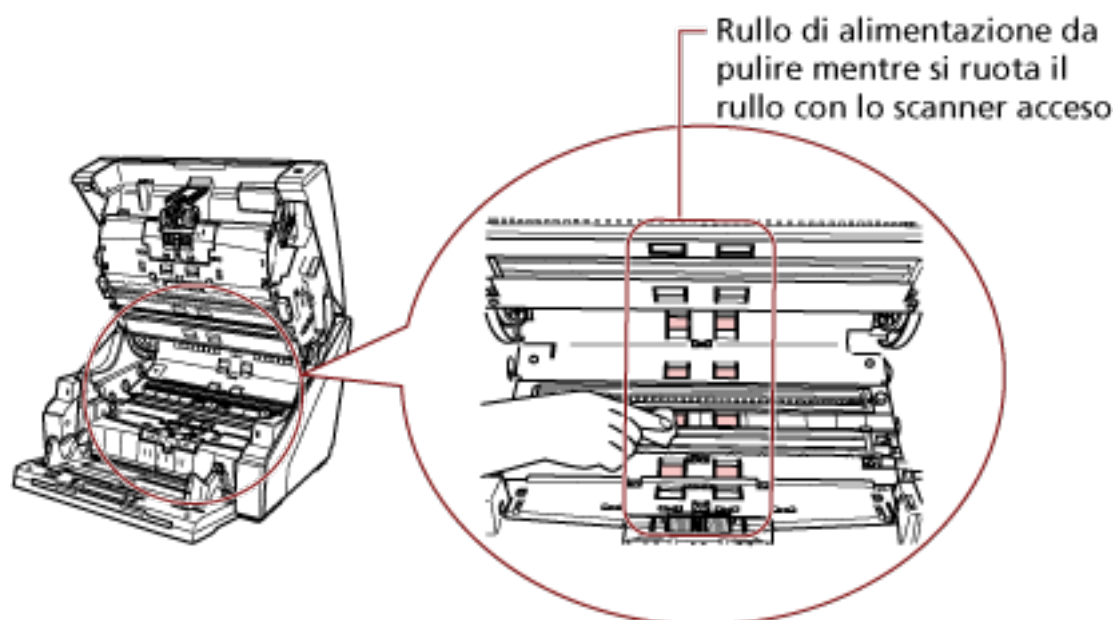
Il rullo di assistenza deve essere pulito mentre si ruota il rullo con lo scanner acceso.



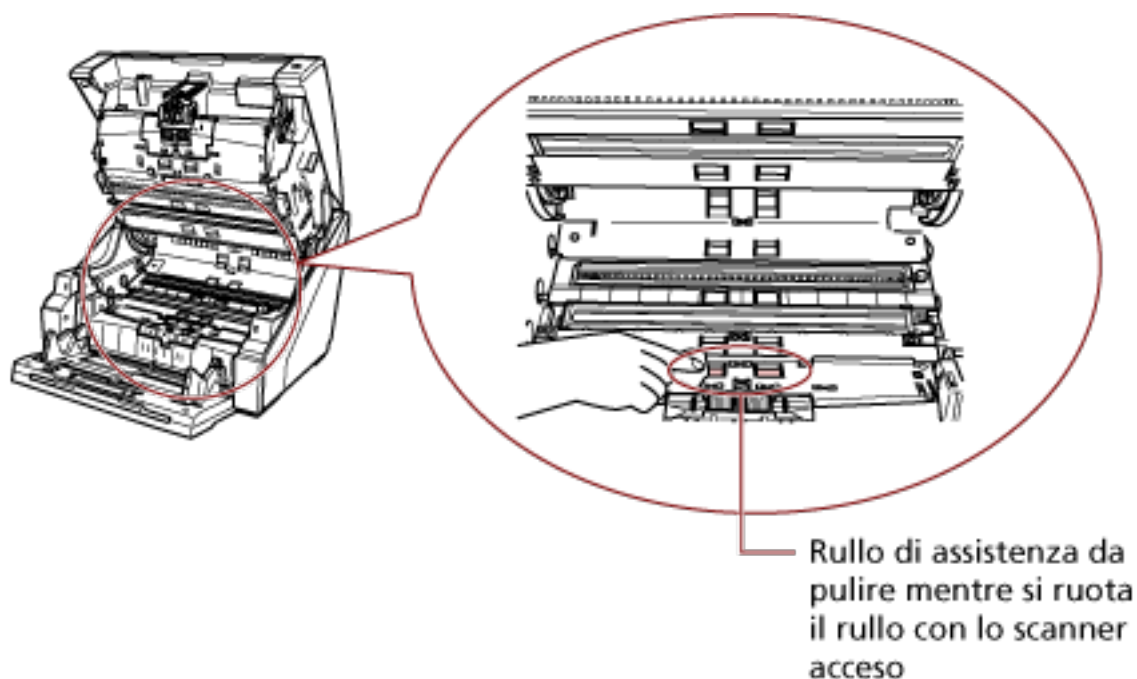
- Interno del coperchio superiore (rulli: 2 posizioni × 2 unità)



- Lato inferiore del percorso carta (rulli: 5 posizioni × 2 unità)



- Lato inferiore del percorso carta (rulli: 1 posizione × 2 unità)



#### **Rullo di alimentazione da pulire mentre si ruota il rullo manualmente**

Pulire delicatamente i rulli in modo da non danneggiarne la superficie.

Pulire l'intera superficie ruotando il rullo manualmente.

Pulire accuratamente perché le prestazioni di alimentazione vengono compromesse soprattutto quando è presente materiale estraneo nero sul rullo.

#### **Rullo di alimentazione/Rullo di assistenza da pulire mentre si ruota il rullo con lo scanner acceso**

Pulire i rulli nel modo seguente:

- Collegare il cavo di alimentazione e accendere lo scanner.  
Per dettagli vedere [Accensione \(pag. 22\)](#);  
[Pronto] si visualizza nello schermo LCD.
- Premere il tasto [Menu].  
[Menu principale] si visualizza nello schermo LCD.
- Premere il tasto [△] o [▽] e selezionare [21: Pulizia] e premere il tasto [Funzione/Invio] per confermare.  
[Pulizia] si visualizza nello schermo LCD.
- Premere il tasto [△] o [▽] e selezionare [2: Panno] e premere il tasto [Funzione/Invio] per confermare.  
Un messaggio si visualizza nello schermo LCD.

**ATTENZIONE**

Non avviare la scansione con un'applicazione di scansione delle immagini durante la pulizia.

**e** Aprire l'ADF/il coperchio superiore.

Quando si apre l'ADF con lo scanner acceso, il LED si accende.

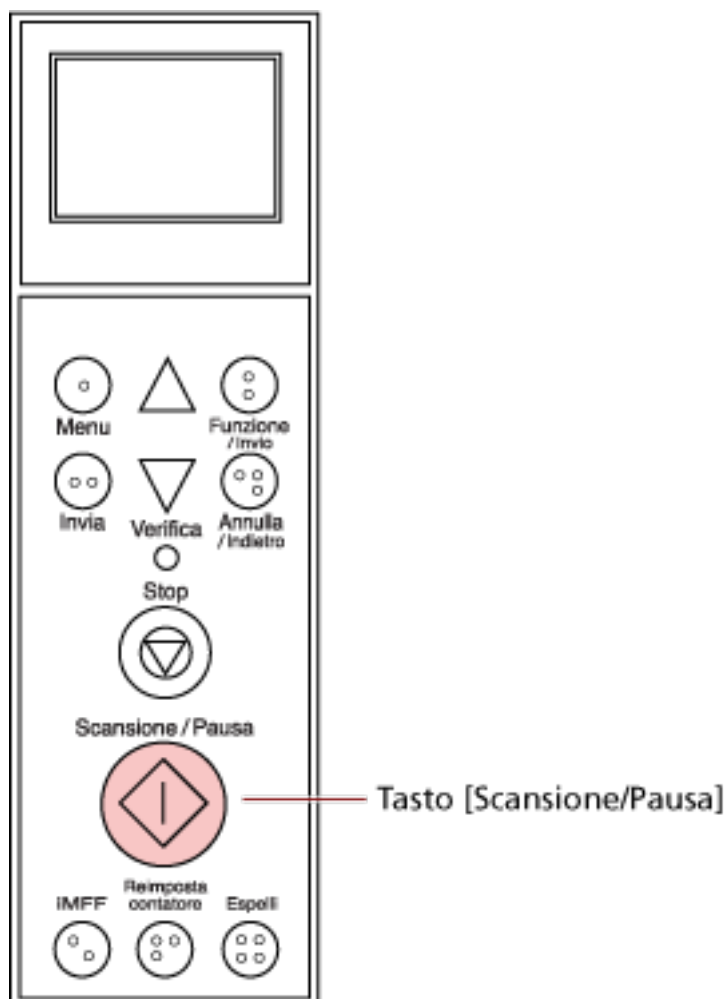
Per informazioni su come aprire l'ADF, vedere [Apertura dell'ADF \(pag. 29\)](#).

Per informazioni su come aprire il coperchio superiore, vedere [Apertura del coperchio superiore \(pag. 32\)](#).

**AVVISO**

- Quando è aperto, l'ADF/il coperchio superiore potrebbe chiudersi accidentalmente. Attenzione a non chiudersi l'ADF sulle dita.
- Quando si apre l'ADF con lo scanner acceso, il LED si accende.  
Non guardare direttamente la sorgente luminosa LED. Ciò potrebbe provocare danni alla vista. La quantità di luce dalla fonte di luce LED esposta attraverso lo scanner non comporta rischi per l'acuità visiva.

- f Quando si preme il tasto [Scansione/Pausa], i rulli di alimentazione e di assistenza ruotano di un certo grado.



### AVVISO

- Quando si preme il tasto [Scansione/Pausa], i rulli di alimentazione e di assistenza ruotano contemporaneamente. Durante la pulizia, non toccare i rulli con le mani mentre stanno ruotando.
- Se si preme saldamente il tasto [Scansione/Pausa] con l'ADF aperto, l'ADF potrebbe chiudersi accidentalmente. Attenzione a non chiudersi l'ADF sulle dita.

- g Mettere un panno imbevuto di Detergente F1 o un fazzoletto umidificato sulla superficie del rullo di alimentazione/rullo di assistenza rotante e spolverare orizzontalmente per pulirlo.  
Premere il tasto [Scansione/Pausa] per ruotare i rulli per eliminare sporco e polvere dall'intera superficie di ogni rullo.

Pulire accuratamente perché le prestazioni di alimentazione vengono compromesse soprattutto quando è presente materiale estraneo nero sul rullo. Come linea guida, premendo il tasto [Scansione/Pausa] sette volte, i rulli di alimentazione e di assistenza compiono una rotazione completa.

#### 4 Chiudere lo scivolo/l'ADF/il coperchio superiore.

Per informazioni su come chiudere lo scivolo, vedere [Chiusura dello scivolo \(pag. 27\)](#).

Per informazioni su come chiudere l'ADF, vedere [Chiusura dell'ADF \(pag. 31\)](#).

Per informazioni su come chiudere il coperchio superiore, vedere [Chiusura del coperchio superiore \(pag. 33\)](#).



#### AVVISO

Attenzione a non chiudersi l'ADF/il coperchio superiore sulle dita quando lo si chiude.

#### ATTENZIONE

Controllare che l'ADF sia chiuso correttamente. In caso contrario, i documenti potrebbero non essere alimentati correttamente nell'ADF.

#### 5 Premere il tasto [Stop].

La pulizia è stata completata.

#### 6 Azzerare il contatore di pulizia.

Usare uno dei metodi seguenti per azzerare il contatore.

- Selezionare [23: Mostra/Azzeri i contatori] dal [Menu principale] del pannello di comando e azzerare il contatore.  
Per dettagli vedere [Verifica e azzeramento dei contatori \(pag. 87\)](#);
- Avviare il Software Operation Panel e azzerare il contatore.  
Per dettagli vedere [Azzeramento dei contatori dei fogli \(pag. 235\)](#);

# Sostituzione dei materiali usurati

Questa sezione spiega la sostituzione dei materiali usurati dello scanner.


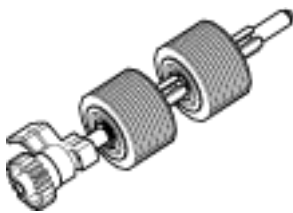
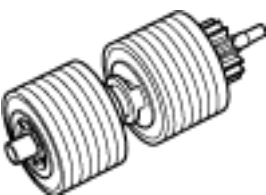
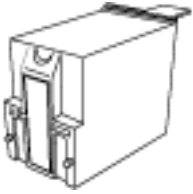


## AVVISO

Quando si usa lo scanner, l'interno dell'ADF si surriscalda.

Prima di sostituire i materiali usurati, spegnere lo scanner, scollegare il cavo di alimentazione e attendere almeno 15 minuti affinché il vetro dell'ADF si raffreddi.

## Materiali usurabili e cicli di sostituzione

Nome	Codice della parte	Ciclo di sostituzione standard
<b>RULLO DI PRESA</b> 	PA03575-K011	600.000 fogli o un anno
<b>RULLO DI SEPARAZIONE</b> 	PA03800-K012	600.000 fogli o un anno
<b>RULLO DI FRENO</b> 	PA03575-K013	600.000 fogli o un anno
<b>CARTUCCIA DI STAMPA (*1)</b> 	CA00050-0262	Max. 4.000.000 di caratteri (possono essere meno a seconda del carattere specificato)

I materiali usurabili devono essere sostituiti periodicamente. Si consiglia di tenere dei materiali usurabili di riserva e di sostituirli prima che esauriscano la loro durata. Lo scanner registra il numero di fogli scanditi per ogni materiale usurabile (rullo di presa, rullo di separazione e rullo di

freno) e la quantità di inchiostro residuo (cartuccia di stampa), consentendo di determinare quando sostituire i materiali usurabili.

Usare uno dei metodi seguenti per controllare il numero di fogli scanditi e la quantità di inchiostro residuo.

- È possibile selezionare [23: Mostra/Azzerà i contatori] da [Menu principale] sul pannello di comando per controllare il numero di fogli scanditi e la quantità d'inchiostro residuo.  
Per dettagli vedere [Verifica e azzeramento dei contatori \(pag. 87\)](#);
- È possibile avviare il Software Operation Panel per controllare il numero di fogli scanditi e la quantità d'inchiostro residuo.  
Per dettagli vedere [Controllo del Contatore fogli \(pag. 233\)](#);

I cicli di sostituzione consigliati sono linee guida per l'uso di carta in formato A4 (80 g/m<sup>2</sup>) con o senza legno, poiché questi cicli variano a seconda del tipo di carta scandita e dalla frequenza di pulizia dello scanner.

#### **SUGGERIMENTO**

Usare soltanto materiali usurabili specifici.

Per informazioni sull'acquisto dei materiali usurabili, contattare il distributore/rivenditore presso cui è stato acquistato il prodotto. Consultare le informazioni di contatto nella sezione Lista dei contatti o Per informazioni nelle Precauzioni di sicurezza fornite con questo prodotto e avviare un'indagine.

Alcune parti (diverse dai materiali usurabili) devono essere sostituite da un tecnico specializzato, a seconda del tipo di documenti scanditi e della frequenza di utilizzo dello scanner. Ad esempio, le parti per la manutenzione (es. rullo di assistenza) devono essere sostituite da un tecnico specializzato.

Per dettagli, contattare un tecnico specializzato. Consultare le informazioni di contatto nella sezione Lista dei contatti o Per informazioni nelle Precauzioni di sicurezza fornite con questo prodotto e avviare un'indagine.

## Sostituzione del rullo di presa

Sostituire il rullo di presa nel modo seguente:

### SUGGERIMENTO

Esistono due rulli di presa. Sostituire entrambe le unità.

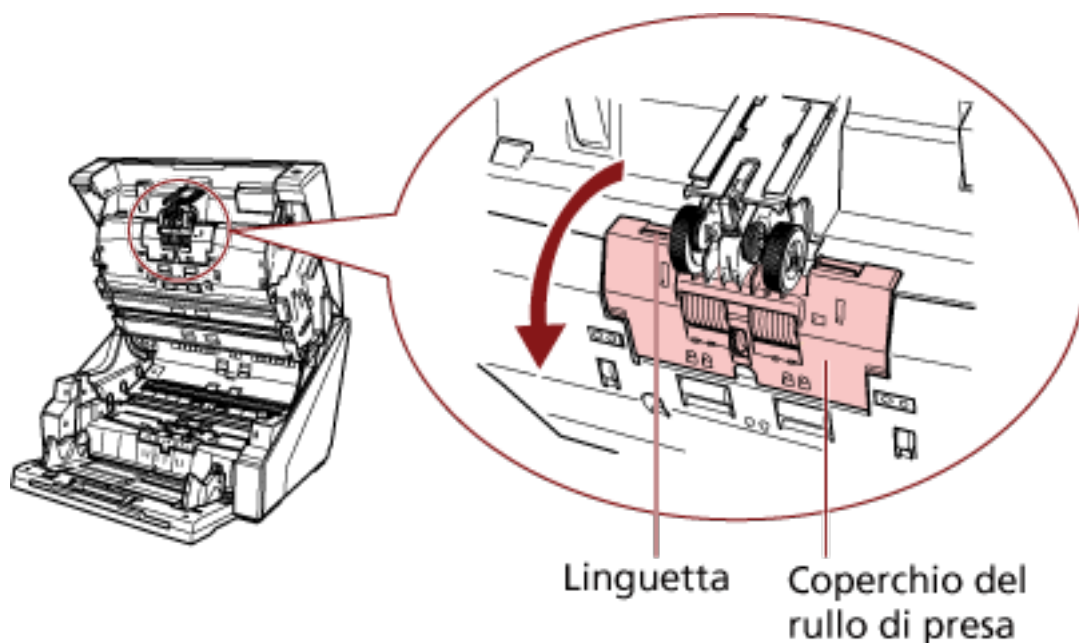
- 1 Spegnere lo scanner, scollegare il cavo di alimentazione e attendere almeno 15 minuti.**  
Per dettagli vedere [Spegnimento \(pag. 24\)](#);
- 2 Rimuovere tutti i documenti dal vassoio.**
- 3 Aprire l'ADF.**  
Per dettagli vedere [Apertura dell'ADF \(pag. 29\)](#);



### AVVISO

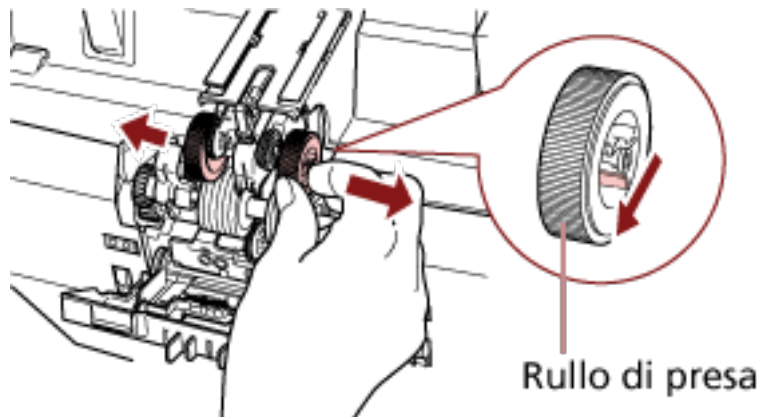
Quando è aperto, l'ADF potrebbe chiudersi accidentalmente.  
Attenzione a non chiudersi l'ADF sulle dita.

- 4 Rimuovere i rulli di presa (× 2) dallo scanner.**
  - a Aprire il coperchio del rullo.**  
Prendere con le dita le linguette sui lati sinistro e destro e abbassare il coperchio verso di sé.



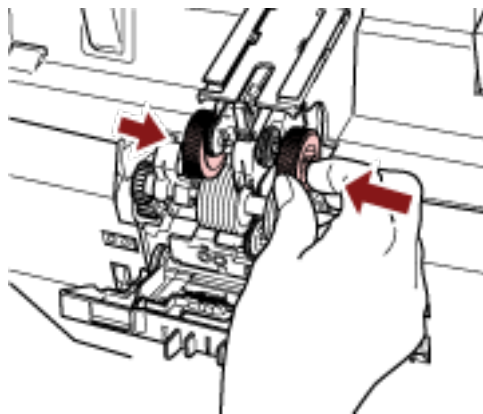


- b** Prendere le linguette sui rulli di presa (x 2) per estrarre i rulli di presa dall'albero rotante.



- 5** Installare un set nuovo di rulli di presa (x 2) nello scanner.

- a** Posizionare i rulli di presa (x 2) sull'albero.



- b** Chiudere il coperchio del rullo.

Controllare che entrambe le estremità del coperchio siano bloccate correttamente.

- 6** Chiudere l'ADF.

Per dettagli vedere [Chiusura dell'ADF \(pag. 31\)](#);



**AVVISO**

Attenzione a non chiudersi l'ADF sulle dita quando lo si chiude.

**ATTENZIONE**

- Non chiudere l'ADF mentre il coperchio del rullo è aperto.
- Verificare che i rulli di presa siano installati correttamente. Quando i rulli di presa non sono installati correttamente, possono verificarsi errori di alimentazione come inceppamenti della carta.

- 7** Collegare il cavo di alimentazione e accendere lo scanner.

Per dettagli vedere [Accensione \(pag. 22\)](#);

## **8 Azzerare il contatore del rullo di presa.**

Usare uno dei metodi seguenti per azzerare il contatore.

- Selezionare [23: Mostra/Azzeri i contatori] dal [Menu principale] del pannello di comando e azzerare il contatore.  
Per dettagli vedere [Verifica e azzeramento dei contatori \(pag. 87\)](#);
- Avviare il Software Operation Panel e azzerare il contatore.  
Per dettagli vedere [Azzeramento dei contatori dei fogli \(pag. 235\)](#);

---

## Sostituzione del rullo di separazione

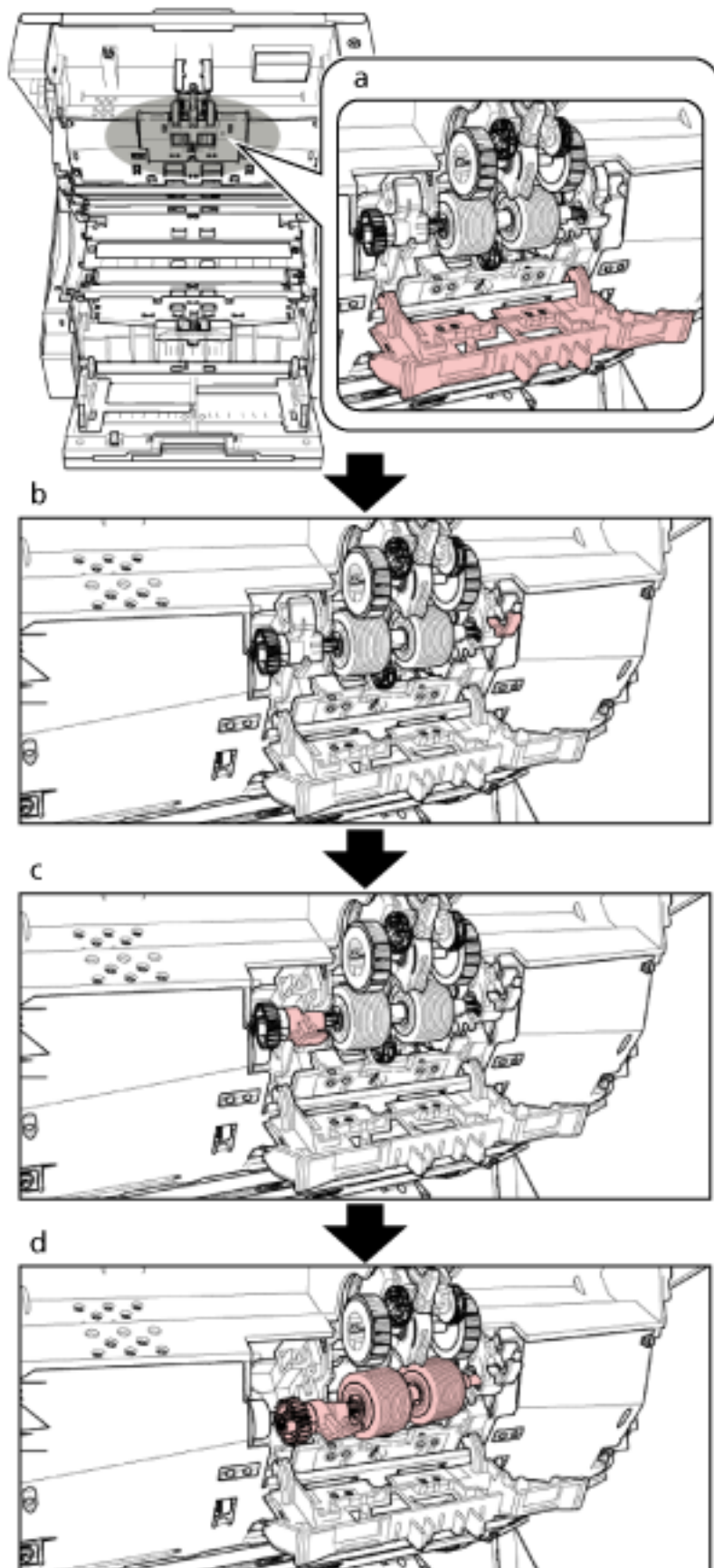
Sostituire il rullo di separazione nel modo seguente.

- 1 Spegnere lo scanner, scollegare il cavo di alimentazione e attendere almeno 15 minuti.**  
Per dettagli vedere [Spegnimento \(pag. 24\)](#);
- 2 Rimuovere tutti i documenti dal vassoio.**
- 3 Aprire l'ADF.**  
Per dettagli vedere [Apertura dell'ADF \(pag. 29\)](#);

**AVVISO**

Quando è aperto, l'ADF potrebbe chiudersi accidentalmente.  
Attenzione a non chiudersi l'ADF sulle dita.

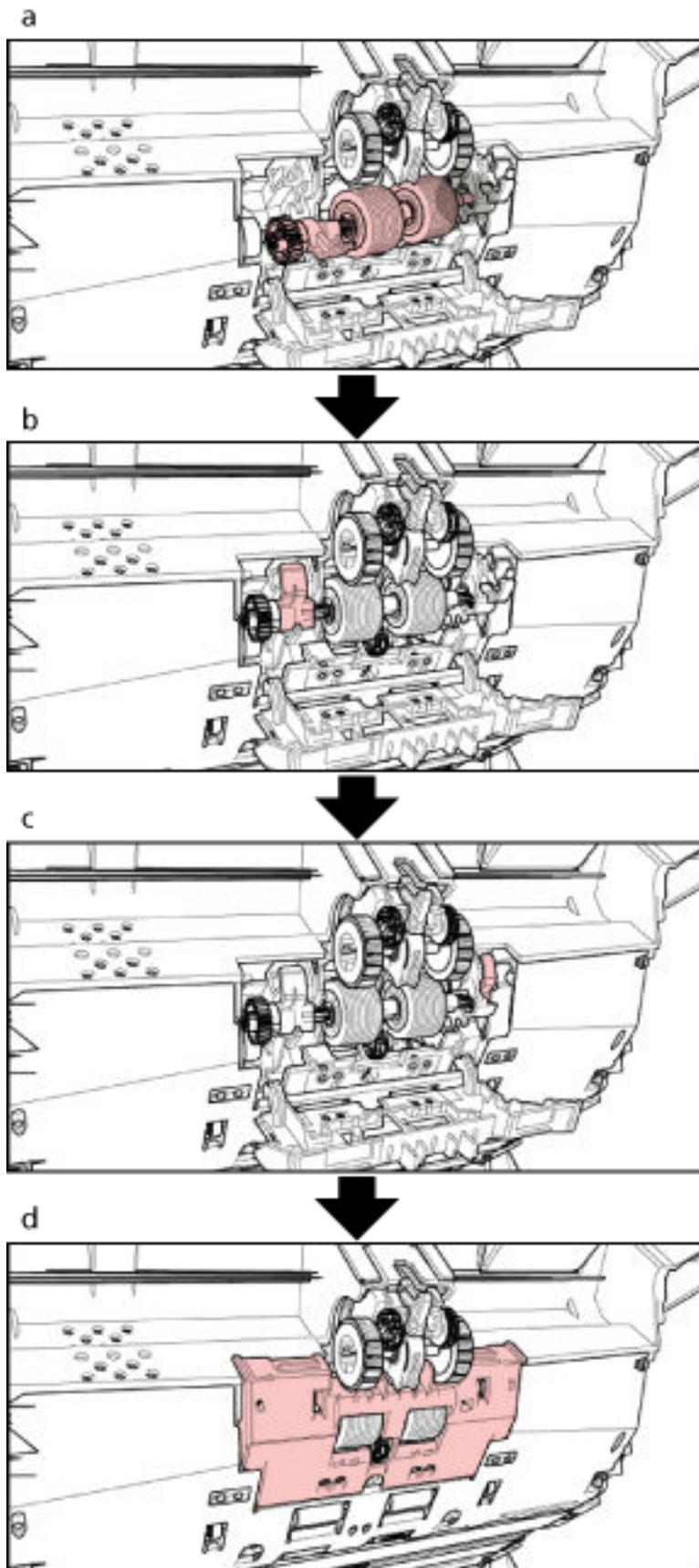
4 Estrarre il rullo di separazione dallo scanner.



Di seguito è fornita una procedura aggiuntiva che descrive come rimuovere il rullo di separazione dallo scanner.

- a** Prendere con le dita le linguette sui lati superiori sinistro e destro del coperchio del rullo e abbassare il coperchio verso di sé.
- b** Abbassare la leva che si trova sul lato destro del rullo di separazione.
- c** Abbassare la leva che si trova sul lato sinistro del rullo di separazione.
- d** Tirare verso di sé la leva sul lato sinistro del rullo di separazione e rimuoverlo con l'albero.

5 Installare un rullo di separazione nuovo nello scanner.



Di seguito è fornita una procedura aggiuntiva che descrive come installare il rullo di separazione nello scanner.

- a Inserire prima il lato destro dell'albero del rullo di separazione, quindi il lato sinistro in modo che la linguetta entri nella scanalatura.
- b Sollevare la leva che si trova sul lato sinistro del rullo di separazione.
- c Sollevare la leva che si trova sul lato destro del rullo di separazione.
- d Chiudere il coperchio del rullo e verificare che entrambe le estremità del coperchio siano bloccate saldamente.

## 6 Chiudere l'ADF.

Per dettagli vedere [Chiusura dell'ADF \(pag. 31\)](#);



### AVVISO

Attenzione a non chiudersi l'ADF sulle dita quando lo si chiude.

### ATTENZIONE

- Non chiudere l'ADF mentre il coperchio del rullo è aperto.
- Verificare che il rullo di separazione sia posizionato correttamente. Quando il rullo di separazione non è installato correttamente, possono verificarsi errori di alimentazione come inceppamenti della carta.

## 7 Collegare il cavo di alimentazione e accendere lo scanner.

Per dettagli vedere [Accensione \(pag. 22\)](#);

## 8 Azzerare il contatore del rullo di separazione.

Usare uno dei metodi seguenti per azzerare il contatore.

- Selezionare [23: Mostra/Azzeri i contatori] dal [Menu principale] del pannello di comando e azzerare il contatore.  
Per dettagli vedere [Verifica e azzeramento dei contatori \(pag. 87\)](#);
- Avviare il Software Operation Panel e azzerare il contatore.  
Per dettagli vedere [Azzeramento dei contatori dei fogli \(pag. 235\)](#);

---

## Sostituzione del rullo di freno

Sostituire il rullo di freno nel modo seguente:

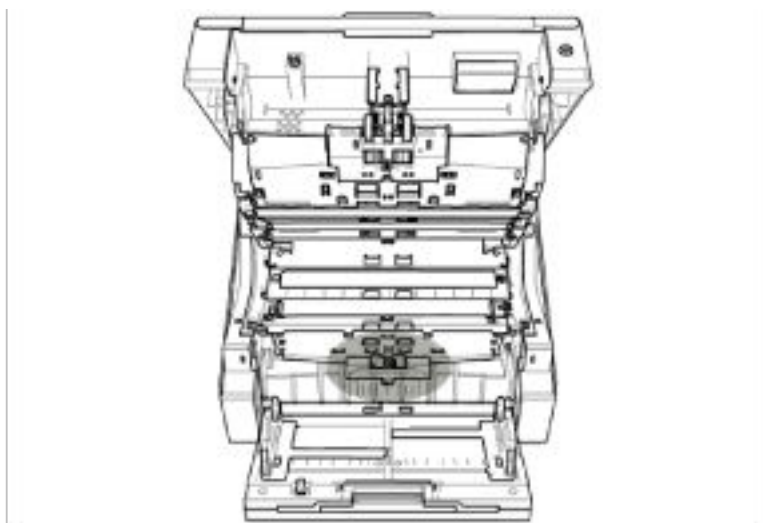
- 1 Spegnere lo scanner, scollegare il cavo di alimentazione e attendere almeno 15 minuti.**  
Per dettagli vedere [Spegnimento \(pag. 24\)](#);
- 2 Rimuovere tutti i documenti dal vassoio.**
- 3 Se lo scivolo è sollevato, riportarlo nella posizione inferiore.**  
Per dettagli vedere [Impostazione della capacità di caricamento dello scivolo \(pag. 34\)](#);
- 4 Aprire l'ADF.**  
Per dettagli vedere [Apertura dell'ADF \(pag. 29\)](#);

**AVVISO**

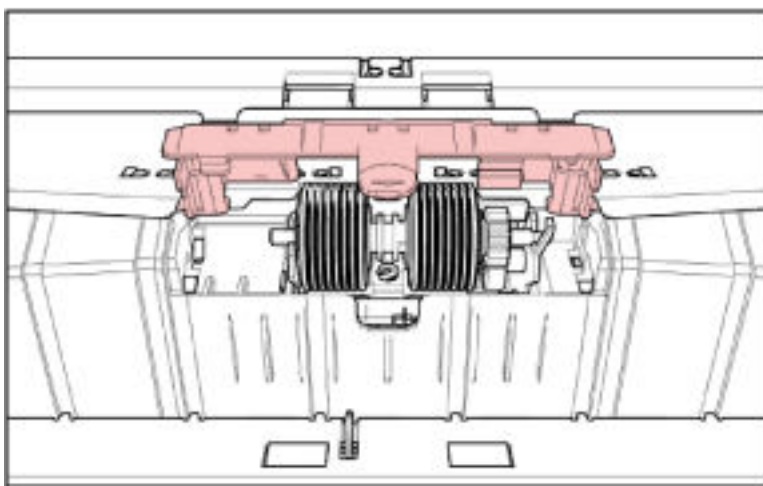
Quando è aperto, l'ADF potrebbe chiudersi accidentalmente.  
Attenzione a non chiudersi l'ADF sulle dita.



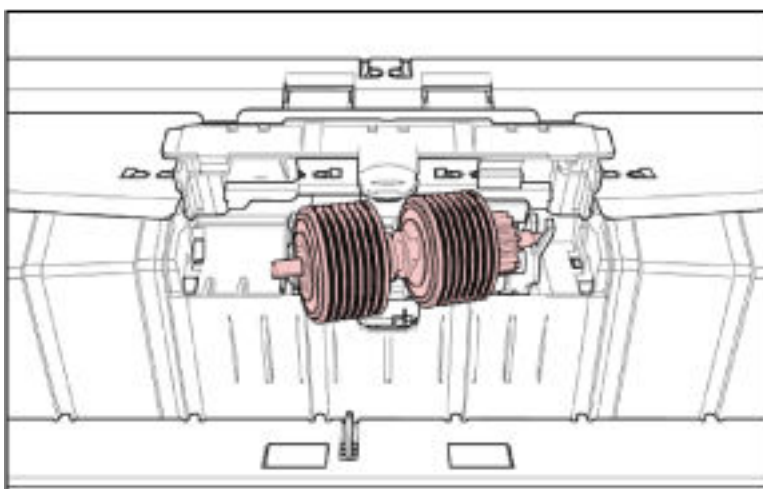
5 Estrarre il rullo di freno dallo scanner.



a



b

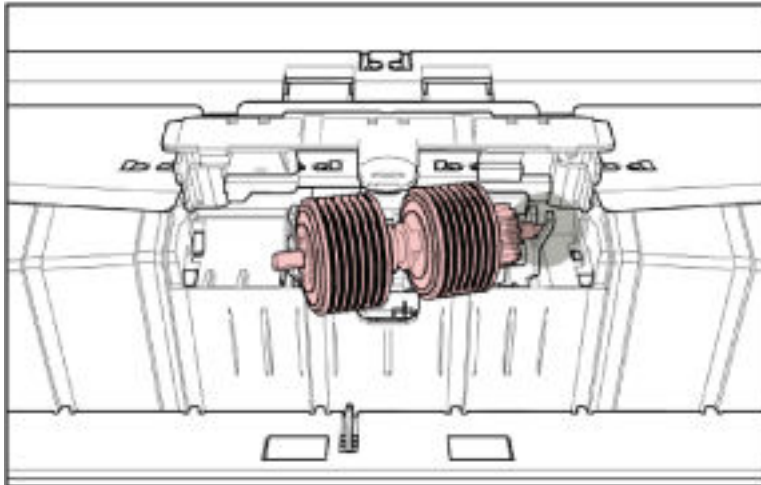


Di seguito è fornita una procedura aggiuntiva che descrive come rimuovere il rullo di freno dallo scanner.

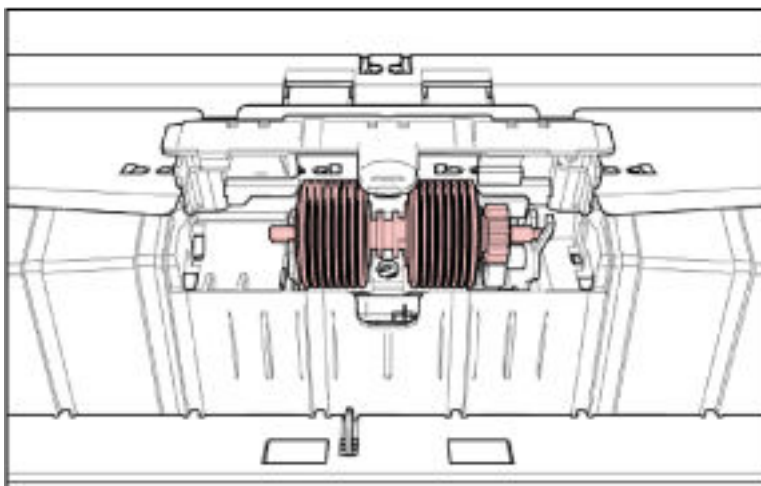
- a** Sollevare il coperchio dalla parte centrale inferiore per aprirlo.
- b** Sollevare prima il lato sinistro del rullo di freno, quindi estrarre l'albero da sinistra a destra.

6 Installare un rullo di freno nuovo nello scanner.

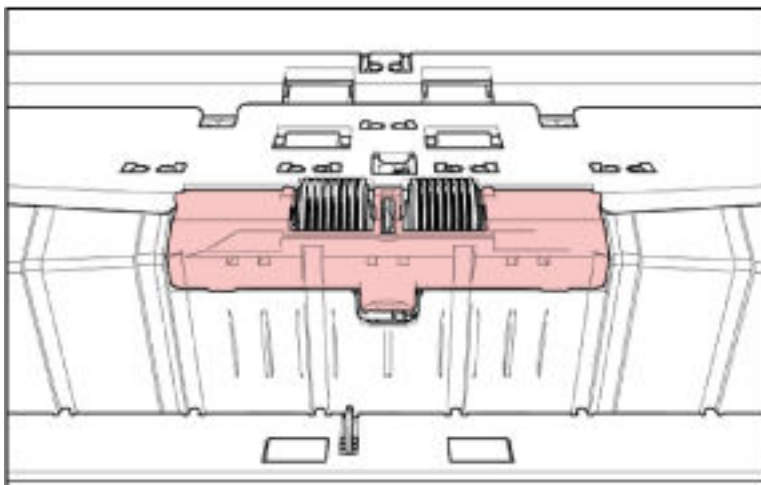
a



b



c



Di seguito è fornita una procedura aggiuntiva che descrive come installare il rullo di freno nello scanner.

- a Inserire il lato destro dell'albero del rullo di freno.
- b Inserire il lato sinistro dell'albero del rullo di freno.
- c Chiudere il coperchio del rullo di freno e verificare che entrambe le estremità del coperchio siano bloccate saldamente.

## 7 Chiudere l'ADF.

Per dettagli vedere [Chiusura dell'ADF \(pag. 31\)](#);



**AVVISO**

Attenzione a non chiudersi l'ADF sulle dita quando lo si chiude.

### **ATTENZIONE**

- Non chiudere l'ADF mentre il coperchio del rullo è aperto.
- Verificare che il rullo di freno sia posizionato correttamente. Quando il rullo di freno non è installato correttamente, possono verificarsi errori di alimentazione come inceppamenti della carta.

## 8 Collegare il cavo di alimentazione e accendere lo scanner.

Per dettagli vedere [Accensione \(pag. 22\)](#);

## 9 Azzerare il contatore del rullo di freno.

Usare uno dei metodi seguenti per azzerare il contatore.

- Selezionare [23: Mostra/Azzerare i contatori] dal [Menu principale] del pannello di comando e azzerare il contatore.  
Per dettagli vedere [Verifica e azzeramento dei contatori \(pag. 87\)](#);
- Avviare il Software Operation Panel e azzerare il contatore.  
Per dettagli vedere [Azzeramento dei contatori dei fogli \(pag. 235\)](#);

---

## Sostituzione della cartuccia di stampa

Sostituire la cartuccia di stampa solo quando è installato l'imprinter.

Per informazioni su come sostituire la cartuccia di stampa, consultare la "fi-680PRF/PRB Guida dell'operatore dell'imprinter".

# Soluzione dei problemi

Questa sezione descrive come agire quando si verificano inceppamenti della carta e altri problemi, gli elementi da controllare prima di contattare il rivenditore e come leggere l'etichetta dei prodotti sullo scanner.

## ATTENZIONE

Per dettagli su altri errori o problemi non riportati in questa sezione, consultare l'aiuto del driver dello scanner.

## Quando si verifica un inceppamento della carta

Rimuovere i documenti rimasti nell'ADF/coperchio superiore con la procedura seguente:



### AVVISO

- Non tirare con forza i documenti inceppati e assicurarsi di aprire prima l'ADF/il coperchio superiore.
- Non toccare le parti taglienti quando si rimuovono i documenti inceppati. Altrimenti di potrebbero causare lesioni.
- Prestare attenzione a evitare l'intrappolamento di capelli, cravatte o collane all'interno dello scanner durante la rimozione dei documenti inceppati.
- L'interno dell'ADF potrebbe surriscaldarsi durante l'operazione. Prestare attenzione a non bruciarsi.

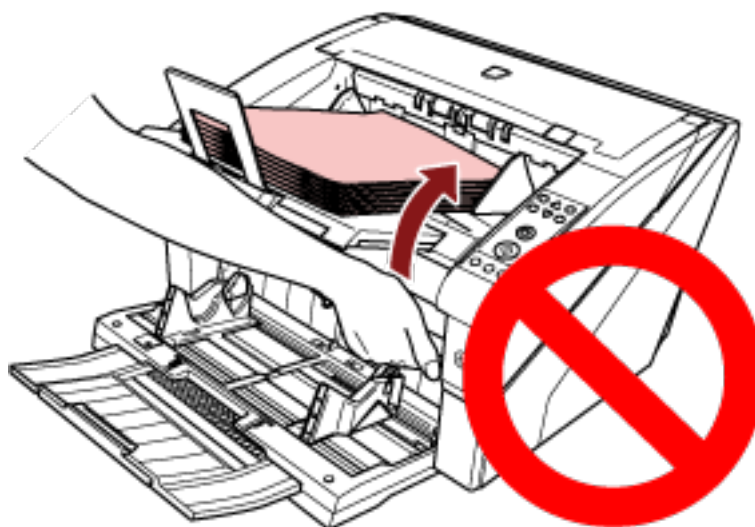
### 1 Rimuovere tutti i documenti dal vassoio.



### AVVISO

Non aprire l'ADF quando è rimasto un numero elevato di documenti nel vassoio.

L'ADF potrebbe chiudersi sulle dita a causa del peso dei documenti.



**2 Aprire l'ADF/il coperchio superiore.**

Per informazioni su come aprire l'ADF, vedere [Apertura dell'ADF \(pag. 29\)](#).

Per informazioni su come aprire il coperchio superiore, vedere [Apertura del coperchio superiore \(pag. 32\)](#).

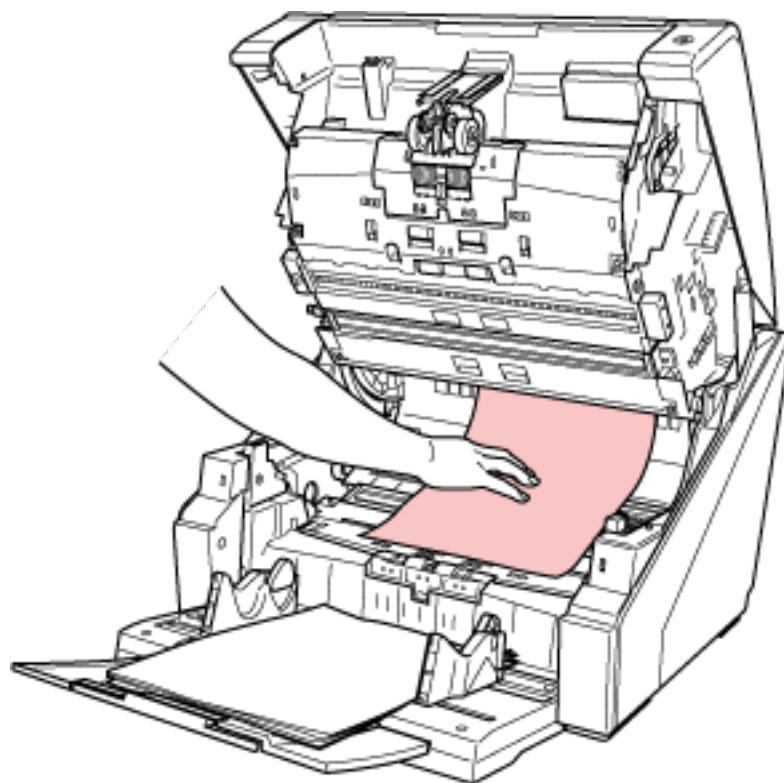


**AVVISO**

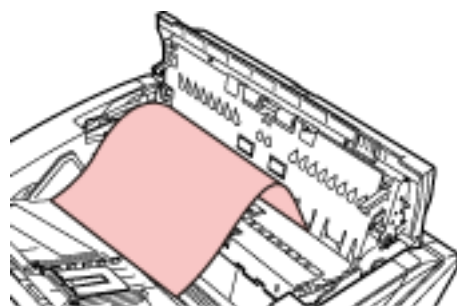
Quando è aperto, l'ADF/il coperchio superiore potrebbe chiudersi accidentalmente. Attenzione a non chiudersi l'ADF sulle dita.

**3 Rimuovere il documento inceppato.**

- Interno dell'ADF



- Interno del coperchio superiore

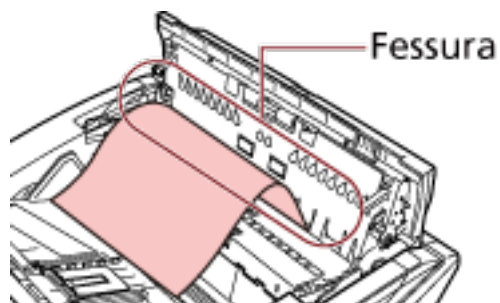


#### ATTENZIONE

- Quando un documento è inceppato nel percorso carta, prestare attenzione a non danneggiarlo tirando dal lato dell'ADF in direzione contraria all'alimentazione per estrarlo. I documenti non piatti (es, con fori, scotch), in particolare, possono essere rimossi più facilmente dal lato del coperchio superiore.
- Verificare attentamente i documenti e il percorso della carta. Togliere qualsiasi oggetto metallico, quale fermagli e graffette, per evitare l'inceppamento della carta. Prestare attenzione a rimuovere oggetti metallici come fermagli e graffette dai documenti prima della scansione.
- Quando si rimuovono i documenti con oggetti metallici, quali graffette o fermagli, fare attenzione a non danneggiare la superficie in vetro e le guide.



- Prestare attenzione a non dare incastrare il documento nel piccolo spazio presente nel percorso carta come mostrato nella figura sotto.



#### 4 Chiudere l'ADF/il coperchio superiore.

Per informazioni su come chiudere l'ADF, vedere [Chiusura dell'ADF \(pag. 31\)](#).

Per informazioni su come chiudere il coperchio superiore, vedere [Chiusura del coperchio superiore \(pag. 33\)](#).



**AVVISO**

Attenzione a non chiudersi l'ADF sulle dita quando lo si chiude.

#### **ATTENZIONE**

- Controllare che l'ADF sia chiuso correttamente. In caso contrario, i documenti potrebbero non essere alimentati correttamente nell'ADF.
- Quando la scansione è completata o annullata, può talvolta accadere che rimangano dei documenti nell'ADF senza che si visualizzino messaggi di errore. In tal caso, seguire i punti da [1](#) a [4](#) sopra per rimuovere i documenti.

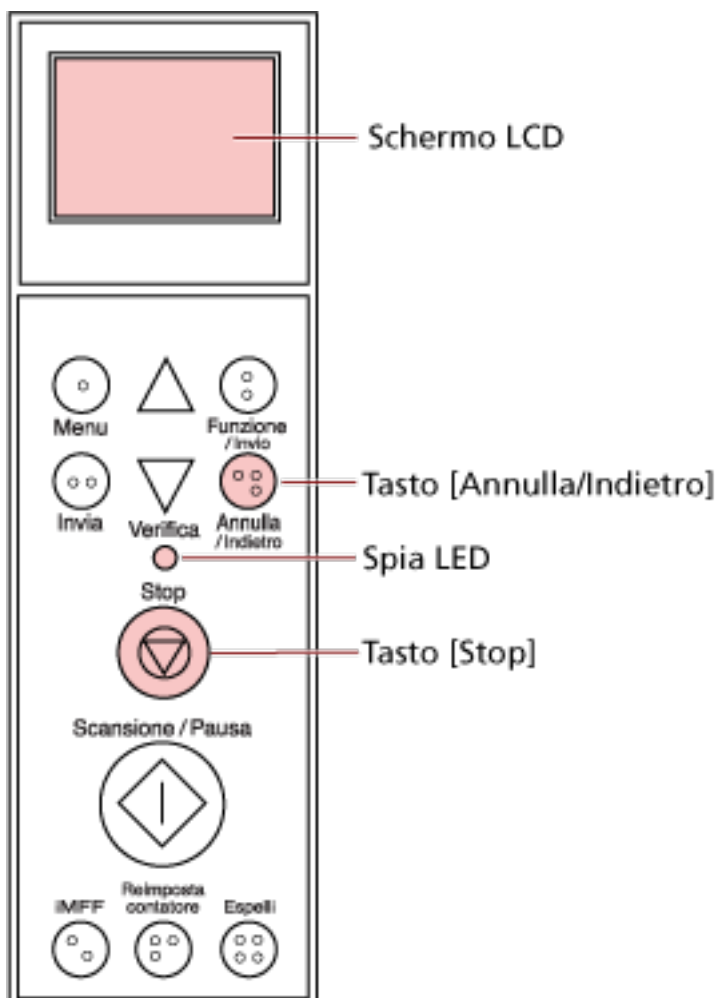
## Errori

- **Codice di errore**

Quando si verifica un errore nello scanner, il LED di controllo si illumina in arancione e si visualizza un codice di errore sullo schermo LCD del pannello di comando dello scanner.

È possibile eliminare l'errore visualizzato premendo il tasto [Annulla/Indietro] o [Stop].

Per un Inceppamento della carta, il messaggio scampare dopo un certo periodo di tempo in cui non sono presenti documenti nello scanner (stato di [Pronto]).



### ATTENZIONE

Quando si scandiscono molti documenti scritti a matita, può essere visualizzato il messaggio seguente: " Pulire i materiali usurabili (rullo di freno, rullo di separazione e rullo di presa) perché potrebbero essere sporchi. Provare anche a premere il tasto ▽ per ridurre la forza separazione carta quando è visualizzato [Pronto]. Se questo messaggio continua a essere visualizzato, sostituire i materiali usurabili. Consultare il manuale per informazioni su come pulire o sostituire i materiali usurabili. "

Questo messaggio si visualizza solo sul pannello di comando senza un codice di errore.

Risolvere il problema con indicato nel messaggio.

Per informazioni su come pulire i materiali usurabili, vedere [Manutenzione quotidiana \(pag. 127\)](#).

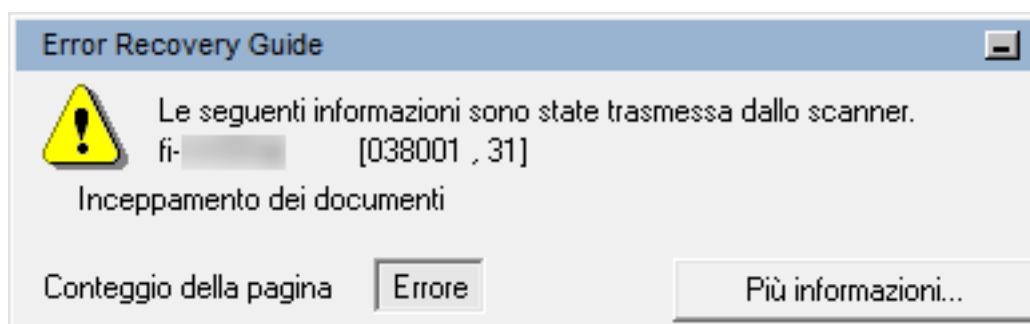
Per informazioni su come regolare la forza separazione carta, vedere [Regolazione della forza separazione carta \(pag. 40\)](#).

Per informazioni su come sostituire i materiali usurabili, vedere [Sostituzione dei materiali usurati \(pag. 150\)](#).

#### SUGGERIMENTO

Se sul computer è installata la Error Recovery Guide, essa si avvia quando si accede a Windows. Quando si verifica un errore sullo scanner, il nome e il numero di codice dell'errore si visualizzano nella finestra Error Recovery Guide.

Annotare le informazioni visualizzate e cliccare il tasto [Più informazioni] per verificare la procedura di soluzione dei problemi.



#### ● Lista di codici di errore

Codice di errore	Descrizione dell'errore	Vedere
A0:B2	Errore dell'Imprinter (RAM)	<a href="#">Errore dell'Imprinter (pag. 175)</a>
A1:B3	Errore dell'Imprinter (time out di comunicazione)	
A2:B5	Errore dell'Imprinter (inizio di stampa lato posteriore)	
A2:BB	Errore dell'Imprinter (inizio di stampa lato frontale)	
A3:B6	Errore dell'Imprinter (EEPROM)	
A4:B8	Errore dell'Imprinter (ROM)	
C0:E5	Errore di memoria (fronte)	<a href="#">Errore di memoria (pag. 175)</a>
C0:E6	Errore di memoria (retro)	
C0:E9	Errore dell'LSI (fronte)	<a href="#">Errore dell'LSI (pag. 176)</a>

Codice di errore	Descrizione dell'errore	Vedere
C0:EA	Errore dell'LSI (retro)	
C6:F9	Errore USB	<a href="#">Errore USB (pag. 176)</a>
C8:F0	Errore nella comunicazione interna dello scanner	<a href="#">Errore nella comunicazione interna dello scanner (pag. 176)</a>
C8:F2		
E2:74	Errore ottico (ADF parte frontale)	<a href="#">Errore ottico (pag. 177)</a>
E3:75	Errore ottico (ADF parte retro)	
E5:EB	Errore FLASH	<a href="#">Errore FLASH (pag. 177)</a>
E6:D3	Errore Pannello di comando	<a href="#">Errore Pannello di comando (pag. 177)</a>
E7:D2	Errore EEPROM	<a href="#">Errore EEPROM (pag. 177)</a>
E9:F5	Errore di lettura/scrittura della memoria dell'immagine (fronte)	<a href="#">Errore di lettura/scrittura della memoria dell'immagine (pag. 178)</a>
E9:F6	Errore di lettura/scrittura della memoria dell'immagine (retro)	
F0:C0	Errore nello scivolo	<a href="#">Errore nello scivolo (pag. 178)</a>
F1:C1	Errore nel vassoio	<a href="#">Errore nel vassoio (pag. 178)</a>
F4:C2	Errore del meccanismo di cambio dello sfondo. (ADF parte frontale)	<a href="#">Errore del meccanismo di cambio dello sfondo (pag. 179)</a>
F4:C3	Errore del meccanismo di cambio dello sfondo. (ADF parte retro)	
F6:EC	Errore della ventola	<a href="#">Errore della ventola (pag. 179)</a>
H1:80	Errore circuito motore (Motore di alimentazione 1)	<a href="#">Errore circuito motore (pag. 179)</a>
H1:8A	Errore circuito motore (Motore di alimentazione 2)	
H1:8B	Errore circuito motore (Motore di uscita)	
H2:81	Errore circuito motore (Motore separatore)	
H2:82	Errore circuito motore (Motore di presa)	
H2:8F	Errore circuito motore (Circuito freni isteresi)	
H2:90	Errore circuito motore (Circuito solenoide)	
H3:8C	Errore circuito motore (Motore scivolo)	

Codice di errore	Descrizione dell'errore	Vedere
H4:8D	Errore circuito motore (Motore vassoio)	
H5:86	Errore circuito motore (Driver del motore)	
H6:B1	Errore di sistema dell'Imprinter	<a href="#">Errore di sistema dell'Imprinter (pag. 180)</a>
H7:84	Errore circuito lampada (fronte)	<a href="#">Errore circuito lampada (pag. 180)</a>
H7:85	Errore circuito lampada (retro)	
H8:88	Errore circuito motore (Motore cambio dello sfondo [fronte])	<a href="#">Errore circuito motore (pag. 179)</a>
H8:89	Errore circuito motore (Motore cambio dello sfondo [retro])	
H9:91	Errore CCD24V	<a href="#">Errore CCD24V (pag. 180)</a>
J0:51	Inceppamento della carta (Protezione carta)	<a href="#">Inceppamento della carta (Protezione carta) (pag. 181)</a>
J0:52	Inceppamento della carta (ADF)	<a href="#">Inceppamento della carta (ADF) (pag. 181)</a>
J1:31	Inceppamento della carta	<a href="#">Inceppamento della carta (pag. 182)</a>
J1:32		
J1:34		
J1:35		
J1:3A		
J1:3B		
J1:3C		
J1:3D		
J1:3E		
J1:50	Inceppamento della carta (Errore rullo di presa)	<a href="#">Inceppamento della carta (Errore rullo di presa) (pag. 182)</a>
J2:55	Rilevamento di alimentazione multipla (sovrapposizione)	<a href="#">Alimentazione multipla (pag. 183)</a>
J2:56	Rilevamento di alimentazione multipla (lunghezza)	
J3:53	Disallineamento rilevato (Inceppamento della carta)	<a href="#">Disallineamento rilevato (Inceppamento della carta) (pag. 183)</a>
J3:54		

Codice di errore	Descrizione dell'errore	Vedere
J8:01	Sensori di presa sporchi	Sensori sporchi (pag. 184)
J8:02	Sensori di disallineamento sporchi	
J8:03	Sensori di ALIMENTAZIONE SUPERIORE sporchi	
J8:04	Sensori di LETTURA SUPERIORE sporchi	
J8:05	Sensori SUPERIORI IMPRINTER sporchi	
J8:06	Sensori di USCITA sporchi	
J8:07	Sensori di INCEPPAMENTO sporchi	
J9:61	Errore rullo di presa	Errore rullo di presa (pag. 184)
J9:64	Rullo di freno/Rulli di separazione non installati correttamente	Rullo di freno/Rulli di separazione non installati correttamente (pag. 185)
L0:11	Errore del sensore (Sensori di presa)	Errore del sensore (pag. 186)
L1:12	Errore del sensore (Sensori superiori di alimentazione)	
L2:13	Errore del sensore (Sensori superiori di lettura)	
L3:14	Errore del sensore (Sensori di chiusura)	
L4:15	Errore del sensore (Sensori superiori IMP)	
L5:17	Errore del sensore (Sensori disallineamento)	
L6:1B	Errore del sensore (Sensori a ultrasuoni)	
L7:1C	Errore del sensore (Sensori inceppamento)	
U4:40	ADF aperto	ADF aperto (pag. 186)
U4:41	Coperchio superiore aperto	Coperchio superiore aperto (pag. 187)
U6:B4	La cartuccia dell'inchiostro non è inserita (Imprinter retro)	La cartuccia dell'inchiostro non è inserita (Imprinter retro) (pag. 187)
U6:BA	La cartuccia dell'inchiostro non è inserita. (Imprinter fronte)	La cartuccia dell'inchiostro non è inserita. (Imprinter fronte) (pag. 187)
Nessuno	Lo scanner è in modalità Conteggio documenti.	Lo scanner è in modalità Conteggio documenti. (pag. 187)

Codice di errore	Descrizione dell'errore	Vedere
	Alcuni documenti sono rimasti nello scivolo dopo la scansione del numero specificato di fogli.	Alcuni documenti sono rimasti nello scivolo dopo la scansione del numero specificato di fogli. (pag. 188)
	Sono stati scanditi meno fogli di quanti impostati.	Sono stati scanditi meno fogli di quanti impostati. (pag. 188)
	La scansione è stata sospesa dall'utente.	La scansione è stata sospesa dall'utente. (pag. 188)

## Errore dell'Imprinter

Quando si verifica un errore nell'imprinter, si visualizza uno dei seguenti codici di errore sullo schermo LCD del pannello di comando dello scanner.

A0:B2	Errore dell'Imprinter (RAM)
A1:B3	Errore dell'Imprinter (timeout di comunicazione)
A2:B5	Errore dell'Imprinter (inizio di stampa lato posteriore)
A2:BB	Errore dell'Imprinter (inizio di stampa lato frontale)
A3:B6	Errore dell'Imprinter (EEPROM)
A4:B8	Errore dell'Imprinter (ROM)

Agire come segue.

- Consultare la Guida dell'operatore dell'imprinter fi-680PRF/PRB per controllare se la cartuccia di stampa è installata correttamente.
- Ricollegare il cavo dell'imprinter.
- Spegnerne e riaccendere lo scanner.

Se il problema persiste, annotare il codice di errore e contattare il distributore/rivenditore presso cui è stato acquistato il prodotto. Consultare le informazioni di contatto nella sezione Lista dei contatti o Per informazioni nelle Precauzioni di sicurezza fornite con questo prodotto e avviare un'indagine.

## Errore di memoria

Quando si verifica un errore di memoria, si visualizza uno dei seguenti codici di errore sullo schermo LCD del pannello di comando dello scanner.

C0:E5	Errore di memoria (Fronte)
C0:E6	Errore di memoria (Retro)

Spegnerne e riaccendere lo scanner.

Se il problema persiste, annotare il codice di errore e contattare il distributore/rivenditore presso cui è stato acquistato il prodotto. Consultare le informazioni di contatto nella sezione Lista dei contatti o Per informazioni nelle Precauzioni di sicurezza fornite con questo prodotto e avviare un'indagine.

## Errore dell'LSI

Quando si verifica un errore dell'LSI, si visualizza uno dei seguenti codici di errore sullo schermo LCD del pannello di comando dello scanner.

C0:E9	Errore dell'LSI (Fronte)
C0:EA	Errore dell'LSI (Retro)

Spegnere e riaccendere lo scanner.

Se il problema persiste, annotare il codice di errore e contattare il distributore/rivenditore presso cui è stato acquistato il prodotto. Consultare le informazioni di contatto nella sezione Lista dei contatti o Per informazioni nelle Precauzioni di sicurezza fornite con questo prodotto e avviare un'indagine.

## Errore USB

Quando si verifica un errore USB, si visualizza il codice di errore seguente sullo schermo LCD del pannello di comando dello scanner.

C6:F9	Errore USB
-------	------------

Spegnere e riaccendere lo scanner.

Se il problema persiste, annotare il codice di errore e contattare il distributore/rivenditore presso cui è stato acquistato il prodotto. Consultare le informazioni di contatto nella sezione Lista dei contatti o Per informazioni nelle Precauzioni di sicurezza fornite con questo prodotto e avviare un'indagine.

## Errore nella comunicazione interna dello scanner

Quando si verifica un errore nella comunicazione interna dello scanner, si visualizza uno dei seguenti codici di errore sullo schermo LCD del pannello di comando dello scanner.

C8:F0	Errore nella comunicazione interna dello scanner
C8:F2	

Spegnere e riaccendere lo scanner.

Se il problema persiste, annotare il codice di errore e contattare il distributore/rivenditore presso cui è stato acquistato il prodotto. Consultare le informazioni di contatto nella sezione Lista dei contatti o Per informazioni nelle Precauzioni di sicurezza fornite con questo prodotto e avviare un'indagine.



## Errore ottico

Quando si verifica un errore ottico, si visualizza uno dei seguenti codici di errore sullo schermo LCD del pannello di comando dello scanner.

E2:74	Errore ottico (ADF parte frontale)
E3:75	Errore ottico (ADF parte retro)

Spegnere e riaccendere lo scanner.

Se il problema persiste, annotare il codice di errore e contattare il distributore/rivenditore presso cui è stato acquistato il prodotto. Consultare le informazioni di contatto nella sezione Lista dei contatti o Per informazioni nelle Precauzioni di sicurezza fornite con questo prodotto e avviare un'indagine.

## Errore FLASH

Quando si verifica un errore FLASH, si visualizza il codice di errore seguente sullo schermo LCD del pannello di comando dello scanner.

E5:EB	Errore FLASH
-------	--------------

Spegnere e riaccendere lo scanner.

Se il problema persiste, annotare il codice di errore e contattare il distributore/rivenditore presso cui è stato acquistato il prodotto. Consultare le informazioni di contatto nella sezione Lista dei contatti o Per informazioni nelle Precauzioni di sicurezza fornite con questo prodotto e avviare un'indagine.

## Errore Pannello di comando

Quando si verifica un errore pannello di comando, si visualizza il codice di errore seguente sullo schermo LCD del pannello di comando dello scanner.

E6:D3	Errore Pannello di comando
-------	----------------------------

Spegnere e riaccendere lo scanner.

Se il problema persiste, annotare il codice di errore e contattare il distributore/rivenditore presso cui è stato acquistato il prodotto. Consultare le informazioni di contatto nella sezione Lista dei contatti o Per informazioni nelle Precauzioni di sicurezza fornite con questo prodotto e avviare un'indagine.

## Errore EEPROM

Quando si verifica un errore EEPROM, si visualizza il codice di errore seguente sullo schermo LCD del pannello di comando dello scanner.

E7:D2	Errore EEPROM
-------	---------------

Spegnere e riaccendere lo scanner.

Se il problema persiste, annotare il codice di errore e contattare il distributore/rivenditore presso cui è stato acquistato il prodotto. Consultare le informazioni di contatto nella sezione Lista dei contatti o Per informazioni nelle Precauzioni di sicurezza fornite con questo prodotto e avviare un'indagine.

## Errore di lettura/scrittura della memoria dell'immagine

Se si verifica un errore durante la lettura o la scrittura dei dati dalla memoria dell'immagine, si visualizzano i codici seguenti sullo schermo LCD del pannello di comando dello scanner.

E9:F5	Errore di lettura/scrittura della memoria dell'immagine (Fronte)
E9:F6	Errore di lettura/scrittura della memoria dell'immagine (Retro)

Spegnere e riaccendere lo scanner.

Se il problema persiste, annotare il codice di errore e contattare il distributore/rivenditore presso cui è stato acquistato il prodotto. Consultare le informazioni di contatto nella sezione Lista dei contatti o Per informazioni nelle Precauzioni di sicurezza fornite con questo prodotto e avviare un'indagine.

## Errore nello scivolo

Quando si verifica un errore nello scivolo, si visualizza il codice di errore seguente sullo schermo LCD del pannello di comando dello scanner.

F0:C0	Errore nello scivolo
-------	----------------------

Agire come segue.

- Verificare che non sia presente nulla sotto lo scivolo.
- Verificare che lo scivolo non sia chiuso con l'unità rullo di presa in posizione superiore.
- Spegnere e riaccendere lo scanner.

Se il problema persiste, annotare il codice di errore e contattare il distributore/rivenditore presso cui è stato acquistato il prodotto. Consultare le informazioni di contatto nella sezione Lista dei contatti o Per informazioni nelle Precauzioni di sicurezza fornite con questo prodotto e avviare un'indagine.

## Errore nel vassoio

Quando si verifica un errore nel vassoio, si visualizza il codice di errore seguente sullo schermo LCD del pannello di comando dello scanner.

F1:C1	Errore nel vassoio
-------	--------------------

Spegnere e riaccendere lo scanner.

Se il problema persiste, annotare il codice di errore e contattare il distributore/rivenditore presso cui è stato acquistato il prodotto. Consultare le informazioni di contatto nella sezione Lista dei contatti o Per informazioni nelle Precauzioni di sicurezza fornite con questo prodotto e avviare un'indagine.

## Errore del meccanismo di cambio dello sfondo

Quando si verifica un errore del meccanismo di cambio dello sfondo, si visualizza uno dei seguenti codici di errore sullo schermo LCD del pannello di comando dello scanner.

F4:C2	Errore del meccanismo di cambio dello sfondo. (ADF parte frontale)
F4:C3	Errore del meccanismo di cambio dello sfondo. (ADF parte retro)

Agire come segue.

- Se i documenti rimangono nello scanner, vedere [Quando si verifica un inceppamento della carta \(pag. 166\)](#) per rimuoverli.
- Verificare che l'alimentazione sia sufficiente. Non usare una prolunga.
- Usare il cavo di alimentazione e il cavo USB in dotazione.
- Vedere [Manutenzione quotidiana \(pag. 127\)](#) per pulire l'interno dell'ADF.
- Spegnerne e riaccendere lo scanner.

Se il problema persiste, annotare il codice di errore e contattare il distributore/rivenditore presso cui è stato acquistato il prodotto. Consultare le informazioni di contatto nella sezione Lista dei contatti o Per informazioni nelle Precauzioni di sicurezza fornite con questo prodotto e avviare un'indagine.

## Errore della ventola

Quando si verifica un errore della ventola, si visualizza il codice di errore seguente sullo schermo LCD del pannello di comando dello scanner.

F6:EC	Errore della ventola
-------	----------------------

Spegnerne e riaccendere lo scanner.

Se il problema persiste, annotare il codice di errore e contattare il distributore/rivenditore presso cui è stato acquistato il prodotto. Consultare le informazioni di contatto nella sezione Lista dei contatti o Per informazioni nelle Precauzioni di sicurezza fornite con questo prodotto e avviare un'indagine.

## Errore circuito motore

Quando si verifica un errore circuito motore, si visualizza uno dei seguenti codici di errore sullo schermo LCD del pannello di comando dello scanner.

H1:80	Errore circuito motore (Motore di alimentazione 1)
H1:8A	Errore circuito motore (Motore di alimentazione 2)
H1:8B	Errore circuito motore (Motore di uscita)
H2:81	Errore circuito motore (Motore separatore)
H2:82	Errore circuito motore (Motore di presa)

H2:8F	Errore circuito motore (Circuito freni isteresi)
H2:90	Errore circuito motore (Circuito solenoide)
H3:8C	Errore circuito motore (Motore scivolo)
H4:8D	Errore circuito motore (Motore vassoio)
H5:86	Errore circuito motore (Driver del motore)
H8:88	Errore circuito motore (Motore cambio dello sfondo [fronte])
H9:89	Errore circuito motore (Motore cambio dello sfondo [retro])

Spegnere e riaccendere lo scanner.

Se il problema persiste, annotare il codice di errore e contattare il distributore/rivenditore presso cui è stato acquistato il prodotto. Consultare le informazioni di contatto nella sezione Lista dei contatti o Per informazioni nelle Precauzioni di sicurezza fornite con questo prodotto e avviare un'indagine.

## Errore di sistema dell'Imprinter

Quando si verifica un errore di circuito nell'Imprinter, si visualizza il codice di errore seguente sullo schermo LCD del pannello di comando dello scanner.

H6:B1	Errore di sistema dell'Imprinter
-------	----------------------------------

Spegnere e riaccendere lo scanner.

Se il problema persiste, annotare il codice di errore e contattare il distributore/rivenditore presso cui è stato acquistato il prodotto. Consultare le informazioni di contatto nella sezione Lista dei contatti o Per informazioni nelle Precauzioni di sicurezza fornite con questo prodotto e avviare un'indagine.

## Errore circuito lampada

Quando si verifica un errore circuito lampada, si visualizza uno dei seguenti codici di errore sullo schermo LCD del pannello di comando dello scanner.

H7:84	Errore circuito lampada (fronte)
H7:85	Errore circuito lampada (retro)

Spegnere e riaccendere lo scanner.

Se il problema persiste, annotare il codice di errore e contattare il distributore/rivenditore presso cui è stato acquistato il prodotto. Consultare le informazioni di contatto nella sezione Lista dei contatti o Per informazioni nelle Precauzioni di sicurezza fornite con questo prodotto e avviare un'indagine.

## Errore CCD24V

Quando si verifica un errore di circuito CCD24V, si visualizza il codice di errore seguente sullo schermo LCD del pannello di comando dello scanner.

H9:91	Errore CCD24V
-------	---------------

Spegnere e riaccendere lo scanner.

Se il problema persiste, annotare il codice di errore e contattare il distributore/rivenditore presso cui è stato acquistato il prodotto. Consultare le informazioni di contatto nella sezione Lista dei contatti o Per informazioni nelle Precauzioni di sicurezza fornite con questo prodotto e avviare un'indagine.

## Inceppamento della carta (Protezione carta)

Quando è attivata la funzione di protezione dei documenti (protezione carta), la scansione viene annullata per proteggere i documenti. Quando si verifica ciò, si visualizza il codice di errore seguente sullo schermo LCD del pannello di comando dello scanner.

J0:51	Inceppamento della carta (Protezione carta)
-------	---------------------------------------------

La funzione per proteggere i documenti (Protezione carta) impedisce il danneggiamento dei documenti durante la scansione con l'ADF aumentando il livello di sensibilità per rilevare gli inceppamenti della carta.

Agire come segue.

- Se si verifica questo errore, verificare se il documento soddisfa i requisiti descritti in [Documenti adatti alla scansione \(pag. 61\)](#).
- Se questo errore si verifica frequentemente anche quando il documento soddisfa i requisiti per la scansione, disabilitare la funzione di protezione carta.
- Se i documenti rimangono nell'ADF, estrarli dall'ADF.
- Se i documenti rimangono nello scanner, vedere [Quando si verifica un inceppamento della carta \(pag. 166\)](#) per rimuoverli.

Se il problema persiste, annotare il codice di errore e contattare il distributore/rivenditore presso cui è stato acquistato il prodotto. Consultare le informazioni di contatto nella sezione Lista dei contatti o Per informazioni nelle Precauzioni di sicurezza fornite con questo prodotto e avviare un'indagine.

## Inceppamento della carta (ADF)

Quando si verifica un inceppamento della carta nell'ADF, si visualizza il codice di errore seguente sullo schermo LCD del pannello di comando dello scanner.

J0:52	Inceppamento della carta (ADF)
-------	--------------------------------

Agire come segue.

- Se si verifica questo errore, verificare se il documento soddisfa i requisiti descritti in [Documenti adatti alla scansione \(pag. 61\)](#).
- Se i documenti rimangono nell'ADF, estrarli dall'ADF.
- Se i documenti rimangono nello scanner, vedere [Quando si verifica un inceppamento della carta \(pag. 166\)](#) per rimuoverli.

- Vedere [Manutenzione quotidiana \(pag. 127\)](#) per pulire i rulli e i sensori.

Se il problema persiste, annotare il codice di errore e contattare il distributore/rivenditore presso cui è stato acquistato il prodotto. Consultare le informazioni di contatto nella sezione Lista dei contatti o Per informazioni nelle Precauzioni di sicurezza fornite con questo prodotto e avviare un'indagine.

## Inceppamento della carta

Quando si verifica un inceppamento della carta, si visualizza uno dei seguenti codici di errore sullo schermo LCD del pannello di comando dello scanner.

J1:31	Inceppamento della carta
J1:32	
J1:34	
J1:35	
J1:3A	
J1:3B	
J1:3C	
J1:3D	
J1:3E	

Vedere [Quando si verifica un inceppamento della carta \(pag. 166\)](#) per rimuovere i documenti inceppati.

Se gli inceppamenti della carta si verificano frequentemente, agire come indicato in [Si verificano spesso inceppamenti della carta o errori di presa \(pag. 199\)](#).

Se il problema persiste, annotare il codice di errore e contattare il distributore/rivenditore presso cui è stato acquistato il prodotto. Consultare le informazioni di contatto nella sezione Lista dei contatti o Per informazioni nelle Precauzioni di sicurezza fornite con questo prodotto e avviare un'indagine.

## Inceppamento della carta (Errore rullo di presa)

Quando si verifica un inceppamento della carta nell'ADF, si visualizza il codice di errore seguente sullo schermo LCD del pannello di comando dello scanner.

J1:50	Inceppamento della carta (Errore rullo di presa)
-------	--------------------------------------------------

Agire come segue.

- Se si verifica questo errore, verificare se il documento soddisfa i requisiti descritti in [Documenti adatti alla scansione \(pag. 61\)](#).
- Se i documenti rimangono nell'ADF, estrarli dall'ADF.
- Se i documenti rimangono nello scanner, vedere [Quando si verifica un inceppamento della carta \(pag. 166\)](#) per rimuoverli.

- Vedere [Sostituzione del rullo di presa \(pag. 152\)](#) per controllare se i rulli di presa sono installati correttamente.

Se il problema persiste, annotare il codice di errore e contattare il distributore/rivenditore presso cui è stato acquistato il prodotto. Consultare le informazioni di contatto nella sezione Lista dei contatti o Per informazioni nelle Precauzioni di sicurezza fornite con questo prodotto e avviare un'indagine.

## Alimentazione multipla

Quando si verifica un errore di alimentazione multipla, si visualizza uno dei seguenti codici di errore sullo schermo LCD del pannello di comando dello scanner.

J2:55	Rilevamento di alimentazione multipla (sovrapposizione)
J2:56	Rilevamento di alimentazione multipla (lunghezza)

### SUGGERIMENTO

quando la forza separazione carta è impostata su [■ ■ ■ ■ ■ ] che è il livello massimo, non si visualizza il messaggio "Quando è visualizzato [Pronto], aumentare la forza separazione carta usando il tasto [△ ] per eliminare le alimentazioni multiple."

Premere il tasto [Espelli] sul pannello di comando per espellere i documenti dal percorso carta.

Se i documenti rimangono nello scanner, vedere [Quando si verifica un inceppamento della carta \(pag. 166\)](#) per rimuoverli.

Se si sovrappongono e alimentano frequentemente i documenti nello scanner, procedere come descritto in [Documenti sovrapposti alimentati frequentemente nello scanner \(pag. 194\)](#).

Se il problema persiste, annotare il codice di errore e contattare il distributore/rivenditore presso cui è stato acquistato il prodotto. Consultare le informazioni di contatto nella sezione Lista dei contatti o Per informazioni nelle Precauzioni di sicurezza fornite con questo prodotto e avviare un'indagine.

## Disallineamento rilevato (Inceppamento della carta)

Quando si rileva un disallineamento, si visualizza il codice di errore seguente sullo schermo LCD del pannello di comando dello scanner.

J3:53	Disallineamento rilevato (Inceppamento della carta)
J3:54	

Agire come segue.

- Se i documenti rimangono nello scanner, vedere [Quando si verifica un inceppamento della carta \(pag. 166\)](#) per rimuoverli.
- Verificare che le guide laterali dello scivolo non siano troppo larghe.

**ATTENZIONE**

Quando si scandiscono documenti con le guide laterali dello scivolo completamente estese, selezionare [Spento] per [Rilevazione dell'inceppamento fuori dell'area scansionabile quando si trasporta carta] nel Software Operation Panel.

Se il problema persiste, annotare il codice di errore e contattare il distributore/rivenditore presso cui è stato acquistato il prodotto. Consultare le informazioni di contatto nella sezione Lista dei contatti o Per informazioni nelle Precauzioni di sicurezza fornite con questo prodotto e avviare un'indagine.

## Sensori sporchi

Quando un sensore è sporco, si visualizza uno dei seguenti codici di errore sullo schermo LCD del pannello di comando dello scanner.

J8:01	Sensori di presa sporchi
J8:02	Sensori di disallineamento sporchi
J8:03	Sensori di ALIMENTAZIONE SUPERIORE sporchi
J8:04	Sensori di LETTURA SUPERIORE sporchi
J8:05	Sensori SUPERIORI IMPRINTER sporchi
J8:06	Sensori di USCITA sporchi
J8:07	Sensori di INCEPPAMENTO sporchi

Vedere [Manutenzione quotidiana \(pag. 127\)](#) per pulire i sensori.

Se il problema persiste, annotare il codice di errore e contattare il distributore/rivenditore presso cui è stato acquistato il prodotto. Consultare le informazioni di contatto nella sezione Lista dei contatti o Per informazioni nelle Precauzioni di sicurezza fornite con questo prodotto e avviare un'indagine.

## Errore rullo di presa

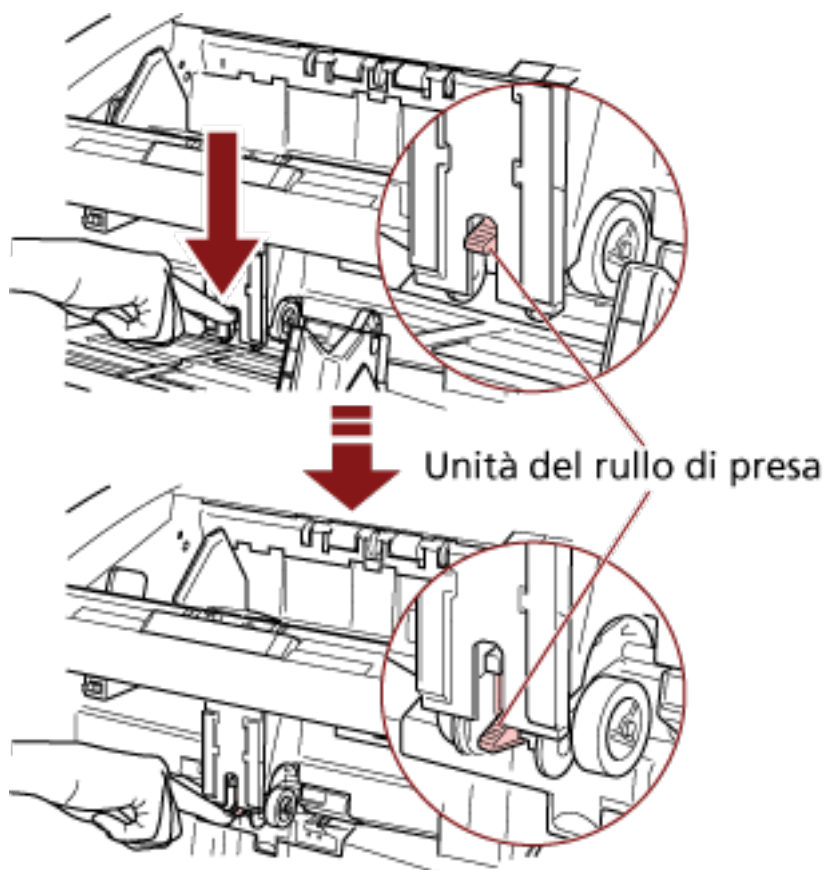
Quando si verifica un errore rullo di presa, si visualizza il codice di errore seguente sullo schermo LCD del pannello di comando dello scanner.

J9:61	Errore rullo di presa
-------	-----------------------

Agire come segue.



- Abbassare l'unità rullo di presa nella posizione corretta.



- Rimuovere i documenti in eccesso dallo scivolo.
- Vedere [Regolazione della forza separazione carta \(pag. 40\)](#) per abbassare l'altezza dello scivolo.
- Vedere [Manutenzione quotidiana \(pag. 127\)](#) per pulire i rulli e i sensori.

Se il problema persiste, annotare il codice di errore e contattare il distributore/rivenditore presso cui è stato acquistato il prodotto. Consultare le informazioni di contatto nella sezione Lista dei contatti o Per informazioni nelle Precauzioni di sicurezza fornite con questo prodotto e avviare un'indagine.

## Rullo di freno/Rulli di separazione non installati correttamente

Quando si verifica un errore di installazione rullo di freno/rullo di separazione, si visualizza il codice di errore seguente sullo schermo LCD del pannello di comando dello scanner.

J9:64	Rullo di freno/Rulli di separazione non installati correttamente
-------	------------------------------------------------------------------

Agire come segue.

- Vedere [Sostituzione del rullo di freno \(pag. 160\)](#) per controllare se il rullo di freno è installato correttamente.
- Vedere [Sostituzione del rullo di separazione \(pag. 155\)](#) per controllare se il rullo di separazione è installato correttamente.
- Spegner e riaccendere lo scanner.

Se il problema persiste, annotare il codice di errore e contattare il distributore/rivenditore presso cui è stato acquistato il prodotto. Consultare le informazioni di contatto nella sezione Lista dei contatti o Per informazioni nelle Precauzioni di sicurezza fornite con questo prodotto e avviare un'indagine.

## Errore del sensore

Quando si verifica un errore del sensore, si visualizza uno dei seguenti codici di errore sullo schermo LCD del pannello di comando dello scanner.

L0:11	Errore del sensore (Sensori di presa)
L1:12	Errore del sensore (Sensori superiori di alimentazione)
L2:13	Errore del sensore (Sensori superiori di lettura)
L3:14	Errore del sensore (Sensori di chiusura)
L4:15	Errore del sensore (Sensori superiori IMP)
L5:17	Errore del sensore (Sensori disallineamento)
L6:1B	Errore del sensore (Sensori a ultrasuoni)
L7:1C	Errore del sensore (Sensori inceppamento)

Spegnere e riaccendere lo scanner.

Se il problema persiste, annotare il codice di errore e contattare il distributore/rivenditore presso cui è stato acquistato il prodotto. Consultare le informazioni di contatto nella sezione Lista dei contatti o Per informazioni nelle Precauzioni di sicurezza fornite con questo prodotto e avviare un'indagine.

## ADF aperto

Quando si esegue la scansione con l'ADF aperto, si visualizza il codice di errore seguente sullo schermo LCD del pannello di comando dello scanner.

U4:40	ADF aperto
-------	------------

### SUGGERIMENTO

Se si apre l'ADF mentre lo scanner pronto, si visualizza solo un messaggio di errore senza un codice di errore.

I tasti nel pannello di comando, inoltre, sono disabilitati mentre l'ADF è aperto.

Controllare che l'ADF sia chiuso correttamente.

Per verificare se è chiuso completamente, aprire l'ADF e richiuderlo.

Per ulteriori dettagli sull'apertura e sulla chiusura dell'ADF, vedere [Apertura e chiusura dell'ADF \(pag. 29\)](#).

## Coperchio superiore aperto

Quando si esegue la scansione con il coperchio superiore aperto, si visualizza il codice di errore seguente sullo schermo LCD del pannello di comando dello scanner.

U4:41	Coperchio superiore aperto
-------	----------------------------

### SUGGERIMENTO

Se si apre il coperchio superiore mentre lo scanner pronto, si visualizza solo un messaggio di errore senza un codice di errore.

I tasti nel pannello di comando, inoltre, sono disabilitati mentre il coperchio superiore è aperto.

Controllare che il coperchio superiore sia chiuso correttamente.

Per verificare se è chiuso completamente, aprire il coperchio superiore e richiuderlo.

Per informazioni su come aprire e chiudere il coperchio superiore, vedere [Apertura/Chiusura del coperchio superiore \(pag. 32\)](#).

## La cartuccia dell'inchiostro non è inserita (Imprinter retro)

Quando la cartuccia di stampa non è installata nell'imprinter posteriore, si visualizza il codice di errore seguente sullo schermo LCD del pannello di comando dello scanner.

U6:B4	La cartuccia dell'inchiostro non è inserita (Imprinter retro)
-------	---------------------------------------------------------------

Consultare la Guida dell'operatore dell'imprinter fi-680PRF/PRB per installare la cartuccia di stampa.

## La cartuccia dell'inchiostro non è inserita. (Imprinter fronte)

Quando la cartuccia di stampa non è installata nell'imprinter anteriore, si visualizza il codice di errore seguente sullo schermo LCD del pannello di comando dello scanner.

U6:BA	La cartuccia dell'inchiostro non è inserita. (Imprinter fronte)
-------	-----------------------------------------------------------------

Consultare la Guida dell'operatore dell'imprinter fi-680PRF/PRB per installare la cartuccia di stampa.

## Lo scanner è in modalità Conteggio documenti.

Lo scanner è in "modalità Conteggio documenti", pertanto non è possibile eseguire la scansione. Premere il tasto [Stop] sul pannello di comando dello scanner per uscire dal Conteggio documenti o premere il tasto [Funzione/Invio] sul pannello di comando dello scanner per passare a Controllo conteggio documenti e riavviare la scansione.

## Alcuni documenti sono rimasti nello scivolo dopo la scansione del numero specificato di fogli.

Sebbene sia stata scandita un'intera sequenza di documenti in Controllo conteggio documenti con il conteggio di documenti preconfigurato in Conteggio documenti, nello scivolo rimangono alcuni fogli del documento.

Cliccare il tasto [OK] per terminare la scansione e verificare che non siano inclusi documenti extra nella sequenza.

Per riprendere la scansione, selezionare uno dei modi seguenti:

- Per azzerare il valore conteggiato e continuare la scansione in Controllo conteggio documenti con le stesse configurazioni di conteggio documenti  
Premere il tasto [Reimposta contatore] sul pannello di comando dello scanner e avviare la scansione.
- Per annullare Controllo conteggio documenti e continuare la scansione  
Eseguire una delle seguenti.
  - Premere il tasto [Stop] sul pannello di comando dello scanner e avviare la scansione.
  - Avviare direttamente la scansione.

## Sono stati scanditi meno fogli di quanti impostati.

Sebbene si sia tentato di scandire un'intera sequenza di documenti in Controllo conteggio documenti con il conteggio di documenti preconfigurato in Conteggio documenti, sono stati scanditi meno fogli del documento.

Se sono presenti alcuni fogli da scandire, caricarli sullo scivolo e cliccare il tasto [Pronto] per continuare la scansione.

Se non sono presenti fogli da scandire, cliccare il tasto [Annulla], controllare se il numero di fogli scanditi è inferiore rispetto alle impostazioni configurate e controllare se sono presenti fogli non scanditi correttamente.

Per riprendere la scansione, selezionare uno dei modi seguenti:

- Per continuare la scansione in Controllo conteggio documenti senza azzerare il valore conteggiato  
Caricare altri documenti sullo scivolo e avviare la scansione.
- Per azzerare il valore conteggiato e continuare la scansione in Controllo conteggio documenti con le stesse configurazioni di conteggio documenti  
Premere il tasto [Reimposta contatore] sul pannello di comando dello scanner e avviare la scansione.
- Per annullare Controllo conteggio documenti e continuare la scansione  
Premere il tasto [Stop] sul pannello di comando dello scanner e avviare la scansione.

## La scansione è stata sospesa dall'utente.

La scansione è stata sospesa dall'utente.

Per riprendere la scansione, premere il tasto [Scansione/Pausa] sul pannello di comando dello scanner.

---

## Soluzione dei problemi

Questa sezione descrive esempi di problemi che potrebbero verificarsi durante l'uso dello scanner e descrive anche le soluzioni.

Prima di richiedere una riparazione, esaminare gli esempi di problemi e soluzioni.

Se il problema persiste, controllare ogni elemento in [Prima di contattare il centro autorizzato di servizi scanner \(pag. 208\)](#), quindi contattare il distributore/rivenditore presso cui è stato acquistato il prodotto. Consultare le informazioni di contatto nella sezione Lista dei contatti o Per informazioni nelle Precauzioni di sicurezza fornite con questo prodotto e avviare un'indagine.

Di seguito vengono riportati alcuni esempi di problemi che possono verificarsi.

### ● Alimentazione dello scanner

- [Non è possibile accendere lo scanner \(pag. 191\)](#)
- [La visualizzazione sullo schermo LCD si disattiva. \(pag. 192\)](#)

### ● Operazioni di scansione

- [La scansione non si avvia \(pag. 193\)](#)
- [Documenti sovrapposti alimentati frequentemente nello scanner \(pag. 194\)](#)
- [Spesso il documento non viene alimentato nell'ADF \(pag. 197\)](#)
- [Si verificano spesso inceppamenti della carta o errori di presa \(pag. 199\)](#)

### ● Risultati di scansione

- [L'immagine scandita di un'immagine o una foto è irregolare/L'immagine è disturbata \(pag. 201\)](#)
- [La qualità del testo scandito o delle linee non è soddisfacente \(pag. 202\)](#)
- [Le immagini sono distorte o non chiare \(pag. 203\)](#)
- [Appaiono linee verticali sulle immagini \(pag. 204\)](#)
- [Le immagini sono oblunghe \(pag. 205\)](#)
- [Nella parte alta o bassa dell'immagine si visualizza un'ombra \(pag. 207\)](#)

## Non è possibile accendere lo scanner

### Controllare i punti seguenti

- Il cavo di alimentazione è ben collegato? (pag. 191)
- L'interruttore principale è acceso? (pag. 191)
- È stato premuto il tasto di accensione sulla parte anteriore? (pag. 191)

Se il problema persiste, controllare prima gli elementi in [Prima di contattare il centro autorizzato di servizi scanner \(pag. 208\)](#), quindi contattare il distributore/rivenditore presso cui è stato acquistato il prodotto. Consultare le informazioni di contatto nella sezione Lista dei contatti o Per informazioni nelle Precauzioni di sicurezza fornite con questo prodotto e avviare un'indagine.

- **Il cavo di alimentazione è ben collegato?**

#### Soluzione

Collegare bene il cavo di alimentazione.  
Per i dettagli, fare riferimento ad [Avvio rapido](#).

- **L'interruttore principale è acceso?**

#### Soluzione

Premere il lato [I] dell'interruttore principale.  
Per dettagli vedere [Accensione \(pag. 22\)](#);

- **È stato premuto il tasto di accensione sulla parte anteriore?**

#### Soluzione

Premere il tasto di accensione.  
Per dettagli vedere [Accensione \(pag. 22\)](#);

## La visualizzazione sullo schermo LCD si disattiva.

### Controllare i punti seguenti

- [Lo scanner è rimasto inattivo per un lungo periodo dopo l'accensione? \(pag. 192\)](#)

Se il problema persiste, controllare prima gli elementi in [Prima di contattare il centro autorizzato di servizi scanner \(pag. 208\)](#), quindi contattare il distributore/rivenditore presso cui è stato acquistato il prodotto. Consultare le informazioni di contatto nella sezione Lista dei contatti o Per informazioni nelle Precauzioni di sicurezza fornite con questo prodotto e avviare un'indagine.

- **Lo scanner è rimasto inattivo per un lungo periodo dopo l'accensione?**

### Soluzione

Lo scanner è entrato in modalità di risparmio energia o si è spento automaticamente.

- Se lo scanner è entrato in modalità di risparmio energia

Il display LCD del pannello di comando di spegne, ma il tasto di accensione rimane acceso in blu.

Uscire dalla modalità di risparmio energia in uno dei modi seguenti:

- Caricare un documento sullo scivolo.
- Premere qualsiasi tasto (eccetto il tasto di accensione) sul pannello di comando. Tuttavia, non premere il tasto di accensione per più di due secondi, perché altrimenti di spegne il dispositivo.
- Scandisce un documento con l'applicazione di scansione dell'immagine.

Per dettagli vedere [Uscita dalla modalità Risparmio energia \(pag. 42\)](#);

- Se lo scanner si è spento automaticamente

Il display LCD sul pannello di comando e la spia del tasto di accensione si spengono.

Accendere lo scanner.

Per dettagli vedere [Accensione \(pag. 22\)](#);



## La scansione non si avvia

### Controllare i punti seguenti

- I documenti sono impostati correttamente sullo scivolo? (pag. 193)
- L'ADF è chiuso bene? (pag. 193)
- Il cavo dell'interfaccia è collegato correttamente? (pag. 193)
- Il connettore del cavo dell'interfaccia è rotto? (pag. 193)

Se il problema persiste, controllare prima gli elementi in [Prima di contattare il centro autorizzato di servizi scanner \(pag. 208\)](#), quindi contattare il distributore/rivenditore presso cui è stato acquistato il prodotto. Consultare le informazioni di contatto nella sezione Lista dei contatti o Per informazioni nelle Precauzioni di sicurezza fornite con questo prodotto e avviare un'indagine.

- **I documenti sono impostati correttamente sullo scivolo?**

#### Soluzione

Ricaricare i documenti sullo scivolo.

- **L'ADF è chiuso bene?**

#### Soluzione

Rimuovere i documenti dallo scivolo e aprire e chiudere l'ADF.

- **Il cavo dell'interfaccia è collegato correttamente?**

#### Soluzione

Collegare correttamente il cavo dell'interfaccia.  
Per i dettagli, fare riferimento ad [Avvio rapido](#).

- **Il connettore del cavo dell'interfaccia è rotto?**

#### Soluzione

Usare un cavo dell'interfaccia nuovo.

## Documenti sovrapposti alimentati frequentemente nello scanner

### Controllare i punti seguenti

- I documenti soddisfano i requisiti della carta? (pag. 194)
- Se l'impostazione per rilevare i documenti sovrapposti è attivata, i documenti sono conformi alle condizioni per rilevare correttamente i documenti sovrapposti? (pag. 194)
- I documenti sono stati smazzati prima di caricarli nello scanner? (pag. 194)
- I documenti sono appena stati stampati con una macchina fotocopiatrice o con una stampante al laser? (pag. 195)
- La pila di documenti è più sottile di 50 mm? (pag. 195)
- La pila di documenti pesa meno di 5 kg? (pag. 195)
- I rulli di presa, il rullo di separazione e il rullo di freno sono installati correttamente? (pag. 195)
- I rulli di presa, il rullo di separazione e il rullo di freno sono puliti? (pag. 195)
- I rulli di presa, il rullo di separazione e il rullo di freno sono logori? (pag. 195)
- La forza separazione carta sul pannello di comando è stata regolata? (pag. 196)

Se il problema persiste, controllare prima gli elementi in [Prima di contattare il centro autorizzato di servizi scanner \(pag. 208\)](#), quindi contattare il distributore/rivenditore presso cui è stato acquistato il prodotto. Consultare le informazioni di contatto nella sezione Lista dei contatti o Per informazioni nelle Precauzioni di sicurezza fornite con questo prodotto e avviare un'indagine.

- **I documenti soddisfano i requisiti della carta?**

#### Soluzione

Usare documenti che soddisfino i requisiti.

Per dettagli vedere [Documenti adatti alla scansione \(pag. 61\)](#);

- **Se l'impostazione per rilevare i documenti sovrapposti è attivata, i documenti sono conformi alle condizioni per rilevare correttamente i documenti sovrapposti?**

#### Soluzione

Soddisfare le condizioni per rilevare correttamente i documenti sovrapposti.

Per dettagli vedere [Condizioni per la rilevazione dell'alimentazione multipla \(pag. 67\)](#);

Se necessario, specificare l'area per rilevare i documenti sovrapposti.

Per dettagli vedere [Specifica dell'area per rilevare l'alimentazione multipla \[Controllo di area specificazione documento per la rilevazione dell'alimentazione multipla\] \(pag. 273\)](#);

- **I documenti sono stati smazzati prima di caricarli nello scanner?**

#### Soluzione

Smazzare i documenti.

- **I documenti sono appena stati stampati con una macchina fotocopiatrice o con una stampante al laser?**

**Soluzione**

Smazzare alcune volte i documenti per eliminare l'elettricità statica.

- **La pila di documenti è più sottile di 50 mm?**

**Soluzione**

Ridurre il numero dei fogli.

- **La pila di documenti pesa meno di 5 kg?**

**Soluzione**

Ridurre il numero dei fogli.

- **I rulli di presa, il rullo di separazione e il rullo di freno sono installati correttamente?**

**Soluzione**

Installare correttamente i rulli di presa, il rullo di separazione e il rullo di freno.  
Per dettagli vedere [Sostituzione del rullo di presa \(pag. 152\)](#), [Sostituzione del rullo di separazione \(pag. 155\)](#) e [Sostituzione del rullo di freno \(pag. 160\)](#).

- **I rulli di presa, il rullo di separazione e il rullo di freno sono puliti?**

**Soluzione**

Pulire i rulli di presa, il rullo di separazione e il rullo di freno.  
Per dettagli vedere [Manutenzione quotidiana \(pag. 127\)](#);

- **I rulli di presa, il rullo di separazione e il rullo di freno sono logori?**

**Soluzione**

Usare uno dei metodi seguenti per controllare i contatori del rullo di presa, del rullo di separazione e dei rulli di freno e, se necessario, sostituire i rulli di presa, il rullo di separazione e il rullo di freno.

- È possibile selezionare [23: Mostra/Azzeri i contatori] da [Menu principale] sul pannello di comando per controllare il numero di fogli scanditi.

Per dettagli vedere [Verifica e azzeramento dei contatori \(pag. 87\)](#);

- È possibile avviare il Software Operation Panel per controllare il numero di fogli scanditi.

Per dettagli vedere [Controllo del Contatore fogli \(pag. 233\)](#);

Per i dettagli sulla sostituzione dei rulli di presa, del rullo di separazione e del rullo di freno, vedere [Sostituzione del rullo di presa \(pag. 152\)](#), [Sostituzione del rullo di separazione \(pag. 155\)](#) e [Sostituzione del rullo di freno \(pag. 160\)](#).

- **La forza separazione carta sul pannello di comando è stata regolata?**

**Soluzione**

Aumentare la forza separazione carta se troppo bassa.

Per dettagli vedere [Regolazione della forza separazione carta \(pag. 40\)](#);

## Spesso il documento non viene alimentato nell'ADF

### Controllare i punti seguenti

- I documenti soddisfano i requisiti della carta? (pag. 197)
- I documenti sono stati smazzati prima di caricarli nello scanner? (pag. 197)
- I rulli di presa, il rullo di separazione e il rullo di freno sono installati correttamente? (pag. 197)
- I rulli di presa, il rullo di separazione e il rullo di freno sono puliti? (pag. 197)
- I rulli di presa, il rullo di separazione e il rullo di freno sono logori? (pag. 198)

Se il problema persiste, controllare prima gli elementi in [Prima di contattare il centro autorizzato di servizi scanner \(pag. 208\)](#), quindi contattare il distributore/rivenditore presso cui è stato acquistato il prodotto. Consultare le informazioni di contatto nella sezione Lista dei contatti o Per informazioni nelle Precauzioni di sicurezza fornite con questo prodotto e avviare un'indagine.

- **I documenti soddisfano i requisiti della carta?**

#### Soluzione

Usare documenti che soddisfino i requisiti.  
Per dettagli vedere [Documenti adatti alla scansione \(pag. 61\)](#);

- **I documenti sono stati smazzati prima di caricarli nello scanner?**

#### Soluzione

Smazzare i documenti. Oppure ridurre il numero dei fogli.

- **I rulli di presa, il rullo di separazione e il rullo di freno sono installati correttamente?**

#### Soluzione

Installare correttamente i rulli di presa, il rullo di separazione e il rullo di freno.  
Per dettagli vedere [Sostituzione del rullo di presa \(pag. 152\)](#), [Sostituzione del rullo di separazione \(pag. 155\)](#) e [Sostituzione del rullo di freno \(pag. 160\)](#).

- **I rulli di presa, il rullo di separazione e il rullo di freno sono puliti?**

#### Soluzione

Pulire i rulli di presa, il rullo di separazione e il rullo di freno.  
Per dettagli vedere [Manutenzione quotidiana \(pag. 127\)](#);

- **I rulli di presa, il rullo di separazione e il rullo di freno sono logori?**

**Soluzione**

Usare uno dei metodi seguenti per controllare i contatori del rullo di presa, del rullo di separazione e dei rulli di freno e, se necessario, sostituire i rulli di presa, il rullo di separazione e il rullo di freno.

- È possibile selezionare [23: Mostra/Azzeri i contatori] da [Menu principale] sul pannello di comando per controllare il numero di fogli scanditi.

Per dettagli vedere [Verifica e azzeramento dei contatori \(pag. 87\)](#);

- È possibile avviare il Software Operation Panel per controllare il numero di fogli scanditi.

Per dettagli vedere [Controllo del Contatore fogli \(pag. 233\)](#);

Per i dettagli sulla sostituzione dei rulli di presa, del rullo di separazione e del rullo di freno, vedere [Sostituzione del rullo di presa \(pag. 152\)](#), [Sostituzione del rullo di separazione \(pag. 155\)](#) e [Sostituzione del rullo di freno \(pag. 160\)](#).

## Si verificano spesso inceppamenti della carta o errori di presa

### Controllare i punti seguenti

- I documenti soddisfano i requisiti della carta? (pag. 199)
- Sono presenti corpi estranei all'interno dell'ADF? (pag. 199)
- I rulli di presa, il rullo di separazione e il rullo di freno sono installati correttamente? (pag. 199)
- I rulli di presa, il rullo di separazione e il rullo di freno sono puliti? (pag. 199)
- I rulli di presa, il rullo di separazione e il rullo di freno sono logori? (pag. 200)
- La forza separazione carta sul pannello di comando è stata regolata? (pag. 200)

Se il problema persiste, controllare prima gli elementi in [Prima di contattare il centro autorizzato di servizi scanner \(pag. 208\)](#), quindi contattare il distributore/rivenditore presso cui è stato acquistato il prodotto. Consultare le informazioni di contatto nella sezione Lista dei contatti o Per informazioni nelle Precauzioni di sicurezza fornite con questo prodotto e avviare un'indagine.

- **I documenti soddisfano i requisiti della carta?**

#### Soluzione

Usare documenti che soddisfino i requisiti.  
Per dettagli vedere [Documenti adatti alla scansione \(pag. 61\)](#);

- **Sono presenti corpi estranei all'interno dell'ADF?**

#### Soluzione

Pulire l'ADF.  
Rimuovere tutti i corpi estranei dall'ADF.  
Per dettagli vedere [Manutenzione quotidiana \(pag. 127\)](#);

- **I rulli di presa, il rullo di separazione e il rullo di freno sono installati correttamente?**

#### Soluzione

Installare correttamente i rulli di presa, il rullo di separazione e il rullo di freno.  
Per dettagli vedere [Sostituzione del rullo di presa \(pag. 152\)](#), [Sostituzione del rullo di separazione \(pag. 155\)](#) e [Sostituzione del rullo di freno \(pag. 160\)](#).

- **I rulli di presa, il rullo di separazione e il rullo di freno sono puliti?**

#### Soluzione

Pulire i rulli di presa, il rullo di separazione e il rullo di freno.  
Per dettagli vedere [Manutenzione quotidiana \(pag. 127\)](#);

- **I rulli di presa, il rullo di separazione e il rullo di freno sono logori?**

**Soluzione**

Usare uno dei metodi seguenti per controllare i contatori del rullo di presa, del rullo di separazione e dei rulli di freno e, se necessario, sostituire i rulli di presa, il rullo di separazione e il rullo di freno.

- È possibile selezionare [23: Mostra/Azzeri i contatori] da [Menu principale] sul pannello di comando per controllare il numero di fogli scanditi.

Per dettagli vedere [Verifica e azzeramento dei contatori \(pag. 87\)](#);

- È possibile avviare il Software Operation Panel per controllare il numero di fogli scanditi.

Per dettagli vedere [Controllo del Contatore fogli \(pag. 233\)](#);

Per i dettagli sulla sostituzione dei rulli di presa, del rullo di separazione e del rullo di freno, vedere [Sostituzione del rullo di presa \(pag. 152\)](#), [Sostituzione del rullo di separazione \(pag. 155\)](#) e [Sostituzione del rullo di freno \(pag. 160\)](#).

- **La forza separazione carta sul pannello di comando è stata regolata?**

**Soluzione**

Ridurre la forza separazione carta se troppo elevata.

Per dettagli vedere [Regolazione della forza separazione carta \(pag. 40\)](#);



## L'immagine scandita di un'immagine o una foto è irregolare/L'immagine è disturbata

### Controllare i punti seguenti

- Sono state configurate le impostazioni del driver dello scanner in modalità bianco e nero? (pag. 201)
- I vetri e i rulli all'interno dell'ADF sono puliti? (pag. 201)

Se il problema persiste, controllare prima gli elementi in [Prima di contattare il centro autorizzato di servizi scanner \(pag. 208\)](#), quindi contattare il distributore/rivenditore presso cui è stato acquistato il prodotto. Consultare le informazioni di contatto nella sezione Lista dei contatti o Per informazioni nelle Precauzioni di sicurezza fornite con questo prodotto e avviare un'indagine.

- Sono state configurate le impostazioni del driver dello scanner in modalità bianco e nero?

### Soluzione

Usare un driver dello scanner per configurare le impostazioni di scansione che non si "binarizzano" (emissione in bianco e nero) ed eseguire la scansione. le immagini scandite potrebbero differire notevolmente dall'originale se ci si limita a "binarizza" (emissione in bianco e nero) un'immagine o una foto.

- I vetri e i rulli all'interno dell'ADF sono puliti?

### Soluzione

Pulire le parti sporche.

Per dettagli vedere [Manutenzione quotidiana \(pag. 127\)](#);

## La qualità del testo scandito o delle linee non è soddisfacente

### Controllare i punti seguenti

- [I vetri e i rulli all'interno dell'ADF sono puliti? \(pag. 202\)](#)
- [La risoluzione è appropriata? \(pag. 202\)](#)
- [Sono state configurate le impostazioni nel driver dello scanner per scandire in modalità scala di grigi o a colori? \(pag. 202\)](#)
- [Sono presenti corpi estranei \(polvere di carta o altra polvere\) sul documento? \(pag. 202\)](#)

Se il problema persiste, controllare prima gli elementi in [Prima di contattare il centro autorizzato di servizi scanner \(pag. 208\)](#), quindi contattare il distributore/rivenditore presso cui è stato acquistato il prodotto. Consultare le informazioni di contatto nella sezione [Lista dei contatti](#) o [Per informazioni nelle Precauzioni di sicurezza](#) fornite con questo prodotto e avviare un'indagine.

- **I vetri e i rulli all'interno dell'ADF sono puliti?**

#### Soluzione

Pulire le parti sporche.

Per dettagli vedere [Manutenzione quotidiana \(pag. 127\)](#);

- **La risoluzione è appropriata?**

#### Soluzione

Specificare una risoluzione maggiore nel driver dello scanner.

- **Sono state configurate le impostazioni nel driver dello scanner per scandire in modalità scala di grigi o a colori?**

#### Soluzione

Configurare le impostazioni nel driver dello scanner per la scansione in modalità bianco e nero.

quando si scandisce in modalità scala di grigi o a colori, l'immagine scandita potrebbe non risultare chiara e nitida.

- **Sono presenti corpi estranei (polvere di carta o altra polvere) sul documento?**

#### Soluzione

Rimuovere tutti i corpi estranei dal documento.

I corpi estranei potrebbero infatti trasferirsi sui vetri all'interno dell'ADF e sporcare l'immagine.

## Le immagini sono distorte o non chiare

### Controllare i punti seguenti

- I vetri e i rulli all'interno dell'ADF sono puliti? (pag. 203)
- L'ADF è stato premuto durante la scansione? Oppure sono stati posti oggetti pesanti sull'ADF? (pag. 203)
- La scansione è stata eseguita in una posizione poco stabile o soggetta a vibrazioni? (pag. 203)
- Lo scanner è posizionato su una superficie piatta e orizzontale? I gommini sono attaccati al fondo dello scanner? (pag. 203)

Se il problema persiste, controllare prima gli elementi in [Prima di contattare il centro autorizzato di servizi scanner \(pag. 208\)](#), quindi contattare il distributore/rivenditore presso cui è stato acquistato il prodotto. Consultare le informazioni di contatto nella sezione Lista dei contatti o Per informazioni nelle Precauzioni di sicurezza fornite con questo prodotto e avviare un'indagine.

- **I vetri e i rulli all'interno dell'ADF sono puliti?**

#### Soluzione

Pulire le parti sporche.

Per dettagli vedere [Manutenzione quotidiana \(pag. 127\)](#);

- **L'ADF è stato premuto durante la scansione? Oppure sono stati posti oggetti pesanti sull'ADF?**

#### Soluzione

Non premere il coperchio dell'ADF e non posizionare oggetti pesanti sopra di esso durante la scansione.

- **La scansione è stata eseguita in una posizione poco stabile o soggetta a vibrazioni?**

#### Soluzione

Eseguire la scansione in una posizione stabile e che non sia soggetta a vibrazioni.

- **Lo scanner è posizionato su una superficie piatta e orizzontale? I gommini sono attaccati al fondo dello scanner?**

#### Soluzione

Posizionare lo scanner su una superficie piatta e orizzontale.

Oppure attaccare i gommini sul fondo dello scanner.

## Appaiono linee verticali sulle immagini

### Controllare i punti seguenti

- I vetri e i rulli all'interno dell'ADF sono puliti? (pag. 204)
- La linea verticale scompare quando si imposta una risoluzione inferiore? (pag. 204)
- Sono presenti corpi estranei (polvere di carta o altra polvere) sul documento? (pag. 204)
- [Riduzione linee verticali] è attivato nel driver dello scanner per una scansione? (pag. 204)

Se il problema persiste, controllare prima gli elementi in [Prima di contattare il centro autorizzato di servizi scanner \(pag. 208\)](#), quindi contattare il distributore/rivenditore presso cui è stato acquistato il prodotto. Consultare le informazioni di contatto nella sezione Lista dei contatti o Per informazioni nelle Precauzioni di sicurezza fornite con questo prodotto e avviare un'indagine.

- **I vetri e i rulli all'interno dell'ADF sono puliti?**

#### Soluzione

Pulire le parti sporche.

Per dettagli vedere [Manutenzione quotidiana \(pag. 127\)](#);

- **La linea verticale scompare quando si imposta una risoluzione inferiore?**

#### Soluzione

Specificare una risoluzione inferiore e scandire il documento.

- **Sono presenti corpi estranei (polvere di carta o altra polvere) sul documento?**

#### Soluzione

Rimuovere tutti i corpi estranei dal documento.

I corpi estranei potrebbero infatti trasferirsi sui vetri all'interno dell'ADF e sporcare l'immagine.

- **[Riduzione linee verticali] è attivato nel driver dello scanner per una scansione?**

#### Soluzione

Attivare [Riduzione linee verticali] è attivato nel driver dello scanner ed eseguire una scansione.

## Le immagini sono oblunghe

### Controllare i punti seguenti

- I rulli sono puliti? (pag. 205)
- I documenti soddisfano i requisiti della carta? (pag. 205)
- I rulli di presa, il rullo di separazione e il rullo di freno sono logori? (pag. 205)
- È stato regolato il livello di ingrandimento? (pag. 206)

Se il problema persiste, controllare prima gli elementi in [Prima di contattare il centro autorizzato di servizi scanner \(pag. 208\)](#), quindi contattare il distributore/rivenditore presso cui è stato acquistato il prodotto. Consultare le informazioni di contatto nella sezione Lista dei contatti o Per informazioni nelle Precauzioni di sicurezza fornite con questo prodotto e avviare un'indagine.

### ● I rulli sono puliti?

#### Soluzione

Pulire i rulli.

Per dettagli vedere [Manutenzione quotidiana \(pag. 127\)](#);

### ● I documenti soddisfano i requisiti della carta?

#### Soluzione

Usare documenti che soddisfino i requisiti.

Per dettagli vedere [Documenti adatti alla scansione \(pag. 61\)](#);

### ● I rulli di presa, il rullo di separazione e il rullo di freno sono logori?

#### Soluzione

Usare uno dei metodi seguenti per controllare i contatori del rullo di presa, del rullo di separazione e dei rulli di freno e, se necessario, sostituire i rulli di presa, il rullo di separazione e il rullo di freno.

- È possibile selezionare [23: Mostra/Azzerà i contatori] da [Menu principale] sul pannello di comando per controllare il numero di fogli scanditi.

Per dettagli vedere [Verifica e azzeramento dei contatori \(pag. 87\)](#);

- È possibile avviare il Software Operation Panel per controllare il numero di fogli scanditi.

Per dettagli vedere [Controllo del Contatore fogli \(pag. 233\)](#);

Per i dettagli sulla sostituzione dei rulli di presa, del rullo di separazione e del rullo di freno, vedere [Sostituzione del rullo di presa \(pag. 152\)](#), [Sostituzione del rullo di separazione \(pag. 155\)](#) e [Sostituzione del rullo di freno \(pag. 160\)](#).

- È stato regolato il livello di ingrandimento?

#### Soluzione

In [Impostazione hardware] del Software Operation Panel, regolare la scala di scansione nella direzione di alimentazione.

Per dettagli vedere [Regolazione della posizione di avvio della scansione \[Offset/Regolazione magnification verticale\]](#) (pag. 240);

## Nella parte alta o bassa dell'immagine si visualizza un'ombra

### Controllare i punti seguenti

- È stato regolato l'offset (la posizione di inizio della scansione)? (pag. 207)
- È stata usata la funzione Riempimento margine pagina per riempire l'ombra intorno al margine? (pag. 207)

Se il problema persiste, controllare prima gli elementi in [Prima di contattare il centro autorizzato di servizi scanner \(pag. 208\)](#), quindi contattare il distributore/rivenditore presso cui è stato acquistato il prodotto. Consultare le informazioni di contatto nella sezione Lista dei contatti o Per informazioni nelle Precauzioni di sicurezza fornite con questo prodotto e avviare un'indagine.

- **È stato regolato l'offset (la posizione di inizio della scansione)?**

### Soluzione

In [Impostazione dispositivo] del Software Operation Panel regolare l'offset nella direzione di sottoscansione.

Per dettagli vedere [Regolazione della posizione di avvio della scansione \[Offset/Regolazione magnification verticale\] \(pag. 240\)](#);

- **È stata usata la funzione Riempimento margine pagina per riempire l'ombra intorno al margine?**

### Soluzione

In [Impostazione dispositivo 2] del Software Operation Panel, usare la funzione di filtro per riempire l'ombra che compare sul margine del documento.

Per dettagli vedere [Rimozione di ombre e linee che si visualizzano intorno ai margini delle immagini \[Riempimento margine pagina \(ADF\)\] \(pag. 242\)](#);

Per le impostazioni nel driver dello scanner, fare riferimento all'aiuto del driver dello scanner.

## Prima di contattare il centro autorizzato di servizi scanner

Questa sezione descrive gli elementi da controllare prima di contattare il distributore/rivenditore presso cui è stato acquistato il prodotto.

### Dettagli generali

Elemento	Conclusioni
Nome dello scanner	Esempio: fi-7900 Per dettagli vedere <a href="#">Verifica dell'etichetta del prodotto (pag. 210)</a> ;
Numero di serie	Esempio: XXXX000001 Per dettagli vedere <a href="#">Verifica dell'etichetta del prodotto (pag. 210)</a> ;
Data di produzione	Esempio: 20XX-01 (Gennaio 20XX) Per dettagli vedere <a href="#">Verifica dell'etichetta del prodotto (pag. 210)</a> ;
Data di acquisto	
Problema	
Frequenza del problema	
Si ha una garanzia per questo prodotto?	
Nomi dei prodotti opzionali usati	

### Stato di errore

- **Problemi di connessione del computer**

Elemento	Conclusioni
Sistema operativo (Windows)	
Messaggio di errore	
Tipo di interfaccia	Esempio: Interfaccia USB

- **Problemi di alimentazione della carta**

Elemento	Conclusioni
Tipo di documento	
Uso principale	
Data dell'ultima pulizia	



Elemento	Conclusioni
Ultima data di sostituzione dei materiali usurati	
Stato del pannello di comando	

- **Problemi nella qualità dell'immagine**

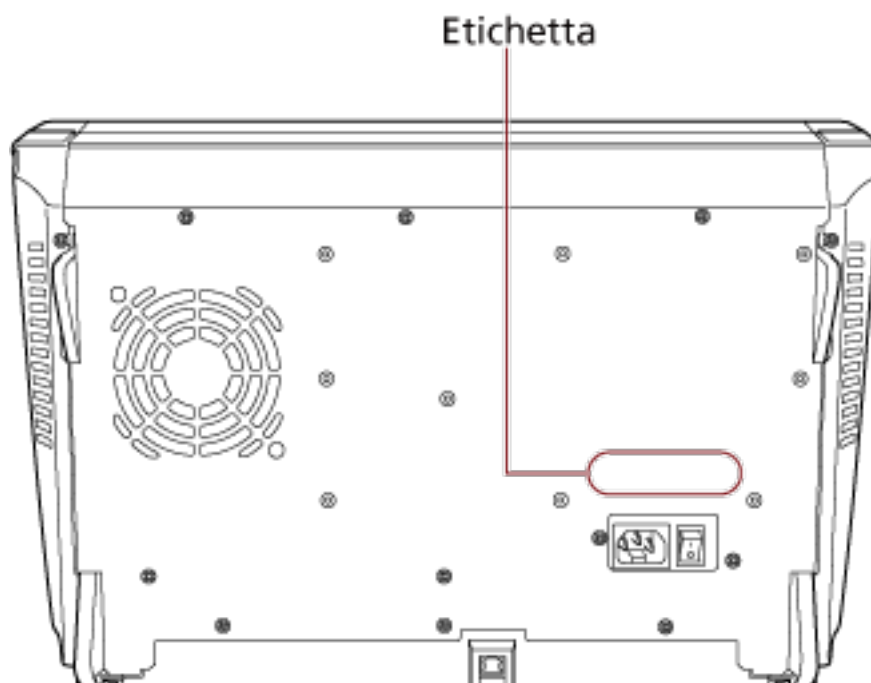
Elemento	Conclusioni
Driver dello scanner e versione	
Sistema operativo (Windows)	
Applicazione	Esempio: PaperStream ClickScan
Lati da scandire	Esempio: fronte, retro, fronte-retro
Soluzione	Esempio: 600 dpi, 75 dpi
Modalità immagine	Esempio: colore, scala di grigi, bianco e nero

- **Altro**

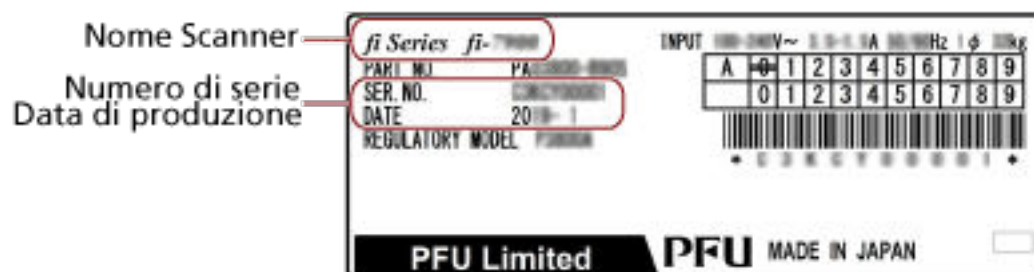
Elemento	Conclusioni
Se possibile, inviare l'immagine emessa e una fotografia che mostri le condizioni della carta via e-mail o fax.	

## Verifica dell'etichetta del prodotto

Questa sezione descrive come controllare l'etichetta dello scanner.  
L'etichetta si trova nella posizione indicata nella figura seguente:



Etichetta (esempio): mostra le informazioni dello scanner.



# Impostazioni operative

Questa sezione descrive l'uso del Software Operation Panel per configurare le impostazioni dello scanner.

---

## Avvio del Software Operation Panel

Software Operation Panel si installa insieme al driver PaperStream IP.

Con questa applicazione, è possibile configurare varie impostazioni per le operazioni dello scanner e la gestione dei materiali usurabili.

### ATTENZIONE

Non usare il pannello di comando mentre Software Operation Panel è in uso.

#### 1 Verificare che lo scanner sia collegato al computer e accenderlo.

Per dettagli sulla connessione dello scanner al computer, consultare [Avvio rapido](#).

Per informazioni sull'accensione, vedere [Accensione \(pag. 22\)](#).

#### 2 Visualizzare la finestra [Software Operation Panel].

- Windows Server 2012

Fare clic destro sulla schermata Start e selezionare [Tutte le app] dalla barra delle applicazioni → [Software Operation Panel] in [fi Series].

- Windows Server 2012 R2

Cliccare [↓] in basso a sinistra nella schermata Start e selezionare [Software Operation Panel] in [fi Series].

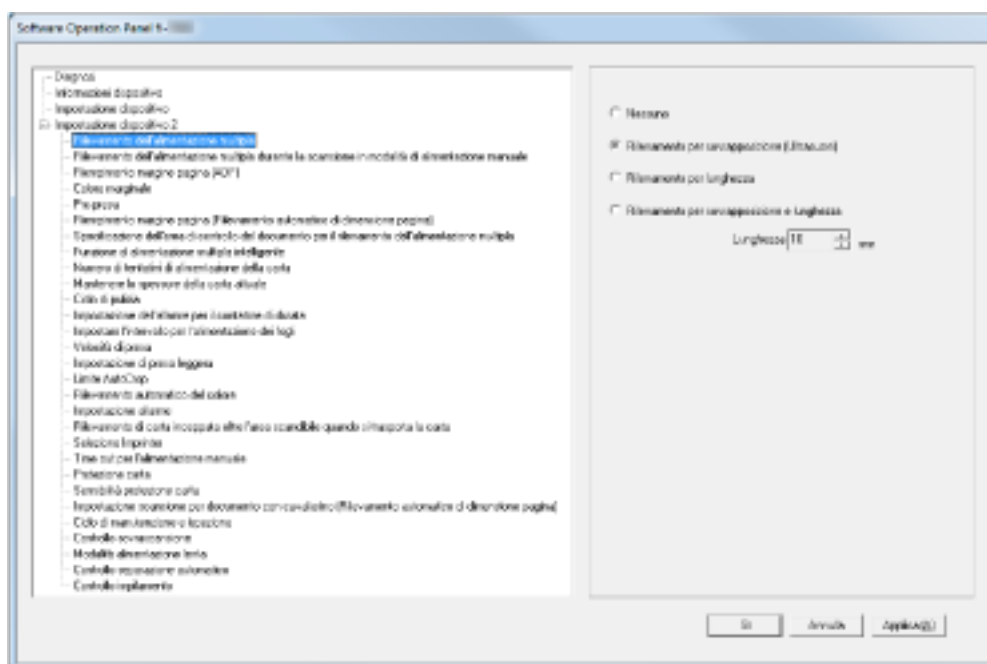
Per visualizzare [↓], spostare il cursore del mouse.


- Windows 10/Windows Server 2016/Windows Server 2019/Windows Server 2022

Selezionare il menu [Start] → [fi Series] → [Software Operation Panel].

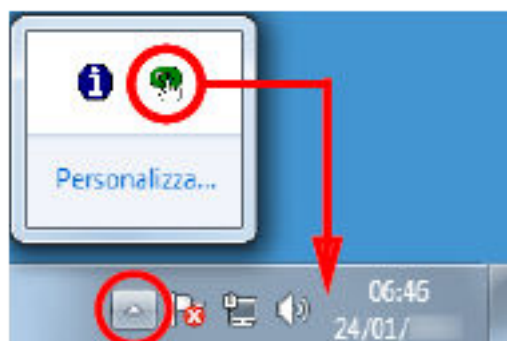
- Windows 11

Selezionare il menu [Start] → [Tutte le app] → [fi Series] → [Software Operation Panel].



L'icona del Software Operation Panel si visualizza nel menu mostrato cliccando  sulla barra delle applicazioni.

Per mantenere sempre visualizzata l'icona del Software Operation Panel nell'area di notifica, trascinare e rilasciare l'icona nell'area di notifica.



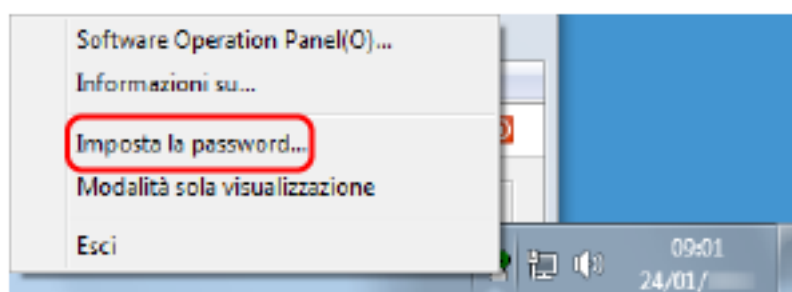
## Impostazione della password per il Software Operation Panel

Impostando una password, il Software Operation Panel può avviarsi in [Modalità sola visualizzazione], che permette agli utenti solo di vedere le impostazioni dello scanner. Le impostazioni dello scanner possono essere configurate senza impostare una password. Per evitare cambiamenti non necessari alle impostazioni, è possibile usare una password per limitare le operazioni dell'utente.

### Impostazione della password

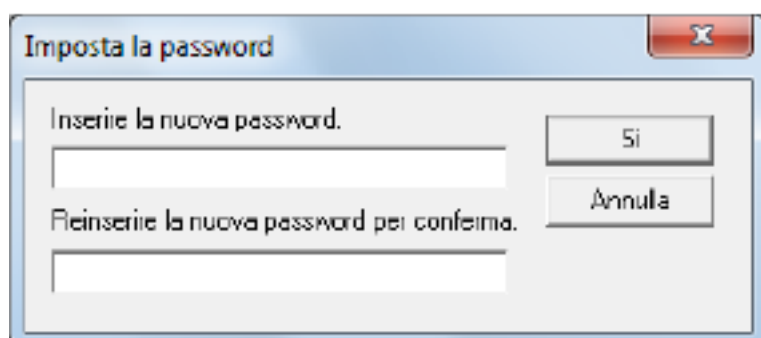
Impostare la password nel modo seguente.

- 1 Fare clic destro sull'icona del Software Operation Panel sulla barra delle applicazioni e selezionare [Imposta la password] dal menu.



Si visualizza la finestra [Imposta la password].

- 2 Inserire la nuova password, confermarla reinserendola e cliccare il tasto [Si].  
La password può contenere fino a 32 caratteri.  
Sono ammessi solo caratteri alfanumerici (da a a z, da A a Z, da 0 a 9).



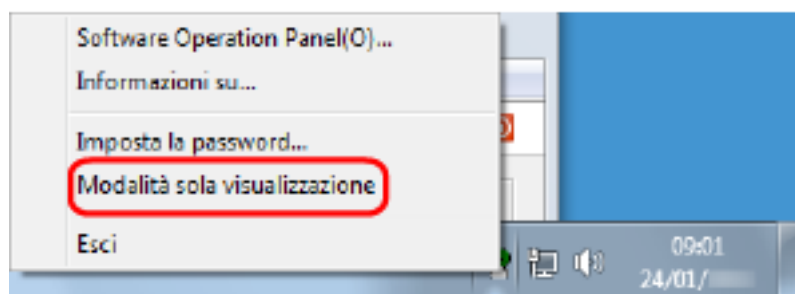
Si visualizza una finestra di messaggio.

- 3 Cliccare il tasto [Si].  
La password è impostata.

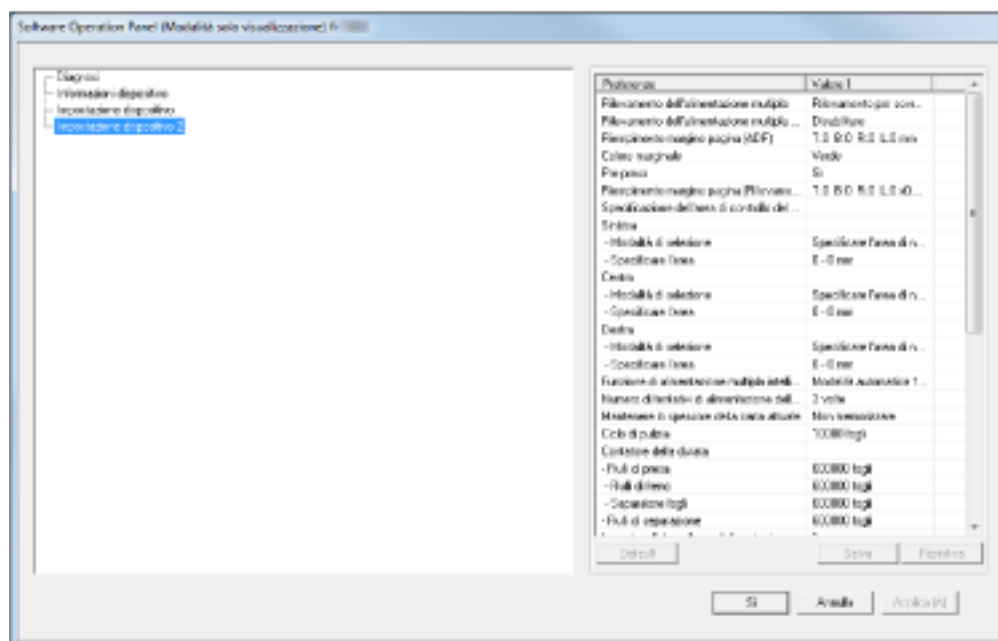
## Impostazione di [Modalità sola visualizzazione]

Impostare il Software Operation Panel su [Modalità sola visualizzazione].

- 1 Impostare la password.**  
Per dettagli vedere [Impostazione della password \(pag. 213\)](#);
- 2 Fare clic destro sull'icona del Software Operation Panel sulla barra delle applicazioni e selezionare [Modalità sola visualizzazione] dal menu.**

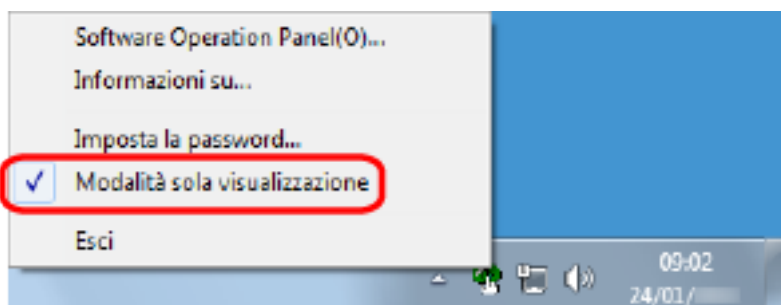


Il Software Operation Panel entra in [Modalità sola visualizzazione].



**SUGGERIMENTO**

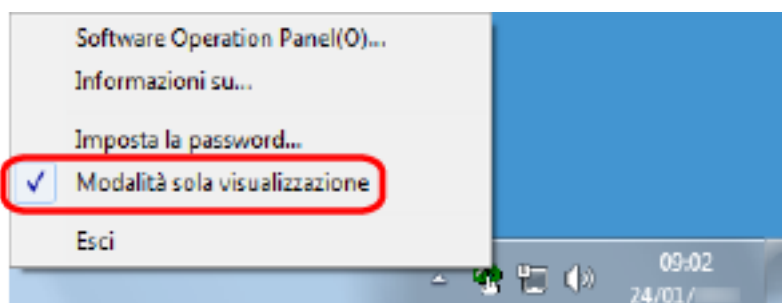
In [Modalità sola visualizzazione] si visualizza una spunta vicino a [Modalità sola visualizzazione] nel menu mostrato facendo clic destro sull'icona del Software Operation Panel nell'area di notifica.



## Chiusura di [Modalità sola visualizzazione]

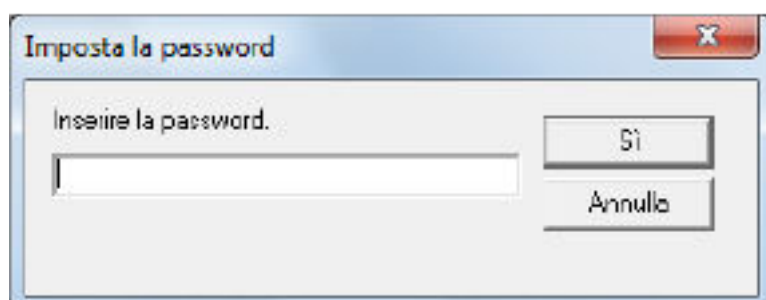
Chiudere la [Modalità sola visualizzazione] sul Software Operation Panel con la procedura seguente.

- 1 Fare clic destro sull'icona del Software Operation Panel sulla barra delle applicazioni e selezionare [Modalità sola visualizzazione] dal menu.

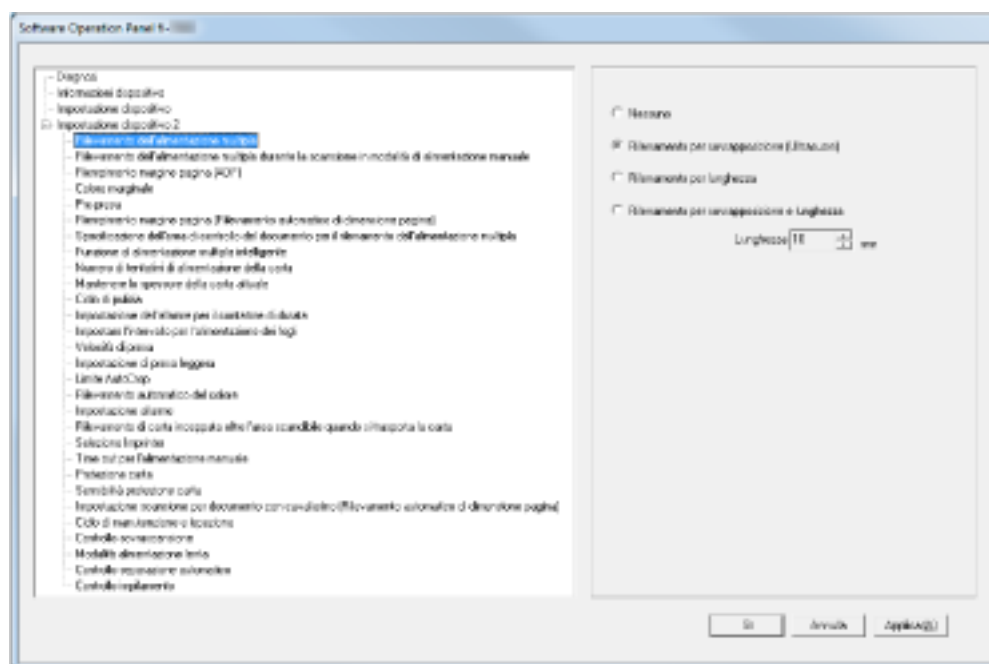


Si visualizza la finestra [Imposta la password].

- 2 Inserire la password attuale e cliccare il tasto [Sì].



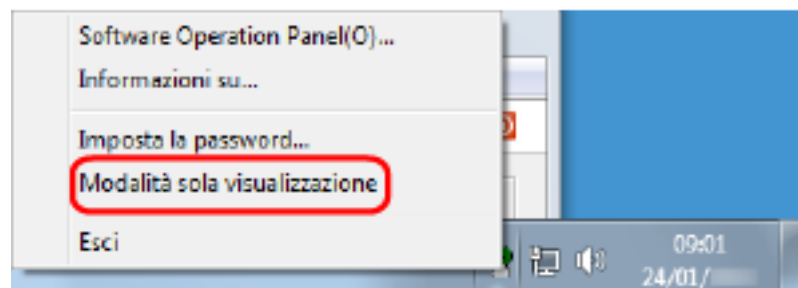
Il Software Operation Panel chiude la [Modalità sola visualizzazione] ed è possibile cambiare le impostazioni dello scanner.





**SUGGERIMENTO**

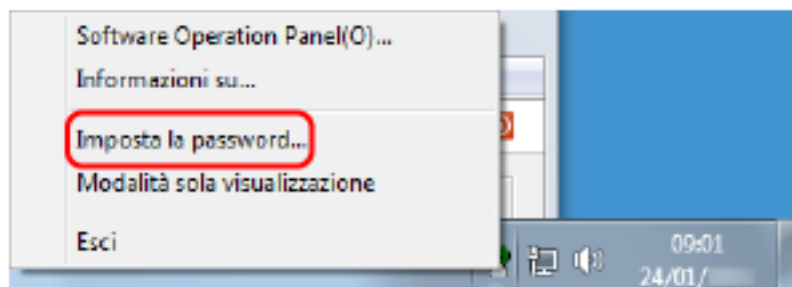
Quando il Software Operation Panel chiude la [Modalità sola visualizzazione], la spunta vicino a [Modalità sola visualizzazione] non è più presente nel menu mostrato facendo clic destro sull'icona del Software Operation Panel nell'area di notifica.



## Modifica della password

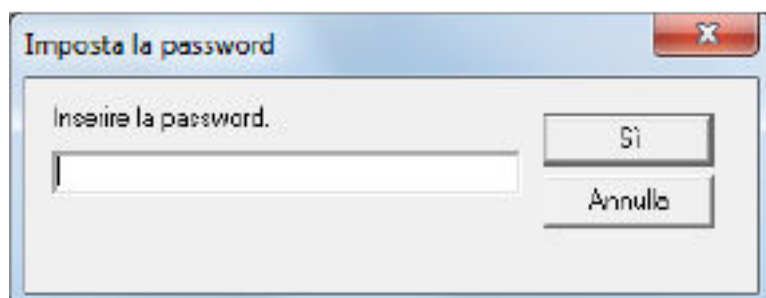
Modificare la password nel modo seguente.

- 1 Fare clic destro sull'icona del Software Operation Panel sulla barra delle applicazioni e selezionare [Imposta la password] dal menu.



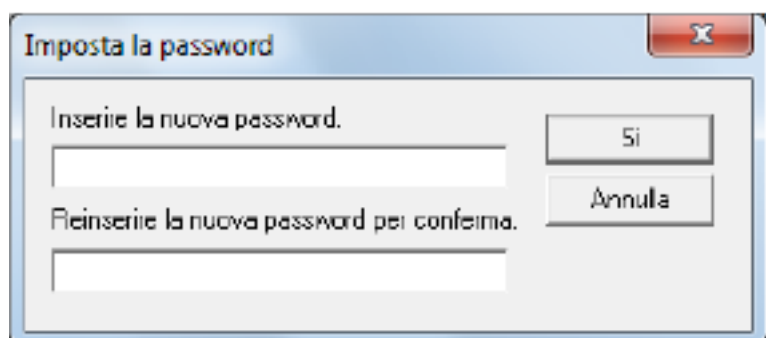
Si visualizza la finestra [Imposta la password].

- 2 Inserire la password attuale e cliccare il tasto [Sì].



Si visualizza la finestra [Imposta la password].

- 3 Inserire la nuova password, confermarla reinserendola e cliccare il tasto [Sì].  
La password può contenere fino a 32 caratteri.  
Sono ammessi solo caratteri alfanumerici (da a a z, da A a Z, da 0 a 9).



Si visualizza una finestra di messaggio.

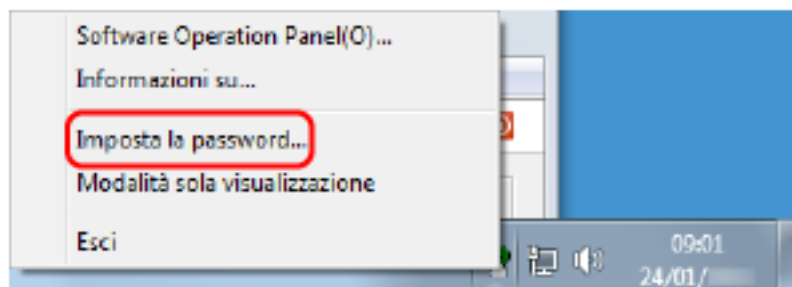
- 4 Cliccare il tasto [Sì].

La password è impostata.

## Annullamento della password

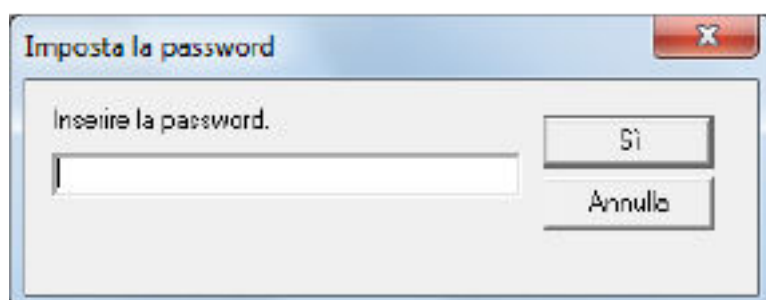
Annullare la password nel modo seguente.

- 1 Fare clic destro sull'icona del Software Operation Panel sulla barra delle applicazioni e selezionare [Imposta la password] dal menu.



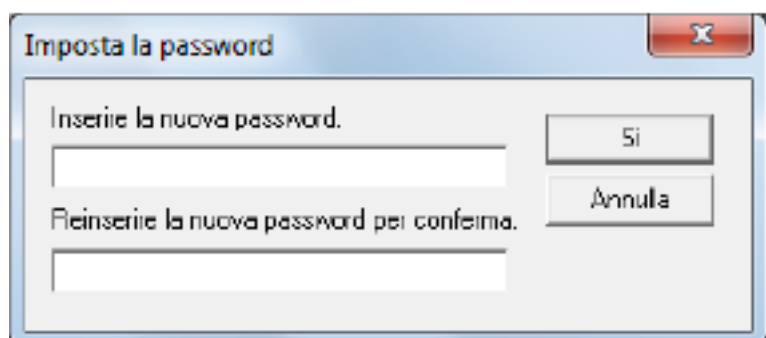
Si visualizza la finestra [Imposta la password].

- 2 Inserire la password attuale e cliccare il tasto [Si].



Si visualizza la finestra [Imposta la password].

- 3 Lasciare entrambi i campi vuoti e cliccare il tasto [OK].



Si visualizza una finestra di messaggio.

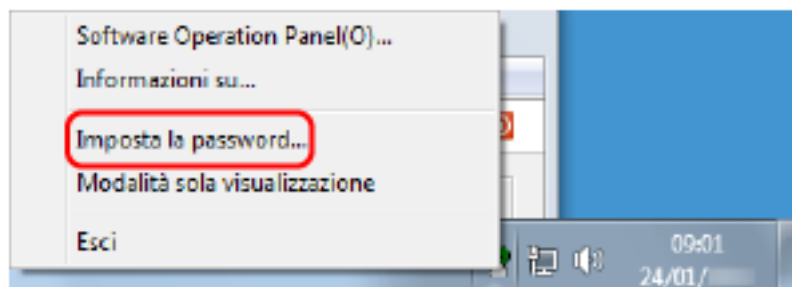
- 4 Cliccare il tasto [Si].

La password è annullata.

## Reimpostazione della password

Se è stata dimenticata la password, reimpostarla.

- 1 Fare clic destro sull'icona del Software Operation Panel sulla barra delle applicazioni e selezionare [Imposta la password] dal menu.



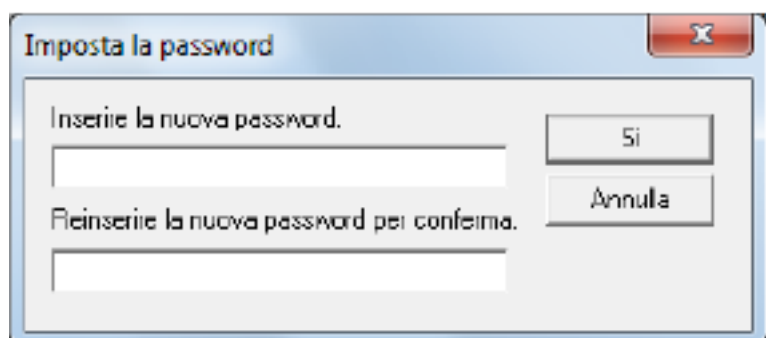
Si visualizza la finestra [Imposta la password].

- 2 Inserire la password predefinita "fi-scanner" e cliccare il tasto [OK].



Si visualizza la finestra [Imposta la password].

- 3 Inserire la nuova password, confermarla reinserendola e cliccare il tasto [Sì].  
La password può contenere fino a 32 caratteri.  
Sono ammessi solo caratteri alfanumerici (da a a z, da A a Z, da 0 a 9).



Si visualizza una finestra di messaggio.

- 4 Cliccare il tasto [Sì].

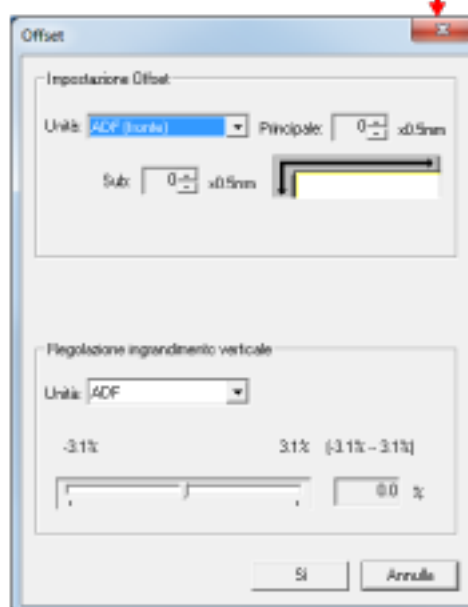
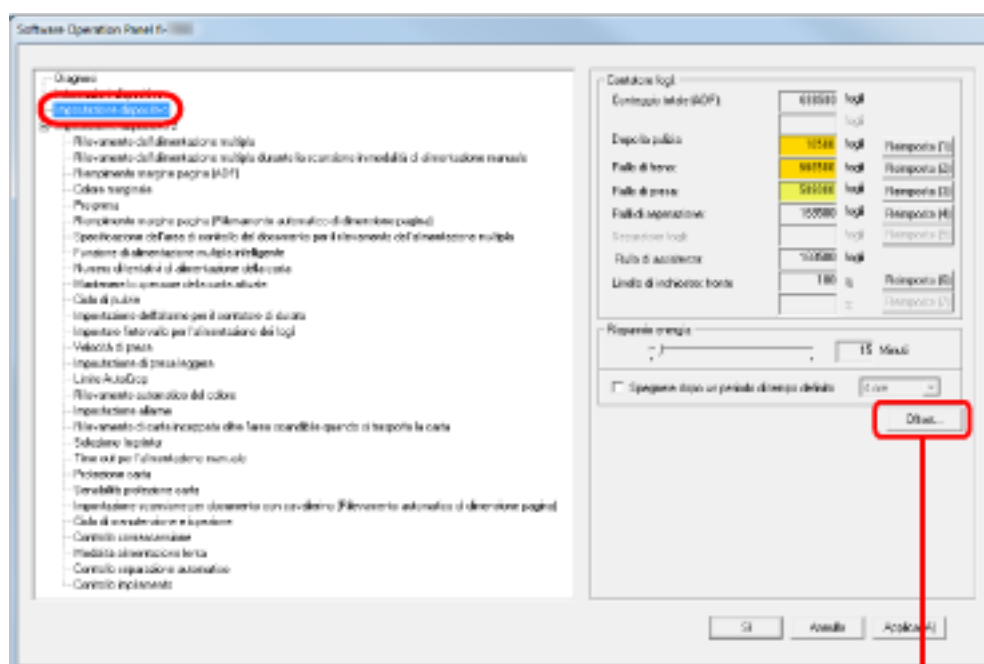
La password è impostata.

## Elementi configurabili

Il Software Operation Panel permette la configurazione delle seguenti impostazioni per lo scanner collegato al computer.

## Impostazione dispositivo

- 1 **Avviare il Software Operation Panel.**  
Vedere [Avvio del Software Operation Panel \(pag. 211\)](#).
- 2 **Selezionare [Impostazione dispositivo] dalla lista a sinistra.**



Gli elementi configurabili nella finestra di dialogo sopra sono i seguenti:

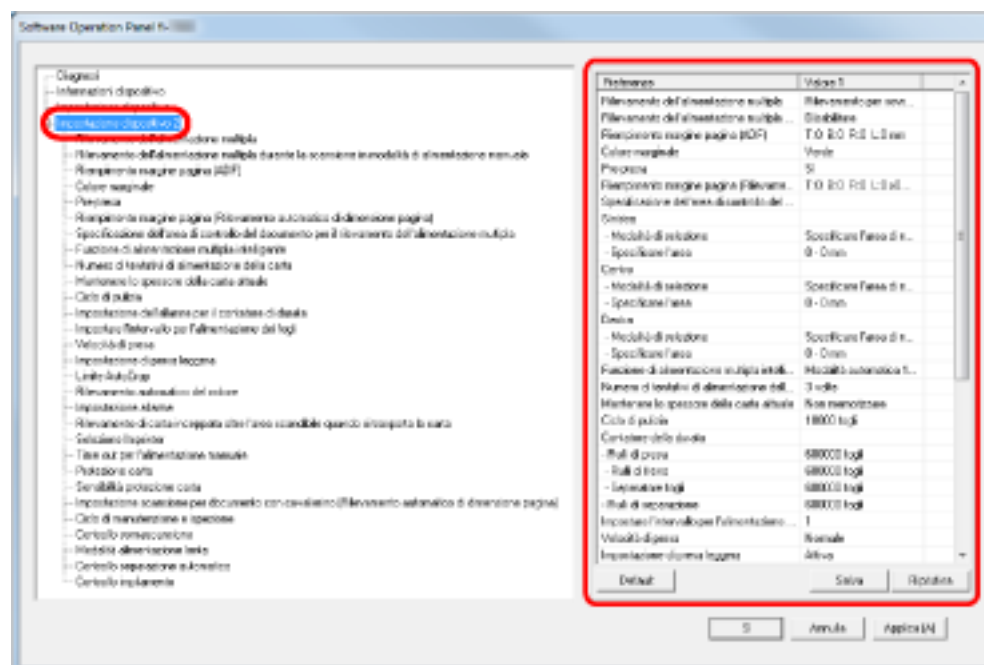
Elemento	Descrizione	Impostazione/Valore	Impostazioni di fabbrica
Contatore fogli	Controllare il ciclo di sostituzione dei materiali usurabili e il numero di pagine totale delle parti per la manutenzione. Reimpostare il contatore dopo aver sostituito i materiali usurati o dopo aver eseguito la pulizia.	Conteggio totale pagine(ADF) / Dopo la pulizia / Contatore rulli di frenata / Contatore pick rollers / Rullo di separazione / Rullo di supporto	0
		Livello di inchiostro: fronte / Livello di inchiostro: retro (quando è installata l'opzione dell'Imprinter)	Visualizzato solo quando l'Imprinter è installato
Risparmio energia	Specificare il tempo di attesa per l'entrata nella modalità di risparmio energia.	Valori di impostazione: da 5 min. a 115 min. (con scatti di 5 min.)	15 Minuti
	Spegnere dopo un periodo di tempo definito: selezionare se spegnere automaticamente lo scanner quando è acceso e lasciato inutilizzato per un periodo di tempo definito. Specificare anche il tempo prima dello spegnimento.	Casella di spunta [Spegnere dopo un periodo di tempo definito]	Selezionato
		1 ora/2 ore/4 ore/8 ore (quando è selezionata la casella di spunta [Spegnere dopo un periodo di tempo definito])	4 ore
Offset	Regolare la posizione per avviare la scansione per i lati di scansione selezionati.	Unità: ADF (fronte) / ADF (retro) Principale/Sub: da -2 mm a 3 mm (con scatti di 0,5 mm)	Principale/Sub: 0 mm
Regolazione ingrandimento verticale	Regolare il livello di ingrandimento nella direzione di alimentazione per il metodo di scansione specificato.	Unità: ADF Valori di impostazione: da -3,1% a 3,1% (con scatti di 0,1%)	0%

## Impostazione dispositivo 2

### 1 Avviare il Software Operation Panel.

Vedere [Avvio del Software Operation Panel \(pag. 211\)](#).

### 2 Selezionare [Impostazione dispositivo 2] dalla lista visualizzata a sinistra.



Cliccare un elemento nella lista a sinistra per visualizzare i dettagli delle impostazioni (parametri) a destra.

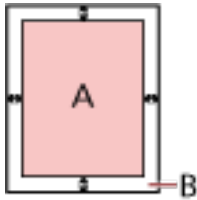
Il tasto [Predefinito] ripristina le impostazioni di fabbrica.

Il tasto [Salva] salva in un file i valori configurati nel Software Operation Panel.

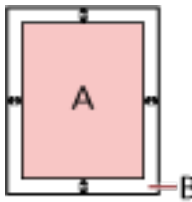
Il tasto [Ripristina] ripristina da un file i valori salvati configurati nel Software Operation Panel.

Gli elementi configurabili nella finestra di dialogo sopra sono i seguenti:

Elemento	Descrizione	Impostazione/Valore	Impostazioni di fabbrica
Rilevazione dell'alimentazione e multipla	Selezionare un metodo di rilevamento dell'alimentazione multipla. Rileva controllando la sovrapposizione, la lunghezza del documento o entrambe. Può essere configurata anche nella finestra di dialogo di configurazione del driver dello scanner. Hanno priorità le	Nessuno/Verifica sovrapposizione [Ultrasuoni]/Controlla lunghezza/Verifica sovrapposizione e lunghezza Lunghezza (per il rilevamento dalla differenza di lunghezza, selezionare tra 10/15/20 mm)	Verifica sovrapposizione [Ultrasuoni]

Elemento	Descrizione	Impostazione/Valore	Impostazioni di fabbrica
	impostazioni del driver dello scanner.		
Rilevazione dell'alimentazione e multipla quando si scansiona in alimentazione modalità manuale	Specificare questo elemento per abilitare il rilevamento alimentazione multipla durante l'alimentazione manuale.	Disabilita/Seguire le impostazioni del driver.	Disabilita
Riempimento margine pagina (ADF)	<p>Specificare una larghezza il margine dal bordo dell'immagine scandita per il riempimento in nero o bianco.</p> <p>I margini sono riempiti in bianco quando lo sfondo è bianco e in nero quando lo sfondo è nero.</p> <p>Può essere configurata anche nella finestra di dialogo di configurazione del driver dello scanner. La priorità è assegnata all'impostazione con un valore superiore.</p>	<p>Parte superiore/Sinistra/ Destra: da 0 mm a 15 mm Fondo: da -7 mm a 7 mm (con scatti di 1 mm)</p>  <p>(A: area dell'immagine, B: area riempita, A+B: area emessa)</p>	Sopra/sotto/ sinistra/destra. 0 mm
Filtro colore	<p>Selezionare un colore da escludere dall'immagine scandita (solo bianco e nero/scala di grigi).</p> <p>Può essere configurata anche nella finestra di dialogo di configurazione del driver dello scanner. Hanno priorità le impostazioni del driver dello scanner.</p>	Rosso / Verde / Blu / Nessuno	Verde
Pre-presa	Selezionare [Si] per dare priorità alla velocità di elaborazione e [No] per l'altra opzione.	Si / No	Si



Elemento	Descrizione	Impostazione/Valore	Impostazioni di fabbrica
	Può essere configurata anche nella finestra di dialogo di configurazione del driver dello scanner. Hanno priorità le impostazioni del driver dello scanner.		
Riempimento margine pagina (Rilevazione di dimensione pagina automatica)	<p>Specificare il valore dell'area da riempire quando è selezionato [Rilevazione di dimensione pagina automatica]. Specificare una larghezza il margine dal bordo dell'immagine scandita per il riempimento in nero o bianco.</p> <p>I margini sono riempiti in bianco quando lo sfondo è bianco e in nero quando lo sfondo è nero.</p> <p>Può essere configurata anche nella finestra di dialogo di configurazione del driver dello scanner. La priorità è assegnata all'impostazione con un valore superiore.</p>	<p>Parte superiore/Fondo/Sinistra/Destra: da 0 a 7,5 mm (con scatti di 0,5 mm)</p>  <p>(A: area dell'immagine, B: area riempita, A+B: area emessa)</p>	Sopra/sotto/sinistra/destra. 0 mm
Specificazione dell'area di controllo del documento per il rilevamento dell'alimentazione e multipla	Valore selezionato: selezionare questo elemento per restringere l'area in cui rilevare l'alimentazione multipla.	Casella di spunta [Area selezionata]	Non selezionata
	Abilitare/Disabilita (Sinistra/Centro/Destra): specificare se abilitare o disabilitare il rilevamento dell'alimentazione multipla nell'area specificata.	Abilitare / Disabilitare (quando è selezionata [Area selezionata])	Disabilita
	Inizio: specificare il punto iniziale dell'area da	Da 0 mm a 510 mm (con scatti di 2 mm)	0 mm

Elemento	Descrizione	Impostazione/Valore	Impostazioni di fabbrica
	controllare in lunghezza (mm) dal bordo superiore del documento.		
	Fine: specificare il punto finale dell'area da controllare in lunghezza (mm) dal bordo superiore del documento.	Da 0 mm a 510 mm (con scatti di 2 mm)	0 mm
Funzione di alimentazione multipla intelligente	<p>Quando un pezzo di carta della stessa misura è apposto in una posizione designata della pagina, configurare lo scanner per memorizzare la posizione dell'allegato e non rilevarla come alimentazione multipla.</p> <p>Per le impostazioni di rilevamento dell'alimentazione multipla, è necessario selezionare in anticipo "Verifica sovrapposizione [Ultrasuoni]" facendo riferimento a <a href="#">Specifica di un metodo di rilevazione dell'alimentazione multipla [Rilevazione dell'alimentazione multipla] (pag. 269)</a> o dalla finestra di dialogo delle impostazioni del driver dello scanner.</p> <p>Può essere configurata dal pannello di comando.</p>	Modalità manuale / Modalità automatica 1 / Modalità automatica 2	Modalità manuale
	Selezionare per cancellare i modelli di sovrapposizione (lunghezza, posizione) memorizzati in Modalità automatica.	Casella di spunta [Cancella modello di sovrapposizione]	Non selezionata

Elemento	Descrizione	Impostazione/Valore	Impostazioni di fabbrica
	Selezionare per abilitare la funzione per la memorizzazione di un modello di sovrapposizione in caso di rilevamento di documenti sovrapposti in Modalità automatica. È necessario selezionare prima [Interrompere e mostrare l'immagine] per [Rilevamento alimentazione multipla] nella finestra di dialogo delle impostazioni del driver dello scanner.	Casella di spunta [Memorizzare automaticamente il modello di sovrapposizione]	Non selezionata
	Specificare se memorizzare il modello di sovrapposizione allo spegnimento.	Memorizzare / Non memorizzare	Non memorizzare
Numero delle volte della carta alimentata	Configurare questa impostazione per cambiare il numero di tentativi di alimentazione quando si verificano errori di presa. Può essere configurata dal pannello di comando.	da 1 a 12 volte	3 volte
Mantenere lo spessore della carta attuale	Specificare se memorizzare l'impostazione della forza separazione carta del pannello di comando allo spegnimento.	Memorizzare / Non memorizzare	Non memorizzare
Ciclo di pulizia	Specificare il ciclo di pulizia dello scanner. Specificare anche se mostrare un messaggio per la pulizia dal driver dello scanner.	da 1000 a 255.000 fogli (con scatti di 1000) Casella di spunta [Mostrare istruzioni di pulizia]	10.000 fogli Non selezionata
Contatore della durata della vita	Specificare i cicli di sostituzione dei materiali usurabili.	Per ogni materiale usurabile da 10.000 a 2.550.000 fogli	600.000 fogli

Elemento	Descrizione	Impostazione/Valore	Impostazioni di fabbrica
		(con scatti di 10.000)	
Impostare l'intervallo per l'alimentazione dei fogli	Se la parte inferiore dell'immagine scandita è parzialmente mancante a causa di un disallineamento elevato durante la scansione con Rilevamento automatico di dimensione pagina, specificare un intervallo di alimentazione dei documenti più lungo. Specificando un intervallo più lungo, intercorre più tempo tra la scansione di ogni documento.	Corto (predefinito) - Lungo (livelli da 1 a 4)	Corto (predefinito)
Velocità di presa	Quando alimentazioni multiple o inceppamenti della carta si verificano frequentemente, è possibile migliorare il problema riducendo la velocità (velocità di presa) di alimentazione dei documenti. Può essere configurata dal pannello di comando.	Normale / Lento	Normale
Impostazione di pescaggio morbido	Quando si verificano errori di presa dovuti al rullo di separazione che scivola sulla carta o inceppamenti della carta dovuti alla scansione di carta sottile con larghezza ridotta, è possibile migliorare il problema abbassando l'unità del rullo di presa e tenendola nella posizione più bassa (disabilitando l'Impostazione di pescaggio morbido).	Abilitare / Disabilitare	Abilitare

Elemento	Descrizione	Impostazione/Valore	Impostazioni di fabbrica
	Può essere configurata dal pannello di comando.		
Limite AutoCrop	Specificare se ottimizzare (arrotondare alla cifra superiore o inferiore) la frazione dei dati dell'immagine scanditi.	Normale / Ottimizza	Normale
Rilevazione automatica di colore	Specificare il livello di slice per Rilevazione automatica di colore.	Livelli da 1 a 255	5
Impostazione allarme	Specificare se emettere un allarme quando si verifica un errore come alimentazione multipla o inceppamento della carta. Può essere configurata dal pannello di comando.	Disabilitare allarme / Allarme volume basso / Allarme volume alto	Disabilitare allarme
Rilevazione dell'inceppamento o fuori dell'area scansionabile quando si trasporta carta	Specificare se considerare un inceppamento della carta come problema quando un documento è disallineato e oltrepassa l'area di scansione supportata.	Abilitare / Disabilitare	Abilitare
Selezione Imprinter	Specificare quale imprinter usare quando sono installati sia l'imprinter anteriore sia quello posteriore. Può essere configurata anche nella finestra di dialogo di configurazione del driver dello scanner. Quando è selezionato [Normale (rispettare la specificazione dell'Host)], la priorità è assegnata alle impostazioni del driver dello scanner. Quando è selezionato [Selezione forzata Imprinter fronte] o	Normale (rispettare la specificazione) / Selezione forzata Imprinter fronte / Selezione forzata Imprinter retro (quando è installata l'opzione dell'Imprinter)	Normale (rispettare la specificazione dell'Host)

Elemento	Descrizione	Impostazione/Valore	Impostazioni di fabbrica
	[Selezione forzata Imprinter retro], la priorità è assegnata alle impostazioni del Software Operation Panel.		
Ciclo di manutenzione e ispezione	Specificare il tempo di attesa per l'annullamento dell'alimentazione manuale. Può essere configurata dal pannello di comando.	5, 10, 20, 30, 40, 50, 60, 70, 80, 90, 100, 110, 120, 180, 240, 300, 360, 420, 480, 540, 600, 900, 1.200, 1.500, 1.800, 1.999 (secondi)	10 secondi
Protezione carta	Specificare se abilitare o disabilitare Protezione carta. Se abilitata, questa impostazione riduce il rischio di danneggiamento dei documenti, interrompendo la scansione quando lo scanner rileva un documento particolarmente spiegazzato. Protezione carta è disabilitata in modalità di alimentazione manuale. Può anche essere configurata dalla finestra di dialogo della configurazione del driver dello scanner o dal pannello di comando. La priorità viene assegnata all'impostazione del driver dello scanner, a meno che non sia stata impostata sull'impostazione del pannello di comando.	Abilitare / Disabilitare	Disabilita
Sensibilità protezione carta	Impostazione della sensibilità: è possibile specificare la sensibilità per rilevare l'alimentazione	Bassa / Normale / Alta	Normale

Elemento	Descrizione	Impostazione/Valore	Impostazioni di fabbrica
	<p>anomala di documenti quando è abilitato Protezione carta. Può essere configurata dal pannello di comando. È possibile dare priorità all'impostazione del pannello di comando.</p> <p>Area di rilevamento: è possibile specificare l'area per rilevare l'alimentazione anomala di documenti quando è abilitato Protezione carta.</p>	Normale / Grande	Normale
Impostazione scansione per documenti con cavalierino (Rilevazione automatica misura carta)	Per i documenti con adesivi o cavalierini indice applicati alla fine della pagina, è possibile mantenere il cavalierino (indice o adesivi indice) sull'immagine scandita quando si scandisce in Rilevazione di dimensione pagina automatica. Specificando [Documento con cavalierino] si visualizza l'immagine del cavalierino, ma la velocità di scansione diminuisce.	Documento con cavalierino / Documento senza cavalierino / Documento non rettangolare	Documento senza cavalierino
Ciclo di manutenzione e ispezione	Specificare il ciclo per la manutenzione e l'ispezione dello scanner da parte di un tecnico specializzato. Quando il tempo specificato viene superato dopo l'ultima manutenzione periodica e ispezione, si visualizza un messaggio per la manutenzione periodica.	Disabilita / Abilitare Ciclo di manutenzione/ Ispezione: da 1 a 12 mesi	Disabilita

Elemento	Descrizione	Impostazione/Valore	Impostazioni di fabbrica
Controllo sovrascansione	Emette l'immagine nella posizione ottimale quando l'immagine è parzialmente mancante a causa di un disallineamento elevato.	Normale / Ottimizza Spessore del riquadro nero: da sottile (normale) a spesso (livelli da 1 a 3)	Normale
Modalità alimentazione lenta	Selezionare se eseguire una velocità di scansione lenta per proteggere i documenti. Può essere configurata dal pannello di comando.	Disabilita / Abilitare	Disabilita
Controllo separazione automatico	Selezionare se controllare automaticamente la forza separazione carta per ogni tipo di documento. Può essere configurata dal pannello di comando.	Disabilita / Abilitare	Abilitare
Controllo impilamento	Impostare il controllo per l'espulsione dei documenti quando si scandiscono documenti con una lunghezza massima di 138 mm. Può essere configurata dal pannello di comando.	Enfasi sull'impilabilità / Normale / Enfasi sulla velocità	Normale



## Impostazioni relative ai contatori dei fogli

### Controllo del Contatore fogli

È possibile controllare il ciclo di sostituzione dei materiali usurabili e il numero di pagine totale delle parti per la manutenzione.

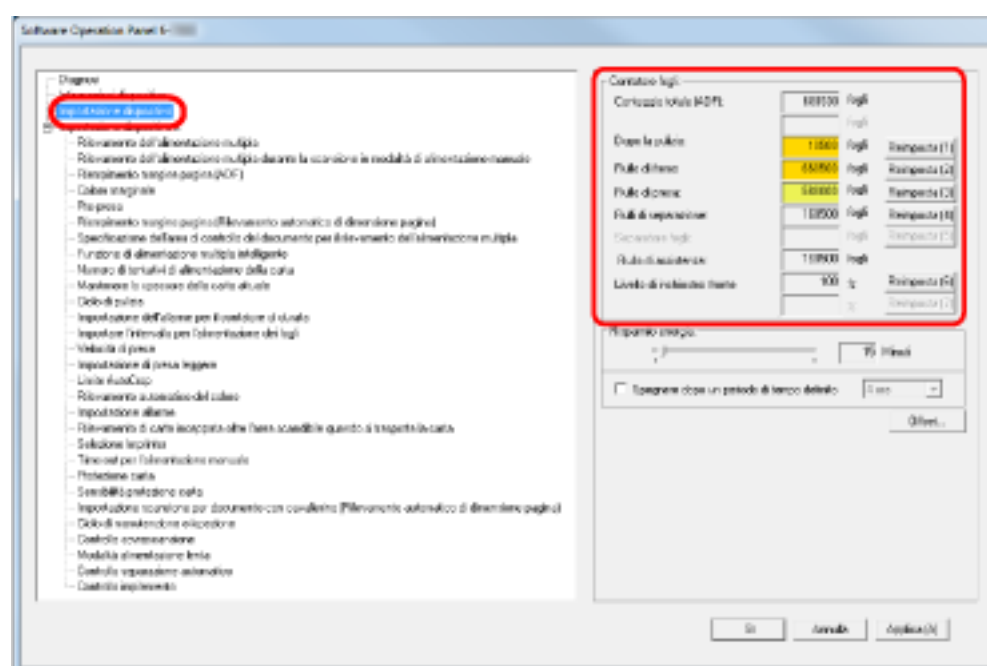
Il colore di sfondo del contatore cambia quando è necessaria la sostituzione dei materiali usurabili, la sostituzione delle parti per la manutenzione o la pulizia. Il colore di sfondo del contatore cambia nei casi seguenti:

- Il colore di sfondo diventa giallo pallido quando il conteggio delle pagine dopo la sostituzione del materiale raggiunge il 95% del valore configurato in [Specifica del ciclo per sostituire i materiali usurabili \[Contatore della durata della vita\] \(pag. 239\)](#) nel Software Operation Panel e diventa giallo quando raggiunge il 100%. (Per i contatori del rullo di freno/rullo di presa/rullo di separazione)
- Il colore di sfondo diventa giallo quando lo scanner determina che la condizione del rullo ha superato la soglia correggibile monitorando l'usura del rullo. (Per il contatore del rullo di assistenza)
- Il colore di sfondo diventa giallo quando il conteggio delle pagine dopo la pulizia raggiunge il 100% del valore configurato in [Ciclo di pulizia dello scanner \[Ciclo di pulizia\] \(pag. 238\)](#) nel Software Operation Panel. (Per il contatore di pulizia)
- Il colore di sfondo diventa giallo quando la quantità d'inchiostro residuo è inferiore al 33%. È visualizzato solo quando è installato l'imprinter. (Per [Livello d'inchiostro: Fronte] / [Livello d'inchiostro: Retro])

#### 1 Avviare il Software Operation Panel.

Vedere [Avvio del Software Operation Panel \(pag. 211\)](#).

#### 2 Selezionare [Impostazione dispositivo] dalla lista a sinistra.



In questa finestra è possibile verificare i seguenti elementi:

Elemento	Descrizione
Conteggio totale pagine(ADF)	Numero di fogli approssimativo scanditi tramite ADF (in unità di 10)
Dopo la pulizia	Numero di fogli approssimativo scanditi dopo l'ultima pulizia (in unità di 50)
Rullo di freno	Numero di fogli approssimativo scanditi dopo l'ultima sostituzione del rullo di freno (in unità di 500)
Rullo di presa	Numero di fogli approssimativo scanditi dopo l'ultima sostituzione del rullo di presa (in unità di 500)
Rullo di separazione	Numero di fogli approssimativo scanditi dopo l'ultima sostituzione del rullo di separazione (in unità di 500)
Rullo di assistenza	Numero di fogli alimentati cumulativo approssimativo (in unità di 500)
Livello d'inchiostro: Fronte	Inchiostro residuo nella cartuccia di stampa dell'imprinter anteriore. (Visualizzato solo quando è installata l'opzione imprinter.)
Livello d'inchiostro: Retro	Inchiostro residuo nella cartuccia di stampa dell'imprinter posteriore. (Visualizzato solo quando è installata l'opzione imprinter.)

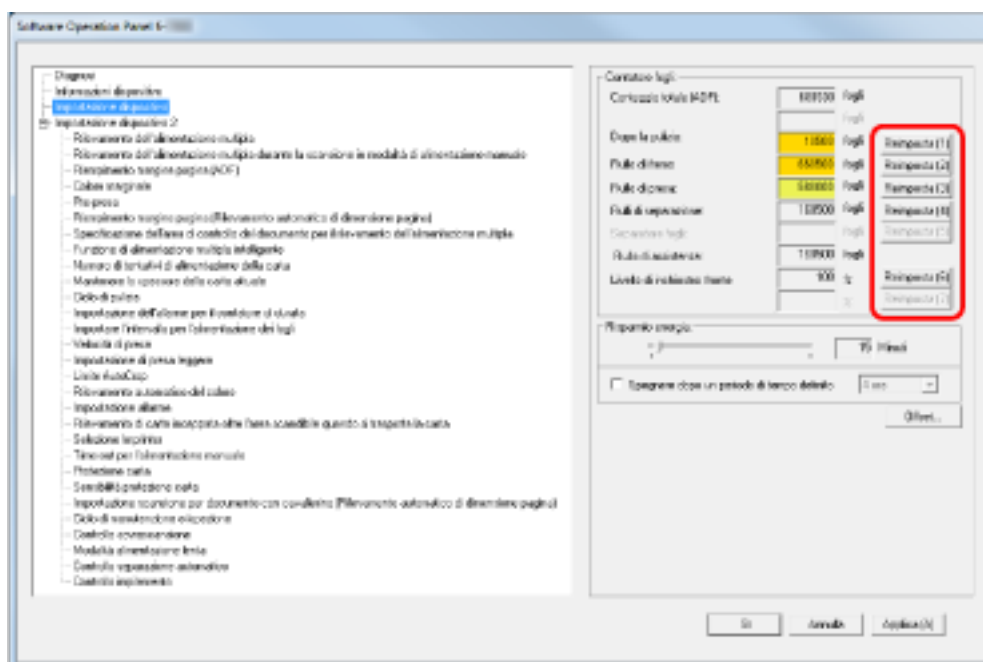
## Azzeramento dei contatori dei fogli

Dopo la sostituzione dei materiali usurabili o la pulizia, azzerare i contatori corrispondenti come segue:

### 1 Avviare il Software Operation Panel.

Vedere [Avvio del Software Operation Panel \(pag. 211\)](#).

### 2 Selezionare [Impostazione dispositivo] dalla lista visualizzata a sinistra e cliccare il tasto [Cancella] per [Dopo la pulizia] quando si esegue la pulizia o cliccare il tasto [Cancella] per il materiale usurabile sostituito.



Il valore del contatore è azzerato.

Per il livello di inchiostro, è ripristinato a 100.

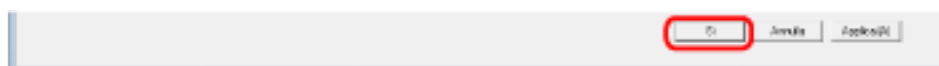
#### ATTENZIONE

Il contatore del rullo di assistenza non può essere azzerato.

Deve essere azzerato da un tecnico specializzato.

Per dettagli, contattare un tecnico specializzato. Consultare le informazioni di contatto nella sezione Lista dei contatti o Per informazioni nelle Precauzioni di sicurezza fornite con questo prodotto e avviare un'indagine.

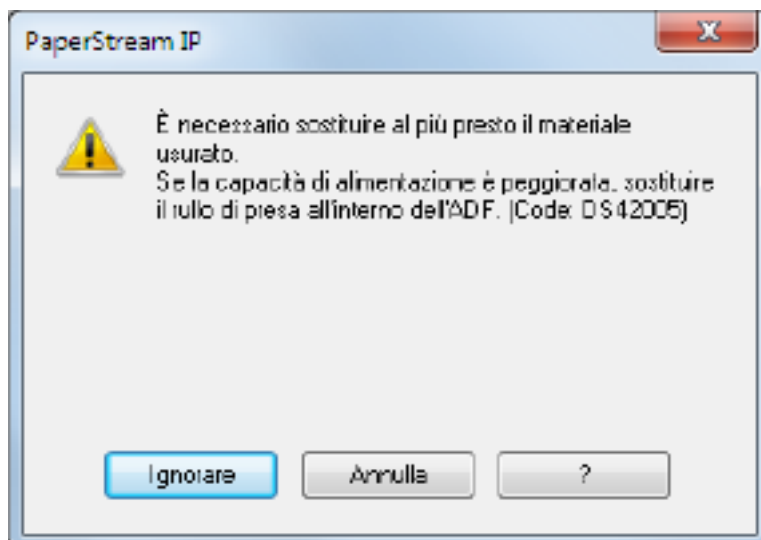
### 3 Nel Software Operation Panel, cliccare il tasto [OK].



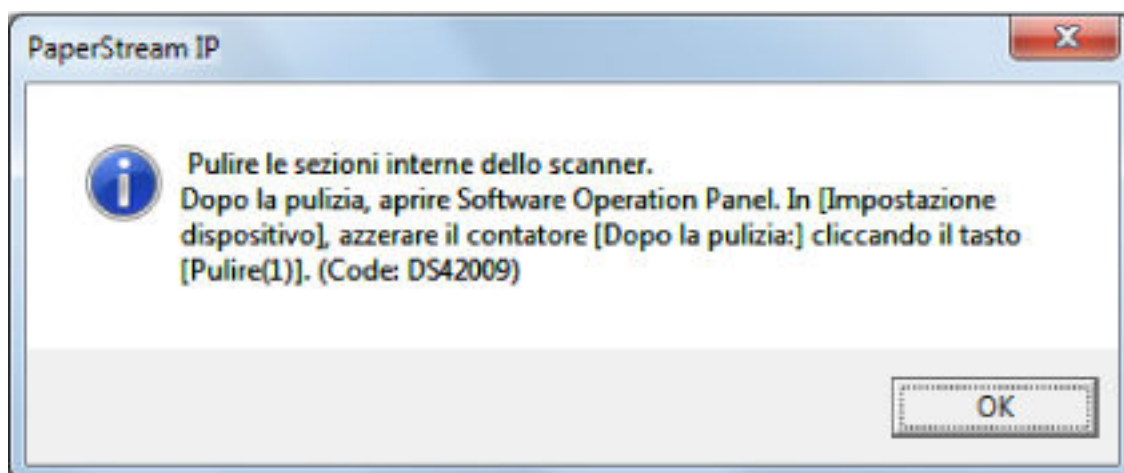
## Messaggi per la pulizia o la sostituzione dei materiali usurati

Mentre si usa lo scanner possono essere visualizzati i messaggi seguenti:

### Messaggio per la sostituzione dei materiali usurati



### Messaggio per la pulizia



Verificare il messaggio e sostituire conseguentemente il materiale usurato o eseguire la pulizia. Quando si clicca il tasto [Ignora], le istruzioni per la pulizia scompaiono e la scansione continua. È possibile continuare la scansione per un po', tuttavia si consiglia di sostituire i materiali usurabili al più presto.

Per interrompere la scansione e sostituire i materiali usurabili immediatamente, cliccare il tasto [Annulla].

Per dettagli sulla sostituzione dei materiali usurati, vedere quanto segue:

- [Sostituzione del rullo di presa \(pag. 152\)](#)
- [Sostituzione del rullo di separazione \(pag. 155\)](#)
- [Sostituzione del rullo di freno \(pag. 160\)](#)

- [Sostituzione della cartuccia di stampa \(pag. 165\)](#)

Per dettagli sulla pulizia vedere [Manutenzione quotidiana \(pag. 127\)](#).

## Ciclo di pulizia dello scanner [Ciclo di pulizia]

È possibile specificare il ciclo di pulizia dello scanner.

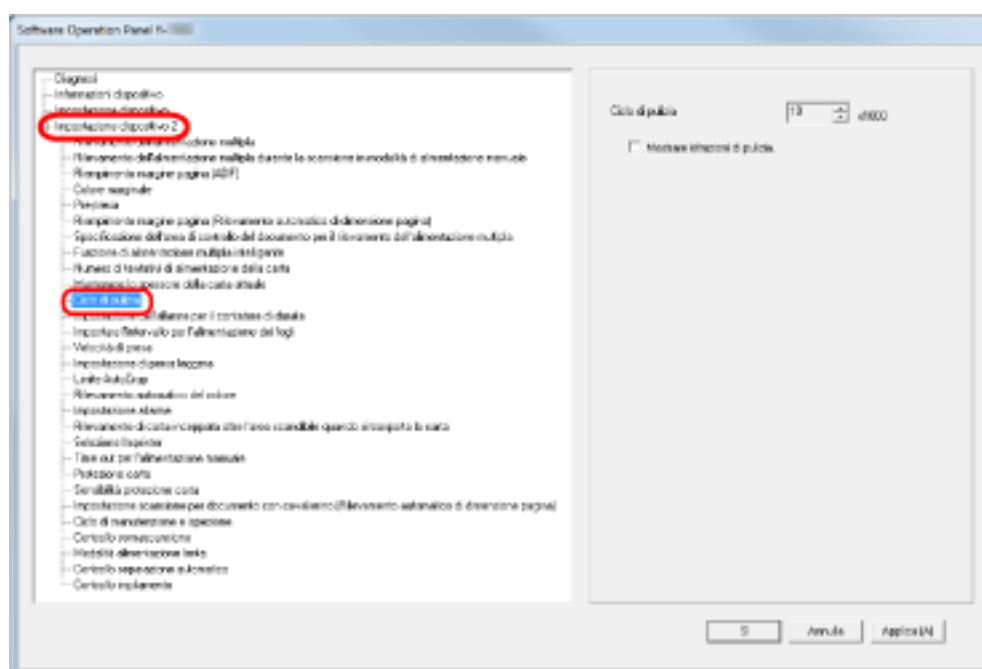
Il colore di sfondo del contatore diventa giallo quando il numero di pagine dopo la pulizia raggiunge il 100% del valore specificato qui.

È anche possibile configurare le impostazioni per visualizzare [Messaggio per la pulizia \(pag. 236\)](#).

### 1 Avviare il Software Operation Panel.

Vedere [Avvio del Software Operation Panel \(pag. 211\)](#).

### 2 Selezionare [Impostazione dispositivo 2] → [Ciclo di pulizia] dalla lista visualizzata a sinistra.



### 3 Specificare un valore per il ciclo di pulizia.

Il valore può essere compreso tra 1000 e 255.000 fogli (con aumenti di 1000).

Specificare anche se visualizzare il messaggio di pulizia.

## Specifica del ciclo per sostituire i materiali usurabili [Contatore della durata della vita]

È possibile specificare il ciclo di sostituzione dei materiali usurabili.

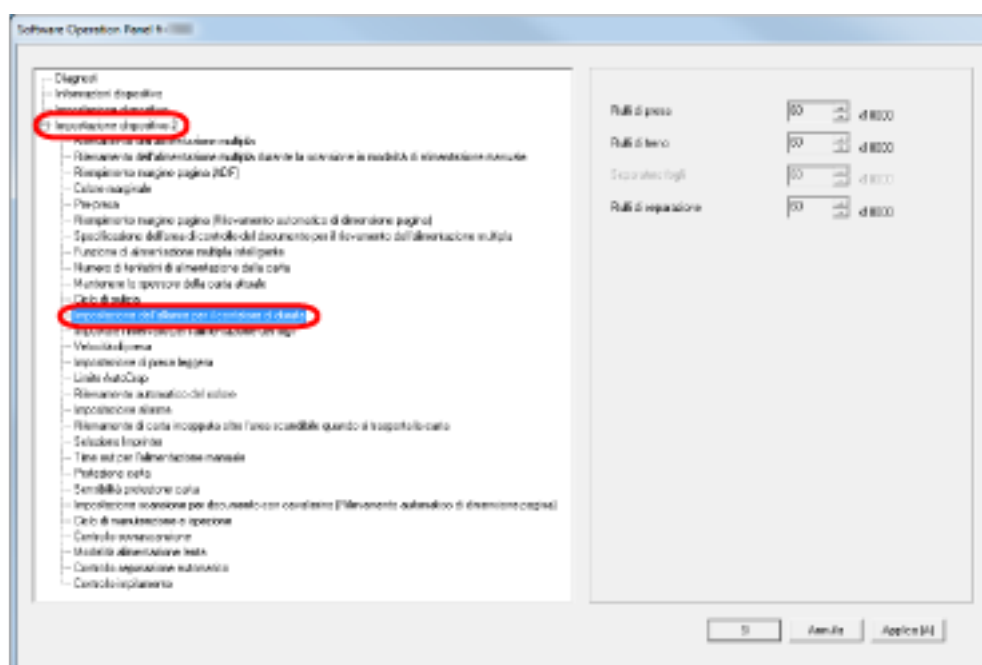
Il colore di sfondo del contatore diventa giallo pallido quando il conteggio delle pagine dopo la sostituzione del materiale raggiunge il 95% del valore qui specificato e diventa giallo quando raggiunge il 100%.

Inoltre, viene visualizzato [Messaggio per la sostituzione dei materiali usurati](#) (pag. 236).

### 1 Avviare il Software Operation Panel.

Vedere [Avvio del Software Operation Panel](#) (pag. 211).

### 2 Selezionare [Impostazione dispositivo 2] → [Contatore della durata della vita] dalla lista a sinistra.



### 3 Specificare un valore per il ciclo di vita per sostituire ogni materiale usurabile (rullo di presa, rullo di separazione e rullo di freno).

Il valore specificabile è compreso tra 10.000 e 2.550.000 con aumenti di 10.000.

## Impostazioni relative alla scansione

### Regolazione della posizione di avvio della scansione [Offset/Regolazione magnification verticale]

Quando la posizione di emissione dell'immagine scandita non è corretta o l'immagine sembra ridotta o allungata verticalmente, regolare l'offset e correggere l'ingrandimento verticale con la procedura seguente.

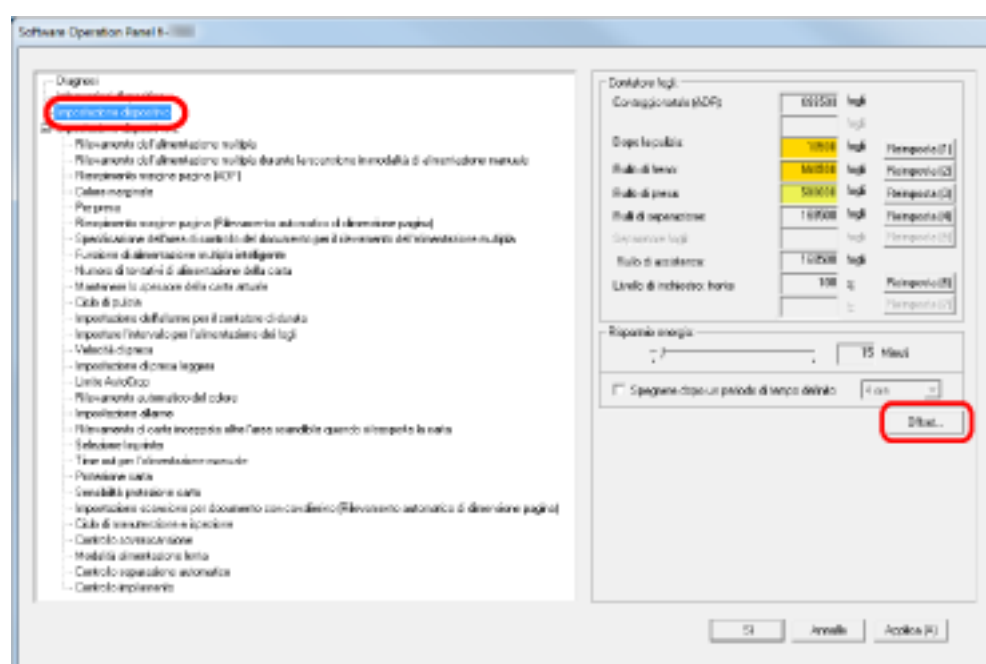
#### ATTENZIONE

Le impostazioni di fabbrica sono appropriate e in genere non è necessaria alcuna regolazione.

#### 1 Avviare il Software Operation Panel.

Vedere [Avvio del Software Operation Panel \(pag. 211\)](#).

#### 2 Selezionare [Impostazione dispositivo] dalla lista visualizzata a sinistra e cliccare il tasto [Offset].





### 3 Regolare l'offset/ingrandimento verticale se necessario.



Impostazione Offset	Descrizione
Unità	Selezionare [ADF (fronte)] o [ADF (retro)] come destinazione per la regolazione dell'offset.
Principale	Regola l'offset orizzontale (in larghezza). I valori di impostazione vanno da -2 a 3 mm con incrementi di 0,5 mm.
Sub	Regola l'offset verticale (in lunghezza). I valori di impostazione vanno da -2 a 3 mm con incrementi di 0,5 mm.
Regolazione ingrandimento verticale	Descrizione
Unità	L'unità per una regolazione dell'ingrandimento verticale è fissata su [ADF].
Regolazione ingrandimento verticale (lunghezza)	Regola l'ingrandimento verticale (in lunghezza). I valori di impostazione vanno da -3,1 a 3,1% con incrementi dello 0,1%.

## Rimozione di ombre e linee che si visualizzano intorno ai margini delle immagini [Riempimento margine pagina (ADF)]

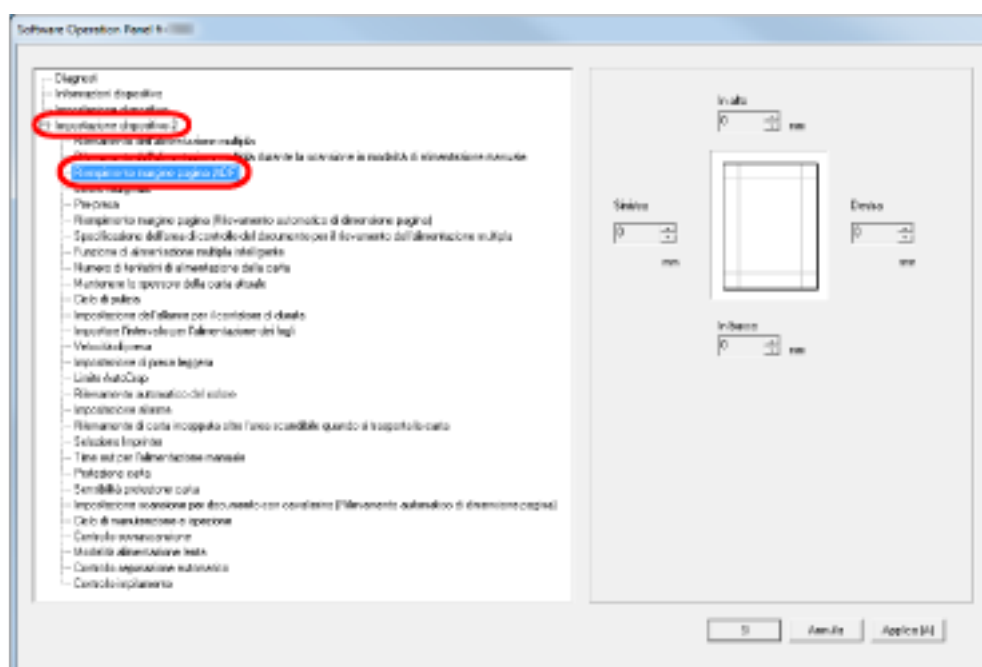
A seconda delle condizioni dei documenti da scandire, le ombre del documento potrebbero visualizzarsi come strisce nere sui margini dell'immagine scansionata.

In questo caso, è possibile migliorare la qualità dell'immagine intorno ai bordi usando la funzione Riempimento margine pagina per riempire i margini.

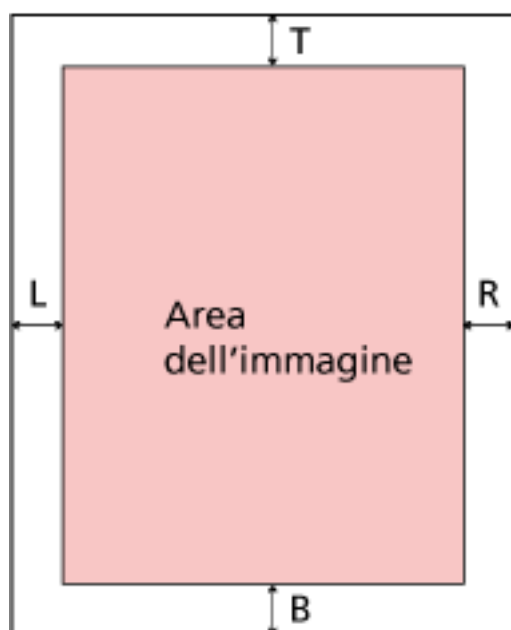
### 1 Avviare il Software Operation Panel.

Vedere [Avvio del Software Operation Panel \(pag. 211\)](#).

### 2 Selezionare [Impostazione dispositivo 2] → [Riempimento margine pagina (ADF)].



### 3 Specificare la larghezza di ogni bordo da riempire: alto, basso, destra, sinistra.



T: In alto = da 0 mm a 15 mm

B: In basso = da -7 mm a 7 mm

R: Destra = da 0 mm a 15 mm

L: Sinistra = da 0 mm a 15 mm

(con aumenti di 1 mm)

L'area specificata viene riempita con lo stesso colore dello sfondo.

#### ATTENZIONE

Se l'intervallo designato per Riempimento margine pagina è troppo grande, alcuni caratteri vicini al margine potrebbero essere tagliati.

#### SUGGERIMENTO

- Lo sfondo è normalmente bianco ma può essere modificato in nero nel driver dello scanner. Per dettagli consultare l'Aiuto del driver dello scanner.
- Questa impostazione può essere configurata anche nella finestra di dialogo di configurazione del driver dello scanner. La priorità è assegnata all'impostazione con un valore superiore.

## Rimozione di ombre e linee che si visualizzano intorno ai margini delle immagini [Riempimento margine pagina (Rilevazione di dimensione pagina automatica)]

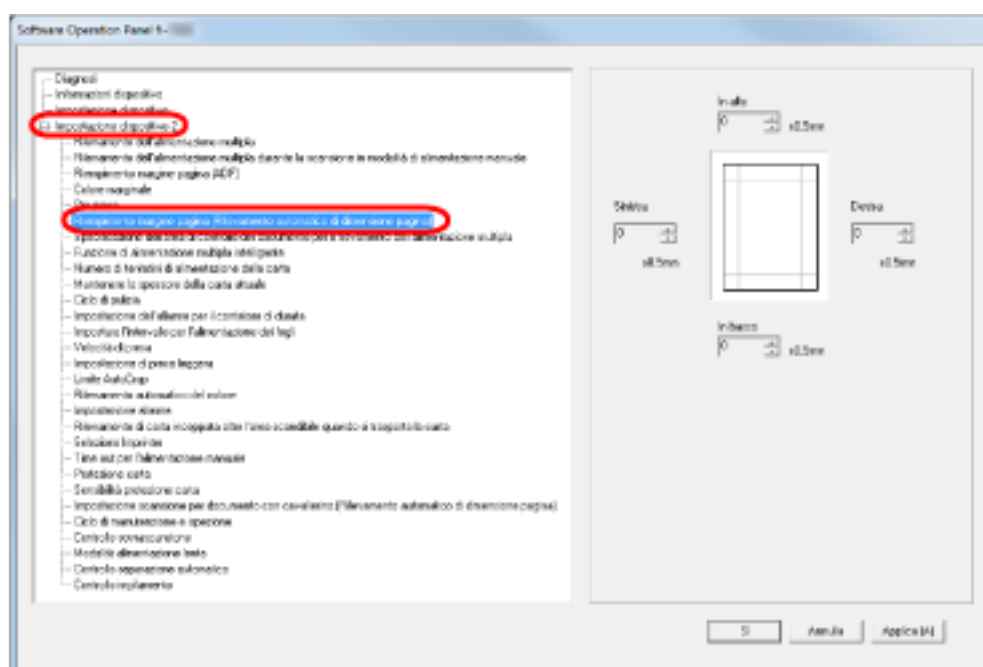
Quando si scandisce in Rilevazione di dimensione pagina automatica, a seconda della condizione del documento scandito, alcune ombre del documento potrebbero riflettersi sul margine dell'immagine ed essere visualizzate come strisce nere.

In questo caso, è possibile migliorare la qualità dell'immagine intorno ai bordi usando la funzione Riempimento margine pagina per riempire i margini.

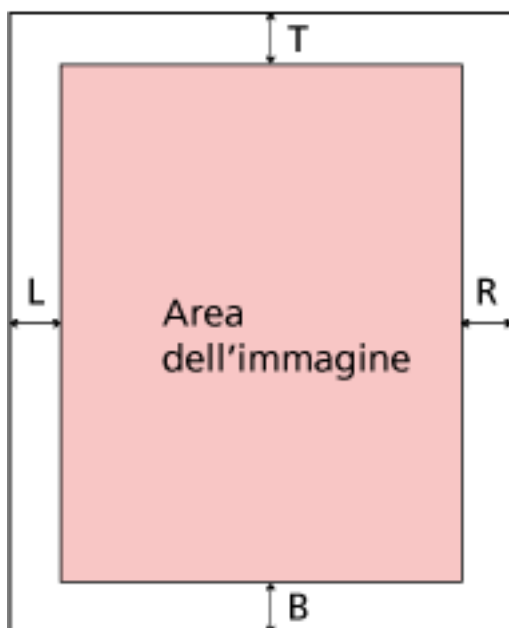
### 1 Avviare il Software Operation Panel.

Vedere [Avvio del Software Operation Panel \(pag. 211\)](#).

### 2 Selezionare [Impostazione dispositivo 2] → [Riempimento margine pagina (Rilevazione di dimensione pagina automatica)] dalla lista a sinistra.



### 3 Specificare la larghezza di ogni bordo da riempire: alto, basso, destra, sinistra.



T: In alto = da 0 a 7,5 mm

B: In basso = da 0 a 7,5 mm

R: Destra = da 0 a 7,5 mm

L: Sinistra = da 0 a 7,5 mm

(con aumenti di 0,5 mm)

L'area specificata viene riempita con lo stesso colore dello sfondo.

#### ATTENZIONE

- Se l'intervallo designato per Riempimento margine pagina è troppo grande, alcuni caratteri vicini al margine potrebbero essere tagliati.
- A meno che non sia specificato Rilevazione di dimensione pagina automatica, viene applicata l'impostazione di [Riempimento margine pagina (ADF)]. Per dettagli vedere [Rimozione di ombre e linee che si visualizzano intorno ai margini delle immagini \[Riempimento margine pagina \(ADF\)\]](#) (pag. 242);

#### SUGGERIMENTO

Questa impostazione può essere configurata anche nella finestra di dialogo di configurazione del driver dello scanner. La priorità è assegnata all'impostazione con un valore superiore.

## Specifica di un colore da filtrare [Filtro colore]

Usando la funzione "Filtro colore", è possibile scandire i documenti rimuovendo il colore specificato dai tre colori primari che sono rosso, verde e blu.

Ad esempio, quando si scandisce un documento che contiene testo nero con uno sfondo verde, è possibile emettere un'immagine solo con il testo nero.

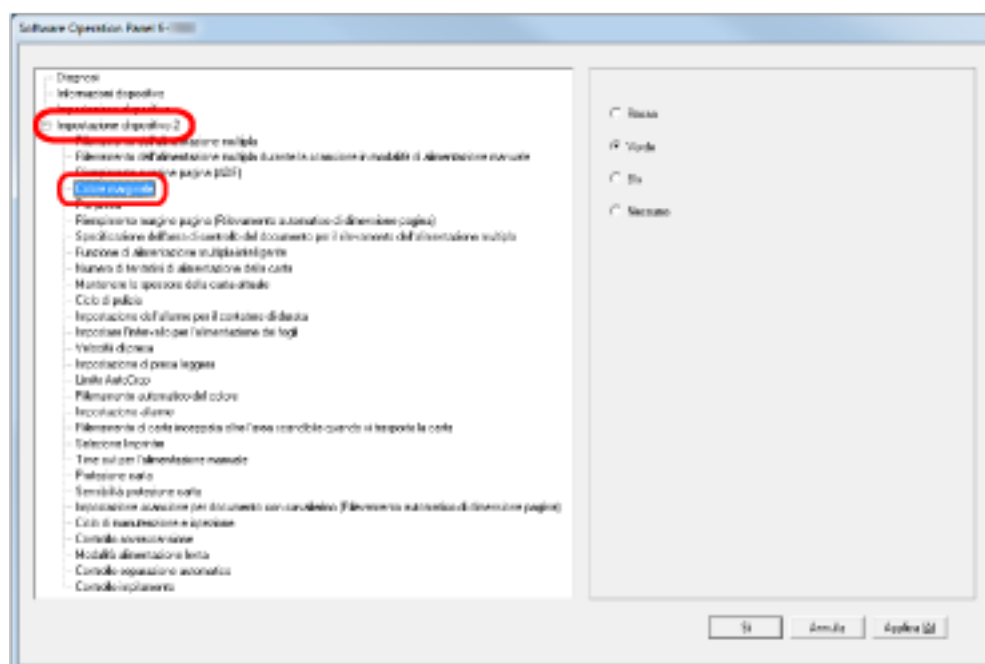
### SUGGERIMENTO

- Filtro colore può essere specificato solo in modalità bianco e nero o scala di grigi.
- Il filtro è migliore con i colori luminosi (a bassa densità), mentre i colori scuri potrebbero non essere esclusi.

### 1 Avviare il Software Operation Panel.

Vedere [Avvio del Software Operation Panel \(pag. 211\)](#).

### 2 Selezionare [Impostazione dispositivo 2] → [Colore marginale] dalla lista visualizzata a sinistra.



### 3 Selezionare un colore da escludere.

#### Rosso, Verde, Blu

Viene escluso il rosso, il verde o il blu.

#### Nessuno

non viene escluso alcun colore.

**ATTENZIONE**

Il Software Operation Panel permette di selezionare i colori solo da rosso, verde e blu. Per eliminare altri colori, configurare le impostazioni nel driver dello scanner. Per dettagli consultare l' Aiuto del driver dello scanner.

**SUGGERIMENTO**

Questa impostazione può essere configurata anche nella finestra di dialogo di configurazione del driver dello scanner. Hanno priorità le impostazioni del driver dello scanner.

## Riduzione degli intervalli di scansione [Pre-pick]

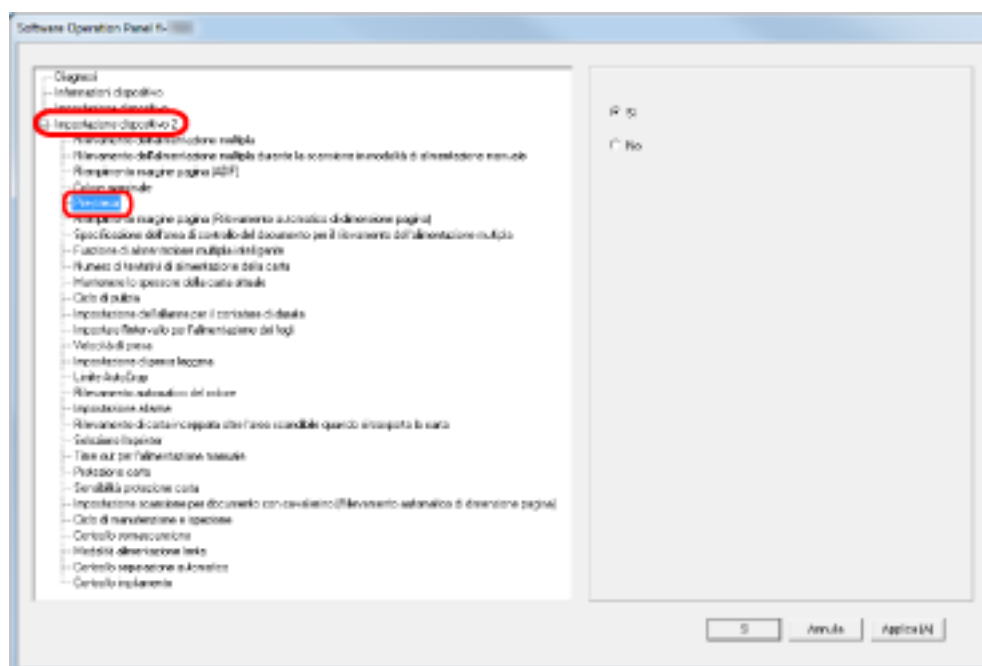
"Pre-Pick" si riferisce all'alimentazione del documento nella posizione di avvio per la scansione prima della scansione successiva.

Abilitando [Pre-presa] si riduce l'intervallo tra la scansione dei documenti.

### 1 Avviare il Software Operation Panel.

Vedere [Avvio del Software Operation Panel \(pag. 211\)](#).

### 2 Selezionare [Impostazione dispositivo 2] → [Pre-presa] dalla lista visualizzata a sinistra.



### 3 Specificare se abilitare la pre-presa.

Selezionare [Sì] per abilitare e [No] per disabilitare Pre-pick.

#### SUGGERIMENTO

- Annullando la scansione mentre è abilitata Pre-pick, sarà necessario togliere il documento già pescato e ricaricarlo.
- Questa impostazione può essere configurata anche nella finestra di dialogo di configurazione del driver dello scanner. Hanno priorità le impostazioni del driver dello scanner.



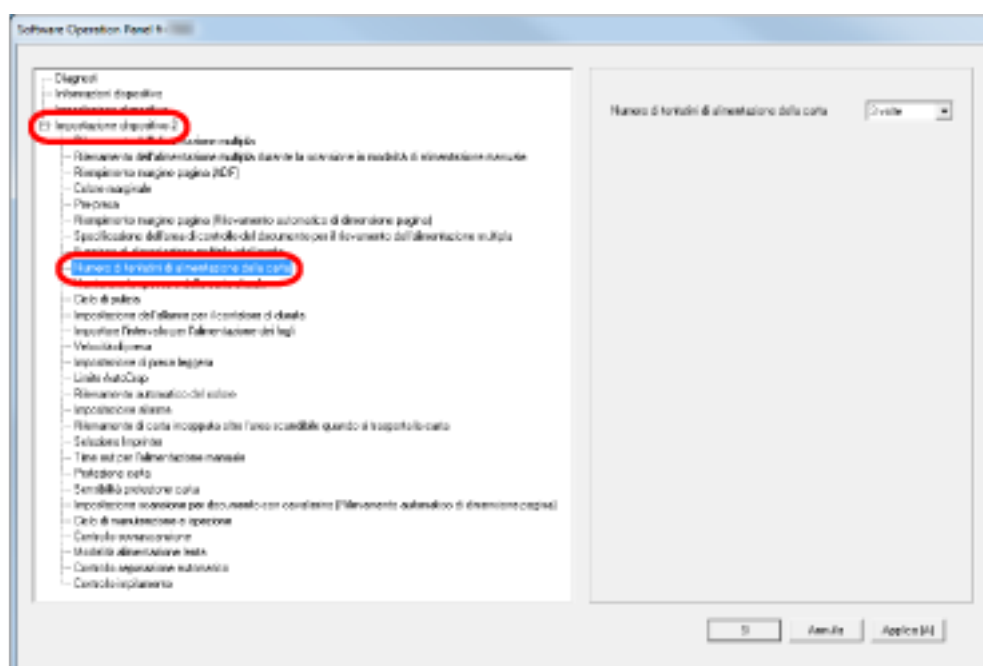
## Specifica del numero di tentativi di alimentazione [Numero delle volte della carta alimentata]

Configurare questa impostazione per cambiare il numero di tentativi di alimentazione quando si verificano errori di presa.

### 1 Avviare il Software Operation Panel.

Vedere [Avvio del Software Operation Panel \(pag. 211\)](#).

### 2 Selezionare [Impostazione dispositivo 2] → [Numero di tentativi di alimentazione della carta] dalla lista visualizzata a sinistra.



### 3 Specificare il numero dei tentativi di alimentazione della carta.

Il valore è compreso tra 1 e 12 volte.

#### SUGGERIMENTO

Questa impostazione può essere configurata dal pannello di comando.

## Specifica dell'intervallo di alimentazione dei documenti [Impostare l'intervallo per l'alimentazione dei fogli]

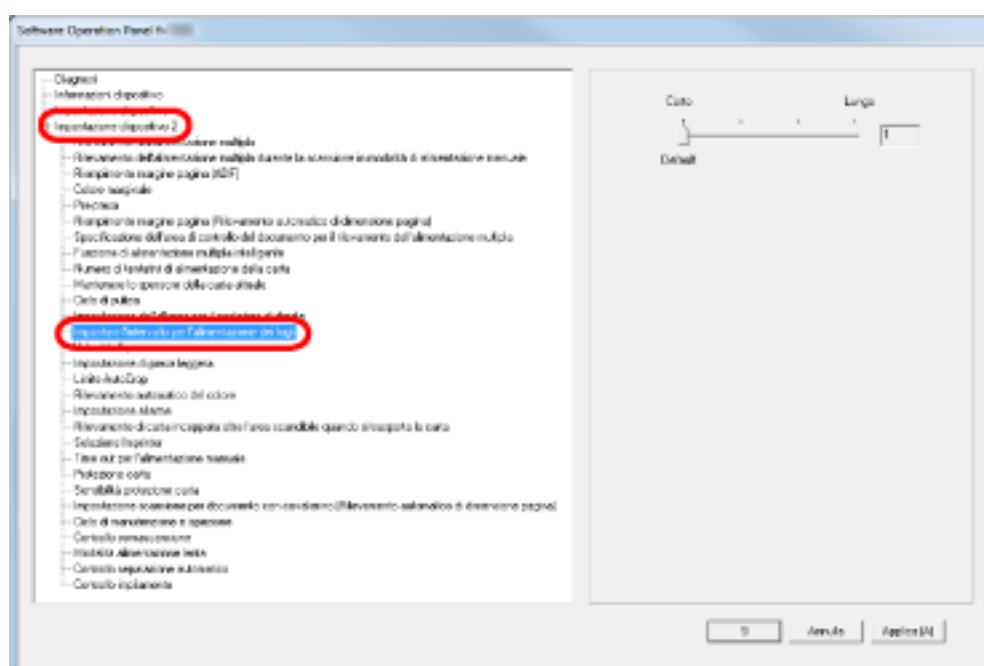
Se la parte inferiore dell'immagine scandita è parzialmente mancante a causa di un disallineamento elevato durante la scansione con Rilevamento automatico di dimensione pagina, specificare un intervallo di alimentazione dei documenti più lungo.

Specificando un intervallo più lungo, intercorre più tempo tra la scansione di ogni documento.

### 1 Avviare il Software Operation Panel.

Vedere [Avvio del Software Operation Panel \(pag. 211\)](#).

### 2 Selezionare [Impostazione dispositivo 2] → [Impostare l'intervallo per l'alimentazione dei fogli] dalla lista a sinistra.



### 3 Specificare l'intervallo di alimentazione della carta.

È possibile selezionare da [Corto (predefinito)] a [Lungo] (con quattro livelli).

#### ATTENZIONE

La scansione richiede più tempo perché l'intervallo di alimentazione della carta aumenta.

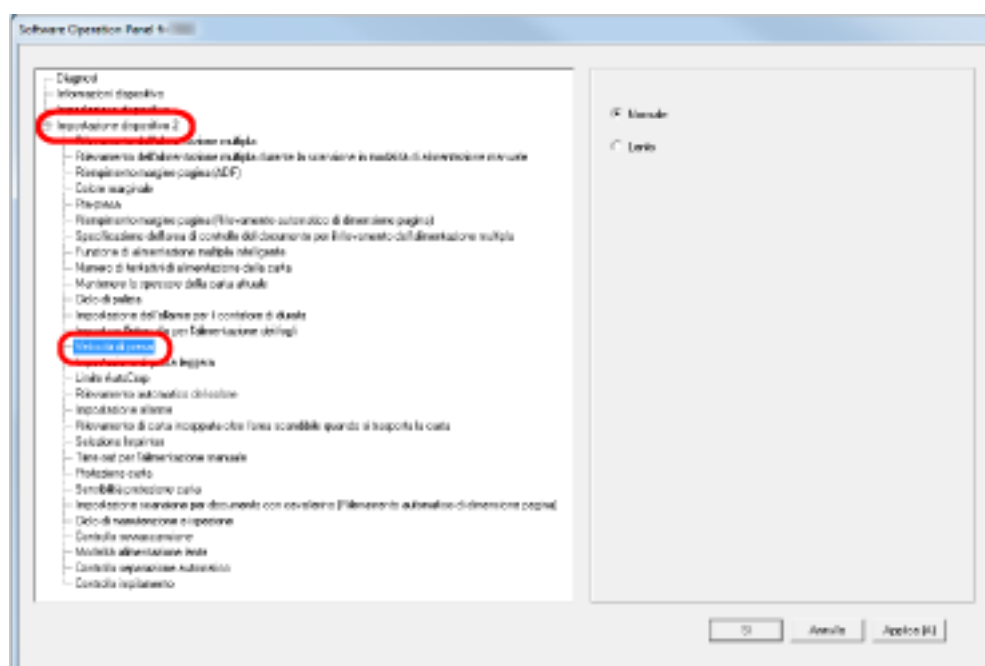
## Impostazione della velocità di alimentazione dei documenti [Velocità di presa]

Quando si verificano frequentemente alimentazione multipla e inceppamenti della carta, è possibile migliorare il problema riducendo la velocità di alimentazione dei documenti (velocità di presa). Questa impostazione è efficiente per la scansione di carta sottile.

### 1 Avviare il Software Operation Panel.

Vedere [Avvio del Software Operation Panel \(pag. 211\)](#).

### 2 Selezionare [Impostazione dispositivo 2] → [Velocità di presa] dalla lista visualizzata a sinistra.



### 3 Selezionare la velocità di alimentazione della carta (velocità di presa).

#### Normale

velocità di alimentazione della carta normale

#### Più lenta

Più lenta della velocità di alimentazione della carta normale

#### ATTENZIONE

La scansione richiede più tempo perché la velocità di alimentazione della carta si riduce.

#### SUGGERIMENTO

Questa impostazione può essere configurata dal pannello di comando.

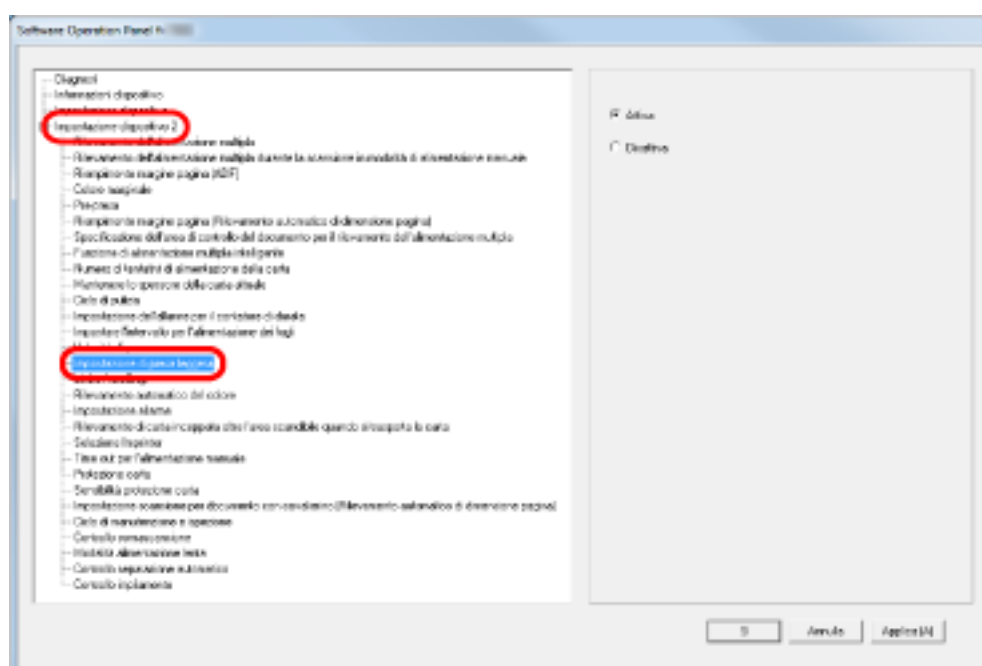
## Impostazione operativa di alimentazione della carta [Impostazione di pescaggio morbido]

Quando si verificano errori di presa dovuti al rullo di separazione che scivola sulla carta o inceppamenti della carta dovuti alla scansione di carta sottile con larghezza ridotta, è possibile migliorare il problema abbassando l'unità del rullo di presa e tenendola nella posizione più bassa (disabilitando l'Impostazione di pescaggio morbido).

### 1 Avviare il Software Operation Panel.

Vedere [Avvio del Software Operation Panel \(pag. 211\)](#).

### 2 Selezionare [Impostazione dispositivo 2] → [Impostazione di pescaggio morbido] dalla lista visualizzata a sinistra.



### 3 Specificare se abilitare o disabilitare [Impostazione di pescaggio morbido].

Selezionare [Disabilita] per ridurre gli errori di presa e gli inceppamenti della carta abbassando il rullo di presa.

#### ATTENZIONE

Quando si esegue la scansione con l'impostazione di pescaggio morbido disabilitata, si possono verificare disallineamenti e alimentazione multipla.

Usare [Abilitare] per la scansione normale.

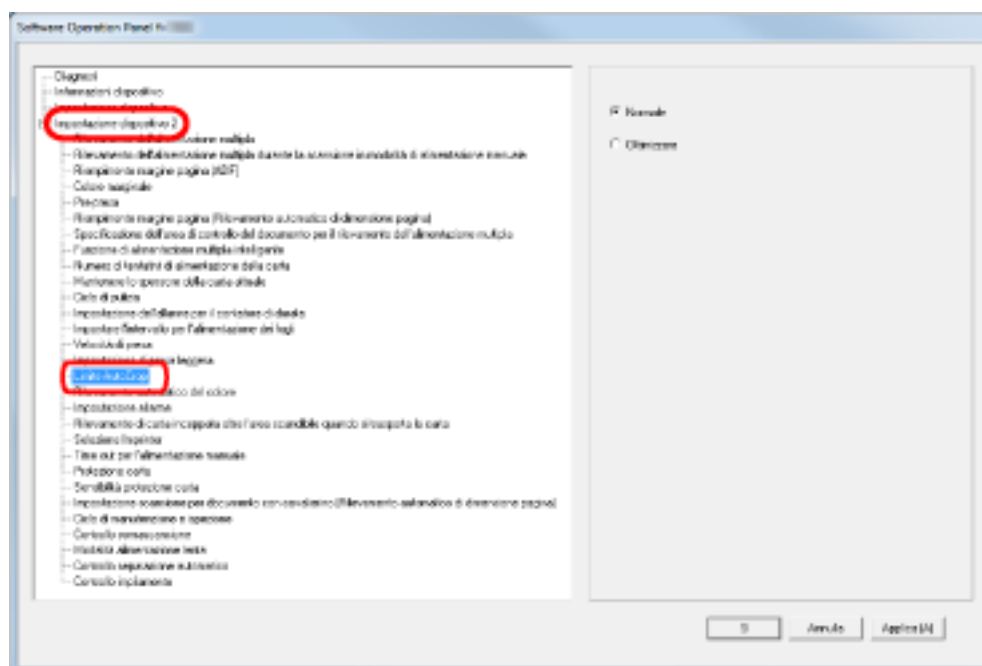
#### SUGGERIMENTO

Questa impostazione può essere configurata dal pannello di comando.

## Ritaglio dei bordi di un'immagine [Limite AutoCrop]

Alcuni dati frazionali possono essere generati nelle immagini scandite in fase di scansione quando è attiva la Rilevazione di dimensione pagina automatica. È possibile specificare se includere tali dati usando la funzione Limite AutoCrop.

- 1 **Avviare il Software Operation Panel.**  
Vedere [Avvio del Software Operation Panel \(pag. 211\)](#).
- 2 **Selezionare [Impostazione dispositivo 2] → [Limite AutoCrop] dalla lista visualizzata a sinistra.**



- 3 **Selezionare se includere i dati frazionali.**

Selezionare [Ottimizza] per impedire qualsiasi esclusione di dati frazionali dalle immagini scandite e selezionare [Normale] per eliminare i dati inutili.

### ATTENZIONE

- Quando si scansiona un documento con testo vicino al margine destro mentre è selezionato [Normale], alcuni dati dei pixel potrebbero andare persi.
- Se da un lato [Ottimizza] è in grado di prevenire tali perdite, dall'altro potrebbero comparire linee nere in prossimità del margine destro.
- Per informazioni su come configurare il Rilevamento automatico di dimensione pagina consultare l' Aiuto del driver dello scanner.

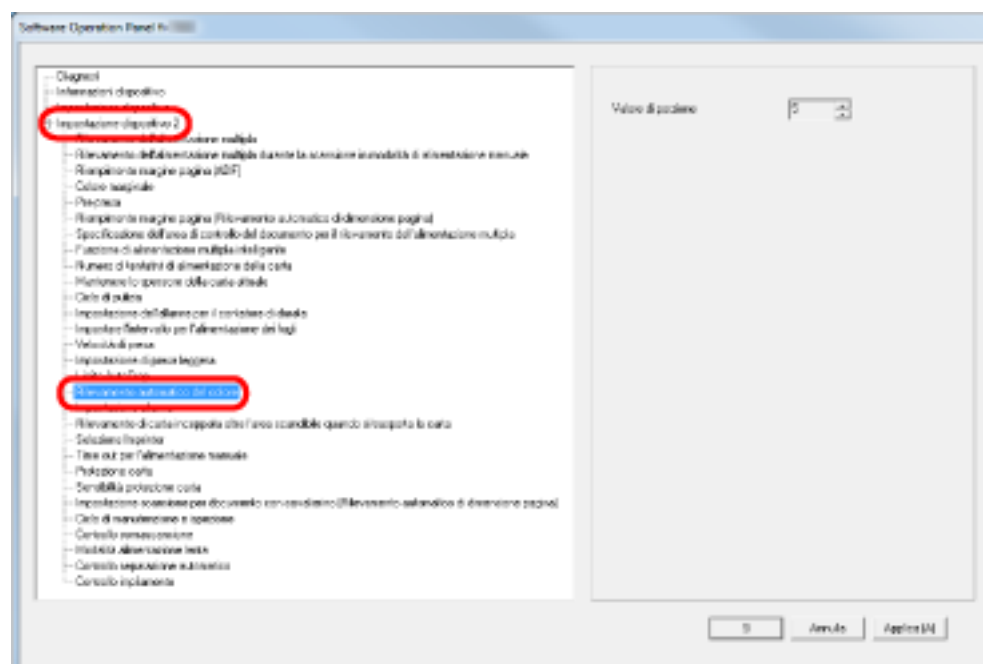
### SUGGERIMENTO

Questa impostazione viene applicata solo in modalità bianco e nero.

## Impostazione della rilevazione automatica di colore/bianco e nero [Rilevazione automatica di colore]

Specificare il livello di slice per Rilevazione automatica di colore.

- 1 Avviare il Software Operation Panel.**  
Vedere [Avvio del Software Operation Panel \(pag. 211\)](#).
- 2 Selezionare [Impostazione dispositivo 2] → [Rilevazione automatica di colore] dalla lista visualizzata a sinistra.**



- 3 Selezionare il valore di slice.**

È possibile selezionare il valore di slice da 1 a 255.

Aumentare il valore quando i documenti in bianco e nero vengono riconosciuti come documenti a colori.

Ridurre il valore quando i documenti a colori vengono riconosciuti come documenti in bianco e nero.

### SUGGERIMENTO

Per informazioni su come configurare la rilevazione automatica di colore/bianco e nero, consultare l'Aiuto del driver dello scanner.

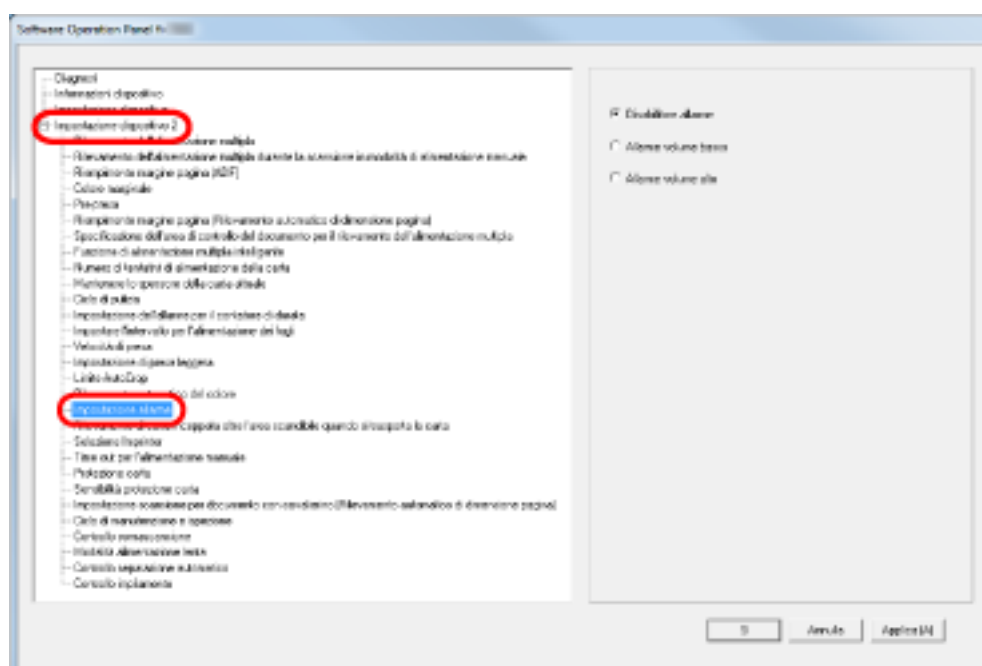
## Emissione di un allarme quando si verifica un errore [Impostazione allarme]

Specificare se emettere un allarme quando si verifica un errore come alimentazione multipla o inceppamento della carta.

### 1 Avviare il Software Operation Panel.

Vedere [Avvio del Software Operation Panel \(pag. 211\)](#).

### 2 Selezionare [Impostazione dispositivo 2] → [Impostazione allarme] dalla lista visualizzata a sinistra.



### 3 Configurare le impostazioni per l'allarme.

#### Disabilitare allarme

Nessun allarme anche quando si verifica un errore.

#### Allarme volume basso

Allarme a volume basso quando si verifica un errore.

#### Allarme volume alto

Allarme a volume alto quando si verifica un errore.

#### SUGGERIMENTO

Questa impostazione può essere configurata dal pannello di comando.

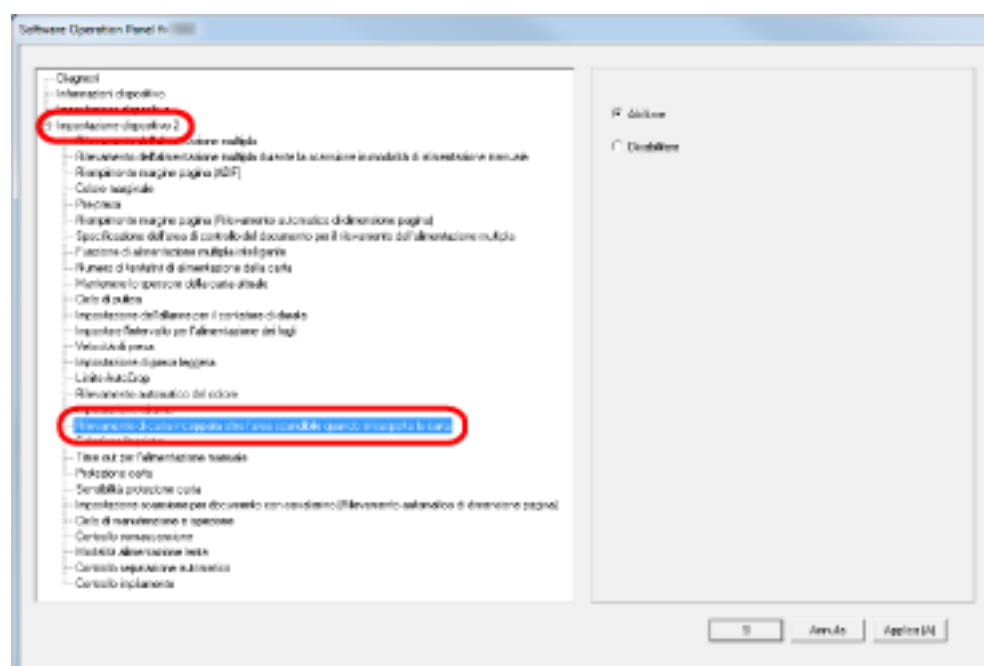
## Rilevamento di inceppamenti della carta fuori dell'area scansionabile [Rilevazione dell'inceppamento fuori dell'area scansionabile quando si trasporta carta]

Specificare se considerare un inceppamento della carta come problema quando un documento è disallineato e oltrepassa l'area di scansione supportata.

### 1 Avviare il Software Operation Panel.

Vedere [Avvio del Software Operation Panel \(pag. 211\)](#).

### 2 Selezionare [Impostazione del dispositivo 2] → [Rilevazione dell'inceppamento fuori dell'area scansionabile quando si trasporta carta] dalla lista a sinistra.



### 3 Selezionare se abilitare o disabilitare [Rilevazione dell'inceppamento fuori dell'area scansionabile quando si trasporta carta].

Selezionare [Abilitare] per considerare tali casi come inceppamenti della carta.



## Impostazione per una funzione per impedire il danneggiamento dei documenti [Protezione carta]

Specificare se abilitare o disabilitare Protezione carta.

Gli inceppamenti della carta dovuti a errori di alimentazione potrebbero rovinare o strappare i documenti.

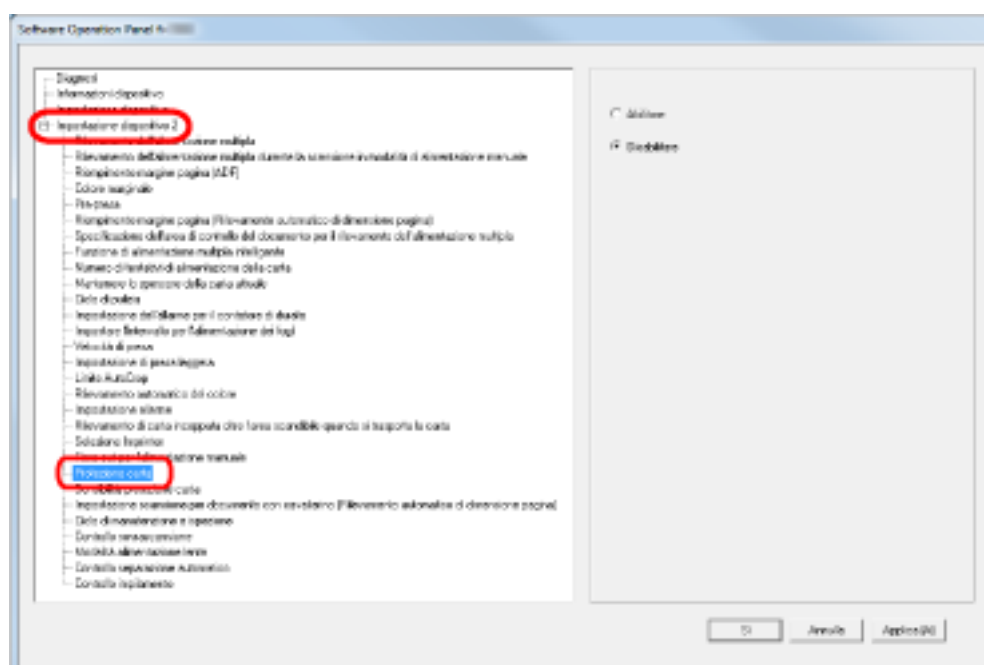
Se abilitata, questa impostazione riduce il rischio di danneggiamento dei documenti, interrompendo la scansione quando lo scanner rileva un documento particolarmente spiegazzato.

Questa funzione può essere utilizzata per scandire documenti come carta sottile, difficile da alimentare.

### 1 Avviare il Software Operation Panel.

Vedere [Avvio del Software Operation Panel \(pag. 211\)](#).

### 2 Selezionare [Impostazione dispositivo 2] → [Protezione carta] dalla lista visualizzata a sinistra.



### 3 Specificare se abilitare o disabilitare [Protezione carta].

Quando si seleziona [Abilitare], lo scanner interrompe la scansione quando rileva un documento particolarmente spiegazzato.

#### ATTENZIONE

- Protezione carta è una funzione che protegge i documenti dal danneggiamento ma non garantisce il salvataggio di tutti i documenti.
- Quando si abilita Protezione carta, caricare i documenti allineando i margini superiori (soprattutto per pile miste di diversa lunghezza).

Se i margini superiori non sono allineati correttamente, la funzione Protezione carta potrebbe attivarsi e interrompere la scansione anche quando i documenti sono alimentati correttamente.

#### **SUGGERIMENTO**

- Protezione carta è disabilitata in modalità di alimentazione manuale.
- Può anche essere configurata dalla finestra di dialogo della configurazione del driver dello scanner o dal pannello di comando. La priorità viene assegnata all'impostazione del driver dello scanner, a meno che non sia stata impostata sull'impostazione del pannello di comando.

## Specifica del livello di sensibilità e l'area di rilevamento per la protezione della carta [Sensibilità protezione carta]

È possibile specificare la sensibilità e l'area di rilevamento per rilevare documenti alimentati in modo anomalo quando è abilitato Protezione carta.

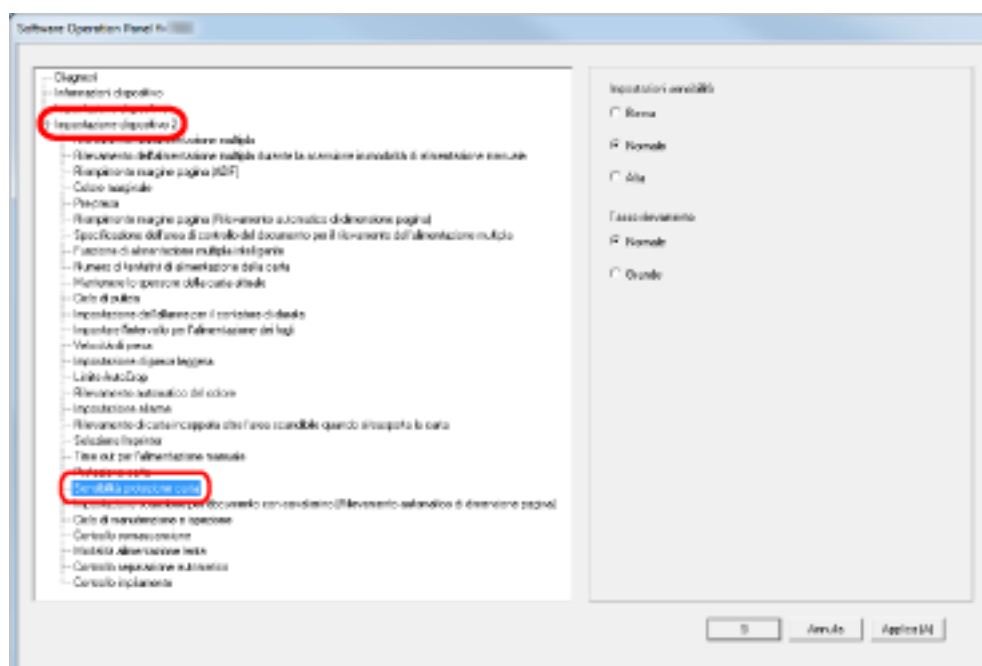
I documenti si deformano (ad es. si spiegazzano, piegano, arricciano) quando non vengono alimentati correttamente dai rulli. Per rilevare tale problema e interrompere la scansione, selezionare [Bassa] solo per rilevare i documenti molto deformati e [Alta] per rilevare anche i documenti leggermente deformati.

Selezionare [Grande] per ampliare l'area di rilevamento.

### 1 Avviare il Software Operation Panel.

Vedere [Avvio del Software Operation Panel \(pag. 211\)](#).

### 2 Selezionare [Impostazione dispositivo 2] → [Sensibilità protezione carta] dalla lista visualizzata a sinistra.



### 3 Specificare la sensibilità per Protezione carta.

#### Bassa

Riduce il livello di sensibilità per rilevare i documenti spiegazzati.

#### Normale

Monitora i documenti con sensibilità normale.

Mantenere questa impostazione per l'uso normale.

#### Alta

Aumenta il livello di sensibilità per rilevare i documenti spiegazzati.

**SUGGERIMENTO**

- Se si verifica frequentemente un inceppamento della carta nella posizione di alimentazione, selezionare [Bassa].
- Questa impostazione può essere configurata dal pannello di comando. È possibile dare priorità all'impostazione del pannello di comando.

**4 Specificare l'area di rilevamento per Protezione carta.****Normale**

L'area di rilevamento è normale.

**Grande**

Amplia l'area di rilevamento.

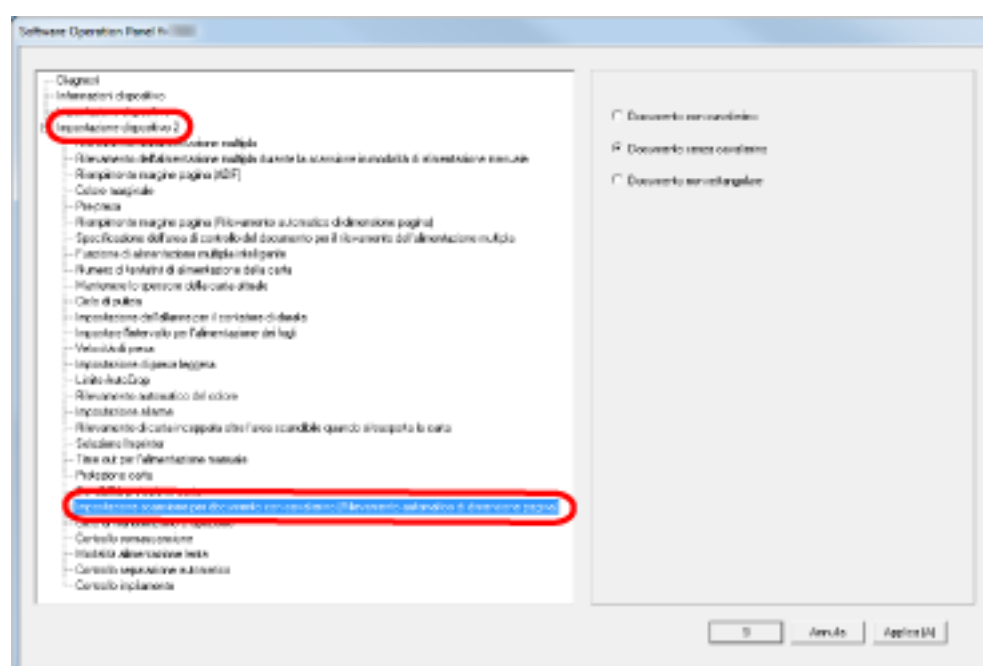
## Impostazioni di scansione per documenti con cavalierini/documenti non rettangolari [Impostazione scansione per documento con cavalierino (Rilevamento automatico di dimensione pagina)]

Per i documenti con adesivi o cavalierini indice applicati alla fine, è possibile scandire tutto il documento inclusi gli accessori con il Rilevamento automatico di dimensione pagina.

### 1 Avviare il Software Operation Panel.

Vedere [Avvio del Software Operation Panel \(pag. 211\)](#).

### 2 Selezionare [Impostazione dispositivo 2] → [Impostazione scansione per documento con cavalierino (Rilevamento automatico di dimensione pagina)] dalla lista visualizzata a sinistra.



### 3 Selezionare [Documento con cavalierino], [Documento senza cavalierino] o [Documento non rettangolare].

Elemento	Descrizione
Documento con cavalierino	Scandisce fino a 20 mm dal margine inferiore del documento con un cavalierino.
Documento senza cavalierino	Interrompe la scansione quando rileva il margine inferiore del documento.
Documento non rettangolare	Scandisce fino a 120 mm dal margine inferiore del documento rilevato.

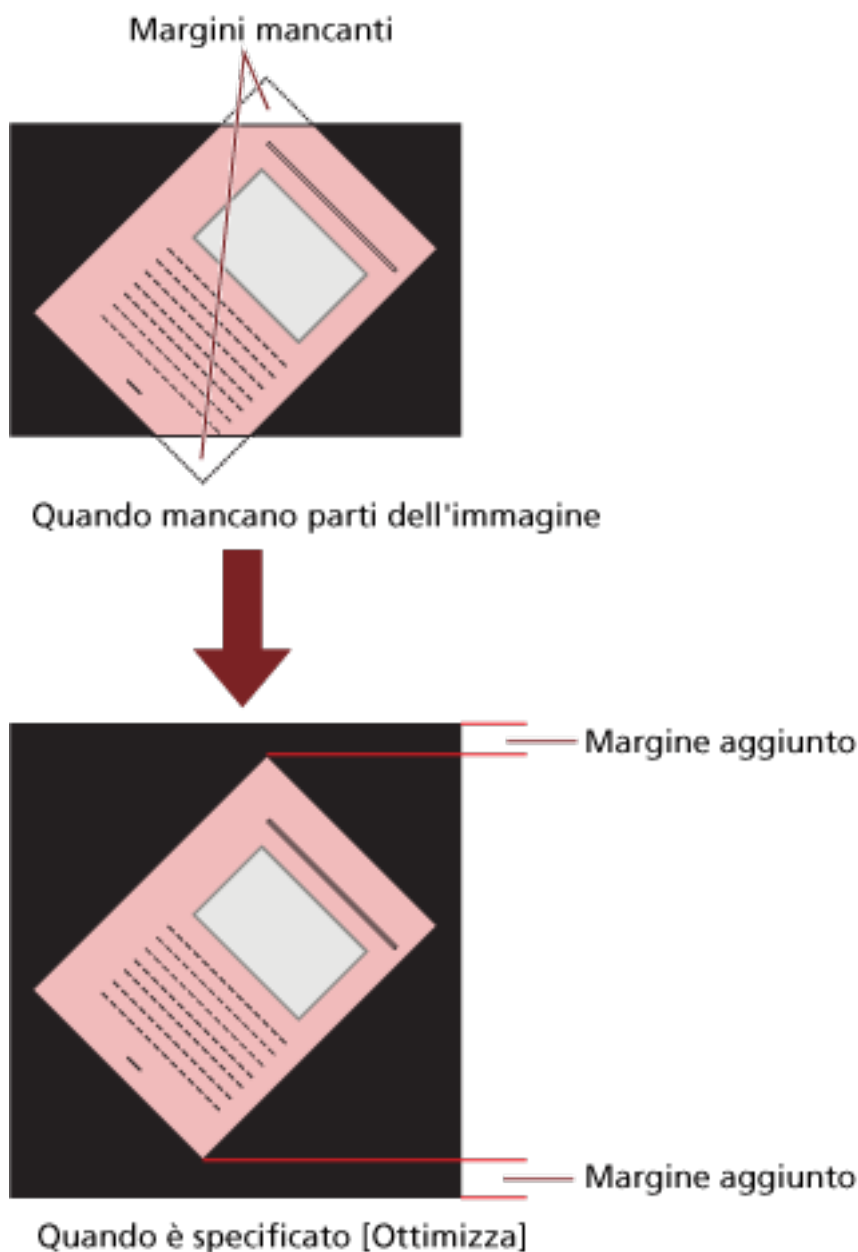
**ATTENZIONE**

- La velocità di scansione diminuisce quando si seleziona [Documento con cavalierino] o [Documento non rettangolare].
- Per scandire documenti con cavalierini o documenti non rettangolari, vedere [Caricamento di documenti con cavalierino o documenti non rettangolari \(pag. 66\)](#).
- Per informazioni su come configurare il Rilevamento automatico di dimensione pagina consultare l' Aiuto del driver dello scanner.

## Regolazione del risultato di emissione di una sovrascansione [Controllo sovrascansione]

Specificare [Ottimizza] quando si usa la sovrascansione e l'immagine è parzialmente mancante a causa di un disallineamento elevato.

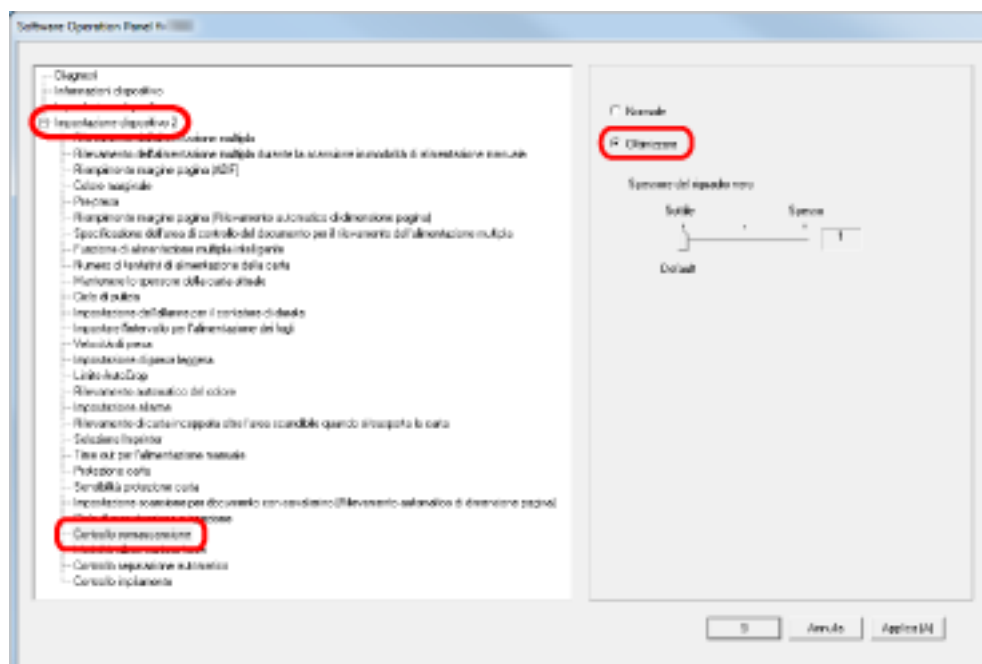
Quando viene rilevato un disallineamento dell'immagine anomalo, è possibile verificare che tutta l'immagine sia presente impostando un margine nero sufficiente in alto e in basso. Selezionare [Spesso] per aumentare il margine nero.



### 1 Avviare il Software Operation Panel.

Vedere [Avvio del Software Operation Panel \(pag. 211\)](#).

- 2 Cliccare [Impostazione dispositivo 2] → [Controllo sovrascansione] dalla lista visualizzata a sinistra, quindi selezionare [Ottimizza].



- 3 Specificare la quantità di [Spessore del riquadro nero:] per la parte superiore e inferiore.

#### SUGGERIMENTO

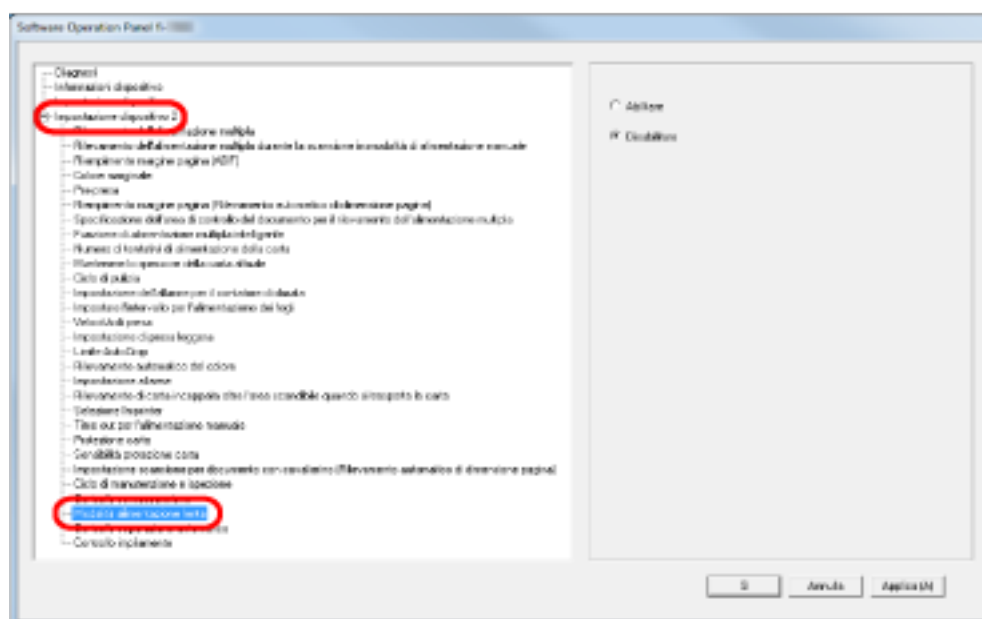
- L'uso di questa opzione è consigliato con [Impostare l'intervallo per l'alimentazione dei fogli].
- Si consiglia di scandire con la dimensione carta più grande disponibile.



## Impostazione della funzione per la scansione lenta a risoluzione bassa [Modalità alimentazione lenta]

Quando si scansiona a bassa risoluzione (inferiore a 400 dpi), è possibile impostare una velocità ridotta per la scansione dei documenti, a prescindere dalla risoluzione impostata. Questa impostazione è efficiente per la scansione di documenti a pagina lunga.

- 1 Avviare il Software Operation Panel.**  
Vedere [Avvio del Software Operation Panel \(pag. 211\)](#).
- 2 Selezionare [Impostazione dispositivo 2] → [Modalità alimentazione lenta] dalla lista visualizzata a sinistra.**



- 3 Selezionare se abilitare o disabilitare [Modalità alimentazione lenta].**

### SUGGERIMENTO

Questa impostazione può essere configurata dal pannello di comando.

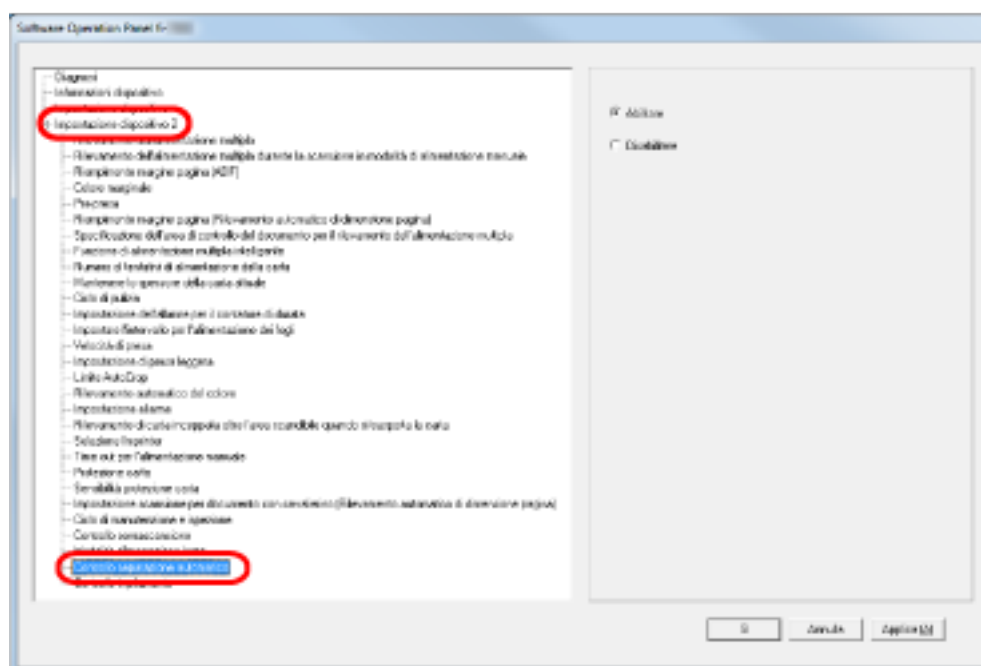
## Impostazione del controllo automatico della forza di separazione carta [Controllo separazione automatico]

Selezionare se controllare automaticamente la forza separazione carta per ogni tipo di documento. Abilitando questa funzione si riducono alimentazione multipla, errori di presa e inceppamenti della carta.

### 1 Avviare il Software Operation Panel.

Vedere [Avvio del Software Operation Panel \(pag. 211\)](#).

### 2 Selezionare [Impostazione dispositivo 2] → [Controllo separazione automatico] dalla lista visualizzata a sinistra.



### 3 Specificare se abilitare o disabilitare [Controllo separazione automatico].

#### SUGGERIMENTO

Questa impostazione può essere configurata dal pannello di comando.

## Impostazione del controllo di espulsione dei documenti [Controllo impilamento]

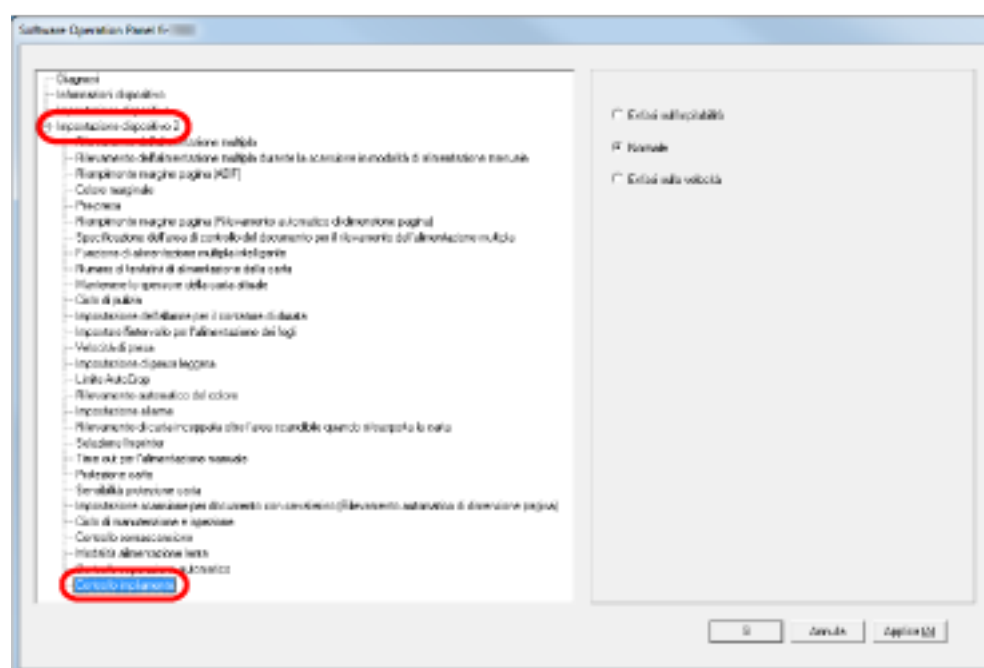
Impostare il controllo per l'espulsione dei documenti quando si scansionano documenti con una lunghezza massima di 126 mm.

Selezionare [Enfasi sull'impilabilità] per impilare ordinatamente i documenti espulsi e selezionare [Enfasi sulla velocità] per aumentare la velocità di scansione.

### 1 Avviare il Software Operation Panel.

Vedere [Avvio del Software Operation Panel \(pag. 211\)](#).

### 2 Selezionare [Impostazione dispositivo 2] → [Controllo impilamento] dalla lista visualizzata a sinistra.



### 3 Specificare il controllo impilamento.

#### Enfasi sull'impilabilità

Impila ordinatamente i documenti espulsi.

Tuttavia, con questa impostazione la velocità di scansione diminuisce.

#### Normale

Quando è selezionato [Normale], la velocità di scansione è superiore rispetto a quando è selezionato [Enfasi sull'impilabilità].

Quando è selezionato [Normale], i documenti espulsi vengono impilati più ordinatamente rispetto a quando è selezionato [Enfasi sulla velocità].

#### Enfasi sulla velocità

Con questa impostazione la velocità di scansione aumenta.

Tuttavia, i documenti espulsi non vengono impilati ordinatamente.

**SUGGERIMENTO**

Questa impostazione può essere configurata dal pannello di comando.

## Impostazioni relative alla rilevazione dell'alimentazione multipla

### Specifica di un metodo di rilevazione dell'alimentazione multipla [Rilevazione dell'alimentazione multipla]

L'alimentazione multipla è un errore che si verifica quando più fogli vengono alimentati contemporaneamente nell'ADF. Si parla di "alimentazione multipla" anche quando viene rilevata una lunghezza del documento diversa.

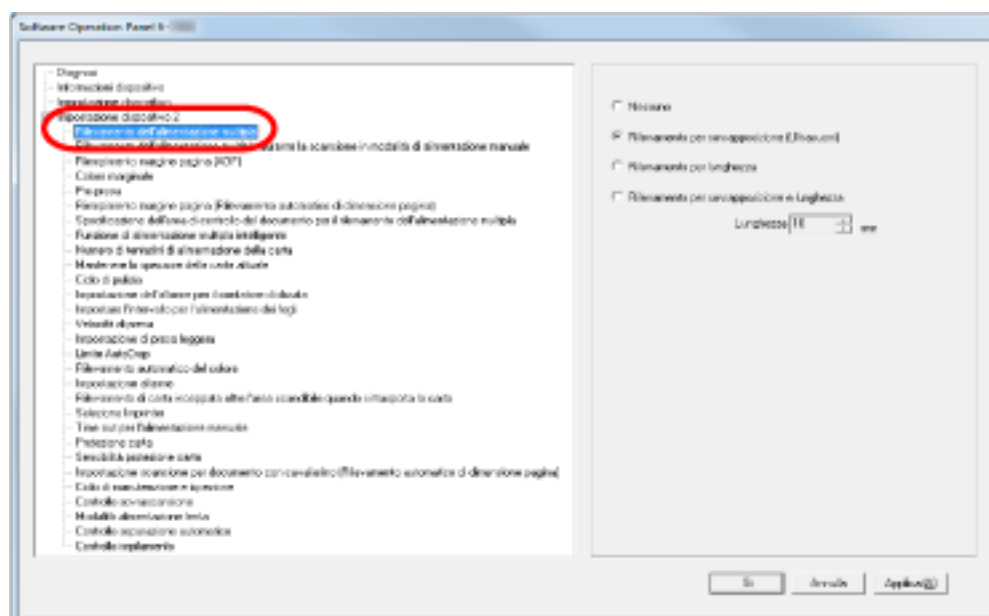
Se durante la scansione non si notano gli errori di alimentazione multipla, potrebbe verificarsi un'importante perdita di dati dalle immagini scandite.

La funzione di rilevazione dell'alimentazione multipla consente di prevenire tali problemi. Con questa funzione abilitata, si visualizza un messaggio di errore e la scansione si interrompe non appena si rileva un'alimentazione multipla. L'alimentazione multipla non è rilevabile nell'area di 15 mm dal bordo di entrata del documento.

#### 1 Avviare il Software Operation Panel.

Vedere [Avvio del Software Operation Panel \(pag. 211\)](#).

#### 2 Selezionare [Impostazione dispositivo 2] → [Alimentazione multipla] dalla lista visualizzata a sinistra.



#### 3 Selezionare un metodo di rilevamento.

Rilevazione	Descrizione
Nessuno	Non rileva alimentazioni multiple.
Rilevamento per sovrapposizione (Ultrasuoni)	Rileva le alimentazioni multiple attraverso la sovrapposizione dei documenti.

Rilevazione	Descrizione
	<p>Quando selezionato, è possibile specificare le seguenti opzioni:</p> <ul style="list-style-type: none"> <li>• specificare l'area di rilevamento per lunghezza dal bordo di entrata del documento. Procedere a <a href="#">Specifica dell'area per rilevare l'alimentazione multipla [Controllo di area specificazione documento per la rilevazione dell'alimentazione multipla]</a> (pag. 273) per ulteriori dettagli.</li> <li>• ignorare l'alimentazione multipla quando un pezzo di carta della stessa misura è apposto in una particolare posizione del documento. Procedere a <a href="#">Aggiramento della rilevazione dell'alimentazione multipla per un formato fisso</a> (pag. 122) per ulteriori dettagli.</li> </ul>
Rilevamento per lunghezza	<p>Rileva l'alimentazione multipla per la differenza di lunghezza nei documenti. L'alimentazione multipla non può però essere rilevata accuratamente quando si scandisce una pila mista (con misure diverse) o un foglio separatore.</p>
Rilevamento per sovrapposizione e lunghezza	<p>Rileva l'alimentazione multipla attraverso una combinazione di [Verifica sovrapposizione(Ultrasuoni)] e [Controllo lunghezza]. L'alimentazione multipla non può però essere rilevata accuratamente quando si scandisce una pila mista (con misure diverse) o un foglio separatore.</p>
Lunghezza	<p>Selezionare una differenza di lunghezza tra 10 mm, 15 mm e 20 mm. Qualsiasi lunghezza inferiore al valore specificato non verrà rilevata come alimentazione multipla.</p>

**ATTENZIONE**

- Per scandire documenti di lunghezza diversa, specificare [Verifica sovrapposizione(Ultrasuoni)].
- Se è specificato [Verifica sovrapposizione(Ultrasuoni)], quando è presente un allegato al documento, quale una fotografia o un pezzo di carta, la parte sovrapposta potrebbe

erroneamente essere considerata come alimentazione multipla. In tal caso, specificare [Rilevamento per lunghezza].

Tuttavia è comunque possibile usare [Verifica sovrapposizione(Ultrasuoni)] limitando l'area di rilevamento.

#### **SUGGERIMENTO**

Questa impostazione può essere configurata anche nella finestra di dialogo di configurazione del driver dello scanner. Hanno priorità le impostazioni del driver dello scanner.

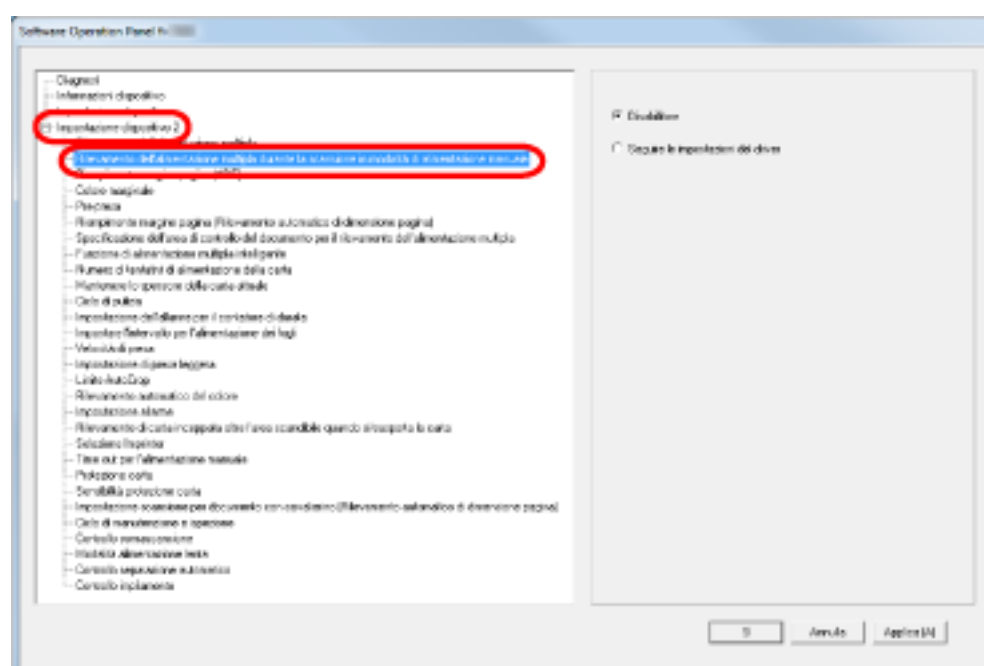
## Impostazione per la rilevazione dell'alimentazione multipla nell'alimentazione manuale [Rilevazione dell'alimentazione multipla quando si scansiona in alimentazione modalità manuale]

Configurare l'impostazione per abilitare la rilevazione alimentazione multipla per la scansione in modalità di alimentazione manuale.

### 1 Avviare il Software Operation Panel.

Vedere [Avvio del Software Operation Panel \(pag. 211\)](#).

### 2 Selezionare [Impostazione del dispositivo 2] → [Rilevazione dell'alimentazione multipla quando si scansiona in alimentazione modalità manuale] dalla lista a sinistra.



### 3 Selezionare un metodo di rilevamento.

Rilevazione	Descrizione
Disabilitare	Non rileva alimentazioni multiple.
Seguire le impostazioni del driver.	Rileva l'alimentazione multipla se è abilitata la rilevazione dell'alimentazione multipla nelle impostazioni del driver dello scanner.

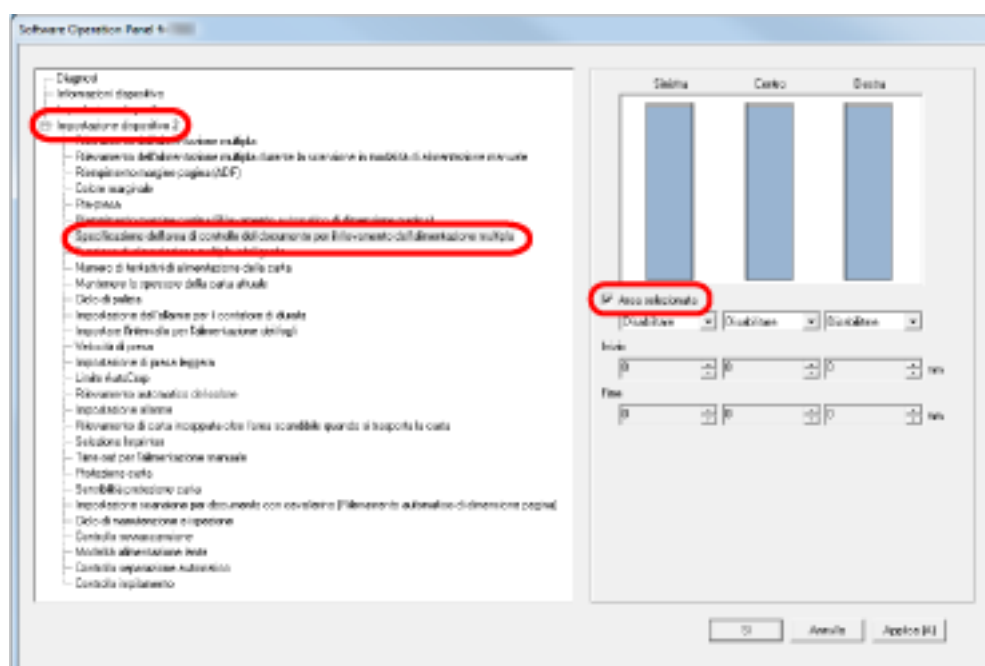


## Specifica dell'area per rilevare l'alimentazione multipla [Controllo di area specificazione documento per la rilevazione dell'alimentazione multipla]

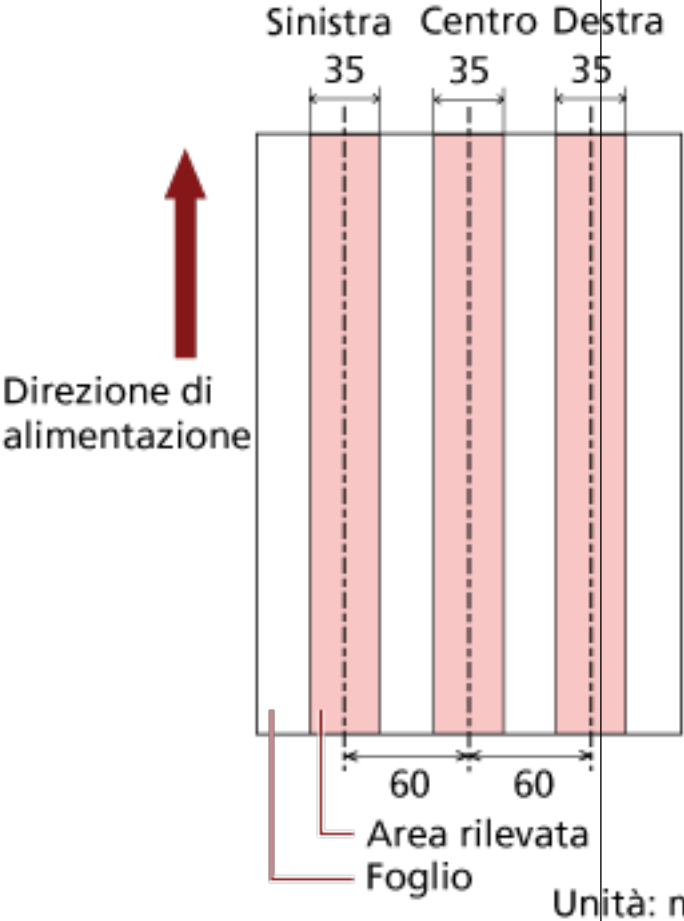
La seguente impostazione è disponibile solo quando si specifica [Verifica sovrapposizione(Ultrasuoni)].

- 1 Selezionare [Impostazione dispositivo 2] → [Controllo di area specificazione documento per la rilevazione dell'alimentazione multipla] dalla lista visualizzata a sinistra.

Selezionare la casella di spunta [Area selezionata] nella finestra.



- 2 Specificare l'area di rilevamento.

Intervallo	Descrizione
Area selezionata	<p>Selezionare la casella di spunta per specificare il valore di rilevamento (di colore rosa chiaro) nell'immagine seguente.</p>  <p>Selezionare la casella di spunta per abilitare le impostazioni in questa finestra. Deselezionare la casella di spunta per disabilitare le impostazioni. Se si diseleziona la casella di spunta, si impostano le posizioni iniziali e finali su "0" in modo da rilevare l'alimentazione multipla per tutto il documento. Le condizioni di cui sopra vengono applicate quando il documento viene posto al centro della larghezza dei rulli di presa.</p>
Disabilita (Sinistra/Centro/Destra)	Non vengono rilevate alimentazioni multiple per l'area selezionata.
Abilitare (Sinistra/Centro/Destra)	Rileva alimentazioni multiple per l'area selezionata.

Intervallo	Descrizione
Inizio (Sinistra/Centro/Destra)	Visualizza il punto iniziale del rilevamento attraverso la lunghezza dal bordo di entrata del documento. Intervallo: da 0 mm a 510 mm, con aumenti di 2 mm, Inizio < Fine
Fine (Sinistra/Centro/Destra)	Visualizza il punto finale del rilevamento attraverso la lunghezza dal bordo di entrata del documento. Intervallo: da 0 mm a 510 mm, con aumenti di 2 mm, Inizio < Fine

### SUGGERIMENTO

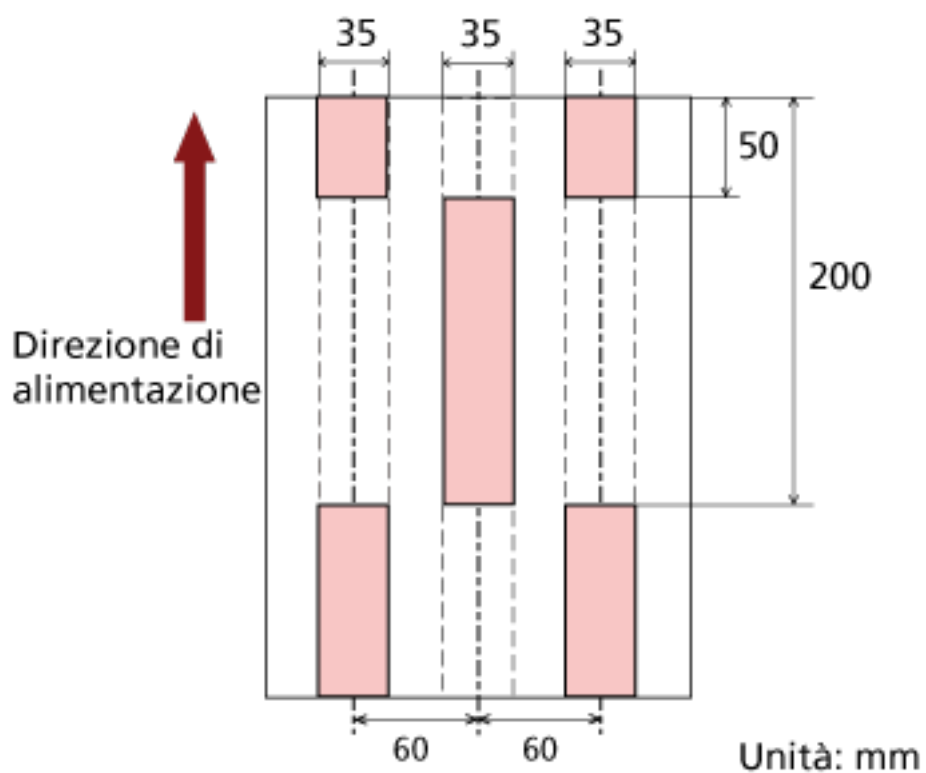
- Quando sia [Inizio] sia [Fine] sono impostati su "0", il rilevamento dell'alimentazione multipla viene eseguito sull'intera area, senza tener conto se sia abilitato o disabilitato.
- Per disabilitare il rilevamento dell'alimentazione multipla su tutto il documento, selezionare [Disabilita] e impostare la posizione iniziale su "0" e la posizione finale con una lunghezza pari o superiore a quella del documento.
- Se la posizione iniziale è superiore alla lunghezza del documento: con [Disabilita], sarà controllata tutta l'area che copre l'intera lunghezza del documento; con [Abilitare], l'alimentazione multipla sarà disabilitata.
- Per rilevare le alimentazioni multiple, l'intervallo di rilevamento deve essere lungo almeno 8 mm.  
Configurare le impostazioni in modo che il valore della posizione finale meno la posizione iniziale sia di almeno 6 mm.
- È inoltre possibile impostare le posizioni iniziali e finali nel seguente modo:
  - Creare un quadrato o rettangolo per indicare l'area di rilevamento trascinando il puntatore del mouse sull'immagine visualizzata nella finestra di dialogo.
  - Trascinare la maniglia dell'area di rilevamento per modificare le posizioni iniziale e finale usando il puntatore del mouse sull'immagine visualizzata nella finestra di dialogo.

### Esempio 1:

I dettagli delle impostazioni sono i seguenti.

- Posizione specificata: Sinistra  
Area selezionata = Disabilita, Inizio = 50 mm, Fine = 200 mm
- Posizione specificata: Centro  
Area selezionata = Abilitare, Inizio = 50 mm, Fine = 200 mm
- Posizione specificata: Destra

Area selezionata = Disabilita, Inizio = 50 mm, Fine = 200 mm



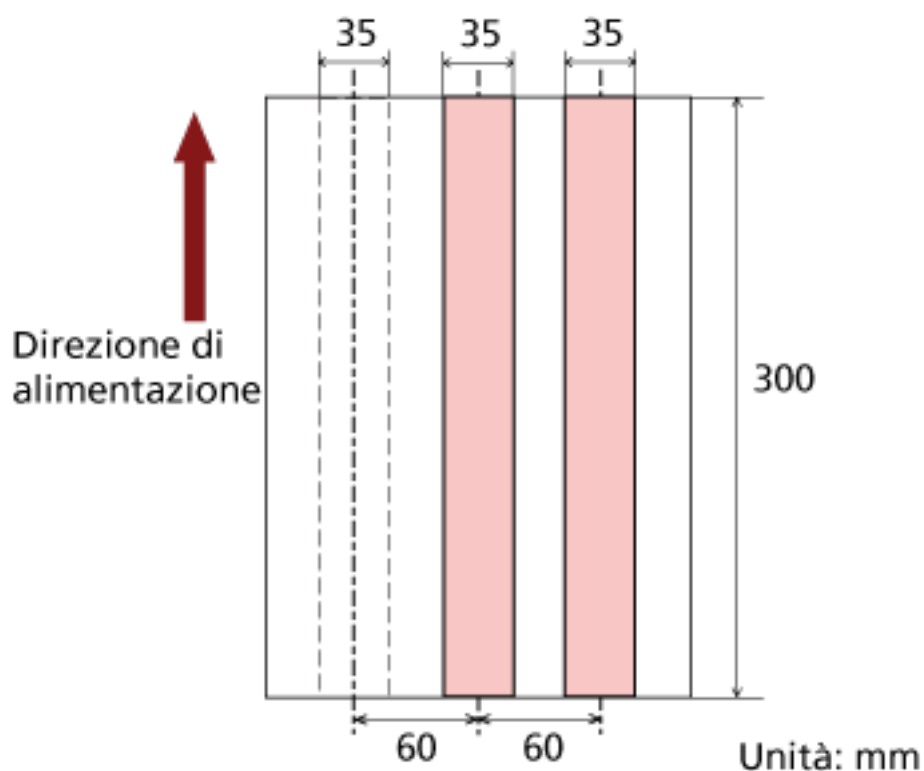
L'alimentazione multipla viene rilevata solo per le aree rosa chiaro.

### Esempio 2:

I dettagli delle impostazioni sono i seguenti.

- Posizione specificata: Sinistra  
Area selezionata = Disabilita, Inizio = 0 mm, Fine =  $\geq$  300 mm
- Posizione specificata: Centro  
Area selezionata = Abilitare, Inizio = 0 mm, Fine = 0 mm
- Posizione specificata: Destra

Area selezionata = Disabilita, Inizio = 0 mm, Fine = 0 mm



L'alimentazione multipla viene rilevata solo per le aree rosa chiaro.

#### SUGGERIMENTO

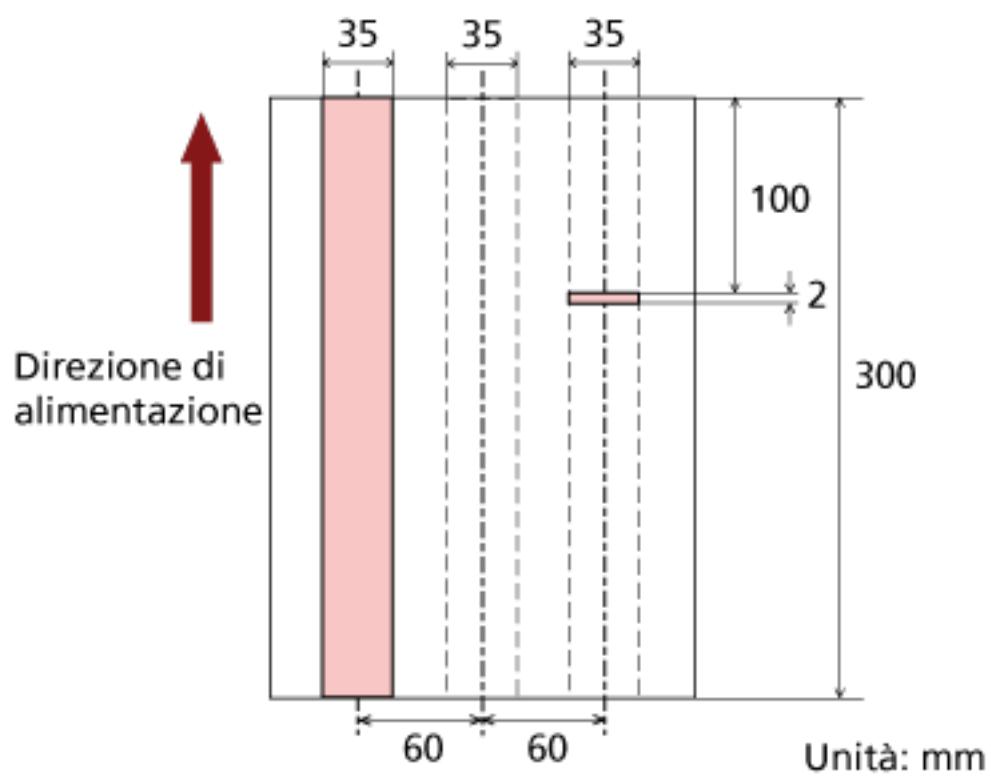
Quando si rileva la sovrapposizione di documenti, il valore di rilevamento dell'alimentazione multipla potrebbe diminuire se i documenti sono incollati o aderiscono tra loro a causa dell'elettricità statica.

#### Esempio 3: (Esempio non corretto)

I dettagli delle impostazioni sono i seguenti.

- Posizione specificata: Sinistra  
Area selezionata = Disabilita, Inizio = 310 mm, Fine = 400 mm
- Posizione specificata: Centro  
Area selezionata = Abilitare, Inizio = 320 mm, Fine = 450 mm
- Posizione specificata: Destra

Area selezionata = Abilitare, Inizio = 100 mm, Fine = 102 mm



Poiché l'intervallo di rilevamento (lunghezza) è inferiore a 8 mm, le alimentazioni multiple non possono essere rilevate correttamente.

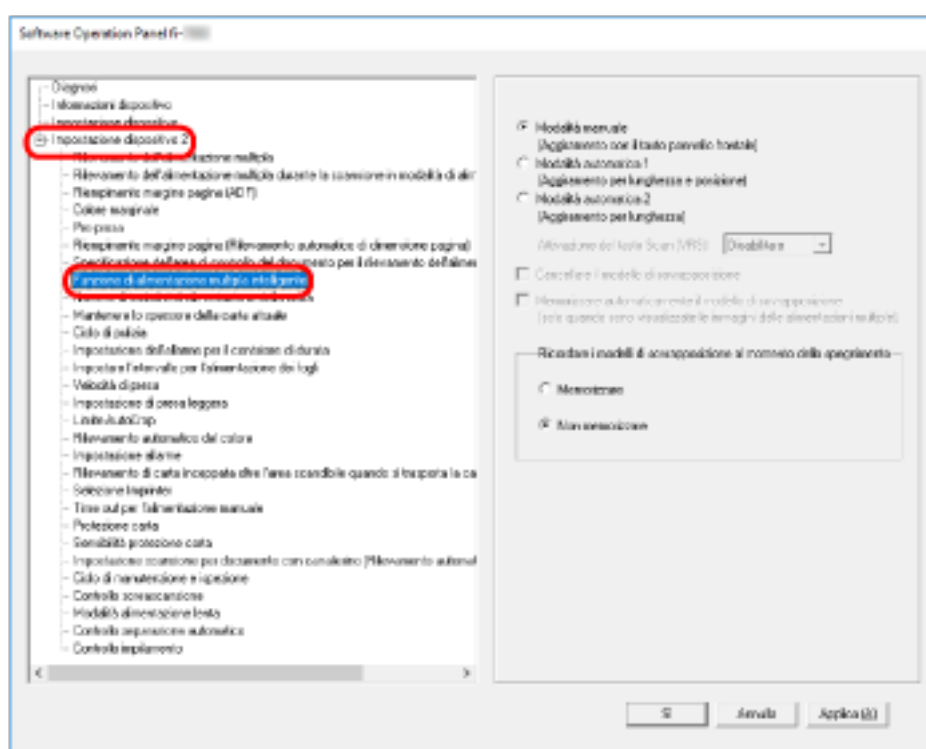
## Specifica di un'area da non rilevare come alimentazione multipla [Funzione di alimentazione multipla intelligente]

Quando un pezzo di carta della stessa misura è apposto in una posizione designata della pagina, lo scanner può memorizzare la posizione e può essere configurato in modo da non rilevarla come alimentazione multipla. Per configurare questa impostazione, è necessario dapprima selezionare [Verifica sovrapposizione(Ultrasuoni)] per l'impostazione di rilevazione dell'alimentazione multipla in [Specifica di un metodo di rilevazione dell'alimentazione multipla \[Rilevazione dell'alimentazione multipla\]](#) (pag. 269) o nella finestra di dialogo di configurazione del driver dello scanner.

### 1 Avviare il Software Operation Panel.

Vedere [Avvio del Software Operation Panel](#) (pag. 211).

### 2 Selezionare [Impostazione dispositivo 2] → [Funzione di alimentazione multipla intelligente] dalla lista visualizzata a sinistra.



### 3 Selezionare una modalità operativa e cliccare il tasto [OK].

Modalità	Descrizione
Modalità manuale	Specificare se interrompere l'alimentazione dei documenti quando viene rilevata un'alimentazione multipla o riprendere la scansione caricando di nuovo i documenti sullo scivolo.

Modalità	Descrizione
	La dimensione e la posizione dell'allegato cartaceo non vengono memorizzate.
Modalità automatica 1	<p>Specificare se memorizzare la lunghezza e la posizione del pezzo di carta allegato a un documento quando viene rilevata un'alimentazione multipla.</p> <p>Una volta memorizzate, quando viene rilevato un allegato cartaceo di modello simile, lo scanner lo ignora ed elimina la rilevazione dell'alimentazione multipla.</p>
Modalità automatica 2	<p>Specificare se memorizzare la lunghezza del pezzo di carta più lungo allegato a un documento quando viene rilevata un'alimentazione multipla.</p> <p>Una volta memorizzata, quando viene rilevato un allegato cartaceo di pari lunghezza o più corto, lo scanner lo ignora ed elimina la rilevazione dell'alimentazione multipla.</p>

#### SUGGERIMENTO

- Selezionando la casella di spunta [Cancella modello di sovrapposizione] si possono cancellare i modelli di sovrapposizione (lunghezza, posizione) memorizzati in Modalità automatica.
- Selezionando la casella di spunta [Memorizzare automaticamente il modello di sovrapposizione] è possibile abilitare la funzione per la memorizzazione di un modello di sovrapposizione in caso di rilevamento di documenti sovrapposti in Modalità automatica. È necessario selezionare prima [Interrompere e mostrare l'immagine] per [Rilevamento alimentazione multipla] nella finestra di dialogo delle impostazioni del driver dello scanner.
- In [Ricordare i modelli di sovrapposizione al momento dello spegnimento] è possibile selezionare se mantenere il modello di sovrapposizione dopo lo spegnimento dello scanner. Quando si seleziona [Memorizzare], è possibile usare il modello di sovrapposizione memorizzato all'avvio successivo dello scanner.
- Questa impostazione può essere configurata dal pannello di comando.

Per informazioni sulle procedure successive a questo punto, vedere [Aggiramento della rilevazione dell'alimentazione multipla per un formato fisso \(pag. 122\)](#).



## Impostazioni relative al tempo di attesa

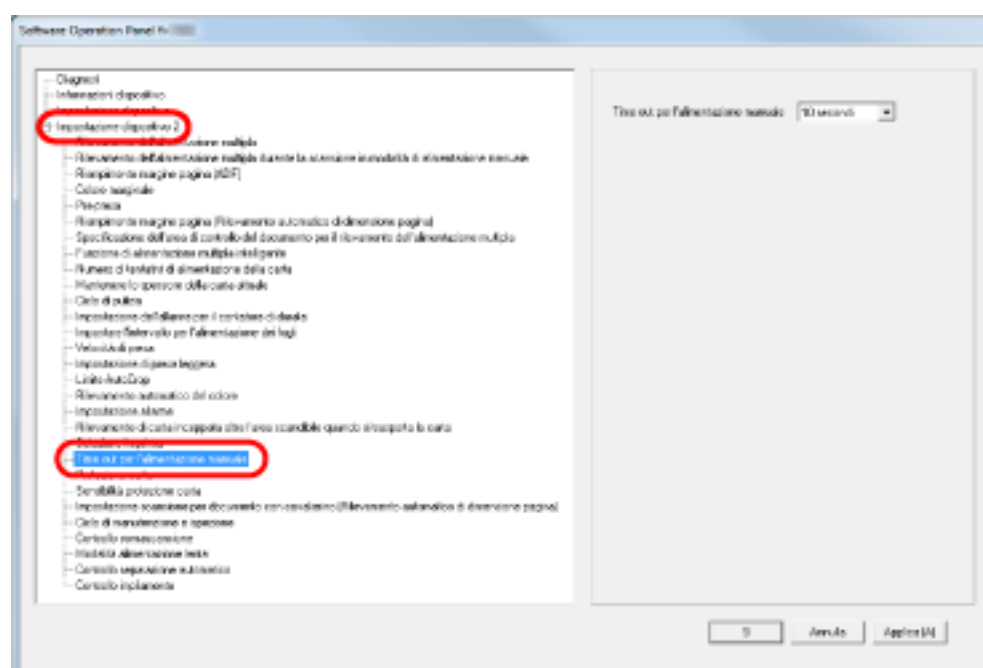
### Impostazione del tempo di attesa per l'alimentazione manuale [Fuori tempo per l'alimentazione manuale]

Quando si esegue la scansione caricando manualmente i fogli uno a uno (Modalità di alimentazione manuale), è possibile specificare il tempo di attesa (intervallo) per l'alimentazione del documento successivo per continuare la scansione.

Quando il tempo specificato viene superato, la scansione termina automaticamente e l'alimentazione manuale viene annullata.

Per annullare immediatamente la modalità di alimentazione manuale, premere il tasto [Reimposta contatore] durante il periodo di fuori tempo.

- 1 Avviare il Software Operation Panel.**  
Vedere [Avvio del Software Operation Panel \(pag. 211\)](#).
- 2 Selezionare la lista a sinistra, cliccare [Impostazione dispositivo 2] → [Fuori tempo per l'alimentazione manuale].**



- 3 Specificare un valore del fuori tempo per l'alimentazione manuale.**

Per abilitare l'impostazione del fuori tempo, selezionare il periodo di fuori tempo per l'alimentazione manuale fino al caricamento del documento successivo dopo quello precedente.

#### SUGGERIMENTO

- Lo scanner aspetta il periodo di timeout alimentazione manuale anche se si avvia la scansione senza documenti caricarti sullo scivolo.

- Questa impostazione può essere configurata dal pannello di comando.

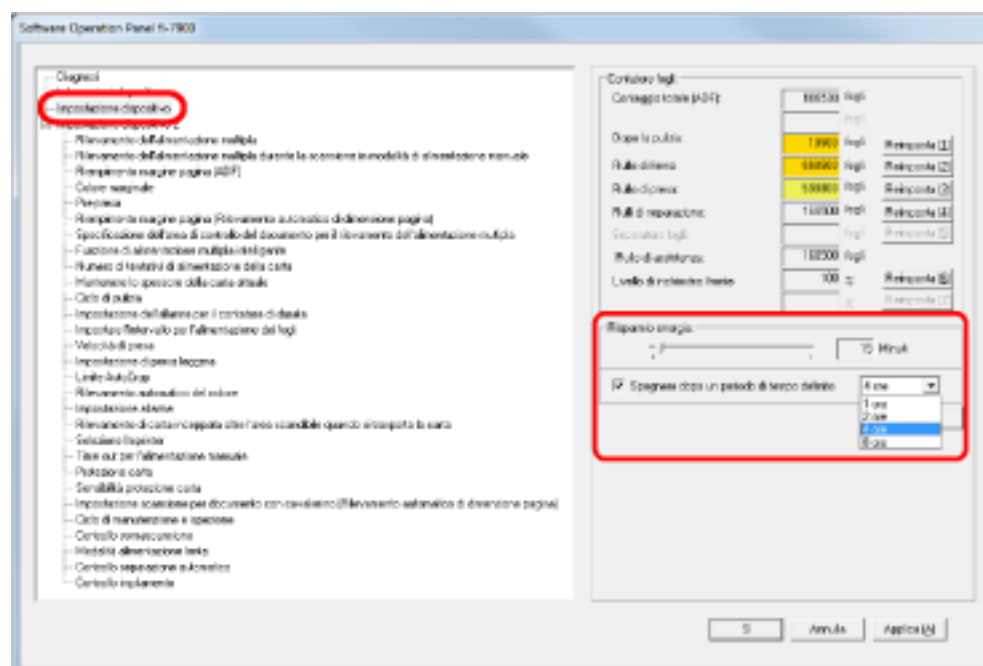
## Impostazione del tempo di attesa per entrare in modalità di risparmio energia [Risparmio energia]

Quando non si usa lo scanner per un determinato periodo di tempo, entra in modalità di risparmio energia per ridurre il consumo energetico.

### 1 Avviare il Software Operation Panel.

Vedere [Avvio del Software Operation Panel \(pag. 211\)](#).

### 2 Selezionare [Impostazione dispositivo] dalla lista a sinistra.



### 3 Usare la barra di scorrimento per specificare il tempo di attesa per entrare nella modalità di risparmio energia.

Il valore può essere compreso tra 5 e 115 minuti (con incrementi di 5).

#### SUGGERIMENTO

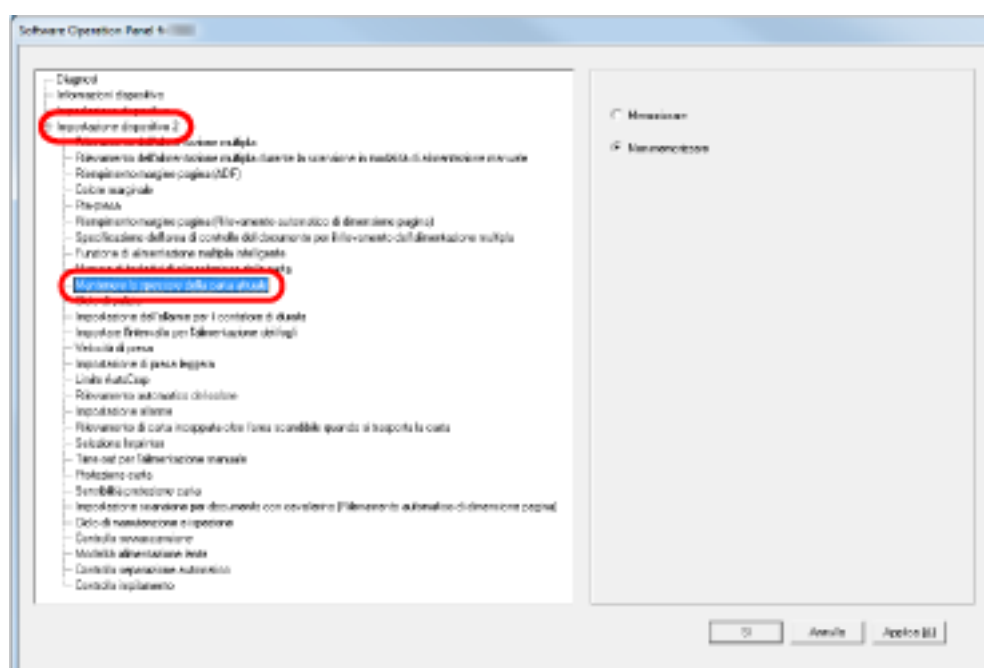
Quando si seleziona la casella di spunta [Spegnere dopo un periodo di tempo definito], lo scanner si spegnerà automaticamente se acceso e lasciato inutilizzato per il tempo impostato. È possibile selezionare il tempo prima dello spegnimento tra 1/2/4/8 ore.

## Impostazioni relative al controllo dell'accensione e dello spegnimento

### Impostazione della forza separazione carta allo spegnimento [Mantenere lo spessore della carta attuale]

Specificare se memorizzare l'impostazione della forza separazione carta del pannello di comando allo spegnimento.

- 1 **Avviare il Software Operation Panel.**  
Vedere [Avvio del Software Operation Panel \(pag. 211\)](#).
- 2 **Cliccare [Impostazione dispositivo 2] → [Mantenere lo spessore della carta attuale] dalla lista a sinistra.**



- 3 **Specificare se memorizzare l'impostazione della forza separazione carta del pannello di comando allo spegnimento.**

Quando si seleziona [Memorizzare], è possibile usare l'impostazione memorizzata all'avvio successivo dello scanner.

## Impostazioni relative alle opzioni di manutenzione

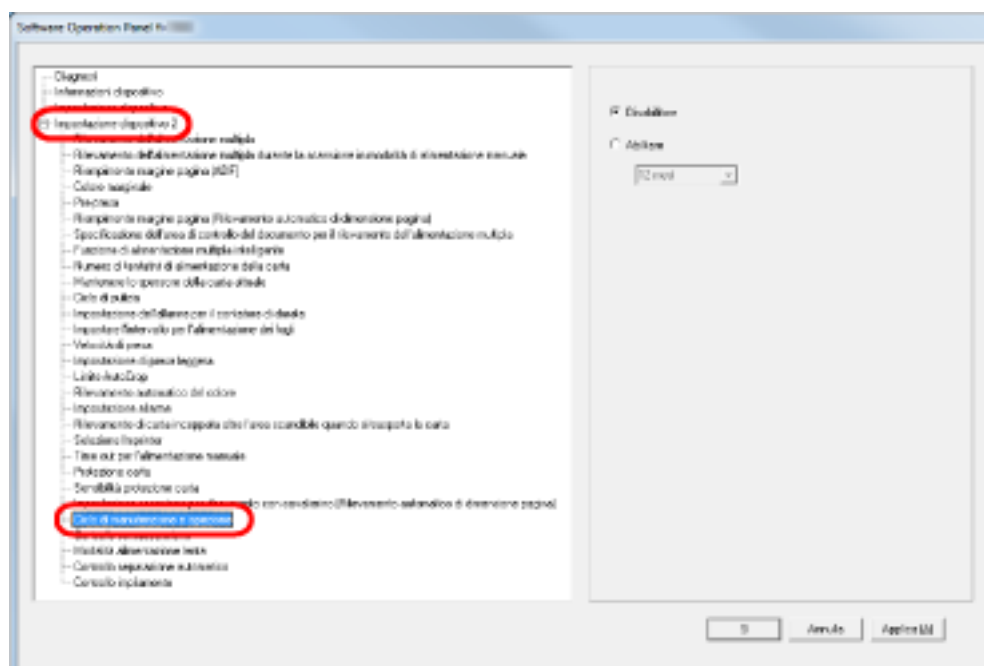
### Impostazione dei cicli di manutenzione/ispezione per lo scanner [Ciclo di manutenzione e ispezione]

È possibile specificare il ciclo di manutenzione/ispezione regolare da parte di un tecnico specializzato. Si visualizza un messaggio per la manutenzione regolare quando scade il tempo specificato qui dopo l'esecuzione dell'ultima manutenzione/ispezione regolare. È possibile controllare i messaggi per la manutenzione regolare in [Informazioni] del pannello di comando.

#### 1 Avviare il Software Operation Panel.

Vedere [Avvio del Software Operation Panel \(pag. 211\)](#).

#### 2 Selezionare [Impostazione dispositivo 2] → [Ciclo di manutenzione e ispezione] dalla lista visualizzata a sinistra.



#### 3 Selezionare se abilitare o disabilitare [Ciclo di manutenzione e ispezione].

Quando si abilita questa impostazione, selezionare un ciclo per la manutenzione/ispezione da parte di un tecnico specializzato.

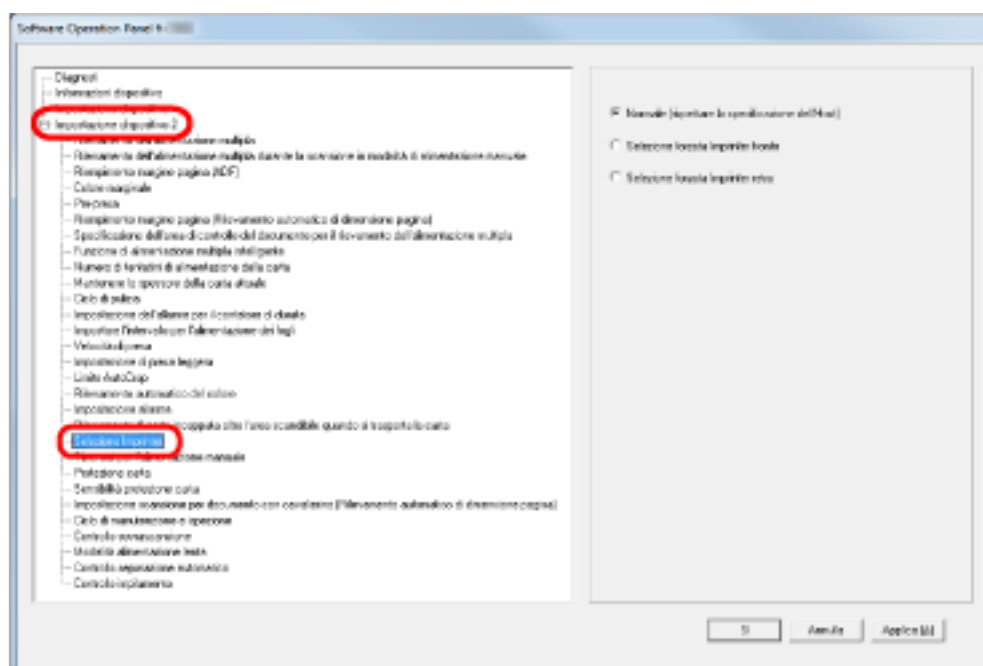
## Impostazioni dell'imprinter [Selezione Imprinter]

Specificare quale imprinter usare quando sono installati sia l'imprinter anteriore sia quello posteriore. Questa impostazione non è visualizzata quando non è installato un imprinter.

### 1 Avviare il Software Operation Panel.

Vedere [Avvio del Software Operation Panel \(pag. 211\)](#).

### 2 Cliccare [Impostazione dispositivo 2] → [Selezione Imprinter] dalla lista a sinistra.



### 3 Selezionare l'imprinter da usare.

#### Normale (rispettare la specificazione dell'Host)

Segue l'impostazione del driver dello scanner.

#### Selezione forzata Imprinter fronte

Forza l'uso dell'imprinter anteriore se non diversamente specificato da driver dello scanner.

#### Selezione forzata Imprinter retro

Forza l'uso dell'imprinter posteriore se non diversamente specificato da driver dello scanner.

#### SUGGERIMENTO

- Per informazioni sugli imprinter vedere [Opzioni dello scanner \(pag. 293\)](#).
- Questa impostazione può essere configurata anche nella finestra di dialogo di configurazione del driver dello scanner. Quando è selezionato [Normale (rispettare la specificazione dell'Host)], la priorità è assegnata alle impostazioni del driver dello scanner. Quando è selezionato [Selezione forzata Imprinter fronte] o [Selezione forzata Imprinter retro], la priorità è assegnata alle impostazioni del Software Operation Panel.

# Appendice

## Specifiche generali

Elemento		Specifiche	Note
Tipo di scanner		ADF (Automatic Document Feeder - alimentatore automatico di documenti) e alimentazione manuale	-
Sensore di immagini		CCD a colori × 2 (fronte, retro)	-
Sorgente luminosa		Array LED bianco × 4 (fronte, retro)	-
Area di scansione	Minimo	52 × 74 (mm) (verticale)	-
	Massimo	304,8 × 431,8 mm (A3 verticale (297 × 420 mm))	(*1) (*2)
Peso della carta		A5 o superiore, A4/Letter o inferiore: Da 20 a 209 g/m <sup>2</sup> Inferiore a A5, superiore a A4: Da 41 a 209 g/m <sup>2</sup>	-
Velocità di scansione (A4, Orizzontale) (*3)	Binario (bianco e nero)	Lato singolo: 110 fogli/min, Fronte-retro: 220 pagine/min [fi-7800]	200 dpi / 300 dpi
	Scala di grigi	Lato singolo: 140 fogli/min, Fronte-retro: 280 pagine/min [fi-7900]	
	Colore	Lato singolo: 140 fogli/min, Fronte-retro: 280 pagine/min [fi-7900]	
Capacità di caricamento (*4)		500 fogli	Peso della carta: 80 g/m <sup>2</sup> Spessore totale: max. 50 mm Peso totale: max. 5 kg * Quando il livello scivolo è impostato su [Inferiore]
Risoluzione ottica		600 dpi	-
Risoluzione di emissione	Binario (bianco e nero)	da 50 a 600 dpi, 1200 dpi	Configurabile per 1 dpi Le immagini a 1.200 dpi sono generate dal driver dello scanner.
	Scala di grigi		
	Colore		
Livello della scala di grigi		256 livelli di gradazione	Elaborazione interna: 1.024 livelli di gradazione (10 bit)

Elemento	Specifiche	Note
Schema di mezzitoni	Retinatura/Diffusione errori	-
Interfaccia	USB2.0/USB1.1 (*5)	Tipo B
Schermo LCD	Schermo: FSTN (bianco e nero) Dot visualizzati: 110 × 65 Linee visualizzate: 16 × 5 (caratteri × righe)	-
Altra funzione	Compressione JPEG in tempo reale hardware	Scala di grigi/colore

**\*1:** la scansione di pagine lunghe supporta la scansione di documenti con una lunghezza massima di 5.588 mm in direzione di alimentazione.

La risoluzione deve essere impostata al valore di dpi seguente a seconda della dimensione del documento.

- Una lunghezza superiore a Double Letter (432 mm) ma inferiore a 863 mm  
Max. 400 dpi
- Una lunghezza superiore a 863 mm ma inferiore a 3.175 mm  
Max. 300 dpi
- Una lunghezza superiore a 3.175 mm ma inferiore a 5.588 mm  
Max. 200 dpi

**\*2:** per la modalità di alimentazione manuale (modalità di alimentazione singola), è possibile la scansione fino al formato A2/A1.

È possibile scandire un documento piegato a metà e unire entrambi i lati dell'immagine.

**\*3:** si tratta di un limite dell'hardware e il tempo di esecuzione del software, come il tempo di trasferimento dei dati, viene aggiunto al tempo attuale di scansione.

L'ambiente di sistema utilizzato per misurare la velocità di scansione è il seguente:

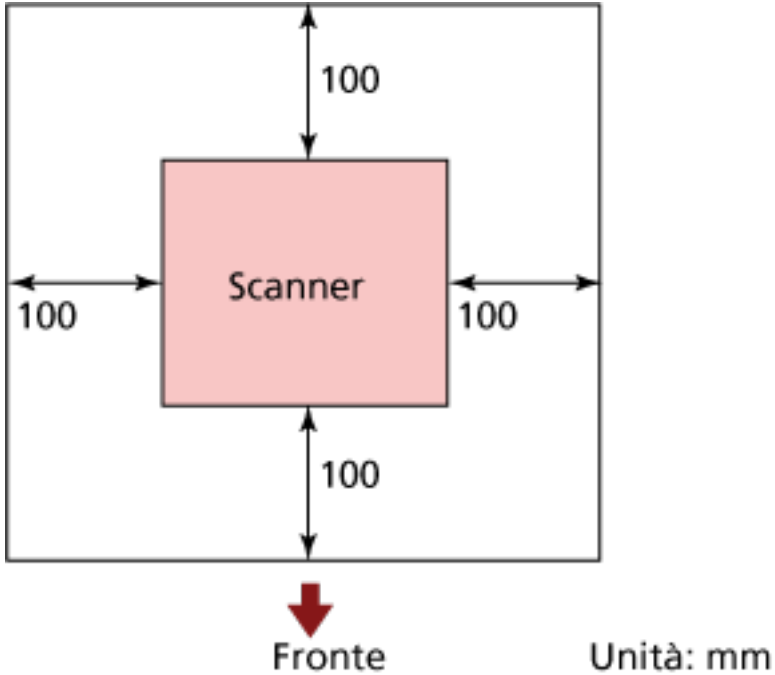
Sistema operativo	Windows 10
CPU	Intel® Core™ i3-10105 3,7 GHz
Memoria	8 GB
Storage	SSD

**\*4:** la capacità varia a seconda del peso della carta. Vedere [Documenti adatti alla scansione \(pag. 61\)](#).

**\*5:** la connessione tramite USB 2.0 richiede che la porta USB e l'hub supportino USB 2.0. La velocità di scansione è più lenta quando si usa USB 1.1.



## Specifiche di posizionamento

Elemento		Specifiche
Dimensioni esterne (L x P x A) (*1)		460 x 452 x 310 (mm)
Spazio di installazione		
Peso		32 kg
Alimentazione	Tensione	Da 100 a 240 Vac $\pm 10\%$
	Fase	Fase singola
	Tasso di frequenza	50/60 Hz $\pm 3$ Hz
Consumo energetico	Operativo	Max. 200 W
	Risparmio energia	Max 3,2 W (da 100 a 240 Vac)
	Spento	Max 0,3 W (da 100 a 240 Vac)
Condizioni ambientali	Temperatura	Operativo: Da 15 a 35°C, Non operativo: Da -20 a 60°C
	Umidità	Operativo: da 20% a 80%, Non operativo: da 8% a 95%
Valore calorico	Operativo	Max. 172 kcal/ora
	Risparmio energia	Max 2,8 kcal/ora (da 100 a 240 Vac)
	Spegnimento	Max 0,26 kcal/ora (da 100 a 240 Vac)

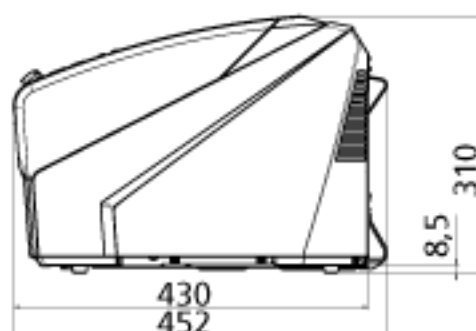
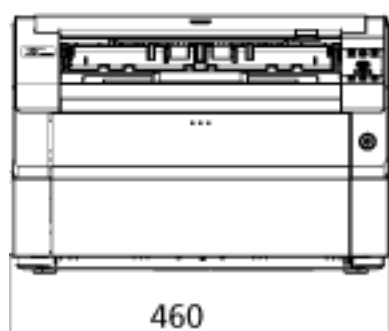
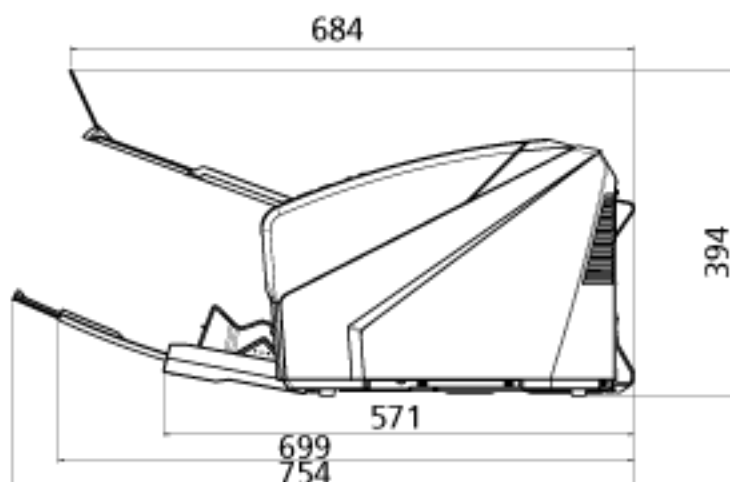
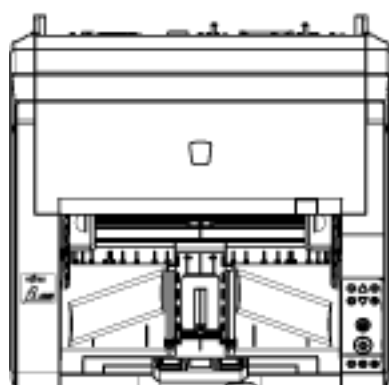
Elemento	Specifiche
Peso di imbarco (*2)	39 kg
Periodo di supporto	5 anni

\*1:la profondità non include lo scivolo, il vassoio e i ganci.

\*2:include il peso dell'involucro.

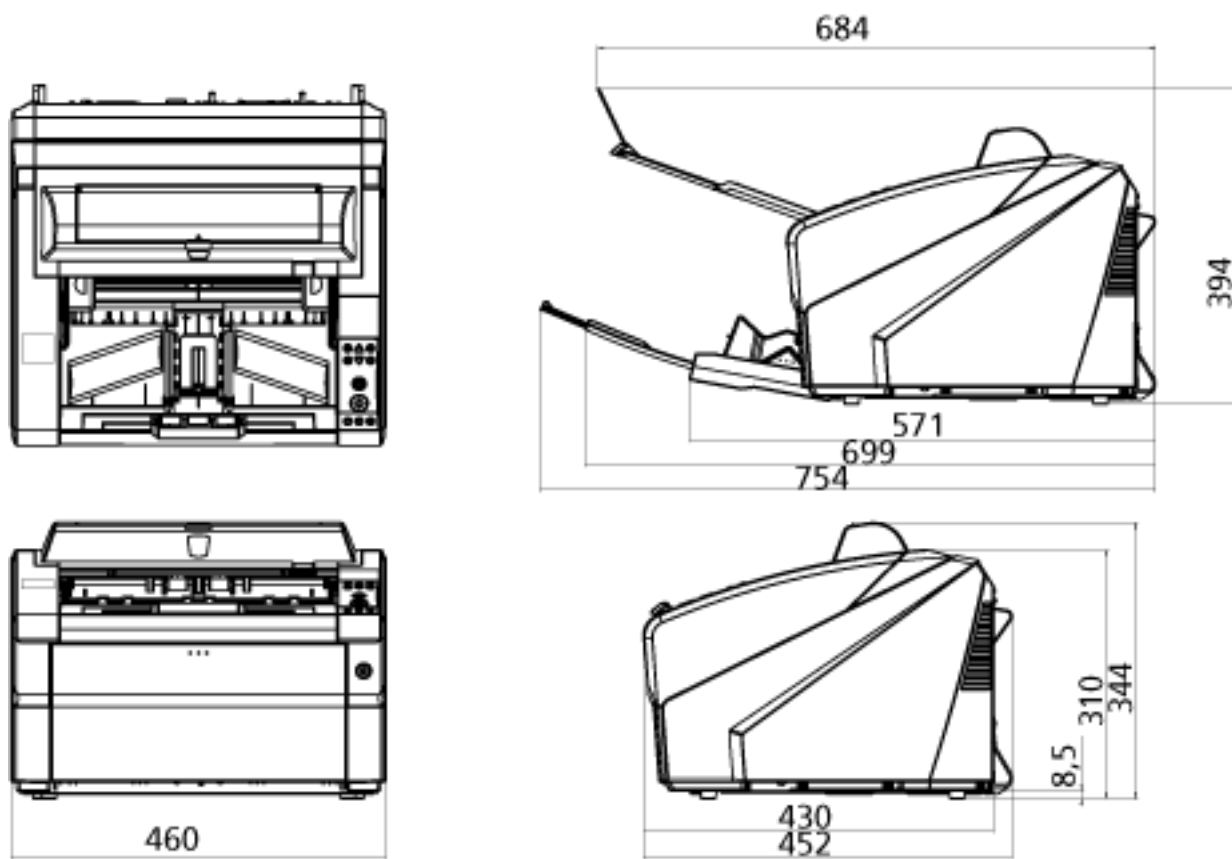
## Dimensioni esterne

Le dimensioni esterne sono le seguenti:



Unità: mm

Le dimensioni esterne quando è installato l'imprinter posteriore sono le seguenti:



Unità: mm

## Opzioni dello scanner

Nome	Codice della parte	Specifiche	Descrizione
fi-680PRF	FI-680PRF	PA03575-D201	<p>È un'opzione imprinter per il fronte.</p> <p>Stampa stringhe di caratteri alfanumerici sul documento scandito.</p> <p>Stampa caratteri sul fronte del documento dopo la scansione dell'immagine.</p> <p>È possibile usare l'imprinter per gestire i documenti stampando nome utente, data e numero di serie.</p> <p>Per i dettagli su fi-680PRF (Imprinter anteriore), consultare la fi-680PRF/PRB Guida dell'operatore.</p>
fi-680PRB	FI-680PRB	PA03575-D203	<p>È un'opzione imprinter per il retro.</p> <p>Stampa stringhe di caratteri alfanumerici sul documento scandito.</p> <p>Stampa caratteri sul retro del documento dopo la scansione dell'immagine.</p> <p>È possibile usare l'imprinter per gestire i documenti stampando nome utente, data e numero di serie.</p> <p>Per i dettagli su fi-680PRB (Imprinter posteriore), consultare la fi-680PRF/PRB Guida dell'operatore.</p>

Per dettagli sull'acquisto delle opzioni dello scanner e per altre informazioni, contattare il distributore/rivenditore presso cui è stato acquistato il prodotto. Consultare le informazioni di contatto nella sezione Lista dei contatti o Per informazioni nelle Precauzioni di sicurezza fornite con questo prodotto e avviare un'indagine.

### ATTENZIONE

fi-680PRF e fi-680PRB possono essere installati insieme sullo scanner. Tuttavia, non è possibile stampare stringhe di caratteri con entrambi gli imprinter contemporaneamente.

Verificare di specificare un imprinter alla volta.

---

## Disinstallazione dei software

**1 Accendere il computer e accedere a Windows come utente con privilegi di amministratore.**

**2 Chiudere tutti i software avviati.**

**3 Visualizzare la finestra di dialogo [Pannello di controllo].**

- Windows Server 2012

Fare clic destro sulla schermata Start e selezionare [Tutte le app] dalla barra delle applicazioni → [Pannello di controllo] in [Sistema Windows].

- Windows Server 2012 R2

Cliccare [↓] in basso a sinistra nella schermata Start → [Pannello di controllo] in [Sistema Windows].

Per visualizzare [↓], spostare il cursore del mouse.

- Windows 10/Windows Server 2016/Windows Server 2019/Windows Server 2022

Cliccare il menu [Start] → [Sistema Windows] → [Pannello di controllo].

- Windows 11

Selezionare il menu [Start] → [Tutte le app] → [Strumenti di Windows] e fare doppio clic su [Pannello di controllo].

**4 Selezionare [Disinstalla un programma].**

Si visualizza la finestra [Programmi e funzionalità] con una lista di software attualmente installati.

**5 Selezionare il software da disinstallare.**

- Quando si disinstalla il driver PaperStream IP

Selezionare una delle seguenti opzioni:

- PaperStream IP (TWAIN)
- PaperStream IP (TWAIN x64)
- PaperStream IP (ISIS) Bundle

- Quando si disinstalla Software Operation Panel

Selezionare [Software Operation Panel].

- Quando si disinstalla Error Recovery Guide

Selezionare [Error Recovery Guide for fi-7800/fi-7900].

- Quando si disinstalla PaperStream ClickScan

Selezionare [PaperStream ClickScan].

- Quando si disinstalla PaperStream ClickScan Searchable PDF Option

Selezionare [PaperStream ClickScan Searchable PDF Option].

- Quando si disinstalla PaperStream Capture/PaperStream Capture Pro (EVALUATION)

Selezionare [PaperStream Capture].

- Quando si disinstallano i manuali

Selezionare [fi Series manuals for fi-7800/fi-7900].

- Quando si disinstalla Scanner Central Admin Agent  
Selezionare [Scanner Central Admin Agent].
- Quando si disinstalla fi Series Online Update  
Selezionare [fi Series Online Update].

**6** Cliccare il tasto [Disinstalla] o il tasto [Disinstalla/Cambia].

**7** Se si visualizza il messaggio di conferma, cliccare il tasto [OK] o il tasto [Sì].

Il programma è disinstallato.



# Per informazioni

- **Per informazioni**

Consultare la lista dei contatti nella seguente pagina Web:

<https://imagescanner.fujitsu.com/r/ctl/>

- **Image Scanner fi Series**

Per informazioni riguardanti lo scanner, consultare la seguente pagina Web:

<https://www.fujitsu.com/global/support/products/computing/peripheral/scanners/fi/>

Se la soluzione al problema non viene identificata nella pagina web precedente, consultare le informazioni di contatto del proprio distributore o rivenditore alla pagina web seguente:

<https://www.fujitsu.com/global/about/resources/shop/computing/peripheral/scanners/index.html>

- **Contatti per l'acquisto di materiali usurabili e di pulizia**

<https://imagescanner.fujitsu.com/r/ctl/>