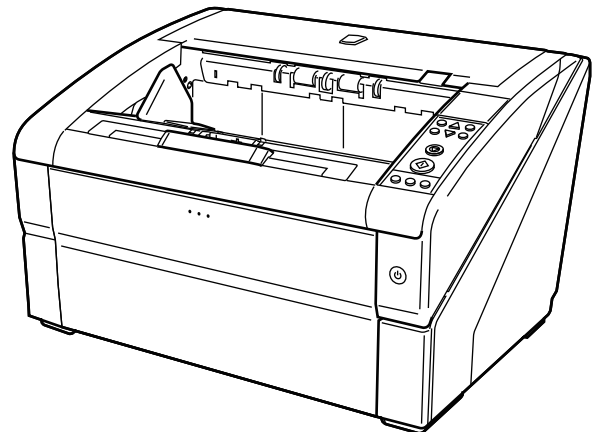


FUJITSU Image Scanner

fi-7800/fi-7900

Руководство по эксплуатации



Содержание

Введение	9
О данном продукте	9
Руководства.....	9
Товарные знаки.....	10
Производитель.....	10
Дата выпуска/выпустившая компания	11
Обозначения	12
Информация о безопасности	12
Символы, используемые в данном руководстве	12
Правила наименования в данном руководстве.....	13
Символы стрелок в данном руководстве.....	14
Примеры экранов в этом руководстве.....	14
Примечание.....	14
Обзор сканера	15
Основные свойства.....	15
Части и функции	17
Включение/выключение питания	22
Как включить питание.....	22
Как выключить питание	24
Открытие/закрытие загрузочного лотка.....	25
Как открыть загрузочный лоток	25
Как закрыть загрузочный лоток	27
Открытие / закрытие АПД.....	29
Как открыть АПД	29
Как закрыть АПД	32
Открытие/закрытие верхней крышки	33
Как открыть верхнюю крышку	33
Как закрыть верхнюю крышку	34
Настройка емкости загрузки загрузочного лотка	35
Установка укладчика	37
Как направлять документы	37
Как зафиксировать высоту укладчика.....	40

Регулировка силы разделения бумаги	41
Выход из режима экономного энергосбережения	44
Основная последовательность операции сканирования	45
Установка программного обеспечения	47
Краткий обзор приложенного программного обеспечения.....	47
Системные требования.....	49
УСТАНОВКА (Рекомендуется).....	50
УСТАНОВКА (По выбору)	51
Как загрузить документы	52
<hr/>	
Загрузка документов	52
Приготовление	52
Как загрузить документы.....	54
Установка документов по центру загрузочного лотка.....	54
Установка документов слева или справа от загрузочного лотка.....	58
Документы для сканирования	63
Размер бумаги	63
Качество бумаги.....	64
Вместимость загрузки	67
Область, которую нельзя перфорировать.....	68
Загрузка документов с вкладкой или непрямоугольных документов	69
Условия для обнаружения мульти подачи	70
Ограничение на цвет фона	73
Лист разделения заданий	74
Условия для сканирования смешанного пакета.....	75
Как использовать панель управления	78
<hr/>	
Панель управления	78
Названия и функции панели управления	78
Индикации на ЖК-дисплее.....	82
Об индикаторах.....	84
Как использовать основное меню	87
Операционные настройки	89
Проверка и сбрасывание счетчиков.....	91
Проверка числа сканированных листов.....	93
Проверка информации	96
Элементы, задаваемые в основном меню	98
Как использовать выбор функции	107

Элементы, задаваемые в выборе функции	109
Различные способы сканирования	110
Сканирование документов разной ширины	110
Сканирование документа длиннее А3	114
Подача документов вручную.....	115
Сканирование в режиме подачи по одной странице	117
Сканирование в режиме продолжительной подачи.....	120
Использование кнопки на сканере для начала сканирования	122
Настройки компьютера.....	122
Настройки сканера.....	125
Обход обнаружения мультитипа подачи для фиксированного формата	127
Интеллектуальная функция обнаружения мультитипа подачи.....	127
Оперативная процедура	129
Ежедневный уход	132
Чистящие материалы.....	132
Место и Частота	134
Чистка АПД (при помощи Чистящего Листа)	135
Чистка с помощью Чистящего Листа.....	135
Чистка АПД (при помощи салфетки)	138
Замена расходных материалов	155
Расходные материалы и периодичность замены.....	155
Замена подбирающего валика	157
Замена разделительного валика	160
Замена валика прерывания.....	165
Замена картриджа печати	170
Устранение неполадок	171
При возникновении застревания бумаги	171
Ошибки.....	175
Ошибка вводящего устройства	180
Ошибка памяти	181
Ошибка LSI	181
Ошибка USB	181

Ошибка внутренней связи сканера	182
Оптическая ошибка	182
Ошибка FLASH.....	182
Ошибка панели управления.....	182
Ошибка EEPROM.....	183
Ошибка чтения и записи памяти изображения	183
Сбой загрузочного лотка	183
Сбой укладчика	184
Ошибка механизма переключения фона.....	184
Ошибка вентилятора	184
Ошибка схемы двигателя.....	185
Ошибка системы в печатывающего устройства	185
Ошибка схемы лампы.....	186
Ошибка CCD24V	186
Застревание бумаги (Протекция бумаги).....	186
Застревание бумаги (АПД).....	187
Застревание бумаги	187
Застревание бумаги (Сбой подбирающего валика).....	188
Обнаружена мульти-подача.....	188
Обнаружен перекокс (Застревание бумаги).....	189
Загрязнение Датчика(ов).....	189
Сбой подбирающего валика	190
Валик прерывания / разделительный валик неправильно установлены.....	191
Ошибка датчика	191
Открыт АПД.....	191
Открыта верхняя крышка	192
Картридж печати не установлен (задняя сторона в печатывающего устройства).....	192
Картридж печати не установлен (передняя сторона в печатывающего устройства)	193
Сканер в режиме счетчика документа.	193
Некоторые документы остались в загрузочном лотке после сканирования заданного числа страниц.	193
Сканировано меньше листов документа, чем задано.	193
Сканирование было приостановлено пользователем.....	194
Устранение неполадок.....	195
Не удается ВКЛЮЧИТЬ питание сканера.....	196
Окно на ЖК-дисплее переключится на Выкл.	197
Сканирование не начинается	198
В сканер часто подаются документы с наложением	199
Часто возникает ситуация, где документ не подается в АПД.....	202
Часто происходят ошибки замятия / подбора бумаги.....	204
Сканированное изображение картинки или фото грубое/На изображении есть шумы.....	206

Неудовлетворительное качество сканированного текста или строк.....	207
Изображения искажены или размыты.....	208
На изображениях отображаются вертикальные полосы.....	209
Изображения становятся удлинёнными.....	210
Тень появляется вверху или внизу изображения.....	212
Прежде чем связаться с поставщиком услуг сканера.....	213
Общие сведения.....	213
Состояние ошибки.....	213
Проверка наклейки продукта.....	215
Операционные настройки.....	216
Запуск Software Operation Panel.....	216
Настройка пароля для Software Operation Panel.....	218
Задание пароля.....	218
Настройка [Режим только просмотра].....	219
Закрытие режима [Режим только просмотра].....	221
Изменение пароля.....	223
Удаление пароля.....	224
Переустановка пароля.....	225
Настраиваемые элементы.....	226
Настройка устройства.....	226
Настройка устройства 2.....	228
Настройки, связанные со счетчиками листов.....	238
Проверка счетчика листов.....	238
Сброс значения счетчиков листов.....	240
Сообщения для чистки или замены расходных материалов.....	241
Периодичность чистки сканера [Периодичность чистки].....	243
Задание периодичности замены расходных материалов [Счетчик срока использования].....	244
Настройки, связанные со сканированием.....	245
Регулировка положения для начала сканирования [Смещение/Регулировка увеличения по вертикали].....	245
Удаление теней/полос вокруг краев изображений [Page Edge Filler (АПД)].....	247
Удаление теней/полос вокруг краев изображений [Page Edge Filler (Автоматическое определение размера бумаги)].....	249
Задание цвета для выпадения [Выпадение цвета].....	251
Сокращение интервала сканирования [Предварительный подбор].....	253
Задание числа повторений подачи [Число повторений подачи].....	254
Задание интервала подачи документов [Задайте интервал подачи].....	255
Настройка скорости подачи документов [Скорость подбора].....	256

Настройка подачи бумаги [Настройка мягкой подачи]	257
Обрезка границ изображения [Автоматическое удаление границ]	258
Настройка автоматического определения цветного/монохромного режима [Автоматическое определение цвета]	259
Включение сигнального предупреждения при возникновении ошибки [Настройка сигнального предупреждения]	260
Обнаружение застревания бумаги вне сканируемой области [Обнаружена застревание бумаги вне области возможного сканирования при транспортировке бумаги]	261
Настройка функции защиты документов от повреждения [Протекция бумаги]	262
Задание уровня чувствительности и диапазона обнаружения для протекции бумаги [Чувствительность протекции]	264
Настройки сканирования для документов с вкладкой/непрямоугольных документов [Настройка сканирования для документа с вкладкой (Автоматическое определение размера бумаги)]	266
Регулировка результатов вывода для нерабочей области [Контроль нерабочей области]	268
Задание функции для медленного сканирования при низком разрешении [Режим низкой скорости подачи]	270
Задание автоматического управления силой разделения бумаги [Управление автоматическое разделение]	271
Настройка управления извлечением документов [Управление укладкой]	272
Настройки, связанные с обнаружением мульты подачи	274
Задание метода обнаружения мульты подачи [Мульты подача]	274
Настройка обнаружения мульты подачи при ручной подаче [Обнаружение мульты подачи при режиме ручной подачи]	277
Задание области для обнаружения мульты подачи [Спецификация области определения мульты подачи]	278
Задание области необнаружения мульты подачи [Интеллектуальная функция мульты подачи]	284
Настройки, связанные со временем ожидания	286
Настройка времени ожидания для подачи вручную [Тайм аут для ручной подачи]	286
Время ожидания сканера для перехода в режим экономного энергосбережения [Экономное энергосбережение]	287
Настройки, связанные с управлением включением/выключением питания	288
Задание силы разделения бумаги при выключении питания [Сохранить значение текущей толщины]	288
Настройки, связанные с обслуживанием/опциями	289
Настройка цикла обслуживания и проверки для сканера [Цикл обслуживания и проверки]	289
Настройки печатающего устройства [Выбор печатающего устройства]	290
Приложение	292
Основные характеристики	292
Установочные спецификации	294

Внешние размеры.....	296
Параметры сканера	298
Удаление программного обеспечения.....	300
Контакт для справок	302

Введение

Благодарим за приобретение данного продукта.

О данном продукте

- **Данный продукт**

Модель fi-7800/fi-7900 оснащена автоматическим податчиком документов (АПД) для автоматической подачи документов и дуплексного (двустороннего) сканирования. Различия с fi-7800/fi-7900 заключаются в следующем.

Модель	Скорость сканирования (*1)
fi-7800	110 листов/220 страниц в минуту
fi-7900	140 листов/280 страниц в минуту

*1: При сканировании документов альбомной ориентации размера А4 со скоростью 200/300 т/д в формате сжатия JPEG.

- **Впечатывающее устройство**

Печатает буквенно-цифровые строки символов на сканированном документе.

Вы можете выбрать впечатывающее устройство передней стороны (для печати передней стороны документа) или впечатывающее устройство задней стороны (для печати задней стороны документа).

Впечатывающие устройства передней/задней стороны доступны как опции сканера.

Для получения подробной информации о впечатывающих устройствах смотрите [Параметры сканера \(страница 298\)](#).

Руководства

Следующие руководства включены в данный продукт.

При необходимости прочтите их.

Руководства	Описание
Меры предосторожности (бумажная копия, PDF)	Данное руководство содержит важную информацию о безопасном использовании данного продукта. Обязательно прочитайте данное руководство перед использованием сканера. Версия PDF включена в установочный диск Setup DVD-ROM.
Руководство по началу работы (бумажная копия)	Описывает процесс установки сканера и настройки его параметров.

Руководства	Описание
Руководство по эксплуатации (данное руководство) (HTML)	Дает подробную информацию о правильном управлении и ежедневном обслуживании сканера, а также как правильно заменить расходные материалы и как правильно устранить проблемы, связанные с неисправностями. Содержится на установочном диске Setup DVD-ROM.
Руководство по эксплуатации вводящего устройства fi-680PRF/PRB (бумажная копия, PDF)	Дает подробную информацию о правильном управлении и ежедневном обслуживании вводящего устройства fi-680PRF/PRB, а также как правильно заменять расходные материалы и устранять проблемы, связанные с неисправностями. Версия PDF включена в установочный диск Setup DVD-ROM.
Руководство пользователя PaperStream Capture (PDF)	Предоставляет обзор PaperStream Capture и подробную информацию по установке, сканированию документов, активации и работе в режиме нескольких станций. Содержится на установочном диске Setup DVD-ROM.
Руководство пользователя Scanner Central Admin (PDF)	Предоставляет обзор Scanner Central Admin и подробную информацию по установке, работе и обслуживанию. Содержится на установочном диске Setup DVD-ROM.
Справка (драйвер сканера)	Описывает процесс использования драйверов сканера и настройки его параметров. Может быть рассмотрена в каждом драйвере сканера.
Справка (приложение)	Объясняет, как использовать и задать настройки для приложений программных обеспечений. Смотрите справку при необходимости. Может быть рассмотрена в каждом приложении.

Товарные знаки

ISIS является товарным знаком Open Text.

PaperStream является зарегистрированным товарным знаком компании PFU Limited в Японии.

Другие названия компаний и названия продуктов являются зарегистрированными товарными знаками или товарными знаками соответствующих компаний.

Производитель

PFU Limited

YOKOHAMA i-MARK PLACE, 4-5 Minatomirai 4-chome, Nishi-ku, Yokohama-shi, Kanagawa 220-8567 Japan.

Дата выпуска/выпустившая компания

Дата выпуска: Март 2022

Выпущено: PFU Limited

Заводская модель: P3800A

© PFU Limited 2019-2022

Обозначения

Информация о безопасности

Прилагаемое руководство "Меры предосторожности" содержит важную информацию о безопасном и правильном использовании данного продукта.

Обязательно прочитайте и поймите данное руководство перед использованием сканера.

Символы, используемые в данном руководстве

Следующие обозначения используются в данном руководстве, чтобы устранить любую возможность возникновения несчастного случая или повреждения пользователя и окружающих его людей, и собственность.

Предупреждающие наклейки содержат символы, указывающие на строгость и состояние предупреждение.

Символы и их значения являются следующими.



ПРЕДУПРЕЖДЕНИЕ

Данный указатель предупреждает пользователей об операции, которая в случае невнимательного обращения, могут привести к серьезной травме или смерти.



ОСТОРОЖНО

Данное указатель предупреждает пользователей об операции, которая если тщательно не изучить, может вызвать угрозу безопасности персонала или повредить продукт.

Для обозначения примечаний в данном руководстве используются следующие символы:

ВНИМАНИЕ

Этот символ уведомляет операторов о важной информации. Обязательно ознакомьтесь с данной информацией.

СОВЕТ

Этот символ уведомляет операторов о полезном совете в отношении эксплуатации.

Правила наименования в данном руководстве

Операционная система и продукты в данном руководстве обозначаются следующим образом:

Продукт	Обозначение
Windows Server™ 2008 R2 Standard (64-бита)	Windows Server 2008 R2 (*1)
Windows® 7 Профессиональная (32-бита / 64-бита)	Windows 7 (*1)
Windows Server™ 2012 Standard (64-бита)	Windows Server 2012 (*1)
Windows Server™ 2012 R2 Standard (64-бита)	Windows Server 2012 R2 (*1)
Windows® 8.1 (32-бита / 64-бита) Windows® 8.1 Профессиональная (32-бита / 64-бита) Windows® 8.1 Корпоративная (32-бита / 64-бита)	Windows 8.1 (*1)
Windows® 10 Домашняя (32-бита / 64-бита) Windows® 10 Pro (32-бита / 64-бита) Windows® 10 Корпоративная (32-бита / 64-бита) Windows® 10 для образовательных учреждений (32-бита / 64-бита)	Windows 10 (*1)
Windows Server™ 2016 Standard (64-бита)	Windows Server 2016 (*1)
Windows Server™ 2019 Standard (64-бита)	Windows Server 2019 (*1)
Windows Server™ 2022 Standard (64-бита)	Windows Server 2022 (*1)
Windows® 11 Домашняя (64-бита) Windows® 11 Pro (64-бита) Windows® 11 Корпоративная (64-бита) Windows® 11 для образовательных учреждений (64-бита)	Windows 11 (*1)
Windows® Internet Explorer™ Internet Explorer™	Internet Explorer
PaperStream IP (TWAIN) PaperStream IP (TWAIN x64) PaperStream IP (ISIS) Bundle	Драйвер PaperStream IP

*1: Когда нет разницы между различными версиями вышеперечисленных операционных систем, используется общий термин "Windows".

Символы стрелок в данном руководстве

Символы правой стрелки (→) используются для разделения значков или параметров меню, которые необходимо выбрать в последовательности.

Пример:Нажмите меню [Пуск] → [Панель управления].

Примеры экранов в этом руководстве

Экраны продукта Microsoft переизданы при помощи разрешения от корпорации Microsoft Corporation.

Примеры экранов в данном руководстве могут изменяться без предварительного уведомления с целью улучшения эффективности данного продукта.

Если фактический отображаемый экран отличается от примеров экрана в данном руководстве, работайте в соответствии с фактическим отображаемым экраном, одновременно обращаясь к руководству пользователя приложения используемого сканера.

В данном руководстве используются примеры экранов Windows 7. В зависимости от операционной системы, фактические экраны и операции могут отличаться. Также обратите внимание, что для некоторых моделей сканеров экраны и операции могут отличаться от приведенных в этом руководстве при обновлении программного обеспечения. В этом случае смотрите руководство, предоставляемое при обновлении программного обеспечения.

Примечание

- Содержание данного руководства может изменяться без предварительного уведомления.
- PFU Limited не несет ответственности за случайный или косвенный ущерб в результате использования данного продукта, а также по претензиям третьих сторон.
- Копирование содержания данного руководства в целом или частично, а также копирование приложений сканера запрещено по закону о защите авторских прав.

Обзор сканера

В данном разделе описываются названия и функции компонентов сканера, а также методы основных операций.

Основные свойства

В данной главе дается описание основных свойств данного продукта.

Сканер обеспечен следующими свойствами:

- **Скорость сканирования 140 листов/280 страниц в минуту (при сжатии JPEG)**

Благодаря высокоскоростному CCD и схеме высокоскоростной обработки изображений сканер имеет скорость сканирования до 140 листов/280 страниц в минуту (300 т/д) [fi-7900] для цветных документов A4/Letter.

Это позволяет вам сканировать до 120000 листов каждый день [fi-7900].

- **Оснащение жидкокристаллическим дисплеем (ЖК)**

Сканер оснащен ЖК-дисплеем, который отображает рабочие настройки для сканирования, число сканированных страниц и состояние ошибки.

Это позволяет легко проверить состояние сканера.

- **Улучшенная эффективность работы перед сканированием и после него**

Сканер поддерживает "пакетное сканирование", что позволяет сканировать документы различного веса и размера бумаги одновременно. Это упрощает процесс сортировки документов перед сканированием.

Также был использован новый "укладчик-элеватор", который автоматически поддерживает определенную высоту укладчика. Это предотвращает разбрасывание сканированных документов при выводе, что делает сканирование более эффективным.

- **Уменьшает количество сбоев в работе, вызванных мульти подачей**

В сканере установлен ультразвуковой датчик мульти подачи, который достоверно обнаруживает ошибки, при которых два или более листов поданы в сканер одновременно ("мульти подача").

Такое обнаружение мульти подачи надежно даже при сканировании смешанных пакетных документов с различным весом бумаги и размером, избегая потенциальных сбоев работы.

- **Интеллектуальная функция мульти подачи**

Когда бумага одинакового размера приложена к обозначенной области на странице, интеллектуальная функция обнаружения мульти подачи распознает место расположения бумаги. Это позволяет продолжать сканирование вместо того, чтобы определять каждую бумагу, приложенную в этом месте, как мульти подачу.

- **Функция защиты документов [Протекция бумаги]**

Данная функция сокращает риск повреждения документов остановкой сканирования, когда сканер обнаружит необычно свернутый документ.

- **Различные функции для помощи операторам**

"Стекло с защитой от пыли, встроенное в транспортировочную дорожку", поддерживает чистоту стекла сканирования, снижая нагрузку на операторов путем увеличения периодичности чистки.

"Автоматический укладчик" аккуратно укладывает сканированные документы, сокращая работу операторов путем уменьшения времени на подготовку и сортировку документов.

"Средство автоматической проверки качества изображения" проверяет сканированные изображения и отображает изображения в плохом состоянии.

- **Расширенные функции обработки изображения**

Функция автоматического обнаружения сканера выводит изображения в цвете или монохромном режиме в зависимости от содержимого документов.

Вам не требуется изменять настройки при каждом сканировании.

- **Опция в печатающего устройства передней/задней стороны**

Впечатывающие устройства передней/задней стороны доступны как опции сканера, которые часто требуются для управления/проверки ваучеров и бизнес-форм.

Вы можете выбрать впечатывающее устройство передней стороны (для печати передней стороны документа) или впечатывающее устройство задней стороны (для печати задней стороны документа) для более эффективной работы.

- **Централизованное управление несколькими сканерами**

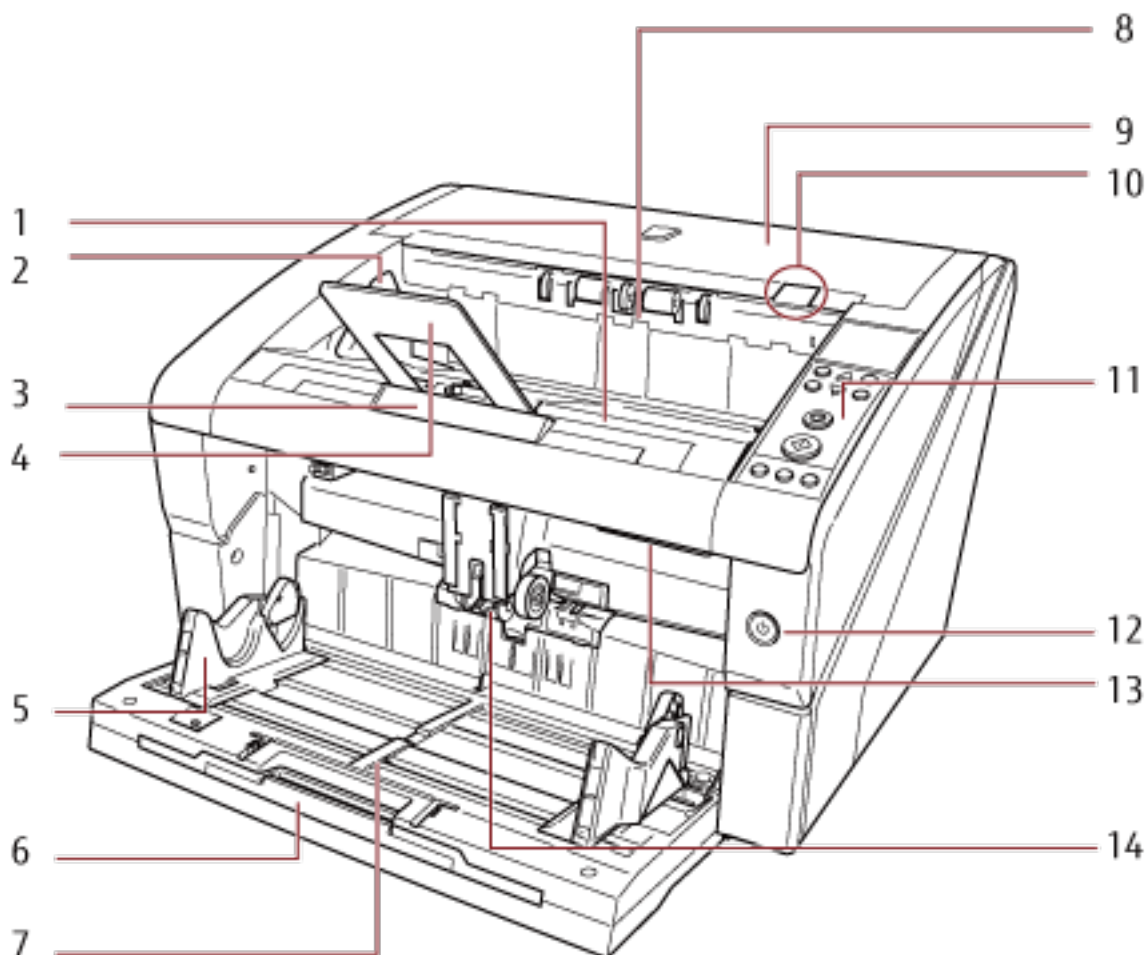
Входящее в комплект приложение "Scanner Central Admin Agent" позволяет управлять несколькими сканерами вместе, например можно обновить настройки сканера и драйверов, а также выполнять отслеживание рабочего состояния каждого сканера.

Для получения подробной информации смотрите руководство пользователя Scanner Central Admin.

Части и функции

В этом разделе описываются названия деталей сканера.

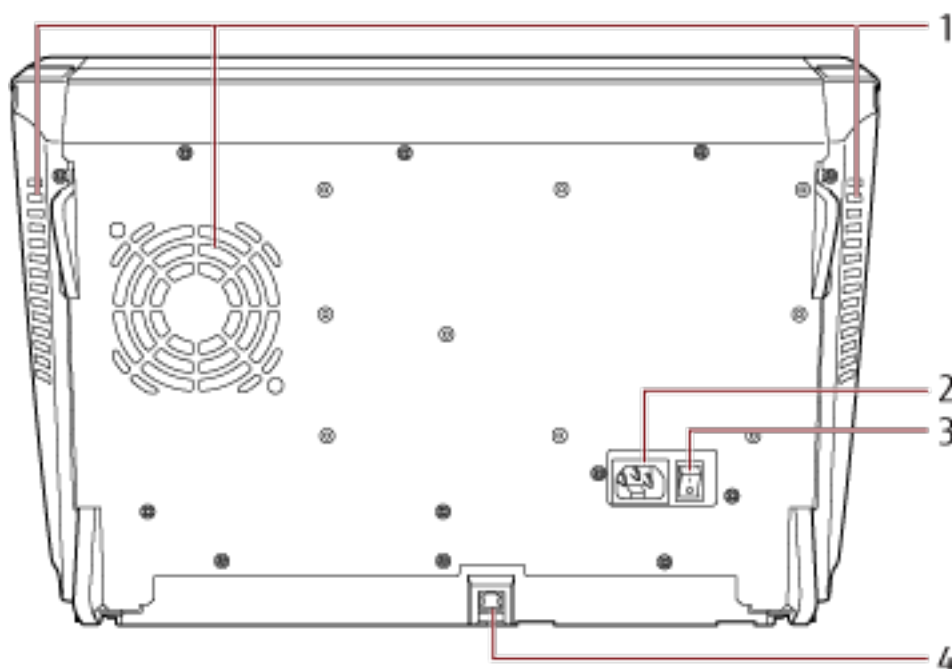
- **Передняя часть**



№	Название	Функция
1	Укладчик	Укладка выведенных документов. Можно установить оптимальную высоту для выравнивания документов.
2	Боковая направляющая укладчика	Выравнивание документов по ширине при их извлечении в укладчик.
3	Удлинитель укладчика	Вытяните удлинитель лотка и отрегулируйте в соответствии с длиной документов.
4	Ограничитель бумаги	Укладывает извлеченные документы по длине во избежание их разбрасывания. Хотя документы можно выравнивать без ограничителя бумаги, его

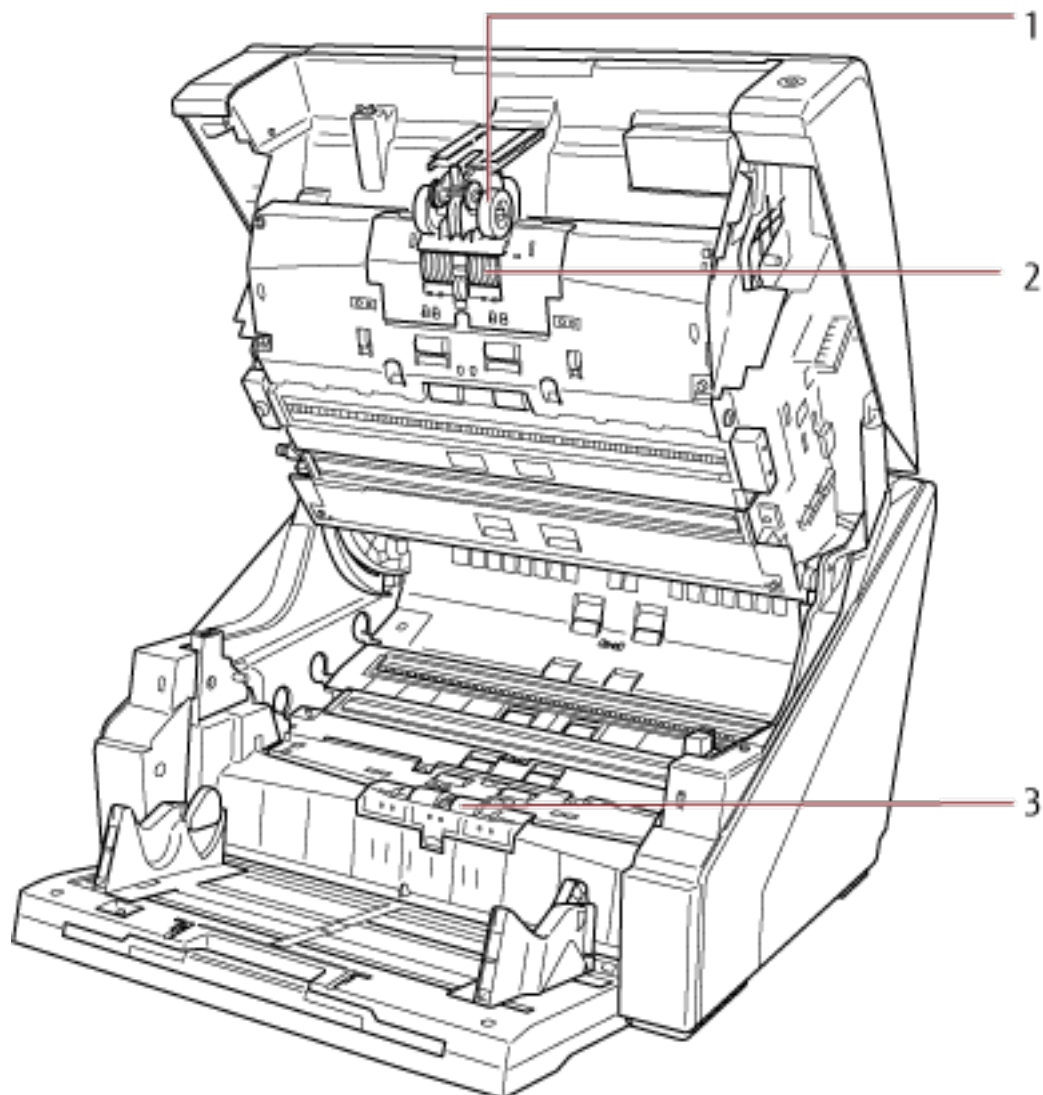
№	Название	Функция
		можно использовать для более аккуратной укладки документов.
5	Боковые направляющие лотка	Укладывает документы по ширине при их подаче в сканер.
6	Удлинитель загрузочного лотка	Извлеките для размещения в загрузочный лоток длинных документов.
7	Загрузочный лоток	Подставка для загрузки документов для сканирования.
8	Вывод бумаги	Извлечение сканированных документов.
9	Верхняя крышка	Крышка верхней транспортировочной дорожки. Откройте для извлечения застрявших документов или чистки внутри сканера.
10	Рычаг освобождения верхней крышки	Приподнимите, чтобы открыть верхнюю крышку.
11	Панель управления	Состоит из ЖК-дисплея, кнопок и индикатора проверки. Может использоваться для управления сканером или проверки его состояния. Для получения подробной информации о панели управления смотрите Как использовать панель управления (страница 78) .
12	Кнопка питания	Включает / выключает питание.
13	Открывающий рычаг АПД	Приподнимите, чтобы открыть АПД.
14	АПД (Автоматический податчик документов)	Вытаскивает и подает документы, загруженные в загрузочный лоток, по очереди. Откройте для замены расходных материалов или для производства чистки внутри сканера.


- Задняя часть



№	Название	Функция
1	Вентиляционный порт	Выход для отвода горячего воздуха, образующегося внутри сканера.
2	Разъем питания	Разъем для кабеля питания.
3	Основной переключатель питания	Включение и выключение сканера.
4	Разъем USB	Подключение кабеля USB.

- Съемные части



№	Название	Функция
1	Подбирающий валик 	Набор валиков, разделяющих листы документов, загруженных в загрузочный лоток, и подающих документ в АПД. Для получения подробной информации о том, как снять подбирающие валики, смотрите Замена подбирающего валика (страница 157) .

№	Название	Функция
2	<p data-bbox="336 275 632 309">Разделительный валик</p> 	<p data-bbox="786 275 1410 389">Набор валиков, разделяющих листы документов, загруженных в загрузочный лоток, и подающих документ в АПД.</p> <p data-bbox="786 398 1422 512">Для получения подробной информации о том, как снять разделительный валик, смотрите Замена разделительного валика (страница 160).</p>
3	<p data-bbox="336 580 572 613">Валик прерывания</p> 	<p data-bbox="786 580 1362 651">Валик, предотвращающий подачу нескольких листов в АПД сразу.</p> <p data-bbox="786 660 1398 775">Для получения подробной информации об удалении валика прерывания, смотрите Замена валика прерывания (страница 165).</p>

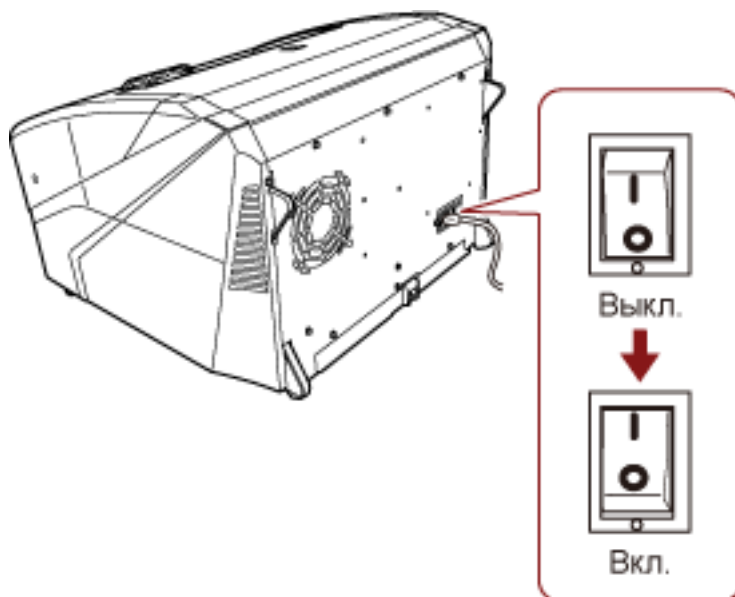
Включение/выключение питания

В данном разделе дается объяснение того, как включить и выключить сканер.

Как включить питание

Включите питание следующим способом:

- 1 Нажмите "I" основного переключателя питания для выключения питания снова.



- 2 Откройте загрузочный лоток.

Для получения подробной информации о том, как открывать загрузочный лоток, смотрите [Как открыть загрузочный лоток \(страница 25\)](#).

СОВЕТ

Откройте загрузочный лоток до нажатия кнопки питания, чтобы включить сканер.

3 Нажмите кнопку питания на передней части сканера.

Питание включится и кнопка питания загорится синим светом.

Обратите внимание, что следующий экран отобразится на ЖК-дисплее панели управления во время инициализации.



Когда [Готово] отобразится на ЖК-дисплее, сканер готов к началу сканирования.

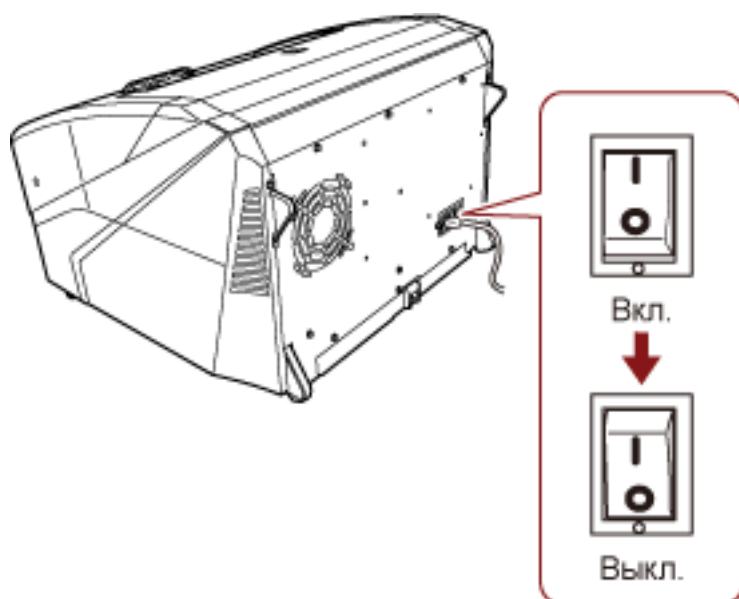
Как выключить питание

Выключите питание следующим способом:

- 1 **Нажмите кнопку питания спереди и удерживайте более двух секунд.**
Питание выключится и кнопка питания погаснет.

СОВЕТ

Если сканер не используется в течение долгого времени, нажмите "о" основного переключателя питания для выключения питания, а затем отключите кабель питания.



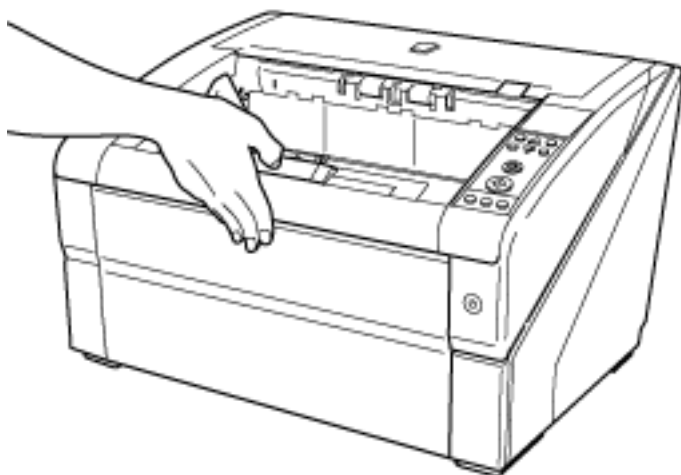
Открытие/закрытие загрузочного лотка

В данном разделе дается описание того, как открыть и закрыть загрузочный лоток.

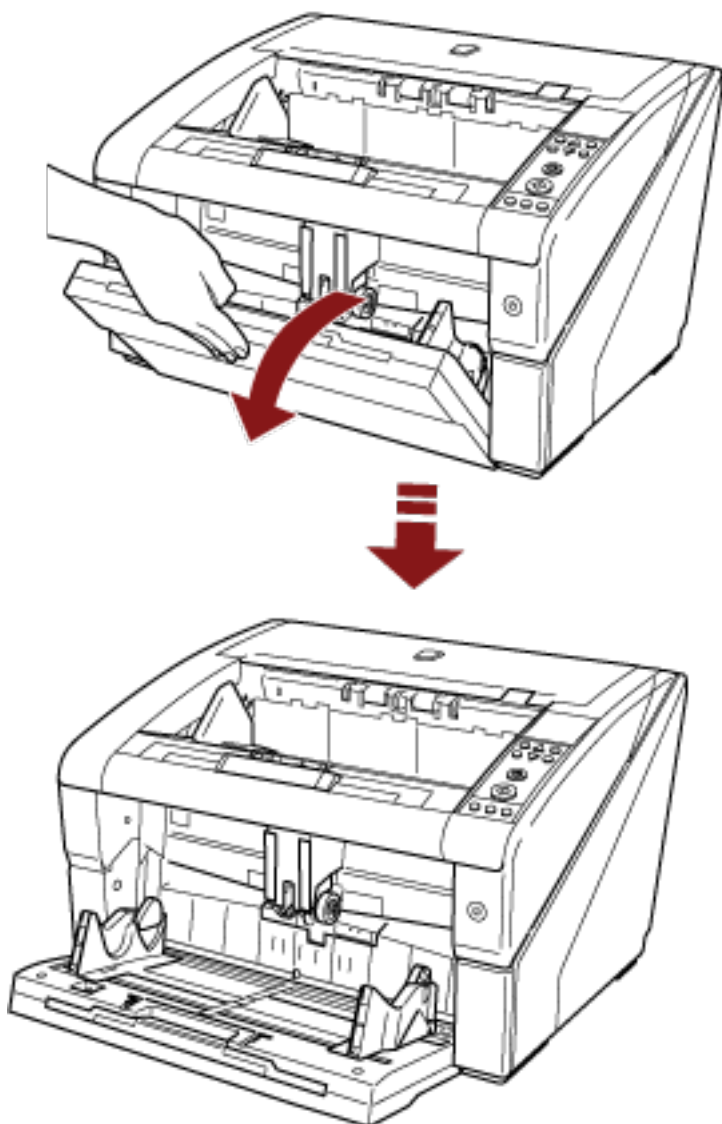
Как открыть загрузочный лоток

Откройте загрузочный лоток следующим способом:

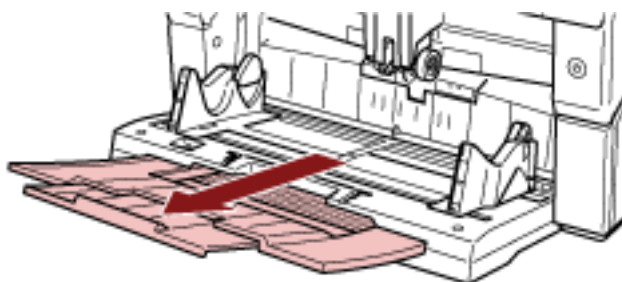
- 1 Прижмите верхнюю среднюю часть загрузочного лотка.**



2 Опустите загрузочный лоток, поддерживая его рукой.



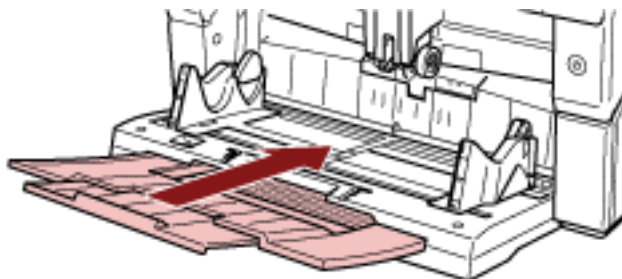
3 Выровняйте удлинитель загрузочного лотка по длине документа.



Как закрыть загрузочный лоток

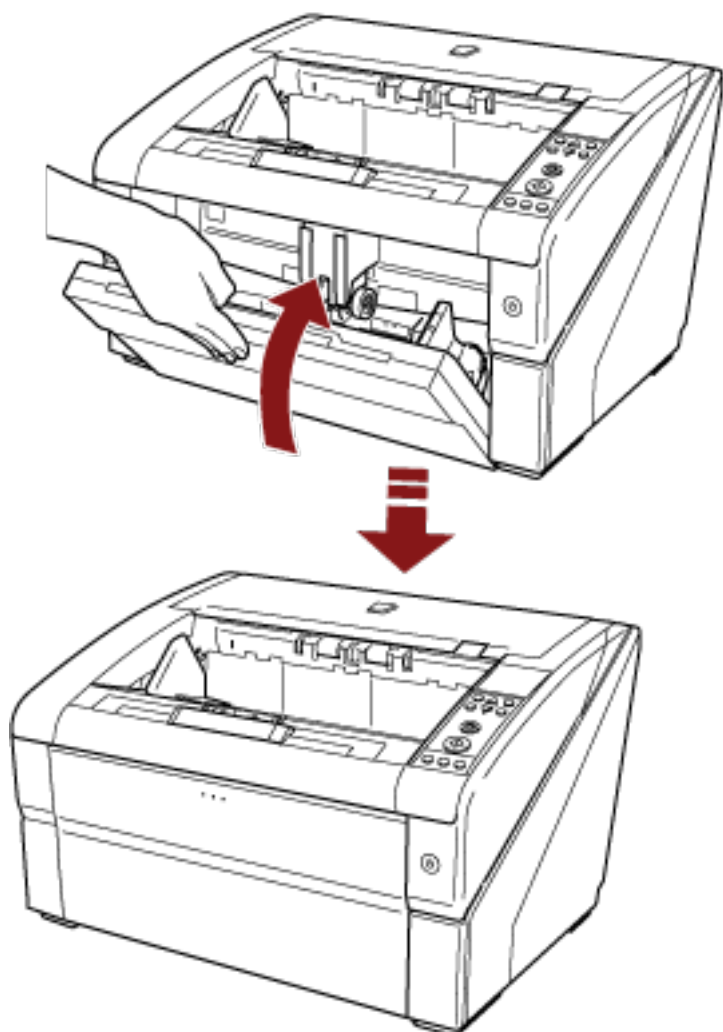
Закройте загрузочный лоток следующим способом:

- 1 Удалите все документы из загрузочного лотка.**
- 2 Сдвиньте удлинитель загрузочного лотка.**



- 3 Если уровень лотка настроен, опустите его в нижнее положение.**
Опустите уровень лотка с панели управления на сканере.
Для получения подробной информации о том, как регулировать уровень лотка, смотрите [Настройка емкости загрузки загрузочного лотка \(страница 35\)](#).
- 4 Закройте загрузочный лоток.**

Прижмите загрузочный лоток до щелчка блокировки.



Открытие / закрытие АПД

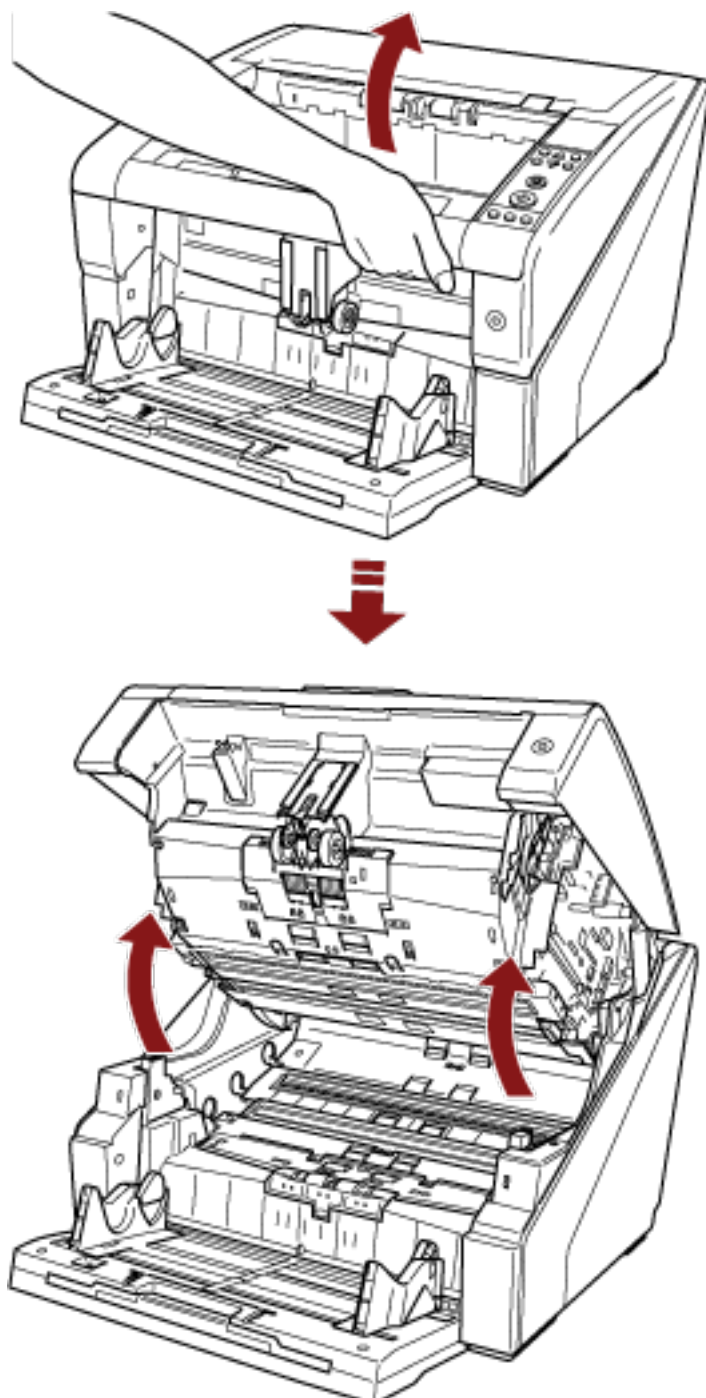
В данном разделе дается описание того как открыть и закрыть АПД.

Как открыть АПД

Откройте АПД следующим способом:

1 Извлеките все документы из укладчика.



2 Возьмите и поднимите кнопку АПД, чтобы открыть АПД.**ОСТОРОЖНО**

При открытии АПД, когда питание включено, светодиодная подсветка включится.

Избегайте прямого обзора источника светодиодного света.

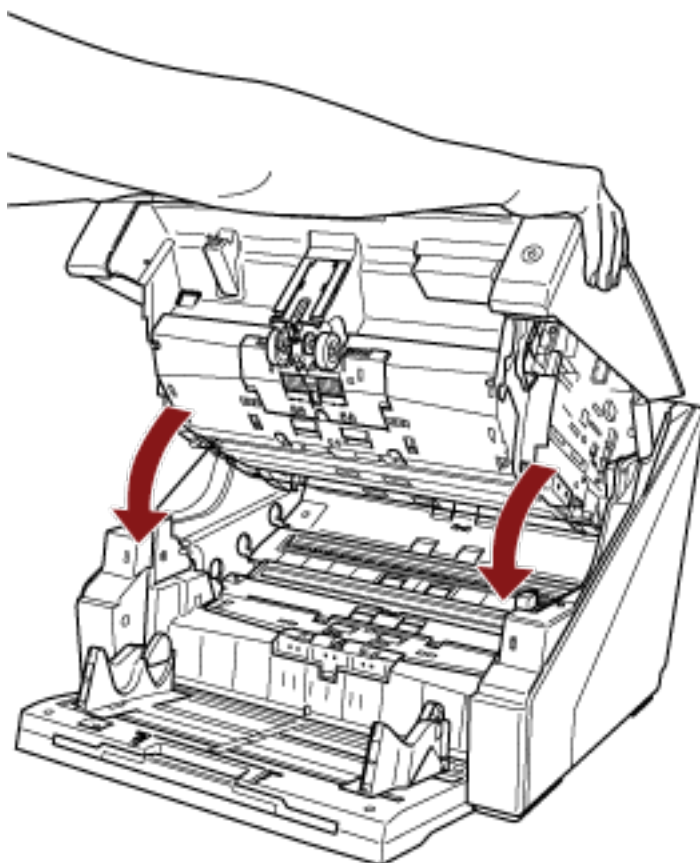
Невыполнение этого может привести к нарушению зрения. Обратите внимание то, что количество света от источника светодиодного света,

выведенного через сканер, не представляет никакого риска повреждения зрения.

Как закрыть АПД

Закройте АПД следующим способом:

- 1 Удерживайте АПД двумя руками и медленно прижмите его вниз. Прижмите АПД до фиксации.



ВНИМАНИЕ

- Удостоверьтесь в том, что посторонние предметы отсутствуют внутри АПД.
- Будьте осторожны, не прищемите пальцы.

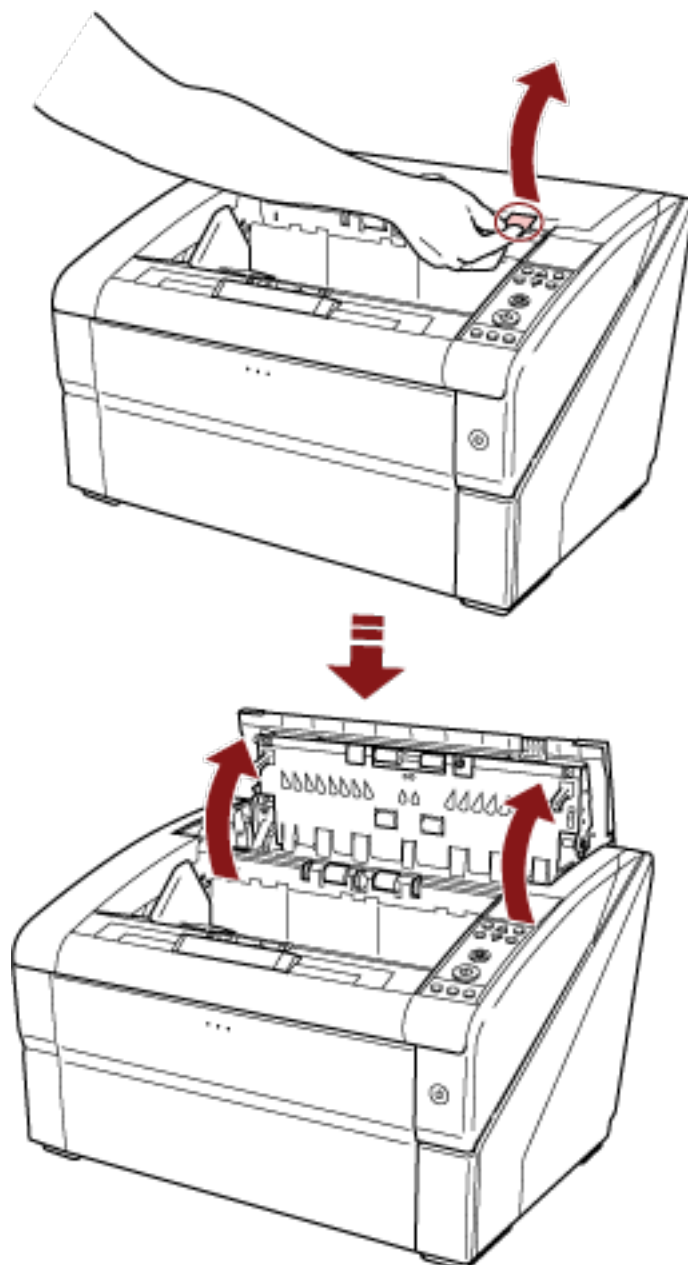
Открытие/закрытие верхней крышки

В данном разделе дается объяснение того, как открыть и закрыть верхнюю крышку.

Как открыть верхнюю крышку

Откройте верхнюю крышку следующим способом:

- 1** Удерживайте рычаг освобождения верхней крышки и приподнимите его вверх, чтобы открыть верхнюю крышку.



Как закрыть верхнюю крышку

Закройте верхнюю крышку следующим способом:

- 1 Закройте верхнюю крышку и аккуратно прижмите ее до фиксации.



ВНИМАНИЕ

- Удостоверьтесь в том, что посторонние предметы отсутствуют внутри верхней крышки.
- Будьте осторожны, не прищемите пальцы.

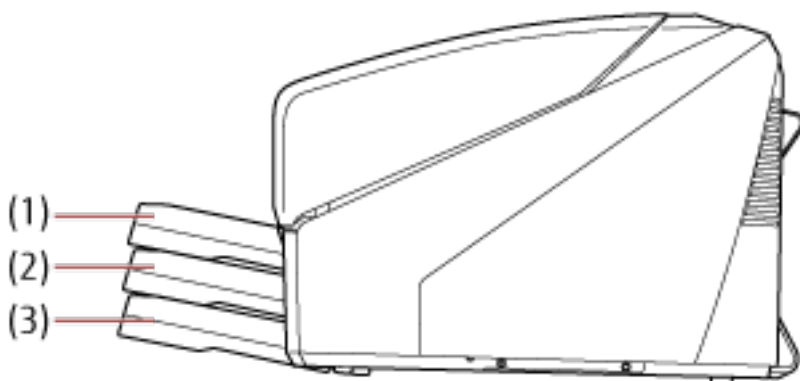
Настройка емкости загрузки загрузочного лотка

Если есть всего несколько документов, вы можете задать более высокое положение загрузочного лотка и уменьшить время для продвижения к положению подачи.

ВНИМАНИЕ

- Чтобы не прищемить пальцы, не касайтесь загрузочного лотка при его движении вверх/вниз.
- Не кладите ничего на верхнюю часть загрузочного лотка во время его движения. Попадание вовнутрь посторонних предметов может привести к повреждению сканера.
- Во избежание контакта, который может привести к повреждению сканера, не кладите ничего под загрузочный лоток.
- Не изменяйте высоту загрузочного лотка с панели управления, когда загрузочный лоток закрыт, так как это может повредить загрузочный лоток.

Эта функция доступна, только когда [Готово] отображается на ЖК-дисплее панели управления. Уровень лотка можно задать для трех различных вместимостей.



(1) Верхняя:

Максимум можно загрузить 100 листов (*1).

(2) Средняя:

Максимум можно загрузить 300 листов (*1).

(3) Нижняя:

Максимум можно загрузить 500 листов (*1).

*1: Для документов с весом бумаги 80 г/м².

Вместимость отличается в зависимости от веса документа. Для получения подробной информации, смотрите [Документы для сканирования \(страница 63\)](#).

Используйте панель управления для регулировки высоты загрузочного лотка.

Выберите [10: Уровень лотка] в [Основное меню] на панели управления.

Для получения подробной информации, смотрите [Как использовать основное меню \(страница 87\)](#).

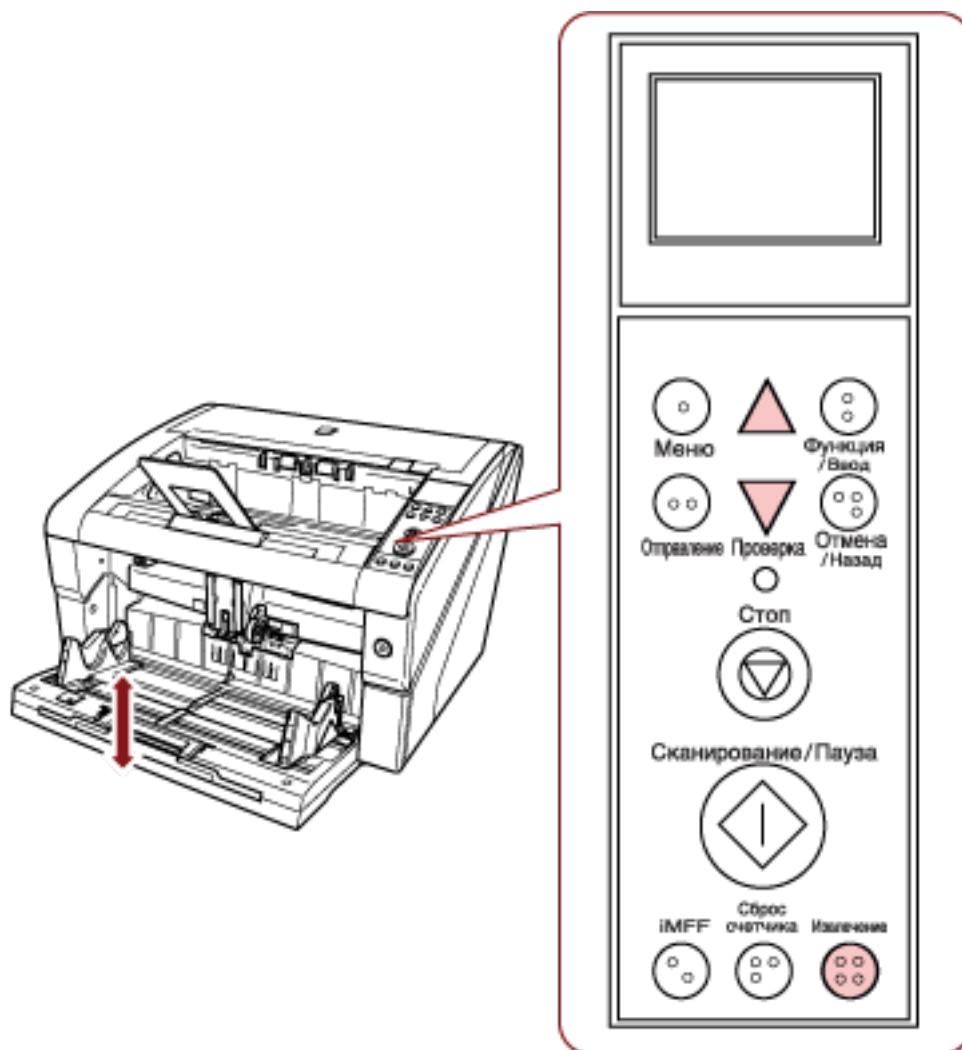
Если сканер был только что включен, он задан в положение [4: Нижняя].

СОВЕТ

[Уровень лотка] также можно отобразить с помощью сочетания клавиш. Для отображения [Уровень лотка] с помощью сочетания клавиш нажмите кнопку [Извлечение] и кнопку [\triangle] или [∇] одновременно при отображении [Готово].

Измените уровень лотка с помощью кнопки [\triangle] или [∇] в [Уровень лотка].

Обратите внимание, что [Уровень лотка] не отображается, если две кнопки не нажаты одновременно.



Если [Уровень лотка] отображается с помощью сочетания клавиш, экран вернется к [Готово] через некоторое время.

Это время можно задать в [18: Тайм-аут рабочей панели] на панели управления.

Установка укладчика

При выполнении сканирования документ, загруженный в загрузочный лоток, извлекается в укладчик. Вы можете складывать документы аккуратно с помощью удлинителя укладчика и боковой направляющей укладчика, как показано на процедуре ниже. Вы можете задать определенную высоту укладчика.

Как направлять документы

- 1 Настройте удлинитель укладчика на длину документа и вытяните ограничитель бумаги.

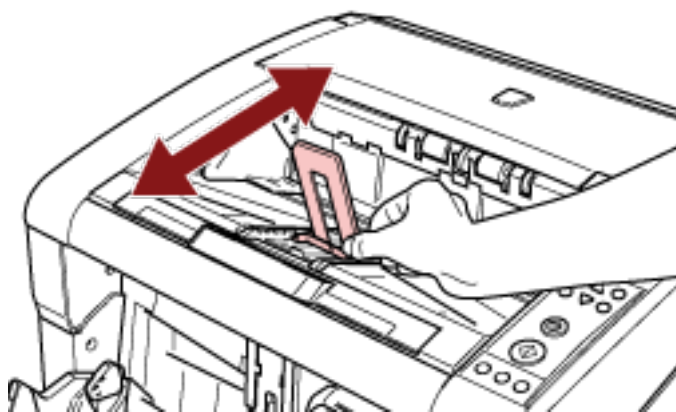
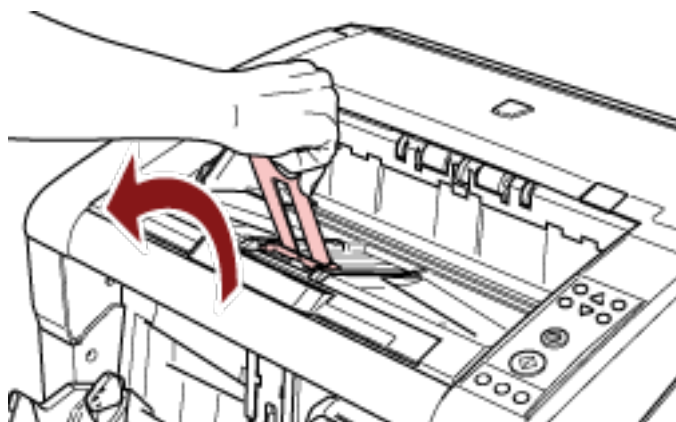


ВНИМАНИЕ

- Не держите ограничитель бумаги при извлечении удлинителя укладчика, поскольку он может сломаться.
- Убедитесь, что положение ограничителя бумаги длиннее длины документа. Вы можете выровнять документы, оставив небольшой зазор между ограничителем бумаги и документами.

СОВЕТ

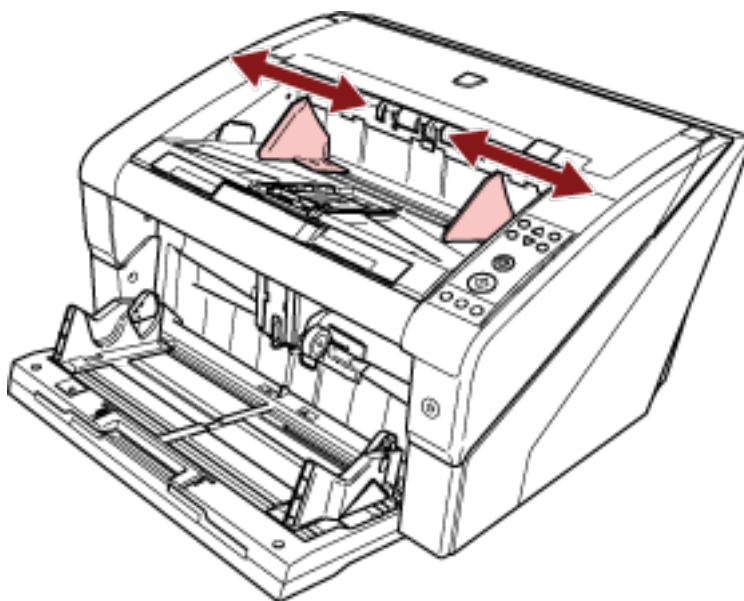
Используйте ограничитель бумаги (малый), если документ короткий. Приподнимите ограничитель бумаги (малый) примерно на 130 градусов от уровня укладчика.



Для сканирования документов размера больше А3 вытащите удлинитель укладчика и удлинитель загрузочного лотка до конца.

Кроме того, не вытаскивайте ограничитель бумаги.

2 Выровняйте боковые направляющие укладчика по ширине документа.



ВНИМАНИЕ

Убедитесь, что расстояние от боковой направляющей укладчика больше ширины документа.

Как зафиксировать высоту укладчика

Сильно деформированные (скрученные, сложенные или смятые) документы могут быть разбросаны при выводе во время извлечения в укладчик.

В этом случае фиксированная высота укладчика во время сканирования может помочь аккуратно уложить документы.

1 В [Основное меню] панели управления выберите [2: Фиксированное] для [9: Положение укладчика].

Для получения подробной информации, смотрите [Как использовать основное меню \(страница 87\)](#).

Высота укладчика зафиксирована.

ВНИМАНИЕ

- Если сканер был только что включен, он задан в положение [1: Перемещаемое].
- В задних частях укладчика на каждой стороне установлен датчик, который обнаруживает документы. Убедитесь, что нет ничего (между двумя датчиками), что может блокировать датчик.



- Укладчик может двигаться после включения питания или начале сканирования. Не касайтесь укладчика и ничего не кладите на него.

Регулировка силы разделения бумаги

Если часто возникают мульты подачи, ошибки подбора или застревание бумаги, примите меры, настроив силу разделения бумаги автоматически для каждого типа документа.

Задайте параметр для управления силой разделения бумаги автоматически одним из следующих способов.

- Задайте параметр для управления силой разделения бумаги автоматически в [27: Управление автоматическое разделение] в [Основное меню] панели управления.
Для получения подробной информации, смотрите [Как использовать основное меню \(страница 87\)](#).
- Запустите Software Operation Panel и задайте параметр для управления силой разделения бумаги автоматически.
Для получения подробной информации, смотрите [Задание автоматического управления силой разделения бумаги \[Управление автоматическое разделение\] \(страница 271\)](#).

Кроме того, вы можете принять меры, настроив силу разделения бумаги вручную.

Сохраните настройку по умолчанию для обычного пользования.

Используйте панель управления для регулировки силы разделения бумаги.

[11: Сила разделения бумаги] в [Основное меню] панели управления.

Для получения подробной информации, смотрите [Как использовать основное меню \(страница 87\)](#).

Сила разделения бумаги может быть задана на пяти различных уровнях.

Низкая ←→ Высокая	Сила	Тип бумаги	Ожидаемый эффект
■□□□□	Низкая	Низкое трение, легко отделять	Предотвращение ошибок подбора и застревания бумаги
■ ■ □ □ □	Немного низкая		
■ ■ ■ □ □	Средняя (по умолчанию)	↑ ↓	↑ ↓
■ ■ ■ ■ □	Немного высокая	Высокое трение, сложно отделять	Предотвращение мульты подачи
■ ■ ■ ■ ■	Высокая		

Сила разделения бумаги задана на [■ ■ ■ □ □], когда питание только что включено.

Обратите внимание, что при конфигурации настройки в Software Operation Panel для сохранения значения силы разделения бумаги на панели управления можно использовать сохраненную настройку при следующем включении сканера.

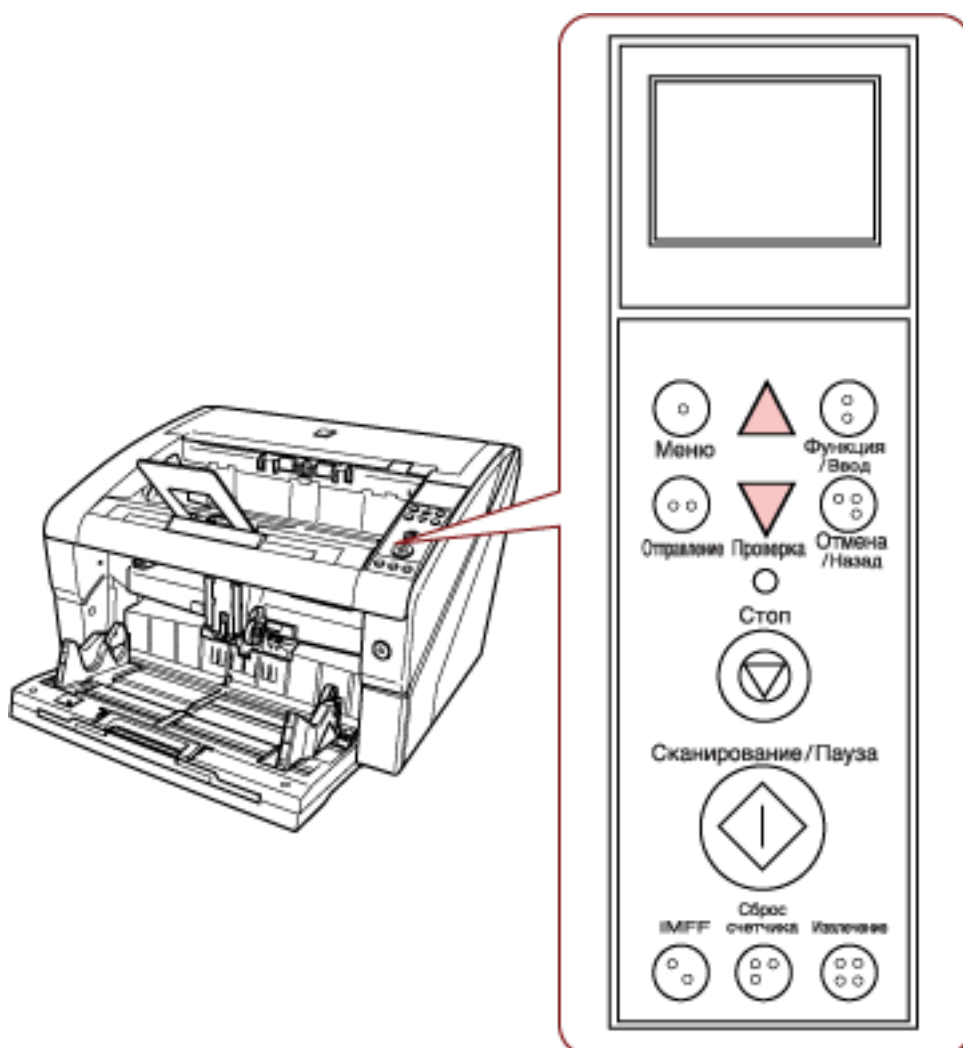
Для получения подробной информации, смотрите [Задание силы разделения бумаги при выключении питания \[Сохранить значение текущей толщины\] \(страница 288\)](#).

СОВЕТ

- Уменьшите силу разделения бумаги при частых ошибках подбора и застревания бумаги.

- Увеличьте силу разделения бумаги, если часто происходят мульты подачи при низком значении силы разделения бумаги.
- Такие ошибки, как мульты подача, ошибка подбора и застревание бумаги, могут быть также вызваны износом расходных материалов или загрязнением механизма подачи. Если ситуация не улучшится после изменения силы разделения бумаги, замените расходные материалы или очистите внутреннюю поверхность сканера.
- Слишком высокая сила разделения бумаги может повредить документы. В этом случае уменьшите силу разделения бумаги.
- При включении управления автоматическим разделением даже в случае ручной регулировки силы разделения бумаги ее также можно изменять автоматически.
- [Сила разделения бумаги] также можно отобразить с помощью сочетания клавиш. Для отображения экрана [Сила разделения бумаги] с помощью сочетания клавиш нажмите кнопку [△] или [▽] при отображении [Готово].

Измените силу разделения бумаги с помощью кнопки [△] или [▽].



Если [Сила разделения бумаги] отображается с помощью сочетания клавиш, экран вернется к [Готово] через некоторое время.

Это время можно задать в [18: Тайм-аут рабочей панели] на панели управления.

Выход из режима экономного энергосбережения

Режим энергосбережения сохраняет низкое потребление питания, когда сканер не используется определенный период времени.

Если сканер оставлен включенным на 15 минут (заводское значение по умолчанию) или более без работы, то он автоматически переходит в режим экономного энергосбережения.

ЖК-дисплей на панели управления выключается после перехода в режим экономного энергосбережения. Кнопка питания будет гореть синим.

Чтобы произвести переключение из режим энергосбережения, выполните одно из следующего:

- Загрузите документ в загрузочный лоток.
- Нажмите любую кнопку (кроме кнопки питания) на панели управления.
Обратите внимание, что сканер отключится при нажатии кнопки питания в течение более двух секунд.
- Сканируйте документ при помощи приложения сканирования изображения.

Кроме того, сканер можно настроить на автоматическое отключение при отсутствии использования в течение определенного времени.

Вы можете экономить энергопотребление за счет автоматического отключения сканера.

Чтобы активировать данную настройку, выберите значение [Выключить питание через некоторое время] в [Настройка устройства] в Software Operation Panel.

Для получения подробной информации, смотрите [Время ожидания сканера для перехода в режим экономного энергосбережения \[Экономное энергосбережение\]](#) (страница 287).

Чтобы снова включить питание сканера после его выключения, нажмите кнопку питания на сканере.

Для получения подробной информации, смотрите [Как включить питание](#) (страница 22).

ВНИМАНИЕ

- В зависимости от используемого приложения сканер не выключается автоматически, даже если установлен флажок [Выключить питание через некоторое время].
- Если сканер выключается автоматически во время использования приложения сканирования изображения, закройте приложение, а затем включите сканер.

СОВЕТ

Время ожидания перехода в режим экономного энергосбережения можно изменить в Software Operation Panel.

Для получения подробной информации, смотрите [Время ожидания сканера для перехода в режим экономного энергосбережения \[Экономное энергосбережение\]](#) (страница 287).

Основная последовательность операции сканирования

В данном разделе дается объяснение того, как проходит основной процесс выполнения сканирования.

Чтобы выполнить сканирование, необходим драйвер сканера и приложение, поддерживающее драйвер сканера.

Следующие драйверы сканера и приложения сканирования изображения входят в комплект со сканером:

- Драйвер сканера
 - Драйвер PaperStream IP
- Приложение сканирования изображения
 - PaperStream ClickScan
 - PaperStream Capture
 - PaperStream Capture Pro (EVALUATION)

СОВЕТ

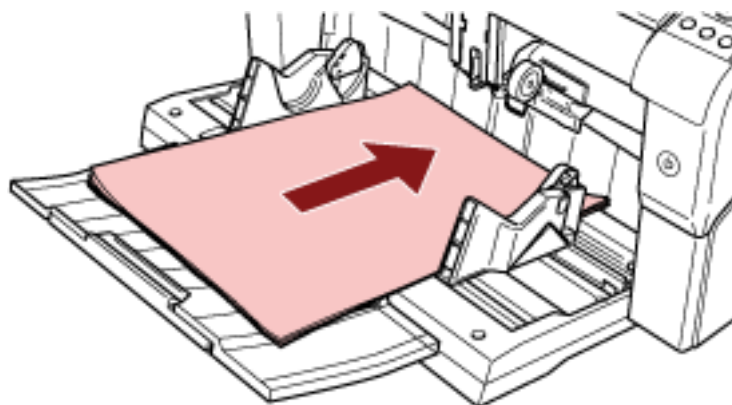
- Для получения подробной информации о драйвере сканера и приложениях сканирования изображения смотрите [Краткий обзор приложенного программного обеспечения \(страница 47\)](#).
- Процедуры сканирования, операции и элементы настройки сканирования несколько отличаются в зависимости от приложения сканирования изображения и драйвера сканера. Для получения дополнительной информации смотрите руководство или справку приложения сканирования изображения и справку драйвера сканера.

1 Включите сканер.

Для получения информации о том, как включить сканер, смотрите [Как включить питание \(страница 22\)](#).

2 Загрузите документы в загрузочный лоток.

Установите документы передней стороной (стороной сканирования) вверх.



Для получения подробной информации о том, как загружать документы, смотрите [Как загрузить документы \(страница 52\)](#).

3 Запустите приложение сканирования изображения.**4 Выберите драйвер сканера, который будет использоваться при сканировании.**

Для некоторых приложений сканирования изображения выбор драйвера сканера может не требоваться.

5 Выберите сканер.

Удостоверьтесь выбрать модель сканера, который соединен к компьютеру.

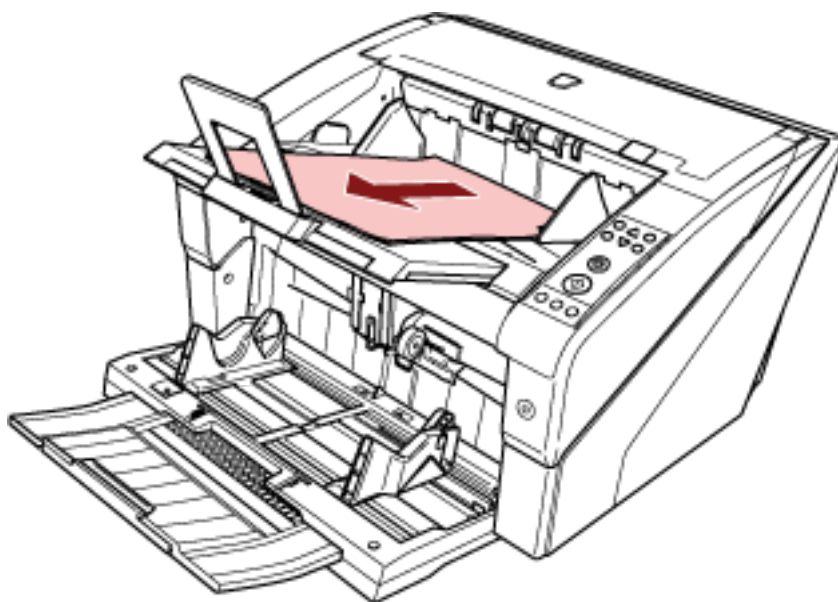
Для некоторых приложений сканирования изображения выбор сканера может не требоваться.

6 В окне настройки драйвера сканера задайте настройки сканирования.

Для некоторых приложений сканирования изображения окно настроек драйвера сканера может, не отобразится.

7 Сканируйте документы при помощи приложения сканирования изображения.

Для получения дополнительной информации смотрите руководство или справку приложения сканирования изображения.

**ВНИМАНИЕ**

Во время взаимодействия сканера с компьютером (например, при сканировании) не выполняйте действия, которые могут прервать взаимодействие, такие как отключение USB-кабеля или выход из учетной записи.

Установка программного обеспечения

В данной главе описывается программное обеспечение, требуемое для компьютера, который подключается к сканеру, системные требования и метод установки.

СОВЕТ

Программное обеспечение может быть установлено с прилагаемого установочного диска Setup DVD-ROM или загружено с веб-сайта.

Краткий обзор приложенного программного обеспечения

В комплекте с данным продуктом входит следующее программное обеспечение.

- **Драйвер PaperStream IP**

Драйвер PaperStream IP является драйвером сканера, который соответствует стандарту TWAIN / ISIS.

Существует три типа драйвера PaperStream IP.

- PaperStream IP (TWAIN)

Соответствует стандарту TWAIN. Используется при работе сканера при помощи приложений 32-бита, соответствующие стандарту TWAIN.

- PaperStream IP (TWAIN x64)

Соответствует стандарту TWAIN. Используется при работе сканера при помощи приложений 64-бита, соответствующие стандарту TWAIN.

Может быть установлено на операционных системах 64-бита.

- PaperStream IP (ISIS) Bundle

Соответствует стандарту ISIS. Используется при работе сканера при помощи приложений, соответствующие стандарту ISIS.

- **2D Barcode for PaperStream**

Данное приложение распознает двумерные коды.

Оно может использоваться вместе с PaperStream IP (TWAIN) / PaperStream IP (ISIS) Bundle / PaperStream Capture.

Загрузите его с веб-сайта и установите.

- **Software Operation Panel**

Можно задать различные настройки для работы сканера и выполнения управления расходными материалами.

Устанавливается вместе с драйвером PaperStream IP.

- **Error Recovery Guide**

Отображение состояния сканера и решения проблемы, если происходит ошибка.

Устанавливается вместе с драйвером PaperStream IP.

- **PaperStream ClickScan**

32-битное приложение сканирования изображений, которое поддерживает PaperStream IP (TWAIN).

Сканирование можно выполнить с помощью простых настроек и операций.

Эта программа запускается автоматически при выполнении входа на компьютер и находится в области уведомлений в правом дальнем углу панели задач.

Для получения подробной информации смотрите справку PaperStream ClickScan.

- PaperStream Capture

Приложение сканирования 32-битного изображения, которое поддерживает как PaperStream IP (TWAIN), так и PaperStream IP (ISIS) Bundle.

Сохраняя настройки сканирования в виде профилей можно выбирать необходимые настройки. Для получения дополнительной информации смотрите руководство пользователя PaperStream Capture.

- PaperStream Capture Pro (EVALUATION)

32-битное приложение сканирования изображений, которое поддерживает PaperStream IP (TWAIN).

Это пробная версия PaperStream Capture Pro.

Для использования полной версии приобретите и активируйте лицензию.

Помимо функций PaperStream Capture, PaperStream Capture Pro также позволяет выполнять работу в режиме нескольких станций и настраивать расширенные параметры метаданных.

Для получения дополнительной информации смотрите руководство пользователя PaperStream Capture.

- Руководства

Меры предосторожности, Руководство пользователя и Руководство пользователя печатающего устройства fi-680PRF/PRB установлены.

- Scanner Central Admin Agent

Используйте это приложение, чтобы обновить микропрограммное обеспечение для нескольких сканеров в режиме работы одной станции и для управления и мониторинга нескольких сканеров. Вы можете осуществлять мониторинг состояния работы сканера и проверять информацию о сканере.

Требуемые приложения будут отличаться в зависимости от каждого режима работы.

Для получения подробной информации смотрите руководство пользователя Scanner Central Admin.

- fi Series Online Update

Данное приложение проверяет последние обновления программного обеспечения и микропрограммы для fi Series, и применяет их.

Системные требования

Системные требования являются следующими.

Операционная система	<ul style="list-style-type: none"> ● Windows Server™ 2008 R2 Standard (64-бита) (Service Pack 1) ● Windows® 7 Профессиональная (32-бита / 64-бита) (Service Pack 1) ● Windows Server™ 2012 Standard (64-бита) (*1) ● Windows Server™ 2012 R2 Standard (64-бита) (*1) ● Windows® 8.1 (32-бита / 64-бита) (включая обновления) (*1) ● Windows® 8.1 Профессиональная (32-бита / 64-бита) (включая обновления) (*1) ● Windows® 8.1 Корпоративная (32-бита / 64-бита) (включая обновления) (*1) ● Windows® 10 Домашняя (32-бита / 64-бита) (*1) ● Windows® 10 Pro (32-бита / 64-бита) (*1) ● Windows® 10 Корпоративная (32-бита / 64-бита) (*1) ● Windows® 10 для образовательных учреждений (32-бита / 64-бита) (*1) ● Windows Server™ 2016 Standard (64-бита) (*1) ● Windows Server™ 2019 Standard (64-бита) (*1) ● Windows Server™ 2022 Standard (64-бита) (*1) ● Windows® 11 Домашняя (64-бита) (*1) ● Windows® 11 Pro (64-бита) (*1) ● Windows® 11 Корпоративная (64-бита) (*1) ● Windows® 11 для образовательных учреждений (64-бита) (*1)
DVD-привод	Требуется для установки
Интерфейс	USB2.0/USB1.1

*1:Входящее в комплект программное обеспечение работает как приложение рабочего стола.

УСТАНОВКА (Рекомендуется)

Когда выбрано значение [УСТАНОВКА (Рекомендуется)], устанавливается следующее программное обеспечение:

Необходимое программное обеспечение для использования сканера устанавливает все сразу.

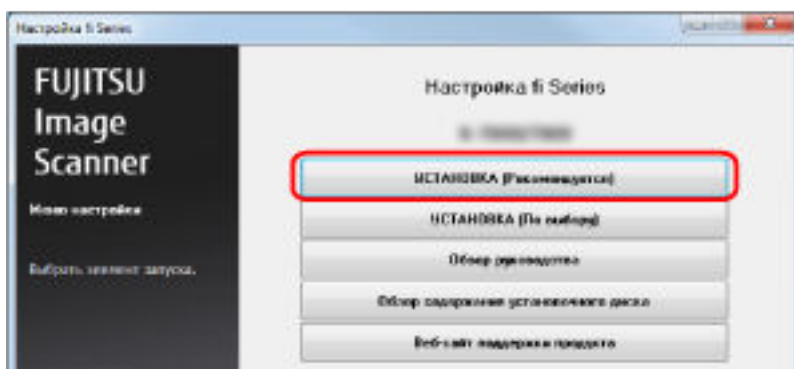
- PaperStream IP (TWAIN)
- Software Operation Panel
- Error Recovery Guide
- PaperStream ClickScan
- PaperStream Capture
- Руководства
- fi Series Online Update

- 1 Включите компьютер и войдите в Windows, как пользователь с привилегиями администратора.**
- 2 Вставьте установочный диск Setup DVD-ROM в дисковод DVD.**
Отобразится окно [Настройка fi Series].

СОВЕТ

Если окно [Настройка серии fi] не отображается, дважды щелкните "Setup.exe" на диске Setup DVD-ROM с помощью [Проводник] или [Компьютер].

- 3 Нажмите имя модели сканера для использования (если отображается окно для выбора имени модели).**
- 4 Нажмите кнопку [УСТАНОВКА (Рекомендуется)].**

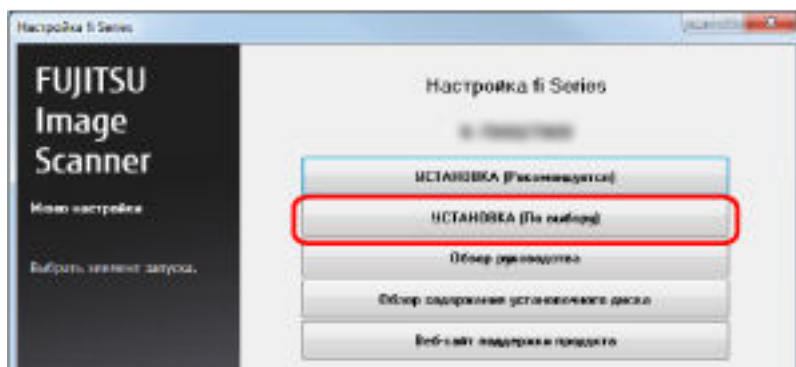


- 5 Установите программное обеспечение, следуя инструкциям, отображенным в окне.**

УСТАНОВКА (По выбору)

При использовании [УСТАНОВКА (По выбору)] выберите и установите необходимое программное обеспечение.

- 1 Как описано в [УСТАНОВКА \(Рекомендуется\) \(страница 50\)](#) выполните шаги с 1 по 3.
- 2 Нажмите кнопку [УСТАНОВКА (По выбору)].



- 3 Просмотрите отображаемое содержимое и нажмите кнопку [Далее].
- 4 Установите флажки напротив программного обеспечения для установки и нажмите кнопку [Далее].
- 5 Установите программное обеспечение, следуя инструкциям, отображенным в окне.

Как загрузить документы

В данной главе описывается, как загрузить документы в сканер.

Загрузка документов

В данной главе описывается, как загрузить документы в сканер.

Приготовление

Подготовьте документы, как описано ниже.

СОВЕТ

Для получения подробной информации о размере и качестве бумаги, требуемых для нормального выполнения операций, смотрите [Документы для сканирования \(страница 63\)](#).

1 Проверьте документы.

- a Проверьте, какой размер имеют документы для загрузки: одинаковый или разный.**

Способы загрузки документов отличаются в зависимости от размера документов.

- b Проверьте число листов.**

Можно загрузить до 500 листов (вес бумаги 80 г/м², толщина стопки документов до 50 мм, общий вес 5 кг).

Для получения подробной информации, смотрите [Вместимость загрузки \(страница 67\)](#).

СОВЕТ

- Для документов с вкладками или непрямоугольных документов смотрите [Загрузка документов с вкладкой или непрямоугольных документов \(страница 69\)](#).
- Для документов различной ширины смотрите [Условия для сканирования смешанного пакета \(страница 75\)](#) и [Сканирование документов разной ширины \(страница 110\)](#).

2 Пролистайте документы.

- a Удерживая оба конца документов, согните их.**



- b** Крепко удерживая документы обеими руками, согните их в противоположном направлении следующим образом.



- c** Повторите шаги **a** и **b** несколько раз.
- d** Поворачивая документы на 90 градусов, пролистывайте их с каждого края.
- e** Выровняйте края документов.

Как загрузить документы

Существует два способа загрузки документов.

Установка документов по центру загрузочного лотка

Данный способ в основном используется, когда документы одинакового размера.

Установка документов слева или справа от загрузочного лотка

Данный способ в основном используется, когда документы разного размера, или когда необходимо переместить центр документов.

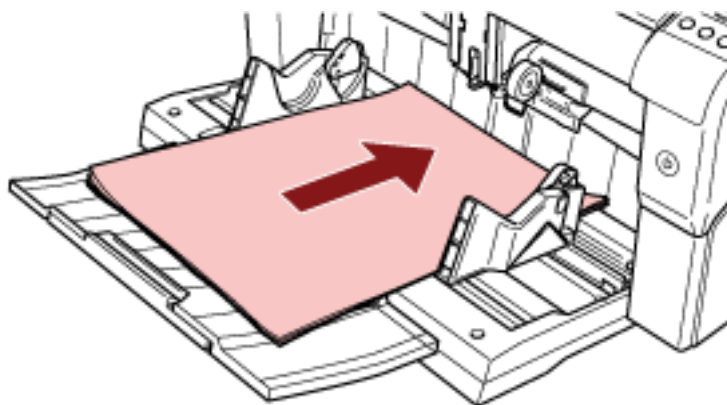
ВНИМАНИЕ

Обратите внимание, что для обнаружения мульти подачи применяются другие условия при задании документов слева или справа от загрузочного лотка.

Установка документов по центру загрузочного лотка

1 Загрузите документы в загрузочный лоток.

Установите документы передней стороной (стороной сканирования) вверх.



СОВЕТ

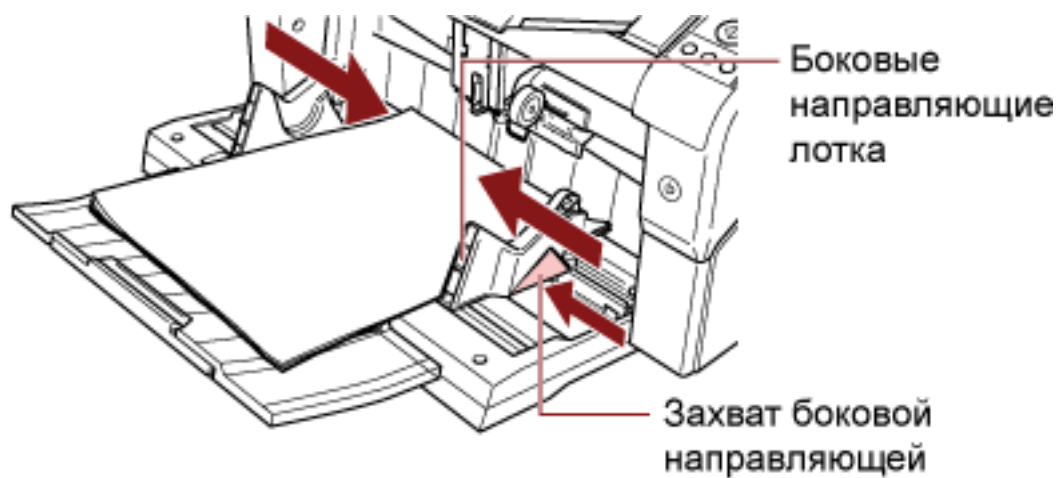
- Держите документы в рамках максимальной загрузки внутри боковых направляющих лотка.

- Вытяните удлинитель загрузочного лотка в соответствии с длиной документов перед их размещением.



2 Отрегулируйте боковые направляющие лотка по ширине документа.

Переместите боковые направляющие лотка, удерживая зажим боковой направляющей, чтобы не было зазора между документами и боковыми направляющими лотка. В противном случае документы могут быть перекошены.

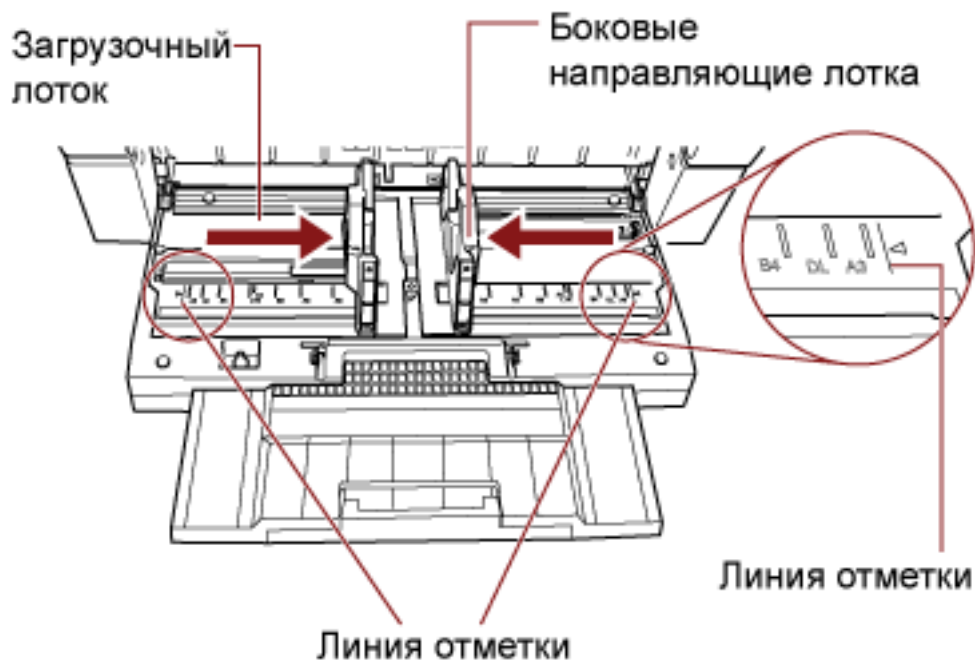


ВНИМАНИЕ

Удалите все бумажные скобки и скрепки. Сократите число документов, если возникли ошибки мультитдачи или подбора.

СОВЕТ

Убедитесь, что боковые направляющие лотка не превышают отметки линии на каждой стороне загрузочного лотка.



- Хороший пример



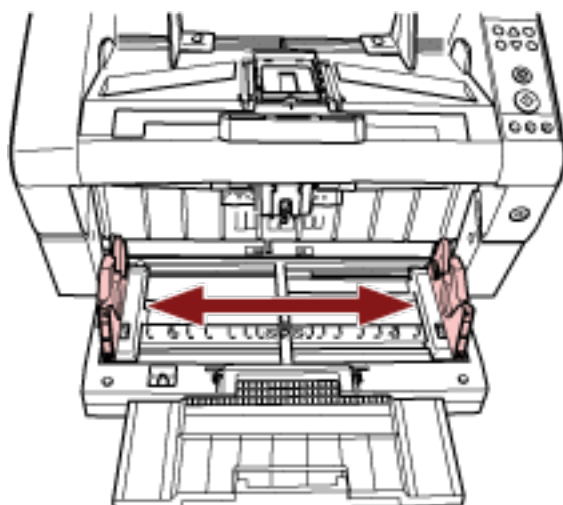
- Плохой пример



- 3 Настройте удлинитель укладчика на длину документа и вытяните ограничитель бумаги.**
Для получения подробной информации о том, как настроить укладчик, смотрите [Установка укладчика \(страница 37\)](#).
- 4 Сканируйте документы при помощи приложения сканирования изображения.**
Для получения дополнительной информации смотрите руководство или справку приложения сканирования изображения.

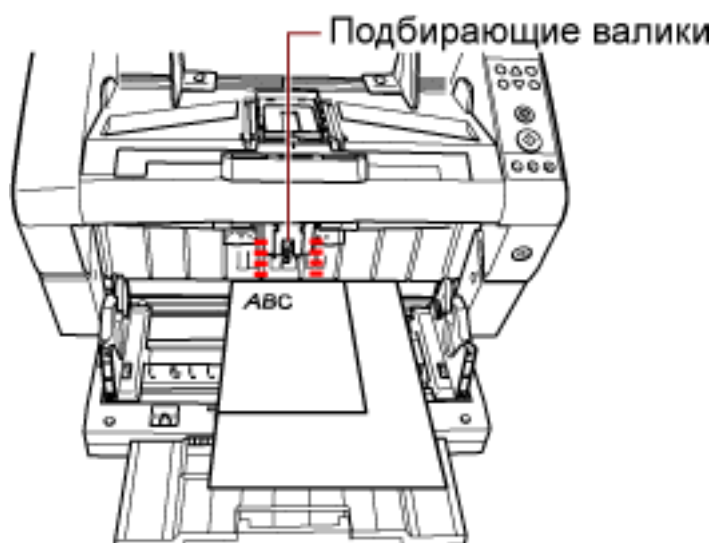
Установка документов слева или справа от загрузочного лотка

- 1 Сдвиньте боковые направляющие лотка в крайнее положение.



- 2 Задайте документы, чтобы даже самый малый документ мог быть подобран подбирающими валиками.

Установите документы передней стороной (стороной сканирования) вверх.



ВНИМАНИЕ

Убедитесь, что все документы размещены под подбирающим валиком, иначе документы не будут подобраны.

- Хороший пример



- Плохой пример



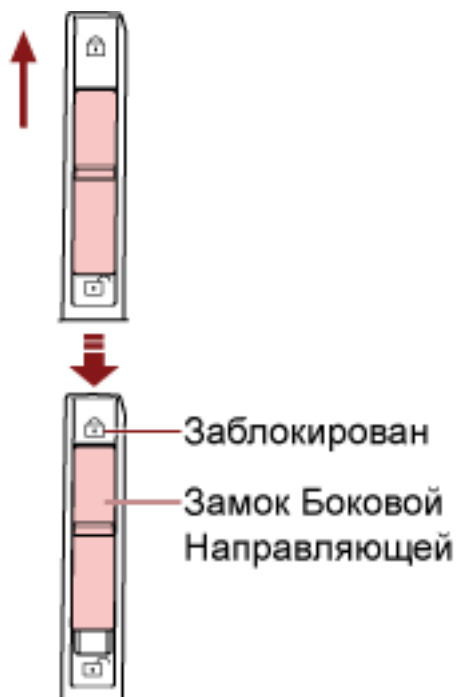
3 Отрегулируйте боковые направляющие лотка по ширине документа.

Переместите боковые направляющие лотка к центру, удерживая зажимы боковых направляющих, и следите, чтобы не было места между боковой направляющей лотка и самым широким документом.



4 Заблокируйте одну боковую направляющую лотка.

В этом случае заблокируйте боковую направляющую лотка с правой стороны, сдвинув замок боковой направляющей вверх.



5 Переместите боковую направляющую лотка в целевое положение, удерживая зажим боковой направляющей.

В этом случае сдвиньте левую боковую направляющую лотка, удерживая зажим боковой направляющей, и следите, чтобы не было места между боковой направляющей загрузочного лотка и документом.



- 6 Настройте удлинитель укладчика на длину документа и вытяните ограничитель бумаги.**
Для получения подробной информации о том, как настроить укладчик, смотрите [Установка укладчика \(страница 37\)](#).
- 7 Сканируйте документы при помощи приложения сканирования изображения.**
Для получения дополнительной информации смотрите руководство или справку приложения сканирования изображения.

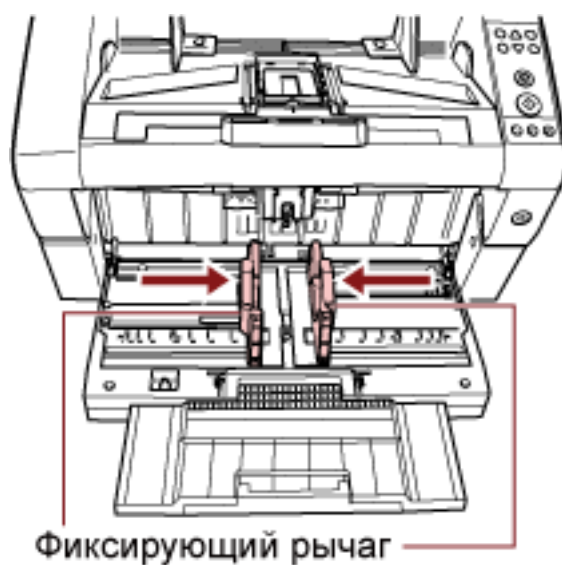
СОВЕТ

Чтобы разблокировать боковую направляющую лотка, выполните шаги ниже.

- 1 Сдвиньте замок боковой направляющей лотка, который заблокирован.



- 2 Переместите обе боковые направляющие лотка к центру, удерживая зажим боковых направляющих.



- 3 Отпустите зажимы боковых направляющих. Обе боковые направляющие лотка переместятся вместе друг с другом.

Документы для сканирования

Размер бумаги

Размер бумаги для сканирования указан следующим образом.



A: 52-304,8 мм

B: 74-431,8 мм (*1) (*2)

***1:** Сканирование длинной страницы поддерживает документы длиной до 5588 мм в направлении подачи.

Обратите внимание, что разрешение должно быть задано на следующее значение т/д в зависимости от размера документа.

- Длина превышает Double Letter (432 мм), но не превышает 863 мм
400 т/д или менее
- Длина превышает 863 мм, но не превышает 3175 мм
300 т/д или менее
- Длина превышает 3175 мм, но не превышает 5588 мм
200 т/д или менее

***2:** Для ручного режима подачи (режим подачи по одной странице) возможно сканирование размера до A2/A1.

Вы можете сканировать документ, сложенный пополам и объединить обе стороны изображения.

СОВЕТ

Вы можете задать управление извлечением документов при сканировании документов длиной 138 мм или менее.

Для получения подробной информации, смотрите [Настройка управления извлечением документов \[Управление укладкой\]](#) (страница 272).

Качество бумаги

● Тип бумаги

Для сканирования рекомендуются следующие типы бумаги:

- Бумага, не содержащая древесной массы
- Бумага на древесной основе

При использовании типов бумаги, отличных от указанных выше, протестируйте этот тип бумаги и убедитесь, что ее можно сканировать, прежде чем сканировать документ.

● Вес бумаги

Для сканирования поддерживается следующий вес бумаги:

- А5 или больше, А4/Letter или меньше: 20-209 г/м²
- Меньше А5, больше А4: 41-209 г/м²

● Предосторожности

Сканирование следующих типов документов может закончиться ошибкой:

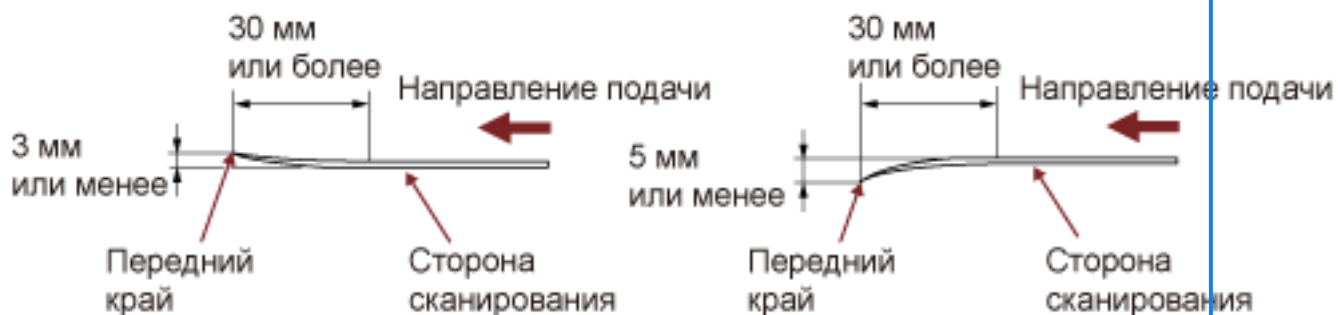
- Документы неуниверсальной толщины (например, конверты, документы с вложенными фотографиями)
- Мятые или скрученные документы
- Перегнутые или разорванные документы
- Калька
- Бумага с покрытием
- Копировальная бумага
- Светочувствительная бумага
- Перфорированные документы
- Документы, которые не являются квадратными или прямоугольными
- Очень тонкие документы
- Фотографии (фотографическая бумага)

Также не сканируйте следующие типы документов:

- Документы, скрепленные скрепками или скобками
- Документы с невысохшими чернилами
- Документы меньше размера А8
- Документы шире, чем 304,8 мм
- Документы, отличные от бумаги, например ткань, металлическая фольга, пленка ОНР.
- Важные документы, например сертификаты и ваучеры, которые нельзя повреждать

СОВЕТ

- При сканировании полупрозрачных документов увеличьте [Яркость] в драйвере, чтобы предотвратить проступание.
- Во избежание загрязнения валиков не сканируйте документы, которые содержат большие области, исписанные карандашом. При сканировании таких документов часто выполняйте чистку.
При сканировании множества документов, написанных карандашом, может отобразиться сообщение.
Для получения подробной информации, смотрите [Ошибки \(страница 175\)](#).
- Если ошибки мультиточечной подачи, подбора или застревания бумаги возникают часто, смотрите [Регулировка силы разделения бумаги \(страница 41\)](#) для устранения неисправностей.
- Все документы у кромки подачи должны быть ровными. Проверьте, чтобы не было скручиваний на кромке подачи и что документы находятся в следующем диапазоне:

**ВНИМАНИЕ**

- Так как бумага с безугольным копирующим слоем содержит химические составляющие, которые могут повредить валики (такие как подбирающий валик), будьте внимательны со следующим:

Чистка:

Если застревание бумаги возникает часто, очистите каждый валик. Для получения подробной информации о том, как очистить валики, смотрите [Ежедневный уход \(страница 132\)](#).

Замена частей:

Валики быстрее приходят в негодность по сравнению со сканированием бумаги, содержащей древесину.

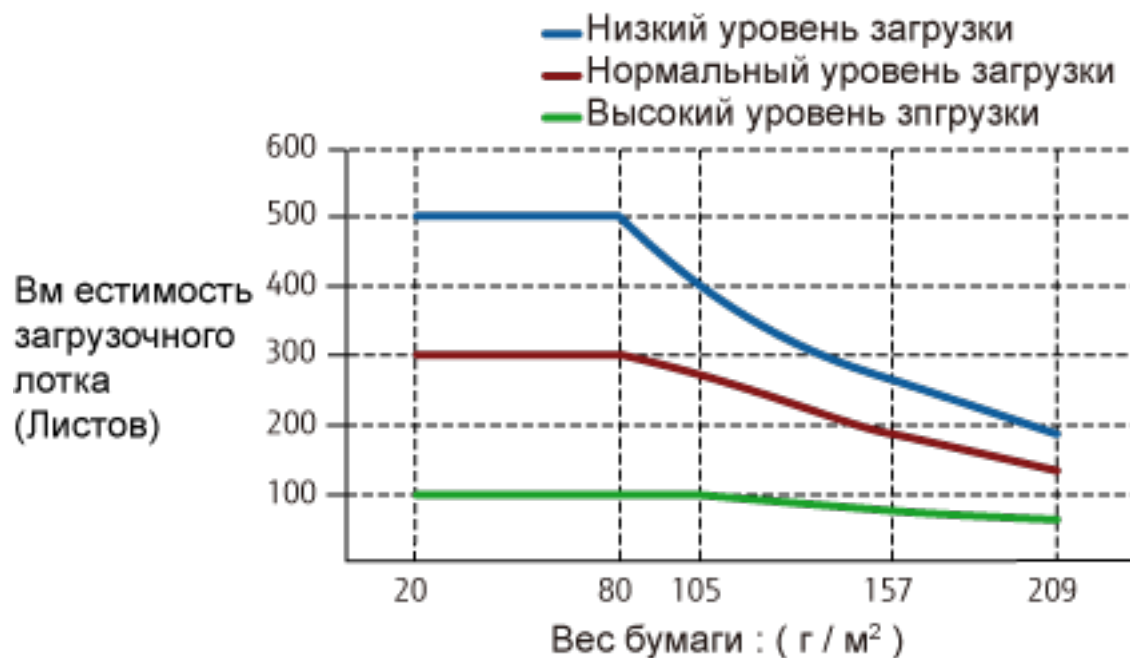
- При сканировании бумаги, содержащей древесину, валики быстрее приходят в негодность по сравнению со сканированием бумаги, не содержащей древесину.
- Валики могут быть повреждены, когда фото / наклейки на документах приходят в соприкосновение с валиками во время сканирования.

- Поверхность документа может быть повреждена, когда сканируется глянцевая бумага, такая как фотографии.

Вместимость загрузки

Число листов, которое можно загрузить в загрузочный лоток, определяется размером и весом бумаги документа.

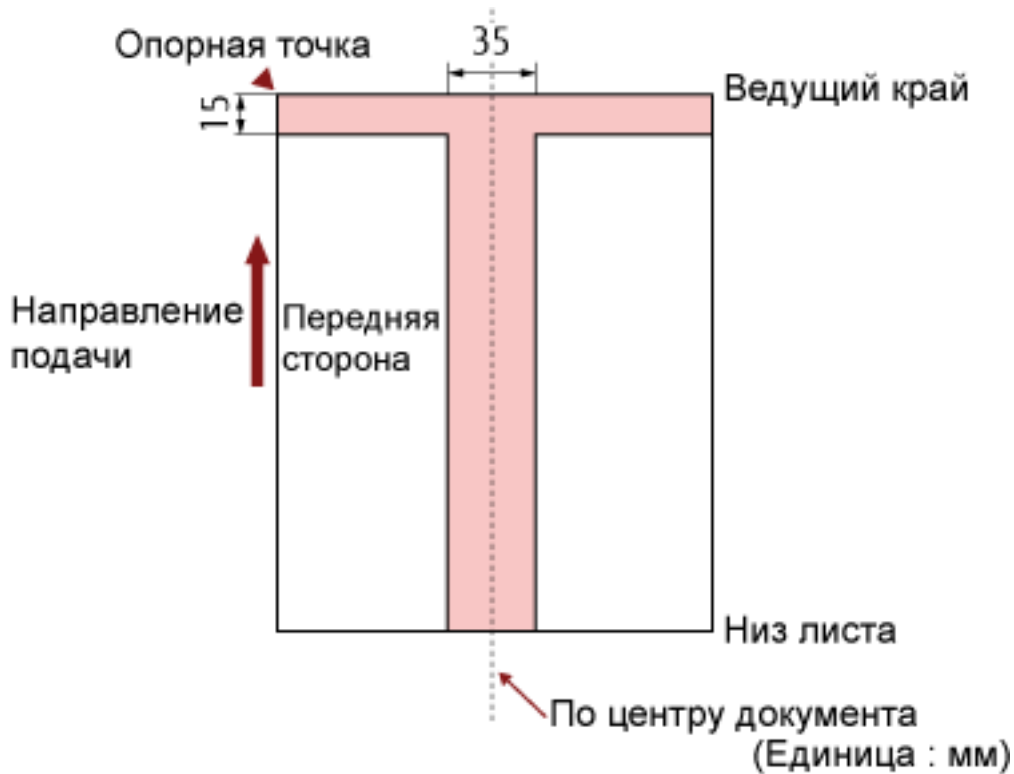
Смотрите следующий график:



Модуль	г/м²	фунты	кг
Преобразование	20	5,3	17
	30	8	26
	40	11	34,5
	52	14	45
	64	17	55
	75	20	65
	80	21	69
	105	28	90
	128	34	110
	157	42	135
	209	56	180

Область, которую нельзя перфорировать

Ошибка может возникнуть, когда существуют перфорированные отверстия в области, окрашенной светло-розовым цветом на следующем рисунке.



ВНИМАНИЕ

Вышеуказанное условие, применяется, когда документ задан по центру ширины подбирающего валика.

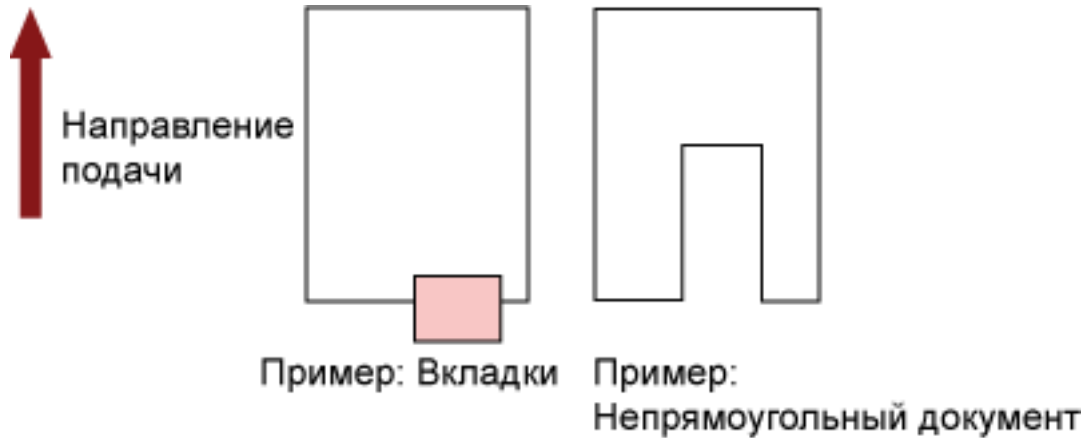
СОВЕТ

Если есть какие-либо отверстия в ширину 35 мм центральной колонки, можно сдвинуть документ влево или вправо во избежание ошибки.

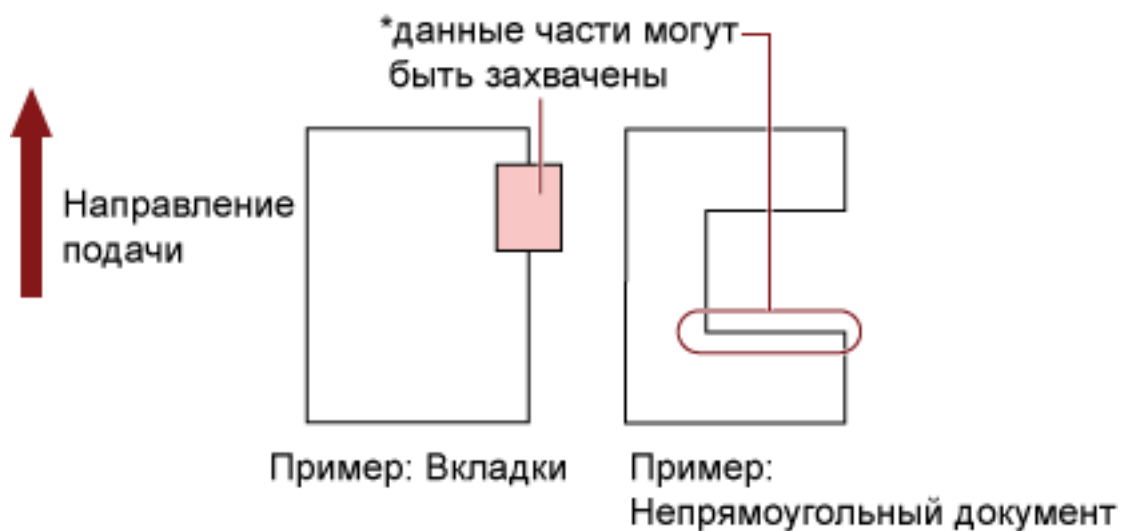
Загрузка документов с вкладкой или непрямоугольных документов

Для сканирования документов с вкладкой или непрямоугольных документов разместите их так, чтобы их подача осуществлялась свободно.

Хороший пример:



Плохой пример



ВНИМАНИЕ

- При выполнении сканирования, как показано на плохом примере выше, указанные участки могут зацепиться при подаче. Это может привести к застреванию бумаги или разрыву документа.
- Когда вкладка или непрямоугольная часть документа не проходит над подающим валиком/ вспомогательным валиком, эти части документа могут остаться на созданном изображении и отображаться вытянутыми.

Условия для обнаружения мультитолщины

Мультитолщина является ошибкой, в которой два и более листа подаются через АПД одновременно. "Мультитолщина" также называется обнаружение документов различной длины. Обнаружение мультитолщины выполняется как за счет проверки наложения документов, так и длины документов, или и того и другого вместе. Следующие условия требуются для точного обнаружения.

Обнаружение по наложению

- Загружайте в загрузочный лоток документы одной толщины.
- Вес бумаги: 20-209 г/м² / 0,025-0,25 мм
- Не пробивайте отверстия в пределах 35 мм от вертикальных линий слева, по центру и справа документа. Смотрите рисунок 1.
- Не крепите другие документы в пределах 35 мм от вертикальных линий слева, по центру и справа документа. Смотрите рисунок 1.

Обнаружение по длине

- Загружайте в загрузочный лоток документы одной длины.
- Расхождение в длине документа: 1% или менее
- Не пробивайте отверстия в пределах 35 мм от вертикальной центральной линии документа. Смотрите рисунок 2.

Обнаружение по наложению и длине

- Загружайте в загрузочный лоток документы одной толщины и одной длины.
- Вес бумаги: 20-209 г/м² / 0,025-0,25 мм
- Расхождение в длине документа: 1% или менее
- Не пробивайте отверстия в пределах 35 мм от вертикальных линий слева, по центру и справа документа. Смотрите рисунок 1.
- Не крепите другие документы в пределах 35 мм от вертикальных линий слева, по центру и справа документа. Смотрите рисунок 1.

ВНИМАНИЕ

Вышеуказанное условие, применяется, когда документ задан по центру ширины подбирающего валика.

Рис. 1



Рисунок 2



СОВЕТ

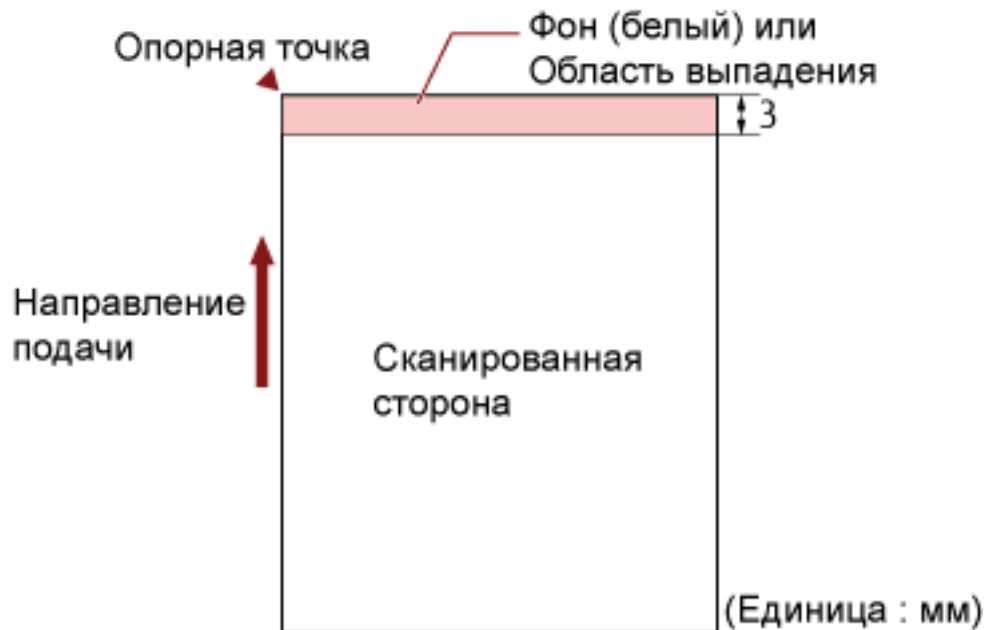
- Степень точности обнаружения мульты подачи может сократиться для некоторых документов. Мульты подачу нельзя обнаружить в пределах 15 мм от кромки подачи документа.
- Области на рисунке 1 можно изменить в Software Operation Panel. Для получения подробной информации, смотрите [Настройки, связанные с обнаружением мульты подачи \(страница 274\)](#).

Ограничение на цвет фона

Сканируемая область первых 3 мм от кромки подачи должна быть белой (фоновый цвет документа).

Если включена функция отслеживания уровня белого, следующая область (окрашенная светло-розовым) должна иметь тот же цвет, что и цвет фона, иначе цвет будет сброшен.

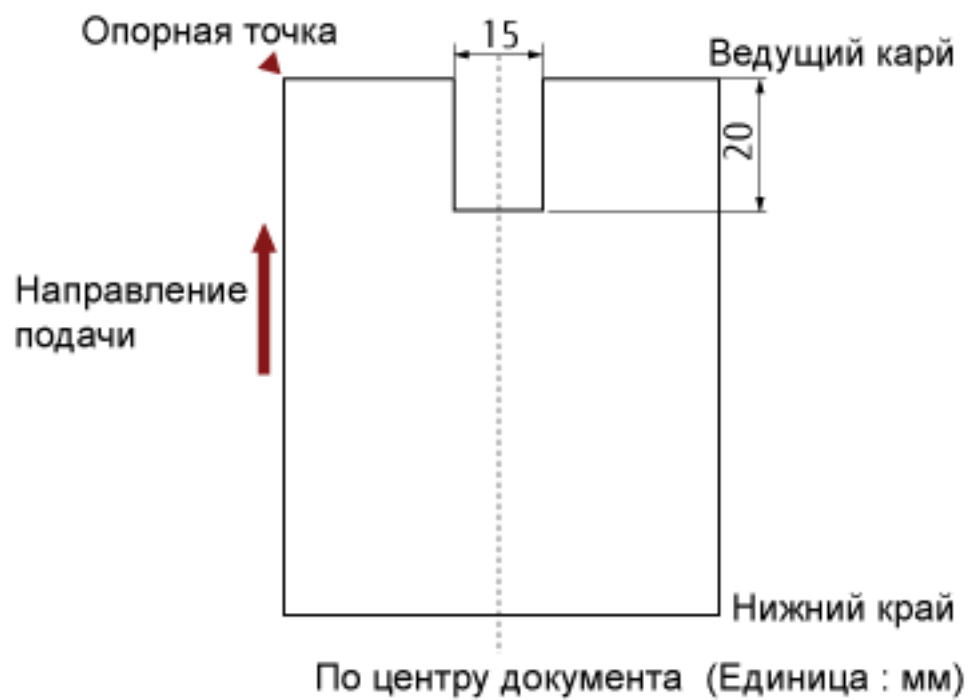
Если документ содержит текст, рамки или подписи в этой области, отключите функцию отслеживания уровня белого.



Для получения дополнительной информации о функции отслеживания уровня белого смотрите справку драйвера сканера.

Лист разделения заданий

Далее приводится типичная форма листа разделения заданий.



Документ должен быть шире A4/Letter (210 мм).

ВНИМАНИЕ

Вышеуказанное условие, применяется, когда документ задан по центру ширины подбирающего валика.

Условия для сканирования смешанного пакета

Следующие условия применяются при сканировании смешанного пакетного сканирования с различной плотностью бумаги / коэффициентами трения / размерами.

Всегда выполняйте тестовое сканирование с несколькими листами, чтобы проверить возможность подачи документов перед сканированием смешанной партии документов.

Для получения подробной информации о сканировании смешанной партии документов смотрите [Сканирование документов разной ширины \(страница 110\)](#).

Тип бумаги

Выровняйте направление волокна бумаги с направлением подачи.

Вес бумаги

При сканировании документов с различным весом бумаги в одной партии держите вес бумаги в следующем диапазоне:

- А5 или больше, А4/Letter или меньше: 20-209 г/м²
- Меньше А5, больше А4: 41-209 г/м²

Коэффициент трения

Рекомендуется использовать для документов одинаковый тип бумаги одного производителя.

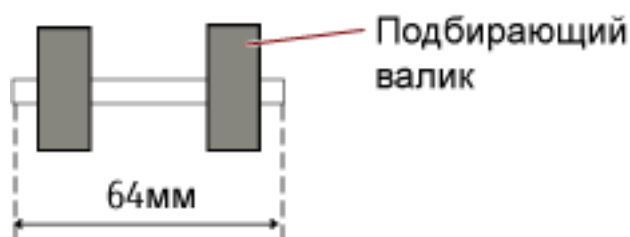
Когда сканируются документы на бумаге разных производителей/типов, это влияет на выполнение подачи, так как коэффициент трения повышается.

Следующие коэффициенты трения рекомендуются:

От 0,35 до 0,60 (справочное значение для коэффициента трения бумаги)

Положение документа

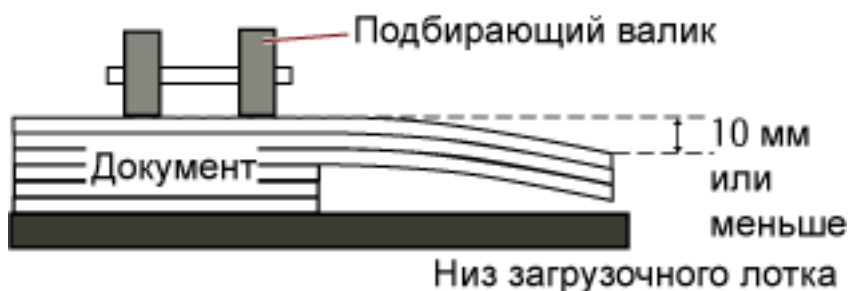
Используйте размеры бумаги, которые не превышают ширину подбирающих валков в 64 мм в центре.



Размер бумаги

При размещении более широких документов поверх более узких в одном пакете более широкие документы сверху могут свешиваться, что повлияет на подачу.

Соблюдайте следующие условия:



ВНИМАНИЕ

- При сканировании смешанного пакета документов различного размера может возникать перекашивание, поскольку боковые направляющие лотка не работают для каждого листа. Рекомендуется выполнять сканирование с включенной функцией автоматического определения размера бумаги.
- Обнаружение мульти подачи с помощью [Проверка длины] не может использоваться вместе с автоматическим определением размера бумаги.

Комбинации размеров стандартной бумаги в смешанном пакете

Смотрите таблицу ниже для справки по диапазону доступному для смешанного пакетного сканирования.

Размер документа	Ширина (мм)	Максимальный размер												
		A3	DL	B4	LTR	A4	B5	A5	B6	A6	B7	A7	B8	A8
		297	279	257	216	210	182	149	129	105	91	74.3	64.3	52.5
Минимальный размер	A3	297												
	DL	279												
	B4	257												
	LTR	216												
	A4	210												
	B5	182												
	A5	149												
	B6	129												
	A6	105												
	B7	91												
	A7	74.3												
	B8	64.3												
	A8	52.5												

■ Допустимый диапазон

DL: 11×17 дюймов

LTR:Размер Letter

ВНИМАНИЕ

Размер A8 не может быть сканирован в смешанном пакете.

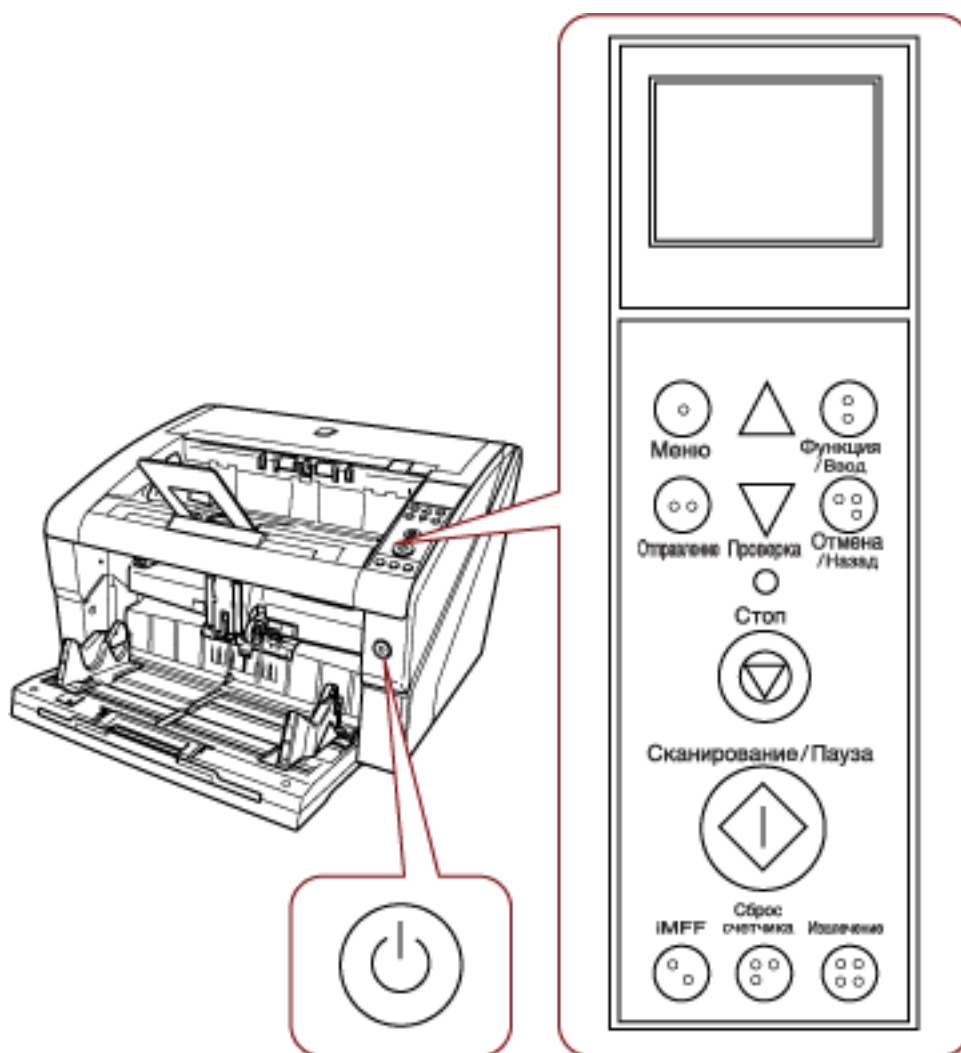
Как использовать панель управления

В данном разделе описывается, как использовать панель управления.

Панель управления

Панель управления состоит из ЖК-дисплея, кнопок и индикатора проверки.

Названия и функции панели управления



№	Название	Функция
1	Кнопка питания	Включает / выключает питание. Светится (синим), когда сканер включен.
2	ЖК-дисплей	Указывает на состояние сканера.
3	Кнопка [Меню]	Задаёт различные типы операций сканирования.

№	Название	Функция
4	Кнопка [Функция/Ввод]	Подтверждает выбранный элемент. Переключение номера (No.01-No.50 / No.C) для приложения, запущенного нажатием кнопки [Отправление].
5	Кнопка [Δ] / [∇]	Переключает выбранный элемент. Изменение силы разделения бумаги.
6	Кнопка [Отмена/Назад]	Отменяет выбранные элементы и возвращает в предыдущий экран. Отменяет отображенную индикацию ошибки.
7	Индикатор проверки	Светится (оранжевым) при возникновении ошибки. Мигает, когда кончается срок службы расходных материалов.
8	Кнопка [Отправление] (*1)	Запускает связанное приложение программного обеспечения.
9	Кнопка [Стоп]	Приостанавливает сканирование немедленно.
10	Кнопка [Сканирование/Пауза] (*1)	Запускает связанное приложение программного обеспечения. Приостанавливает сканирование. Возобновляет сканирование.
11	Кнопка [Извлечение]	Выводит документ, при возникновении мульти-подачи.
12	Кнопка [Сброс счетчика]	Сброс счетчика страниц. Остановка сканирования при нажатии во время сканирования в ручном режиме.
13	Кнопка [iMFF]	Изменение настроек интеллектуальной функции мульти подачи при удерживании (более двух секунд). Определяет следует ли запоминать шаблон, если выполнено нажатие, при возникновении мульти-подачи.

*1: Для получения подробной информации о сканировании с помощью кнопки [Сканирование/ Пауза] или [Отправление] смотрите [Использование кнопки на сканере для начала сканирования \(страница 122\)](#).

ВНИМАНИЕ

Не используйте панель управления во время работы Software Operation Panel.

СОВЕТ

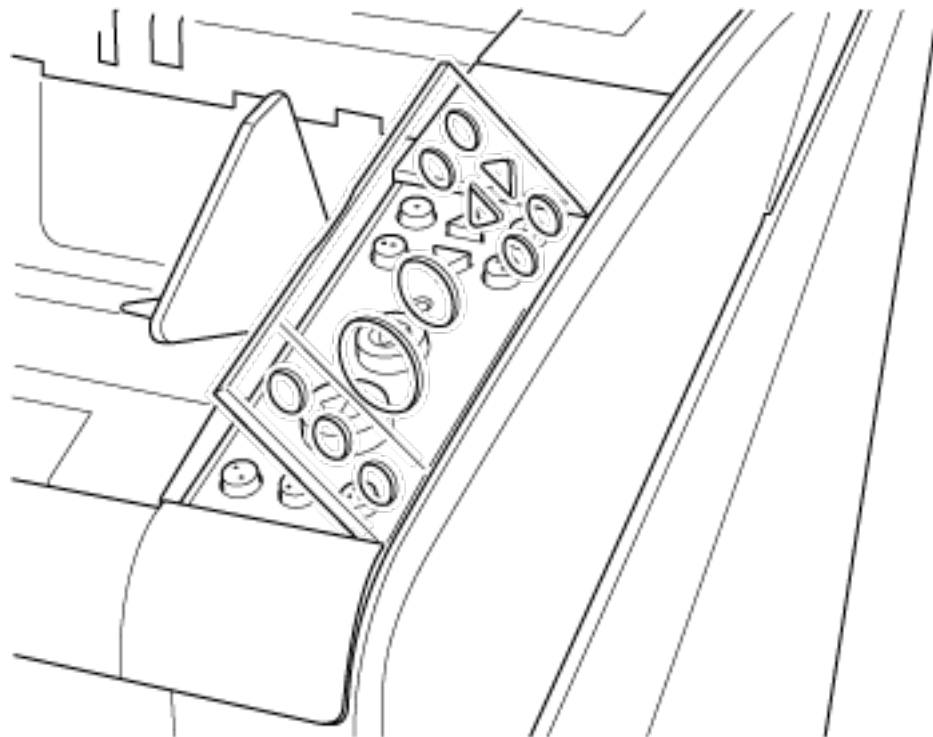
- Кнопки на панели управления обозначены шрифтом Брайля, что позволяет пользователям понимать функцию каждой кнопки при касании.




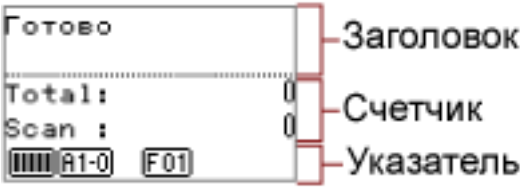



№	Шрифт Брайля	Значение
1	"1" шрифтом Брайля	Кнопка [Меню]
2	"2" шрифтом Брайля	Кнопка [Функция/Ввод]
3	"3" шрифтом Брайля	Кнопка [Отправление]
4	"4" шрифтом Брайля	Кнопка [Отмена/Назад]
5	"5" шрифтом Брайля	Кнопка [iMFF]
6	"6" шрифтом Брайля	Кнопка [Сброс счетчика]
7	"7" шрифтом Брайля	Кнопка [Извлечение]



- Для кнопок на панели управления доступны следующие языки: Японский, английский, французский, немецкий, итальянский, испанский, русский и китайский (упрощенный). Вы

можете открыть крышку и вставить наложение панели управления (лист с напечатанным другим языком).

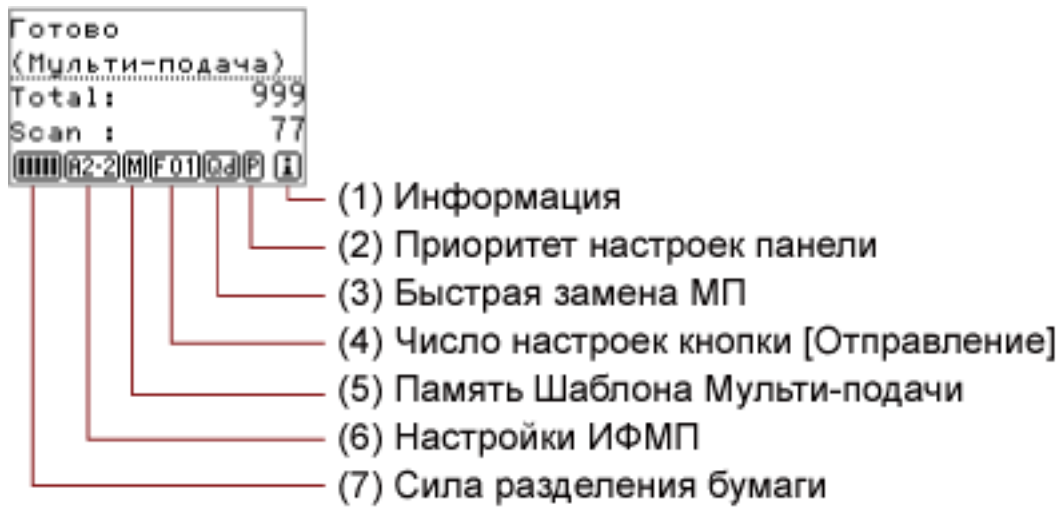


Индикации на ЖК-дисплее

Отображение	Описание
	<p>Обработка инициализации.</p>
	<p>Готово для начала сканирования. Указывает, что инициализация была завершена успешно. Для получения подробной информации об индикаторах смотрите Об индикаторах (страница 84).</p>
	<p>Элемент из меню может быть выбран. При нажатии кнопки [Меню] на экране [Готово] отобразится экран [Основное меню]. Основное меню можно использовать для конфигурации различных рабочих настроек при сканировании. Для получения подробной информации об экране Основное меню смотрите Как использовать основное меню (страница 87).</p>
	<p>Функция может быть выбрана. При нажатии кнопки [Функция/Ввод] на экране [Готово] отобразится экран [Выбор функции]. При использовании Выбор функции вы можете настроить приложение для запуска при нажатии кнопки [Отправление]. Для получения подробной информации об экране Выбор функции смотрите Как использовать выбор функции (страница 107).</p>
	<p>Указывает, что во время сканирования произошла восстанавливаемая ошибка. Отобразятся коды ошибок на букву "J" или "U". Для получения подробной информации об ошибках смотрите Ошибки (страница 175). Вы можете удалить ошибку, нажав кнопку [Отмена/Назад] или [Стоп]. Обратите внимание, ошибка "застревание бумаги" исчезнет после истечения</p>

Отображение	Описание
	<p>определенного периода времени, если нет документов (состояние [Готово]) в сканере.</p>
	<p>Указывает, что во время инициализации или сканирования произошла ошибка устройства. Отобразятся коды ошибок, которые начинаются с буквы "E", "F", "C", "H", "A" или "L". Для получения подробной информации об ошибках смотрите Ошибки (страница 175). При отображении этой индикации ошибки устройства выключите питание и снова включите его с помощью основного переключателя питания. Если индикация сохраняется после включения питания, обратитесь к дилеру сканеров FUJITSU или в уполномоченный центр обслуживания сканеров FUJITSU. Смотрите контактную информацию в Списке контактов или Контакты для справок в руководстве Меры предосторожности, прилагаемом с данным продуктом, для отправки запроса.</p>
	<p>Если сканер не используется в течение определенного времени, заданного как интервал перехода в спящий режим, он переходит в режим экономного энергосбережения. Нажмите любую кнопку на панели управления для возвращения в предыдущий экран.</p>

Об индикаторах



(1) Информация

отображается, когда появляется сообщение для замены расходных материалов / чистке / замене частей подлежащих обслуживанию / регулярном обслуживании. Инструкции о действиях при отображении смотрите в [Как использовать основное меню \(страница 87\)](#).

(2) Приоритет настроек панели

отобразится, когда настройки панели управления приоритетные. Для получения подробной информации о том, как сделать приоритетными настройки панели управления, смотрите [Как использовать основное меню \(страница 87\)](#).

(3) Быстрая замена МП

Настройка включения и отключения мульти подачи следующим образом:

Значок		Метод обнаружения
Нормальная	Режим подсчета документов	
		Вкл.(Обнаружить)
		Вкл.(Пропустить)

Значок переключается при нажатии кнопки [Извлечение].

Обычно отображается один из указанных выше значков для "Обычное" при задании [Вкл. (Обнаружить)] или [Вкл.(Пропустить)].

Для получения подробной информации о том, как настроить параметр Быстрая замена МП, смотрите [Как использовать основное меню \(страница 87\)](#).

В режиме учета документов отображается один из указанных выше значков для "Учет документов" вне зависимости от параметра Быстрая замена МП.

(4) Номер конфигурации кнопки [Отправление]

Отображает номер, присвоенный приложению, запущенному при нажатии кнопки [Отправление].

Для получения подробной информации о том, как настроить кнопку [Отправление], смотрите [Как использовать выбор функции \(страница 107\)](#).

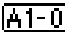
(5) Сохранение шаблона мульти подачи

 отображается при запоминании шаблона наложения.

Для получения информации о том, как запоминать шаблоны наложения, смотрите [Обход обнаружения мульти подачи для фиксированного формата \(страница 127\)](#).

(6) Настройки ИФМП

Отобразит настройку iMFF следующим образом:

Значок	Режим
	Ручной режим
	Авто режим 1
	Авто режим2

Значок переключается при нажатии кнопки [iMFF] и удержании более двух секунд.





В ручном режиме,  отображается постоянно.

В Авто режиме 1 и Авто режиме 2 отображается количество запомненных шаблонов наложения (до 8 шаблонов).

Для получения подробной информации о том, как конфигурировать Настройки ИФМП, смотрите [Как использовать основное меню \(страница 87\)](#).

(7) Сила разделения бумаги

Отображение силы разделения бумаги следующим образом:

Значок	Низкая ←→ Высокая
	■ □ □ □ □
	■ ■ □ □ □
	■ ■ ■ □ □
	■ ■ ■ ■ □

Значок	Низкая ←→ Высокая
	

Для получения подробной информации о настройке силы разделения бумаги смотрите [Регулировка силы разделения бумаги \(страница 41\)](#).

Как использовать основное меню

В данном разделе дается описание основного меню.

При нажатии кнопки [Меню] на экране [Готово] отобразится экран [Основное меню].

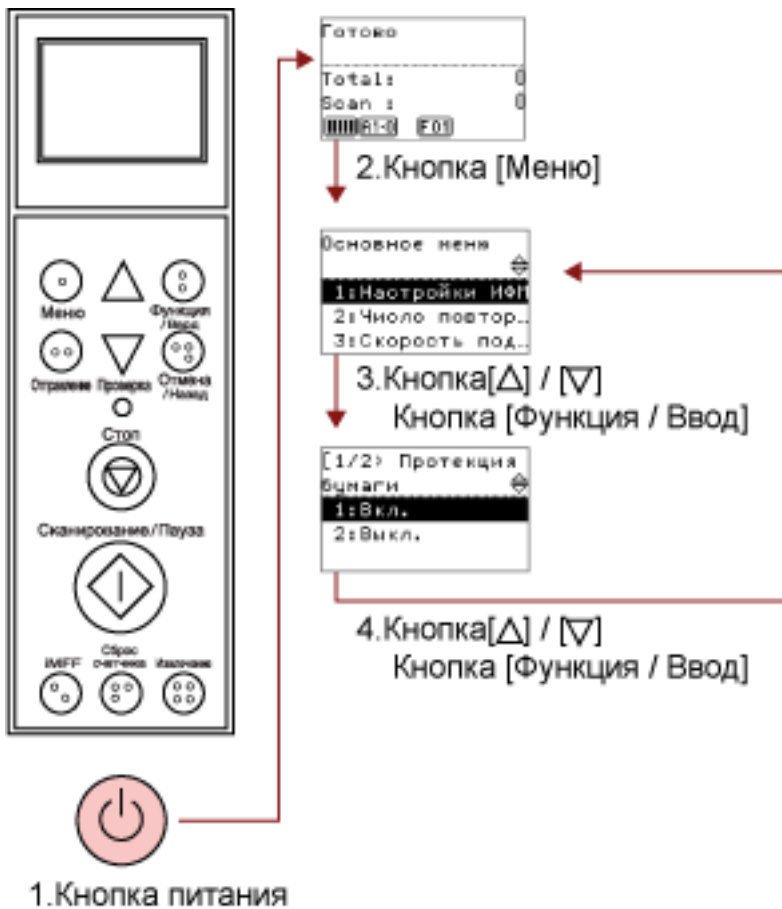
Основное меню можно использовать для конфигурации различных рабочих настроек при сканировании.

В данном разделе дается объяснение того, как использовать основное меню панели управления по следующим категориям.

Операция	Описание	Элемент настройки
Операционные настройки	Можно задать различные настройки для работы сканера и использования панели управления. Для получения подробной информации о настройках смотрите Операционные настройки (страница 89) .	1: Настройки ИФМП 2: Число повтора подач 3: Скорость подбора 4: Настройка мягкой подачи 5: Тайм-аут ручной подачи 6: Протекция бумаги 7: Быстрая замена МП 8: Громкость сигнала 9: Положение укладчика 10: Уровень лотка 11: Сила разделения бумаги 12: Время звук. сигнала 13: Кнопка громкости звука 14: Контраст 15: Включить подсветку 16: Цикл мигания светодиода 17: Скорость прокрутки горизон-но 18: Тайм-аут рабочей панели 19: Язык 20: Приоритет настроек панели 24: Работа панели инициализации 26: Режим низкой скорости подачи 27: Управление автоматическое разделение 28: Управление укладкой
Чистка сканера	Вы можете очистить сканер с помощью таких материалов, как Чистящий Лист. Для получения подробной информации, смотрите Ежедневный уход (страница 132) .	21: Чистка

Операция	Описание	Элемент настройки
Пробная печать для вводящего устройства	Можно запустить пробную печать, когда вводящее устройство установлено. Для получения подробной информации смотрите "fi-680PRF/PRB Руководство по эксплуатации вводящего устройства".	22: Пробная печать
Проверка и сброс счетчика расходных материалов/чистки	Вы можете проверить цикл замены расходных материалов и общее число страниц обслуживаемых частей. Также воспользуйтесь этим для сброса счетчика после замены расходных материалов или выполнения чистки. Для получения подробной информации, смотрите Проверка и сбрасывание счетчиков (страница 91) .	23: Показать / очистить счетчик
Проверка числа сканированных листов	Сравнение числа отсканированных листов в режиме учета документов и проверки счетчика документов. Для получения подробной информации, смотрите Проверка числа сканированных листов (страница 93) .	25: Учет документов
Проверка информации	 отображается, когда появляется сообщение для замены расходных материалов / чистке / замене частей подлежащих обслуживанию / регулярном обслуживании. Прочитайте сообщение и примите соответствующие меры. Для получения подробной информации, смотрите Проверка информации (страница 96) .	Информация

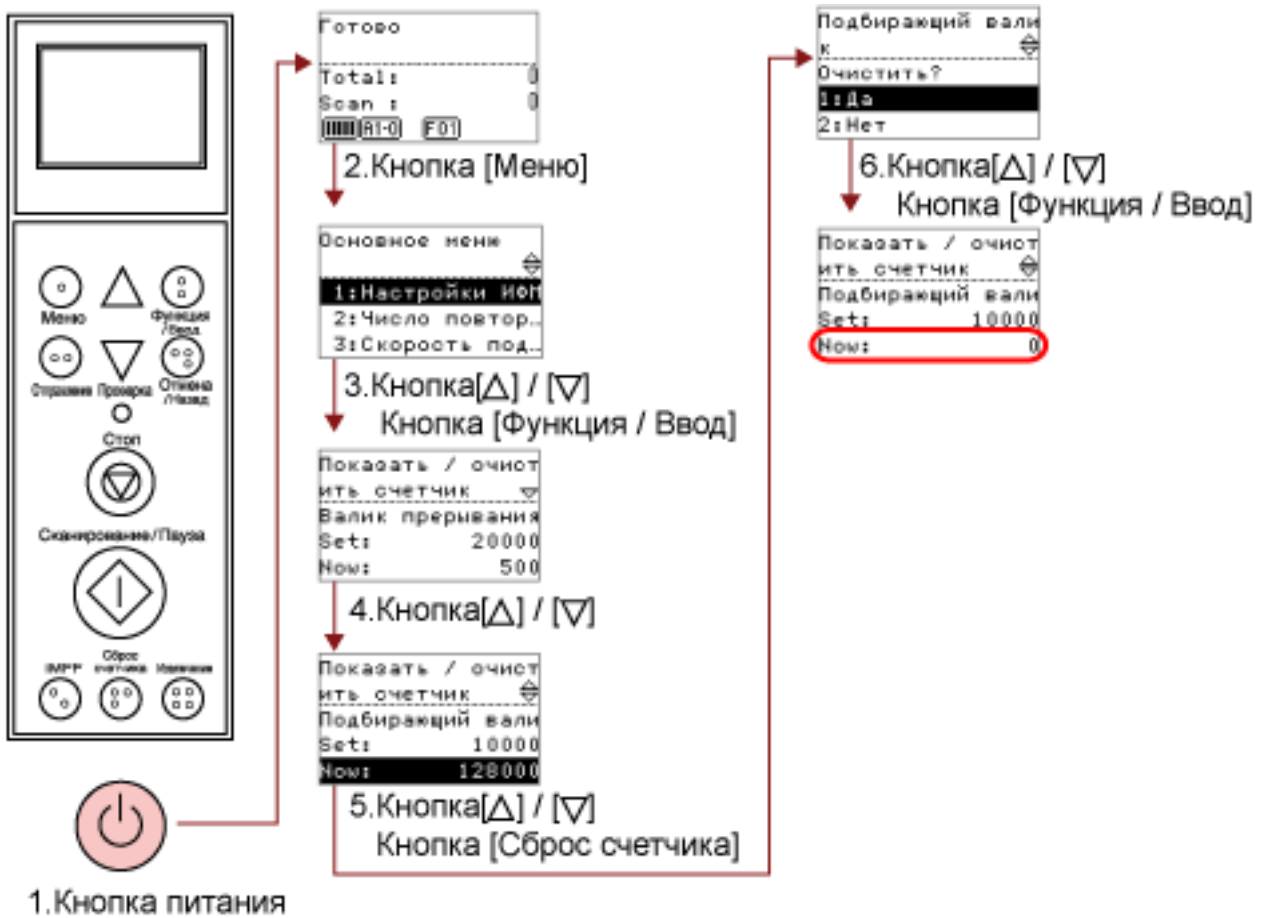
Операционные настройки



- 1 Нажмите кнопку питания на передней части сканера.**
На ЖК-дисплее отобразится [Готово].
- 2 Нажмите кнопку [Меню].**
На ЖК-дисплее отобразится [Основное меню].
- 3 Нажмите кнопку [Δ] или [▽] и выберите элемент настройки, затем нажмите кнопку [Функция/Ввод] для подтверждения.**
Для получения подробной информации об элементах настройки смотрите [Как использовать основное меню \(страница 87\)](#).
Выбранный элемент отобразится в ЖК-дисплее.
- 4 Нажмите кнопку [Δ] или [▽] и выберите параметр, а затем нажмите кнопку [Функция/Ввод] для подтверждения.**
Для получения подробной информации о параметрах настройки смотрите [Как использовать основное меню \(страница 87\)](#).
Если экран [Основное меню] отобразится на ЖК-дисплее, это указывает, что настройка была завершена.

Если ЖК-дисплей отображает элемент настройки, повторите шаг 4 пока не отобразится экран [Основное меню].

Проверка и сбрасывание счетчиков



1 Нажмите кнопку питания на передней части сканера.

На ЖК-дисплее отобразится [Готово].

2 Нажмите кнопку [Меню].

На ЖК-дисплее отобразится [Основное меню].

3 Нажмите кнопку [Δ] или [▽] и выберите [23: Показать / очистить счетчик] и нажмите кнопку [Функция/Ввод] для подтверждения.

[Показать / очистить счетчик] отобразится в ЖК-дисплее.

4 Нажмите кнопку [Δ] или [▽] и проверьте счетчик.

Счетчики выделяются, когда требуется замена расходных материалов или обслуживаемых частей либо чистка. Счетчики будут выделенными, когда:

- Число страниц после замены расходных материалов достигает значения 95%, заданного в [Задание периодичности замены расходных материалов \[Счетчик срока использования\] \(страница 244\)](#) в Software Operation Panel. (Для счетчиков тормозного валика/подбирающего валика/разделительного валика)

- Сканер определяет, что состояние валика превысило порог для исправления путем мониторинга износа валика. (Для счетчика вспомогательного валика)
- Число страниц после чистки достигает значения, заданного в [Периодичность чистки сканера](#) [[Периодичность чистки](#)] (страница 243) в Software Operation Panel. (Счетчик чистки)
- Количество оставшихся чернил ниже 33%. Данное отображается только когда печатающее устройство установлено. (Для [Уровень чернила: Передняя] / [Уровень чернила: Задняя])

СОВЕТ

В общем значении отобразится общее число сканированных листов. Общее число невозможно сбросить.

- 5 После замены расходных материалов или выполнения чистки, выберите выделенный счетчик при помощи кнопок [Δ] или [∇] и нажмите кнопку [Сброс счетчика].**

Сообщение отобразится для подтверждения, того что необходимо очистить счетчик.

ВНИМАНИЕ

Счетчик вспомогательного валика невозможно сбросить.

Сброс счетчика должен выполняться сервисным инженером.

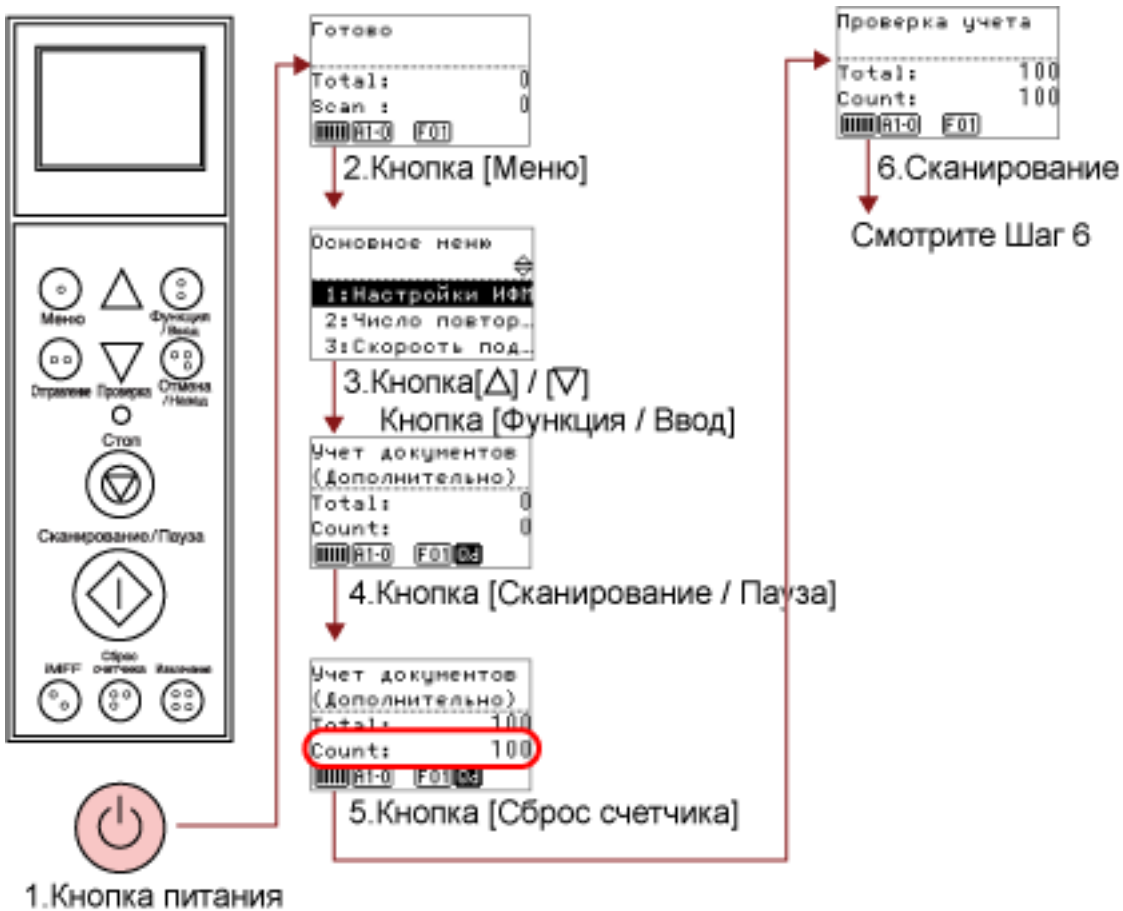
Для получения информации обратитесь к сервисному инженеру. Смотрите контактную информацию в Списке контактов или Контакты для справок в руководстве Меры предосторожности, прилагаемом с данным продуктом, для отправки запроса.

- 6 Выберите [1: Да] кнопкой [Δ] или [∇] и нажмите кнопку [Функция/Ввод] для подтверждения.**

Значение счетчика сбросится на 0.

Для уровня чернил значение будет задано на 100.

Проверка числа сканированных листов



1 Нажмите кнопку питания на передней части сканера.

На ЖК-дисплее отобразится [Готово].

2 Нажмите кнопку [Меню].

На ЖК-дисплее отобразится [Основное меню].

3 Нажмите кнопку [Δ] или [∇] и выберите [25:Учет документов] и нажмите кнопку [Функция/Ввод] для подтверждения.

[Учет документов (Дополнительные документы)] отобразится в ЖК-дисплее.

4 Загрузите документы в загрузочный лоток и нажмите кнопку [Сканирование/Пауза].

В качестве примера будет загружено 100 листов.

Начнется сканирование и "100" отобразится для [Число].

ВНИМАНИЕ

Документы могут быть подсчитаны неправильно, если мульти-подача возникла во время сканирования.

Вы можете включить обнаружение мульти подачи нажатием кнопки [Извлечение].

Для получения подробной информации, смотрите [Об индикаторах \(страница 84\)](#).

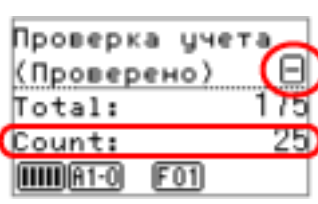
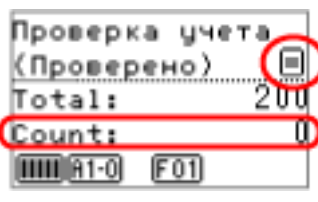
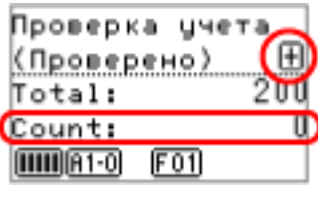
5 Нажмите кнопку [Функция/Ввод].

[Режим проверки счетчика документов] отобразится в ЖК-дисплее.

6 Загрузите документы в загрузочный лоток и сканируйте их с помощью приложения сканирования изображений.

Для получения дополнительной информации смотрите руководство или справку приложения сканирования изображения.

В зависимости от числа сканированных страниц отобразится следующее:

Листы	Отображение	Описание
75 листов		Поскольку число установлено на 100 в шаге 4, значение равно -25 листов. [-] отобразится в правом верхнем углу и "25" отобразится для [Число]. При загрузке дополнительных документов на данном этапе вы можете просканировать до 25 листов.
100 листов		Поскольку число установлено на 100 в шаге 4, значение равно +/- 0. [=] отобразится в правом верхнем углу и "0" отобразится для [Число].
110 листов		Поскольку число установлено на 100 в шаге 4, значение равно +10 листов. [+] отобразится в правом верхнем углу и "0" указано для [Число]. Сканирование останавливается после сканирования 100 листов.

ВНИМАНИЕ

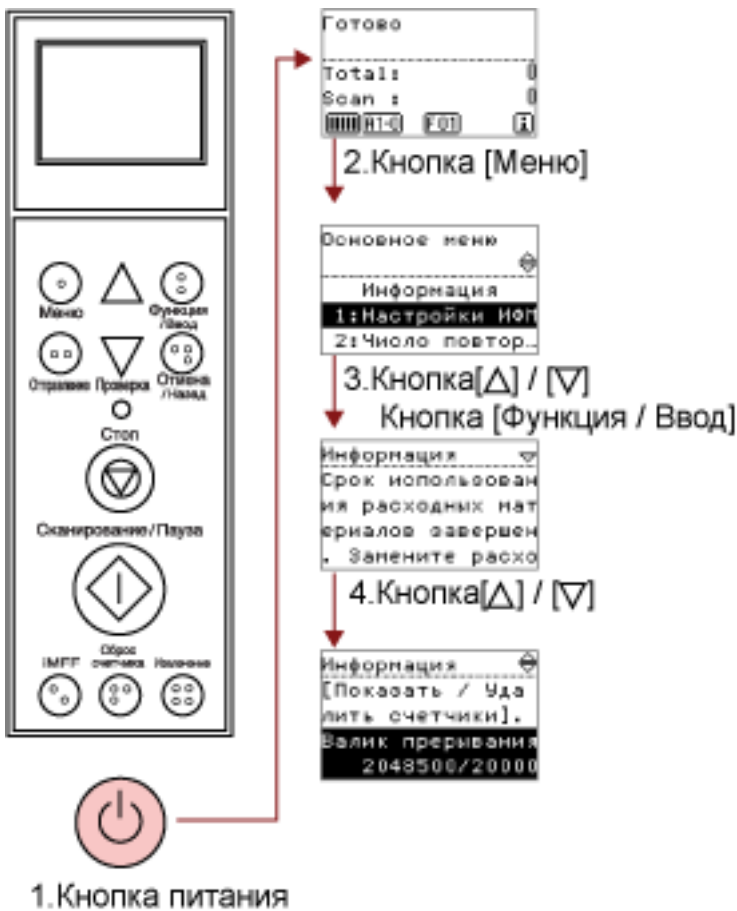
- Документы могут быть подсчитаны неправильно, если мульти-подача возникла во время сканирования.
- В следующих случаях сканирование вернется к нормальному с режима проверки счетчика документов:
 - При сканировании только заданных страниц
 - При сканировании с помощью разделителя заданий

СОВЕТ

- При нажатии [Сброс счетчика] экран вернется в [Режим проверки счетчика документов] в шаге 5.

- При нажатии кнопки [Стоп] будет выполнен выход из [Режим проверки счетчика документов] и возврат к экрану [Готово].

Проверка информации



1 Нажмите кнопку питания на передней части сканера.

На ЖК-дисплее отобразится [Готово].

2 Нажмите кнопку [Меню].

На ЖК-дисплее отобразится [Основное меню].

3 Нажмите кнопку [Δ] или [∇] и выберите [Информация], затем нажмите кнопку [Функция/Ввод] для подтверждения.

На ЖК-дисплее отобразится [Информация].

ВНИМАНИЕ

[Информация] может быть выбрана только когда отображается сообщение для замены расходных материалов / чистке / замене частей подлежащих обслуживанию / регулярном обслуживании.

4 Нажмите кнопку [Δ] или [∇] для проверки содержания информации.

Можно проверить сообщения для замены расходных материалов / чистке / замене частей подлежащих обслуживанию / регулярном обслуживании.

Когда сообщение напоминает о замене расходных материалов / обслуживаемых частей или чистке, соответствующий счетчик, который требует замены расходных материалов / обслуживаемых частей / чистки, выделится.

Счетчики будут выделенными, когда:

- Число страниц после замены расходных материалов достигает значения 95%, заданного в [Задание периодичности замены расходных материалов \[Счетчик срока использования\] \(страница 244\)](#) в Software Operation Panel. (Для счетчиков тормозного валика/подбирающего валика/разделительного валика)
- Сканер определяет, что состояние валика превысило порог для исправления путем мониторинга износа валика. (Для счетчика вспомогательного валика)
- Число страниц после чистки достигает 100% значения, заданного в [Периодичность чистки сканера \[Периодичность чистки\] \(страница 243\)](#) в Software Operation Panel. (Счетчик чистки)
- Количество оставшихся чернил ниже 33%. Данное отображается только когда печатающее устройство установлено. (Для [Уровень чернила: Передняя] / [Уровень чернила: Задняя])

5 Примите меры соответственно счетчику [Информация].

Следуйте инструкциям в сообщении, если предлагается заменить расходные материалы / выполнить чистку / выполнить замену обслуживаемых частей.

Для получения подробной информации о том, как заменять расходные материалы, смотрите следующее:

- [Замена подбирающего валика \(страница 157\)](#)
- [Замена разделительного валика \(страница 160\)](#)
- [Замена валика прерывания \(страница 165\)](#)
- [Замена картриджа печати \(страница 170\)](#)

Для получения подробной информации о чистке, смотрите [Ежедневный уход \(страница 132\)](#).

Обслуживаемые части (вспомогательный валик) должны заменяться сервисным инженером.

Для получения информации обратитесь к сервисному инженеру. Смотрите контактную информацию в Списке контактов или Контакты для справок в руководстве Меры предосторожности, прилагаемом с данным продуктом, для отправки запроса.

Если сообщение запрашивает регулярное обслуживание, предоставьте сканер проверке сервисным инженером для регулярного обслуживания / инспекции.

Для получения информации обратитесь к сервисному инженеру. Смотрите контактную информацию в Списке контактов или Контакты для справок в руководстве Меры предосторожности, прилагаемом с данным продуктом, для отправки запроса.

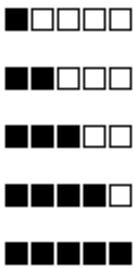



Элементы, задаваемые в основном меню

Элемент	Описание	Настройка/Значение	Значение по умолчанию
		- : Нет настроек/значений	
1: Настройки ИФМП	<p>Когда есть бумага одинакового размера, приложенная в назначенном месте страницы, можно задать сканер на запоминание места приложения и не обнаруживать мульти подачу для данного места. Обратите внимание, что сначала нужно выбрать [Проверка наложения (ультразвуковая)] для обнаружения мульти подачи в Задание метода обнаружения мульти подачи [Мульти подача] (страница 274) или в диалоговом окне настройки драйвера сканера.</p> <p>Выбрав [4: Очистить шаблон], можно удалить шаблоны наложения (длину, положение), которые были прежде запомнены в Авто режиме. Данная настройка может быть также задана в Software Operation Panel.</p>	<p>1: Ручной режим 2: Авто режим 1 3: Авто режим 2 4: Удалить шаблон</p>	1: Ручной режим
2: Число повтора подач	<p>Задайте данную настройку для изменения числа повторений подачи при возникновении ошибок подбора. Данная настройка может быть также задана в Software Operation Panel.</p>	от 1 до 12 (раз)	3
3: Скорость подбора	<p>Если часто возникают мульти подачи и застревания бумаги, это можно исправить, уменьшив скорость подачи документов (скорость подбора). Данная настройка может быть также задана в Software Operation Panel.</p>	<p>1: Нормальная 2: Медленная</p>	1: Нормальная
4: Настройка мягкой подачи	<p>При возникновении ошибок подбора от разделительного валика, который проскальзывает на бумаге, или застревания бумаги при сканировании тонкой бумаги малой</p>	<p>1: Выкл. 2: Вкл.</p>	2: Вкл.

Элемент	Описание	Настройка/Значение	Значение по умолчанию
		- : Нет настроек/значений	
	<p>ширины ошибку можно исправить, опустив подбирающий валик и держа устройство в нижнем положении (отключение Настройки мягкой подачи).</p> <p>Данная настройка может быть также задана в Software Operation Panel.</p>		
5: Тайм-аут ручной подачи	<p>Задайте время ожидания для удаления режима ручной подачи.</p> <p>Данная настройка может быть также задана в Software Operation Panel.</p>	5, 10, 20, 30, 40, 50, 60, 70, 80, 90, 100, 110, 120, 180, 240, 300, 360, 420, 480, 540, 600, 900, 1200, 1500, 1800, 1999 (секунд)	10
6: Протекция бумаги	<p>Задайте включение или отключение протекции бумаги.</p> <p>Включение этой функции сокращает риск повреждения документов остановкой сканирования, когда сканер обнаружит необычно свернутый документ.</p> <p>Вы можете задать чувствительность обнаружения ненормальной подачи документов при включении функции протекции бумаги.</p> <p>Документы деформируются (например, свернуты, погнуты, смяты), если не подаются валиками правильно. Для обнаружения подобной проблемы и остановки сканирования выберите [1:Низкая] для обнаружения сильно деформированных документов и [3:Высокая] для обнаружения слегка деформированных документов.</p> <p>Протекция бумаги отключена в режиме ручной подачи.</p> <p>Включение/выключение также можно настроить в диалоговом окне драйвере сканера или в Software Operation Panel. Обратите внимание,</p>	<p>1: Вкл. 2: Выкл.</p> <p>Чувствительность: 1: Низкая 2: Нормальная 3: Высокая</p>	<p>2: Выкл.</p> <p>Чувствительность: 2: Нормальная</p>


Элемент	Описание	Настройка/Значение	Значение по умолчанию
		- : Нет настроек/значений	
	<p>что приоритет отдается настройке драйвера сканера, если нет приоритета настройки панели управления.</p> <p>Чувствительность может быть также задана в Software Operation Panel.</p> <p>Обратите внимание, что если задан приоритет настройки панели управления, то приоритет будет отдан настройке панели управления.</p>		
7: Быстрая замена МП	<p>Позволяет включать или отключать обнаружение мульты подачи нажатием кнопки.</p> <p>Приоритет отдается настройке драйвера сканера, когда выбрано [1: Запрещено].</p> <p>Если выбрано [2: Вкл.(Обнаружить)] или [3: Вкл.(Пропустить)], выполняется переключение между обнаружением/необнаружением мульты подачи каждый раз при нажатии кнопки [Извлечение].</p> <p>Функцию можно переключить при сканировании.</p> <p>Для [2: Вкл.(Обнаружить)] мульты подача обнаруживается по умолчанию и обнаружение мульты подачи выполняется согласно настройке драйвера сканера.</p> <p>Для [3: Вкл.(Пропустить)] мульты подача не обнаруживается по умолчанию и обнаружение мульты подачи не выполняется вне зависимости от настройки драйвера сканера.</p>	<p>1: Выкл.</p> <p>2: Вкл.(Обнаружить)</p> <p>3: Вкл.(Пропустить)</p>	1: Выкл.
8: Громкость сигнала	<p>Задает вывод сигнала при возникновении мульты подачи или застревания бумаги.</p> <p>Данная настройка может быть также задана в Software Operation Panel.</p>	<p>1: Выкл.</p> <p>2: Низкая</p> <p>3: Высокая</p>	1: Выкл.





Элемент	Описание	Настройка/Значение	Значение по умолчанию
		- : Нет настроек/значений	
9: Положение укладчика	Отрегулируйте положение укладчика. Вы можете задать определенную высоту укладчика.	1: Перемещаемое 2: Фиксированное	(*1)
10: Уровень лотка	Измените уровень лотка в режиме ожидания. Выберите [1: В ручную (Продолжительно)] для переключения сканера в режим ручной подачи (режим непрерывной подачи). Уровень лотка нельзя изменить в режиме ручной подачи (режим подачи по одной странице). Извлеките все документы из загрузочного лотка при настройке данного элемента. Загрузочный лоток задан на [4: Нижняя] при сбросе ручной подачи (продолжительно).	1: В ручную (Продолжительно) 2: Верхняя 3: Средняя 4: Нижняя	(*2)
11: Сила разделения бумаги	Если часто возникают мульти подачи, ошибки подбора или застревание бумаги, примите меры, настроив силу разделения бумаги. Сохраните настройку по умолчанию для обычного пользования. Для получения подробной информации, смотрите Регулировка силы разделения бумаги (страница 41) .	Низкая ←→ Высокая ■□□□□ ■ ■ □ □ □ □ ■ ■ ■ □ □ □ ■ ■ ■ ■ □ □ ■ ■ ■ ■ ■ □ ■ ■ ■ ■ ■ ■	■ ■ ■ ■ □ □
12: Время звук. сигнала	Задайте продолжительность звукового сигнала при возникновении ошибок, таких как мульти подача и застревание бумаги.	0,5, 1, 1,5, 2,0, 2,5 (секунд)	2,0
13: Кнопка громкости звука	Задайте воспроизведение звука при нажатии кнопки на панели управления.	1: Выкл. 2: Низкая 3: Высокая (время звукового сигнала зафиксирована на 0,01 секунде)	1: Выкл.

Элемент	Описание	Настройка/Значение	Значение по умолчанию
		- : Нет настроек/значений	
14: Контраст	Задайте контраст для ЖК-дисплея в панели управления.	Слабо ←→ Сильно 	
15: Включить подсветку	Задайте продолжительность включения подсветки. До завершения инициализации после включения питания данный элемент работает в режиме [Вкл.] вне зависимости от заданной настройки.	Выкл., Вкл., 5, 10, 20, 30, 40, 50, 60, 90, 120, 150, 180, 210, 240, 270, 300 (секунды)	Вкл.
16: Цикл мигания светодиода	Задайте интервал, в течение которого мигает светодиод проверки, когда  (для информации) отображается на ЖК-дисплее.	0,5, 1,0, 1,5, 2,0, 2,5 (секунд)	2,0
17: Скорость прокрутки горизонт-но	Задайте скорость, с которой отображение будет прокручиваться горизонтально. Отображенные элементы прокручиваются горизонтально, когда текст не соответствует ЖК-дисплею.	1: Быстрая 2: Нормальная 3: Медленная 4: Выкл.	2: Нормальная
18: Тайм-аут рабочей панели	Задайте время возврата на экран [Готово] в [Уровень лотка] или [Сила разделения бумаги]. Обратите внимание, что эта опция доступна только при отображении [Уровень лотка] или [Сила разделения бумаги] на экране [Готово] с помощью сочетания клавиш. Для отображения [Уровень лотка] с помощью сочетания клавиш нажмите кнопку [Извлечение] и кнопку [] или	Выкл., от 5 до 9 (секунд)	7

Элемент	Описание	Настройка/Значение	Значение по умолчанию
		- : Нет настроек/значений	
	<p>[▽] одновременно при отображении [Готово].</p> <p>Обратите внимание, что [Уровень лотка] не отображается, если две кнопки не нажаты одновременно.</p> <p>Для отображения экрана [Сила разделения бумаги] с помощью сочетания клавиш нажмите кнопку [△] или [▽] при отображении [Готово].</p>		
19: Язык	<p>Задайте язык, на котором данные будут отображены.</p>	<p>1: Японский</p> <p>2: Английский</p> <p>3: Французский</p> <p>4: Немецкий</p> <p>5: Итальянский</p> <p>6: Испанский</p> <p>7: Русский</p> <p>8: Китайский (У)</p> <p>9: Китайский (Т)</p> <p>10: Португальский</p> <p>11: Турецкий</p> <p>12: Корейский</p> <p>13: Арабский</p>	2: Английский
20: Приоритет настроек панели	<p>Приоритет настройки панели управления для протекции бумаги.</p> <p>Если выбрано [1: Протекция бумаги], настройка протекции бумаги на панели управления будет в приоритете.</p> <p>Если выбрано [2: Удалить] настройка протекции бумаги не имеет приоритета.</p>	<p>1: Протекция бумаги</p> <p>2: Очистить (*3)</p>	2: Очистить
21: Чистка	<p>Используйте данную настройку при чистке сканера.</p> <p>Для получения подробной информации, смотрите Ежедневный уход (страница 132).</p>	<p>1: Лист</p> <p>2: Салфетка</p>	—

Элемент	Описание	Настройка/Значение	Значение по умолчанию
		- : Нет настроек/значений	
22: Пробная печать	Используйте данный параметр для запуска тест печать, когда в печатающее устройство установлено. Для получения подробной информации смотрите "fi-680PRF/PRB Руководство по эксплуатации печатающего устройства".	Но. сканированных листов: 1: Только один лист 2: Несколько листов Печать: (*5) 1: Передняя сторона 2: Задняя сторона Шаблон печати: 1: (L)ABCDEFGHIJKLMN OPQRSTUVWXYZ YZ[!]"#\$%^_`00000000 2: (L)abcdefghijklmnopqrst uvwxyz{ }~00000000 3:(L)!"#\$%&'()*+,-./ 0123456789:;<=>? @00000000 4: (P)ABCDEFGHIJKLMN OPQRSTUVWXYZ[!#\$]^_`00000000 5: (P)abcdefghijklmnopqrst uvwxyz{ }~00000000 6:(P)!"#\$%&'()*+,-./ 0123456789:;<=>? @00000000 Пробная печать: 1: Да 2: Нет	(*4)
23: Показать / очистить счетчик	Можно проверить цикл замены расходных материалов и общее число страниц обслуживаемых частей. Также воспользуйтесь этим для сброса счетчика после замены расходных материалов или выполнения чистки.	Валик прерывания / Подбирающий валик / Разделительный валик / Вспомогательный валик / Чистка / Всего отсканированных страниц	0

Элемент	Описание	Настройка/Значение	Значение по умолчанию
		- : Нет настроек/значений	
		Уровень чернила: Передняя / Уровень чернила: Задняя (только когда установлено в печатающее устройство)	Отображается только когда установлено в печатающее устройство
24: Работа панели инициализации	Инициализируйте настройки панели управления, кроме языка и любых элементов без заводской настройки по умолчанию.	1: Да 2: Нет	(*6)
25: Учет документов	Сравнение числа отсканированных листов в режиме учета документов и проверки счетчика документов.	—	—
26: Режим низкой скорости подачи	Выберите выполнение сканирования с медленной скоростью для защиты документов. Данная настройка может быть также задана в Software Operation Panel.	1: Включить 2: Запрещено	2: Запрещено
27: Управление автоматическое разделение	Выберите автоматическое управление силой разделения для каждого типа документа. Данная настройка может быть также задана в Software Operation Panel.	1: Включить 2: Запрещено	1: Включить
28: Управление укладкой	Задать управление извлечением документов при сканировании документов длиной 138 мм или менее. Данная настройка может быть также задана в Software Operation Panel.	1: Приоритет укладки 2: Нормальная 3: Приоритет скорости	2: Нормальная
Информация	[Информация] отобразится как элемент в [Основное меню], когда на ЖК-дисплее отображается  .	Сообщение для замены расходных материалов / чистке / замене частей подлежащих обслуживанию / регулярном обслуживании.	Отображается только когда есть информация

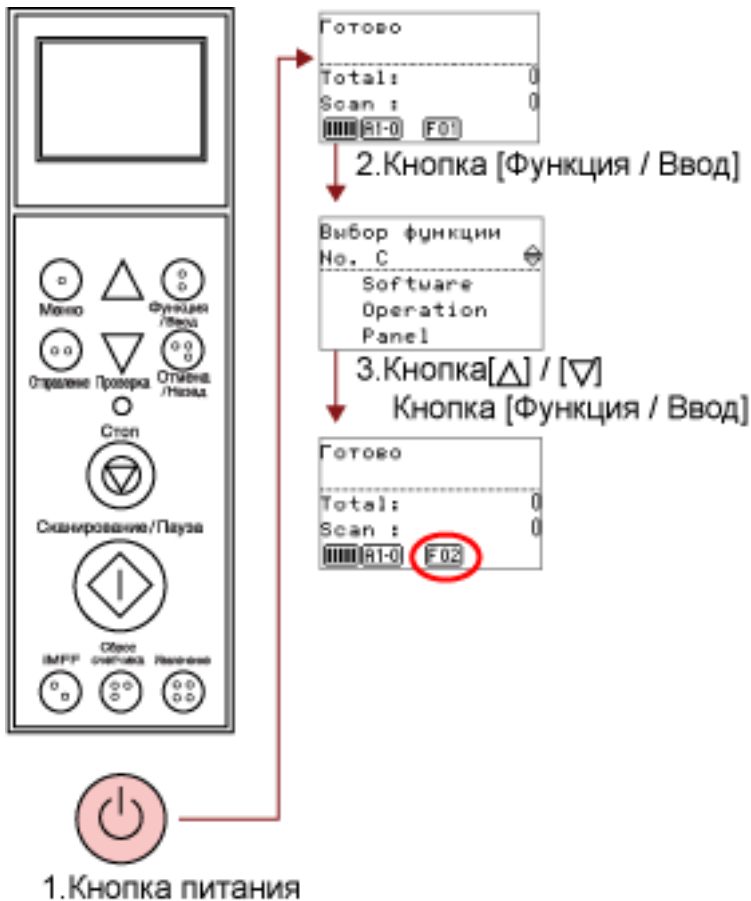
- *1:** Несмотря на отсутствие заводской настройки по умолчанию, задается значение [1: Перемещаемое] при включении питания. Поэтому настройка не меняется даже при инициализации панели управления.
- *2:** Несмотря на отсутствие заводской настройки по умолчанию, задается значение [4: Нижняя] при включении питания. Поэтому настройка не меняется даже при инициализации панели управления.
- *3:** При отображении этого экрана текущий выбранный параметр не выделяется; вместо этого выделяется самый верхний параметр.
- Чтобы проверить, какой параметр выбран в данный момент, проверьте, отображается ли  на индикаторе.
- Если  отображается на индикаторе: режим [1: Протекция бумаги] выбран в настоящий момент. Если  не отображается на индикаторе: режим [2: Удалить] выбран в настоящий момент. Для получения информации об индикаторах смотрите [Об индикаторах \(страница 84\)](#).
- *4:** Несмотря на отсутствие заводской настройки по умолчанию, настройки задаются при включении питания: [2: Несколько листов] для [No. сканированных листов], [1: Передняя сторона] для [Печать], [1:(L)ABCDEFGHIJKLMNOPQRSTUVWXYZ[]^_`00000000] для [Печать шаблона] и [1: Да] для [Пробная печать]. Поэтому настройки не меняются даже при инициализации панели управления.
- *5:** [Печать: 1: Передняя сторона / 2: Задняя сторона] не отображается, если не установлены впечатывающие устройства передней/задней стороны.
- *6:** Несмотря на отсутствие заводской настройки по умолчанию, задается значение [2: Нет] при включении питания. Поэтому настройка не меняется даже при инициализации панели управления.

Как использовать выбор функции

В данном разделе описывается выбор функции.

При нажатии кнопки [Функция/Ввод] на экране [Готово] отобразится экран [Выбор функции].

При использовании Выбор функции вы можете настроить приложение для запуска при нажатии кнопки [Отправление].



1 Нажмите кнопку питания на передней части сканера.

На ЖК-дисплее отобразится [Готово].

Указатель отображает [F01], когда питание было только что включено.

2 Нажмите кнопку [Функция/Ввод].

На ЖК-дисплее отобразится [Выбор функции].

3 Нажмите кнопку [Δ] или [∇] и выберите параметр, а затем нажмите кнопку [Функция/Ввод] для подтверждения.

Для получения подробной информации о настройках смотрите [Элементы, задаваемые в выборе функции \(страница 109\)](#).

Установка завершена, когда ЖК-дисплей отображает экран [Готово].

Настроенный параметр отображается с помощью индикатора.

В данном примере, индикатор отображает [F02].

Обратите внимание, что No.C обозначает, что настройка фиксирована на Software Operation Panel. Если выбрано No.C, [SOP] отобразится на индикаторе.

Элементы, задаваемые в выборе функции

Элемент	Описание	Настройки	Значение по умолчанию
Выбор функции	<p>Настройте приложения для запуска с помощью кнопки [Отправление].</p> <p>Это отображает события кнопок сканера, заданных в компьютере ([Отправление 1] до [Отправление 50]).</p> <p>Для получения подробной информации о том, как задать события кнопок сканера, смотрите Использование кнопки на сканере для начала сканирования (страница 122).</p>	No.01-No.50/No.C (No.C указывает на Software Operation Panel.)	(*1)

*1: Несмотря на отсутствие заводской настройки по умолчанию, это задается на [No.01] при включении питания. Поэтому настройка не меняется даже при инициализации панели управления.

Различные способы сканирования

В данной главе описывается, как задать настройки сканера и сканировать разные типы документов с помощью приложения сканирования изображения.

Для получения дополнительной информации о других способах сканирования, которые не приведены здесь, смотрите руководство или справку приложения сканирования изображения и справку драйвера сканера.

Сканирование документов разной ширины

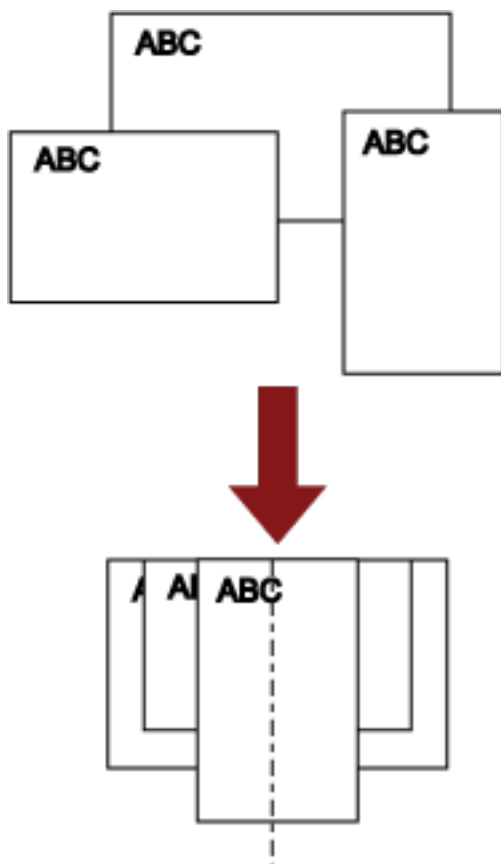
При сканировании пакета документов разной ширины загружайте документы по следующей процедуре:

ВНИМАНИЕ

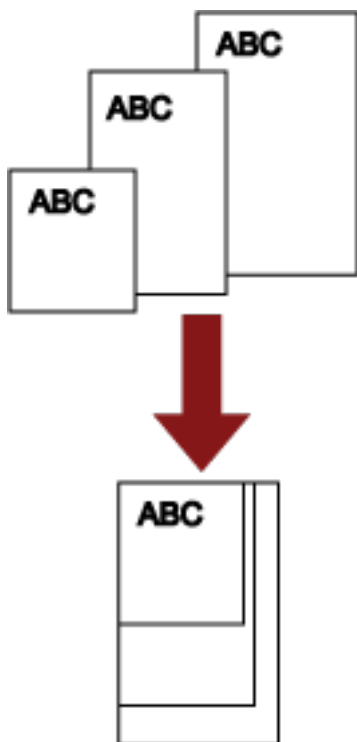
- Когда одновременно сканируются документы с разной шириной, некоторые документы маленького размера могут быть перекошены или не поданы в сканер. Сканируйте документы одной ширины.
- Для получения подробной информации о требованиях к сканированию смешанного пакета документов смотрите [Условия для сканирования смешанного пакета \(страница 75\)](#).

1 Выровняйте верх документов.

- Выравнивание по центру



- Выравнивание по краю



2 Поместите документы на загрузочный лоток и отрегулируйте боковые направляющие лотка по самому широкому документу в пакете.

Для получения подробной информации о том, как загружать документы в загрузочный лоток, смотрите [Загрузка документов \(страница 52\)](#).

ВНИМАНИЕ

Убедитесь, что все документы размещены под подбирающим валиком, иначе документы не будут подобраны.

- Хороший пример



- Плохой пример



3 В драйвере сканера конфигурируйте настройки сканирования, чтобы избежать перекашивания изображений и обнаруживать размер бумаги автоматически.

Для получения дополнительной информации смотрите справку драйвера сканера.

4 Сканируйте документы при помощи приложения сканирования изображения.

Для получения дополнительной информации смотрите руководство или справку приложения сканирования изображения.

Сканирование документа длиннее А3

В зависимости от настроек разрешения или приложения сканирования изображения, размеры сканируемого документа могут отличаться.

Для получения дополнительной информации смотрите руководство или справку приложения сканирования изображения.

1 Загрузите документ в загрузочный лоток.

Для получения подробной информации о том, как загружать документы, смотрите [Как загрузить документы \(страница 54\)](#).

ВНИМАНИЕ

Для сканирования документов размера больше А3 вытащите удлинитель укладчика и удлинитель загрузочного лотка до конца.

Кроме того, не вытаскивайте ограничитель бумаги.

2 В драйвере сканера конфигурируйте настройки сканирования для сканирования размера бумаг длинной страницы.

Для получения дополнительной информации смотрите справку драйвера сканера.

3 Сканируйте документы при помощи приложения сканирования изображения.

Для получения дополнительной информации смотрите руководство или справку приложения сканирования изображения.

ВНИМАНИЕ

Сканирование длинной страницы поддерживает документы длиной до 5588 мм в направлении подачи.

Обратите внимание, что разрешение должно быть задано на следующее значение т/д в зависимости от размера документа.

- Длина превышает Double Letter (432 мм), но не превышает 863 мм
400 т/д или менее
- Длина превышает 863 мм, но не превышает 3175 мм
300 т/д или менее
- Длина превышает 3175 мм, но не превышает 5588 мм
200 т/д или менее

Подача документов вручную

Помимо обычной автоматической подачи документов, при которой вы загружаете пакет документов в загрузочный лоток и сканируете документы по очереди, вы также можете использовать "режим подачи вручную", при котором вы вручную подаете каждый лист и выполняете сканирование.

Обычно при автоматической подаче сканер останавливает сканирование после сканирования всех загруженных документов. В ручной подаче сканер ожидает загрузки следующего листа в заданном интервале времени. Сканирование будет продолжено как только дополнительный документ будет загружен в пределах заданного времени, и останавливается, если документ не загружен.

Использованием данного метода, можно выполнить сканирование, проверяя документы один за другим.

Подача вручную эффективна для:

- Сканирования при проверке содержимого каждого листа
- Сканирования документов, которое вызывает мульти подачу или застревание бумаги при их совместной загрузке
- Непрерывного сканирования документов, например вырезок из журналов и газет, которые нельзя загрузить вместе одновременно

ВНИМАНИЕ

- Протекция бумаги отключена в режиме ручной подачи.
- Функция паузы (кнопка [Сканирование/Пауза] отключена при ручной подаче.

Существует два режима подачи вручную.

Режим подачи по одной странице

Только один лист подается вручную и сканируется.

- Подходит для сканирования толстой бумаги, конвертов и сложенных бумаг, которые трудно сканировать при автоматической подаче (в случае со сложенной бумагой подавайте ее линией сгиба в качестве кромки подачи).
- Сокращает давление на документ при его попадании в АПД (поскольку подбирающий валик не касается документа).
- Используется для аккуратной подачи и сканирования одного листа документа.
- Сила разделения бумаги применяется вне зависимости от настройки силы разделения бумаги (пять уровней). Поэтому этот режим позволяет сканировать документы, такие как конверты, которые вызывают застревание бумаги при автоматической подаче документов.

Режим продолжительной подачи

Несколько листов документа подаются вручную по очереди и сканируются непрерывно.

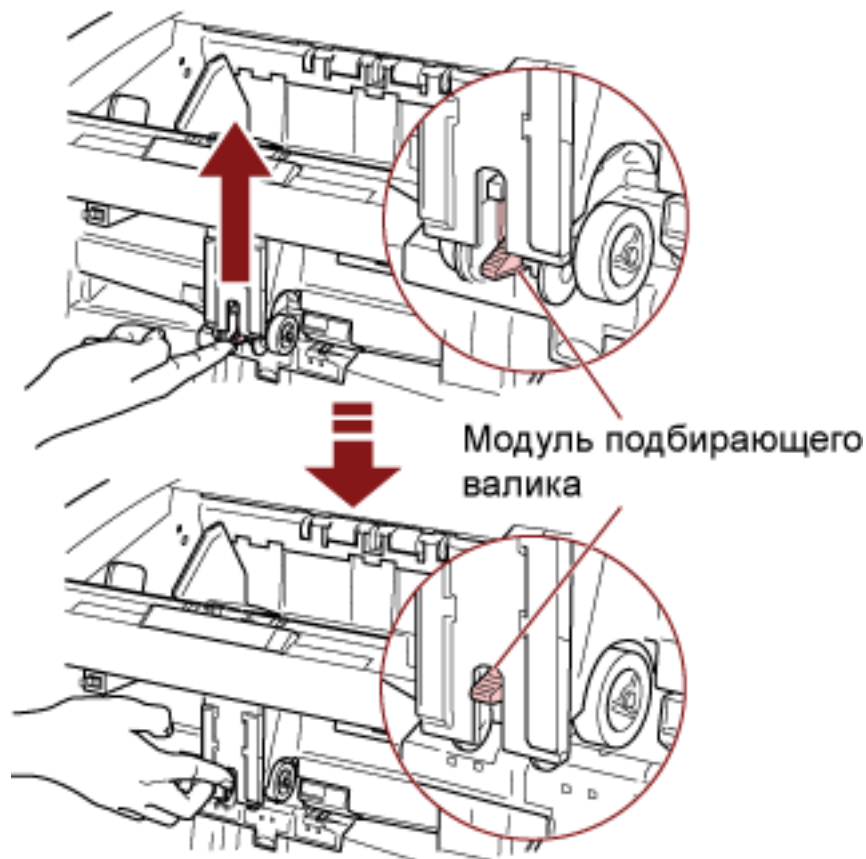
- Документы сканируются по очереди, даже если несколько листов подано по ошибке.

- При сканировании более одного листа вы можете проверять каждый лист при сканировании.
- Используется для аккуратной подачи и сканирования нескольких листов документа.
- Настройка силы разделения бумаги (пять уровней) активирована, как при сканировании в режиме автоматической подачи документов. Настройте силу разделения бумаги при частых мульти подачах, ошибках подбора и застревании бумаги.

Сканирование в режиме подачи по одной странице

1 Приподнимите подбирающий валик.

Прижмите лапку в центре пальцем.



Подбирающий валик зафиксируется на месте.
Загрузочный лоток переместится вверх в положение подачи.

ВНИМАНИЕ

- Убедитесь, что в загрузочном лотке нет документов.
- Следите, чтобы не прищемить пальцы или другой объект при перемещении загрузочного лотка вверх.

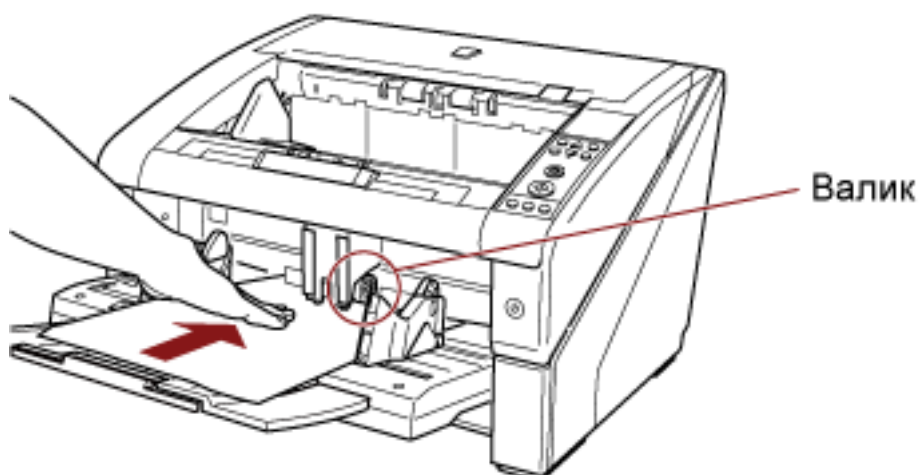
2 Загрузите документ в загрузочный лоток передней стороной (стороной сканирования) вверх.

Не размещайте документ до самого конца.

3 Сканируйте документ при помощи приложения сканирования изображения.

Для получения дополнительной информации смотрите руководство или справку приложения сканирования изображения.

4 Вставьте документ, чтобы верхний край коснулся валиков внутри.



Документ подбирается, сканируется и извлекается на укладчик.

После сканирования сканер ждет подачи следующего листа в течение времени, заданного в Software Operation Panel.

ВНИМАНИЕ

Отпустите документ, когда начнется подача документа валиками.

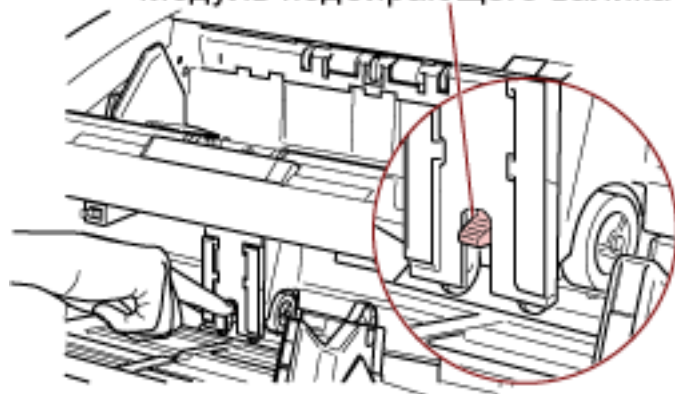
5 Повторите шаг 4, пока все документы не будут сканированы.

СОВЕТ

- Сканирование можно остановить мгновенно, нажав кнопку [Сброс счетчика] на панели управления.
- Сканирование останавливается, если документ не подан на загрузочный лоток по истечении времени, указанного в Software Operation Panel.
- Сканер ожидает в течение тайм-аута ручной подачи, даже если в загрузочном лотке не осталось документов.
- Тайм аут для ручной подачи можно настроить на панели управления или в Software Operation Panel.
- Чтобы сбросить режим ручной подачи, верните подбирающий валик в исходного положение.

Поместите палец на лапку в центре и прижмите ее.

Модуль подбирающего валика



Сканирование в режиме продолжительной подачи

1 Откройте загрузочный лоток, если он закрыт.

Для получения подробной информации о том, как открывать загрузочный лоток, смотрите [Как открыть загрузочный лоток \(страница 25\)](#).

2 В [Основное меню] панели управления выберите [1: В ручную (Продолжительно)] для [10: Уровень лотка].

Для получения подробной информации, смотрите [Как использовать основное меню \(страница 87\)](#).

Загрузочный лоток переместится вверх в положение подачи.

ВНИМАНИЕ

- Убедитесь, что в загрузочном лотке нет документов.
- Следите, чтобы не прищемить пальцы или другой объект при перемещении загрузочного лотка вверх.

СОВЕТ

Вы также можете настроить это в пункте [В ручную (Продолжительно)] на экране [Уровень лотка] с помощью сочетания клавиш.

Для получения подробной информации, смотрите [Настройка емкости загрузки загрузочного лотка \(страница 35\)](#).

3 Загрузите документы в загрузочный лоток передней стороной (стороной сканирования) вверх.

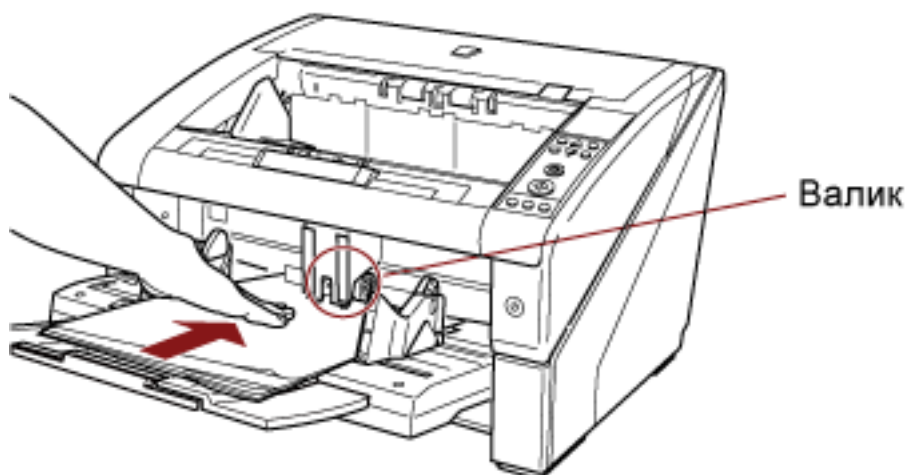
Не размещайте документы до самого конца.

4 Сканируйте документы при помощи приложения сканирования изображения.

Для получения дополнительной информации смотрите руководство или справку приложения сканирования изображения.

5 Вставьте документ, чтобы верхний край коснулся валиков внутри.

При загрузке более одного листа вставляйте документ только в верхнюю часть стопки.



Документ подбирается, сканируется и извлекается на укладчик.

После сканирования сканер ждет подачи следующего листа в течение времени, заданного в Software Operation Panel.

СОВЕТ

В режиме продолжительной подачи документы сканируются по очереди, даже если несколько листов подано по ошибке.

6 Повторите шаг 5, пока все документы не будут сканированы.

СОВЕТ

- Сканирование можно остановить мгновенно, нажав кнопку [Сброс счетчика] на панели управления.
- Сканирование останавливается, если документ не подан на загрузочный лоток по истечении времени, указанного в Software Operation Panel.
- Сканер ожидает в течение тайм-аута ручной подачи, даже если в загрузочном лотке не осталось документов.
- Тайм аут для ручной подачи можно настроить на панели управления или в Software Operation Panel.
- Режим продолжительной подачи можно сбросить в [10: Уровень лотка] в [Основное меню] на панели управления. Загрузочный лоток задан на [4: Нижняя] при сбросе ручной подачи (продолжительно).

Для получения подробной информации, смотрите [Элементы, задаваемые в основном меню](#) (страница 98).

Использование кнопки на сканере для начала сканирования

Вы можете выполнить сканирование, нажав кнопку [Сканирование/Пауза] или [Отправление] на сканере.

Для этого необходимо назначить приложения для запуска при нажатии каждой кнопки.

СОВЕТ

Приложение сканирования изображений, которое запускается при нажатии кнопки [Сканирование/Пауза], отличается в зависимости от того, находится ли PaperStream ClickScan на панели задач или нет.

- Если находится на панели задач
Запустится PaperStream ClickScan.
- Если не находится на панели задач
Запустится PaperStream Capture.

Настройки компьютера

1 Подтвердите то, что сканер соединен к компьютеру, затем включите сканер.

Для получения подробной информации о подключении сканера к компьютеру смотрите Руководство по началу работы.

Для получения информации о том, как включить сканер, смотрите [Как включить питание \(страница 22\)](#).

2 Отобразите окно [Панель управления].

- Windows Server 2008 R2/Windows 7
Нажмите меню [Пуск] → [Панель управления].
- Windows Server 2012
Нажмите правой кнопкой мыши по экрану Пуск и выберите [Все приложения] на панели приложения → [Панель управления] под [Система Windows].
- Windows Server 2012 R2 / Windows 8.1
Нажмите [↓] на нижней левой стороне экрана Пуск → [Панель управления] под [Система Windows].
Для отображения [↓] переместите курсор мыши.
- Windows 10/Windows Server 2016/Windows Server 2019/Windows Server 2022
Нажмите меню [Пуск] → [Система Windows] → [Панель управления].
- Windows 11
Выберите меню [Пуск] → [Все приложения] → [Инструменты Windows] и дважды щелкните [Панель управления].

3 Нажмите [Просмотр устройств и принтеров].

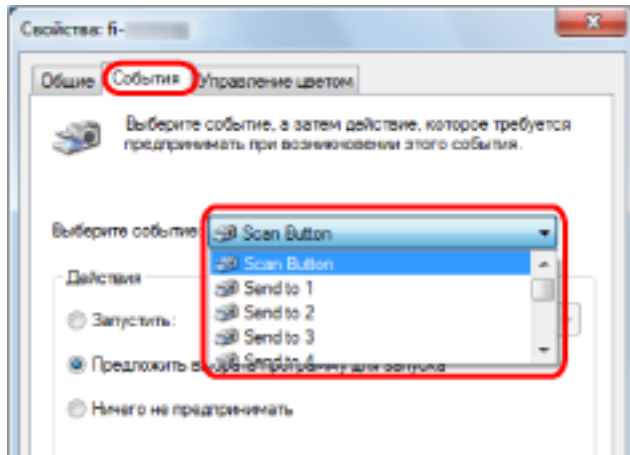
Отобразится окно [Устройства и принтеры].

- 4 Нажмите правой кнопкой мыши по значку сканера и выберите [Свойства сканирования] в отобразившемся меню.**

Отобразится окно свойств сканера.

- 5 Нажмите на вкладку [События] и выберите событие.**

В меню [Выберите событие] выберите событие, которое требуется для запуска приложения.

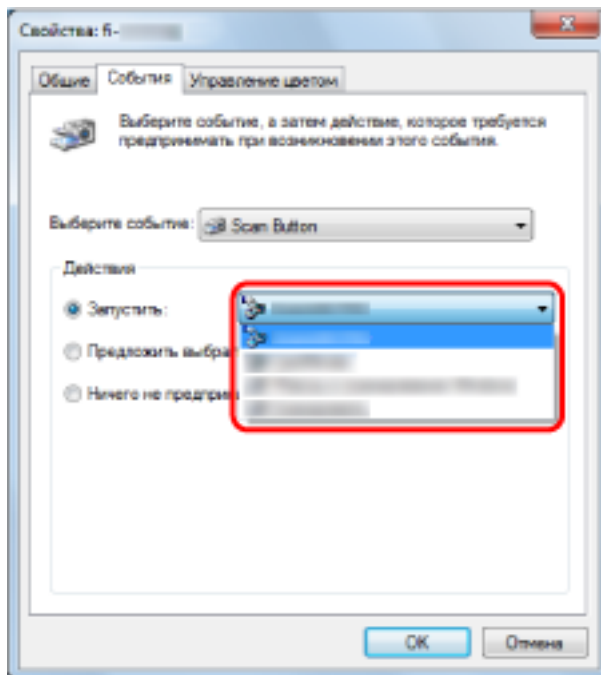


В данной функции следующие события могут быть заданы:

- Кнопка Scan (при нажатии кнопки [Сканирование/Пауза])
- [Отправление 01]-[Отправление 50] (при нажатии кнопки [Отправление])

- 6 Выберите приложение для запуска при нажатии кнопки [Отправление] или [Scan] и операцию для выполнения.**

Нажмите [Запустить эту программу] в пункте [Действия] и выберите приложение в меню справа.



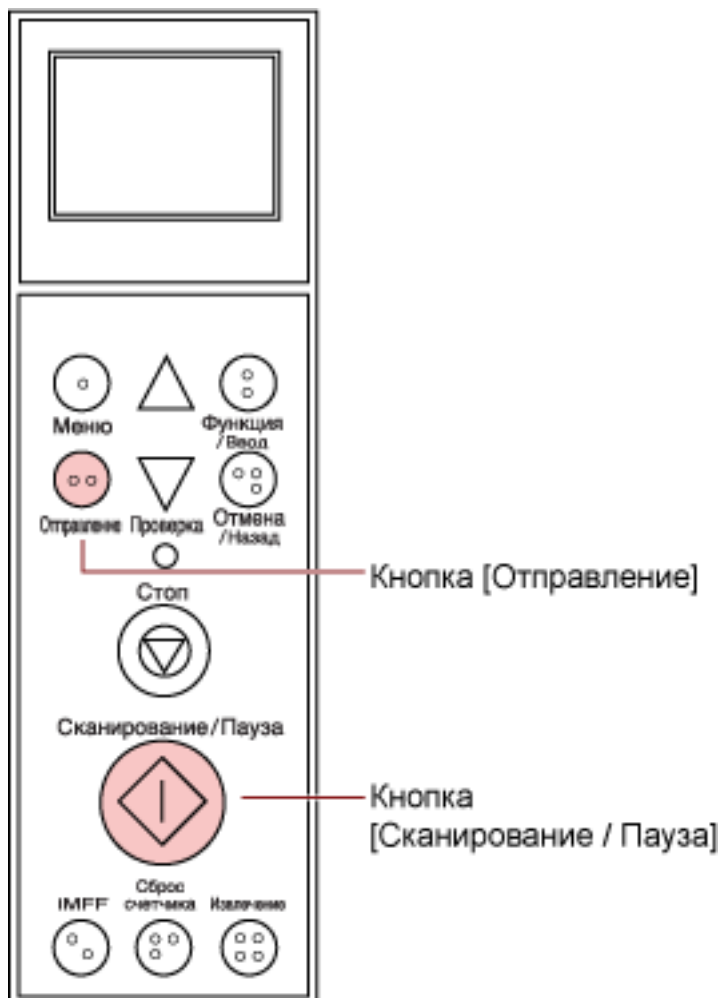
- 7 Нажмите кнопку [OK].**

Это позволяет завершить настройки компьютера. Выполните конфигурацию настроек сканера.

СОВЕТ

- Отображающееся окно и операции могут отличаться в зависимости от используемой операционной системы.
- Чтобы настроить несколько кнопок, повторите шаги с [5](#) по [6](#).

Настройки сканера



- При использовании кнопки [Сканирование/Пауза] Определенные настройки не требуются.
→ Заданное приложение запустится при нажатии кнопки [Сканирование/Пауза].
- Кнопка [Отправление]
В [Основное меню] на панели управления измените номер настройки для кнопки [Отправление], который отображается на ЖК-дисплее.
Сопоставьте номер с событием кнопки, настроенным на компьютере ([Отправление 01]-[Отправление 50]).
Например, отобразите "F02" в индикаторе ЖК-дисплея для выполнения события, настроенного для [Отправление 02].
→ Заданное приложение запустится при нажатии кнопки [Отправление].

СОВЕТ

- Для получения подробной информации о панели управления смотрите [Как использовать панель управления \(страница 78\)](#).

- Для получения подробной информации о том, как изменить номер настройки для кнопки [Отправление], смотрите [Как использовать выбор функции \(страница 107\)](#).

Обход обнаружения мультитипа для фиксированного формата

Если выполняется попытка сканирования листа документа с наклейкой, чеком или фотографией во время включения обнаружения мультитипа, сканер может ошибочно распознать это как ошибку мультитипа и остановить сканирование. Для сканирования подобного типа документов доступна интеллектуальная функция мультитипа.

Существует два режима данной функции. В одном режиме можно принудительно подавить мультитип, при помощи использования панели управления на сканере. В другом режиме можно автоматически подавить мультитип при помощи запоминания сканером местоположения и размера приложения.



Интеллектуальная функция обнаружения мультитипа

Следующие три режима доступны:

Режим	Описание
Ручной режим (игнорирование путем ввода с панели управления)	Проверяет наличие приложенных бумаг каждый раз при возникновении мультитипа и продолжает сканирование.
Авто режим 1 (игнорирование комбинацией длины и положения)	Используется для сканирования комплекта документов с бумагами одинакового размера, приложенными в одном месте.
Авто режим 2 (игнорирование по длине)	Используется для сканирования комплекта документов с бумагами разного размера, приложенными в разных местах.

ВНИМАНИЕ

Нестандартные изображения могут быть выведены при возникновении мультитипа.

Выберите режим с помощью одного из следующих способов.

- Выберите режим в [1: Настройки ИФМП] в [Основное меню] на панели управления.

Для получения подробной информации, смотрите [Как использовать основное меню](#) (страница 87).

- Запустите Software Operation Panel и выберите режим.

Для получения подробной информации, смотрите [Задание области необнаружения мультиточки подачи \[Интеллектуальная функция мультиточки подачи\]](#) (страница 284).

Оперативная процедура

- 1 После возникновения ошибки мульты подачи нажмите кнопку [Извлечение] для извлечения документа из транспортировочной дорожки либо откройте АПД для удаления документа.**

После удаления документа ЖК-дисплей панели управления изменится следующим образом:

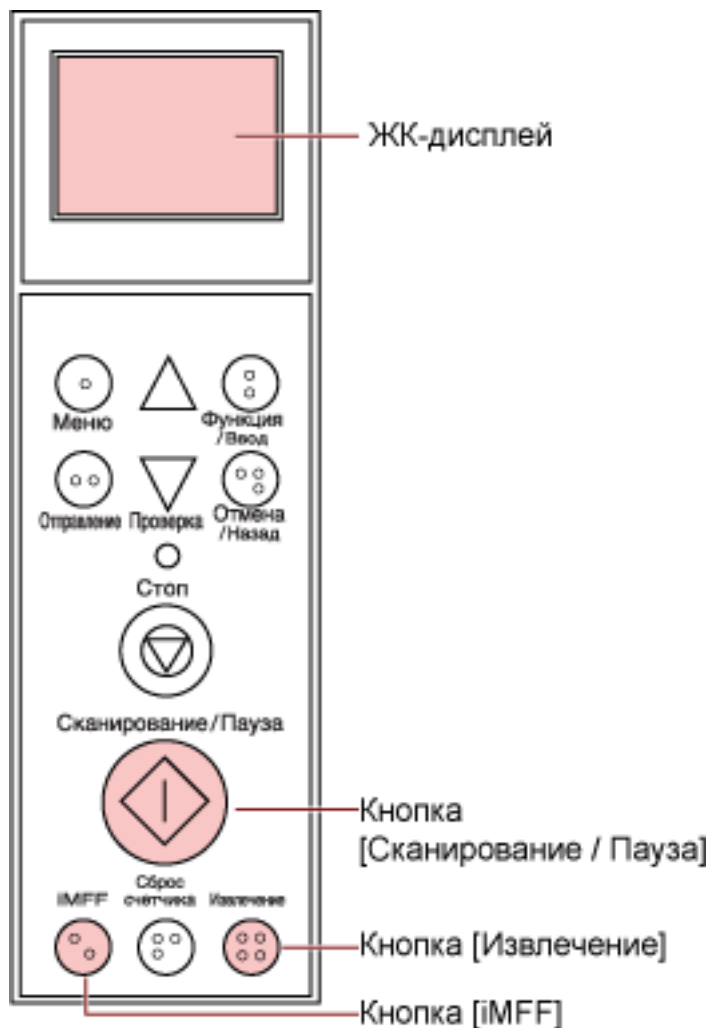
При мульты подаче	При извлечении документа
Мульты-подача обнаружена (По наложению) Нажмите кнопку iMFF, чтобы извлечь документ и предотвратить обнаружение мульты подачи при следующих сканированиях. Нажмите кнопку Извлечение для извлечения документа. Когда отображается [Готово], увеличьте силу разделения бумаги с помощью кнопки [Δ] для предотвращения мульты подачи. (*1)	Экран [Готово (мульты подача)]
Мульты-подача обнаружена (По наложению) Нажмите кнопку Извлечение для извлечения документа. Когда отображается [Готово], увеличьте силу разделения бумаги с помощью кнопки [Δ] для предотвращения мульты подачи. (*1)	
Мульты-подача обнаружена (По наложению) Нажмите кнопку iMFF для сохранения шаблона мульты подачи и извлечения документа. Нажмите кнопку Извлечение для извлечения документа. Когда отображается [Готово], увеличьте силу разделения бумаги с помощью кнопки [Δ] для предотвращения мульты подачи. (*1)	
Мульты-подача обнаружена (По наложению) Нажмите кнопку iMFF, чтобы запомнить шаблон мульты подачи. Нажмите кнопку Извлечение для извлечения документа. Когда отображается [Готово], увеличьте силу разделения бумаги с помощью кнопки [Δ] для предотвращения мульты подачи. (*1)	
Мульты-подача обнаружена (По длине) Нажмите кнопку Извлечение для извлечения документа.	Экран [Готово]

*1: Если сила разделения бумаги задана на [■■■■■■], что является максимальным уровнем, то сообщение "При отображении [Готово] увеличьте силу разделения бумаги с помощью кнопки [Δ] для предотвращения мульты подачи." не отображается.

- 2 Поместите извлеченный документ в загрузочный лоток.**

Если обнаружена ошибка мульты подачи, когда бумага не приложена к документу, нажмите кнопку [Сканирование/Пауза] или перезапустите сканирование с помощью компьютера (не



нажимайте кнопку [iMFF]). Если существует вложение бумаги на извлеченном листе, которое может вызывать ошибку мульти подачи, выполните следующий шаг.



СОВЕТ

При нажатии кнопки [OK] в окне, где отображается изображение мульти подачи, шаг 2 не требуется, поскольку сканер подает изображение с мульти подачей и продолжает сканирование.

- 3 Нажмите кнопку [iMFF] и убедитесь, что  отображается на ЖК-дисплее, а затем нажмите кнопку [Сканирование/Пауза] или перезапустите сканирование с компьютера.

Обратите внимание, что  ЖК-дисплей переключается между отображением/скрытием при каждом нажатии кнопки [iMFF]. Согласно заданному режиму, сканер работает как описано ниже, если документы сканируются при отображении .

- Ручной режим (игнорирование путем ввода с панели управления)

Сканирует следующий лист без обнаружения мульты подачи, и после второго листа ошибки мульты подачи обнаруживаются, основываясь на настройках, заданных в драйвере сканера или Software Operation Panel.

- Авто режим 1 (игнорирование комбинацией длины и положения)
Сканер запоминает длину и местоположение приложенной бумаги (шаблон наложения), которая стала причиной ошибки мульты подачи, и продолжает сканирование. При обнаружении приложенной бумаги похожего шаблона сканер игнорирует ее и подавляет обнаружение мульты подачи. (*1)(*2)
- Авто режим 2 (игнорирование по длине)
Сканер запоминает длину бумаги (шаблон наложения), которая стала причиной ошибки мульты подачи, и продолжает сканирование. При обнаружении приложенной бумаги такой же или меньшей длины сканер игнорирует ее и подавляет обнаружение мульты подачи. (*2)

*1: До восьми шаблонов наложения может быть запомнено в данном режиме. Когда обнаруживается 9 шаблонов наложения, первый сохраненный шаблон стирается из памяти.

*2: Чтобы удалить сохраненные шаблоны наложения, нажмите кнопки [iMFF] и [Сброс счетчика] одновременно и удерживайте более двух секунд, когда [Готово] отображается на ЖК-дисплее. ЖК-дисплей отобразит **A1-0** или **A2-0**, когда память будет стерта. Данное позволяет удалить шаблоны мульты подачи и наиболее длинную длину наложения, которую не предполагалось сохранить. Будьте осторожны с данной операцией, так как все сохраненные шаблоны будут стерты.

Шаблоны мульты подачи также можно удалить из Software Operation Panel или [1: Настройки ИФМП] в [Основное меню] панели управления.

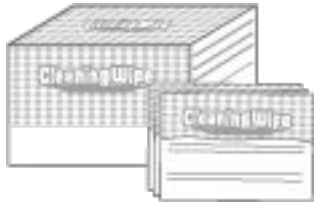
Ежедневный уход

В данной главе описывается, как чистить сканер.



- Не используйте аэрозольные распылители или распылители содержащие спирт. Бумажная пыль, поднятая сильной струей воздуха из распылителя, может попасть внутрь сканера, что может стать причиной сбоя и неисправности.
Также обратите внимание, что искры, полученные статическим электричеством, могут стать причиной возгорания.
- При использовании сканера внутри АПД происходит сильный нагрев. Перед началом чистки внутри АПД обязательно выключите питание, отсоедините кабель питания и подождите минимум 15 минут для остывания внутренней части АПД.

Чистящие материалы

Название	Номер по каталогу	Примечания
Очиститель F1 	РА03950-0352	100 мл Жидкий очиститель для удаления грязи и пятен
Чистящий Лист 	СА99501-0016	20 листов/пачка Это Чистящий Лист размера А4. Используйте два листа для очистки.
Увлажненные салфетки 	РА03950-0419	24 пакета Предварительно увлажнено при помощи Очистителя F1. Может использоваться вместо ткани, увлажненной Очистителем F1.
Ватный помазок	Имеется в продаже	Используется для очистки мелких деталей, например датчика документа.
Сухая ткань		Используется для удаления пыли и пятен. Смочите ее Очистителем F1 для чистки.

ВНИМАНИЕ

Для использования чистящих материалов безопасно и правильно, смотрите меры предосторожности каждого продукта.

Для получения дополнительной информации о чистящих материалах обратитесь к дистрибьютору/дилеру, где приобретался продукт. Смотрите контактную информацию в Списке контактов или Контакты для справок в руководстве Меры предосторожности, прилагаемом с данным продуктом, для отправки запроса.

Место и Частота

Чистку необходимо выполнять примерно каждые 10000 [fi-7800]/12000 [fi-7900] сканированных листов. Обратите внимание, что рекомендация различается в зависимости от типа сканируемого документа. Например, может понадобиться чистить сканер более часто, если сканируются документы на которых не достаточно вставлено порошка.

Место чистки	Чистящий Лист	Салфетка с нанесенным Очистителем F1/увлажненная салфетка
Подбирающий валик	○	○
Разделительный валик	○	○
Валик прерывания	○	○
Подающий валик	○	○
Вспомогательный валик	○	○
Захватывающий валик	○	○
Транспортировочная дорожка	○	○
Направляющая листов/ Стекло	—	○
Датчик документа	—	○
Подкладка трения	—	○

○: Подлежит чистке

—: Не подлежит чистке

ВНИМАНИЕ

Периодичность чистки может зависеть от состояния документов. Также, чистку необходимо выполнять чаще, при сканировании следующих типов документов:

- Документы с гладкой поверхностью, такие как бумага с покрытием
- Документы, которые практически полностью покрыты печатным текстом / графикой
- Химически обработанные документы, например, бумага без угольного копирующего слоя
- Документы, содержащие большое количество кальциево-карбонатных примесей
- Документы, написанные графитовым карандашом
- Документы с не достаточно закреплёнными чернилами

Чистка АПД (при помощи Чистящего Листа)

Используйте Чистящий Лист для чистки валиков в верхней и нижней стороне транспортировочной дорожки.

Для получения подробной информации о Чистящем Листе смотрите [Чистящие материалы](#) (страница 132).

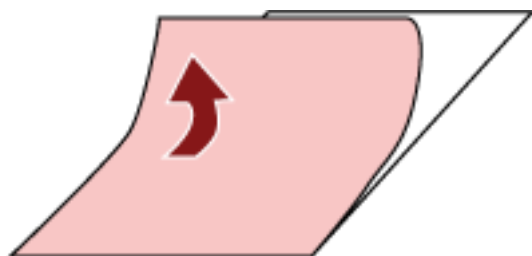
Чистка с помощью Чистящего Листа

- 1 Нажмите кнопку питания на передней части сканера.**
На ЖК-дисплее отобразится [Готово].
- 2 Нажмите кнопку [Меню].**
На ЖК-дисплее отобразится [Основное меню].
- 3 Нажмите кнопку [\triangle] или [∇] и выберите [21: Чистка], затем нажмите [Функция/Ввод] для подтверждения.**
На ЖК-дисплее отобразится [Чистка].
- 4 Нажмите кнопку [\triangle] или [∇] и выберите [1: Лист], затем нажмите [Функция/Ввод] для подтверждения.**
Сообщение отобразится в ЖК-дисплее.

ВНИМАНИЕ

Не начинайте сканирование с помощью приложения сканирования изображения при очистке.

- 5 Задайте ширину боковых направляющих лотка на В4.**
Для получения подробной информации, смотрите [Загрузка документов](#) (страница 52).
- 6 Настройте удлинитель укладчика на длину Чистящего Листа и вытяните ограничитель бумаги.**
Для получения подробной информации, смотрите [Установка укладчика](#) (страница 37).
- 7 Снимите защитную бумагу с Чистящего Листа.**



- 8** Поместите Чистящий Лист в левой стороне между боковыми направляющими клейким слоем вверх.



- 9** Нажмите кнопку [Сканирование/Пауза].
Чистящий Лист подается и выводится на укладчик.

- 10** Поместите этот же Чистящий Лист в правой стороне между боковыми направляющими клейким слоем вверх.



- 11** Нажмите кнопку [Сканирование/Пауза].
Чистящий Лист подается и выводится на укладчик.
- 12** Снимите защитную бумагу с нового Чистящего Листа.
- 13** Поместите Чистящий Лист в левой стороне между боковыми направляющими клейким слоем вниз.
- 14** Нажмите кнопку [Сканирование/Пауза].
Чистящий Лист подается и выводится на укладчик.
- 15** Поместите этот же Чистящий Лист в правой стороне между боковыми направляющими клейким слоем вниз.
- 16** Нажмите кнопку [Сканирование/Пауза].
Чистящий Лист подается и выводится на укладчик.
- 17** Нажмите кнопку [Стоп].
Чистка выполнена.

18 Сбросьте счетчик чистки.

Используйте один из следующих способов для сброса счетчика.

- Выберите [23: Показать / очистить счетчик] в [Основное меню] на панели управления, затем сбросьте счетчик.

Для получения подробной информации, смотрите [Проверка и сбрасывание счетчиков \(страница 91\)](#).

- Запустите Software Operation Panel и сбросьте счетчик.

Для получения подробной информации, смотрите [Сброс значения счетчиков листов \(страница 240\)](#).

Чистка АПД (при помощи салфетки)

Используйте салфетку, смоченную Очистителем F1 или увлажненную салфетку для чистки внутри АПД.



При использовании сканера внутри АПД происходит сильный нагрев. Перед началом чистки внутри АПД обязательно выключите питание, отсоедините кабель питания и подождите минимум 15 минут для остывания внутренней части АПД.

ВНИМАНИЕ

Если загрузочный лоток поднят, опустите его в нижнее положение.

Для получения подробной информации, смотрите [Настройка емкости загрузки загрузочного лотка \(страница 35\)](#).

1 Выключите сканер, отключите кабель питания и подождите минимум 15 минут.

Для получения подробной информации, смотрите [Как выключить питание \(страница 24\)](#).

2 Откройте загрузочный лоток/АПД/верхнюю крышку.

Для получения подробной информации о том, как открывать загрузочный лоток, смотрите [Как открыть загрузочный лоток \(страница 25\)](#).

Для получения подробной информации о том, как открывать АПД, смотрите [Как открыть АПД \(страница 29\)](#).

Для получения подробной информации о том, как открывать верхнюю крышку, смотрите [Как открыть верхнюю крышку \(страница 33\)](#).



Когда АПД/верхняя крышка открыта, она может случайно закрыться. Будьте осторожны, не прищемите пальцы.

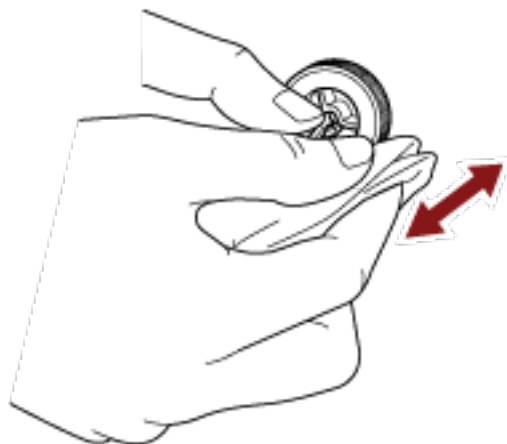
3 Используйте салфетку, смоченную Очистителем F1 или увлажненную салфетку для чистки следующих мест.

Подбирающий валик (2 единицы)

Осторожно протрите валики, чтобы не повредить их поверхность.

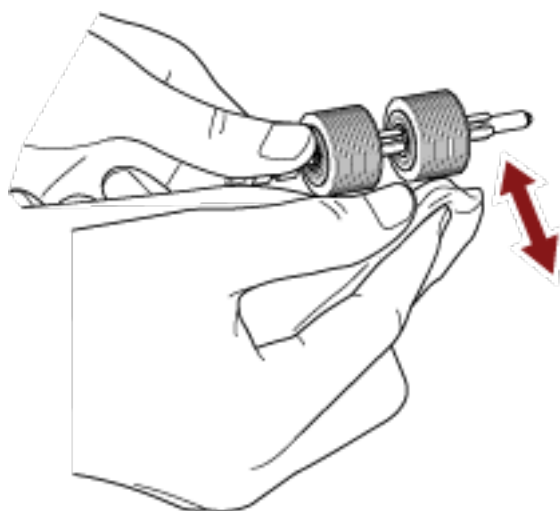
Протрите вдоль канавок на поверхности валика. Выполняйте очистку тщательно, поскольку присутствие на валике черных посторонних веществ может повлиять на производительность подачи. Удалите валики для более удобной чистки. Для получения

подробной информации о том, как снять подбирающие валики, смотрите [Замена подбирающего валика \(страница 157\)](#).



Разделительный валик (1 единица)

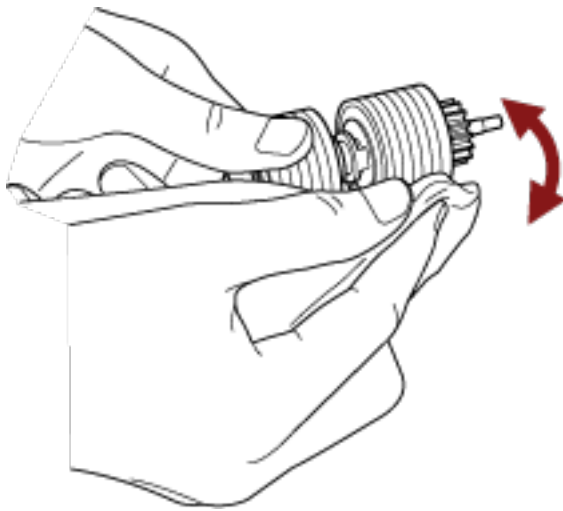
Осторожно протрите валики, чтобы не повредить их поверхность. Протрите вдоль канавок на поверхности валика. Выполняйте очистку тщательно, поскольку присутствие на валике черных посторонних веществ может повлиять на производительность подачи. Удалите валик для более удобной чистки. Для получения подробной информации о том, как снять разделительный валик, смотрите [Замена разделительного валика \(страница 160\)](#).



Тормозной валик (1 единица)

Осторожно протрите валики, чтобы не повредить их поверхность.

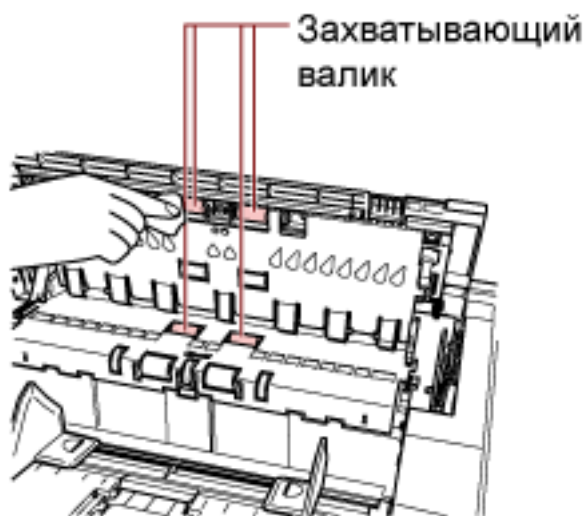
Протрите вдоль канавок на поверхности валика. Удалите валик для более удобной чистки. Для получения подробной информации об удалении валика прерывания, смотрите [Замена валика прерывания \(страница 165\)](#).



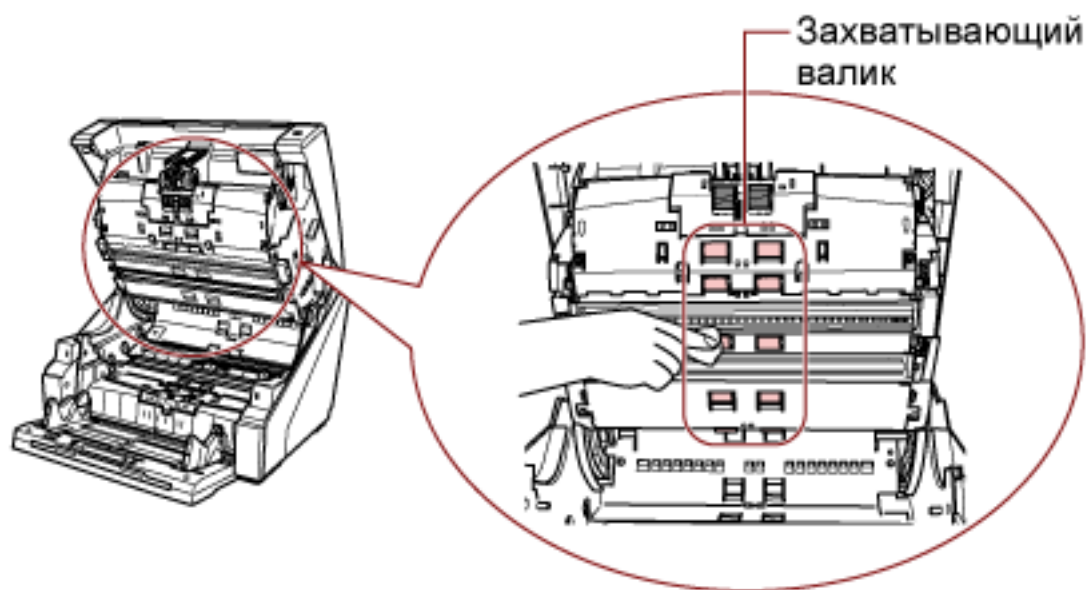
Захватывающий валик

Осторожно протрите валики, чтобы не повредить их поверхность. Очистите всю поверхность, поворачивая валик вручную.

- Внутри верхней крышки (валики: 2 места × 2 единицы)



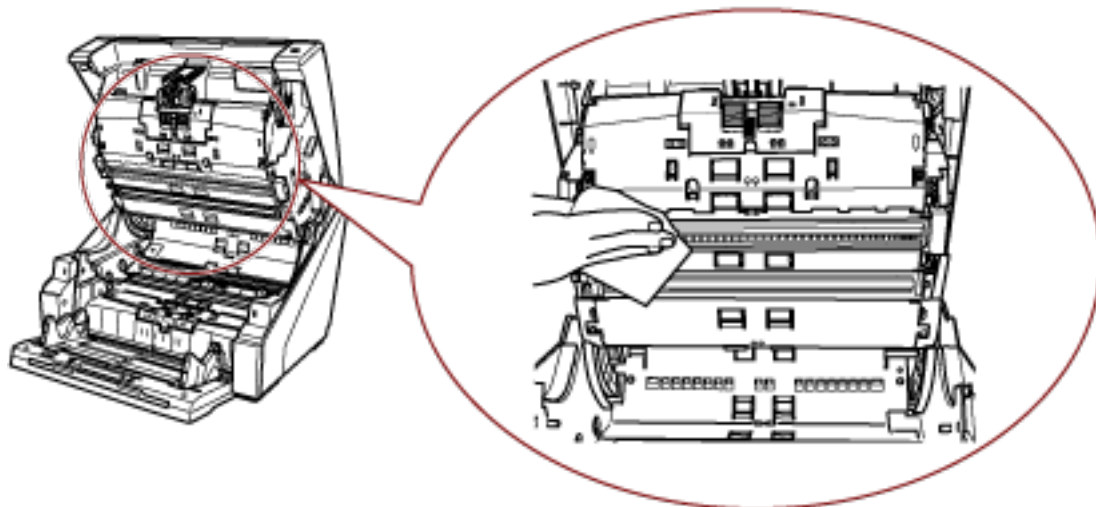
- Верхняя сторона транспортировочной дорожки (валики: 6 мест × 2 единицы)



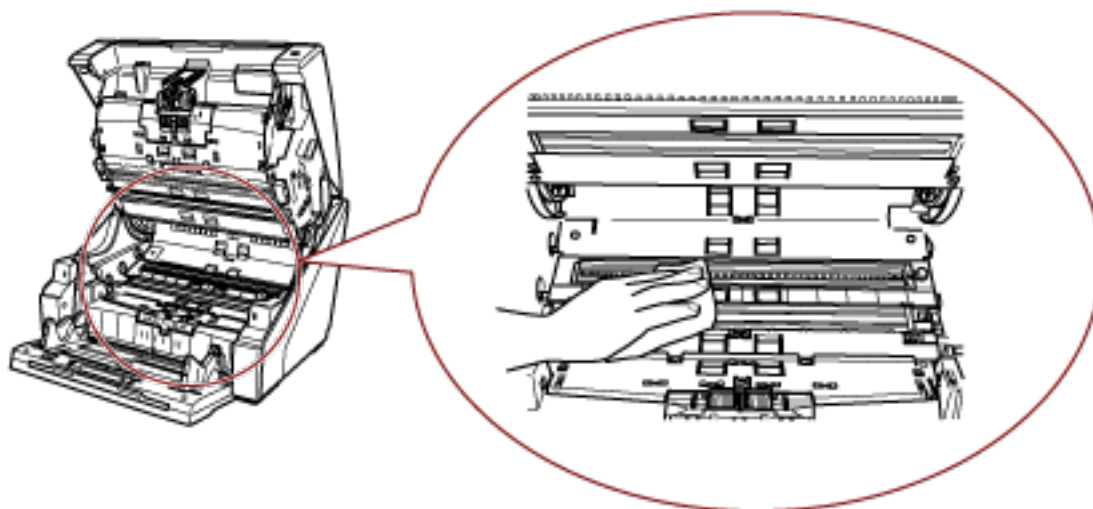
Транспортировочная дорожка/направляющая листов

Очистите всю область.

- Верхняя сторона транспортировочной дорожки



- Нижняя сторона транспортировочной дорожки



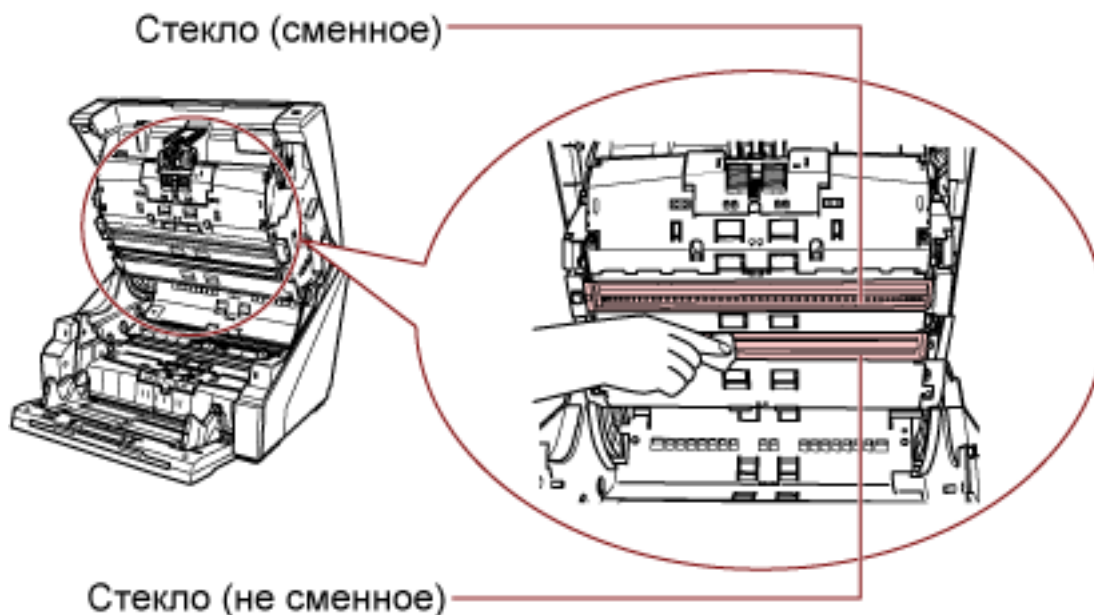
СОВЕТ

Используйте пылесос, если внутри транспортировочной дорожки много бумажной пыли.

Стекло сканирования

Мягко очистите.

- Верхняя сторона транспортировочной дорожки (стекла: 2 листа)



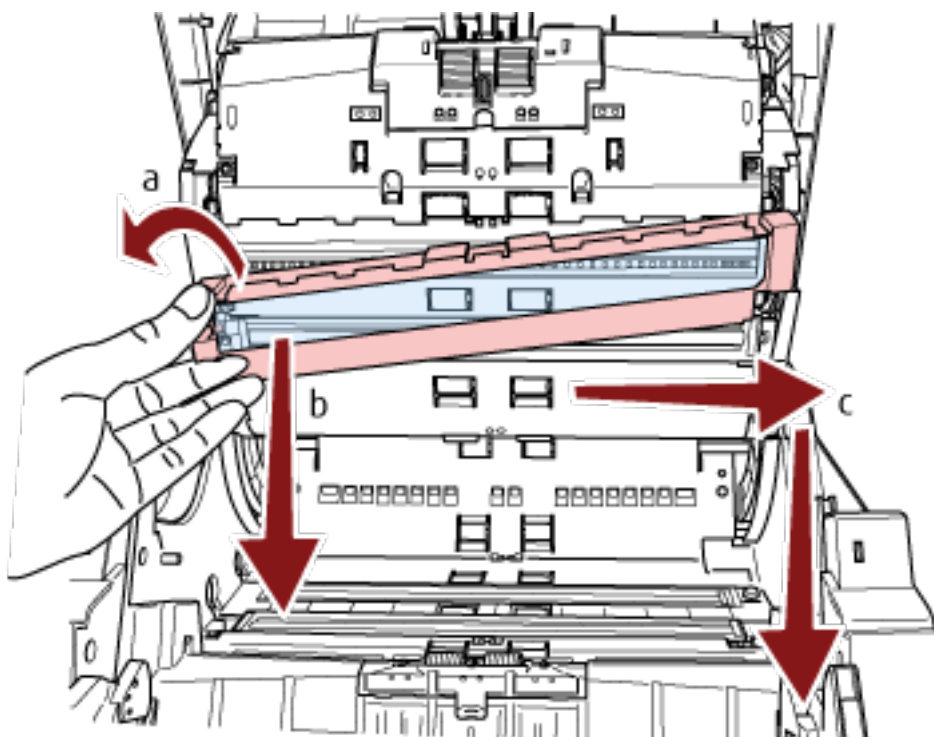
ВНИМАНИЕ

Обычно стекло не следует снимать, поскольку оно блокирует попадание бумажной пыли.

Снимайте и очищайте стекло, только если сканер используется в среде с большим объемом бумажной пыли и на сканированном изображении появляются вертикальные полосы даже после очистки стекла.

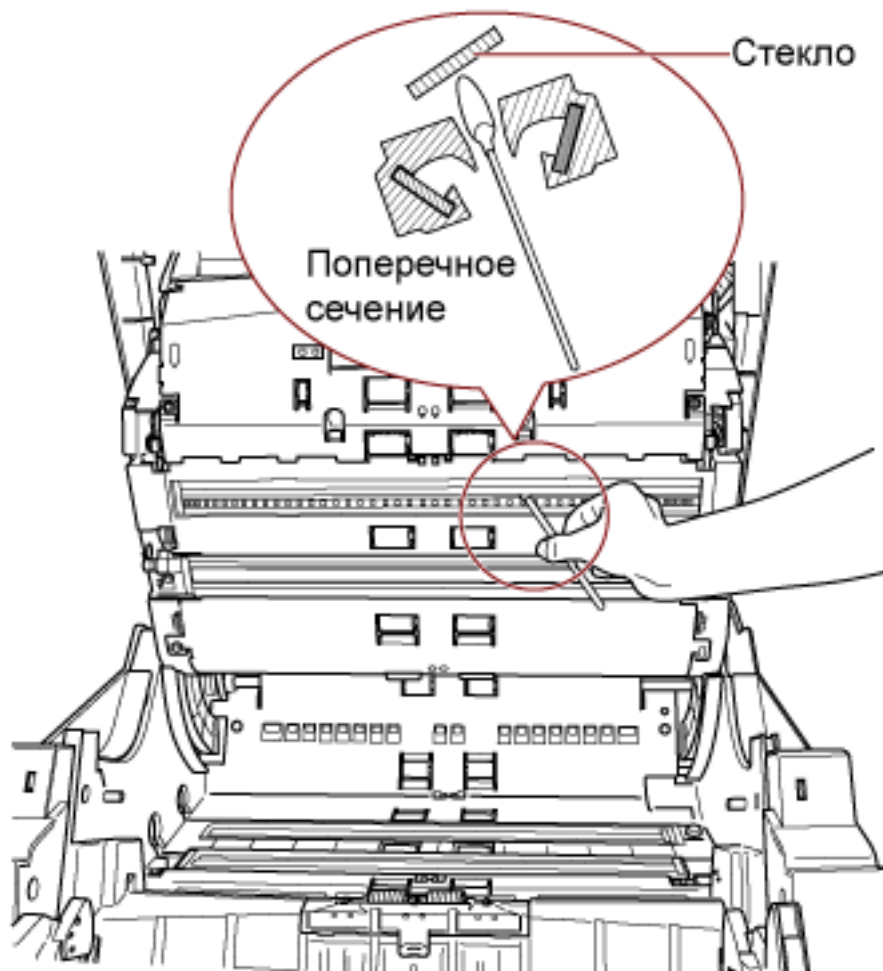
Используйте пылесос заранее и следите, чтобы бумажная пыль не попала вовнутрь при снятии стекла.

Очистите стекло в верхней стороне транспортировочной дорожки (съемная) следующим образом:



- a** Ослабьте винт, чтобы можно было поднять стекло.
- b** Наклоните стекло под углом, как показано выше.
- c** Снимите стекло, сдвинув его вправо.
- d** Очистите снятое стекло.

- e** От зазора, где крепилось стекло, очистите другой слой стекла внутри с помощью ватного тампона или похожего предмета.

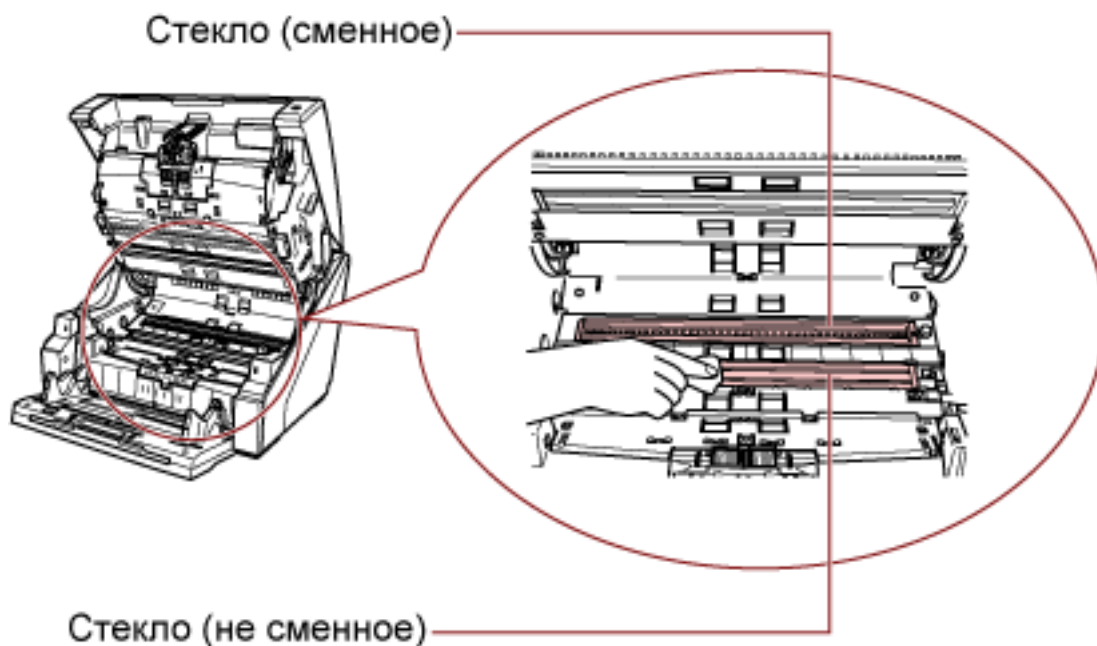


- f** После чистки поместите снятое стекло в исходное местоположение.
- g** Затяните винт для фиксации на месте.

СОВЕТ

Вертикальные полосы отображаются на сканированном изображении, когда стекло загрязнено.

- Нижняя сторона транспортировочной дорожки (стекла: 2 листа)

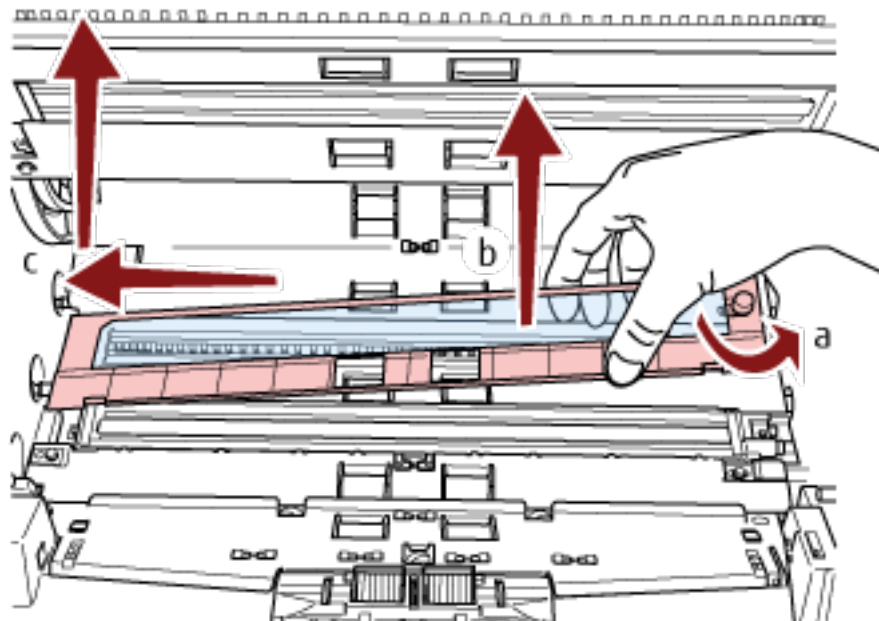
**ВНИМАНИЕ**

Обычно стекло не следует снимать, поскольку оно блокирует попадание бумажной пыли.

Снимайте и очищайте стекло, только если сканер используется в среде с большим объемом бумажной пыли и на сканированном изображении появляются вертикальные полосы даже после очистки стекла.

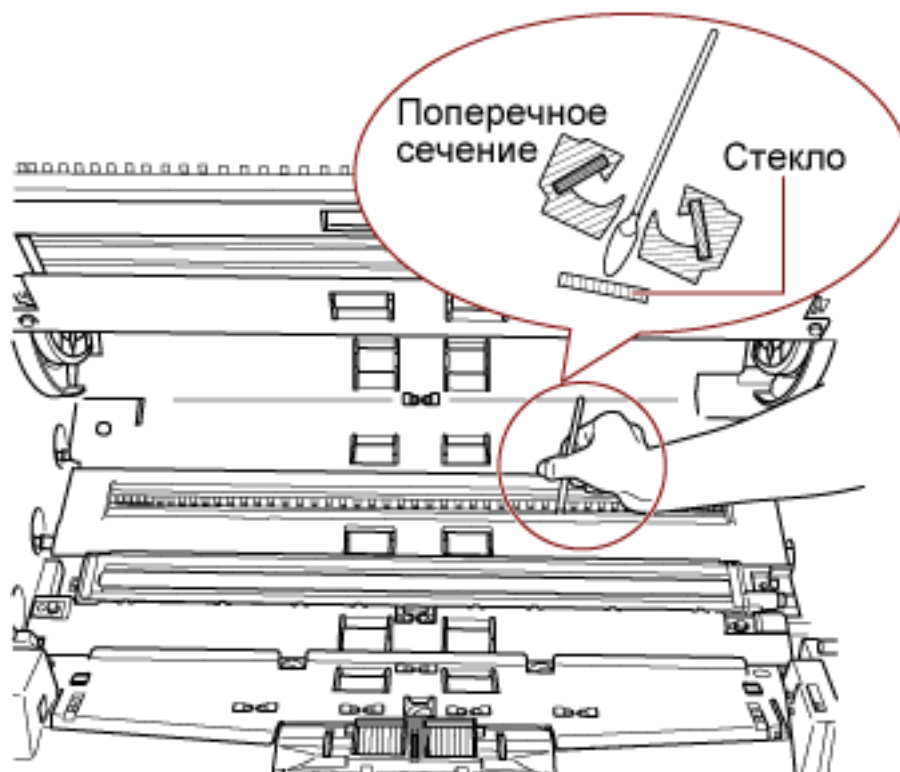
Используйте пылесос заранее и следите, чтобы бумажная пыль не попала вовнутрь при снятии стекла.

Очистите стекло в нижней стороне транспортировочной дорожки (съемная) следующим образом:



- a** Ослабьте винт, чтобы можно было поднять стекло.
- b** Наклоните стекло под углом, как показано выше.
- c** Снимите стекло, сдвинув его влево.
- d** Очистите снятое стекло.

- e От зазора, где крепилось стекло, очистите другой слой стекла внутри с помощью ватного тампона или похожего предмета.



- f После чистки поместите снятое стекло в исходное местоположение.
- g Затяните винт для фиксации на месте.

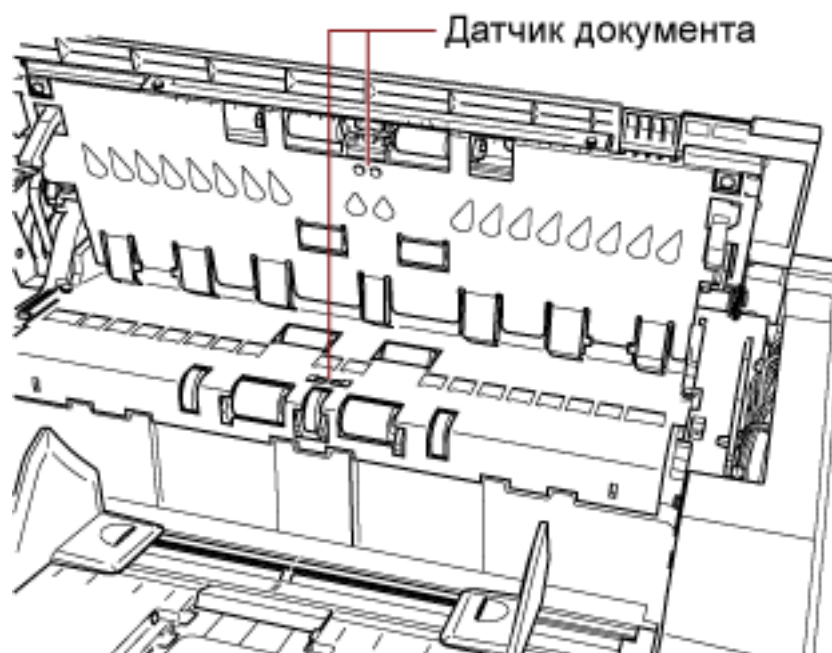
СОВЕТ

Вертикальные полосы отображаются на сканированном изображении, когда стекло загрязнено.

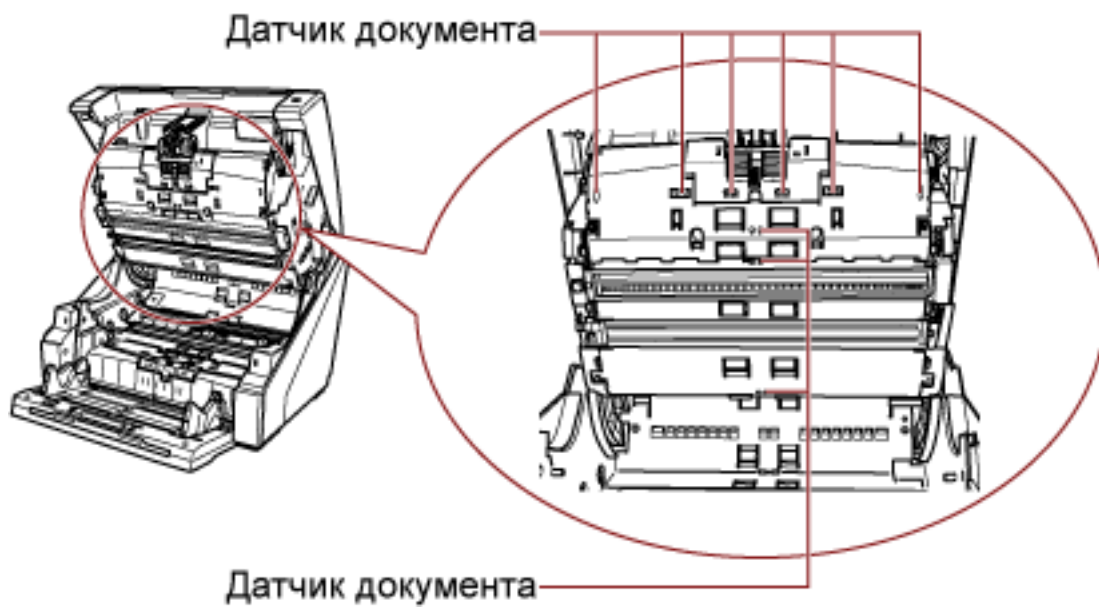
Датчик документа

Быстро удалите пыль.

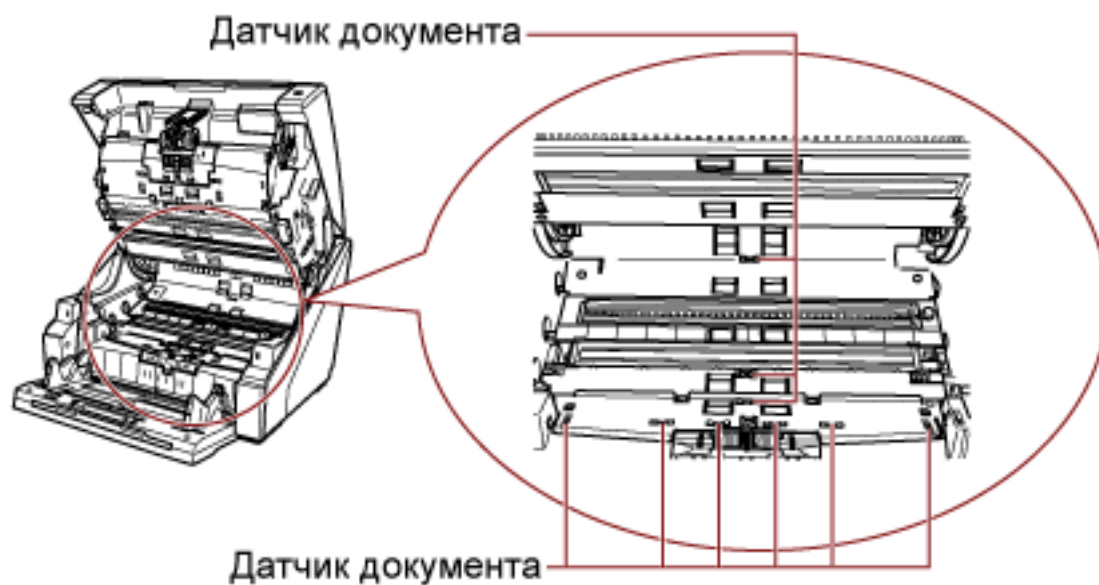
- Внутри верхней крышки (датчики: 2 единицы)



- Верхняя сторона транспортировочной дорожки (датчики: 9 единиц)



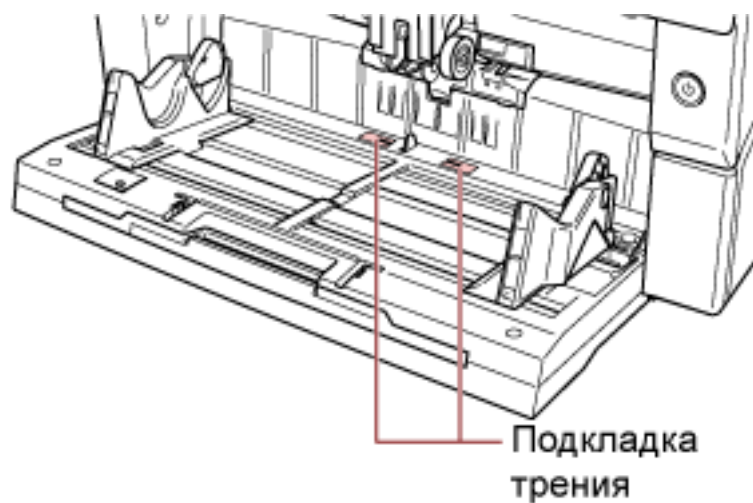
- Нижняя сторона транспортировочной дорожки (датчики: 9 единиц)



Подкладка трения (2 единицы)

Быстро удалите пыль.

Подкладки трения расположены на подставке загрузочного лотка.

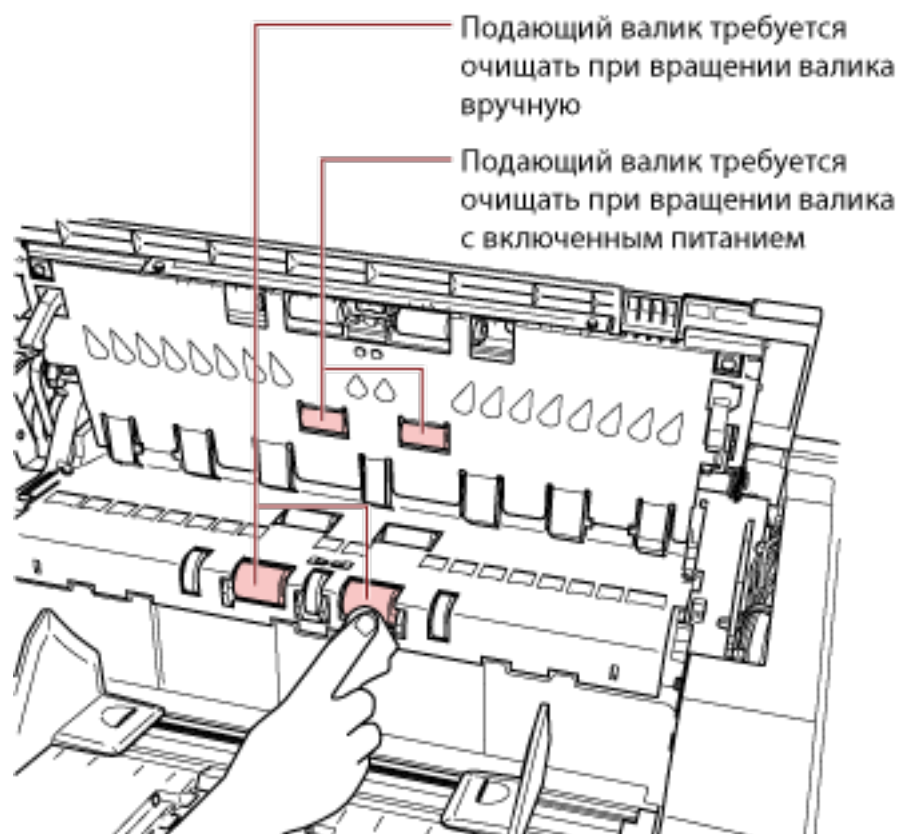


Подающий валик/вспомогательный валик

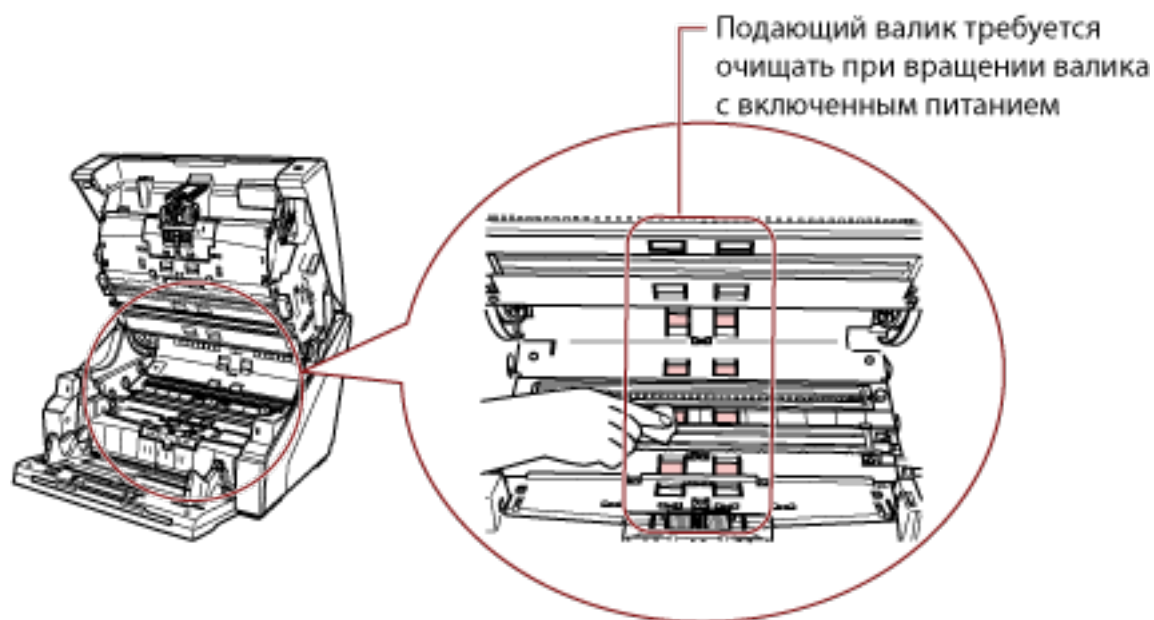
Есть два типа подающих валиков, один требуется очищать, поворачивая валик вручную, а другой требуется очищать, поворачивая валик при включенном питании.

Вспомогательный валик требуется очищать, поворачивая валик с включенным питанием.

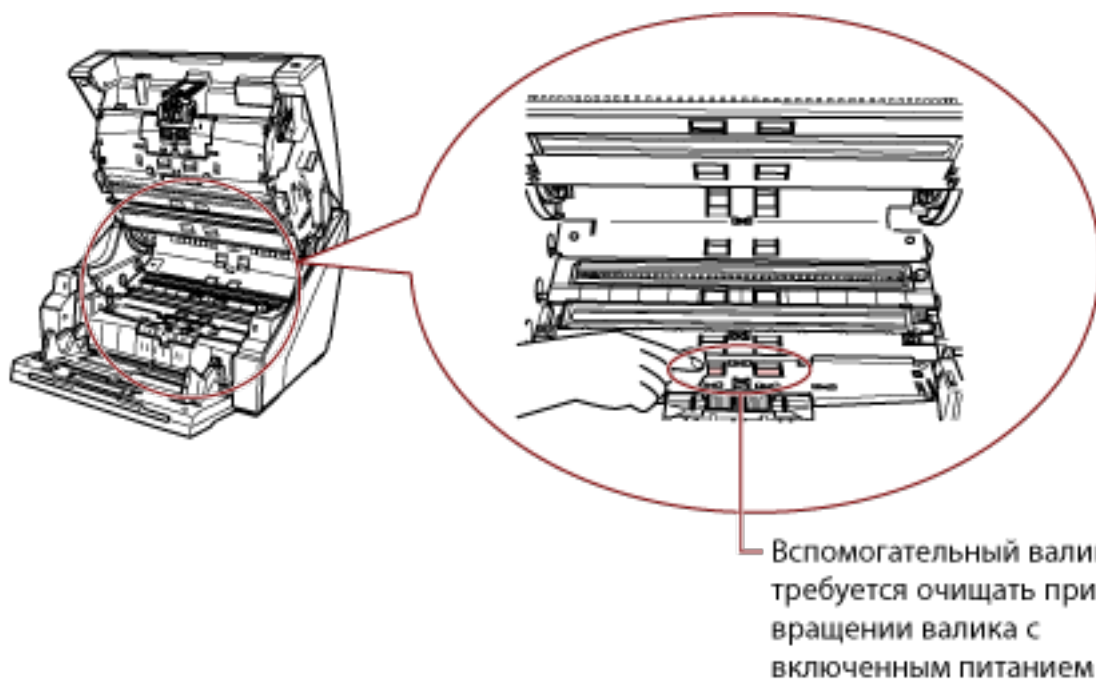
- Внутри верхней крышки (валики: 2 места × 2 единицы)



- Нижняя сторона транспортировочной дорожки (валики: 5 мест × 2 единицы)



- Нижняя сторона транспортировочной дорожки (валики: 1 место × 2 единицы)



Подающий валик требуется очищать при вращении валика вручную

Осторожно протрите валики, чтобы не повредить их поверхность.

Очистите всю поверхность, поворачивая валик вручную.

Выполняйте очистку тщательно, поскольку присутствие на валике черных посторонних веществ может повлиять на производительность подачи.

Подающий валик/вспомогательный валик требуется очищать, поворачивая валик с включенным питанием

Очистите валики по следующей процедуре:

- a** Подключите кабель питания, а затем включите питание сканера.
Для получения подробной информации, смотрите [Как включить питание \(страница 22\)](#).
На ЖК-дисплее отобразится [Готово].
- b** Нажмите кнопку [Меню].
На ЖК-дисплее отобразится [Основное меню].
- c** Нажмите кнопку [Δ] или [∇] и выберите [21: Чистка], затем нажмите [Функция/Ввод] для подтверждения.
На ЖК-дисплее отобразится [Чистка].
- d** Нажмите кнопку [Δ] или [∇] и выберите [2: Салфетка], затем нажмите [Функция/Ввод] для подтверждения.
Сообщение отобразится в ЖК-дисплее.

ВНИМАНИЕ

Не начинайте сканирование с помощью приложения сканирования изображения при очистке.

е Откройте АПД/верхнюю крышку.

При открытии АПД, когда питание включено, светодиодная подсветка включится.

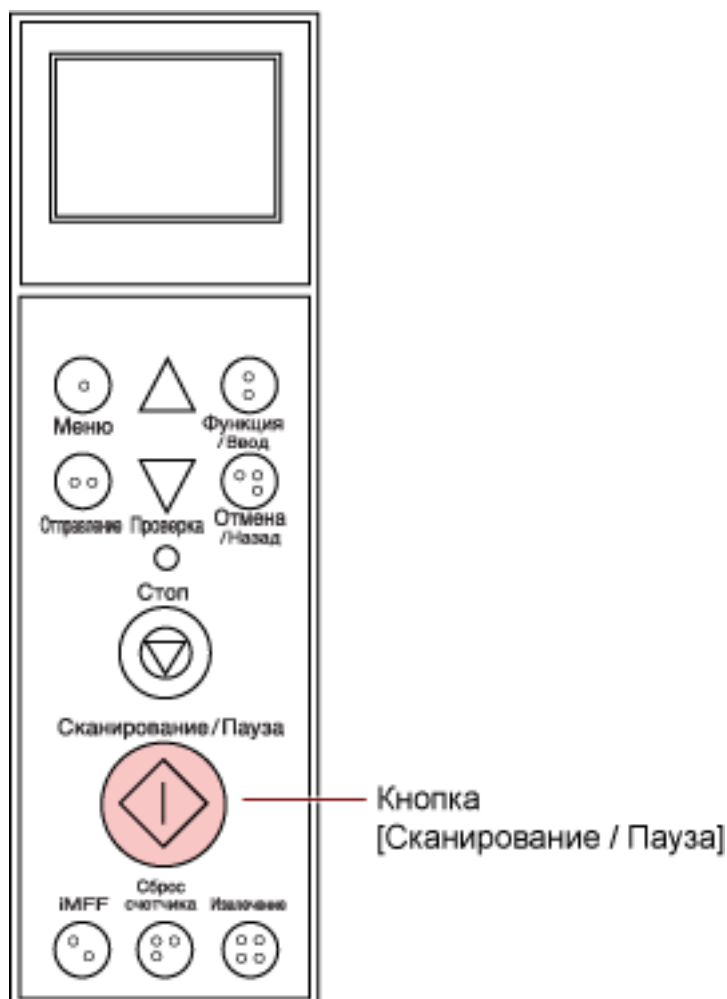
Для получения подробной информации о том, как открывать АПД, смотрите [Как открыть АПД \(страница 29\)](#).

Для получения подробной информации о том, как открывать верхнюю крышку, смотрите [Как открыть верхнюю крышку \(страница 33\)](#).



- Когда АПД/верхняя крышка открыта, она может случайно закрыться. Будьте осторожны, не прищемите пальцы.
- При открытии АПД, когда питание включено, светодиодная подсветка включится. Избегайте прямого обзора источника светодиодного света. Невыполнение этого может привести к нарушению зрения. Обратите внимание то, что количество света от источника светодиодного света, выведенного через сканер, не представляет никакого риска повреждения зрения.

- f** При нажатии кнопки [Сканирование/Пауза] подающие/вспомогательные валики вращаются определенное количество раз.



- При нажатии кнопки [Сканирование/Пауза] подающие/вспомогательные валики вращаются одновременно. При очистке будьте внимательны, не трогайте валики руками во время их вращения.
- Если сильно нажать кнопку [Сканирование/Пауза] при открытом АПД, может произойти случайное закрытие АПД. Будьте осторожны, не прищемите пальцы.

- g** Положите ткань, увлажненную Очистителем F1 или увлажненную салфетку напротив поверхности подающего/вспомогательного валика и протрите по горизонтали.
Нажмите кнопку [Сканирование/Пауза] для вращения валиков для очистки от грязи и пыли поверхности каждого валика.

Выполняйте очистку тщательно, поскольку присутствие на валике черных посторонних веществ может повлиять на производительность подачи. В качестве помощи нажатие кнопки [Сканирование/Пауза] семь раз приведет к вращению подающего валика/вспомогательного валика на один оборот.

4 Закройте загрузочный лоток/АПД/верхнюю крышку.

Для получения подробной информации о том, как закрывать загрузочный лоток, смотрите [Как закрыть загрузочный лоток \(страница 27\)](#).

Для получения подробной информации о том, как закрывать АПД, смотрите [Как закрыть АПД \(страница 32\)](#).

Для получения подробной информации о том, как закрывать верхнюю крышку, смотрите [Как закрыть верхнюю крышку \(страница 34\)](#).



ОСТОРОЖНО

Будьте осторожны, не прищемите пальцы при закрытии АПД/верхней крышки.

ВНИМАНИЕ

Подтвердите то, что АПД закрыт правильно. В противном случае, документы могут не подаваться в АПД.

5 Нажмите кнопку [Стоп].

Чистка выполнена.

6 Сбросьте счетчик чистки.

Используйте один из следующих способов для сброса счетчика.

- Выберите [23: Показать / очистить счетчик] в [Основное меню] на панели управления, затем сбросьте счетчик.

Для получения подробной информации, смотрите [Проверка и сбрасывание счетчиков \(страница 91\)](#).

- Запустите Software Operation Panel и сбросьте счетчик.

Для получения подробной информации, смотрите [Сброс значения счетчиков листов \(страница 240\)](#).

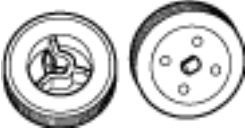
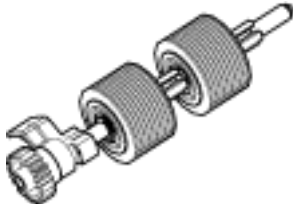
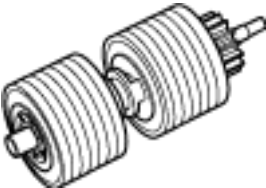

Замена расходных материалов

В данной главе описывается, как заменить расходные материалы сканера.



При использовании сканера внутри АПД происходит сильный нагрев. Перед заменой расходных материалов обязательно выключите питание, отсоедините кабель питания и подождите минимум 15 минут для остывания внутренней части АПД.

Расходные материалы и периодичность замены

Название	Номер по каталогу	Предполагаемая периодичность замены
ПОДБИРАЮЩИЙ ВАЛИК 	РА03575-K011	600000 листов или один раз в год
РАЗДЕЛИТЕЛЬНЫЙ ВАЛИК 	РА03800-K012	600000 листов или один раз в год
Валик прерывания 	РА03575-K013	600000 листов или один раз в год
КАРТРИДЖ ПЕЧАТИ (*1) 	СА00050-0262	4000000 символов или меньше (может быть меньше в зависимости от заданного шрифта)

Необходимо выполнять периодичную замену расходных материалов. Рекомендуется иметь запас новых расходных материалов и заменить их перед завершением срока использования расходных

материалов. Сканер выполняет запись числа листов, отсканированных для каждого расходного материала (подбирающий валик, разделительный валик и тормозной валик) и количества оставшихся чернил (картридж печати), который позволяет определять время замены расходных материалов.

Используйте один из следующих способов для проверки числа отсканированных страниц и количества оставшихся чернил.

- Вы можете выбрать [23: Показать / очистить счетчик] в [Основное меню] на панели управления для проверки количества сканированных листов и оставшихся чернил.
Для получения подробной информации, смотрите [Проверка и сбрасывание счетчиков \(страница 91\)](#).
- Вы можете настроить Software Operation Panel для проверки числа отсканированных листов и оставшихся чернил.
Для получения подробной информации, смотрите [Проверка счетчика листов \(страница 238\)](#).

Имейте в виду, что предложенная периодичность замены является справочной, для случая использования A4 (80 г/м²) бумаги, не содержащей древесину или на основе древесины, также периодичность замены зависит от типа сканируемых документов, и частоты использования сканера и чистки.

СОВЕТ

Используйте только заданные расходные материалы.

Для получения дополнительной информации о покупке расходных материалов обратитесь к дистрибьютору/дилеру, где приобретался продукт. Смотрите контактную информацию в Списке контактов или Контакты для справок в руководстве Меры предосторожности, прилагаемом с данным продуктом, для отправки запроса.

Обратите внимание, что некоторые части (отличные от расходных материалов) требуется заменять силами сервисного инженера в зависимости от типа сканированных документов и частоты использования сканера. Например, обслуживаемые части (например, вспомогательный валик) требуется заменять силами сервисного инженера.

Для получения информации обратитесь к сервисному инженеру. Смотрите контактную информацию в Списке контактов или Контакты для справок в руководстве Меры предосторожности, прилагаемом с данным продуктом, для отправки запроса.

Замена подбирающего валика

Замените подбирающий валик следующей процедурой.

СОВЕТ

Есть два подбирающих валика. Заменяйте оба устройства.

- 1 Выключите сканер, отключите кабель питания и подождите минимум 15 минут.**
Для получения подробной информации, смотрите [Как выключить питание \(страница 24\)](#).
- 2 Извлеките все документы из укладчика.**
- 3 Откройте АПД.**
Для получения подробной информации, смотрите [Как открыть АПД \(страница 29\)](#).



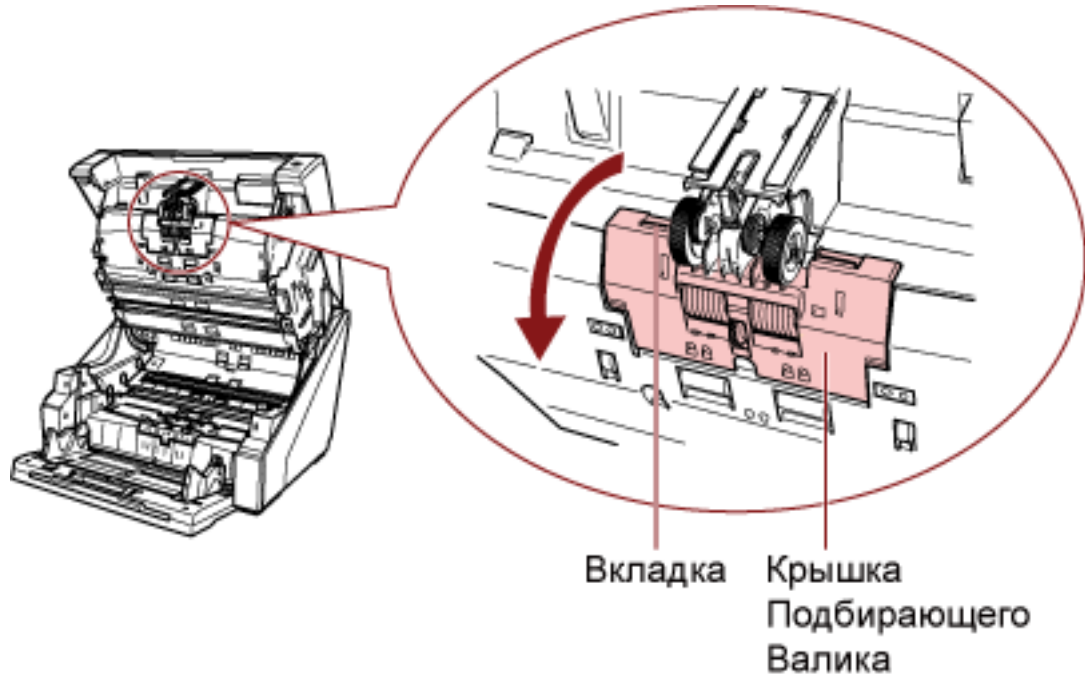
ОСТОРОЖНО

Когда АПД открыт, он может случайно закрыться. Будьте осторожны, не прищемите пальцы.

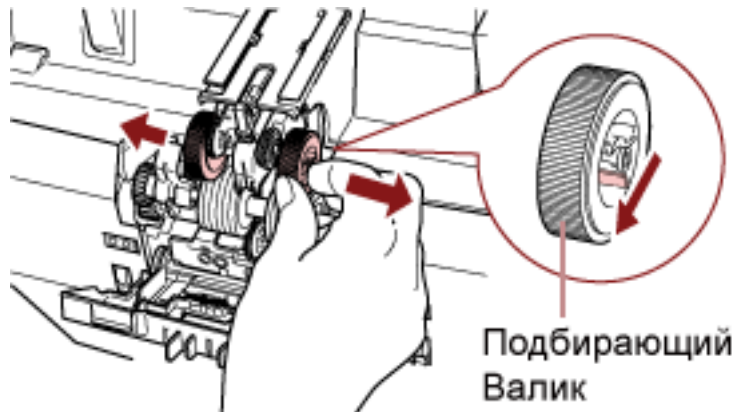
- 4 Извлеките подбирающие валики (× 2) из сканера.**

- а Откройте крышку валиков.**

Возьмите лапки слева и справа пальцами и потяните крышку вниз к себе.

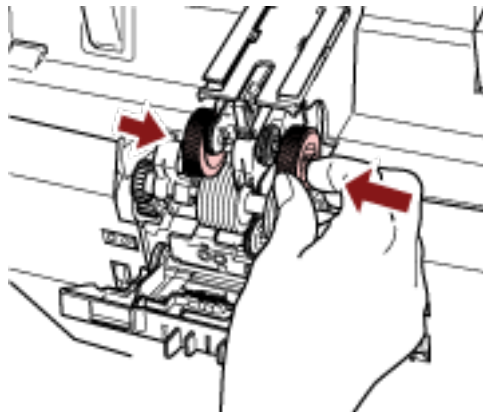


- b** Возьмите лапки подбирающих валиков (× 2), чтобы снять подбирающие валики с вращающегося вала.



- 5** Установите новый комплект подбирающих валиков (× 2) в сканер.

- a** Разместите подбирающие валики (× 2) на вал.



- b** Закройте крышку валика.

Удостоверьтесь, что оба конца крышки полностью заблокированы.

- 6** Закройте АПД.

Для получения подробной информации, смотрите [Как закрыть АПД \(страница 32\)](#).



ОСТОРОЖНО

Будьте осторожны, не прищемите пальцы при закрытии АПД.

ВНИМАНИЕ

- Не закрывайте АПД при открытой крышке валика.
- Убедитесь, что подбирающие валики установлены правильно. Если подбирающие валики установлены неверно, могут возникать ошибки подачи, например застревание бумаги.

- 7** Подключите кабель питания, а затем включите питание сканера.

Для получения подробной информации, смотрите [Как включить питание \(страница 22\)](#).

8 Сбросьте счетчик подбирающего валика.

Используйте один из следующих способов для сброса счетчика.

- Выберите [23: Показать / очистить счетчик] в [Основное меню] на панели управления, затем сбросьте счетчик.

Для получения подробной информации, смотрите [Проверка и сбрасывание счетчиков \(страница 91\)](#).

- Запустите Software Operation Panel и сбросьте счетчик.

Для получения подробной информации, смотрите [Сброс значения счетчиков листов \(страница 240\)](#).

Замена разделительного валика

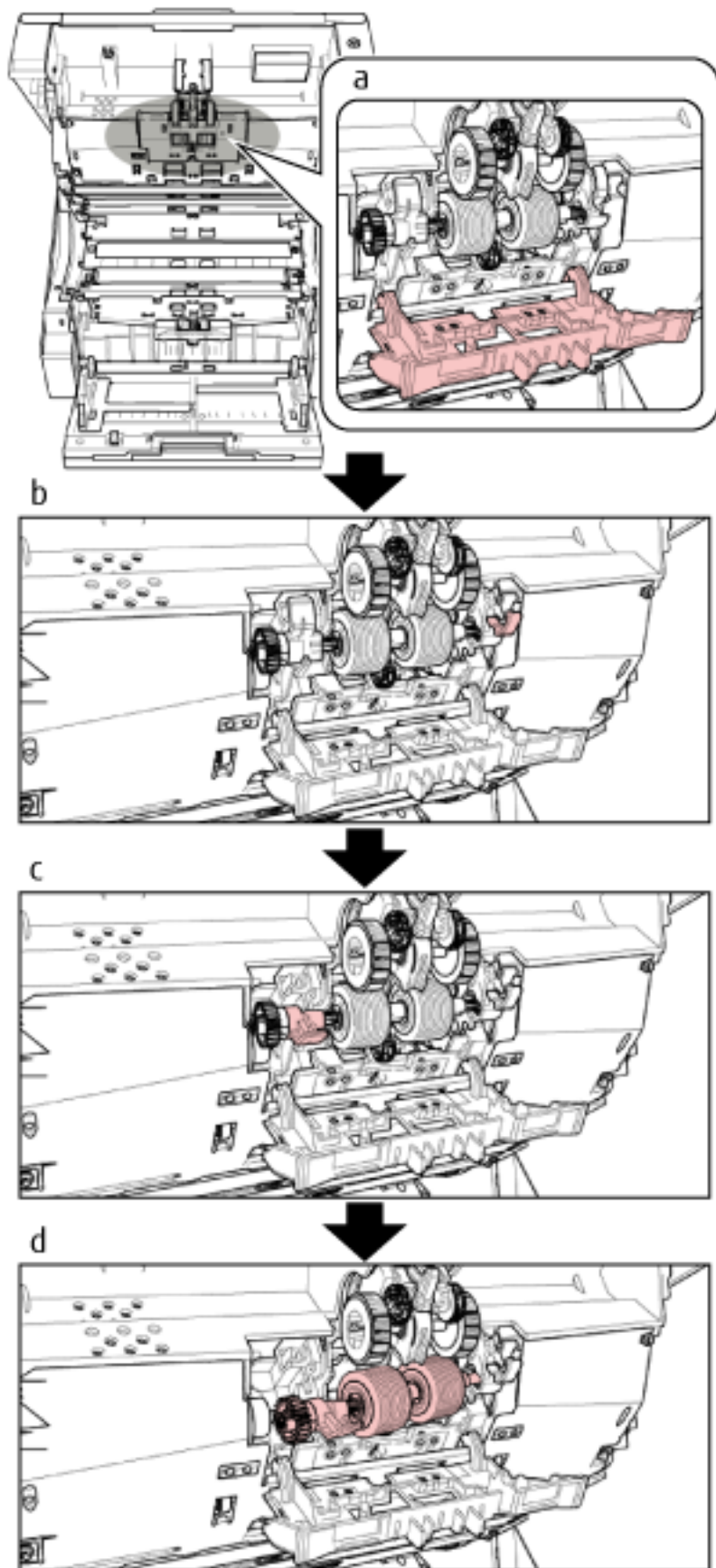
Замените разделительный валик по следующей процедуре.

- 1 Выключите сканер, отключите кабель питания и подождите минимум 15 минут.**
Для получения подробной информации, смотрите [Как выключить питание \(страница 24\)](#).
- 2 Извлеките все документы из укладчика.**
- 3 Откройте АПД.**
Для получения подробной информации, смотрите [Как открыть АПД \(страница 29\)](#).



Когда АПД открыт, он может случайно закрыться. Будьте осторожны, не прищемите пальцы.

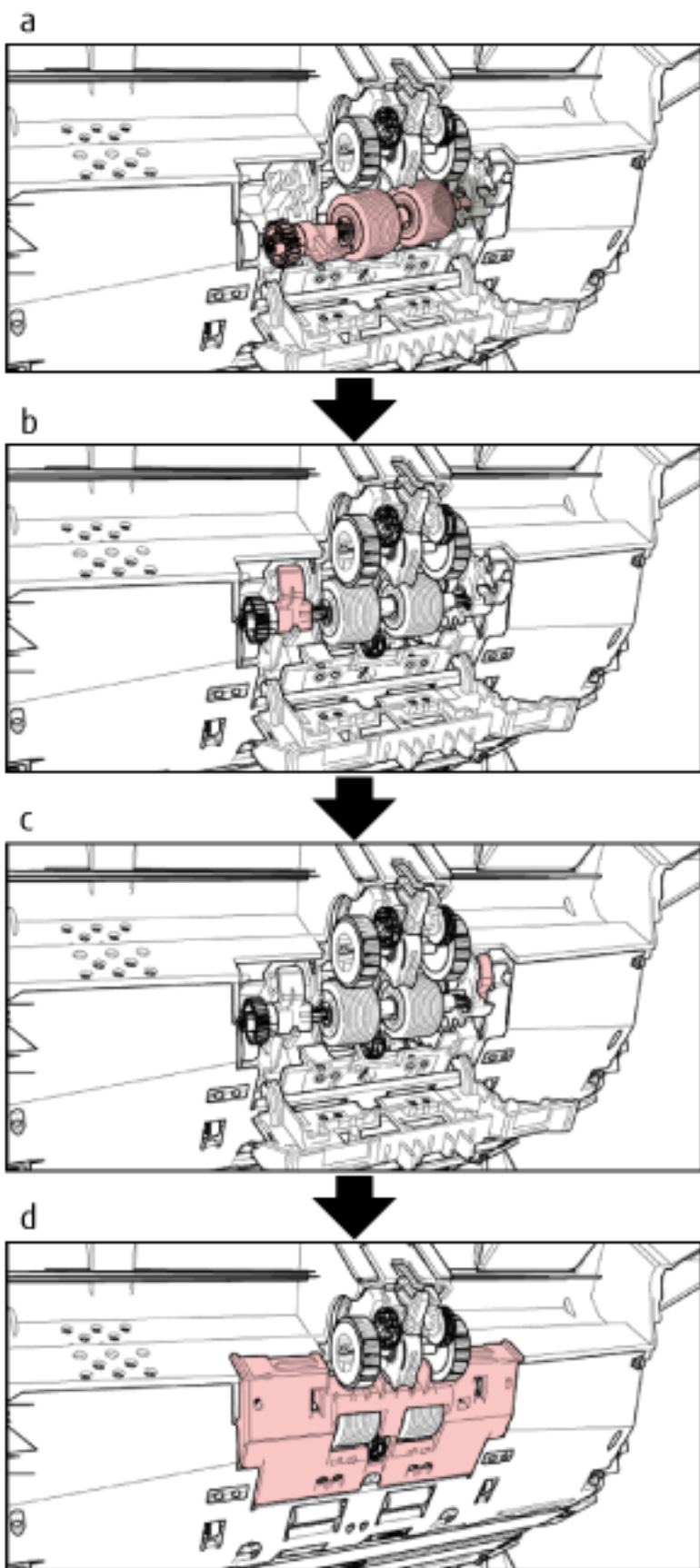
4 Извлеките разделительный валик из сканера.



Дополнительная процедура, описывающая как извлекать разделительный валик из сканера, приведена ниже.

- a** Возьмите лапки в верхней левой и правой части крышки валика пальцами и потяните крышку вниз к себе.
- b** Прижмите рычаг, расположенный справа от разделительного валика.
- c** Прижмите рычаг, расположенный слева от разделительного валика.
- d** Потяните рычаг с левой стороны разделительного валика к себе и снимите его с вала.

5 Установите новый разделительный валик в сканер.



Дополнительная процедура, описывающая, как устанавливать разделительный валик в сканер, приведена ниже.

- a Сначала вставьте правую сторону вала разделительного валика, затем левую сторону, чтобы лапка совместилась с пазом.
- b Приподнимите рычаг, расположенный слева от разделительного валика.
- c Приподнимите рычаг, расположенный справа от разделительного валика.
- d Закройте крышку валика и убедитесь, что оба конца крышки заблокированы.

6 Закройте АПД.

Для получения подробной информации, смотрите [Как закрыть АПД \(страница 32\)](#).



ОСТОРОЖНО

Будьте осторожны, не прищемите пальцы при закрытии АПД.

ВНИМАНИЕ

- Не закрывайте АПД при открытой крышке валика.
- Убедитесь, что разделительный валик установлен правильно. Если разделительный валик установлен неверно, могут возникать ошибки подачи, например застревание бумаги.

7 Подключите кабель питания, а затем включите питание сканера.

Для получения подробной информации, смотрите [Как включить питание \(страница 22\)](#).

8 Сбросьте счетчик разделительного валика.

Используйте один из следующих способов для сброса счетчика.

- Выберите [23: Показать / очистить счетчик] в [Основное меню] на панели управления, затем сбросьте счетчик.
Для получения подробной информации, смотрите [Проверка и сбрасывание счетчиков \(страница 91\)](#).
- Запустите Software Operation Panel и сбросьте счетчик.
Для получения подробной информации, смотрите [Сброс значения счетчиков листов \(страница 240\)](#).

Замена валика прерывания

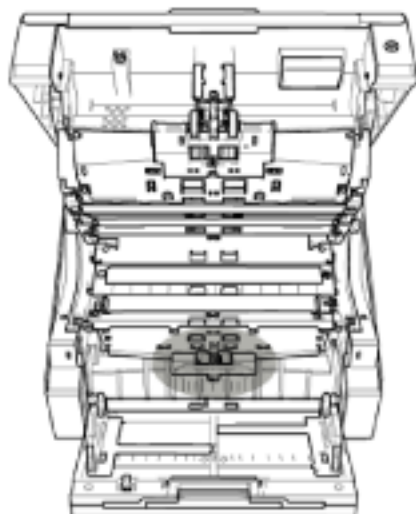
Замените валик прерывания следующей процедурой.

- 1 Выключите сканер, отключите кабель питания и подождите минимум 15 минут.**
Для получения подробной информации, смотрите [Как выключить питание \(страница 24\)](#).
- 2 Извлеките все документы из укладчика.**
- 3 Если загрузочный лоток поднят, опустите его в нижнее положение.**
Для получения подробной информации, смотрите [Настройка емкости загрузки загрузочного лотка \(страница 35\)](#).
- 4 Откройте АПД.**
Для получения подробной информации, смотрите [Как открыть АПД \(страница 29\)](#).

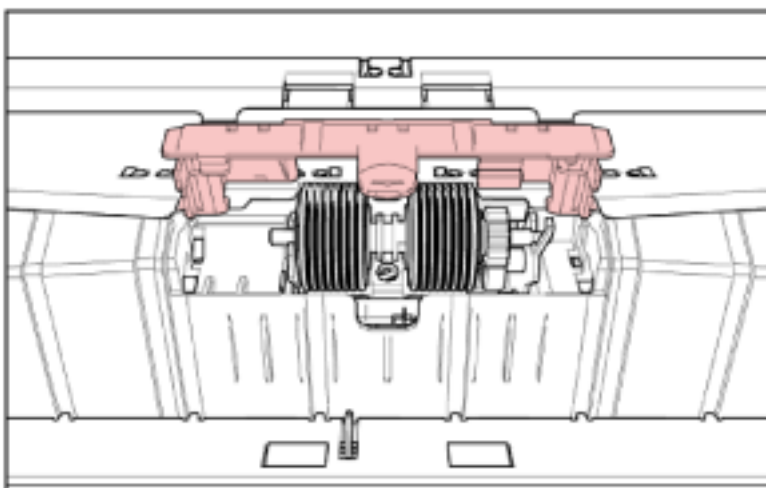


Когда АПД открыт, он может случайно закрыться. Будьте осторожны, не прищемите пальцы.

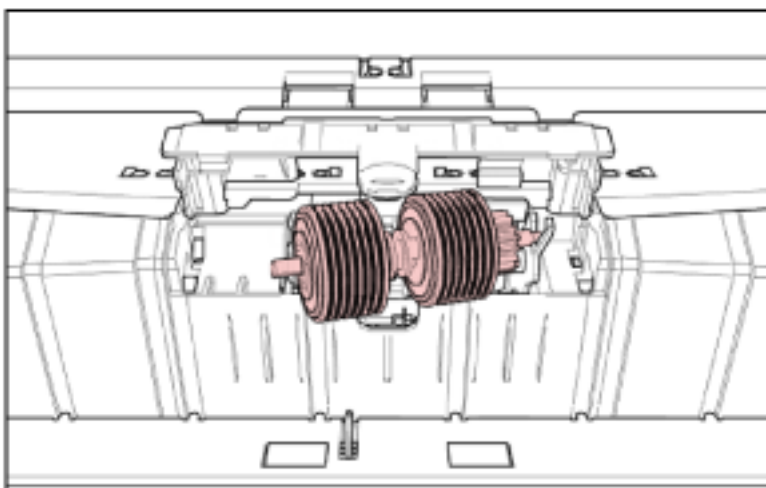
5 Извлеките валик прерывания из сканера.



a



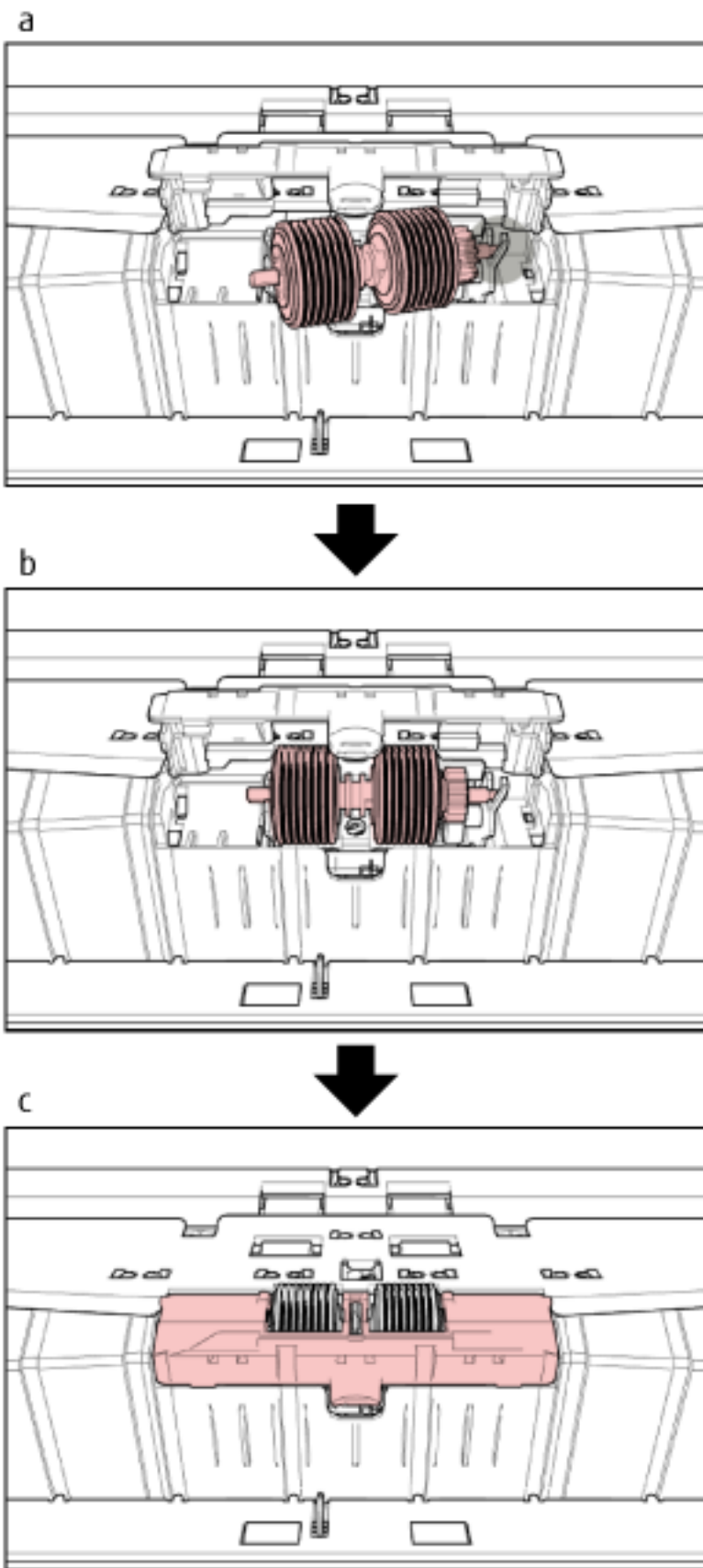
b



Дополнительная процедура, описывающая как извлекать тормозной валик из сканера, приведена ниже.

- a** Поднимите крышку с нижней средней части, чтобы открыть ее.
- b** Поднимите левую часть тормозного валика, а затем вытащите вал слева направо.

6 Вставьте новый тормозной валик на сканер.




Дополнительная процедура, описывающая, как устанавливать тормозной валик на сканер, приведена ниже.

- a Вставьте правую сторону вала тормозного валика.
- b Прикрепите левую сторону вала тормозного валика.
- c Закройте крышку тормозного валика и убедитесь, что оба конца крышки заблокированы.

7 Закройте АПД.

Для получения подробной информации, смотрите [Как закрыть АПД \(страница 32\)](#).

 ОСТОРОЖНО	Будьте осторожны, не прищемите пальцы при закрытии АПД.
--	---

ВНИМАНИЕ

- Не закрывайте АПД при открытой крышке валика.
- Убедитесь, что валик прерывания установлен правильно. Если тормозной валик установлен неверно, могут возникать ошибки подачи, например застревание бумаги.

8 Подключите кабель питания, а затем включите питание сканера.

Для получения подробной информации, смотрите [Как включить питание \(страница 22\)](#).

9 Сбросьте счетчик валика прерывания.

Используйте один из следующих способов для сброса счетчика.

- Выберите [23: Показать / очистить счетчик] в [Основное меню] на панели управления, затем сбросьте счетчик.

Для получения подробной информации, смотрите [Проверка и сбрасывание счетчиков \(страница 91\)](#).

- Запустите Software Operation Panel и сбросьте счетчик.

Для получения подробной информации, смотрите [Сброс значения счетчиков листов \(страница 240\)](#).

Замена картриджа печати

Заменяйте картридж печати, только когда установлено печатающее устройство.

Для получения информации по замене картриджа печати смотрите "fi-680PRF/PRB Руководство пользователя печатающего устройства".

Устранение неполадок

В данном разделе дается описание мер, которые нужно предпринять, при замятии бумаги и других неполадках, пунктов, требующих проверки перед обращением к поставщику услуг сканера, и маркировок на сканере.

ВНИМАНИЕ

Для получения подробной информации об ошибках/неполадках, которые не упомянуты в данном разделе, смотрите справку драйвера сканера.

При возникновении застревания бумаги

Извлеките документы, оставшиеся в АПД/верхней крышке, по следующей процедуре:



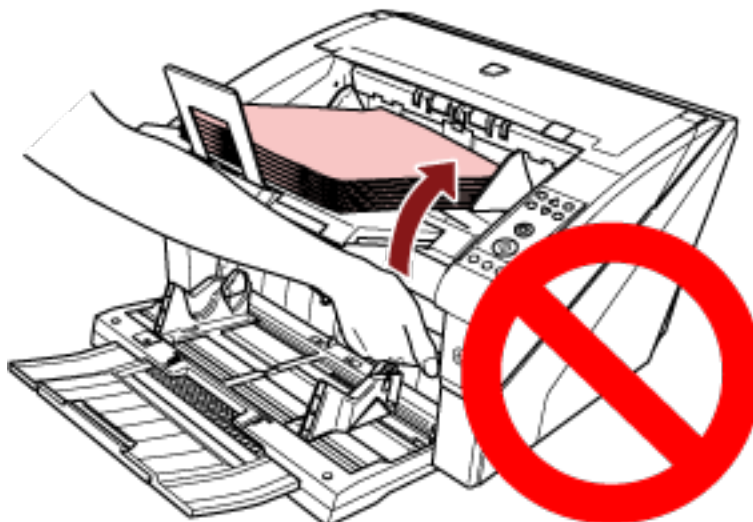
- Не используйте силу, чтобы вытянуть застрявшие документы, и сначала откройте АПД/верхнюю крышку.
- Будьте осторожны, не трогайте любые острые части при удалении замятых документов. Это может привести к травме.
- Следите, чтобы такие предметы, как волосы, галстук или украшения, не попали внутрь сканера при извлечении замятых документов.
- Внутри АПД происходит сильный нагрев во время выполнения операций. Не обожгитесь.

1 Извлеките все документы из укладчика.



Не открывайте АПД, если в укладчике находится большое количество документов.

Вы можете прищемить пальцы, если АПД закроется под весом документов.



2 Откройте АПД/верхнюю крышку.

Для получения подробной информации о том, как открывать АПД, смотрите [Как открыть АПД \(страница 29\)](#).

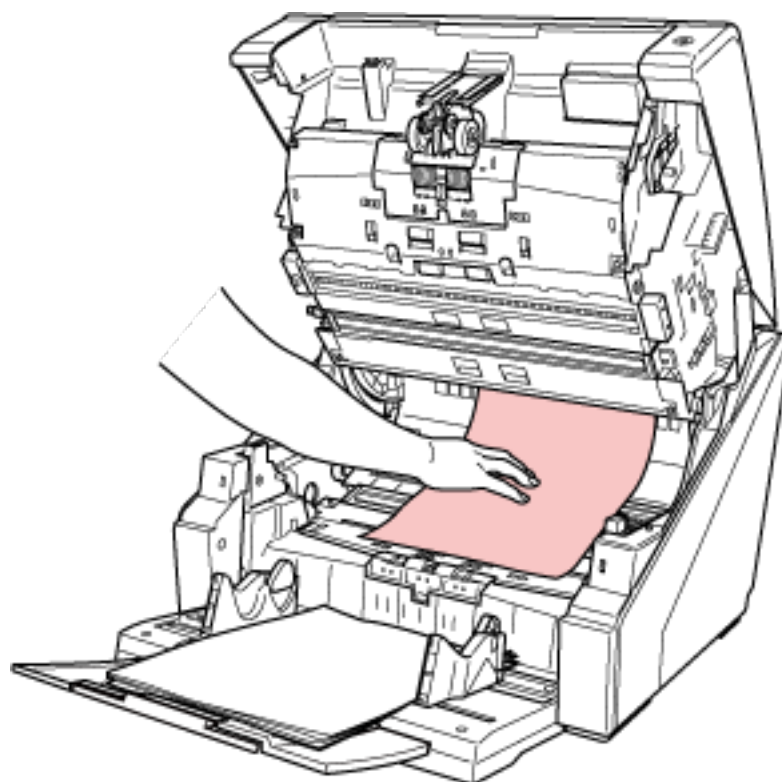
Для получения подробной информации о том, как открывать верхнюю крышку, смотрите [Как открыть верхнюю крышку \(страница 33\)](#).



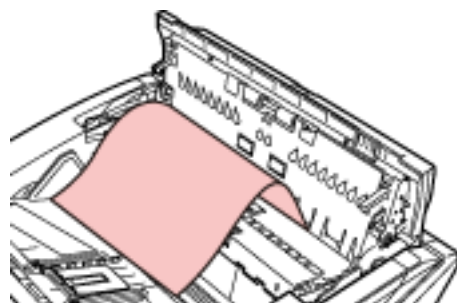
Когда АПД/верхняя крышка открыта, она может случайно закрыться. Будьте осторожны, не прищемите пальцы.

3 Удалите застрявший документ.

- Внутри АПД



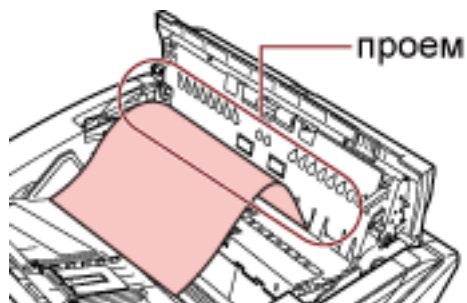
- Внутри верхней крышки



ВНИМАНИЕ

- Если документ застрял в транспортировочной дорожке, соблюдайте осторожность, чтобы не повредить документ, если вы вытаскиваете его из АПД, то есть против направления подачи.
Документы, не являющиеся плоскими (например, с перфорацией, лентами), в частности, можно более легко удалить из верхней крышки.
- Проверьте документы и путь прохождения бумаги. Удалите любые металлические объекты, такие как скрепки или бумажные скобы, чтобы предотвратить замятие бумаги.
Удаляйте металлические предметы, например скрепки, из документов перед сканированием.
- Будьте осторожны, не повредить поверхность стекла и направляющих при удалении документов с металлическими объектами, такие как скрепки или бумажные скобы.

- Следите, чтобы документ не попал в зазор, как показано на изображении ниже, поскольку в транспортировочной дорожке мало места.



4 Закройте АПД/верхнюю крышку.

Для получения подробной информации о том, как закрывать АПД, смотрите [Как закрывать АПД \(страница 32\)](#).

Для получения подробной информации о том, как закрывать верхнюю крышку, смотрите [Как закрыть верхнюю крышку \(страница 34\)](#).



ОСТОРОЖНО

Будьте осторожны, не прищемите пальцы при закрытии АПД.

ВНИМАНИЕ

- Подтвердите то, что АПД закрыт правильно. В противном случае, документы могут не подаваться в АПД.
- Время от времени, когда сканирование завершено или отменено, документы могут оставаться в АПД без отображения сообщения об ошибке. В этом случае выполните шаги с [1](#) по [4](#) выше для удаления документов.

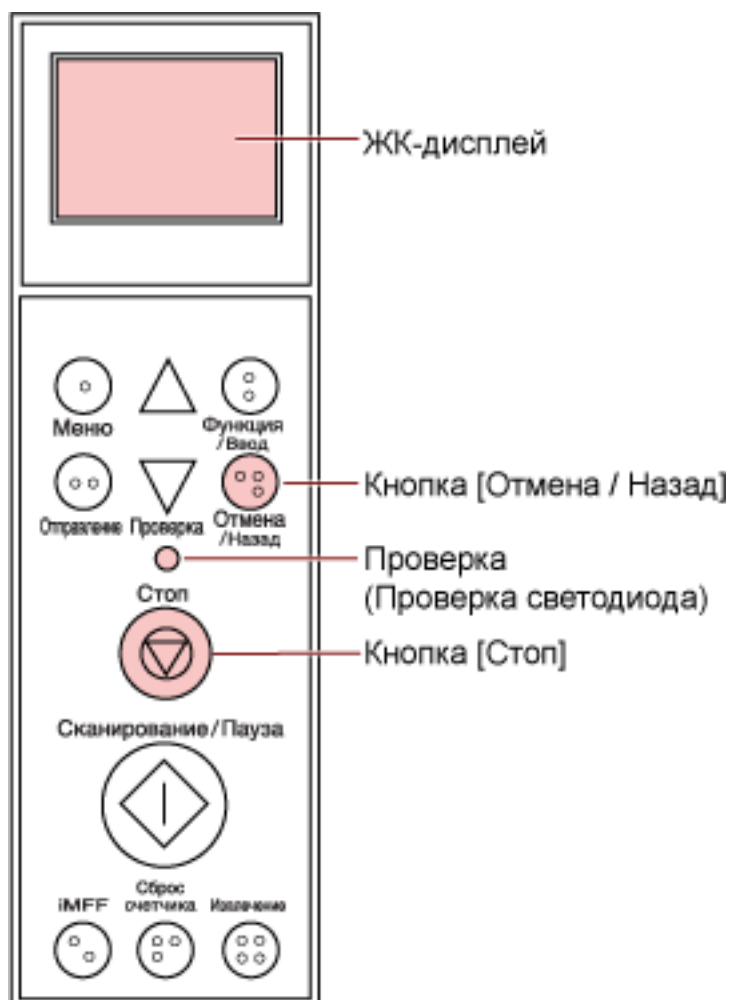
Ошибки

- Код ошибки

При возникновении ошибки в сканере индикатор проверки горит оранжевым и на ЖК-дисплее панели управления сканера отображается код ошибки.

Вы можете удалить ошибку, нажав кнопку [Отмена/Назад] или [Стоп].

Обратите внимание, сообщение о застревании бумаги исчезнет после истечения определенного периода времени, если нет документов (состояние [Готово]) в сканере.



ВНИМАНИЕ

При сканировании множества документов, написанных карандашом, может отобразиться следующее сообщение: " Очистите расходные материалы (тормозной валик, разделительный валик и подбирающий валик), поскольку они могут быть загрязнены. Также нажмите кнопку ▽ , чтобы уменьшить силу разделения бумаги при отображении [Готово]. Если это сообщение все равно появляется, замените расходные материалы. Смотрите руководство для получения информации об очистке и замене расходных материалов. "

Это сообщение отображается на панели управления без кода ошибки.

Выполните устранение неисправностей, как указано в сообщении.

Для получения подробной информации о том, как очистить расходные материалы, смотрите [Ежедневный уход \(страница 132\)](#).

Для получения подробной информации о настройке силы разделения бумаги смотрите [Регулировка силы разделения бумаги \(страница 41\)](#).

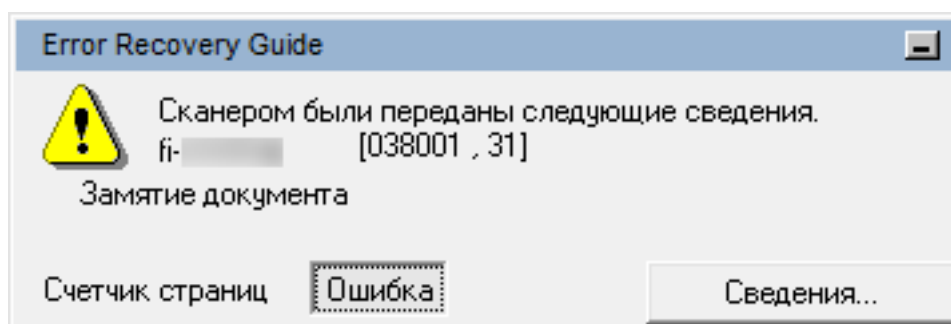
Для получения подробной информации о том, как заменять расходные материалы, смотрите [Замена расходных материалов \(страница 155\)](#).

СОВЕТ

Если на компьютере установлено Error Recovery Guide, то Error Recovery Guide запустится при входе в Windows.

При возникновении ошибки на сканере имя ошибки и ее код отображаются в окне Error Recovery Guide.

Запишите эту информацию и нажмите кнопку [Сведения] для просмотра процедуры по устранению неполадок.



● Список кодов ошибок

Код ошибки	Описание ошибки	Смотрите
A0:B2	Ошибка вводящего устройства (RAM)	Ошибка вводящего устройства (страница 180)
A1:B3	Ошибка вводящего устройства (тайм-аут связи)	
A2:B5	Ошибка вводящего устройства (задняя сторона печатающей головки)	
A2:BB	Ошибка вводящего устройства (передняя сторона вводящей головки)	
A3:B6	Ошибка вводящего устройства (EEPROM)	
A4:B8	Ошибка вводящего устройства (ROM)	

Код ошибки	Описание ошибки	Смотрите
C0:E5	Ошибка память (Переднее)	Ошибка памяти (страница 181)
C0:E6	Ошибка память (Заднее)	
C0:E9	Ошибка LSI (Переднее)	Ошибка LSI (страница 181)
C0:EA	Ошибка LSI (Заднее)	
C6:F9	Ошибка USB	Ошибка USB (страница 181)
C8:F0	Ошибка внутренней связи сканера	Ошибка внутренней связи сканера (страница 182)
C8:F2		
E2:74	Оптическая ошибка (АПД спереди)	Оптическая ошибка (страница 182)
E3:75	Оптическая ошибка (АПД сзади)	
E5:EB	Ошибка FLASH	Ошибка FLASH (страница 182)
E6:D3	Ошибка Панели управления	Ошибка панели управления (страница 182)
E7:D2	Ошибка EEPROM	Ошибка EEPROM (страница 183)
E9:F5	Ошибка чтения и записи памяти изображения (Переднее)	Ошибка чтения и записи памяти изображения (страница 183)
E9:F6	Ошибка чтения и записи памяти изображения (Заднее)	
F0:C0	Сбой загрузочного лотка	Сбой загрузочного лотка (страница 183)
F1:C1	Сбой укладчика	Сбой укладчика (страница 184)
F4:C2	Ошибка механизма переключения фона (АПД спереди)	Ошибка механизма переключения фона (страница 184)
F4:C3	Ошибка механизма переключения фона (АПД сзади)	
F6:EC	Ошибка вентилятора	Ошибка вентилятора (страница 184)
H1:80	Ошибка схемы двигателя (двигатель подачи 1)	Ошибка схемы двигателя (страница 185)
H1:8A	Ошибка схемы двигателя (двигатель подачи 2)	
H1:8B	Ошибка схемы двигателя (двигатель Выхода)	
H2:81	Ошибка схемы двигателя (двигатель разделителя)	

Код ошибки	Описание ошибки	Смотрите
H2:82	Ошибка схемы двигателя (двигатель подбора)	
H2:8F	Ошибка схемы двигателя (Схема гистерезисные тормоза)	
H2:90	Ошибка схемы двигателя (Двигатель соленоида)	
H3:8C	Ошибка схемы двигателя (двигатель загрузочного лотка)	
H4:8D	Ошибка схемы двигателя (двигатель укладчика)	
H5:86	Ошибка схемы двигателя (драйвер двигателя)	
H6:B1	Ошибка системы впечатывающего устройства	Ошибка системы впечатывающего устройства (страница 185)
H7:84	Ошибка схемы лампы (Переднее)	Ошибка схемы лампы (страница 186)
H7:85	Ошибка схемы лампы (Заднее)	
H8:88	Ошибка схемы двигателя (двигатель переключения фона [передняя сторона])	Ошибка схемы двигателя (страница 185)
H8:89	Ошибка схемы двигателя (двигатель переключения фона [задняя сторона])	
H9:91	Ошибка CCD24V	Ошибка CCD24V (страница 186)
J0:51	Застревание бумаги (Протекция бумаги)	Застревание бумаги (Протекция бумаги) (страница 186)
J0:52	Застревание бумаги (АПД)	Застревание бумаги (АПД) (страница 187)
J1:31	Застревание бумаги	Застревание бумаги (страница 187)
J1:32		
J1:34		
J1:35		
J1:3A		
J1:3B		
J1:3C		
J1:3D		
J1:3E		

Код ошибки	Описание ошибки	Смотрите
J1:50	Застревание бумаги (Ошибка Подбирающего валика)	Застревание бумаги (Сбой подбирающего валика) (страница 188)
J2:55	Обнаружена мульти-подача (по наложению)	Обнаружена мульти-подача (страница 188)
J2:56	Обнаружена мульти-подача (по длине)	
J3:53	Обнаружен перекос (Застревание бумаги)	Обнаружен перекос (Застревание бумаги) (страница 189)
J3:54		
J8:01	Датчики подбора загрязнены	Загрязнение Датчика(ов) (страница 189)
J8:02	Датчики перекоса загрязнены	
J8:03	Датчики Верхней Подачи загрязнены	
J8:04	Датчики Верхнего Чтения загрязнены	
J8:05	Датчики Верхнего Впечатывающего устройства загрязнены	
J8:06	Датчики Выхода загрязнены	
J8:07	Датчики Застревания загрязнены	
J9:61	Ошибка Подбирающего Валика	Сбой подбирающего валика (страница 190)
J9:64	Валик прерывания / разделительный валик не правильно установлены	Валик прерывания / разделительный валик неправильно установлены (страница 191)
L0:11	Ошибка датчика (датчики подбора)	Ошибка датчика (страница 191)
L1:12	Ошибка датчика (датчики Верхней Подачи)	
L2:13	Ошибка датчика (датчики Верхнего Чтения)	
L3:14	Ошибка датчика (датчики Выхода)	
L4:15	Ошибка датчика (датчики Верхнего Впечатывающего устройства)	
L5:17	Ошибка датчика (датчики перекоса)	
L6:1B	Ошибка датчика (ультразвуковые датчики)	
L7:1C	Ошибка датчика (датчики Застревания)	
U4:40	Открыт АПД	Открыт АПД (страница 191)

Код ошибки	Описание ошибки	Смотрите
U4:41	Открыта Верхняя Крышка	Открыта верхняя крышка (страница 192)
U6:B4	Картридж печати не установлен (задняя сторона вводящего устройства)	Картридж печати не установлен (задняя сторона вводящего устройства) (страница 192)
U6:BA	Картридж печати не установлен (передняя сторона вводящего устройства)	Картридж печати не установлен (передняя сторона вводящего устройства) (страница 193)
Нет	Сканер в режиме счетчика документа.	Сканер в режиме счетчика документа. (страница 193)
	Некоторые документы остались в загрузочном лотке после сканирования заданного числа страниц.	Некоторые документы остались в загрузочном лотке после сканирования заданного числа страниц. (страница 193)
	Сканировано меньше листов документа, чем задано.	Сканировано меньше листов документа, чем задано. (страница 193)
	Сканирование было приостановлено пользователем.	Сканирование было приостановлено пользователем. (страница 194)

Ошибка вводящего устройства

При возникновении ошибки вводящего устройства на ЖК-дисплее панели управления сканера отобразится один из следующих кодов ошибок.

A0:B2	Ошибка вводящего устройства (RAM)
A1:B3	Ошибка вводящего устройства (тайм-аут связи)
A2:B5	Ошибка вводящего устройства (задняя сторона печатающей головки)
A2:BB	Ошибка вводящего устройства (передняя сторона вводящей головки)
A3:B6	Ошибка вводящего устройства (EEPROM)
A4:B8	Ошибка вводящего устройства (ROM)

Примите следующие меры.

- Смотрите fi-680PRF/PRB Руководство по эксплуатации вводящего устройства для проверки правильности установки картриджа печати.
- Переподключите кабель вводящего устройства.
- Выключите сканер, затем снова включите.

Если проблема сохраняется, запишите код ошибки и обратитесь к дистрибьютору/дилеру, где приобретался продукт. Смотрите контактную информацию в Списке контактов или Контакты для

справок в руководстве Меры предосторожности, прилагаемом с данным продуктом, для отправки запроса.

Ошибка памяти

При возникновении ошибки памяти на ЖК-дисплее панели управления сканера отобразится один из следующих кодов ошибок.

C0:E5	Ошибка память (Переднее)
C0:E6	Ошибка память (Заднее)

Выключите сканер, затем снова включите.

Если проблема сохраняется, запишите код ошибки и обратитесь к дистрибьютору/дилеру, где приобретался продукт. Смотрите контактную информацию в Списке контактов или Контакты для справок в руководстве Меры предосторожности, прилагаемом с данным продуктом, для отправки запроса.

Ошибка LSI

При возникновении ошибки LSI на ЖК-дисплее панели управления сканера отобразится один из следующих кодов ошибок.

C0:E9	Ошибка LSI (Переднее)
C0:EA	Ошибка LSI (Заднее)

Выключите сканер, затем снова включите.

Если проблема сохраняется, запишите код ошибки и обратитесь к дистрибьютору/дилеру, где приобретался продукт. Смотрите контактную информацию в Списке контактов или Контакты для справок в руководстве Меры предосторожности, прилагаемом с данным продуктом, для отправки запроса.

Ошибка USB

При возникновении ошибки USB на ЖК-дисплее панели управления сканера отобразится следующий код ошибки.

C6:F9	Ошибка USB
-------	------------

Выключите сканер, затем снова включите.

Если проблема сохраняется, запишите код ошибки и обратитесь к дистрибьютору/дилеру, где приобретался продукт. Смотрите контактную информацию в Списке контактов или Контакты для справок в руководстве Меры предосторожности, прилагаемом с данным продуктом, для отправки запроса.

Ошибка внутренней связи сканера

При возникновении ошибки внутренней связи сканера на ЖК-дисплее панели управления сканера отобразится один из следующих кодов ошибок.

C8:F0	Ошибка внутренней связи сканера
C8:F2	

Выключите сканер, затем снова включите.

Если проблема сохраняется, запишите код ошибки и обратитесь к дистрибьютору/дилеру, где приобретался продукт. Смотрите контактную информацию в Списке контактов или Контакты для справок в руководстве Меры предосторожности, прилагаемом с данным продуктом, для отправки запроса.

Оптическая ошибка

При возникновении оптической ошибки на ЖК-дисплее панели управления сканера отобразится один из следующих кодов ошибок.

E2:74	Оптическая ошибка (АПД спереди)
E3:75	Оптическая ошибка (АПД сзади)

Выключите сканер, затем снова включите.

Если проблема сохраняется, запишите код ошибки и обратитесь к дистрибьютору/дилеру, где приобретался продукт. Смотрите контактную информацию в Списке контактов или Контакты для справок в руководстве Меры предосторожности, прилагаемом с данным продуктом, для отправки запроса.

Ошибка FLASH

При возникновении ошибки FLASH на ЖК-дисплее панели управления сканера отобразится следующий код ошибки.

E5:EB	Ошибка FLASH
-------	--------------

Выключите сканер, затем снова включите.

Если проблема сохраняется, запишите код ошибки и обратитесь к дистрибьютору/дилеру, где приобретался продукт. Смотрите контактную информацию в Списке контактов или Контакты для справок в руководстве Меры предосторожности, прилагаемом с данным продуктом, для отправки запроса.

Ошибка панели управления

При возникновении ошибки панели управления на ЖК-дисплее панели управления сканера отобразится следующий код ошибки.

E6:D3	Ошибка Панели Оператора
-------	-------------------------

Выключите сканер, затем снова включите.

Если проблема сохраняется, запишите код ошибки и обратитесь к дистрибьютору/дилеру, где приобретался продукт. Смотрите контактную информацию в Списке контактов или Контакты для справок в руководстве Меры предосторожности, прилагаемом с данным продуктом, для отправки запроса.

Ошибка EEPROM

При возникновении ошибки EEPROM на ЖК-дисплее панели управления сканера отобразится следующий код ошибки.

E7:D2	Ошибка EEPROM
-------	---------------

Выключите сканер, затем снова включите.

Если проблема сохраняется, запишите код ошибки и обратитесь к дистрибьютору/дилеру, где приобретался продукт. Смотрите контактную информацию в Списке контактов или Контакты для справок в руководстве Меры предосторожности, прилагаемом с данным продуктом, для отправки запроса.

Ошибка чтения и записи памяти изображения

Если ошибка возникает при чтении данных из памяти изображения или записанных в память изображения, на ЖК-дисплее панели управления сканера отобразятся следующие коды ошибок.

E9:F5	Ошибка чтения и записи памяти изображения (Переднее)
E9:F6	Ошибка чтения и записи памяти изображения (Заднее)

Выключите сканер, затем снова включите.

Если проблема сохраняется, запишите код ошибки и обратитесь к дистрибьютору/дилеру, где приобретался продукт. Смотрите контактную информацию в Списке контактов или Контакты для справок в руководстве Меры предосторожности, прилагаемом с данным продуктом, для отправки запроса.

Сбой загрузочного лотка

При возникновении сбоя загрузочного лотка на ЖК-дисплее панели управления сканера отобразится следующий код ошибки.

F0:C0	Сбой загрузочного лотка
-------	-------------------------

Примите следующие меры.

- Убедитесь, что под загрузочным лотком ничего нет.
- Убедитесь, что загрузочный лоток не закрыт с подбирающим валиком в верхнем положении.
- Выключите сканер, затем снова включите.

Если проблема сохраняется, запишите код ошибки и обратитесь к дистрибьютору/дилеру, где приобретался продукт. Смотрите контактную информацию в Списке контактов или Контакты для

справок в руководстве Меры предосторожности, прилагаемом с данным продуктом, для отправки запроса.

Сбой укладчика

При возникновении сбоя укладчика на ЖК-дисплее панели управления сканера отобразится следующий код ошибки.

F1:C1	Сбой укладчика
-------	----------------

Выключите сканер, затем снова включите.

Если проблема сохраняется, запишите код ошибки и обратитесь к дистрибьютору/дилеру, где приобретался продукт. Смотрите контактную информацию в Списке контактов или Контакты для справок в руководстве Меры предосторожности, прилагаемом с данным продуктом, для отправки запроса.

Ошибка механизма переключения фона

При возникновении ошибки фонового механизма переключения на ЖК-дисплее панели управления сканера отобразится один из следующих кодов ошибок.

F4:C2	Ошибка механизма переключения фона (АПД спереди)
F4:C3	Ошибка механизма переключения фона (АПД сзади)

Примите следующие меры.

- Если документ остался в сканере, смотрите [При возникновении застревания бумаги \(страница 171\)](#) для удаления документов.
- Убедитесь, что подается достаточное питание. Не используйте кабель-удлиннитель.
- Используйте кабель питания и кабель USB, которые прилагаются.
- Смотрите [Ежедневный уход \(страница 132\)](#), чтобы очистить внутри АПД.
- Выключите сканер, затем снова включите.

Если проблема сохраняется, запишите код ошибки и обратитесь к дистрибьютору/дилеру, где приобретался продукт. Смотрите контактную информацию в Списке контактов или Контакты для справок в руководстве Меры предосторожности, прилагаемом с данным продуктом, для отправки запроса.

Ошибка вентилятора

При возникновении ошибки вентилятора на ЖК-дисплее панели управления сканера отобразится следующий код ошибки.

F6:EC	Ошибка вентилятора
-------	--------------------

Выключите сканер, затем снова включите.

Если проблема сохраняется, запишите код ошибки и обратитесь к дистрибьютору/дилеру, где приобретался продукт. Смотрите контактную информацию в Списке контактов или Контакты для

справок в руководстве Меры предосторожности, прилагаемом с данным продуктом, для отправки запроса.

Ошибка схемы двигателя

При возникновении ошибки схемы двигателя на ЖК-дисплее панели управления сканера отобразится один из следующих кодов ошибок.

H1:80	Ошибка схемы двигателя (двигатель подачи 1)
H1:8A	Ошибка схемы двигателя (двигатель подачи 2)
H1:8B	Ошибка схемы двигателя (двигатель Выход)
H2:81	Ошибка схемы двигателя (двигатель разделителя)
H2:82	Ошибка схемы двигателя (двигатель подбора)
H2:8F	Ошибка схемы двигателя (схема гистерезисного тормоза)
H2:90	Ошибка схемы двигателя (схема соленоида)
H3:8C	Ошибка схемы двигателя (двигатель загрузочного лотка)
H4:8D	Ошибка схемы двигателя (двигатель укладчика)
H5:86	Ошибка схемы двигателя (драйвер двигателя)
H8:88	Ошибка схемы двигателя (двигатель переключения фона [передняя сторона])
H9:89	Ошибка схемы двигателя (двигатель переключения фона [задняя сторона])

Выключите сканер, затем снова включите.

Если проблема сохраняется, запишите код ошибки и обратитесь к дистрибьютору/дилеру, где приобретался продукт. Смотрите контактную информацию в Списке контактов или Контакты для справок в руководстве Меры предосторожности, прилагаемом с данным продуктом, для отправки запроса.

Ошибка системы вводящего устройства

При возникновении ошибки схемы вводящего устройства на ЖК-дисплее панели управления сканера отобразится следующий код ошибки.

H6:B1	Ошибка системы вводящего устройства
-------	-------------------------------------

Выключите сканер, затем снова включите.

Если проблема сохраняется, запишите код ошибки и обратитесь к дистрибьютору/дилеру, где приобретался продукт. Смотрите контактную информацию в Списке контактов или Контакты для справок в руководстве Меры предосторожности, прилагаемом с данным продуктом, для отправки запроса.

Ошибка схемы лампы

При возникновении ошибки схемы лампы на ЖК-дисплее панели управления сканера отобразится один из следующих кодов ошибок.

H7:84	Ошибка схемы лампы (Переднее)
H7:85	Ошибка схемы лампы (Заднее)

Выключите сканер, затем снова включите.

Если проблема сохраняется, запишите код ошибки и обратитесь к дистрибьютору/дилеру, где приобретался продукт. Смотрите контактную информацию в Списке контактов или Контакты для справок в руководстве Меры предосторожности, прилагаемом с данным продуктом, для отправки запроса.

Ошибка CCD24V

При возникновении ошибки цепи CCD24V на ЖК-дисплее панели управления сканера отобразится следующий код ошибки.

H9:91	Ошибка CCD24V
-------	---------------

Выключите сканер, затем снова включите.

Если проблема сохраняется, запишите код ошибки и обратитесь к дистрибьютору/дилеру, где приобретался продукт. Смотрите контактную информацию в Списке контактов или Контакты для справок в руководстве Меры предосторожности, прилагаемом с данным продуктом, для отправки запроса.

Застревание бумаги (Протекция бумаги)

Если функция защиты документов (протекция бумаги) активирована, сканирование будет отменено для защиты документов. В этом случае на ЖК-дисплее панели управления сканера отобразится следующий код ошибки.

J0:51	Застревание бумаги (Протекция бумаги)
-------	---------------------------------------

Функция защиты документов (протекция бумаги) предотвращает повреждение документов при сканировании с помощью АПД за счет увеличения уровня чувствительности к обнаружению застревания бумаги.

Примите следующие меры.

- Если происходит эта ошибка, убедитесь, что документ соответствует требованиям, описанным в [Документы для сканирования \(страница 63\)](#).
- Если ошибка происходит слишком часто, даже когда документ удовлетворяет требованиям к сканированию, отключите функцию протекции бумаги.
- Если в АПД есть документы, извлеките документы из АПД.
- Если документ остался в сканере, смотрите [При возникновении застревания бумаги \(страница 171\)](#) для удаления документов.

Если проблема сохраняется, запишите код ошибки и обратитесь к дистрибьютору/дилеру, где приобретался продукт. Смотрите контактную информацию в Списке контактов или Контакты для справок в руководстве Меры предосторожности, прилагаемом с данным продуктом, для отправки запроса.

Застревание бумаги (АПД)

При возникновении застревания бумаги в АПД на ЖК-дисплее панели управления сканера отобразится следующий код ошибки.

J0:52	Застревание бумаги (АПД)
-------	--------------------------

Примите следующие меры.

- Если происходит эта ошибка, убедитесь, что документ соответствует требованиям, описанным в [Документы для сканирования \(страница 63\)](#).
- Если в АПД есть документы, извлеките документы из АПД.
- Если документ остался в сканере, смотрите [При возникновении застревания бумаги \(страница 171\)](#) для удаления документов.
- Смотрите [Ежедневный уход \(страница 132\)](#) для очистки валиков и датчиков.

Если проблема сохраняется, запишите код ошибки и обратитесь к дистрибьютору/дилеру, где приобретался продукт. Смотрите контактную информацию в Списке контактов или Контакты для справок в руководстве Меры предосторожности, прилагаемом с данным продуктом, для отправки запроса.

Застревание бумаги

При возникновении застревания бумаги на ЖК-дисплее панели управления сканера отобразится один из следующих кодов ошибок.

J1:31	Застревание бумаги
J1:32	
J1:34	
J1:35	
J1:3A	
J1:3B	
J1:3C	
J1:3D	
J1:3E	

Смотрите [При возникновении застревания бумаги \(страница 171\)](#) для удаления замятых документов.

Если застревания бумаги происходят часто, примите меры, как описано в [Часто происходят ошибки замятия / подбора бумаги \(страница 204\)](#).

Если проблема сохраняется, запишите код ошибки и обратитесь к дистрибьютору/дилеру, где приобретался продукт. Смотрите контактную информацию в Списке контактов или Контакты для справок в руководстве Меры предосторожности, прилагаемом с данным продуктом, для отправки запроса.

Застревание бумаги (Сбой подбирающего валика)

При возникновении застревания бумаги в АПД на ЖК-дисплее панели управления сканера отобразится следующий код ошибки.

J1:50	Застревание бумаги (Сбой подбирающего валика)
-------	---

Примите следующие меры.

- Если происходит эта ошибка, убедитесь, что документ соответствует требованиям, описанным в [Документы для сканирования \(страница 63\)](#).
- Если в АПД есть документы, извлеките документы из АПД.
- Если документ остался в сканере, смотрите [При возникновении застревания бумаги \(страница 171\)](#) для удаления документов.
- Смотрите [Замена подбирающего валика \(страница 157\)](#) для проверки правильности установки подбирающих валиков.

Если проблема сохраняется, запишите код ошибки и обратитесь к дистрибьютору/дилеру, где приобретался продукт. Смотрите контактную информацию в Списке контактов или Контакты для справок в руководстве Меры предосторожности, прилагаемом с данным продуктом, для отправки запроса.

Обнаружена мульти-подача

При возникновении мульти подачи на ЖК-дисплее панели управления сканера отобразится один из следующих кодов ошибок.

J2:55	Мульти-подача обнаружена (По наложению)
J2:56	Мульти-подача обнаружена (По длине)

СОВЕТ

Если сила разделения бумаги задана на [■ ■ ■ ■ ■], что является максимальным уровнем, то сообщение "При отображении [Готово] увеличьте силу разделения бумаги с помощью кнопки [△] для предотвращения мульти подачи." не отображается.

Нажмите кнопку [Извлечение] на панели управления, чтобы извлечь документы из транспортировочной дорожки.

Если документ остался в сканере, смотрите [При возникновении застревания бумаги \(страница 171\)](#) для удаления документов.

Если документы наложены и подаются в сканер часто, примите меры согласно [В сканер часто подаются документы с наложением \(страница 199\)](#).

Если проблема сохраняется, запишите код ошибки и обратитесь к дистрибьютору/дилеру, где приобретался продукт. Смотрите контактную информацию в Списке контактов или Контакты для справок в руководстве Меры предосторожности, прилагаемом с данным продуктом, для отправки запроса.

Обнаружен перекоп (Застревание бумаги)

При обнаружении перекопа на ЖК-дисплее панели управления сканера отобразится следующий код ошибки.

J3:53	Обнаружен перекоп (Застревание бумаги)
J3:54	

Примите следующие меры.

- Если документ остался в сканере, смотрите [При возникновении застревания бумаги \(страница 171\)](#) для удаления документов.
- Убедитесь, что боковые направляющие лотка не заданы слишком широко.

ВНИМАНИЕ

При сканировании документов с полностью выдвинутыми боковыми направляющими лотка выберите [Выкл.] для [Обнаружена застревание бумаги вне области возможного сканирования при транспортировке бумаги] в Software Operation Panel.

Если проблема сохраняется, запишите код ошибки и обратитесь к дистрибьютору/дилеру, где приобретался продукт. Смотрите контактную информацию в Списке контактов или Контакты для справок в руководстве Меры предосторожности, прилагаемом с данным продуктом, для отправки запроса.

Загрязнение Датчика(ов)

Если датчик загрязнен, на ЖК-дисплее панели управления сканера отобразится один из следующих кодов ошибок.

J8:01	Датчики подбора загрязнены
J8:02	Датчики перекопа загрязнены
J8:03	Датчики Верхней Подачи загрязнены
J8:04	Датчики Верхнего Чтения загрязнены
J8:05	Датчики Верхнего Впечатывающего устройства загрязнены
J8:06	Датчики Выхода загрязнены
J8:07	Датчики Застревания загрязнены

Смотрите [Ежедневный уход \(страница 132\)](#) для очистки датчиков.

Если проблема сохраняется, запишите код ошибки и обратитесь к дистрибьютору/дилеру, где приобретался продукт. Смотрите контактную информацию в Списке контактов или Контакты для

справок в руководстве Меры предосторожности, прилагаемом с данным продуктом, для отправки запроса.

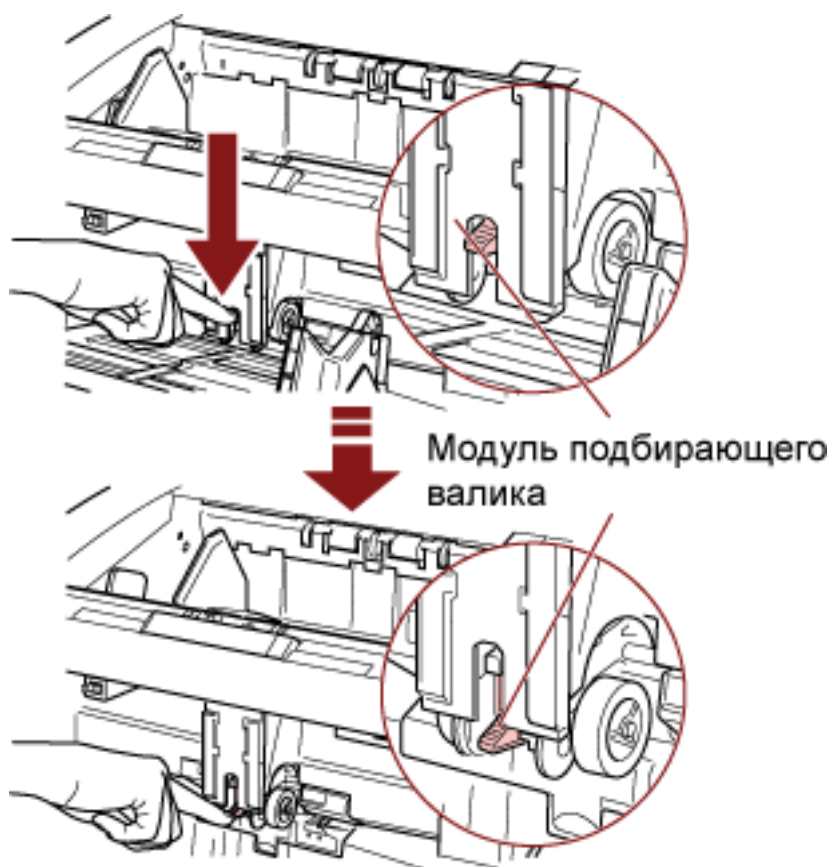
Сбой подбирающего валика

При возникновении ошибки подбирающего валика на ЖК-дисплее панели управления сканера отобразится следующий код ошибки.

J9:61	Сбой подбирающего валика
-------	--------------------------

Примите следующие меры.

- Опустите подбирающий валик в правильное положение.



- Удалите лишние документы из загрузочного лотка.
- Смотрите [Регулировка силы разделения бумаги \(страница 41\)](#), чтобы уменьшить высоту загрузочного лотка.
- Смотрите [Ежедневный уход \(страница 132\)](#) для очистки валиков и датчиков.

Если проблема сохраняется, запишите код ошибки и обратитесь к дистрибьютору/дилеру, где приобретался продукт. Смотрите контактную информацию в Списке контактов или Контакты для справок в руководстве Меры предосторожности, прилагаемом с данным продуктом, для отправки запроса.

Валик прерывания / разделительный валик неправильно установлены

При возникновении ошибки установки тормозного валика/разделительного валика на ЖК-дисплее панели управления сканера отобразятся следующие коды ошибок.

J9:64	Валик прерывания / разделительный валик неправильно установлены
-------	---

Примите следующие меры.

- Смотрите [Замена валика прерывания \(страница 165\)](#) для проверки правильности установки тормозного валика.
- Смотрите [Замена разделительного валика \(страница 160\)](#) для проверки правильности установки разделительного валика.
- Выключите сканер, затем снова включите.

Если проблема сохраняется, запишите код ошибки и обратитесь к дистрибьютору/дилеру, где приобретался продукт. Смотрите контактную информацию в Списке контактов или Контакты для справок в руководстве Меры предосторожности, прилагаемом с данным продуктом, для отправки запроса.

Ошибка датчика

При возникновении ошибки датчика на ЖК-дисплее панели управления сканера отобразится один из следующих кодов ошибок.

L0:11	Ошибка датчика (датчики подбора)
L1:12	Ошибка датчика (датчики Верхней Подачи)
L2:13	Ошибка датчика (датчики Верхнего Чтения)
L3:14	Ошибка датчика (датчики Выхода)
L4:15	Ошибка датчика (датчики Верхнего Впечатывающего устройства)
L5:17	Ошибка датчика (датчики перекоса)
L6:1B	Ошибка датчика (ультразвуковые датчики)
L7:1C	Ошибка датчика (датчики Застревания)

Выключите сканер, затем снова включите.

Если проблема сохраняется, запишите код ошибки и обратитесь к дистрибьютору/дилеру, где приобретался продукт. Смотрите контактную информацию в Списке контактов или Контакты для справок в руководстве Меры предосторожности, прилагаемом с данным продуктом, для отправки запроса.

Открыт АПД

При сканировании с открытым АПД на ЖК-дисплее панели управления сканера отобразится следующий код ошибки.

U4:40	Открыт АПД
-------	------------

СОВЕТ

При открытии АПД во время готовности сканера отобразится только сообщение об ошибке без кода ошибки.

Также обратите внимание, что кнопки на панели управления отключаются, когда АПД открыт.

Подтвердите то, что АПД закрыт правильно.

Чтобы проверить правильность закрытия, откройте АПД и снова закройте его.

Для получения подробной информации об открытии и закрытии АПД смотрите [Открытие / закрытие АПД \(страница 29\)](#).

Открыта верхняя крышка

При сканировании с открытой верхней крышкой на ЖК-дисплее панели управления сканера отобразится следующий код ошибки.

U4:41	Открыта верхняя крышка
-------	------------------------

СОВЕТ

При открытии верхней крышки во время готовности сканера отобразится только сообщение об ошибке без кода ошибки.

Также обратите внимание, что кнопки на панели управления отключаются, когда верхняя крышка открыта.

Убедитесь, что верхняя крышка закрыта правильно.

Чтобы проверить правильность закрытия, откройте верхнюю крышку и снова закройте ее.

Для получения подробной информации о том, как открывать и закрывать верхнюю крышку, смотрите [Открытие/закрытие верхней крышки \(страница 33\)](#).

Картридж печати не установлен (задняя сторона впе­чатывающего устройства)

Если картридж печати не установлен в задней стороне впе­чатывающего устройства, на ЖК-дисплее панели управления сканера отобразится следующий код ошибки.

U6:B4	Картридж печати не установлен (задняя сторона впе­чатывающего устройства)
-------	---

Смотрите fi-680PRF/PRB Руководство по эксплуатации впе­чатывающего устройства для установки картриджа печати.

Картридж печати не установлен (передняя сторона впе­чатывающего устройства)

Если картридж печати не установлен в передней стороне впе­чатывающего устройства, на ЖК-дисплее панели управления сканера отобразится следующий код ошибки.

U6:BA	Картридж печати не установлен (передняя сторона впе­чатывающего устройства)
-------	---

Смотрите fi-680PRF/PRB Руководство по эксплуатации впе­чатывающего устройства для установки картриджа печати.

Сканер в режиме счетчика документа.

Сканер в "режиме счетчика документа", поэтому сканирование невозможно.

Либо нажмите кнопку [Стоп] на панели управления сканера для выхода из учета документов или кнопку [Функция/Ввод] на панели управления сканера для переключения в режим проверки счетчика документов и начните сканирование заново.

Некоторые документы остались в загрузочном лотке после сканирования заданного числа страниц.

Хотя вы просканировали весь пакет документов в режиме проверки счетчика документов с настроенным на нем режимом учета документов, несколько листов документов остались в загрузочном лотке.

Нажмите кнопку [ОК], чтобы завершить сканирование, и убедитесь, что в пакете нет оставшихся документов.

Для возобновления сканирования выберите один из следующих способов:

- Сброс значения счетчика и продолжение сканирования в режиме проверки счетчика документов с теми же конфигурациями счетчика документов
Нажмите кнопку [Сброс счетчика] на панели управления сканера и начните сканирование.
- Сброс режима проверки счетчика документов и продолжение сканирования
Выполните одну из следующих операций.
 - Нажмите кнопку [Стоп] на панели управления сканера и начните сканирование.
 - Запустите сканирование непосредственно.

Сканировано меньше листов документа, чем задано.

Хотя вы попытались просканировать весь пакет документов в режиме проверки счетчика документов с настроенным на нем режимом учета документов, было сканировано меньше листов документов.

Если есть листы для сканирования, загрузите их в загрузочный лоток и нажмите кнопку [Повтор] для продолжения сканирования.

Если нет листов для сканирования, нажмите кнопку [Отмена], а затем проверьте число отсканированных листов и, если оно меньше, чем в настройках, убедитесь, что все листы отсканированы правильно.

Для возобновления сканирования выберите один из следующих способов:

- Продолжение сканирования в режиме проверки счетчика документов без сброса его значения
Загрузите дополнительные документы в загрузочный лоток и начните сканирование.
- Сброс значения счетчика и продолжение сканирования в режиме проверки счетчика документов с теми же конфигурациями счетчика документов
Нажмите кнопку [Сброс счетчика] на панели управления сканера и начните сканирование.
- Сброс режима проверки счетчика документов и продолжение сканирования
Нажмите кнопку [Стоп] на панели управления сканера и начните сканирование.

Сканирование было приостановлено пользователем.

Сканирование было приостановлено пользователем.

Для возобновления сканирования нажмите кнопку [Сканирование/Пауза] на панели управления сканера.

Устранение неполадок

В данном разделе описываются примеры неполадок, которые могут возникать при использовании сканера, а также их решения.

Перед заявкой на ремонт выполните действия по устранению неполадок.

Если проблема сохраняется, сначала проверьте пункты в [Прежде чем связаться с поставщиком услуг сканера \(страница 213\)](#), а затем обратитесь к дистрибьютору/дилеру, где приобретался продукт.

Смотрите контактную информацию в Списке контактов или Контакты для справок в руководстве Меры предосторожности, прилагаемом с данным продуктом, для отправки запроса.

Далее приводятся примеры проблем, которые могут возникнуть.

● Питание сканера

- Не удается ВКЛЮЧИТЬ питание сканера (страница 196)
- Окно на ЖК-дисплее переключится на Выкл. (страница 197)

● Операции сканирования

- Сканирование не начинается (страница 198)
- В сканер часто подаются документы с наложением (страница 199)
- Часто возникает ситуация, где документ не подается в АПД (страница 202)
- Часто происходят ошибки замятия / подбора бумаги (страница 204)

● Результаты сканирования

- Сканированное изображение картинки или фото грубое/На изображении есть шумы (страница 206)
- Неудовлетворительное качество сканированного текста или строк (страница 207)
- Изображения искажены или размыты (страница 208)
- На изображениях отображаются вертикальные полосы (страница 209)
- Изображения становятся удлинненными (страница 210)
- Тень появляется сверху или внизу изображения (страница 212)

Не удается ВКЛЮЧИТЬ питание сканера

Проверьте следующие пункты

- Соединен ли кабель питания? (страница 196)
- Включен ли основной переключатель питания? (страница 196)
- Нажата ли кнопка питания спереди? (страница 196)

Если проблема сохраняется, сначала проверьте пункты в [Прежде чем связаться с поставщиком услуг сканера \(страница 213\)](#), а затем обратитесь к дистрибьютору/дилеру, где приобретался продукт. Смотрите контактную информацию в Списке контактов или Контакты для справок в руководстве Меры предосторожности, прилагаемом с данным продуктом, для отправки запроса.

- **Соединен ли кабель питания?**

Решение

Подсоедините кабель питания правильно.

Для получения подробной информации смотрите Руководство по началу работы.

- **Включен ли основной переключатель питания?**

Решение

Нажмите [!] основного переключателя питания.

Для получения подробной информации, смотрите [Как включить питание \(страница 22\)](#).

- **Нажата ли кнопка питания спереди?**

Решение

Нажмите кнопку питания.

Для получения подробной информации, смотрите [Как включить питание \(страница 22\)](#).

Окно на ЖК-дисплее переключится на Выкл.

Проверьте следующие пункты

- [Оставался ли сканер без работы долгое время после его включения?](#) (страница 197)

Если проблема сохраняется, сначала проверьте пункты в [Прежде чем связаться с поставщиком услуг сканера](#) (страница 213), а затем обратитесь к дистрибьютору/дилеру, где приобретался продукт. Смотрите контактную информацию в Списке контактов или Контакты для справок в руководстве Меры предосторожности, прилагаемом с данным продуктом, для отправки запроса.

- **Оставался ли сканер без работы долгое время после его включения?**

Решение

Сканер был введен в режим энергосбережения или был автоматически выключен.

- Если сканер был введен в режим энергосбережения
ЖК-дисплей на панели управления выключится, но кнопка питания будет гореть синим.
Восстановите из режима энергосбережения одним из следующих методов:
 - Загрузите документ в загрузочный лоток.
 - Нажмите любую кнопку (кроме кнопки питания) на панели управления.
Но не удерживайте кнопку питания более двух секунд, поскольку питание отключится.
 - Сканируйте документ при помощи приложения сканирования изображения.
Для получения подробной информации, смотрите [Выход из режима экономного энергосбережения](#) (страница 44).
- Если сканер был автоматически выключен
ЖК-дисплей на панели управления и лампа кнопки питания отключатся.
Включите сканер.
Для получения подробной информации, смотрите [Как включить питание](#) (страница 22).

Сканирование не начинается

Проверьте следующие пункты

- [Правильно ли установлены документы в загрузочный лоток? \(страница 198\)](#)
- [Правильно ли закрыт АПД? \(страница 198\)](#)
- [Правильно ли соединен кабель интерфейса? \(страница 198\)](#)
- [Исправен ли разъем кабеля интерфейса? \(страница 198\)](#)

Если проблема сохраняется, сначала проверьте пункты в [Прежде чем связаться с поставщиком услуг сканера \(страница 213\)](#), а затем обратитесь к дистрибьютору/дилеру, где приобретался продукт. Смотрите контактную информацию в Списке контактов или Контакты для справок в руководстве Меры предосторожности, прилагаемом с данным продуктом, для отправки запроса.

- **Правильно ли установлены документы в загрузочный лоток?**

Решение

Перезагрузите документ в загрузочный лоток.

- **Правильно ли закрыт АПД?**

Решение

Извлеките документы из загрузочного лотка, затем откройте и закройте АПД.

- **Правильно ли соединен кабель интерфейса?**

Решение

Правильно соедините кабель интерфейса.

Для получения подробной информации смотрите Руководство по началу работы.

- **Исправен ли разъем кабеля интерфейса?**

Решение

Используйте новый кабель интерфейса.

В сканер часто подаются документы с наложением

Проверьте следующие пункты

- Соответствуют ли документы рекомендуемым требованиям к бумаге? (страница 199)
- Если настройка по обнаружению документов с наложением включена, удовлетворяются ли условия для обнаружению документов с наложением? (страница 199)
- Пролитывали ли документы до их загрузки в сканер? (страница 200)
- Используются ли документы, которые были недавно распечатаны на копировальном аппарате или лазерном принтере? (страница 200)
- Стопка документов тоньше 50 мм? (страница 200)
- Масса стопки документов меньше 5 кг? (страница 200)
- Правильно ли установлены подбирающие валики, разделительный валик и тормозной валик? (страница 200)
- Чистые ли подбирающие валики, разделительный валик и тормозной валик? (страница 200)
- Не изношены ли подбирающие валики, разделительный валик и тормозной валик? (страница 200)
- Вы настроили силу разделения бумаги на панели управления? (страница 201)

Если проблема сохраняется, сначала проверьте пункты в [Прежде чем связаться с поставщиком услуг сканера \(страница 213\)](#), а затем обратитесь к дистрибьютору/дилеру, где приобретался продукт. Смотрите контактную информацию в Списке контактов или Контакты для справок в руководстве Меры предосторожности, прилагаемом с данным продуктом, для отправки запроса.

- **Соответствуют ли документы рекомендуемым требованиям к бумаге?**

Решение

Используйте документы, которые соответствуют требованиям.

Для получения подробной информации, смотрите [Документы для сканирования \(страница 63\)](#).

- **Если настройка по обнаружению документов с наложением включена, удовлетворяются ли условия для обнаружению документов с наложением?**

Решение

Точно выполните условия для обнаружения документов с наложением.

Для получения подробной информации, смотрите [Условия для обнаружения мульти подачи \(страница 70\)](#).

При необходимости задайте область для обнаружения наложения документов.

Для получения подробной информации, смотрите [Задание области для обнаружения мульти подачи \[Спецификация области определения мульти подачи\] \(страница 278\)](#).

- **Пролистывали ли документы до их загрузки в сканер?**

Решение

Пролистайте документы.

- **Используются ли документы, которые были недавно распечатаны на копировальном аппарате или лазерном принтере?**

Решение

Пролистайте документы несколько раз для удаления статистического электричества.

- **Стопка документов тоньше 50 мм?**

Решение

Уменьшите число листов.

- **Масса стопки документов меньше 5 кг?**

Решение

Уменьшите число листов.

- **Правильно ли установлены подбирающие валики, разделительный валик и тормозной валик?**

Решение

Установите подбирающие валики, разделительный валик и тормозной валик правильно. Для получения подробной информации смотрите [Замена подбирающего валика \(страница 157\)](#), [Замена разделительного валика \(страница 160\)](#) и [Замена валика прерывания \(страница 165\)](#).

- **Чистые ли подбирающие валики, разделительный валик и тормозной валик?**

Решение

Очистите подбирающие валики, разделительный валик и тормозной валик. Для получения подробной информации, смотрите [Ежедневный уход \(страница 132\)](#).

- **Не изношены ли подбирающие валики, разделительный валик и тормозной валик?**

Решение

Используйте один из следующих способов для проверки счетчиков подбирающих валиков, разделительного валика и тормозного валика и замените при необходимости подбирающие валики, разделительный валик и тормозной валик.

- Вы можете выбрать [23: Показать / очистить счетчик] в [Основное меню] на панели управления для проверки количества сканированных листов.

Для получения подробной информации, смотрите [Проверка и сбрасывание счетчиков \(страница 91\)](#).

- Вы можете настроить Software Operation Panel для проверки числа отсканированных листов.

Для получения подробной информации, смотрите [Проверка счетчика листов \(страница 238\)](#).

Для получения информации о замене подбирающих валиков, разделительного валика и тормозного валика смотрите [Замена подбирающего валика \(страница 157\)](#), [Замена разделительного валика \(страница 160\)](#) и [Замена валика прерывания \(страница 165\)](#).

- **Вы настроили силу разделения бумаги на панели управления?**

Решение

Увеличьте силу разделения бумаги, если задано низкое значение.

Для получения подробной информации, смотрите [Регулировка силы разделения бумаги \(страница 41\)](#).

Часто возникает ситуация, где документ не подается в АПД

Проверьте следующие пункты

- Соответствуют ли документы рекомендуемым требованиям к бумаге? (страница 202)
- Пролистывали ли документы до их загрузки в сканер? (страница 202)
- Правильно ли установлены подбирающие валики, разделительный валик и тормозной валик? (страница 202)
- Чистые ли подбирающие валики, разделительный валик и тормозной валик? (страница 202)
- Не изношены ли подбирающие валики, разделительный валик и тормозной валик? (страница 203)

Если проблема сохраняется, сначала проверьте пункты в [Прежде чем связаться с поставщиком услуг сканера \(страница 213\)](#), а затем обратитесь к дистрибьютору/дилеру, где приобретался продукт. Смотрите контактную информацию в Списке контактов или Контакты для справок в руководстве Меры предосторожности, прилагаемом с данным продуктом, для отправки запроса.

- **Соответствуют ли документы рекомендуемым требованиям к бумаге?**

Решение

Используйте документы, которые соответствуют требованиям.

Для получения подробной информации, смотрите [Документы для сканирования \(страница 63\)](#).

- **Пролистывали ли документы до их загрузки в сканер?**

Решение

Пролистайте документы. Или уменьшите число листов.

- **Правильно ли установлены подбирающие валики, разделительный валик и тормозной валик?**

Решение

Установите подбирающие валики, разделительный валик и тормозной валик правильно.

Для получения подробной информации смотрите [Замена подбирающего валика \(страница 157\)](#), [Замена разделительного валика \(страница 160\)](#) и [Замена валика прерывания \(страница 165\)](#).

- **Чистые ли подбирающие валики, разделительный валик и тормозной валик?**

Решение

Очистите подбирающие валики, разделительный валик и тормозной валик.

Для получения подробной информации, смотрите [Ежедневный уход \(страница 132\)](#).

- **Не изношены ли подбирающие валики, разделительный валик и тормозной валик?**

Решение

Используйте один из следующих способов для проверки счетчиков подбирающих валиков, разделительного валика и тормозного валика и замените при необходимости подбирающие валики, разделительный валик и тормозной валик.

- Вы можете выбрать [23: Показать / очистить счетчик] в [Основное меню] на панели управления для проверки количества сканированных листов.

Для получения подробной информации, смотрите [Проверка и сбрасывание счетчиков \(страница 91\)](#).

- Вы можете настроить Software Operation Panel для проверки числа отсканированных листов.

Для получения подробной информации, смотрите [Проверка счетчика листов \(страница 238\)](#).

Для получения информации о замене подбирающих валиков, разделительного валика и тормозного валика смотрите [Замена подбирающего валика \(страница 157\)](#), [Замена разделительного валика \(страница 160\)](#) и [Замена валика прерывания \(страница 165\)](#).

Часто происходят ошибки замятия / подбора бумаги

Проверьте следующие пункты

- Соответствуют ли документы рекомендуемым требованиям к бумаге? (страница 204)
- Присутствует ли какой-либо посторонний предмет в АПД? (страница 204)
- Правильно ли установлены подбирающие валики, разделительный валик и тормозной валик? (страница 204)
- Чистые ли подбирающие валики, разделительный валик и тормозной валик? (страница 205)
- Не изношены ли подбирающие валики, разделительный валик и тормозной валик? (страница 205)
- Вы настроили силу разделения бумаги на панели управления? (страница 205)

Если проблема сохраняется, сначала проверьте пункты в [Прежде чем связаться с поставщиком услуг сканера \(страница 213\)](#), а затем обратитесь к дистрибьютору/дилеру, где приобретался продукт. Смотрите контактную информацию в Списке контактов или Контакты для справок в руководстве Меры предосторожности, прилагаемом с данным продуктом, для отправки запроса.

- Соответствуют ли документы рекомендуемым требованиям к бумаге?

Решение

Используйте документы, которые соответствуют требованиям.

Для получения подробной информации, смотрите [Документы для сканирования \(страница 63\)](#).

- Присутствует ли какой-либо посторонний предмет в АПД?

Решение

Чистите АПД.

Удалите все посторонние предметы из АПД.

Для получения подробной информации, смотрите [Ежедневный уход \(страница 132\)](#).

- Правильно ли установлены подбирающие валики, разделительный валик и тормозной валик?

Решение

Установите подбирающие валики, разделительный валик и тормозной валик правильно.

Для получения подробной информации смотрите [Замена подбирающего валика \(страница 157\)](#), [Замена разделительного валика \(страница 160\)](#) и [Замена валика прерывания \(страница 165\)](#).

- **Чистые ли подбирающие валики, разделительный валик и тормозной валик?**

Решение

Очистите подбирающие валики, разделительный валик и тормозной валик.
Для получения подробной информации, смотрите [Ежедневный уход \(страница 132\)](#).

- **Не изношены ли подбирающие валики, разделительный валик и тормозной валик?**

Решение

Используйте один из следующих способов для проверки счетчиков подбирающих валиков, разделительного валика и тормозного валика и замените при необходимости подбирающие валики, разделительный валик и тормозной валик.

- Вы можете выбрать [23: Показать / очистить счетчик] в [Основное меню] на панели управления для проверки количества сканированных листов.

Для получения подробной информации, смотрите [Проверка и сбрасывание счетчиков \(страница 91\)](#).

- Вы можете настроить Software Operation Panel для проверки числа отсканированных листов.

Для получения подробной информации, смотрите [Проверка счетчика листов \(страница 238\)](#).

Для получения информации о замене подбирающих валиков, разделительного валика и тормозного валика смотрите [Замена подбирающего валика \(страница 157\)](#), [Замена разделительного валика \(страница 160\)](#) и [Замена валика прерывания \(страница 165\)](#).

- **Вы настроили силу разделения бумаги на панели управления?**

Решение

Уменьшите силу разделения бумаги, если задано высокое значение.

Для получения подробной информации, смотрите [Регулировка силы разделения бумаги \(страница 41\)](#).

Сканированное изображение картинки или фото грубое/На изображении есть шумы

Проверьте следующие пункты

- [Конфигурированы ли настройки в драйвере сканера для сканирования в черно-белом режиме? \(страница 206\)](#)
- [Чистые ли стекла и валики внутри АПД? \(страница 206\)](#)

Если проблема сохраняется, сначала проверьте пункты в [Прежде чем связаться с поставщиком услуг сканера \(страница 213\)](#), а затем обратитесь к дистрибьютору/дилеру, где приобретался продукт. Смотрите контактную информацию в Списке контактов или Контакты для справок в руководстве Меры предосторожности, прилагаемом с данным продуктом, для отправки запроса.

- **Конфигурированы ли настройки в драйвере сканера для сканирования в черно-белом режиме?**

Решение

Используйте драйвер сканера для задания настроек сканирования, которые не являются "монохромными" (вывод в черно-белом), а затем выполните сканирование.

Сканированное изображение может значительно отличаться от исходного изображения, если просто сделать изображения или фотографии "монохромными" (вывод в черно-белом режиме).

- **Чистые ли стекла и валики внутри АПД?**

Решение

Очистите загрязненные детали.

Для получения подробной информации, смотрите [Ежедневный уход \(страница 132\)](#).

Неудовлетворительное качество сканированного текста или строк

Проверьте следующие пункты

- Чистые ли стекла и валики внутри АПД? (страница 207)
- Соответствует ли разрешение? (страница 207)
- Конфигурированы ли настройки в драйвере сканера для сканирования в режиме оттенков серого или в режиме цветного? (страница 207)
- Присутствуют ли какие-либо посторонние предметы (например, грязь или бумажная пыль) на документе? (страница 207)

Если проблема сохраняется, сначала проверьте пункты в [Прежде чем связаться с поставщиком услуг сканера \(страница 213\)](#), а затем обратитесь к дистрибьютору/дилеру, где приобретался продукт. Смотрите контактную информацию в Списке контактов или Контакты для справок в руководстве Меры предосторожности, прилагаемом с данным продуктом, для отправки запроса.

- **Чистые ли стекла и валики внутри АПД?**

Решение

Очистите загрязненные детали.

Для получения подробной информации, смотрите [Ежедневный уход \(страница 132\)](#).

- **Соответствует ли разрешение?**

Решение

Задайте более высокое разрешение в драйвере сканера.

- **Конфигурированы ли настройки в драйвере сканера для сканирования в режиме оттенков серого или в режиме цветного?**

Решение

Конфигурируйте настройки в драйвере сканера для сканирования в черно-белом режиме.

При сканировании в режиме оттенки серого или в режиме цветного, сканированное изображение может быть нечетким и нечистым.

- **Присутствуют ли какие-либо посторонние предметы (например, грязь или бумажная пыль) на документе?**

Решение

Удалите все посторонние предметы с документа.

Посторонние предметы могут попасть на стекло внутри АПД и стать причиной загрязнения изображения.

Изображения искажены или размыты

Проверьте следующие пункты

- Чистые ли стекла и валики внутри АПД? (страница 208)
- Был ли АПД нажат вниз во время сканирования? Или размещен ли тяжелый предмет сверху АПД? (страница 208)
- Поверхность, на которой выполняется сканирование, неустойчива или вибрирует? (страница 208)
- Установлен ли сканер на ровной плоской поверхности? Подстелены ли резиновые прокладки под сканер? (страница 208)

Если проблема сохраняется, сначала проверьте пункты в [Прежде чем связаться с поставщиком услуг сканера \(страница 213\)](#), а затем обратитесь к дистрибьютору/дилеру, где приобретался продукт. Смотрите контактную информацию в Списке контактов или Контакты для справок в руководстве Меры предосторожности, прилагаемом с данным продуктом, для отправки запроса.

● Чистые ли стекла и валики внутри АПД?

Решение

Очистите загрязненные детали.

Для получения подробной информации, смотрите [Ежедневный уход \(страница 132\)](#).

● Был ли АПД нажат вниз во время сканирования? Или размещен ли тяжелый предмет сверху АПД?

Решение

Не нажимайте вниз на АПД и не помещайте на него тяжелые предметы, во время сканирования.

● Поверхность, на которой выполняется сканирование, неустойчива или вибрирует?

Решение

Выполните сканирование на неподвижной поверхности.

● Установлен ли сканер на ровной плоской поверхности? Подстелены ли резиновые прокладки под сканер?

Решение

Установите сканер на ровной плоской поверхности.

Либо установите резиновые ножки на нижнюю часть сканера.

На изображениях отображаются вертикальные полосы

Проверьте следующие пункты

- Чистые ли стекла и валики внутри АПД? (страница 209)
- Исчезает ли вертикальная полоса (линия) при задании меньшего разрешения? (страница 209)
- Присутствуют ли какие-либо посторонние предметы (например, грязь или бумажная пыль) на документе? (страница 209)
- Включена ли функция [Сокращение вертикальных полос] на драйвере сканера для сканирования? (страница 209)

Если проблема сохраняется, сначала проверьте пункты в [Прежде чем связаться с поставщиком услуг сканера \(страница 213\)](#), а затем обратитесь к дистрибьютору/дилеру, где приобретался продукт. Смотрите контактную информацию в Списке контактов или Контакты для справок в руководстве Меры предосторожности, прилагаемом с данным продуктом, для отправки запроса.

- **Чистые ли стекла и валики внутри АПД?**

Решение

Очистите загрязненные детали.

Для получения подробной информации, смотрите [Ежедневный уход \(страница 132\)](#).

- **Исчезает ли вертикальная полоса (линия) при задании меньшего разрешения?**

Решение

Задайте меньшее разрешение и сканируйте документ.

- **Присутствуют ли какие-либо посторонние предметы (например, грязь или бумажная пыль) на документе?**

Решение

Удалите все посторонние предметы с документа.

Посторонние предметы могут попасть на стекло внутри АПД и стать причиной загрязнения изображения.

- **Включена ли функция [Сокращение вертикальных полос] на драйвере сканера для сканирования?**

Решение

Включите функцию [Сокращение вертикальных полос] на драйвере сканера, а затем выполните сканирование.

Изображения становятся удлинненными

Проверьте следующие пункты

- [Загрязнены ли валики? \(страница 210\)](#)
- [Соответствуют ли документы рекомендуемым требованиям к бумаге? \(страница 210\)](#)
- [Не изношены ли подбирающие валики, разделительный валик и тормозной валик? \(страница 210\)](#)
- [Отрегулирован ли уровень увеличения? \(страница 211\)](#)

Если проблема сохраняется, сначала проверьте пункты в [Прежде чем связаться с поставщиком услуг сканера \(страница 213\)](#), а затем обратитесь к дистрибьютору/дилеру, где приобретался продукт. Смотрите контактную информацию в Списке контактов или Контакты для справок в руководстве Меры предосторожности, прилагаемом с данным продуктом, для отправки запроса.

● **Загрязнены ли валики?**

Решение

Чистите валики.

Для получения подробной информации, смотрите [Ежедневный уход \(страница 132\)](#).

● **Соответствуют ли документы рекомендуемым требованиям к бумаге?**

Решение

Используйте документы, которые соответствуют требованиям.

Для получения подробной информации, смотрите [Документы для сканирования \(страница 63\)](#).

● **Не изношены ли подбирающие валики, разделительный валик и тормозной валик?**

Решение

Используйте один из следующих способов для проверки счетчиков подбирающих валиков, разделительного валика и тормозного валика и замените при необходимости подбирающие валики, разделительный валик и тормозной валик.

- Вы можете выбрать [23: Показать / очистить счетчик] в [Основное меню] на панели управления для проверки количества сканированных листов.
Для получения подробной информации, смотрите [Проверка и сбрасывание счетчиков \(страница 91\)](#).
- Вы можете настроить Software Operation Panel для проверки числа отсканированных листов.
Для получения подробной информации, смотрите [Проверка счетчика листов \(страница 238\)](#).

Для получения информации о замене подбирающих валиков, разделительного валика и тормозного валика смотрите [Замена подбирающего валика \(страница 157\)](#), [Замена разделительного валика \(страница 160\)](#) и [Замена валика прерывания \(страница 165\)](#).

- **Отрегулирован ли уровень увеличения?**

Решение

В [Настройка устройства] Software Operation Panel отрегулируйте масштаб сканирования в направлении подачи.

Для получения подробной информации, смотрите [Регулировка положения для начала сканирования \[Смещение/Регулировка увеличения по вертикали\]](#) (страница 245).

Тень появляется вверху или внизу изображения

Проверьте следующие пункты

- Отрегулирован ли параметр сдвига (положение начала сканирования)? (страница 212)
- Используется ли функция фильтра заполнителя краев страницы для заполнения тени вокруг края? (страница 212)

Если проблема сохраняется, сначала проверьте пункты в [Прежде чем связаться с поставщиком услуг сканера \(страница 213\)](#), а затем обратитесь к дистрибьютору/дилеру, где приобретался продукт. Смотрите контактную информацию в Списке контактов или Контакты для справок в руководстве Меры предосторожности, прилагаемом с данным продуктом, для отправки запроса.

- **Отрегулирован ли параметр сдвига (положение начала сканирования)?**

Решение

В [Настройка устройства] на Software Operation Panel отрегулируйте параметр сдвига в направлении вспомогательного сканирования.

Для получения подробной информации, смотрите [Регулировка положения для начала сканирования \[Смещение/Регулировка увеличения по вертикали\]](#) (страница 245).

- **Используется ли функция фильтра заполнителя краев страницы для заполнения тени вокруг края?**

Решение

В [Настройка устройства 2] на Software Operation Panel используйте функцию фильтра, чтобы заполнить тени, которые отображаются с краю документа.

Для получения подробной информации, смотрите [Удаление теней/полос вокруг краев изображений \[Page Edge Filler \(АПД\)\]](#) (страница 247).

Для получения дополнительной информации о настройках драйвера сканера смотрите справку драйвера сканера.

Прежде чем связаться с поставщиком услуг сканера

В данном разделе описываются элементы, которые требуется проверить перед обращением к дистрибьютору/дилеру, где приобретался продукт.

Общие сведения

Элемент	Полученные сведения
Имя сканера	Пример: fi-7900 Для получения подробной информации, смотрите Проверка наклейки продукта (страница 215) .
Серийный номер	Пример: XXXX000001 Для получения подробной информации, смотрите Проверка наклейки продукта (страница 215) .
Дата изготовления	Пример: 20XX-01 (январь 20XX) Для получения подробной информации, смотрите Проверка наклейки продукта (страница 215) .
Дата покупки	
Симптом	
Частота возникновения неисправностей	
У вас есть гарантия на продукт?	
Названия использованных дополнительных продуктов	

Состояние ошибки

- Проблемы подсоединения компьютера

Элемент	Полученные сведения
Операционная система (Windows)	
Сообщение об ошибке	
Тип интерфейса	Пример: Интерфейс USB

- Проблемы подачи

Элемент	Полученные сведения
Тип документа	

Элемент	Полученные сведения
Основное назначение использования	
Последняя дата чистки	
Дата замены расходных материалов	
Состояние панели управления	

- **Проблемы качества изображения**

Элемент	Полученные сведения
Драйвер сканера и версия	
Операционная система (Windows)	
Приложение	Пример: PaperStream ClickScan
Стороны сканирования	Пример: передняя, задняя, обе
Разрешение	Пример: 600 dpi, 75 dpi
Режим изображения	Пример: цветной, оттенки серого, черно-белое

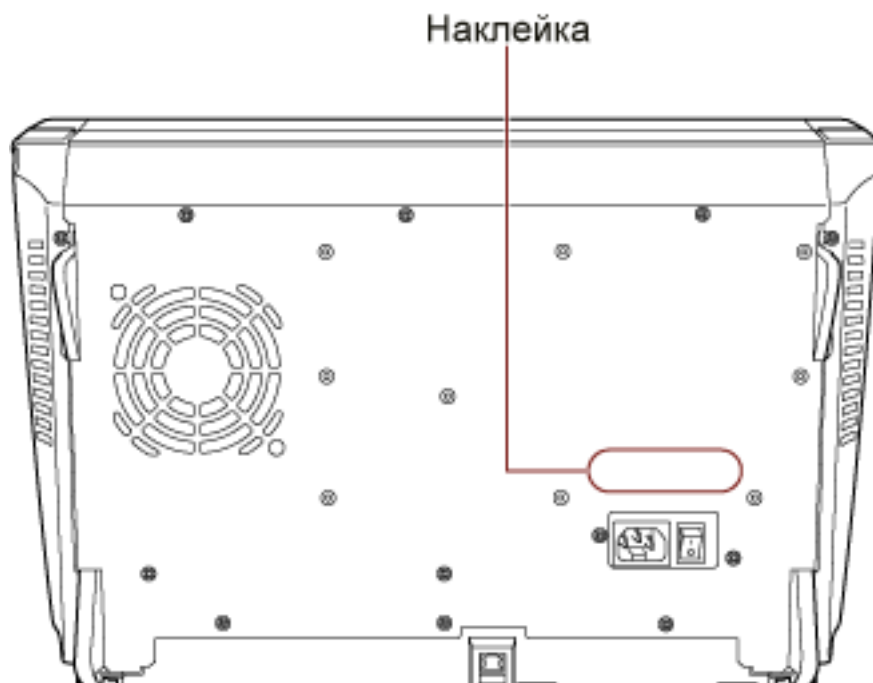
- **Другое**

Элемент	Полученные сведения
Возможно ли отправление изображения и фотографии, которое отображает состояние бумаги при помощи электронной почты или факса?	

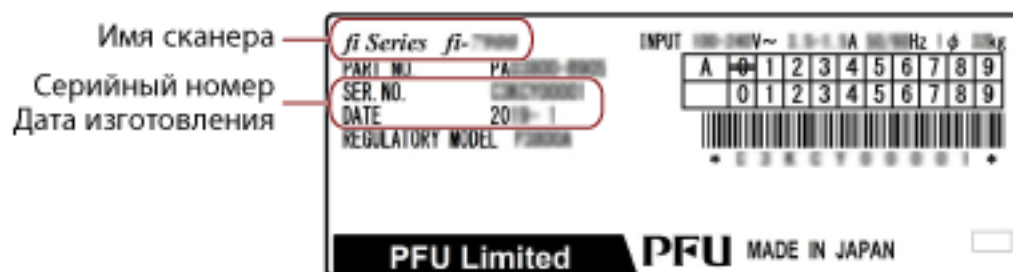
Проверка наклейки продукта

В данном разделе дается объяснение о наклейке продукта на сканере.

Наклейка расположена в месте, указанном на следующем рисунке:



Наклейка (пример): Отображает информацию сканера.



Операционные настройки

В данном разделе описывается, как использовать Software Operation Panel для конфигурации настроек сканера.

Запуск Software Operation Panel

Software Operation Panel устанавливается вместе с драйвером PaperStream IP.

С помощью этого приложения можно задать различные настройки для работы сканера и управления расходными материалами.

ВНИМАНИЕ

Не используйте панель управления во время работы Software Operation Panel.

1 Подтвердите то, что сканер соединен к компьютеру, затем включите сканер.

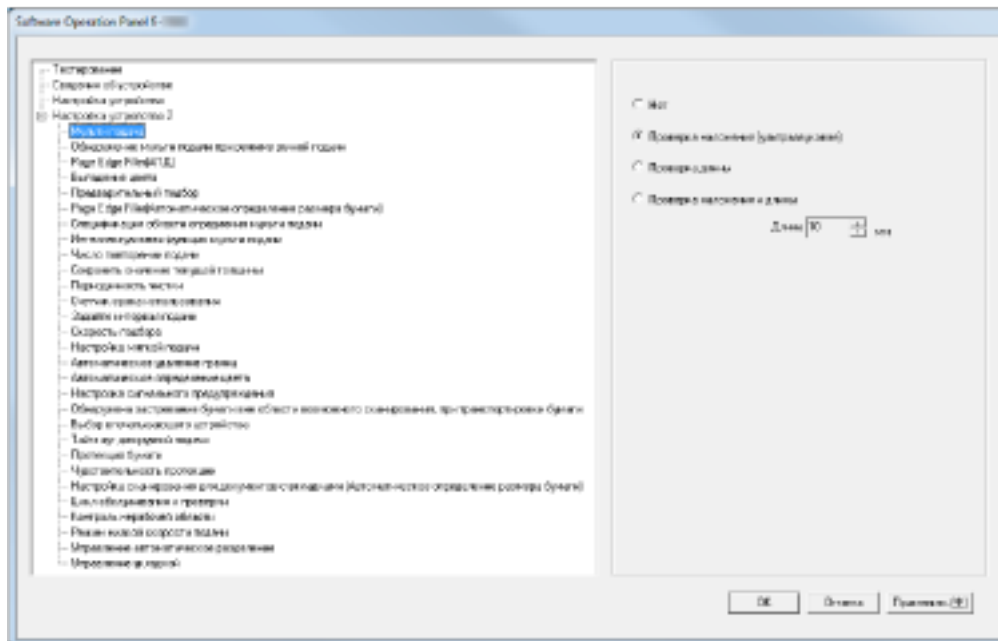
Для получения подробной информации о подключении сканера к компьютеру смотрите Руководство по началу работы.


Для получения информации о том, как включить сканер, смотрите [Как включить питание \(страница 22\)](#).

2 Отобразите окно [Software Operation Panel].

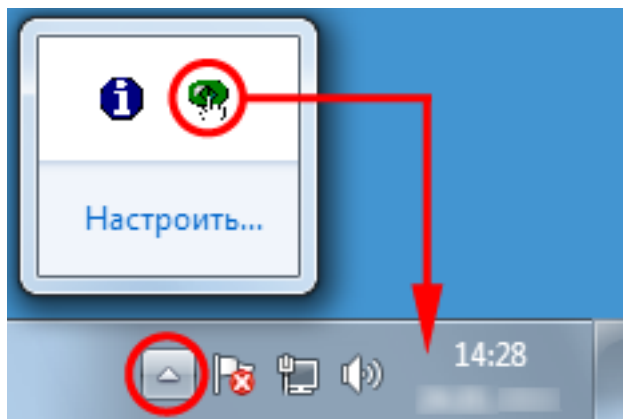
- Windows Server 2008 R2/Windows 7
Нажмите меню [Пуск] → [Все программы] → [fi Series] → [Software Operation Panel].
- Windows Server 2012
Нажмите правой кнопкой мыши по экрану Пуск, и выберите [Все приложения] на панели приложения → [Software Operation Panel] под [fi Series].
- Windows Server 2012 R2 / Windows 8.1
Нажмите [↓] на нижней левой стороне экрана Пуск и выберите [Software Operation Panel] под [fi Series].
Для отображения [↓] переместите курсор мыши.
- Windows 10/Windows Server 2016/Windows Server 2019/Windows Server 2022
Нажмите меню [Пуск] → [fi Series] → [Software Operation Panel].
- Windows 11

Нажмите меню [Пуск] → [Все приложения] → [fi Series] → [Software Operation Panel].



Значок Software Operation Panel отобразится в меню, которое появится при нажатии  на панели задач.

Для постоянного отображения значка Software Operation Panel в области уведомлений, перетащите значок в область уведомлений.



Настройка пароля для Software Operation Panel

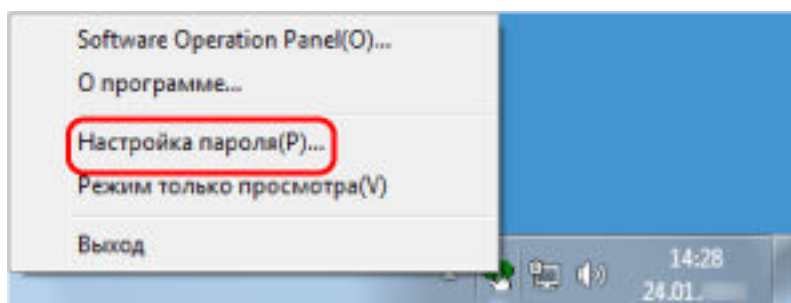
При настройке пароля Software Operation Panel будет запускаться в режиме [Режим только просмотра], который позволяет пользователям только просматривать настройки сканера. Настройки сканера могут быть сконфигурированы, если пароль не задан.

В целях предупреждения ненужных изменений для настроек, пароль может быть использован для ограничения операций пользователя.

Задание пароля

Задайте пароль по следующей процедуре.

- 1 Нажмите правой кнопкой мыши по значку Software Operation Panel на панели задач и выберите [Настройка пароля] в меню.**

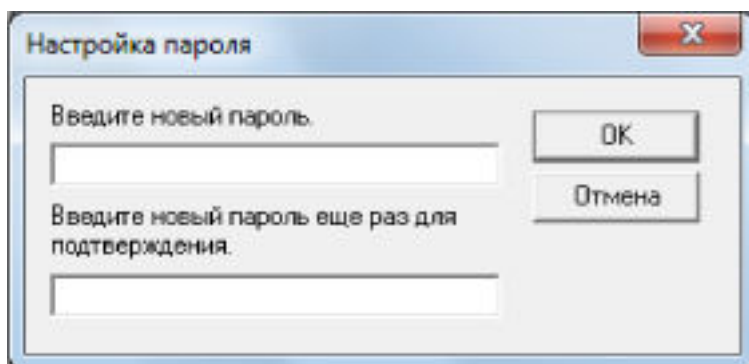


Отобразится окно [Настройка пароля].

- 2 Введите пароль еще раз для подтверждения и нажмите кнопку [ОК].**

Может быть использовано до 32 символов для пароля.

Обратите внимание, что допускаются только алфавитно-цифровые символы (от а до z, от А до Z, от 0 до 9).



Отобразится окно сообщения.

- 3 Нажмите кнопку [ОК].**

Пароль задается.

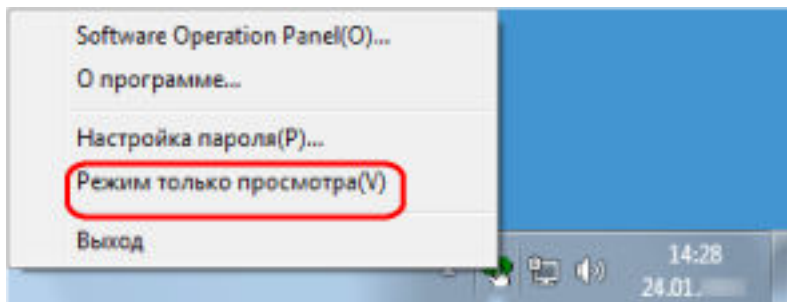
Настройка [Режим только просмотра]

Переведите Software Operation Panel в [Режим только просмотра].

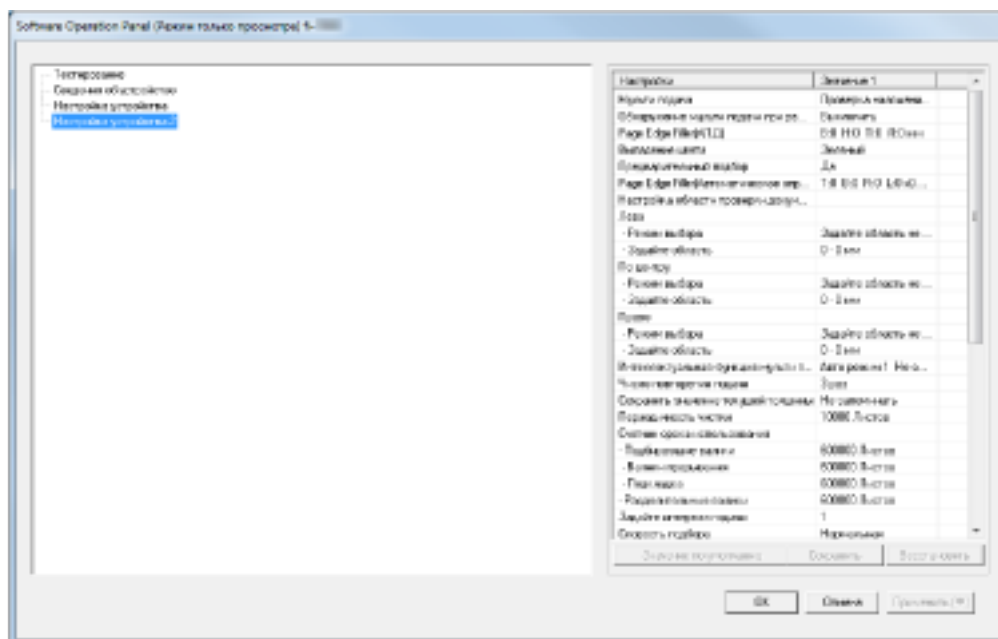
1 Задайте пароль.

Для получения подробной информации, смотрите [Задание пароля \(страница 218\)](#).

2 Нажмите правой кнопкой мыши по значку Software Operation Panel на панели задач и выберите [Режим только просмотра] в меню.

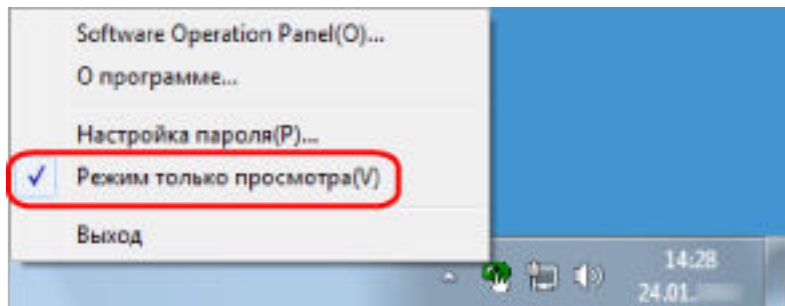


Software Operation Panel переходит в [Режим только просмотра].



СОВЕТ

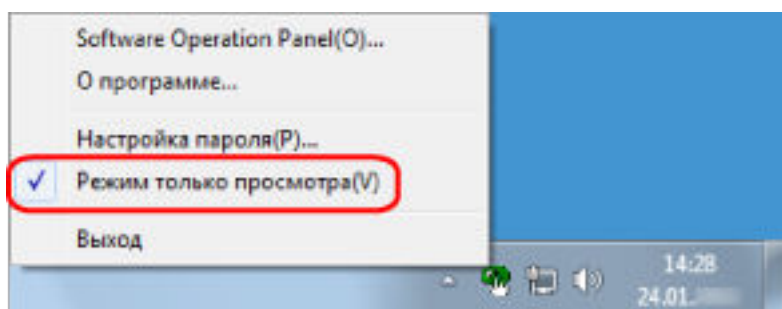
В [Режим только просмотра] флажок отобразится рядом с [Режим только просмотра] в меню, которое отображено нажатием правой кнопки мыши по значку Software Operation Panel в области уведомлений.



Закрытие режима [Режим только просмотра]

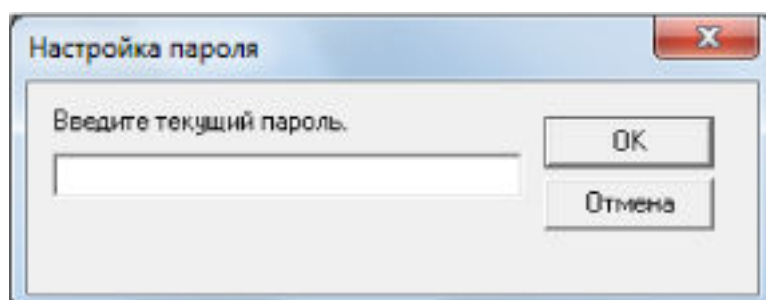
Выполните выход из [Режим только просмотра] в Software Operation Panel по следующей процедуре.

- 1 Нажмите правой кнопкой мыши по значку Software Operation Panel на панели задач и выберите [Режим только просмотра] в меню.

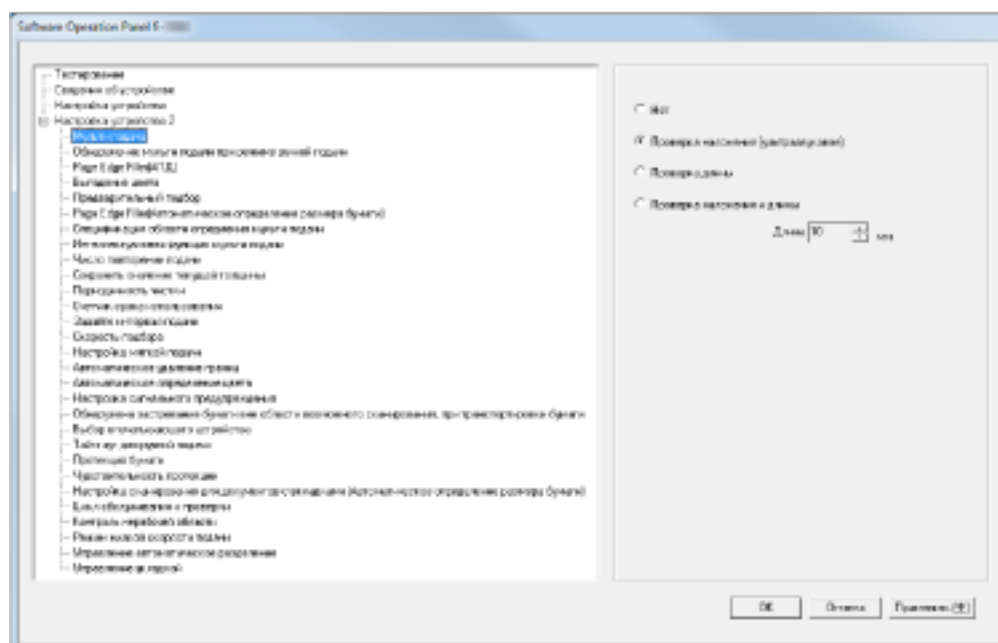


Отобразится окно [Настройка пароля].

- 2 Введите текущий пароль и нажмите кнопку [OK].

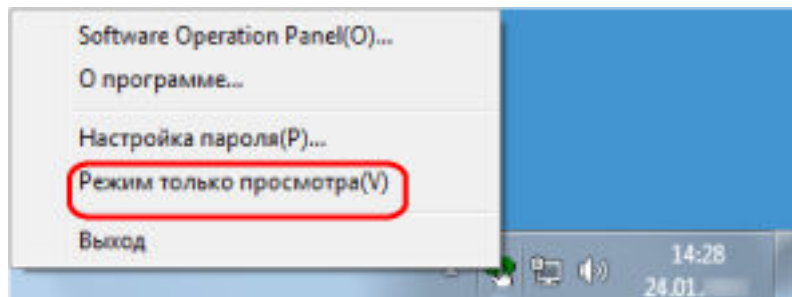


Software Operation Panel выйдет из [Режим только просмотра] и вы сможете изменить настройки сканера.



СОВЕТ

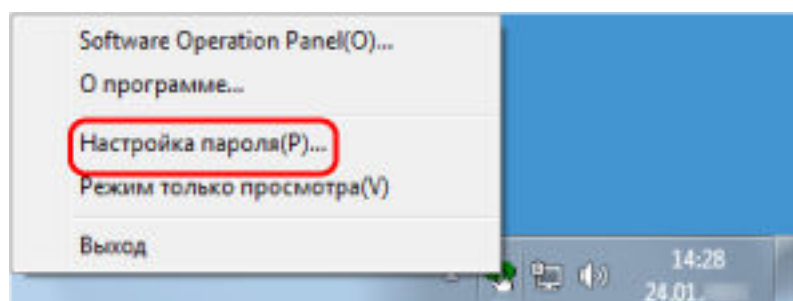
После выхода Software Operation Panel из [Режим только просмотра] флажок рядом с [Режим только просмотра] исчезнет из меню, которое отображается нажатием правой кнопки мыши по значку Software Operation Panel в области уведомлений.



Изменение пароля

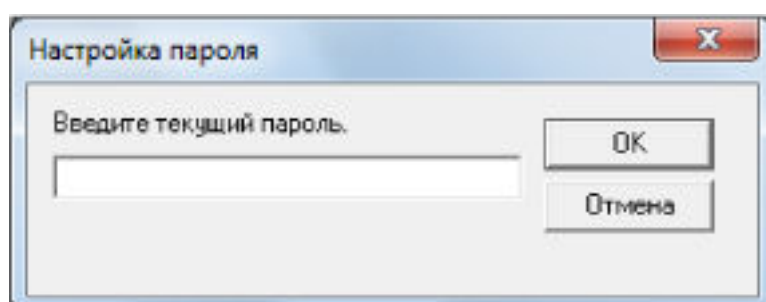
Измените пароль по следующей процедуре.

- 1 Нажмите правой кнопкой мыши по значку Software Operation Panel на панели задач и выберите [Настройка пароля] в меню.



Отобразится окно [Настройка пароля].

- 2 Введите текущий пароль и нажмите кнопку [OK].

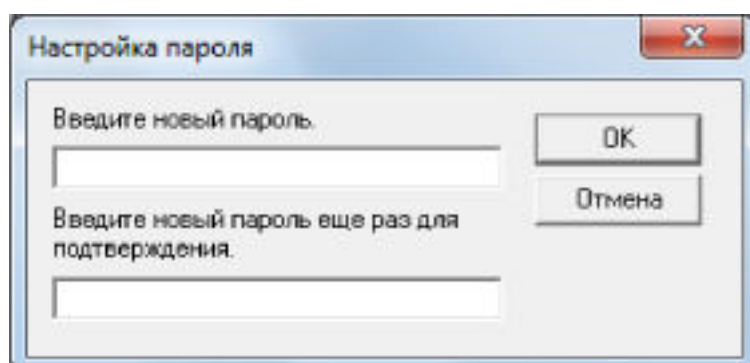


Отобразится окно [Настройка пароля].

- 3 Введите пароль еще раз для подтверждения и нажмите кнопку [OK].

Может быть использовано до 32 символов для пароля.

Обратите внимание, что допускаются только алфавитно-цифровые символы (от а до z, от А до Z, от 0 до 9).



Отобразится окно сообщения.

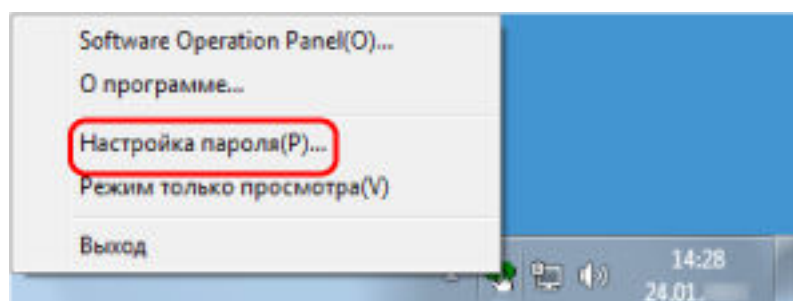
- 4 Нажмите кнопку [OK].

Пароль задается.

Удаление пароля

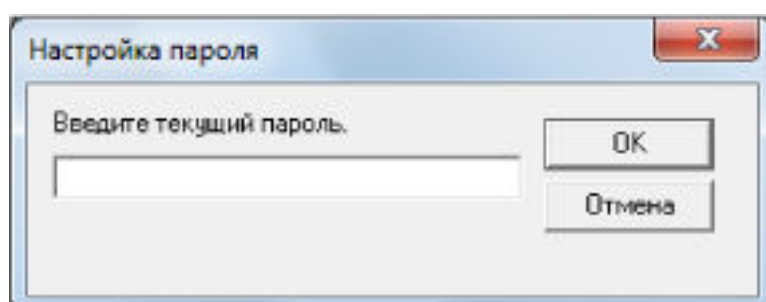
Удалите пароль по следующей процедуре.

- 1 Нажмите правой кнопкой мыши по значку Software Operation Panel на панели задач и выберите [Настройка пароля] в меню.



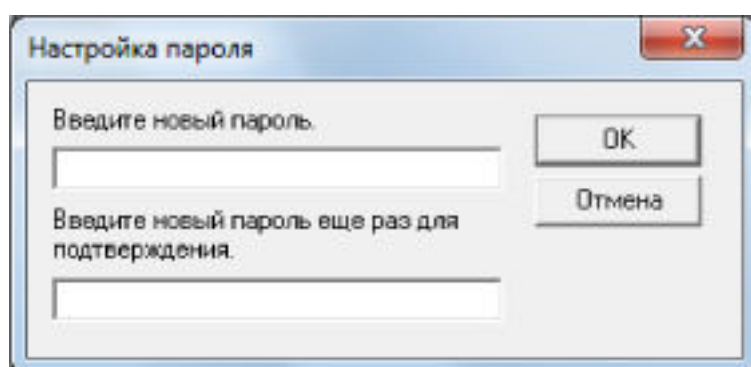
Отобразится окно [Настройка пароля].

- 2 Введите текущий пароль и нажмите кнопку [OK].



Отобразится окно [Настройка пароля].

- 3 Оставьте оба поля незаполненными и нажмите кнопку [OK].



Отобразится окно сообщения.

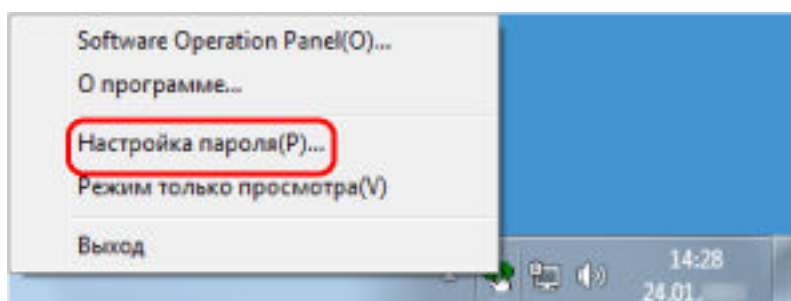
- 4 Нажмите кнопку [OK].

Пароль удаляется.

Переустановка пароля

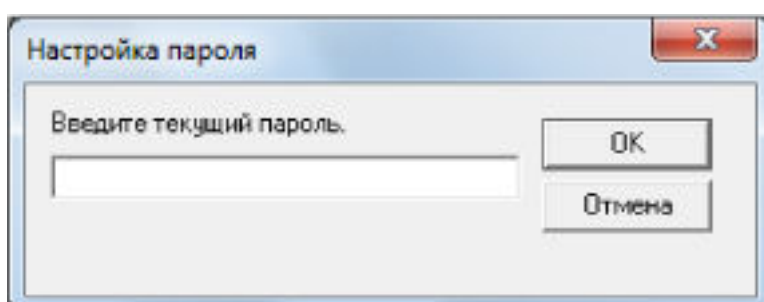
Если вы забыли пароль, выполните его сброс.

- 1 Нажмите правой кнопкой мыши по значку Software Operation Panel на панели задач и выберите [Настройка пароля] в меню.



Отобразится окно [Настройка пароля].

- 2 Введите пароль по умолчанию, которым является "fi-scanner", и нажмите кнопку [ОК].

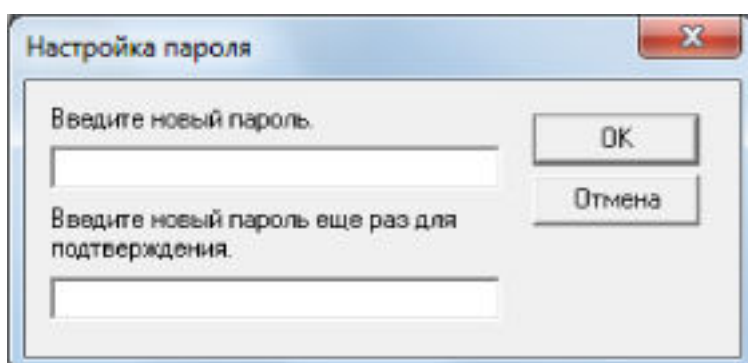


Отобразится окно [Настройка пароля].

- 3 Введите пароль еще раз для подтверждения и нажмите кнопку [ОК].

Может быть использовано до 32 символов для пароля.

Обратите внимание, что допускаются только алфавитно-цифровые символы (от a до z, от A до Z, от 0 до 9).



Отобразится окно сообщения.

- 4 Нажмите кнопку [ОК].

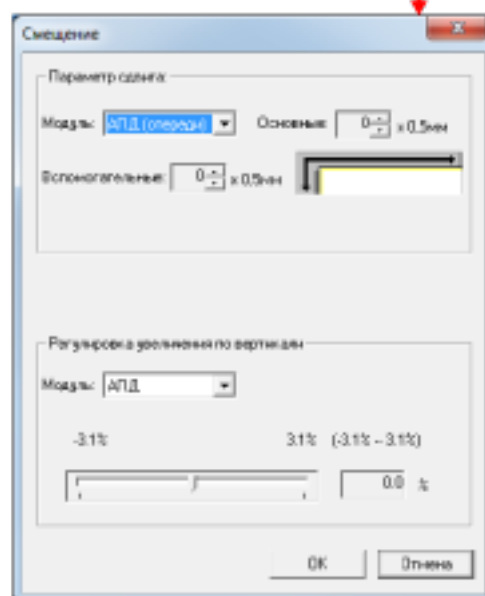
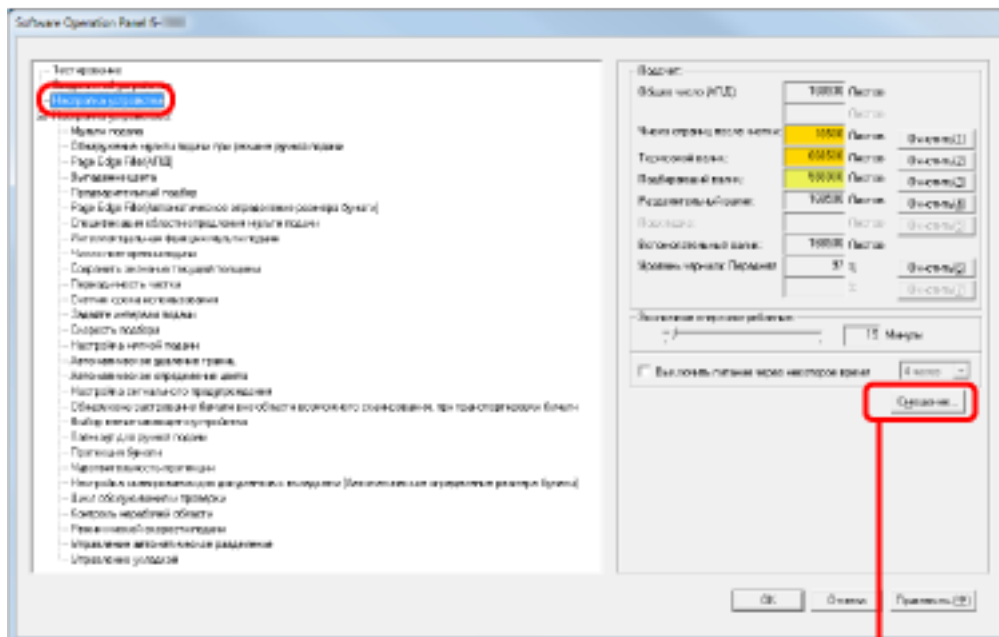
Пароль задается.

Настраиваемые элементы

Используя Software Operation Panel, можно задать следующие настройки для сканера, подключенного к компьютеру.

Настройка устройства

- 1 **Запустите Software Operation Panel.**
Смотрите [Запуск Software Operation Panel](#) (страница 216).
- 2 **В списке элементов слева выберите [Настройка устройства].**



В указанном выше окне можно настроить следующие элементы:

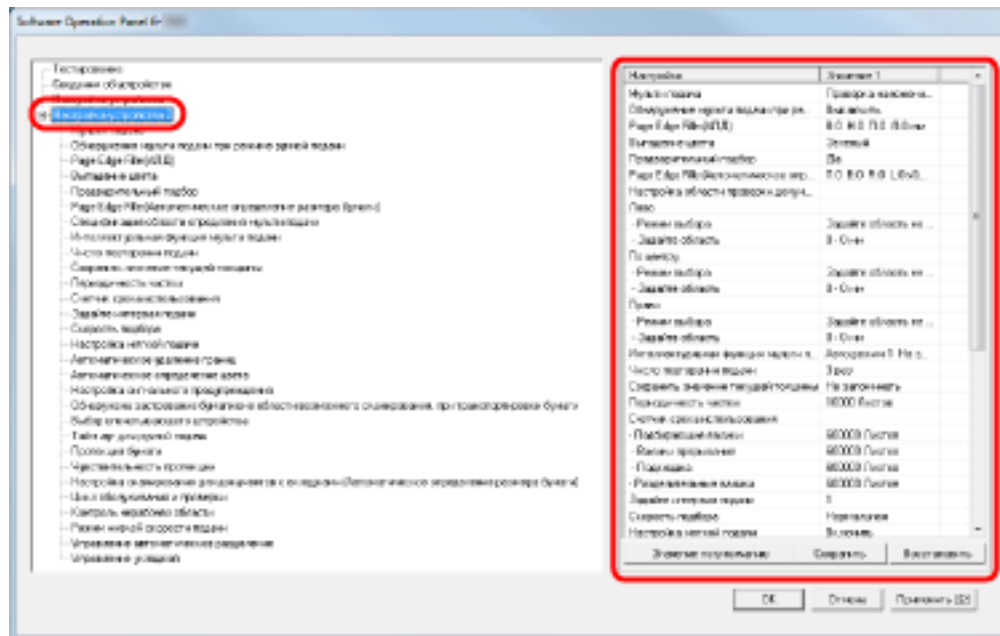
Элемент	Описание	Настройка/Значение	Значение по умолчанию
Подсчет	Можно проверить цикл замены расходных материалов и общее число страниц обслуживаемых частей. Также воспользуйтесь этим для сброса счетчика после замены расходных материалов или выполнения чистки.	Общее число страниц (АПД) / Число страниц после чистки / Тормозной валик / Подбирающий валик / Разделительный валик / Вспомогательный валик	0
		Уровень чернила: Передняя / Уровень чернила: Задняя (только когда установлены параметры вводящего устройства)	Отображается только когда установлено вводящее устройство
Экономное энергопотребление	Задать время ожидания перед переходом в режим экономного энергосбережения.	Выбранный диапазон: от 5 до 115 мин. (с шагом 5 мин.)	15 мин.
	Выключить питание через некоторое время: Сканер можно настроить на автоматическое отключение при отсутствии использования в течение определенного времени. Кроме того, задайте время до отключения питания.	Флажок [Выключить питание через некоторое время] 1 час / 2 часов / 4 часов / 8 часов (когда установлен флажок [Выключить питание через некоторое время])	Выбран 4 часов
Параметр сдвига	Отрегулируйте положение для начала сканирования на заданной стороне сканирования.	Модуль: АПД (Переднее) / АПД (Заднее) Основные / Вспомогательные: от -2 мм до 3 мм (шаг настройки 0,5 мм)	Основные / Вспомогательные: 0 мм
Регулировка увеличения по вертикали	Отрегулируйте уровень масштаба в направлении подачи для заданного метода сканирования.	Модуль: АПД Диапазон настроек: -3,1% мм до 3,1% (шаг настройки 0,1%)	0%

Настройка устройства 2

1 Запустите Software Operation Panel.

Смотрите [Запуск Software Operation Panel](#) (страница 216).

2 В списке слева выберите [Настройка устройства 2].



Нажмите элемент в списке слева для отображения сведений о настройках (параметрах) справа.

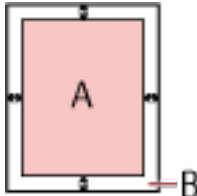
Кнопка [По умолчанию] выполняет сброс настроек до значений по умолчанию.

Кнопка [Сохранить] сохраняет в файл значения, настроенные в Software Operation Panel.

Кнопка [Восстановить] восстанавливает из файла значения, настроенные в Software Operation Panel.

В указанном выше окне можно настроить следующие элементы:

Элемент	Описание	Настройка/Значение	Значение по умолчанию
Мульти подача	<p>Выберите способ обнаружения мульти подачи. Обнаружение при помощи проверки наличия наложения, длины документа или же и того, и другого.</p> <p>Это также можно настроить в диалоговом окне драйвере сканера.</p> <p>Обратите внимание, что настройке драйвера</p>	<p>Нет / Проверка наложения (ультразвуковая) / Проверка длины / Проверка наложения и длины</p> <p>Длина (когда обнаружение по разнице длины разное выберите из 10/15/20 мм)</p>	<p>Проверка наложения (ультразвуковая)</p>

Элемент	Описание	Настройка/Значение	Значение по умолчанию
	сканера дается предпочтение.		
Обнаружение мультитипа подачи при режиме ручной подачи	Задайте этот элемент для включения обнаружения мультитипа подачи во время подачи вручную.	Выключить / Следовать настройкам драйвера	Выключить
Page Edge Filler (АПД)	<p>Задайте ширину поля от края сканированного изображения для заполнения черным или белым.</p> <p>Поля заполняются белым, когда фон белый, и черным, когда фон черный. Это также можно настроить в диалоговом окне драйвера сканера. Обратите внимание, что приоритетной является настройка с большим значением.</p>	<p>Верхнее / Левое / Правое: от 0 мм до 15 мм</p> <p>Нижнее: от -7 мм до 7 мм (с шагом настройки 1 мм)</p>  <p>(A: Область изображения, B: Заполненная область, A+B: Область выходных данных)</p>	Верхнее / Нижнее / Левое / Правое: 0 мм
Выпадение цвета	<p>Выберите цвет, который будет удален из сканированного изображения (только в режиме черно-белый / оттенки серого).</p> <p>Это также можно настроить в диалоговом окне драйвера сканера. Обратите внимание, что настройке драйвера сканера дается предпочтение.</p>	Красный / Зелёный / Синий / Белый	Зеленый
Предварительный подбор	<p>Выберите [Да] для приоритета скорости обработки и [Нет], чтобы не использовать этот приоритет.</p> <p>Это также можно настроить в диалоговом окне</p>	Да / Нет	Да

Элемент	Описание	Настройка/Значение	Значение по умолчанию
	драйвере сканера. Обратите внимание, что настройке драйвера сканера дается предпочтение.		
Page Edge Filler (Автоматическое определение размера бумаги)	<p>Задайте диапазон области для заполнения при выборе [Автоматическое определение размера бумаги].</p> <p>Задайте ширину поля от края сканированного изображения для заполнения черным или белым.</p> <p>Поля заполняются белым, когда фон белый, и черным, когда фон черный. Это также можно настроить в диалоговом окне драйвера сканера.</p> <p>Обратите внимание, что приоритетной является настройка с большим значением.</p>	<p>Верхнее / Нижнее / Левое / Правое: от 0 мм до 7,5 мм (шаг настройки 0,5 мм)</p>  <p>(A: Область изображения, B: Заполненная область, A+B: Область выходных данных)</p>	Верхнее / Нижнее / Левое / Правое: 0 мм
Спецификация области определения мультитипа	Диапазон: Выберите данный элемент для ограничения области выполнения обнаружения мультитипа.	Флажок [Диапазон]	Не выбрано
	Включить/Выключить (Левая/Средняя/Правая): Задайте включение или запрет обнаружения мультитипа для заданной области.	Включить / Выключить (когда выбран параметр [Диапазон])	Выключить
	Начало: Задайте положение начала области проверки по длине (мм) от верхнего края документа.	от 0 мм до 510 мм (шаг настройки 2 мм)	0 мм

Элемент	Описание	Настройка/Значение	Значение по умолчанию
	Конец: Задайте положение конца области проверки по длине (мм) от верхнего края документа.	от 0 мм до 510 мм (шаг настройки 2 мм)	0 мм
Интеллектуальная функция мультитипа подачи	Когда есть бумага одинакового размера, приложенная в назначенном месте страницы, можно задать сканер на запоминание места приложения и не обнаруживать мультитипа подачи для данного места. Обратите внимание, что сначала нужно выбрать [Проверка наложения (ультразвуковая)] для обнаружения мультитипа подачи в Задание метода обнаружения мультитипа подачи [Мультитипа подачи] (страница 274) или в диалоговом окне настройки драйвера сканера. Это может быть также задано на панели управления.	Ручной режим / Авто режим1 / Авто режим2	Ручной режим
	Задайте очистить шаблон наложения (длина, положение), который был зарегистрирован в Авто режиме.	Флажок [Очистить шаблон наложения]	Не выбрано
	Выберите, чтобы включить функцию запоминания шаблона наложения при обнаружении наложения документов в Авто режиме. Обратите внимание, что сначала нужно выбрать [Остановить и показать изображение] для	Флажок [Запомнить шаблон наложения автоматически]	Не выбрано

Элемент	Описание	Настройка/Значение	Значение по умолчанию
	[Обнаружение мульти-подачи] в диалоговом окне настройки драйвера сканера.		
	Укажите, следует ли запоминать шаблон наложения при выключении питания.	Запомнить / Не запоминать	Не запоминать
Число повторений подачи	Задайте данную настройку для изменения числа повторений подачи при возникновении ошибок подбора. Это может быть также задано на панели управления.	от 1 до 12 раз	3 раз
Сохранить значение текущей толщины	Задайте, следует ли сохранить силу разделения бумаги на панели управления при выключении питания.	Запомнить / Не запоминать	Не запоминать
Периодичность чистки	Задайте цикл чистки сканера. Также настройте отображение сообщения о чистке в драйвере сканера.	от 1 000 до 255 000 листов (шаг настройки 1000) Значение: [Показать инструкции по чистке]	10000 листов Не выбрано
Счетчик срока использования	Задайте периодичность замены для расходных материалов.	Каждый расходный материал от 10000 до 2550000 листов (шаг настройки 10000)	600000 листов
Задайте интервал подачи	Если нижняя часть сканированного изображения частично отсутствует из-за большого перекоса при сканировании в режиме автоматического определения размера бумаги, задайте более	Узкий (Значение по умолчанию) - Широкий (от 1 до 4 уровней)	Узкий (Значение по умолчанию)

Элемент	Описание	Настройка/Значение	Значение по умолчанию
	длинный интервал для подачи документов. Задание более длинного интервала оставляет больше времени между каждым сканируемым документом.		
Скорость подбора	Если часто возникают мульты подачи или застревание бумаги, это можно исправить, уменьшив скорость (скорость подбора) подачи документов. Это может быть также задано на панели управления.	Нормальная / Медленнее	Нормальная
Настройка мягкой подачи	При возникновении ошибок подбора от разделительного валика, который проскальзывает на бумаге, или застревания бумаги при сканировании тонкой бумаги малой ширины ошибку можно исправить, опустив подбирающий валик и держа устройство в нижнем положении (отключение Настройки мягкой подачи). Это может быть также задано на панели управления.	Включить / Выключить	Включить
Автоматическое удаление границ	Задайте оптимизировать или нет (округлять с повышением / округлять с понижением) дробной части данных сканированного изображения.	Нормальная / Оптимизация	Нормальная

Элемент	Описание	Настройка/Значение	Значение по умолчанию
Автоматическое определение цвета	Задайте уровень части для автоматического определения цвета.	от 1 до 255 уровней	5
Настройка сигнального предупреждения	Задайте вывод сигнала при возникновении мульти подачи или застревания бумаги. Это может быть также задано на панели управления.	Отключить звуковое предупреждение / Сигнал с низким звуком / Сигнал с высоким звуком	Отключить звуковое предупреждение
Обнаружено застревание бумаги вне области возможного сканирования при транспортировке бумаги	Задайте, следует ли определять неисправность как застревание бумаги, если документ перекошен и проходит вне поддерживаемой области сканирования.	Включить / Отключить	Включить
Выбор вводящего устройства	Задайте вводящее устройство для использования, когда установлены вводящее устройство передней стороны и вводящее устройство задней стороны. Это также можно настроить в диалоговом окне драйвера сканера. Если выбрано [Обычное (в зависимости от хоста)], приоритет отдается настройкам драйвера сканера. Если выбрано [Принудительный выбор Вводящего устройства Передней стороны] или [Принудительный выбор Вводящего	Нормальная (в зависимости от хоста) / Принудительный выбор Вводящего устройства Передней стороны / Принудительный выбор Вводящего устройства для Задней стороны (только когда установлены параметры вводящего устройства)	Нормальная (в зависимости от хоста)

Элемент	Описание	Настройка/Значение	Значение по умолчанию
	устройства для Задней стороны], приоритет отдается настройкам Software Operation Panel.		
Тайм аут для ручной подачи	Задайте время ожидания отмены ручной подачи. Это может быть также задано на панели управления.	5, 10, 20, 30, 40, 50, 60, 70, 80, 90, 100, 110, 120, 180, 240, 300, 360, 420, 480, 540, 600, 900, 1200, 1500, 1800, 1999 (секунд)	10 секунд
Протекция бумаги	Задайте включение или отключение протекции бумаги. Включение этой функции сокращает риск повреждения документов остановкой сканирования, когда сканер обнаружит необычно свернутый документ. Протекция бумаги отключена в режиме ручной подачи. Это также можно настроить в диалоговом окне драйвера сканера или на панели управления. Обратите внимание, что приоритет отдается настройке драйвера сканера, если нет приоритета настройки панели управления.	Разрешено / Запрещено	Запрещено
Чувствительность протекции	Настройка чувствительности: вы можете задать чувствительность обнаружения ненормальной подачи документов при включении функции протекции бумаги. Это может быть также задано на панели	Низкая / Нормальная / Высокая	Нормальная

Элемент	Описание	Настройка/Значение	Значение по умолчанию
	управления. Обратите внимание, что вы можете установить приоритет настройки панели управления.		
	Диапазон обнаружения: вы можете задать диапазон обнаружения ненормальной подачи документов при включении функции протекции бумаги.	Нормальная / Большой	Нормальная
Настройка сканирования для документов с вкладками (Автоматическое определение размера страницы)	Для документов с вкладками индексов или стикерами индексов в нижней части страницы можно оставить вкладку (индекс или стикеры индекса) на сканированном изображении при сканировании в режиме автоматического определения размера бумаги. При задании [Документ с вкладкой] отобразится изображение вкладки, но замедлится скорость сканирования.	Документ с вкладкой / Документ без вкладки / Прямоугольный документ	Документ без вкладки
Цикл обслуживания и проверки	Задайте цикл обслуживания сканера и проверки сканера сервисным инженером. По истечении заданного времени с момента последнего периодического обслуживания и проверки отобразится сообщение о периодическом обслуживании.	Запрещено / Разрешено Цикл обслуживания и проверки: от 1 до 12 месяцев	Запрещено

Элемент	Описание	Настройка/Значение	Значение по умолчанию
Контроль нерабочей области	Вывод изображения в оптимальном положении, если изображение частично отсутствует из-за большого перекоса.	Нормальная / Оптимизация Черная рамка: От Маленького (обычного) до Большого (от 1 до 3 уровней)	Нормальная
Режим низкой скорости подачи	Выберите выполнение сканирования с медленной скоростью для защиты документов. Это может быть также задано на панели управления.	Запрещено / Разрешено	Запрещено
Управление автоматическое разделение	Выберите автоматическое управление силой разделения для каждого типа документа. Это может быть также задано на панели управления.	Запрещено / Разрешено	Разрешено
Управление укладкой	Задайте управление извлечением документов при сканировании документов длиной 138 мм или менее. Это может быть также задано на панели управления.	Приоритет укладки / Нормальная / Приоритет скорости	Нормальная

Настройки, связанные со счетчиками листов

Проверка счетчика листов

Вы можете проверить цикл замены расходных материалов и общее число страниц обслуживаемых частей.

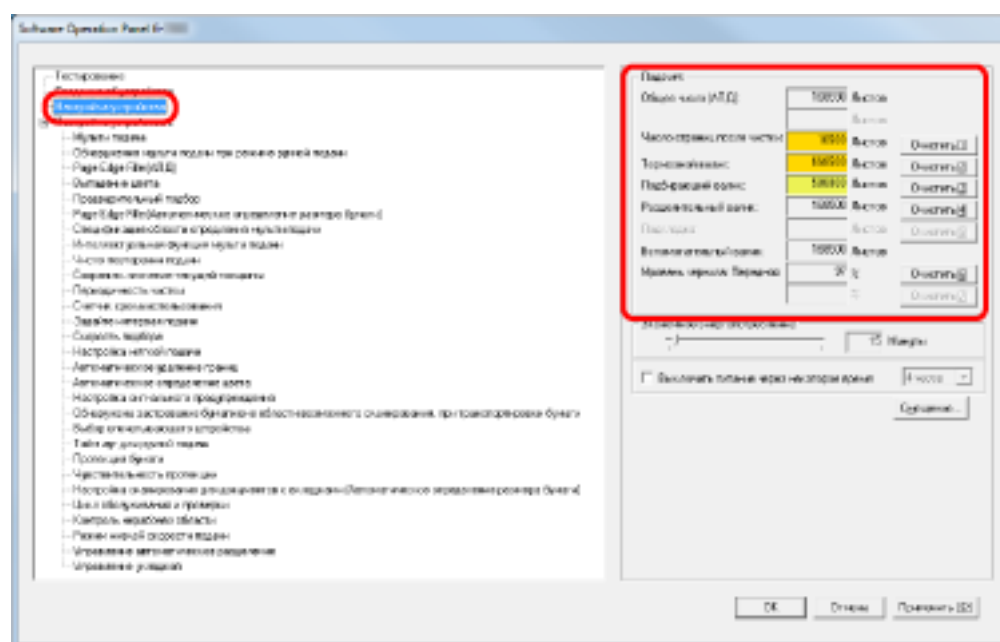
Цвет фона счетчика изменится при необходимости замены расходных материалов, замены обслуживаемых частей или чистки. Счетчик изменит фоновый цвет в следующих случаях:

- Цвет фона изменится на светло-желтый, когда число страниц после замены расходных материалов достигнет 95% значения, заданного в [Задание периодичности замены расходных материалов \[Счетчик срока использования\]](#) (страница 244) на Software Operation Panel, и на желтый при достижении 100%. (Для счетчиков тормозного валика/подбирающего валика/разделительного валика)
- Цвет фона изменится на желтый, когда сканер определяет, что состояние валика превысило порог для исправления путем мониторинга износа валика. (Для счетчика вспомогательного валика)
- Цвет фона изменится на желтый, когда число страниц после чистки достигает 100% значения, заданного в [Периодичность чистки сканера \[Периодичность чистки\]](#) (страница 243) на Software Operation Panel. (Для счетчика чистки)
- Цвет фона изменится на желтый, когда объем оставшихся чернил упадет ниже 33%. Это отображается, только когда установлено печатающее устройство. (Для [Уровень чернила: Передняя] / [Уровень чернила: Задняя])

1 Запустите Software Operation Panel.

Смотрите [Запуск Software Operation Panel](#) (страница 216).

2 В списке элементов слева выберите [Настройка устройства].



В данном окне, можно проверить следующие элементы:

Элемент	Описание
Общее число страниц (АПД)	Примерное число сканированных листов с помощью АПД (в единицах по 10)
Число страниц после чистки	Примерное число сканированных листов с момента последней чистки (в единицах по 50)
Валик прерывания	Примерное число сканированных листов с момента последней замены тормозного валика (в единицах по 500)
Подбирающий валик	Примерное число сканированных листов с момента последней замены подбирающих валиков (в единицах по 500)
Разделительный валик	Примерное число сканированных листов с момента последней замены разделительного валика (в единицах по 500)
Вспомогательный валик	Примерное общее число поданных листов (в единицах по 500)
Уровень чернила: Передняя часть	Оставшийся объем чернил в картридже печати вводящего устройства передней-задней стороны. (Отображается только когда установлено вводящее устройство)
Уровень чернила: Задняя часть	Оставшийся объем чернил в картридже печати вводящего устройства задней-передней стороны. (Отображается только когда установлено вводящее устройство)

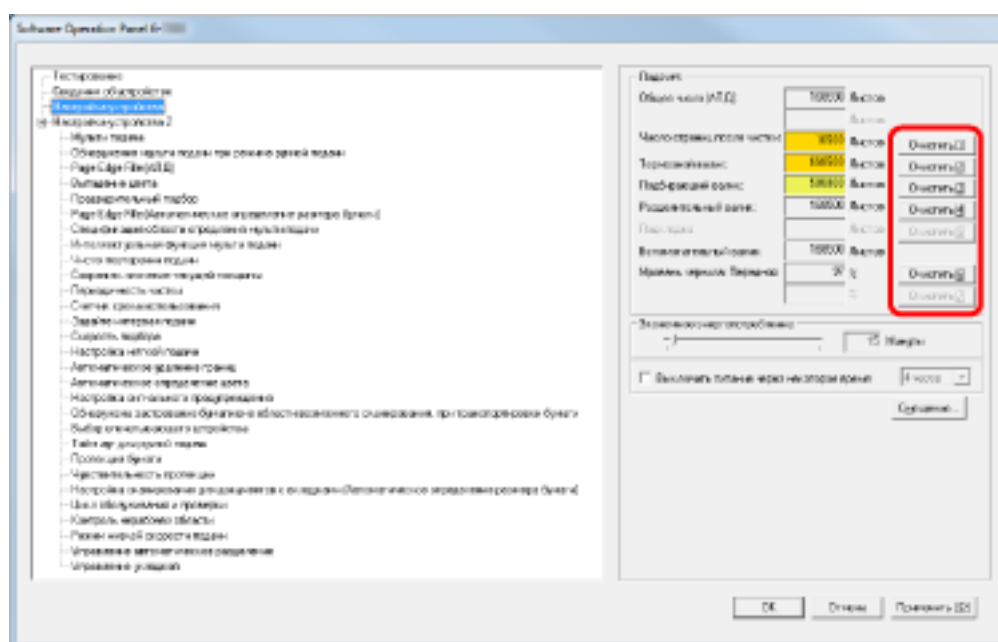
Сброс значения счетчиков листов

После замены расходных материалов или выполнения чистки выполните сброс соответствующих счетчиков следующим образом:

1 Запустите Software Operation Panel.

Смотрите [Запуск Software Operation Panel](#) (страница 216).

2 В списке слева выберите [Настройка устройства] и нажмите кнопку [Удалить] для [Число страниц после чистки] после выполнения чистки, либо нажмите кнопку [Удалить] для замененных расходных материалов.



Значение счетчика сбросится на 0.

Для уровня чернил значение сбрасывается на 100.

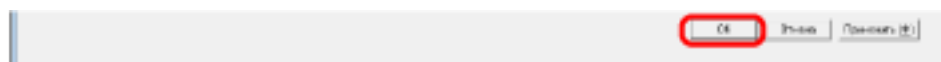
ВНИМАНИЕ

Счетчик вспомогательного валика невозможно сбросить.

Сброс счетчика должен выполняться сервисным инженером.

Для получения информации обратитесь к сервисному инженеру. Смотрите контактную информацию в Списке контактов или Контакты для справок в руководстве Меры предосторожности, прилагаемом с данным продуктом, для отправки запроса.

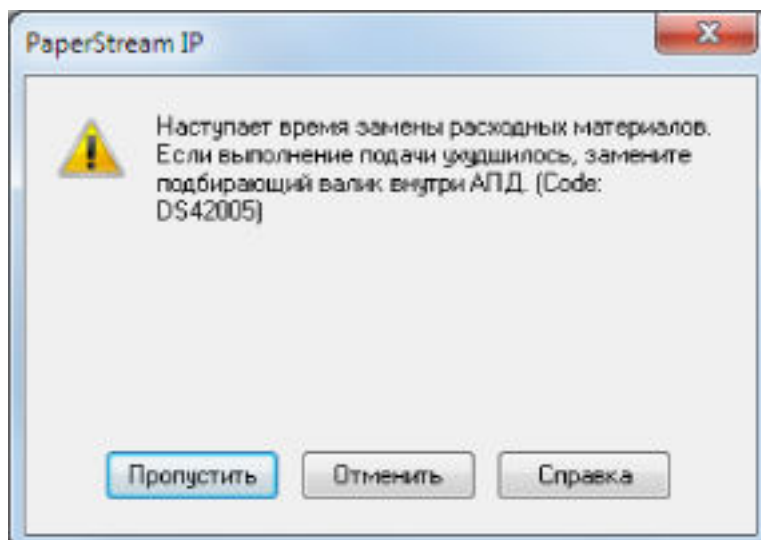
3 В Software Operation Panel нажмите кнопку [OK].



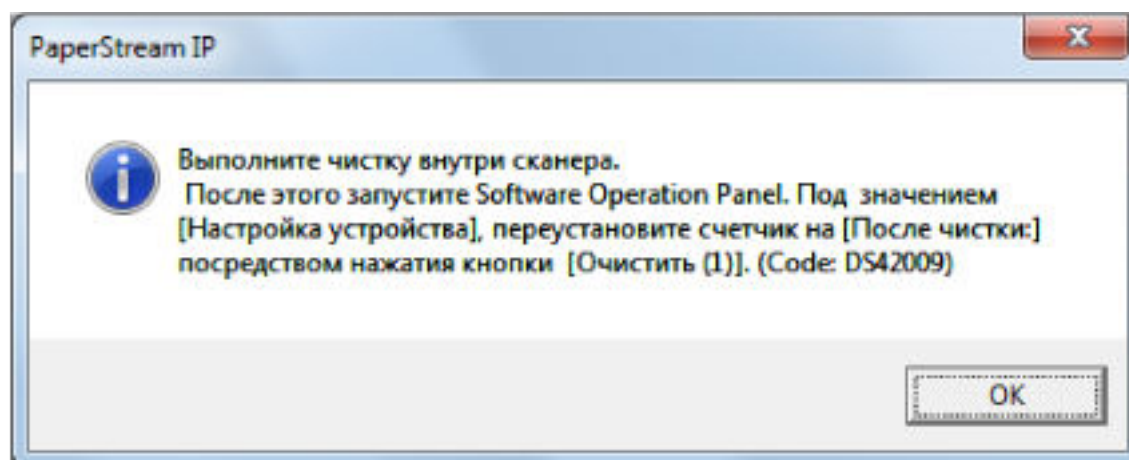
Сообщения для чистки или замены расходных материалов

Следующее может иногда отображаться при использовании сканера:

Сообщение для замены расходных материалов



Сообщение для чистки



Проверьте сообщение и замените расходные материалы или выполните чистку соответственно. При нажатии кнопки [Пропустить] инструкция по чистке исчезнет и продолжится сканирование. Вы можете некоторое время продолжать сканирование, однако рекомендуется заменить расходные материалы в ближайшее время.

Чтобы остановить сканирование и выполнить замену расходных материалов сразу, нажмите кнопку [Отменить].

Для получения подробной информации о замене расходных материалов, смотрите следующее:

- [Замена подбирающего валика \(страница 157\)](#)
- [Замена разделительного валика \(страница 160\)](#)
- [Замена валика прерывания \(страница 165\)](#)

- [Замена картриджа печати \(страница 170\)](#)

Для получения подробной информации о чистке, смотрите [Ежедневный уход \(страница 132\)](#).

Периодичность чистки сканера [Периодичность чистки]

Вы можете задать периодичность чистки для сканера.

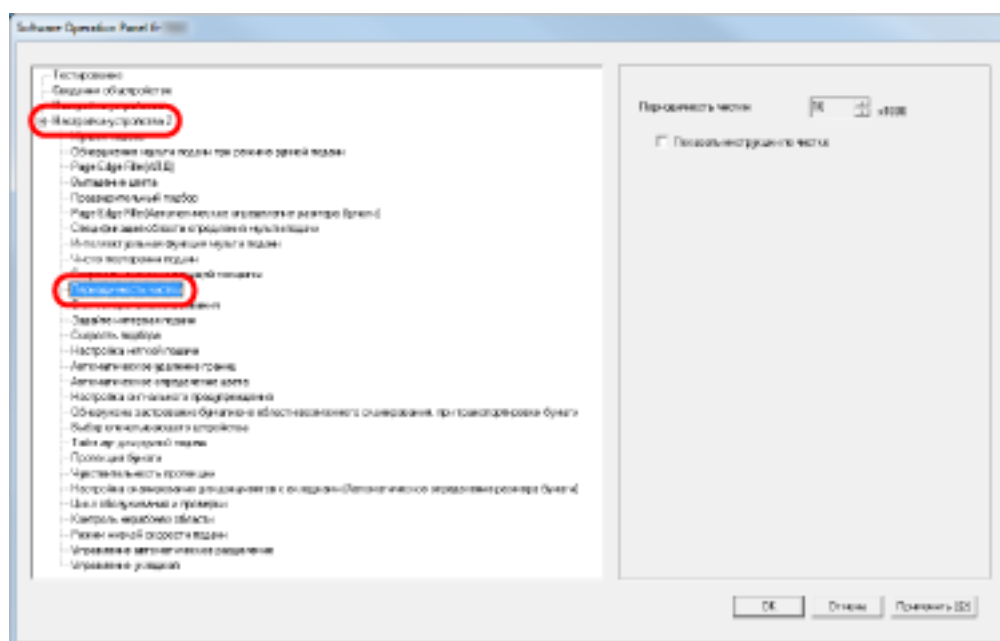
Цвет фона счетчика изменится на желтый, когда число страниц после чистки достигнет 100% указанного здесь значения.

Вы также можете конфигурировать настройки для отображения [Сообщение для чистки](#) (страница 241).

1 Запустите Software Operation Panel.

Смотрите [Запуск Software Operation Panel](#) (страница 216).

2 В списке элементов слева выберите [Настройка устройства 2] → [Периодичность чистки].



3 Задайте значение как периодичность чистки.

Значение может быть в диапазоне от 1 000 до 255 000 страниц (шаг настройки 1 000).

Также задайте, следует ли отображать сообщение о чистке.

Задание периодичности замены расходных материалов [Счетчик срока использования]

Вы можете задать периодичность замены расходных материалов.

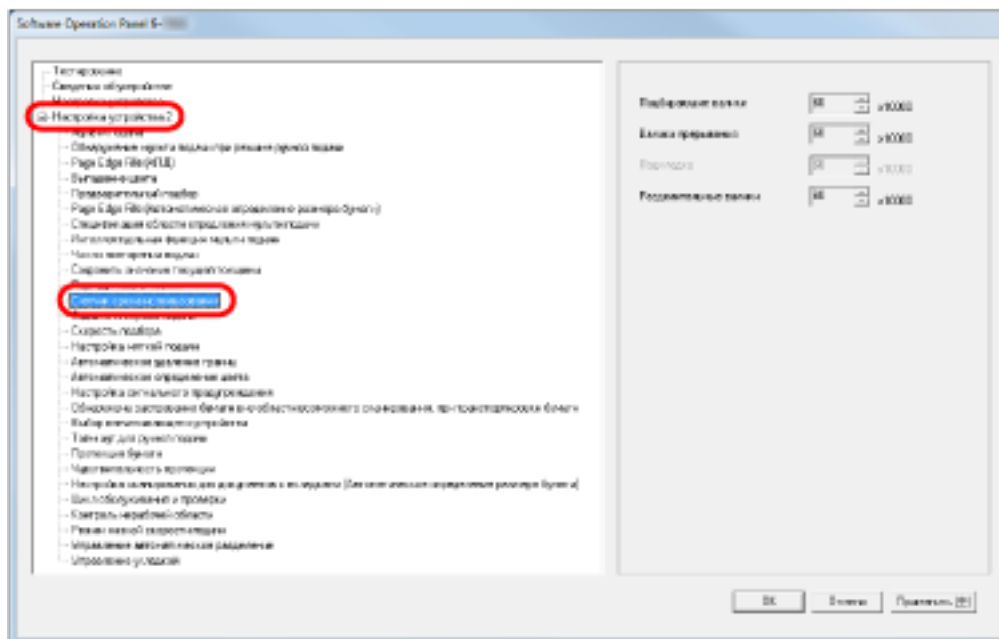
Цвет фона счетчика изменится на светло-желтый, когда число страниц после замены расходных материалов достигнет 95% значения, заданного здесь, и на желтый при достижении 100%.

Кроме того, отображается [Сообщение для замены расходных материалов \(страница 241\)](#).

1 Запустите Software Operation Panel.

Смотрите [Запуск Software Operation Panel \(страница 216\)](#).

2 В списке слева выберите [Настройка устройства 2] → [Счетчик срока использования].



3 Задайте значение цикла замены каждого расходного материала (подбирающий валик, разделительный валик и тормозной валик).

Значение может быть в диапазоне от 10000 до 2550000 с шагом настройки 10000.

Настройки, связанные со сканированием

Регулировка положения для начала сканирования [Смещение/ Регулировка увеличения по вертикали]

Когда положение вывода сканированного изображения неправильно или изображение отображается коротким/удлиненным (вертикально), используйте следующую процедуру, чтобы отрегулировать параметр смещения и увеличения по вертикали для коррекции.

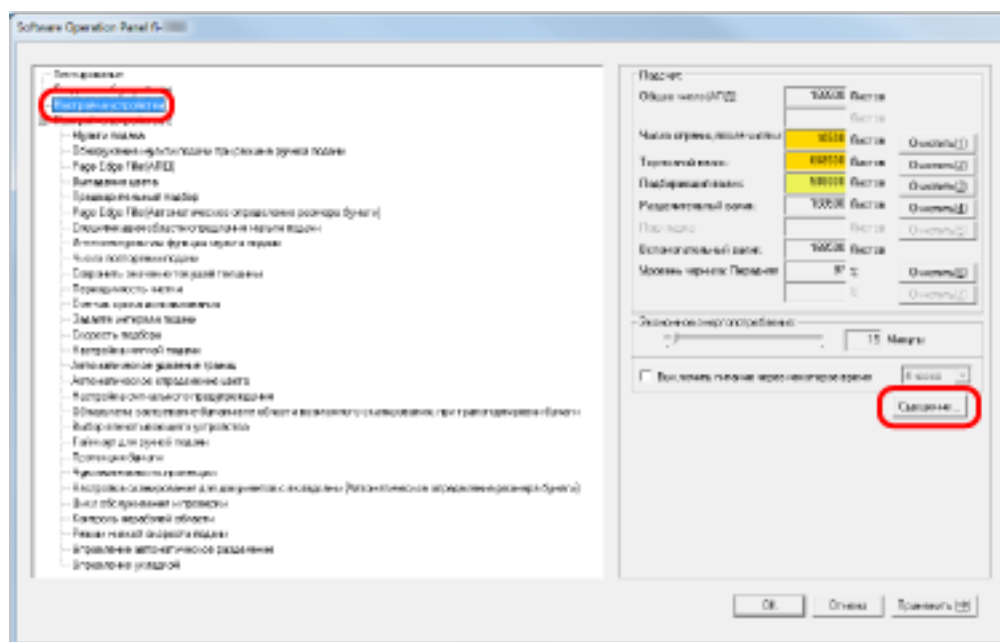
ВНИМАНИЕ

Обычно нет необходимости в выполнении регулировки, так как настройки заданные производителем по умолчанию на оптимальном значении.

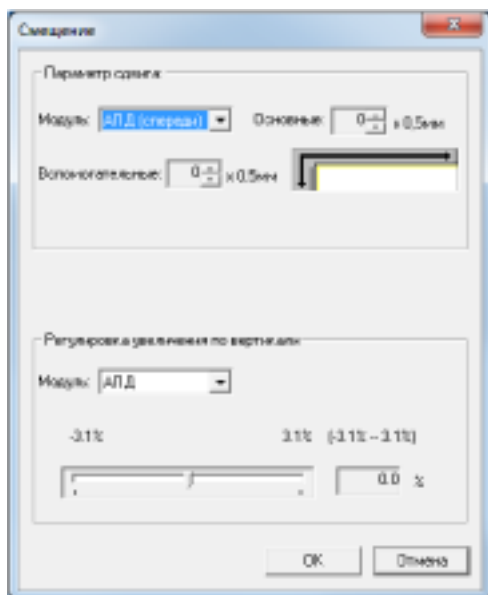
1 Запустите Software Operation Panel.

Смотрите [Запуск Software Operation Panel](#) (страница 216).

2 В списке слева выберите [Настройка устройства] и нажмите кнопку [Смещение].



3 Откорректируйте смещение/увеличение по вертикали необходимым образом.



Параметр сдвига	Описание
Модуль	Выберите [АПД (спереди)] или [АПД (сзади)] в качестве модуля для настройки смещения.
Основные	Отрегулирует горизонтальное (ширина) смещение. Диапазон настройки составляет от -2 до 3 мм с шагом настройки 0,5 мм.
Вспомогательные	Отрегулирует вертикальное (длина) смещение. Диапазон настройки составляет от -2 до 3 мм с шагом настройки 0,5 мм.
Регулировка увеличения по вертикали	Описание
Модуль	Модуль для регулировки увеличения по вертикали задан на [АПД].
Регулировка увеличения по вертикали (длина)	Отрегулирует увеличение по вертикали (длина). Диапазон настройки составляет от -3,1 до 3,1% с шагом настройки 0,1%.

Удаление теней/полос вокруг краев изображений [Page Edge Filler (АПД)]

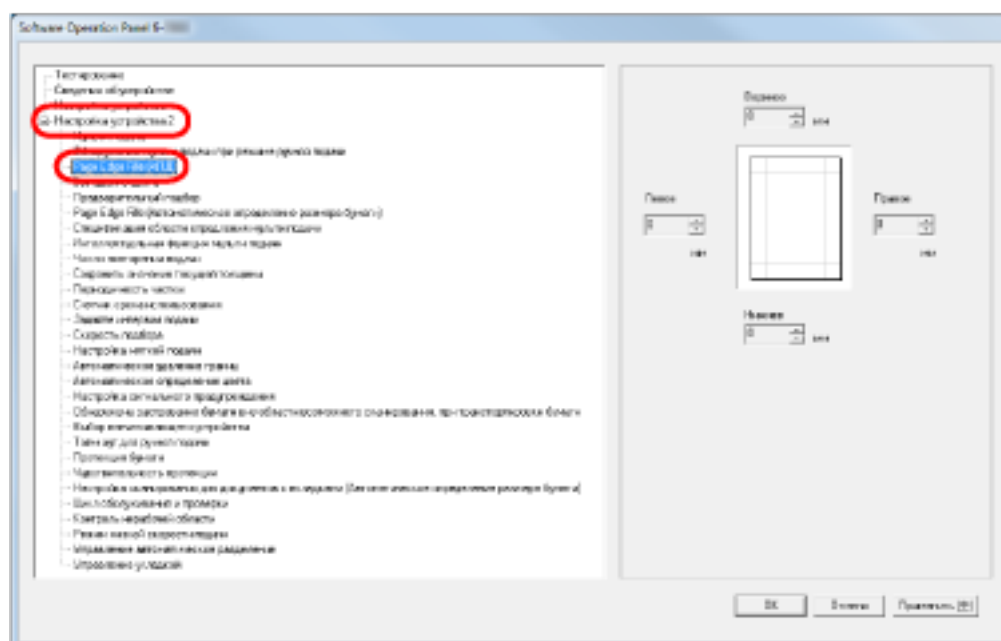
В зависимости от состояния документов, которые сканируются, тень документа может отображаться как черные полосы по краям сканированного изображения.

В данном случае можно улучшить качество изображения вокруг краев документа при использовании функции "Page Edge Filler" для заполнения краев.

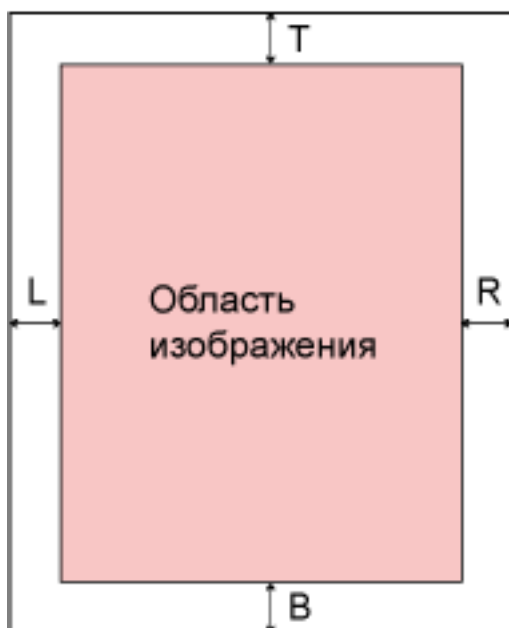
1 Запустите Software Operation Panel.

Смотрите [Запуск Software Operation Panel](#) (страница 216).

2 В списке слева выберите [Настройка устройства 2] → [Page Edge Filler (АПД)].



3 Задайте ширину для каждого поля для заполнения: верхнее, нижнее, правое и левое.



T: Верхнее = от 0 мм до 15 мм

B: Нижнее = от -7 мм до 7 мм

R: Право = от 0 мм до 15 мм

L: Лево = от 0 мм до 15 мм

(шаг настройки 1 мм)

Заданная область заполняется тем же цветом, что и фон.

ВНИМАНИЕ

Обратите внимание то, что если целевой диапазон Page Edge Filler слишком широкий, некоторые символы находящиеся рядом с краем могут не отображаться.

СОВЕТ

- Фон обычно белый, но может быть изменен на черный в драйвере сканера. Для получения дополнительной информации смотрите справку драйвера сканера.
- Эту настройку также можно настроить в диалоговом окне драйвере сканера. Обратите внимание, что приоритетной является настройка с большим значением.

Удаление теней/полос вокруг краев изображений [Page Edge Filler (Автоматическое определение размера бумаги)]

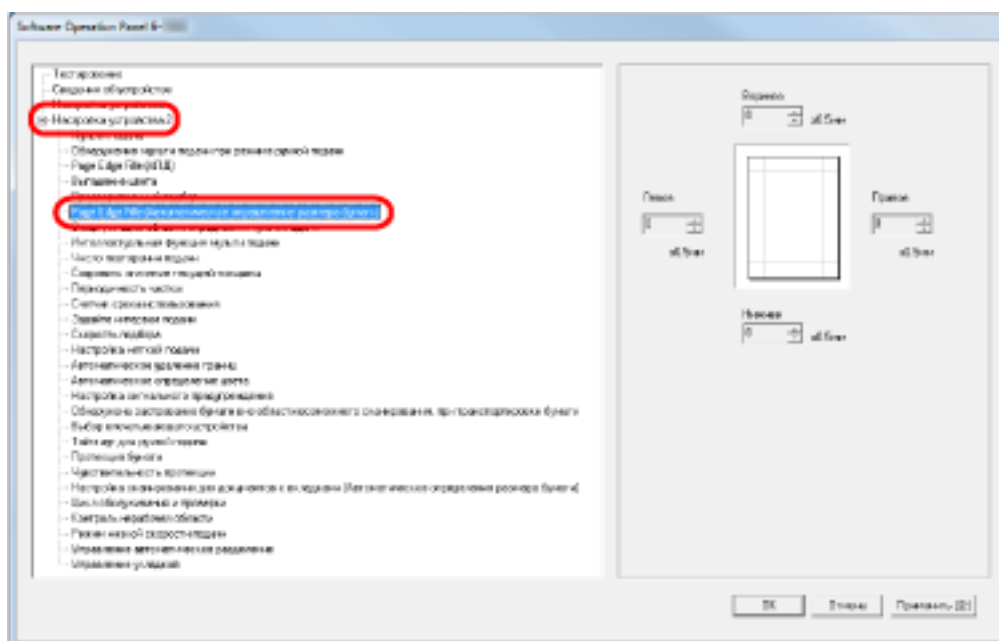
При сканировании в режиме автоматического определения размера бумаги в зависимости от состояния сканируемого документа на нем могут появиться тени возле краев изображения и возникнуть черные полосы.

В данном случае можно улучшить качество изображения вокруг краев документа при использовании функции "Page Edge Filler" для заполнения краев.

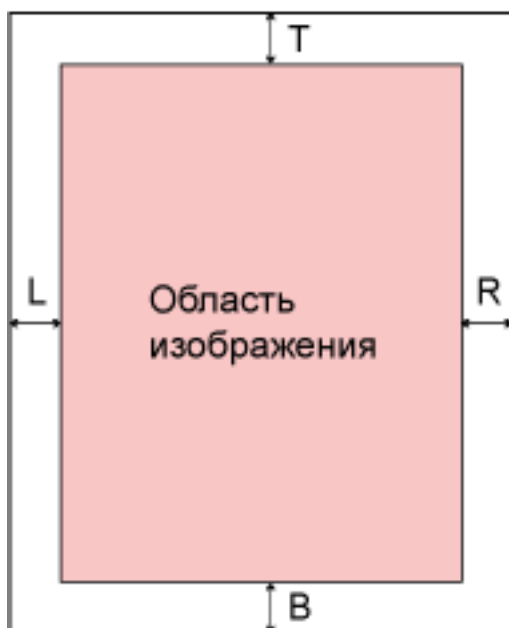
1 Запустите Software Operation Panel.

Смотрите [Запуск Software Operation Panel](#) (страница 216).

2 В списке слева выберите [Настройка устройства 2] → [Page Edge Filler (Автоматическое определение размера бумаги)].



3 Задайте ширину для каждого поля для заполнения: верхнее, нижнее, правое и левое.



T: Верхнее = от 0 мм до 7,5 мм

B: Нижнее = от 0 мм до 7,5 мм

R: Право = от 0 мм до 7,5 мм

L: Лево = от 0 мм до 7,5 мм

(шаг настройки 0,5 мм)

Заданная область заполняется тем же цветом, что и фон.

ВНИМАНИЕ

- Обратите внимание то, что если целевой диапазон Page Edge Filler слишком широкий, некоторые символы находящиеся рядом с краем могут не отображаться.
- Если не задан параметр Автоматическое определение размера бумаги, будет применяться настройка [Page Edge Filler (АПД)]. Для получения подробной информации, смотрите [Удаление теней/полос вокруг краев изображений \[Page Edge Filler \(АПД\)\] \(страница 247\)](#).

СОВЕТ

Эту настройку также можно настроить в диалоговом окне драйвере сканера. Обратите внимание, что приоритетной является настройка с большим значением.

Задание цвета для выпадения [Выпадение цвета]

При использовании функции "Выпадение цвета" вы можете сканировать документы с удаленным заданным цветом из трех основных: красным, зеленым и синим.

Например при сканировании документов, содержащих черный текст на зеленом фоне, вы можете вывести изображение только с черным текстом.

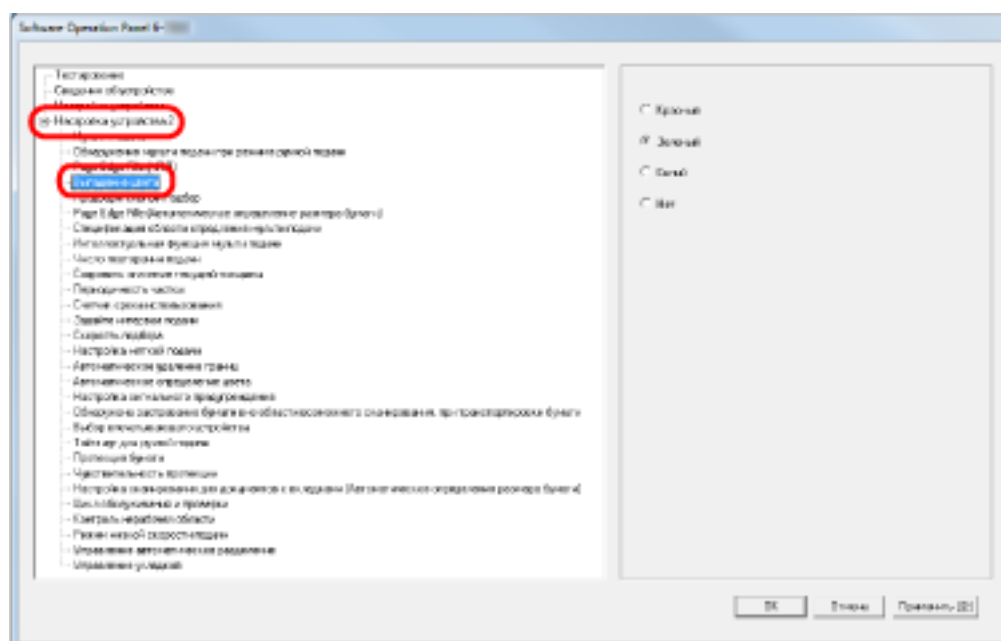
СОВЕТ

- Выпадение цвета доступно только в черно-белом режиме или режиме оттенков серого.
- Выпадение цвета лучше всего получается со светлыми цветами (низкой интенсивности), темные цвета могут не удалиться.

1 Запустите Software Operation Panel.

Смотрите [Запуск Software Operation Panel \(страница 216\)](#).

2 В списке элементов слева выберите [Настройка устройства 2] → [Выпадение цвета].



3 Задайте цвет выпадения.

Красный, Зелёный, Синий

Красный, зеленый или синий цвет будет удален.

Нет

Цвет не удаляется.

ВНИМАНИЕ

Software Operation Panel позволяет выбрать цвет только из красного, зеленого и синего. Для удаления других цветов задайте настройки в драйвере сканера. Для получения дополнительной информации смотрите справку драйвера сканера.

СОВЕТ

Эту настройку также можно настроить в диалоговом окне драйвере сканера. Обратите внимание, что настройке драйвера сканера дается предпочтение.

Сокращение интервала сканирования [Предварительный подбор]

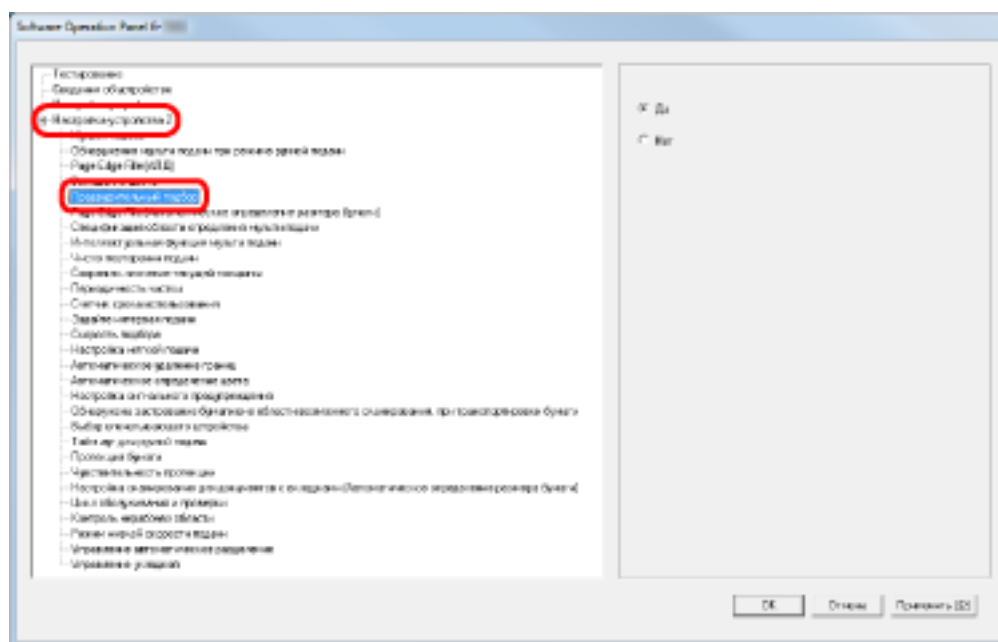
"Предварительный подбор" означает подачу документа до положения начала сканирования перед следующим сканированием.

Включение [Предварительный подбор] сокращает интервал между сканированием каждого документа.

1 Запустите Software Operation Panel.

Смотрите [Запуск Software Operation Panel](#) (страница 216).

2 В списке слева выберите [Настройка устройства 2] → [Предварительный подбор].



3 Задайте следует ли включить предварительный подбор.

Выберите [Да], чтобы включить, и [Нет], чтобы выключить предварительный подбор.

СОВЕТ

- Если выполнить отмену на середине сканирования, когда предварительный подбор включен, необходимо будет удалить предварительно поданный документ, затем загрузить его еще раз.
- Эту настройку также можно настроить в диалоговом окне драйвере сканера. Обратите внимание, что настройке драйвера сканера дается предпочтение.

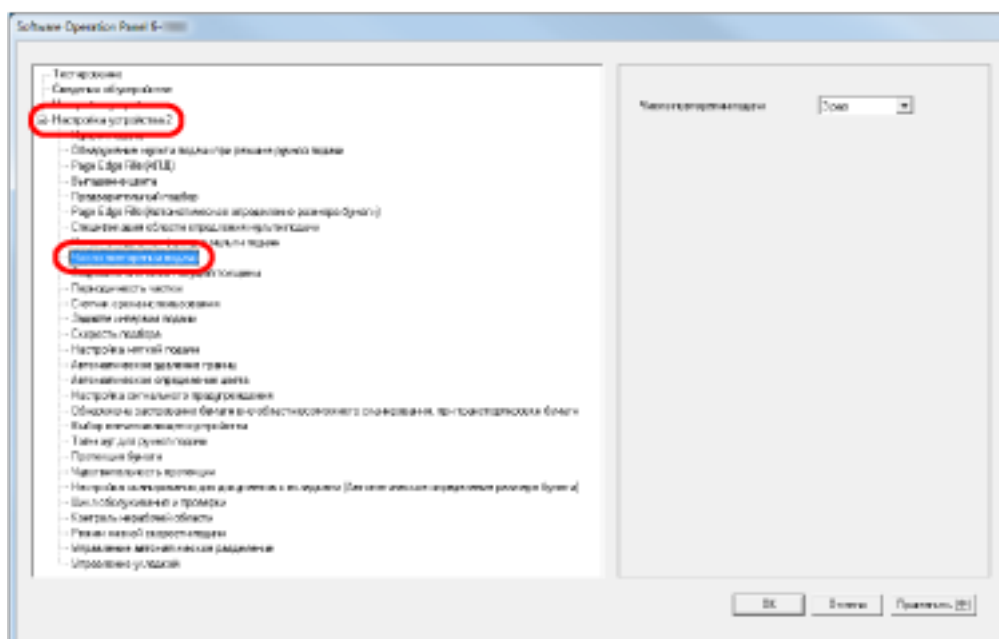
Задание числа повторений подачи [Число повторении подачи]

Задайте данную настройку для изменения числа повторений подачи при возникновении ошибок подбора.

1 Запустите Software Operation Panel.

Смотрите [Запуск Software Operation Panel](#) (страница 216).

2 В списке слева выберите [Настройка устройства 2] → [Число повторении подачи].



3 Задайте число повторении подачи бумаги.

Значение может быть в диапазоне от 1 до 12 раз.

СОВЕТ

Данная настройка может быть также задана на панели управления.

Задание интервала подачи документов [Задайте интервал подачи]

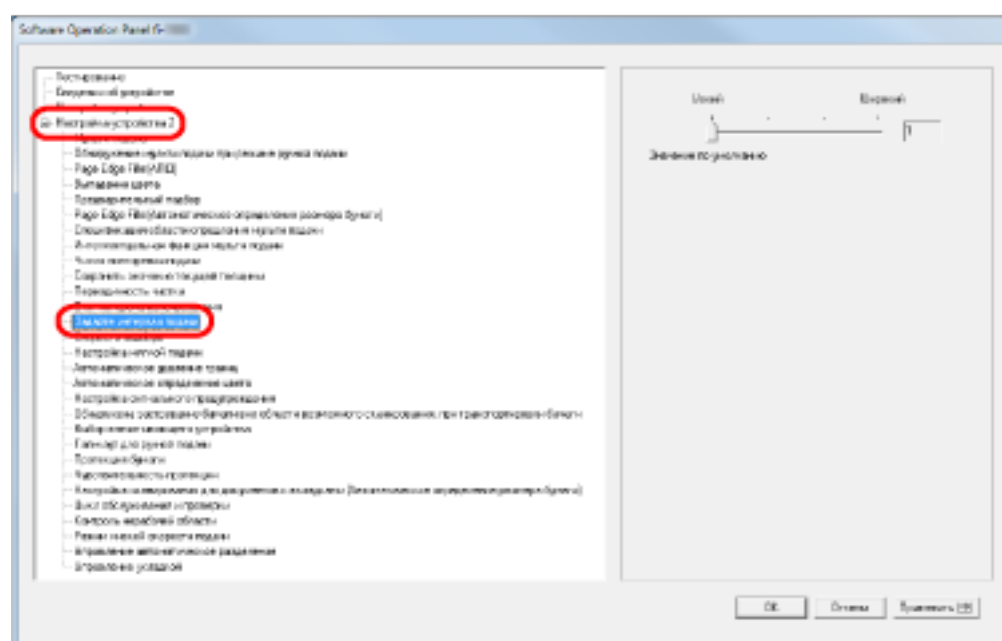
Если нижняя часть сканированного изображения частично отсутствует из-за большого перекоса при сканировании в режиме автоматического определения размера бумаги, задайте более длинный интервал для подачи документов.

Задание более длинного интервала оставляет больше времени между каждым сканируемым документом.

1 Запустите Software Operation Panel.

Смотрите [Запуск Software Operation Panel](#) (страница 216).

2 В списке слева выберите [Настройка устройства 2] → [Задайте интервал подачи].



3 Задайте интервал подачи бумаги.

Вы можете выбрать [Узкий (Значение по умолчанию)] до [Длинный] (доступно четыре уровня).

ВНИМАНИЕ

Обратите внимание, что сканирование занимает больше времени, поскольку интервал подачи бумаги увеличивается.

Настройка скорости подачи документов [Скорость подбора]

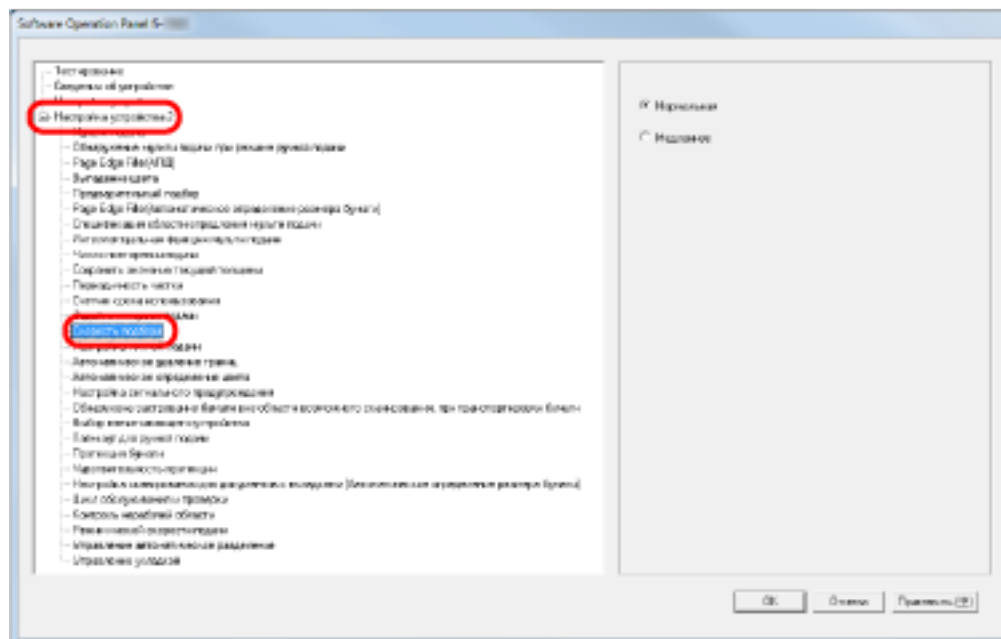
Если часто возникают мульти подачи и застревания бумаги, это можно исправить, уменьшив скорость подачи документов (скорость подбора).

Данная настройка эффективна при сканировании тонкой бумаги.

1 Запустите Software Operation Panel.

Смотрите [Запуск Software Operation Panel](#) (страница 216).

2 В списке слева выберите [Настройка устройства 2] → [Скорость подбора].



3 Выберите скорость подачи бумаги (скорость подбора).

Обычный

Обычная скорость подачи бумаги

Медленнее

Скорость подачи бумаги меньше обычной

ВНИМАНИЕ

Обратите внимание, что сканирование занимает больше времени, поскольку скорость подачи бумаги уменьшается.

СОВЕТ

Данная настройка может быть также задана на панели управления.

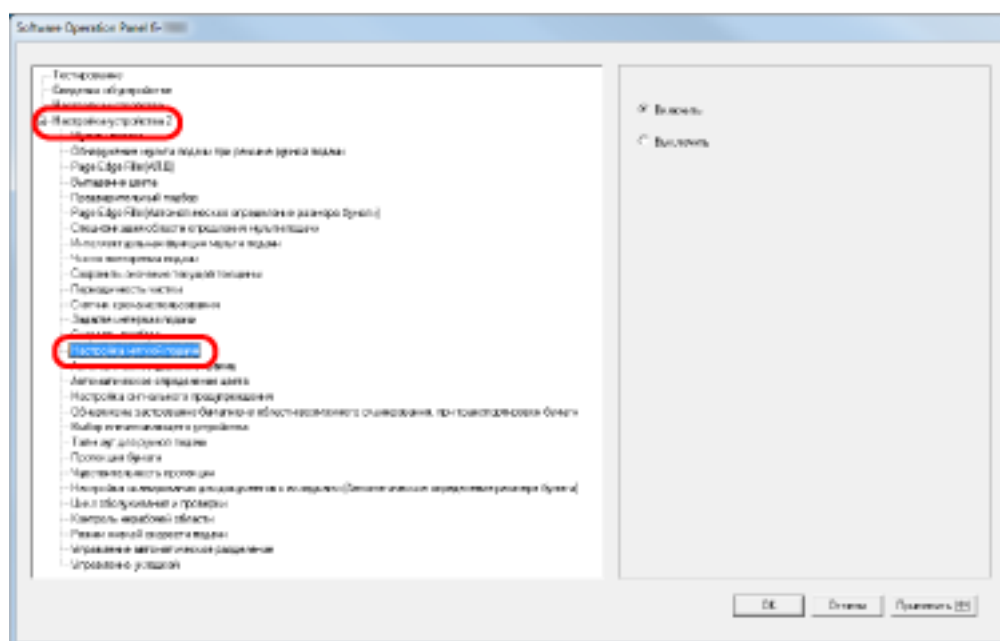
Настройка подачи бумаги [Настройка мягкой подачи]

При возникновении ошибок подбора от разделительного валика, который проскальзывает на бумаге, или застревания бумаги при сканировании тонкой бумаги малой ширины ошибку можно исправить, опустив подбирающий валик и держа устройство в нижнем положении (отключение Настройки мягкой подачи).

1 Запустите Software Operation Panel.

Смотрите [Запуск Software Operation Panel](#) (страница 216).

2 В списке слева выберите [Настройка устройства 2] → [Настройка мягкой подачи].



3 Выберите, следует ли разрешить или запретить [Настройка мягкой подачи].

Выберите [Запрещено], чтобы уменьшить ошибки подбора и застревания бумаги, опустив подбирающий валик.

ВНИМАНИЕ

Перекосы и мульты подачи могут возникать при выполнении сканирования с выключенной настройкой мягкой подачи.

Используйте [Включить] для обычного сканирования.

СОВЕТ

Данная настройка может быть также задана на панели управления.

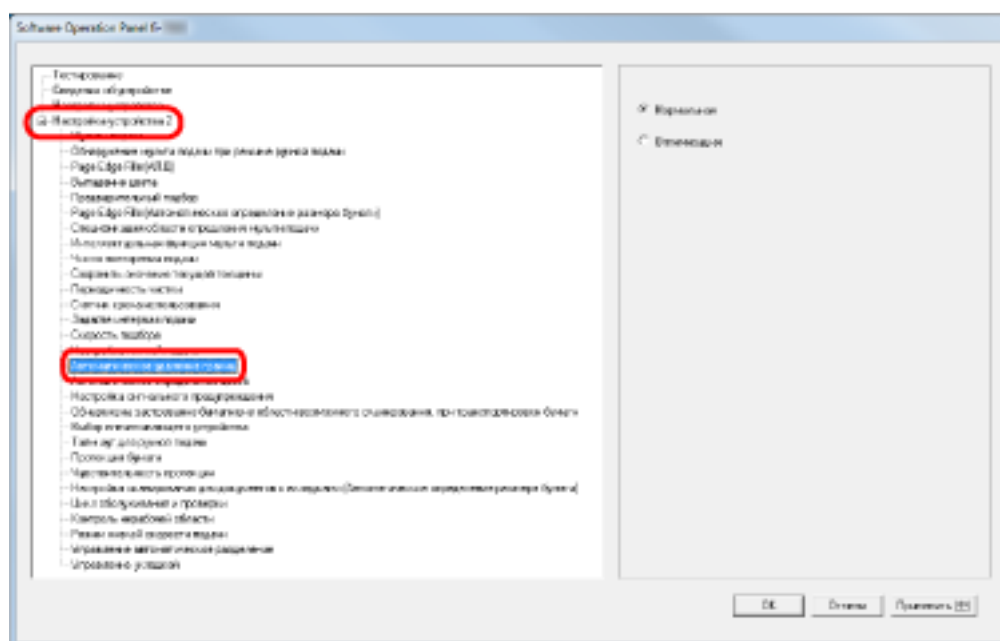
Обрезка границ изображения [Автоматическое удаление границ]

Некоторые частичные данные могут быть отображены на сканированных изображениях в процессе сканирования при включении функции автоматического определения размера бумаги. Можно включить или исключить такие частичные данные при помощи функции "Автоматическое удаление границ".

1 Запустите Software Operation Panel.

Смотрите [Запуск Software Operation Panel \(страница 216\)](#).

2 В списке слева выберите [Настройка устройства 2] → [Автоматическое удаление границ].



3 Выберите включать или исключать дробные данные.

Выберите [Оптимизация] для предотвращения исключения частичных данных из сканированных изображений и выберите [Обычное] для удаления ненужных данных.

ВНИМАНИЕ

- При сканировании документа, который имеет текст близко к правому краю, когда выбрано значение [Обычное], некоторые пиксельные данные могут быть потеряны.
- Выбор [Оптимизация] может предотвратить потерю данных, но также создать черные линии возле правого края.
- Для получения подробной информации о конфигурации автоматического определения размера бумаги смотрите справку драйвера сканера.

СОВЕТ

Данная настройка применяется только в режиме черно-белого.

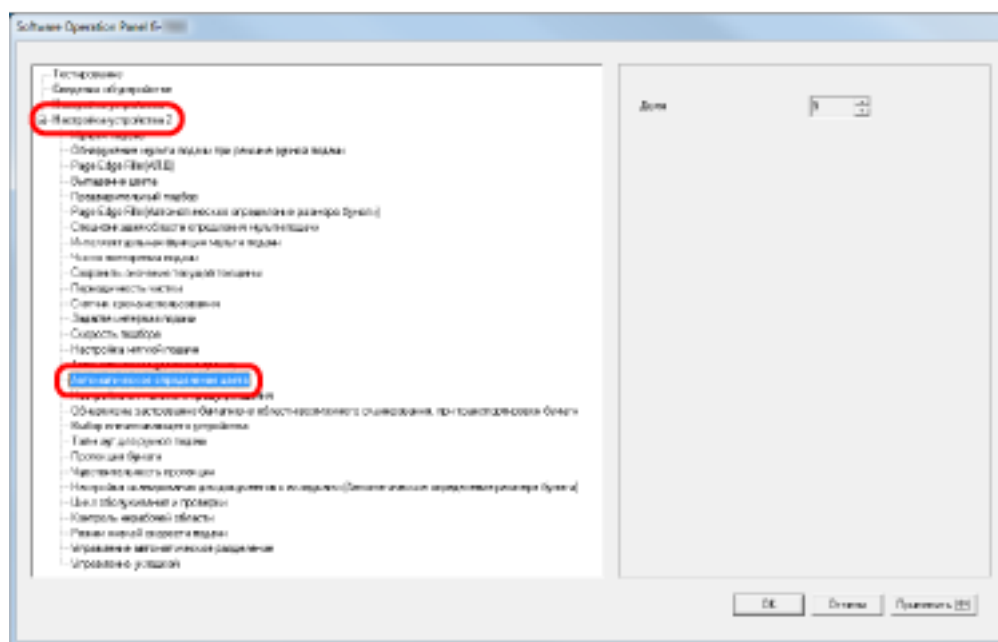
Настройка автоматического определения цветного/монохромного режима [Автоматическое определение цвета]

Задайте уровень части для автоматического определения цвета.

1 Запустите Software Operation Panel.

Смотрите [Запуск Software Operation Panel](#) (страница 216).

2 В списке слева выберите [Настройка устройства 2] → [Автоматическое определение цвета].



3 Выберите значение части.

Выберите значение части от 1 до 255.

Увеличьте значение, когда черно-белые документы распознаются как цветные.

Уменьшите значение, когда цветные документы распознаются как черно-белые.

СОВЕТ

Для получения подробной информации о конфигурации автоматического определения цветного/монохромного режима смотрите справку драйвера сканера.

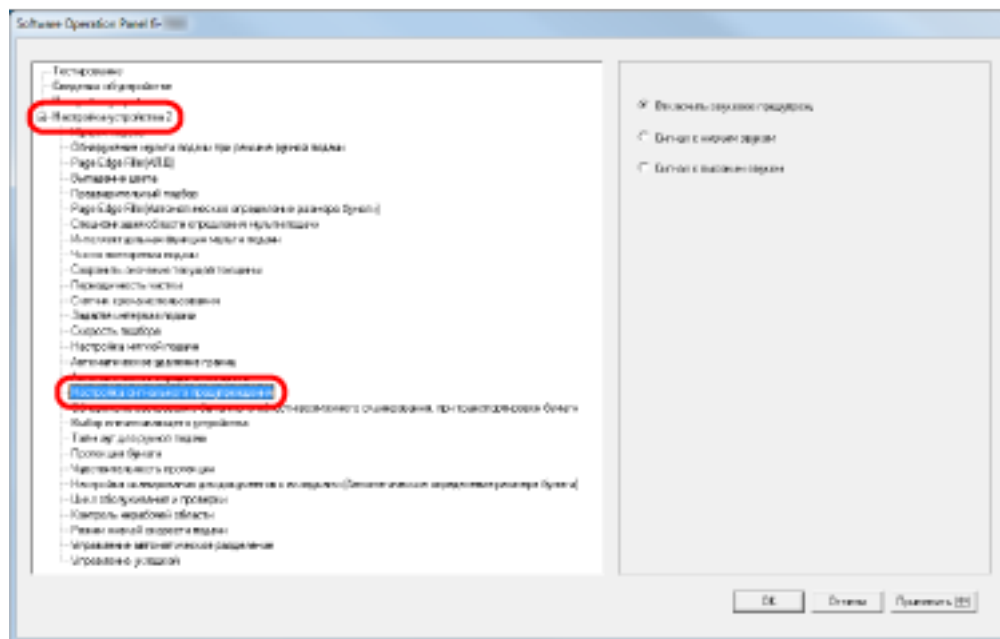
Включение сигнального предупреждения при возникновении ошибки [Настройка сигнального предупреждения]

Задайте вывод сигнала при возникновении мультитипа подачи или застревания бумаги.

1 Запустите Software Operation Panel.

Смотрите [Запуск Software Operation Panel](#) (страница 216).

2 В списке слева выберите [Настройка устройства 2] → [Настройка сигнального предупреждения].



3 Сконфигурируйте настройки сигнального предупреждения.

Отключить звуковое предупреждение

При возникновении ошибки звуковой сигнал воспроизводиться не будет.

Сигнал с низким звуком

При возникновении ошибки звуковой сигнал будет воспроизводиться тихо.

Сигнал с высоким звуком

При возникновении ошибки звуковой сигнал будет воспроизводиться громко.

СОВЕТ

Данная настройка может быть также задана на панели управления.

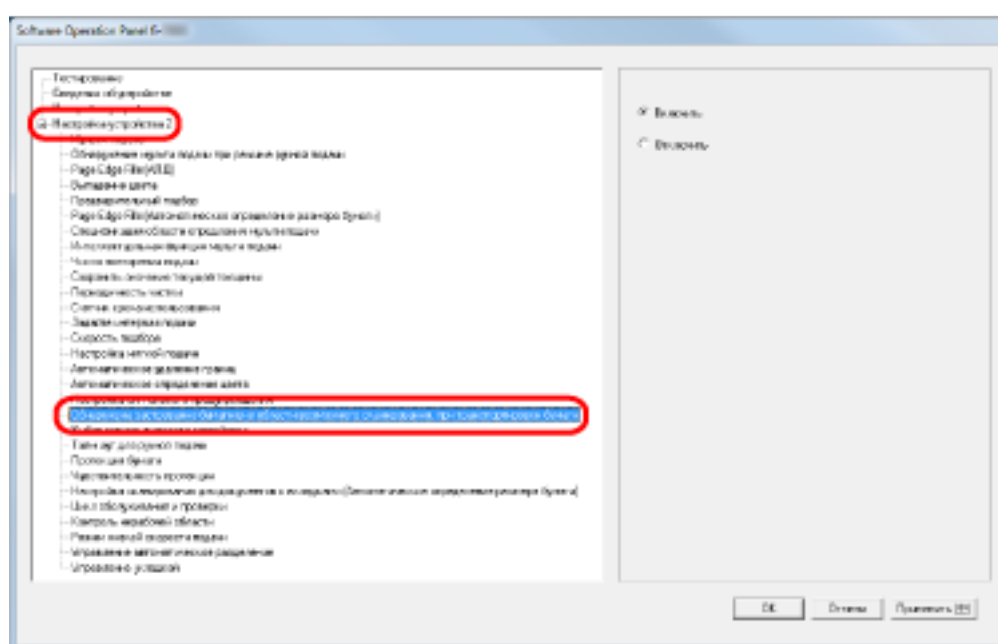
Обнаружение застревания бумаги вне сканируемой области [Обнаружена застревание бумаги вне области возможного сканирования при транспортировке бумаги]

Задайте, следует ли определять неисправность как застревание бумаги, если документ перекошен и проходит вне поддерживаемой области сканирования.

1 Запустите Software Operation Panel.

Смотрите [Запуск Software Operation Panel \(страница 216\)](#).

2 В списке слева выберите [Настройка устройства 2] → [Обнаружена застревание бумаги вне области возможного сканирования при транспортировке бумаги].



3 Выберите включение или запрет настройки [Обнаружена застревание бумаги вне области возможного сканирования при транспортировке бумаги].

Выберите [Включить], чтобы считать такие случаи застреваниями бумаги.

Настройка функции защиты документов от повреждения [Протекция бумаги]

Задайте включение или отключение протекции бумаги.

Застревания бумаги из-за ошибок подачи могут повредить или порвать ценные документы.

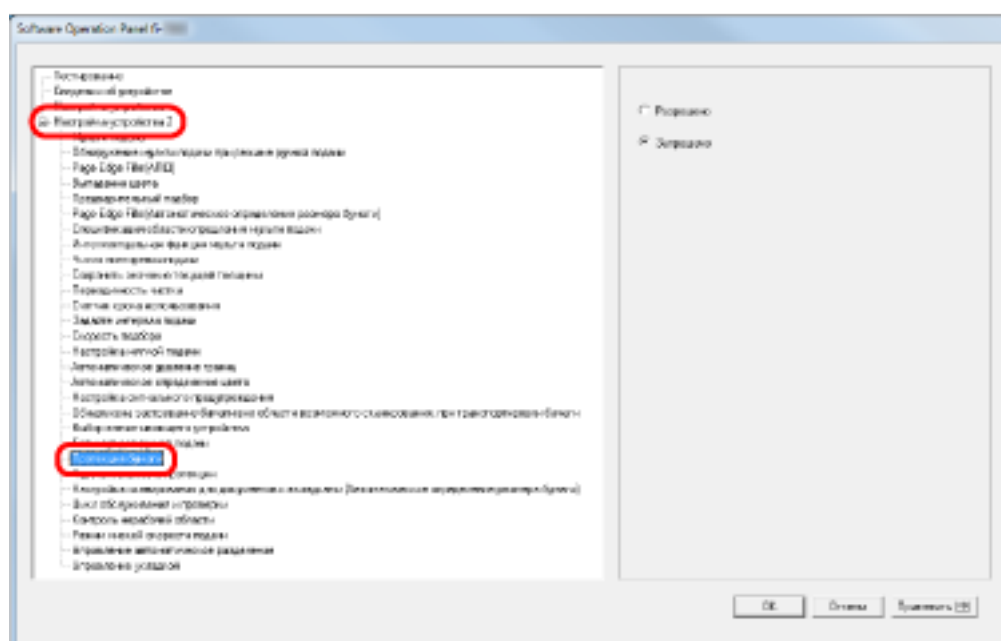
Включение этой функции сокращает риск повреждения документов остановкой сканирования, когда сканер обнаружит необычно свернутый документ.

Данная функция может быть использована для сканирование документов, таких как тонкие документы, с которыми возникают трудности при подаче.

1 Запустите Software Operation Panel.

Смотрите [Запуск Software Operation Panel \(страница 216\)](#).

2 В списке слева выберите [Настройка устройства 2] → [Протекция бумаги].



3 Задайте включение или отключение [Протекция бумаги].

При выборе [Включить] сканер остановит сканирование при обнаружении необычно свернутого документа.

ВНИМАНИЕ

- Обратите внимание, что протекция бумаги является функцией, которая предупреждает повреждения документов, но не гарантирует сохранность всех документов.
- Когда протекция бумаги включена, загрузите документы с выровненными верхними краями (особенно для смешанной стопки разной длины).
Если верхние края не выровнены правильно, функция протекции бумаги может активироваться и остановить сканирование, даже если документы подаются правильно.

СОВЕТ

- Протекция бумаги отключена в режиме ручной подачи.
- Это также можно настроить в диалоговом окне драйвера сканера или на панели управления. Обратите внимание, что приоритет отдается настройке драйвера сканера, если нет приоритета настройки панели управления.

Задание уровня чувствительности и диапазона обнаружения для протекции бумаги [Чувствительность протекции]

Вы можете задать чувствительность и область обнаружения для обнаружения документов, которые подаются неправильно, при включенной функции Протекция бумаги.

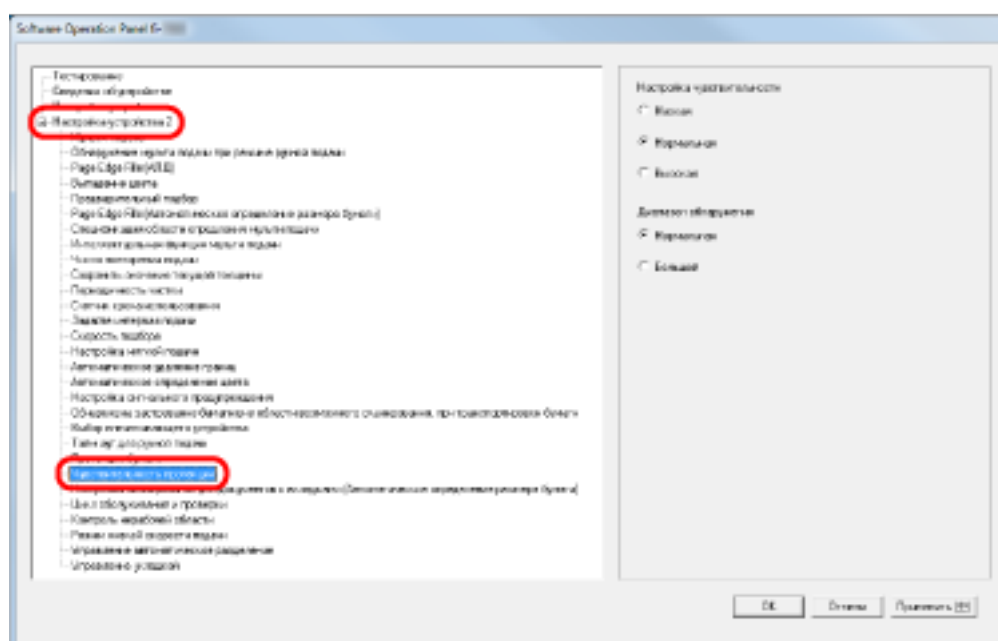
Документы деформируются (например, свернуты, погнуты, смяты), если не подаются валиками правильно. Для обнаружения подобной проблемы и остановки сканирования выберите [Низкая] для обнаружения сильно деформированных документов и [Высокая] для обнаружения слегка деформированных документов.

Выберите [Большой], чтобы увеличить диапазон обнаружения.

1 Запустите Software Operation Panel.

Смотрите [Запуск Software Operation Panel](#) (страница 216).

2 В списке слева выберите [Настройка устройства 2] → [Чувствительность протекции].



3 Установите уровень чувствительности протекции бумаги.

Низкая

Уменьшение уровня чувствительности для обнаружения свернутых документов.

Обычный

Мониторинг документов с обычной чувствительностью.

Выберите данную настройку для обычного пользования.

Высокая

Повышение уровня чувствительности для обнаружения свернутых документов.

СОВЕТ

- При частом возникновении застреваний бумаги в положении подачи выберите [Низкая].
- Данная настройка может быть также задана на панели управления. Обратите внимание, что вы можете установить приоритет настройки панели управления.

4 Установите область обнаружения для протекции бумаги.**Обычный**

Диапазон обнаружения обычный.

Большой

Широкий диапазон обнаружения.

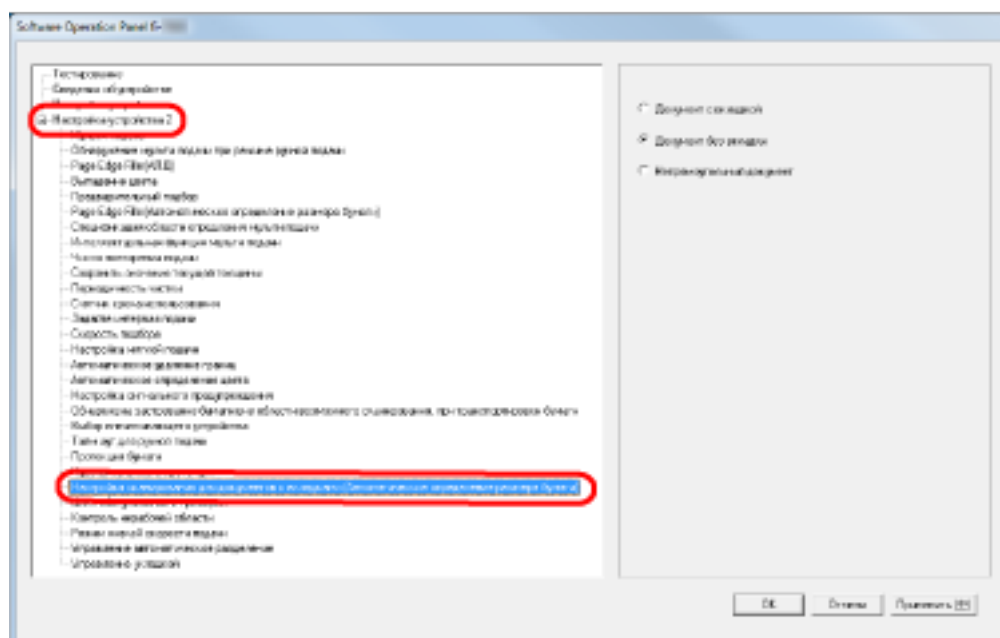
Настройки сканирования для документов с вкладкой/ непрямоугольных документов [Настройка сканирования для документа с вкладкой (Автоматическое определение размера бумаги)]

Для документов с прикрепленными стикерами индекса или вкладками в конце можно выполнять сканирование всего документа, включая приложения, с помощью функции Автоматическое определение размера бумаги.

1 Запустите Software Operation Panel.

Смотрите [Запуск Software Operation Panel](#) (страница 216).

2 В списке элементов слева выберите [Настройка устройства 2] → [Настройка сканирования для документов с вкладками (Автоматическое определение размера бумаги)].



3 Выберите [Документ с вкладкой], [Документ без вкладки] или [Непрямоугольный документ].

Элемент	Описание
Документ с вкладкой	Сканирование до 20 мм от нижнего края документа с вкладкой.
Документ без вкладки	Остановка сканирования при обнаружении нижнего края документа.
Непрямоугольный документ	Сканирование до 120 мм от нижнего края обнаруженного документа.

ВНИМАНИЕ

- Скорость сканирования замедляется, если выбрано [Документ с вкладкой] или [Непрямоугольный документ].
- При сканировании документов с вкладками или непрямоугольных документов смотрите [Загрузка документов с вкладкой или непрямоугольных документов \(страница 69\)](#).
- Для получения подробной информации о конфигурации автоматического определения размера бумаги смотрите справку драйвера сканера.

Регулировка результатов вывода для нерабочей области [Контроль нерабочей области]

Задайте [Оптимизация] при использовании нерабочей области и частичном отсутствии изображения из-за большого перекоса.

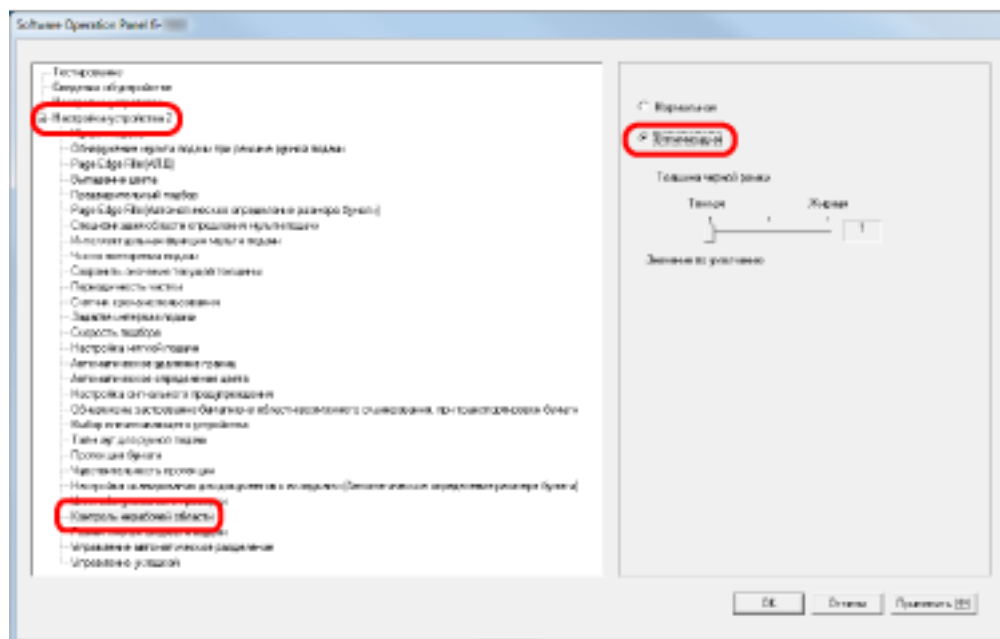
При обнаружении ненормального перекоса изображения вы можете обеспечить наличие всего изображения, задав достаточный размер черного поля сверху и снизу. Выберите [Толстый] для увеличения размера черного поля.



1 Запустите Software Operation Panel.

Смотрите [Запуск Software Operation Panel](#) (страница 216).

- 2 В списке слева нажмите [Настройка устройства 2] → [Контроль нерабочей области] и выберите [Оптимизация].



- 3 Задайте размер [Черная рамка] для верхней и нижней части.

СОВЕТ

- Данную опцию рекомендуется использовать с [Задайте интервал подачи].
- Рекомендуется выполнять сканирование с самым большим размером бумаги.

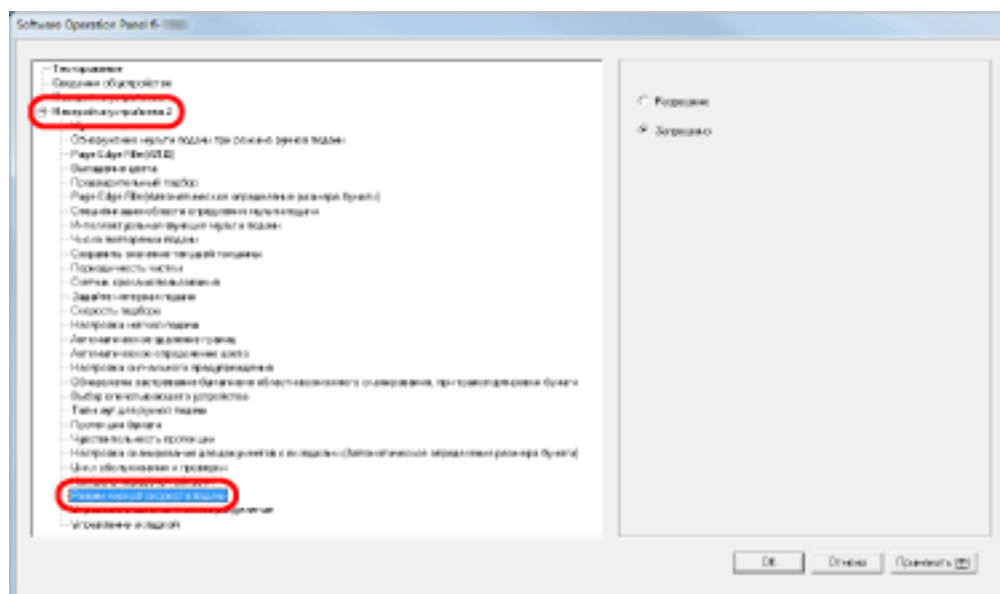
Задание функции для медленного сканирования при низком разрешении [Режим низкой скорости подачи]

При сканировании с низким разрешением (менее 400 т/д) вы можете задать медленную скорость сканирования документов вне зависимости от установленного разрешения. Данная настройка эффективна при сканировании документов с длинной страницей.

1 Запустите Software Operation Panel.

Смотрите [Запуск Software Operation Panel](#) (страница 216).

2 В списке элементов слева выберите [Настройка устройства 2] → [Режим низкой скорости подачи].



3 Выберите выключить или запретить [Режим низкой скорости подачи].

СОВЕТ

Данная настройка может быть также задана на панели управления.

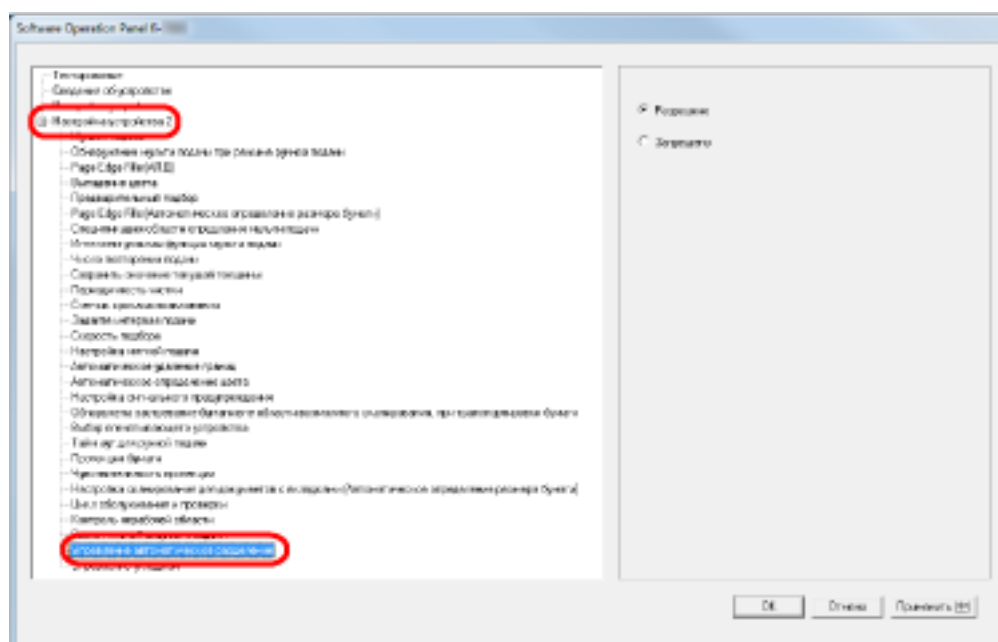
Задание автоматического управления силой разделения бумаги [Управление автоматическое разделение]

Выберите автоматическое управление силой разделения для каждого типа документа.
Включение этой функции сокращает мульти подачи, ошибки подбора и застревание бумаги.

1 Запустите Software Operation Panel.

Смотрите [Запуск Software Operation Panel](#) (страница 216).

2 В списке слева выберите [Настройка устройства 2] → [Управление автоматическое разделение].



3 Выберите, следует ли разрешить или запретить [Управление автоматическое разделение].

СОВЕТ

Данная настройка может быть также задана на панели управления.

Настройка управления извлечением документов [Управление укладкой]

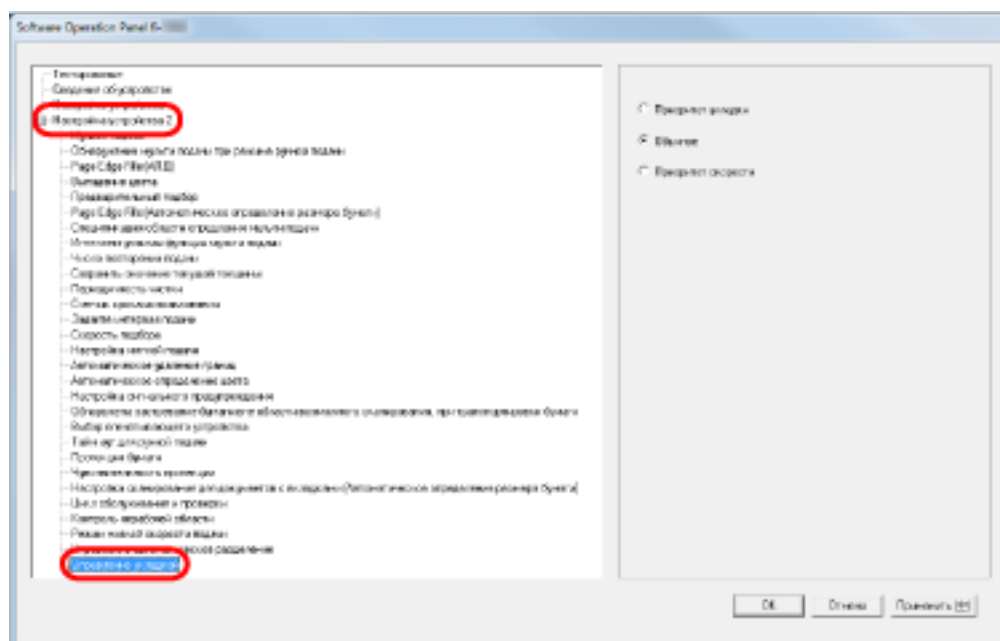
Задайте управление извлечением документов при сканировании документов с длиной 126 мм или менее.

Выберите [Приоритет укладки] для аккуратной укладки извлеченных документов и выберите [Приоритет скорости] для ускорения сканирования.

1 Запустите Software Operation Panel.

Смотрите [Запуск Software Operation Panel](#) (страница 216).

2 В списке элементов слева выберите [Настройка устройства 2] → [Управление укладкой].



3 Задайте управление укладкой.

Приоритет укладки

Аккуратная укладка выведенных документов.

При этой настройке скорость сканирования будет ниже.

Обычный

Если выбрано [Обычное], скорость сканирования повысится при выборе [Приоритет укладки].

Если выбрано [Обычное], извлеченные документы будут складываться более аккуратно, чем при выборе [Приоритет скорости].

Приоритет скорости

При этой настройке скорость сканирования будет выше.

Однако извлеченные документы не будут аккуратно укладываться.

СОВЕТ

Данная настройка может быть также задана на панели управления.

Настройки, связанные с обнаружением мульты подачи

Задание метода обнаружения мульты подачи [Мульты подача]

Мульты подача является ошибкой, в которой два и более листа подаются через АПД одновременно. "Мульты подачи" также называется обнаружение документов различной длины.

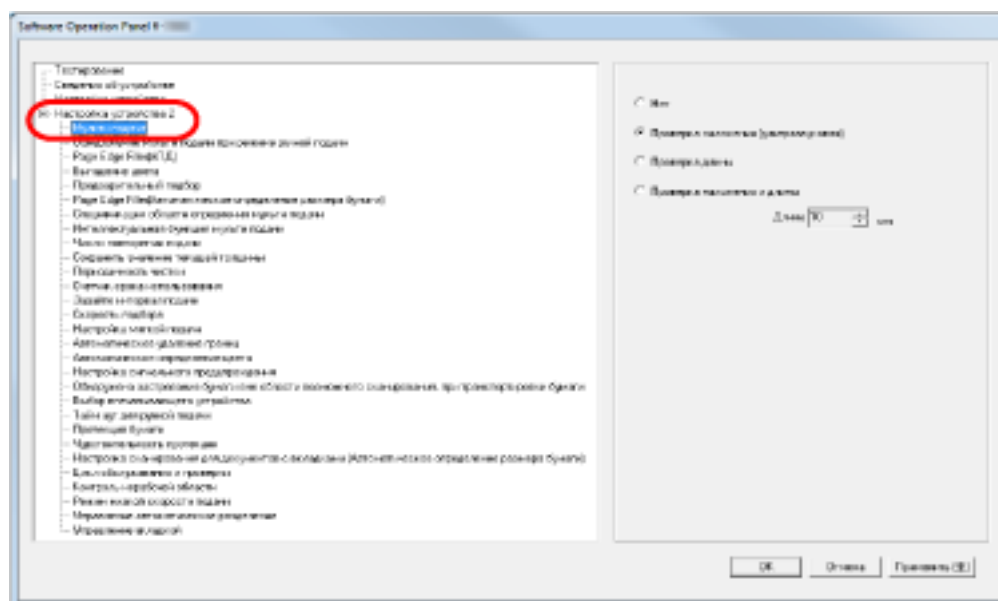
Не обращение внимания на ошибки мульты подачи во время сканирования может привести к ситуации, когда не достаёт важных данных сканированных изображений.

Функция обнаружения мульты подачи может быть использована для предотвращения подобных проблем. Когда подобная функция активирована, сообщение об ошибке отображается сразу после того как обнаруживается мульты подача и останавливается сканирование. Обратите внимание, что мульты подачи нельзя обнаружить в пределах 15 мм от кромки подачи документа.

1 Запустите Software Operation Panel.

Смотрите [Запуск Software Operation Panel \(страница 216\)](#).

2 В списке слева выберите [Настройка устройства 2] → [Мульты подача].



3 Выберите метод обнаружения.

Обнаружение	Описание
Нет	Нет обнаружения мульты подач.
Проверка наложения (ультразвуковая)	Обнаруживает мульты подачу, проверяя документ на наложение. Когда выбрана эта функция, можно также задать следующие два параметра: <ul style="list-style-type: none"> • Задайте диапазон обнаружения при помощи длины ведущего края документа.

Обнаружение	Описание
	<p>Перейдите к Задание области для обнаружения мульты подачи [Спецификация области определения мульты подачи] (страница 278) для получения подробной информации.</p> <ul style="list-style-type: none"> Игнорируйте мульты подачи, когда лист бумаги того же размера прикладывается в определенное место положение страницы. Перейдите к Обход обнаружения мульты подачи для фиксированного формата (страница 127) для получения подробной информации.
Проверка длины	<p>Обнаруживает мульты подачи при помощи определения разницы длины документов. Обратите внимание, что мульты подачи не может быть обнаружена правильно при сканировании смешанного пакета (с разными размерами) или листа разделения заданий.</p>
Проверка наложения и длины	<p>Обнаруживает мульты подачи при помощи комбинации значения [Проверка наложения (ультразвуковая)] и [Проверка длины]. Обратите внимание, что мульты подачи не может быть обнаружена правильно при сканировании смешанного пакета (с разными размерами) или листа разделения заданий.</p>
Длина	<p>Выберите разницу в длине: 10/15/20 мм. Любая длина меньше указанной не будет обнаруживаться как мульты подачи.</p>

ВНИМАНИЕ

- Для сканирования документов с разной длиной бумаги задайте значение [[Проверка наложения \(ультразвуковая\)](#)].
- Если фото или бумага прикреплены к документу, сканер может ошибочно распознать наложенную часть документа как мульты подачи, если выбрано [[Проверка наложения \(ультразвуковая\)](#)]. В данном случае задайте значение [[Проверка длины](#)]. Обратите внимание, что [[Проверка наложения \(ультразвуковая\)](#)] все еще может использоваться при ограничении диапазона обнаружения.

СОВЕТ

Эту настройку также можно настроить в диалоговом окне драйвере сканера. Обратите внимание, что настройке драйвера сканера дается предпочтение.

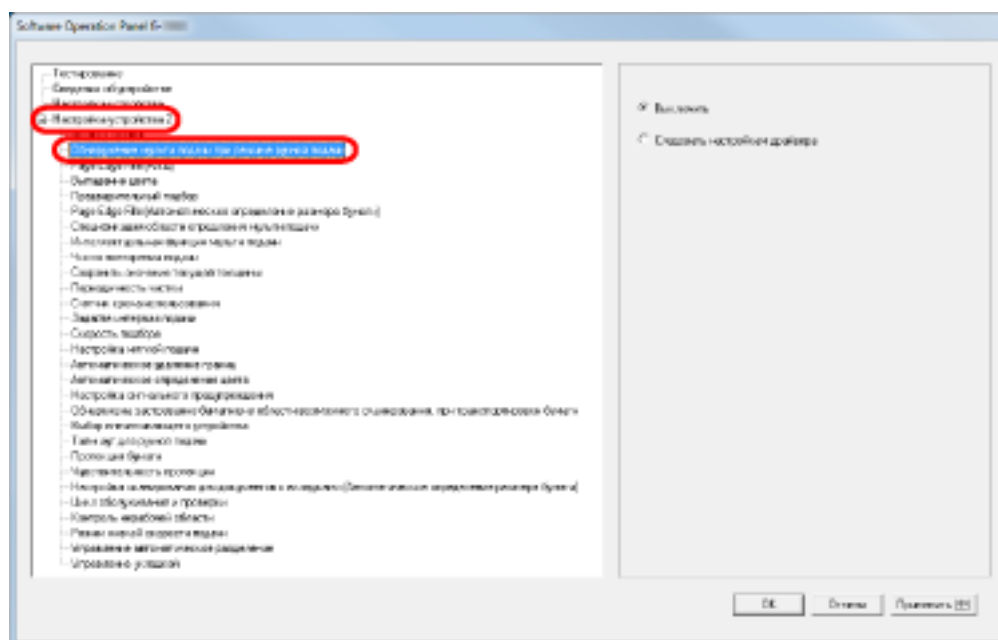
Настройка обнаружения мульты подачи при ручной подаче [Обнаружение мульты подачи при режиме ручной подачи]

Настройте этот параметр, если вы хотите включить обнаружение мульты подачи для сканирования в режиме ручной подачи.

1 Запустите Software Operation Panel.

Смотрите [Запуск Software Operation Panel](#) (страница 216).

2 В списке слева выберите [Настройка устройства 2] → [Обнаружение мульты подачи при режиме ручной подачи].



3 Выберите метод обнаружения.

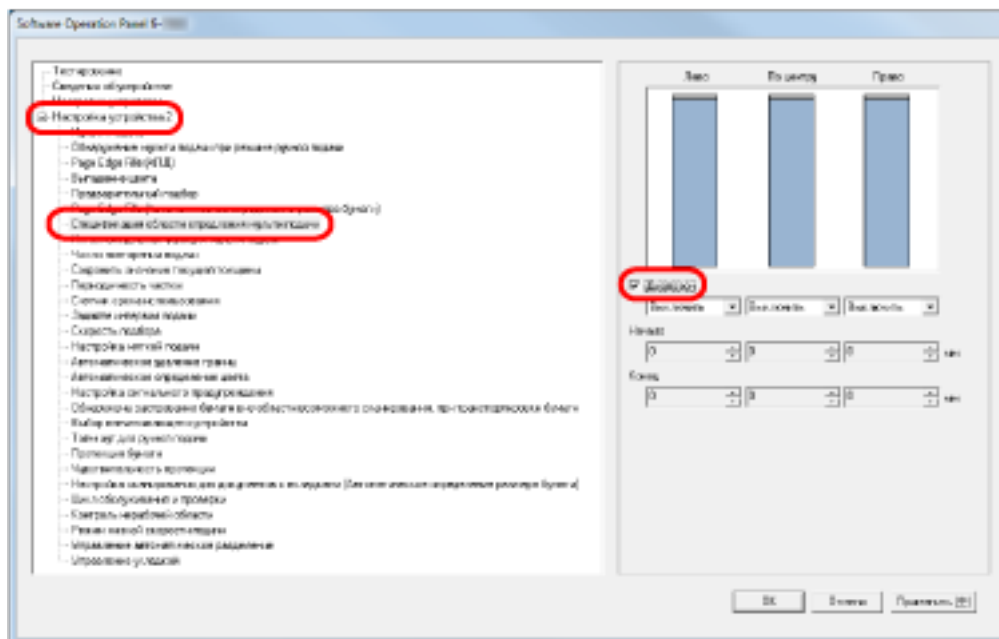
Обнаружение	Описание
Запрещено	Нет обнаружения мульты подач.
Следовать настройкам драйвера	Обнаруживает мульты подачи, если включено обнаружение мульты подачи в настройках драйвера сканера.

Задание области для обнаружения мультиточечной подачи [Спецификация области определения мультиточечной подачи]

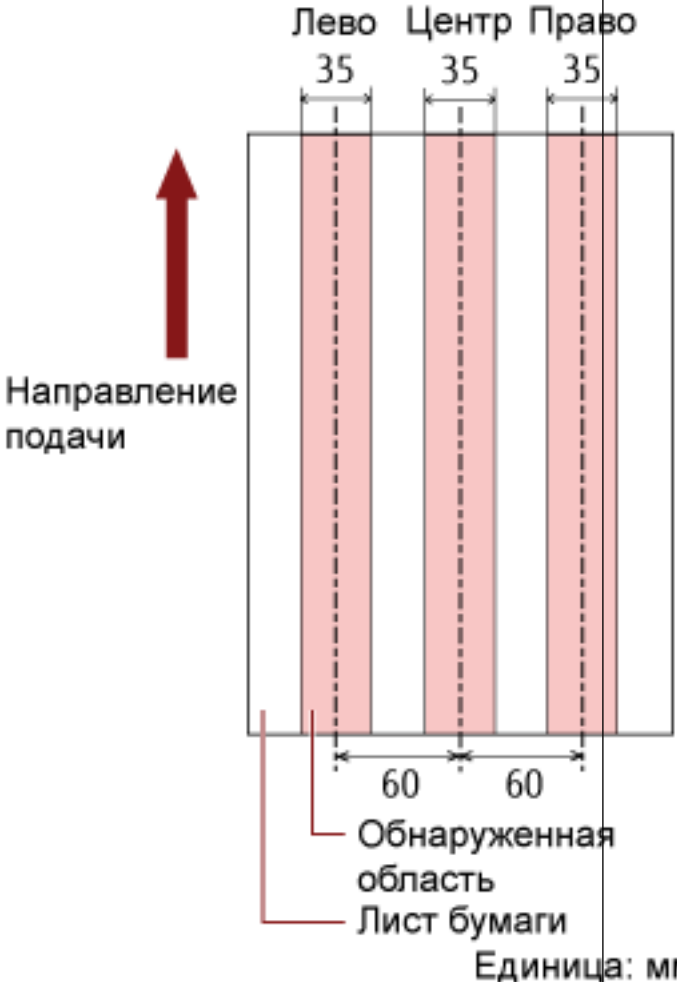
Следующие настройки возможны, только если задано значение [Проверка наложения (ультразвуковая)].

1 В списке слева выберите [Настройка устройства 2] → [Спецификация области определения мультиточечной подачи].

Установите в окне флажок [Диапазон].



2 Задайте диапазон обнаружения.

Диапазон	Описание
<p>Диапазон</p>	<p>Установите флажок для задания диапазона обнаружения (выделено светло-розовым цветом) на рисунке ниже.</p>  <p>Выберите значение для включения настройки в данном окне. Удалите флажок для выключения настройки. При снятии этого флажка начальное и конечное положение будут установлены на "0", и мульти пода будет обнаружена во всем документе. Вышеуказанное условие, применяется, когда документ задан по центру ширины подбирающего валика.</p>
<p>Запрещено (Левая/Средняя/Правая)</p>	<p>Не обнаруживает мульти подачу для выбранной области.</p>
<p>Включить (Левая/Средняя/Правая)</p>	<p>Обнаруживает мульти подачу для выбранной области.</p>

Диапазон	Описание
Начало (Левая/Средняя/Правая)	Отображает начальную точку обнаружения при помощи длины от переднего края документа. Диапазон: от 0 до 510 мм, шаг настройки 2 мм, начало < конец
Конец (Левая/Средняя/Правая)	Отображает конечную точку обнаружения при помощи длины от переднего края документа. Диапазон: от 0 до 510 мм, шаг настройки 2 мм, начало < конец

СОВЕТ

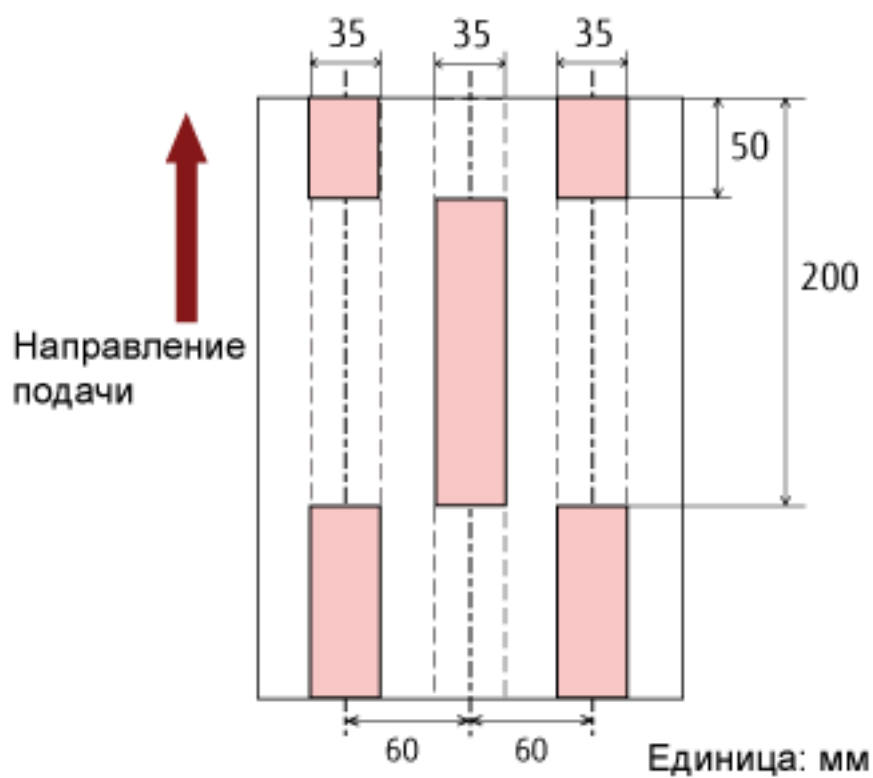
- Когда оба значения [Начало] и [Конец] заданы на "0", обнаружение мульты подачи выполняется для всей области независимо от включения или запрета.
- Для выключения обнаружения мульты подачи для всего документа выберите [Запрещено] и задайте начальное положение на "0" и конечное положение на равное или более длинное, чем длина документа.
- Если начальное положение больше длины документа: при выборе [Запрещено] весь диапазон, охватывающий всю длину документа, будет проверен; при выборе [Включить] обнаружение мульты подачи будет отключено.
- Для обнаружения мульты подачи диапазон обнаружения должен быть не менее 8 мм в длину.
Конфигурируйте настройки так, чтобы значение конечного положения с вычетом начального положения было 6 мм или выше.
- Можно также задать начальное и конечное положение любым из следующих способов:
 - Создайте квадрат или прямоугольник для обозначения диапазона обнаружения, перетащив курсор мыши на отображаемое изображение в диалоговом окне.
 - Перетащите указатели диапазона обнаружения для изменения начального и конечного положений с помощью указателя мыши на отображаемом изображении в диалоговом окне.

Пример 1:

Далее приведены подробные настройки.

- Заданное положение: Слева
Диапазон = Запрещено, Начало = 50 мм, Конец = 200 мм
- Заданное положение: По центру
Диапазон = Включить, Начало = 50 мм, Конец = 200 мм
- Заданное положение: Справа

Диапазон = Запрещено, Начало = 50 мм, Конец = 200 мм



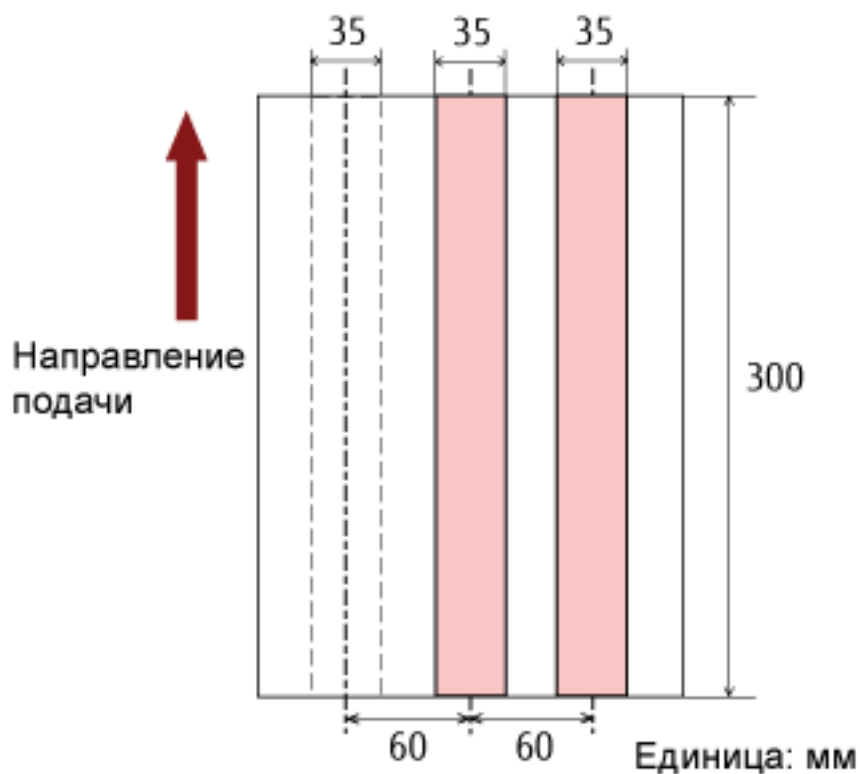
Мульти подача обнаруживается только для светло-розовых областей.

Пример 2:

Далее приведены подробные настройки.

- Заданное положение: Слева
Диапазон = Запрещено, Начало = 0 мм, Конец \geq 300 мм
- Заданное положение: По центру
Диапазон = Включить, Начало = 0 мм, Конец = 0 мм
- Заданное положение: Справа

Диапазон = Запрещено, Начало = 0 мм, Конец = 0 мм



Мульти подача обнаруживается только для светло-розовых областей.

СОВЕТ

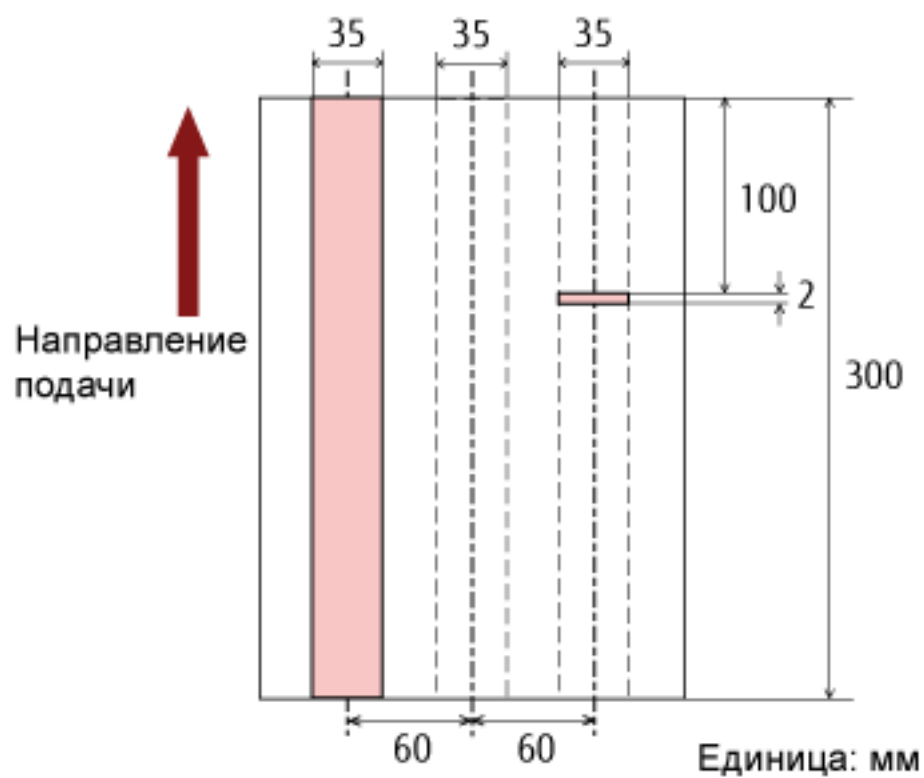
Когда используется обнаружение наложения документов, правильность обнаружения мульти подачи может быть сокращена, если документы склеены или плотно скреплены под действием статического электричества.

Пример 3: (Плохой пример)

Далее приведены подробные настройки.

- Заданное положение: Слева
Диапазон = Запрещено, Начало = 310 мм, Конец = 400 мм
- Заданное положение: По центру
Диапазон = Включить, Начало = 320 мм, Конец = 450 мм
- Заданное положение: Справа

Диапазон = Включить, Начало = 100 мм, Конец = 102 мм



Если диапазон обнаружения (длина) менее 8 мм, обнаружение мульти подачи будет неточным.

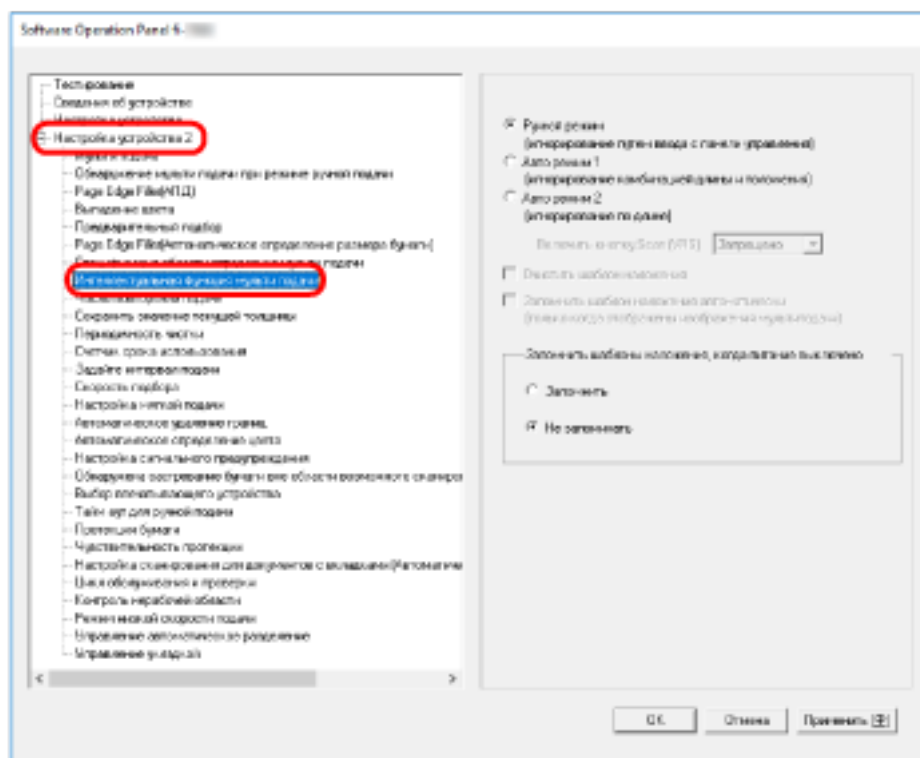
Задание области необнаружения мульти подачи [Интеллектуальная функция мульти подачи]

Когда часть бумаги прикладывается в то же местоположение страницы, сканер запоминает местоположение приложения и может быть задан так, чтобы не обнаруживать мульти подачи для данного местоположения. Для этой настройки сначала нужно выбрать [Проверка наложения (ультразвуковая)] для обнаружения мульти подачи в [Задание метода обнаружения мульти подачи \[Мульти подача\]](#) (страница 274) или в диалоговом окне настройки драйвера сканера.

1 Запустите Software Operation Panel.

Смотрите [Запуск Software Operation Panel](#) (страница 216).

2 В списке слева выберите [Настройка устройства 2] → [Интеллектуальная функция мульти подачи].



3 Выберите режим работы и нажмите кнопку [ОК].

Режим	Описание
Ручной режим	Задайте, следует ли остановить подачу документов при обнаружении мульти подачи или возобновить сканирование при загрузке документов обратно в загрузочный лоток. Размер и место вложений бумаги не сохраняются.

Режим	Описание
Авто режим 1	<p>Задайте, следует ли сохранять длину и положение бумаги, прикрепленной к документу, при обнаружении мульты подачи. После сохранения при обнаружении приложенной бумаги похожего шаблона сканер игнорирует ее и подавляет обнаружение мульты подачи.</p>
Авто режим2	<p>Задайте, следует ли сохранять длину самой длинной бумаги, прикрепленной к документу, при обнаружении мульты подачи. После сохранения при обнаружении приложенной бумаги такой же или меньшей длины сканер игнорирует ее и подавляет обнаружение мульты подачи.</p>

СОВЕТ

- При выборе значения [Очистить шаблон наложения] можно удалить шаблоны наложения (длину, положение) которые были сохранены в Авто режиме.
- Выбрав значение [Запомнить шаблон наложения автоматически], вы сможете включить функцию запоминания шаблона наложения при обнаружении наложения документов в Авто режиме.
Обратите внимание, что сначала нужно выбрать [Остановить и показать изображение] для [Обнаружение мульты-подачи] в диалоговом окне настройки драйвера сканера.
- В значении [Запомнить шаблоны наложения, когда питание выключено] можно выбрать параметр для сохранения шаблона наложения при выключении питания. Если выбрано значение [Запомнить], вы можете использовать запомненный шаблон наложения при следующем включении сканера.
- Данная настройка может быть также задана на панели управления.

Для получения подробной информации о процедуре после данного шага смотрите [Обход обнаружения мульты подачи для фиксированного формата \(страница 127\)](#).

Настройки, связанные со временем ожидания

Настройка времени ожидания для подачи вручную [Тайм аут для ручной подачи]

Когда выполняется сканирование путем ручной загрузки одного листа за один раз (режим подачи вручную), можно задать время ожидания (интервал) до подачи следующего листа, после которого может продолжиться сканирование.

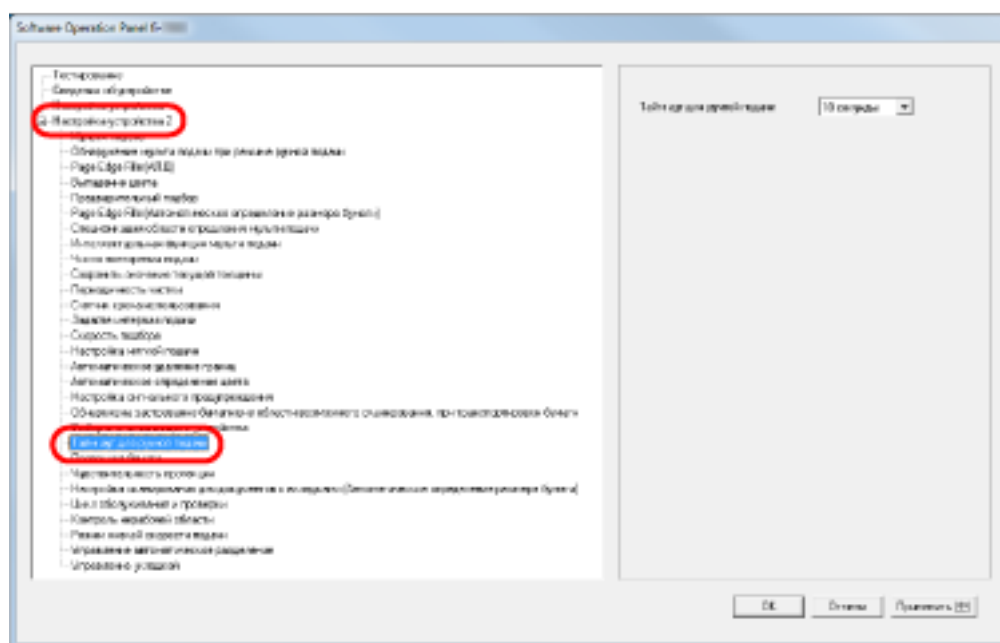
Если заданное время истекло, сканирование останавливается автоматически и ручная подача отменяется.

Для немедленной отмены подачи вручную нажмите кнопку [Сброс счетчика] в течение тайм-аута.

1 Запустите Software Operation Panel.

Смотрите [Запуск Software Operation Panel](#) (страница 216).

2 В списке слева выберите [Настройка устройства 2] → [Тайм аут для ручной подачи].



3 Задайте значение тайм аута для ручной подачи.

Для включения настройки тайм-аута выберите период тайм-аута для подачи вручную до загрузки следующего документа после предыдущего.

СОВЕТ

- Сканер ожидает в течение тайм-аута ручной подачи, даже если сканирование начнется, когда в загрузочном лотке нет документов.
- Данная настройка может быть также задана на панели управления.

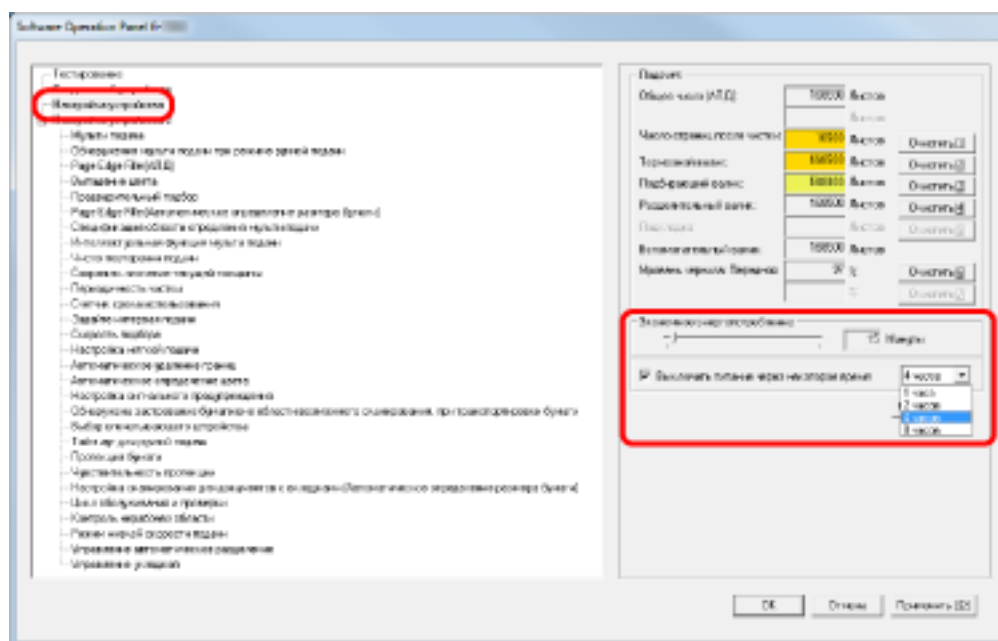
Время ожидания сканера для перехода в режим экономного энергосбережения [Экономное энергосбережение]

Если сканер не используется в течение определенного времени, он переходит в режим экономного энергосбережения для экономии потребления энергии.

1 Запустите Software Operation Panel.

Смотрите [Запуск Software Operation Panel](#) (страница 216).

2 В списке элементов слева выберите [Настройка устройства].



3 Используйте ползунок для задания времени ожидания сканера для перехода в режим экономного энергосбережения.

Значение может быть в диапазоне от 5 до 115 минут (шаг настройки 5).

СОВЕТ

При выборе значения [Выключить питание через некоторое время] сканер автоматически выключится, если он включен и не используется в течение заданного времени.

Время до выключения питания можно задать в пределах 1/2/4/8 часов.

Настройки, связанные с управлением включением/выключением питания

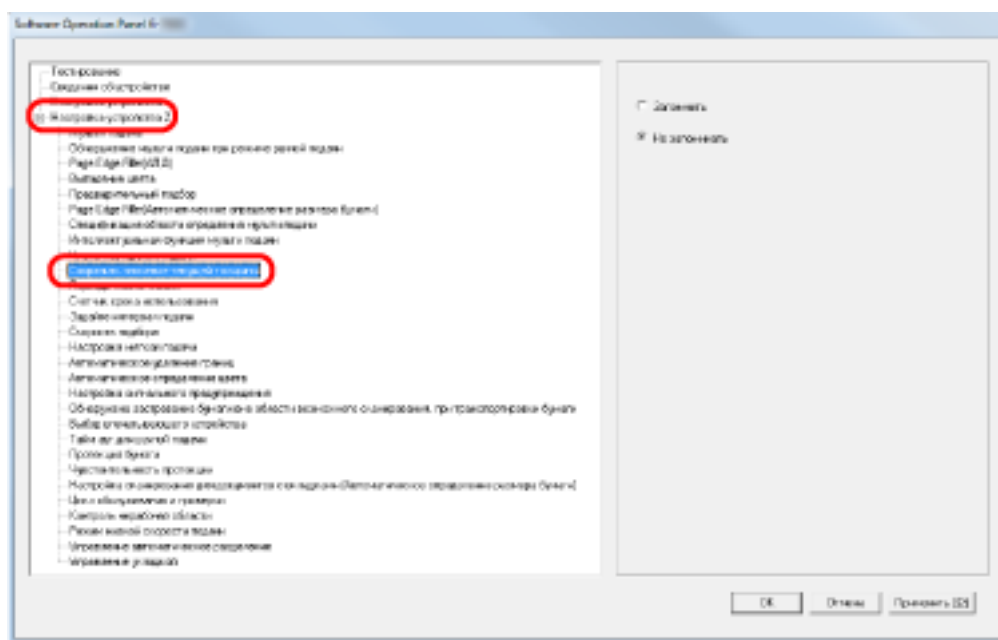
Задание силы разделения бумаги при выключении питания [Сохранить значение текущей толщины]

Задайте, следует ли сохранить силу разделения бумаги на панели управления при выключении питания.

1 Запустите Software Operation Panel.

Смотрите [Запуск Software Operation Panel](#) (страница 216).

2 В списке слева нажмите [Настройка устройства 2] → [Сохранить значение текущей толщины].



3 Задайте, следует ли сохранить силу разделения бумаги на панели управления при выключении питания.

Если выбрано значение [Запомнить], вы можете использовать сохраненную настройку при следующем включении сканера.

Настройки, связанные с обслуживанием/опциями

Настройка цикла обслуживания и проверки для сканера [Цикл обслуживания и проверки]

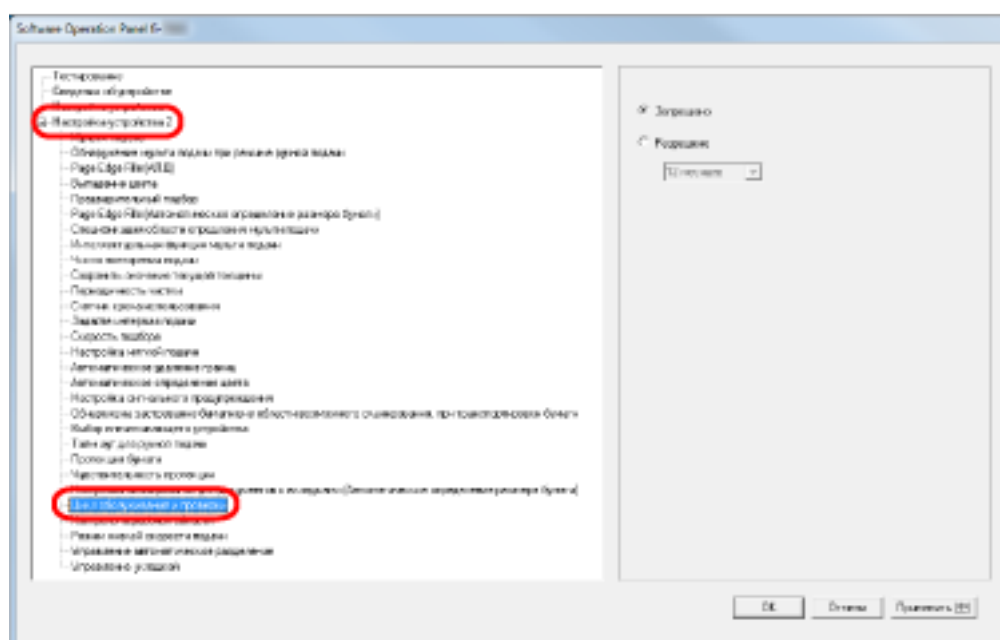
Вы можете задать цикл регулярного обслуживания/проверки сервисным инженером.

Сообщение о регулярном обслуживании отобразится по истечении заданного времени с момента последнего регулярного обслуживания/проверки. Сообщения для регулярного обслуживания можно посмотреть в [Информация] на панели управления.

1 Запустите Software Operation Panel.

Смотрите [Запуск Software Operation Panel](#) (страница 216).

2 В списке слева выберите [Настройка устройства 2] → [Цикл обслуживания и проверки].



3 Выберите, следует ли включить [Цикл обслуживания и проверки].

При включении этой настройки выберите цикл для обслуживания/проверки сервисным инженером.

Настройки печатающего устройства [Выбор печатающего устройства]

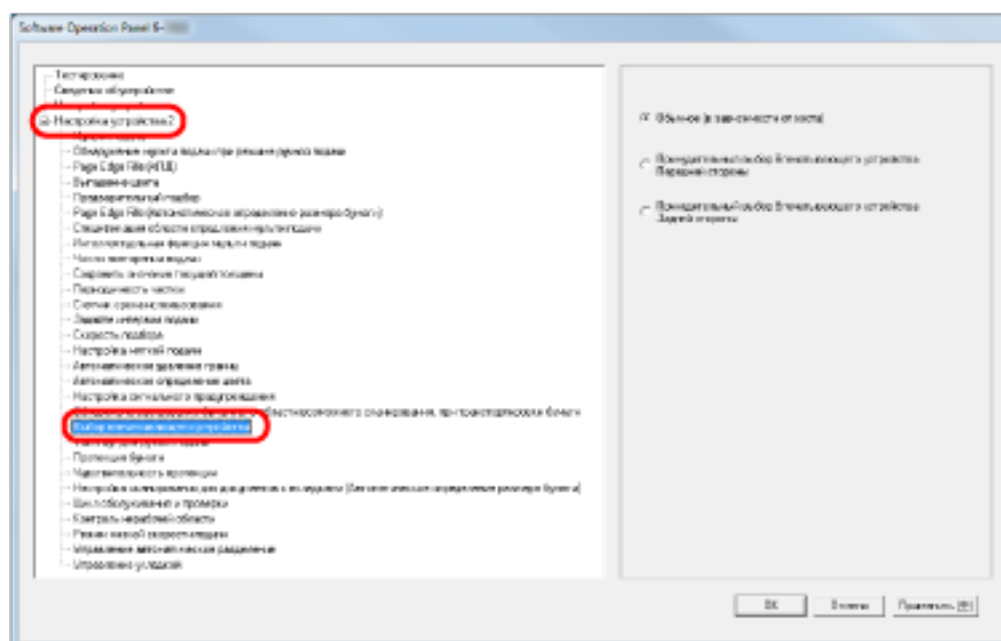
Задайте печатающее устройство для использования, когда установлены печатающее устройство передней стороны и печатающее устройство задней стороны.

Эта настройка не отображается, если печатающее устройство не установлено.

1 Запустите Software Operation Panel.

Смотрите [Запуск Software Operation Panel](#) (страница 216).

2 В списке слева нажмите [Настройка устройства 2] → [Выбор печатающего устройства].



3 Выберите печатающее устройство для использования.

Обычное (в зависимости от хоста)

Следует настройке драйвера сканера.

Принудительный выбор Печатающего устройства Передней стороны

Использует печатающее устройство передней стороны, если в драйвере сканера не указано иное.

Принудительный выбор Печатающего устройства для Задней стороны

Использует печатающее устройство задней стороны, если в драйвере сканера не указано иное.

СОВЕТ

- Для получения подробной информации о печатающих устройствах смотрите [Параметры сканера](#) (страница 298).

- Эту настройку также можно настроить в диалоговом окне драйвере сканера. Если выбрано [Обычное (в зависимости от хоста)], приоритет отдается настройкам драйвера сканера. Если выбрано [Принудительный выбор Впечатывающего устройства Передней стороны] или [Принудительный выбор Впечатывающего устройства для Задней стороны], приоритет отдается настройкам Software Operation Panel.

Приложение

Основные характеристики

Элемент		Спецификация	Примечания
Тип сканера		АПД (Автоматический податчик документов) и подача вручную	-
Датчик изображения		Цветной CCD × 2 (передний, задний)	-
Источник света		Массив белого индикатора × 4 (передний, задний)	-
Область сканирования	Минимум	52 × 74 (мм) (книжная)	-
	Максимум	304,8 × 431,8 мм (A3 книжная (297 × 420 мм))	(*1) (*2)
Вес бумаги		A5 или больше, A4/Letter или меньше: 20-209 г/м ² Меньше A5, больше A4: 41-209 г/м ²	-
Скорость сканирования (A4, альбомная) (*3)	Двоичный (черно-белый)	Симплекс: 110 листов/минута, Дуплекс: 220 страниц/минута [fi-7800]	200 т/д / 300 т/д
	Оттенки серого	Симплекс: 140 листов/минута, Дуплекс: 280 страниц/минута [fi-7900]	
	Цветной		
Возможность загрузки (*4)		500 листов	Вес бумаги: 80 г/м ² Общая толщина: 50 мм или менее Общий вес: 5 кг или менее * Когда уровень лотка задан на [Нижняя]
Оптическое разрешение		600 dpi	-
Разрешение на выходе	Двоичный (черно-белый)	от 50 до 600 dpi, 1200 dpi	Настройка по 1 т/д Изображения с 1200 т/д генерируются драйвером сканера.
	Оттенки серого		
	Цветной		
Уровень оттенков серого		256 уровней градации	Внутренняя обработка: 1024 уровня градации (10-бит)

Элемент	Спецификация	Примечания
Шаблон полутона	Сглаживание/Диффузия ошибок	-
Интерфейс	USB2.0/USB1.1 (*5)	Тип В
ЖК-дисплей	Отображение: FSTN (черно-белый) Отображаемые точки: 110 × 65 Отображаемые строки: 16 × 5 (символов × строк)	-
Другая функция	Аппаратное сжатие JPEG в реальном времени	Оттенки серого/цветной

***1:** Сканирование длинной страницы поддерживает документы длиной до 5588 мм в направлении подачи.

Обратите внимание, что разрешение должно быть задано на следующее значение т/д в зависимости от размера документа.

- Длина превышает Double Letter (432 мм), но не превышает 863 мм
400 т/д или менее
- Длина превышает 863 мм, но не превышает 3175 мм
300 т/д или менее
- Длина превышает 3175 мм, но не превышает 5588 мм
200 т/д или менее

***2:** Для ручного режима подачи (режим подачи по одной странице) возможно сканирование размера до A2/A1.

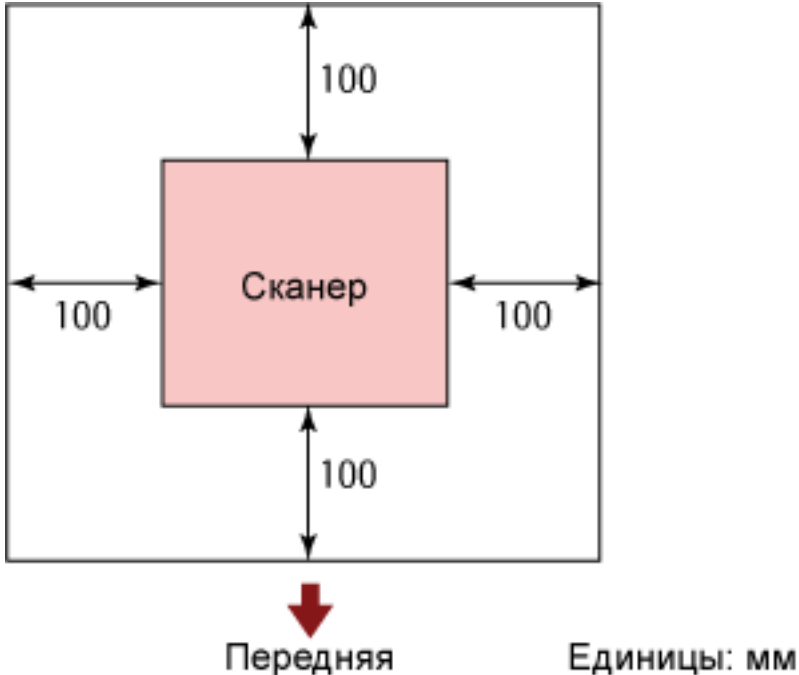
Вы можете сканировать документ, сложенный пополам и объединить обе стороны изображения.

***3:** Обратите внимание, что существуют ограничения аппаратного оборудования и время обработки программного обеспечения, такое как время передачи данных, прибавляется к фактическому времени сканирования.

***4:** Вместимость отличается в зависимости от веса бумаги. Смотрите [Документы для сканирования \(страница 63\)](#).

***5:** Подключение по USB 2.0 требует наличия порта USB и концентратора с поддержкой USB 2.0. Также обратите внимание, что скорость сканирования замедляется при использовании USB 1.1.

Установочные спецификации

Элемент		Спецификация
Внешние размеры (Ш × Г × В) (*1)		460 × 452 × 310 (мм)
Место установки		 <p style="text-align: center;">Передняя</p> <p style="text-align: right;">Единицы: мм</p>
Вес		32 кг
Питание	Диапазон напряжения	100-240 В переменного тока ±10%
	Фаза	Одна фаза
	Диапазон частоты	50/60 Гц ± 3 Гц
Потребляемая мощность	Рабочий режим	200 Вт или менее
	Экономное энергопотребление	3,2 Вт или менее (100-240 В переменного тока)
	Питание отключено	менее 0,3 Вт (100-240 В переменного тока)
Условия эксплуатации	Температура	Рабочее: от 15 до 35°C, нерабочее: от -20 до 60°C
	Влажность	Рабочее: от 20 до 80%, нерабочее: от 8 до 95%

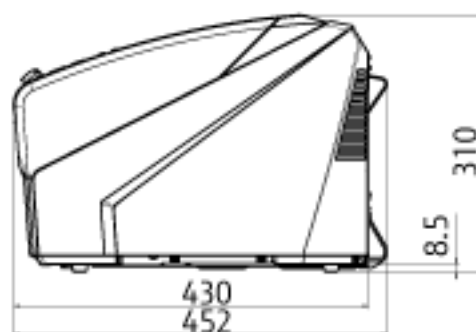
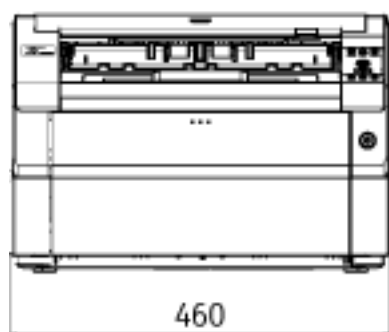
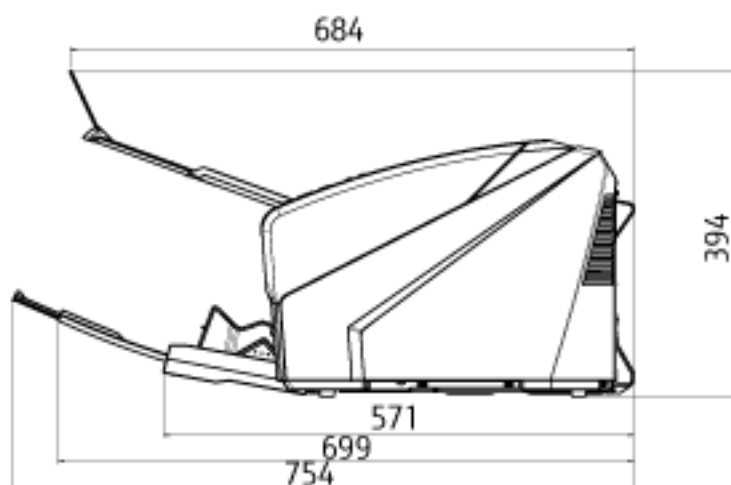
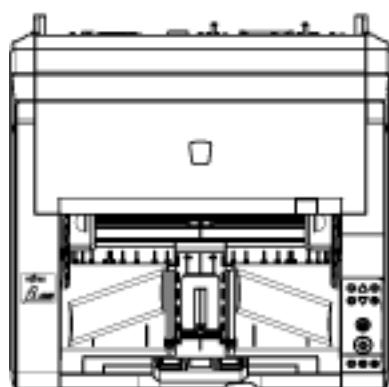
Элемент		Спецификация
Теплотворная способность	Рабочий режим	172 Ккал/ч или менее
	Экономное энергосбережение	2,8 Ккал/ч или менее (100-240 В переменного тока)
	Питание отключено	менее 0,26 Ккал/ч (100-240 В переменного тока)
Вес брутто (*2)		39 кг
Период поддержки		5 лет

*1:Глубина не включает загрузочный лоток, укладчик и лапки.

*2:Включает вес упаковки.

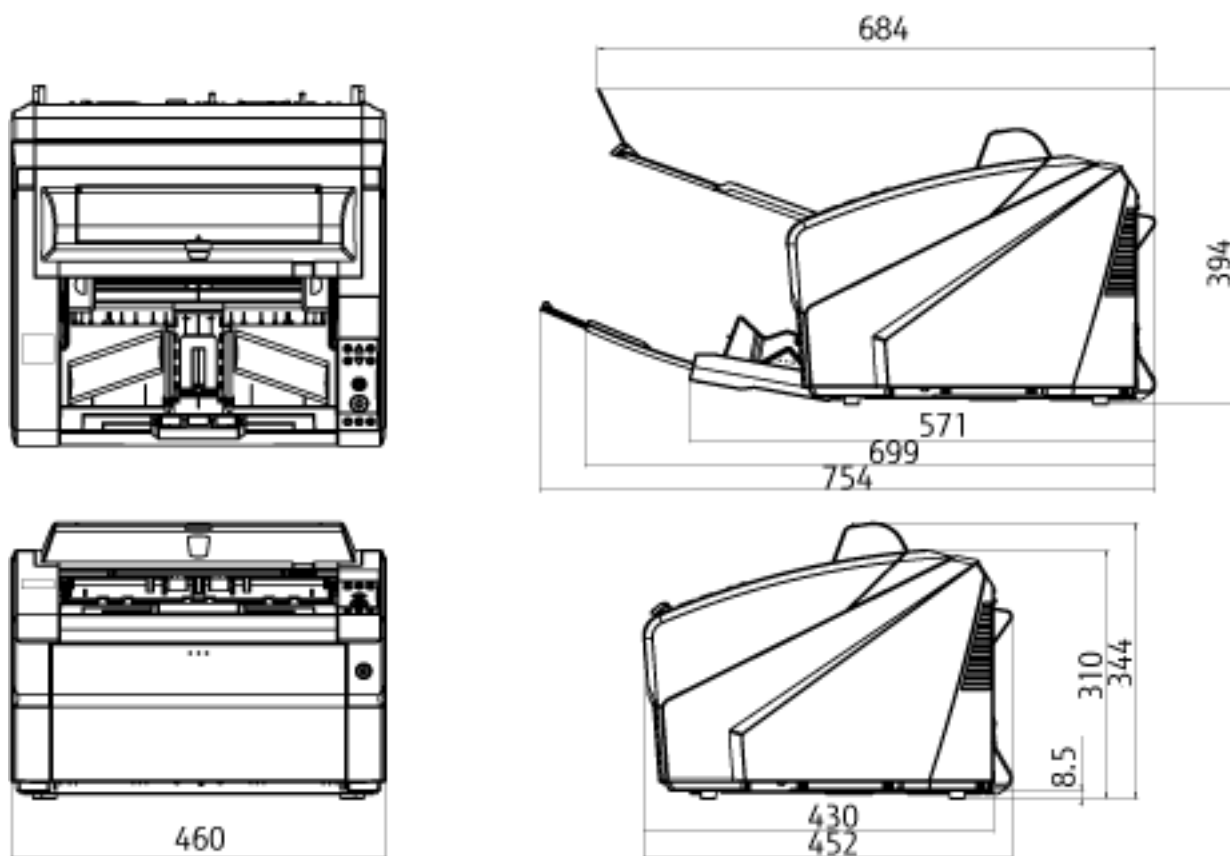
Внешние размеры

Внешним размером является следующее:



Единица: мм

Внешние размеры с установленным в печатающем устройстве задней-передней стороны являются следующими:



Единица: мм

Параметры сканера

Название	Номер по каталогу	Спецификация	Описание
fi-680PRF	FI-680PRF	PA03575-D201	<p>Есть опция вводящего устройства для передней стороны.</p> <p>Печатает буквенно-цифровые строки символов на сканированном документе. Оно печатает символы на передней поверхности документа после сканирования изображения.</p> <p>Вы можете использовать вводящее устройство для управления документами путем печати имени пользователя, даты и последовательного номера.</p> <p>Для получения дополнительной информации о fi-680PRF (вводящее устройство передней стороны) смотрите Руководство пользователя fi-680PRF/PRB.</p>
fi-680PRB	FI-680PRB	PA03575-D203	<p>Есть опция вводящего устройства для задней стороны.</p> <p>Печатает буквенно-цифровые строки символов на сканированном документе. Оно печатает символы на задней поверхности документа после сканирования изображения.</p> <p>Вы можете использовать вводящее устройство для управления документами путем печати имени пользователя, даты и последовательного номера.</p> <p>Для получения дополнительной информации о</p>

Название	Номер по каталогу	Спецификация	Описание
			fi-680PRB (впечатывающее устройство задней стороны) смотрите Руководство пользователя fi-680PRF/PRB.

Для получения дополнительной информации о покупке материалов для сканера и других сведений обратитесь к дистрибьютору/дилеру, где приобретался продукт. Смотрите контактную информацию в Списке контактов или Контакты для справок в руководстве Меры предосторожности, прилагаемом с данным продуктом, для отправки запроса.

ВНИМАНИЕ

fi-680PRF и fi-680PRB можно установить на этот сканер одновременно. Однако вы не сможете печатать строки символов с помощью обоих впечатывающих устройств одновременно. Задавайте одно впечатывающее устройство одновременно.

Удаление программного обеспечения

1 Включите компьютер и войдите в Windows, как пользователь с привилегиями администратора.

2 Закройте все задействованные программные обеспечения.

3 Отобразите окно [Панель управления].

- Windows Server 2008 R2/Windows 7
Нажмите меню [Пуск] → [Панель управления].
- Windows Server 2012
Нажмите правой кнопкой мыши по экрану Пуск и выберите [Все приложения] на панели приложения → [Панель управления] под [Система Windows].
- Windows Server 2012 R2 / Windows 8.1
Нажмите [↓] на нижней левой стороне экрана Пуск → [Панель управления] под [Система Windows].
Для отображения [↓] переместите курсор мыши.
- Windows 10/Windows Server 2016/Windows Server 2019/Windows Server 2022
Нажмите меню [Пуск] → [Система Windows] → [Панель управления].
- Windows 11
Выберите меню [Пуск] → [Все приложения] → [Инструменты Windows] и дважды щелкните [Панель управления].

4 Выберите [Удаление программы].

Отобразится окно [Программы и компоненты] со списком текущего установленного программного обеспечения.

5 Выберите программное обеспечение для удаления.

- При удалении драйвера PaperStream IP
Выберите одно из следующего:
 - PaperStream IP (TWAIN)
 - PaperStream IP (TWAIN x64)
 - PaperStream IP (ISIS) Bundle
- При удалении 2D Barcode for PaperStream
Выберите [2D Barcode for PaperStream].
- При удалении Software Operation Panel
Выберите [Software Operation Panel].
- При удалении Error Recovery Guide
Выберите [Error Recovery Guide for fi-7800/fi-7900].
- При удалении PaperStream ClickScan
Выберите [PaperStream ClickScan].
- При удалении PaperStream Capture/PaperStream Capture Pro (EVALUATION)

Выберите [PaperStream Capture].

- При удалении руководств
Выберите [fi Series manuals for fi-7800/fi-7900].
- При удалении Scanner Central Admin Agent
Выберите [Scanner Central Admin Agent].
- При удалении fi Series Online Update
Выберите [fi Series Online Update].

6 Нажмите кнопку [Удалить] или кнопку [Удалить/Изменить].

7 Если отобразится подтверждающее сообщение, нажмите кнопку [ОК] или кнопку [Да].

Программное обеспечение удалится.

Контакт для справок

- **Контакт для справок**

Смотрите список контактов на следующей веб-странице:

<https://imagescanner.fujitsu.com/r/ctl/>

- **Сканер изображения fi Series**

По другим вопросам относительно сканера, смотрите следующую веб-страницу:

<https://www.fujitsu.com/global/support/products/computing/peripheral/scanners/fi/>

Если проблема не может быть решена, после просмотра выше указанной веб-страницы, смотрите контактную информацию офисов Fujitsu на следующей веб-странице:

<https://www.fujitsu.com/global/about/resources/shop/computing/peripheral/scanners/index.html>

- **Контакты для приобретения расходных или чистящих материалов**

<https://imagescanner.fujitsu.com/r/ctl/>