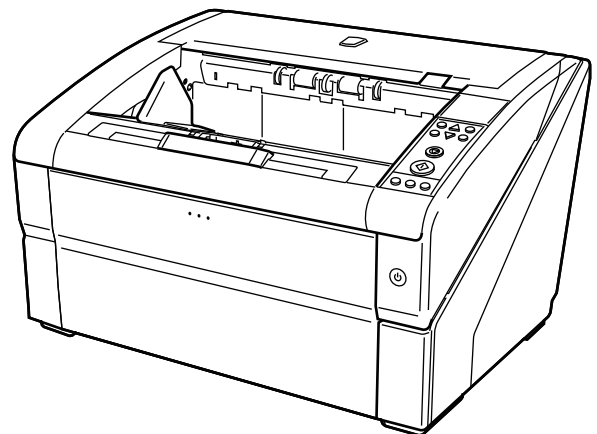


FUJITSU Image Scanner

fi-7800/fi-7900

Guía del usuario



Contents

Introducción	8
Acerca de este producto	8
Manuales	8
Marcas comerciales	9
Fabricante.....	9
Convenciones	10
Información de seguridad	10
Símbolos usados en esta guía.....	10
Nomenclatura de este manual.....	11
Símbolos de flecha usados en esta guía	11
Capturas de pantalla usadas en esta guía.....	12
Aviso.....	12
Visión general del escáner	13
Características principales.....	13
Componentes y funciones	15
Encender/apagar el escáner	20
Cómo encender el escáner	20
Cómo apagar el escáner	22
Abrir/cerrar la bandeja de entrada	23
Cómo abrir la bandeja de entrada.....	23
Cómo cerrar la bandeja de entrada	25
Abrir/cerrar el ADF	27
Cómo abrir el ADF.....	27
Cómo cerrar el ADF	29
Abrir/Cerrar la cubierta superior	30
Cómo abrir la cubierta superior	30
Cómo cerrar la cubierta superior.....	31
Establecer la capacidad de carga de la bandeja de entrada.....	32
Ajuste de la bandeja de salida.....	34
Cómo guiar los documentos	34
Cómo fijar la altura de la bandeja de salida	37
Ajustar la fuerza de separación del papel	38

Salir del modo ahorro de energía	40
Pasos básicos para la operación de digitalización	41
Instalación del software.....	43
Información general del software suministrado	43
Requisitos del sistema.....	45
Instalar (recomendado)	46
Instalar (personalizado).....	47
 Cómo colocar los documentos	 48
Carga de documentos.....	48
Preparación	48
Cómo colocar los documentos	50
Colocar los documentos en el centro de la bandeja de entrada.....	50
Colocar los documentos a la izquierda o a la derecha de la bandeja de entrada	54
Documentos para la digitalización	59
Tamaño de papel	59
Calidad del papel	60
Capacidad de apilamiento.....	62
Áreas que no deben ser perforadas	63
Colocar documentos con lengüeta o documentos no rectangulares	64
Condiciones para la detección de alimentación múltiple	65
Restringir el área de color de fondo.....	68
Hoja de separación de trabajos	69
Condiciones para la digitalización de lotes mezclados	70
 Cómo usar el panel del operador	 73
Panel del operador	73
Nombres y funciones del panel del operador	73
Indicaciones en el LCD.....	77
Acerca de los indicadores	79
Cómo usar el Menú principal.....	82
Configuraciones operativas	84
Verificar y reiniciar los contadores	85
Verificar el número de hojas digitalizadas.....	87
Verificar la información	90
Ítems configurables del Menú principal	92
Cómo usar el ajuste Selección de función.....	101
Ítem configurable en Selección de función	103

Varios tipos de digitalización	104
Digitalización de documentos de diferentes anchuras	104
Digitalizar un documento con una longitud superior a A3	107
Alimentación manual de los documentos	108
Digitalizar en el modo de alimentación simple	110
Digitalizar en el modo de alimentación continua	113
Usar un botón del escáner para iniciar la digitalización	115
Configuración del ordenador	115
Configuración del escáner	118
Ignorar la detección de alimentación múltiple en un formato fijo	120
Función de detección de alimentación múltiple inteligente	120
Procedimiento operacional	122
Cuidado diario	125
Materiales de limpieza	125
Áreas y ciclo de limpieza	127
Limpieza del ADF (con la hoja limpiadora)	128
Limpieza de la hoja limpiadora	128
Limpieza del ADF (con un paño)	131
Reemplazo de los consumibles	147
Consumibles y ciclos de reemplazo	147
Reemplazo del rodillo de recogida	149
Reemplazo del rodillo de separación	152
Reemplazo del rodillo de freno	157
Reemplazo del cartucho de impresión	162
Solución de problemas	163
Si se produce un atasco de papel	163
Errores	167
Error del Imprinter	172
Malfuncionamiento de la memoria	173
Malfuncionamiento del LSI	173
Error de USB	173
Error en la comunicación interna del escáner	173

Error óptico.....	174
Error FLASH	174
Error en el panel del operador.....	174
Error EEPROM.....	175
Error de lectura-escritura de la memoria de la imagen	175
Error de funcionamiento de la bandeja de entrada.....	175
Error de funcionamiento de la bandeja de salida.....	176
Error en el mecanismo de cambio de fondo	176
Error del ventilador	176
Error en el circuito del motor	177
Error del sistema del Imprinter.....	177
Error en el circuito de la lámpara	177
Error CCD24V	178
Atasco de papel (protección del papel)	178
Atasco de papel (ADF).....	179
Atascos de papel	179
Atasco de papel (error del rodillo de recogida)	180
Alimentación múltiple.....	180
Detección de torcedura (atasco de papel)	181
Sensor sucio	181
Error del Rodillo de Recogida	182
Rodillo de freno/Rodillo de separación no instalado correctamente.....	182
Malfuncionamiento del sensor.....	183
ADF abierto	183
Cubierta superior abierta.....	184
Cartucho de impresión no instalado (imprinter posterior)	184
Cartucho de impresión no instalado (imprinter frontal)	184
El escáner está en el Modo contador de documentos.....	184
Algunos documentos permanecen en la bandeja de entrada después de digitalizar el número de hojas especificado.....	185
Se han digitalizado menos hojas de lo configurado.	185
La digitalización fue suspendida temporalmente por el usuario.	185
Solución de problemas	186
No se puede encender el escáner.....	187
La pantalla del LCD está apagada.	188
La digitalización no se inicia	189
Se cargan documentos superpuestos con frecuencia en el escáner	190
Los documentos no se alimentan en el ADF con frecuencia	193
Se producen con frecuencia Atascos de papel/Errores de recogida	195
La imagen digitalizada de una foto es irregular/hay ruido en la imagen	197
La calidad del texto o de las líneas digitalizadas no es satisfactoria	198

Las imágenes están distorsionadas o borrosas.....	199
Aparecen rayas verticales en las imágenes	200
Las imágenes aparecen alargadas	201
Aparece una sombra en las partes superior o inferior de la imagen.....	203
Antes de ponerse en contacto con el proveedor de servicios del escáner	204
General	204
Estado de error.....	204
Verificación de la etiqueta del producto	206
Configuraciones operativas	207
Iniciar el Software Operation Panel	207
Configurar una contraseña para el Software Operation Panel.....	209
Establecimiento de una contraseña	209
Configurar el [Modo de sólo lectura]	210
Salir del [Modo de sólo lectura].....	212
Cambiar la contraseña	214
Eliminar la contraseña	215
Restablecer la contraseña	216
Ítems configurables.....	217
Configuración de Dispositivo	217
Configuración de Dispositivo 2	219
Configuración relacionada con los contadores de hojas	228
Verificar los contadores de hojas	228
Reiniciar los contadores de hojas	230
Mensajes que indican la limpieza o reemplazo de los consumibles.	231
Ciclo de limpieza del escáner [Ciclo de limpieza]	233
Especificar el ciclo de reemplazo de consumibles [Valor para el ciclo de reemplazo]	234
Configuraciones relacionadas con la digitalización	235
Ajustar la posición de inicio de la digitalización [Offset/Ajuste vertical].....	235
Eliminar sombras/rayas que aparecen alrededor de los bordes de las imágenes [Relleno del Margen de la Página (ADF)]	237
Eliminar sombras/rayas que aparecen alrededor de los bordes de las imágenes [Relleno del Margen de la Página (Detección Automática para Tamaño de Página)]	239
Especificar un color para filtrarlo [Filtrado de color]	241
Acortar los intervalos de digitalización [Pre-pick]	243
Especificar el número de reintentos de alimentación [Reintentos de alimentación de papel]	244
Especificar el intervalo de alimentación de los documentos [Ajustar el intervalo para la alimentación de hojas]	245
Establecer la velocidad de alimentación de los documentos [Velocidad de recogida]	246
Configuración de operación de alimentación de papel [Configuración de recogida suave]	247

Recortar los bordes de una imagen [Recorte automático de bordes]	248
Establecer la detección automática de color/monocromo [Detección automática de color]	249
Oír una alarma sonora cuando se produce un error [Ajuste de alarma]	250
Detectar atascos de papel fuera del área de digitalización [Detección de atasco de papel fuera del área de digitalización durante el transporte del papel]	251
Configuración de una función para evitar daños en los documentos [Protección del papel]	252
Especificar el nivel de sensibilidad y el campo de detección de la protección del papel [Sensibilidad de detección para la protección del papel]	254
Configuración de digitalización de documentos con lengüetas o no rectangulares [Configuración de digitalización para documento con lengüeta (Detección Automática para Tamaño de Página)]	256
Ajustar el resultado de reproducción del sobrebarrido [Control de overscan]	258
Establecer la función de digitalización lenta a baja resolución [Modo de alimentación de baja velocidad]	260
Establecer el control automático de la fuerza de separación del papel [Control de separación automática]	261
Establecer el control para expulsar documentos [Control de apilamiento]	262
Configuraciones relacionadas con la detección de alimentación múltiple	264
Especificar un método de detección de alimentación múltiple [Detección de alimentación múltiple]	264
Configuración de detección de alimentación múltiple en la alimentación manual [Detección de alimentación múltiple cuando digitaliza en modo de alimentación manual]	267
Especificar el área de detección de alimentación múltiple [Especificación del área de verificación del documento para la Detección de Alimentación Múltiple]	268
Especificar un área para no detectar alimentación múltiple [Función de alimentación múltiple inteligente]	274
Configuraciones relacionadas con el tiempo de espera	276
Establecer el tiempo de espera de la alimentación manual [Tiempo de espera para la inserción manual]	276
Establecer el tiempo de espera de entrada en el modo de ahorro de energía [Ahorro de energía]	277
Configuraciones relacionadas con el control para encender/apagar el escáner	278
Configurar la fuerza de separación del papel al apagar el escáner [Retener ajuste actual del grosor de papel]	278
Configuraciones relacionadas con el mantenimiento/Opciones.....	279
Establecer los ciclos de mantenimiento e inspección del escáner [Mantenimiento y ciclo de inspección]	279
Configuración del imprinter [Selección de Imprinter]	280
Apéndice	282
Especificaciones básicas	282
Especificaciones de instalación.....	284
Dimensiones externas	286
Opciones del escáner.....	288
Desinstalar los software	290
Contactos para obtener más información	292

Introducción

Gracias por adquirir este producto.

Acerca de este producto

- **Este producto**

El escáner fi-7800/fi-7900 está equipado con un Alimentador automático de documentos (ADF) para la digitalización de documentos a doble cara (dúplex) mediante alimentación automática.

A continuación se detallan las diferencias entre fi-7800/fi-7900.

Modelo	Velocidad de la digitalización (*1)
fi-7800	110 hojas/220 páginas por minuto
fi-7900	140 hojas/280 páginas por minuto

*1: Para digitalizar documentos de tamaño A4 con orientación horizontal a 200/300 dpi con compresión JPEG.

- **Imprinter**

Imprime cadenas de caracteres alfanuméricos en el documento digitalizado.

Se puede elegir entre Imprinter frontal (para imprimir en el lado frontal del documento) o Imprinter posterior (para imprimir en la cara posterior del documento).

Los imprinters frontal y posterior están disponibles como opciones de digitalización.

Para obtener detalles acerca sobre los imprinters, consulte [Opciones del escáner \(página 288\)](#).

Manuales

Los siguientes manuales están incluidos en este producto.

Léalos según sea necesario.

Manuales	Descripción
Precauciones de seguridad (papel, PDF)	Contiene información importante acerca del uso seguro de este producto. Asegúrese de leerlo antes de usar el escáner. La versión en PDF está almacenada en el Setup DVD-ROM.
Comenzando (papel)	Explica cómo instalar el escáner y cómo configurar los ajustes del escáner.
Guía del usuario (este manual) (HTML)	Proporciona información detallada sobre cómo operar y mantener el escáner diariamente, igualmente de cómo reemplazar los consumibles y cómo solucionar los problemas. Incluido en el Setup DVD-ROM.

Manuales	Descripción
Guía del usuario del Imprinter fi-680PRF/PRB (papel, PDF)	Proporciona información detallada sobre cómo operar y mantener el fi-680PRF/PRB imprinter a diario, cómo reemplazar los consumibles y cómo solucionar problemas. La versión en PDF está almacenada en el Setup DVD-ROM.
Guía del usuario de PaperStream Capture (PDF)	Ofrece una descripción general de PaperStream Capture, así como información detallada sobre su instalación, cómo digitalizar documentos, la activación y su funcionamiento en varias estaciones. Incluido en el Setup DVD-ROM.
Guía del usuario de Scanner Central Admin (PDF)	Ofrece una descripción general de Scanner Central Admin, así como información detallada sobre su instalación, su funcionamiento y mantenimiento. Incluido en el Setup DVD-ROM.
Ayuda (controlador de escáner)	Explica cómo usar los controladores del escáner y cómo configurar los ajustes del escáner. Estos manuales pueden ser consultados desde los respectivos controladores del escáner.
Ayuda (aplicación)	Explica cómo usar y ajustar las configuraciones de las aplicaciones. Consulte la ayuda según sea necesario. Puede consultar los temas de ayuda desde las aplicaciones.

Marcas comerciales

ISIS es una marca de Open Text.

PaperStream es una marca registrada de PFU Limited en Japón.

Los demás nombres de compañías y productos son las marcas comerciales o las marcas registradas de las respectivas compañías.

Fabricante

PFU Limited

YOKOHAMA i-MARK PLACE, 4-4-5 Minatomirai, Nishi-ku, Yokohama, Kanagawa, 220-8567, Japón

© PFU Limited 2019

Convenciones

Información de seguridad

El manual suministrado "Precauciones de seguridad" contiene información importante acerca del uso seguro y correcto de este producto.

Asegúrese de leer y entenderlo antes de usar el escáner.

Símbolos usados en esta guía

Las siguientes indicaciones son usadas en esta guía para evitar cualquier accidente o daño al usuario y a los objetos y personas que se encuentran cerca del escáner.

Las etiquetas de advertencia consisten de una símbolo indicando la gravedad y la nota de advertencia.

Los símbolos y sus mensajes son los siguientes:



ADVERTENCIA

Esta indicación alerta a los operadores sobre una operación, que si se no observa estrictamente, puede provocar graves heridas o incluso la muerte.



PRECAUCIÓN

Esta indicación alerta a los operadores sobre una operación, que si no se observa estrictamente, puede causar riesgos de seguridad al personal o daños al producto.

Para las convenciones de nomenclatura de este manual, se utilizan los siguientes símbolos:

ATENCIÓN

Este símbolo avisa a los operadores de información especialmente importante. Asegúrese de leer esta información.

SUGERENCIA

Este símbolo avisa a los operadores con consejos útiles sobre las operaciones.

Nomenclatura de este manual

Los sistemas operativos y productos que figuran en esta guía se indican de la siguiente manera:

Producto	Indicación
Windows Server™ 2008 R2 Standard (64-bit)	Windows Server 2008 R2 (*1)
Windows® 7 Home Premium (32-bit/64-bit) Windows® 7 Professional (32-bit/64-bit) Windows® 7 Enterprise (32-bit/64-bit) Windows® 7 Ultimate (32-bit/64-bit)	Windows 7 (*1)
Windows Server™ 2012 Standard (64-bit)	Windows Server 2012 (*1)
Windows Server™ 2012 R2 Standard (64-bit)	Windows Server 2012 R2 (*1)
Windows® 8.1 (32-bit/64-bit) Windows® 8.1 Pro (32-bit/64-bit) Windows® 8.1 Enterprise (32-bit/64-bit)	Windows 8.1 (*1)
Windows® 10 Home (32-bit/64-bit) Windows® 10 Pro (32-bit/64-bit) Windows® 10 Enterprise (32-bit/64-bit) Windows® 10 Education (32-bit/64-bit)	Windows 10 (*1)
Windows Server™ 2016 Standard (64-bit)	Windows Server 2016 (*1)
Windows Server™ 2019 Standard (64-bit)	Windows Server 2019 (*1)
Windows® Internet Explorer® Internet Explorer®	Internet Explorer
PaperStream IP (TWAIN) PaperStream IP (TWAIN x64) PaperStream IP (ISIS) Bundle	Controlador PaperStream IP

***1:**el término general "Windows" es usado cuando no hay ninguna distinción entre las diferentes versiones de los sistemas operativos mencionados arriba.

Símbolos de flecha usados en esta guía

Los símbolos de la flecha derecha (→) se utilizan para separar iconos o menú de opciones que debe seleccionar en sucesión.

Ejemplo:Haga clic en el menú [Inicio] → [Panel de control].

Capturas de pantalla usadas en esta guía

Las capturas de pantalla de Microsoft han sido reimpresas con el permiso de Microsoft Corporation.

Las capturas de pantalla de esta guía están sujetas a cambios sin previo aviso por el interés dado en la mejora del producto.

Si la pantalla visualizada difiere de las capturas de pantalla de esta guía, opere siguiendo la actual pantalla visualizada mientras consulta el manual del usuario de la aplicación en uso.

Las capturas de pantalla usadas en esta guía son del controlador PaperStream IP.

Las capturas de pantalla usadas en este manual son de Windows 7. Las ventanas y operaciones reales podrían diferir dependiendo del sistema operativo. Además, tenga en cuenta que en algunos modelos de escáner, las pantallas y las operaciones descritas en esta guía podrían diferir cuando actualice el controlador PaperStream IP. En dicho caso, consulte el manual suministrado al actualizar el controlador.

Aviso

- Los contenidos de esta guía están sujetos a cambios sin previo aviso.
- PFU Limited no asume responsabilidad alguna por los daños incidentales o consecuentes surgidos por el uso de este producto, así como tampoco por cualquier reclamación realizada por un tercero.
- Queda prohibida bajo la ley de derechos de autor (copyright) la copia de los contenidos de esta guía, en su totalidad o parcialidad, así como la de las aplicaciones del escáner.

Fecha de publicación: Diciembre de 2019

Publicado por: PFU Limited

Visión general del escáner

En esta sección se explican los nombres y funciones de los componentes del escáner, así como los métodos de operaciones básicas.

Características principales

Esta sección explica las características principales de este producto.

El escáner está equipado con las siguientes características:

- **Alcanza una velocidad de digitalización de 140 hojas/280 páginas por minuto (bajo compresión JPEG)**

Tiene instalados un dispositivo de carga acoplada (CCD) y un circuito de procesamiento de imágenes de alta velocidad, con los que puede alcanzar una velocidad de digitalización de hasta 140 hojas/280 páginas por minuto (300 dpi) [fi-7900] con documentos en A4/Carta.

De este modo se pueden digitalizar aproximadamente hasta 120.000 hojas al día [fi-7900].

- **Tiene incorporada una pantalla de cristal líquido (LCD)**

El escáner tiene incorporado un LCD donde se muestran los distintos ajustes de la operación de digitalización, el número de páginas digitalizadas y los estados de error.

Permite verificar fácilmente el estado del escáner.

- **Eficiencia mejorada para las operaciones previas y posteriores a la digitalización**

El escáner admite la "digitalización por lotes", que permite digitalizar documentos de diferente gramaje y tamaño a la vez. Esto simplifica el proceso de ordenamiento de los documentos antes de la digitalización.

También se ha equipado con la nueva "bandeja de salida elevadora" que mantiene automáticamente la bandeja de salida a una determinada altura. De este modo se evita que los documentos digitalizados se dispersen al salir,

lo que permite que la operación de digitalización se realice de manera más eficiente.

- **Reduce la pérdida de trabajo causada por alimentaciones múltiples**

El escáner tiene equipado un sensor ultrasónico para la alimentación múltiple que detecta exactamente los errores cuando dos o más hojas se alimentan en el escáner a la vez (denominado "alimentación múltiple").

Esta detección de alimentación múltiple es confiable cuando digitaliza un lote mezclado de documentos de diferente gramaje y tamaño, evitando grandes pérdidas de tiempo de trabajo.

- **Función de detección de alimentación múltiple inteligente**

Cuando hay un papel del mismo tamaño adherido en una ubicación determinada de la página, la función de detección de alimentación múltiple inteligente permite que el escáner reconozca la ubicación donde se encuentra el papel adherido.

De este modo, puede seguir digitalizando en lugar de tener que detectar cada papel adherido a esa ubicación como alimentación múltiple.

- **Función para proteger documentos [Protección del papel]**

Esta función reduce el riesgo de que los documentos se dañen, ya que detiene la digitalización cuando el escáner detecta que un documento está deformado de forma inusual.

- **Varias funciones para ayudar al operador**

La "ruta del papel integrada en la cubierta de vidrio antipolvo" mantiene limpia la superficie del vidrio de digitalización, de modo que reduce la carga de trabajo de los operadores al ampliar los ciclos de limpieza. La "bandeja de salida automática" apila de forma ordenada los documentos digitalizados, lo que permite reducir la carga de trabajo del operador al acortar el tiempo necesario para preparar y ordenar los documentos. El "comprobador automático de calidad de imagen" comprueba las imágenes digitalizadas y muestra aquellas imágenes que tienen mala calidad.

- **Funciones avanzadas de procesamiento de imagen**

La función de detección automática del escáner reproduce imágenes en color o monocromo según el contenido del documento.

No es necesario cambiar la configuración cada vez que realiza una digitalización.

- **Opción de imprinter frontal/posterior**

El imprinter frontal y el posterior están disponibles como opciones de digitalización, que a menudo son necesarias para administrar o verificar recibos y formularios de empresas.

Para mejorar su facilidad de uso, puede seleccionar Imprinter frontal (para imprimir en el lado frontal del documento) o Imprinter posterior (para imprimir en la cara posterior del documento).

- **Administración centralizada de varios escáneres**

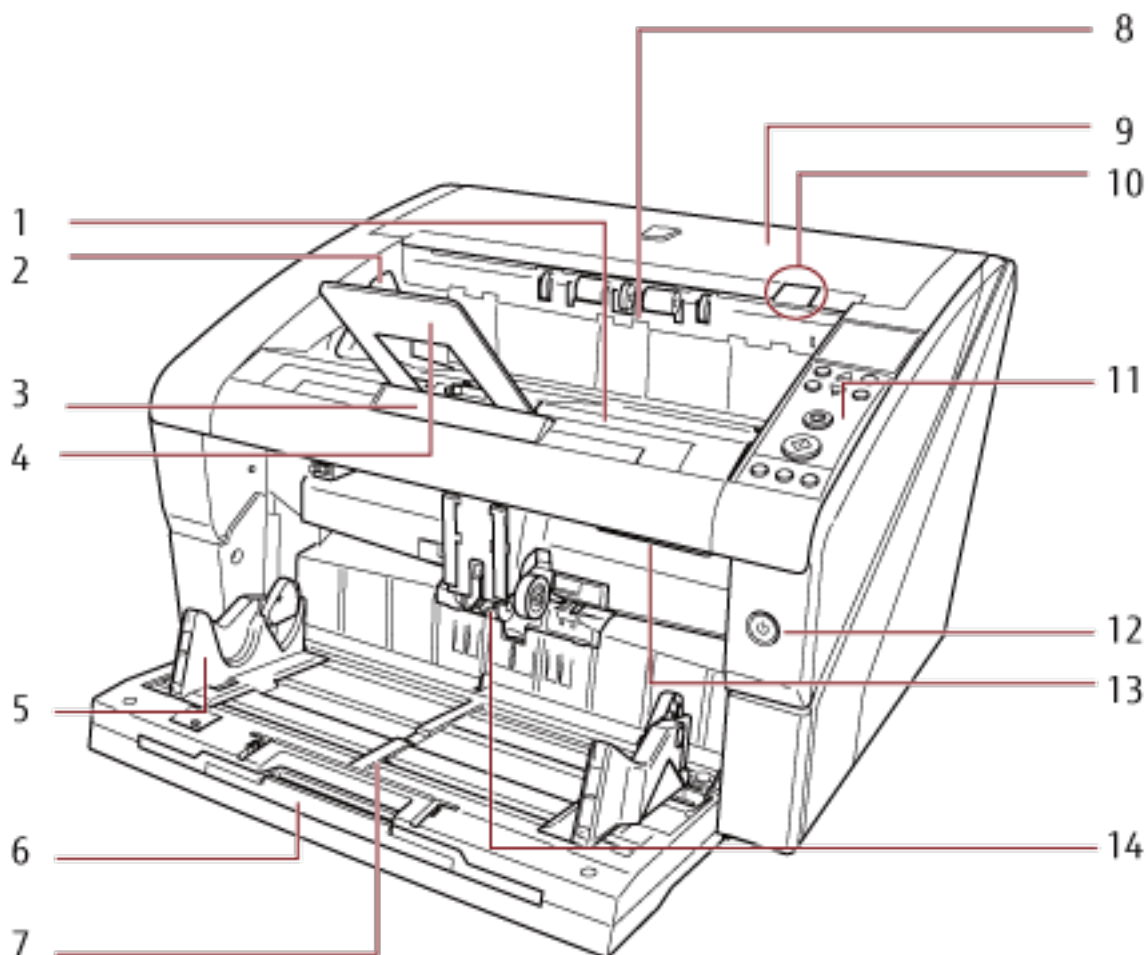
La aplicación integrada "Scanner Central Admin Agent" permite administrar varios escáneres juntos, por ejemplo, para actualizar la configuración y los controladores de los escáneres, además de supervisar el estado de las operaciones de cada escáner.

Para obtener más información, consulte la Guía del usuario de Scanner Central Admin.

Componentes y funciones

Esta sección muestra los nombres de los componentes del escáner.

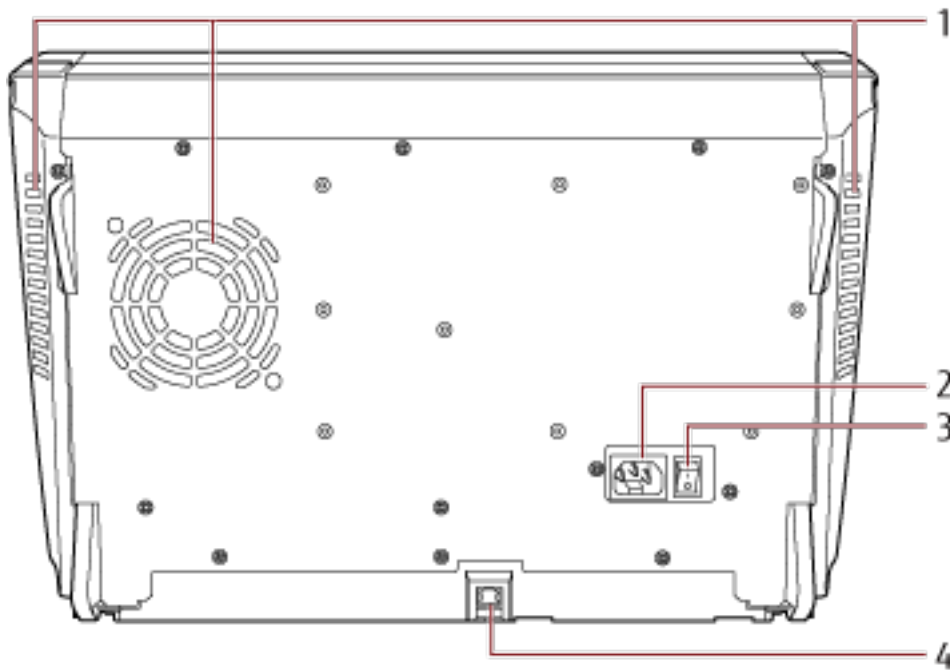
- **Lado frontal**



N.º	Nombre	Función
1	Bandeja de salida	Amontona los documentos expulsados. Se puede mantener en una altura óptima para enderezar los documentos.
2	Guía lateral de la bandeja de salida	Alinea los documentos a lo ancho a medida que van siendo expulsados hacia la bandeja de salida.
3	Extensión de la bandeja de salida	Extraiga y ajuste según la longitud de los documentos.
4	Detenedor de papeles	Orienta los documentos expulsados a lo largo para evitar que se dispersen. Aunque los documentos se pueden alinear sin el detenedor de papeles, se puede usar para apilarlos de forma más ordenada.

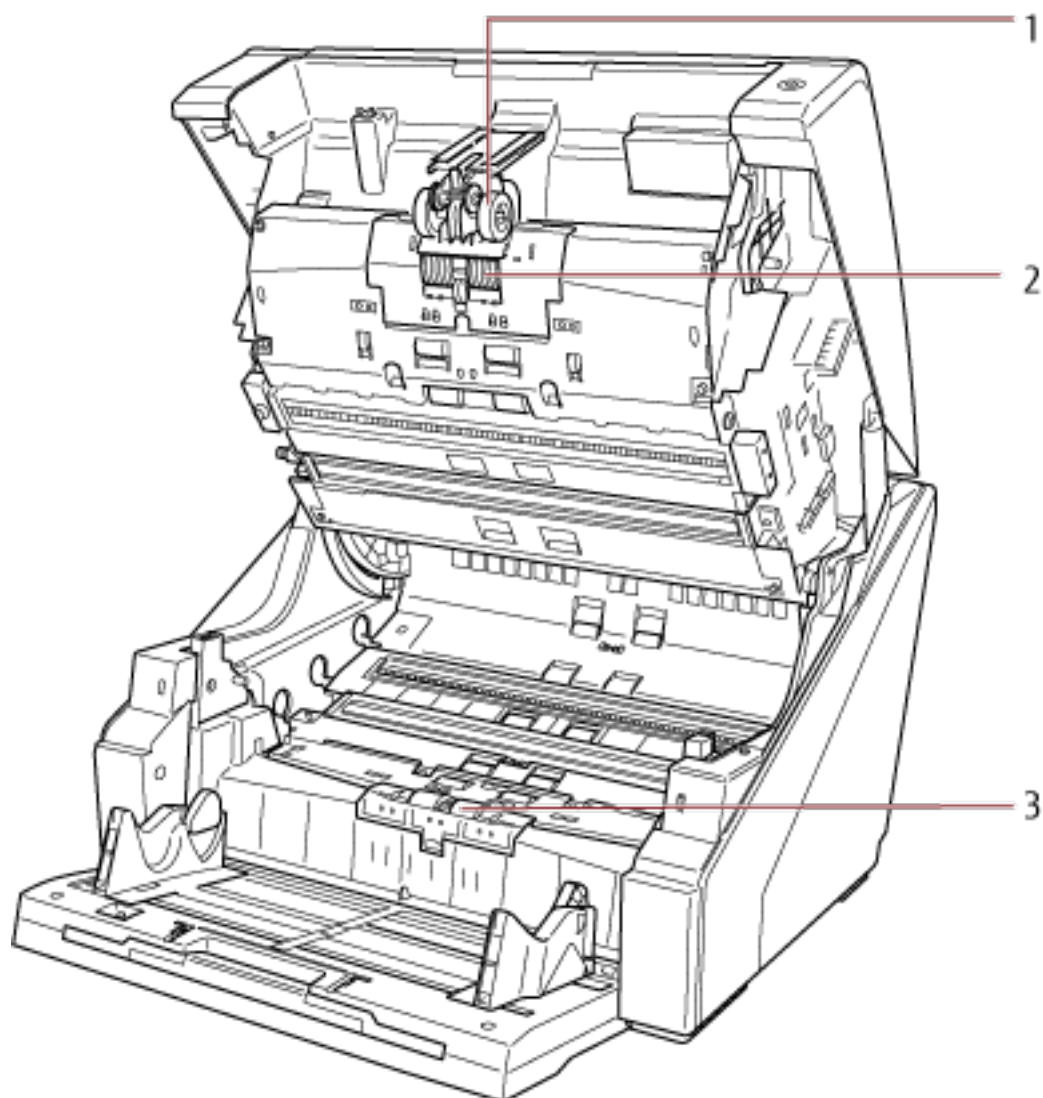
N.º	Nombre	Función
5	Guía lateral de la bandeja de entrada	Orienta los documentos a lo ancho a medida que se van introduciendo en el escáner.
6	Extensión de la bandeja de entrada	Extráigala para colocar documentos largos en la bandeja de entrada.
7	Bandeja de entrada	Tabla donde colocar los documentos que se van a digitalizar.
8	Salida del papel	Expulsa los documentos digitalizados.
9	Cubierta superior	Cubierta de la ruta de papel superior. Ábrala para sacar los documentos atascados o para limpiar el interior del escáner.
10	Manija de apertura de la cubierta superior	Presiónela para abrir la cubierta superior.
11	Panel del operador	Se compone de un LCD, botones y un LED Verificar. Puede usarse para poner el escáner en funcionamiento o verificar su estado. Para obtener más detalles sobre el panel del operador, consulte Cómo usar el panel del operador (página 73) .
12	Botón de encendido	Enciende/apaga el escáner.
13	Manijas de apertura del ADF	Presiónelas para abrir el ADF.
14	ADF (Alimentador automático de documentos)	Recoge y alimenta uno a uno los documentos colocados en la bandeja de entrada. Ábralo para reemplazar los consumibles o para limpiar el interior del escáner.


● Lado posterior

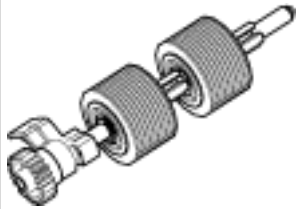
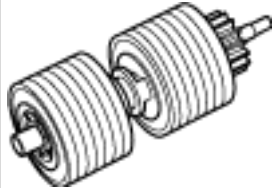


N.º	Nombre	Función
1	Puerto de ventilación	Salida destinada a la ventilación de aire caliente desde el interior del escáner.
2	Conector de alimentación	Conector del cable de alimentación.
3	Interruptor de encendido	Enciende o apaga el escáner.
4	Conector USB	Sirve para conectar un cable USB.

● Partes desmontables



N.º	Nombre	Función
1	Rodillo de recogida 	Un conjunto de rodillos que separa una hoja de los documentos colocados en la bandeja de entrada y alimenta el documento en el ADF. Para obtener información sobre cómo quitar los rodillos de recogida, consulte Reemplazo del rodillo de recogida (página 149) .

N.º	Nombre	Función
2	<p data-bbox="336 275 576 309">Rodillo de separación</p>  A technical drawing of a roller assembly. It consists of a central shaft with a small gear-like component on the left end. Two rollers are mounted on the shaft: a smaller one in the middle and a larger one on the right. The rollers have a textured, ribbed surface.	<p data-bbox="788 275 1358 387">Un conjunto de rodillos que separa una hoja de los documentos colocados en la bandeja de entrada y alimenta el documento en el ADF.</p> <p data-bbox="788 398 1426 510">Para obtener información sobre cómo quitar el rodillo de separación, consulte Reemplazo del rodillo de separación (página 152).</p>
3	<p data-bbox="336 580 512 613">Rodillo de freno</p>  A technical drawing of a roller assembly. It features a central shaft with a gear-like component on the right end. Two rollers are mounted on the shaft: a smaller one on the left and a larger one on the right. Both rollers have a ribbed surface.	<p data-bbox="788 580 1358 647">Un rodillo que evita que más de una hoja de los documentos sea alimentada por el ADF de una vez.</p> <p data-bbox="788 658 1449 770">Para obtener más detalles sobre cómo desmontar el rodillo de freno, consulte Reemplazo del rodillo de freno (página 157).</p>

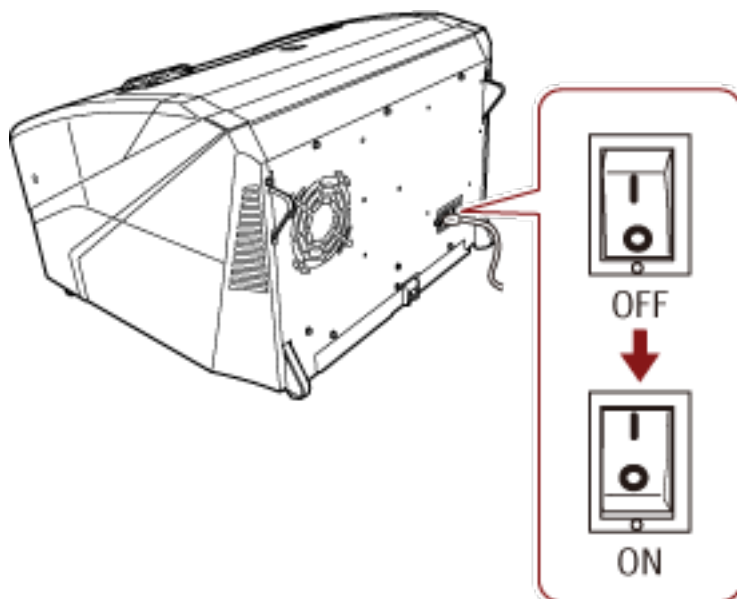
Encender/apagar el escáner

Esta sección explica cómo encender/apagar el escáner.

Cómo encender el escáner

Encienda el escáner siguiendo el procedimiento que se muestra a continuación:

- 1 Pulse el lado "I" del interruptor de encendido en la parte trasera.



- 2 Abra la bandeja de entrada.

Para obtener información sobre cómo abrir la bandeja de entrada, consulte [Cómo abrir la bandeja de entrada](#) (página 23).

SUGERENCIA

Asegúrese de abrir la bandeja de entrada antes de pulsar el botón de encendido para encender el escáner.

3 Pulse el botón de encendido de la parte frontal del escáner.



El escáner se encenderá, y el botón de encendido se iluminará de color azul.
 Fíjese en que, durante la inicialización, aparece la siguiente pantalla en el LCD del panel del operador.



Cuando aparezca [Listo] en el LCD, el escáner estará preparado para empezar a digitalizar.

Cómo apagar el escáner

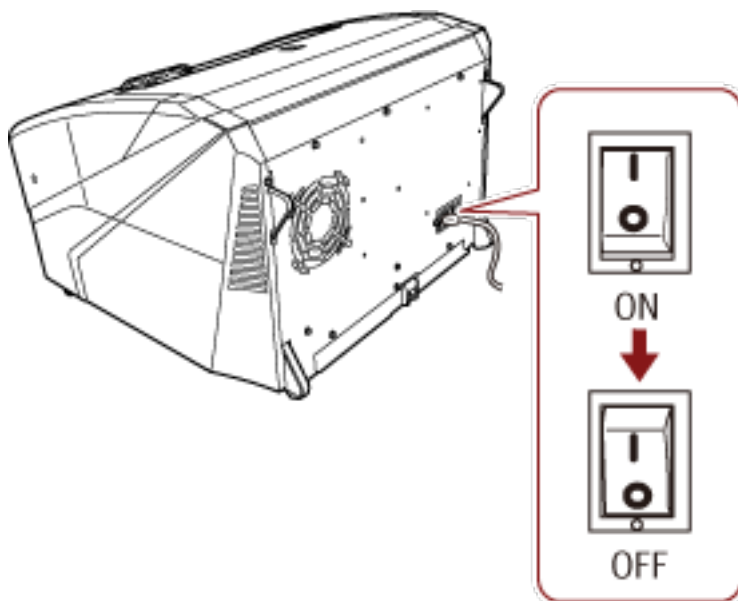
Apague el escáner siguiendo el procedimiento que se muestra a continuación:

1 Pulse el botón de encendido de la parte frontal durante más de dos segundos.

El escáner se apagará, y el botón de encendido dejará de estar iluminado.

SUGERENCIA

Si el escáner no se va a usar durante un periodo de tiempo prolongado, pulse el lado "o" del interruptor de encendido y, a continuación, desenchufe el cable de alimentación.



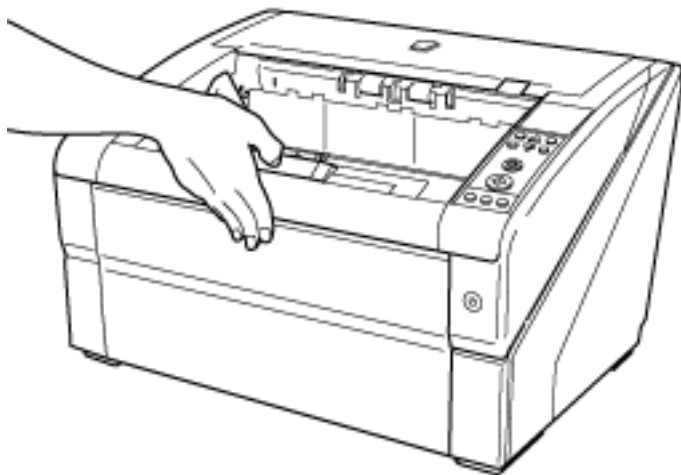
Abrir/cerrar la bandeja de entrada

Esta sección describe cómo abrir y cerrar la bandeja de entrada.

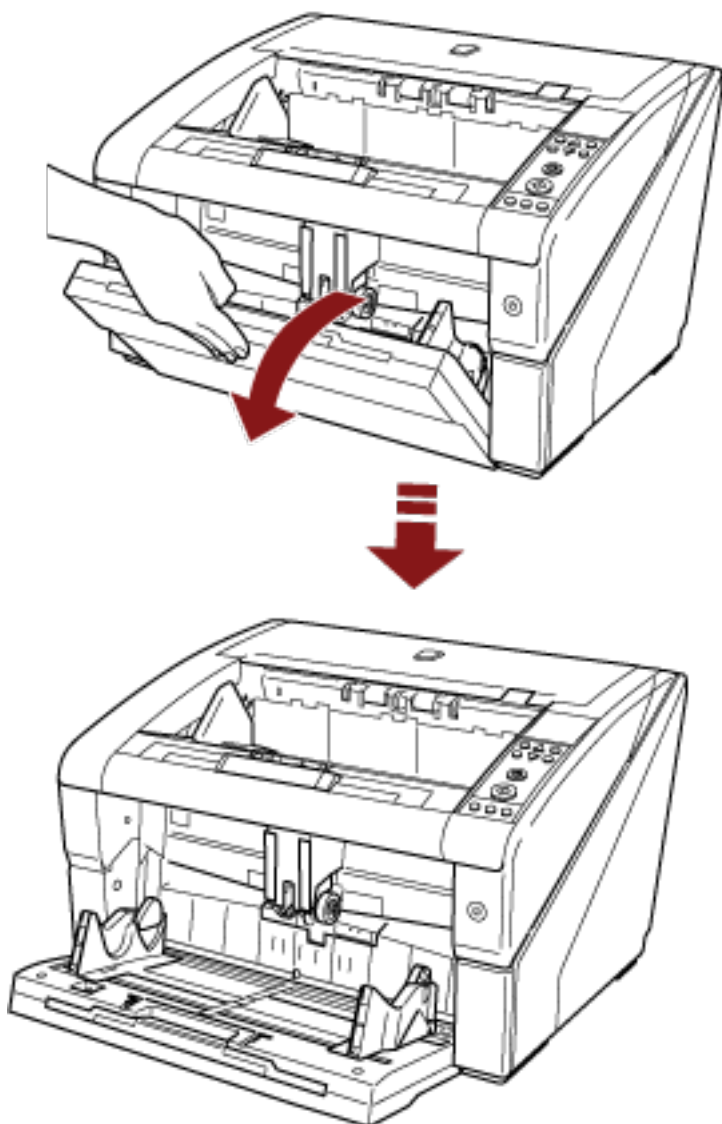
Cómo abrir la bandeja de entrada

Abra la bandeja de entrada de la siguiente manera:

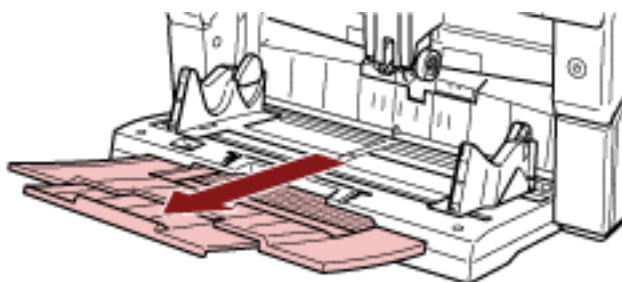
- 1 Empuje la parte de la mitad superior de la bandeja de entrada.**



2 Traiga hacia abajo la bandeja de entrada mientras la sujeta con la mano.



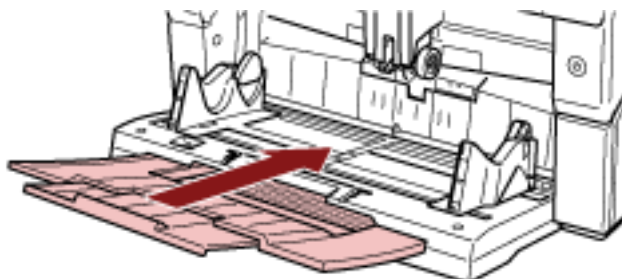
3 Ajuste la extensión de la bandeja de entrada a la longitud del documento.



Cómo cerrar la bandeja de entrada

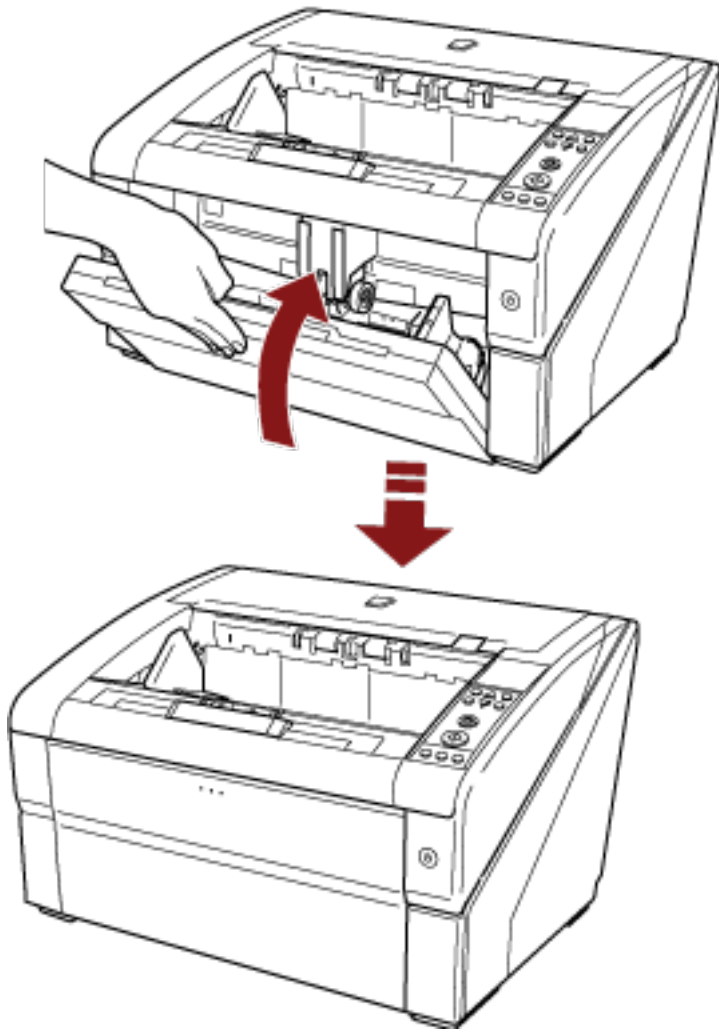
Cierre la bandeja de entrada de la siguiente manera:

- 1 Quite todos los documentos de la bandeja de entrada.**
- 2 Deslice hacia dentro la extensión de la bandeja de entrada.**



- 3 Si se ha ajustado el nivel de la bandeja de entrada, vuelva a colocarla en la posición más baja.**
Baje el nivel de la bandeja de entrada desde el panel del operador en el escáner.
Para obtener información sobre cómo ajustar el nivel de la bandeja de entrada, consulte [Establecer la capacidad de carga de la bandeja de entrada \(página 32\)](#).
- 4 Cierre la bandeja de entrada.**

Asegúrese de empujar la bandeja de entrada hasta que encaje en su sitio.



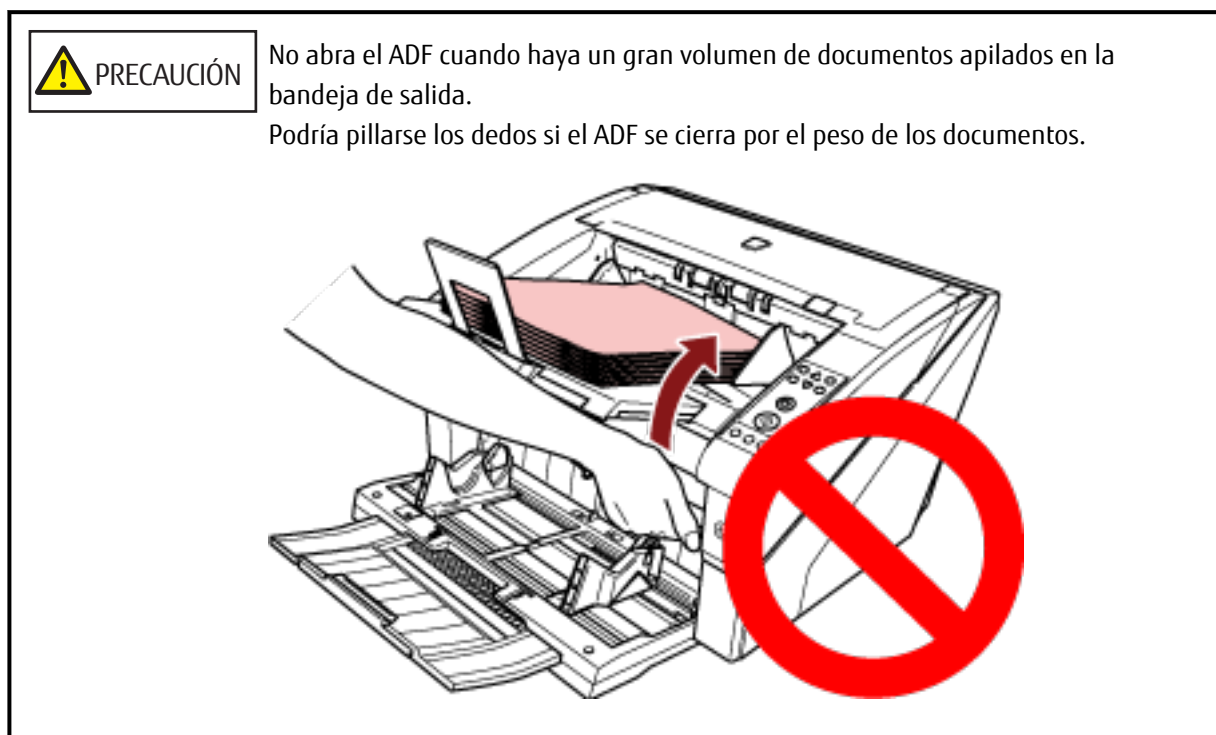
Abrir/cerrar el ADF

Esta sección describe cómo abrir y cerrar el ADF.

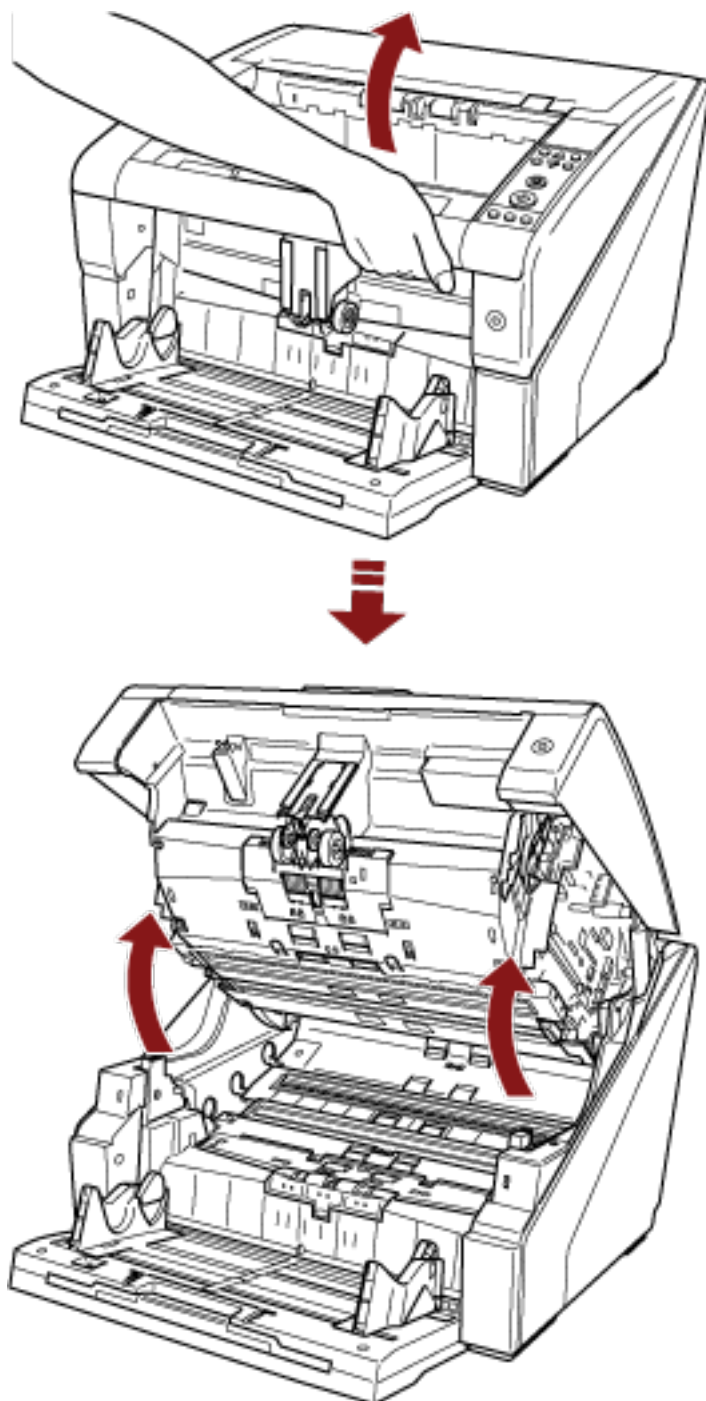
Cómo abrir el ADF

Abra el ADF de la siguiente manera:

- 1 Quite todos los documentos de la bandeja de salida.**



2 Sujete el botón de apertura del ADF y levántela para abrir el ADF.



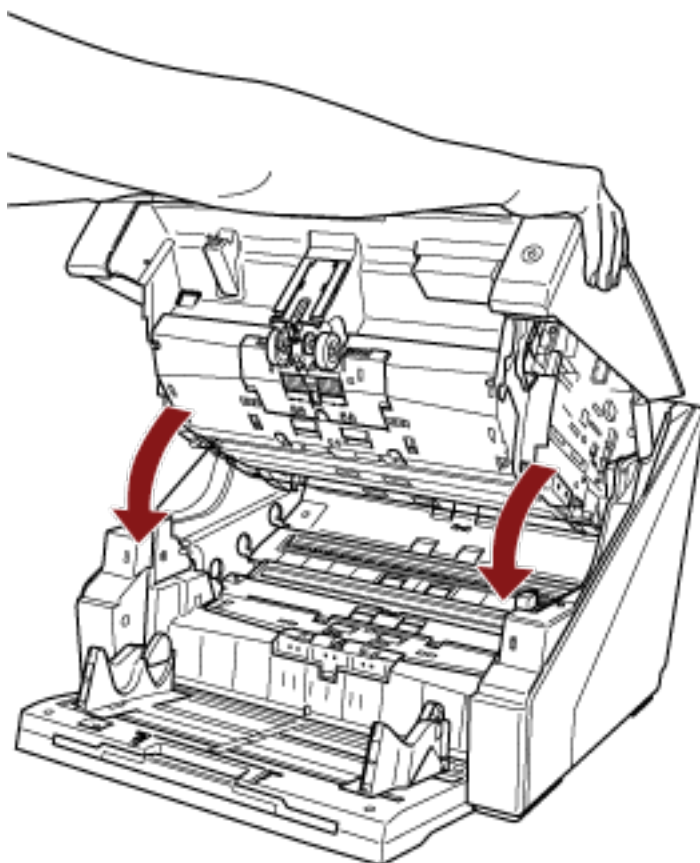
PRECAUCIÓN

Al abrir el ADF con el escáner encendido, se enciende la luz LED. No mire directamente a la fuente de luz LED. El hacerlo puede causar problemas visuales. Tenga en cuenta que la cantidad de luz de la fuente de luz LED que emana a través del escáner no representa ningún riesgo de daño ocular.

Cómo cerrar el ADF

Cierre el ADF de la siguiente manera:

- 1 Sujete el ADF con ambas manos y empújelo hacia abajo despacio.**
Empuje el ADF hasta que quede fijado en su sitio.



ATENCIÓN

- Compruebe que ningún material externo quede atascado en el interior del ADF.
- Tenga cuidado de que sus dedos no queden atrapados.

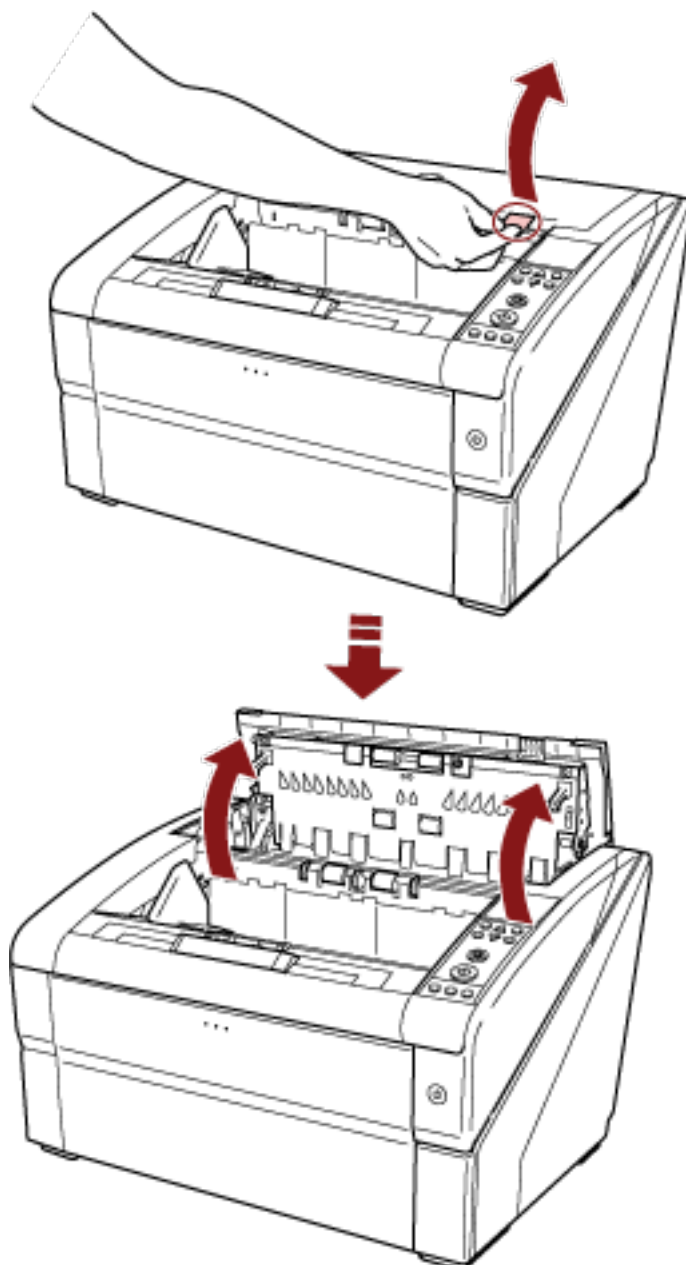
Abrir/Cerrar la cubierta superior

Esta sección describe cómo abrir y cerrar la cubierta superior.

Cómo abrir la cubierta superior

Abra la cubierta superior de la siguiente manera:

- 1 Sujete la manija de apertura de la cubierta superior y empújela hacia arriba para abrir la cubierta superior.



Cómo cerrar la cubierta superior

Cierre la cubierta superior de la siguiente manera:

- 1 Cierre la cubierta superior y empújela con cuidado hasta que quede fijada en su sitio.



ATENCIÓN

- Verifique que ningún material externo quede atascado en el interior de la cubierta superior.
- Tenga cuidado de que sus dedos no queden atrapados.

Establecer la capacidad de carga de la bandeja de entrada

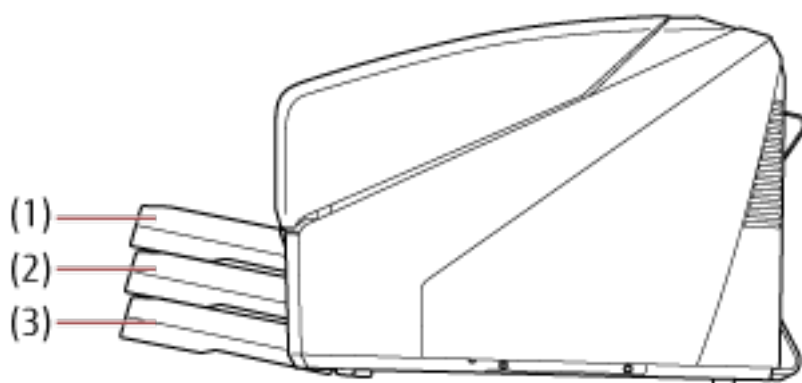
Si solo hay unos pocos documentos, puede establecer la bandeja de entrada en una posición más alta y acortar el tiempo para llegar a la posición de alimentación.

ATENCIÓN

- Para evitar el peligro de pillarse los dedos, no toque la bandeja de entrada mientras esta se desplaza hacia arriba/abajo.
- No coloque ningún objeto sobre la bandeja de entrada mientras se está moviendo. El escáner podría dañarse si queda atrapado algún objeto dentro de él.
- Para evitar cualquier contacto que pueda dañar el escáner, no coloque nada debajo de la bandeja de entrada.
- No ajuste la altura de la bandeja de entrada desde el panel del operador cuando la bandeja de entrada esté cerrada, ya que esta podría dañarse.

Esta función solo está disponible cuando se muestra [Listo] en el LCD del panel del operador.

Puede ajustar el nivel de la bandeja de entrada para tres capacidades distintas.



(1) Alto:

Se puede cargar un máximo de 100 hojas (*1).

(2) Medio:

Se puede cargar un máximo de 300 hojas (*1).

(3) Bajo:

Se puede cargar un máximo de 500 hojas (*1).

***1:** Para documentos con un gramaje de 80 g/m² (20 lb).

La capacidad varía según el gramaje del documento. Para obtener detalles, consulte [Documentos para la digitalización \(página 59\)](#).

Utilice el panel del operador para ajustar la altura de la bandeja de entrada.

Para configurarla, seleccione [10: Nivel de la bandeja de entrada] en el [Menú principal] del panel del operador.

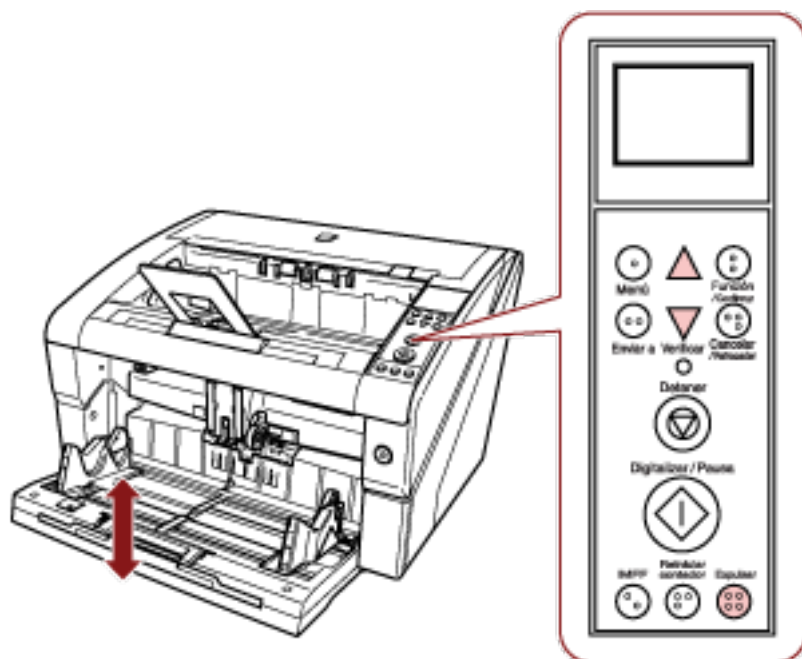
Para obtener detalles, consulte [Cómo usar el Menú principal \(página 82\)](#).

Cuando el escáner se acaba de encender, se establece en la posición [4: Bajo].

SUGERENCIA

El [Nivel de la bandeja de entrada] también se puede mostrar mediante una tecla de acceso directo. Para mostrar [Nivel de la bandeja de entrada] mediante una tecla de acceso directo, pulse el botón [Expulsar] y el botón [▲] o [▼] al mismo tiempo cuando se muestre [Listo].

Cambie el nivel de la bandeja de entrada utilizando el botón [▲] o [▼] en [Nivel de la bandeja de entrada]. Tenga en cuenta que la pantalla [Nivel de la bandeja de entrada] no se muestra hasta que pulse simultáneamente los dos botones.



Cuando se muestra [Nivel de la bandeja de entrada] mediante una tecla de acceso directo, la pantalla devuelve [Listo] transcurrido un cierto período de tiempo.

Este período se puede configurar en [18: Tiempo para operar el panel] en el panel del operador.

Ajuste de la bandeja de salida

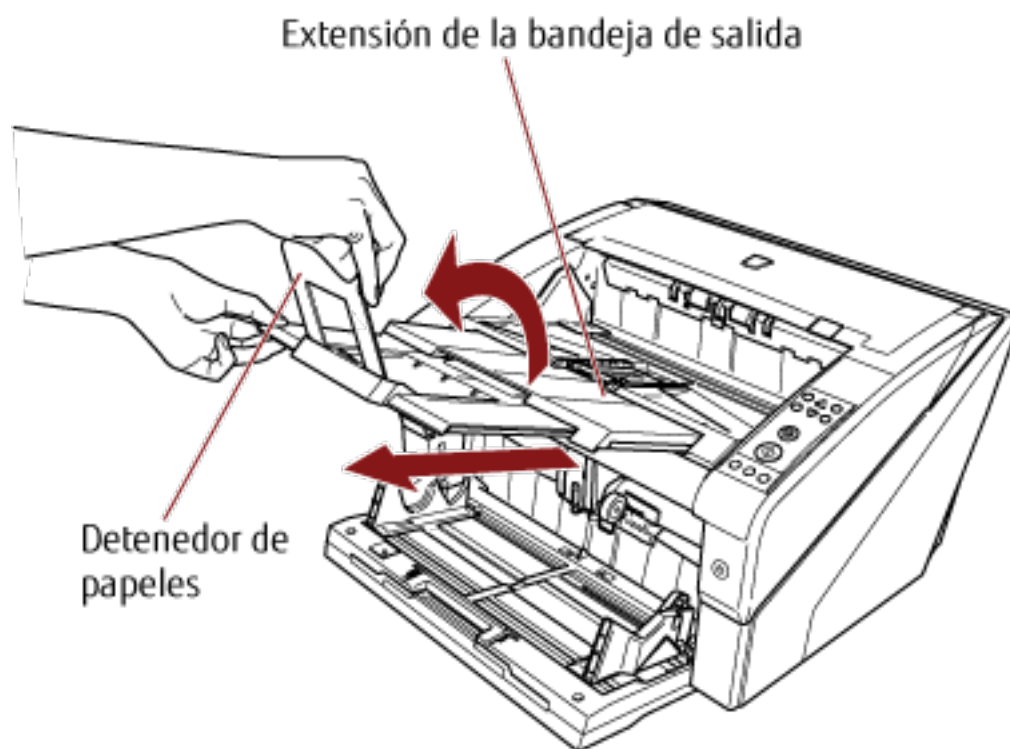
Cuando se realiza una digitalización, el documento colocado en la bandeja de entrada se expulsa a la bandeja de salida.

Si quiere que los documentos estén apilados de forma ordenada, puede usar la extensión y las guías laterales de la bandeja de salida como se indica en el siguiente procedimiento.

Puede establecer la bandeja de salida a determinadas alturas.

Cómo guiar los documentos

- 1 Ajuste la extensión de la bandeja de salida a la longitud del documento y tire del detenedor de papeles.

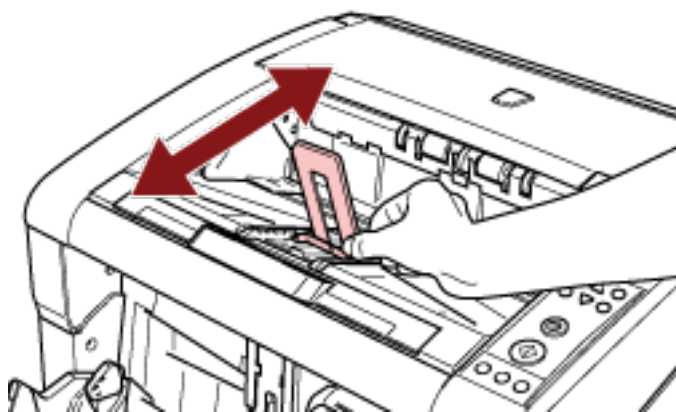
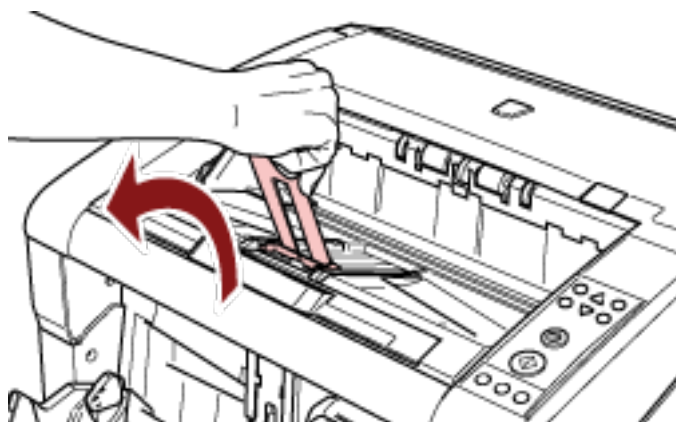


ATENCIÓN

- No sostenga el detenedor de papeles cuando tire de la extensión de la bandeja de salida, ya que podría romperse.
- Asegúrese de que la longitud de la posición del detenedor de papeles es superior a la del documento. Puede alinear los documentos de forma ordenada si deja un pequeño espacio entre el detenedor de papeles y los documentos.

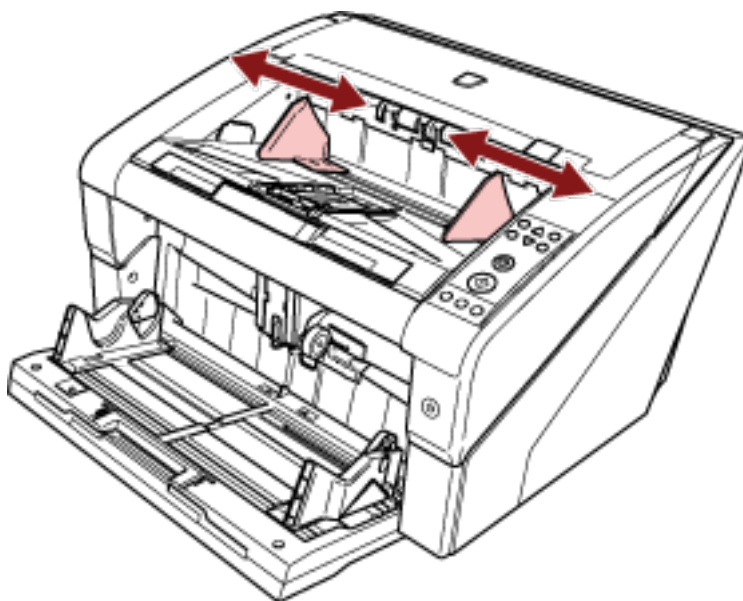
SUGERENCIA

Use el detenedor de papeles (pequeño) cuando la longitud de los documentos sea poca. Suba el detenedor de papeles (pequeño) unos 130 grados con respecto al nivel de la bandeja de salida.



Para digitalizar documentos con una longitud superior a A3, extraiga directamente las extensiones de la bandeja de entrada y de la bandeja de salida. Asegúrese de extraer también el detenedor de papeles.

2 Ajuste las guías laterales de la bandeja de salida a la anchura del documento.



ATENCIÓN

Procure mantener una distancia entre las guías de la bandeja de salida que sea superior al ancho de los documentos.

Cómo fijar la altura de la bandeja de salida

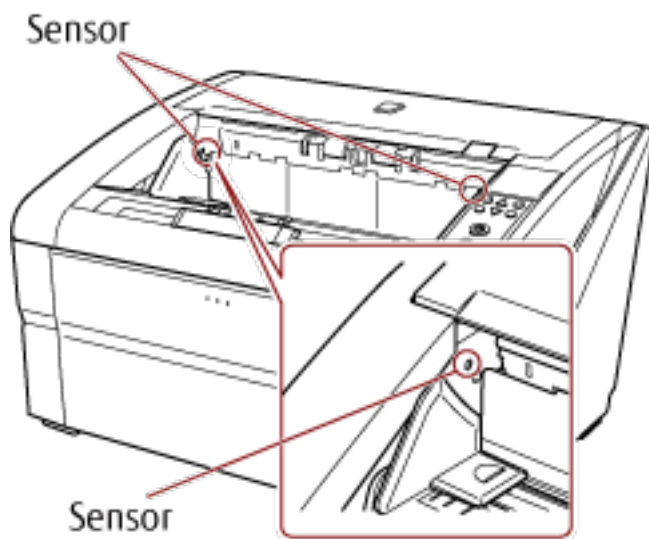
Los documentos muy deformados (arrugados o doblados) pueden salir de manera dispersa al expulsarse a la bandeja de salida.

En tal caso, fijar la altura de la bandeja de salida durante la digitalización puede ayudar a que los documentos se apilen ordenadamente.

- 1 En el [Menú principal] del panel del operador, seleccione [2: Bajo] en [9: Posición de bandeja de salida]. Para obtener detalles, consulte [Cómo usar el Menú principal \(página 82\)](#). La altura de la bandeja de salida se fija.

ATENCIÓN

- Cuando el escáner se acaba de encender, se establece en la posición [1: Movable].
- En el extremo posterior de la bandeja de salida hay instalado un sensor a cada lado que detecta documentos. Asegúrese de que no hay nada en esa zona (entre ambos sensores) que pueda bloquear los sensores.



- La bandeja de salida se puede mover justo después de encender el escáner o cuando una digitalización comience. No toque la bandeja de salida ni coloque nada encima de ella.

Ajustar la fuerza de separación del papel

Si se producen alimentaciones múltiples, errores de recogida o atascos de papel con bastante frecuencia, tome las medidas oportunas controlando la fuerza de separación del papel automáticamente en cada tipo de documento. Especifique la configuración para controlar la fuerza de separación del papel automáticamente mediante uno de los siguientes métodos.

- Especifique la configuración para controlar la fuerza de separación del papel automáticamente con la opción [27: Control de separación automática] del [Menú principal] del panel del operador.
Para obtener detalles, consulte [Cómo usar el Menú principal \(página 82\)](#).
- Inicie el Software Operation Panel y especifique la configuración para controlar la fuerza de separación del papel automáticamente.
Para obtener detalles, consulte [Establecer el control automático de la fuerza de separación del papel \[Control de separación automática\] \(página 261\)](#).

También puede optar por ajustar la fuerza de separación del papel manualmente.



Mantenga el ajuste predeterminado para un uso normal.

Utilice el panel del operador para ajustar la fuerza de separación del papel.

[11: Fuerza de separación del papel] se puede ajustar en el [Menú principal] del panel del operador.

Para obtener detalles, consulte [Cómo usar el Menú principal \(página 82\)](#).

La fuerza de separación del papel se puede establecer en cinco niveles distintos.

Baja ←→ Alta	Fuerza	Tipo de papel	Efecto previsto
■□□□□	Baja	Baja fricción, fácil de separar	Evita los errores de recogida y atascos de papel.
■■□□□	Ligeramente baja		
■■■□□	Media (predeterminada)		
■■■■□	Ligeramente alta	Alta fricción, difícil de separar	Evita las alimentaciones múltiples.
■■■■■	Alta		

La fuerza de separación del papel se establece en [■■■■□] cuando el escáner acaba de encenderse.

Cabe decir que, al establecer esta opción en el Software Operation Panel para memorizar la configuración de la fuerza de separación del papel en el panel del operador, dicha configuración memorizada se puede usar la próxima vez que el escáner se encienda.

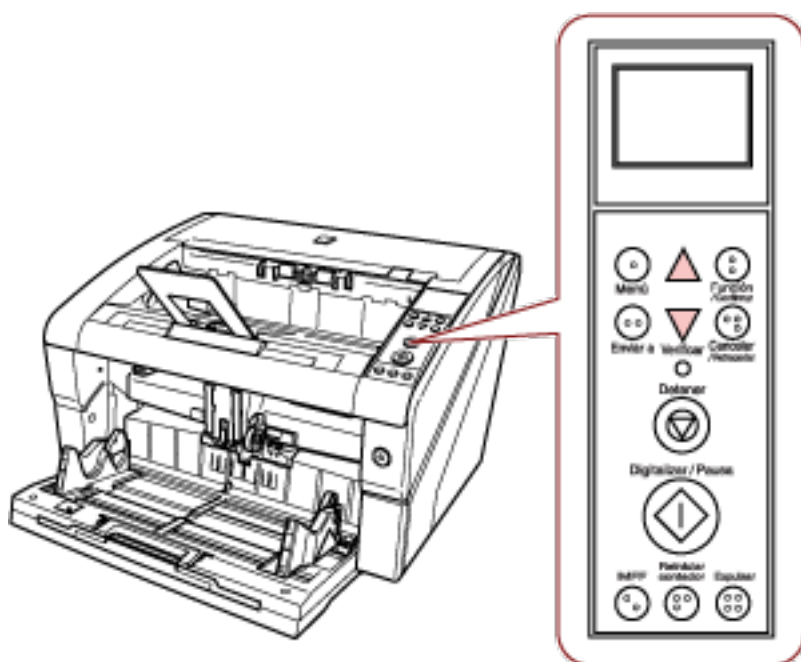
Para obtener detalles, consulte [Configurar la fuerza de separación del papel al apagar el escáner \[Retener ajuste actual del grosor de papel\] \(página 278\)](#).

SUGERENCIA

- Baje el nivel de la fuerza de separación del papel cuando se produzcan errores de recogida o atascos de papel con frecuencia.

- Suba el nivel de la fuerza de separación del papel cuando se produzcan alimentaciones múltiples con frecuencia debido a que la fuerza es demasiado baja.
- Las situaciones de alimentaciones múltiples, errores de recogida y atascos de papel también pueden venir provocadas porque los consumibles se hayan agotado o porque el mecanismo de alimentación esté contaminado. Si estos síntomas no mejoran tras modificar la fuerza de separación del papel, reemplace los consumibles o limpie el interior del escáner.
- Los documentos pueden acabar dañados si la fuerza de separación del papel es demasiado alta. Si es el caso, baje el nivel de la fuerza de separación del papel.
- Si la opción Control de separación automática está habilitada, la fuerza de separación del papel se podrá controlar automáticamente, aun cuando esté ajustada manualmente.
- [Fuerza de separación del papel] también se puede mostrar mediante una tecla de acceso directo. Para mostrar la pantalla [Fuerza de separación del papel] mediante una tecla de acceso directo, pulse el botón [▲] o [▼] cuando se muestre [Listo].

Cambie la fuerza de separación del papel usando los botones [▲] o [▼].



Cuando [Fuerza de separación del papel] se abre mediante una tecla de acceso directo, la pantalla devuelve [Listo] transcurrido un determinado periodo de tiempo.

Este período se puede configurar en [18: Tiempo para operar el panel] en el panel del operador.

Salir del modo ahorro de energía

Con el modo ahorro de energía podrá reducir el consumo de energía cuando no se usa el escáner por un cierto periodo de tiempo.

Si deja de usar el escáner durante más 15 minutos (configuración predeterminada de fábrica) mientras se encuentra encendido, entrará automáticamente en el modo de ahorro de energía.

Cuando el escáner entra en el modo de ahorro de energía, el LCD del panel del operador se apaga. El botón de encendido sigue iluminado en color azul.

Para reanudar del modo ahorro de energía, realice una de las siguientes operaciones:

- Coloque un documento en la bandeja de entrada.
- Pulse un botón cualquiera (excepto el de encendido) del panel del operador.
Observe que el escáner se apagará si pulsa el botón de encendido durante más de dos segundos.
- Digitalice un documento con la aplicación de digitalización de imágenes.

El escáner también se puede configurar para que se apague solo automáticamente si está encendido y no se utiliza durante un determinado periodo de tiempo.

Si configura el escáner para que se apague solo automáticamente, ahorrará energía.

Para habilitar esta configuración, marque la casilla de selección [Apagar después de un cierto periodo de tiempo] en [Configuración de Dispositivo] en el Software Operation Panel.

Para obtener detalles, consulte [Establecer el tiempo de espera de entrada en el modo de ahorro de energía \[Ahorro de energía\]](#) (página 277).

Para volver a encender el escáner después de haberse apagado automáticamente, pulse el botón de encendido del escáner.

Para obtener detalles, consulte [Cómo encender el escáner](#) (página 20).

ATENCIÓN

- Dependiendo de la aplicación que esté usando, es posible que el escáner no se apague automáticamente incluso cuando la casilla de selección [Apagar después de un cierto periodo de tiempo] esté marcada.
- Si el escáner se apaga automáticamente mientras usa una aplicación de digitalización de imágenes, primero cierre la aplicación y, a continuación, encienda el escáner de nuevo.

SUGERENCIA

El tiempo de espera para entrar en el modo de ahorro de energía se puede cambiar en el Software Operation Panel.

Para obtener detalles, consulte [Establecer el tiempo de espera de entrada en el modo de ahorro de energía \[Ahorro de energía\]](#) (página 277).

Pasos básicos para la operación de digitalización

Esta sección explica los pasos básicos para realizar una operación de digitalización.

Para poder realizar una digitalización, necesita un controlador de escáner y una aplicación que sea compatible con el controlador del escáner.

Los siguientes controladores del escáner y aplicaciones de digitalización de imágenes son suministrados con el escáner:

- Controlador de escáner
 - Controlador PaperStream IP
- Aplicación de digitalización de imágenes
 - PaperStream Capture
 - PaperStream Capture Pro (versión de prueba)

SUGERENCIA

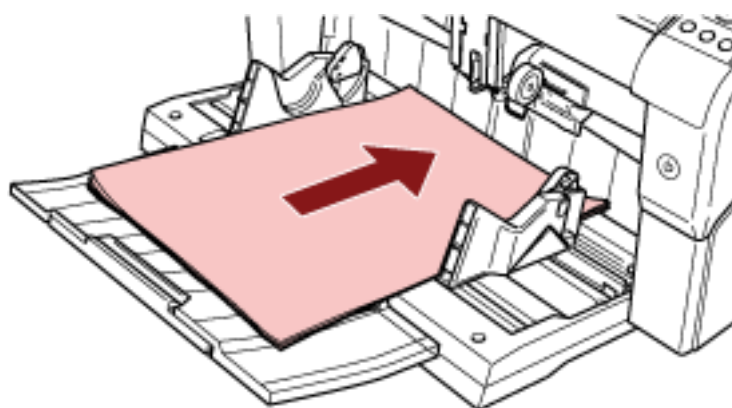
- Para obtener detalles acerca del controlador de escáner y las aplicaciones de digitalización de imágenes, consulte [Información general del software suministrado \(página 43\)](#).
- Los procedimientos, operaciones e ítems de configuración de digitalización varían ligeramente dependiendo de la aplicación de digitalización de imágenes y del controlador del escáner.
Para obtener más información, consulte el manual o la ayuda de la aplicación de digitalización de imágenes, y la ayuda del controlador del escáner.

1 Encienda el escáner.

Para obtener información sobre cómo encender el escáner, consulte [Cómo encender el escáner \(página 20\)](#).

2 Cargue los documentos en la bandeja de entrada.

Coloque los documentos con el lado frontal (lado que se va digitalizar) hacia arriba.



Para obtener información sobre cómo cargar los documentos, consulte [Cómo colocar los documentos \(página 48\)](#).

3 Inicie una aplicación de imágenes de digitalización.

4 Seleccione el controlador de escáner que desea utilizar para la digitalización.

En algunas aplicaciones de digitalización de imágenes, es posible que la selección de un controlador del escáner no sea necesaria.

5 Seleccione un escáner.

Asegúrese de seleccionar el modelo de escáner que está conectado al ordenador.

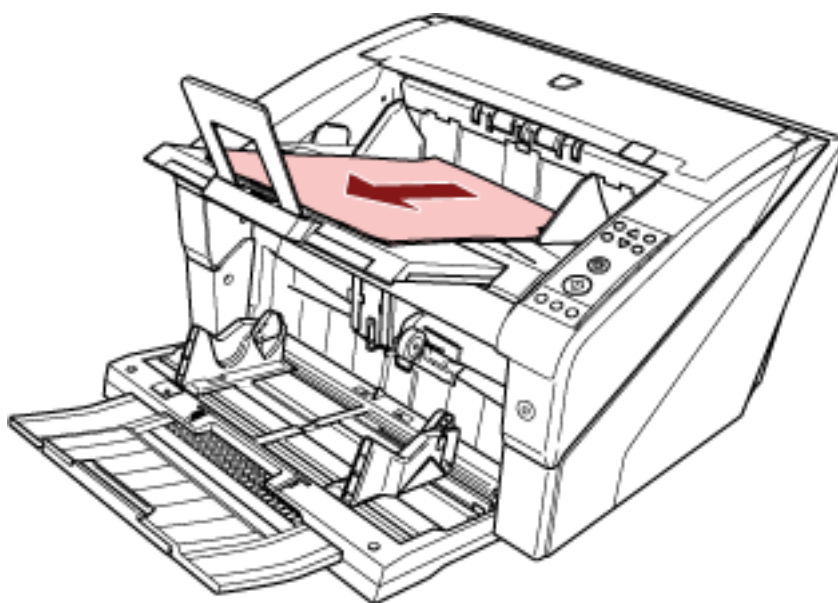
En algunas aplicaciones de digitalización de imágenes, es posible que la selección de un escáner no sea necesaria.

6 Ajuste las configuraciones de digitalización en la ventana de configuración del controlador del escáner.

En algunas aplicaciones de digitalización de imagen, es posible que no aparezca la ventana de configuración del controlador del escáner..

7 Digitalice los documentos con la aplicación de digitalización de imágenes.

Para obtener más información, consulte el manual o la ayuda de la aplicación de digitalización de imágenes.



ATENCIÓN

Si el escáner y el ordenador se están comunicando, por ejemplo, durante la digitalización, no realice ninguna operación que cause la desconexión de la comunicación entre ellos, tal como desconectar el cable USB o cerrar la sesión de la cuenta del usuario.

Instalación del software

En esta sección se describe el software requerido para el ordenador al que desea conectar el escáner, los requisitos del sistema y el método de instalación.

SUGERENCIA

El software puede instalarse desde el Setup DVD-ROM incluido o descargarse desde el sitio de descarga y, a continuación, instalarse.

Información general del software suministrado

Con este producto se incluye el siguiente software.

- Controlador PaperStream IP

El controlador PaperStream IP es un controlador compatible con el estándar TWAIN/ISIS.

Hay tres tipos de controladores PaperStream IP:

- PaperStream IP (TWAIN)

Compatible con el estándar TWAIN. Se usa cuando opera el escáner utilizando aplicaciones de 32-bit compatibles con TWAIN.

- PaperStream IP (TWAIN x64)

Compatible con el estándar TWAIN. Se usa cuando opera el escáner utilizando aplicaciones de 64-bit compatibles con TWAIN.

Puede instalarse en sistemas operativos de 64 bits.

- PaperStream IP (ISIS) Bundle

Compatible con el estándar ISIS. Se usa cuando opera el escáner utilizando aplicaciones compatibles con ISIS.

- 2D Barcode for PaperStream

Esta aplicación reconoce códigos bidimensionales.

Se puede utilizar con PaperStream IP (TWAIN)/PaperStream IP (ISIS) Bundle/PaperStream Capture.

Descárguelo desde el sitio de descarga e instálelo.

- Software Operation Panel

Puede ajustar varias configuraciones para la operación del escáner y administrar los componentes consumibles.

Se instala junto con el controlador PaperStream IP.

- Error Recovery Guide

Muestra el estado del escáner y soluciones para problemas si se producen errores.

Se instala junto con el controlador PaperStream IP.

- PaperStream Capture

Una aplicación de digitalización de imágenes compatible con PaperStream IP (TWAIN)/PaperStream IP (ISIS) Bundle.

Definiendo las configuraciones de digitalización como perfiles de documentos, puede personalizar las configuraciones de acuerdo a su preferencia.

Para obtener más información, consulte la Guía del usuario de PaperStream Capture.

- PaperStream Capture Pro (versión de prueba)

Una aplicación de digitalización de imágenes compatible con PaperStream IP (TWAIN).

Es la versión de prueba de PaperStream Capture Pro.

Para utilizar la versión completa, adquiera y active una licencia.

Además de las funciones de PaperStream Capture, PaperStream Capture Pro permite realizar también operaciones en varias estaciones y establecer configuraciones avanzadas de metadatos.

Para obtener más información, consulte la Guía del usuario de PaperStream Capture.

- Manuales

Los manuales de Precauciones de seguridad, la Guía del usuario y la Guía del usuario del imprinter fi-680PRF/PRB están instalados.

- Scanner Central Admin Agent

Use esta aplicación para actualizar el firmware de varios escáneres en una misma operación, así como para administrar y supervisar varios escáneres. Puede supervisar el estado de las operaciones de escáner y consultar información relativa al escáner.

Las aplicaciones que se necesiten variarán según cada modo de funcionamiento.

Para obtener más información, consulte la Guía del usuario de Scanner Central Admin.

- fi Series Online Update

Esta aplicación busca las actualizaciones más recientes del software y firmware de fi Series y las aplica.

Requisitos del sistema

Los requisitos del sistema son los siguientes.

Sistema operativo	<ul style="list-style-type: none"> ● Windows Server™ 2008 R2 Standard (64-bit) (Service Pack 1) ● Windows® 7 Home Premium (32-bit/64-bit) (Service Pack 1) ● Windows® 7 Professional (32-bit/64-bit) (Service Pack 1) ● Windows® 7 Enterprise (32-bit/64-bit) (Service Pack 1) ● Windows® 7 Ultimate (32-bit/64-bit) (Service Pack 1) ● Windows Server™ 2012 Standard (64-bit) (*1) ● Windows Server™ 2012 R2 Standard (64-bit) (*1) ● Windows® 8.1 (32-bit/64-bit) (incluyendo actualizaciones) (*1) ● Windows® 8.1 Pro (32-bit/64-bit) (incluyendo actualizaciones) (*1) ● Windows® 8.1 Enterprise (32-bit/64-bit) (incluyendo actualizaciones) (*1) ● Windows® 10 Home (32-bit/64-bit) (*1) ● Windows® 10 Pro (32-bit/64-bit) (*1) ● Windows® 10 Enterprise (32-bit/64-bit) (*1) ● Windows® 10 Education (32-bit/64-bit) (*1) ● Windows Server™ 2016 Standard (64-bit) (*1) ● Windows Server™ 2019 Standard (64-bit) (*1)
Unidad de DVD	Necesaria para la instalación
Interfaz	USB 2.0/USB 1.1

***1:**el software suministrado funciona como una aplicación de escritorio.

Instalar (recomendado)

Cuando se selecciona [Instalar (recomendado)], se instala el siguiente software:
El software necesario para instalar el escáner se instala de una sola vez.

- PaperStream IP (TWAIN)
- PaperStream IP (TWAIN x64)
- Software Operation Panel
- Error Recovery Guide
- PaperStream Capture
- Manuales
- Scanner Central Admin Agent
- fi Series Online Update

1 Apague el ordenador e inicie sesión en Windows como un usuario con privilegios de administrador.

2 Inserte el Setup DVD-ROM en la unidad de DVD.

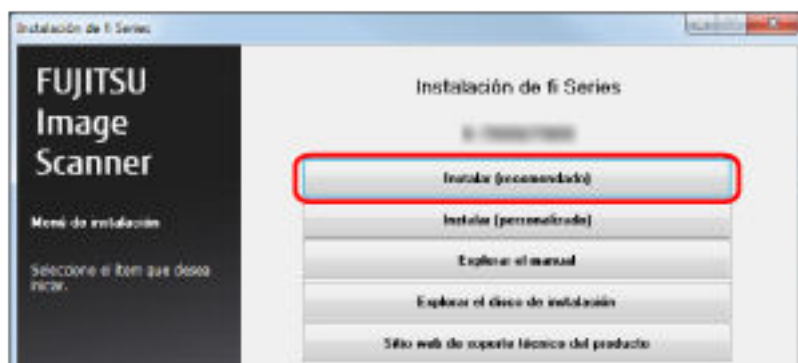
Aparecerá la ventana [Instalación de fi Series].

SUGERENCIA

Si la pantalla [Instalación de fi Series] no aparece, haga doble clic en "Setup.exe" del Setup DVD-ROM vía [Explorer] o [Equipo].

3 Haga clic en el nombre del modelo de escáner que va a usar (si aparece la ventana para seleccionar un nombre de modelo).

4 Haga clic en el botón [Instalar (recomendado)].

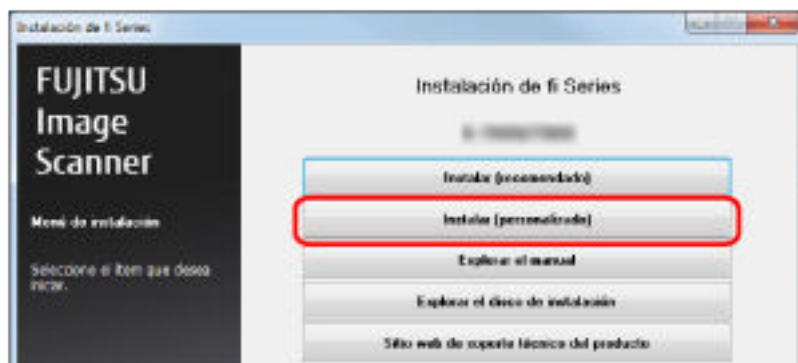


5 Instale el software siguiendo las instrucciones visualizadas en la ventana.

Instalar (personalizado)

Con [Instalar (Personalizado)], seleccione e instale el software necesario.

- 1 Del mismo modo que en Instalar (recomendado) (página 46), lleve a cabo los pasos del 1 al 3.
- 2 Haga clic en el botón [Instalar (Personalizado)].



- 3 Verifique los contenidos mostrados y haga clic en el botón [Siguiente].
- 4 Seleccione las casillas de selección del software que desea instalar y haga clic en el botón [Siguiente].
- 5 Instale el software siguiendo las instrucciones visualizadas en la ventana.

Cómo colocar los documentos

En esta sección se explica cómo colocar los documentos en el escáner.

Carga de documentos

En esta sección se explica cómo colocar los documentos en el escáner.

Preparación

Prepare los documentos según se indica a continuación.

SUGERENCIA

Para obtener más detalles acerca del tamaño y la calidad de papel necesaria para realizar las operaciones regulares, consulte [Documentos para la digitalización \(página 59\)](#).

1 Verifique los documentos.

a Verifique si los documentos colocados tienen el mismo tamaño o no.

La forma de colocar los documentos varía en función de si estos tienen o no el mismo tamaño.

b Verifique el número de hojas.

Se pueden colocar hasta 500 hojas (con un gramaje de 80 g/m² [20 lb], un grosor del lote de documentos de menos de 50 mm y un peso total por debajo de los 5 kg).

Para obtener detalles, consulte [Capacidad de apilamiento \(página 62\)](#).

SUGERENCIA

- Si los documentos tienen lengüeta o no son rectangulares, consulte [Colocar documentos con lengüeta o documentos no rectangulares \(página 64\)](#).
- Si los documentos tienen anchuras distintas, consulte [Condiciones para la digitalización de lotes mezclados \(página 70\)](#) y [Digitalización de documentos de diferentes anchuras \(página 104\)](#).

2 Airee los documentos.

a Sujete los extremos de los documentos y dóblelos.



- b** Sujetando bien los documentos con ambas manos, dóblelos en sentido contrario, como se ilustra aquí.



- c** Repita los pasos **a** y **b** varias veces.
- d** Gire los documentos 90 grados y airéelos de la misma manera.
- e** Alinee los bordes de los documentos.

Cómo colocar los documentos

Existen dos maneras de colocar los documentos.

Colocar los documentos en el centro de la bandeja de entrada

Esta manera se usa principalmente cuando los documentos son del mismo tamaño.

Colocar los documentos a la izquierda o a la derecha de la bandeja de entrada

Esta manera se usa principalmente cuando los documentos tienen diferentes tamaños o cuando desea desplazar el centro de los documentos.

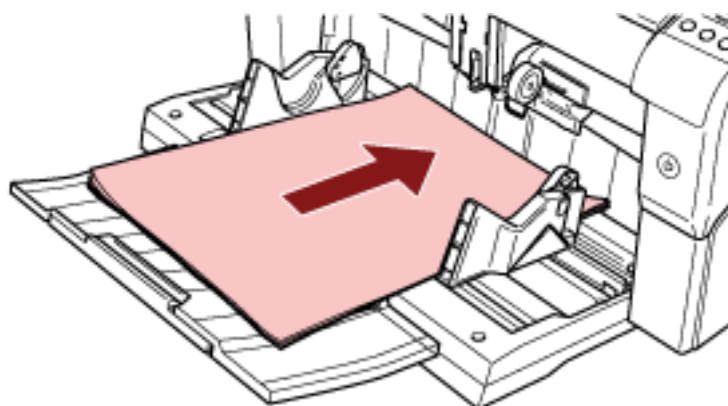
ATENCIÓN

Tenga en cuenta que se aplican condiciones distintas para la detección de alimentación múltiple cuando coloca los documentos a la izquierda o a la derecha de la bandeja de entrada.

Colocar los documentos en el centro de la bandeja de entrada

1 Cargue los documentos en la bandeja de entrada.

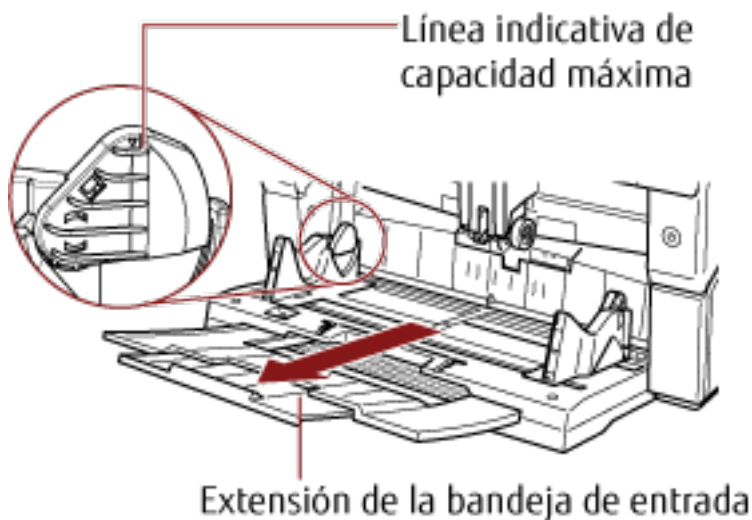
Coloque los documentos con el lado frontal (lado que se va digitalizar) hacia arriba.



SUGERENCIA

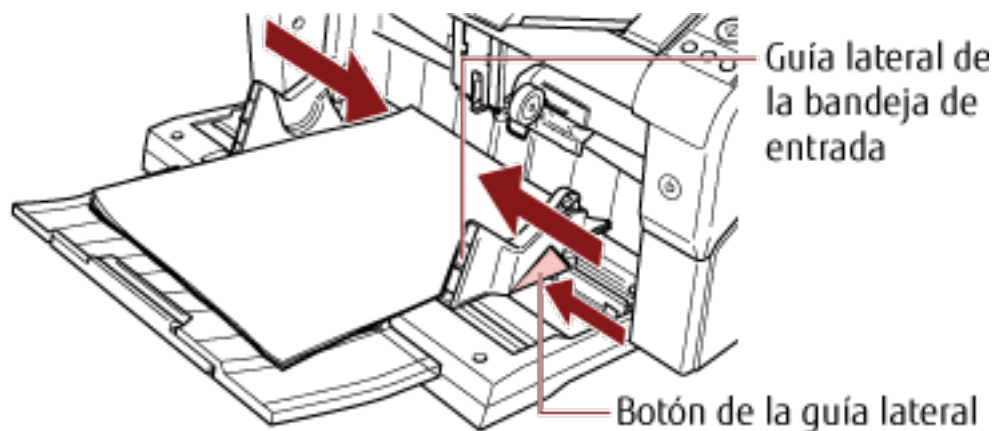
- Asegúrese de mantener los documentos dentro de la línea de carga máxima dentro de las guías laterales de la bandeja de entrada.

- Antes de colocar los documentos, extraiga la extensión de la bandeja de entrada según la longitud de los documentos.



2 Ajuste las guías laterales de la bandeja de entrada según el ancho del documento.

Mantenga pulsado el accionador de las guías laterales de la bandeja de entrada y desplácelas hasta que no quede espacio entre los documentos y las guías laterales de la bandeja de entrada. De lo contrario, los documentos podrían torcerse durante la digitalización.

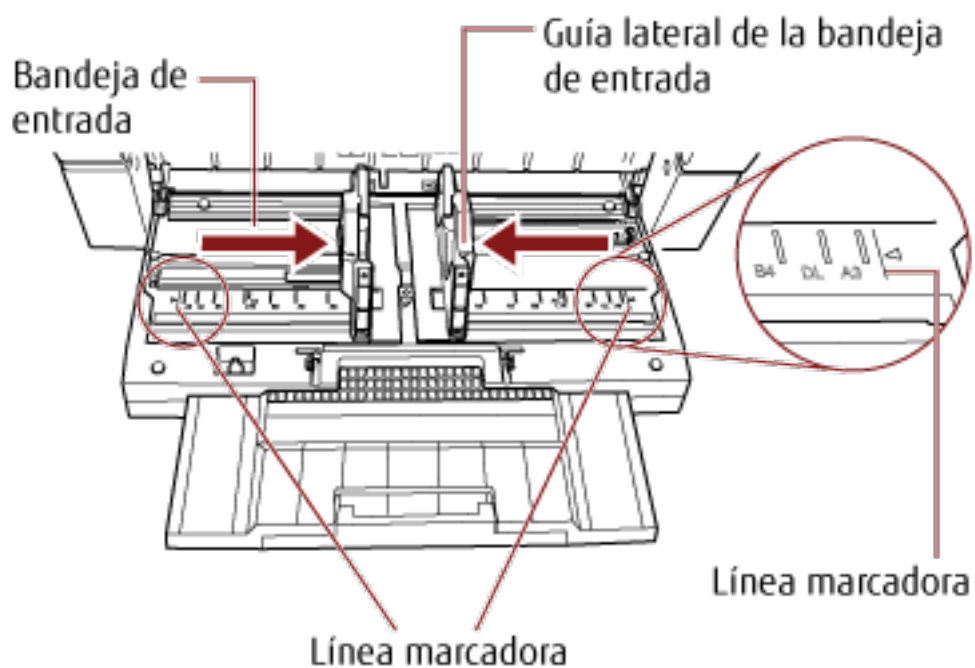


ATENCIÓN

Quite todos los sujetapapeles (clips) y grapas. Reduzca la cantidad de documentos si se produce un error de alimentación múltiple o de recogida.

SUGERENCIA

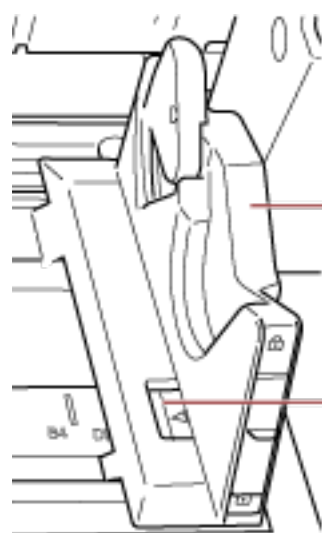
Asegúrese de que las guías laterales de la bandeja de entrada no sobrepasan las marcas de línea a cada lado de la bandeja de entrada.



- Ejemplo correcto



- Ejemplo incorrecto



Guía lateral de la bandeja de entrada

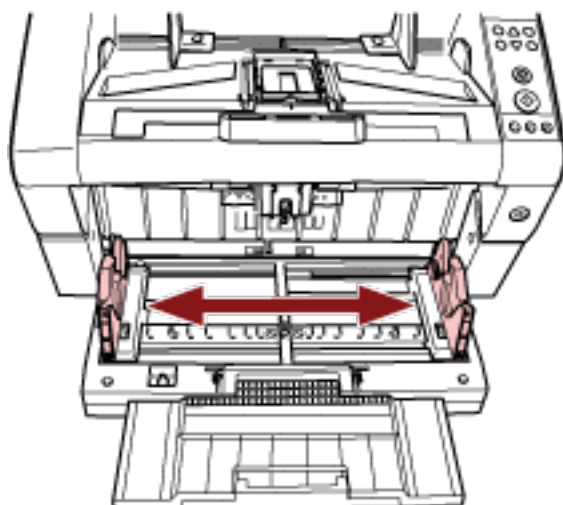
Línea marcadora

Ejemplo incorrecto

- 3 Ajuste la extensión de la bandeja de salida a la longitud del documento y tire del detenedor de papeles.**
Para obtener información sobre cómo colocar la bandeja de salida, consulte [Ajuste de la bandeja de salida \(página 34\)](#).
- 4 Digitalice los documentos con la aplicación de digitalización de imágenes.**
Para obtener más información, consulte el manual o la ayuda de la aplicación de digitalización de imágenes.

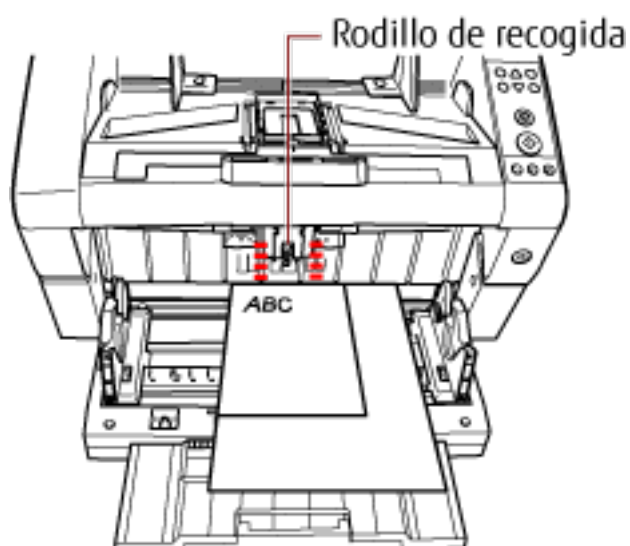
Colocar los documentos a la izquierda o a la derecha de la bandeja de entrada

- 1 Deslice las guías laterales de la bandeja de entrada a su posición más abierta.



- 2 Coloque los documentos de manera que los rodillos de recogida puedan tomar el documento más pequeño.

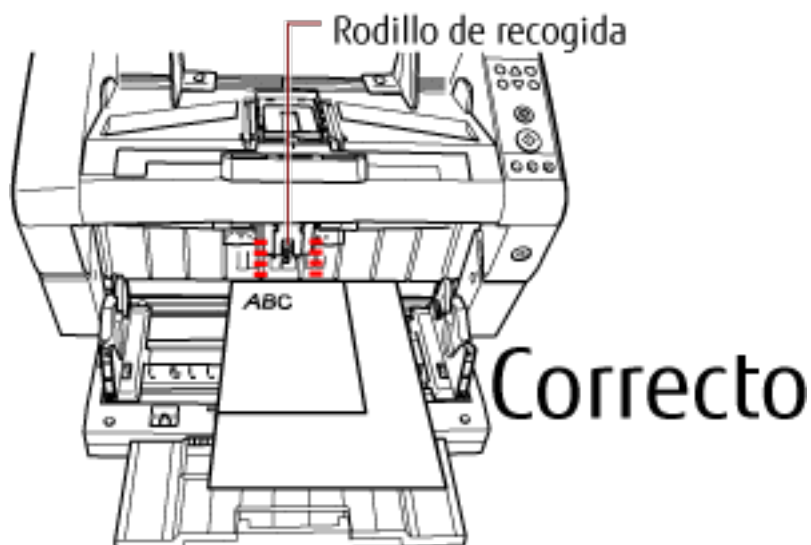
Coloque los documentos con el lado frontal (lado que se va digitalizar) hacia arriba.



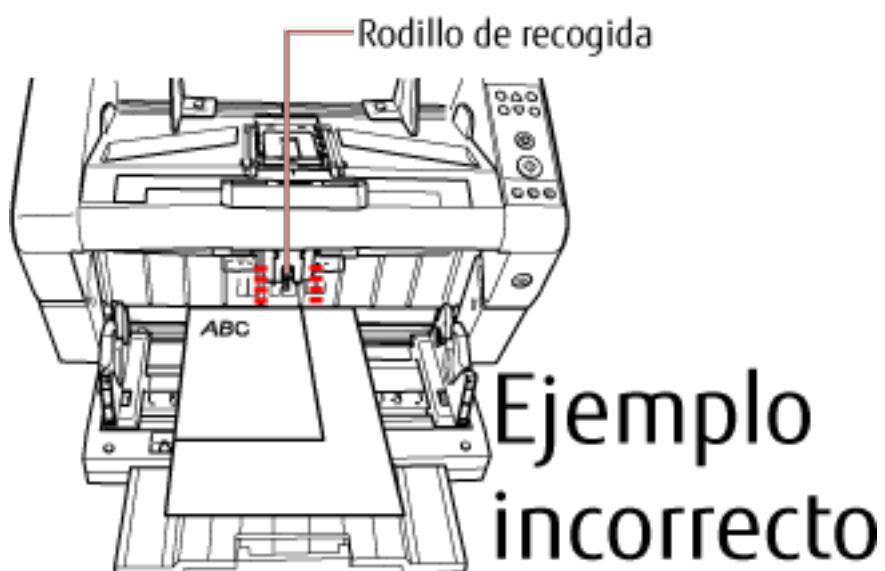
ATENCIÓN

Asegúrese de que todos los documentos se encuentran debajo del rodillo de recogida, o de lo contrario no tomará los documentos.

- Ejemplo correcto

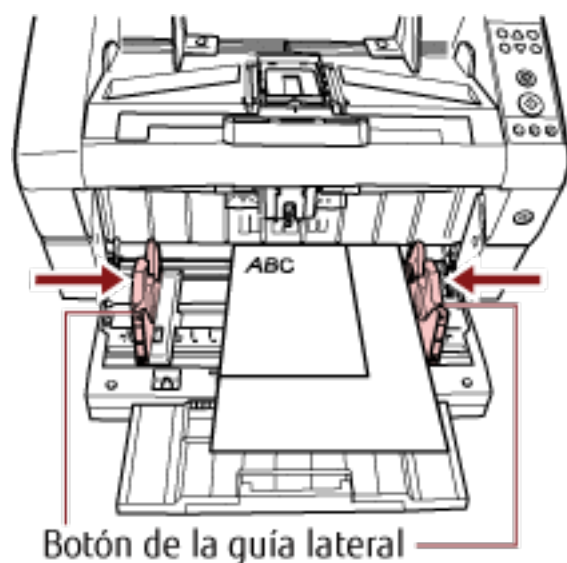


- Ejemplo incorrecto



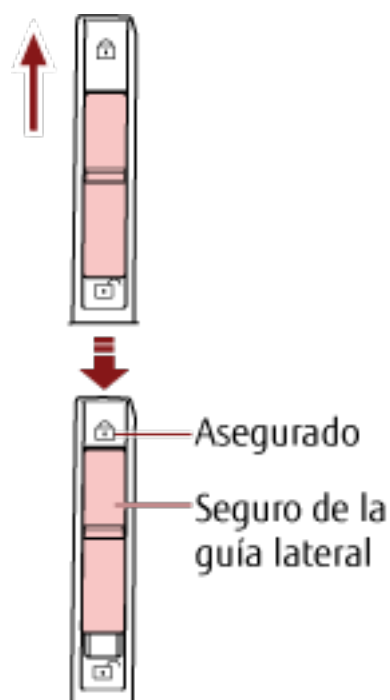
3 Ajuste las guías laterales de la bandeja de entrada según el ancho del documento.

Mueva hacia el centro las guías laterales de la bandeja de entrada mientras mantiene pulsados los accionadores de las guías laterales, y no deje espacio entre las guías laterales de la bandeja de entrada y el documento más ancho.



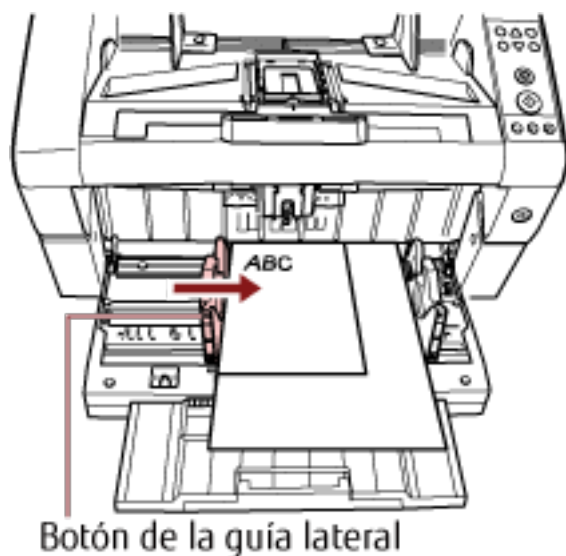
4 Bloquee una de las guías laterales de la bandeja de entrada.

En este caso, bloquee la guía lateral de la parte derecha de la bandeja de entrada deslizando hacia arriba el pestillo de la guía lateral.



5 Mueva la guía lateral de la bandeja de entrada hasta la posición que desee mientras mantiene pulsado el accionador de la guía lateral.

En este caso, deslice la guía lateral izquierda de la bandeja de entrada mientras mantiene pulsado el accionador de la guía lateral y no deje espacio entre el documento y la guía lateral de la bandeja de entrada.

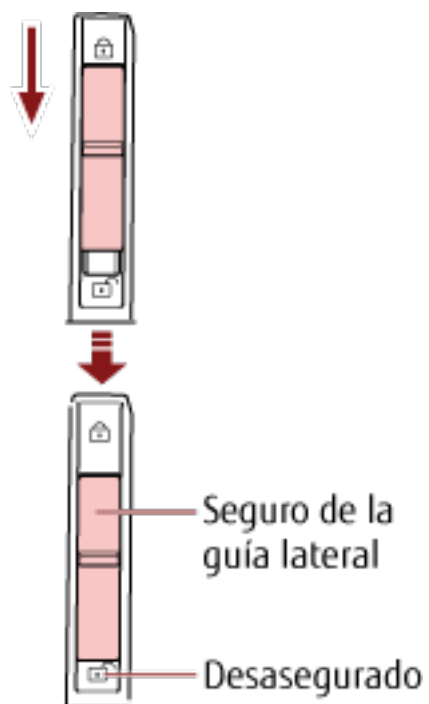


- 6 Ajuste la extensión de la bandeja de salida a la longitud del documento y tire del detenedor de papeles.**
Para obtener información sobre cómo colocar la bandeja de salida, consulte [Ajuste de la bandeja de salida](#) (página 34).
- 7 Digitalice los documentos con la aplicación de digitalización de imágenes.**
Para obtener más información, consulte el manual o la ayuda de la aplicación de digitalización de imágenes.

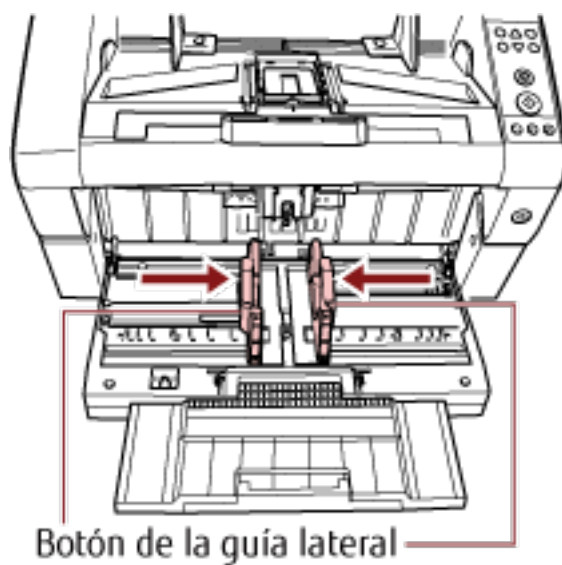
SUGERENCIA

Para desbloquear la guía lateral de la bandeja de entrada, siga estos pasos.

- 1 Deslice hacia abajo el pestillo de la guía lateral que está bloqueada en la bandeja de entrada.



- 2 Mueva las dos guías laterales de la bandeja de entrada hacia el centro mientras mantiene pulsados los accionadores de la guía lateral.



- 3 Suelte los accionadores de las guías laterales.
Ahora, las dos guías laterales se moverán de manera conjunta.

Documentos para la digitalización

Tamaño de papel

A continuación se indican los tamaños de papel que se pueden digitalizar.



A: 52 a 304,8 mm (2,1 a 12,0 pda.)

B: 74 a 431,8 mm (2,9 a 17,0 pda.) (*1) (*2)

***1:** La digitalización de página larga permite digitalizar documentos con una longitud de hasta 5.588 mm (220 pda.) en el sentido de la alimentación.

Tenga en cuenta que la resolución debe establecerse en el siguiente valor de dpi, según el tamaño del documento.

- Una longitud superior a Doble carta (432 mm), pero sin rebasar los 863 mm
400 dpi o menos
- Una longitud superior a 863 mm, pero sin rebasar los 3.175 mm
300 dpi o menos
- Una longitud superior a 3.175 mm, pero sin rebasar los 5.588 mm
200 dpi o menos

***2:** en el modo de alimentación manual (modo de alimentación simple), se puede digitalizar hasta el tamaño A2/A1.

Puede digitalizar un documento doblado por la mitad y combinar ambos lados de la imagen.

SUGERENCIA

Puede configurar el control para expulsar documentos cuando se digitalicen documentos con una longitud de 138 mm o menos.

Para obtener detalles, consulte [Establecer el control para expulsar documentos \[Control de apilamiento\]](#) (página 262).

Calidad del papel

● Tipo de papel

Estos son los tipos de papel recomendados para la digitalización:

- Papel de pasta química
- Papel de pasta mecánica

Si usa un tipo de papel distinto a los anteriores, antes de digitalizar el documento real, asegúrese de hacer pruebas con ese tipo de papel para verificar si se puede digitalizar.

● Gramaje

Estos son los gramajes que se pueden digitalizar:

- A5 o más grande, A4/Carta o más pequeño: de 20 a 209 g/m² (de 5,4 a 56 lb)
- Más pequeño que A5, más grande que A4: de 41 a 209 g/m² (de 11 a 56 lb)

● Precauciones

Los siguientes tipos de documentos pueden presentar dificultades a la hora de digitalizarse:

- Documentos con un grosor irregular (p. ej., sobres o documentos con fotografías adheridas)
- Documentos con pliegues o arrugas
- Documentos doblados o torcidos
- Papel de calco
- Papel estucado
- Papel carbón
- Papel fotosensible
- Documentos perforados
- Documentos que no son ni cuadrados ni rectangulares
- Documentos muy finos
- Fotografías (papel fotográfico)

No digitalice tampoco los siguientes tipos de documentos:

- Documentos con grapas o sujetapapeles (clips)
- Documentos con tinta húmeda
- Documentos con un tamaño menor de A8
- Documentos con una anchura superior a 304,8 mm (12,0 pda.)
- Documentos que no son de papel, como tela, papel de aluminio y transparencias
- Documentos importantes, como certificados y vales monetarios, que deben estar intactos

SUGERENCIA

- Cuando digitaliza documentos semitransparentes, aumente [Brillo] en el controlador del escáner para evitar la detección de falsas fugas al digitalizar.
- Para que los rodillos no se ensucien, absténgase de digitalizar documentos que contengan grandes zonas escritas a lápiz. Si debe digitalizar este tipo de documentos, procure limpiar los rodillos con frecuencia. Aparecerá un mensaje si digitaliza un gran número de documentos escritos con lápiz. Para obtener detalles, consulte [Errores \(página 167\)](#).
- Si ocurren errores con frecuencia, como errores de alimentación múltiple, errores de recogida o atascos de papel, consulte [Ajustar la fuerza de separación del papel \(página 38\)](#) para ver cómo solucionarlos.
- Todos los documentos deben ser planos en el borde superior. Asegúrese de que las curvas del borde superior de los documentos estén dentro de los siguientes límites:

**ATENCIÓN**

- Los papeles autocopiativos contienen sustancias químicas que pueden dañar los rodillos (p. ej., el rodillo de recogida), así que preste atención a los siguientes peligros:

Limpieza:

Si se producen atascos con frecuencia, limpie cada rodillo. Para obtener información sobre cómo limpiar los rodillos, consulte [Cuidado diario \(página 125\)](#).

Reemplazo de componentes:

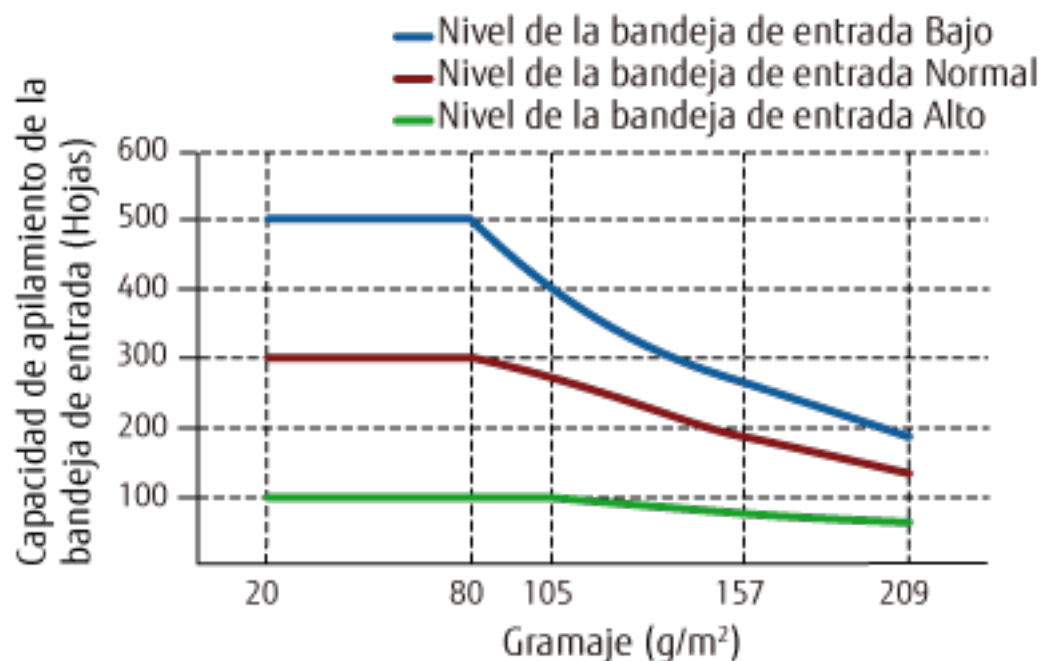
El ciclo de cada rodillo puede acortarse en comparación con la digitalización de papeles de pasta mecánica.

- Cuando se digitalizan papeles de pasta mecánica, el ciclo de cada rodillo puede acortarse en comparación a cuando se digitalizan papeles de pasta química.
- Los rodillos pueden dañarse si una fotografía/nota adherida en el documento entra en contacto con ellos durante la digitalización.
- La superficie del documento puede dañarse cuando se digitalizan papeles brillantes, como fotografías.

Capacidad de apilamiento

El número de hojas que se puede colocar en la bandeja de entrada viene determinado por el tamaño de papel y el gramaje del documento.

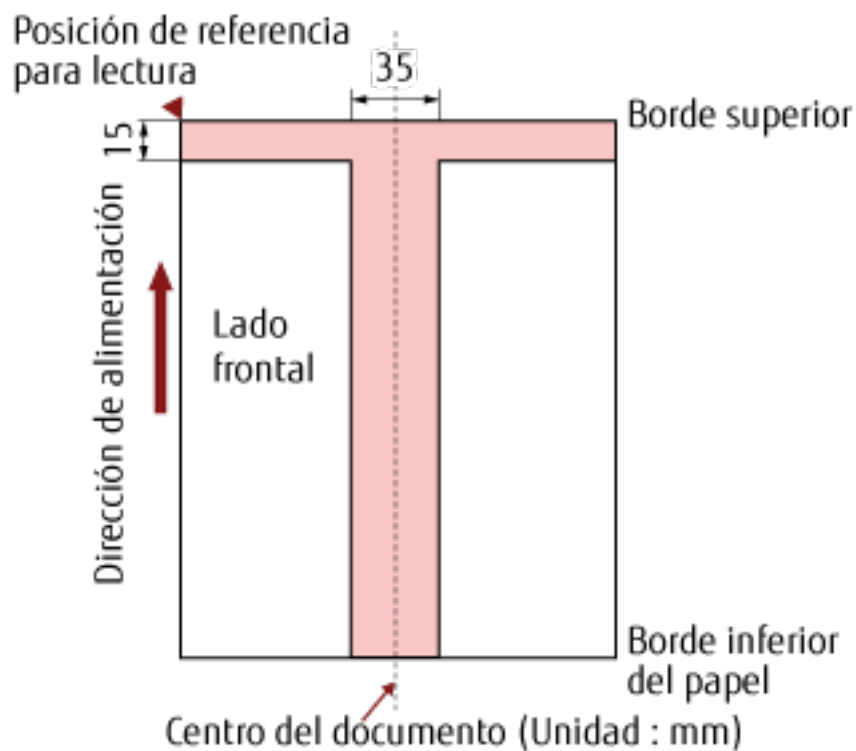
Vea el siguiente gráfico:



Unidad	g/m ²	lb	kg
Conversión	20	5,3	17
	30	8	26
	40	11	34,5
	52	14	45
	64	17	55
	75	20	65
	80	21	69
	105	28	90
	128	34	110
	157	42	135
	209	56	180

Áreas que no deben ser perforadas

Puede ocurrir un error si hay agujeros en el área sombreada de color rosa claro ilustrada en la siguiente imagen.



ATENCIÓN

La condición de arriba es usada cuando el documento es colocado en el centro de la anchura del rodillo de recogida.

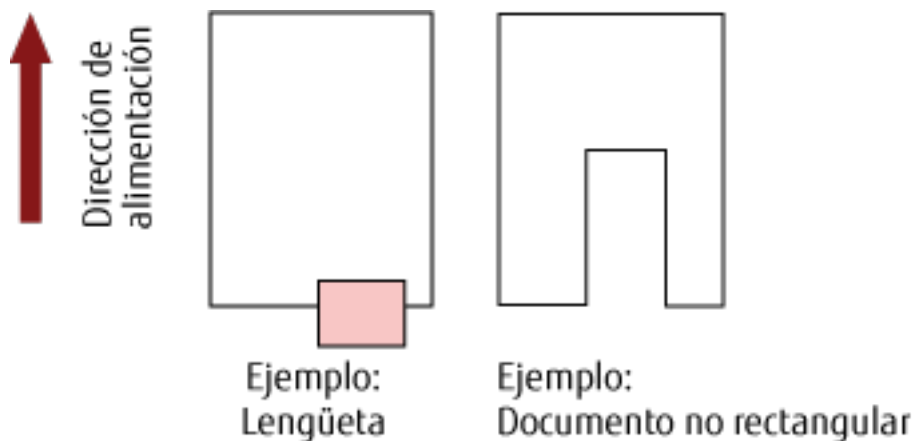
SUGERENCIA

Si hay agujeros en la columna central de 35 mm de ancho, puede mover el documento hacia la izquierda o derecha para evitar que ocurra un error.

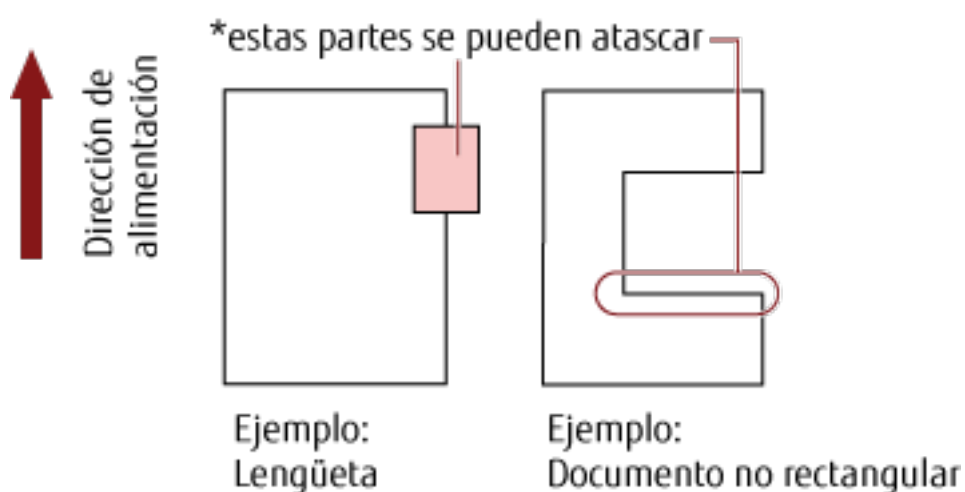
Colocar documentos con lengüeta o documentos no rectangulares

Para digitalizar un documento con lengüetas o no rectangular, colóquelo de forma que no quede atrapado durante su alimentación.

Ejemplo correcto:



Ejemplo incorrecto



ATENCIÓN

- Cuando se digitaliza como se indica en el ejemplo incorrecto, puede que las secciones señaladas queden atrapadas durante la alimentación. Esto puede provocar un atasco de papel o romper el documento.
- Cuando una lengüeta o la parte no rectangular del documento no pasa por encima del rodillo de alimentación/asistencia, esas partes del documento pueden permanecer en la imagen generada y aparecer alargadas.

Condiciones para la detección de alimentación múltiple

La alimentación múltiple es un error que se produce cuando dos o más hojas son alimentadas simultáneamente por el ADF. También se denomina "alimentación múltiple" cuando se detecta una longitud de documento diferente.

La detección de alimentación múltiple se realiza por verificación de documentos por grosor, longitud de documentos, o por la combinación de ambos. Las condiciones requeridas para una detección precisa son las siguientes:

DetECCIÓN por grosor

- Cargue documentos del mismo grosor en la bandeja de entrada.
- Gramaje: de 20 a 209 g/m² (de 5,4 a 56 lb) / de 0,025 a 0,25 mm (de 0,001 a 0,010 pda.)
- No realice perforaciones dentro de los 35 mm (1,38 pda.) de las líneas verticales de la parte izquierda, la central y la derecha del documento. Consulte la figura 1.
- No adjunte otros documentos dentro de los 35 mm (1,38 pda.) de las líneas verticales de la parte izquierda, la central y la derecha del documento. Consulte la figura 1.

DetECCIÓN por longitud

- Cargue documentos de la misma longitud en la bandeja de entrada.
- Variación en las longitudes del documento: igual o inferior a 1 %
- No realice perforaciones dentro de los 35 mm (1,38 pda.) a lo largo de la línea central vertical del documento. Consulte la figura 2.

DetECCIÓN por grosor y longitud

- Cargue documentos del mismo grosor y la misma longitud en la bandeja de entrada.
- Gramaje: de 20 a 209 g/m² (de 5,4 a 56 lb) / de 0,025 a 0,25 mm (de 0,001 a 0,010 pda.)
- Variación en las longitudes del documento: igual o inferior a 1 %
- No realice perforaciones dentro de los 35 mm (1,38 pda.) de las líneas verticales de la parte izquierda, la central y la derecha del documento. Consulte la figura 1.
- No adjunte otros documentos dentro de los 35 mm (1,38 pda.) de las líneas verticales de la parte izquierda, la central y la derecha del documento. Consulte la figura 1.

ATENCIÓN

La condición de arriba es usada cuando el documento es colocado en el centro de la anchura del rodillo de recogida.

Fig. 1

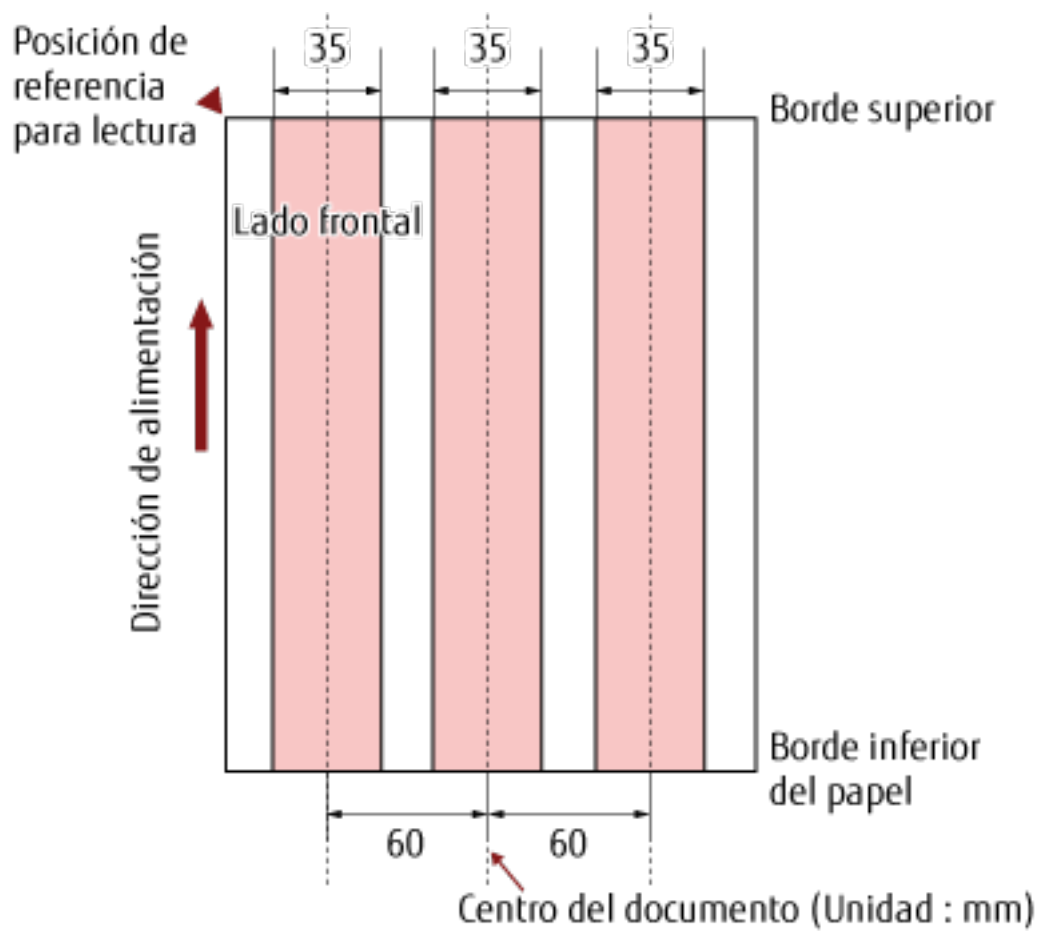
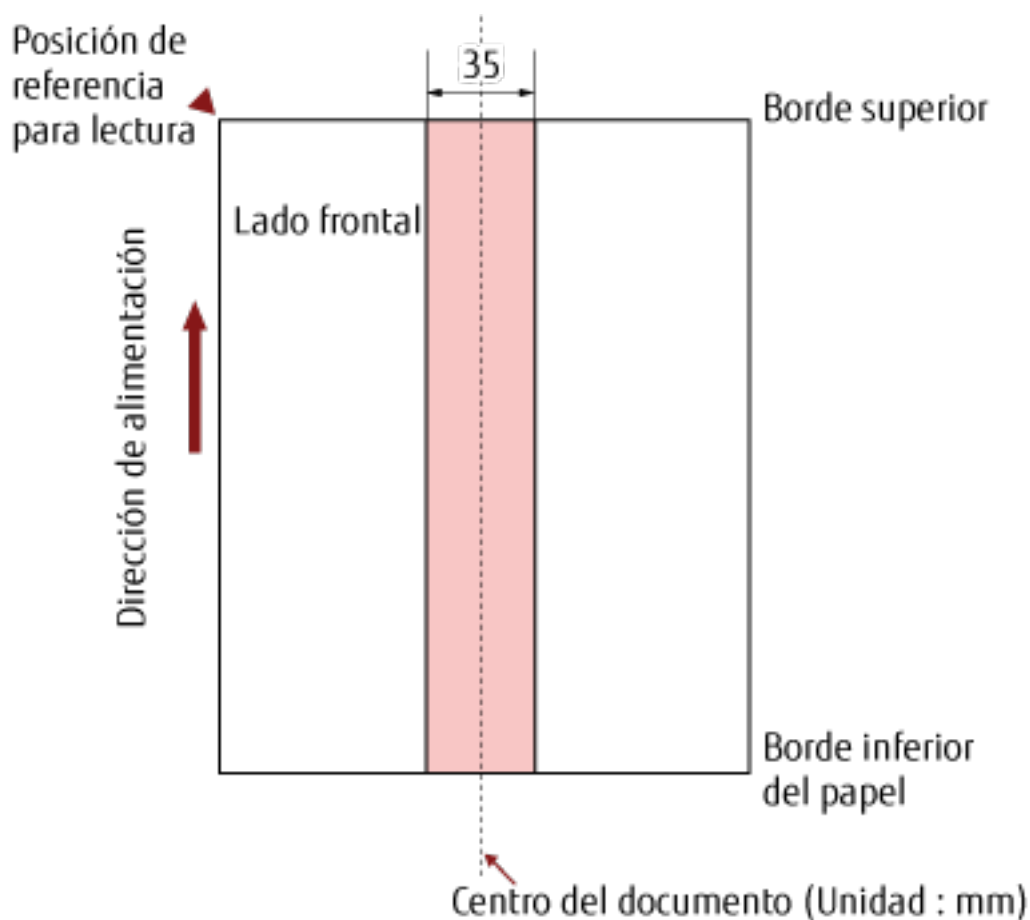


Figura 2

**SUGERENCIA**

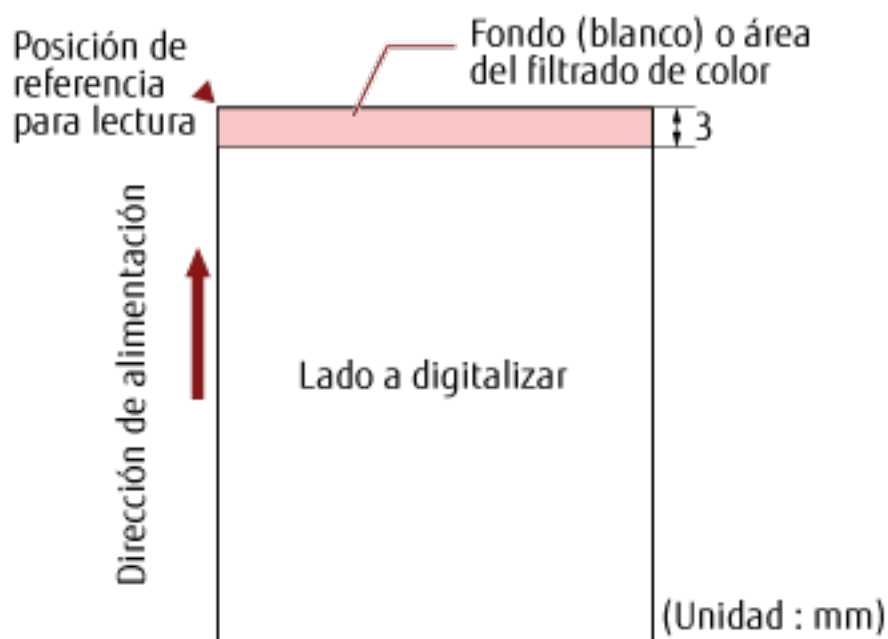
- La velocidad de detección de la alimentación múltiple podría bajar con algunos tipos de documentos. La alimentación múltiple no se puede detectar en el área de 15 mm desde el borde superior del documento.
- Las áreas de la figura 1 se pueden cambiar en Software Operation Panel. Para obtener detalles, consulte [Configuraciones relacionadas con la detección de alimentación múltiple \(página 264\)](#).

Restringir el área de color de fondo

El área de digitalización entre el borde superior y los siguientes 3 mm debe ser de color blanco (color de fondo del documento).

Si el seguidor de nivel blanco está habilitado, la siguiente área (sombreada en rosa claro) debe ser del mismo color que el color de fondo o del color que se va a excluir.

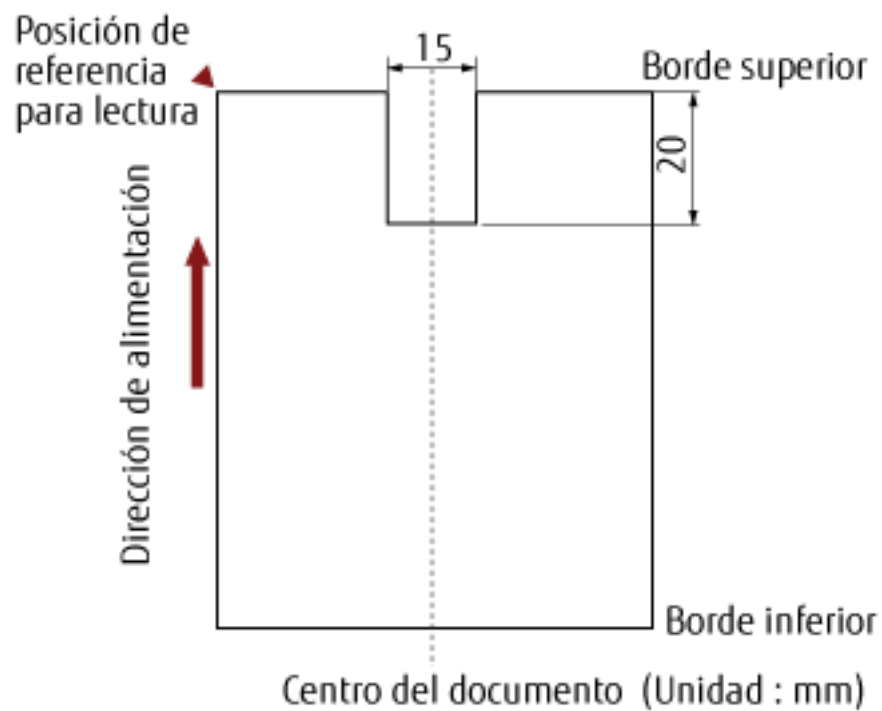
Si el documento contiene texto, marcos o firmas en esa área, deshabilite el seguidor de nivel blanco.



Para obtener más información sobre el seguidor de nivel blanco, consulte la ayuda del controlador del escáner.

Hoja de separación de trabajos

A continuación se muestra el aspecto típico de una hoja de separación de trabajos.



La anchura del documento debe ser superior al del tamaño A4/Carta (210 mm/8,27 pda.).

ATENCIÓN

La condición de arriba es usada cuando el documento es colocado en el centro de la anchura del rodillo de recogida.

Condiciones para la digitalización de lotes mezclados

Las siguientes condiciones aplican cuando digitaliza un lote de documentos mezclados de diferentes gramajes/coeficientes de fricción/tamaños.

Pruebe siempre a digitalizar unas pocas hojas para verificar que la alimentación de los documentos se realiza correctamente antes de digitalizar un lote de documentos mezclados.

Para obtener información sobre cómo digitalizar lotes mezclados, consulte [Digitalización de documentos de diferentes anchuras \(página 104\)](#).

Tipo de papel

Alinee la dirección de la fibra del papel con la dirección de alimentación.

Gramaje

Al digitalizar documentos con distinto gramaje en el mismo lote, mantenga el gramaje del papel dentro del rango siguiente:

- A5 o más grande, A4/Carta o más pequeño: de 20 a 209 g/m² (de 5,4 a 56 lb)
- Más pequeño que A5, más grande que A4: de 41 a 209 g/m² (de 11 a 56 lb)

Coefficiente de fricción

Se recomienda utilizar la misma marca de papel del mismo fabricante para los documentos.

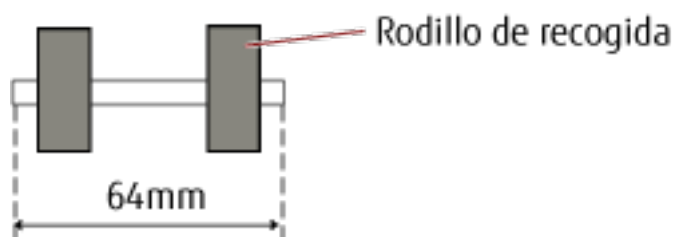
Cuando mezcla papeles de diferentes fabricantes/marcas en los documentos que desea digitalizar, afecta el rendimiento de alimentación a medida que aumenta la diferencia en el coeficiente de fricción.

Se recomienda la siguiente coeficiente de fricción:

0,35 a 0,60 (valor referente de la coeficiente de fricción en papel)

Posición del documento

Use tamaños de papel que se ajusten a los 64 mm de ancho de los rodillos de recogida en el centro.



Tamaño de papel

Cuando se coloca un conjunto de documentos más anchos encima de documentos más pequeños dentro del mismo lote, los documentos más anchos que están encima podrían quedar colgando e impedir que la alimentación se realice correctamente.

Intente cumplir lo siguiente:



ATENCIÓN

- Cuando digitalice un lote de documentos mezclado con distintos tamaños, es más probable que los documentos se tuerzan porque las guías laterales de la bandeja de entrada no actúan sobre cada hoja. Se recomienda digitalizar con la función de detección automática de tamaño de página activada.
- La detección de alimentación múltiple con [Verificar longitud] no se puede utilizar junto con la detección automática de tamaño de página.

Combinaciones de los tamaños papel estándar en un lote mezclado

Consulte la tabla de abajo como norma del intervalo disponible para la digitalización de lote mezclado.

Tamaño de documento Anchura (mm)		Tamaño máximo												
		A3	DL	B4	LTR	A4	B5	A5	B6	A6	B7	A7	B8	A8
		297	279	257	216	210	182	149	129	105	91	74.3	64.3	52.5
Tamaño mínimo	A3	297												
	DL	279												
	B4	257												
	LTR	216												
	A4	210												
	B5	182												
	A5	149												
	B6	129												
	A6	105												
	B7	91												
	A7	74.3												
	B8	64.3												
	A8	52.5												

Intervalo disponible

DC: 11×17 pulgadas

CRT:Tamaño Carta

ATENCIÓN

El tamaño A8 no se puede digitalizar en un lote mezclado.

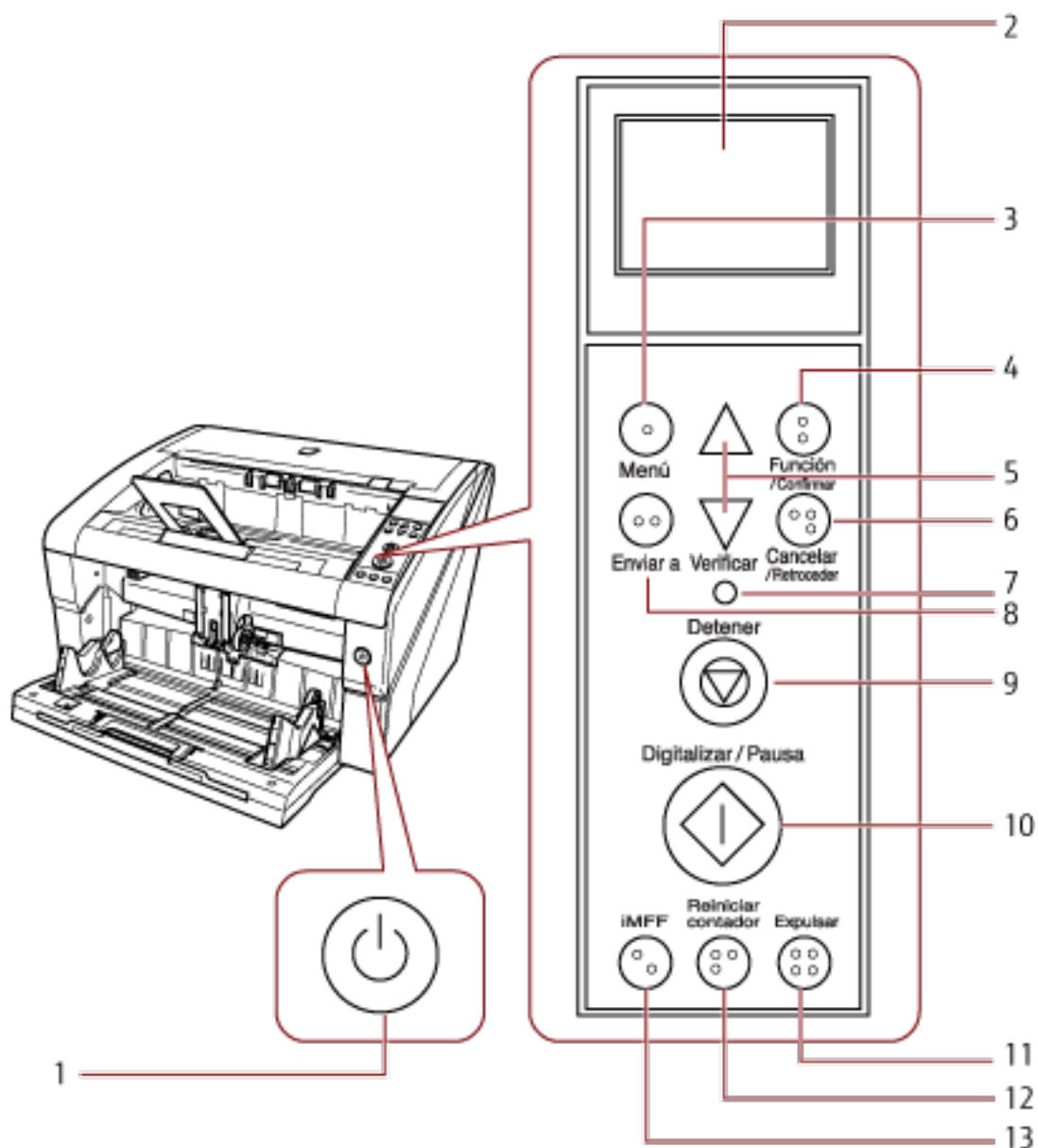
Cómo usar el panel del operador

En esta sección se explica cómo usar el panel del operador.

Panel del operador

El panel del operador está compuesto por un LCD, botones y un LED de verificación.

Nombres y funciones del panel del operador



N.º	Nombre	Función
1	Botón de encendido	Enciende/apaga el escáner.

N.º	Nombre	Función
		Se ilumina (de color azul) cuando el escáner se enciende.
2	LCD	Indica el estado del escáner.
3	Botón [Menú]	Configura varios tipos de digitalizaciones.
4	Botón [Función/Confirmar]	Confirma el ítem seleccionado. Cambia el número (N.º 01 a n.º 50/N.º C) de la aplicación que se ejecuta cuando se pulsa el botón [Enviar a].
5	Botón [Δ]/[∇]	Cambia el ítem seleccionado. Cambia la fuerza de separación del papel.
6	Botón [Cancelar/Retroceder]	Cancela el ítem seleccionado y regresa a la pantalla anterior. Cancela la indicación de error visualizado.
7	LED Verificar	Se ilumina (de color naranja) cuando se produce un error. Parpadea cuando los consumibles terminan su ciclo de vida.
8	Botón [Enviar a] (*1)	Ejecuta la aplicación enlazada.
9	Botón [Detener]	Detiene la digitalización de manera inmediata.
10	Botón [Digitalizar/Pausa] (*1)	Ejecuta la aplicación enlazada. Pausa la digitalización. Reanuda la digitalización.
11	Botón [Expulsar]	Expulsa el documento cuando ocurre una alimentación múltiple.
12	Botón [Reiniciar contador]	Reinicia el contador de páginas. Detiene la digitalización si se pulsa mientras se está digitalizando en el modo de alimentación manual.
13	Botón [iMFF]	Cuando se pulsa durante más de dos segundos, cambia la configuración de la función de alimentación múltiple inteligente. Determina si memorizar o no el patrón cuando se presiona cuando ocurre una alimentación múltiple.

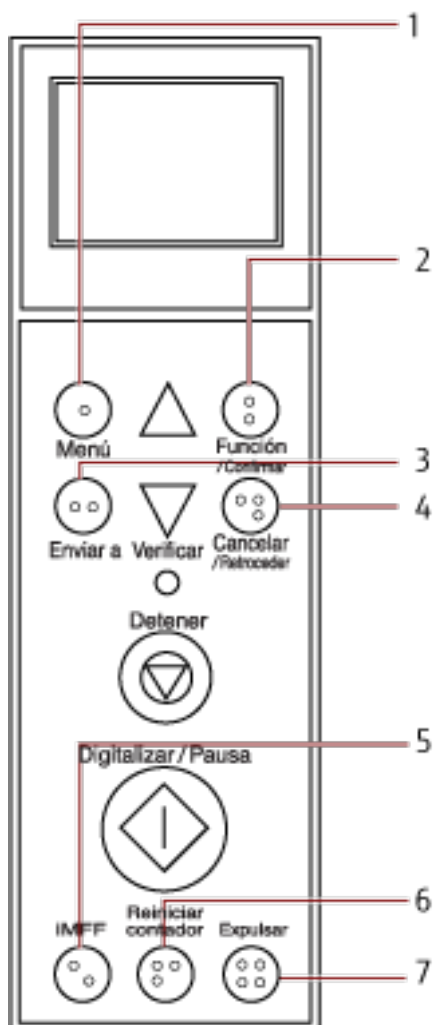
*1:para obtener información sobre cómo digitalizar mediante los botones [Digitalizar/Pausar] o [Enviar a], consulte [Usar un botón del escáner para iniciar la digitalización \(página 115\)](#).

ATENCIÓN

No use el panel del operador mientras está ejecutando el Software Operation Panel.

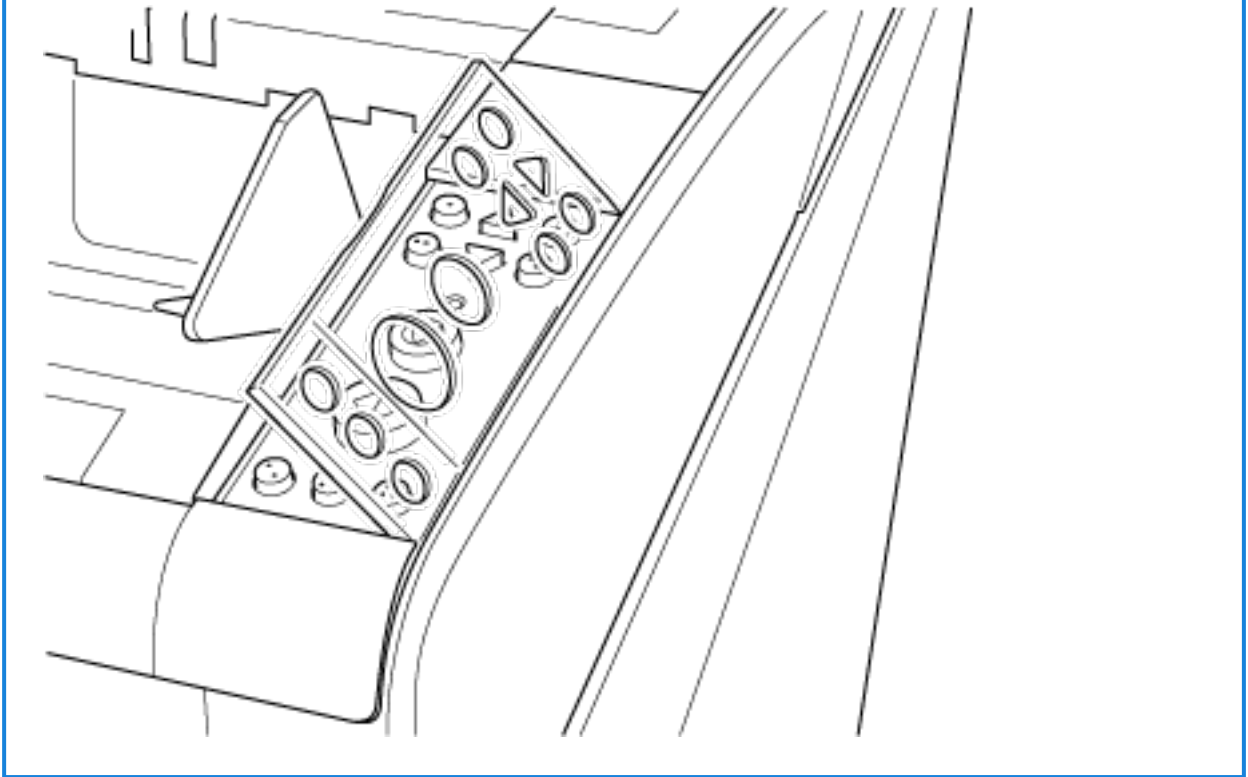
SUGERENCIA

- Los botones del panel del operador también están marcados en braille, de modo que los usuarios pueden tocarlos para saber para qué sirven.


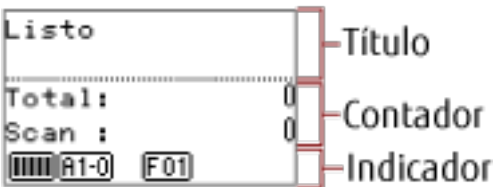
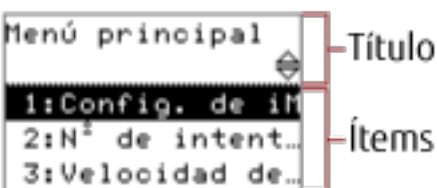
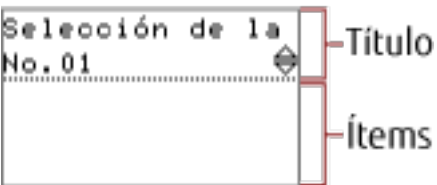
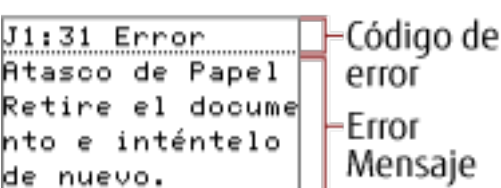


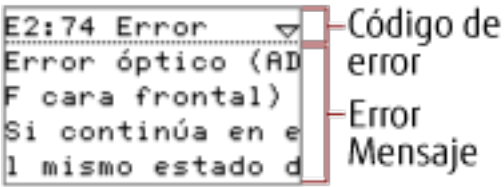

N.º	Braille	Significado
1	"1" en braille	Botón [Menú]
2	"2" en braille	Botón [Función/Confirmar]
3	"3" en braille	Botón [Enviar a]
4	"4" en braille	Botón [Cancelar/Retroceder]
5	"5" en braille	Botón [iMFF]
6	"6" en braille	Botón [Reiniciar contador]
7	"7" en braille	Botón [Expulsar]

- Los botones del panel del operador están disponibles en los siguientes idiomas: japonés, inglés, francés, alemán, italiano, español, ruso y chino (simplificado). Puede abrir la cubierta e insertar la sobrepresión del panel del operador (que es una hoja en el que se ha impreso otro idioma).

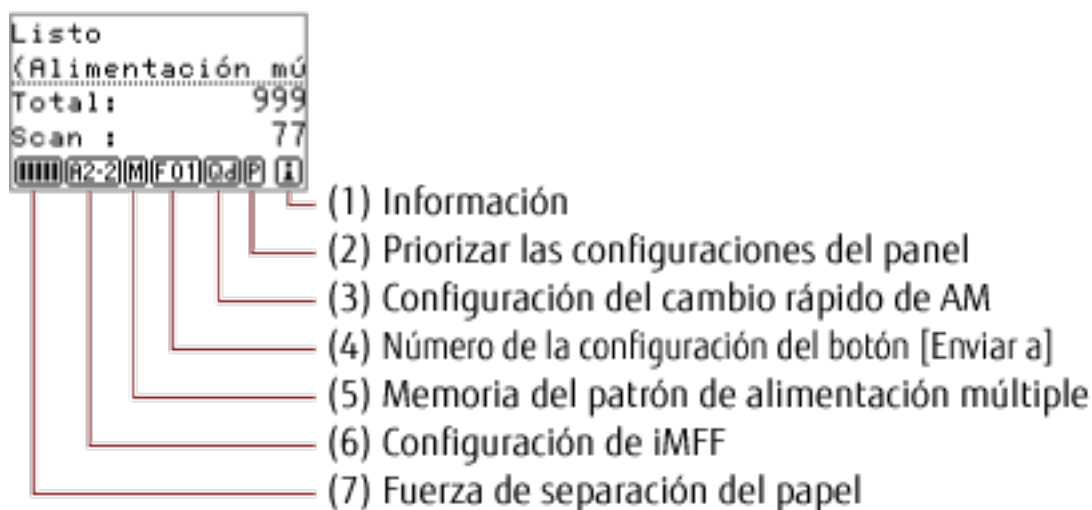


Indicaciones en el LCD

Pantalla	Descripción
	<p>Procesamiento de la inicialización.</p>
	<p>Listo para iniciar la digitalización. Indica que la inicialización ha terminado correctamente. Para obtener más detalles sobre los indicadores, consulte Acerca de los indicadores (página 79).</p>
	<p>Puede seleccionar un ítem desde el menú. Cuando pulse el botón [Menú] en la pantalla [Listo], se muestra la pantalla [Menú principal]. El Menú principal se puede utilizar para configurar varios ajustes de operaciones para la digitalización. Para obtener información sobre la pantalla Menú principal, consulte Cómo usar el Menú principal (página 82).</p>
	<p>Permite seleccionar una función. Al pulsar el botón [Función/Confirmar] en la pantalla [Listo], se muestra [Selección de función]. Cuando se utiliza Selección de función, puede configurar una aplicación para que se inicie al pulsar el botón [Enviar a]. Para obtener información sobre la pantalla Function Selection (Selección de función), consulte Cómo usar el ajuste Selección de función (página 101).</p>
	<p>Indica que ha ocurrido un error recuperable durante la digitalización. Se muestran códigos de error que empiezan por la letra "J" o "U". Para obtener detalles sobre los errores, consulte Errores (página 167). Puede dejar de visualizar el error si pulsa el botón [Cancelar/Retroceder] o el botón [Detener]. Tenga en cuenta que, si el error es "Atasco de papel", el mensaje desaparece después de un cierto período</p>

Pantalla	Descripción
	de tiempo si no hay ningún documento (estado [Listo]) en el escáner.
	<p>Indica que ha ocurrido un error en el dispositivo durante la inicialización o la digitalización. Se muestran códigos de error que comienzan por la letra "E", "F", "C", "H", "A" o "L". Para obtener detalles sobre los errores, consulte Errores (página 167).</p> <p>Cuando se muestre esta indicación de un error de dispositivo, apague el escáner y vuelva a encenderlo mediante el interruptor de encendido principal. Si se sigue mostrando la indicación después de volver a encender el escáner, póngase en contacto con el distribuidor de escáneres FUJITSU o con un centro autorizado de servicio técnico de escáneres FUJITSU. Consulte la información de contacto de la sección Lista de contacto o Contacto para consultas que figura en las Precauciones de seguridad que se suministran con este producto y realice una consulta.</p>
	<p>Si no se utiliza el escáner durante el período de tiempo establecido para el intervalo de suspensión, este entrará en el modo de ahorro de energía. Pulse cualquier botón del panel del operador para regresar a la pantalla anterior.</p>

Acerca de los indicadores



(1) Información

Aparece al mostrarse un mensaje para sustituir consumibles, limpiar, sustituir piezas de mantenimiento o realizar un mantenimiento regular. Para obtener instrucciones sobre cuándo aparece , consulte [Cómo usar el Menú principal \(página 82\)](#).

(2) Priorizar las config del panel

Aparece cuando se le da prioridad a la configuración del panel del operador. Para obtener información sobre cómo dar prioridad a la configuración del panel del operador, consulte [Cómo usar el Menú principal \(página 82\)](#).

(3) Cambio rápido de AM

Muestra si se detectará o no la alimentación múltiple de la siguiente manera:

Icono		Método de detección
Normal	Modo contador de documentos	
		Habilitar(detectar)
		Habilitar(ignorar)

El icono cambia al pulsar el botón [Expulsar].

Normalmente, aparece uno de los iconos anteriores para "Normal" cuando se especifica [Habilitar(detectar)] o [Habilitar(ignorar)].

Para obtener información sobre cómo configurar el ajuste Cambio rápido de AM, consulte [Cómo usar el Menú principal \(página 82\)](#).

En el Modo contador de documentos, aparece uno de los iconos anteriores para "Modo contador de documentos", independientemente del ajuste Cambio rápido de AM.

(4) Número de configuración del botón [Enviar a]

Muestra el número asignado a la aplicación que se inicia al pulsar el botón [Enviar a].

Para obtener información sobre cómo configurar el botón [Enviar a], consulte [Cómo usar el ajuste Selección de función \(página 101\)](#).

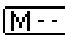


(5) Memoria de patrón de alimentación múltiple

 aparece al memorizar un patrón de alimentación múltiple.

Para obtener información sobre cómo memorizar patrones de alimentación múltiple, consulte [Ignorar la detección de alimentación múltiple en un formato fijo \(página 120\)](#).

(6) Config. de iMFF

La configuración de iMFF aparece como se muestra a continuación:

Icono	Modo
	Modo manual
	Modo automático 1
	Modo automático 2

El icono cambia al mantener pulsado el botón [iMFF] durante más de dos segundos.









En el modo manual,  se muestra todo el tiempo.



En el Modo automático 1 y Modo automático 2, muestra el número de patrones de alimentación múltiple memorizados (un máximo de 8 patrones).

Para obtener información sobre cómo configurar la configuración de iMFF, consulte [Cómo usar el Menú principal \(página 82\)](#).

(7) Fuerza de separación del papel

Muestra la fuerza de separación del papel del siguiente modo:

Icono	Baja ←→ Alta
	
	
	
	

Icono	Baja ←→ Alta
	

Para obtener información sobre cómo ajustar la fuerza de separación del papel, consulte [Ajustar la fuerza de separación del papel \(página 38\)](#).

Cómo usar el Menú principal

En esta sección se explica el Menú principal.

Cuando pulse el botón [Menú] en la pantalla [Listo], se muestra la pantalla [Menú principal].

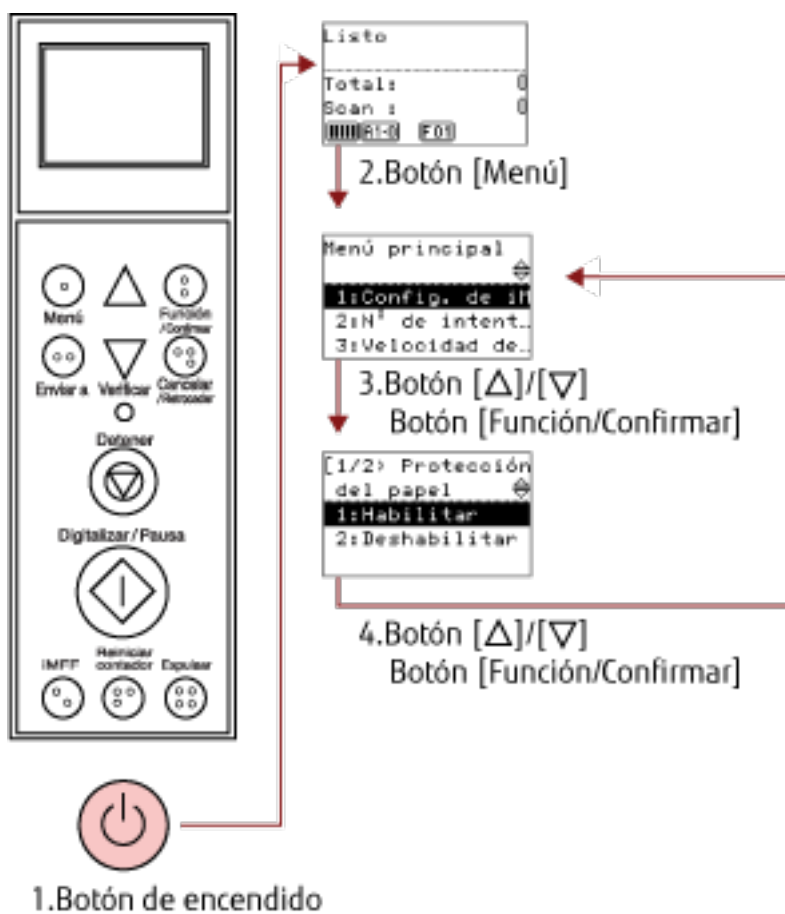
El Menú principal se puede utilizar para configurar varios ajustes de operaciones para la digitalización.

En esta sección se explica cómo usar el Menú principal del panel del operador según las siguientes categorías.

Operación	Descripción	Ítem de configuración
Configuraciones operativas	Aquí puede ajustar varias configuraciones para la operación del escáner y el uso del panel del operador. Para obtener más detalles sobre la configuración, consulte Configuraciones operativas (página 84) .	1: Config. de iMFF 2: N° de intentos de alimentación 3: Velocidad de recogida 4: Configuración de recogida suave 5: Tiempo para la alim. manual 6: Protección del papel 7: Cambio rápido de AM 8: Vol. de alarma 9: Posición de bandeja de salida 10: Nivel de la bandeja de entrada 11: Fuerza de separación del papel 12: Tiempo del sonido de alarma 13: Botón volumen de sonido 14: Contraste 15: Luz de fondo 16: Ciclo de parpadeo del LED 17: Veloc. de desplazamiento horiz 18: Tiempo para operar el panel 19: Idioma 20: Priorizar las config del panel 24: Inicializar Panel del ope. 26: Modo de alimentación de baja velocidad 27: Control de separación automática 28: Control de apilamiento
Limpieza del escáner	Puede limpiar el escáner utilizando materiales como la hoja limpiadora. Para obtener más detalles, consulte Cuidado diario (página 125) .	21: Limpieza

Operación	Descripción	Ítem de configuración
Impresión de prueba del imprinter	Puede ejecutar una impresión de prueba cuando el imprinter está instalado. Para obtener más detalles, consulte la "Guía del usuario del Imprinter fi-680PRF/PRB".	22: Impresión de prueba
Confirmar y reiniciar el contador de consumibles/limpieza	Puede verificar el ciclo de reemplazo de los consumibles y el recuento total de páginas de las piezas de mantenimiento. También, úselo para reiniciar el contador cuando reemplace los consumibles o realice la limpieza. Para obtener más detalles, consulte Verificar y reiniciar los contadores (página 85) .	23: Mostrar/reiniciar contadores
Verificar el número de hojas digitalizadas	Compare el número de hojas digitalizadas en Modo contador de documentos y el modo Verificación del recuento de documentos. Para obtener más detalles, consulte Verificar el número de hojas digitalizadas (página 87) .	25: Modo contador de documentos
Verificar la información	Aparece  al mostrarse un mensaje para sustituir consumibles, limpiar, sustituir piezas de mantenimiento o realizar un mantenimiento regular. Lea el mensaje y tome medidas correspondientes. Para obtener más detalles, consulte Verificar la información (página 90) .	Información

Configuraciones operativas



1 Pulse el botón de encendido de la parte frontal del escáner.

Se muestra [Listo] en el LCD.

2 Pulse el botón [Menú].

Se muestra [Menú principal] en el LCD.

3 Pulse el botón [Δ] o [▽], seleccione un ítem de configuración y, a continuación, pulse el botón [Función/Confirmar] para confirmar.

Para obtener más información acerca de los elementos de ajuste, consulte [Cómo usar el Menú principal](#) (página 82).

El ítem seleccionado será visualizado en el LCD.

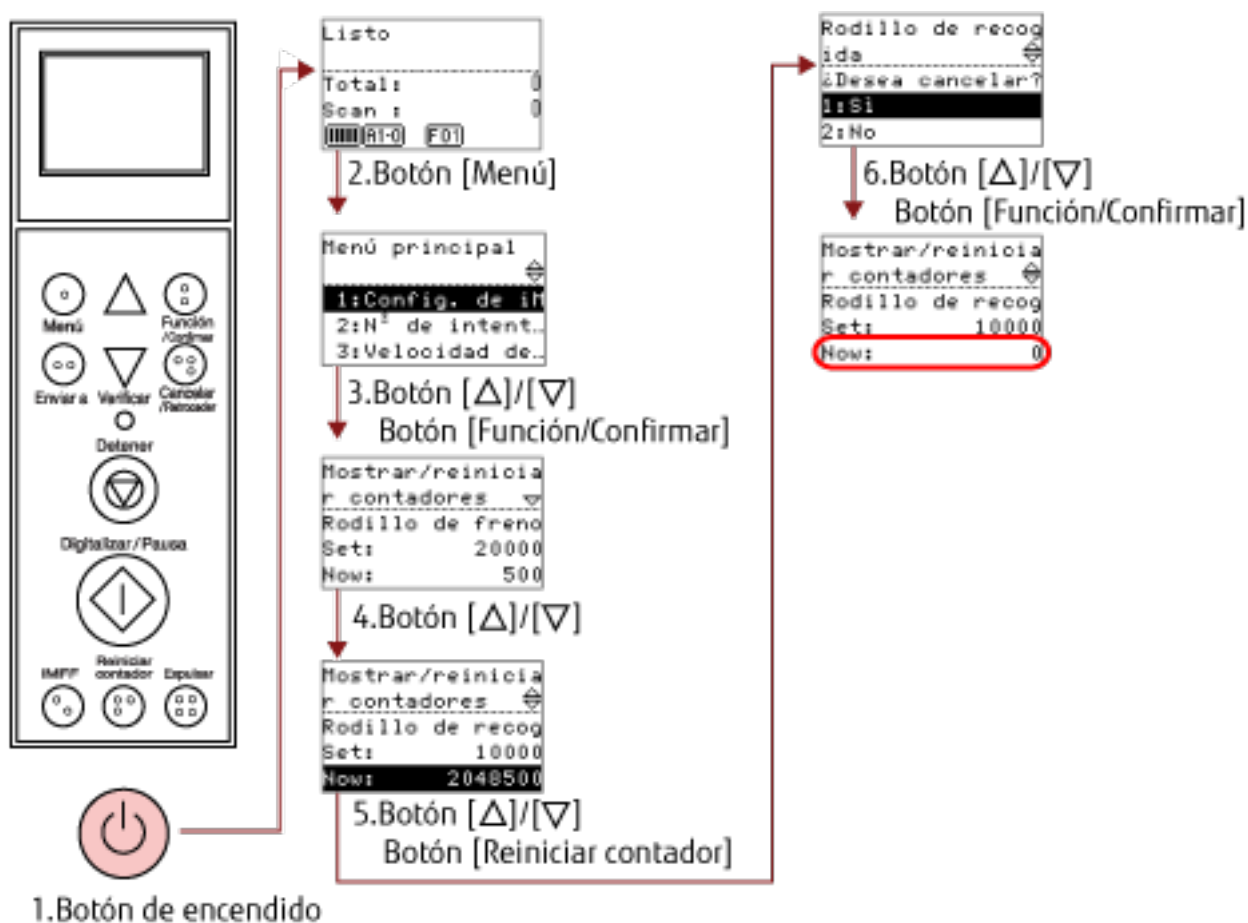
4 Pulse el botón [Δ] o [▽], seleccione un parámetro y, a continuación, pulse el botón [Función/Confirmar] para confirmar.

Para obtener más detalles sobre los parámetros de configuración, consulte [Cómo usar el Menú principal](#) (página 82).

Si aparece la pantalla [Menú principal] en el LCD, esto indica que la configuración se ha completado.

Si el LCD muestra un ítem de configuración, repita el paso 4 hasta que aparezca la pantalla [Menú principal].

Verificar y reiniciar los contadores



1 Pulse el botón de encendido de la parte frontal del escáner.

Se muestra [Listo] en el LCD.

2 Pulse el botón [Menú].

Se muestra [Menú principal] en el LCD.

3 Pulse el botón [Δ] o [∇] y seleccione [23: Mostrar/Reiniciar contadores]. Después, pulse el botón [Función/Confirmar] para confirmar.

Aparecerá [Mostrar/Reiniciar contadores] en el LCD.

4 Pulse el botón [Δ] o [∇] y verifique el contador.

Los contadores se resaltan cuando es necesario realizar la limpieza, el reemplazo de consumibles o el reemplazo de piezas de mantenimiento. Los contadores se mostrarán resaltados cuando:

- El contador de páginas llega al 95% del valor configurado en [Especificar el ciclo de reemplazo de consumibles \[Valor para el ciclo de reemplazo\] \(página 234\)](#) en el Software Operation Panel después de reemplazar el consumible. (Para los contadores de rodillo de freno/rodillo de recogida/rodillo de separación)

- El escáner determina que la condición del rodillo ha superado el umbral que se puede corregir, mediante la supervisión del desgaste del rodillo. (Para el contador del rodillo de asistencia)
- El contador de páginas llega al valor configurado en [Ciclo de limpieza del escáner \[Ciclo de limpieza\] \(página 233\)](#) en el Software Operation Panel después de la limpieza. (Contador de limpieza)
- La cantidad de tinta restante es menos del 33%. Se visualiza sólo cuando el imprimenter se encuentra instalado. (Para [Nivel de tinta: Frontal]/[Nivel de tinta: Posterior])

SUGERENCIA

El número total de hojas digitalizadas se muestra en el recuento total. El recuento total no se puede reiniciar.

5 Después de reemplazar los consumibles o realizar la limpieza, seleccione el contador resaltado con el botón [△] o [▽] y pulse el botón [Reiniciar contador].

Aparecerá un mensaje de confirmación preguntándole si desea reiniciar el contador.

ATENCIÓN

El contador del rodillo de asistencia no se puede reiniciar.

Es necesario que lo reinicie un ingeniero de servicio técnico.

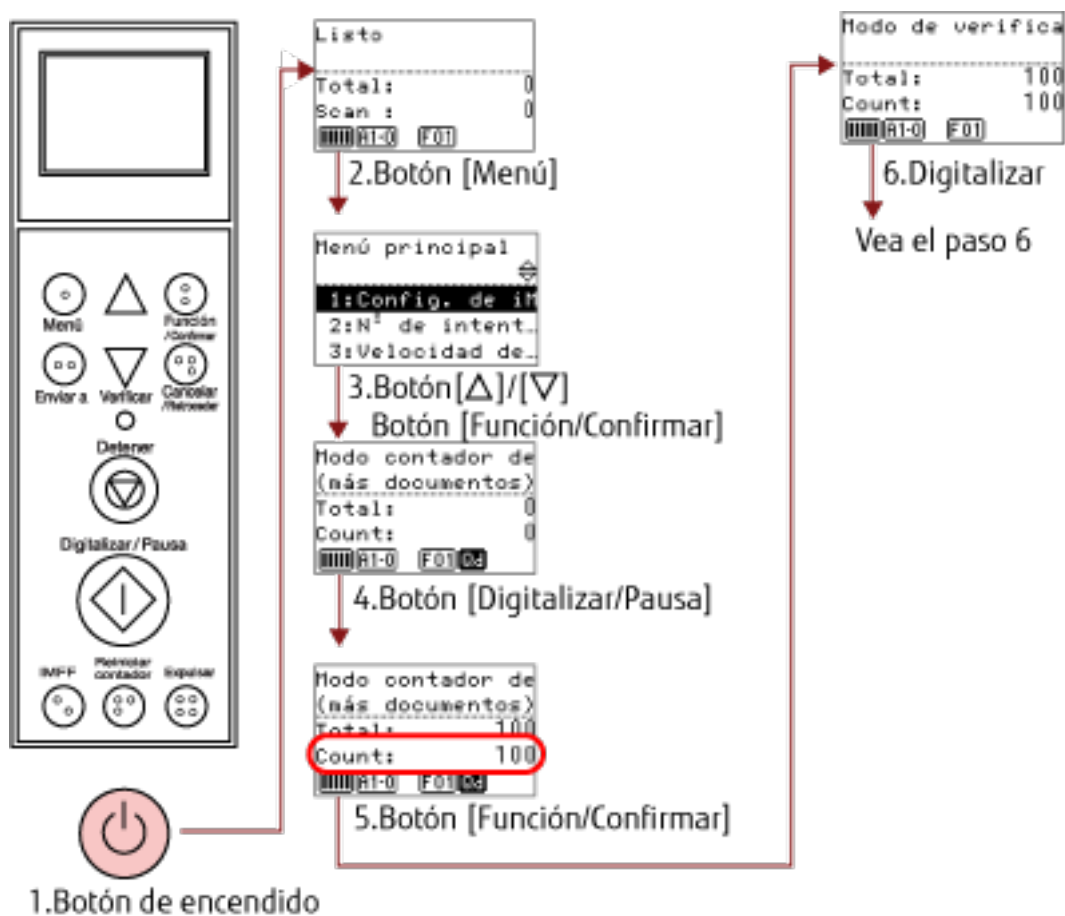
Para obtener más detalles, póngase en contacto con un ingeniero de servicio técnico. Consulte la información de contacto de la sección Lista de contacto o Contacto para consultas que figura en las Precauciones de seguridad que se suministran con este producto y realice una consulta.

6 Seleccione [1: Sí] mediante el botón [△] o [▽] y pulse el botón [Función/Confirmar] para confirmar.

El valor del contador se reiniciará a 0.

Para el nivel de tinta, el valor se establecerá en 100.

Verificar el número de hojas digitalizadas



1 Pulse el botón de encendido de la parte frontal del escáner.

Se muestra [Listo] en el LCD.

2 Pulse el botón [Menú].

Se muestra [Menú principal] en el LCD.

3 Pulse el botón [Δ] o [▽] y seleccione [25:Modo contador de documentos]. Después, pulse el botón [Función/Confirmar] para confirmar.

Se visualizará la pantalla [Modo contador de documentos (más documentos)] en el LCD.

4 Cargue los documentos en la bandeja de entrada y pulse el botón [Digitalizar/Pausa] .

Aquí se cargarán 100 hojas como ejemplo.

Se inicia la digitalización y se muestra "100" en [Recuento].

ATENCIÓN

Los documentos podrían no ser contados correctamente si una alimentación múltiple ocurre durante la digitalización.

Puede elegir si desea habilitar la detección de alimentación múltiple pulsando el botón [Expulsar].

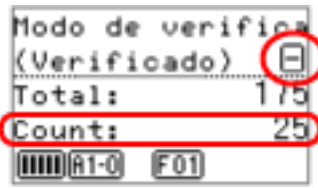


Para obtener detalles, consulte [Acerca de los indicadores \(página 79\)](#).

5 Pulse el botón [Función/Confirmar] para confirmar.

Se muestra [Modo de verificación del contador de documentos] en el LCD.

6 Cargue los documentos en la bandeja de entrada y digitalícelos con la aplicación de digitalización de imágenes.

Para obtener más información, consulte el manual o la ayuda de la aplicación de digitalización de imágenes. En función del número de hojas digitalizadas, se mostrará lo siguiente:

Hojas	Pantalla	Descripción
75 hojas		Como el recuento se ha establecido en 100 en el paso 4, será -25 hojas. Aparece [-] en la parte superior derecha y se muestra "25" para [Recuento]. Si carga más documentos llegados a este punto, puede digitalizar hasta 25 hojas.
100 hojas		Como el recuento se ha establecido en 100 en el paso 4, será +/- 0. Aparece [=] en la parte superior derecha y se muestra "0" para [Recuento].
110 hojas		Como el recuento se ha establecido en 100 en el paso 4, será +10 hojas. Aparece [+] en la parte superior derecha y se muestra "0" para [Recuento]. La digitalización se detiene después de digitalizar 100 hojas.

ATENCIÓN

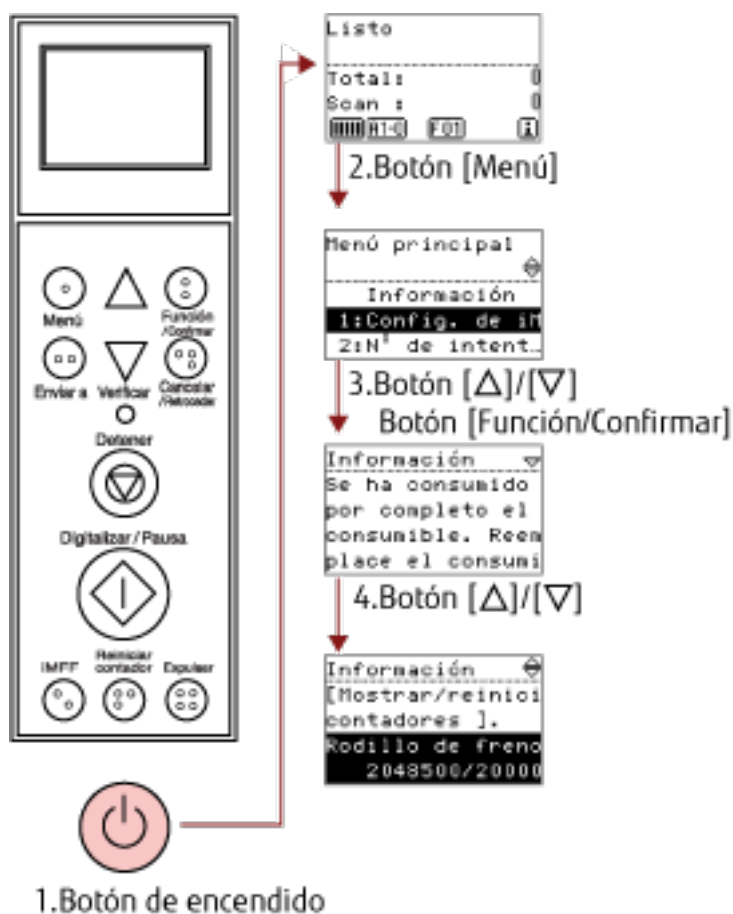
- Los documentos podrían no ser contados correctamente si una alimentación múltiple ocurre durante la digitalización.
- En los siguientes casos, la digitalización vuelve a su estado normal desde el modo Verificación del contador de documentos:
 - Cuando solo digitaliza las páginas especificadas
 - Cuando digitaliza utilizando un separador de trabajos

SUGERENCIA

- Cuando pulsa el botón [Reiniciar contador], la pantalla vuelve a [Modo Verificación del recuento de documentos] en el paso 5.

- Al pulsar el botón [Detener], sale de [Modo Verificación del recuento de documentos] y vuelve a la pantalla [Listo].

Verificar la información



1 Pulse el botón de encendido de la parte frontal del escáner.

Se muestra [Listo] en el LCD.

2 Pulse el botón [Menú].

Se muestra [Menú principal] en el LCD.

3 Pulse el botón [Δ] o [▽], seleccione [Información] y, a continuación, pulse el botón [Función/Confirmar] para confirmar.

Se muestra [Información] en el LCD.

ATENCIÓN

[Información] se puede seleccionar solamente cuando haya un mensaje sobre reemplazo de consumibles/limpieza/reemplazo de piezas de mantenimiento/mantenimiento periódico.

4 Pulse el botón [Δ] o [▽] para verificar los contenidos de la información.

Puede verificar los mensajes de limpieza/reemplazo de consumibles/reemplazo de piezas de mantenimiento/mantenimiento periódico.

Cuando el mensaje indica que se debe realizar la limpieza o el reemplazo de consumibles o de piezas de mantenimiento, se resalta el contador correspondiente que necesita la limpieza o el reemplazo de consumibles o de piezas de mantenimiento.

Los contadores se mostrarán resaltados cuando:

- El contador de páginas llega al 95% del valor configurado en [Especificar el ciclo de reemplazo de consumibles \[Valor para el ciclo de reemplazo\] \(página 234\)](#) en el Software Operation Panel después de reemplazar el consumible. (Para los contadores de rodillo de freno/rodillo de recogida/rodillo de separación)
- El escáner determina que la condición del rodillo ha superado el umbral que se puede corregir, mediante la supervisión del desgaste del rodillo. (Para el contador del rodillo de asistencia)
- El contador de páginas llega al 100% del valor configurado en [Ciclo de limpieza del escáner \[Ciclo de limpieza\] \(página 233\)](#) en el Software Operation Panel después de la limpieza. (Contador de limpieza)
- La cantidad de tinta restante es menos del 33%. Se visualiza sólo cuando el imprimenter se encuentra instalado. (Para [Nivel de tinta: Frontal]/[Nivel de tinta: Posterior])

5 Tome medidas de acuerdo a los contenidos de [Información].

Siga las instrucciones del mensaje si le indica que debe realizar la limpieza o el reemplazo de consumibles o de piezas de mantenimiento.

Para obtener información sobre cómo reemplazar los consumibles, consulte lo siguiente:

- [Reemplazo del rodillo de recogida \(página 149\)](#)
- [Reemplazo del rodillo de separación \(página 152\)](#)
- [Reemplazo del rodillo de freno \(página 157\)](#)
- [Reemplazo del cartucho de impresión \(página 162\)](#)

Para obtener detalles acerca de la limpieza, consulte [Cuidado diario \(página 125\)](#).

Para realizar el reemplazo de piezas de mantenimiento (rodillo de asistencia) es necesaria la intervención de un ingeniero de servicio técnico.

Para obtener más detalles, póngase en contacto con un ingeniero de servicio técnico. Consulte la información de contacto de la sección Lista de contacto o Contacto para consultas que figura en las Precauciones de seguridad que se suministran con este producto y realice una consulta.

Si el mensaje indica que realice el mantenimiento periódico, encargue a un ingeniero de servicio que realice la inspección/mantenimiento periódico.

Para obtener más detalles, póngase en contacto con un ingeniero de servicio técnico. Consulte la información de contacto de la sección Lista de contacto o Contacto para consultas que figura en las Precauciones de seguridad que se suministran con este producto y realice una consulta.



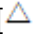
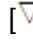
Ítems configurables del Menú principal

Ítem	Descripción	Configuración/Valor	Predeterminada de fábrica
		- : Sin configuración/valores	
1: Config. de iMFF	<p>Cuando hay papel del mismo tamaño adherido en una ubicación designada de la página, configure el escáner para memorizar el lugar donde se encuentra adherido el papel y así evitar que se detecte como alimentación múltiple para esa ubicación.</p> <p>Tenga en cuenta que primero tiene que seleccionar la opción [Verificar Grosor (Ultrasónico)] del ajuste de detección de alimentación múltiple en Especificar un método de detección de alimentación múltiple [Detección de alimentación múltiple] (página 264) o el cuadro de diálogo de configuración del controlador del escáner.</p> <p>Al seleccionar [4: Cancelar patrón], puede borrar los patrones superpuestos (longitud, ubicación) que se memorizaron previamente en el modo automático. Este ajuste se puede configurar también desde el Software Operation Panel.</p>	<p>1: Modo manual</p> <p>2: Modo automático 1</p> <p>3: Modo automático 2</p> <p>4: Eliminar patrón</p>	1: Modo manual
2: N° de intentos de alimentación	<p>Ajuste esta configuración para cambiar el número de reintentos de alimentación de papel en caso que ocurran errores de recogida.</p> <p>Este ajuste se puede configurar también desde el Software Operation Panel.</p>	1 a 12 (veces)	3
3: Velocidad de recogida	<p>Si se producen atascos de papel y alimentaciones múltiples con frecuencia, puede intentar evitarlos reduciendo la velocidad de alimentación de los documentos (velocidad de recogida).</p> <p>Este ajuste se puede configurar también desde el Software Operation Panel.</p>	<p>1: Normal</p> <p>2: Lento</p>	1: Normal
4: Config. de recogida suave	<p>Si se producen errores de recogida porque el rodillo de separación resbala sobre el</p>	<p>1: Deshabilitar</p> <p>2: Habilitar</p>	2: Habilitar

Ítem	Descripción	Configuración/Valor	Predeterminada de fábrica
		- : Sin configuración/valores	
	<p>papel o se producen atascos de papel al digitalizar papeles finos y estrechos, puede intentar evitarlos bajando el rodillo de recogida y manteniéndolo en la posición más baja (deshabilitando la configuración de recogida suave).</p> <p>Este ajuste se puede configurar también desde el Software Operation Panel.</p>		
5: Tiempo para la alim. manual	<p>Especifique el tiempo de espera para borrar el modo de alimentación manual. Este ajuste se puede configurar también desde el Software Operation Panel.</p>	<p>5, 10, 20, 30, 40, 50, 60, 70, 80, 90, 100, 110, 120, 180, 240, 300, 360, 420, 480, 540, 600, 900, 1200, 1500, 1800, 1999 (segundos)</p>	10
6: Protección del papel	<p>Especifique si va a habilitar o deshabilitar Protección del papel.</p> <p>Al habilitar este ajuste, se reduce el riesgo de que los documentos se dañen, ya que detiene la digitalización cuando el escáner detecta que un documento está deformado de forma inusual.</p> <p>Cuando Protección del papel está habilitado, puede especificar la sensibilidad con la que se detectará una alimentación de documentos inusual. Los documentos se deforman (por ejemplo, se retuercen, se doblan o se arrugan) cuando los rodillos no los introducen correctamente. Para detectar tales síntomas y detener la digitalización, seleccione [1:Baja] para detectar solamente documentos que estén muy deformados y [3:Alta] para detectar también los documentos que estén ligeramente deformados.</p> <p>El ajuste Protección del papel está deshabilitado en el modo Alimentación manual.</p> <p>Los ajustes Habilitar/Deshabilitar también se pueden configurar en el cuadro de</p>	<p>1: Habilitar 2: Deshabilitar</p> <p>Sensibilidad: 1: Baja 2: Normal 3: Alta</p>	<p>2: Deshabilitar</p> <p>Sensibilidad: 2: Normal</p>


Ítem	Descripción	Configuración/Valor	Predeterminada de fábrica
		- : Sin configuración/valores	
	<p>diálogo del controlador del escáner o en el Software Operation Panel. Tenga en cuenta que la configuración del controlador del escáner tiene prioridad, a menos que haya asignado la prioridad a la configuración del panel del operador. La sensibilidad también se puede configurar desde el Software Operation Panel. Tenga en cuenta que si ha asignado prioridad a la configuración del panel del operador, esta tendrá prioridad.</p>		
7: Cambio rápido de AM	<p>Permite cambiar si se detectará o no la alimentación múltiple mediante la pulsación de un botón. Se concede prioridad a la configuración del controlador del escáner cuando [1: Deshabilitar] está seleccionado. Cuando [2: Habilitar(detectar)] o [3: Habilitar(ignorar)] está seleccionado, cambia entre la detección o no de la alimentación múltiple cada vez que se pulsa el botón [Expulsar]. Puede cambiarse durante la digitalización. Para [2: Habilitar(detectar)], detecta la alimentación múltiple de manera predeterminada y la detección de alimentación múltiple se realiza según la configuración del controlador del escáner. Para [3: Habilitar(ignorar)], no detecta la alimentación múltiple de manera predeterminada y la detección de alimentación múltiple no se realiza, independientemente de la configuración del controlador del escáner.</p>	<p>1: Deshabilitar 2: Habilitar(detectar) 3: Habilitar(ignorar)</p>	1: Deshabilitar
8: Vol. de alarma	<p>Especifica si sonará una alarma cuando se produzca un error, como un atasco de papel o la alimentación múltiple. Este ajuste se puede configurar también desde el Software Operation Panel.</p>	<p>1: Desactivar 2: Baja 3: Alta</p>	1: Desactivar

Ítem	Descripción	Configuración/Valor	Predeterminada de fábrica
		- : Sin configuración/valores	
9: Posición de bandeja de salida	Ajuste la posición de la bandeja de salida. Puede establecer la bandeja de salida a determinadas alturas.	1: Movable 2: Fijo	(*1)
10: Nivel de la bandeja de entrada	Cambie el nivel de la bandeja de entrada durante el reposo. Al seleccionar [1: Manual (Continua)], el escáner cambia al modo de alimentación manual (modo de alimentación continua). El nivel de la bandeja de entrada no se puede cambiar en el modo de alimentación manual (modo de alimentación única). Retire todos los documentos de la bandeja de entrada cuando configure este ítem. La bandeja de entrada se establece en [4: Bajo] cuando se desactiva la alimentación manual (continua).	1: Manual (Continua) 2: Alto 3: Medio 4: Bajo	(*2)
11: Fuerza de separación del papel	Cuando se produzcan errores de alimentación múltiple, errores de recogida o atascos de papel con frecuencia, solúcelos ajustando la fuerza para separar los papeles. Mantenga el ajuste predeterminado para un uso normal. Para obtener detalles, consulte Ajustar la fuerza de separación del papel (página 38) .	Baja ←→ Alta ■□□□□ ■□□□□ ■□□□□ ■□□□□ ■□□□□ ■□□□□	■□□□□
12: Tiempo del sonido de alarma	Especifique la duración del sonido de la alarma cuando se produzcan errores de alimentación múltiple o atasco de papel.	0,5, 1, 1,5, 2,0, 2,5 (segundos)	2,0
13: Botón volumen de sonido	Especifique si se emitirá un sonido al pulsar los botones del panel del operador.	1: Desactivar 2: Baja 3: Alta (la duración del sonido es ajustado a 0.01 segundo)	1: Desactivar
14: Contraste	Especifica el contraste para el LCD en el panel del operador.	Débil ←→ Fuerte ■□□□□ ■□□□□	■□□□□

Ítem	Descripción	Configuración/Valor	Predeterminada de fábrica
		- : Sin configuración/valores	
			
15: Luz de fondo	<p>Especifique la duración de encendido de la luz de fondo.</p> <p>Antes de que la inicialización se complete tras encender el escáner, este ítem está configurado como [Activar] independientemente del ajuste configurado.</p>	Desactivar, Activar 5, 10, 20, 30, 40, 50, 60, 90, 120, 150, 180, 210, 240, 270, 300 (segundos)	Activar
16: Ciclo de parpadeo del LED	<p>Especifique el intervalo durante el cual parpadea el LED de verificación cuando se muestra  (para información) en el LCD.</p>	0,5, 1,0, 1,5, 2,0, 2,5 (segundos)	2,0
17: Veloc. de desplazamiento o horiz	<p>Especifique la velocidad a la que se desplaza horizontalmente la pantalla.</p> <p>El ítem visualizado es desplazado horizontalmente cuando el texto no cabe en el LCD.</p>	1: Rápido 2: Normal 3: Lento 4: Desactivar	2: Normal
18: Tiempo para operar el panel	<p>Especifique el tiempo para volver a la pantalla [Listo] desde [Nivel de la bandeja de entrada] o [Fuerza de separación del papel].</p> <p>Tenga en cuenta que esta opción solo está disponible al mostrar [Nivel de la bandeja de entrada] o [Fuerza de separación del papel] desde la pantalla [Listo] al usar una tecla de acceso directo.</p> <p>Para mostrar [Nivel de la bandeja de entrada] mediante una tecla de acceso directo, pulse el botón [Expulsar] y el botón  o  al mismo tiempo cuando se muestre [Listo].</p> <p>Tenga en cuenta que la pantalla [Nivel de la bandeja de entrada] no se muestra hasta que pulse simultáneamente los dos botones.</p>	Desactivar, 5 a 9 (segundos)	7

Ítem	Descripción	Configuración/Valor	Predeterminada de fábrica
		- : Sin configuración/valores	
	Para mostrar la pantalla [Fuerza de separación del papel] mediante una tecla de acceso directo, pulse el botón [Δ] o [∇] cuando se muestre [Listo].		
19: Idioma	Especifica el idioma que desea usar.	1: Japonés 2: Inglés 3: Francés 4: Alemán 5: Italiano 6: Español 7: Ruso 8: Chino (S) 9: Chino (T) 10: Portugués 11: Turco 12: Coreano 13: Árabe	2: Inglés
20: Priorizar las config del panel	Prioriza la configuración del panel del operador para la protección del papel. Cuando se selecciona [1: Protección del papel] se da prioridad a la configuración de protección del papel del panel del operador. Cuando [2: Anular], ya no tiene prioridad la configuración de protección del papel.	1: Protección del papel 2: Anular	2: Anular
21: Limpieza	Use esta configuración cuando limpie el escáner. Para obtener más detalles, consulte Cuidado diario (página 125) .	1: Hoja 2: Paño	—
22: Impresión de prueba	Use esta opción para ejecutar una impresión de prueba cuando el imprinter se encuentra instalado. Para obtener más detalles, consulte la "Guía del usuario del Imprinter fi-680PRF/PRB".	Nº de hojas escaneadas: 1: Sólo una hoja 2: Varias hojas Impresión: (*4) 1: Lado frontal 2: Lado posterior Tipo de impresión: 1: (L)ABCDEFGHIJKLMNQPQR	(*3)

Ítem	Descripción	Configuración/Valor	Predeterminada de fábrica
		- : Sin configuración/valores	
		STUVWX YZ[¥]^`_00000000 2: (L)abcdefghijklmnopqrstu vwxyz{}`00000000 3:(L)!"#%&'()*+,-./ 0123456789;<=>? @00000000 4: (P)ABCDEFGHIJKLMNO PQRSTUVWXYZ[¥]^`_00000000 5: (P)abcdefghijklmnopqrstu vwxyz{}`00000000 6:(P)!"#%&'()*+,-./ 0123456789;<=>? @00000000 Impresión de prueba: 1: Sí 2: No	
23: Mostrar/ reiniciar contadores	Verifique el ciclo de reemplazo de los consumibles y el recuento total de páginas de las piezas de mantenimiento. También, úselo para reiniciar el contador cuando reemplace los consumibles o realice la limpieza.	Rodillo de freno/Rodillo de recogida/Rodillo de separación/Rodillo de asistencia/Limpieza/Total de hojas digitalizadas	0
		Nivel de tinta: Frontal/ Nivel de tinta: Posterior (se visualiza sólo cuando la opción Imprinter se encuentra instalada)	Se visualiza sólo cuando la opción Imprinter se encuentra instalada
24: Inicializar Panel del ope.	Inicie la configuración del panel del operador, excepto la configuración de idioma y cualquier otro ítem sin una configuración predeterminada de fábrica.	1: Sí 2: No	(*5)

Ítem	Descripción	Configuración/Valor	Predeterminada de fábrica
		- : Sin configuración/valores	
25: Modo contador de documentos	Compare el número de hojas digitalizadas en Modo contador de documentos y el modo Verificación del recuento de documentos.	—	—
26: Modo de alimentación de baja velocidad	Seleccione si se realizará una velocidad de digitalización lenta para proteger los documentos. Este ajuste se puede configurar también desde el Software Operation Panel.	1: Habilitar 2: Deshabilitar	2: Deshabilitar
27: Control de separación automática	Seleccione si se controlará automáticamente la fuerza de separación del papel para cada tipo de documento. Este ajuste se puede configurar también desde el Software Operation Panel.	1: Habilitar 2: Deshabilitar	1: Habilitar
28: Control de apilamiento	Establezca el control para expulsar documentos al digitalizar documentos con una longitud de documento de 126 mm o inferior. Este ajuste se puede configurar también desde el Software Operation Panel.	1: Énfasis en apilabilidad 2: Normal 3: Énfasis en velocidad	2: Normal
Información	Aparece [Información] como un ítem en [Menú principal] solo cuando se muestre  en el LCD.	Mensaje para la limpieza, el reemplazo de consumibles, el reemplazo de piezas de mantenimiento y el mantenimiento periódico	Sólo es visualizado cuando hay una información

***1:**Aunque no hay una configuración predeterminada de fábrica, se establece en [1: Movable] al encender el escáner. Por tanto, el ajuste no cambia aunque inicie el panel del operador.

***2:**Aunque no hay una configuración predeterminada de fábrica, se establece en [4: Bajo] al encender el escáner. Por tanto, el ajuste no cambia aunque inicie el panel del operador.

***3:**Aunque no hay una configuración predeterminada de fábrica, al encender el escáner las configuraciones se establece en [2:Varias hojas] para [Nº de hojas escaneadas], [1: Lado frontal] para [Imprimir], [1: (L)ABCDEFGHIJKLMNPOQRSTUVWXYZ[$\#$]^_`00000000] para [Tipo de impresión] y [1:Si] para [Impresión de prueba]. Por tanto, la configuración no cambia aunque inicie el panel del operador.

***4:**[Imprimir:1:Lado frontal/ 2:Lado posterior] no aparece aunque los imprinters del lado posterior y del lado frontal estén instalados.

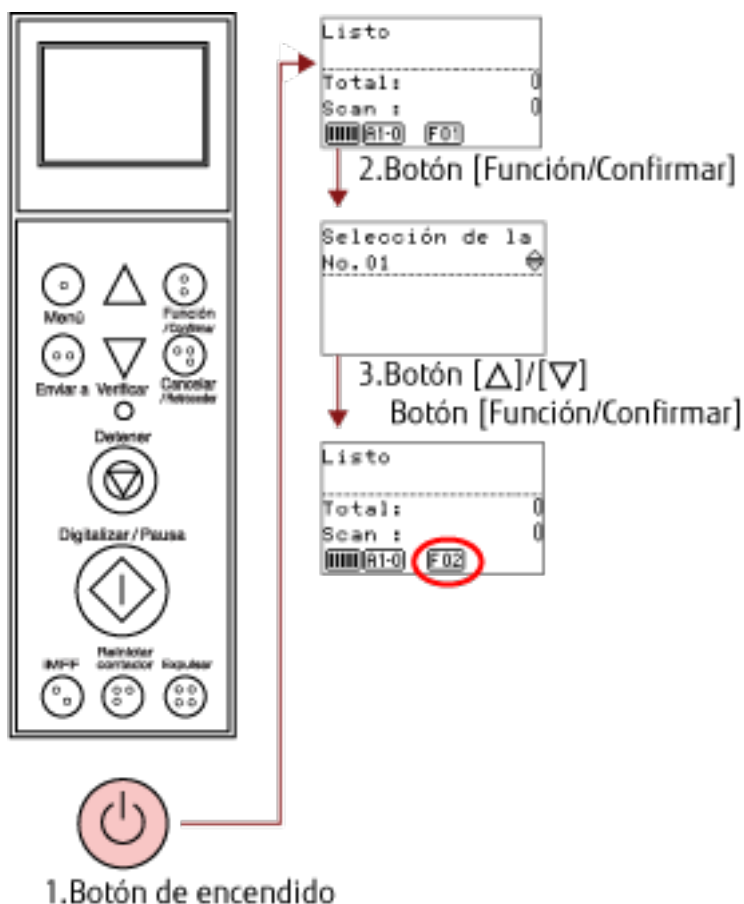
***5:** Aunque no hay una configuración predeterminada de fábrica, se establece en [2: No] al encender el escáner. Por tanto, el ajuste no cambia aunque inicie el panel del operador.

Cómo usar el ajuste Selección de función

En esta sección se explica el ajuste Selección de función.

Al pulsar el botón [Función/Confirmar] en la pantalla [Listo], se muestra [Selección de función].

Cuando se utiliza Selección de función, puede configurar una aplicación para que se inicie al pulsar el botón [Enviar a].



1 Pulse el botón de encendido de la parte frontal del escáner.

Se muestra [Listo] en el LCD.

El indicador muestra [F01] cuando se acaba de encender el escáner.

2 Pulse el botón [Función/Confirmar] para confirmar.

Se muestra [Selección de función] en el LCD.

3 Pulse el botón [△] o [▽], seleccione un parámetro y, a continuación, pulse el botón [Función/Confirmar] para confirmar.

Para obtener más información sobre la configuración, consulte [Ítem configurable en Selección de función \(página 103\)](#).

La configuración terminará cuando el LCD muestre la pantalla [Listo].

El indicador muestra el parámetro configurado.

En este ejemplo, el indicador muestra [F02].

Tenga en cuenta que N.º C indica que el ajuste está fijado en el Software Operation Panel. Si N.º C está seleccionado, es muestra [SOP] en el indicador.

Ítem configurable en Selección de función

Ítem	Descripción	Parámetro	Predeterminada de fábrica
Selección de la función	<p>Configure las aplicaciones que se iniciarán mediante el botón [Enviar a].</p> <p>Se muestran los eventos de botón del escáner configurados en el ordenador ([Botón Digitalizar]/[Enviar a 1] a [Enviar a 50]).</p> <p>Para obtener información sobre cómo configurar los eventos, consulte Usar un botón del escáner para iniciar la digitalización (página 115).</p>	N.º 01 a n.º 50/N.º C (N.º C indica el Software Operation Panel)	(*1)

***1:** Aunque no haya una configuración predeterminada de fábrica, después de encender el escáner, este se establece en [N.º 01]. Por tanto, el ajuste no cambia aunque inicie el panel del operador.

Varios tipos de digitalización

En esta sección se explica cómo establecer la configuración del escáner y la digitalización de diferentes tipos de documentos con la aplicación de digitalización de imágenes.

Para obtener información sobre otras formas de realizar digitalizaciones no contempladas aquí, consulte el manual o la ayuda de la aplicación de digitalización de imágenes, así como la ayuda del controlador del escáner.

Digitalización de documentos de diferentes anchuras

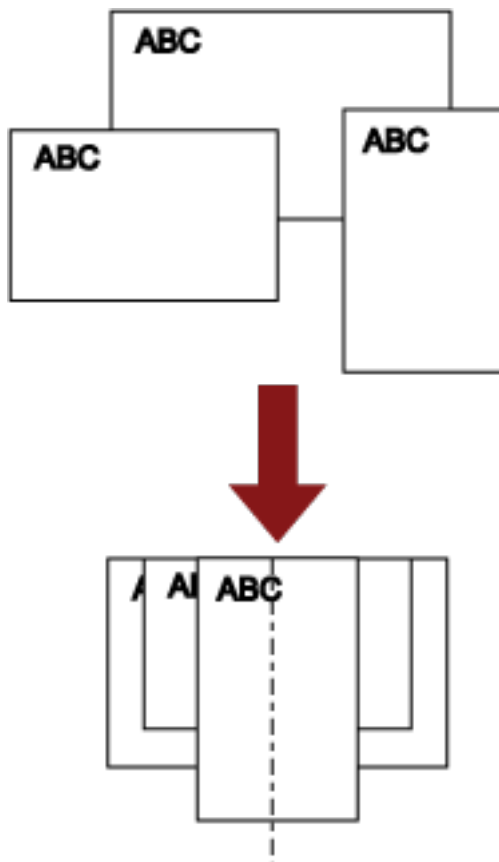
Si digitaliza un lote de documentos con distinta anchura, colóquelos como se indica a continuación:

ATENCIÓN

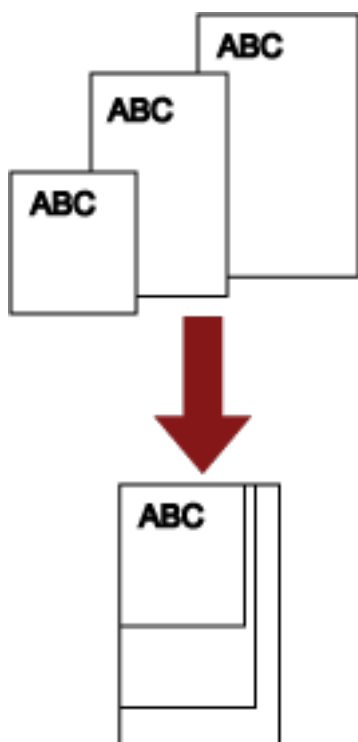
- Cuando se digitalizan documentos con diferentes anchuras al mismo tiempo, es posible que algunos documentos de tamaño más pequeño se tuerzan o no se carguen en el escáner. Intente digitalizar siempre documentos que tengan la misma anchura.
- Para obtener más detalles acerca de los requisitos de los documentos para la digitalización de documentos de lotes mixtos, consulte [Condiciones para la digitalización de lotes mezclados \(página 70\)](#).

1 Alinee el lado superior de los documentos.

- Alinear por el centro



- Alinear por el lateral



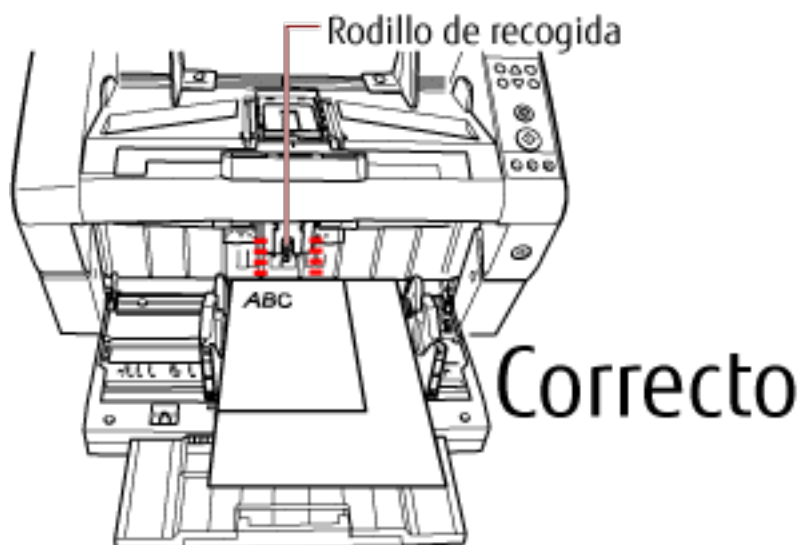
2 Coloque los documentos en la bandeja de entrada y ajuste las guías laterales de dicha bandeja al documento más ancho del lote.

Para obtener información sobre cómo colocar documentos en la bandeja de entrada, consulte [Carga de documentos](#) (página 48).

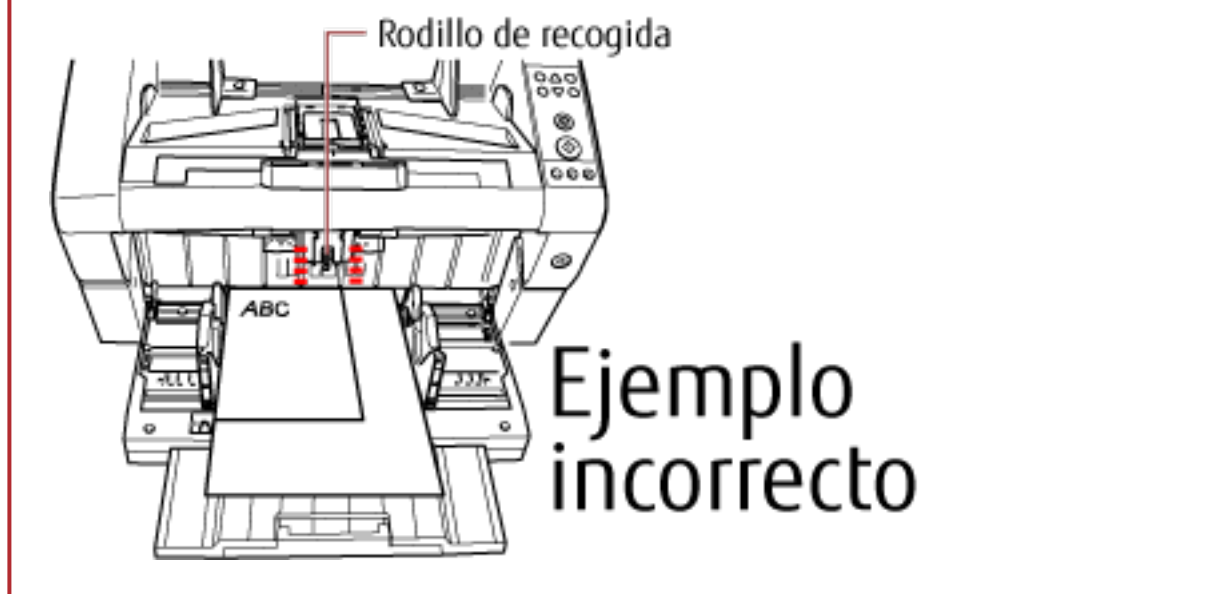
ATENCIÓN

Asegúrese de que todos los documentos se encuentran debajo del rodillo de recogida, o de lo contrario no tomará los documentos.

- Ejemplo correcto



- Ejemplo incorrecto



- 3 Ajuste las configuraciones de digitalización en el controlador del escáner para evitar que haya imágenes torcidas y para detectar el tamaño de papel automáticamente.**
Para obtener más información, consulte la ayuda del controlador del escáner.
- 4 Digitalice los documentos con la aplicación de digitalización de imágenes.**
Para obtener más información, consulte el manual o la ayuda de la aplicación de digitalización de imágenes.

Digitalizar un documento con una longitud superior a A3

Los tamaños de documentos que se pueden digitalizar varían según la configuración de resolución de la aplicación de digitalización de imágenes.

Para obtener más información, consulte el manual o la ayuda de la aplicación de digitalización de imágenes.

1 Coloque el documento en la bandeja de entrada.

Para obtener información sobre cómo cargar los documentos, consulte [Cómo colocar los documentos \(página 50\)](#).

ATENCIÓN

Para digitalizar documentos con una longitud superior a A3, extraiga directamente las extensiones de la bandeja de entrada y de la bandeja de salida.

Asegúrese de extraer también el detenedor de papeles.

2 En el controlador del escáner, realice las configuraciones de digitalización para digitalizar el tamaño de papel de la página larga.

Para obtener más información, consulte la ayuda del controlador del escáner.

3 Digitalice los documentos con la aplicación de digitalización de imágenes.

Para obtener más información, consulte el manual o la ayuda de la aplicación de digitalización de imágenes.

ATENCIÓN

La digitalización de página larga permite digitalizar documentos con una longitud de hasta 5.588 mm (220 pda.) en el sentido de la alimentación.

Tenga en cuenta que la resolución debe establecerse en el siguiente valor de dpi, según el tamaño del documento.

- Una longitud superior a Doble carta (432 mm), pero sin rebasar los 863 mm
400 dpi o menos
- Una longitud superior a 863 mm, pero sin rebasar los 3.175 mm
300 dpi o menos
- Una longitud superior a 3.175 mm, pero sin rebasar los 5.588 mm
200 dpi o menos

Alimentación manual de los documentos

Aparte de la alimentación de documentos automática al uso (según la cual se coloca un lote de documentos en la bandeja de entrada y estos se van digitalizando uno a uno), también se puede usar el "modo de alimentación manual", que consiste en alimentar cada hoja y digitalizarla a mano.

Por lo general, en la alimentación automática el escáner deja de digitalizar cuando todos los documentos colocados se han digitalizado. En la alimentación manual, en cambio, el escáner espera a que el siguiente documento se coloque dentro de un tiempo especificado. Así, seguirá digitalizando si se coloca otro documento dentro del tiempo especificado, y se detendrá si no se coloca ninguno.

Usando este método, puede digitalizar mientras verifica los documentos uno por uno.

La alimentación manual es eficaz para:

- Digitalizar mientras verifica el contenido de cada hoja.
- Digitalizar documentos que causan alimentaciones múltiples o atascos de papel cuando se colocan juntos.
- Digitalizar de manera continua documentos como recortes de revistas o periódicos, que no se pueden colocar juntos a la vez.

ATENCIÓN

- El ajuste Protección del papel está deshabilitado en el modo Alimentación manual.
- Durante la alimentación manual, la función de pausa (botón [Digitalizar/Pausa]) está deshabilitada.

Hay dos modos en la alimentación manual.

Modo de alimentación única

Se alimenta y se digitaliza una sola hoja.

- Este modo es adecuado para digitalizar papeles gruesos, sobres y papeles doblados que son difíciles de digitalizar mediante la alimentación automática (en el caso de los papeles doblados, considere el doblez como el borde superior).
- Reduce la presión que se ejerce en el documento al entrar en el ADF (ya que el rodillo de recogida no toca el documento).
- Sirve para alimentar y digitalizar con precisión una hoja de un documento.
- No se aplica ninguna fuerza de separación del papel, independientemente de la configuración de fuerza de separación del papel existente (cinco niveles). Por lo tanto, en este modo se pueden digitalizar documentos como, por ejemplo, sobres, que provocan atascos de papel en la alimentación automática.

Modo de alimentación continua

Varias hojas de un documento se alimentan una a una manualmente y se digitalizan de manera seguida.

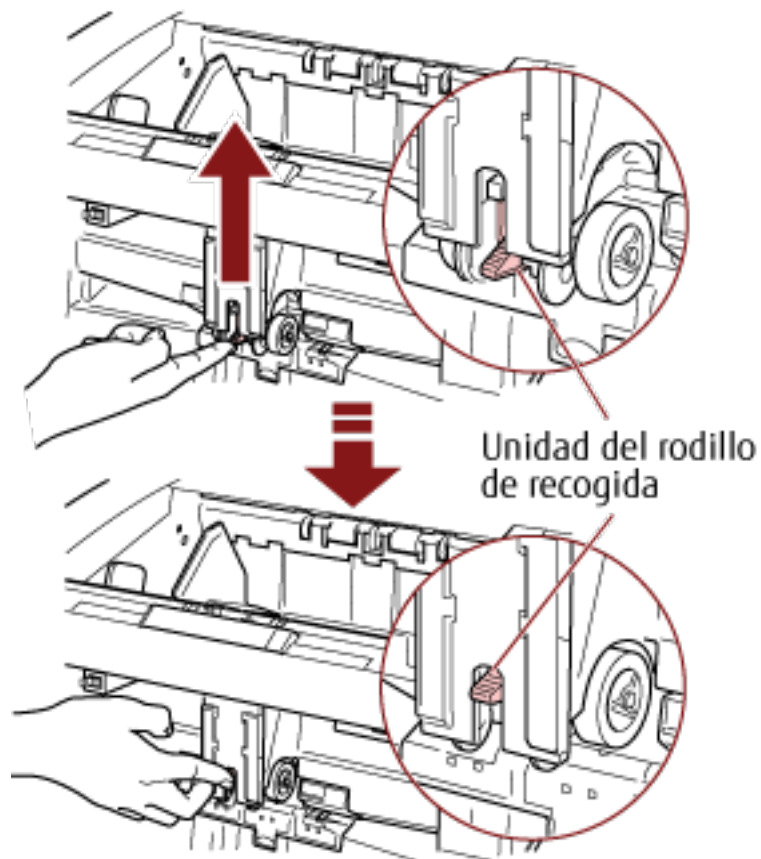
- Los documentos se digitalizan uno a uno incluso cuando se alimenten varias hojas por error.
- Cuando se digitaliza más de una hoja, se puede verificar cada una de ellas a medida que se vayan digitalizando.
- Sirve para alimentar y digitalizar con precisión varias hojas de documentos.

- La configuración de fuerza de separación del papel (cinco niveles) está habilitada, como ocurre al digitalizar con la configuración de alimentación automática de documentos. Ajuste la fuerza de separación del papel cuando se produzcan alimentaciones múltiples, errores de recogida o atascos de papel con frecuencia.

Digitalizar en el modo de alimentación simple

1 Levante la unidad de rodillo de recogida.

Empuje hacia arriba la lengüeta central con el dedo.



La unidad de rodillo de recogida quedará perfectamente encajada.
La bandeja de entrada sube hasta la posición de alimentación.

ATENCIÓN

- Confirme que no hay ningún documento en la bandeja de entrada.
- Cuando la bandeja de entrada se eleve, tenga cuidado de no pillarse los dedos o ningún otro objeto.

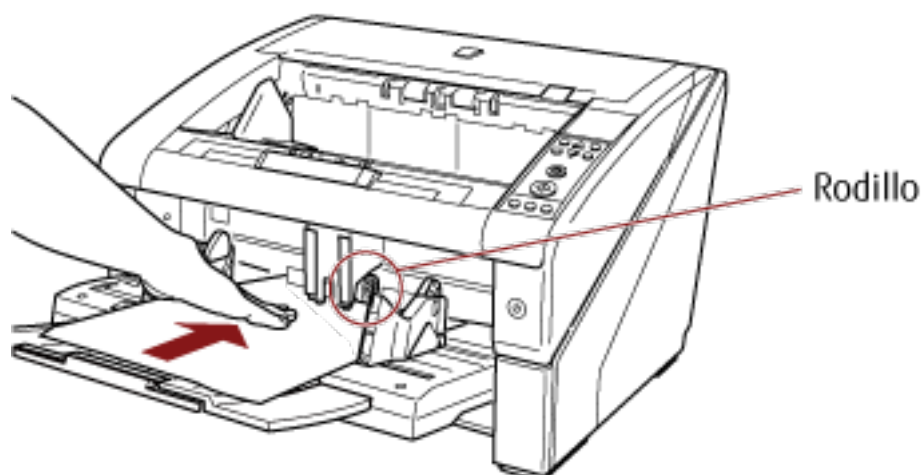
2 Coloque un documento en la bandeja de entrada con el lado frontal (lado que se va digitalizar) hacia arriba.

Asegúrese de no introducir completamente el documento.

3 Digitalice el documento con la aplicación de digitalización de imágenes.

Para obtener más información, consulte el manual o la ayuda de la aplicación de digitalización de imágenes.

4 Inserte el documento hasta que el borde superior entre en contacto con los rodillos del interior.



El documento se recoge, digitaliza y expulsa hacia la bandeja de salida.

Tras la digitalización, el escáner espera a que se alimente la siguiente hoja durante el periodo de tiempo especificado en el Software Operation Panel.

ATENCIÓN

Suelte el documento en cuanto confirme que está siendo alimentado por los rodillos.

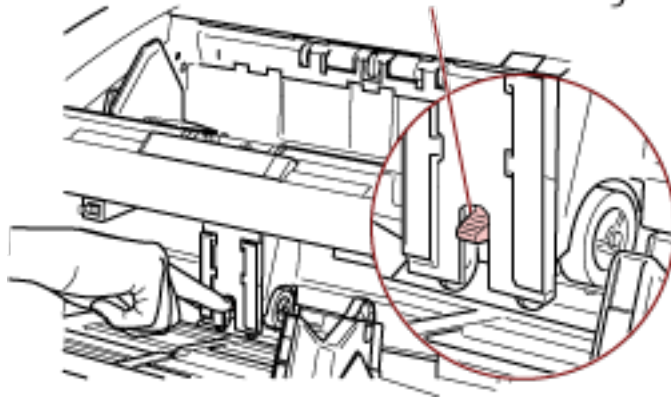
5 Repita el paso 4 hasta que todos los documentos sean digitalizados.

SUGERENCIA

- La digitalización se puede detener inmediatamente pulsando el botón [Reiniciar contador] del panel del operador.
- La digitalización se detiene cuando no se haya colocado ningún documento en la bandeja de entrada una vez transcurrido el tiempo especificado en el Software Operation Panel.
- El escáner espera el periodo de tiempo de espera de la alimentación manual aun cuando no haya ningún documento en la bandeja de entrada.
- El periodo de tiempo de espera de la alimentación manual se puede configurar en el panel del operador o en el Software Operation Panel.
- Para liberar el modo de alimentación manual, devuelva la unidad de rodillo de recogida a su posición original.

Ponga el dedo en la lengüeta central y empújela hacia abajo.

Unidad del rodillo de recogida



Digitalizar en el modo de alimentación continua

1 Abra la bandeja de entrada (si está cerrada).

Para obtener información sobre cómo abrir la bandeja de entrada, consulte [Cómo abrir la bandeja de entrada \(página 23\)](#).

2 En el [Menú principal] del panel del operador, seleccione [1: Manual (Continua)] en [10: Nivel de la bandeja de entrada].

Para obtener detalles, consulte [Cómo usar el Menú principal \(página 82\)](#).

La bandeja de entrada sube hasta la posición de alimentación.

ATENCIÓN

- Confirme que no hay ningún documento en la bandeja de entrada.
- Cuando la bandeja de entrada se eleve, tenga cuidado de no pillarse los dedos o ningún otro objeto.

SUGERENCIA

La configuración [Manual (Continua)] de la pantalla [Nivel de la bandeja de entrada] también se puede establecer mediante la tecla de acceso directo correspondiente.

Para obtener detalles, consulte [Establecer la capacidad de carga de la bandeja de entrada \(página 32\)](#).

3 Coloque los documentos en la bandeja de entrada con el lado frontal (lado que se va digitalizar) hacia arriba.

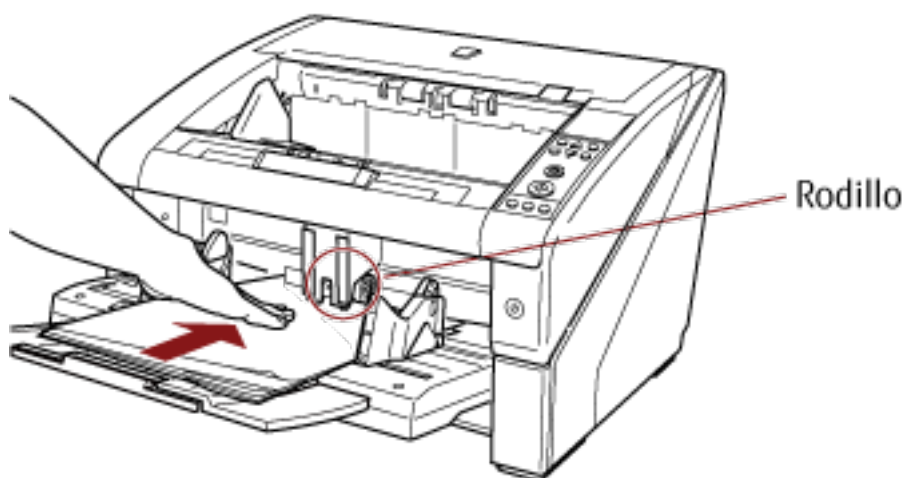
Asegúrese de no introducir completamente los documentos.

4 Digitalice los documentos con la aplicación de digitalización de imágenes.

Para obtener más información, consulte el manual o la ayuda de la aplicación de digitalización de imágenes.

5 Inserte un documento hasta que el borde superior entre en contacto con los rodillos del interior.

Cuando se coloque más de una hoja, inserte únicamente el documento encima de la pila.



El documento se recoge, digitaliza y expulsa hacia la bandeja de salida.

Tras la digitalización, el escáner espera a que se alimente la siguiente hoja durante el periodo de tiempo especificado en el Software Operation Panel.

SUGERENCIA

En el modo de alimentación continua, los documentos se digitalizan uno a uno incluso cuando se alimenten varias hojas por error.

6 Repita el paso 5 hasta que todos los documentos sean digitalizados.**SUGERENCIA**

- La digitalización se puede detener inmediatamente pulsando el botón [Reiniciar contador] del panel del operador.
- La digitalización se detiene cuando no se haya colocado ningún documento en la bandeja de entrada una vez transcurrido el tiempo especificado en el Software Operation Panel.
- El escáner espera el periodo de tiempo de espera de la alimentación manual aun cuando no haya ningún documento en la bandeja de entrada.
- El periodo de tiempo de espera de la alimentación manual se puede configurar en el panel del operador o en el Software Operation Panel.
- El modo de alimentación continua se puede desactivar en la opción [10: Nivel de la bandeja de entrada] del [Menú principal] en el panel del operador. La bandeja de entrada se establece en [4: Bajo] cuando se desactiva la alimentación manual (continua).
Para obtener detalles, consulte [Ítems configurables del Menú principal \(página 92\)](#).

Usar un botón del escáner para iniciar la digitalización

Para realizar una digitalización, puede simplemente pulsar el botón [Digitalizar/Pausa] o el botón [Enviar a] del escáner.

Para ello, antes debe asignar las aplicaciones que se van a iniciar con cada botón.

Configuración del ordenador

1 Asegúrese de que el escáner esté conectado al ordenador, luego encienda el escáner.

Para obtener información sobre cómo conectar el escáner al ordenador, consulte Comenzando.

Para obtener información sobre cómo encender el escáner, consulte [Cómo encender el escáner \(página 20\)](#).

2 Visualizar la ventana [Panel de control].

- Windows Server 2008 R2/Windows 7

Haga clic en el menú [Inicio] → [Panel de control].

- Windows Server 2012

Haga clic con el botón derecho en la pantalla de Inicio y seleccione [Todas las aplicaciones] en la barra de aplicaciones → [Panel de control] ubicada en [Sistema de Windows].

- Windows Server 2012 R2/Windows 8.1

Haga clic en [↓] en la parte inferior izquierda de la pantalla de Inicio → [Panel de control] en [Sistema de Windows].

Para visualizar [↓], mueva el puntero del ratón.

- Windows 10/Windows Server 2016/Windows Server 2019

Haga clic en el menú [Inicio] → [Sistema de Windows] → [Panel de control].

3 Haga clic en [Ver dispositivos e impresoras].

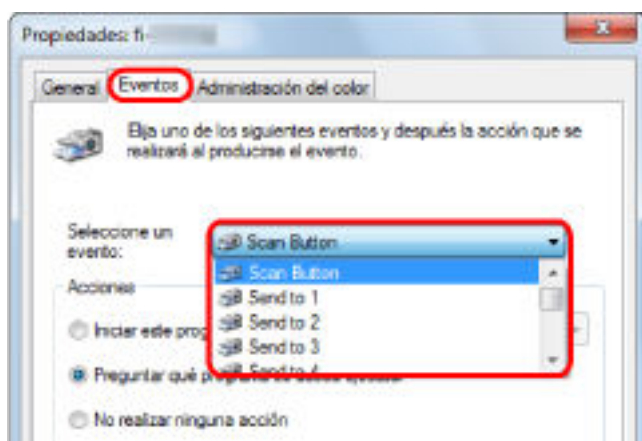
Aparecerá la ventana [Dispositivos e impresoras].

4 Haga clic derecho en el icono del escáner y seleccione [Propiedades de digitalización] del menú visualizado.

Aparecerá la ventana de propiedades del escáner.

5 Haga clic en la ficha [Eventos] y seleccione un evento.

En el menú [Seleccione un evento], seleccione el evento a partir del cual desea iniciar una aplicación.

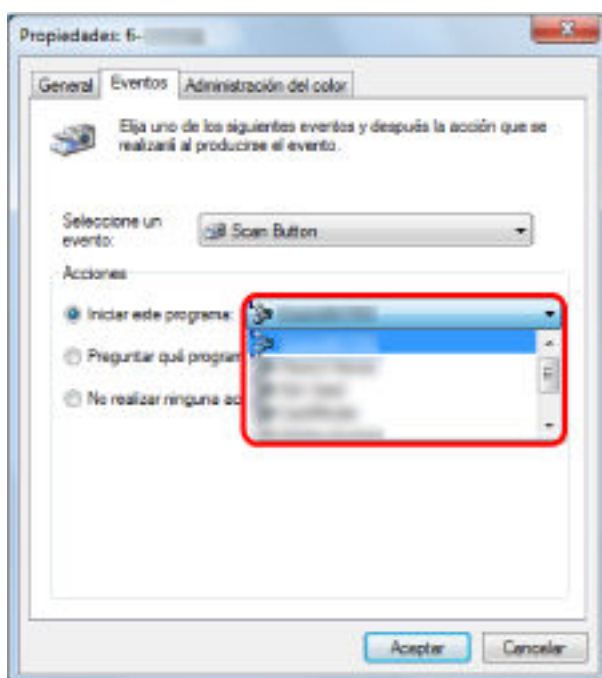


En esta función, los siguientes eventos pueden ser especificados:

- Botón Digitalizar (cuando se pulsa el botón [Digitalizar/Pausa])
- [Enviar a 01] a [Enviar a 50] (cuando se pulsa el botón [Enviar a])

6 Seleccione la aplicación que se va a iniciar con el evento de botón [Enviar a] o [Digitalizar], así como la operación que se va a realizar.

En [Acciones], seleccione [Iniciar este programa], y luego seleccione una aplicación del menú que se muestra a la derecha.



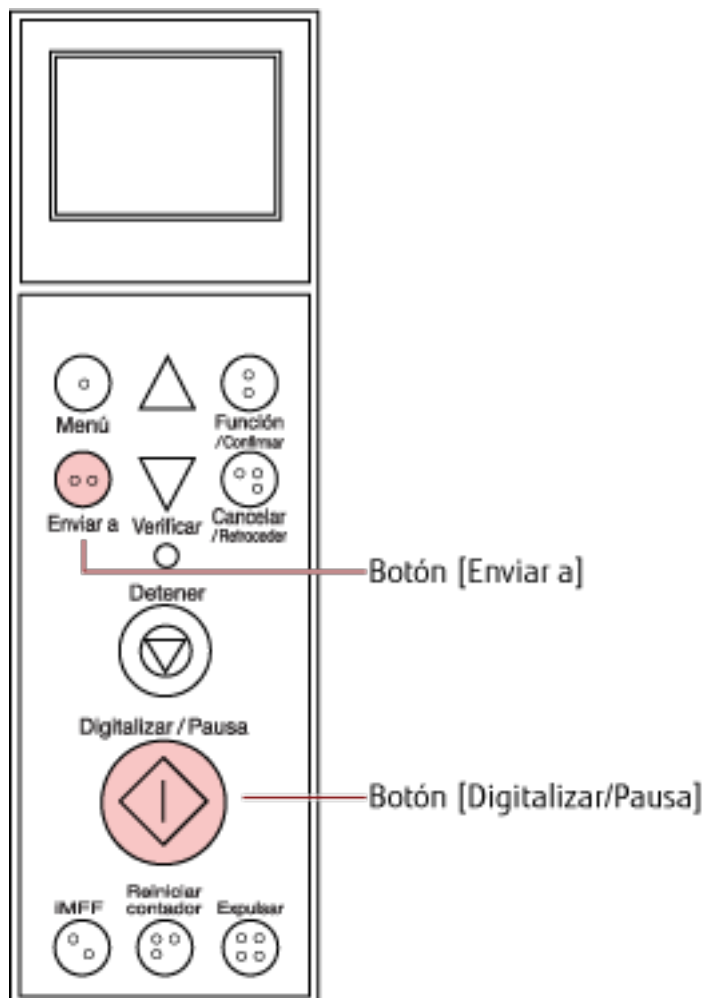
7 Haga clic en el botón [ACEPTAR].

De este modo finaliza la configuración del ordenador. Continúe realizando las configuraciones del escáner.

SUGERENCIA

- Las ventanas que aparecen y las operaciones variarán en función del sistema operativo que esté utilizando.
- Para configurar varios botones, repita los pasos del 5 al 6.

Configuración del escáner



- Cuando se usa el botón [Digitalizar/Pausa]
 - No es precisa ninguna configuración en particular.
 - La aplicación que se haya especificado se iniciará cuando se pulse el botón [Digitalizar/Pausa].
- Botón [Enviar a]
 - En el [Menú principal] del panel del operador, cambie el número de configuración del botón [Enviar a] que aparece en el LCD.
 - Asegúrese de que el número coincide con el evento de botón del escáner configurado en el ordenador ([Enviar a 01] a [Enviar a 50]).
 - Por ejemplo, muestre "F02" en el indicador del LCD para ejecutar el evento configurado para el botón [Enviar a 02].
 - La aplicación que se haya especificado se iniciará cuando se pulse el botón [Enviar a].

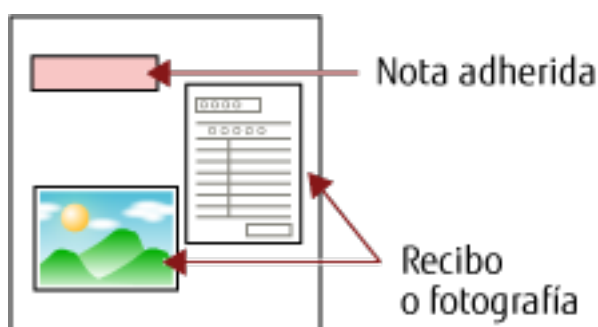
SUGERENCIA

- Para obtener más detalles sobre el panel del operador, consulte [Cómo usar el panel del operador \(página 73\)](#).

- Para obtener información sobre cómo cambiar el número de configuración del botón [Enviar a], consulte [Cómo usar el ajuste Selección de función \(página 101\)](#).

Ignorar la detección de alimentación múltiple en un formato fijo

Si intenta digitalizar una hoja de un documento que tiene una nota, una fotografía o un recibo adheridos y la función de detección de alimentación múltiple está habilitada, puede que el escáner considere esto accidentalmente como un error de alimentación múltiple y detenga la digitalización. Para digitalizar estos tipos de documentos, utilice la función inteligente de detección de alimentación múltiple. Esta función tiene dos modos. El primer modo es en el cual se podrá suprimir errores de alimentación múltiple a la fuerza usando el panel del operador del escáner. En el segundo modo, se podrá suprimir automáticamente errores de alimentación múltiple haciendo que el escáner memorice la posición y el tamaño de los papeles adheridos.



Función de detección de alimentación múltiple inteligente

Se pueden usar los siguientes tres modos:

Modo	Descripción
Modo manual (Ignorar detección mediante el botón en el panel del operador)	Verifica cualquier papel adherido cada vez que ocurre un error de alimentación múltiple y continúa digitalizando.
Modo automático 1 (Ignorar detección mediante la verificación de longitud y posición)	Se usa para digitalizar un lote de documentos que tienen adheridos papeles del mismo tamaño en el mismo lugar.
Modo automático 2 (Ignorar detección mediante la verificación de longitud)	Se usa para digitalizar un lote de documentos que tienen adheridos papeles de distinto tamaño en diferentes lugares.

ATENCIÓN

Imágenes de formas irregulares (incompletas o deformadas) pueden ser creadas cuando ocurre un error de alimentación múltiple.

Seleccione un modo mediante uno de los siguientes métodos.

- Seleccione un modo en [1: Config. de iMFF] en la pantalla [Menú principal] del panel del operador. Para obtener detalles, consulte [Cómo usar el Menú principal \(página 82\)](#).
- Inicie el Software Operator Panel y seleccione un modo.

Para obtener detalles, consulte [Especificar un área para no detectar alimentación múltiple \[Función de alimentación múltiple inteligente\]](#) (página 274).

Procedimiento operacional

1 Después de que ocurra un error de alimentación múltiple, pulse el botón [Expulsar] para expulsar el documento de la ruta de papel o abra el ADF para retirar el documento.

Cuando el documento se retira, la visualización en el LCD del panel del operador cambia como se indica a continuación:

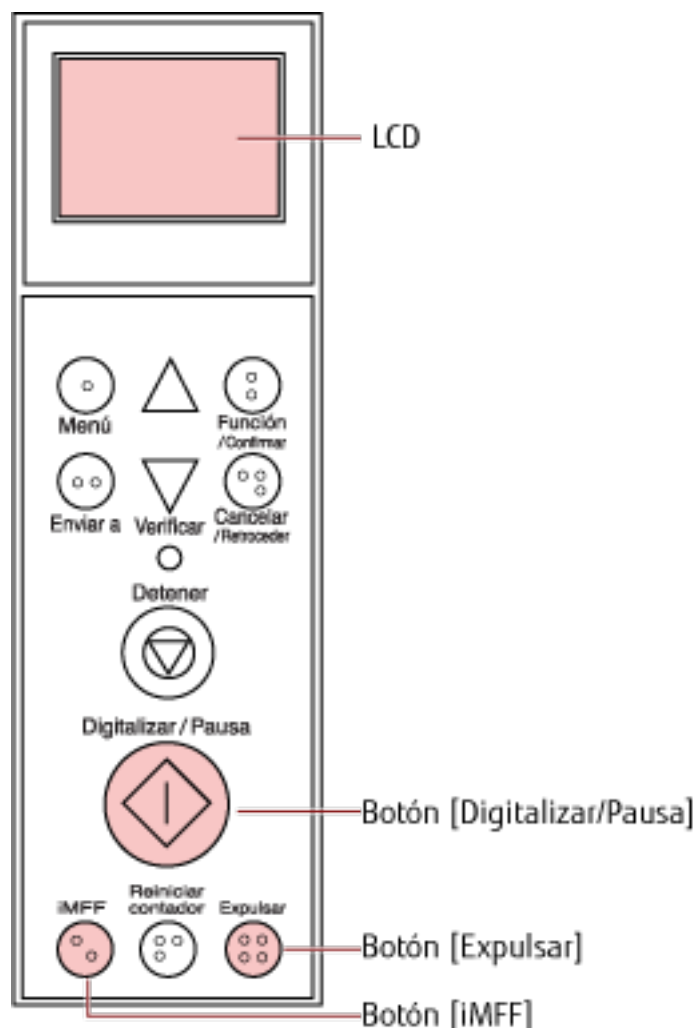
En caso de alimentación múltiple	Al expulsar un documento
Detección de Alimentación Múltiple (por grosor o superposición) Pulse el botón iMFF para expulsar el documento y suprimir la detección de alimentación múltiple en digitalizaciones posteriores. Pulse el botón Expulsar para expulsar el documento. Cuando aparezca [Listo], aumente la fuerza de separación del papel mediante el botón [Δ] para suprimir las alimentaciones múltiples. (*1)	Pantalla [Listo (alimentación múltiple)]
Detección de Alimentación Múltiple (por grosor o superposición) Pulse el botón Expulsar para expulsar el documento. Cuando aparezca [Listo], aumente la fuerza de separación del papel mediante el botón [Δ] para suprimir las alimentaciones múltiples. (*1)	
Detección de Alimentación Múltiple (por grosor o superposición) Pulse el botón iMFF para memorizar el patrón de alimentación múltiple y expulsar el documento. Pulse el botón Expulsar para expulsar el documento. Cuando aparezca [Listo], aumente la fuerza de separación del papel mediante el botón [Δ] para suprimir las alimentaciones múltiples. (*1)	
Detección de Alimentación Múltiple (por grosor o superposición) Pulse el botón iMFF para memorizar el patrón de alimentación múltiple. Pulse el botón Expulsar para expulsar el documento. Cuando aparezca [Listo], aumente la fuerza de separación del papel mediante el botón [Δ] para suprimir las alimentaciones múltiples. (*1)	
Detección de Alimentación Múltiple (por longitud) Pulse el botón Expulsar para expulsar el documento.	Pantalla [Listo]

*1: Cuando la fuerza de separación del papel está establecida en el nivel máximo [■■■■■■], no se muestra el mensaje "Cuando se muestre [Listo], aumente la fuerza de separación del papel utilizando el botón [Δ] para suprimir las alimentaciones múltiples."

2 Vuelva a colocar en la bandeja de entrada el documento que retiró.

Si se detecta un error de alimentación múltiple cuando no hay papel adherido en el documento, pulse el botón [Digitalizar/Pausa] o reinicie la digitalización mediante el ordenador (no pulse el botón [iMFF]). Si hay



algún papel adherido en la hoja expulsada y esto parece ser la causa del error de alimentación múltiple, vaya al siguiente paso.



SUGERENCIA

Si hace clic en el botón [ACEPTAR] en la ventana donde se muestra la imagen de alimentación múltiple, el paso 2 no será necesario, ya que el escáner alimentará la imagen de alimentación múltiple y proseguirá con la digitalización.

3 Pulse el botón [iMFF], confirme que aparece en el LCD y, a continuación, pulse el botón [Digitalizar/ Pausa] o reinicie la digitalización mediante el ordenador.

Tenga en cuenta que, a partir de este momento,  se mostrará y ocultará en el LCD cada vez que pulse el botón [iMFF]. Según cuál sea el modo especificado, el escáner funciona como se indica a continuación si se digitalizan documentos mientras  aparece en pantalla.

- Modo manual (Ignorar detección mediante el botón en el panel del operador)

La siguiente hoja se digitaliza sin detectar la alimentación múltiple, y tras la segunda hoja, los errores de alimentación múltiple se detectarán basándose en las configuraciones realizadas en el controlador del escáner o en el Software Operation Panel.

- **Modo automático 1 (Ignorar detección mediante la verificación de longitud y posición)**
El escáner memoriza la longitud y la posición del papel adherido (patrón de superposición) que provocó el error de alimentación múltiple y continúa digitalizando. Cuando se detecte un papel adherido que sigue un patrón similar, el escáner lo ignora para suprimir la detección de alimentación múltiple. (*1)(*2)
- **Modo automático 2 (Ignorar detección mediante la verificación de longitud)**
El escáner recuerda la longitud del papel adherido (patrón de superposición) que provocó el error de alimentación múltiple y continúa digitalizando. Cuando se detecte un papel adherido con la misma longitud (o inferior), el escáner lo ignora para suprimir la detección de alimentación múltiple. (*2)

***1:** se pueden memorizar hasta ocho patrones de superposición. Si se detecta un noveno patrón de superposición, el primer patrón memorizado se elimina de la memoria.

***2:** Para borrar los patrones de superposición y la longitud de superposición máxima que el escáner tiene memorizados, pulse los botones [iMFF] y [Reiniciar contador] a la vez durante más de dos segundos mientras aparece [Listo] en el LCD. El LCD mostrará **A1-0** o **A2-0** cuando la memoria se borre. Esto le permitirá eliminar los patrones de alimentación múltiple y la longitud de la superposición más larga que no deberían ser memorizados. Tenga cuidado con esta operación porque todos los patrones memorizados serán eliminados.

Los patrones de alimentación múltiple también se pueden borrar desde el Software Operation Panel o seleccionando [1: Config. de iMFF] en el [Menú principal] del panel del operador.

Cuidado diario



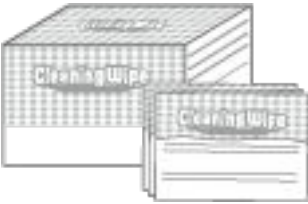
En esta sección se describe como limpiar el escáner.



PRECAUCIÓN

- No use pulverizador de aerosol o pulverizadores que contienen alcohol. El polvo de papel expulsado por el fuerte aire del pulverizador podría ingresar en el escáner y causar un fallo o mal funcionamiento del escáner.
También tenga en cuenta que las chispas generadas por la electricidad estática pueden causar fuego.
- El interior del ADF alcanza altas temperaturas durante el uso del escáner.
Antes de empezar a limpiar el interior del ADF, asegúrese de apagarlo, desconectar el cable de alimentación y espere por lo menos 15 minutos para que el interior del ADF se enfríe.

Materiales de limpieza

Nombre	Nº de componente	Notas
Limpiador F1 	PA03950-0352	100 ml Limpiador líquido para eliminar suciedad y manchas
Hoja limpiadora 	CA99501-0016	20 hojas/paquete Se trata de una hoja limpiadora de tamaño A4. Utilice dos hojas para limpiar una vez.
Toallitas de limpieza 	PA03950-0419	24 paquetes Paño prehumedecido con el limpiador F1. Podrá usarlas en lugar de humedecer un paño de tela con el limpiador F1.
Bastoncillo de algodón	Disponible comercialmente	Se utiliza para limpiar piezas diminutas como el sensor de documentos.
Paño seco		Se utiliza para eliminar la suciedad y las manchas. Humedézcalo con el limpiador F1 para efectuar la limpieza.

ATENCIÓN

Para usar los materiales de limpieza correctamente y con seguridad, lea detenidamente las precauciones de cada producto.

Para obtener más información acerca de los materiales de limpieza, póngase en contacto con el distribuidor/proveedor al que compró este producto. Consulte la información de contacto de la sección Lista de contacto o Contacto para consultas que figura en las Precauciones de seguridad que se suministran con este producto y realice una consulta.

Áreas y ciclo de limpieza

Debe limpiar el escáner aproximadamente después de cada 10.000 [fi-7800]/12.000 [fi-7900] hojas digitalizadas. Tenga en cuenta que esta norma puede cambiar dependiendo del tipo de documento que haya digitalizado. Por lo tanto, es posible que tenga que limpiar el escáner más frecuentemente si digitaliza documentos en los cuales la fusión del tóner no es buena.

Ubicación de limpieza	Hoja limpiadora	Paño rociado con limpiador F1/paño seco sin pelusa
Rodillo de recogida	○	○
Rodillo de separación	○	○
Rodillo de freno	○	○
Rodillo de alimentación	○	○
Rodillo de asistencia	○	○
Rodillo de sujeción	○	○
Ruta del papel	○	○
Guía de papel/Vidrio	—	○
Sensor de documentos	—	○
Almohadilla de fricción	—	○

○:Se puede limpiar

—:No se puede limpiar

ATENCIÓN

Los ciclos de limpieza pueden variar dependiendo de las condiciones de los documentos. Se debe limpiar más frecuentemente cuando los siguientes tipos de documentos son digitalizados:

- Documentos de superficie suave tales como papeles estucados
- Documentos cuya superficie está casi completamente impresa con textos/gráficos
- Documentos procesados con sustancias químicas tales como papeles autocopiativos
- Documentos que contienen gran cantidad de carbonato de calcio
- Documentos escritos con lápiz
- Documentos recién impresos, cuya superficie aún no se ha secado por completo

Limpieza del ADF (con la hoja limpiadora)

Utilice la hoja limpiadora para limpiar los rodillos de la parte superior e inferior de la ruta del papel.
Para obtener más información sobre la hoja limpiadora, consulte [Materiales de limpieza \(página 125\)](#).

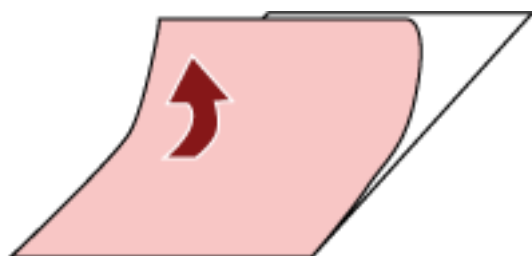
Limpieza de la hoja limpiadora

- 1 Pulse el botón de encendido de la parte frontal del escáner.**
Se muestra [Listo] en el LCD.
- 2 Pulse el botón [Menú].**
Se muestra [Menú principal] en el LCD.
- 3 Pulse el botón [△] o [▽] y seleccione [21: Limpieza] y luego presione el botón [Función/Confirmar] para confirmar.**
Se muestra [Limpieza] en el LCD.
- 4 Pulse el botón [△] o [▽] y seleccione [1: Hoja] y luego presione el botón [Función/Confirmar] para confirmar.**
Aparecerá un mensaje en el LCD.

ATENCIÓN

No empiece a digitalizar con una aplicación de digitalización de imágenes durante la limpieza.

- 5 Establezca el ancho de las guías laterales de la bandeja de entrada en B4.**
Para obtener detalles, consulte [Carga de documentos \(página 48\)](#).
- 6 Ajuste la extensión de la bandeja de salida a la longitud de la hoja limpiadora y tire del detenedor de papeles.**
Para obtener detalles, consulte [Ajuste de la bandeja de salida \(página 34\)](#).
- 7 Quite el papel protector de la hoja limpiadora.**



- 8 Coloque la hoja limpiadora en el lado izquierdo, entre las guías laterales, con la cara adhesiva hacia arriba.**



- 9 Pulse el botón [Digitalizar/Pausa].**
La hoja limpiadora se introduce y se expulsa por la bandeja de salida.

- 10 Coloque la misma hoja limpiadora en el lado derecho, entre las guías laterales, con la cara adhesiva hacia arriba.**



- 11 Pulse el botón [Digitalizar/Pausa].**
La hoja limpiadora se introduce y se expulsa por la bandeja de salida.
- 12 Quite el papel protector de una nueva hoja limpiadora.**
- 13 Coloque la hoja limpiadora en el lado izquierdo, entre las guías laterales, con la cara adhesiva hacia abajo.**
- 14 Pulse el botón [Digitalizar/Pausa].**
La hoja limpiadora se introduce y se expulsa por la bandeja de salida.
- 15 Coloque la misma hoja limpiadora en el lado derecho, entre las guías laterales, con la cara adhesiva hacia abajo.**
- 16 Pulse el botón [Digitalizar/Pausa].**
La hoja limpiadora se introduce y se expulsa por la bandeja de salida.
- 17 Pulse el botón [Detener].**
La limpieza ha terminado.

18 Reinicie el contador de limpieza.

Siga uno de los siguientes métodos para reiniciar el contador.

- Seleccione [23: Mostrar/reiniciar contadores] en [Menú principal] en el panel del operador y reinicie el contador.
Para obtener detalles, consulte [Verificar y reiniciar los contadores \(página 85\)](#).
- Inicie Software Operator Panel y reinicie el contador.
Para obtener detalles, consulte [Reiniciar los contadores de hojas \(página 230\)](#).

Limpieza del ADF (con un paño)

Utilice un paño humedecido con el limpiador F1 o un paño seco sin pelusa para limpiar el interior del ADF.



PRECAUCIÓN

El interior del ADF alcanza altas temperaturas durante el uso del escáner. Antes de empezar a limpiar el interior del ADF, asegúrese de apagarlo, desconectar el cable de alimentación y espere por lo menos 15 minutos para que el interior del ADF se enfríe.

ATENCIÓN

Si se ha levantado la bandeja de entrada, vuelva a bajarla.

Para obtener detalles, consulte [Establecer la capacidad de carga de la bandeja de entrada \(página 32\)](#).

1 Apague el escáner, desconecte el cable de alimentación y espere como mínimo 15 minutos.

Para obtener detalles, consulte [Cómo apagar el escáner \(página 22\)](#).

2 Abra la bandeja de entrada, el ADF o la cubierta superior.

Para obtener información sobre cómo abrir la bandeja de entrada, consulte [Cómo abrir la bandeja de entrada \(página 23\)](#).

Para obtener información sobre cómo abrir el ADF, consulte [Cómo abrir el ADF \(página 27\)](#).

Para obtener información sobre cómo abrir la cubierta superior, consulte [Cómo abrir la cubierta superior \(página 30\)](#).



PRECAUCIÓN

Cuando el ADF o la cubierta superior estén abiertos, podrían cerrarse accidentalmente. Tenga cuidado de que sus dedos no queden atrapados.

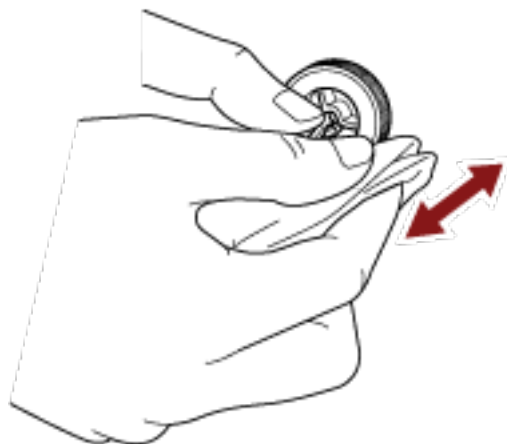
3 Utilice un paño humedecido con el limpiador F1 o un paño seco sin pelusa para limpiar las siguientes ubicaciones.

Rodillo de recogida (2 unidades)

Limpie suavemente los rodillos con cuidado de no dañar la superficie del rodillo.

Limpie por las ranuras de la superficie del rodillo. Asegúrese de limpiar meticulosamente porque la alimentación podría verse afectada, sobre todo si en el rodillo hay material externo de color negro.

Quite los rodillos para limpiarlos con más facilidad. Para obtener información sobre cómo quitar los rodillos de recogida, consulte [Reemplazo del rodillo de recogida \(página 149\)](#).

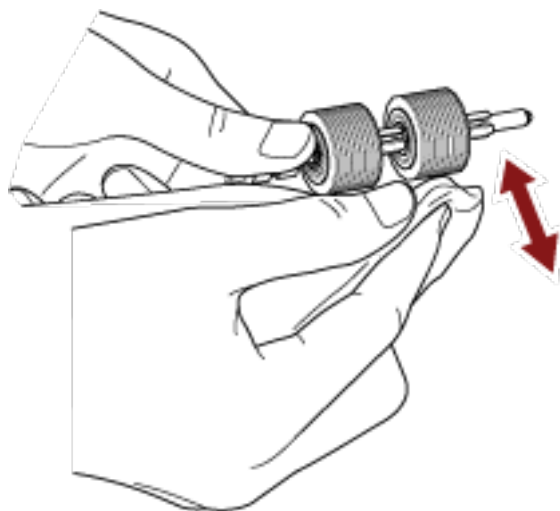


Rodillo de separación (1 unidad)

Limpie suavemente los rodillos con cuidado de no dañar la superficie del rodillo.

Limpie por las ranuras de la superficie del rodillo. Asegúrese de limpiar meticulosamente porque la alimentación podría verse afectada, sobre todo si en el rodillo hay material externo de color negro.

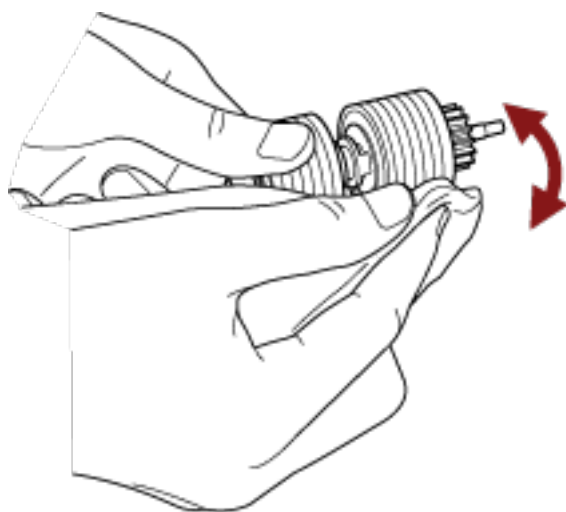
Quite el rodillo para limpiarlo con más facilidad. Para obtener información sobre cómo quitar el rodillo de separación, consulte [Reemplazo del rodillo de separación \(página 152\)](#).



Rodillo de freno (1 unidad)

Limpie suavemente los rodillos con cuidado de no dañar la superficie del rodillo.

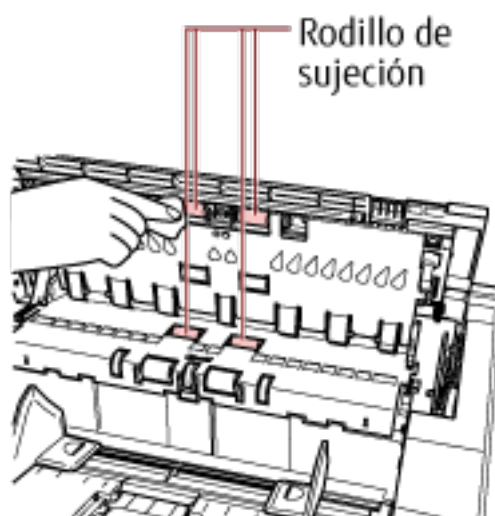
Limpié por las ranuras de la superficie del rodillo. Quite el rodillo para limpiarlo con más facilidad. Para obtener más detalles sobre cómo desmontar el rodillo de freno, consulte [Reemplazo del rodillo de freno \(página 157\)](#).



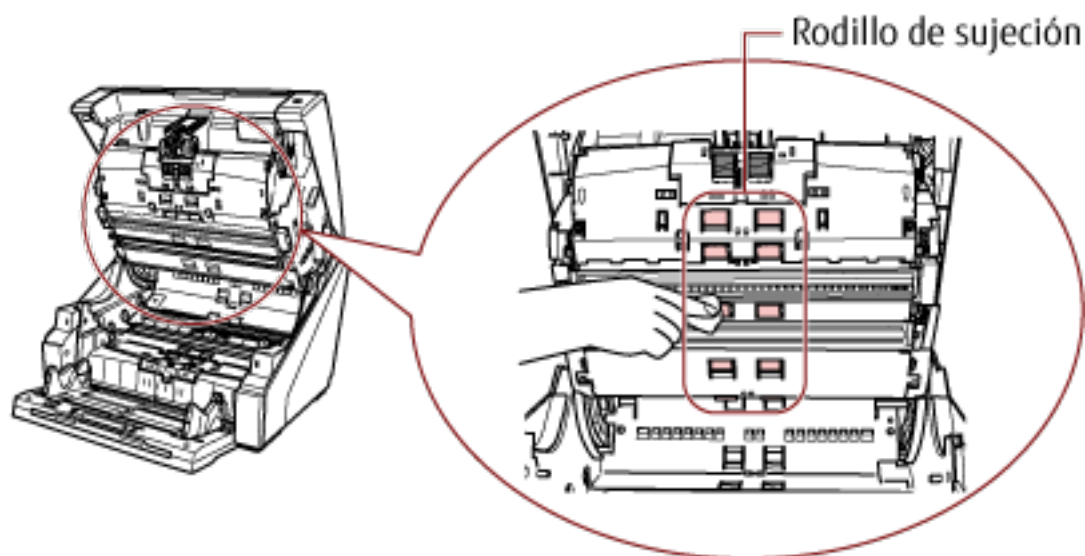
Rodillo de sujeción

Limpié suavemente los rodillos con cuidado de no dañar la superficie del rodillo. Limpié la superficie completa mientras gira el rodillo manualmente.

- Dentro de la cubierta superior (rodillos: 2 ubicaciones × 2 unidades)



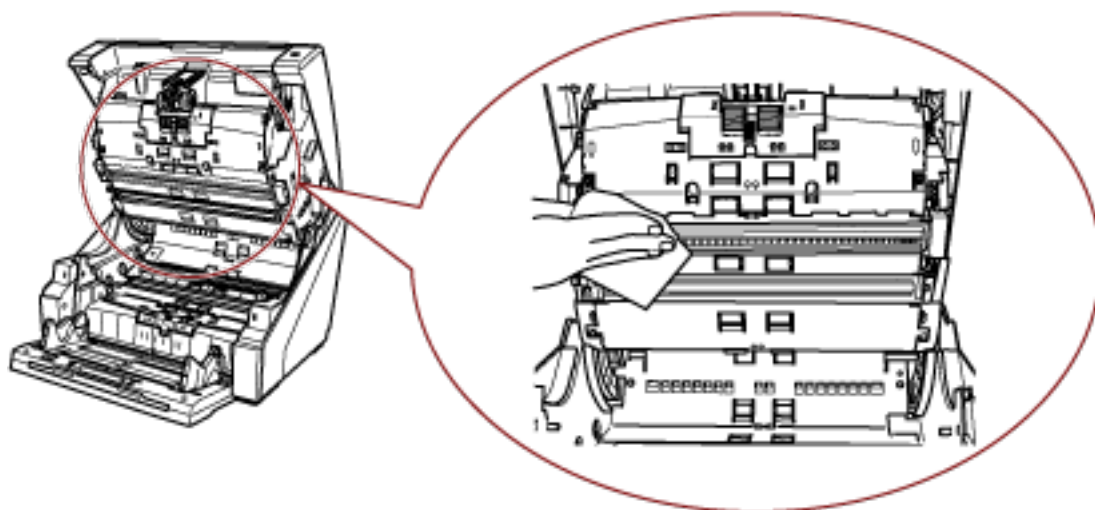
- Parte superior de la ruta del papel (rodillos: 6 ubicaciones × 2 unidades)



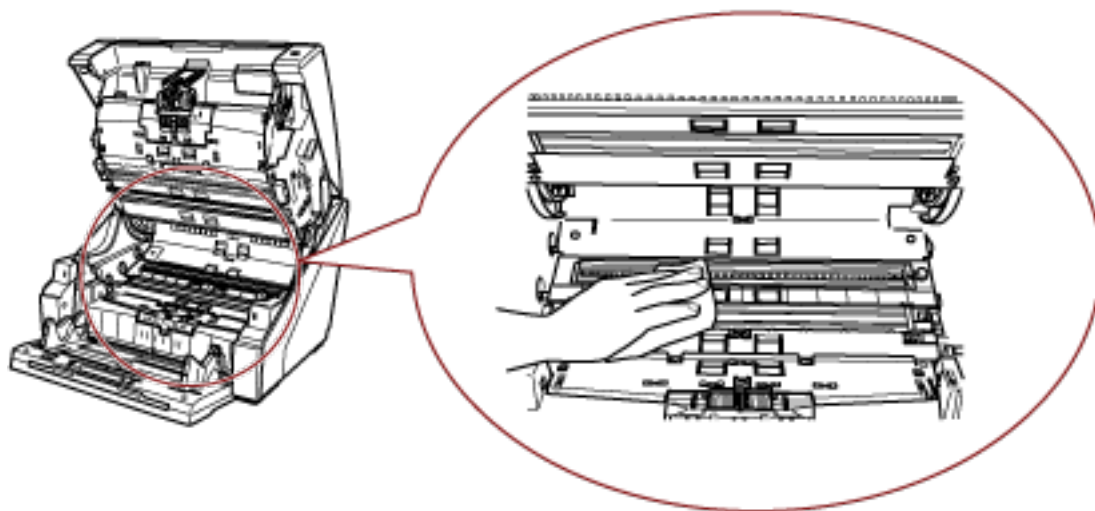
Ruta del papel/Guía de papel

Limpie ligeramente toda la zona.

- Parte superior de la ruta del papel



- Parte inferior de la ruta del papel



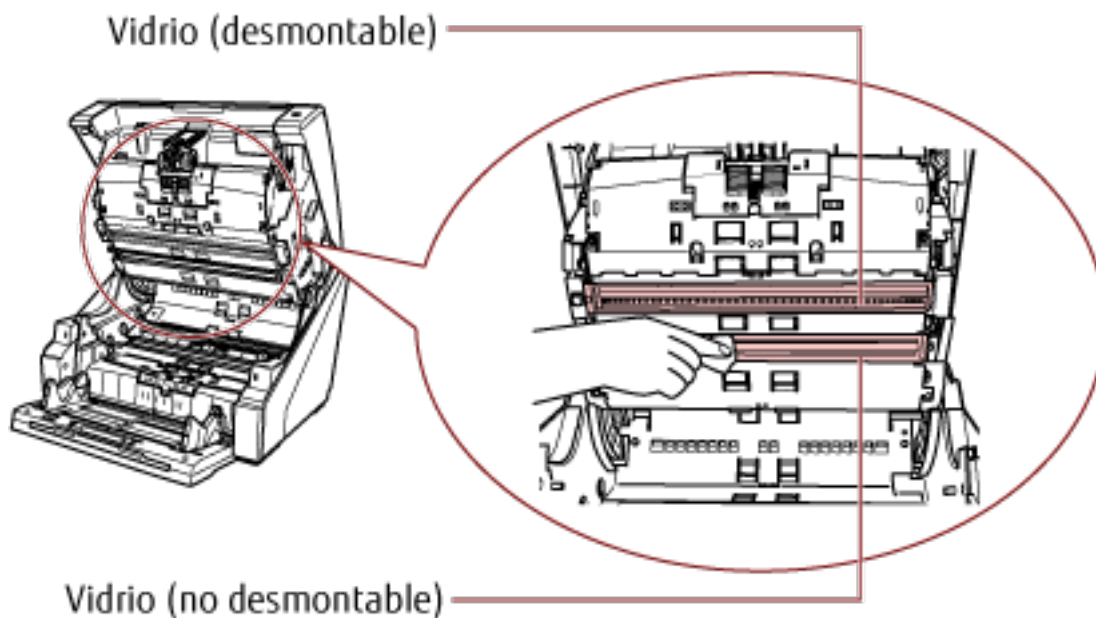
SUGERENCIA

Si en la ruta del papel se ha acumulado mucho polvo de papel, límpiela con un aspirador.

Vidrio de digitalización

Límpielo ligeramente.

- Parte superior de la ruta del papel (vidrios: 2 hojas)



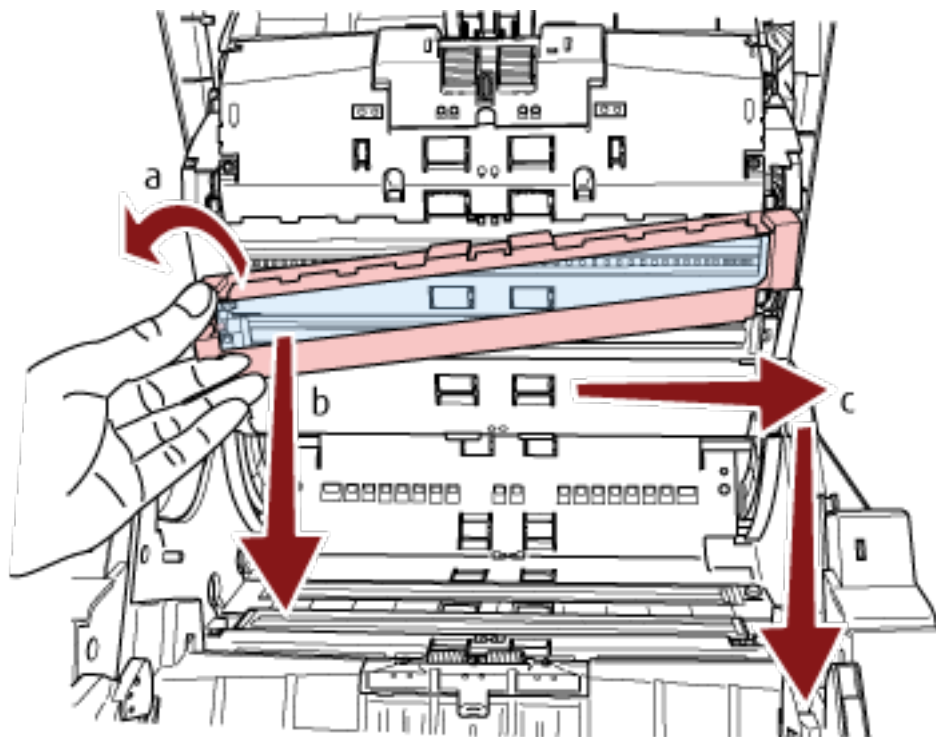
ATENCIÓN

Normalmente, el vidrio no se quita porque está diseñado para impedir el paso del polvo de papel.

Puede retirar y limpiar el vidrio solamente si el escáner se utiliza en un ambiente con mucha cantidad de polvo de papel y aparece rayas verticales en la imagen digitalizada incluso después de limpiar el vidrio.

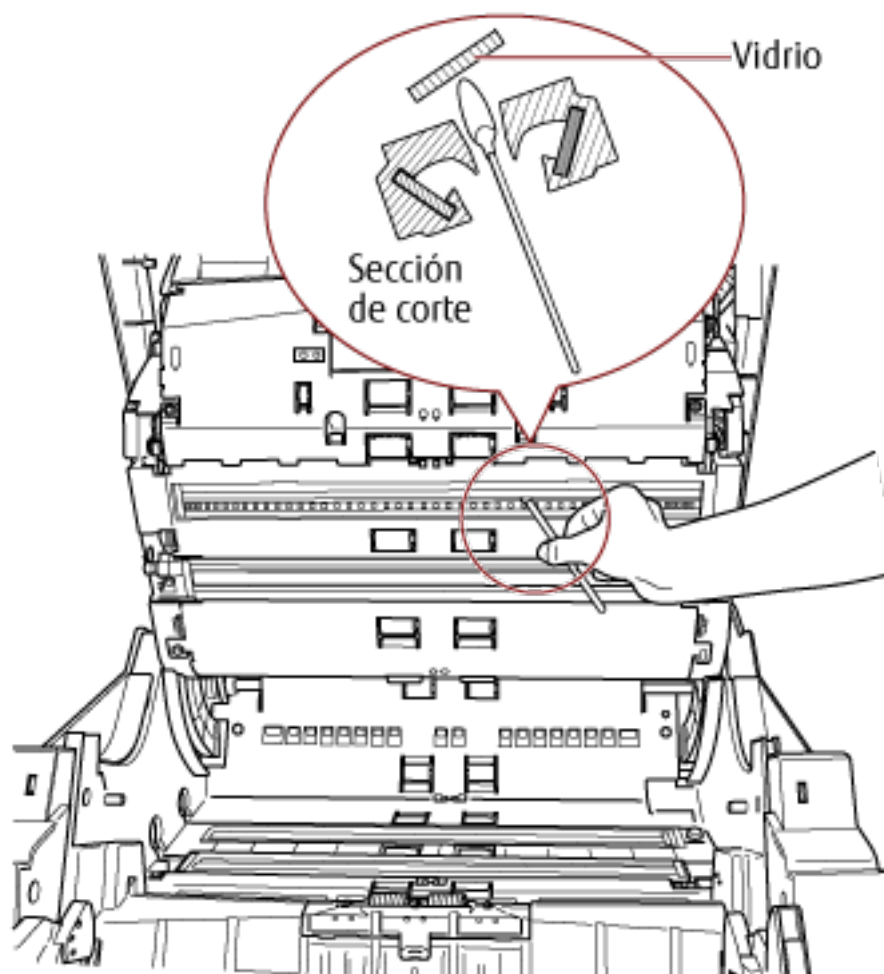
Tenga preparado un aspirador para limpiarlo y tenga cuidado de que entre polvo de papel mientras el vidrio está quitado.

Limpie el vidrio de la parte superior de la guía del papel (extraíble) del modo siguiente:



- a** Afloje el tornillo para poder levantar el vidrio.
- b** Incline el vidrio formando el ángulo que se muestra arriba.
- c** Extraiga el vidrio deslizando hacia la derecha.
- d** Limpie el vidrio que ha retirado.

- e Desde el hueco donde estaba encajado el vidrio, limpie la cara interior del vidrio con un bastoncillo de algodón o algo similar.

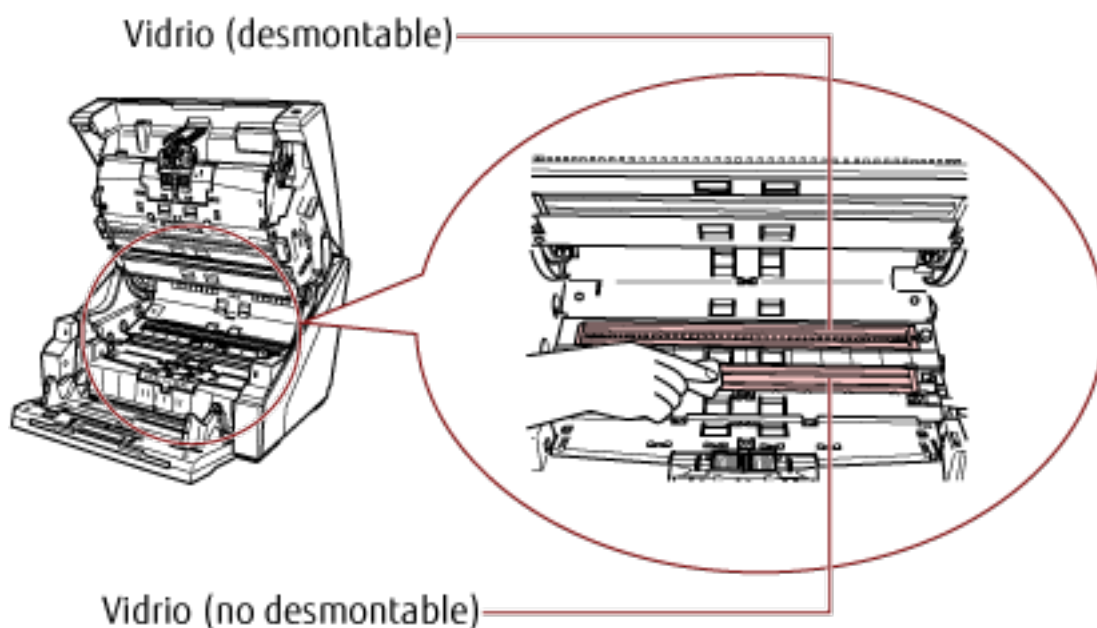


- f Después de limpiarlo, vuelva a colocar el vidrio que había retirado en su posición original.
g Apriete el tornillo para fijarlo en su sitio.

SUGERENCIA

Si el vidrio de digitalización está sucio, es posible que aparezcan rayas verticales en la imagen digitalizada.

- Parte inferior de la ruta del papel (vidrios: 2 hojas)

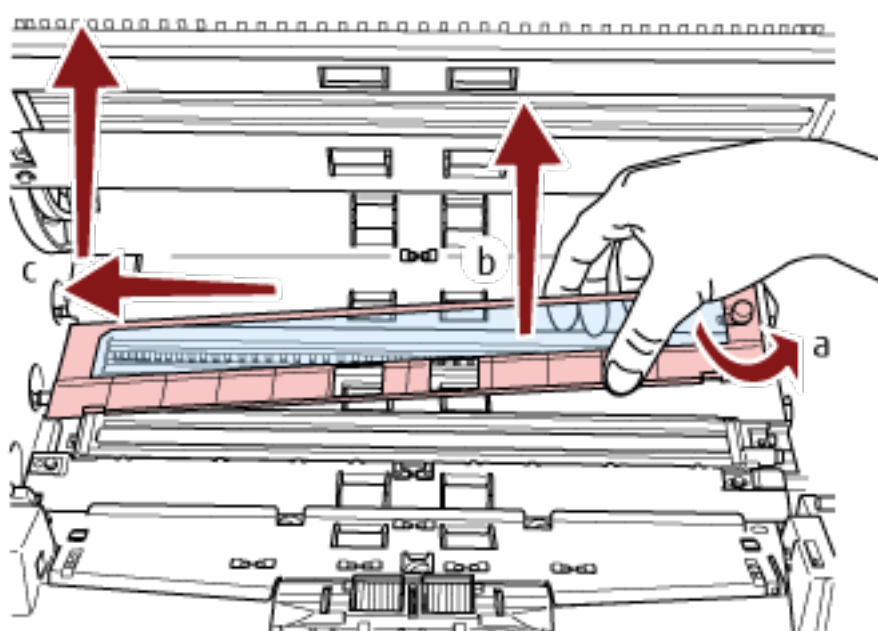


ATENCIÓN

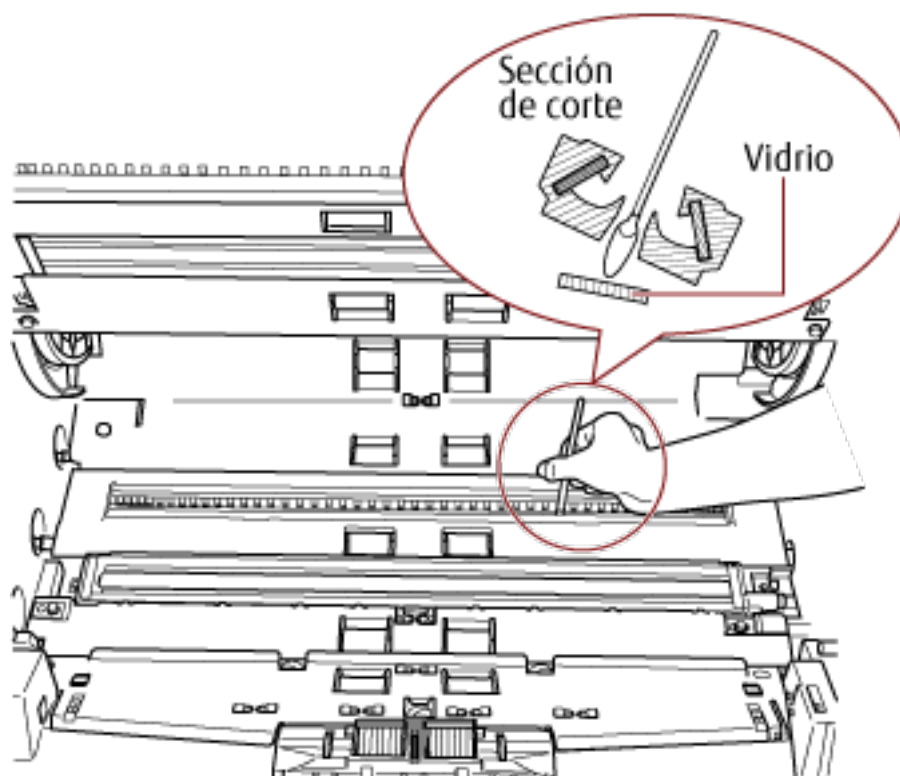
Normalmente, el vidrio no se quita porque está diseñado para impedir el paso del polvo de papel. Puede retirar y limpiar el vidrio solamente si el escáner se utiliza en un ambiente con mucha cantidad de polvo de papel y aparece rayas verticales en la imagen digitalizada incluso después de limpiar el vidrio.

Tenga preparado un aspirador para limpiarlo y tenga cuidado de que entre polvo de papel mientras el vidrio está quitado.

Limpie el vidrio de la parte inferior de la guía del papel (extraíble) del modo siguiente:



- a Afloje el tornillo para poder levantar el vidrio.
- b Incline el vidrio formando el ángulo que se muestra arriba.
- c Extraiga el vidrio deslizándolo hacia la izquierda.
- d Limpie el vidrio que ha retirado.
- e Desde el hueco donde estaba encajado el vidrio, limpie la cara interior del vidrio con un bastoncillo de algodón o algo similar.



- f Después de limpiarlo, vuelva a colocar el vidrio que había retirado en su posición original.
- g Apriete el tornillo para fijarlo en su sitio.

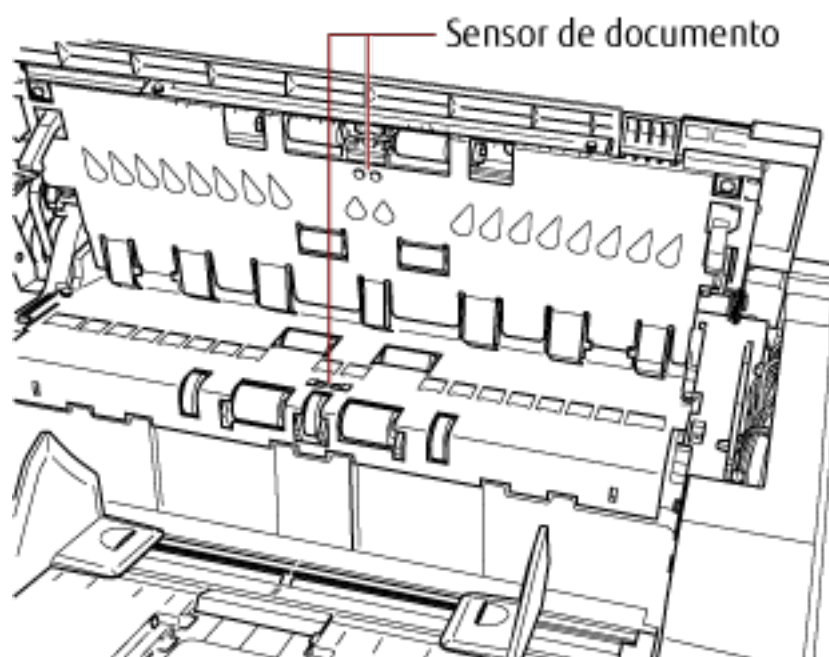
SUGERENCIA

Si el vidrio de digitalización está sucio, es posible que aparezcan rayas verticales en la imagen digitalizada.

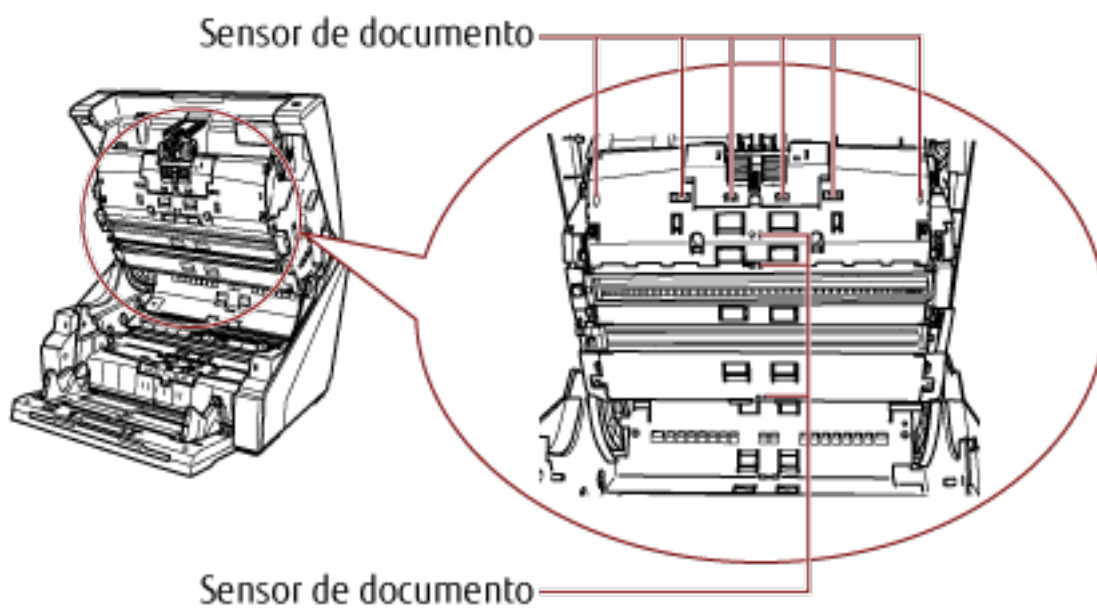
Sensor de documentos

Limpie el polvo ligeramente.

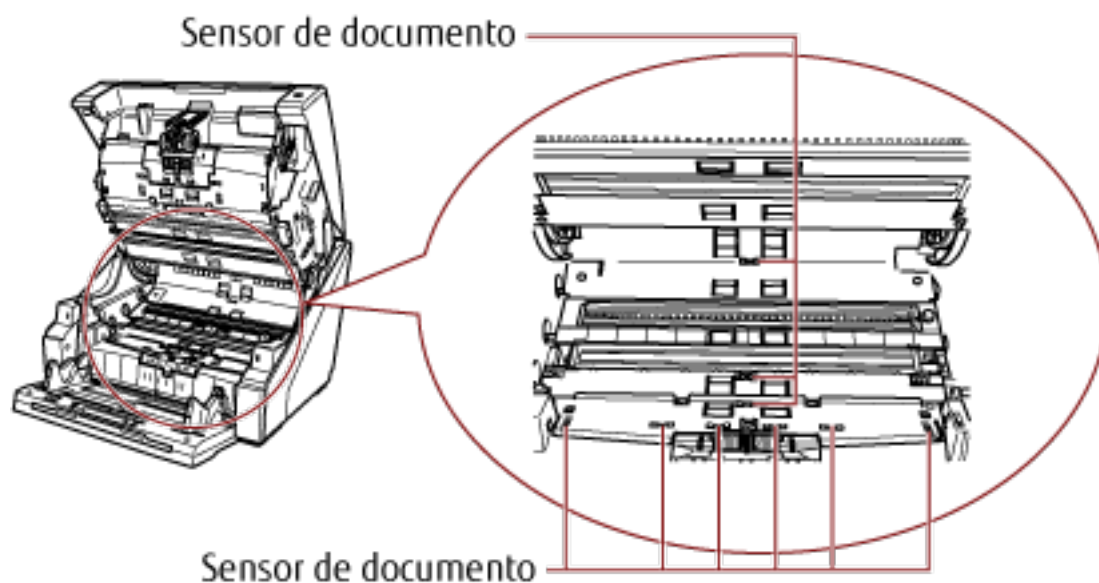
- Dentro de la cubierta superior (sensores: 2 unidades)



- Parte superior de la ruta del papel (sensores: 9 unidades)



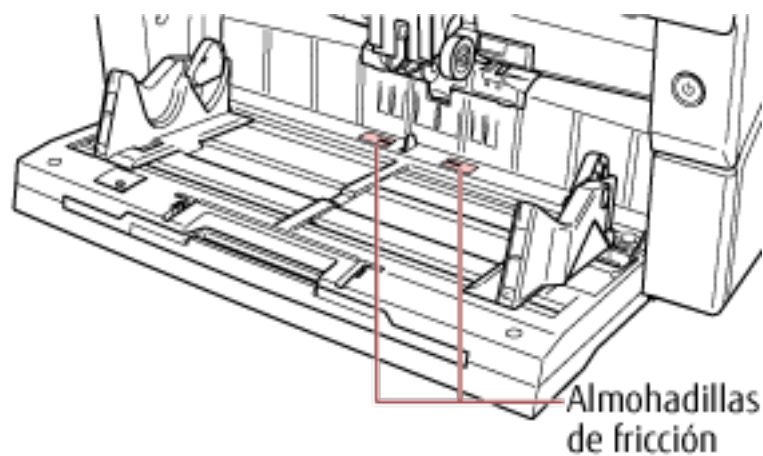
- Parte inferior de la ruta del papel (sensores: 9 unidades)



Almohadilla de fricción (2 unidades)

Limpie el polvo ligeramente.

Las almohadillas de fricción se encuentran en la mesa de la bandeja de entrada.

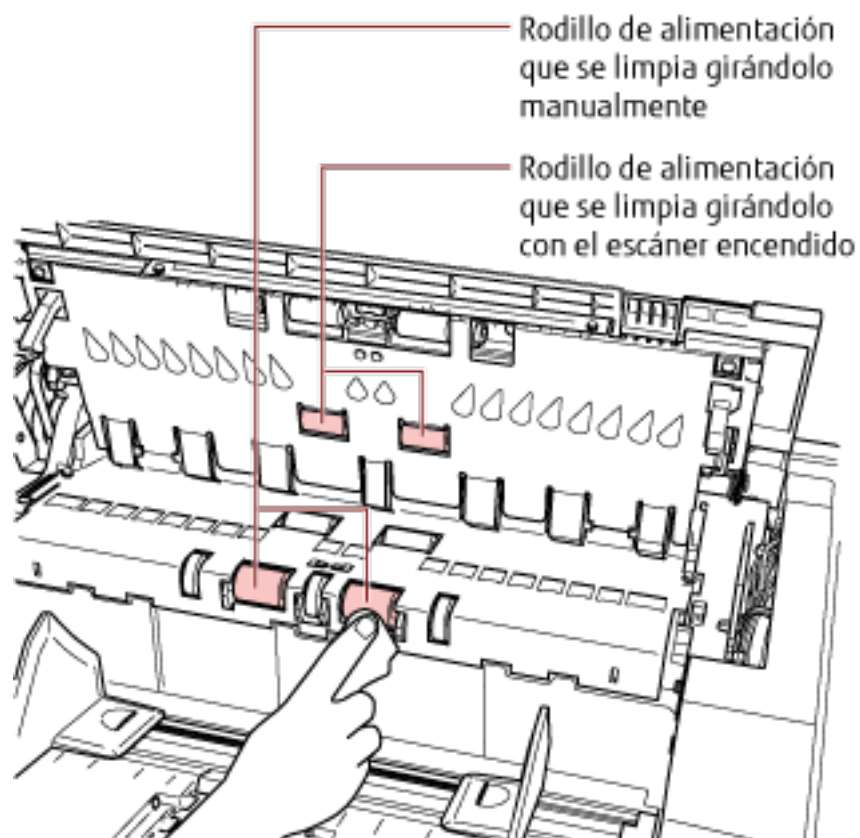


Rodillo de alimentación/Rodillo de asistencia

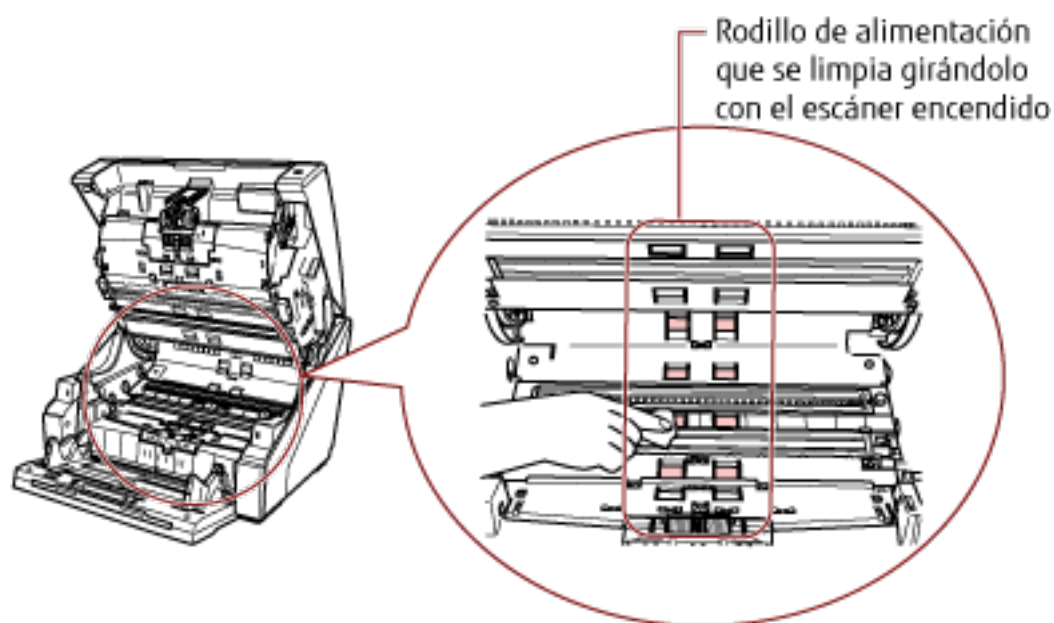
Hay dos tipos de rodillos de alimentación: uno debe limpiarse mientras lo hace girar manualmente y el otro debe limpiarse mientras lo hace girar con el escáner encendido.

El rodillo de asistencia debe limpiarse mientras lo hace girar con el escáner encendido.

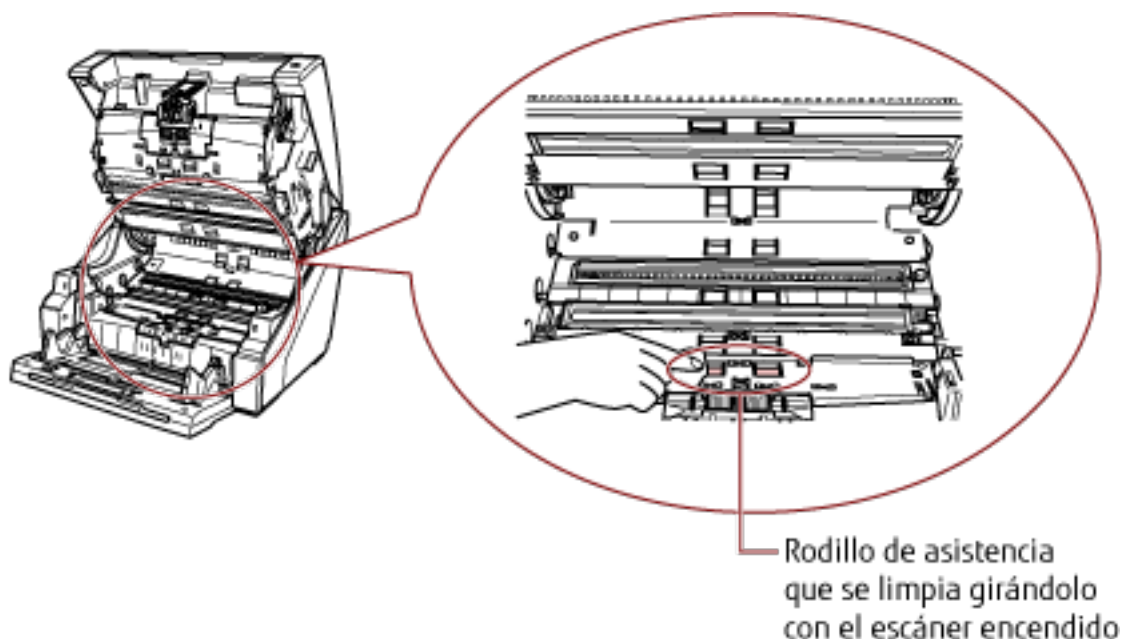
- Dentro de la cubierta superior (rodillos: 2 ubicaciones × 2 unidades)



- Parte inferior de la ruta del papel (rodillos: 5 ubicaciones × 2 unidades)



- Parte inferior de la ruta del papel (rodillos: 1 ubicación × 2 unidades)



Rodillo de alimentación que se limpia haciéndolo girar manualmente

Limpie suavemente los rodillos con cuidado de no dañar la superficie del rodillo.

Limpie la superficie completa mientras gira el rodillo manualmente.

Asegúrese de limpiar meticulosamente porque la alimentación podría verse afectada, sobre todo si en el rodillo hay material externo de color negro.

Rodillo de alimentación/Rodillo de asistencia que se limpia mientras lo hace girar con el escáner encendido

Limpie los rodillos siguiendo el procedimiento que se muestra a continuación:

- Conecte el cable de alimentación y encienda el escáner.
Para obtener detalles, consulte [Cómo encender el escáner \(página 20\)](#).
Se muestra [Listo] en el LCD.
- Pulse el botón [Menú].
Se muestra [Menú principal] en el LCD.
- Pulse el botón [△] o [▽] y seleccione [21: Limpieza] y luego presione el botón [Función/ Confirmar] para confirmar.
Se muestra [Limpieza] en el LCD.
- Pulse el botón [△] o [▽] y seleccione [2: Paño] y luego presione el botón [Función/ Confirmar] para confirmar.
Aparecerá un mensaje en el LCD.

ATENCIÓN

No empiece a digitalizar con una aplicación de digitalización de imágenes durante la limpieza.

- e Abra el ADF o la cubierta superior.

Al abrir el ADF con el escáner encendido, se enciende la luz LED.

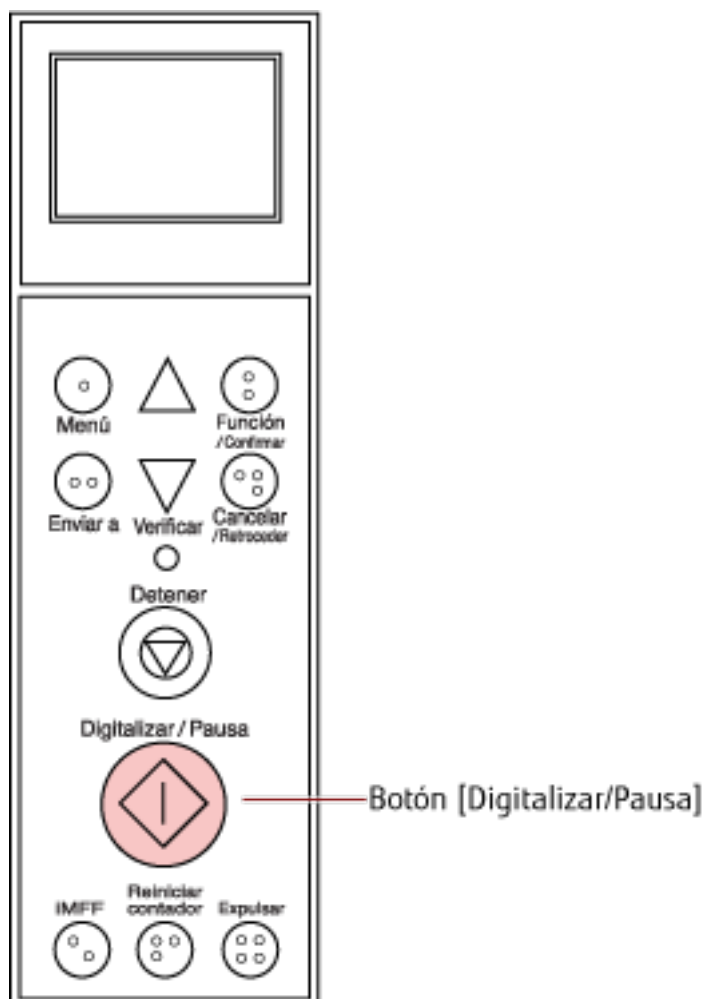
Para obtener información sobre cómo abrir el ADF, consulte [Cómo abrir el ADF \(página 27\)](#).

Para obtener información sobre cómo abrir la cubierta superior, consulte [Cómo abrir la cubierta superior \(página 30\)](#).

**PRECAUCIÓN**

- Cuando el ADF o la cubierta superior estén abiertos, podrían cerrarse accidentalmente. Tenga cuidado de que sus dedos no queden atrapados.
- Al abrir el ADF con el escáner encendido, se enciende la luz LED. No mire directamente a la fuente de luz LED. El hacerlo puede causar problemas visuales. Tenga en cuenta que la cantidad de luz de la fuente de luz LED que emana a través del escáner no representa ningún riesgo de daño ocular.

- f Cuando pulse el botón [Digitalizar/Pausa], los rodillos de alimentación/asistencia girarán un determinado número de veces.



 PRECAUCIÓN

- Cuando pulse el botón [Digitalizar/Pausa], los rodillos de alimentación/asistencia girarán simultáneamente. Durante la limpieza, tenga cuidado de no tocar los rodillos con las manos mientras están girando.
- Si pulsa el botón [Digitalizar/Pausa] con firmeza mientras el ADF está abierto, el ADF podría cerrarse inesperadamente. Tenga cuidado de que sus dedos no queden atrapados.

- g Ponga contra la superficie del rodillo de alimentación/asistencia un paño humedecido con el limpiador F1 o un paño seco sin pelusa, y límpielo horizontalmente. Pulse el botón [Digitalizar/Pausa] para hacer girar los rodillos y limpiar la suciedad y el polvo de toda la superficie de cada rodillo. Asegúrese de limpiar meticulosamente porque la alimentación podría verse afectada, sobre todo si en el rodillo hay material externo de color negro.

Como norma, pulse el botón [Digitalizar/Pausa] siete veces para que los rodillos de alimentación/asistencia giren una vuelta completa.

4 Cierre la bandeja de entrada, el ADF o la cubierta superior.

Para obtener información sobre cómo cerrar la bandeja de entrada, consulte [Cómo cerrar la bandeja de entrada \(página 25\)](#).

Para obtener información sobre cómo cerrar el ADF, consulte [Cómo cerrar el ADF \(página 29\)](#).

Para obtener información sobre cómo cerrar la cubierta superior, consulte [Cómo cerrar la cubierta superior \(página 31\)](#).



PRECAUCIÓN

Tenga cuidado de que sus dedos no queden atrapados cuando cierre el ADF o la cubierta superior.

ATENCIÓN

Asegúrese de que el ADF esté cerrado correctamente. De lo contrario, es posible que los documentos no se alimenten en el ADF.

5 Pulse el botón [Detener].

La limpieza ha terminado.

6 Reinicie el contador de limpieza.

Siga uno de los siguientes métodos para reiniciar el contador.

- Seleccione [23: Mostrar/reiniciar contadores] en [Menú principal] en el panel del operador y reinicie el contador.
Para obtener detalles, consulte [Verificar y reiniciar los contadores \(página 85\)](#).
- Inicie Software Operator Panel y reinicie el contador.
Para obtener detalles, consulte [Reiniciar los contadores de hojas \(página 230\)](#).

Reemplazo de los consumibles


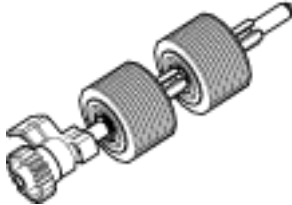
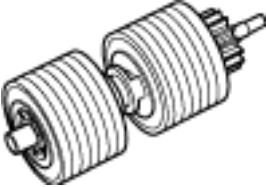

En esta sección se explica cómo reemplazar los consumibles del escáner.



PRECAUCIÓN

El interior del ADF alcanza altas temperaturas durante el uso del escáner. Antes de reemplazar los consumibles, asegúrese de apagarlo, desconectar el cable de alimentación y espere por lo menos 15 minutos para que el interior del ADF se enfríe.

Consumibles y ciclos de reemplazo

Nombre	Nº de componente	Ciclo regular de reemplazo
Rodillo de recogida 	PA03575-K011	600.000 hojas o un año
RODILLO DE SEPARACIÓN 	PA03800-K012	600.000 hojas o un año
Rodillo de freno 	PA03575-K013	600.000 hojas o un año
CARTUCHO DE IMPRESIÓN (*1) 	CA00050-0262	4.000.000 caracteres o menos (puede ser menos, según cuál sea la fuente especificada)

Los consumibles necesitan ser reemplazados periódicamente. Se recomienda tener una reserva de nuevos consumibles para reemplazarlos antes que los usados se consuman por completo. El escáner registra el número de hojas digitalizadas de cada consumible (rodillo de recogida, rodillo de separación y rodillo de freno) y la

cantidad de tinta que queda (cartucho de impresión), lo que permite saber cuándo hay que cambiar un consumible.

Emplee uno de los siguientes métodos para saber el número de hojas que se han digitalizado y la cantidad de tinta que queda.

- Puede seleccionar [23: Mostrar/reiniciar contadores] en el [Menú principal] en el panel del operador para saber el número de hojas que se han digitalizado y la cantidad de tinta que queda.
Para obtener detalles, consulte [Verificar y reiniciar los contadores \(página 85\)](#).
- Puede iniciar el Software Operation Panel para saber el número de hojas que se han digitalizado y la cantidad de tinta que queda.
Para obtener detalles, consulte [Verificar los contadores de hojas \(página 228\)](#).

Tenga en cuenta que los ciclos de reemplazo recomendados han sido estimados de acuerdo al uso de papeles de pasta mecánica o química de tamaño A4 (80 g/m² [20 lb]), por lo tanto estos ciclos varían según los tipos de papeles digitalizados y con qué frecuencia el escáner es usado y limpiado.

SUGERENCIA

Use solamente los consumibles especificados.

Para obtener más información acerca de la compra de consumibles, póngase en contacto con el distribuidor/proveedor al que compró este producto. Consulte la información de contacto de la sección Lista de contacto o Contacto para consultas que figura en las Precauciones de seguridad que se suministran con este producto y realice una consulta.

Tenga en cuenta que algunos componentes (que no son consumibles) debe reemplazarlos un ingeniero de servicio técnico, según el tipo de documentos que se haya digitalizado y la frecuencia con que se use el escáner. Es el caso de las piezas de mantenimiento (p. ej., el rodillo de asistencia), que debe reemplazar un ingeniero de servicio técnico.

Para obtener más detalles, póngase en contacto con un ingeniero de servicio técnico. Consulte la información de contacto de la sección Lista de contacto o Contacto para consultas que figura en las Precauciones de seguridad que se suministran con este producto y realice una consulta.

Reemplazo del rodillo de recogida

Reemplace el rodillo de recogida realizando el siguiente procedimiento:

SUGERENCIA

Existen dos rodillos de recogida. Asegúrese de reemplazar ambas unidades.

1 Apague el escáner, desconecte el cable de alimentación y espere como mínimo 15 minutos.

Para obtener detalles, consulte [Cómo apagar el escáner \(página 22\)](#).

2 Quite todos los documentos de la bandeja de salida.

3 Abra el ADF.

Para obtener detalles, consulte [Cómo abrir el ADF \(página 27\)](#).



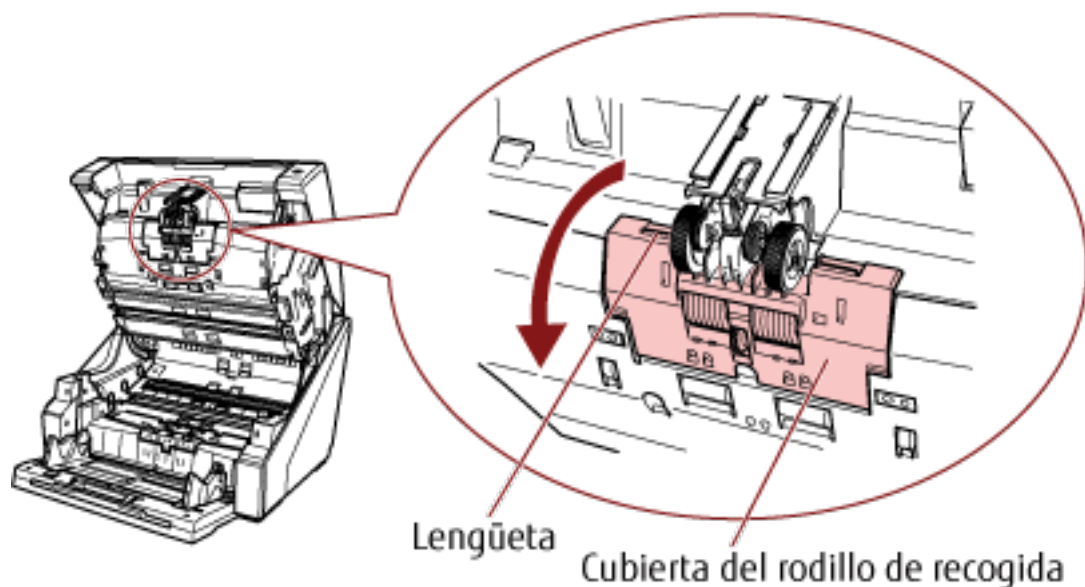
PRECAUCIÓN

El ADF puede cerrarse por accidente cuando está abierto. Tenga cuidado de que sus dedos no queden atrapados.

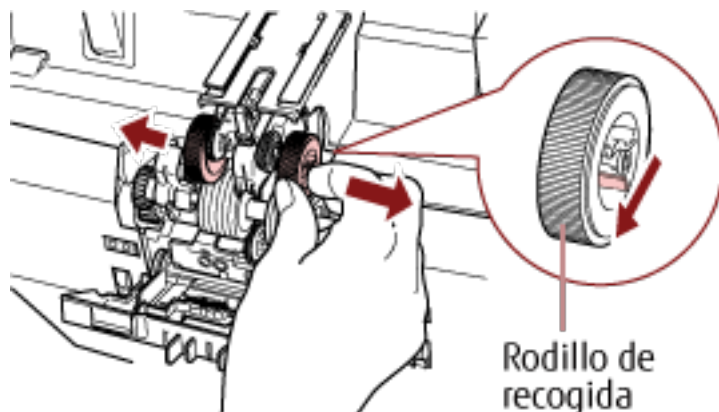
4 Retire los rodillos de recogida (× 2) del escáner.

a Abra la cubierta del rodillo.

Sujete con los dedos las lengüetas de los lados izquierdo y derecho y tire de la cubierta hacia abajo, en dirección a usted.

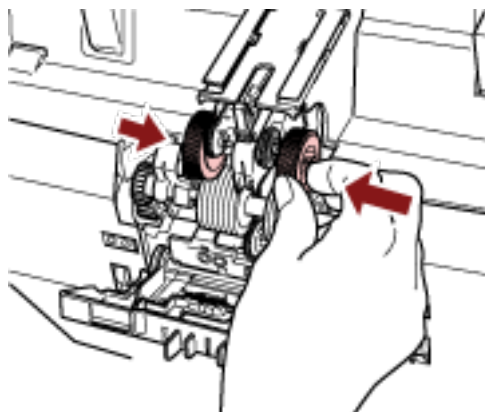


- b Sujete las lengüetas de los rodillos de recogida (× 2) para extraer los rodillos del eje de rotación.**



- 5 Instale un juego de rodillos de recogida (× 2) nuevo en el escáner.**

- a Coloque los rodillos de recogida (× 2) en el escáner.**



- b Cierre la cubierta del rodillo.**

Asegúrese que ambos extremos de la cubierta estén bien fijados.

- 6 Cierre el ADF.**

Para obtener detalles, consulte [Cómo cerrar el ADF \(página 29\)](#).



PRECAUCIÓN

Tenga cuidado de no pellizcarse los dedos cuando cierre el ADF.

ATENCIÓN

- No cierre el ADF mientras la cubierta del rodillo esté abierta.
- Confirme que se hayan colocado correctamente los rodillos de recogida. Cuando los rodillos de recogida no están bien instalados, se producen errores de alimentación como, por ejemplo, atascos de papel.

- 7 Conecte el cable de alimentación y encienda el escáner.**

Para obtener detalles, consulte [Cómo encender el escáner \(página 20\)](#).

8 Reinicie el contador del rodillo de recogida.

Siga uno de los siguientes métodos para reiniciar el contador.

- Seleccione [23: Mostrar/reiniciar contadores] en [Menú principal] en el panel del operador y reinicie el contador.
Para obtener detalles, consulte [Verificar y reiniciar los contadores \(página 85\)](#).
- Inicie Software Operator Panel y reinicie el contador.
Para obtener detalles, consulte [Reiniciar los contadores de hojas \(página 230\)](#).

Reemplazo del rodillo de separación

Reemplace el rodillo de separación realizando el siguiente procedimiento.

1 Apague el escáner, desconecte el cable de alimentación y espere como mínimo 15 minutos.

Para obtener detalles, consulte [Cómo apagar el escáner \(página 22\)](#).

2 Quite todos los documentos de la bandeja de salida.

3 Abra el ADF.

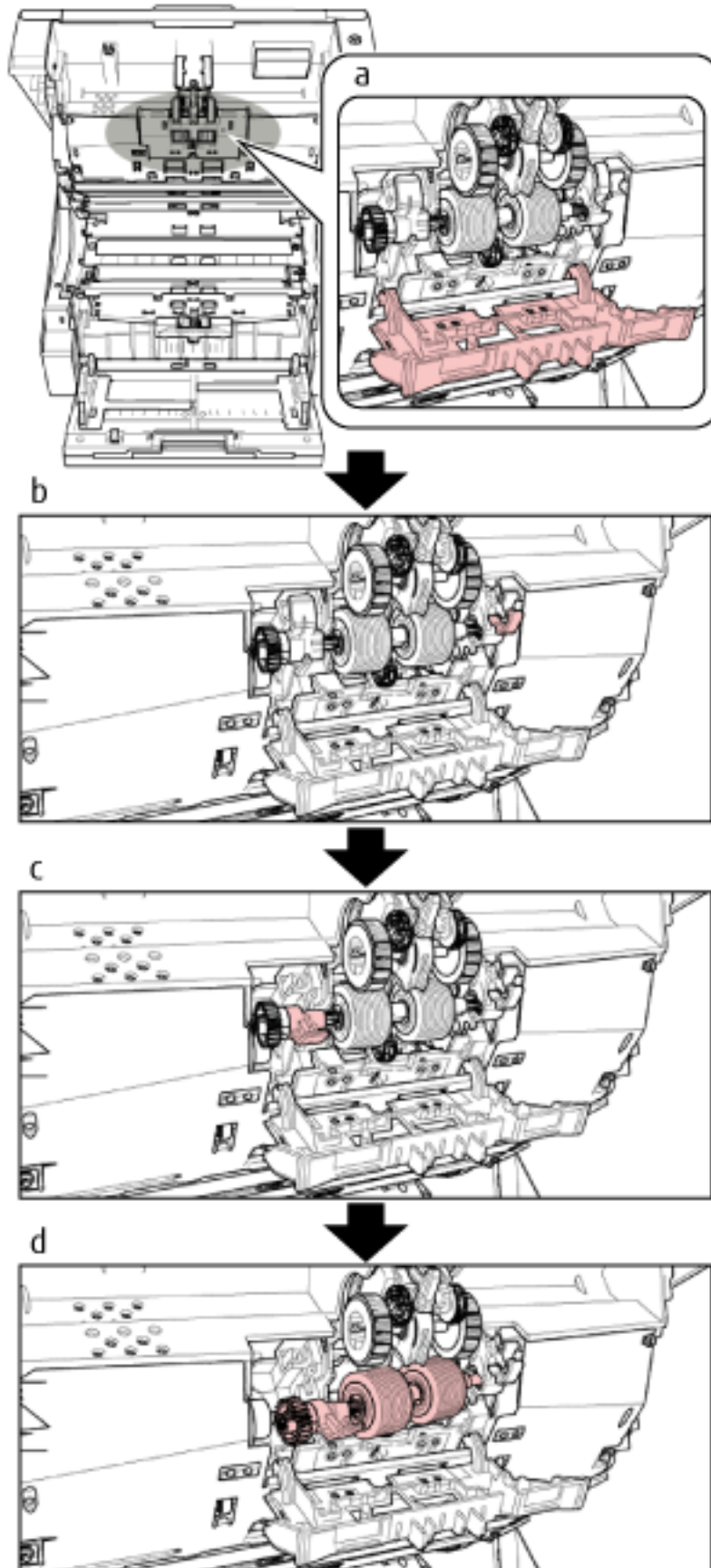
Para obtener detalles, consulte [Cómo abrir el ADF \(página 27\)](#).



PRECAUCIÓN

El ADF puede cerrarse por accidente cuando está abierto. Tenga cuidado de que sus dedos no queden atrapados.

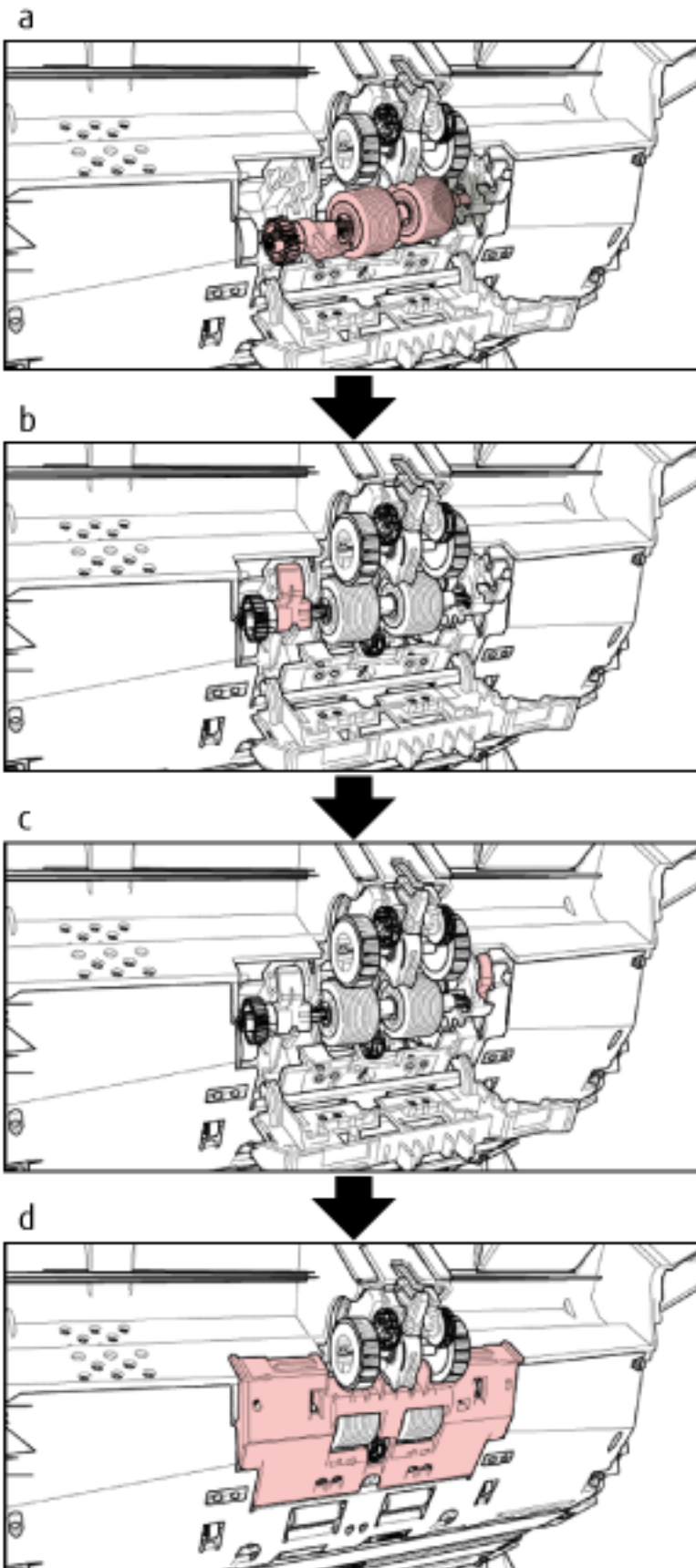
4 Retire el rodillo de separación del escáner.



A continuación se indica un procedimiento auxiliar en el que se describe cómo retirar el rodillo de separación del escáner.

- a** Sujete con los dedos las lengüetas de los lados izquierdo y derecho de la cubierta del rodillo y tire de ella hacia abajo, en dirección a usted.
- b** Baje la manija situada en el lado derecho del rodillo de separación.
- c** Baje la manija situada en el lado izquierdo del rodillo de separación.
- d** Tire de la manija situada en el lado izquierdo del rodillo de separación hacia usted, y extraiga el rodillo con el eje.

5 Instale un rodillo de separación nuevo en el escáner.



A continuación se indica un procedimiento auxiliar en el que se describe cómo instalar el rodillo de separación en el escáner.

- a Inserte primero el lado derecho del rodillo de separación y, luego, el lado izquierdo, de forma que la lengüeta quede encajada en la ranura.
- b Suba la manija situada en el lado izquierdo del rodillo de separación.
- c Suba la manija situada en el lado derecho del rodillo de separación.
- d Cierre la cubierta del rodillo de separación, procurando que los dos extremos de la cubierta estén bien fijados.

6 Cierre el ADF.

Para obtener detalles, consulte [Cómo cerrar el ADF \(página 29\)](#).



PRECAUCIÓN

Tenga cuidado de no pellizcarse los dedos cuando cierre el ADF.

ATENCIÓN

- No cierre el ADF mientras la cubierta del rodillo esté abierta.
- Asegúrese de que el rodillo de separación esté instalado correctamente. Cuando el rodillo de separación no está bien instalado, se producen errores de alimentación como, por ejemplo, atascos de papel.

7 Conecte el cable de alimentación y encienda el escáner.

Para obtener detalles, consulte [Cómo encender el escáner \(página 20\)](#).

8 Reinicie el contador del rodillo de separación.

Siga uno de los siguientes métodos para reiniciar el contador.

- Seleccione [23: Mostrar/reiniciar contadores] en [Menú principal] en el panel del operador y reinicie el contador.
Para obtener detalles, consulte [Verificar y reiniciar los contadores \(página 85\)](#).
- Inicie Software Operator Panel y reinicie el contador.
Para obtener detalles, consulte [Reiniciar los contadores de hojas \(página 230\)](#).

Reemplazo del rodillo de freno

Reemplace el rodillo de freno de la siguiente manera:

1 Apague el escáner, desconecte el cable de alimentación y espere como mínimo 15 minutos.

Para obtener detalles, consulte [Cómo apagar el escáner \(página 22\)](#).

2 Quite todos los documentos de la bandeja de salida.

3 Si se ha levantado la bandeja de entrada, vuelva a bajarla.

Para obtener detalles, consulte [Establecer la capacidad de carga de la bandeja de entrada \(página 32\)](#).

4 Abra el ADF.

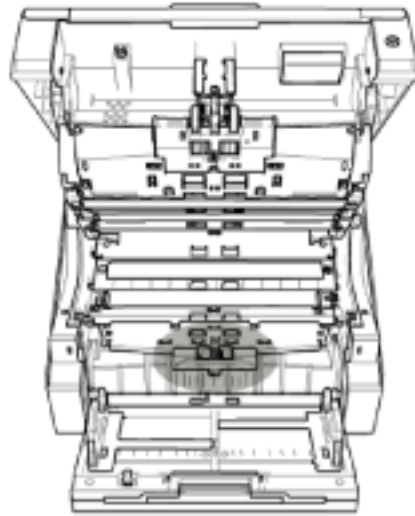
Para obtener detalles, consulte [Cómo abrir el ADF \(página 27\)](#).



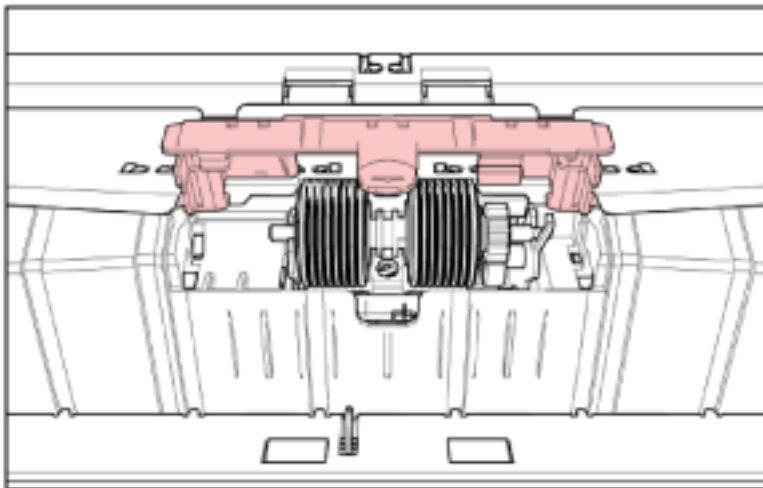
PRECAUCIÓN

El ADF puede cerrarse por accidente cuando está abierto. Tenga cuidado de que sus dedos no queden atrapados.

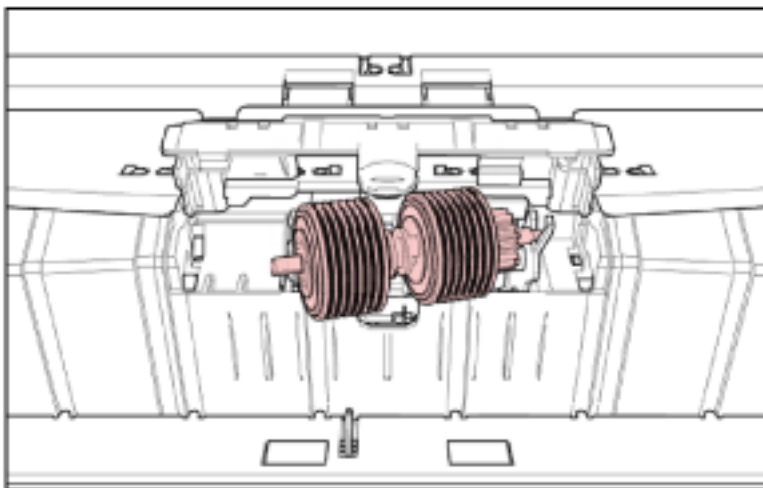
5 Retire el rodillo de freno del escáner.



a



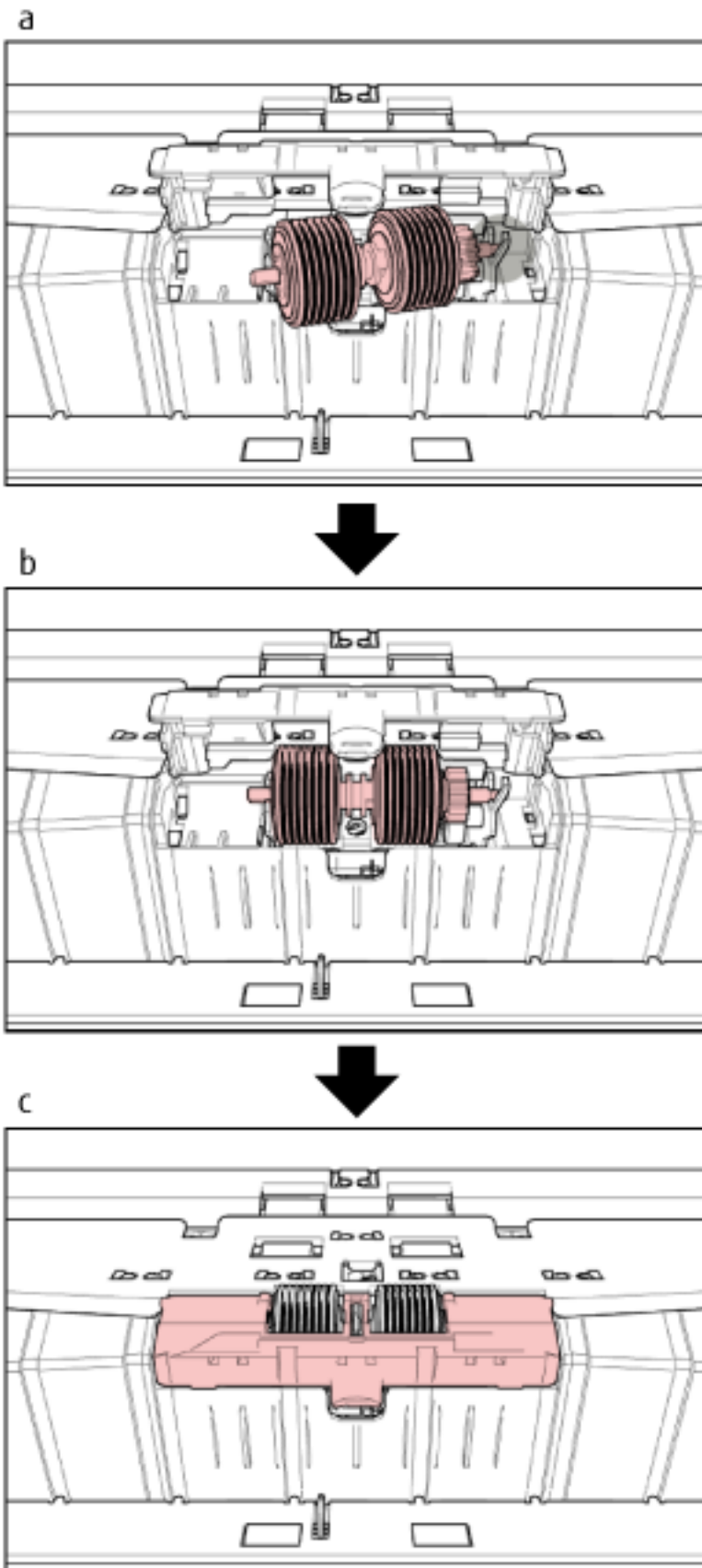
b



A continuación se indica un procedimiento auxiliar en el que se describe cómo retirar el rodillo de freno del escáner.

- a** Levante la cubierta de la parte central inferior para abrirla.
- b** Levante primero la parte izquierda del rodillo y, a continuación, extraiga el eje de izquierda a derecha.

6 Instale un rodillo de freno nuevo en el escáner.



A continuación se indica un procedimiento auxiliar en el que se describe cómo instalar el rodillo de freno en el escáner.

- a Inserte el lado derecho del eje del rodillo de freno.
- b Conecte el lado izquierdo del eje del rodillo de freno.
- c Cierre la cubierta del rodillo de freno, procurando que los dos extremos de la cubierta estén bien fijados.

7 Cierre el ADF.

Para obtener detalles, consulte [Cómo cerrar el ADF \(página 29\)](#).



PRECAUCIÓN

Tenga cuidado de no pellizcarse los dedos cuando cierre el ADF.

ATENCIÓN

- No cierre el ADF mientras la cubierta del rodillo esté abierta.
- Asegúrese de que el rodillo de freno esté instalado correctamente. Cuando el rodillo de freno no está bien instalado, se producen errores de alimentación como, por ejemplo, atascos de papel.

8 Conecte el cable de alimentación y encienda el escáner.

Para obtener detalles, consulte [Cómo encender el escáner \(página 20\)](#).

9 Reinicie el contador del rodillo de freno.

Siga uno de los siguientes métodos para reiniciar el contador.

- Seleccione [23: Mostrar/reiniciar contadores] en [Menú principal] en el panel del operador y reinicie el contador.
Para obtener detalles, consulte [Verificar y reiniciar los contadores \(página 85\)](#).
- Inicie Software Operator Panel y reinicie el contador.
Para obtener detalles, consulte [Reiniciar los contadores de hojas \(página 230\)](#).

Reemplazo del cartucho de impresión

Reemplace el cartucho de impresión solo cuando el imprinter esté instalado.

Para obtener información sobre cómo reemplazar el cartucho de impresión, consulte la "Guía de usuario del imprinter fi-680PRF/PRB".

Solución de problemas

En esta sección se explican los pasos a realizar cuando ocurre un error de atasco de papel y otros problemas, los ítems que deberá verificar antes de ponerse en contacto con su distribuidor local y cómo leer las indicaciones de la etiqueta del escáner.

ATENCIÓN

Para obtener más información sobre otros errores/problemas no abordados en esta sección, consulte la ayuda del controlador del escáner.

Si se produce un atasco de papel

Retire los documentos que queden en el ADF o en la cubierta superior siguiendo el procedimiento que se indica a continuación:



PRECAUCIÓN

- No intente extraer los documentos atascados por la fuerza; primero asegúrese de abrir el ADF o la cubierta superior.
- Tenga cuidado de no tocar las partes afiladas al retirar los documentos atascados. Si lo hace, podría sufrir lesiones.
- Cuando retire los documentos atascados, tenga cuidado de mantener alejado el cabello u objetos como collares o corbatas, para evitar que queden enganchados en el interior del escáner.
- El interior del ADF puede alcanzar temperaturas muy altas durante la operación. Tenga cuidado de no quemarse.

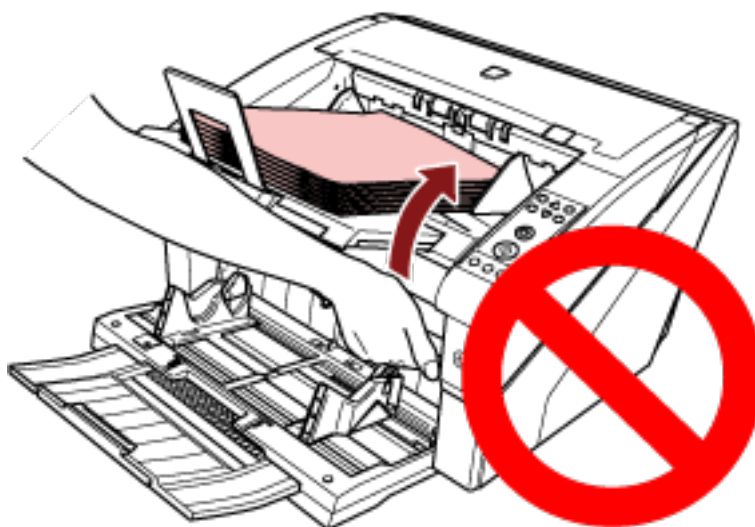
1 Quite todos los documentos de la bandeja de salida.



PRECAUCIÓN

No abra el ADF cuando haya un gran volumen de documentos apilados en la bandeja de salida.

Podría pillarse los dedos si el ADF se cierra por el peso de los documentos.



2 Abra el ADF o la cubierta superior.

Para obtener información sobre cómo abrir el ADF, consulte [Cómo abrir el ADF \(página 27\)](#).

Para obtener información sobre cómo abrir la cubierta superior, consulte [Cómo abrir la cubierta superior \(página 30\)](#).

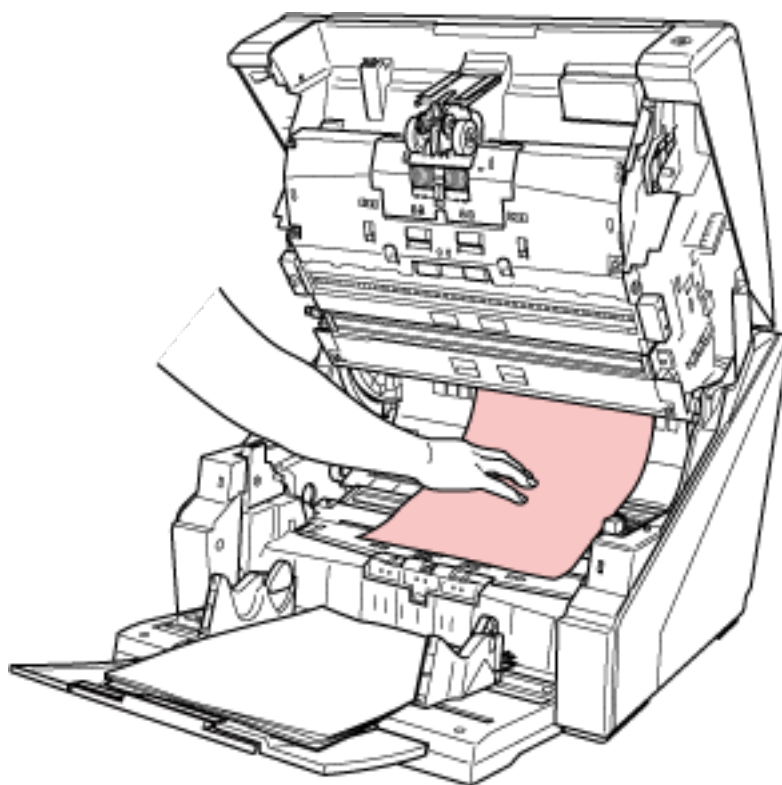


PRECAUCIÓN

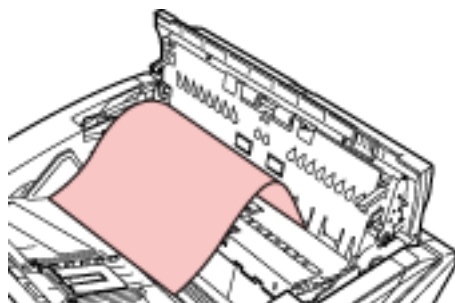
Cuando el ADF o la cubierta superior estén abiertos, podrían cerrarse accidentalmente. Tenga cuidado de que sus dedos no queden atrapados.

3 Retire los documentos atascados.

- Dentro del ADF



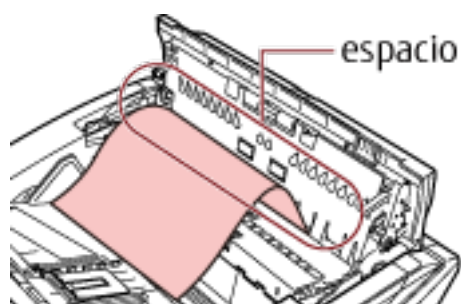
- Dentro de la cubierta superior



ATENCIÓN

- Cuando se atasque un documento en la ruta del papel, tenga cuidado de no dañar el documento al tirar de él para sacarlo del lado del ADF, que está en dirección opuesta a la dirección de alimentación. Concretamente, los documentos que no sean planos (es decir, con orificios o cintas) se pueden extraer más fácilmente desde el lado de la cubierta superior.
- Asegúrese de verificar los documentos y toda la ruta del papel detalladamente. Retire cualquier objeto de metal, como grapas o clips para evitar atascos de papel. Asegúrese de quitar objetos metálicos, como grapas o clips de los documentos antes de digitalizarlos.
- Tenga cuidado de no dañar la superficie del vidrio de digitalización o las guías laterales con objetos metálicos tales como grapas o clips cuando retira los documentos.

- Tenga cuidado de que el documento no quede atrapado en el pequeño hueco, como se muestra en la imagen anterior, porque hay poco espacio en la ruta del papel.



4 Cierre el ADF o la cubierta superior.

Para obtener información sobre cómo cerrar el ADF, consulte [Cómo cerrar el ADF \(página 29\)](#).

Para obtener información sobre cómo cerrar la cubierta superior, consulte [Cómo cerrar la cubierta superior \(página 31\)](#).



PRECAUCIÓN

Tenga cuidado de no pellizcarse los dedos cuando cierre el ADF.

ATENCIÓN

- Asegúrese de que el ADF esté cerrado correctamente. De lo contrario, es posible que los documentos no se alimenten en el ADF.
- Hay veces que algunos documentos quedan en el interior del ADF sin que aparezca ningún mensaje de error cuando finaliza o cancela la digitalización. En ese caso, siga los pasos [14](#) anteriores para retirar los documentos.

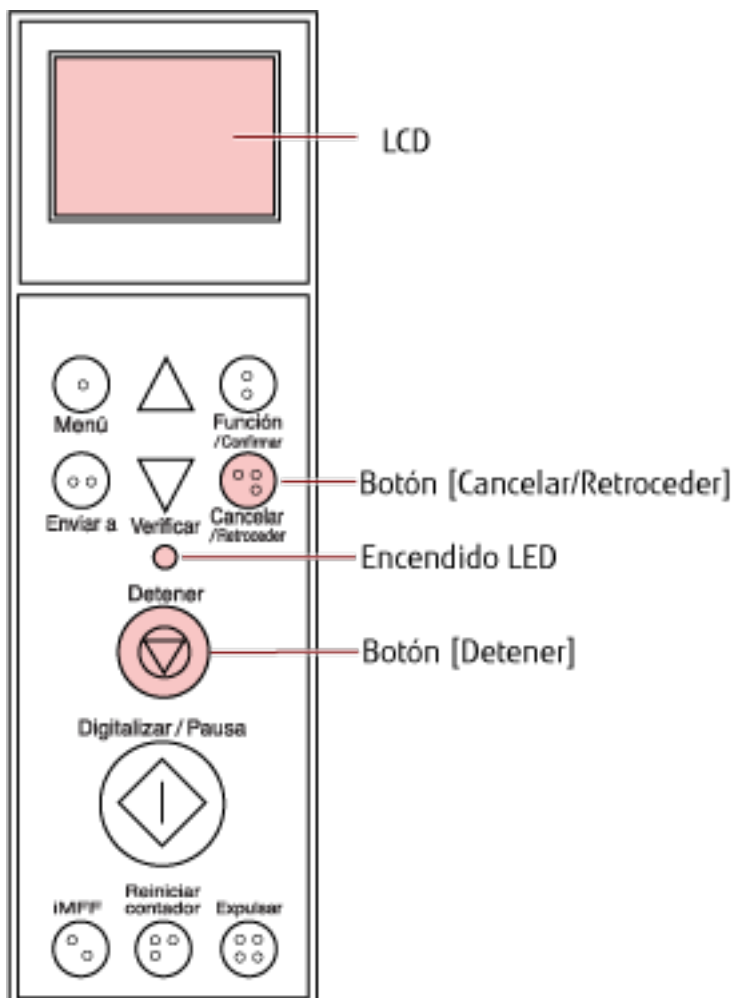
Errores

- **Código de error**

Cuando se produce un error en el escáner, el LED de verificación se enciende en naranja y aparece un código de error en el LCD del panel del operador del escáner.

Puede dejar de visualizar el error si pulsa el botón [Cancelar/Retroceder] o el botón [Detener].

Tenga en cuenta que, para atascos de papel, el mensaje desaparece después de un cierto período de tiempo si no hay ningún documento (estado [Listo]) en el escáner.



ATENCIÓN

Cuando digitaliza un lote de documentos escritos con lápiz, es posible que se muestre el mensaje siguiente: "Limpie los consumibles (rodillo de freno, rodillo de separación y rodillo de recogida) porque podrían estar sucios. Pruebe a pulsar el botón ▽ para reducir la fuerza de separación del papel cuando se muestre [Listo]. Si se sigue mostrando este mensaje, sustituya los consumibles. Consulte el manual para obtener información sobre cómo limpiar o sustituir los consumibles."

Este mensaje se muestra solamente en el panel del operador sin código de error.

Solucione el problema como se indica en el mensaje.

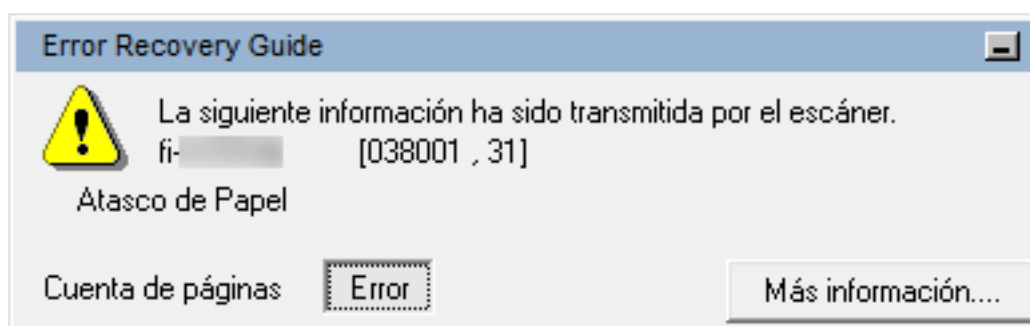
Para obtener información sobre limpiar los consumibles, consulte [Cuidado diario \(página 125\)](#).
 Para obtener información sobre cómo ajustar la fuerza de separación del papel, consulte [Ajustar la fuerza de separación del papel \(página 38\)](#).
 Para obtener información sobre reemplazar los consumibles, consulte [Reemplazo de los consumibles \(página 147\)](#).

SUGERENCIA

Si en el ordenador está instalada la Error Recovery Guide, esta guía se iniciará cuando inicie sesión en Windows.

Si se produce un error en el escáner, el nombre y el número del código del error aparecerán en la ventana de la Error Recovery Guide.

Tome nota de la información que aparece y haga clic en el botón [Más información] para revisar el procedimiento de solución de problemas.



● Lista de códigos de error

Código de error	Descripción del error	Consultar
A0:B2	Error del Imprinter (RAM)	Error del Imprinter (página 172)
A1:B3	Error del Imprinter (tiempo de espera de la comunicación)	
A2:B5	Error del Imprinter (cabezal de impresión lado posterior)	
A2:BB	Error del Imprinter (cabezal de impresión lado frontal)	
A3:B6	Error del Imprinter (EEPROM)	
A4:B8	Error del Imprinter (ROM)	
C0:E5	Malfuncionamiento de la memoria (Frontal)	Malfuncionamiento de la memoria (página 173)
C0:E6	Malfuncionamiento de la memoria (Posterior)	
C0:E9	Malfuncionamiento del LSI (Frontal)	Malfuncionamiento del LSI (página 173)

Código de error	Descripción del error	Consultar
C0:EA	Malfuncionamiento del LSI (Posterior)	
C6:F9	Error de USB	Error de USB (página 173)
C8:F0	Error en la comunicación interna del escáner	Error en la comunicación interna del escáner (página 173)
C8:F2		
E2:74	Error óptico (ADF cara frontal)	Error óptico (página 174)
E3:75	Error óptico (ADF cara posterior)	
E5:EB	Error FLASH	Error FLASH (página 174)
E6:D3	Error en el Panel del operador	Error en el panel del operador (página 174)
E7:D2	Error EEPROM	Error EEPROM (página 175)
E9:F5	Error de lectura de la memoria de la imagen (Frontal)	Error de lectura-escritura de la memoria de la imagen (página 175)
E9:F6	Error de lectura de la memoria de la imagen (Posterior)	
F0:C0	Malfuncionamiento de la bandeja de entrada	Error de funcionamiento de la bandeja de entrada (página 175)
F1:C1	Malfuncionamiento de la bandeja de salida	Error de funcionamiento de la bandeja de salida (página 176)
F4:C2	Error en el mecanismo de cambio de fondo (ADF cara frontal)	Error en el mecanismo de cambio de fondo (página 176)
F4:C3	Error en el mecanismo de cambio de fondo (ADF cara posterior)	
F6:EC	Error del ventilador	Error del ventilador (página 176)
H1:80	Error del circuito del motor (motor de alimentación 1)	Error en el circuito del motor (página 177)
H1:8A	Error del circuito del motor (motor de alimentación 2)	
H1:8B	Error del circuito del motor (motor de salida)	
H2:81	Error del circuito del motor (motor del separador)	
H2:82	Error del circuito del motor (motor de recogida)	
H2:8F	Error del circuito del motor (circuito de freno histéresis)	

Código de error	Descripción del error	Consultar
H2:90	Error del circuito del motor (circuito de solenoide)	
H3:8C	Error del circuito del motor (motor de la bandeja de entrada)	
H4:8D	Error del circuito del motor (motor de la bandeja de salida)	
H5:86	Error del circuito del motor (controlador del motor)	
H6:B1	Error en el sistema del imprinter	Error del sistema del Imprinter (página 177)
H7:84	Error en el circuito de la lámpara (Frontal)	Error en el circuito de la lámpara (página 177)
H7:85	Error en el circuito de la lámpara (Posterior)	
H8:88	Error del circuito del motor (motor de cambio de fondo [frontal])	Error en el circuito del motor (página 177)
H8:89	Error del circuito del motor (motor de cambio de fondo [posterior])	
H9:91	Error CCD24V	Error CCD24V (página 178)
J0:51	Atasco de papel (protección del papel)	Atasco de papel (protección del papel) (página 178)
J0:52	Atasco de papel (ADF)	Atasco de papel (ADF) (página 179)
J1:31	Atasco de papel	Atascos de papel (página 179)
J1:32		
J1:34		
J1:35		
J1:3A		
J1:3B		
J1:3C		
J1:3D		
J1:3E		
J1:50	Atasco de papel (Error del Rodillo de Recogida)	Atasco de papel (error del rodillo de recogida) (página 180)
J2:55	Detección de Alimentación Múltiple (por grosor o superposición)	Alimentación múltiple (página 180)

Código de error	Descripción del error	Consultar
J2:56	Detección de Alimentación Múltiple (por longitud)	
J3:54	Detección de torcedura (atasco de papel)	Detección de torcedura (atasco de papel) (página 181)
J8:01	Sensor Sucio (Sensor de recogida)	Sensor sucio (página 181)
J8:02	Sensor Sucio (Sensor de detección de torceduras)	
J8:03	Sensor Sucio (Sensor superior de alimentación)	
J8:04	Sensor Sucio (Sensor superior de lectura)	
J8:05	Sensor Sucio (Sensor superior del Imprinter)	
J8:06	Sensor Sucio (Sensor de salida)	
J8:07	Sensor Sucio (Sensor de atasco)	
J9:61	Error del Rodillo de Recogida	
J9:64	Rodillos de Freno / Separación no están instalados correctamente	Rodillo de freno/Rodillo de separación no instalado correctamente (página 182)
L0:11	Malfuncionamiento del sensor (Sensor de recogida)	Malfuncionamiento del sensor (página 183)
L1:12	Malfuncionamiento del sensor (Sensor superior de alimentación)	
L2:13	Malfuncionamiento del sensor (Sensor superior de lectura)	
L3:14	Malfuncionamiento del sensor (Sensor de salida)	
L4:15	Malfuncionamiento del sensor (Sensor superior del Imprinter)	
L5:17	Malfuncionamiento del sensor (Sensor de detección de torceduras)	
L6:1B	Malfuncionamiento del sensor (Sensor ultrasónico)	
L7:1C	Malfuncionamiento del sensor (Sensor de atasco)	
U4:40	ADF abierto	ADF abierto (página 183)
U4:41	Cubierta superior abierta	Cubierta superior abierta (página 184)

Código de error	Descripción del error	Consultar
U6:B4	El cartucho de impresión no se encuentra instalado (imprinter lado posterior)	Cartucho de impresión no instalado (imprinter posterior) (página 184)
U6:BA	El cartucho de impresión no se encuentra instalado (imprinter lado frontal)	Cartucho de impresión no instalado (imprinter frontal) (página 184)
Ninguno	El escáner está en el Modo contador de documentos.	El escáner está en el Modo contador de documentos. (página 184)
	Se ha digitalizado la cantidad indicada de hojas, pero quedan algunos documentos en la bandeja de entrada.	Algunos documentos permanecen en la bandeja de entrada después de digitalizar el número de hojas especificado. (página 185)
	Se han digitalizado menos hojas de lo configurado.	Se han digitalizado menos hojas de lo configurado. (página 185)
	La digitalización fue suspendida temporalmente por el usuario.	La digitalización fue suspendida temporalmente por el usuario. (página 185)

Error del Imprinter

Cuando se produce un error en el imprinter, aparece uno de los siguientes códigos de error en el LCD del panel del operador del escáner.

A0:B2	Error del Imprinter (RAM)
A1:B3	Error del Imprinter (tiempo de espera de la comunicación)
A2:B5	Error del Imprinter (cabezal de impresión lado posterior)
A2:BB	Error del Imprinter (cabezal de impresión lado frontal)
A3:B6	Error del Imprinter (EEPROM)
A4:B8	Error del Imprinter (ROM)

Tome las siguientes medidas.

- Consulte la Guía del usuario del Imprinter fi-680PRF/PRB para verificar si el cartucho de impresión está instalado correctamente.
- Vuelva a conectar el cable del imprinter.
- Apague el escáner y luego vuelva a encenderlo.

Si el problema continúa, tome nota del código de error y póngase en contacto con el distribuidor/proveedor al que adquirió este producto. Consulte la información de contacto de la sección Lista de contacto o Contacto para consultas que figura en las Precauciones de seguridad que se suministran con este producto y realice una consulta.

Malfuncionamiento de la memoria

Cuando se produce un error de memoria, aparece uno de los siguientes códigos de error en el LCD del panel del operador del escáner.

C0:E5	Malfuncionamiento de la memoria (Frontal)
C0:E6	Malfuncionamiento de la memoria (Posterior)

Apague el escáner y luego vuelva a encenderlo.

Si el problema continúa, tome nota del código de error y póngase en contacto con el distribuidor/proveedor al que adquirió este producto. Consulte la información de contacto de la sección Lista de contacto o Contacto para consultas que figura en las Precauciones de seguridad que se suministran con este producto y realice una consulta.

Malfuncionamiento del LSI

Cuando se produce un malfuncionamiento del LSI, aparece uno de los siguientes códigos de error en el LCD del panel del operador del escáner.

C0:E9	Malfuncionamiento del LSI (Frontal)
C0:EA	Malfuncionamiento del LSI (Posterior)

Apague el escáner y luego vuelva a encenderlo.

Si el problema continúa, tome nota del código de error y póngase en contacto con el distribuidor/proveedor al que adquirió este producto. Consulte la información de contacto de la sección Lista de contacto o Contacto para consultas que figura en las Precauciones de seguridad que se suministran con este producto y realice una consulta.

Error de USB

Cuando se produce un error de USB, aparece el siguiente código de error en el LCD del panel del operador del escáner.

C6:F9	Error de USB
-------	--------------

Apague el escáner y luego vuelva a encenderlo.

Si el problema continúa, tome nota del código de error y póngase en contacto con el distribuidor/proveedor al que adquirió este producto. Consulte la información de contacto de la sección Lista de contacto o Contacto para consultas que figura en las Precauciones de seguridad que se suministran con este producto y realice una consulta.

Error en la comunicación interna del escáner

Cuando se produce un error de comunicación interna en el escáner, aparece uno de los siguientes códigos de error en el LCD del panel del operador del escáner.

C8:F0	Error en la comunicación interna del escáner
-------	--

C8:F2	
-------	--

Apague el escáner y luego vuelva a encenderlo.

Si el problema continúa, tome nota del código de error y póngase en contacto con el distribuidor/proveedor al que adquirió este producto. Consulte la información de contacto de la sección Lista de contacto o Contacto para consultas que figura en las Precauciones de seguridad que se suministran con este producto y realice una consulta.

Error óptico

Cuando se produce un error óptico, aparece uno de los siguientes códigos de error en el LCD del panel del operador del escáner.

E2:74	Error óptico (ADF cara frontal)
E3:75	Error óptico (ADF cara posterior)

Apague el escáner y luego vuelva a encenderlo.

Si el problema continúa, tome nota del código de error y póngase en contacto con el distribuidor/proveedor al que adquirió este producto. Consulte la información de contacto de la sección Lista de contacto o Contacto para consultas que figura en las Precauciones de seguridad que se suministran con este producto y realice una consulta.

Error FLASH

Cuando se produce un error de flash, aparece el siguiente código de error en el LCD del panel del operador del escáner.

E5:EB	Error FLASH
-------	-------------

Apague el escáner y luego vuelva a encenderlo.

Si el problema continúa, tome nota del código de error y póngase en contacto con el distribuidor/proveedor al que adquirió este producto. Consulte la información de contacto de la sección Lista de contacto o Contacto para consultas que figura en las Precauciones de seguridad que se suministran con este producto y realice una consulta.

Error en el panel del operador

Cuando se produce un error en el panel del operador, aparece el siguiente código de error en el LCD del panel del operador del escáner.

E6:D3	Error en el Panel del operador
-------	--------------------------------

Apague el escáner y luego vuelva a encenderlo.

Si el problema continúa, tome nota del código de error y póngase en contacto con el distribuidor/proveedor al que adquirió este producto. Consulte la información de contacto de la sección Lista de contacto o Contacto para consultas que figura en las Precauciones de seguridad que se suministran con este producto y realice una consulta.

Error EEPROM

Cuando se produce un error EEPROM, aparece el siguiente código de error en el LCD del panel del operador del escáner.

E7:D2	Error EEPROM
-------	--------------

Apague el escáner y luego vuelva a encenderlo.

Si el problema continúa, tome nota del código de error y póngase en contacto con el distribuidor/proveedor al que adquirió este producto. Consulte la información de contacto de la sección Lista de contacto o Contacto para consultas que figura en las Precauciones de seguridad que se suministran con este producto y realice una consulta.

Error de lectura-escritura de la memoria de la imagen

Si se produce un error al leer los datos de la memoria de imagen o al escribirlos en la memoria de imagen, se muestran los siguientes códigos en el LCD del panel del operador del escáner.

E9:F5	Error de lectura de la memoria de la imagen (Frontal)
E9:F6	Error de lectura de la memoria de la imagen (Posterior)

Apague el escáner y luego vuelva a encenderlo.

Si el problema continúa, tome nota del código de error y póngase en contacto con el distribuidor/proveedor al que adquirió este producto. Consulte la información de contacto de la sección Lista de contacto o Contacto para consultas que figura en las Precauciones de seguridad que se suministran con este producto y realice una consulta.

Error de funcionamiento de la bandeja de entrada

Cuando se produce un error de funcionamiento de la bandeja de entrada, aparece el siguiente código de error en el LCD del panel del operador del escáner.

F0:C0	Error de funcionamiento de la bandeja de entrada
-------	--

Tome las siguientes medidas.

- Verifique que no haya nada debajo de la bandeja de entrada.
- Asegúrese de que la bandeja de entrada no está cerrada con la unidad de rodillo de recogida en posición superior.
- Apague el escáner y luego vuelva a encenderlo.

Si el problema continúa, tome nota del código de error y póngase en contacto con el distribuidor/proveedor al que adquirió este producto. Consulte la información de contacto de la sección Lista de contacto o Contacto para consultas que figura en las Precauciones de seguridad que se suministran con este producto y realice una consulta.

Error de funcionamiento de la bandeja de salida

Cuando se produce un error de funcionamiento de la bandeja de salida, aparece el siguiente código de error en el LCD del panel del operador del escáner.

F1:C1	Error de funcionamiento de la bandeja de salida
-------	---

Apague el escáner y luego vuelva a encenderlo.

Si el problema continúa, tome nota del código de error y póngase en contacto con el distribuidor/proveedor al que adquirió este producto. Consulte la información de contacto de la sección Lista de contacto o Contacto para consultas que figura en las Precauciones de seguridad que se suministran con este producto y realice una consulta.

Error en el mecanismo de cambio de fondo

Cuando se produce un error en el mecanismo de cambio de fondo, aparece uno de los siguientes códigos de error en el LCD del panel del operador del escáner.

F4:C2	Error en el mecanismo de cambio de fondo (ADF cara frontal)
F4:C3	Error en el mecanismo de cambio de fondo (ADF cara posterior)

Tome las siguientes medidas.

- Si quedan documentos en el escáner, consulte [Si se produce un atasco de papel \(página 163\)](#) para quitar los documentos.
- Asegúrese de que la alimentación eléctrica que se recibe es suficiente. No utilice un cable alargador.
- Utilice el cable de alimentación y el cable USB suministrados.
- Consulte [Cuidado diario \(página 125\)](#) para limpiar el interior del ADF.
- Apague el escáner y luego vuelva a encenderlo.

Si el problema continúa, tome nota del código de error y póngase en contacto con el distribuidor/proveedor al que adquirió este producto. Consulte la información de contacto de la sección Lista de contacto o Contacto para consultas que figura en las Precauciones de seguridad que se suministran con este producto y realice una consulta.

Error del ventilador

Cuando se produce un error de ventilador, aparece el siguiente código de error en el LCD del panel del operador del escáner.

F6:EC	Error del ventilador
-------	----------------------

Apague el escáner y luego vuelva a encenderlo.

Si el problema continúa, tome nota del código de error y póngase en contacto con el distribuidor/proveedor al que adquirió este producto. Consulte la información de contacto de la sección Lista de contacto o Contacto para consultas que figura en las Precauciones de seguridad que se suministran con este producto y realice una consulta.

Error en el circuito del motor

Cuando se produce un error en el circuito del motor, aparece uno de los siguientes códigos de error en el LCD del panel del operador del escáner.

H1:80	Error del circuito del motor (motor de alimentación 1)
H1:8A	Error del circuito del motor (motor de alimentación 2)
H1:8B	Error del circuito del motor (motor de salida)
H2:81	Error del circuito del motor (motor del separador)
H2:82	Error del circuito del motor (motor de recogida)
H2:8F	Error del circuito del motor (circuito de freno histéresis)
H2:90	Error del circuito del motor (circuito de solenoide)
H3:8C	Error del circuito del motor (motor de la bandeja de entrada)
H4:8D	Error del circuito del motor (motor de la bandeja de salida)
H5:86	Error del circuito del motor (controlador del motor)
H8:88	Error del circuito del motor (motor de cambio de fondo [frontal])
H9:89	Error del circuito del motor (motor de cambio de fondo [posterior])

Apague el escáner y luego vuelva a encenderlo.

Si el problema continúa, tome nota del código de error y póngase en contacto con el distribuidor/proveedor al que adquirió este producto. Consulte la información de contacto de la sección Lista de contacto o Contacto para consultas que figura en las Precauciones de seguridad que se suministran con este producto y realice una consulta.

Error del sistema del Imprinter

Cuando se produce un error de circuito en el imprinter, aparece el siguiente código de error en el LCD del panel del operador del escáner.

H6:B1	Error del sistema del Imprinter
-------	---------------------------------

Apague el escáner y luego vuelva a encenderlo.

Si el problema continúa, tome nota del código de error y póngase en contacto con el distribuidor/proveedor al que adquirió este producto. Consulte la información de contacto de la sección Lista de contacto o Contacto para consultas que figura en las Precauciones de seguridad que se suministran con este producto y realice una consulta.

Error en el circuito de la lámpara

Cuando se produce un error en el circuito de la lámpara, aparece uno de los siguientes códigos de error en el LCD del panel del operador del escáner.

H7:84	Error en el circuito de la lámpara (frontal)
-------	--

H7:85	Error en el circuito de la lámpara (posterior)
-------	--

Apague el escáner y luego vuelva a encenderlo.

Si el problema continúa, tome nota del código de error y póngase en contacto con el distribuidor/proveedor al que adquirió este producto. Consulte la información de contacto de la sección Lista de contacto o Contacto para consultas que figura en las Precauciones de seguridad que se suministran con este producto y realice una consulta.

Error CCD24V

Cuando se produce un error de circuito CCD24V, aparece el siguiente código de error en el LCD del panel del operador del escáner.

H9:91	Error CCD24V
-------	--------------

Apague el escáner y luego vuelva a encenderlo.

Si el problema continúa, tome nota del código de error y póngase en contacto con el distribuidor/proveedor al que adquirió este producto. Consulte la información de contacto de la sección Lista de contacto o Contacto para consultas que figura en las Precauciones de seguridad que se suministran con este producto y realice una consulta.

Atasco de papel (protección del papel)

Cuando la función para proteger documentos está activada (protección del papel), la digitalización se cancela para proteger los documentos. Cuando se produce esto, aparece el siguiente código de error en el LCD del panel del operador del escáner.

J0:51	Atasco de papel (protección del papel)
-------	--

La función de protección de documentos (Protección del papel) evita que los documentos se dañen durante la digitalización con el ADF mediante el aumento del nivel de sensibilidad de cara a la detección de atascos de papel.

Tome las siguientes medidas.

- Si se produce este error, compruebe si el documento cumple con los requisitos descritos en [Documentos para la digitalización \(página 59\)](#).
- Si se produce este error con frecuencia a pesar de que el documento cumple los requisitos de digitalización, desactive la función de protección del papel.
- Si quedan documentos en el ADF, sáquelos del ADF.
- Si quedan documentos en el escáner, consulte [Si se produce un atasco de papel \(página 163\)](#) para quitar los documentos.

Si el problema continúa, tome nota del código de error y póngase en contacto con el distribuidor/proveedor al que adquirió este producto. Consulte la información de contacto de la sección Lista de contacto o Contacto para consultas que figura en las Precauciones de seguridad que se suministran con este producto y realice una consulta.

Atasco de papel (ADF)

Cuando se produce un atasco de papel en el ADF, aparece el siguiente código de error en el LCD del panel del operador del escáner.

J0:52	Atasco de papel (ADF)
-------	-----------------------

Tome las siguientes medidas.

- Si se produce este error, compruebe si el documento cumple con los requisitos descritos en [Documentos para la digitalización \(página 59\)](#).
- Si quedan documentos en el ADF, sáquelos del ADF.
- Si quedan documentos en el escáner, consulte [Si se produce un atasco de papel \(página 163\)](#) para quitar los documentos.
- Consulte [Cuidado diario \(página 125\)](#) para limpiar los rodillos y los sensores.

Si el problema continúa, tome nota del código de error y póngase en contacto con el distribuidor/proveedor al que adquirió este producto. Consulte la información de contacto de la sección Lista de contacto o Contacto para consultas que figura en las Precauciones de seguridad que se suministran con este producto y realice una consulta.

Atascos de papel

Cuando se produce un atasco de papel, aparece uno de los siguientes códigos de error en el LCD del panel del operador del escáner.

J1:31	Atascos de papel
J1:32	
J1:34	
J1:35	
J1:3A	
J1:3B	
J1:3C	
J1:3D	
J1:3E	

Consulte [Si se produce un atasco de papel \(página 163\)](#) para extraer documentos atascados.

Si se producen atascos de papel con frecuencia, tome las medidas oportunas de acuerdo con [Se producen con frecuencia Atascos de papel/Errores de recogida \(página 195\)](#).

Si el problema continúa, tome nota del código de error y póngase en contacto con el distribuidor/proveedor al que adquirió este producto. Consulte la información de contacto de la sección Lista de contacto o Contacto para consultas que figura en las Precauciones de seguridad que se suministran con este producto y realice una consulta.

Atasco de papel (error del rodillo de recogida)

Cuando se produce un atasco de papel en el ADF, aparece el siguiente código de error en el LCD del panel del operador del escáner.

J1:50	Atasco de papel (error del rodillo de recogida)
-------	---

Tome las siguientes medidas.

- Si se produce este error, compruebe si el documento cumple con los requisitos descritos en [Documentos para la digitalización \(página 59\)](#).
- Si quedan documentos en el ADF, sáquelos del ADF.
- Si quedan documentos en el escáner, consulte [Si se produce un atasco de papel \(página 163\)](#) para quitar los documentos.
- Consulte [Reemplazo del rodillo de recogida \(página 149\)](#) para verificar si los rodillos de recogida se han instalado correctamente.

Si el problema continúa, tome nota del código de error y póngase en contacto con el distribuidor/proveedor al que adquirió este producto. Consulte la información de contacto de la sección Lista de contacto o Contacto para consultas que figura en las Precauciones de seguridad que se suministran con este producto y realice una consulta.

Alimentación múltiple

Cuando se produce una alimentación múltiple, aparece uno de los siguientes códigos de error en el LCD del panel del operador del escáner.

J2:55	Detección de Alimentación Múltiple (por grosor o superposición)
J2:56	Detección de Alimentación Múltiple (por longitud)

SUGERENCIA

Cuando la fuerza de separación del papel está establecida en el nivel máximo [■ ■ ■ ■ ■], no se muestra el mensaje "Cuando se muestre [Listo], aumente la fuerza de separación del papel utilizando el botón [△] para suprimir las alimentaciones múltiples."

Pulse el botón [Expulsar] en el panel del operador para expulsar los documentos de la guía del papel.

Si quedan documentos en el escáner, consulte [Si se produce un atasco de papel \(página 163\)](#) para quitar los documentos.

Si entran en el escáner documentos superpuestos con frecuencia, tome medidas de acuerdo con [Se cargan documentos superpuestos con frecuencia en el escáner \(página 190\)](#).

Si el problema continúa, tome nota del código de error y póngase en contacto con el distribuidor/proveedor al que adquirió este producto. Consulte la información de contacto de la sección Lista de contacto o Contacto para consultas que figura en las Precauciones de seguridad que se suministran con este producto y realice una consulta.

Detección de torcedura (atasco de papel)

Cuando se detecta una torcedura, aparece el siguiente código de error en el LCD del panel del operador del escáner.

J3:54	Detección de torcedura (atasco de papel)
-------	--

Tome las siguientes medidas.

- Si quedan documentos en el escáner, consulte [Si se produce un atasco de papel \(página 163\)](#) para quitar los documentos.
- Asegúrese de que las guías laterales de la bandeja de entrada no quedan demasiado amplias.

ATENCIÓN

Cuando digitalice documentos con las guías laterales de la bandeja de entrada totalmente extendidas, seleccione [Desactivar] para [Detección de atasco de papel fuera del área de digitalización durante el transporte del papel] en Software Operation Panel.

Si el problema continúa, tome nota del código de error y póngase en contacto con el distribuidor/proveedor al que adquirió este producto. Consulte la información de contacto de la sección Lista de contacto o Contacto para consultas que figura en las Precauciones de seguridad que se suministran con este producto y realice una consulta.

Sensor sucio

Cuando un sensor está sucio, aparece uno de los siguientes códigos de error en el LCD del panel del operador del escáner.

J8:01	Suciedad en sensores de recogida
J8:02	Suciedad en sensores de torcedura
J8:03	Suciedad en sensores FEED-TOP
J8:04	Suciedad en sensores READ-TOP
J8:05	Suciedad en sensores IMP-TOP
J8:06	Suciedad en sensores EXIT
J8:07	Suciedad en sensores JAM

Consulte [Cuidado diario \(página 125\)](#) para limpiar los sensores.

Si el problema continúa, tome nota del código de error y póngase en contacto con el distribuidor/proveedor al que adquirió este producto. Consulte la información de contacto de la sección Lista de contacto o Contacto para consultas que figura en las Precauciones de seguridad que se suministran con este producto y realice una consulta.

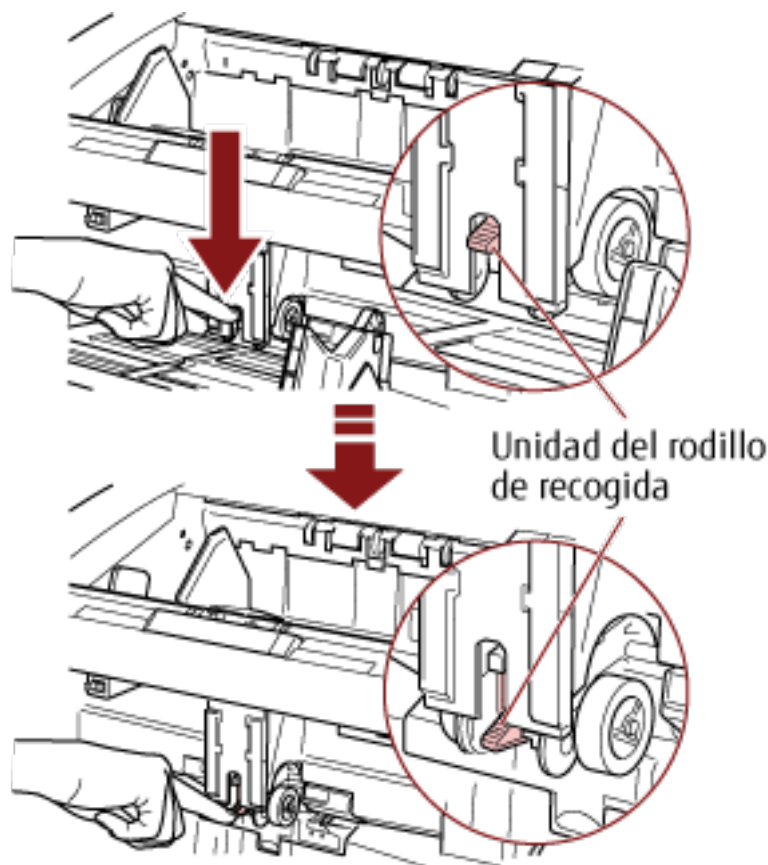
Error del Rodillo de Recogida

Cuando se produce un error en el rodillo de recogida, aparece el siguiente código de error en el LCD del panel del operador del escáner.

J9:61	Error del Rodillo de Recogida
-------	-------------------------------

Tome las siguientes medidas.

- Tire hacia abajo de la unidad del rodillo de recogida hasta llegar a su posición correcta.



- Quite los documentos que sobren de la bandeja de entrada.
- Consulte [Ajustar la fuerza de separación del papel \(página 38\)](#) para limpiar el alto de la bandeja de entrada.
- Consulte [Cuidado diario \(página 125\)](#) para limpiar los rodillos y los sensores.

Si el problema continúa, tome nota del código de error y póngase en contacto con el distribuidor/proveedor al que adquirió este producto. Consulte la información de contacto de la sección Lista de contacto o Contacto para consultas que figura en las Precauciones de seguridad que se suministran con este producto y realice una consulta.

Rodillo de freno/Rodillo de separación no instalado correctamente

Cuando se produce un error de instalación del rodillo de freno o el rodillo de separación, aparece el siguiente código de error en el LCD del panel del operador del escáner.

J9:64	Rodillo de freno/Rodillo de separación no instalado correctamente
-------	---

Tome las siguientes medidas.

- Consulte [Reemplazo del rodillo de freno \(página 157\)](#) para verificar si el rodillo de freno se ha instalado correctamente.
- Consulte [Reemplazo del rodillo de separación \(página 152\)](#) para verificar si el rodillo de separación se ha instalado correctamente.
- Apague el escáner y luego vuelva a encenderlo.

Si el problema continúa, tome nota del código de error y póngase en contacto con el distribuidor/proveedor al que adquirió este producto. Consulte la información de contacto de la sección Lista de contacto o Contacto para consultas que figura en las Precauciones de seguridad que se suministran con este producto y realice una consulta.

Malfuncionamiento del sensor

Cuando se produce un error en el sensor, aparece uno de los siguientes códigos de error en el LCD del panel del operador del escáner.

L0:11	Error de sensor (sensores de recogida)
L1:12	Error de sensor (sensores FEED-TOP)
L2:13	Error de sensor (sensores READ-TOP)
L3:14	Error de sensor (sensores EXIT)
L4:15	Error de sensor (sensores IMP-TOP)
L5:17	Error de sensor (sensores de torceduras)
L6:1B	Error de sensor (sensores ultrasónicos)
L7:1C	Error de sensor (sensores JAM)

Apague el escáner y luego vuelva a encenderlo.

Si el problema continúa, tome nota del código de error y póngase en contacto con el distribuidor/proveedor al que adquirió este producto. Consulte la información de contacto de la sección Lista de contacto o Contacto para consultas que figura en las Precauciones de seguridad que se suministran con este producto y realice una consulta.

ADF abierto

Cuando se realiza la digitalización con el ADF abierto, aparece el siguiente código de error en el LCD del panel del operador del escáner.

U4:40	ADF abierto
-------	-------------

SUGERENCIA

Si abre el ADF mientras el escáner está listo, aparecerá un mensaje sin código de error.

Así mismo, tenga en cuenta que los botones del panel del operador estarán deshabilitados mientras el ADF o la cubierta superior esté abierta.

Asegúrese de que el ADF esté cerrado correctamente.

Para verificar si está completamente cerrado o no, abra el ADF y vuélvalo a cerrar.

Para obtener más información acerca de la apertura y cierre del ADF, consulte [Abrir/cerrar el ADF \(página 27\)](#).

Cubierta superior abierta

Cuando se realiza la digitalización con la cubierta superior abierta, aparece el siguiente código de error en el LCD del panel del operador del escáner.

U4:41	Cubierta superior abierta
-------	---------------------------

SUGERENCIA

Si abre la cubierta superior mientras el escáner está listo, aparecerá un mensaje sin código de error. Así mismo, tenga en cuenta que los botones del panel del operador estarán deshabilitados mientras la cubierta superior esté abierta.

Asegúrese de que la cubierta superior esté cerrada correctamente.

Para verificar si está completamente cerrada o no, abra la cubierta superior y vuélvala a cerrar.

Para obtener información sobre cómo abrir y cerrar la cubierta superior, consulte [Abrir/Cerrar la cubierta superior \(página 30\)](#).

Cartucho de impresión no instalado (imprinter posterior)

Cuando el cartucho de impresión no está instalado en el imprinter posterior, aparece el siguiente código de error en el LCD del panel del operador del escáner.

U6:B4	Cartucho de impresión no instalado (imprinter posterior)
-------	--

Consulte la Guía del usuario del Imprinter fi-680PRF/PRB para instalar el cartucho de impresión.

Cartucho de impresión no instalado (imprinter frontal)

Cuando el cartucho de impresión no está instalado en el imprinter frontal, aparece el siguiente código de error en el LCD del panel del operador del escáner.

U6:BA	Cartucho de impresión no instalado (imprinter frontal)
-------	--

Consulte la Guía del usuario del Imprinter fi-680PRF/PRB para instalar el cartucho de impresión.

El escáner está en el Modo contador de documentos.

El escáner está en el "Modo contador de documentos" y, por lo tanto, la digitalización no se puede efectuar.

Pulse el botón [Detener] en el panel del operador del escáner para salir del modo Contador de documentos, o pulse el botón [Función/Confirmar] en el panel del operador del escáner para cambiar al modo Verificación del contador de documentos, y empiece a digitalizar de nuevo.

Algunos documentos permanecen en la bandeja de entrada después de digitalizar el número de hojas especificado.

Aunque ha digitalizado un lote de documentos completo en el modo Verificación del recuento de documentos con el recuento de documentos preconfigurado en el modo Contador de documentos, en la bandeja de entrada sigue habiendo algunas hojas del documento.

Haga clic en el botón [ACEPTAR] para finalizar la digitalización y asegurarse de que no se incluyen documentos adicionales en el lote.

Para reanudar la digitalización, elija una de estas maneras:

- Para reiniciar el valor contado y seguir digitalizando en el modo Verificación del recuento de documentos con la misma configuración de contador de documentos
Pulse el botón [Reiniciar contador] en el panel del operador del escáner y, después, empiece la digitalización.
- Para borrar el modo Verificación del recuento de documentos y continuar con la digitalización
Seleccione una de las siguientes opciones.
 - Pulse el botón [Detener] en el panel del operador del escáner y, después, empiece la digitalización.
 - Empiece directamente a digitalizar los documentos.

Se han digitalizado menos hojas de lo configurado.

Aunque ha intentado digitalizar un lote de documentos completo en el modo Verificación del recuento de documentos con el recuento de documentos preconfigurado en el modo Contador de documentos, se han digitalizado menos hojas del documento.

Si todavía quedan algunas hojas por digitalizar, cárguelas en la bandeja de entrada y haga clic en el botón [Reintentar] para continuar con la digitalización.

Si no hay hojas que digitalizar, haga clic en el botón [Cancelar], verifique si el número de hojas digitalizadas es menor que las indicadas en la configuración y verifique si hay hojas que no se han digitalizado correctamente.

Para reanudar la digitalización, elija una de estas maneras:

- Para continuar digitalizando en el modo Verificación del contador de documentos sin reiniciar el valor contado
Cargue más documentos en la bandeja de entrada y reinicie la digitalización.
- Para reiniciar el valor contado y seguir digitalizando en el modo Verificación del recuento de documentos con la misma configuración de contador de documentos
Pulse el botón [Reiniciar contador] en el panel del operador del escáner y, después, empiece la digitalización.
- Para borrar el modo Verificación del recuento de documentos y continuar con la digitalización
Pulse el botón [Detener] en el panel del operador del escáner y, después, empiece la digitalización.

La digitalización fue suspendida temporalmente por el usuario.

La digitalización fue suspendida temporalmente por el usuario.

Para reanudar la digitalización, pulse el botón [Digitalizar/Pausa] del panel del operador del escáner.

Solución de problemas

En esta sección se describen ejemplos de problemas que puede encontrar al utilizar el escáner y, además, se describen las soluciones de los mismos.

Antes de solicitar una reparación, tome las medidas pertinentes tras observar los ejemplos de los problemas y soluciones.

Si el problema continúa, verifique cada ítem en [Antes de ponerse en contacto con el proveedor de servicios del escáner \(página 204\)](#) y, a continuación, póngase en contacto con el distribuidor/proveedor al que adquirió este producto. Consulte la información de contacto de la sección Lista de contacto o Contacto para consultas que figura en las Precauciones de seguridad que se suministran con este producto y realice una consulta.

A continuación, se muestran ejemplos de problemas con los que se puede encontrar.

● **Energía del escáner**

- [No se puede encender el escáner \(página 187\)](#)
- [La pantalla del LCD está apagada. \(página 188\)](#)

● **Operaciones de digitalización**

- [La digitalización no se inicia \(página 189\)](#)
- [Se cargan documentos superpuestos con frecuencia en el escáner \(página 190\)](#)
- [Los documentos no se alimentan en el ADF con frecuencia \(página 193\)](#)
- [Se producen con frecuencia Atascos de papel/Errores de recogida \(página 195\)](#)

● **Resultados de digitalización**

- [La imagen digitalizada de una foto es irregular/hay ruido en la imagen \(página 197\)](#)
- [La calidad del texto o de las líneas digitalizadas no es satisfactoria \(página 198\)](#)
- [Las imágenes están distorsionadas o borrosas \(página 199\)](#)
- [Aparecen rayas verticales en las imágenes \(página 200\)](#)
- [Las imágenes aparecen alargadas \(página 201\)](#)
- [Aparece una sombra en las partes superior o inferior de la imagen \(página 203\)](#)

No se puede encender el escáner

Verifique los siguientes puntos

- [¿El cable de alimentación está conectado correctamente? \(página 187\)](#)
- [¿Se ha activado el interruptor de encendido? \(página 187\)](#)
- [¿Se ha pulsado el botón de encendido frontal? \(página 187\)](#)

Si el problema continúa, verifique primero los ítems en [Antes de ponerse en contacto con el proveedor de servicios del escáner \(página 204\)](#) y, a continuación, póngase en contacto con el distribuidor/proveedor al que adquirió este producto. Consulte la información de contacto de la sección Lista de contacto o Contacto para consultas que figura en las Precauciones de seguridad que se suministran con este producto y realice una consulta.

- **¿El cable de alimentación está conectado correctamente?**

Solución

Conecte correctamente el cable de alimentación.
Para obtener más información, consulte Comenzando.

- **¿Se ha activado el interruptor de encendido?**

Solución

Pulse el lado [1] del interruptor de encendido.
Para obtener detalles, consulte [Cómo encender el escáner \(página 20\)](#).

- **¿Se ha pulsado el botón de encendido frontal?**

Solución

Pulse el botón de encendido.
Para obtener detalles, consulte [Cómo encender el escáner \(página 20\)](#).

La pantalla del LCD está apagada.

Verifique los siguientes puntos

- [¿No ha operado el escáner por un largo tiempo después de encenderlo? \(página 188\)](#)

Si el problema continúa, verifique primero los ítems en [Antes de ponerse en contacto con el proveedor de servicios del escáner \(página 204\)](#) y, a continuación, póngase en contacto con el distribuidor/proveedor al que adquirió este producto. Consulte la información de contacto de la sección Lista de contacto o Contacto para consultas que figura en las Precauciones de seguridad que se suministran con este producto y realice una consulta.

- **¿No ha operado el escáner por un largo tiempo después de encenderlo?**

Solución

El escáner ha entrado al modo ahorro de energía y se ha apagado automáticamente.

- Si el escáner ha entrado al modo ahorro de energía

El LCD en el panel del operador está apagado, pero el botón de encendido sigue encendido de color azul.

Para salir del modo ahorro de energía, realice una de las siguientes operaciones:

- Coloque un documento en la bandeja de entrada.
- Pulse un botón cualquiera (excepto el de encendido) del panel del operador.
Pero no mantenga el botón pulsado más de dos segundos, ya que el escáner se apagará.
- Digitalice un documento con la aplicación de digitalización de imágenes.
Para obtener detalles, consulte [Salir del modo ahorro de energía \(página 40\)](#).

- Si el escáner se ha apagado automáticamente

El LCD en el panel del operador y la lámpara del botón de encendido se apagan.

Encienda el escáner.

Para obtener detalles, consulte [Cómo encender el escáner \(página 20\)](#).

La digitalización no se inicia

Verifique los siguientes puntos

- ¿Están los documentos bien colocados en la bandeja de entrada? (página 189)
- ¿Está el ADF cerrado correctamente? (página 189)
- ¿El cable de conexión está correctamente conectado? (página 189)
- ¿Está roto el conector del cable de conexión? (página 189)

Si el problema continúa, verifique primero los ítems en [Antes de ponerse en contacto con el proveedor de servicios del escáner \(página 204\)](#) y, a continuación, póngase en contacto con el distribuidor/proveedor al que adquirió este producto. Consulte la información de contacto de la sección Lista de contacto o Contacto para consultas que figura en las Precauciones de seguridad que se suministran con este producto y realice una consulta.

- **¿Están los documentos bien colocados en la bandeja de entrada?**

Solución

Vuelva a colocar los documentos en la bandeja de entrada.

- **¿Está el ADF cerrado correctamente?**

Solución

Saque los documentos de la bandeja de entrada y luego abra y cierre el ADF.

- **¿El cable de conexión está correctamente conectado?**

Solución

Conecte el cable de conexión correctamente.
Para obtener más información, consulte Comenzando.

- **¿Está roto el conector del cable de conexión?**

Solución

Utilice un cable de conexión nuevo.

Se cargan documentos superpuestos con frecuencia en el escáner

Verifique los siguientes puntos

- ¿Los documentos cumplen con los requisitos correspondientes? (página 190)
- Si se activa el ajuste para la detección de documentos superpuestos, ¿los documentos cumplen con las condiciones para detectar documentos superpuestos con precisión? (página 190)
- ¿Ha aireado los documentos antes de colocarlos en el escáner? (página 190)
- ¿Ha imprimido los documentos en una fotocopidora o una impresora láser recientemente? (página 191)
- ¿La pila de documentos tiene un grosor superior a 50 mm? (página 191)
- ¿La pila de documentos pesa menos de 5 Kg? (página 191)
- ¿Los rodillos de recogida, el rodillo separador y el rodillo de freno están instalados correctamente? (página 191)
- ¿Los rodillos de recogida, el rodillo separador y el rodillo de freno están limpios? (página 191)
- ¿Los rodillos de recogida, el rodillo separador y el rodillo de freno están deteriorados? (página 191)
- ¿Ha ajustado la fuerza de separación del papel en el panel del operador? (página 192)

Si el problema continúa, verifique primero los ítems en [Antes de ponerse en contacto con el proveedor de servicios del escáner \(página 204\)](#) y, a continuación, póngase en contacto con el distribuidor/proveedor al que adquirió este producto. Consulte la información de contacto de la sección Lista de contacto o Contacto para consultas que figura en las Precauciones de seguridad que se suministran con este producto y realice una consulta.

- **¿Los documentos cumplen con los requisitos correspondientes?**

Solución

Use documentos que cumplan con los requisitos.

Para obtener detalles, consulte [Documentos para la digitalización \(página 59\)](#).

- **Si se activa el ajuste para la detección de documentos superpuestos, ¿los documentos cumplen con las condiciones para detectar documentos superpuestos con precisión?**

Solución

Cumpla con las condiciones para detectar documentos superpuestos con precisión.

Para obtener detalles, consulte [Condiciones para la detección de alimentación múltiple \(página 65\)](#).

Especifique el área para detectar los documentos superpuestos si es necesario.

Para obtener detalles, consulte [Especificar el área de detección de alimentación múltiple \[Especificación del área de verificación del documento para la Detección de Alimentación Múltiple\] \(página 268\)](#).

- **¿Ha aireado los documentos antes de colocarlos en el escáner?**

Solución

Airee los documentos.

- **¿Ha imprimido los documentos en una fotocopiadora o una impresora láser recientemente?**

Solución

Airee los documentos varias veces para eliminar la electricidad estática.

- **¿La pila de documentos tiene un grosor superior a 50 mm?**

Solución

Reduzca el número de hojas.

- **¿La pila de documentos pesa menos de 5 Kg?**

Solución

Reduzca el número de hojas.

- **¿Los rodillos de recogida, el rodillo separador y el rodillo de freno están instalados correctamente?**

Solución

Instale los rodillos de recogida, el rodillo separador y el rodillo de freno correctamente.

Para obtener detalles, consulte [Reemplazo del rodillo de recogida \(página 149\)](#), [Reemplazo del rodillo de separación \(página 152\)](#) y [Reemplazo del rodillo de freno \(página 157\)](#).

- **¿Los rodillos de recogida, el rodillo separador y el rodillo de freno están limpios?**

Solución

Limpie los rodillos de recogida, el rodillo separador y el rodillo de freno.

Para obtener detalles, consulte [Cuidado diario \(página 125\)](#).

- **¿Los rodillos de recogida, el rodillo separador y el rodillo de freno están deteriorados?**

Solución

Mediante uno de los siguientes métodos, compruebe los contadores del rodillo de recogida, el rodillo separador y el rodillo de freno y sustitúyalos si es necesario.

- Puede seleccionar [23: Mostrar/reiniciar contadores] en el [Menú principal] en el panel del operador para comprobar el número de hojas que se han digitalizado.

Para obtener detalles, consulte [Verificar y reiniciar los contadores \(página 85\)](#).

- Puede iniciar el Software Operation Panel para comprobar el número de hojas que se han digitalizado.

Para obtener detalles, consulte [Verificar los contadores de hojas \(página 228\)](#).

Para obtener más información acerca de la sustitución de los rodillos de recogida, el rodillo separador y el rodillo de freno, consulte [Reemplazo del rodillo de recogida \(página 149\)](#), [Reemplazo del rodillo de separación \(página 152\)](#) y [Reemplazo del rodillo de freno \(página 157\)](#).

- **¿Ha ajustado la fuerza de separación del papel en el panel del operador?**

Solución

Aumente la fuerza de separación del papel si está demasiado baja.

Para obtener detalles, consulte [Ajustar la fuerza de separación del papel \(página 38\)](#).

Los documentos no se alimentan en el ADF con frecuencia

Verifique los siguientes puntos

- ¿Los documentos cumplen con los requisitos correspondientes? (página 193)
- ¿Ha aireado los documentos antes de colocarlos en el escáner? (página 193)
- ¿Los rodillos de recogida, el rodillo separador y el rodillo de freno están instalados correctamente? (página 193)
- ¿Los rodillos de recogida, el rodillo separador y el rodillo de freno están limpios? (página 193)
- ¿Los rodillos de recogida, el rodillo separador y el rodillo de freno están deteriorados? (página 193)

Si el problema continúa, verifique primero los ítems en [Antes de ponerse en contacto con el proveedor de servicios del escáner \(página 204\)](#) y, a continuación, póngase en contacto con el distribuidor/proveedor al que adquirió este producto. Consulte la información de contacto de la sección Lista de contacto o Contacto para consultas que figura en las Precauciones de seguridad que se suministran con este producto y realice una consulta.

- **¿Los documentos cumplen con los requisitos correspondientes?**

Solución

Use documentos que cumplan con los requisitos.

Para obtener detalles, consulte [Documentos para la digitalización \(página 59\)](#).

- **¿Ha aireado los documentos antes de colocarlos en el escáner?**

Solución

Airee los documentos. O bien, reduzca el número de hojas.

- **¿Los rodillos de recogida, el rodillo separador y el rodillo de freno están instalados correctamente?**

Solución

Instale los rodillos de recogida, el rodillo separador y el rodillo de freno correctamente.

Para obtener detalles, consulte [Reemplazo del rodillo de recogida \(página 149\)](#), [Reemplazo del rodillo de separación \(página 152\)](#) y [Reemplazo del rodillo de freno \(página 157\)](#).

- **¿Los rodillos de recogida, el rodillo separador y el rodillo de freno están limpios?**

Solución

Limpie los rodillos de recogida, el rodillo separador y el rodillo de freno.

Para obtener detalles, consulte [Cuidado diario \(página 125\)](#).

- **¿Los rodillos de recogida, el rodillo separador y el rodillo de freno están deteriorados?**

Solución

Mediante uno de los siguientes métodos, compruebe los contadores del rodillo de recogida, el rodillo separador y el rodillo de freno y sustitúyalos si es necesario.

- Puede seleccionar [23: Mostrar/reiniciar contadores] en el [Menú principal] en el panel del operador para comprobar el número de hojas que se han digitalizado.
Para obtener detalles, consulte [Verificar y reiniciar los contadores \(página 85\)](#).
- Puede iniciar el Software Operation Panel para comprobar el número de hojas que se han digitalizado.
Para obtener detalles, consulte [Verificar los contadores de hojas \(página 228\)](#).
Para obtener más información acerca de la sustitución de los rodillos de recogida, el rodillo separador y el rodillo de freno, consulte [Reemplazo del rodillo de recogida \(página 149\)](#), [Reemplazo del rodillo de separación \(página 152\)](#) y [Reemplazo del rodillo de freno \(página 157\)](#).

Se producen con frecuencia Atascos de papel/Errores de recogida

Verifique los siguientes puntos

- ¿Los documentos cumplen con los requisitos correspondientes? (página 195)
- ¿Hay algún material extraño en el ADF? (página 195)
- ¿Los rodillos de recogida, el rodillo separador y el rodillo de freno están instalados correctamente? (página 195)
- ¿Los rodillos de recogida, el rodillo separador y el rodillo de freno están limpios? (página 195)
- ¿Los rodillos de recogida, el rodillo separador y el rodillo de freno están deteriorados? (página 196)
- ¿Ha ajustado la fuerza de separación del papel en el panel del operador? (página 196)

Si el problema continúa, verifique primero los ítems en [Antes de ponerse en contacto con el proveedor de servicios del escáner \(página 204\)](#) y, a continuación, póngase en contacto con el distribuidor/proveedor al que adquirió este producto. Consulte la información de contacto de la sección Lista de contacto o Contacto para consultas que figura en las Precauciones de seguridad que se suministran con este producto y realice una consulta.

- **¿Los documentos cumplen con los requisitos correspondientes?**

Solución

Use documentos que cumplan con los requisitos.

Para obtener detalles, consulte [Documentos para la digitalización \(página 59\)](#).

- **¿Hay algún material extraño en el ADF?**

Solución

Limpiar el ADF

Quite el material extraño del ADF.

Para obtener detalles, consulte [Cuidado diario \(página 125\)](#).

- **¿Los rodillos de recogida, el rodillo separador y el rodillo de freno están instalados correctamente?**

Solución

Instale los rodillos de recogida, el rodillo separador y el rodillo de freno correctamente.

Para obtener detalles, consulte [Reemplazo del rodillo de recogida \(página 149\)](#), [Reemplazo del rodillo de separación \(página 152\)](#) y [Reemplazo del rodillo de freno \(página 157\)](#).

- **¿Los rodillos de recogida, el rodillo separador y el rodillo de freno están limpios?**

Solución

Limpie los rodillos de recogida, el rodillo separador y el rodillo de freno.

Para obtener detalles, consulte [Cuidado diario \(página 125\)](#).

- **¿Los rodillos de recogida, el rodillo separador y el rodillo de freno están deteriorados?**

Solución

Mediante uno de los siguientes métodos, compruebe los contadores del rodillo de recogida, el rodillo separador y el rodillo de freno y sustitúyalos si es necesario.

- Puede seleccionar [23: Mostrar/reiniciar contadores] en el [Menú principal] en el panel del operador para comprobar el número de hojas que se han digitalizado.
Para obtener detalles, consulte [Verificar y reiniciar los contadores \(página 85\)](#).
- Puede iniciar el Software Operation Panel para comprobar el número de hojas que se han digitalizado.
Para obtener detalles, consulte [Verificar los contadores de hojas \(página 228\)](#).
Para obtener más información acerca de la sustitución de los rodillos de recogida, el rodillo separador y el rodillo de freno, consulte [Reemplazo del rodillo de recogida \(página 149\)](#), [Reemplazo del rodillo de separación \(página 152\)](#) y [Reemplazo del rodillo de freno \(página 157\)](#).

- **¿Ha ajustado la fuerza de separación del papel en el panel del operador?**

Solución

Reduzca la fuerza de separación del papel si está demasiado alta.

Para obtener detalles, consulte [Ajustar la fuerza de separación del papel \(página 38\)](#).

La imagen digitalizada de una foto es irregular/hay ruido en la imagen

Verifique los siguientes puntos

- [¿Ajustó las configuraciones en el controlador del escáner para digitalizar en el modo blanco y negro? \(página 197\)](#)
- [¿Están limpios el vidrio de digitalización y los rodillos internos del ADF? \(página 197\)](#)

Si el problema continúa, verifique primero los ítems en [Antes de ponerse en contacto con el proveedor de servicios del escáner \(página 204\)](#) y, a continuación, póngase en contacto con el distribuidor/proveedor al que adquirió este producto. Consulte la información de contacto de la sección Lista de contacto o Contacto para consultas que figura en las Precauciones de seguridad que se suministran con este producto y realice una consulta.

- **¿Ajustó las configuraciones en el controlador del escáner para digitalizar en el modo blanco y negro?**

Solución

Use el controlador del escáner para configurar las configuraciones de digitalización que no "binarizan" (reproducen en blanco y negro), y luego realice una digitalización.

Es posible que la imagen digitalizada difiera significativamente de la original si simplemente "binariza" (reproduce en blanco y negro) una ilustración o una fotografía.

- **¿Están limpios el vidrio de digitalización y los rodillos internos del ADF?**

Solución

Limpie las piezas sucias.

Para obtener detalles, consulte [Cuidado diario \(página 125\)](#).

La calidad del texto o de las líneas digitalizadas no es satisfactoria

Verifique los siguientes puntos

- ¿Están limpios el vidrio de digitalización y los rodillos internos del ADF? (página 198)
- ¿La resolución especificada es apropiada? (página 198)
- ¿Ajustó las configuraciones en el controlador del escáner para digitalizar en el modo escala de grises o color? (página 198)
- ¿Hay algún material extraño (por ejemplo residuos, polvo de papel) en el documento? (página 198)

Si el problema continúa, verifique primero los ítems en [Antes de ponerse en contacto con el proveedor de servicios del escáner \(página 204\)](#) y, a continuación, póngase en contacto con el distribuidor/proveedor al que adquirió este producto. Consulte la información de contacto de la sección Lista de contacto o Contacto para consultas que figura en las Precauciones de seguridad que se suministran con este producto y realice una consulta.

- **¿Están limpios el vidrio de digitalización y los rodillos internos del ADF?**

Solución

Limpie las piezas sucias.

Para obtener detalles, consulte [Cuidado diario \(página 125\)](#).

- **¿La resolución especificada es apropiada?**

Solución

Especifique una resolución más alta en el controlador del escáner.

- **¿Ajustó las configuraciones en el controlador del escáner para digitalizar en el modo escala de grises o color?**

Solución

Establezca la configuración en el controlador del escáner para digitalizar en el modo blanco y negro. cuando digitaliza en el modo escala de grises o color, la imagen digitalizada puede no ser nítida y clara.

- **¿Hay algún material extraño (por ejemplo residuos, polvo de papel) en el documento?**

Solución

Quite el material extraño del documento.

Algún material extraño puede introducirse en el vidrio de digitalización que está dentro del ADF y podría causar que la imagen se ensucie.

Las imágenes están distorsionadas o borrosas

Verifique los siguientes puntos

- ¿Están limpios el vidrio de digitalización y los rodillos internos del ADF? (página 199)
- ¿Ha presionado el ADF hacia abajo durante la digitalización? ¿O hay algún objeto pesado encima del ADF? (página 199)
- ¿Ha realizado una digitalización en un lugar inestable o con vibraciones? (página 199)
- ¿El escáner se encuentra sobre una superficie plana o llana? ¿Hay almohadillas de goma en la parte inferior del escáner? (página 199)

Si el problema continúa, verifique primero los ítems en [Antes de ponerse en contacto con el proveedor de servicios del escáner \(página 204\)](#) y, a continuación, póngase en contacto con el distribuidor/proveedor al que adquirió este producto. Consulte la información de contacto de la sección Lista de contacto o Contacto para consultas que figura en las Precauciones de seguridad que se suministran con este producto y realice una consulta.

- **¿Están limpios el vidrio de digitalización y los rodillos internos del ADF?**

Solución

Limpie las piezas sucias.

Para obtener detalles, consulte [Cuidado diario \(página 125\)](#).

- **¿Ha presionado el ADF hacia abajo durante la digitalización? ¿O hay algún objeto pesado encima del ADF?**

Solución

No presione la parte superior del ADF o coloque objetos pesados encima del ADF durante la digitalización.

- **¿Ha realizado una digitalización en un lugar inestable o con vibraciones?**

Solución

Realice una digitalización en un lugar estable y sin vibraciones.

- **¿El escáner se encuentra sobre una superficie plana o llana? ¿Hay almohadillas de goma en la parte inferior del escáner?**

Solución

Coloque el escáner sobre una superficie plana y llana.

O bien, coloque las almohadillas de goma en la parte inferior del escáner.

Aparecen rayas verticales en las imágenes

Verifique los siguientes puntos

- ¿Están limpios el vidrio de digitalización y los rodillos internos del ADF? (página 200)
- ¿La raya (línea) vertical desaparece al establecer una resolución más baja? (página 200)
- ¿Hay algún material extraño (por ejemplo residuos, polvo de papel) en el documento? (página 200)
- ¿Está habilitada la [Reducción de rayas verticales] en el controlador del escáner para la digitalización? (página 200)

Si el problema continúa, verifique primero los ítems en [Antes de ponerse en contacto con el proveedor de servicios del escáner \(página 204\)](#) y, a continuación, póngase en contacto con el distribuidor/proveedor al que adquirió este producto. Consulte la información de contacto de la sección Lista de contacto o Contacto para consultas que figura en las Precauciones de seguridad que se suministran con este producto y realice una consulta.

- **¿Están limpios el vidrio de digitalización y los rodillos internos del ADF?**

Solución

Limpie las piezas sucias.

Para obtener detalles, consulte [Cuidado diario \(página 125\)](#).

- **¿La raya (línea) vertical desaparece al establecer una resolución más baja?**

Solución

Especifique una resolución más baja y digitalice el documento.

- **¿Hay algún material extraño (por ejemplo residuos, polvo de papel) en el documento?**

Solución

Quite el material extraño del documento.

Algún material extraño puede introducirse en el vidrio de digitalización que está dentro del ADF y podría causar que la imagen se ensucie.

- **¿Está habilitada la [Reducción de rayas verticales] en el controlador del escáner para la digitalización?**

Solución

Habilite la [Reducción de rayas verticales] en el controlador del escáner y, a continuación, realice la digitalización.

Las imágenes aparecen alargadas

Verifique los siguientes puntos

- ¿Están limpios los rodillos? (página 201)
- ¿Los documentos cumplen con los requisitos correspondientes? (página 201)
- ¿Los rodillos de recogida, el rodillo separador y el rodillo de freno están deteriorados? (página 201)
- ¿Ha ajustado el nivel de aumento? (página 201)

Si el problema continúa, verifique primero los ítems en [Antes de ponerse en contacto con el proveedor de servicios del escáner \(página 204\)](#) y, a continuación, póngase en contacto con el distribuidor/proveedor al que adquirió este producto. Consulte la información de contacto de la sección Lista de contacto o Contacto para consultas que figura en las Precauciones de seguridad que se suministran con este producto y realice una consulta.

● ¿Están limpios los rodillos?

Solución

Limpie los rodillos.
Para obtener detalles, consulte [Cuidado diario \(página 125\)](#).

● ¿Los documentos cumplen con los requisitos correspondientes?

Solución

Use documentos que cumplan con los requisitos.
Para obtener detalles, consulte [Documentos para la digitalización \(página 59\)](#).

● ¿Los rodillos de recogida, el rodillo separador y el rodillo de freno están deteriorados?

Solución

Mediante uno de los siguientes métodos, compruebe los contadores del rodillo de recogida, el rodillo separador y el rodillo de freno y sustitúyalos si es necesario.

- Puede seleccionar [23: Mostrar/reiniciar contadores] en el [Menú principal] en el panel del operador para comprobar el número de hojas que se han digitalizado.
Para obtener detalles, consulte [Verificar y reiniciar los contadores \(página 85\)](#).
- Puede iniciar el Software Operation Panel para comprobar el número de hojas que se han digitalizado.
Para obtener detalles, consulte [Verificar los contadores de hojas \(página 228\)](#).

Para obtener más información acerca de la sustitución de los rodillos de recogida, el rodillo separador y el rodillo de freno, consulte [Reemplazo del rodillo de recogida \(página 149\)](#), [Reemplazo del rodillo de separación \(página 152\)](#) y [Reemplazo del rodillo de freno \(página 157\)](#).

● ¿Ha ajustado el nivel de aumento?

Solución

En [Configuración de hardware] del Software Operation Panel, ajuste la escala de la digitalización en el sentido de la alimentación.

Para obtener detalles, consulte [Ajustar la posición de inicio de la digitalización \[Offset/Ajuste vertical\]](#) (página 235).

Aparece una sombra en las partes superior o inferior de la imagen

Verifique los siguientes puntos

- [¿Ha ajustado el Offset \(posición inicial para la digitalización\)?](#) (página 203)
- [¿Ha usado la función de relleno del margen de la página para rellenar las sombras alrededor del borde?](#) (página 203)

Si el problema continúa, verifique primero los ítems en [Antes de ponerse en contacto con el proveedor de servicios del escáner \(página 204\)](#) y, a continuación, póngase en contacto con el distribuidor/proveedor al que adquirió este producto. Consulte la información de contacto de la sección Lista de contacto o Contacto para consultas que figura en las Precauciones de seguridad que se suministran con este producto y realice una consulta.

- **¿Ha ajustado el Offset (posición inicial para la digitalización)?**

Solución

En [Configuración de Dispositivo] del Software Operation Panel, ajuste el offset en el sentido de la subdigitalización.

Para obtener detalles, consulte [Ajustar la posición de inicio de la digitalización \[Offset/Ajuste vertical\]](#) (página 235).

- **¿Ha usado la función de relleno del margen de la página para rellenar las sombras alrededor del borde?**

Solución

En [Configuración de Dispositivo 2] del Software Operation Panel, use la función de filtro para rellenar la sombra que ha aparecido en el borde del documento.

Para obtener detalles, consulte [Eliminar sombras/rayas que aparecen alrededor de los bordes de las imágenes \[Relleno del Margen de la Página \(ADF\)\]](#) (página 237).

Para conocer la configuración del controlador del escáner, consulte la ayuda del controlador del escáner.

Antes de ponerse en contacto con el proveedor de servicios del escáner

En esta sección se describen los ítems que debe verificar antes de ponerse en contacto con el distribuidor/ proveedor al que compró este producto.

General

Ítem	Descripciones
Nombre del escáner	Ejemplo: fi-7900 Para obtener detalles, consulte Verificación de la etiqueta del producto (página 206) .
Número de serie	Ejemplo: XXXX000001 Para obtener detalles, consulte Verificación de la etiqueta del producto (página 206) .
Fecha de fabricación	Ejemplo: 01-20XX (Enero 20XX) Para obtener detalles, consulte Verificación de la etiqueta del producto (página 206) .
Fecha de adquisición	
Síntoma	
Frecuencia del problema	
¿Tiene este producto en garantía?	
Nombres de productos opcionales utilizados	

Estado de error

- Problemas de conexión del ordenador

Ítem	Descripciones
Sistema operativo (Windows)	
Mensaje de error	
Tipo de interfaz	Ejemplo: Interfaz USB

- Problemas de alimentación

Ítem	Descripciones
Tipo de documento	

Ítem	Descripciones
Propósito principal de uso	
Fecha de la última limpieza	
Fecha del reemplazo de consumibles	
Estado del panel del operador	

- **Problemas de calidad de la imagen**

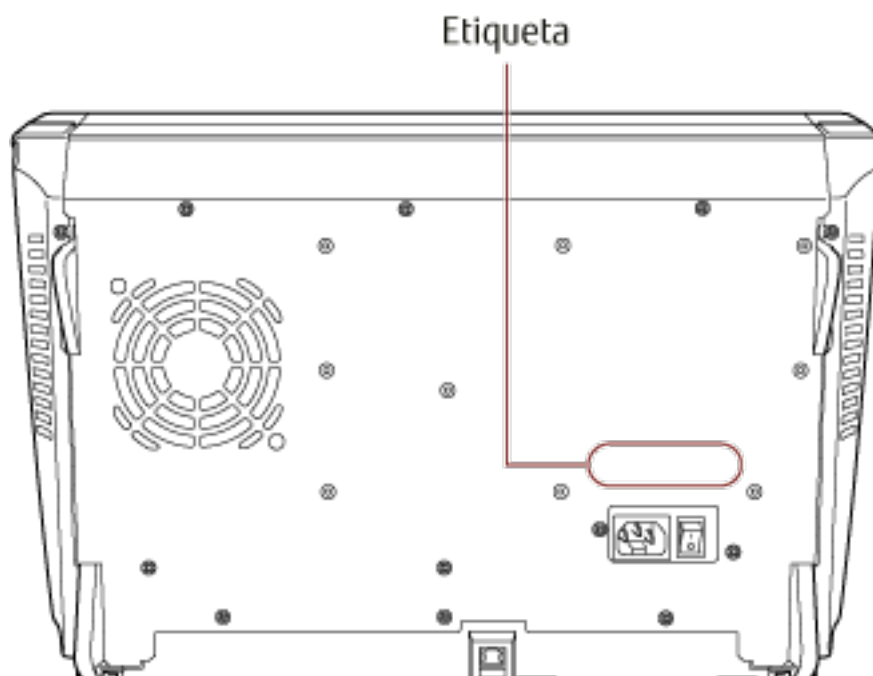
Ítem	Descripciones
Tipo y versión del controlador de escáner	
Sistema operativo (Windows)	
Aplicación	Ejemplo: PaperStream Capture
Lados de digitalización	Ejemplo: frontal, posterior, ambos
Resolución	Ejemplo: 600 ppp, 75 ppp
Modo de imagen	Ejemplo: color, escala de grises, blanco y negro

- **Otros**

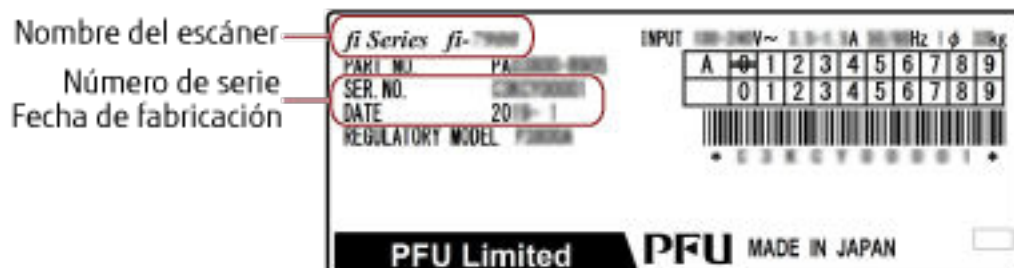
Ítem	Descripciones
¿Puede enviar la imagen reproducida y una fotografía que muestre la condición del papel por correo electrónico o fax?	

Verificación de la etiqueta del producto

Esta sección le explica acerca de la etiqueta del producto adherida al escáner.
La etiqueta está localizada en el lugar indicado en la siguiente ilustración:



Etiqueta (ejemplo): muestra la información del escáner.



Configuraciones operativas

En esta sección se explica cómo usar el Software Operation Panel para ajustar las configuraciones del escáner.

Iniciar el Software Operation Panel

El Software Operation Panel es instalado junto con el controlador PaperStream IP.

Con esta aplicación, puede ajustar varias configuraciones relativas al funcionamiento del escáner y la administración de los consumibles.

ATENCIÓN

No use el panel del operador mientras está ejecutando el Software Operation Panel.

1 Asegúrese de que el escáner esté conectado al ordenador, luego encienda el escáner.

Para obtener información sobre cómo conectar el escáner al ordenador, consulte Comenzando.

Para obtener información sobre cómo encender el escáner, consulte [Cómo encender el escáner \(página 20\)](#).

2 Visualice la ventana [Software Operation Panel].

- Windows Server 2008 R2/Windows 7

Haga clic en el menú [Inicio] → [Todos los programas] → [fi Series] → [Software Operation Panel].

- Windows Server 2012

Haga clic con el botón derecho en la pantalla de Inicio y seleccione [Todas las aplicaciones] en la barra de aplicaciones → [Software Operation Panel] ubicada en [fi Series].

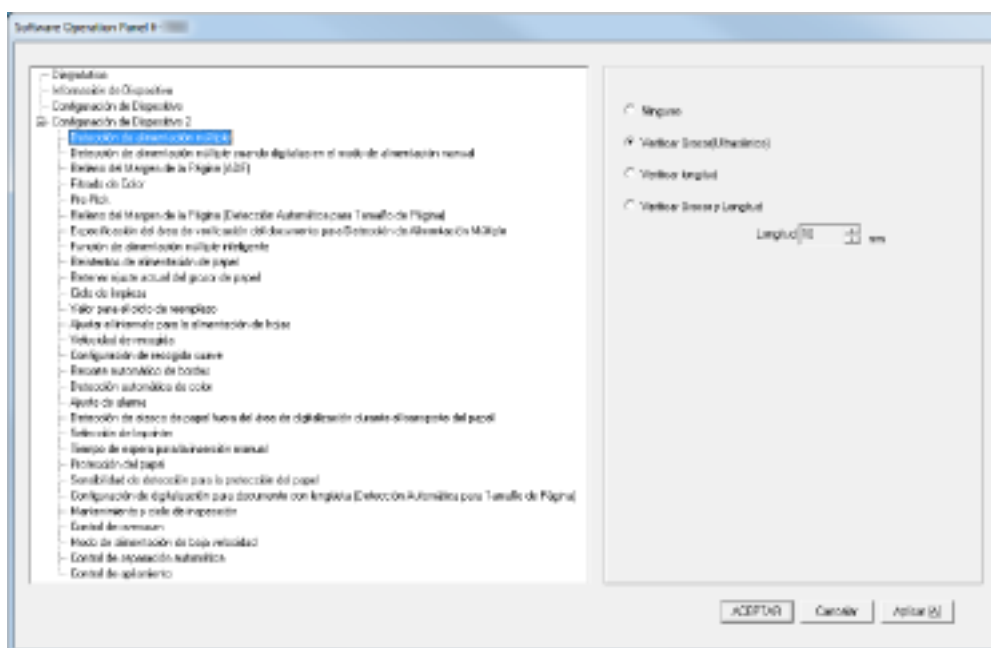
- Windows Server 2012 R2/Windows 8.1


Haga clic en [↓] en la parte inferior izquierda de la pantalla de Inicio y seleccione [Software Operation Panel] en [fi Series].

Para visualizar [↓], mueva el puntero del ratón.

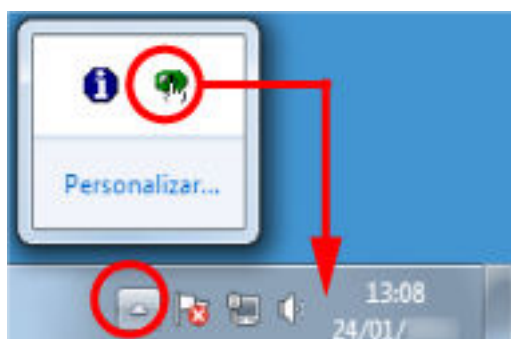
- Windows 10/Windows Server 2016/Windows Server 2019

Haga clic en el menú [Iniciar] → [fi Series] → [Software Operation Panel].



El icono de Software Operation Panel aparece en el menú que se muestra cuando hace clic en  en la barra de tareas.

Para que siempre se visualice el icono Software Operation Panel en el área de notificación, arrastre el icono y colóquelo en dicha área.



Configurar una contraseña para el Software Operation Panel

Estableciendo una contraseña, el Software Operation Panel puede ejecutarse en [Modo de sólo lectura], cual permite a los usuarios a sólo ver las configuraciones del escáner.

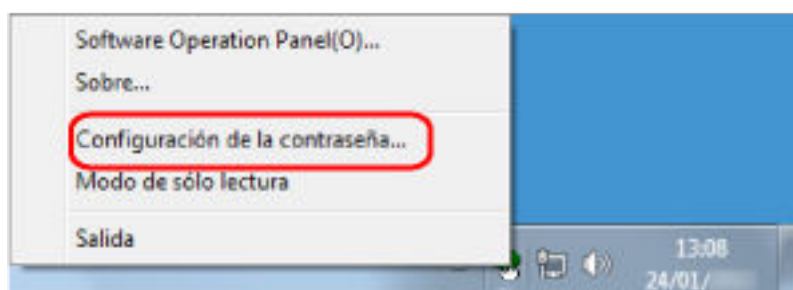
Las configuraciones del escáner pueden ser ajustadas si no se establece una contraseña.

Para prevenir cambios innecesarios de las configuraciones, puede usar una contraseña para restringir las operaciones de los usuarios.

Establecimiento de una contraseña

Establezca una contraseña siguiendo el procedimiento de a continuación.

- Haga clic con el botón derecho en el icono de Software Operation Panel de la barra de tareas y seleccione [Configuración de la contraseña] en el menú.**

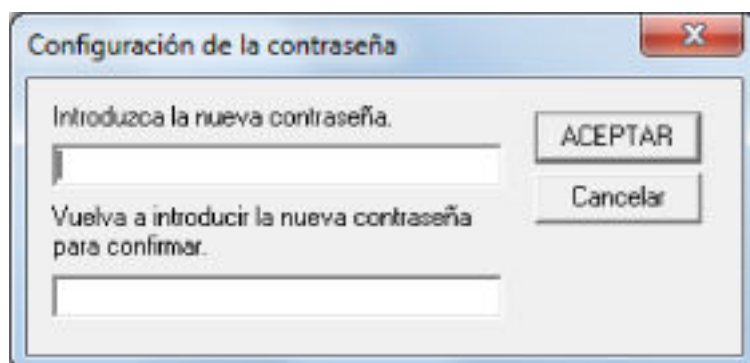


Aparecerá la ventana [Configuración de la contraseña].

- Introduzca una nueva contraseña y vuelva a hacerlo para confirmar, luego haga clic en el botón [ACEPTAR].**

Puede usar hasta 32 caracteres para establecer una contraseña.

Tenga en cuenta que sólo se permiten los caracteres alfanuméricos (a-z, A-Z, 0-9).



Aparecerá una ventana de mensaje.

- Haga clic en el botón [ACEPTAR].**

La contraseña será establecida.

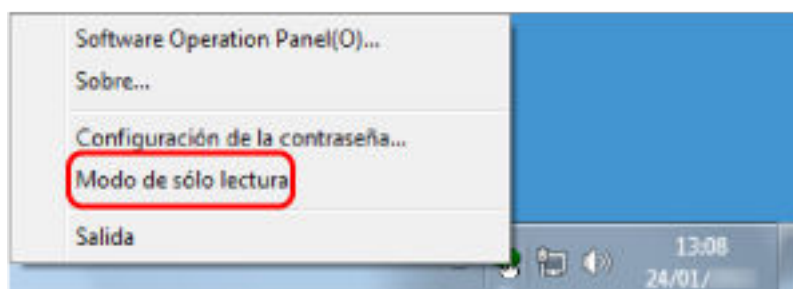
Configurar el [Modo de sólo lectura]

Establezca el Software Operation Panel en [Modo de solo lectura].

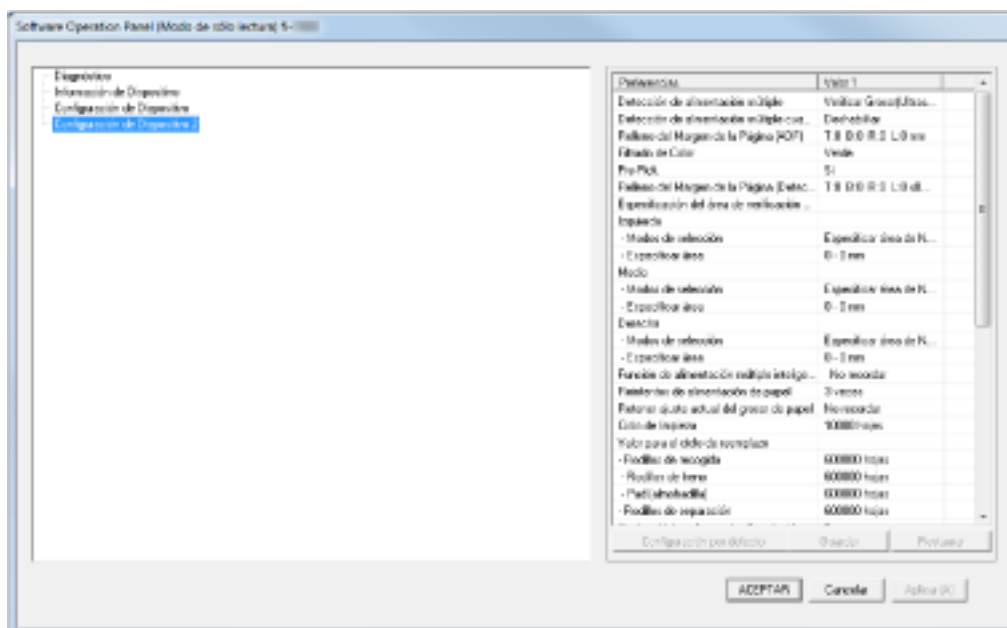
1 Establezca una contraseña.

Para obtener detalles, consulte [Establecimiento de una contraseña \(página 209\)](#).

2 Haga clic con el botón derecho en el icono de Software Operation Panel de la barra de tareas y seleccione [Modo de solo lectura] en el menú.

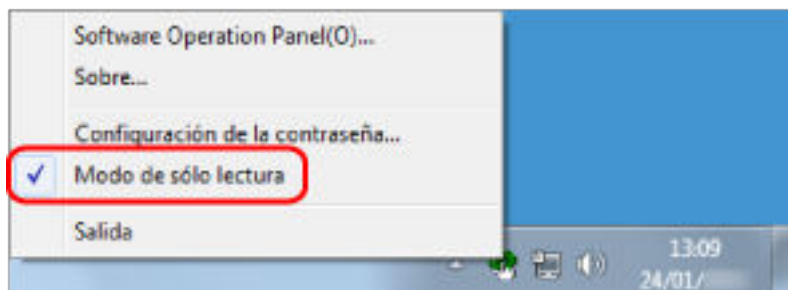


El Software Operation Panel entra en el [Modo de solo lectura].



SUGERENCIA

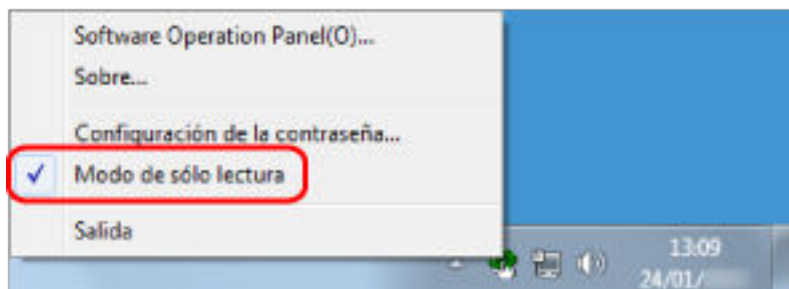
En [Modo de solo lectura], aparecerá una marca al lado de [Modo de solo lectura] en el menú que se visualiza al hacer clic derecho en el icono Software Operation Panel.



Salir del [Modo de sólo lectura]

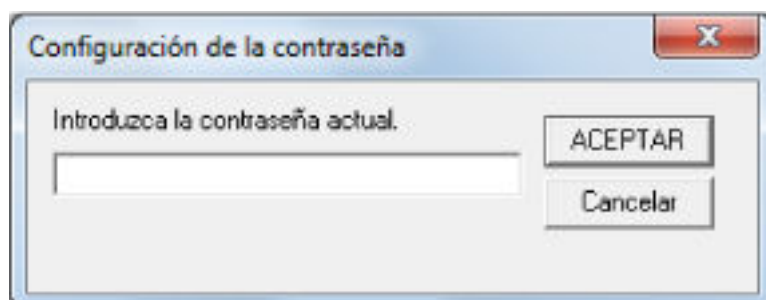
Salga del [Modo de solo lectura] del Software Operation Panel siguiendo el procedimiento que se indica a continuación.

- 1 Haga clic con el botón derecho en el icono de Software Operation Panel de la barra de tareas y seleccione [Modo de solo lectura] en el menú.

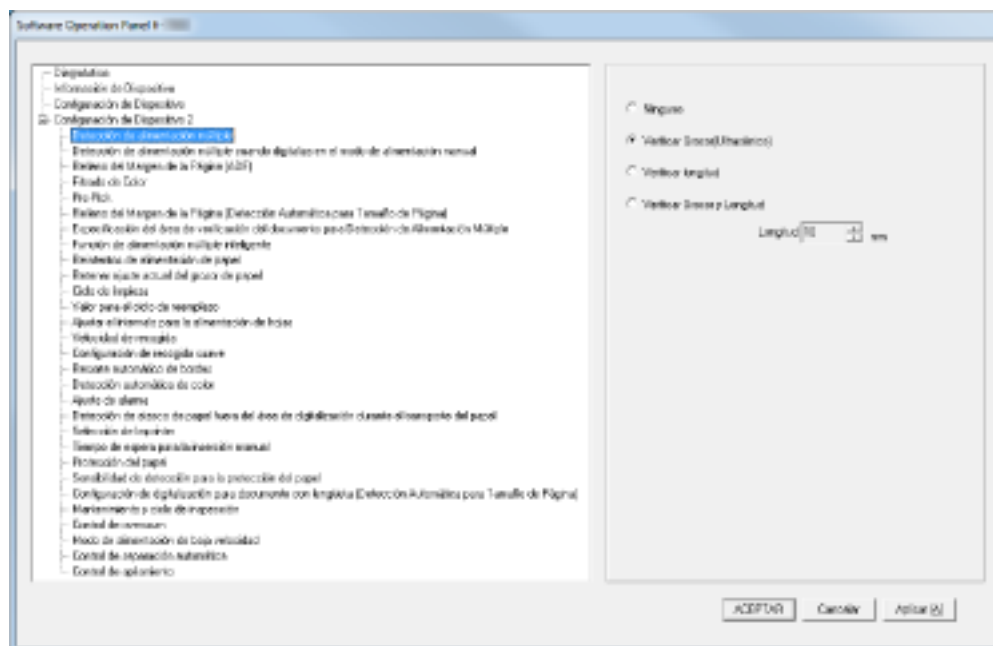


Aparecerá la ventana [Configuración de la contraseña].

- 2 Introduzca la contraseña actual y haga clic en el botón [ACEPTAR].

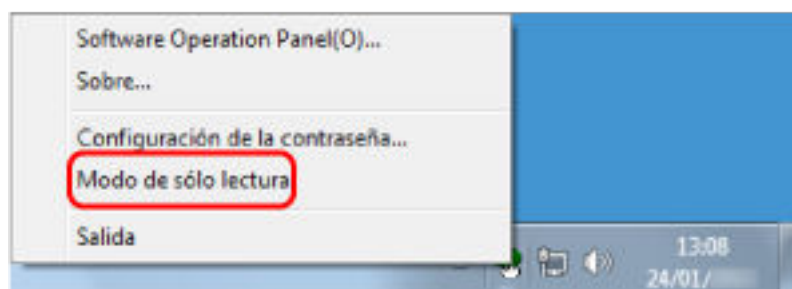


El Software Operation Panel saldrá del [Modo de solo lectura] y ya podrá cambiar la configuración del escáner.



SUGERENCIA

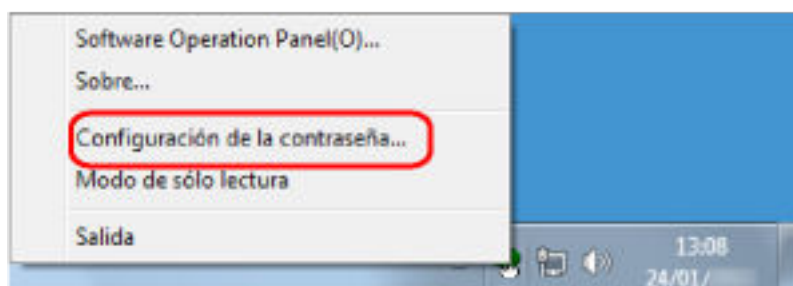
Cuando el Software Operation Panel sale del [Modo de solo lectura], la marca ubicada al lado de [Modo de solo lectura] desaparecerá del menú que se visualiza al hacer clic derecho en el icono Software Operation Panel en el área de notificación.



Cambiar la contraseña

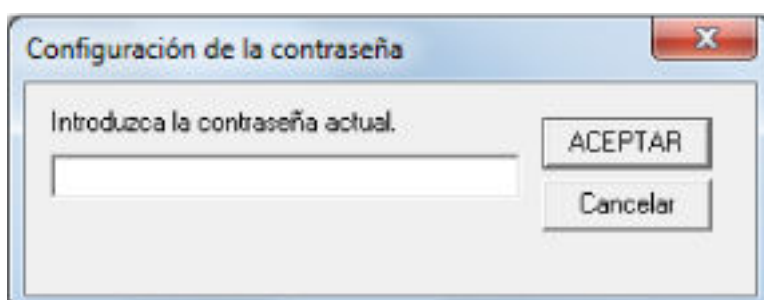
Cambie la contraseña siguiendo el procedimiento de a continuación.

- 1 Haga clic con el botón derecho en el icono de Software Operation Panel de la barra de tareas y seleccione [Configuración de la contraseña] en el menú.



Aparecerá la ventana [Configuración de la contraseña].

- 2 Introduzca la contraseña actual y haga clic en el botón [ACEPTAR].

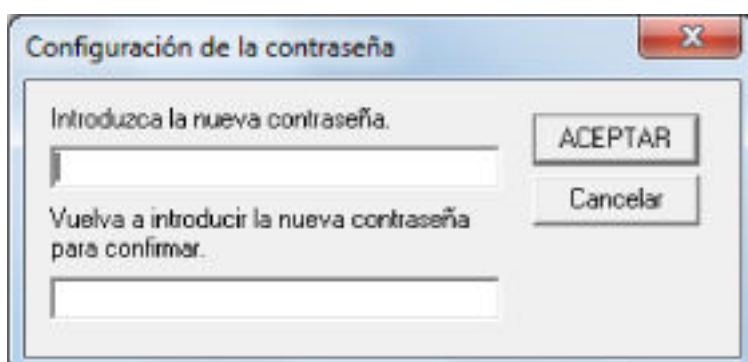


Aparecerá la ventana [Configuración de la contraseña].

- 3 Introduzca una nueva contraseña y vuelva a hacerlo para confirmar, luego haga clic en el botón [ACEPTAR].

Puede usar hasta 32 caracteres para establecer una contraseña.

Tenga en cuenta que sólo se permiten los caracteres alfanuméricos (a-z, A-Z, 0-9).



Aparecerá una ventana de mensaje.

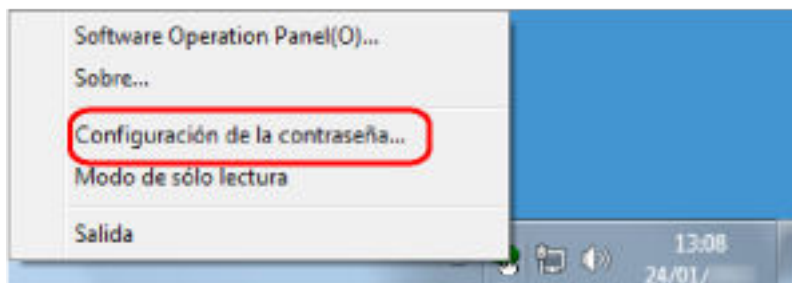
- 4 Haga clic en el botón [ACEPTAR].

La contraseña será establecida.

Eliminar la contraseña

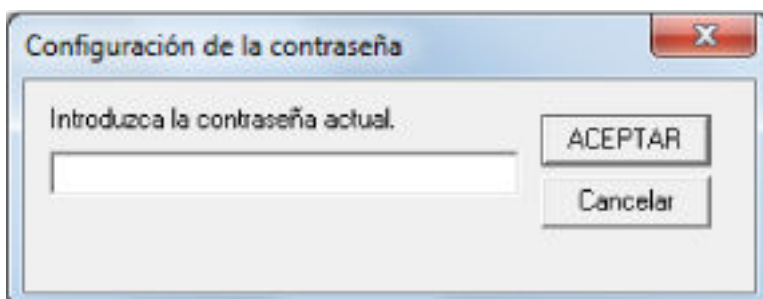
Elimine la contraseña siguiendo el procedimiento que se muestra a continuación.

- 1 Haga clic con el botón derecho en el icono de Software Operation Panel de la barra de tareas y seleccione [Configuración de la contraseña] en el menú.**



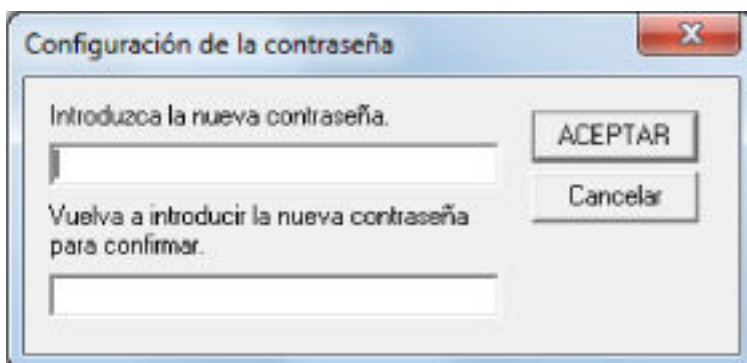
Aparecerá la ventana [Configuración de la contraseña].

- 2 Introduzca la contraseña actual y haga clic en el botón [ACEPTAR].**



Aparecerá la ventana [Configuración de la contraseña].

- 3 Deje ambos campos en blanco y haga clic en el botón [ACEPTAR].**



Aparecerá una ventana de mensaje.

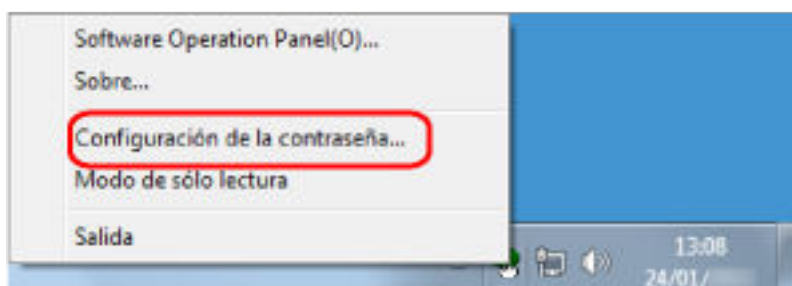
- 4 Haga clic en el botón [ACEPTAR].**

La contraseña será eliminada.

Restablecer la contraseña

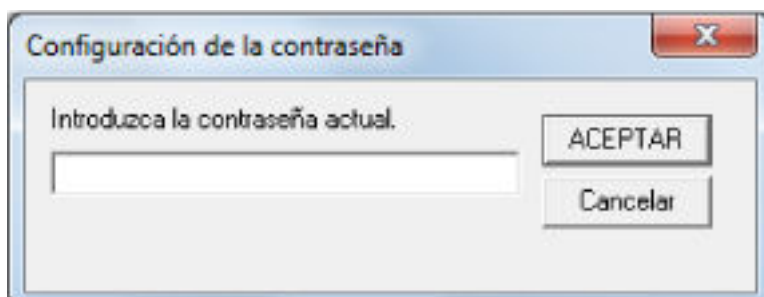
Si ha olvidado la contraseña, restablézcala.

- 1 Haga clic con el botón derecho en el icono de Software Operation Panel de la barra de tareas y seleccione [Configuración de la contraseña] en el menú.



Aparecerá la ventana [Configuración de la contraseña].

- 2 Introduzca la contraseña predeterminada que es "fi-scanner" y haga clic en el botón [ACEPTAR].

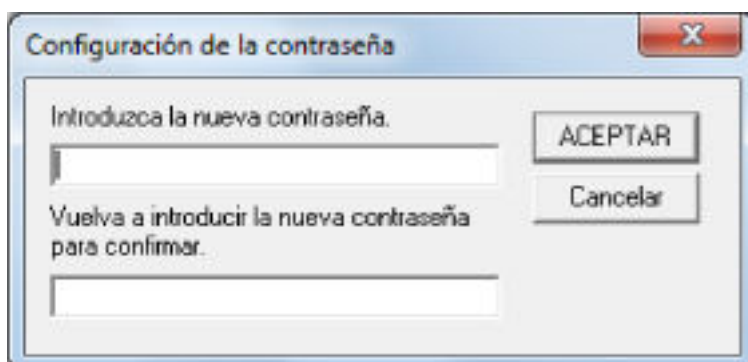


Aparecerá la ventana [Configuración de la contraseña].

- 3 Introduzca una nueva contraseña y vuelva a hacerlo para confirmar, luego haga clic en el botón [ACEPTAR].

Puede usar hasta 32 caracteres para establecer una contraseña.

Tenga en cuenta que sólo se permiten los caracteres alfanuméricos (a-z, A-Z, 0-9).



Aparecerá una ventana de mensaje.

- 4 Haga clic en el botón [ACEPTAR].

La contraseña será establecida.

Ítems configurables

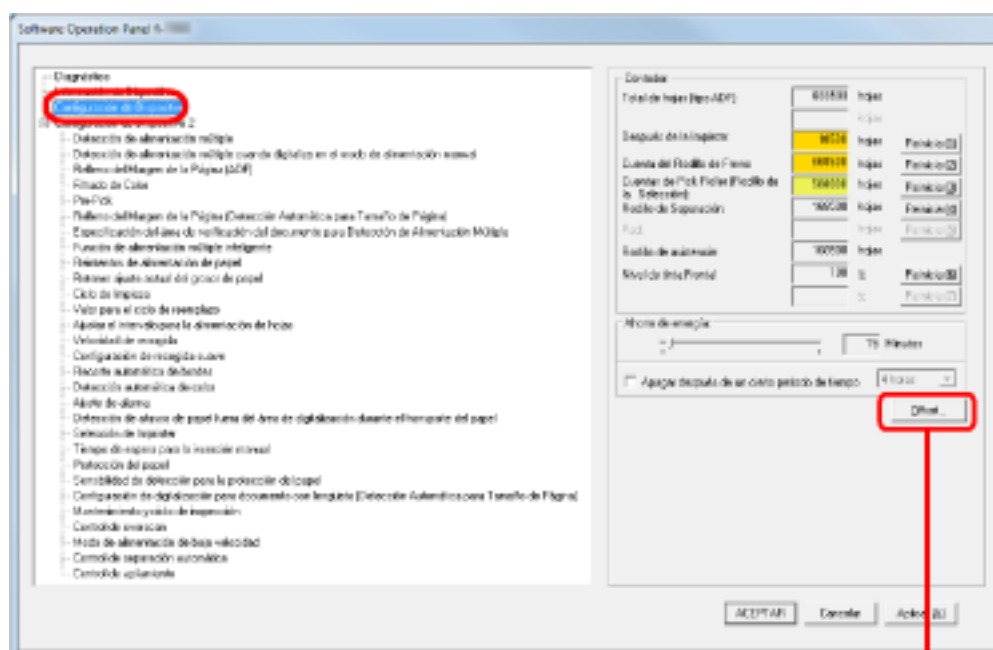
El Software Operation Panel permite establecer las siguientes configuraciones en el escáner conectado a un ordenador.

Configuración de Dispositivo

1 Inicie el Software Operation Panel.

Consulte [Iniciar el Software Operation Panel](#) (página 207).

2 Desde la lista del lado izquierdo, seleccione [Configuración de Dispositivo].



Los ítems que se pueden configurar en el cuadro de diálogo de arriba son los siguientes:

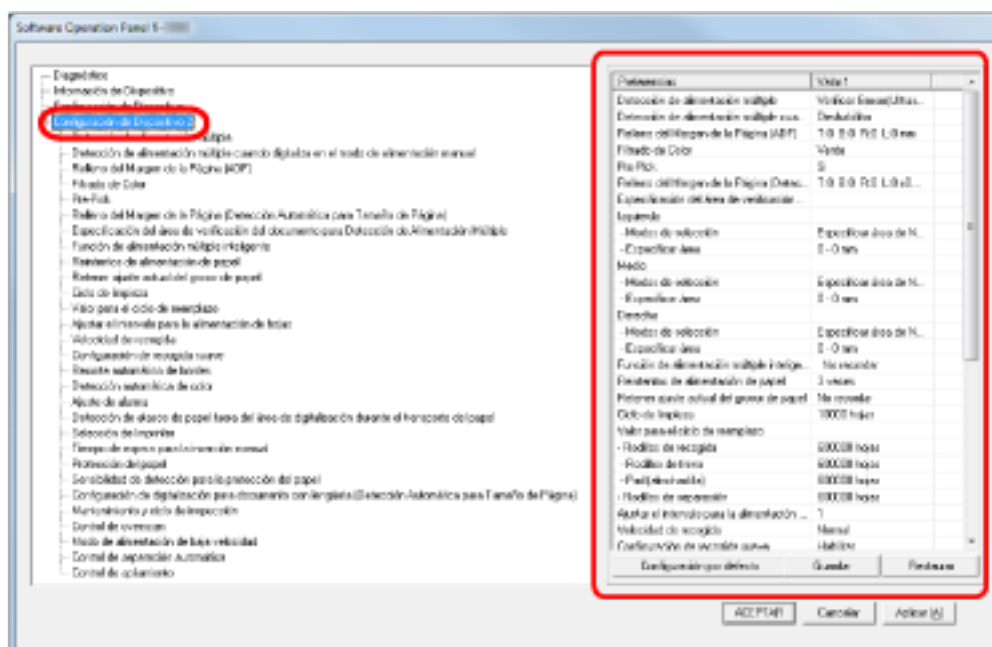
Ítem	Descripción	Configuración/Valor	Predeterminada de fábrica
Contador	Verifique el ciclo de reemplazo de los consumibles y el recuento total de páginas de las piezas de mantenimiento. También, úselo para reiniciar el contador cuando reemplace los consumibles o realice la limpieza.	Cuenta Total de Páginas (ADF)/ Después de la limpieza/Cuenta del Rodillo de Freno/Cuentas de Pick Roller (Rodillo de la Selección)/Rodillo de Separación/ Rodillo de asistencia	0
		Nivel de tinta: Frontal/Nivel de tinta: Posterior (se visualiza sólo cuando la opción Imprinter se encuentra instalada)	Se visualiza sólo cuando la opción Imprinter se encuentra instalada
Ahorro de energía	Especifique el tiempo de espera que debe transcurrir para que el escáner entre en el modo de ahorro de energía.	Configuración del intervalo: 5 a 115 minutos (incremento de 5 minutos)	15 Minutos
	Apagar después de un cierto periodo de tiempo: Seleccione esta opción para que el escáner se apague automáticamente si está encendido y no se utiliza durante un determinado periodo de tiempo. Introduzca también el tiempo que debe transcurrir antes del apagado.	Casilla de selección [Apagar después de un cierto periodo de tiempo]	Seleccionado
		1 hora/2 horas/4 horas/8 horas (cuando la casilla de selección es seleccionada)	4 horas
Offset	Ajuste la posición para iniciar la digitalización de los lados seleccionados para digitalizarse.	Unidad: ADF (frente)/ADF (atrás) Principal/Sub: -2 a 3 mm (en incrementos de 0.5 mm)	Principal/Sub: 0 mm
Ajuste Vertical	Ajuste el nivel de ampliación en el sentido de la alimentación del método de digitalización seleccionado.	Unidad: ADF Configuración del intervalo: -3,1 a 3,1% (en incrementos de 0.1%)	0 %

Configuración de Dispositivo 2

1 Inicie el Software Operation Panel.

Consulte [Iniciar el Software Operation Panel \(página 207\)](#).

2 Desde la lista del lado izquierdo, seleccione [Configuración de Dispositivo 2].



Haga clic en un ítem de la lista de la izquierda para ver detalles de las configuraciones (parámetros) a la derecha.

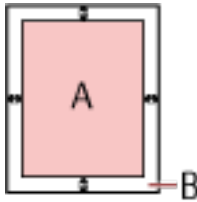
El botón [Predeterminado] restablece las configuraciones a los valores predeterminados de fábrica.

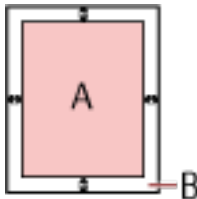
El botón [Guardar] guarda en un archivo los valores configurados en el Software Operation Panel.

El botón [Restaurar] restaura los valores configurados en el Software Operation Panel que hay guardados en un archivo.

Los ítems que se pueden configurar en el cuadro de diálogo de arriba son los siguientes:

Ítem	Descripción	Configuración/Valor	Predeterminada de fábrica
Detección de alimentación múltiple	Especifica un método para la detección de alimentación múltiple. Detecte alimentaciones múltiples supervisando las superposiciones, la longitud del documento o una combinación de ambos. Esto también se puede configurar en el cuadro de diálogo de configuración del controlador del escáner. Tenga	Ninguno/Verificar Grosor [Ultrasónico]/Verificar longitud/Verificar Grosor y Longitud Longitud (cuando la detección es por diferencia de longitud, seleccione 10/15/20 mm)	Verificar Grosor (Ultrasónico)

Ítem	Descripción	Configuración/Valor	Predeterminada de fábrica
	en cuenta que la configuración del controlador del escáner tiene prioridad.		
Detección de alimentación múltiple cuando digitaliza en el modo de alimentación manual	Especifique este ítem para habilitar la detección de alimentación múltiple durante la alimentación manual.	Deshabilitar/Obedecer los ajustes del controlador	Deshabilitar
Relleno del Margen de la Página (ADF)	<p>Introduzca una anchura del margen hasta el borde de la imagen digitalizada para rellenarlo en blanco o negro. Los márgenes se rellenan en blanco cuando el fondo es blanco y en negro, cuando es negro.</p> <p>Esto también se puede configurar en el cuadro de diálogo de configuración del controlador del escáner. Cabe decir que la prioridad la tiene la configuración con el valor más alto.</p>	<p>Superior/Izquierdo/Derecha: 0 a 15 mm Inferior: -7 a 7 mm (en incrementos de 1 mm)</p>  <p>(A: Imagen, B: Área rellena, A+B: Resultado)</p>	Superior/Inferior/ Izquierdo/Derecha: 0 mm
Filtrado de Color	<p>Seleccione un color para excluirlo de la imagen digitalizada (solo blanco y negro o escala de grises).</p> <p>Esto también se puede configurar en el cuadro de diálogo de configuración del controlador del escáner. Tenga en cuenta que la configuración del controlador del escáner tiene prioridad.</p>	Rojo / Verde / Azul / Blanco	Verde
Pre-pick	<p>Seleccione [Sí] para dar prioridad a la velocidad de procesamiento y [No] en caso contrario.</p>	Sí/No	Sí

Ítem	Descripción	Configuración/Valor	Predeterminada de fábrica
	Esto también se puede configurar en el cuadro de diálogo de configuración del controlador del escáner. Tenga en cuenta que la configuración del controlador del escáner tiene prioridad.		
Relleno del Margen de la Página (Detección Automática para Tamaño de Página)	<p>Especifique el intervalo del área que se va a rellenar si [Detección Automática para Tamaño de Página] se selecciona.</p> <p>Introduzca una anchura del margen hasta el borde de la imagen digitalizada para rellenarlo en blanco o negro. Los márgenes se rellenan en blanco cuando el fondo es blanco y en negro, cuando es negro.</p> <p>Esto también se puede configurar en el cuadro de diálogo de configuración del controlador del escáner. Cabe decir que la prioridad la tiene la configuración con el valor más alto.</p>	<p>Superior/Inferior/Izquierdo/Derecha: 0 a 7,5 mm (en incrementos de 0,5 mm)</p>  <p>(A: Imagen, B: Área rellena, A+B: Resultado)</p>	Superior/Inferior/Izquierdo/Derecha: 0 mm
Especificación del área de verificación del documento para Detección de Alimentación Múltiple	Intervalo seleccionado: seleccione este ítem para restringir el área en la que se va a ejecutar la detección de alimentación múltiple.	Casilla de selección [Intervalo seleccionado]	No seleccionada
	Habilitar/Deshabilitar (Izquierdo/Medio/Derecho): especifique este ítem para habilitar o deshabilitar la detección de alimentación múltiple en el área especificada.	Habilitar/Deshabilitar (cuando [Intervalo seleccionado] se encuentra seleccionado)	Deshabilitar
	Empezar: especifique el punto de inicio del área de	0 a 510 mm (en incrementos de 2 mm)	0 mm

Ítem	Descripción	Configuración/Valor	Predeterminada de fábrica
	verificación en longitud (mm) desde el borde superior del documento.		
	Terminar: especifique el punto de finalización del área de verificación en longitud (mm) desde el borde superior del documento.	0 a 510 mm (en incrementos de 2 mm)	0 mm
Función de alimentación múltiple inteligente	<p>Cuando hay papel del mismo tamaño adherido en una ubicación designada de la página, configure el escáner para memorizar el lugar donde se encuentra adherido el papel y así evitar que se detecte como alimentación múltiple para esa ubicación.</p> <p>Tenga en cuenta que primero tiene que seleccionar la opción [Verificar Grosor (Ultrasónico)] del ajuste de detección de alimentación múltiple en Especificar un método de detección de alimentación múltiple [Detección de alimentación múltiple] (página 264) o el cuadro de diálogo de configuración del controlador del escáner. Esto también puede ajustarse en el panel del operador.</p>	Modo manual/Modo automático 1/Modo automático 2	Modo manual
	Seleccione este ítem para borrar el patrón de superposición (longitud, lugar) memorizado en Modo automático.	Casilla de selección [Borrar patrón de superposición]	No seleccionada
	Especifique si se va a memorizar o no el patrón de alimentación múltiple en la ventana que muestra la	Casilla de selección [Automemorar patrón de AM (sólo cuando las imágenes de AM son visualizadas)]	No seleccionada

Ítem	Descripción	Configuración/Valor	Predeterminada de fábrica
	imagen de alimentación múltiple. Tenga en cuenta que primero tiene que seleccionar [Detener y mostrar la imagen] para [Detección de alimentación múltiple] en el cuadro de diálogo de configuración del controlador del escáner.		
	Especifique si se va a memorizar o no el patrón de alimentación múltiple al apagar el escáner.	Recordar/No recordar	No recordar
Reintentos de alimentación de papel	Ajuste esta configuración para cambiar el número de reintentos de alimentación de papel en caso que ocurran errores de recogida. Esto también puede ajustarse en el panel del operador.	1 a 12 veces	3 veces
Retener ajuste actual del grosor de papel	Especifique si se va a memorizar o no la configuración de fuerza de separación del papel del panel del operador al apagar el escáner.	Recordar/No recordar	No recordar
Ciclo de limpieza	Especifique el ciclo para limpiar el escáner. Especifique también si se va a mostrar o no un mensaje de limpieza desde el controlador del escáner.	1.000 a 255.000 hojas (en incrementos de 1.000) Casilla de selección [Mostrar las instrucciones de limpieza]	10.000 hojas No seleccionada
Valor para el ciclo de reemplazo	Especifique los ciclos de reemplazo de los consumibles.	Cada consumible 10.000 a 2.550.000 hojas (en incrementos de 10.000)	600.000 hojas
Ajustar el intervalo para la alimentación de hojas	Si falta parte del final de la imagen digitalizada porque se haya torcido al digitalizarla en Detección Automática para Tamaño de Página, especifique	Corto (Predeterminado) - Largo (1 a 4 niveles)	Corto (Predeterminado)

Ítem	Descripción	Configuración/Valor	Predeterminada de fábrica
	un intervalo más amplio para alimentar los documentos. Si se especifica un intervalo más amplio, transcurrirá más tiempo entre los documentos que se van a digitalizar.		
Velocidad de recogida	Cuando las alimentaciones múltiples o atascos de papel son frecuentes, estos síntomas se pueden mejorar ralentizando la velocidad (de recogida) con la que los documentos se alimentan. Esto también puede ajustarse en el panel del operador.	Normal/Lento	Normal
Configuración de recogida suave	Si se producen errores de recogida porque el rodillo de separación resbala sobre el papel o se producen atascos de papel al digitalizar papeles finos y estrechos, puede intentar evitarlos bajando el rodillo de recogida y manteniéndolo en la posición más baja (deshabilitando la configuración de recogida suave). Esto también puede ajustarse en el panel del operador.	Habilitar/Deshabilitar	Habilitar
Recorte automático de bordes	Seleccione este ítem para especificar si optimizar o no (recortar la parte superior o inferior) la fracción de la imagen digitalizada.	Normal/Optimizar	Normal
Detección automática de color	Especifique el nivel de segmento de la detección automática de color.	1 a 255 valores	5
Ajuste de alarma	Especifica si sonará una alarma cuando se produzca un error, como un atasco de papel o la alimentación múltiple.	Deshabilitar alarma/Volumen de alarma: bajo/Volumen de alarma: alto	Deshabilitar alarma

Ítem	Descripción	Configuración/Valor	Predeterminada de fábrica
	Esto también puede ajustarse en el panel del operador.		
Detección de atasco de papel fuera del área de digitalización durante el transporte del papel	Especifique si un síntoma se va a considerar o no como un atasco de papel cuando un documento se tuerza y rebase el área de digitalización admitido.	Habilitar/Deshabilitar	Habilitar
Selección de Imprinter	Especifique qué imprinter se va a utilizar cuando estén instalados tanto el imprinter frontal como el imprinter posterior. Esto también se puede configurar en el cuadro de diálogo de configuración del controlador del escáner. Si [Normal (Obedecer especificación del host)] está seleccionado, tendrá prioridad la configuración del controlador del escáner. Si [Selección forzada del Imprinter lado frontal] o [Selección forzada del Imprinter lado posterior] están seleccionados, tendrá prioridad la configuración del Software Operation Panel.	Normal (Obedecer especificación del host)/ Selección forzada del Imprinter lado frontal/Selección forzada del Imprinter lado posterior (si la opción Imprinter está instalada)	Normal (Obedecer especificación del host)
Tiempo de espera para la inserción manual	Especifique el tiempo de espera para se cancele la alimentación manual. Esto también puede ajustarse en el panel del operador.	5, 10, 20, 30, 40, 50, 60, 70, 80, 90, 100, 110, 120, 180, 240, 300, 360, 420, 480, 540, 600, 900, 1200, 1500, 1800, 1999 (segundos)	10 segundos
Protección del papel	Especifique si va a habilitar o deshabilitar Protección del papel. Al habilitar este ajuste, se reduce el riesgo de que los documentos se dañen, ya que detiene la digitalización cuando el escáner detecta que	Habilitar/Deshabilitar	Deshabilitar

Ítem	Descripción	Configuración/Valor	Predeterminada de fábrica
	<p>un documento está deformado de forma inusual.</p> <p>El ajuste Protección del papel está deshabilitado en el modo Alimentación manual.</p> <p>Esto también se puede configurar en el cuadro de diálogo de configuración del controlador del escáner o en el panel del operador. Tenga en cuenta que la configuración del controlador del escáner tiene prioridad, a menos que haya asignado la prioridad a la configuración del panel del operador.</p>		
Sensibilidad de detección para la protección del papel	<p>Opción Sensibilidad: cuando Protección del papel está habilitado, puede especificar la sensibilidad con la que se detectará una alimentación de documentos inusual.</p> <p>Esto también puede ajustarse en el panel del operador. Cabe decir que se puede dar prioridad a la configuración del panel del operador.</p>	Baja/Normal/Alta	Normal
	<p>Campo de detección: cuando Protección del papel está habilitado, puede especificar el intervalo en el que se detectará una alimentación de documentos inusual.</p>	Normal/Grande	Normal
Configuración de digitalización para documento con lengüeta (Detección Automática para Tamaño de Página)	<p>En los documentos que incluyan lengüetas o adhesivos de índice pegados en el borde inferior, puede mantener la lengüeta (o adhesivo) en la imagen digitalizada durante la digitalización con la configuración Detección</p>	Documento con lengüeta/ Documento sin lengüeta/ Documento no rectangular	Documento sin lengüeta

Ítem	Descripción	Configuración/Valor	Predeterminada de fábrica
	Automática para Tamaño de Página. Si se especifica [Documento con lengüeta], la imagen de la lengüeta se muestra, pero la velocidad de digitalización será menor.		
Mantenimiento y ciclo de inspección	Especifique el ciclo de mantenimiento e inspección del escáner por parte de un ingeniero de servicio técnico. Si transcurre el periodo de tiempo especificado desde la fecha del último mantenimiento o inspección regular, aparece un mensaje de mantenimiento periódico.	Deshabilitar/Habilitar Mantenimiento y ciclo de inspección: 1 a 12 meses	Deshabilitar
Control de overscan	Reproduce la imagen en la mejor posición posible cuando parte de esa imagen falta debido a que se ha torcido.	Normal/Optimizar Tamaño del marco negro: Pequeño (predeterminado) a Grande (1 a 3 niveles)	Normal
Modo de alimentación de baja velocidad	Seleccione si se realizará una velocidad de digitalización lenta para proteger los documentos. Esto también puede ajustarse en el panel del operador.	Deshabilitar/Habilitar	Deshabilitar
Control de separación automática	Seleccione si se controlará automáticamente la fuerza de separación del papel para cada tipo de documento. Esto también puede ajustarse en el panel del operador.	Deshabilitar/Habilitar	Habilitar
Control de apilamiento	Establezca el control para expulsar documentos al digitalizar documentos con una longitud de documento de 138 mm o inferior. Esto también puede ajustarse en el panel del operador.	Énfasis en apilabilidad/ Normal/Énfasis en velocidad	Normal

Configuración relacionada con los contadores de hojas

Verificar los contadores de hojas

Puede verificar el ciclo de reemplazo de los consumibles y el recuento total de páginas de las piezas de mantenimiento.

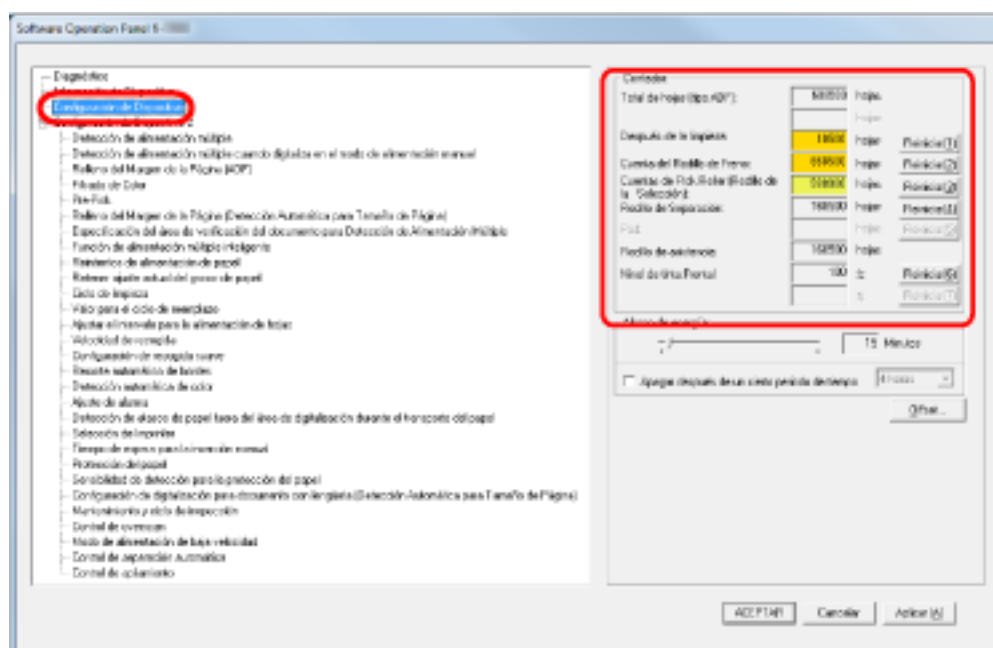
El color de fondo del contador cambiará cuando sea necesario reemplazar un consumible o un componente de mantenimiento, o llevar a cabo una tarea de limpieza. El contador cambia el color de fondo en los siguientes casos:

- El color de fondo cambia a amarillo claro si, tras reemplazar el consumible, el recuento de páginas alcanza el 95% del valor introducido en [Especificar el ciclo de reemplazo de consumibles \[Valor para el ciclo de reemplazo\] \(página 234\)](#) en el Software Operation Panel, y cambia a amarillo si llega al 100% (en contadores del rodillo de freno/rodillo de recogida/rodillo de separación).
- El color de fondo cambia a amarillo si el escáner determina que el estado del rodillo ha superado el umbral que se puede corregir supervisando el desgaste del rodillo (en contadores del rodillo de asistencia).
- El color de fondo cambia a amarillo si, tras la limpieza, el recuento de páginas alcanza el 100% del valor introducido en [Ciclo de limpieza del escáner \[Ciclo de limpieza\] \(página 233\)](#) en el Software Operation Panel (en contadores de limpieza).
- El color de fondo cambia a amarillo si la cantidad de tinta está por debajo del 33%. Esto aparece únicamente si el imprinter está instalado ([Nivel de tinta: Frontal]/[Nivel de tinta: Posterior]).

1 Inicie el Software Operation Panel.

Consulte [Iniciar el Software Operation Panel \(página 207\)](#).

2 Desde la lista del lado izquierdo, seleccione [Configuración de Dispositivo].



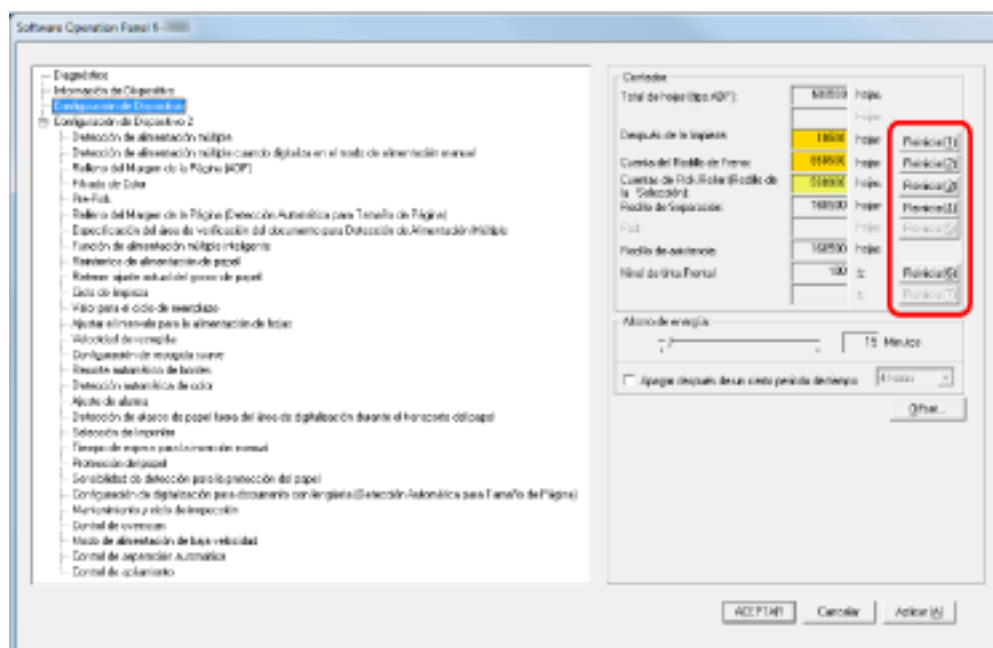
En esta ventana podrá confirmar los siguientes ítems:

Ítem	Descripción
Cuenta Total de Páginas (ADF)	Cantidad aproximada de hojas digitalizadas mediante el ADF (en incrementos de 10).
Después de la limpieza	Cantidad aproximada de hojas digitalizadas tras la última limpieza (en incrementos de 50).
Rodillo de freno	Cantidad aproximada de hojas digitalizadas desde la última vez que se reemplazó el rodillo de freno (en incrementos de 500).
Rodillo de recogida	Cantidad aproximada de hojas digitalizadas desde la última vez que se reemplazaron los rodillos de recogida (en incrementos de 500).
Rodillo de separación	Cantidad aproximada de hojas digitalizadas desde la última vez que se reemplazó el rodillo de separación (en incrementos de 500).
Rodillo de asistencia	Cantidad acumulada aproximada de hojas alimentadas (en incrementos de 500)
Nivel de tinta: Lado frontal	Tinta que queda en el cartucho de impresión del imprinter frontal. (Se muestra únicamente si la opción Imprinter está instalada).
Nivel de tinta: Lado posterior	Tinta que queda en el cartucho de impresión del imprinter lado posterior. (Se muestra únicamente si la opción Imprinter está instalada).

Reiniciar los contadores de hojas

Después de reemplazar los consumibles o de efectuar una limpieza, reinicie los contadores que procedan del siguiente modo:

- 1 **Inicie el Software Operation Panel.**
Consulte [Iniciar el Software Operation Panel \(página 207\)](#).
- 2 **En la lista de la izquierda, seleccione [Configuración de Dispositivo] y haga clic en el botón [Reiniciar] correspondiente a [Después de la limpieza] cuando realice la limpieza, o en el botón [Reiniciar] correspondiente al consumible que haya reemplazado.**



El valor del contador se pone a 0.

En el caso del nivel de tinta, se reinicia en 100.

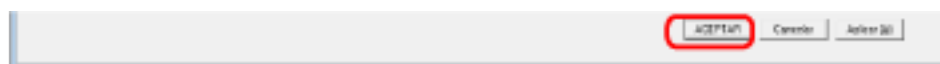
ATENCIÓN

El contador del rodillo de asistencia no se puede reiniciar.

Es necesario que lo reinicie un ingeniero de servicio técnico.

Para obtener más detalles, póngase en contacto con un ingeniero de servicio técnico. Consulte la información de contacto de la sección Lista de contacto o Contacto para consultas que figura en las Precauciones de seguridad que se suministran con este producto y realice una consulta.

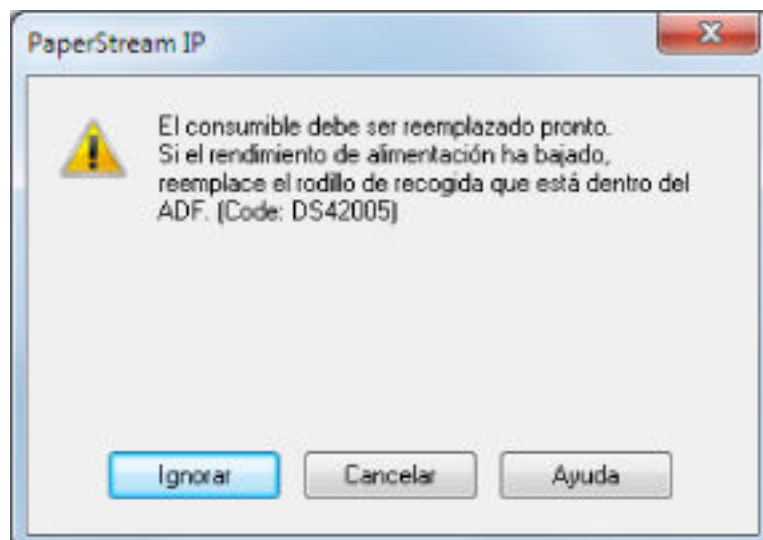
- 3 **En el Software Operation Panel, haga clic en el botón [ACEPTAR].**



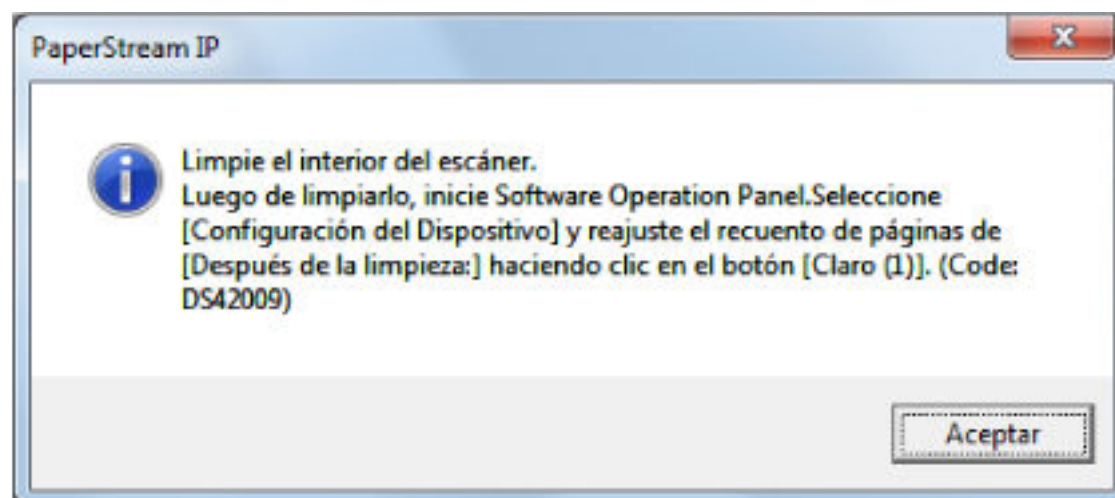
Mensajes que indican la limpieza o reemplazo de los consumibles.

Al usar el escáner, puede que a veces aparezcan en pantalla mensajes como los siguientes:

Mensaje que indica el reemplazo de los consumibles



Mensaje que indica la limpieza



Verifique el mensaje y reemplace el consumible o realice la limpieza correspondiente.

Si hace clic en el botón [Ignorar], la instrucción sobre limpieza desaparece y la digitalización prosigue. Podrá seguir digitalizando un tiempo, pero se recomienda que reemplace los consumibles lo antes posible.

Para detener la digitalización y reemplazar los consumibles, haga clic en el botón [Cancelar].

Para obtener detalles sobre el reemplazo de los consumibles, vea lo siguiente:

- [Reemplazo del rodillo de recogida \(página 149\)](#)
- [Reemplazo del rodillo de separación \(página 152\)](#)
- [Reemplazo del rodillo de freno \(página 157\)](#)
- [Reemplazo del cartucho de impresión \(página 162\)](#)

Para obtener detalles acerca de la limpieza, consulte [Cuidado diario \(página 125\)](#).

Ciclo de limpieza del escáner [Ciclo de limpieza]

Puede especificar el ciclo de limpieza del escáner.

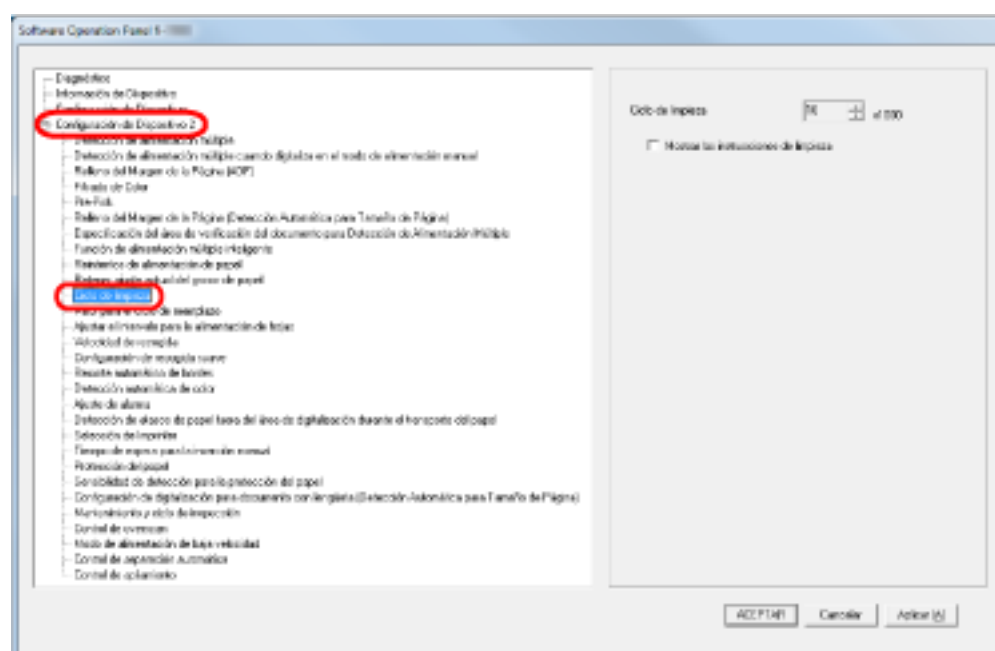
El color de fondo del contador cambia a amarillo si, tras la limpieza, el recuento de páginas alcanza el 100% del valor aquí introducido.

También puede configurar los ajustes para que se muestre el [Mensaje que indica la limpieza \(página 231\)](#).

1 Inicie el Software Operation Panel.

Consulte [Iniciar el Software Operation Panel \(página 207\)](#).

2 Desde la lista del lado izquierdo, seleccione [Configuración de Dispositivo 2] → [Ciclo de limpieza].



3 Especifique un valor para el ciclo de reemplazo.

El valor puede ser entre 1.000 y 255.000 hojas (en incrementos de 1.000).

Indique también si desea o no mostrar el mensaje de limpieza.

Especificar el ciclo de reemplazo de consumibles [Valor para el ciclo de reemplazo]

Puede especificar el ciclo de reemplazo de consumibles.

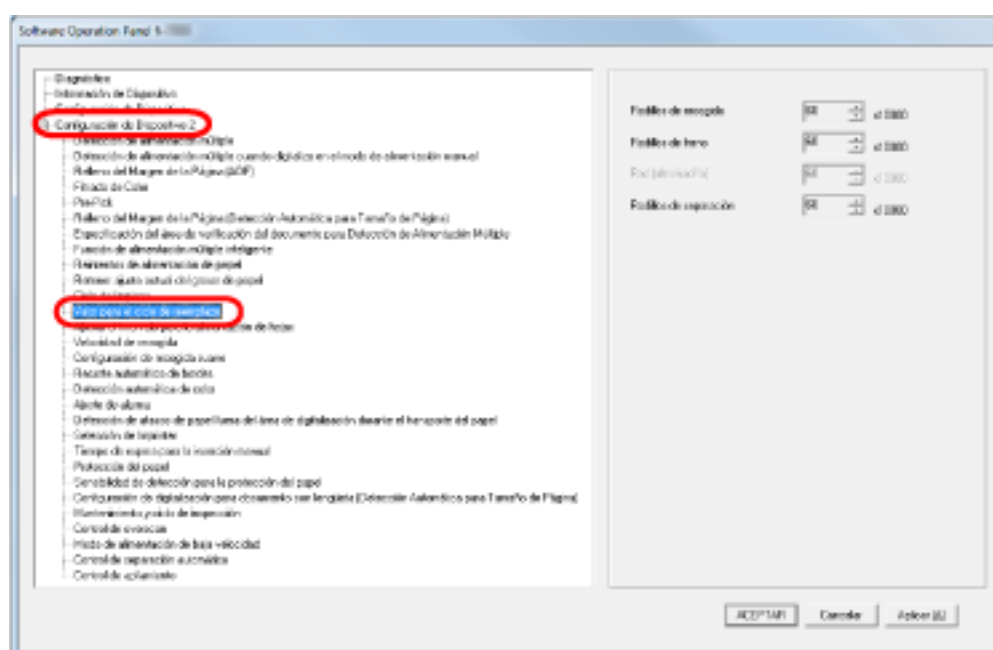
El color de fondo del contador cambia a amarillo claro si, tras reemplazar el consumible, el recuento de páginas alcanza el 95% del valor aquí introducido, y cambia a amarillo si llega al 100%.

Asimismo, aparece [Mensaje que indica el reemplazo de los consumibles](#) (página 231).

1 Inicie el Software Operation Panel.

Consulte [Iniciar el Software Operation Panel](#) (página 207).

2 En la lista del lado izquierdo, seleccione [Configuración de Dispositivo 2] → [Valor para el ciclo de reemplazo].



3 Especifique un valor de ciclo de vida para reemplazar cada consumible (rodillo de recogida, rodillo de separación y rodillo de freno).

El valor que se puede especificar puede oscilar entre 10.000 y 2.550.000 (en incrementos de 10.000).

Configuraciones relacionadas con la digitalización

Ajustar la posición de inicio de la digitalización [Offset/Ajuste vertical]

Cuando la posición de reproducción de la imagen digitalizada no es correcta o está acortada/alargada (en sentido vertical), realice el siguiente procedimiento para ajustar y corregir el offset y el aumento vertical.

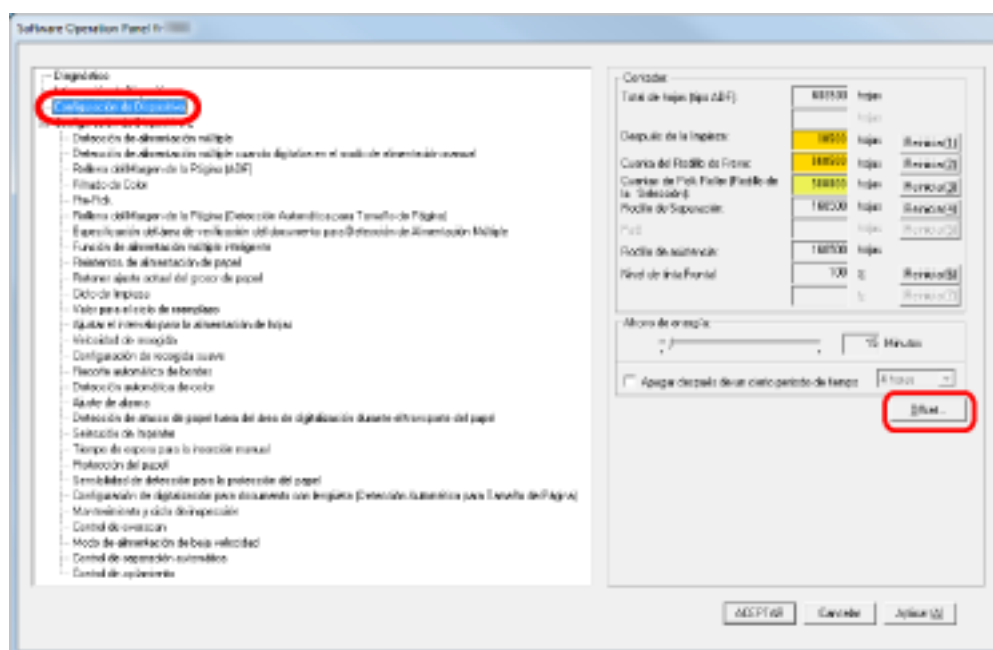
ATENCIÓN

Normalmente no hay necesidad de realizar ningún ajuste, ya que los ajustes por defecto de fábrica son los más apropiados.

1 Inicie el Software Operation Panel.

Consulte [Iniciar el Software Operation Panel \(página 207\)](#).

2 Seleccione [Configuración de Dispositivo] desde la lista del lado izquierdo y luego haga clic en el botón [Offset].



3 Establezca el offset o el ajuste vertical según sea necesario.



Configuración de Offset	Descripción
Unidad	Seleccione [ADF (frente)] o [ADF (atrás)] como unidad para ajustar el offset.
Principal	Ajusta el offset horizontal (anchura). El intervalo de configuración oscila entre -2 y 3 mm, en incrementos de 0,5 mm.
Sub	Ajusta el offset vertical (longitud). El intervalo de configuración oscila entre -2 y 3 mm, en incrementos de 0,5 mm.
Ajuste Vertical	Descripción
Unidad	La unidad para el ajuste de aumento vertical está establecido en [ADF].
Ajuste Vertical (longitud)	Ajusta el aumento vertical (longitud). El intervalo de configuración oscila entre -3,1 y 3,1%, en incrementos de 0,1%.

Eliminar sombras/rayas que aparecen alrededor de los bordes de las imágenes [Relleno del Margen de la Página (ADF)]

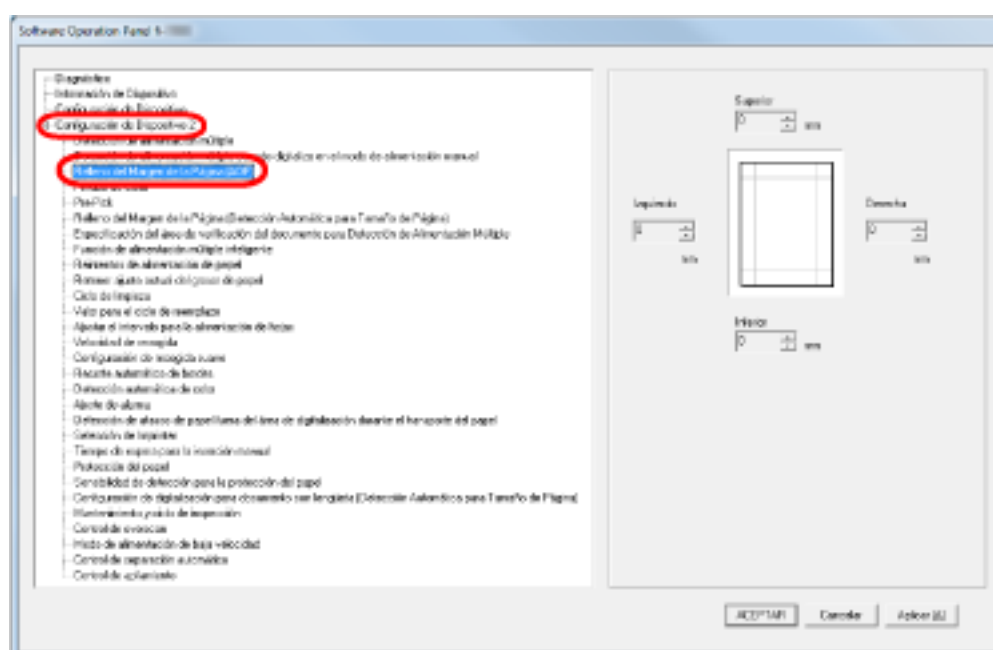
Dependiendo de la condición de los documentos que digitaliza, la sombra del documento podría aparecer como rayas negras en los bordes de la imagen digitalizada.

En tal caso, puede mejorar la calidad de la imagen alrededor de los bordes usando la función Relleno del Margen de la Página para rellenar la zona alrededor de los bordes.

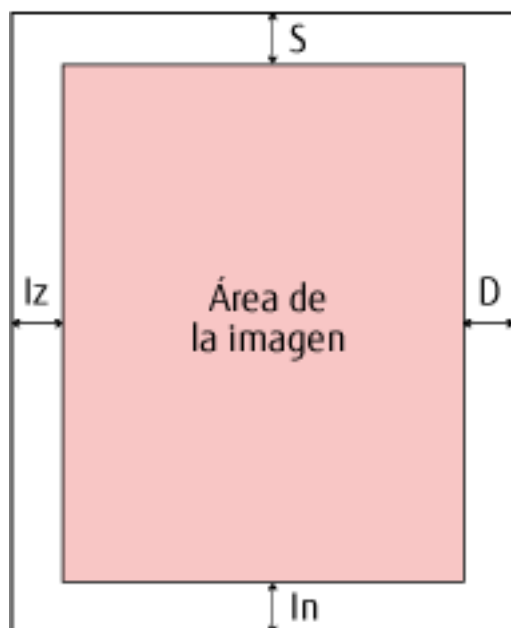
1 Inicie el Software Operation Panel.

Consulte [Iniciar el Software Operation Panel \(página 207\)](#).

2 En la lista del lado izquierdo, seleccione [Configuración de Dispositivo 2] → [Relleno del margen de la página (ADF)].



3 Especifique la anchura de cada margen que va a rellenar: superior, inferior, izquierdo o derecho.



T: parte superior = Entre 0 y 15 mm

B: parte inferior = Entre -7 y 7 mm

R: parte derecha = Entre 0 y 15 mm

L: parte izquierda = Entre 0 y 15 mm

(en incrementos de 1 mm)

El área especificada se rellena con el mismo color que el fondo.

ATENCIÓN

Tenga en cuenta que si el intervalo de destino de Relleno del Margen de la Página es muy ancho, algunos caracteres escritos cerca de los bordes podrían no aparecer.

SUGERENCIA

- El fondo suele ser blanco, pero puede cambiarse a negro en la configuración del controlador del escáner. Para obtener más información, consulte la ayuda del controlador del escáner.
- Esta opción también se puede configurar en el cuadro de diálogo de configuración del controlador del escáner. Cabe decir que la prioridad la tiene la configuración con el valor más alto.

Eliminar sombras/rayas que aparecen alrededor de los bordes de las imágenes [Relleno del Margen de la Página (Detección Automática para Tamaño de Página)]

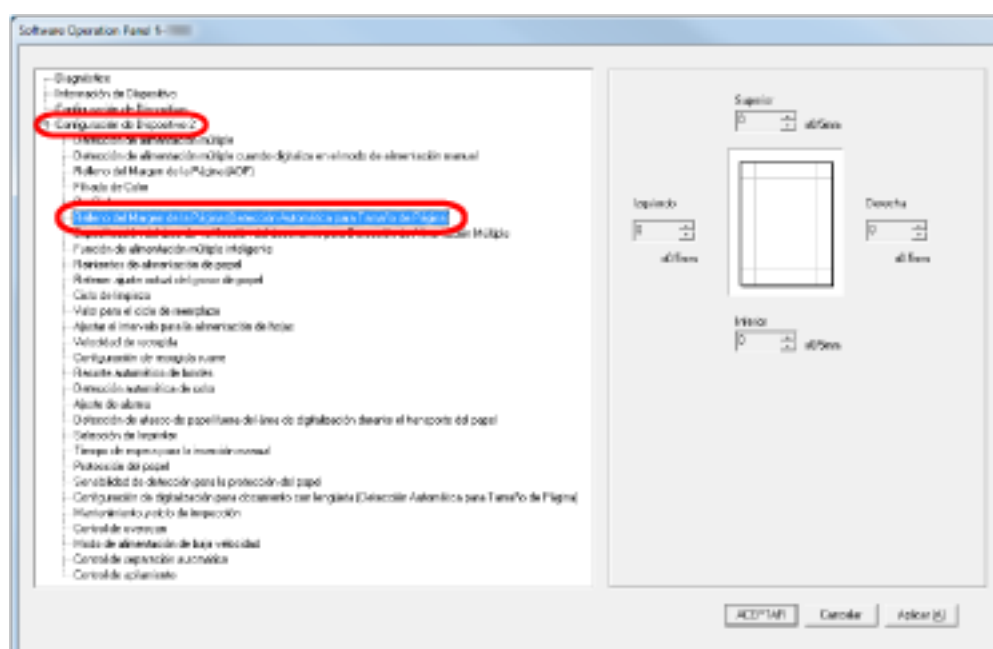
Cuando se digitaliza con la función Detección Automática para Tamaño de Página, según en qué estado esté el documento que se digitalice, es posible que parte de la sombra del documento se refleje en el borde de la imagen en forma de rayas negras.

En tal caso, puede mejorar la calidad de la imagen alrededor de los bordes usando la función Relleno del Margen de la Página para rellenar la zona alrededor de los bordes.

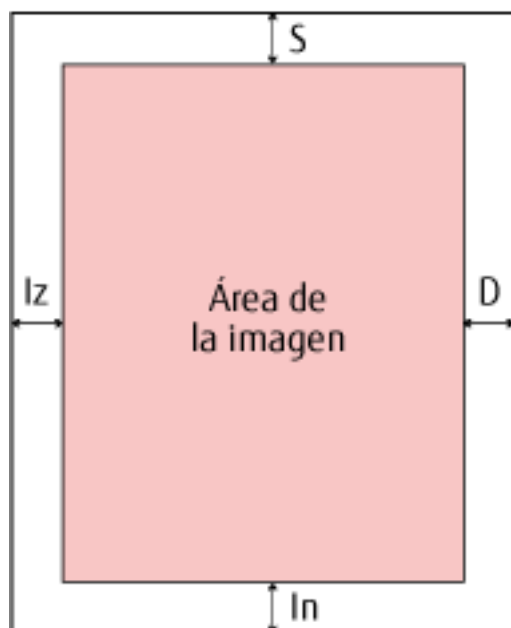
1 Inicie el Software Operation Panel.

Consulte [Iniciar el Software Operation Panel \(página 207\)](#).

2 En la lista del lado izquierdo, seleccione [Configuración de Dispositivo 2] → [Relleno del Margen de la Página (Detección Automática para Tamaño de Página)].



3 Especifique la anchura de cada margen que va a rellenar: superior, inferior, izquierdo o derecho.



T: parte superior = Entre 0 y 7,5 mm

B: parte inferior = Entre 0 y 7,5 mm

R: parte derecha = Entre 0 y 7,5 mm

L: parte izquierda = Entre 0 y 7,5 mm

(en incrementos de 0,5 mm)

El área especificada se rellena con el mismo color que el fondo.

ATENCIÓN

- Tenga en cuenta que si el intervalo de destino de Relleno del Margen de la Página es muy ancho, algunos caracteres escritos cerca de los bordes podrían no aparecer.
- A menos que se especifique Detección Automática para Tamaño de Página, se aplicará la configuración [Relleno del Margen de la Página (ADF)]. Para obtener detalles, consulte [Eliminar sombras/rayas que aparecen alrededor de los bordes de las imágenes \[Relleno del Margen de la Página \(ADF\)\]](#) (página 237).

SUGERENCIA

Esta opción también se puede configurar en el cuadro de diálogo de configuración del controlador del escáner. Cabe decir que la prioridad la tiene la configuración con el valor más alto.

Especificar un color para filtrarlo [Filtrado de color]

Cuando se usa la función "Filtrado de color", puede digitalizar documentos donde el color especificado se ha quitado de los tres colores primarios de la luz (a saber, rojo, verde y azul).

Por ejemplo, si digitaliza un documento que contiene texto de color negro con un fondo verde, puede reproducir la imagen con únicamente el texto en color negro.

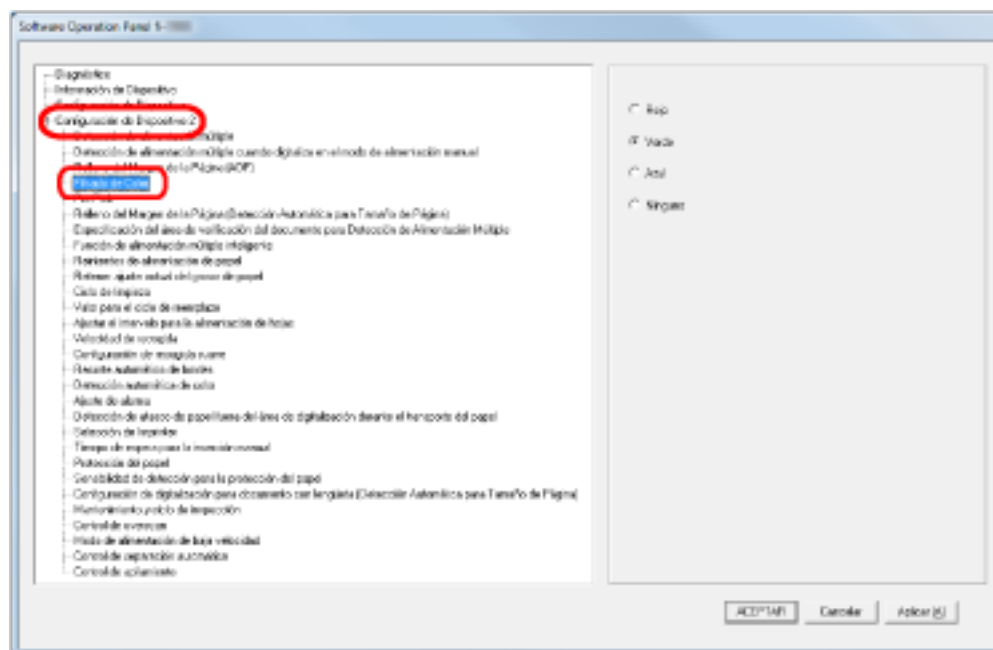
SUGERENCIA

- El filtrado de color solo se puede especificar en los modos en blanco y negro o escala de grises.
- El filtrado funciona mejor con colores claros (de baja intensidad), por lo que es posible que los colores oscuros no se filtren.

1 Inicie el Software Operation Panel.

Consulte [Iniciar el Software Operation Panel \(página 207\)](#).

2 En la lista del lado izquierdo, seleccione [Configuración de Dispositivo 2] → [Filtrado de Color].



3 Seleccione el color que desea filtrar.

Rojo, Verde, Azul

Se filtran los colores rojo, verde o azul.

Ninguno

ningún color será excluido.

ATENCIÓN

El Software Operation Panel permite seleccionar únicamente los colores rojo, verde y azul. Para filtrar otros colores, ajuste la configuración en el controlador del escáner. Para obtener más información, consulte la ayuda del controlador del escáner.

SUGERENCIA

Esta opción también se puede configurar en el cuadro de diálogo de configuración del controlador del escáner. Tenga en cuenta que la configuración del controlador del escáner tiene prioridad.

Acortar los intervalos de digitalización [Pre-pick]

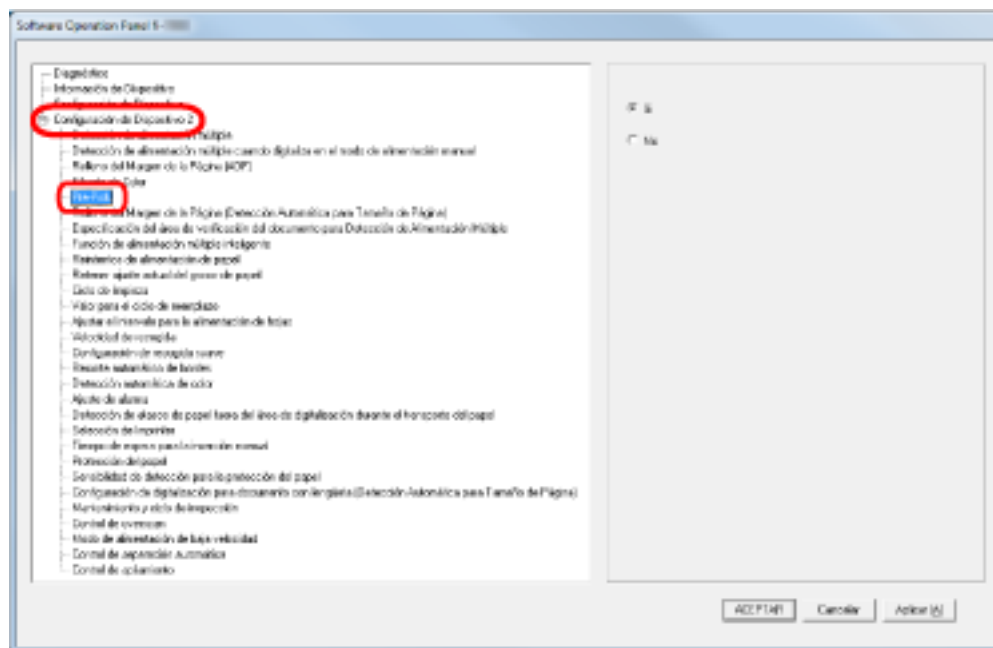
El término "Pre-pick" se refiere a colocar el documento hacia la posición de inicio antes de la siguiente digitalización.

Habilitando [Pre-Pick] acortará el intervalo de tiempo que hay entre cada digitalización de documentos.

1 Inicie el Software Operation Panel.

Consulte [Iniciar el Software Operation Panel \(página 207\)](#).

2 En la lista del lado izquierdo, seleccione [Configuración de Dispositivo 2] → [Pre-Pick].



3 Seleccione si habilitar o no pre-pick.

Seleccione [Sí] para habilitarlo y [No] para deshabilitarlo.

SUGERENCIA

- Si cancela una digitalización que está a medias cuando Pre-pick está habilitado, tendrá que retirar el documento que ha sido recogido antes por la función pre-pick, y volver a colocarlo.
- Esta opción también se puede configurar en el cuadro de diálogo de configuración del controlador del escáner. Tenga en cuenta que la configuración del controlador del escáner tiene prioridad.

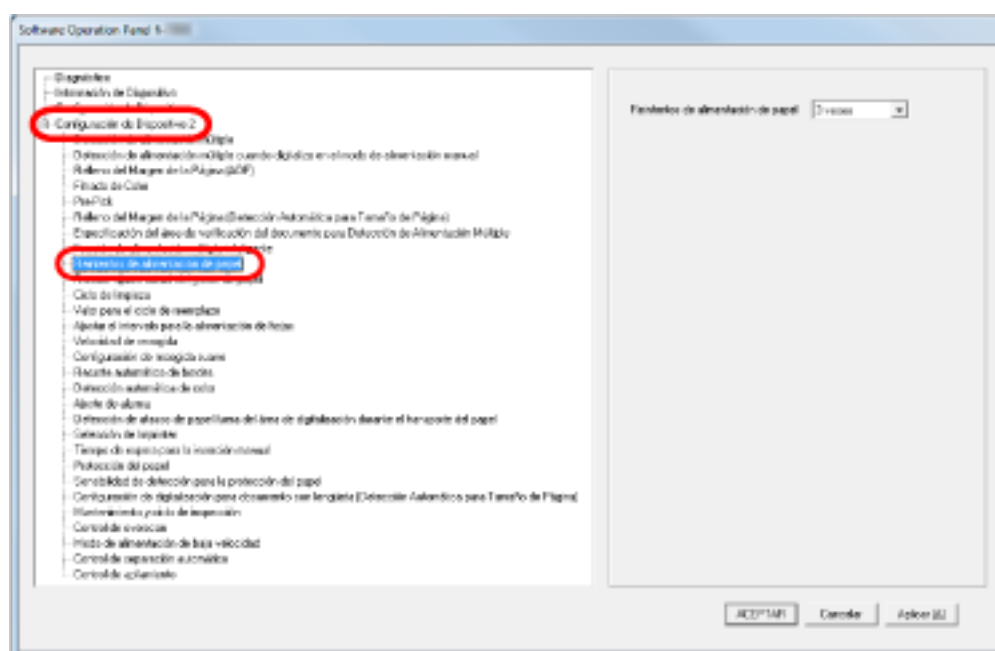
Especificar el número de reintentos de alimentación [Reintentos de alimentación de papel]

Ajuste esta configuración para cambiar el número de reintentos de alimentación de papel en caso que ocurran errores de recogida.

1 Inicie el Software Operation Panel.

Consulte [Iniciar el Software Operation Panel \(página 207\)](#).

2 En la lista del lado izquierdo, seleccione [Configuración de Dispositivo 2] → [Reintentos de alimentación de papel].



3 Especifique el número de reintentos de alimentación de papel.

El valor que puede especificar es de 1 a 12 veces.

SUGERENCIA

Esta configuración también puede ajustarse en el panel del operador.

Especificar el intervalo de alimentación de los documentos [Ajustar el intervalo para la alimentación de hojas]

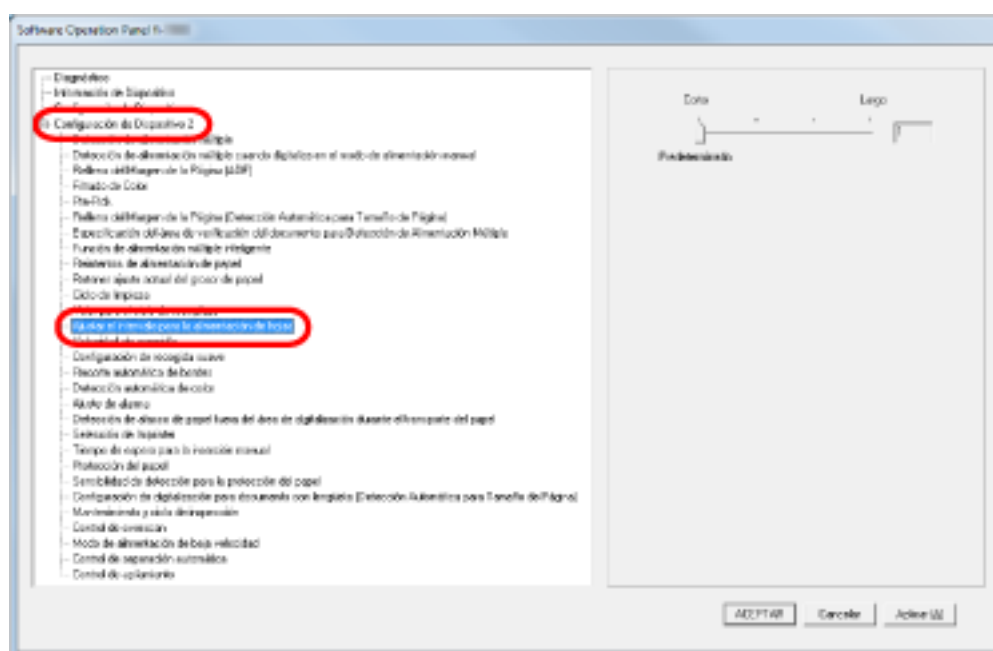
Si falta parte del final de la imagen digitalizada porque se haya torcido al digitalizarla en Detección Automática para Tamaño de Página, especifique un intervalo más amplio para alimentar los documentos.

Si se especifica un intervalo más amplio, transcurrirá más tiempo entre los documentos que se van a digitalizar.

1 Inicie el Software Operation Panel.

Consulte [Iniciar el Software Operation Panel \(página 207\)](#).

2 En la lista del lado izquierdo, seleccione [Configuración de Dispositivo 2] → [Ajustar el intervalo para la alimentación de hojas].



3 Especifique el intervalo de alimentación de papel.

Se puede seleccionar desde [Corto (Predeterminado)] hasta [Largo] (en cuatro niveles).

ATENCIÓN

Tenga en cuenta que, cuanto más largo sea el intervalo de alimentación de papel, más tiempo tardará la digitalización.

Establecer la velocidad de alimentación de los documentos [Velocidad de recogida]

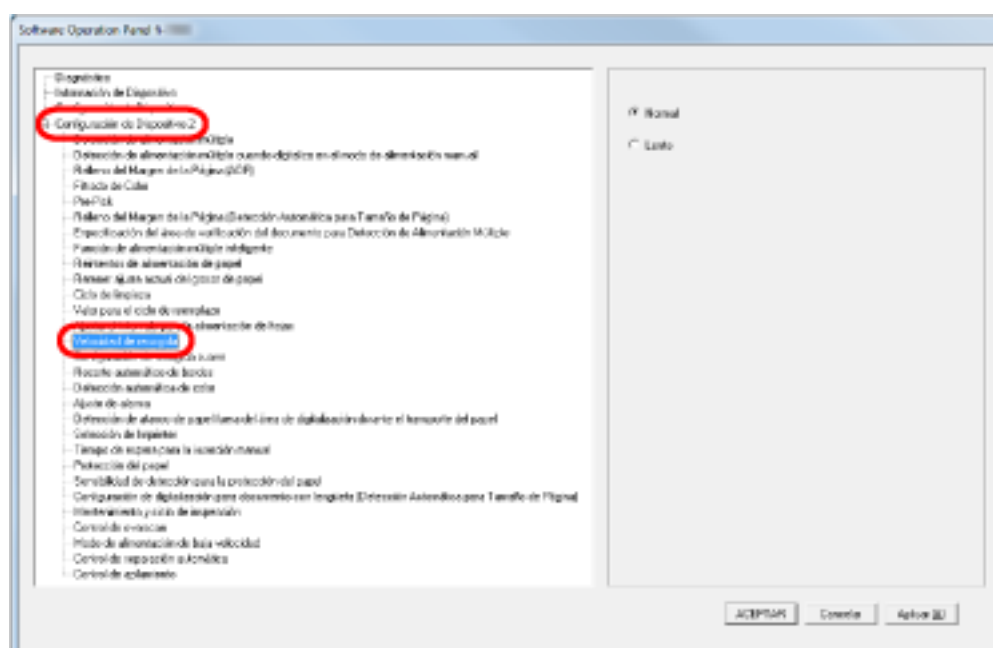
Si se producen atascos de papel y alimentaciones múltiples con frecuencia, puede intentar evitarlos reduciendo la velocidad de alimentación de los documentos (velocidad de recogida).

Esta configuración es eficaz para digitalizar papeles que son finos.

1 Inicie el Software Operation Panel.

Consulte [Iniciar el Software Operation Panel \(página 207\)](#).

2 En la lista del lado izquierdo, seleccione [Configuración de Dispositivo 2] → [Velocidad de recogida].



3 Seleccione la velocidad de alimentación del papel (velocidad de recogida).

Normal

Establece una velocidad de alimentación de papel normal.

Lento

Establece una velocidad de alimentación de papel más lenta de lo normal.

ATENCIÓN

Tenga en cuenta que, cuanto más lenta sea la velocidad de alimentación de papel, más tiempo tardará la digitalización.

SUGERENCIA

Esta configuración también puede ajustarse en el panel del operador.

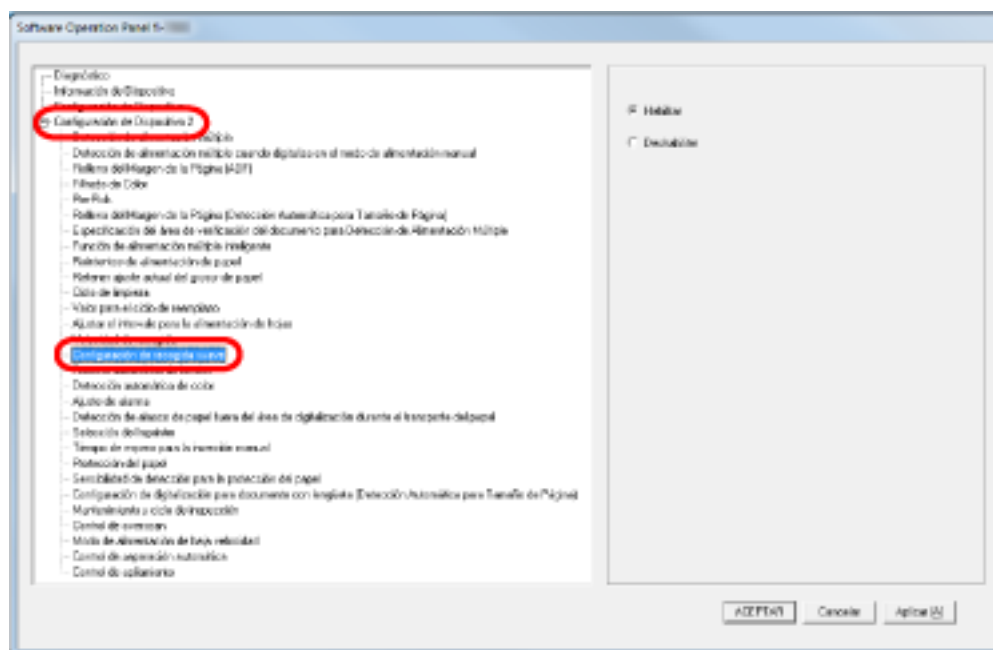
Configuración de operación de alimentación de papel [Configuración de recogida suave]

Si se producen errores de recogida porque el rodillo de separación resbala sobre el papel o se producen atascos de papel al digitalizar papeles finos y estrechos, puede intentar evitarlos bajando el rodillo de recogida y manteniéndolo en la posición más baja (deshabilitando la configuración de recogida suave).

1 Inicie el Software Operation Panel.

Consulte [Iniciar el Software Operation Panel \(página 207\)](#).

2 En la lista del lado izquierdo, seleccione [Configuración de Dispositivo 2] → [Configuración de recogida suave].



3 Especifique si desea habilitar o deshabilitar la opción [Configuración de recogida suave].

Seleccione [Deshabilitar] para reducir los errores de recogida y los atascos de papel colocando el rodillo de recogida en una posición más baja.

ATENCIÓN

Si Configuración de recogida suave se deshabilita, cuando realice la digitalización, se pueden producir alimentaciones múltiples o que la imagen se tuerza.

Opte por [Habilitar] para lograr una digitalización normal.

SUGERENCIA

Esta configuración también puede ajustarse en el panel del operador.

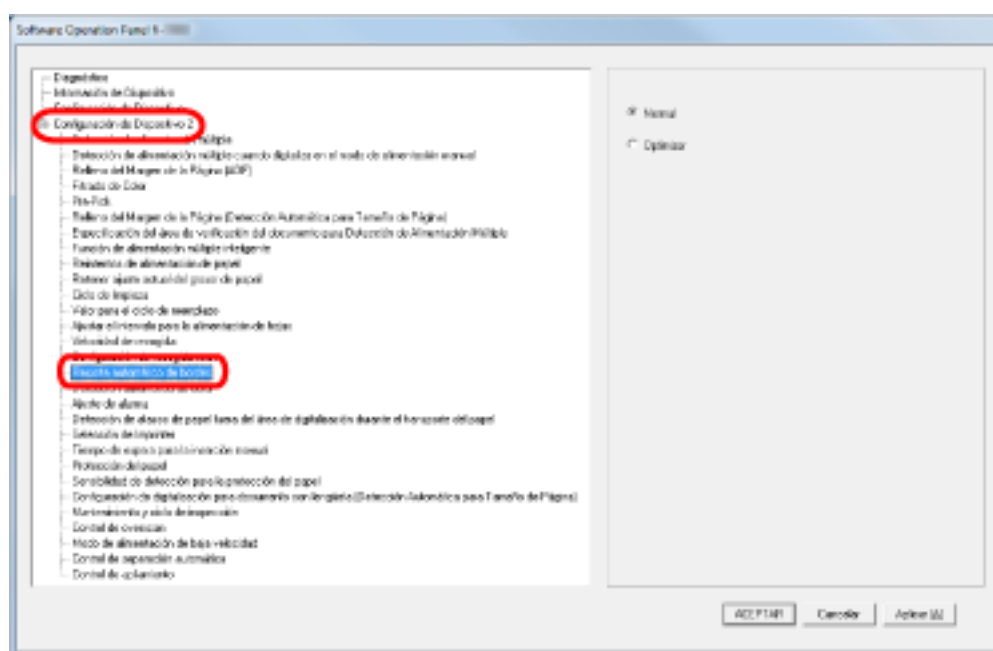
Recortar los bordes de una imagen [Recorte automático de bordes]

Algunos datos fraccionarios se podrían reproducir en las imágenes digitalizadas durante el proceso de digitalización si la opción Detección Automática para Tamaño de Página está habilitada. Puede especificar si incluir o excluir dichos datos fraccionarios usando la función Recorte automático de bordes.

1 Inicie el Software Operation Panel.

Consulte [Iniciar el Software Operation Panel](#) (página 207).

2 En la lista del lado izquierdo, seleccione [Configuración de Dispositivo 2] → [Recorte automático de bordes].



3 Seleccione si desea incluir o excluir el dato fraccionario.

Seleccione [Optimizar] para que ningún dato fraccionario se excluya de las imágenes digitalizadas, y seleccione [Normal] para eliminar los datos que no sean necesarios.

ATENCIÓN

- Si digitaliza un documento con texto cerca del borde derecho cuando [Normal] se ha seleccionado, puede que algunos datos de píxeles se pierdan.
- La opción [Optimizar] puede evitar la pérdida de datos, pero también puede hacer que aparezcan líneas de color negro cerca del borde derecho.
- Para obtener información sobre cómo configurar la detección automática para tamaño de página, consulte la ayuda del controlador del escáner.

SUGERENCIA

Esta configuración solo es válida en el modo en blanco y negro.

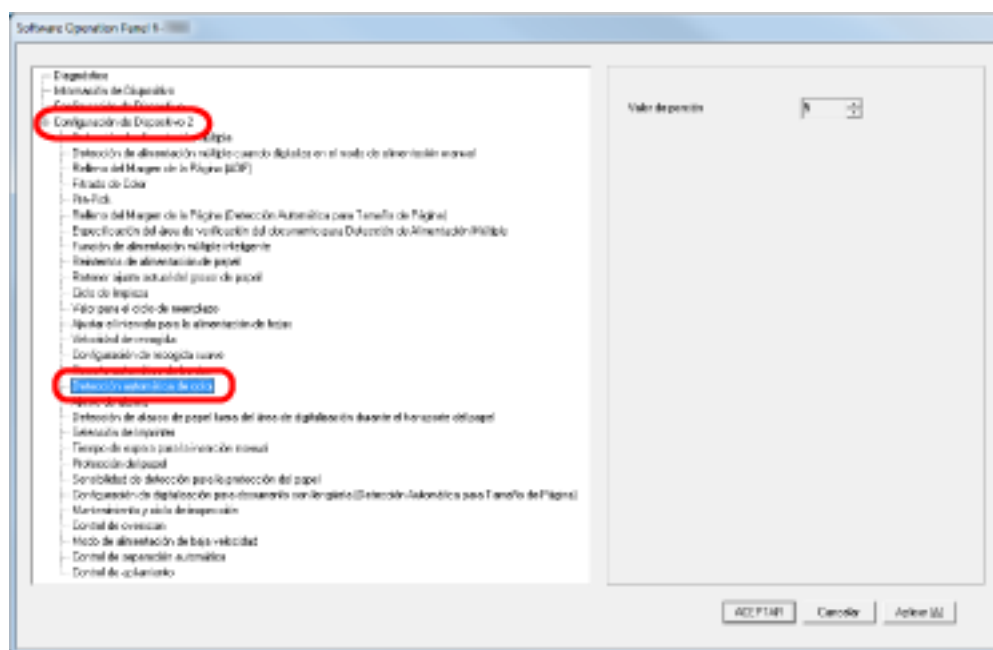
Establecer la detección automática de color/monocromo [Detección automática de color]

Especifique el nivel de segmento de la detección automática de color.

1 Inicie el Software Operation Panel.

Consulte [Iniciar el Software Operation Panel \(página 207\)](#).

2 En la lista del lado izquierdo, seleccione [Configuración de Dispositivo 2] → [Detección automática de color].



3 Seleccione el valor de segmento.

Se puede seleccionar un valor de segmento de entre 1 y 255.

Aumente el valor cuando los documentos en blanco y negro se identifiquen como documentos de color.

Reduzca el valor cuando los documentos de color se identifiquen como documentos en blanco y negro.

SUGERENCIA

Para obtener información sobre cómo configurar la detección automática de color/monocromo, consulte la ayuda del controlador del escáner.

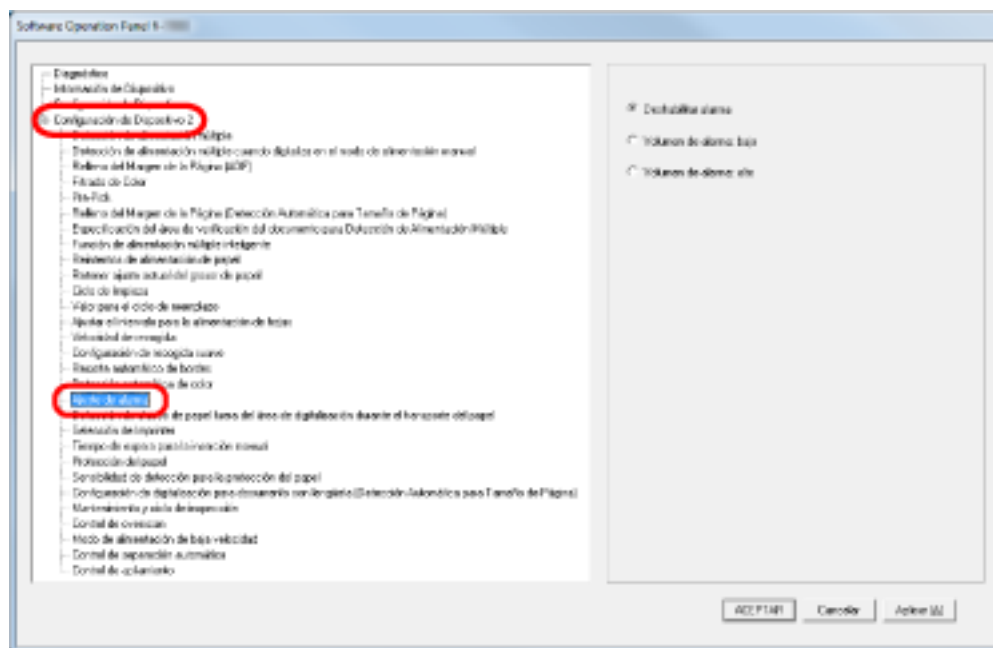
Oír una alarma sonora cuando se produce un error [Ajuste de alarma]

Especifica si sonará una alarma cuando se produzca un error, como un atasco de papel o la alimentación múltiple.

1 Inicie el Software Operation Panel.

Consulte [Iniciar el Software Operation Panel \(página 207\)](#).

2 En la lista del lado izquierdo, seleccione [Configuración de Dispositivo 2] → [Ajuste de alarma].



3 Configure los ajustes de la alarma.

Deshabilitar alarma

No suena ninguna alarma, incluso cuando se produce un error.

Volumen de alarma: bajo

La alarma suena con un volumen bajo cuando se produce un error.

Volumen de alarma: alto

La alarma suena con un volumen alto cuando se produce un error.

SUGERENCIA

Esta configuración también puede ajustarse en el panel del operador.

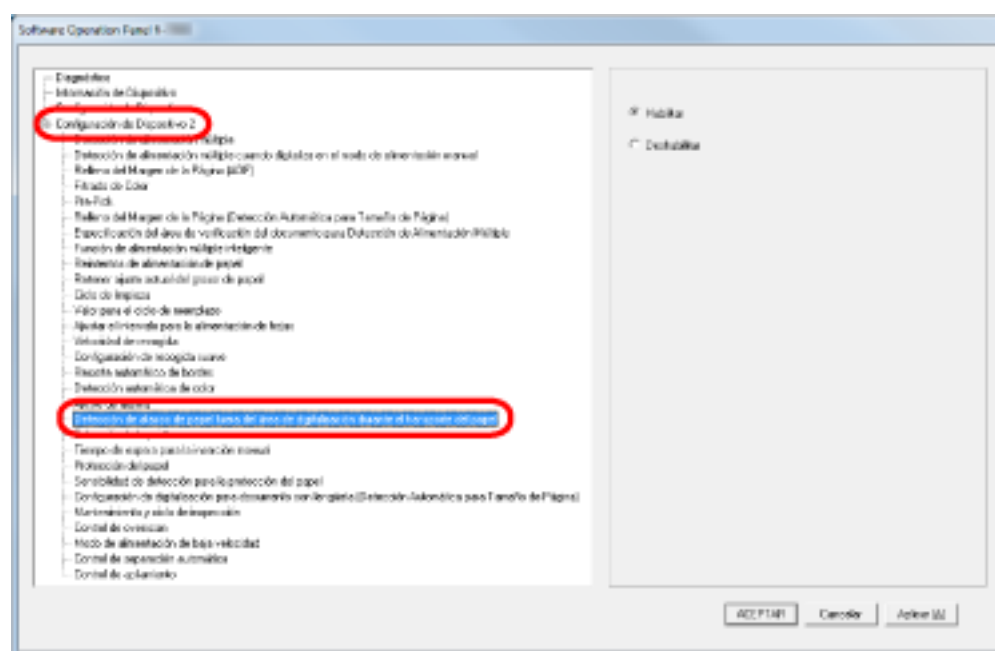
Detectar atascos de papel fuera del área de digitalización [Detección de atasco de papel fuera del área de digitalización durante el transporte del papel]

Especifique si un síntoma se va a considerar o no como un atasco de papel cuando un documento se tuerza y rebase el área de digitalización admitido.

1 Inicie el Software Operation Panel.

Consulte [Iniciar el Software Operation Panel \(página 207\)](#).

2 En la lista del lado izquierdo, seleccione [Configuración de Dispositivo 2] → [Detección de atasco de papel fuera del área de digitalización durante el transporte del papel].



3 Seleccione si desea habilitar o deshabilitar [Detección de atasco de papel fuera del área de digitalización durante el transporte del papel].

Seleccione [Habilitar] para considerar estas situaciones como atascos de papel.

Configuración de una función para evitar daños en los documentos [Protección del papel]

Especifique si va a habilitar o deshabilitar Protección del papel.

Los atascos de papel debidos a errores de alimentación pueden dañar o romper documentos importantes.

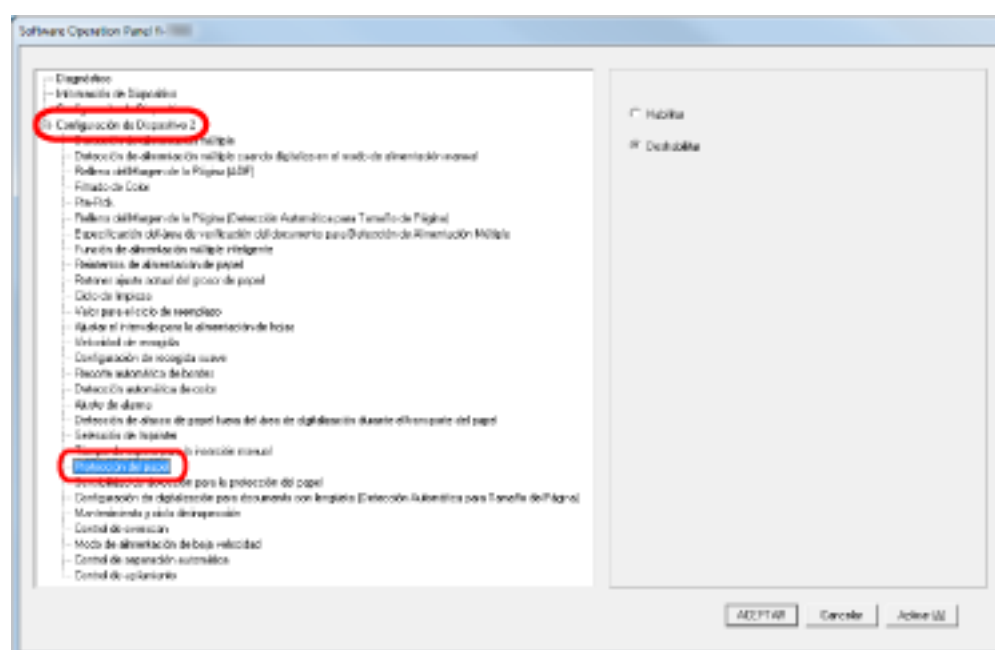
Al habilitar este ajuste, se reduce el riesgo de que los documentos se dañen, ya que detiene la digitalización cuando el escáner detecta que un documento está deformado de forma inusual.

Esta función puede ser usada para digitalizar documentos tales como papeles finos, que son difíciles alimentar.

1 Inicie el Software Operation Panel.

Consulte [Iniciar el Software Operation Panel \(página 207\)](#).

2 En la lista del lado izquierdo, seleccione [Configuración de Dispositivo 2] → [Protección del papel].



3 Especifique si va a habilitar o deshabilitar [Protección del papel].

Si selecciona [Habilitar], el escáner deja de digitalizar cuando detecta un documento que está deformado de forma inusual.

ATENCIÓN

- Tenga en cuenta que la protección del papel es una función que protege a los documentos de acabar dañados, pero no garantiza que todos los documentos no se dañarán.
- Si habilita la protección del papel, asegúrese de colocar todos los documentos con los bordes superiores alineados (especialmente en un lote mixto con diferentes longitudes). Si los bordes superiores no están alineados correctamente, la función de protección del papel se puede activar y detener la digitalización aunque los documentos se estén introduciendo correctamente.

SUGERENCIA

- El ajuste Protección del papel está deshabilitado en el modo Alimentación manual.
- Esto también se puede configurar en el cuadro de diálogo de configuración del controlador del escáner o en el panel del operador. Tenga en cuenta que la configuración del controlador del escáner tiene prioridad, a menos que haya asignado la prioridad a la configuración del panel del operador.

Especificar el nivel de sensibilidad y el campo de detección de la protección del papel [Sensibilidad de detección para la protección del papel]

Puede especificar la sensibilidad y el campo de detección para detectar documentos que se introducen de forma anómala cuando la protección del papel está habilitada.

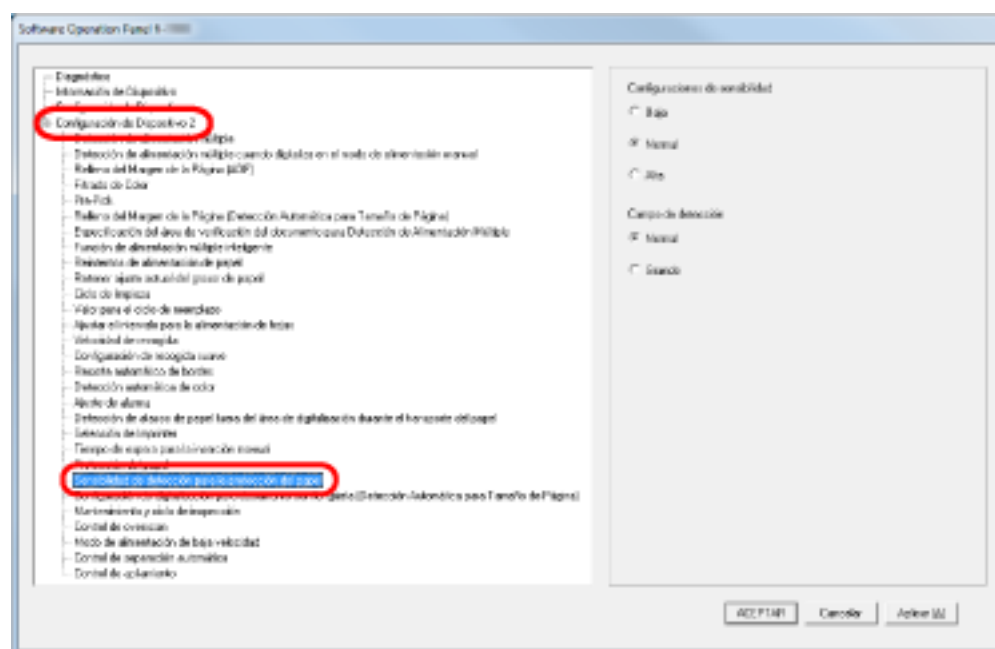
Los documentos se deforman (por ejemplo, se retuercen, se doblan o se arrugan) cuando los rodillos no los introducen correctamente. Para detectar tales síntomas y detener la digitalización, seleccione [Baja] para detectar solamente documentos que estén muy deformados y [Alta] para detectar también los documentos que estén ligeramente deformados.

Seleccione [Grande] cuando quiera ampliar el campo de detección.

1 Inicie el Software Operation Panel.

Consulte [Iniciar el Software Operation Panel \(página 207\)](#).

2 En la lista del lado izquierdo, seleccione [Configuración de Dispositivo 2] → [Sensibilidad de detección para la protección del papel].



3 Especifique la sensibilidad de la protección del papel.

Baja

Disminuye el nivel de sensibilidad para la detección de documentos torcidos.

Normal

Monitoriza los documentos con una sensibilidad normal.

Mantenga esta configuración para un uso normal.

Alta

Aumenta el nivel de sensibilidad para la detección de documentos torcidos.

SUGERENCIA

- Si se producen atascos de papel con frecuencia en la posición de alimentación, seleccione [Baja].
- Esta configuración también puede ajustarse en el panel del operador. Cabe decir que se puede dar prioridad a la configuración del panel del operador.

4 Especifique el campo de detección de la protección del papel.**Normal**

El campo de detección es normal.

Grande

Amplía el campo de detección.

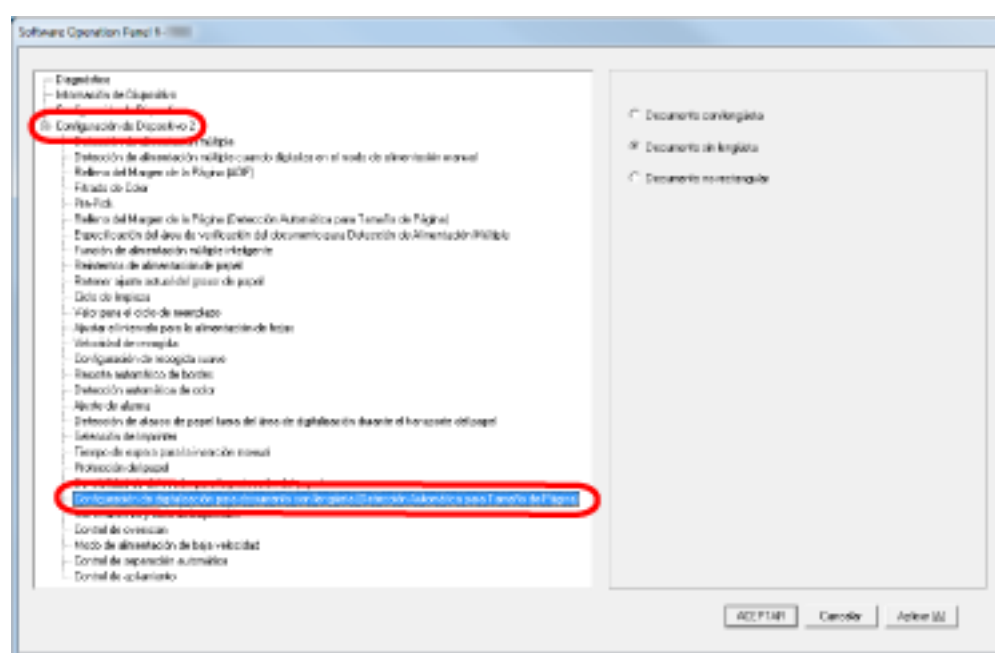
Configuración de digitalización de documentos con lengüetas o no rectangulares [Configuración de digitalización para documento con lengüeta (Detección Automática para Tamaño de Página)]

Si tiene documentos que incluyan lengüetas o adhesivos de índice pegados en el borde inferior, puede digitalizar el documento completo, adhesivos incluidos, con la configuración Detección Automática para Tamaño de Página.

1 Inicie el Software Operation Panel.

Consulte [Iniciar el Software Operation Panel \(página 207\)](#).

2 En la lista de la izquierda, seleccione [Configuración de Dispositivo 2] → [Configuración de digitalización para documento con lengüeta (Detección Automática para Tamaño de Página)].



3 Seleccione [Documento con lengüeta], [Documento sin lengüeta] o [Documento no rectangular].

Ítem	Descripción
Documento con lengüeta	Digitaliza hasta 20 mm desde el borde inferior del documento con una lengüeta.
Documento sin lengüeta	Detiene la digitalización cuando detecta el borde inferior del documento.
Documento no rectangular	Digitaliza hasta 120 mm desde el borde inferior del documento detectado.

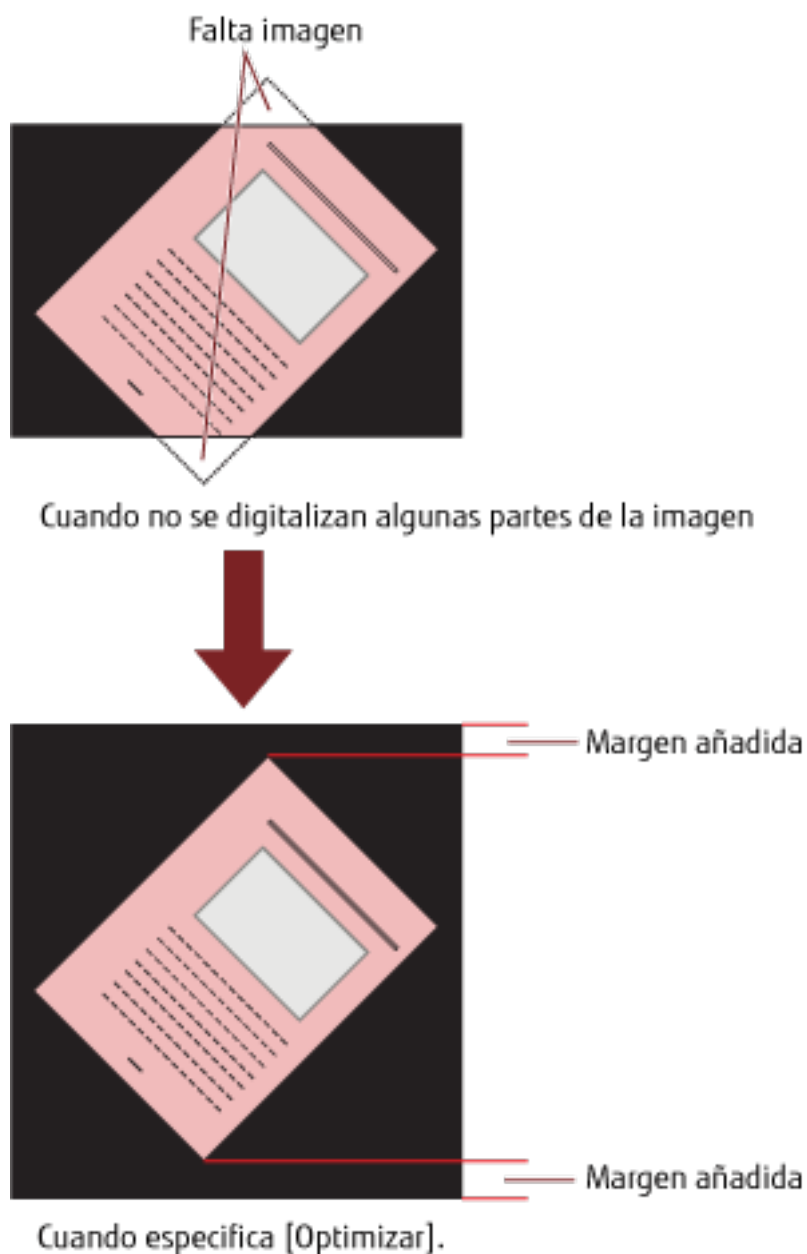
ATENCIÓN

- La velocidad de digitalización será más lenta si selecciona [Documento con lengüeta] o [Documento no rectangular].

- Para digitalizar documentos que tienen lengüetas o que no son rectangulares, consulte [Colocar documentos con lengüeta o documentos no rectangulares \(página 64\)](#).
- Para obtener información sobre cómo configurar la detección automática para tamaño de página, consulte la ayuda del controlador del escáner.

Ajustar el resultado de reproducción del sobrebarrido [Control de overscan]

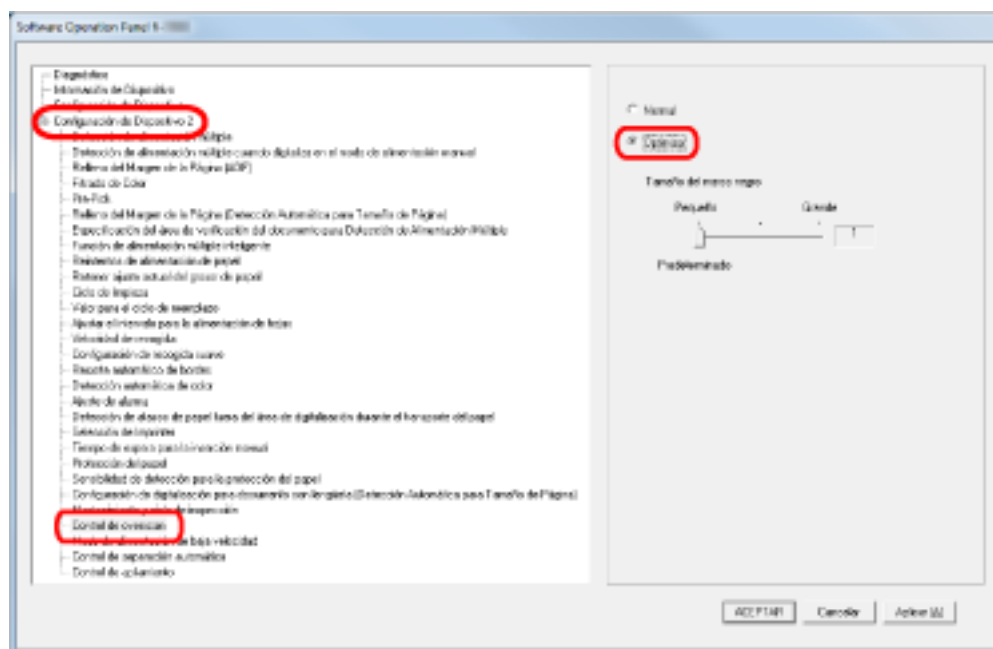
Especifique [Optimizar] cuando use el sobrebarrido y falte parte de la imagen debido a que se ha torcido. Cuando se detecta una imagen inusualmente torcida, puede asegurarse de que se incluya toda la imagen estableciendo la suficiente cantidad de margen negro en los márgenes superior e inferior. Seleccione [Grande] para aumentar la cantidad de margen negro.



1 Inicie el Software Operation Panel.

Consulte [Iniciar el Software Operation Panel \(página 207\)](#).

- 2 En la lista del lado izquierdo, seleccione [Configuración de Dispositivo 2] → [Control de overscan] y, a continuación, seleccione [Optimizar].



- 3 Especifique la cantidad de [Tamaño del marco negro] de los márgenes superior e inferior.

SUGERENCIA

- Se recomienda usar esta opción junto con [Ajustar el intervalo para la alimentación de hojas].
- Se recomienda realizar la digitalización en el tamaño de papel más grande que haya disponible.

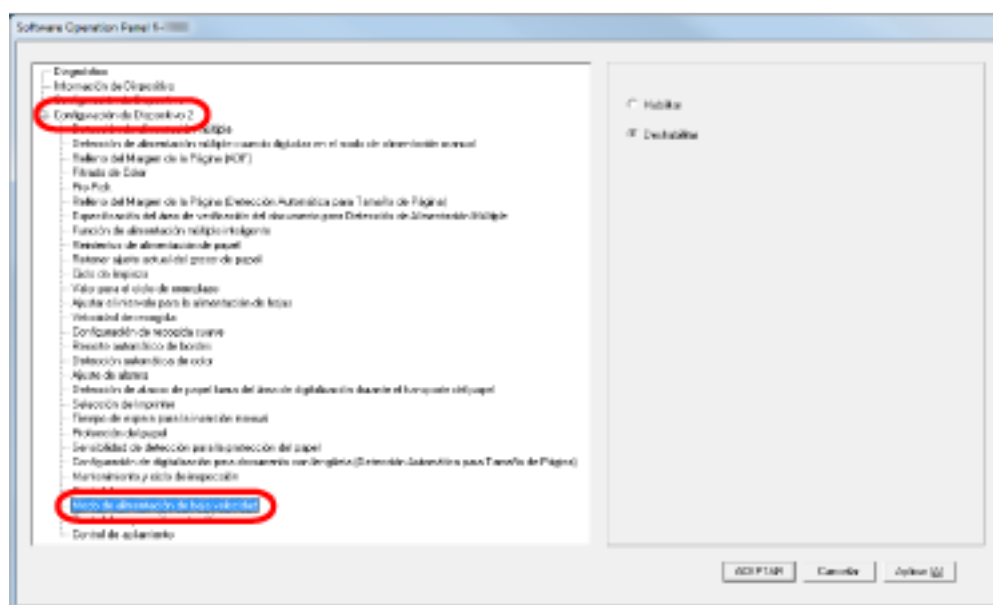
Establecer la función de digitalización lenta a baja resolución [Modo de alimentación de baja velocidad]

Cuando se digitaliza a baja resolución (por debajo de los 400 dpi), se puede establecer una velocidad lenta para digitalizar documentos, independientemente de cuál sea la resolución que se haya configurado. Esta configuración es eficaz para digitalizar documentos de página larga.

1 Inicie el Software Operation Panel.

Consulte [Iniciar el Software Operation Panel \(página 207\)](#).

2 En la lista del lado izquierdo, seleccione [Configuración de Dispositivo 2] → [Modo de alimentación de baja velocidad].



3 Seleccione si desea habilitar o deshabilitar [Modo de alimentación de baja velocidad].

SUGERENCIA

Esta configuración también puede ajustarse en el panel del operador.

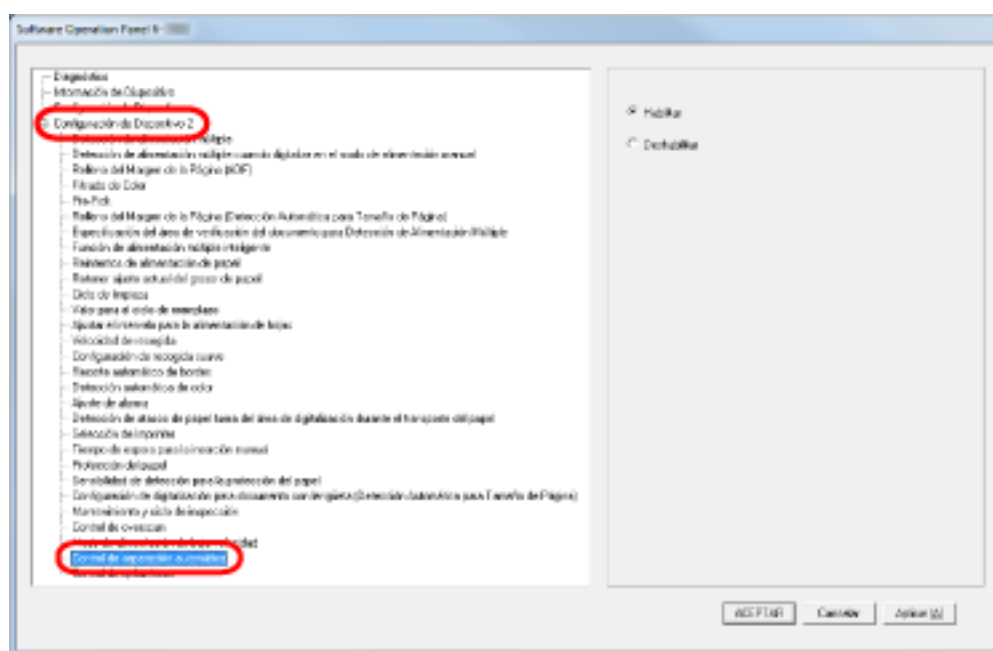
Establecer el control automático de la fuerza de separación del papel [Control de separación automática]

Seleccione si se controlará automáticamente la fuerza de separación del papel para cada tipo de documento. Si esta función se habilita, se reducirá el número de alimentaciones múltiples, de errores de recogida y de atascos de papel.

1 Inicie el Software Operation Panel.

Consulte [Iniciar el Software Operation Panel \(página 207\)](#).

2 En la lista del lado izquierdo, seleccione [Configuración de Dispositivo 2] → [Control de separación automática].



3 Especifique si desea habilitar o deshabilitar la opción [Control de separación automática].

SUGERENCIA

Esta configuración también puede ajustarse en el panel del operador.

Establecer el control para expulsar documentos [Control de apilamiento]

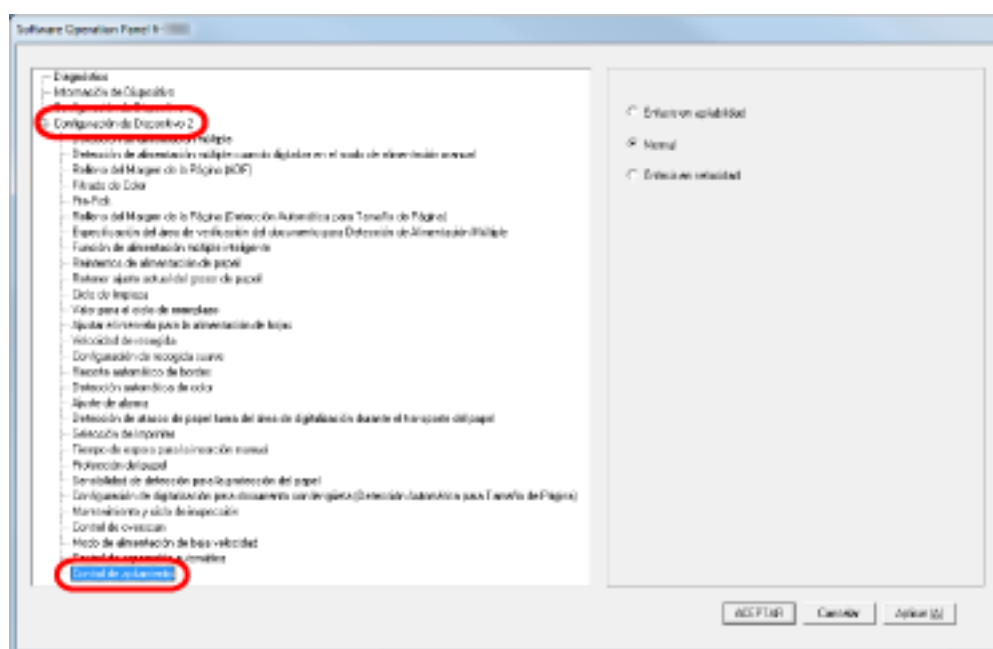
Establezca el control para expulsar documentos al digitalizar documentos con una longitud de documento de 126 mm o inferior.

Seleccione [Énfasis en apilabilidad] cuando quiera apilar los documentos expulsados de manera ordenada o [Énfasis en velocidad] si lo que quiere es acelerar la velocidad de digitalización.

1 Inicie el Software Operation Panel.

Consulte [Iniciar el Software Operation Panel \(página 207\)](#).

2 En la lista del lado izquierdo, seleccione [Configuración de Dispositivo 2] → [Control de apilamiento].



3 Especifique el control de apilamiento.

Énfasis en apilabilidad

Apila los documentos expulsados en orden.

Sin embargo, con este ajuste la velocidad de digitalización se reduce.

Normal

Cuando se selecciona [Normal], la velocidad de digitalización es más rápida que cuando se selecciona [Énfasis en apilabilidad].

Cuando se selecciona [Normal], los documentos expulsados se apilan de forma más ordenada que cuando se selecciona [Énfasis en velocidad].

Énfasis en velocidad

Con este ajuste, la velocidad de digitalización se acelera.

Sin embargo, los documentos expulsados no se apilan de forma ordenada.

SUGERENCIA

Esta configuración también puede ajustarse en el panel del operador.

Configuraciones relacionadas con la detección de alimentación múltiple

Especificar un método de detección de alimentación múltiple [Detección de alimentación múltiple]

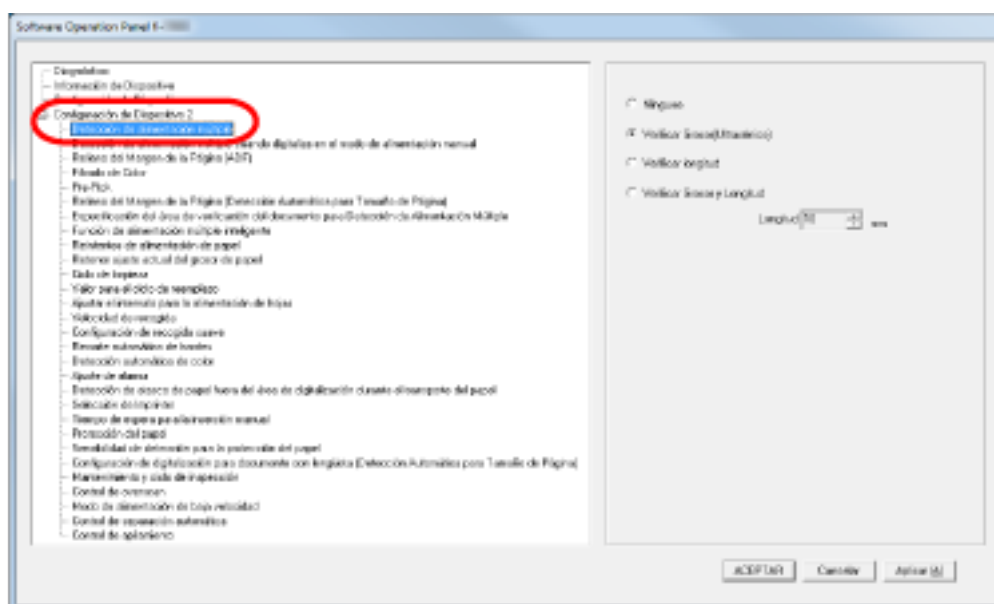
La alimentación múltiple es un error que se produce cuando dos o más hojas son alimentadas simultáneamente por el ADF. También se denomina "alimentación múltiple" cuando se detecta una longitud de documento diferente. Si no nota que ha ocurrido errores de alimentación múltiple es posible que importantes datos no hayan sido digitalizados.

La función de detección de alimentación múltiple está pensada para evitar este tipo de problemas. Cuando esta función esta habilitada, un mensaje de error se visualizará al detectar un error de alimentación múltiple, y la digitalización será suspendida. Tenga en cuenta que no se pueden detectar alimentaciones múltiples en el área de 15 mm desde el borde superior del documento.

1 Inicie el Software Operation Panel.

Consulte [Iniciar el Software Operation Panel \(página 207\)](#).

2 En la lista del lado izquierdo, seleccione [Configuración de Dispositivo 2] → [Detección de alimentación múltiple].



3 Seleccione un método de detección.

Detección	Descripción
Ninguno	No se detectan alimentaciones múltiples.
Verificar Grosor(Ultrasonico)	Detecta errores de alimentación múltiple por el grosor o por la superposición de los documentos. Cuando este método se encuentra seleccionado, puede especificar las siguientes dos opciones:

Detección	Descripción
	<ul style="list-style-type: none"> • Especificar el campo de detección según la longitud desde el borde superior del documento. Consulte Especificar el área de detección de alimentación múltiple [Especificación del área de verificación del documento para la Detección de Alimentación Múltiple] (página 268) para obtener más detalles. • Ignorar la alimentación múltiple cuando hay un papel del mismo tamaño adjunto a un lugar designado en la página. Consulte Ignorar la detección de alimentación múltiple en un formato fijo (página 120) para obtener más detalles.
Verificar longitud	<p>Detecta la alimentación múltiple por la diferencia de longitud existente entre los documentos. Tenga en cuenta que la alimentación múltiple no se puede detectar con precisión cuando se digitaliza un lote mixto (con distintos tamaños) o una hoja de separación de trabajos.</p>
Verificar Grosor y Longitud	<p>Detecta errores de alimentación múltiple mediante una combinación de [Verificar Grosor (Ultrasónico)] y [Verificar longitud]. Tenga en cuenta que la alimentación múltiple no se puede detectar con precisión cuando se digitaliza un lote mixto (con distintos tamaños) o una hoja de separación de trabajos.</p>
Longitud	<p>Seleccione una diferencia de longitud de 10/15/20 mm. Cualquier longitud inferior al valor especificado no se detectará como alimentación múltiple.</p>

ATENCIÓN

- Para digitalizar documentos con diferentes longitudes, especifique [Verificar Grosor (Ultrasónico)].
- Cuando una foto o un pedazo de papel se ha adherido al documento, es posible que la parte superpuesta se detecte erróneamente como alimentación múltiple si se especifica [Verificar Grosor (Ultrasónico)]. En tal caso, especifique [Verificar longitud]. Con todo, tenga en cuenta que [Verificar Grosor (Ultrasónico)] se puede seguir usando si se limita el campo de detección.

SUGERENCIA

Esta opción también se puede configurar en el cuadro de diálogo de configuración del controlador del escáner. Tenga en cuenta que la configuración del controlador del escáner tiene prioridad.

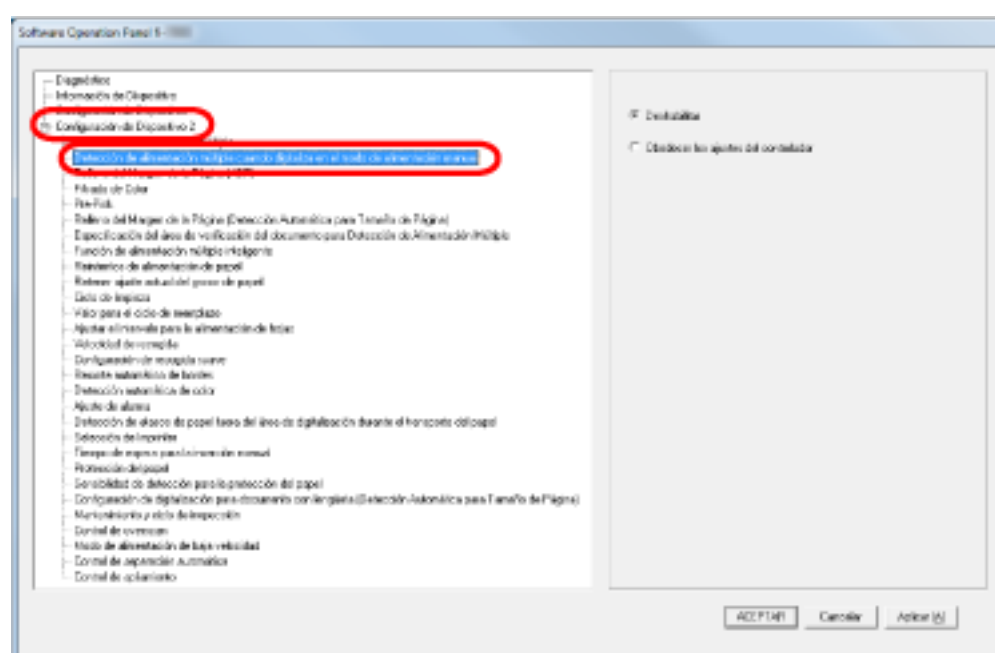
Configuración de detección de alimentación múltiple en la alimentación manual [Detección de alimentación múltiple cuando digitaliza en modo de alimentación manual]

Establezca esta configuración cuando quiera habilitar la detección de alimentación múltiple en las digitalizaciones en el modo de alimentación manual.

1 Inicie el Software Operation Panel.

Consulte [Iniciar el Software Operation Panel \(página 207\)](#).

2 En la lista del lado izquierdo, seleccione [Configuración de Dispositivo 2] → [Detección de alimentación múltiple cuando digitaliza en modo de alimentación manual].



3 Seleccione un método de detección.

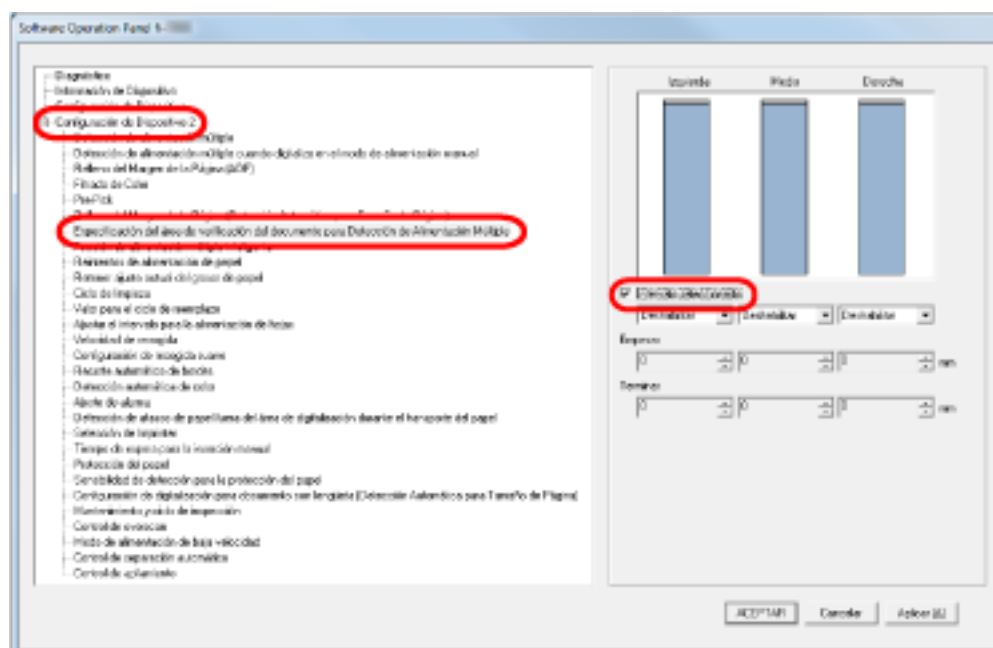
Detección	Descripción
Deshabilitar	No se detectan alimentaciones múltiples.
Obedecer los ajustes del controlador	Se detectan alimentaciones múltiples si la detección de alimentación múltiple está habilitada en la configuración del controlador del escáner.

Especificar el área de detección de alimentación múltiple [Especificación del área de verificación del documento para la Detección de Alimentación Múltiple]

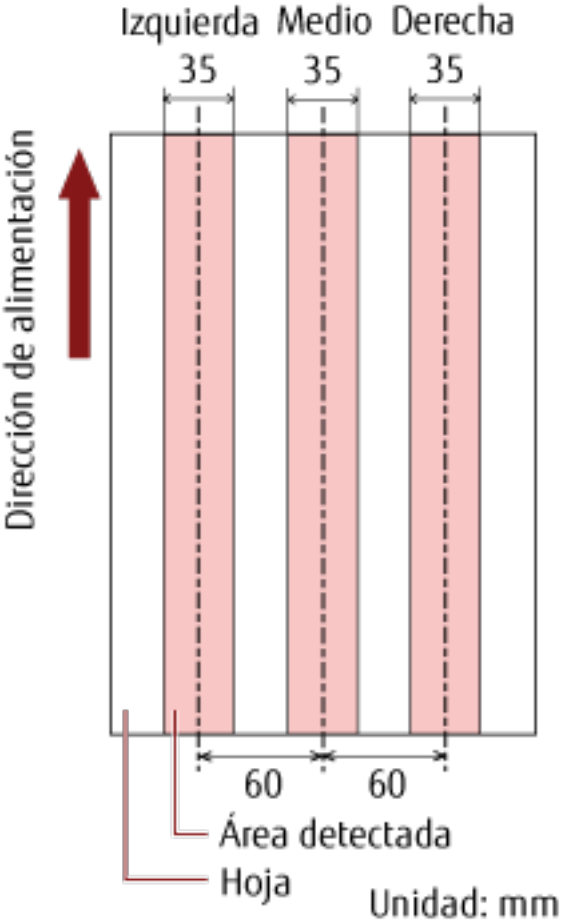
La siguiente configuración solo estará disponible si selecciona [Verificar Grosor (Ultrasónico)].

- 1 En la lista del lado izquierdo, seleccione [Configuración de Dispositivo 2] → [Especificación del área de verificación del documento para Detección de Alimentación Múltiple].

Seleccione la casilla de selección [Intervalo seleccionado] en la ventana.



- 2 Especifique el área de detección.

Intervalo	Descripción
Intervalo seleccionado	<p>Marque la casilla de selección para especificar el área de detección (de color rosa claro) de la imagen que aparece a continuación.</p>  <p>Seleccione la casilla de selección para habilitar la configuración en esta ventana. Deseleccione la casilla para deshabilitar la configuración. Al desmarcar esta casilla de selección, las posiciones de inicio y fin se establecerán en "0", de modo que se detectarán las alimentaciones múltiples en todo el documento.</p> <p>La condición de arriba es usada cuando el documento es colocado en el centro de la anchura del rodillo de recogida.</p>
Deshabilitar (Izquierdo/Medio/Derecho)	No detecta la alimentación múltiple para el área seleccionada.
Habilitar (Izquierdo/Medio/Derecho)	Detecta la alimentación múltiple para el área seleccionada.

Intervalo	Descripción
Empezar (Izquierdo/Medio/Derecho)	Muestra el punto de inicio de la detección según la longitud desde el borde superior del documento. Intervalo: 0 a 510 mm, en incrementos de 2 mm, Empezar < Terminar
Terminar (Izquierdo/Medio/Derecho)	Muestra el punto de finalización de la detección según la longitud desde el borde superior del documento. Intervalo: 0 a 510 mm, en incrementos de 2 mm, Empezar < Terminar

SUGERENCIA

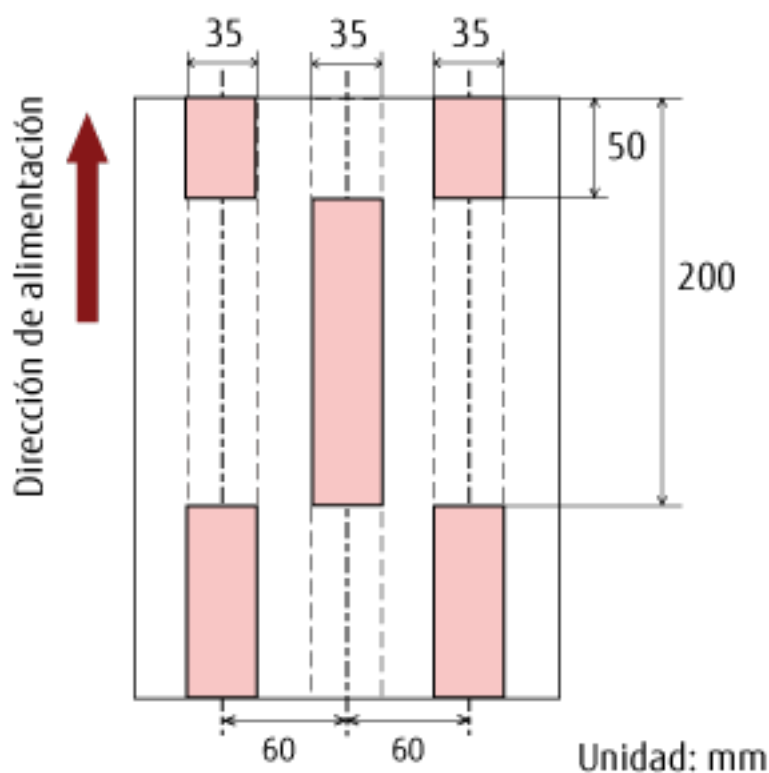
- Cuando [Empezar] y [Terminar] se establecen en "0", la detección de alimentación múltiple se realizará en toda el área, sin importar si está habilitada o deshabilitada.
- Para deshabilitar la detección de alimentación múltiple en todo el documento, seleccione [Deshabilitar] y establezca la posición de inicio en "0" y la posición de fin en un valor mayor o igual que la longitud del documento.
- Si la posición de inicio está establecida en un valor mayor que la longitud del documento: con [Deshabilitar], se comprobará el intervalo completo que cubre toda la longitud del documento; con [Habilitar], la detección de alimentación múltiple se deshabilitará.
- La longitud mínima del área para la detección de alimentación múltiple es de 8 mm. Ajuste las configuraciones de manera que el valor de la posición de fin menos la posición de inicio sea igual a 6 mm o más.
- También puede ajustar las posiciones de inicio y fin con los siguientes métodos:
 - Cree un cuadro o un rectángulo para trazar el campo de detección; para ello, arrastre el puntero del ratón sobre la imagen mostrada en el cuadro de diálogo.
 - Arrastre la barra del campo de detección para cambiar las posiciones de inicio y fin usando el puntero del ratón sobre la imagen mostrada en el cuadro de diálogo.

Ejemplo 1:

Los detalles de configuración son los siguientes.

- Posición especificada: Izquierda
Intervalo seleccionado = Deshabilitar, Empezar = 50 mm, Terminar = 200 mm
- Posición especificada: Medio
Intervalo seleccionado = Habilitar, Empezar = 50 mm, Terminar = 200 mm
- Posición especificada: Derecha

Intervalo seleccionado = Deshabilitar, Empezar = 50 mm, Terminar = 200 mm



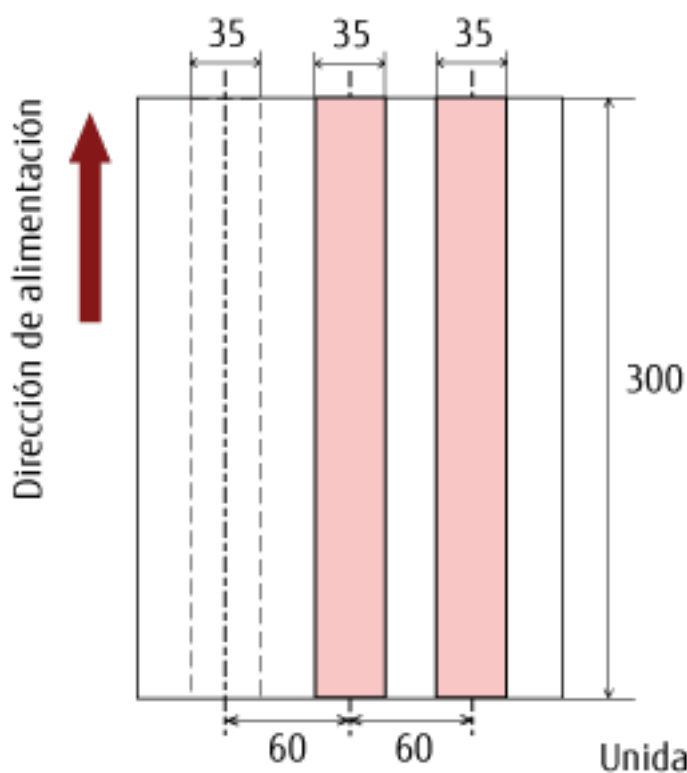
La alimentación múltiple solo se detecta en las áreas de color rosa claro.

Ejemplo 2:

Los detalles de configuración son los siguientes.

- Posición especificada: Izquierda
Intervalo seleccionado = Deshabilitar, Empezar = 0 mm, Terminar \geq 300 mm
- Posición especificada: Medio
Intervalo seleccionado = Habilitar, Empezar = 0 mm, Terminar = 0 mm
- Posición especificada: Derecha

Intervalo seleccionado = Deshabilitar, Empezar = 0 mm, Terminar = 0 mm



La alimentación múltiple solo se detecta en las áreas de color rosa claro.

SUGERENCIA

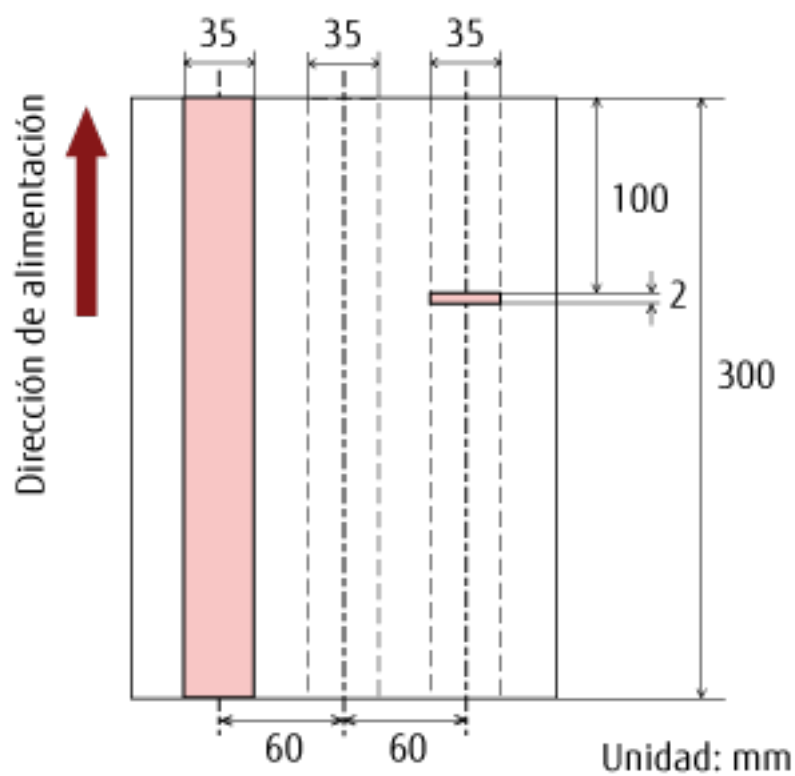
Cuando se detecta una superposición de documentos, la velocidad de detección de la alimentación múltiple puede reducirse si los documentos están pegados firmemente o adheridos por electricidad estática.

Ejemplo 3: (Ejemplo incorrecto)

Los detalles de configuración son los siguientes.

- Posición especificada: Izquierda
Intervalo seleccionado = Deshabilitar, Empezar = 310 mm, Terminar = 400 mm
- Posición especificada: Medio
Intervalo seleccionado = Habilitar, Empezar = 320 mm, Terminar = 450 mm
- Posición especificada: Derecha

Intervalo seleccionado = Habilitar, Empezar = 100 mm, Terminar = 102 mm



Dado que el área de detección (longitud) es menor a 8 mm, los errores de alimentación múltiple no pueden ser detectados correctamente.

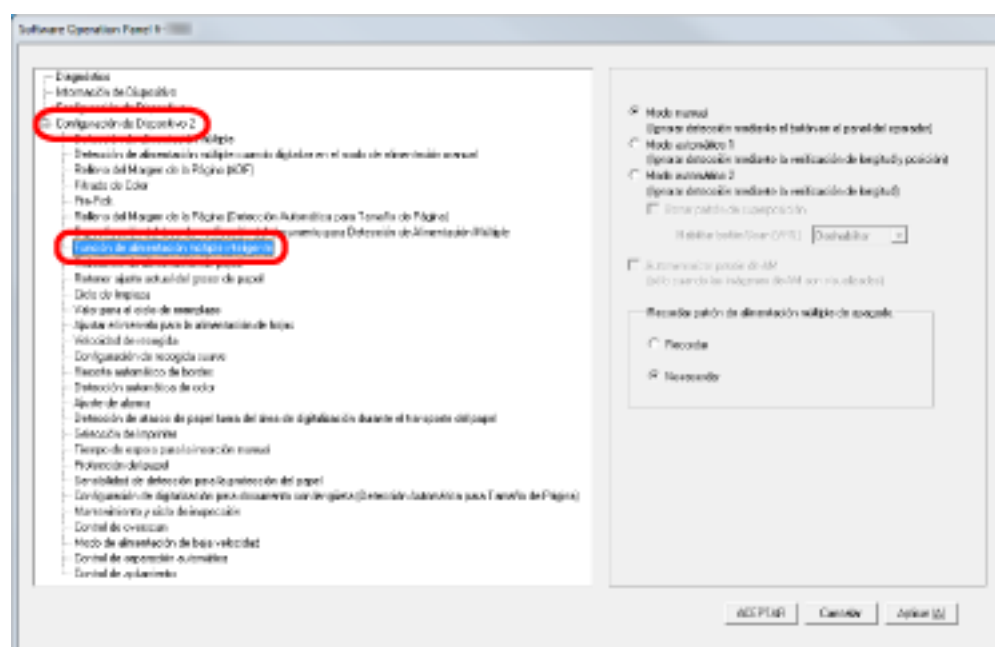
Especificar un área para no detectar alimentación múltiple [Función de alimentación múltiple inteligente]

Cuando hay un pedazo de papel del mismo tamaño adherido en una determinada posición de la página, el escáner puede memorizar ese lugar donde este papel está adherido y a su vez se puede configurar para que no detecte alimentación múltiple en esa posición. Para establecer esta configuración, antes debe seleccionar la configuración [Verificar Grosor (Ultrasónico)] correspondiente a la opción de detección de alimentación múltiple en [Especificar un método de detección de alimentación múltiple \[Detección de alimentación múltiple\]](#) (página 264) o en el cuadro de diálogo de configuración del controlador del escáner.

1 Inicie el Software Operation Panel.

Consulte [Iniciar el Software Operation Panel](#) (página 207).

2 En la lista del lado izquierdo, seleccione [Configuración de Dispositivo 2] → [Función de alimentación múltiple inteligente].



3 Seleccione un modo de funcionamiento y haga clic en el botón [ACEPTAR].

Modo	Descripción
Modo manual	Especifique si desea detener la alimentación de documentos cuando se detecta una alimentación múltiple, o bien reanudar la digitalización volviendo a colocar los documentos en la bandeja de entrada. El tamaño y la posición del papel adherido no se memorizan.
Modo automático 1	Especifique si desea que se memoricen la longitud y la posición de un trozo de papel adherido a un

Modo	Descripción
	<p>documento cuando se detecta una alimentación múltiple.</p> <p>Una vez memorizados, cuando se detecte un papel adherido que sigue un patrón similar, el escáner lo ignora para suprimir la detección de alimentación múltiple.</p>
Modo automático 2	<p>Especifique si desea que se memorice la longitud del trozo de papel más largo adherido a un documento cuando se detecta una alimentación múltiple.</p> <p>Una vez memorizado, cuando se detecte un papel adherido con la misma longitud (o inferior), el escáner lo ignora para suprimir la detección de alimentación múltiple.</p>

SUGERENCIA

- Si marca la casilla de selección [Borrar patrón de superposición], puede eliminar los patrones de superposición (longitud y posición) que se memorizaron en el modo automático.
- Si marca la casilla de selección [Automemorar patrón de AM (sólo cuando las imágenes de AM son visualizadas)], puede hacer que se memorice el patrón de alimentación múltiple en la ventana que muestra las imágenes de alimentación múltiple.
- En [Recordar patrón de alimentación múltiple de apagado], puede seleccionar si memorizar o no el patrón de alimentación múltiple al apagar el escáner. Cuando se selecciona [Recordar], la próxima vez que encienda el escáner podrá usar el patrón de alimentación múltiple memorizado.
- Esta configuración también puede ajustarse en el panel del operador.

Para obtener información sobre el procedimiento después de este paso, consulte [Ignorar la detección de alimentación múltiple en un formato fijo \(página 120\)](#).

Configuraciones relacionadas con el tiempo de espera

Establecer el tiempo de espera de la alimentación manual [Tiempo de espera para la inserción manual]

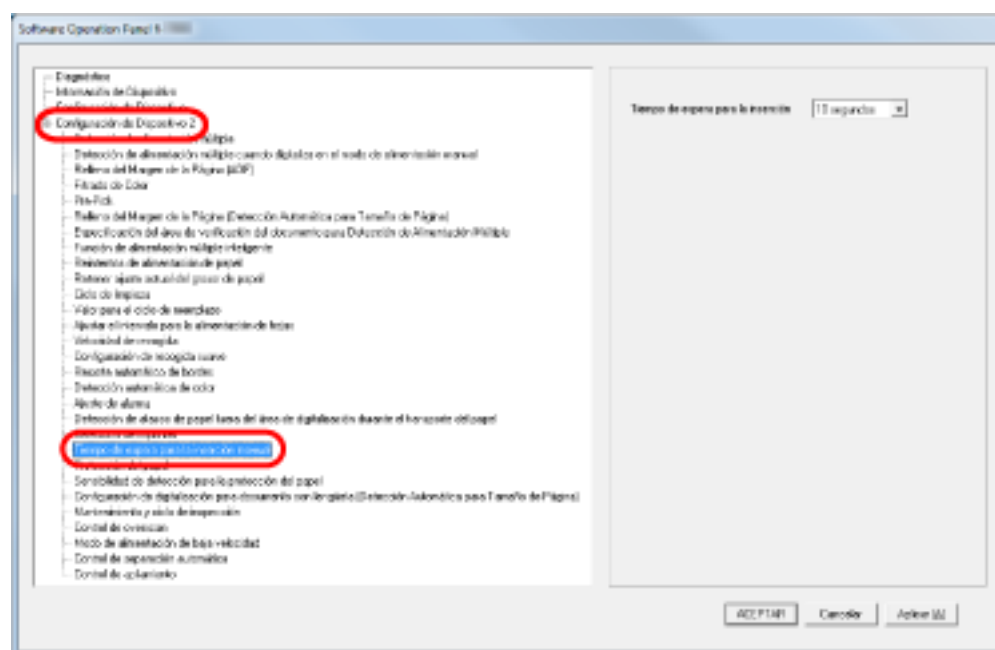
Si digitaliza colocando manualmente una hoja cada vez (modo de alimentación manual), puede especificar el tiempo de espera (intervalo) para colocar la siguiente hoja, durante el cual puede continuar la digitalización. Cuando transcurra el tiempo especificado, la digitalización se detiene automáticamente y la alimentación manual se cancela.

Para cancelar la alimentación manual de inmediato, pulse el botón [Reiniciar contador] durante el periodo de tiempo de espera.

1 Inicie el Software Operation Panel.

Consulte [Iniciar el Software Operation Panel \(página 207\)](#).

2 En la lista del lado izquierdo, seleccione [Configuración de Dispositivo 2] → [Tiempo de espera para la inserción manual].



3 Especifique un valor de tiempo de espera de la alimentación manual.

Para habilitar la configuración de tiempo de espera, seleccione el periodo de tiempo de espera de alimentación manual que debe transcurrir para que se coloque el siguiente documento tras el anterior.

SUGERENCIA

- El escáner espera el periodo de tiempo de espera de la alimentación manual aun cuando la digitalización comience sin ningún documento colocado en la bandeja de entrada.
- Esta configuración también puede ajustarse en el panel del operador.

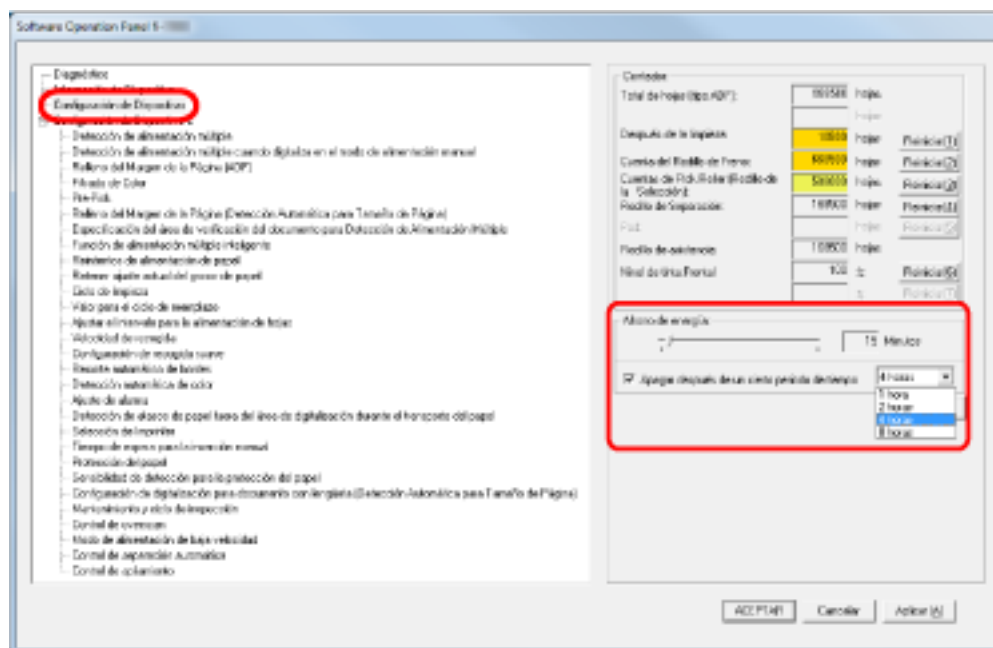
Establecer el tiempo de espera de entrada en el modo de ahorro de energía [Ahorro de energía]

Cuando el escáner no se usa durante un tiempo determinado, entra en el modo de ahorro de energía.

1 Inicie el Software Operation Panel.

Consulte [Iniciar el Software Operation Panel \(página 207\)](#).

2 Desde la lista del lado izquierdo, seleccione [Configuración de Dispositivo].



3 Use la barra de desplazamiento para especificar el tiempo de espera para pasar al modo de ahorro de energía.

El valor puede oscilar entre 5 a 115 minutos (en incrementos de 5).

SUGERENCIA

Cuando se marca la casilla de selección [Apagar después de un cierto periodo de tiempo], el escáner se apagará solo si está encendido y no se ha usado durante el tiempo introducido aquí.

El tiempo transcurrido hasta que el escáner se apague se puede ser de 1/2/4/8 horas.

Configuraciones relacionadas con el control para encender/apagar el escáner

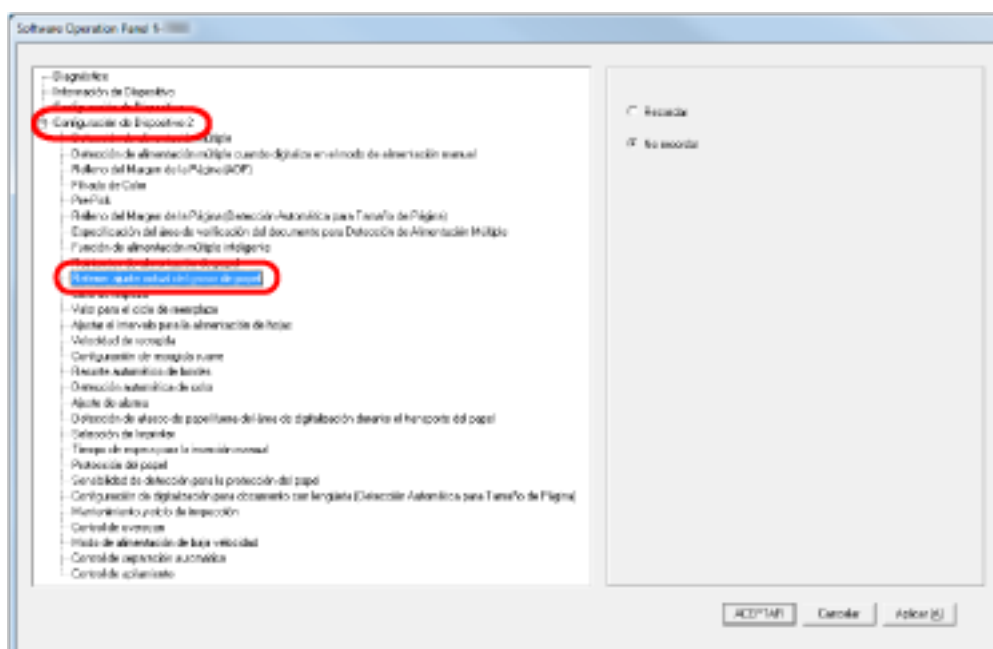
Configurar la fuerza de separación del papel al apagar el escáner [Retener ajuste actual del grosor de papel]

Especifique si se va a memorizar o no la configuración de fuerza de separación del papel del panel del operador al apagar el escáner.

1 Inicie el Software Operation Panel.

Consulte [Iniciar el Software Operation Panel \(página 207\)](#).

2 En la lista del lado izquierdo, haga clic en [Configuración de Dispositivo 2] → [Retener ajuste actual del grosor de papel].



3 Especifique si se va a memorizar o no la configuración de fuerza de separación del papel del panel del operador al apagar el escáner.

Cuando se selecciona [Recordar], la próxima vez que encienda el escáner podrá usar la configuración memorizada.

Configuraciones relacionadas con el mantenimiento/Opciones

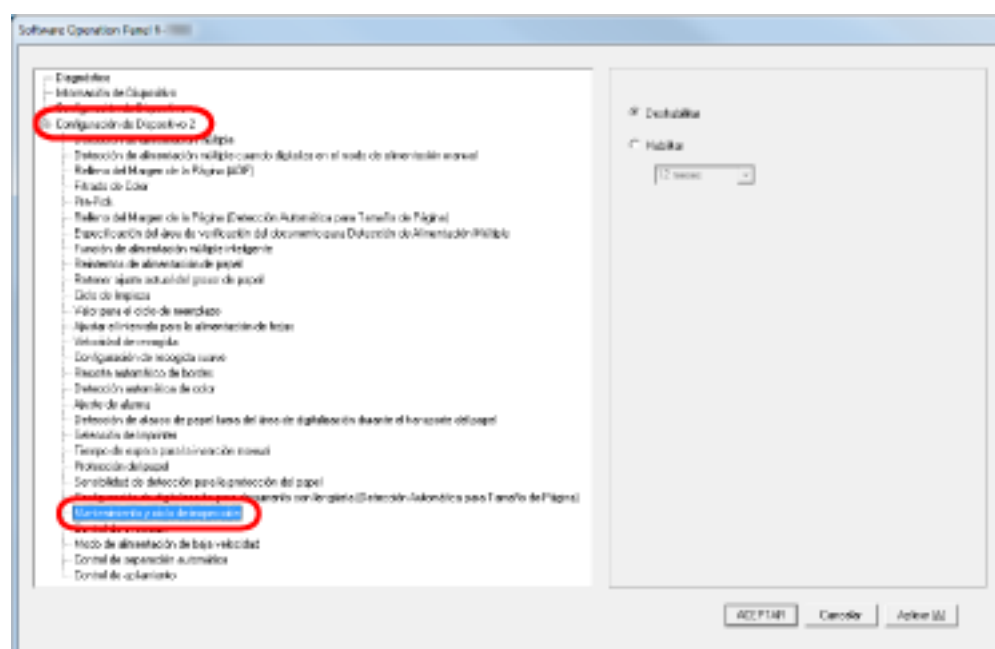
Establecer los ciclos de mantenimiento e inspección del escáner [Mantenimiento y ciclo de inspección]

Puede especificar el ciclo de mantenimiento e inspección regular que debe seguir un ingeniero de servicio técnico. Se mostrará un mensaje de mantenimiento regular cuando el tiempo aquí especificado haya transcurrido tras la última vez que se llevó a cabo un mantenimiento o inspección regular. Los mensajes de mantenimiento regular se pueden consultar en [Información], en el panel del operador.

1 Inicie el Software Operation Panel.

Consulte [Iniciar el Software Operation Panel \(página 207\)](#).

2 En la lista del lado izquierdo, seleccione [Configuración de Dispositivo 2] → [Mantenimiento y ciclo de inspección].



3 Decida si habilitar o deshabilitar [Mantenimiento y ciclo de inspección].

Si habilita esta configuración, seleccione el ciclo de mantenimiento e inspección que debe seguir un ingeniero de servicio técnico.

Configuración del imprinter [Selección de Imprinter]

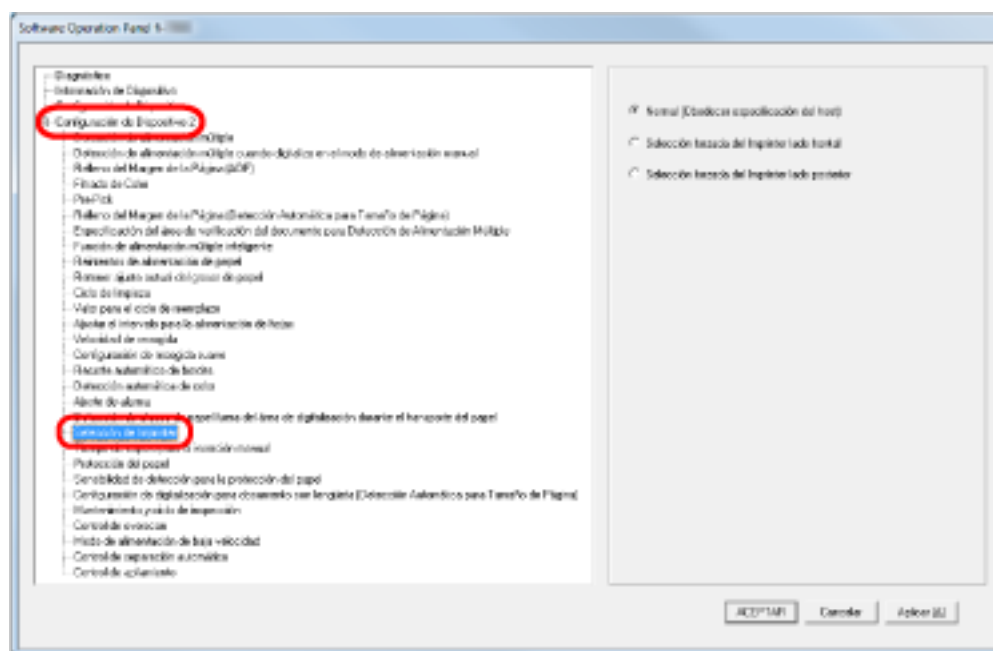
Especifique qué imprinter se va a utilizar cuando estén instalados tanto el imprinter frontal como el imprinter posterior.

Esta configuración no aparece si no hay ningún imprinter instalado.

1 Inicie el Software Operation Panel.

Consulte [Iniciar el Software Operation Panel \(página 207\)](#).

2 En la lista del lado izquierdo, haga clic en [Configuración de Dispositivo 2] → [Selección de Imprinter].



3 Seleccione el imprinter que vaya a usar.

Normal (Obedecer especificación del host)

Sigue la configuración del controlador del escáner.

Selección forzada del Imprinter lado frontal

Obliga a usar el imprinter frontal, a menos que se especifique otra cosa en la configuración del controlador del escáner.

Selección forzada del Imprinter lado posterior

Obliga a usar el imprinter posterior, a menos que se especifique otra cosa en la configuración del controlador del escáner.

SUGERENCIA

- Para obtener detalles acerca sobre los imprinters, consulte [Opciones del escáner \(página 288\)](#).
- Esta opción también se puede configurar en el cuadro de diálogo de configuración del controlador del escáner. Si [Normal (Obedecer especificación del host)] está seleccionado, tendrá prioridad la configuración del controlador del escáner. Si [Selección forzada del Imprinter lado frontal] o [Selección

forzada del Imprinter lado posterior] están seleccionados, tendrá prioridad la configuración del Software Operation Panel.

Apéndice

Especificaciones básicas

Ítem		Especificación	Notas
Tipo de escáner		ADF (Alimentador automático de documentos) y alimentación manual	-
Sensor de imagen		CCD a color × 2 (frontal, posterior)	-
Fuente de luz		4 LED blancos × (frontal, posterior)	-
Área de digitalización	Mínimo	52 × 74 (mm)/2,05 × 2,91 (pda.) (vertical)	-
	Máximo	304,8 × 431,8 mm/12,0 × 17,0 pda. (A3 vertical (297 × 420 mm)/11,7 × 16,5 pda.)	(*1) (*2)
Gramaje		A5 o más grande, A4/Carta o más pequeño: de 20 a 209 g/m ² (de 5,4 a 56 lb) Más pequeño que A5, más grande que A4: de 41 a 209 g/m ² (de 11 a 56 lb)	-
Velocidad de digitalización (A4, horizontal) (*3)	Binario (blanco y negro)	Síplex: 110 hojas/min., dúplex: 220 páginas/mín. [fi-7800]	200 dpi/300 dpi
	Escala de grises	Síplex: 140 hojas/min., dúplex: 280 páginas/mín. [fi-7900]	
	Color		
Capacidad de apilamiento (*4)		500 hojas	Gramaje: 80 g/m ² (20 lb) Grosor total: 50 mm o menos Peso total: 5 Kg o menos * Cuando el nivel de la bandeja de entrada es [Bajo]
Resolución óptica		600 ppp	-
Resolución de la reproducción	Binario (blanco y negro)	50 a 600 ppp, 1200 ppp	Configurable por 1 dpi Las imágenes de 1.200 dpi se generan mediante el controlador del escáner.
	Escala de grises		
	Color		
Nivel de escala de grises		256 niveles de gradación	Procesamiento interno: 1.024 niveles de gradación (10 bits)

Ítem	Especificación	Notas
Patrón de semitonos	Interpolar/Difusión de error	-
Interfaz	USB 2.0/USB 1.1 (*5)	Tipo B
LCD	Pantalla: FSTN (blanco y negro) Puntos visualizados: 110 × 65 Líneas visualizadas: 16 × 5 (caracteres × filas)	-
Otra función	Compresión JPEG en tiempo real de hardware	Escala de grises/color

***1:**La digitalización de página larga permite digitalizar documentos con una longitud de hasta 5.588 mm (220 pda.) en el sentido de la alimentación.

Tenga en cuenta que la resolución debe establecerse en el siguiente valor de dpi, según el tamaño del documento.

- Una longitud superior a Doble carta (432 mm), pero sin rebasar los 863 mm
400 dpi o menos
- Una longitud superior a 863 mm, pero sin rebasar los 3.175 mm
300 dpi o menos
- Una longitud superior a 3.175 mm, pero sin rebasar los 5.588 mm
200 dpi o menos

***2:**en el modo de alimentación manual (modo de alimentación simple), se puede digitalizar hasta el tamaño A2/A1.

Puede digitalizar un documento doblado por la mitad y combinar ambos lados de la imagen.

***3:**Tenga en cuenta que esta es la limitación de hardware, y el tiempo de procesamiento del software tal como el tiempo en la transferencia de los datos se añade al tiempo actual de la digitalización.

***4:**la capacidad varía de acuerdo al grosor del documento. Consulte [Documentos para la digitalización \(página 59\)](#).

***5:**la conexión mediante USB 2.0 requiere un puerto USB y un concentrador compatibles con USB 2.0. Tenga en cuenta también que la velocidad de digitalización disminuye cuando se usa USB 1.1.

Especificaciones de instalación

Ítem		Especificación
Dimensiones externas (anchura × profundidad × altura) (*1)		460 × 452 × 310 (mm)/18,1 × 17,8 × 12,2 (pda.)
Espacio de instalación		<p style="text-align: center;">Lado frontal Unidad: mm (pda.)</p>
Peso		32 Kg (70,5 lb)
Corriente de entrada	Voltaje	100 a 240 V CA ±10%
	Fase	Fase simple
	Frecuencia	50/60 Hz ±3 Hz
Consumo eléctrico	En funcionamiento	200 W o menos
	Ahorro de energía	3,2 W o menos (100 a 240 V CA)
	Apagado	Menos de 0,3 W (100 a 240 V CA)
Condiciones ambientales	Temperatura	En operación: de 15 a 35 °C (de 41 a 95 °F), En reposo: de -20 a 60 °C (de -4 a 140 °F)
	Humedad	En operación: 20 a 80 %, en reposo: 8 a 95 %
Valor calorífico	En funcionamiento	172 Kcal/h o menos
	Ahorro de energía	2,8 Kcal/h o menos (100 a 240 V CA)

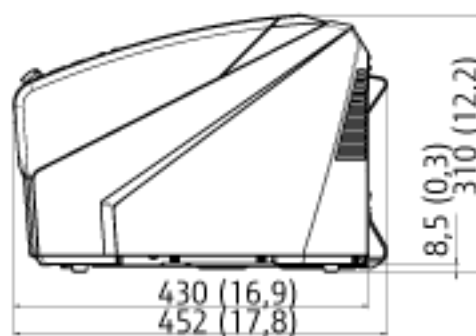
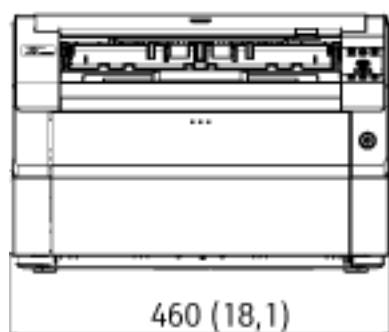
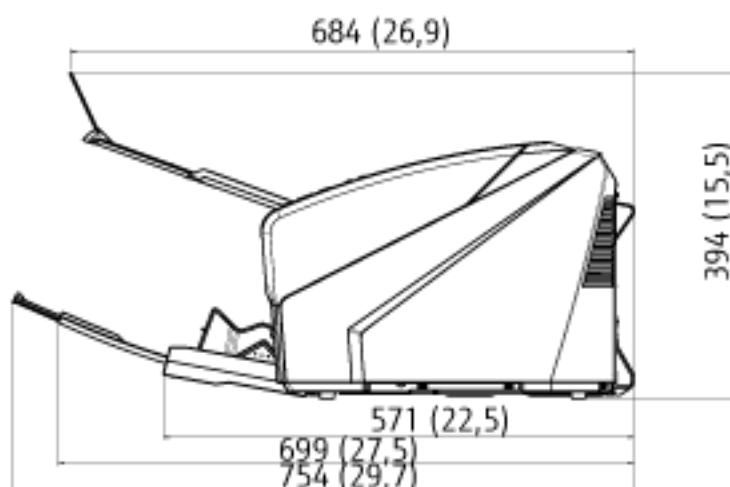
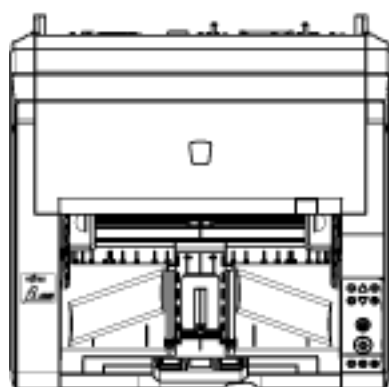
Ítem		Especificación
	Apagado	Menos de 0,26 kcal/h (de 100 a 240 V CA)
Peso de embarque (*2)		39 kg (86,0 lb)
Periodo de asistencia		5 años

***1:**En la profundidad no se incluyen la bandeja de entrada, la bandeja de salida ni las lengüetas.

***2:**incluye el peso del embalaje.

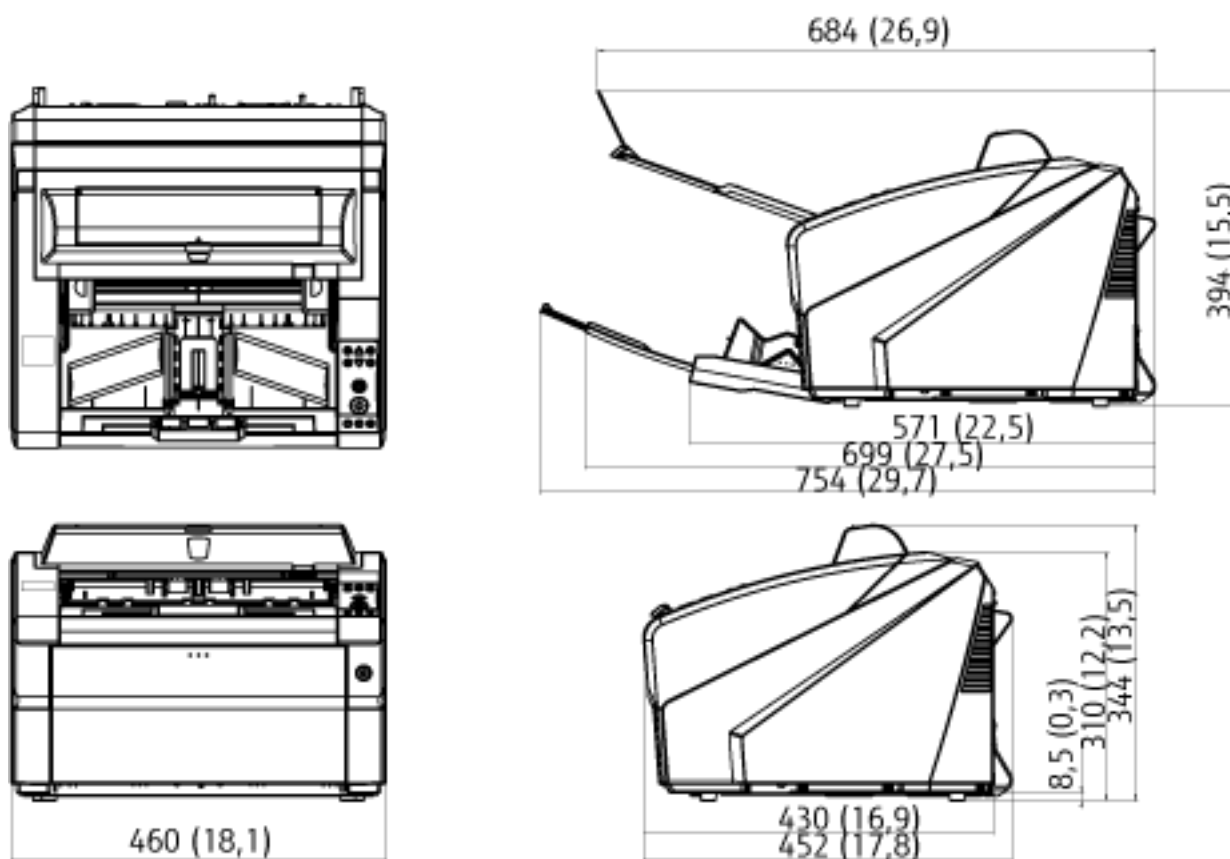
Dimensiones externas

Las dimensiones externas son las siguientes:



Unidad: mm (pda.)

Estas son las dimensiones externas cuando se instala el imprinter posterior:



Unidad: mm (pda.)

Opciones del escáner

Nombre	Nº de componente	Especificación	Descripción
fi-680PRF	FI-680PRF	PA03575-D201	<p>Opción de imprinter frontal.</p> <p>Imprime cadenas de caracteres alfanuméricos en el documento digitalizado.</p> <p>Imprime caracteres en la superficie frontal del documento después de que la imagen se haya digitalizado.</p> <p>Este imprinter se puede usar para administrar documentos imprimiendo en ellos el nombre de usuario, la fecha y el número de serie.</p> <p>Para obtener más detalles sobre fi-680PRF (imprinter frontal), consulte la Guía del usuario de fi-680PRF/PRB.</p>
fi-680PRB	FI-680PRB	PA03575-D203	<p>Opción de imprinter posterior.</p> <p>Imprime cadenas de caracteres alfanuméricos en el documento digitalizado.</p> <p>Imprime caracteres en la superficie posterior del documento después de que la imagen se haya digitalizado.</p> <p>Este imprinter se puede usar para administrar documentos imprimiendo en ellos el nombre de usuario, la fecha y el número de serie.</p> <p>Para obtener más detalles sobre fi-680PRB (imprinter posterior), consulte la Guía del usuario de fi-680PRF/PRB.</p>

Para obtener más información acerca de las opciones de digitalización y otra información, póngase en contacto con el distribuidor/proveedor al que compró este producto. Consulte la información de contacto de la sección Lista de contacto o Contacto para consultas que figura en las Precauciones de seguridad que se suministran con este producto y realice una consulta.

ATENCIÓN

fi-680PRF y fi-680PRB se pueden instalar juntos en este escáner, pero no se pueden imprimir cadenas de caracteres en ambos a la vez.

Asegúrese de especificar un imprinter cada vez.

Desinstalar los software

1 Apague el ordenador e inicie sesión en Windows como un usuario con privilegios de administrador.

2 Salga de todos los software en ejecución.

3 Visualizar la ventana [Panel de control].

- Windows Server 2008 R2/Windows 7
Haga clic en el menú [Inicio] → [Panel de control].
- Windows Server 2012
Haga clic con el botón derecho en la pantalla de Inicio y seleccione [Todas las aplicaciones] en la barra de aplicaciones → [Panel de control] ubicada en [Sistema de Windows].
- Windows Server 2012 R2/Windows 8.1
Haga clic en [↓] en la parte inferior izquierda de la pantalla de Inicio → [Panel de control] en [Sistema de Windows].
Para visualizar [↓], mueva el puntero del ratón.
- Windows 10/Windows Server 2016/Windows Server 2019
Haga clic en el menú [Inicio] → [Sistema de Windows] → [Panel de control].

4 Seleccione [Desinstalar un programa].

La ventana [Programas y características] aparece con una lista de los software actualmente instalados.

5 Seleccione el software a desinstalar.

- Al desinstalar el controlador PaperStream IP
Seleccione uno de los siguientes:
 - PaperStream IP (TWAIN)
 - PaperStream IP (TWAIN x64)
 - PaperStream IP (ISIS) Bundle
- Al desinstalar 2D Barcode for PaperStream
Seleccione [2D Barcode for PaperStream].
- Al desinstalar el Software Operation Panel
Seleccione [Software Operation Panel].
- Al desinstalar Error Recovery Guide
Seleccione [Error Recovery Guide for fi-7800/fi-7900].
- Al desinstalar PaperStream Capture/PaperStream Capture Pro (versión de prueba)
Seleccione [PaperStream Capture].
- Al desinstalar manuales
Seleccione [fi Series manuals for fi-7800/fi-7900].
- Al desinstalar Scanner Central Admin Agent
Seleccione [Scanner Central Admin Agent].
- Al desinstalar fi Series Online Update
Seleccione [fi Series Online Update].

- 6 Haga clic en el botón [Desinstalar] o [Desinstalar o cambiar].**
- 7 Si aparece un mensaje de confirmación, haga clic en [ACEPTAR] o [Sí].**
Se desinstalará la aplicación.

Contactos para obtener más información

- **Contactos para obtener más información**

Consulte la lista de contactos que se encuentra en la última página del manual de Precauciones de seguridad.

- **Escáner de imagen fi Series**

Para otras preguntas relacionadas con el escáner, consulte la siguiente página web:

<http://imagescanner.fujitsu.com/g-support.html>

Si no puede encontrar la solución para el problema en la página web mencionada, consulte la información de su oficina Fujitsu en la siguiente página web:

<https://www.fujitsu.com/global/about/resources/shop/computing/peripheral/scanners/index.html>

- **Contacto para adquirir consumibles o materiales de limpieza**

<https://www.fujitsu.com/global/support/products/computing/peripheral/scanners/contacts/fi-series-contact.html>