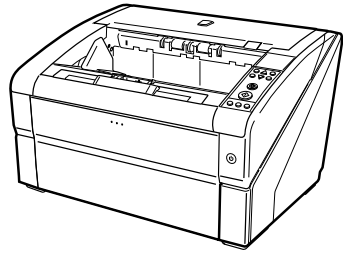




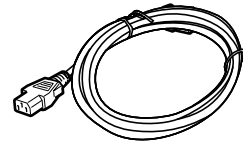
## Image Scanner fi-7800/fi-7900

### 入门指南

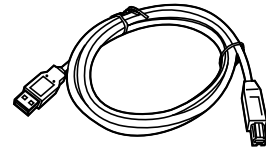
1



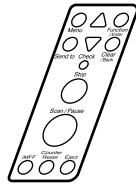
扫描仪 (×1)



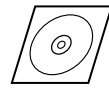
电源电缆 (×1)



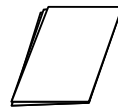
USB 接线 (×1)



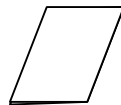
操作面板贴面 (×8)



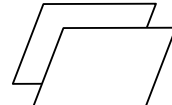
Setup DVD-ROM (×1)



安全注意事项 (×1)

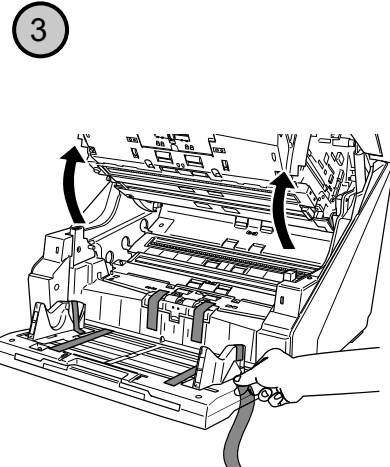
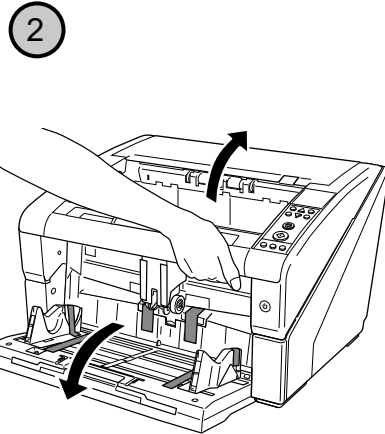
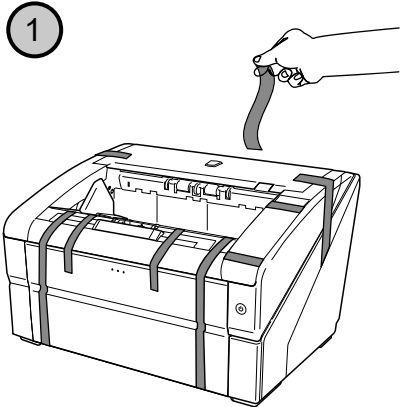


入门指南  
(本指南) (×1)

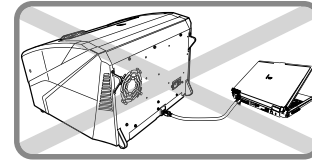


方便的操作方法 (×1)  
维护指南 (×1)

2

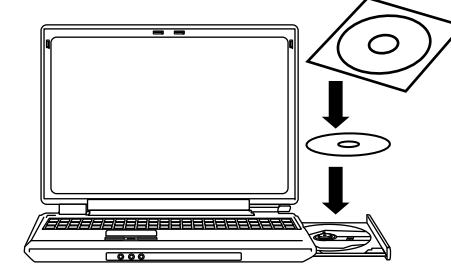


3

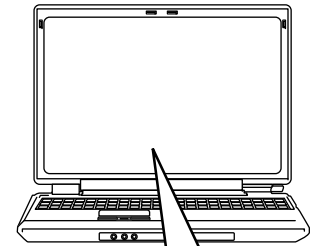


1

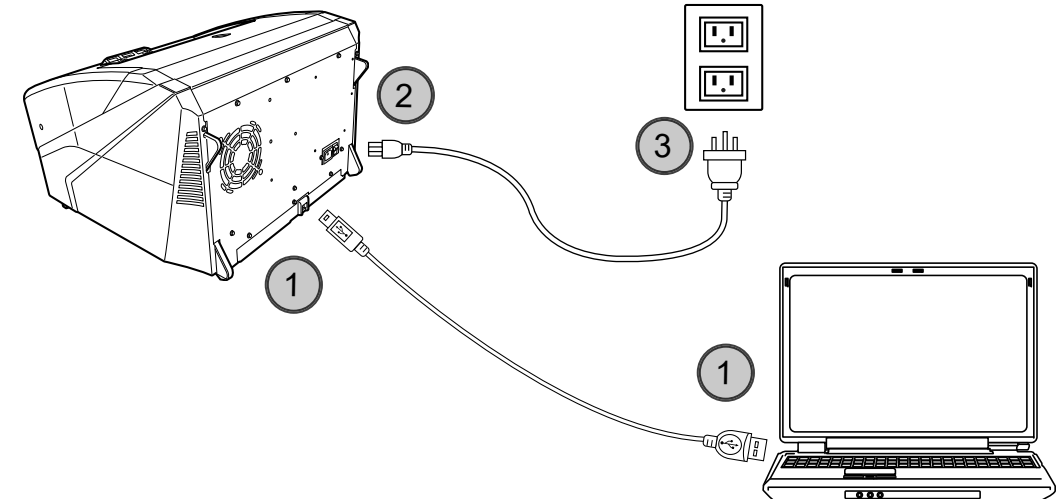
Setup DVD-ROM



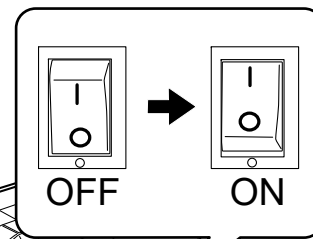
2



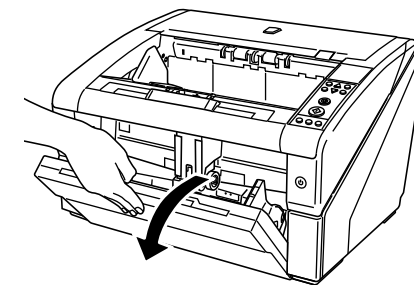
4



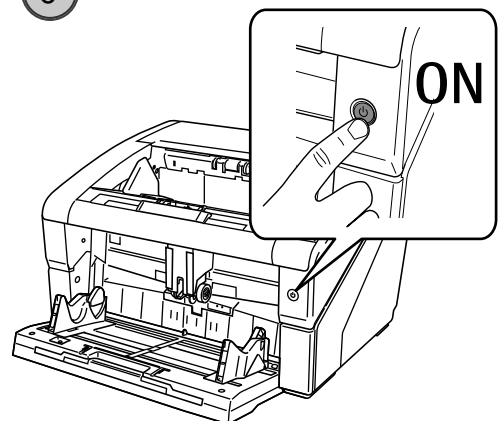
4



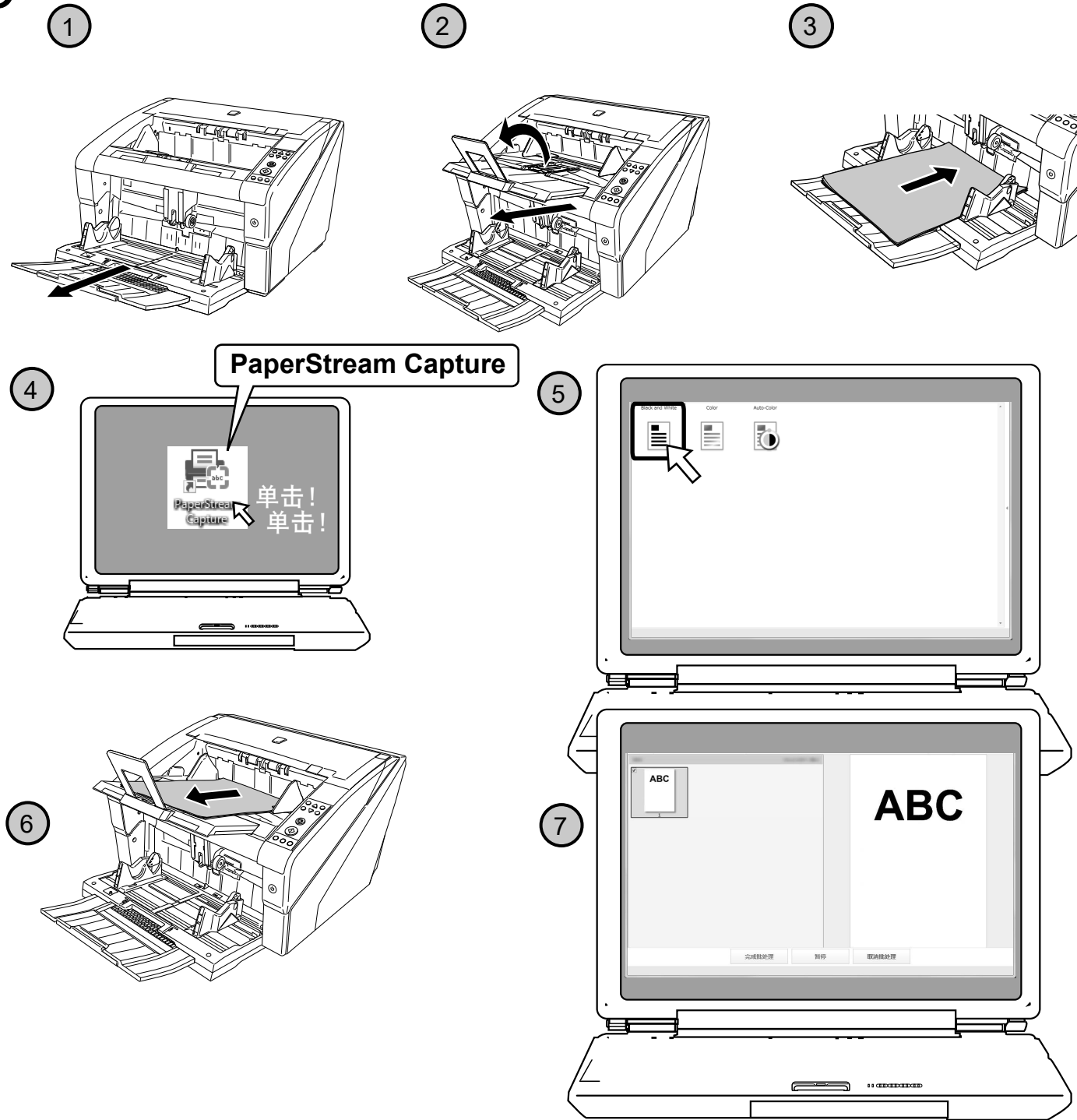
5



6

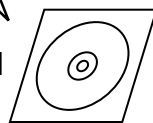


5



如需详细信息，请参阅提供的指南。  
\* 由于不会再补发此光盘，所以请小心保管。

Setup DVD-ROM



产品中有害物质的名称及含量

部件名称	有害物质					
	铅 (Pb)	汞 (Hg)	镉 (Cd)	六价铬 (Cr(VI))	多溴联苯 (PBB)	多溴二苯醚 (PBDE)
机械部件	×	○	○	○	○	○
电缆	○	○	○	○	○	○
印刷电路板	×	○	○	○	○	○
电源	×	○	○	○	○	○

本表格依据 SJ/T11364 的规定编制

○：表示该有害物质在该部件所有均质材料中的含量均在 GB/T26572 规定的限量要求以下。

×：表示该有害物质至少在该部件的某一均质材料中的含量超出 GB/T26572 规定的限量要求。



这标记是按照 2016 年 1 月 21 日公布的[电器电子产品有害物质限制使用管理办法]以及 SJ/T11364[电子电气产品有害物质限制使用标识要求]在中国销售的电器电子产品的环保使用期限。如遵守关于这产品的安全或使用上的注意，在这期限内（从生产日期起算）不会因产品中的有害物质漏到外部、或发生突然变异，而引起环境污染和对人体或财产的重大影响