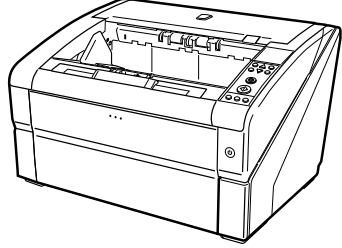


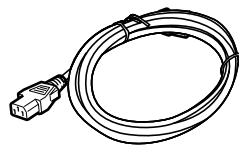
Image Scanner fi-7800/fi-7900/Scanneur d'image fi-7800/fi-7900

Getting Started/Instructions preliminaires

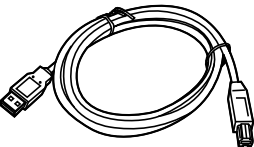
1



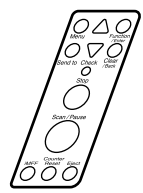
Scanner (x1)
Scanneur (x1)



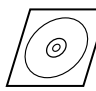
Power Cable (x1)
Câble d'alimentation (x1)



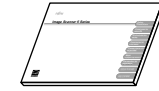
USB Cable (x1)
Câble USB (x1)



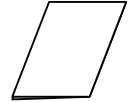
Operator Panel Overlay (x8)
Habillage du panneau de commande (x8)



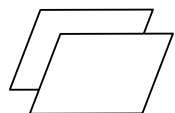
Setup DVD-ROM (x1)
DVD-ROM d'installation (x1)



Safety Precautions (x1)
Consignes de sécurité (x1)



Getting Started (This sheet) (x1)
Instructions preliminaires (Cette page) (x1)



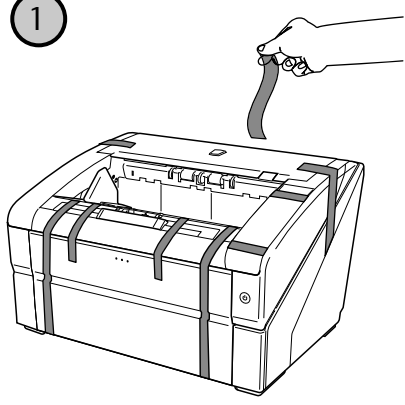
Convenient Operation (x1)
Maintenance Guide (x1)
Utilisation pratique (x1)
Guide d'entretien (x1)

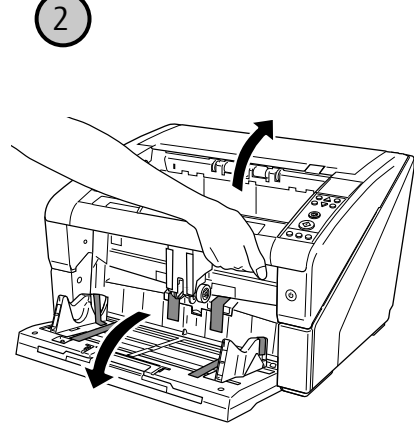
The contents may vary depending on the country and the model purchased.
Le contenu risque de différer selon le pays d'achat et le modèle.
Je nach Land und Modell können sich die Inhalte unterscheiden.
I contenuti possono variare a seconda del Paese e del modello acquistato.
Los contenidos pueden diferir de acuerdo al modelo y al país donde adquirió.
Содержимое может изменяться в зависимости от страны и выбранной модели сканера.
O conteúdo pode variar dependendo do país e do modelo adquirido.
구입한 지역과 모델에 따라서 내용이 다를 수 있습니다.
內容根據國家與購買的機型而異。
Paket içeriği ülkeye ve satın alınmış modele göre farklılık gösterebilir.
قد تختلف المحتويات حسب البلد والطراز المشتري.

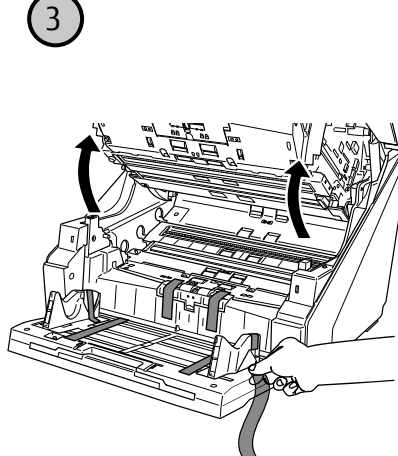


Contact List (x1)
Liste de contacts (x1)

2

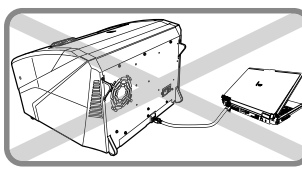
① 


② 

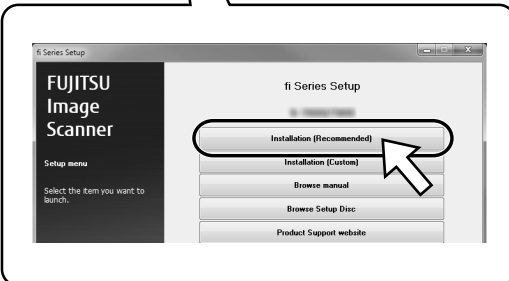
③ 

3

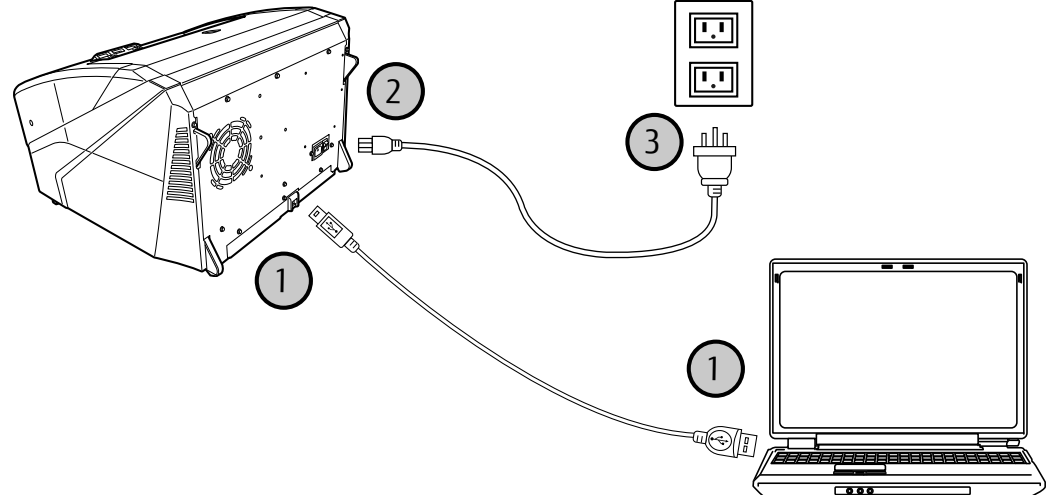
Setup DVD-ROM
DVD-ROM d'installation

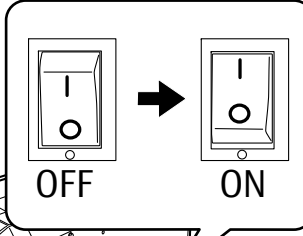
① 

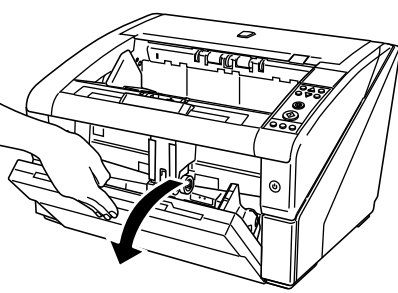
② 

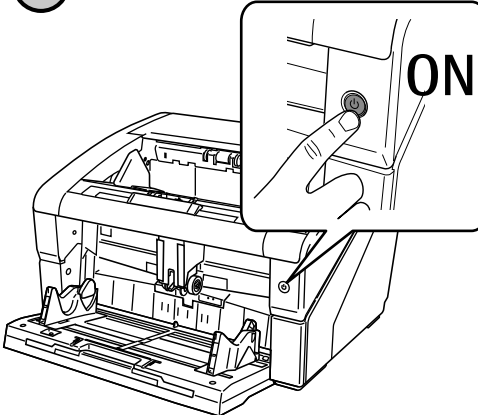


4



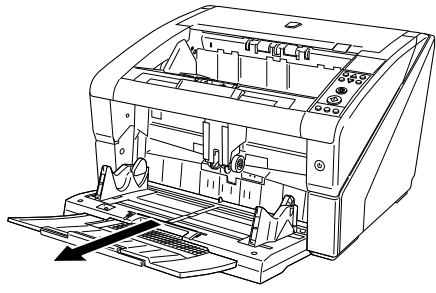
① 

② 

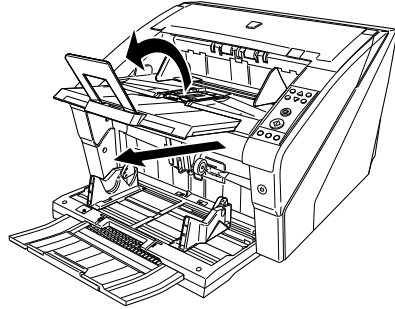
③ 

5

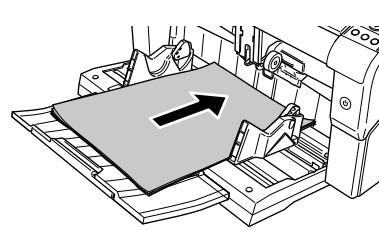
1



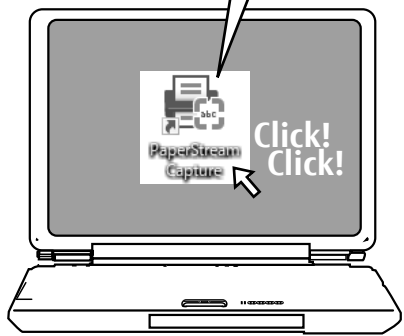
2



3

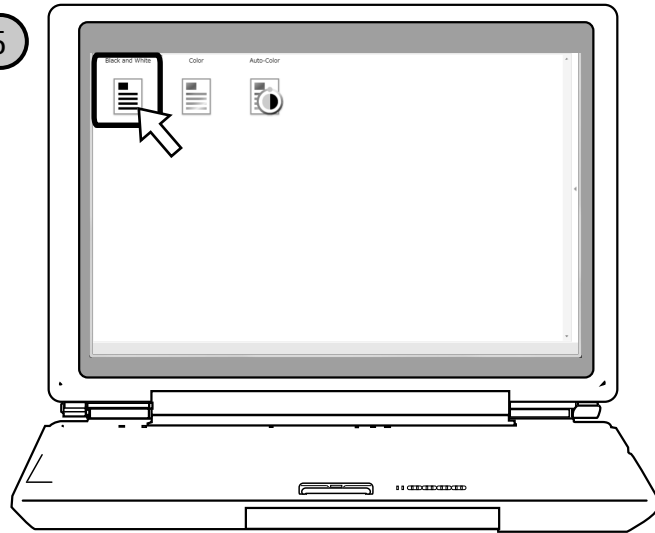


4

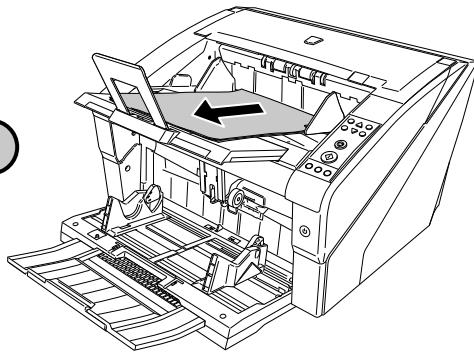


PaperStream Capture

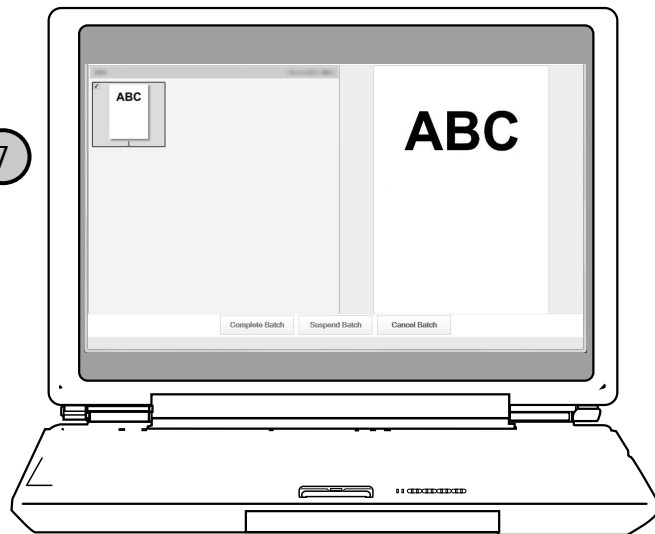
5



6

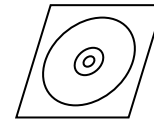


7



For further information, refer to the provided manuals.
 Pour plus d'information, veuillez consulter les guides fournis.
 Für weitere Details, lesen Sie bitte die mitgelieferten Bedienungsanleitungen.
 Per ulteriori informazioni, consultare i manuali provvisti.
 Para obtener más información, consulte los manuales suministrados.
 Более подробные сведения см. предоставленные руководства.
 Para mais informações, consulte o manual fornecido.
 보다 자세한 내용은 첨부된 매뉴얼을 참조해 주십시오.
 如需詳細資訊，請參閱隨附的手冊。
 Daha fazla bilgi için, tarayıcı ile birlikte verilmiş olan kılavuzlara bakın.
 لمزيد من المعلومات، راجع كتيبات الإرشاد المرفقة.

Setup DVD-ROM
DVD-ROM d'installation



Please keep this disc safe as it will not be reissued.
 Conservez ce disque dans un endroit sûr car ce sera votre seul et unique exemplaire.
 Bitte bewahren Sie diese Disk sicher auf, da keine Neuauflage erhältlich sein wird.
 Non danneggiare il disco perché non verrà ridistribuito.
 Mantenga seguro este disco, ya que no se emitirá de nuevo.
 Так как диск не будет переиздан, пожалуйста, бережно храните данный диск.
 Mantenha o disco em um local seguro. A segunda via do disco não pode ser emitida.
 본 디스크는 재발행되지 않으므로 잘 보관해 주십시오.
 此光盤將不會重新發行，故請妥善保管。
 Bu disk yeniden verilmeyecektir. Diski güvenli bir yerde saklayın.
 رجاءً حافظ على القرص حيث لن يتم إصدار نسخة أخرى منه.

The full text of the FCC of conformity is available at the following internet address:
<http://imagescanner.fujitsu.com/r/cert/>

Le texte complet de la FCC de conformité est disponible à l'adresse internet suivante:
<http://imagescanner.fujitsu.com/r/cert/>