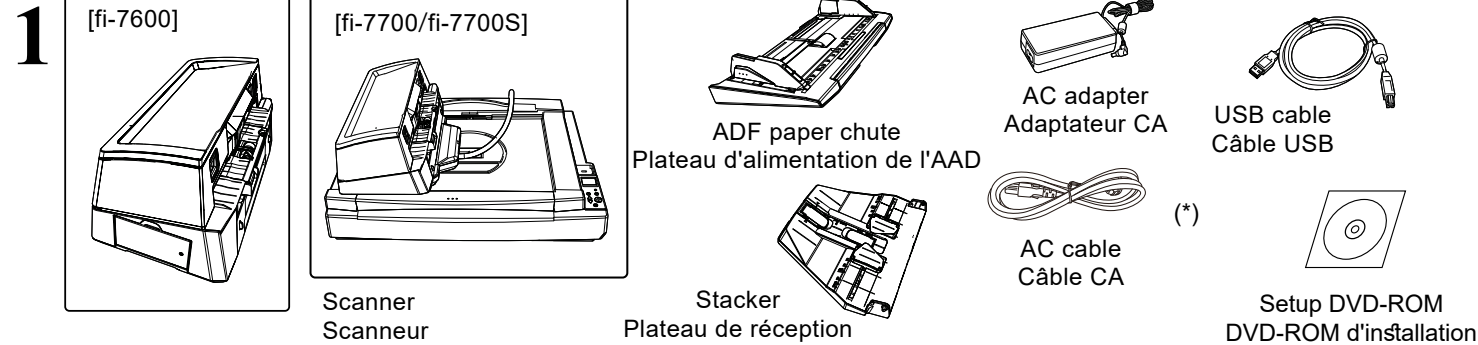


fi-7600/fi-7700/fi-7700S Image Scanner
fi-7600/fi-7700/fi-7700S Scanneur d'image

Quick Installation Sheet



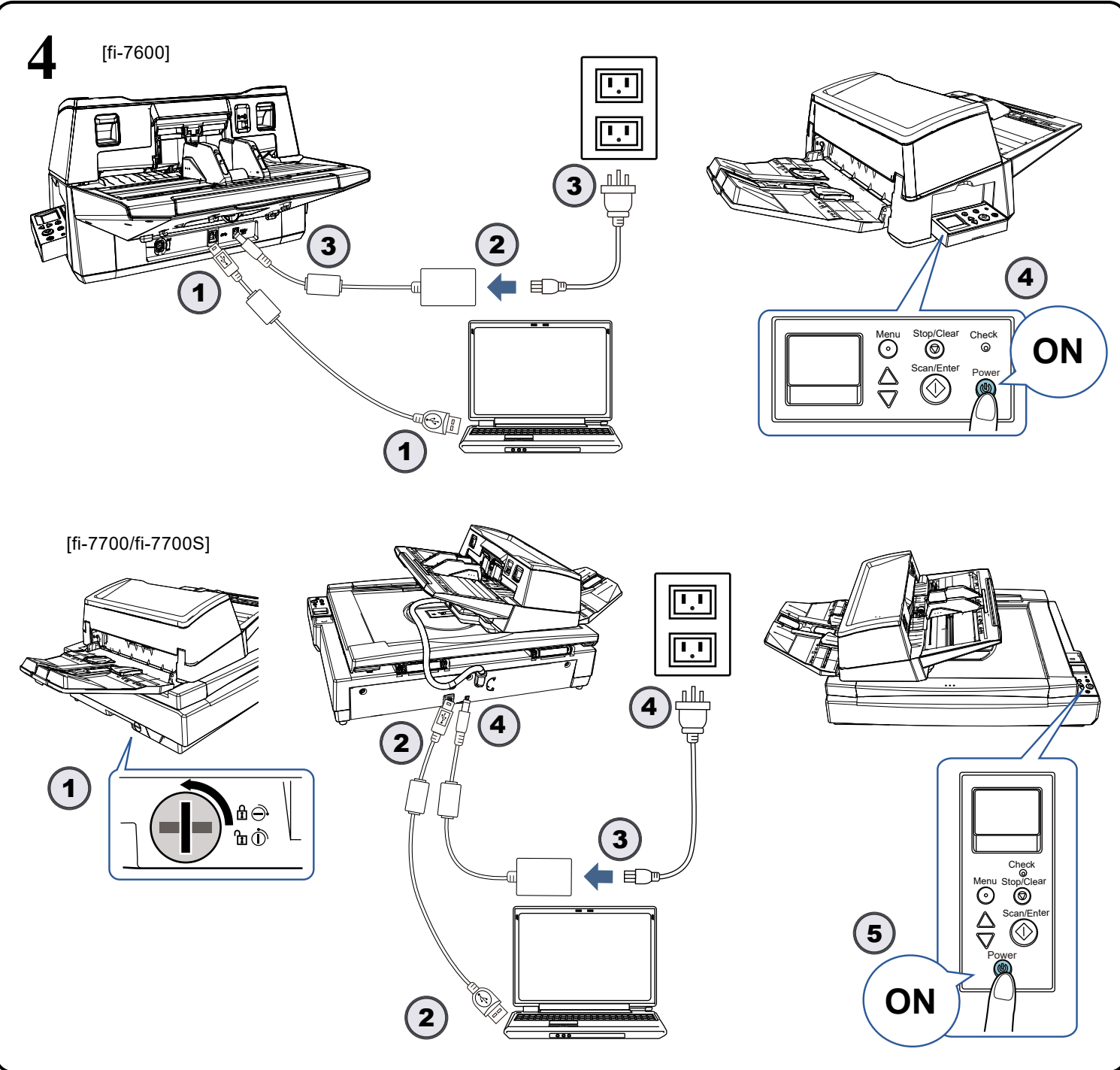
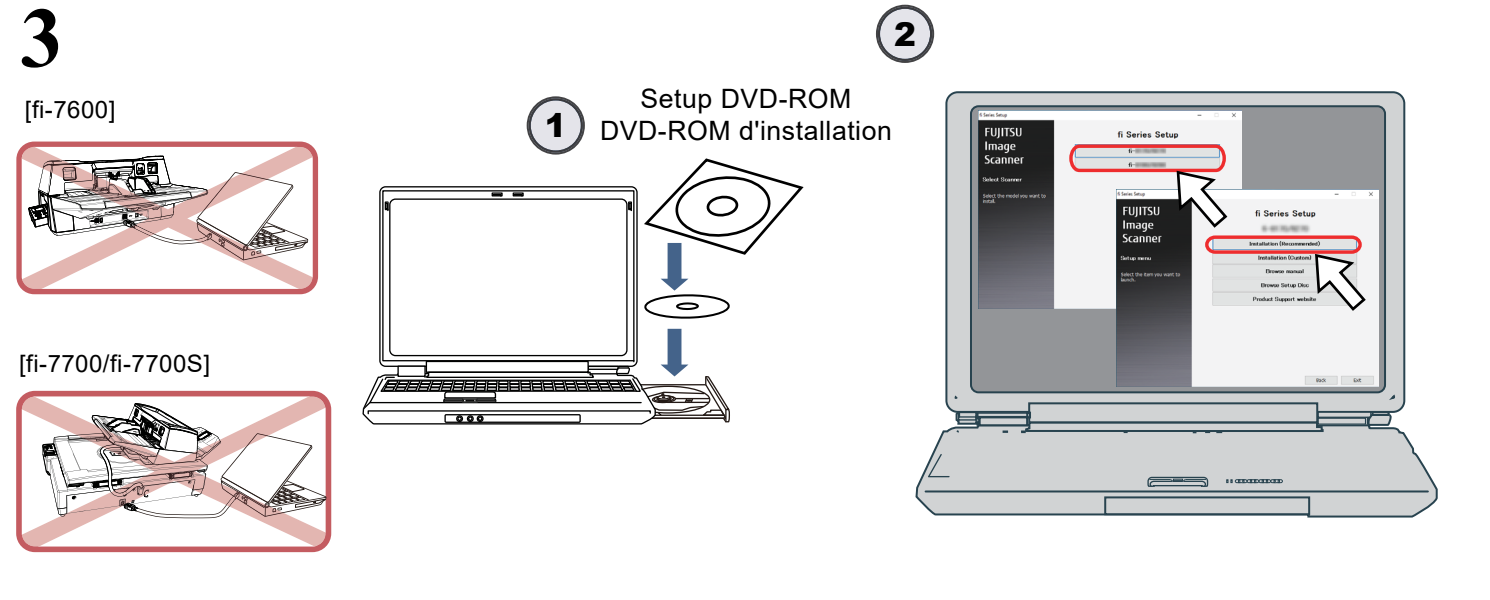
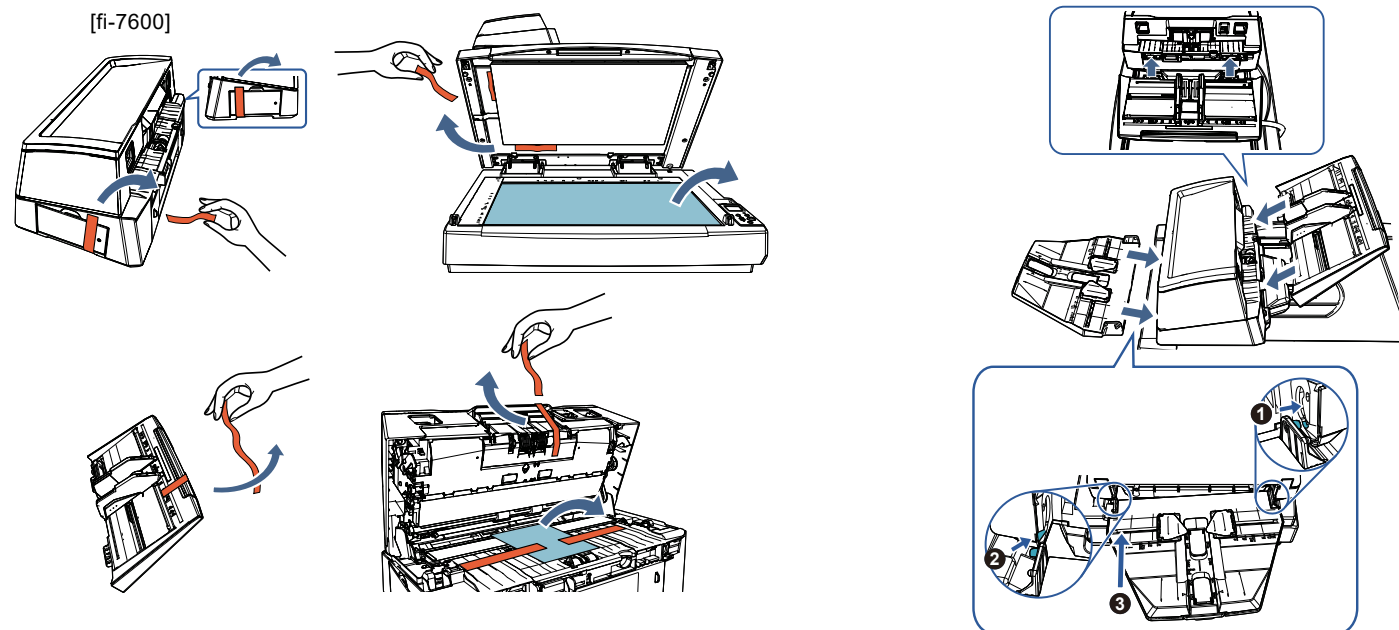
The contents may vary depending on the country and the model purchased.
 (*) Le contenu risque de différer selon le pays d'achat et le modèle.
 Je nach Land und Modell können sich die Inhalte unterscheiden.
 I contenuti possono variare a seconda del Paese e del modello acquistato.
 Los contenidos pueden diferir de acuerdo al modelo y al país donde adquirió.
 Содержимое может изменяться в зависимости от страны и выбранной модели сканера.
 O conteúdo pode variar dependendo do país e do modelo adquirido.
 구입한 지역과 모델에 따라서 내용물이 다를 수 있습니다.
 內容根據國家與購買的機型而異。
 Paket içeriği ülkeye ve satın alınmış modele göre farklılık gösterebilir.
 قد تختلف المحتويات حسب البلد والطراز المشتري.

Safety Precautions
Consignes de sécurité

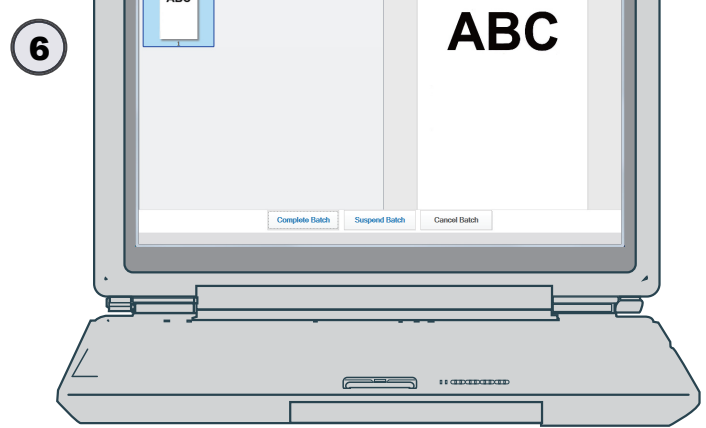
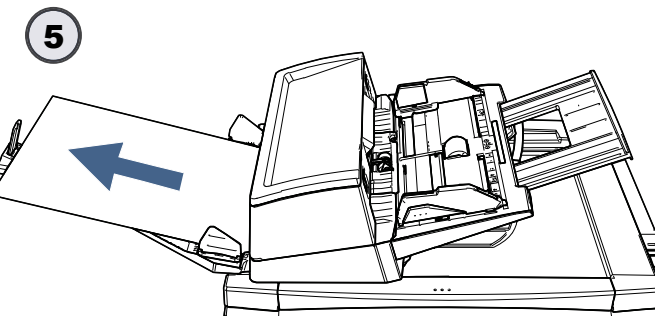
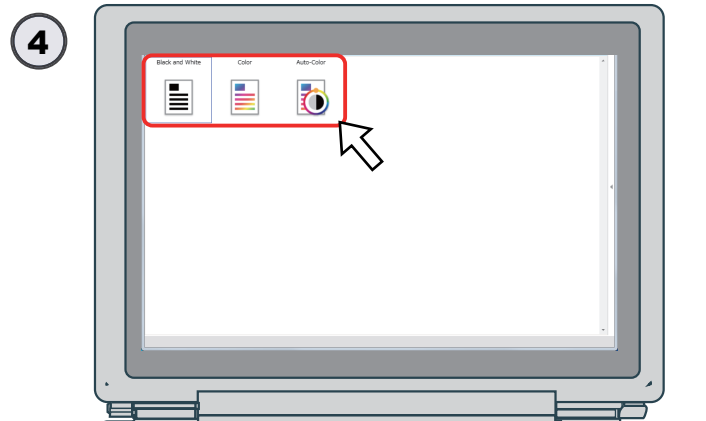
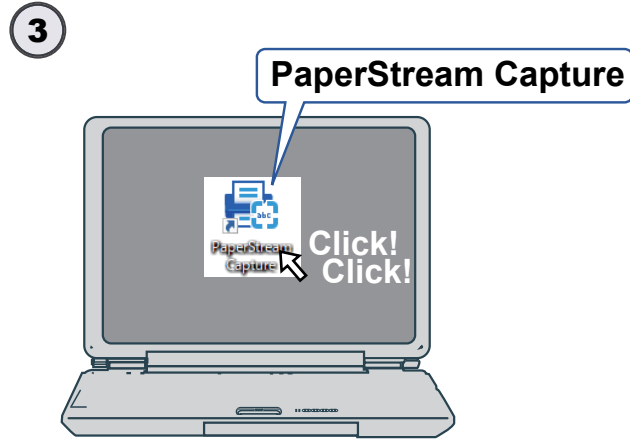
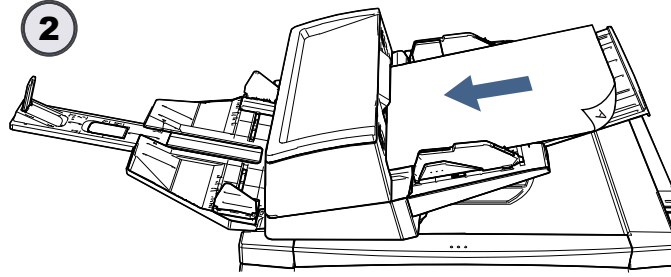
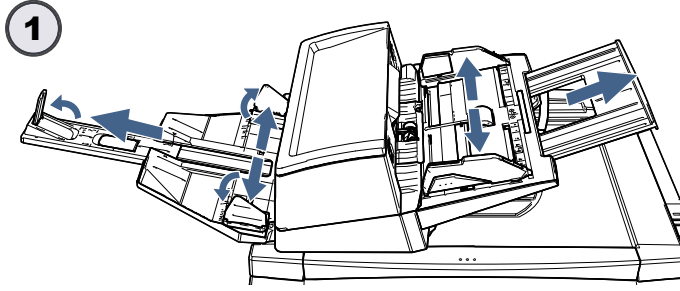
Quick Installation Sheet
(This sheet)
(Cette page)

2 **1** Remove the protective packaging.
Retirez les protections.
Entfernen Sie die Schutzverpackung.
Rimuovere il nastro adesivo di protezione.
Quite el embalaje protector.
Удалить защитную упаковку.
Remova a embalagem protetora.
보호 패키지를 제거해 주십시오.
拆除保護質材。
Koruyucu bantları çıkarın.
انزع غلاف الحماية.

2 Attach the Stacker and the ADF paper chute.
Fixez le plateau de réception et le plateau d'alimentation de l'AAD.
Bringen Sie die Stapelvorrichtung und den ADF-Papierschacht an.
Inserire il vassoio e lo scivolo della carta dell'ADF.
Instale la apiladora y la bandeja de entrada de papeles al ADF.
Вставьте укладчик и лоток бумаги АПД.
Encaixe o Empilhador e a Bandeja de entrada do AAD.
스태커 및 ADF 용지 추트를 부착합니다.
裝上蓄紙器和 ADF 進紙槽。
İstifleyiciyi ve ADF kağıt kanalı takın.
قم بتركيب المكبس وحامل ورق ADF.



5



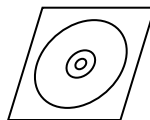
The full text of the FCC of conformity is available at the following internet address:
<http://imagescanner.fujitsu.com/r/cert/>

Le texte complet de la FCC de conformité est disponible à l'adresse internet suivante:
<http://imagescanner.fujitsu.com/r/cert/>

For further information, refer to the provided manuals.
Pour plus d'information, veuillez consulter les guides fournis.
Für weitere Details, lesen Sie bitte die mitgelieferten Bedienungsanleitungen.
Per ulteriori informazioni, consultare i manuali provvisti.
Para obtener más información, consulte los manuales suministrados.
Более подробные сведения см. предоставленные руководства.
Para mais informações, consulte o manual fornecido.
보다 자세한 내용은 첨부 매뉴얼을 참조해 주십시오.
如需詳細資訊，請參閱隨附的手冊。
Daha fazla bilgi için, tarayıcı ile birlikte verilmiş olan kılavuzlara bakın.
لمزيد من المعلومات، راجع كتيبات الإرشاد المرفقة.

Please keep this disc safe as it will not be reissued.
Conservez ce disque dans un endroit sûr car ce sera votre seul et unique exemplaire.
Bitte bewahren Sie diese Disk sicher auf, da keine Neuauflage erhältlich sein wird.
Non danneggiare il disco perché non verrà ridistribuito.
Mantenga seguro este disco, ya que no se emitirá de nuevo.
Так как диск не будет переиздан, пожалуйста, бережно храните данный диск.
Mantenha o disco em um local seguro. A segunda via do disco não pode ser emitida.
본 디스크는 재발행되지 않으므로 잘 보관해 주십시오.
此光盤將不會重新發行，故請妥善保管。
Bu disk yeniden verilmeyecektir. Diski güvenli bir yerde saklayın.
رجاءً حافظ على القرص حيث لن يتم إصدار نسخة أخرى منه.

Setup DVD-ROM
DVD-ROM d'installation



Regulatory Model/MODÈLE DE RÉGLEMENTATION P3740A/P3740C/P3740E