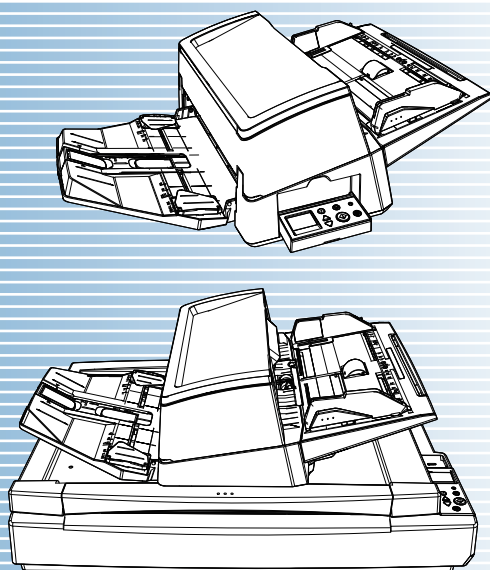


Image Scanner fi-7600/fi-7700/fi-7700S

操作指南

感谢您购买本公司的图像扫描仪。
本指南说明了有关扫描仪的基本操作和处理方法。
有关安置扫描仪和连接的信息，请参阅快速安装向导。



首页

目录

索引

引言

说明各部件的名称和功能，以及扫描仪的基本操作。

扫描仪概要

说明如何将文档放入扫描仪。

如何放置文档

说明如何使用操作面板。

如何使用操作面板

关于各种扫描方法的说明。

各种扫描方式

说明如何清洁扫描仪。

日常维护

说明如何更换耗材。

更换耗材

关于疑难解答的说明。

疑难解答

说明如何在 Software Operation Panel 配置设置。


操作设置

附录

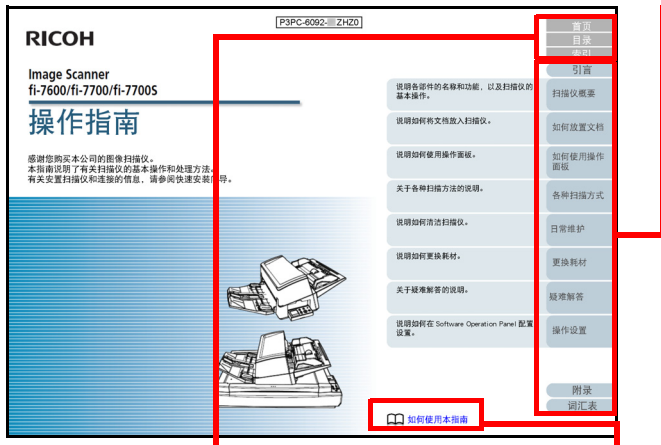
词汇表

如何使用本指南

以下说明使用本指南的要点。

- 若要显示或打印本指南，必须安装 Adobe® Acrobat®（7.0 或更新版本）或 Adobe® Reader®（7.0 或更新版本）。
- 在本指南中，可以使用 Adobe® Acrobat® 或 Adobe® Reader® 的搜索工具。有关详细信息，请参阅 Adobe® Acrobat® 或 Adobe® Reader® 的帮助。
- 使用 [Page Up] 键可以返回上一页，使用 [Page Down] 键可以翻到下一页。
- 单击蓝色字符串、标签或内容 / 索引标题（鼠标光标会变为  形状）即可跳转到链接部分。
 - 通用于所有页面

跳转到各章的第一页。
此标签出现在每个页面中。



首页：跳转到封面。
 目录：跳转到目录页。
 索引：跳转到索引页。
 此标签出现在每个页面中。

跳转到本页。
 单击蓝色字符串即跳转到该链接。

目录页



单击标题即跳转到该链接。

索引页



单击页码即跳转到该链接。

引言

感谢您购买本公司的图像扫描仪。

关于本产品

“本产品”指 fi-7600、fi-7700 和 fi-7700S 三种机型的扫描仪。

各扫描仪均配备可自动送入文档的自动送纸器（ADF）。

以下表格显示两种机型的不同之处。

机型	扫描仪类型		扫描速度 (*2)
	ADF	平台 (*1)	
fi-7600	是	-	ADF: 单面 100 ppm ADF: 双面 200 ipm
fi-7700	是	是	ADF: 单面 100 ppm ADF: 双面 200 ipm 平台 0.9 秒 / 张
fi-7700S	是 (*3)	是	ADF: 单面 75 ppm 平台 0.9 秒 / 张

是: 可用

-: 不可用

*1: 平台可扫描薄纸和较厚的文档, 例如书籍。

*2: ADF 的数字为以 300 dpi 扫描 A4 大小横向文档时的速率。
平板的数字为以 300 dpi 扫描 A4 纵向文档时的速率。

*3: 仅支持单面扫描。

指南

本产品收录以下使用指南。需要时敬请阅读。

指南	说明
安全注意事项 (印刷版、PDF 版)	包含安全使用本产品的相关重要信息。 使用扫描仪前, 请务必阅读此指南。 PDF 版收录于 Setup DVD-ROM 中。
快速安装向导 (纸文档)	说明扫描仪的安装与设置。
操作指南 (本指南) (PDF 版)	提供如何操作和日常维护扫描仪, 如何更换耗材, 以及如何疑难解答的详细信息。 收录于 Setup DVD-ROM 中。
fi-760PRB 背书器操作指南 (PDF 版)	fi-760PRB 背书器是扫描仪的可选组件。本指南提供如何操作和日常维护背书器, 如何更换耗材, 以及如何疑难解答的详细信息。 收录于 Setup DVD-ROM 中。
PaperStream Capture 用户指南 (PDF)	提供 PaperStream Capture 概览以及有关安装、如何扫描文档、激活及多站操作的详细信息。 收录于 Setup DVD-ROM 中。
Scanner Central Admin 用户指南 (PDF 版)	说明 Scanner Central Admin 的概要、安装、操作和维护。收录于 Setup DVD-ROM 中。
帮助 (扫描仪驱动程序)	说明如何使用和为扫描仪驱动程序配置设置。 可于各扫描仪驱动程序中参考此文件。
帮助 (应用程序)	说明如何使用和为应用程序软件配置设置。 需要时敬请阅读。可于各应用程序中参考此文件。

商标

ISIS 为 Open Text 的商标。

Adobe、Acrobat及Reader为Adobe在美国和/或其他国家地区的注册商标或商标。

Intel 和 Intel Core 是英特尔公司或其子公司在美国和/或其他国家（地区）的商标。

ABBYY™ FineReader™ Engine © ABBYY.OCR by ABBYY

ABBYY和FineReader为ABBYY Software, Ltd.（注册于部分司法管辖区）的商标。

Microsoft、Excel、Windows及Windows Server为微软集团公司的商标。

ScanSnap和PaperStream为PFU Limited在日本的注册商标或商标。

其他公司名称和产品名称均为各自公司的注册商标或商标。

制造商

PFU Limited

YOKOHAMA i-MARK PLACE, 4-5 Minatomirai 4-chome,
Nishi-ku, Yokohama-shi, Kanagawa 220-8567 Japan.

© PFU Limited 2017-2024

常规

安全信息

附带的“安全注意事项”指南内含有关于安全和正确使用本扫描仪的重要信息。请在使用本扫描仪之前务必阅读并理解该“安全注意事项”指南。

本指南中所使用的符号

为避免发生意外或对您、周边人员和财物造成损害，本指南使用以下标志作为警告。警告标签包含表示严重性的标志和警告说明。标志及其含义如下。



警告

该标志警告使用者必须严格遵守的操作，否则可能会导致严重受伤或死亡。



小心

该标志警告使用者必须严格遵守的操作，否则可能会危害人身安全或导致设备损坏。

本指南中所使用的缩略语

操作系统和产品在本指南中标示如下。

名称	标示
Windows® 10 家庭版 (32 位 /64 位)	Windows 10 (*1)
Windows® 10 专业版 (32 位 /64 位)	
Windows® 10 企业版 (32 位 /64 位)	
Windows® 10 教育版 (32 位 /64 位)	

名称	标示
Windows Server™ 2016 Standard (64 位)	Windows Server 2016 (*1)
Windows Server™ 2019 Standard (64 位)	Windows Server 2019 (*1)
Windows Server™ 2022 Standard (64 位)	Windows Server 2022 (*1)
Windows® 11 家庭版 (64 位)	Windows 11 (*1)
Windows® 11 专业版 (64 位)	
Windows® 11 企业版 (64 位)	
Windows® 11 教育版 (64 位)	
Microsoft® Word	Word
Microsoft® Excel®	Excel
PaperStream IP (TWAIN)	PaperStream IP 驱动程序
PaperStream IP (TWAIN x64)	
PaperStream IP (ISIS) Bundle	

*1: 当上述操作系统版本之间并无差异时，一律统称为“Windows”。

[首页](#)
[目录](#)
[索引](#)
[引言](#)
[扫描仪概要](#)
[如何放置文档](#)
[如何使用操作面板](#)
[各种扫描方式](#)
[日常维护](#)
[更换耗材](#)
[疑难解答](#)
[操作设置](#)
[附录](#)
[词汇表](#)

本指南中的箭头符号

右箭头 (→) 用于分隔应该要连续选择的图标或菜单选项。

示例：单击 [开始] 菜单 → [控制面板]。

本指南中的屏幕示例

对 Microsoft 产品屏幕示例的转载获得了 Microsoft Corporation 的许可。

本指南中的屏幕示例可能因产品的改进而变更，恕不另行通知。

如果实际的屏幕与本指南中使用的屏幕示例不一致，请参照正在使用的扫描仪应用程序的用户指南，并按实际显示的屏幕进行操作。

根据操作系统的不同，实际屏幕和操作可能有所不同。也请注意，使用某些扫描仪机型时，更新软件后屏幕和操作可能与本指南不同。在此情况下，请参阅更新软件后所提供的指南。

目录

如何使用本指南	2
引言	3
常规	5
第 1 章 扫描仪概要	14
1.1 主要功能	15
1.2 部件和功能	16
fi-7600	16
fi-7700/fi-7700S	18
所有机型的通用部件	20
1.3 开启 / 关闭电源	22
如何开启电源	22
如何关闭电源	22
1.4 打开 / 关闭 ADF	23
如何打开 ADF	23
如何关闭 ADF	23
1.5 打开 / 关闭原稿盖 [fi-7700/fi-7700S]	24
如何打开原稿盖	24
如何关闭原稿盖	24
1.6 调节 ADF 的位置 [fi-7700/fi-7700S]	25
1.7 装配 ADF 进纸斜槽 (进纸器)	28
1.8 装配叠纸器	29
1.9 省电模式	31
1.10 基本的扫描操作流程	32

首页

目录

索引

引言

扫描仪概要

如何放置文档

如何使用操作
面板

各种扫描方式

日常维护

更换耗材

疑难解答

操作设置

附录

词汇表

1.11	同捆软件	34
	同捆软件的概要	34
	系统要求	35
	安装同捆软件	36
第 2 章	如何放置文档	38
2.1	在 ADF 上放置文档	39
	准备	39
	如何放置文档	40
2.2	将文档放置于平板上 [fi-7700/fi-7700S]	45
2.3	用于扫描的文档纸	46
	纸张大小	46
	纸张类型	46
	纸张重量（厚度）	46
	无法成功扫描的文档	46
	无法扫描的文档	46
	注意事项	47
	装载量	48
	不应打孔的区域	49
	如何放入带有检索标签的文档或非矩形文档	49
	多页进纸检测的条件	50
	混合批次扫描的条件	51
	自动页面尺寸检测的条件	53
第 3 章	如何使用操作面板	54
3.1	操作面板	55
	名称及功能	55
	LCD 上的指示说明.....	57
	指示器	58

首页

目录

索引

引言

扫描仪概要

如何放置文档

如何使用操作
面板

各种扫描方式

日常维护

更换耗材

疑难解答

操作设置

附录

词汇表

目录	
3.2 设置菜单	59
如何使用设置菜单	60
设置菜单上可以配置的项目	68
3.3 功能选择	74
如何使用功能选择	74
功能选择上可以配置的项目	75
第 4 章 各种扫描方式	76
4.1 概要	77
4.2 扫描不同类型和大小的文档	78
扫描不同宽度的文档	78
扫描对折文档	79
扫描如信封或多层转印纸等文档	81
长页扫描	82
扫描书籍 [fi-7700/fi-7700S].....	83
4.3 高级扫描	85
使用扫描仪上的按钮开始扫描	85
在 ADF 上手动送入文档	88
将以单面扫描模式扫描的图像按以双面扫描模式扫描的图像的分类法进行分类 [fi-7700S]	90
在原稿盖打开时扫描文档 [fi-7700/fi-7700S].....	91
4.4 自定义扫描仪设置	92
对设定模式忽略多页进纸	92
仅对纸张保护启动后的单个扫描禁用纸张保护	95
第 5 章 日常维护	96
5.1 清洁用品以及需要清洁的部位	97
清洁用品	97
位置和频率	97

首页

目录

索引

引言

扫描仪概要

如何放置文档

如何使用操作
面板

各种扫描方式

日常维护

更换耗材

疑难解答

操作设置

附录

词汇表

目录	
5.2 清洁外部	98
fi-7600	98
fi-7700/fi-7700S	98
5.3 清洁内部	99
清洁 ADF（使用清洁纸）	99
清洁 ADF（使用抹布）	100
清洁平台 [fi-7700/fi-7700S]	104
第 6 章 更换耗材	105
6.1 耗材和更换周期	106
6.2 更换制动轮	107
6.3 更换抓纸轮	110
第 7 章 疑难解答	116
7.1 卡纸	117
7.2 操作面板上的错误指示	118
临时错误	119
设备错误	121
7.3 疑难解答	126
无法开启扫描仪电源。	127
LCD 或 [Power] 按钮灯点亮或两者都熄灭。	128
无法开始扫描。	129
扫描需要很长时间。	130
图像质量较差。	131
扫描出来的文本或线条的品质不理想。	132
图像变形或模糊。	133
扫描图像上出现竖线。	134
电源打开后错误（错误代码为“U0:10”、“U4:40”或“U5:4A”）会显示在 LCD 上。	135
频繁发生多页进纸错误。	136

首页

目录

索引

引言

扫描仪概要

如何放置文档

如何使用操作
面板

各种扫描方式

日常维护

更换耗材

疑难解答

操作设置

附录

词汇表

	频繁发生文档没有被送入 ADF 的情况。.....	138
	经常发生纸张保护。.....	139
	频繁发生卡纸 / 抓纸错误。.....	140
	扫描出来的图像变长。.....	141
	在扫描图像的顶部或底部出现阴影。.....	142
	文档上出现黑色痕迹。.....	143
	无法通过 USB 电缆连接扫描仪和电脑。.....	144
7.4	联系分销商 / 经销商之前	145
	常规	145
	错误状态	145
7.5	查看产品标签	147
	位置	147
第 8 章	操作设置	148
8.1	启动 Software Operation Panel	149
8.2	Software Operation Panel 的密码设置	151
	设置密码	151
	设置 [只查看模式]	152
	退出 [只查看模式]	153
	更改密码	154
	清除密码	155
	重新设定密码	156
8.3	配置项目	157
	设备设置	157
	设备设置 2	159
8.4	页码计数器的相关设置	165
	查看并重置页码计数器	165
	扫描仪清扫周期 [清扫周期]	168
	耗材更换周期 [使用寿命计数器]	168

首页

目录

索引

引言

扫描仪概要

如何放置文档

如何使用操作
面板

各种扫描方式

日常维护

更换耗材

疑难解答

操作设置

附录

词汇表

8.5	扫描的相关设置	169
	调节开始扫描的位置 [偏移量设定 / 垂直放大倍数调整]	169
	去除扫描图像周围显示的阴影 / 线条 [页边填补 (ADF)] [页边填补 (平板)] (fi-7700/fi-7700S)	170
	滤除扫描图像的颜色 [滤色]	171
	缩短扫描时间间隔 [预先抓纸]	172
	进纸的重试次数	173
	文档送纸速度 [抓纸速度]	174
	剪切图像边界 [自动剪切边界]	175
	保护文档以免被损坏 [纸张保护]	176
	指定纸张保护的灵敏度 [纸张保护灵敏度]	177
	带有检索标签文档的扫描设置或非矩形文档 [带有检索标签文档的扫描设置 (自动页面尺寸检测)]	178
	调节纸张抓纸力度 [抓纸力度]	179
	调节预留扫描 [预留扫描控制] 的输出结果	180
	以高空模式扫描 [高空模式]	181
	设置图像画质用于扫描 [图像画质模式]	181
	以较低的分辨率低速扫描 [低速进纸模式]	182
	指定排纸速度 [叠纸控制]	182
8.6	多页进纸检测的相关设置	183
	指定多页进纸检测方法 [多页进纸]	183
	指定检测多页进纸的区域 [多页进纸纸张检测区域指定]	185
	指定不检测多页进纸的区域 [智能多页进纸功能]	188
8.7	等待时间的相关设置	189
	手动进纸的等待时间 [手动进纸]	189
	扫描仪进入省电模式的等待时间 [省电]	190
8.8	开启 / 关闭电源的相关设置	191
	开启 / 关闭扫描仪的方法 [电源开关控制]	191

首页

目录

索引

引言

扫描仪概要

如何放置文档

如何使用操作
面板

各种扫描方式

日常维护

更换耗材

疑难解答

操作设置

附录

词汇表

目录	
8.9 扫描仪日常维护的相关设置	192
竖线检测 [竖线检测]	192
指定竖线检测的灵敏度 [竖线检测灵敏度]	193
扫描仪的日常维护和检查周期 [维护与检查周期]	194
附录	195
A.1 基本规格	196
A.2 安装规格	199
A.3 外部尺寸	200
fi-7600	200
fi-7700/fi-7700S	201
A.4 扫描仪配件	202
A.5 卸载软件	203
A.6 重新包装的注意事项 [fi-7700/fi-7700S]	204
固定运输锁	204
固定 ADF	205
安装 ADF 进纸斜槽 (进纸器) 和叠纸器	207
有关咨询的联系方式	208
词汇表	209
索引	217

首页

目录

索引

引言

扫描仪概要

如何放置文档

如何使用操作
面板

各种扫描方式

日常维护

更换耗材

疑难解答

操作设置

附录

词汇表

第 1 章 扫描仪概要

本章说明扫描仪各部件的名称和功能，以及基本操作方法。

1.1 主要功能.....	15
1.2 部件和功能.....	16
1.3 开启 / 关闭电源.....	22
1.4 打开 / 关闭 ADF.....	23
1.5 打开 / 关闭原稿盖 [fi-7700/fi-7700S].....	24
1.6 调节 ADF 的位置 [fi-7700/fi-7700S].....	25
1.7 装配 ADF 进纸斜槽（进纸器）.....	28
1.8 装配叠纸器.....	29
1.9 省电模式.....	31
1.10 基本的扫描操作流程.....	32
1.11 同捆软件.....	34

1.1 主要功能

本节说明本产品的主要功能。

本扫描仪配置了以下功能：

高速扫描

每个机型可达到的扫描速度如下所示 (*1)：

- fi-7600

ADF：单面 100 ppm、双面 200 ipm

- fi-7700

ADF：单面 100 ppm、双面 200 ipm

平板：0.9 秒 / 张

- fi-7700S

ADF：单面 75 ppm

平板：0.9 秒 / 张

此外，最多可在 ADF 内放入 300 张 A4 大小的文档，或者 100 张 A3 大小的文档进行连续扫描，让您可以快速将大量文档数字化。

可扫描对折文档、信封、多层转印纸

要扫描对折文档、信封和多层转印纸，扫描仪需要装备有用于将模式切换到手动 / 单张进纸模式的进纸模式切换开关。手动 / 单张进纸模式减少放在进纸器上的文档的负荷，使得文档可以顺利进入、成功扫描。

LCD

扫描仪装备的 LCD 用于显示扫描文档的操作设置、已扫描的页数以及错误状态。用于轻松检查扫描仪的状态。

提高扫描前准备工作的效率

扫描仪可执行“批扫描”，可让您同时扫描不同重量和大小的纸张。可简化在扫描前将文档分类的过程。

减少因多页进纸所造成的工作损失

扫描仪安装有超声波多页进纸传感器，当有两张或两张以上的纸张同时送入扫描仪时，即可准确检测出“多页进纸”错误。即使扫描混合不同纸张重量和大小的批次文档，该功能仍可检测出多页进纸，从而避免可能造成的工作损失。

智能多页进纸功能

当将大小相同的纸张贴在页面的指定位置时，扫描仪的智能多页进纸功能可以识别出纸张的位置。这样即可连续扫描，而不是检测每张文档的附件为多页进纸并暂停扫描。此外，“纸张保护”功能将减少重要文档损坏的风险。

纸张保护功能通过检测卡纸噪音完成

该功能通过在扫描仪检测到卡纸噪音时停止扫描而减少文档受损的风险。

装备有可移动的 ADF [fi-7700/fi-7700S]

扫描仪装备有可左右滑动或旋转 180 度的 ADF。可减少装配扫描仪所需的

在原稿盖打开时扫描文档 [fi-7700/fi-7700S]

扫描仪可在平板原稿盖打开时扫描文档。可自动纠正倾斜的扫描图像或识别文档大小并按此大小输出图像。

背书器配件 [fi-7600]

背书器为管理 / 验证文档时常用的配件。可以在扫描文档上打印资料，大大提高了实用性。

在黑色背景下扫描 [fi-7700/fi-7700S]

黑色原稿盖衬垫可作为配件使用，能在平台上以黑色背景扫描。使用平台扫描时，可以用来自动纠正倾斜图像或准确检测出扫描文档大小。黑色原稿盖衬垫可用于 fi-7700/fi-7700S。

集中管理多台扫描仪

捆绑的“Scanner Central Admin Agent”应用程序可同时管理多台扫描仪。例如，更新扫描仪设置和驱动程序以及监测各扫描仪的运行状态。有关详情，请参阅 Scanner Central Admin 用户指南。

*1：以 300 dpi 分辨率扫描 A4 大小横向文档时。

1.2 部件和功能

本节介绍扫描仪部件的名称。

fi-7600

■ 正面

顶部托盘

可暂时放置要扫描的文档。

叠纸器

堆叠从 ADF 弹出文档。

高度可调节至较高或较低的位置。

止动器

根据文档长度拉起任一边。

叠纸器延伸板

拉出此部分，调节至文档的长度。

叠纸器侧导板

将叠纸器堆叠的文档固定到合适的位置。

ADF（自动送纸器）

从 ADF 进纸斜槽（进纸器）逐张取出文档，并送入扫描仪。

可同时扫描文档的双面。

打开可更换耗材或清洁扫描仪内部。

ADF 进纸斜槽（进纸器）

固定要扫描的文档。

斜槽延伸板

拉出此部分，调节至文档的长度。

斜槽轮盖

防止您的手指被斜槽轮夹住。

侧导板

用于将由 ADF 进纸斜槽（进纸器）进入扫描仪的文档定位到合适位置。

侧导板按钮

保持按住此按钮以解锁侧导板从而调节位置。

放开此按钮时侧导板将被锁住。

状态指示灯（LED）

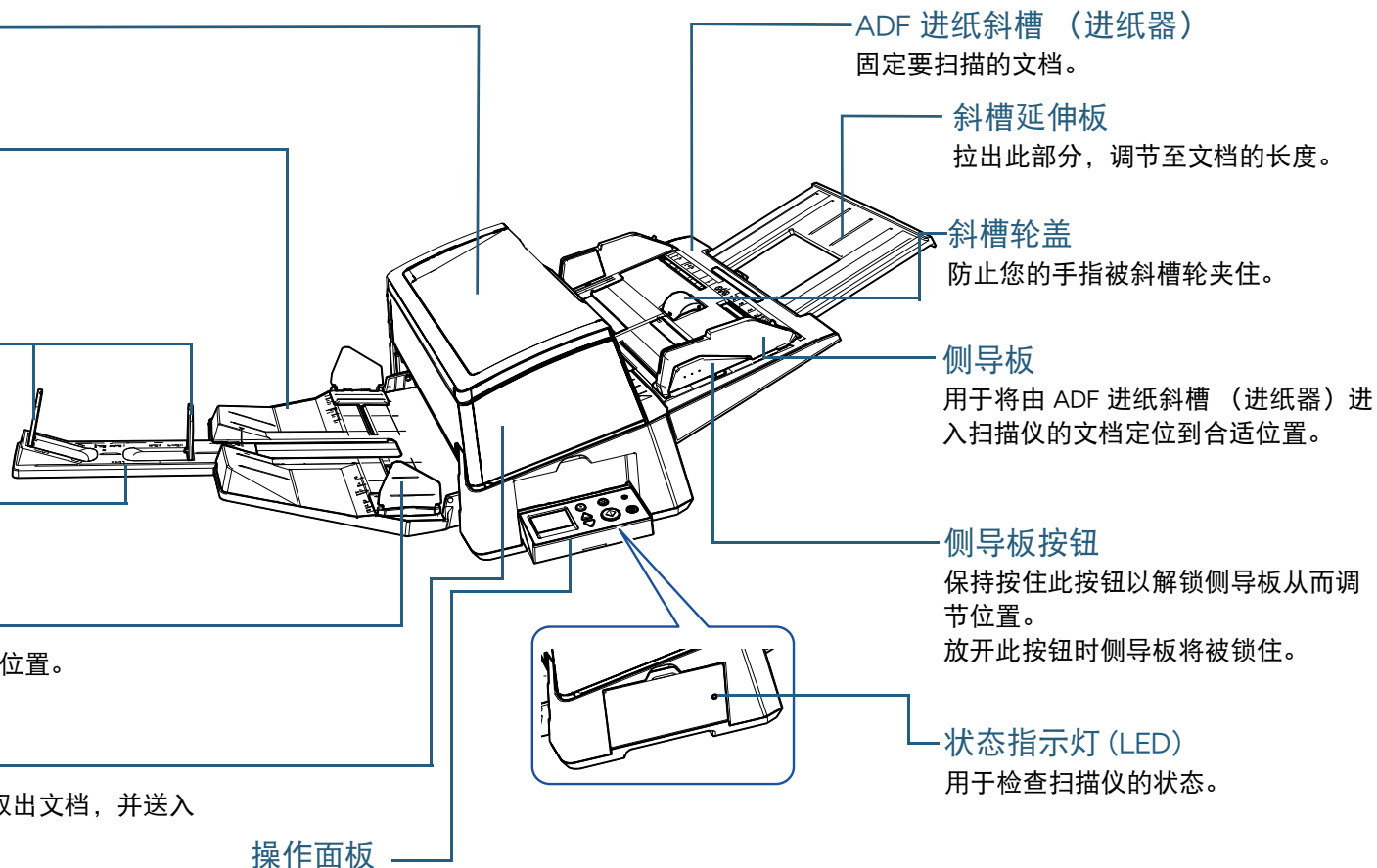
用于检查扫描仪的状态。

操作面板

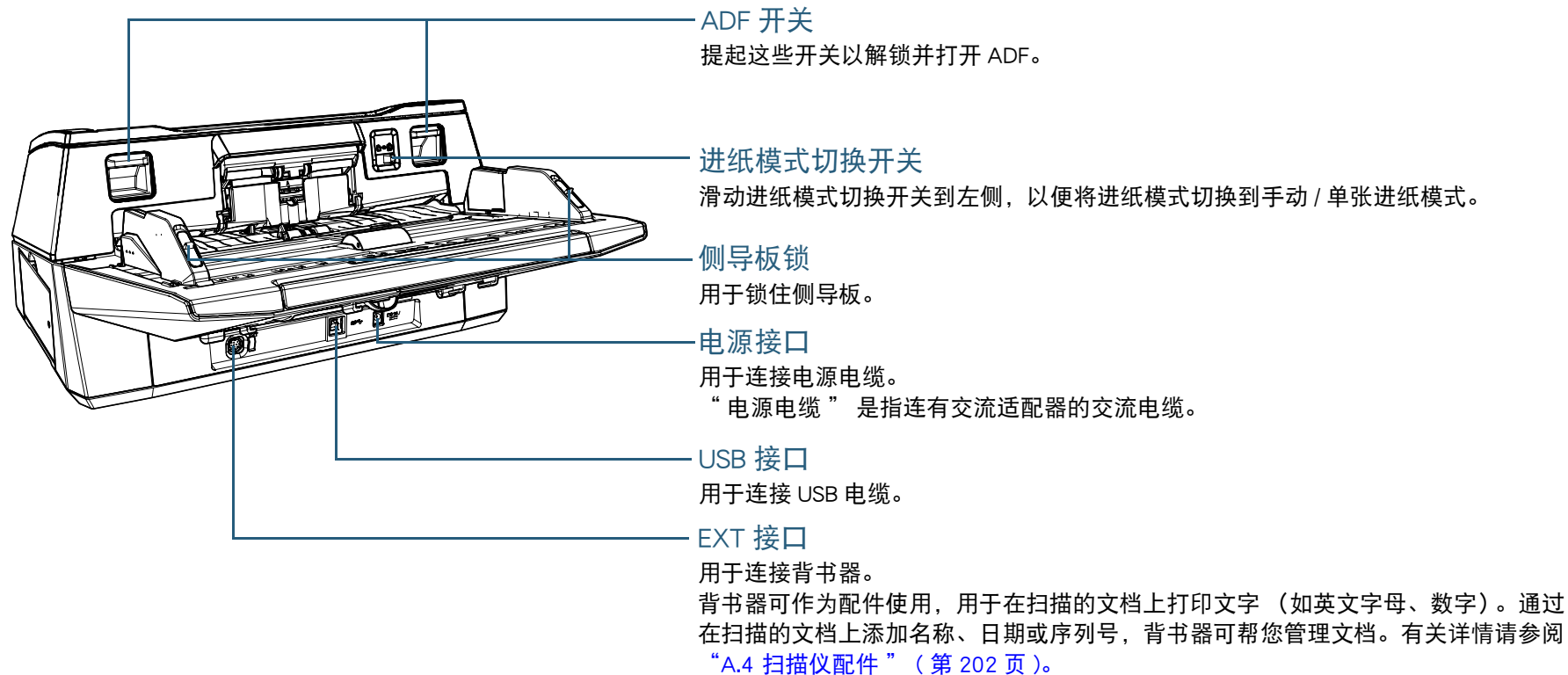
由 LCD、按钮和 LED 指示灯组成。

可用于操作扫描仪或检查状态。

扫描仪每侧都有操作面板。您可使用便于操作的一面。不使用时可将操作面板收入扫描仪侧面。有关详情请参阅“第 3 章 如何使用操作面板”（第 54 页）。



■ 背面



首页

目录

索引

引言

扫描仪概要

如何放置文档

如何使用操作面板

各种扫描方式

日常维护

更换耗材

疑难解答

操作设置

附录

词汇表

■ 正面

ADF（自动送纸器）

从 ADF 进纸斜槽（进纸器）逐张取出文档，并送入扫描仪。
使用 fi-7700 可同时扫描文档的双面。
打开可更换耗材或清洁扫描仪内部。

叠纸器延伸板

拉出此部分，调节至文档的长度。

止动器

根据文档长度提起任一边。

叠纸器

将从 ADF 弹出的文档叠起来。
高度可调节至较高或较低的位置。

叠纸器侧导板

将叠纸器堆叠的文档固定到合适的位置。

平台

当扫描无法用 ADF 扫描的文档时，例如薄纸或厚文档（例如书），将文档放置于玻璃部分。

顶部托盘

可暂时放置要扫描的文档。

ADF 进纸斜槽（进纸器）

固定要扫描的文档。

斜槽延伸板

拉出此部分，调节至文档的长度。

斜槽轮盖

防止您的手指被斜槽轮夹住。

操作面板

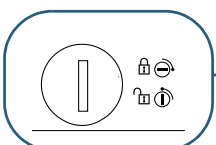
由 LCD、按钮和 LED 指示灯组成。可用于操作扫描仪或检查状态。
有关详情请参阅“第 3 章 如何使用操作面板”（第 54 页）。

侧导板

用于将由 ADF 进纸斜槽（进纸器）进入扫描仪的文档定位到合适位置。

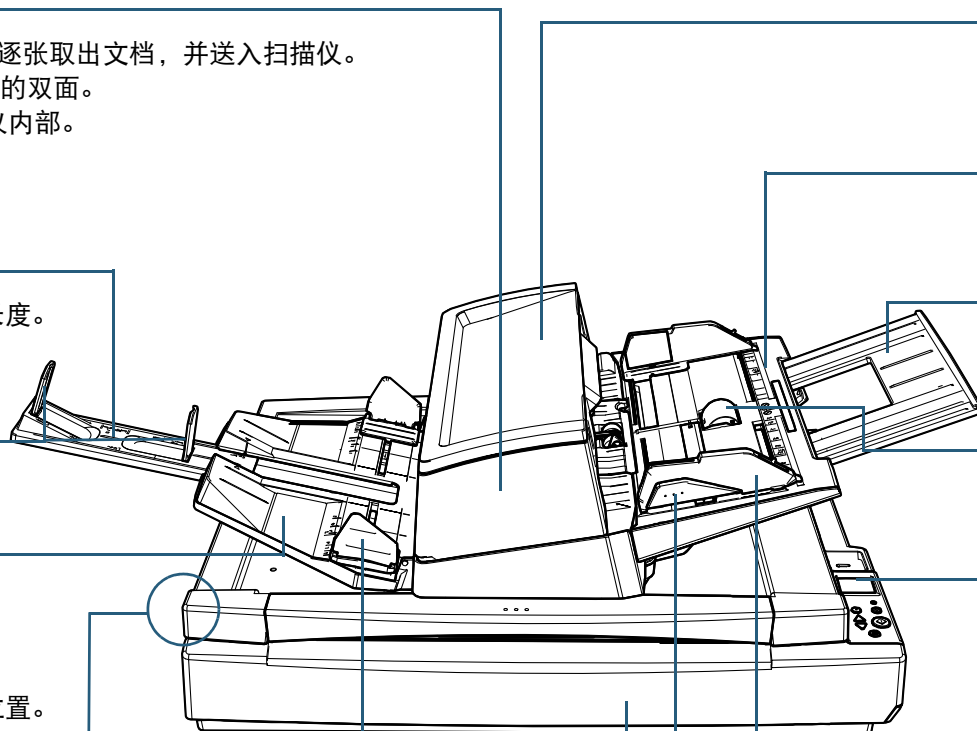
侧导板按钮

保持按住此按钮以解锁侧导板从而调节位置。
放开此按钮时侧导板将被锁住。



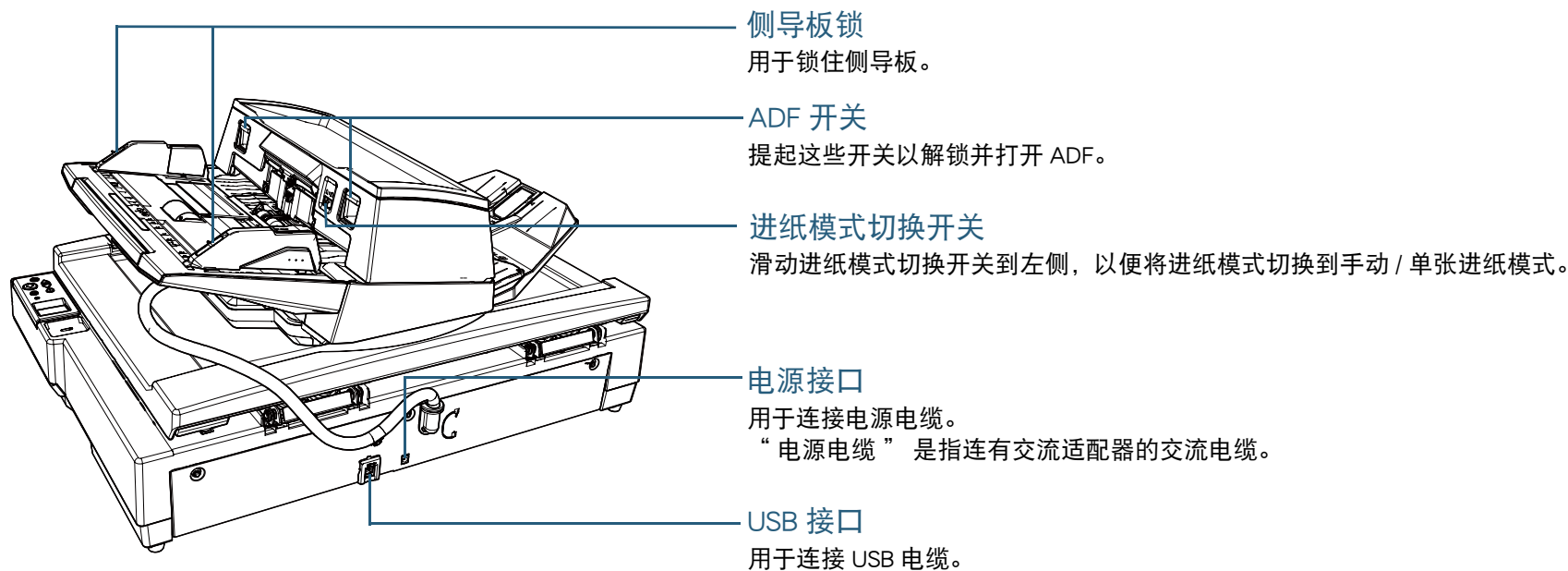
运输锁开关

锁定以防止平台内的运输部件在运输期间受损。
使用硬币或类似物体解锁。
将沟槽转至纵向位置以解锁。
将沟槽转至横向位置以上锁。

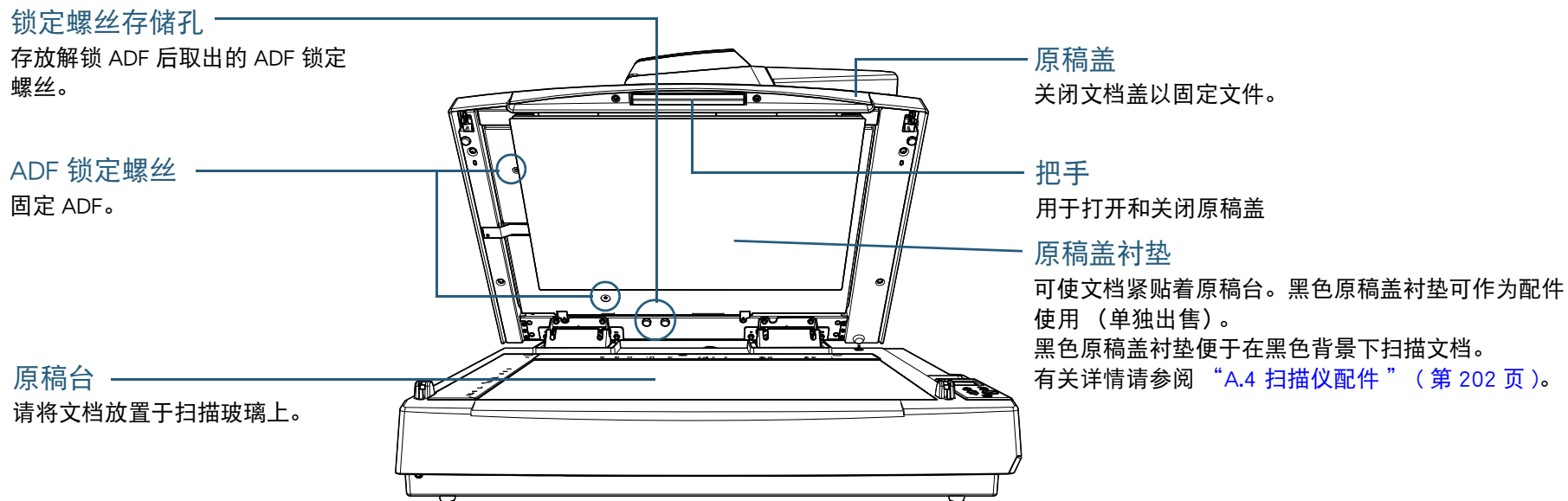


- 首页
- 目录
- 索引
- 引言
- 扫描仪概要**
- 如何放置文档
- 如何使用操作面板
- 各种扫描方式
- 日常维护
- 更换耗材
- 疑难解答
- 操作设置
- 附录
- 词汇表

■背面



■内部（平台）



首页

目录

索引

引言

扫描仪概要

如何放置文档

如何使用操作面板

各种扫描方式

日常维护

更换耗材

疑难解答

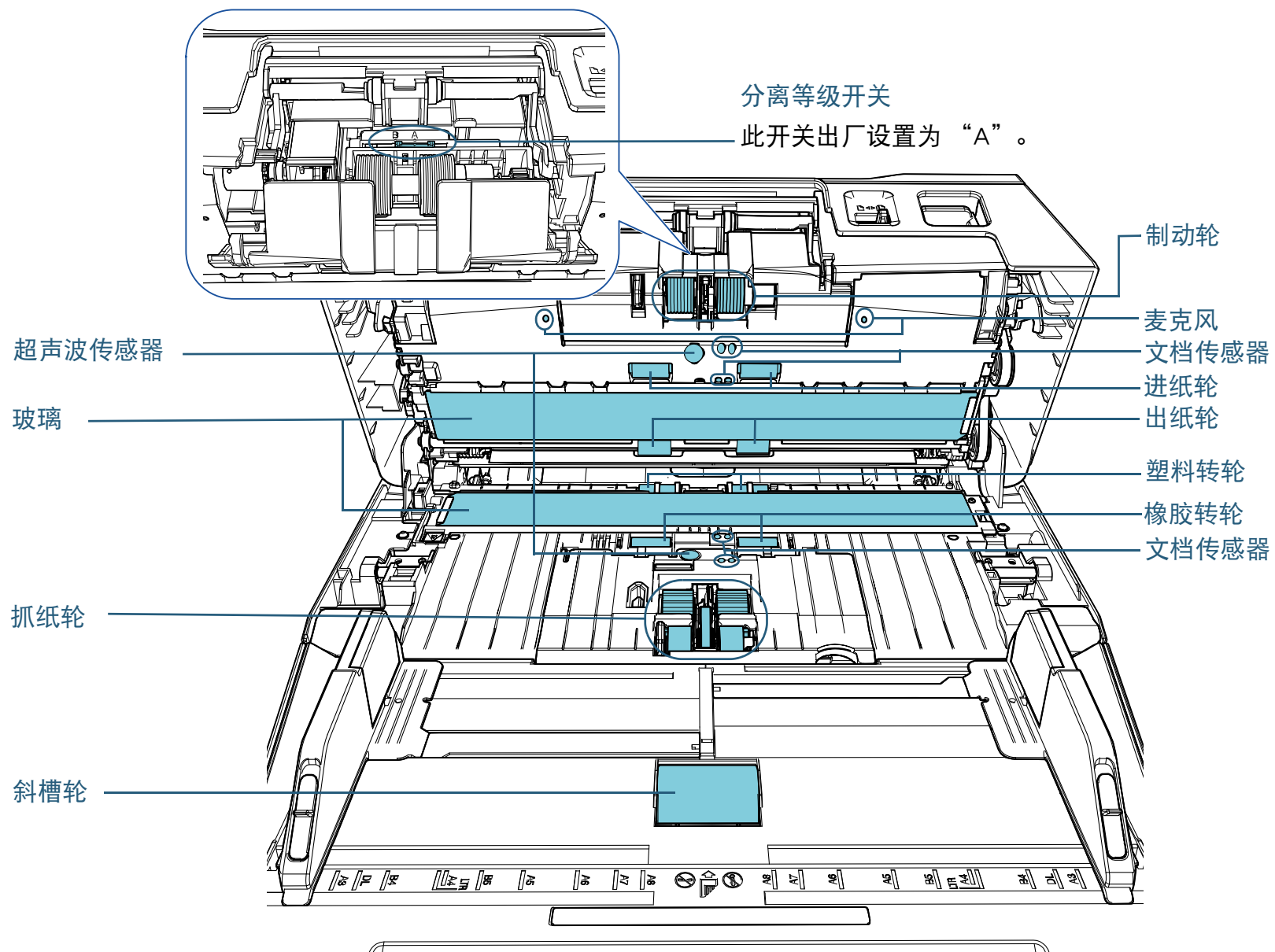
操作设置

附录

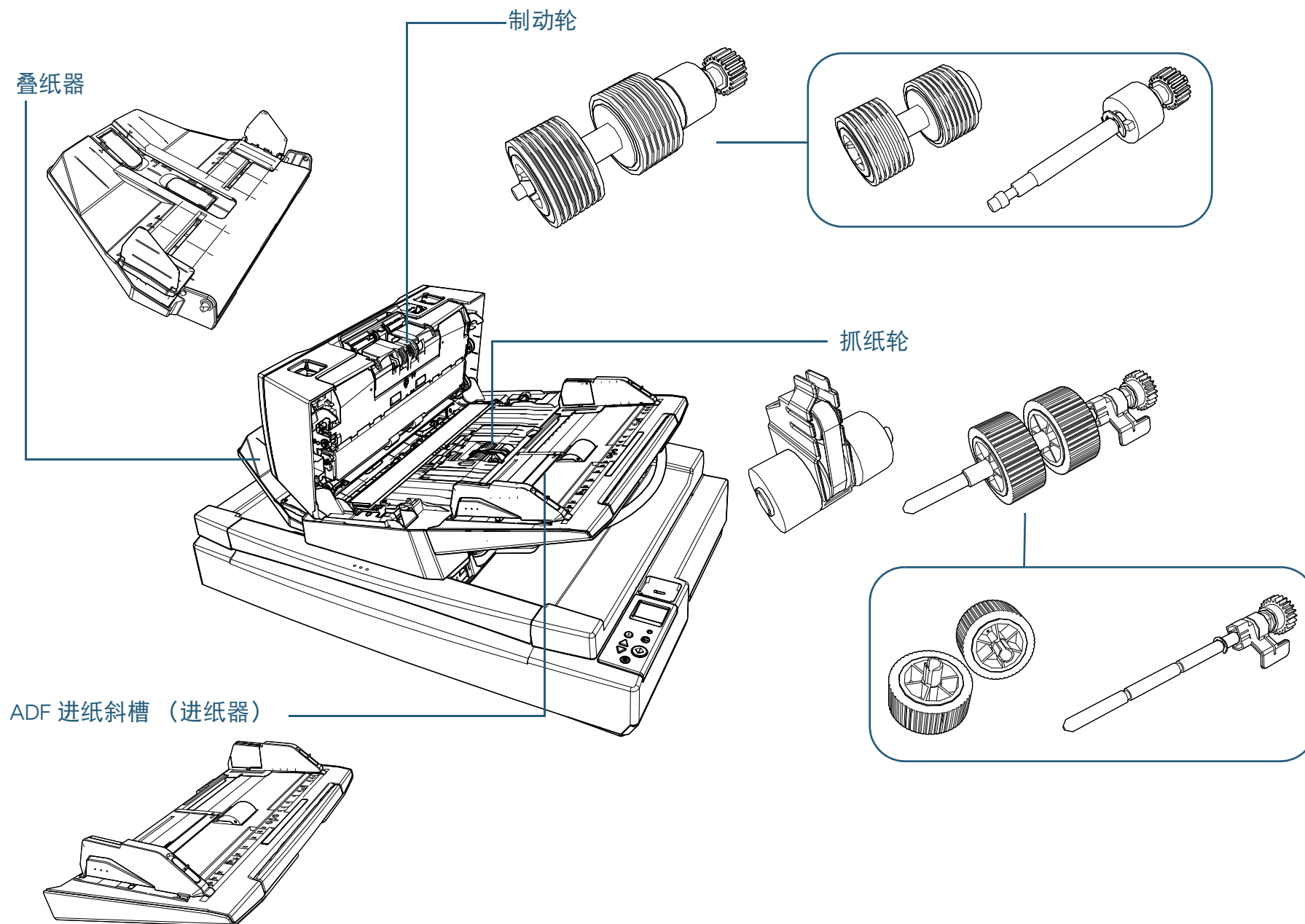
词汇表

所有机型的通用部件

■内部 (ADF)



■ 可拆卸部件



首页

目录

索引

引言

扫描仪概要

如何放置文档

如何使用操作面板

各种扫描方式

日常维护

更换耗材

疑难解答

操作设置

附录

词汇表

1.3 开启 / 关闭电源

本节说明如何开启 / 关闭扫描仪的电源。

提示

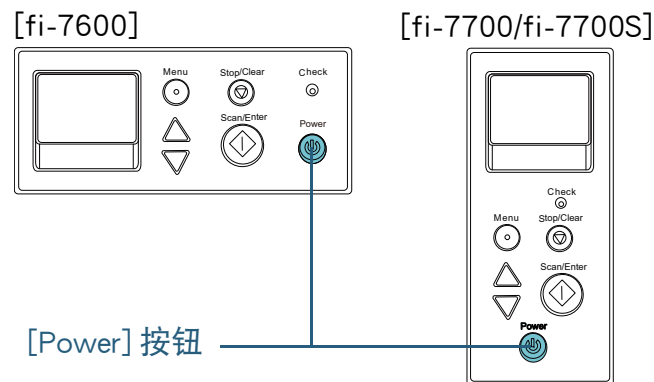
可通过以下方式之一，指定开启 / 关闭扫描仪的方法：

- 按下操作面板上的 [Power] 按钮。
- 用交流电源板根据电脑的电源控制外围设备的供电。
- 让扫描仪根据电脑的电源开启 / 关闭。

有关详情请参阅“开启 / 关闭扫描仪的方法 [电源开关控制]”（第 191 页）。

如何开启电源

- 1 按下操作面板上的 [Power] 按钮。



⇒ 即打开扫描仪电源，且 [Power] 按钮显示以绿色点亮。初始化期间，以下图像会显示在操作面板的 LCD 上。



显示出 [就绪] 时，扫描仪即处于扫描准备就绪的状态了。

如何关闭电源

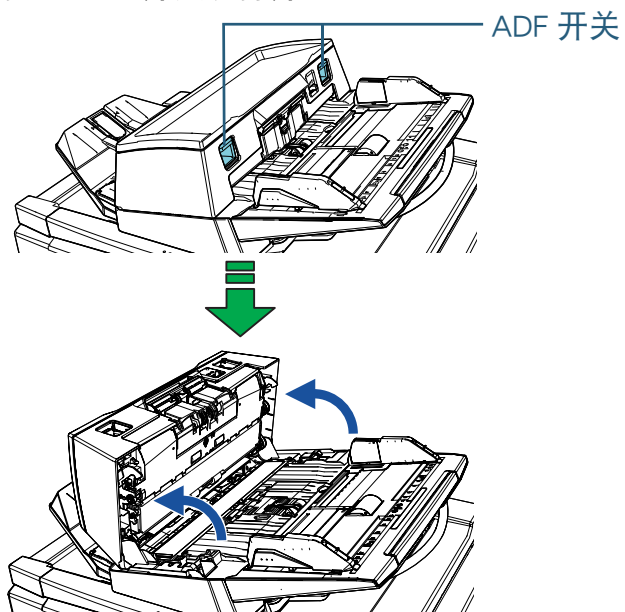
- 1 按住操作面板上的 [Power] 按钮超过 2 秒钟。
⇒ 即关闭扫描仪的电源，[Power] 按钮灯熄灭。

1.4 打开 / 关闭 ADF

本节说明如何打开和关闭 ADF。

如何打开 ADF

- 1 取出 ADF 进纸斜槽（进纸器）上的所有文档。
- 2 提起 ADF 开关以打开 ADF。



小心

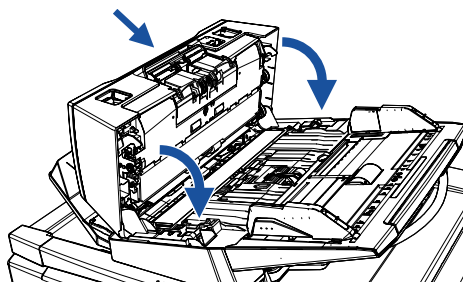
当打开时，ADF 可能会意外关闭。请小心不要夹住手指。

注意

确认原稿盖已关闭然后打开 ADF。如果在原稿盖打开时打开 ADF，可能会发生错误。

如何关闭 ADF

- 1 关闭 ADF。
按下 ADF 的中央部分直到锁定为止。



小心

关闭 ADF 时小心不要夹住手指。

注意

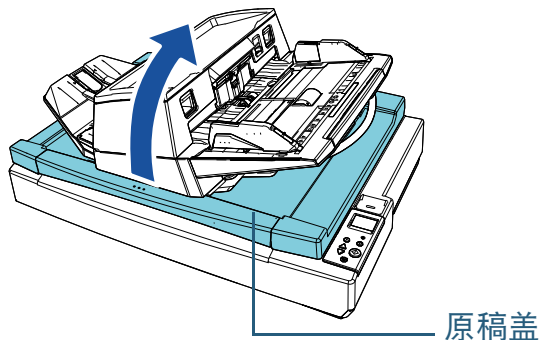
请确保 ADF 内没有残留异物然后关闭 ADF。

1.5 打开 / 关闭原稿盖 [fi-7700/fi-7700S]

本节说明如何打开和关闭原稿盖。

如何打开原稿盖

- 1 握住把手然后打开原稿盖。



小心

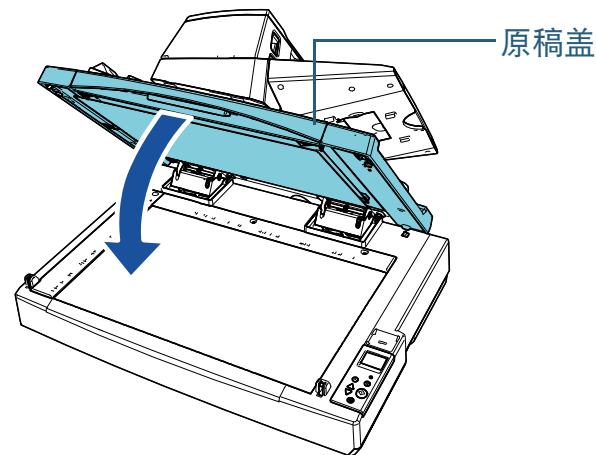
在您停止打开或关闭原稿盖时，原稿盖不会在您停下的位置保持打开状态。因此请小心不要让原稿盖夹住手。

注意

确认 ADF 已关闭然后打开原稿盖。如果在原稿盖打开时打开 ADF，可能会发生错误。

如何关闭原稿盖

- 1 握住把手然后轻轻关闭原稿盖。推动直到其锁定至固定位置。



小心

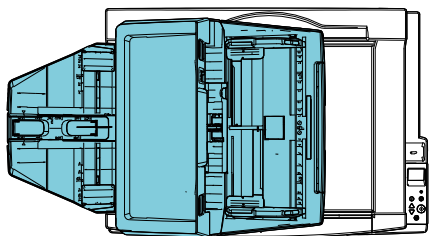
在您停止打开或关闭原稿盖时，原稿盖不会在您停下的位置保持打开状态。因此请小心不要让原稿盖夹住手。

1.6 调节 ADF 的位置 [fi-7700/fi-7700S]

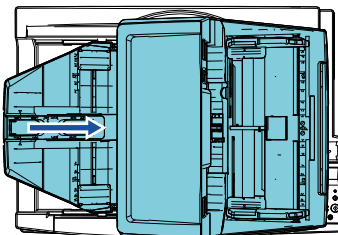
本章说明如何调节 ADF 的位置。

可用的位置如下：

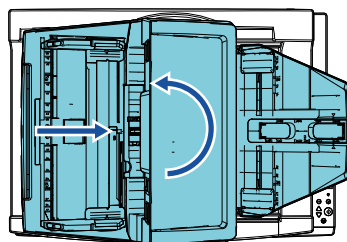
- 位置 1（出厂初始设定）



- 位置 2（节省空间类型：文档放置在右端）



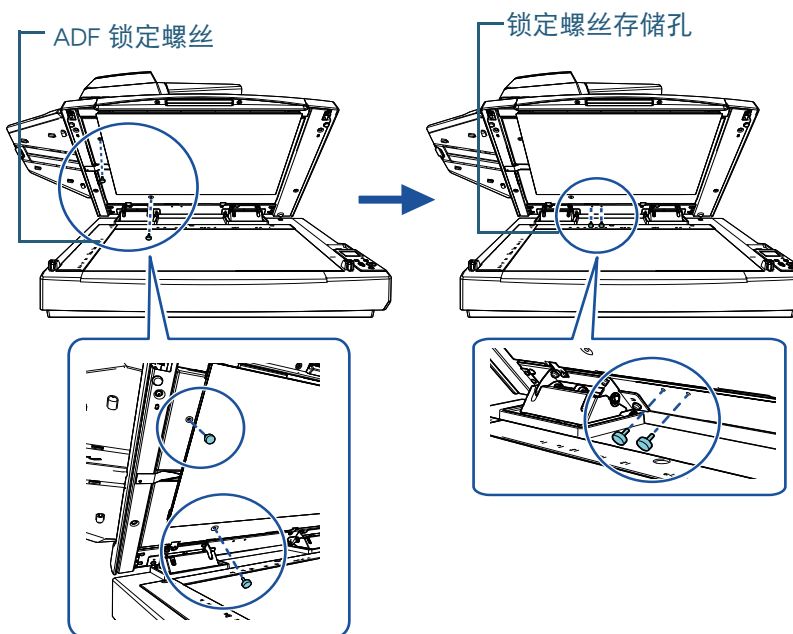
- 位置 3（节省空间类型：文档放置在左端）



1 打开扫描仪原稿盖。

有关详情请参阅“1.5 打开/关闭原稿盖[fi-7700/fi-7700S]”（第24页）。

- 2 取出两个 ADF 锁定螺丝并将它们插入锁定螺丝存储孔内。ADF 锁定螺丝在其原有位置时 ADF 将被固定。如果取出 ADF 锁定螺丝，则可以调节 ADF 的位置。

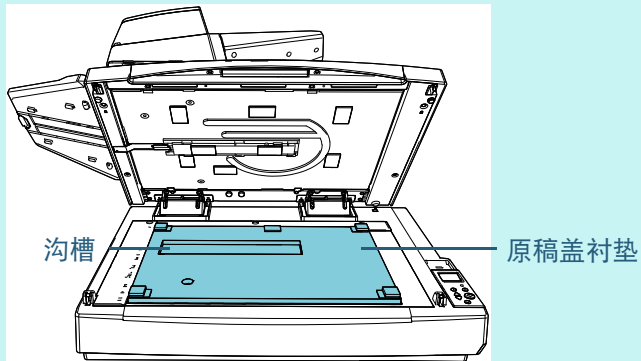


注意

在调节 ADF 的位置之前，请确认 ADF 锁定螺丝已被放置在锁定螺丝存储孔里。

提示

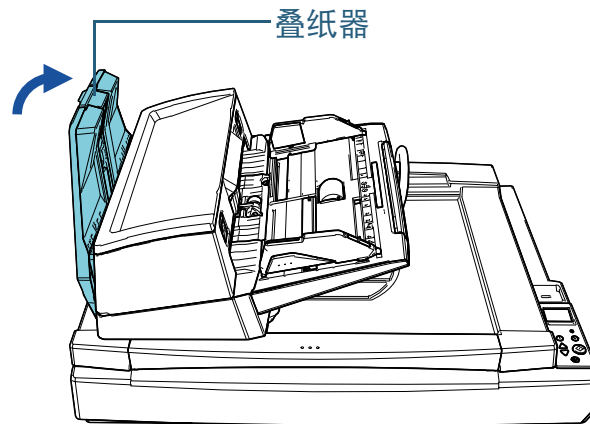
- 若难以取出 ADF 锁定螺丝时请先取出原稿盖衬垫。
- 若取出原稿盖衬垫，请按以下步骤进行安装：
 - 1 对齐原稿台左上角放置原稿盖衬垫。
请确保原稿盖衬垫上的沟槽位于正确位置。



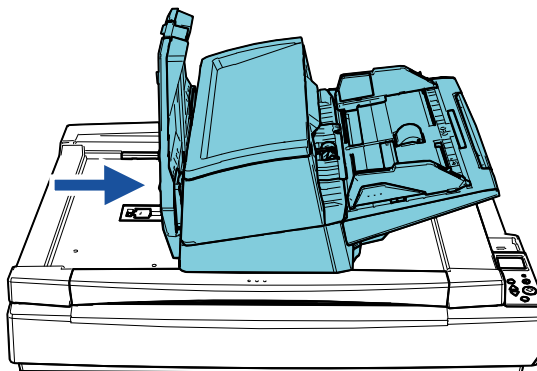
- 2 慢慢关闭原稿盖。
关闭原稿盖时，原稿盖衬垫将被贴到原稿盖上。

- 3 轻轻盖上原稿盖。
有关详情请参阅“1.5 打开 / 关闭原稿盖 [fi-7700/fi-7700S]”（第 24 页）。

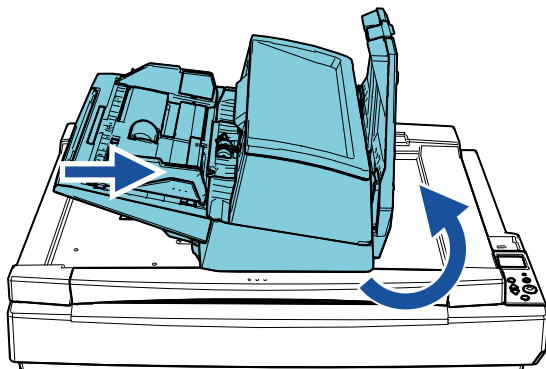
- 4 提起叠纸器。



- 5 更改 ADF 的位置。
移动 ADF 直到其锁定至固定位置。请确认 ADF 已经固定至适当位置。
 - 从位置 1 变更到位置 2
将 ADF 滑动到扫描仪中间。



- 从位置 1 变更到位置 3
将 ADF 滑动到扫描仪中间，然后逆时针方向旋转 180 度。



小心

- 取出 ADF 时小心不要夹住手指。
- 请勿旋转 ADF 超过 180 度。ADF 可能会受损。

6 降低叠纸器。

首页

目录

索引

引言

扫描仪概要

如何放置文档

如何使用操作
面板

各种扫描方式

日常维护

更换耗材

疑难解答

操作设置

附录

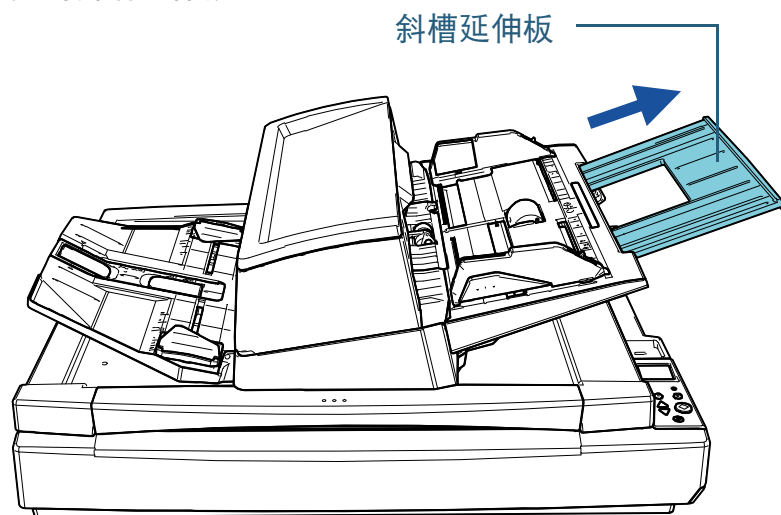
词汇表

1.7 装配 ADF 进纸斜槽（进纸器）

开始扫描时在 ADF 进纸斜槽（进纸器）中放入的文档会逐张送入 ADF 内。

按下述步骤使用斜槽延伸板部分，可保持文档笔直并顺利进纸。

1 拉出斜槽延伸板。



提示

拉出斜槽延伸板时，请确保按住扫描仪。

首页

目录

索引

引言

扫描仪概要

如何放置文档

如何使用操作面板

各种扫描方式

日常维护

更换耗材

疑难解答

操作设置

附录

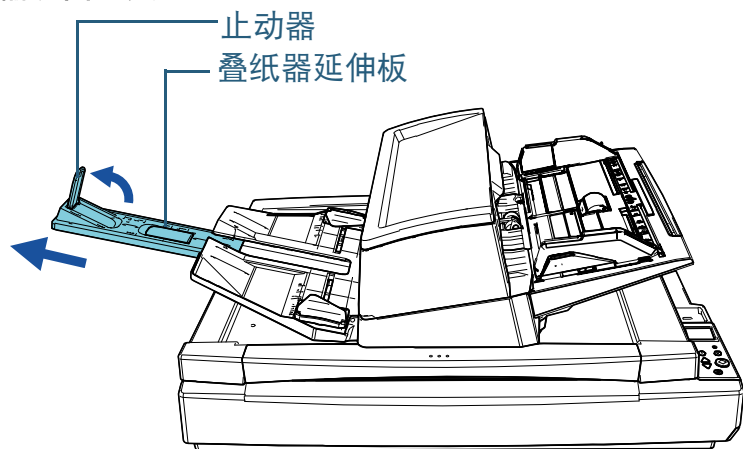
词汇表

1.8 装配叠纸器

开始扫描时在 ADF 进纸斜槽（进纸器）中放入的文档会逐张排出到叠纸器上。

按下述步骤使用叠纸器延伸板部分和叠纸器侧导板部分，可保持文档笔直并顺利进纸。

- 1 拉出叠纸器延伸板并按文档长度进行调节，然后提起止动器以固定文档。



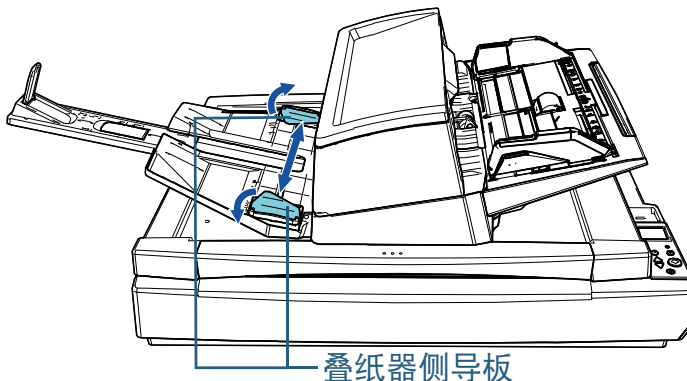
注意

- 请勿握住止动器以拉出叠纸器延伸板。止动器可能会受损。
- 请确保止动器和纸张排出口之间的距离长于文档的长度。如果在放置止动器时使止动器和弹出的文档之间留一些空间，则弹出的文档将被整齐地堆叠。

提示

- 当扫描窄文档（例如名片）时，请提起右侧止动器。
- 当扫描超过 A3 大小的文档时，请完全拉出叠纸器延伸板且勿提起止动器。
- 扫描 A4/Letter 横向的文档时，如果提起右侧止动器则弹出的文档将被整齐地堆叠。

- 2 提起叠纸器侧导板并将它们之间的距离调节到文档的宽度。



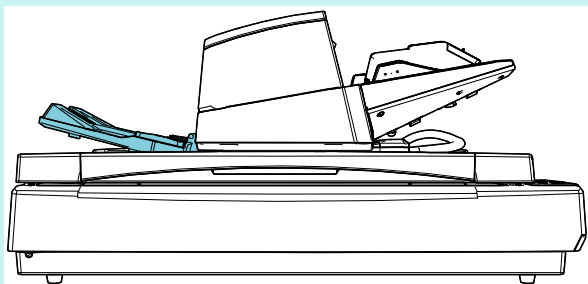
注意

请确保叠纸器侧导板之间的距离宽于文档的宽度。

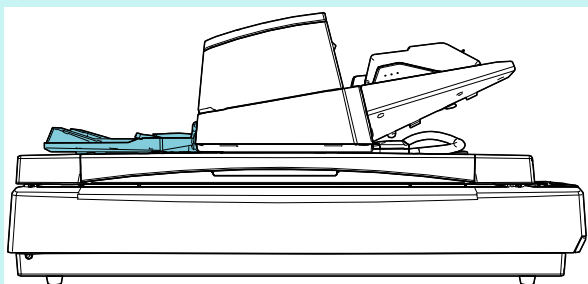
提示

- 根据文档的纸张类型调节叠纸器的高度。通常使用时请选择低位。当扫描薄文档或卷曲的文档时，请选择高位。当位于高位时，可放入 ADF 进纸斜槽（进纸器）的文档数量将减少。若纸张重量为 80 g/m^2 时建议放入的文档数量为 100 张。

- 低位（普通纸张）

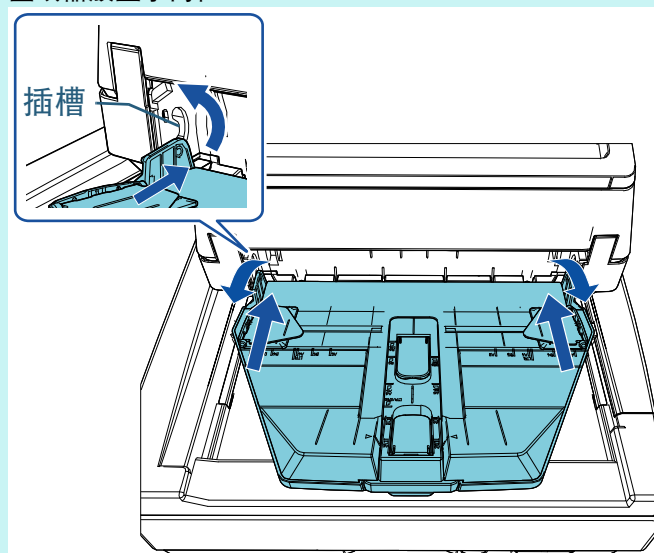


- 高位（薄或卷曲的纸张）



提示

- 稳稳握住叠纸器的两侧并一边提起一边向前推动，就能顺利将叠纸器放置于高位。



- 可通过以下方法之一降低排纸速度。排纸速度以防止文档散乱。
 - 操作面板 [设置菜单] 屏幕上的 [11: 叠纸控制] 有关详情请参阅“第 3 章 如何使用操作面板”（第 54 页）及“3.2 设置菜单”（第 59 页）。
 - Software Operation Panel 中的 [叠纸控制] 有关详情请参阅“指定排纸速度 [叠纸控制]”（第 182 页）。

首页

目录

索引

引言

扫描仪概要

如何放置文档

如何使用操作面板

各种扫描方式

日常维护

更换耗材

疑难解答

操作设置

附录

词汇表

1.9 省电模式

当扫描仪在一段时间内未被使用时，省电模式可以保持低电力消耗。

如果扫描仪在电源开启后闲置 15 分钟（出厂初始设置），即会自动进入省电模式。

当扫描仪进入省电模式时，操作面板上的 LCD 即会关闭。

[Power] 按钮闪烁为绿色。

若要从省电模式恢复，请执行以下操作之一：

- 将文档放到 ADF 进纸斜槽（进纸器）
- 按下操作面板上的任何按钮
注意：按住 [Power] 按钮超过 2 秒钟会关闭电源。
- 从应用程序执行扫描

若闲置一段时间（出厂初始设定设置为 4 小时）未被使用，扫描仪将自动关闭并降低电力消耗直至下次扫描。

要防止扫描仪自动关闭，请清除 Software Operation Panel 上 [设备设置] 中的 [一定时间后自动切断电源] 复选框。有关详情请参阅“[扫描仪进入省电模式的等待时间 \[省电\]](#)”（第 190 页）。

要重新打开自动关闭的电源，请按下操作面板上的 [Power] 按钮。有关详情请参阅“[1.3 开启 / 关闭电源](#)”（第 22 页）。

注意

- 如果进纸通道上有任何文档，扫描仪可能不会进入省电模式。在此种情形下，请取出文档。
有关详情请参阅“[7.1 卡纸](#)”（第 117 页）。
- 对于某些应用程序，即使选择了 [一定时间后自动切断电源] 复选框，扫描仪也可能不会关闭。
- 如果在使用图像扫描应用程序时，扫描仪自动关闭了，请先退出应用程序，然后再打开电源。

提示

- 通过使用以下之一，可以更改扫描仪进入省电模式的等待时间。
 - 操作面板 [设置菜单] 屏幕上的 [22: 省电模式]
有关详情请参阅“[第 3 章 如何使用操作面板](#)”（第 54 页）及“[3.2 设置菜单](#)”（第 59 页）。
 - Software Operation Panel 上的 [设备设置]
有关详情请参阅“[扫描仪进入省电模式的等待时间 \[省电\]](#)”（第 190 页）。

首页

目录

索引

引言

扫描仪概要

如何放置文档

如何使用操作面板

各种扫描方式

日常维护

更换耗材

疑难解答

操作设置

附录

词汇表

1.10 基本的扫描操作流程

本节说明执行扫描的基本流程。

要执行扫描，用户必须安装扫描仪驱动程序和支持该驱动程序的图像扫描应用程序。

本扫描仪捆绑有以下扫描仪驱动程序和图像扫描应用程序：

- 扫描仪驱动程序
 - PaperStream IP (TWAIN)
 - PaperStream IP (TWAIN x64)
 - PaperStream IP (ISIS) Bundle
- 图像扫描应用程序
 - PaperStream ClickScan
 - PaperStream Capture

提示

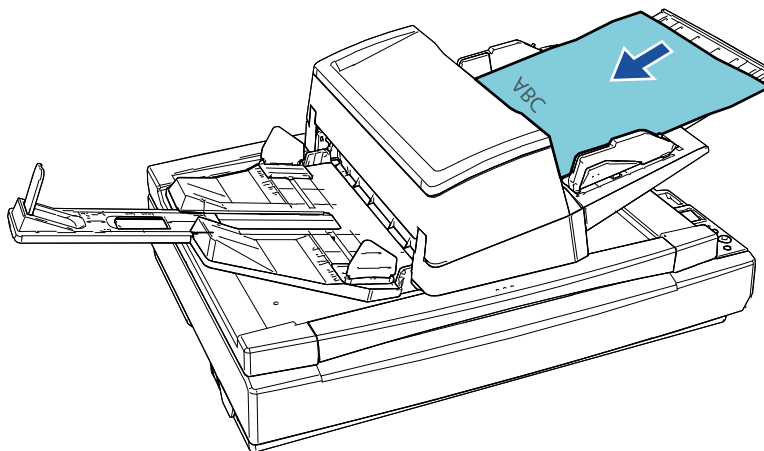
有关扫描仪驱动程序和图像扫描应用程序的详情，请参阅“1.11 同捆软件”（第 34 页）。

根据图像扫描应用程序的不同，扫描步骤和操作方法也略有不同。

有关详情，请参阅图像扫描应用程序的指南。

下面介绍扫描的一般步骤。

- 1** 打开扫描仪。
有关详情请参阅“1.3 开启 / 关闭电源”（第 22 页）。
- 2** 将文档放到 ADF 进纸斜槽（进纸器）
将文档面朝下放到 ADF 进纸斜槽（进纸器）。



有关详情请参阅“第 2 章 如何放置文档”（第 38 页）。

- 3** 启动图像扫描应用程序。
- 4** 选择扫描仪应用程序。
对于某些图像扫描应用程序，可能不需要选择扫描仪的驱动程序。
- 5** 选择扫描仪。
请确保选择与电脑连接的扫描仪机型。
对于某些图像扫描应用程序，可能不需要选择扫描仪。

- 6 在扫描仪驱动程序安装窗口中配置扫描设置。
对于某些图像扫描应用程序，可能不会显示扫描仪驱动程序安装窗口。
- 7 使用图像扫描应用程序扫描文档。

注意

扫描仪与电脑正在通讯时（例如扫描期间），请勿执行可能导致连接断开的操作，如拔下 USB 电缆或登出用户账户。

首页

目录

索引

引言

扫描仪概要

如何放置文档

如何使用操作
面板

各种扫描方式

日常维护

更换耗材

疑难解答

操作设置

附录

词汇表

1.11 同捆软件

同捆软件的概要

提示

本软件可通过同捆的 Setup DVD-ROM 安装或者从同捆的 Setup DVD-ROM 链接的下载网站下载后进行安装。

本产品同捆有以下软件。

- PaperStream IP 驱动程序

PaperStream IP 驱动程序为符合 TWAIN/ISIS 标准的扫描仪驱动程序。有三种类型的 PaperStream IP 驱动程序。

- PaperStream IP (TWAIN)

符合 TWAIN 标准。用于使用 TWAIN 兼容的 32 位应用程序操作扫描仪时。

- PaperStream IP (TWAIN x64)

符合 TWAIN 标准。用于使用 TWAIN 兼容的 64 位应用程序操作扫描仪时。

可以安装在 64 位操作系统上。

- PaperStream IP (ISIS) Bundle

符合 ISIS 标准。用于使用 ISIS 兼容应用程序操作扫描仪时。

有关详情，请参阅 PaperStream IP 驱动程序帮助。

- Software Operation Panel

可以配置用于操作扫描仪和管理耗材的各种设定。安装 PaperStream IP 驱动程序将同时安装。

有关详情请参阅“第 8 章 操作设置”（第 148 页）。

- Error Recovery Guide

详述扫描仪状态，并说明如何解决遇到的问题。安装 PaperStream IP 驱动程序将同时安装。

- PaperStream ClickScan

支持 PaperStream IP (TWAIN) 的 32 位图像扫描应用程序。

可通过简单的设置和操作执行扫描。

登录电脑时该程序将自动启动，并将显示在任务栏最右端的通知区域中。

详情请参阅 PaperStream ClickScan 帮助。

- PaperStream ClickScan Searchable PDF Option

以可搜索的 PDF、Word (*1) 或 Excel (*1) 等格式输出图像的应用程序。

它可以与 PaperStream ClickScan 一起使用。

详情请参阅 PaperStream ClickScan 帮助。

- PaperStream Capture

本 32 位图像扫描应用程序能同时支持 PaperStream IP (TWAIN) 和 PaperStream IP (ISIS) Bundle。通过将扫描设置定义为文档个人设置，即可根据您的需求自定义设置。

- PaperStream Capture Pro (EVALUATION)

支持 PaperStream IP (TWAIN) 的 32 位图像扫描应用程序。

这是 PaperStream Capture Pro 的试用版。

若要使用完整版本，请购买并激活许可。

除了 PaperStream Capture 中的功能以外，PaperStream Capture Pro 还允许您执行多站操作和高级元数据设置。

有关详情，请参阅 PaperStream Capture User's Guide (PaperStream Capture 用户指南)。

- ABBYY FineReader for ScanSnap™

该应用程序将扫描图像转换为类似 Word 或者 Excel(*1) 应用程序的文件。

可用于通过 PaperStream Capture/PaperStream Capture Pro 扫描文档时。由下载网站将其下载安装。

- 指南

已安装安全注意事项、操作指南和 fi-760PRB 背书器操作指南。

- Scanner Central Admin Agent

该应用程序让您能为多个扫描仪同时更新固件，并集中管理和监视多个扫描仪。可将其用于监视扫描仪的操作状态和查看扫描仪信息。

根据操作种类的不同，需要的应用程序也有所不同。

有关详情，请参阅 Scanner Central Admin 用户指南。

*1: 需要安装 Microsoft® Office 产品。

有关如何配置扫描仪设置，通过图像扫描应用程序来扫描不同类型的文档，请参阅“[第 4 章 各种扫描方式](#)”（第 76 页）。

系统要求

系统要求如下：

操作系统	<ul style="list-style-type: none">● Windows® 10 家庭版（32 位 /64 位）(*1)● Windows® 10 专业版（32 位 /64 位）(*1)● Windows® 10 企业版（32 位 /64 位）(*1)● Windows® 10 教育版（32 位 /64 位）(*1)● Windows Server™ 2016 Standard（64 位）(*1)● Windows Server™ 2019 Standard（64 位）(*1)● Windows Server™ 2022 Standard（64 位）(*1)● Windows® 11 家庭版（64 位）(*1)● Windows® 11 专业版（64 位）(*1)● Windows® 11 企业版（64 位）(*1)● Windows® 11 教育版（64 位）(*1)
CPU	Intel 或 Intel 的兼容处理器
显示分辨率	1024×768 像素或更高、65,536 色或更多
硬盘空间	11 GB 以上可用硬盘空间(*2)
DVD 驱动器	用于安装软件
接口	USB 3.1 Gen 1/USB 3.0/USB 2.0/USB 1.1

*1：同捆软件与桌面应用程序的运作相同。

*2：根据扫描图像文件大小的不同，扫描文档所需的磁盘空间也有所不同。

首页

目录

索引

引言

扫描仪概要

如何放置文档

如何使用操作面板

各种扫描方式

日常维护

更换耗材

疑难解答

操作设置

附录

词汇表

安装同捆软件

本节说明由同捆的 Setup DVD-ROM 安装软件的步骤。

注意，有两种安装同捆软件的方法：选择 [安装产品（推荐）] 来一次安装所有所需软件，或者 [安装产品（自定义）] 来选择只安装所需的软件。

注意

如果已安装有旧版本的软件，请先将其卸载。有关卸载软件步骤的详细信息，请参阅“[A.5 卸载软件](#)”（第 203 页）。

■ 安装产品（推荐）

若选择了 [安装产品（推荐）]，则会安装以下软件：

- PaperStream IP（TWAIN）
- Software Operation Panel
- Error Recovery Guide
- PaperStream ClickScan
- PaperStream Capture
- 指南
- fi Series Online Update

1 打开电脑，以具有管理员权限的用户登录到 Windows。

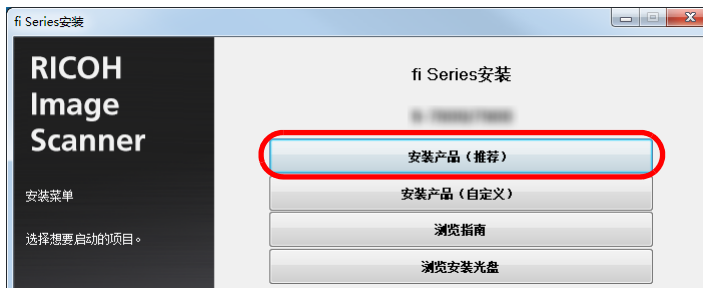
2 将 Setup DVD-ROM 插进 DVD 驱动器。
⇒ 即会显示 [fi Series 安装] 窗口。

提示

如果并不显示 [fi Series 安装] 窗口，请通过 [Windows 资源管理器] 或者 [计算机] 双击 Setup DVD-ROM 中的“Setup.exe”。

3 单击要使用的扫描仪型号名称（如果显示型号名称选择窗口）。

4 单击 [安装产品（推荐）] 按钮。



5 根据窗口上显示的指示安装软件。

首页

目录

索引

引言

扫描仪概要

如何放置文档

如何使用操作面板

各种扫描方式

日常维护

更换耗材

疑难解答

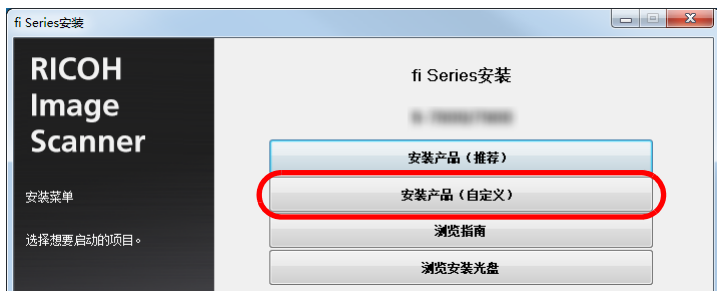
操作设置

附录

词汇表

■安装产品（自定义）

- 1 按照“安装产品（推荐）”（第 36 页）中的相同方法，执行步骤 1 到 3。
- 2 单击 [安装产品（自定义）] 按钮。



- 3 查看显示的内容后单击 [下一步] 按钮。
- 4 选择要安装的软件的选框，之后单击 [下一步] 按钮。
- 5 根据窗口上显示的指示安装软件。

首页

目录

索引

引言

扫描仪概要

如何放置文档

如何使用操作面板

各种扫描方式

日常维护

更换耗材

疑难解答

操作设置

附录

词汇表

第 2 章 如何放置文档

本章说明如何将文档放入扫描仪。

2.1 在 ADF 上放置文档	39
2.2 将文档放置于平板上 [fi-7700/fi-7700S]	45
2.3 用于扫描的文档纸	46

2.1 在 ADF 上放置文档

本节说明如何在 ADF 上放置文档。

准备

提示

有关正常操作所需的纸张尺寸和纸张质量的详细信息，请参阅“[2.3 用于扫描的文档纸](#)”（第 46 页）。

1 如果放置了多张扫描稿，请检查文档。

- 1 检查要放置的文档的宽度是否相同。
根据文档纸张是否同宽，放置文档的方式也不同。
如果文档纸张的宽度不同，请参阅“[混合批次扫描的条件](#)”（第 51 页）或“[扫描不同宽度的文档](#)”（第 78 页）。

2 查看张数。

可以载入的张数如下所示：

- 对 A4/Letter 大小或更小的文档
300 张（纸张重量为 80 g/m²，一叠文档的厚度小于 30 mm）。
- 对大于 A4/Letter 大小的文档
100 张（纸张重量为 80 g/m²，一叠文档的厚度小于 10 mm）。

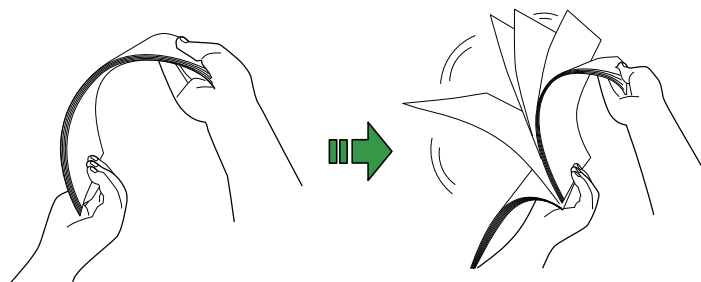
有关详情请参阅“[装载量](#)”（第 48 页）。

2 把文档弄松散。

1 根据以下的厚度标准，取出一叠文档：

- 对 A4/Letter 大小或更小的文档
30 mm 以下
- 对大于 A4/Letter 大小的文档
10 mm 以下

2 握住文档的两端将它来回扇动数次。



3 将文档旋转 90 度，再同样将文档弄松散。

4 对全部文档都重复步骤 1 至 3 的操作。

5 将文档边角对齐。

提示

有关如何将文档弄松散的详细信息，请参阅 Error Recovery Guide（错误恢复向导）。

如何放置文档

有两种载入文档的方法。

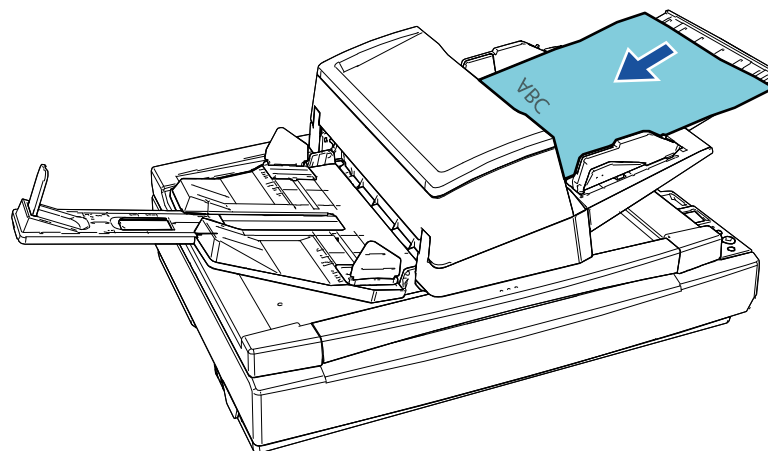
- 将文档放到 ADF 进纸斜槽（进纸器）的中央
该方法主要用于当文档为同一尺寸时。
- 将文档放到 ADF 进纸斜槽（进纸器）的左侧或右侧
该方法主要用于当文档为不同大小时，或者想调节文档的中心时。

注意

注意，当把文档放到 ADF 进纸斜槽（进纸器）的左侧或右侧时，某些功能、比如多页进纸检测，所适用的条件有所不同。

■ 将文档放到 ADF 进纸斜槽（进纸器）的中央

- 1 根据文档长度调节 ADF 进纸斜槽（进纸器）。
有关详情请参阅“1.7 装配 ADF 进纸斜槽（进纸器）”（第 28 页）。
- 2 根据文档长度调节叠纸器。
有关详情请参阅“1.8 装配叠纸器”（第 29 页）。
- 3 将文档放到 ADF 进纸斜槽（进纸器）
将文档面朝下放到 ADF 进纸斜槽（进纸器）。



注意

- 取掉所有回形针和订书钉。
- 若发生多页进纸或抓纸错误，请减少文档的张数。

首页

目录

索引

引言

扫描仪概要

如何放置文档

如何使用操作面板

各种扫描方式

日常维护

更换耗材

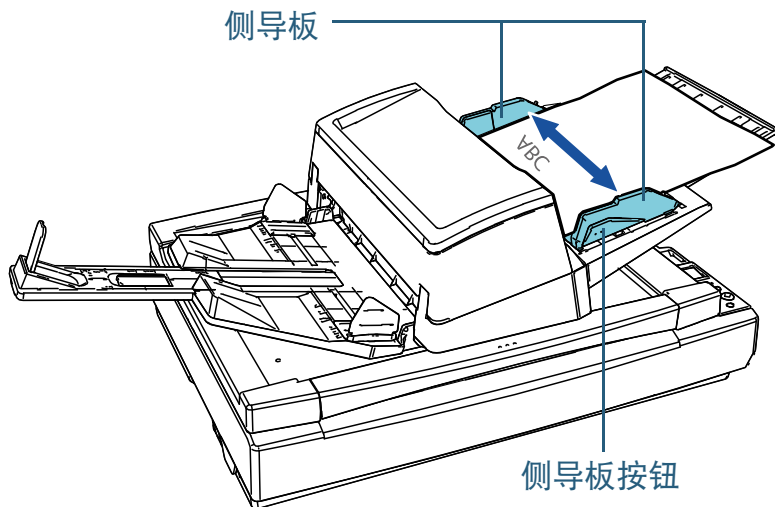
疑难解答

操作设置

附录

词汇表

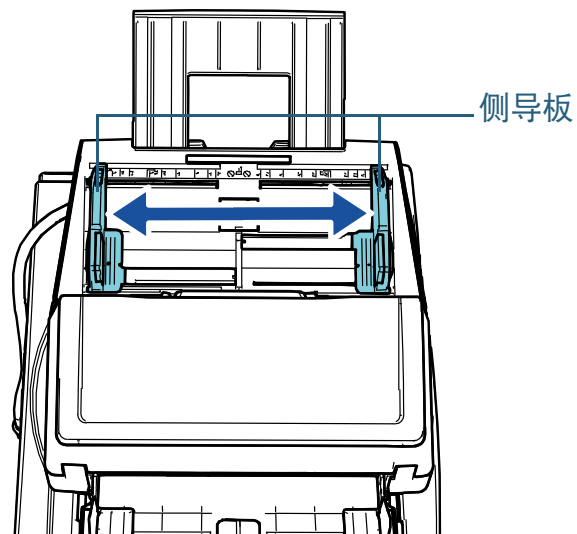
- 4** 将侧导板调节到文档的宽度。
按住侧导板按钮移动侧导板使侧导板和文档之间没有空隙。
否则，文档可能会在送入过程中发生倾斜。



- 5** 使用图像扫描应用程序扫描文档。
有关详情，请参阅图像扫描应用程序的指南。

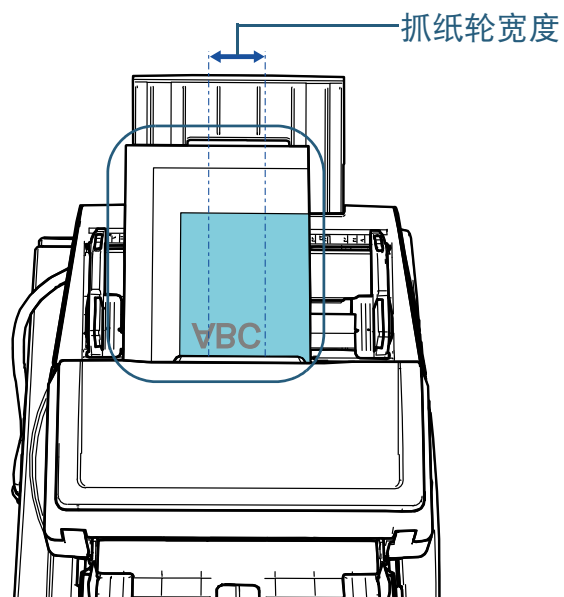
■将文档放到 ADF 进纸斜槽（进纸器）的左侧或右侧

- 1** 根据文档长度调节 ADF 进纸斜槽（进纸器）。
有关详情请参阅“1.7 装配 ADF 进纸斜槽（进纸器）”（第 28 页）。
- 2** 根据文档长度调节叠纸器。
有关详情请参阅“1.8 装配叠纸器”（第 29 页）。
- 3** 将侧导板向外滑到底。



4 将文档放到 ADF 进纸斜槽（进纸器）时使最窄的文档可以被抓纸轮抓起。

将文档面朝下放到 ADF 进纸斜槽（进纸器）。

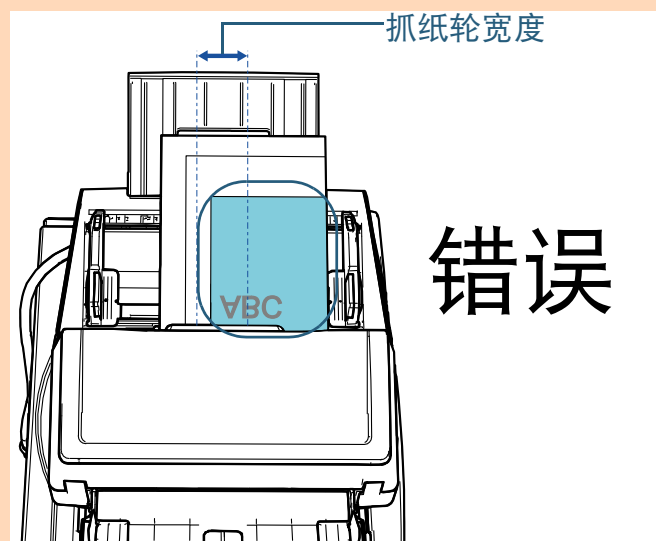
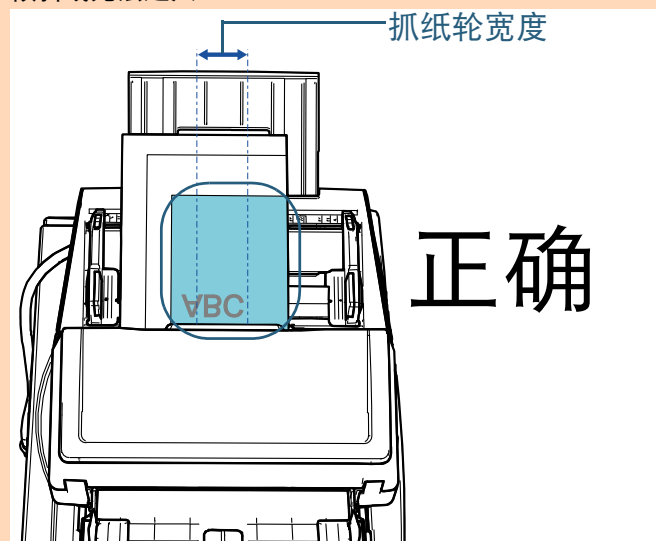


注意

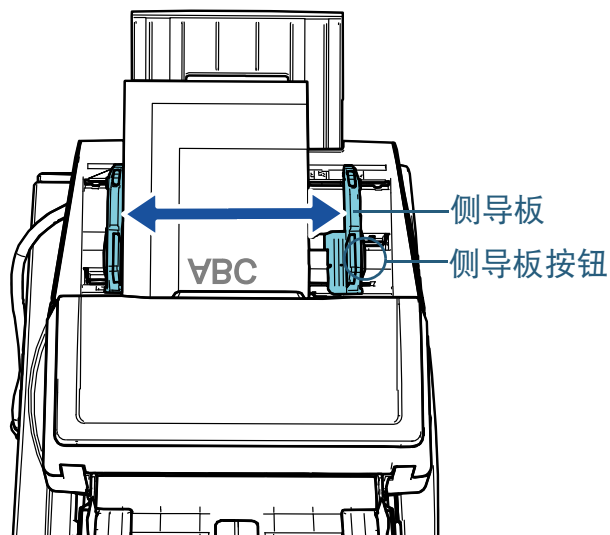
- 取掉所有回形针和订书钉。
- 若发生多页进纸或抓纸错误，请减少文档的张数。

注意

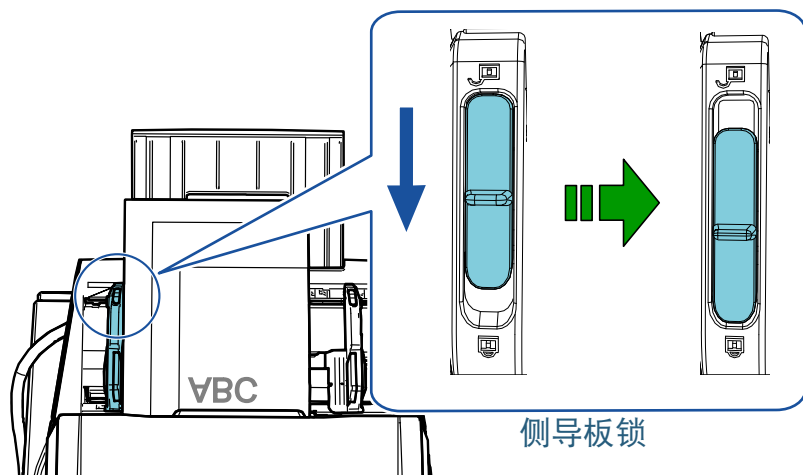
- 确保将所有文档都放在抓纸轮的下面。否则，文档可能会发生倾斜或无法送入 ADF。



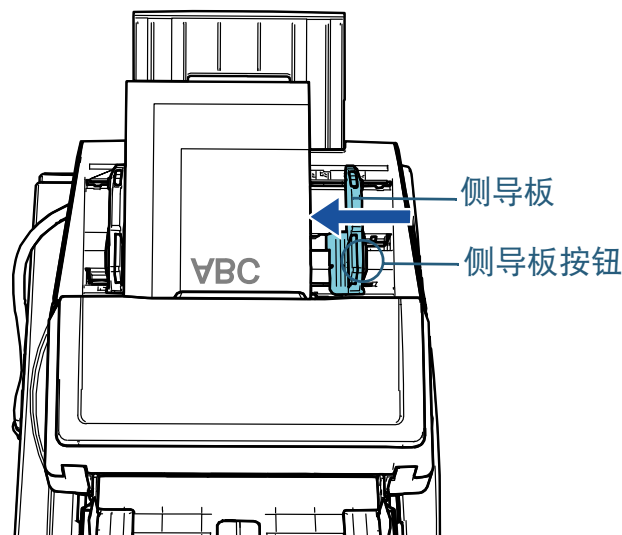
- 5** 将侧导板调节到文档的宽度。
按住侧导板按钮移动侧导板使侧导板和最宽的文档之间没有空隙。



- 6** 固定住一侧的侧导板。
按箭头方向滑动左侧侧导板上的侧导板锁以锁住侧导板。



- 7** 按住侧导板按钮以调节另一边的侧导板至指定的位置。
侧导板与文档之间请勿留出空隙。
否则，文档可能会在送入过程中发生倾斜。



- 8** 使用图像扫描应用程序扫描文档。
有关详情，请参阅图像扫描应用程序的指南。

首页

目录

索引

引言

扫描仪概要

如何放置文档

如何使用操作
面板

各种扫描方式

日常维护

更换耗材

疑难解答

操作设置

附录

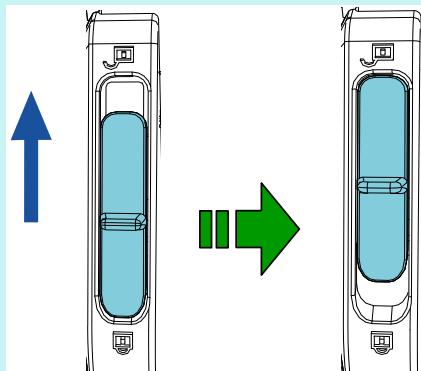
词汇表

提示

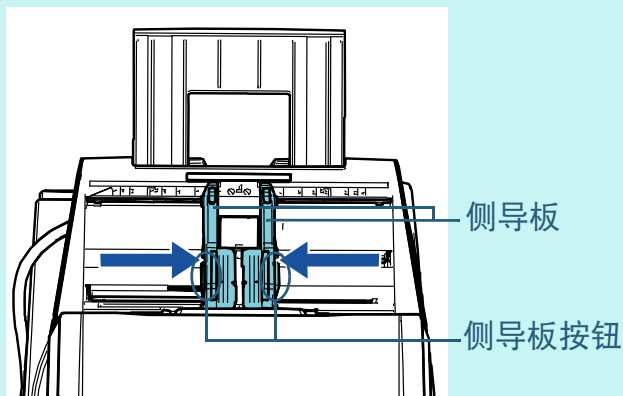
解锁侧导板并移动侧导板的位置以将文档放置在 ADF 进纸斜槽（进纸器）中央的步骤如下所示：

- 1 按箭头方向滑动上锁的侧导板上的侧导板锁。

侧导板锁



- 2 请握住两边的侧导板并同时按下侧导板按钮，并一直移动直至中央。



⇒按下侧导板按钮移动侧导板时，左侧和右侧的侧导板是互相连动的，以将文档放置在 ADF 进纸斜槽（进纸器）中央时。

首页

目录

索引

引言

扫描仪概要

如何放置文档

如何使用操作面板

各种扫描方式

日常维护

更换耗材

疑难解答

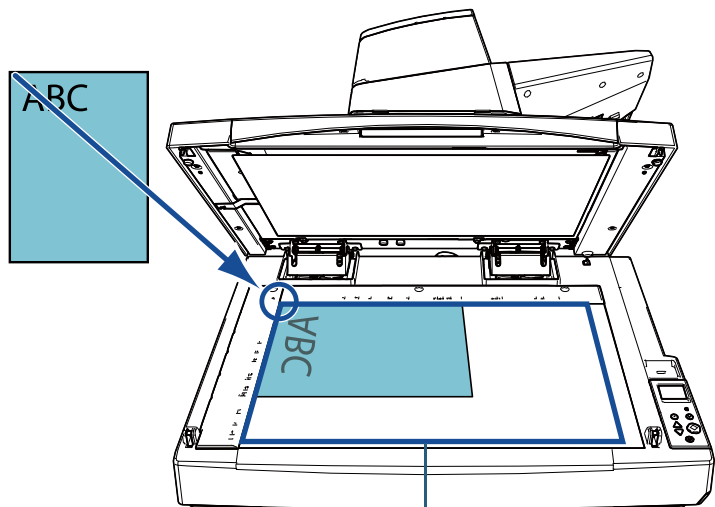
操作设置

附录

词汇表

2.2 将文档放置于平板上 [fi-7700/fi-7700S]

- 1 打开扫描仪原稿盖。
有关详情请参阅“1.5 打开 / 关闭原稿盖 [fi-7700/fi-7700S]”（第 24 页）。
- 2 将文档放置于原稿台上。
将文档面朝下放入，并对齐左上角的基准点。



扫描区域 (12 × 18 英寸)

注意

请注意卷曲或折叠的文档可能会使文档和原稿台之间产生微小间隙，从而使已扫描图像变得模糊。

- 3 轻轻盖上原稿盖。
有关详情请参阅“1.5 打开 / 关闭原稿盖 [fi-7700/fi-7700S]”（第 24 页）。

提示

- 可在原稿盖打开时扫描的文档。
有关详情请参阅“在原稿盖打开时扫描文档 [fi-7700/fi-7700S]”（第 91 页）
- 要以黑色背景扫描文档时，请使用黑色原稿盖衬垫（单独出售）。
有关黑色原稿盖衬垫的详情，请参阅“A.4 扫描仪配件”（第 202 页）。

- 4 使用图像扫描应用程序扫描文档。
有关详情，请参阅图像扫描应用程序的指南。

首页

目录

索引

引言

扫描仪概要

如何放置文档

如何使用操作面板

各种扫描方式

日常维护

更换耗材

疑难解答

操作设置

附录

词汇表

2.3 用于扫描的文档纸

纸张大小

可扫描以下纸张大小的文件：

ADF	<ul style="list-style-type: none"> ● 最大尺寸（宽度 × 长度） <ul style="list-style-type: none"> - 304.8 × 431.8 mm（A3 纵向（297 × 420 mm）） - 长页（*1） （304.8 × 863 mm、304.8 × 5,588 mm、304.8 mm × 200 m） ● 最小尺寸（宽度 × 长度） 50.8 × 69 mm
平台	<ul style="list-style-type: none"> ● 最大尺寸（宽度 × 长度） 304.8 × 457.2 mm

*1：根据应用程序或扫描设置，内存可能不足而无法执行扫描。
当扫描分辨率设置为 200 dpi 或更低时，长页扫描功能最长可扫描 5,588 mm 的文档。
如果扫描长页文档并将已扫描图像分割为多页图像，则最大可扫描 200 m 的文档。

纸张类型

建议的扫描纸张类型如下：

- 道林纸
- 含木浆纸
- PPC 纸（再生）
- 塑料卡片

使用上述类型之外的纸张时，请务必先用同类型的纸张进行扫描测试，以检查该文档能否扫描。

纸张重量（厚度）

可扫描以下纸张重量的文档：

- 20 到 413 g/m²
- 对大于 A4/Letter 大小的纸张，为 27 到 413 g/m²
- 对 A8 大小的纸张，为 128 到 209 g/m²
- 对薄于 1.4 mm 的塑料卡片

无法成功扫描的文档

可能无法使用 ADF 成功扫描以下类型的文档：

- 厚度不均匀的文档（例如信封、贴有附件的文档等）
- 有褶皱或弯曲的文档
- 被折叠或有破损的文档
- 描图纸
- 涂料纸
- 复写纸
- 感光纸
- 打有孔的文档
- 非正方形或者非矩形的文档
- 极薄纸张 / 极厚纸张
- 照片（印相纸）

无法扫描的文档

无法使用 ADF 扫描以下类型的文档：

- 带有别针或订书钉的文档
- 油墨未干的文档
- 小于 50.8 × 69 mm 的文档
- 宽于 304.8 mm 的文档
- 纸张 / 塑料卡以外的其他文档，比如纤维、金属片和幻灯片

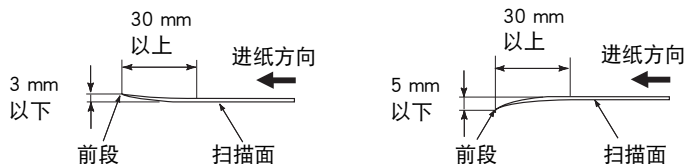
- 不能被损坏或弄脏的重要文档

注意事项

扫描文档的注意事项

根据要扫描文档的不同，请注意以下内容：

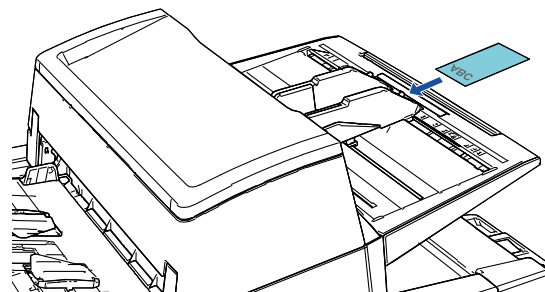
- 由于无碳复写纸所包含的化学物质，可能会使转轮（如抓纸轮）受损，因此请注意以下事项。
 - 清洁
若卡纸频繁发生，请清洁制动轮和抓纸轮。
有关详情请参阅“第 5 章 日常维护”（第 96 页）。
 - 更换耗材
相对于扫描道林纸，制动轮和抓纸轮的使用寿命可能会缩短。
- 相对于扫描含木浆纸，扫描道林纸可能会缩短制动轮和抓纸轮的使用寿命。
- 文档上的照片 / 便利贴若在扫描期间触碰到转轮，可能会使制动轮和抓纸轮受损。
- 扫描照片等光泽纸时，可能会使文档表面受损。
- 扫描光泽纸时，会反射出明亮的 LED 光线。
- 扫描半透明文档时，请在扫描仪驱动程序中提高扫描亮度，以免透印。
- 扫描以铅笔书写的文档时，请务必经常清洁转轮。否则，转轮会被弄脏并可能在文档上留下的黑色痕迹，或造成进纸错误。
有关清洁的详细信息，请参阅“第 5 章 日常维护”（第 96 页）。
- 若频繁发生多页进纸、抓纸错误或卡纸，请参阅“7.3 疑难解答”（第 126 页）。
- 通过 ADF 扫描时，所有文档的前端必须是平整的。请确保文档前端的卷曲程度不超过以下范围：



塑料卡片的注意事项

当扫描塑料卡片时，请注意以下事项。

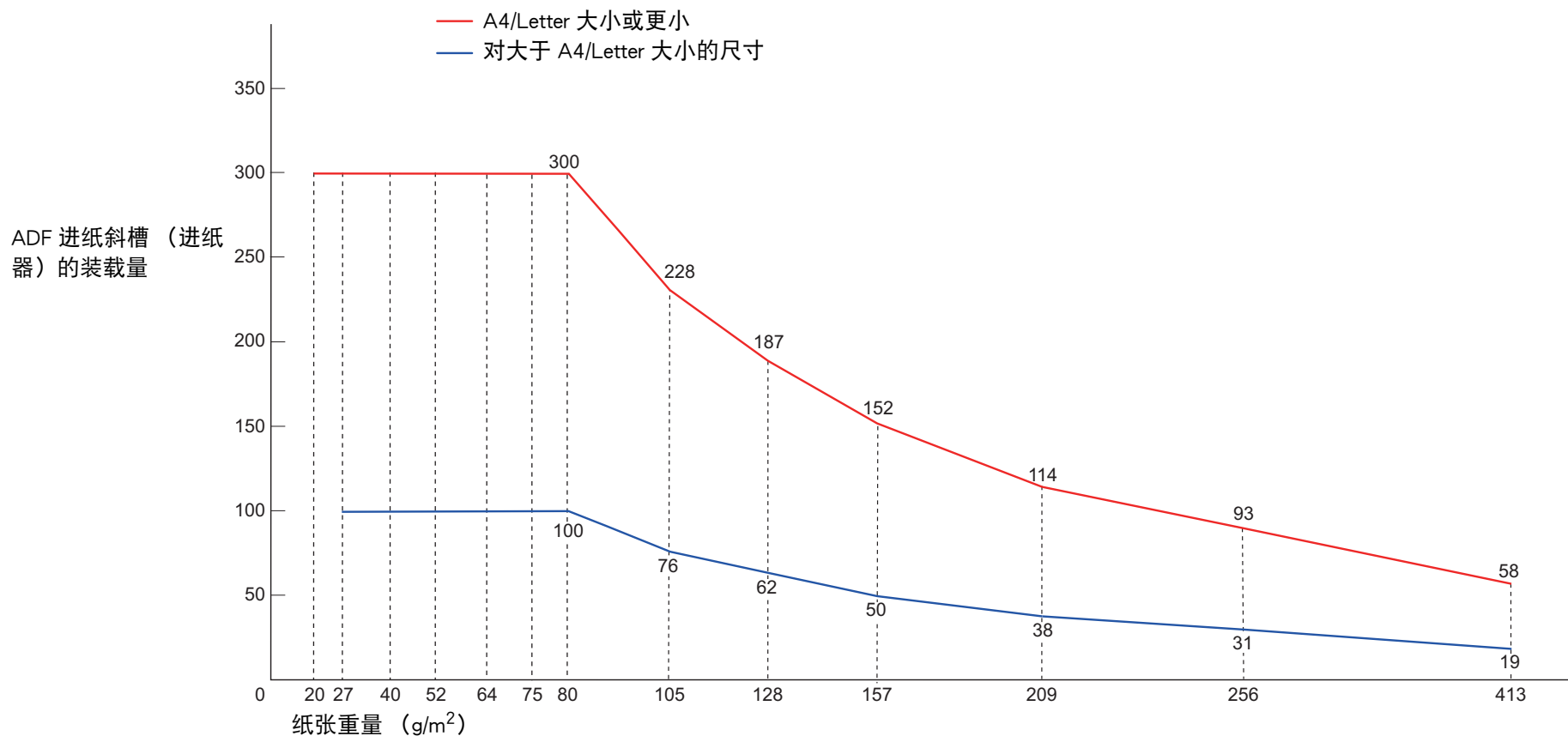
- 请确保使用的卡片包含以下规格，并在扫描前检查是否可以送入该卡片。
 - 符合 ISO7810 ID-1 类型
 - 大小：85.6 × 53.98 mm
 - 厚度：1.4 mm 以下
 - 材料：PVC（聚氯乙烯）或 PVCA（聚氯乙烯醋酸）
- 一次最多可将三张塑料卡片放入 ADF 进纸斜槽（进纸器）。
注意，如果塑料卡片为凹凸卡，一次只能放入一张卡片。



- 需纵向放入塑料卡片。
- 建议以面朝下的方式将卡片放入 ADF 进纸斜槽。
- 厚或硬的较难弯曲的卡片可能会在送入过程中发生倾斜。
- 如果卡片表面很脏，例如带有油污（指纹）等，请先擦去污渍再执行扫描。
- 当连接了背书器时，无法扫描塑料卡片。
- 扫描比较厚的文档（例如塑料卡片）时，可能会误将文档检测为多页进纸。
在此情况下，指定以下设定之一并再次扫描。
 - 使用智能多页进纸功能。
 - 禁用多页进纸检测设置。
 - 使用手动 / 单张进纸模式。

装载量

ADF 进纸斜槽（进纸器）中可装载的文档张数取决于纸张大小和纸张重量。请参阅以下图表。

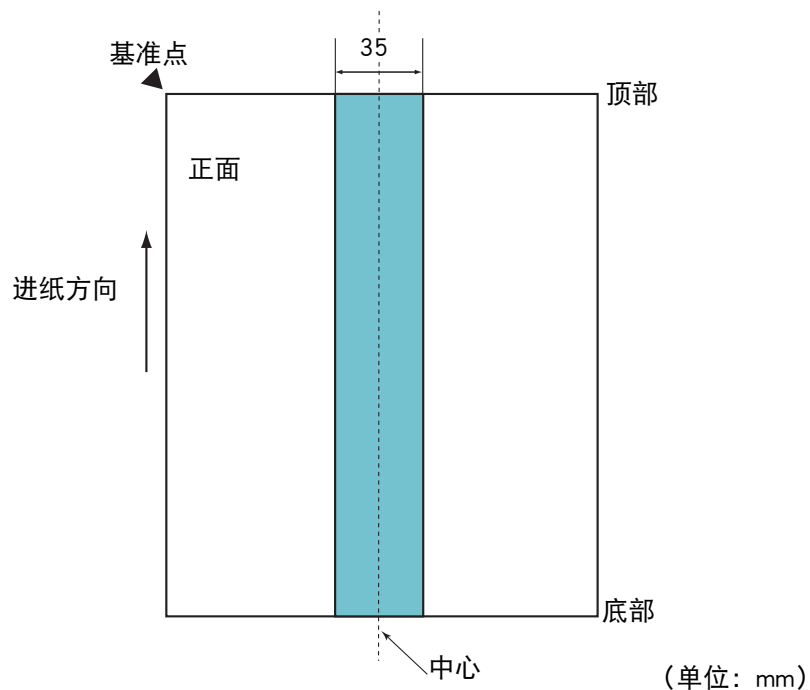


单位	换算												
g/m ²	20	27	40	52	64	75	80	105	128	157	209	256	413
磅	5.3	7.2	11	14	17	20	21	28	34	42	56	68	110
kg	17	23	34.5	45	55	65	69	90	110	135	180	220	355

不应打孔的区域

如下图所示的浅蓝色阴影区域中若有打孔，可能会导致出错。使用平板扫描仪（fi-7700/fi-7700S）扫描此类型的文档。

图 1



注意

若将文档放置于抓纸轮宽度的中间，即适用上述条件。

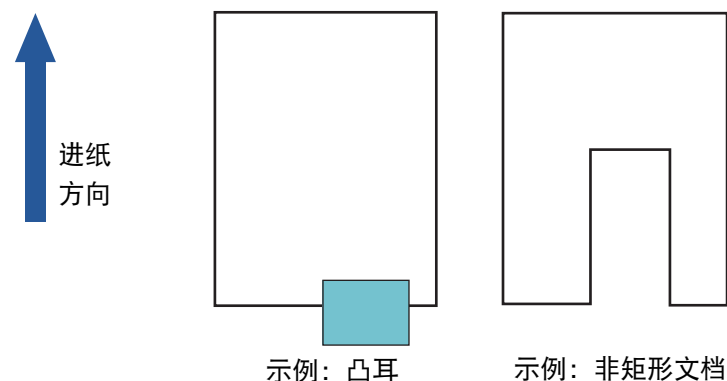
提示

以文档中垂线为中心的 35 mm 宽度范围内若有任何打孔，可将文档向左或向右移动，以免发生错误。

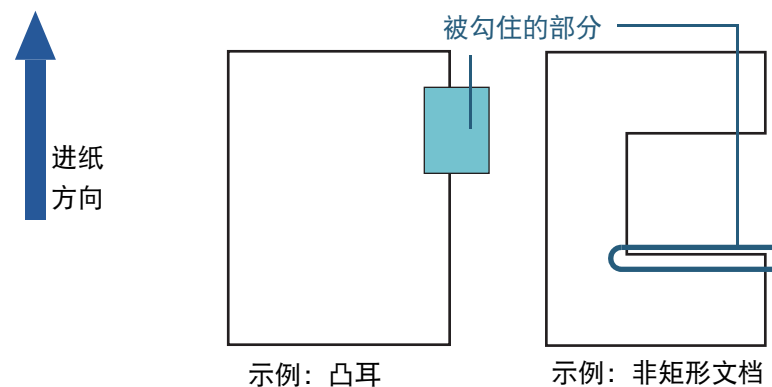
如何放入带有检索标签的文档或非矩形文档

当扫描带有检索标签的文档或非矩形文档时，请正确放入以防止在进纸时被勾住。

正确示例



错误示例



注意

如果按错误示例放入文档，则进纸时文档可能会被勾住，扫描时发生倾斜或被卡住并且受损。

多页进纸检测的条件

多页进纸是指同时将两页或以上的纸张送入 ADF 的错误。若检测到不同的文档长度，该检测结果也称为多页进纸。

可以通过检查纸张重叠、文档长度或同时检查两者来执行多页进纸检测。必须符合以下条件才能够准确检测错误。

检测纸张重叠

- 纸张重量：20 到 413 g/m²
- 请勿在文档中垂线两边 35 mm 宽度范围内打孔。参见“图 1”（第 49 页）。
- 请勿在文档中垂线两边 35 mm 宽度范围内粘贴附件。参见“图 1”（第 49 页）。

按长度检测

- 在 ADF 进纸斜槽（进纸器）中放入同样长度的文档纸张。
- 文档长度的方差：1% 以下
- 请勿在文档中垂线两边 35 mm 宽度范围内打孔。参见“图 1”（第 49 页）。

通过纸张重叠和长度检测

- 在 ADF 进纸斜槽（进纸器）中放入同样长度的文档纸张。
- 纸张重量：20 到 413 g/m²
- 文档长度的方差：1% 以下
- 请勿在文档中垂线两边 35 mm 宽度范围内打孔。参见“图 1”（第 49 页）。
- 请勿在文档中垂线两边 35 mm 宽度范围内粘贴附件。参见“图 1”（第 49 页）。

注意

- 若将文档放置于抓纸轮宽度的中间，即适用上述条件。
- 使用通过纸张重叠检测时，扫描比较厚的文档（例如塑料卡片）时，可能会误将文档检测为多页进纸。在此情况下，指定以下设定之一并再次扫描。
 - 使用智能多页进纸功能。
 - 禁用多页进纸检测设置。
 - 使用手动 / 单张进纸模式。

提示

- 对某些文档，多页进纸检测的准确度可能会下降。无法对文档上部 30 mm 内的区域进行多页进纸检测。
- 对“图 1”（第 49 页）内阴影部分区域，也可以在 Software Operation Panel 上指定不进行多页进纸检测的长度。有关详情请参阅“8.6 多页进纸检测的相关设置”（第 183 页）。

[首页](#)[目录](#)[索引](#)[引言](#)[扫描仪概要](#)[如何放置文档](#)[如何使用操作面板](#)[各种扫描方式](#)[日常维护](#)[更换耗材](#)[疑难解答](#)[操作设置](#)[附录](#)[词汇表](#)

混合批次扫描的条件

扫描混合不同纸张重量 / 摩擦系数 / 纸张大小的文档时，需符合以下条件。

请先测试几张纸以检查是否能送入混合批次文档。

有关详情请参阅“[扫描不同宽度的文档](#)”（第 78 页）。

纸张方向

对齐纸张纤维方向和进纸方向。

纸张重量（厚度）

支持以下范围的纸张重量：

20 到 413 g/m²

摩擦系数

建议使用同一制造商的同类型纸张。

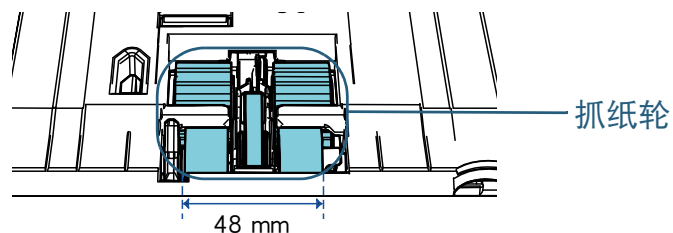
当文档中混合不同制造商 / 品牌的纸张时，摩擦系数的差异增加会影响进纸性能。

建议的摩擦系数如下：

0.35 到 0.60（纸张摩擦系数的参考值）

文档位置

请使用符合中央抓纸轮（48 mm 宽）的纸张大小。



纸张大小

当扫描混合不同纸张大小的混批文档时，如果进纸时歪斜，可能会造成卡纸或遗失部分图像。

建议在扫描前先仔细检查文档，并检查图像以确认文档是否倾斜。

注意

- 当扫描混合不同纸张大小的批次文档时，由于侧导板无法对齐每张文档，因此文档更容易发生倾斜。
- 请选择 [重叠检测 (超声波)]，切勿使用 [检查长度] 或 [检测重叠及长度] 来进行多页进纸检测。

无法以混合批次文档方式扫描的文档

以下类型的文档无法混合在相同批次的文档中：

- 无碳复写纸
- 铜版纸
- 打有孔的文档
- 感热纸
- 复写纸
- OHP 胶片
- 描图纸

首页

目录

索引

引言

扫描仪概要

如何放置文档

如何使用操作面板

各种扫描方式

日常维护

更换耗材

疑难解答

操作设置

附录

词汇表

混合批次文档中标准纸张大小的组合

关于混合批次文档扫描的范围准则，请参阅下表。

但是，如果文档在进纸时歪斜，可能会造成卡纸或遗失部分图像。

建议在扫描前先仔细检查文档，并检查图像以确认文档是否倾斜。

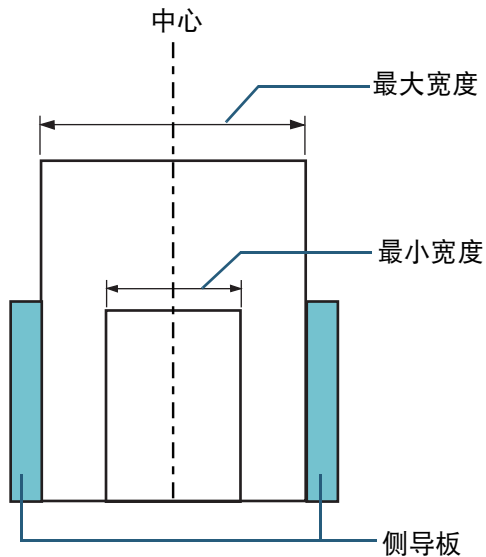
最大尺寸			A3 (纵向) A3 (横向)	DL (纵向) LTR (横向)	B4 (纵向) B5 (横向)	LTR (纵向)	A4 (纵向) A5 (横向)	B5 (纵向) B6 (横向)	A5 (纵向) A6 (横向)	B6 (纵向) B7 (横向)	A6 (纵向) A7 (横向)	B7 (纵向)	A7 (纵向)	B8 (纵向)	A8 (纵向)	
宽度 (mm) (*1)			297	279	257	216	210	182	149	129	105	91	74.3	64.3	52.5	
最小 大小	A3 (纵向) A3 (横向)	297														
	DL (纵向) LTR (横向)	279														
	B4 (纵向) B5 (横向)	257														
	LTR (纵向)	216														
	A4 (纵向) A5 (横向)	210														
	B5 (纵向) B6 (横向)	182				可用范围										
	A5 (纵向) A6 (横向)	149														
	B6 (纵向) B7 (横向)	129														
	A6 (纵向) A7 (横向)	105														
	B7 (纵向)	91														
	A7 (纵向)	74.3														
	B8 (纵向)	64.3														
A8 (纵向)	52.5															

DL: Double Letter 大小

LTR: Letter 大小

[首页](#)
[目录](#)
[索引](#)
[引言](#)
[扫描仪概要](#)
[如何放置文档](#)
[如何使用操作
面板](#)
[各种扫描方式](#)
[日常维护](#)
[更换耗材](#)
[疑难解答](#)
[操作设置](#)
[附录](#)
[词汇表](#)

*1: 下图显示如何在侧导板之间，放置一批文档中最宽和最窄的文档。



注意

A8（纵向）大小的文档不能与其他大小的纸张混合扫描。

自动页面尺寸检测的条件

[自动页面尺寸检测] 不适用于以下类型的文档：

- 非长方形的文档

[自动页面尺寸检测] 可能会不适用于以下类型的文档：

- 有光泽边缘的白色文档
- 有暗色（灰色）边缘的文档

首页

目录

索引

引言

扫描仪概要

如何放置文档

如何使用操作面板

各种扫描方式

日常维护

更换耗材

疑难解答

操作设置

附录

词汇表

第 3 章 如何使用操作面板

本章说明如何使用操作面板。

3.1 操作面板.....	55
3.2 设置菜单.....	59
3.3 功能选择.....	74

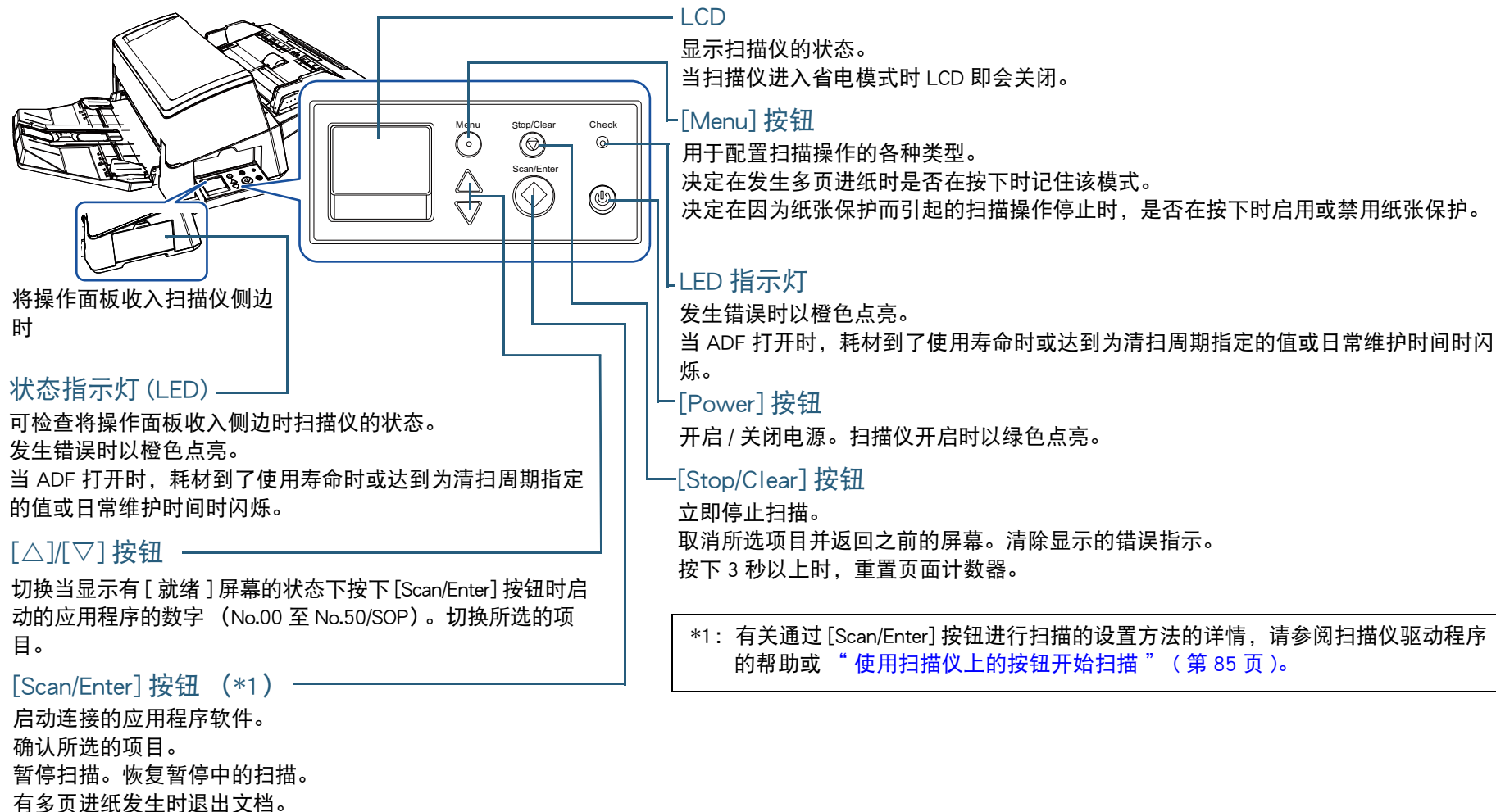
3.1 操作面板

操作面板由 LCD、按钮和 LED 指示灯组成。

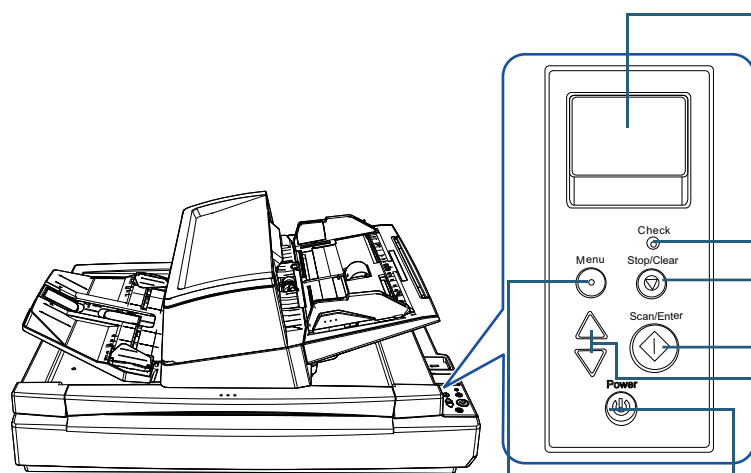
名称及功能

■ fi-7600

扫描仪每侧都有操作面板。您可使用便于操作的一面。不使用时可将操作面板纳入扫描仪侧面。



■ fi-7700/fi-7700S



LCD

显示扫描仪的状态。
当扫描仪进入省电模式时 LCD 即会关闭。

LED 指示灯

发生错误时以橙色点亮。
当 ADF 打开时，耗材到了使用寿命时或达到为清扫周期指定的值或日常维护时间时闪烁。

[Stop/Clear] 按钮

立即停止扫描。
取消所选项目并返回之前的屏幕。清除显示的错误指示。
按下 3 秒以上时，重置页面计数器。

[Scan/Enter] 按钮 (*1)

启动连接的应用程序软件。
确认所选的项目。
暂停扫描。恢复暂停中的扫描。
有多页进纸发生时退出文档。

[△]/[▽] 按钮

切换当显示有 [就绪] 屏幕的状态下按下 [Scan/Enter] 按钮时启动的应用程序的数字 (No.00 至 No.50/SOP)。
切换所选的项目。

[Menu] 按钮


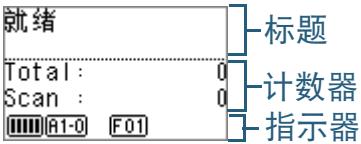
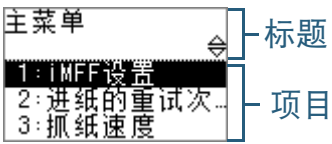
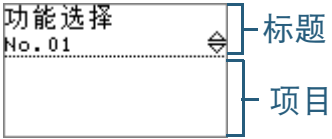
用于配置扫描操作的各种类型。
决定在发生多页进纸时是否在按下时记住该模式。
决定在因为纸张保护而引起的扫描操作停止时，是否在按下时启用或禁用纸张保护。

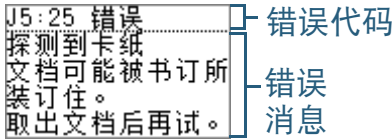


[Power] 按钮

开启 / 关闭电源。
扫描仪开启时以绿色点亮。

*1: 有关通过 [Scan/Enter] 按钮进行扫描的设置方法的详情，请参阅扫描仪驱动程序的帮助或“使用扫描仪上的按钮开始扫描”（第 85 页）。

LCD 上的指示说明

显示	说明
	正在处理初始化。
	准备开始扫描。 说明初始化成功完成。 有关指示器的更多详细信息，请参阅“指示器”（第 58 页）。
	可由菜单选择一个项目。 显示有 [就绪] 屏幕的状态下按下 [Menu] 按钮时，会显示 [设置菜单] 屏幕。 设置菜单可用于配置各种有关扫描的操作设置。 有关设置菜单屏幕的详细信息，请参阅“3.2 设置菜单”（第 59 页）。
	可选择一个功能项目。 显示有 [就绪] 屏幕的状态下按下 [△] 或 [▽] 按钮时，会显示 [功能选择] 屏幕。 通过使用功能选择，可以配置在显示有 [就绪] 屏幕的状态下按下 [Scan/Enter] 按钮时想要启动的应用程序。 有关功能选择屏幕的详细信息，请参阅“3.3 功能选择”（第 74 页）。

显示	说明
	表示扫描过程中发生临时错误。 会显示以“J”或“U”字母开始的错误代码。 有关错误的详细信息，请参阅“临时错误”（第 119 页）。 可以通过按下 [Stop/Clear] 按钮来清除显示的错误。
	表示在初始化或扫描过程中发生设备错误（警报）。 会显示以“E”、“F”、“C”、“H”、“A”或“L”字母开始的错误代码。 有关错误的详细信息，请参阅“设备错误”（第 121 页）。 发生该警报时，请关闭电源然后再重新打开。如果问题仍未解决，请联系您购买本产品处的分销商 / 经销商。
	如在设定的休眠间隔内没有操作扫描仪，扫描仪会进入省电模式。 按下操作面板上的任何一个按钮都会返回之前的屏幕。

首页

目录

索引

引言

扫描仪概要

如何放置文档

如何使用操作面板

各种扫描方式

日常维护

更换耗材

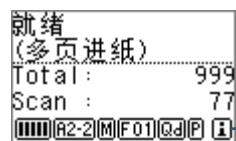
疑难解答

操作设置

附录

词汇表

指示器



信息

MENU 在有更换耗材 / 清洁 / 清洁玻璃 / 日常维护的消息显示时闪烁。

[耗材]、[清洁]、[清洁玻璃！] 或 [维护] 也会在 [就绪] 屏幕的第二行上闪烁。

MENU 有关在 “3.2 设置菜单” (第 59 页) 闪烁时需要采取的正确措施, 请参阅此。

优先面板设置

P 当操作面板的设置为优先时会显示。

有关详情请参阅 “3.2 设置菜单” (第 59 页)。

应用程序号码

会显示在 [就绪] 屏幕显示的状态下按下 [Scan/Enter] 按钮时想要启动的应用程序的号码。

有关详情请参阅 “3.3 功能选择” (第 74 页)。

iMFF 设置

如下所示显示 iMFF 设置:

图标	模式
M - -	手动模式
A1-0	自动模式 1
A2-0	自动模式 2

在手动模式, 总是显示 **M - -**。

在自动模式 1 和自动模式 2 中, 将显示已记忆重叠式样的文档的编号。

有关详情请参阅 “3.2 设置菜单” (第 59 页)。

首页

目录

索引

引言

扫描仪概要

如何放置文档

如何使用操作面板

各种扫描方式

日常维护

更换耗材

疑难解答

操作设置

附录

词汇表

3.2 设置菜单

本节说明设置菜单。

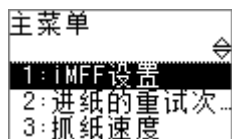
显示有 [就绪] 屏幕的状态下按下 [Menu] 按钮时, 会显示 [设置菜单] 屏幕。

设置菜单可用于配置各种有关扫描的操作设置。

[设置菜单] 屏幕上有两个菜单。

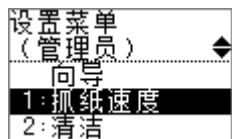
- 用户菜单

可以配置用于操作扫描仪和使用操作面板的基本设置。



- 管理员菜单

可以配置用于操作扫描仪和使用操作面板的高级设置。



要在菜单之间切换, 请在显示有 [设置菜单] 屏幕的状态下同时按下 [△] 和 [▽] 按钮 3 秒以上。

扫描仪电源切断时, 会显示用户菜单。

[首页](#)[目录](#)[索引](#)[引言](#)[扫描仪概要](#)[如何放置文档](#)[如何使用操作面板](#)[各种扫描方式](#)[日常维护](#)[更换耗材](#)[疑难解答](#)[操作设置](#)[附录](#)[词汇表](#)

如何使用设置菜单

本节根据以下分类说明如何使用操作面板的设置菜单。

操作	说明	项目	用户菜单	管理员菜单
			是：可用 -：不可用	
查看向导的内容	可以查看清零页面计数器的方法。 有关详情请参阅“查看向导的内容”（第 62 页）。	向导	是	是
查看信息	MENU 在有更换耗材 / 清洁 / 清洁玻璃 / 日常维护的消息显示时闪烁。 请阅读消息并采取相应对策。 有关详情请参阅“查看信息”（第 63 页）。	信息	是	是
操作设置	可以配置用于操作扫描仪和使用操作面板的各种设置。 有关详情请参阅“操作设置”（第 65 页）。	1：抓纸速度	是	是
		5：语言	是	是
		6：LCD 对比度	是	是
		7：背后照明点亮时间	是	是
		8：检查 LED 的闪烁速度	是	是
		9：LCD 滚动速度	是	是
		10：低速进纸模式	是	是
		11：叠纸控制	是	是
		13：iMFF 设置	-	是
14：进纸的重试次数	-	是		

首页

目录

索引

引言

扫描仪概要

如何放置文档

如何使用操作面板

各种扫描方式

日常维护

更换耗材

疑难解答

操作设置

附录

词汇表

操作	说明	项目	用户菜单	管理员菜单
			是：可用 -：不可用	
操作设置	可以配置用于操作扫描仪和使用操作面板的各种设置。 有关详情请参阅“操作设置”（第 65 页）。	15：抓纸力度	-	是
		16：手动 / 连续送纸设置	-	是
		17：手动进纸超时	-	是
		18：纸张保护	-	是
		19：竖线检测	-	是
		20：优先面板设置	-	是
		21：操作面板初始化	-	是
		22：省电模式时	-	是
		23：断电时间	-	是
		24：预先抓纸	-	是
		25：预留扫描控制	-	是
26：USB	-	是		
清洁扫描仪	可通过清洁纸、清洁布或软布等清洁扫描仪。 有关详情请参阅“第 5 章 日常维护”（第 96 页）。	2：清洁	是	是
背书器的打印测试	安装有背书器时可以进行打印测试。 有关详情请参阅 fi-760PRB 背书器操作指南。	3：测试打印	是	是
查看并清零页码计数器	可查看耗材的更换周期以及页面计数的总计。 当更换耗材或执行清洁后，也可将其用于重置计数器。 有关详情请参阅“查看并重置页码计数器”（第 66 页）。	4：耗材计数器	是	是
计数文档	可以在文档计数模式查看已扫描文档的数量。 有关详情请参阅“计数文档”（第 67 页）。	12：文档计数模式	是	是

首页

目录

索引

引言

扫描仪概要

如何放置文档

如何使用操作
面板

各种扫描方式

日常维护

更换耗材

疑难解答

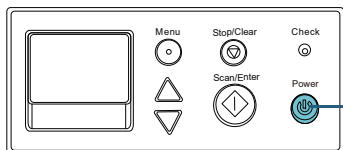
操作设置

附录

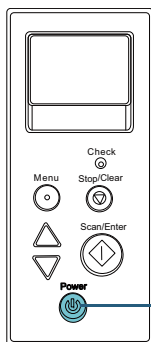
词汇表

■ 查看向导的内容

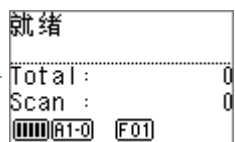
[fi-7600]



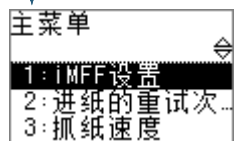
[fi-7700/fi-7700S]



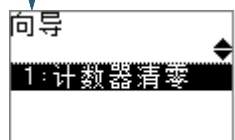
① [Power] 按钮



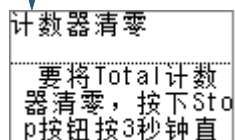
② [Menu] 按钮



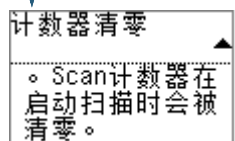
③ [Δ]/[▽] 按钮
[Scan/Enter] 按钮



④ [Δ]/[▽] 按钮
[Scan/Enter] 按钮



⑤ [Δ]/[▽] 按钮



- 1 按下操作面板上的 [Power] 按钮。
⇒LCD 上会显示 [就绪] 屏幕。
- 2 按下 [Menu] 按钮。
⇒LCD 上会显示 [设置菜单] 屏幕。
- 3 按下 [Δ] 或 [▽] 按钮并选择 [向导]，然后按下 [Scan/Enter] 按钮以确认。
⇒LCD 上会显示 [向导] 屏幕。
- 4 按下 [Δ] 或 [▽] 按钮并选择 [1: 计数器清零]，之后按下 [Scan/Enter] 按钮以确认。
⇒LCD 上会显示 [计数器清零] 屏幕。
- 5 按下 [Δ] 或 [▽] 按钮以查看向导的内容。
可以查看清零页面计数器的方法。

首页

目录

索引

引言

扫描仪概要

如何放置文档

如何使用操作面板

各种扫描方式

日常维护

更换耗材

疑难解答

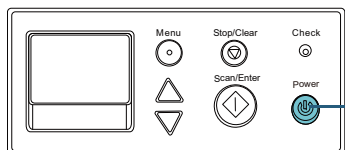
操作设置

附录

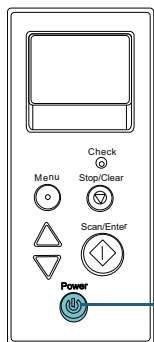
词汇表

■ 查看信息

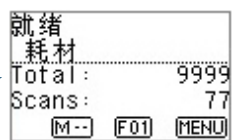
[fi-7600]



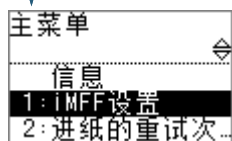
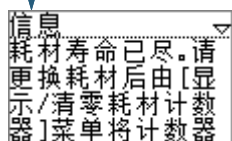
[fi-7700/fi-7700S]



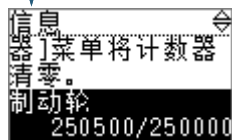
① [Power] 按钮



② [Menu] 按钮

③ [△]/[▽] 按钮
[Scan/Enter] 按钮

④ [△]/[▽] 按钮



- 1 按下操作面板上的 [Power] 按钮。
⇒LCD 上会显示 [就绪] 屏幕。
- 2 按下 [Menu] 按钮。
⇒LCD 上会显示 [设置菜单] 屏幕。
- 3 按下 [△] 或 [▽] 按钮并选择 [信息], 然后按下 [Scan/Enter] 按钮以确认。
⇒LCD 上会显示 [信息] 屏幕。

注意

只有在有更换耗材 / 清洁 / 清洁玻璃 / 日常维护的消息时才可以选择 [信息]。

- 4 按下 [△] 或 [▽] 按钮以查看信息的内容。
可以查看更换耗材 / 清洁 / 清洁玻璃 / 日常维护的消息。
若有提示更换耗材 / 清洁的消息, 需要更换耗材 / 清洁的相应的计数器会以高亮显示。计数器在以下情况下以高亮显示:
 - 更换耗材后的页面计数器达到了在 Software Operation Panel 中的“耗材更换周期 [使用寿命计数器]” (第 168 页) 里设置的数值的 95% 时。(对制动轮 / 抓纸轮计数器)
 - 清洁扫描仪后的页面计数器达到了在 Software Operation Panel 中的“扫描仪清扫周期 [清扫周期]” (第 168 页) 里设置的数值的 100% 时。(对清洁计数器)
 - 墨水剩余量在 33% 以下时。仅在安装了背书器时显示。(对墨水计数器)

首页

目录

索引

引言

扫描仪概要

如何放置文档

如何使用操作面板

各种扫描方式

日常维护

更换耗材

疑难解答

操作设置

附录

词汇表

5 根据 [信息] 的内容采取措施。

如有提示更换耗材 / 清洁 / 玻璃清洁的消息，请根据消息的指示操作。

有关更换耗材的详细信息，请参阅以下内容：

- 制动轮
“6.2 更换制动轮”（第 107 页）
- 抓纸轮
“6.3 更换抓纸轮”（第 110 页）

有关清洁的详细信息，请参阅“第 5 章 日常维护”（第 96 页）。

如果是提示日常维护的消息，请让负责定期维修 / 监测的服务工程师检查扫描仪。

有关让服务工程师定期维修和监测扫描仪的信息，请与您的分销商 / 经销商联系。

首页

目录

索引

引言

扫描仪概要

如何放置文档

如何使用操作
面板

各种扫描方式

日常维护

更换耗材

疑难解答

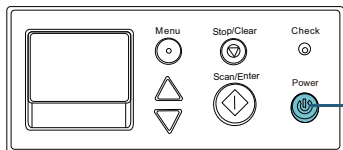
操作设置

附录

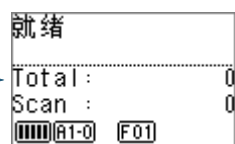
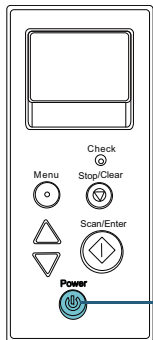
词汇表

■ 操作设置

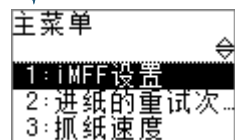
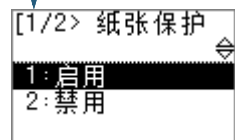
[fi-7600]



[fi-7700/fi-7700S]



② [Menu]按钮

③ [Δ]/[▽]按钮
[Scan/Enter]按钮④ [Δ]/[▽]按钮
[Scan/Enter]按钮

① [Power]按钮

4 按下[Δ]或[▽]按钮并选择一个参数，然后按下[Scan/Enter]按钮以确认。

有关设置参数的更多详细信息，请参阅“[设置菜单上可以配置的项目](#)”（第 68 页）。

提示

- 对出厂默认设置显示有“*”。
- 在屏幕上选择项目时，当前所选的参数会以高亮显示。

⇒如果在 LCD 上显示有[设置菜单]屏幕，说明设定已结束。

如果 LCD 显示一个设置项目，请重复步骤 4，直至显示出[设置菜单]屏幕。

1 按下操作面板上的 [Power] 按钮。

⇒LCD 上会显示 [就绪] 屏幕。

2 按下 [Menu] 按钮。

⇒LCD 上会显示 [设置菜单] 屏幕。

3 按下 [Δ] 或 [▽] 按钮并选择一个设置项目，然后按下 [Scan/Enter] 按钮以确认。

有关设置项目的更多详细信息，请参阅“[设置菜单上可以配置的项目](#)”（第 68 页）。

⇒LCD 上会显示所选项目。

首页

目录

索引

引言

扫描仪概要

如何放置文档

如何使用操作
面板

各种扫描方式

日常维护

更换耗材

疑难解答

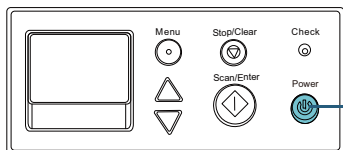
操作设置

附录

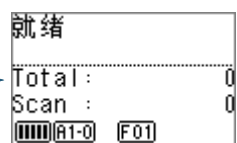
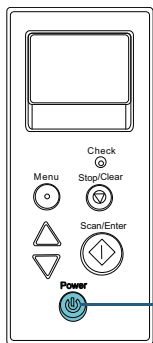
词汇表

■ 查看并重置页码计数器

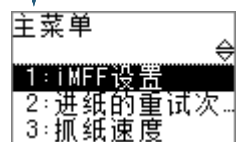
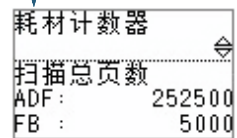
[fi-7600]



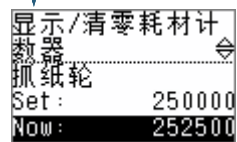
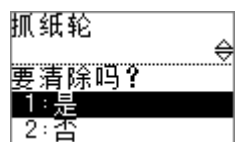
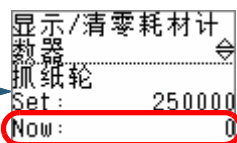
[fi-7700/fi-7700S]



② [Menu]按钮

③ [Δ]/[▽]按钮
[Scan/Enter]按钮

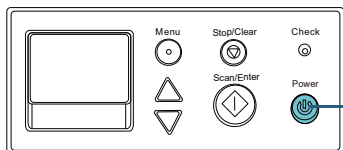
④ [Δ]/[▽]按钮

⑤ [Δ]/[▽]按钮
[Scan/Enter]按钮⑥ [Δ]/[▽]按钮
[Scan/Enter]按钮

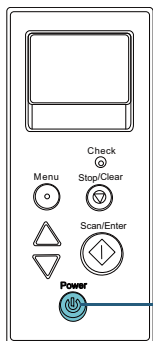
- 1 按下操作面板上的 [Power] 按钮。
⇒LCD 上会显示 [就绪] 屏幕。
 - 2 按下 [Menu] 按钮。
⇒LCD 上会显示 [设置菜单] 屏幕。
 - 3 按下 [Δ] 或 [▽] 按钮并选择 [4: 耗材计数器], 之后按下 [Scan/Enter] 按钮以确认。
⇒LCD 上会显示 [耗材计数器] 屏幕。
 - 4 按下 [Δ] 或 [▽] 按钮查看计数器。
计数器在需要更换耗材或者清洁时会以高亮显示。计数器在以下情况下以高亮显示:
 - 更换耗材后的页面计数器达到了在 Software Operation Panel 中的“耗材更换周期 [使用寿命计数器]” (第 168 页) 里设置的数值的 95% 时。(对制动轮 / 抓纸轮计数器)
 - 清洁扫描仪后的页面计数器达到了在 Software Operation Panel 中的“扫描仪清扫周期 [清扫周期]” (第 168 页) 里设置的数值的 100% 时。(对清洁计数器)
 - 墨水剩余量在 33% 以下时。仅在安装了背书器时显示。(对墨水计数器)
- 提示**
购买后扫描过的总页数显示在已扫描总计页数计数器里。无法清零已扫描总计页数计数器。
- 5 耗材更换完毕或者清洁之后, 用 [Δ] 或 [▽] 按钮选择以高亮显示的计数器, 之后按下 [Scan/Enter] 按钮。
⇒显示消息, 询问是否确认清零计数器。
 - 6 用 [Δ] 或 [▽] 按钮选择 [1: 是], 然后按下 [Scan/Enter] 按钮以确认。
⇒计数器即重置为 0。
对于墨水计数器, 数值设置为 100。

■ 计数文档

[fi-7600]



[fi-7700/fi-7700S]



就绪
Total : 0
Scan : 0
||||| A1-0 F01

② [Menu]按钮

主菜单
1: IMFF设置
2: 进纸的重试次...
3: 抓纸速度

③ [△]/[▽]按钮
[Scan/Enter]按钮

文档计数模式
(更多文档)
Total : 0
Count : 0
||||| A1-0 F01 Qd

④ [Scan/Enter]按钮

文档计数模式
(更多文档)
Total : 100
Count : 100
||||| A1-0 F01 Qd

① [Power]按钮

- 1 按下操作面板上的 [Power] 按钮。
⇒LCD 上会显示 [就绪] 屏幕。
- 2 按下 [Menu] 按钮。
⇒LCD 上会显示 [设置菜单] 屏幕。
- 3 按下 [△] 或 [▽] 按钮并选择 [12: 文档计数模式], 之后按下 [Scan/Enter] 按钮以确认。
⇒LCD 上即显示 [文档计数模式 (更多文档)] 屏幕。

- 4 将文档放到 ADF 进纸斜槽 (进纸器) 并按下 [Scan/Enter] 按钮。
⇒即开始计数扫描的页数。
计数的结果会显示在计数器上。

注意

如果在扫描期间发生了多页进纸, 文档可能无法正确计数。

提示

- 要重置计数器, 请在显示有 [文档计数模式 (更多文档)] 屏幕时按下 [Stop/Clear] 按钮。
- 要结束文档计数模式, 请在显示有 [文档计数模式 (更多文档)] 屏幕时按 [Stop/Clear] 按钮按 3 秒以上。

首页

目录

索引

引言

扫描仪概要

如何放置文档

如何使用操作面板

各种扫描方式

日常维护

更换耗材

疑难解答

操作设置

附录

词汇表

设置菜单上可以配置的项目

项目	说明	参数 (*1) / 值	出厂默认 (*2)
		-: 无参数 / 值	
向导	显示清零页面计数器的方法。	1: 计数器清零	1: 计数器清零
信息	只有当 MENU 在 LCD 上闪烁时, 才会在 [设置菜单] 屏幕上显示出 [信息] 项目。	更换耗材 / 清洁 / 清洁玻璃 / 日常维护的消息	仅在有关信息显示时显示
1: 抓纸速度	若频繁发生多页进纸和卡纸, 可通过降低抓纸或送纸速度以改善问题。 也可从 Software Operation Panel 配置该设置。	1: 普通 2: 较慢	1: 普通
2: 清洁	清洁扫描仪时使用该设置。 有关更多详情请参阅 “第5章 日常维护” (第96页)。	1: 清洁纸 2: 转轮清洁巾	-
3: 测试打印	安装有背书器时可以用此选项进行打印测试。 有关详情请参阅 fi-760PRB Imprinter Operator's Guide (fi-748PRB 背书器操作指南)。	扫描张数: 1: 只一张 2: 多张 打印模式: 1: (L)ABCDEFGHIJKLMNOPQRSTUVWXYZ[¥]^_`00000000 2: (L)abcdefghijklmnopqrstuvwxy{ } 00000000 3: (L)!"#\$\$%&'()*+,-./0123456789;=<=>?@00000000 4: (P)ABCDEFGHIJKLMNOPQRSTUVWXYZ[¥]^_`00000000 5: (P)abcdefghijklmnopqrstuvwxy{ } 00000000 6: (P)!"#\$\$%&'()*+,-./0123456789;=<=>?@00000000 测试打印 1: 是 2: 否	(*3)

首页

目录

索引

引言

扫描仪概要

如何放置文档

如何使用操作面板

各种扫描方式

日常维护

更换耗材

疑难解答

操作设置

附录

词汇表

项目	说明	参数 (*1) / 值	出厂默认 (*2)
		-: 无参数 / 值	
4: 耗材计数器	查看计数器以确定何时更换耗材和执行清洁。当更换耗材或执行清洁后, 也可将其用于重置计数器。	扫描总页数 / 制动轮 / 抓纸轮 / 清洁	0
		剩余墨量 (仅在安装了背书器时)	仅在安装了背书器时显示
5: 语言	指定用哪种语言显示数据。	1: 日语 2: 英语 3: 法语 4: 德语 5: 意大利语 6: 西班牙语 7: 俄语 8: 中文 (简体) 9: 中文 (繁体) 10: 葡萄牙语 11: 土耳其语 12: 韩语 13: 阿拉伯语	8: 中文 (简体)
6: LCD 对比度	指定操作面板上 LCD 的对比度。	弱 强 ■□□□ ■□□□ ■□□□ ■□□□ ■□□□ ■□□□	■ ■ ■ □ □
7: 背后照明点亮时间	指定操作面板上 LCD 的背景灯的持续时间。电源打开后直至初始化完成, 无论该设置如何配置的, 该项目都为 [开]。	关、开、5、10、20、30、40、60、90、120、150、180、210、240、270、300 (秒)	开
8: 检查 LED 的闪烁速度	指定当 MENU 在 LCD 上闪烁时, MENU 和 LED 指示灯的闪烁周期。	0.5、1.0、1.5、2.0、2.5 (秒)	2.0

首页

目录

索引

引言

扫描仪概要

如何放置文档

如何使用操作面板

各种扫描方式

日常维护

更换耗材

疑难解答

操作设置

附录

词汇表

项目	说明	参数 (*1) / 值	出厂默认 (*2)
		-: 无参数 / 值	
9: LCD 滚动速度	指定水平滚动显示时的速度。 文本无法在 LCD 上完全显示时, 显示的项目会水平滚动。	1: 快 2: 普通 3: 较慢 4: 关	2: 普通
10: 低速进纸模式	指定是否降低扫描速度以防止纸张损坏。 也可从 Software Operation Panel 配置该设置。	1: 启用 2: 禁用	2: 禁用
11: 叠纸控制	指定是否降低排纸速度。 也可从 Software Operation Panel 配置该设置。	1: 启用 2: 禁用	2: 禁用
12: 文档计数模式	可以在文档计数模式查看已扫描文档的数量。	-	-
13: iMFF 设置	如果在页面的指定位置上粘贴有大小相同的纸张, 可将扫描仪设置成记住该粘贴纸的位置, 并不再将此位置检测为多页进纸。 注意, 必须先在扫描仪驱动程序或 “指定多页进纸检测方法 [多页进纸]” (第 183 页) 的多页进纸检测设置中指定 [重叠检测 (超声波)]。 通过选择 [4: 清除模式], 可以清除之前在自动模式中记忆的重叠模式 (长度、位置)。 也可从 Software Operation Panel 配置该设置。	1: 手动模式 2: 自动模式 1 3: 自动模式 2 4: 清除模式	1: 手动模式
14: 进纸的重试次数	配置此设置以变更发生抓纸错误时重试进纸的次数。 也可从 Software Operation Panel 配置该设置。	1 到 12 次	3
15: 抓纸力度	为进纸设置抓纸力度。 也可从 Software Operation Panel 配置该设置。	1: 弱 2: 普通 3: 强	2: 普通
16: 手动 / 连续送纸设置	选择是否启用连续送纸模式。 也可从 Software Operation Panel 配置该设置。	1: 启用 2: 禁用	2: 禁用
17: 手动进纸超时	对扫描仪指定取消手动进纸所需等待的时间。 也可从 Software Operation Panel 配置该设置。	510、20、30、40、50、60、70、80、90、100、110、120、180、240、300、360、420、480、540、600、900、1200、1500、1800、1999 (秒)	10

首页

目录

索引

引言

扫描仪概要

如何放置文档

如何使用操作面板

各种扫描方式

日常维护

更换耗材

疑难解答

操作设置

附录

词汇表

项目	说明	参数 (*1) / 值	出厂默认 (*2)
		-: 无参数 / 值	
18: 纸张保护	<p>选择纸张保护检测方法。</p> <p>该功能可通过检测以下情况的进纸错误并停止扫描来降低让文档纸受损的风险：</p> <ul style="list-style-type: none"> ● 当扫描仪检测到文档因为进纸错误而异常卷曲时 ● 当扫描仪检测到卡纸噪音时 ● 当扫描仪检测到文档或者因为进纸错误而异常卷曲或者检测到卡纸噪音时 <p>启动纸张保护时，指定灵敏度级别以检测进纸期间是否有异常变形文档。</p> <p>文档没有被抓纸轮正确送入时，文档会变形（比如卷曲）或有卡纸噪音。要检测出类似症状并停止扫描，请选择 [1: 低]，来只检测变形严重或大的卡纸噪音。要检测出轻微变形的或者卡纸噪音小的，请选择 [3: 高]。</p> <p>还可以由扫描仪驱动程序或 Software Operation Panel 来配置纸张保护检测方法。在操作面板设置为优先时，操作面板的设置优先于 Software Operation Panel 的设置。注意，即使操作面板的设置优先，扫描仪驱动程序的设置仍为最优先设置。</p> <p>还可以由 Software Operation Panel 配置敏感度的级别以检测卷曲文档和卡纸噪音。在操作面板设置为优先时，操作面板的设置优先于 Software Operation Panel 的设置。</p>	<p>1: 禁用 2: 检测纸张弯曲 3: 检测卡纸噪音 4: 检测纸张弯曲和卡纸噪音</p> <p>纸张弯曲检测敏感度： 1: 低 2: 普通 3: 高</p> <p>卡纸噪音检测敏感度： 1: 低 2: 普通 3: 高</p>	<p>2: 检测纸张弯曲</p> <p>纸张弯曲检测敏感度： 2: 普通</p> <p>卡纸噪音检测敏感度： 2: 普通</p>

首页

目录

索引

引言

扫描仪概要

如何放置文档

如何使用操作面板

各种扫描方式

日常维护

更换耗材

疑难解答

操作设置

附录

词汇表

项目	说明	参数 (*1) / 值	出厂默认 (*2)
		-: 无参数 / 值	
19: 竖线检测	<p>选择是否启用竖线检测。 启用该设置后, 若通过 ADF 扫描的图像上可能出现竖线, LCD 上 MENU 会闪烁。 [清洁玻璃!] 也会在 [就绪] 屏幕的第二行上闪烁。 请确认信息后清洁玻璃。 有关查看信息的详情, 请参阅 “查看信息” (第 63 页)。 有关清洁的详细信息, 请参阅 “第 5 章 日常维护” (第 96 页)。 启用竖线检测时请指定敏感度的级别以检测竖线 (玻璃上的脏污)。 选择 [1: 低], 来只检测玻璃上的严重污渍。选择 [3: 高], 即检测玻璃上的少量污渍。 还可以在扫描仪驱动程序或 Software Operation Panel 上配置启用 / 禁用。 也可从 Software Operation Panel 配置敏感度。</p>	<p>1: 启用 2: 禁用</p> <p>灵敏度: 1: 低 2: 普通 3: 高</p>	<p>2: 禁用</p> <p>灵敏度: 2: 普通</p>
20: 优先面板设置	<p>对纸张保护设置, 在操作面板上的设置优先于在 Software Operation Panel 的设置。无法将操作面板的设置优先于扫描仪驱动程序的设置。 选择 [1: 纸张保护] 时, 操作面板的纸张保护设置为优先。 选择 [2: 清除] 时, 纸张保护设置就不再优先。</p>	<p>1: 纸张保护 2: 清除 (*5)</p>	2: 清除
21: 操作面板初始化	<p>将操作面板的设置初始化。 注意, 语言设置和任何没有出厂默认设置的项目不会被初始化。</p>	<p>1: 是 2: 否</p>	(*4)
22: 省电模式时	<p>对扫描仪指定进入省电模式的等待时间。 也可从 Software Operation Panel 配置该设置。</p>	5 到 115 (以 5 为单位增加) (分钟)	15
23: 断电时间	<p>指定扫描仪自动切断电源的时间间隔。 也可从 Software Operation Panel 配置该设置。</p>	禁用、1、2、4、8 (小时)	4

首页

目录

索引

引言

扫描仪概要

如何放置文档

如何使用操作面板

各种扫描方式

日常维护

更换耗材

疑难解答

操作设置

附录

词汇表

项目	说明	参数 (*1) / 值	出厂默认 (*2)
		-: 无参数 / 值	
24: 预先抓纸	选择 [1: 是] 则会优先处理速度。否则, 选择 [2: 否]。 还可以在扫描仪驱动程序或 Software Operation Panel 上配置该设置。注意, 扫描仪驱动程序设置具有优先级。	1: 是 2: 否	1: 是
25: 预留扫描控制	如果因为预留扫描时出现异常倾斜而造成图像的一部分缺失, 会扩大预留扫描的范围并输出图像。 也可从 Software Operation Panel 配置该设置。	1: 普通 2: 扩展	1: 普通
26: USB	如果无法在扫描仪和电脑之间建立连接, 则更改 USB 设置。 更改设置后, 重新启动扫描仪。	1: 自动 2: USB 2.0	1: 自动

*1: 在屏幕上选择项目时, 当前所选的参数会以高亮显示。


2: 对出厂默认设置屏幕上显示有 “”。


*3: 尽管没有出厂默认设置, 打开电源时以下设置会被配置为:

对 [扫描张数] 为 [2: 多页]; 对 [打印模式] 为 [1:(L)ABCDEFGHIJKLMNOPQRSTUVWXYZ[¥]^_‘00000000]; 对 [测试打印] 为 [1: 是]。即使将操作面板初始化, 这些设置因为没有出厂默认值, 所以也不会改变。

*4: 尽管没有出厂默认值, 打开电源时其设置为 [2: 否]。即使将操作面板初始化, 这些设置因为没有出厂默认值, 所以也不会改变。

*5: 显示该屏幕时, 当前选择的参数将不会被高亮显示, 但顶部的参数将被高亮显示。

如要查看当前选择的参数, 请检查指示器上是否显示 。

如果  显示在指示器上, 则表示当前选择了 [1: 纸张保护]。

如果  没有显示在指示器上, 则表示当前选择了 [2: 清除]。

有关指示器的详情, 请参阅 “指示器” (第 58 页)。

首页

目录

索引

引言

扫描仪概要

如何放置文档

如何使用操作
面板

各种扫描方式

日常维护

更换耗材

疑难解答

操作设置

附录

词汇表

3.3 功能选择

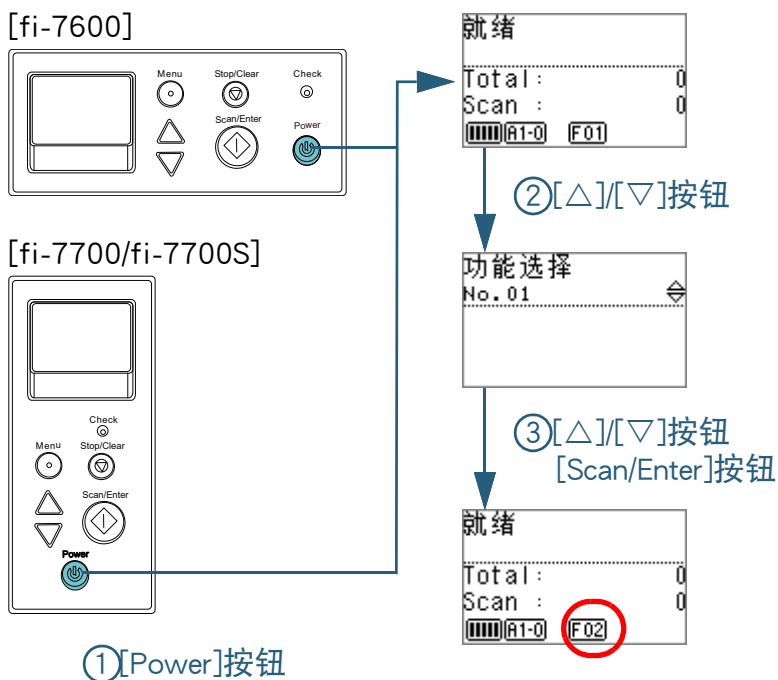
本节说明功能选择。

显示有 [就绪] 屏幕的状态下按下 [△] 或 [▽] 按钮时，会显示 [功能选择] 屏幕。

通过使用功能选择，可以配置在显示有 [就绪] 屏幕的状态下按下 [Scan/Enter] 按钮时想要启动的应用程序。

配置的应用程序适用到显示在指示器上的应用程序号码上 (F00 至 F50/SOP)。

如何使用功能选择



- 1 按下操作面板上的 [Power] 按钮。
⇒LCD 上会显示 [就绪] 屏幕。
刚打开电源时，指示器上显示 [F00]。
- 2 按下 [△] 或 [▽] 按钮。
⇒LCD 上会显示 [功能选择] 屏幕。
- 3 按下 [△] 或 [▽] 按钮并选择一个参数，然后按下 [Scan/Enter] 按钮以确认。
有关设置参数的更多详细信息，请参阅“[功能选择上可以配置的项目](#)” (第 75 页)。
⇒LCD 显示有 [就绪] 屏幕时，设定即完成。
指示器显示配置的参数。
在本示例，因为选择了 “No.02”，指示器上显示 “F02”。

提示

- 选择了 “No.00” 到 “No.50” 时，指示器上显示 “F00” 到 “F50”。
- 选择了 “SOP” 时，指示器上会显示出 “SOP”。SOP 意指 Software Operation Panel。

功能选择上可以配置的项目

项目	说明	设置	出厂初始设定
功能选择	<p>用于配置在 [就绪] 屏幕显示的状态下按下 [Scan/Enter] 按钮时想要启动的应用程序。</p> <p>显示在电脑中配置的扫描仪事件按钮 ([Scan Button]/[Send to 01] 到 [Send to 50])。</p> <p>对 “No.00”，显示 [Scan Button] 的事件。</p> <p>对 “No.01” 到 “No.50”，显示 [Send to 01] 到 [Send to 50] 的事件。</p> <p>有关如何配置扫描仪按钮事件的信息，请参阅 “使用扫描仪上的按钮开始扫描” (第 85 页)。</p>	No.00 至 No.50/SOP (SOP 意指 Software Operation Panel)	(*1)

*1: 尽管没有出厂默认设置，打开电源时该设置会被配置为 [No.00]。即使将操作面板初始化，这些设置因为没有出厂默认值，所以也不会改变。

首页

目录

索引

引言

扫描仪概要

如何放置文档

如何使用操作面板

各种扫描方式

日常维护

更换耗材

疑难解答

操作设置

附录

词汇表

第 4 章 各种扫描方式

本章说明了如何配置扫描仪设置，以及如何用图像扫描应用程序来扫描不同类型的文档。

4.1 概要.....	77
4.2 扫描不同类型和大小的文档.....	78
4.3 高级扫描.....	85
4.4 自定义扫描仪设置.....	92

4.1 概要

本章列出了扫描文档的主要方式。

扫描不同类型和大小的文档

- “扫描不同宽度的文档”（第 78 页）
- “扫描对折文档”（第 79 页）
- “扫描如信封或多层转印纸等文档”（第 81 页）
- “长页扫描”（第 82 页）
- “扫描书籍 [fi-7700/fi-7700S]”（第 83 页）

高级扫描

- “使用扫描仪上的按钮开始扫描”（第 85 页）
- “在 ADF 上手动送入文档”（第 88 页）
- “将以单面扫描模式扫描的图像按以双面扫描模式扫描的图像的分类法进行分类 [fi-7700S]”（第 90 页）
- “在原稿盖打开时扫描文档 [fi-7700/fi-7700S]”（第 91 页）

自定义扫描仪设置

- “对设定模式忽略多页进纸”（第 92 页）
- “仅对纸张保护启动后的单个扫描禁用纸张保护”（第 95 页）

有关其他扫描方式的详细信息，请参阅扫描仪驱动程序帮助。

首页

目录

索引

引言

扫描仪概要

如何放置文档

如何使用操作
面板

各种扫描方式

日常维护

更换耗材

疑难解答

操作设置

附录

词汇表

4.2 扫描不同类型和大小的文档

扫描不同宽度的文档

注意

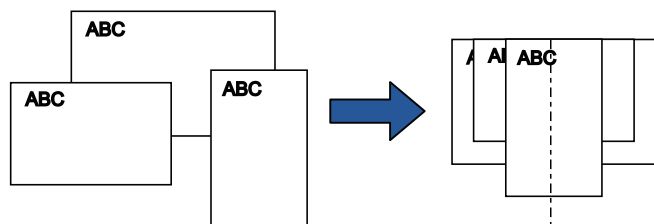
当扫描混合不同纸张宽度的批次文档时，一些较窄的文档可能会发生倾斜或无法送入扫描仪。在此情况下，需将较窄的文档放置于 ADF 的中央，使进纸轮能够将文档顺利地送入扫描仪。

提示

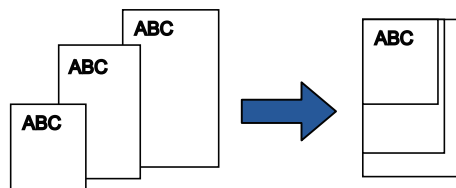
有关扫描混合批次文档的文档要求的详细信息，请参阅“混合批次扫描的条件”（第 51 页）。

1 将文档的顶部对齐。

- 对齐中央



- 靠边对齐

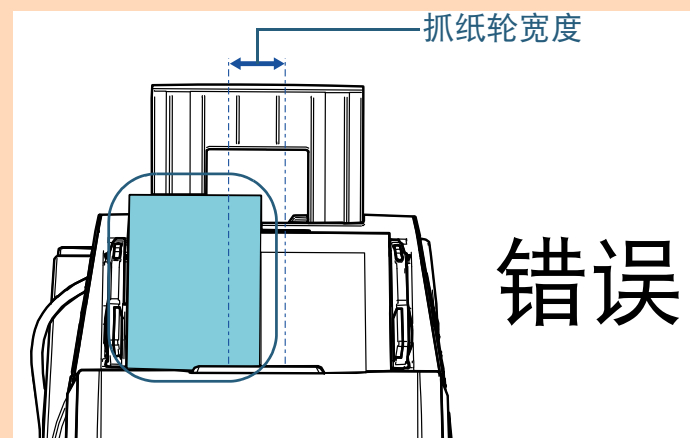
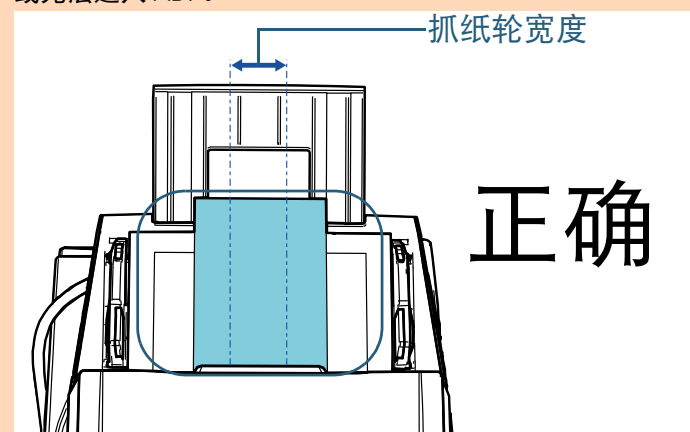


2 将文档放置到 ADF 进纸斜槽（进纸器）的中央部分，并将侧导板调整到批处理中最宽的文档的宽度。

有关详情请参阅“第 2 章 如何放置文档”（第 38 页）。

注意

确保将所有文档都放在抓纸轮的下面。否则，文档可能会发生倾斜或无法送入 ADF。



- 3 调节叠纸器以使其符合最长的文档。
有关详情请参阅 “1.8 装配叠纸器” (第 29 页)。
- 4 在扫描仪驱动程序中, 配置扫描设置以自动检测纸张大小。
有关详情, 请参阅扫描仪驱动程序帮助。
- 5 使用图像扫描应用程序扫描文档。
有关详情, 请参阅图像扫描应用程序的指南。

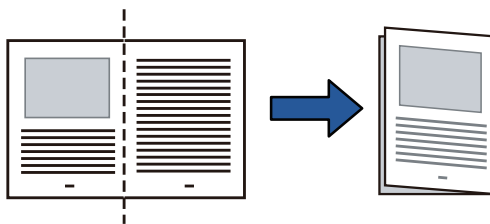
扫描对折文档

将进纸模式切换开关滑动到左边以将进纸模式切换为手动 / 单张进纸模式, 就可以原样扫描对折文档 (最大宽度为 A1 或 A2 的对折文档)。

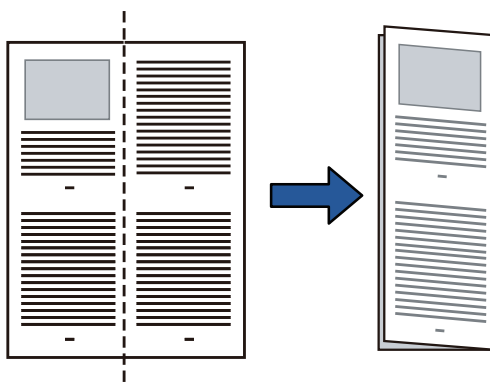
注意

扫描对折文档时, 如果折叠部分较厚则文档可能会发生倾斜。

- 1 将文档对折, 扫描面朝外。
将文档压实并抚平所有折痕。
否则, 文档可能会在送纸过程中发生倾斜。
示例 1: A2 大小



示例 2: A1 大小



首页

目录

索引

引言

扫描仪概要

如何放置文档

如何使用操作面板

各种扫描方式

日常维护

更换耗材

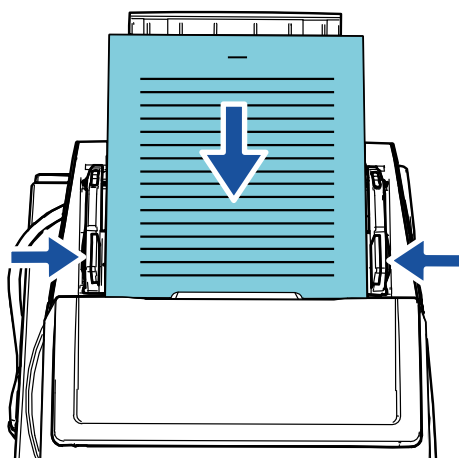
疑难解答

操作设置

附录

词汇表

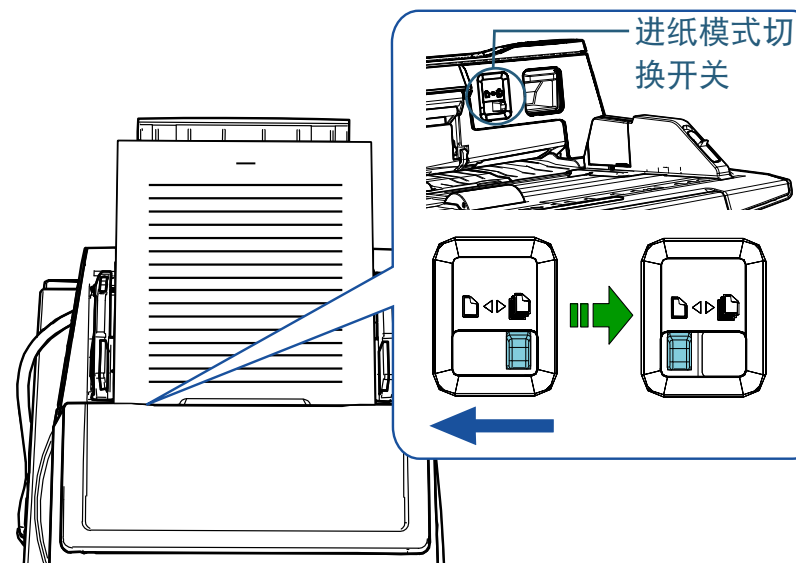
- 2 将对折文档放到 ADF 进纸斜槽（进纸器）。
用侧导板固定折半的文档以免发生倾斜。



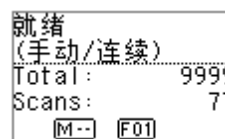
提示

将侧导板和叠纸器侧导板调整至文档宽度可防止文档发生倾斜。

- 3 滑动进纸模式切换开关到左侧，以便将进纸模式切换到手动 / 单张进纸模式。



⇒以下屏幕会显示在操作面板的 LCD 上。

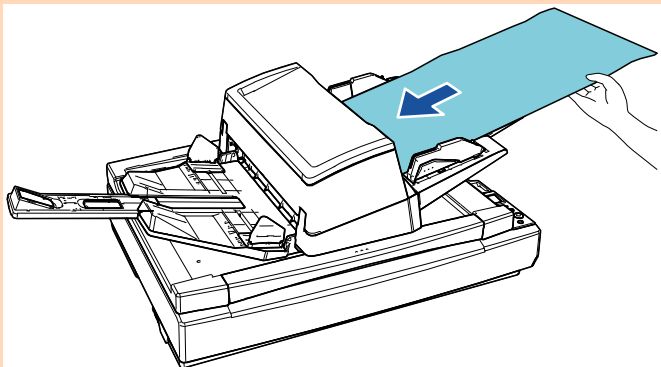


4 使用图像扫描应用程序扫描文档。

有关详情，请参阅图像扫描应用程序的指南。

注意

- 在扫描期间如果移动进纸模式切换开关会造成出错。
- 将进纸模式切换开关设置为手动 / 单张进纸模式会禁用多页进纸检测设置中的 [重叠检测 (超声波)]。
- 扫描 A1 大小的对折文档时，请用手从下方撑住文档以防止倾斜。



提示

即使 ADF 进纸斜槽（进纸器）上没有文档，扫描仪也会等待放入下一份文档直到度过指定的超时时间。

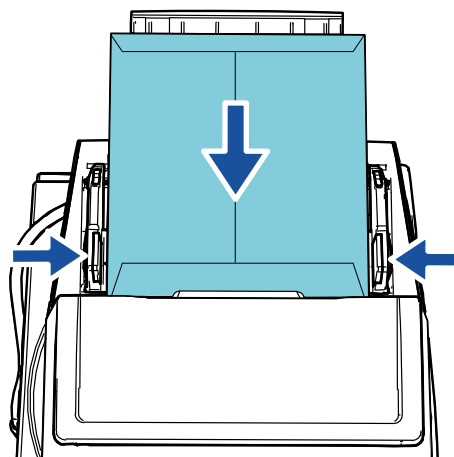
扫描如信封或多层转印纸等文档

将进纸模式切换开关滑动到左边以将进纸模式切换为手动 / 单张进纸模式，就可以扫描如信封和多层转印纸等文档。手动 / 单张进纸模式减少放在进纸器上的文档的负荷，使得文档可以顺利进入、成功扫描。

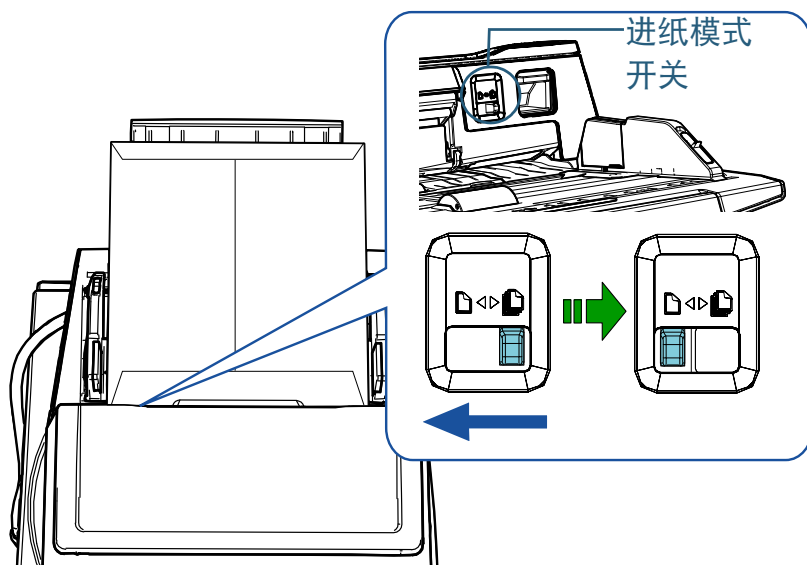
注意

有关可扫描文档的纸张重量的详情，请参阅“2.3 用于扫描的文档纸”（第 46 页）。

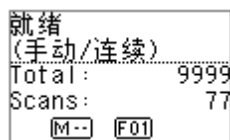
- 1 将文档放到 ADF 进纸斜槽（进纸器）。
要扫描多层转印纸，在放入纸张时需先设置好缝边位置。
有关详情请参阅“第 2 章 如何放置文档”（第 38 页）。



- 2 滑动进纸模式切换开关到左侧，以便将进纸模式切换到手动 / 单张进纸模式。



⇒以下屏幕会显示在操作面板的 LCD 上。



3 使用图像扫描应用程序扫描文档。

有关详情，请参阅图像扫描应用程序的指南。

注意

- 在扫描期间如果移动进纸模式切换开关会造成出错。
- 将进纸模式切换开关设置为手动 / 单张进纸模式会禁用多页进纸检测设置中的 [重叠检测 (超声波)]。

提示

即使 ADF 进纸斜槽 (进纸器) 上没有文档，扫描仪也会等待放入下一份文档直到度过指定的超时时间。

长页扫描

长页扫描功能最长可以扫描 5,588 mm 的文档。

如果扫描长页文档并将已扫描图像分割为多页图像，则最大可扫描 200 m 的文档。

根据分辨率设置或图像扫描应用程序的不同，可扫描文档的大小可能会有所不同。

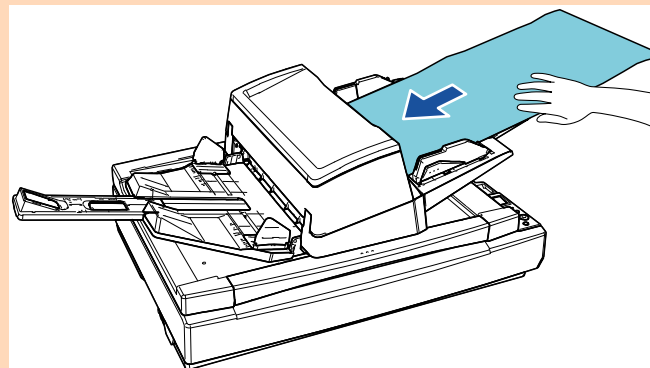
有关详情，请参阅图像扫描应用程序的指南。

1 将文档放到 ADF 进纸斜槽 (进纸器)。

有关详情请参阅“第 2 章 如何放置文档” (第 38 页)。

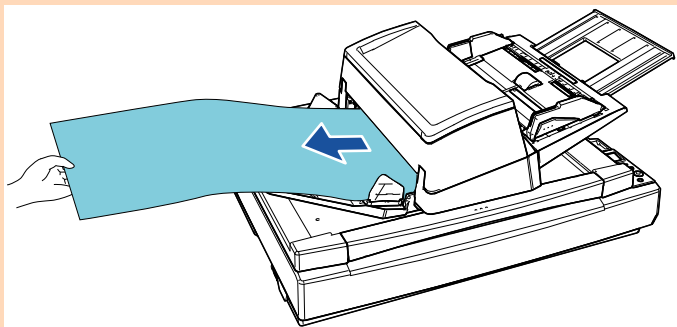
注意

- 一次只能放入一张长页文档到 ADF 进纸斜槽 (进纸器) 中。
- 当扫描长页文档时，请注意以下事项：
 - 放置时
用手扶住文档，防止文档从 ADF 进纸斜槽 (进纸器) 上掉落。



注意

- 取出时
确保叠纸器周围有足够的空间，防止排出的纸张从叠纸器上掉落。



提示

若要扫描超过 A3 大小的文档，请执行以下操作：

- 拉出斜槽延伸板。
有关详情请参阅“1.7 装配 ADF 进纸斜槽（进纸器）”（第 28 页）。
- 完全拉出叠纸器延伸板部分。
有关详情请参阅“1.8 装配叠纸器”（第 29 页）。

- 2 在扫描仪驱动程序中，配置扫描设置以扫描长页文档。
有关详情，请参阅扫描仪驱动程序帮助。

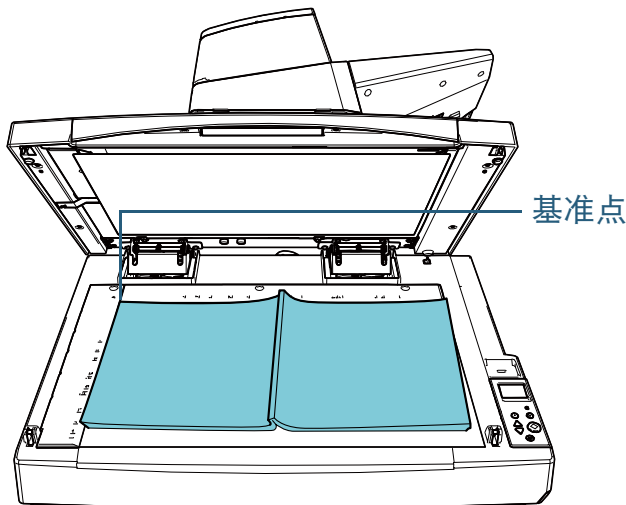
注意

如果扫描长页文档并以低分辨率分割扫描图像为多页图像（低于 400 dpi），不管分辨率设置如何都会低速扫描文档。

- 3 使用图像扫描应用程序扫描文档。
有关详情，请参阅图像扫描应用程序的指南。

扫描书籍 [fi-7700/fi-7700S]

- 1 打开扫描仪原稿盖。
有关详情请参阅“1.5 打开/关闭原稿盖[fi-7700/fi-7700S]”（第 24 页）。
- 2 将文档放置于原稿台上。
将文档面朝下放入，并对齐左上角的基准点。



注意

请注意卷曲或折叠的文档可能会使文档和原稿台之间产生微小间隙，从而使已扫描图像变得模糊。

首页

目录

索引

引言

扫描仪概要

如何放置文档

如何使用操作
面板

各种扫描方式

日常维护

更换耗材

疑难解答

操作设置

附录

词汇表

3 轻轻盖上原稿盖。

有关详情请参阅“[1.5 打开/关闭原稿盖\[fi-7700/fi-7700S\]](#)”（第24页）。

提示

- 可在原稿盖打开时扫描的文档。
有关详情请参阅“[在原稿盖打开时扫描文档 \[fi-7700/fi-7700S\]](#)”（第 91 页）。
- 要以黑色背景扫描文档时，请使用黑色原稿盖衬垫（单独出售）。
有关黑色原稿盖衬垫的详情，请参阅“[A.4 扫描仪配件](#)”（第 202 页）。

4 在扫描仪驱动程序中，配置使用平板的扫描设置。

有关详情，请参阅扫描仪驱动程序帮助。

5 使用图像扫描应用程序扫描文档。

有关详情，请参阅图像扫描应用程序的指南。

首页

目录

索引

引言

扫描仪概要

如何放置文档

如何使用操作
面板

各种扫描方式

日常维护

更换耗材

疑难解答

操作设置

附录

词汇表

4.3 高级扫描

使用扫描仪上的按钮开始扫描

操作面板上的 [Scan/Enter] 按钮可用于开始扫描。

为此，需要先指定当 [Scan/Enter] 按钮按下时启动的应用程序。

- 在电脑上的设置（请参阅“[电脑上的设置](#)”（第 85 页））
为电脑上的事件配置设置。事件在此指按下 [Scan/Enter] 按钮。
在扫描仪的属性窗口的 [事件] 选项卡里，指定当 [Scan/Enter] 按钮按下时启动的应用程序。
可为与扫描仪操作面板上显示的应用程序号码连接的事件配置设置。
有关扫描仪操作面板及应用程序号码，请参阅“[3.1 操作面板](#)”（第 55 页）。
- 在扫描仪上的设置（请参阅“[在扫描仪上的设置](#)”（第 87 页））
为扫描仪操作面板上的功能选择配置设置。
使用功能选择，可将电脑上配置的事件与操作面板上显示的应用程序号码连接。
有关功能选择的详细信息，请参阅“[3.3 功能选择](#)”（第 74 页）。
有关扫描仪操作面板及应用程序号码，请参阅“[3.1 操作面板](#)”（第 55 页）。
- 要启动的应用程序的设置
根据按下 [Scan/Enter] 按钮时启动的应用程序的不同，还需配置应用程序上的设置（如图像扫描应用程序或扫描仪驱动程序）。
有关详情请参阅指南或要启动的应用程序的帮助。

提示

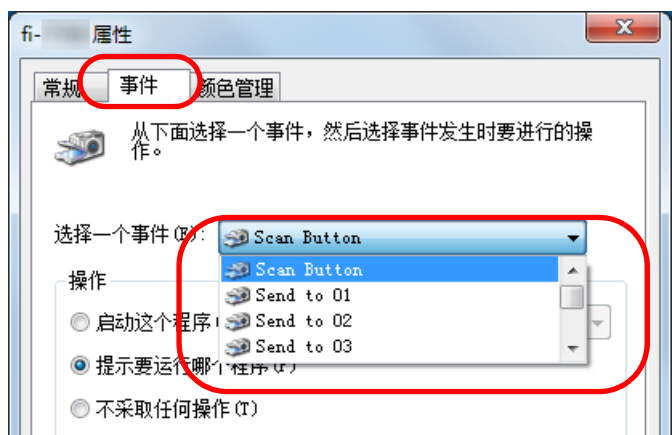
在 [功能选择] 屏幕中选择 [No.00] 时，根据任务栏中是否显示 PaperStream ClickScan，按下 [Scan/Enter] 按钮后启动的图像扫描应用程序将有所不同。

- 显示在任务栏中时
将启动 PaperStream ClickScan。
- 未显示在任务栏中时
将启动 PaperStream Capture。

电脑上的设置

- 1 确认扫描仪与电脑连接后，再打开扫描仪。
有关如何将扫描仪连接到电脑的详细信息，请参阅快速安装向导。
有关如何打开扫描仪的详细信息，请参阅“[1.3 开启 / 关闭电源](#)”（第 22 页）。
- 2 显示 [控制面板] 窗口。
 - Windows 10/Windows Server 2016/Windows Server 2019/
Windows Server 2022
单击 [开始] 菜单 → [Windows 系统] → [控制面板]。
 - Windows 11
单击 [开始] 菜单 → [所有应用] → [Windows 工具] 并双击 [控制面板]。
- 3 单击 [查看设备和打印机]。
⇒即显示 [设备和打印机] 窗口。
- 4 右击扫描仪图标，然后从显示的菜单中选择 [扫描属性]。
⇒显示扫描仪属性窗口。

- 5 单击 [事件] 选项卡然后选择一事件。
由 [选择一个事件] 下拉列表中, 选择要启动应用程序的事件。

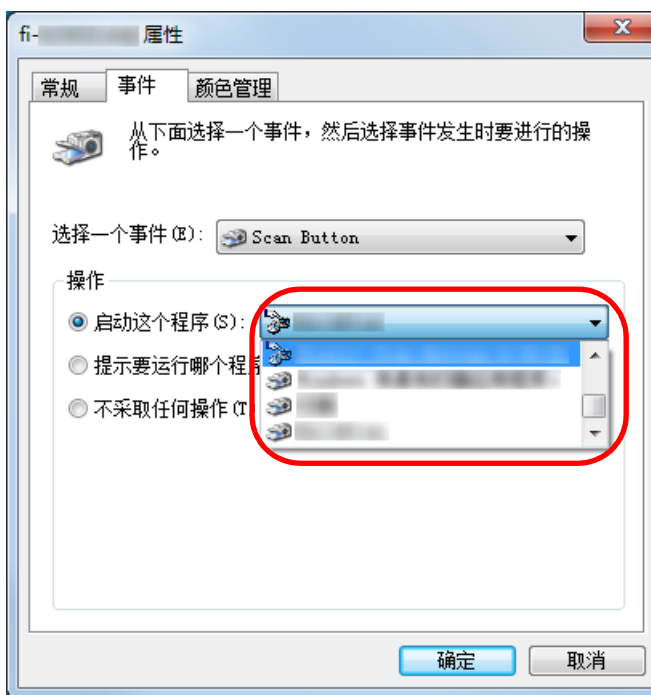


使用此功能时, 可以指定以下事件:

“在扫描仪上的设置” (第 87 页) 里描述了与所选事件连接的设置。

- [Scan Button]
按下 [Scan/Enter] 按钮时选择扫描仪操作面板上显示的应用程序号码 “F00” 这一事件。
- [Send to 01] 到 [Send to 50]
按下 [Scan/Enter] 按钮时从扫描仪操作面板上显示的应用程序号码 “F01” 至 “F50” 中选择一个事件。

- 6 选择操作以及由扫描仪按钮事件启动的应用程序。
单击 [操作] 下的 [启动这个程序], 然后从右侧的下拉列表选择一应用程序。



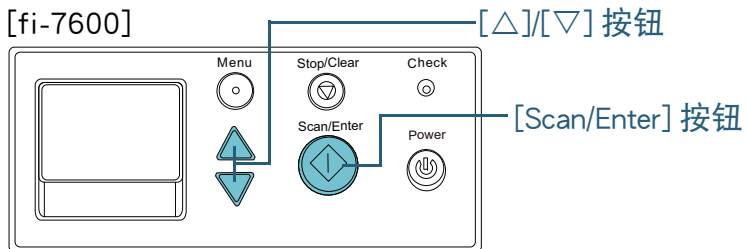
- 7 单击 [确定] 按钮。
电脑的设置完成。继续配置扫描仪设置。
根据应用程序的不同, 可能还需要配置应用程序设置。有关详情请参阅指南或想要启动的应用程序的帮助。

提示

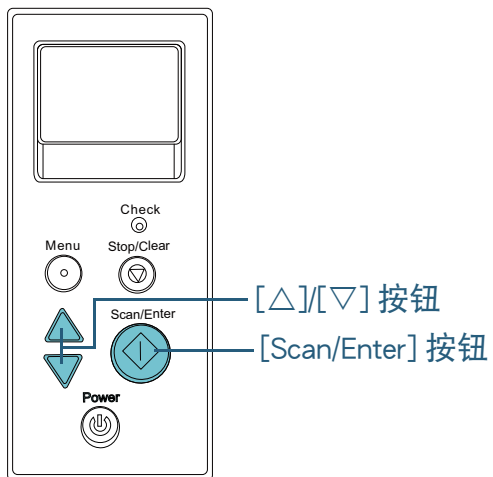
若要设置多个事件, 请重复步骤 4 到 7。

在扫描仪上的设置

[fi-7600]



[fi-7700/fi-7700S]



- 1 操作面板上显示有 [就绪] 屏幕的状态下按下 [△] 或 [▽] 按钮。

⇒ 会显示 [功能选择] 屏幕。

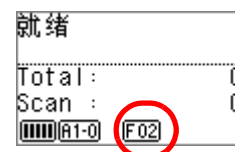
- 2 按下 [△] 或 [▽] 按钮并选择一个参数，然后按下 [Scan/Enter] 按钮以确认。

用于配置在 [就绪] 屏幕显示的状态下按下 [Scan/Enter] 按钮时想要启动的应用程序。

[功能选择] 屏幕上的参数、指示器上的应用程序号码、电脑上配置的对应用事件为如下所示：

[功能选择] 屏幕上的参数	指示器上的应用程序号码	电脑上配置的事件
No.00	F00	[Scan Button]
No.01 至 No.50	F01 至 F50	[Send to 01]到[Send to 50]
SOP	SOP	N/A

作为例子，以下指示器上显示的应用程序号码是“F02”。这是在 [功能选择] 屏幕上选择 [No.02]，并且执行在电脑中设置的 [Send to 02] 事件时显示的号码。



- 3 按下 [Scan/Enter] 按钮。
⇒ 指定的应用程序随即启动。

在 ADF 上手动送入文档

也可以手动一次只放入一张文档到 ADF。

通常情况下，在自动进纸模式中，当所有放入 ADF 进纸斜槽（进纸器）中的文档都已经扫描后，扫描仪会停止扫描。而手动进纸时，扫描仪会在指定时间内等待放入下一份文档。只要在指定的时间内放入其他文档即会继续扫描，而没有放入文档时则扫描停止。

使用此方式，可逐张扫描并检查文档。

在以下情况中，手动进纸十分有效。

- 要扫描需逐张检查内容的文档时。
- 要扫描同一批次放入时会造成多页进纸或卡纸的文档时。
- 要连续扫描无法同时放入的文档（例如杂志 / 新闻剪报等）时。
- 逐张扫描对折文档、信封或多层转印纸

1 启用手动进纸。

- 当手动连续扫描多张文档时

1 请执行以下操作之一：

- 在操作面板的 [设置菜单] 屏幕上为 [16: 手动 / 连续送纸设置] 和 [17: 手动进纸超时] 选择启用选项。
有关详情请参阅“3.2 设置菜单”（第 59 页）。
- 对于 Software Operation Panel 上的 [手动送纸]，为 [连续送纸模式] 选择启用选项并设置 [超时时间]。
有关详情请参阅“手动进纸的等待时间 [手动进纸]”（第 189 页）。

- 逐张手动扫描对折文档、信封或多层转印纸

1 滑动进纸模式切换开关到左侧，以便将进纸模式切换到手动 / 单张进纸模式。

2 请执行以下操作之一：

- 在操作面板的 [设置菜单] 屏幕上设置 [17: 手动进纸超时]。
有关详情请参阅“3.2 设置菜单”（第 59 页）。
- 在 Software Operation Panel 上为 [手动送纸] 设置 [超时时间]。
有关详情请参阅“手动进纸的等待时间 [手动进纸]”（第 189 页）。

注意

有关可扫描文档的纸张重量的详情，请参阅“2.3 用于扫描的文档纸”（第 46 页）。

扫描对折文档时，如果折叠部分较厚则文档可能会发生倾斜。

首页

目录

索引

引言

扫描仪概要

如何放置文档

如何使用操作面板

各种扫描方式

日常维护

更换耗材

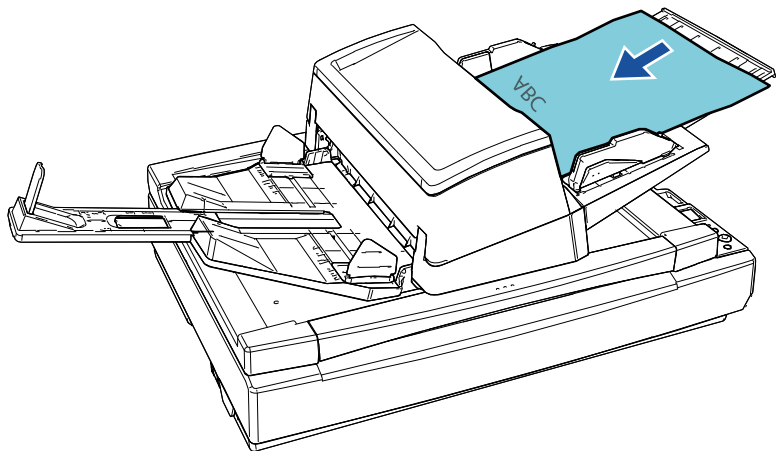
疑难解答

操作设置

附录

词汇表

- 2** 将文档放到 ADF 进纸斜槽（进纸器）。
将文档面朝下放到 ADF 进纸斜槽（进纸器）。
要扫描多层转印纸，在放入纸张时需先设置好边缘位置。



- 3** 使用图像扫描应用程序扫描文档。
有关详情，请参阅图像扫描应用程序的指南。
⇒扫描完文档后，ADF 内的转轮会保持旋转，在操作面板或者 Software Operation Panel 中指定的时间内等待在放入下一份文档。
- 4** 将下一份文档放入 ADF 进纸斜槽（进纸器）。
⇒扫描文档。

- 5** 重复步骤 4 直到所有文档扫描完成。
⇒如果指定时间内没有放入文档，扫描将停止。

提示

- 在扫描仪等待放入下一文档期间按下操作面板上的[Stop/Clear]按钮，将立即停止扫描。
- 如果设置了等待超时时间，则即使 ADF 进纸斜槽（进纸器）上没有文档时启动扫描，扫描仪也会等待放入下一份文档直到超出指定的等待超时时间。
- 若经常使用手动进纸，耗材的更换周期可能会缩短。

首页

目录

索引

引言

扫描仪概要

如何放置文档

如何使用操作面板

各种扫描方式

日常维护

更换耗材

疑难解答

操作设置

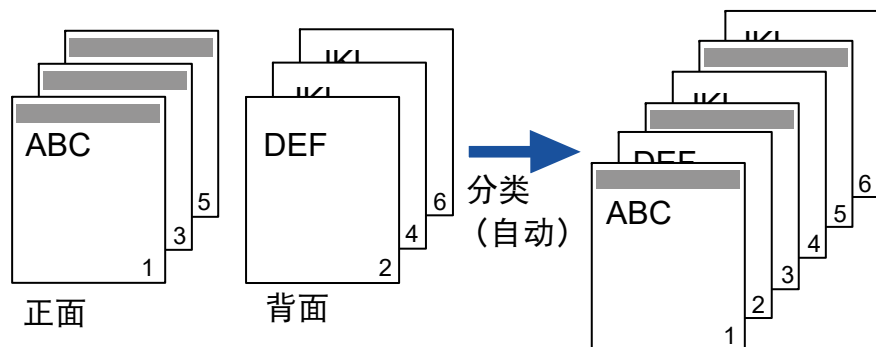
附录

词汇表

将以单面扫描模式扫描的图像按以双面扫描模式扫描的图像的分类法进行分类 [fi-7700S]

扫描仪支持有效的双面扫描，先扫描正面页然后接着扫描背面页，并自动分类扫描图像。

在此情况下，需要支持有效的双面扫描功能的图像扫描应用程序。另外还需要在扫描仪驱动程序中配置设置。



1 将文档正面页朝下放到 ADF 进纸斜槽（进纸器）。
有关详情请参阅“第 2 章 如何放置文档”（第 38 页）。

2 在扫描仪驱动程序里为有效扫描文档双面配置设置。
有关详情，请参阅扫描仪驱动程序帮助。

3 使用图像扫描应用程序扫描文档。
有关详情，请参阅图像扫描应用程序的指南。
⇒完成扫描后，将会显示提示朝上放入文档的信息。

4 将文档背面页朝下放到 ADF 进纸斜槽（进纸器）。
有关详情请参阅“第 2 章 如何放置文档”（第 38 页）。

注意

当扫描背面页时，请注意以下事项：

- 放入文档以便按和正面页相同的命令进行扫描。
- 放入文档以确保扫描时不会颠倒。

⇒回复显示的信息后，将扫描文档背面页。

5 完成扫描后，将自动分类扫描图像。

注意

如果正面页和背面页之间的文档数量不同，则不会分类文档。

[首页](#)
[目录](#)
[索引](#)
[引言](#)
[扫描仪概要](#)
[如何放置文档](#)
[如何使用操作面板](#)
[各种扫描方式](#)
[日常维护](#)
[更换耗材](#)
[疑难解答](#)
[操作设置](#)
[附录](#)
[词汇表](#)

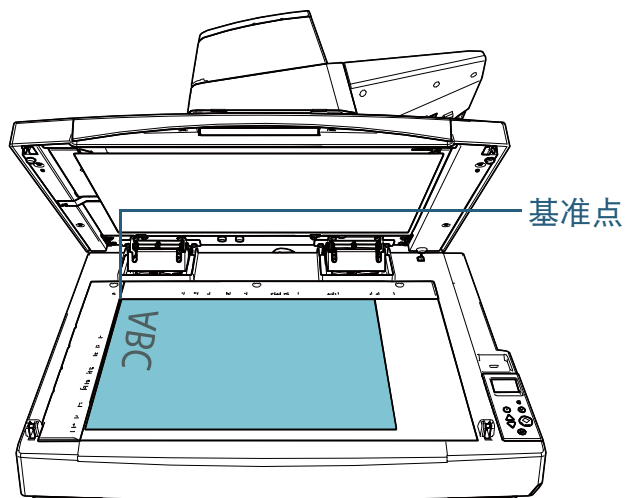
在原稿盖打开时扫描文档 [fi-7700/fi-7700S]

扫描仪可在平板原稿盖打开时扫描文档。可自动纠正倾斜的扫描图像或识别文档大小并按此大小输出图像。

在此情况下，还需要在扫描仪驱动程序中配置设置。

1 打开扫描仪原稿盖。
有关详情请参阅“1.5 打开 / 关闭原稿盖 [fi-7700/fi-7700S]”（第 24 页）。

2 将文档放置于原稿台上。
将文档面朝下放入，并对齐左上角的基准点。



注意

请注意卷曲或折叠的文档可能会使文档和原稿台之间产生微小间隙，从而使扫描图像变得模糊。

3 在扫描仪驱动程序中为平板配置扫描设置以便去除环境光。

有关详情，请参阅扫描仪驱动程序帮助。

注意

根据环境光暴露在原稿台上的方式的不同，扫描仪可能无法自动修正倾斜的扫描图像或按识别的大小输出图像。有关详情，请参阅扫描仪驱动程序帮助。

4 使用图像扫描应用程序扫描文档。

有关详情，请参阅图像扫描应用程序的指南。



小心

扫描期间请勿直视光源。

首页

目录

索引

引言

扫描仪概要

如何放置文档

如何使用操作面板

各种扫描方式

日常维护

更换耗材

疑难解答

操作设置

附录

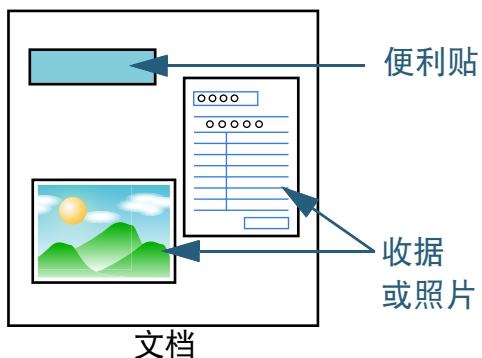
词汇表

4.4 自定义扫描仪设置

对设定模式忽略多页进纸

启用多页进纸检测功能时，若尝试扫描贴有便利贴、收据或照片的文档，扫描仪可能会将该文档误判为多页进纸而停止扫描。若要扫描这些类型的文档，可以使用“智能多页进纸功能”。

此功能有两种模式。在一种模式下，可以使用扫描仪上的操作面板强行抑制多页进纸检测。在另一种模式下，可以通过扫描仪来记忆附件的位置及长度，以自动避免多页进纸检测。



智能多页进纸功能

可以使用以下三种模式：

模式	说明
手动模式（通过面板按钮使检测失效）	每当检测出多页进纸时，检查文档上是否贴有其他纸张，并继续扫描。
自动模式 1（通过记忆长度和位置的方式使检测失效）	适用于扫描同一位置上贴有相同大小纸张的文档。
自动模式 2（通过记忆长度的方式使检测失效）	适用于扫描不同位置上贴有相同大小纸张的文档。

注意

发生多页进纸时，可能会输出不规则形状的图像。

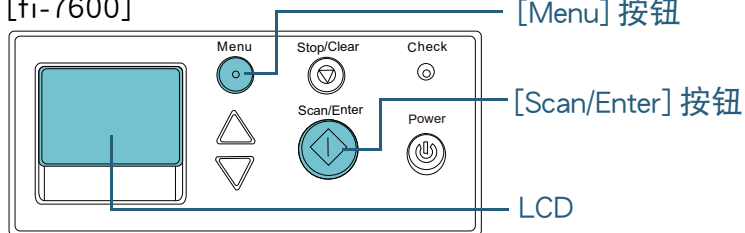
通过执行以下操作之一选择模式：

- 在操作面板的 [设置菜单] 屏幕上选择 [13: iMFF 设置] 中的模式。有关详情请参阅“3.2 设置菜单”（第 59 页）。
- 在 Software Operation Panel 中选择模式。有关详情请参阅“指定不检测多页进纸的区域 [智能多页进纸功能]”（第 188 页）。

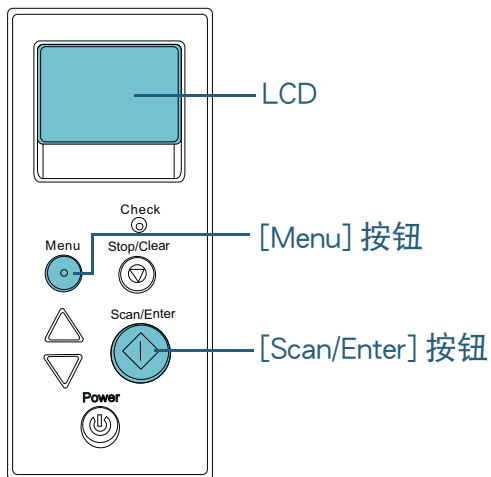
[首页](#)
[目录](#)
[索引](#)
[引言](#)
[扫描仪概要](#)
[如何放置文档](#)
[如何使用操作面板](#)
[各种扫描方式](#)
[日常维护](#)
[更换耗材](#)
[疑难解答](#)
[操作设置](#)
[附录](#)
[词汇表](#)

操作步骤

[fi-7600]



[fi-7700/fi-7700S]



- 1 发生多页进纸错误后，按下 [Scan/Enter] 按钮可从进纸通道退出文档或打开 ADF 取出文档。
取出文档后，操作面板的 LCD 变化如下：

发生多页进纸时	排出文档时
检测到多页进纸（重叠） 按下 [Scan/Enter] 按钮退出文档。 文档退出后，可以由 [Menu] 按钮启用 / 禁用对下一个文档进行多页进纸检测。	指定是否对下一个文档检测多页进纸。 ----- 检测：Scan/Enter (切换 :Menu)
检测到多页进纸（重叠） 按下 [Scan/Enter] 按钮退出文档。 按下 Menu 按钮以记住多页进纸的模式。	指定是否记忆模式。 ----- 不记住：Scan/Enter (切换 :Menu)
检测到多页进纸（重叠） 按下 [Scan/Enter] 按钮退出文档。	指定保留或是废弃 MF 图像。 ----- 保留 :Scan/Enter (切换 :Menu)
检测到多页进纸（长度） 按下 [Scan/Enter] 按钮退出文档。	[就绪] 屏幕



小心

当打开时，ADF 可能会意外关闭。请小心不要夹住手指。

首页

目录

索引

引言

扫描仪概要

如何放置文档

如何使用操作面板

各种扫描方式

日常维护

更换耗材

疑难解答

操作设置

附录

词汇表

- 2 若打开 ADF 以取出文档，请将其关闭。
有关详情请参阅“1.4 打开 / 关闭 ADF”（第 23 页）。



小心

关闭 ADF 时小心不要夹住手指。

注意

确认已正确关闭 ADF。否则，文档可能不会被送入 ADF。

- 3 将文档放回 ADF 进纸斜槽（进纸器）。
如按长度检测到多页进纸，
按 [Scan/Enter] 按钮或从电脑执行扫描（不要按 [Menu] 按钮）。
若文档上贴有的附件是可能造成多页进纸错误的原因，则继续进行到下一步骤。

- 4 按下 [Menu] 按钮并确认 LCD 显示有 [不检测] 或 [记住]，然后或者按 [Scan/Enter] 按钮或从电脑执行扫描。
这时开始请注意，每次按下 [Menu] 按钮，LCD 上的指示都会在 [检测] ↔ [不检测] 或 [记住] ↔ [不记住] 之间切换。当显示 [不检测] 或者 [记住] 时，扫描仪在各模式按以下方式操作：

- 手动模式（通过面板按钮使检测失效）
不进行多页进纸检测，继续扫描下一张扫描稿，并从第二张纸张开始，根据扫描仪驱动程序或 Software Operation Panel 中配置的设置进行多页进纸检测。
- 自动模式 1（通过记忆长度和位置的方式使检测失效）
将检测为多页进纸的粘附纸张的长度和位置记忆下来，然后继续扫描。当检测到类似式样的粘附纸张时，将自动跳过多页进纸检测。
(*1)(*2)
- 自动模式 2（通过记忆长度的方式使检测失效）
将检测为多页进纸的最长的粘附纸张记忆下来，然后继续扫描。当检测到相同长度或短于该长度的粘附纸张时，将自动跳过多页进纸检测。(*2)

*1：最多可以记忆八个文档的重叠式样（正在扫描文档时，最多可以记忆四个重叠式样）。当式样的个数超过这个限度时，将删除所记忆的第一个重叠式样的文档。

*2：要删除记住的模式和最长的重叠长度，请使用操作面板，或使用 Software Operation Panel 的 [设置菜单] 屏幕上的 [13:iMFF 设置]。删除完成后，LCD 上的指示会变成 **A1-0** 或 **A2-0**。可让您删除不该被记忆的多页进纸模式和最长重叠长度。执行此操作时请小心，因为所有的记忆样式都将被删除。

首页

目录

索引

引言

扫描仪概要

如何放置文档

如何使用操作面板

各种扫描方式

日常维护

更换耗材

疑难解答

操作设置

附录

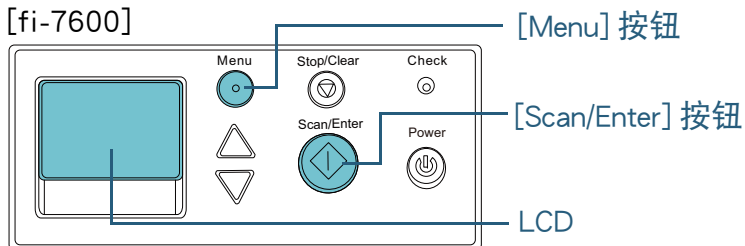
词汇表

仅对纸张保护启动后的单个扫描禁用纸张保护

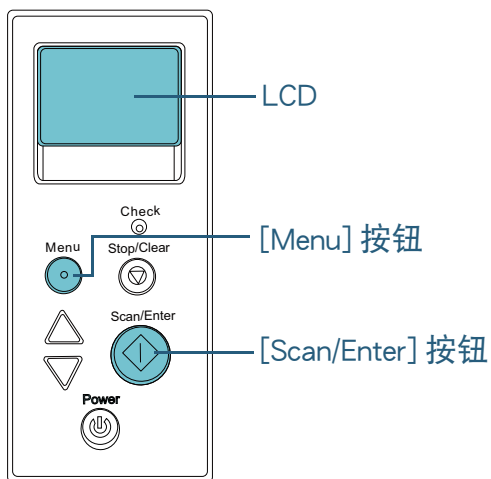
如果试图在启用纸张保护时扫描卷曲的文档，扫描仪可能会将其检测为卡纸，而这会导致纸张保护设置无效并强迫扫描停止，哪怕进纸顺利。这种情况下可以对完成纸张保护后的下一个扫描，在操作面板上禁用纸张保护。

操作步骤

[fi-7600]



[fi-7700/fi-7700S]



- 1 纸张保护禁用后打开 ADF 并取出文档。
取出文档后，操作面板的 LCD 变化如下：

纸张保护启用时	排出文档时
纸张保护（检测卡纸噪音） 取出并检查文档，之后小心重试。	禁用纸张保护 ----- 启用 :Scan/Enter (切换 :Menu)
纸张保护（检测纸张弯曲） 取出并检查文档，之后小心重试。	



当打开时，ADF 可能会意外关闭。请小心不要夹住手指。

- 2 若打开 ADF 以取出文档，请将其关闭。
有关详情请参阅“1.4 打开 / 关闭 ADF”（第 23 页）。



关闭 ADF 时小心不要夹住手指。

注意

确认已正确关闭 ADF。否则，文档可能不会被送入 ADF。

- 3 将文档放回 ADF 进纸斜槽（进纸器）。
- 4 按下 [Menu] 按钮并确认 LCD 显示有 [禁用]，然后或者按 [Scan/Enter] 按钮或从电脑执行扫描。
这时开始请注意，每次按 [Menu] 按钮，LCD 上的指示会在 [启用] ↔ [禁用] 之间切换。如果显示 [禁用]，则下一个文档会在纸张保护禁用的条件下扫描。之后，下一个文档即根据扫描仪驱动程序、Software Operation Panel 或者操作面板的纸张保护设置而扫描。

提示

如果纸张保护经常发生，请参阅“经常发生纸张保护。”（第 139 页）。

第 5 章 日常维护

本章说明如何清洁扫描仪。



小心



请勿使用喷雾剂或含有酒精成分的喷雾来清洁扫描仪。喷雾气体有可能会将灰尘吹入扫描仪内部，从而导致扫描仪故障或功能异常。

此外请注意，由静电产生的火花可能会引起火灾。



小心



扫描仪在工作时，ADF 内部会变得非常烫。在清洁扫描仪内部之前，请务必关闭电源，拔出电源电缆，至少等待 15 分钟等待 ADF 内部冷却。

5.1 清洁用品以及需要清洁的部位.....	97
5.2 清洁外部.....	98
5.3 清洁内部.....	99

5.1 清洁用品以及需要清洁的部位

清洁用品

名称	部件编号	备注
F1 清洁剂 	PA03950-0352	100 ml 用于去除灰尘和污渍的液态清洁剂
清洁纸 	CA99501-0012	10 张 用于较容易地清洁扫描仪内部。 将 F1 清洁剂喷在上面并像扫描文档一样扫描它。
清洁巾 	PA03950-0419	24 包 已沾有 F1 清洁剂。可以用来代替沾有 F1 清洁剂的抹布。
棉签	市面有售	用于清洁如超声波传感器等微小部分。
干布		用于擦去灰尘和污渍。用 F1 清洁剂将其沾湿进行清洁。

注意

为了安全并正确的使用清洁用品，请仔细阅读各产品的注意事项。

有关清洁用品的更多信息，请与您购买本产品处的分销商 / 经销商联系。

位置和频率

位置		频率
ADF	制动轮	每 10,000 张
	抓纸轮	
	塑料转轮	
	橡胶转轮	
	斜槽轮	
	进纸通道	
	玻璃	
	超声波传感器	
	文档传感器	
	进纸轮	
出纸轮		
平台 [fi-7700/fi-7700S]	原稿盖衬垫	
	原稿台	

注意

清洁周期根据文档状态不同而异。此外，扫描以下类型的文档时，必须经常执行清洁：

- 涂料纸等表面光滑的文档
- 表面几乎全部覆盖打印文本 / 图表的文档
- 无碳复写纸等化学处理过的文档
- 含有大量碳酸钙的文档
- 使用铅笔书写的文档
- 碳粉未充分地熔印的文档

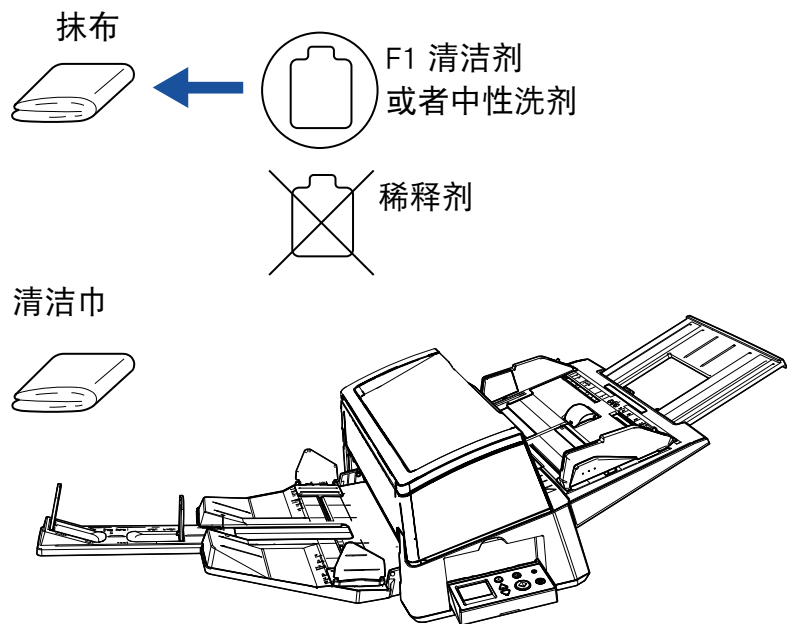
5.2 清洁外部

应使用干布、沾有 F1 清洁剂 / 中性清洁剂的抹布或清洁巾来清洁扫描仪外部，其中包括 ADF 进纸斜槽（进纸器）和叠纸器。

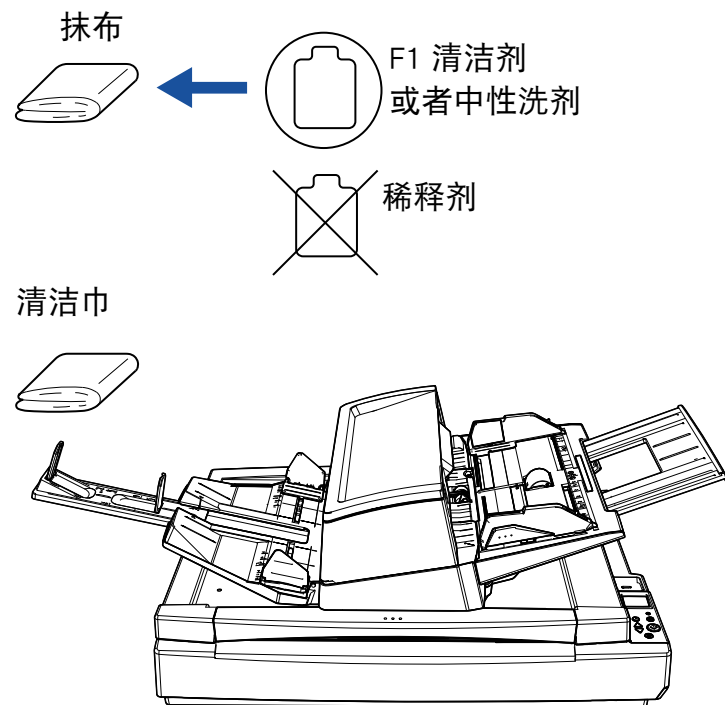
注意

- 为避免变形和褪色，请勿使用涂料稀释剂或任何其他有机溶剂。
- 清洁期间，请小心以免任何湿气或水分进入扫描仪内部。
- 如果 F1 清洁剂 / 中性清洁剂使用量过多，到挥发完为止需要很长时间。请少量使用。为避免清洁液残留，请于清洁后彻底擦干清洁部位。

fi-7600



fi-7700/fi-7700S



首页

目录

索引

引言

扫描仪概要

如何放置文档

如何使用操作面板

各种扫描方式

日常维护

更换耗材

疑难解答

操作设置

附录

词汇表

5.3 清洁内部

清洁 ADF（使用清洁纸）

可以使用沾有 F1 清洁剂的清洁纸来清洁 ADF。

扫描仪不断送入文档时，会在 ADF 内部累积灰尘，从而可能会导致扫描错误。

每扫描大约 10,000 张就应该清洁一次。注意此准则根据扫描的文档类型不同而有所不同。例如扫描碳粉未充分熔印的文档时，可能需要更频繁的清洁扫描仪。

注意

- 请勿使用水或中性清洁剂来清洁 ADF。
- 如果 F1 清洁剂使用量过多，到挥发完为止需要很长时间。请少量使用。

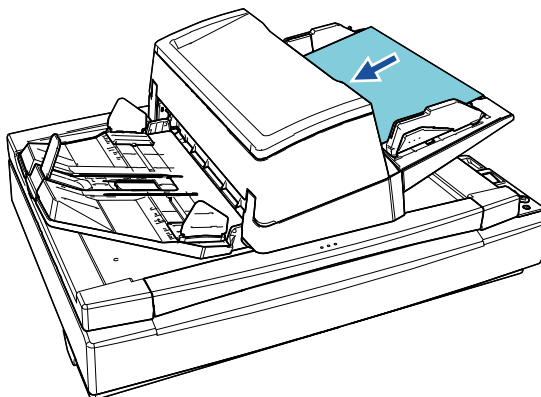
- 1 打开扫描仪。
有关详情请参阅“1.3 开启/关闭电源”（第 22 页）。
⇒LCD 上会显示 [就绪] 屏幕。
- 2 按下 [Menu] 按钮。
⇒LCD 上会显示 [设置菜单] 屏幕。
- 3 按下 [△] 或 [▽] 按钮并选择 [2: 清洁]，之后按下 [Scan/Enter] 按钮以确认。
⇒LCD 上会显示 [清洁] 屏幕。
- 4 用 [△] 或 [▽] 按钮选择 [1: 清洁纸]，然后按下 [Scan/Enter] 按钮以确认。
⇒LCD 上会显示消息。

注意

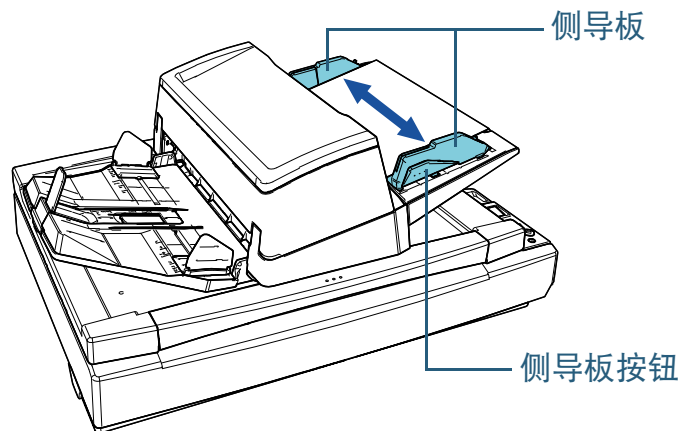
清洁期间请不要从扫描仪驱动程序执行扫描。

- 5 在清洁纸张上喷上 F1 清洁剂。

- 6 根据清洁纸张的长度拉出斜槽延伸板。
有关详情请参阅“1.7 装配 ADF 进纸斜槽（进纸器）”（第 28 页）。
- 7 根据清洁纸的长度拉出叠纸器延伸板，并提起止动器。
有关详情请参阅“1.8 装配叠纸器”（第 29 页）。
- 8 将清洁纸张放到 ADF 进纸斜槽（进纸器）。


[首页](#)
[目录](#)
[索引](#)
[引言](#)
[扫描仪概要](#)
[如何放置文档](#)
[如何使用操作面板](#)
[各种扫描方式](#)
[日常维护](#)
[更换耗材](#)
[疑难解答](#)
[操作设置](#)
[附录](#)
[词汇表](#)

- 9** 将侧导板调节到清洁纸张的宽度。
按住侧导板按钮移动侧导板使侧导板和清洁纸之间没有空隙。
否则，清洁纸张可能会在送入过程中发生倾斜。



- 10** 按下 [Scan/Enter] 按钮。
⇒ 清洁纸被送入并排出到叠纸器。

- 11** 清洁后重置计数器。
通过执行以下操作之一重置计数器：
- 重置操作面板 [设置菜单] 屏幕上 [4: 耗材计数器] 里的计数器。
有关详情请参阅 “3.2 设置菜单” (第 59 页)。
 - 在 Software Operation Panel 中重置计数器。
有关详情请参阅 “重置页码计数器” (第 166 页)。

清洁 ADF (使用抹布)

可使用沾有 F1 清洁剂的抹布或清洁巾来清洁 ADF。
扫描仪不断送入文档时，会在 ADF 内部累积灰尘，从而可能会导致扫描错误。
每扫描大约 10,000 张就应该清洁一次。注意此准则根据扫描的文档类型不同而有所不同。例如扫描碳粉未充分熔印的文档时，可能需要更频繁的清洁扫描仪。



小心

扫描仪在工作时，ADF 内部会变得非常烫。
在清洁扫描仪内部之前，请务必关闭电源，拔出电源电缆，至少等待 15 分钟等待 ADF 内部冷却。

注意

- 请勿使用水或中性清洁剂来清洁 ADF。
- 如果 F1 清洁剂使用量过多，到挥发完为止需要很长时间。请少量使用。为避免清洁液残留，请于清洁后彻底擦干清洁部位。

- 1** 关闭扫描仪电源并等候至少 15 分钟。
有关详情请参阅 “1.3 开启 / 关闭电源” (第 22 页)。
- 2** 拔出电源电缆。
- 3** 打开 ADF。
有关详情请参阅 “1.4 打开 / 关闭 ADF” (第 23 页)。



小心

当打开时，ADF 可能会意外关闭。请小心不要夹住手指。

首页

目录

索引

引言

扫描仪概要

如何放置文档

如何使用操作面板

各种扫描方式

日常维护

更换耗材

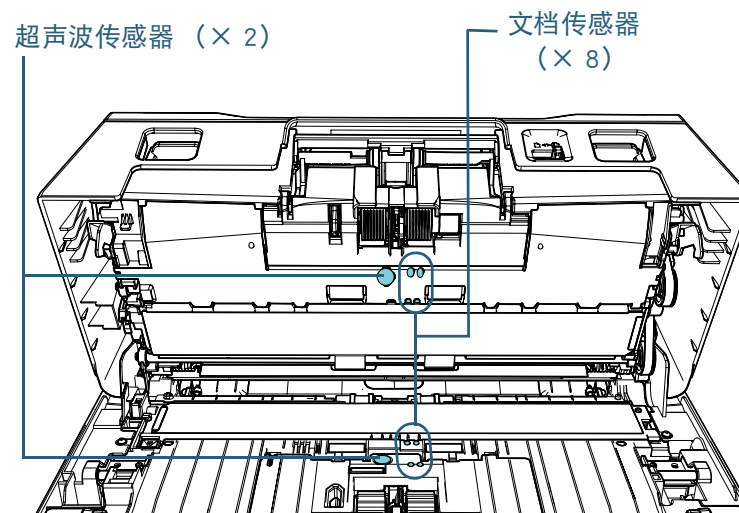
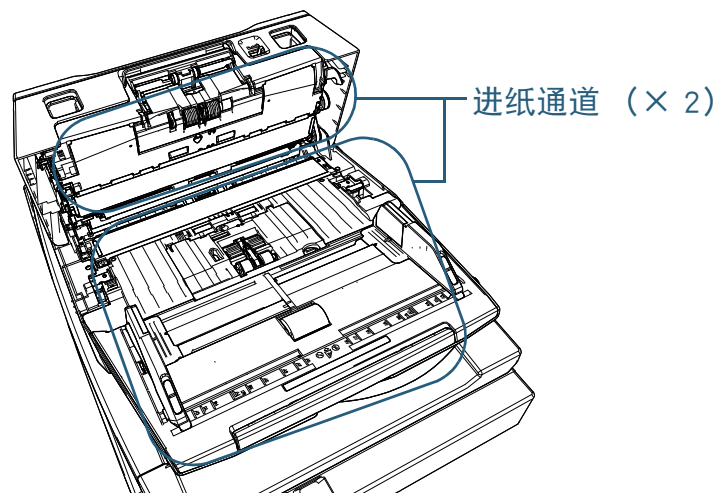
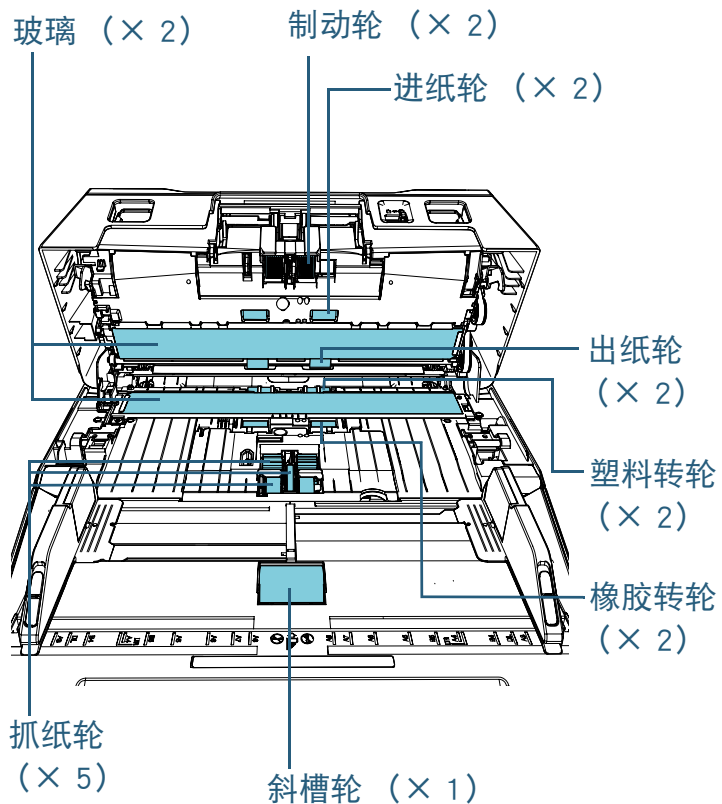
疑难解答

操作设置

附录

词汇表

4 请用沾有 F1 清洁剂的抹布或清洁巾清洁以下位置。



首页

目录

索引

引言

扫描仪概要

如何放置文档

如何使用操作面板

各种扫描方式

日常维护

更换耗材

疑难解答

操作设置

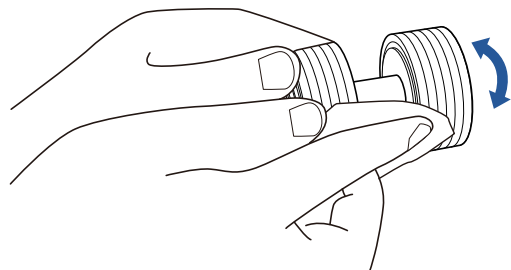
附录

词汇表

制动轮 (× 2)

从扫描仪上取下制动轮。

有关取下制动轮的详细信息, 请参阅“6.2 更换制动轮”(第 107 页)。请沿着制动轮表面的沟轻轻擦拭掉任何污渍或灰尘, 不要让制动轮表面损伤。



抓纸轮 (× 5)

一边手动旋转转轮一边轻轻擦拭掉转轮表面的污渍或灰尘 (若有沟则沿着沟), 不要让转轮表面损伤。请确保将其擦拭清洁干净, 否则在转轮表面的黑色残留物会影响到进纸性能。

塑料转轮 (× 2)

轻轻擦拭掉转轮表面的所有污渍或灰尘。请确保将其擦拭清洁干净, 否则在转轮表面的黑色残留物会影响到进纸性能。擦拭时, 请注意不要损坏转轮的缓冲材料。

橡胶转轮 (× 2)

轻轻擦拭掉转轮表面的所有污渍或灰尘。请确保将其擦拭清洁干净, 否则在转轮表面的黑色残留物会影响到进纸性能。

斜槽轮 (× 1)

在斜槽轮盖打开时轻轻擦拭掉转轮表面的所有污渍或灰尘。请确保将其擦拭清洁干净, 否则在转轮表面的黑色残留物会影响到进纸性能。

进纸通道 (× 2)

轻轻擦掉进纸通道表面的污渍和灰尘。

玻璃 (× 2)

请轻轻擦拭掉玻璃部位表面的污渍和灰尘。

注意

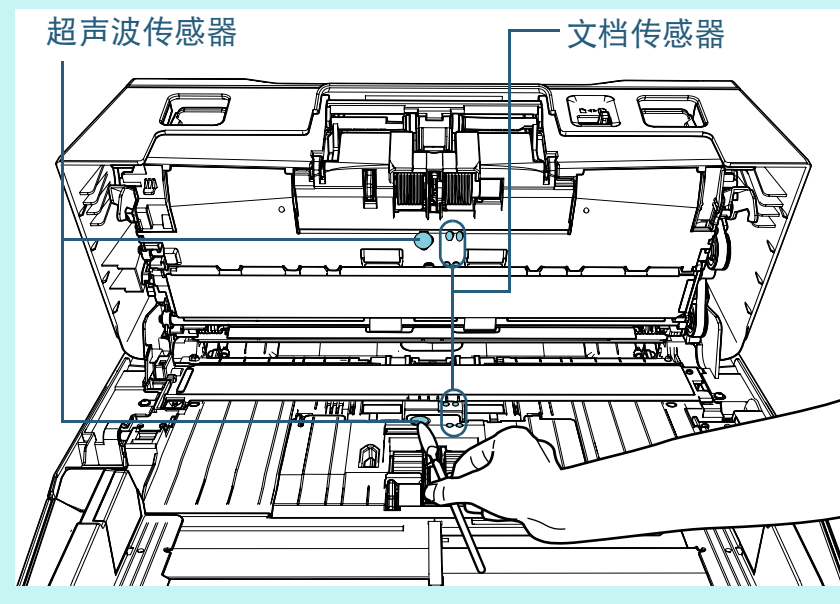
当玻璃被弄脏时, 扫描图像上可能会出现竖线。

超声波传感器 (× 2) / 文档传感器 (× 8)

轻轻擦掉超声波 / 文档传感器表面的污渍和灰尘。

提示

如很难清洁, 请使用棉签。



进纸轮 (×2) / 出纸轮 (×2)

必须在电源打开的状态下旋转进纸 / 出纸轮。

- 1 插入电源电缆后打开扫描仪。
有关详情请参阅“1.3 开启 / 关闭电源” (第 22 页)。
⇒ LCD 上会显示 [就绪] 屏幕。
- 2 按下 [Menu] 按钮。
⇒ LCD 上会显示 [设置菜单] 屏幕。
- 3 按下 [△] 或 [▽] 按钮并选择 [2: 清洁], 之后按下 [Scan/Enter] 按钮以确认。
⇒ LCD 上会显示 [清洁] 屏幕。
- 4 按下 [△] 或 [▽] 按钮并选择 [2: 转轮清洁巾], 之后按下 [Scan/Enter] 按钮以确认。
⇒ LCD 上会显示消息。

注意

清洁期间请不要从扫描仪驱动程序执行扫描。

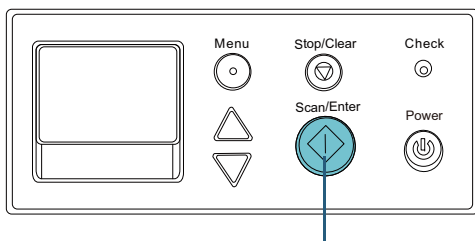
- 5 打开 ADF。
有关详情请参阅“1.4 打开 / 关闭 ADF” (第 23 页)。

**小心**

当打开时, ADF 可能会意外关闭。请小心不要夹住手指。

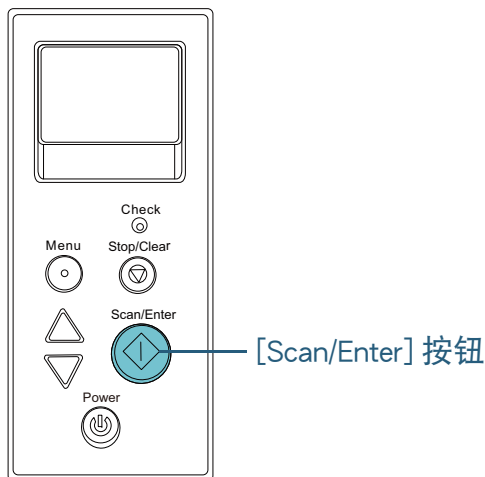
- 6 按下 [Scan/Enter] 按钮, 进纸轮 / 出纸轮即会旋转一定的量。

[fi-7600]



[Scan/Enter] 按钮

[fi-7700/fi-7700S]



[Scan/Enter] 按钮

**小心**

按下 [Scan/Enter] 按钮, 进纸轮 / 出纸轮即会同时旋转。转轮旋转时请勿碰触。

- 7 用沾有 F1 清洁剂的抹布或清洁巾横向擦拭进纸轮 / 出纸轮的表面。按下 [Scan/Enter] 按钮来旋转转轮以擦拭掉表面上所有污渍或灰尘。请确保将其擦拭清洁干净, 否则在转轮表面的黑色残留物会影响到进纸性能。
一般来说, 按下 [Scan/Enter] 按钮七次即旋转进纸 / 出纸轮一周。

5 关闭 ADF。

有关详情请参阅“1.4 打开 / 关闭 ADF” (第 23 页)。

**小心**

关闭 ADF 时小心不要夹住手指。

注意

确认已正确关闭 ADF。否则, 文档可能不会被送入 ADF。

首页

目录

索引

引言

扫描仪概要

如何放置文档

如何使用操作面板

各种扫描方式

日常维护

更换耗材

疑难解答

操作设置

附录

词汇表

6 清洁后重置计数器。

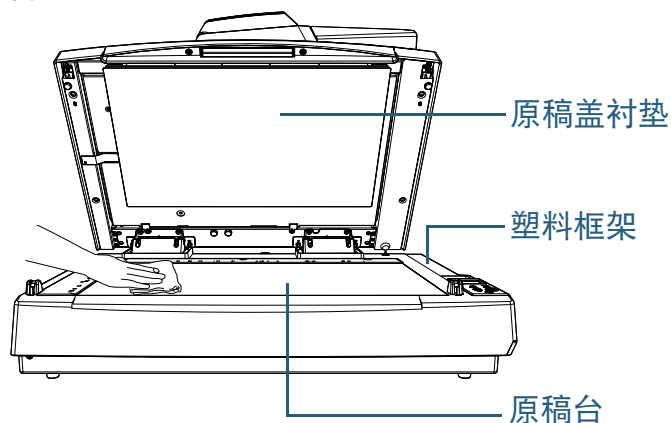
通过执行以下操作之一重置计数器：

- 重置操作面板 [设置菜单] 屏幕上 [4: 耗材计数器] 里重置计数器。
有关详情请参阅 “3.2 设置菜单” (第 59 页)。
- 在 Software Operation Panel 中重置计数器。
有关详情请参阅 “重置页码计数器” (第 166 页)。

清洁平台 [fi-7700/fi-7700S]

可使用沾有 F1 清洁剂的抹布或清洁巾来清洁平板。

- 1 打开扫描仪原稿盖。
有关详情请参阅 “1.5 打开 / 关闭原稿盖 [fi-7700/fi-7700S]” (第 24 页)。
- 2 请用沾有 F1 清洁剂的抹布或清洁巾清洁原稿盖衬垫和原稿台。



注意

注意请勿让清洁剂流入原稿台和塑料框的间隙。

- 3 请等到清洁部分变干为止。
- 4 轻轻盖上原稿盖。
有关详情请参阅 “1.5 打开 / 关闭原稿盖 [fi-7700/fi-7700S]” (第 24 页)。

首页

目录

索引

引言

扫描仪概要

如何放置文档

如何使用操作
面板

各种扫描方式

日常维护

更换耗材

疑难解答

操作设置

附录

词汇表

第 6 章 更换耗材

本章说明如何更换扫描仪耗材。



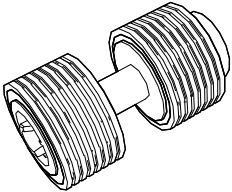
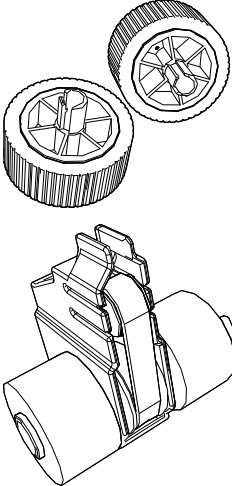
扫描仪在工作时，ADF 内部会变得非常烫。
在更换耗材之前，请务必关闭电源，拔出电源电缆，至少等待 15 分钟等待 ADF 内部冷却。



6.1 耗材和更换周期.....	106
6.2 更换制动轮.....	107
6.3 更换抓纸轮.....	110

6.1 耗材和更换周期

下表显示用于扫描仪的耗材。

名称	部件编号	推荐更换周期
制动轮 	PA03740-K010	每 250,000 张或一年
抓纸轮设置 	PA03740-K011	每 250,000 张或一年

需要定期更换耗材。建议您备存一些新耗材，以便在旧耗材超过更换周期前对其进行更换。扫描仪会记录更换耗材（制动轮 / 抓纸轮）后累计扫描的张数，因而可让您检查各耗材的状态。

有关详情请参阅“[8.4 页码计数器的相关设置](#)”（第 165 页）。
注意：建议的更换周期是以使用 A4（80 g/m²）道林纸或含木浆纸为条件，实际周期根据扫描文档类型和扫描仪的使用和清洁频率不同而有所不同。

提示

请仅使用指定的耗材。

如需购买耗材，请与您的分销商 / 经销商联系。

[首页](#)
[目录](#)
[索引](#)
[引言](#)
[扫描仪概要](#)
[如何放置文档](#)
[如何使用操作面板](#)
[各种扫描方式](#)
[日常维护](#)
[更换耗材](#)
[疑难解答](#)
[操作设置](#)
[附录](#)
[词汇表](#)

6.2 更换制动轮

按以下步骤更换制动轮。

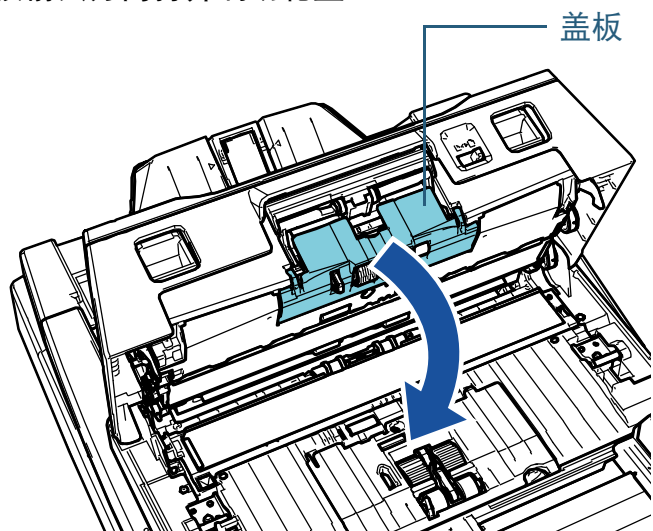
- 1 关闭扫描仪电源并等候至少 15 分钟。
有关详情请参阅“1.3 开启/关闭电源”（第 22 页）。
- 2 拔出电源电缆。
- 3 取出 ADF 进纸斜槽（进纸器）上的所有文档。
- 4 打开 ADF。
有关详情请参阅“1.4 打开/关闭 ADF”（第 23 页）。



小心

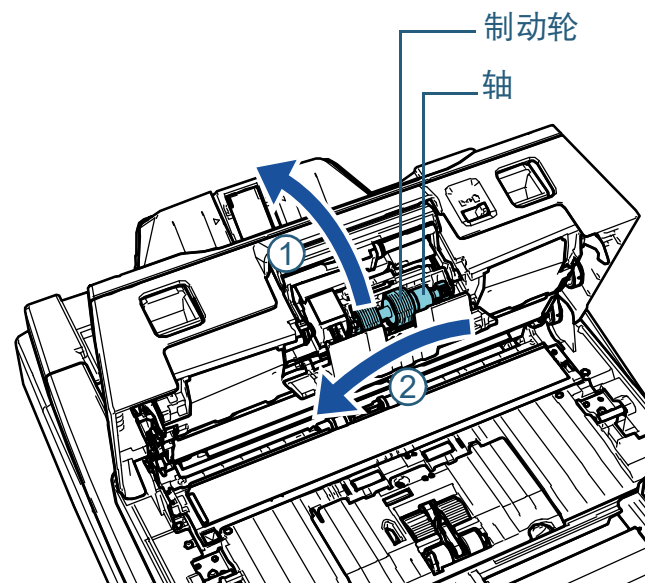
当打开时，ADF 可能会意外关闭。请小心不要夹住手指。

- 5 按箭头方向打开制动轮盖。

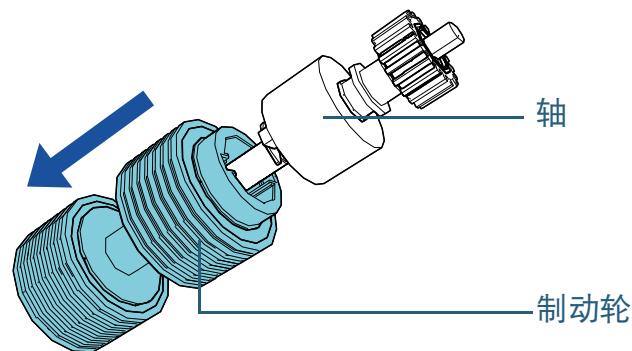


- 6 取出制动轮。

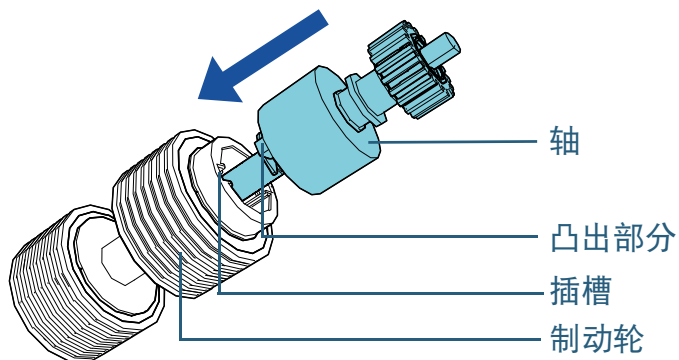
先按箭头方向①抬起转轮的左侧，然后按箭头方向②由右侧的沟槽拉出轴。



- 7 将制动轮由轴上取下。



- 8 将新的制动轮套在轴上。
将轴的凸出部分卡进插槽内。

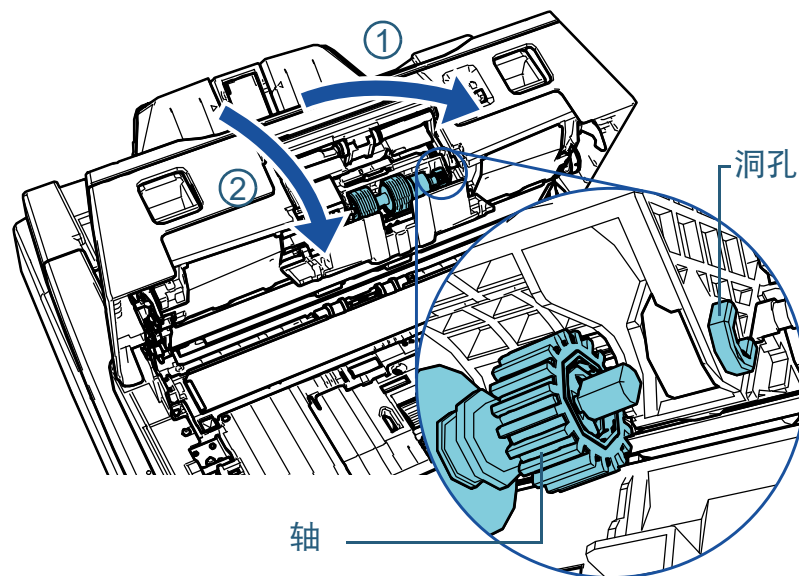


注意

确认已正确安装制动轮。否则，可能导致卡纸等进纸错误。
务必将转轮插入到其固定位置。

- 9 装上轴。

按箭头方向①按照轴孔的形状将轴从右端插入，然后按箭头方向②装上轴的左侧。



注意

确认已正确安装制动轮。否则，可能导致卡纸等进纸错误。

- 10 关上盖板。

- 11 关闭 ADF。

有关详情请参阅“1.4 打开 / 关闭 ADF”（第 23 页）。



小心

关闭 ADF 时小心不要夹住手指。

- 12 插入电源电缆后打开扫描仪。

有关详情请参阅“1.3 开启 / 关闭电源”（第 22 页）。

13 重置制动轮计数器。

通过执行以下操作之一重置计数器：

- 重置操作面板 [设置菜单] 屏幕上 [4: 耗材计数器] 里重置计数器。
有关详情请参阅 “[3.2 设置菜单](#)” (第 59 页)。
- 在 Software Operation Panel 中重置计数器。
有关详情请参阅 “[重置页码计数器](#)” (第 166 页)。

首页

目录

索引

引言

扫描仪概要

如何放置文档

如何使用操作
面板

各种扫描方式

日常维护

更换耗材

疑难解答

操作设置

附录

词汇表

6.3 更换抓纸轮

按以下步骤更换抓纸轮。

注意

有两种类型的抓纸轮。更换抓纸轮时请确保同时更换两种类型。

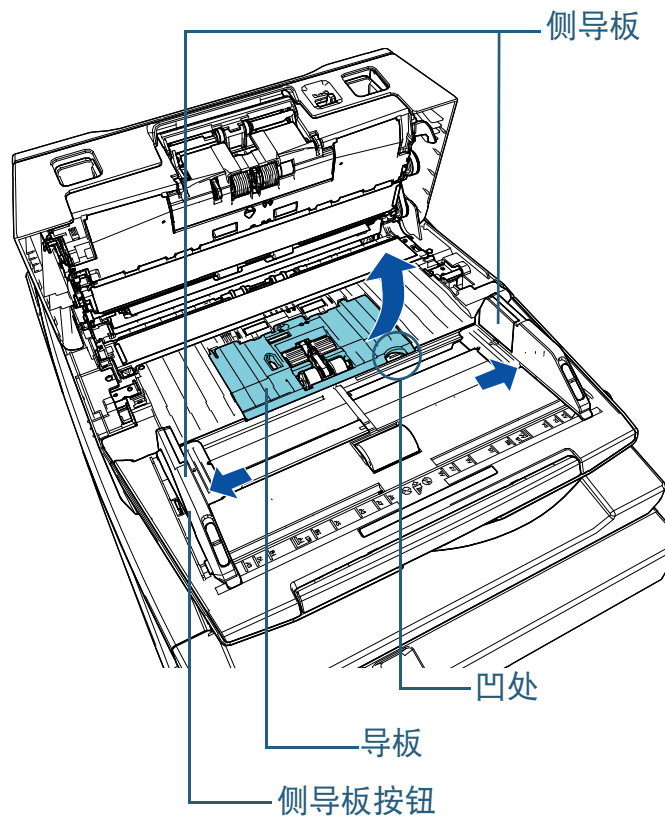
- 1 关闭扫描仪电源并等候至少 15 分钟。
有关详情请参阅“1.3 开启 / 关闭电源”（第 22 页）。
- 2 拔出电源电缆。
- 3 取出 ADF 进纸斜槽（进纸器）上的所有文档。
- 4 打开 ADF。
有关详情请参阅“1.4 打开 / 关闭 ADF”（第 23 页）。



小心

当打开时，ADF 可能会意外关闭。请小心不要夹住手指。

- 5 打开导板。
按住侧导板按钮并保持滑动侧导板，然后从凹处拉开导板。



首页

目录

索引

引言

扫描仪概要

如何放置文档

如何使用操作
面板

各种扫描方式

日常维护

更换耗材

疑难解答

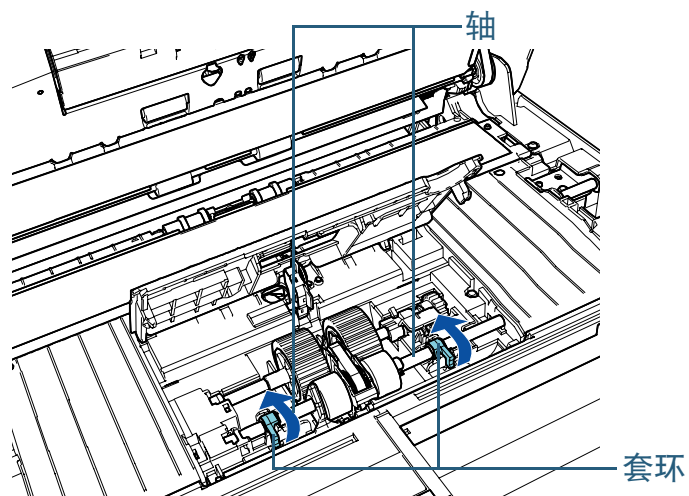
操作设置

附录

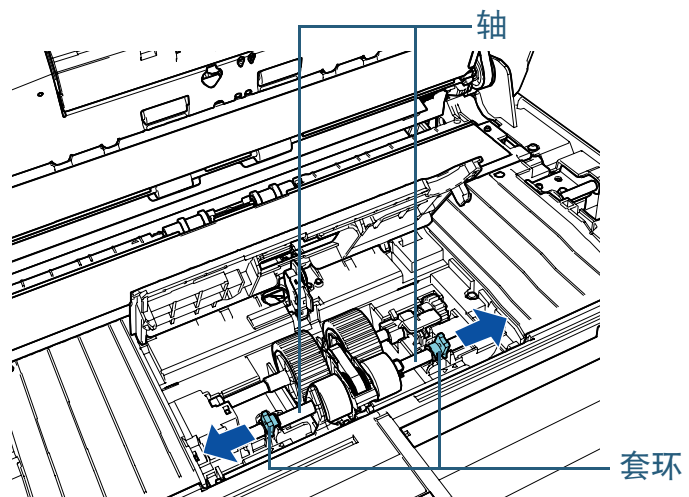
词汇表

6 取出离您较近的抓纸轮。

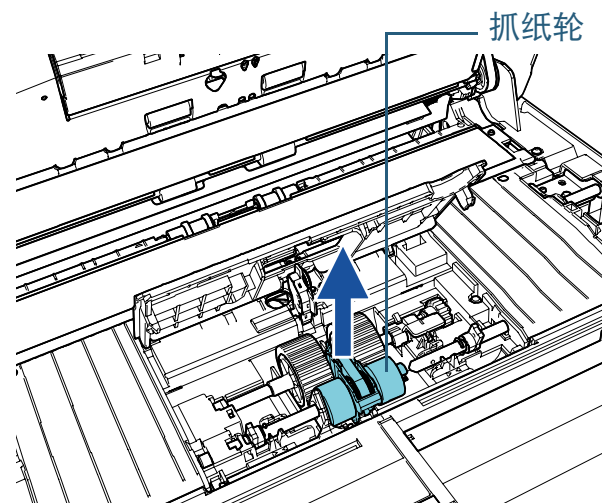
1 按箭头方向旋转轴上的套环 (× 2)。



2 按箭头方向滑动轴上的套环 (× 2)。

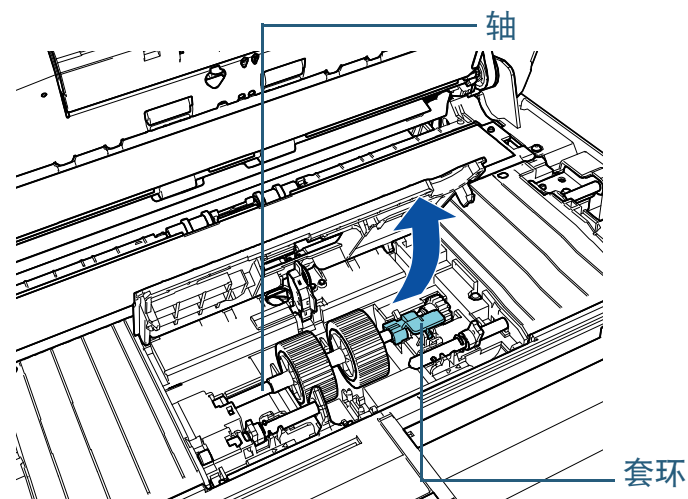


3 取出抓纸轮。

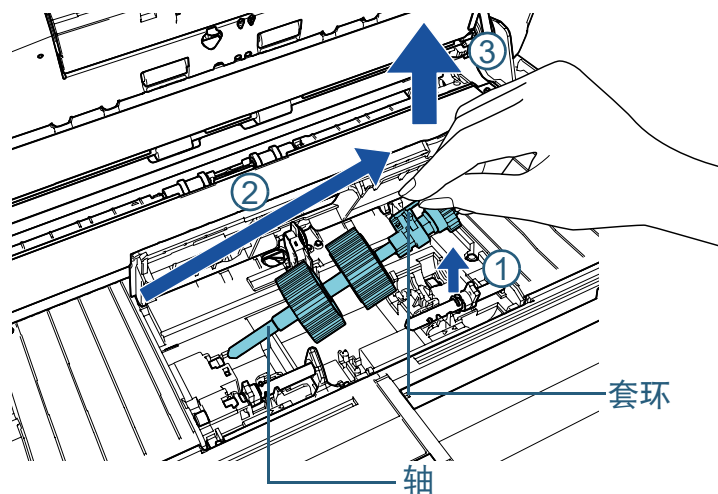


7 取出离您较远的抓纸轮的轴。

1 按箭头方向旋转轴上的套环。



- 2 按①方向向上提起套环（约 5 mm），并沿②方向滑动轴以便从插槽中拔出轴的前端，然后将轴沿③方向将其拉出。

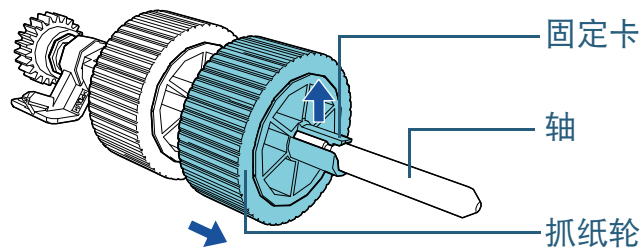


注意

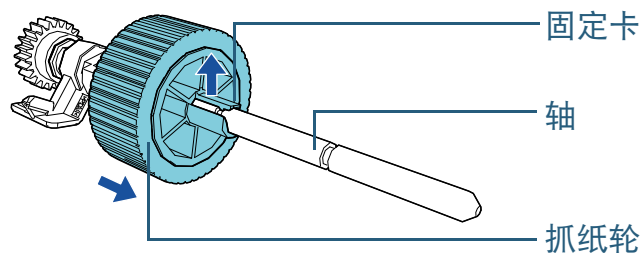
小心不要触摸轴上套环附近的齿轮，因为它含有润滑油。

8 将抓纸轮（× 2）从轴上逐个取下来。

- 1 提起固定卡将抓纸轮从轴拉出。

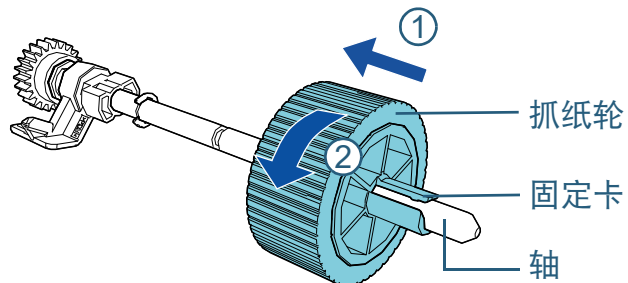


- 2 提起固定卡将另一抓纸轮从轴拉出。

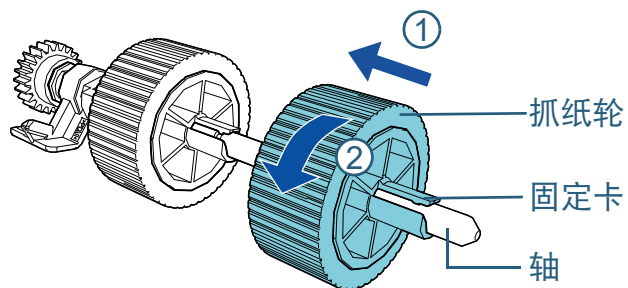


9 将新的抓纸轮 (× 2) 逐个安装在轴上。

- 1 一只手握住轴的套环，另一只手握住抓纸轮（固定卡需面朝您），然后按箭头方向①将抓纸轮推到轴上。如果按箭头方向②旋转抓纸轮，则更容易将抓纸轮装到轴上。



- 2 一只手握住轴的套环，另一只手握住另一个抓纸轮（固定卡需面朝您），然后按箭头方向①推动轴上的抓纸轮。如果按箭头方向②旋转抓纸轮，则更容易将抓纸轮装到轴上。

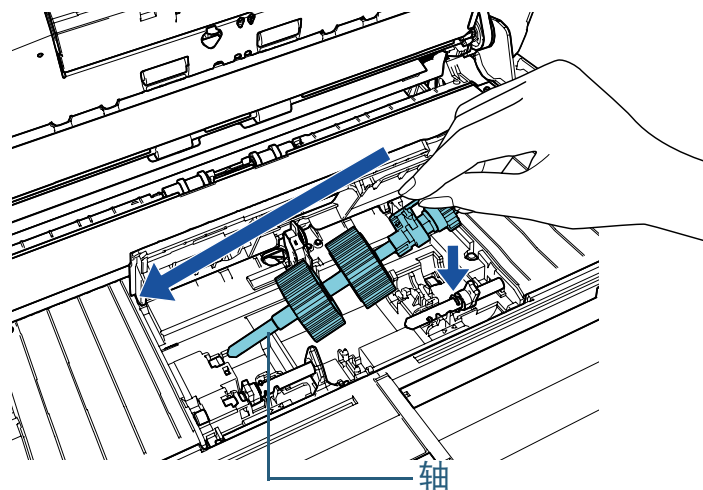


注意

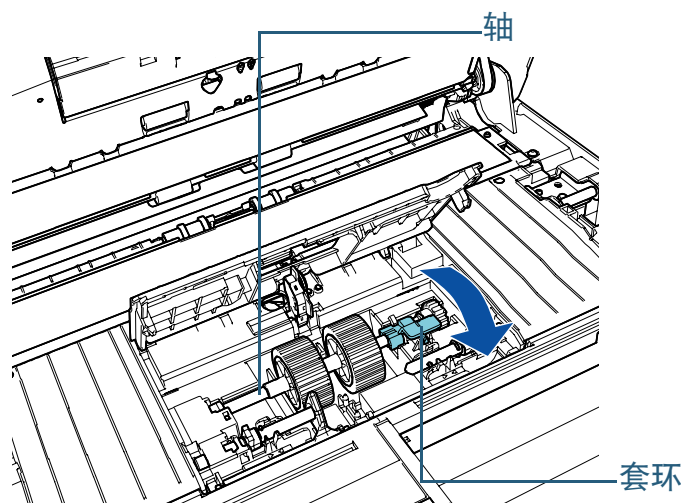
确认已正确安装抓纸轮。否则，可能导致卡纸等进纸错误。务必将抓纸轮插入到其固定位置。

10 安装离您较近的抓纸轮的轴。

- 1 将轴的左端插入到槽中，再慢慢放下另一端。

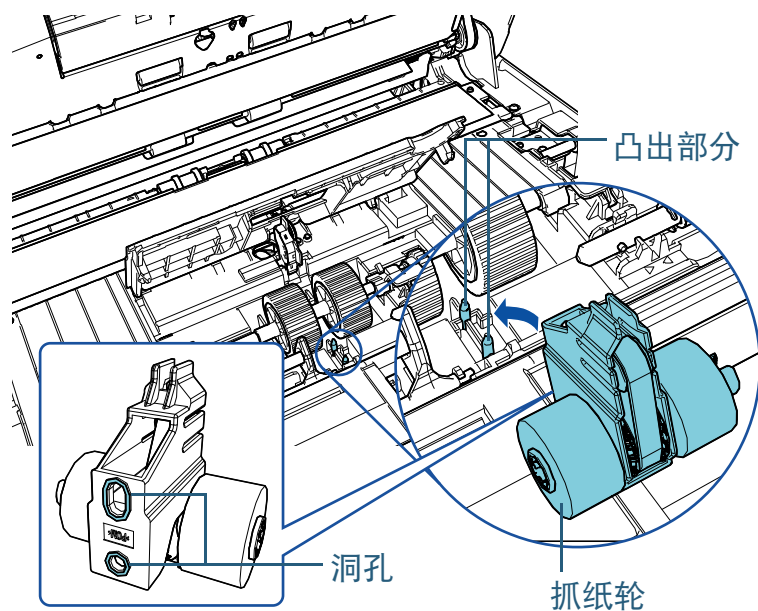


- 2 按箭头方向旋转轴上的套环。

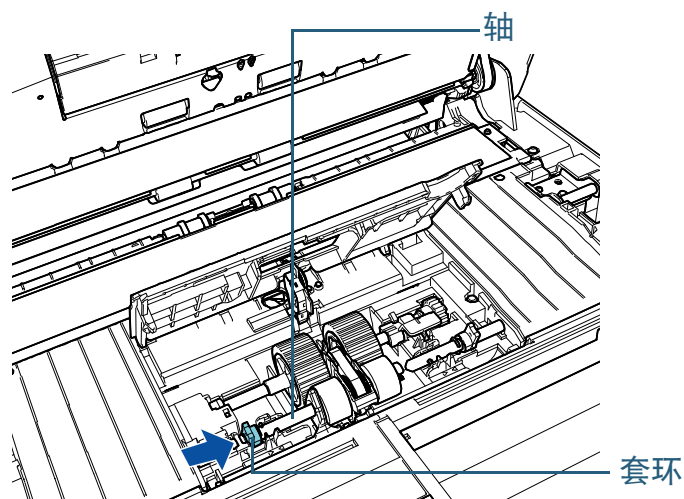


11 安装离您较近的新的抓纸轮。

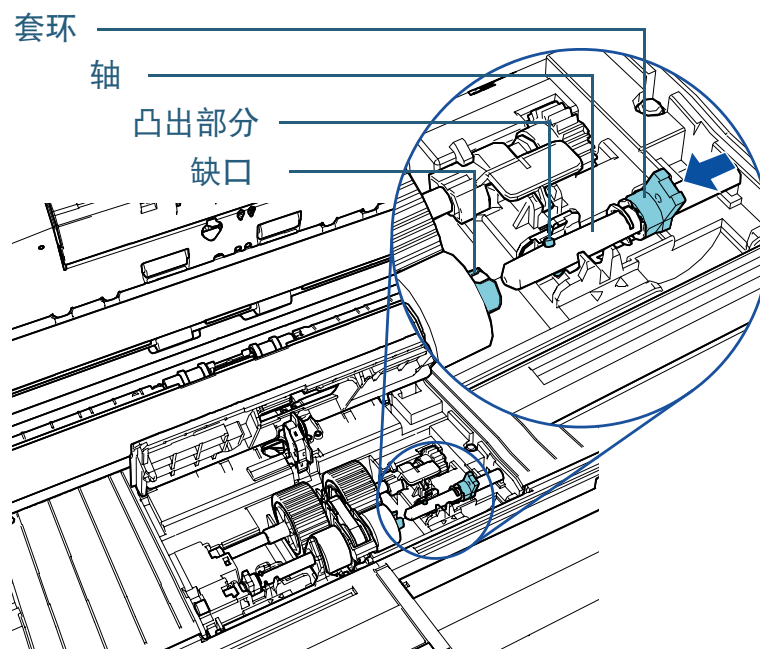
1 将扫描仪的凸出部分(× 2)插入抓纸轮的洞里(× 2)。



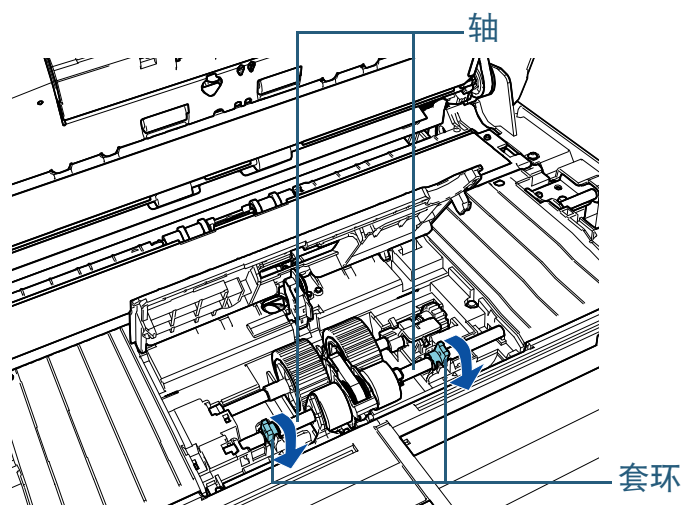
2 按箭头方向滑动左侧轴上的套环。



3 将右侧轴的凸出部分对准抓纸轮的缺口，然后按箭头方向滑动右侧轴的套环。



4 按箭头方向旋转轴上的套环(× 2)。



首页

目录

索引

引言

扫描仪概要

如何放置文档

如何使用操作面板

各种扫描方式

日常维护

更换耗材

疑难解答

操作设置

附录

词汇表

12 关闭导板。

确保导板的两端已紧紧锁住。

注意

确认已正确安装抓纸轮。否则，可能导致卡纸等进纸错误。

13 关闭 ADF。

有关详情请参阅“1.4 打开 / 关闭 ADF”（第 23 页）。



小心

关闭 ADF 时小心不要夹住手指。

14 插入电源电缆后打开扫描仪。

有关详情请参阅“1.3 开启 / 关闭电源”（第 22 页）。

15 重置抓纸轮计数器。

通过执行以下操作之一重置计数器：

- 重置操作面板 [设置菜单] 屏幕上 [4: 耗材计数器] 里重置计数器。
有关详情请参阅“3.2 设置菜单”（第 59 页）。
- 在 Software Operation Panel 中重置计数器。
有关详情请参阅“重置页码计数器”（第 166 页）。

首页

目录

索引

引言

扫描仪概要

如何放置文档

如何使用操作
面板

各种扫描方式

日常维护

更换耗材

疑难解答

操作设置

附录

词汇表

第 7 章 疑难解答

本章说明卡纸和其他问题的解决方法，联络分销商 / 经销商之前的检查项目，以及如何阅读扫描仪上的产品标签。

注意

有关本章未提到的其他错误 / 问题的详细信息，请参阅扫描仪驱动程序帮助或 Error Recovery Guide（错误恢复向导）。

7.1 卡纸.....	117
7.2 操作面板上的错误指示.....	118
7.3 疑难解答.....	126
7.4 联系分销商 / 经销商之前.....	145
7.5 查看产品标签.....	147

7.1 卡纸

当文档在扫描仪内部卡住时，请按以下步骤取出文档：



小心

- 请勿强行拉出卡在扫描仪内的纸张。先打开 ADF，然后取出文档。
- 在取出文档时，请注意不要碰到任何尖锐的部件以免受伤。
- 小心不要让头发、领带或项链等缠到扫描仪内。
- 操作期间 ADF 的内部可能会变得非常烫。

1 取出 ADF 进纸斜槽（进纸器）上的所有文档。

2 打开 ADF。

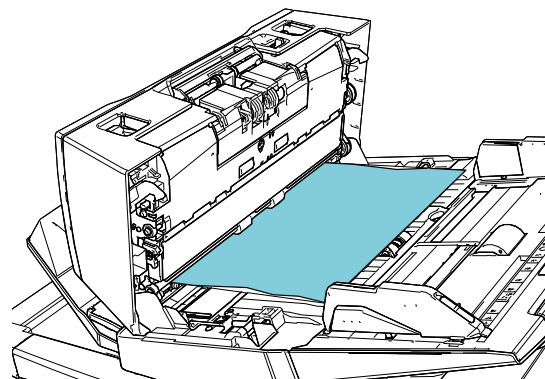
有关详情请参阅“1.4 打开 / 关闭 ADF”（第 23 页）。



小心

当打开时，ADF 可能会意外关闭。请小心不要夹住手指。

3 移除卡住的文档。



注意

- 确保彻底检查文档和纸张通道。取出所有订书钉和回形针之类的金属物品，以免发生卡纸。
- 取出带有订书钉和回形针的文档时，请小心不要使玻璃表面和导板受损。

4 关闭 ADF。

有关详情请参阅“1.4 打开 / 关闭 ADF”（第 23 页）。



小心

关闭 ADF 时小心不要夹住手指。

注意

- 确认已正确关闭 ADF。否则，文档可能不会被送入 ADF。
- 偶尔，当扫描结束或被中途取消时，文档可能会残留在 ADF 内却不显示任何错误消息。在此情况下，请按照以上步骤 1 至 4 取出文档。
- 若要继续扫描，请确认想从哪一页继续后，再次将文档载入 ADF 进纸斜槽（进纸器）。

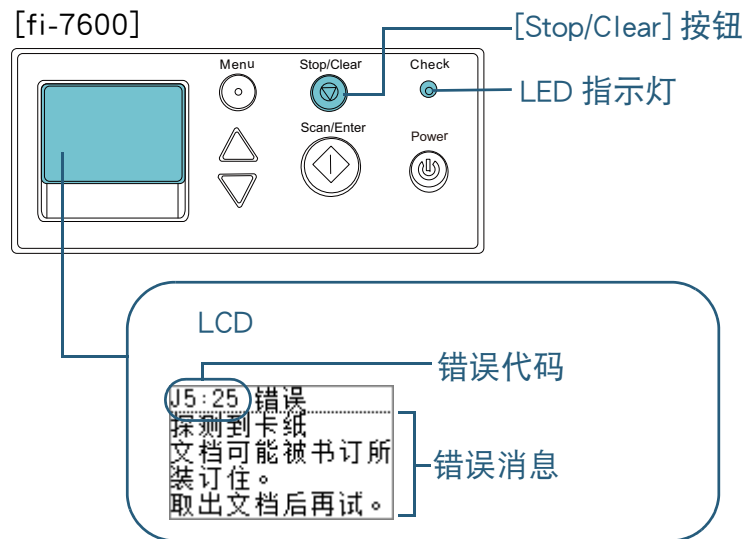
7.2 操作面板上的错误指示

操作期间发生错误时，LED 指示灯以橙色点亮。

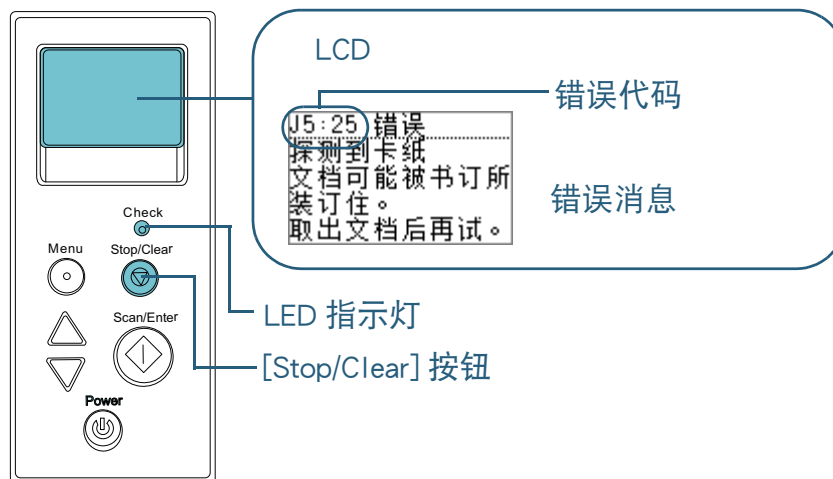
此外，LCD 的显示变化如下：

- 对于临时错误
会显示以“J”或“U”字母开始的错误代码。
- 对于设备错误
会显示以“E”、“F”、“C”、“H”、“A”或“L”字母开始的错误代码。

临时错误可由操作人员自行解决，而设备错误则需要维修人员才能解决。可以通过按下 [Stop/Clear] 按钮来清除错误显示。请注意卡纸信息会在扫描仪中无文档（[就绪] 状态）的情况下在一定时间期限后消失。

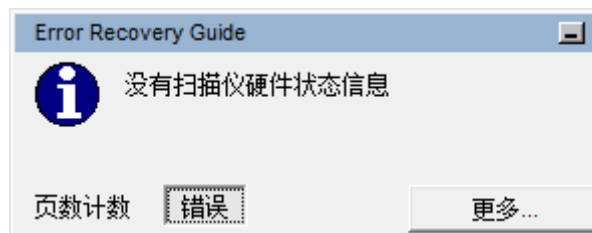


[fi-7700/fi-7700S]



若在电脑中安装了 Error Recovery Guide（错误恢复向导），则 Windows 操作系统启动时显示 Error Recovery Guide（错误恢复向导）窗口。发生错误时，Error Recovery Guide（错误恢复向导）窗口会显示相关信息，例如错误信息的名称以及错误代码（数字）。

请记住窗口中显示的信息，然后单击 [更多] 按钮来查看疑难解答方法。



临时错误

以下为临时错误的列表，可由操作人员自行解决。

■ 进纸错误

会显示以“J”开始的错误代码。

错误代码	错误消息	操作
J0:37	纸张保护（检测卡纸噪音） 取出并检查文档，之后小心重试。	<ol style="list-style-type: none"> 1 移除卡住的文档。 有关详情请参阅“7.1 卡纸”（第 117 页）。 2 检查文档是否适合用 ADF 来扫描。 有关详情请参阅“2.3 用于扫描的文档纸”（第 46 页）。 3 按下操作面板上的 [Menu] 按钮，选择是否启用或禁用文档保护功能，之后按下 [Scan/Enter] 按钮或由电脑执行扫描。

错误代码	错误消息	操作
J0:51	纸张保护（检测纸张弯曲） 取出并检查文档，之后小心重试。	<ol style="list-style-type: none"> 1 移除卡住的文档。 有关详情请参阅“7.1 卡纸”（第 117 页）。 2 确保并不包括有折叠的文档或不符合纸张标准的文档，比如薄纸。 有关详情请参阅“2.3 用于扫描的文档纸”（第 46 页）。 3 按下操作面板上的 [Menu] 按钮，选择是否启用或禁用文档保护功能，之后按下 [Scan/Enter] 按钮或由电脑执行扫描。
J1:31 J1:36	卡纸 取出并检查文档，之后重试。	<ol style="list-style-type: none"> 1 移除卡住的文档。 有关详情请参阅“7.1 卡纸”（第 117 页）。
J1:5A (*1)		<ol style="list-style-type: none"> 出现“J1:5A”错误时，取出背书器内的文档。 有关详情请参阅 fi-760PRB 背书器操作指南。
J1:50	抓纸错误 取出并检查文档，之后重试。	<ol style="list-style-type: none"> 2 检查文档是否适合用 ADF 或背书器来扫描。 有关详情请参阅“2.3 用于扫描的文档纸”（第 46 页）或 fi-760PRB 背书器操作指南。 3 清洁转轮。 有关详情请参阅“第 5 章 日常维护”（第 96 页）。

首页

目录

索引

引言

扫描仪概要

如何放置文档

如何使用操作面板

各种扫描方式

日常维护

更换耗材

疑难解答

操作设置

附录

词汇表

错误代码	错误消息	操作
J2:55	检测到多页进纸 (重叠) 按下 Scan/Enter 按钮退出文档。 文档退出后, 可以由 Menu 按钮启用 / 禁用对下一个文档进行多页进纸检测。	<ol style="list-style-type: none"> 1 按下操作面板的 [Scan/Enter] 按钮以排出文档。 2 按下操作面板上的 [Menu] 按钮, 选择是否检测多页进纸, 之后按下 [Scan/Enter] 按钮或由电脑执行扫描。
	检测到多页进纸 (重叠) 按下 Scan/Enter 按钮退出文档。 按下 Menu 按钮以记住多页进纸的模式。	<ol style="list-style-type: none"> 1 按下操作面板的 [Scan/Enter] 按钮以排出文档。 2 按下操作面板上的 [Menu] 按钮, 选择是否记住模式, 之后按下 [Scan/Enter] 按钮或由电脑执行扫描。
	检测到多页进纸 (重叠) 按下 Scan/Enter 按钮退出文档。	<ol style="list-style-type: none"> 1 按下操作面板的 [Scan/Enter] 按钮以排出文档。 2 按下操作面板的 [Scan/Enter] 按钮或者由电脑执行扫描。
J2:56	检测到多页进纸 (长度) 按下 Scan/Enter 按钮退出文档。	<ol style="list-style-type: none"> 1 按下操作面板的 [Scan/Enter] 按钮以排出文档。 2 按下操作面板的 [Scan/Enter] 按钮或者由电脑执行扫描。
J7:5F	已切换进纸模式 检查进纸模式切换开关的设置, 重新放置文档并重试。	检查进纸模式切换开关的位置, 重新放置文档并重试。
J8:01	传感器变脏 清洁抓纸传感器。	打开 ADF 并清洁八个文档传感器。 有关详情请参阅 “第 5 章 日常维护” (第 96 页)。
J8:04	传感器变脏 清洁读取顶部传感器	

错误代码	错误消息	操作
J9:39	卡纸 请清洁转轮。	打开 ADF 并清洁转轮。 有关详情请参阅 “第 5 章 日常维护” (第 96 页)。

*1: 当安装了背书器时显示。

[首页](#)
[目录](#)
[索引](#)
[引言](#)
[扫描仪概要](#)
[如何放置文档](#)
[如何使用操作面板](#)
[各种扫描方式](#)
[日常维护](#)
[更换耗材](#)
[疑难解答](#)
[操作设置](#)
[附录](#)
[词汇表](#)

■ 运输锁，盖板打开以及打印错误

会显示以“U”开始的错误代码。

错误代码	错误消息	操作
U0:10	运输锁错误 打开运输锁开关。	[fi-7700/fi-7700S] 打开运输锁。 有关详情请参阅快速安装向导。
U4:40 (*1)	ADF 打开	关闭 ADF 然后重新放入文档。
U5:4A (*2) (*3)	背书器盖打开	关闭背书器的打印部位，然后再次放入文档。
U6:B4 (*3)	还未安装打印墨盒 请确认是否正确安装了打印墨盒。	此错误与背书器有关。 有关详情请参阅 fi-760PRB 背书器操作指南。
U7:B9 (*3)	背书器印字区域错误	根据文档中的背书区域调整背书起始位置和背书器字符串。 有关详情请参阅 fi-760PRB 背书器操作指南。

*1: 在扫描仪准备就绪的状态下打开 ADF 时，只会显示错误消息，而不会显示错误代码。

另外也请注意，操作面板上的按钮在 ADF 打开时是禁用的。

*2: 在扫描仪准备就绪的状态下打开背书器的打印部分时，只会显示错误消息，而不会显示错误代码。

另外也请注意，操作面板上的按钮在背书器的打印部分打开时是禁用的。

*3: 当安装了背书器时显示。

设备错误

以下为需要维修人员才能解决的设备错误列表。

■ 内部和光学故障

会显示以“E”开始的错误代码。

错误代码	错误消息	操作
E0:87	平板运输错误 打开运输锁开关。	[fi-7700/fi-7700S] 打开运输锁。 有关详情请参阅快速安装向导。
E1:7E	光学故障（平板） 如果在重新打开电源后问题仍然存在，请将以上错误代码通知给您的服务提供商。	[fi-7700/fi-7700S] 1 检查运输锁是否锁住。 有关详情请参阅快速安装向导。 2 先将扫描仪电源关闭，之后再重新打开。 如果仍无法解决问题的话，请记下显示的错误代码，之后联系您购买本产品处的分销商 / 经销商。
E2:74	光学故障（ADF 表面） 如果在重新打开电源后问题仍然存在，请将以上错误代码通知给您的服务提供商。	1 清洁玻璃部位。 有关详情请参阅“第 5 章 日常维护”（第 96 页）。 2 先将扫描仪电源关闭，之后再重新打开。 如果仍无法解决问题的话，请记下显示的错误代码，之后联系您购买本产品处的分销商 / 经销商。
E3:75	光学故障（ADF 背面） 如果在重新打开电源后问题仍然存在，请将以上错误代码通知给您的服务提供商。	如果仍无法解决问题的话，请记下显示的错误代码，之后联系您购买本产品处的分销商 / 经销商。

首页

目录

索引

引言

扫描仪概要

如何放置文档

如何使用操作面板

各种扫描方式

日常维护

更换耗材

疑难解答

操作设置

附录

词汇表

错误代码	错误消息	操作
E6:D3	操作面板错误 如果在重新打开电源后问题仍然存在, 请将以上错误代码通知给您的服务提供商。	先将扫描仪电源关闭, 之后再重新打开。 如果仍无法解决问题的话, 请记下显示的错误代码, 之后联系您购买本产品处的分销商 / 经销商。
E7:D2	EEPROM 错误 如果在重新打开电源后问题仍然存在, 请将以上错误代码通知给您的服务提供商。	
E9:F5	图像内存读 - 写错误 (正面) 如果在重新打开电源后问题仍然存在, 请将以上错误代码通知给您的服务提供商。	
E9:F6	图像内存读 - 写错误 (背面) 如果在重新打开电源后问题仍然存在, 请将以上错误代码通知给您的服务提供商。	

■ 超限错误

会显示以 “F” 开始的错误代码。

错误代码	错误消息	操作
F2:C4	抓臂故障 如果在重新打开电源后问题仍然存在, 请将以上错误代码通知给您的服务提供商。	先将扫描仪电源关闭, 之后再重新打开。 如果仍无法解决问题的话, 请记下显示的错误代码, 之后联系您购买本产品处的分销商 / 经销商。
F4:C2	背景转换部件故障 (ADF 表面) 如果在重新打开电源后问题仍然存在, 请将以上错误代码通知给您的服务提供商。	
F4:C3	背景转换部件故障 (ADF 背面) 如果在重新打开电源后问题仍然存在, 请将以上错误代码通知给您的服务提供商。	
	打开 ADF 确认内部没有留下任何文档, 关闭扫描仪然后重新打开。 如果仍无法解决问题的话, 请记下显示的错误代码, 之后联系您购买本产品处的分销商 / 经销商。	

[首页](#)
[目录](#)
[索引](#)
[引言](#)
[扫描仪概要](#)
[如何放置文档](#)
[如何使用操作面板](#)
[各种扫描方式](#)
[日常维护](#)
[更换耗材](#)
[疑难解答](#)
[操作设置](#)
[附录](#)
[词汇表](#)

■ 芯片故障

会显示以“C”开始的错误代码。

错误代码	错误消息	操作
C0:E5	内存故障（正面） 如果在重新打开电源后问题仍然存在，请将以上错误代码通知给您的服务提供商。	先将扫描仪电源关闭，之后再重新打开。 如果仍无法解决问题的话，请记下显示的错误代码，之后联系您购买本产品处的分销商 / 经销商。
C0:E6	内存故障（背面） 如果在重新打开电源后问题仍然存在，请将以上错误代码通知给您的服务提供商。	
C0:E9	LSI 故障（正面） 如果在重新打开电源后问题仍然存在，请将以上错误代码通知给您的服务提供商。	
C0:EA	LSI 故障（背面） 如果在重新打开电源后问题仍然存在，请将以上错误代码通知给您的服务提供商。	
C8:F2	扫描仪内部通信故障 如果在重新打开电源后问题仍然存在，请将以上错误代码通知给您的服务提供商。	

■ 动力电路故障

会显示以“H”开始的错误代码。

错误代码	错误消息	操作
H0:83 H1:80 H2:81 H8:88	动力电路故障 如果在重新打开电源后问题仍然存在，请将以上错误代码通知给您的服务提供商。	先将扫描仪电源关闭，之后再重新打开。 如果仍无法解决问题的话，请记下显示的错误代码，之后联系您购买本产品处的分销商 / 经销商。
H6:B1 (*1)	背书器系统故障 如果在重新打开电源后问题仍然存在，请将以上错误代码通知给您的服务提供商。	
H7:84	指示灯电路故障 如果在重新打开电源后问题仍然存在，请将以上错误代码通知给您的服务提供商。	

*1: 当安装了背书器时显示。

[首页](#)
[目录](#)
[索引](#)
[引言](#)
[扫描仪概要](#)
[如何放置文档](#)
[如何使用操作面板](#)
[各种扫描方式](#)
[日常维护](#)
[更换耗材](#)
[疑难解答](#)
[操作设置](#)
[附录](#)
[词汇表](#)

■ 选件故障（安装了背书器后）

会显示以“A”开始的错误代码。

错误代码	错误消息	操作
A1:B3	背书器错误（通讯超时） 如果在重新打开电源后问题仍然存在，请将以上错误代码通知给您的服务提供商。	1 检查背书器的 EXT 电缆是否正确连接到扫描仪背面的 EXT 接口。 有关 EXT 电缆的详细信息，请参阅“背面”（第 17 页）。 有关如何连接 EXT 电缆的详细信息，请参阅 fi-760PRB 背书器操作指南。
A3:B6	背书器错误 (EEPROM) 如果在重新打开电源后问题仍然存在，请将以上错误代码通知给您的服务提供商。	2 确认打印墨盒是否已正确安装。 有关详情请参阅 fi-760PRB 背书器操作指南。
A4:B8	背书器错误 (ROM) 如果在重新打开电源后问题仍然存在，请将以上错误代码通知给您的服务提供商。	3 先将扫描仪电源关闭，之后再重新打开。 如果仍无法解决问题的话，请记下显示的错误代码，之后联系您购买本产品处的分销商 / 经销商。

错误代码	错误消息	操作
A2:B5	背书器错误（打印头） 如果在重新打开电源后问题仍然存在，请将以上错误代码通知给您的服务提供商。	<ol style="list-style-type: none"> 1 检查背书器的 EXT 电缆是否正确连接到扫描仪背面的 EXT 接口。 有关 EXT 接口的详细信息，请参阅“背面”（第 17 页）。 有关如何连接 EXT 电缆的详细信息，请参阅 fi-760PRB 背书器操作指南。 2 检查打印墨盒是否已正确安装。 有关详情请参阅 fi-760PRB 背书器操作指南。 3 如果有可更换的打印墨盒，请进行更换。 有关详情请参阅 fi-760PRB 背书器操作指南。 4 先将扫描仪电源关闭，之后再重新打开。 如果仍无法解决问题的话，请记下显示的错误代码，之后联系您购买本产品处的分销商 / 经销商。

首页

目录

索引

引言

扫描仪概要

如何放置文档

如何使用操作面板

各种扫描方式

日常维护

更换耗材

疑难解答

操作设置

附录

词汇表

■ 传感器故障

会显示以字母“L”开始的错误代码。

错误代码	错误消息	操作
L0:11 L2:13	传感器故障 如果在重新打开电源后问题仍然存在，请将以上错误代码通知给您的服务提供商。	<ol style="list-style-type: none"> 1 清除所有文档传感器周围的纸尘。 2 先将扫描仪电源关闭，之后再重新打开。 如果仍无法解决问题的话，请记下显示的错误代码，之后联系您购买本产品处的分销商 / 经销商。
L6:1B	传感器故障 如果在重新打开电源后问题仍然存在，请将以上错误代码通知给您的服务提供商。	<ol style="list-style-type: none"> 1 清除所有超声波传感器周围的纸尘。 2 先将扫描仪电源关闭，之后再重新打开。 如果仍无法解决问题的话，请记下显示的错误代码，之后联系您购买本产品处的分销商 / 经销商。

[首页](#)
[目录](#)
[索引](#)
[引言](#)
[扫描仪概要](#)
[如何放置文档](#)
[如何使用操作面板](#)
[各种扫描方式](#)
[日常维护](#)
[更换耗材](#)
[疑难解答](#)
[操作设置](#)
[附录](#)
[词汇表](#)

7.3 疑难解答

本节说明如何解决使用扫描仪时可能发生的问题。要求维修之前，请先检查以下事项。如果仍无法解决问题的话，请检查“7.4 联系分销商 / 经销商之前”（第 145 页）中的每一项，之后联系您购买本产品处的分销商 / 经销商。

以下示例是您可能会遇到的问题。

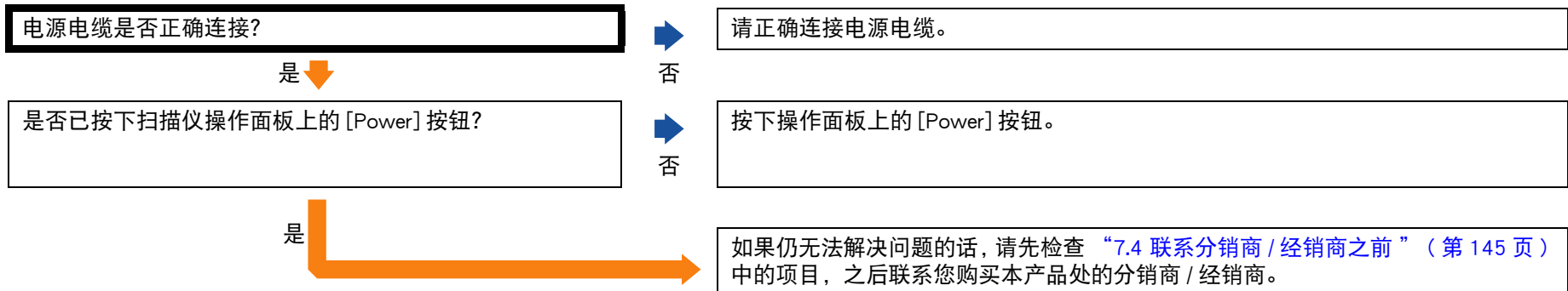
异常故障
“无法开启扫描仪电源。”（第 127 页）
“LCD 或 [Power] 按钮灯点亮或两者都熄灭。”（第 128 页）
“无法开始扫描。”（第 129 页）
“扫描需要很长时间。”（第 130 页）
“图像质量较差。”（第 131 页）
“扫描出来的文本或线条的品质不理想。”（第 132 页）
“图像变形或模糊。”（第 133 页）
“扫描图像上出现竖线。”（第 134 页）
“电源打开后错误（错误代码为“U0:10”、“U4:40”或“U5:4A”）会显示在 LCD 上。”（第 135 页）
“频繁发生多页进纸错误。”（第 136 页）
“频繁发生文档没有被送入 ADF 的情况。”（第 138 页）
“经常发生纸张保护。”（第 139 页）
“频繁发生卡纸 / 抓纸错误。”（第 140 页）
“扫描出来的图像变长。”（第 141 页）
“在扫描图像的顶部或底部出现阴影。”（第 142 页）
“文档上出现黑色痕迹。”（第 143 页）

异常故障

“无法通过 USB 电缆连接扫描仪和电脑。”（第 144 页）

[首页](#)
[目录](#)
[索引](#)
[引言](#)
[扫描仪概要](#)
[如何放置文档](#)
[如何使用操作面板](#)
[各种扫描方式](#)
[日常维护](#)
[更换耗材](#)
[疑难解答](#)
[操作设置](#)
[附录](#)
[词汇表](#)

无法开启扫描仪电源。



首页

目录

索引

引言

扫描仪概要

如何放置文档

如何使用操作面板

各种扫描方式

日常维护

更换耗材

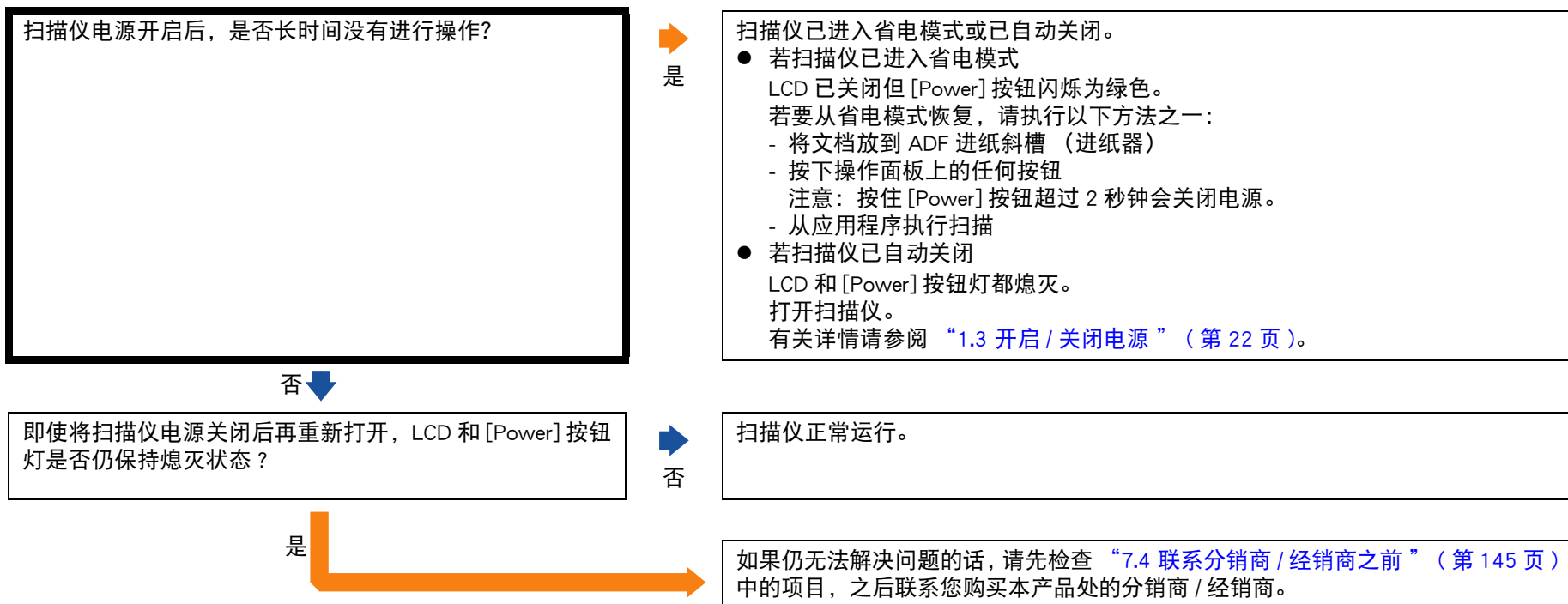
疑难解答

操作设置

附录

词汇表

LCD 或 [Power] 按钮灯点亮或两者都熄灭。



首页

目录

索引

引言

扫描仪概要

如何放置文档

如何使用操作面板

各种扫描方式

日常维护

更换耗材

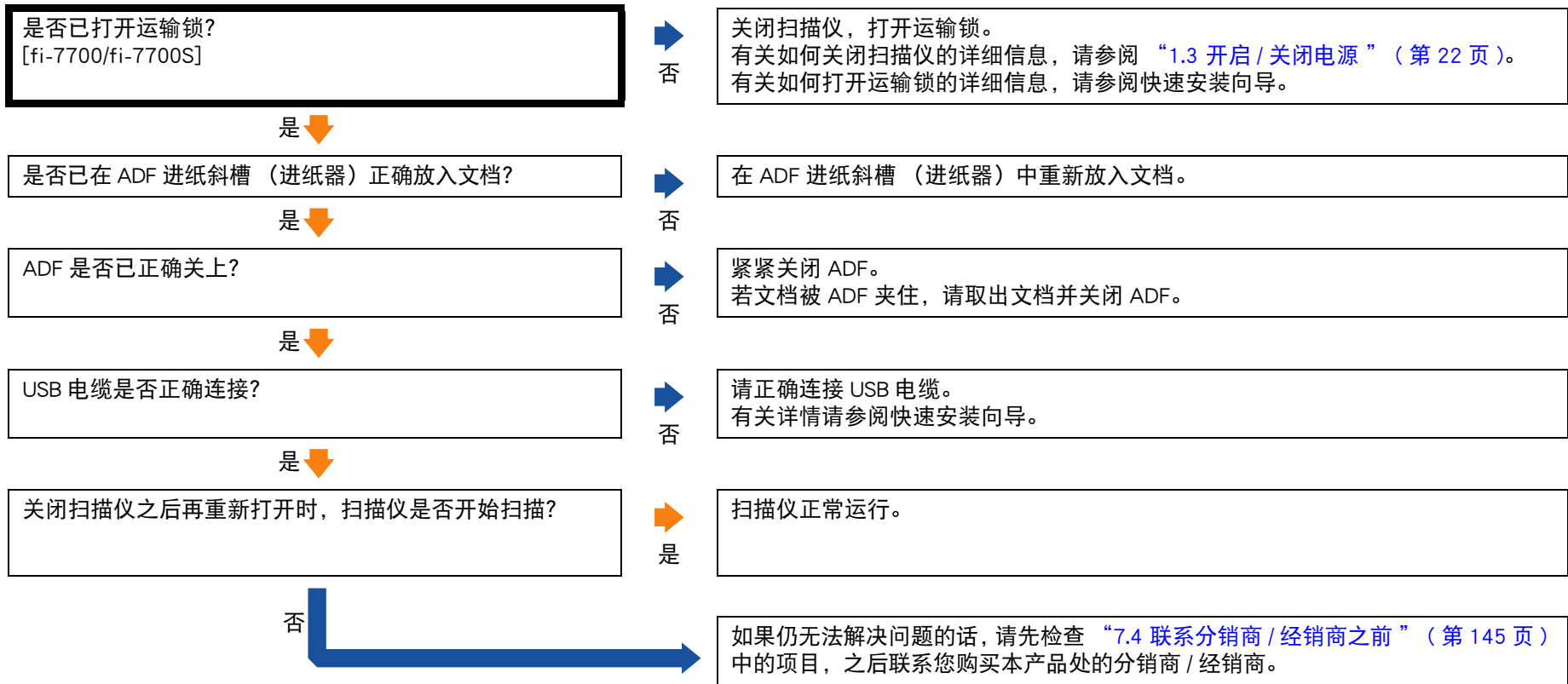
疑难解答

操作设置

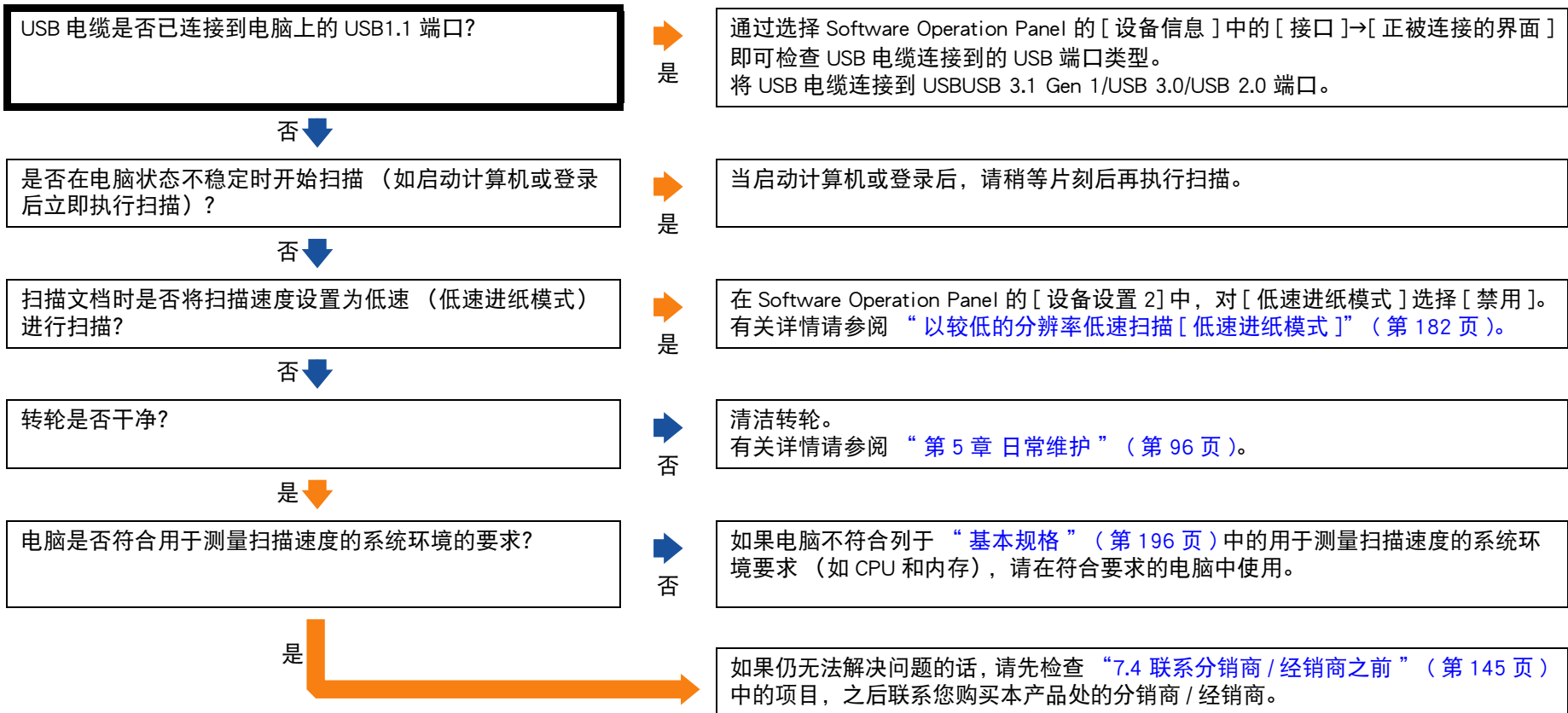
附录

词汇表

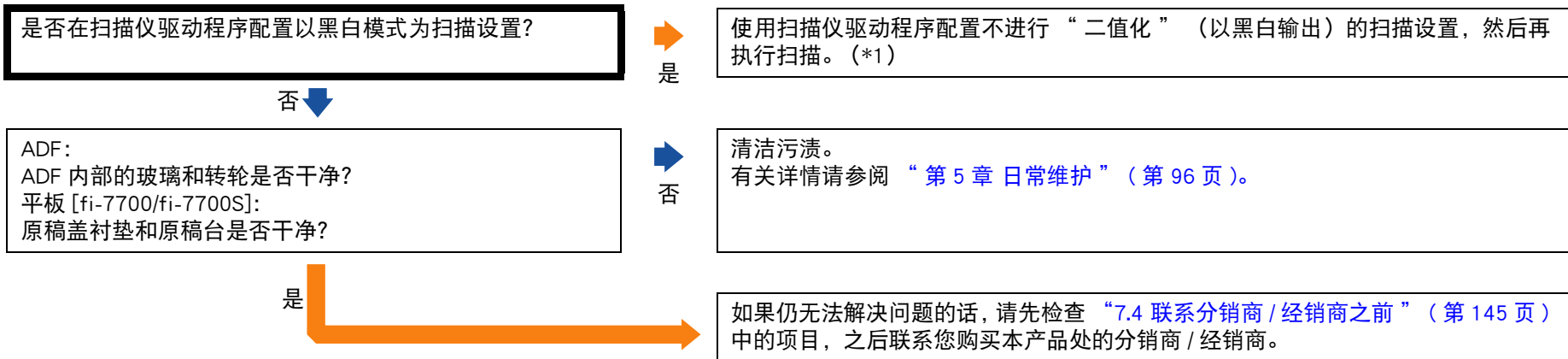
无法开始扫描。



扫描需要很长时间。

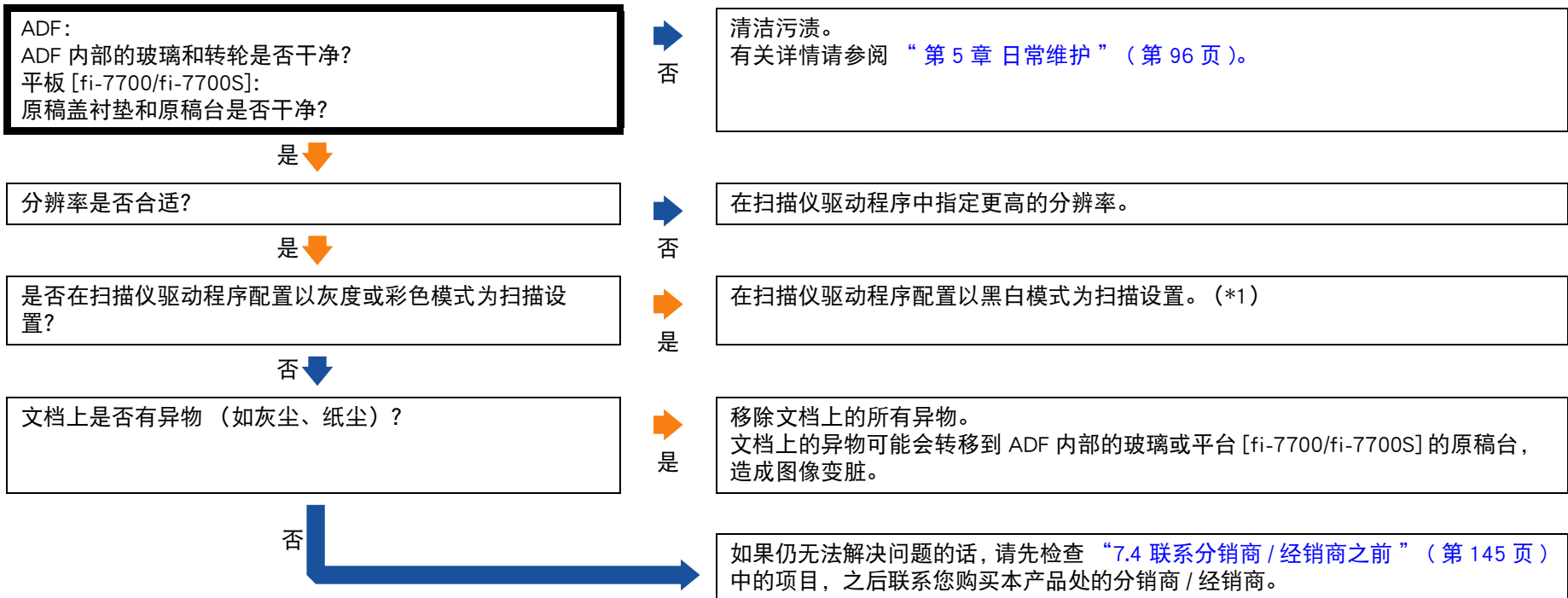


图像质量较差。



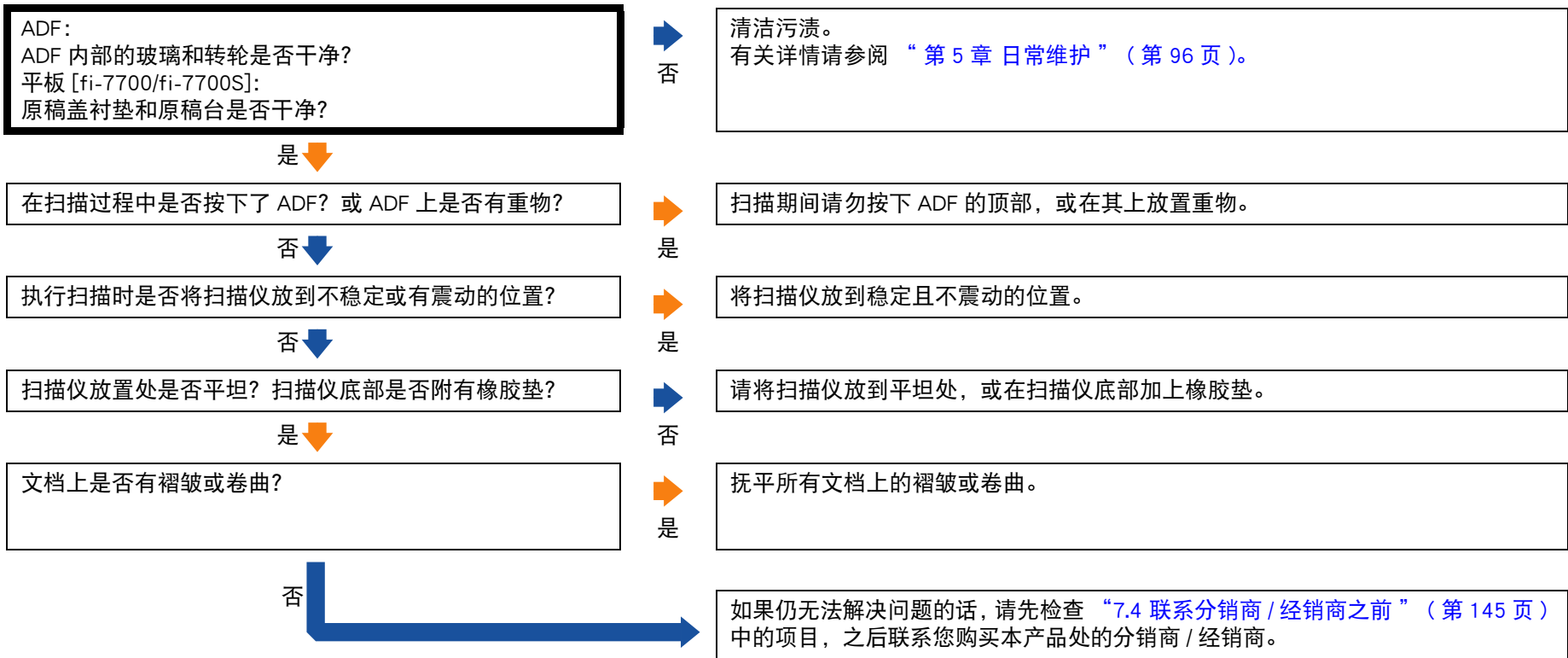
*1: 如果只是将图片或照片“二值化”（以黑白输出），扫描出来的图像可能与原图像不同。

扫描出来的文本或线条的品质不理想。

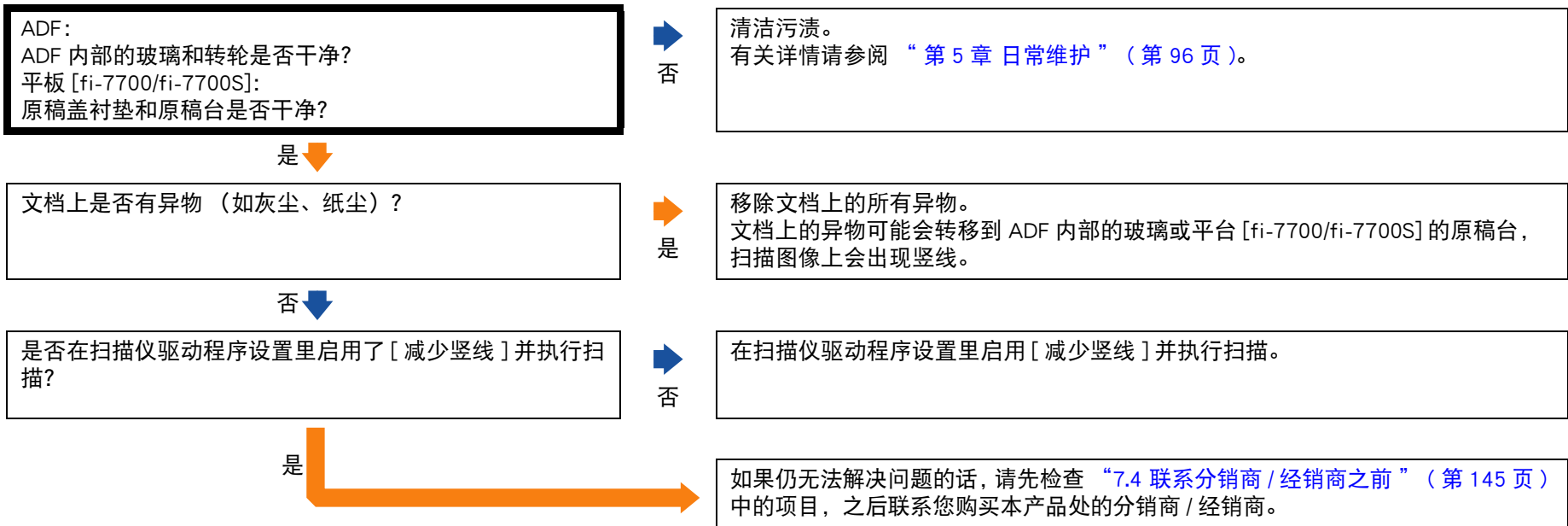


*1: 以灰度或彩色模式扫描时, 扫描图像可能会不够清晰。

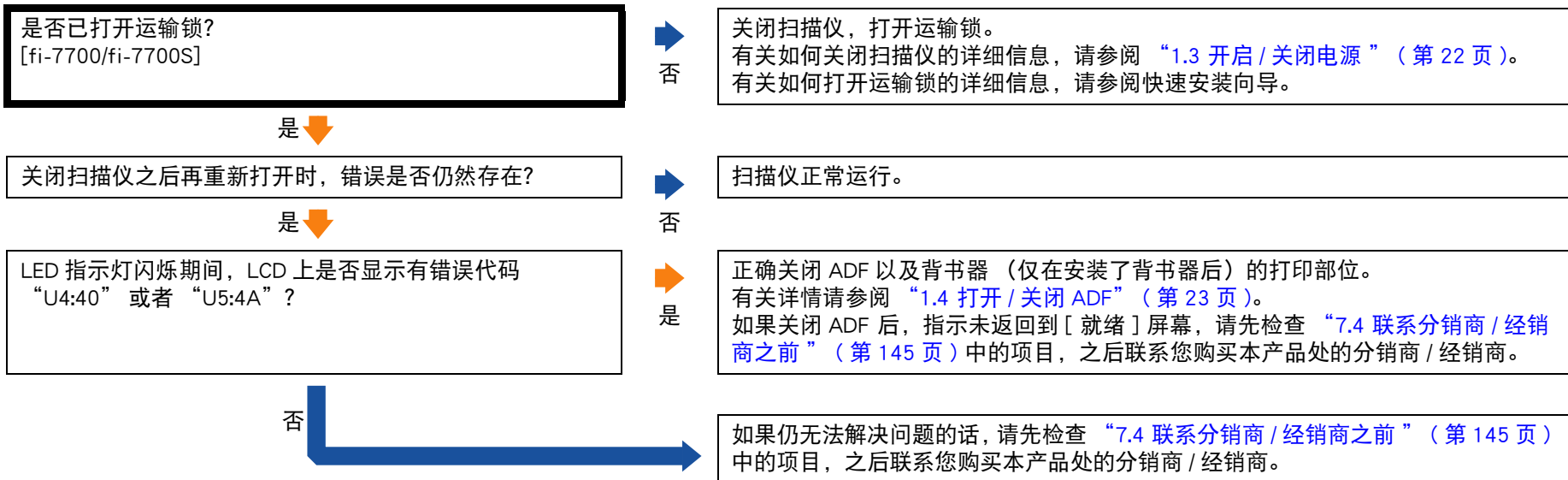
图像变形或模糊。



扫描图像上出现竖线。



电源打开后错误（错误代码为“U0:10”、“U4:40”或“U5:4A”）会显示在 LCD 上。


[首页](#)
[目录](#)
[索引](#)
[引言](#)
[扫描仪概要](#)
[如何放置文档](#)
[如何使用操作面板](#)
[各种扫描方式](#)
[日常维护](#)
[更换耗材](#)
[疑难解答](#)
[操作设置](#)
[附录](#)
[词汇表](#)

频繁发生多页进纸错误。

文档是否满足“2.3 用于扫描的文档纸”（第46页）中所
述的要求？

是 ↓

若启用了多页进纸检测功能，要扫描的文档是否满足了能
准确检测的条件？

是 ↓

是否扫描了塑料卡片或是其他厚文档？

否 ↓

放置文档前是否已将文档弄松散？

是 ↓

文档是否刚由复印机或激光打印机打印出来？

否 ↓

是否已正确安装耗材（*1）？

是 ↓

耗材（*1）是否干净？

是 ↓

否

使用符合要求的文档纸。
有关详情请参阅“2.3 用于扫描的文档纸”（第46页）。

否

请满足准确进行多页进纸检测的条件。
有关详情请参阅“多页进纸检测的条件”（第50页）。
如有必要，也请指定多页进纸检测区域（“指定检测多页进纸的区域 [多页进纸
纸张检测区域指定]”（第185页））。

是

指定以下设定之一并再次扫描。

- 使用智能多页进纸功能。
- 禁用多页进纸检测设置。
- 使用手动 / 单张进纸模式。

否

放置文档前将文档弄松散。

是

将文档弄松散几次以去除静电。

否

正确安装耗材（*1）。
有关详情请参阅“第6章 更换耗材”（第105页）。

否

清洁耗材（*1）。
有关详情请参阅“第5章 日常维护”（第96页）。

首页

目录

索引

引言

扫描仪概要

如何放置文档

如何使用操作
面板

各种扫描方式

日常维护

更换耗材

疑难解答

操作设置

附录

词汇表

是 (继续) ↓

耗材 (*1) 是否有磨损?



是

检查耗材计数器, 如有必要请将耗材更换。
有关详情请参阅 “第 6 章 更换耗材” (第 105 页)。

否 ↓

是否在海拔高于 2,000m 的位置使用扫描仪?



是

在 Software Operation Panel 上的 [设备设置 2] 中为 [高空模式](*2) 选择 [启用]。
有关详情请参阅 “以高空模式扫描 [高空模式]” (第 181 页)。

否

如果仍无法解决问题的话, 请先检查 “7.4 联系分销商 / 经销商之前” (第 145 页) 中的项目, 之后联系您购买本产品处的分销商 / 经销商。

*1: “耗材” 是指制动轮和抓纸轮。

*2: 在低于海拔 2,000 m 的位置使用扫描仪时如为 [高空模式] 选择 [启用], 可能无法检测出多页进纸。

首页

目录

索引

引言

扫描仪概要

如何放置文档

如何使用操作面板

各种扫描方式

日常维护

更换耗材

疑难解答

操作设置

附录

词汇表

频繁发生文档没有被送入 ADF 的情况。



*1: “耗材” 是指制动轮和抓纸轮。

经常发生纸张保护。

文档是否满足 “2.3 用于扫描的文档纸” (第 46 页) 中所
述的要求?

是 ↓

ADF 内部是否有任何异物?

否 ↓

是否已正确安装耗材 (*1) ?

是 ↓

耗材 (*1) 是否干净?

是 ↓

耗材 (*1) 是否有磨损?

否 ↓

在操作面板或 Software Operation Panel 中对纸张保护传感
器的级别是否设置为高?

否

否

使用符合要求的文档纸。
有关详情请参阅 “2.3 用于扫描的文档纸” (第 46 页)。

是

清洁 ADF。若 ADF 内部有任何异物, 请将其清除。
有关详情请参阅 “第 5 章 日常维护” (第 96 页)。

否

正确安装耗材 (*1)。
有关详情请参阅 “第 6 章 更换耗材” (第 105 页)。

否

清洁耗材 (*1)。
有关详情请参阅 “第 5 章 日常维护” (第 96 页)。

是

检查耗材计数器, 如有必要请将耗材更换。
有关详情请参阅 “第 6 章 更换耗材” (第 105 页)。

是

用以下方法之一请将纸张保护传感器的级别设置为低:

- 在操作面板的[设置菜单]屏幕上选择[18: 纸张保护], 然后为灵敏度选择[1: 低]来检测卷曲文档或卡纸噪音。
有关详情请参阅 “3.2 设置菜单” (第 59 页)。
- 在 Software Operation Panel 选择[纸张保护灵敏度], 之后对传感器选择[低]来检测卷曲文档或卡纸噪音。
有关详情请参阅 “指定纸张保护的灵敏度 [纸张保护灵敏度]” (第 177 页)。

如果仍无法解决问题的话, 请先检查 “7.4 联系分销商 / 经销商之前” (第 145 页)
中的项目, 之后联系您购买本产品处的分销商 / 经销商。

*1: “耗材” 是指制动轮和抓纸轮。

首页

目录

索引

引言

扫描仪概要

如何放置文档

如何使用操作
面板

各种扫描方式

日常维护

更换耗材

疑难解答

操作设置

附录

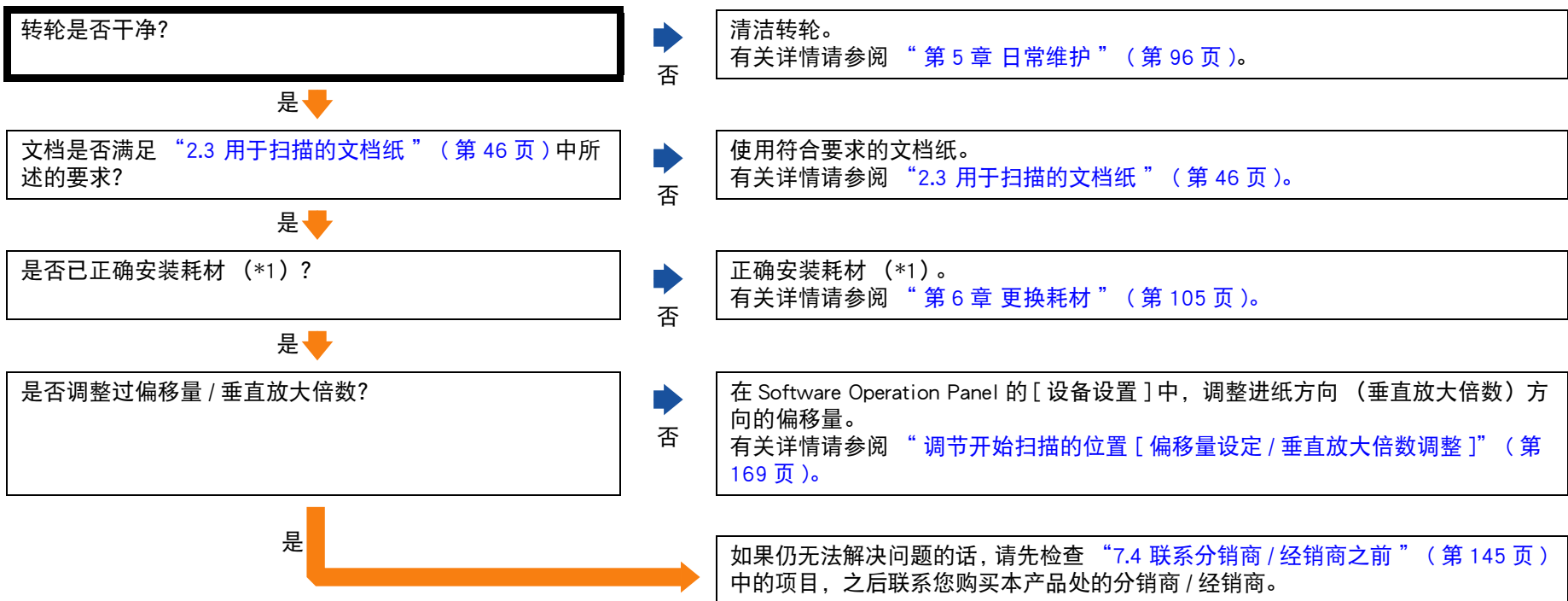
词汇表

频繁发生卡纸 / 抓纸错误。



*1: “耗材” 是指制动轮和抓纸轮。

扫描出来的图像变长。



*1: “耗材” 是指制动轮和抓纸轮。

在扫描图像的顶部或底部出现阴影。

是否调整过偏移量（扫描的开始位置）？

否

在 Software Operation Panel 的 [设备设置] 中，调整辅助扫描方向的偏移量。有关详情请参阅“[调节开始扫描的位置 \[偏移量设定 / 垂直放大倍数调整 \]](#)”（第 169 页）。

是

是否使用页边填补功能以便填补边缘周围的阴影？

否

在扫描仪驱动程序或 Software Operation Panel 的 [设备设置 2] 中，使用页边填补功能以便填补边缘周围的阴影。有关详情请参阅“[去除扫描图像周围显示的阴影 / 线条 \[页边填补 \(ADF\)\] \[页边填补 \(平板\) \] \(fi-7700/ fi-7700S\)](#)”（第 170 页）。

是

如果仍无法解决问题的话，请先检查“[7.4 联系分销商 / 经销商之前](#)”（第 145 页）中的项目，之后联系您购买本产品处的分销商 / 经销商。

首页

目录

索引

引言

扫描仪概要

如何放置文档

如何使用操作面板

各种扫描方式

日常维护

更换耗材

疑难解答

操作设置

附录

词汇表

文档上出现黑色痕迹。

扫描文档是否由铅笔或由复写纸书写而成？

是

扫描以铅笔书写的文档时，请务必经常清洁转轮。否则，转轮会被弄脏并可能在文档上留下的黑色痕迹，或造成进纸错误。
有关详情请参阅“第 5 章 日常维护”（第 96 页）。

否

ADF 内部的玻璃和转轮是否干净？

否

请清洁 ADF 的内部。
有关详情请参阅“第 5 章 日常维护”（第 96 页）。

是

如果仍无法解决问题的话，请先检查“7.4 联系分销商 / 经销商之前”（第 145 页）中的项目，之后联系您购买本产品处的分销商 / 经销商。

首页

目录

索引

引言

扫描仪概要

如何放置文档

如何使用操作面板

各种扫描方式

日常维护

更换耗材

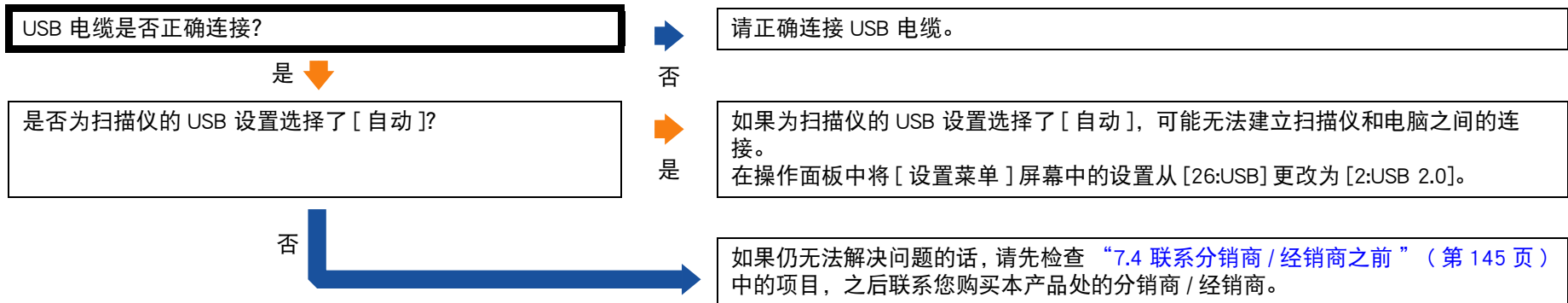
疑难解答

操作设置

附录

词汇表

无法通过 USB 电缆连接扫描仪和电脑。



7.4 联系分销商 / 经销商之前

与您的分销商 / 经销商联系之前，请先检查以下项目。

常规

项目	内容
扫描仪机型名称	示例：fi-7600 有关详情请参阅“7.5 查看产品标签”（第 147 页）。
序列号	示例：XXXX000001 有关详情请参阅“7.5 查看产品标签”（第 147 页）。
生产日期	示例：2017-01（2017 年 1 月） 有关详情请参阅“7.5 查看产品标签”（第 147 页）。
购买日期	
问题	
问题发生频率	
保证书	
使用的配件	示例：fi-760PRB 有关详情请参阅“A.4 扫描仪配件”（第 202 页）。

错误状态

■ 电脑连接问题

项目	内容
操作系统 (Windows)	
错误消息	
接口	示例：USB 接口
接口控制器	

■ 进纸问题

项目	内容
纸张类型	
主要用途	
最后清洁日期	
耗材更换日期	
操作面板状态	

■ 图像质量问题

项目	内容
扫描仪驱动程序和版本	
接口控制器	
操作系统 (Windows)	
应用程序	示例: PaperStream ClickScan
扫描面	示例: 正面、背面、双面
分辨率	示例: 600 dpi、75 dpi
图像模式	示例: 彩色、灰度、黑白

■ 其他

项目	内容
是否可使用电子邮件或传真来传送输出图像和照片, 以显示纸张状况?	

首页

目录

索引

引言

扫描仪概要

如何放置文档

如何使用操作面板

各种扫描方式

日常维护

更换耗材

疑难解答

操作设置

附录

词汇表

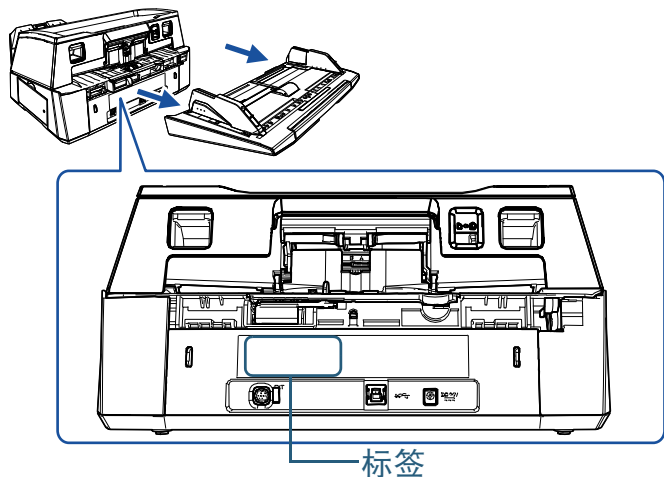
7.5 查看产品标签

本节说明扫描仪上的产品标签。

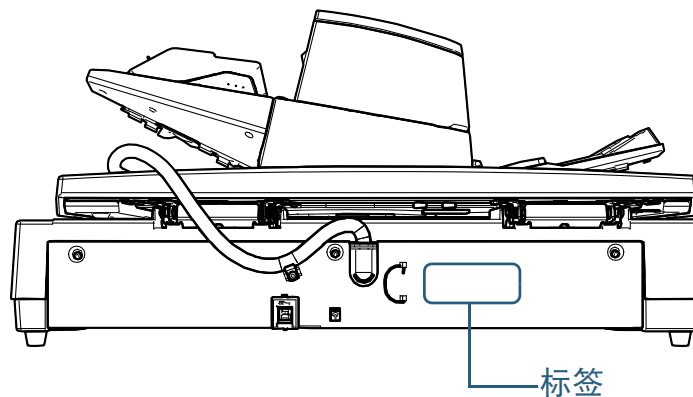
位置

标签位置如下图所示：

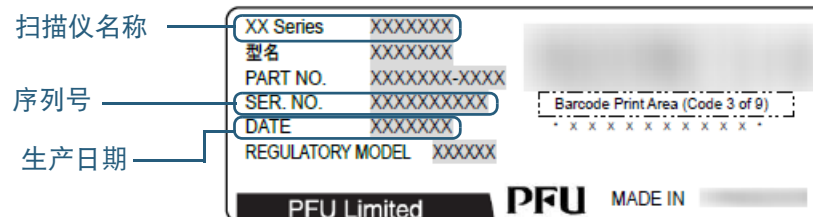
■ fi-7600



■ fi-7700/fi-7700S



标签（示例）：显示扫描仪信息。



首页

目录

索引

引言

扫描仪概要

如何放置文档

如何使用操作面板

各种扫描方式

日常维护

更换耗材

疑难解答

操作设置

附录

词汇表

第 8 章 操作设置

本章说明如何使用 Software Operation Panel 来配置扫描仪设置。

8.1 启动 Software Operation Panel.....	149
8.2 Software Operation Panel 的密码设置	151
8.3 配置项目	157
8.4 页码计数器的相关设置.....	165
8.5 扫描的相关设置.....	169
8.6 多页进纸检测的相关设置.....	183
8.7 等待时间的相關设置.....	189
8.8 开启 / 关闭电源的相关设置.....	191
8.9 扫描仪日常维护的相关设置.....	192

8.1 启动 Software Operation Panel

安装 PaperStream IP 驱动程序将同时安装 Software Operation Panel。

该应用程序可让您配置多样的设置，比如扫描仪的操作和耗材管理等。

注意

- 不要在扫描期间启动 Software Operation Panel。
- 如在显示扫描仪驱动程序的设置窗口时更改 Software Operation Panel 的设置，则更改后的设置可能无法适用于扫描图像。
- 当 Software Operation Panel 运行时，请勿使用操作面板。
- 如果连接了多个扫描仪，将不会识别第二台以及之后的扫描仪。一次只能连接一台扫描仪。

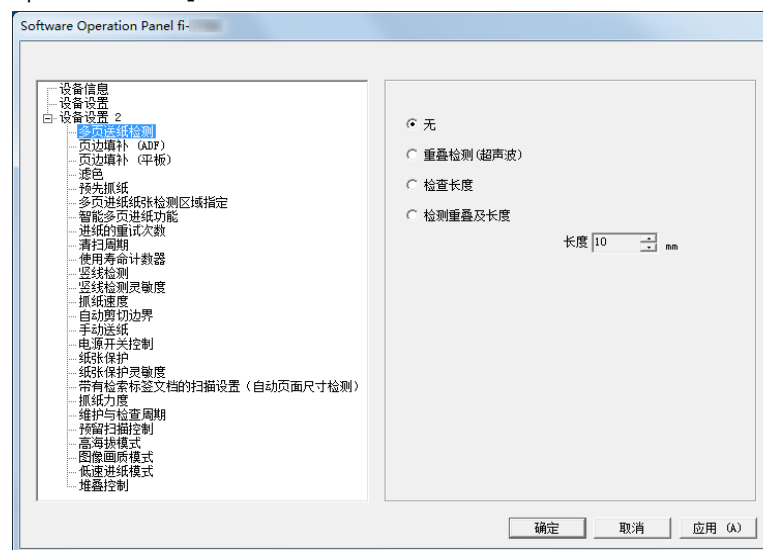
1 确认扫描仪与电脑连接后，再打开扫描仪。


有关如何将扫描仪连接到电脑的详细信息，请参阅快速安装向导。

有关如何打开扫描仪的详细信息，请参阅“1.3 开启 / 关闭电源”（第 22 页）。

2 显示 [Software Operation Panel] 窗口。

- Windows 10/Windows Server 2016/Windows Server 2019/Windows Server 2022
单击 [开始] 菜单 → [fi Series] → [Software Operation Panel]。
- Windows 11
单击 [开始] 菜单 → [所有应用] → [fi Series] → [Software Operation Panel]。



⇒ Software Operation Panel 图标将显示在单击通知区域中的  所显示的菜单中。

要让 Software Operation Panel 图标总是显示在通知区域，请将其拖放到通知区域即可。通知区域位于任务栏的最右侧。



假设 Software Operation Panel 总是显示在通知区域，以下说明此条件下的步骤。

首页

目录

索引

引言

扫描仪概要

如何放置文档

如何使用操作面板

各种扫描方式

日常维护

更换耗材

疑难解答

操作设置

附录

词汇表

8.2 Software Operation Panel 的密码设置

通过设置密码，可由 [只查看模式] 运行 Software Operation Panel，只允许用户查看扫描仪设置。

如果未设置密码，则可以配置扫描仪设置。

为了防止进行不必要的设置变更，使用密码可以限制使用者的操作范围。

设置密码

请按以下步骤设置密码：

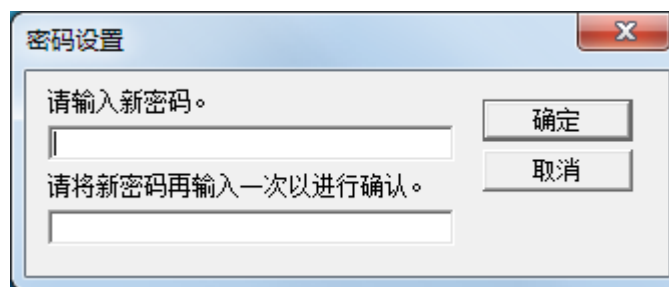
- 1 右击通知区域中的 Software Operation Panel 图标，然后由菜单选择 [密码设置]。



⇒ 即显示 [密码设置] 窗口。

- 2 输入新密码然后再次输入以确认，单击 [确定] 按钮。密码最多可使用 32 个字符。

注意：只允许使用字母数字字符（a 到 z、A 到 Z、0 到 9）。



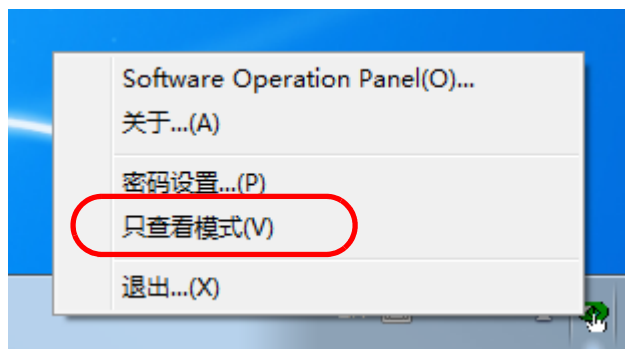
⇒ 随即显示一条确认消息。

- 3 单击 [确定] 按钮。
⇒ 已设置密码。

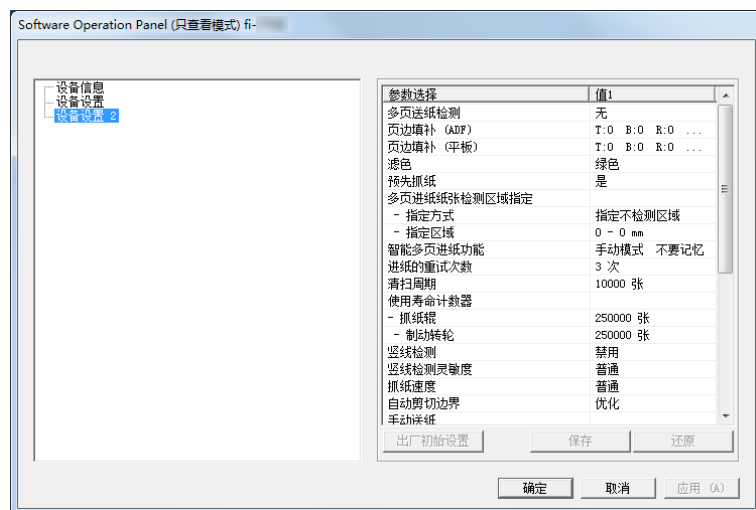
设置 [只查看模式]

按以下步骤将 Software Operation Panel 设置为 [只查看模式]:

- 1 设置密码。
有关详情请参阅 “设置密码” (第 151 页)。
- 2 右击通知区域中的 Software Operation Panel 图标, 然后由菜单选择 [只查看模式]。

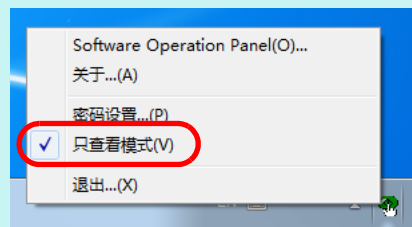


⇒ Software Operation Panel 进入 [只查看模式]。



提示

在 [只查看模式] 中, 右击通知区域中的 Software Operation Panel 图标, 菜单的 [只查看模式] 旁将出现勾选标记。



首页

目录

索引

引言

扫描仪概要

如何放置文档

如何使用操作面板

各种扫描方式

日常维护

更换耗材

疑难解答

操作设置

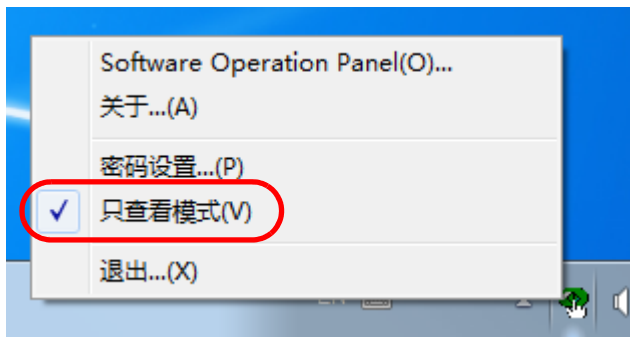
附录

词汇表

退出 [只查看模式]

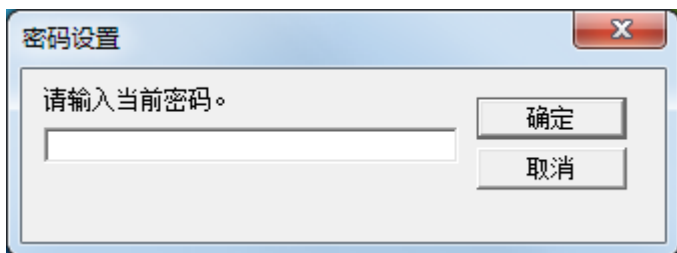
请按以下步骤退出 [只查看模式]:

- 1 右击通知区域中的 Software Operation Panel 图标，然后由菜单选择 [只查看模式]。

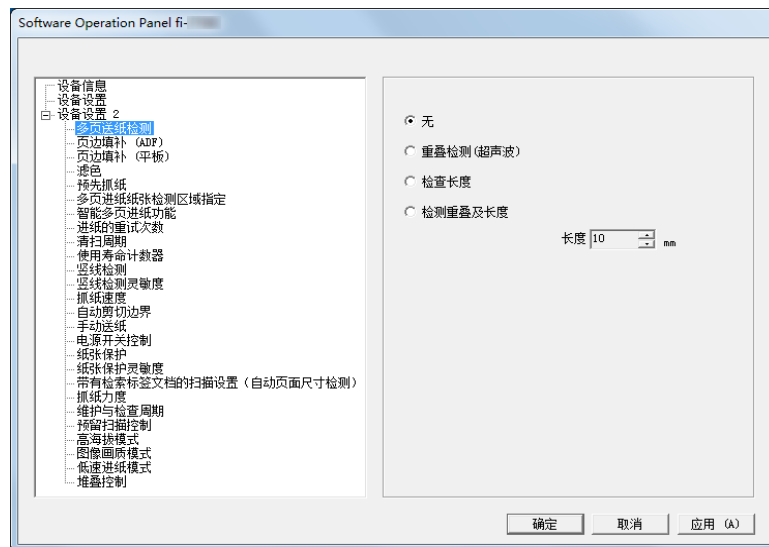


⇒即显示 [密码设置] 窗口。

- 2 输入当前密码并单击 [确定] 按钮。

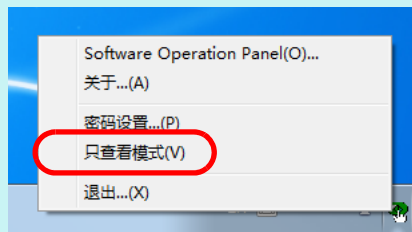


⇒即退出 [只查看模式]，现在可以更改扫描仪设置。



提示

退出 [只查看模式] 时，右击通知区域中的 Software Operation Panel 图标，菜单中 [只查看模式] 旁的勾选标记会消失。



首页

目录

索引

引言

扫描仪概要

如何放置文档

如何使用操作面板

各种扫描方式

日常维护

更换耗材

疑难解答

操作设置

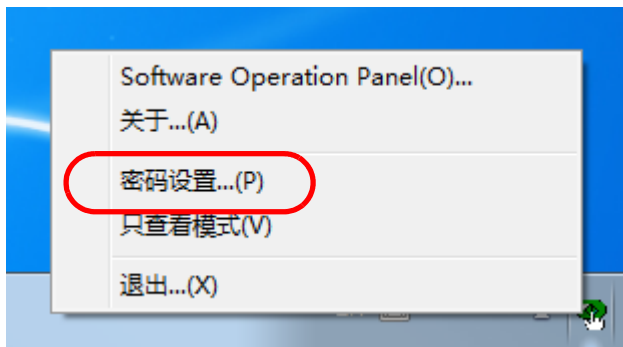
附录

词汇表

更改密码

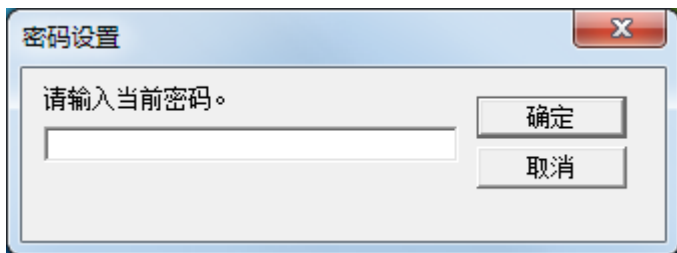
请按下述步骤更改密码：

- 1 右击通知区域中的 Software Operation Panel 图标，然后由菜单选择 [密码设置]。



⇒即显示 [密码设置] 窗口。

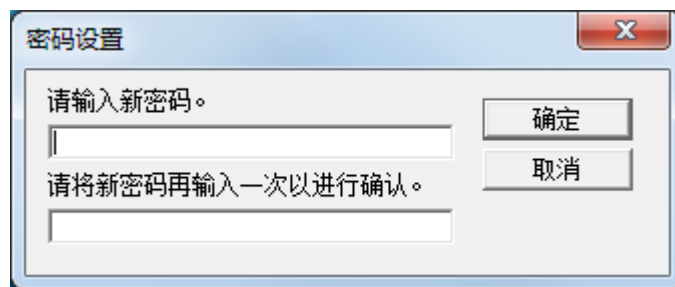
- 2 输入当前密码并单击 [确定] 按钮。



⇒即显示 [密码设置] 窗口。

- 3 输入新密码然后再次输入以确认，单击 [确定] 按钮。
密码最多可使用 32 个字符。

注意：只允许使用字母数字字符（a 到 z、A 到 Z、0 到 9）。



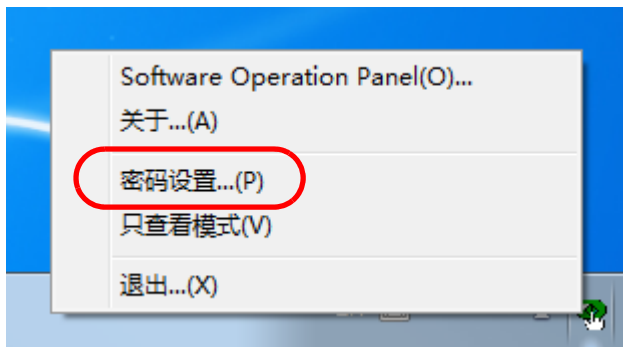
⇒随即显示一条确认消息。

- 4 单击 [确定] 按钮。
⇒已设置密码。

清除密码

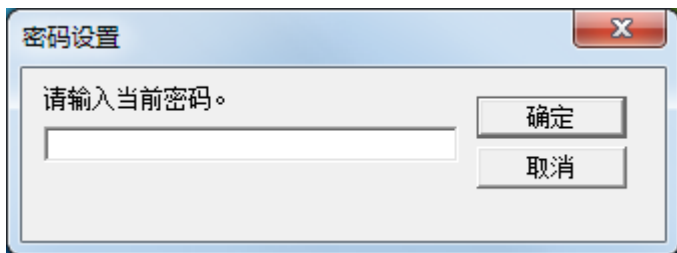
请按下述步骤清除密码：

- 1 右击通知区域中的 Software Operation Panel 图标，然后由菜单选择 [密码设置]。



⇒ 即显示 [密码设置] 窗口。

- 2 输入当前密码并单击 [确定] 按钮。



⇒ 即显示 [密码设置] 窗口。

- 3 将两个字段保留空白并单击 [确定] 按钮。



⇒ 随即显示一条确认消息。

- 4 单击 [确定] 按钮。
⇒ 即清除密码。

首页

目录

索引

引言

扫描仪概要

如何放置文档

如何使用操作面板

各种扫描方式

日常维护

更换耗材

疑难解答

操作设置

附录

词汇表

重新设定密码

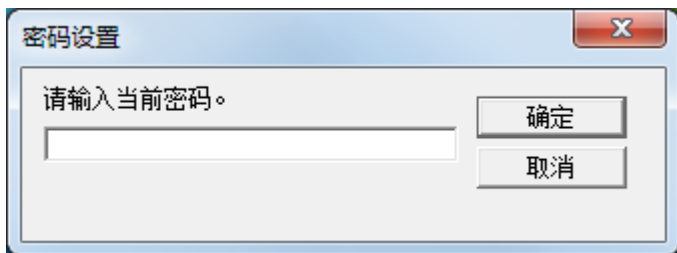
如忘记密码，可按照以下步骤重置密码：

- 1 右击通知区域中的 Software Operation Panel 图标，然后由菜单选择 [密码设置]。



⇒即显示 [密码设置] 窗口。

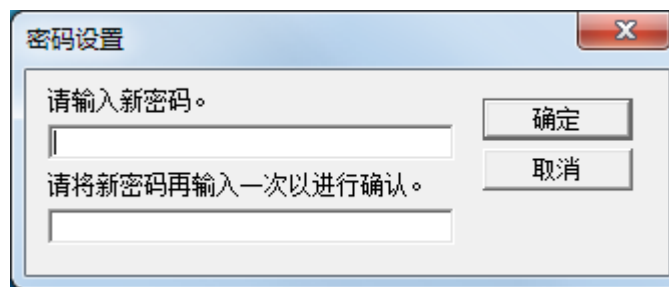
- 2 输入默认密码 “fi-scanner”，然后单击 [确定] 按钮。



⇒即显示 [密码设置] 窗口。

- 3 输入新密码然后再次输入以确认，单击 [确定] 按钮。
密码最多可使用 32 个字符。

注意：只允许使用字母数字字符（a 到 z、A 到 Z、0 到 9）。



⇒随即显示一条确认消息。

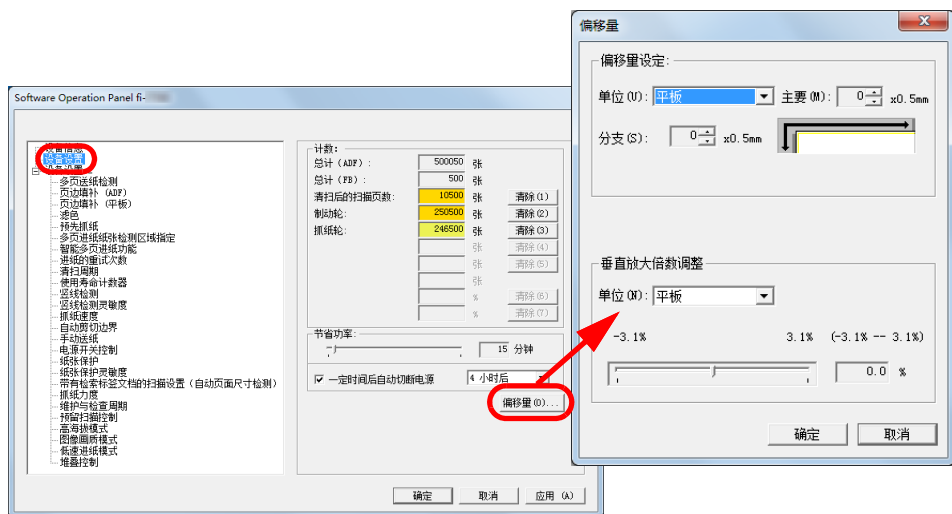
- 4 单击 [确定] 按钮。
⇒已设置密码。

8.3 配置项目

使用 Software Operation Panel 可对连接到电脑的扫描仪配置如下设置。

设备设置

- 1 启动 Software Operation Panel。
有关详情请参阅“8.1 启动 Software Operation Panel”（第 149 页）。
- 2 从左侧的列表选择 [设备设置]。



以上窗口中可以配置的项目将显示在下一页。

项目	说明	参数 / 值	出厂初始设定
计数 (第 165 页)	查看计数器以确定何时更换耗材和执行清洁。 当更换耗材或执行清洁后, 也可将其用于重置计数器。 也可从操作面板配置该设置。	总计 (ADF) / 总计 (FB) [fi-7700/fi-7700S]/ 清扫后的扫描 页数 / 制动轮 / 抓纸轮	0
		剩余墨量 (安装了背书器时)	仅在安装了背书器时显示
省电模式时 (第 190 页)	对扫描仪指定进入省电模式的等待时间。 也可从操作面板配置该设置。 一定时间后自动切断电源: 选择此选项以设置扫描仪在闲置一段时间后自动切断电源。 指定扫描仪自动切断电源的时间。 也可从操作面板配置该设置。	范围: 5 到 115 分钟 (以 5 为单位增加)	15 分钟后
		[一定时间后自动切断电源] 复选框	选中
		1 小时后 / 2 小时后 / 4 小时后 / 8 小时后 (当选中 [一定时间后自动切断电源] 复选框时)	4 小时后
偏移量设定 (第 169 页)	调整位置以便从所选的扫描面开始扫描。	组件: 平板 [fi-7700/fi-7700S]/ADF(正面)/ADF(背面) 主要 / 分支: -2 到 3 mm (以 0.5 为单位增加)	主要 / 分支: 0 mm
垂直放大倍数调整 (第 169 页)	按进纸方向为所选的扫描方法调整放大倍数。	单位: 平板 [fi-7700/fi-7700S]/ADF 范围: -3.1 到 3.1% (以 0.1 为单位增加)	0%

首页

目录

索引

引言

扫描仪概要

如何放置文档

如何使用操作面板

各种扫描方式

日常维护

更换耗材

疑难解答

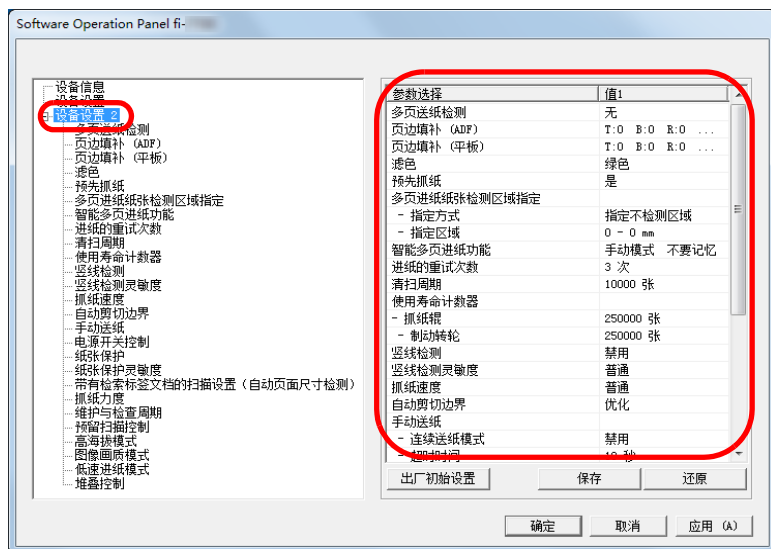
操作设置

附录

词汇表

设备设置 2

- 1 启动 Software Operation Panel。
有关详情请参阅“8.1 启动 Software Operation Panel”（第 149 页）。
- 2 从左侧的列表选择 [设备设置 2]。



在 [设备设置 2] 中，当前配置的设置都列出在窗口的右侧。
以上窗口中可以配置的项目将显示在下一页。

提示

- 可将 Software Operation Panel 设置恢复到出厂初始设定。
要还原到出厂初始设定，请单击 [出厂初始设置] 按钮。即会显示一条消息，请单击 [确定] 按钮。
注意：所配置的设置将被清除。
- 可以备份 Software Operation Panel 设置。
要备份设置，单击 [保存] 按钮，然后指定文件名并在显示的窗口中单击 [保存] 按钮。
- 可使用 Software Operation Panel 设置的备份文件，以便在其他扫描仪（仅支持相同扫描仪类型）上还原设置。
要还原设置，单击 [还原] 按钮，然后指定备份文件并在显示的窗口中单击 [打开] 按钮。即会显示一条消息，请单击 [确定] 按钮。

注意：无法在其他扫描仪类型上执行还原操作。

首页

目录

索引

引言

扫描仪概要

如何放置文档

如何使用操作面板

各种扫描方式

日常维护

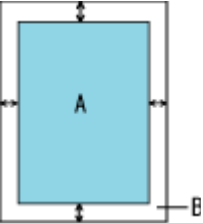
更换耗材

疑难解答

操作设置

附录

词汇表

项目	说明	参数 / 值	出厂初始设定
多页进纸 (第 183 页)	指定用于多页进纸检测方法。通过监测重叠、文档长度或两者结合以检测多页进纸。也可从扫描仪驱动程序配置该设置。注意，扫描仪驱动程序设置具有优先级。	无 / 重叠检测 (超声波) / 检查长度 / 检测重叠及长度 长度 (当指定 [检查长度] 时: 从 10/15/20 mm 中选择)	无 长度: 10 mm
页边填补 (ADF) 页边填补 (平板) [fi-7700/fi-7700S] (第 170 页)	指定要在扫描图像的边缘填补的宽度, 用白色或黑色将其填补。 根据背景色, 为指定区域填补白色或黑色。 也可从扫描仪驱动程序配置该设置。在此情况下, 扫描仪驱动程序的页边填补功能将用于输出图像上。	ADF: 上 / 左 / 右: 0 到 15 mm 下: -7 到 7 mm (以 1 为单位增加) 平板 [fi-7700/fi-7700S]: 上 / 下 / 左 / 右: 0 到 15 mm (以 1 为单位增加)  (A: 图像、B: 填补区域、A+B: 输出)	上 / 下 / 左 / 右: 0 mm
滤色 (第 171 页)	从扫描图像中选择要滤除的颜色 (仅在黑白或灰度模式有效)。 也可从扫描仪驱动程序配置该设置。注意, 扫描仪驱动程序设置具有优先级。	红 / 绿 / 蓝 / 白 / 无	绿
预先抓纸 (第 172 页)	选择 [是] 则会优先处理速度。否则, 选择 [否]。 还可以在扫描仪驱动程序或操作面板上配置该设置。注意, 扫描仪驱动程序设置具有优先级。	是 / 否	是

首页

目录

索引

引言

扫描仪概要

如何放置文档

如何使用操作面板

各种扫描方式

日常维护

更换耗材

疑难解答

操作设置

附录

词汇表

项目	说明	参数 / 值	出厂初始设定
多页进纸张检测区域指定 (第 185 页)	选定的范围: 选择此项以限制运行多页进纸检测的区域。	[选定的范围] 复选框	未选择
	启用 / 禁用 (中): 指定在选定的范围是否启用多页进纸检测。	启用 / 禁用 (当选择 [选定的范围] 时)	禁用
	开始位置 (中): 按从文档前端开始起算的长度 (mm) 来指定检测的开始位置。	0 到 510 mm (以 2 为单位增加)	0 mm
	结束位置 (中): 按从文档前端开始起算的长度 (mm) 来指定检测的结束位置。	0 到 510 mm (以 2 为单位增加)	0 mm
智能多页进纸功能 (第 188 页)	如果在页面的指定位置上粘贴有大小相同的纸张, 可将扫描仪设置成记住该粘贴纸的位置, 并不再将此位置检测为多页进纸。 注意, 必须先在扫描仪驱动程序或“指定多页进纸检测方法 [多页进纸]” (第 183 页) 的多页进纸检测设置中选择 [重叠检测 (超声波)] 或 [检测重叠及长度]。 也可从操作面板配置该设置。	手动模式 / 自动模式 1 / 自动模式 2	手动模式
	选择以删除自动模式中记忆的重叠式样 (长度、位置)。 也可从操作面板配置该设置。	[删除重叠式样] 复选框	未选择
	选择此复选框, 以在自动模式下检测到重叠的文档时启用记忆重叠式样的功能。	[自动记忆重叠式样] 复选框	未选择
	指定关闭电源时是否记忆重叠模式。	记忆 / 不要记忆	不要记忆
进纸的重试次数 (第 173 页)	配置此设置以变更发生抓纸错误时重试进纸的次数。 也可从操作面板配置该设置。	1 到 12 次	3 次
清扫周期 (第 168 页)	指定扫描仪清扫周期。 选择是否由扫描仪驱动程序显示清洁指示消息。	1,000 到 255,000 张 (以 1,000 为单位增加)	10,000 张
		[显示清扫指示] 复选框	未选择

首页

目录

索引

引言

扫描仪概要

如何放置文档

如何使用操作面板

各种扫描方式

日常维护

更换耗材

疑难解答

操作设置

附录

词汇表

项目	说明	参数 / 值	出厂初始设定
使用寿命计数器 (第 168 页)	指定耗材的更换周期。	捉纸辊 / 制动转轮: 10,000 到 2,550,000 张 (以 10,000 为单位增加)	捉纸辊: 250,000 张 制动转轮: 250,000 张
竖线检测 (第 192 页)	选择是否启用竖线检测。 通过 ADF 进行扫描时启用以检测竖线 (玻璃上的污渍)。 也可从操作面板配置该设置。	启用 / 禁用	禁用
竖线检测灵敏度 (第 193 页)	启用竖线检测时请指定敏感度的级别以检测竖线 (玻璃上的脏污)。 也可从操作面板配置该设置。	低 / 普通 / 高	普通
抓纸速度 (第 174 页)	若频繁发生多页进纸和卡纸, 可通过降低抓纸或送纸速度以改善问题。 也可从操作面板配置该设置。	普通 / 较慢	普通
自动剪切边界 (第 175 页)	指定是否优化 (上舍入 / 下舍入) 扫描图像数据的小数部分。	优化 / 下舍入	优化
手动进纸 (第 189 页)	选择是否启用连续送纸模式。 也可从操作面板配置该设置。	禁用 / 启用	禁用
	超时时间: 对扫描仪指定取消手动进纸所需等待的时间。 也可从操作面板配置该设置。	5、10、20、30、40、50、60、70、80、90、100、110、120、180、240、300、360、420、480、540、600、900、1200、1500、1800、1999 (秒)	10 秒钟
电源开关控制 (第 191 页)	指定开启 / 关闭扫描仪电源的方法。	电源开关有效 / 电源开关无效 / USB 电源供电有效	电源开关有效

首页

目录

索引

引言

扫描仪概要

如何放置文档

如何使用操作
面板

各种扫描方式

日常维护

更换耗材

疑难解答

操作设置

附录

词汇表

项目	说明	参数 / 值	出厂初始设定
纸张保护 (第 176 页)	<p>选择纸张保护检测方法。 该功能可通过检测以下情况的进纸错误并停止扫描来降低让文档纸受损的风险：</p> <ul style="list-style-type: none"> ● 当扫描仪检测到文档因为进纸错误而异常卷曲时 ● 当扫描仪检测到卡纸噪音时 ● 当扫描仪检测到文档或者因为进纸错误而异常卷曲或者检测到卡纸噪音时 <p>还可以在扫描仪驱动程序或操作面板上配置该设置。在操作面板设置为优先时，操作面板的设置优先于 Software Operation Panel 的设置。注意，即使操作面板的设置为优先，扫描仪驱动程序设置仍为最优先设置。</p>	禁用 / 检测纸张弯曲 / 检测卡纸噪音 / 检测纸张弯曲和卡纸噪音	检测纸张弯曲
纸张保护灵敏度 (第 177 页)	<p>启动纸张保护时，指定灵敏度级别以检测进纸期间是否有异常变形文档。 也可从操作面板配置该设置。在操作面板设置为优先时，操作面板的设置优先于 Software Operation Panel 的设置。</p>	检测：纸张弯曲 / 卡纸噪音 低 / 普通 / 高	普通
带有检索标签文档的扫描设置 (自动页面尺寸检测) (第 178 页)	<p>对于包含索引表的文档或下端装有索引标签（或凸耳）的文档，可以指定在使用自动纸张大小检测设置进行扫描期间是否扫描索引部分（或凸耳）图像。</p>	带有检索标签的文档 / 不带有检索标签的文档 / 非矩形文档	不带有检索标签的文档
抓纸力度 (第 179 页)	<p>为进纸设置抓纸力度。</p>	低 / 默认 / 高	默认
日常维护和检查周期 (第 194 页)	<p>指定由服务工程师定期日常维护和检查扫描仪的周期。</p>	禁用 / 启用 日常维护和检查周期：1 到 12 个月	禁用
预留扫描控制 (第 180 页)	<p>如果因为预留扫描时出现异常倾斜而造成图像的一部分缺失，会扩大预留扫描的范围并输出图像。 也可从操作面板配置该设置。</p>	普通 / 扩展	普通
高空模式 (第 181 页)	<p>选择是否启用高空模式。 启用此模式以在海拔高于 2,000m 的位置使用扫描仪。</p>	启用 / 禁用	禁用

首页

目录

索引

引言

扫描仪概要

如何放置文档

如何使用操作面板

各种扫描方式

日常维护

更换耗材

疑难解答

操作设置

附录

词汇表

项目	说明	参数 / 值	出厂初始设定
图像画质模式 (第 181 页)	设置图像画质模式。 若要获得接近于使用 fi-6670/fi-6770/fi-6750S 进行扫描的图像画质，请设置图像画质模式。	fi-6670/fi-6770/fi-6750S/ 禁用	禁用
低速进纸模式 (第 182 页)	指定是否降低扫描速度以防止纸张损坏。 也可从操作面板配置该设置。	禁用 / 启用	禁用
叠纸控制 (第 182 页)	指定是否降低排纸速度。	启用 / 禁用	禁用

[首页](#)
[目录](#)
[索引](#)
[引言](#)
[扫描仪概要](#)
[如何放置文档](#)
[如何使用操作面板](#)
[各种扫描方式](#)
[日常维护](#)
[更换耗材](#)
[疑难解答](#)
[操作设置](#)
[附录](#)
[词汇表](#)

8.4 页码计数器的相关设置

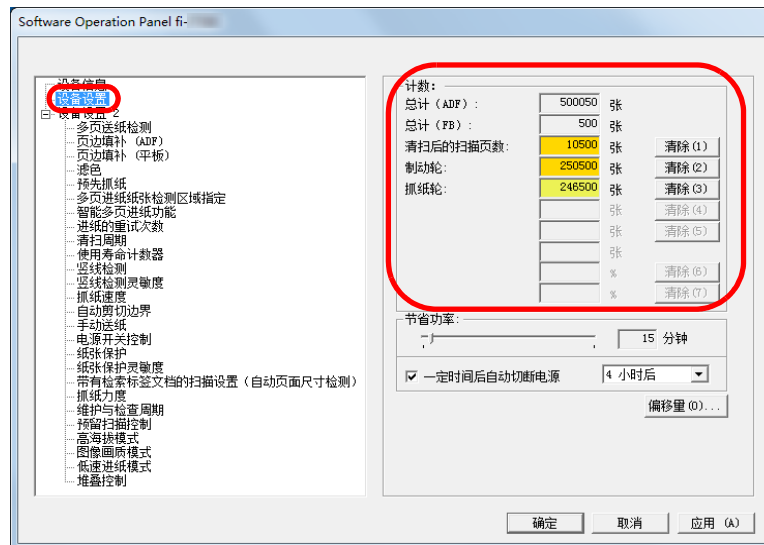
查看并重置页码计数器

■ 查看页码计数器

可查看每一耗材的使用状况以决定何时更换或清洁这些耗材。需要更换或清洁耗材时，计数器的颜色会慢慢发生变化。各计数器的颜色会发生如下变化：

- 制动轮计数器 / 抓纸轮计数器
更换耗材后，如果页码计数中的值达到“[耗材更换周期 \[使用寿命计数器\]](#)”（第 168 页）处指定值的 95% 时，耗材计数器变为淡黄色，达到 100% 时则变为黄色。
- 清洁后的计数器
清洁后，页码计数中的值已经达到 Software Operation Panel 的“[扫描仪清扫周期 \[清扫周期\]](#)”（第 168 页）中所指定的值时，清洁计数器变为黄色。
- 墨水计数器
当剩余墨水量低于 33%（只在安装背书器的情况下显示）时，墨水计数器颜色变为黄色。

- 1 启动 Software Operation Panel。
有关详情请参阅“[8.1 启动 Software Operation Panel](#)”（第 149 页）。
- 2 从左侧的列表选择 [设备设置]。



在此窗口中，可以检查以下项目：

项目	说明
总计 (ADF)	使用 ADF 扫描的总页数
总计 (FB) [fi-7700/fi-7700S]	使用平板扫描的总页数 [fi-7700/fi-7700S]:
清扫后的扫描页数	清扫后扫描的总页数
制动轮	更换制动轮后扫描的页数
抓纸轮	更换抓纸轮后扫描的页数
剩余墨量	背书器打印墨盒中的剩余墨量 (仅在安装了背书器时显示)

注意

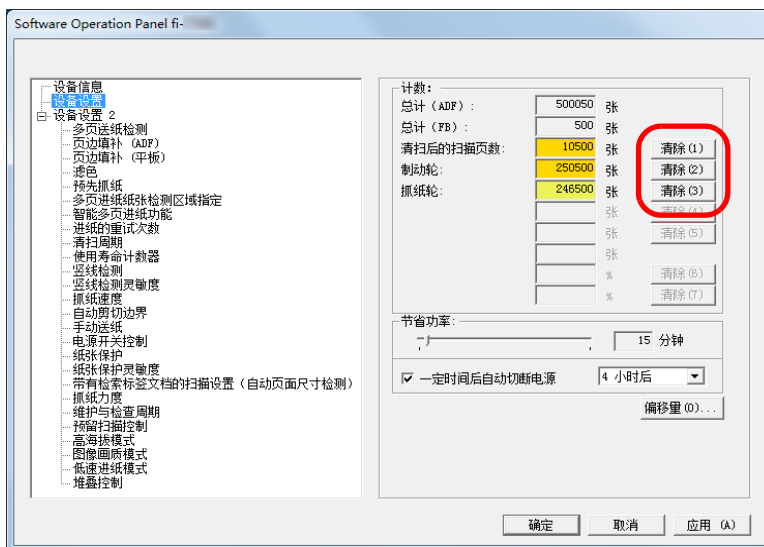
若拔出电源电缆关闭扫描仪电源或选择 [电源开关无效] 时，将不会在 [总计] 中计数已扫描的页数。

有关禁用电源开关的详细信息，请参阅 “[开启 / 关闭扫描仪的方法 \[电源开关控制 \]](#)” (第 191 页)。

■ 重置页码计数器

当更换或清洁了耗材部件时，通过以下步骤重置相应的计数器：

- 1 如果已更换耗材，请单击已更换耗材旁的 [清除] 按钮。如果已执行清洁，请单击 [清扫后的扫描页数] 的 [清除] 按钮。



⇒ 计数器即重置为 0。

对于墨水计数器，数值将即设置为 100。

- 2 单击 [确定] 按钮。
⇒ 随即显示一条确认消息。
- 3 单击 [确定] 按钮。
⇒ 所设的设置即被保存。

首页

目录

索引

引言

扫描仪概要

如何放置文档

如何使用操作面板

各种扫描方式

日常维护

更换耗材

疑难解答

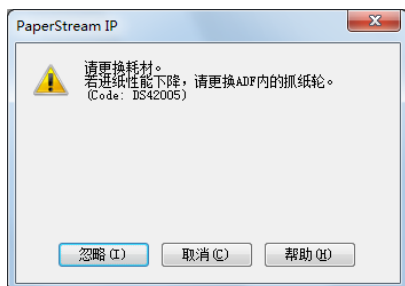
操作设置

附录

词汇表

■ 清洁或更换耗材的消息

扫描仪正在使用中时可能会显示如下消息：
更换耗材的消息示例



清洁的消息示例



查看消息，然后替换耗材或执行相应的清洁。

如果单击 [忽略] 按钮，消息将会消失并可以继续扫描。但是，建议用户尽快替换耗材。
要立即停止扫描并替换耗材，请单击 [取消] 按钮。

另外，有该消息显示时，LCD 上有 **MENU** 闪烁。

根据消息的内容，[就绪] 屏幕的第二行会显示以下指示之一。

- 更换耗材消息
[耗材] 闪烁。
- 清洁消息
[清洁] 闪烁。

查看消息，然后更换耗材或执行相应的清洁。

有关查看信息的详情，请参阅“[查看信息](#)”（第 63 页）。

有关更换耗材的详细信息，请参阅以下内容：

- 制动轮
“[6.2 更换制动轮](#)”（第 107 页）
- 抓纸轮
“[6.3 更换抓纸轮](#)”（第 110 页）

有关清洁的详细信息，请参阅“[第 5 章 日常维护](#)”（第 96 页）。

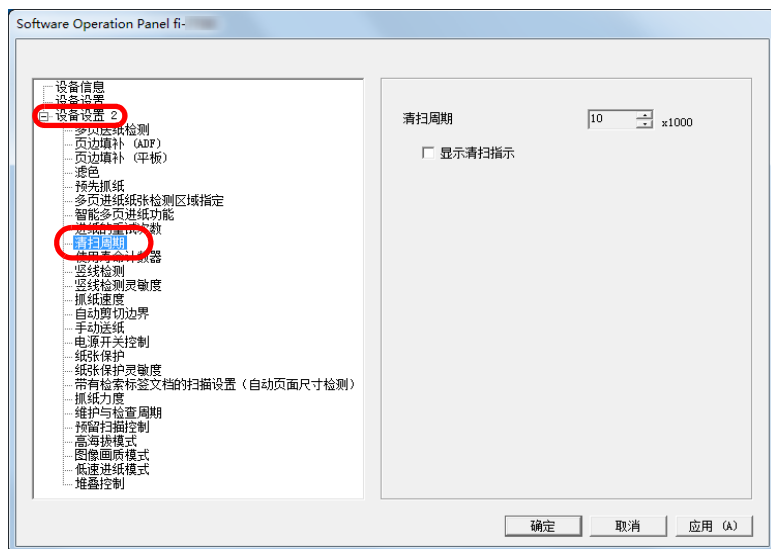
扫描仪清扫周期 [清扫周期]

可以指定扫描仪清扫周期。

清洁后，当页码计数中的值已经达到指定值时，清洁后的计数器（[设备设置] 中）的背景色变为黄色。

也可显示清扫指示消息（第 167 页）。

- 1 启动 Software Operation Panel。
有关详情请参阅“8.1 启动 Software Operation Panel”（第 149 页）。
- 2 从左侧的列表选择 [设备设置 2] → [清扫周期]。



- 3 为清扫周期指定一个值。
该值的范围可为 1,000 到 255,000 张（以 1,000 为单位增加）。
指定是否显示清扫指示消息。

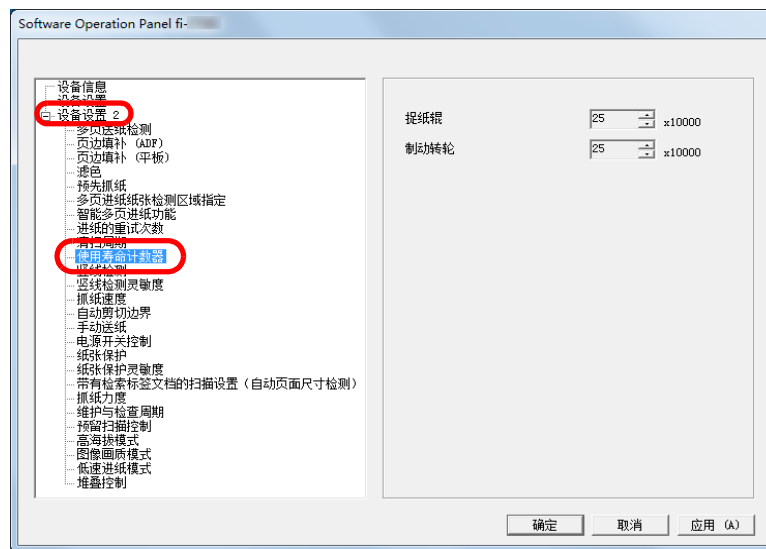
耗材更换周期 [使用寿命计数器]

可指定耗材的更换周期。

更换耗材后，页码计数中的值已达到指定值的 95% 时，制动轮 / 抓纸轮计数器（[设备设置] 中）的背景色变为淡黄色，若达到 100%，则显示为黄色。

还可为更换耗材显示消息（第 167 页）。

- 1 启动 Software Operation Panel。
有关详情请参阅“8.1 启动 Software Operation Panel”（第 149 页）。
- 2 从左侧的列表选择 [设备设置 2] → [使用寿命计数器]。



- 3 为每个耗材（制动轮和抓纸轮）的更换周期指定一个值。
该值的范围可为 10,000 到 2,550,000 张（以 10,000 为单位增加）。

8.5 扫描的相关设置

调节开始扫描的位置

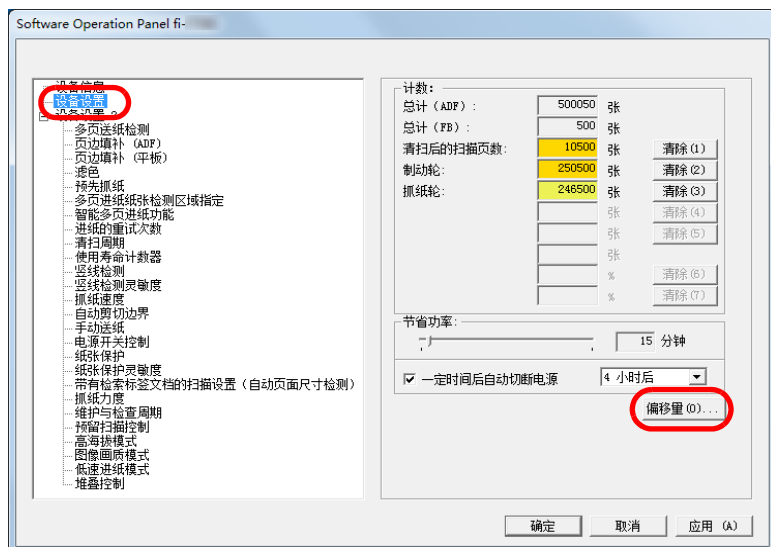
[偏移量设定 / 垂直放大倍数调整]

当扫描图像的输出位置不正确或图像看上去缩短 / 加长（纵向）时，按以下步骤调整偏移量和垂直放大倍数。

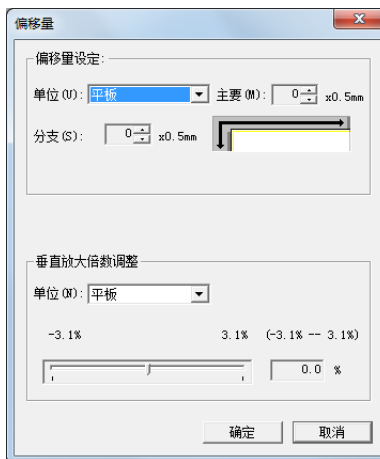
注意

通常情况下，出厂初始设置已配置为适当的值，因此不应做任何调整。

- 1 启动 Software Operation Panel。
有关详情请参阅“8.1 启动 Software Operation Panel”（第 149 页）。
- 2 从左侧的列表选择 [设备设置] 并单击 [偏移量] 按钮。



- 3 根据需要调整偏移量 / 垂直放大倍数。



偏移量设定	说明
单位	选择 [平板](fi-7700/fi-7700S)、[ADF(正面)] 或 [ADF(背面)] 作为偏移量调整目标。
主要	调整水平（宽度）偏移量。 该值的范围可为 -2 到 +3 mm（以 0.5 为单位增加）。
分支	调整垂直（长度）偏移量。 该值的范围可为 -2 到 +3 mm（以 0.5 为单位增加）。
垂直放大倍数调整	说明
单位	选择 [平板](fi-7700/fi-7700S) 或 [ADF] 作为垂直放大倍数调整的目标。

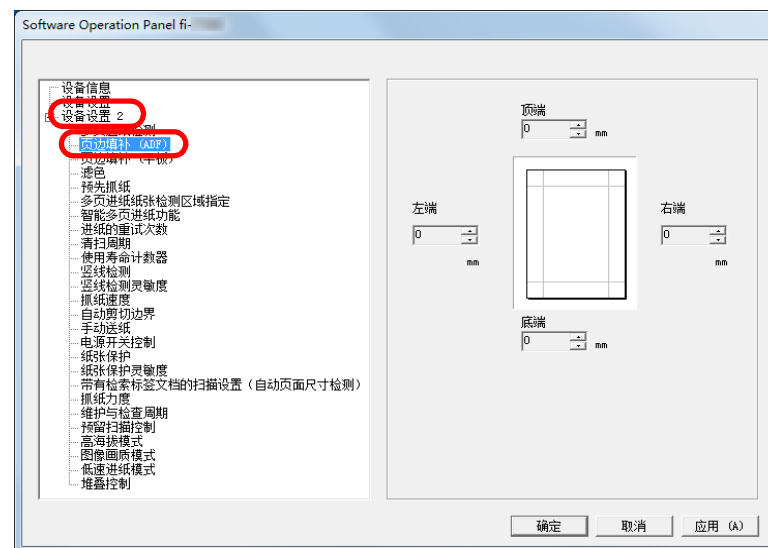
垂直放大倍数调整	说明
垂直放大倍数调整 (分支: 长度)	调整垂直 (长度) 放大倍数。 该值的范围可为 -3.1 到 +3.1% (以 0.1 为单位增加)。

去除扫描图像周围显示的阴影 / 线条

[页边填补 (ADF)] / [页边填补 (平板)] (fi-7700 / fi-7700S)

根据扫描文档的状况不同，文档的阴影可能显示为黑线。在此情况下，通过使用“页边填补”功能填补边缘，可以提高文档边缘周围的图像质量。

- 1 启动 Software Operation Panel。
有关详情请参阅“8.1 启动 Software Operation Panel”（第 149 页）。
- 2 从左侧的列表，选择 [设备设置 2] → [页边填补 (ADF)] 或 [页边填补 (平板)] (fi-7700 / fi-7700S)。



首页

目录

索引

引言

扫描仪概要

如何放置文档

如何使用操作面板

各种扫描方式

日常维护

更换耗材

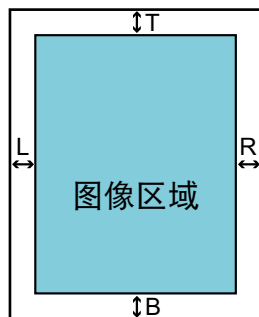
疑难解答

操作设置

附录

词汇表

3 指定要填补的每个边距的宽度：上 / 下 / 左 / 右。



ADF

T: 上 =0 到 15 mm

B: 下 =-7 到 7 mm

R: 右 =0 到 15 mm

L: 左 =0 到 15 mm

平板 [fi-7700/fi-7700S]

T: 上 =0 到 15 mm

B: 下 =0 到 15 mm

R: 右 =0 到 15 mm

L: 左 =0 到 15 mm

(以 1 mm 为单位增加)

根据背景色，将指定区域以白色或黑色填补。

注意

如果页边填补的目标范围过大，靠近边缘的字符可能会遗失。

提示

- 背景颜色通常为白色。可在扫描仪驱动程序中将背景颜色更改为黑色。
有关详情，请参阅扫描仪驱动程序帮助。
- 根据在[页边填补(ADF)]指定的下边的空白量，页边填补的功能操作如下：
 - 1 到 7 mm
从检测到的页面底部将边距区域以背景色填补。
 - -1 到 -7 mm
不以背景色填补边距就输出图像。（设置了末页检测模式时，会将指定区域填补后输出图像。）
“检测到的页面底部”是指扫描仪检测到的扫描文档的底部。
- 也可从扫描仪驱动程序配置该设置。在此情况下，扫描仪驱动程序将页边填补功能将用于输出图像上。

滤除扫描图像的颜色 [滤色]

通过“滤色”功能，可从绿色、红色、蓝色（主要颜色）或白色中选择一种颜色以去除扫描图像中所选颜色的细节部分。例如，当扫描绿色背景的带有黑色字符的文档时，若将绿色选为滤色，则只会扫描文档的黑色字符部分。

注意

滤色功能对浅色（低亮度）最有效，深色可能无法被滤除。

提示

只能在黑白或灰度模式中使用滤色。

1 启动 Software Operation Panel。

有关详情请参阅“8.1 启动 Software Operation Panel”（第 149 页）。

首页

目录

索引

引言

扫描仪概要

如何放置文档

如何使用操作面板

各种扫描方式

日常维护

更换耗材

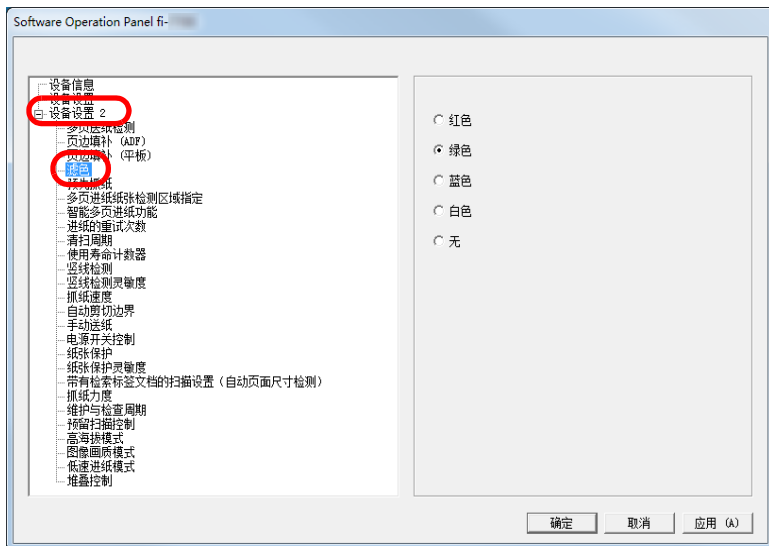
疑难解答

操作设置

附录

词汇表

2 从左侧的列表选择 [设备设置 2]→[滤色]。



3 选择要滤除的颜色。

红、绿、蓝、白：所选颜色已被滤除。

无：没有颜色被滤除。

注意

Software Operation Panel 可让您仅从红色、绿色、蓝色和白色中选择颜色。要滤除自选颜色，请在扫描仪驱动程序中配置设置。有关详情，请参阅扫描仪驱动程序帮助。

提示

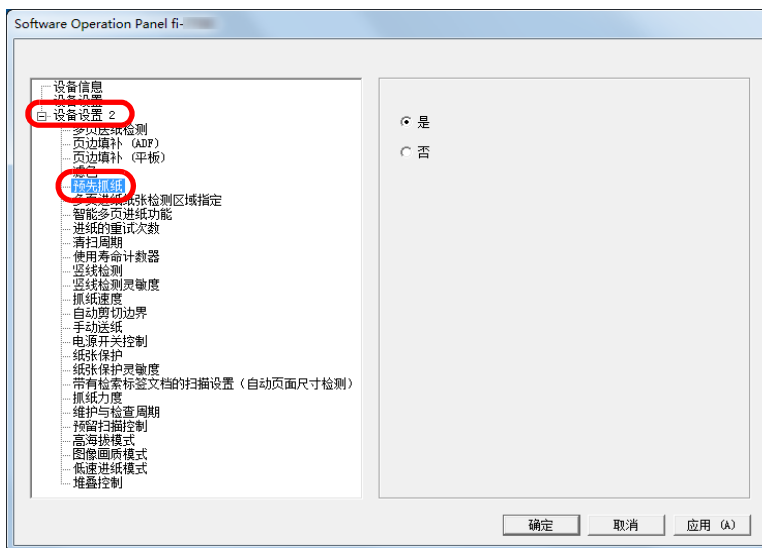
也可从扫描仪驱动程序配置该设置。注意，扫描仪驱动程序设置具有优先级。

缩短扫描时间间隔 [预先抓纸]

“预先抓纸”是指在下一次扫描开始前，将文档送入开始位置以便扫描。

启动 [预先抓纸] 可以缩短扫描每个文档之间的时间间隔。

- 1 启动 Software Operation Panel。
有关详情请参阅“8.1 启动 Software Operation Panel”（第 149 页）。
- 2 从左侧的列表选择 [设备设置 2]→[预先抓纸]。


[首页](#)
[目录](#)
[索引](#)
[引言](#)
[扫描仪概要](#)
[如何放置文档](#)
[如何使用操作面板](#)
[各种扫描方式](#)
[日常维护](#)
[更换耗材](#)
[疑难解答](#)
[操作设置](#)
[附录](#)
[词汇表](#)

3 指定是否启用预先抓纸。 选择 [是] 或 [否]。

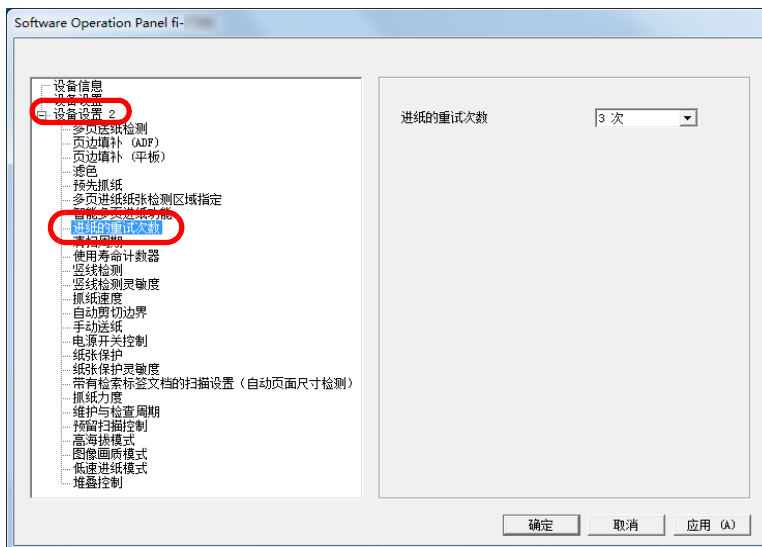
提示

- 启用了预先抓纸时，如果在扫描过程中取消扫描，则必须取出预先抓纸的文档，然后再次放入文档。
- 还可以在扫描仪驱动程序或操作面板上配置该设置。注意，扫描仪驱动程序设置具有优先级。

进纸的重试次数

配置此设置以变更发生抓纸错误时重试进纸的次数。

- 1 启动 Software Operation Panel。
有关详情请参阅“8.1 启动 Software Operation Panel”（第 149 页）。
- 2 从左侧的列表选择 [设备设置 2] → [进纸的重试次数]。



- 3 指定进纸的重试次数。
该值的范围可为 1 到 12 次。

提示

也可从操作面板配置该设置。

[首页](#)
[目录](#)
[索引](#)
[引言](#)
[扫描仪概要](#)
[如何放置文档](#)
[如何使用操作面板](#)
[各种扫描方式](#)
[日常维护](#)
[更换耗材](#)
[疑难解答](#)
[操作设置](#)
[附录](#)
[词汇表](#)

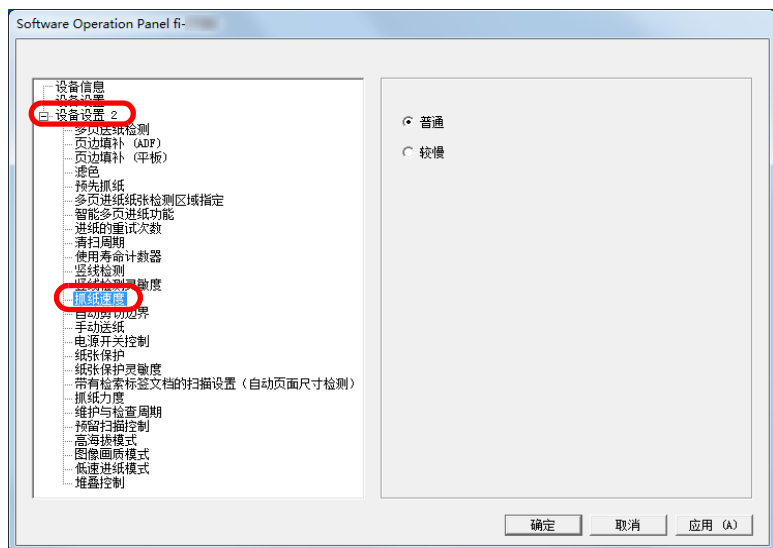
文档送纸速度 [抓纸速度]

若频繁发生多页进纸和卡纸，可通过降低抓纸或送纸速度以改善问题。

当扫描薄纸此设置才有效。

1 启动 Software Operation Panel。
有关详情请参阅 “8.1 启动 Software Operation Panel”（第 149 页）。

2 从左侧的列表选择 [设备设置 2]→[抓纸速度]。



3 指定文档进纸速度。
普通：普通文档进纸速度
较慢：文档进纸速度比普通要慢

注意

由于文档进纸速度变慢，因此扫描的总时间比较长。

提示

也可从操作面板配置该设置。

首页

目录

索引

引言

扫描仪概要

如何放置文档

如何使用操作
面板

各种扫描方式

日常维护

更换耗材

疑难解答

操作设置

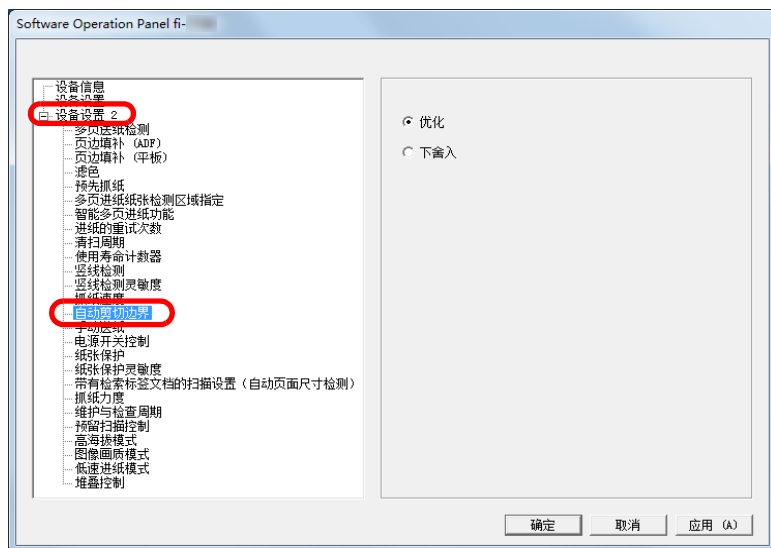
附录

词汇表

剪切图像边界 [自动剪切边界]

在扫描过程中，某些小数数据可能会在图像中生成。通过使用“自动剪切边界”功能，可以指定是否包括或排除此类小数数据。

- 1 启动 Software Operation Panel。
有关详情请参阅“8.1 启动 Software Operation Panel”（第 149 页）。
- 2 从左侧的列表选择 [设备设置 2] → [自动剪切边界]。



- 3 选择是否包括或排除此类小数数据。
选择 [优化] 可防止排除任何小数数据。

注意

- 选择 [优化] 时可以防止数据丢失，但右边缘附近可能会出现阴影。
- 选择 [下舍入] 时，当扫描的文档中有文字靠近右边缘时，某些像素数据有可能会丢失。
- 有关自动页面尺寸检测的详细信息，请参阅扫描仪驱动程序帮助。

提示

此设置仅能在黑白模式下使用。

[首页](#)
[目录](#)
[索引](#)
[引言](#)
[扫描仪概要](#)
[如何放置文档](#)
[如何使用操作面板](#)
[各种扫描方式](#)
[日常维护](#)
[更换耗材](#)
[疑难解答](#)
[操作设置](#)
[附录](#)
[词汇表](#)

保护文档以免被损坏 [纸张保护]

选择纸张保护检测方法。

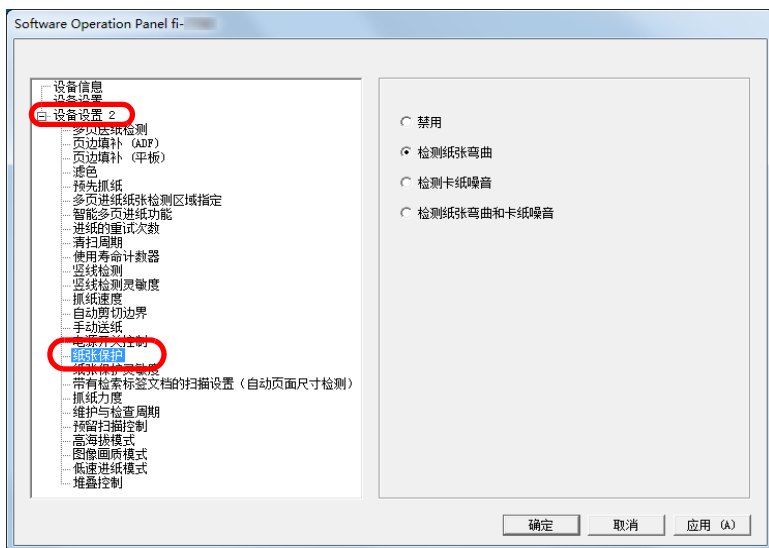
在扫描过程中，进纸错误可能会损坏或撕裂重要文档。

该功能可通过检测以下情况的进纸错误并停止扫描来降低让文档纸受损的风险：

- 当扫描仪检测到文档因为进纸错误而异常卷曲时
- 当扫描仪检测到卡纸噪音时
- 当扫描仪检测到文档或者因为进纸错误而异常卷曲或者检测到卡纸噪音时

此功能可用于扫描难以进纸的文档，如薄纸等。

- 1 启动 Software Operation Panel。
有关详情请参阅“8.1 启动 Software Operation Panel”（第 149 页）。
- 2 从左侧的列表选择 [设备设置 2] → [纸张保护]。



3 单击检测方法。

检测方法	说明
无	禁用纸张保护
检测纸张弯曲	当扫描仪检测到文档因为进纸错误而异常卷曲时停止扫描。
检测卡纸噪音	当扫描仪检测到卡纸噪音时停止扫描。
检测纸张弯曲和卡纸噪音	当扫描仪检测到文档或者因为进纸错误而异常卷曲或者检测到卡纸噪音时停止扫描。

注意

- 注意：纸张保护是一种阻止文档被损坏的功能，并不能保证使用该功能后不会损坏任何文档。
- 当使用纸张保护时，确保放入的文档的顶端对齐（尤其是对混合不同长度的批次文档）。如果文档顶端没有正确对齐，即使文档送入正常，也可能激活纸张保护功能并停止扫描。

提示

- 如果扫描卷曲的文档，纸张保护功能会被启动，哪怕纸张顺利送入也会迫使扫描停止。这种情况下可以对完成纸张保护后的下一个扫描，在操作面板上禁用纸张保护。有关详情请参阅“仅对纸张保护启动后的单个扫描禁用纸张保护”（第 95 页）。
- 如果纸张保护经常发生，请参阅“经常发生纸张保护。”（第 139 页）。
- 还可以在扫描仪驱动程序或操作面板上配置该设置。在操作面板设置为优先时，操作面板的设置优先于 Software Operation Panel 的设置。注意，即使操作面板的设置为优先，扫描仪驱动程序设置为最优先设置。

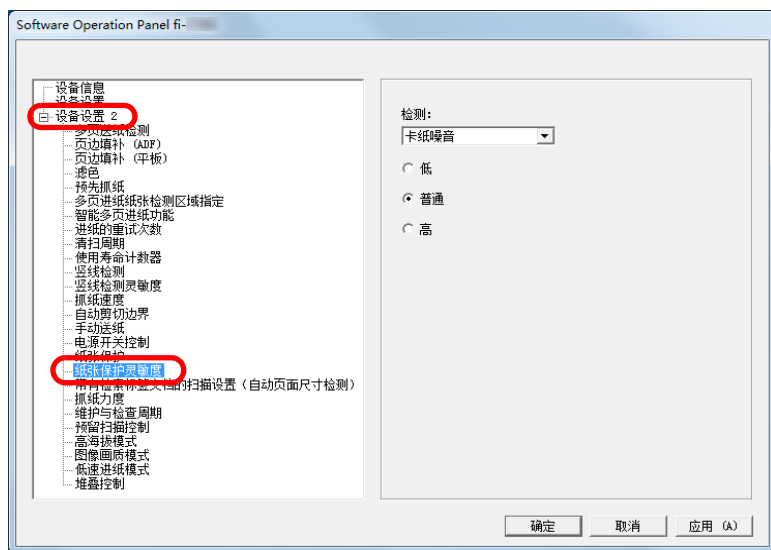
指定纸张保护的灵敏度 [纸张保护灵敏度]

启动纸张保护时，指定灵敏度级别以检测进纸期间是否有异常变形文档。

文档没有被抓纸轮正确送入时，文档会变形（比如卷曲）或有卡纸噪音。要检测此类症状并停止扫描，选择 [低]，以只能检测到高度弯曲的或者有严重卡纸噪音的文档。选择 [高]，来检测轻微变形或小的卡纸噪音。

- 1 启动 Software Operation Panel。
有关详情请参阅 “8.1 启动 Software Operation Panel”（第 149 页）。

- 2 从左侧的列表选择 [设备设置 2] → [纸张保护灵敏度]。



- 3 选择一个您想要更改灵敏度的纸张保护检测方法。
纸张弯曲：选择该项以检测因为发生了进纸错误而异常卷曲的文档。此项在对纸张保护检测方法选择了 [检测纸张弯曲] 或 [检测纸张弯曲和卡纸噪音] 时可以使用。
卡纸噪音：选择该项以检测卡纸噪音。此项在对纸张保护检测方法选择了 [检测卡纸噪音] 或 [检测纸张弯曲和卡纸噪音] 时可以使用。
- 4 指定灵敏度。
低：降低检测弯曲的或有卡纸噪音的文档的灵敏度。
普通：以普通灵敏度监视卷曲文档或卡纸噪音。将此设置用于一般使用情况。
高：提高检测弯曲的或有卡纸噪音的文档的灵敏度。

提示

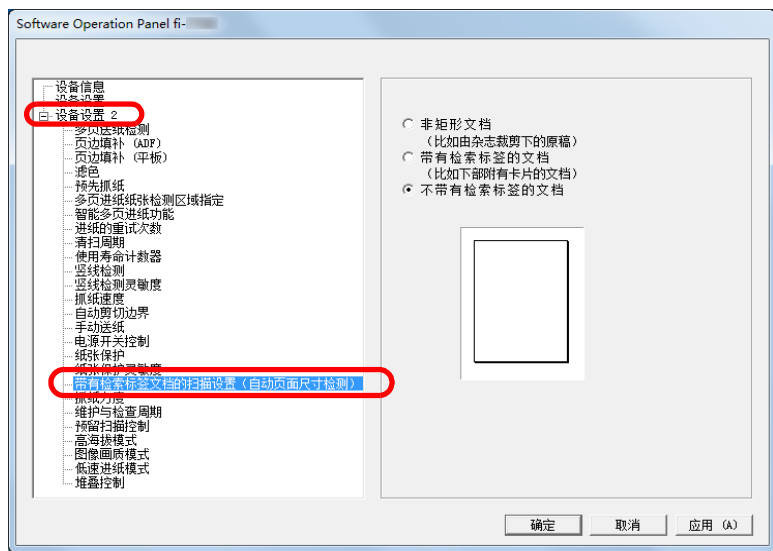
- 要更快的检测纸张弯曲或卡纸噪音并停止扫描，请选择 [高]。
- 若进纸器中频繁发生卡纸，要降低卡纸检测的频率，请选择 [低]。
- 也可从操作面板配置该设置。在操作面板设置为优先时，操作面板的设置优先于 Software Operation Panel 的设置。

[首页](#)
[目录](#)
[索引](#)
[引言](#)
[扫描仪概要](#)
[如何放置文档](#)
[如何使用操作面板](#)
[各种扫描方式](#)
[日常维护](#)
[更换耗材](#)
[疑难解答](#)
[操作设置](#)
[附录](#)
[词汇表](#)

带有检索标签文档的扫描设置或非矩形文档 [带有检索标签文档的扫描设置（自动页面尺寸检测）]

对于包含索引表的文档或下端装有索引标签（或凸耳）的文档，可以指定在使用自动纸张大小检测设置进行扫描期间是否扫描索引部分（或凸耳）图像。

- 1 启动 Software Operation Panel。
有关详情请参阅“8.1 启动 Software Operation Panel”（第 149 页）。
- 2 从左侧的列表选择[设备设置2]→[带有检索标签文档的扫描设置（自动页面尺寸检测）]。



- 3 选择[非矩形文档]、[带有检索标签的文档]或[不带有检索标签的文档]。

检测方法	说明
非矩形文档	扫描在文档下端检测到的额外的 120 mm。
带有检索标签的文档	扫描在文档下端检测到的额外的 35 mm。
不带有检索标签的文档	在检测到文档下端时结束扫描。

注意

- 若选择[带有检索标签的文档]或[非矩形文档]时，扫描速度将降低。
- 当扫描带有检索标签的文档或非矩形文档时，请参阅“[如何放入带有检索标签的文档或非矩形文档](#)”（第 49 页）。
- 有关自动页面尺寸检测的详细信息，请参阅扫描仪驱动程序帮助。

提示

也可从操作面板配置该设置。

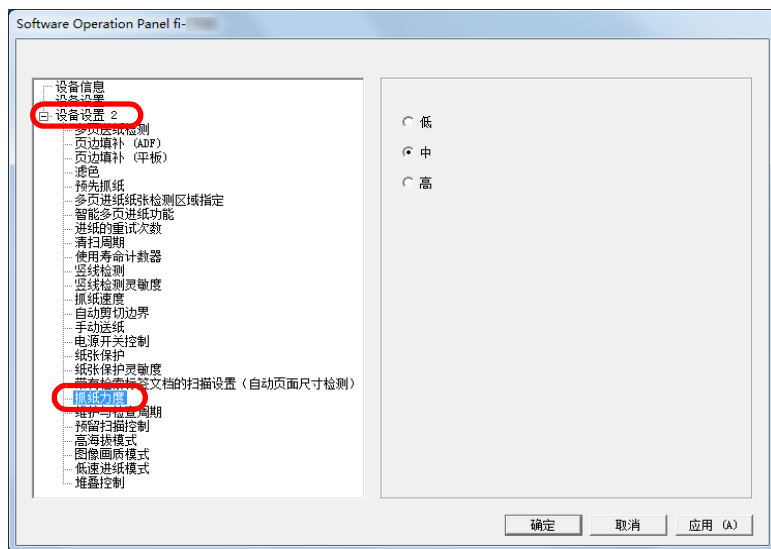
[首页](#)
[目录](#)
[索引](#)
[引言](#)
[扫描仪概要](#)
[如何放置文档](#)
[如何使用操作面板](#)
[各种扫描方式](#)
[日常维护](#)
[更换耗材](#)
[疑难解答](#)
[操作设置](#)
[附录](#)
[词汇表](#)

调节纸张抓纸力度 [抓纸力度]

当扫描薄纸或未顺利送入纸张以及抓纸轮重复旋转直至送入纸张时，调节纸张抓纸力度以改善扫描性能。

1 启动 Software Operation Panel。
有关详情请参阅“8.1 启动 Software Operation Panel”（第 149 页）。

2 从左侧的列表选择 [设备设置 2] → [抓纸速度]。



3 为进纸设置抓纸力度。

低：为薄纸选择此选项。

中：默认的纸张抓纸力度。将此设置用于一般使用情况。

高：为厚或卷曲的纸张选择此选项。

注意

- 在选择 [高] 并扫描薄纸时可能会造成卡纸。
- 在选择 [低] 并扫描厚纸时可能无法正确进纸，并造成抓纸轮重复旋转。

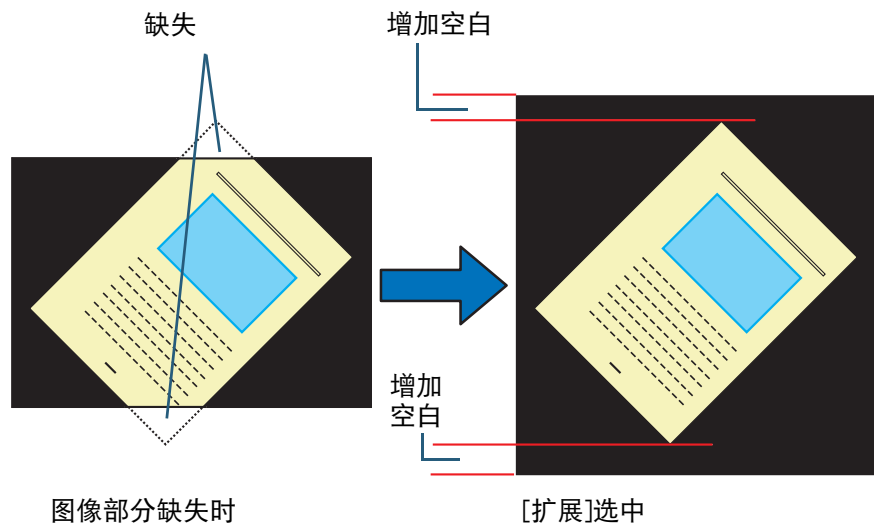
提示

- 选择 [高] 增强抓纸轮的进纸力度，以快速送入较难进纸的文档。
- [高] 选项在扫描相对较厚的文档时有效。
- 选择 [低] 可送入薄纸。但是，当扫描不建议的纸张类型时，请务必事先用同类型的纸张进行扫描测试，以检查该文档能否扫描。
- [低] 选项在扫描相对较薄的文档时有效。
- 也可从操作面板配置该设置。

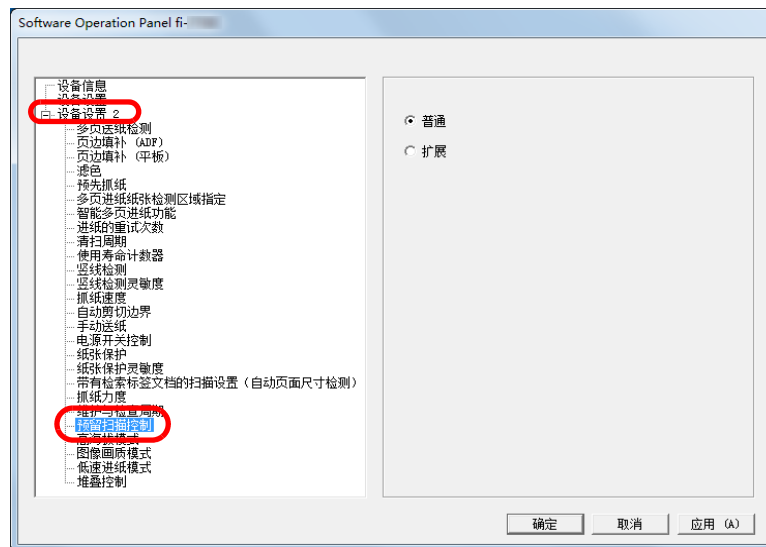
[首页](#)
[目录](#)
[索引](#)
[引言](#)
[扫描仪概要](#)
[如何放置文档](#)
[如何使用操作面板](#)
[各种扫描方式](#)
[日常维护](#)
[更换耗材](#)
[疑难解答](#)
[操作设置](#)
[附录](#)
[词汇表](#)

调节预留扫描 [预留扫描控制] 的输出结果

可将扫描仪配置成提高扫描区域的顶部和下部中黑色空白的量，使得即使预留扫描期间出现异常倾斜时，扫描图像也不会发生缺失。



- 1 启动 Software Operation Panel。
有关详情请参阅“8.1 启动 Software Operation Panel”（第 149 页）。
- 2 从左侧的列表选择 [设备设置 2] → [预留扫描控制]。



- 3 选择黑色空白量。

提示

- 指定推荐的、可以扫描的最大文档大小。
- 也可从操作面板配置该设置。

[首页](#)
[目录](#)
[索引](#)
[引言](#)
[扫描仪概要](#)
[如何放置文档](#)
[如何使用操作面板](#)
[各种扫描方式](#)
[日常维护](#)
[更换耗材](#)
[疑难解答](#)
[操作设置](#)
[附录](#)
[词汇表](#)

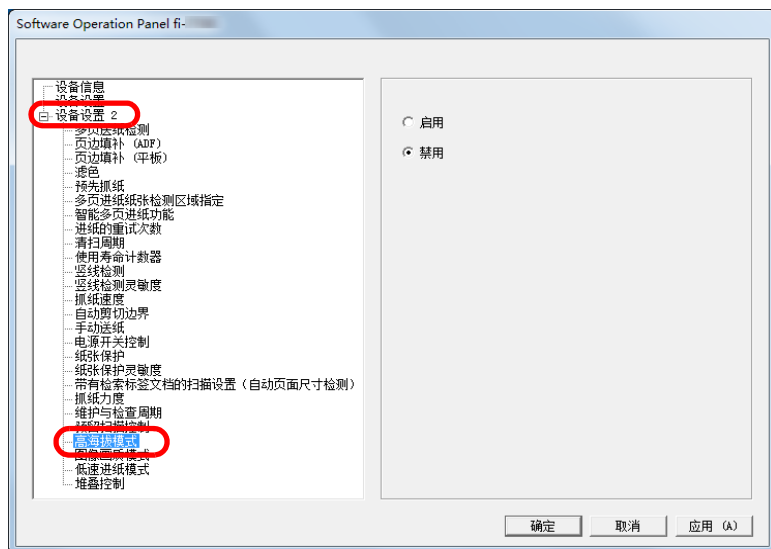
以高空模式扫描 [高空模式]

选择是否启用高空模式。

高海拔地区的低气压可能会降低超声波传感器对多页进纸检测的准确度。

启用高空模式可让您在 2,000 m 或更高海拔使用扫描仪。

- 1 启动 Software Operation Panel。
有关详情请参阅“8.1 启动 Software Operation Panel”（第 149 页）。
- 2 从左侧的列表选择 [设备设置 2]→[高海拔模式]。



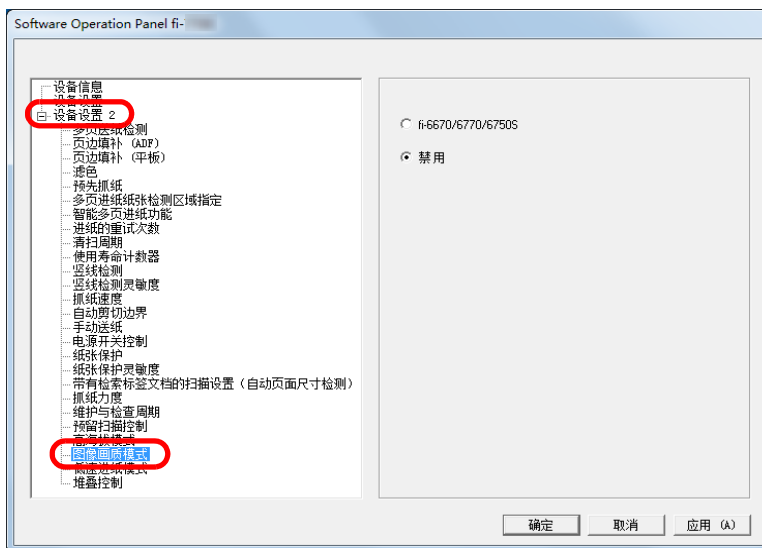
- 3 选择是否启用 [高空模式]。

设置图像画质用于扫描 [图像画质模式]

设置图像画质模式。

若要获得接近于使用 fi-6670/fi-6770/fi-6750S 进行扫描的图像画质，请设置图像画质模式。

- 1 启动 Software Operation Panel。
有关详情请参阅“8.1 启动 Software Operation Panel”（第 149 页）。
- 2 从左侧的列表选择 [设备设置 2]→[图像画质模式]。



- 3 选择是否要获得接近于使用 fi-6670/fi-6770/fi-6750S 进行扫描时的图像画质。

[首页](#)
[目录](#)
[索引](#)
[引言](#)
[扫描仪概要](#)
[如何放置文档](#)
[如何使用操作面板](#)
[各种扫描方式](#)
[日常维护](#)
[更换耗材](#)
[疑难解答](#)
[操作设置](#)
[附录](#)
[词汇表](#)

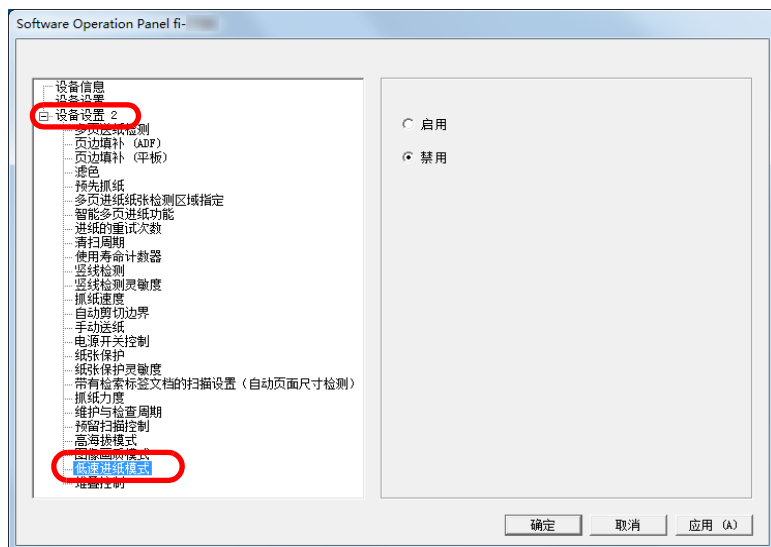
以较低的分辨率低速扫描 [低速进纸模式]

以较低的分辨率（低于 400dpi）扫描时，可以配置扫描仪，使得文档不管分辨率的设置如何都低速扫描。

低速扫描文档可以预防文档受损。

当扫描长页文档时该设置较有效果。

- 1 启动 Software Operation Panel。
有关详情请参阅“8.1 启动 Software Operation Panel”（第 149 页）。
- 2 从左侧的列表选择 [设备设置 2]→[低速进纸模式]。



- 3 选择是否禁用 [低速进纸模式]。

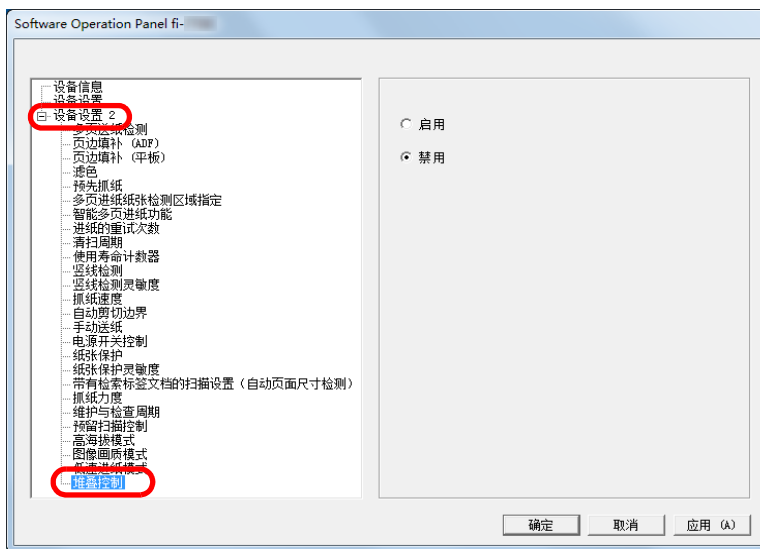
提示

也可从操作面板配置该设置。

指定排纸速度 [叠纸控制]

此选项可降低排出文档的速度，以防止文档散乱。当扫描不同大小的文档时此设置才有效。

- 1 启动 Software Operation Panel。
有关详情请参阅“8.1 启动 Software Operation Panel”（第 149 页）。
- 2 从左侧的列表选择 [设备设置 2]→[叠纸控制]。



- 3 选择是否启用 [叠纸控制]。

注意

若启用了叠纸控制，则扫描速度降低。

提示

也可从操作面板配置该设置。

8.6 多页进纸检测的相关设置

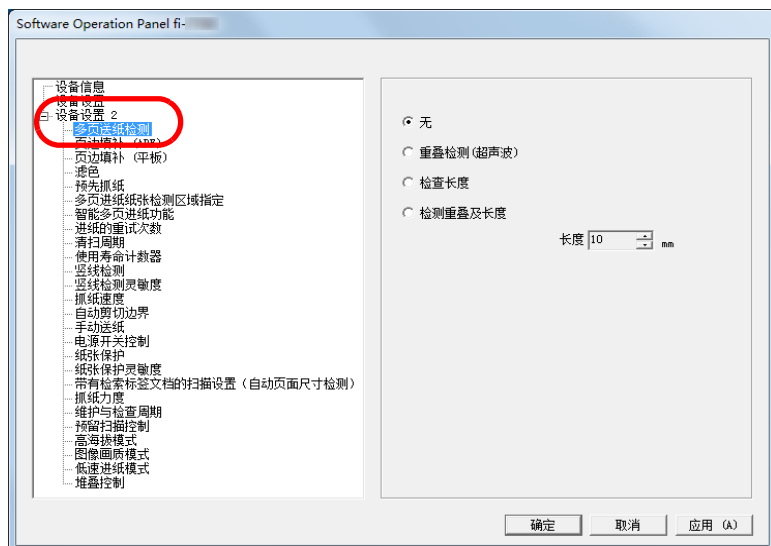
指定多页进纸检测方法 [多页进纸]

多页进纸是指同时将两页或以上的纸张送入 ADF 的错误。若检测到不同的文档长度，该检测结果也称为多页进纸。

若在扫描过程中未能注意到多页进纸错误，可能会导致扫描图像中的重要数据遗失。

多页进纸检测可用于防止类似错误。当启用该功能时，一旦检测到多页进纸即会显示错误消息，并停止扫描。注意：无法检测到在文档前端 30 mm 以内发生的多页进纸。

- 1 启动 Software Operation Panel。
有关详情请参阅“8.1 启动 Software Operation Panel”（第 149 页）。
- 2 从左侧的列表选择 [设备设置 2] → [多页进纸检测]。



3 选择检测方法。

方法	说明
无	不检测多页进纸。
重叠检测（超声波）	通过文档重叠来检测多页进纸。 当选择该项时，也可指定以下两个选项： <ul style="list-style-type: none"> ● 根据文档距离顶端的长度来指定检测范围。 有关详细信息，请前往“指定检测多页进纸的区域 [多页进纸纸张检测区域指定]”（第 185 页）。 ● 当页面上的指定位置贴有相同大小的纸张时，忽略多页进纸检测。 有关详细信息，请前往“对设定模式忽略多页进纸”（第 92 页）。
检查长度	通过文档的长度差异来检测多页进纸。 注意：当扫描混合不同纸张大小的批次文档时，不能精确的检测到多页进纸。
检测重叠及长度	通过结合 [重叠检测（超声波）] 和 [检查长度] 来检测多页进纸。 注意：当扫描混合不同纸张大小的批次文档时，不能精确的检测到多页进纸。 当选择该项时，也可指定以下两个选项： <ul style="list-style-type: none"> ● 根据文档距离顶端的长度来指定检测范围。 有关详细信息，请前往“指定检测多页进纸的区域 [多页进纸纸张检测区域指定]”（第 185 页）。 ● 当页面上的指定位置贴有相同大小的纸张时，忽略多页进纸检测。 有关详细信息，请前往“对设定模式忽略多页进纸”（第 92 页）。
长度	通过文档的长度差异来检测多页进纸时，从 10/15/20 mm 中选择不同长度。任何长度小于该指定值的文档都不会被检测为多页进纸。

注意

- 要扫描不同长度的文档，请指定 [重叠检测（超声波）]。
 - 若指定 [重叠检测（超声波）]，则当文档贴有便利贴、收据或照片时，可能会将文档的重叠部分误判为多页进纸。在此情况下，请指定 [检查长度]。
- 注意：仍可通过限制检测范围来使用 [重叠检测（超声波）]。

提示

也可从扫描仪驱动程序配置该设置。注意，扫描仪驱动程序设置具有优先级。

首页

目录

索引

引言

扫描仪概要

如何放置文档

如何使用操作
面板

各种扫描方式

日常维护

更换耗材

疑难解答

操作设置

附录

词汇表

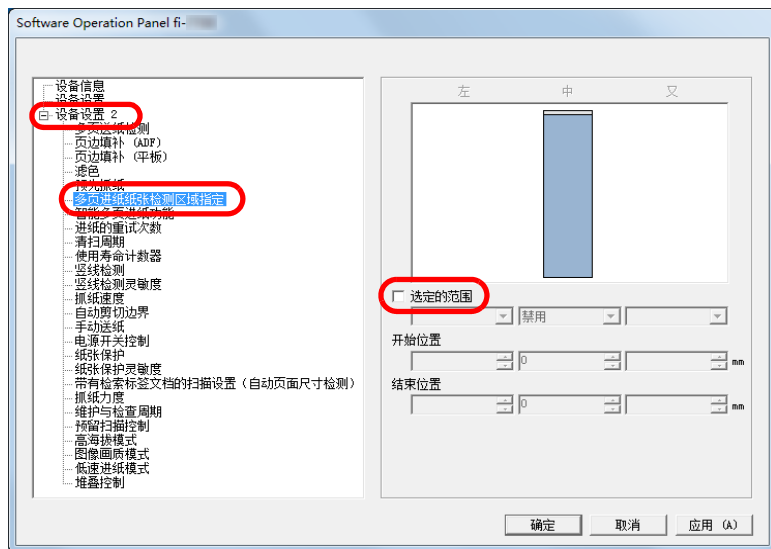
指定检测多页进纸的区域

[多页进纸纸张检测区域指定]

以下设置仅在指定 [重叠检测 (超声波)] 或 [检测重叠及长度] 时可用。

1 从左侧的列表选择 [设备设置 2] → [多页进纸纸张检测区域指定]。

在窗口中选择 [选定的范围] 复选框。



2 指定检测范围。

范围	说明
选定的范围	<p>选择该复选框在下图（浅蓝色部分）中指定检测范围。</p> <p>在窗口中选择复选框以启用该设置。清除复选框以禁用该设置。清除该复选框将把开始位置和结束位置归“0”，将对整个文档进行多页进纸检测。 若将文档放置于抓纸轮宽度的中间，即适用上述条件。 无法对文档上部 30 mm 内的区域进行多页进纸检测。</p>
禁用 (中)	对所选区域不检测多页进纸。
启用 (中)	对所选区域检测多页进纸。
开始位置 (中)	<p>显示检测的开始位置（距离文档顶端的长度）。</p> <p>范围：0 到 510 mm，以 2 mm 为单位增加，开始位置 < 结束位置</p>
结束位置 (中)	<p>显示检测的结束位置（距离文档顶端的长度）。</p> <p>范围：0 到 510 mm，以 2 mm 为单位增加，开始位置 < 结束位置</p>

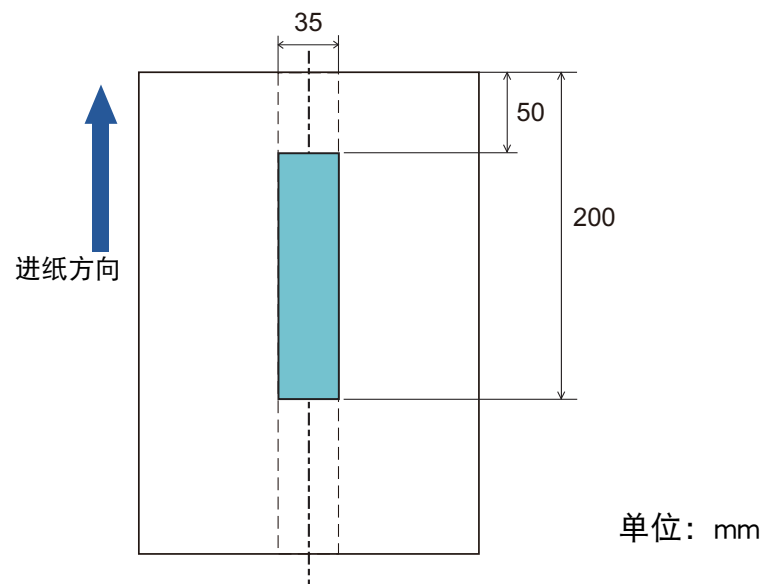
提示

- 当[开始位置]和[结束位置]都被设为“0”时, 无论是否启用[多页进纸纸张检测区域指定], 都将在整个区域执行多页进纸检测。
- 要对整个文档禁用多页进纸检测, 选择[禁用]并将开始位置设为“0”, 将结束位置设为大于或等于文档长度即可。
- 若开始位置设为大于文档长度, 选择[禁用]会检测整个文档长度, 选择[启用]则会禁用多页进纸检测功能。
- 要检测多页进纸, 检测范围长度必须至少指定为 5 mm。配置设置, 使结束位置超过开始位置 6 mm 或以上。
- 也可使用以下方法之一设置开始和结束位置:
 - 使用鼠标在显示的图像上拖拽一个区域。
 - 拖拽显示图像中[开始位置]和[结束位置]的手柄。

示例 1:

位置: 中

选定的范围 = 启用, 开始位置 = 50 mm, 结束位置 = 200 mm



仅对浅蓝色区域检测多页进纸。

首页

目录

索引

引言

扫描仪概要

如何放置文档

如何使用操作面板

各种扫描方式

日常维护

更换耗材

疑难解答

操作设置

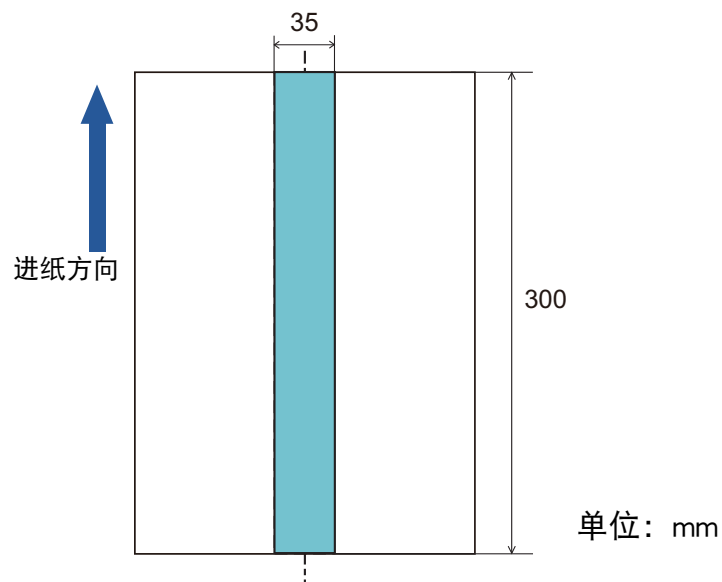
附录

词汇表

示例 2:

位置: 中

选定的范围 = 启用, 开始位置 = 0 mm, 结束位置 = 300 mm



仅对浅蓝色区域检测多页进纸。

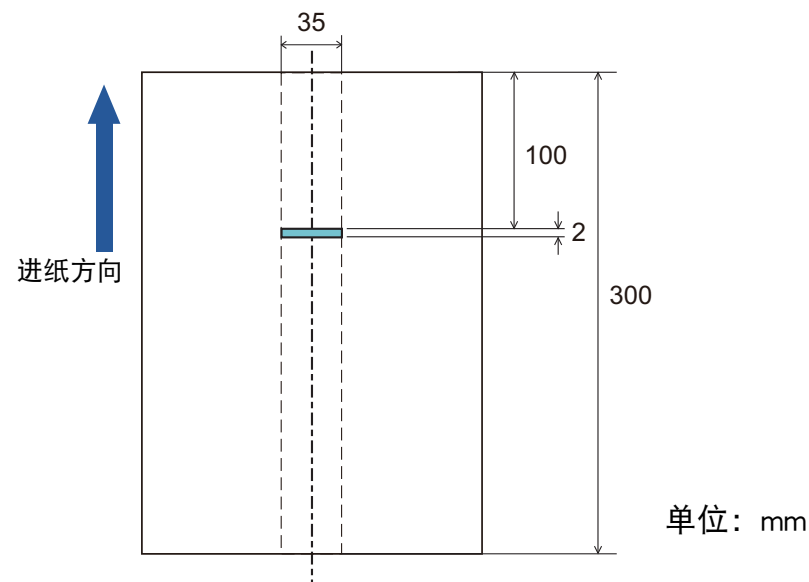
提示

检测文档重叠时, 如果文档紧紧粘在一起或因为静电而附着, 多页进纸检测的准确度可能会下降。

示例 3: (错误示例)

位置: 中

选定的范围 = 启用, 开始位置 = 100 mm, 结束位置 = 102 mm



由于检测范围 (长度) 小于 5 mm, 无法准确检测多页进纸。

首页

目录

索引

引言

扫描仪概要

如何放置文档

如何使用操作面板

各种扫描方式

日常维护

更换耗材

疑难解答

操作设置

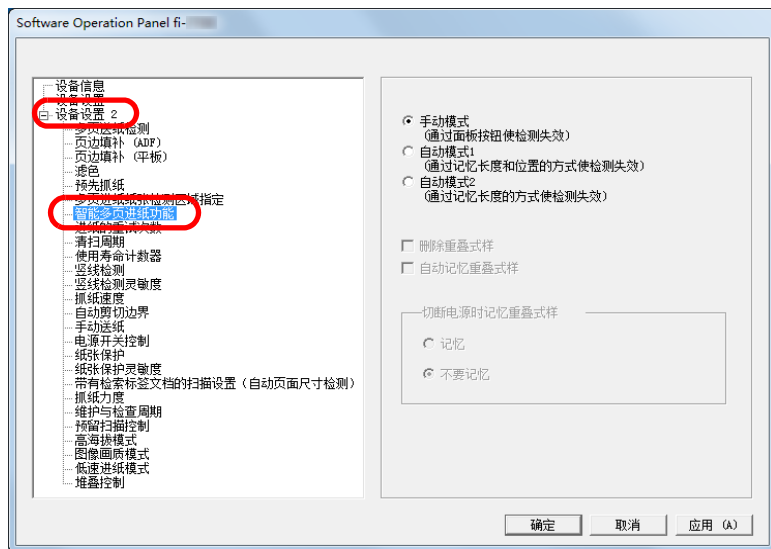
附录

词汇表

指定不检测多页进纸的区域 [智能多页进纸功能]

当指定的页面位置上附加了相同大小的纸张时，可以设置扫描仪记忆该附件位置，并不再对该位置检测多页进纸。注意，必须先扫描该附件位置或“指定多页进纸检测方法 [多页进纸]”（第 183 页）的多页进纸检测设置中选择 [重叠检测（超声波）] 或 [检测重叠及长度]。

- 1 启动 Software Operation Panel。
有关详情请参阅“8.1 启动 Software Operation Panel”（第 149 页）。
- 2 从左侧的列表选择 [设备设置 2] → [智能多页进纸功能]。



3 指定操作模式。

模式	说明
手动模式	将文档放回 ADF 进纸斜槽（进纸器）并重新扫描时，忽略多页进纸检测。当检测到多页进纸时，不记忆粘附纸张的大小或位置。
自动模式 1	当检测到多页进纸时，记忆粘附纸张的大小或位置。下次扫描时，不再将记忆样式检测为多页进纸。
自动模式 2	当检测到多页进纸时，记忆粘附纸张的大小。下次扫描时，不再将记忆样式（包括任何小于附件长度）检测为多页进纸。

提示

- 通过选择 [删除重叠式样] 复选框，可清除之前记忆在自动模式中的重叠式样（长度、位置）。
- 通过选择 [自动记忆重叠式样] 复选框，可在自动模式下检测到重叠的文档时启用记忆重叠式样的功能。
- 在 [切断电源时记忆重叠式样] 中，可以选择是否要在电源关闭时记忆重叠模式。选择 [记住] 时，可以在下次开启扫描仪电源时使用在自动模式 1 中最后记忆的重叠式样（对于八个文档）以及在自动模式 2 中记忆的一个重叠式样。
- 也可从操作面板配置该设置。

有关此之后步骤的详细信息，请参阅“对设定模式忽略多页进纸”（第 92 页）。

8.7 等待时间的相关设置

手动进纸的等待时间 [手动进纸]

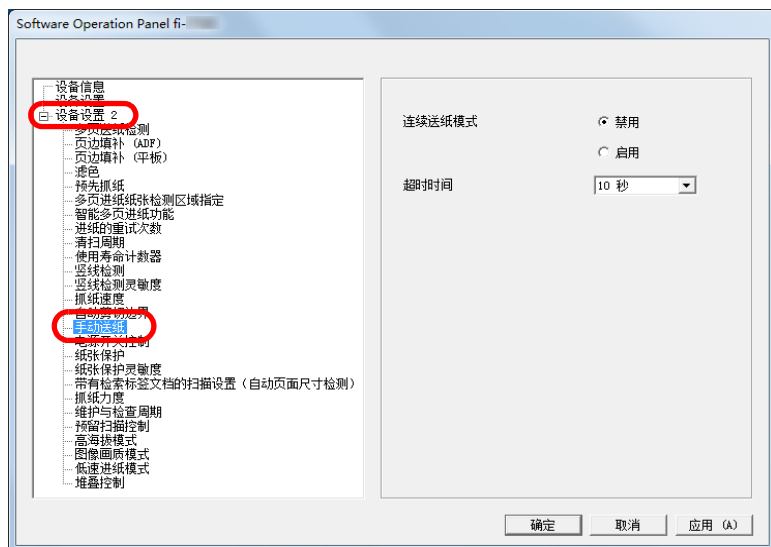
当手动逐张送入文档时，可以指定下一张文档送入 ADF 进纸斜槽（进纸器）的等待时间（间隔）。只要在指定时间内送入文档，即可继续扫描。

如超过指定时间，扫描会自动结束并取消手动进纸模式。

注意：也可通过按下操作面板的 [Stop/Clear] 按钮来取消手动进纸模式。

- 1 启动 Software Operation Panel。
有关详情请参阅“8.1 启动 Software Operation Panel”（第 149 页）。

- 2 从左侧的列表选择 [设备设置 2] → [手动进纸]。



- 3 设置 [超时时间]。

可在 [超时时间] 指定扫描仪等待确认 ADF 进纸斜槽（进纸器）中尚未放入文档的等待时间。该时间是指扫描仪扫描完最后一张文档后，到扫描仪要检测是否放入下一张要扫描的文档的时间间隔。

- 当在手动模式连续扫描多张文档时
 - 1 为 [连续送纸模式] 选择启用选项。
 - 2 为 [超时时间] 选择时间。
- 要手动逐张扫描对折文档、信封或多层转印纸等文档时
 - 1 滑动进纸模式切换开关到左侧，以便将进纸模式切换到手动 / 单张进纸模式。
 - 2 为 [超时时间] 选择时间。

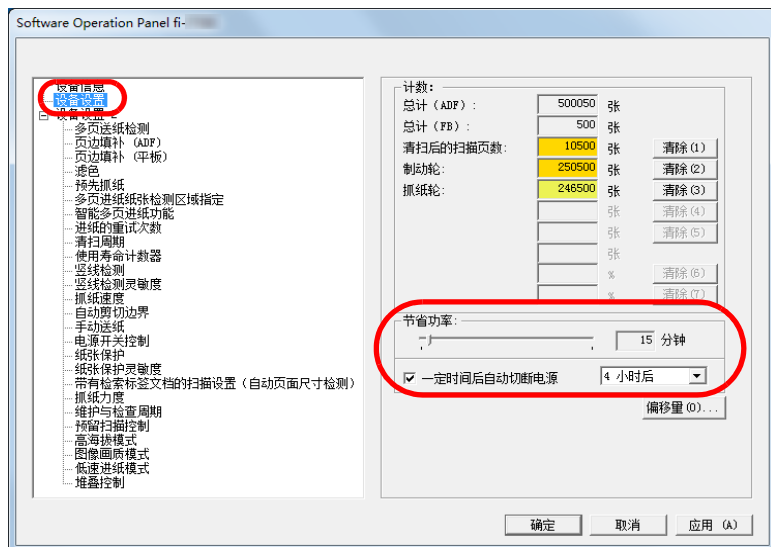
提示

- 当启用 [连续送纸模式] 时，即使在 ADF 进纸斜槽（进纸器）上没有文档时启动扫描，扫描仪也会等待放入下一份文档直到超出指定的等待超时时间。
- 当进纸模式切换开关设置为手动 / 单张进纸模式时，即使在 [手动送纸] 中为 [连续送纸模式] 选择了启用选项，扫描仪仍以手动 / 单张进纸模式操作。
- 也可从操作面板配置该设置。

扫描仪进入省电模式的等待时间 [省电]

可以指定扫描仪进入省电模式的等待时间。

- 1 启动 Software Operation Panel。
有关详情请参阅 “8.1 启动 Software Operation Panel”（第 149 页）。
- 2 从左侧的列表选择 [设备设置]。



- 3 使用滑块来指定扫描仪进入省电模式的等待时间。
该值的范围可为 5 到 115 分钟（以 5 为单位增加）。

提示

- 选择 [一定时间后自动切断电源] 复选框时，若扫描仪在电源开启后一定时间未被使用，将会自动切断电源。
可由 [1 小时后]/[2 小时后]/[4 小时后]/[8 小时后] 来选择扫描仪自动切断电源的时间。
- 也可从操作面板配置该设置。

[首页](#)
[目录](#)
[索引](#)
[引言](#)
[扫描仪概要](#)
[如何放置文档](#)
[如何使用操作面板](#)
[各种扫描方式](#)
[日常维护](#)
[更换耗材](#)
[疑难解答](#)
[操作设置](#)
[附录](#)
[词汇表](#)

8.8 开启 / 关闭电源的相关设置

开启 / 关闭扫描仪的方法 [电源开关控制]

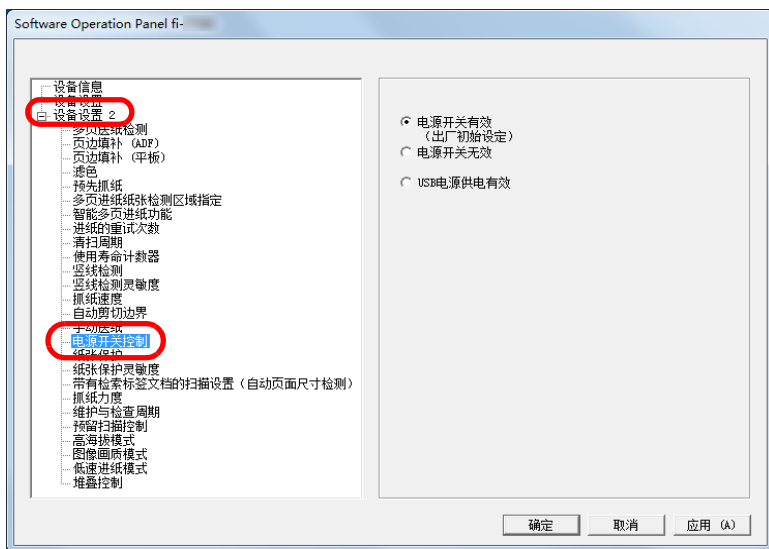
可通过以下方式之一，指定开启 / 关闭扫描仪的方法：

- 按下操作面板上的 [Power] 按钮
- 用交流电源板根据电脑的电源控制外围设备的供电。
- 让扫描仪根据电脑的电源开启 / 关闭。

1 启动 Software Operation Panel。

有关详情请参阅 “8.1 启动 Software Operation Panel”（第 149 页）。

2 从左侧的列表选择 [设备设置 2] → [电源开关控制]。



3 请选择以下操作之一：

[电源开关有效]：按下操作面板上的 [Power] 按钮。

[电源开关无效]：用交流电源板根据电脑的电源控制外围设备（如扫描仪）的供电。

[USB 电源供电有效]：让扫描仪根据电脑的电源开启 / 关闭。

注意

- 当选择 [电源开关无效] 时，即使在 Software Operation Panel 的 [设备设置] 中选择 [一定时间后自动切断电源] 复选框，扫描仪也不会关闭。
- 即使已关闭电脑电源，某些电脑类型和 USB 集线器也会对 USB 总线供电。
在此情况下，[USB 电源供电有效] 模式可能无法正常运作。

8.9 扫描仪日常维护的相关设置

竖线检测 [竖线检测]

选择是否启用竖线检测。

启用该设置后，若通过 ADF 扫描的图像上可能出现竖线，LCD 上 **MENU** 会闪烁。

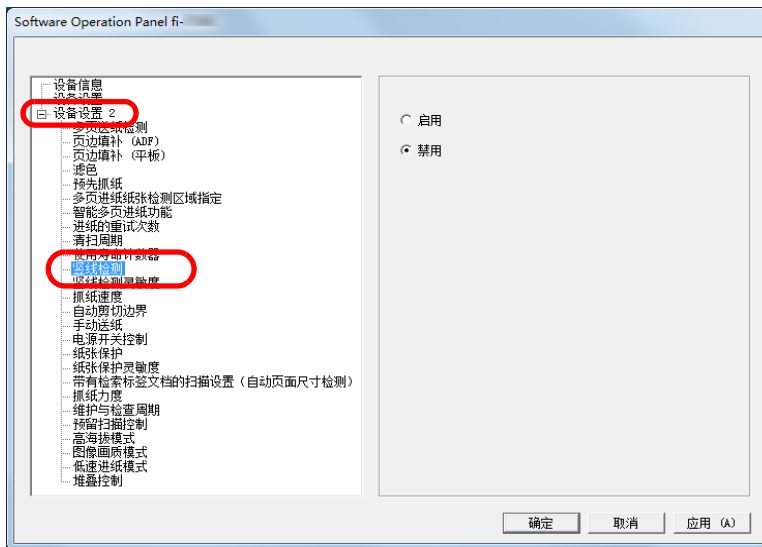
[清洁玻璃！] 也会在 [就绪] 屏幕的第二行上闪烁。

请确认信息后清洁玻璃。

有关查看信息的详情，请参阅“[查看信息](#)”（第 63 页）。

有关清洁的详细信息，请参阅“[第 5 章 日常维护](#)”（第 96 页）。

- 1 启动 Software Operation Panel。
有关详情请参阅“[8.1 启动 Software Operation Panel](#)”（第 149 页）。
- 2 从左侧的列表选择 [设备设置 2] → [竖线检测]。



- 3 选择是否启用 [竖线检测]。
如果选择 [启用] 则扫描仪在通过 ADF 进行扫描时会检测竖线（玻璃上的污渍）。

提示

也可从操作面板配置该设置。

首页

目录

索引

引言

扫描仪概要

如何放置文档

如何使用操作面板

各种扫描方式

日常维护

更换耗材

疑难解答

操作设置

附录

词汇表

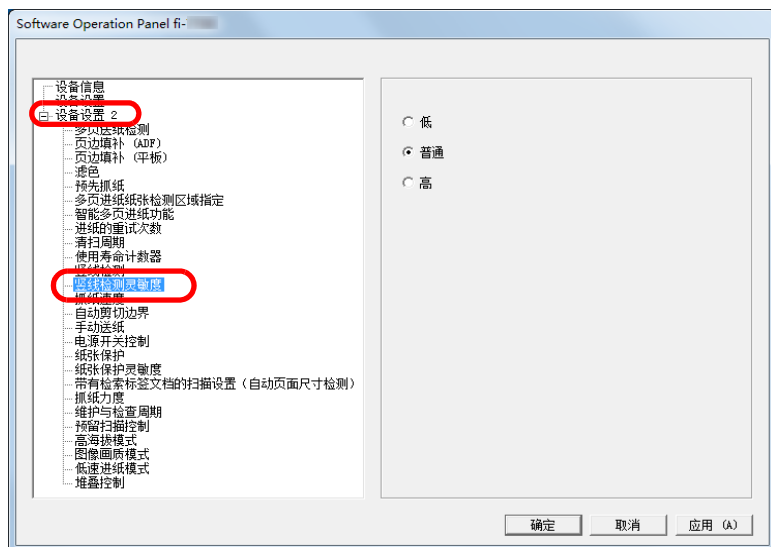
指定竖线检测的灵敏度 [竖线检测灵敏度]

启用竖线检测时请指定敏感度的级别以检测竖线（玻璃上的脏污）。

选择 [低]，来只检测玻璃上的严重污渍。选择 [高]，即检测玻璃上的少量污渍。

1 启动 Software Operation Panel。
有关详情请参阅“8.1 启动 Software Operation Panel”（第 149 页）。

2 从左侧的列表选择 [设备设置 2]→[竖线检测灵敏度]。



3 指定灵敏度。
低：降低检测玻璃污渍的灵敏度。

普通：用普通灵敏度检测玻璃上的污渍。
将此设置用于一般使用情况。

高：提高检测玻璃污渍的灵敏度。

提示

- 如果 [清洁玻璃！] 经常在 [就绪] 屏幕的第二行闪烁，请选择 [低]。
- 也可从操作面板配置该设置。

[首页](#)
[目录](#)
[索引](#)
[引言](#)
[扫描仪概要](#)
[如何放置文档](#)
[如何使用操作面板](#)
[各种扫描方式](#)
[日常维护](#)
[更换耗材](#)
[疑难解答](#)
[操作设置](#)
[附录](#)
[词汇表](#)

扫描仪的日常维护和检查周期 [维护与检查周期]

指定由服务工程师定期日常维护和检查扫描仪的周期。
最后一次日常维护和检查日期之后经过了指定的期间时，

MENU 会在 LCD 上闪烁。

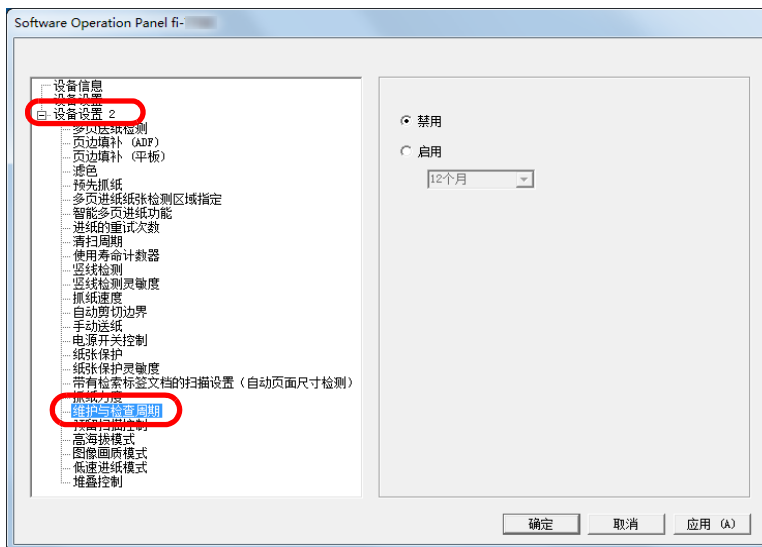
这时，[维护] 会在 [就绪] 屏幕的第二行上闪烁。

检查信息内容和并请服务工程师进行定期日常维护和检查扫描仪。

有关查看信息的详情，请参阅“[查看信息](#)”（第 63 页）。

有关让服务工程师定期维修和监测扫描仪的信息，请与您的分销商 / 经销商联系。

- 1 启动 Software Operation Panel。
有关详情请参阅“[8.1 启动 Software Operation Panel](#)”（第 149 页）。
- 2 从左侧的列表选择 [设备设置 2] → [维护与检查周期]。



- 3 选择是否启用 [维护与检查周期]。
如果选择 [启用]，指定由服务工程师定期日常维护和检查扫描仪的周期。

[首页](#)
[目录](#)
[索引](#)
[引言](#)
[扫描仪概要](#)
[如何放置文档](#)
[如何使用操作面板](#)
[各种扫描方式](#)
[日常维护](#)
[更换耗材](#)
[疑难解答](#)
[操作设置](#)
[附录](#)
[词汇表](#)

附录

本附录提供以下信息。

A.1 基本规格	196
A.2 安装规格	199
A.3 外部尺寸	200
A.4 扫描仪配件	202
A.5 卸载软件	203
A.6 重新包装的注意事项 [fi-7700/fi-7700S].....	204

首页

目录

索引

引言

扫描仪概要

如何放置文档

如何使用操作
面板

各种扫描方式

日常维护

更换耗材

疑难解答

操作设置

附录

词汇表

A.1 基本规格

项目		规格			备注
		fi-7600	fi-7700	fi-7700S	
扫描仪类型		ADF	ADF+ 平板		手动进纸（单张 / 连续）可用于 ADF。
图像传感器		彩色 CCD × 2（正面、背面）	彩色 CCD × 3（正面、背面、平板）	彩色 CCD × 2（正面、平板）	-
光源		白光 LED × 4 （正面 × 2、背面 × 2）	白光 LED × 6 （正面 × 2、背面 × 2、平板 × 2）	白光 LED × 4 （正面 × 2、平板 × 2）	-
扫描区域	最小尺寸 （宽度 × 长度）	50.8 × 69 mm			
	最大尺寸 （宽度 × 长度）	ADF	304.8 × 431.8 mm （A3 纵向（297 × 420 mm））		(*1)
		平台	-	304.8 × 457.2 mm	
纸张重量（厚度）		ADF	20 到 413 g/m ² 对大于 A4/Letter 大小的纸张，为 27 到 413 g/m ² 对 A8 大小的纸张，为 128 到 209 g/m ² 对薄于 1.4 mm 的塑料卡片 (*2)		(*3)
ADF 扫描速度 （A4 横向） (*4)	二值化（黑白）	单面 100 ppm、双面 200 ipm		单面 75 ppm	300 dpi
	灰度				
	彩色				
平台扫描速度 （A4 纵向） (*4)	二值化（黑白）	-	0.9 秒 / 张		300 dpi
	灰度				
	彩色				

项目		规格			备注
		fi-7600	fi-7700	fi-7700S	
装载量 (*5)		对 A4/Letter 大小或更小的文档: 300 张 对大于 A4/Letter 大小的文档: 100 张			纸张重量: 80 g/m ²
光学分辨率		600 dpi			-
输出分辨率	二值化 (黑白)	50 到 600 dpi、1200 dpi			50 到 600 dpi: 可配置以 1 dpi 为单位增加 1,200 dpi: 由扫描仪驱动程序创建
	灰度				
	彩色				
灰度级别		256 渐变等级			内部处理期间 4096 渐变等级 (12 位)
接口		USB 3.1 Gen 1/USB 3.0/USB 2.0/USB 1.1 (*6)			类型 B
LCD		显示: FSTN (黑白) 显示点数: 110 × 65 点 显示行数: 16 × 5 (字符串 × 行)			带有背景光

- *1: 当扫描分辨率设置为 200 dpi 或更低时, 长页扫描功能最长可扫描 5,588 mm 的文档。
如果要长页文档的扫描图像分割并输出为多页图像, 则最大可扫描 200 m 的文档。
- *2: 当由 ADF 扫描塑料卡片时, ADF 进纸斜槽 (进纸器) 中最多可以放入 3 张卡片。
- *3: 使用 ADF 扫描时的测量值。使用平板扫描文档时没有纸张重量限制。
- *4: 注意: 此为硬件限制速度, 实际扫描时间还需加上资料传输时间等软件处理时间。
用于测量扫描速度的系统环境如下:

操作系统	Windows 10
CPU	Intel® Core™ i3-10105 3.7 GHz
内存	8 GB
存储器	SSD

*5: 装载量根据纸张重量而有所不同。有关详情请参阅 “2.3 用于扫描的文档纸” (第 46 页)。

*6: 请使用提供的 USB 电缆。

当 USB 电缆连接到 USB 集线器时, 确保将其连接到与电脑的 USB 端口连接的 USB 集线器上。

若要连接 USB 3.1 Gen 1/USB 3.0/USB 2.0, 需要支持 USB 3.1 Gen 1/USB 3.0/USB 2.0 的 USB 端口和集线器。此外, 请注意当使用 USB 1.1 时, 扫描速度会变慢。

首页

目录

索引

引言

扫描仪概要

如何放置文档

如何使用操作
面板

各种扫描方式

日常维护

更换耗材

疑难解答

操作设置

附录

词汇表

A.2 安装规格

项目		规格		
		fi-7600	fi-7700	fi-7700S
外部尺寸 (W × D × H)(*1)		236 × 432 × 214 mm(*2)	706 × 500 × 345 mm	
安装空间 (W × D × H) (*3)		1220 × 614 × 388 mm	1285 × 815 × 704 mm	
重量		11 kg 以下	35 kg 以下	
输入功率	电压范围	AC 100 到 240V ± 10%		
	相数	单相		
	频率范围	50/60 Hz ± 3 Hz		
耗电功率	操作	64 W 或以下	55 W 或以下	
	省电模式时	1.7 W 或以下		
	电源关闭时	0.3 W 或以下		
环境条件	温度	操作时: 5 至 35°C, 非操作中: -20 至 60°C		
	湿度	操作时: 20 到 80%, 非操作中: 8 到 95%		
发热量	操作	55 kcal/Hr 或以下	47 kcal/Hr 或以下	
	省电模式时	1.5 kcal/Hr 或以下		
	电源关闭时	0.26 kcal/Hr 或以下		
装运重量 (*4)		15 kg 以下	44 kg 以下	
提供支持期间		5 年		

*1: 宽度和高度表示不包括 ADF 进纸斜槽 (进纸器) 和叠纸器在内的扫描仪尺寸。扫描仪的凸起部分不包括在此尺寸里。

*2: 深度表示将操作面板收入侧边时扫描仪的尺寸。

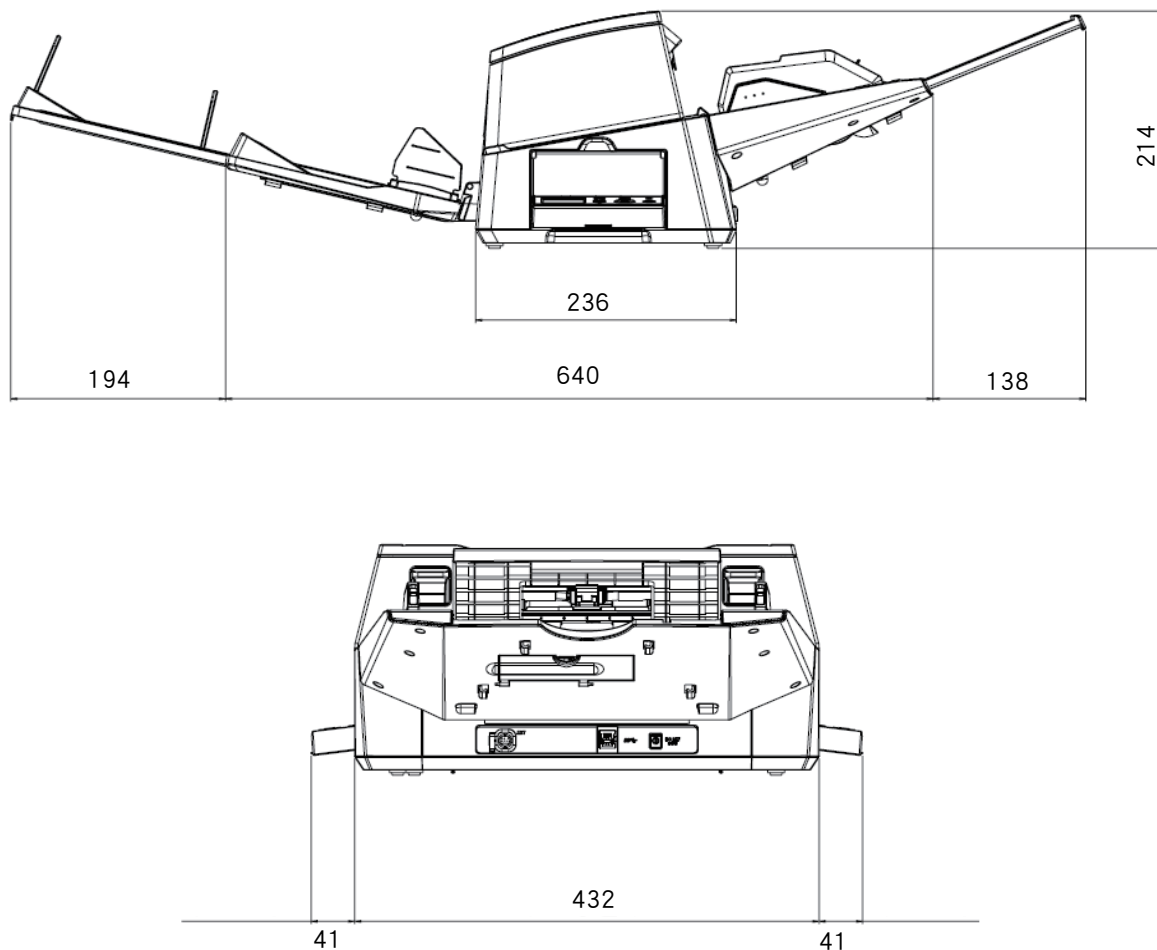
*3: 所需安装空间以扫描 A3 大小文档为准。

*4: 包括包装重量。

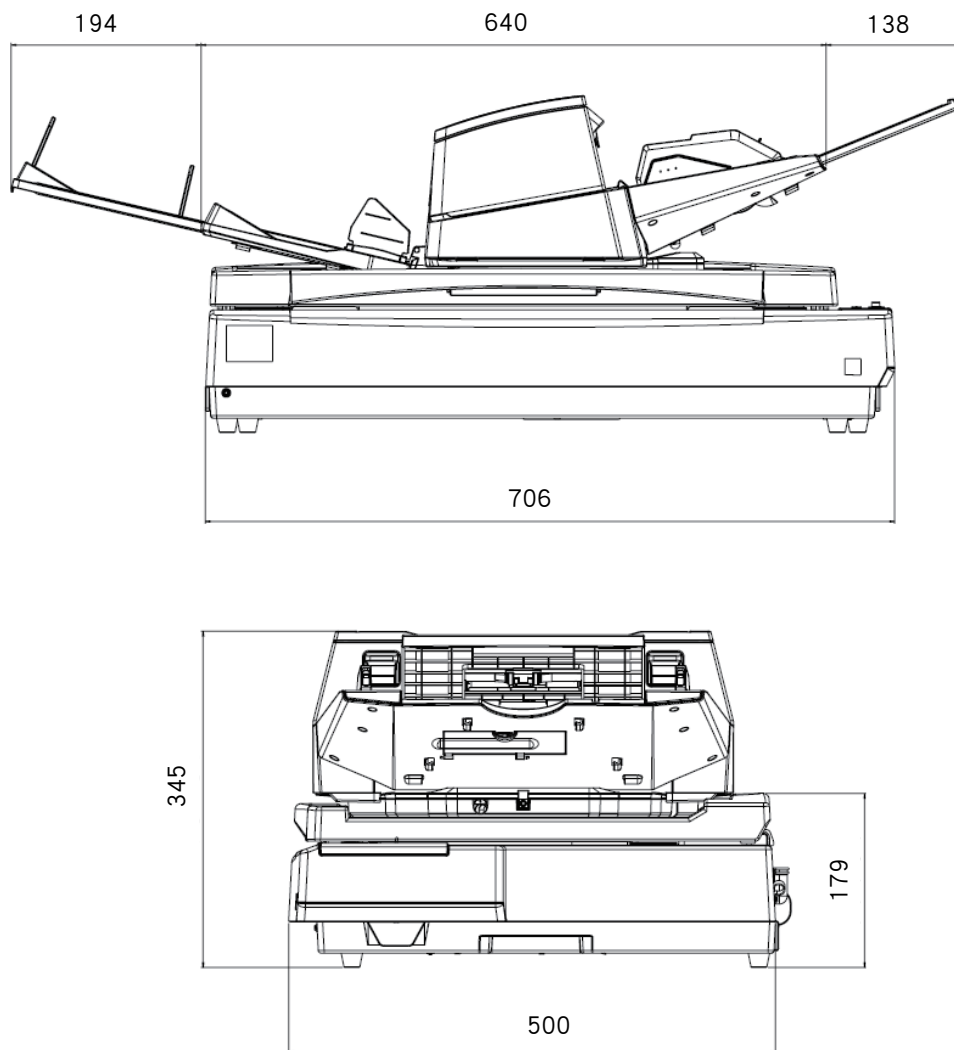
A.3 外部尺寸

外部尺寸如下：

fi-7600



单位：mm



单位：mm

首页

目录

索引

引言

扫描仪概要

如何放置文档

如何使用操作面板

各种扫描方式

日常维护

更换耗材

疑难解答

操作设置

附录

词汇表

A.4 扫描仪配件

名称	部件编号	支持的机型	说明
fi-760PRB	PA03740-D101	fi-7600	扫描后可以在文档背面打印文字（例如字母、数字）的背书器配件。通过在扫描的文档上打印名称、日期或序列号，背书器可用于管理文档。有关详情请参阅 fi-760PRB 背书器操作指南。
fi-575BK	PA03338-D960	fi-7700 fi-7700S	能在平板上以黑色背景扫描的配件。此黑色原稿盖衬垫可作为标准白色原稿盖衬垫的替代使用。使用平台扫描时，可以用来自动纠正倾斜图像或准确检测出扫描文档大小。

有关购买扫描仪配件的详细信息，请与您购买本产品处的分销商 / 经销商联系。

A.5 卸载软件

- 1 打开电脑，以具有管理员权限的用户登录到 Windows。
- 2 退出所有正在运行的软件。
- 3 显示 [控制面板] 窗口。
 - Windows 10/Windows Server 2016/Windows Server 2019/
Windows Server 2022
单击 [开始] 菜单 → [Windows 系统] → [控制面板]。
 - Windows 11
单击 [开始] 菜单 → [所有应用] → [Windows 工具] 并双击 [控制面板]。
- 4 选择 [卸载程序]。
⇒ 显示 [程序和功能] 窗口，该窗口中包含目前已安装软件的列表。
- 5 选择要卸载的软件。
 - 卸载 PaperStream IP 驱动程序时
请选择以下项目之一：
 - PaperStream IP (TWAIN)
 - PaperStream IP (TWAIN x64)
 - PaperStream IP (ISIS) Bundle
 - 卸载 Software Operation Panel 时
选择 [Software Operation Panel]。
安装 PaperStream IP 驱动程序将同时安装 Software Operation Panel。
 - 卸载 Error Recovery Guide 时
选择 [Error Recovery Guide for fi-7600/7700/7700S]。
 - 卸载 PaperStream ClickScan 时
选择 [PaperStream ClickScan]。
 - 卸载 PaperStream ClickScan Searchable PDF Option 时
选择 [PaperStream ClickScan Searchable PDF Option]。
 - 卸载 PaperStream Capture/PaperStream Capture Pro (EVALUATION) 时
选择 [PaperStream Capture]。
 - 卸载 ABBYY FineReader for ScanSnap™ 时
选择 [ABBYY FineReader for ScanSnap(TM)]。

- 卸载指南时
选择 [fi Series manuals for fi-7600/7700/7700S]。
- 卸载 Scanner Central Admin Agent 时
选择 [Scanner Central Admin Agent]。

- 6 单击 [卸载] 按钮或 [卸载 / 更改] 按钮。
- 7 若显示确认信息，请单击 [确定] 或 [是]。
⇒ 软件已卸载。

[首页](#)[目录](#)[索引](#)[引言](#)[扫描仪概要](#)[如何放置文档](#)[如何使用操作
面板](#)[各种扫描方式](#)[日常维护](#)[更换耗材](#)[疑难解答](#)[操作设置](#)[附录](#)[词汇表](#)

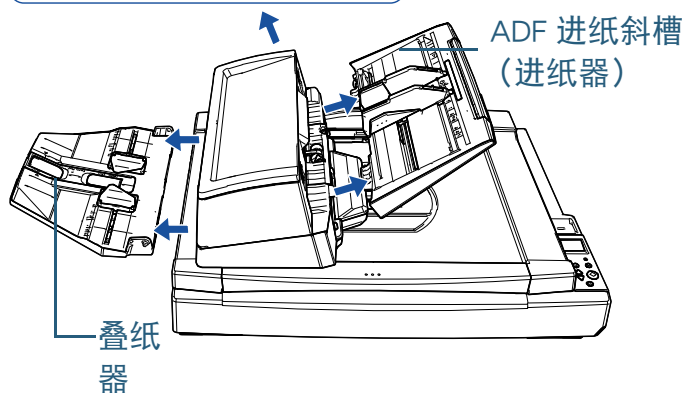
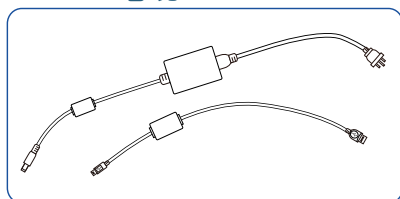
A.6 重新包装的注意事项 [fi-7700/fi-7700S]

固定运输锁

固定运输锁以防止平板在运输期间受损。
按照以下步骤固定运输锁：

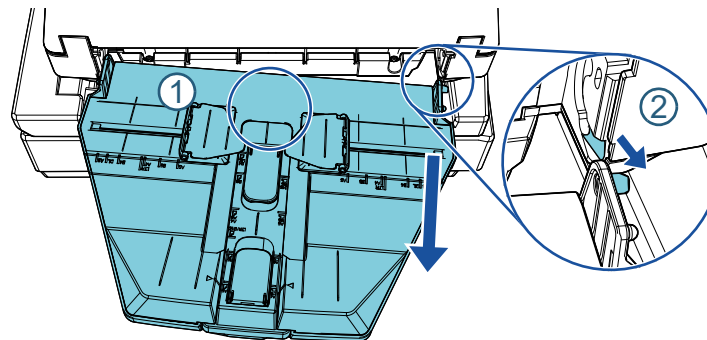
- 1 打开扫描仪。
⇒ 运输部件将在约 10 秒以内停止。
- 2 关闭扫描仪。
- 3 取出 ADF 进纸斜槽（进纸器）、叠纸器和电缆。

电缆

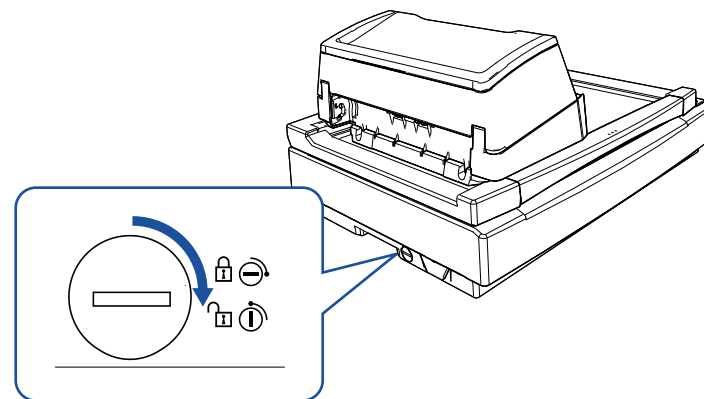


请按下述步骤取出叠纸器：

- 1 确认将叠纸器放置在较低位置。
- 2 握住叠纸器的中心①并轻轻弯曲它，然后按箭头方向从沟槽取出叠纸器的右侧②。



- 4 使用硬币或类似的物体朝锁定方向旋转运输锁以使其固定。



固定 ADF

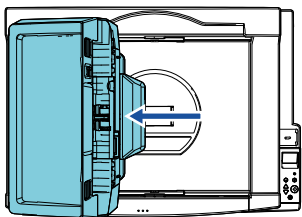
使用 ADF 锁定螺丝将 ADF 固定至合适位置以防止 ADF 在运输期间受损。

按照以下步骤将 ADF 固定至合适位置：

1 关闭扫描仪。

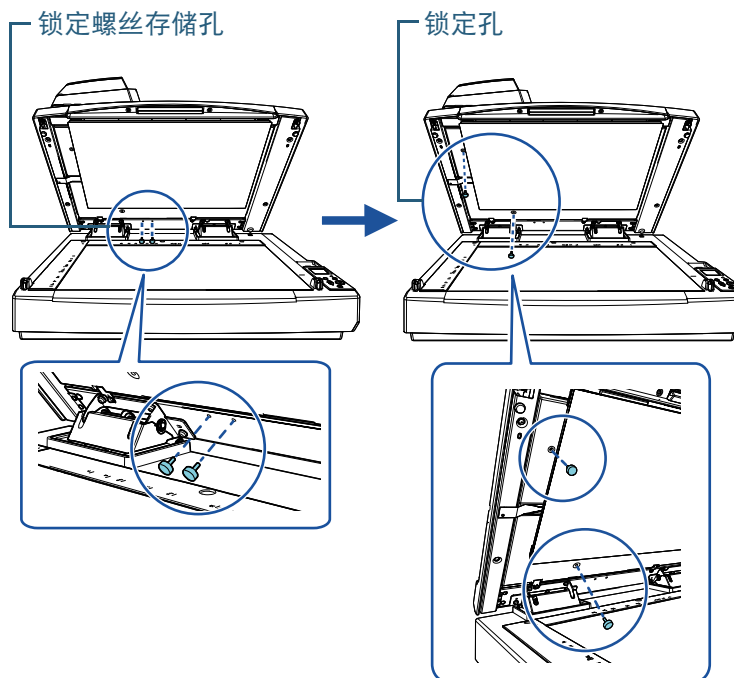
2 取出 ADF 进纸斜槽（进纸器）、叠纸器、电缆。
有关详情请参阅“[固定运输锁](#)”（第 204 页）中的步骤 3。

3 将 ADF 移动至左侧。



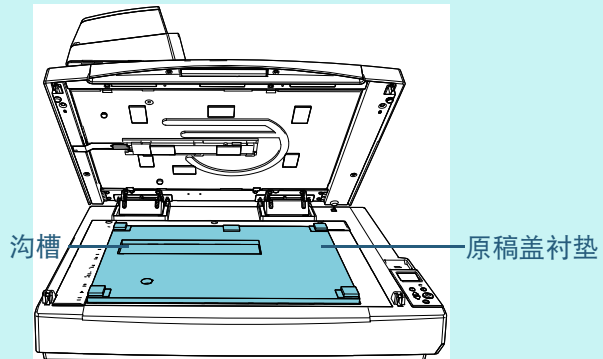
4 打开扫描仪原稿盖。
有关详情请参阅“[1.5 打开/关闭原稿盖\[fi-7700/fi-7700S\]](#)”（第24页）。

5 从锁定螺丝存储孔取出两个 ADF 锁定螺丝并将其装在锁定孔上以锁住 ADF。



提示

- 若难以取出 ADF 锁定螺丝时请先取出原稿盖衬垫。
- 若取出原稿盖衬垫，请按以下步骤进行安装：
 - 1 对齐原稿台左上角放置原稿盖衬垫。
请确保原稿盖衬垫上的沟槽位于正确位置。



- 2 慢慢关闭原稿盖。
关闭原稿盖时，原稿盖衬垫将被安装到原稿盖上。

6 轻轻盖上原稿盖。

有关详情请参阅“1.5 打开/关闭原稿盖[fi-7700/fi-7700S]” (第24页)。

首页

目录

索引

引言

扫描仪概要

如何放置文档

如何使用操作
面板

各种扫描方式

日常维护

更换耗材

疑难解答

操作设置

附录

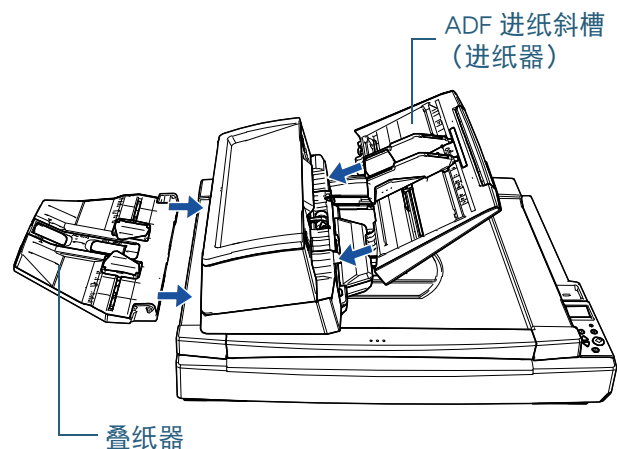
词汇表

安装 ADF 进纸斜槽（进纸器）和叠纸器

打开扫描仪的包装后按下述步骤安装 ADF 进纸斜槽（进纸器）和叠纸器：

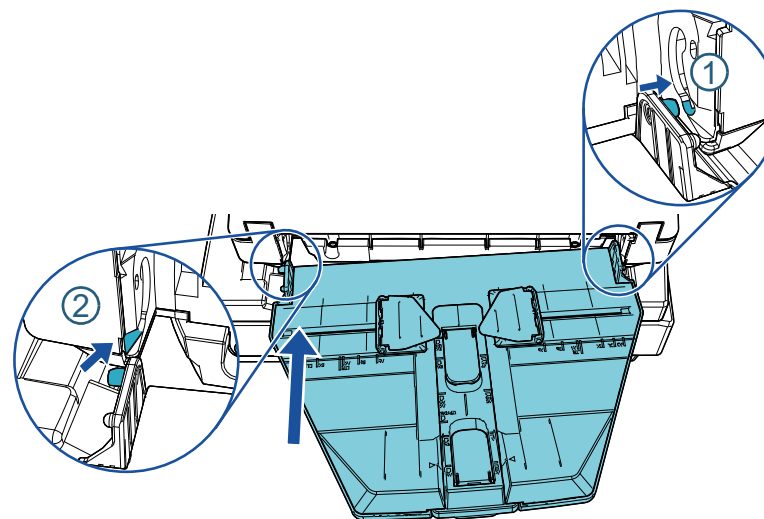
有关如何将扫描仪连接到电脑的详细信息，请参阅快速安装向导。

1 安装 ADF 进纸斜槽（进纸器）和叠纸器。



请按下述步骤安装叠纸器：

- 1 将叠纸器右侧的凸出部分插入沟槽①，然后按箭头方向沿着沟槽②推动叠纸器左侧。



有关咨询的联系方式

有关咨询的联系方式

请参阅以下网页中的联系列表：

<https://www.pfu.rioh.com/r/ctl/>

- ABBYY FineReader for ScanSnap™。
 - Windows 10/Windows Server 2016/Windows Server 2019/
Windows Server 2022
选择 [开始] 菜单 → [ABBYY FineReader for ScanSnap (TM)] →
[用户指南] → [技术支持]。
 - Windows 11
选择 [开始] 菜单 → [所有应用] → [ABBYY FineReader for
ScanSnap (TM)] → [用户指南] → [技术支持]。

- fi Series 图像扫描仪

有关扫描仪的其他咨询，请访问以下网页：

<https://www.pfu.rioh.com/global/scanners/fi/support/>

如果无法在上述网页找到问题的解决方案，请参阅以下网页上的
您购买本产品处的分销商 / 经销商的联系信息：

<https://www.pfu.rioh.com/global/scanners/inquiry.html>

有关购买耗材或清洁用品的联系方式

<https://www.pfu.rioh.com/r/ctl/>

首页

目录

索引

引言

扫描仪概要

如何放置文档

如何使用操作
面板

各种扫描方式

日常维护

更换耗材

疑难解答

操作设置

附录

词汇表

词汇表

A4 大小	超声波传感器	平滑	纵向
A5 大小	出纸轮	平台	
A6 大小	错误扩散	强调轮廓	
A7 大小	单面扫描模式	驱动程序	
A8 大小	抖动	筛选器	
ADF (自动送纸器)	多图像	设备错误	
CCD (电荷耦合装置) 图像传感器	多页进纸	双面扫描模式	
Double Letter 大小	反转	跳过空白页	
dpi (每英寸点数)	分辨率	图像处理	
ISIS	分界页	网线显示	
Legal 大小	伽马	文档传感器	
Letter 大小	横向	像素	
OCR (光学字符识别)	环境条件	预留扫描	
TWAIN	灰度	预先抓纸	
USB	接口	阈值	
白色参考区域	进纸轮	噪点消除	
半色调	卡纸	制动轮	
背书器	亮度	智能多页进纸功能	
边缘抽取	临时错误	纸张保护	
操作面板	滤色	抓纸轮	
插入码	默认设置	抓纸启动时间	
	浓度	自动大小 / 倾斜检测	

[首页](#)[目录](#)[索引](#)[引言](#)[扫描仪概要](#)[如何放置文档](#)[如何使用操作面板](#)[各种扫描方式](#)[日常维护](#)[更换耗材](#)[疑难解答](#)[操作设置](#)[附录](#)[词汇表](#)

A4 大小

210 × 297 mm 的标准纸张尺寸。

A5 大小

148 × 210 mm 的标准纸张尺寸。

A6 大小

105 × 148 mm 的标准纸张尺寸。

A7 大小

74 × 105 mm 的标准纸张尺寸。

A8 大小

52 × 74 mm 的标准纸张尺寸。

ADF（自动送纸器）

可逐张扫描多页文档的进纸机制。

CCD（电荷耦合装置）图像传感器

辨识文档所反射的光线，并将其转换为数字形式的感应器。CCD 技术是扫描仪、照相机和其他设备获取高画质影像的基础技术。

Double Letter 大小

美国和其他国家使用的标准纸张大小（11 × 17 in.）。

dpi（每英寸点数）

扫描仪和打印机用于表示分辨率的单位。dpi 越高表示分辨率越佳。

ISIS

ISIS（图像扫描仪接口规格）是影像设备（例如扫描仪、数码相机）的 API（应用程序接口）标准，由 EMC Corporation（前 Pixel Translations）的 Captiva 部门在 1990 年开发。若要使用符合此标准的设备，必须安装支持 ISIS 标准的驱动程序软件。

Legal 大小

美国和其他国家使用的标准纸张大小（8.5 × 14 in.）。

Letter 大小

美国和其他国家使用的标准纸张大小（8.5 × 11 in.）。

OCR（光学字符识别）

此设备或技术可用于识别文档中的文字，并将其转换为可编辑的文字数据。系统会通过文档反射光的差异来识别字符形状。

TWAIN

TWAIN（无注名技术）是 TWAIN Working Group 对影像设备（例如扫描仪、数码相机）所开发的 API（应用程序接口）标准。若要使用符合此标准的设备，必须安装支持 TWAIN 标准的驱动程序软件。

USB

USB（通用串行总线）是一种接口标准，用来连接键盘和扫描仪等设备。使用此接口最多可连接 127 个设备。无需关闭设备电源即可连接并拔出 USB 设备。

USB 3.1 Gen 1/USB 3.0 的数据传输率为：低速模式 1.5 Mbps、全速模式 480 Mbps 和高速模式 480 Mbps（最大）。

USB 2.0 的数据传输率为：低速模式 1.5 Mbps、全速模式 12 Mbps 和高速模式 480 Mbps（最大）。

白色参考区域

位于 ADF 内部的白色部分，扫描仪会将该部分定义为白色，以适当的调整其他所有区域的亮度。

半色调

使用点样式以黑白模式重现色彩浓度。此方法适用于扫描黑白照片等图像。

背书器

可在扫描文档的背面打印文字（例如字母、数字）的打印机。

可以使用扫描文档上添加的名称、日期或序列号来管理文档。

边缘抽取

跟踪黑白区域之间的边界，并提取出轮廓的功能。

操作面板

由显示器和按钮组合而成的面板。用于选择功能和变更设置等扫描仪操作。

插入码

让扫描仪识别各工作开始和结束位置或图像模式的特殊代码。

超声波传感器

通过超声波的声波检测多页进纸错误的传感器。通过监测文档传送的超声波的数量差值来检测多页进纸。

出纸轮

将文档从 ADF 送入叠纸器的转轮。

错误扩散

以黑白像素二值化为基础处理半色调（模拟灰度）图像的方法。此功能会将一个像素和其相邻像素的光密度相加，然后按照像素密度顺序重新放置黑色像素，降低扫描和输出图像之间的差异。将错误扩散到其他像素，可将相邻像素的密度数据二值化。此功能可消除报纸等半色调图像上的网线显示，并重现灰度渐变。

单面扫描模式

仅扫描文档一面（正面或背面）的扫描模式。（↔ 双面扫描模式）

抖动

排列点群以重现灰度浓度的过程。灰度浓度由指定的预设点样式来重现。相比多层次灰度，此方法需要较少的内存。

多图像

以彩色 / 灰度和黑白模式同时输出图像的功能。

多页进纸

多页进纸是指同时将两页或以上的纸张送入 ADF 的错误。若检测到不同的文档长度，该检测结果也称为多页进纸。

反转

将图像中的黑色部分和白色部分的颜色反转的扫描方法。

分辨率

表示图像画质（精细度）的单位。分辨率会以每英寸内的像素数目显示。图像是由小点（像素）组合而成。如果相同图像包含不同数目的像素，则含有较多像素的图像会更为精细。因此分辨率越高时，图像也越清晰。

分界页

插入于批次文档之间，用于分隔扫描作业的纸张。
可使用以下分界页：

插入码形式的分界页：
打印有插入码的纸张。

条形码形式的分界页：
打印有条形码的纸张。

硬件的作业分隔符（作业分界页）

上端中间有 20 × 15 mm（长 × 宽）大小的缺口的特殊原稿。

[首页](#)[目录](#)[索引](#)[引言](#)[扫描仪概要](#)[如何放置文档](#)[如何使用操作面板](#)[各种扫描方式](#)[日常维护](#)[更换耗材](#)[疑难解答](#)[操作设置](#)[附录](#)[词汇表](#)

伽马

表示图像亮度变化的单位。以函数方式表示设备（例如扫描仪、显示器）的输入功率以及图像的亮度。如果伽马值大于 1 时，图像会变亮，反之则会变暗。一般而言，要重现与原稿相同的亮度时，会将伽马值设为 1。

横向

放置文档时，较短的一边与进纸方向平行的方向。

环境条件

操作或存放扫描仪的所需条件（例如温度、湿度）。

灰度

表示由黑到白 256 级渐变（浓度）的方法。适合用于扫描照片等图像。

接口

允许电脑和扫描仪之间通信的连接。

进纸轮

将文档送入 ADF 的转轮。

卡纸

指文档在进纸通道内部卡住，或因文档滑动造成进纸中断的错误。

亮度

指扫描图像的亮度。

临时错误

可由操作人员自行解决的错误。

滤色

从扫描图像滤除指定颜色的功能。

默认设置

（硬件）

由工厂预设的值。

（软件）

软件安装时设置的值。

浓度

指图像中色彩的深度。

平滑

指移除对角线和曲线上不平整的部分。是 OCR 应用程序中常用的处理方法。

平台

扫描仪的输入设备。将文档逐张放在原稿台（玻璃部分）上然后扫描每一张。当扫描无法用 ADF 扫描的文档（例如书和杂志）时用此扫描。

强调轮廓

在黑色区域四周调低高亮度色彩（白色除外）浓度的功能。增加此功能的数值可以移除图像中的杂点，并可作成“柔化”后的图像。

驱动程序

为操作系统特别设计的程序，以便操作硬件设备。

筛选器

在扫描图像上应用一种筛选处理的功能。
筛选类型如下：

数码签署器：

对扫描的图像数据添加字母数字字符串。

页边填补：

以指定颜色填补扫描图像的页边距。

设备错误

需要维修人员解决的错误。

双面扫描模式

一次扫描文档双面的模式。（↔ 单面扫描模式）

跳过空白页

检测并自动删除批次文档中空白页（白色或黑色）的功能。

图像处理

指通过指定扫描参数处理并输出扫描图像。

网线显示

因文档放置角度不正确造成扫描图像上出现重复的纹路。

文档传感器

检测光线传输量变化的感应器。通过监控文档的通过方式来检测多页进纸和卡纸等进纸异常。

像素

组成扫描图像的点。

预留扫描

以比指定纸张大小更大的尺寸扫描文档的功能。

预先抓纸

指预先将文档送入开始扫描的位置。

可以缩短放置文档和文档送到开始位置之间的时间。

阈值

用来决定某个颜色是黑色或白色的数值。若要扫描灰度渐变图像，必须设置阈值。各像素根据指定的数值转换为黑色或白色。

噪点消除

通过删除在白色区域中显示为黑点的个别噪点（或反之亦然），从而提高图像画质的功能。

制动轮

防止多张文档同时送入 ADF 的转轮。

智能多页进纸功能

此功能通过扫描仪记忆重叠式样，将某些重叠式样排除在检测多页进纸的范围外。

例如，当指定的页面位置上贴有相同大小的纸张时，扫描仪可记忆该纸张的位置，并可设置不对该位置检测多页进纸。

纸张保护

为用于检测送入文档时发生的异常症状并在以下情况下停止扫描的功能：

- 当扫描仪检测到文档因为进纸错误而异常卷曲时
- 当扫描仪检测到卡纸噪音时
- 当扫描仪检测到文档或者因为进纸错误而异常卷曲或者检测到卡纸噪音时

抓纸轮

将 ADF 进纸斜槽（进纸器）上装载的文档分出一张，然后送入 ADF 的一组转轮。

抓纸启动时间

表示从放入文档到文档通过进纸器空感应器后，开始进纸之间的时间长度。

自动大小 / 倾斜检测

页尾检测：

检测页尾并扫描文档的长度。

自动页面尺寸检测：

检测纸张大小并以相同大小输出图像数据。

黑色背景：

将背景色设置为黑色来执行扫描。

纵向

放置文档时，较长的一边与进纸方向平行的方向。

文档 / 图像设置 / 显示为纵向。

首页

目录

索引

引言

扫描仪概要

如何放置文档

如何使用操作
面板

各种扫描方式

日常维护

更换耗材

疑难解答

操作设置

附录

词汇表

索引

A		
ADF 的位置.....	25	
F		
fi-575BK.....	202	
fi-760PRB.....	202	
S		
[Scan/Enter] 按钮.....	85	
Software Operation Panel 的密码设置.....	151	
安装规格.....	199	
本产品的主要功能.....	15	
部件和功能.....	16	
操作面板.....	55	
操作面板上的错误指示.....	118	
操作设置.....	148	
产品标签.....	147	
常规.....	5	
等待时间的相关设置.....	189	
电源开关控制.....	191	
多页进纸检测的相关设置.....	183	
放置文档 (ADF).....	39	
放置文档 (平板).....	45	
概要.....	77	
高级扫描.....	85	
各种扫描方式.....	76	
更换耗材.....	105	
更换制动轮.....	107	
更换周期.....	106	
更换抓纸轮.....	110	
功能.....	15	
功能选择.....	74	
耗材.....	106	
混合批次扫描的条件.....	51	
基本的扫描操作流程.....	32	
基本规格.....	196	
将文档放入 ADF.....	39	
将文档放置于平板上.....	45	
卡纸.....	117	
开启 / 关闭电源的相关设置.....	191	
联系分销商 / 经销商之前.....	145	
配件.....	202	
配置项目.....	157	
启动 Software Operation Panel.....	149	
清洁 (平板).....	104	
清洁内部.....	99	
清洁平台.....	104	
清洁外部.....	98	
清洁用品.....	97	
日常维护.....	96	
如何打开原稿盖.....	24	
如何打开 ADF.....	23	
如何放置文档.....	38, 40	
如何关闭电源.....	22	
如何关闭原稿盖.....	24	
如何关闭 ADF.....	23	
如何开启电源.....	22	
如何清洁内部.....	99	
如何清洁外部.....	98	

[首页](#)
[目录](#)
[索引](#)
[引言](#)
[扫描仪概要](#)
[如何放置文档](#)
[如何使用操作面板](#)
[各种扫描方式](#)
[日常维护](#)
[更换耗材](#)
[疑难解答](#)
[操作设置](#)
[附录](#)
[词汇表](#)

如何使用本指南.....	2
如何使用操作面板.....	54
如何使用抹布来清洁 ADF.....	100
如何使用清洁纸来清洁 ADF.....	99
扫描不同类型和大小的文档.....	78
扫描的相关设置.....	169
扫描仪概要.....	14
扫描仪日常维护的相关设置.....	192
设置菜单.....	59
省电模式.....	31
清洁 ADF（使用抹布）.....	100
清洁 ADF（使用清洁纸）.....	99
手动进纸.....	88
同捆软件.....	34
外部尺寸.....	200
卸载软件.....	203
需要清洁的部位.....	97
页边填补.....	170
页码计数器的相关设置.....	165
疑难解答.....	116, 126
引言.....	3
用于扫描的文档纸.....	46
有关咨询的联系方式.....	208
装配叠纸器.....	29
装配 ADF 进纸斜槽（进纸器）.....	28
自定义扫描仪设置.....	92

首页

目录

索引

引言

扫描仪概要

如何放置文档

如何使用操作
面板

各种扫描方式

日常维护

更换耗材

疑难解答

操作设置

附录

词汇表

首页

目录

索引

引言

扫描仪概要

如何放置文档

如何使用操作
面板

各种扫描方式

日常维护

更换耗材

疑难解答

操作设置

附录

词汇表

Image Scanner fi-7600/fi-7700/fi-7700S

操作指南

P3PC-6092-08ZH0

发行日期：2024 年 3 月

发行机构：PFU Limited

- 本指南的内容如有变动，恕不另行通知。
- PFU Limited 不对由于使用本产品而导致的附带损害或结果损害负责，也不对任何第三方的要求负责。
- 根据版权法，禁止复制本指南的全部或部分内容、包括扫描仪应用程序。