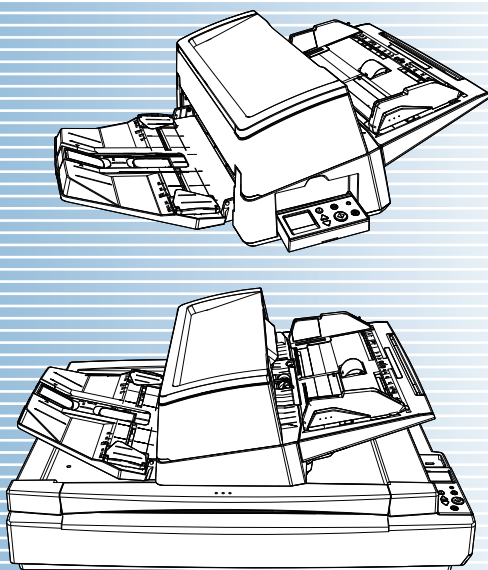


Image Scanner fi-7600/fi-7700/fi-7700S

사용 설명서

이미지 스캐너를 구입해 주셔서 감사합니다.
본 매뉴얼은 스캐너의 기본 조작 및 스캐너의 취급 방법에 대해서 설명합니다.
스캐너 설치 및 연결에 관한 정보는 Quick Installation Sheet을 참조해 주십시오.



TOP

목차

색인

시작하기 전에

부품명과 기능 및 기본 스캐너 조작에 대해서 설명합니다.

스캐너 개요

스캐너의 문서 올려 놓는 방법에 대해서 설명합니다.

문서 올려 놓기

조작 패널의 사용 방법에 대해서 설명합니다.

조작 패널의 사용 방법

다양한 스캔 방법에 대해서 설명합니다.

다양한 스캔 방법

스캐너의 청소 방법에 대해서 설명합니다.

평상시의 관리

소모부품 교환 방법에 대해서 설명합니다.

소모부품의 교환

문제 및 해결 방법에 대해서 설명합니다.

문제 및 해결

Software Operation Panel에서 설정 구성 방법에 대해서 설명합니다.

조작 설정

부록

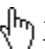
용어집



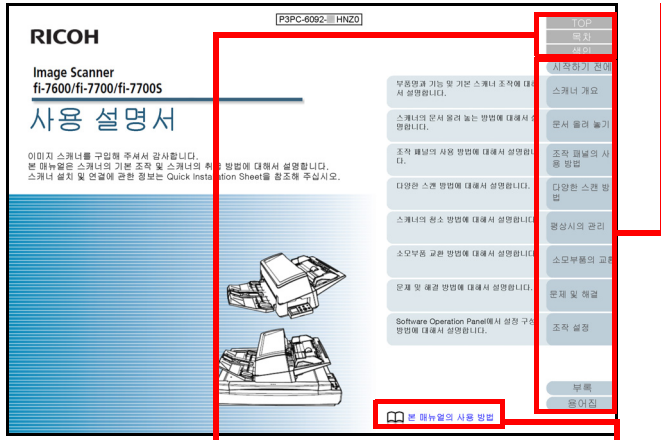
본 매뉴얼의 사용 방법

본 매뉴얼의 사용 방법

다음은 본 매뉴얼의 사용에 대한 정보입니다.

- 이 매뉴얼을 표시하거나 인쇄하려면, Adobe® Acrobat® (7.0 이상) 또는 Adobe® Reader® (7.0 이상)이 필요합니다.
- 본 매뉴얼에서는, Adobe® Acrobat® 또는 Adobe® Reader®의 검색 옵션을 사용할 수 있습니다.
보다 자세한 내용은, Adobe® Acrobat® 또는 Adobe® Reader® 도움말을 참조해 주십시오.
- 이전 페이지로 이동하려면 [Page Up] 키를 누르고, 다음 페이지로 이동하려면 [Page Down] 키를 누릅니다.
- 파란색 문자열, 탭 또는 목차/색인 타이틀 (마우스 커서가  과 같은 형태로 바뀔)을 클릭하면 링크로 이동합니다.
- 모든 페이지에 해당하는 일반 사항

각 장의 첫 페이지로 이동합니다.
이 탭은 모든 페이지에 있습니다.



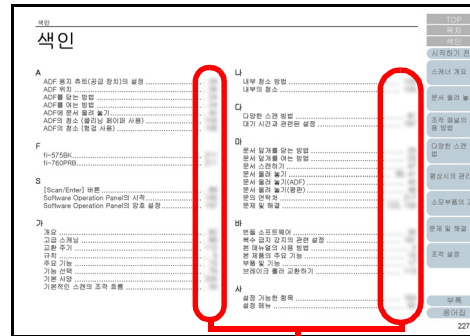
- TOP: 커버 페이지로 이동합니다.
- 목차: 목차 페이지로 이동합니다.
- 색인: 색인 페이지로 이동합니다.
- 이 탭은 모든 페이지에 있습니다.
- 이 페이지로 이동합니다.
- 파란색 문자열을 클릭하여 링크로 이동합니다.

- 목차 페이지



타이틀을 클릭하여 링크로 이동합니다.

- 색인 페이지



페이지 번호를 클릭하여 링크로 이동합니다.

시작하기 전에

이미지 스캐너를 구입해 주셔서 감사합니다.

본 제품에 대해서

"본 제품"은 fi-7600, fi-7700 및 fi-7700S 3종의 스캐너 모델을 가리킵니다.

각 스캐너에는 문서를 자동으로 급지하는 자동 문서 공급 장치(ADF)가 장착되어 있습니다.

다음 표는 각 모델에 대한 차이점에 대하여 설명하고 있습니다.

모델	스캐너 형식		스캔 속도(*2)
	ADF	평판(*1)	
fi-7600	예	-	ADF: 단면 100 ppm ADF: 양면 200 ipm
fi-7700	예	예	ADF: 단면 100 ppm ADF: 양면 200 ipm 평판 0.9초/장
fi-7700S	사용 가능(*3)	사용 가능	ADF: 단면 75 ppm 평판 0.9초/장

예: 사용 가능

-: 사용 불가

*1: 평판을 사용하여 얇은 용지와 책과 같은 두꺼운 문서를 스캔할 수 있습니다.

*2: ADF 그림은 A4 크기의 가로 문서를 300 dpi에서 스캔할 때의 속도 비율입니다.

평판 그림은 A4 세로 문서를 300 dpi에서 스캔할 때의 속도 비율입니다.

*3: 단면 스캔만 가능합니다.

매뉴얼

다음 매뉴얼은 본 제품에 포함되어 있습니다. 필요 시 참조하십시오.

매뉴얼	설명
안전상 주의사항 (종이, PDF)	본 제품의 안전한 사용을 위한 중요한 정보가 포함되어 있습니다. 스캐너를 사용하기 전에 본 매뉴얼을 반드시 읽어 주십시오. PDF 버전에는 Setup DVD-ROM에 포함되어 있습니다.
Quick Installation Sheet (용지)	스캐너 설치 및 설정에 대해서 설명합니다.
사용 설명서 (본 매뉴얼) (PDF)	스캐너의 조작 방법, 평상시 관리 방법, 소모품의 교환 방법, 오류의 해결 방법 등에 대해 구체적인 정보를 제공합니다. Setup DVD-ROM에 포함되어 있습니다.
fi-760PRB 전사기 사용 설명서 (PDF)	fi-760PRB 전사기는 스캐너의 옵션 장치입니다. 매뉴얼은 전사기의 조작 방법 및 유지 보수 방법, 소모품의 교환, 문제를 해결하는 방법에 대한 자세한 정보를 제공합니다. Setup DVD ROM에 포함되어 있습니다.

매뉴얼	설명
PaperStream Capture 유저 가이드 (PDF)	PaperStream Capture 개요, 설치, 문서 스캔 방법, 활성화 및 멀티스테이션 조작에 대한 상세 정보를 제공합니다. Setup DVD-ROM에 포함되어 있습니다.
Scanner Central Admin 유저 가이드 (PDF)	Scanner Central Admin의 개요, 설치, 조작 및 유지 관리에 대해서 설명하고 있습니다. Setup DVD-ROM에 포함되어 있습니다.
도움말 (스캐너 드라이버)	스캐너 드라이버의 사용과 설정 방법에 대해서 설명합니다. 각 스캐너 드라이버에서 참조할 수 있습니다.
도움말 (애플리케이션)	애플리케이션 소프트웨어의 사용과 설정 방법에 대해서 설명합니다. 필요 시 참조하십시오. 각 애플리케이션에서 참조할 수 있습니다.

상표 및 등록상표

ISIS는 Open Text의 등록 상표입니다.
 Adobe, Acrobat 및 Reader는 Adobe의 미국 및/또는 그 외의 국가에서 등록 상표 또는 상표입니다.
 Intel 및 Intel Core는 미국 및/또는 기타 국가에서 인텔사 또는 그 자회사의 상표입니다.
 ABBYY™ FineReader™ Engine © ABBYY. OCR by ABBYY ABBYY 및 FineReader는 일부 관할 지역에 등록될 수 있는 ABBYY Software, Ltd.의 상표입니다.
 Microsoft, Excel, Windows 및 Windows Server는 Microsoft 그룹의 회사 상표입니다.
 ScanSnap 및 PaperStream는 일본에서 PFU Limited의 등록 상표 또는 상표입니다.
 기타 회사명과 제품명은 각 회사의 등록 상표 또는 상표입니다.

제조업체

PFU Limited
 YOKOHAMA i-MARK PLACE, 4-5 Minatomirai 4-chome,
 Nishi-ku, Yokohama-shi, Kanagawa 220-8567 Japan.
 © PFU Limited 2017-2024

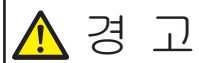
규칙

안전상 주의 사항

제공된 "안전상 주의사항"에는 본 제품을 안전하고 올바르게 사용하기 위한 중요한 정보들이 기재되어 있습니다. 스캐너를 사용하기 전에 반드시 읽고 이해하시기 바랍니다.

본 매뉴얼에 사용되는 기호

이 표시는 사용자가 사용법을 엄격히 준수하지 않을 경우, 부상이나 사망을 초래할 수 있음을 경고합니다. 경고 표시는 경고 수준 및 주의 사항을 포함하고 있습니다. 경고 수준을 나타내는 기호와 의미는 다음과 같습니다.



경고

이 표시는 사용자가 사용법을 엄격히 준수하지 않을 경우, 심각한 부상 또는 사망의 결과를 초래할 수 있음을 경고합니다.



주의

이 표시는 사용자가 잘못 사용하면 부상 및 상해를 입을 수 있으며, 또는 물질적인 손해가 발생할 수 있음을 경고합니다.

본 매뉴얼에서 사용되는 약어

이 매뉴얼에서 운영 체제와 제품은 다음과 같이 설명하고 있습니다.

이름	표시
Windows® 10 Home (32 비트/64 비트)	Windows 10 (*1)
Windows® 10 Pro (32 비트/64 비트)	
Windows® 10 Enterprise (32 비트/64 비트)	
Windows® 10 Education (32 비트/64 비트)	
Windows Server™ 2016 Standard (64 비트)	Windows Server 2016 (*1)
Windows Server™ 2019 Standard (64 비트)	Windows Server 2019 (*1)
Windows Server™ 2022 Standard (64 비트)	Windows Server 2022 (*1)
Windows® 11 Home (64 비트)	Windows 11 (*1)
Windows® 11 Pro (64 비트)	
Windows® 11 Enterprise (64 비트)	
Windows® 11 Education (64 비트)	
Microsoft® Word	Word

이름	표시
Microsoft® Excel®	Excel
PaperStream IP (TWAIN)	PaperStream IP 드라이버
PaperStream IP (TWAIN x64)	
PaperStream IP (ISIS) Bundle	

*1: 위에 기입된 운영 체제를 구별하지 않고 사용할 경우에는 일반적으로 "Windows"로 사용합니다.

본 매뉴얼에서 화살표 기호

오른쪽 화살표 기호(→)는 연속하여 선택해야 하는 메뉴 옵션이나 아이콘을 구별하기 위해서 사용됩니다.
예: [시작] 메뉴 → [제어판]을 클릭합니다.

본 매뉴얼에 수록된 화면 예제

Microsoft 제품 스크린샷은 Microsoft Corporation의 허가로 재인쇄됩니다.

본 매뉴얼에 기재된 화면은 제품 발전을 위해 예고 없이 변경될 수 있습니다.

표시된 화면이 수록된 예제 화면과 다를 경우에는, 사용 중인 소프트웨어의 매뉴얼을 참조하면서 실제 표시된 화면에 따라 실행해 주십시오.

실제 창과 조작은 운영 체제에 따라 달라질 수 있습니다. 소프트웨어를 업데이트할 때 일부 스캐너 모델에서는 본 매뉴얼에서 사용되는 화면 및 조작 방법이 다를 수 있습니다. 이 경우, 소프트웨어의 업데이트가 제공된 매뉴얼을 참조해 주십시오.

목차

본 매뉴얼의 사용 방법	2
시작하기 전에	3
규칙	5
1장 스캐너 개요	14
1.1 주요 기능	15
1.2 부품 및 기능	17
fi-7600.....	17
fi-7700/fi-7700S.....	19
전 모델 공통 부품	21
1.3 전원 켜기/끄기	23
전원을 켜는 방법	23
전원을 끄는 방법	23
1.4 ADF 열기/닫기	24
ADF를 여는 방법	24
ADF를 닫는 방법	24
1.5 문서 덮개 열기/닫기 [fi-7700/fi-7700S]	25
문서 덮개를 여는 방법	25
문서 덮개를 닫는 방법	25
1.6 ADF 위치 조정 [fi-7700/fi-7700S]	26
1.7 ADF 용지 쉐트(공급 장치)의 설정	29
1.8 스테커의 설정	30
1.9 절전 모드	32
1.10 기본적인 스캔의 조작 흐름	33

TOP

목차

색인

시작하기 전에

스캐너 개요

문서 올려 놓기

조작 패널의 사용 방법

다양한 스캔 방법

정상시의 관리

소모부품의 교환

문제 및 해결

조작 설정

부록

용어집

1.11	번들 소프트웨어	35
	번들 소프트웨어의 개요	35
	시스템 요구 사항	36
	번들 소프트웨어 설치	37
2장	문서 올려 놓기	39
2.1	ADF에 문서 올려 놓기	40
	준비	40
	문서 올려 놓기	41
2.2	평판에 문서 올려 놓기 [fi-7700/fi-7700S]	46
2.3	문서 스캔하기	47
	용지 크기	47
	용지 타입	47
	용지 무게 (두께)	47
	올바르게 스캔할 수 없는 문서	47
	스캔할 수 없는 문서	47
	사전 주의사항	48
	수용 가능한 최대 문서	50
	구멍을 뚫어서는 안 되는 영역	51
	색인표가 포함된 문서나 비구형 문서 올려 놓기	51
	복수 급지 검출의 조건	52
	혼합 배치 스캔의 조건	53
	페이지 크기 자동 감지 조건	55
3장	조작 패널의 사용 방법	56
3.1	조작 패널	57
	이름과 기능	57
	LCD의 표시	59
	표시기	61

3.2	설정 메뉴	62
	설정 메뉴 사용 방법	63
	설정 메뉴에서 구성할 수 있는 항목	72
3.3	기능 선택	80
	기능 선택 사용 방법	80
	기능 선택에서 구성할 수 있는 항목	81
4장	다양한 스캔 방법	82
4.1	개요	83
4.2	형식과 크기가 다른 문서의 스캐닝	84
	너비가 다른 문서 스캔	84
	반으로 접은 문서 스캔	85
	봉투 또는 여러 겹의 전사지 스캔	87
	긴 페이지 스캐닝	88
	책 스캔 [fi-7700/fi-7700S]	90
4.3	고급 스캐닝	91
	스캔을 시작할 때 버튼 사용하기	91
	ADF에서 수동으로 문서 급지하기	94
	양면 스캔 모드에서 스캔한 이미지가 배열된 순서와 동일하게 단면 스캔 모드에서 스캔한 이미지 정렬 [fi-7700S]	96
	문서 덮개를 연 채로 문서 스캔 [fi-7700/fi-7700S]	97
4.4	스캐너 설정의 사용자 지정	98
	설정된 패턴에서 복수 급지를 무시	98
	용지 보호가 작동한 후의 단일 스캔에 대해 용지 보호 해제하기	101
5장	평상시의 관리	103
5.1	청소 용품 및 청소가 필요한 장소	104
	청소 용품	104
	장소 및 주기	105

5.2	외부의 청소	106
	fi-7600.....	106
	fi-7700/fi-7700S	106
5.3	내부의 청소	107
	ADF의 청소 (클리닝 페이퍼 사용)	107
	ADF의 청소 (형걸 사용)	108
	평판 청소 [fi-7700/fi-7700S]	112
6장	소모부품의 교환	113
6.1	소모부품 및 교환 주기	114
6.2	브레이크 롤러 교환하기	115
6.3	피크 롤러 교환하기	118
7장	문제 및 해결	124
7.1	용지 걸림	125
7.2	조작 패널에 표시되는 오류	127
	일시적 오류	128
	장치 오류	130
7.3	문제 및 해결	135
	스캐너의 전원이 켜지지 않는다.	136
	LCD 또는 [Power] 버튼 조명 또는 양쪽 모두가 꺼진다.....	137
	스캔이 시작되지 않는다.	138
	스캔하는데 시간이 오래 걸린다.	139
	이미지 화질이 좋지 않다.	140
	텍스트 혹은 선의 품질이 만족스럽지 않다.	141
	이미지가 굴곡되거나 깨끗하지 않다.	142
	스캔된 이미지에 세로선이 나타난다.	143
	전원을 켜 후 오류 (오류 코드 "U0:10", "U4:40" 또는 "U5:4A")가 LCD에 이미 표시되어 있다.	144
	복수 급지 오류가 빈번하게 발생한다.	145

	문서가 ADF에 자주 급지되지 않는다.	147
	용지 보호가 자주 작동한다.	148
	용지 걸림/픽 오류가 자주 발생한다.	149
	스캔된 이미지가 늘어난다.	150
	스캔된 이미지 위아래에 그림자가 생긴다.	151
	문서에 검은 얼룩이 있다.	152
	USB 케이블을 통해 스캐너와 컴퓨터를 연결할 수 없다.	153
7.4	판매점/대리점에 연락하기 전에	154
	일반	154
	오류 상태	154
7.5	제품 라벨의 확인	156
	장소	156
8장	조작 설정	157
8.1	Software Operation Panel의 시작	158
8.2	Software Operation Panel의 암호 설정	160
	암호의 설정	160
	[보기 전용 모드]의 설정	161
	[보기 전용 모드]의 종료	162
	암호의 변경	163
	암호 지우기	164
	암호의 재설정	165
8.3	설정 가능한 항목	166
	장치 설정	166
	장치 설정 2	168
8.4	시트 카운터의 관련 설정	174
	시트 카운터의 확인과 재설정	174
	스캐너 청소 주기 [청소 주기의 설정]	177
	소모부품의 교환 주기 [수명 설정 카운터]	177

8.5 스캐닝의 관련 설정	178
스캔 시작 위치를 조절[오프셋 설정/세로 확대 조정]	178
음영 제거/스캔 이미지 주변에 표시되는 선[페이지 테두리 채우기 (ADF)]/[페이지 테두리 채우기 (FB)] (fi-7700/fi-7700S)	179
스캔 이미지에서 색상을 제거[드롭아웃 컬러]	180
스캔 간격의 축소 [사전 픽]	181
급지 시도 회수	182
문서 급지 속도 [픽 속도]	183
이미지 바운더리 자르기[바운더리]	184
문서의 손상에서 용지 보호[용지 보호]	185
용지 보호의 감도 수준을 지정[용지 보호 감도]	186
색인표가 포함된 문서나 비구형 문서 스캔 설정[색인표가 있는 문서의 스캔 설정(페이지 크기 자동 감지)]	188
용지 피킹 압력 조정[용지 픽 설정]	189
오버스캔의 출력 결과 조절 [오버스캔의 제어]	190
높은 고도에서 스캔 [높은 고도 모드]	191
스캔을 위한 이미지 화질 설정 [이미지 화질 모드]	191
낮은 해상도로 저속 스캔[저속 급지 모드]	192
용지 배출 속도 지정 [스태킹 제어]	192
8.6 복수 급지 감지에 관련된 설정	194
복수 급지 감지의 방법 지정 [복수 급지]	194
복수 급지 감지 영역을 지정[복수급지 원고체크 영역지정]	196
복수 급지 감지를 하지 않는 영역의 지정[정보 처리 복수 급지 설정]	199
8.7 대기 시간과 관련된 설정	200
수동 급지에서 대기 시간을 설정하기[수동 급지]	200
스캐너가 절전 모드로 들어갈 때 대기 시간 [절전]	201
8.8 전원 켜기/끄기의 관련 설정	203
스캐너 전원 켜기/끄기 방법 [자동전원 제어]	203

8.9	스캐너 유지 관리에 관련된 설정	204
	세로선 검출하기 [세로선 검출]	204
	세로선 검출의 감도 수준을 지정[세로선 감도]	205
	스캐너 유지 관리 및 검사 주기[유지 관리 및 검사 주기]	206
부록	207
A.1	기본 사양	208
A.2	설치 사양	211
A.3	외형 치수	213
	fi-7600.....	213
	fi-7700/fi-7700S.....	214
A.4	스캐너 옵션	215
A.5	소프트웨어의 제거	216
A.6	재포장 시 참고 사항 [fi-7700/fi-7700S]	217
	운송 잠금 장치 고정	217
	ADF 고정	218
	ADF 용지 쉼트 (공급 장치)와 스택커 설치	220
문의 연락처	221
용어집	222
색인	231

1장 스캐너 개요

이 장에서는 스캐너의 구성 요소와 부품 이름 및 기능과 기본 조작 방법에 대해서 설명합니다.

- 1.1 주요 기능 15
- 1.2 부품 및 기능 17
- 1.3 전원 켜기/끄기 23
- 1.4 ADF 열기/닫기 24
- 1.5 문서 덮개 열기/닫기 [fi-7700/fi-7700S] 25
- 1.6 ADF 위치 조정 [fi-7700/fi-7700S] 26
- 1.7 ADF 용지 추트(공급 장치)의 설정 29
- 1.8 스테커의 설정 30
- 1.9 절전 모드 32
- 1.10 기본적인 스캔의 조작 흐름 33
- 1.11 번들 소프트웨어 35

1.1 주요 기능

이 장에서는 제품의 주요 기능에 대해서 설명합니다. 스캐너는 다음 특징을 가지고 있습니다.

고속 스캔

각 모델의 스캔 속도는 아래와 같습니다(*1):

- fi-7600
ADF: 단면 100 ppm, 양면 200 ipm
- fi-7700
ADF: 단면 100 ppm, 양면 200 ipm
평판: 0.9초/장
- fi-7700S
ADF: 단면 75 ppm
평판: 0.9초/장

더욱이 연속 스캐닝에서 최대 300장의 A4 크기 문서 또는 A3 크기의 문서 100 장을 ADF에 올려놓아 대량의 문서를 신속히 전자화시킬 수 있습니다.

반으로 접은 문서, 봉투, 여러 겹의 전사지 스캔 용량

반으로 접은 문서, 봉투, 두꺼운 용지 및 여러 겹의 전사지를 스캔하기 위해 스캐너는 수동/단일 급지 모드로 모드를 전환하는데 사용하는 급지 모드 스위치를 갖추고 있습니다. 수동/단일 급지 모드는 공급 장치에 올려놓은 문서의 부하를 줄여 문서가 성공적인 스캔을 위해 오류없이 급지됩니다.

LCD

스캔 문서의 조작 설정, 스캔 용지 매수 및 오류 상태를 표시하는 LCD를 탑재하였습니다. 스캐너의 상태를 간단히 확인할 때 사용합니다.

사전 스캔 작업 처리의 효율화

스캐너에서 "배치 스캔"을 실행할 수 있으므로 다른 용지 무게와 크기를 가지는 문서를 한 번에 스캔할 수 있습니다. 이를 통해 스캔 전에 문서 정렬 처리를 간소화합니다.

복수 급지에 의한 작업 능력 저하의 감소

한 번에 2장 이상의 문서가 급지되는 "복수 급지"를 정확히 검출하는 초음파 복수 급지 센서를 탑재하였습니다. 용지 무게 및 크기가 다른 문서를 섞어 스캔하는 경우 본 복수 급지 감지가 작동하여 업무의 저하를 사전에 방지할 수 있습니다.

정보 처리 복수 급지 설정

페이지의 정해진 위치에 같은 크기의 용지가 붙어있는 경우, 부착된 위치를 인식시키는 정보 처리 복수 급지 기능을 탑재했습니다. 복수 급지로 각 부착된 용지마다 검출하여, 스캔을 정지하지 않고 스캔을 계속할 수 있습니다. 또한, "용지 보호" 기능으로 중요한 문서가 손상될 수 있는 위험을 줄일 수 있습니다.

용지 걸림 노이즈 검출에 의한 용지 보호 기능

본 기능은 스캐너가 용지 걸림 노이즈를 검출한 경우 스캔을 중지함으로써 문서가 손상되는 위험을 줄여 줍니다.

이동식 ADF 장착 [fi-7700/fi-7700S]

스캐너에는 오른쪽 또는 왼쪽으로 밀거나 180도 회전할 수 있는 ADF가 장착되어 있습니다. 이를 통해 스캐너 설치에 필요한 공간을 줄일 수 있습니다.

문서 덮개를 연 채로 문서 스캔 [fi-7700/fi-7700S]

문서 덮개를 열어 놓은 채로 평판을 사용하여 문서를 스캔할 수 있습니다. 자동으로 기울어진 스캔 이미지를 보정하거나 문서 크기를 인식하여 이미지를 해당 크기로 출력합니다.

전사지 옵션 [fi-7600]

전사지는 문서의 관리/확인을 위하여 옵션으로 사용할 수 있습니다. 스캔 문서에 인쇄가 가능해지면 유용성이 대폭 개선될 수 있습니다.

검은 배경에 스캔 [fi-7700/fi-7700S]

검은색 문서 덮개 패드는 옵션으로 사용할 수 있으며, 평판 사용 시 이 문서 덮개 패드를 통해 검은 배경에 스캔할 수 있습니다. 평판을 사용하여 스캔 시 기울어진 이미지를 자동으로 보정하거나 스캔 문서 크기를 정확하게 감지하기 위해 사용될 수 있습니다.

fi-7700/fi-7700S에서 검은색 문서 덮개 패드를 사용할 수 있습니다.

여러 대의 스캐너의 중앙 관리

첨부된 "Scanner Central Admin Agent" 애플리케이션을 사용하여 여러 대의 스캐너를 동시에 관리할 수 있습니다. 예를 들면 스캐너 설정 및 드라이버의 업데이트뿐만 아니라 각 스캐너의 조작 상태를 감시할 수 있습니다.

자세한 내용은 Scanner Central Admin 유저 가이드를 참조해 주십시오.

*1: A4 크기 가로 문서를 300 dpi로 스캔 시

TOP

목차

색인

시작하기 전에

스캐너 개요

문서 올려 놓기

조작 패널의 사용 방법

다양한 스캔 방법

평상시의 관리

소모부품의 교환

문제 및 해결

조작 설정

부록

용어집

1.2 부품 및 기능

이 단원에서는 스캐너의 각 부품 이름을 설명합니다.

fi-7600

■ 앞면

보조 트레이

임시적으로 스캔할 문서를 올려 놓을 수 있습니다.

스태커

ADF에서 배출된 문서를 쌓아 둡니다. 위치를 높거나 낮게 하여 높이를 조정할 수 있습니다.

정지기

문서 길이에 따라 하나 또는 두 개를 올립니다.

스태커 연장대

문서 길이에 맞춰 당겨 줍니다.

스태커 사이드 가이드

문서를 스태커에 올려 놓았을 때 문서를 제자리에 위치시킵니다.

ADF (자동 문서 공급 장치)

ADF 용지 추트(공급 장치)에 설정한 문서를 한 장씩 당겨 급지합니다. 문서 양면을 한 번에 스캔할 수 있습니다. 소모부품의 교환이나 스캐너 내부를 청소할 때 이것을 열어 주십시오.

조작 패널

LCD, 버튼 및 LED 표시기로 구성되어 있습니다. 스캐너를 조작하거나 상태를 확인할 때 사용할 수 있습니다. 스캐너 각 측면에 조작 패널이 있습니다. 편리한 쪽의 조작 패널을 사용할 수 있습니다. 조작 패널을 사용하지 않는 경우 조작 패널을 스캐너 측면 안쪽에 넣을 수 있습니다. 보다 자세한 내용은 "3장 조작 패널의 사용 방법" (56페이지)을 참조해 주십시오.

ADF 용지 추트 (공급 장치)

스캔하는 문서를 잡아 줍니다.

추트 연장대

문서 길이에 맞춰 당겨 줍니다.

추트 롤러 커버

추트 롤러에 손가락이 끼이는 것을 방지합니다.

사이드 가이드

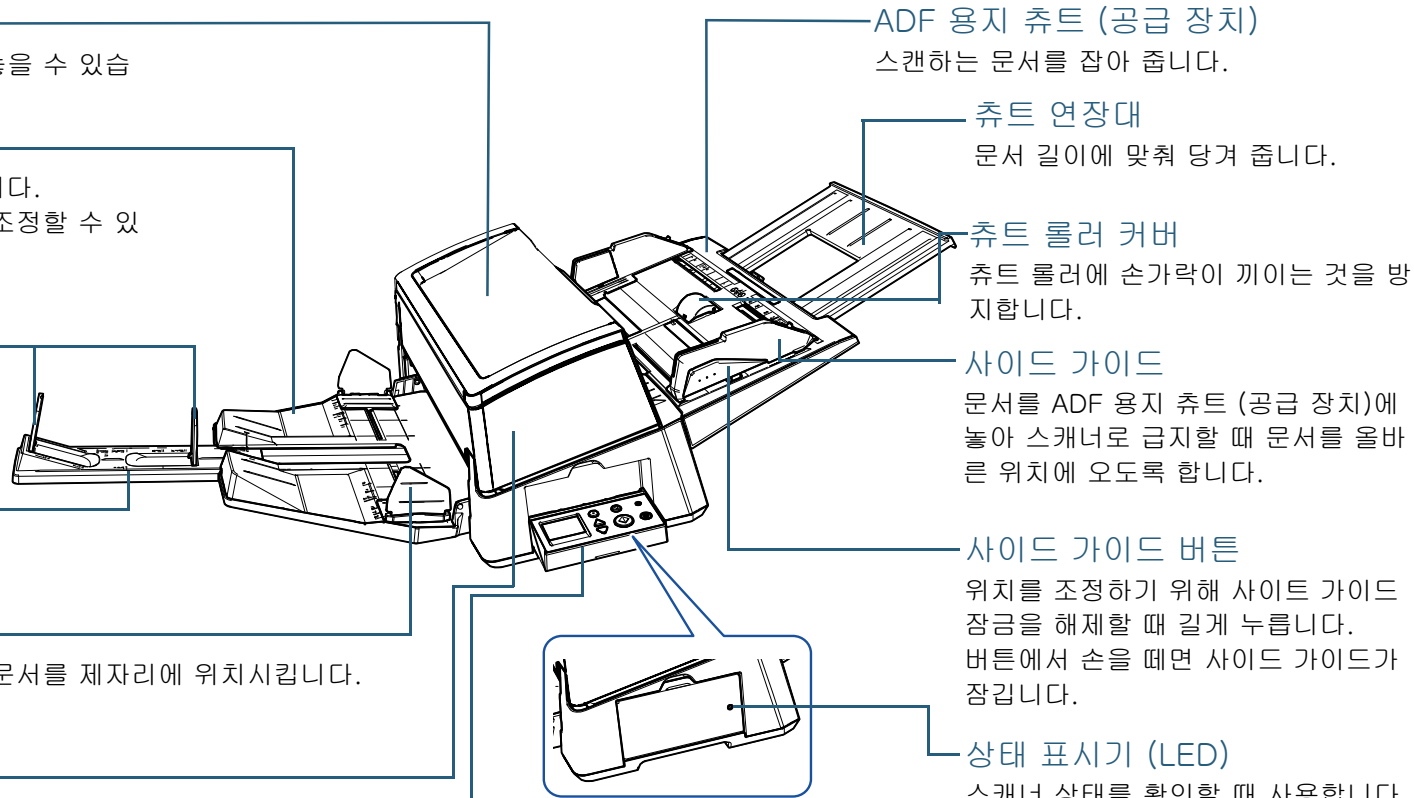
문서를 ADF 용지 추트 (공급 장치)에 놓아 스캐너로 급지할 때 문서를 올바른 위치에 오도록 합니다.

사이드 가이드 버튼

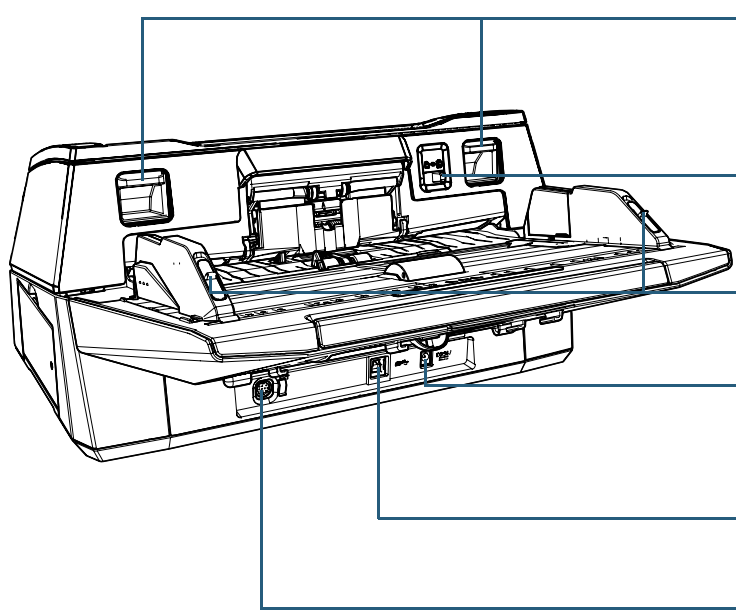
위치를 조정하기 위해 사이트 가이드 잠금을 해제할 때 길게 누릅니다. 버튼에서 손을 떼면 사이트 가이드가 잠깁니다.

상태 표시기 (LED)

스캐너 상태를 확인할 때 사용합니다.



■ 뒷면



ADF 해제 탭

이 탭을 들어 올리면 ADF가 잠금 해제되고 열립니다.

금지 모드 스위치

금지 모드 스위치를 왼쪽으로 밀어 금지 모드를 수동/단일 금지 모드로 전환합니다.

사이드 가이드 잠금 장치

사이드 가이드를 잠급니다.

전원 커넥터

전원 케이블을 연결할 때 사용합니다.
"전원 케이블"은 AC 케이블과 AC 어댑터를 서로 연결하는 케이블입니다.

USB 커넥터

USB 케이블을 연결할 때 사용합니다.

EXT 커넥터

전사기를 연결할 때 사용합니다.
전사기는 문서를 스캔한 다음 스캔 문서의 텍스트 (예. 문자 또는 숫자)를 인쇄할 때 사용하며, 옵션으로 사용할 수 있습니다. 스캔 문서에 이름, 날짜 또는 시리얼 넘버를 추가하여 문서를 관리할 때 유용하게 사용할 수 있습니다. 보다 자세한 내용은 "[A.4 스캐너 옵션](#)" (215페이지)을 참조해 주십시오.

fi-7700/fi-7700S

■ 앞면

ADF (자동 문서 공급 장치)

ADF 용지 추트(공급 장치)에 설정한 문서를 한 장씩 당겨 급지합니다.
fi-7700의 경우 한 번에 문서 양면을 스캔할 수 있습니다.
소모부품의 교환이나 스캐너 내부를 청소할 때 이것을 열어 주십시오.

스태커 연장대

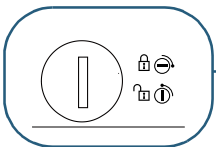
문서 길이에 맞춰 당겨 줍니다.

정지기

문서 길이에 따라 하나 또는 두 개를 올립니다.

스태커

ADF에서 배출된 문서를 쌓아 둡니다.
위치를 높거나 낮게 하여 높이를 조정할 수 있습니다.



운송 잠금 장치

캐리어 유닛(평판 내부에 있음)을 잠겨 운송 중의 손상을 방지합니다.
동전이나 유사한 물체를 사용하여 잠금 해제합니다.
슬롯을 세로로 위치시키면 잠금 해제됩니다.
슬롯을 가로로 위치시키면 잠깁니다.

스태커 사이드 가이드

문서를 스태커에 올려 놓았을 때 문서를 제자리에 위치시킵니다.

평판

얇은 용지나 책과 같이 두꺼운 문서 등 ADF로 스캔할 수 없는 문서를 스캔하는 경우 문서를 유리 부분에 위치시킵니다.

보조 트레이

임시적으로 스캔할 문서를 올려 놓을 수 있습니다.

ADF 용지 추트 (공급 장치)

스캔하는 문서를 잡아 줍니다.

추트 연장대

문서 길이에 맞춰 당겨 줍니다.

추트 롤러 커버

추트 롤러에 손가락이 끼이는 것을 방지합니다.

조작 패널

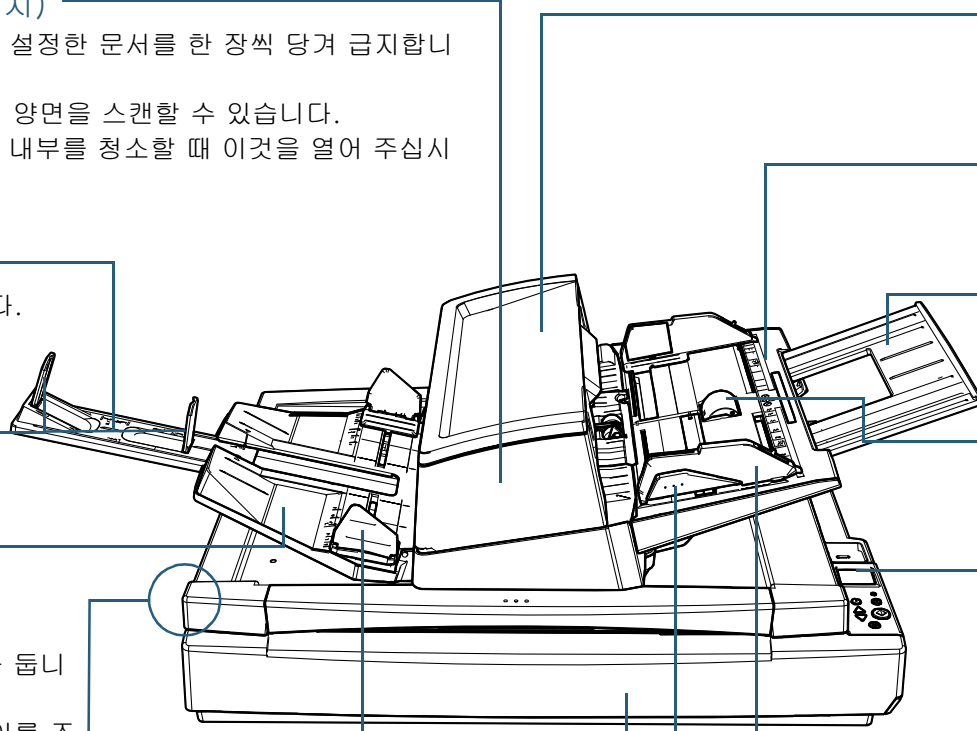
LCD, 버튼 및 LED 표시기로 구성되어 있습니다. 스캐너를 조작하거나 상태를 확인할 때 사용할 수 있습니다.
보다 자세한 내용은 "3장 조작 패널의 사용 방법" (56페이지)을 참조해 주십시오.

사이드 가이드

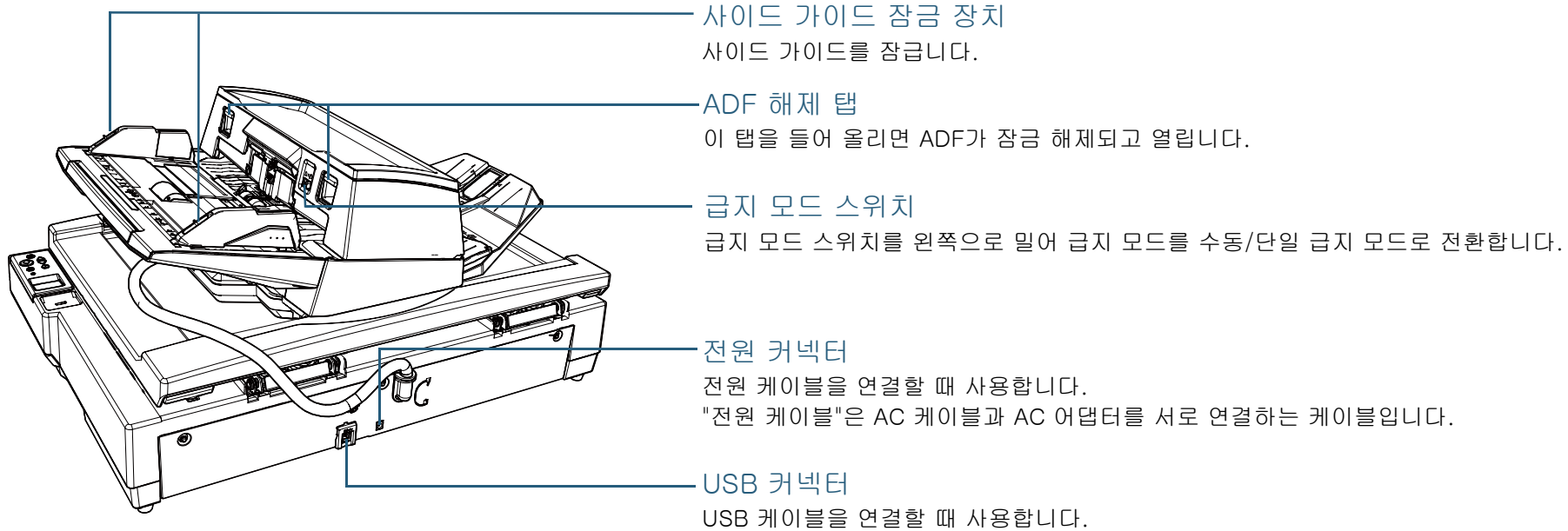
문서를 ADF 용지 추트 (공급 장치)에 놓아 스캐너로 급지할 때 문서를 올바른 위치에 오도록 합니다.

사이드 가이드 버튼

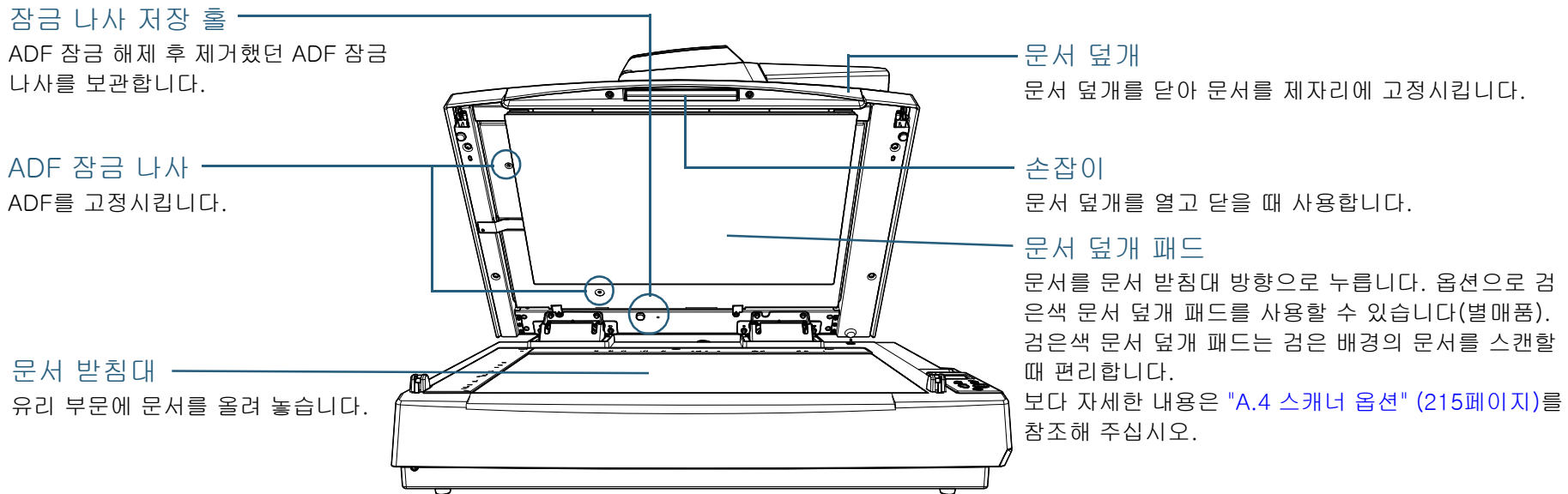
위치를 조정하기 위해 사이트 가이드 잠금을 해제할 때 길게 누릅니다.
버튼에서 손을 떼면 사이트 가이드가 잠깁니다.



■ 뒷면

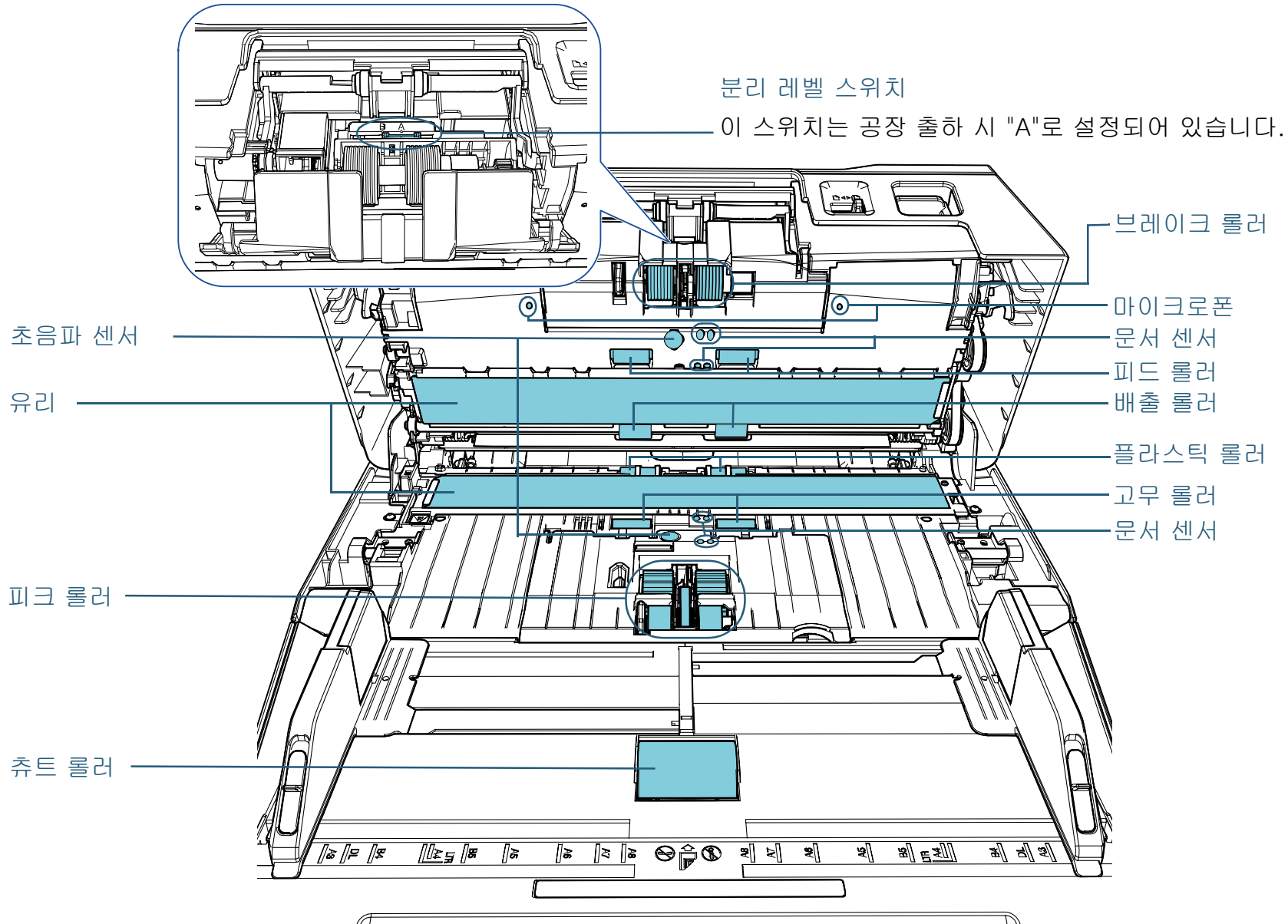


■ 내부(평판)

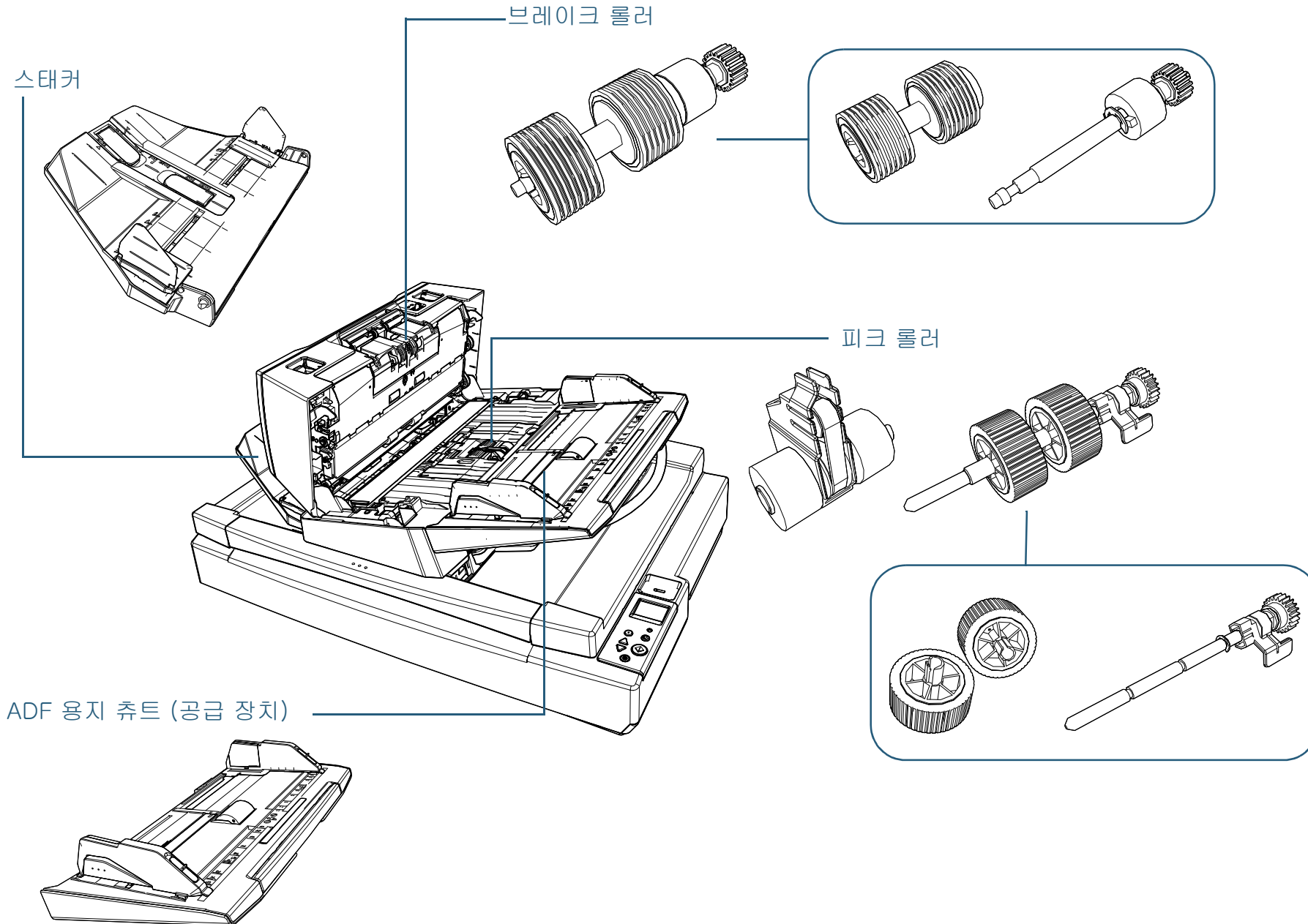


전 모델 공통 부품

■ 내부 (ADF)



■ 분리 가능한 부품



TOP

목차

색인

시작하기 전에

스캐너 개요

문서 올려 놓기

조작 패널의 사용 방법

다양한 스캔 방법

평상시의 관리

소모부품의 교환

문제 및 해결

조작 설정

부록

용어집

1.3 전원 켜기/끄기

이 단원에서는 스캐너의 전원 켜기/끄기에 대해서 설명합니다.

힌트

스캐너의 전원 켜기/끄기 방법은 다음 중 어느 하나로 지정할 수 있습니다.

- 조작 패널의 [Power] 버튼을 누릅니다.
- AC 전원 선을 사용하여 컴퓨터의 전원과 관련있는 스캐너와 같은 주변 장치의 전원 공급을 제어합니다.
- 컴퓨터의 전원에 따라 스캐너의 전원을 켜거나 끕니다.

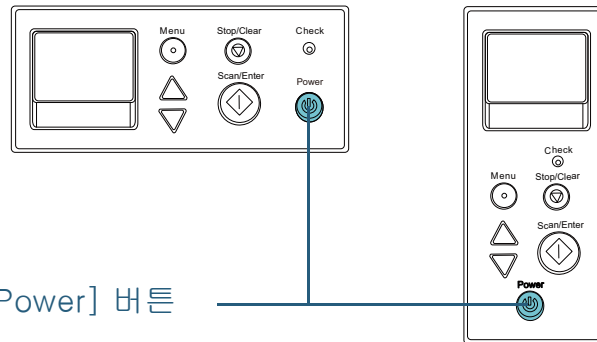
보다 자세한 내용은 "[스캐너 전원 켜기/끄기 방법 \[자동전원 제어\]](#)" (203페이지)를 참조해 주십시오.

전원을 켜는 방법

- 1 조작 패널의 [Power] 버튼을 누릅니다.

[fi-7600]

[fi-7700/fi-7700S]



- ⇒ 전원을 켜면 [Power] 버튼이 녹색으로 표시됩니다. 초기화가 되는 동안 다음 이미지가 조작 패널의 LCD에 표시됩니다.



[준비]가 표시되면 스캐너는 스캔을 준비합니다.

전원을 끄는 방법

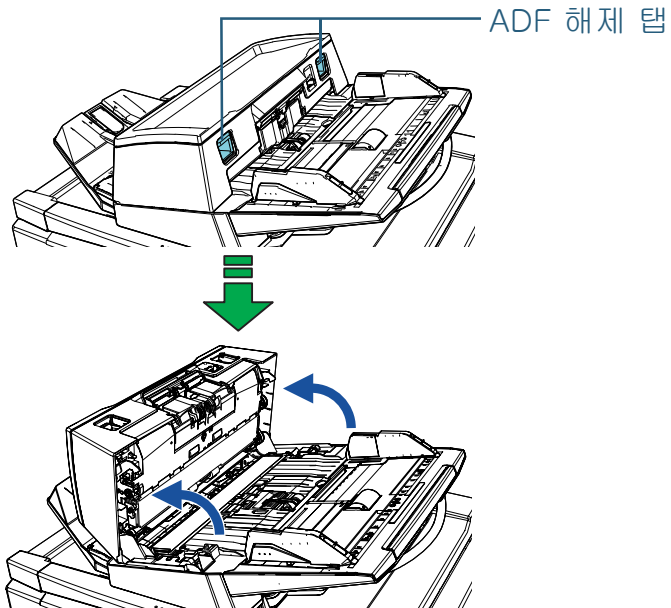
- 1 조작 패널의 [Power] 버튼을 2 초 이상 누릅니다.
⇒ 스캐너의 전원이 꺼지며, [Power] 버튼이 꺼집니다.

1.4 ADF 열기/닫기

이 장에서는 ADF를 열고 닫는 방법에 대해서 설명합니다.

ADF를 여는 방법

- 1 ADF 용지 추트(공급 장치)에서 모든 문서를 제거합니다.
- 2 ADF 를 열려면 ADF 해제 탭을 들어 올립니다.



주의

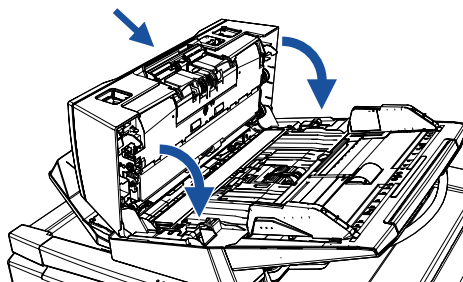
ADF가 열려 있을 경우 실수로 닫힐 수 있습니다. 손가락이 끼지 않도록 주의해 주십시오.

주의

문서 덮개가 닫혀 있는지 확인 한 후 ADF를 열어 주십시오. 문서 덮개가 열린 상태에서 ADF를 열면 오류가 발생할 수 있습니다.

ADF를 닫는 방법

- 1 ADF를 닫습니다.
제자리에 올 때까지 ADF의 가운데를 누릅니다.



주의

ADF를 닫을 때에는 손가락이 끼지 않도록 주의해 주십시오.

주의

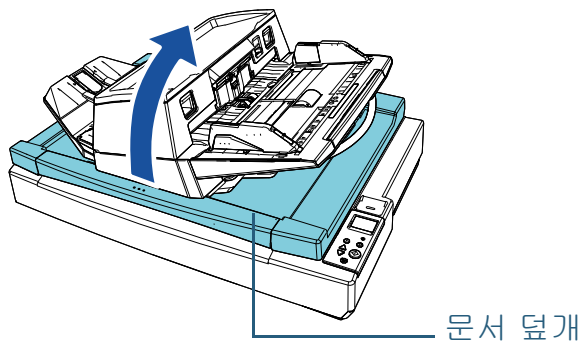
ADF 내부에 이물질이 없는지 확인하고 ADF를 닫아 주십시오.

1.5 문서 덮개 열기/닫기 [fi-7700/fi-7700S]

이 단원에서는 문서 덮개를 열고 닫는 방법에 대해서 설명합니다.

문서 덮개를 여는 방법

1 손잡이를 잡고 문서 덮개를 엽니다.



주의

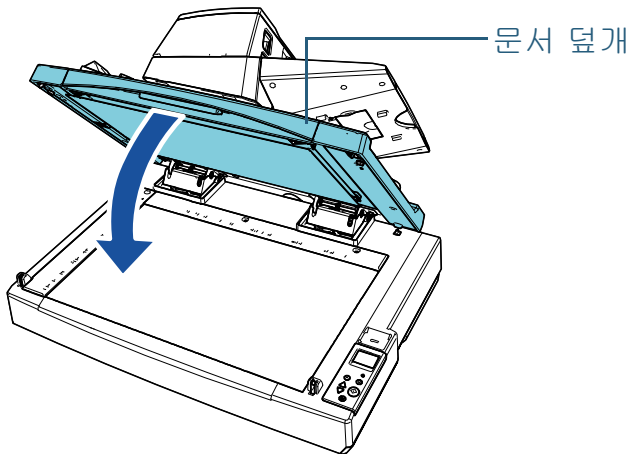
문서 덮개는 개폐를 멈춘 지점에서 그 상태로 유지되지 않습니다. 따라서 손을 둔 채 문서 덮개를 닫지 않도록 주의해 주십시오.

주의

ADF가 닫혀 있는지 확인 한 후 문서 덮개를 열어 주십시오. 문서 덮개가 열린 상태에서 ADF를 열면 오류가 발생할 수 있습니다.

문서 덮개를 닫는 방법

1 손잡이를 잡고 문서 덮개를 천천히 닫습니다. 제자리에 잠길 때까지 밀니다.



주의

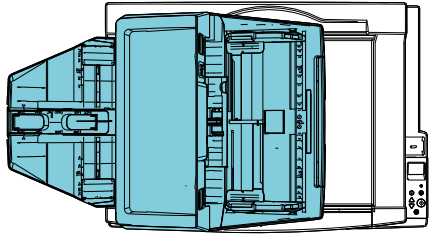
문서 덮개는 개폐를 멈춘 지점에서 그 상태로 유지되지 않습니다. 따라서 손을 둔 채 문서 덮개를 닫지 않도록 주의해 주십시오.

1.6 ADF 위치 조정 [fi-7700/fi-7700S]

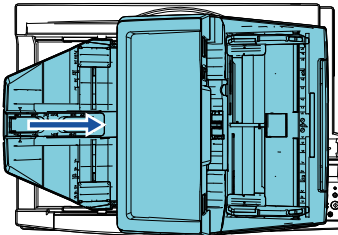
이 단원에서는 ADF 위치를 조정하는 방법에 대해서 설명합니다.

사용할 수 있는 위치는 다음과 같습니다.

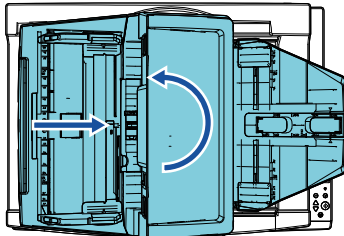
- 위치 1 (공장출하시 설정)



- 위치 2 (공간 절약형: 문서를 오른쪽에 적재)



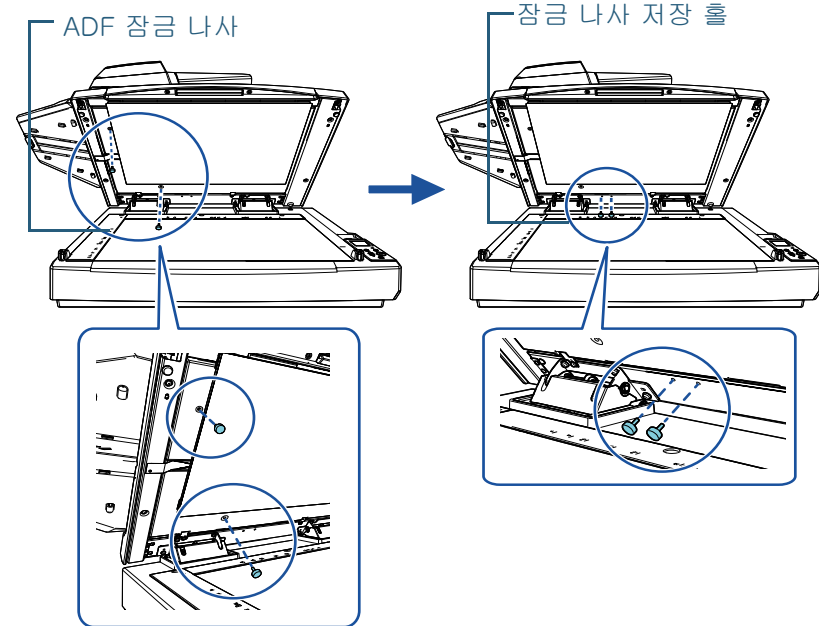
- 위치 3 (공간 절약형: 문서를 왼쪽에 적재)



- 1 문서 덮개를 엽니다.
보다 자세한 내용은 "1.5 문서 덮개 열기/닫기 [fi-7700/fi-7700S]" (25페이지)을 참조해 주십시오.

- 2 두 개의 ADF 잠금 나사를 제거하고 잠금 나사 저장 홀에 삽입합니다.

ADF 잠금 나사로 ADF를 제자리에 고정시킵니다. ADF 잠금 나사를 제거하면 ADF 위치를 조정할 수 있습니다.

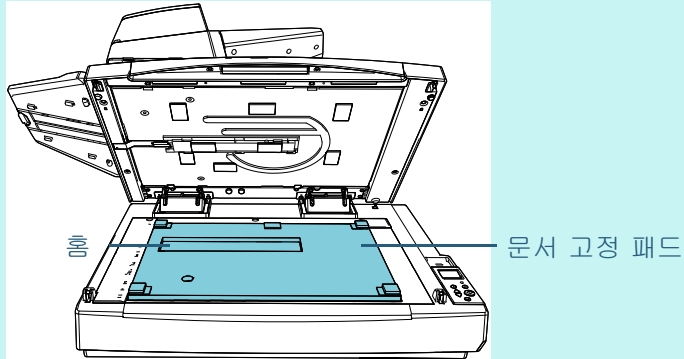


주의

ADF 위치를 조정하기 전에 ADF 잠금 나사가 잠금 나사 저장 홀에 있는지 확인해 주십시오.

힌트

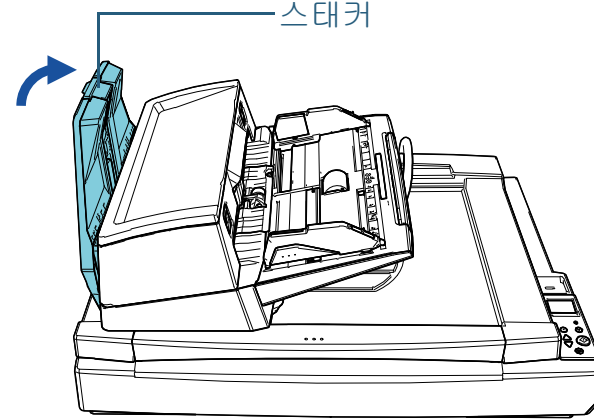
- ADF 잠금 나사를 제거하기 힘든 경우에는 문서 고정 패드를 제거해 주십시오.
 - 문서 고정 패드를 제거하는 경우에는 문서 고정 패드를 다음 순서로 부착해 주십시오.
- 1 문서 고정 패드를 문서 받침대의 왼쪽 위의 코너에 다시 놓아 주십시오.
문서 고정 패드의 홈이 정확한 방향인지 확인해 주십시오.



- 2 문서 덮개를 천천히 닫습니다.
문서 덮개를 닫을 때, 문서 고정 패드가 문서 덮개에 부착됩니다.

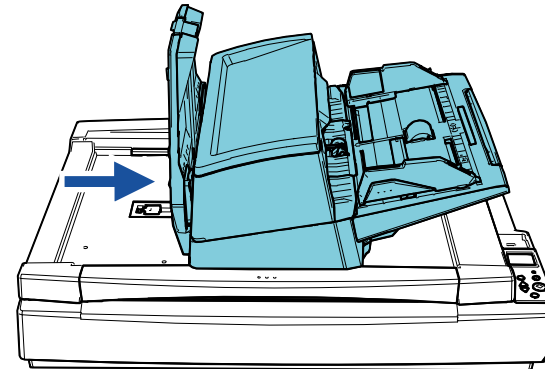
- 3 문서 덮개를 부드럽게 닫습니다.
보다 자세한 내용은 "1.5 문서 덮개 열기/닫기 [fi-7700/fi-7700S]" (25페이지)을 참조해 주십시오.

- 4 스택커를 들어 올립니다.

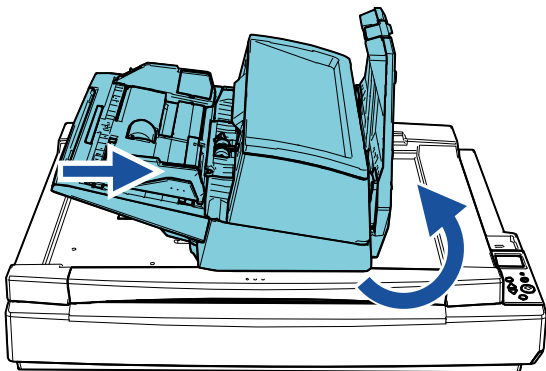


- 5 ADF 위치를 변경합니다.
제자리에 잠길 때까지 ADF를 이동시킵니다. ADF가 제자리에 고정되어 있는지 확인합니다.

- 위치1을 위치 2로 변경하려면 ADF를 스캐너 중심부로 밀니다.



- 위치1을 위치 3로 변경하려면 ADF를 스캐너 중심부로 밀은 후 180도 시계 반대 방향으로 돌립니다.



주의

- ADF를 이동시킬 때에 손가락이 끼지 않도록 주의해 주십시오.
- ADF를 180도 이상으로 돌리지 마십시오. ADF가 손상될 수 있습니다.

6 스택커를 내립니다.

TOP

목차

색인

시작하기 전에

스캐너 개요

문서 올려 놓기

조작 패널의 사용 방법

다양한 스캔 방법

평상시의 관리

소모부품의 교환

문제 및 해결

조작 설정

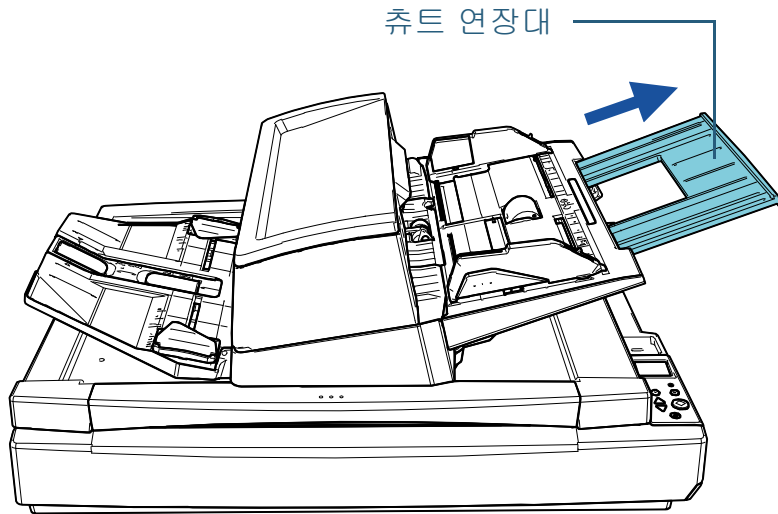
부록

용어집

1.7 ADF 용지 쉼트(공급 장치)의 설정

스캔이 시작되면 ADF 용지 쉼트(공급 장치)에 적재된 문서는 ADF에 한 장씩 스캐너에 급지됩니다.
위에서 설명한 대로 쉼트 연장대는 문서를 편리하게 유지시켜 주며 원활하게 급지될 수 있도록 합니다.

1 쉼트 연장대를 잡아 당깁니다.



힌트

쉼트 연장대를 당길 때에는 스캐너를 단단히 잡아 주십시오.

TOP

목차

색인

시작하기 전에

스캐너 개요

문서 올려 놓기

조작 패널의 사용 방법

다양한 스캔 방법

평상시의 관리

소모부품의 교환

문제 및 해결

조작 설정

부록

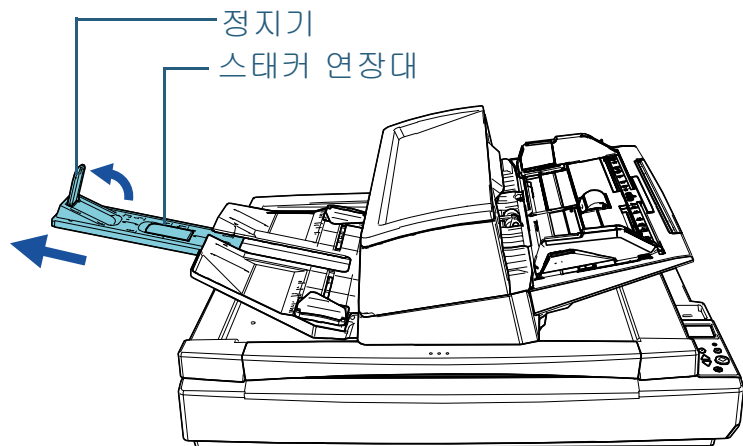
용어집

1.8 스택어의 설정

스캔이 시작되면 ADF 용지 챔트(공급 장치)에 적재된 문서는 ADF에 한 장씩 스택커에 배출됩니다.

위에서 설명한 대로 스택커 연장대는 문서를 편편하게 유지시켜 주며 원활하게 급지될 수 있도록 합니다.

- 1 스택커 연장대를 잡아 당겨 문서 길에 맞도록 조정한 후 문서가 멈추도록 정지기를 들어 올립니다.



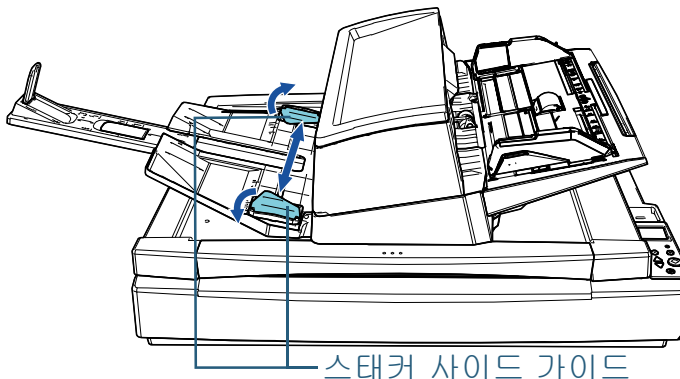
주의

- 스택커 연장대를 잡아 당길 때 정지기를 잡지 마십시오. 정지기가 손상될 수 있습니다.
- 정지기와 용지 배출 출구 사이의 거리가 문서 길이보다 길어야 합니다. 정지기와 배출 문서 사이에 약간의 여유 공간이 있도록 정지기를 위치시키면 배출된 문서가 단정하게 쌓일 수 있습니다.

힌트

- 명함과 같은 짧은 문서를 스캔하는 경우 올바른 정지기를 들어 올려 주십시오.
- A3 크기보다 긴 문서를 스캔하는 경우 정지기를 올리지 말고 스택커 연장재를 끝까지 잡아 당겨 주십시오.
- A4/레터 가로 문서를 스캔할 때, 오른쪽 스토퍼를 들어오릴 경우, 배출된 문서가 단정하게 쌓일 수 있습니다.

- 2 스택커 사이드 가이드를 들어 올리고 스택커 사이드 가이드 사이의 거리가 문서 너비에 맞도록 스택커 사이드 가이드를 조정합니다.



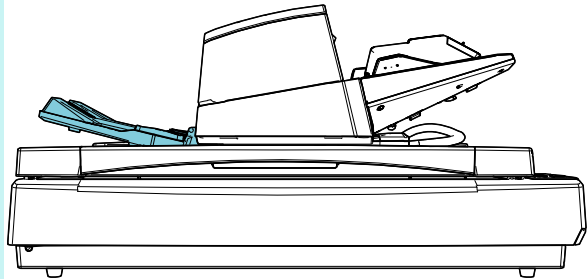
주의

스택커 사이드 가이드 사이의 거리가 문서 너비보다 넓어야 합니다.

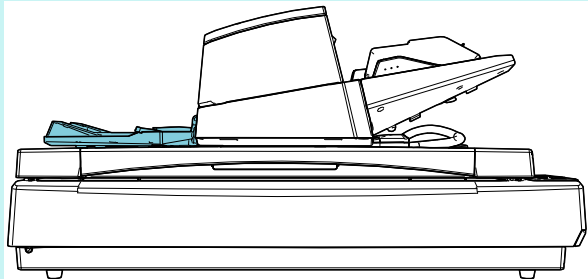
힌트

- 문서의 용지 타입에 따라 스택커 높이를 조정해 주십시오. 일반적인 사용인 경우 하단 위치를 선택해 주십시오. 얇거나 말린 문서를 스캔하는 경우에는 상단 위치를 선택해 주십시오. 스택커 사이드 가이드를 상단 위치로 놓으면 ADF 용지 추트(공급 장치)에 적재할 수 있는 문서 수가 줄어듭니다. 용지 무게가 80 g/m²인 경우의 권장 수는 100입니다.

- 하단 위치(보통 용지)

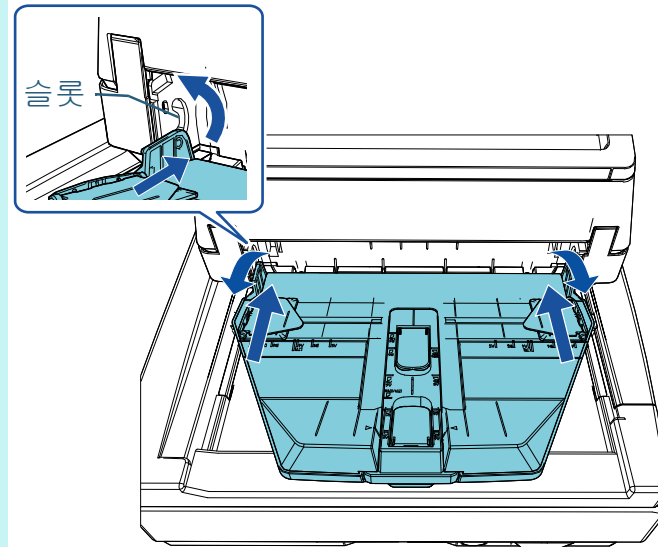


- 상단 위치(얇거나 말린 용지)



힌트

- 스택커 양쪽을 확실하게 잡고 들어 올리면서 앞으로 밀면 스택커를 부드럽게 상단 위치에 놓을 수 있습니다.



- 다음 방법 중 한 방법에서는 용지 배출 속도가 느려질 수 있습니다. 용지 배출 속도가 느려지면 문서가 흩어지는 것이 방지됩니다.
 - 조작 패널의 [설정 메뉴] 화면에서 [11: 스택킹 제어] 보다 자세한 내용은 "3장 조작 패널의 사용 방법" (56페이지)과 "3.2 설정 메뉴" (62페이지)를 참조해 주십시오.
 - Software Operation Panel에서 [스택킹 제어] 보다 자세한 내용은 "용지 배출 속도 지정 [스택킹 제어]" (192페이지)을 참조해 주십시오.

1.9 절전 모드

스캐너가 일정한 시간 동안 사용되지 않을 때 절전 모드는 전원 소모력을 낮게 유지합니다.

스캐너 전원을 켜고 약 15분 동안(공장 출하 시 설정) 사용하지 않으면 자동으로 절전 모드로 전환됩니다.

스캐너가 절전 모드로 들어갈 때에는 조작 패널의 LCD가 꺼집니다. [Power] 버튼은 녹색으로 깜박입니다.

절전 모드에서 다시 시작하려면, 다음의 어느 하나를 실행해 주십시오.

- ADF 용지 트레이(공급 장치)에 문서를 올려 놓습니다.
- 조작 패널에서 임의의 버튼을 누릅니다.
[Power] 버튼을 2 초 이상 누르면, 전원이 꺼지므로 주의하여 주십시오.
- 애플리케이션에서 스캔을 실행합니다.

일정한 시간 동안(공장 출하 시 4시간으로 설정) 사용하지 않을 때 스캐너의 전원이 자동으로 꺼지므로 다음 스캔까지 전원 소모를 줄일 수 있습니다.

자동으로 전원이 꺼지는 것을 방지하려면 Software Operation Panel에서 [장치 설정]의 [일정 시간 후 자동으로 전원 끄기] 확인란을 해제합니다. 보다 자세한 내용은 "[스캐너가 절전 모드로 들어갈 때 대기 시간 \[절전\]](#)" (201페이지)를 참조해 주십시오.

자동으로 전원을 끈 후 전원을 다시 켜려면 조작 패널에서 [Power] 버튼을 누릅니다. 보다 자세한 내용은 "[1.3 전원 켜기/끄기](#)" (23페이지)를 참조해 주십시오.

주의

- 용지 운송로에 문서가 남아 있으면 절전 모드로 들어가지 않을 수 있습니다. 이 경우 문서를 제거해 주십시오. 보다 자세한 내용은 "[7.1 용지 걸림](#)" (125페이지)를 참조해 주십시오.
- 일부 애플리케이션에서는 [일정 시간 후 자동으로 전원 끄기] 확인란이 선택되어도 스캐너가 꺼지지 않을 수 있습니다.
- 이미지 스캔 애플리케이션을 사용하는 동안 스캐너가 자동으로 꺼지면 애플리케이션을 종료한 다음 전원을 켵니다.

힌트

- 다음 중 하나를 사용하여 스캐너가 절전 모드로 들어가는 대기 시간을 변경할 수 있습니다.
 - 조작 패널의 [설정 메뉴] 화면에서 [22: 절전] 보다 자세한 내용은 "[3장 조작 패널의 사용 방법](#)" (56페이지)과 "[3.2 설정 메뉴](#)" (62페이지)를 참조해 주십시오.
 - Software Operation Panel의 [장치 설정] 보다 자세한 내용은 "[스캐너가 절전 모드로 들어갈 때 대기 시간 \[절전\]](#)" (201페이지)를 참조해 주십시오.

1.10 기본적인 스캔의 조작 흐름

이 단원에서는 기본적인 스캔 수행의 흐름에 대해서 설명합니다.

스캔을 실행하려면 스캐너 드라이버를 지원하는 스캐너 드라이버 및 이미지 스캔 애플리케이션이 필요합니다.

스캐너에 다음 스캐너 드라이버 및 이미지 스캔 애플리케이션이 첨부되어 있습니다.

- 스캐너 드라이버
 - PaperStream IP (TWAIN)
 - PaperStream IP (TWAIN x64)
 - PaperStream IP (ISIS) Bundle
- 이미지 스캔 애플리케이션
 - PaperStream ClickScan
 - PaperStream Capture

힌트

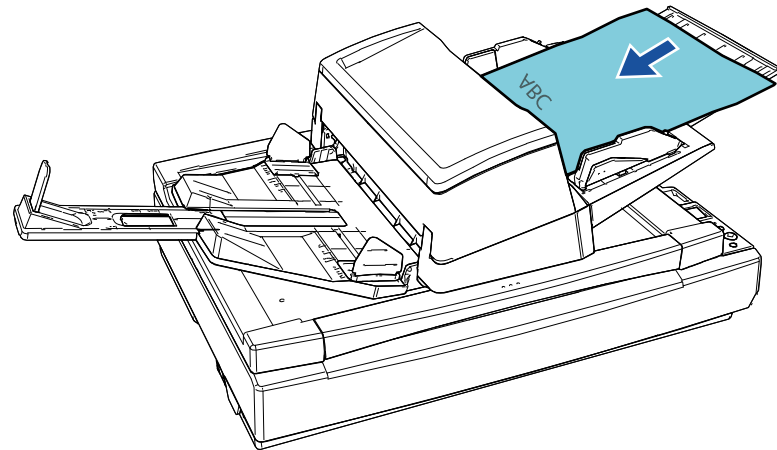
스캐너 드라이버 및 이미지 스캔 애플리케이션에 대한 자세한 내용은 "1.11 번들 소프트웨어" (35페이지)를 참조해 주십시오.

이미지 스캔 애플리케이션에 따라서 스캔 순서 및 작업 방법이 다소 다를 수 있습니다.

자세한 내용은 이미지 스캔 애플리케이션 매뉴얼을 참조해 주십시오.

다음은 일반적인 스캔 절차에 대한 설명입니다.

- 1** 스캐너 전원을 켭니다.
보다 자세한 내용은 "1.3 전원 켜기/끄기" (23페이지)을 참조해 주십시오.
- 2** ADF 용지 쉼트(공급 장치)에 문서를 올려 놓습니다.
ADF 용지 쉼트(공급 장치)에 문서를 앞면이 아래로 오도록 올려 놓습니다.



보다 자세한 내용은 "2장 문서 올려 놓기" (39페이지)을 참조해 주십시오.

- 3** 이미지 스캔 애플리케이션을 시작합니다.

시작하기 전에

스캐너 개요

문서 올려 놓기

조작 패널의 사용 방법

다양한 스캔 방법

평상시의 관리

소모부품의 교환

문제 및 해결

조작 설정

부록

용어집

- 4 스캐너 드라이버를 선택합니다.
일부 이미지 스캔 애플리케이션에서는 스캐너 드라이버의 선택이 필요 없을 수 있습니다.
- 5 스캐너를 선택합니다.
컴퓨터와 연결된 스캐너 모델을 선택했는지 확인해 주십시오.
일부 이미지 스캔 애플리케이션에서는 스캐너의 선택이 필요 없을 수 있습니다.
- 6 스캐너 드라이버 설정 창에서 스캔 설정을 구성합니다.
일부 이미지 스캔 애플리케이션에서는 스캐너 드라이버 설정 창이 표시되지 않을 수 있습니다.
- 7 이미지 스캔 애플리케이션으로 문서를 스캔합니다.

주의

스캐너 및 컴퓨터가 통신 중일 때 예를 들어 스캔하는 동안 USB 케이블을 뽑거나 사용자 계정을 로그오프 하는 등의 통신 끊김의 원인이 되는 조작을 실행하지 말아 주십시오.

1.11 번들 소프트웨어

번들 소프트웨어의 개요

힌트

번들 Setup DVD-ROM에서 소프트웨어를 설치하거나 번들 Setup DVD-ROM과 연결된 다운로드 웹사이트에서 다운로드한 후 설치할 수 있습니다.

본 제품에는 다음 소프트웨어가 첨부되어 있습니다.

- PaperStream IP 드라이버

PaperStream IP 드라이버는 TWAIN/ISIS 규격을 준수하는 스캐너 드라이버입니다.

PaperStream IP 드라이버는 세 가지 타입이 있습니다.

 - PaperStream IP (TWAIN)

TWAIN 규격을 따릅니다. TWAIN 규격 32 비트 애플리케이션을 사용하는 스캐너를 조작할 때 사용됩니다.
 - PaperStream IP (TWAIN x64)

TWAIN 규격을 따릅니다. TWAIN 규격 64 비트 애플리케이션을 사용하는 스캐너를 조작할 때 사용됩니다.

64 비트 운영 체제에서 설치할 수 있습니다.
 - PaperStream IP (ISIS) Bundle

ISIS 규격을 따릅니다. ISIS 규격 애플리케이션을 사용하는 스캐너를 조작할 때 사용됩니다.

보다 자세한 내용은 PaperStream IP 드라이버 도움말을 참조해 주십시오.
- Software Operation Panel

스캐너 조작 및 소모부품 관리에 관한 다양한 설정을 구성할 수 있습니다. PaperStream IP 드라이버와 함께 설치되어 있습니다.

보다 자세한 내용은 "8장 조작 설정" (157페이지)를 참조해 주십시오.
- Error Recovery Guide

스캐너의 상태에 대해 설명하고, 오류의 해결 방법에 대해서 설명합니다. PaperStream IP 드라이버와 함께 설치되어 있습니다.

- PaperStream ClickScan

PaperStream IP (TWAIN)를 지원하는 32비트 이미지 스캔 애플리케이션입니다.

단순 설정과 작동을 통해 스캔할 수 있습니다.

이 프로그램은 컴퓨터에 로그인하면 자동으로 시작하고 작업 표시줄 오른쪽 끝에 있는 알림 영역에 있습니다.

보다 자세한 내용은 PaperStream ClickScan 도움말을 참조해 주십시오.
- PaperStream ClickScan Searchable PDF Option

검색 가능한 이미지를 PDF, Word(*1) 또는 Excel(*1) 등의 형식으로 출력하기 위한 애플리케이션입니다.

PaperStream ClickScan과 함께 사용할 수 있습니다.

보다 자세한 내용은 PaperStream ClickScan 도움말을 참조해 주십시오.
- PaperStream Capture

PaperStream IP (TWAIN) 및 PaperStream IP(ISIS) Bundle을 모두 지원하는 32비트 이미지 스캔 애플리케이션입니다. 스캔 설정을 문서 프로파일로 정의하게 되면 원하는 설정을 사용자 지정할 수 있습니다.
- PaperStream Capture Pro (EVALUATION)

PaperStream IP (TWAIN)를 지원하는 32비트 이미지 스캔 애플리케이션입니다.

PaperStream Capture Pro 평가판 버전입니다.

전체 버전을 사용하려면 라이선스를 구매하여 활성화해 주십시오.

PaperStream Capture 기능 이외에도 PaperStream Capture Pro를 사용하여 멀티스테이션 작동과 고급 메타 데이터 설정을 수행할 수 있습니다.

자세한 내용은 PaperStream Capture 유저 가이드를 참조해 주십시오.
- ABBYY FineReader for ScanSnap™

본 애플리케이션은 스캔 이미지를 Word 또는 Excel(*1)과 같은 애플리케이션의 파일로 변환합니다.

PaperStream Capture/PaperStream Capture Pro를 사용하여 문서를 스캔할 때 사용할 수 있습니다. 다운로드 웹사이트에서 다운로드하여 설치합니다.

- 매뉴얼
안전 주의 사항, 사용 설명서 및 fi-760PRB 전사기 사용 설명서가 설치됩니다.
- Scanner Central Admin Agent
본 애플리케이션으로 여러 대의 스캐너의 펌웨어를 동시에 업데이트 하고 여러 대의 스캐너의 관리 및 감시를 집중시킬 수 있습니다. 스캐너의 조작 상태를 감시하고 스캐너의 정보를 확인하는데 사용할 수 있습니다.
필요한 애플리케이션은 조작 유형에 따라 달라집니다.
자세한 내용은 Scanner Central Admin 유저 가이드를 참조해 주십시오.
- fi Series Online Update
본 애플리케이션은 최신 소프트웨어 및 fi Series의 펌웨어 업데이트를 확인하고 적용합니다.
자세한 내용은 fi Series Online Update 도움말을 참조해 주십시오.

*1: Microsoft® Office 제품을 설치해야 합니다.

이미지 스캔 애플리케이션으로 다양한 문서를 스캔하는 스캐너 설정 구성 방법에 대한 자세한 내용은 "[4장 다양한 스캔 방법 \(82페이지\)](#)"을 참조해 주십시오.

시스템 요구 사항

시스템 요구 사항은 다음과 같습니다.

운영 체제	<ul style="list-style-type: none"> ● Windows® 10 Home (32 비트/64 비트) (*1) ● Windows® 10 Pro (32 비트/64 비트) (*1) ● Windows® 10 Enterprise (32비트/64비트) (*1) ● Windows® 10 Education (32 비트/64 비트) (*1) ● Windows Server™ 2016 Standard (64 비트) (*1) ● Windows Server™ 2019 Standard (64 비트) (*1) ● Windows Server™ 2022 Standard (64 비트) (*1) ● Windows® 11 Home (64 비트) (*1) ● Windows® 11 Pro (64 비트) (*1) ● Windows® 11 Enterprise (64 비트) (*1) ● Windows® 11 Education (64 비트) (*1)
CPU	Intel 또는 Intel 호환 가능한 프로세서
디스플레이 해상도	1024×768 픽셀 이상, 65,536 이상의 칼라
하드 디스크 공간	11 GB 이상의 사용 가능한 하드 디스크 공간 (*2)
DVD드라이브	소프트웨어 설치에 필요
인터페이스	USB 3.1 Gen 1/USB 3.0/USB 2.0/USB 1.1

*1: 번들 소프트웨어는 데스크톱 애플리케이션으로 작동합니다.

*2: 문서 스캔에 필요한 디스크 공간은 스캔 이미지의 파일 크기에 따라 달라집니다.

번들 소프트웨어 설치

아 단원에서는 첨부된 Setup DVD-ROM에서 소프트웨어를 설치하는 순서에 대해서 설명하고 있습니다.

번들 소프트웨어의 설치 방법에는 두 가지가 있습니다. [설치 (권장)]를 선택하여 스캐너 조작에 필요한 모든 소프트웨어를 동시에 설치하거나 [설치 (사용자 지정)]를 선택하여 필요한 소프트웨어를 설치합니다.

주의

구 버전의 소프트웨어가 설치되어 있을 경우 먼저 제거해 주십시오. 소프트웨어 제거 순서에 대한 자세한 내용은 "A.5 소프트웨어의 제거" (216페이지)를 참조해 주십시오.

■ 설치 (권장)

[설치 (권장)]를 선택하면 다음 소프트웨어가 설치됩니다.

- PaperStream IP (TWAIN)
- Software Operation Panel
- Error Recovery Guide
- PaperStream ClickScan
- PaperStream Capture
- 매뉴얼
- fi Series Online Update

1 컴퓨터를 켜고 관리자 권한을 가지는 사용자로 로그인합니다.

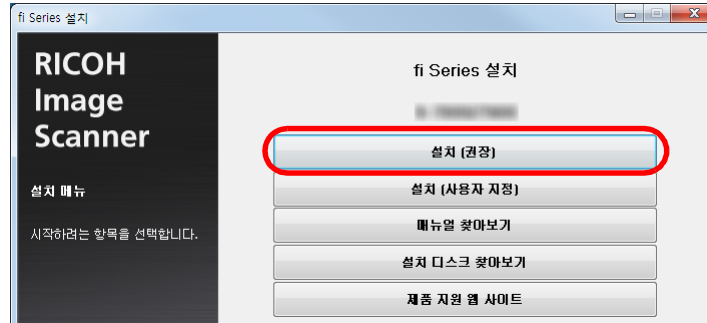
2 Setup DVD-ROM를 DVD 드라이브에 삽입합니다.
⇒ [fi Series 설치] 창이 표시됩니다.

힌트

[fi Series 설치] 창이 표시되지 않을 경우 [Windows Explorer] 또는 [컴퓨터]를 통해 Setup DVD-ROM에서 "Setup.exe"를 더블 클릭합니다.

3 사용할 스캐너 모델명을 클릭합니다(모델명 선택 창이 표시된 경우).

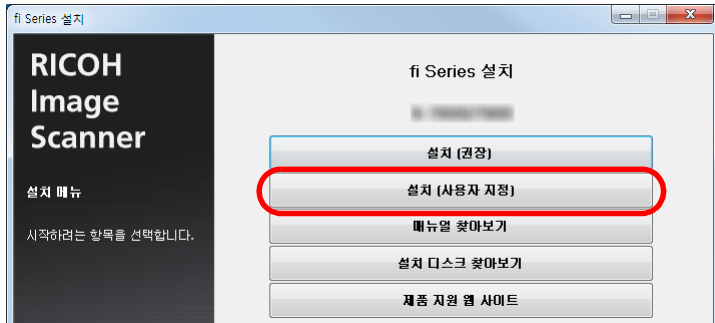
4 [설치 (권장)] 버튼을 클릭합니다.



5 창에 표시된 지시에 따라 소프트웨어를 설치합니다.

■ 설치 (사용자 지정)

- 1 "설치 (권장)" (37페이지)와 동일한 방식으로 1~3 단계를 실행합니다.
- 2 [설치 (사용자 지정)] 버튼을 클릭합니다.



- 3 표시된 내용을 확인하고 [다음] 버튼을 클릭합니다.
- 4 설치할 소프트웨어의 확인란을 선택하고 [다음] 버튼을 클릭합니다.
- 5 창에 표시된 지시에 따라 소프트웨어를 설치합니다.

2장 문서 올려 놓기

이 장에서는 스캐너의 문서 올려 놓기에 대해서 설명합니다.

2.1 ADF에 문서 올려 놓기	40
2.2 평판에 문서 올려 놓기 [fi-7700/fi-7700S]	46
2.3 문서 스캔하기	47

TOP

목차

색인

시작하기 전에

스캐너 개요

문서 올려 놓기

조작 패널의 사용 방법

다양한 스캔 방법

평상시의 관리

소모부품의 교환

문제 및 해결

조작 설정

부록

용어집

2.1 ADF에 문서 올려 놓기

이 단원에서는 ADF에 문서 올려 놓는 방법에 대해서 설명합니다.

준비

힌트

용지 크기와 일반 조작에 필요한 용지 재질에 대해서는, "2.3 문서 스캔하기" (47페이지)를 참조해 주십시오.

1 여러 장의 문서를 올려 놓을 경우, 문서를 확인하여 주십시오.

1 같은 크기 또는 다른 너비의 문서가 올려져 있지 않은지 확인합니다.

문서가 같은 너비인지 아닌지에 따라서 문서의 설정 방법은 달라집니다.

문서 너비가 다른 경우에는 "혼합 배치 스캔의 조건" (53페이지) 또는 "너비가 다른 문서 스캔" (84페이지)을 참조해 주십시오.

2 용지 매수를 확인합니다.

올려놓을 수 있는 용지 매수는 다음과 같습니다.

- A4/레터 크기 이하 문서

300장 (80 g/m²의 용지 무게 및 30 mm 이하의 문서 두께)

- A4/ 레터 크기보다 큰 문서

100장 (80 g/m²의 용지 무게 및 10 mm 이하의 문서 두께)

보다 자세한 내용은 "수용 가능한 최대 문서" (50페이지)를 참조해 주십시오.

2 문서를 펼칩니다.

1 다음 가이드라인의 두께에 따라 문서 다발을 꺼냅니다.

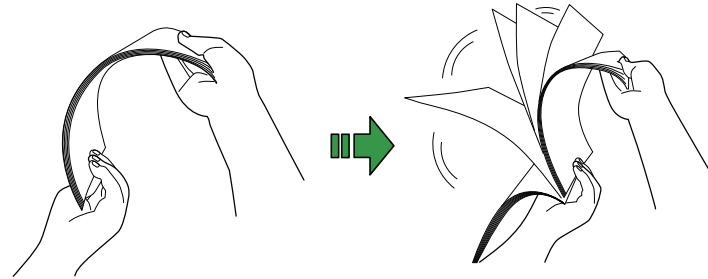
- A4/레터 크기 이하 문서

30 mm 이하

- A4/ 레터 크기보다 큰 문서

10 mm 이하

2 문서의 양끝을 잡아 몇 번 펼칩니다.



3 같은 방법으로 문서를 90 도 회전시켜 펼칩니다.

4 모든 문서에서 순서 1 ~ 3 을 실행합니다.

5 문서의 가장자리를 정렬합니다.

힌트

문서의 펼치는 방법에 대한 보다 자세한 내용은 Error Recovery Guide를 참조해 주십시오.

문서 올려 놓기

문서의 올려놓는 방법은 2가지가 있습니다.

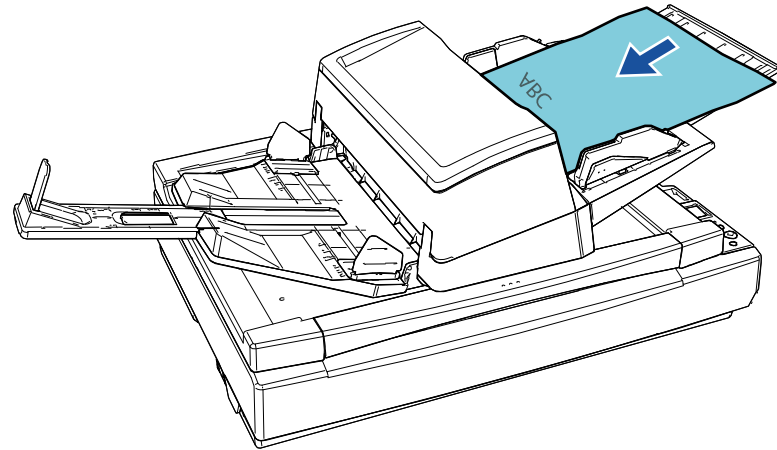
- ADF 용지 쉼트(공급 장치)의 중앙에 문서 올려놓기
이 방법은 문서가 같은 크기일 경우 주로 사용됩니다.
- ADF 용지 쉼트(공급 장치)의 왼쪽 또는 오른쪽에 문서 올려놓기
이 방법은 문서가 다른 크기이거나 문서의 중앙을 이동하려는 경우 주로 사용됩니다.

주의

ADF 용지 쉼트(공급 장치)의 왼쪽 또는 오른쪽에 문서를 올려놓을 경우 복수 급지 감지와 같은 일부 기능에는 다른 조건이 적용되므로 주의해 주십시오.

■ ADF 용지 쉼트(공급 장치)의 중앙에 문서 올려놓기

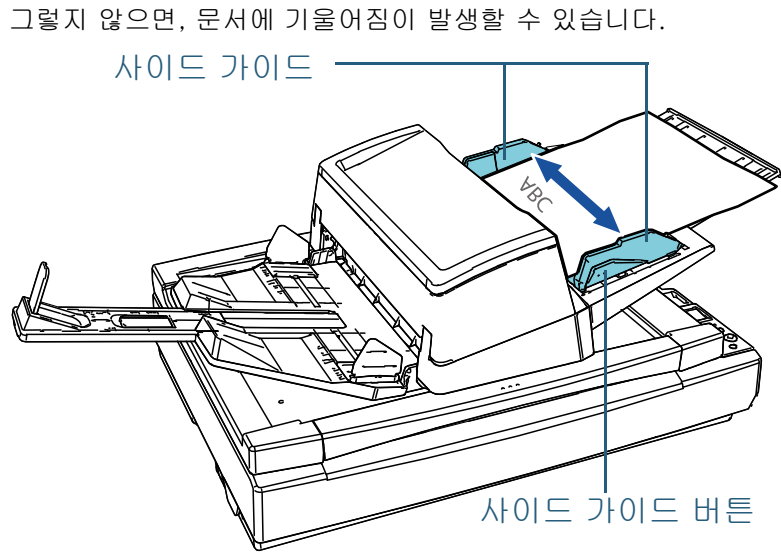
- 1 문서 길이에 따라 ADF 용지 쉼트 (공급 장치)를 조정합니다.
보다 자세한 내용은 "1.7 ADF 용지 쉼트(공급 장치)의 설정" (29페이지)을 참조해 주십시오.
- 2 문서의 길이에 맞춰 스테커를 조정합니다.
보다 자세한 내용은 "1.8 스테커의 설정" (30페이지)을 참조해 주십시오.
- 3 ADF 용지 쉼트(공급 장치)에 문서를 올려 놓습니다.
ADF 용지 쉼트(공급 장치)에 문서를 앞면이 아래로 오도록 올려 놓습니다.



주의

- 모든 용지에 있는 클립 및 스테이플을 제거합니다.
- 복수 급지 및 픽 오류가 발생하면, 문서의 양을 줄여 주십시오.

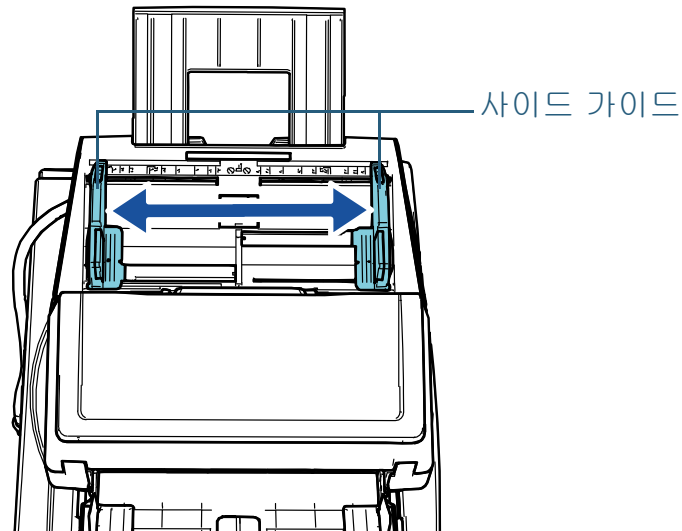
4 문서의 너비에 맞춰 사이드 가이드를 조절합니다. 사이드 가이드 버튼을 누른 채 사이드 가이드를 이동시키면 문서에 딱 맞도록 사이드 가이드를 조정할 수 있습니다.



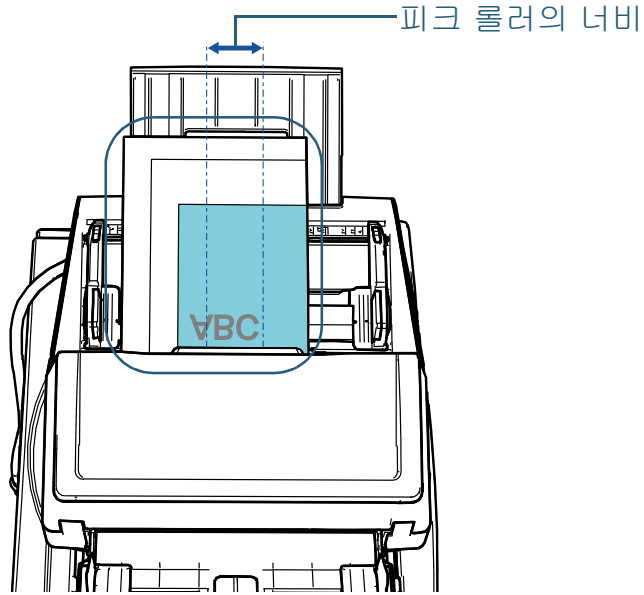
5 이미지 스캔 애플리케이션으로 문서를 스캔합니다. 자세한 내용은 이미지 스캔 애플리케이션 매뉴얼을 참조해 주십시오.

■ ADF 용지 쉼트(공급 장치)의 왼쪽 또는 오른쪽에 문서 올려놓기

- 1** 문서 길이에 따라 ADF 용지 쉼트 (공급 장치)를 조정합니다. 보다 자세한 내용은 "1.7 ADF 용지 쉼트(공급 장치)의 설정" (29페이지)을 참조해 주십시오.
- 2** 문서의 길이에 맞춰 스택커를 조정합니다. 보다 자세한 내용은 "1.8 스택커의 설정" (30페이지)을 참조해 주십시오.
- 3** 사이드 가이드를 완전히 바깥으로 밀니다.



- 4** 문서를 ADF 용지 추트(공급 장치) 올려놓아 가장 좁은 문서를 피크 롤러로 집을 수 있습니다.
ADF 용지 추트(공급 장치)에 문서를 앞면이 아래로 오도록 올려 놓습니다.

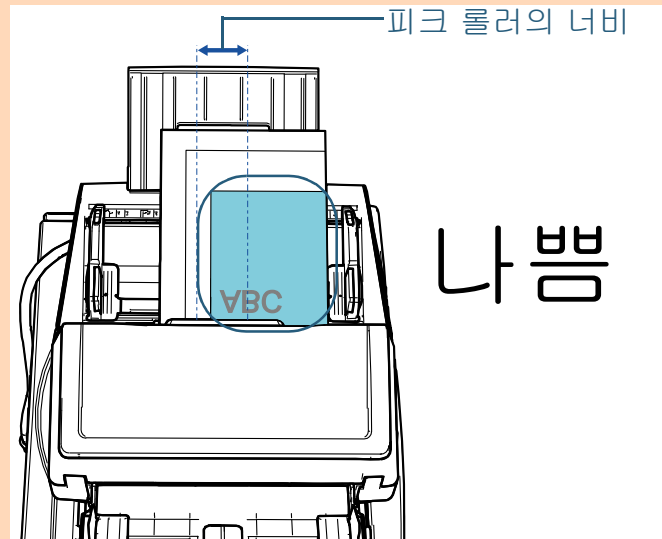
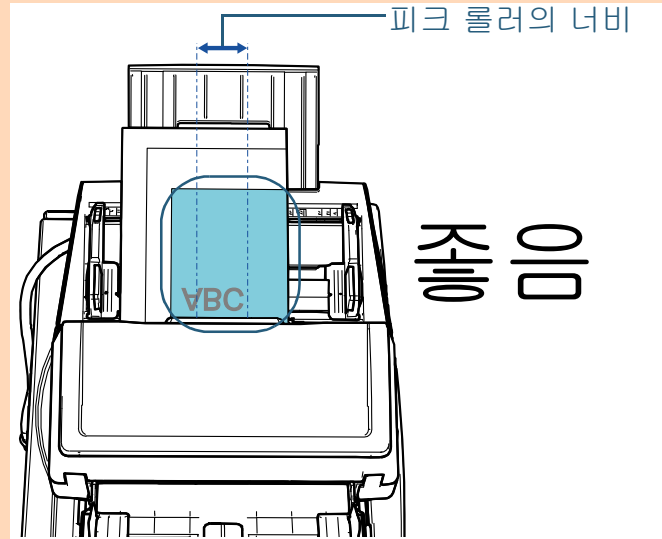


주의

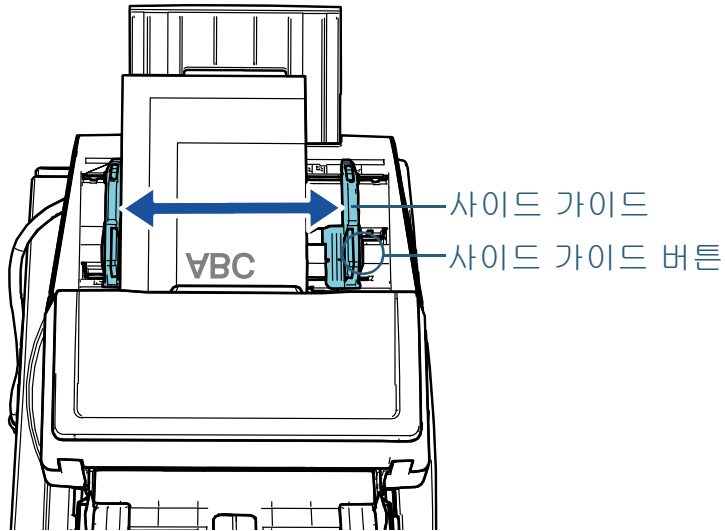
- 모든 용지에 있는 클립 및 스테이플을 제거합니다.
- 복수 급지 및 픽 오류가 발생하면, 문서의 양을 줄여 주십시오.

주의

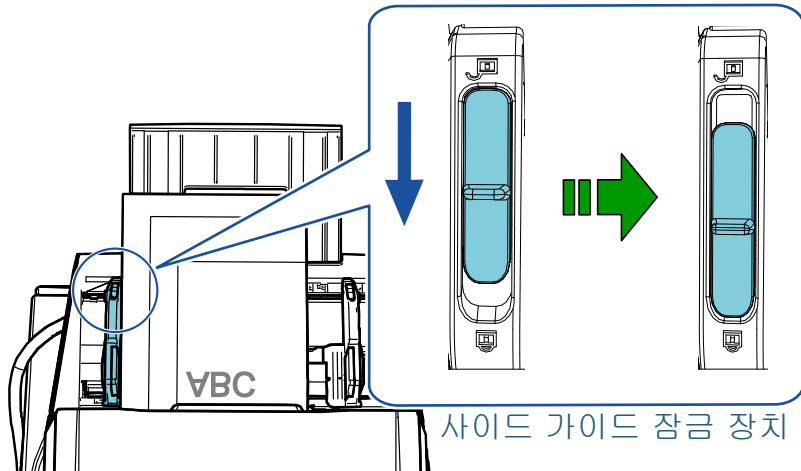
- 모든 문서가 피크 롤러 밑에 위치하고 있는지 확인하여 주십시오. 그렇지 않으면, ADF를 통해 문서가 비뚤어지거나 급지되지 않을 수 있습니다.



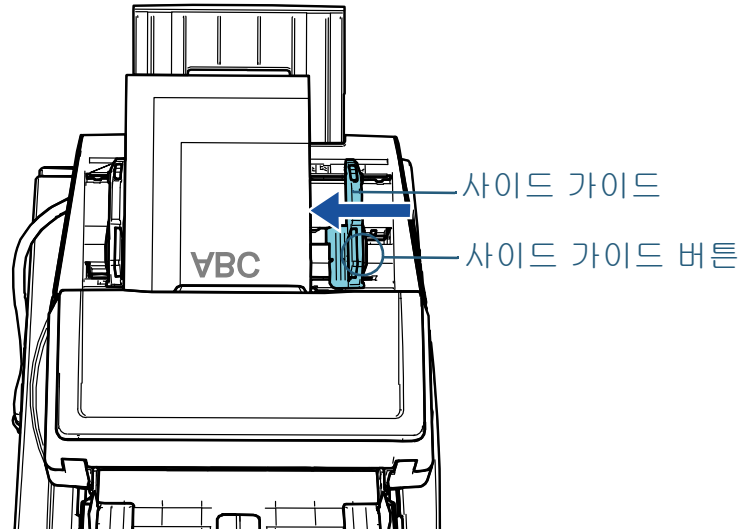
- 5 문서의 너비에 맞춰 사이드 가이드를 조절합니다. 사이드 가이드 버튼을 누른 채 사이드 가이드를 이동시키면 가장 넓은 문서에 딱 맞도록 사이드 가이드를 조정할 수 있습니다.



- 6 사이드 가이드 중 하나를 잠급니다. 왼쪽 사이드 가이드의 사이드 가이드 잠금 장치를 화살표 방향으로 밀어 사이드 가이드를 잠급니다.



- 7 사이드 가이드 버튼을 눌러 다른 사이드 가이드를 원하는 위치로 조정합니다. 사이드 가이드와 문서 사이에 틈이 생기지 않도록 주의하여 주십시오. 그렇지 않으면, 문서에 기울어짐이 발생할 수 있습니다.



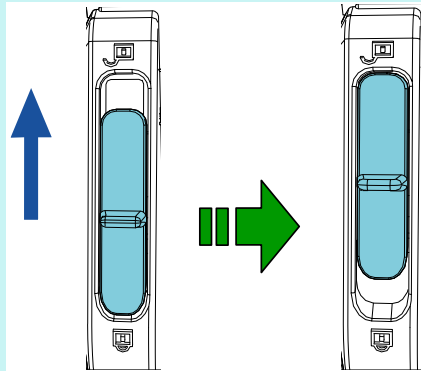
- 8 이미지 스캔 애플리케이션으로 문서를 스캔합니다. 자세한 내용은 이미지 스캔 애플리케이션 매뉴얼을 참조해 주십시오.

힌트

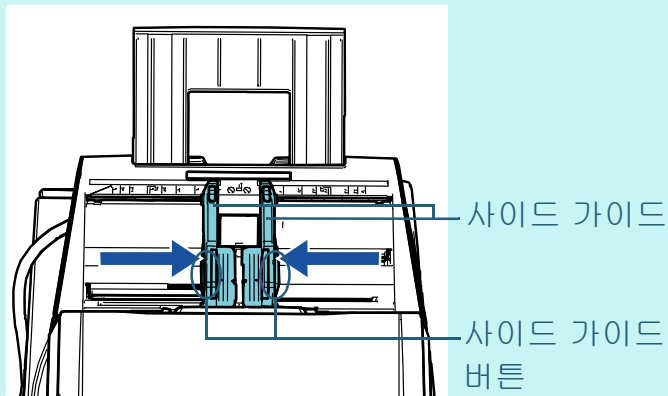
ADF 트레이 (공급 장치)의 중앙에 문서를 놓을 수 있도록 사이드 가이드의 위치를 변경하고 사이드 가이드를 해제하는 순서는 다음과 같습니다.

- 1 잠겨 있는 사이드 가이드의 사이드 가이드 잠금 장치를 화살표 방향으로 밀니다.

사이드 가이드 잠금 장치



- 2 사이드 가이드 버튼을 누르면서 양 쪽의 사이드 가이드를 잡고 중앙쪽으로 이동합니다.

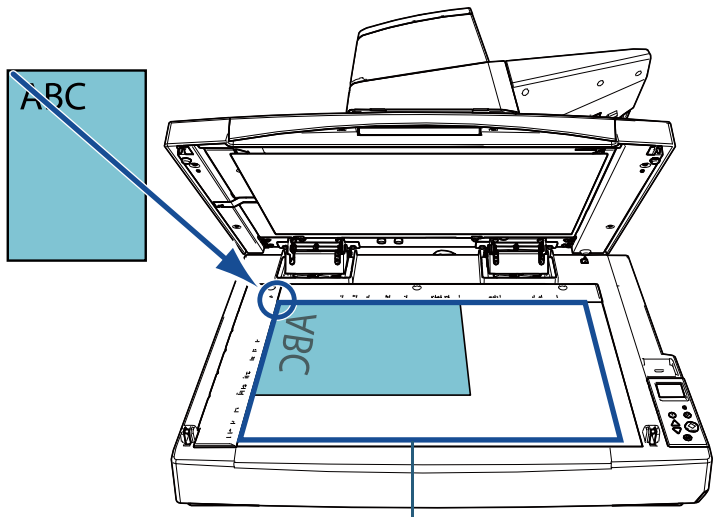


⇒ 사이드 가이드 버튼을 누르면서 사이드 가이드를 이동하는 경우, 왼쪽 및 오른쪽 사이드 가이드가 함께 이동하므로 ADF 용지 트레이 (공급 장치)의 중앙에 문서를 놓을 수 있습니다.

2.2 평판에 문서 올려 놓기 [fi-7700/fi-7700S]

1 문서 덮개를 엽니다.
보다 자세한 내용은 "1.5 문서 덮개 열기/닫기 [fi-7700/fi-7700S]" (25페이지)를 참조해 주십시오.

2 문서 받침대에 문서를 올려 놓습니다.
문서를 아래로 향하게 하고 위쪽 왼쪽 모서리가 기준점에 정렬되도록 올려 놓습니다.



스캔 영역 (12 × 18 인치)

주의

말려 있거나 접힌 문서의 경우 문서와 문서 받침대 사이에 조그만 공간이 생겨 스캔 이미지가 흐릴 수 있습니다.

3 문서 덮개를 부드럽게 닫습니다.
보다 자세한 내용은 "1.5 문서 덮개 열기/닫기 [fi-7700/fi-7700S]" (25페이지)를 참조해 주십시오.

힌트

- 문서 덮개를 열어 문서를 스캔할 수 있습니다.
보다 자세한 내용은 "문서 덮개를 연 채로 문서 스캔 [fi-7700/fi-7700S]" (97페이지)을 참조해 주십시오.
- 검은 배경의 문서를 스캔하려면 검은색 문서 덮개 패드(별매품)를 사용해 주십시오.
검은색 문서 덮개 패드에 대한 자세한 내용은 "A.4 스캐너 옵션" (215페이지)을 참조해 주십시오.

4 이미지 스캔 애플리케이션으로 문서를 스캔합니다.
자세한 내용은 이미지 스캔 애플리케이션 매뉴얼을 참조해 주십시오.

TOP

목차

색인

시작하기 전에

스캐너 개요

문서 올려 놓기

조작 패널의 사용 방법

다양한 스캔 방법

평상시의 관리

소모부품의 교환

문제 및 해결

조작 설정

부록

용어집

2.3 문서 스캔하기

용지 크기

스캔 가능한 용지 크기는 다음과 같습니다.

ADF	<ul style="list-style-type: none"> ● 최대 크기(너비 x 길이) <ul style="list-style-type: none"> - 304.8 x 431.8 mm (12.0 x 17.0 인치) (A3 세로(297 x 420 mm (11.7 x 16.5 인치))) - 긴 페이지 (*1) (304.8 x 863 mm (12.0 x 34.0 인치), 304.8 x 5,588 mm (12.0 x 220.0 인치), 304.8 mm x 200 m (12.0 인치 x 218.8 야드)) ● 최소 크기(너비 x 길이) 50.8 x 69 mm (2.0 x 2.72 인치)
평판	<ul style="list-style-type: none"> ● 최대 크기(너비 x 길이) 304.8 x 457.2 mm (12.0 x 18.0 인치)

*1: 애플리케이션 또는 스캐너 드라이버의 스캔 설정에 따라 스캔을 실행하는 메모리가 부족할 수 있습니다.
해상도가 200 dpi 이하일 경우 긴 페이지 스캐닝은 최대 5,588 mm 길이까지 지원합니다.
긴 페이지 문서를 스캔하고 여러 페이지로 스캔 이미지를 분할하는 경우 최대 200 m까지의 문서를 스캔할 수 있습니다.

용지 타입

권장되는 용지 타입은 다음과 같습니다.

- 고급지
- 중급지
- PPC 용지 (재활용)
- 플라스틱 카드

위의 용지 타입 이외의 용지를 사용하는 경우, 실제 문서를 스캔하기 전에 동일한 용지로 테스트하여 스캔이 가능한지 확인하십시오.

용지 무게 (두께)

다음과 같은 용지 무게의 문서를 스캔할 수 있습니다.

- 20~413 g/m²
- 크기가 A4/레터보다 큰 경우 27~413g/m²
- A8 크기의 경우 128~209 g/m²
- 1.4 mm 이하의 플라스틱 카드

올바르게 스캔할 수 없는 문서

다음 타입의 문서는 ADF를 사용하여 올바르게 스캔되지 않을 수 있습니다.

- 두께가 일정하지 않은 문서 (예. 봉투 또는 첨부된 종이가 있는 문서)
- 주름지거나 구겨진 문서
- 접히거나 찢어진 문서
- 트레이싱 용지
- 코팅 용지
- 카본 용지
- 감광성 용지
- 구멍 뚫린 용지
- 정사각형 또는 직사각형이 아닌 문서
- 매우 얇은 문서/매우 두꺼운 문서
- 사진 (사진 용지)

스캔할 수 없는 문서

다음 타입의 문서는 ADF를 사용하여 스캔할 수 없습니다.

- 클립 또는 스테이플로 철 된 문서
- 잉크가 마르지 않은 문서
- 50.8 x 69 mm보다 작은 문서
- 304.8 mm보다 넓은 문서

2장 문서 올려 놓기

- 섬유, 금속 박편, OHP 필름과 같은 종이/플라스틱 카드 이외의 문서
- 중요한 문서는 손상 또는 오염되지 않아야 합니다.

사전 주의사항

스캔할 문서에 대한 참고 사항

스캔할 문서에 따라 다음 사항을 주의해 주십시오.

- 카본레스 용지에 포함된 화학 물질이 롤러 (예 : 피크 롤러)에 해를 끼칠 수 있으므로 다음을 주의하여 주십시오.

- 청소

용지 걸림이 자주 발생하면, 브레이크 롤러 및 피크 롤러를 청소하여 주십시오.

보다 자세한 내용은 "[5장 평상시의 관리 \(103페이지\)](#)"를 참조해 주십시오.

- 소모부품 교환

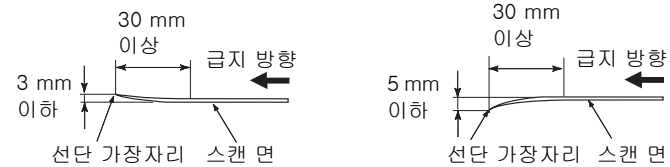
브레이크 롤러 및 피크 롤러의 수명은 고급지 스캔과 비교하여 짧아질 수 있습니다.

- 중급지를 사용하여 스캔할 때 브레이크 롤러 및 피크 롤러의 수명은 고급지의 스캔과 비교하여 짧아질 수 있습니다.
- 브레이크 롤러 및 피크 롤러의 경우 사진/포스트 잇이 붙여진 문서와 이 부품이 맞물리면 스캔되는 동안 손상될 수 있습니다.
- 사진과 같이 광택이 있는 용지를 스캔할 때에는, 문서의 표면이 손상될 수도 있습니다.
- 광택이 있는 용지를 스캔할 때에는 LED의 빛이 밝게 반영됩니다.
- 반투명한 문서를 스캔하는 경우 블리드 스루를 막기 위해 스캐너 드라이버에서 스캔 밝기를 늘립니다.
- 샤프 펜슬로 적힌 문서를 스캔하는 경우 롤러를 자주 청소하여 주십시오. 그렇지 않으면 롤러가 더럽혀져 문서에 검은색 흔적을 남기거나 급지 오류의 원인이 될 수 있습니다.

청소에 대한 보다 자세한 내용은, "[5장 평상시의 관리 \(103페이지\)](#)"를 참조해 주십시오.

- 복수 급지, 피크 오류 또는 용지 걸림이 자주 발생하면 "[7.3 문제 및 해결 \(135페이지\)](#)"을 참조해 주십시오.

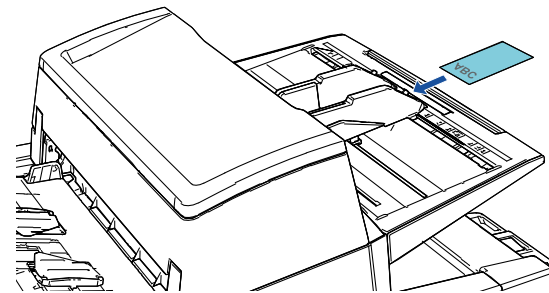
- ADF에서 문서를 스캔할 때 모든 문서의 선단은 편편해야 합니다. 문서 선단의 구부러짐은 다음 범위 내에서 유지해야 합니다.



플라스틱 카드 참고 사항

플라스틱 카드의 스캐닝에서는 다음을 주의하여 주십시오.

- 다음과 같은 사양의 카드를 사용하고 스캔하기 전에 카드를 급지할 수 있는지 확인해 주십시오.
 - ISO7810 ID-1 유형 준수
 - 크기: 85.6 × 53.98 mm
 - 두께: 1.4 mm 이하
 - 재질: PVC (폴리염화비닐) 또는 PVCA (폴리염화초산비닐)
- ADF 용지 쉼트(공급 장치)에는 최대 3장의 플라스틱 카드를 올려 놓을 수 있습니다. 플라스틱 카드에 엠보스가 있을 경우에는 한 번에 한 장의 카드만 올려 놓을 수 있습니다.



- 플라스틱 카드는 세로로 올려놓아야 합니다.
- ADF 용지 쉼트에 카드의 앞면이 아래로 오도록 올려 놓을 것을 권장합니다.
- 얇거나 구부러지기 어려운 뾰뾰한 카드는 비스듬히 급지될 수 있습니다.
- 카드 표면이 손자국 (예. 지문) 등으로 지저분한 경우에는 더러움을 닦아 낸 다음 스캔을 실행하여 주십시오.

- 전사기가 연결되어 있는 경우에는 플라스틱 카드를 스캔할 수 없습니다.
- 플라스틱 카드와 같은 두꺼운 문서의 스캔은 복수 금지와 같이 잘못 검출됩니다.

이 경우 다음 설정 중 하나를 지정하고 다시 스캔해 주십시오.

- 정보 처리 복수 금지 설정 사용
- 복수 금지 감지 설정 비활성화
- 수동/단일 모드 사용

TOP

목차

색인

시작하기 전에

스캐너 개요

문서 올려 놓기

조작 패널의 사용 방법

다양한 스캔 방법

평상시의 관리

소모부품의 교환

문제 및 해결

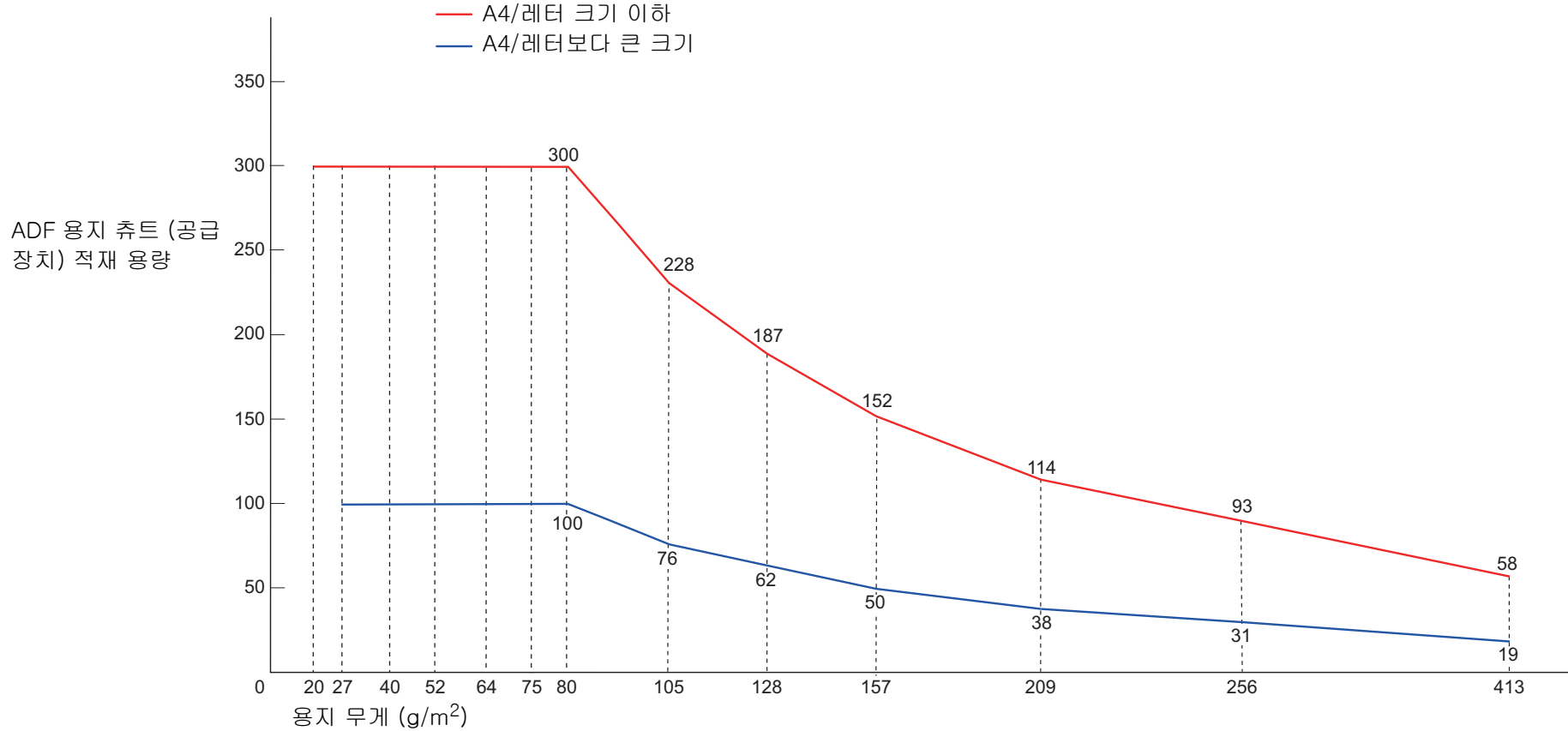
조작 설정

부록

용어집

수용 가능한 최대 문서

ADF 용지 쉼트(공급 장치)에 올려 놓을 수 있는 용지 매수는 용지 크기와 용지 무게에 의해 결정됩니다. 다음 그래프를 참조해 주십시오.



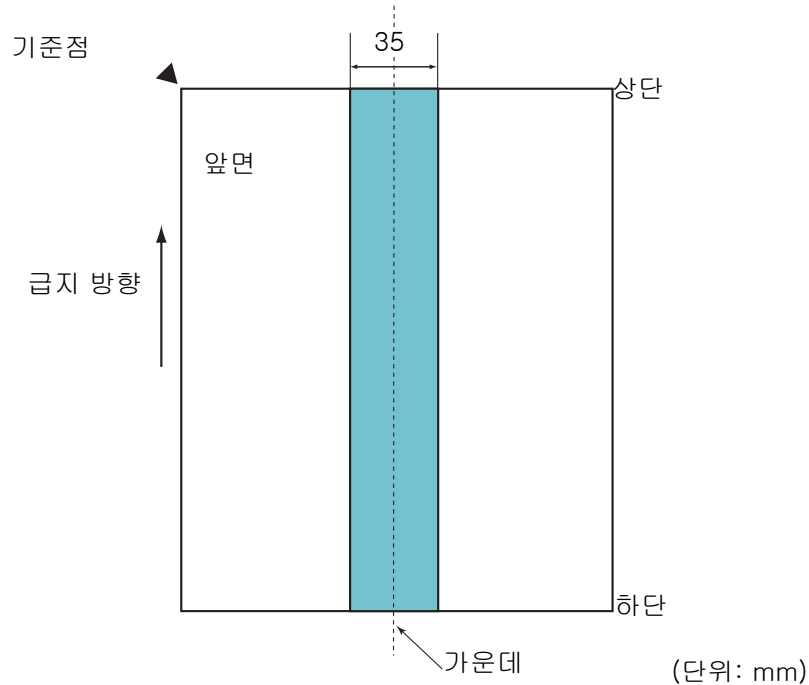
대상	변환												
	20	27	40	52	64	75	80	105	128	157	209	256	413
g/m ²	20	27	40	52	64	75	80	105	128	157	209	256	413
lb	5.3	7.2	11	14	17	20	21	28	34	42	56	68	110
kg	17	23	34.5	45	55	65	69	90	110	135	180	220	355

구멍을 뚫어서는 안 되는 영역

다음 그림에서 열은 파란색 영역에 구멍을 뚫으면 오류가 발생할 수 있습니다.

다음과 같은 문서를 스캔하는 경우 평판(fi-7700/ fi-7700S)을 사용합니다.

그림 1



주의

문서를 피크 롤러의 너비 중간에 설정할 때에만 상기의 조건이 적용됩니다.

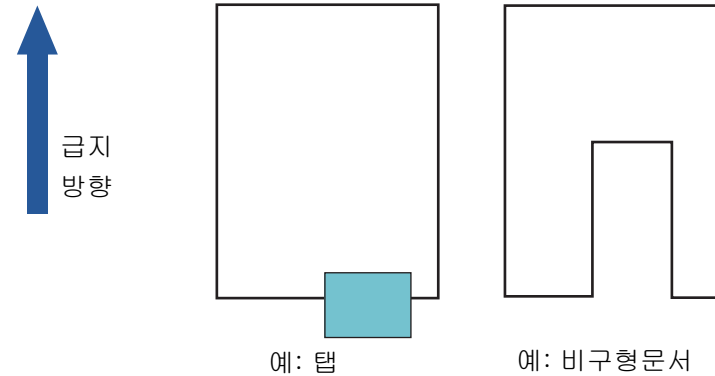
힌트

세로 중앙선에서 35 mm 이내의 영역에 구멍이 있으면, 문서를 좌우로 이동하면서 오류를 피할 수 있습니다.

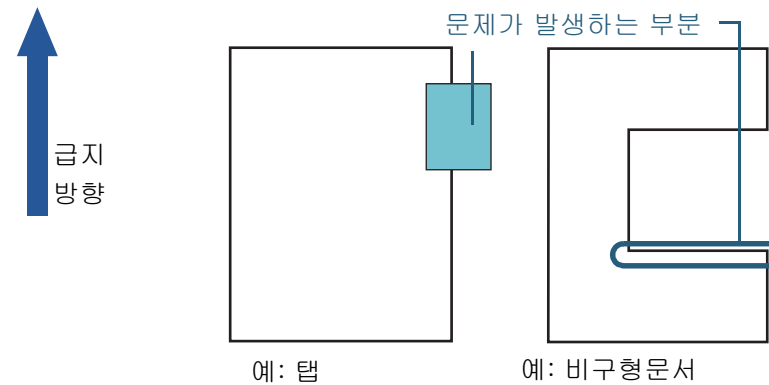
색인표가 포함된 문서나 비구형 문서 올려 놓기

색인표가 포함된 문서나 비구형 문서의 경우, 금지되는 동안 문제가 발생하지 않도록 적재합니다.

좋은 예



나쁜 예



주의

나쁜 예와 같이 문서를 적재하면 문서가 금지되는 동안 문제가 발생하여 비스듬히 스캔되거나, 문서가 걸려서 손상될 수 있습니다.

복수 급지 검출의 조건

복수 급지는 ADF에 2장 이상의 용지가 동시에 급지되어 발생하는 오류입니다. 길이가 다른 문서를 검출할 때에도 복수 급지라고 부릅니다.

복수 급지 검출 방법은 문서 겹침, 문서 길이, 또는 문서 겹침 및 길이 검출 방법으로 실행됩니다. 정확히 감지하기 위해서 다음 조건이 필요합니다.

문서 겹침을 검출

- 용지 무게: 20~413 g/m²
- 문서의 세로 중앙선에서 35 mm 이내의 영역에는 구멍을 뚫을 수 없습니다. "그림 1" (51페이지)을 참조해 주십시오.
- 문서의 세로 중앙선에서 35 mm 이내의 영역에는 다른 문서를 첨부할 수 없습니다. "그림 1" (51페이지)을 참조해 주십시오.

문서 길이의 검출

- ADF 용지 쉼트(공급 장치)에 같은 길이의 문서를 올려 놓습니다.
- 문서 길이가 다른 경우: 1% 이하
- 문서의 세로 중앙선에서 35 mm 이내의 영역에는 구멍을 뚫을 수 없습니다. "그림 1" (51페이지)을 참조해 주십시오.

문서 겹침 및 길이의 검출

- ADF 용지 쉼트(공급 장치)에 같은 길이의 문서를 올려 놓습니다.
- 용지 무게: 20~413 g/m²
- 문서 길이가 다른 경우: 1% 이하
- 문서의 세로 중앙선에서 35 mm 이내의 영역에는 구멍을 뚫을 수 없습니다. "그림 1" (51페이지)을 참조해 주십시오.
- 문서의 세로 중앙선에서 35 mm 이내의 영역에는 다른 문서를 첨부할 수 없습니다. "그림 1" (51페이지)을 참조해 주십시오.

주의

- 문서를 피크 롤러의 너비 중간에 설정할 때에만 상기의 조건이 적용됩니다.
- 문서 겹침을 사용할 때, 플라스틱 카드와 같은 두꺼운 문서의 스캔은 복수 급지로 잘못 검출될 수 있습니다. 이 경우 다음 설정 중 하나를 지정하고 다시 스캔해 주십시오.
 - 정보 처리 복수 급지 설정 사용
 - 복수 급지 감지 설정 비활성화
 - 수동/단일 모드 사용

힌트

- 일부 문서에서는 복수 급지 검출의 정확성이 떨어질 수 있습니다. 문서 가장자리에서 30 mm 범위 내에서는 복수 급지를 검출할 수 없습니다.
- "그림 1" (51페이지)의 음영 영역에서, Software Operation Panel에서 복수 급지로 검출하지 않으려는 길이를 지정할 수 있습니다. 보다 자세한 내용은 "8.6 복수 급지 감지에 관련된 설정" (194페이지)을 참조해 주십시오.

혼합 배치 스캔의 조건

용지 무게/마찰 계수/크기와 달리 혼합 배치 문서를 스캔할 때 다음 조건을 적용합니다.

먼저 몇 장의 종이로 테스트하여 혼합 배치 문서의 스캔이 가능한지의 여부를 확인합니다.

보다 자세한 내용은 "너비가 다른 문서 스캔" (84페이지)을 참조해 주십시오.

용지 방향

종이섬유의 방향과 급지 방향을 정렬합니다.

용지 무게 (두께)

사용 가능한 용지 무게는 다음과 같습니다.

20~413 g/m²

마찰 계수

같은 제조업체에서 같은 용지 타입으로 사용할 것을 권장합니다.

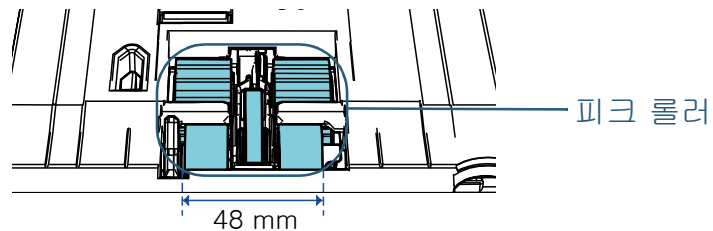
다른 제조업체/브랜드의 용지를 섞으면, 마찰 계수의 차가 너무 커져 급지 성능에 영향을 끼칠 수 있습니다.

권장되는 마찰 계수는 다음과 같습니다.

0.35 ~ 0.60 (용지 마찰 계수의 참고치)

문서 위치

중앙에서 피크 롤러의 너비 48 mm에 맞는 용지 크기를 사용합니다.



용지 크기

크기가 다른 문서 다발을 스캔할 때 문서가 똑바로 급지되지 않아 용지 걸림이나 이미지의 일부 손실과 같은 문제를 일으킬 수 있습니다. 문서에 기울어짐이 생기면, 스캔하기 전에 문서와 이미지를 확인합니다.

주의

- 다른 크기의 문서 다발을 스캔할 때, 사이드 가이드에 각 용지가 닿지 않으므로 기울어짐이 생기기 쉽습니다.
- 복수 급지 검출에서 [길이 확인] 또는 [겹침 및 길이 확인]이 아닌 [겹침 확인(초음파)]를 선택해 주십시오.

혼용 배치에서 스캔할 수 없는 문서

동일한 배치에서 다음 타입의 문서를 혼용할 수 없습니다.

- 카본레스 용지
- 본드지 용지
- 구멍 뚫린 용지
- 열 용지
- 카본을 덧댄 용지
- OHP 필름
- 트레이싱 용지

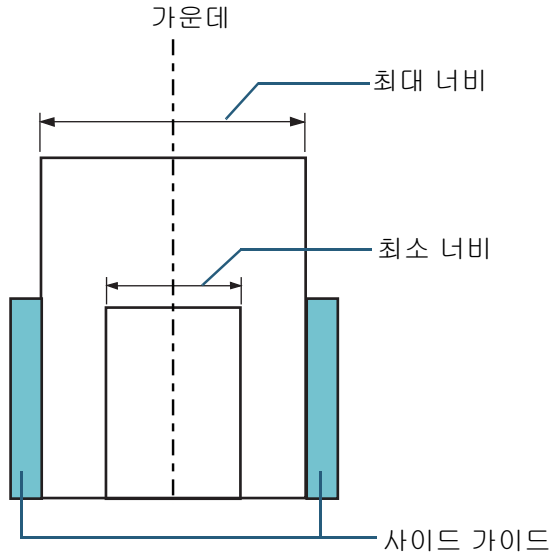
혼합 배치에서 기본 용지 크기의 조합

혼합 배치 스캐닝의 사용 가능한 범위의 가이드라인은 아래의 테이블을 참조해 주십시오.
 그러나 문서를 똑바로 급지하지 않으면 용지 걸림이나 이미지의 일부 손실과 같은 문제를 일으킬 수 있습니다.
 문서에 기울어짐이 생기면, 스캔하기 전에 문서와 이미지를 확인합니다.

최대 크기			A3 (P) A3 (L)	DL (P) LTR (L)	B4 (P) B5 (L)	LTR (P)	A4 (P) A5 (L)	B5 (P) B6 (L)	A5 (P) A6 (L)	B6 (P) B7 (L)	A6 (P) A7 (L)	B7 (P)	A7 (P)	B8 (P)	A8 (P)	
너비 (mm) (*1)			297	279	257	216	210	182	149	129	105	91	74.3	64.3	52.5	
최소 크기	A3 (P) A3 (L)	297														
	DL (P) LTR (L)	279														
	B4 (P) B5 (L)	257														
	LTR (P)	216														
	A4 (P) A5 (L)	210														
	B5 (P) B6 (L)	182				사용 가능한 범위										
	A5 (P) A6 (L)	149														
	B6 (P) B7 (L)	129														
	A6 (P) A7 (L)	105														
	B7 (P)	91														
	A7 (P)	74.3														
	B8 (P)	64.3														
A8 (P)	52.5															

DL: 더블 레터 크기
 LTR: 레터 크기
 (P): 세로
 (L): 가로

*1: 다음 그림은 사이드 가이드에 넓거나 좁은 문서를 올려놓는 방법은 보여줍니다.



주의

A8 (세로)은 다른 크기의 용지로 스캔되지 않습니다.

페이지 크기 자동 감지 조건

[페이지 크기 자동 감지]는 다음 타입의 문서에서 작동하지 않습니다.

- 사각형이 아닌 문서

[페이지 크기 자동 감지]는 다음 타입의 문서에서 작동하지 않을 수 있습니다.

- 가장자리에 광택이 있는 흰 문서
- 가장자리가 어두운 색 (회색)인 문서

3장 조작 패널의 사용 방법

이 장에서는 조작 패널의 사용 방법에 대해서 설명합니다.

- 3.1 조작 패널 57
- 3.2 설정 메뉴 62
- 3.3 기능 선택 80

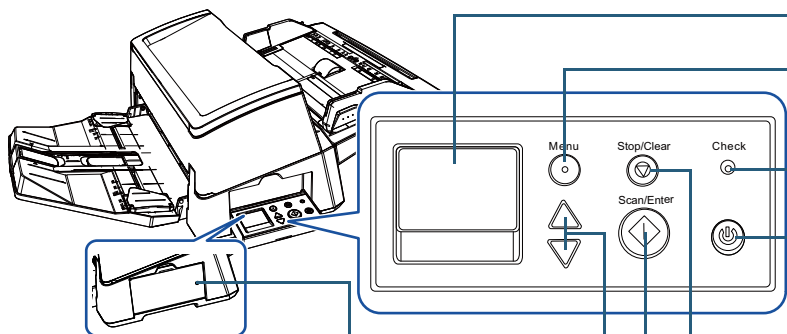
3.1 조작 패널

조작 패널은 LCD, 버튼 및 LED 표시기로 구성되어 있습니다.

이름과 기능

■ fi-7600

스캐너 각 측면에 조작 패널이 있습니다. 편리한 쪽의 조작 패널을 사용할 수 있습니다. 조작 패널을 사용하지 않는 경우 조작 패널을 스캐너 측면 안쪽에 넣을 수 있습니다.



LCD

스캐너의 상태가 표시됩니다.
스캐너가 절전 모드로 전환될 때 꺼집니다.

[Menu] 버튼

스캔 조작의 다양한 타입을 구성합니다.
복수 급지가 발생한 경우 눌러 패턴을 기억할지를 결정합니다.
용지 보호로 인하여 스캔 조작이 중지된 경우 눌러 용지 보호의 사용 여부를 결정합니다.

LED 표시기

오류가 발생할 때 오렌지색으로 표시됩니다.
ADF가 열려 있는 경우, 소모부품이 수명 주기에 도달한 경우 또는 청소 주기 또는 정기 검사 주기로 지정한 값이 도달하는 경우에 깜박입니다.

[Power] 버튼

전원을 켜거나/닫니다. 전원을 켤 때 녹색으로 표시됩니다.

[Stop/Clear] 버튼

스캔을 즉시 중지합니다.
선택한 항목을 취소하고 이전 화면으로 되돌아갑니다. 표시된 오류 표시를 지웁니다.
3초 이상 누르면 페이지 카운터를 재설정합니다.

*1: [Scan/Enter] 버튼을 사용한 스캔 설정 방법에 대한 자세한 내용은 스캐너 드라이버의 도움말 또는 "스캔을 시작할 때 버튼 사용하기" (91페이지)을 참조하십시오.

조작 패널이 스캐너 측면에 들어가 있는 경우

상태 표시기 (LED)

조작 패널이 측면에 들어가 있는 상태에서 스캐너 상태를 확인할 수 있습니다.
오류가 발생할 때 오렌지색으로 표시됩니다. ADF가 열려 있는 경우, 소모부품이 수명 주기에 도달한 경우 또는 청소 주기 또는 정기 검사 주기로 지정한 값이 도달하는 경우에 깜박입니다.

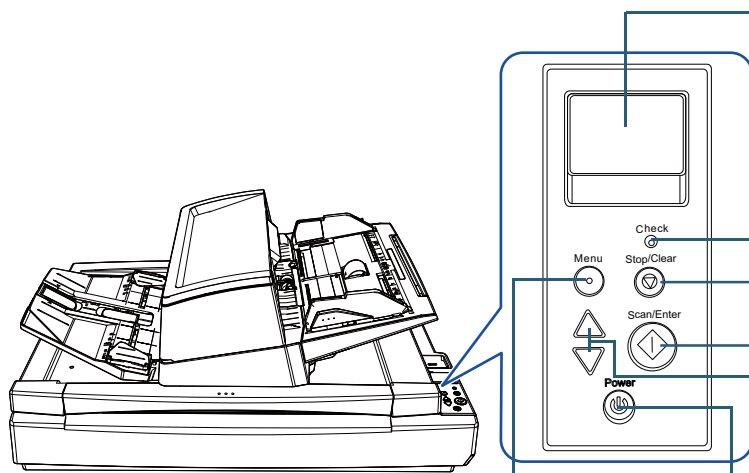
[△]/[▽] 버튼

[준비] 화면이 표시되는 동안 [Scan/Enter] 버튼을 누르면 시작되는 애플리케이션의 번호 (No.00 ~ No.50/SOP)를 전환합니다. 선택한 항목을 전환합니다.

[Scan/Enter] 버튼 (*1)

연결된 애플리케이션 소프트웨어가 시작됩니다.
선택한 항목을 확인합니다.
스캔을 중지합니다. 중지한 스캔을 다시 시작합니다.
복수 급지가 발생한 경우 문서를 배출합니다.

■ fi-7700/fi-7700S



LCD

스캐너의 상태가 표시됩니다.
스캐너가 절전 모드로 전환될 때 꺼집니다.

LED 표시기

오류가 발생할 때 오렌지색으로 표시됩니다.
ADF가 열려 있는 경우, 소모부품이 수명 주기에 도달한 경우 또는 청소 주기 또는 정기 검사 주기로 지정한 값이 도달하는 경우에 깜박입니다.

[Stop/Clear] 버튼

스캔을 즉시 중지합니다.
선택한 항목을 취소하고 이전 화면으로 되돌아갑니다. 표시된 오류 표시를 지웁니다.
3초 이상 누르면 페이지 카운터를 재설정합니다.

[Scan/Enter] 버튼 (*1)

연결된 애플리케이션 소프트웨어가 시작됩니다.
선택한 항목을 확인합니다.
스캔을 중지합니다. 중지한 스캔을 다시 시작합니다.
복수 급지가 발생한 경우 문서를 배출합니다.

[△]/[▽] 버튼

[준비] 화면이 표시되는 동안 [Scan/Enter] 버튼을 누르면 시작되는 애플리케이션의 번호 (No.00 ~ No.50/SOP)를 전환합니다.
선택한 항목을 전환합니다.

[Menu] 버튼


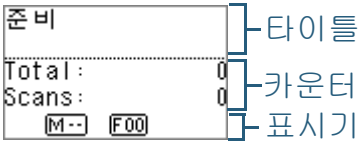
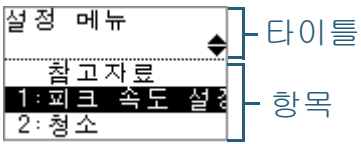
스캔 조작의 다양한 타입을 구성합니다.
복수 급지가 발생한 경우 눌러 패턴을 기억할지를 결정합니다.
용지 보호로 인하여 스캔 조작이 중지된 경우 눌러 용지 보호의 사용 여부를 결정합니다.

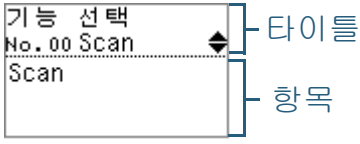
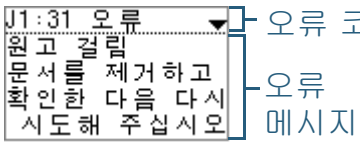
[Power] 버튼

전원을 켜거나/끄니다.
전원을 켤 때 녹색으로 표시됩니다.

*1: [Scan/Enter] 버튼을 사용한 스캔 설정 방법에 대한 자세한 내용은 스캐너 드라이버의 도움말 또는 "스캔을 시작할 때 버튼 사용하기" (91페이지)을 참조해 주십시오.

LCD의 표시

표시	설명
	초기화를 처리합니다.
	스캔 시작을 준비합니다. 초기화가 성공적으로 완료됨을 표시합니다. 표시기에 대한 보다 자세한 설명은 "표시기" (61페이지)를 참조해 주십시오.
	메뉴에서 항목을 선택할 수 있습니다. [준비] 화면이 표시되는 동안 [Menu] 버튼을 누르면 [설정 메뉴] 화면이 표시됩니다. 설정 메뉴를 사용하여 스캔 시 다양한 조작 설정을 구성할 수 있습니다. 설정 메뉴 화면에 관한 자세한 내용은 "3.2 설정 메뉴" (62페이지)를 참조해 주십시오.

표시	설명
	기능 항목을 선택할 수 있습니다. [준비] 화면이 표시되는 동안 [△] 또는 [▽] 버튼을 누르면 [기능 선택] 화면이 표시됩니다. 기능 선택을 사용하여 [준비] 화면이 표시되는 동안 [Scan/Enter] 버튼을 누를 때 시작을 원하는 애플리케이션을 구성할 수 있습니다. 기능 선택 화면에 관한 자세한 내용은 "3.3 기능 선택" (80페이지)을 참조해 주십시오.
	스캔하는 동안 일시적인 오류가 발생했음을 표시합니다. "J" 또는 "U"로 시작되는 오류 코드가 표시됩니다. 오류에 관한 보다 자세한 내용은 "일시적 오류" (128페이지)를 참조해 주십시오. [Stop/Clear] 버튼을 눌러 표시된 오류를 지울 수 있습니다.

시작하기 전에

스캐너 개요

문서 올려 놓기

조작 패널의 사용 방법

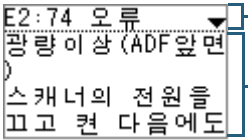

다양한 스캔 방법

정상시의 관리

소모부품의 교환

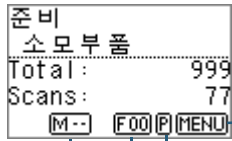
문제 및 해결

조작 설정

표시	설명
 <p>오류 코드 오류 메시지</p>	<p>초기화 혹은 스캔이 되는 동안 장치 오류(알람)이 발생됨을 표시합니다. "E", "F", "C", "H", "A" 또는 "L"로 시작되는 오류 코드가 표시됩니다. 오류에 관한 보다 자세한 내용은 "장치 오류" (130페이지)를 참조해 주십시오. 본 알람이 발생하는 경우 전원을 끄고 다시 켜 주십시오. 문제가 지속되면 이 제품을 구매한 판매점/대리점에 문의해 주십시오.</p>
	<p>설정된 대기 간격 동안에 스캐너가 작동되지 않으면 절전 모드로 들어갑니다. 이전 화면으로 되돌아가려면 조작 패널의 임의의 버튼을 누릅니다.</p>

- TOP
- 목차
- 색인
- 시작하기 전에
- 스캐너 개요
- 문서 올려 놓기
- 조작 패널의 사용 방법**
- 다양한 스캔 방법
- 평상시의 관리
- 소모부품의 교환
- 문제 및 해결
- 조작 설정
- 부록
- 용어집

표시기



정보

소모부품의 교환/청소/유리 청소/정기 보수에 관한 메시지가 있는 경우에 **MENU**가 깜박입니다.
 [소모부품], [청소], [유리 청소] 또는 [유지 관리] 또한 [준비] 화면의 두 번째 줄에서 깜박입니다.
MENU가 깜박이는 경우 적절한 대응 조치에 관한 정보에 대해서는 "3.2 설정 메뉴" (62페이지)를 참조해 주십시오.

패널 설정 우선

조작 패널 설정이 우선하는 경우 **P**가 표시됩니다.
 보다 자세한 내용은 "3.2 설정 메뉴" (62페이지)를 참조해 주십시오.

애플리케이션 번호

[준비] 화면이 표시되는 동안 [Scan/Enter] 버튼을 누를 때 시작을 원하는 애플리케이션의 번호를 표시합니다.
 보다 자세한 내용은 "3.3 기능 선택" (80페이지)을 참조해 주십시오.

iMFF 설정

다음과 같이 iMFF 설정을 표시합니다.

아이콘	모드
M--	수동 모드
A1-0	자동 모드1
A2-0	자동 모드2

수동 모드에서 **M--**는 항상 표시됩니다.

자동 모드 1 및 자동 모드 2에서는 검침 패턴이 기억된 문서의 수를 표시합니다.
 보다 자세한 내용은 "3.2 설정 메뉴" (62페이지)를 참조해 주십시오.

3.2 설정 메뉴

이 단원에서는 설정 메뉴에 대해 설명합니다.

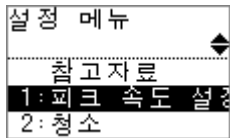
[준비] 화면이 표시되는 동안 [Menu] 버튼을 누르면 [설정 메뉴] 화면이 표시됩니다.

설정 메뉴를 사용하여 스캔 시 다양한 조작 설정을 구성할 수 있습니다.

[설정 메뉴] 화면에는 두 개의 메뉴가 있습니다.

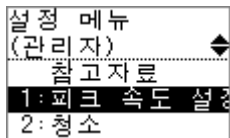
- 사용자 메뉴

스캐너 조작 및 조작 패널 사용에 관한 기본 설정을 구성할 수 있습니다.



- 관리자 메뉴

스캐너 조작 및 조작 패널 사용에 관한 고급 설정을 구성할 수 있습니다.



메뉴를 전환하려면 [설정 메뉴] 화면이 표시되는 동안 [△] 및 [▽] 버튼을 3초 이상 동시에 누릅니다.

스캐너의 전원이 꺼지는 경우 사용자 메뉴가 표시됩니다.

설정 메뉴 사용 방법

이 단원에서는 조작 패널의 설정 메뉴 사용 방법에 대해 다음과 같이 구분하여 설명합니다.

작동	설명	항목	사용자 메뉴	관리자 메뉴
			예: 사용 가능 -: 사용 불가	
참고자료 내용 확인	페이지 카운터를 재설정하는 방법을 확인할 수 있습니다. 보다 자세한 내용은 "참고자료 내용 확인" (66페이지)을 참조해 주십시오.	참고자료	예	예
정보 확인	소모부품의 교환/청소/유리 청소/정기 보수에 관한 메시지가 있는 경우에 MENU 가 깜박입니다. 메시지를 읽고 필요한 대책을 취해 주십시오. 보다 자세한 내용은 "정보 확인" (67페이지)을 참조해 주십시오.	정보	예	예
조작 설정	스캐너 조작 및 조작 패널 사용에 관한 다양한 설정을 구성할 수 있습니다. 보다 자세한 내용은 "조작 설정" (69페이지)을 참조해 주십시오.	1: 픽 속도	예	예
		5: 언어	예	예
		6: LCD 대비	예	예
		7: 조명 켜짐 시간	예	예
		8: LED 깜박임 속도 확인	예	예
		9: LCD 스크롤 속도	예	예
		10: 저속 급지 모드	예	예
		11: 스테킹 제어	예	예
		13: iMFF 설정	-	예
14: 급지 시도 회수	-	예		

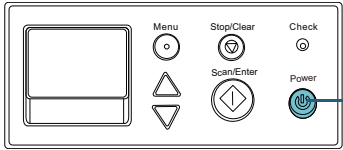
작동	설명	항목	사용자 메뉴	관리자 메뉴
			예: 사용 가능 -: 사용 불가	
조작 설정	스캐너 조작 및 조작 패널 사용에 관한 다양한 설정을 구성할 수 있습니다. 보다 자세한 내용은 "조작 설정" (69페이지)을 참조해 주십시오.	15: 픽 압력	-	예
		16: 수동/연속 금지 설정	-	예
		17: 수동 금지 시간 초과	-	예
		18: 용지 보호	-	예
		19: 세로선 검출	-	예
		20: 패널 설정 우선	-	예
		21: 조작 패널 초기화	-	예
		22: 절전	-	예
		23: 전원 끄기 시간	-	예
		24: 사전 픽	-	예
		25: 오버스캔의 제어	-	예
26: USB	-	예		
스캐너 청소	클리닝 용지, 클리닝 와이프 또는 헝겊을 사용하여 스캐너를 청소할 수 있습니다. 보다 자세한 내용은 "5장 평상시의 관리" (103페이지)를 참조해 주십시오.	2: 청소	예	예
전사기의 테스트인쇄	전사기가 설치된 경우 테스트인쇄를 실행할 수 있습니다. 자세한 내용은 fi-760PRB 전사기 사용 설명서를 참조해 주십시오.	3: 테스트인쇄	예	예
시트 카운터 확인 및 재설정	소모부품의 교환 주기 및 전체 페이지 수를 확인할 수 있습니다. 또한, 소모부품을 교환했거나 청소를 실행한 경우 카운터를 재설정하는데 사용합니다. 보다 자세한 내용은 "시트 카운터의 확인과 재설정" (70페이지)을 참조해 주십시오.	4: 소모부품 카운터	예	예

- TOP
- 목차
- 색인
- 시작하기 전에
- 스캐너 개요
- 문서 올려 놓기
- 조작 패널의 사용 방법**
- 다양한 스캔 방법
- 평상시의 관리
- 소모부품의 교환
- 문제 및 해결
- 조작 설정
- 부록
- 용어집

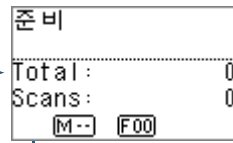
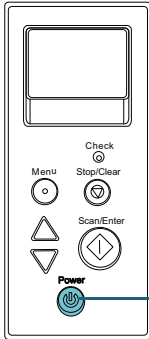
작동	설명	항목	사용자 메뉴	관리자 메뉴
			예: 사용 가능 -: 사용 불가	
문서 카운팅	문서 카운팅 모드에서 스캔 문서 수를 계산할 수 있습니다. 보다 자세한 내용은 "문서 카운팅" (71페이지)을 참조해 주십시오.	12: 문서 카운팅 모드	예	예

■ 참고자료 내용 확인

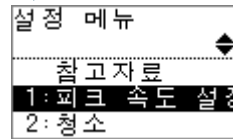
[fi-7600]



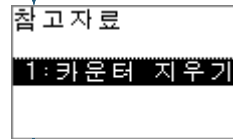
[fi-7700/fi-7700S]



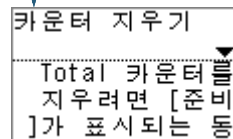
② [Menu] 버튼



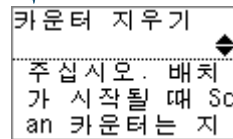
③ [Δ]/[▽] 버튼
[Scan/Enter] 버튼



④ [Δ]/[▽] 버튼
[Scan/Enter] 버튼



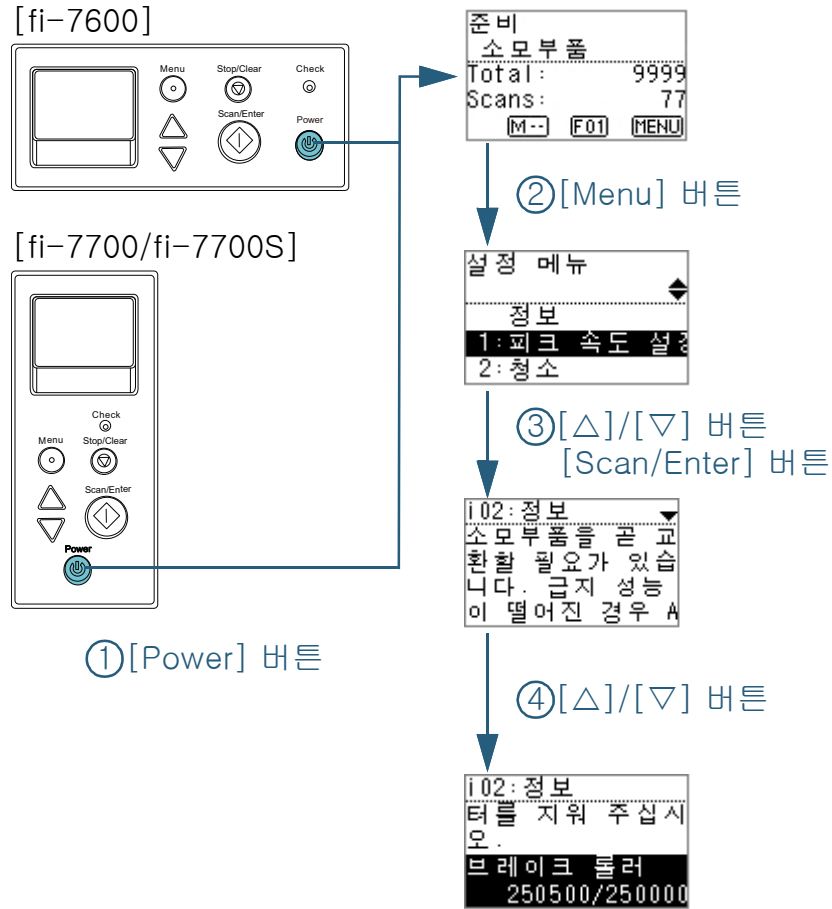
⑤ [Δ]/[▽] 버튼



① [Power] 버튼

- 1 조작 패널의 [Power] 버튼을 누릅니다.
⇒LCD에 [준비] 화면이 표시됩니다.
- 2 [Menu] 버튼을 누릅니다.
⇒LCD에 [설정 메뉴] 화면이 표시됩니다.
- 3 [Δ] 또는 [▽] 버튼을 눌러 [참고자료]를 선택한 다음 [Scan/Enter] 버튼을 눌러 확인합니다.
⇒LCD에 [참고자료] 화면이 표시됩니다.
- 4 [Δ] 또는 [▽] 버튼을 눌러 [1: 카운터 지우기]를 선택한 다음 [Scan/Enter] 버튼을 눌러 확인합니다.
⇒LCD에 [카운터 지우기] 화면이 표시됩니다.
- 5 [Δ] 또는 [▽] 버튼을 눌러 참고 자료의 내용을 확인합니다.
페이지 카운터를 재설정하는 방법을 확인할 수 있습니다.

■ 정보 확인



- 1 조작 패널의 [Power] 버튼을 누릅니다.
⇒LCD에 [준비] 화면이 표시됩니다.
- 2 [Menu] 버튼을 누릅니다.
⇒LCD에 [설정 메뉴] 화면이 표시됩니다.
- 3 [Δ] 또는 [▽] 버튼을 눌러 [정보]를 선택한 다음 [Scan/Enter] 버튼을 눌러 확인합니다.
⇒LCD에 [정보] 화면이 표시됩니다.

주의

소모부품의 교환/청소/유리 청소/정기 보수에 관한 메시지가 있는 경우에만 [정보]를 선택할 수 있습니다.

- 4 [Δ] 또는 [▽] 버튼을 눌러 정보 내용을 확인합니다.
소모부품의 교환/청소/유리 청소/정기 보수에 관한 메시지를 확인할 수 있습니다.
소모부품의 교환/청소의 메시지가 표시되면 카운터에 대응하여 필요한 소모부품의 교환/청소 카운터가 강조됩니다. 카운터는 다음의 경우 강조됩니다.
 - 소모부품을 교환한 후의 페이지 카운터가 Software Operation Panel의 "소모부품의 교환 주기 [수명 설정 카운터]" (177페이지)에서 구성한 값의 95%에 도달합니다. (브레이크 롤러/피크 롤러 카운터의 경우)
 - 스캐너를 청소한 후의 페이지 카운터가 Software Operation Panel의 "스캐너 청소 주기 [청소 주기의 설정]" (177페이지)에서 구성한 값의 100%에 도달합니다. (청소 카운터의 경우)
 - 잉크 잔량이 33% 미만입니다. 전사기가 설치될 때에만 표시됩니다. (잉크 카운터의 경우)

- 5** [정보]의 내용에 따라 대처합니다.
소모부품의 교환/청소/유리 청소를 요구하면 메시지의 지시를 따라 주십시오.
소모부품의 교환에 대해서는, 다음을 참조해 주십시오.
- 브레이크 롤러
"6.2 브레이크 롤러 교환하기" (115페이지)
 - 피크 롤러
"6.3 피크 롤러 교환하기" (118페이지)
- 청소에 대한 보다 자세한 내용은, "5장 평상시의 관리" (103페이지)를 참조해 주십시오.
메시지가 정기 보수를 요구하면 정기 보수/검사를 위해 서비스 기술자에게 스캐너를 점검을 받으십시오.
정기 보수 및 서비스 기술자에게 스캐너 검사를 받을 경우 판매점/대리점에 문의해 주십시오.

TOP

목차

색인

시작하기 전에

스캐너 개요

문서 올려 놓기

조작 패널의 사용 방법

다양한 스캔 방법

평상시의 관리

소모부품의 교환

문제 및 해결

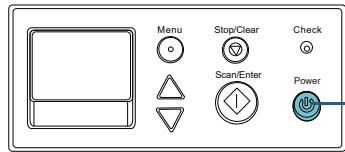
조작 설정

부록

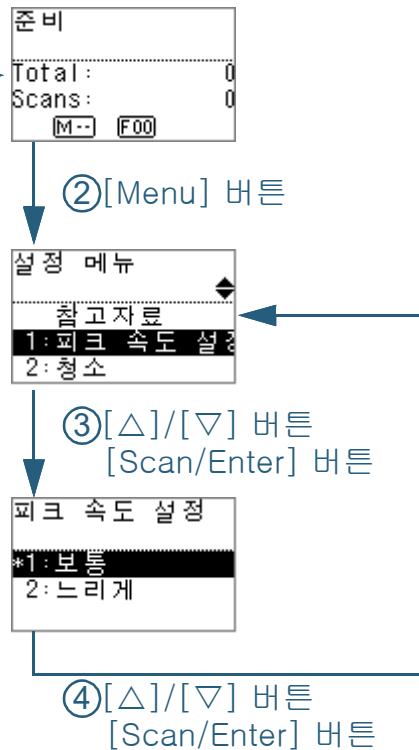
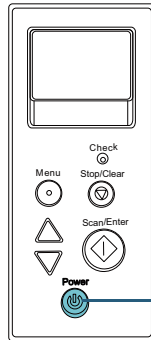
용어집

■ 조작 설정

[fi-7600]



[fi-7700/fi-7700S]



4 [△] 또는 [▽] 버튼을 눌러 매개 변수를 선택한 다음 [Scan/Enter] 버튼을 눌러 확인합니다.
매개 변수에 관한 자세한 내용은 "설정 메뉴에서 구성할 수 있는 항목" (72페이지)을 참조해 주십시오.

힌트

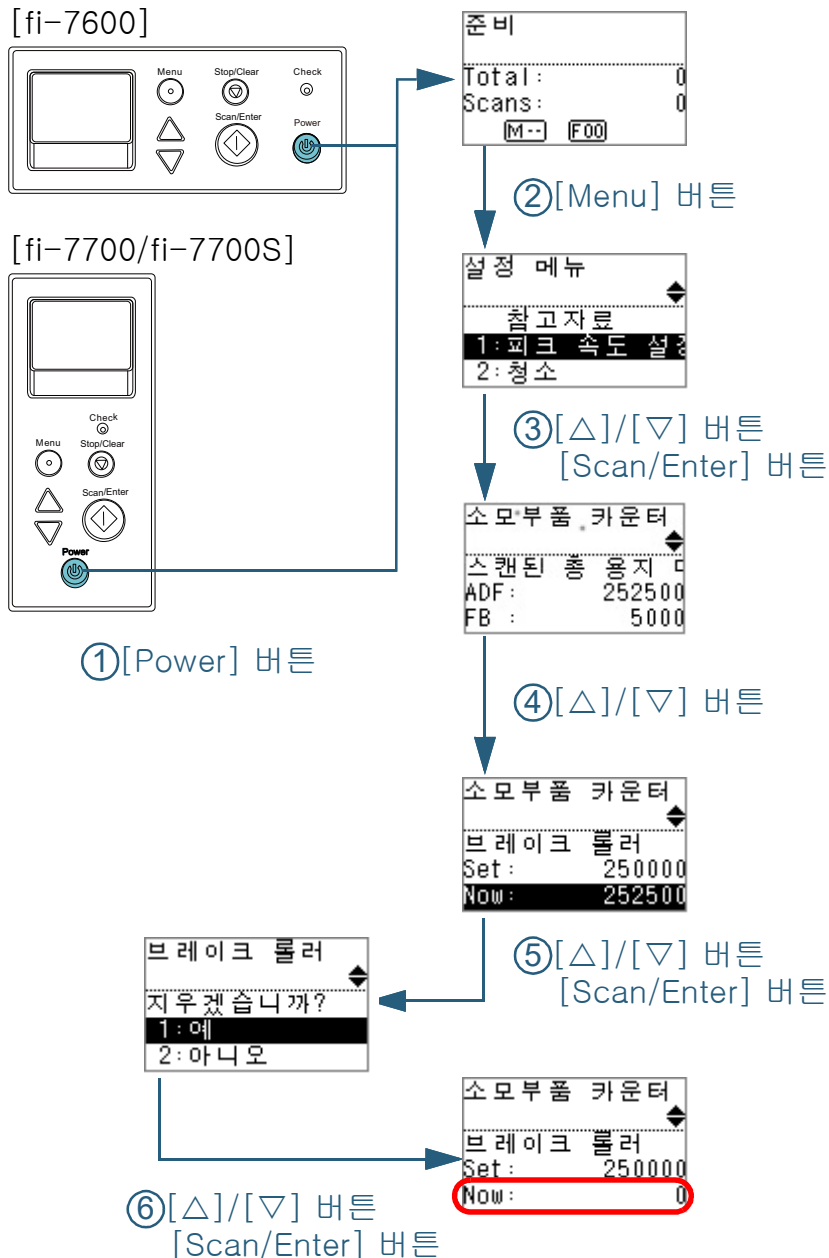
- "*"는 공장 기본 설정에 표시됩니다.
- 화면에서 항목을 설정할 경우 현재 선택된 매개 변수는 강조됩니다.

⇒LCD에 [설정 메뉴] 화면이 표시되면 설치가 완료되었음을 표시합니다
LCD에 설정 항목이 표시되면 [설정 메뉴] 화면을 표시할 때까지 순서 4를 반복합니다.

- 1 조작 패널의 [Power] 버튼을 누릅니다.
⇒LCD에 [준비] 화면이 표시됩니다.
- 2 [Menu] 버튼을 누릅니다.
⇒LCD에 [설정 메뉴] 화면이 표시됩니다.
- 3 [△] 또는 [▽] 버튼을 눌러 설정 항목을 선택한 다음 [Scan/Enter] 버튼을 눌러 확인합니다.
설정 항목에 관한 자세한 내용은 "설정 메뉴에서 구성할 수 있는 항목" (72페이지)을 참조해 주십시오.
⇒LCD에 선택한 항목이 표시됩니다.

- TOP
- 목차
- 색인
- 시작하기 전에
- 스캐너 개요
- 문서 올려 놓기
- 조작 패널의 사용 방법
- 다양한 스캔 방법
- 정상시의 관리
- 소모부품의 교환
- 문제 및 해결
- 조작 설정
- 부록
- 용어집

■ 시트 카운터의 확인과 재설정



- 1 조작 패널의 [Power] 버튼을 누릅니다.
⇒LCD에 [준비] 화면이 표시됩니다.
- 2 [Menu] 버튼을 누릅니다.
⇒LCD에 [설정 메뉴] 화면이 표시됩니다.
- 3 [Δ] 또는 [▽] 버튼을 눌러 [4: 소모부품 카운터]를 선택한 다음 [Scan/Enter] 버튼을 눌러 확인합니다.
⇒LCD에 [소모부품 카운터] 화면이 표시됩니다.
- 4 [Δ] 또는 [▽] 버튼을 눌러 카운터를 확인합니다.
소모부품의 교환 또는 청소가 필요한 경우 카운터가 강조됩니다. 카운터는 다음의 경우 강조됩니다.
 - 소모부품을 교환한 후의 페이지 카운터가 Software Operation Panel의 "소모부품의 교환 주기 [수명 설정 카운터]" (177페이지)에서 구성한 값의 95%에 도달합니다. (브레이크 롤러/피크 롤러 카운터의 경우)
 - 스캐너를 청소한 후의 페이지 카운터가 Software Operation Panel의 "스캐너 청소 주기 [청소 주기의 설정]" (177페이지)에서 구성한 값의 100%에 도달합니다. (청소 카운터의 경우)
 - 잉크 잔량이 33% 미만입니다. 전사기가 설치될 때에만 표시됩니다. (잉크 카운터의 경우)

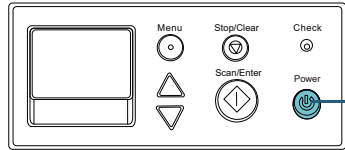
힌트

스캔된 총 용지 매수 카운터에 구입 후 스캔된 총 용지 매수가 표시됩니다. 스캔된 총 용지 매수 카운터를 해제할 수 없습니다.

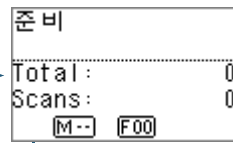
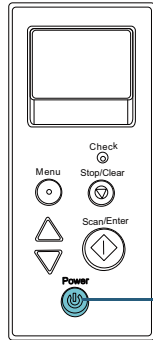
- 5 소모부품을 교환하거나 청소를 한 후 [Δ] 또는 [▽] 버튼으로 강조된 카운터를 선택한 다음 [Scan/Enter] 버튼을 누릅니다.
⇒해제를 원하는 카운터를 확인하는 메시지가 표시됩니다.
- 6 [Δ] 또는 [▽] 버튼으로 [1: 예] 버튼을 선택한 다음 [Scan/Enter] 버튼을 눌러 확인합니다.
⇒카운터가 0으로 재설정됩니다.
잉크 카운터의 경우, 값은 100으로 설정됩니다.

■ 문서 카운팅

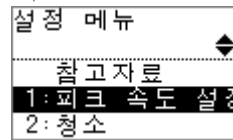
[fi-7600]



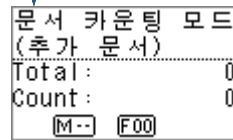
[fi-7700/fi-7700S]



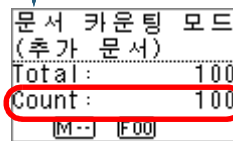
② [Menu] 버튼



③ [△]/[▽] 버튼
[Scan/Enter] 버튼



④ [Scan/Enter] 버튼



① [Power] 버튼

4 ADF 용지 쉼트 (공급 장치)에 문서를 올려 놓은 다음 [Scan/Enter] 버튼을 누릅니다.

⇒ 스캔된 용지의 매수가 계산됩니다.
카운트에 계산된 용지 매수가 표시됩니다.

주의

스캔 중 복수 급지가 발생한 경우 문서는 정확히 계산되지 않을 수 있습니다.

힌트

- 카운트를 재설정하려면 [문서 카운팅 모드 (추가 문서)] 화면이 표시될 때 [Stop/Clear] 버튼을 누릅니다.
- 문서 카운팅 모드를 끝내려면 [문서 카운팅 모드 (추가 문서)] 화면이 표시되는 동안 3초 이상 [Stop/Clear] 버튼을 누릅니다.

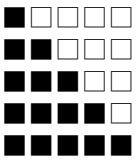

- 1 조작 패널의 [Power] 버튼을 누릅니다.
⇒ LCD에 [준비] 화면이 표시됩니다.
- 2 [Menu] 버튼을 누릅니다.
⇒ LCD에 [설정 메뉴] 화면이 표시됩니다.
- 3 [△] 또는 [▽] 버튼을 눌러 [12: 문서 카운팅 모드]를 선택한 다음 [Scan/Enter] 버튼을 눌러 확인합니다.
⇒ LCD에 [문서 카운팅 모드 (추가 문서)] 화면이 표시됩니다.

설정 메뉴에서 구성할 수 있는 항목

항목	설명	매개 변수 (*1)/값	공장 기본 값 (*2)
		-: 매개 변수/값	
참고자료	페이지 카운터의 재설정 방법을 표시합니다.	1: 카운터 지우기	1: 카운터 지우기
정보	LCD에서 MENU 가 깜박일 경우에만 [설정 메뉴] 화면에서 항목으로 [정보]가 표시됩니다.	소모부품의 교환/청소/유리 청소/정기 보수에 관한 메시지	정보가 있는 경우에만 표시
1: 픽 속도	복수 급지 및 용지 걸림이 빈번히 발생할 경우 문서를 선택하거나 급지하는 속도를 줄여 성능을 향상시킬 수 있습니다. 본 설정은 Software Operation Panel에서도 구성할 수 있습니다.	1: 보통 2: 느리게	1: 보통
2: 청소	스캐너를 청소할 경우 본 설정을 사용합니다. 보다 자세한 내용은 "5장 평상시의 관리" (103페이지)를 참조해 주십시오.	1: 클리닝 페이퍼 2: 롤러 와이프	-
3: 테스트인쇄	전사기가 설치된 경우 테스트 인쇄를 실행하려면 본 옵션을 사용합니다. 자세한 내용은 fi-760PRB 전사기 사용 설명서를 참조해 주십시오.	스캔된 용지 매수: 1: 한 장만 2: 여러 장 인쇄 패턴: 1: (L)ABCDEFGHIJKLMNOPQRSTUVWXYZ[¥]^_`00000000 2: (L)abcdefghijklmnopqrstuvwxy{ }~ 00000000 3: (L)!"#\$%&'()*+,-./0123456789:;<=>?@00000000 4: (P)ABCDEFGHIJKLMNOPQRSTUVWXYZ[¥]^_`00000000 5: (P)abcdefghijklmnopqrstuvwxy{ }~ 00000000 6: (P)!"#\$%&'()*+,-./0123456789:;<=>?@00000000 테스트인쇄: 1: 예 2: 아니요	(*3)

- TOP
- 목차
- 색인
- 시작하기 전에
- 스캐너 개요
- 문서 올려 놓기
- 조작 패널의 사용 방법**
- 다양한 스캔 방법
- 평상시의 관리
- 소모부품의 교환
- 문제 및 해결
- 조작 설정
- 부록
- 용어집

3장 조작 패널의 사용 방법

항목	설명	매개 변수 (*1)/값	공장 기본 값 (*2)
		-: 매개 변수/값	
4: 소모부품 카운터	소모부품을 교환할 때 결정할 카운터를 확인하고 청소를 실행합니다. 또한, 소모부품을 교환했거나 청소를 실행한 경우 카운터를 재설정하는데 사용합니다.	스캔된 총 용지 매수/브레이크 롤러/피크 롤러/청소	0
		잉크 잔량 (전사기가 설치되어 있을 때에만)	전사기가 설치될 때에만 표시됨
5: 언어	표시되는 데이터의 언어를 지정합니다.	1: 일본어 2: 영어 3: 프랑스어 4: 독일어 5: 이탈리아어 6: 스페인어 7: 러시아어 8: 중국어(간체) 9: 중국어(번체) 10: 포르투갈어 11: 터키어 12: 한국어 13: 아랍어	2: 영어
6: LCD 대비	조작 패널의 LCD 대비를 지정합니다.	약하게 강하게 	
7: 조명 켜짐 시간	조작 패널에서 LCD의 조명이 켜져 있는 시간을 지정합니다. 전원을 켜 후 초기화가 완료될 때까지 본 항목은 구성된 설정에 상관없이 [켜기]로 작동합니다.	끄기, 켜기, 5, 10, 20, 30, 40, 60, 90, 120, 150, 180, 210, 240, 270, 300 (초)	켜기
8: LED 깜박임 속도 확인	LCD에서 MENU 가 깜박이는 경우 MENU 및 LED 표시기의 깜박이는 간격을 지정합니다.	0.5, 1.0, 1.5, 2.0, 2.5 (초)	2.0

TOP

목차

색인

시작하기 전에

스캐너 개요

문서 올려 놓기

조작 패널의 사용 방법

다양한 스캔 방법

평상시의 관리

소모부품의 교환

문제 및 해결

조작 설정

부록

용어집

3장 조작 패널의 사용 방법

항목	설명	매개 변수 (*1)/값	공장 기본 값 (*2)
		-: 매개 변수/값	
9: LCD 스크롤 속도	가로로 스크롤이 표시되는 속도를 지정합니다. LCD에 텍스트가 맞지 않을 경우 표시된 항목이 가로로 스크롤됩니다.	1: 빨리 2: 보통 3: 느리게 4: 끄기	2: 보통
10: 저속 금지 모드	용지 손상을 방지하기 위해 스캔 속도를 줄일지 여부를 지정합니다. 본 설정은 Software Operation Panel에서도 구성할 수 있습니다.	1: 유효 2: 무효	2: 무효
11: 스테킹 제어	용지 배출 속도를 느리게 할 지를 지정합니다. 본 설정은 Software Operation Panel에서도 구성할 수 있습니다.	1: 유효 2: 무효	2: 무효
12: 문서 카운팅 모드	문서 카운팅 모드에서 스캔 문서 수를 계산할 수 있습니다.	-	-
13: iMFF 설정	페이지의 지정된 위치에 같은 크기의 용지가 붙어 있는 경우, 스캐너는 그 위치를 기억하고 복수 금지로 검출되지 않도록 할 수 있습니다. 사전에 "복수 금지 감지의 방법 지정 [복수 금지]" (194페이지)의 스캐너 드라이버 또는 복수 금지 감지 설정에서 [검침 확인(초음파)]을 지정하여야 합니다. [4: 패턴지우기]를 선택하면 자동 모드에 기억된 검침 패턴 (길이, 위치)을 지울 수 있습니다. 본 설정은 Software Operation Panel에서도 구성할 수 있습니다.	1: 수동 모드 2: 자동 모드1 3: 자동 모드2 4: 패턴지우기	1: 수동 모드
14: 금지 시도 회수	피크 오류가 발생할 때, 금지 시도 회수를 변경하려면 이 설정을 설정합니다. 본 설정은 Software Operation Panel에서도 구성할 수 있습니다.	1 ~ 12 (회)	3
15: 픽 압력	용지를 금지하는 픽 압력을 설정합니다. 본 설정은 Software Operation Panel에서도 구성할 수 있습니다.	1: 낮게 2: 보통 3: 높게	2: 보통

TOP

목차

색인

시작하기 전에

스캐너 개요

문서 올려 놓기

조작 패널의 사용 방법

다양한 스캔 방법

평상시의 관리

소모부품의 교환

문제 및 해결

조작 설정

부록

용어집

항목	설명	매개 변수 (*1)/값	공장 기본 값 (*2)
		-: 매개 변수/값	
16: 수동/연속 금지 설정	연속 금지 모드를 사용할지를 선택합니다. 본 설정은 Software Operation Panel에서도 구성할 수 있습니다.	1: 유효 2: 무효	2: 무효
17: 수동 금지 시간 초과	스캐너가 수동 금지를 취소하는 대기 시간을 지정합니다. 본 설정은 Software Operation Panel에서도 구성할 수 있습니다.	510, 20, 30, 40, 50, 60, 70, 80, 90, 100, 110, 120, 180, 240, 300, 360, 420, 480, 540, 600, 900, 1200, 1500, 1800, 1999(초)	10

TOP

목차

색인

시작하기 전에

스캐너 개요

문서 올려 놓기

조작 패널의 사용 방법

다양한 스캔 방법

평상시의 관리

소모부품의 교환

문제 및 해결

조작 설정

부록

용어집

항목	설명	매개 변수 (*1)/값	공장 기본 값 (*2)
		-: 매개 변수/값	
18: 용지 보호	<p>용지 보호 검출 방법을 선택합니다. 본 기능으로 급지 오류 검출 및 다음 경우에 스캔을 중지하여 문서가 손상되는 위험을 줄일 수 있습니다.</p> <ul style="list-style-type: none"> ● 스캐너가 급지 오류로 비정상적으로 구겨진 문서를 검출하는 경우 ● 스캐너가 용지 걸림 노이즈를 검출하는 경우 ● 스캐너가 급지 오류로 비정상적으로 구겨진 문서를 검출하거나 용지 걸림 노이즈를 검출하는 경우 <p>용지 보호가 유효한 경우 문서 급지에서 잘못된 부분을 감지하는 감도 수준을 지정합니다. 롤러에 의하여 문서가 바르게 급지되지 않으면 문서가 변형 (예. 구겨짐)이 되거나 용지 걸림 노이즈가 납니다. 이런 증상을 검출하고 스캔을 중지하려면 [1: 낮게]를 선택하여 문서가 심하게 변형되거나 용지 걸림 노이즈가 클 경우에만 검출합니다. 문서가 살짝 변형되거나 용지 걸림 노이즈가 작을 경우에는 [3: 높게]를 선택합니다.</p> <p>또한 스캐너 드라이버 또는 Software Operation Panel에서 용지 보호 검출 방법을 구성할 수도 있습니다. 조작 패널 설정이 우선인 경우 조작 패널 설정이 Software Operation Panel 설정보다 우선입니다. 조작 패널 설정이 우선일지라도 스캐너 드라이버 설정이 최우선임을 주의해 주십시오.</p> <p>또한 구겨진 문서 또는 용지 걸림 노이즈를 검출하기 위한 감도 수준을 Software Operation Panel에서 구성할 수도 있습니다. 조작 패널 설정이 우선인 경우 조작 패널 설정이 Software Operation Panel 설정보다 우선입니다.</p>	<p>1: 무효 2: 용지 구김 검출 3: 용지 걸림 노이즈 검출 4: 용지 구김 및 걸림 노이즈 검출</p> <p>용지 구김 검출 민감도: 1: 낮게 2: 보통 3: 높게</p> <p>용지 걸림 노이즈 검출 민감도: 1: 낮게 2: 보통 3: 높게</p>	<p>2: 용지 구김 검출</p> <p>용지 구김 검출 민감도: 2: 보통</p> <p>용지 걸림 노이즈 검출 민감도: 2: 보통</p>

- TOP
- 목차
- 색인
- 시작하기 전에
- 스캐너 개요
- 문서 올려 놓기
- 조작 패널의 사용 방법**
- 다양한 스캔 방법
- 평상시의 관리
- 소모부품의 교환
- 문제 및 해결
- 조작 설정
- 부록
- 용어집

항목	설명	매개 변수 (*1)/값	공장 기본 값 (*2)
		-: 매개 변수/값	
19: 세로선 검출	<p>세로선 검출을 사용할지를 선택합니다. 본 설정을 사용으로 한 후 ADF로 스캔한 이미지에 세로선 검출이 발생하면 LCD에 MENU가 깜박입니다. [유리 청소] 또한 [준비] 화면의 두 번째 줄에서 깜박입니다. 정보를 확인한 다음 유리를 청소합니다. 정보 확인의 세부 사항에 대해서는 "정보 확인" (67페이지)을 참조해 주십시오. 청소에 대한 보다 자세한 내용은, "5장 평상시의 관리" (103페이지)를 참조해 주십시오. 세로선 검출을 사용하는 경우 세로선 (유리 위의 더러움)을 검출하려면 감도 수준을 지정합니다. [1: 낮게]를 선택하여 유리 위의 대량의 더러움만 검출합니다. [3: 높게]를 선택하여 유리 위의 소량의 더러움 또한 검출합니다. 유효/무효는 스캐너 드라이버 또는 Software Operation Panel에서도 구성할 수 있습니다. 감도 또한 Software Operation Panel에서 지정할 수 있습니다.</p>	<p>1: 유효 2: 무효</p> <p>민감도: 1: 낮게 2: 보통 3: 높게</p>	<p>2: 무효</p> <p>민감도: 2: 보통</p>
20: 패널 설정 우선	<p>용지 보호 설정의 경우 조작 패널 설정이 Software Operation Panel 설정보다 우선되도록 합니다. 조작 패널 설정이 스캐너 드라이버 설정보다 우선될 수는 없습니다. [1: 용지 보호]가 선택되면 조작 패널의 용지 보호 설정을 우선합니다. [2: 해제]가 선택되면 용지 보호 설정은 더 이상 우선되지 않습니다.</p>	<p>1: 용지 보호 2: 해제 (*5)</p>	2: 해제
21: 조작 패널 초기화	<p>조작 패널의 설정을 초기화합니다. 언어 설정 및 공장 기본 설정에 없는 어떠한 항목도 초기화되지 않음에 주의해 주십시오.</p>	<p>1: 예 2: 아니요</p>	(*4)

- TOP
- 목차
- 색인
- 시작하기 전에
- 스캐너 개요
- 문서 올려 놓기
- 조작 패널의 사용 방법
- 다양한 스캔 방법
- 평상시의 관리
- 소모부품의 교환
- 문제 및 해결
- 조작 설정
- 부록
- 용어집

3장 조작 패널의 사용 방법

항목	설명	매개 변수 (*1)/값		공장 기본 값 (*2)
		-: 매개 변수/값		
22: 절전	스캐너가 절전 모드로 들어가는 대기 시간을 지정합니다. 본 설정은 Software Operation Panel에서도 구성할 수 있습니다.	5 ~ 115 (5 단위로 증가) (분)		15
23: 전원 끄기 시간	스캐너의 전원이 자동으로 꺼지도록 일정 시간을 지정합니다. 본 설정은 Software Operation Panel에서도 구성할 수 있습니다.	무효, 1, 2, 4, 8 (시간)		4
24: 사전 픽	[1: 예]를 선택하여 처리 속도를 우선 순위로 지정합니다. 그렇지 않으면 [2: 아니요]를 선택합니다. 본 설정은 스캐너 드라이버 또는 Software Operation Panel에서도 구성할 수 있습니다. 스캐너 드라이버 설정을 우선하므로 주의해 주십시오.	1: 예 2: 아니요		1: 예
25: 오버스캔의 제어	오버스캔 중에 비정상적인 기울어짐으로 이미지의 일부가 손실된 경우 오버스캔의 양을 확대하여 이미지를 출력합니다. 본 설정은 Software Operation Panel에서도 구성할 수 있습니다.	1: 보통 2: 확대		1: 보통
26: USB	스캐너와 컴퓨터 간의 연결을 설정할 수 없으면 USB 설정을 변경합니다. 설정을 변경하면 스캐너가 다시 시작합니다.	1: 자동 2: USB 2.0		1: 자동

*1: 화면에서 항목을 설정할 경우 현재 선택된 매개 변수는 강조됩니다.

2: ""는 화면에서 공장 기본 설정에 표시됩니다.

*3: 공장 기본 설정은 아니지만 전원을 켜고 있을 때 다음과 같이 설정이 구성됩니다.

[스캔된 용지 매수]에 [2: 여러 장], [인쇄 패턴]에 [1:(L)ABCDEFGHIJKLMNORSTUVWXYZ[¥]^_`00000000] 및 [테스트인쇄]에 [1: 예]. 공장 기본 설정이 아니므로 조작 패널을 초기화하더라도 설정은 변경되지 않습니다.

*4: 공장 기본 설정은 아니지만 전원을 켜고 있을 때 [2: 아니요]로 설정되어 있습니다. 공장 기본 설정이 아니므로 조작 패널을 초기화하더라도 설정은 변경되지 않습니다.

TOP

목차

색인

시작하기 전에

스캐너 개요

문서 올려 놓기

조작 패널의 사용 방법

다양한 스캔 방법

평상시의 관리

소모부품의 교환


문제 및 해결

조작 설정


부록

용어집

*5: 이 화면을 표시할 때 현재 선택된 매개변수는 강조 표시되지 않지만 상단의 매개변수는 강조 표시됩니다.

현재 선택된 파라미터를 확인하려면 표시기에 가 표시되는지 확인해 주십시오.

표시기에 가 표시되면 현재 [1: Paper Protection (용지 보호)]가 선택되어 있습니다.

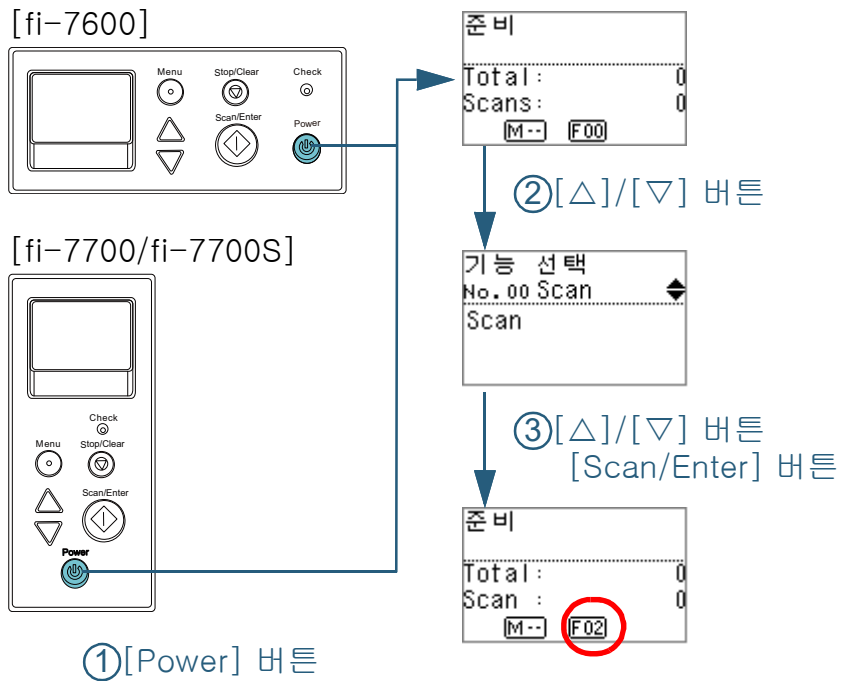
표시기에 가 표시되지 않으면 현재 [2: Clear (해제)]가 선택되어 있습니다.

표시기에 대한 자세한 내용은 "[표시기](#)" (61페이지)를 참조해 주십시오.

3.3 기능 선택

이 단원에서는 기능 선택에 대해 설명합니다.
 [준비] 화면이 표시되는 동안 [△] 또는 [▽] 버튼을 누르면 [기능 선택] 화면이 표시됩니다.
 기능 선택을 사용하여 [준비] 화면이 표시되는 동안 [Scan/Enter] 버튼을 누를 때 시작을 원하는 애플리케이션을 구성할 수 있습니다.
 구성된 애플리케이션은 표시기에 표시된 애플리케이션 번호 (F00 to F50/SOP)에 적용됩니다.

기능 선택 사용 방법



- 1 조작 패널의 [Power] 버튼을 누릅니다.
 ⇨LCD에 [준비] 화면이 표시됩니다.
 전원이 켜지면 표시기는 [F00]을 표시합니다.
- 2 [△] 또는 [▽] 버튼을 누릅니다.
 ⇨LCD에 [기능 선택] 화면이 표시됩니다.
- 3 [△] 또는 [▽] 버튼을 눌러 매개 변수를 선택한 다음 [Scan/Enter] 버튼을 눌러 확인합니다.
 매개 변수에 관한 자세한 내용은 "기능 선택에서 구성할 수 있는 항목" (81페이지)을 참조해 주십시오.
 ⇨LCD에 [준비] 화면이 표시되면 설정은 완료됩니다.
 표시기가 구성된 매개 변수를 표시합니다.
 예를 들어 "No.02"가 선택되었기 때문에 표시기는 "F02"를 표시합니다.

힌트

- "No.00" ~ "No.50"이 선택되면 표시기는 "F00" ~ "F50"을 표시합니다.
- "SOP"가 선택되면 표시기에 "SOP"가 표시됩니다. SOP는 Software Operation Panel을 표시합니다.

기능 선택에서 구성할 수 있는 항목

항목	설명	설정	공장 기본값
기능 선택	<p>[준비] 화면이 표시되는 동안 [Scan/Enter] 버튼을 누를 때 시작을 원하는 애플리케이션을 구성합니다. 컴퓨터에서 설정된 스캐너 버튼 이벤트 ([Scan Button]/[Send to 1] ~ [Send to 50])를 표시합니다. "No.00"는 [Scan Button] 이벤트가 표시됩니다. "No.01" ~ "No.50"은 [Send to 01] ~ [Send to 50]에서 이벤트가 표시됩니다. 스캐너 버튼 이벤트 구성 방법에 대한 정보는 "스캔을 시작할 때 버튼 사용하기" (91페이지)을 참조해 주십시오.</p>	No.00 ~ No.50/SOP (SOP는 Software Operation Panel을 표시합니다.)	(*1)

*1: 공장 기본 설정은 아니지만 전원을 켰을 때 [No.00]으로 설정되어 있습니다. 공장 기본 설정이 아니므로 조작 패널을 초기화하더라도 설정은 변경되지 않습니다.

4장 다양한 스캔 방법

이 장에서는 이미지 스캔 애플리케이션의 스캐너 설정 방법 및 문서의 다양한 스캔 방법에 대해서 설명합니다.

- 4.1 개요 83
- 4.2 형식과 크기가 다른 문서의 스캐닝 84
- 4.3 고급 스캐닝 91
- 4.4 스캐너 설정의 사용자 지정 98

4.1 개요

본 단원은 문서 스캔 주요 방법에 대해 설명합니다.

형식과 크기가 다른 문서의 스캐닝

- "너비가 다른 문서 스캔" (84페이지)
- "반으로 접은 문서 스캔" (85페이지)
- "봉투 또는 여러 겹의 전사지 스캔" (87페이지)
- "긴 페이지 스캐닝" (88페이지)
- "책 스캔 [fi-7700/fi-7700S]" (90페이지)

고급 스캐닝

- "스캔을 시작할 때 버튼 사용하기" (91페이지)
- "ADF에서 수동으로 문서 급지하기" (94페이지)
- "양면 스캔 모드에서 스캔한 이미지가 배열된 순서와 동일하게 단면 스캔 모드에서 스캔한 이미지 정렬 [fi-7700S]" (96페이지)
- "문서 덮개를 연 채로 문서 스캔 [fi-7700/fi-7700S]" (97페이지)

스캐너 설정의 사용자 지정

- "설정된 패턴에서 복수 급지를 무시" (98페이지)
- "용지 보호가 작동한 후의 단일 스캔에 대해 용지 보호 해제하기" (101페이지)

다른 스캔 방법에 대한 정보는 스캐너 드라이버 도움말을 참조해 주십시오.

TOP

목차

색인

시작하기 전에

스캐너 개요

문서 올려 놓기

조작 패널의 사용 방법

다양한 스캔 방법

평상시의 관리

소모부품의 교환

문제 및 해결

조작 설정

부록

용어집

4.2 형식과 크기가 다른 문서의 스캐닝

너비가 다른 문서 스캔

주의

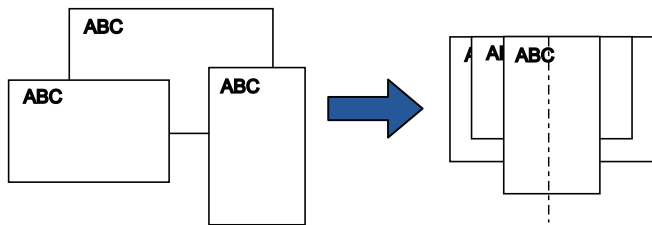
각각 다른 너비가 섞여 있는 문서를 스캔할 때에는, 너비가 좁은 일부 문서가 기울어지거나 스캐너에 급지가 되지 않을 수 있습니다. 그 경우 문서가 문제 없이 피드 롤러에 의해 스캐너로 급지되도록 너비가 좁은 문서를 ADF 중앙에 놓아야 합니다.

힌트

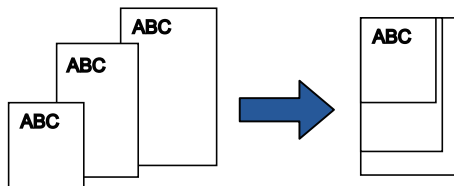
섞여 있는 문서 스캔에 대한 자세한 내용은 "혼합 배치 스캔의 조건" (53 페이지)을 참조해 주십시오.

1 문서의 상단을 정렬합니다.

- 중앙에 정렬하기



- 한 쪽에 정렬하기

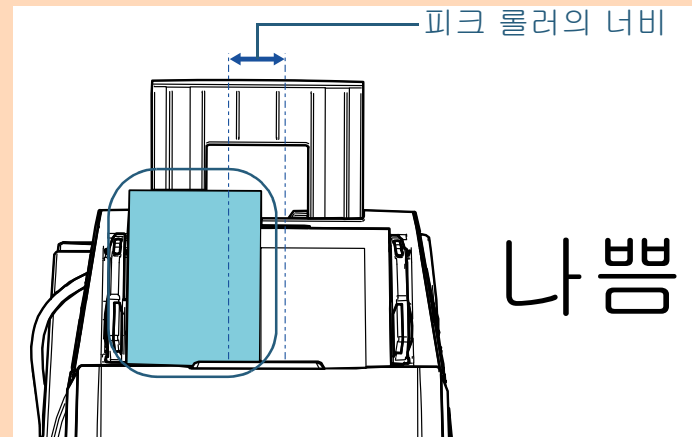
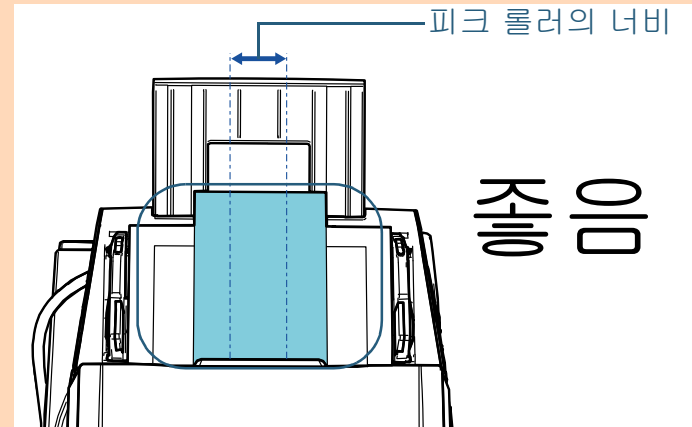


2 ADF 용지 쉐트(공급 장치)의 중앙에 문서를 올려 놓고, 문서 다발에서 가장 넓은 문서에 맞춰 사이드 가이드를 조절합니다.

보다 자세한 내용은 "2장 문서 올려 놓기" (39페이지)를 참조해 주십시오.

주의

모든 문서가 피크 롤러 밑에 위치하고 있는지 확인하여 주십시오. 그렇지 않으면, ADF를 통해 문서가 비뚤어지거나 급지되지 않을 수 있습니다.



- 3 가장 긴 문서에 맞춰 스테커를 조절합니다.
보다 자세한 내용은 "1.8 스테커의 설정" (30페이지)을 참조해 주십시오.
- 4 스캐너 드라이버에서 스캔 설정을 구성하여 용지 크기를 자동으로 검출합니다.
보다 자세한 내용은 스캐너 드라이버 도움말을 참조해 주십시오.
- 5 이미지 스캔 애플리케이션으로 문서를 스캔합니다.
자세한 내용은 이미지 스캔 애플리케이션 매뉴얼을 참조해 주십시오.

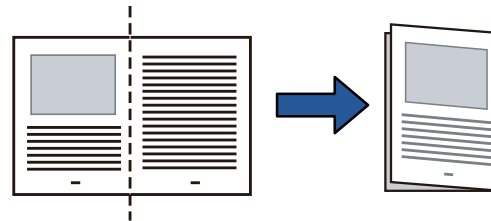
반으로 접은 문서 스캔

금지 모드 스위치를 왼쪽으로 밀어 금지 모드를 수동/단일 모드로 전환하면 반으로 접은 문서(반으로 접은 너비가 최대 A1 또는 A2인 문서)를 스캔할 수 있습니다.

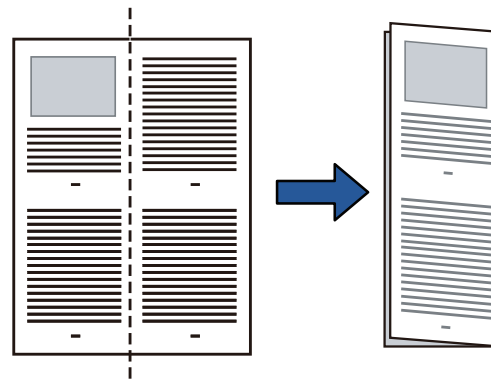
주의

반으로 접은 문서 스캔 시 접은 부분이 너무 두꺼우면 문서가 기울어져 금지될 수 있습니다.

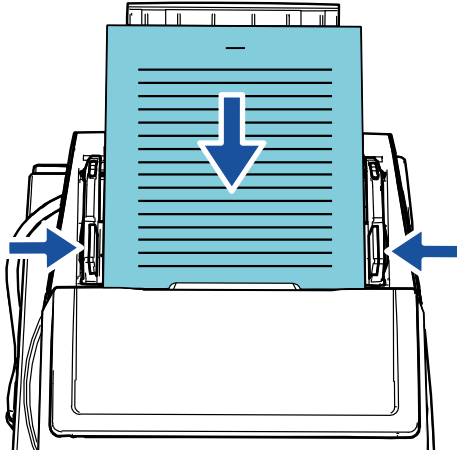
- 1 스캔할 면이 밖으로 오도록 문서를 반으로 접습니다.
주름이 가지 않도록 단단히 접습니다.
그렇지 않으면, 금지 진행 중 문서 기울어짐의 원인이 될 수 있습니다.
예 1: A2 크기



예 2: A1 크기



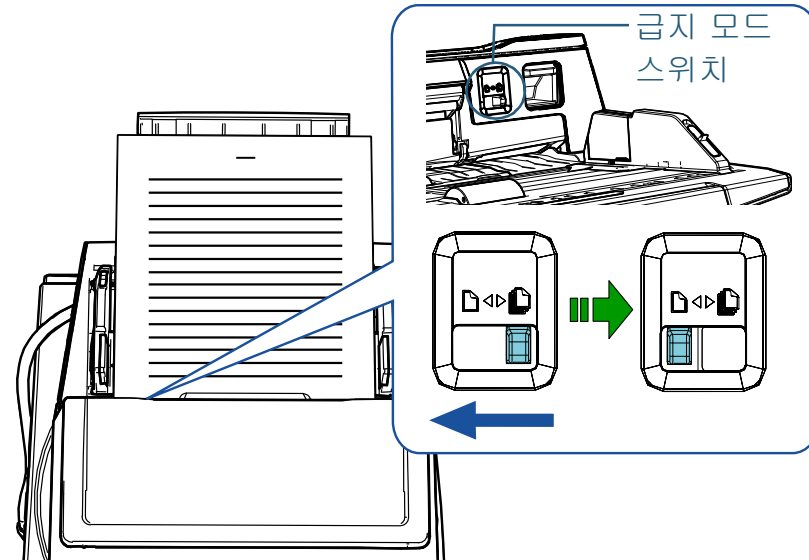
- 2** ADF 용지 쉼트 (공급 장치)에 반으로 접은 문서를 올려 놓습니다.
기울어지는 것을 방지하기 위하여 사이드 가이드로 반으로 접은 문서를 보호합니다.



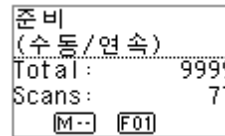
힌트

사이드 가이드 및 스택커 사이드 가이드를 문서의 너비에 맞추면 문서의 비뚤어짐을 방지할 수 있습니다.

- 3** 금지 모드 스위치를 왼쪽으로 밀어 금지 모드를 수동/단일 금지 모드로 전환합니다.



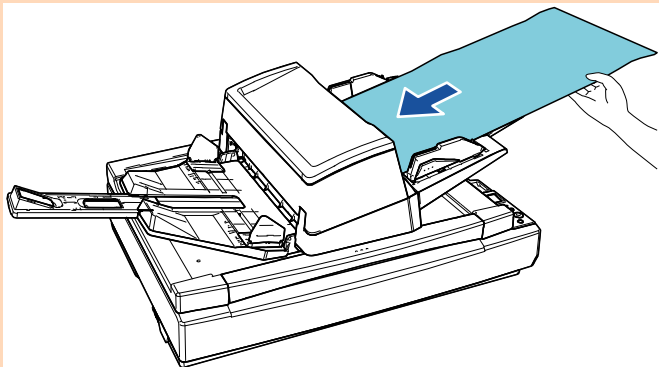
⇒ 다음 화면이 조작 패널의 LCD에 표시됩니다.



4 이미지 스캔 애플리케이션으로 문서를 스캔합니다.
자세한 내용은 이미지 스캔 애플리케이션 매뉴얼을 참조해 주십시오.

주의

- 스캔 중에 금지 모드 스위치를 이동시키면 오류가 발생합니다.
- 금지 모드 스위치를 수동/단일 금지 모드로 설정하면 복사 금지 감지 설정에서 [겹침 확인 (초음파)]을 사용할 수 없습니다.
- 반으로 접은 A1 사이즈 문서를 스캔하는 경우, 기울지 않도록 아래쪽에서 손으로 문서를 지지해 주십시오.



힌트

ADF 용지 쉼트(공급 장치)에 문서가 없어도 스캐너는 타임아웃 경과 시간에 지정한 시간 동안 다음 문서를 올릴 때까지 대기합니다.

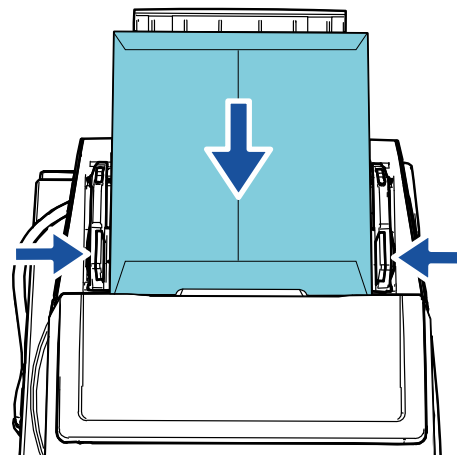
봉투 또는 여러 겹의 전사지 스캔

금지 모드 스위치를 왼쪽으로 밀어 금지 모드를 수동/단일 모드로 전환하면 봉투와 여러 겹의 전사지와 같은 문서를 스캔할 수 있습니다. 수동/단일 금지 모드는 공급 장치에 올려놓은 문서의 부하를 줄여 문서가 성공적인 스캔을 위해 오류없이 금지됩니다.

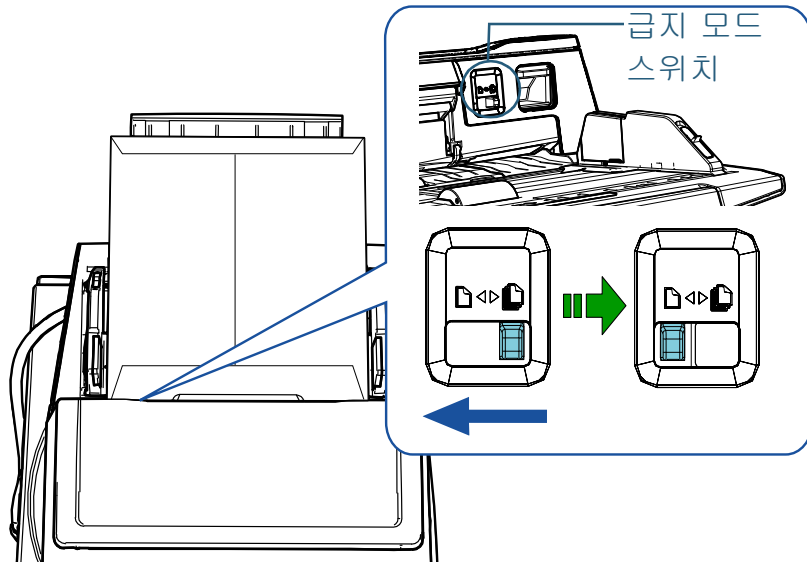
주의

스캔할 수 있는 문서 용지 무게에 대한 자세한 내용은 "2.3 문서 스캔하기" (47페이지)를 참조해 주십시오.

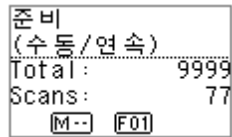
- 1** ADF 용지 쉼트(공급 장치)에 문서를 올려 놓습니다.
여러 겹의 전사지를 스캔하려면 용지를 올려 놓을 때 제본된 가장자리를 먼저 위치시킵니다.
보다 자세한 내용은 "2장 문서 올려 놓기" (39페이지)를 참조해 주십시오.



- 2** 금지 모드 스위치를 왼쪽으로 밀어 금지 모드를 수동/단일 금지 모드로 전환합니다.



⇒ 다음 화면이 조작 패널의 LCD에 표시됩니다.



3 이미지 스캔 애플리케이션으로 문서를 스캔합니다.
자세한 내용은 이미지 스캔 애플리케이션 매뉴얼을 참조해 주십시오.

주의

- 스캔 중에 금지 모드 스위치를 이동시키면 오류가 발생합니다.
- 금지 모드 스위치를 수동/단일 금지 모드로 설정하면 복사 금지 감지 설정에서 [겹침 확인 (초음파)]을 사용할 수 없습니다.

힌트

ADF 용지 추트(공급 장치)에 문서가 없어도 스캐너는 타임아웃 경과 시간에 지정한 시간 동안 다음 문서를 올릴 때까지 대기합니다.

긴 페이지 스캐닝

긴 페이지 스캐닝은 문서 길이 최대 5,588 mm 까지 스캔할 수 있습니다.

긴 페이지 문서를 스캔하고 여러 페이지로 스캔 이미지를 분할하는 경우 최대 200 m까지의 문서를 스캔할 수 있습니다.

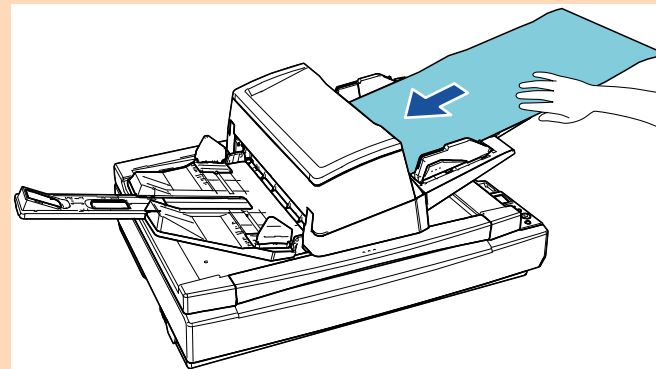
해상도 설정 또는 이미지 스캔 애플리케이션에 따라 스캔할 수 있는 문서의 크기가 달라질 수 있습니다.

자세한 내용은 이미지 스캔 애플리케이션 매뉴얼을 참조해 주십시오.

1 ADF 용지 추트(공급 장치)에 문서를 올려 놓습니다.
보다 자세한 내용은 "2장 문서 올려 놓기" (39페이지)를 참조해 주십시오.

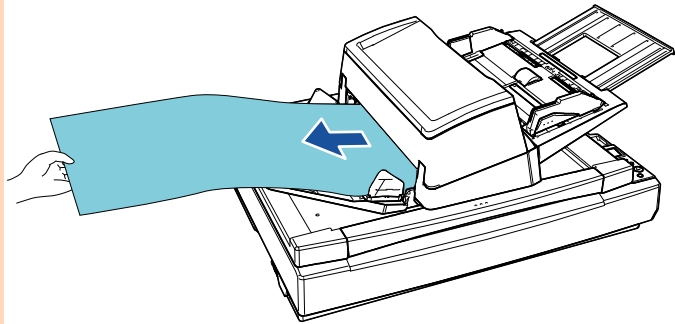
주의

- ADF 용지 추트(공급 장치)에는 긴 용지를 한 번에 한 장씩 올려 놓아야 합니다.
- 긴 페이지 스캐닝에서는 다음을 주의하여 주십시오.
 - 올려 놓기
ADF 용지 추트(공급 장치)에서 문서가 떨어지지 않도록 문서를 손으로 잡아 주십시오.



주의

- 제거하기
스태커에서 용지가 떨어지는 것을 방지하기 위해서 스태커 주변에 충분한 공간을 확보하여 주십시오.



힌트

A3 크기보다 긴 문서를 스캔하려면, 다음을 실행하여 주십시오.

- 쉘트 연장대를 잡아 당깁니다.
보다 자세한 내용은 "1.7 ADF 용지 쉘트(공급 장치)의 설정" (29페이지)를 참조해 주십시오.
- 스태커 연장대를 끝까지 당깁니다.
보다 자세한 내용은 "1.8 스태커의 설정" (30페이지)를 참조해 주십시오.

- 2 스캐너 드라이버에서 긴 페이지 용지 크기를 스캔할 수 있도록 스캔 설정을 구성합니다.
보다 자세한 내용은 스캐너 드라이버 도움말을 참조해 주십시오.

주의

긴 페이지 문서를 스캔하고 스캔 이미지를 해상도(400 dpi 이하)로 여러 페이지에 분할하는 경우 문서는 해상도 설정에 관계없이 천천히 스캔됩니다.

- 3 이미지 스캔 애플리케이션으로 문서를 스캔합니다.
자세한 내용은 이미지 스캔 애플리케이션 매뉴얼을 참조해 주십시오.

TOP

목차

색인

시작하기 전에

스캐너 개요

문서 올려 놓기

조작 패널의 사용 방법

다양한 스캔 방법

평상시의 관리

소모부품의 교환

문제 및 해결

조작 설정

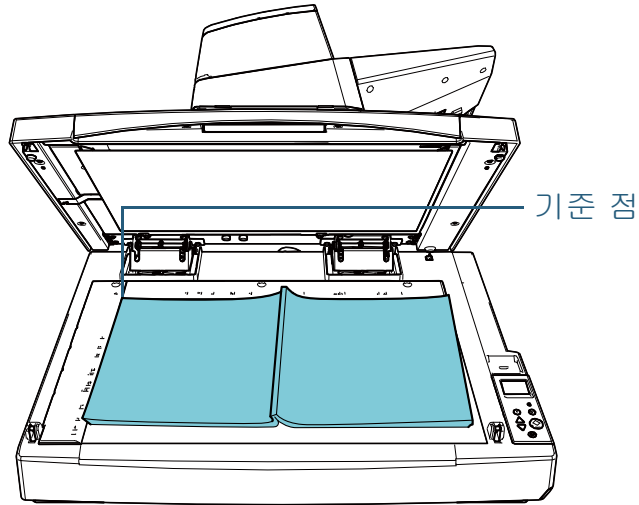
부록

용어집

책 스캔 [fi-7700/fi-7700S]

1 문서 덮개를 엽니다.
 보다 자세한 내용은 "1.5 문서 덮개 열기 / 닫기 [fi-7700/fi-7700S]" (25페이지)를 참조해 주십시오.

2 문서 받침대에 문서를 올려 놓습니다.
 문서를 아래로 향하게 하고 위쪽 왼쪽 모서리가 기준점에 정렬되도록 올려 놓습니다.



주의

말려 있거나 접힌 문서의 경우 문서와 문서 받침대 사이에 조그만 공간이 생겨 스캔 이미지가 흐릴 수 있습니다.

3 문서 덮개를 부드럽게 닫습니다.
 보다 자세한 내용은 "1.5 문서 덮개 열기 / 닫기 [fi-7700/fi-7700S]" (25페이지)를 참조해 주십시오.

힌트

- 문서 덮개를 열어 문서를 스캔할 수 있습니다.
 보다 자세한 내용은 을 참조해 주십시오. "문서 덮개를 연 채로 문서 스캔 [fi-7700/fi-7700S]" (97페이지)
- 검은 배경의 문서를 스캔하려면 검은색 문서 덮개 패드(별매품)를 사용해 주십시오.
 검은색 문서 덮개 패드에 대한 자세한 내용은 "A.4 스캐너 옵션" (215페이지)을 참조해 주십시오.

4 스캐너 드라이버에서 평판을 사용하는 경우의 스캔 설정을 구성합니다.
 보다 자세한 내용은 스캐너 드라이버 도움말을 참조해 주십시오.

5 이미지 스캔 애플리케이션으로 문서를 스캔합니다.
 자세한 내용은 이미지 스캔 애플리케이션 매뉴얼을 참조해 주십시오.

4.3 고급 스캐닝

스캔을 시작할 때 버튼 사용하기

스캔을 시작하기 위해 조작 패널의 [Scan/Enter] 버튼을 사용할 수 있습니다.

이와 같은 용도를 위해 먼저 [Scan/Enter] 버튼을 누를 때 실행될 애플리케이션을 지정해야 합니다.

- 컴퓨터에서 설정(" 컴퓨터에서 설정" (91페이지) 참조)
컴퓨터에서 이벤트 설정을 구성합니다. 여기서 이벤트란 [Scan/Enter] 버튼을 누르는 것을 의미합니다.
스캐너 속성 창의 [이벤트] 탭에서 [Scan/Enter] 버튼을 누를 때 실행될 애플리케이션을 지정합니다.
스캐너의 조작 패널에 표시되는 애플리케이션 번호와 연동된 이벤트에 대한 설정을 구성할 수 있습니다.
스캐너의 조작 패널과 애플리케이션 번호에 대한 자세한 내용은 "3.1 조작 패널" (57페이지)을 참조해 주십시오.
- 스캐너에서 설정(" 스캐너에서 설정" (93페이지) 참조)
스캐너의 조작 패널에서 기능 선택 설정을 구성합니다.
기능 선택을 사용하여 조작 패널에 표시되는 애플리케이션 번호와 함께 컴퓨터에서 구성된 이벤트를 연동시킬 수 있습니다.
기능 선택에 대한 자세한 내용은 "3.3 기능 선택" (80페이지)을 참조해 주십시오.
스캐너의 조작 패널과 애플리케이션 번호에 대한 자세한 내용은 "3.1 조작 패널" (57페이지)을 참조해 주십시오.
- 실행될 애플리케이션에서 설정
[Scan/Enter] 버튼을 누를 때 실행될 애플리케이션에 따라 이미지 스캔 애플리케이션이나 스캐너 드라이버와 같은 애플리케이션 설정을 구성해야 합니다.
자세한 내용은 실행될 애플리케이션의 매뉴얼이나 도움말을 참조해 주십시오.

힌트

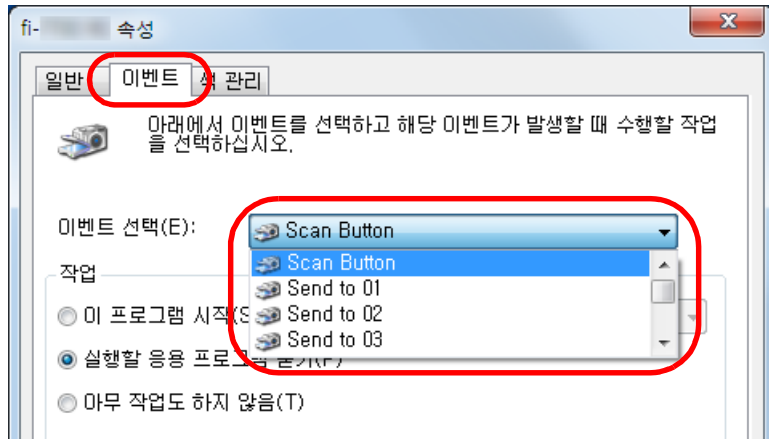
[기능 선택] 화면에서 [No.00]을 선택한 경우 [Scan/Enter] 버튼을 누를 때 시작하는 이미지 스캔 애플리케이션은 PaperStream ClickScan이 작업 표시줄에 있는지 여부에 따라 다릅니다.

- 작업 표시줄에 있는 경우
PaperStream ClickScan을 시작합니다.
- 작업 표시줄에 없는 경우
PaperStream Capture가 시작합니다.

컴퓨터에서 설정

- 1 스캐너가 컴퓨터가 연결되었는지 확인한 뒤, 스캐너의 전원을 켜 주십시오.
스캐너와 컴퓨터 연결 방법에 대한 자세한 내용은 시작 안내서의 "Quick Installation Sheet"를 참조해 주십시오.
스캐너를 켜는 방법에 대한 보다 자세한 내용은 "1.3 전원 켜기/끄기" (23페이지)을 참조해 주십시오.
- 2 [제어판] 창을 표시합니다.
 - Windows 10/Windows Server 2016/Windows Server 2019/Windows Server 2022
[시작] 메뉴 → [Windows 시스템] → [제어판]을 클릭합니다.
 - Windows 11
[시작] 메뉴 → [모든 앱] → [Windows 도구]를 클릭하고 [제어판]을 두 번 클릭합니다.
- 3 [장치 및 프린터 보기]를 클릭합니다.
⇨[장치 및 프린터] 창이 표시됩니다.
- 4 스캐너 아이콘의 오른쪽 클릭으로 표시되는 메뉴에서, [스캔 속성]을 선택합니다.
⇨스캐너의 속성에 대한 창이 표시됩니다.

- 5** [이벤트] 탭을 클릭하고, 이벤트를 선택합니다.
 [이벤트 선택] 드롭다운 목록에서 실행할 응용 프로그램에서 이벤트를 선택합니다.

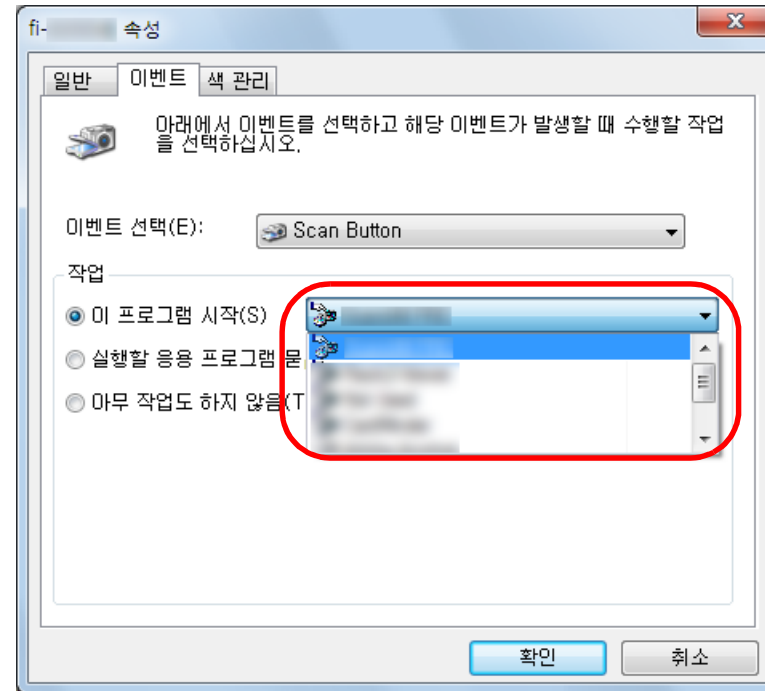


이 기능에서 다음 이벤트를 지정할 수 있습니다.

선택한 이벤트는 "스캐너에서 설정" (93페이지)에서 설명된 설정에 연동됩니다.

- [Scan Button]
 [Scan/Enter] 버튼을 눌렀을 때 스캐너의 조작 패널에 표시된 애플리케이션 번호 "F00"의 이벤트를 선택합니다.
- [Send to 01] ~ [Send to 50]
 [Scan/Enter] 버튼을 눌렀을 때 스캐너의 조작 패널에 표시된 애플리케이션 번호 "F01" ~ "F50"의 이벤트 중 하나를 선택합니다.

- 6** 스캐너 버튼 이벤트로 시작하는 작업과 응용 프로그램을 선택합니다.
 [작업] 밑의 [이 프로그램 시작]을 클릭하여, 오른쪽의 드롭다운 목록에서 응용 프로그램을 선택합니다.



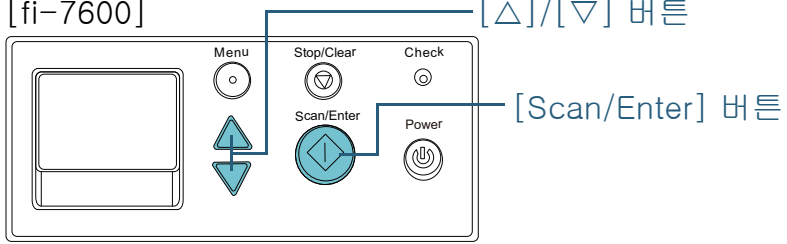
- 7** [확인] 버튼을 클릭합니다.
 컴퓨터의 설정이 완료되었습니다. 스캐너의 설정이 처리됩니다.
 애플리케이션에 따라 애플리케이션 설정도 구성해야 합니다. 자세한 내용은 실행할 애플리케이션의 매뉴얼이나 도움말을 참조해 주십시오.

힌트

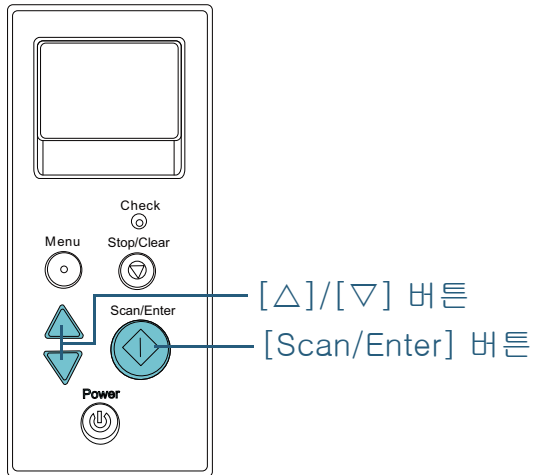
여러 개의 이벤트를 설정하려면 순서 4 ~ 7까지 반복해 주십시오.

스캐너에서 설정

[fi-7600]



[fi-7700/fi-7700S]

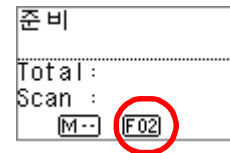


- 1 조작 패널의 [준비] 화면의 [△] 또는 [▽] 버튼을 누릅니다.
⇒ [기능 선택] 화면이 표시됩니다.

- 2 [△] 또는 [▽] 버튼을 눌러 매개 변수를 선택한 다음 [Scan/Enter] 버튼을 눌러 확인합니다.
[준비] 화면이 표시되는 동안 [Scan/Enter] 버튼을 누를 때 시작을 원하는 애플리케이션을 구성합니다.
[기능 선택] 화면의 매개 변수, 표시기의 애플리케이션 번호 및 컴퓨터에 구성된 이벤트가 다음과 같이 상호 일치합니다.

[기능 선택] 화면의 매개 변수	표시기의 애플리케이션 번호	컴퓨터에 구성된 이벤트
No.00	F00	[Scan Button]
No.01 ~ No.50	F01 ~ F50	[Send to 01] ~ [Send to 50]
SOP	SOP	N/A

예를 들어 다음 표시기는 애플리케이션 번호 "F02"를 표시합니다. 이 번호는 [기능 선택] 화면의 [No.02]를 선택하여 표시되며 컴퓨터에 구성된 이벤트 [Send to 02]를 실행합니다.



- 3 [Scan/Enter] 버튼을 누릅니다.
⇒ 지정된 애플리케이션이 시작됩니다.

ADF에서 수동으로 문서 금지하기

ADF에서 문서를 한 번에 한 장씩 수동으로 금지할 수 있습니다.

일반적으로, 자동 금지에서는 ADF 용지 챔트(공급 장치)의 모든 문서의 스캔이 완료되면 스캐너는 일단 스캔을 종료합니다. 수동 금지에서는 스캐너는 지정된 시간 동안 다음 문서를 올려 놓을 때까지 대기합니다. 설정 시간 안에 다른 문서를 올려 놓을 경우 스캔은 계속되며 어떠한 문서도 올려 놓지 않을 경우에 종료됩니다.

이 방법을 사용하여, 문서를 일일이 확인하면서 스캔을 실행할 수 있습니다.

수동 금지는 다음의 경우에 적합합니다.

- 각 페이지의 내용을 확인하면서 스캔합니다.
- 문서를 함께 올려 놓았을 때 복수 금지 또는 용지 걸림이 발생할 수 있는 문서를 스캔합니다.
- 잡지 또는 신문 기사를 오려낸 것과 같은 함께 올려 놓을 수 없는 문서를 연속하여 스캔합니다.
- 반으로 접은 문서, 봉투 또는 여러 겹의 전사지를 한 번에 한 장씩 스캔하려면

1 수동 금지를 할 수 있습니다.

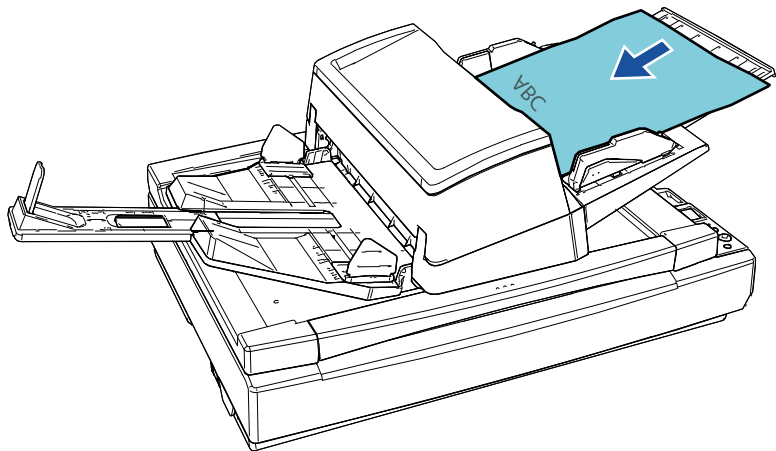
- 1개 이상의 문서를 수동으로 올바르게 스캔하는 경우
 - 1 다음 조작 중 하나를 실행합니다.
 - 조작 패널의 [설정 메뉴] 화면에서 [16: 수동/연속 금지 설정] 및 [17: 수동 금지 타임아웃]에 대해 사용을 선택합니다. 보다 자세한 내용은 "[3.2 설정 메뉴](#)" (62페이지)를 참조해 주십시오.
 - Software Operation Panel의 [수동 금지]의 경우 [연속 금지 모드]에 대해 기능을 선택하고 [타임아웃 시간]을 설정합니다. 보다 자세한 내용은 "[수동 금지에서 대기 시간을 설정하기 \[수동 금지\]](#)" (200페이지)를 참조해 주십시오.
- 반으로 접은 문서, 봉투 또는 여러 겹의 전사지를 수동으로 하나씩 스캔하는 경우
 - 1 금지 모드 스위치를 왼쪽으로 밀어 금지 모드를 수동/단일 금지 모드로 전환합니다.
 - 2 다음 조작 중 하나를 실행합니다.
 - 조작 패널의 [설정 메뉴] 화면에서 [17: 수동 금지 타임아웃]을 설정합니다. 보다 자세한 내용은 "[3.2 설정 메뉴](#)" (62페이지)를 참조해 주십시오.
 - Software Operation Panel에서 [수동 금지]에 대한 [타임아웃 시간]을 설정합니다. 보다 자세한 내용은 "[수동 금지에서 대기 시간을 설정하기 \[수동 금지\]](#)" (200페이지)를 참조해 주십시오.

주의

스캔할 수 있는 문서 용지 무게에 대한 자세한 내용은 "[2.3 문서 스캔하기](#)" (47페이지)를 참조해 주십시오. 반으로 접은 문서 스캔 시 접은 부분이 너무 두꺼우면 문서가 기울어져 금지될 수 있습니다.

2 ADF 용지 추트 (공급 장치)에 문서를 올려 놓습니다.
ADF 용지 추트 (공급 장치)에 앞면이 아래로 오도록 문서를 올려 놓습니다.

여러 겹의 전사지를 스캔하려면 용지를 올려 놓을 때 제본된 가장자리를 먼저 위치시킵니다.



3 이미지 스캔 애플리케이션으로 문서를 스캔합니다.
자세한 내용은 이미지 스캔 애플리케이션 매뉴얼을 참조해 주십시오.

→문서의 스캔이 완료되면 , ADF 내부의 롤러는 계속하여 회전하며 조작 패널 또는 Software Operation Panel 에서 지정된 시간 동안 다음 문서가 올려 놓아 질 때까지 대기합니다.

4 ADF 용지 추트(공급 장치)에 다음 문서를 올려 놓습니다.
→문서를 스캔합니다.

5 모든 문서를 스캔할 때까지 순서 4를 반복합니다.
→설정 시간 안에 문서를 올려 놓지 않으면 스캔이 종료됩니다.

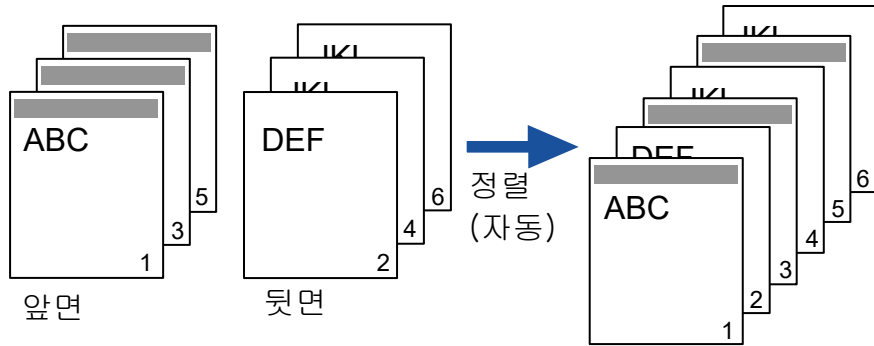
힌트

- 스캐너가 다음 문서가 올려 지기를 기다리는 동안 조작 패널의 [Stop/Clear] 버튼을 누르면 즉시 스캔을 중지합니다.
- 타임아웃 시간을 설정하면 ADF 용지 추트(공급 장치)에 문서가 없이 스캔을 시작해도 스캐너는 타임아웃 시간에 지정한 시간 동안 다음 문서가 올려 놓아 질 때까지 대기합니다.
- 수동 급지를 빈번하게 사용하면, 소모부품의 교환 주기가 짧아질 수 있습니다.

양면 스캔 모드에서 스캔한 이미지가 배열된 순서와 동일하게 단면 스캔 모드에서 스캔한 이미지 정렬 [fi-7700S]

스캐너는 문서의 앞면 페이지가 먼저 스캔되고 뒷면 페이지가 이후에 스캔된 후 스캔 이미지가 자동으로 정렬되는 가상 양면 스캔을 지원합니다.

이 경우 가상 양면 스캔 기능을 지원하는 이미지 스캔 애플리케이션이 필요합니다. 스캐너 드라이버에서 설정을 구성해야 합니다.



- 1 ADF 용지 쉼트 (공급 장치)에 앞면이 아래로 오도록 문서를 올려 놓습니다.
보다 자세한 내용은 "2장 문서 올려 놓기" (39페이지)를 참조해 주십시오.
- 2 스캐너 드라이버에서 문서 양면을 가상으로 스캔하는 설정을 구성합니다.
보다 자세한 내용은 스캐너 드라이버 도움말을 참조해 주십시오.
- 3 이미지 스캔 애플리케이션으로 문서를 스캔합니다.
자세한 내용은 이미지 스캔 애플리케이션 매뉴얼을 참조해 주십시오.
→스캔이 완료되면 위를 향하게 하여 문서를 올려 놓으라는 메시지가 나타납니다.

- 4 ADF 용지 쉼트 (공급 장치)에 뒷면이 아래로 오도록 문서를 올려 놓습니다.
보다 자세한 내용은 "2장 문서 올려 놓기" (39페이지)을 참조해 주십시오.

주의

뒷면 페이지 스캔 시 다음을 주의하여 주십시오.

- 앞면 페이지와 동일한 순서로 스캔되도록 문서를 올려 놓아 주십시오.
- 뒤집혀 스캔되지 않도록 문서를 올려 놓아 주십시오.

→표시된 메시지에 응답한 경우 문서 뒷면 페이지가 스캔됩니다.

- 5 스캔이 완료되면 스캔된 페이지가 자동으로 정렬됩니다.

주의

앞면과 뒷면 사이에 문서 수가 다른 경우 문서는 정렬되지 않습니다.

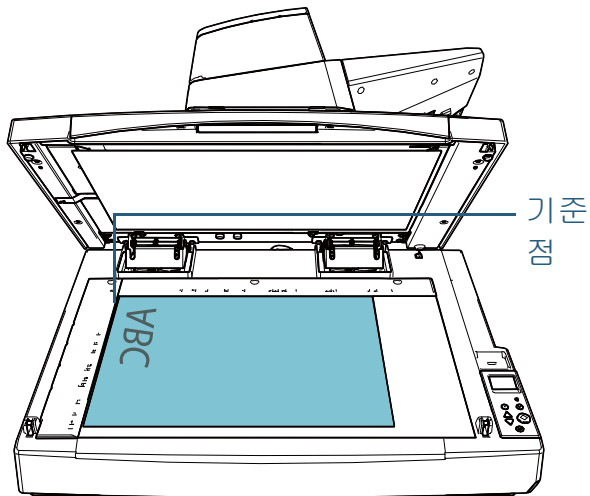
- TOP
- 목차
- 색인
- 시작하기 전에
- 스캐너 개요
- 문서 올려 놓기
- 조작 패널의 사용 방법
- 다양한 스캔 방법
- 평상시의 관리
- 소모부품의 교환
- 문제 및 해결
- 조작 설정
- 부록
- 용어집

문서 덮개를 연 채로 문서 스캔 [fi-7700/fi-7700S]

문서 덮개를 열어 놓은 채로 평판을 사용하여 문서를 스캔할 수 있습니다. 자동으로 기울어진 스캔 이미지를 보정하거나 문서 크기를 인식하여 이미지를 해당 크기로 출력합니다. 이 경우 스캐너 드라이버에서 설정을 구성해야 합니다.

1 문서 덮개를 엽니다.
보다 자세한 내용은 "1.5 문서 덮개 열기/닫기 [fi-7700/fi-7700S] (25페이지)"를 참조해 주십시오.

2 문서 받침대에 문서를 올려 놓습니다.
문서를 아래로 향하게 하고 위쪽 왼쪽 모서리가 기준점에 정렬되도록 올려 놓습니다.




주의
말리거나 접힌 문서로 인해 문서와 문서 받침대 사이에 작은 공간이 생겨 스캔 이미지가 흐릴 수 있습니다.

3 스캐너 드라이버에서 주변 빛이 제거될 수 있도록 평판에 대한 스캔 설정을 구성합니다.
보다 자세한 내용은 스캐너 드라이버 도움말을 참조해 주십시오.

주의
주변 빛이 문서 받침대에 노출되는 방식에 따라 스캐너는 스캔 기울어진 스캔 이미지를 자동으로 보정할 수 없거나 인식된 크기로 이미지를 출력할 수 없습니다. 보다 자세한 내용은 스캐너 드라이버 도움말을 참조해 주십시오.

4 이미지 스캔 애플리케이션으로 문서를 스캔합니다.
자세한 내용은 이미지 스캔 애플리케이션 매뉴얼을 참조해 주십시오.

 **주의** 절대로 스캔 중에 광원을 직접 쳐다보지 마십시오.

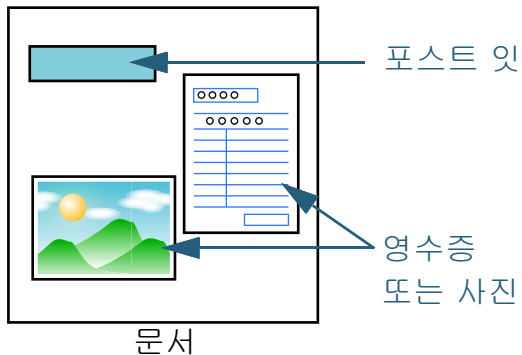
- TOP
- 목차
- 색인
- 시작하기 전에
- 스캐너 개요
- 문서 올려 놓기
- 조작 패널의 사용 방법
- 다양한 스캔 방법
- 평상시의 관리
- 소모부품의 교환
- 문제 및 해결
- 조작 설정
- 부록
- 용어집

4.4 스캐너 설정의 사용자 지정

설정된 패턴에서 복수 급지를 무시

복수 급지 검출을 사용하여 스티커 메모, 영수증 또는 사진이 붙은 문서의 스캔을 시도할 경우, 스캐너는 복수 급지 오류를 인식하여 스캔을 중단합니다. 이러한 타입의 문서를 스캔하려면 "정보 처리 복수 급지 기능"을 사용합니다.

이 기능은 2가지 모드가 있습니다. 첫 번째 모드는 스캐너의 조작 패널을 사용하여 강제로 복수 급지 오류가 발생하지 않도록 억제합니다. 두 번째 모드는, 부착된 곳의 위치 및 길이를 스캐너가 기억해 두고, 자동으로 복수 급지를 억제할 수 있습니다.



정보 처리 복수 급지 설정

다음 3가지 모드를 사용할 수 있습니다.

모드	설명
수동 모드 (버튼에 따른 검출 무효화)	복수 급지 오류가 발생할 때마다, 부착된 용지를 확인하고 스캔을 계속합니다.
자동 모드1 (겹침 및 길이와 위치에 따른 검출 무효화)	같은 위치에 같은 크기의 용지의 문서 스캔에 사용됩니다.
자동 모드2 (겹침 및 길이에 따른 검출 무효화)	다른 위치에 있는 같은 크기 용지의 문서 스캔에 사용됩니다.

주의

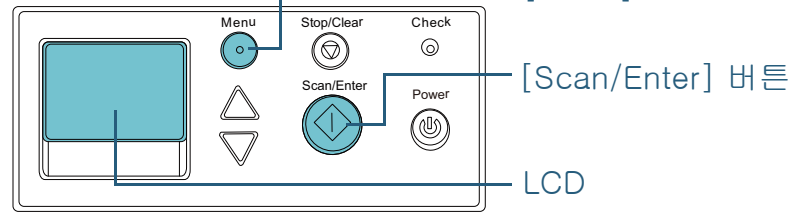
복수 급지가 발생할 경우, 불규칙한 이미지가 출력될 수도 있습니다.

다음 중 하나를 실행하여 모드를 선택합니다.

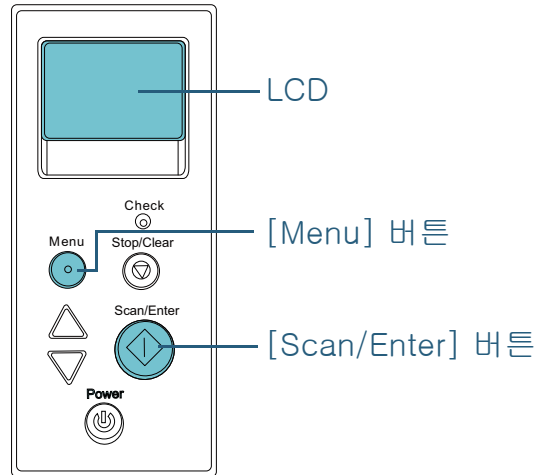
- 조작 패널의 [설정 메뉴] 화면에서 [13: iMFF 설정]의 모드를 선택합니다.
보다 자세한 내용은 "3.2 설정 메뉴" (62페이지)를 참조해 주십시오.
- Software Operation Panel에서 모드를 선택합니다.
보다 자세한 내용은 "복수 급지 감지를 하지 않는 영역의 지정 [정보 처리 복수 급지 설정]" (199페이지)을 참조해 주십시오.

작업 순서

[fi-7600]



[fi-7700/fi-7700S]



1 복수 급지가 발생한 다음, [Scan/Enter] 버튼을 눌러 용지 경로에서 문서를 배출시키거나 ADF를 열어 문서를 제거해 주십시오.
문서가 제거된 후 조작 패널의 LCD의 표시가 다음과 같이 변경됩니다.

복수 급지가 발생한 경우	문서가 배출된 경우
복수급지 검출(두께) [Scan/Enter] 버튼을 누르면 문서가 배출됩니다. 문서 배출 후 [Menu] 버튼에서 다음 문서를 위해 복수 급지 감지 사용/사용 안함을 선택할 수 있습니다.	다음 문서에서 복수 급지를 감지할 것인지의 여부를 지정합니다. ----- ----- 검출: Scan/Enter (전환:Menu)
복수급지 검출(두께) [Scan/Enter] 버튼을 누르면 문서가 배출됩니다. 복수 급지 패턴을 기억하려면 Menu 버튼을 누릅니다.	패턴을 기억할 것인지의 여부를 지정합니다. ----- ----- 기억하지 않음: Scan/Enter (전환:Menu)
복수급지 검출(두께) [Scan/Enter] 버튼을 누르면 문서가 배출됩니다.	MF 이미지 유지 또는 폐기 여부를 지정합니다. ----- ----- 유지:Scan/Enter (전환:Menu)
복수급지 검출(길이) [Scan/Enter] 버튼을 누르면 문서가 배출됩니다.	[Ready] 화면

주의 ADF가 열려 있을 경우 실수로 닫힐 수 있습니다. 손가락이 끼지 않도록 주의해 주십시오.

- TOP
- 목차
- 색인
- 시작하기 전에
- 스캐너 개요
- 문서 올려 놓기
- 조작 패널의 사용 방법
- 다양한 스캔 방법
- 평상시의 관리
- 소모부품의 교환
- 문제 및 해결
- 조작 설정
- 부록
- 용어집

2 ADF를 열어 문서를 제거하려면 닫습니다.
 보다 자세한 내용은 "1.4 ADF 열기/닫기" (24페이지)를 참조해 주십시오.

주의

ADF를 닫을 때에는 손가락이 끼지 않도록 주의해 주십시오.

주의
 ADF가 올바르게 닫혔는지 확인합니다. 그렇지 않으면, ADF를 통해 문서가 급지되지 않을 수 있습니다.

3 ADF 용지 쉼트(공급 장치)에 문서를 다시 올려 놓습니다.
 길이가 다른 복수 급지가 검출될 경우
 [Scan/Enter] 버튼을 누르거나 컴퓨터에서 스캔을 실행해 주십시오.
 ([Menu] 버튼을 누르지 마십시오.)
 부착된 용지가 복수 급지 오류의 원인이 된 경우에는, 다음 순서로 진행하십시오.

4 [Menu] 버튼을 눌러 LCD에서 [검출하지 않음] 또는 [기억]이 표시된 것을 확인하고 [Scan/Enter] 버튼을 누르거나 컴퓨터에서 스캔을 실행합니다.

이 시점부터 LCD의 표시가 [Menu] 버튼을 누를 때마다 [검출] ↔ [검출하지 않음] 또는 [기억] ↔ [기억하지 않음] 사이에서 전환되는 것을 확인합니다. [검출하지 않음] 또는 [기억]이 표시되는 경우 각 모드에서 스캐너 작업은 다음과 같습니다.

- 수동 모드 (버튼에 따른 검출 무효화)
 복수 급지 검출을 하지 않고 다음 용지를 스캔합니다. 2장째부터는 스캐너 드라이버 또는 Software Operation Panel의 설정을 기본으로 복수 급지를 검출합니다.
- 자동 모드1 (겹침 및 길이와 위치에 따른 검출 무효화)
 부착된 용지의 길이와 장소를 기억하여 복수 급지를 검출하고, 스캔을 계속합니다. 유사한 패턴으로 부착된 용지가 검출되면, 복수 급지 감지는 자동으로 무시됩니다.(*1)(*2)
- 자동 모드2 (겹침 및 길이에 따른 검출 무효화)
 용지의 가장 긴 길이를 기억하여 복수 급지를 검출하고, 스캔을 계속합니다. 같은 길이 혹은 짧은 길이로 부착된 용지가 검출되면, 복수 급지 감지는 자동으로 무시됩니다.(*2)

*1: 겹침 패턴은 최대 8개의 문서를 기억할 수 있습니다(문서 스캔 시 최대 4개의 겹침 패턴을 기억할 수 있음). 패턴 수가 이 제한을 초과하면 첫 번째 겹침 패턴이 기억된 문서가 메모리에서 지워집니다.

*2: 기억한 겹침 패턴 및 최대 겹침 길이를 지우려면 조작 패널의 [설정 메뉴] 화면에서 [13: iMFF 설정] 또는 Software Operation Panel을 사용합니다. 지우기가 완료된 후 LCD의 표시기가 **A1-0** 또는 **A2-0**으로 변경됩니다. 이로 인하여 잘못 기억된 복수 급지 패턴과 최대 겹침 길이가 삭제될 수 있습니다. 기억되어 있는 모든 패턴이 삭제될 수 있으므로 주의해 주십시오.

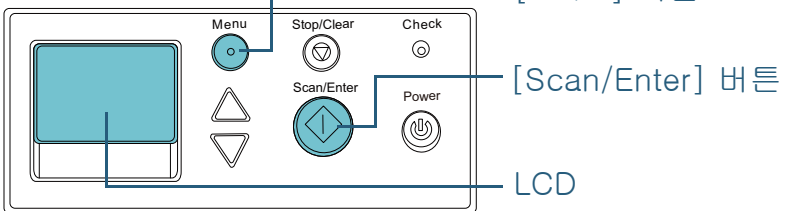
- TOP
- 목차
- 색인
- 시작하기 전에
- 스캐너 개요
- 문서 올려 놓기
- 조작 패널의 사용 방법
- 다양한 스캔 방법
- 평상시의 관리
- 소모부품의 교환
- 문제 및 해결
- 조작 설정
- 부록
- 용어집

용지 보호가 작동한 후의 단일 스캔에 대해 용지 보호 해제하기

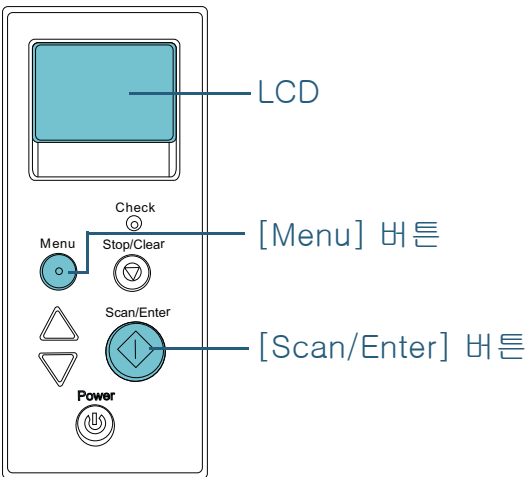
용지 보호가 켜져 있는 중에 주름진 문서를 스캔하려고 시도하면, 스캐너가 용지 걸림을 검출할 수도 있으며, 이 경우 용지가 정상적으로 공급될 때에도 용지 보호가 작동하여 스캔이 중단될 수 있습니다. 이 경우, 용지 보호가 작동한 후의 단일 스캔에 대해 조작 패널의 용지 보호를 해제할 수 있습니다.

작업 순서

[fi-7600]



[fi-7700/fi-7700S]



- 1 용지 보호가 작동된 후에, ADF를 열고 문서를 제거합니다.
문서가 제거된 후 조작 패널의 LCD의 표시가 다음과 같이 변경됩니다.

용지 보호가 작동되는 경우	문서가 배출된 경우
용지 보호 (용지 걸림 노이즈) 문서를 제거하고 확인한 다음 조심히 다시 시도해 주십시오.	용지 보호가 무효입니다. ----- -----
용지 보호 (용지 구김) 문서를 제거하고 확인한 다음 조심히 다시 시도해 주십시오.	사용:Scan/Enter (전환:Menu)

주의

ADF가 열려 있을 경우 실수로 닫힐 수 있습니다. 손가락이 끼지 않도록 주의해 주십시오.

- 2 ADF를 열어 문서를 제거하려면 닫습니다.
보다 자세한 내용은 "1.4 ADF 열기/닫기" (24페이지)를 참조해 주십시오.

주의

ADF를 닫을 때에는 손가락이 끼지 않도록 주의해 주십시오.

주의
ADF가 올바르게 닫혔는지 확인합니다. 그렇지 않으면, ADF를 통해 문서가 급지되지 않을 수 있습니다.

- 3 ADF 용지 쉼트(공급 장치)에 문서를 다시 올려 놓습니다.

- TOP
- 목차
- 색인
- 시작하기 전에
- 스캐너 개요
- 문서 올려 놓기
- 조작 패널의 사용 방법
- 다양한 스캔 방법
- 정상시의 관리
- 소모부품의 교환
- 문제 및 해결
- 조작 설정
- 부록
- 용어집

4 [Menu] 버튼을 눌러 LCD에서 [무효]가 표시된 것을 확인하고 [Scan/Enter] 버튼을 누르거나 컴퓨터에서 스캔을 실행합니다.

이 시점부터 LCD의 표시가 [Menu] 버튼을 누를 때마다 [사용]↔[사용 안함] 사이에서 전환되는 것을 확인합니다. [무효]가 표시되면, 그 다음 문서는 용지 보호를 사용하지 않고 스캔됩니다. 그 이후의 문서들은 스캐너 드라이버, Software Operation Panel 또는 조작 패널의 용지 보호 설정에 따라 스캔이 수행됩니다.

힌트

용지 보호가 자주 작동하면 "용지 보호가 자주 작동한다." (148페이지)를 참조해 주십시오.

TOP

목차

색인

시작하기 전에

스캐너 개요

문서 올려 놓기

조작 패널의 사용 방법

다양한 스캔 방법

평상시의 관리

소모부품의 교환

문제 및 해결


조작 설정


부록


용어집


5장 평상시의 관리


이 장에서는 스캐너의 청소 방법에 대해서 설명합니다.

 **주의** 에어 스프레이 또는 알코올이 포함된 스프레이를 사용하지 마십시오. 스프레이의 강한 바람으로 인하여 종이 가루 등이 스캐너 내부로 들어가게 되면 스캐너의 오류 및 장치 고장을 일으킬 수 있습니다.

 정전기로 인한 스파크를 생성하여 화재를 일으킬 수 있습니다.

 **주의** 스캐너가 사용될 때에는, ADF 내부가 뜨거워집니다. 내부 청소를 시작하기 전에, 전원이 꺼져 있는지 확인하고 전원 케이블을 뽑고 ADF 내부가 식을 때까지 최소 15 분간 기다려 주십시오.





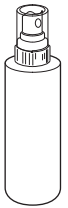
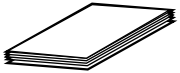

5.1 청소 용품 및 청소가 필요한 장소 104

5.2 외부의 청소 106

5.3 내부의 청소 107

5.1 청소 용품 및 청소가 필요한 장소

청소 용품

이름	품번	주의
클리너 F1 	PA03950-0352	100 ml 먼지 및 얼룩 제거용 액체 클리너
클리닝 페이퍼 	CA99501-0012	10 장 스캐너 내부를 간편하게 청소할 때 사용합니다. 클리너 F1을 분무하고 문서와 동일한 방법으로 스캐너를 스캔합니다.
클리닝 와이프 	PA03950-0419	24 팩 클리너 F1을 묻힌 용지입니다. 클리너 F1을 적신 헝겊 대신 사용할 수 있습니다.
면봉	시판용 사용 가능	초음파 센서와 같은 아주 작은 부품을 청소할 때 사용합니다.
마른 헝겊		먼지와 얼룩을 닦을 때 사용합니다. 청서용 클리너 F1을 묻혀서 닦습니다.

주의

청소 용품을 안전하고 올바르게 사용하기 위해서는, 각 제품의 사전 주의 사항을 주의깊게 읽어 주십시오.

청소 용품에 대한 보다 자세한 정보는 이 제품을 구매한 판매점/대리점에 문의해 주십시오.

TOP

목차

색인

시작하기 전에

스캐너 개요

문서 올려 놓기

조작 패널의 사용 방법

다양한 스캔 방법

평상시의 관리

소모부품의 교환

문제 및 해결

조작 설정

부록

용어집

장소 및 주기

장소		주기
ADF	브레이크 롤러	10,000 장 마다
	피크 롤러	
	플라스틱 롤러	
	고무 롤러	
	츄트 롤러	
	용지 경로	
	유리	
	초음파 센서	
	문서 센서	
	피드 롤러	
	배출 롤러	
평판 [fi-7700/fi-7700S]	문서 덮개 패드	
	문서 받침대	

주의

문서의 조건에 따라 청소 주기가 달라질 수 있습니다. 다음 타입의 문서를 스캔하는 경우 청소를 자주 실행해야 합니다.

- 코팅 용지와 같이 표면이 매끄러운 문서
- 인쇄된 텍스트/그래픽이 너무 많아 전체적으로 뾰뾰한 문서
- 카본레스 용지와 같이 화학 처리가 된 문서
- 칼슘을 다량 포함하는 문서
- 샤프 펜슬로 작성된 문서
- 토너가 충분히 묻지 않은 문서

TOP

목차

색인

시작하기 전에

스캐너 개요

문서 올려 놓기

조작 패널의 사용 방법

다양한 스캔 방법

정상시의 관리

소모부품의 교환

문제 및 해결

조작 설정

부록

용어집

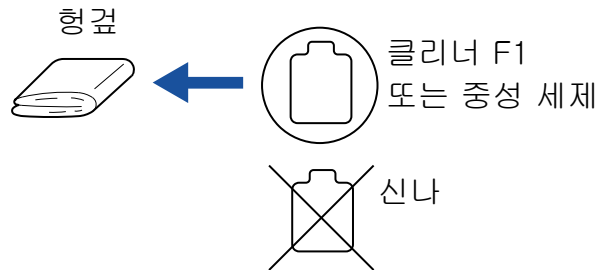
5.2 외부의 청소

ADF 용지 쉼트(공급 장치)와 스택커를 포함한 스캐너 외부는 마른 헝겊이나 클리너 F1/ 중성 세제를 묻힌 헝겊 또는 클리닝 와이프 시트로 청소해야 합니다.

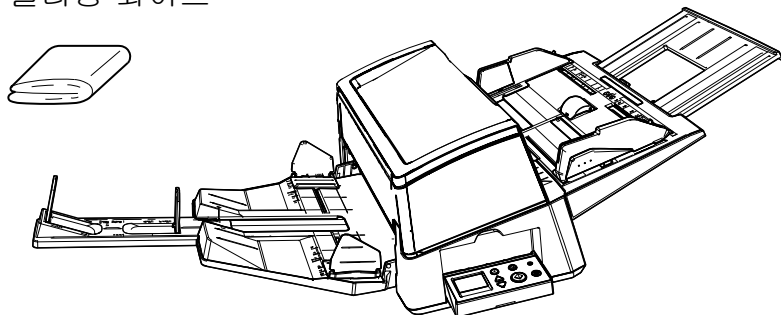
주의

- 변형 및 변색을 방지하기 위하여, 신나 및 유기 용제는 절대 사용하지 마십시오.
- 청소하는 동안 스캐너 내부에 습기 또는 물이 들어가지 않도록 주의하여 주십시오.
- 클리너 F1/세제를 다량 사용하면 건조하기까지 시간이 걸릴 수 있습니다. 소량만을 사용하여 주십시오. 청소한 부분에 클리너 액이 남지 않도록 부드러운 천을 사용하여 깨끗이 닦아 주십시오.

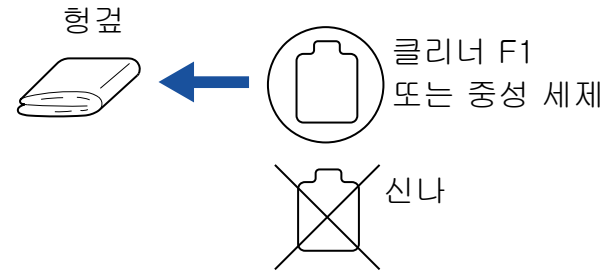
fi-7600



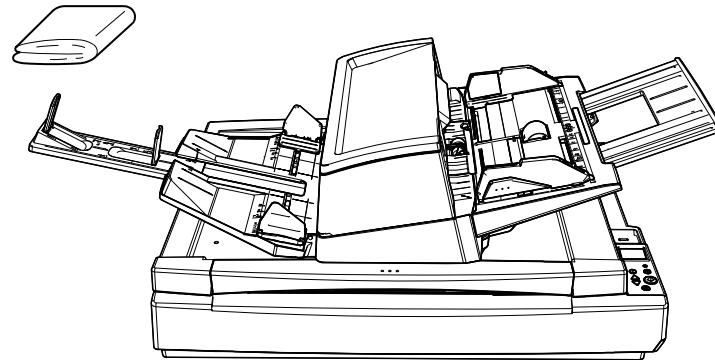
클리닝 와이프



fi-7700/fi-7700S



클리닝 와이프



5.3 내부의 청소

ADF의 청소 (클리닝 페이퍼 사용)

ADF는 클리너 F1을 묻힌 클리닝 페이퍼를 사용하여 청소할 수 있습니다.

스캐너에 문서 급지를 계속하면 종이 가루가 ADF 내부에 쌓여 스캐닝 오류를 일으킬 수 있습니다.

대략 10,000 매를 스캔할 때마다 청소합니다. 스캔하는 문서의 종류에 따라서 이 가이드라인이 달라질 수 있습니다. 예를 들어, 토너가 충분히 묻지 문서를 스캔할 때에는 스캐너를 자주 청소할 필요가 있습니다.

주의

- ADF를 청소하기 위하여 물이나 중성 세제를 사용하지 마십시오.
- 클리너 F1을 다량 사용하면 건조하기까지 시간이 걸릴 수 있습니다. 소량만을 사용하여 주십시오.

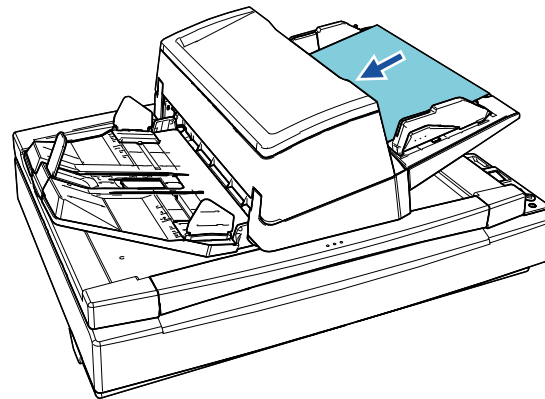
- 1 스캐너 전원을 켭니다.
보다 자세한 내용은 "[1.3 전원 켜기/끄기](#)" (23페이지)를 참조해 주십시오.
⇒LCD에 [준비] 화면이 표시됩니다.
- 2 [Menu] 버튼을 누릅니다.
⇒LCD에 [설정 메뉴] 화면이 표시됩니다.
- 3 [△] 또는 [▽] 버튼을 눌러 [2: 청소]를 선택한 다음 [Scan/Enter] 버튼을 눌러 확인합니다.
⇒LCD에 [청소] 화면이 표시됩니다.

- 4 [△] 또는 [▽] 버튼으로 [1: 클리닝 페이퍼]를 선택하고 [Scan/Enter] 버튼을 눌러 확인합니다.
⇒LCD에 메시지가 표시됩니다.

주의

청소 중에 스캐너 드라이버에서 스캔을 실행하지 말아 주십시오.

- 5 클리닝 페이퍼에 클리너 F1을 뿌려 주십시오.
- 6 클리닝 페이퍼의 길이에 따라서 쉘트 연장대를 잡아 당깁니다.
보다 자세한 내용은 "[1.7 ADF 용지 쉘트\(공급 장치\)의 설정](#)" (29페이지)을 참조해 주십시오.
- 7 클리닝 페이퍼의 길이에 따라서 스택커 연장대를 잡아 당기고 정지기를 들어 올립니다.
보다 자세한 내용은 "[1.8 스택커의 설정](#)" (30페이지)을 참조해 주십시오.
- 8 ADF 용지 쉘트(공급 장치)에 클리닝 페이퍼를 올려 놓습니다.



TOP

목차

색인

시작하기 전에

스캐너 개요

문서 올려 놓기

조작 패널의 사용 방법

다양한 스캔 방법

정상시의 관리

소모부품의 교환

문제 및 해결

조작 설정

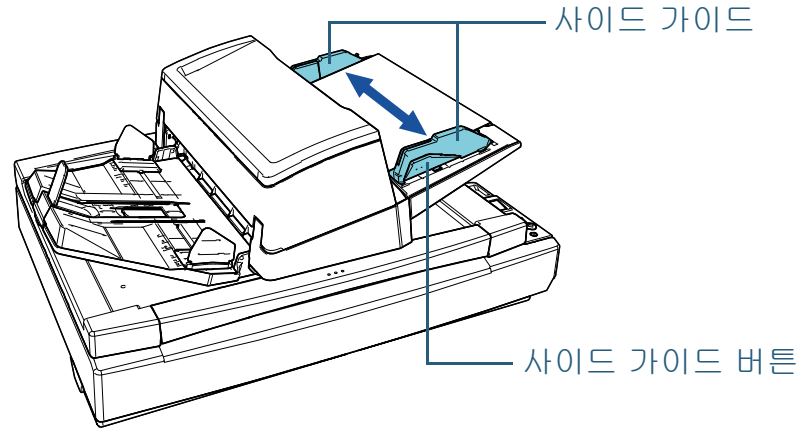
부록

용어집

9 클리닝 페이지의 너비에 맞춰 사이드 가이드를 조절합니다.

사이드 가이드 버튼을 누른 채 사이드 가이드를 이동시키면 클리닝 페이지에 딱 맞도록 사이드 가이드를 조정할 수 있습니다.

그렇지 않으면, 클리닝 페이지가 기울어질 수 있습니다.



10 [Scan/Enter] 버튼을 누릅니다.

→ 클리닝 페이지가 급지되어 스택커 위에 배출됩니다.

11 청소 후 카운터를 재설정합니다.

다음 동작 중 하나를 실행하여 카운터를 재설정합니다.

- 조작 패널의 [설정 메뉴] 화면에서 [4: 소모부품 카운터]의 카운터를 재설정합니다.
보다 자세한 내용은 "3.2 설정 메뉴" (62페이지)을 참조해 주십시오.
- Software Operation Panel에서 카운터를 재설정합니다.
보다 자세한 내용은 "시트 카운터의 재설정" (175페이지)을 참조해 주십시오.

ADF의 청소 (형균 사용)

ADF는 클리너 F1을 묻힌 형균 또는 클리닝 와이프를 사용하여 청소할 수 있습니다.

스캐너에 문서 급지를 계속하면 종이 가루가 ADF 내부에 쌓여 스캐닝 오류를 일으킬 수 있습니다.

대략 10,000 매를 스캔할 때마다 청소합니다. 스캔하는 문서의 종류에 따라서 이 가이드라인이 달라질 수 있습니다. 예를 들어, 토너가 충분히 묻지 문서를 스캔할 때에는 스캐너를 자주 청소할 필요가 있습니다.



주의

스캐너가 사용될 때에는, ADF 내부가 뜨거워집니다.
내부 청소를 시작하기 전에, 전원이 꺼져 있는지 확인하고 전원 케이블을 뽑고 ADF 내부가 식을 때까지 최소 15 분간 기다려 주십시오.

주의

- ADF를 청소하기 위하여 물이나 중성 세제를 사용하지 마십시오.
- 클리너 F1을 다량 사용하면 건조하기까지 시간이 걸릴 수 있습니다. 소량만을 사용하여 주십시오. 청소한 부분에 클리너 액이 남지 않도록 부드러운 천을 사용하여 깨끗이 닦아 주십시오.

- 1** 스캐너의 전원을 끄고, 최소 15 초간 기다려 주십시오.
보다 자세한 내용은 "1.3 전원 켜기/끄기" (23페이지)를 참조해 주십시오.
- 2** 전원 케이블을 뽑습니다.

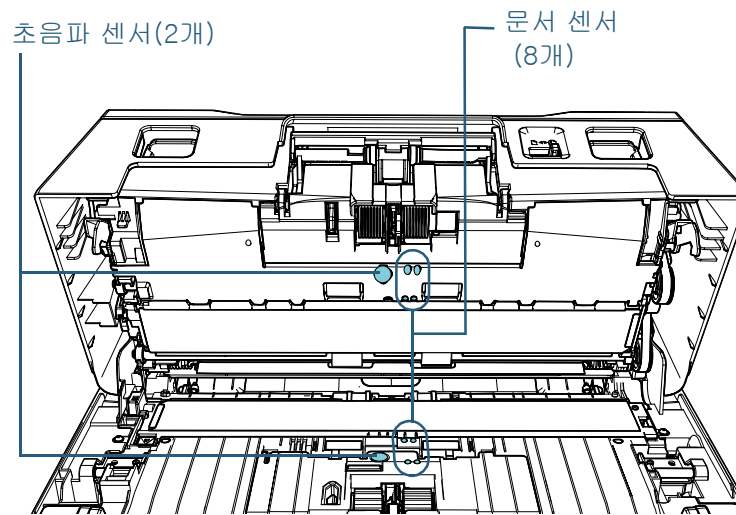
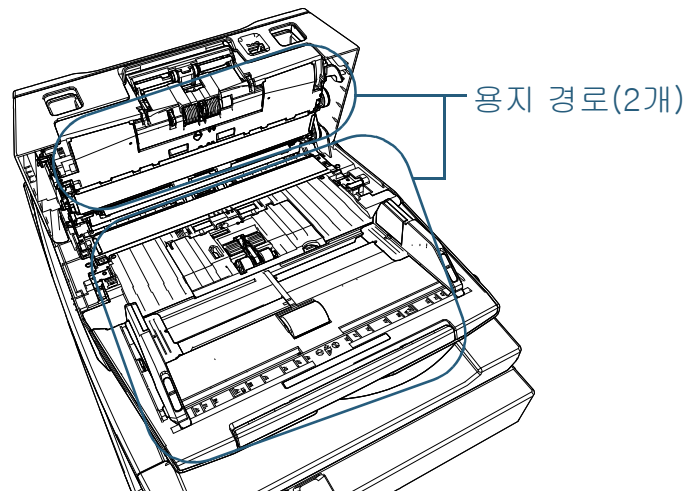
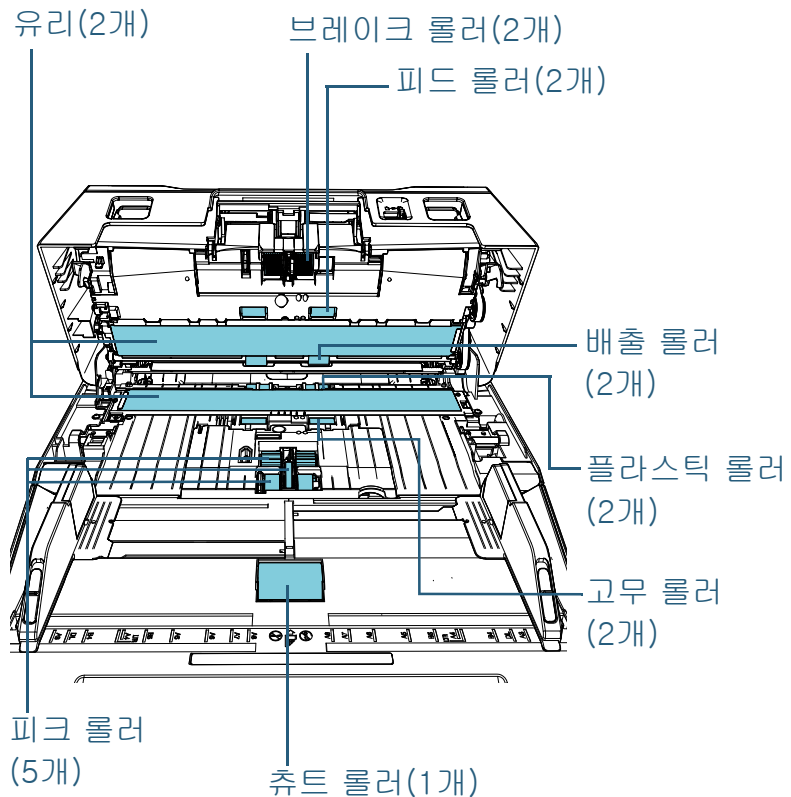
3 ADF를 엽니다.

보다 자세한 내용은 "1.4 ADF 열기/닫기" (24페이지)를 참조해 주십시오.

주의

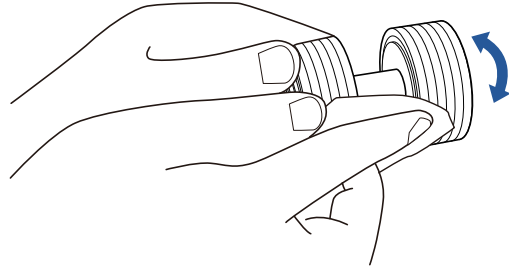
ADF가 열려 있을 경우 실수로 닫힐 수 있습니다. 손가락이 끼지 않도록 주의해 주십시오.

4 클리너 F1을 묻힌 헝겊 또는 클리닝 와이프로 다음 장소를 청소하여 주십시오.



브레이크 롤러(2개)

스캐너에서 롤러를 제거하여 주십시오.
브레이크 롤러의 제거에 대해서는 "6.2 브레이크 롤러 교환하기" (115페이지)를 참조해 주십시오.
롤러의 표면에 손상이 가지 않도록 주의하면서 흠을 따라서 더러움 또는 먼지를 부드럽게 닦아 주십시오.



피크 롤러(5개)

롤러의 표면이 손상되지 않도록 주의하면서 손으로 롤러를 회전시켜 롤러 표면(흠이 있는 경우 흠을 따라서)의 더러움 또는 먼지를 부드럽게 닦아 주십시오. 롤러에 묻은 검정색 더러움이 급지 성능에 영향을 끼칠 수 있으므로, 깨끗하게 닦았는지 확인해 주십시오.

플라스틱 롤러(2개)

롤러 표면의 더러움 또는 먼지를 부드럽게 닦아 주십시오. 롤러에 묻은 검정색 더러움이 급지 성능에 영향을 끼칠 수 있으므로, 깨끗하게 닦았는지 확인해 주십시오.
롤러에 부착되어 있는 스폰지에도 손상이 가지 않도록 주의하시기 바랍니다.

고무 롤러(2개)

롤러 표면의 더러움 또는 먼지를 부드럽게 닦아 주십시오. 롤러에 묻은 검정색 더러움이 급지 성능에 영향을 끼칠 수 있으므로, 깨끗하게 닦았는지 확인해 주십시오.

츄트 롤러(1개)

츄트 롤러 커버를 열고 롤러 표면의 더러움 또는 먼지를 부드럽게 닦아 주십시오. 롤러에 묻은 검정색 더러움이 급지 성능에 영향을 끼칠 수 있으므로, 깨끗하게 닦았는지 확인해 주십시오.

용지 경로(2개)

용지 경로 표면의 더러움과 먼지를 부드럽게 닦아 주십시오.

유리(2개)

유리의 표면의 먼지를 부드럽게 닦아 주십시오.

주의

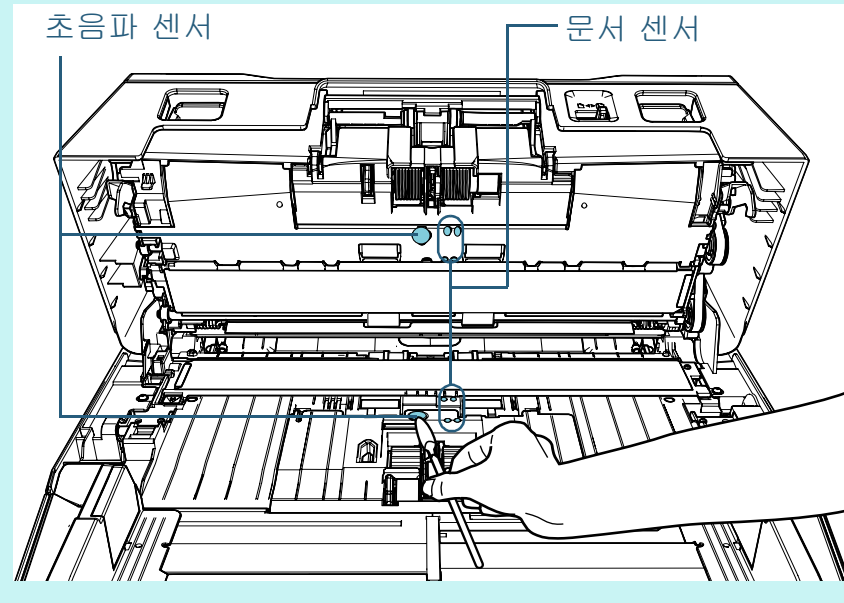
유리가 오염되어 있는 경우 스캔 이미지에 세로 줄무늬가 나타날 수 있습니다.

초음파 센서(2개)/문서 센서(8개)

초음파/문서 센서의 표면의 먼지를 부드럽게 닦아 주십시오.

힌트

청소하기가 어려운 경우에는, 면봉을 사용하여 주십시오.



피드 롤러(2개)/배출 롤러(2개)

피드/배출 롤러를 회전하려면 전원이 켜져 있어야 합니다.

- 1 전원 케이블을 뽑고 스캐너 전원을 켭니다.
보다 자세한 내용은 "1.3 전원 켜기/끄기" (23페이지)를 참조해 주십시오.
⇒ LCD에 [준비] 화면이 표시됩니다.
- 2 [Menu] 버튼을 누릅니다.
⇒ LCD에 [설정 메뉴] 화면이 표시됩니다.
- 3 [△] 또는 [▽] 버튼을 눌러 [2: 청소]를 선택한 다음 [Scan/Enter] 버튼을 눌러 확인합니다.
⇒ LCD에 [청소] 화면이 표시됩니다.
- 4 [△] 또는 [▽] 버튼을 눌러 [2: 롤러 와이프]를 선택한 다음 [Scan/Enter] 버튼을 눌러 확인합니다.
⇒ LCD에 메시지가 표시됩니다.

주의

청소 중에 스캐너 드라이버에서 스캔을 실행하지 않아 주십시오.

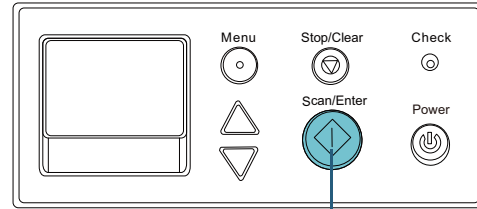
- 5 ADF를 엽니다.
보다 자세한 내용은 "1.4 ADF 열기/닫기" (24페이지)를 참조해 주십시오.

주의

ADF가 열려 있을 경우 실수로 닫힐 수 있습니다. 손가락이 끼지 않도록 주의해 주십시오.

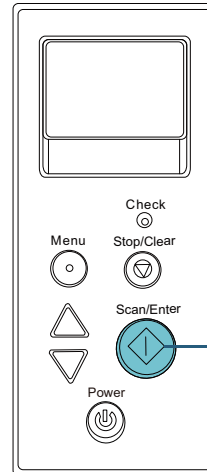
- 6 [Scan/Enter] 버튼을 누르면 피드/배출 롤러는 일정한 양만큼 회전됩니다.

[fi-7600]



[Scan/Enter] 버튼

[fi-7700/fi-7700S]



[Scan/Enter] 버튼


주의

[Scan/Enter] 버튼을 누르면 피드/배출 롤러가 동시에 회전됩니다. 롤러가 회전하는 동안 만지지 않도록 주의하여 주십시오.

- TOP
- 목차
- 색인
- 시작하기 전에
- 스캐너 개요
- 문서 올려 놓기
- 조작 패널의 사용 방법
- 다양한 스캔 방법
- 정상시의 관리
- 소모부품의 교환
- 문제 및 해결
- 조작 설정
- 부록
- 용어집

- 7 클리너 F1을 묻힌 헝겊 또는 클리닝 와이프를 피드 롤러/ 배출 롤러의 표면에 대고 가로로 닦아 주십시오.
 [Scan/Enter] 버튼을 눌러 롤러를 회전시켜 표면의 더러움 또는 먼지를 닦아 주십시오.
 롤러에 묻은 검정색 더러움이 급지 성능에 영향을 끼칠 수 있으므로, 깨끗하게 닦았는지 확인해 주십시오.
 가이드라인에 따라 [Scan/Enter] 버튼을 7번 누르면, 피드/배출 롤러는 완전히 한 바퀴가 회전됩니다.

- 5** ADF를 닫습니다.
 보다 자세한 내용은 "1.4 ADF 열기/닫기" (24페이지)를 참조해 주십시오.

 주의	ADF를 닫을 때에는 손가락이 끼지 않도록 주의해 주십시오.
---	-----------------------------------

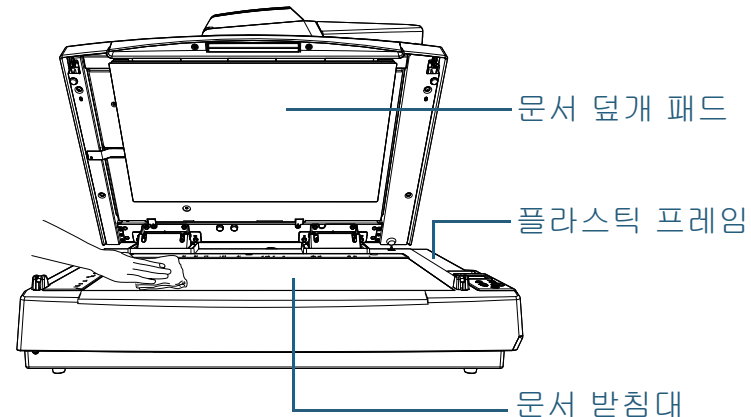
주의
 ADF가 올바르게 닫혔는지 확인합니다. 그렇지 않으면, ADF를 통해 문서가 급지되지 않을 수 있습니다.

- 6** 청소 후 카운터를 재설정합니다.
 다음 동작 중 하나를 실행하여 카운터를 재설정합니다.
- 조작 패널의 [설정 메뉴] 화면에서 [4: 소모부품 카운터]의 카운터를 재설정합니다.
 보다 자세한 내용은 "3.2 설정 메뉴" (62페이지)을 참조해 주십시오.
 - Software Operation Panel에서 카운터를 재설정합니다.
 보다 자세한 내용은 "시트 카운터의 재설정" (175페이지)을 참조해 주십시오.

평판 청소 [fi-7700/fi-7700S]

클리너 F1을 묻힌 헝겊 또는 클리닝 와이프를 사용하여 평판을 청소할 수 있습니다.

- 1** 문서 덮개를 엽니다.
 보다 자세한 내용은 "1.5 문서 덮개 열기/닫기 [fi-7700/fi-7700S]" (25페이지)를 참조해 주십시오.
- 2** 클리너 F1을 묻힌 헝겊 또는 클리닝 와이프로 문서 덮개 패드와 문서 받침대를 청소하여 주십시오.




주의
 클리너가 문서 받침대와 플라스틱 프레임 사이에 들어가지 않도록 주의해 주십시오.



- 3** 청소한 부품이 건조될 때까지 기다립니다.
- 4** 문서 덮개를 부드럽게 닫습니다.
 보다 자세한 내용은 "1.5 문서 덮개 열기/닫기 [fi-7700/fi-7700S]" (25페이지)를 참조해 주십시오.

6장 소모부품의 교환

이 장에서는 스캐너의 소모부품 교환 방법에 대해서 설명합니다.


주의

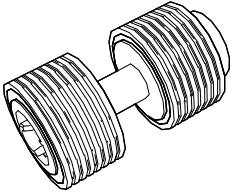
스캐너가 사용될 때에는, ADF 내부가 뜨거워집니다. 소모부품을 교환하기 전에, 전원이 꺼져 있는지 확인하고 전원 케이블을 뽑고 ADF 내부가 식을 때까지 최소 15 분간 기다려 주십시오.

- 6.1 소모부품 및 교환 주기 114
- 6.2 브레이크 롤러 교환하기 115
- 6.3 피크 롤러 교환하기 118

6.1 소모부품 및 교환 주기

다음 테이블에는 스캐너에 사용되는 소모부품이 표시됩니다.

이름	품번	권장 교환 주기
브레이크 롤러 	PA03740-K010	250,000 장 또는 1년에 한 번
피크 롤러 유닛 	PA03740-K011	250,000 장 또는 1년에 한 번

소모부품은 주기적으로 교환해야 합니다. 소모부품의 수명이 다하기 전에 여분의 소모부품을 준비하여 교환하도록 권장합니다. 소모부품 (브레이크 롤러/피크 롤러)을 교환한 후 스캐너는 스캔된 용지 매수를 기록하므로 각 소모부품의 상태를 확인할 수 있습니다.

보다 자세한 내용은 "[8.4 시트 카운터의 관련 설정 \(174페이지\)](#)을 참조해 주십시오.

가이드라인에서 권장하는 소모부품의 교환 주기는 A4 (80 g/m²) 고급지 또는 중급지의 사용이 기준이며, 이 주기는 스캔되는 용지 재질과 사용하는 스캐너의 청소 주기에 따라서 달라집니다.

힌트

지정된 소모부품만 사용해 주십시오.

소모부품의 구입에 대해서는 판매점/대리점에 문의하시기 바랍니다.

TOP

목차

색인

시작하기 전에

스캐너 개요

문서 올려 놓기

조작 패널의 사용 방법

다양한 스캔 방법

평상시의 관리

소모부품의 교환

문제 및 해결

조작 설정


부록

용어집

6.2 브레이크 롤러 교환하기

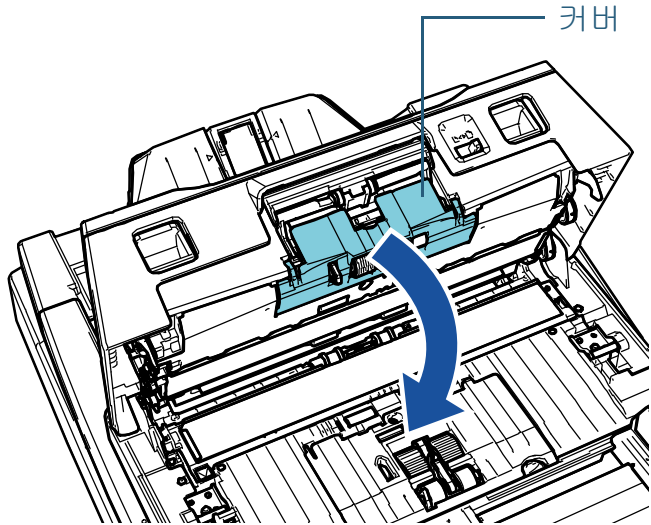
다음 순서대로 브레이크 롤러를 교환합니다.

- 1 스캐너의 전원을 끄고, 최소 15 초간 기다려 주십시오.
보다 자세한 내용은 "1.3 전원 켜기/끄기" (23페이지)를 참조해 주십시오.
- 2 전원 케이블을 뽑습니다.
- 3 ADF 용지 챔트(공급 장치)에서 모든 문서를 제거합니다.
- 4 ADF를 엽니다.
보다 자세한 내용은 "1.4 ADF 열기/닫기" (24페이지)를 참조해 주십시오.



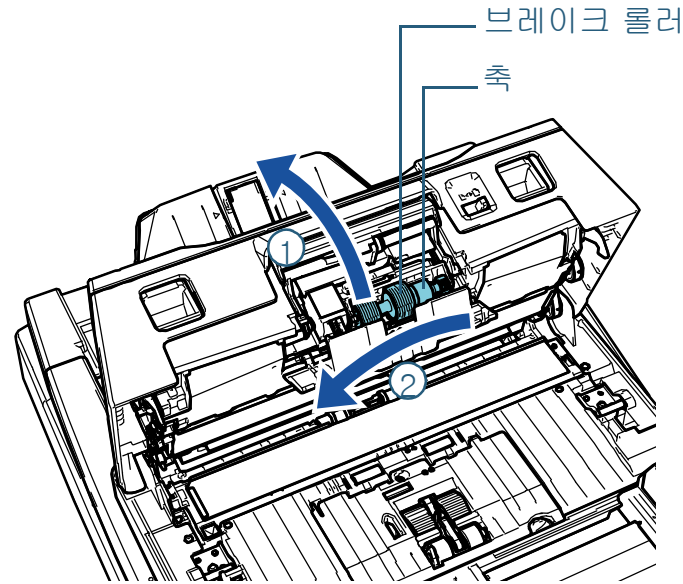
주의 ADF가 열려 있을 경우 실수로 닫힐 수 있습니다. 손가락이 끼지 않도록 주의해 주십시오.

- 5 브레이크 롤러 커버를 화살표 방향으로 엽니다.

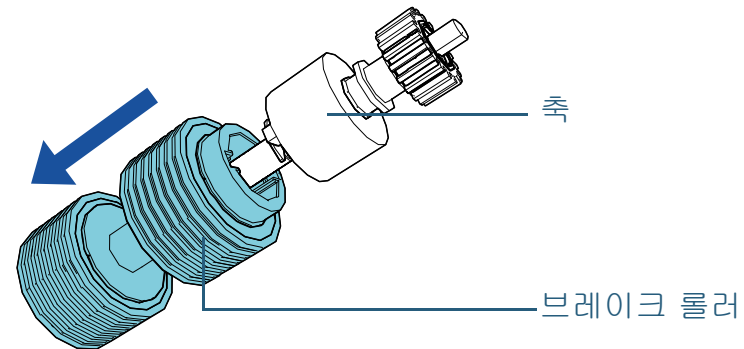


- 6 브레이크 롤러를 제거합니다.

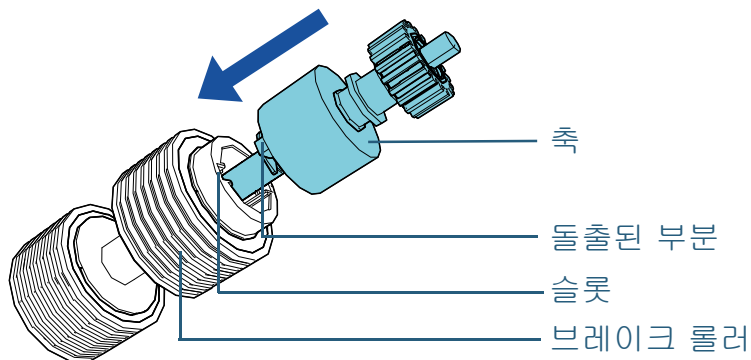
먼저 롤러 왼쪽으로 화살표 ① 방향으로 들어 올린 후 오른쪽 슬롯의 축을 화살표 ② 방향으로 잡아 당깁니다.



- 7 축에서 브레이크 롤러를 제거합니다.



- 8** 축에 새로운 브레이크 롤러를 장착합니다.
축의 돌출된 부분을 슬롯에 삽입합니다.

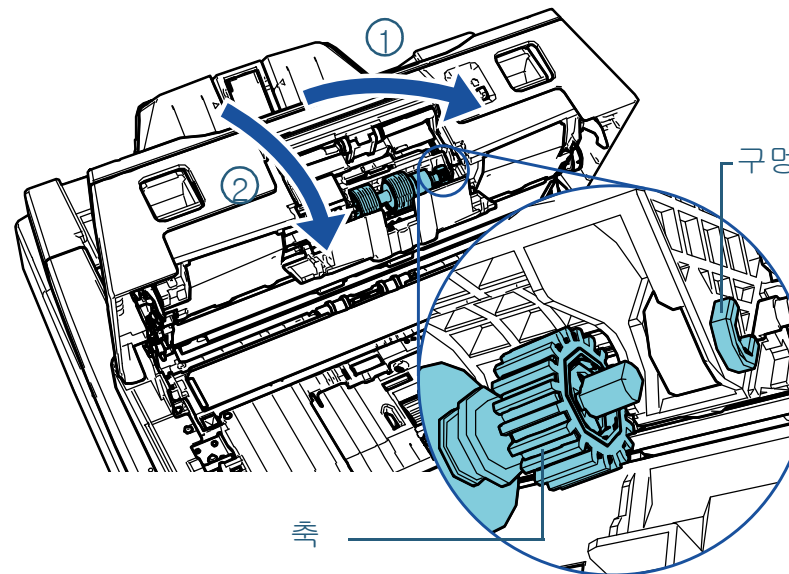


주의

브레이크 롤러가 제대로 장착되었는지 확인합니다. 그렇지 않으면, 용지 걸림과 같은 급지 오류가 발생할 수 있습니다. 단단히 고정될 때까지 롤러를 삽입하여 주십시오.

- 9** 축을 장착합니다.

구멍 형태에 따라 구멍에 축의 오른쪽 끝을 화살표 ① 방향으로 넣은 후 축의 왼쪽을 화살표 ② 방향으로 장착합니다.



주의

브레이크 롤러가 제대로 설치되었는지 확인합니다. 그렇지 않으면, 용지 걸림과 같은 급지 오류가 발생할 수 있습니다.

- 10** 커버를 닫습니다.

- 11** ADF를 닫습니다.

보다 자세한 내용은 "1.4 ADF 열기/닫기" (24페이지)를 참조해 주십시오.



주의

ADF를 닫을 때에는 손가락이 끼지 않도록 주의해 주십시오.

12 전원 케이블을 꼽고 스캐너 전원을 켭니다.

보다 자세한 내용은 "[1.3 전원 켜기/끄기](#)" (23페이지)를 참조해 주십시오.

13 브레이크 롤러 카운터를 재설정합니다.

다음 동작 중 하나를 실행하여 카운터를 재설정합니다.

- 조작 패널의 [설정 메뉴] 화면에서 [4: 소모부품 카운터]의 카운터를 재설정합니다.
보다 자세한 내용은 "[3.2 설정 메뉴](#)" (62페이지)을 참조해 주십시오.
- Software Operation Panel에서 카운터를 재설정합니다.
보다 자세한 내용은 "[시트 카운터의 재설정](#)" (175페이지)을 참조해 주십시오.

TOP

목차

색인

시작하기 전에

스캐너 개요

문서 올려 놓기

조작 패널의 사용 방법

다양한 스캔 방법

평상시의 관리

소모부품의 교환

문제 및 해결

조작 설정

부록

용어집

6.3 피크 롤러 교환하기

다음 순서대로 피크 롤러를 교환합니다.

주의

피크 롤러에는 2가지 타입이 있습니다. 피크 롤러 교체 시 동시에 모든 타입을 교체해 주십시오.

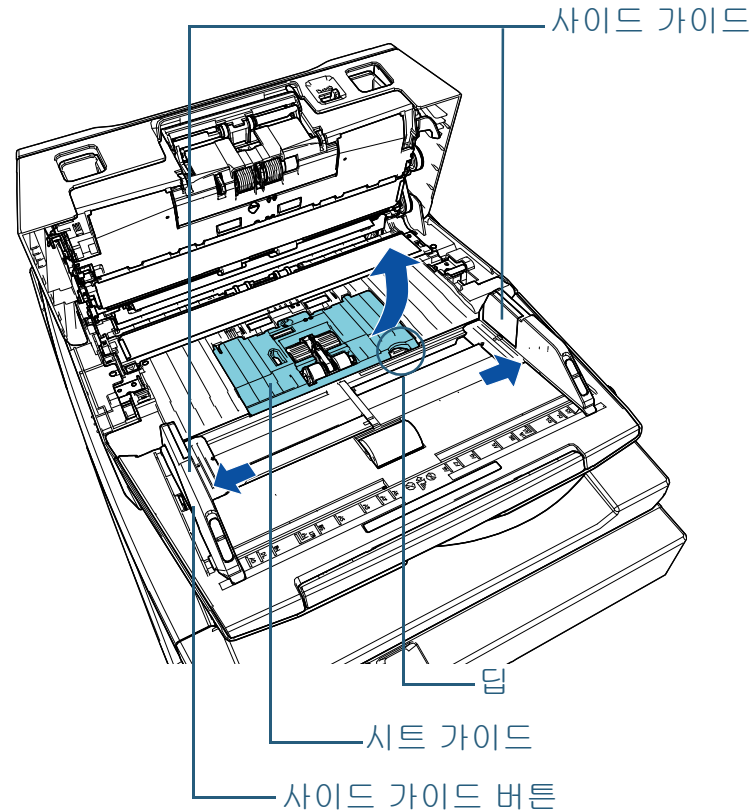
- 1 스캐너의 전원을 끄고, 최소 15 초간 기다려 주십시오.
보다 자세한 내용은 "1.3 전원 켜기/끄기" (23페이지)를 참조해 주십시오.
- 2 전원 케이블을 뽑습니다.
- 3 ADF 용지 추트(공급 장치)에서 모든 문서를 제거합니다.
- 4 ADF를 엽니다.
보다 자세한 내용은 "1.4 ADF 열기/닫기" (24페이지)를 참조해 주십시오.



주의

ADF가 열려 있을 경우 실수로 닫힐 수 있습니다. 손가락이 끼지 않도록 주의해 주십시오.

- 5 시트 가이드를 엽니다.
사이드 가이드 버튼을 누른 채 사이드 가이드를 끝까지 밀고 밑에서 사이드 가이드를 잡아 당겨 엽니다.



TOP

목차

색인

시작하기 전에

스캐너 개요

문서 올려 놓기

조작 패널의 사용 방법

다양한 스캔 방법

평상시의 관리

소모부품의 교환

문제 및 해결

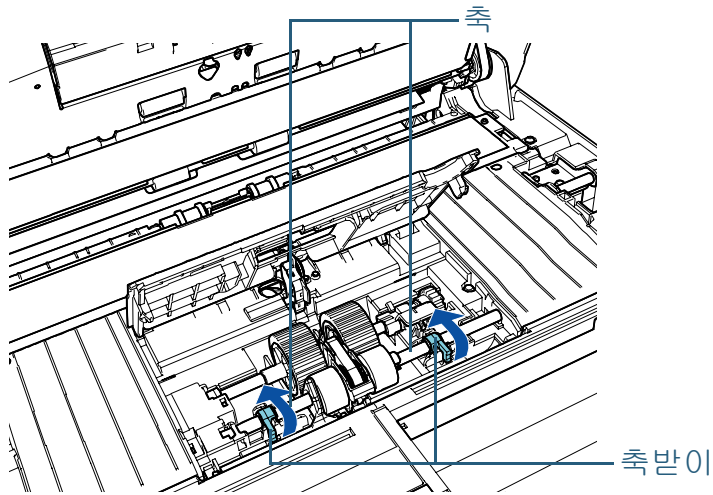
조작 설정

부록

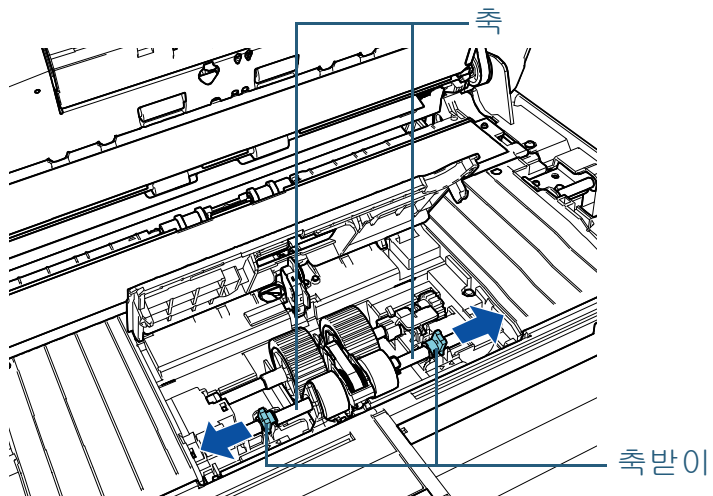
용어집

6 가까이 있는 피크 롤러를 제거합니다.

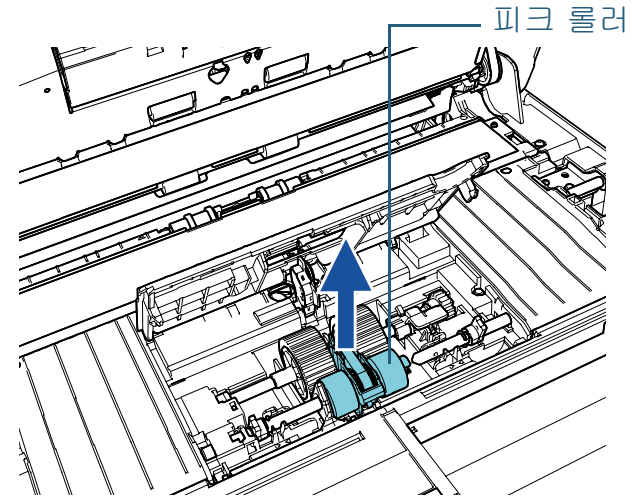
1 화살표 방향으로 축의 축받이(2개)를 회전합니다.



2 화살표 방향으로 축의 축받이(2개)를 밀니다.

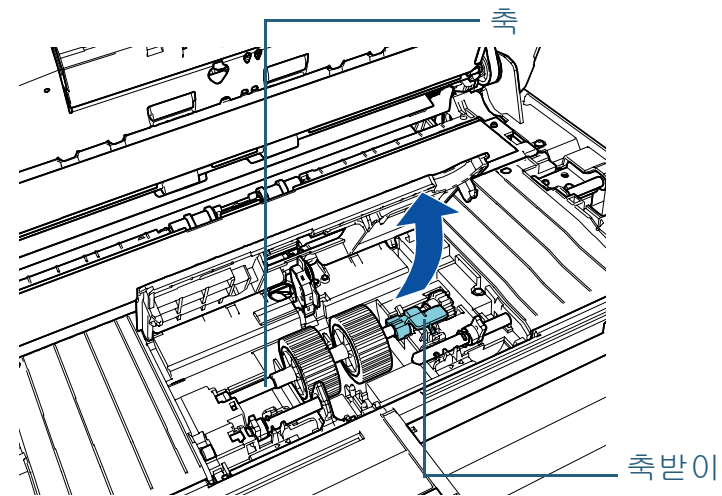


3 피크 롤러를 제거합니다.

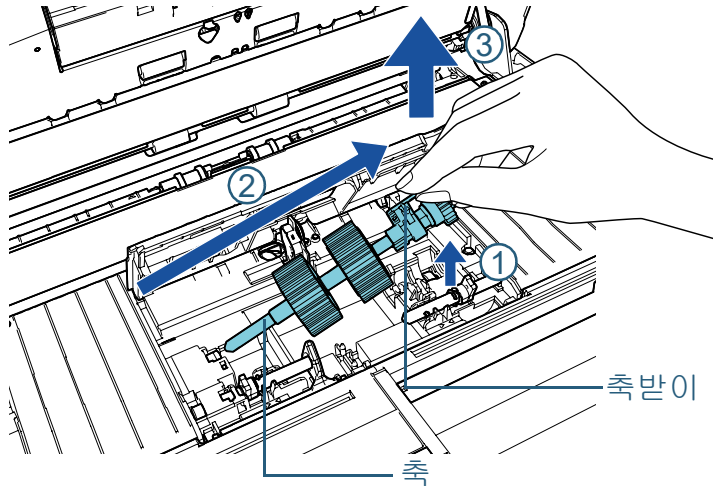


7 멀리 있는 피크 롤러의 축을 제거합니다.

1 화살표 방향으로 축의 축받이를 회전합니다.



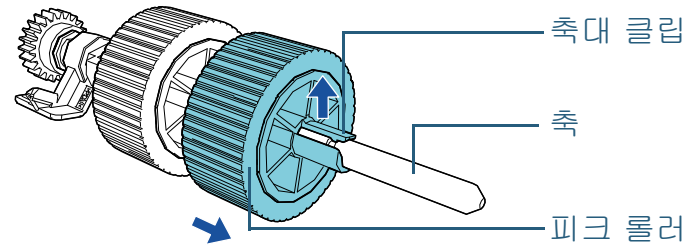
2 축받이를 ① 방향으로 들어올리고(약 5 mm), 축을 ② 방향으로 밀어서 선단 가장자리를 슬롯에서 잡아 당긴 다음, 축을 ③ 방향으로 올려서 제거합니다.



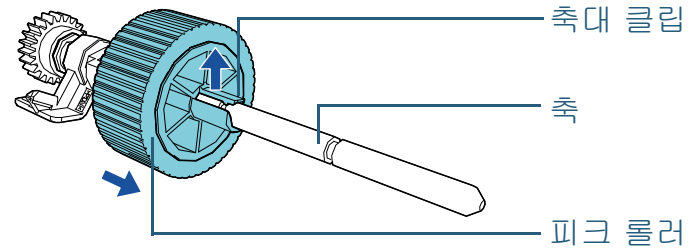
주의

축의 축받이 주변 기어에는 오일이 묻어 있으므로 만지지 않도록 조심하여 주십시오.

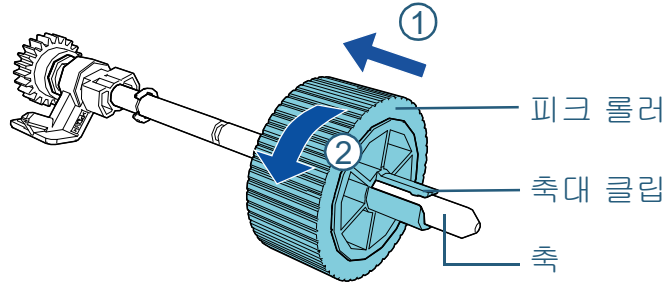
8 축에서 픽크 롤러(2개)를 한 번에 하나씩 제거합니다.
1 축대 클립을 올리는 것과 같이 축에서 픽크 롤러를 당깁니다.



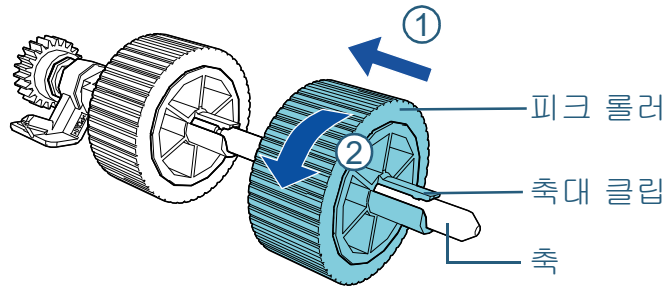
2 축대 클립을 올리는 것과 같이 축에서 다른 픽크 롤러를 당깁니다.



- 9** 축에서 새 피크 롤러(2개)를 한 번에 하나씩 장착합니다.
- 1 한 쪽손으로 축의 받침대를 잡고 다른 손으로 축대 클립과 함께 피크 롤러를 사용자를 향하게 한 다음, 화살표 ① 방향으로 축에 피크 롤러를 놓습니다. 화살표 ② 방향으로 피크 롤러를 회전하면 축을 보다 쉽게 올려 놓을수 있습니다.



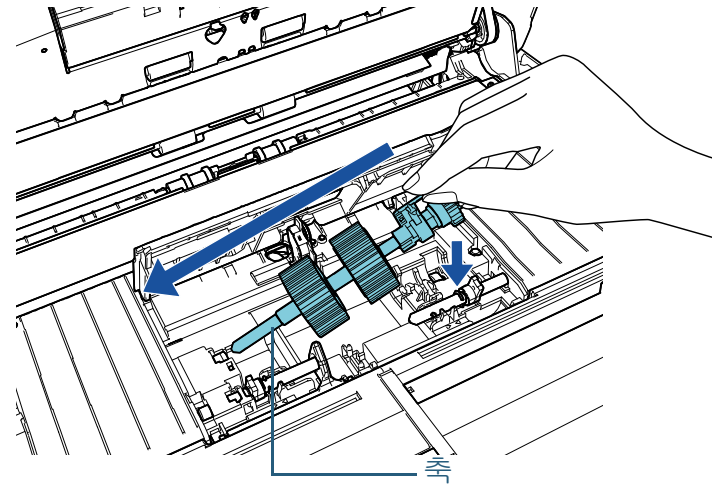
- 2 한 쪽손으로 축의 받침대를 잡고 다른 손으로 축대 클립과 함께 나머지 피크 롤러를 사용자를 향하게 한 다음, 화살표 ① 방향으로 축에 피크 롤러를 놓습니다. 화살표 ② 방향으로 피크 롤러를 회전하면 축을 보다 쉽게 올려 놓을수 있습니다.



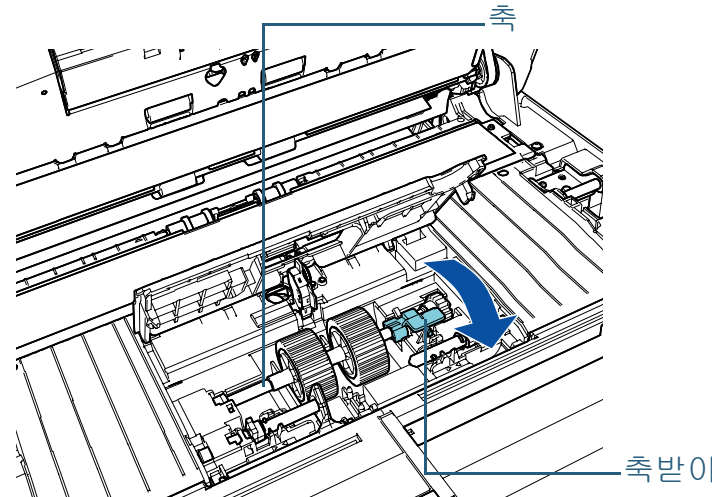
주의

피크 롤러가 제대로 장착되었는지 확인합니다. 그렇지 않으면, 용지 걸림과 같은 급지 오류가 발생할 수 있습니다. 단단히 고정될 때까지 피크 롤러를 삽입하여 주십시오.

- 10** 멀리 있는 측면에서 피크 롤러의 축을 설치합니다.
- 1 축 끝의 왼쪽을 축받이에 삽입하고, 끝까지 천천히 돌립니다.

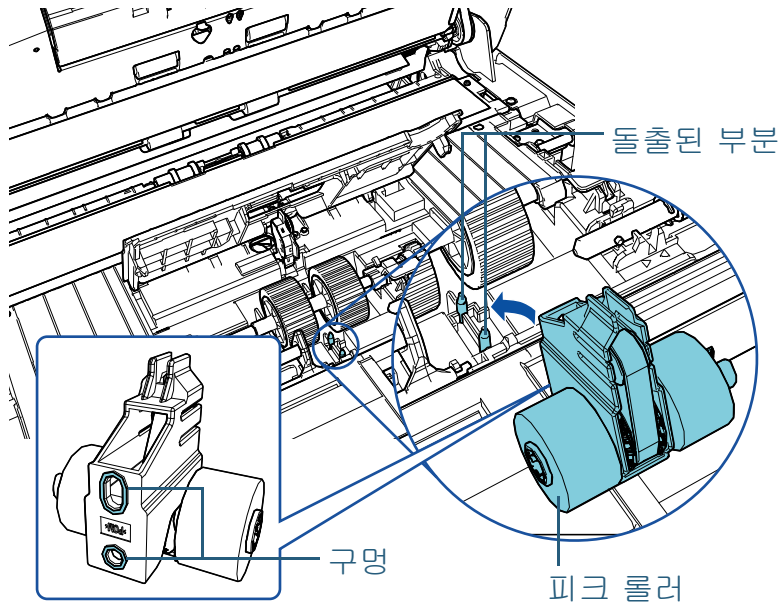


- 2 화살표 방향으로 축의 축받이를 회전합니다.

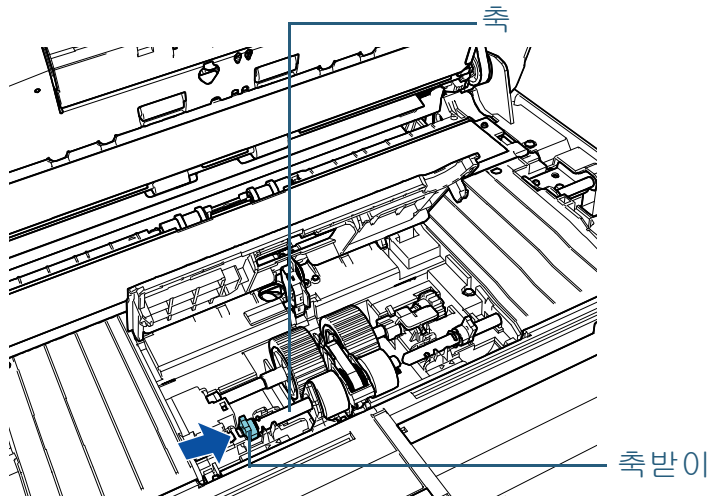


11 가까이에 있는 측면에 새 피크 롤러를 설치합니다.

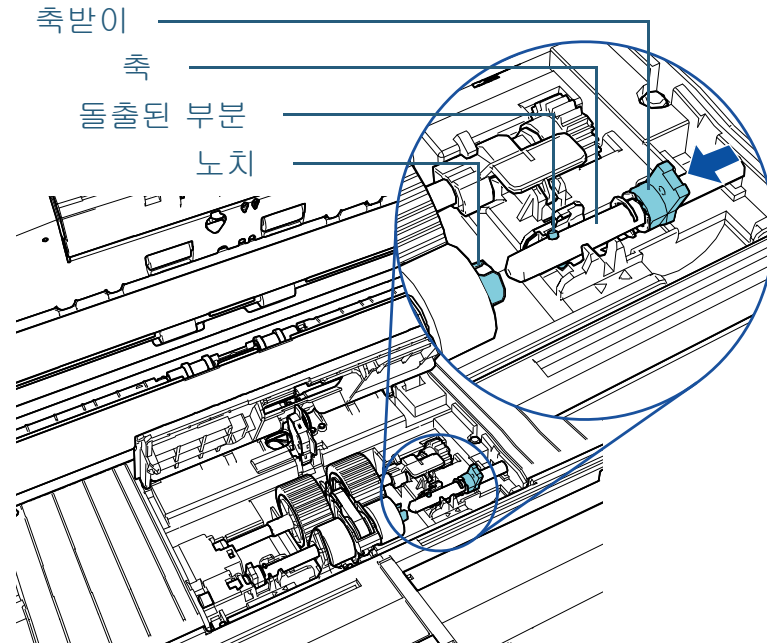
1 스캐너의 돌출된 부분(2개)을 피크 롤러의 구멍(2개)에 넣습니다.



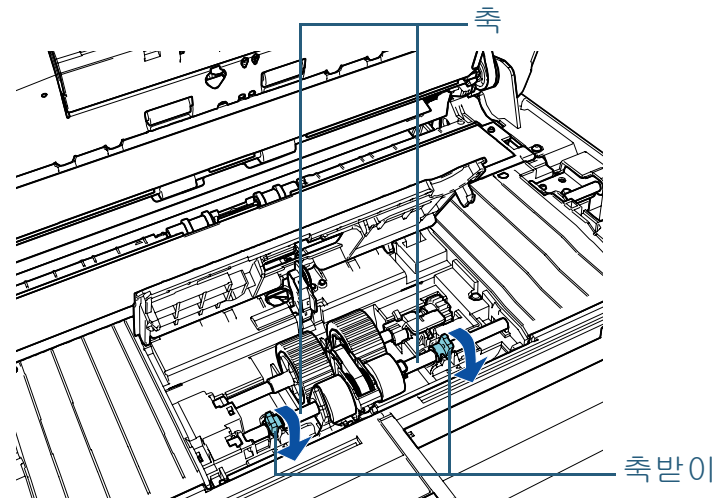
2 왼쪽 축의 축받이를 화살표 방향으로 밀습니다.



3 오른쪽 축의 돌출된 부분을 피크 롤러의 노치에 부착하고 오른쪽 축의 축받이를 화살표 방향으로 밀니다.



4 화살표 방향으로 축의 축받이(2개)를 회전합니다.



12 시트 가이드를 닫습니다.

시트 가이드의 양끝이 단단하게 고정되었는지 확인하여 주십시오.

주의

피크 롤러가 제대로 설치되었는지 확인합니다. 그렇지 않으면, 용지 걸림과 같은 급지 오류가 발생할 수 있습니다.

13 ADF를 닫습니다.

보다 자세한 내용은 "1.4 ADF 열기/닫기" (24페이지)를 참조해 주십시오.



주의

ADF를 닫을 때에는 손가락이 끼지 않도록 주의해 주십시오.

14 전원 케이블을 뽑고 스캐너 전원을 켭니다.

보다 자세한 내용은 "1.3 전원 켜기/끄기" (23페이지)를 참조해 주십시오.

15 피크 롤러 카운터를 재설정합니다.

다음 동작 중 하나를 실행하여 카운터를 재설정합니다.

- 조작 패널의 [설정 메뉴] 화면에서 [4: 소모부품 카운터]의 카운터를 재설정합니다.
보다 자세한 내용은 "3.2 설정 메뉴" (62페이지)을 참조해 주십시오.
- Software Operation Panel에서 카운터를 재설정합니다.
보다 자세한 내용은 "시트 카운터의 재설정" (175페이지)을 참조해 주십시오.

TOP

목차

색인

시작하기 전에

스캐너 개요

문서 올려 놓기

조작 패널의 사용 방법

다양한 스캔 방법

평상시의 관리

소모부품의 교환

문제 및 해결

조작 설정

부록

용어집

7장 문제 및 해결

이 장에서는 용지 걸림 및 문제에 대한 해결책을 설명하며, 판매점/대리점에 연락하기 전에 주의해야 할 사항 및 스캐너 장치 라벨의 확인 등 대해서 설명합니다.

주의

이 장에서 언급되지 않은 다른 오류/문제점에 대해서는 스캐너 드라이버 도움말 또는 Error Recovery Guide를 참조해 주십시오.

- 7.1 용지 걸림 125
- 7.2 조작 패널에 표시되는 오류 127
- 7.3 문제 및 해결 135
- 7.4 판매점/대리점에 연락하기 전에 154
- 7.5 제품 라벨의 확인 156

7.1 용지 걸림

스캐너 내부에 문서가 걸릴 때, 다음 순서대로 문서를 제거하십시오.

주의

- 걸린 문서를 억지로 당기지 말고 먼저 ADF를 열어 주십시오.
- 걸린 문서를 제거할 때 날카로운 부분을 만지지 않도록 주의해 주십시오.
- 머리카락, 넥타이 또는 목걸이와 같은 물건이 스캐너 내부에 걸리지 않도록 주의해 주십시오.
- 작동 중에는 ADF 내부가 매우 뜨거워집니다.

1 ADF 용지 챔트(공급 장치)에서 모든 문서를 제거합니다.

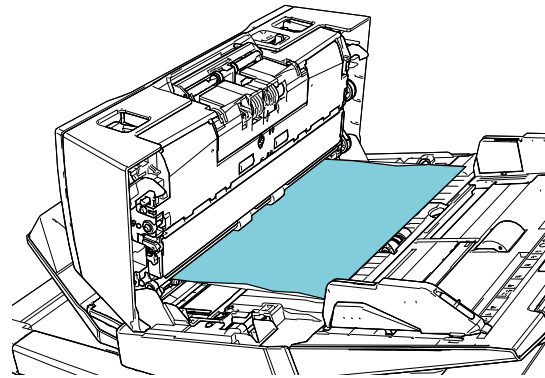
2 ADF를 엽니다.

보다 자세한 내용은 "1.4 ADF 열기/닫기" (24페이지)를 참조해 주십시오.

주의

ADF가 열려 있을 경우 실수로 닫힐 수 있습니다. 손가락이 끼지 않도록 주의해 주십시오.

3 걸린 용지를 제거합니다.



주의

- 문서 및 용지 경로를 주의깊게 확인해 주십시오. 용지 걸림을 방지할 수 있도록 스테이플 또는 용지 클립과 같은 금속 물체를 모두 제거해 주십시오.
- 문서에 스테이플 또는 용지 클립과 같은 금속 물체가 있을 때에는 유리 표면과 가이드에 손상이 갈 수 있으므로 주의해 주십시오.

4 ADF를 닫습니다.

보다 자세한 내용은 "1.4 ADF 열기/닫기" (24페이지)를 참조해 주십시오.

주의

ADF를 닫을 때에는 손가락이 끼지 않도록 주의해 주십시오.

TOP

목차

색인

시작하기 전에

스캐너 개요

문서 올려 놓기

조작 패널의 사용 방법

다양한 스캔 방법

평상시의 관리

소모부품의 교환

문제 및 해결

조작 설정

부록

용어집

주의

- ADF가 올바르게 닫혔는지 확인합니다. 그렇지 않으면, ADF를 통해 문서가 금지되지 않을 수 있습니다.
- 일반적으로 스캔이 완료되거나 취소될 때, 오류 메시지를 표시하지 않고 ADF에 문서가 남을 수 있습니다. 이 경우, 위의 순서 1~4 단계대로 문서를 제거해 주십시오.
- 스캔을 계속하려면, 다시 시작할 페이지를 확인하고, ADF 용지 쉼트(공급 장치)에 문서를 다시 올려놓습니다.

TOP

목차

색인

시작하기 전에

스캐너 개요

문서 올려 놓기

조작 패널의 사용 방법

다양한 스캔 방법

평상시의 관리

소모부품의 교환

문제 및 해결

조작 설정

부록

용어집

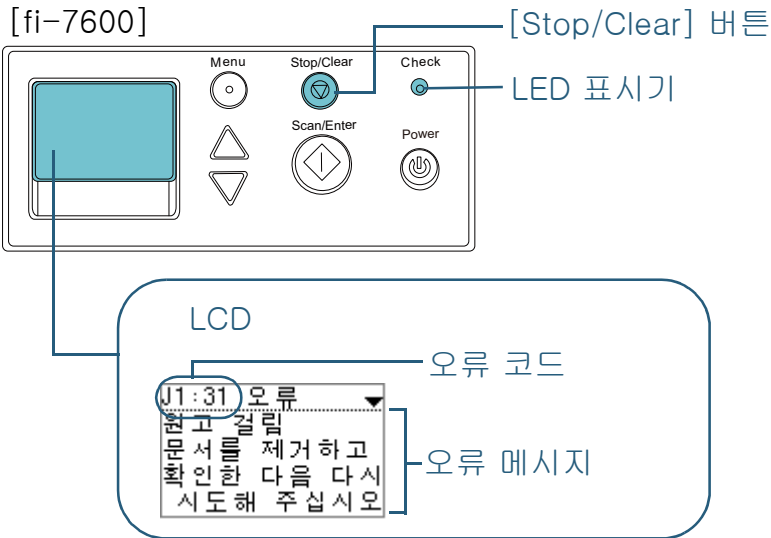
7.2 조작 패널에 표시되는 오류

조작 중 오류가 발생할 때, LED 표시기는 오렌지 색으로 점등됩니다.

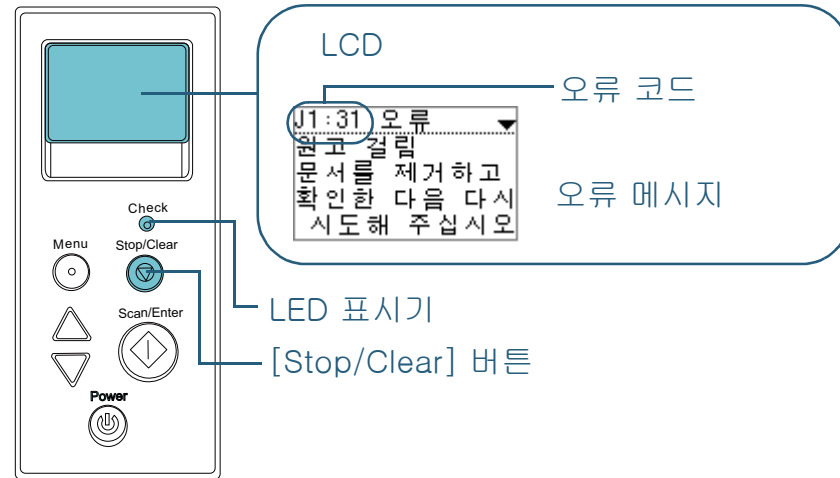
또한 LCD의 표시는 다음과 같이 변경됩니다.

- 일시적 오류의 경우
"J" 또는 "U"로 시작되는 오류 코드가 표시됩니다.
- 장치 오류의 경우
"E", "F", "C", "H", "A" 또는 "L"로 시작되는 오류 코드가 표시됩니다.

일시적인 오류는 사용자가 복원할 수 있으나, 장치 오류의 경우에는 서비스 기술자의 도움을 청해 주십시오. [Stop/Clear] 버튼을 눌러 오류 표시를 지울 수 있습니다. 일정한 시간이 지난 후 스캐너에 문서 ([Ready] 상태)가 없으면 용지 걸림 메시지가 사라지는 것에 주의해 주십시오.

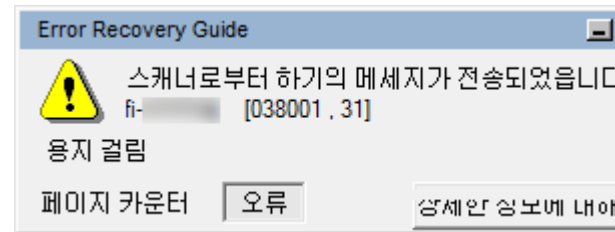


[fi-7700/fi-7700S]



컴퓨터에 Error Recovery Guide가 설치되면, Windows 운영 체제를 시작할 때 Error Recovery Guide 창이 표시됩니다. 오류가 발생할 때, 이 대화상자에는 오류 및 오류 코드 (번호) 등의 관련 정보가 표시됩니다.

문제 및 해결 방법을 확인하려면, 창에 표시된 정보를 기입하여 [상세한 정보에 대해] 버튼을 클릭합니다.



일시적 오류

일시적 오류의 다음 목록은 사용자에게 의해 복원될 수 있습니다.

■ 용지 금지 오류

"J"로 시작되는 오류 코드가 표시됩니다.

오류 코드	오류 메시지	해결 방법
J0:37	용지 보호 (용지 걸림 노이즈 검출) 문서를 제거하고 확인한 다음 조심히 다시 시도해 주십시오.	<ol style="list-style-type: none"> 1 걸린 용지를 제거합니다. 보다 자세한 내용은 "7.1 용지 걸림" (125페이지)을 참조해 주십시오. 2 ADF의 스캐닝에 문서가 적합한지 확인해 주십시오. 보다 자세한 내용은 "2.3 문서 스캔하기" (47페이지)를 참조해 주십시오. 3 조작 패널의 [Menu] 버튼을 눌러 문서 보호 기능을 사용할지를 선택한 다음 [Scan/Enter] 버튼을 누르거나 컴퓨터에서 스캔을 실행합니다.

오류 코드	오류 메시지	해결 방법
J0:51	용지 보호 (용지 구김 검출) 문서를 제거하고 확인한 다음 조심히 다시 시도해 주십시오.	<ol style="list-style-type: none"> 1 걸린 용지를 제거합니다. 보다 자세한 내용은 "7.1 용지 걸림" (125페이지)을 참조해 주십시오. 2 접힌 문서 또는 얇은 용지와 같이 용지 사양을 준수하지 않는 문서가 포함되지 않았는지 확인해 주십시오. 보다 자세한 내용은 "2.3 문서 스캔하기" (47페이지)를 참조해 주십시오. 3 조작 패널의 [Menu] 버튼을 눌러 문서 보호 기능을 사용할지를 선택한 다음 [Scan/Enter] 버튼을 누르거나 컴퓨터에서 스캔을 실행합니다.
J1:31 J1:36	원고 걸림 문서를 제거하고 확인한 다음 다시 시도해 주십시오.	<ol style="list-style-type: none"> 1 걸린 용지를 제거합니다. 보다 자세한 내용은 "7.1 용지 걸림" (125페이지)을 참조해 주십시오. "J1:5A"의 경우 전사기에서 문서를 제거해 주십시오. 자세한 내용은 fi-760PRB 전사기 사용 설명서를 참조해 주십시오.
J1:5A (*1)		
J1:50	피크 오류 문서를 제거하고 확인한 다음 다시 시도해 주십시오.	<ol style="list-style-type: none"> 2 문서가 ADF 또는 전사기로 스캔하는데 적합한지 확인해 주십시오. 자세한 내용은 "2.3 문서 스캔하기" (47페이지) 또는 fi-760PRB 전사기 사용 설명서를 참조해 주십시오. 3 롤러를 청소해 주십시오. 보다 자세한 내용은 "5장 정상시의 관리" (103페이지)를 참조해 주십시오.

시작하기 전에

스캐너 개요

문서 올려 놓기

조작 패널의 사용 방법

다양한 스캔 방법

정상시의 관리

소모부품의 교환

문제 및 해결

조작 설정

오류 코드	오류 메시지	해결 방법
J2:55	복수급지 검출 (두께) Scan/Enter 버튼을 누르면 문서가 배출됩니다. 원고 배출 후 Menu 버튼에서 다음 문서를 위해 복수 급지 감지 유효/무효를 선택할 수 있습니다.	1 문서를 배출할 수 있도록 조작 패널에서 [Scan/Enter] 버튼을 누릅니다. 2 조작 패널의 [Menu] 버튼을 눌러 복수 급지를 검출할지를 선택한 다음 [Scan/Enter] 버튼을 누르거나 컴퓨터에서 스캔을 실행합니다.
	복수급지 검출 (두께) Scan/Enter 버튼을 누르면 문서가 배출됩니다. 복수 급지 패턴을 기억하려면 Menu 버튼을 누릅니다.	1 문서를 배출할 수 있도록 조작 패널에서 [Scan/Enter] 버튼을 누릅니다. 2 조작 패널의 [Menu] 버튼을 눌러 패턴을 기억할지를 선택한 다음 [Scan/Enter] 버튼을 누르거나 컴퓨터에서 스캔을 실행합니다.
	복수급지 검출 (두께) Scan/Enter 버튼을 누르면 문서가 배출됩니다.	1 문서를 배출할 수 있도록 조작 패널에서 [Scan/Enter] 버튼을 누릅니다. 2 조작 패널에서 [Scan/Enter] 버튼을 누르거나 컴퓨터에서 스캔을 실행합니다.
J2:56	복수급지 검출 (길이) Scan/Enter 버튼을 누르면 문서가 배출됩니다.	1 문서를 배출할 수 있도록 조작 패널에서 [Scan/Enter] 버튼을 누릅니다. 2 조작 패널에서 [Scan/Enter] 버튼을 누르거나 컴퓨터에서 스캔을 실행합니다.

오류 코드	오류 메시지	해결 방법
J7:5F	급지 모드 전환됨 급지 모드 스위치 설정을 확인하여 문서를 다시 올려 놓고 다시 시도해 주십시오.	급지 모드 스위치의 위치를 확인한 후 문서를 다시 올려 놓고 다시 시도해 보십시오.
J8:01	센서 더러움 피크 센서를 청소합니다.	ADF를 열고 8개의 문서 센서를 청소해 주십시오. 보다 자세한 내용은 "5장 평상시의 관리" (103페이지)를 참조해 주십시오.
J8:04	센서 더러움 READ-TOP 센서를 청소합니다.	
J9:39	원고 걸림 롤러를 청소해 주십시오.	ADF를 열고 롤러를 청소해 주십시오. 보다 자세한 내용은 "5장 평상시의 관리" (103페이지)를 참조해 주십시오.

*1: 전사기가 설치되어 있는 경우에 표시됩니다.

- TOP
- 목차
- 색인
- 시작하기 전에
- 스캐너 개요
- 문서 올려 놓기
- 조작 패널의 사용 방법
- 다양한 스캔 방법
- 평상시의 관리
- 소모부품의 교환
- 문제 및 해결
- 조작 설정
- 부록
- 용어집

■ 운송 잠금 장치, 커버 열기 및 프린트 오류

"U"로 시작되는 오류 코드가 표시됩니다.

오류 코드	오류 메시지	해결 방법
U0:10	운송 잠금 장치 오류 운송 잠금 스위치를 잠금 해제해 주십시오.	[fi-7700/fi-7700S] 운송 잠금 장치를 잠금 해제해 주십시오. 자세한 내용은 Quick Installation Sheet를 참조해 주십시오.
U4:40 (*1)	ADF 열기	ADF를 닫고, 문서를 다시 올려 주십시오.
U5:4A (*2) (*3)	전사기 커버 열기	전사기의 인쇄부를 닫고, 문서를 다시 올려 놓습니다.
U6:B4 (*3)	프린트 카트리지가 설치되지 않음 프린트 카트리지가 바르게 장착되었는지 확인해 주십시오.	이 오류는 전사기와 관련됩니다. 자세한 내용은 fi-760PRB 전사기 사용 설명서를 참조해 주십시오.
U7:B9 (*3)	전사 영역 오류	전사 영역이 문서에 맞도록 전사 시작 위치와 전사기 열을 조정해 주십시오. 자세한 내용은 fi-760PRB 전사기 사용 설명서를 참조해 주십시오.

*1: 스캐너가 대기 중인 동안 ADF를 열 경우 오류 코드 없이 오류 메시지만 표시됩니다.
또한, ADF가 열린 경우 조작 패널의 버튼을 사용할 수 없으므로 주의해 주십시오.

*2: 스캐너가 대기 중인 동안 전사기의 인쇄부를 열 경우 오류 코드 없이 오류 메시지만 표시됩니다.
또한, 전사기의 인쇄부가 열린 경우 조작 패널의 버튼을 사용할 수 없으므로 주의해 주십시오.

*3: 전사기가 설치되어 있는 경우에 표시됩니다.

장치 오류

서비스 기술자에게 도움을 요청해야 하는 장치 오류의 목록은 다음과 같다.

■ 내부와 광학 오류

"E"로 시작되는 오류 코드가 표시됩니다.

오류 코드	오류 메시지	해결 방법
E0:87	FB 캐리어 오류 운송 잠금 스위치를 잠금 해제해 주십시오.	[fi-7700/fi-7700S] 운송 잠금 장치를 잠금 해제해 주십시오. 자세한 내용은 Quick Installation Sheet를 참조해 주십시오.
E1:7E	광량이상(FB) 스캐너의 전원을 끄고 다음에도 같은 상태 일 때에는 상기 오류 코드를 서비스 센터에 알려 주십시오.	[fi-7700/fi-7700S] 1 운송 잠금 장치가 잠금 해제되어 있는지 확인해 주십시오. 자세한 내용은 Quick Installation Sheet를 참조해 주십시오. 2 스캐너의 전원을 끄고 다시 켜 주십시오. 전원을 다시 켜 후에도 문제가 계속되면 표시된 오류 코드를 기입하여 이 제품을 구매한 판매점/대리점에 문의해 주십시오.

오류 코드	오류 메시지	해결 방법
E2:74	광량이상(ADF 앞면) 스캐너의 전원을 끄고 켜 다음에도 같은 상태 일 때에는 상기 오류 코드를 서비스 센터에 알려 주십시오.	1 유리를 청소합니다. 보다 자세한 내용은 " 5장 정상시의 관리 " (103페이지)를 참조해 주십시오. 2 스캐너의 전원을 끄고 다시 켜 주십시오.
E3:75	광량이상(ADF 뒷면) 스캐너의 전원을 끄고 켜 다음에도 같은 상태 일 때에는 상기 오류 코드를 서비스 센터에 알려 주십시오.	전원을 다시 켜 후에도 문제가 계속되면 표시된 오류 코드를 기입하여 이 제품을 구매한 판매점/대리점에 문의해 주십시오.
E6:D3	조작 패널 오류 스캐너의 전원을 끄고 켜 다음에도 같은 상태 일 때에는 상기 오류 코드를 서비스 센터에 알려 주십시오.	스캐너의 전원을 끄고 다시 켜 주십시오. 전원을 다시 켜 후에도 문제가 계속되면 표시된 오류 코드를 기입하여 이 제품을 구매한 판매점/대리점에 문의해 주십시오.
E7:D2	EEPROM 오류 스캐너의 전원을 끄고 켜 다음에도 같은 상태 일 때에는 상기 오류 코드를 서비스 센터에 알려 주십시오.	
E9:F5	이미지 메모리 읽기-쓰기 오류(앞면) 스캐너의 전원을 끄고 켜 다음에도 같은 상태 일 때에는 상기 오류 코드를 서비스 센터에 알려 주십시오.	

오류 코드	오류 메시지	해결 방법
E9:F6	이미지 메모리 읽기-쓰기 오류(뒷면) 스캐너의 전원을 끄고 켜 다음에도 같은 상태 일 때에는 상기 오류 코드를 서비스 센터에 알려 주십시오.	스캐너의 전원을 끄고 다시 켜 주십시오. 전원을 다시 켜 후에도 문제가 계속되면 표시된 오류 코드를 기입하여 이 제품을 구매한 판매점/대리점에 문의해 주십시오.

■ 오버런 오류

"F"로 시작되는 오류 코드가 표시됩니다.

오류 코드	오류 메시지	해결 방법
F2:C4	용지 잠이 오류 스캐너의 전원을 끄고 컨 다음에도 같은 상태 일 때에는 상기 오류 코드를 서비스 센터에 알려 주십시오.	스캐너의 전원을 끄고 다시 켜 주십 시오. 전원을 다시 켜 후에도 문제가 계속 되면 표시된 오류 코드를 기입하여 이 제품을 구매한 판매점/대리점에 문의해 주십시오.
F4:C2	배경전환오류(ADF앞 면) 스캐너의 전원을 끄고 컨 다음에도 같은 상태 일 때에는 상기 오류 코드를 서비스 센터에 알려 주십시오.	ADF를 열어 문서가 내부에 없는지 확인한 후 스캐너 전원을 껐다가 다 시 켜 주십시오. 전원을 다시 켜 후에도 문제가 계속 되면 표시된 오류 코드를 기입하여 이 제품을 구매한 판매점/대리점에 문의해 주십시오.
F4:C3	배경전환오류(ADF뒷 면) 스캐너의 전원을 끄고 컨 다음에도 같은 상태 일 때에는 상기 오류 코드를 서비스 센터에 알려 주십시오.	

■ 칩 오류

"C"로 시작되는 오류 코드가 표시됩니다.

오류 코드	오류 메시지	해결 방법
C0:E5	메모리 오류(앞면) 스캐너의 전원을 끄고 컨 다음에도 같은 상태 일 때에는 상기 오류 코드를 서비스 센터에 알려 주십시오.	스캐너의 전원을 끄고 다시 켜 주십 시오. 전원을 다시 켜 후에도 문제가 계속 되면 표시된 오류 코드를 기입하여 이 제품을 구매한 판매점/대리점에 문의해 주십시오.
C0:E6	메모리 오류(뒷면) 스캐너의 전원을 끄고 컨 다음에도 같은 상태 일 때에는 상기 오류 코드를 서비스 센터에 알려 주십시오.	
C0:E9	LSI 오류(앞면) 스캐너의 전원을 끄고 컨 다음에도 같은 상태 일 때에는 상기 오류 코드를 서비스 센터에 알려 주십시오.	
C0:EA	LSI 오류(뒷면) 스캐너의 전원을 끄고 컨 다음에도 같은 상태 일 때에는 상기 오류 코드를 서비스 센터에 알려 주십시오.	
C8:F2	스캐너 내부통신 오류 스캐너의 전원을 끄고 컨 다음에도 같은 상태 일 때에는 상기 오류 코드를 서비스 센터에 알려 주십시오.	

■ 모터계 오류

"H"로 시작되는 오류 코드가 표시됩니다.

오류 코드	오류 메시지	해결 방법
H0:83 H1:80 H2:81 H8:88	모터계 오류 스캐너의 전원을 끄고 컨 다음에도 같은 상태 일 때에는 상기 오류 코드를 서비스 센터에 알려 주십시오.	스캐너의 전원을 끄고 다시 켜 주십시오. 전원을 다시 켜 후에도 문제가 계속 되면 표시된 오류 코드를 기입하여 이 제품을 구매한 판매점/대리점에 문의해 주십시오.
H6:B1 (*1)	전사기 시스템 오류 스캐너의 전원을 끄고 컨 다음에도 같은 상태 일 때에는 상기 오류 코드를 서비스 센터에 알려 주십시오.	
H7:84	램프계 오류 스캐너의 전원을 끄고 컨 다음에도 같은 상태 일 때에는 상기 오류 코드를 서비스 센터에 알려 주십시오.	

*1: 전사기가 설치되어 있는 경우에 표시됩니다.

■ 옵션 오류 (전사기가 설치된 경우)

"A"로 시작되는 오류 코드가 표시됩니다.

오류 코드	오류 메시지	해결 방법
A1:B3	전사기 오류(통신 시간 초과) 스캐너의 전원을 끄고 컨 다음에도 같은 상태일 때 에는 상기 오류 코드를 서 비스 센터에 알려 주십시 오.	1 전사기의 EXT 케이블이 스캐너 뒷면의 EXT 커넥터에 바르게 연결되어있는지 확인해 주십시 오. EXT 케이블에 대한 자세한 내 용은 "뒷면" (18페이지)을 참조 해 주십시오. EXT 케이블의 연결 방법에 대 한 자세한 내용은 fi-760PRB 전사기 사용 설명서를 참조해 주십시오.
A3:B6	전사기 오류(EEPROM) 스캐너의 전원을 끄고 컨 다음에도 같은 상태일 때 에는 상기 오류 코드를 서 비스 센터에 알려 주십시 오.	2 프린트 카트리지가 올바르게 설치되어 있는지 확인해 주십 시오. 자세한 내용은 fi-760PRB 전사 기 사용 설명서를 참조해 주십 시오.
A4:B8	전사기 오류(ROM) 스캐너의 전원을 끄고 컨 다음에도 같은 상태일 때 에는 상기 오류 코드를 서 비스 센터에 알려 주십시 오.	3 스캐너의 전원을 끄고 다시 켜 주십시오. 전원을 다시 켜 후에도 문제가 계속되면 표시된 오류 코드를 기입하여 이 제품을 구매한 판 매점/대리점에 문의해 주십시 오.

오류 코드	오류 메시지	해결 방법
A2:B5	전사기 오류(프린트 헤드) 스캐너의 전원을 끄고 켜 다음에도 같은 상태일 때에는 상기 오류 코드를 서비스 센터에 알려 주십시오.	<ol style="list-style-type: none"> 1 전사기의 EXT 케이블이 스캐너 뒷면의 EXT 커넥터에 바르게 연결되어 있는지 확인해 주십시오. EXT 커넥터에 대한 자세한 내용은 "뒷면" (18페이지)을 참조해 주십시오. EXT 케이블의 연결 방법에 대한 자세한 내용은 fi-760PRB 전사기 사용 설명서를 참조해 주십시오. 2 프린트 카트리지가 올바르게 설치되어 있는지 확인해 주십시오. 자세한 내용은 fi-760PRB 전사기 사용 설명서를 참조해 주십시오. 3 교환 프린트 카트리지가 있는 경우 프린트 카트리지를 교환해 주십시오. 자세한 내용은 fi-760PRB 전사기 사용 설명서를 참조해 주십시오. 4 스캐너의 전원을 끄고 다시 켜 주십시오. 전원을 다시 켜 후에도 문제가 계속되면 표시된 오류 코드를 기입하여 이 제품을 구매한 판매점/대리점에 문의해 주십시오.

■ 센서 오류

"L"로 시작되는 오류 코드가 표시됩니다.

오류 코드	오류 메시지	해결 방법
L0:11 L2:13	센서 오류 스캐너의 전원을 끄고 켜 다음에도 같은 상태일 때에는 상기 오류 코드를 서비스 센터에 알려 주십시오.	<ol style="list-style-type: none"> 1 문서 센서 주변의 종이 가루를 청소합니다. 2 스캐너의 전원을 끄고 다시 켜 주십시오. 전원을 다시 켜 후에도 문제가 계속되면 표시된 오류 코드를 기입하여 이 제품을 구매한 판매점/대리점에 문의해 주십시오.
L6:1B	센서 오류 스캐너의 전원을 끄고 켜 다음에도 같은 상태일 때에는 상기 오류 코드를 서비스 센터에 알려 주십시오.	<ol style="list-style-type: none"> 1 초음파 센서 주변의 종이 가루를 청소합니다. 2 스캐너의 전원을 끄고 다시 켜 주십시오. 전원을 다시 켜 후에도 문제가 계속되면 표시된 오류 코드를 기입하여 이 제품을 구매한 판매점/대리점에 문의해 주십시오.

7.3 문제 및 해결

이 단원에서는 스캐너를 사용하는 동안, 발생하는 문제점과 해결 방법에 대해서 설명합니다. 수리를 의뢰하기 전에, 다음 항목을 점검해 주십시오. 전원을 다시 켜 후에도 문제가 계속 되면 "7.4 판매점/대리점에 연락하기 전에" (154페이지)에서 각 항목을 점검하여 이 제품을 구매한 판매점/대리점에 문의해 주십시오.

다음은 경험할 수 있는 문제점의 예를 들고 있습니다.

증상
"스캐너의 전원이 켜지지 않는다." (136페이지)
"LCD 또는 [Power] 버튼 조명 또는 양쪽 모두가 꺼진다." (137페이지)
"스캔이 시작되지 않는다." (138페이지)
"스캔하는데 시간이 오래 걸린다." (139페이지)
"이미지 화질이 좋지 않다." (140페이지)
"텍스트 혹은 선의 품질이 만족스럽지 않다." (141페이지)
"이미지가 굴곡되거나 깨끗하지 않다." (142페이지)
"스캔된 이미지에 세로선이 나타난다." (143페이지)
"전원을 켜 후 오류 (오류 코드 "U0:10", "U4:40" 또는 "U5:4A")가 LCD에 이미 표시되어 있다." (144페이지)
"복수 급지 오류가 빈번하게 발생한다." (145페이지)
"문서가 ADF에 자주 급지되지 않는다." (147페이지)
"용지 보호가 자주 작동한다." (148페이지)
"용지 걸림/픽 오류가 자주 발생한다." (149페이지)
"스캔된 이미지가 늘어난다." (150페이지)

증상
"스캔된 이미지 위아래에 그림자가 생긴다." (151페이지)
"문서에 검은 얼룩이 있다." (152페이지)
"USB 케이블을 통해 스캐너와 컴퓨터를 연결할 수 없다." (153페이지)

TOP

목차

색인

시작하기 전에

스캐너 개요

문서 올려 놓기

조작 패널의 사용 방법

다양한 스캔 방법

평상시의 관리

소모부품의 교환

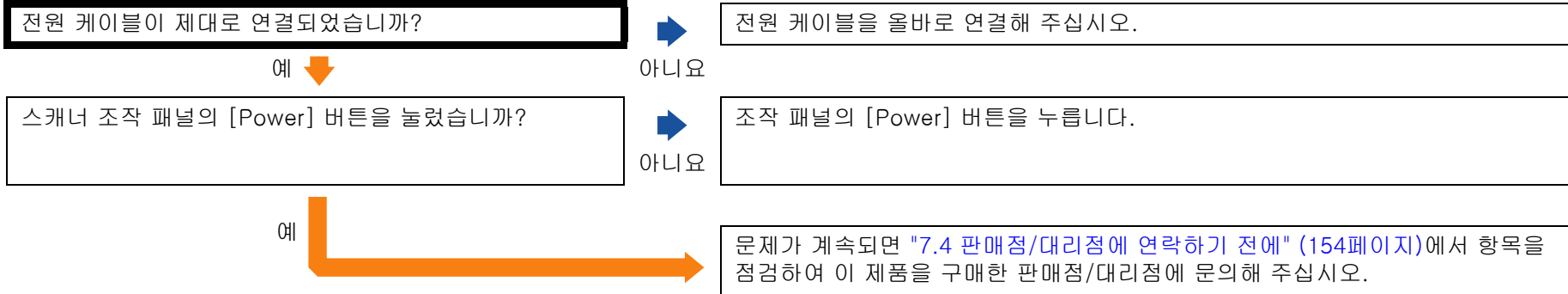
문제 및 해결

조작 설정

부록

용어집

스캐너의 전원이 켜지지 않는다.



LCD 또는 [Power] 버튼 조명 또는 양쪽 모두가 꺼진다.

스캐너를 켜두고 장시간 아무 작업도 하지 않은 채로 두었습니까?

예

스캐너가 절전 모드로 들어갔거나 자동으로 꺼졌습니다.

- 스캐너가 절전 모드로 들어간 경우에는 LCD가 꺼지고 [Power] 버튼은 녹색으로 깜박입니다. 절전 모드에서 다시 시작하려면, 다음의 어느 하나를 실행해 주십시오.
 - ADF 용지 추트(공급 장치)에 문서를 올려 놓습니다.
 - 조작 패널에서 임의의 버튼을 누릅니다. [Power] 버튼을 2 초 이상 누르면, 전원이 꺼지므로 주의하여 주십시오.
 - 애플리케이션에서 스캔을 실행합니다.
- 스캐너가 자동으로 꺼진 경우에는 LCD 및 [Power] 버튼 조명이 꺼집니다. 스캐너 전원을 켭니다. 보다 자세한 내용은 "1.3 전원 켜기/끄기" (23페이지)를 참조해 주십시오.

아니오 ↓

스캐너의 전원을 다시 켜음에도 불구하고 LCD 및 [Power] 버튼 조명이 꺼져있습니까?

아니요

스캐너가 정상적으로 작동하고 있습니다.

예

문제가 계속되면 "7.4 판매점/대리점에 연락하기 전에" (154페이지)에서 항목을 점검하여 이 제품을 구매한 판매점/대리점에 문의해 주십시오.

시작하기 전에

스캐너 개요

문서 올려 놓기

조작 패널의 사용 방법

다양한 스캔 방법

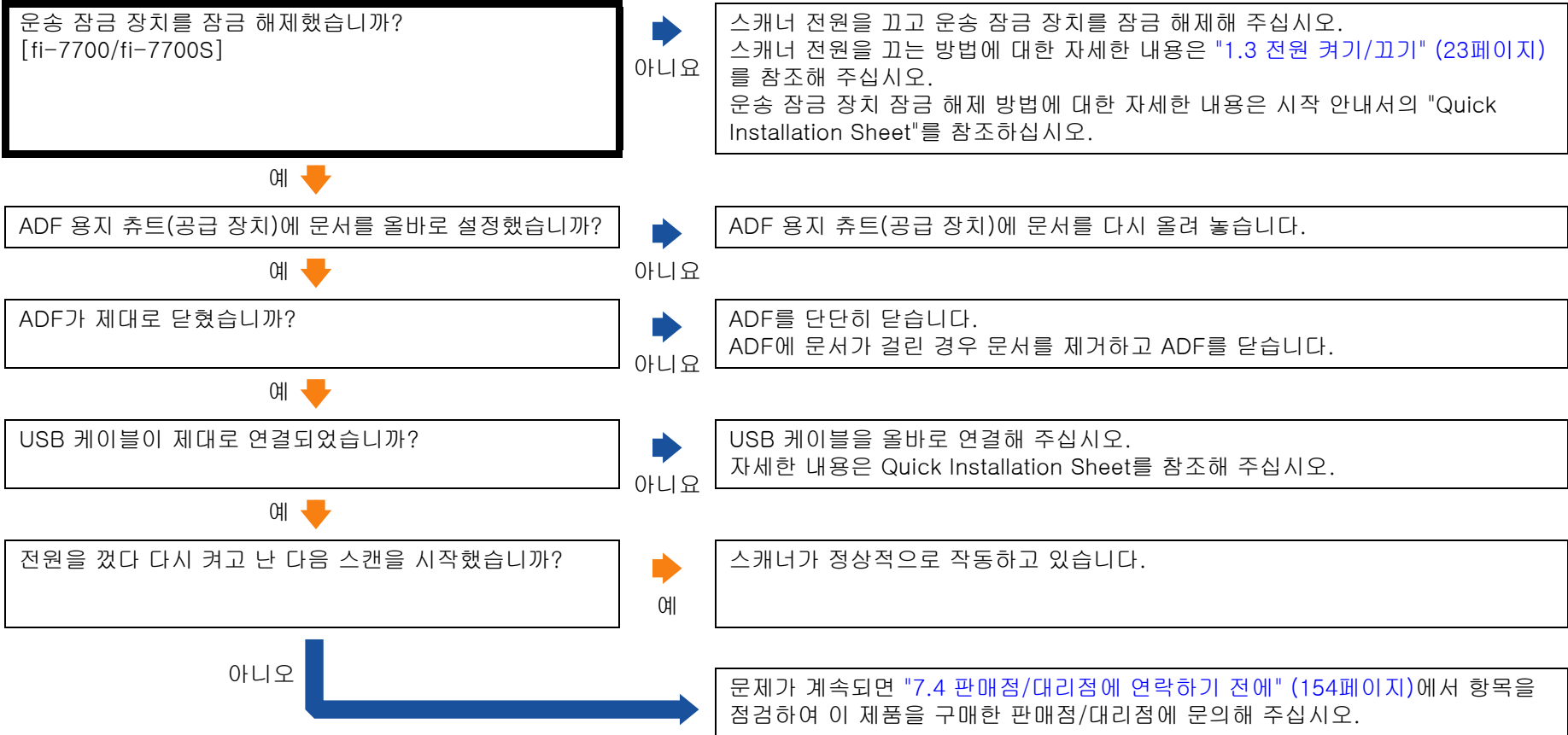
평상시의 관리

소모부품의 교환

문제 및 해결

조작 설정

스캔이 시작되지 않는다.

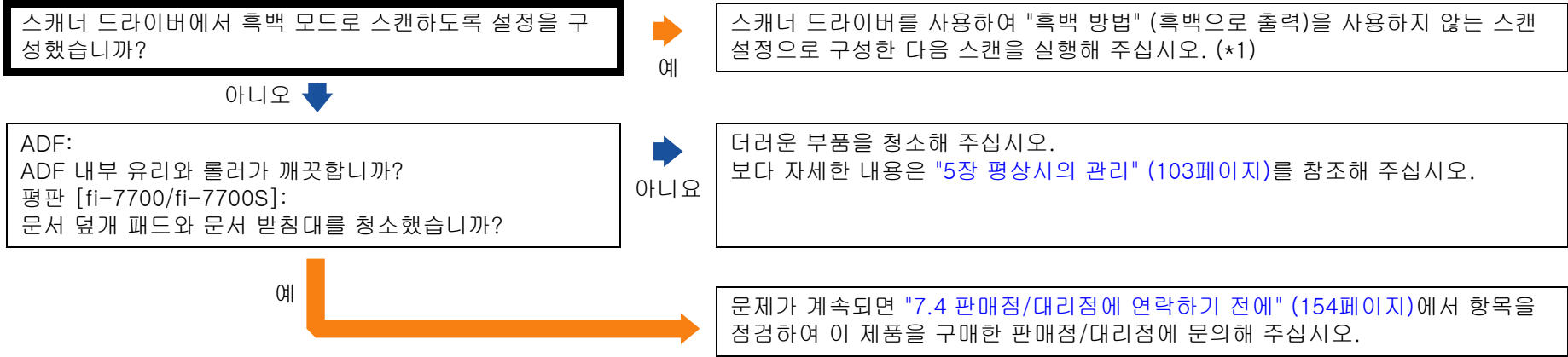


- TOP
- 목차
- 색인
- 시작하기 전에
- 스캐너 개요
- 문서 올려 놓기
- 조작 패널의 사용 방법
- 다양한 스캔 방법
- 평상시의 관리
- 소모부품의 교환
- 문제 및 해결
- 조작 설정
- 부록
- 용어집

스캔하는데 시간이 오래 걸린다.

<p>USB 케이블이 컴퓨터의 USB 1.1 포트에 연결되어 있습니까?</p>	<p>예</p>	<p>Software Operation Panel의 [장치 정보]에서 [인터페이스] → [현재 연결된 인터페이스]를 선택하여 USB 케이블이 연결된 USB 포트 타입을 확인할 수 있습니다. USB 케이블을 USB 3.1 Gen 1/USB 3.0/USB 2.0 포트에 연결해 주십시오.</p>
<p>아니오 ↓</p>		
<p>컴퓨터가 불안정했을 때 (예를 들어 컴퓨터를 시작 또는 로그인 후 즉시) 스캔을 시작했습니까?</p>	<p>예</p>	<p>컴퓨터를 시작하거나 로그인할 경우 스캔을 시작하기 전에 잠시 기다려 주십시오.</p>
<p>아니오 ↓</p>		
<p>문서를 스캔할 때 스캔 속도를 낮게 (저속 금지 모드) 설정한 문서를 스캔 중입니까?</p>	<p>예</p>	<p>Software Operation Panel의 [장치 설정 2]에서 [저속 금지 모드]에 [사용 안함]을 선택해 주십시오. 보다 자세한 내용은 "낮은 해상도로 저속 스캔[저속 금지 모드]" (192페이지)을 참조해 주십시오.</p>
<p>아니오 ↓</p>		
<p>롤러가 깨끗합니까?</p>	<p>아니요</p>	<p>롤러를 청소해 주십시오. 보다 자세한 내용은 "5장 정상시의 관리" (103페이지)를 참조해 주십시오.</p>
<p>예 ↓</p>		
<p>컴퓨터가 스캔 속도 측정을 위한 환경 조건을 만족합니까?</p>	<p>아니요</p>	<p>컴퓨터가 "기본 사양" (208페이지)에 기재된 스캔 속도 측정을 위한 시스템 환경 (CPU, 메모리 등) 조건에 맞지 않을 경우, 사양에 맞는 컴퓨터를 사용해 주십시오.</p>
<p>예</p>	<p>아니요</p>	<p>문제가 계속되면 "7.4 판매점/대리점에 연락하기 전에" (154페이지)에서 항목을 점검하여 이 제품을 구매한 판매점/대리점에 문의해 주십시오.</p>

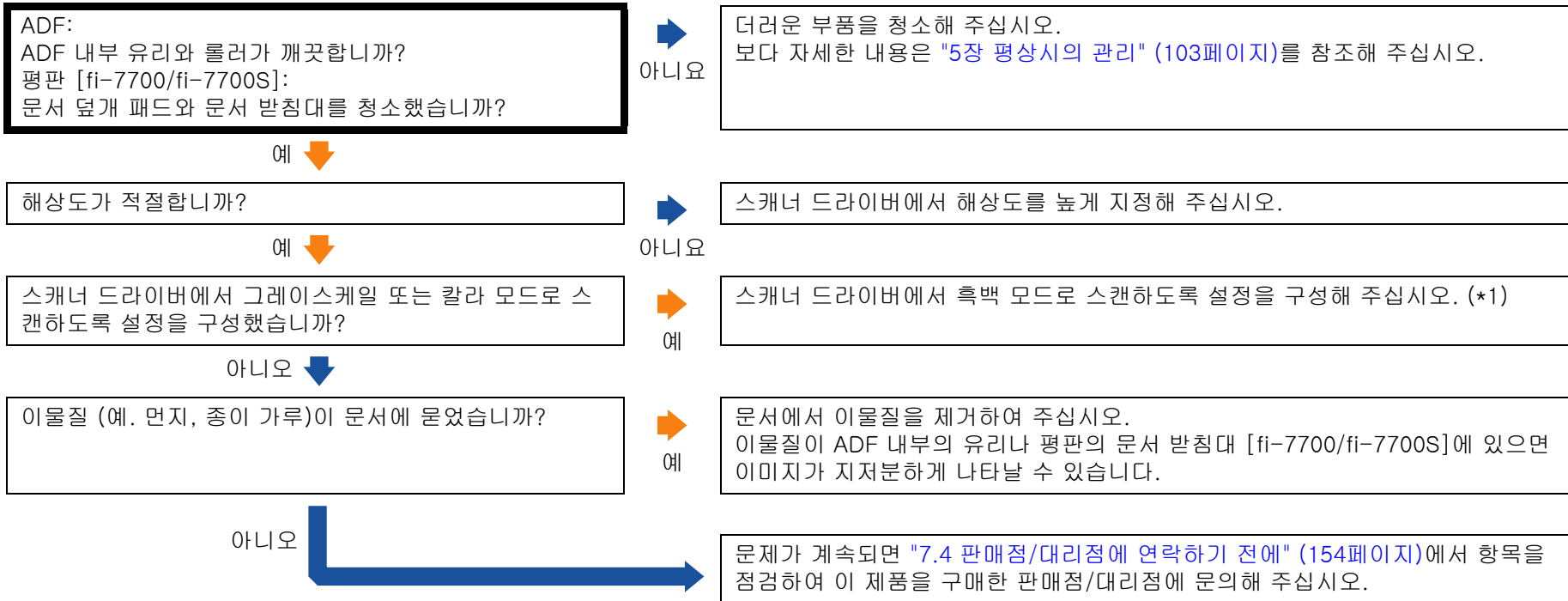
이미지 화질이 좋지 않다.



*1: 그림 및 사진을 "흑백 방법" (흑백으로 출력)로 하면, 스캔된 이미지와 원본 이미지가 다를 수 있습니다.

- TOP
- 목차
- 색인
- 시작하기 전에
- 스캐너 개요
- 문서 올려 놓기
- 조작 패널의 사용 방법
- 다양한 스캔 방법
- 정상시의 관리
- 소모부품의 교환
- 문제 및 해결
- 조작 설정
- 부록
- 용어집

텍스트 혹은 선의 품질이 만족스럽지 않다.



*1: 그레이스케일 또는 칼라 모드로 스캔할 때는 스캔 이미지가 선명하거나 깨끗하게 나오지 않을 수 있습니다.

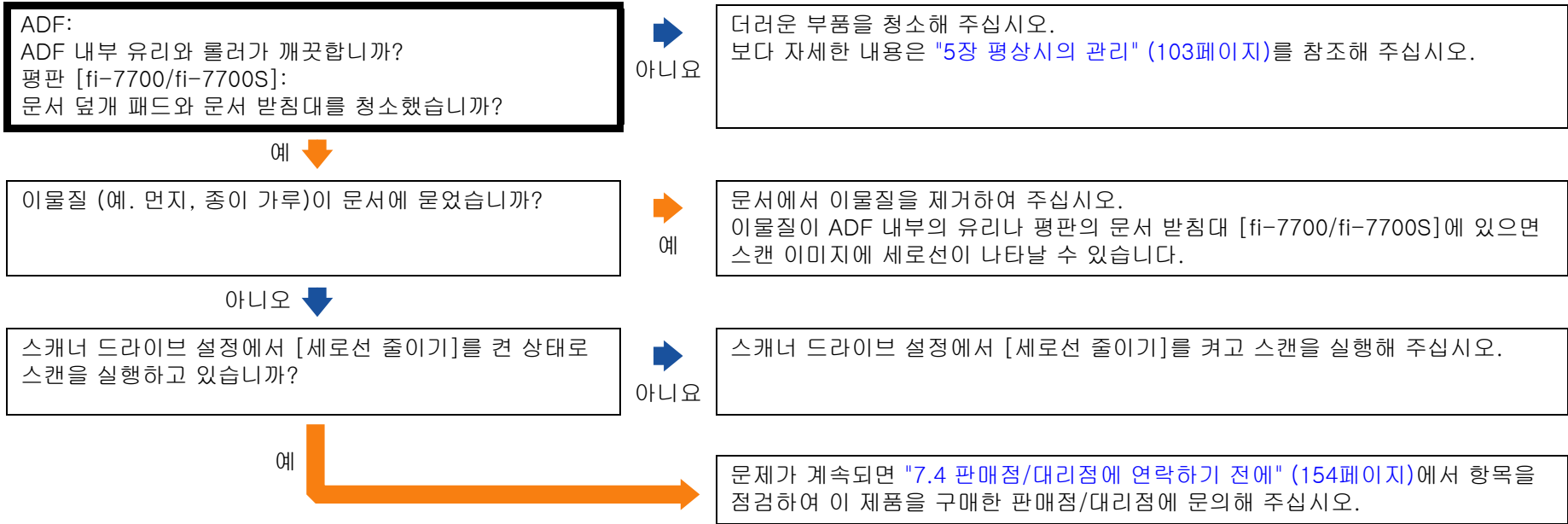
- TOP
- 목차
- 색인
- 시작하기 전에
- 스캐너 개요
- 문서 올려 놓기
- 조작 패널의 사용 방법
- 다양한 스캔 방법
- 정상시의 관리
- 소모부품의 교환
- 문제 및 해결
- 조작 설정
- 부록
- 용어집

이미지가 굴곡되거나 깨끗하지 않다.

ADF: ADF 내부 유리와 롤러가 깨끗합니까? 평판 [fi-7700/fi-7700S]: 문서 덮개 패드와 문서 받침대를 청소했습니까?	→ 아니요	더러운 부품을 청소해 주십시오. 보다 자세한 내용은 "5장 평상시의 관리" (103페이지)를 참조해 주십시오.
예 ↓		
스캔 도중 ADF가 눌렀습니까? 또는 ADF의 위에 무거운 물체를 놓았습니까?	→ 예	스캔 중에는, ADF의 위를 누르거나, 무거운 물체를 올려 놓지 마십시오.
아니요 ↓		
불안정하거나 진동이 있는 장소에서 스캔을 실행했습니까?	→ 예	안정되고 진동이 없는 장소에서 스캔을 실행해 주십시오.
아니요 ↓		
스캐너를 표면이 평평하고, 반듯한 곳에 올렸습니까? 스캐너의 아래에 고무 패드가 있습니까?	→ 아니요	스캐너를 표면이 평평한 곳에 설치하거나, 스캐너 아래에 고무 패드를 바르게 부착하여 주십시오.
예 ↓		
문서에 주름이나 구김이 있습니까?	→ 예	문서의 주름이나 구김을 반듯하게 펴니다.
아니요	→	문제가 계속되면 "7.4 판매점/대리점에 연락하기 전에" (154페이지)에서 항목을 점검하여 이 제품을 구매한 판매점/대리점에 문의해 주십시오.

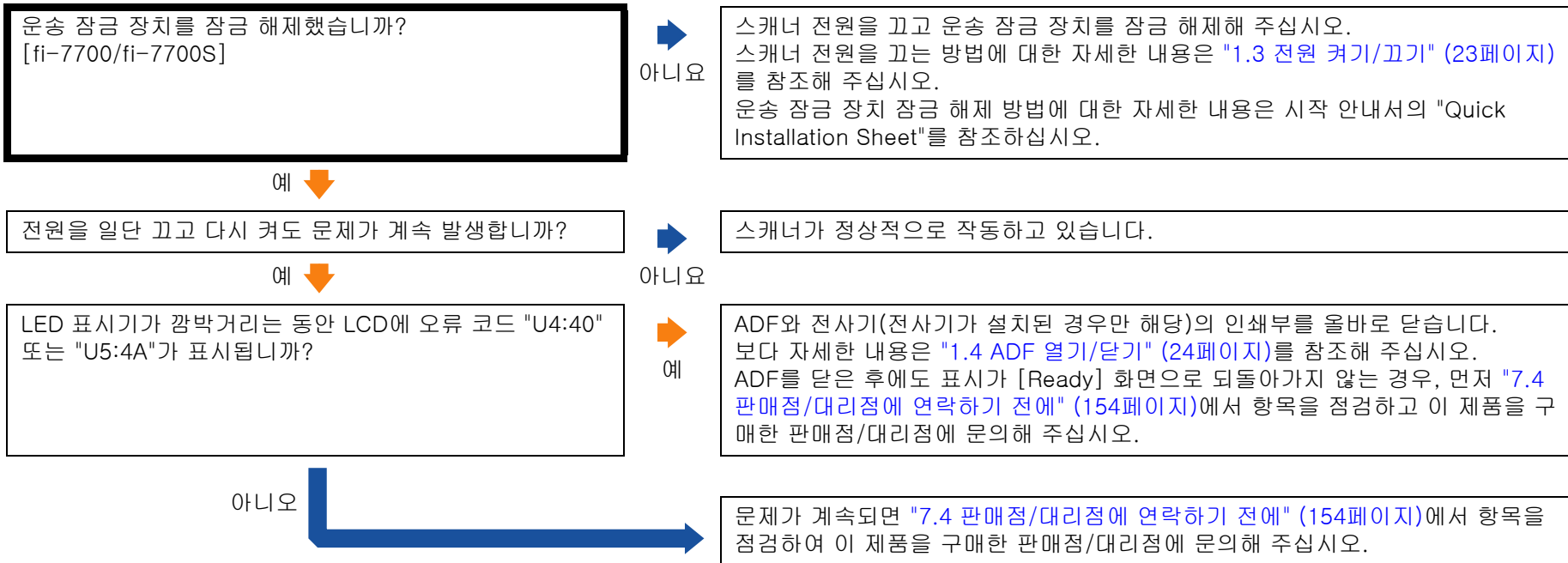
- TOP
- 목차
- 색인
- 시작하기 전에
- 스캐너 개요
- 문서 올려 놓기
- 조작 패널의 사용 방법
- 다양한 스캔 방법
- 평상시의 관리
- 소모부품의 교환
- 문제 및 해결
- 조작 설정
- 부록
- 용어집

스캔된 이미지에 세로선이 나타난다.



- TOP
- 목차
- 색인
- 시작하기 전에
- 스캐너 개요
- 문서 올려 놓기
- 조작 패널의 사용 방법
- 다양한 스캔 방법
- 평상시의 관리
- 소모부품의 교환
- 문제 및 해결
- 조작 설정
- 부록
- 용어집

전원을 켜 후 오류 (오류 코드 "U0:10", "U4:40" 또는 "U5:4A")가 LCD에 이미 표시되어 있다.



- TOP
- 목차
- 색인
- 시작하기 전에
- 스캐너 개요
- 문서 올려 놓기
- 조작 패널의 사용 방법
- 다양한 스캔 방법
- 평상시의 관리
- 소모부품의 교환
- 문제 및 해결
- 조작 설정
- 부록
- 용어집

복수 급지 오류가 빈번하게 발생한다.

문서가 "2.3 문서 스캔하기" (47페이지)에 기재되어 있는 조건을 충족합니까?	아니요	조건을 만족하는 문서를 사용해 주십시오. 보다 자세한 내용은 "2.3 문서 스캔하기" (47페이지)를 참조해 주십시오.
예 ↓		
복수 급지 감지가 사용될 때, 배치 문서가 정확히 감지하기 위한 조건을 만족시킵니까?	아니요	정확한 복수 급지 감지를 위해서 복수 급지 감지 조건을 만족시킵니다. 보다 자세한 내용은 "복수 급지 검출의 조건" (52페이지)을 참조해 주십시오. 필요한 경우 복수 급지 감지 영역을 지정해 주십시오("복수 급지 감지 영역을 지정 [복수급지 원고체크 영역지정]" (196페이지)).
예 ↓		
플라스틱 카드 또는 두꺼운 문서를 스캔하였습니까?	예	다음 설정 중 하나를 지정하고 다시 스캔해 주십시오. ● 정보 처리 복수 급지 설정 사용 ● 복수 급지 감지 설정 비활성화 ● 수동/단일 모드 사용
아니요 ↓		
문서를 올려 놓기 전에 문서를 펼쳤습니까?	아니요	문서를 올려 놓기 전에 문서를 펼치거나
예 ↓		
복사기 또는 레이저 프린터로 지금 막 인쇄된 문서입니까?	예	문서에서 정전기를 제거하려면, 문서를 몇 번 펼쳐 주십시오.
아니요 ↓		
소모부품이 (*1) 올바르게 설치되었습니까?	아니요	소모부품 (*1)을 올바르게 설치해 주십시오. 보다 자세한 내용은 "6장 소모부품의 교환" (113페이지)을 참조해 주십시오.
예 ↓		
소모부품 (*1)이 깨끗합니까?	아니요	소모부품 (*1)을 청소해 주십시오. 보다 자세한 내용은 "5장 정상시의 관리" (103페이지)를 참조해 주십시오.
예 ↓		

예(계속) ↓

소모부품 (*1)이 마모되었습니까?

예

소모부품 카운터를 확인하고 필요에 따라서 교환해 주십시오.
보다 자세한 내용은 "6장 소모부품의 교환" (113페이지)을 참조해 주십시오.

아니오 ↓

2,000 m 이상의 고도에서 스캐너를 사용하고 있습니까?

예

Software Operation Panel의 [장치 설정 2]에서 [높은 고도 모드](*2)에 대해 [사용]을 선택해 주십시오.
보다 자세한 내용은 "높은 고도에서 스캔 [높은 고도 모드]" (191페이지)을 참조해 주십시오.

아니오

문제가 계속되면 "7.4 판매점/대리점에 연락하기 전에" (154페이지)에서 항목을 점검하여 이 제품을 구매한 판매점/대리점에 문의해 주십시오.

*1: "소모부품"은 브레이크 롤러 및 피크 롤러를 가리킵니다.

*2: [높은 고도 모드]에 대해 [사용]을 선택한 상태에서 2,000 m 미만의 고도에서 스캐너를 사용하면 복수 급지가 검출되지 않을 수 있습니다.

문서가 ADF에 자주 급지되지 않는다.

문서가 "2.3 문서 스캔하기" (47페이지)에 기재되어 있는 조건을 충족합니까?	아니요	조건을 만족하는 문서를 사용해 주십시오. 보다 자세한 내용은 "2.3 문서 스캔하기" (47페이지)를 참조해 주십시오.
예 ↓		
ADF 용지 쉼트(공급 장치)에 올려 놓기 전에 문서를 펼쳤 습니까?	아니요	문서를 올려 놓기 전에 문서를 펼치거나 문서의 양을 줄여 주십시오.
예 ↓		
두껍거나 말린 용지의 문서에 사용된 용지입니까?	예	Software Operation Panel의 [장치 설정 2]에서 [용지 픽 설정]에 대해 [높게]를 선택해 주십시오. 보다 자세한 내용은 "용지 피킹 압력 조정[용지 픽 설정]" (189페이지)를 참조해 주십시오.
아니오 ↓		
소모부품(*1)이 올바르게 설치되었습니까?	아니요	소모부품(*1)을 올바르게 설치해 주십시오. 보다 자세한 내용은 "6장 소모부품의 교환" (113페이지)을 참조해 주십시오.
예 ↓		
소모부품(*1)이 깨끗합니까?	아니요	소모부품(*1)을 청소해 주십시오. 보다 자세한 내용은 "5장 정상시의 관리" (103페이지)를 참조해 주십시오.
예 ↓		
소모부품 (*1)이 마모되었습니까?	예	소모부품 카운터를 확인하고 필요에 따라서 교환해 주십시오. 보다 자세한 내용은 "6장 소모부품의 교환" (113페이지)을 참조해 주십시오.
아니오 →		문제가 계속되면 "7.4 판매점/대리점에 연락하기 전에" (154페이지)에서 항목을 점검하여 이 제품을 구매한 판매점/대리점에 문의해 주십시오.

*1: "소모부품"은 브레이크 롤러 및 피크 롤러를 가리킵니다.

용지 보호가 자주 작동한다.

문서가 "2.3 문서 스캔하기" (47페이지)에 기재되어 있는 조건을 충족합니까?	아니오	조건을 만족하는 문서를 사용해 주십시오. 보다 자세한 내용은 "2.3 문서 스캔하기" (47페이지)를 참조해 주십시오.
예 ↓		
ADF 내부에 이물질이 들어갔습니까?	예	ADF를 청소해 주십시오. ADF에 이물질이 있으면 제거해 주십시오. 보다 자세한 내용은 "5장 평상시의 관리" (103페이지)를 참조해 주십시오.
아니오 ↓		
소모부품이 (*1) 올바르게 설치되었습니까?	아니오	소모부품 (*1)을 올바르게 설치해 주십시오. 보다 자세한 내용은 "6장 소모부품의 교환" (113페이지)을 참조해 주십시오.
예 ↓		
소모부품 (*1)이 깨끗합니까?	아니오	소모부품 (*1)을 청소해 주십시오. 보다 자세한 내용은 "5장 평상시의 관리" (103페이지)를 참조해 주십시오.
예 ↓		
소모부품 (*1)이 마모되었습니까?	예	소모부품 카운터를 확인하고 필요에 따라서 교환해 주십시오. 보다 자세한 내용은 "6장 소모부품의 교환" (113페이지)을 참조해 주십시오.
아니오 ↓		
조작 패널 또는 Software Operation Panel에서 용지 보호의 감도 수준이 높게 설정되어 있습니까?	예	다음 방법 중 어느 하나로 용지 보호의 감도 수준을 낮게 설정해 주십시오. <ul style="list-style-type: none"> ● [18: 용지 보호]를 선택하고, 감도를 [1: 낮게]로 선택하여 구겨진 문서 또는 용지 걸림 노이즈를 검출합니다. 보다 자세한 내용은 "3.2 설정 메뉴" (62페이지)을 참조해 주십시오. ● Software Operation Panel에서 [용지 보호 감도]를 선택하고 감도 수준을 [낮게]로 선택하여 구겨진 문서 또는 용지 걸림 노이즈를 검출합니다. 보다 자세한 내용은 "용지 보호의 감도 수준을 지정 [용지 보호 감도]" (186페이지)을 참조해 주십시오.
아니오	아니오	문제가 계속되면 "7.4 판매점/대리점에 연락하기 전에" (154페이지)에서 항목을 점검하여 이 제품을 구매한 판매점/대리점에 문의해 주십시오.

*1: "소모부품"은 브레이크 롤러 및 피크 롤러를 가리킵니다.





용지 걸림/픽 오류가 자주 발생한다.

문서가 "2.3 문서 스캔하기" (47페이지)에 기재되어 있는 조건을 충족합니까?	아니요	조건을 만족하는 문서를 사용해 주십시오. 보다 자세한 내용은 "2.3 문서 스캔하기" (47페이지)를 참조해 주십시오.
예 ↓ 금지 모드 전환이 수동/단일 금지 모드로 설정되어 있습니까?	예	금지 모드 스위치를 수동/단일 금지 모드에서 해제하고 문서를 스캔해 주십시오. 수동/단일 금지 모드로 문서를 스캔할 경우 한 번에 하나의 문서를 올려놓아 주십시오. 수동/단일 금지 모드가 선택되어 있을 경우 복수 금지 검출 설정은 사용할 수 없습니다.
아니오 ↓ ADF 내부에 이물질이 들어갔습니까?	예	ADF를 청소해 주십시오. ADF에 이물질이 있으면 제거해 주십시오. 보다 자세한 내용은 "5장 평상시의 관리" (103페이지)를 참조해 주십시오.
아니오 ↓ 소모부품이 (*1) 올바르게 설치되었습니까?	아니요	소모부품 (*1)을 올바르게 설치해 주십시오. 보다 자세한 내용은 "6장 소모부품의 교환" (113페이지)을 참조해 주십시오.
예 ↓ 소모부품 (*1)이 깨끗합니까?	아니요	소모부품 (*1)을 청소해 주십시오. 보다 자세한 내용은 "5장 평상시의 관리" (103페이지)를 참조해 주십시오.
예 ↓ 소모부품 (*1)이 마모되었습니까?	예	소모부품 카운터를 확인하고 필요에 따라서 교환해 주십시오. 보다 자세한 내용은 "6장 소모부품의 교환" (113페이지)을 참조해 주십시오.
아니오	↓	문제가 계속되면 "7.4 판매점/대리점에 연락하기 전에" (154페이지)에서 항목을 점검하여 이 제품을 구매한 판매점/대리점에 문의해 주십시오.

*1: "소모부품"은 브레이크 롤러 및 피크 롤러를 가리킵니다.

- TOP
- 목차
- 색인
- 시작하기 전에
- 스캐너 개요
- 문서 올려 놓기
- 조작 패널의 사용 방법
- 다양한 스캔 방법
- 평상시의 관리
- 소모부품의 교환
- 문제 및 해결
- 조작 설정
- 부록
- 용어집

스캔된 이미지가 늘어난다.

<p>롤러가 깨끗합니까?</p>	<p>아니요</p>	<p>롤러를 청소해 주십시오. 보다 자세한 내용은 "5장 평상시의 관리" (103페이지)를 참조해 주십시오.</p>
<p>예 </p>		
<p>문서가 "2.3 문서 스캔하기" (47페이지)에 기재되어 있는 조건을 충족합니까?</p>	<p>아니요</p>	<p>조건을 만족하는 문서를 사용해 주십시오. 보다 자세한 내용은 "2.3 문서 스캔하기" (47페이지)를 참조해 주십시오.</p>
<p>예 </p>		
<p>소모부품이 (*1) 올바르게 설치되었습니까?</p>	<p>아니요</p>	<p>소모부품 (*1)을 올바르게 설치해 주십시오. 보다 자세한 내용은 "6장 소모부품의 교환" (113페이지)을 참조해 주십시오.</p>
<p>예 </p>		
<p>오프셋/세로 확대 조정을 조절했습니까?</p>	<p>아니요</p>	<p>Software Operation Panel의 [장치 설정]에서, 급지 방향 (세로 확대 조정)으로 오프셋을 조절하여 주십시오. 보다 자세한 내용은 "스캔 시작 위치를 조절 [오프셋 설정/세로 확대 조정]" (178페이지)을 참조해 주십시오.</p>
<p>예 </p>		
<p>문제가 계속되면 "7.4 판매점/대리점에 연락하기 전에" (154페이지)에서 항목을 점검하여 이 제품을 구매한 판매점/대리점에 문의해 주십시오.</p>		

*1: "소모부품"은 브레이크 롤러 및 피크 롤러를 가리킵니다.

스캔된 이미지 위아래에 그림자가 생긴다.

오프셋 (스캔 시작 위치)을 조절했습니까?

아니요

Software Operation Panel의 [장치 설정]에서, 하부 스캔 방향의 오프셋을 조절하여 주십시오.
보다 자세한 내용은 "스캔 시작 위치를 조절 [오프셋 설정/세로 확대 조정]" (178페이지)을 참조해 주십시오.

예

가장자리 둘레의 그림자를 채우려고 페이지 가장자리 필터 기능을 사용했습니까?

아니요

스캐너 드라이버 또는 Software Operation Panel의 [장치 설정 2]에서, 페이지 가장자리 필터 기능을 사용하여 가장자리 둘레의 그림자를 채워주십시오.
보다 자세한 내용은 "음영 제거/스캔 이미지 주변에 표시되는 선 [페이지 테두리 채우기 (ADF)]/[페이지 테두리 채우기 (FB)] (fi-7700/fi-7700S)" (179페이지)를 참조해 주십시오.

예

문제가 계속되면 "7.4 판매점/대리점에 연락하기 전에" (154페이지)에서 항목을 점검하여 이 제품을 구매한 판매점/대리점에 문의해 주십시오.

문서에 검은 얼룩이 있다.

샤프 펜슬로 적은 문서 또는 카본 용지를 스캔했습니까?

예

샤프 펜슬로 적힌 문서를 스캔하는 경우 롤러를 자주 청소하여 주십시오. 그렇지 않으면 롤러가 더럽혀져 문서에 검은색 흔적을 남기거나 급지 오류의 원인이 될 수 있습니다.
보다 자세한 내용은 "5장 평상시의 관리" (103페이지)를 참조해 주십시오.

아니오 ↓

ADF 내부 유리 와 롤러가 깨끗합니까?

아니요

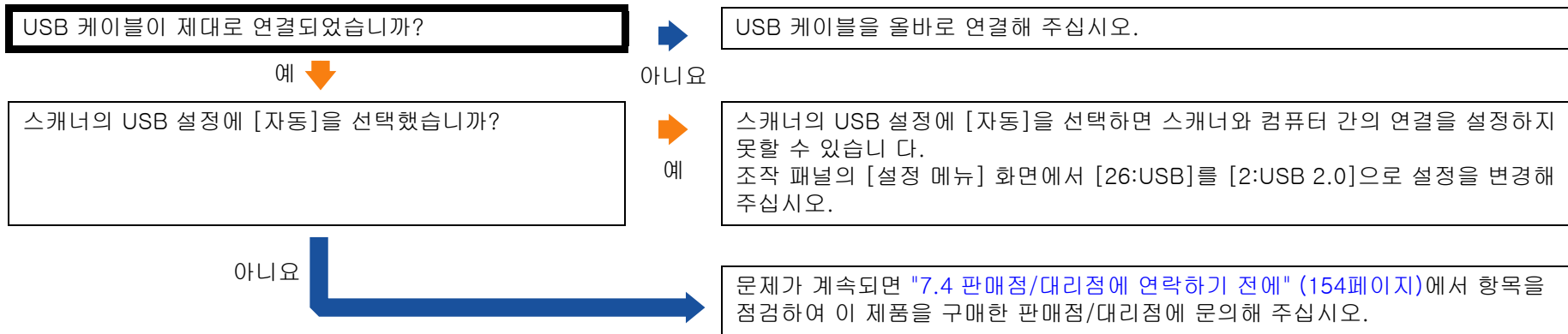
ADF 내부를 청소하여 주십시오.
보다 자세한 내용은 "5장 평상시의 관리" (103페이지)를 참조해 주십시오.

예



문제가 계속되면 "7.4 판매점/대리점에 연락하기 전에" (154페이지)에서 항목을 점검하여 이 제품을 구매한 판매점/대리점에 문의해 주십시오.

USB 케이블을 통해 스캐너와 컴퓨터를 연결할 수 없다.



7.4 판매점/대리점에 연락하기 전에

판매점/대리점에 문의하기 전에, 다음 항목을 확인해 주십시오.

일반

항목	확인 내용
스캐너 모델명	예: fi-7600 보다 자세한 내용은 "7.5 제품 라벨의 확인" (156 페이지)을 참조해 주십시오.
시리얼 번호	예: XXXX000001 보다 자세한 내용은 "7.5 제품 라벨의 확인" (156 페이지)을 참조해 주십시오.
제조일	예: 2017-01 (2017년 1월) 보다 자세한 내용은 "7.5 제품 라벨의 확인" (156 페이지)을 참조해 주십시오.
구입 날짜	
증상	
고장 빈도	
보증 기간	
사용 옵션	예: fi-760PRB 보다 자세한 내용은 "A.4 스캐너 옵션" (215페이지)을 참조해 주십시오.

오류 상태

■ 컴퓨터 연결시의 문제점

항목	확인 내용
운영 체제 (Windows)	
오류 메시지	
인터페이스	예: USB 인터페이스
인터페이스 컨트롤러	

■ 용지 급지 시의 문제점

항목	확인 내용
용지 타입	
주요 사용 목적	
마지막 청소 날짜	
마지막 소모부품 교환 날짜	
조작 패널의 상태	

TOP

목차

색인

시작하기 전에

스캐너 개요

문서 올려 놓기

조작 패널의 사용 방법

다양한 스캔 방법

정상시의 관리

소모부품의 교환

문제 및 해결

조작 설정

부록

용어집

■ 이미지 화질의 문제점

항목	확인 내용
스캐너 드라이버 및 버전	
인터페이스 컨트롤러	
운영 체제 (Windows)	
애플리케이션	예: PaperStream ClickScan
스캐닝할 면	예: 앞면, 뒷면, 양면
해상도	예: 600 dpi, 75 dpi
이미지 모드	예: 칼라, 그레이스케일, 흑백

■ 기타

항목	확인 내용
용지의 상태를 알 수 있도록 사진과 출력 결과를 전자 메일 또는 팩스로 전송할 수 있습니까?	

TOP

목차

색인

시작하기 전에

스캐너 개요

문서 올려 놓기

조작 패널의 사용 방법

다양한 스캔 방법

평상시의 관리

소모부품의 교환

문제 및 해결

조작 설정

부록

용어집

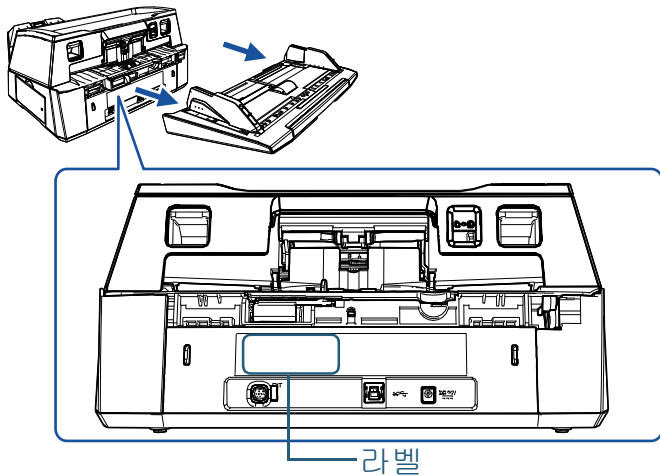
7.5 제품 라벨의 확인

이 단원에서는 스캐너에 부착된 제품 라벨에 대해서 설명합니다.

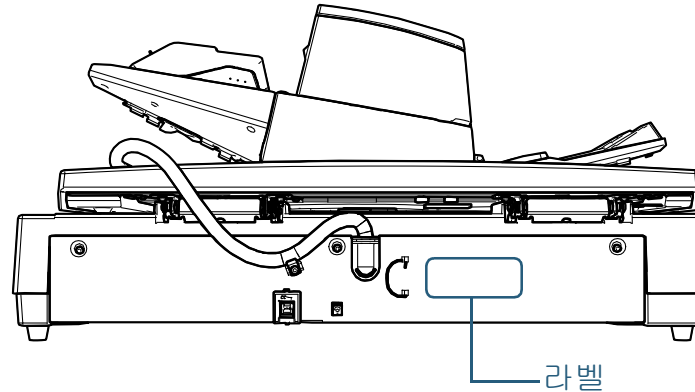
장소

라벨은 다음 그림에 표시된 위치에 있습니다.

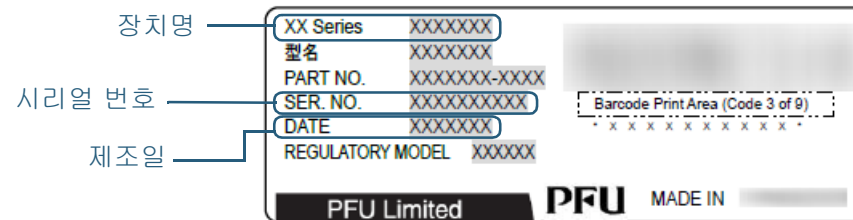
■ fi-7600



■ fi-7700/fi-7700S



라벨 (예): 스캐너의 정보를 표시합니다.



8장 조작 설정

이 장에서는 스캐너의 설정을 구성하기 위해 Software Operation Panel의 사용 방법에 대해서 설명합니다.

- 8.1 Software Operation Panel의 시작 158
- 8.2 Software Operation Panel의 암호 설정 160
- 8.3 설정 가능한 항목 166
- 8.4 시트 카운터의 관련 설정 174
- 8.5 스캐닝의 관련 설정 178
- 8.6 복수 급지 감지에 관련된 설정 194
- 8.7 대기 시간과 관련된 설정 200
- 8.8 전원 켜기/끄기의 관련 설정 203
- 8.9 스캐너 유지 관리에 관련된 설정 204

8.1 Software Operation Panel의 시작

Software Operation Panel은 PaperStream IP 드라이버와 함께 설치되어 있습니다.

이 애플리케이션에서는 스캐너의 조작과 소모부품의 관리와 같이 다양한 설정의 구성이 가능합니다.

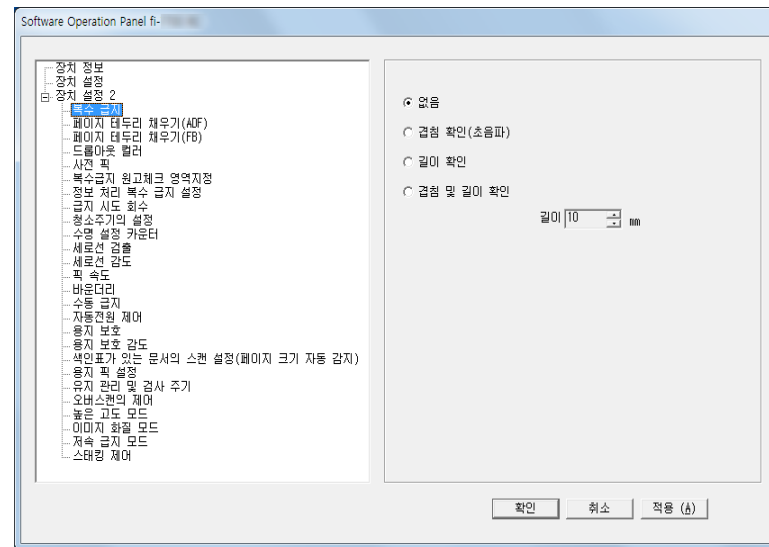
주의

- 스캔 중에 Software Operation Panel을 시작하지 마십시오.
- 스캐너 드라이버의 설정 창이 표시되는 동안 Software Operation Panel 설정을 변경하면 변경 사항은 스캔 이미지에 적용되지 않을 수 있습니다.
- Software Operation Panel이 실행되는 동안에는 조작 패널을 사용하지 마십시오.
- 여러 대의 스캐너를 연결하면, 두 번째 스캐너와 그 이상의 스캐너는 인식되지 않습니다.
한 번에 한 대의 스캐너만 연결해 주십시오.

- 1 스캐너가 컴퓨터가 연결되었는지 확인한 뒤, 스캐너의 전원을 켜 주십시오.
스캐너와 컴퓨터 연결 방법에 대한 자세한 내용은 시작 안내서의 "Quick Installation Sheet"를 참조해 주십시오.
스캐너를 켜는 방법에 대한 보다 자세한 내용은 "1.3 전원 켜기/끄기" (23페이지)를 참조해 주십시오.

2 [Software Operation Panel] 창을 표시합니다.

- Windows 10/Windows Server 2016/Windows Server 2019/Windows Server 2022
[시작] 메뉴 → [fi Series] → [Software Operation Panel]을 클릭합니다.
- Windows 11
[시작] 메뉴 → [모든 앱] → [fi Series] → [Software Operation Panel]을 클릭합니다.



TOP

목차

색인

시작하기 전에

스캐너 개요

문서 올려 놓기

조작 패널의 사용 방법

다양한 스캔 방법

평상시의 관리


소모부품의 교환

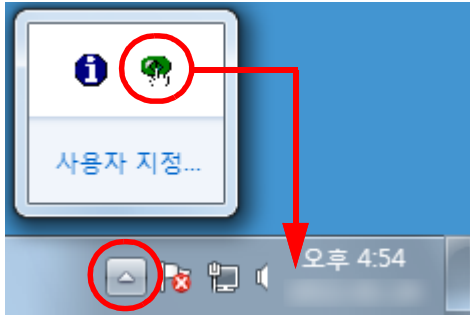
문제 및 해결

조작 설정

부록

용어집

⇒ Software Operation Panel 아이콘은 알림 영역의  을 클릭하여 표시되는 메뉴에 표시됩니다.
Software Operation Panel 아이콘을 항상 알림 영역에 표시하려면, 아이콘을 알림 영역에 드래그 앤 드롭합니다. 알림 영역은 작업 표시줄 오른쪽 끝에 있습니다.



여기부터의 순서는 Software Operation Panel 아이콘이 항상 알림 영역에 표시된다는 가정하에 설명합니다.

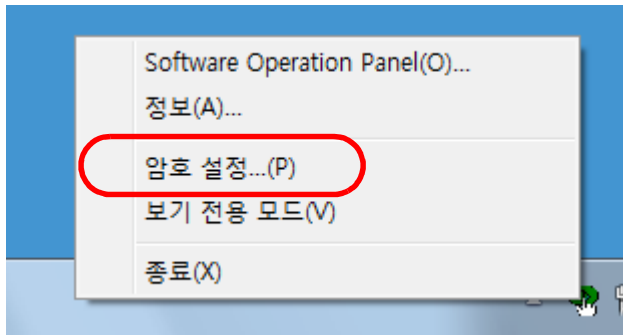
8.2 Software Operation Panel의 암호 설정

암호의 설정하여, 사용자가 Software Operation Panel의 설정 내용을 볼 수 있도록, [보기 전용 모드]를 실행할 수 있습니다. 암호를 설정하지 않고 스캐너를 설정할 수 있습니다. 불필요한 설정 변경을 방지하기 위해서, 사용자의 제한적인 작업에 암호가 사용될 수 있습니다.

암호의 설정

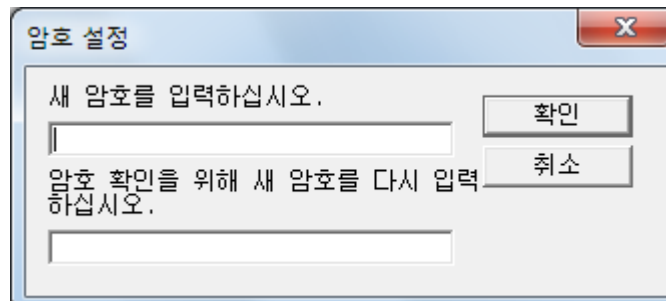
다음 순서대로 암호를 설정합니다.

- 1 알림 영역의 Software Operation Panel 아이콘을 오른쪽 클릭하고 메뉴에서 [암호 설정]을 선택합니다.



⇒ [암호 설정] 창이 표시됩니다.

- 2 새로운 암호를 입력하고 다시 확인하려면, [확인] 버튼을 클릭합니다.
암호에 사용할 수 있는 문자는 최대 32자까지입니다.
알파벳과 숫자 문자 (a ~ z, A ~ Z, 0 ~ 9) 만을 허용하므로 주의하십시오.



⇒ 확인 메시지가 표시됩니다.

- 3 [확인] 버튼을 클릭합니다.
⇒ 암호가 설정됩니다.

TOP

목차

색인

시작하기 전에

스캐너 개요

문서 올려 놓기

조작 패널의 사용 방법

다양한 스캔 방법

평상시의 관리

소모부품의 교환

문제 및 해결

조작 설정

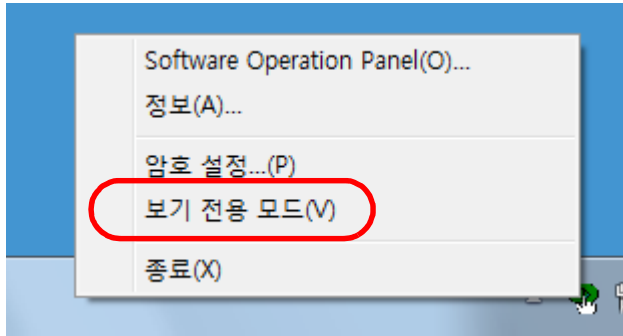
부록

용어집

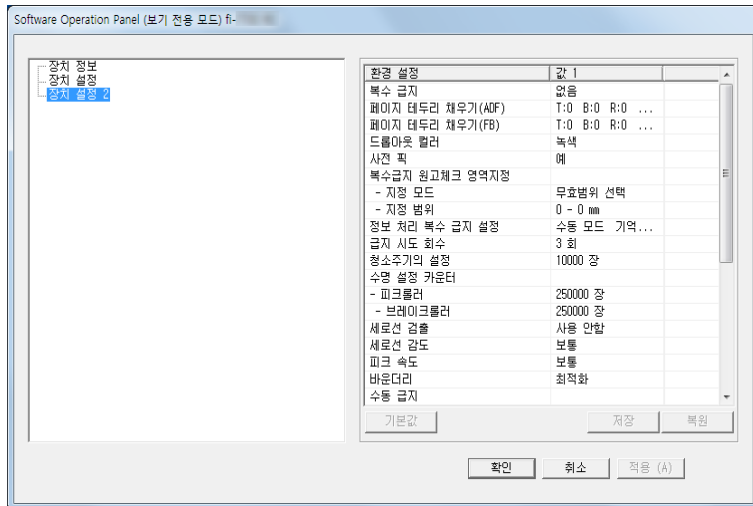
[보기 전용 모드]의 설정

다음 순서대로 Software Operation Panel의 [보기 전용 모드]에 설정합니다.

- 1 암호를 설정합니다.
보다 자세한 내용은 "[암호의 설정](#)" (160페이지)을 참조해 주십시오.
- 2 알림 영역의 Software Operation Panel 아이콘을 오른쪽 클릭하고 메뉴에서 [보기 전용 모드]를 선택합니다.

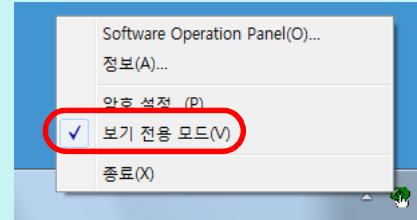


⇒ Software Operation Panel은 [보기 전용 모드]로 들어갑니다.



힌트

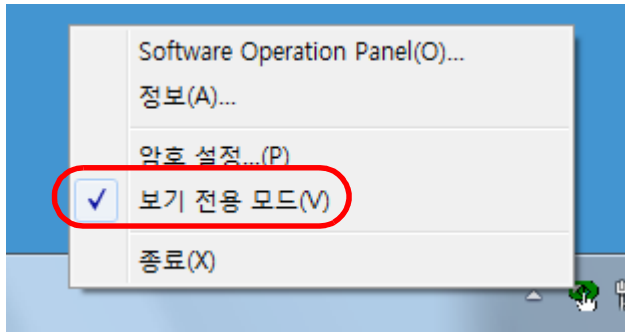
[보기 전용 모드]에서, 알림 영역의 Software Operation Panel 아이콘의 오른쪽 클릭으로 표시되는 메뉴에서 [보기 전용 모드]에 체크 마크가 표시됩니다.



[보기 전용 모드]의 종료

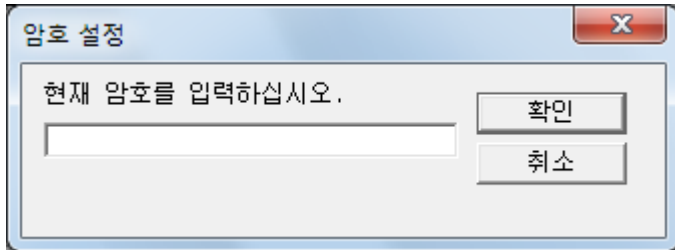
다음 순서대로 [보기 전용 모드]를 종료합니다.

- 1 알림 영역의 Software Operation Panel 아이콘을 오른쪽 클릭하고 메뉴에서 [보기 전용 모드]를 선택합니다.

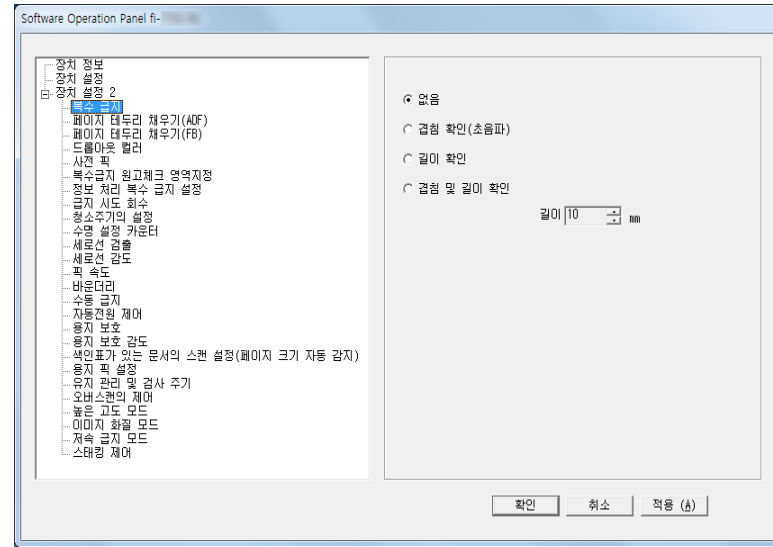


⇒ [암호 설정] 창이 표시됩니다.

- 2 현재 암호를 입력하고 [확인] 버튼을 클릭합니다.

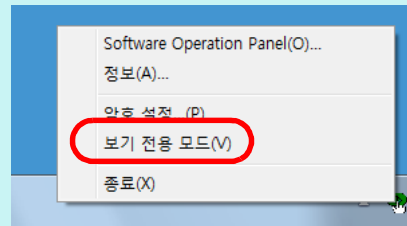


⇒ [보기 전용 모드]를 종료하고 지금 스캐너 설정을 변경할 수 있습니다.



힌트

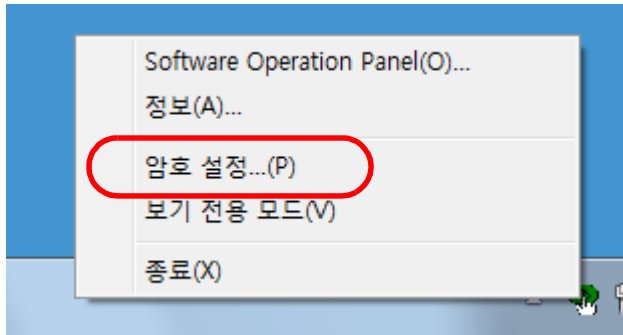
[보기 전용 모드]를 종료하면, 알림 영역의 Software Operation Panel 아이콘의 오른쪽 클릭으로 표시되는 메뉴에서 [보기 전용 모드]의 체크 표시가 사라집니다.



암호의 변경

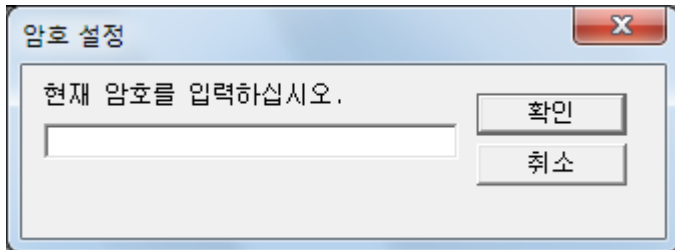
다음 순서대로 암호를 변경합니다.

- 1 알림 영역의 Software Operation Panel 아이콘을 오른쪽 클릭하고 메뉴에서 [암호 설정]을 선택합니다.



⇒ [암호 설정] 창이 표시됩니다.

- 2 현재 암호를 입력하고 [확인] 버튼을 클릭합니다.

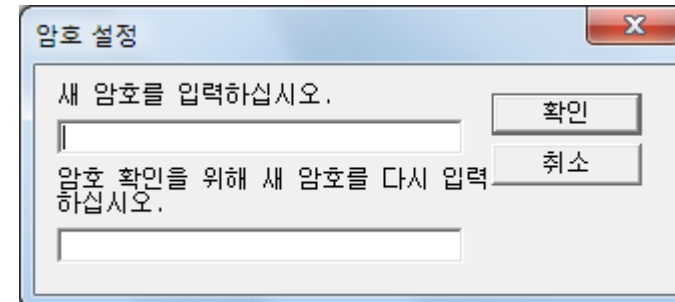


⇒ [암호 설정] 창이 표시됩니다.

- 3 새로운 암호를 입력하고 다시 확인하려면, [확인] 버튼을 클릭합니다.

암호에 사용할 수 있는 문자는 최대 32자까지입니다.

알파벳과 숫자 문자 (a ~ z, A ~ Z, 0 ~ 9) 만을 허용하므로 주의하십시오.



⇒ 확인 메시지가 표시됩니다.

- 4 [확인] 버튼을 클릭합니다.

⇒ 암호가 설정됩니다.

TOP

목차

색인

시작하기 전에

스캐너 개요

문서 올려 놓기

조작 패널의 사용 방법

다양한 스캔 방법

평상시의 관리

소모부품의 교환

문제 및 해결

조작 설정

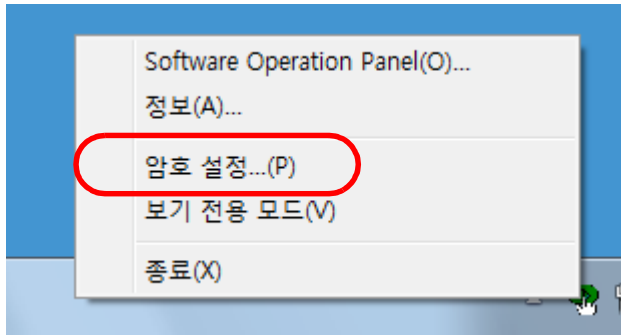
부록

용어집

암호 지우기

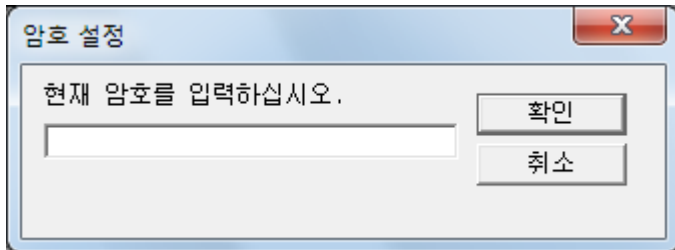
다음 순서대로 암호를 해제합니다.

- 1 알림 영역의 Software Operation Panel 아이콘을 오른쪽 클릭하고 메뉴에서 [암호 설정]을 선택합니다.



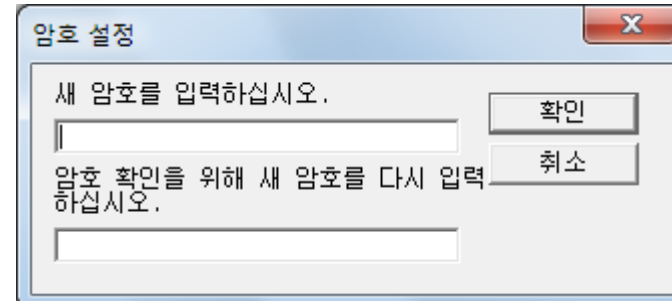
⇒ [암호 설정] 창이 표시됩니다.

- 2 현재 암호를 입력하고 [확인] 버튼을 클릭합니다.



⇒ [암호 설정] 창이 표시됩니다.

- 3 양 필드를 비워두고, [확인] 버튼을 클릭합니다.



⇒ 확인 메시지가 표시됩니다.

- 4 [확인] 버튼을 클릭합니다.
⇒ 암호가 해제됩니다.

TOP

목차

색인

시작하기 전에

스캐너 개요

문서 올려 놓기

조작 패널의 사용 방법

다양한 스캔 방법

평상시의 관리

소모부품의 교환

문제 및 해결

조작 설정

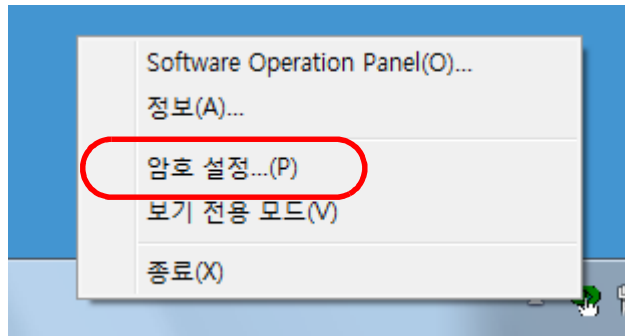
부록

용어집

암호의 재설정

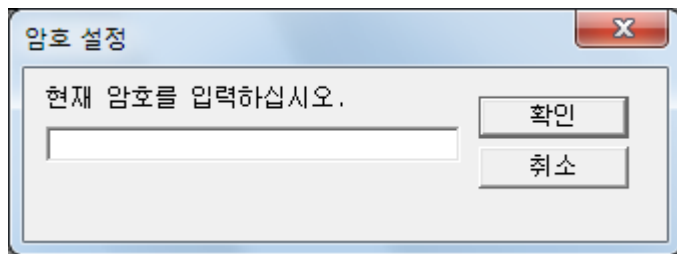
암호를 잊어버린 경우, 다음 순서대로 다시 설정할 수 있습니다.

- 1 알림 영역의 Software Operation Panel 아이콘을 오른쪽 클릭하고 메뉴에서 [암호 설정]을 선택합니다.



⇒ [암호 설정] 창이 표시됩니다.

- 2 기본 암호의 "fi-scanner"를 입력하고 [확인] 버튼을 클릭합니다.

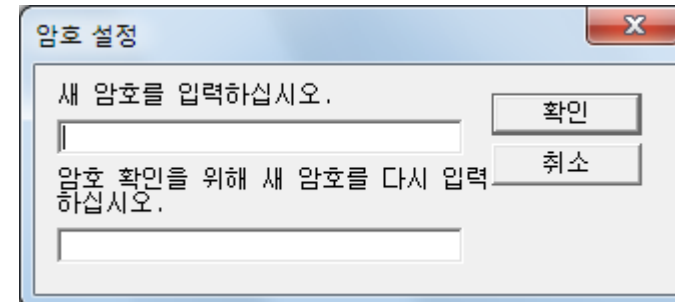


⇒ [암호 설정] 창이 표시됩니다.

- 3 새로운 암호를 입력하고 다시 확인하려면, [확인] 버튼을 클릭합니다.

암호에 사용할 수 있는 문자는 최대 32자까지입니다.

알파벳과 숫자 문자 (a ~ z, A ~ Z, 0 ~ 9) 만을 허용하므로 주의해 주십시오.



⇒ 확인 메시지가 표시됩니다.

- 4 [확인] 버튼을 클릭합니다.

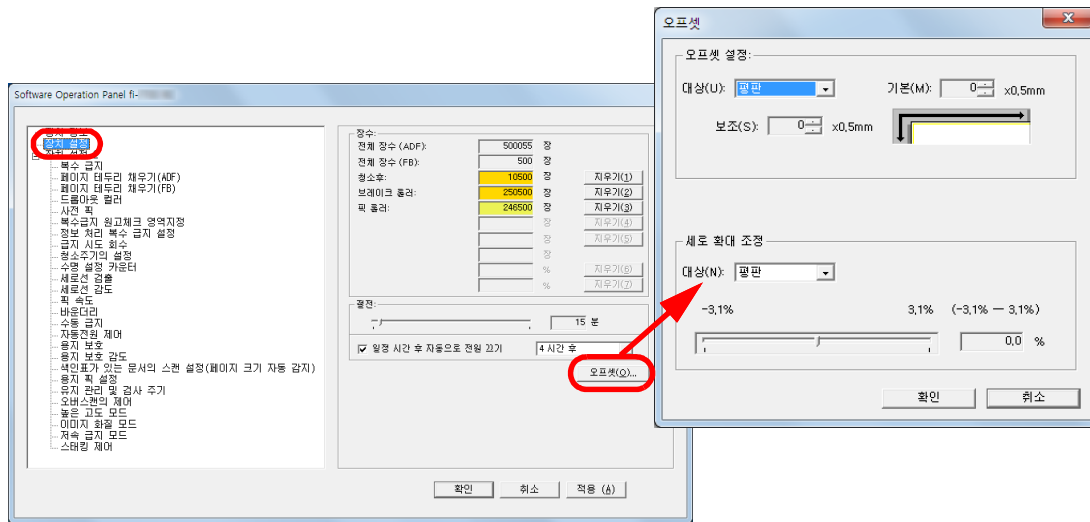
⇒ 암호가 설정됩니다.

8.3 설정 가능한 항목

Software Operation Panel은 컴퓨터에 연결된 스캐너의 다음 설정의 구성을 허락합니다.

장치 설정

- 1 Software Operation Panel을 시작합니다.
보다 자세한 내용은 "8.1 Software Operation Panel의 시작" (158페이지)을 참조해 주십시오.
- 2 왼쪽 목록에서 [장치 설정]을 선택합니다.



위의 창에서 설정할 수 있는 항목은 다음 페이지에 표시됩니다.

TOP

목차

색인

시작하기 전에

스캐너 개요

문서 올려 놓기

조작 패널의 사용 방법

다양한 스캔 방법

평상시의 관리

소모부품의 교환

문제 및 해결

조작 설정

부록

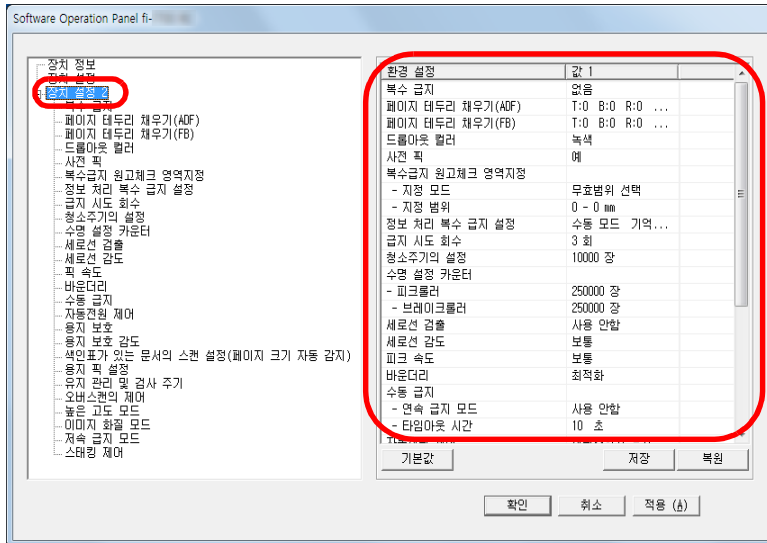
용어집

항목	설명	매개 변수/값	공장 기본값
장수 (174페이지)	소모부품을 교환할 때 결정할 카운터를 확인하고 청소를 실행합니다. 또한, 소모부품을 교환했거나 청소를 실행한 경우 카운터를 재설정하는데 사용합니다. 본 설정은 조작 패널에서도 구성할 수 있습니다.	전체 장수 (ADF)/전체 장수 (FB) [fi-7700/fi-7700S]/청소후 /브레이크 롤러/피크 롤러	0
		잉크 잔량 (전사기가 설치되어 있을 때에만)	전사기가 설치될 때에만 표시됨
절전 (201페이지)	스캐너가 절전 모드로 들어가는 대기 시간을 지정합니다. 본 설정은 조작 패널에서도 구성할 수 있습니다.	범위: 5 ~ 115 분 (5 단위로 증가)	15 분
		[일정 시간 후 자동으로 전원 끄기] 확인란	선택
		1시간 후/2시간 후/4시간 후/8시간 후 ([일정 시간 후 자동으로 전원 끄기] 확인란이 선택된 경우)	4 시간 후
오프셋 설정 (178페이지)	선택되는 스캔 면의 시작 위치를 조절합니다.	단위: 평판 [fi-7700/fi-7700S]/ADF(앞면)/ADF(뒷면) 기본/보조: -2 ~ 3 mm (0.5 단위로 증가)	기본/보조: 0 mm
세로 확대 조정 (178페이지)	선택된 스캔 방법의 급지 방향으로 확대 레벨을 조절합니다.	단위: 평판 [fi-7700/fi-7700S]/ADF 범위: -3.1 ~ 3.1% (0.1 단위로 증가)	0%

장치 설정 2

1 Software Operation Panel을 시작합니다.
 보다 자세한 내용은 "8.1 Software Operation Panel의 시작" (158페이지)을 참조해 주십시오.

2 왼쪽 목록에서 [장치 설정 2]를 선택합니다.

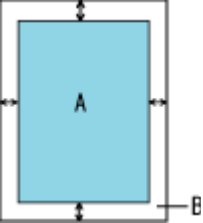


[장치 설정 2]에서 현재 구성된 설정은 창의 오른쪽에 나열되어 있습니다.

위의 창에서 설정할 수 있는 항목은 다음 페이지에 표시됩니다.

힌트

- Software Operation Panel 설정은 공장 기본값으로 복원할 수 있습니다.
 공장 기본값으로 설정을 복원하려면 [기본값] 버튼을 클릭합니다. 메시지가 표시된 후 [예] 버튼을 클릭합니다.
 구성된 설정이 해제되는 것에 주의해 주십시오.
- Software Operation Panel 설정은 백업할 수 있습니다.
 설정을 백업하려면 [저장] 버튼을 클릭하여 파일명을 지정하고 창에 표시된 [저장] 버튼을 클릭합니다.
- Software Operation Panel 설정 백업 파일은 스캐너 형식이 동일한 경우에만 다른 스캐너에서 설정을 복원하는데 사용할 수 있습니다.
 설정을 복원하려면 [복원] 버튼을 클릭하여 백업 파일을 지정하고 창에 표시된 [열기] 버튼을 클릭합니다. 메시지가 표시된 후 [예] 버튼을 클릭합니다.
 복원은 다른 형식의 스캐너에서는 실행할 수 없음에 주의해 주십시오.

항목	설명	매개 변수/값	공장 기본값
복수 금지 (194페이지)	복수 금지 감지 방법을 지정합니다. 겹침, 문서 길이 또는 양쪽의 조합으로 복수 금지를 검출합니다. 본 설정은 스캐너 드라이버에서도 구성할 수 있습니다. 스캐너 드라이버 설정을 우선하므로 주의해 주십시오.	없음 / 겹침 확인 (초음파) / 길이 확인 / 겹침 및 길이 확인 길이 ([길이 확인]이 지정되면: 10/15/20 mm에서 선택 함)	없음 길이: 10 mm
페이지 테두리 채우기(ADF) 페이지 테두리 채우기(FB) [fi-7700/fi-7700S] (179페이지)	여백을 흰색 또는 검정색으로 채우기 위해서, 스캔된 이미지의 가장자리 주변의 여백을 지정합니다. 배경색에 따라서 지정된 영역이 흰색 또는 검은색으로 채워집니다. 본 설정은 스캐너 드라이버에서도 구성할 수 있습니다. 그 경우, 스캐너 드라이버의 페이지 테두리 채우기가 출력 이미지에 사용됩니다.	ADF: 위쪽 / 왼쪽 / 오른쪽: 0 ~ 15 mm 아래쪽: -7 ~ 7 mm (1 단위로 증가) FB [fi-7700/fi-7700S]: 위쪽/아래쪽/왼쪽/오른쪽 0 ~ 15 mm (1 단위로 증가)  (A: 이미지, B: 테두리 채우기 영역 A+B: 출력)	위쪽/아래쪽/왼쪽/오른쪽 0 mm
드롭아웃 컬러 (180페이지)	스캔된 이미지에서 제거하는 색상을 선택합니다. (흑백 또는 그레이스케일 모드에만 해당) 본 설정은 스캐너 드라이버에서도 구성할 수 있습니다. 스캐너 드라이버 설정을 우선하므로 주의해 주십시오.	빨강 / 녹색 / 파랑 / 흰색 / 없음	녹색
사전 픽 (181페이지)	처리 속도를 우선 순위로 지정하려면 [예]를 선택합니다. 그렇지 않을 경우에는 [아니오]를 선택합니다. 본 설정은 스캐너 드라이버 또는 조작 패널에서도 구성할 수 있습니다. 스캐너 드라이버 설정을 우선하므로 주의해 주십시오.	예/아니오	예

항목	설명	매개 변수/값	공장 기본값
복수금지 원고체크 영역지정 (196페이지)	선택 범위: 복수 금지 감지를 실행하는 영역을 제한하려면 이 항목을 선택합니다.	[선택 범위] 확인란	선택되지 않음
	사용 / 사용 안 함 (중간): 선택된 복수 금지 감지를 사용할 것인지 아닌지를 지정합니다.	사용/사용 안함 ([선택 범위]가 선택될 경우)	사용 안함
	시작위치 (중간): 문서의 선단 가장자리에서 길이 (mm) 로 시작위치를 지정합니다.	0 ~ 510 mm (2 단위로 증가)	0 mm
	종료위치 (중간): 문서의 선단 가장자리에서 길이 (mm)로 종료위치를 지정합니다.	0 ~ 510 mm (2 단위로 증가)	0 mm
정보 처리 복수 금지 설정 (199페이지)	페이지의 지정된 위치에 같은 크기의 용지가 붙어있는 경우, 스캐너는 그 위치를 기억하고 복수 금지로 검출되지 않도록 할 수 있습니다. 스캐너 드라이버 또는 "복수 금지 감지의 방법 지정 [복수 금지]" (194페이지)의 복수 금지 감지 설정에서 [겹침 확인 (초음파)] 또는 [겹침 및 길이 확인]을 우선 선택해야 되므로 주의해 주십시오. 본 설정은 조작 패널에서도 구성할 수 있습니다.	수동 모드 / 자동 모드1 / 자동 모드2	수동 모드
	자동 모드에 기억된 겹침 패턴 (길이, 위치)를 지울 때 선택합니다. 본 설정은 조작 패널에서도 구성할 수 있습니다.	[겹침 패턴의 지우기] 확인란	선택되지 않음
	자동 모드에서 겹친 문서가 감지될 때 겹침 패턴을 기억하는 기능을 활성화하려면 선택합니다.	[겹침 패턴을 자동으로 기억] 확인란	선택되지 않음
	전원을 켤 때 겹침 패턴을 기억할 것인지 아닌지를 지정합니다.	기억 / 기억하지 않음	기억하지 않음
금지 시도 회수 (182페이지)	피크 오류가 발생할 때, 금지 시도 회수를 변경하려면 이 설정을 설정합니다. 본 설정은 조작 패널에서도 구성할 수 있습니다.	1 ~ 12 회	3 회

항목	설명	매개 변수/값	공장 기본값
청소 주기의 설정 (177페이지)	스캐너 청소 주기를 지정합니다. 스캐너 드라이버에서 청소 지시 메시지를 표시할지를 지정합니다.	1,000 ~ 255,000 장 (1,000 단위로 증가) [청소지시의 메시지를 표시함] 확인란	10,000 장 선택되지 않음
수명 설정 카운터 (177페이지)	소모부품의 교환 주기를 지정합니다.	피크롤러/브레이크롤러: 10,000 ~ 2,550,000 장 (10,000 단위로 증가)	피크롤러: 250,000 장 브레이크롤러: 250,000 장
세로선 검출 (204페이지)	세로선 검출을 사용할지를 선택합니다. ADF로 스캔을 실행할 경우 세로선 (유리 위의 더러움)을 검출을 사용합니다. 본 설정은 조작 패널에서도 구성할 수 있습니다.	사용/사용 안함	사용 안함
세로선 감도 (205페이지)	세로선 검출을 사용하는 경우 세로선 (유리 위의 더러움)을 검출하려면 감도 수준을 지정합니다. 본 설정은 조작 패널에서도 구성할 수 있습니다.	낮게 / 보통 / 높게	보통
픽 속도 (183페이지)	복수 급지 및 용지 걸림이 빈번히 발생할 경우 문서를 선택하거나 급지하는 속도를 줄여 성능을 향상시킬 수 있습니다. 본 설정은 조작 패널에서도 구성할 수 있습니다.	보통/느리게	보통
바운더리 (184페이지)	스캔 이미지 데이터의 일부분을 최적화 (올림/잘라버림)하거나 하지 않을 지 여부를 지정합니다.	최적화 / 잘라버림	최적화
수동 급지 (200페이지)	연속 급지 모드를 사용할지를 선택합니다. 본 설정은 조작 패널에서도 구성할 수 있습니다.	사용 안함 / 사용	사용 안함
	타임아웃 시간: 스캐너가 수동 급지를 취소하는 대기 시간을 지정합니다. 본 설정은 조작 패널에서도 구성할 수 있습니다.	5, 10, 20, 30, 40, 50, 60, 70, 80, 90, 100, 110, 120, 180, 240, 300, 360, 420, 480, 540, 600, 900, 1200, 1500, 1800, 1999 (초)	10 초

항목	설명	매개 변수/값	공장 기본값
자동전원 제어 (203페이지)	스캐너의 전원 켜짐/꺼짐의 방법을 지정합니다.	전원스위치 유효모드 / 전원 스위치 무효 모드 /USB 전원 급지를 사용	전원스위치 유효 모드
용지 보호 (185페이지)	용지 보호 검출 방법을 선택합니다. 본 기능으로 급지 오류 검출 및 다음 경우에 스캔을 중지하여 문서가 손상되는 위험을 줄일 수 있습니다. ● 스캐너가 급지 오류로 비정상적으로 구겨진 문서를 검출하는 경우 ● 스캐너가 용지 걸림 노이즈를 검출하는 경우 ● 스캐너가 급지 오류로 비정상적으로 구겨진 문서를 검출하거나 용지 걸림 노이즈를 검출하는 경우 본 설정은 스캐너 드라이버 또는 조작 패널에서도 구성할 수 있습니다. 조작 패널 설정이 우선인 경우 조작 패널 설정이 Software Operation Panel 설정보다 우선입니다. 조작 패널 설정이 우선일지라도 스캐너 드라이버 설정이 최우선을 주의해 주십시오.	사용 안함/용지 구김 검출/용지 걸림 노이즈 검출/용지 구김 및 걸림 노이즈 검출	용지 구김 검출
용지 보호 감도 (186페이지)	용지 보호가 유효한 경우 문서 급지에서 잘못된 부분을 감지하는 감도 수준을 지정합니다. 본 설정은 조작 패널에서도 구성할 수 있습니다. 조작 패널 설정이 우선인 경우 조작 패널 설정이 Software Operation Panel 설정보다 우선입니다.	검출: 용지 구김 검출/용지 걸림 노이즈 검출 낮게 / 보통 / 높게	보통
색인표가 있는 문서의 스캔 설정 (페이지 크기 자동 감지) (188페이지)	색인 용지가 포함된 문서나 색인 스티커(또는 탭)이 아래쪽 가장자리에 부착된 문서의 경우 자동 용지 크기 검출 설정으로 스캔 중에 색인 부분(또는 탭) 이미지를 포함시킬 지 여부를 지정할 수 있습니다.	색인표가 포함된 문서/색인표가 포함되지 않은 문서/비구형 문서	색인표가 포함되지 않은 문서
픽 압력 (189페이지)	용지를 급지하는 픽 압력을 설정합니다.	낮게/중간/높게	중간
유지 관리 및 검사 주기 (206페이지)	서비스 기술자에 의한 스캐너의 유지 관리 및 검사 주기를 지정합니다.	사용 안함 / 사용 유지 관리 및 검사 주기: 1개월 ~ 12개월	사용 안함

항목	설명	매개 변수/값	공장 기본값
오버스캔의 제어 (190페이지)	오버스캔 중에 비정상적인 기울어짐으로 이미지의 일부가 손실된 경우 오버스캔의 양을 확대하여 이미지를 출력하도록 설정합니다. 본 설정은 조작 패널에서도 구성할 수 있습니다.	보통/확대	보통
높은 고도 모드 (191페이지)	높은 고도 모드를 사용할 지 여부를 선택합니다. 이 모드를 사용으로 설정하면 2,000 m 이상의 고도에서 스캐너를 사용할 수 있습니다.	사용/사용 안함	사용 안함
이미지 화질 모드 (191페이지)	이미지 화질 모드를 설정합니다. fi-6670/fi-6770/fi-6750S로 스캔한 이미지 화질에 가까운 이미지 화질을 얻으려면 이미지 화질 모드를 설정합니다.	fi-6670/fi-6770/fi-6750S/사용 안함	사용 안함
저속 급지 모드 (192페이지)	용지 손상을 방지하기 위해 스캔 속도를 줄일지 여부를 지정합니다. 본 설정은 조작 패널에서도 구성할 수 있습니다.	사용 안함 / 사용	사용 안함
스태킹 제어 (192페이지)	용지 배출 속도를 느리게 할 지 여부를 지정합니다.	사용/사용 안함	사용 안함

8.4 시트 카운터의 관련 설정

시트 카운터의 확인과 재설정

■ 시트 카운터의 확인

소모부품을 교환하거나 청소할 때 확인하는 각 소모부품의 상태를 볼 수 있습니다.

소모부품의 교환이 필요하거나 청소가 필요한 경우에 카운터의 색상이 천천히 변경됩니다. 각 카운터의 색상이 다음과 같이 변경됩니다.

- 브레이크 롤러 카운터/피크 롤러 카운터

이 카운터는 장수가 소모부품 교환 후 Software Operation Panel의 "소모부품의 교환 주기 [수명 설정 카운터]" (177페이지)에서 지정한 값의 95%가 되면 배경색은 연한 노란색이 되며, 100%가 되면 노란색으로 변합니다.

- 청소 후 카운터

청소 후의 장수가 Software Operation Panel의 "스캐너 청소 주기 [청소 주기의 설정]" (177페이지)에서 지정한 값에 도달하면 이 카운터는 노란색으로 변합니다.

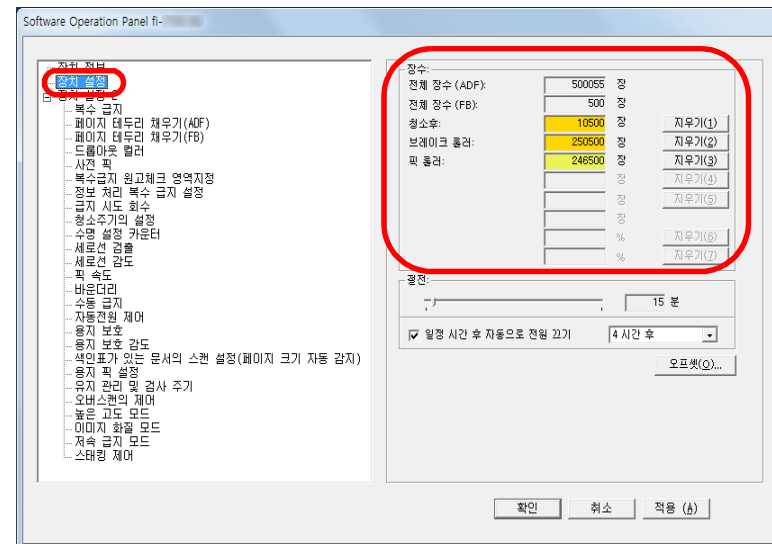
- 잉크 카운터

잉크 잔량의 총량이 33%이하에 도달하는 경우 잉크 카운터는 노란색으로 변합니다. (전사기가 설치되어 있을 때에만)

1 Software Operation Panel을 시작합니다.

보다 자세한 내용은 "8.1 Software Operation Panel의 시작" (158페이지)을 참조해 주십시오.

2 왼쪽 목록에서 [장치 설정]을 선택합니다.



이 창에서, 다음 항목을 확인할 수 있습니다.

항목	설명
전체 장수 (ADF)	ADF를 사용하여 스캔된 총 용지 매수
전체 장수 (FB) [fi-7700/fi-7700S]	평판을 사용하여 스캔한 총 용지 매수 [fi-7700/fi-7700S]
청소후	청소 후에 스캔된 총 용지 매수
브레이크 롤러	브레이크 롤러를 교환한 시점부터의 스캔된 용지의 매수

항목	설명
픽 롤러	픽 롤러를 교환한 시점부터의 스캔된 용지의 매수
잉크 잔량	전사기의 프린트 카트리지에 남아있는 잉크의 양 (전사기가 설치될 때에만 표시됨)

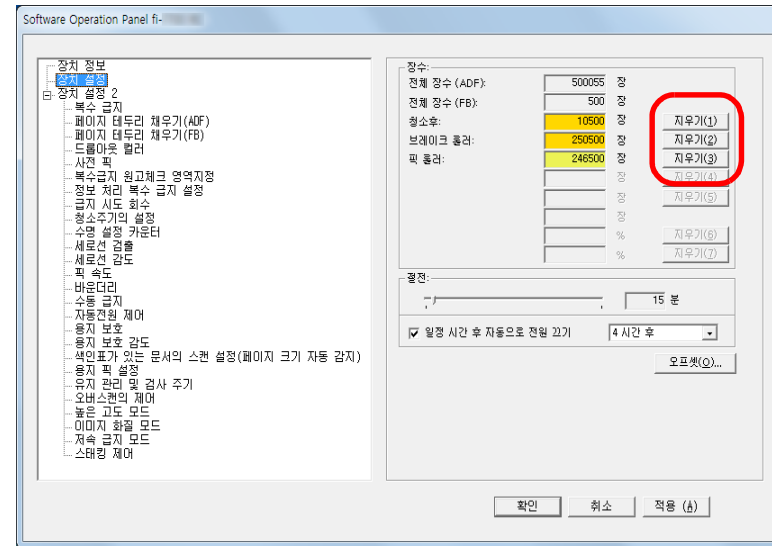
주의

전원 케이블을 뽑아서 스캐너의 전원을 껐거나 [전원 스위치 무효 모드]를 선택할 때, 스캔된 용지 매수는 [전체 장수]에 카운트되지 않을 수 있습니다.
전원 스위치의 무효에 대해서는, "스캐너 전원 켜기/끄기 방법 [자동 전원 제어]" (203페이지)을 참조해 주십시오.

■ 시트 카운터의 재설정

소모부품을 교환했거나 청소를 했을 때 다음 순서를 이용하여 대응하는 카운터를 재설정합니다.

- 1 소모부품을 교환했을 경우 교환한 소모부품의 [지우기] 버튼을 클릭합니다. 청소를 했을 경우 [청소후]의 [지우기] 버튼을 클릭합니다.

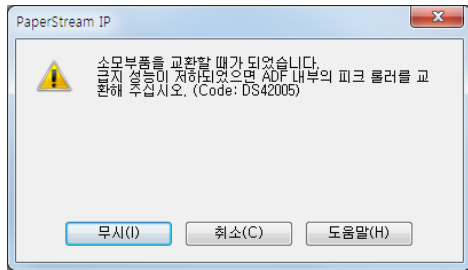


⇒카운터가 0으로 재설정됩니다.
잉크 카운터의 경우, 값은 100으로 설정됩니다.

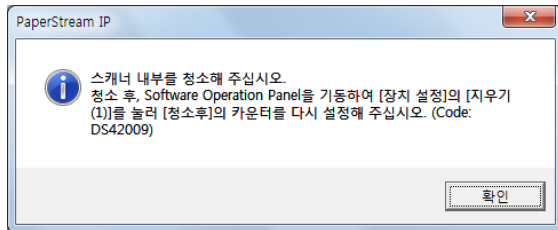
- 2 [확인] 버튼을 클릭합니다.
⇒확인 메시지가 표시됩니다.
- 3 [확인] 버튼을 클릭합니다.
⇒설정이 저장됩니다.

■ 청소 또는 소모부품의 교환 메시지

스캐너를 사용하는 동안 다음 메시지가 표시될 수 있습니다.
소모부품 교환 메시지 예



청소 메시지 예



메시지를 확인하고 이에 따라 소모부품을 교환하거나 청소를 실행해 주십시오.

[무시] 버튼이 클릭될 때, 메시지가 사라지며 계속 스캔할 수 있습니다. 그러나 소모부품을 가능한 한 빨리 교환할 것을 권장합니다.

스캔을 정지하고 소모부품을 바로 교환하려면, [취소] 버튼을 클릭합니다.

또한 메시지가 표시되는 동안 LCD에서 **MENU**가 깜박입니다.

메시지에 따라서 [준비] 화면의 두 번째 줄에서 다음 표시 중 하나가 표시됩니다.

- 소모부품의 교환 메시지
[소모부품]이 깜박입니다.
- 청소 메시지
[청소]가 깜박입니다.

정보를 확인하고 이에 따라 소모부품을 교환하거나 청소를 실행해 주십시오.

정보 확인의 세부 사항에 대해서는 "[정보 확인](#)" (67페이지)을 참조해 주십시오.

소모부품의 교환에 대해서는, 다음을 참조해 주십시오.

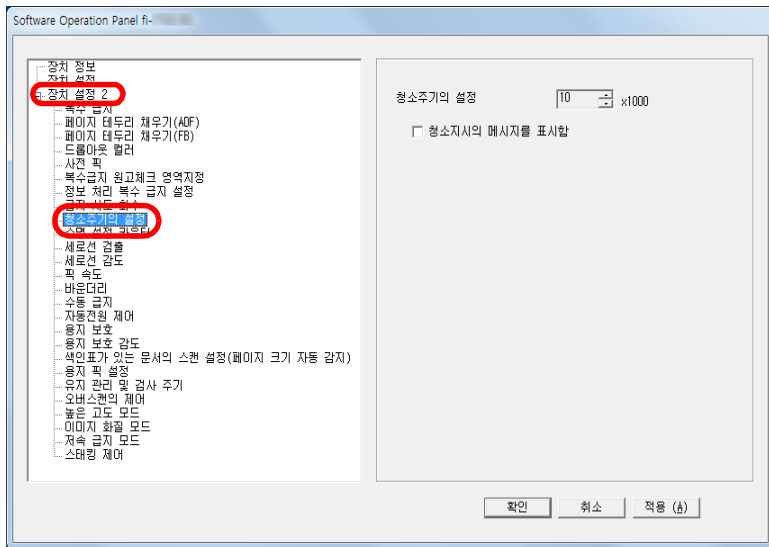
- 브레이크 롤러
"[6.2 브레이크 롤러 교환하기](#)" (115페이지)
- 피크 롤러
"[6.3 피크 롤러 교환하기](#)" (118페이지)

청소에 대한 보다 자세한 내용은, "[5장 정상시의 관리](#)" (103페이지)를 참조해 주십시오.

스캐너 청소 주기 [청소 주기의 설정]

스캐너의 청소 주기를 지정할 수 있습니다.
 청소 후 장수가 지정한 값에 도달하면 [장치 설정]의 청소 후 카운터의 배경색이 노란색으로 변합니다.
 청소 지시 메시지 또한 표시할 수 있습니다 (176페이지).

- 1 Software Operation Panel을 시작합니다.
 보다 자세한 내용은 "8.1 Software Operation Panel의 시작" (158페이지)을 참조해 주십시오.
- 2 왼쪽 목록에서 [장치 설정 2] → [청소 주기의 설정]을 선택합니다.

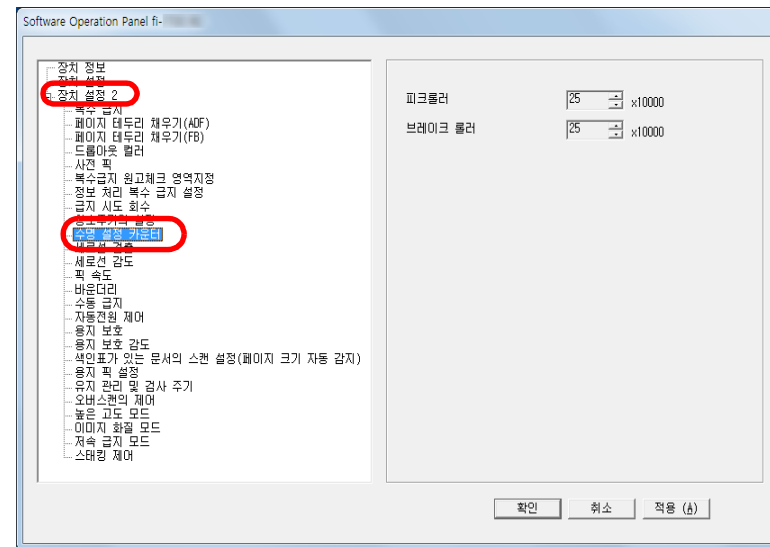


- 3 청소 주기 값을 지정합니다.
 값은 1,000 ~ 255,000 장의 범위에서 가능합니다. (1,000 장 단위로 증가)
 청소 지시 메시지를 표시할지를 지정합니다.

소모부품의 교환 주기 [수명 설정 카운터]

각 소모부품의 교환 주기를 지정할 수 있습니다.
 [장치 설정]의 브레이크 롤러/피크 롤러 카운터의 배경색은 소모부품 교환 후 장수가 여기에서 지정한 값의 95%에 도달하면 연한 노란색으로 바뀌며 장수가 100%에 도달하면 노란색으로 바뀝니다.
 소모부품 교환 메시지도 표시할 수 있습니다(176페이지).

- 1 Software Operation Panel을 시작합니다.
 보다 자세한 내용은 "8.1 Software Operation Panel의 시작" (158페이지)을 참조해 주십시오.
- 2 왼쪽 목록에서 [장치 설정 2] → [수명 설정 카운터]를 선택합니다.



- 3 각 소모부품 (브레이크 롤러 및 피크 롤러)의 교환 주기 값을 지정합니다.
 값은 10,000 ~ 2,550,000 장의 범위에서 가능합니다. (10,000 장 단위로 증가)

8.5 스캐닝의 관련 설정

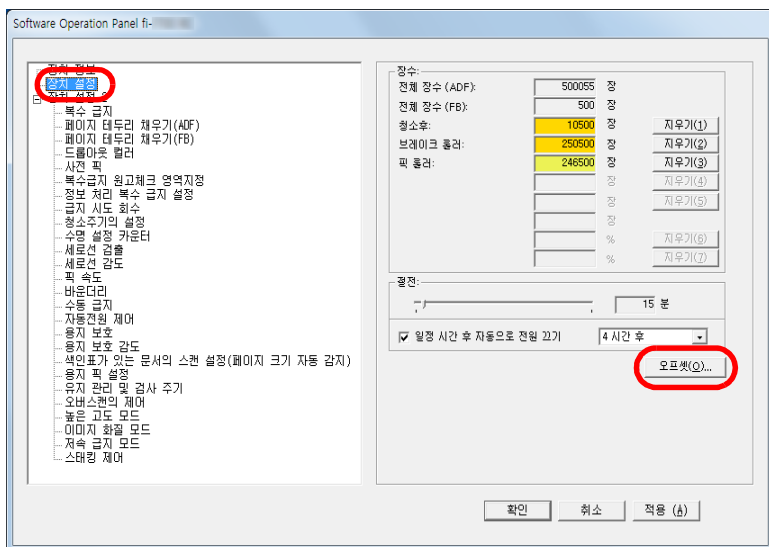
스캔 시작 위치를 조절 [오프셋 설정/세로 확대 조정]

스캔된 이미지의 출력 위치가 정확하지 않거나, 이미지가 짧게 / (수직으로) 늘어날 때, 이것을 수정하려면 다음의 순서대로 오프셋과 세로 확대 조정 조절합니다.

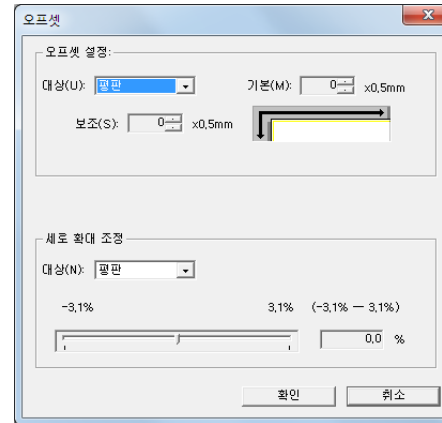
주의

일반적으로 공장 기본값은 적절한 값으로 설정되어 있으므로, 조절할 필요가 없습니다.

- 1 Software Operation Panel을 시작합니다.
보다 자세한 내용은 "8.1 Software Operation Panel의 시작" (158페이지)을 참조해 주십시오.
- 2 왼쪽 목록에서 [장치 설정]을 선택하여, [오프셋] 버튼을 클릭합니다.



- 3 필요에 따라 오프셋/세로 확대 조정 배율을 조절합니다.



오프셋 설정	설명
대상	[평판] (fi-7700/fi-7700S), [ADF(앞면)] 또는 [ADF(뒷면)]를 오프셋 조정 대상으로 선택합니다.
기본	가로 (너비) 오프셋을 조절합니다. 값은 -2 ~ +3 mm 장의 범위에서 가능합니다. (0.5 장 단위로 증가)
보조	세로 (길이) 오프셋을 조절합니다. 값은 -2 ~ +3 mm 장의 범위에서 가능합니다. (0.5 장 단위로 증가)

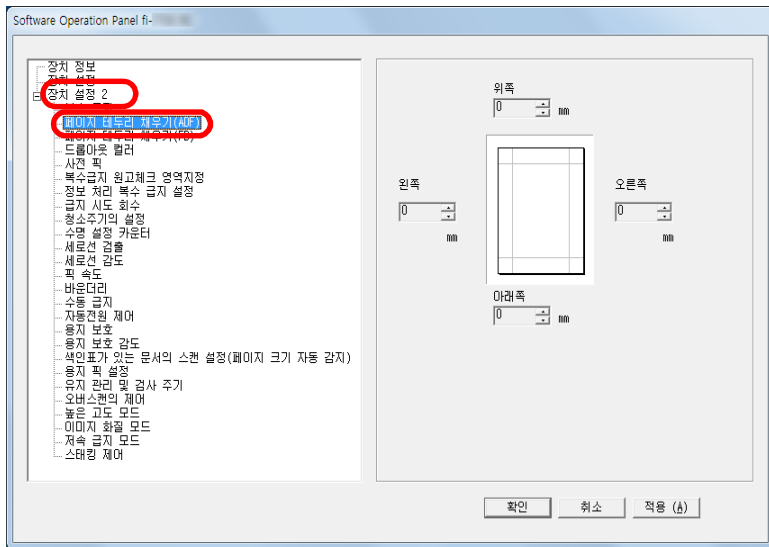
세로 확대 조정	설명
대상	[평판] (fi-7700/fi-7700S) 또는 [ADF]를 세로 확대 조정 대상으로 선택합니다.
세로 확대 조정 (보조: 길이)	세로 (길이) 배율을 조절합니다. 값은 -3.1 ~ +3.1% 장의 범위에서 가능합니다. (0.1 장 단위로 증가)

음영 제거/스캔 이미지 주변에 표시되는 선[페이지 테두리 채우기 (ADF)]/[페이지 테두리 채우기 (FB)] (fi-7700/fi-7700S)

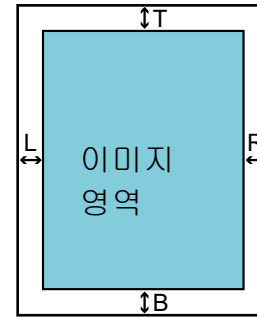
스캔된 문서의 조건에 의해서, 문서의 음영에 검은 선이 생길 수 있습니다.

이 경우, 가장자리를 채우기 위해서 "페이지 테두리 채우기" 기능을 사용하여 문서의 가장자리 둘레의 이미지 화질을 향상시킬 수 있습니다.

- 1 Software Operation Panel을 시작합니다.
보다 자세한 내용은 "8.1 Software Operation Panel의 시작" (158페이지)을 참조해 주십시오.
- 2 왼쪽 목록에서 [장치 설정 2] → [페이지 테두리 채우기 (ADF)] 또는 [페이지 테두리 채우기(FB)] (fi-7700/fi-7700S)를 선택합니다.



- 3 다음을 채우기 위해서, 각 너비의 여분을 지정합니다. 위쪽/아래쪽/왼쪽/오른쪽



ADF
 T: 위쪽 = 0 ~ 15 mm
 B: 아래쪽 = -7 ~ 7 mm
 R: 오른쪽 = 0 ~ 15 mm
 L: 왼쪽 = 0 ~ 15 mm

FB [fi-7700/fi-7700S]
 T: 위쪽 = 0 ~ 15 mm
 B: 아래쪽 = 0 ~ 15 mm
 R: 오른쪽 = 0 ~ 15 mm
 L: 왼쪽 = 0 ~ 15 mm

(1 mm 단위로 증가)

배경색에 따라서 지정된 영역이 흰색 또는 검은색으로 채워집니다.

주의

페이지 테두리 채우기의 해당 범위가 너무 넓으면, 테두리와 가까이 있는 일부 문자가 없어질 수 있으므로 주의해 주십시오.

힌트

- 일반적으로 배경색은 흰색입니다. 스캐너 드라이버에서 배경색을 검정색으로 변경할 수 있습니다. 보다 자세한 내용은 스캐너 드라이버 도움말을 참조해 주십시오.
- [페이지 테두리 채우기(ADF)]의 아래쪽 여백에 지정한 값에 따라 페이지 테두리 채우기 기능이 다음과 같이 작동합니다.
 - 1 ~ 7 mm
검출된 페이지 아래쪽부터 여백을 배경색으로 채웁니다.
 - -1 ~ -7 mm
배경색으로 여백을 채우지 않은 이미지를 출력합니다. (페이지 끝 감지 모드가 설정되어 있을 때 추가된 지정 영역으로 이미지를 출력합니다.)
"검출된 페이지 아래쪽"은 스캐너에 의해 검출된 스캔된 문서의 아래쪽 가장자리입니다.
- 본 설정은 스캐너 드라이버에서도 구성할 수 있습니다. 그 경우, 스캐너 드라이버의 페이지 테두리 채우기가 출력 이미지에 사용됩니다.

스캔 이미지에서 색상을 제거 [드롭아웃 컬러]

"드롭아웃 컬러"로 스캔 이미지에서 선택한 색상의 자세한 부분을 제거할 수 있도록 녹색, 빨강, 파랑 (삼원색) 또는 흰색을 선택할 수 있습니다.

예를 들어 검정색 문자가 있는 녹색 배경의 문서를 스캔하면 드롭아웃 칼라에서 녹색을 선택함으로써 문서의 검정색 문자만 스캔할 수 있습니다.

주의

드롭아웃 컬러 작업은 밝은 색상 (저감도)에서 적합하며, 어두운 색상은 드롭아웃하지 않을 수 있습니다.

힌트

흑백과 그레이스케일 모드에서 사용할 수 있는 드롭아웃 칼라입니다.

- 1 Software Operation Panel을 시작합니다.
보다 자세한 내용은 "8.1 Software Operation Panel의 시작" (158페이지)을 참조해 주십시오.

TOP

목차

색인

시작하기 전에

스캐너 개요

문서 올려 놓기

조작 패널의 사용 방법

다양한 스캔 방법

정상시의 관리

소모부품의 교환

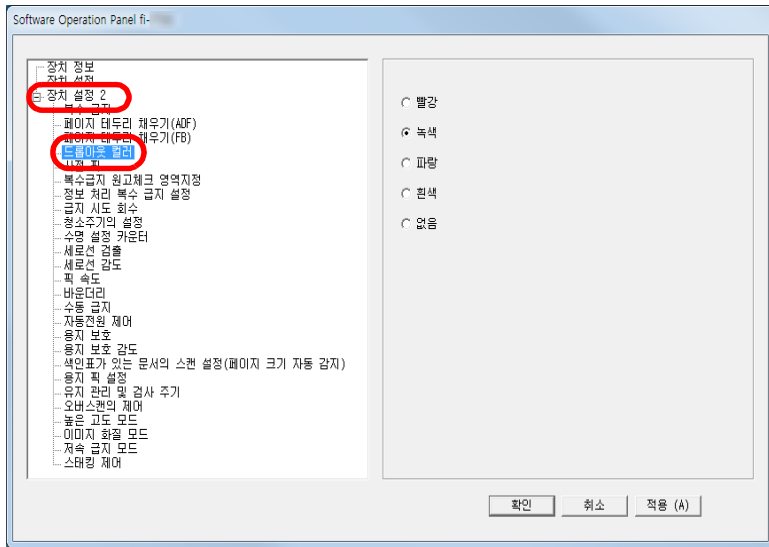
문제 및 해결

조작 설정

부록

용어집

2 왼쪽 목록에서 [장치 설정 2] → [드롭아웃 컬러]를 선택합니다.



3 드롭아웃할 색상을 선택합니다.
 빨강, 녹색, 파랑, 흰색: 선택된 색상은 드롭아웃 되었습니다.
 없음: 드롭아웃되는 색상이 없습니다.

주의

Software Operation Panel에서는 빨강, 녹색, 파랑색 및 흰색만 선택할 수 있습니다. 다른 색상을 드롭아웃하려면 스캐너 드라이버에서 설정을 구성합니다.
 보다 자세한 내용은 스캐너 드라이버 도움말을 참조해 주십시오.

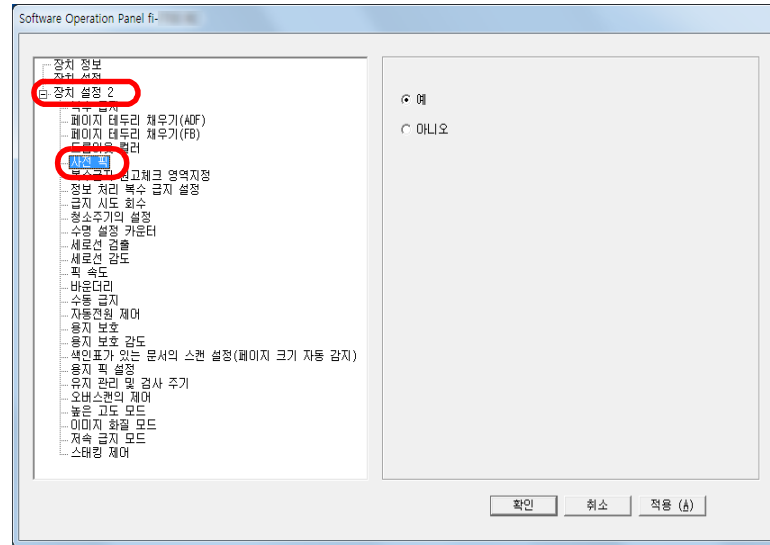
힌트

본 설정은 스캐너 드라이버에서도 구성할 수 있습니다. 스캐너 드라이버 설정을 우선하므로 주의해 주십시오.

스캔 간격의 축소 [사전 픽]

"사전 픽"은 다음 스캔이 시작하기 전에 시작 위치에 문서를 급지하는 것을 의미합니다.
 [사전 픽]을 유효로 하면 각 문서의 스캔에서의 대기 간격을 줄일 수 있습니다.

- 1 Software Operation Panel을 시작합니다.
 보다 자세한 내용은 "8.1 Software Operation Panel의 시작" (158페이지)을 참조해 주십시오.
- 2 왼쪽 목록에서 [장치 설정 2] → [사전 픽]을 선택합니다.



- TOP
- 목차
- 색인
- 시작하기 전에
- 스캐너 개요
- 문서 올려 놓기
- 조작 패널의 사용 방법
- 다양한 스캔 방법
- 평상시의 관리
- 소모부품의 교환
- 문제 및 해결
- 조작 설정

3 사전 픽의 사용 여부를 지정합니다. [예] 또는 [아니오]를 선택합니다.

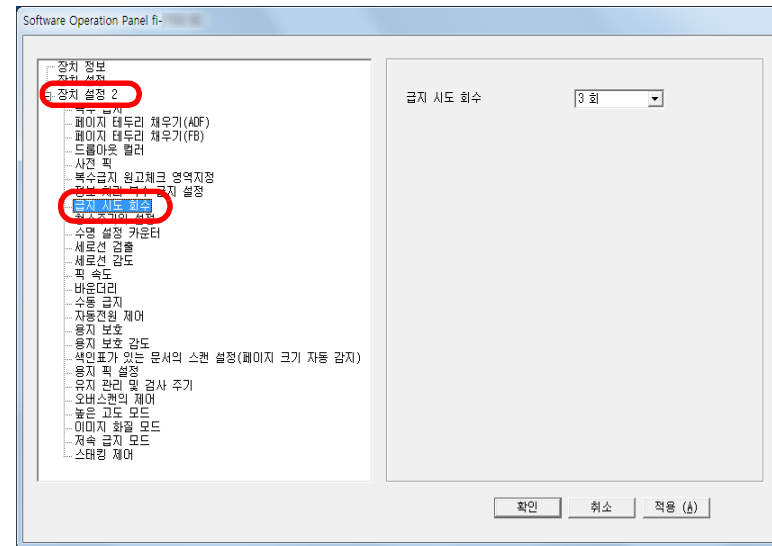
힌트

- 사전 픽이 유효한 상태에서 스캔 도중 취소를 하는 경우, 사전 픽 문서를 제거한 다음, 문서를 다시 올려 놓아야 합니다.
- 본 설정은 스캐너 드라이버 또는 조작 패널에서도 구성할 수 있습니다. 스캐너 드라이버 설정을 우선하므로 주의해 주십시오.

금지 시도 회수

피크 오류가 발생할 때, 금지 시도 회수를 변경하려면 이 설정을 설정합니다.

- 1 Software Operation Panel을 시작합니다.
보다 자세한 내용은 "8.1 Software Operation Panel의 시작" (158페이지)을 참조해 주십시오.
- 2 왼쪽 목록에서 [장치 설정 2] → [금지 시도 회수]를 선택합니다.



- 3 금지 시도 회수를 지정합니다.
값은 1~12 회 범위 내에서 가능합니다.

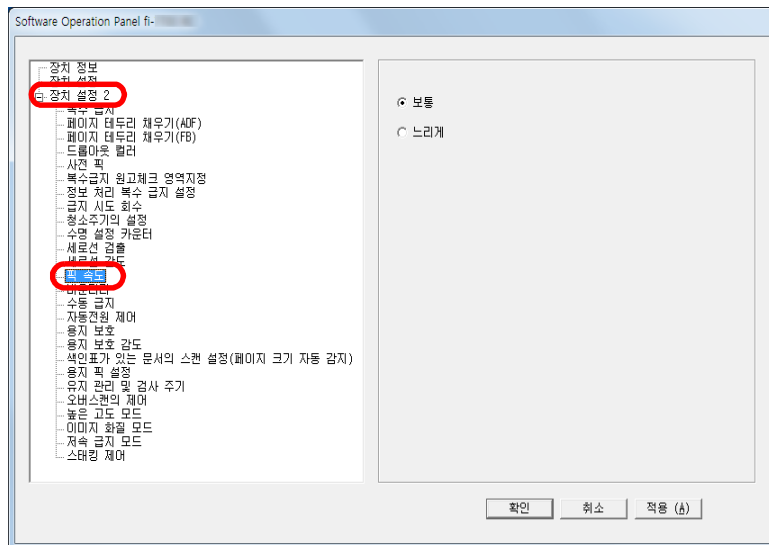
힌트

본 설정은 조작 패널에서도 구성할 수 있습니다.

문서 급지 속도 [픽 속도]

복수 급지 및 용지 걸림이 빈번히 발생할 경우 문서를 선택하거나 급지하는 속도를 줄여 성능을 향상시킬 수 있습니다. 얇은 종이를 스캔할 경우 본 설정은 효과적입니다.

- 1 Software Operation Panel을 시작합니다.
보다 자세한 내용은 "8.1 Software Operation Panel의 시작" (158페이지)을 참조해 주십시오.
- 2 왼쪽 목록에서 [장치 설정 2] → [픽 속도]를 선택합니다.



3 문서 급지 속도를 지정합니다.

보통: 보통 문서 급지 속도

느리게: 문서 급지 속도가 보통보다 느립니다.

주의

문서 급지 속도가 느려지므로 스캔 총 시간은 길어집니다.

힌트

본 설정은 조작 패널에서도 구성할 수 있습니다.

TOP

목차

색인

시작하기 전에

스캐너 개요

문서 올려 놓기

조작 패널의 사용 방법

다양한 스캔 방법

평상시의 관리

소모부품의 교환

문제 및 해결

조작 설정

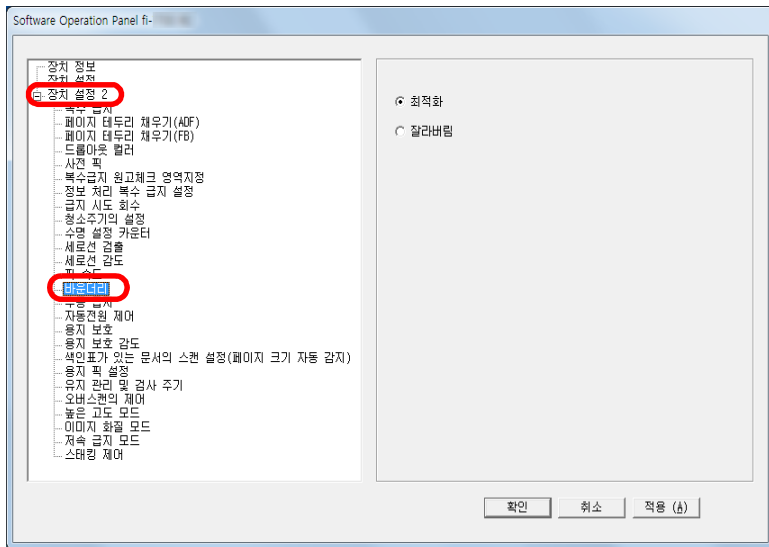
부록

용어집

이미지 바운더리 자르기 [바운더리]

스캔 처리 중 일부 분할 데이터가 이미지로 생성될 수 있습니다. "바운더리" 기능을 사용하여 이 분할된 데이터를 포함할 것인지 제외할 것인지를 여부를 지정할 수 있습니다.

- 1 Software Operation Panel을 시작합니다.
보다 자세한 내용은 "8.1 Software Operation Panel의 시작" (158페이지)을 참조해 주십시오.
- 2 왼쪽 목록에서 [장치 설정 2] → [바운더리]를 선택합니다.



- 3 분할 데이터를 포함할 것인지 또는 제외할 것인지를 여부를 선택합니다.
[최적화]를 선택하여 스캔 이미지에서 분할된 데이터가 제외되는 것을 방지합니다.

주의

- [최적화]를 선택하면 데이터가 손실될 수 있으며, 우측 가장자리에 그림자가 나타날 수 있습니다.
- [잘라버림]이 선택된 상태에서 우측 가장자리 근처에 텍스트가 있는 문서를 스캔하면, 일부 픽셀 데이터가 손실될 수 있습니다.
- 페이지 크기 자동 감지에 대한 보다 자세한 내용은 스캐너 드라이버의 도움말을 참조해 주십시오.

힌트

이 설정은 흑백 모드에서만 적용됩니다.

TOP

목차

색인

시작하기 전에

스캐너 개요

문서 올려 놓기

조작 패널의 사용 방법

다양한 스캔 방법

평상시의 관리

소모부품의 교환

문제 및 해결

조작 설정

부록

용어집

문서의 손상에서 용지 보호 [용지 보호]

용지 보호 검출 방법을 선택합니다.

스캔 도중 발생하는 급지 오류는 귀중한 문서를 손상시키거나 찢어지게 할 수 있습니다.

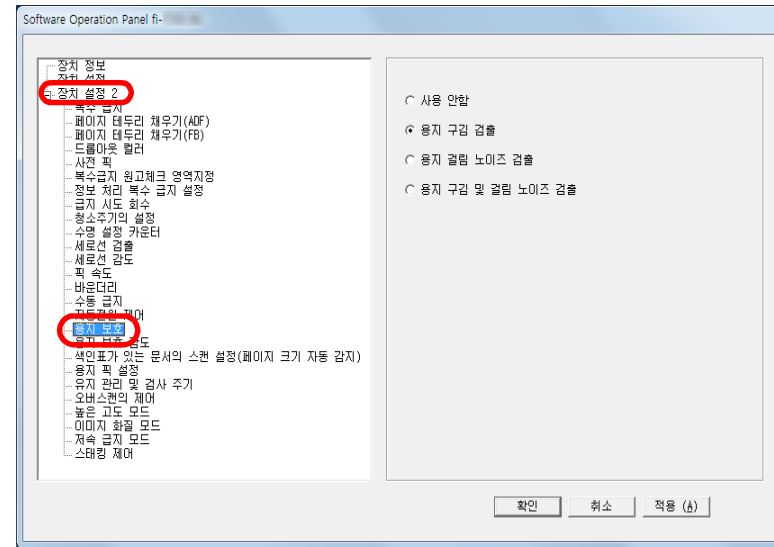
본 기능으로 급지 오류 검출 및 다음 경우에 스캔을 중지하여 문서가 손상되는 위험을 줄일 수 있습니다.

- 스캐너가 급지 오류로 비정상적으로 구겨진 문서를 검출하는 경우
- 스캐너가 용지 걸림 노이즈를 검출하는 경우
- 스캐너가 급지 오류로 비정상적으로 구겨진 문서를 검출하거나 용지 걸림 노이즈를 검출하는 경우

급지하기 어려운 얇은 종이와 같은 문서의 스캔에서도 이 기능을 사용할 수 있습니다.

- 1 Software Operation Panel을 시작합니다.
보다 자세한 내용은 "8.1 Software Operation Panel의 시작" (158페이지)을 참조해 주십시오.

- 2 왼쪽 목록에서 [장치 설정 2] → [용지 보호]를 선택합니다.



- 3 검출 방법을 클릭합니다.

검출 방법	설명
없음	용지 보호를 사용하지 않습니다.
용지 구김 검출	급지 오류가 발생할 경우 스캐너가 비정상적으로 구겨진 문서를 검출할 때 스캔을 중지한다.
용지 걸림 노이즈 검출	스캐너가 용지 걸림 노이즈를 검출할 때 스캔을 중지한다.
용지 구김 및 걸림 노이즈 검출	급지 오류가 발생할 경우 스캐너가 비정상적으로 구겨진 문서를 검출할 때 또는 스캐너가 용지 걸림 노이즈를 검출할 때 스캔을 중지한다.

주의

- 용지 보호는 손상될 수 있는 문서를 보호하는 기능으로 문서 전체에 대한 보장은 하지 않습니다.
- 용지 보호를 사용하는 경우, 문서의 상단의 가장자리를 (특히 각각 다른 길이를 가진 문서가 섞여 있는 경우) 정렬하여 올려 놓아 주십시오.
상단 가장자리가 바르게 정렬되지 않은 경우, 용지 보호 기능으로 인해 문서가 올바르게 금지되고 있는 경우에도 스캔이 중지될 수 있습니다.

힌트

- 주름진 문서를 스캔하면, 용지가 정상적으로 공급될 때에도 용지 보호가 작동하여 스캔이 중단될 수 있습니다. 이 경우, 용지 보호가 작동한 후의 단일 스캔에 대해 조작 패널의 용지 보호를 해제할 수 있습니다. 보다 자세한 내용은 "[용지 보호가 작동한 후의 단일 스캔에 대해 용지 보호 해제하기](#)" (101페이지)를 참조해 주십시오.
- 용지 보호가 자주 작동하면 "[용지 보호가 자주 작동한다.](#)" (148페이지)를 참조해 주십시오.
- 본 설정은 스캐너 드라이버 또는 조작 패널에서도 구성할 수 있습니다. 조작 패널 설정이 우선인 경우 조작 패널 설정이 Software Operation Panel 설정보다 우선입니다. 조작 패널 설정이 우선일지라도 스캐너 드라이버 설정이 최우선임을 주의해 주십시오.

용지 보호의 감도 수준을 지정 [용지 보호 감도]

용지 보호가 유효한 경우 문서 급지에서 잘못된 부분을 감지하는 감도 수준을 지정합니다.

롤러에 의하여 문서가 바르게 금지되지 않으면 문서가 변형(예. 구겨짐)이 되거나 용지 걸림 노이즈가 납니다. 이러한 증상을 검출하고 스캔을 중지하려면 심하게 변형된 문서 또는 용지 걸림 노이즈가 큰 문서만 검출하는 경우에는 [낮게]를 선택하고 살짝 변형된 문서 또는 용지 걸림 노이즈가 작은 문서만 검출하는 경우에는 [높게]를 선택합니다.

- 1 Software Operation Panel을 시작합니다.
보다 자세한 내용은 "[8.1 Software Operation Panel의 시작](#)" (158페이지)을 참조해 주십시오.

TOP

목차

색인

시작하기 전에

스캐너 개요

문서 올려 놓기

조작 패널의 사용 방법

다양한 스캔 방법

정상시의 관리

소모부품의 교환

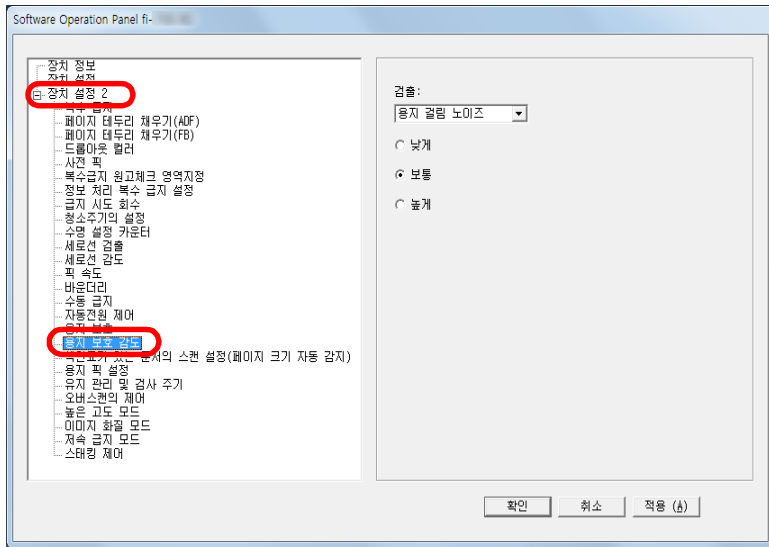
문제 및 해결

조작 설정

부록

용어집

2 왼쪽 목록에서 [장치 설정 2] → [용지 보호 감도]를 선택합니다.



3 감도 수준을 변경하려는 용지 보호 검출 방법을 선택합니다.

용지 구김 검출: 급지 오류가 발생할 경우 비정상적으로 구겨진 문서를 검출하려면 이것을 선택합니다.
이 기능은 용지 보호 검출 방법에 대해 [용지 구김 검출] 또는 [용지 구김 및 걸림 노이즈 검출]을 선택한 경우에 사용할 수 있습니다.

용지 걸림 노이즈 검출: 용지 걸림 노이즈를 검출하려면 이것을 선택합니다.
이 기능은 용지 보호 검출 방법에 대해 [용지 걸림 노이즈 검출] 또는 [용지 구김 및 걸림 노이즈 검출]을 선택한 경우에 사용할 수 있습니다.

4 감도 레벨을 지정합니다.

낮게: 구겨진 문서 또는 용지 걸림 노이즈를 검출할 수 있도록 감도 레벨을 줄입니다.

보통: 구겨진 문서 또는 용지 걸림 노이즈를 보통 감도로 감시합니다.
일반 사용을 위하여 이 설정을 유지합니다.

높게: 구겨진 문서 또는 용지 걸림 노이즈를 검출할 수 있도록 감도 레벨을 늘립니다.

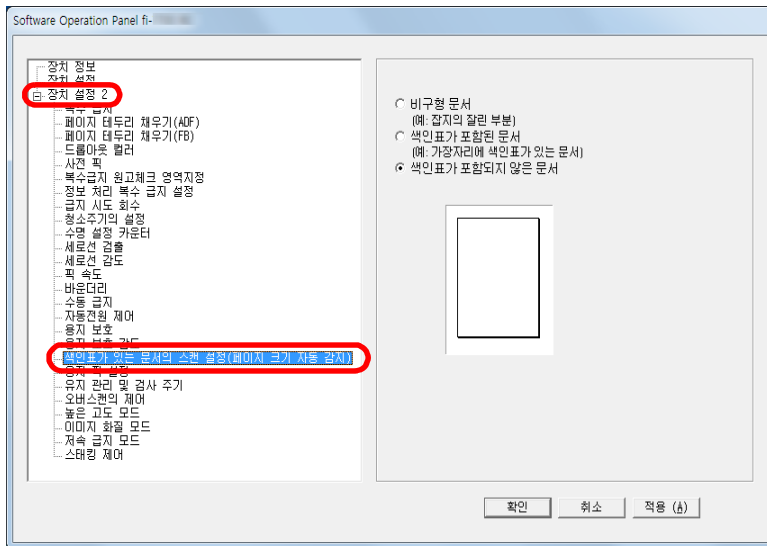
힌트

- 용지 구김 또는 용지 걸림 노이즈를 보다 빨리 검출하고 스캔을 중지하려면 [높게]를 선택합니다.
- 공급 장치에서 용지 걸림이 빈번하게 발생하는 경우 용지 걸림 검출의 빈도를 줄이려면 [낮게]를 선택합니다.
- 본 설정은 조작 패널에서도 구성할 수 있습니다. 조작 패널 설정이 우선인 경우 조작 패널 설정이 Software Operation Panel 설정보다 우선입니다.

색인표가 포함된 문서나 비구형 문서 스캔 설정 [색인표가 있는 문서의 스캔 설정(페이지 크기 자동 감지)]

색인 용지가 포함된 문서나 색인 스티커(또는 탭)이 아래쪽 가장자리에 부착된 문서의 경우 자동 용지 크기 검출 설정을 사용하여 스캔 중에 색인 부분(또는 탭) 이미지를 포함시킬지 여부를 지정할 수 있습니다.

- 1 Software Operation Panel을 시작합니다.
보다 자세한 내용은 "8.1 Software Operation Panel의 시작" (158페이지)을 참조해 주십시오.
- 2 왼쪽 목록에서 [장치 설정 2] → [색인표가 있는 문서의 스캔 설정(페이지 크기 자동 감지)]을 선택합니다.



- 3 [비구형 문서], [색인표가 포함된 문서] 또는 [색인표가 포함되지 않은 문서]를 선택합니다.

검출 방법	설명
비구형 문서	검출된 문서의 아래쪽 가장자리에서 추가로 120 mm를 스캔합니다.
색인표가 포함된 문서	검출된 문서의 아래쪽 가장자리에서 추가로 35 mm를 스캔합니다.
색인표가 포함되지 않은 문서	문서의 아래쪽 가장자리가 검출되자마자 스캔이 종료됩니다.

주의

- [색인표가 포함된 문서] 또는 [비구형 문서]를 선택하면 스캔 속도가 느려집니다.
- 색인표가 포함된 문서나 비구형 문서를 스캔하는 경우 "색인표가 포함된 문서나 비구형 문서 올려 놓기" (51페이지)를 참조해 주십시오.
- 페이지 크기 자동 감지에 대한 보다 자세한 내용은 스캐너 드라이버의 도움말을 참조해 주십시오.

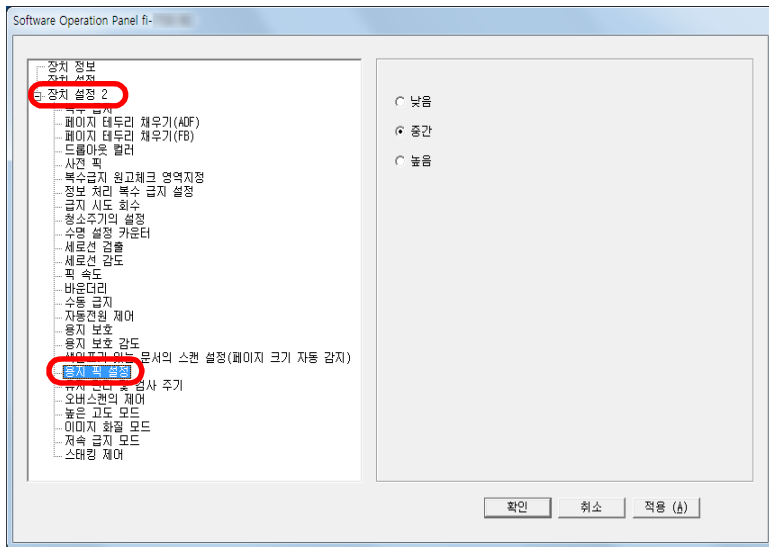
힌트

본 설정은 조작 패널에서도 구성할 수 있습니다.

용지 피킹 압력 조정[용지 픽 설정]

얇은 용지를 스캔하거나 용지가 부드럽게 급지되지 않아 용지가 급지될 때까지 피크 롤러가 계속 회전하는 경우 용지 피킹 압력을 조정하면 스캔 성능이 개선됩니다.

- 1 Software Operation Panel을 시작합니다.
보다 자세한 내용은 "8.1 Software Operation Panel의 시작" (158페이지)을 참조해 주십시오.
- 2 왼쪽 목록에서 [장치 설정 2] → [용지 픽 설정]을 선택합니다.



- 3 용지를 급지하는 픽 압력을 설정합니다.
 낮음: 얇은 용지의 경우 이 옵션을 선택합니다.
 중간: 기본적인 용지 피킹 압력입니다. 일반 사용을 위하여 이 설정을 유지합니다.
 높음: 두껍거나 말린 용지의 경우 이 옵션을 선택합니다.

주의

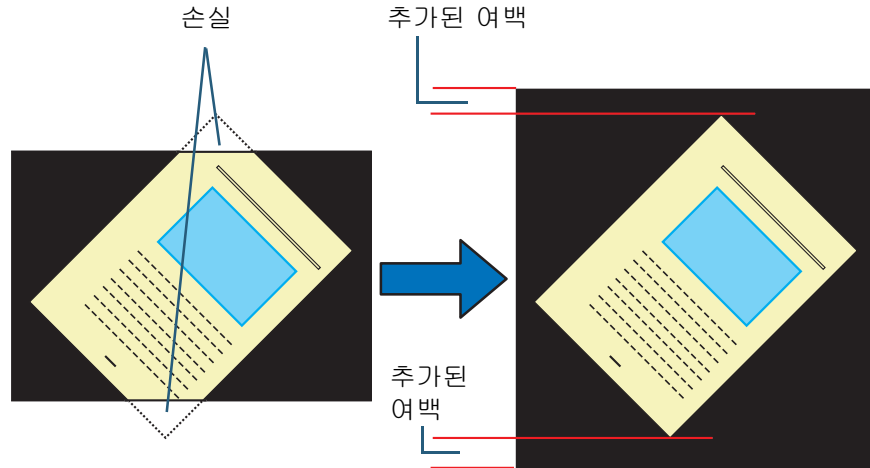
- [높음]을 선택한 상태에서 얇은 용지를 스캔하면 용지가 걸릴 수 있습니다.
- [낮음]을 선택한 상태에서 두꺼운 용지를 스캔하면 용지가 제대로 급지되지 않아 피크 롤러가 계속 회전할 수 있습니다.

힌트

- [높음]을 선택하면 피크 롤러의 급지력이 강해져 급지가 어려운 문서가 빠르게 급지됩니다.
- [높음] 옵션은 상대적으로 두꺼운 문서를 스캔할 때 효과적입니다.
- [낮음]을 선택하면 얇은 용지를 급지할 수 있습니다. 하지만 권장되지 않는 용지 타입의 용지를 스캔하는 경우, 먼저 동일한 타입의 용지를 테스트하여 문서를 스캔할 수 있는 지 여부를 확인하십시오.
- [낮음] 옵션은 상대적으로 얇은 문서를 스캔할 때 효과적입니다.
- 본 설정은 조작 패널에서도 구성할 수 있습니다.

오버스캔의 출력 결과 조절 [오버스캔의 제어]

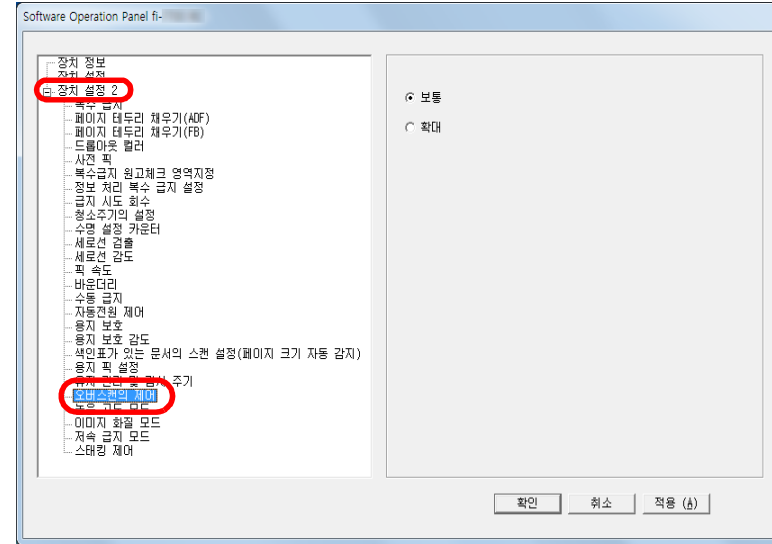
오버스캔 중에 비정상적인 기울어짐이 발생해도 스캔 영역의 위쪽 및 아래쪽에 검정색 여백을 증가시켜 스캔 이미지의 일부가 손실되지 않도록 스캐너를 구성할 수 있습니다.



이미지의 일부가 손실된 경우

[확대]를 선택한 경우

- 1 Software Operation Panel을 시작합니다.
보다 자세한 내용은 "8.1 Software Operation Panel의 시작" (158페이지)을 참조해 주십시오.
- 2 왼쪽 목록에서 [장치 설정 2] → [오버스캔의 제어]를 선택합니다.



- 3 검정색 여백의 양을 선택합니다.

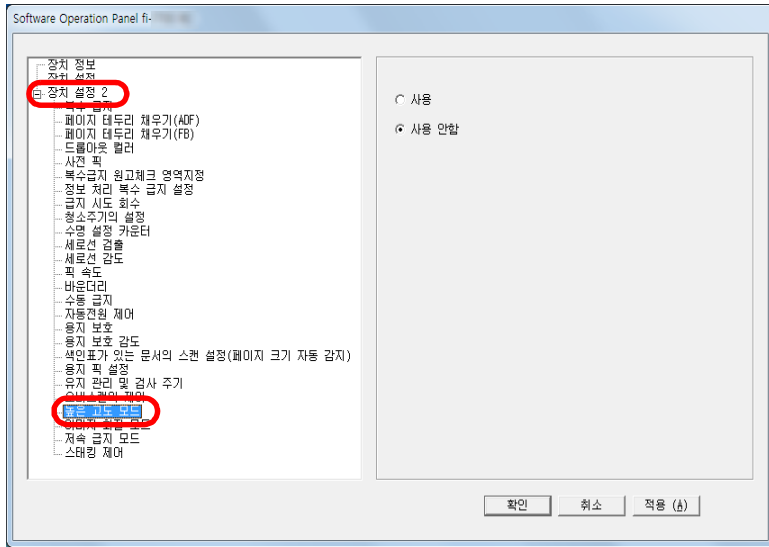
힌트

- 스캔할 수 있는 최대 문서 크기의 지정을 권장합니다.
- 본 설정은 조작 패널에서도 구성할 수 있습니다.

높은 고도에서 스캔 [높은 고도 모드]

높은 고도 모드를 사용할 지 여부를 선택합니다.
 높은 고도에서의 낮은 대기압으로 인해 초음파 센서를 사용한 복수 금지 감지 정확성이 낮아질 수 있습니다.
 높은 고도 모드를 사용으로 설정하면 2,000 m 이상의 고도에서 스캐너를 사용할 수 있습니다.

- 1 Software Operation Panel을 시작합니다.
 보다 자세한 내용은 "8.1 Software Operation Panel의 시작" (158페이지)을 참조해 주십시오.
- 2 왼쪽 목록에서 [장치 설정 2] → [높은 고도 모드]를 선택합니다.

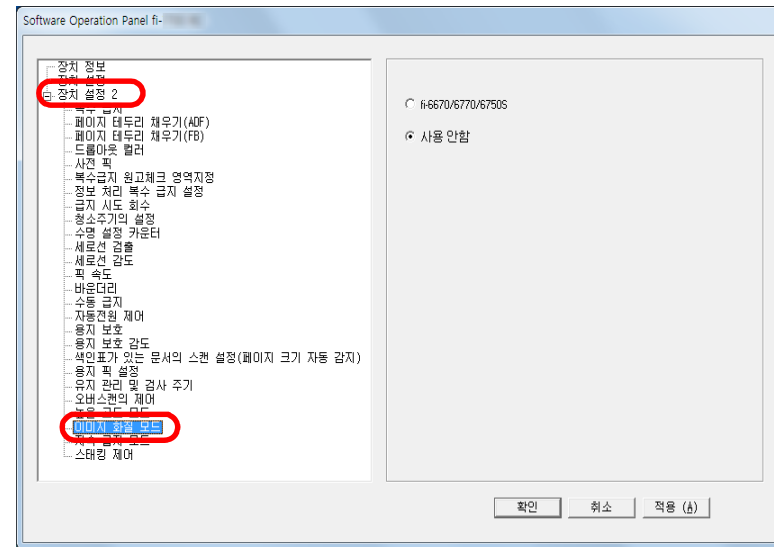


- 3 [높은 고도 모드]를 사용할 지 여부를 선택합니다.

스캔을 위한 이미지 화질 설정 [이미지 화질 모드]

이미지 화질 모드를 설정합니다.
 fi-6670/fi-6770/fi-6750S로 스캔한 이미지 화질에 가까운 이미지 화질을 얻으려면 이미지 화질 모드를 설정합니다.

- 1 Software Operation Panel을 시작합니다.
 보다 자세한 내용은 "8.1 Software Operation Panel의 시작" (158페이지)을 참조해 주십시오.
- 2 왼쪽 목록에서 [장치 설정 2] → [이미지 화질 모드]를 선택합니다.



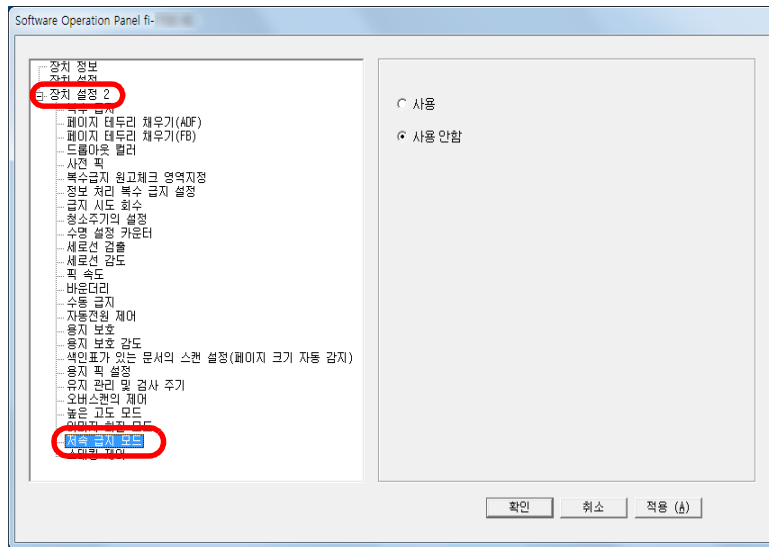
- 3 fi-6670/fi-6770/fi-6750S의 이미지 화질에 가까운 이미지 화질을 취득할 지 여부를 선택합니다.

낮은 해상도로 저속 스캔 [저속 금지 모드]

낮은 해상도로 스캔할 경우 (400 dpi 미만) 해상도 설정과 상관없이 느리게 문서를 스캔하도록 스캐너를 구성할 수 있습니다.

문서를 느리게 스캔하여 문서 손상을 방지할 수 있습니다. 긴 페이지 문서를 스캔할 경우 본 설정은 효과적입니다.

- 1 Software Operation Panel을 시작합니다.
보다 자세한 내용은 "8.1 Software Operation Panel의 시작" (158페이지)을 참조해 주십시오.
- 2 왼쪽 목록에서 [장치 설정 2] → [저속 금지 모드]를 선택합니다.



- 3 [저속 금지 모드]의 사용 여부를 선택합니다.

힌트

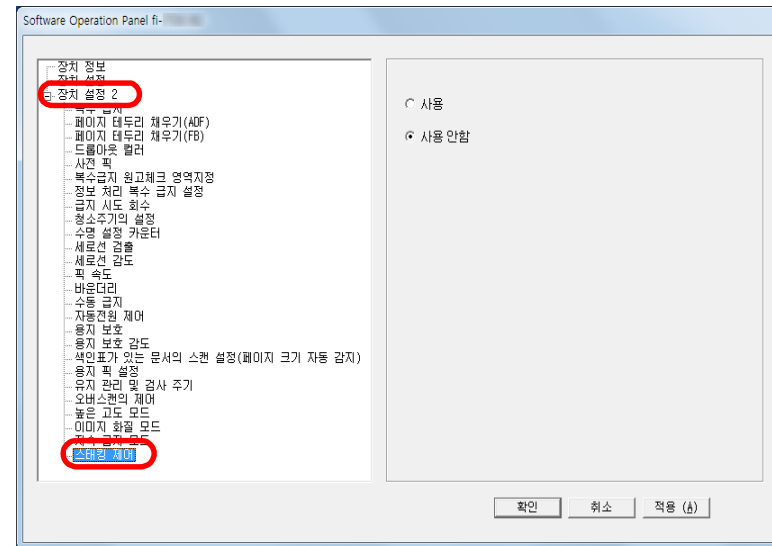
본 설정은 조작 패널에서도 구성할 수 있습니다.

용지 배출 속도 지정 [스태킹 제어]

이 옵션을 사용하면 문서 배출 시 배출 속도를 느리게 하여 스캔된 문서가 흩어지는 것을 방지할 수 있습니다.

이 설정은 크기가 서로 다른 문서를 스캔할 때 효과적입니다.

- 1 Software Operation Panel을 시작합니다.
보다 자세한 내용은 "8.1 Software Operation Panel의 시작" (158페이지)을 참조해 주십시오.
- 2 왼쪽 목록에서 [장치 설정 2] → [스태킹 제어]를 선택합니다.



3 [스태킹 제어]를 사용할 지 여부를 선택합니다.

주의

스태킹 제어를 사용하면 스캔 속도가 느려집니다.

힌트

본 설정은 조작 패널에서도 구성할 수 있습니다.

TOP

목차

색인

시작하기 전에

스캐너 개요

문서 올려 놓기

조작 패널의 사용 방법

다양한 스캔 방법

평상시의 관리

소모부품의 교환

문제 및 해결

조작 설정

부록

용어집

8.6 복수 금지 감지에 관련된 설정

복수 금지 감지의 방법 지정 [복수 금지]

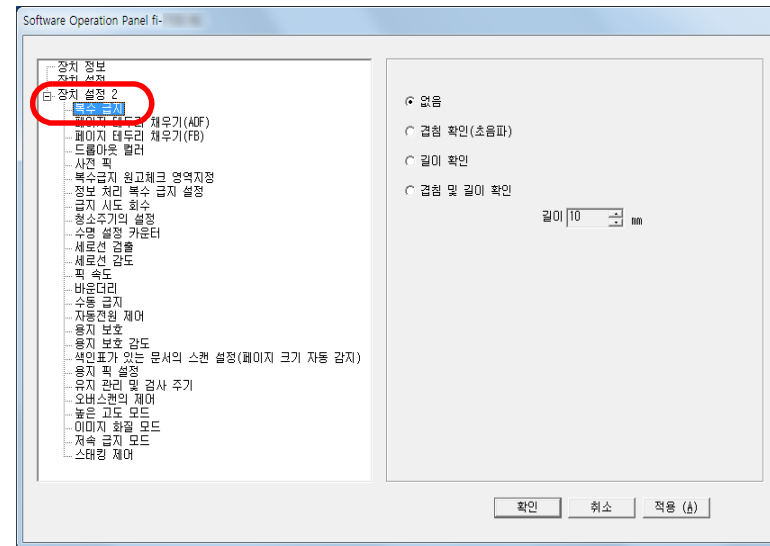
복수 금지는 ADF에 2장 이상의 용지가 동시에 금지되어 발생하는 오류입니다. 길이가 다른 문서를 검출할 때에도 복수 금지라고 부릅니다.

복수 금지 오류를 알리지 않고 계속 스캔하면, 스캔된 이미지에서 중요한 데이터가 누락될 수 있습니다.

이러한 문제점을 방지하기 위해서 복수 금지 감지 기능을 사용합니다. 이 기능이 사용될 때, 복수 금지를 검출하면 즉시 오류 메시지를 표시하고 스캔을 중지합니다. 문서 가장자리에서 30 mm 범위 내에서는 복수 금지를 검출할 수 없으므로 주의해 주십시오.

- 1 Software Operation Panel을 시작합니다.
보다 자세한 내용은 "8.1 Software Operation Panel의 시작" (158페이지)을 참조해 주십시오.

- 2 왼쪽 목록에서 [장치 설정 2] → [복수 금지]를 선택합니다.



TOP

목차

색인

시작하기 전에

스캐너 개요

문서 올려 놓기

조작 패널의 사용 방법

다양한 스캔 방법

평상시의 관리

소모부품의 교환

문제 및 해결

조작 설정

부록

용어집

3 검출 방법을 선택합니다.

방법	설명
없음	복수 급지가 검출되지 않았습니다.
겹침 확인 (초음파)	문서의 겹침으로 복수 급지를 검출합니다. 이것이 선택될 때, 다음 2개의 옵션을 지정할 수 있습니다. <ul style="list-style-type: none"> ● 문서 위쪽에서 길이로 검출 범위를 지정합니다. 보다 자세한 내용은 "복수 급지 감지 영역을 지정 [복수급지 원고체크 영역지정]" (196페이지)으로 진행해 주십시오. ● 페이지의 원하는 위치에 같은 크기의 용지가 부착된 경우 복수 급지를 무시합니다. 보다 자세한 내용은 "설정된 패턴에서 복수 급지를 무시" (98페이지)로 진행해 주십시오.
길이 확인	문서의 길이 차이로 복수 급지를 검출합니다. 크기가 다른 혼용된 배치 문서를 스캔할 때, 복수 급지는 올바르게 검출되지 않을 수 있으므로 주의해 주십시오.
겹침 및 길이 확인	[겹침 확인 (초음파)]과 [길이 확인]의 조합으로 복수 급지를 검출합니다. 크기가 다른 혼용된 배치 문서를 스캔할 때, 복수 급지는 올바르게 검출되지 않을 수 있으므로 주의해 주십시오. 이것이 선택될 때, 다음 2개의 옵션을 지정할 수 있습니다. <ul style="list-style-type: none"> ● 문서 위쪽에서 길이로 검출 범위를 지정합니다. 보다 자세한 내용은 "복수 급지 감지 영역을 지정 [복수급지 원고체크 영역지정]" (196페이지)으로 진행해 주십시오. ● 페이지의 원하는 위치에 같은 크기의 용지가 부착된 경우 복수 급지를 무시합니다. 보다 자세한 내용은 "설정된 패턴에서 복수 급지를 무시" (98페이지)로 진행해 주십시오.

방법	설명
길이	문서의 길이 차이로 복수 급지를 감지할 때 10/15/20 mm에서 길이 차이를 선택합니다. 어떤 길이든지 지정된 값 미만일 경우 복수 급지로 감지되지 않습니다.

주의

- 길이가 다른 문서를 스캔하려면, [겹침 확인 (초음파)]을 지정합니다.
- 스티커 메모, 영수증 또는 사진과 같은 부착물이 붙어 있는 문서의 경우 [겹침 확인 (초음파)]가 지정되면 문서의 겹쳐진 부분이 복수 급지로 잘못 검출될 수 있습니다. 이 경우, [길이 확인]을 지정해 주십시오. 그러나 검출 범위를 제한하여 [겹침 확인 (초음파)]를 사용할 수 있습니다.

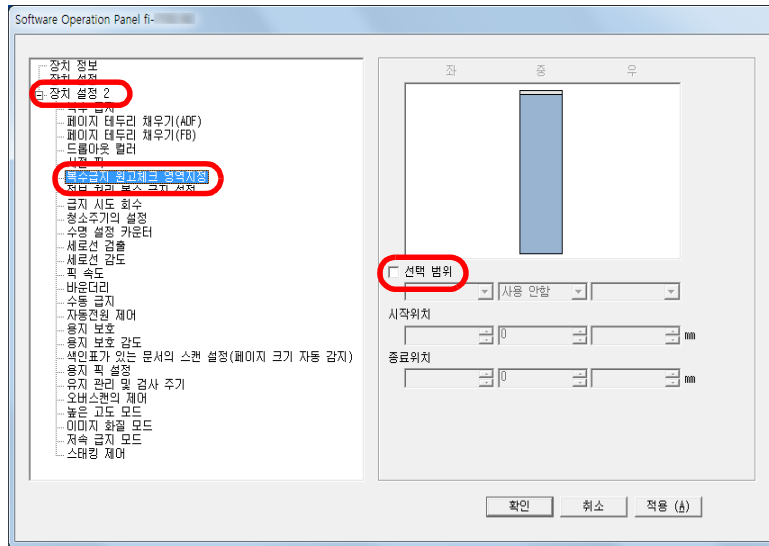
힌트

본 설정은 스캐너 드라이버에서도 구성할 수 있습니다. 스캐너 드라이버 설정을 우선하므로 주의해 주십시오.

복수 금지 감지 영역을 지정 [복수금지 원고체크 영역지정]

[겹침 확인 (초음파)] 또는 [겹침 및 길이 확인]이 지정될 때에만, 다음 설정을 사용할 수 있습니다.

- 1 왼쪽 목록에서 [장치 설정 2] → [복수금지 원고체크 영역지정]을 선택합니다.
창에서 [선택 범위]를 선택합니다.



2 원하는 범위를 지정합니다.

범위	설명
선택 범위	<p>아래 사진에서 검출 범위 (연한 파란색으로 색칠된 곳)를 지정하려면 확인란을 선택합니다.</p> <p>이 창에서 설정을 사용하려면 확인란을 선택합니다. 설정을 사용하지 않으려면, 확인란의 선택을 해제합니다. 복수 금지로 검출하는 모든 문서에서 "0"으로 시작위치와 종료위치를 설정하려면 이 확인란의 선택을 해제합니다. 문서를 피크 롤러의 너비 중간에 설정할 때에만 상기의 조건이 적용됩니다. 문서 가장자리에서 30 mm 범위 내에서는 복수 금지를 검출할 수 없습니다.</p>
사용 안함 (중간)	선택된 영역에서 복수 금지를 검출하지 않습니다.
사용 (중간)	선택된 영역에서 복수 금지를 검출합니다.
시작위치 (중간)	<p>문서의 선단 가장자리에서 길이로 검출하는 시작위치를 표시합니다. 범위: 0 ~ 510 mm, 2 mm 단위로 증가, 시작위치 < 종료위치</p>

시작하기 전에

스캐너 개요

문서 올려 놓기

조작 패널의 사용 방법

다양한 스캔 방법

평상시의 관리

소모부품의 교환

문제 및 해결

조작 설정

범위	설명
종료위치 (중간)	문서의 선단 가장자리에서 길이로 검출하는 종료위치를 표시합니다. 범위: 0 ~ 510 mm, 2 mm 단위로 증가, 시작위치 < 종료위치

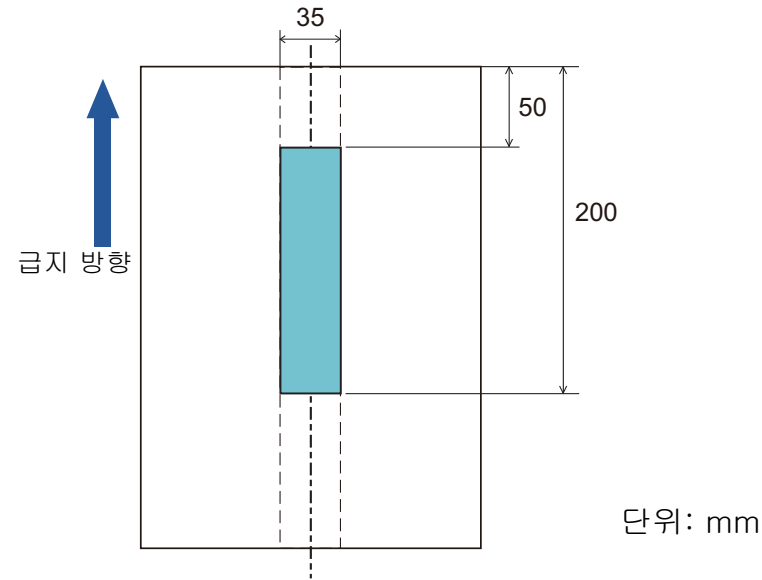
힌트

- [시작위치]와 [종료위치]를 "0"으로 설정하면, 사용과 사용 안함에 상관없이 모든 범위에서 복수 금지 감지가 실행됩니다.
- 모든 문서의 복수 금지 감지를 무효로 하려면 [사용 안함]을 선택하고, 시작위치를 "0"으로 설정하고 종료위치가 문서의 길이와 같거나 길게 설정합니다.
- 시작위치에서 설정값이 문서 길이 보다 길게 설정된 경우에는 [무효]를 선택하면 문서의 모든 길이가 검출되며, [유효]를 선택하며 복수 금지 감지 무효가 됩니다.
- 복수 금지를 검출하려면, 검출 범위는 최소 5 mm 보다 길어야 합니다.
종료위치에서 시작위치를 뺀 값이 6 mm 이상이 되도록 설정합니다.
- 다음 방법으로 시작위치와 종료위치를 설정할 수 있습니다.
 - 표시되는 이미지에 마우스로 영역을 그립니다.
 - 표시되는 이미지에 [시작위치]와 [종료위치]를 취급하기 위해 끌어냅니다.

예 1:

위치: 중간

선택 범위 = 사용, 시작위치 = 50 mm, 종료위치 = 200 mm

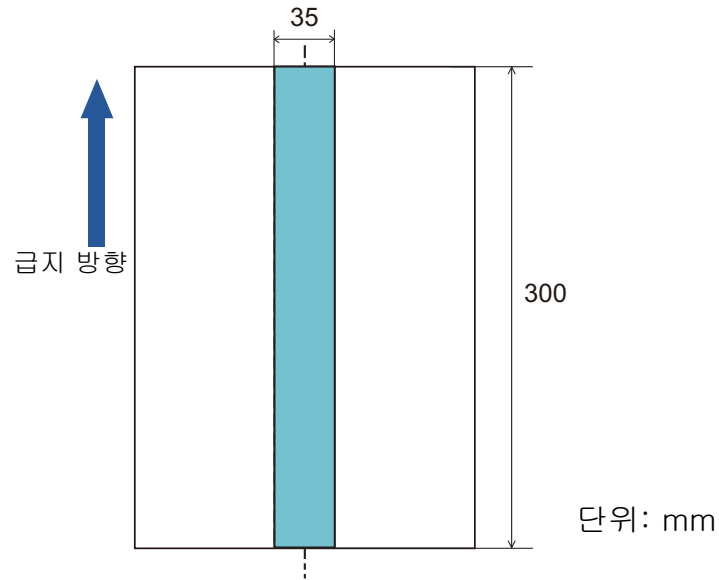


열은 파란색 영역 내에서만 복수 금지가 검출됩니다.

예 2:

위치: 중간

선택 범위 = 사용, 시작위치 = 0 mm, 종료위치 = 300 mm



열은 파란색 영역 내에서만 복수 급지가 검출됩니다.

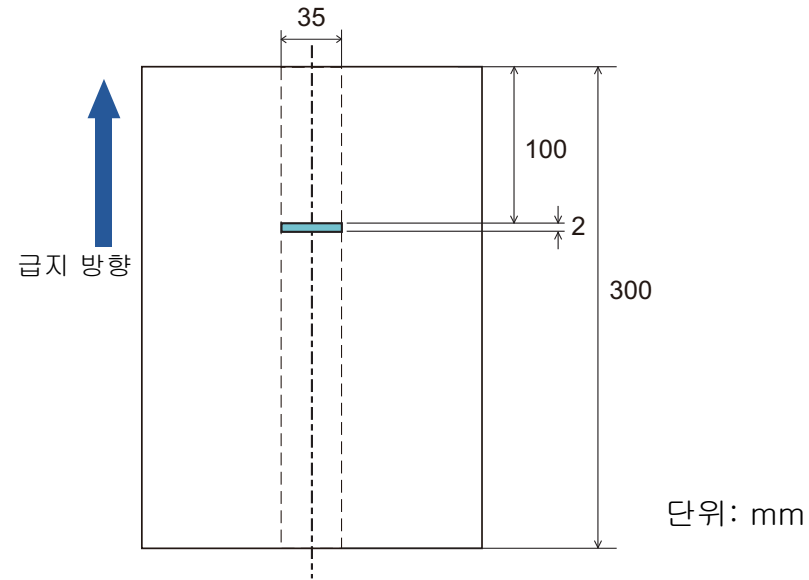
힌트

문서의 겹침을 검출할 경우, 정전기로 인해 단단히 접촉되거나 서로 달라붙음으로 인해 복수 급지 감지율이 떨어질 수도 있습니다.

예 3: (나쁜 예)

위치: 중간

선택 범위 = 사용, 시작위치 = 100 mm, 종료위치 = 102 mm

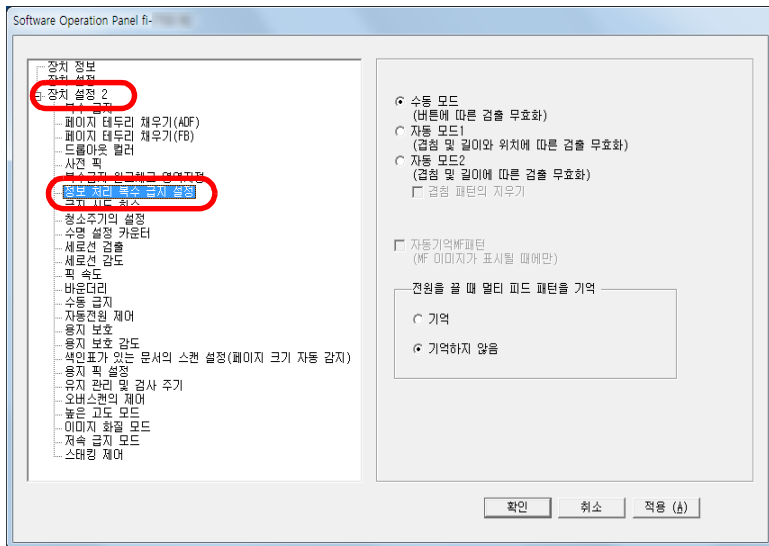


검출 범위 (길이)가 5mm 미만이므로 복수 급지가 정확히 검출되지 않습니다.

복수 금지 감지를 하지 않는 영역의 지정 [정보 처리 복수 금지 설정]

문서의 정한 위치에 같은 크기의 용지가 부착된 경우, 스캐너는 용지의 위치를 기억하고 그 부분을 복수 금지로 검출하지 않도록 설정할 수 있습니다. 스캐너 드라이버 또는 "복수 금지 감지의 방법 지정 [복수 금지]" (194페이지)의 복수 금지 감지 설정에서 [겹침 확인 (초음파)] 또는 [겹침 및 길이 확인]을 우선 선택해야 되므로 주의해 주십시오.

- 1 Software Operation Panel을 시작합니다.
보다 자세한 내용은 "8.1 Software Operation Panel의 시작" (158페이지)을 참조해 주십시오.
- 2 왼쪽 목록에서 [장치 설정 2] → [정보 처리 복수 금지 설정]을 선택합니다.



3 작업 모드를 지정합니다.

모드	설명
수동 모드	ADF 용지 쉼트(공급 장치)에 문서를 올려 놓을 때 복수 금지를 무시하고 다시 스캔합니다. 복수 금지가 검출되면 용지의 크기 또는 장소를 기억하지 않습니다.
자동 모드1	복수 금지가 검출되면 용지의 크기 또는 장소를 기억합니다. 다음 스캔부터 기억된 패턴은 무시됩니다.
자동 모드2	복수 금지가 검출되면 첨부 용지의 크기 또는 장소를 기억합니다. 기억된 패턴 (첨부 용지 보다 짧은 문서 포함)은 다음 스캔에서 무시됩니다.

힌트

- [겹침 패턴의 지우기] 확인란의 선택으로, 자동 모드에 기억된 겹침 패턴 (길이, 위치)을 지울 수 있습니다.
- [겹침 패턴을 자동으로 기억] 확인란을 선택하면 자동 모드에서 겹친 문서가 감지될 때 겹침 패턴을 기억하는 기능을 활성화할 수 있습니다.
- [전원을 끌 때 겹침 패턴을 기억] 에서 전원을 끌 때 겹침 패턴을 유지할 것인지 아닌지를 선택할 수 있습니다. [기억]을 선택하면 다음에 스캐너의 전원을 켤 때 자동 모드 1(8개 문서의 경우)에서 가장 최근에 기억된 겹침 패턴과 자동 모드 2에서 기억된 겹침 패턴을 사용할 수 있습니다.
- 본 설정은 조작 패널에서도 구성할 수 있습니다.

이 순서를 실행한 후 다음 과정에 대해서는, "설정된 패턴에서 복수 금지를 무시" (98페이지)를 참조해 주십시오.

8.7 대기 시간과 관련된 설정

수동 급지에서 대기 시간을 설정하기 [수동 급지]

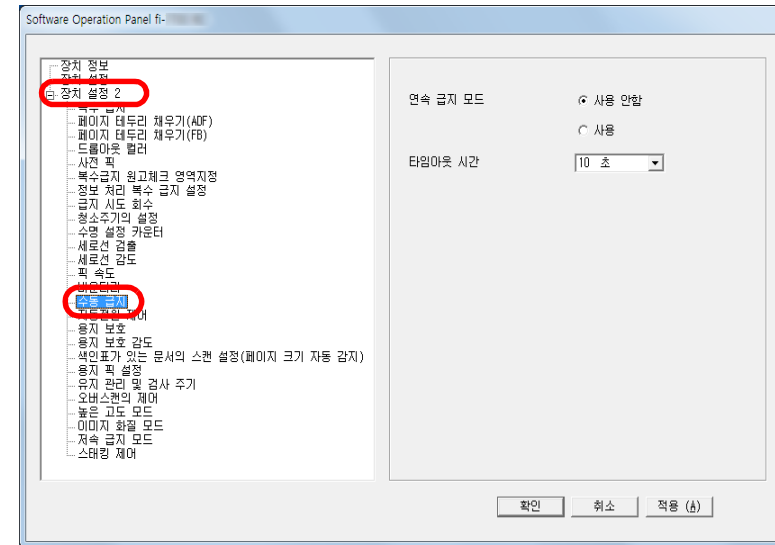
한 번에 한 장만을 올려 놓고 수동으로 스캔하는 경우, 다음 문서를 ADF 용지 트레이(공급 장치)에 올려놓는 대기 시간(간격)을 지정할 수 있습니다. 지정 시간 내에 문서를 올려 놓으면 연속 스캔을 할 수 있습니다.

지정 시간을 초과하면 스캔이 자동으로 종료되며 수동 급지가 취소됩니다.

조작 패널에서 [Stop/Clear] 버튼을 눌러 수동 급지를 취소할 수 있습니다.

- 1 Software Operation Panel을 시작합니다.
보다 자세한 내용은 "8.1 Software Operation Panel의 시작" (158페이지)을 참조해 주십시오.

- 2 왼쪽 목록에서 [장치 설정 2] → [수동 급지]를 선택합니다.



- 3 [타임아웃 시간]을 설정합니다.
[타임아웃 시간]의 경우 스캐너가 ADF 용지 트레이(공급 장치)에 문서가 없음을 확인하기 위해 기다리는 시간, 즉 스캐너가 마지막 문서를 스캔하고 스캔할 다음 문서를 올려놓았는지 여부를 확인하는 시간 사이의 간격을 [타임아웃 시간]에서 지정할 수 있습니다.
 - 1개 이상의 문서를 수동으로 올바르게 스캔하는 경우
 - 1 [연속 급지 모드]에 대해 사용 옵션을 선택합니다.
 - 2 [타임아웃 시간]의 시간을 선택합니다.
 - 반으로 접은 문서, 봉투 또는 여러 겹의 전사지를 수동으로 한 장씩 스캔하려면
 - 1 급지 모드 스위치를 왼쪽으로 밀어 급지 모드를 수동/단일 급지 모드로 전환합니다.
 - 2 [타임아웃 시간]의 시간을 선택합니다.

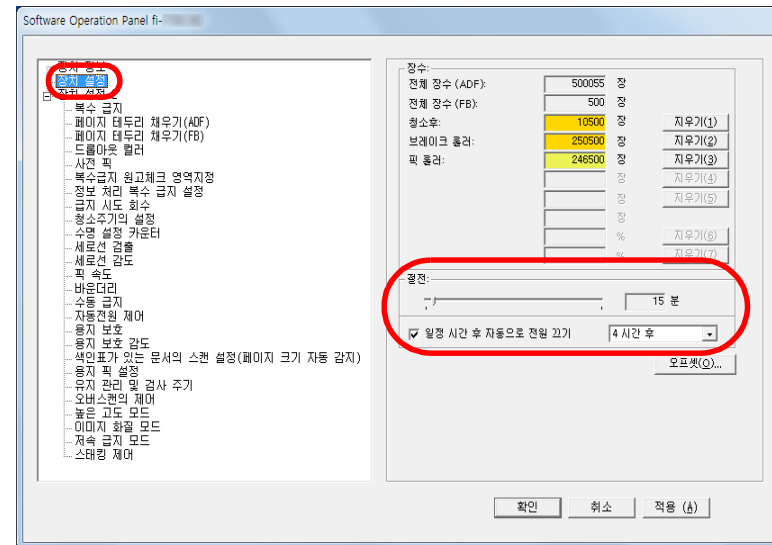
힌트

- 연속 급지 모드를 사용하면 ADF 용지 챔트(공급 장치)에 문서가 없이 스캔을 시작해도 스캐너는 지정한 경과 시간 동안 다음 문서가 올려 놓아 질 때까지 대기합니다.
- 급지 모드 스위치를 수동/단일 급지 모드로 설정한 경우, [수동 급지]에서 [연속 급지 모드]를 사용 옵션으로 선택하더라도 스캐너는 수동/단일 급지 모드로 작동합니다.
- 본 설정은 조작 패널에서도 구성할 수 있습니다.

스캐너가 절전 모드로 들어갈 때 대기 시간 [절전]

스캐너가 절전 모드로 들어갈 경우, 대기 시간을 지정할 수 있습니다.

- 1 Software Operation Panel을 시작합니다.
보다 자세한 내용은 "8.1 Software Operation Panel의 시작" (158페이지)을 참조해 주십시오.
- 2 왼쪽 목록에서 [장치 설정]을 선택합니다.



3 스캐너가 절전 모드로 들어가는 대기 시간을 지정하기 위해서 슬라이드를 사용합니다.

값은 5 ~ 115 분의 범위에서 가능합니다. (5 분 단위로 증가)

힌트

- [일정 시간 후 자동으로 전원 끄기] 확인란을 선택하면 사용 없이 일정한 시간 동안 스캐너가 켜진 채로 있는 경우 자동으로 전원이 꺼집니다.
스캐너의 전원이 자동으로 꺼지도록 [1 시간 후]/[2 시간 후]/[4 시간 후]/[8 시간 후]로 선택할 수 있습니다.
- 본 설정은 조작 패널에서도 구성할 수 있습니다.

8.8 전원 켜기/끄기의 관련 설정

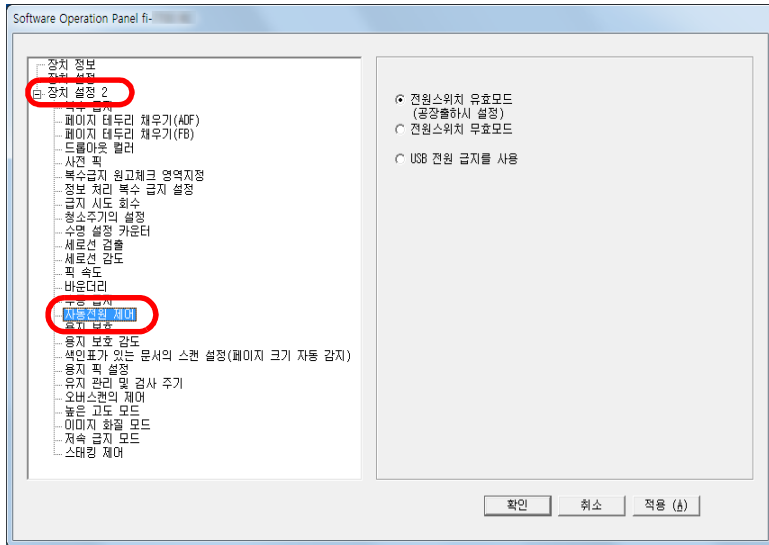
스캐너 전원 켜기/끄기 방법 [자동전원 제어]

스캐너의 전원 켜기/끄기 방법은 다음 중 어느 하나로 지정할 수 있습니다.

- 조작 패널의 [Power] 버튼을 누릅니다.
- AC 전원 선을 사용하여 컴퓨터의 전원과 관련있는 스캐너와 같은 주변 장치의 전원 공급을 제어합니다.
- 컴퓨터의 전원에 따라 스캐너의 전원을 켜거나 끕니다.

1 Software Operation Panel을 시작합니다.
 보다 자세한 내용은 "8.1 Software Operation Panel의 시작" (158페이지)을 참조해 주십시오.

2 왼쪽 목록에서 [장치 설정 2] → [자동전원 제어]를 선택합니다.



- 3** 다음의 어느 하나를 선택합니다.
- [전원스위치 유효모드]: 조작 패널의 [Power] 버튼을 누릅니다.
 - [전원스위치 무효모드]: AC 전원 선을 사용하여 컴퓨터의 전원과 관련있는 스캐너와 같은 주변 장치의 전원 공급을 제어합니다.
 - [USB 전원 급지를 사용]: 컴퓨터의 전원에 따라 스캐너의 전원을 켜거나 끕니다.

주의

- [전원스위치 무효모드]를 선택한 경우 Software Operation Panel의 [장치 설정]의 [일정 시간 후 자동으로 전원 끄기] 확인란이 선택되어 있어도 스캐너의 전원은 꺼지지 않습니다.
- 컴퓨터와 USB 허브의 타입에 따라서 컴퓨터의 전원을 끈 후에도 USB 버스에 전원 공급을 계속합니다. 이 경우 [USB 전원 급지를 사용] 모드가 제대로 작동하지 않을 수 있습니다.

8.9 스캐너 유지 관리에 관련된 설정

세로선 검출하기 [세로선 검출]

세로선 검출을 사용할지를 선택합니다.

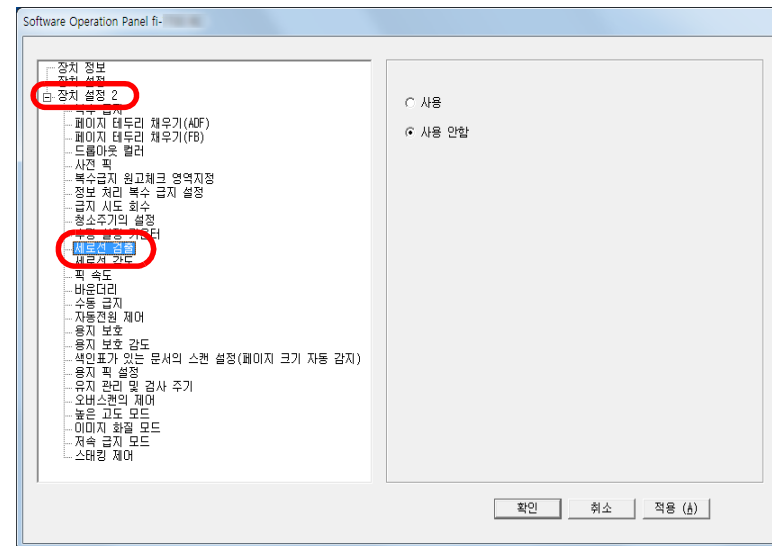
본 설정을 사용으로 한 후 ADF로 스캔한 이미지에서 세로선 검출이 발생하면 LCD에 **MENU**가 깜박입니다.

[유리 청소] 또한 [준비] 화면의 두 번째 줄에서 깜박입니다. 정보를 확인한 다음 유리를 청소합니다.

정보 확인의 세부 사항에 대해서는 "정보 확인" (67페이지)을 참조해 주십시오.

청소에 대한 보다 자세한 내용은, "5장 평상시의 관리" (103페이지)를 참조해 주십시오.

- 1 Software Operation Panel을 시작합니다.
보다 자세한 내용은 "8.1 Software Operation Panel의 시작" (158페이지)을 참조해 주십시오.
- 2 왼쪽 목록에서 [장치 설정 2] → [세로선 검출]을 선택합니다.



- 3 [세로선 검출]을 사용할지를 선택합니다.
[사용]을 선택한 경우 ADF로 스캔하는 동안 스캐너는 세로선 (유리 위의 더러움)을 검출합니다.

힌트

본 설정은 조작 패널에서도 구성할 수 있습니다.

TOP

목차

색인

시작하기 전에

스캐너 개요

문서 올려 놓기

조작 패널의 사용 방법

다양한 스캔 방법

평상시의 관리

소모부품의 교환

문제 및 해결

조작 설정

부록

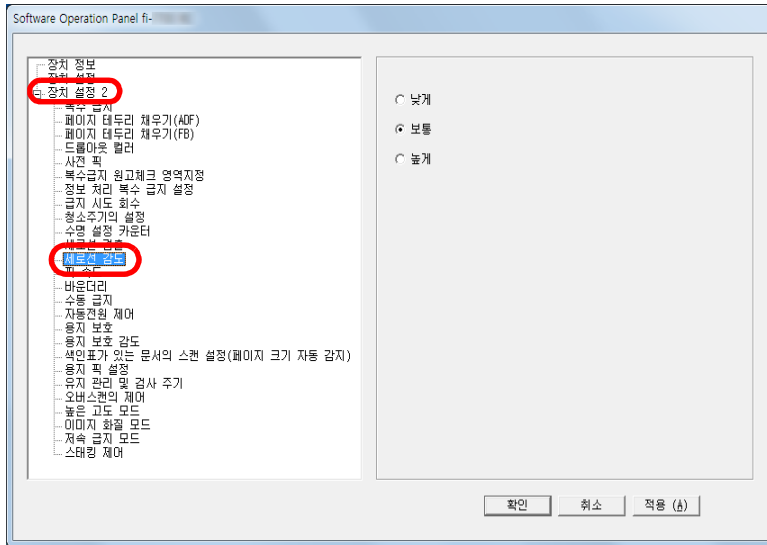
용어집

세로선 검출의 감도 수준을 지정 [세로선 감도]

세로선 검출을 사용하는 경우 세로선 (유리 위의 더러움)을 검출하려면 감도 수준을 지정합니다.

유리 위의 대량의 더러움만 검출하려면 [낮게]를 선택합니다. 유리 위의 소량의 더러움 또한 검출하려면 [높게]를 선택합니다.

- 1 Software Operation Panel을 시작합니다.
보다 자세한 내용은 "8.1 Software Operation Panel의 시작" (158페이지)을 참조해 주십시오.
- 2 왼쪽 목록에서 [장치 설정 2] → [세로선 감도]를 선택합니다.



- 3 감도 레벨을 지정합니다.
 낮게: 유리 위의 더러움을 검출하려면 감도 수준을 줄입니다.
 보통: 보통 감도로 유리 위의 더러움을 감시합니다.
 일반 사용을 위하여 이 설정을 유지합니다.
 높게: 유리 위의 더러움을 검출하려면 감도 수준을 늘립니다.

힌트

- [유리 청소]가 [준비] 화면의 두 번째 줄에서 자주 깜박이는 경우 [낮게]를 선택합니다.
- 본 설정은 조작 패널에서도 구성할 수 있습니다.

TOP

목차

색인

시작하기 전에

스캐너 개요

문서 올려 놓기

조작 패널의 사용 방법

다양한 스캔 방법

평상시의 관리

소모부품의 교환

문제 및 해결

조작 설정

부록

용어집

스캐너 유지 관리 및 검사 주기 [유지 관리 및 검사 주기]

서비스 기술자에 의한 스캐너의 유지 관리 및 검사 주기를 지정합니다.

마지막 정기 보수 및 검사 후 지정된 기간이 초과된 경우

MENU가 LCD에서 깜박입니다.

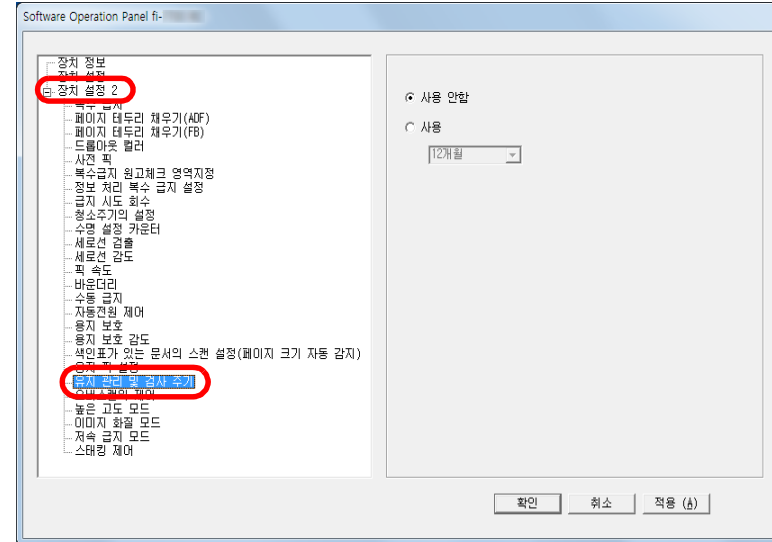
이 경우 [유지 관리]가 [준비] 화면의 두 번째 줄에서 깜박입니다.

정보를 확인하여 정기 보수를 실행하고 서비스 기술자에게 스캐너 검사를 받으십시오.

정보 확인의 세부 사항에 대해서는 "정보 확인" (67페이지)을 참조해 주십시오.

정기 보수 및 서비스 기술자에게 스캐너 검사를 받을 경우 이 제품을 구매한 판매점/대리점에 문의해 주십시오.

- 1 Software Operation Panel을 시작합니다.
보다 자세한 내용은 "8.1 Software Operation Panel의 시작" (158페이지)을 참조해 주십시오.
- 2 왼쪽 목록에서 [장치 설정 2] → [유지 관리 및 검사 주기]를 선택합니다.



- 3 [유지 관리 및 검사 주기]를 사용할지를 선택합니다.
[사용]을 선택한 경우 서비스 기술자에 의한 스캐너의 유지 관리 및 검사 주기를 선택합니다.

부록

이 부록에서는 다음 정보를 제공합니다.

A.1 기본 사양	208
A.2 설치 사양	211
A.3 외형 치수	213
A.4 스캐너 옵션	215
A.5 소프트웨어의 제거	216
A.6 재포장 시 참고 사항 [fi-7700/fi-7700S]	217

TOP

목차

색인

시작하기 전에

스캐너 개요

문서 올려 놓기

조작 패널의 사용 방법

다양한 스캔 방법

평상시의 관리

소모부품의 교환

문제 및 해결

조작 설정

부록

용어집

A.1 기본 사양

항목		사양			주의
		fi-7600	fi-7700	fi-7700S	
스캐너 형식		ADF	ADF + 평판		ADF로 수동 급지(싱글/연속)를 사용할 수 있습니다.
이미지 센서		컬러 CCD 2개(앞면, 뒷면)	컬러 CCD 3개(앞면, 뒷면, 평판)	컬러 CCD 2개(앞면, 평판)	-
광원		흰색 LED 4개 (전면 2개, 뒷면 2개)	흰색 LED 6개 (전면 2개, 뒷면 2개, 평판 2개)	흰색 LED 4개 (전면 2개, 평판 2개)	-
스캐닝 영역	최소 크기 (너비 x 길이)	50.8 × 69 mm (2 × 2.72 인치)			
	최대 크기 (너비 x 길이)	ADF	304.8 × 431.8 mm (12.0 × 17.0 인치) (A3 세로(297 × 420 mm (11.7 × 16.5 인치)))		(*1)
		평판	-	304.8 × 457.2 mm (12.0 × 18.0 인치)	
용지 무게 (두께)		ADF	20~413 g/m ² 크기가 A4/레터보다 큰 경우 27~413g/m ² A8 크기의 경우 128~209 g/m ² 1.4 mm 이하의 플라스틱 카드(*2)		(*3)
ADF 스캔 속도 (A4 가로) (*4)	바이너리 (흑백)	단면 100 ppm, 양면 200 ipm		단면 75 ppm	300 dpi
	그레이스케일				
	칼라				
평판 스캔 속도 (A4 세로) (*4)	바이너리 (흑백)	-	0.9초/장		300 dpi
	그레이스케일				
	칼라				

항목	사양			주의
	fi-7600	fi-7700	fi-7700S	
수용 가능한 양 (*5)	A4/레터 크기 이하 문서: 300 장 A4/레터 크기보다 큰 문서: 100 장			용지 무게: 80 g/m ²
광학 해상도	600 dpi			-
출력 해상도	바이너리 (흑백)	50 ~ 600 dpi, 1200 dpi		50 ~ 600 dpi: 1 dpi 단위로 설정 가능 1,200 dpi: 스캐너 드라이버로 작성
	그레이스케일			
	칼라			
그레이스케일 레벨	256 농도 레벨			내부 처리 중에 4096 농도 레벨 (12 비트)
인터페이스	USB 3.1 Gen 1/USB 3.0/USB 2.0/USB 1.1 (*6)			Type B
LCD	디스플레이: 단색 FSTN 표시 도트 수: 110 x 65 도트 표시 라인: 16 x 5 (문자 x 행)			조명과 함께 제공

*1: 해상도가 200 dpi 이하일 경우 긴 페이지 스캐닝은 최대 5, 588 mm 길이까지 지원합니다.

여러 페이지로 된 긴 페이지 문서의 스캔 이미지를 분할 또는 출력하는 경우 최대 200 m까지의 문서를 스캔할 수 있습니다.

*2: ADF에서 플라스틱 카드를 스캔하는 경우 ADF 용지 쉷트(공급 장치)에 카드를 3개까지 올려 놓을 수 있습니다.

*3: ADF를 사용하는 경우에 측정된 값입니다. 평판으로 문서 스캔 시 용지 무게 제한이 없습니다.

*4: 하드웨어의 제한이 있으므로, 실제 스캔 속도에는 데이터 전송 시간 등의 소프트웨어 처리 시간이 추가됩니다.
스캔 속도의 측정 환경은 다음과 같습니다.

운영체제	Windows 10
CPU	Intel® Core™ i3-10105 3.7 GHz
메모리	8GB
저장매체	SSD

*5: 용지 무게에 따라 수용 적재량이 달라집니다. 보다 자세한 내용은 "2.3 문서 스캔하기" (47페이지)을 참조해 주십시오.

*6: 제공된 USB 케이블을 사용해 주십시오.

USB 케이블을 USB 허브에 연결할 때 컴퓨터의 USB 포트에 연결된 USB 허브에 연결해 주십시오.

USB 3.1 Gen 1/USB 3.0/USB 2.0으로 연결할 때 USB 3.1 Gen 1/USB 3.0/USB 2.0을 지원하는 USB 포트와 허브가 필요합니다. USB 1.1을 사용할 때에는 스캔 속도가 저하될 수 있으므로 주의하여 주십시오.

A.2 설치 사양

항목		사양		
		fi-7600	fi-7700	fi-7700S
외형 치수 (너비 × 깊이 × 높이) (*1)		236 × 432 × 214 mm/9.29 × 17.01 × 8.43 인치(*2)	706 × 500 × 345 mm/27.80 × 19.69 × 13.58 인치	
설치 공간 (너비 × 깊이 × 높이) (*3)		1220×614×388 mm/ 48.03×24.17×15.28 인치	1285×815×704 mm/50.59×32.09×27.72 인치	
무게		11 kg 이하	35 kg 이하	
출력 전원	전압 범위	AC 100 ~ 240 V ±10%		
	구성 면	단면		
	주파수	50/60 Hz ± 3 Hz		
소비 전력	작동	64 W 이하	55 W 이하	
	절전	1.7 W 이하		
	전원 끄	0.3 W 이하		
환경 조건	온도	사용: 5 ~ 35 °C, 사용 안 함: -20 ~ 60°C		
	습도	사용: 20 ~ 80%, 사용 안 함: 8 ~ 95%		
발열량	작동	55 kcal/Hr 이하	47 kcal/Hr 이하	
	절전	1.5 kcal/Hr 이하		
	전원 끄	0.26 kcal/Hr 이하		
운송 무게 (*4)		15 kg 이하	44 kg 이하	
지원 기간		5년		

*1: 너비와 높이는 ADF 용지 쉼트 (공급 장치) 및 스타커가 없는 스캐너의 크기를 나타냅니다. 스캐너의 튀어나온 부분은 크기에 포함되지 않습니다.

- *2: 깊이는 조작 패널이 측면에 끼워져 있는 스캐너의 크기를 나타냅니다.
- *3: 요구되는 설치 공간은 A3 크기 문서의 스캐닝을 참조하였습니다.
- *4: 패키지 무게를 포함합니다.

시작하기 전에

스캐너 개요

문서 올려 놓기

조작 패널의 사용 방법

다양한 스캔 방법

평상시의 관리

소모부품의 교환

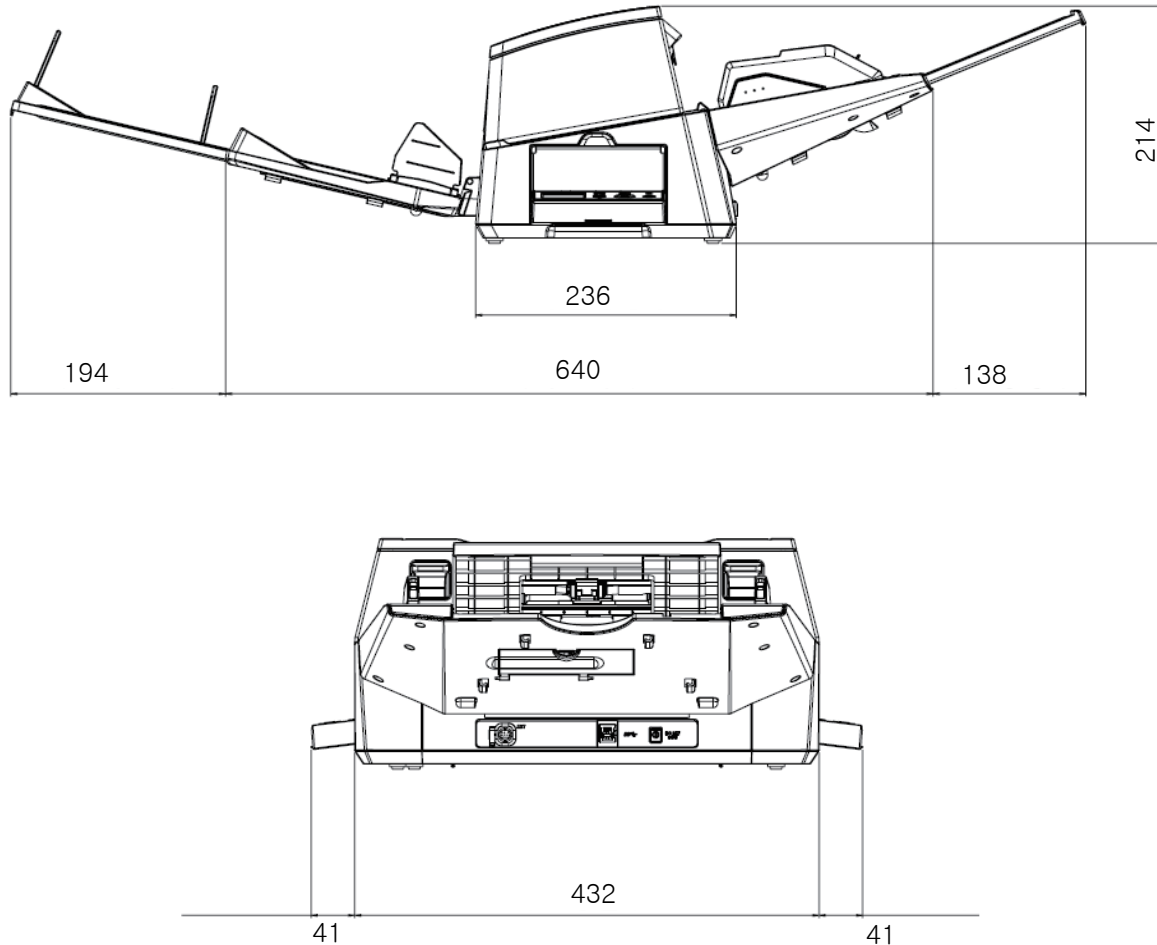
문제 및 해결

조작 설정

A.3 외형 치수

외형 치수는 다음과 같습니다.

fi-7600



단위: mm

TOP

목차

색인

시작하기 전에

스캐너 개요

문서 올려 놓기

조작 패널의 사용 방법

다양한 스캔 방법

평상시의 관리

소모부품의 교환

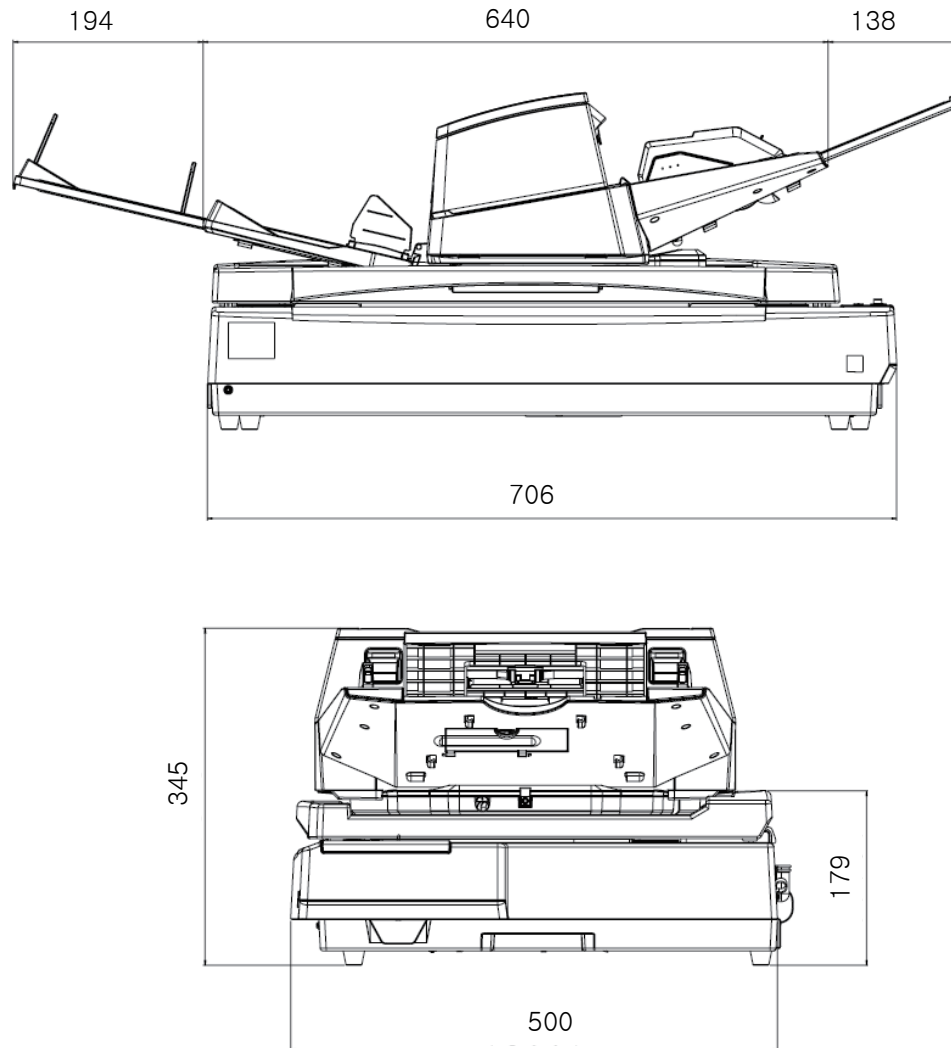
문제 및 해결

조작 설정

부록

용어집

fi-7700/fi-7700S



단위: mm

TOP

목차

색인

시작하기 전에

스캐너 개요

문서 올려 놓기

조작 패널의 사용 방법

다양한 스캔 방법

평상시의 관리

소모부품의 교환

문제 및 해결

조작 설정

부록

용어집

A.4 스캐너 옵션

이름	품번	지원하는 모델	설명
fi-760PRB	PA03740-D101	fi-7600	전사기 옵션은 스캔이 완료된 뒤 문서 뒷면의 텍스트 (예. 알파벳 및 숫자)를 인쇄할 수 있는 프린터입니다. 스캔 문서에서 이름, 날짜 또는 시리얼 넘버를 추가하여 문서를 편집할 수 있습니다. 자세한 내용은 fi-760PRB 전사기 사용 설명서를 참조해 주십시오.
fi-575BK	PA03338-D960	fi-7700 fi-7700S	평판 사용 시 검은 배경에 스캔할 수 있는 옵션입니다. 표준 흰색 문서 덮개 패드를 교체하는데 사용되는 검은색 문서 덮개 패드입니다. 평판을 사용하여 스캔 시 기울어진 이미지를 자동으로 보정하거나 스캔 문서 크기를 정확하게 감지하기 위해 사용될 수 있습니다.

스캐너 옵션의 구입에 대한 보다 자세한 정보는 이 제품을 구매한 판매점/대리점에 문의해 주십시오.

A.5 소프트웨어의 제거

- 1 컴퓨터를 켜고 관리자 권한을 가지는 사용자로 로그인합니다.
- 2 실행 중인 소프트웨어를 종료합니다.
- 3 [제어판] 창을 표시합니다.
 - Windows 10/Windows Server 2016/Windows Server 2019/Windows Server 2022
[시작] 메뉴 → [Windows 시스템] → [제어판]을 클릭합니다.
 - Windows 11
[시작] 메뉴 → [모든 앱] → [Windows 도구]를 클릭하고 [제어판]을 두 번 클릭합니다.
- 4 [프로그램 제거]를 선택합니다.
⇒ [프로그램 제거] 창에 현재 설치된 소프트웨어의 목록이 표시됩니다.
- 5 제거할 프로그램 선택합니다.
 - PaperStream IP 드라이버를 제거할 경우
다음의 어느 하나를 선택합니다.
 - PaperStream IP (TWAIN)
 - PaperStream IP (TWAIN x64)
 - PaperStream IP (ISIS) Bundle
 - Software Operation Panel를 제거할 경우
[Software Operation Panel]을 선택합니다.
Software Operation Panel은 PaperStream IP 드라이버와 함께 설치되어 있습니다.
 - Error Recovery Guide를 제거할 경우
[Error Recovery Guide for fi-7600/7700/7700S]를 선택합니다.
 - PaperStream ClickScan을 제거할 경우
[PaperStream ClickScan]을 선택합니다.
 - PaperStream ClickScan Searchable PDF Option 을 제거할 경우
[PaperStream ClickScan Searchable PDF Option] 을 선택합니다.

- PaperStream Capture/PaperStream Capture Pro (EVALUATION)를 제거할 경우
[PaperStream Capture]를 선택합니다.
- ABBYY FineReader for ScanSnap™을 제거할 경우
[ABBYY FineReader ScanSnap(TM)]을 선택합니다.
- 매뉴얼을 제거할 경우
[fi Series manuals for fi-7600/7700/7700S]를 선택합니다.
- Scanner Central Admin Agent를 제거할 경우
[Scanner Central Admin Agent]를 선택합니다.
- fi Series Online Update를 제거할 경우
[fi Series Online Update]를 선택합니다.

6 [제거] 버튼 또는 [제거/변경] 버튼을 클릭합니다.

7 확인 메시지가 표시되면, [확인] 또는 [예]를 클릭합니다.
⇒ 소프트웨어가 제거됩니다.

TOP

목차

색인

시작하기 전에

스캐너 개요

문서 올려 놓기

조작 패널의 사용 방법

다양한 스캔 방법

평상시의 관리

소모부품의 교환

문제 및 해결

조작 설정

부록

용어집

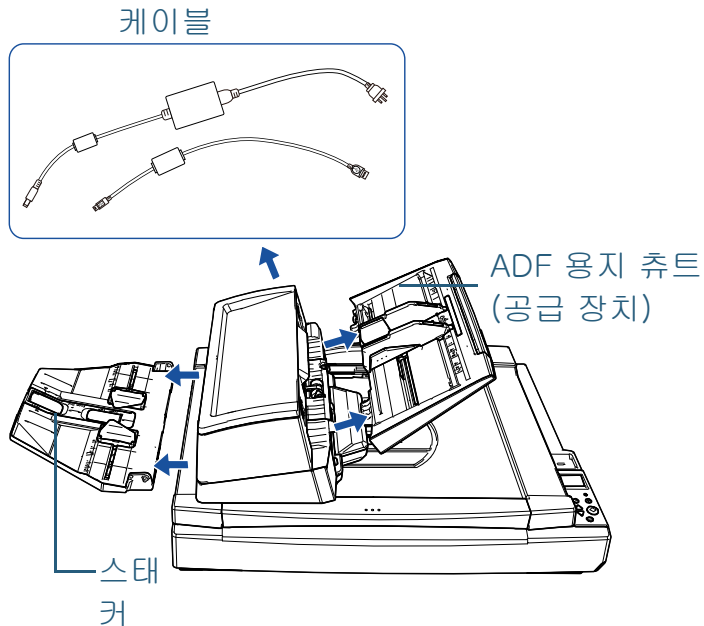
A.6 재포장 시 참고 사항 [fi-7700/fi-7700S]

운송 잠금 장치 고정

운송 중에 평판이 손상되지 않도록 운송 잠금 장치를 고정시킵니다.

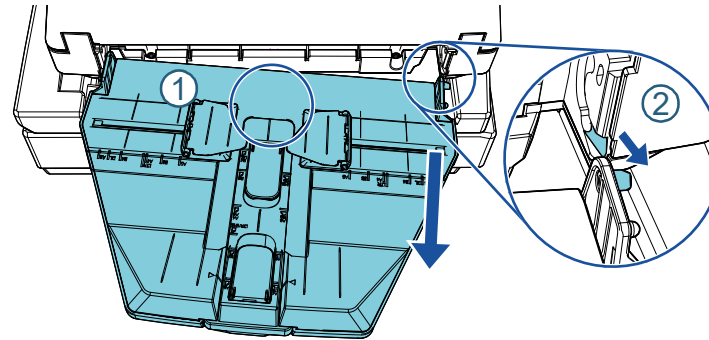
운송 잠금 장치 고정 순서는 다음과 같습니다.

- 1 스캐너 전원을 켭니다.
→ 캐리어 유닛이 약 10초 간 정지합니다.
- 2 스캐너 전원을 끕니다.
- 3 ADF 용지 챔트 (공급 장치), 스테커 및 케이블을 제거합니다.

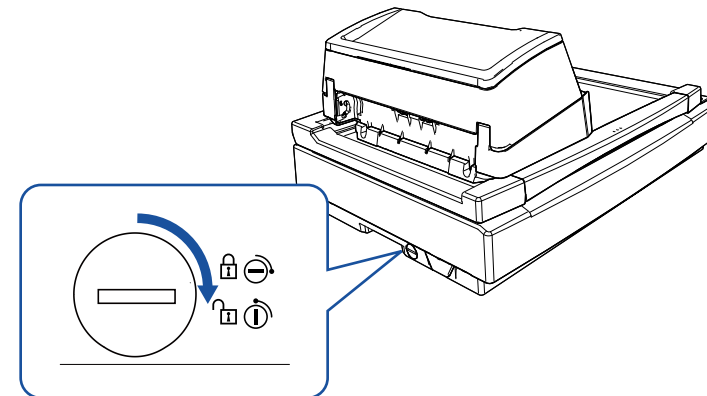


다음 순서대로 스테커를 제거합니다.

- 1 스테커가 하단 위치에 있는지 확인합니다.
- 2 스테커의 중심부 ①를 잡고 스테커 우측 ②이 슬롯에서 제거되도록 화살표 방향으로 살짝 구부립니다.



- 4 동전이나 기타 유사한 물체를 사용하여 잠금 운송 장치를 고정면으로 돌려 고정시킵니다.



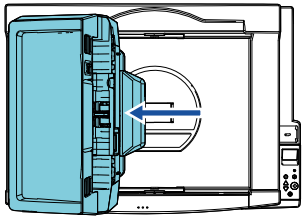
ADF 고정

운송 중에 ADF가 손상되지 않도록 ADF 잠금 나사로 ADF를 제자리에 고정시킵니다.

ADF를 제자리에 고정시키는 순서는 다음과 같습니다.

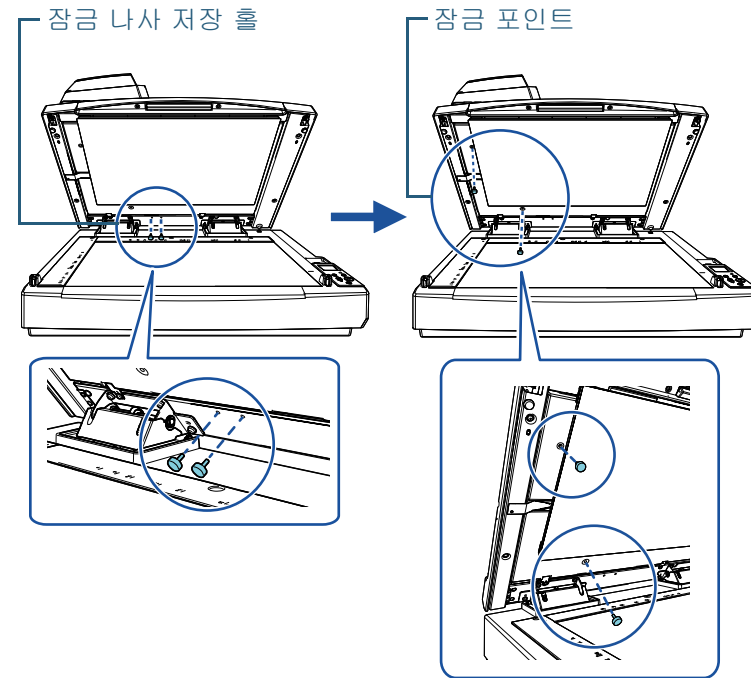
- 1 스캐너 전원을 끕니다.
- 2 ADF 용지 추트 (공급 장치), 스택커 및 케이블을 제거합니다.
보다 자세한 내용은 "운송 잠금 장치 고정" (217페이지)의 3 단계를 참조해 주십시오.

- 3 ADF를 왼쪽으로 이동시킵니다.



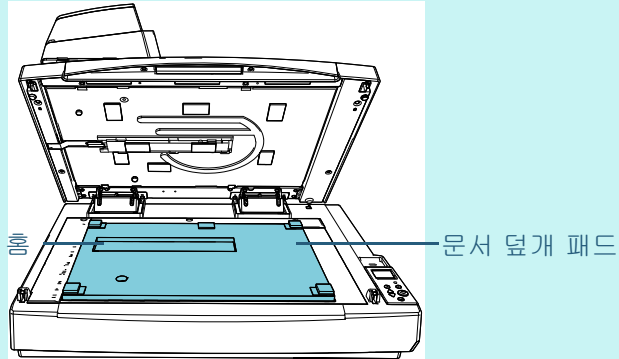
- 4 문서 덮개를 엽니다.
보다 자세한 내용은 "1.5 문서 덮개 열기/닫기 [fi-7700/fi-7700S]" (25페이지)을 참조해 주십시오.

- 5 잠금 나사 저장 홀에서 ADF 잠금 나사를 제거하고 포인트에 부착하여 ADF를 잠급니다.



힌트

- ADF 잠금 나사를 제거하기 힘든 경우에는 문서 고정 패드를 제거해 주십시오.
- 문서 고정 패드를 제거하는 경우에는 문서 고정 패드를 다음 순서로 부착해 주십시오.
 - 1 문서 고정 패드를 문서 받침대의 왼쪽 위의 코너에 다시 놓아 주십시오.
문서 고정 패드의 홈이 정확한 방향인지 확인해 주십시오.



- 2 문서 덮개를 천천히 닫습니다.
문서 덮개를 닫을 때, 문서 고정 패드가 문서 덮개에 부착됩니다.

6 문서 덮개를 부드럽게 닫습니다.

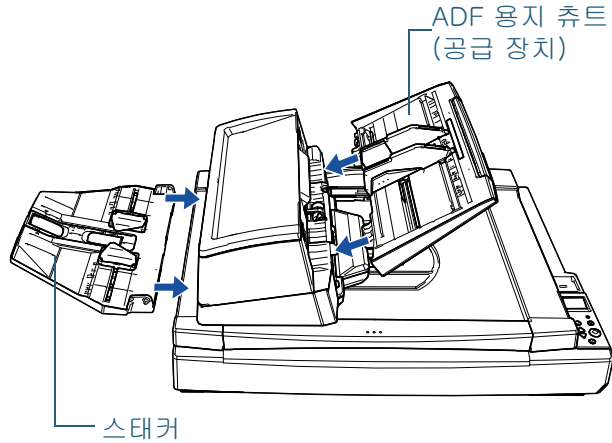
보다 자세한 내용은 "1.5 문서 덮개 열기/닫기 [fi-7700/fi-7700S]" (25페이지)을 참조해 주십시오.

ADF 용지 쉼트 (공급 장치)와 스테커 설치

스캐너 포장을 제거한 후 ADF 용지 쉼트 (공급 장치)와 스테커 설치 순서는 다음과 같습니다.

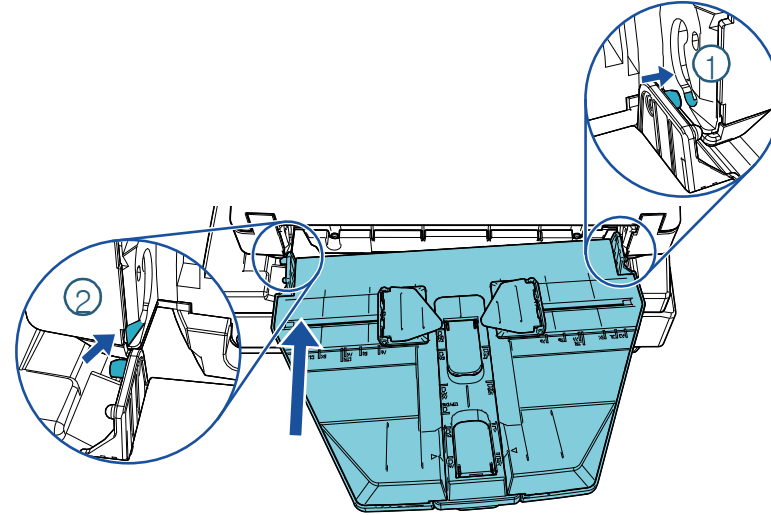
스캐너와 컴퓨터 연결 방법에 대한 자세한 내용은 시작 안내서의 "Quick Installation Sheet"를 참조해 주십시오.

1 ADF 용지 쉼트 (공급 장치)와 스테커를 설치합니다



다음 순서대로 스테커를 설치합니다.

- 1 스테커 오른쪽의 돌출된 부분을 슬롯 ①에 넣은 후 스테커 왼쪽을 슬롯 ②에 따라 화살표 방향으로 밀니다.



문의 연락처

문의 연락처

다음 웹 페이지의 연락처 목록을 참조해 주십시오.

<https://www.pfu.ricoh.com/r/ctl/>

- ABBYY FineReader for ScanSnap™.
 - Windows 10/Windows Server 2016/Windows Server 2019/Windows Server 2022
[시작] 메뉴 → [ABBYY FineReader for ScanSnap (TM)] → [사용자 취급설명서] → [Technical Support]를 선택합니다.
 - Windows 11
[시작] 메뉴 → [모든 앱] → [ABBYY FineReader for ScanSnap (TM)] → [사용자 취급설명서] → [Technical Support]를 선택합니다.

- 이미지 스캐너 fi Series

스캐너에 관한 기타 문의 사항에 대해서는 다음 웹 페이지를 참조해 주십시오.

<https://www.pfu.ricoh.com/global/scanners/fi/support/>

위의 웹 페이지에서 문제의 해결 방법을 찾을 수 없을 경우 다음 웹 페이지에서 이 제품을 구매한 판매점/대리점의 연락 정보를 참조해 주십시오.

<https://www.pfu.ricoh.com/global/scanners/inquiry.html>

소모부품 또는 청소 용품 구입 연락처

<https://www.pfu.ricoh.com/r/ctl/>

TOP

목차

색인

시작하기 전에

스캐너 개요

문서 올려 놓기

조작 패널의 사용 방법

다양한 스캔 방법

평상시의 관리

소모부품의 교환

문제 및 해결

조작 설정

부록

용어집

용어집

A4 크기	더블 레터 크기	용지 보호	흰색 기준 용지
A5 크기	드라이버	이미지 처리	
A6 크기	드롭아웃 컬러	인터페이스	
A7 크기	디더링	일시적 오류	
A8 크기	레터 크기	임계값	
ADF (자동 문서 공급 장치)	리걸 크기	자동 크기/기울어짐 감지	
CCD (전자 결합 소자) 이미지 센서	멀티 이미지	작업 분리	
dpi (인치당 도트)	무아레 패턴	장치 오류	
ISIS	문서 센서	전사기	
OCR (광문자 인식)	밀도	정보 처리 복수 금지 설정	
TWAIN	반전	조작 패널	
USB	밝기	초음파 센서	
가로	배출 롤러	패치 코드	
가장자리 추출	복수 금지	평판	
감마	브레이크 롤러	피드 롤러	
강조	빈 페이지 건너뛰기	피크 롤러	
그레이스케일	사전 픽	픽셀	
기본값 설정	세로	픽업 시작 시간	
노이즈 제거	양면 스캔 모드	필터	
다듬기	오버스캔	하프톤	
단면 스캔 모드	오차 흘뿌림	해상도	
	용지 걸림	환경 조건	

- TOP
- 목차
- 색인
- 시작하기 전에
- 스캐너 개요
- 문서 올려 놓기
- 조작 패널의 사용 방법
- 다양한 스캔 방법
- 평상시의 관리
- 소모부품의 교환
- 문제 및 해결
- 조작 설정
- 부록
- 용어집

A4 크기

표준 용지 크기로 210 × 297 mm이다.

A5 크기

표준 용지 크기로 148 × 210 mm이다.

A6 크기

표준 용지 크기로 105 × 148 mm이다.

A7 크기

표준 용지 크기로 74 × 105 mm이다.

A8 크기

표준 용지 크기로 52 × 74 mm이다.

ADF (자동 문서 공급 장치)

다량의 문서가 한 번에 스캔되도록 용지 급지 가능하게 하는 장치이다.

CCD (전자 결합 소자) 이미지 센서

문서에서 반사광을 감지하여 디지털 형식으로 변환하는 센서이다. CCD 기술은 스캐너, 카메라 및 특정 장치에서 고화질 이미지를 포착하기 위한 기본 기술이다.

dpi (인치당 도트)

스캐너와 프린터에 사용되는 해상도의 단위이다. dpi 수치가 높을수록 해상도가 높다.

ISIS

ISIS (이미지 스캐너 인터페이스 사양)는 API (애플리케이션 프로그램 인터페이스)를 규격으로 하는 기준으로 1990년에 Captiva의 EMC Corporation (Pixel Translations)에 의해 개발된 이미지 장치 (예. 스캐너, 디지털 카메라 등)를 위한 프로토콜이다. ISIS 기준에서 고안된 이미지 장치를 사용하려면, 동일 기준의 드라이버 소프트웨어를 설치할 필요가 있다.

OCR (광문자 인식)

문서의 문자를 인식하고, 편집 가능한 텍스트 데이터를 변환하는 장치 및 기술이다. 문서를 투광하여 반사광의 차이를 문자의 모양으로 인식한다.

TWAIN

TWAIN (Technology Without Any Interesting Name) 은 TWAIN Working Group 사가 이미징 디바이스 (예. 스캐너 및 디지털 카메라) 용으로 개발한 API (애플리케이션 프로그램 인터페이스) 규격이다. 이 규격을 준수하는 장치를 사용하려면, TWAIN 규격을 지원하는 드라이버 소프트웨어를 설치해야 한다.

USB

USB (Universal Serial Bus)는 키보드나 스캐너와 같은 장치를 연결하는데 사용되는 인터페이스를 위한 규격이다. 이 인터페이스에 연결될 수 있는 장치는 127 개까지이다. 장치의 전원을 끄지 않도록 연결하거나 뽑을 수 있다.

USB 3.1 Gen 1/USB 3.0의 데이터 전송률은 고속도에서는 최대 480 Mbps이고 초고속도 모드에서는 최대 5 Gbps이다. USB 2.0의 데이터 전송률은 저속에서 1.5 Mbps이고, 최대 속도에서는 12 Mbps이며, 고속도 모드에서는 최대 480 Mbps이다.

가로

문서의 짧은 면을 급지 방향과 평행하게 설정하는 방법이다.

가장자리 추출

이 기능은 흑백 각 영역의 경계선을 찾아내어, 윤곽선을 추출한다.

감마

이미지의 밝기의 변경하기 위한 변환 단위이다. 감마는 장치 (스캐너 및 디스플레이 등)의 입력 전압과 이미지 밝기를 표현한다. 감마 비율이 1 보다 경우, 이미지의 밝기는 반대로 증가하고 그 반대의 경우는 감소한다. 보통, 문서 그대로 같은 밝기를 재현하려면 감마율은 1로 설정한다.

강조

검정 영역의 둘레에 밝은 색 (흰색 제외)의 밀도를 감소시키는 기능이다. 이 기능의 값을 증가시켜 도트 이미지 노이즈를 제거하거나 "부드러운" 이미지를 만들 수도 있다.

그레이스케일

흑백을 256 단계의 농도 (밀도)로 표현하는 방법이다. 사진 등의 스캐닝 이미지에 적합하다.

기본값 설정

(하드웨어)

공장 출하시의 기본값에서 값을 미리 설정한다.

(소프트웨어)

소프트웨어의 설치 값을 설정한다.

노이즈 제거

흰색 영역에 검은 점들은 (반대의 경우도 마찬가지) 품질 향상을 위해 지저분함을 제거하는 기능이다.

다듬기

기울어진 선이나 곡선으로부터 재기를 제거하는 방법이다. OCR 애플리케이션을 사용하는 처리 방법이다.

단면 스캔 모드

문서의 단면만 (앞면 혹은 뒷면)을 스캔하기 위한 모드이다. (⇔ 양면 스캔 모드)

더블 레터 크기

미국과 그 외의 나라에서 사용되는 표준 용지 크기 (11 × 17 in.)이다.

드라이버

운영 체제용으로 특별히 디자인되어, 하드웨어 장치와 연결할 수 있는 프로그램이다.

드롭아웃 컬러

스캔 이미지에서 지정된 색상을 제거하는 기능이다.

디더링

그레이스케일의 밀도를 재현하기 위한 정렬된 점 그룹에 의한 처리이다. 그레이스케일의 밀도는 미리 설정한 도트 패턴 구성으로 재현된다. 본 방법은 복수 레벨 회색과 비교하여 적은 메모리를 필요로 한다.

레터 크기

미국과 그 외의 나라에서 사용되는 표준 용지 크기 (8.5 × 11 in.)이다.

리걸 크기

미국과 그 외의 나라에서 사용되는 표준 용지 크기 (8.5 × 14 in.)이다.

멀티 이미지

칼라/그레이스케일과 흑백의 이미지를 동시에 출력하는 기능이다.

무아레 패턴

잘못된 각도 설정에 의해 발생하는 스캔 이미지의 회귀 패턴이다.

문서 센서

광 전송으로 인한 복수 급지를 감지하는 센서이다. 문서 길이의 차이를 감지하여 복수 급지와 용지 걸림 등 용지 급지 오류를 감지한다.

밀도

이미지에서 색상의 깊이를 나타낸다.

반전

이미지의 흑백 부분을 전환하여 스캐닝하는 방법이다.

밝기

스캔된 이미지의 밝기를 나타낸다.

배출 롤러

문서를 ADF에서 스택커로 급지하는 롤러이다.

복수 급지

복수 급지는 ADF에 2장 이상의 용지가 동시에 급지되어 발생하는 오류이다. 길이가 다른 문서를 검출할 때에도 복수 급지라고 부릅니다.

브레이크 롤러

이 롤러는 ADF로 한 번에 한 장 이상의 문서가 급지되는 것을 방지한다.

빈 페이지 건너뛰기

이 기능은 문서 다발에서 빈 페이지 (흰색 또는 백지)를 자동으로 검출하여 삭제한다.

사전 픽

스캔을 시작하는 위치에 사전에 문서를 급지하는 것을 의미한다.
시작 위치에서의 문서 설정 및 문서의 급지 사이의 시간을 단축할 수 있다.

세로

문서의 긴 면을 급지 방향과 평행하게 설정하는 방법이다.
문서/이미지를 세로로 설정하거나 표시한다.

양면 스캔 모드

한 번에 문서의 양면을 스캔하기 위한 모드이다. (↔ 단면 스캔 모드)

오버스캔

지정된 용지 크기보다 큰 크기의 문서를 스캔할 때 사용되는 기능이다.

오차 흐림

고화질 하프톤 (모조의 그레이스케일) 이미지 생성은 흑백 픽셀 바이너리를 기준으로 한다. 한 픽셀과 그에 인접한 픽셀의 광학 점밀도는 인접한 픽셀과 관련하여 점밀도의 순서가 재설정되는 검정 픽셀과 합하여 진다. 인접한 픽셀에 대한 점밀도 데이터는 여러 픽셀들 속에서 바이너리화되는 대상 픽셀에 대한 오차 흐림에 의해 수정된다. 이 기능은 신문의 사진과 같이 점으로 된 하프톤의 이미지가 많은 무늬들을 감추고 있어도, 스캐닝 중은 그레이스케일 레벨과 해상도를 유지한다.

용지 걸림

용지 경로 내부에 문서 걸림이 있거나 문서가 지연되어 급지가 원활하게 이루어지지 않은 상태의 오류를 나타낸다.

용지 보호

다음 경우에 문서 급지에서 잘못된 부분을 감지하고 스캔을 중지하는 기능입니다.

- 스캐너가 급지 오류로 비정상적으로 구겨진 문서를 검출하는 경우
- 스캐너가 용지 걸림 노이즈를 검출하는 경우
- 스캐너가 급지 오류로 비정상적으로 구겨진 문서를 검출하거나 용지 걸림 노이즈를 검출하는 경우

이미지 처리

지정된 스캔 항목을 통하여 스캔된 이미지를 처리하고 출력함을 나타낸다.

인터페이스

연결은 컴퓨터와 스캐너 사이의 통신을 허락한다.

일시적 오류

사용자에 의해 수리 가능한 오류이다.

임계값

검정과 흰색을 판정하기 위한 측정 기준으로 사용되는 값이다. 그레이스케일의 그라데이션으로 이미지를 스캔하기 위해서 임계값을 설정한다. 지정된 값에 따라서 검정 또는 흰색 픽셀로 변환되는지 결정한다.

자동 크기/기울어짐 감지

페이지 끝 감지:

페이지 끝을 감지하여 문서의 길이로 스캔한다.

페이지 크기 자동 감지:

용지 크기를 감지하여, 이미지 데이터를 같은 문서 크기로 출력한다.

검정 배경:

스캔 배경 컬러를 검은색으로 설정한다.

작업 분리

구분된 다른 작업들을 위해서 문서 사이에 일괄적으로 삽입된 시트이다.
다음과 같은 종류의 작업 구분 용지를 사용할 수 있다.

패치 코드를 사용한 작업 구분 용지:
패치 코드가 인쇄된 시트이다.

바코드를 사용한 작업 구분용지:
바코드가 인쇄된 시트이다.

하드웨어용 작업 분리용지(작업 분리용지):
상단 가운데에 위치한 20 × 15 mm (길이 × 너비)인 노치를 사용하는 특수 용지다.

장치 오류

서비스 기술자가 문제를 해결해야 하는 오류이다.

전사기

스캔 문서의 앞면 또는 뒷면에 텍스트 (예. 문자 및 숫자)를 인쇄할 수 있는 프린터이다.
스캔 문서에서 이름, 날짜 또는 시리얼 넘버를 추가하여 문서를 편집할 수 있다.

정보 처리 복수 금지 설정

복수 금지를 검출할 때, 잘못 검출된 문서의 패턴을 스캐너가 기억하여 복수 금지 대상에서 제거하는 기능이다.
예를 들어 정해진 위치에 같은 크기의 용지가 부착된 경우, 스캐너는 그 위치를 기억하고 그 부분을 복수 금지로 검출하지 않도록 설정할 수 있다.

조작 패널

패널은 디스플레이와 버튼으로 구성되어 있다. 기능 선택과 설정 변경 등 스캐너 작업에 사용된다.

초음파 센서

초음파 센서에 의해 복수 금지를 검출하는 센서이다. 센서는 문서를 통과하는 초음파의 양의 차이를 인식함으로써 복수 금지를 감지한다.

패치 코드

스캐너가 각 작업 또는 이미지 모드의 시작과 끝을 인식할 수 있도록 하는 전용 코드이다.

평판

스캐너 입력 장치다. 문서 받침대(유리 부분)에 문서 용지를 한 장씩 올려 놓고 각각의 용지를 스캔할 수 있다. 책이나 잡지와 같이 ADF로 스캔할 수 없는 문서를 스캔할 때 사용한다.

피드 롤러

ADF 를 통해서 문서를 급지하는 롤러이다.

피크 롤러

ADF 용지 추트(공급 장치)에 올려져 있는 문서를 한 장씩 분리시켜, ADF 로 문서를 급지시키는 롤러이다.

픽셀

스캔된 이미지를 구성하는 도트이다.

픽업 시작 시간

문서가 hopper empty 센서를 통과하여 피크를 개시하기까지 걸리는 시간이다.

필터

스캔 이미지에서 필터 조작 순서 타입을 적용하는 기능이다.

필터 타입은 다음과 같다.

디지털 엔돌서:

스캔 이미지 데이터의 알파벳과 숫자 문자열을 추가한다.

페이지 테두리 채우기:

스캔된 이미지의 여백을 지정한 칼라로 채운다.

하프톤

도트 패턴을 사용하여 흑백에서 칼라 밀도를 재현한다. 이 방법은 흑백에서 사진과 같은 이미지를 스캔할 때 적합하다.

해상도

이미지의 화질 (선명도)을 표시하는 기준이다. 해상도는 1인치당 픽셀의 수에 따라 표시한다. 이미지는 작은 점 (픽셀)들로 모여있다. 같은 이미지가 다른 양의 픽셀을 포함할 경우 픽셀의 수가 많을 수록 자세하게 표현할 수 있다. 그러므로 해상도가 높을수록, 이미지는 선명해진다.

환경 조건

스캐너를 올바르게 작업 또는 저장하기 위해서 필요한 조건 (예. 기온 및 습도)이다.

흰색 기준 용지

ADF 내부에 위치한 흰색 부분으로 이미지에서 가장 밝은 영역을 규명하고 모든 다른 영역들이 알맞게 조절한다.

TOP

목차

색인

시작하기 전에

스캐너 개요

문서 올려 놓기

조작 패널의 사용 방법

다양한 스캔 방법

평상시의 관리

소모부품의 교환

문제 및 해결

조작 설정

부록

용어집

색인

A			
ADF 용지 쉼트(공급 장치)의 설정	29	나	
ADF 위치	26	내부 청소 방법	107
ADF를 닫는 방법	24	내부의 청소	107
ADF를 여는 방법	24	다	
ADF에 문서 올려 놓기.....	40	다양한 스캔 방법	82
ADF의 청소 (클리닝 페이퍼 사용)	107	대기 시간과 관련된 설정	200
ADF의 청소 (형걸 사용)	108	마	
F		문서 덮개를 닫는 방법	25
fi-575BK.....	215	문서 덮개를 여는 방법	25
fi-760PRB.....	215	문서 스캔하기	47
S		문서 올려 놓기	39, 41
[Scan/Enter] 버튼	91	문서 올려 놓기(ADF)	40
Software Operation Panel의 시작.....	158	문서 올려 놓기(평판)	46
Software Operation Panel의 암호 설정	160	문의 연락처	221
가		문제 및 해결	124, 135
개요	83	바	
고급 스캐닝	91	번들 소프트웨어	35
교환 주기	114	복수 급지 감지의 관련 설정	194
규칙	5	본 매뉴얼의 사용 방법	2
기능	15	본 제품의 주요 기능	15
기능 선택	80	부품 및 기능	17
기본 사양	208	브레이크 롤러 교환하기	115
기본적인 스캔의 조작 흐름	33	사	
		설정 가능한 항목	166
		설정 메뉴	62

설치 사양	211
소모부품	114
소모부품의 교환	113
소프트웨어의 제거	216
수동 급지	94
스캐너 개요	14
스캐너 설정의 사용자 지정	98
스캐너 유지 관리에 관련된 설정	204
스캐닝의 관련 설정	178
스타커의 설정	30
시작하기 전에	3
시트 카운터의 관련 설정	174
아	
옵션	215
외부 청소 방법	106
외부의 청소	106
외형 치수	213
용지 걸림	125
자	
자동전원 제어	203
전원 켜기/끄기의 관련 설정	203
전원을 끄는 방법	23
전원을 켜는 방법	23
절전 모드	32
제품 라벨	156
조작 설정	157
조작 패널	57
조작 패널에 표시되는 오류	127
조작 패널의 사용 방법	56

차	
청소 용품	104
청소(평판)	112
청소가 필요한 장소	104
카	
클리닝 페이퍼를 사용한 ADF의 청소	107
파	
판매점/대리점에 연락하기 전에	154
페이지 테두리 채우기	179
정상시의 관리	103
평판 청소	112
평판에 문서 올려 놓기	46
피크 롤러 교환하기	118
하	
형값을 사용한 ADF의 청소	108
형식과 크기가 다른 문서의 스캐닝	84
혼합 배치 스캔의 조건	53

TOP

목차

색인

시작하기 전에

스캐너 개요

문서 올려 놓기

조작 패널의 사용 방법

다양한 스캔 방법

평상시의 관리

소모부품의 교환

문제 및 해결

조작 설정

부록

용어집

Image Scanner fi-7600/fi-7700/fi-7700S

사용 설명서

P3PC-6092-08HNZ0

발행일 : 2024 년 3 월

발행처: PFU Limited

- 본 매뉴얼의 내용은 사전 예고없이 변경될 수 있습니다.
- PFU Limited는 본 제품의 사용에 의해 발생하는 우발적인 혹은 결과적인 피해 및 제삼자에 의한 어떤 요구에 대해서도 책임지지 않습니다.
- 본 매뉴얼 내용의 전체 또는 일부 및 스캐너 애플리케이션을 복사하는 것은 저작권법에 따라 금지됩니다.