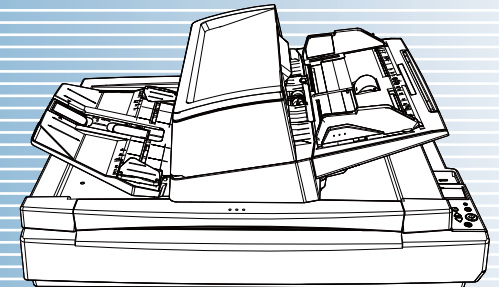
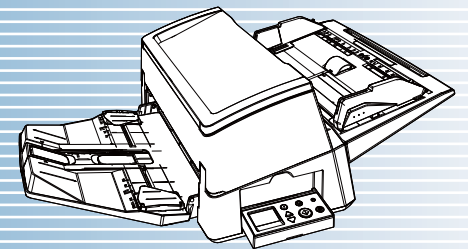


Image Scanner

fi-7600/fi-7700/fi-7700S

دليل المشغل

شكراً لشرائكم منتجنا ماسحة الصور.
هذا الدليل يشرح العمليات الأساسية والمعالجة الخاصة بالماسحة.
للمعلومات حول تثبيت وتوصيل الماسحة، راجع Quick Installation Sheet.



أعلى

المحتويات

الفهرس

مقدمة

نظرة عامة حول
الماسحة الضوئية

يوضح أسماء ووظائف الأجزاء وتشغيل الماسحة الضوئية الأساسي.

كيفية تحميل
المستندات

يشرح كيفية تحميل المستندات على الماسحة.

كيفية استخدام لوحة
التشغيل

يشرح كيفية استخدام لوحة التشغيل.

طرق متنوّعة لإجراء
المسح الضوئي

يشرح طرق مختلفة للمسح الضوئي.

العناية اليومية

يشرح كيفية تنظيف الماسحة.

استبدال القطع
المستهلكة

يشرح كيفية استبدال اللوازم.

استكشاف الأخطاء
وإصلاحها

يشرح عن استكشاف الأخطاء وإصلاحها.

الإعدادات التشغيلية

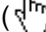
يشرح كيفية ضبط الإعدادات في
Software Operation Panel.

الملحق

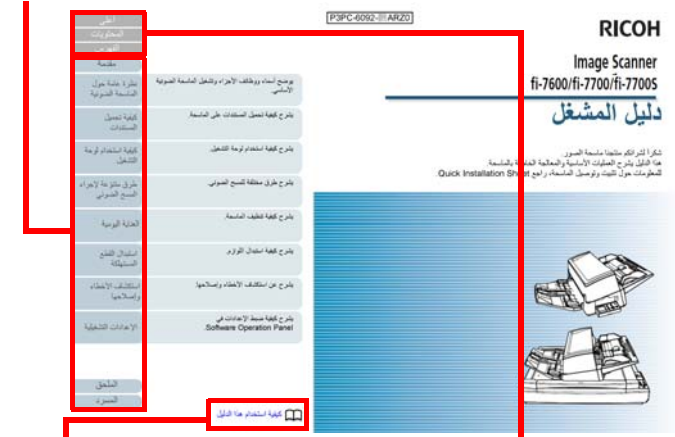
المسرد

كيفية استخدام هذا الدليل

الفقرة التالية توضح النصائح عند استعمال هذا الدليل.

- لعرض أو طباعة هذا الدليل يلزم استعمال برنامج Adobe® Acrobat® (الإصدار 7.0 أو أحدث) أو Adobe® Reader® (الإصدار 7.0 أو أحدث).
- في هذا الدليل، يمكنك استخدام أداة البحث في Adobe® Acrobat® أو Adobe® Reader®.
- لمعرفة التفاصيل، راجع ملف مساعدة Adobe® Acrobat® أو Adobe® Reader®.
- استعمل مفتاح [Page Up] للعودة إلى الصفحة السابقة، ومفتاح [Page Down] للذهاب إلى الصفحة التالية.
- انقر على سلسلة الأحرف الزرقاء أو شريط أو عنوان الفهرس/المحتويات (حيث يتغير شكل مؤشر الماوس إلى شكل يشبه ) للانتقال إلى الرابط.
- مشترك لكل الصفحات

ينتقل إلى أول صفحة من كل فصل.
هذا التبويب موجود بكل صفحة.



أعلى: ينتقل إلى صفحة الغلاف.
المحتويات: ينتقل إلى صفحة المحتويات.
الفهرس: ينتقل إلى صفحة الفهرس.
هذا التبويب موجود بكل صفحة.

- صفحة المحتويات



انقر العنوان للانتقال إلى الرابط.

- صفحة الفهرس



انقر رقم الصفحة للانتقال إلى الرابط.

مقدمة

شكراً لشراكتكم منتجنا ماسحة الصور.

حول هذا المنتج

"هذا المنتج" يشير إلى ثلاثة طرز من الماسحات الضوئية، وهي fi-7600 و fi-7700 و fi-7700S.

كل ماسحة مجهزة بوحدة تغذية المستندات التلقائية (ADF) والتي تسمح لك بتلقيم المستندات تلقائياً.

الجدول التالي يوضح الفروقات بين كل طراز.

الطراز	نوع الماسحة		سرعة المسح الضوئي (2*)
	وحدة تغذية المستندات التلقائية ADF	الماسحة المسطحة (1*)	
fi-7600	نعم	-	وحدة تغذية المستندات التلقائية ADF: الفردي 100 صفحة في الدقيقة وحدة تغذية المستندات التلقائية ADF: المزدوج 200 صورة في الدقيقة
fi-7700	نعم	نعم	وحدة تغذية المستندات التلقائية ADF: الفردي 100 صفحة في الدقيقة وحدة تغذية المستندات التلقائية ADF: المزدوج 200 صورة في الدقيقة الماسحة المسطحة 0.9 ثانية لكل ورقة
fi-7700S	نعم (3*)	نعم	وحدة تغذية المستندات التلقائية ADF: الفردي 75 صفحة في الدقيقة الماسحة المسطحة 0.9 ثانية لكل ورقة

نعم: متاح

-: غير متاح

*1: تسمح لك الماسحة المسطحة بالمسح الضوئي للورق الرفيع والمستندات السمكية ككتاب مثلاً.

*2: الأرقام الخاصة بوحدة تغذية المستندات التلقائية ADF هي معدلات السرعة التي يتم عندها المسح الضوئي للمستندات الأفقية مقاس A4 عند معدل 300 نقطة لكل بوصة.
الأرقام الخاصة بالماسحة المسطحة هي معدلات السرعة التي يتم عندها المسح الضوئي للمستندات العمودية مقاس A4 عند معدل 300 نقطة لكل بوصة.
*3: يتم دعم المسح الضوئي الفردي فقط.

كتيبات دليل التشغيل

كتيبات دليل التشغيل التالية مرفقة مع هذا المنتج. اقرأها عند الحاجة.

الوصف	الدليل
يحتوي على معلومات هامة حول الاستخدام الآمن لهذا المنتج. تأكد من قراءة هذا الدليل قبل استخدام الماسحة. يتضمن قرص Setup DVD-ROM نسخة من الدليل بتنسيق PDF.	احتياطات السلامة (ورق، PDF)
يشرح عن تثبيت الماسحة وإعدادها.	Quick Installation Sheet (ورق)
يزودك بالمعلومات التفصيلية عن كيفية تشغيل وصيانة الماسحة يومياً، وكيفية استبدال القطع المستهلكة، وكذلك كيفية استكشاف المشاكل وحلها. موجود في قرص Setup DVD-ROM.	دليل المستخدم (هذا الدليل) (PDF)
أداة الختم fi-760PRB هي وحدة اختيارية للماسحة الضوئية. يزودك الدليل بالمعلومات التفصيلية عن كيفية تشغيل وصيانة أداة الختم يومياً، وكيفية استبدال القطع المستهلكة، وكذلك كيفية استكشاف المشاكل وحلها. موجود في قرص Setup DVD-ROM.	أداة الختم fi-760PRB دليل المشغل (تنسيق PDF)

أعلى

المحتويات

الفهرس

مقدمة

نظرة عامة حول الماسحة الضوئية

كيفية تحميل المستندات

كيفية استخدام لوحة التشغيل

طرق متنوّعة لإجراء المسح الضوئي

العناية اليومية

استبدال القطع المستهلكة

استكشاف الأخطاء وإصلاحها

الإعدادات التشغيلية

الملحق

المسرد

العلامات التجارية

ISIS هي علامة تجارية لصالح Open Text. Adobe Acrobat و Reader إما هي علامات تجارية مسجلة أو علامات تجارية لصالح Adobe في الولايات المتحدة و/أو البلدان الأخرى. Intel و Intel Core هي علامتين تجاريتين لشركة Intel Corporation أو الشركات التابعة لها في الولايات المتحدة و/أو بلدان أخرى. ABBYY™ FineReader™ Engine © ABBYY. OCR by ABBYY و ABBYY FineReader هما علامتان تجاريتان لصالح ABBYY Software, Ltd. والتي قد تكون مسجلة في بعض الدول. Microsoft Excel و Windows و Windows Server هي علامات تجارية مسجلة لصالح مجموعة شركات Microsoft. PaperStream و ScanSnap هي علامات تجارية مسجلة أو علامات تجارية لصالح PFU Limited في اليابان. أسماء الشركات والمنتجات الأخرى هي علامات تجارية مسجلة أو علامات تجارية لصالح الشركات المالكة.

الشركة المصنعة

PFU Limited
YOKOHAMA i-MARK PLACE, 4-5 Minatomirai 4-chome,
Nishi-ku, Yokohama-shi, Kanagawa 220-8567 Japan.
© PFU Limited 2017-2024

الوصف	الدليل
يقدم نظرة عامة حول PaperStream Capture، ومعلومات تفصيلية حول التثبيت، وكيفية مسح المستندات، والتنشيط، وتشغيل المحطات المتعددة. موجود في قرص Setup DVD-ROM.	دليل المستخدم لـ PaperStream Capture (نسخة PDF)
يشرح النظرة العامة على الماسحة، عملية التثبيت والتنشيط وكذلك صيانة Scanner Central Admin. موجود في قرص Setup DVD-ROM.	دليل المستخدم لـ Scanner Central Admin (نسخة PDF)
يشرح كيفية استعمال وضبط الإعدادات لبرامج تشغيل الماسحة. يمكن الرجوع إليه من كل برنامج تشغيل ماسحة.	المساعدة (برنامج تشغيل الماسحة)
يشرح كيفية استعمال وضبط الإعدادات لبرامج التطبيق. اقرأها عند الحاجة. يمكن الرجوع إليه من كل تطبيق.	المساعدة (التطبيق)

أعلى

المحتويات

الفهرس

مقدمة

نظرة عامة حول
الماسحة الضوئيةكيفية تحميل
المستنداتكيفية استخدام لوحة
التشغيلطرق متنوّعة لإجراء
المسح الضوئي

العناية اليومية

استبدال القطع
المستهلكةاستكشاف الأخطاء
وإصلاحها

الإعدادات التشغيلية

الملحق

المسرد

الإصطلاحات

معلومات الأمان

إن الدليل المرفق "احتياطات السلامة" يحتوي على معلومات هامة حول الاستخدام الصحيح والأمن لهذا المنتج. تأكد أنك قرأت وفهمت هذا الدليل قبل استخدام الماسحة.

الرموز المستخدمة في هذا الدليل

العلامات التالية يتم استخدامها في هذا الدليل وذلك لتجنب أي فرصة لوقوع حادث أو ضرر عليك، أو على من حولك، أو ممتلكاتك. علامات التحذير تتكون من علامات توضح الخطورة وبيان التحذير. فيما يلي شرح الرموز ومعانيها.

هذه العلامة تحذر المستخدمين بأن هناك عملية – إن لم تراقب بدقة – قد تتسبب في إصابة بالغة أو الوفاة.

تحذير



هذه العلامة تحذر المستخدمين بأن هناك عملية – إن لم تراقب بدقة – قد تتسبب في مخاطر السلامة للأفراد أو وقوع ضرر بالمنتج.

تنبيه



الاختصارات المستخدمة في هذا الدليل

فيما يلي أنظمة التشغيل والبرامج المذكورة في هذا الدليل.

الاسم	أنظمة التشغيل والبرامج
Windows® 10 Home (32-bit/64-bit)	Windows 10 (1*)
Windows® 10 Pro (32-bit/64-bit)	
Windows® 10 Enterprise (32-bit/64-bit)	
Windows® 10 Education (32-bit/64-bit)	
Windows Server® 2016 Standard (64-bit)	Windows Server 2016 (1*)
Windows Server® 2019 Standard (64-bit)	Windows Server 2019 (1*)
Windows Server® 2022 Standard (64-bit)	Windows Server 2022 (1*)
Windows® 11 Home (64-bit)	Windows 11 (1*)
Windows® 11 Pro (64-bit)	
Windows® 11 Enterprise (64-bit)	
Windows® 11 Education (64-bit)	
Microsoft® Word	Word

أعلى

المحتويات

الفهرس

مقدمة

نظرة عامة حول
الماسحة الضوئيةكيفية تحميل
المستنداتكيفية استخدام لوحة
التشغيلطرق متنوّعة لإجراء
المسح الضوئي

العناية اليومية

استبدال القطع
المستهلكةاستكشاف الأخطاء
وإصلاحها

الإعدادات التشغيلية

الملحق

المسرد

الأسهم في هذا الدليل

تستخدم رموز سهم اليسار (←) لفصل الأيقونات أو خيارات القائمة التي يجب عليك تحديدها بشكل متتابع. مثال: انقر فوق قائمة [ابدأ] ← [لوحة التحكم].

أمثلة لقطات الشاشة في هذا الدليل

تمت طباعة لقطات الشاشة التابعة لمنتج Microsoft بترخيص من Microsoft Corporation.

قد تتغير أمثلة لقطات الشاشة في هذا الدليل دون سابق إنذار وذلك لصالح تطوير المنتج. إذا كان ما يظهر على الشاشة الفعلية يختلف عن الأمثلة الموجودة في هذا الدليل، قم بتشغيل الماسحة الضوئية حسب ما يظهر فعلياً على الشاشة لديك مستعيناً بدليل المستخدم الخاص بتطبيق الماسحة الذي تستخدمه.

قد تختلف النوافذ والعمليات الفعلية حسب أنظمة التشغيل. لاحظ أيضاً أنه قد تختلف عمليات التشغيل ولقطات الشاشة مع بعض طرازات الماسحات في هذا الدليل وذلك عند قيامك بتحديث البرنامج. في هذه الحالة، راجع الدليل المرفق عند تحديث البرنامج.

أنظمة التشغيل والبرامج	الاسم
Excel	Microsoft® Excel®
برنامج التشغيل PaperStream IP	PaperStream IP (TWAIN)
	PaperStream IP (TWAIN x64)
	PaperStream IP (ISIS) Bundle

*1: لا يوجد تمييز بين الإصدارات المختلفة الخاصة بأنظمة التشغيل الموضحة أعلاه، ويتم استخدام المصطلح العام "Windows".

أعلى

المحتويات

الفهرس

مقدمة

نظرة عامة حول
الماسحة الضوئيةكيفية تحميل
المستنداتكيفية استخدام لوحة
التشغيلطرق متنوّعة لإجراء
المسح الضوئي

العناية اليومية

استبدال القطع
المستهلكةاستكشاف الأخطاء
وإصلاحها

الإعدادات التشغيلية

الملحق

المسرد

المحتويات

2 كيفية استخدام هذا الدليل
3 مقدمة
5 الاصطلاحات
14	1 الفصل 1 نظرة عامة حول الماسحة الضوئية
15	1.1 الميزات الرئيسية
17	1.2 الأجزاء والوظائف
17 fi-7600
19 fi-7700/fi-7700S
21 الأجزاء المشتركة لجميع الطرز
23	1.3 تشغيل/إيقاف تشغيل الطاقة
23 كيفية القيام بالتشغيل
23 كيفية إيقاف تشغيل الطاقة
24	1.4 فتح/إغلاق وحدة تغذية المستندات التلقائية ADF
24 كيفية فتح وحدة تغذية المستندات التلقائية ADF
24 كيفية إغلاق وحدة تغذية المستندات التلقائية ADF
25	1.5 فتح/إغلاق غطاء المستند [fi-7700/fi-7700S]
25 كيفية فتح غطاء المستند
25 كيفية إغلاق غطاء المستند
26	1.6 ضبط وضع وحدة تغذية المستندات التلقائية ADF [fi-7700/fi-7700S]
29	1.7 إعداد حامل الورق (الملقم) ADF
30	1.8 إعداد المعبئ
32	1.9 وضع حفظ الطاقة
33	1.10 التدفق الأساسي لعملية المسح الضوئي

أعلى

المحتويات

الفهرس

مقدمة

نظرة عامة حول
الماسحة الضوئيةكيفية تحميل
المستنداتكيفية استخدام لوحة
التشغيلطرق متنوّعة لإجراء
المسح الضوئي

العناية اليومية

استبدال القطع
المستهلكةاستكشاف الأخطاء
وإصلاحها

الإعدادات التشغيلية

الملحق

المسرد

أعلى		
المحتويات		
الفهرس		
مقدمة	35	البرامج المجهزة 1.11
نظرة عامة حول	35	نظرة عامة على البرامج المجهزة
المساحة الضوئية	36	متطلبات النظام
	37	تثبيت البرنامج المجمع
كيفية تحميل	39	الفصل 2 كيفية تحميل المستندات
المستندات	40	تحميل المستندات في وحدة تغذية المستندات التلقائية ADF
	40	التجهيز
	41	كيفية تحميل المستندات
كيفية استخدام لوحة	46	وضع مستند على المساحة المسطحة [fi-7700/fi-7700S]
التشغيل	47	مستندات للمسح الضوئي
	47	مقاس الورق
طرق متنوّعة لإجراء	47	نوع الورق
المسح الضوئي	47	وزن الورق (السماعة)
	47	المستندات التي يتعذر مسحها ضوئياً بنجاح
العناية اليومية	47	المستندات التي يتعذر مسحها ضوئياً
	48	الاحتياطات
استبدال القطع	50	سعة التحميل
المستهلكة	51	منطقة لا يجب أن تكون مثقوبة
	51	كيفية تحميل مستندات بها عروة أو مستندات لا تأخذ شكل المستطيل
استكشاف الأخطاء	52	شروط كشف التلقيم المتعدد
وإصلاحها	53	شروط المسح الضوئي للدفعة المختلطة
	55	شروط كشف مقاس الصفحة تلقائياً
الإعدادات التشغيلية	56	الفصل 3 كيفية استخدام لوحة التشغيل
	57	لوحة التشغيل 3.1
	57	الأسماء والوظائف
	59	المؤشرات على شاشة LCD
	61	المؤشر

أعلى		
المحتويات		
الفهرس		
مقدمة		
نظرة عامة حول المنطقة الضوئية	62.....	3.2 قائمة الإعدادات
	63.....	كيفية استخدام قائمة الإعدادات
	72.....	العناصر القابلة للتكوين في قائمة الإعدادات.....
كيفية تحميل المستندات	81.....	3.3 اختيار الوظائف
	81.....	كيفية استخدام اختيار الوظائف
	82.....	عنصر قابل للضبط في اختيار الوظائف.....
كيفية استخدام لوحة التشغيل	83.....	الفصل 4 طرق متنوعة لإجراء المسح الضوئي
طرق متنوعة لإجراء المسح الضوئي	84.....	4.1 ملخص
العناية اليومية	85.....	4.2 مسح ضوئي لمستندات من أنواع ومقاسات مختلفة
استبدال القطع المستهلكة	85.....	مسح ضوئي لمستندات بمقاسات عرض مختلفة.....
استكشاف الأخطاء وإصلاحها	86.....	مسح ضوئي لمستندات مطوية من المنتصف.....
الإعدادات التشغيلية	88.....	مسح ضوئي لمستندات مثل المغلفات أو أوراق النقل متعددة الطبقات
	89.....	مسح ضوئي لصفحة طويلة.....
	90.....	مسح ضوئي لكتاب [fi-7700/fi-7700S].....
	92.....	4.3 مسح ضوئي متقدم
	92.....	استعمال زر بالمنطقة لبدء المسح الضوئي
	95.....	تلقيم المستندات يدوياً في وحدة تغذية المستندات التلقائية ADF
	97.....	فرز الصور الممسوحة ضوئياً في وضع المسح الضوئي الفردي بنفس الترتيب الذي يتم به ترتيب الصور
	98.....	الممسوحة ضوئياً في وضع المسح الضوئي المزدوج [fi-7700S].....
	99.....	المسح الضوئي للمستندات مع فتح غطاء المستند [fi-7700/fi-7700S].....
	99.....	4.4 تخصيص إعدادات المنطقة
	102.....	تجاهل التلقيم المتعدد لنمط معين
	102.....	تعطيل حماية الورق لمسح ضوئي منفرد بعد أن يتم تشغيل حماية الورق.....
	104.....	الفصل 5 العناية اليومية
	105.....	5.1 أدوات التنظيف والأماكن التي تستدعي التنظيف
	105.....	أدوات التنظيف
	106.....	المكان والمعدّل

أعلى		
المحتويات		
الفهرس		
مقدمة		
نظرة عامة حول الماسحة الضوئية	107	التنظيف من الخارج
كيفية تحميل المستندات	107	fi-7600
كيفية استخدام لوحة التشغيل	108	fi-7700/fi-7700S
طرق متنوّعة لإجراء المسح الضوئي	108	التنظيف من الداخل
العناية اليومية	109	تنظيف وحدة تغذية المستندات التلقائية ADF (باستخدام ورقة التنظيف)
استبدال القطع المستهلكة	113	تنظيف وحدة تغذية المستندات التلقائية ADF (بقطعة قماش)
استكشاف الأخطاء وإصلاحها	114	تنظيف الماسحة المسطحة [fi-7700/fi-7700S]
الإعدادات التشغيلية	114	الفصل 6 استبدال القطع المستهلكة
	115	6.1 القطع المستهلكة و دورات الاستبدال
	116	6.2 استبدال بكره التوقيف
	119	6.3 استبدال بكره الالتقاط
	125	الفصل 7 استكشاف الأخطاء وإصلاحها
	126	7.1 انحسار الورق
	128	7.2 مؤشرات الخطأ على لوحة التشغيل
	129	الأخطاء المؤقتة
	131	أخطاء الجهاز
	137	7.3 استكشاف الأخطاء وإصلاحها
	138	لا يمكن تشغيل الماسحة.
	139	ينطفئ ضوء شاشة LCD أو زر [Power] أو كلاهما.
	140	المسح الضوئي لا يبدأ.
	141	المسح الضوئي يستغرق وقتاً طويلاً.
	142	جودة الصورة سيئة.
	143	جودة النص أو السطور الممسوحة ضوئياً غير مرضية.
	144	الصور مشوشة أو غير واضحة.
	145	تظهر خطوط رأسية على الصورة الممسوحة ضوئياً.
	146	يظهر خطأ (كود خطأ "U0:10" أو "U4:40" أو "U5:4A") بالفعل في شاشة LCD بعد التشغيل.
	147	خطأ التقييم المتعدد يحدث بشكل متكرر.

أعلى	149	موقف يحدث بشكل متكرر عندما يكون المستند غير ملقم في وحدة تغذية المستندات التلقائية ADF.	
المحتويات	150	حماية الورق يتم تعيينها على إيقاف التشغيل بشكل دائم.	
الفهرس	151	أخطاء تزامم الورق/الالتقاط تحدث بشكل متكرر.	
مقدمة	152	الصور الممسوحة ضوئياً تصبح مستطيلة.	
نظرة عامة حول	153	يظهر ظل عند أعلى أو أسفل الصورة الممسوحة ضوئياً.	
الماسحة الضوئية	154	توجد آثار سوداء على المستند.	
كيفية تحميل	155	لا يمكن الاتصال بالماسحة الضوئية وجهاز الكمبيوتر عبر كابل USB.	
المستندات	156	قبل أن تتصل بالموزع/التاجر الخاص بك	7.4
كيفية استخدام لوحة	156	عام	
التشغيل	156	حالة الخطأ	
طرق متنوّعة لإجراء	158	التحقق من ملصقات المنتج	7.5
المسح الضوئي	158	المكان	
العناية اليومية	159	الإعدادات التشغيلية	8 الفصل
استبدال القطع	160	بدء تشغيل Software Operation Panel	8.1
المستهلكة	162	إعداد كلمة المرور لـ Software Operation Panel	8.2
استكشاف الأخطاء	162	إعداد كلمة مرور	
وإصلاحها	163	الإعداد [وضع العرض فقط]	
الإعدادات التشغيلية	164	الخروج من [وضع العرض فقط]	
	165	تغيير كلمة المرور	
	166	إلغاء كلمة المرور	
	167	إعادة تعيين كلمة المرور	
	168	عناصر التهيئة	8.3
	168	ضبط الجهاز	
	170	ضبط الجهاز 2	
	177	الإعدادات المتعلقة بعدادات الورق	8.4
	177	فحص وإعادة تعيين عدادات الورق	
الملحق	180	دورة تنظيف الماسحة [دورة التنظيف]	
المسرد	180	دورة استبدال القطع المستهلكة [إعداد منبه عداد الحياة]	

أعلى	إعدادات متعلقة بالمسح الضوئي	8.5
المحتويات	ضبط وضع بدء المسح الضوئي [إعداد أوفست/تعديل التكبير العمودي]	182
الفهرس	إزالة الظلال/الخطوط التي تظهر حول الصورة الممسوحة [مزيل حدود الصفحات (وحدة تغذية المستندات التلقائية ADF)]	182
مقدمة	[مزيل حدود الصفحات (FB)] (fi-7700/fi-7700S)	184
نظرة عامة حول	إزالة لون من الصورة الممسوحة ضوئياً [اللون غير المطبوع]	185
الماسحة الضوئية	تقصير الفواصل الزمنية للمسح الضوئي [ما قبل الالتقاط]	186
كيفية تحميل	عدد إعادة محاولات تلقيم الورق	187
المستندات	سرعة تلقيم المستند [سرعة تغذية الورق]	188
كيفية استخدام لوحة	اقتصاص حدود الصورة [حدود القطع التلقائي]	189
التشغيل	حماية المستندات من التلف [حماية الورق]	190
طرق متنوّعة لإجراء	تعيين مستوى الحساسية لحماية الورق. [حساسية حماية الورق]	191
المسح الضوئي	إعداد المسح الضوئي للمستندات ذات علامات التبويب أو التي لا تتخذ شكل المستطيل	193
العناية اليومية	[إعدادات المسح الضوئي لمستند بعلامة تبويب (كشف مقاس الصفحة تلقائياً)]	193
استبدال القطع	ضبط ضغط التقاط الورق [ضغط الالتقاط]	194
المستهلكة	تعيين نتيجة الإخراج للمسح الزائد [التحكم بالمسح الزائد]	195
استكشاف الأخطاء	المسح الضوئي عند الارتفاع العالي [وضع الارتفاع العالي]	196
وإصلاحها	تعيين جودة الصور للمسح الضوئي [وضع جودة الصورة]	196
الإعدادات التشغيلية	مسح ضوئي بطئ السرعة بدقة منخفضة [وضع تلقيم بطئ السرعة]	197
	تحديد سرعة إخراج الورق [التحكم بالتكديس]	198
	الإعدادات المتعلقة بكشف التلقيم المتعدد	8.6
	تعيين طريقة كشف التلقيم المتعدد [تلقيم متعدد]	199
	تعيين منطقة كشف التلقيم المتعدد [مواصفات منطقة فحص المستند لكشف التلقيم المتعدد]	201
	تعيين منطقة عدم كشف التلقيم المتعدد [وظيفة التلقيم المتعدد الذكي]	204
	الإعدادات المتعلقة بوقت الانتظار	8.7
	وقت الانتظار في التلقيم اليدوي [التلقيم اليدوي]	205
	وقت انتظار الماسحة للدخول في وضع حفظ الطاقة [حفظ الطاقة]	206
	الإعدادات المتعلقة بالتشغيل/إيقاف التشغيل	8.8
	طريقة تشغيل/إيقاف تشغيل الماسحة [التحكم بفتح بالطاقة]	208

أعلى	إعدادات متعلقة بصيانة الماسحة	8.9
المحتويات	الكشف عن الخطوط الرأسية [الكشف عن الخطوط الرأسية]	209
الفهرس	تعيين مستوى الحساسية للكشف عن الخطوط الرأسية [حساسية الخطوط الرأسية]	210
مقدمة	دورة الصيانة والفحص للماسحة [دورة الصيانة والفحص]	211
نظرة عامة حول الماسحة الضوئية		212
كيفية تحميل المستندات	المواصفات الأساسية	A.1
	مواصفات التثبيت	A.2
	الأبعاد الخارجية	A.3
	fi-7600	218
	fi-7700/fi-7700S	219
	خيارات الماسحة	A.4
	إلغاء تثبيت البرنامج	A.5
	ملاحظات حول إعادة تعبئة [fi-7700/fi-7700S]	A.6
	تثبيت قفل النقل	222
	تثبيت وحدة تغذية المستندات التلقائية ADF	223
	تثبيت حامل الورق (الملقم) ADF والمعبي	225
	الاتصال للاستفسارات	226
	المسرد	227
	الفهرس	236

الفصل 1 نظرة عامة حول الماسحة الضوئية

هذا الفصل يشرح أسماء الوظائف الخاصة بمكونات الماسحة، كما أيضاً يشرح طرق العمليات الأساسية.

15	1.1 الميزات الرئيسية
17	1.2 الأجزاء والوظائف
23	1.3 تشغيل/إيقاف تشغيل الطاقة
24	1.4 فتح/إغلاق وحدة تغذية المستندات التلقائية ADF
25	1.5 فتح/إغلاق غطاء المستند [fi-7700/fi-7700S]
26	1.6 ضبط وضع وحدة تغذية المستندات التلقائية ADF [fi-7700/fi-7700S]
29	1.7 إعداد حامل الورق (الملقم) ADF
30	1.8 إعداد المعبئ
32	1.9 وضع حفظ الطاقة
33	1.10 التدفق الأساسي لعملية المسح الضوئي
35	1.11 البرامج المجمعة

1.1 الميزات الرئيسية

هذا الجزء يشرح الميزات الرئيسية لهذا المنتج.

الماسحة مجهزة بالميزات التالية:

مسح ضوئي بسرعة عالية

لقد حقق كل طراز سرعة المسح الضوئي المُوضحة أدناه (1*):

● fi-7600

وحدة تغذية المستندات التلقائية ADF: الفردي 100 صفحة في الدقيقة، المزدوج 200 صورة في الدقيقة

● fi-7700

وحدة تغذية المستندات التلقائية ADF: الفردي 100 صفحة في الدقيقة، المزدوج 200 صورة في الدقيقة

الماسحة المُسطحة: 0.9 ثانية لكل ورقة

● fi-7700S

وحدة تغذية المستندات التلقائية ADF: الفردي 75 صفحة في الدقيقة

الماسحة المُسطحة: 0.9 ثانية لكل ورقة

علاوة على ذلك، يمكنك تحميل ما يصل إلى 300 ورقة من المستندات مقاس A4 أو 100 ورقة من المستندات مقاس A3 في وحدة تغذية المستندات التلقائية ADF للمسح الضوئي المستمر مما يسمح لك بتقييم حجم كبير من المستندات بسرعة.

القدرة على مسح المستندات المطوية من المنتصف،

المغلّفات، أوراق النقل متعددة الطبقات

للقيام بمسح مستندات مطوية من المنتصف، والمغلّفات، وأوراق النقل متعددة الطبقات، تكون الماسحة مجهزة بمفتاح وضع التلقيم الذي يستخدم لتبديل الوضع إلى وضع يدوي/أحادي. يقلل الوضع اليدوي/الأحادي من الحمل على المستندات الموضوعة في الملقم بحيث يتم تلقيم المستندات دون أي خطأ من أجل مسح ضوئي ناجح.

LCD

الماسحة مزودة بشاشة LCD تقوم بعرض الإعدادات التشغيلية للمسح الضوئي للمستندات، وعدد الأوراق الممسوحة ضوئياً وحالة الخطأ. يتم استخدامها للتحقق من حالة الماسحة بسهولة.

تحسين فاعلية العمل لما قبل المسح

يمكن للماسحة القيام بـ "مسح ضوئي لدفعة" والتي تسمح لك بمسح مستندات بمقاسات وأوزان ورق مختلفة في وقت واحد. وهذا يقوم بتبسيط عملية ترتيب المستندات قبل المسح الضوئي.

تقليل خسارة العمل بسبب حالات التلقيم المتعدد

الماسحة مزودة بأداة استشعار فوق صوتية للتلقيم المتعدد والتي تكشف بدقة أخطاء "التلقيم المتعدد" عندما يتم تلقيم ورقتين أو أكثر في الماسحة الضوئية في وقت واحد. يمكن الاعتماد على خاصية كشف التلقيم المتعدد هذه حتى عند مسح دفعة مستندات مختلطة بمقاسات وأوزان مختلفة، لتفادي احتمالية خسارة العمل.

خاصية التلقيم المتعدد الذكية

عندما يكون هناك ورق من نفس المقاس مرفق بمكان محدد على الصفحة، تقوم خاصية التلقيم المتعدد الذكية بتفعيل الماسحة من التعرف على مكان المرفقات. هذا يسمح لك بمتابعة المسح بدلاً من توقيف المسح مؤقتاً بسبب كشف كل مرفق موجود بالورق كتلقيم متعدد. وأيضاً، خاصية "حماية الورق" سنقلل من مخاطر تلف مستنداتك الهامة.

خاصية حماية الورق من خلال الكشف عن تشويش انحشار الورق

هذه الخاصية تقلل من مخاطر تلف المستندات بتوقيف المسح الضوئي عندما تكتشف الماسحة تشويش انحشار أوراق.

مزودة بوحدة تغذية مستندات تلقائية ADF قابلة للحريك [fi-7700/fi-7700S]

الماسحة الضوئية مزودة بوحدة تغذية المستندات التلقائية ADF التي يمكنها التحرك إلى اليمين أو اليسار أو الدوران بزاوية 180 درجة. يسمح لك هذا بتقليل الحيز المطلوب لإعداد الماسحة الضوئية.

مسح المستندات في ظل وجود غطاء المستند مفتوحاً [fi-7700/fi-7700S]

تسمح لك الماسحة الضوئية بمسح المستندات في ظل وجود غطاء المستند مفتوحاً للماسحة المسطحة. فهي تقوم بالتصحيح التلقائي لصورة ممسوحة ضوئياً منحرفة أو تتعرف على مقاس مستند وتقوم بإخراج الصورة بهذا المقاس.

خيار أداة الختم [fi-7600]

أداة الختم تكون متاحة كخيار، يكون دائماً مطلوباً لإدارة/التحقق من المستندات. القدرة على الطباعة على البيانات الممسوحة ضوئياً قد يحسن الفاعلية بشكل كبير.

المسح الضوئي على خلفية سوداء [fi-7700/fi-7700S]

تتوفر لوحة المستند السوداء كخيار، يتيح لك إجراء مسح ضوئي على خلفية سوداء عند استخدام الماسحة المسطحة. يمكن استخدامها لتصحيح الصور المنحرفة تلقائياً أو للكشف الدقيق عن مقاس المستند الممسوح ضوئياً عند المسح الضوئي باستخدام الماسحة المسطحة. يمكن استخدام لوحة المستند السوداء على fi-7700/fi-7700S.

أعلى

المحتويات

الفهرس

مقدمة

نظرة عامة حول
الماسحة الضوئية

كيفية تحميل
المستندات

كيفية استخدام لوحة
التشغيل

طرق متنوّعة لإجراء
المسح الضوئي

العناية اليومية

استبدال القطع
المستهلكة

استكشاف الأخطاء
وإصلاحها

الإعدادات التشغيلية

الملحق

المسرد

الإدارة المركزية لماسحات متعددة

يسمح لك تطبيق "Scanner Central Admin Agent" المرفق إدارة عدد من الماسحات الضوئية معاً. مثلاً، يمكنك تحديث إعدادات الماسحة وبرامج التشغيل، وكذلك أيضاً مراقبة حالة التشغيل لكل ماسحة.

لمعرفة التفاصيل، راجع دليل مستخدم Scanner Central Admin.

*1: عند المسح الضوئي لمستندات عرضية مقاس A4 بمعدل 300 dpi.

أعلى

المحتويات

الفهرس

مقدمة

نظرة عامة حول
الماسحة الضوئيةكيفية تحميل
المستنداتكيفية استخدام لوحة
التشغيلطرق متنوّعة لإجراء
المسح الضوئي

العناية اليومية

استبدال القطع
المستهلكةاستكشاف الأخطاء
وإصلاحها

الإعدادات التشغيلية

الملحق

المسرد

1.2 الأجزاء والوظائف

هذا القسم يشرح أسماء أجزاء الماسحة.

fi-7600

الجزء الأمامي

حامل الورق (الملقم) ADF

يحتجز المستندات ليتم مسحها ضوئياً.

امتداد الحامل

اسحب هذا للخارج لضبطه مع طول المستند.

غطاء بكرة الحامل

يمنع أصابعك من أن تعلق في بكرة الحامل.

الدليل الجانبي

يضع المستندات في مكانها عند تحميل المستندات في حامل الورق ADF (الملقم) أثناء تليقها في الماسحة الضوئية.

زر الدليل الجانبي

اضغط مع الاستمرار على هذا لإلغاء قفل الدليل الجانبي لضبط الوضع. يتم قفل الدليل الجانبي عند تحرير الزر.

مؤشر الحالة (LED)

يستخدم للتحقق من حالة الماسحة الضوئية.

لوحة التشغيل

تتكون من شاشة LCD، وأزرار، ومؤشر LED.

يمكن استخدامها لتشغيل الماسحة أو لفحص الحالة.

تحمّل الماسحة الضوئية لوحة تشغيل على كل جانب. يمكنك استخدام ما يناسبك. يمكن تثبيت لوحة التشغيل على جانب الماسحة الضوئية في حالة عدم استخدامها. لمعرفة التفاصيل، راجع "الفصل 3 كيفية استخدام لوحة التشغيل" (صفحة 56).

درج فرعي
يسمح لك بوضع المستندات مؤقتاً ليتم مسحها ضوئياً.

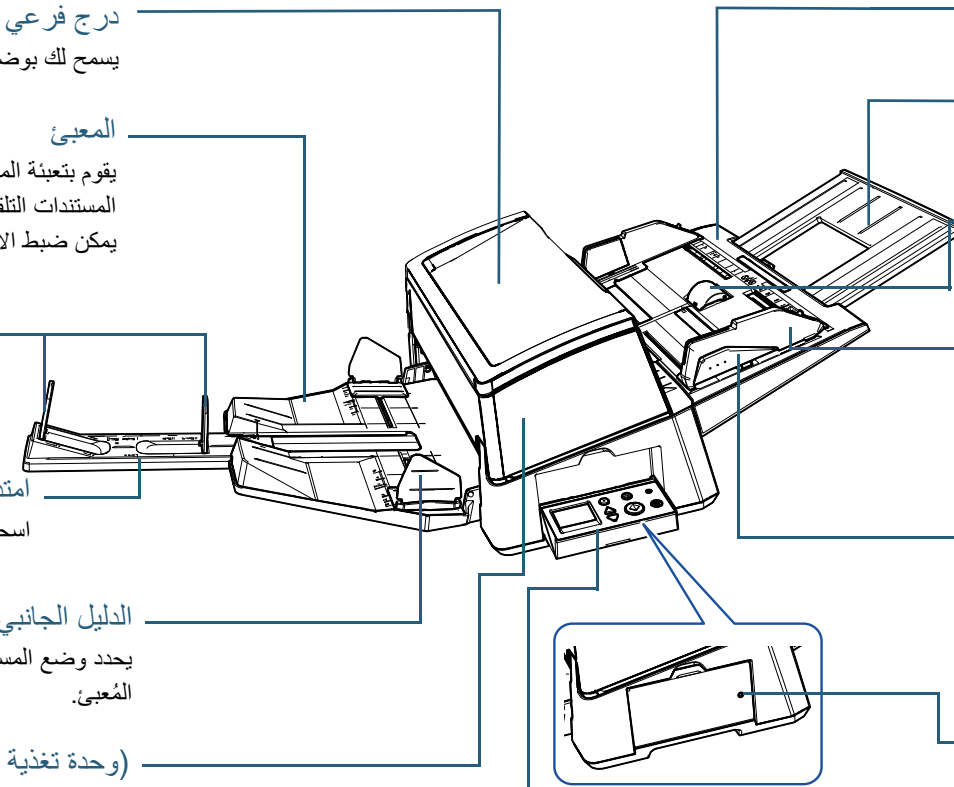
المعبئ
يقوم بتعبئة المستندات التي يتم إخراجها من وحدة تغذية المستندات التلقائية ADF. يمكن ضبط الارتفاع إما لوضع أعلى أو وضع أكثر انخفاضاً.

الموقفات
ارفع أحدها وفقاً لطول المستند.

امتداد المعبئ
اسحب هذا للخارج لضبطه مع طول المستند.

الدليل الجانبي للمعبئ
يحدد وضع المستندات في مكانها عند تعبئة المستندات في المعبئ.

وحدة تغذية المستندات التلقائية (ADF)
تسحب وتلقم المستندات بمعدل ورقة في كل مرة من حامل الورق (الملقم) ADF. يمكن مسح كلا جانبي مستند ما في وقت واحد. افتح هذه الوحدة لاستبدال العناصر المستهلكة أو لتنظيف الجزء الداخلي للماسحة الضوئية.



أعلى

المحتويات

الفهرس

مقدمة

نظرة عامة حول
الماسحة الضوئيةكيفية تحميل
المستنداتكيفية استخدام لوحة
التشغيلطرق متنوّعة لإجراء
المسح الضوئي

العناية اليومية

استبدال القطع
المستهلكةاستكشاف الأخطاء
وإصلاحها

الإعدادات التشغيلية

الملحق

المسرد

الجزء الخلفي

عروات تحرير وحدة ADF

ارفع هذه العروات لإلغاء قفل وحدة تغذية المستندات التلقائية ADF وفتحها.

مفتاح وضع التلقيم

قم بتمرير مفتاح وضع التلقيم إلى اليسار لتبديل وضع التلقيم إلى وضع يدوي/أحادي.

أقفال الدليل الجانبي

تقلل الأدلة الجانبية.

موصل الطاقة

يُستخدم لتوصيل الماسحة بكابل الطاقة.

"كابل الطاقة" يشير إلى كابل التيار المتردد ومحول التيار المتردد متصلان معاً.

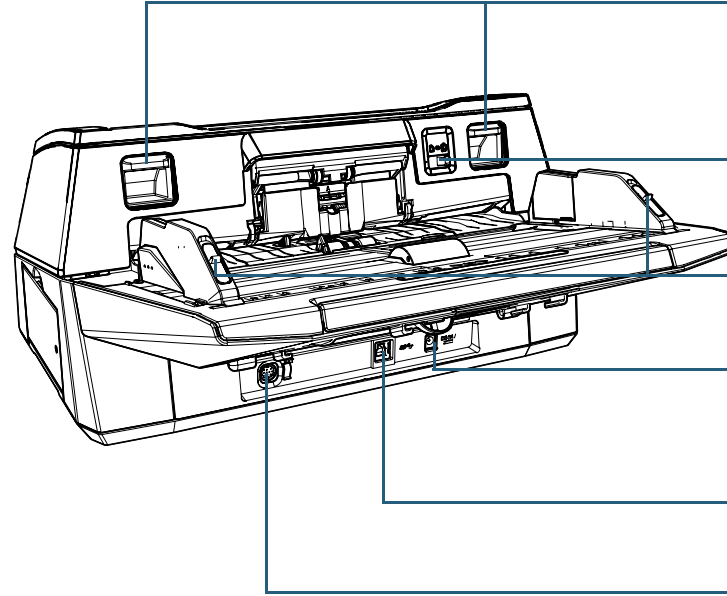
موصل USB

يُستخدم لتوصيل الماسحة بكابل USB.

موصل خارجي

يستخدم بتوصيل أداة الختم.

تستخدم أداة الختم لطباعة نص (مثل الأحرف أو الأرقام) بعد المسح الضوئي لمستند، وهي متاحة كخيار. يمكن أن تكون مفيدة في إدارة المستندات عندما تقوم بإضافة اسم أو تاريخ أو رقم تسلسلي على المستندات المسوحة ضوئياً. لمعرفة التفاصيل، راجع "A.4 خيارات الماسحة" (صفحة 220).



أعلى

المحتويات

الفهرس

مقدمة

نظرة عامة حول
الماسحة الضوئية

كيفية تحميل
المستندات

كيفية استخدام لوحة
التشغيل

طرق متنوّعة لإجراء
المسح الضوئي

العناية اليومية

استبدال القطع
المستهلكة

استكشاف الأخطاء
وإصلاحها

الإعدادات التشغيلية

الملحق

المسرد

الجزء الأمامي

درج فرعي

يسمح لك بوضع المستندات مؤقتاً ليتم مسحها ضوئياً.

حامل الورق (الملقم) ADF

يحتجز المستندات ليتم مسحها ضوئياً.

امتداد الحامل

اسحب هذا للخارج لضبطه مع طول المستند.

غطاء بكرة الحامل

يمنع أصابعك من أن تعلق في بكرة الحامل.

لوحة التشغيل

تتكون من شاشة LCD، وأزرار، ومؤشر LED. يمكن استخدامها لتشغيل الماسحة أو لفحص الحالة. لمعرفة التفاصيل، راجع "الفصل 3 كيفية استخدام لوحة التشغيل" (صفحة 56).

الدليل الجانبي

يضع المستندات في مكانها عند تحميل المستندات في حامل الورق ADF (الملقم) أثناء تلقيمها في الماسحة الضوئية.

زر الدليل الجانبي

اضغط مع الاستمرار على هذا لإلغاء قفل الدليل الجانبي لضبط الوضع. يتم قفل الدليل الجانبي عند تحرير الزر.

الماسحة المسطحة

عندما تقوم بالمسح الضوئي لمستند لا يمكن مسحه بواسطة وحدة تغذية المستندات التلقائية ADF، مثل ورقة رقيقة أو مستند سميك مثل كتاب، ضع المستند على الجزء الزجاجي.

(وحدة تغذية المستندات التلقائية) ADF

تسحب وتلقم المستندات بمعدل ورقة في كل مرة من حامل الورق (الملقم) ADF. بالنسبة إلى fi-7700، فإنه يسمح لك بمسح كلا الجانبين لمستند ما في نفس الوقت. افتح هذه الوحدة لاستبدال العناصر المستهلكة أو لتنظيف الجزء الداخلي للماسحة الضوئية.

امتداد المعبئ

اسحب هذا للخارج لضبطه مع طول المستند.

الموقفات

ارفع أحدها وفقاً لطول المستند.

المعبيء

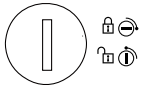
يقوم بتعبئة المستندات التي يتم إخراجها من وحدة تغذية المستندات التلقائية ADF. يمكن ضبط الارتفاع إما لوضع أعلى أو وضع أكثر انخفاضاً.

الدليل الجانبي للمعبيء

يحدد وضع المستندات في مكانها عند تعبئة المستندات في المعبيء.

قفل النقل

يقفل وحدة الناقل (الموجودة داخل الماسحة المسطحة) لمنع التلف أثناء عملية النقل. استخدم عملة أو شيئاً مشابهاً لإلغاء القفل. حدد وضع الفتحة رأسياً لإلغاء قفلها. حدد وضع الفتحة أفقياً لقفلاها.



الجزء الخلفي

أقفال الدليل الجانبي

تقفّل الأدلة الجانبية.

عروا تحرير وحدة ADF

ارفع هذه العروا لإلغاء قفل وحدة تغذية المستندات التلقائية ADF وفتحها.

مفتاح وضع التلقيم

قم بتمرير مفتاح وضع التلقيم إلى اليسار لتبديل وضع التلقيم إلى وضع يدوي/أحادي.

موصل الطاقة

يُستخدم لتوصيل الماسحة بكابل الطاقة.

"كابل الطاقة" يشير إلى كابل التيار المتردد ومحول التيار المتردد متصلان معاً.

موصل USB

يُستخدم لتوصيل الماسحة بكابل USB.

الجزء الداخلي (الماسحة المُسطحة)

غطاء المستند

أغلقه لحجز المستند في مكانه.

المقبض

يُستخدم لفتح غطاء المستند وإغلاقه

لوحة المستند

يحتجز المستند بالأسفل في مواجهة مُسطح مسح المستند. تتوفر لوحة المستند السوداء كخيار (تُباع بشكل منفصل).

تلائم لوحة المستند السوداء مسح المستندات في خلفية سوداء.

لمعرفة التفاصيل، راجع "A.4 خيارات الماسحة" (صفحة 220).

فتحات تخزين براغي القفل

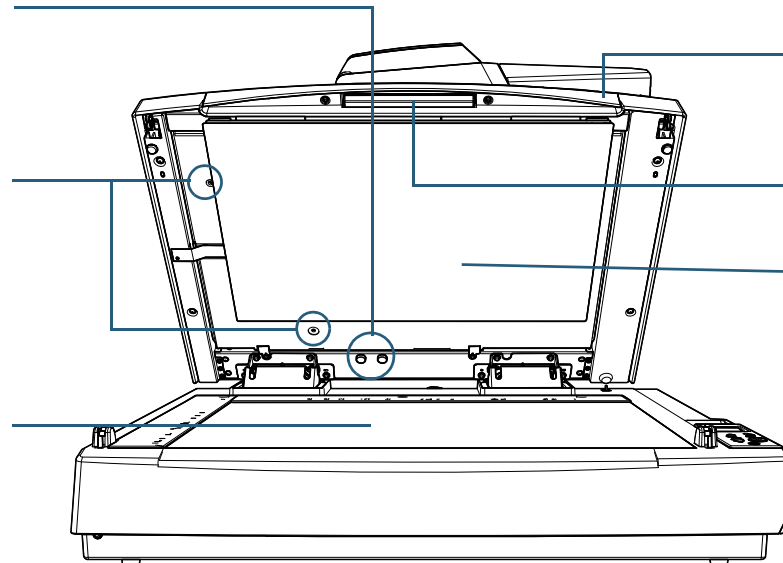
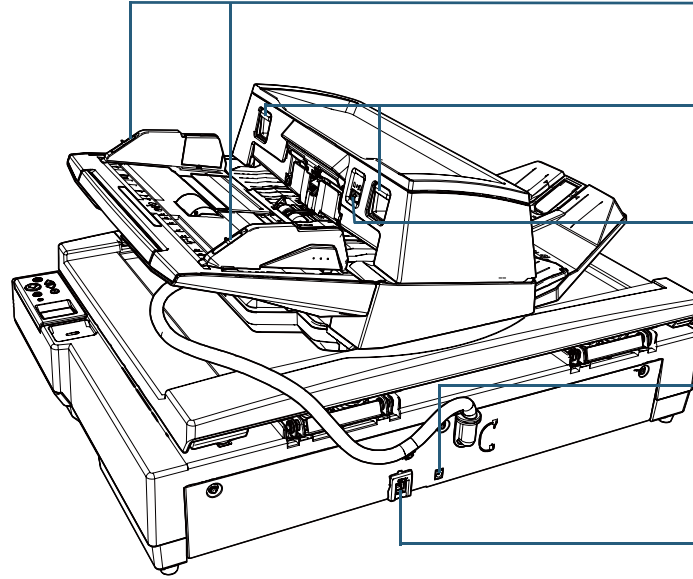
تقوم بتخزين براغي قفل ADF التي تمت إزالتها بعد أن يتم إلغاء قفل وحدة تغذية المستندات التلقائية ADF.

براغي قفل ADF

ثبّت وحدة تغذية المستندات التلقائية ADF.

مُسطح مسح المستند

ضع مستنداً على الجزء الزجاجي.



أعلى

المحتويات

الفهرس

مقدمة

نظرة عامة حول
الماسحة الضوئية

كيفية تحميل
المستندات

كيفية استخدام لوحة
التشغيل

طرق متنوّعة لإجراء
المسح الضوئي

العناية اليومية

استبدال القطع
المستهلكة

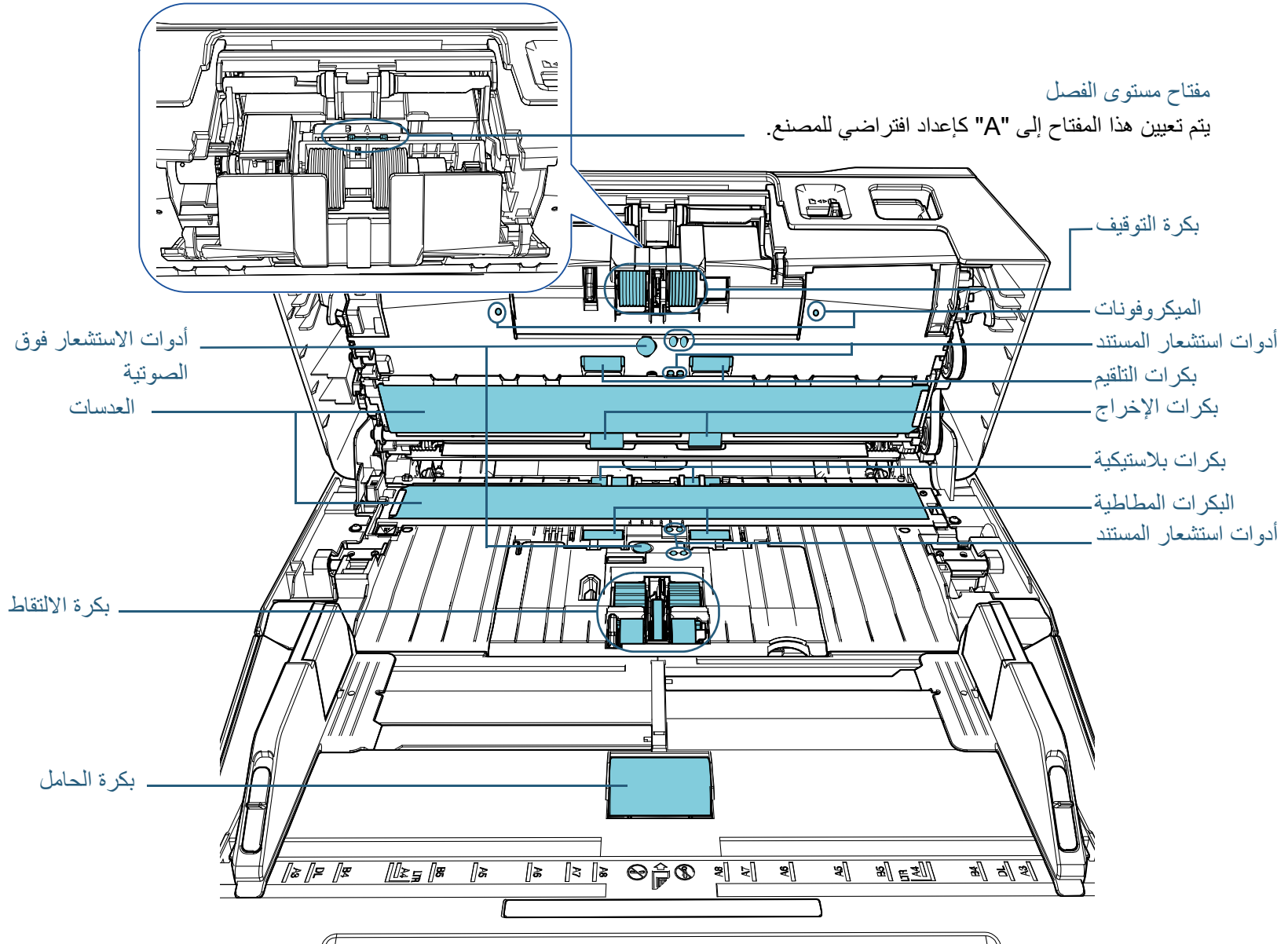
استكشاف الأخطاء
وإصلاحها

الإعدادات التشغيلية

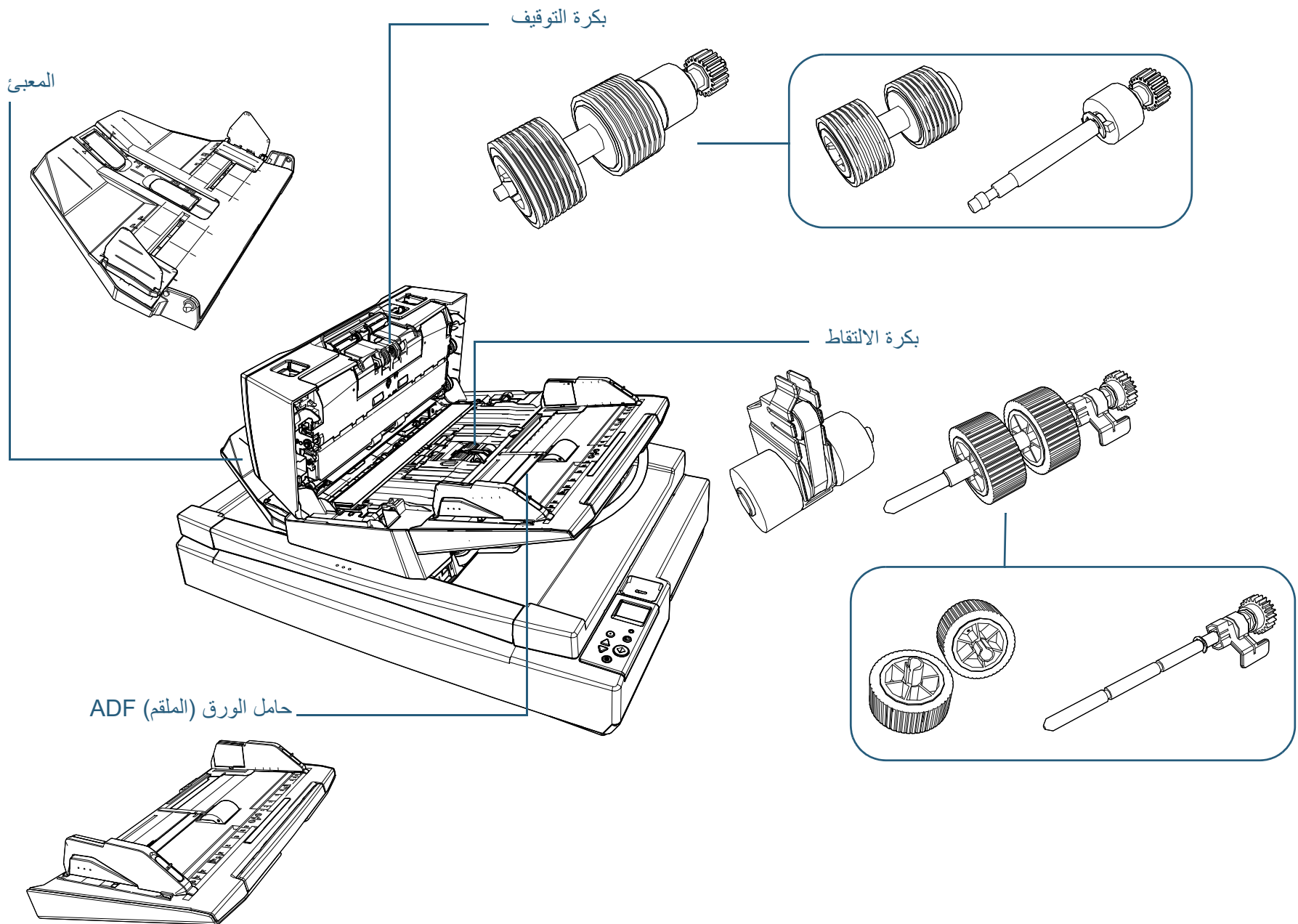
الملحق

المسرد

■ الجزء الداخلي (وحدة تغذية المستندات التلقائية ADF)



الأجزاء القابلة للإزالة



أعلى

المحتويات

الفهرس

مقدمة

نظرة عامة حول
الماسحة الضوئية

كيفية تحميل
المستندات

كيفية استخدام لوحة
التشغيل

طرق متنوّعة لإجراء
المسح الضوئي

العناية اليومية

استبدال القطع
المستهلكة

استكشاف الأخطاء
وإصلاحها

الإعدادات التشغيلية

الملحق

المسرد

1.3 تشغيل/إيقاف تشغيل الطاقة

هذا الجزء يشرح كيفية تشغيل وإيقاف تشغيل الماسحة.

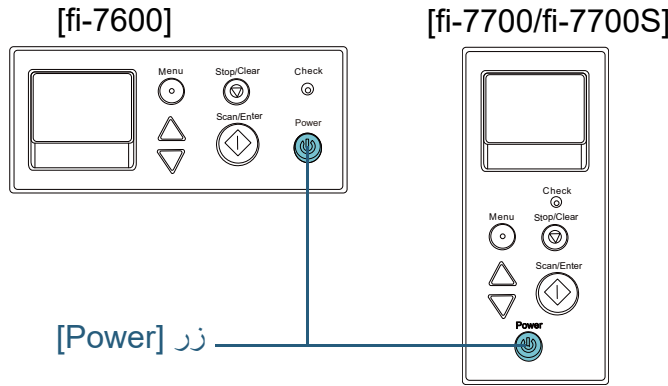
تلميح

يمكن تعيين طريقة لتشغيل/إيقاف تشغيل الماسحة بها كالتالي:

- اضغط زر [Power] الموجود على لوحة التشغيل.
 - استعمل شريط طاقة التيار المتناوب للتحكم في موفر الطاقة للأجهزة الطرفية مثل الماسحة الضوئية وفقاً لطاقة الكمبيوتر.
 - قم بتشغيل/إيقاف تشغيل الماسحة الضوئية وفقاً لطاقة الكمبيوتر.
- لمعرفة التفاصيل، راجع "طريقة تشغيل/إيقاف تشغيل الماسحة [التحكم بمفتاح بالطاقة]" (صفحة 208).

كيفية القيام بالتشغيل

1 اضغط زر [Power] الموجود على لوحة التشغيل.



← يتم تشغيل الماسحة، ويضيئ زر [Power] باللون الأخضر.
أثناء عملية التهيئة، يتم عرض الصورة التالية في شاشة LCD الخاصة بلوحة التشغيل.



تكون الماسحة جاهزة للمسح الضوئي عندما يتم عرض [جاهز].

كيفية إيقاف تشغيل الطاقة

1 اضغط زر [Power] الموجود على لوحة التشغيل لمدة أطول من ثانيتين.
← يتم إيقاف تشغيل الماسحة وينطفئ زر [Power].

أعلى

المحتويات

الفهرس

مقدمة

نظرة عامة حول
الماسحة الضوئيةكيفية تحميل
المستنداتكيفية استخدام لوحة
التشغيلطرق متنوّعة لإجراء
المسح الضوئي

العناية اليومية

استبدال القطع
المستهلكةاستكشاف الأخطاء
وإصلاحها

الإعدادات التشغيلية

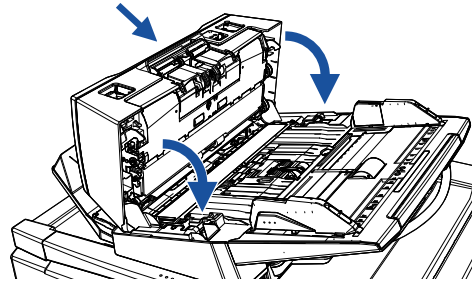
الملحق

المسرد

1.4 فتح/إغلاق وحدة تغذية المستندات التلقائية ADF

كيفية إغلاق وحدة تغذية المستندات التلقائية ADF

- 1 أغلق وحدة تغذية المستندات التلقائية ADF. ادفع بمنزلة وحدة تغذية المستندات التلقائية ADF إلى الأمام حتى تقفل في مكانها.



انتبه كي لا تغلق وحدة تغذية المستندات التلقائية ADF على أصابعك.

تنبيه

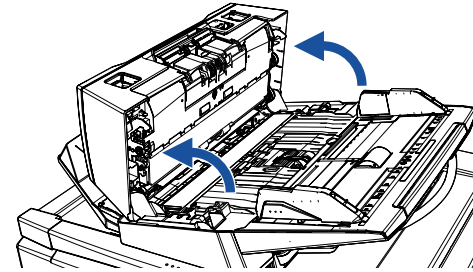
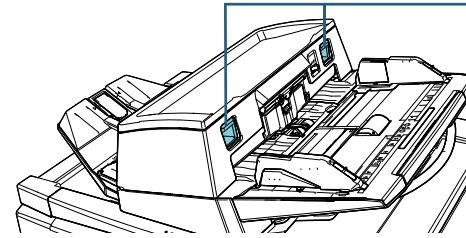


تنبيه
تحقق من عدم وجود أي جسم غريب عالق داخل وحدة تغذية المستندات التلقائية ADF ومن ثم أغلقها.

هذا الجزء يوضح كيفية فتح وإغلاق وحدة تغذية المستندات التلقائية ADF.

كيفية فتح وحدة تغذية المستندات التلقائية ADF

- 1 قم بإزالة كافة المستندات من حامل الورق ADF (الملقم).
- 2 ارفع عروات تحرير ADF لفتح وحدة تغذية المستندات التلقائية ADF. عروات تحرير وحدة ADF



حينما تكون وحدة ADF مفتوحة، قد تغلق عن طريق الخطأ. كن حذراً ألا تغلق أصابعك.

تنبيه



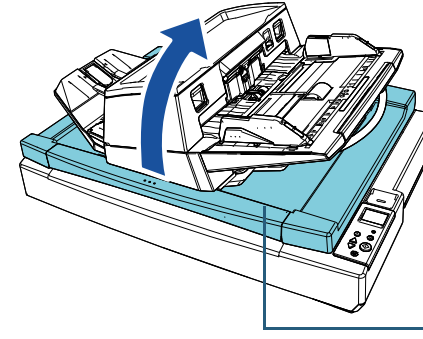
تنبيه
تحقق من أن غطاء المستند مغلق ومن ثم افتح وحدة تغذية المستندات التلقائية ADF. إذا قمت بفتح وحدة تغذية المستندات التلقائية ADF وغطاء المستند مفتوحاً، فقد يحدث خطأ.

1.5 فتح/إغلاق غطاء المستند [fi-7700/fi-7700S]

هذا الجزء يوضح كيفية فتح غطاء المستند وإغلاقه.

كيفية فتح غطاء المستند

1 أحكم مسك المقبض وافتح غطاء المستند.



غطاء المستند

لا يبقى غطاء المستند مفتوحاً عند النقطة التي تتوقف فيها عن فتحه أو إغلاقه. لذلك، احرص على عدم السماح لغطاء المستند أن ينغلق على يديك.

تنبيه

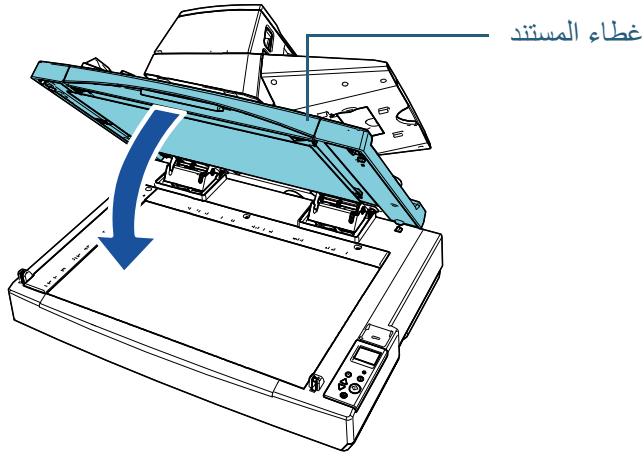


تنبيه

تحقق من أن وحدة ADF مغلقة ومن ثم افتح غطاء المستند. إذا قمت بفتح وحدة تغذية المستندات التلقائية ADF وغطاء المستند مفتوحاً، فقد يحدث خطأ.

كيفية إغلاق غطاء المستند

1 أحكم مسك المقبض وأغلق برفق غطاء المستند. ادفعه حتى يستقر في مكانه.



غطاء المستند

لا يبقى غطاء المستند مفتوحاً عند النقطة التي تتوقف فيها عن فتحه أو إغلاقه. لذلك، احرص على عدم السماح لغطاء المستند أن ينغلق على يديك.

تنبيه



أعلى

المحتويات

الفهرس

مقدمة

نظرة عامة حول
الماسحة الضوئية

كيفية تحميل
المستندات

كيفية استخدام لوحة
التشغيل

طرق متنوّعة لإجراء
المسح الضوئي

العناية اليومية

استبدال القطع
المستهلكة

استكشاف الأخطاء
وإصلاحها

الإعدادات التشغيلية

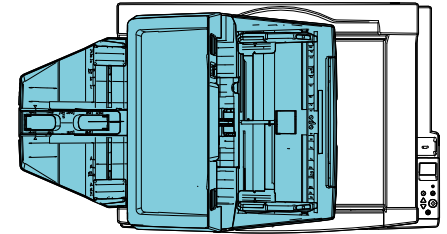
الملحق

المسرد

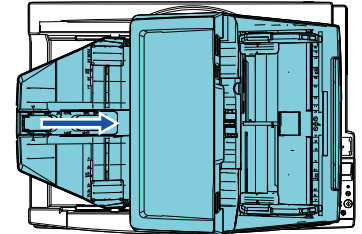
1.6 ضبط وضع وحدة تغذية المستندات التلقائية ADF [fi-7700/fi-7700S]

هذا الجزء يشرح كيفية ضبط وضع وحدة تغذية المستندات التلقائية ADF. فيما يلي المواضع المتاحة:

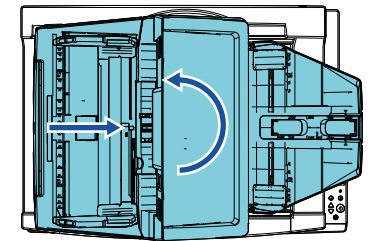
● الوضع 1 (الإعداد الافتراضي للمصنع)



● الوضع 2 (النوع الموقر للمساحة: يتم تحميل المستندات على اليمين)



● الوضع 3 (النوع الموقر للمساحة: يتم تحميل المستندات على اليسار)

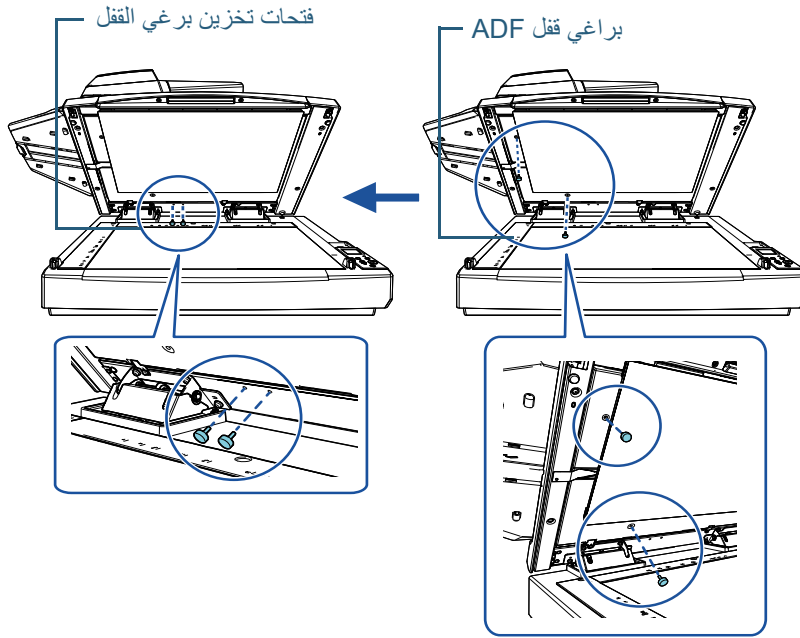


1 افتح غطاء المستند.

لمعرفة التفاصيل، راجع "1.5 فتح/إغلاق غطاء المستند [fi-7700/fi-7700S]" (صفحة 25).

2

أزل برغيي قفل ADF الاثنتين وأدخلهما في فتحات تخزين برغي القفل. يتم تثبيت وحدة تغذية المستندات التلقائية ADF في مكانها باستخدام براغي قفل ADF. إذا تمت إزالة براغي قفل ADF، يمكن ضبط وضع وحدة تغذية المستندات التلقائية ADF.



تنبيه

قبل ضبط وضع وحدة تغذية المستندات التلقائية ADF، تأكد من أن براغي قفل ADF تم وضعها في فتحات تخزين برغي القفل.

أعلى

المحتويات

الفهرس

مقدمة

نظرة عامة حول
الماسحة الضوئية

كيفية تحميل
المستندات

كيفية استخدام لوحة
التشغيل

طرق متنوّعة لإجراء
المسح الضوئي

العناية اليومية

استبدال القطع
المستهلكة

استكشاف الأخطاء
وإصلاحها

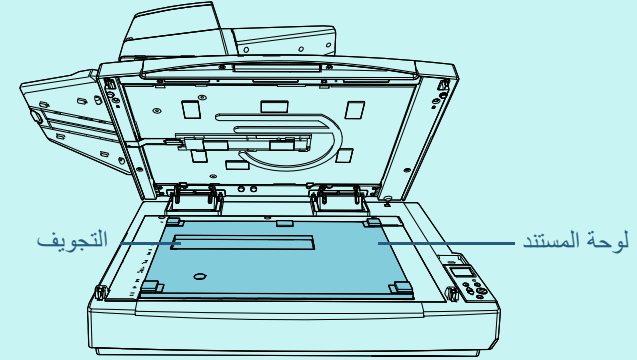
الإعدادات التشغيلية

الملحق

المسرد

تلميح

- أزل لوحة المستند إذا كان من الصعب إزالة براغي قفل ADF.
 - إذا قمت بإزالة لوحة المستند، فقم بتركيب لوحة المستند على النحو التالي:
- 1 ضع لوحة المستند في مواجهة الزاوية اليسرى العلوية على مُسطح سطح المستند. تأكد من أن الأخدود الموجود في لوحة المستند في المكان الصحيح.

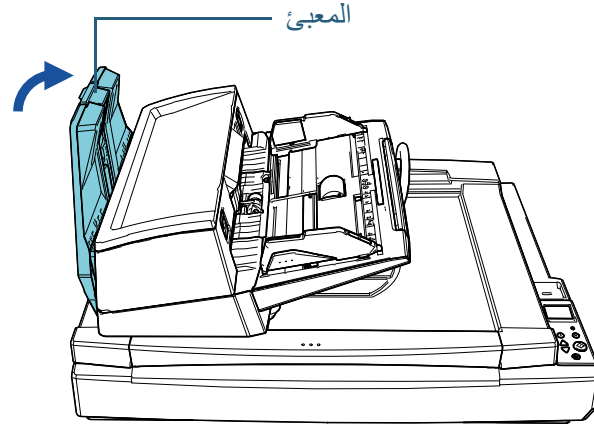


- 2 أغلق غطاء المستند ببطء. عندما تقوم بإغلاق غطاء المستند، يتم إرفاق لوحة المستند بغطاء المستند.

3 أغلق غطاء المستند بلطف.

لمعرفة التفاصيل، راجع "1.5 فتح/إغلاق غطاء المستند [fi-7700/fi-7700S]" (صفحة 25).

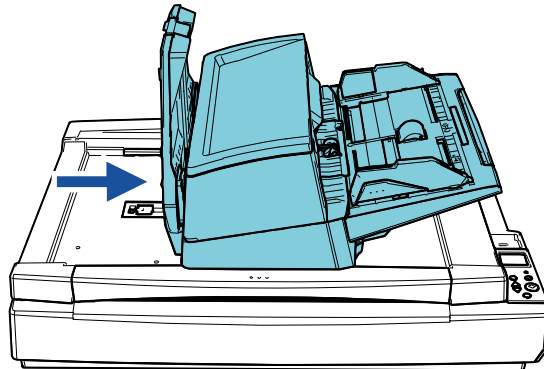
4 قم برفع المُعبئ.



5 قم بتغيير وضع وحدة ADF.

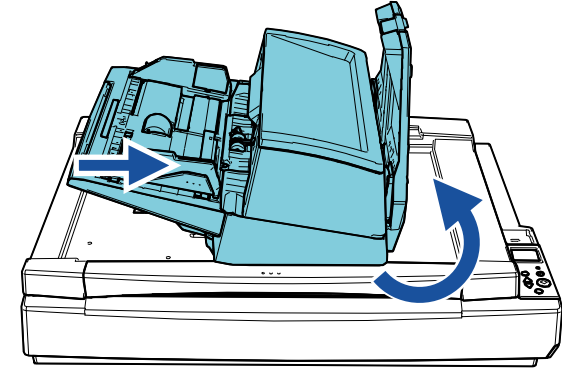
حرك وحدة تغذية المستندات التلقائية ADF حتى تستقر في مكانها. تأكد من أن وحدة تغذية المستندات التلقائية ADF مثبتة في مكانها.

- لتغيير الوضع 1 إلى الوضع 2
- حرك وحدة تغذية المستندات التلقائية ADF إلى مركز الماسحة الضوئية.



- لتغيير الوضع 1 إلى الوضع 3
- حرك وحدة تغذية المستندات التلقائية ADF إلى مركز الماسحة الضوئية، ومن ثم قم بإدارتها عكس

اتجاه عقارب الساعة بزاوية 180 درجة.



- انتبه كي لا تعلق أصابعك عند تحريك وحدة تغذية المستندات التلقائية ADF.
- لا تقم بإدارة وحدة تغذية المستندات التلقائية ADF بزاوية أكبر من 180 درجة. قد تتلف وحدة تغذية المستندات التلقائية ADF.

تنبيه 

6 أخفض المُعَبِّئ لأسفل.

أعلى

المحتويات

الفهرس

مقدمة

نظرة عامة حول
الماسحة الضوئية

كيفية تحميل
المستندات

كيفية استخدام لوحة
التشغيل

طرق متنوّعة لإجراء
المسح الضوئي

العناية اليومية

استبدال القطع
المستهلكة

استكشاف الأخطاء
وإصلاحها

الإعدادات التشغيلية

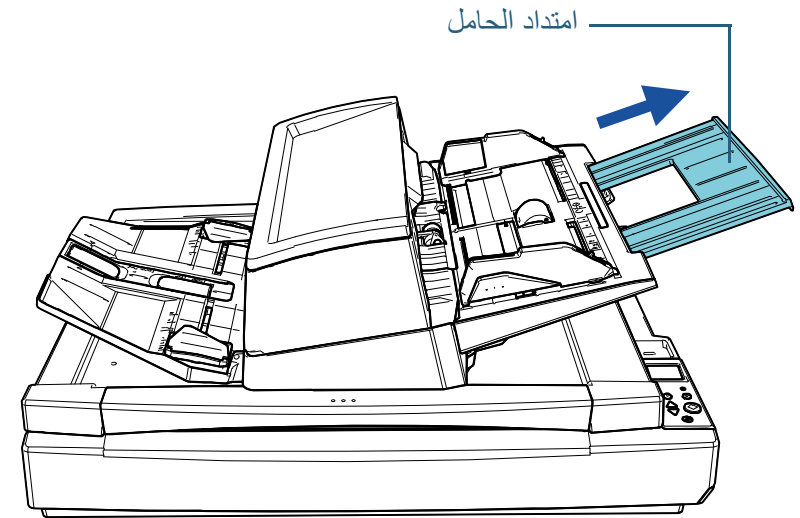
الملحق

المسرد

1.7 إعداد حامل الورق (الملقم) ADF

المستندات المحملة داخل حامل الورق (الملقم) ADF يتم تلقيمها في وحدة تغذية المستندات التلقائية ADF واحدة تلو الأخرى عند بدء المسح الضوئي. استعمال امتداد الحامل كما هو موضح في الإجراء التالي سيحافظ على المستندات مستقيمة وملقمة بسلاسة.

1 اسحب امتداد الحامل.



تلميح

تأكد من أنك تمسك الماسحة بيدك الأخرى عند سحب امتداد الحامل.

أعلى

المحتويات

الفهرس

مقدمة

نظرة عامة حول
الماسحة الضوئية

كيفية تحميل
المستندات

كيفية استخدام لوحة
التشغيل

طرق متنوّعة لإجراء
المسح الضوئي

العناية اليومية

استبدال القطع
المستهلكة

استكشاف الأخطاء
وإصلاحها

الإعدادات التشغيلية

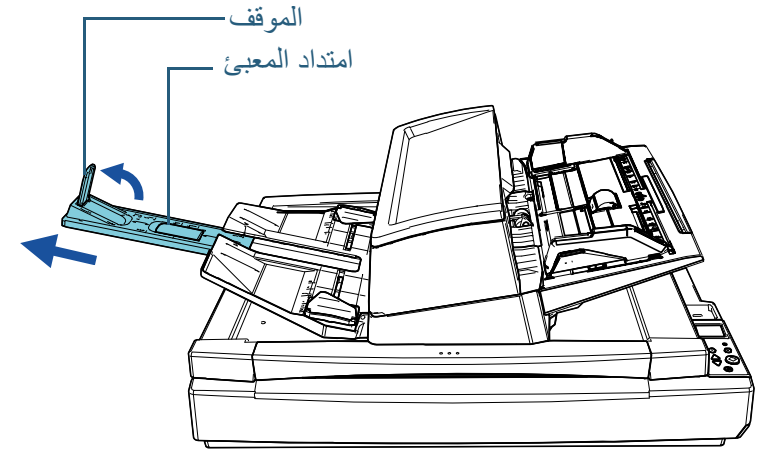
الملحق

المسرد

1.8 إعداد المعبئ

المستندات المحملة داخل حامل الورق (الملقم) ADF يتم إخراجها على المعبئ واحدة تلو الأخرى عند بدء المسح الضوئي. استعمال امتداد المعبئ والأدلة الجانبية للمعبي كما هو موضح في الإجراء التالي سيحافظ على المستندات مستقيمة وملقمة بسلاسة.

1 اسحب امتداد المعبئ واضبطه مع طول المستند، ومن ثم ارفع الموقف لإيقاف المستند.



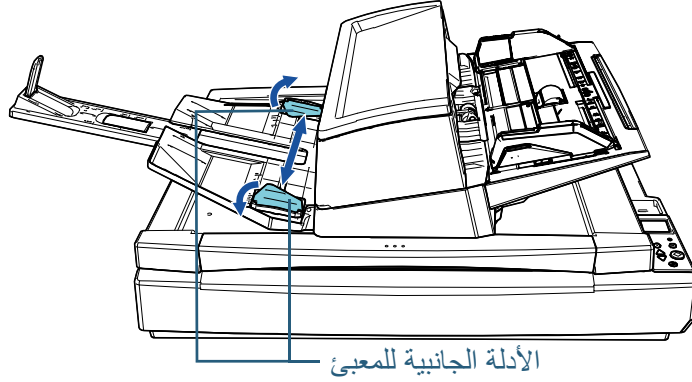
تنبيه

- لا تمسك الموقف لسحب امتداد المعبئ للخارج. قد يتلف الموقف.
- تأكد من أن المسافة بين الموقف ومنفذ إخراج الورق أطول من طول المستندات. إذا قمت بوضع الموقف بحيث يكون هناك مسافة صغيرة بين الموقف والمستندات التي تم إخراجها، فقد تتم تعبئة المستندات بشكل مُرتب.

تلميح

- عند القيام بالمسح الضوئي لمستندات قصيرة مثل بطاقات الأعمال، ارفع الموقف الأيمن.
- عند القيام بالمسح الضوئي لمستندات أطول من مقاس A3، اسحب امتداد المعبئ للخارج على طول الطريق بدون رفع الموقف لأعلى.
- عند القيام بالمسح الضوئي لمستندات عرضية مقاس A4/Letter، إذا قمت برفع الموقف الأيمن، فيمكن تعبئة المستندات التي تم إخراجها بشكل مرتب.

2 ارفع الأدلة الجانبية للمعبي واضبط المسافة بينها على عرض المستندات.



تنبيه

تأكد من أن المسافة بين الأدلة الجانبية للمعبي أوسع من عرض المستندات.

أعلى

المحتويات

الفهرس

مقدمة

نظرة عامة حول
الماسحة الضوئية

كيفية تحميل
المستندات

كيفية استخدام لوحة
التشغيل

طرق متنوّعة لإجراء
المسح الضوئي

العناية اليومية

استبدال القطع
المستهلكة

استكشاف الأخطاء
وإصلاحها

الإعدادات التشغيلية

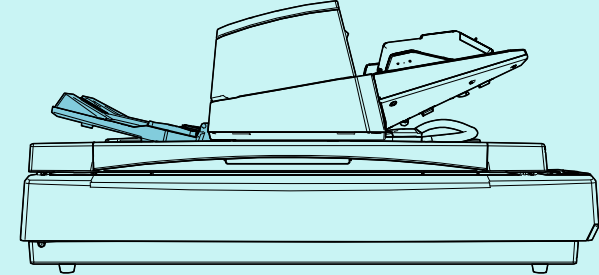
الملحق

المسرد

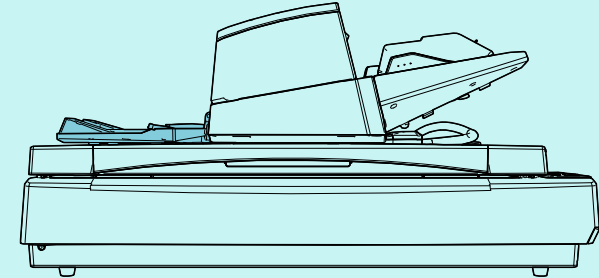
تلميح

- اضبط ارتفاع المُعبئ وفقاً لنوع ورق المستند.
حدد الوضع المنخفض للاستخدام العادي. عند القيام بالمسح الضوئي لمستند رفيع أو مجعد، حدد الوضع العلوي.
عندما يتم تثبيته في الوضع العلوي، يمكن أن ينخفض عدد المستندات التي يمكن تحميلها في حامل الورق (الملقم) ADF. الرقم المُقترح هو 100 إذا كان وزن الورق 80 غ/م² (20 رطل).

- الوضع المنخفض (الورق العادي)

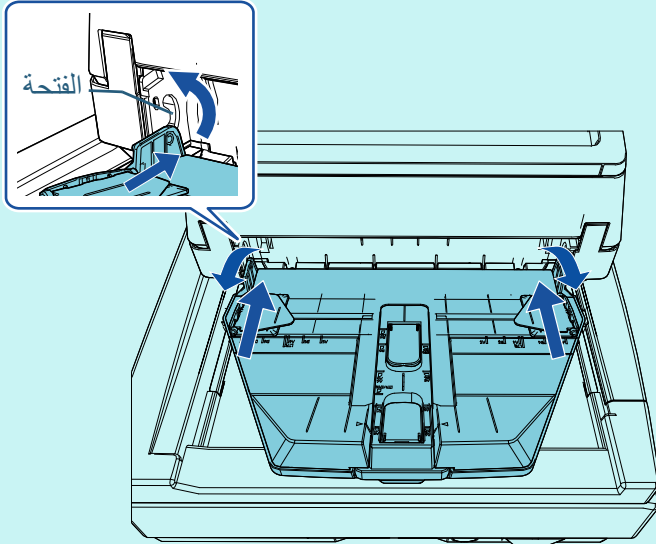


- الوضع العلوي (ورق رفيع أو مجعد)



تلميح

- يمكنك وضع المُعبئ في الوضع العلوي بسلاسة إذا كنت تمسك بكلتا الجانبين من المُعبئ بإحكام وتدفعه للأمام أثناء رفعه لأعلى.



- يمكن أن يتم تقليل سرعة إخراج الورق بإحدى الطرق التالية. يمنع تباطؤ سرعة إخراج الورق من تناثر المستندات.
- [11: التحكم بالمعبئ] في شاشة [قائمة الإعدادات] الخاصة بلوحة التشغيل لمعرفة التفاصيل، راجع "الفصل 3 كيفية استخدام لوحة التشغيل" (صفحة 56) و"3.2 قائمة الإعدادات" (صفحة 62).
- [التحكم بالمعبئ] في لوحة تشغيل البرنامج لمعرفة التفاصيل، راجع "تحديد سرعة إخراج الورق [التحكم بالتكديس]" (صفحة 198).

أعلى

المحتويات

الفهرس

مقدمة

نظرة عامة حول
الماسحة الضوئية

كيفية تحميل
المستندات

كيفية استخدام لوحة
التشغيل

طرق متنوّعة لإجراء
المسح الضوئي

العناية اليومية

استبدال القطع
المستهلكة

استكشاف الأخطاء
وإصلاحها

الإعدادات التشغيلية

الملحق

المسرد

1.9 وضع حفظ الطاقة

وضع حفظ الطاقة يقلل من استهلاك الطاقة خاصة عندما لا يتم استخدام الماسحة لفترة زمنية معينة.

تدخل الماسحة الضوئية في وضع حفظ الطاقة تلقائياً، إذا تم تركها قيد التشغيل لمدة 15 دقيقة (الإعداد الافتراضي للمصنع) دون استخدام.

عند دخول الماسحة الضوئية وضع حفظ الطاقة، تنطفئ شاشة LCD الموجودة بلوحة التشغيل. يومض زر [Power] بالأخضر.

لمتابعة العمل على الماسحة وإخراجها من وضع حفظ الطاقة، قم بإجراء أحد الخيارات التالية:

- قم بتحميل مستند في حامل الورق (الملقم) ADF
- اضغط على أي زر في لوحة التشغيل
- لاحظ أن الضغط على زر [Power] لأكثر من ثانييتين سيقوم بإيقاف تشغيل الطاقة.
- قم بإجراء المسح الضوئي من خلال برنامج

تنطفئ الماسحة تلقائياً إذا تركت لفترة من الوقت (مُعَيّن لزمّن 4 ساعات كالإعداد الافتراضي للمصنع) دون استخدام، وهذا يقلل استهلاك الطاقة حتى قيامك بعملية المسح الأخرى.

لتجنب انطفاء الماسحة تلقائياً، قم بإزالة تحديد خانة الاختيار [إيقاف التشغيل بعد مدة زمنية معينة] في [ضبط الجهاز] في Software Operation Panel. لمعرفة التفاصيل، راجع "وقت انتظار الماسحة للدخول في وضع حفظ الطاقة [حفظ الطاقة]" (صفحة 206).

لإعادة التشغيل بعد التوقف عن العمل تلقائياً، اضغط زر [Power] الموجود في لوحة التشغيل. لمعرفة التفاصيل، راجع "1.3 تشغيل/إيقاف تشغيل الطاقة" (صفحة 23).

تنبيه

- قد لا تدخل الماسحة في وضع حفظ الطاقة إذا كان هناك مستنداً متبقياً في مجرى الورق. في هذه الحالة، قم بإزالة المستند.
- لمعرفة التفاصيل، راجع "7.1 انحسار الورق" (صفحة 126).
- بالنسبة لبعض التطبيقات، قد لا تتوقف الماسحة عن العمل حتى ولو كانت خانة اختيار [إيقاف التشغيل بعد مدة زمنية معينة] محددة.
- إذا توقفت الماسحة تلقائياً أثناء استخدامك لتطبيق مسح الصور، قم بالخروج من التطبيق ثم قم بتشغيل الماسحة.

تلميح

- باستخدام أحد ما يلي، يمكنك تغيير وقت الانتظار للماسحة للدخول في وضع حفظ الطاقة.
 - [22: حفظ الطاقة] في شاشة [قائمة الإعدادات] الخاصة بلوحة التشغيل
 - لمعرفة التفاصيل، راجع "الفصل 3 كيفية استخدام لوحة التشغيل" (صفحة 56) و"3.2 قائمة الإعدادات" (صفحة 62).
 - [ضبط الجهاز] على Software Operation Panel
 - لمعرفة التفاصيل، راجع "وقت انتظار الماسحة للدخول في وضع حفظ الطاقة [حفظ الطاقة]" (صفحة 206).

أعلى

المحتويات

الفهرس

مقدمة

نظرة عامة حول
الماسحة الضوئيةكيفية تحميل
المستنداتكيفية استخدام لوحة
التشغيلطرق متنوّعة لإجراء
المسح الضوئي

العناية اليومية

استبدال القطع
المستهلكةاستكشاف الأخطاء
وإصلاحها

الإعدادات التشغيلية

الملحق

المسرد

1.10 التدفق الأساسي لعملية المسح الضوئي

هذا الجزء يشرح ما هية التدفق الأساسي لإجراء عملية مسح ضوئي. لإجراء عملية مسح ضوئي، أنت بحاجة إلى برنامج تشغيل ماسحة وتطبيق مسح ضوئي للصور يدعم برنامج تشغيل الماسحة. برامج التشغيل وتطبيقات المسح التالية مرفقة مع الماسحة:

- برنامج تشغيل الماسحة
 - PaperStream IP (TWAIN)
 - PaperStream IP (TWAIN x64)
 - PaperStream IP (ISIS) Bundle
- تطبيق مسح الصور
 - PaperStream ClickScan
 - PaperStream Capture

تلميح

للتفاصيل حول برامج تشغيل الماسحة وتطبيقات مسح الصور، راجع "1.11 البرامج المجمعة" (صفحة 35).

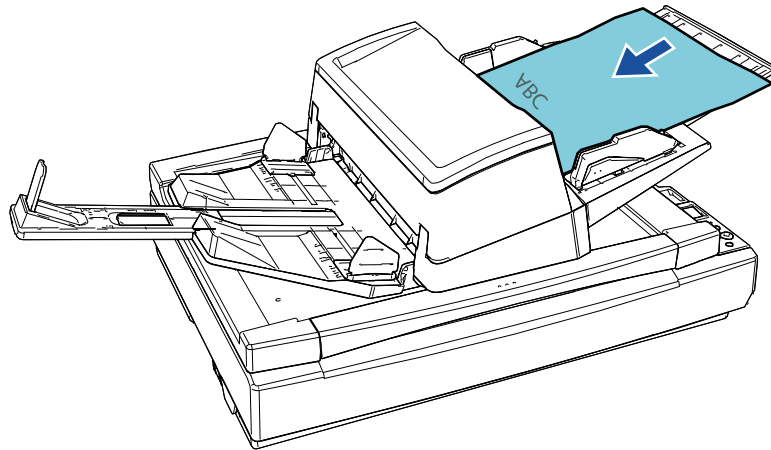
تختلف إجراءات المسح الضوئي والعمليات اختلافاً طفيفاً وفقاً لتطبيق مسح الصور. للتفاصيل، راجع دليل تشغيل تطبيق المسح الضوئي للصور. الفقرة التالية تشرح عملية المسح الضوئي الاعتيادية.

1 شغل الماسحة.

لمعرفة التفاصيل، راجع "1.3 تشغيل/إيقاف تشغيل الطاقة" (صفحة 23).

2

حمل مستندات في حامل الورق (الملقم) ADF. قم بتحميل المستندات ووجهها لأسفل في حامل الورق (الملقم) ADF.



لمعرفة التفاصيل، راجع "الفصل 2 كيفية تحميل المستندات" (صفحة 39).

3

قم ببداية تشغيل تطبيق المسح الضوئي للصور.

4

قم بتحديد برنامج تشغيل ماسحة. قد لا يحتاج الأمر إلى تحديد برنامج تشغيل مع بعض تطبيقات المسح الضوئي للصور.

5

قم بتحديد ماسحة.

تأكد من اختيار طراز الماسحة المتصلة بالكمبيوتر.

قد لا يحتاج الأمر إلى تحديد ماسحة مع بعض تطبيقات المسح الضوئي للصور.

6

قم بضبط إعدادات المسح الضوئي في نافذة الإعداد لبرنامج تشغيل الماسحة.

قد لا تظهر نافذة الإعداد لبرنامج تشغيل الماسحة مع بعض تطبيقات المسح الضوئي للصور.

7

قم بمسح المستند ضوئياً من خلال تطبيق المسح الضوئي للصور.

تنبيه

عندما تكون الماسحة متصلة بالكمبيوتر - على سبيل المثال - أثناء المسح، لا تقم بتنفيذ أي إجراء قد يتسبب في قطع الاتصال بينهما، مثل فصل كابل USB أو تسجيل الخروج من حساب المستخدم.

أعلى

المحتويات

الفهرس

مقدمة

نظرة عامة حول
الماسحة الضوئية

كيفية تحميل
المستندات

كيفية استخدام لوحة
التشغيل

طرق متنوّعة لإجراء
المسح الضوئي

العناية اليومية

استبدال القطع
المستهلكة

استكشاف الأخطاء
وإصلاحها

الإعدادات التشغيلية

الملحق

المسرد

1.11 البرامج المدمجة

نظرة عامة على البرامج المدمجة

تلميح

يمكن تثبيت البرنامج من أسطوانة DVD-ROM الخاصة بالإعداد المرفقة أو تنزيله من موقع التنزيل الذي ترتبط به أسطوانة DVD-ROM الخاصة بالإعداد المرفقة ومن ثم تثبيته.

هذا المنتج مجمع مع البرنامج التالي.

- برنامج التشغيل PaperStream IP
- برنامج التشغيل PaperStream IP هو برنامج تشغيل ماسحة متوافق مع معيار TWAIN/ISIS.
- يوجد ثلاثة أنواع من برامج التشغيل PaperStream IP.
 - PaperStream IP (TWAIN) متوافق مع معيار TWAIN. يتم استخدامه عند قيامك بتشغيل الماسحة مستخدماً تطبيقات TWAIN-متوافقة مع نظام 32-بت.
 - PaperStream IP (TWAIN x64) متوافق مع معيار TWAIN. يتم استخدامه عند قيامك بتشغيل الماسحة مستخدماً تطبيقات TWAIN-متوافقة مع نظام 64-بت.
 - PaperStream IP (ISIS) Bundle متوافق مع معيار ISIS. يتم استخدامه عند قيامك بتشغيل الماسحة مستخدماً تطبيقات متوافقة مع ISIS.
- لمعرفة التفاصيل، راجع ملف مساعدة برنامج التشغيل PaperStream IP Software Operation Panel
- يمكنك تكوين إعدادات مختلفة لتشغيل الماسحة وإدارة القطع المستهلكة. تم تثبيتها معاً بواسطة برنامج التشغيل PaperStream IP.
- لمعرفة التفاصيل، راجع "الفصل 8 الإعدادات التشغيلية" (صفحة 159).
- Error Recovery Guide
- يوضح حالة الماسحة بالتفصيل ويشرح كيفية حل المشكلات المصادفة. تم تثبيتها معاً بواسطة برنامج التشغيل PaperStream IP.

● PaperStream ClickScan

تطبيق مسح ضوئي للصور 32-بت يدعم PaperStream IP (TWAIN). يمكن إجراء المسح الضوئي عبر عمليات وإعدادات بسيطة. يبدأ تشغيل هذا البرنامج تلقائياً عندما تسجل الدخول إلى جهاز الكمبيوتر الخاص بك ويوجد في منطقة الإشعارات الموجودة في أقصى يمين شريط المهام. لمعرفة التفاصيل، راجع مساعدة PaperStream ClickScan.

● PaperStream ClickScan Searchable PDF Option

تطبيق لإخراج الصور بتنسيق مثل PDF قابل للبحث أو Word (1*) أو Excel (1*). يمكن استخدامه مع PaperStream ClickScan. لمعرفة التفاصيل، راجع مساعدة PaperStream ClickScan.

● PaperStream Capture

هو تطبيق لمسح الصور 32-بت يدعم PaperStream IP (TWAIN) و PaperStream IP (ISIS) Bundle. بمجرد تحديد إعدادات المسح الضوئي كملفات التعريف، يمكنك تخصيص الإعدادات حسب تفضيلاتك.

● PaperStream Capture Pro (EVALUATION)

تطبيق مسح ضوئي للصور 32-بت يدعم PaperStream IP (TWAIN). PaperStream Capture Pro هو إصدار تجريبي من. لاستخدام الإصدار الكامل، قم بشراء ترخيص وفعله. بالإضافة إلى الوظائف في PaperStream Capture، يتيح لك PaperStream Capture Pro أيضاً إجراء عمليات المحطات المتعددة وإعدادات بيانات التعريف المتقدمة.

لمعرفة التفاصيل، راجع دليل تشغيل PaperStream Capture.

● ABBYY FineReader for ScanSnap™

هذا التطبيق يحول الصور الممسوحة ضوئياً إلى ملفات للتطبيقات مثل Word أو Excel (1*). يمكن استخدامه عندما تقوم بمسح مستندات بـ PaperStream Capture Pro/ PaperStream Capture. تم تنزيله وتثبيته.

● كتيبات دليل التشغيل

تم تثبيت احتياطات السلامة، ودليل التشغيل، ودليل تشغيل أداة الختم fi-760PRB.

● Scanner Central Admin Agent

هذا التطبيق يسمح لك بتحديث البرنامج الثابت للعديد من الماسحات في وقت واحد وتركيز إدارة ومراقبة العديد من الماسحات. يمكن استخدامه لمراقبة حالة تشغيل الماسحات والتحقق من معلومات الماسحات.

التطبيقات المطلوبة تختلف وفقاً لنوع العملية.

لمعرفة التفاصيل، راجع دليل مستخدم Scanner Central Admin.

● fi Series Online Update

هذا التطبيق يتحقق من آخر تحديثات البرنامج والبرنامج الثابت لـ fi Series ويقوم بتطبيقهم. لمعرفة التفاصيل، راجع fi Series Online Update Help.

*1: يجب تثبيت منتجات Microsoft® Office .

للتفاصيل حول كيفية ضبط إعدادات الماسحة لمسح أنواع مختلفة من المستندات مع تطبيق المسح الضوئي للصور، راجع "الفصل 4 طرق متنوعة لإجراء المسح الضوئي" (صفحة 83).

متطلبات النظام

فيما يلي متطلبات النظام:

<ul style="list-style-type: none"> ● (1*) Windows® 10 Home (32-bit/64-bit) ● (1*) Windows® 10 Pro (32-bit/64-bit) ● (1*) Windows® 10 Enterprise (32-bit/64-bit) ● (1*) Windows® 10 Education (32-bit/64-bit) ● (1*) Windows Server® 2016 Standard (64-bit) ● (1*) Windows Server® 2019 Standard (64-bit) ● (1*) Windows Server® 2022 Standard (64-bit) ● (1*) Windows® 11 Home (64-bit) ● (1*) Windows® 11 Pro (64-bit) ● (1*) Windows® 11 Enterprise (64-bit) ● (1*) Windows® 11 Education (64-bit) 	نظام تشغيل
معالج Intel أو معالج متوافق مع Intel	وحدة المعالجة المركزية
768 × 1024 بكسل أو أعلى، 65536 ألوان أكثر	دقة العرض
11 غيغابايت أو أكثر من مساحة القرص الثابت الخالية (2*)	مساحة القرص الثابت
مطلوب لتثبيت البرنامج	DVD محرك أقراص
USB 3.0/USB 2.0/USB 1.1/1 الجيل USB 3.1	الواجهة

*1: البرنامج المجمع يعمل كتطبيق سطح مكتب.

*2: مساحة القرص المطلوبة للمسح الضوئي للمستندات تختلف وفقاً لمقاس ملف الصور الممسوحة.

أعلى

المحتويات

الفهرس

مقدمة

نظرة عامة حول
الماسحة الضوئية

كيفية تحميل
المستندات

كيفية استخدام لوحة
التشغيل

طرق متنوعة لإجراء
المسح الضوئي

العناية اليومية

استبدال القطع
المستهلكة

استكشاف الأخطاء
وإصلاحها

الإعدادات التشغيلية

الملحق

المسرد

تثبيت البرنامج المجمع

هذا القسم يشرح عن إجراء تثبيت البرنامج من إعداد DVD-ROM المجمع. لاحظ أنه توجد طريقتان لتثبيت البرنامج المجمع: حدد [التثبيت (مستحسن)] لتثبيت كل البرامج المطلوبة لتشغيل الماسحة في وقت واحد، أو [التثبيت (مخصص)] لتحديد وتثبيت البرامج التي تحتاجها.

تنبيه

إذا كانت هناك نسخة قديمة من البرنامج مثبتة من قبل، قم بإلغاء تثبيتها أولاً. لمعرفة التفاصيل حول إجراء إلغاء تثبيت البرنامج، راجع "A.5 إلغاء تثبيت البرنامج" (صفحة 221).

التثبيت (مستحسن)

عند تحديد [التثبيت (مستحسن)]، يتم تثبيت البرنامج التالي:

- PaperStream IP (TWAIN)
- Software Operation Panel
- Error Recovery Guide
- PaperStream ClickScan
- PaperStream Capture
- كتيبات دليل التشغيل
- fi Series Online Update

1 شغل الكمبيوتر، وسجل الدخول إلى Windows كمستخدم يتمتع بمزايا المسؤول.

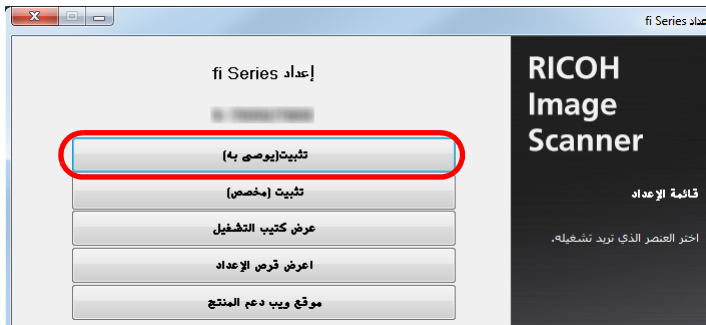
2 قم بإدخال إعداد DVD-ROM في محرك الأقراص DVD. ← تظهر نافذة [إعداد fi Series].

تلميح

إذا لم تظهر نافذة [إعداد fi Series]، انقر نقرأ مزدوجاً على "Setup.exe" في إعداد DVD-ROM من خلال [مستكشف Windows] أو [الكمبيوتر].

3 انقر فوق اسم طراز الماسحة الضوئية المراد استخدامه (إذا تم عرض نافذة اختيار اسم الطراز).

4 انقر زر [تثبيت (يوصى به)].



5 قم بتثبيت البرنامج متبعًا التعليمات الظاهرة في النافذة.

أعلى

المحتويات

الفهرس

مقدمة

نظرة عامة حول الماسحة الضوئية

كيفية تحميل المستندات

كيفية استخدام لوحة التشغيل

طرق متنوّعة لإجراء المسح الضوئي

العناية اليومية

استبدال القطع المستهلكة

استكشاف الأخطاء وإصلاحها

الإعدادات التشغيلية

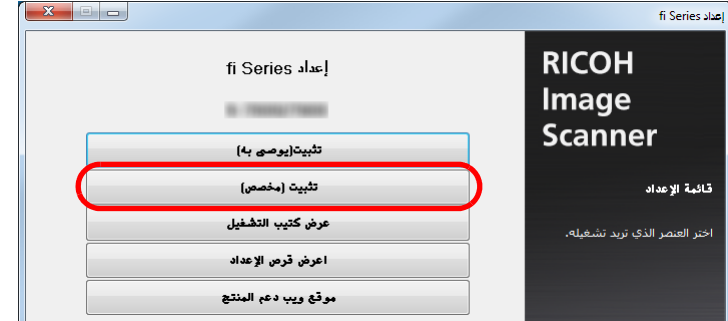
الملحق

المسرد

■ التثبيت (مخصص)

1 بنفس الطريقة كما في "التثبيت (مستحسن)" (صفحة 37)، قم بإجراء الخطوات 1 حتى 3.

2 انقر زر [تثبيت (مخصص)].



3 تحقق من المحتويات الظاهرة وانقر فوق زر [التالي].

4 حدد مربعات الاختيار للبرنامج الذي تريد تثبيته، وانقر زر [التالي].

5 قم بتثبيت البرنامج متبعًا التعليمات الظاهرة في النافذة.

أعلى

المحتويات

الفهرس

مقدمة

نظرة عامة حول
الماسحة الضوئية

كيفية تحميل
المستندات

كيفية استخدام لوحة
التشغيل

طرق متنوّعة لإجراء
المسح الضوئي

العناية اليومية

استبدال القطع
المستهلكة

استكشاف الأخطاء
وإصلاحها

الإعدادات التشغيلية

الملحق

المسرد

الفصل 2 كيفية تحميل المستندات

هذا الفصل يشرح كيفية تحميل المستندات على الماسحة.

- 2.1 تحميل المستندات في وحدة تغذية المستندات التلقائية ADF 40
- 2.2 وضع مستند على الماسحة المسطحة [fi-7700/fi-7700S] 46
- 2.3 مستندات للمسح الضوئي 47

أعلى

المحتويات

الفهرس

مقدمة

نظرة عامة حول
الماسحة الضوئية

كيفية تحميل
المستندات

كيفية استخدام لوحة
التشغيل

طرق متتوِّعة لإجراء
المسح الضوئي

العناية اليومية

استبدال القطع
المستهلكة

استكشاف الأخطاء
وإصلاحها

الإعدادات التشغيلية

الملحق

المسرد

2.1 تحميل المستندات في وحدة تغذية المستندات التلقائية ADF

هذا الجزء يشرح كيفية تحميل المستندات في وحدة تغذية المستندات التلقائية ADF. **التجهيز**

تلميح

للتفاصيل حول مقاس الورق والجودة المطلوبة للعمليات العادية، راجع "2.3 مستندات للمسح الضوئي" (صفحة 47).

1

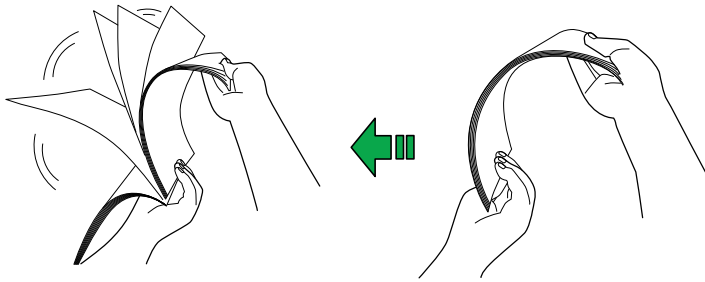
تحقق من المستندات، إذا كنت تقوم بتحميل أوراق متعددة.
1 تأكد ما إذا كانت المستندات التي سيتم تحميلها بنفس مقاس العرض أو بمقاسات عرض مختلفة. تختلف طرق تحميل المستندات وفقاً لما إذا كانت بنفس مقاس العرض أم لا. إذا كان عرض المستندات مختلف، راجع "شروط المسح الضوئي للدفعات المختلطة" (صفحة 53) أو "مسح ضوئي لمستندات بمقاسات عرض مختلفة" (صفحة 85).
2 تأكد من عدد الورق.

عدد الأوراق التي يمكن تحميلها هو كما يلي:

- مستندات مقاس A4/Letter أو أصغر يمكن تحميل عدد يصل إلى 300 ورقة (بوزن ورق 80 غ/م² [20 رطل] وبسماكة أقل من 30 مم لوزمة المستندات).
 - مستندات أكبر من مقاس A4/Letter يمكن تحميل عدد يصل إلى 100 ورقة (بوزن ورق 80 غ/م² [20 رطل] وبسماكة أقل من 10 مم لوزمة المستندات).
- للتفاصيل، راجع "سعة التحميل" (صفحة 50).

2

- قم بتهوية المستندات.
1 أخرج رزمة من المستندات، وفقاً للساكة المذكورة بالتعليمات التالية:
- مستندات مقاس A4/Letter أو أصغر 30 مم أو أقل
 - مستندات أكبر من مقاس A4/Letter 10 مم أو أقل
- 2 أمسك بطرفي المستندات وقم بتهويتهم عدة مرات.



- 3 قم بتدوير المستندات 90 درجة وقم بتهويتها بنفس الطريقة.
4 قم بإجراء الخطوات من 1 إلى 3 لكل المستندات.
5 قم بمحاذاة أطراف المستندات.

تلميح

لمزيد من التفاصيل حول كيفية تهوية المستندات، راجع Error Recovery Guide.

أعلى

المحتويات

الفهرس

مقدمة

نظرة عامة حول
المساحة الضوئيةكيفية تحميل
المستنداتكيفية استخدام لوحة
التشغيلطرق متنوّعة لإجراء
المسح الضوئي

العناية اليومية

استبدال القطع
المستهلكةاستكشاف الأخطاء
وإصلاحها

الإعدادات التشغيلية

الملحق

المسرد

كيفية تحميل المستندات

هناك طريقتان لتحميل المستندات.

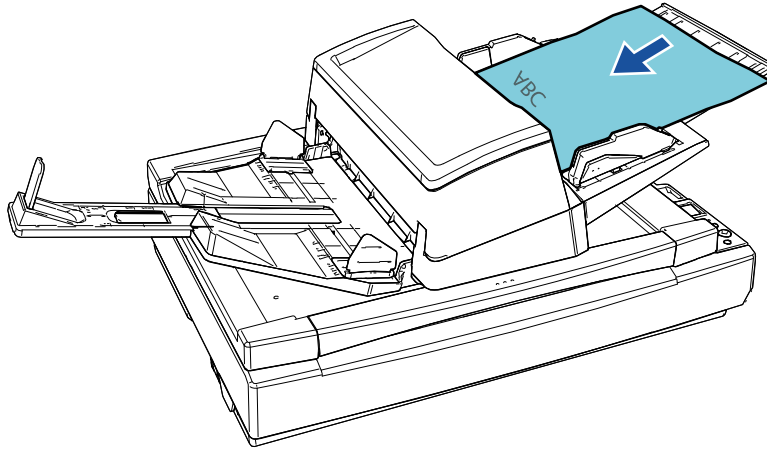
- تحميل مستندات في مركز حامل الورق (الملقم) ADF. تستخدم هذه الطريقة بشكل أساسي عندما تكون المستندات بنفس الحجم.
- تحميل مستندات في الجانب الأيسر أو الأيمن لحامل الورق (الملقم) ADF. تستخدم هذه الطريقة بشكل أساسي عندما تكون المستندات بمقاسات مختلفة أو عندما ترغب في تحريك مركز المستندات.

تنبيه

لاحظ أن هناك شروط مختلفة يتم تطبيقها لبعض الخصائص مثل كشف التلقيم المتعدد عندما تقوم بتحميل المستندات بالجانب الأيسر أو الأيمن من حامل الورق (الملقم) ADF.

تحميل مستندات في مركز حامل الورق (الملقم) ADF.

- 1 اضبط حامل الورق (الملقم) ADF وفقاً لطول المستندات. للتفاصيل، راجع "1.7 إعداد حامل الورق (الملقم) ADF" (صفحة 29).
- 2 قم بضبط المعبئ وفقاً لطول المستندات. للتفاصيل، راجع "1.8 إعداد المعبئ" (صفحة 30).
- 3 حمل مستندات في حامل الورق (الملقم) ADF. قم بتحميل المستندات ووجهها لأسفل في حامل الورق (الملقم) ADF.



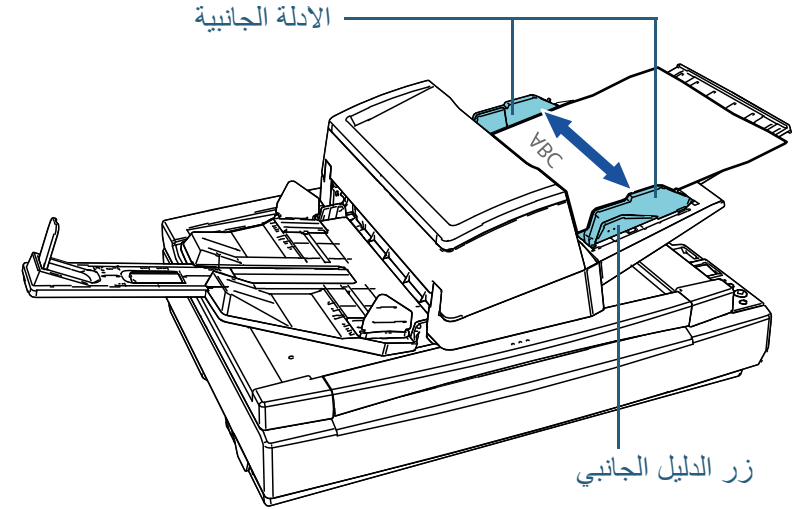
تنبيه

- قم بإزالة كافة مشابك ودبّاسات الورق.
- قلل عدد الورق إذا حدث خطأ في الالتقاط أو في التلقيم المتعدد.

4

قم بضبط الأدلة الجانبية على عرض المستندات. حرك الأدلة الجانبية بالضغط على زر الدليل الجانبي بحيث لا توجد مسافة بين الأدلة الجانبية والمستندات.

وإلا فقد يتم تلقيم المستندات بزوايا منحرفة.



5

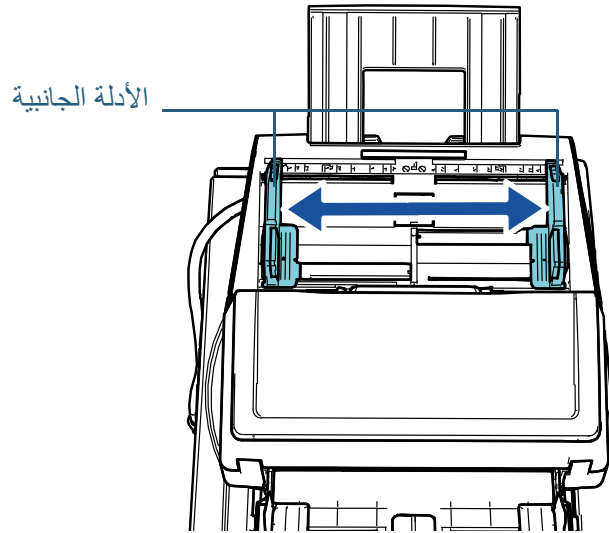
قم بمسح المستندات ضوئياً من خلال تطبيق المسح الضوئي للصور. للتفاصيل، راجع دليل تشغيل تطبيق المسح الضوئي للصور.

تحميل مستندات في الجانب الأيسر أو الأيمن لحامل الورق (الملقم) ADF

1 اضبط حامل الورق (الملقم) ADF وفقاً لطول المستندات. للتفاصيل، راجع "1.7 إعداد حامل الورق (الملقم) ADF" (صفحة 29).

2 قم بضبط المعبئ وفقاً لطول المستندات. للتفاصيل، راجع "1.8 إعداد المعبئ" (صفحة 30).

3 قم بسحب الأدلة الجانبية بالكامل إلى الخارج.



أعلى

المحتويات

الفهرس

مقدمة

نظرة عامة حول
المساحة الضوئية

كيفية تحميل
المستندات

كيفية استخدام لوحة
التشغيل

طرق متنوّعة لإجراء
المسح الضوئي

العناية اليومية

استبدال القطع
المستهلكة

استكشاف الأخطاء
وإصلاحها

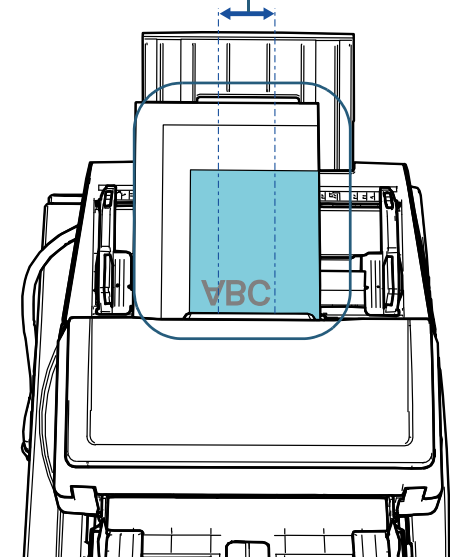
الإعدادات التشغيلية

الملحق

المسرد

4 قم بتحميل المستندات في ممر ورق ADF (الملقم) بحيث يمكن التقاط المستند الأضيق عن طريق بكرات الالتقاط.
قم بتحميل المستندات وجهها لأسفل في حامل الورق (الملقم) ADF.

عرض بكرات الالتقاط



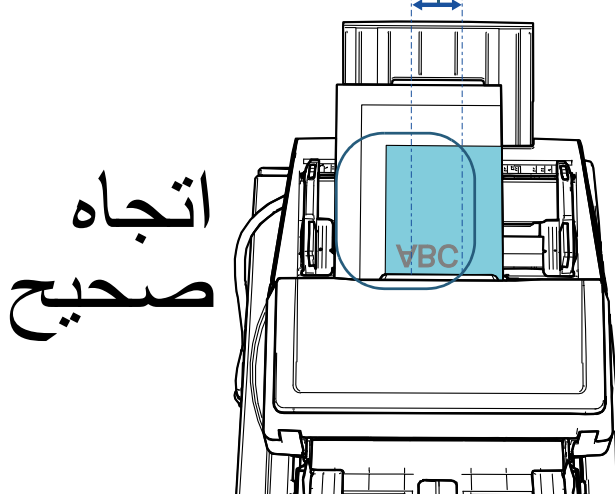
تنبيه

- قم بإزالة كافة مشابك وديبّاسات الورق.
- قلل عدد الورق إذا حدث خطأ في الالتقاط أو في التلقين المتعدد.

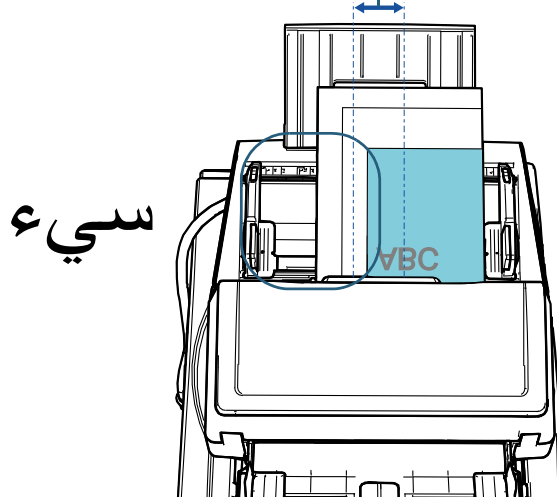
تنبيه

- تأكد أن كل المستندات قد تم وضعها تحت بكرات الالتقاط. وإلا، قد تُلَقَم بعض المستندات بزوايا منحرفة أو لا يتم تلقيمها إلى وحدة تغذية المستندات التلقائية ADF.

عرض بكرات الالتقاط



عرض بكرات الالتقاط



سيء

أعلى

المحتويات

الفهرس

مقدمة

نظرة عامة حول
المساحة الضوئية

كيفية تحميل
المستندات

كيفية استخدام لوحة
التشغيل

طرق متنوّعة لإجراء
المسح الضوئي

العناية اليومية

استبدال القطع
المستهلكة

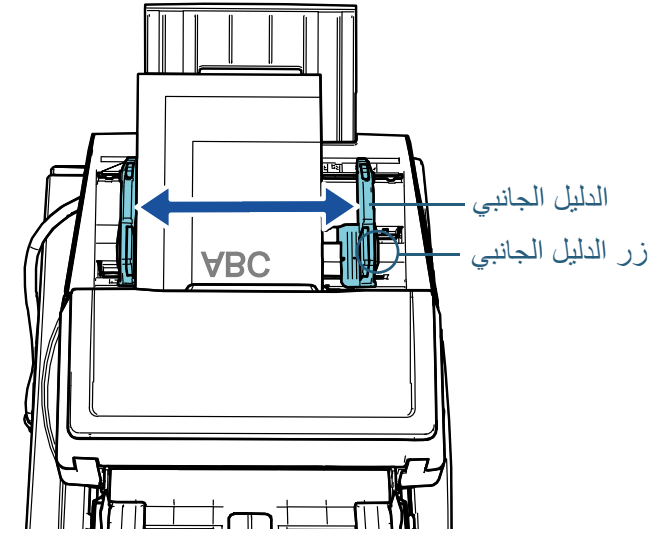
استكشاف الأخطاء
وإصلاحها

الإعدادات التشغيلية

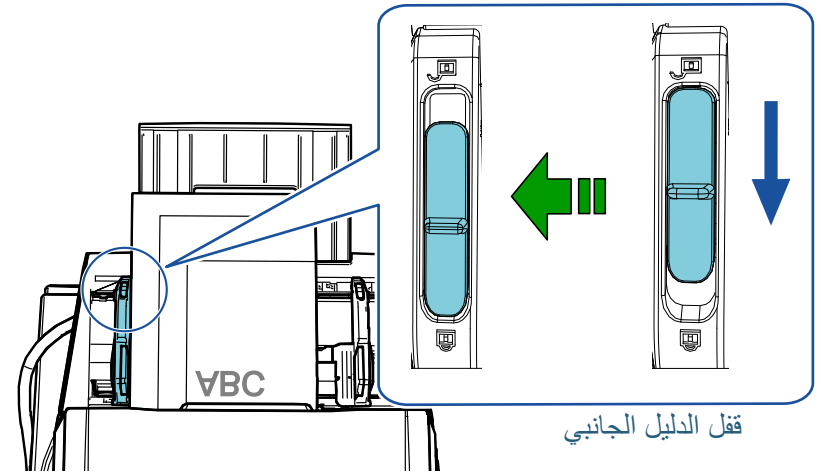
الملحق

المسرد

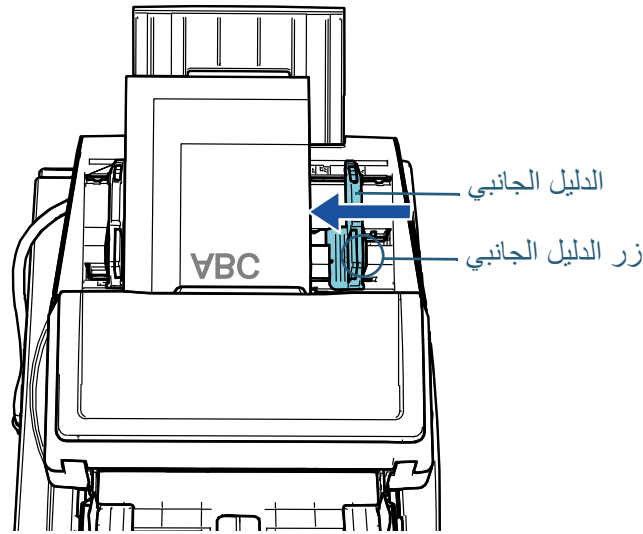
5 قم بضبط الأدلة الجانبية على عرض المستندات. جرك الأدلة الجانبية بالضغط على زر الدليل الجانبي بحيث لا توجد مسافة بين الأدلة الجانبية والمستند الأكثر عرضًا.



6 قم بفتح أحد الأدلة الجانبية. مرّر قفل الدليل الجانبي على الدليل الجانبي الأيسر في اتجاه سهم لقفل الدليل الجانبي.



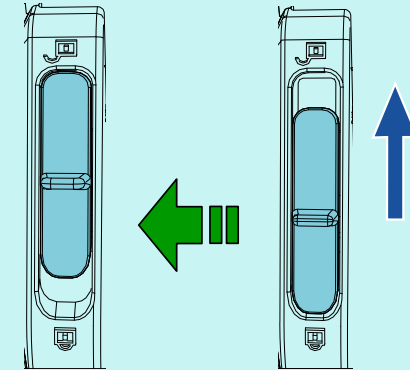
7 اضبط الدليل الجانبي الآخر إلى الموقع المطلوب بالضغط على زر الدليل الجانبي. لا تترك مسافة بين الأدلة الجانبية والمستندات. وإلا فقد يتم تليق المستندات بزوايا منحرفة.



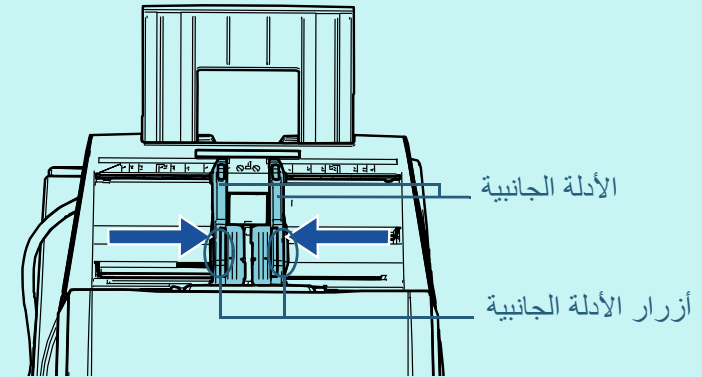
8 قم بفتح المستندات ضوئيًا من خلال تطبيق المسح الضوئي للصور. للتفاصيل، راجع دليل تشغيل تطبيق المسح الضوئي للصور.

تلميح

إجراء فتح الأدلة الجانبية وتغيير وضع الأدلة الجانبية حتى تتمكن من وضع المستندات في مركز الحامل (الملقم) ADF يكون كما يلي:
1 مرر قفل الدليل الجانبي المُقفل في اتجاه السهم.
قفل الدليل الجانبي



2 أمسك كلا الدليلين الجانبيين مع الضغط على أزرار الدليل الجانبي عليهما وحركهما حتى نهايتهما إلى المركز.

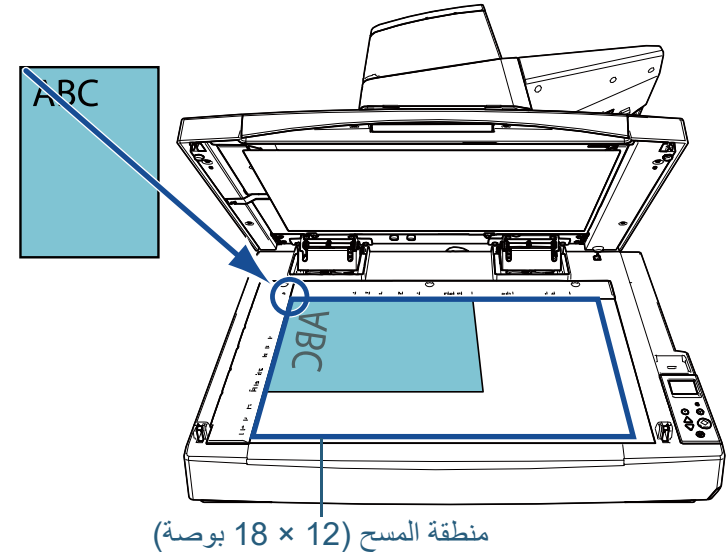


← عند قيامك بتحريك الدليلين الجانبيين مع الضغط على أزرار الدليل الجانبي عليهما، تتحرك الدليلان الجانبيان الأيمن والأيسر بالتزامن مع بعضهما البعض، مما يسمح لك بوضع المستندات في منتصف حامل الورق (الملقم) ADF.

2.2 وضع مستند على الماسحة المسطحة [fi-7700/fi-7700S]

1 افتح غطاء المستند.
للتفاصيل، راجع "1.5 فتح/إغلاق غطاء المستند [fi-7700/fi-7700S]" (صفحة 25).

2 ضع مستندًا على مُسطح مسح المستند.
ضع المستند موجهًا لأسفل لمحاذاة الركن الأيسر العلوي منه مع النقطة المرجعية.



تنبيه
لاحظ أن أي مستند مجد أو مطوي قد يُنشئ ثغرة صغيرة بين المستند ومسطح مسح المستند، مما يؤدي إلى عدم وضوح الصورة الممسوحة ضوئيًا.

3 أغلق غطاء المستند بلطف.

لمعرفة التفاصيل، راجع "1.5 فتح/إغلاق غطاء المستند [fi-7700/fi-7700S]" (صفحة 25).

تلميح

- يمكن إجراء مسح ضوئي لمستند مع كون غطاء المستند مفتوحًا.
لمعرفة التفاصيل، راجع "المسح الضوئي للمستندات مع فتح غطاء المستند [fi-7700/fi-7700S]" (صفحة 98)
- لمسح مستندات على خلفية سوداء، استخدم لوحة مستند سوداء اختيارية (تباع بشكل منفصل).
للحصول على تفاصيل حول لوحة المستند السوداء، راجع "A.4 خيارات الماسحة" (صفحة 220).

4 قم بمسح المستند ضوئيًا من خلال تطبيق المسح الضوئي للصور.
للتفاصيل، راجع دليل تشغيل تطبيق المسح الضوئي للصور.

أعلى

المحتويات

الفهرس

مقدمة

نظرة عامة حول
الماسحة الضوئيةكيفية تحميل
المستنداتكيفية استخدام لوحة
التشغيلطرق متنوّعة لإجراء
المسح الضوئي

العناية اليومية

استبدال القطع
المستهلكةاستكشاف الأخطاء
وإصلاحها

الإعدادات التشغيلية

الملحق

المسرد

2.3 مستندات للمسح الضوئي

مقاس الورق

يمكن المسح الضوئي لمقاسات الورق التالية:

<ul style="list-style-type: none"> ● الحد الأقصى للمقاس (العرض × الطول) - 304.8 × 431.8 مم/12.0 × 17.0 بوصة (A3 عمودي مقاس (297 × 420 مم/11.7 × 16.5 بوصة)) - صفحة طويلة (1*) (304.8 × 863 مم/12.0 × 34.0 بوصة، 304.8 × 5,588 مم/12.0 × 220.0 بوصة، 304.8 مم × 200 م/12.0 بوصة × 218.8 ياردة) ● الحد الأدنى للمقاس (العرض × الطول) 50.8 × 69 مم/2.0 × 2.72 بوصة 	وحدة تغذية المستندات التلقائية ADF
<ul style="list-style-type: none"> ● الحد الأقصى للمقاس (العرض × الطول) 304.8 × 457.2 مم/12.0 × 18.0 بوصة 	المساحة المسطحة

*1: حسب التطبيق أو إعدادات المسح الضوئي لبرنامج تشغيل المساحة الضوئية، قد لا تكون هناك ذاكرة كافية لإجراء المسح الضوئي. المسح الضوئي للصفحات الطويلة يدعم المستندات بطول يصل إلى 5588 مم (220 بوصة) عند ضبط الدقة على 200 نقطة لكل بوصة أو أقل. إذا كنت تجري مسحاً ضوئياً لمستند بصفحة طويلة وقمت بتقسيم الصورة الممسوحة ضوئياً إلى صفحات متعددة، فإن المستند الذي يصل إلى 200 م (218.8 ياردة) يمكن مسحه.

نوع الورق

ينصح باستخدام أنواع الورق التالية:

- ورق خالٍ من الخشب
- ورق يحتوي على خشب
- ورق PPC (معاد تصنيعه)
- البطاقات البلاستيكية

عند استعمال أنواع ورق أخرى غير المذكورة أعلاه، تأكد من أن تجري اختباراً لنفس نوع الورق أولاً للتأكد أن المستند يمكن مسحه ضوئياً.

وزن الورق (السماكة)

يمكن مسح المستندات ذات أوزان الورق التالية ضوئياً:

- من 20 إلى 413 غ/م² (5.3 إلى 110 رطل)
- من 27 إلى 413 غ/م² (من 7.2 إلى 110 رطل) للمقاس الأكبر من A4/Letter
- من 128 إلى 209 غ/م² (34 إلى 56 رطل) لمقاس A8
- 1.4 مم (0.06 بوصة) أو أقل للبطاقات البلاستيكية

المستندات التي يتعذر مسحها ضوئياً بنجاح

الأنواع التالية من المستندات قد لا يتم مسحها ضوئياً بنجاح باستخدام وحدة تغذية المستندات التلقائية ADF:

- مستندات ذات سماكة غير متساوية (مثل: المغلفات أو المستندات التي تحتوي على مرفقات)
- مستندات مجمعة أو منحنية الحواف
- مستندات مطوية أو مقطوعة
- ورق رسم شفاف
- ورق مصقول
- ورق كربون
- ورق حساس للضوء
- مستندات مثقوبة
- مستندات ذات أشكال غير مربعة أو مستطيلة
- ورق رقيق جداً/ورق سميك جداً
- الصور الفوتوغرافية (ورق التصوير الفوتوغرافي)

المستندات التي يتعذر مسحها ضوئياً

الأنواع التالية من المستندات لا يجب مسحها ضوئياً باستخدام وحدة تغذية المستندات التلقائية ADF:

- قصاصات الورق أو المستندات المدبسة
- مستندات لم يجف الحبر عليها بعد
- المستندات الأصغر من 50.8 × 69 مم (2 × 2.72 بوصة)
- مستندات أعرض من 304.8 مم (12 بوصة)
- مستندات أخرى غير الورق/البطاقات البلاستيكية مثل القماش، وورق الرقائق المعدنية (فويل) وورق OHP
- المستندات الهامة التي لا يجب أن تتلف أو تتلخخ ببقع

أعلى

المحتويات

الفهرس

مقدمة

نظرة عامة حول
المساحة الضوئية

كيفية تحميل
المستندات

كيفية استخدام لوحة
التشغيل

طرق متنوّعة لإجراء
المسح الضوئي

العناية اليومية

استبدال القطع
المستهلكة

استكشاف الأخطاء
وإصلاحها

الإعدادات التشغيلية

الملحق

المسرد

الإحتياطات

ملاحظات على المستندات التي سيتم مسحها ضوئياً.

بناءً على المستندات التي سيتم مسحها ضوئياً، ضع في اعتبارك ما يلي:

- بما أن الورق الخالي من الكربون يحتوي على عناصر كيميائية قد تؤدي البكرات (مثل بكرات الالتقاط)، ضع في الاعتبار النقاط التالية.
 - التنظيف

إذا تكرر حدوث انحشار الورق، قم بتنظيف بكرات التوقيف وبكرات الالتقاط.

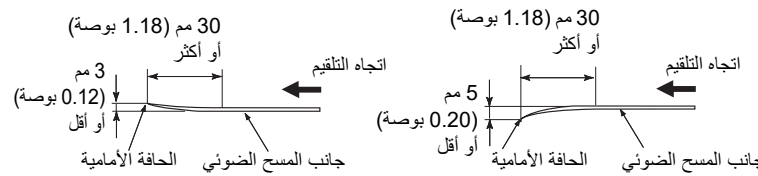
للتفاصيل، راجع "الفصل 5 العناية اليومية" (صفحة 104).

- استبدال القطع المستهلكة

قد ينتهي العمر الافتراضي لبكرتي الالتقاط والتوقيف أسرع مقارنةً بالمشح الضوئي لورق خالٍ من الخشب.

- عند المسح الضوئي لورق يحتوي على خشب، قد ينتهي العمر الافتراضي لبكرتي الالتقاط والتوقيف أسرع مقارنةً بالمشح بورق خالٍ من الخشب.
- قد تتلف بكرتي الالتقاط والتوقيف عند تلامس صورة فوتوغرافية/مذكرة لاصقة موجودة بالمستند تلك الأجزاء أثناء المسح الضوئي.
- قد يتلف سطح المستند عند المسح الضوئي لورق مصقول مثل الصور الفوتوغرافية.
- قد ينعكس ضوء LED بشكل ساطع عندما يتم المسح الضوئي لورق مصقول.
- عند المسح الضوئي لمستندات نصف شفافة، قم بمضاعفة درجة السطوع للمسح الضوئي في برنامج تشغيل الماسحة لتفادي تجاوز الهوامش.
- عند المسح الضوئي لمستندات مكتوبة بقلم رصاص، تأكد من تنظيف البكرات بشكل متكرر. خلاف ذلك، فسوف تتسخ البكرات مما قد يؤدي إلى ترك آثار سوداء على المستند أو تسبب أخطاء التلقيم. لمعرفة التفاصيل حول التنظيف، راجع "الفصل 5 العناية اليومية" (صفحة 104).
- إذا حدث بشكل متكرر تلقيم متعدد أو أخطاء في الالتقاط أو انحشار أوراق، راجع "7.3 استكشاف الأخطاء وإصلاحها" (صفحة 137).

- عند قيامك بمسح ضوئي لمستندات بوحدة تغذية المستندات التلقائية ADF، يجب أن تكون كافة المستندات موضوعة بشكل مسطح على حافة التوجيه. تأكد أن الإلتفافات على حافة توجيه المستندات باقية في خلال المدى التالي:



ملاحظات على البطاقات البلاستيكية

عند قيامك بمسح بطاقات بلاستيكية، ضع في الاعتبار النقاط التالية.

- تأكد من استخدامك لبطاقة تحتوي على المواصفات التالية، وتحقق مما إذا يمكن تلقيم البطاقة قبل مسحها ضوئياً.

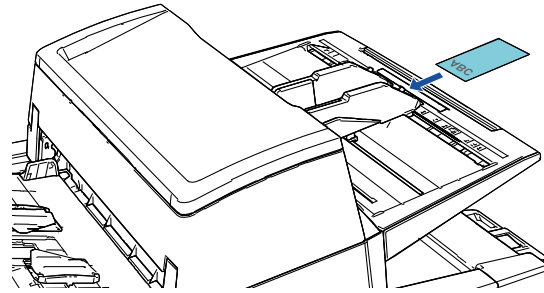
- متوافقة مع النوع ISO7810 ID-1

- المقاس: 85.6 × 53.98 مم

- السماكة: 1.4 مم أو أقل

- المادة: PVC (بولي فينيل كلورايد) أو PVCA (بولي فينيل خلات الكلورايد)

- يمكن تحميل ما يصل إلى ثلاثة بطاقات بلاستيكية في حامل الورق ADF (الملقم). لاحظ أنه يمكنك فقط تحميل بطاقة واحدة في كل مرة في حالة أن البطاقة البلاستيكية بها نقش بارز.



- يجب أن يتم تثبيت البطاقات البلاستيكية بشكل رأسي.
- ينصح بوضع البطاقة ووجهها لأسفل في حامل الورق ADF.
- قد يتم تلقيم البطاقات الصلبة أو السمكية صعبة الطي بزوايا منحرفة.

- إذا كان سطح البطاقة متسخاً بآثار دهنية (مثل بصمات الأصابع)، قم بإجراء المسح الضوئي للبطاقة بعد مسح الوسخ من عليها.
- لا يمكن إجراء مسح ضوئي للبطاقات البلاستيكية عندما تكون أداة الختم متصلة.
- المسح الضوئي لمستندات سميكة مثل البطاقات البلاستيكية سيتم كشفه كتلقيم متعدد. في هذه الحالة، حدد أحد الإعدادات التالية وحاول المسح الضوئي مجدداً.
 - استخدم وظيفة التلقيم المتعدد الذكي.
 - قم بتعطيل إعداد كشف التلقيم المتعدد.
 - استخدم الوضع اليدوي/الأحادي.

أعلى

المحتويات

الفهرس

مقدمة

نظرة عامة حول
الماسحة الضوئية

كيفية تحميل
المستندات

كيفية استخدام لوحة
التشغيل

طرق متنوّعة لإجراء
المسح الضوئي

العناية اليومية

استبدال القطع
المستهلكة

استكشاف الأخطاء
وإصلاحها

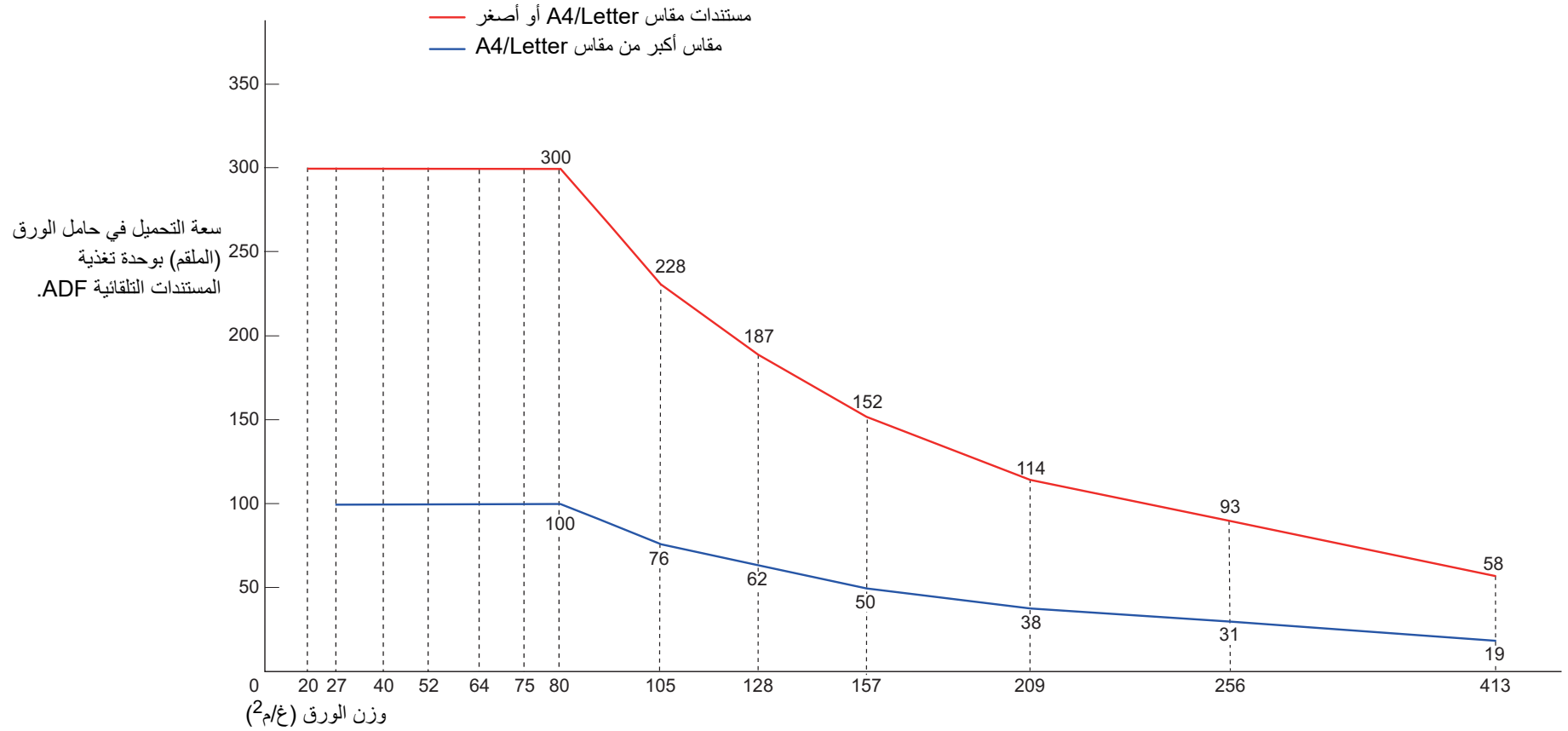
الإعدادات التشغيلية

الملحق

المسرد

سعة التحميل

عدد الورق الذي يمكن تحميله في حامل الورق (الملقم) ADF محدد بمقاس ووزن الورق. انظر الرسم البياني أدناه.



التحويل													الوحدة
413	256	209	157	128	105	80	75	64	52	40	27	20	غ/م ²
110	68	56	42	34	28	21	20	17	14	11	7.2	5.3	رطل
355	220	180	135	110	90	69	65	55	45	34.5	23	17	كغ

أعلى

المحتويات

الفهرس

مقدمة

نظرة عامة حول
المساحة الضوئية

كيفية تحميل
المستندات

كيفية استخدام لوحة
التشغيل

طرق متنوّعة لإجراء
المسح الضوئي

العناية اليومية

استبدال القطع
المستهلكة

استكشاف الأخطاء
وإصلاحها

الإعدادات التشغيلية

الملحق

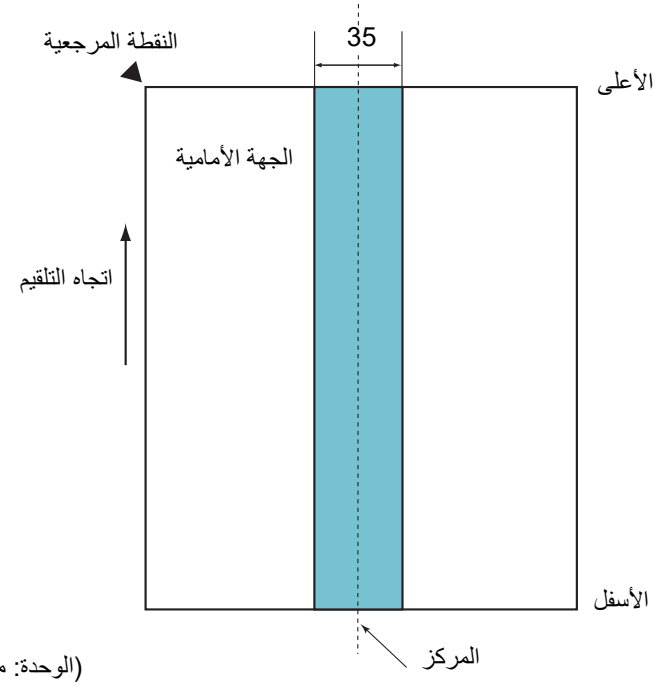
المسرد

منطقة لا يجب أن تكون مثقوبة

قد يحدث خطأ عندما يكون هناك ثلاثة ثقوب في المنطقة المظللة بالأزرق الفاتح في الشكل بالأسفل.

استخدم الماسحة المسطحة (fi-7700/fi-7700S) لمسح هذه المستندات.

شكل 1



تنبيه

يتم تطبيق الشرط الموضح أعلاه عندما يتم إعداد المستند في منتصف عرض بكرة الالتقاط.

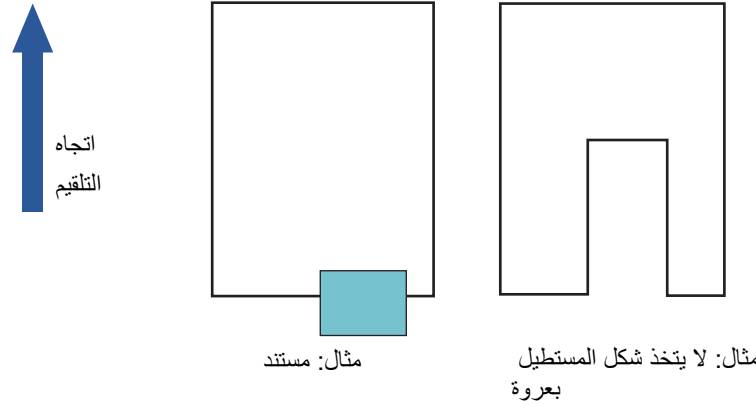
تلميح

إذا كان هناك أية ثقوب في عمود المنتصف العريض 35 مم، يمكنك نقل المستند إلى اليسار أو اليمين لتفادي حدوث خطأ.

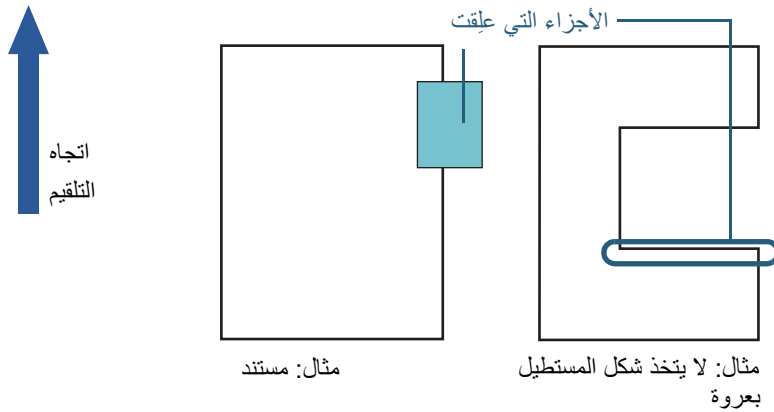
كيفية تحميل مستندات بها عروة أو مستندات لا تأخذ شكل المستطيل

عند المسح الضوئي لمستندات ذات عروة أو لمستندات لا تأخذ شكل مستطيل، حملها بحيث لا تتحشر بينما يتم تلقيمها.

مثال جيد



مثال سيئ



تنبيه

إذا كنت تقوم بتحميل مستند كما هو موضح في المثال السيئ، فقد يعلق المستند بينما يتم تلقيمه، أو يتم مسحه ضوئياً بزوايا منحرفة، أو قد ينحشر ويتلف.

شروط كشف التلقيم المتعدد

التلقيم المتعدد هو خطأ يحدث عند تلقيم أكثر من ورقة في وقت واحد من خلال وحدة تغذية المستندات التلقائية ADF. عندما يتم الكشف عن طول مستند مختلف، فإن نتيجة الكشف تلك يطلق عليها أيضاً تلقيم متعدد. يتم تشغيل خاصية كشف التلقيم المتعدد سواء بالتحقق من تداخل المستندات، أو طول المستندات، أو كلاهما. الشروط التالية مطلوبة لإجراء كشف دقيق.

الكشف من خلال التداخل

- وزن الورق: من 20 إلى 413 غ/م² (5.3 إلى 110 رطل)
- لا تقم بعمل ثغوب في إطار 35 مم (1.38 بوصة) على منتصف المستند. راجع "شكل 1" (صفحة 51).
- لا تقم بإرفاق مستندات أخرى في حدود 35 مم (1.38 بوصة) على منتصف المستند. راجع "شكل 1" (صفحة 51).

الكشف من خلال الطول

- قم بتحميل مستندات بنفس الطول في حامل الورق (المقم) ADF.
- نسبة التفاوت في طول المستندات: 1% أو أقل
- لا تقم بعمل ثغوب في إطار 35 مم (1.38 بوصة) على منتصف المستند. راجع "شكل 1" (صفحة 51).

الكشف من خلال التداخل والطول

- قم بتحميل مستندات بنفس الطول في حامل الورق (المقم) ADF.
- وزن الورق: من 20 إلى 413 غ/م² (5.3 إلى 110 رطل)
- نسبة التفاوت في طول المستندات: 1% أو أقل
- لا تقم بعمل ثغوب في إطار 35 مم (1.38 بوصة) على منتصف المستند. راجع "شكل 1" (صفحة 51).
- لا تقم بإرفاق مستندات أخرى في حدود 35 مم (1.38 بوصة) على منتصف المستند. راجع "شكل 1" (صفحة 51).

تنبيه

- يتم تطبيق الشرط الموضح أعلاه عندما يتم إعداد المستند في منتصف عرض بكرة الالتقاط.
- عندما تستخدم الكشف من خلال التداخل، فإن المسح الضوئي لمستندات سميكة مثل البطاقات البلاستيكية سيتم كشفه كتلقيم متعدد. في هذه الحالة، حدد أحد الإعدادات التالية وحاول المسح الضوئي مجدداً.
 - استخدم وظيفة التلقيم المتعدد الذكي.
 - قم بتعطيل إعداد كشف التلقيم المتعدد.
 - استخدم الوضع اليدوي/الأحادي.

تلميح

- قد تنخفض دقة كشف التلقيم المتعدد مع بعض المستندات.
- لا يمكن كشف التلقيم المتعدد لمستند أكثر من 30 مم.
- بالنسبة للمنطقة المظللة في "شكل 1" (صفحة 51)، يمكنك أيضاً تحديد طول معين لعدم كشف التلقيم المتعدد في Software Operation Panel. للتفاصيل، راجع "8.6 الإعدادات المتعلقة بكشف التلقيم المتعدد" (صفحة 199).

أعلى

المحتويات

الفهرس

مقدمة

نظرة عامة حول
المساحة الضوئية

كيفية تحميل
المستندات

كيفية استخدام لوحة
التشغيل

طرق متتوِّعة لإجراء
المسح الضوئي

العناية اليومية

استبدال القطع
المستهلكة

استكشاف الأخطاء
وإصلاحها

الإعدادات التشغيلية

الملحق

المسرد

شروط المسح الضوئي للدفعة المختلطة

يتم تطبيق الشروط التالية عند المسح الضوئي لدفعة مختلطة من المستندات مختلفة الأوزان/معاملات الاحتكاك/المقاسات. تأكد من اختبار بعض الأوراق أولاً للتأكد أن الدفعة المختلطة من المستندات قابلة للتقديم. لمعرفة التفاصيل، راجع "مسح ضوئي لمستندات بمقاسات عرض مختلفة" (صفحة 85).

اتجاه الورق

قم بمحاذاة اتجاه الورق مع اتجاه التلقين.

وزن الورق (السماعة)

يمكن استعمال أوزان الورق التالية:

من 20 إلى 413 غ/م² (5.3 إلى 110 رطل)

معامل الاحتكاك

ينصح باستعمال نفس نوع الورق من نفس الشركة المُصنَّعة.

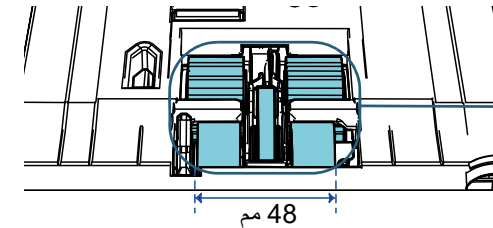
عندما يكون الورق مختلط من مصنعين/ماركات مختلفة، يؤثر ذلك على أداء التلقين كما أن الاختلاف في معامل الاحتكاك يزيد.

ينصح بأن تكون معاملات الاحتكاك على النحو التالي:

0.35 إلى 0.60 (القيمة المرجعية لمعامل احتكاك الورق)

وضع المستند

استعمل ورقاً بمقاسات تناسب العرض 48 مم لبكرة الالتقاط بالمنتصف.



مقاس الورق

عند قيامك بمسح ضوئي لدفعة مختلطة بمقاسات مختلفة، قد يتسبب عدم تلقين المستندات بشكل مستقيم في مشكلات مثل انحشار بالورق أو فقدان جزء من الصورة. ينصح بالتحقق من المستندات جيداً قبل إجراء المسح الضوئي وأيضاً التحقق من الصورة إن كان المستند منحرف الزوايا.

تنبيه

- عند قيامك بمسح ضوئي لدفعة مختلطة بمقاسات مختلفة، تكون المستندات أكثر عرضة لانحراف زواياها لأن الأدلة الجانبية لا تلامس كل ورقة.
- عند استعمال كشف التلقين المتعدد، حدد [التحقق من التراكب (الموجات فوق الصوتية)] وليس [مراجعة الطول] أو [مراجعة التراكب والطول].

مستندات لا يمكن مسحها ضوئياً في دفعة مختلطة

الأنواع التالية من المستندات لا يمكن خلطها في نفس الدفعة:

- ورق خالي من الكربون
- ورق خفيف
- مستندات متقوية
- ورق حراري
- الورق المُكربن
- شريط الفيلم الشفاف
- ورق رسم شفاف

مجموعة مقاسات الورق القياسية في دفعة مختلطة

راجع الجدول الموضح أدناه إرشاد للمدى المتاح للمسح الضوئي لدفعة مختلطة. ولكن لاحظ أن عدم تليم المستندات بشكل مستقيم قد يسبب في مشكلات مثل انحسار بالورق أو فقدان جزء من الصورة. ينصح بالتحقق من المستندات جيداً قبل إجراء المسح الضوئي وأيضاً التحقق من الصورة إن كان المستند منحرف الزوايا.

A8 (P)	B8 (P)	A7 (P)	B7 (P)	A6 (P) A7 (L)	B6 (P) B7 (L)	A5 (P) A6 (L)	B5 (P) B6 (L)	A4 (P) A5 (L)	LTR (P)	B4 (P) B5 (L)	DL (P) LTR (L)	A3 (P) A3 (L)	الحد الأقصى للحجم		
52.5	64.3	74.3	91	105	129	149	182	210	216	257	279	297	العرض (مم) (1*)		
													297	A3 (P) A3 (L)	الحد الأدنى المقاس
													279	DL (P) LTR (L)	
													257	B4 (P) B5 (L)	
													216	LTR (P)	
													210	A4 (P) A5 (L)	
													182	B5 (P) B6 (L)	
													149	A5 (P) A6 (L)	
													129	B6 (P) B7 (L)	
													105	A6 (P) A7 (L)	
													91	B7 (P)	
													74.3	A7 (P)	
													64.3	B8 (P)	
													52.5	A8 (P)	

DL: مقاس Double Letter

LTR: مقاس Letter

(P): عمودي

(L): أفقي

أعلى

المحتويات

الفهرس

مقدمة

نظرة عامة حول
المساحة الضوئية

كيفية تحميل
المستندات

كيفية استخدام لوحة
التشغيل

طرق متنوّعة لإجراء
المسح الضوئي

العناية اليومية

استبدال القطع
المستهلكة

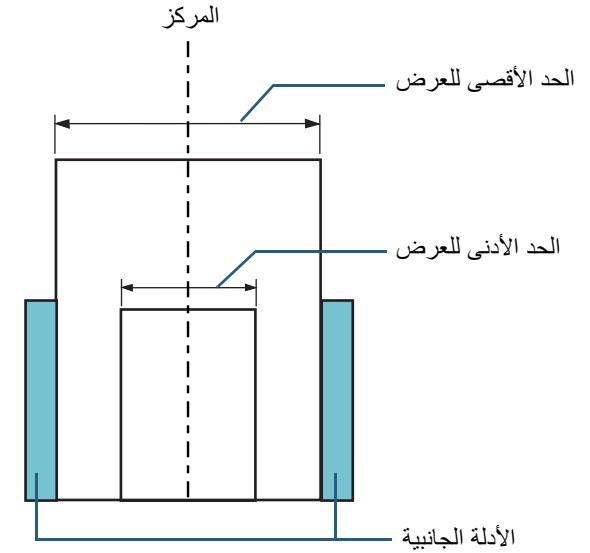
استكشاف الأخطاء
وإصلاحها

الإعدادات التشغيلية

الملحق

المسرد

*1: الشكل بالأسفل يوضح كيفية تحميل عرض وأضيق المستندات بالدفعه بين الأدلة الجانبية.



تنبيه

لا يمكن إجراء مسح ضوئي لمقاس A8 (عمودي) مع مقاسات أخرى من الورق.

شروط كشف مقاس الصفحة تلقائياً

[كشف مقاس الصفحة تلقائياً] لا يعمل مع أنواع المستندات التالية:

- مستندات ليست مستطيلة الشكل

[كشف مقاس الصفحة تلقائياً] قد لا يعمل مع أنواع المستندات التالية:

- مستندات بيضاء بحواف لامعة
- مستندات بحواف داكنة (رمادية)

أعلى

المحتويات

الفهرس

مقدمة

نظرة عامة حول
المساحة الضوئية

كيفية تحميل
المستندات

كيفية استخدام لوحة
التشغيل

طرق متنوّعة لإجراء
المسح الضوئي

العناية اليومية

استبدال القطع
المستهلكة

استكشاف الأخطاء
وإصلاحها

الإعدادات التشغيلية

الملحق

المسرد

الفصل 3 كيفية استخدام لوحة التشغيل

هذا الفصل يشرح كيفية استخدام لوحة التشغيل.

57	3.1 لوحة التشغيل
62	3.2 قائمة الإعدادات
81	3.3 اختيار الوظائف

أعلى

المحتويات

الفهرس

مقدمة

نظرة عامة حول
الماسحة الضوئية

كيفية تحميل
المستندات

كيفية استخدام لوحة
التشغيل

طرق متنوّعة لإجراء
المسح الضوئي

العناية اليومية

استبدال القطع
المستهلكة

استكشاف الأخطاء
وإصلاحها

الإعدادات التشغيلية

الملحق

المسرد

3.1 لوحة التشغيل

تحتوي لوحة التشغيل على شاشة LCD وأزرار ومؤشر LED.
الأسماء والوظائف

fi-7600

تحمّل الماسحة الضوئية لوحة تشغيل على كل جانب. يمكنك استخدام ما يناسبك. يمكن تثبيت لوحة التشغيل على جانب الماسحة الضوئية في حالة عدم استخدامها.

LCD

تبين حالة الماسحة.

تنطفئ عند دخول الماسحة في وضع حفظ الطاقة.

زر [Menu]

يكون أنواع مختلفة من عمليات المسح الضوئي.

يحدد ما إذا كان يتم حفظ النمط إذا تم الضغط عليه عندما يحدث تلقياً متعدد.

يحدد ما إذا كان يتم تفعيل أو تعطيل حماية الورق إذا تم الضغط عليه عندما يتم توقيف عملية مسح ضوئي بسبب حماية الورق.

مؤشر LED

يضيئ باللون البرتقالي عند حدوث خطأ.

يضيئ عندما تكون وحدة تغذية المستندات التلقائية ADF مفتوحة، أو عندما تصل القطع المستهلكة إلى نهاية دورة حياتها، أو عند الوصول للقيمة المحددة لدورة التنظيف أو وقت الصيانة المنتظمة.

زر [Power]

يقوم بتشغيل/إيقاف تشغيل الماسحة. يضيئ باللون الأخضر عندما تكون الماسحة في وضع التشغيل.

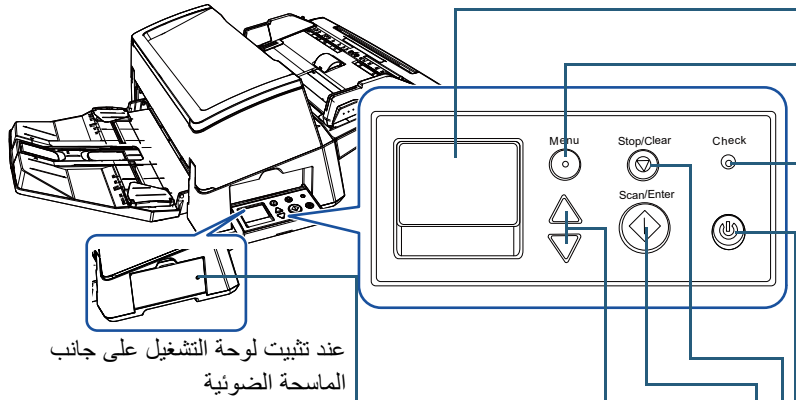
زر [Stop/Clear]

يقوم بإيقاف المسح الضوئي فوراً.

يلغي العنصر الذي تم اختياره ويعود إلى الشاشة السابقة. يقوم بإزالة مؤشر الخطأ الظاهر.

يقوم بإعادة تعيين عداد الصفحات عندما يتم الضغط عليه لمدة ثلاث ثوان أو أطول.

1*: لمعرفة التفاصيل حول إعداد طريقة مسح ضوئي باستخدام زر [Scan/Enter]، راجع ملف المساعدة لبرنامج تشغيل الماسحة أو "استعمال زر بالماسحة لبدء المسح الضوئي" (صفحة 92).



عند تثبيت لوحة التشغيل على جانب الماسحة الضوئية

مؤشر الحالة (LED)

يسمح لك بفحص حالة الماسحة الضوئية أثناء تثبيت لوحة التشغيل على الجانب.

يضيئ باللون البرتقالي عند حدوث خطأ. يضيئ عندما تكون وحدة تغذية المستندات

التلقائية ADF مفتوحة، أو عندما تصل القطع المستهلكة إلى نهاية دورة حياتها، أو عند الوصول للقيمة المحددة لدورة التنظيف أو وقت الصيانة المنتظمة.

زر [Δ]/[▽]

يبدل العدد (No.00 إلى No.50/SOP) للتطبيق الذي يتم تشغيله عند الضغط على زر

[Scan/Enter] بينما يتم عرض شاشة [جاهز]. يقوم بتبديل العنصر الذي تم اختياره.

زر [Scan/Enter] (1*)

يقوم بتشغيل البرنامج المرتبط بالماسحة.

يقوم بتأكيد العنصر الذي تم اختياره.

يقف عملية المسح الضوئي. يستأنف المسح الضوئي المتوقف.

يخرج المستند عندما يحدث تلقياً متعدد.

fi-7700/fi-7700S

LCD

تبين حالة الماسحة.
تنطفئ عند دخول الماسحة في وضع حفظ الطاقة.

مؤشر LED

يضئ باللون البرتقالي عند حدوث خطأ.
يضئ عندما تكون وحدة تغذية المستندات التلقائية ADF مفتوحة، أو عندما تصل القطع المستهلكة إلى نهاية دورة حياتها، أو عند الوصول للقيمة المحددة لدورة التنظيف أو وقت الصيانة المنتظمة.

زر [Stop/Clear]

يقوم بإيقاف المسح الضوئي فوراً.
يلغي العنصر الذي تم اختياره ويعود إلى الشاشة السابقة. يقوم بإزالة مؤشر الخطأ الظاهر.
يقوم بإعادة تعيين عداد الصفحات عندما يتم الضغط عليه لمدة ثلاث ثوان أو أطول.

زر [Scan/Enter] (1*)

يقوم بتشغيل البرنامج المرتبط بالماسحة.
يقوم بتأكيد العنصر الذي تم اختياره.
يوقف عملية المسح الضوئي. يستأنف المسح الضوئي المتوقف.
يخرج المستند عندما يحدث تلقيم متعدد.

زر [Δ]/[▽]

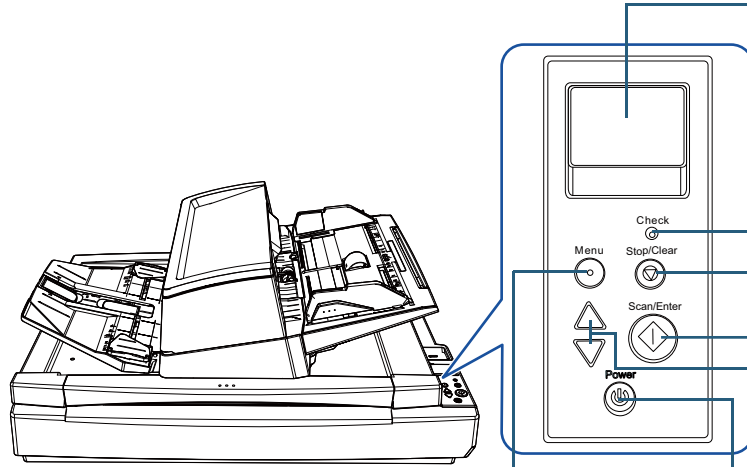
يبدل العدد (No.00 إلى No.50/SOP) للتطبيق الذي يتم تشغيله عند الضغط على زر [Scan/Enter] بينما يتم عرض شاشة [جاهز].
يقوم بتبديل العنصر الذي تم اختياره.

زر [Menu]

يكون أنواع مختلفة من عمليات المسح الضوئي.
يحدد ما إذا كان يتم حفظ النمط إذا تم الضغط عليه عندما يحدث تلقيم متعدد.
يحدد ما إذا كان يتم تفعيل أو تعطيل حماية الورق إذا تم الضغط عليه عندما يتم توقيف عملية مسح ضوئي بسبب حماية الورق.


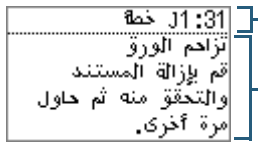
زر [Power]



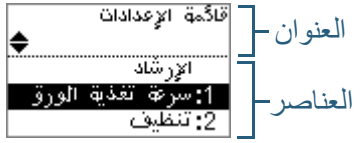
يقوم بتشغيل/إيقاف تشغيل الماسحة.
يضئ باللون الأخضر عندما تكون الماسحة في وضع التشغيل.



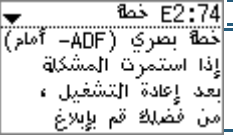
*1: لمعرفة التفاصيل حول إعداد طريقة مسح ضوئي باستخدام زر [Scan/Enter]، راجع ملف المساعدة لبرنامج تشغيل الماسحة أو "استعمال زر بالماسحة لبدء المسح الضوئي" (صفحة 92).

المؤشرات على شاشة LCD

العرض	الوصف
 <p>العنوان العناصر</p>	<p>يمكن اختيار عنصر خاصة. عند الضغط على زر [Δ] أو زر [∇] بينما يتم عرض الشاشة [جاهز]، يتم عرض الشاشة [اختيار الوظائف]. باستخدام اختيار الوظائف، يمكنك تكوين التطبيق الذي تريد تشغيله عندما يتم الضغط على الزر [Scan/Enter] بينما يتم عرض الشاشة [جاهز]. للحصول على تفاصيل حول شاشة اختيار الوظائف، راجع "3.3 اختيار الوظائف" (صفحة 81).</p>
 <p>كود الخطأ الخطأ الرسالة</p>	<p>يشير إلى أن هناك خطأ مؤقت قد حدث أثناء عملية المسح الضوئي. يتم عرض أكواد خطأ بالحرف "J" أو "U". لمزيد من التفاصيل حول الأخطاء، راجع "الأخطاء المؤقتة" (صفحة 129). يمكنك مسح الخطأ المعروض بالضغط على الزر [Stop/Clear].</p>

العرض	الوصف
	<p>معالجة التهيئة.</p>
 <p>العنوان العداد المؤشر</p>	<p>جاهز لبدء المسح الضوئي. يشير إلى أن عملية التهيئة قد اكتملت بنجاح. للحصول على مزيد من التفاصيل حول المؤشرات، راجع "المؤشر" (صفحة 61).</p>
 <p>العنوان العناصر</p>	<p>يمكن تحديد عنصر من القائمة. عند الضغط على زر [Menu] بينما يتم عرض الشاشة [جاهز]، يتم عرض الشاشة [قائمة الإعدادات]. يمكن استخدام قائمة الإعدادات لتكوين إعدادات تشغيلية متنوعة بمجرد المسح الضوئي. للحصول على تفاصيل حول شاشة قائمة الإعدادات، راجع "3.2 قائمة الإعدادات" (صفحة 62).</p>

أعلى
المحتويات
الفهرس
مقدمة
نظرة عامة حول الماسحة الضوئية
كيفية تحميل المستندات
كيفية استخدام لوحة التشغيل
طرق متنوّعة لإجراء المسح الضوئي
العناية اليومية
استبدال القطع المستهلكة
استكشاف الأخطاء وإصلاحها
الإعدادات التشغيلية
الملحق
المسرد

العرض	الوصف
<p>كود الخطأ - الخطأ الرسالة</p> <p>E2:74 خطأ خطأ بصري (ADF - أمام) إذا استمرت المشكلة بعد إعادة التشغيل ، من فضلك قم بإبلاغ</p>	<p>يشير إلى أن هناك خطأ في جهاز ما (تنبيه) قد حدث أثناء عملية التهيئة أو المسح الضوئي. يتم عرض أكواد خطأ بالحرف "E" أو "F" أو "C" أو "H" أو "A" أو "L". لمزيد من التفاصيل حول الأخطاء، راجع "أخطاء الجهاز" (صفحة 131). عند حدوث هذا التنبيه، قم بإيقاف تشغيل الماسحة ثم أعد تشغيلها مرة أخرى. إذا استمرت المشكلة، اتصل بالمورد/الموزع الذي اشتريت منه هذا المنتج.</p>
	<p>في حالة عدم استخدام الماسحة لفترة سكون، فإنها تدخل في وضع حفظ الطاقة. اضغط على أي زر من لوحة التشغيل للعودة إلى الشاشة السابقة.</p>

جاهز	
الوزن المستهلكة	
Total:	999
Scans:	77
[M--] [FOO] [P] [MENU]	

[MENU] يومض عندما تكون هناك رسالة لاستبدال القطع المستهلكة/التنظيف/تنظيف الزجاج/الصيانة المنتظمة. [القطع المستهلكة] أو [التنظيف] أو [تنظيف الزجاج] أو [الصيانة] يومض أيضاً في الخط الثاني لشاشة [جاهز].

[MENU] للمعلومات حول الإجراءات اللازم اتخاذها عندما يومض "3.2 قائمة الإعدادات" (صفحة 62)، راجع .

منح الأولوية لإعدادات اللوحة

[P] تظهر عندما يتم وضع إعدادات لوحة التشغيل في الأولوية. للتفاصيل، راجع "3.2 قائمة الإعدادات" (صفحة 62).

رقم التطبيق

يعرض رقم التطبيق الذي تريد تشغيله عندما تقوم بالضغط على الزر [Scan/Enter] بينما يتم عرض الشاشة [جاهز]. للتفاصيل، راجع "3.3 اختيار الوظائف" (صفحة 81).

إعدادات iMFF

يعرض إعدادات iMFF كما يلي:

الوضع	الأيقونة
الوضع اليدوي	[M--]
الوضع التلقائي 1	[A1-0]
الوضع التلقائي 2	[A2-0]

في الوضع اليدوي، يتم عرض [M--] في جميع الأوقات. في الوضع التلقائي 1 والوضع التلقائي 2، يعرض عدد المستندات التي يتم حفظ أنماط التراكب لها. لمعرفة التفاصيل، راجع "3.2 قائمة الإعدادات" (صفحة 62).

3.2 قائمة الإعدادات

يشرح هذا القسم نبذة حول قائمة الإعدادات. عند الضغط على زر [Menu] بينما يتم عرض الشاشة [جاهز]، يتم عرض الشاشة [قائمة الإعدادات]. يمكن استخدام قائمة الإعدادات لتكوين إعدادات تشغيلية متنوعة بمجرد المسح الضوئي.

توجد قائمتان في شاشة [سرعة تغذية الورق].

- قائمة المستخدم
يمكنك تكوين إعدادات أساسية لتشغيل الماسحة واستخدام لوحة التشغيل.



- قائمة المسؤول
يمكنك تكوين إعدادات أساسية لتشغيل الماسحة واستخدام لوحة التشغيل.



للتبديل بين القوائم، اضغط على كل من الزرين [Δ] و [▽] في نفس الوقت لمدة ثلاث ثوانٍ أو أطول بينما يتم عرض شاشة [قائمة الإعدادات]. عندما تكون الماسحة متوقفة التشغيل، تظهر قائمة المستخدم.

أعلى

المحتويات

الفهرس

مقدمة

نظرة عامة حول
الماسحة الضوئيةكيفية تحميل
المستنداتكيفية استخدام لوحة
التشغيلطرق متنوّعة لإجراء
المسح الضوئي

العناية اليومية

استبدال القطع
المستهلكةاستكشاف الأخطاء
وإصلاحها

الإعدادات التشغيلية

الملحق

المسرد

كيفية استخدام قائمة الإعدادات

يشرح هذا القسم كيفية استخدام قائمة الإعدادات للوحة التشغيل عن طريق الفئات التالية.

التشغيل	الوصف	العنصر	المستخدم القائمة	المسؤول القائمة
			نعم: متاح -: غير متاح	
فحص محتويات الإرشاد	يمكنك فحص طريقة إعادة تعيين عداد الصفحات. للحصول على مزيد من التفاصيل، راجع "فحص محتويات الإرشاد" (صفحة 66).	الإرشاد	نعم	نعم
فحص المعلومات	MENU يومض عندما تكون هناك رسالة لاستبدال القطع المستهلكة/التنظيف/ تنظيف الزجاج/الصيانة المنتظمة. اقرأ الرسالة واتخذ التدابير وفقاً لذلك. للحصول على مزيد من التفاصيل، راجع "فحص المعلومات" (صفحة 67).	معلومات	نعم	نعم
الإعدادات التشغيلية	يمكنك تكوين إعدادات متنوعة لتشغيل الماسحة واستخدام لوحة التشغيل. للحصول على مزيد من التفاصيل، راجع "الإعدادات التشغيلية" (صفحة 69).	1: سرعة الانتقال	نعم	نعم
		5: اللغة	نعم	نعم
		6: تباين LCD	نعم	نعم
		7: وقت إضاءة الضوء الخلفي	نعم	نعم
		8: التحقق من سرعة وميض LED	نعم	نعم
		9: سرعة تمرير LCD	نعم	نعم
		10: وضع تلقى بطئ السرعة	نعم	نعم
		11: التحكم بالتكديس	نعم	نعم
		13: إعدادات iMFF	-	نعم
		14: عدد إعادة محاولات تلقى الورق	-	نعم

المسؤول القائمة	المستخدم القائمة	العنصر	الوصف	التشغيل
نعم: متاح -: غير متاح				
نعم	-	15: ضغط الالتقاط	يمكنك تكوين إعدادات متنوعة لتشغيل الماسحة واستخدام لوحة التشغيل. للحصول على مزيد من التفاصيل، راجع "الإعدادات التشغيلية" (صفحة 69).	الإعدادات التشغيلية
نعم	-	16: إعداد التلقيم اليدوي/المتتابع		
نعم	-	17: مهلة التلقيم اليدوي		
نعم	-	18: حماية الورق		
نعم	-	19: الكشف عن الخطوط الرأسية		
نعم	-	20: منح الأولوية لإعدادات اللوحة		
نعم	-	21: العمليات تهيئة اللوحة		
نعم	-	22: حفظ الطاقة		
نعم	-	23: وقت إيقاف التشغيل		
نعم	-	24: ما قبل الالتقاط		
نعم	-	25: التحكم بالمسح الزائد		
نعم	-	26: USB		
نعم	نعم	2: التنظيف		
نعم	نعم	3: اختبار الطباعة	يمكنك تشغيل اختبار الطباعة عندما يتم تثبيت أداة الختم. لمزيد من التفاصيل، راجع دليل مشغل أداة الختم fi-760PRB.	اختبار الطباعة لأداة الختم

أعلى

المحتويات

الفهرس

مقدمة

نظرة عامة حول
الماسحة الضوئية

كيفية تحميل
المستندات

كيفية استخدام لوحة
التشغيل

طرق متنوّعة لإجراء
المسح الضوئي

العناية اليومية

استبدال القطع
المستهلكة

استكشاف الأخطاء
وإصلاحها

الإعدادات التشغيلية

الملحق

المسرد

المسؤول القائمة	المستخدم القائمة	العنصر	الوصف	التشغيل
نعم: متاح -: غير متاح				
نعم	نعم	4: عدادات القطع المستهلكة	يمكنك فحص دورة استبدال القطع المستهلكة وإجمالي عدد الصفحات. استعمله أيضاً لإعادة تعيين العداد عند استبدال القطع المستهلكة أو إجراء تنظيف. للحصول على مزيد من التفاصيل، راجع "فحص وإعادة تعيين عدادات الورق" (صفحة 70).	فحص وإعادة تعيين عداد الورق
نعم	نعم	12: نظام إحصاء المستندات	يمكنك عد عدد الصفحات المسوحة ضوئياً في نظام إحصاء المستندات. للحصول على مزيد من التفاصيل، راجع "إحصاء المستندات" (صفحة 71).	مستندات العد

أعلى

المحتويات

الفهرس

مقدمة

نظرة عامة حول
المساحة الضوئية

كيفية تحميل
المستندات

كيفية استخدام لوحة
التشغيل

طرق متنوّعة لإجراء
المسح الضوئي

العناية اليومية

استبدال القطع
المستهلكة

استكشاف الأخطاء
وإصلاحها

الإعدادات التشغيلية

الملحق

المسرد

فحص محتويات الإرشاد

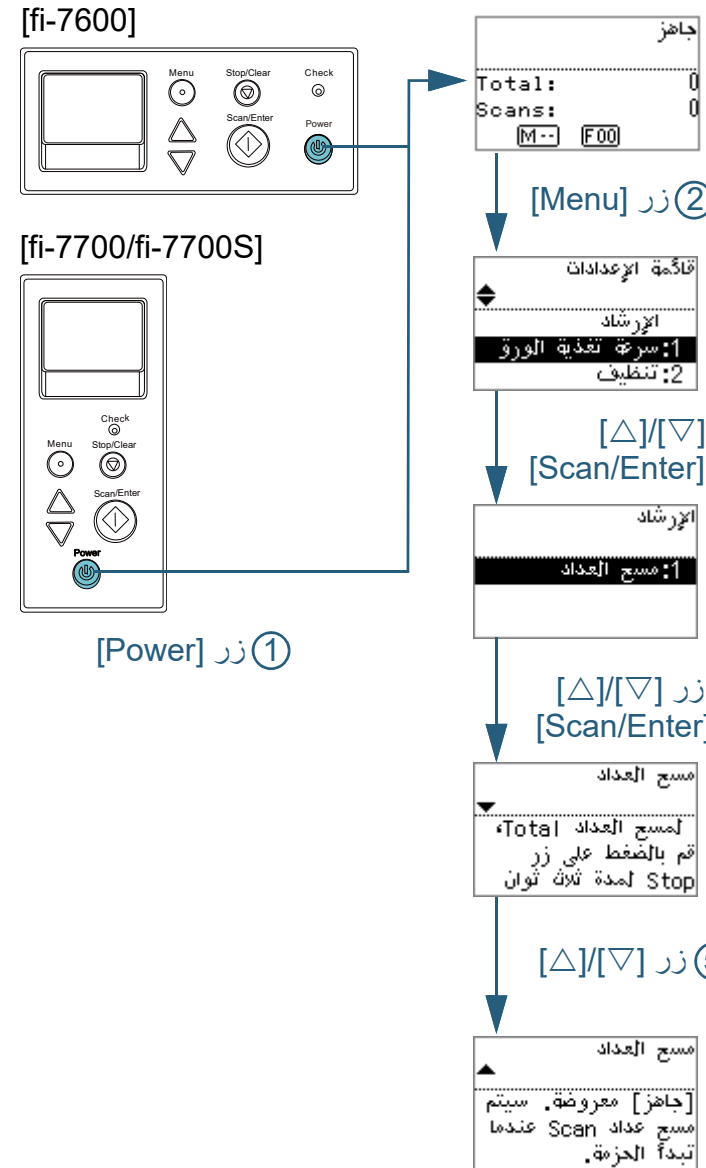
1 اضغط زر [Power] الموجود على لوحة التشغيل.
↩ يتم عرض شاشة [جاهز] على LCD.

2 اضغط على زر [Menu].
↩ يتم عرض شاشة [قائمة الإعدادات] في الـ LCD.

3 اضغط على الزر [Δ] أو [∇]، وحدد [الإرشاد]، ثم اضغط على الزر [Scan/Enter] للتأكيد.
↩ يتم عرض شاشة [الإرشاد] على LCD.

4 اضغط على الزر [Δ] أو [∇] وحدد [1: مسح العداد]، ثم اضغط على الزر [Scan/Enter] للتأكيد.
↩ يتم عرض شاشة [مسح العداد] على LCD.

5 اضغط على الزر [Δ] أو [∇] لفحص محتويات الإرشاد.
يمكنك فحص طريقة إعادة تعيين عداد الصفحات.



أعلى

المحتويات

الفهرس

مقدمة

نظرة عامة حول
المساحة الضوئية

كيفية تحميل
المستندات

كيفية استخدام لوحة
التشغيل

طرق متنوّعة لإجراء
المسح الضوئي

العناية اليومية

استبدال القطع
المستهلكة

استكشاف الأخطاء
وإصلاحها

الإعدادات التشغيلية

الملحق

المسرد

فحص المعلومات

1 اضغط زر [Power] الموجود على لوحة التشغيل.
 ← يتم عرض شاشة [جاهز] على LCD.

2 اضغط على زر [Menu].

← يتم عرض شاشة [قائمة الإعدادات] في الـ LCD.

3 اضغط على الزر [Δ] أو [∇]، وحدد [المعلومات]، ثم اضغط على الزر [Scan/Enter] للتأكيد.

← يتم عرض شاشة [المعلومات] على LCD.

تنبيه

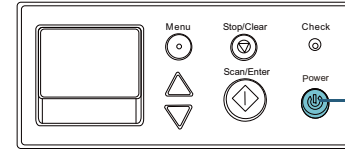
يمكن تحديد [المعلومات] فقط عندما تكون هناك رسالة لاستبدال القطع المستهلكة/التنظيف/
 تنظيف الزجاج/الصيانة المنتظمة.

4 اضغط على الزر [Δ] أو [∇] لفحص محتويات المعلومات.

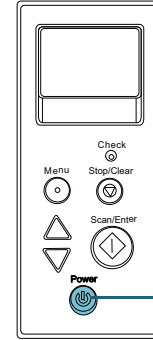
يمكنك فحص الرسائل لاستبدال القطع المستهلكة/التنظيف/تنظيف الزجاج/الصيانة المنتظمة.
 عندما تطلب الرسالة استبدال عناصر مستهلكة/التنظيف، يتم تمييز العداد المناظر الذي يتطلب
 استبدال القطع المستهلكة/التنظيف. سيظهر العداد بشكل مميز عندما:

- يصل عد الصفحات بعد أن يتم استبدال العنصر المستهلك إلى 95% من القيمة المحددة في "دورة استبدال القطع المستهلكة [إعداد منبه عداد الحياة]" (صفحة 180) في Software Operation Panel. (لعدادات بكرة التوقيف/بكرة الالتقاط)
- يصل عد الصفحات بعد أن يتم تنظيف المساحة الضوئية إلى 100% من القيمة المحددة في "دورة تنظيف المساحة [دورة التنظيف]" (صفحة 180) في Software Operation Panel. (لعداد التنظيف)
- كمية الحبر المتبقية أقل من 33%. ولا يتم عرض ذلك إلا عندما تكون أداة الختم مثبتة فقط. (لعداد الحبر)

[fi-7600]



[fi-7700/fi-7700S]



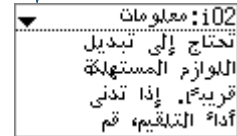
① زر [Power]



② زر [Menu]



③ زر [Δ]/[∇]
 زر [Scan/Enter]



④ زر [Δ]/[∇]



اتخذ التدابير وفقاً لمحتويات [المعلومات].
اتبع إرشادات الرسالة في حالة مطالبتها باستبدال القطع المستهلكة/التنظيف/تنظيف الزجاج.
للتفاصيل حول عملية استبدال القطع المستهلكة، راجع التالي:

● بكرة التوقيف

"6.2 استبدال بكرة التوقيف" (صفحة 116)

● بكرة الالتقاط

"6.3 استبدال بكرة الالتقاط" (صفحة 119)

لمعرفة التفاصيل حول التنظيف، راجع "الفصل 5 العناية اليومية" (صفحة 104).
في حالة مطالبة الرسالة بإجراء صيانة منتظمة، يُرجى فحص الماسحة عن طريق مهندس صيانة لإجراء صيانة/فحص منتظم.
للصيانة المنتظمة وفحص الماسحة عن طريق مهندس الصيانة، اتصل بالمورد/الموزع لديك.

أعلى

المحتويات

الفهرس

مقدمة

نظرة عامة حول
الماسحة الضوئيةكيفية تحميل
المستنداتكيفية استخدام لوحة
التشغيلطرق متنوّعة لإجراء
المسح الضوئي

العناية اليومية

استبدال القطع
المستهلكةاستكشاف الأخطاء
وإصلاحها

الإعدادات التشغيلية

الملحق

المسرد

الإعدادات التشغيلية

4

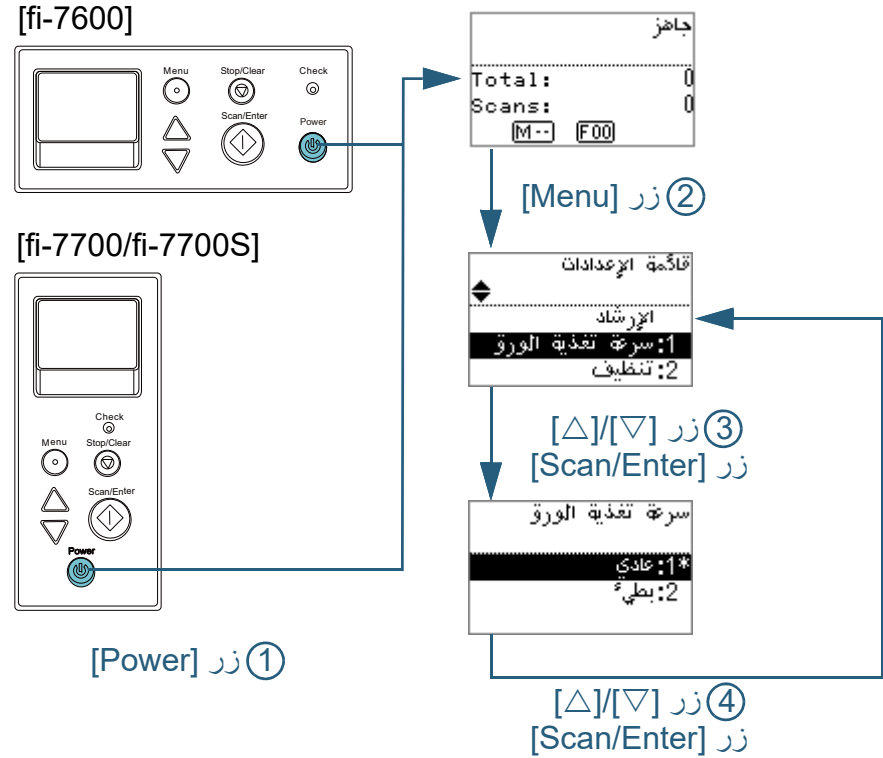
اضغط على الزر [Δ] أو [∇]، وحدد معلّمة، ثم اضغط على الزر [Scan/Enter] للتأكيد.

لمزيد من التفاصيل حول معلمات الإعدادات، راجع "العناصر القابلة للتكوين في قائمة الإعدادات" (صفحة 72).

تلميح

- يتم عرض "*" للإعداد الافتراضي للمصنع.
- عندما تقوم بتحديد عنصر في الشاشة، يتم تمييز المعلم الذي تم اختياره حالياً.

← إذا تم عرض شاشة [قائمة الإعدادات] على شاشة LCD، فإن هذا يشير إلى اكتمال الإعداد. إذا كانت شاشة LCD تعرض عنصر إعداد، كرر الخطوة 4 حتى تعرض الشاشة [قائمة الإعدادات].



1 اضغط زر [Power] الموجود على لوحة التشغيل.

← يتم عرض شاشة [جاهز] على LCD.

2 اضغط على زر [Menu].

← يتم عرض شاشة [قائمة الإعدادات] في الـ LCD.

3 اضغط على الزر [Δ] أو [∇]، وحدد عنصر إعداد، ثم اضغط على الزر [Scan/Enter] للتأكيد.

لمزيد من التفاصيل حول عناصر الإعدادات، راجع "العناصر القابلة للتكوين في قائمة الإعدادات" (صفحة 72).

← يتم عرض العنصر المحدد على شاشة LCD.

أعلى

المحتويات

الفهرس

مقدمة

نظرة عامة حول
المساحة الضوئية

كيفية تحميل
المستندات

كيفية استخدام لوحة
التشغيل

طرق متنوّعة لإجراء
المسح الضوئي

العناية اليومية

استبدال القطع
المستهلكة

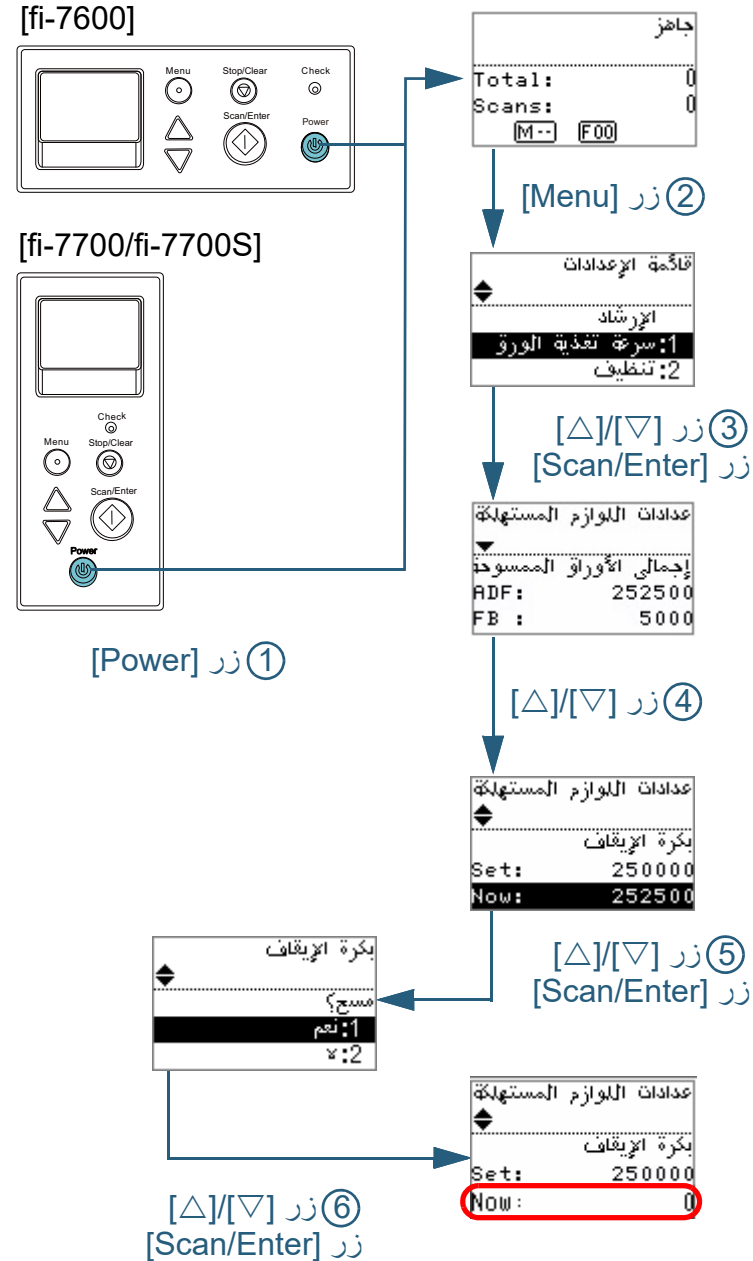
استكشاف الأخطاء
وإصلاحها

الإعدادات التشغيلية

الملحق

المسرد

فحص وإعادة تعيين عدادات الورق



1 اضغط زر [Power] الموجود على لوحة التشغيل.
↩ يتم عرض شاشة [جاهز] على LCD.

2 اضغط على زر [Menu].
↩ يتم عرض شاشة [قائمة الإعدادات] في الـ LCD.

3 اضغط على الزر [Δ] أو [▽] وحدد [4: عدادات القطع المستهلكة]، ثم اضغط على الزر [Scan/Enter] للتأكيد.
↩ يتم عرض شاشة [عدادات القطع المستهلكة] على LCD.

4 اضغط على الزر [Δ] أو [▽] وافحص العداد.
يتم تمييز العدادات عندما يلزم استبدال الأجزاء المستهلكة أو التنظيف. سيظهر العداد بشكل مميز عندما:

- يصل عد الصفحات بعد أن يتم استبدال العنصر المستهلك إلى 95% من القيمة المحددة في "دورة استبدال القطع المستهلكة [إعداد منبه عداد الحياة]" (صفحة 180) في Software Operation Panel. (لعدادات بكرة التوقيف/بكرة الالتقاط)
- يصل عد الصفحات بعد أن يتم تنظيف المساحة الضوئية إلى 100% من القيمة المحددة في "دورة تنظيف المساحة [دورة التنظيف]" (صفحة 180) في Software Operation Panel. (لعداد التنظيف)
- كمية الحبر المتبقية أقل من 33%. ولا يتم عرض ذلك إلا عندما تكون أداة الختم مثبتة فقط. (لعداد الحبر)

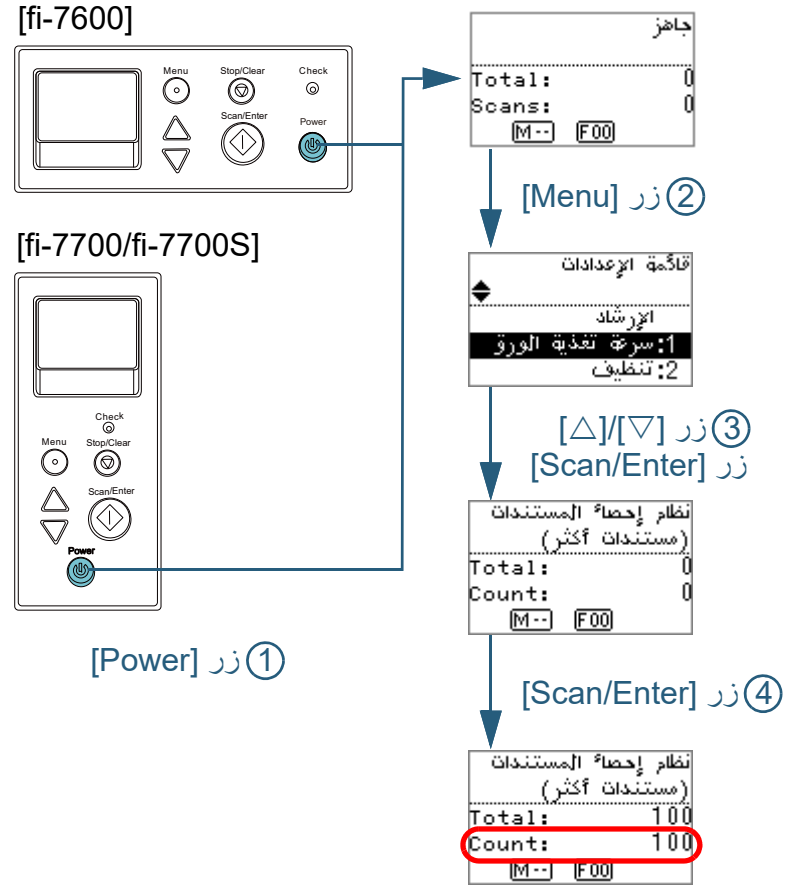
تلميح

يتم عرض العدد الإجمالي للأوراق التي تم مسحها ضوئياً بعد الشراء في عداد إجمالي الأوراق الممسوحة ضوئياً. لا يمكن مسح عداد إجمالي الأوراق الممسوحة ضوئياً.

5 بعد استبدال القطع المستهلكة أو تنظيف المساحة، حدد العداد المميز باستخدام الزر [Δ] أو [▽] واضغط على الزر [Scan/Enter].
↩ تظهر رسالة للتأكيد أنك تريد تنظيف العداد.

6 حدد [1: نعم] عن طريق الزر [Δ] أو [▽]، واضغط على الزر [Scan/Enter] للتأكيد.
↩ يتم إعادة تعيين العداد إلى 0.
بالنسبة لعداد الحبر، سيتم تعيين القيمة على 100.

إحصاء المستندات



1 اضغط زر [Power] الموجود على لوحة التشغيل.

← يتم عرض شاشة [جاهز] على LCD.

2 اضغط على زر [Menu].

← يتم عرض شاشة [قائمة الإعدادات] في الـ LCD.

3 اضغط على الزر [Δ] أو [∇] وحدد [12: نظام إحصاء المستندات]، ثم اضغط على الزر [Scan/Enter] للتأكيد.

← يتم عرض الشاشة [وضع إحصاء المستندات (المزيد من المستندات)] على شاشة LCD.

4 قم بتحميل مستند في حامل الورق (الملقم) ADF، وانقر الزر [Scan/Enter].
← يتم إحصاء عدد الورق الممسوح ضوئيًا.
يتم عرض عدد الأوراق التي تم إحصائها في العداد.

تنبيه

قد يتم عد المستندات بطريقة غير صحيحة في حالة حدوث تلقيم متعدد أثناء عملية المسح الضوئي.

تلميح

- لإعادة تعيين العداد، اضغط على زر [Stop/Clear] بينما يتم عرض شاشة [نظام إحصاء المستندات (المزيد من المستندات)].
- لإنهاء نظام إحصاء المستندات، اضغط على زر [Stop/Clear] لمدة ثلاث ثوان أو أطول بينما يتم عرض شاشة [نظام إحصاء المستندات (المزيد من المستندات)].

أعلى

المحتويات

الفهرس

مقدمة

نظرة عامة حول
الماسحة الضوئية

كيفية تحميل
المستندات

كيفية استخدام لوحة
التشغيل

طرق متنوّعة لإجراء
المسح الضوئي

العناية اليومية

استبدال القطع
المستهلكة

استكشاف الأخطاء
وإصلاحها

الإعدادات التشغيلية

الملحق

المسرد

العناصر القابلة للتكوين في قائمة الإعدادات

العنصر	الوصف	المعامل (1*)/القيمة	الإعداد الافتراضي للمصنع (2*)
:- لا معلمات/قيم			
الإرشاد	يعرض طريقة إعادة تعيين عداد الصفحات.	1: مسح العداد	1: مسح العداد
معلومات	تظهر [معلومات] كعنصر في شاشة [قائمة الإعدادات] فقط عندما تكون MENU تومض في شاشة LCD.	رسالة لاستبدال القطع المستهلكة/التنظيف/تنظيف الزجاج/الصيانة المنتظمة	لا يتم عرضه إلا عندما تتوفر معلومات فقط
1: سرعة الالتقاط	عندما تحدث تلقيمات متعددة أو انحشارات ورق بكثرة، قد تكون قادر على تحسين الأداء من خلال إبطاء سرعة التقاط أو تقيّم المستندات. يمكن أيضًا تكوين هذا الإعداد من Software Operation Panel.	1: عادي 2: بطئ	1: عادي
2: التنظيف	استخدم هذا الخيار عند تنظيف الماسحة. للحصول على مزيد من التفاصيل، راجع "الفصل 5 العناية اليومية" (صفحة 104).	1: ورق التنظيف 2: بكرة التنظيف	-

أعلى

المحتويات

الفهرس

مقدمة

نظرة عامة حول
الماسحة الضوئية

كيفية تحميل
المستندات

كيفية استخدام لوحة
التشغيل

طرق متتوِّعة لإجراء
المسح الضوئي

العناية اليومية

استبدال القطع
المستهلكة

استكشاف الأخطاء
وإصلاحها

الإعدادات التشغيلية

الملحق

المسرد

العنصر	الوصف	المعامل (1*)/القيمة	الإعداد الافتراضي للمصنع (2*)
		-: لا معلومات/قيم	
3: اختبار الطباعة	استخدم هذا الخيار لإجراء اختبار طباعة عندما يتم تثبيت أداة الختم. لمزيد من التفاصيل، راجع دليل مشغل أداة الختم fi-760PRB.	عدد الورق الممسوح ضوئياً: 1: ورقة واحدة فقط 2: ورق متعدد نموذج الطباعة: 1: (L)ABCDEFGHIJKLMNOPQRSTUVWXYZ[¥]^`00000000 2: (L)abcdefghijklmnopqrstuvwxyz{ } 00000000 3: (L)!"#%&'()*+,-./0123456789:;<=>?@00000000 4: (P)ABCDEFGHIJKLMNOPQRSTUVWXYZ[¥]^`00000000 5: (P)abcdefghijklmnopqrstuvwxyz{ } 00000000 6: (P)!"#%&'()*+,-./0123456789:;<=>?@00000000 اختبار الطباعة: 1: نعم 2: لا	(3*)
4: عدادات القطع المستهلكة	تحقق من العدادات لتحديد متى ستقوم باستبدال القطع المستهلكة وإجراء التنظيف. استخدمه أيضاً لإعادة تعيين العدادات عند استبدالك للقطع المستهلكة أو إجراء تنظيف.	إجمالي الأوراق الممسوحة ضوئياً/بكرة التوقيف/بكرة الانتقال/التنظيف	0
		الحبر المتبقي (فقط عندما تكون أداة الختم مثبتة)	يُعرض فقط عندما تكون أداة الختم مثبتة

أعلى

المحتويات

الفهرس

مقدمة

نظرة عامة حول
المساحة الضوئية

كيفية تحميل
المستندات

كيفية استخدام لوحة
التشغيل

طرق متنوّعة لإجراء
المسح الضوئي

العناية اليومية

استبدال القطع
المستهلكة

استكشاف الأخطاء
وإصلاحها

الإعدادات التشغيلية

الملحق

المسرد

العنصر	الوصف	المعامل (1*)/القيمة	الإعداد الافتراضي للمصنع (2*)
-: لا معلومات/قيم			
5: اللغة	عَيِّن اللغة التي يتم عرض البيانات بها.	1: اليابانية 2: الإنجليزية 3: الفرنسية 4: الألمانية 5: الإيطالية 6: الإسبانية 7: الروسية 8: الصينية (المبسّطة) 9: الصينية (التقليدية) 10: البرتغالية 11: التركية 12: الكورية 13: العربية	2: الإنجليزية
6: تباين LCD	عَيِّن تباين شاشة LCD على لوحة التشغيل.	ضعيف قوي □□□□■ □□□■ □□■■■ □■■■■ ■■■■■	□□■■■
7: وقت إضاءة الضوء الخلفي	عَيِّن مدة تشغيل الإضاءة الخلفية لشاشة LCD في لوحة التشغيل. حتى تكتمل التهيئة بعد تشغيل الماسحة، يعمل هذا العنصر في الوضع [تشغيل] بغض النظر عن الإعداد الذي تم تكوينه.	إيقاف التشغيل وتشغيل و 5 و 10 و 20 و 30 و 40 و 60 و 90 و 120 و 150 و 180 و 210 و 240 و 270 و 300 (ثانية)	تشغيل
8: التحقق من سرعة وميض LED	عَيِّن الفاصل الزمني للوميض لـ MENU ومؤشر LED عندما يومض MENU في شاشة LCD.	0.5 و 1.0 و 1.5 و 2.0 و 2.5 (ثانية)	2.0
9: سرعة تمرير LCD	عَيِّن السرعة التي يتم تمرير العرض بها بشكل أفقي. يتم تمرير العنصر المعروض بشكل أفقي عندما يكون النص غير ملائم على شاشة LCD.	1: سريع 2: عادي 3: بطئ 4: إيقاف التشغيل	2: عادي

أعلى

المحتويات

الفهرس

مقدمة

نظرة عامة حول
المساحة الضوئية

كيفية تحميل
المستندات

كيفية استخدام لوحة
التشغيل

طرق متنوّعة لإجراء
المسح الضوئي

العناية اليومية

استبدال القطع
المستهلكة

استكشاف الأخطاء
وإصلاحها

الإعدادات التشغيلية

الملحق

المسرد

العنصر	الوصف	المعامل (1*)/القيمة	الإعداد الافتراضي للمصنع (2*)
-: لا معلومات/قيم			
10: وضع تلقيم بطئ السرعة	قم بتحديد ما إذا كنت تقلل سرعة المسح الضوئي أم لا لمنع تلف الورق. يمكن أيضاً تكوين هذا الإعداد من Software Operation Panel.	1: تفعيل 2: تعطيل	2: تعطيل
11: التحكم بالتكديس	حدد ما إذا كان يتم خفض سرعة إخراج الورق أم لا. يمكن أيضاً تكوين هذا الإعداد من Software Operation Panel.	1: تفعيل 2: تعطيل	2: تعطيل
12: نظام إحصاء المستندات	يمكنك عد عدد الصفحات الممسوحة ضوئياً في نظام إحصاء المستندات.	-	-
13: إعدادات iMFF	عند وجود ورقة بنفس المقاس مرفقة بمكان محدد في الصفحة، يمكنك ضبط المساحة لحفظ مكان المرفق ولعدم كشفها كتلقيم متعدد لهذا المكان. لاحظ أنك بحاجة إلى أولاً تحديد [التحقق من التراكب (الموجات فوق الصوتية)] سواء في برنامج تشغيل المساحة الضوئية أو إعداد كشف التلقيم المتعدد في "تعيين طريقة كشف التلقيم المتعدد [تلقيم متعدد]" (صفحة 199). بتحديد [4: مسح النمط]، يمكنك مسح أنماط التراكب (الطول والموقع) التي تم حفظها سابقاً في الوضع التلقائي. يمكن أيضاً تكوين هذا الإعداد من Software Operation Panel.	1: الوضع اليدوي 2: الوضع التلقائي 1 3: الوضع التلقائي 2 4: مسح النمط	1: الوضع اليدوي
14: عدد إعادة محاولات تلقيم الورق	قم بتهيئة الإعدادات لتغيير عدد إعادة محاولات تلقيم الورق عند حدوث خطأ في الالتقاط. يمكن أيضاً تكوين هذا الإعداد من Software Operation Panel.	1 إلى 12 (مرة)	3

أعلى

المحتويات

الفهرس

مقدمة

نظرة عامة حول
المساحة الضوئية

كيفية تحميل
المستندات

كيفية استخدام لوحة
التشغيل

طرق متنوّعة لإجراء
المسح الضوئي

العناية اليومية

استبدال القطع
المستهلكة

استكشاف الأخطاء
وإصلاحها

الإعدادات التشغيلية

الملحق

المسرد

العنصر	الوصف	المعامل (1*)/القيمة	الإعداد الافتراضي للمصنع (2*)
-: لا معلومات/قيم			
15: ضغط الالتقاط	عَيّن ضغط الالتقاط لتلقيم الورق. يمكن أيضًا تكوين هذا الإعداد من Software Operation Panel.	1: ضعيف 2: عادي 3: قوي	2: عادي
16: إعداد التلقيم اليدوي/المتتابع	حدد سواء بتفعيل أو بتعطيل وضع التلقيم المتتابع. يمكن أيضًا تكوين هذا الإعداد من Software Operation Panel.	1: تفعيل 2: تعطيل	2: تعطيل
17: مهلة التلقيم اليدوي	حدد وقت الانتظار للمساحة لإلغاء التلقيم اليدوي. يمكن أيضًا تكوين هذا الإعداد من Software Operation Panel.	510، 20، 30، 40، 50، 60، 70، 80، 90، 100، 110، 120، 180، 240، 300، 360، 420، 480، 540، 600، 900، 1200، 1500، 1800، 1999 (ثانية)	10

أعلى

المحتويات

الفهرس

مقدمة

نظرة عامة حول
المساحة الضوئية

كيفية تحميل
المستندات

كيفية استخدام لوحة
التشغيل

طرق متنوّعة لإجراء
المسح الضوئي

العناية اليومية

استبدال القطع
المستهلكة

استكشاف الأخطاء
وإصلاحها

الإعدادات التشغيلية

الملحق

المسرد

العنصر	الوصف	المعامل (1*)/القيمة	الإعداد الافتراضي للمصنع (2*)
18: حماية الورق	<p>حدد طريقة كشف حماية الورق. هذه الخاصية ممكن أن تقلل من مخاطر تعرض المستندات للتلف عن طريق كشف خطأ في التلقيم وإيقاف المسح الضوئي في الحالات التالية:</p> <ul style="list-style-type: none"> ● عندما تقوم الماسحة بكشف مستند مشوه بشكل غير عادي عن طريق خطأ في التلقيم ● عندما تكتشف الماسحة تشويش انحشار أوراق ● عندما تقوم الماسحة إما بكشف مستند مشوه بشكل غير عادي عن طريق خطأ في التلقيم أو بكشف تشويش انحشار أوراق <p>حدد مستوى الحساسية لكشف أخطاء تلقيم المستندات عند تشغيل حماية الورق.</p> <p>حدث تشوه للمستندات (على سبيل المثال، التفاف) أو حدث تشويش انحشار ورق عند عدم تلقيم المستندات بطريقة صحيحة عن طريق البكرات. لاكتشاف مثل تلك الأعراض وإيقاف عملية المسح الضوئي، حدد [1: منخفض] لاكتشاف فقط المستندات التي حدث لها تشوه بدرجة كبيرة أو تشويش انحشار أوراق عالية. لكشف المستندات التي حدث لها تشوه بشكل خفيف أو تشويش انحشار أوراق صغيرة، حدد [3: عالي].</p> <p>يمكنك أيضاً تكوين طريقة كشف حماية الورق من برنامج تشغيل الماسحة أو Software Operation Panel. عندما يتم منح الأولوية لإعداد لوحة التشغيل، يتم منح الأولوية لإعداد لوحة التشغيل على إعداد Software Operation Panel. لاحظ أنه حتى إذا تم منح الأولوية لإعداد لوحة التشغيل، فإن إعداد برنامج تشغيل الماسحة له أعلى أولوية. يمكنك أيضاً تكوين مستوى الحساسية للكشف عن المستندات المشوهة وتشويش انحشار الأوراق من Software Operation Panel. عندما يتم منح الأولوية لإعداد لوحة التشغيل، يتم منح الأولوية لإعداد لوحة التشغيل على إعداد Software Operation Panel.</p>	<p>-: لا معلومات/قيم</p>	<p>2: دقة التلقيم</p> <p>حساسية دقة التلقيم: 2: عادي</p> <p>حساسية تشويش التلقيم: 2: عادي</p>
		<p>1: تعطيل 2: دقة التلقيم 3: تشويش التلقيم 4: دقة وتشويش التلقيم</p> <p>حساسية دقة التلقيم: 1: منخفض 2: عادي 3: عالي</p> <p>حساسية تشويش التلقيم: 1: منخفض 2: عادي 3: عالي</p>	

العنصر	الوصف	المعامل (1*)/القيمة	الإعداد الافتراضي للمصنع (2*)
		-: لا لمعاملات/قيم	
19: الكشف عن الخطوط الرأسية	حدد إما تفعيل أو تعطيل الكشف عن الخطوط الرأسية. بعد تفعيل هذا الإعداد، MENU يومض في شاشة LCD عندما قد تظهر الخطوط العمودية في الصور الممسوحة ضوئياً من خلال وحدة ADF. [تنظيف الزجاج] يومض أيضاً في ثاني خط في شاشة [جهاز]. تحقق من المعلومات، ثم قم بتنظيف الزجاج. للتفاصيل حول التحقق من المعلومات، راجع "فحص المعلومات" (صفحة 67). لمعرفة التفاصيل حول التنظيف، راجع "الفصل 5 العناية اليومية" (صفحة 104). قم بتعيين مستوى الحساسية للكشف عن الخطوط الرأسية (الوسخ الموجود على الزجاج) عندما يتم تفعيل الكشف عن الخطوط الرأسية. حدد [1: منخفض] فقط للكشف عن كميات كبيرة من الوسخ على الزجاج. حدد [3: عالي] أيضاً للكشف عن كميات صغيرة من الوسخ على الزجاج. يمكن أيضاً ضبط تفعيل/تعطيل من برنامج تشغيل الماسحة أو برنامج Software Operation Panel. يمكن أيضاً تحديد الحساسية في برنامج Software Operation Panel.	1: تفعيل 2: تعطيل الحساسية: 1: منخفض 2: عادي 3: عالي	2: تعطيل الحساسية: 2: عادي
20: منح الأولوية لإعدادات اللوحة	بالنسبة لإعداد حماية الورق، قم بمنح الأولوية لإعداد لوحة التشغيل على إعداد Software Operation Panel. لا يمكنك منح الأولوية لإعداد لوحة التشغيل على إعداد برنامج تشغيل الماسحة. عندما يتم تحديد [1: حماية الورق]، يتم منح الأولوية لإعداد حماية الورق في لوحة التشغيل. عندما يتم تحديد [2: مسح]، فلن يعد هناك أولوية لإعداد حماية الورق.	1: حماية الورق 2: مسح (5*)	2: مسح

العنصر	الوصف	المعامل (1*)/القيمة	الإعداد الافتراضي للمصنع (2*)
-: لا معلومات/قيم			
21: العمليات تهيئة اللوحة	تهيئة إعدادات لوحة التشغيل. لاحظ أنه لا يتم تهيئة إعداد اللغة وأي عناصر بدون الإعداد الافتراضي للمصنع.	1: نعم 2: لا	(4*)
22: حفظ الطاقة	حدد وقت الانتظار حتى تدخل الماسحة في وضع حفظ الطاقة. يمكن أيضاً تكوين هذا الإعداد من Software Operation Panel.	من 5 إلى 115 (بمعدل زيادة 5) (دقائق)	15
23: وقت إيقاف التشغيل	حدد مدة زمنية للماسحة حتى يتم إيقاف تشغيلها تلقائياً. يمكن أيضاً تكوين هذا الإعداد من Software Operation Panel.	تعطيل، 1، 2، 4، 8 (ساعات)	4
24: ما قبل الالتقاط	حدد [1: نعم] لوضع سرعة المعالجة في الأولوية. وإلا، قم بتحديد [2: لا]. يمكن أيضاً ضبط هذا الإعداد من برنامج تشغيل الماسحة أو برنامج Software Operation Panel. لاحظ الأولوية تعطى لإعدادات برنامج تشغيل الماسحة.	1: نعم 2: لا	1: نعم
25: التحكم بالمسح الزائد	يوسع كمية المسح الزائد ويخرج صورة إذا ظهر جزء من الصورة مفقوداً بسبب انحراف غير طبيعي أثناء مسح زائد. يمكن أيضاً تكوين هذا الإعداد من Software Operation Panel.	1: عادي 2: توسيع	1: عادي
26: USB	قم بتغيير إعداد USB إذا تعذر إنشاء اتصال بين الماسحة الضوئية وجهاز الكمبيوتر. بعد تغيير الإعداد، يبدأ تشغيل الماسحة الضوئية.	1: تلقائي 2: USB 2.0	1: تلقائي

1*: عندما تقوم بتحديد عنصر في الشاشة، يتم تمييز المعلم الذي تم اختياره حالياً.


2*: يتم عرض "*" في الشاشة للإعداد الافتراضي للمصنع.


3*: على الرغم من عدم وجود إعدادات افتراضية للمصنع، يتم تكوين الإعدادات على النحو التالي عندما تقوم بتشغيل الطاقة:


[2: أوراق متعددة] ل [عدد الورق الممسوح ضوئياً]، [1: ABCDEFGHIJKLMNOPQRSTUVWXYZ^_`00000000] ل [نمط الطباعة]، و [1: نعم] ل [اختبار الطباعة]. لا تتغير الإعدادات حتى عندما تقوم بتهيئة لوحة التشغيل لأنه لا توجد إعدادات افتراضية للمصنع.

4*: على الرغم من عدم وجود إعدادات افتراضية للمصنع، يتم الضبط على [2: لا] عندما تقوم بتشغيل الطاقة. لا تتغير الإعدادات حتى عندما تقوم بتهيئة لوحة التشغيل لأنه لا توجد إعدادات افتراضية للمصنع.

*5: عند قيامك بعرض هذه الشاشة، لا يتم تمييز المعلمة المحددة حاليًا ولكن يتم تمييز المعلمة الموجودة في الأعلى.

للتحقق من المعلمة المحددة حاليًا، تحقق مما إذا كان  معروضًا على المؤشر أم لا.

إذا كان  معروضًا على المؤشر، فإن [1: حماية الورق] هي المعلمة المحددة حاليًا.

إذا لم يكن  معروضًا على المؤشر، فإن [2: مسح] هي المعلمة المحددة حاليًا.

لمعرفة التفاصيل حول المؤشر، راجع "المؤشر" (صفحة 61).

أعلى

المحتويات

الفهرس

مقدمة

نظرة عامة حول
المساحة الضوئية

كيفية تحميل
المستندات

كيفية استخدام لوحة
التشغيل

طرق متنوّعة لإجراء
المسح الضوئي

العناية اليومية

استبدال القطع
المستهلكة

استكشاف الأخطاء
وإصلاحها

الإعدادات التشغيلية

الملحق

المسرد

3.3 اختيار الوظائف

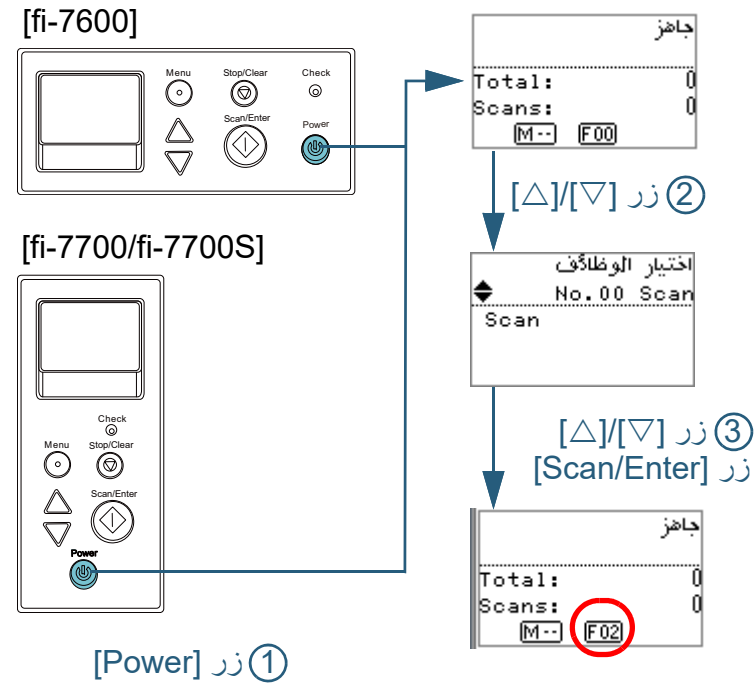
يشرح هذا القسم نبذة حول اختيار الوظائف.

عند الضغط على زر [Δ] أو زر [∇] بينما يتم عرض الشاشة [جاهز]، يتم عرض الشاشة [اختيار الوظائف].

باستخدام اختيار الوظائف، يمكنك تكوين التطبيق الذي تريد تشغيله عندما يتم الضغط على الزر [Scan/Enter] بينما يتم عرض الشاشة [جاهز].

التطبيقات المضبوطة يتم تطبيقها على أرقام التطبيقات (من F00 إلى F50/SOP) التي يتم عرضها في المؤشر.

كيفية استخدام اختيار الوظائف



1 اضغط زر [Power] الموجود على لوحة التشغيل.

↔ يتم عرض شاشة [جاهز] على LCD.
يعرض المؤشر [F00] بمجرد التشغيل.

2 اضغط على الزر [Δ] أو [∇].

↔ يتم عرض شاشة [اختيار الوظائف] على LCD.

3 اضغط على الزر [Δ] أو [∇]، وحدد معلّمة، ثم اضغط على الزر

[Scan/Enter] للتأكيد.

لمزيد من التفاصيل حول معلومات الإعدادات، راجع "عنصر قابل للضبط في اختيار الوظائف" (صفحة 82).

↔ يكتمل الإعداد عندما تعرض LCD الشاشة [جاهز].

يقوم المؤشر بعرض المعلم المضبوط.

في هذا المثال، يعرض المؤشر "F02" لأنه تم تحديد "No.02".

تلميح

- عندما يتم تحديد من "No.00" إلى "No.50"، يعرض المؤشر من "F00" إلى "F50".
- عندما يتم تحديد "SOP"، يتم عرض "SOP" على المؤشر. يشير SOP إلى برنامج Software Operation Panel.

عنصر قابل للضبط في اختيار الوظائف

العنصر	الوصف	الإعداد	ضبط المصنع
اختيار الوظائف	<p>قم بتكوين التطبيق الذي تريد تشغيله عندما تقوم بالضغط على الزر [Scan/Enter] بينما يتم عرض الشاشة [جاهز].</p> <p>يعرض حدثاً لزر الماسحة تم تكوينه في الكمبيوتر ([Send to 01]/[Scan Button]) إلى [Send to 50].</p> <p>لـ "No.00"، يتم عرض حدث [Scan Button].</p> <p>لـ "No.01" إلى "No.50"، يتم عرض حدث من [Send to 01] إلى [Send to 50].</p> <p>للحصول على معلومات حول كيفية ضبط أحداث أزرار الماسحة، راجع "استعمال زر بالماسحة لبدء المسح الضوئي" (صفحة 92).</p>	No.00 إلى No.50/SOP (يشير SOP إلى برنامج Software Operation Panel)	(1*)

*1: على الرغم من عدم وجود إعدادات افتراضية للمصنع، يتم ضبط على [No.00] عندما تقوم بتشغيل الطاقة. لا تتغير الإعدادات حتى عندما تقوم بتهيئة لوحة التشغيل لأنه لا توجد إعدادات افتراضية للمصنع.

أعلى

المحتويات

الفهرس

مقدمة

نظرة عامة حول
الماسحة الضوئية

كيفية تحميل
المستندات

كيفية استخدام لوحة
التشغيل

طرق متتوِّعة لإجراء
المسح الضوئي

العناية اليومية

استبدال القطع
المستهلكة

استكشاف الأخطاء
وإصلاحها

الإعدادات التشغيلية

الملحق

المسرد

الفصل 4 طرق متنوعة لإجراء المسح الضوئي

هذا الفصل يشرح كيفية ضبط إعدادات الماسحة والمسح الضوئي لأنواع مختلفة من المستندات مع تطبيق المسح الضوئي للصور.

4.1 ملخص	84
4.2 مسح ضوئي لمستندات من أنواع ومقاسات مختلفة	85
4.3 مسح ضوئي متقدم	92
4.4 تخصيص إعدادات الماسحة	99

4.1 ملخص

يقوم هذا الجزء بفهرسة الطرق الرئيسية لمسح المستندات ضوئياً.

مسح ضوئي لمستندات من أنواع ومقاسات مختلفة

- " مسح ضوئي لمستندات بمقاسات عرض مختلفة" (صفحة 85)
- " مسح ضوئي لمستندات مطوية من المنتصف" (صفحة 86)
- " مسح ضوئي لمستندات مثل المغلفات أو أوراق النقل متعددة الطبقات" (صفحة 88)
- " مسح ضوئي لصفحة طويلة" (صفحة 89)
- " مسح ضوئي لكتاب [fi-7700/fi-7700S]" (صفحة 90)

مسح ضوئي متقدم

- " استعمال زر بالماسحة لبدء المسح الضوئي" (صفحة 92)
- " تلقيم المستندات يدوياً في وحدة تغذية المستندات التلقائية ADF" (صفحة 95)
- " فرز الصور الممسوحة ضوئياً في وضع المسح الضوئي الفردي بنفس الترتيب الذي يتم به ترتيب الصور الممسوحة ضوئياً في وضع المسح الضوئي المزدوج [fi-7700S]" (صفحة 97)
- " المسح الضوئي للمستندات مع فتح غطاء المستند [fi-7700/fi-7700S]" (صفحة 98)

تخصيص إعدادات الماسحة

- " تجاهل التلقيم المتعدد لنمط معين" (صفحة 99)
- " تعطيل حماية الورق لمسح ضوئي منفرد بعد أن يتم تشغيل حماية الورق" (صفحة 102)

للمعلومات حول طرق أخرى للمسح، راجع ملف المساعدة الخاص ببرنامج تشغيل الماسحة.

أعلى

المحتويات

الفهرس

مقدمة

نظرة عامة حول
الماسحة الضوئيةكيفية تحميل
المستنداتكيفية استخدام لوحة
التشغيلطرق متنوّعة لإجراء
المسح الضوئي

العناية اليومية

استبدال القطع
المستهلكةاستكشاف الأخطاء
وإصلاحها

الإعدادات التشغيلية

الملحق

المسرد

4.2 مسح ضوئي لمستندات من أنواع ومقاسات مختلفة

مسح ضوئي لمستندات بمقاسات عرض مختلفة

تنبيه

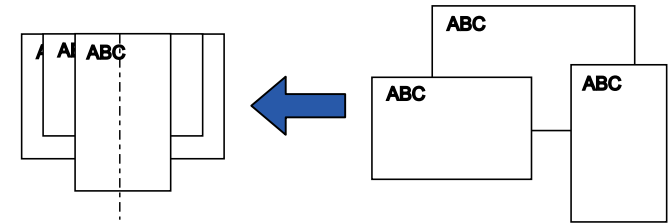
عند قيامك بمسح ضوئي لدفعة مختلطة بمقاسات عرض مختلفة، قد تتحرف زوايا بعض المستندات الرفيعة أو قد لا يتم تلقيمها في الماسحة. في هذه الحالة، يجب عليك وضع المستندات الرفيعة في وسط وحدة تغذية المستندات التلقائية ADF لكي يتم تلقيم المستندات في الماسحة عن طريق بكرات التلقيم دون أي مشاكل.

تلميح

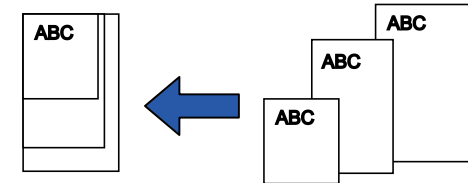
للحصول على تفاصيل حول متطلبات إجراء مسح ضوئي لدفعة مختلطة من مستندات، راجع "شروط المسح الضوئي للدفعة المختلطة" (صفحة 53).

1 قم بمحاذاة الجزء العلوي من المستندات.

- محاذاة في المنتصف



- محاذاة في جانب واحد



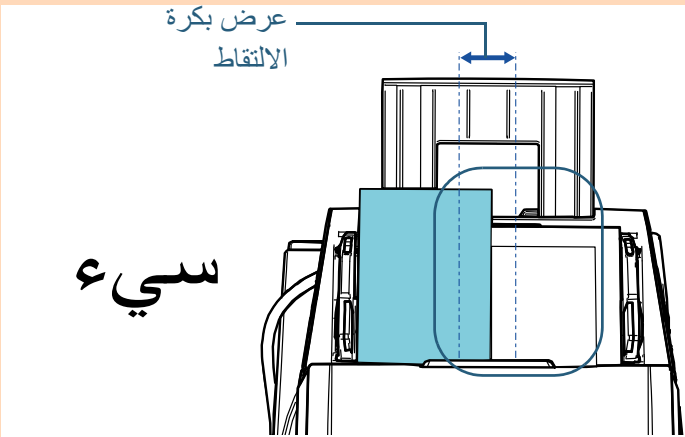
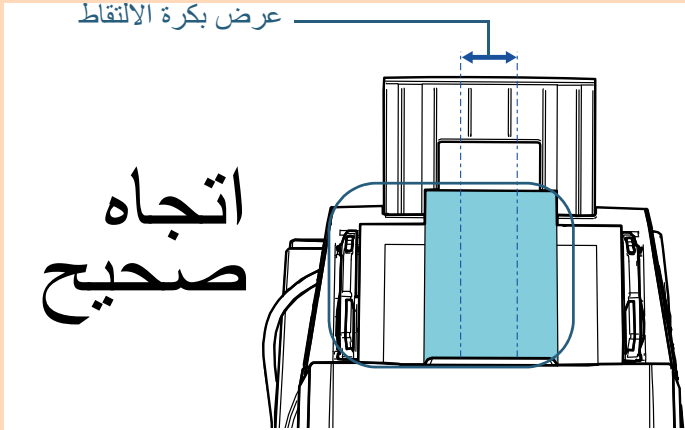
2 ضع المستندات عند منتصف حامل الورق (الملقم) ADF، ثم قم بضبط الأدلة

الجانبية على عرض مستند في الدفعة.

للتفاصيل، راجع "الفصل 2 كيفية تحميل المستندات" (صفحة 39).

تنبيه

تأكد أن كل المستندات قد تم وضعها تحت بكرة الالتقاط. وإلا، قد تُلقم بعض المستندات بزوايا منحرفة أو لا يتم تلقيمها إلى وحدة تغذية المستندات التلقائية ADF.



3 قم بضبط المعبئ ليناسب أطول مستند. للتفاصيل، راجع "1.8 إعداد المعبئ" (صفحة 30).

4 في برنامج تشغيل الماسحة الضوئية، قم بضبط إعدادات المسح الضوئي لكشف مقاس الورق تلقائياً. للتفاصيل، راجع ملف مساعدة برنامج تشغيل الماسحة.

5 قم بمسح المستند ضوئياً من خلال تطبيق المسح الضوئي للصور. للتفاصيل، راجع دليل تشغيل تطبيق المسح الضوئي للصور.

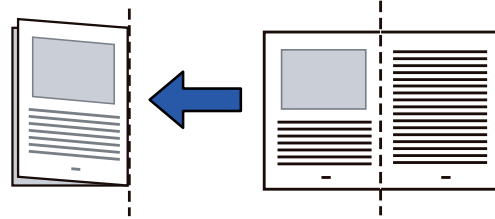
مسح ضوئي لمستندات مطوية من المنتصف

يسمح لك تمرير مفتاح وضع التلقيم إلى اليسار لتبديل وضع التلقيم إلى وضع يدوي/أحادي بمسح ضوئي لمستند مطوي من المنتصف (مستند بعرض يصل إلى A1 أو A2 ومطوي من المنتصف) كما هو.

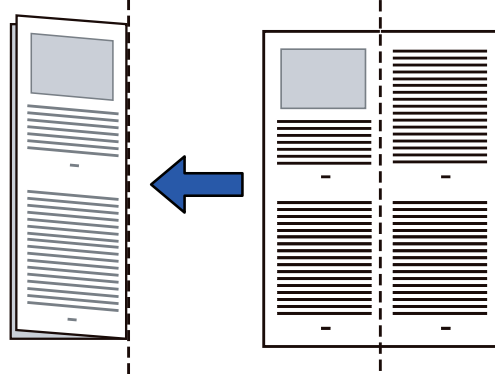
تنبيه

عند المسح الضوئي لمستند مطوي من المنتصف، قد يتم تلقيم المستند بزواوية منحرفة إذا كان الجزء المطوي سميكاً أكثر مما ينبغي.

1 اطو المستند إلى نصفين بحيث تكون الجهتان المراد مسحهما ضوئياً على الوجه الخارجي. اطوي المستند بثبات وقم بتسوية أي تجعيدات. خلاف ذلك، قد يحدث انحراف في زوايا المستند أثناء التلقيم. مثال 1: مقاس A2



مثال 2: مقاس A1



أعلى

المحتويات

الفهرس

مقدمة

نظرة عامة حول
الماسحة الضوئية

كيفية تحميل
المستندات

كيفية استخدام لوحة
التشغيل

طرق متنوّعة لإجراء
المسح الضوئي

العناية اليومية

استبدال القطع
المستهلكة

استكشاف الأخطاء
وإصلاحها

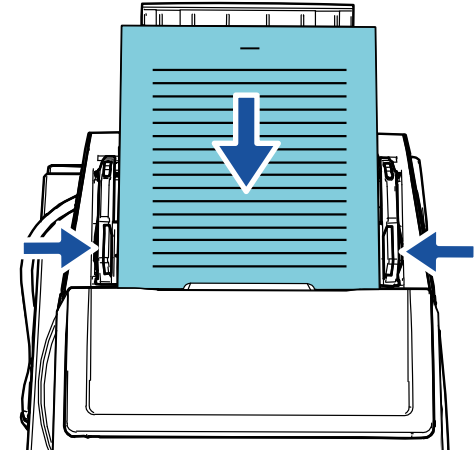
الإعدادات التشغيلية

الملحق

المسرد

2

قم بتحميل مستند مطوي من المنتصف في حامل الورق (الملقم) ADF. آمن المستندات المطوية من المنتصف بالأدلة الجانبية لتفادي انحراف الزوايا.

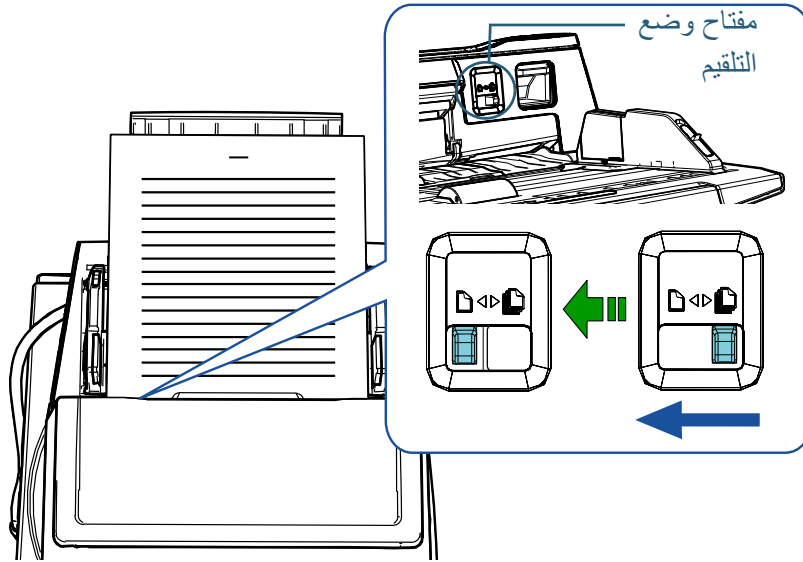


تلميح

ضبط الأدلة الجانبية وأدلة المعبئ الجانبية إلى عرض المستند يمكن أن يمنع انحراف المستند.

3

قم بتمرير مفتاح وضع التلقيم إلى اليسار لتبديل وضع التلقيم إلى وضع يدوي/أحادي.



← يتم عرض الشاشة التالية في شاشة LCD الخاصة بلوحة التشغيل.

جاهز	
(يدوي/ متتابع)	
Total:	9999
Scans:	77
[M--]	[F01]

أعلى

المحتويات

الفهرس

مقدمة

نظرة عامة حول
المساحة الضوئية

كيفية تحميل
المستندات

كيفية استخدام لوحة
التشغيل

طرق متنوعة لإجراء
المسح الضوئي

العناية اليومية

استبدال القطع
المستهلكة

استكشاف الأخطاء
وإصلاحها

الإعدادات التشغيلية

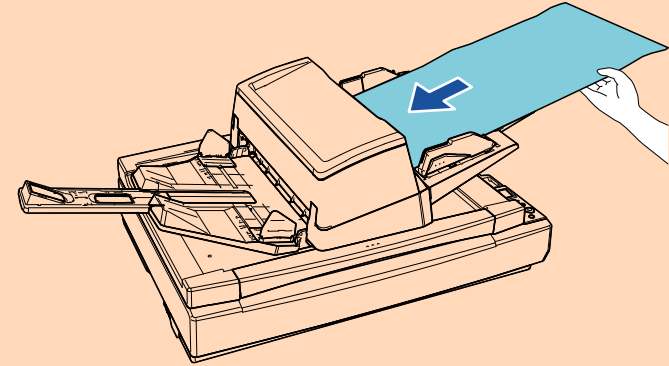
الملحق

المسرد

قم بمسح المستند ضوئياً من خلال تطبيق المسح الضوئي للصور.
للتفاصيل، راجع دليل تشغيل تطبيق المسح الضوئي للصور.

تنبيه

- تحريك مفتاح وضع التلقيم أثناء عملية مسح ضوئي يتسبب في خطأ.
- تعيين مفتاح وضع التلقيم على وضع أحادي/يدوي يعطل [التحقق من التراكب (الموجات فوق الصوتية)] في إعداد كشف التلقيم المتعدد.
- عند المسح الضوئي لمستند مقياس A1 مطوي من المنتصف، ادمع المستند من الأسفل بيدك حتى لا يميل.



تلميح

سوف تنتظر الماسحة أن يتم تحميل المستند التالي حتى تنتهي مدة المهلة المحددة، حتى لو لم يكن هناك مستندات في حامل الورق (الملقم) ADF.

مسح ضوئي لمستندات مثل المغلفات أو أوراق النقل متعددة الطبقات

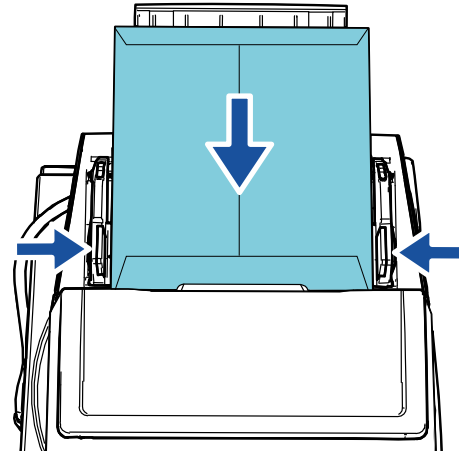
يسمح لك تمرير مفتاح وضع التلقيم إلى اليسار لتبديل وضع التلقيم إلى وضع يدوي/أحادي بمسح ضوئي لمستندات مثل المغلفات وأوراق النقل متعددة الطبقات. يقلل الوضع اليدوي/الأحادي من الحمل على المستندات الموضوعة في الملقم بحيث يتم تلقيم المستندات دون أي خطأ من أجل مسح ضوئي ناجح.

تنبيه

للحصول على معلومات عن أوزان ورق المستندات التي يمكن مسحها ضوئياً، راجع "2.3 مستندات للمسح الضوئي" (صفحة 47).

1

حمل مستنداً في حامل الورق (الملقم) ADF.
لمسح ورقة نقل متعددة الطبقات، ضع الحافة المرتبطة أولاً عند تحميل الورق.
لمعرفة التفاصيل، راجع "الفصل 2 كيفية تحميل المستندات" (صفحة 39).



2

قم بتمرير مفتاح وضع التلقيم إلى اليسار لتبديل وضع التلقيم إلى وضع يدوي/أحادي.

مسح ضوئي لصفحة طويلة

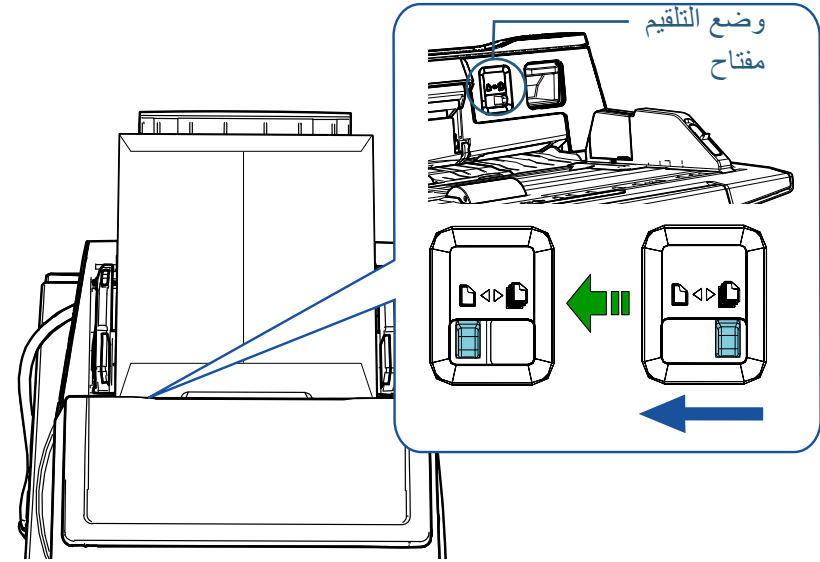
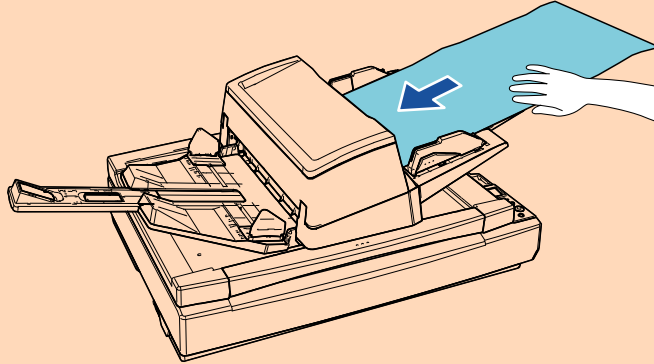
يمكن إجراء مسح ضوئي لمستندات بطول يصل إلى 5588 مم (220 بوصة) عن طريق مسح صفحة طويلة ضوئياً. إذا كنت تجري مسحاً ضوئياً لمستند بصفحة طويلة وقمت بتقسيم الصورة الممسوحة ضوئياً إلى صفحات متعددة، فإن المستند الذي يصل إلى 200 م (218.8 ياردة) يمكن مسحه. قد تختلف مقاسات المستندات القابلة للمسح الضوئي، وذلك حسب إعداد الدقة أو تطبيق المسح الضوئي للصور. للنفاسيل، راجع دليل تشغيل تطبيق المسح الضوئي للصور.

1 حمل مستنداً في حامل الورق (الملقم) ADF.

للنفاسيل، راجع "الفصل 2 كيفية تحميل المستندات" (صفحة 39).

تنبيه

- يجب تحميل المستندات ذات الصفحات الطويلة بمعدل ورقة واحدة في كل مرة في حامل الورق (الملقم) ADF.
- عند قيامك بمسح صفحات طويلة ضوئياً، ضع في الاعتبار الآتي:
- التحميل
تثبت المستند بيدك كي لا يسقط من حامل الورق ADF (الملقم).



← يتم عرض الشاشة التالية في شاشة LCD الخاصة بلوحة التشغيل.

جاهز (يدوي/متتابع)	
Total:	9999
Scans:	77
[M--] [F01]	

3 قم بمسح المستند ضوئياً من خلال تطبيق المسح الضوئي للصور.

للنفاسيل، راجع دليل تشغيل تطبيق المسح الضوئي للصور.

تنبيه

- تحريك مفتاح وضع التقييم أثناء عملية مسح ضوئي يتسبب في خطأ.
- تعيين مفتاح وضع التقييم على وضع أحادي/يدوي يعطل [التحقق من التراكب (الموجات فوق الصوتية)] في إعداد كشف التقييم المتعدد.

تلميح

سوف تنتظر الماسحة أن يتم تحميل المستند التالي حتى تنتهي مدة المهلة المحددة، حتى لو لم يكن هناك مستندات في حامل الورق (الملقم) ADF.

مسح ضوئي لكتاب [fi-7700/fi-7700S]

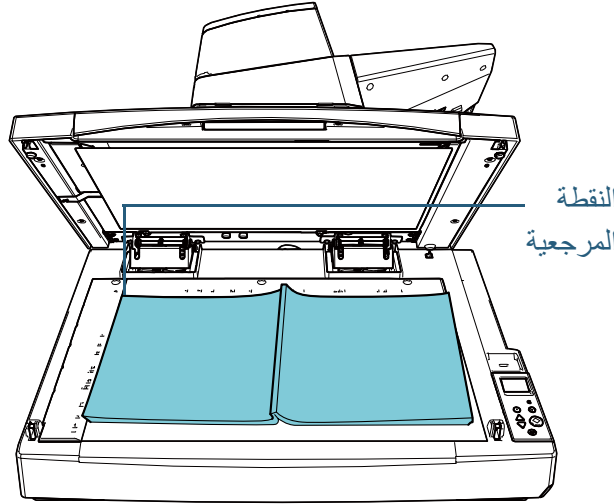
1 افتح غطاء المستند.

لمعرفة التفاصيل، راجع "1.5 فتح/إغلاق غطاء المستند [fi-7700/fi-7700S]" (صفحة 25).

2

ضع مستندًا على مُسطح مسح المستند.

ضع المستند موجهًا لأسفل لمحاذاة الركن الأيسر العلوي منه مع النقطة المرجعية.

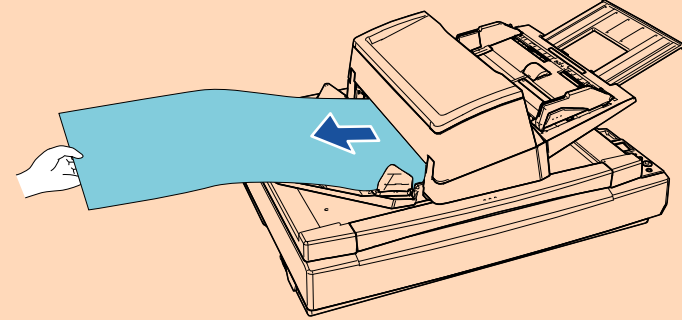


تنبيه

لاحظ أن أي مستند مجعد أو مطوي قد يُنشئ ثغرة صغيرة بين المستند ومسطح مسح المستند، مما يؤدي إلى عدم وضوح الصورة الممسوحة ضوئيًا.

تنبيه

- الإزالة
أمن مساحة كافية حول المعبي لتفادي سقوط الورق المخزج من المعبي.



تلميح

للمسح الضوئي لمستندات أطول من مقاس A3، قم بعمل الآتي:

- اسحب امتداد الحامل.
- لمعرفة التفاصيل، راجع "1.7 إعداد حامل الورق (الملقم) ADF" (صفحة 29).
- اسحب امتداد المعبي حتى نهايته.
- لمعرفة التفاصيل، راجع "1.8 إعداد المعبي" (صفحة 30).

2

في برنامج تشغيل الماسحة، اضبط إعدادات المسح الضوئي لمسح مقاس ورق الصفحات الطويلة.

للتفاصيل، راجع ملف مساعدة برنامج تشغيل الماسحة.

تنبيه

إذا كنت تجري مسحًا ضوئيًا لمستند بصفحة طويلة وقمت بتقسيم الصورة الممسوحة ضوئيًا إلى صفحات متعددة بدقة منخفضة (أقل من 400 نقطة في البوصة)، فيتم مسح المستند ببطء بغض النظر عن إعداد الدقة.

3

قم بمسح المستند ضوئيًا من خلال تطبيق المسح الضوئي للصور.

للتفاصيل، راجع دليل تشغيل تطبيق المسح الضوئي للصور.

أعلى

المحتويات

الفهرس

مقدمة

نظرة عامة حول
الماسحة الضوئية

كيفية تحميل
المستندات

كيفية استخدام لوحة
التشغيل

طرق متنوعة لإجراء
المسح الضوئي

العناية اليومية

استبدال القطع
المستهلكة

استكشاف الأخطاء
وإصلاحها

الإعدادات التشغيلية

الملحق

المسرد

3

أغلق غطاء المستند بلطف.

لمعرفة التفاصيل، راجع "1.5 فتح/إغلاق غطاء المستند [fi-7700/fi-7700S]" (صفحة 25).

تلميح

- يمكن إجراء مسح ضوئي لمستند مع كون غطاء المستند مفتوحًا. للتفاصيل، راجع "المسح الضوئي للمستندات مع فتح غطاء المستند [fi-7700/fi-7700S]" (صفحة 98)
- لمسح مستندات على خلفية سوداء، استخدم لوحة مستند سوداء اختيارية (تباع بشكل منفصل). للحصول على تفاصيل حول لوحة المستند السوداء، راجع "A.4 خيارات الماسحة" (صفحة 220).

4

في برنامج تشغيل الماسحة، اضبط إعدادات الماسحة لاستعمال الماسحة الضوئية المسطحة.

للتفاصيل، راجع ملف مساعدة برنامج تشغيل الماسحة.

5

قم بمسح المستند ضوئيًا من خلال تطبيق المسح الضوئي للصور.

للتفاصيل، راجع دليل تشغيل تطبيق المسح الضوئي للصور.

أعلى

المحتويات

الفهرس

مقدمة

نظرة عامة حول
الماسحة الضوئية

كيفية تحميل
المستندات

كيفية استخدام لوحة
التشغيل

طرق متنوّعة لإجراء
المسح الضوئي

العناية اليومية

استبدال القطع
المستهلكة

استكشاف الأخطاء
وإصلاحها

الإعدادات التشغيلية

الملحق

المسرد

4.3 مسح ضوئي متقدم

استعمال زر بالماسحة لبدء المسح الضوئي

يمكن استخدام زر [Scan/Enter] بلوحة التشغيل لبدء المسح الضوئي. لهذا الغرض، أنت بحاجة أولاً إلى تعيين تطبيق كي يعمل عند الضغط على زر [Scan/Enter].

- الإعدادات على جهاز كمبيوتر (راجع "الإعدادات على جهاز كمبيوتر" (صفحة 92))
قم بتكوين الإعدادات لحدث على جهاز كمبيوتر. حدث هنا يعني الضغط على زر [Scan/Enter]. في علامة تبويب [Events] في نافذة الخصائص بالنسبة للماسحة، قم بتعيين تطبيق كي يعمل عند الضغط على زر [Scan/Enter]. يمكنك تكوين الإعدادات لأي حدث يكون مرتبطاً برقم تطبيق يتم عرضه على لوحة تشغيل الماسحة الضوئية. للحصول على معلومات حول لوحة تشغيل الماسحة وكذلك رقم التطبيق، راجع "3.1 لوحة التشغيل" (صفحة 57).
- الإعدادات على الماسحة الضوئية (راجع "الإعدادات على الماسحة الضوئية" (صفحة 94))
قم بتكوين الإعدادات الخاصة باختيار الوظائف على لوحة تشغيل الماسحة الضوئية. يمكنك ربط الحدث الذي يتم تكوينه على جهاز كمبيوتر مع رقم التطبيق الذي يتم عرضه على لوحة التشغيل، وهذا باستخدام وظيفة التحديد. للحصول على تفاصيل حول اختيار الوظائف، راجع "3.3 اختيار الوظائف" (صفحة 81). للحصول على معلومات حول لوحة تشغيل الماسحة وكذلك رقم التطبيق، راجع "3.1 لوحة التشغيل" (صفحة 57).
- إعدادات حول تطبيق يُراد تشغيله
اعتماداً على التطبيق المراد تشغيله عند الضغط على زر [Scan/Enter]، تحتاج أيضاً إلى تكوين الإعدادات على التطبيق (مثل تطبيق للمسح الضوئي للصور أو برنامج تشغيل للماسحة الضوئية). للحصول على التفاصيل، راجع الدليل أو المساعدة حول التطبيق المراد تشغيله.

تلميح

إذا تم تحديد [No.00] في شاشة [اختيار الوظائف]، يختلف تطبيق المسح الضوئي للصور الذي يتم تشغيله عند الضغط على زر [Scan/Enter] بناءً على وجود PaperStream ClickScan في شريط المهام أم لا.

- عند وجوده في شريط المهام سيبدأ تشغيل PaperStream ClickScan.
- عند عدم وجوده في شريط المهام سيبدأ تشغيل PaperStream Capture.

الإعدادات على جهاز كمبيوتر

- 1 تأكد أن الماسحة موصّلة بالكمبيوتر، بعد ذلك قم بتشغيل الماسحة. لمعرفة التفاصيل حول كيفية توصيل الماسحة الضوئية بالكمبيوتر، راجع Quick Installation Sheet. لمعرفة التفاصيل حول كيفية تشغيل الماسحة الضوئية، راجع "1.3 تشغيل/إيقاف تشغيل الطاقة" (صفحة 23).
- 2 قم بعرض نافذة [لوحة التحكم].
● Windows 10/Windows Server 2016/Windows Server 2019/Windows Server 2022
انقر فوق قائمة [بدء] ← [نظام Windows] ← [لوحة التحكم].
● Windows 11
انقر فوق قائمة [بدء] ← [كل التطبيقات] ← [أدوات Windows] وانقر نقرًا مزدوجًا فوق [لوحة التحكم].
- 3 انقر [عرض الأجهزة والطابعات].
↪ تظهر النافذة [الأجهزة والطابعات].
- 4 انقر بزر الماوس الأيمن على أيقونة الماسحة الضوئية، وحدد [خصائص المسح] من القائمة المعروضة.
↪ تظهر نافذة خصائص الماسحة.

أعلى

المحتويات

الفهرس

مقدمة

نظرة عامة حول
الماسحة الضوئيةكيفية تحميل
المستنداتكيفية استخدام لوحة
التشغيلطرق متنوعة لإجراء
المسح الضوئي

العناية اليومية

استبدال القطع
المستهلكةاستكشاف الأخطاء
وإصلاحها

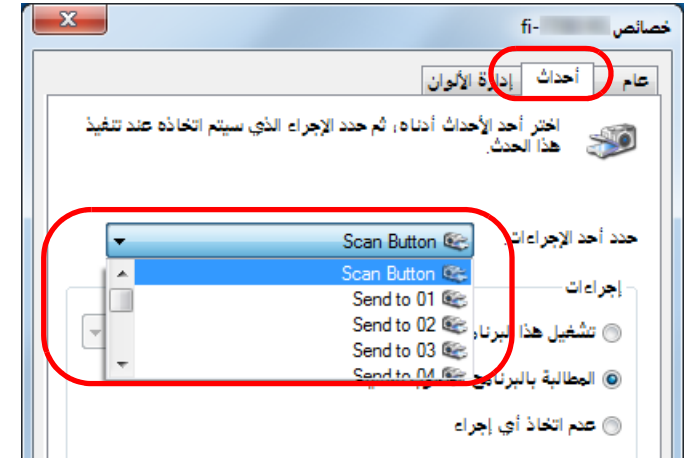
الإعدادات التشغيلية

الملحق

المسرد

5

انقر على تبويب [أحداث] وحدد حدث. من خلال القائمة المنسدلة [حدد أحد الإجراءات]، قم بتحديد الحدث الذي تريده لتشغيل أحد التطبيقات.



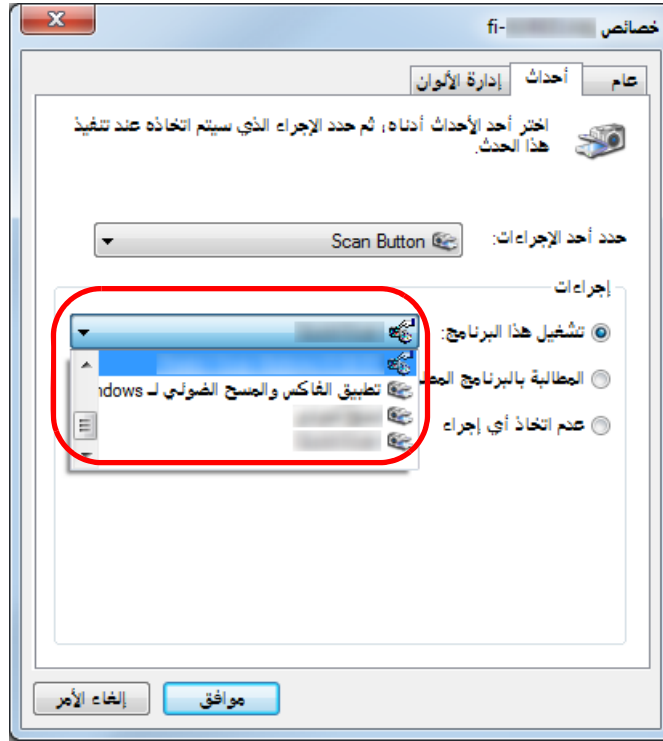
يمكن تحديد الأحداث التالية، في هذه الخاصية:

يرتبط الحدث الذي تحدده مع الإعدادات المنصوص عليها في "الإعدادات على الماسحة الضوئية" (صفحة 94).

- [Scan Button] حدد هذا الحدث عند الضغط على زر [Scan/Enter] مع عرض رقم التطبيق "F00" على لوحة التشغيل للماسحة الضوئية.
- [Send to 01] إلى [Send to 50] حدد أحد الأحداث عند الضغط على زر [Scan/Enter] مع عرض رقم التطبيق من "F01" إلى "F50" على لوحة التشغيل للماسحة الضوئية.

6

حدد إجراءً وتطبيقاً ليتم تشغيلهما بحدث زر الماسحة. انقر [تشغيل هذا البرنامج] تحت [إجراءات]، ثم حدد التطبيق من القائمة المنسدلة بالجهة اليمنى.



انقر زر [موافق].

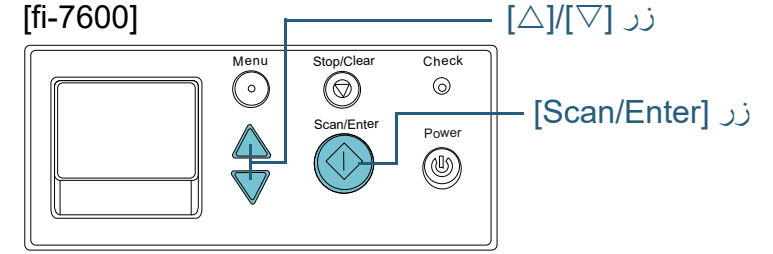
اكتمل الإعداد الخاص بالكمبيوتر. تابع لتهنية إعدادات الماسحة الضوئية. وفقاً للتطبيق، قد تحتاج إعدادات التطبيق إلى التكوين أيضاً. للحصول على التفاصيل، راجع الدليل أو المساعدة حول التطبيق الذي تريد تشغيله.

تلميح

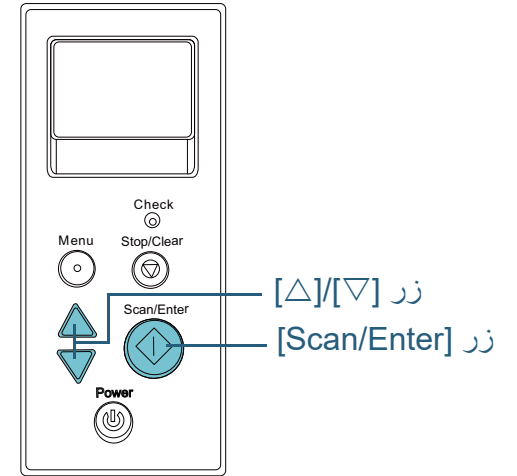
لتكوين أحداث متعددة، كرر الخطوات من 4 إلى 7.

7

الإعدادات على الماسحة الضوئية



[fi-7700/fi-7700S]



1 اضغط على زر [Δ] أو زر [▽] بينما يتم عرض الشاشة [جاهز] في لوحة التشغيل.
 ← يتم عرض شاشة [اختيار الوظائف].

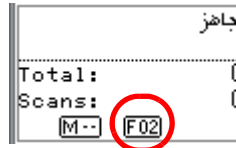
2

اضغط على الزر [Δ] أو [▽]، وحدد معلّمة، ثم اضغط على الزر [Scan/Enter] للتأكيد.

قم بتكوين التطبيق الذي تريد تشغيله عندما تقوم بالضغط على الزر [Scan/Enter] بينما يتم عرض الشاشة [جاهز].
 المعلمات الموجودة في شاشة [اختيار الوظائف]، وأرقام التطبيقات في المؤشر، والأحداث المكونة في الكمبيوتر تناظر بعضها البعض كما يلي:

المعلومات في شاشة [اختيار الوظائف]	رقم التطبيق في المؤشر	الحادث المكون في الكمبيوتر
No.00	F00	[Scan Button]
رقم 01 إلى رقم 50	F01 إلى F50	[Scan to 01] إلى [Scan to 50]
SOP	SOP	N/A

على سبيل المثال، يعرض المؤشر التالي رقم تطبيق "F02". يتم عرض هذا الرقم عن طريق اختيار [No.02] في شاشة [اختيار الوظائف] وإجراء الحدث [إرسال إلى 02] والذي تم ضبطه في الكمبيوتر.



3

اضغط على الزر [Scan/Enter].
 ← تم تشغيل التطبيق المحدد.

تلقيم المستندات يدوياً في وحدة تغذية المستندات التلقائية ADF

يمكن أيضاً تحميل المستندات يدوياً بمعدل ورقة في كل مرة في وحدة تغذية المستندات التلقائية ADF.

عادةً – في التلقيم التلقائي – تتوقف الماسحة عن المسح الضوئي بمجرد أن كافة المستندات المحمّلة في حامل الورق (الملقم) ADF قد تم مسحها ضوئياً. في التلقيم اليدوي، تنتظر الماسحة المستند التالي ليتم تحميله في وقت محدد. سيستمر المسح الضوئي طالما أن هناك مستنداً آخرًا محمّل في خلال الوقت المحدد، وتتوقف الماسحة إذا لم يكن هناك مستنداً بها. باستخدام هذه الطريقة، يمكنك إجراء المسح الضوئي بينما يمكنك فحص المستند واحداً تلو الآخر.

التلقيم اليدوي عملي في الحالات التالية:

- إمكانية إجراء المسح الضوئي والتأكد من محتويات كل ورقة.
- إمكانية المسح الضوئي للمستندات التي تسبب التلقيبات المتعددة أو انحشارات الورق عند تحميلها معاً في نفس الدفعة.
- إمكانية الاستمرار في المسح الضوئي لمستندات مثل المجلات أو قصاصات الجرائد والتي لا يمكن تحميلها معاً.
- للمسح الضوئي لمستند مطوي من المنتصف، أو مغلف، أو ورقة نقل متعددة الطبقات بمعدل واحد في المرة.

1

قم بتفعيل التلقيم اليدوي.

- عند المسح الضوئي لأكثر من مستند واحد يدوياً بشكل متتابع
1 قم بإجراء إحدى العمليات التالية:

- حدد خيار تمكين الخاص برقم [16: إعداد تلقيم يدوي/مستمر] وعيّن [17: مهلة التلقيم اليدوي] في شاشة [قائمة الإعدادات] في لوحة التشغيل.
لمعرفة التفاصيل، راجع "3.2 قائمة الإعدادات" (صفحة 62).

- بالنسبة إلى [التلقيم اليدوي] في Software Operation Panel، حدد خيار تمكين الخاص بـ [وضع التلقيم المستمر] وعيّن [وقت المهلة].
لمعرفة التفاصيل، راجع "وقت الانتظار في التلقيم اليدوي [التلقيم اليدوي]" (صفحة 205).

- عند المسح الضوئي لمستند مطوي من المنتصف، أو مغلف، أو ورقة نقل متعددة الطبقات بمعدل واحد في المرة يدوياً

1 قم بتمرير مفتاح وضع التلقيم إلى اليسار لتبديل وضع التلقيم إلى وضع يدوي/أحادي.
2 قم بإجراء إحدى العمليات التالية:

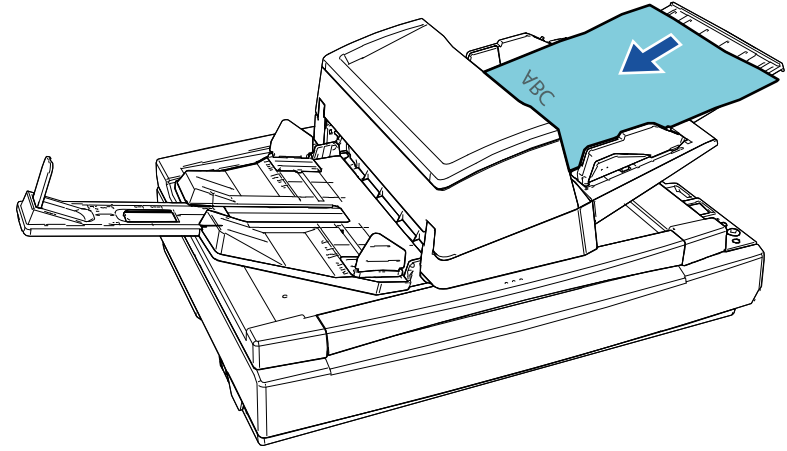
- عيّن [17: مهلة التلقيم اليدوي] في شاشة [قائمة الإعدادات] في لوحة التشغيل.
لمعرفة التفاصيل، راجع "3.2 قائمة الإعدادات" (صفحة 62).

- عيّن [وقت المهلة الزمنية] الخاص بـ [التلقيم اليدوي] من Software Operation Panel.
لمعرفة التفاصيل، راجع "وقت الانتظار في التلقيم اليدوي [التلقيم اليدوي]" (صفحة 205).

تنبيه

للحصول على معلومات عن أوزان ورق المستندات التي يمكن مسحها ضوئياً، راجع "2.3 مستندات للمسح الضوئي" (صفحة 47).
عند المسح الضوئي لمستند مطوي من المنتصف، قد يتم تلقيم المستند بزوايا منحرفة إذا كان الجزء المطوي سميكاً أكثر مما ينبغي.

- 2** حمّل مستنداً في حامل الورق (الملقم) ADF. حمّل المستند ووجهه لأسفل في حامل الورق (الملقم) ADF. لمسح ورقة نقل متعددة الطبقات، ضع الحافة المرتبطة أولاً عند تحميل الورق.



- 3** قم بمسح المستند ضوئياً من خلال تطبيق المسح الضوئي للصور. للتفاصيل، راجع دليل تشغيل تطبيق المسح الضوئي للصور. بعد أن تم مسح المستند ضوئياً، تستمر البكرات داخل وحدة تغذية المستندات التلقائية ADF بالدوران، في انتظار المستند التالي ليتم تحميله خلال الوقت المحدد في لوحة التشغيل أو Software Operation Panel.

- 4** حمّل المستند التالي في حامل الورق (الملقم) ADF. تم مسح المستند ضوئياً.

5 كرر الخطوة 4 حتى يتم مسح كافة المستندات ضوئياً.

← ستتوقف عملية المسح الضوئي إذا لم يتم تحميل مستند خلال الوقت المحدد.

تلميح

- اضغط على زر [Stop/Clear] بلوحة التشغيل أثناء انتظار الماسحة تحميل المستند التالي سيوقف عملية المسح الضوئي على الفور.
- عندما يتم تعيين وقت المهلة، سوف تنتظر الماسحة تحميل المستند التالي حتى تنتهي مدة المهلة المحددة، حتى إذا بدأت المسح الضوئي بدون وجود مستندات في حامل الورق (الملقم) ADF.
- عند استخدامك خاصية التلقيم اليدوي على نحو متكرر، قد تقل دورة تبديل القطع المستهلكة.

أعلى

المحتويات

الفهرس

مقدمة

نظرة عامة حول
الماسحة الضوئية

كيفية تحميل
المستندات

كيفية استخدام لوحة
التشغيل

طرق متنوّعة لإجراء
المسح الضوئي

العناية اليومية

استبدال القطع
المستهلكة

استكشاف الأخطاء
وإصلاحها

الإعدادات التشغيلية

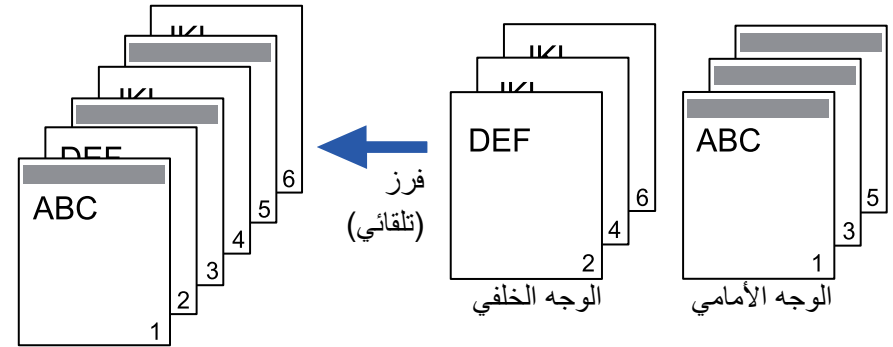
الملحق

المسرد

فرز الصور الممسوحة ضوئياً في وضع المسح الضوئي الفردي بنفس الترتيب الذي يتم به ترتيب الصور الممسوحة ضوئياً في وضع المسح الضوئي المزدوج [fi-7700S]

تدعم الماسحة الضوئية مسحاً مزدوجاً افتراضياً، والذي يتم معه مسح الوجه الأمامي لصفحات المستندات أولاً، ويتم مسح الوجه الخلفي للصفحات بشكل متتابع، ثم يتم فرز الصور الممسوحة تلقائياً.

في هذه الحالة، تحتاج إلى تطبيق للمسح الضوئي للصور يدعم وظيفة المسح الضوئي المزدوج الافتراضي. تحتاج أيضاً إلى تكوين الإعدادات في برنامج تشغيل الماسحة.



1 قم بتحميل المستندات مع توجيه الوجه الأمامي لأسفل في حامل الورق (الملقم) ADF. لمعرفة التفاصيل، راجع "الفصل 2 كيفية تحميل المستندات" (صفحة 39).

2 في برنامج تشغيل الماسحة الضوئية، قم بتكوين الإعدادات لمسح كلا وجهي المستندات افتراضياً. لمعرفة التفاصيل، راجع ملف مساعدة برنامج تشغيل الماسحة.

3 قم بمسح المستند ضوئياً من خلال تطبيق المسح الضوئي للصور. لمعرفة التفاصيل، راجع دليل تشغيل تطبيق المسح الضوئي للصور.
 ← عندما يكتمل المسح الضوئي، تظهر رسالة تطلب منك تحميل المستندات ووجهها لأعلى.

4

قم بتحميل المستندات مع توجيه الوجه الخلفي لأسفل في حامل الورق (الملقم) ADF. لمعرفة التفاصيل، راجع "الفصل 2 كيفية تحميل المستندات" (صفحة 39).

تنبيه

- عند قيامك بمسح صفحات الوجه الخلفي، ضع في الاعتبار ما يلي:
- حمل المستندات ليتم مسحها ضوئياً بنفس الترتيب كصفحات بوجه أمامي.
 - حمل المستندات بحيث لا يتم مسحها ضوئياً بشكل مقلوب.

← عندما تستجيب للرسالة الظاهرة، يتم المسح الضوئي لصفحات الوجه الخلفي من المستندات.

عندما يكتمل المسح الضوئي، يتم فرز الصفحات الممسوحة تلقائياً.

5

تنبيه

إذا كان عدد المستندات مختلفاً بين الوجه الأمامي والوجه الخلفي، فلا يتم فرز المستندات.

أعلى

المحتويات

الفهرس

مقدمة

نظرة عامة حول
الماسحة الضوئية

كيفية تحميل
المستندات

كيفية استخدام لوحة
التشغيل

طرق متنوعة لإجراء
المسح الضوئي

العناية اليومية

استبدال القطع
المستهلكة

استكشاف الأخطاء
وإصلاحها

الإعدادات التشغيلية

الملحق

المسرد

المسح الضوئي للمستندات مع فتح غطاء المستند [fi-7700/fi-7700S]

تسمح لك الماسحة الضوئية بمسح المستندات في ظل وجود غطاء المستند مفتوحًا للماسحة المسطحة. فهي تقوم بالتصحيح التلقائي لصورة ممسوحة ضوئيًا منحرفة أو تتعرف على مقياس مستند وتقوم بإخراج الصورة بهذا المقياس. في هذه الحالة، تحتاج أيضًا إلى تكوين الإعدادات في برنامج تشغيل الماسحة الضوئية.

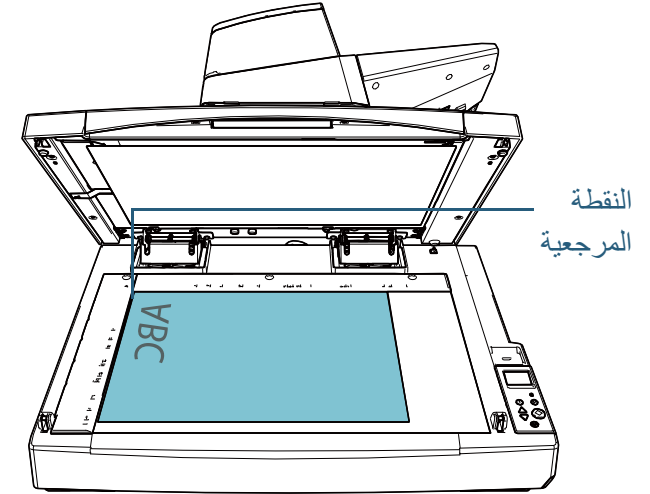
1 افتح غطاء المستند.

لمعرفة التفاصيل، راجع "1.5 فتح/إغلاق غطاء المستند [fi-7700/fi-7700S]" (صفحة 25).

2

ضع مستندًا على مُسطح مسح المستند.

ضع المستند موجهاً لأسفل لمحاذاة الركن الأيسر العلوي منه مع النقطة المرجعية.



تنبيه

لاحظ أن أي مستند مطوي أو مجدّد قد ينشئ فجوة صغيرة بين المستند ومسطح مسح المستند، مما يؤدي إلى ضبابية الصورة الممسوحة ضوئيًا.

3

في برنامج تشغيل الماسحة الضوئية، قم بتكوين إعدادات المسح للماسحة الضوئية المسطحة بحيث يمكن إزالة الضوء المحيط. للتفاصيل، راجع ملف مساعدة برنامج تشغيل الماسحة.

تنبيه

وفقًا لطريقة تعريض الضوء المحيط على مسطح مسح المستند، قد لا تكون الماسحة الضوئية قادرة على التصحيح التلقائي لأية صورة ممسوحة تكون منحرفة أو إخراج الصورة بالمقياس الذي تم التعرف عليه. للتفاصيل، راجع ملف مساعدة برنامج تشغيل الماسحة.

4

قم بمسح المستندات ضوئيًا من خلال تطبيق المسح الضوئي للصور. للتفاصيل، راجع دليل تشغيل تطبيق المسح الضوئي للصور.

لا تنظر مطلقًا إلى مصدر الضوء بشكل مباشر أثناء المسح الضوئي.

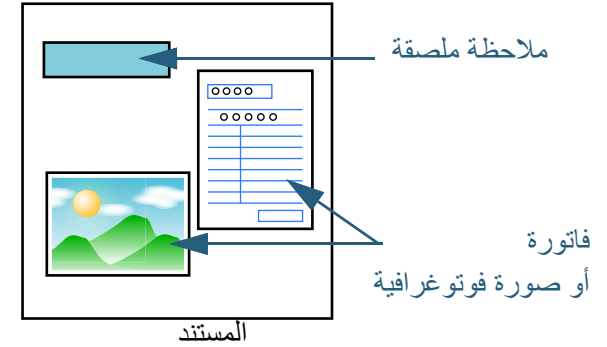
تنبيه



4.4 تخصيص إعدادات المساحة

تجاهل التلقيم المتعدد لنمط معين

إذا حاولت مسح مستند ضوئياً به مرفقات مثل الملاحظات الملصقة، الفواتير، أو الصور - أثناء تفعيل خاصية كشف التلقيم المتعدد - قد تتعرف المساحة بشكل غير صحيح على هذه المستندات كتلقيم متعدد وبعدها يتوقف المسح الضوئي. لمسح هذه الأنواع من المستندات ضوئياً، تتوافر "وظيفة التلقيم المتعدد الذكي".
هناك وضعان في هذه الخاصية. في الوضع الأول، يمكنك منع حدوث التلقيم المتعدد باستخدام لوحة التشغيل في المساحة. في الوضع الآخر، يمكنك منع حدوث التلقيم المتعدد تلقائياً بترك المساحة تتذكر مكان وطول المرفقات.



وظيفة التلقيم المتعدد الذكي الأوضاع الثلاثة التالية متاحة:

الوصف	الوضع
يقوم بالتأكد من وجود أي أوراق مرفقة في كل مرة يحدث فيها التلقيم المتعدد، ثم يتابع المسح الضوئي.	الوضع اليدوي (تجاوز عن طريق زر اللوحة الأمامية)
يتم استخدامه للمسح الضوئي لمستندات أوراقها لها نفس المقاس ومثبتة بنفس المكان.	الوضع التلقائي 1 (تجاوز عن طريق خليط من الطول والوضع)
يتم استخدامه للمسح الضوئي لمستندات أوراقها لها نفس المقاس ومثبتة في أماكن مختلفة.	الوضع التلقائي 2 (تجاوز عن طريق الطول)

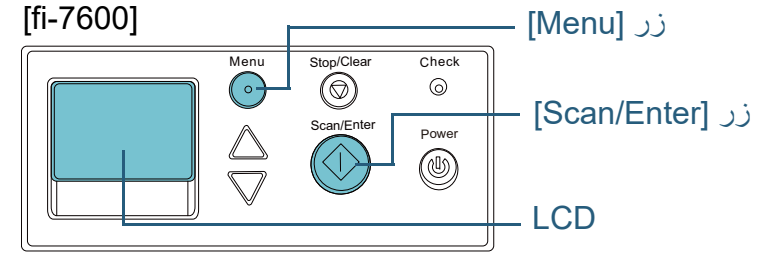
تنبيه

قد يتم إخراج صور غير اعتيادية عند حدوث التلقيم المتعدد.

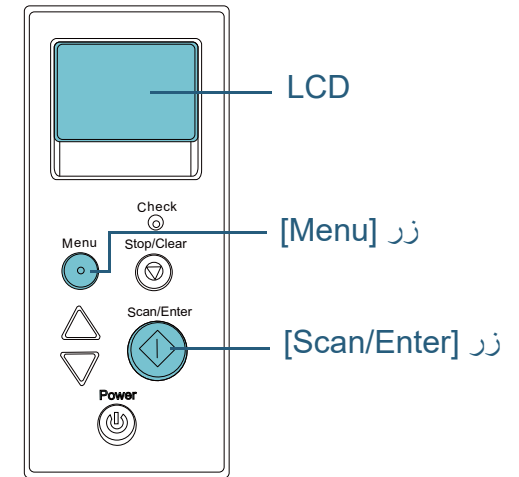
حدد الوضع بإجراء أحد ما يلي:

- حدد الوضع في [13: إعدادات iMFF] على شاشة [قائمة الإعدادات] للوحة التشغيل. لمعرفة التفاصيل، راجع "3.2 قائمة الإعدادات" (صفحة 62).
- حدد الوضع في Software Operation Panel. لمعرفة التفاصيل، راجع "تعيين منطقة لعدم كشف التلقيم المتعدد [وظيفة التلقيم المتعدد الذكي]" (صفحة 204).

الإجراء التشغيلي



[fi-7700/fi-7700S]



1

بعد حدوث خطأ تلقيم متعدد، اضغط على زر [Scan/Enter] لتخرج المستند من مسار الورق أو افتح وحدة تغذية المستندات التلقائية ADF لإزالة المستند. بعد إزالة المستند، يتغير المؤشر على شاشة LCD بلوحة التشغيل كالتالي:

عندما يتم إخراج مستند	عندما يحدث تلقيم متعدد
حدد ما إذا كان يتم كشف التلقيم المتعدد للمستند التالي.	اكتشاف التلقيم المتعدد (تداخل) اضغط زر [Scan/Enter] لإخراج المستند. بعد إخراج المستند، يمكن تمكين/تعطيل كشف التلقيم المتعدد للمستند التالي من زر [Menu].
كشف: Scan/Enter (تبديل: Menu)	
حدد ما إذا كان يتم تذكر النمط.	اكتشاف التلقيم المتعدد (تداخل) اضغط زر [Scan/Enter] لإخراج المستند. اضغط على زر القائمة لتذكر نمط التلقيم المتعدد.
لا تتذكر: Scan/Enter (تبديل: Menu)	
حدد إما حفظ أو تجاهل صور التلقيم المتعدد.	اكتشاف التلقيم المتعدد (تداخل) اضغط زر [Scan/Enter] لإخراج المستند.
إبقاء: Scan/Enter (تبديل: Menu)	
شاشة [Ready]	اكتشاف التلقيم المتعدد (طول) اضغط زر [Scan/Enter] لإخراج المستند.

حينما تكون وحدة ADF مفتوحة، قد تنغلق عن طريق الخطأ. كن حذرا ألا تعلق أصابعك.

تنبيه



أعلى

المحتويات

الفهرس

مقدمة

نظرة عامة حول
المساحة الضوئية

كيفية تحميل
المستندات

كيفية استخدام لوحة
التشغيل

طرق متنوعة لإجراء
المسح الضوئي

العناية اليومية

استبدال القطع
المستهلكة

استكشاف الأخطاء
وإصلاحها

الإعدادات التشغيلية

الملحق

المسرد

2

إذا فتحت وحدة تغذية المستندات التلقائية ADF لإزالة المستند، أغلقها.
لمعرفة التفاصيل، راجع "1.4 فتح/إغلاق وحدة تغذية المستندات التلقائية ADF" (صفحة 24).

انتبه كي لا تغلق وحدة تغذية المستندات التلقائية ADF على أصابعك.

تنبيه



تنبيه

تأكد أن وحدة تغذية المستندات التلقائية ADF مغلقة جيداً. وإلا فإنه قد لا يتم تلقى المستند داخل وحدة تغذية المستندات التلقائية ADF.

3

حمل المستندات مرة أخرى في حامل الورق ADF (الملقم).

إذا تم الكشف عن تلقى متعدد لاختلاف في الطول،
اضغط زر [Scan/Enter] أو قم بإجراء مسح من الكمبيوتر (لا تضغط زر [Menu]).
في حال وجود مرفق يُرجح أن يسبب حدوث خطأ التلقى المتعدد، فتابع إلى الخطوة التالية.

4

اضغط زر [Menu] وتأكد أن LCD تعرض [لا تكشف] أو [تذكر]، ثم اضغط على زر [Scan/Enter] أو قم بإجراء مسح ضوئي من الكمبيوتر.
من هذه النقطة، لاحظ أن المؤشر في LCD يتبدل بين [اكشف] ⇌ [لا تكشف] أو [تذكر] ⇌ [لا تتذكر] في كل مرة تقوم بالضغط على زر [Menu]. عندما يتم عرض [لا تكشف] أو [تذكر]، تعمل الماسحة في كل وضع كالتالي:

- الوضع اليدوي (تجاوز عن طريق زر اللوحة الأمامية)
يقوم بمسح الورقة التالية ضوئياً بدون كشف التلقى المتعدد، وبدء من الورقة الثانية، يتم كشف التلقى المتعدد استناداً على الإعدادات المهيئة في برنامج تشغيل الماسحة أو Software Operation Panel.

- الوضع التلقائي 1 (تجاوز عن طريق خليط من الطول والوضع)
يتذكر طول ومكان المرفقات الورقية التي تم كشفها كتلقى متعدد، ومن ثم يتابع المسح الضوئي. عند كشف مرفقات لها نفس النمط، يتم منع كشف التلقى المتعدد تلقائياً. (1*)(2*)

- الوضع التلقائي 2 (تجاوز عن طريق الطول)

يتذكر طول ومكان المرفقات الورقية التي تم كشفها كتلقى متعدد، ومن ثم يتابع المسح الضوئي. عند كشف مرفقات لها نفس الطول أو أقصر، يتم منع كشف التلقى المتعدد تلقائياً. (2*)

1*: يمكن حفظ أنماط التراكب لما يصل إلى ثمانية مستندات (عند مسح مستند ضوئياً، يمكن حفظ ما يصل إلى أربعة أنماط تراكب). وعندما يتجاوز عدد الأنماط هذا الحد، يتم محو المستند الذي تم تذكر نموذج التراكب الأول له من الذاكرة.

2*: لمحو أنماط تداخل تم حفظها وكذلك أطول طول تداخل، استخدم [13: إعداد iMFF] في الشاشة [قائمة الإعدادات] من لوحة التشغيل، أو Software Operation Panel. بعد

أن يكتمل المحو، يتغير المؤشر على LCD إلى [A1-0] أو [A2-0]. هذا يسمح لك بمحو أنماط التلقى المتعدد وكذلك أطول طول تداخل غير المفترض تذكرهم. انتبه عند القيام بذلك لأنه قد يتم محو كافة الأنماط المحفوظة.

أعلى

المحتويات

الفهرس

مقدمة

نظرة عامة حول
الماسحة الضوئية

كيفية تحميل
المستندات

كيفية استخدام لوحة
التشغيل

طرق متنوعة لإجراء
المسح الضوئي

العناية اليومية

استبدال القطع
المستهلكة

استكشاف الأخطاء
وإصلاحها

الإعدادات التشغيلية

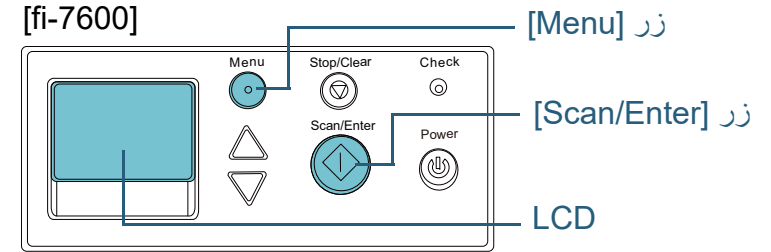
الملحق

المسرد

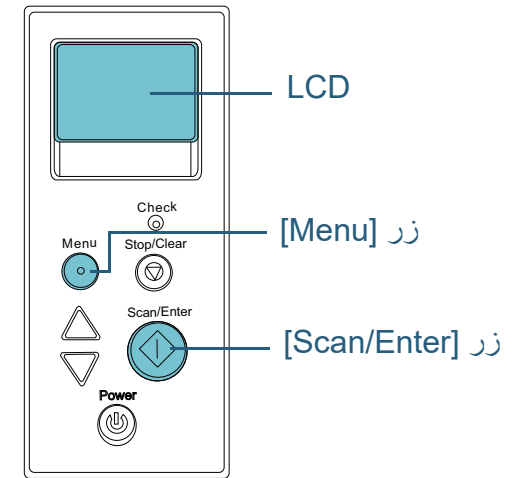
تعطيل حماية الورق لمسح ضوئي منفرد بعد أن يتم تشغيل حماية الورق

إذا حاولت مسح مستند مجرد عندما يتم تعيين حماية الورق على تشغيل، قد تكتشفه الماسحة كانهشيار أوراق، والذي يسبب تشغيل حماية الورق ويجبر على توقف المسح الضوئي حتى إذا تم تلقيم الورق بشكل طبيعي. في هذه الحالة، يمكنك تعطيل حماية الورق من خلال لوحة التشغيل لمسح ضوئي منفرد بعد أن يتم تشغيل حماية الورق.

الإجراء التشغيلي



[fi-7700/fi-7700S]



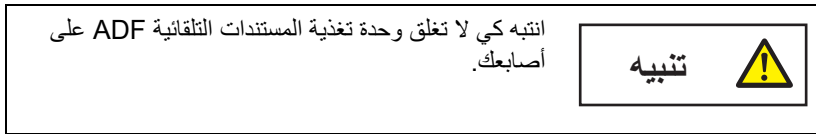
1

بعد أن يتم تشغيل حماية الورق، قم بفتح وحدة ADF وإزالة المستند. بعد إزالة المستند، يتغير المؤشر على شاشة LCD بلوحة التشغيل كالتالي:

عندما يتم إخراج مستند	عند تشغيل حماية الورق
يعطل حماية الورق. تمكين: Scan/Enter (تبديل: Menu)	حماية الورق (تشويش التلقيم) قم بإزالة المستند وفحصه، ثم حاول مرة أخرى بحرص.
	حماية الورق (دقة التلقيم) قم بإزالة المستند وفحصه، ثم حاول مرة أخرى بحرص.

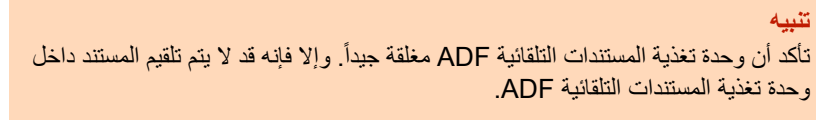
2

إذا فتحت وحدة تغذية المستندات التلقائية ADF لإزالة المستند، أغلقها. لمعرفة التفاصيل، راجع "1.4 فتح/إغلاق وحدة تغذية المستندات التلقائية ADF" (صفحة 24).



3

حمّل المستندات مرة أخرى في حامل الورق (الملقم) ADF.



أعلى

المحتويات

الفهرس

مقدمة

نظرة عامة حول
الماسحة الضوئية

كيفية تحميل
المستندات

كيفية استخدام لوحة
التشغيل

طرق متنوّعة لإجراء
المسح الضوئي

العناية اليومية

استبدال القطع
المستهلكة

استكشاف الأخطاء
وإصلاحها

الإعدادات التشغيلية

الملحق

المسرد

اضغط زر [Menu] وتأكد أن LCD تعرض [تعطيل]، ثم اضغط على زر

[Scan/Enter] أو قم بإجراء مسح ضوئي من الكمبيوتر.

من هذه النقطة، لاحظ أن المؤشر في LCD يتبدّل بين [تفعيل] ↔ [تعطيل] في كل مرة تقوم بالضغط على زر [Menu]. عندما يتم عرض [تعطيل]، يتم مسح المستند التالي مع تعطيل حماية الورق. بعد ذلك، يتم مسح المستندات اللاحقة وفقاً لإعداد حماية الورق في إما برنامج تشغيل الماسحة أو Software Operation Panel أو لوحة التشغيل.

تلميح

إذا كانت حماية الورق يتم تعيينها على إيقاف التشغيل بشكل دائم، راجع "حماية الورق يتم تعيينها على إيقاف التشغيل بشكل دائم." (صفحة 150).

أعلى

المحتويات

الفهرس

مقدمة

نظرة عامة حول
الماسحة الضوئيةكيفية تحميل
المستنداتكيفية استخدام لوحة
التشغيلطرق متنوّعة لإجراء
المسح الضوئي

العناية اليومية

استبدال القطع
المستهلكةاستكشاف الأخطاء
وإصلاحها

الإعدادات التشغيلية

الملحق

المسرد

الفصل 5 العناية اليومية

هذا الفصل يشرح كيفية تنظيف الماسحة.

لا تستعمل رش الأيروسول أو أي رش يحتوي على مادة كحولية. إبعاد أتربة الورق بالهواء القوي المنبعث من الرش قد يدخل إلى الماسحة والذي قد يسبب فشل أو خلل بالماسحة. أيضاً لاحظ أن الشرر الموّلد من الشحنات الكهربائية قد يسبب حرائق.

تنبيه



الزجاج الداخلي لوحدة تغذية المستندات التلقائية ADF يصبح ساخناً جداً أثناء استعمال الماسحة. قبل أن تبدأ تنظيف الجزء الداخلي، تأكد أنك قمت بإيقاف تشغيل الماسحة، وبفصل كابل الطاقة والانتظار 15 دقيقة حتى يبرد الجزء الداخلي لوحدة تغذية المستندات التلقائية ADF.

تنبيه



- 5.1 أدوات التنظيف والأماكن التي تستدعي التنظيف 105
- 5.2 التنظيف من الخارج 107
- 5.3 التنظيف من الداخل 108

أعلى

المحتويات

الفهرس

مقدمة

نظرة عامة حول
الماسحة الضوئية

كيفية تحميل
المستندات

كيفية استخدام لوحة
التشغيل

طرق متنوّعة لإجراء
المسح الضوئي

العناية اليومية

استبدال القطع
المستهلكة

استكشاف الأخطاء
وإصلاحها

الإعدادات التشغيلية

الملحق

المسرد

5.1 أدوات التنظيف والأماكن التي تستدعي التنظيف

أدوات التنظيف

تنبيه

لاستعمال أدوات التنظيف بأمان وبطريقة صحيحة، اقرأ الاحتياطات المكتوبة على كل منتج بعناية.

لمزيد من المعلومات حول أدوات التنظيف، اتصل بالمورد/الموزع الذي اشتريت منه هذا المنتج.

ملاحظات	رقم القطعة	الاسم
100 مل سائل التنظيف الواجب استخدامه لإزالة الأوساخ والتلوثات	PA03950-0352	سائل التنظيف Cleaner F1 
10 ورقات تستخدم لتنظيف الجزء الداخلي من الماسحة الضوئية بسهولة. قم برشها بمنظف Cleaner F1 ومسحها ضوئياً بالماسحة الضوئية بنفس الطريقة كمستند.	CA99501-0012	ورق التنظيف 
24 حزمة مناديل مبللة بسائل التنظيف Cleaner F1. يمكن استعمالها بدلاً من استعمال قطعة قماش جافة وترطيبها بسائل التنظيف Cleaner F1.	PA03950-0419	مناديل التنظيف 
تستخدم لتنظيف أي جزء دقيق مثل أداة الاستشعار فوق الصوتية.	متوفر بالأسواق	ممسحة قطنية 
يستخدم لمسح الأوساخ والتلوثات. قم بترطيبه باستخدام منظف Cleaner F1 للتنظيف.		قماش جاف

أعلى

المحتويات

الفهرس

مقدمة

نظرة عامة حول
الماسحة الضوئية

كيفية تحميل
المستندات

كيفية استخدام لوحة
التشغيل

طرق متنوّعة لإجراء
المسح الضوئي

العناية اليومية

استبدال القطع
المستهلكة

استكشاف الأخطاء
وإصلاحها

الإعدادات التشغيلية

الملحق

المسرد

المكان والمعدّل

المعدّل	المكان	
كل 10,000 ورقة	بكرة التوقيف	وحدة تغذية المستندات التلقائية ADF
	بكرة الالتقاط	
	بكرة بلاستيكية	
	البكرة المطاطية	
	بكرة الحامل	
	مسار الورق	
	الزجاج	
	أداة الاستشعار فوق الصوتية	
	أداة استشعار المستند	
	بكرة التلقيم	
بكرة الإخراج	المساحة المسطحة [fi-7700/fi-7700S]	
لوحة المستند		
مسطح مسح المستند		

تنبيه

قد تختلف دورات الصيانة حسب حالة المستندات. أيضاً، يجب القيام بالتنظيف بصفة متكررة عندما يتم مسح ضوئي لأنواع المستندات التالية:

- مستندات ذات سطح أملس مثل الورق المصقول أو المطلي
- مستندات بنصوص/رسومات مطبوعة والتي تغطي معظم سطح المستند.
- مستندات معالجة كيميائياً مثل الورق خالي من الكربون
- مستندات تحتوي على كمية كبيرة من كاربونات الكالسيوم
- مستندات مكتوبة بقلم رصاص
- مستندات لا يندمج بها الحبر بما فيه الكفاية

أعلى

المحتويات

الفهرس

مقدمة

نظرة عامة حول
المساحة الضوئيةكيفية تحميل
المستنداتكيفية استخدام لوحة
التشغيلطرق متنوّعة لإجراء
المسح الضوئي

العناية اليومية

استبدال القطع
المستهلكةاستكشاف الأخطاء
وإصلاحها

الإعدادات التشغيلية

الملحق

المسرد

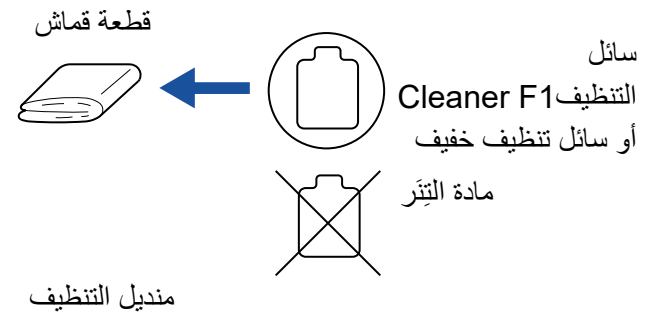
5.2 التنظيف من الخارج

يجب تنظيف الجسم الخارجي للماسحة، متضمناً حامل الورق (الملقم) ADF والمعبيء سواء بقطعة قماش جافة، أو قطعة قماش مبللة بسائل التنظيف Cleaner F1/سائل تنظيف خفيف، أو بمنديل من مناديل التنظيف.

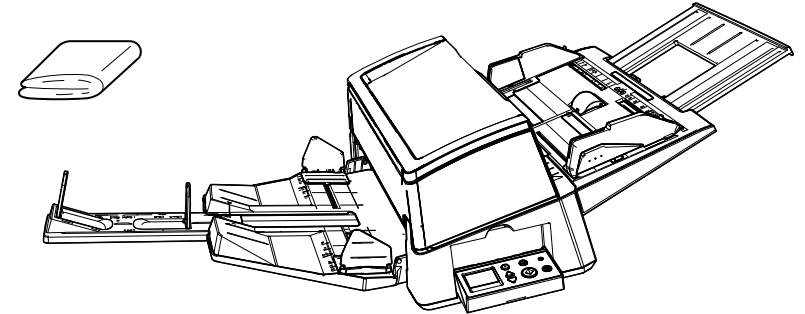
تنبيه

- لتجنب التشوه أو تغير اللون، لا تستعمل أبداً مرقق الطلاء - تتر - أو أي مذيبيات عضوية أخرى.
- كن حذراً أن لا يدخل أي سائل أو ماء داخل الماسحة أثناء التنظيف.
- قد تستغرق وقتاً طويلاً لتجف في حالة استعمال كمية مفرطة من سائل المنظف F1/سائل تنظيف خفيف. استعمل منه مقدار قليل. امسح سائل التنظيف كلياً ولا تترك أي بقايا منه على القطع التي تم تنظيفها.

fi-7600



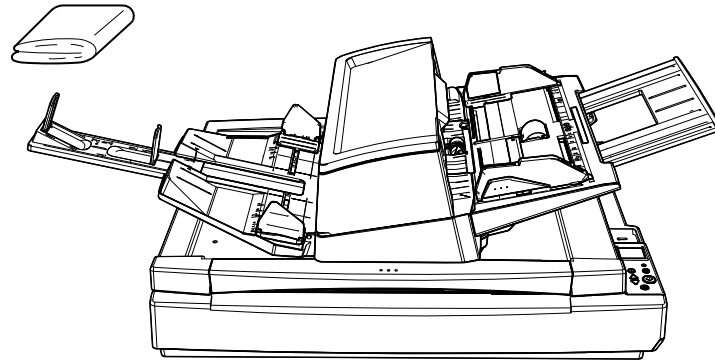
منديل التنظيف



fi-7700/fi-7700S



منديل التنظيف



أعلى

المحتويات

الفهرس

مقدمة

نظرة عامة حول
الماسحة الضوئيةكيفية تحميل
المستنداتكيفية استخدام لوحة
التشغيلطرق متنوّعة لإجراء
المسح الضوئي

العناية اليومية

استبدال القطع
المستهلكةاستكشاف الأخطاء
وإصلاحها

الإعدادات التشغيلية

الملحق

المسرد

5.3 التنظيف من الداخل

تنظيف وحدة تغذية المستندات التلقائية ADF (باستخدام ورقة التنظيف)

يمكن تنظيف وحدة تغذية المستندات التلقائية ADF بورقة من ورق التنظيف رطبة بسائل التنظيف Cleaner F1.

بينما تستمر الماسحة في تلقيم المستندات، سيترام الغبار داخل وحدة تغذية المستندات التلقائية ADF والذي قد يسبب أخطاء المسح الضوئي.

يجب القيام بالتنظيف بعد المسح الضوئي حوالي 10,000 ورقة تقريباً. لاحظ أن الإرشادات تختلف حسب نوع المستندات التي تقوم بمسحها ضوئياً. على سبيل المثال، القيام بتنظيف الماسحة بصفة متكررة قد يكون ضرورياً وذلك عند قيامك بالمسح الضوئي لمستندات لم يتشبع بها الحبر بصورة كافية.

تنبيه

- لا تستعمل الماء أو سائل تنظيف خفيف لتنظيف وحدة تغذية المستندات التلقائية ADF.
- قد تستغرق وقتاً طويلاً لتجف في حالة استعمال كمية مفرطة من سائل التنظيف Cleaner F1. استعمال منه مقدار قليل.

1 شغل الماسحة.

لمعرفة التفاصيل، راجع "1.3 تشغيل/إيقاف تشغيل الطاقة" (صفحة 23).

← يتم عرض شاشة [جاهز] على LCD.

2 اضغط على زر [Menu].

← يتم عرض شاشة [قائمة الإعدادات] في الـ LCD.

3 اضغط على الزر [△] أو [▽] وحدد [2: التنظيف]، ثم اضغط على الزر [Scan/Enter] للتأكيد.

← يتم عرض شاشة [التنظيف] على LCD.

4 حدد [1: ورق التنظيف] عن طريق الزر [△] أو [▽]، واضغط على الزر [Scan/Enter] للتأكيد.

← يتم عرض رسالة على شاشة LCD.

تنبيه

لا تقم بإجراء المسح الضوئي عن طريق برنامج تشغيل الماسحة أثناء التنظيف.

5 قم بفرش سائل التنظيف Cleaner F1 على ورقة التنظيف.

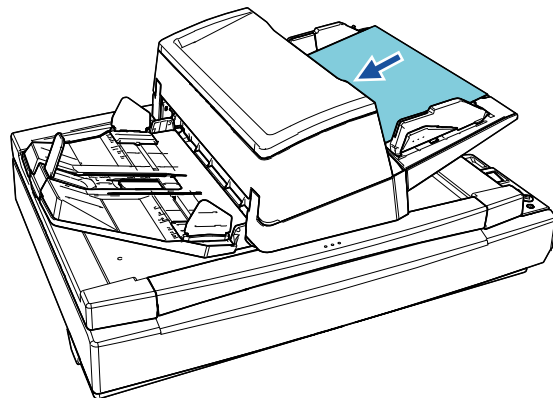
6 اسحب امتداد الحامل حسب طول ورق التنظيف.

لمعرفة التفاصيل، راجع "1.7 إعداد حامل الورق (الملقم) ADF" (صفحة 29).

7 اسحب امتداد المعبئ وارفع الموقف حسب طول ورقة التنظيف.

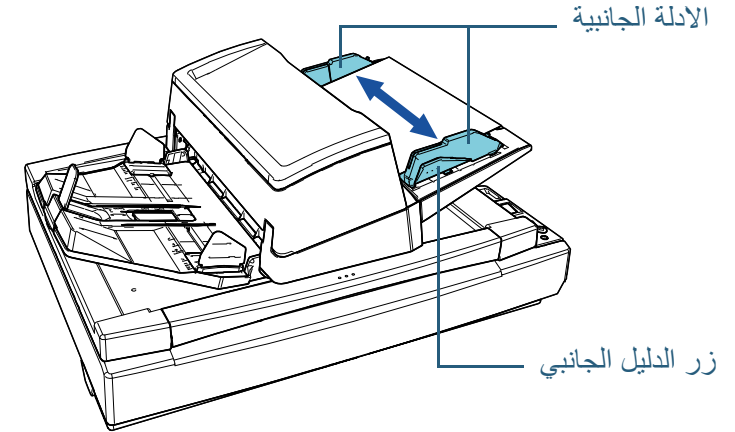
لمعرفة التفاصيل، راجع "1.8 إعداد المعبئ" (صفحة 30).

8 قم بتحميل ورقة التنظيف في حامل الورق (الملقم) ADF.



9

قم بضغط الأدلة الجانبية على عرض ورقة التنظيف.
حرك الأدلة الجانبية بالضغط على أزرار الدليل الجانبي بحيث لا توجد مسافة بين الأدلة الجانبية وورق التنظيف.
خلاف ذلك، قد يتم تلقيم ورقة التنظيف منحرفة الزوايا.



10 اضغط على الزر [Scan/Enter].

← يتم تلقيم وإخراج ورقة التنظيف في المعبي.

11

أعد ضبط العداد بعد التنظيف.

أعد ضبط العداد بالقيام بأحد الإجراءات التالية:

- أعد ضبط العداد في [4: عدادات القطع المستهلكة] في شاشة [قائمة الإعدادات] في لوحة التشغيل.
- لمعرفة التفاصيل، راجع "3.2 قائمة الإعدادات" (صفحة 62).
- أعد تعيين العداد في Software Operation Panel.
- لمعرفة التفاصيل، راجع "إعادة تعيين عدادات الورق" (صفحة 178).

تنظيف وحدة تغذية المستندات التلقائية ADF (بقطعة قماش)

يمكن تنظيف وحدة تغذية المستندات التلقائية ADF بقطعة قماش رطبة بسائل التنظيف Cleaner F1، أو بمنديل التنظيف.

بينما تستمر المساحة في تلقيم المستندات، سيتراكم الغبار داخل وحدة تغذية المستندات التلقائية ADF والذي قد يسبب أخطاء المسح الضوئي.

يجب القيام بالتنظيف بعد المسح الضوئي حوالي 10,000 ورقة تقريباً. لاحظ أن الإرشادات تختلف حسب نوع المستندات التي تقوم بمسحها ضوئياً. على سبيل المثال، القيام بتنظيف المساحة بصفة متكررة قد يكون ضرورياً وذلك عند قيامك بالمسح الضوئي لمستندات لم ينشعب بها الحبر بصورة كافية.

الزجاج الداخلي لوحدة تغذية المستندات التلقائية ADF يصبح ساخناً جداً أثناء استعمال المساحة.
قبل أن تبدأ تنظيف الجزء الداخلي، تأكد أنك قمت بإيقاف تشغيل المساحة، وبفصل كابل الطاقة والانتظار 15 دقيقة حتى يبرد الجزء الداخلي لوحدة تغذية المستندات التلقائية ADF.

تنبيه



تنبيه

- لا تستعمل الماء أو سائل تنظيف خفيف لتنظيف وحدة تغذية المستندات التلقائية ADF.
- قد تستغرق وقتاً طويلاً لتجف في حالة استعمال كمية مفرطة من سائل التنظيف Cleaner F1. استعمال منه مقدار قليل. امسح سائل التنظيف كلياً ولا تترك أي بقايا منه على القطع التي تم تنظيفها.

1 قم بإيقاف تشغيل المساحة وانتظر 15 دقيقة على الأقل.

لمعرفة التفاصيل، راجع "1.3 تشغيل/إيقاف تشغيل الطاقة" (صفحة 23).

2 قم بفصل كابل الطاقة.

أعلى

المحتويات

الفهرس

مقدمة

نظرة عامة حول
المساحة الضوئية

كيفية تحميل
المستندات

كيفية استخدام لوحة
التشغيل

طرق متنوّعة لإجراء
المسح الضوئي

العناية اليومية

استبدال القطع
المستهلكة

استكشاف الأخطاء
وإصلاحها

الإعدادات التشغيلية

الملحق

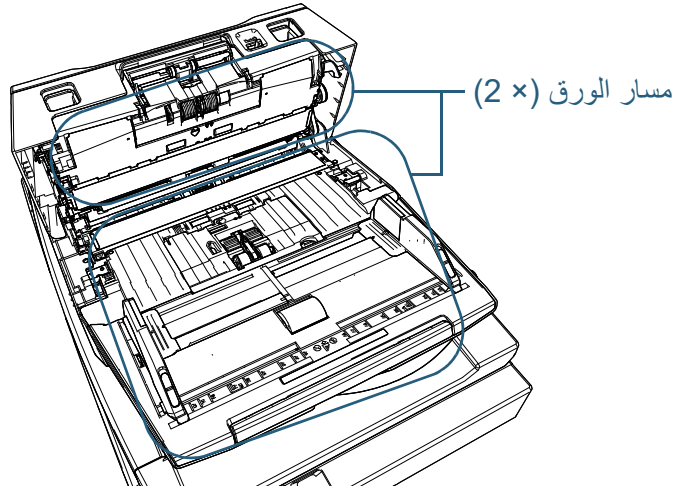
المسرد

3

افتح وحدة تغذية المستندات التلقائية ADF.
لمعرفة التفاصيل، راجع "1.4 فتح/إغلاق وحدة تغذية المستندات التلقائية ADF" (صفحة 24).

حينما تكون وحدة ADF مفتوحة، قد تنغلق عن طريق الخطأ.
كن حذرا ألا تعلق أصابعك.

تنبيه



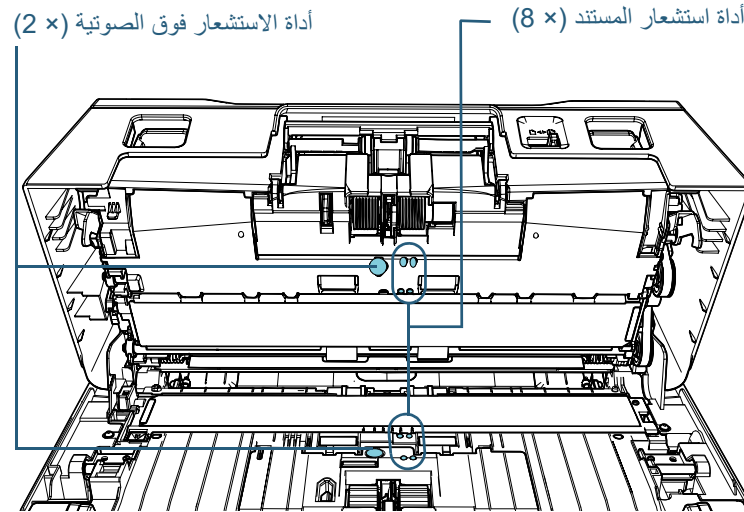
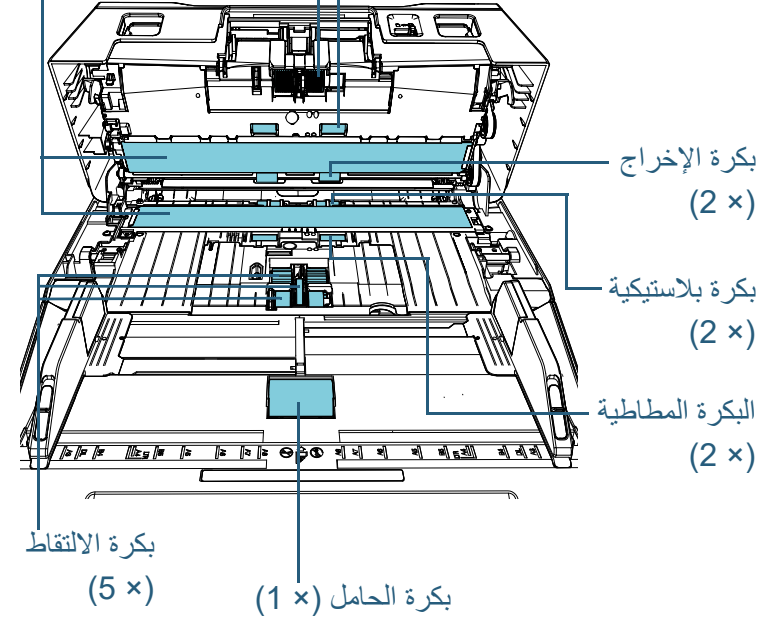
4

نظف الأماكن التالية بقطعة قماش مبللة بالمنظف F1 أو ورقة من مناديل التنظيف.

الزجاج (2 x)

بكرة التوقيف (2 x)

بكرة التلقيم (2 x)



أعلى

المحتويات

الفهرس

مقدمة

نظرة عامة حول
المساحة الضوئية

كيفية تحميل
المستندات

كيفية استخدام لوحة
التشغيل

طرق متنوّعة لإجراء
المسح الضوئي

العناية اليومية

استبدال القطع
المستهلكة

استكشاف الأخطاء
وإصلاحها

الإعدادات التشغيلية

الملحق

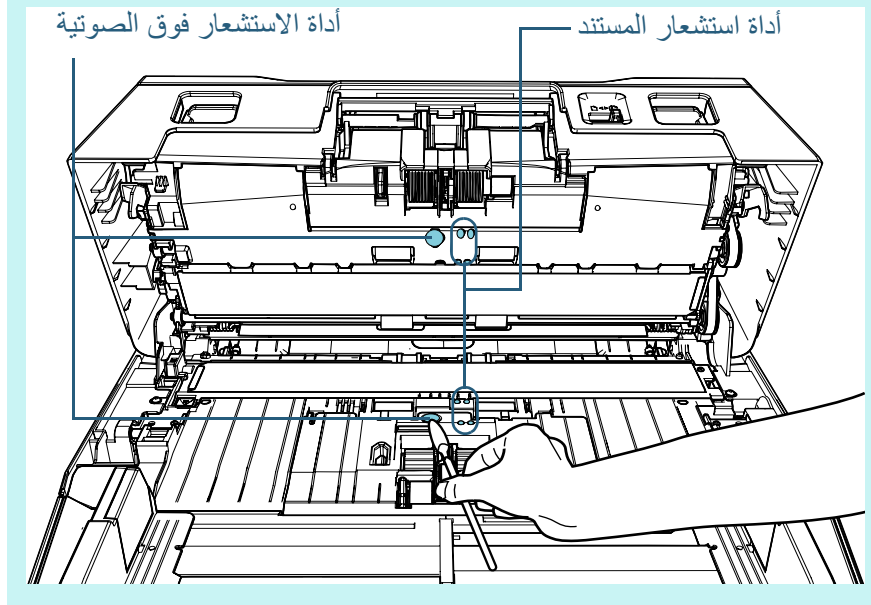
المسرد

أداة الاستشعار فوق الصوتية (2 x) / أداة استشعار المستندات (8 x)

امسح برفق الأوساخ والغبار عن سطح أداة الاستشعار فوق الصوتية/أداة استشعار المستندات.

تلميح

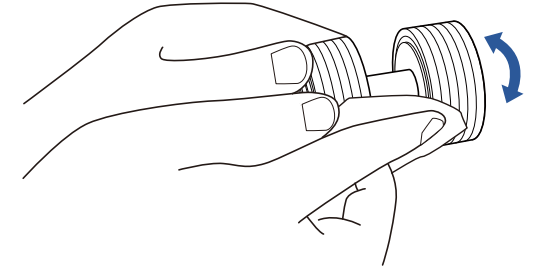
إذا كانت صعبة التنظيف، استعمل ممسحة قطنية.



بكرة التوقيف (2 x)

قم بإزالة البكرة من الماسحة.

لمعرفة التفاصيل حول إزالة بكرة التوقيف، راجع "6.2 استبدال بكرة التوقيف" (صفحة 116).
امسح أي أوساخ أو غبار على الحزوز برفق، متنبهاً أن لا تتلف سطح البكرة.



بكرة الالتقاط (5 x)

امسح الأوساخ والغبار برفق من على سطح البكرة (بطول الحزوز إذا كان يوجد بها حزوز) أثناء تدوير البكرة يدوياً، مراعيًا عدم إتلاف سطح البكرة. تأكد أنها تم مسحها بشكل صحيح لأن البقايا السوداء على البكرة سوف تؤثر على أداء التلقيم.

بكرة بلاستيكية (2 x)

امسح برفق أي أوساخ أو غبار من على سطح البكرة. تأكد أنها تم مسحها بشكل صحيح لأن البقايا السوداء على البكرات سوف تؤثر على أداء التلقيم.
انتبه أن لا تتلف الإسفنج المرفقة في البكرة.

البكرة المطاطية (2 x)

امسح برفق أي أوساخ أو غبار من على سطح البكرة. تأكد أنها تم مسحها بشكل صحيح لأن البقايا السوداء على البكرات سوف تؤثر على أداء التلقيم.

بكرة الحامل (1 x)

عندما يكون غطاء بكرة الحامل مفتوحًا، امسح برفق أي أوساخ أو غبار من على سطح البكرة. تأكد أنها تم مسحها بشكل صحيح لأن البقايا السوداء على البكرة سوف تؤثر على أداء التلقيم.

مسار الورق (2 x)

امسح برفق الأوساخ والغبار من على سطح مسار الورق.

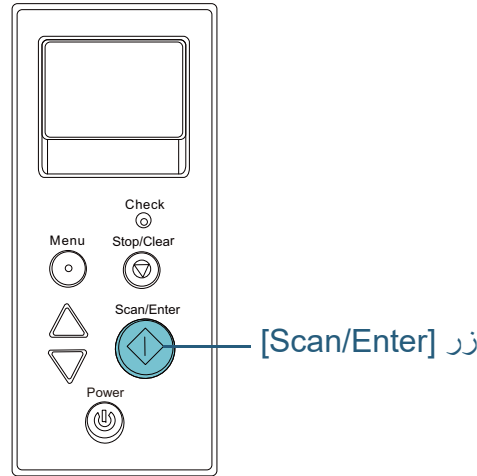
الزجاج (2 x)

امسح برفق الوسخ والغبار من على سطح الزجاج.

تنبيه

قد تظهر الخطوط السوداء على الصورة الممسوحة ضوئياً عندما يكون الزجاج متسخاً.

[fi-7700/fi-7700S]



عند قيامك بالضغط على زر [Scan/Enter]، تدور بكرات التلقيم/الإخراج في نفس الوقت. انتبه أن لا تلمس البكرات بيدك أثناء دورانها.

تنبيه



- 7 ضع قطعة من القماش مرطبة بوسائل التنظيف Cleaner F1 أو ورقة من منديل التنظيف مقابل اتجاه سطح بكرات التلقيم/بكرات الإخراج، وقم بالمسح بشكل أفقي. امسح أي أوساخ أو غبار عن السطح عن طريق الضغط على زر [Scan/Enter] لتدوير البكرات. تأكد أنها تم مسحها بشكل صحيح لأن البقايا السوداء على البكرة سوف تؤثر على أداء التلقيم. كإرشاد توجيهي، الضغط على زر [Scan/Enter] سبع مرات سوف يدور بكرات التلقيم/الإخراج دورة كاملة.

بكرة التلقيم (2 ×)/بكرة الإخراج (2 ×)

يجب تشغيل الماسحة لتدوير بكرات التلقيم/الإخراج.

- 1 قم بتوصيل كابل الطاقة وتشغيل الماسحة الضوئية. لمعرفة التفاصيل، راجع "1.3 تشغيل/إيقاف تشغيل الطاقة" (صفحة 23).
← يتم عرض شاشة [جاهز] على LCD.
- 2 اضغط على زر [Menu].
← يتم عرض شاشة [قائمة الإعدادات] في الـ LCD.
- 3 اضغط على الزر [Δ] أو [∇] وحدد [2: التنظيف]، ثم اضغط على الزر [Scan/Enter] للتأكيد.
← يتم عرض شاشة [التنظيف] على LCD.
- 4 اضغط على الزر [Δ] أو [∇] وحدد [2: مسح البكرة]، ثم اضغط على الزر [Scan/Enter] للتأكيد.
← يتم عرض رسالة على شاشة LCD.

تنبيه

لا تقم بإجراء المسح الضوئي عن طريق برنامج تشغيل الماسحة أثناء التنظيف.

- 5 افتح وحدة تغذية المستندات التلقائية ADF.

لمعرفة التفاصيل، راجع "1.4 فتح/إغلاق وحدة تغذية المستندات التلقائية ADF" (صفحة 24).

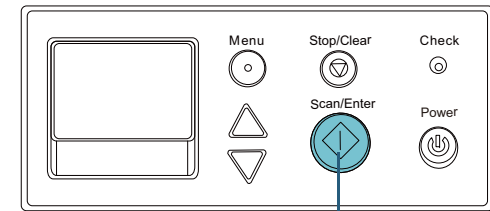
حينما تكون وحدة ADF مفتوحة، قد تنغلق عن طريق الخطأ. كن حذرا ألا تعلق أصابعك.

تنبيه



- 6 عند قيامك بالضغط على زر [Scan/Enter]، تدور بكرات التلقيم/الإخراج بكمية معينة.

[fi-7600]



[Scan/Enter] زر

أعلى

المحتويات

الفهرس

مقدمة

نظرة عامة حول
الماسحة الضوئية

كيفية تحميل
المستندات

كيفية استخدام لوحة
التشغيل

طرق متنوّعة لإجراء
المسح الضوئي

العناية اليومية

استبدال القطع
المستهلكة

استكشاف الأخطاء
وإصلاحها

الإعدادات التشغيلية

الملحق

المسرد

5

أغلق وحدة تغذية المستندات التلقائية ADF.

لمعرفة التفاصيل، راجع "1.4 فتح/إغلاق وحدة تغذية المستندات التلقائية ADF" (صفحة 24).

انتبه كي لا تغلق وحدة تغذية المستندات التلقائية ADF على أصابعك.

تنبيه



تنبيه

تأكد أن وحدة تغذية المستندات التلقائية ADF مغلقة جيداً. وإلا فإنه قد لا يتم تلقيم المستند داخل وحدة تغذية المستندات التلقائية ADF.

6

أعد ضبط العداد بعد التنظيف.

أعد ضبط العداد بالقيام بأحد الإجراءات التالية:

- أعد ضبط العداد في [4: عدادات القطع المستهلكة] في شاشة [قائمة الإعدادات] في لوحة التشغيل. لمعرفة التفاصيل، راجع "3.2 قائمة الإعدادات" (صفحة 62).
- أعد تعيين العداد في Software Operation Panel. لمعرفة التفاصيل، راجع "إعادة تعيين عدادات الورق" (صفحة 178).

تنظيف الماسحة المسطحة [fi-7700/fi-7700S]

يمكن تنظيف الماسحة المسطحة بقطعة قماش رطبة بسائل التنظيف Cleaner F1، أو بمنديل التنظيف.

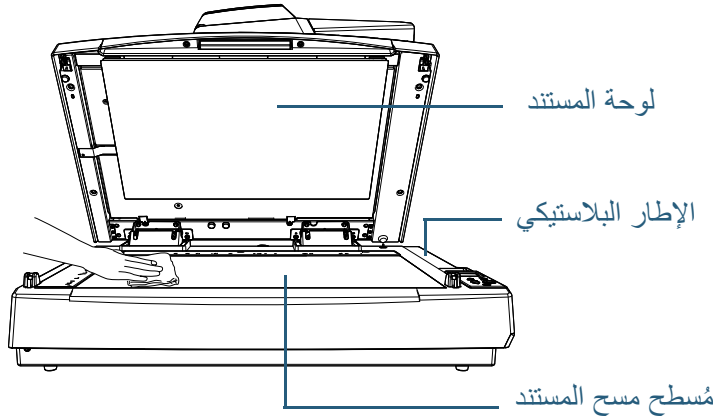
1

افتح غطاء المستند.

لمعرفة التفاصيل، راجع "1.5 فتح/إغلاق غطاء المستند [fi-7700/fi-7700S]" (صفحة 25).

2

نظف لوحة المستند ومسطح مسح المستند بقطعة قماش رطبة بسائل تنظيف Cleaner F1 أو بمنديل التنظيف.



تنبيه

انتبه كي لا تترك المنظف بين مسطح مسح المستند والإطار البلاستيكي.

3

انتظر حتى تجف الأجزاء التي تم تنظيفها.

4

أغلق غطاء المستند بلطف.

لمعرفة التفاصيل، راجع "1.5 فتح/إغلاق غطاء المستند [fi-7700/fi-7700S]" (صفحة 25).

أعلى

المحتويات

الفهرس

مقدمة

نظرة عامة حول
الماسحة الضوئيةكيفية تحميل
المستنداتكيفية استخدام لوحة
التشغيلطرق متنوّعة لإجراء
المسح الضوئي

العناية اليومية

استبدال القطع
المستهلكةاستكشاف الأخطاء
وإصلاحها

الإعدادات التشغيلية

الملحق

المسرد

الفصل 6 استبدال القطع المستهلكة

هذا الفصل يشرح كيفية استبدال القطع المستهلكة للماسحة.

الزجاج الداخلي لوحدة تغذية المستندات التلقائية ADF يصبح ساخناً جداً أثناء استعمال الماسحة. قبل قيامك باستبدال القطع المستهلكة، تأكد أنك قمت بإيقاف تشغيل الماسحة، وبفصل كابل الطاقة والانتظار 15 دقيقة حتى يبرد الجزء الداخلي لوحدة تغذية المستندات التلقائية ADF.

تنبيه



- 6.1 القطع المستهلكة و دورات الاستبدال 115
- 6.2 استبدال بكره التوقيف 116
- 6.3 استبدال بكره الالتقاط 119

أعلى

المحتويات

الفهرس

مقدمة

نظرة عامة حول
الماسحة الضوئية

كيفية تحميل
المستندات

كيفية استخدام لوحة
التشغيل

طرق متنوّعة لإجراء
المسح الضوئي

العناية اليومية

استبدال القطع
المستهلكة

استكشاف الأخطاء
وإصلاحها

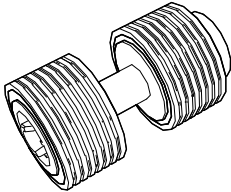
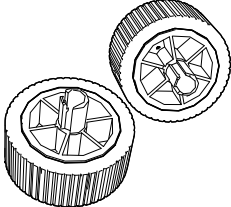
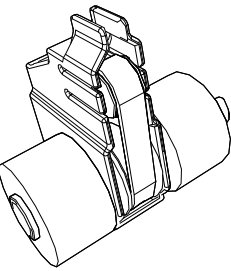
الإعدادات التشغيلية

الملحق

المسرد

6.1 القطع المستهلكة و دورات الاستبدال

الجدول التالي يعرض القطع المستهلكة بالماسحة.

الاسم	رقم القطعة	دورة الاستبدال المقترحة
بكرة التوقيف 	PA03740-K010	بعد استعمال 250,000 ورقة أو بعد مرور عام
مجموعة بكرات الالتقاط  	PA03740-K011	بعد استعمال 250,000 ورقة أو بعد مرور عام

تحتاج القطع المستهلكة إلى الاستبدال بصفة دورية. ينصح بجعل مخزون احتياطي من القطع المستهلكة وتبديلها قبل أن ينتهي عمرها الافتراضي. تقوم الماسحة بتسجيل عدد الورق الممسوح ضوئياً بعد استبدال القطع المستهلكة (بكرة التوقيف/بكرة الالتقاط)، والتي تسمح لك بالتحقق من حالة كل قطعة.

لمعرفة التفاصيل، راجع "8.4 الإعدادات المتعلقة بعدادات الورق" (صفحة 177). لاحظ أن دورة الاستبدال المقترحة مجرد إرشادات في حالة استعمال ورق A4 مقاس (80 غ/م² [20 رطل]) خالٍ من الخشب أو ورق يحتوي على خشب، نظراً لأن تلك الدورات تختلف حسب نوع المستند الممسوح ضوئياً وعدد المرات التي استخدمت فيها الماسحة وتم تنظيفها.

تلميح

استعمل فقط القطع المستهلكة المخصصة.

لشراء القطع، اتصل بالمورد/الموزع لديك.

أعلى

المحتويات

الفهرس

مقدمة

نظرة عامة حول
الماسحة الضوئيةكيفية تحميل
المستنداتكيفية استخدام لوحة
التشغيلطرق متتوعة لإجراء
المسح الضوئي

العناية اليومية

استبدال القطع
المستهلكةاستكشاف الأخطاء
وإصلاحها

الإعدادات التشغيلية

الملحق

المسرد

6.2 استبدال بكرة التوقيف

استبدل بكرة التوقيف بالطريقة التالية.

1 قم بإيقاف تشغيل الماسحة وانتظر 15 دقيقة على الأقل.
لمعرفة التفاصيل، راجع "1.3 تشغيل/إيقاف تشغيل الطاقة" (صفحة 23).

2 قم بفصل كابل الطاقة.

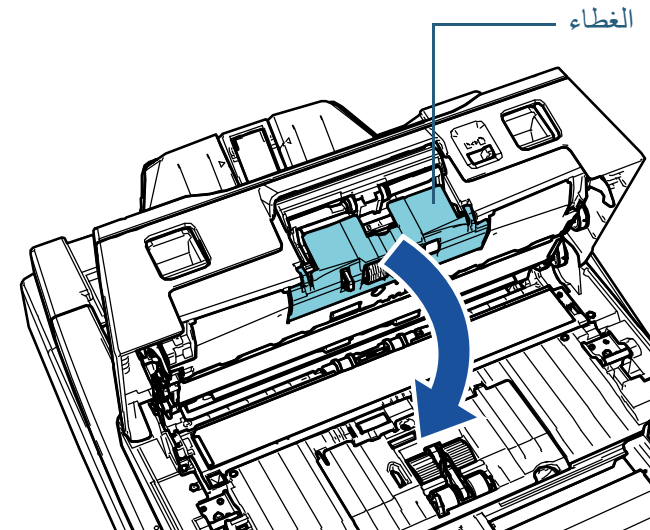
3 قم بإزالة كافة المستندات من حامل الورق ADF (الملقم).

4 افتح وحدة تغذية المستندات التلقائية ADF.
لمعرفة التفاصيل، راجع "1.4 فتح/إغلاق وحدة تغذية المستندات التلقائية ADF" (صفحة 24).

حينما تكون وحدة ADF مفتوحة، قد تتغلق عن طريق الخطأ.
كن حذراً ألا تعلق أصابعك.

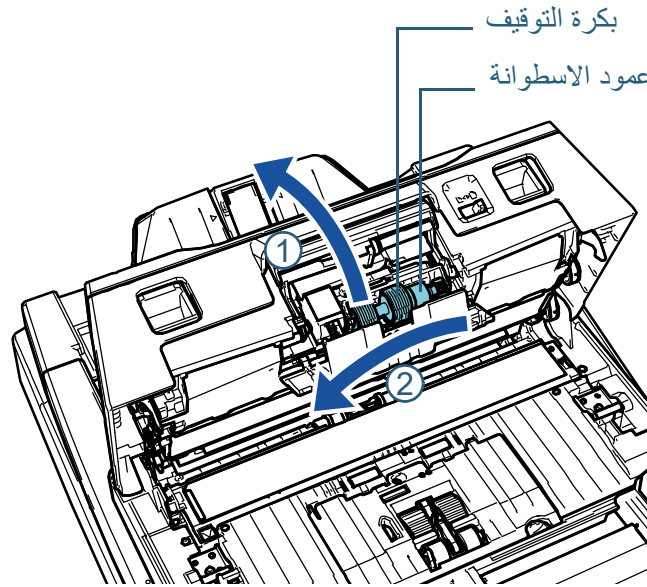


5 افتح غطاء بكرة التوقيف باتجاه السهم.

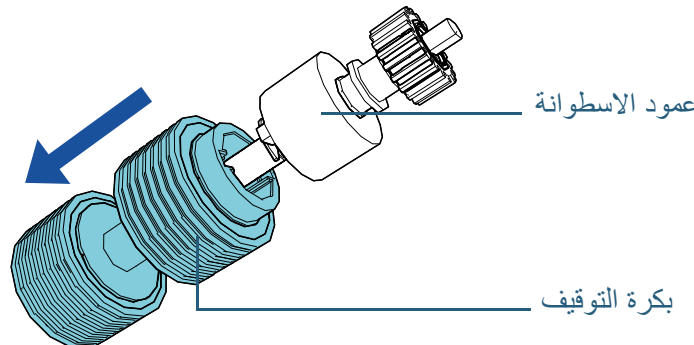


6 قم بإزالة بكرة التوقيف.

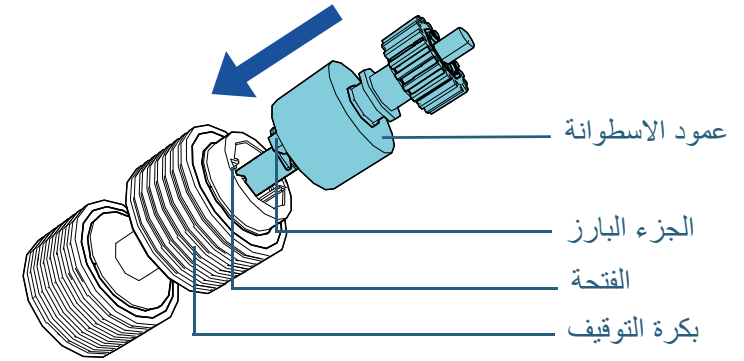
ارفع الجانب الأيسر من البكرة باتجاه السهم **1** أولاً، ثم اسحب عمود الدوران من الفتحة الموجودة على اليمين باتجاه السهم **2**.



7 قم بإزالة بكرة التوقيف من عمود الاسطوانة.



8 قم بتركيب بكرة توقيف جديدة في عمود الاسطوانة. أدخل الجزء البارز في فتحة عمود الاسطوانة.

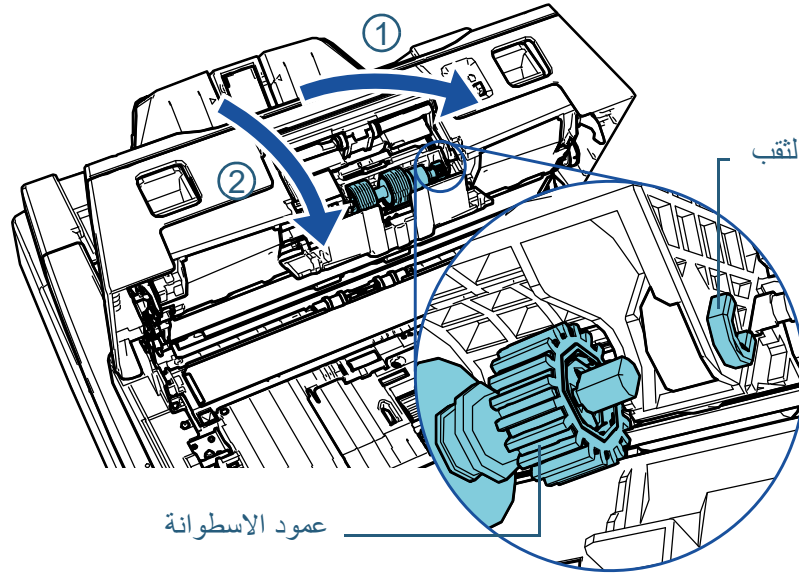


تنبيه

تأكد أن بكرة التوقيف تم تثبيتها بشكل صحيح. خلاف ذلك، قد يتسبب في حدوث أخطاء التلقيم مثل انحسارات الورق. تأكد من إدخالك للبكرة حتى تنغلق في مكانها.

9 قم بتركيب عمود الاسطوانة.

أدخل الطرف الأيمن من عمود الدوران في الفتحة بما يتوافق مع شكل الفتحة باتجاه السهم ①، ثم قم بتركيب الجانب الأيسر من عمود الدوران باتجاه السهم ②.



تنبيه

تأكد أن بكرة التوقيف تم تركيبها بشكل صحيح. خلاف ذلك، قد يتسبب في حدوث أخطاء التلقيم مثل انحسارات الورق.

10 أغلق الغطاء.

11 أغلق وحدة تغذية المستندات التلقائية ADF.

لمعرفة التفاصيل، راجع "1.4 فتح/إغلاق وحدة تغذية المستندات التلقائية ADF" (صفحة 24).

انتبه كي لا تغلق وحدة تغذية المستندات التلقائية ADF على أصابعك.

تنبيه



أعلى

المحتويات

الفهرس

مقدمة

نظرة عامة حول
المساحة الضوئية

كيفية تحميل
المستندات

كيفية استخدام لوحة
التشغيل

طرق متنوّعة لإجراء
المسح الضوئي

العناية اليومية

استبدال القطع
المستهلكة

استكشاف الأخطاء
وإصلاحها

الإعدادات التشغيلية

الملحق

المسرد

12 قم بتوصيل كابل الطاقة وتشغيل الماسحة الضوئية.
لمعرفة التفاصيل، راجع "1.3 تشغيل/إيقاف تشغيل الطاقة" (صفحة 23).

13 أعد ضبط عدّاد بكرة التوقيف.
أعد ضبط العدّاد بإجراء أحد الطرق التالية:

- أعد ضبط العداد في [4:عدادات القطع المستهلكة] في شاشة [قائمة الإعدادات] في لوحة التشغيل.
لمعرفة التفاصيل، راجع "3.2 قائمة الإعدادات" (صفحة 62).
- أعد تعيين العداد في Software Operation Panel.
لمعرفة التفاصيل، راجع "إعادة تعيين عدادات الورق" (صفحة 178).

أعلى

المحتويات

الفهرس

مقدمة

نظرة عامة حول
الماسحة الضوئيةكيفية تحميل
المستنداتكيفية استخدام لوحة
التشغيلطرق متنوّعة لإجراء
المسح الضوئي

العناية اليومية

استبدال القطع
المستهلكةاستكشاف الأخطاء
وإصلاحها

الإعدادات التشغيلية

الملحق

المسرد

6.3 استبدال بكرات الالتقاط

استبدل بكرات الالتقاط بالطريقة التالية.

تنبيه

يوجد نوعان من بكرات الالتقاط. عند استبدال بكرات الالتقاط، تأكد من استبدال النوعين في نفس الوقت.

1 قم بإيقاف تشغيل الماسحة وانتظر 15 دقيقة على الأقل.
لمعرفة التفاصيل، راجع "1.3 تشغيل/إيقاف تشغيل الطاقة" (صفحة 23).

2 قم بفصل كابل الطاقة.

3 قم بإزالة كافة المستندات من حامل الورق ADF (الملقم).

4 افتح وحدة تغذية المستندات التلقائية ADF.
لمعرفة التفاصيل، راجع "1.4 فتح/إغلاق وحدة تغذية المستندات التلقائية ADF" (صفحة 24).

حينما تكون وحدة ADF مفتوحة، قد تتغلق عن طريق الخطأ.
كن حذرا ألا تغلق أصابعك.

تنبيه

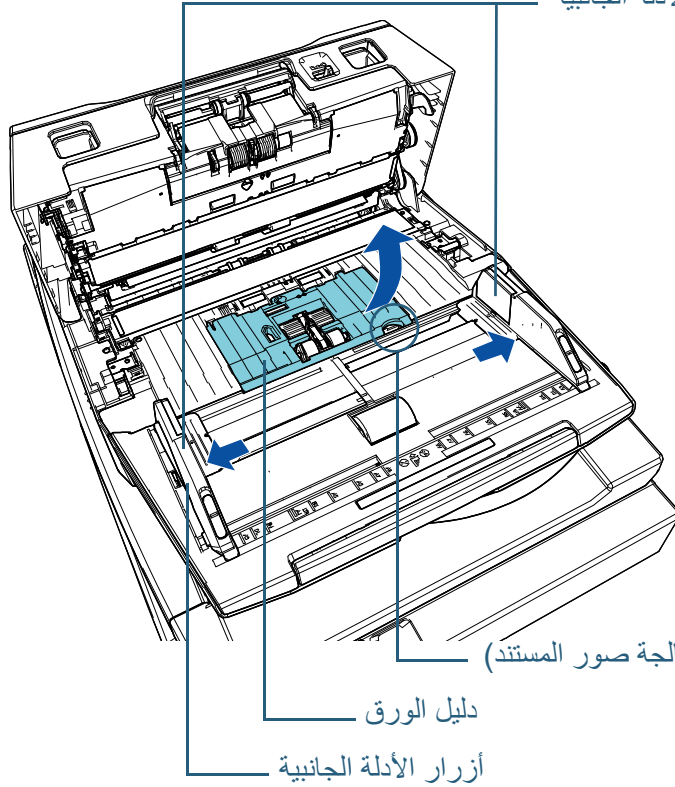


5

افتح دليل الورق.

مرر الأدلة الجانبية حتى نهايتها بالضغط على أزرار الأدلة الجانبية، واسحب دليل الورق مفتوحًا من dip (معالجة صور المستند).

الأدلة الجانبية



Dip (معالجة صور المستند)

دليل الورق

أزرار الأدلة الجانبية

أعلى

المحتويات

الفهرس

مقدمة

نظرة عامة حول
الماسحة الضوئيةكيفية تحميل
المستنداتكيفية استخدام لوحة
التشغيلطرق متنوّعة لإجراء
المسح الضوئي

العناية اليومية

استبدال القطع
المستهلكةاستكشاف الأخطاء
وإصلاحها

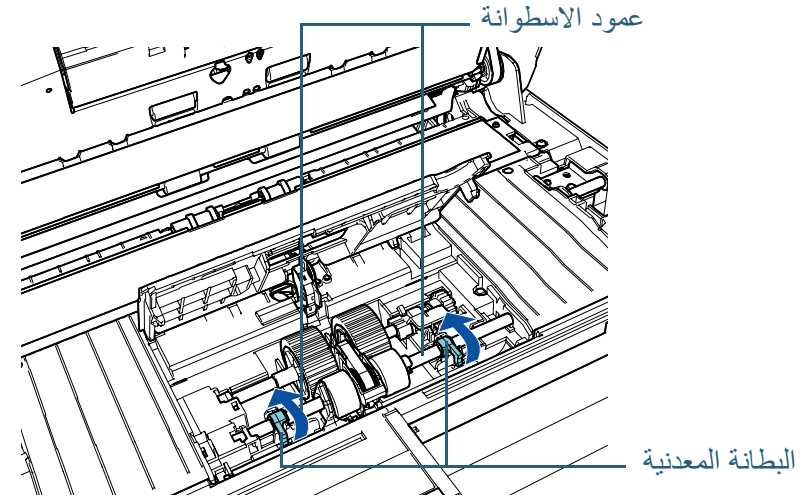
الإعدادات التشغيلية

الملحق

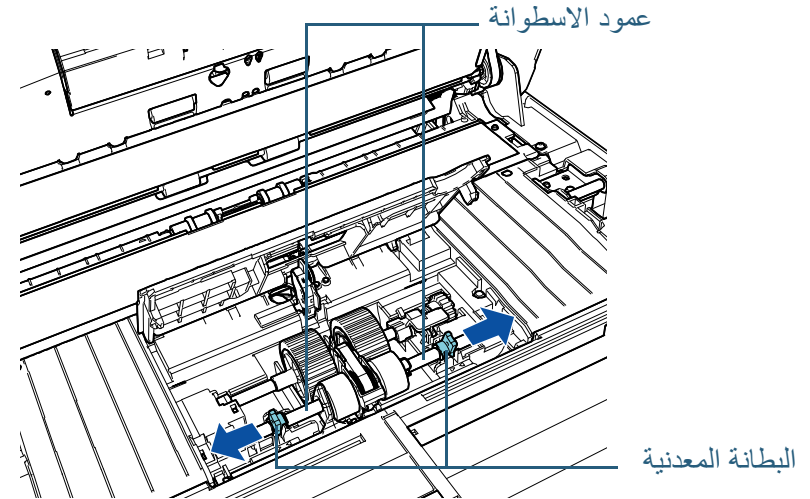
المسرد

أزل بكرة الالتقاط الأقرب لك.

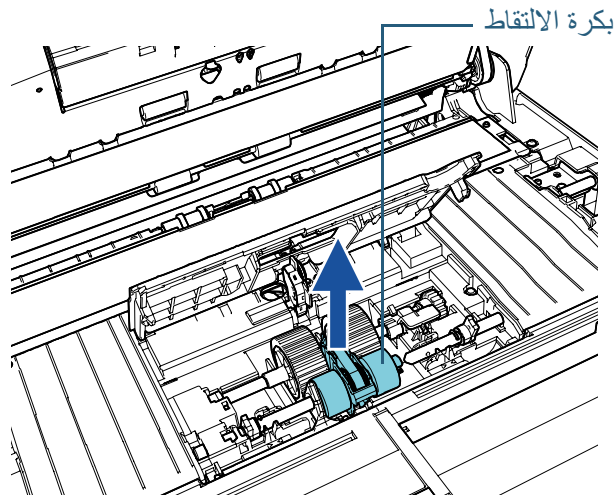
1 قم بتدوير البطانة المعدنية (2 x) على عمود الاسطوانة باتجاه السهم.



2 قم بتمرير البطانة المعدنية (2 x) على عمود الاسطوانة باتجاه السهم.



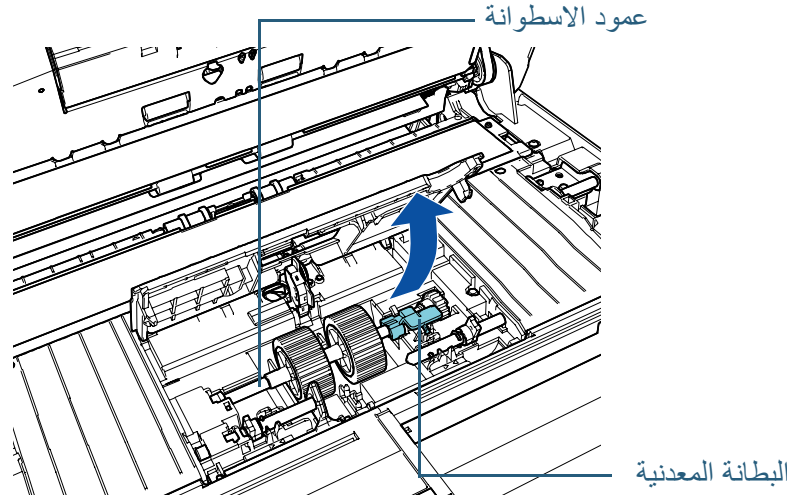
3 قم بإزالة بكرة الالتقاط.



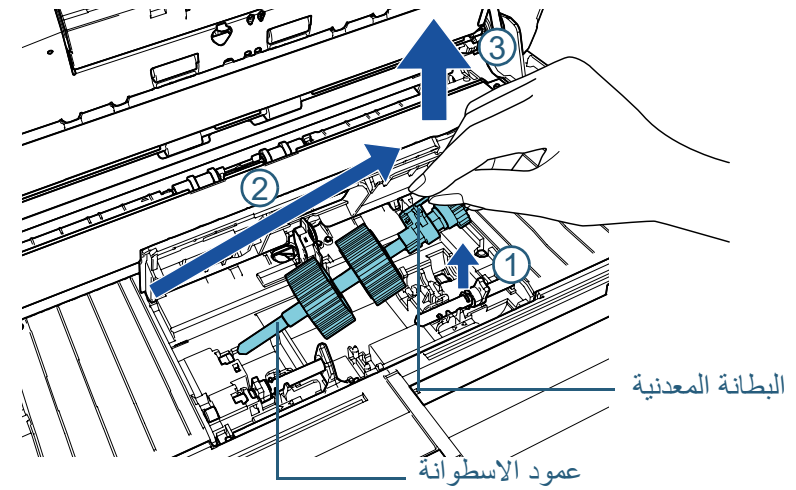
7

قم بإزالة عمود بكرة الالتقاط الأبعد عنك.

1 قم بتدوير البطانة المعدنية على عمود الاسطوانة باتجاه السهم.



2 قم برفع البطانة باتجاه ① (حوالي 5 مم)، وقم بتمرير عمود الاسطوانة باتجاه ② لتقوم بسحب الطرف الأمامي من الفتحة، ثم قم برفع عمود الاسطوانة باتجاه ③ لإزالته.

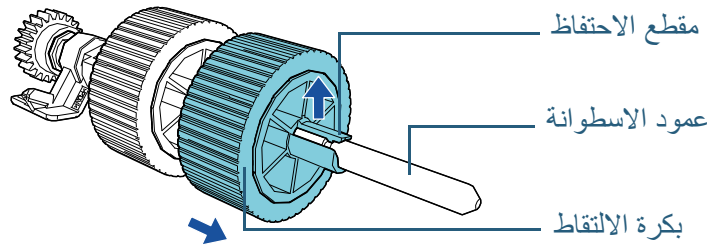


تنبيه

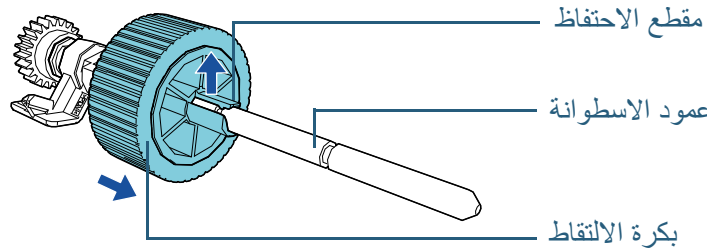
انتبه أن لا تلمس التروس القريبة من البطانة المعدنية على عمود الاسطوانة لأن بها شحم.

8

قم بإزالة بكرات الالتقاط (2 x) من العمود واحدةً تلو الأخرى.
1 قم بسحب بكرة الالتقاط من العمود بينما تقوم برفع مقطع الاحتفاظ.



2 قم بسحب بكرة الالتقاط الأخرى من العمود بينما تقوم برفع مقطع الاحتفاظ.



أعلى

المحتويات

الفهرس

مقدمة

نظرة عامة حول
الماسحة الضوئية

كيفية تحميل
المستندات

كيفية استخدام لوحة
التشغيل

طرق متنوّعة لإجراء
المسح الضوئي

العناية اليومية

استبدال القطع
المستهلكة

استكشاف الأخطاء
وإصلاحها

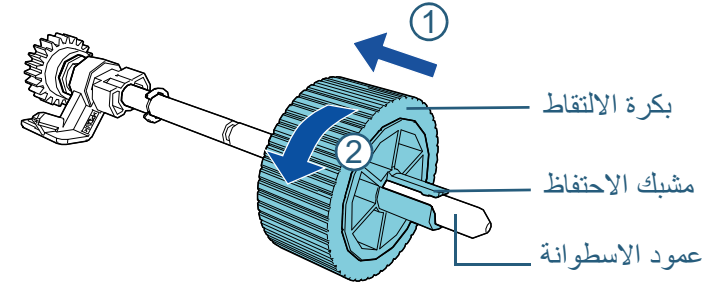
الإعدادات التشغيلية

الملحق

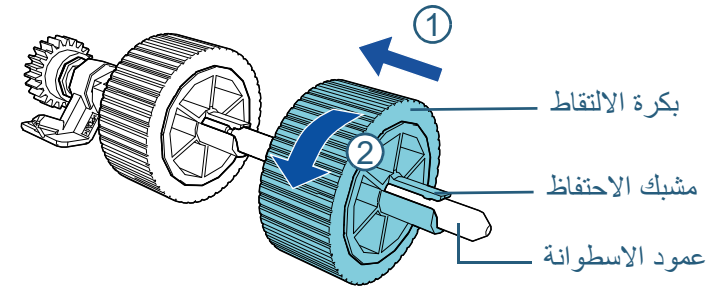
المسرد

9

قم بتركيب بكرات الالتقاط جديدة (2 x) على العمود واحدة تلو الأخرى.
1 أمسك البطانة المعدنية الخاصة بعمود الأسطوانة بيد واحدة وبكرة الالتقاط بحيث يكون مشبك الاحتجاز باتجاهك باليد الأخرى، ومن ثم ضع بكرة الالتقاط على عمود الأسطوانة باتجاه السهم ①. إذا قمت بإدارة بكرة الالتقاط باتجاه السهم ②، فيمكنك وضعها على عمود الأسطوانة بشكل أسهل.



2 أمسك البطانة المعدنية الخاصة بعمود الأسطوانة بيد واحدة وبكرة الالتقاط الأخرى بحيث يكون مشبك الاحتجاز باتجاهك باليد الأخرى، ومن ثم ضع بكرة الالتقاط على عمود الأسطوانة باتجاه السهم ①. إذا قمت بإدارة بكرة الالتقاط باتجاه السهم ②، فيمكنك وضعها على عمود الأسطوانة بشكل أسهل.

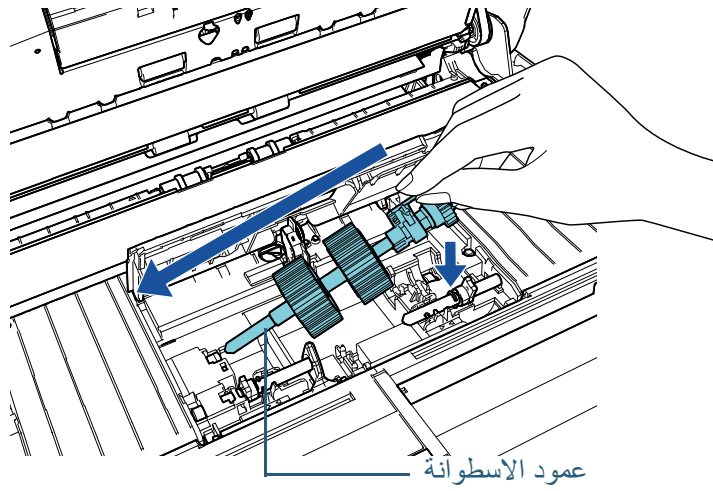


تنبيه

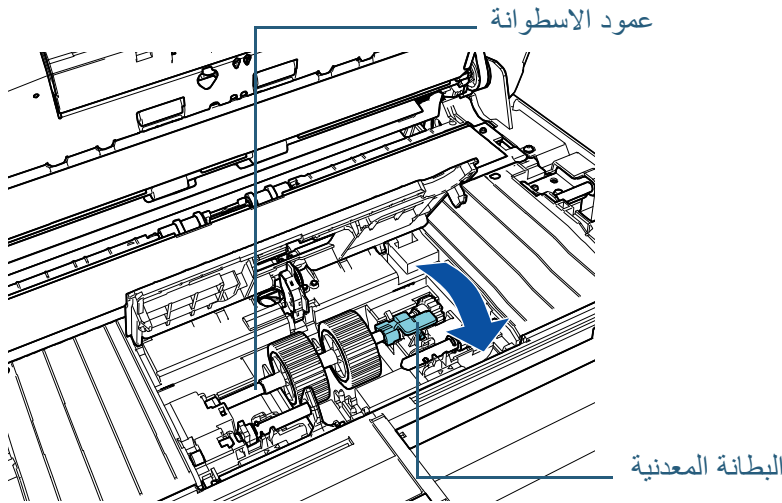
تأكد أن بكرة الالتقاط تم تركيبها بشكل جيد. خلاف ذلك، قد يتسبب في حدوث أخطاء التقييم مثل انحسارات الورق.
تأكد من إدخال بكرة الالتقاط حتى تنغلق في مكانها.

10

قم بتركيب عمود الاسطوانة لبكرة الالتقاط في الجانب الأبعد عنك.
1 أدخل الطرف الأيسر لعمود الاسطوانة في الفتحة، ثم أنزل الطرف الآخر تدريجيًا.



2 قم بتدوير البطانة المعدنية على عمود الاسطوانة باتجاه السهم.



أعلى

المحتويات

الفهرس

مقدمة

نظرة عامة حول
المساحة الضوئية

كيفية تحميل
المستندات

كيفية استخدام لوحة
التشغيل

طرق متنوّعة لإجراء
المسح الضوئي

العناية اليومية

استبدال القطع
المستهلكة

استكشاف الأخطاء
وإصلاحها

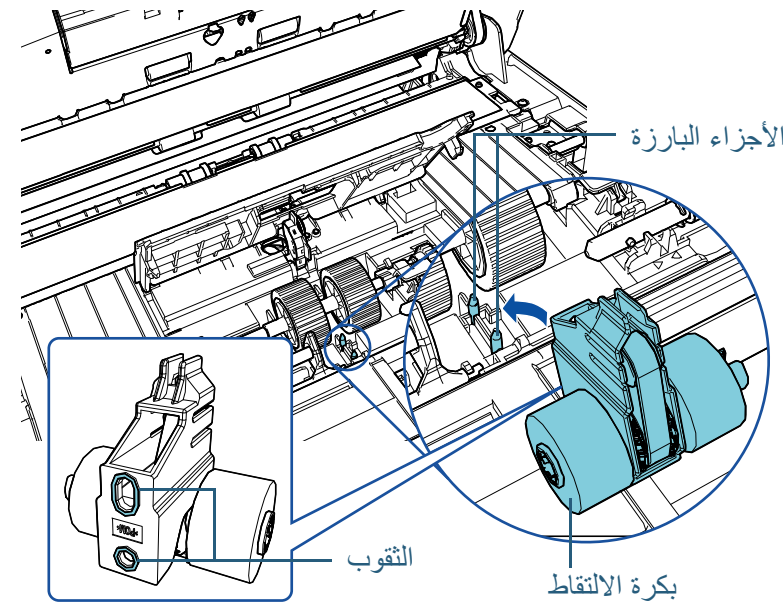
الإعدادات التشغيلية

الملحق

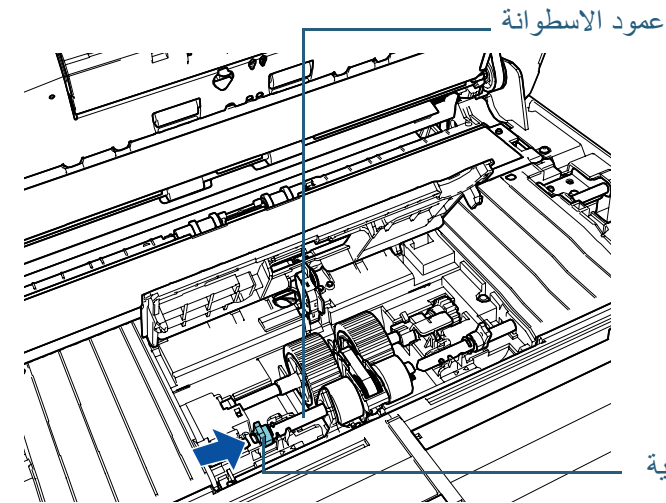
المسرد

11

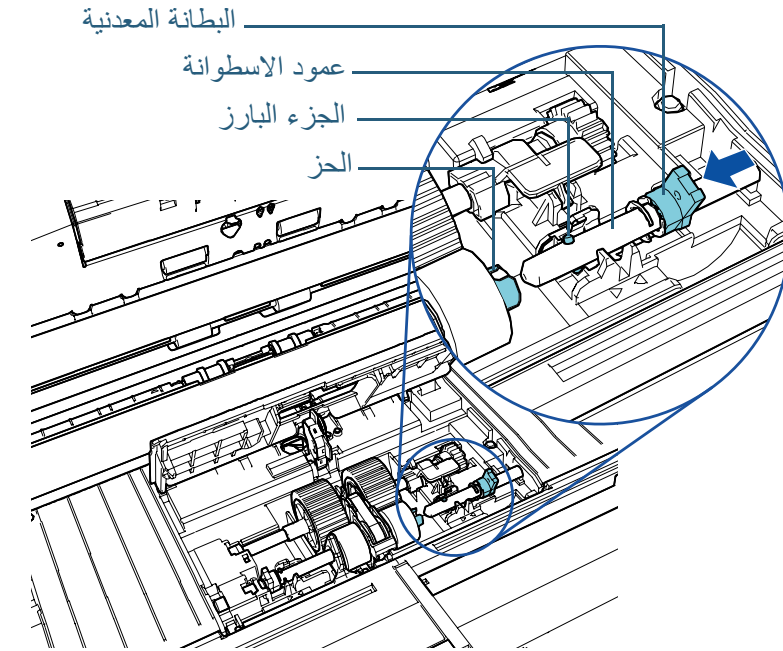
قم بتركيب بكرة الالتقاط الجديدة في الجانب الأقرب منك.
1 أدخل الجزء البارز (2 x) الموجود على الماسحة الضوئية في الثقب (2 x) الموجود على بكرة الالتقاط.



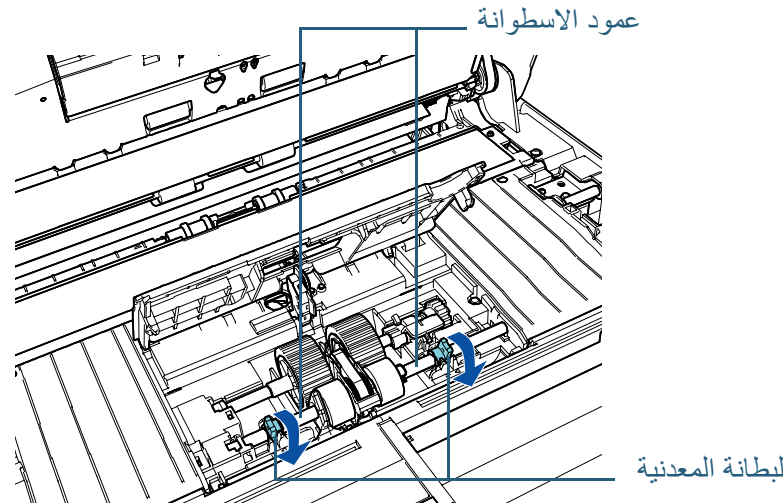
2 مرّر البطانة المعدنية على عمود الاسطوانة الأيسر باتجاه السهم.



3 ثبت الجزء البارز على عمود الاسطوانة في الحزّ على بكرة الالتقاط ومرّر البطانة المعدنية على عمود الاسطوانة الأيمن باتجاه السهم.



4 قم بتدوير البطانة المعدنية (2 x) على عمود الاسطوانة باتجاه السهم.



أعلى

المحتويات

الفهرس

مقدمة

نظرة عامة حول
الماسحة الضوئية

كيفية تحميل
المستندات

كيفية استخدام لوحة
التشغيل

طرق متنوّعة لإجراء
المسح الضوئي

العناية اليومية

استبدال القطع
المستهلكة

استكشاف الأخطاء
وإصلاحها

الإعدادات التشغيلية

الملحق

المسرد

12 أعلق دليل الورق.

تأكد من أن طرفا دليل الورق مقلين بإحكام.

تنبيه

تأكد أن بكرات الالتقاط تم تركيبها بشكل جيد. خلاف ذلك، قد يتسبب في حدوث أخطاء التلقيم مثل انحسارات الورق.

13 أعلق وحدة تغذية المستندات التلقائية ADF.

لمعرفة التفاصيل، راجع "1.4 فتح/إغلاق وحدة تغذية المستندات التلقائية ADF" (صفحة 24).

انتبه كي لا تعلق وحدة تغذية المستندات التلقائية ADF على أصابعك.

تنبيه



14 قم بتوصيل كابل الطاقة وتشغيل الماسحة الضوئية.

لمعرفة التفاصيل، راجع "1.3 تشغيل/إيقاف تشغيل الطاقة" (صفحة 23).

15 أعد ضبط عدّاد بكرة الالتقاط.

أعد ضبط العداد بإجراء أحد الطرق التالية:

- أعد ضبط العداد في [4:عدادات القطع المستهلكة] في شاشة [قائمة الإعدادات] في لوحة التشغيل.
لمعرفة التفاصيل، راجع "3.2 قائمة الإعدادات" (صفحة 62).
- أعد تعيين العداد في Software Operation Panel.
لمعرفة التفاصيل، راجع "إعادة تعيين عدادات الورق" (صفحة 178).

أعلى

المحتويات

الفهرس

مقدمة

نظرة عامة حول
الماسحة الضوئية

كيفية تحميل
المستندات

كيفية استخدام لوحة
التشغيل

طرق متتوّة لإجراء
المسح الضوئي

العناية اليومية

استبدال القطع
المستهلكة

استكشاف الأخطاء
وإصلاحها

الإعدادات التشغيلية

الملحق

المسرد

الفصل 7 استكشاف الأخطاء وإصلاحها

هذا الفصل يشرح التدابير المضادة عند حدوث انحشار الورق والمشكلات الأخرى، والعناصر التي يجب فحصها قبل الاتصال بالموزع/التاجر الخاص بك، وكيفية قراءة الملصقات الموجودة على الماسحة.

تنبيه

لمعرفة التفاصيل حول الأخطاء/المشكلات الأخرى غير المذكورة في هذا الفصل، راجع ملف مساعدة برنامج تشغيل الماسحة الضوئية أو Error Recovery Guide.

126	7.1 انحشار الورق
128	7.2 مؤشرات الخطأ على لوحة التشغيل
137	7.3 استكشاف الأخطاء وإصلاحها
156	7.4 قبل أن تتصل بالموزع/التاجر الخاص بك
158	7.5 التحقق من ملصقات المنتج

أعلى

المحتويات

الفهرس

مقدمة

نظرة عامة حول
الماسحة الضوئية

كيفية تحميل
المستندات

كيفية استخدام لوحة
التشغيل

طرق متنوّعة لإجراء
المسح الضوئي

العناية اليومية

استبدال القطع
المستهلكة

استكشاف الأخطاء
وإصلاحها

الإعدادات التشغيلية

الملحق

المسرد

7.1 انحشار الورق

عندما ينحشر مستندك داخل الماسحة، قم بإزالة المستند بالطريقة التالية:

- لا تستخدم القوة لنزع المستند المنحشر وتأكد أنك فتحت وحدة تغذية المستندات التلقائية ADF أو لأ.
- احذر أن لا تلمس الأجزاء الحادة عند إزالة المستندات المنحشرة.
- احذر من حدوث تشابك لأشياء مثل الشعر أو رابطة العنق أو القلادة داخل الماسحة الضوئية.
- قد يصبح الجزء الداخلي لوحدة ADF ساخن جداً أثناء التشغيل.

تنبيه



1 قم بإزالة كافة المستندات من حامل الورق ADF (الملقم).

2 افتح وحدة تغذية المستندات التلقائية ADF.

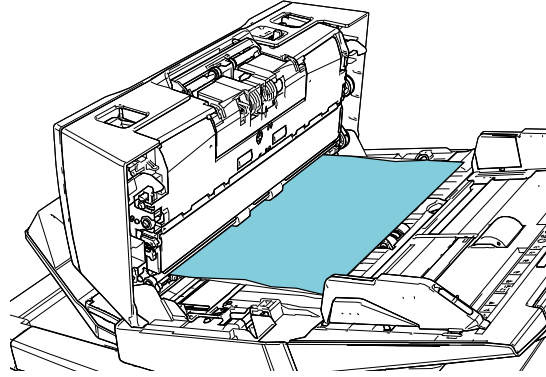
لمعرفة التفاصيل، راجع "1.4 فتح/إغلاق وحدة تغذية المستندات التلقائية ADF" (صفحة 24).

حيثما تكون وحدة ADF مفتوحة، قد تنغلق عن طريق الخطأ. كن حذراً ألا تعلق أصابعك.

تنبيه



3 قم بإزالة المستند المنحشر.



تنبيه

- تأكد من فحص المستندات ومسار الورق جيداً. قم بإزالة أي أجسام معدنية مثل المشابك الورقية أو الدبابات لتجنب انحشار الورق.
- احذر أن لا تتلف سطح الزجاج ودليل الورق عند إزالة المستندات التي بها أجسام معدنية مثل مشابك الورق أو الدبابيس.

4 أغلق وحدة تغذية المستندات التلقائية ADF.

لمعرفة التفاصيل، راجع "1.4 فتح/إغلاق وحدة تغذية المستندات التلقائية ADF" (صفحة 24).

انتبه كي لا تعلق وحدة تغذية المستندات التلقائية ADF على أصابعك.

تنبيه



أعلى

المحتويات

الفهرس

مقدمة

نظرة عامة حول
الماسحة الضوئية

كيفية تحميل
المستندات

كيفية استخدام لوحة
التشغيل

طرق متنوّعة لإجراء
المسح الضوئي

العناية اليومية

استبدال القطع
المستهلكة

استكشاف الأخطاء
وإصلاحها

الإعدادات التشغيلية

الملحق

المسرد

تنبيه

- تأكد أن وحدة تغذية المستندات التلقائية ADF مغلقة جيداً. وإلا فإنه قد لا يتم تلقيم المستند داخل وحدة تغذية المستندات التلقائية ADF.
- أحياناً عندما يكتمل أو يتم إلغاء المسح، تبقى المستندات في وحدة تغذية المستندات التلقائية ADF دون ظهور أية رسائل خطأ. في هذه الحالة، قم بإزالة المستندات باتباع الخطوات بالأعلى من 1 إلى 4.
- لمتابعة المسح الضوئي، تحقق أي صفحة تريد الاستئناف منها، وقم بتحميل المستند في حامل الورق ADF (الملقم) مرة أخرى.

أعلى

المحتويات

الفهرس

مقدمة

نظرة عامة حول
المساحة الضوئيةكيفية تحميل
المستنداتكيفية استخدام لوحة
التشغيلطرق متنوّعة لإجراء
المسح الضوئي

العناية اليومية

استبدال القطع
المستهلكةاستكشاف الأخطاء
وإصلاحها

الإعدادات التشغيلية

الملحق

المسرد

7.2 مؤشرات الخطأ على لوحة التشغيل

عند حدوث خطأ أثناء التشغيل، مؤشر LED يضيئ باللون البرتقالي. بالإضافة إلى أن الإشارة على شاشة LCD تتغير كالتالي:

- للأخطاء المؤقتة

يتم عرض أكواد خطأ بالحرف "J" أو "U".

- لأخطاء الجهاز

يتم عرض أكواد خطأ بالحرف "E" أو "F" أو "C" أو "H" أو "A" أو "L".

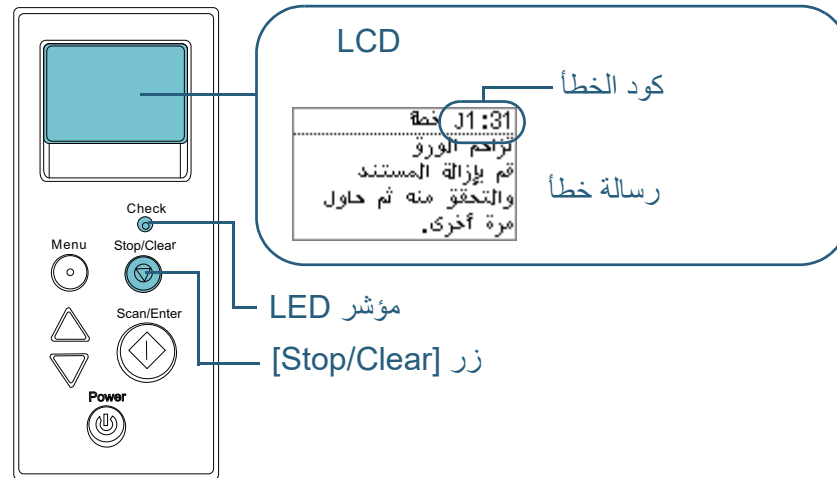
يمكن للمستخدم إصلاح الأخطاء المؤقتة، في حين أن أخطاء الجهاز تتطلب مهندس

الصيانة للقيام باستكشافها وإصلاحها. يمكنك مسح عرض الخطأ بالضغط على الزر

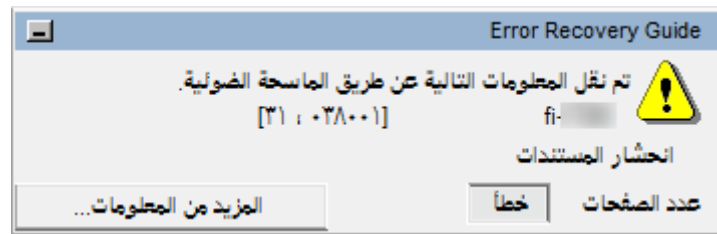
[Stop/Clear]. لاحظ أن رسالة انحسار الورق تختفي بعد مرور وقت محدد إذا لم يكن

هناك أية مستندات (حالة [جاهز]) في الماسحة.

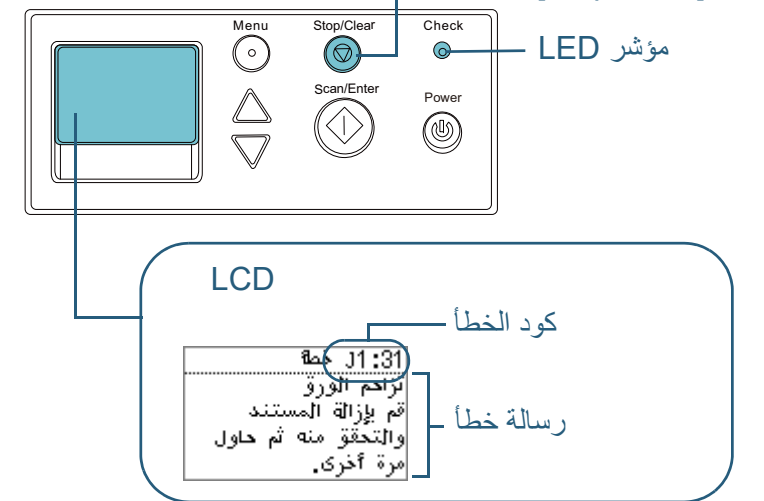
[fi-7700/fi-7700S]



إذا كان Error Recovery Guide مثبتاً على الكمبيوتر لديك، تظهر نافذة Error Recovery Guide عند بدء تشغيل Windows. عند حدوث خطأ، تعرض نافذة Error Recovery Guide المعلومات المتعلقة بالخطأ مثل اسم الخطأ وكود الخطأ (رقم). دون المعلومات الظاهرة في النافذة وانقر زر [المزيد من المعلومات] لمعرفة المزيد من طرق استكشاف الأخطاء وإصلاحها.



[fi-7600]



أعلى

المحتويات

الفهرس

مقدمة

نظرة عامة حول
الماسحة الضوئية

كيفية تحميل
المستندات

كيفية استخدام لوحة
التشغيل

طرق متنوّعة لإجراء
المسح الضوئي

العناية اليومية

استبدال القطع
المستهلكة

استكشاف الأخطاء
وإصلاحها

الإعدادات التشغيلية

الملحق

المسرد

الأخطاء المؤقتة

الأخطاء المؤقتة التي يمكن للمستخدم إصلاحها مُجدولة كالتالي.

■ أخطاء تلقيم الورق

يتم عرض أكواد خطأ بالحرف "J".

الإجراء	رسائل الخطأ	كود الخطأ
1 قم بإزالة المستند المنحشر. للتفاصيل، راجع "7.1 انحشار الورق" (صفحة 126). 2 تأكد مما إذا كان المستند مناسباً للمسح الضوئي بوحدة تغذية المستندات التلقائية ADF. للتفاصيل، راجع "2.3 مستندات للمسح الضوئي" (صفحة 47). 3 اضغط زر [Menu] الموجود على لوحة التشغيل، وحدد ما إذا كنت تمكن أو تعطل خاصية حماية الورق، ثم اضغط زر [Scan/Enter] أو قم بإجراء مسح ضوئي من الكمبيوتر.	حماية الورق (تشويش التلقيم) قم بإزالة المستند وفحصه، ثم حاول مرة أخرى بحرص.	J0:37
1 قم بإزالة المستند المنحشر. للتفاصيل، راجع "7.1 انحشار الورق" (صفحة 126). بالنسبة لـ "J1:5A"، قم بإزالة المستند في أداة الختم. لمعرفة التفاصيل، راجع دليل مشغل أداة الختم fi-760PRB. 2 تأكد مما إذا كان المستند مناسباً للمسح الضوئي باستخدام وحدة تغذية المستندات التلقائية ADF أو أداة الختم. للمعرفة التفاصيل، راجع "2.3 مستندات للمسح الضوئي" (صفحة 47) أو دليل مشغل أداة الختم fi-760PRB. 3 نظف البكرات. للمعرفة التفاصيل، راجع "الفصل 5 العناية اليومية" (صفحة 104).	انحشار الورق قم بإزالة المستند وفحصه، وحاول مرة أخرى. خطأ النقاط قم بإزالة المستند وفحصه، وحاول مرة أخرى.	J1:31 J1:36 J1:5A (1*) J1:50

الإجراء	رسائل الخطأ	كود الخطأ
1 قم بإزالة المستند المنحشر. للتفاصيل، راجع "7.1 انحشار الورق" (صفحة 126). 2 تأكد من عدم وجود مستندات مطوية أو مستندات لا تستوفي مواصفات الورق، مثل الأوراق الرفيعة. للتفاصيل، راجع "2.3 مستندات للمسح الضوئي" (صفحة 47). 3 اضغط زر [Menu] الموجود على لوحة التشغيل، وحدد ما إذا كنت تمكن أو تعطل خاصية حماية الورق، ثم اضغط زر [Scan/Enter] أو قم بإجراء مسح ضوئي من الكمبيوتر.	حماية الورق (دقة التلقيم) قم بإزالة المستند وفحصه، ثم حاول مرة أخرى بحرص.	J0:51
1 قم بإزالة المستند المنحشر. للتفاصيل، راجع "7.1 انحشار الورق" (صفحة 126). بالنسبة لـ "J1:5A"، قم بإزالة المستند في أداة الختم. لمعرفة التفاصيل، راجع دليل مشغل أداة الختم fi-760PRB. 2 تأكد مما إذا كان المستند مناسباً للمسح الضوئي باستخدام وحدة تغذية المستندات التلقائية ADF أو أداة الختم. للمعرفة التفاصيل، راجع "2.3 مستندات للمسح الضوئي" (صفحة 47) أو دليل مشغل أداة الختم fi-760PRB. 3 نظف البكرات. للمعرفة التفاصيل، راجع "الفصل 5 العناية اليومية" (صفحة 104).	انحشار الورق قم بإزالة المستند وفحصه، وحاول مرة أخرى. خطأ النقاط قم بإزالة المستند وفحصه، وحاول مرة أخرى.	J1:31 J1:36 J1:5A (1*) J1:50

الإجراء	رسائل الخطأ	كود الخطأ
1 اضغط زر [Scan/Enter] بلوحة التشغيل لإخراج المستندات. 2 اضغط زر [Scan/Enter] بلوحة التشغيل أو قم بإجراء مسح ضوئي من الكمبيوتر.	اكتشاف التلقيم المتعدد (طول) اضغط زر Scan/Enter لإخراج المستند.	J2:56
تحقق من وضعية مفتاح وضع التلقيم، وأعد تحميل المستندات وأعد المحاولة.	تم تبديل وضع التلقيم تحقق من إعداد مفتاح وضع التلقيم، وقم بإعادة تحميل المستندات ثم حاول مرة أخرى.	J7:5F
قم بفتح وحدة ADF ونظف أدوات استشعار المستند الثمانية. لمعرفة التفاصيل، راجع "الفصل 5 العناية اليومية" (صفحة 104).	المستشعر/المستشعرات غير نظيفة نظف مستشعر الالتقاط.	J8:01
	المستشعر/المستشعرات غير نظيفة نظف مستشعر القراءة العلوية.	J8:04
قم بفتح وحدة ADF ونظف البكرات. لمعرفة التفاصيل، راجع "الفصل 5 العناية اليومية" (صفحة 104).	انحسار الورق يرجى تنظيف البكرات.	J9:39

*1: يُعرض عندما تكون أداة الختم مثبتة.

الإجراء	رسائل الخطأ	كود الخطأ
1 اضغط زر [Scan/Enter] بلوحة التشغيل لإخراج المستندات. 2 اضغط زر [Menu] الموجود على لوحة التشغيل، وحدد ما إذا كنت تكشف التلقيم المتعدد أم لا، ثم اضغط زر [Scan/Enter] أو قم بإجراء مسح ضوئي من الكمبيوتر.	اكتشاف التلقيم المتعدد (تداخل) اضغط زر Scan/Enter لإخراج المستند. بعد إخراج المستند، يمكن تفعيل/تعطيل كشف التلقيم المتعدد للمستند التالي من زر Menu.	J2:55
1 اضغط زر [Scan/Enter] بلوحة التشغيل لإخراج المستندات. 2 اضغط زر [Menu] الموجود على لوحة التشغيل، وحدد ما إذا كان يتم تذكر النمط أم لا، ثم اضغط زر [Scan/Enter] أو قم بإجراء مسح ضوئي من الكمبيوتر.	اكتشاف التلقيم المتعدد (تداخل) اضغط زر Scan/Enter لإخراج المستند. اضغط على زر القائمة لتذكر نمط التلقيم المتعدد.	
1 اضغط زر [Scan/Enter] بلوحة التشغيل لإخراج المستندات. 2 اضغط زر [Scan/Enter] بلوحة التشغيل أو قم بإجراء مسح ضوئي من الكمبيوتر.	اكتشاف التلقيم المتعدد (تداخل) اضغط زر Scan/Enter لإخراج المستند.	

■ قفل النقل، وفتح الغطاء، وأخطاء الطباعة

يتم عرض أكواد خطأ بالحرف "U".

الإجراء	رسائل الخطأ	كود الخطأ
[fi-7700/fi-7700S] قم بإلغاء قفل النقل. للتفاصيل، راجع Quick Installation Sheet.	خطأ قفل النقل قم بإلغاء قفل مفتاح قفل النقل.	U0:10
أغلق وحدة تغذية المستندات التلقائية ADF ثم أعد تحميل المستندات.	فتح وحدة تغذية المستندات التلقائية ADF	U4:40 (1*)
قم بإغلاق قسم الطباعة بأداة الختم، وقم بتحميل المستند مرة أخرى.	غطاء أداة الختم مفتوح	U5:4A (2*) (3*)
هذا الخطأ متعلق بأداة الختم. لمعرفة التفاصيل، راجع دليل مشغل أداة ختم .fi-760PRB	خرطوشة الطباعة غير مثبتة. تأكد من تركيب خرطوشة الطباعة بطريقة صحيحة.	U6:B4 (3*)
اضبط موضع بدء الختم وسلاسل أداة الختم لتلائم منطقة الختم في المستند. لمعرفة التفاصيل، راجع دليل مشغل أداة الختم .fi-760PRB	خطأ منطقة الختم	U7:B9 (3*)

1*: عند فتح وحدة تغذية المستندات التلقائية ADF عندما تكون الماسحة في وضع الاستعداد، ستظهر رسالة خطأ واحدة دون كود الخطأ.

لاحظ أيضاً أنه يتم تعطيل الأزرار على لوحة التشغيل أثناء فتح وحدة تغذية المستندات التلقائية ADF.

2*: عند فتح قسم الطباعة بأداة الختم عندما تكون الماسحة في وضع الاستعداد، ستظهر رسالة خطأ واحدة دون كود الخطأ.

لاحظ أيضاً أنه يتم تعطيل الأزرار على لوحة التشغيل أثناء فتح قسم الطباعة بأداة الختم.

3*: يُعرض عندما تكون أداة الختم مثبتة.

■ أخطاء الجهاز

أخطاء الجهاز والتي تتطلب قيام مهندس الصيانة المختص باستكشافها وإصلاحها مجدولة كالتالي.

■ الأخطاء الداخلية والبصرية

يتم عرض أكواد خطأ بالحرف "E".

الإجراء	رسائل الخطأ	كود الخطأ
[fi-7700/fi-7700S] قم بإلغاء قفل النقل. للتفاصيل، راجع Quick Installation Sheet.	خطأ ناقل الماسحة الضوئية المسطحة FB قم بإلغاء قفل مفتاح قفل النقل.	E0:87
[fi-7700/fi-7700S] 1 تحقق ما إذا كان قفل النقل مفتوحاً. للتفاصيل، راجع Quick Installation Sheet. 2 قم بإيقاف تشغيل الماسحة ثم أعد تشغيلها مرة أخرى. إذا استمرت المشكلة، دُون كود الخطأ الظاهر واتصل بالمورد/الموزع الذي اشتريته منه هذا المنتج.	خطأ بصري الماسحة الضوئية المسطحة (FB) في حالة استمرار المشكلة بعد التشغيل مرة أخرى، يُرجى إبلاغ موزع الخدمة بكود الخطأ السابق.	E1:7E

أعلى

المحتويات

الفهرس

مقدمة

نظرة عامة حول
الماسحة الضوئيةكيفية تحميل
المستنداتكيفية استخدام لوحة
التشغيلطرق متنوّعة لإجراء
المسح الضوئي

العناية اليومية

استبدال القطع
المستهلكةاستكشاف الأخطاء
وإصلاحها

الإعدادات التشغيلية

الملحق

المسرد

الإجراء	رسائل الخطأ	كود الخطأ
1 نظف منطقة الزجاج. للتفاصيل، راجع "الفصل 5 العناية اليومية" (صفحة 104). 2 قم بإيقاف تشغيل الماسحة ثم أعد تشغيلها مرة أخرى. إذا استمرت المشكلة، دُون كود الخطأ الظاهر واتصل بالمورد/الموزع الذي اشترت منه هذا المنتج.	خطأ ضوئي (الجهة الأمامية لوحدة تغذية المستندات التلقائية (ADF) في حالة استمرار المشكلة بعد التشغيل مرة أخرى، يُرجى إبلاغ موزع الخدمة بكود الخطأ السابق.	E2:74
	خطأ ضوئي (الجهة الخلفية لوحدة تغذية المستندات التلقائية (ADF) في حالة استمرار المشكلة بعد التشغيل مرة أخرى، يُرجى إبلاغ موزع الخدمة بكود الخطأ السابق.	E3:75

الإجراء	رسائل الخطأ	كود الخطأ
قم بإيقاف تشغيل الماسحة ثم أعد تشغيلها مرة أخرى. إذا استمرت المشكلة، دُون كود الخطأ الظاهر واتصل بالمورد/الموزع الذي اشترت منه هذا المنتج.	خطأ في لوحة التشغيل في حالة استمرار المشكلة بعد التشغيل مرة أخرى، يُرجى إبلاغ موزع الخدمة بكود الخطأ السابق.	E6:D3
	خطأ EEPROM في حالة استمرار المشكلة بعد التشغيل مرة أخرى، يُرجى إبلاغ موزع الخدمة بكود الخطأ السابق.	E7:D2
	خطأ في القراءة والكتابة على ذاكرة الصورة (الجهة الأمامية) في حالة استمرار المشكلة بعد التشغيل مرة أخرى، يُرجى إبلاغ موزع الخدمة بكود الخطأ السابق.	E9:F5
	خطأ في القراءة والكتابة على ذاكرة الصورة (الجهة الخلفية) في حالة استمرار المشكلة بعد التشغيل مرة أخرى، يُرجى إبلاغ موزع الخدمة بكود الخطأ السابق.	E9:F6

خطأ تجاوز السعة

يتم عرض أكواد خطأ بالحرف "F".

كود الخطأ	رسائل الخطأ	الإجراء
F2:C4	خلل في ذراع الالتقاط في حالة استمرار المشكلة بعد التشغيل مرة أخرى، يُرجى إبلاغ موزع الخدمة بكون الخطأ السابق.	قم بإيقاف تشغيل الماسحة ثم أعد تشغيلها مرة أخرى. إذا استمرت المشكلة، دُون كود الخطأ الظاهر واتصل بالمورد/الموزع الذي اشترت منه هذا المنتج.
F4:C2	خطأ في آلية تبديل الخلفية (الجهة الأمامية لوحدة تغذية المستندات التلقائية (ADF) في حالة استمرار المشكلة بعد التشغيل مرة أخرى، يُرجى إبلاغ موزع الخدمة بكون الخطأ السابق.	افتح وحدة تغذية المستندات التلقائية ADF للتحقق من عدم ترك مستند بالداخل، وقم بإيقاف تشغيل الماسحة الضوئية، ثم أعد تشغيلها مرة أخرى. إذا استمرت المشكلة، دُون كود الخطأ الظاهر واتصل بالمورد/الموزع الذي اشترت منه هذا المنتج.
F4:C3	خطأ في آلية تبديل الخلفية (الجهة الخلفية لوحدة تغذية المستندات التلقائية (ADF) في حالة استمرار المشكلة بعد التشغيل مرة أخرى، يُرجى إبلاغ موزع الخدمة بكون الخطأ السابق.	

خطأ في الرقاقة

يتم عرض أكواد خطأ بالحرف "C".

كود الخطأ	رسائل الخطأ	الإجراء
C0:E5	خطأ في الذاكرة (الجهة الأمامية) في حالة استمرار المشكلة بعد التشغيل مرة أخرى، يُرجى إبلاغ موزع الخدمة بكون الخطأ السابق.	قم بإيقاف تشغيل الماسحة ثم أعد تشغيلها مرة أخرى. إذا استمرت المشكلة، دُون كود الخطأ الظاهر واتصل بالمورد/الموزع الذي اشترت منه هذا المنتج.
C0:E6	خطأ في الذاكرة (الجهة الخلفية) في حالة استمرار المشكلة بعد التشغيل مرة أخرى، يُرجى إبلاغ موزع الخدمة بكون الخطأ السابق.	
C0:E9	خطأ في LSI (الجهة الأمامية) في حالة استمرار المشكلة بعد التشغيل مرة أخرى، يُرجى إبلاغ موزع الخدمة بكون الخطأ السابق.	
C0:EA	خطأ في LSI (الجهة الخلفية) في حالة استمرار المشكلة بعد التشغيل مرة أخرى، يُرجى إبلاغ موزع الخدمة بكون الخطأ السابق.	

خطأ في دائرة الموتور الكهربائية

يتم عرض أكواد خطأ بالحرف "H".

الإجراء	رسائل الخطأ	كود الخطأ
قم بإيقاف تشغيل الماسحة ثم أعد تشغيلها مرة أخرى. إذا استمرت المشكلة، دُون كود الخطأ الظاهر واتصل بالمورد/الموزع الذي اشترت منه هذا المنتج.	خطأ في دائرة المحرك الكهربائية في حالة استمرار المشكلة بعد التشغيل مرة أخرى، يُرجى إبلاغ موزع الخدمة بكود الخطأ السابق.	H0:83 H1:80 H2:81 H8:88
	خطأ في نظام أداة الختم في حالة استمرار المشكلة بعد التشغيل مرة أخرى، يُرجى إبلاغ موزع الخدمة بكود الخطأ السابق.	H6:B1 (1*)
	خطأ في دائرة المصباح الكهربائية في حالة استمرار المشكلة بعد التشغيل مرة أخرى، يُرجى إبلاغ موزع الخدمة بكود الخطأ السابق.	H7:84

*1: يُعرض عندما تكون أداة الختم مثبتة.

الإجراء	رسائل الخطأ	كود الخطأ
قم بإيقاف تشغيل الماسحة ثم أعد تشغيلها مرة أخرى. إذا استمرت المشكلة، دُون كود الخطأ الظاهر واتصل بالمورد/الموزع الذي اشترت منه هذا المنتج.	خطأ في الاتصال الداخلي بالماسحة في حالة استمرار المشكلة بعد التشغيل مرة أخرى، يُرجى إبلاغ موزع الخدمة بكود الخطأ السابق.	C8:F2

أعلى

المحتويات

الفهرس

مقدمة

نظرة عامة حول
الماسحة الضوئية

كيفية تحميل
المستندات

كيفية استخدام لوحة
التشغيل

طرق متتوِّعة لإجراء
المسح الضوئي

العناية اليومية

استبدال القطع
المستهلكة

استكشاف الأخطاء
وإصلاحها

الإعدادات التشغيلية

الملحق

المسرد

■ خطأ في الخيارات (عندما تكون أداة الختم مثبتة)

يتم عرض أكواد خطأ بالحرف "A".

الإجراء	رسائل الخطأ	كود الخطأ
1 تأكد أن الكابل الخارجي لأداة الختم متصل بشكل صحيح بالموصل الخارجي في الجزء الخلفي للماسحة. لمعرفة التفاصيل حول الكابل الخارجي، راجع "الجزء الخلفي" (صفحة 18). لمعرفة التفاصيل حول كيفية توصيل الكابل الخارجي، راجع دليل تشغيل أداة ختم .fi-760PRB	خطأ في أداة الختم (مهلة الاتصال) في حالة استمرار المشكلة بعد التشغيل مرة أخرى، يُرجى إبلاغ موزع الخدمة بـكود الخطأ السابق.	A1:B3
2 تأكد أن خرطوشة الطباعة مثبتة بشكل صحيح. لمعرفة التفاصيل، راجع دليل مشغل أداة الختم .fi-760PRB	خطأ في أداة الختم (EEPROM) في حالة استمرار المشكلة بعد التشغيل مرة أخرى، يُرجى إبلاغ موزع الخدمة بـكود الخطأ السابق.	A3:B6
3 إذا كان لديك خرطوشة طباعة بديلة، فاستبدل خرطوشة الطباعة. لمعرفة التفاصيل، راجع دليل مشغل أداة الختم .fi-760PRB	خطأ في أداة الختم (ذاكرة الكتابة فقط) في حالة استمرار المشكلة بعد التشغيل مرة أخرى، يُرجى إبلاغ موزع الخدمة بـكود الخطأ السابق.	A4:B8
4 قم بإيقاف تشغيل الماسحة ثم أعد تشغيلها مرة أخرى. إذا استمرت المشكلة، دُون كود الخطأ الظاهر واتصل بالمورد/الموزع الذي اشتريته منه هذا المنتج.		

الإجراء	رسائل الخطأ	كود الخطأ
1 تحقق أن الكابل الخارجي لأداة الختم متصل بشكل صحيح بالموصل الخارجي في الجزء الخلفي للماسحة. لمعرفة التفاصيل حول الموصل الخارجي، راجع "الجزء الخلفي" (صفحة 18). لمعرفة التفاصيل حول كيفية توصيل الكابل الخارجي، راجع دليل تشغيل أداة الختم .fi-760PRB	خطأ في أداة الختم (رأس الطباعة) في حالة استمرار المشكلة بعد التشغيل مرة أخرى، يُرجى إبلاغ موزع الخدمة بـكود الخطأ السابق.	A2:B5
2 تحقق أن خرطوشة الطباعة مثبتة بشكل صحيح. لمعرفة التفاصيل، راجع دليل مشغل أداة الختم .fi-760PRB		
3 إذا كان لديك خرطوشة طباعة بديلة، فاستبدل خرطوشة الطباعة. لمعرفة التفاصيل، راجع دليل مشغل أداة الختم .fi-760PRB		
4 قم بإيقاف تشغيل الماسحة ثم أعد تشغيلها مرة أخرى. إذا استمرت المشكلة، دُون كود الخطأ الظاهر واتصل بالمورد/الموزع الذي اشتريته منه هذا المنتج.		

■ خطأ في أداة الاستشعار

يتم عرض أكواد خطأ بالحرف "L".

الإجراء	رسائل الخطأ	كود الخطأ
<p>1 نظف أي غبار ورق موجود حول أدوات استشعار المستندات.</p> <p>2 قم بإيقاف تشغيل الماسحة ثم أعد تشغيلها مرة أخرى.</p> <p>إذا استمرت المشكلة، دُون كود الخطأ الظاهر واتصل بالمورد/الموزع الذي اشتريت منه هذا المنتج.</p>	<p>خطأ في المستشعر في حالة استمرار المشكلة بعد التشغيل مرة أخرى، يُرجى إبلاغ موزع الخدمة بكود الخطأ السابق.</p>	L0:11 L2:13
<p>1 نظف أي غبار ورق حول أدوات الاستشعار فوق الصوتية.</p> <p>2 قم بإيقاف تشغيل الماسحة ثم أعد تشغيلها مرة أخرى.</p> <p>إذا استمرت المشكلة، دُون كود الخطأ الظاهر واتصل بالمورد/الموزع الذي اشتريت منه هذا المنتج.</p>	<p>خطأ في المستشعر في حالة استمرار المشكلة بعد التشغيل مرة أخرى، يُرجى إبلاغ موزع الخدمة بكود الخطأ السابق.</p>	L6:1B

أعلى

المحتويات

الفهرس

مقدمة

نظرة عامة حول
الماسحة الضوئيةكيفية تحميل
المستنداتكيفية استخدام لوحة
التشغيلطرق متنوّعة لإجراء
المسح الضوئي

العناية اليومية

استبدال القطع
المستهلكةاستكشاف الأخطاء
وإصلاحها

الإعدادات التشغيلية

الملحق

المسرد

7.3 استكشاف الأخطاء وإصلاحها

هذا الجزء يصف الإجراءات المتخذة للمشاكل التي قد تحدث أثناء استخدام الماسحة. رجاءً تحقق من العناصر التالية قبل أن تطلب التصليح. إذا استمرت المشكلة، افحص العناصر في "7.4 قبل أن تتصل بالموزع/التاجر الخاص بك" (صفحة 156)، ثم اتصل بالمورد/الموزع الذي اشتريته منه هذا المنتج. الجدول التالي يعرض أمثلة من المشكلات التي قد تواجهها.

الأعراض
"لا يمكن تشغيل الماسحة." (صفحة 138)
"ينطفئ ضوء شاشة LCD أو زر [Power] أو كلاهما." (صفحة 139)
"المسح الضوئي لا يبدأ." (صفحة 140)
"المسح الضوئي يستغرق وقتاً طويلاً." (صفحة 141)
"جودة الصورة سيئة." (صفحة 142)
"جودة النص أو السطور الممسوحة ضوئياً غير مرضية." (صفحة 143)
"الصور مشوشة أو غير واضحة." (صفحة 144)
"تظهر خطوط رأسية على الصورة الممسوحة ضوئياً." (صفحة 145)
"يظهر خطأ (كود خطأ "U0:10" أو "U4:40" أو "U5:4A") بالفعل في شاشة LCD بعد التشغيل." (صفحة 146)
"خطأ التقييم المتعدد يحدث بشكل متكرر." (صفحة 147)
"موقف يحدث بشكل متكرر عندما يكون المستند غير ملقم في وحدة تغذية المستندات التلقائية ADF." (صفحة 149)
"حماية الورق يتم تعيينها على إيقاف التشغيل بشكل دائم." (صفحة 150)

الأعراض
"أخطاء تزامم الورق/الالتقاط تحدث بشكل متكرر." (صفحة 151)
"الصور الممسوحة ضوئياً تصبح مستطيلة." (صفحة 152)
"يظهر ظل عند أعلى أو أسفل الصورة الممسوحة ضوئياً." (صفحة 153)
"توجد آثار سوداء على المستند." (صفحة 154)
"لا يمكن الاتصال بالماسحة الضوئية وجهاز الكمبيوتر عبر كابل USB." (صفحة 155)

أعلى

المحتويات

الفهرس

مقدمة

نظرة عامة حول
الماسحة الضوئيةكيفية تحميل
المستنداتكيفية استخدام لوحة
التشغيلطرق متنوّعة لإجراء
المسح الضوئي

العناية اليومية

استبدال القطع
المستهلكةاستكشاف الأخطاء
وإصلاحها

الإعدادات التشغيلية

الملحق

المسرد

لا يمكن تشغيل الماسحة.

هل كابل الطاقة موصل بشكل صحيح؟

نعم

هل ضغطت على زر [Power] بلوحة التشغيل؟

نعم

وصّل كابل الطاقة بشكل صحيح.



لا

اضغط زر [Power] الموجود على لوحة التشغيل.



لا

إذا استمرت المشكلة، افحص العناصر في "7.4 قبل أن تتصل بالموزع/التاجر الخاص بك" (صفحة 156) أولاً، ثم اتصل بالمورد/الموزع الذي اشتريت منه هذا المنتج.



أعلى

المحتويات

الفهرس

مقدمة

نظرة عامة حول
الماسحة الضوئية

كيفية تحميل
المستندات

كيفية استخدام لوحة
التشغيل

طرق متتوّعة لإجراء
المسح الضوئي

العناية اليومية

استبدال القطع
المستهلكة

استكشاف الأخطاء
وإصلاحها

الإعدادات التشغيلية

الملحق

المسرد

ينطفئ ضوء شاشة LCD أو زر [Power] أو كلاهما.

هل تركت الماسحة بدون تشغيل لمدة طويلة عندما كانت في وضع التشغيل؟

نعم

- الماسحة دخلت وضع حفظ الطاقة أو انطفأت تلقائياً.
- إذا دخلت الماسحة في وضع حفظ الطاقة.
ينطفئ ضوء LCD ويومض زر [Power] باللون الأخضر.
تابع استخدام الماسحة من وضع حفظ الطاقة بأحد الطرق الآتية:
- قم بتحميل مستند في حامل الورق (الملقم) ADF
- اضغط على أي زر في لوحة التشغيل
- لاحظ أن الضغط على زر [Power] لأكثر من ثانيتين سيقوم بإيقاف تشغيل الطاقة.
- قم بإجراء المسح الضوئي من خلال برنامج
- إذا تم إيقاف تشغيل الماسحة تلقائياً.
ينطفئ ضوء شاشة LCD و زر [Power].
شغل الماسحة.
لمعرفة التفاصيل، راجع "1.3 تشغيل/إيقاف تشغيل الطاقة" (صفحة 23).

لا

هل يظل ضوء شاشة LCD وضوء زر [Power] منطفئين حتى إذا قمت بإيقاف وإعادة تشغيل الماسحة مرة أخرى؟

لا

الماسحة تعمل بشكل صحيح.

نعم

إذا استمرت المشكلة، افحص العناصر في "7.4 قبل أن تتصل بالموزع/التاجر الخاص بك" (صفحة 156) أولاً، ثم اتصل بالمورد/الموزع الذي اشتريت منه هذا المنتج.

أعلى

المحتويات

الفهرس

مقدمة

نظرة عامة حول
الماسحة الضوئيةكيفية تحميل
المستنداتكيفية استخدام لوحة
التشغيلطرق متتوِّعة لإجراء
المسح الضوئي

العناية اليومية

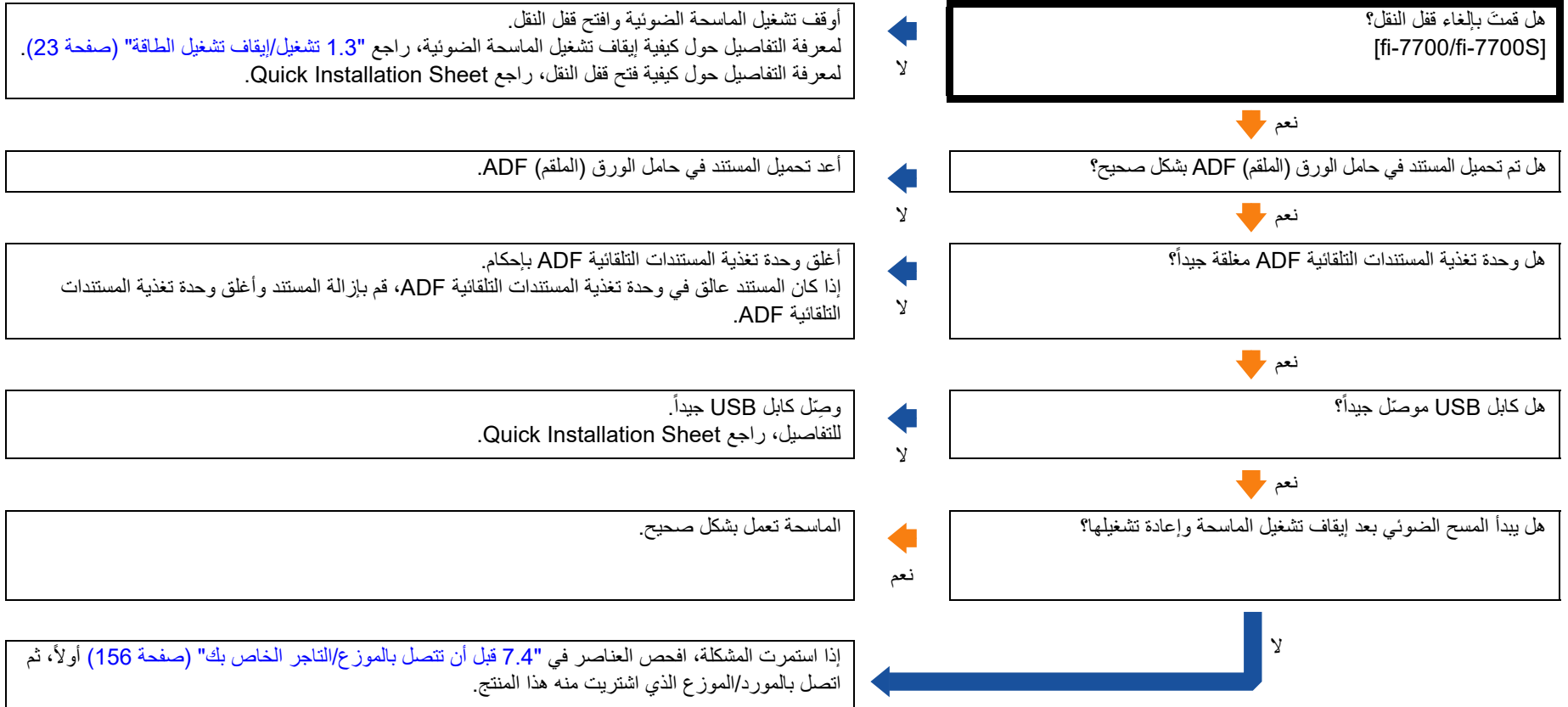
استبدال القطع
المستهلكةاستكشاف الأخطاء
وإصلاحها

الإعدادات التشغيلية

الملحق

المسرد

المسح الضوئي لا يبدأ.



أعلى

المحتويات

الفهرس

مقدمة

نظرة عامة حول
الماسحة الضوئيةكيفية تحميل
المستنداتكيفية استخدام لوحة
التشغيلطرق متتوِّعة لإجراء
المسح الضوئي

العناية اليومية

استبدال القطع
المستهلكةاستكشاف الأخطاء
وإصلاحها

الإعدادات التشغيلية

الملحق

المسرد

المسح الضوئي يستغرق وقتاً طويلاً.

يمكنك التحقق من نوع منفذ USB المتصل به كابل USB من خلال اختيار [الواجهة] ← [الواجهة المتصلة حالياً] في [معلومات الجهاز] في Software Operation Panel.
قم بتوصيل كابل USB بمنفذ USB 3.1 الجيل USB 3.0/USB 2.0/1.

نعم

هل كابل USB متصل بمنفذ USB 1.1 على الكمبيوتر؟

لا

عندما تبدأ تسجيل الدخول في الكمبيوتر، انتظر قليلاً قبل بدء المسح الضوئي.

نعم

هل قمت ببدء المسح الضوئي بينما كان جهاز الكمبيوتر غير مستقر (على سبيل المثال، مباشرة بعد بدء تشغيل الكمبيوتر أو تسجيل الدخول)؟

لا

في [ضبط الجهاز 2] من Software Operation Panel، حدد [تعطيل] لـ [وضع تلقيم بطئ السرعة].
لمعرفة التفاصيل، راجع "مسح ضوئي بطئ السرعة بدقة منخفضة [وضع تلقيم بطئ السرعة]" (صفحة 197).

نعم

هل تقوم بمسح المستندات ضوئياً مع تعيين سرعة المسح الضوئي على بطئ (وضع تلقيم بطئ السرعة) عند مسح المستندات ضوئياً؟

لا

نظف البكرات.

لمعرفة التفاصيل، راجع "الفصل 5 العناية اليومية" (صفحة 104).

لا

هل البكرات نظيفة؟

نعم

إذا كان جهاز الكمبيوتر لا يحقق متطلبات بيئة النظام المستخدمة في قياس سرعة المسح الضوئي والمدرجة في "A.1 المواصفات الأساسية" (صفحة 213) (مثل وحدة المعالجة المركزية والذاكرة)، فاستخدم جهاز كمبيوتر يحقق المتطلبات.

لا

هل جهاز الكمبيوتر يحقق متطلبات بيئة النظام المستخدمة في قياس سرعة المسح الضوئي؟

نعم

إذا استمرت المشكلة، افحص العناصر في "7.4 قبل أن تتصل بالموزع/التاجر الخاص بك" (صفحة 156) أولاً، ثم اتصل بالمورد/الموزع الذي اشتريت منه هذا المنتج.

نعم

أعلى

المحتويات

الفهرس

مقدمة

نظرة عامة حول
المساحة الضوئية

كيفية تحميل
المستندات

كيفية استخدام لوحة
التشغيل

طرق متنوّعة لإجراء
المسح الضوئي

العناية اليومية

استبدال القطع
المستهلكة

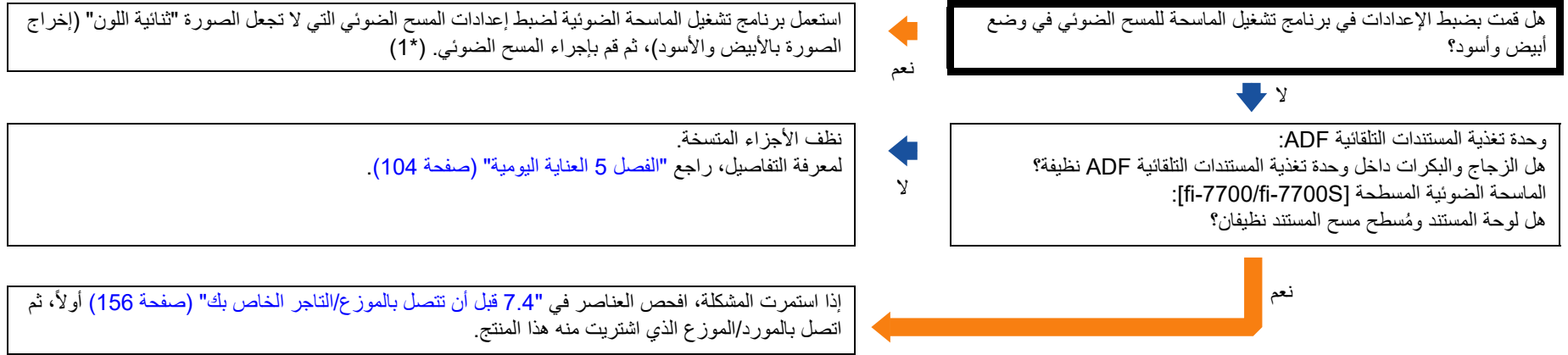
استكشاف الأخطاء
وإصلاحها

الإعدادات التشغيلية

الملحق

المسرد

جودة الصورة سيئة.



1*: قد الصورة الممسوحة ضوئياً عن الصورة الأصلية بشكل ملحوظ إذا قمت بجعل الصور أو الصورة الفوتوغرافية "ثنائية اللون" (إخراج الصورة بالأبيض والأسود).

أعلى

المحتويات

الفهرس

مقدمة

نظرة عامة حول
الماسحة الضوئيةكيفية تحميل
المستنداتكيفية استخدام لوحة
التشغيلطرق متنوّعة لإجراء
المسح الضوئي

العناية اليومية

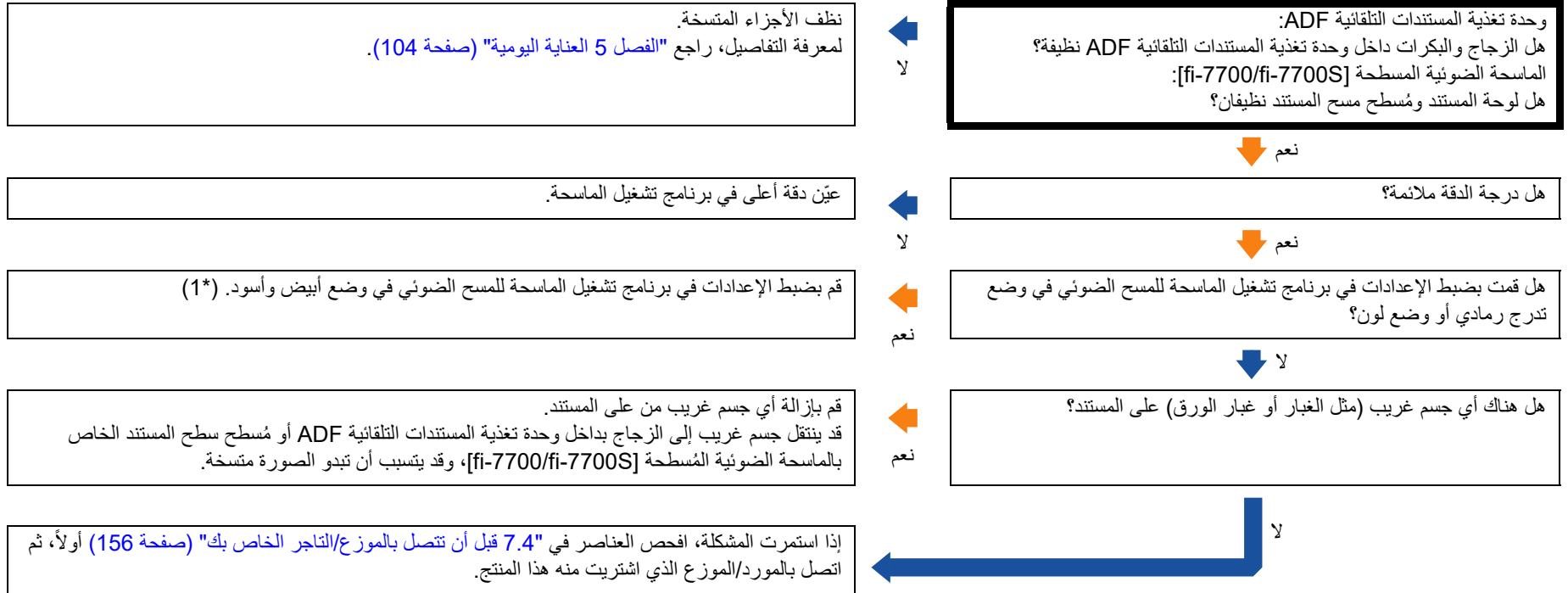
استبدال القطع
المستهلكةاستكشاف الأخطاء
وإصلاحها

الإعدادات التشغيلية

الملحق

المسرد

جودة النص أو السطور الممسوحة ضوئياً غير مرضية.



*1: عند المسح الضوئي بطريقة التدرج الرمادي أو وضع لون، قد لا تصبح الصور الممسوحة ضوئياً نقية وصافية.

أعلى

المحتويات

الفهرس

مقدمة

نظرة عامة حول
الماسحة الضوئيةكيفية تحميل
المستنداتكيفية استخدام لوحة
التشغيلطرق متنوّعة لإجراء
المسح الضوئي

العناية اليومية

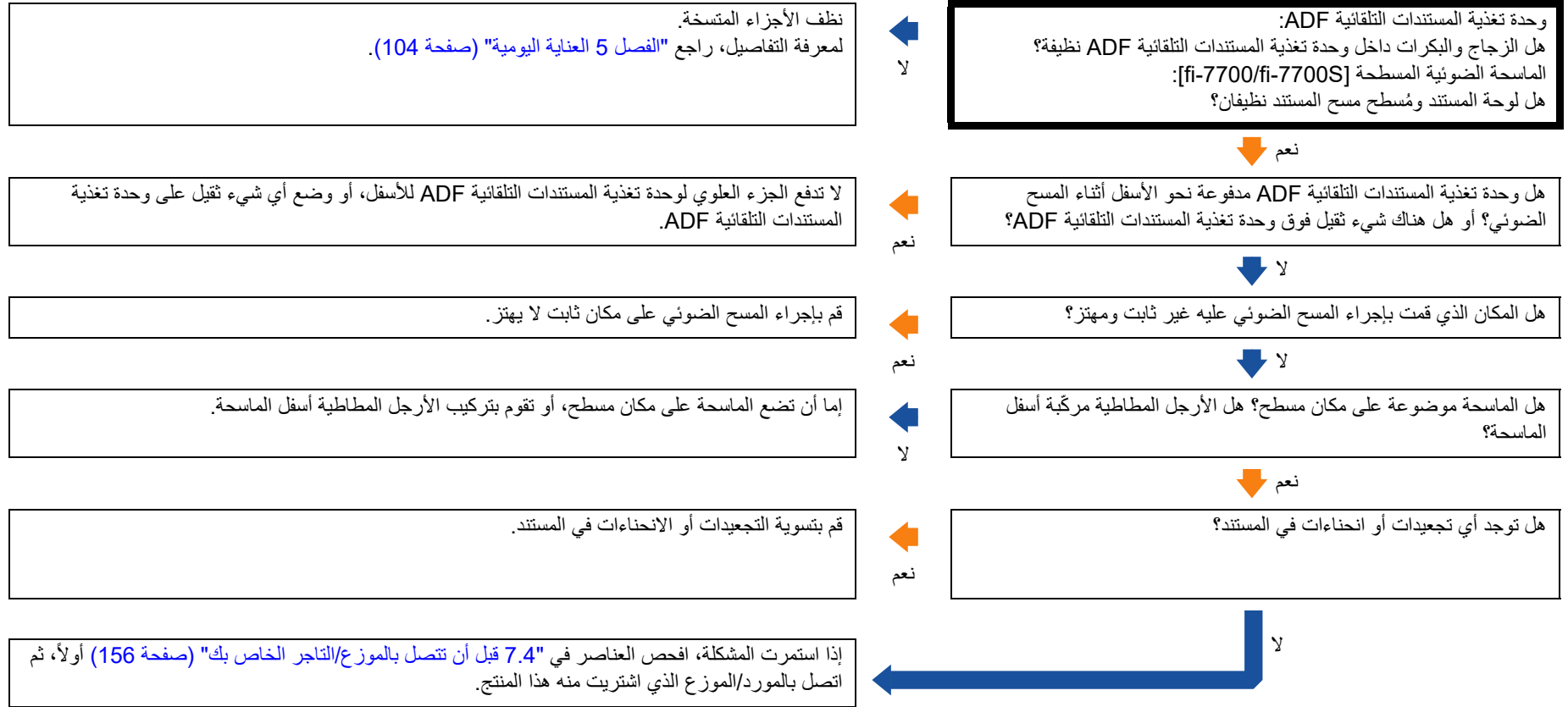
استبدال القطع
المستهلكةاستكشاف الأخطاء
وإصلاحها

الإعدادات التشغيلية

الملحق

المسرد

الصور مشوشة أو غير واضحة.



أعلى

المحتويات

الفهرس

مقدمة

نظرة عامة حول
المساحة الضوئيةكيفية تحميل
المستنداتكيفية استخدام لوحة
التشغيلطرق متنوّعة لإجراء
المسح الضوئي

العناية اليومية

استبدال القطع
المستهلكةاستكشاف الأخطاء
وإصلاحها

الإعدادات التشغيلية

الملحق

المسرد

تظهر خطوط رأسية على الصورة الممسوحة ضوئياً.

وحدة تغذية المستندات التلقائية ADF:
هل الزجاج والبكرات داخل وحدة تغذية المستندات التلقائية ADF نظيفة؟
المساحة الضوئية المسطحة [fi-7700/fi-7700S]:
هل لوحة المستند ومسطح مسح المستند نظيفان؟

نعم

هل هناك أي جسم غريب (مثل الغبار أو غبار الورق) على المستند؟

نعم

لا

هل تقوم بإجراء مسح ضوئي في ظل تمكين [تقليل الخطوط الرأسية] في إعدادات برنامج تشغيل المساحة الضوئية؟

لا

نعم

نظف الأجزاء المتسخة.
لمعرفة التفاصيل، راجع "الفصل 5 العناية اليومية" (صفحة 104).

لا

قم بإزالة أي جسم غريب من على المستند.
قد ينتقل جسم غريب إلى الزجاج بداخل وحدة تغذية المستندات التلقائية ADF أو مسطح سطح المستند للمساحة الضوئية المسطحة [fi-7700/fi-7700S]، مما يتسبب في ظهور خطوط رأسية على الصورة الممسوحة ضوئياً.

قم بتمكين [تقليل الخطوط الرأسية] في إعدادات برنامج تشغيل المساحة الضوئية وإجراء مسح ضوئي.

إذا استمرت المشكلة، افحص العناصر في "7.4 قبل أن تتصل بالموزع/التاجر الخاص بك" (صفحة 156) أولاً، ثم اتصل بالمورد/الموزع الذي اشترت منه هذا المنتج.

أعلى

المحتويات

الفهرس

مقدمة

نظرة عامة حول
المساحة الضوئية

كيفية تحميل
المستندات

كيفية استخدام لوحة
التشغيل

طرق متتوِّعة لإجراء
المسح الضوئي

العناية اليومية

استبدال القطع
المستهلكة

استكشاف الأخطاء
وإصلاحها

الإعدادات التشغيلية

الملحق

المسرد

يظهر خطأ (كود خطأ "U0:10" أو "U4:40" أو "U5:4A") بالفعل في شاشة LCD بعد التشغيل.

هل قمتَ بإلغاء قفل النقل؟

[fi-7700/fi-7700S]

نعم

هل تستمر المشكلة بعد إيقاف تشغيل الماسحة وإعادة تشغيلها؟

نعم

هل كود الخطأ "U4:40" أو "U5:4A" يعرض في شاشة LCD بينما يومض مؤشر LED؟

لا



لا



لا



نعم



أوقف تشغيل الماسحة الضوئية وافتح قفل النقل.

لمعرفة التفاصيل حول كيفية إيقاف تشغيل الماسحة الضوئية، راجع "1.3 تشغيل/إيقاف تشغيل الطاقة" (صفحة 23).
لمعرفة التفاصيل حول كيفية فتح قفل النقل، راجع Quick Installation Sheet.

الماسحة تعمل بشكل صحيح.

قم بإغلاق وحدة تغذية المستندات التلقائية ADF وقسم الطباعة بأداة الختم (فقط عندما تكون أداة الختم مثبتة) بشكل صحيح.
لمعرفة التفاصيل، راجع "1.4 فتح/إغلاق وحدة تغذية المستندات التلقائية ADF" (صفحة 24).
إذا لم يعد المؤشر إلى شاشة [جاهز] بعد إغلاق وحدة تغذية المستندات ADF، افحص العناصر في "7.4 قبل أن تتصل بالموزع/التاجر الخاص بك" (صفحة 156) أولاً، ثم اتصل بالمورد/الموزع الذي اشتريت منه هذا المنتج.

إذا استمرت المشكلة، افحص العناصر في "7.4 قبل أن تتصل بالموزع/التاجر الخاص بك" (صفحة 156) أولاً، ثم اتصل بالمورد/الموزع الذي اشتريت منه هذا المنتج.

أعلى

المحتويات

الفهرس

مقدمة

نظرة عامة حول
الماسحة الضوئية

كيفية تحميل
المستندات

كيفية استخدام لوحة
التشغيل

طرق متنوّعة لإجراء
المسح الضوئي

العناية اليومية

استبدال القطع
المستهلكة

استكشاف الأخطاء
وإصلاحها

الإعدادات التشغيلية

الملحق

المسرد

خطأ التلقيم المتعدد يحدث بشكل متكرر.

<p>استعمل مستندات نفي بالمتطلبات. لمعرفة التفاصيل، راجع "2.3 مستندات للمسح الضوئي" (صفحة 47).</p>	<p>← لا</p>	<p>هل المستندات تحقق المتطلبات المنصوص عليها في "2.3 مستندات للمسح الضوئي" (صفحة 47)؟</p>
		<p>↓ نعم</p>
<p>يجب استيفاء الشروط لإجراء كشف تلقيم متعدد دقيق. لمعرفة التفاصيل، راجع "شروط كشف التلقيم المتعدد" (صفحة 52). أيضًا حدد منطقة كشف التلقيم المتعدد إذا لزم الأمر ("تعيين منطقة كشف التلقيم المتعدد [مواصفات منطقة فحص المستند لكشف التلقيم المتعدد]" (صفحة 201)).</p>	<p>← لا</p>	<p>في حالة تفعيل خاصية كشف التلقيم المتعدد، هل دفعة المستندات نفي بالشروط الخاصة بالكشف الدقيق؟</p>
		<p>↓ نعم</p>
<p>حدّد أحد الإعدادات التالية وحاول المسح الضوئي مجددًا. ● استخدم وظيفة التلقيم المتعدد الذكي. ● قم بتعطيل إعداد كشف التلقيم المتعدد. ● استخدم الوضع اليدوي/الأحادي.</p>	<p>← نعم</p>	<p>هل قمت بالمسح الضوئي لبطاقة بلاستيكية أو أي مستند آخر سميك؟</p>
		<p>↓ لا</p>
<p>قم بتهوية المستندات قبل تحميلها.</p>	<p>← لا</p>	<p>هل قمت بتهوية المستندات قبل تحميلها؟</p>
		<p>↓ نعم</p>
<p>قم بتهوية المستندات بضع مرات لإفراغ الشحنات الكهربائية.</p>	<p>← نعم</p>	<p>هل المستندات مطبوعة بماكينكة طباعة أو طابعة ليزر؟</p>
		<p>↓ لا</p>
<p>قم بتثبيت القطع المستهلكة (1*) بشكل صحيح. لمعرفة التفاصيل، راجع "الفصل 6 استبدال القطع المستهلكة" (صفحة 114).</p>	<p>← لا</p>	<p>هل القطع المستهلكة (1*) مثبتة بشكل صحيح؟</p>
		<p>↓ نعم</p>
<p>نظف القطع المستهلكة (1*). لمعرفة التفاصيل، راجع "الفصل 5 العناية اليومية" (صفحة 104).</p>	<p>← لا</p>	<p>هل القطع المستهلكة (1*) نظيفة؟</p>
		<p>↓ نعم</p>

نعم (مستمر) ↓

هل القطع المستهلكة (1*) تالفة؟

نعم ←

قم بالتحقق من عداد القطع المستهلكة واستبدلهم إذا لزم الأمر.
لمعرفة التفاصيل، راجع "الفصل 6 استبدال القطع المستهلكة" (صفحة 114).

لا ↓

هل تستخدم المساحة الضوئية على ارتفاع 2,000 متر أو أعلى؟

نعم ←

حدد [تمكين] لـ [وضع الارتفاع العالي] (2*) في [إعداد الجهاز 2] في Software Operation Panel.
لمعرفة التفاصيل، راجع "المسح الضوئي عند الارتفاع العالي [وضع الارتفاع العالي]" (صفحة 196).

لا ↓

إذا استمرت المشكلة، افحص العناصر في "7.4 قبل أن تتصل بالموزع/التاجر الخاص بك" (صفحة 156) أولاً، ثم اتصل بالمورد/الموزع الذي اشتريت منه هذا المنتج.

1*: تشير "القطع المستهلكة" إلى بكرة التوقيف وبكرة الالتقاط.

2*: إذا كانت المساحة الضوئية تُستخدم على ارتفاع أقل من 2,000 متر مع تحديد [تمكين] لـ [وضع الارتفاع العالي]، فقد لا يتم كشف التقييمات المتعددة.

أعلى

المحتويات

الفهرس

مقدمة

نظرة عامة حول
المساحة الضوئية

كيفية تحميل
المستندات

كيفية استخدام لوحة
التشغيل

طرق متنوّعة لإجراء
المسح الضوئي

العناية اليومية

استبدال القطع
المستهلكة

استكشاف الأخطاء
وإصلاحها

الإعدادات التشغيلية

الملحق

المسرد

موقف يحدث بشكل متكرر عندما يكون المستند غير ملقم في وحدة تغذية المستندات التلقائية ADF.

هل المستندات تحقق المتطلبات المنصوص عليها في "2.3 مستندات للمسح الضوئي" (صفحة 47)؟	لا	استعمل مستندات تفي بالمتطلبات. لمعرفة التفاصيل، راجع "2.3 مستندات للمسح الضوئي" (صفحة 47).
هل قمت بتهوية المستندات قبل تحميلها في حامل الورق (الملقم) ADF؟	لا	قم بتهوية المستندات قبل تحميلها. أو قلل كمية المستندات.
هل الورق المستخدم للمستندات ورق سميك أو مجعد؟	لا	حدد [مرتفع] لخاصية [ضغط الالتقاط] في [إعداد الجهاز 2] في Software Operation Panel. لمعرفة التفاصيل، راجع "ضبط ضغط التقاط الورق [ضغط الالتقاط]" (صفحة 194).
هل القطع المستهلكة (1*) مثبتة بشكل صحيح؟	لا	قم بتهيئة القطع المستهلكة (1*) بشكل صحيح. لمعرفة التفاصيل، راجع "الفصل 6 استبدال القطع المستهلكة" (صفحة 114).
هل القطع المستهلكة (1*) نظيفة؟	لا	نظف القطع المستهلكة (1*). لمعرفة التفاصيل، راجع "الفصل 5 العناية اليومية" (صفحة 104).
هل القطع المستهلكة (1*) تالفة؟	لا	قم بالتحقق من عداد القطع المستهلكة واستبدلهم إذا لزم الأمر. لمعرفة التفاصيل، راجع "الفصل 6 استبدال القطع المستهلكة" (صفحة 114).
لا	لا	إذا استمرت المشكلة، افحص العناصر في "7.4 قبل أن تتصل بالموزع/التاجر الخاص بك" (صفحة 156) أولاً، ثم اتصل بالمورد/الموزع الذي اشتريت منه هذا المنتج.

1*: تشير "القطع المستهلكة" إلى بكرة التوقيف وبكرة الالتقاط.

حماية الورق يتم تعيينها على إيقاف التشغيل بشكل دائم.

<p>استعمل مستندات نقي بالمتطلبات. لمعرفة التفاصيل، راجع "2.3 مستندات للمسح الضوئي" (صفحة 47).</p>	<p>لا</p>	<p>هل المستندات تحقق المتطلبات المنصوص عليها في "2.3 مستندات للمسح الضوئي" (صفحة 47)؟</p>
<p>نظف وحدة تغذية المستندات التلقائية ADF. إذا كان هناك أي جسم غريب في وحدة تغذية المستندات التلقائية ADF، قم بإزالته. لمعرفة التفاصيل، راجع "الفصل 5 العناية اليومية" (صفحة 104).</p>	<p>لا</p>	<p>نعم</p> <p>هل هناك أي جسم غريب داخل وحدة تغذية المستندات التلقائية ADF؟</p>
<p>قم بتثبيت القطع المستهلكة (1*) بشكل صحيح. لمعرفة التفاصيل، راجع "الفصل 6 استبدال القطع المستهلكة" (صفحة 114).</p>	<p>لا</p>	<p>لا</p> <p>هل القطع المستهلكة (1*) مثبتة بشكل صحيح؟</p>
<p>نظف القطع المستهلكة (1*). لمعرفة التفاصيل، راجع "الفصل 5 العناية اليومية" (صفحة 104).</p>	<p>لا</p>	<p>نعم</p> <p>هل القطع المستهلكة (1*) نظيفة؟</p>
<p>قم بالتحقق من عداد القطع المستهلكة واستبدلهم إذا لزم الأمر. لمعرفة التفاصيل، راجع "الفصل 6 استبدال القطع المستهلكة" (صفحة 114).</p>	<p>لا</p>	<p>نعم</p> <p>هل القطع المستهلكة (1*) تالفة؟</p>
<p>قم بتعيين مستوى الحساسية لحماية الورق على منخفض بأحد الطرق التالية: ● حدد [18: حماية الورق] في شاشة [قائمة الإعدادات] في لوحة التشغيل، وحدد [1: منخفض] للحساسية للكشف عن إما المستندات المشوهة أو تشويش انحشار أوراق. لمعرفة التفاصيل، راجع "3.2 قائمة الإعدادات" (صفحة 62). ● حدد [حساسية حماية الورق] في [Software Operation Panel]، وحدد [منخفض] لمستوى الحساسية للكشف عن إما مستندات مشوهة أو تشويش انحشار أوراق. لمعرفة التفاصيل، راجع "تعيين مستوى الحساسية لحماية الورق. [حساسية حماية الورق]" (صفحة 191).</p>	<p>لا</p>	<p>نعم</p> <p>هل تم تعيين مستوى الحساسية لحماية الورق على عالٍ في لوحة التشغيل أو Software Operation Panel؟</p>
<p>إذا استمرت المشكلة، افحص العناصر في "7.4 قبل أن تتصل بالموزع/التاجر الخاص بك" (صفحة 156) أولاً، ثم اتصل بالمورد/الموزع الذي اشتريت منه هذا المنتج.</p>	<p>لا</p>	<p>لا</p>

1*: تشير "القطع المستهلكة" إلى بكرة التوقيف وبكرة الانتقال.

أخطاء تزامم الورق/الالتقاط تحدث بشكل متكرر.

<p>استعمل مستندات نقي بالمتطلبات. لمعرفة التفاصيل، راجع "2.3 مستندات للمسح الضوئي" (صفحة 47).</p>	<p>لا</p>	<p>هل المستندات تحقق المتطلبات المنصوص عليها في "2.3 مستندات للمسح الضوئي" (صفحة 47)؟</p>
<p>حزّر مفتاح وضع التلقيم من الوضع اليدوي/الأحادي وقم بمسح المستندات ضوئيًا. عند مسح المستندات ضوئيًا في الوضع اليدوي/الأحادي، قم بتحميل مستند واحد في المرة الواحدة. عند تحديد الوضع اليدوي/الأحادي، يتم تعطيل إعداد كشف التلقيم المتعدد.</p>	<p>نعم</p>	<p>هل تم تعيين مفتاح وضع التلقيم على وضع يدوي/أحادي؟</p>
<p>نظّف وحدة تغذية المستندات التلقائية ADF. إذا كان هناك أي جسم غريب في وحدة تغذية المستندات التلقائية ADF، قم بإزالته. لمعرفة التفاصيل، راجع "الفصل 5 العناية اليومية" (صفحة 104).</p>	<p>نعم</p>	<p>هل هناك أي جسم غريب داخل وحدة تغذية المستندات التلقائية ADF؟</p>
<p>قم بتثبيت القطع المستهلكة (1*) بشكل صحيح. لمعرفة التفاصيل، راجع "الفصل 6 استبدال القطع المستهلكة" (صفحة 114).</p>	<p>لا</p>	<p>هل القطع المستهلكة (1*) مثبتة بشكل صحيح؟</p>
<p>نظف القطع المستهلكة (1*). لمعرفة التفاصيل، راجع "الفصل 5 العناية اليومية" (صفحة 104).</p>	<p>لا</p>	<p>هل القطع المستهلكة (1*) نظيفة؟</p>
<p>قم بالتحقق من عداد القطع المستهلكة واستبدلهم إذا لزم الأمر. لمعرفة التفاصيل، راجع "الفصل 6 استبدال القطع المستهلكة" (صفحة 114).</p>	<p>نعم</p>	<p>هل القطع المستهلكة (1*) تالفة؟</p>
<p>إذا استمرت المشكلة، افحص العناصر في "7.4 قبل أن تتصل بالموزع/التاجر الخاص بك" (صفحة 156) أولاً، ثم اتصل بالمورد/الموزع الذي اشترت منه هذا المنتج.</p>	<p>لا</p>	<p>لا</p>

*1: تشير "القطع المستهلكة" إلى بكرة التوقيف وبكرة الالتقاط.

الصور الممسوحة ضوئياً تصبح مستطيلة.

هل البكرات نظيفة؟	← لا	نظف البكرات. لمعرفة التفاصيل، راجع "الفصل 5 العناية اليومية" (صفحة 104).
هل المستندات تحقق المتطلبات المنصوص عليها في "2.3 مستندات للمسح الضوئي" (صفحة 47)؟	← لا	استعمل مستندات تفي بالمتطلبات. لمعرفة التفاصيل، راجع "2.3 مستندات للمسح الضوئي" (صفحة 47).
هل القطع المستهلكة (1*) مثبتة بشكل صحيح؟	← لا	قم بتهيئة القطع المستهلكة (1*) بشكل صحيح. لمعرفة التفاصيل، راجع "الفصل 6 استبدال القطع المستهلكة" (صفحة 114).
هل قمت بضبط التكبير العمودي/أوفست؟	← لا	في [ضبط الجهاز] في Software Operation Panel، قم بضبط offset في اتجاه التلقيم (التكبير العمودي). لمعرفة التفاصيل، راجع "ضبط وضع بدء المسح الضوئي [إعداد أوفست/تعديل التكبير العمودي]" (صفحة 182).
نعم	← لا	إذا استمرت المشكلة، افحص العناصر في "7.4 قبل أن تتصل بالموزع/التاجر الخاص بك" (صفحة 156) أولاً، ثم اتصل بالمورد/الموزع الذي اشتريت منه هذا المنتج.

*1: تشير "القطع المستهلكة" إلى بكرة التوقيف وبكرة الانقاط.

يظهر ظل عند أعلى أو أسفل الصورة الممسوحة ضوئياً.

هل قمت بضبط الأوفست (وضع بدء المسح)؟

نعم

هل استعملت خاصية مزيل حدود الصفحات لمليء الظل الموجود حول الحافة؟

نعم

في [ضبط الجهاز] في Software Operation Panel، قم بضبط الأوفست في اتجاه المسح الفرعي. لمعرفة التفاصيل، راجع "ضبط وضع بدء المسح الضوئي [إعداد أوفست/تعديل التكبير العمودي]" (صفحة 182).

في برنامج تشغيل الماسحة أو في [ضبط الجهاز 2] في Software Operation Panel، استعمل خاصية مزيل حدود الصفحات لمليء الظل الموجود حول الحافة. لمعرفة التفاصيل، راجع "إزالة الظلال/الخطوط التي تظهر حول الصورة الممسوحة [مزيل حدود الصفحات (وحدة تغذية المستندات التلقائية ADF)]/[مزيل حدود الصفحات (FB)] [(fi-7700/fi-7700S)]" (صفحة 184).

إذا استمرت المشكلة، افحص العناصر في "7.4 قبل أن تتصل بالموزع/التاجر الخاص بك" (صفحة 156) أولاً، ثم اتصل بالمورد/الموزع الذي اشتريت منه هذا المنتج.

أعلى

المحتويات

الفهرس

مقدمة

نظرة عامة حول
الماسحة الضوئيةكيفية تحميل
المستنداتكيفية استخدام لوحة
التشغيلطرق متتوِّعة لإجراء
المسح الضوئي

العناية اليومية

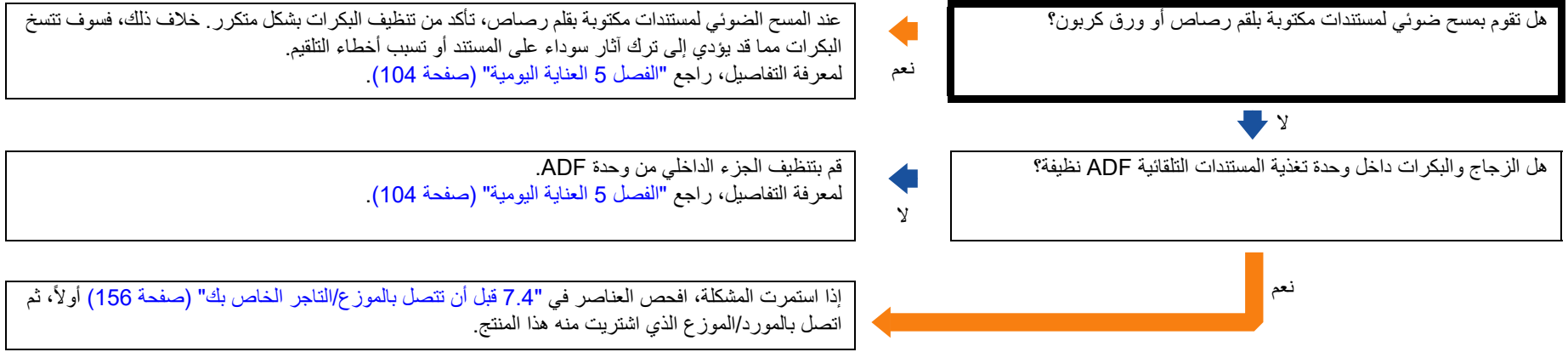
استبدال القطع
المستهلكةاستكشاف الأخطاء
وإصلاحها

الإعدادات التشغيلية

الملحق

المسرد

توجد آثار سوداء على المستند.



أعلى

المحتويات

الفهرس

مقدمة

نظرة عامة حول
المساحة الضوئية

كيفية تحميل
المستندات

كيفية استخدام لوحة
التشغيل

طرق متتوِّعة لإجراء
المسح الضوئي

العناية اليومية

استبدال القطع
المستهلكة

استكشاف الأخطاء
وإصلاحها

الإعدادات التشغيلية

الملحق

المسرد

لا يمكن الاتصال بالماسحة الضوئية وجهاز الكمبيوتر عبر كابل USB.

هل كابل USB موصل جيداً؟

نعم



لا

هل قمت بتحديد [تلقائي] لإعداد USB للماسحة؟



نعم

لا

وصّل كابل USB جيداً.

إذا قمت بتحديد [تلقائي] لإعداد USB للماسحة، قد لا يمكن إنشاء اتصال بين الماسحة الضوئية وجهاز الكمبيوتر. قم بتغيير الإعداد لـ [USB:26] إلى [USB 2.0:2] في شاشة [قائمة الإعدادات] على لوحة التشغيل.

إذا استمرت المشكلة، افحص العناصر في "7.4 قبل أن تتصل بالموزع/التاجر الخاص بك" (صفحة 156) أولاً، ثم اتصل بالمورد/الموزع الذي اشتريت منه هذا المنتج.

أعلى

المحتويات

الفهرس

مقدمة

نظرة عامة حول
الماسحة الضوئيةكيفية تحميل
المستنداتكيفية استخدام لوحة
التشغيلطرق متنوّعة لإجراء
المسح الضوئي

العناية اليومية

استبدال القطع
المستهلكةاستكشاف الأخطاء
وإصلاحها

الإعدادات التشغيلية

الملحق

المسرد

7.4 قبل أن تتصل بالموزع/التاجر الخاص بك

رجاءً راجع العناصر التالية قبل الاتصال بالمورد/الموزع لديك.
عام

العنصر	النتائج
اسم طراز الماسحة	مثال: fi-7600 لمعرفة التفاصيل، راجع "7.5 التحقق من ملصقات المنتج" (صفحة 158).
الرقم التسلسلي	مثال: XXXX000001 لمعرفة التفاصيل، راجع "7.5 التحقق من ملصقات المنتج" (صفحة 158).
تاريخ الصنع	مثال: 2017-01 (يناير 2017) لمعرفة التفاصيل، راجع "7.5 التحقق من ملصقات المنتج" (صفحة 158).
تاريخ الشراء	
الأعراض	
تكرار المشكلة	
الضمان	
الخيارات المستخدمة	مثال: fi-760PRB لمعرفة التفاصيل، راجع "A.4 خيارات الماسحة" (صفحة 220).

حالة الخطأ

مشاكل الاتصال في الكمبيوتر

العنصر	النتائج
نظام التشغيل (Windows)	
رسالة خطأ	
الواجهة	مثال: واجهة USB
Interface controller	

مشاكل التلقيم

العنصر	النتائج
نوع الورق	
الغرض الأساسي من الاستخدام	
تاريخ آخر تنظيف	
تاريخ استبدال العناصر المستهلكة	
حالة لوحة التشغيل	

أعلى

المحتويات

الفهرس

مقدمة

نظرة عامة حول
المساحة الضوئيةكيفية تحميل
المستنداتكيفية استخدام لوحة
التشغيلطرق متتوِّعة لإجراء
المسح الضوئي

العناية اليومية

استبدال القطع
المستهلكةاستكشاف الأخطاء
وإصلاحها

الإعدادات التشغيلية

الملحق

المسرد

■ مشاكل جودة الصورة

العنصر	النتائج
برنامج تشغيل الماسحة والإصدار	
Interface controller	
نظام التشغيل (Windows)	
التطبيق	مثال: PaperStream ClickScan
جهات المسح الضوئي	مثال: أمام، خلف، كلاهما
الحل	مثال: dpi 75 ، dpi 600
نظام الصورة	مثال: ألوان، تدرج رمادي، أبيض وأسود

■ أخرى

العنصر	النتائج
هل يمكنك إرسال الصورة المخرجة وكذلك صورة فوتوغرافية عن طريق البريد الإلكتروني أو الفاكس توضح حالة الورق؟	

أعلى

المحتويات

الفهرس

مقدمة

نظرة عامة حول
الماسحة الضوئيةكيفية تحميل
المستنداتكيفية استخدام لوحة
التشغيلطرق متنوّعة لإجراء
المسح الضوئي

العناية اليومية

استبدال القطع
المستهلكةاستكشاف الأخطاء
وإصلاحها

الإعدادات التشغيلية

الملحق

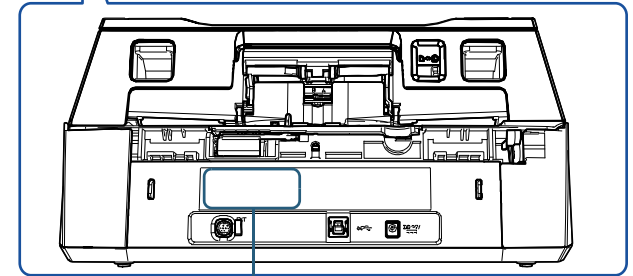
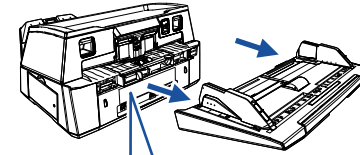
المسرد

7.5 التحقق من ملصقات المنتج

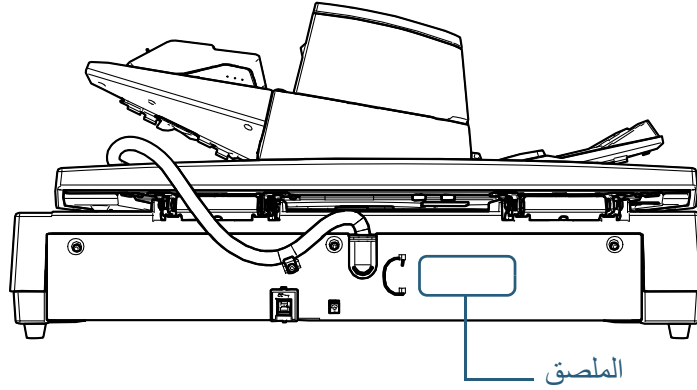
هذا الجزء يشرح الملصقات الموجودة على الماسحة.
المكان

يتم وضع الملصق على المكان المُشار إليه في الأشكال التالية:

fi-7600



fi-7700/fi-7700S



الملصق (مثال): يُظهر معلومات الماسحة.

اسم الماسحة الضوئية	XX Series XXXXXXX	
	型号 XXXXXXX	
	PART NO. XXXXXXX-XXXX	
الرقم التسلسلي	SER. NO. XXXXXXXXXXX	Barcode Print Area (Code 3 of 8)
	DATE XXXXXXX	* * * * *
تاريخ الصنع	REGULATORY MODEL XXXXXX	
	PFU Limited	PFU MADE IN

أعلى

المحتويات

الفهرس

مقدمة

نظرة عامة حول
الماسحة الضوئية

كيفية تحميل
المستندات

كيفية استخدام لوحة
التشغيل

طرق متنوّعة لإجراء
المسح الضوئي

العناية اليومية

استبدال القطع
المستهلكة

استكشاف الأخطاء
وإصلاحها

الإعدادات التشغيلية

الملحق

المسرد

الفصل 8 الإعدادات التشغيلية

هذا الفصل يشرح كيفية استخدام Software Operation Panel لتهيئة إعدادات الماسحة.

160	8.1 بدء تشغيل Software Operation Panel
162	8.2 إعداد كلمة المرور لـ Software Operation Panel
168	8.3 عناصر التهيئة
177	8.4 الإعدادات المتعلقة بعدادات الورق
182	8.5 إعدادات متعلقة بالمسح الضوئي
199	8.6 الإعدادات المتعلقة بكشف التلقيم المتعدد
205	8.7 الإعدادات المتعلقة بوقت الانتظار
208	8.8 الإعدادات المتعلقة بالتشغيل/إيقاف التشغيل
209	8.9 إعدادات متعلقة بصيانة الماسحة

أعلى

المحتويات

الفهرس

مقدمة

نظرة عامة حول
الماسحة الضوئية

كيفية تحميل
المستندات

كيفية استخدام لوحة
التشغيل

طرق متنوّعة لإجراء
المسح الضوئي

العناية اليومية

استبدال القطع
المستهلكة

استكشاف الأخطاء
وإصلاحها

الإعدادات التشغيلية

الملحق

المسرد

8.1 بدء تشغيل Software Operation Panel

يتم تثبيت Software Operation Panel مع برنامج التشغيل PaperStream IP. هذا التطبيق يسمح لك بتهيئة إعدادات متعددة مثل تشغيل الماسحة وإدارة القطع المستهلكة.

تنبيه

- لا تقم ببدء تشغيل Software Operation Panel أثناء المسح الضوئي.
- في حالة إجراء تغيير في إعدادات Software Operation Panel أثناء ظهور نافذة الإعداد الخاصة ببرنامج تشغيل الماسحة، فقد لا تنطبق التغييرات على الصورة الممسوحة.
- لا تستخدم لوحة التشغيل أثناء عمل Software Operation Panel.
- إذا قمت بتوصيل عدة مساحات ضوئية، لن يتم التعرف على الماسحة الضوئية الثانية وما بعدها. قم بتوصيل ماسحة واحدة كل مرة.

1 تأكد أن الماسحة موصلة بالكمبيوتر، بعد ذلك قم بتشغيل الماسحة. لمعرفة التفاصيل حول كيفية توصيل الماسحة الضوئية بالكمبيوتر، راجع Quick Installation Sheet.

لمعرفة التفاصيل حول كيفية تشغيل الماسحة الضوئية، راجع "1.3 تشغيل/إيقاف تشغيل الطاقة" (صفحة 23).

2

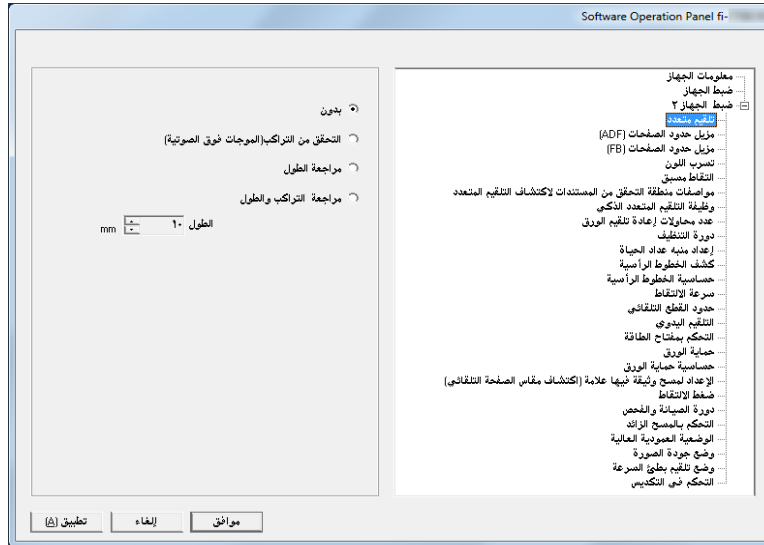
اعرض نافذة [Software Operation Panel].

- Windows 10/Windows Server 2016/Windows Server 2019/Windows Server 2022

انقر قائمة [ابدأ] ← [fi Series] ← [Software Operation Panel].

- Windows 11

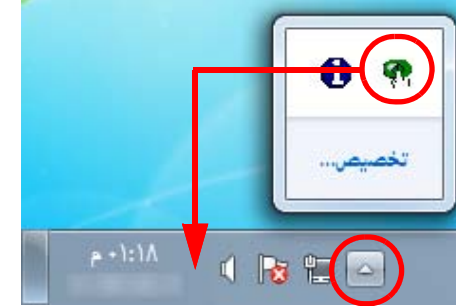
انقر فوق قائمة [ابدأ] ← [كل التطبيقات] ← [fi Series] ← [Software Operation Panel].



← تظهر أيقونة Software Operation Panel في القائمة التي تظهر عند النقر على

أيقونة ▲ في منطقة الإعلام.

لجعل أيقونة Software Operation Panel ظاهرة دائماً في منطقة الإعلام، اسحب الأيقونة وأفلتها على منطقة الإعلام. منطقة الإعلام توجد في أقصى يمين شريط المهام.



الإجراءات من هناك سيتم شرحها افتراضاً أن أيقونة Software Operation Panel ظاهرة بشكل دائم في منطقة الإعلام.

أعلى

المحتويات

الفهرس

مقدمة

نظرة عامة حول
المساحة الضوئيةكيفية تحميل
المستنداتكيفية استخدام لوحة
التشغيلطرق متنوّعة لإجراء
المسح الضوئي

العناية اليومية

استبدال القطع
المستهلكةاستكشاف الأخطاء
وإصلاحها

الإعدادات التشغيلية

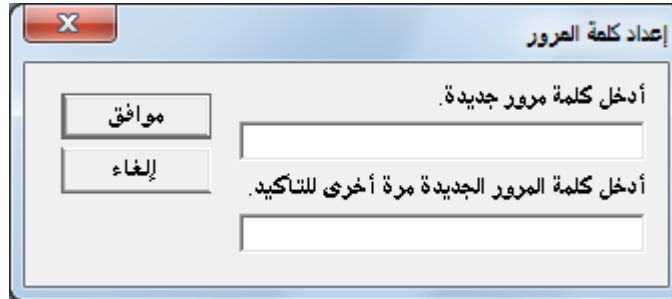
الملحق

المسرد

8.2 إعداد كلمة المرور لـ Software Operation Panel

2 أدخل كلمة مرور جديدة ثم أدخلها مرة أخرى للتأكيد، ثم انقر زر [موافق]. يمكن استعمال ما يصل إلى 32 حرف لكلمة المرور.

لاحظ أن الأحرف الأبجدية والعديدية (من a إلى z، من A إلى Z، من 0 إلى 9) فقط هي المسموح بها.



← تظهر رسالة تأكيد.

3 انقر زر [موافق].
← تم إعداد كلمة المرور.

بمجرد إعداد كلمة مرور، يمكن لبرنامج Software Operation Panel أن يعمل في [وضع العرض فقط] والذي يسمح للمستخدمين بعرض الإعدادات الماسحة فقط. يمكن تهيئة إعدادات الماسحة إذا لم يتم إعداد كلمة مرور.

لتفادي التغييرات غير الضرورية للإعدادات، يمكن تقييد عمل المستخدم عن طريق استخدام كلمة مرور.

إعداد كلمة مرور

عين كلمة مرور على النحو التالي:

1 انقر بزر الماوس الأيمن على أيقونة Software Operation Panel بمنطقة الإعلام، ثم اختر [إعداد كلمة المرور] من القائمة.



← تظهر النافذة [إعداد كلمة المرور].

الإعداد [وضع العرض فقط]

اضبط Software Operation Panel على [نظام العرض فقط] على النحو التالي:

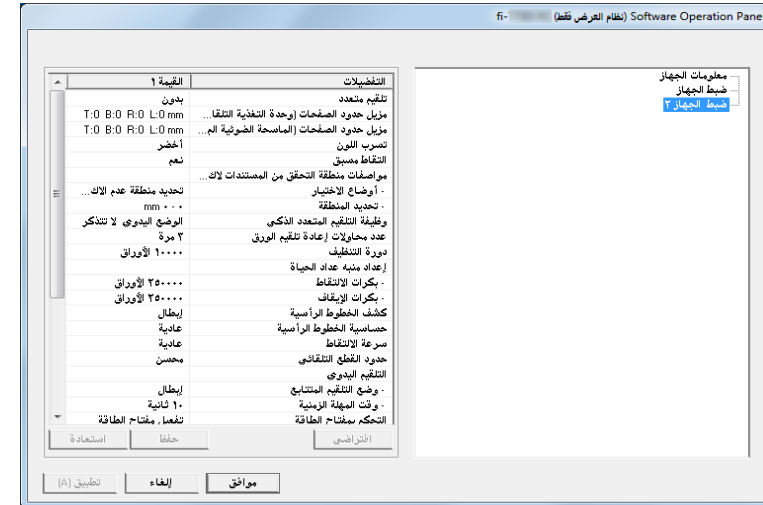
1 قم بإعداد كلمة مرور.

لمعرفة التفاصيل، راجع "إعداد كلمة مرور" (صفحة 162).

2 انقر بزر الماوس الأيمن على أيقونة Software Operation Panel بمنطقة الإعلام، ثم اختر [وضع العرض فقط] من القائمة.

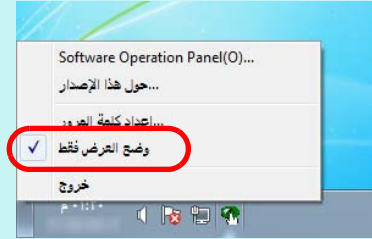


← يدخل Software Operation Panel في [وضع العرض فقط].



تلميح

في [وضع العرض فقط]، تظهر علامة الاختيار بجانب [وضع العرض فقط] في القائمة التي تظهر عند النقر بزر الماوس الأيمن على أيقونة Software Operation Panel بمنطقة الإعلام.



أعلى

المحتويات

الفهرس

مقدمة

نظرة عامة حول
الماسحة الضوئية

كيفية تحميل
المستندات

كيفية استخدام لوحة
التشغيل

طرق متنوّعة لإجراء
المسح الضوئي

العناية اليومية

استبدال القطع
المستهلكة

استكشاف الأخطاء
وإصلاحها

الإعدادات التشغيلية

الملحق

المسرد

الخروج من [وضع العرض فقط]

قم بالخروج من [وضع العرض فقط] على النحو التالي:

1 انقر بزر الماوس الأيمن على أيقونة Software Operation Panel بمنطقة الإعلام، ثم اختر [وضع العرض فقط] من القائمة.

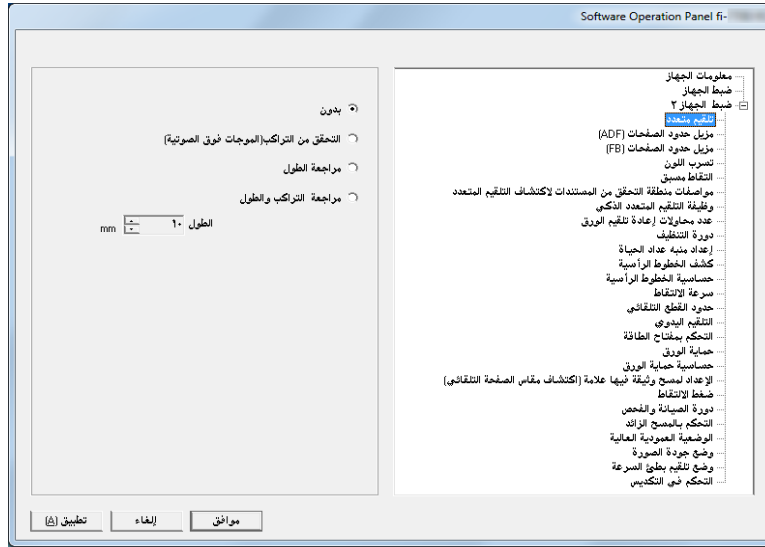


← تظهر النافذة [إعداد كلمة المرور].

2 أدخل كلمة المرور الحالية ثم انقر زر [موافق].

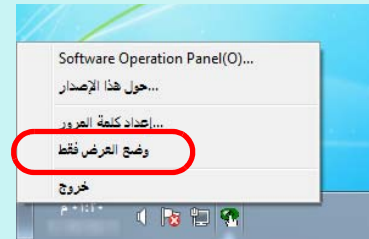


← لقد قمت بالخروج من [وضع العرض فقط]، ويمكنك الآن إجراء تغييرات في إعدادات الماسحة الضوئية.



تلميح

عند الخروج من [وضع العرض فقط]، تختفي علامة الاختيار الموجودة بجانب [وضع العرض فقط] من القائمة التي تظهر عند النقر بزر الماوس الأيمن على أيقونة Software Operation Panel بمنطقة الإعلام.



أعلى

المحتويات

الفهرس

مقدمة

نظرة عامة حول
الماسحة الضوئية

كيفية تحميل
المستندات

كيفية استخدام لوحة
التشغيل

طرق متنوّعة لإجراء
المسح الضوئي

العناية اليومية

استبدال القطع
المستهلكة

استكشاف الأخطاء
وإصلاحها

الإعدادات التشغيلية

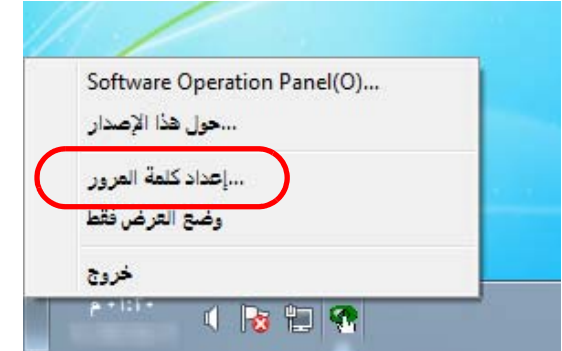
الملحق

المسرد

تغيير كلمة المرور

قم بتغيير كلمة المرور على النحو التالي:

1 انقر بزر الماوس الأيمن على أيقونة Software Operation Panel بمنطقة الإعلام، ثم اختر [إعداد كلمة المرور] من القائمة.



← تظهر النافذة [إعداد كلمة المرور].

2 أدخل كلمة المرور الحالية ثم انقر زر [موافق].

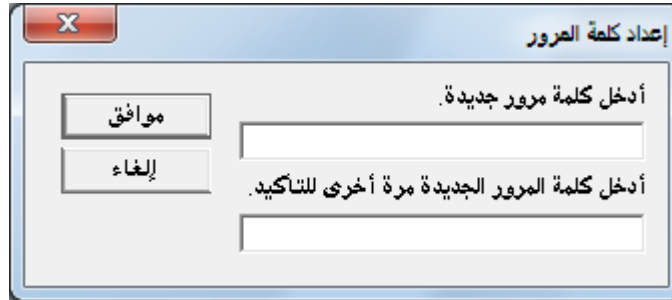


← تظهر النافذة [إعداد كلمة المرور].

3

أدخل كلمة مرور جديدة ثم أدخلها مرة أخرى للتأكيد، ثم انقر زر [موافق]. يمكن استعمال ما يصل إلى 32 حرف لكلمة المرور.

لاحظ أن الأحرف الأبجدية والعديدية (من a إلى z، من A إلى Z، من 0 إلى 9) فقط هي المسموح بها.



← تظهر رسالة تأكيد.

4

انقر زر [موافق].

← تم إعداد كلمة المرور.

أعلى

المحتويات

الفهرس

مقدمة

نظرة عامة حول
المساحة الضوئية

كيفية تحميل
المستندات

كيفية استخدام لوحة
التشغيل

طرق متنوّعة لإجراء
المسح الضوئي

العناية اليومية

استبدال القطع
المستهلكة

استكشاف الأخطاء
وإصلاحها

الإعدادات التشغيلية

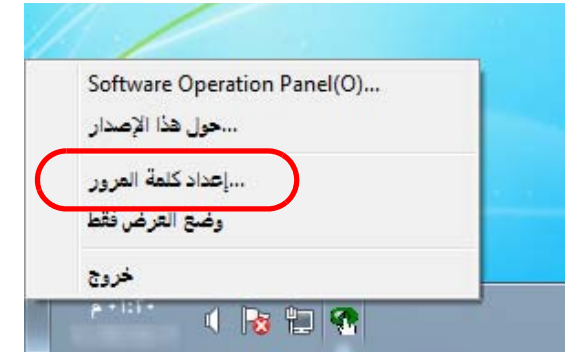
الملحق

المسرد

إلغاء كلمة المرور

قم بإلغاء كلمة المرور على النحو التالي:

1 انقر بزر الماوس الأيمن على أيقونة Software Operation Panel بمنطقة الإعلام، ثم اختر [إعداد كلمة المرور] من القائمة.



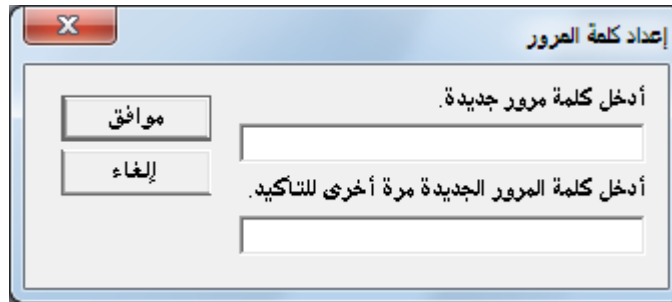
← تظهر النافذة [إعداد كلمة المرور].

2 أدخل كلمة المرور الحالية ثم انقر زر [موافق].



← تظهر النافذة [إعداد كلمة المرور].

3 اترك الحقلان فارغان ثم انقر زر [موافق].



← تظهر رسالة تأكيد.

4 انقر زر [موافق].
← تم إلغاء كلمة المرور.

أعلى

المحتويات

الفهرس

مقدمة

نظرة عامة حول
المساحة الضوئية

كيفية تحميل
المستندات

كيفية استخدام لوحة
التشغيل

طرق متنوّعة لإجراء
المسح الضوئي

العناية اليومية

استبدال القطع
المستهلكة

استكشاف الأخطاء
وإصلاحها

الإعدادات التشغيلية

الملحق

المسرد

إعادة تعيين كلمة المرور

في حالة نسيان كلمة المرور، يمكن إعادة تعيينها على النحو التالي:

1 انقر بزر الماوس الأيمن على أيقونة Software Operation Panel بمنطقة الإعلام، ثم اختر [إعداد كلمة المرور] من القائمة.



← تظهر النافذة [إعداد كلمة المرور].

2 أدخل كلمة المرور الافتراضية وهي "fi-scanner"، وانقر فوق زر [موافق].

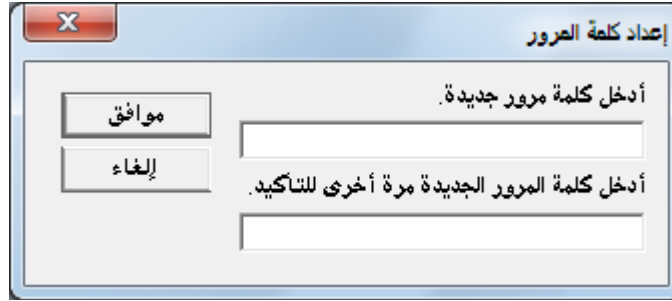


← تظهر النافذة [إعداد كلمة المرور].

3

أدخل كلمة مرور جديدة ثم أدخلها مرة أخرى للتأكيد، ثم انقر زر [موافق]. يمكن استعمال ما يصل إلى 32 حرف لكلمة المرور.

لاحظ أن الأحرف الأبجدية والعديدية (من a إلى z، من A إلى Z، من 0 إلى 9) فقط هي المسموح بها.



← تظهر رسالة تأكيد.

4

انقر زر [موافق].

← تم إعداد كلمة المرور.

أعلى

المحتويات

الفهرس

مقدمة

نظرة عامة حول
المساحة الضوئية

كيفية تحميل
المستندات

كيفية استخدام لوحة
التشغيل

طرق متنوّعة لإجراء
المسح الضوئي

العناية اليومية

استبدال القطع
المستهلكة

استكشاف الأخطاء
وإصلاحها

الإعدادات التشغيلية

الملحق

المسرد

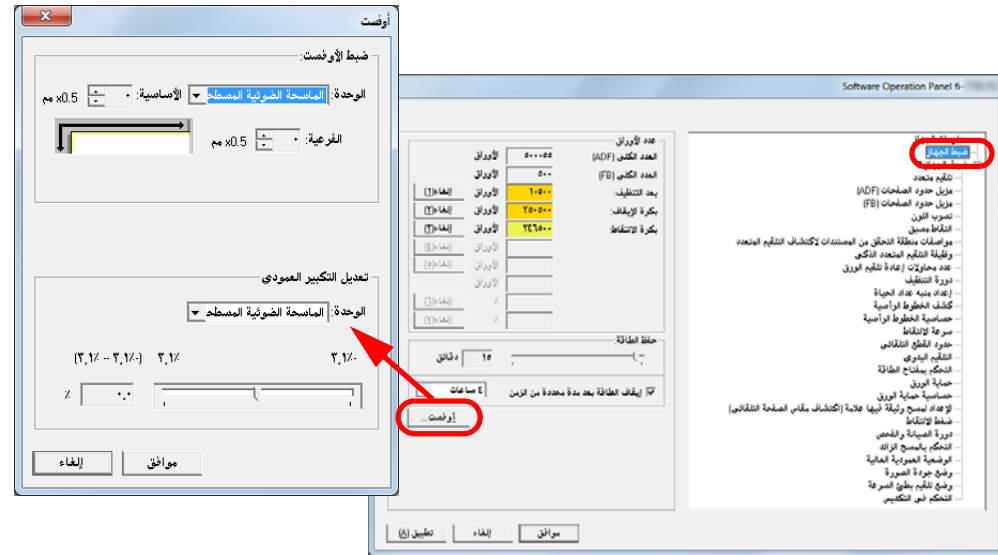
8.3 عناصر التهيئة

يسمح لك Software Operation Panel بتهيئة الإعدادات التالية للمساحة الموصلة بالكمبيوتر.
ضبط الجهاز

1 شغل Software Operation Panel.

لمعرفة التفاصيل، راجع "8.1 بدء تشغيل Software Operation Panel" (صفحة 160).

2 من القائمة على جهة اليسار، حدد [ضبط الجهاز].



العناصر التي يمكن تكوينها في النافذة أعلاه موضحة في الصفحة التالية.

أعلى

المحتويات

الفهرس

مقدمة

نظرة عامة حول
المساحة الضوئية

كيفية تحميل
المستندات

كيفية استخدام لوحة
التشغيل

طرق متنوّعة لإجراء
المسح الضوئي

العناية اليومية

استبدال القطع
المستهلكة

استكشاف الأخطاء
وإصلاحها

الإعدادات التشغيلية

الملحق

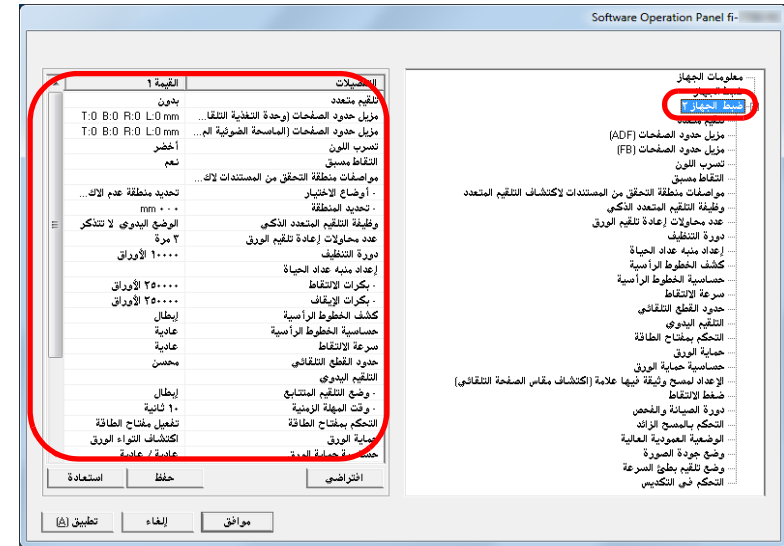
المسرد

العنصر	الوصف	المعامل/القيمة	ضبط المصنع
عدد الأوراق (صفحة 177)	تحقق من العدادات لتحديد متى ستقوم باستبدال القطع المستهلكة وإجراء التنظيف. استخدمه أيضاً لإعادة تعيين العدادات عند استبدالك للقطع المستهلكة أو إجراء تنظيف. يمكن أيضاً تكوين هذا الإعداد عن طريق لوحة التشغيل.	العدد الكلي (ADF)/العدد الكلي [fi-7700/fi-7700S] (FB)/بعد التنظيف/بكرة التوقيف/بكرة الالتقاط	0
حفظ الطاقة (صفحة 206)	حدد وقت الانتظار حتى تدخل الماسحة في وضع حفظ الطاقة. يمكن أيضاً تكوين هذا الإعداد عن طريق لوحة التشغيل.	المجال: 5 إلى 115 دقيقة. (بمعدل زيادة 5)	15 دقيقة
ضبط الأوفست (صفحة 182)	إيقاف التشغيل بعد فترة زمنية محددة: حدد لإعداد الماسحة لإيقاف تشغيل الماسحة تلقائياً في حالة ترك الماسحة لفترة من الوقت دون استخدام. حدد المهلة للماسحة ليتم إيقاف تشغيلها تلقائياً. يمكن أيضاً تكوين هذا الإعداد عن طريق لوحة التشغيل.	خانة الاختيار [إيقاف التشغيل بعد فترة زمنية محددة] ساعة/ساعتان/4 ساعات/8 ساعات (عند تحديد خانة الاختيار [إيقاف التشغيل بعد فترة زمنية محددة])	محدد 4 ساعات
ضبط التكبير العمودي (صفحة 182)	اضبط الموضع لبدء المسح الضوئي على جانب المسح المحدد.	الوحدة: الماسحة الضوئية المسطحة [fi-7700/fi-7700S]/وحدة تغذية المستندات التلقائية ADF (الجهة الأمامية)/وحدة تغذية المستندات التلقائية ADF (الجهة الخلفية) رئيسي/فرعي: -2 إلى 3 مم (بمعدل زيادة 0.5)	رئيسي/فرعي: 0 0 مم
تعديل التكبير العمودي (صفحة 182)	اضبط مستوى التكبير في اتجاه التلقيم لطريقة المسح المحددة.	الوحدة: الماسحة الضوئية المسطحة [fi-7700/fi-7700S]/وحدة تغذية المستندات التلقائية ADF المجال: -3.1 إلى 3.1% (بمعدل زيادة 0.1)	0%

ضبط الجهاز 2

1 شغل Software Operation Panel .
لمعرفة التفاصيل، راجع "8.1 بدء تشغيل Software Operation Panel" (صفحة 160).

2 من القائمة على جهة اليسار، حدد [ضبط الجهاز ٢].



يتم فهرسة الإعدادات المهيّنة الحالية في [ضبط الجهاز ٢] على الناحية اليمنى من النافذة. العناصر التي يمكن تكوينها في النافذة أعلاه موضحة في الصفحة التالية.

تلميح

- يمكن استعادة الإعدادات الافتراضية للمصنع لـ Software Operation Panel .
لاستعادة إعدادات ضبط المصنع، انقر زر [افتراضي]. بعد ظهور رسالة، انقر زر [موافق].
لاحظ أن الإعدادات التي قمت بتكوينها سيتم إلغاؤها.
- يمكن عمل نسخة احتياطية لإعدادات Software Operation Panel .
لعمل نسخة احتياطية من الإعدادات، انقر زر [حفظ]، ثم حدد اسماً للملف ثم انقر زر [حفظ] في النافذة المعروضة.
- يمكنك استعمال نسخة احتياطية من إعدادات Software Operation Panel لاستعادة الإعدادات على ماسحات أخرى في حالة أنها من نفس النوع فقط.
لاستعادة الإعدادات، انقر زر [استعادة]، ثم حدد ملف النسخة الاحتياطية ثم انقر زر [فتح] بالنافذة المعروضة. بعد ظهور رسالة، انقر زر [موافق].
لاحظ أن عملية الاستعادة لا يمكن إجرائها على أنواع أخرى من الماسحات.

أعلى

المحتويات

الفهرس

مقدمة

نظرة عامة حول
الماسحة الضوئية

كيفية تحميل
المستندات

كيفية استخدام لوحة
التشغيل

طرق متنوّعة لإجراء
المسح الضوئي

العناية اليومية

استبدال القطع
المستهلكة

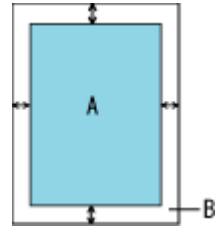
استكشاف الأخطاء
وإصلاحها

الإعدادات التشغيلية

الملحق

المسرد

العنصر	الوصف	المعامل/القيمة	ضبط المصنع
التلقيح المتعدد (صفحة 199)	حدد طريقة لكشف التلقيح المتعدد. كشف التلقيح المتعدد عن طريق مراقبة التراكب، أو طول المستند أو كلاهما. هذا الإعداد يمكن أيضاً تهيئته في برنامج تشغيل الماسحة. لاحظ الأولوية تعطى لإعدادات برنامج تشغيل الماسحة.	بدون / التحقق من التراكب (الموجات فوق الصوتية) / مراجعة الطول / مراجعة التراكب والطول	بدون الطول: 10 مم
مزيل حدود الصفحات (وحدة تغذية المستندات التلقائية ADF) مزيل حدود الصفحات (الماسحة الضوئية المسطحة FB [fi-7700/fi-7700S]) (صفحة 184)	قم بتحديد عرض للهامش حول الصورة الممسوحة ضوئياً لملء الهامش باللون الأبيض أو الأسود. يتم ملئ المنطقة المحددة بالأبيض أو بالأسود، وذلك حسب لون الخلفية. هذا الإعداد يمكن أيضاً تهيئته في برنامج تشغيل الماسحة. في هذا الحالة، يتم استخدام خاصية مزيل حدود الصفحات الموجودة ببرنامج تشغيل الماسحة على الصورة المخرجة.	وحدة تغذية المستندات التلقائية ADF: أعلى/يسار/يمين: 0 إلى 15 مم أسفل: من -7 إلى 7 مم (بمعدل زيادة 1) الماسحة الضوئية المسطحة FB [fi-7700/fi-7700S]: أعلى/أسفل/يسار/يمين: 0 إلى 15 مم (بمعدل زيادة 1)	أعلى/أسفل/يسار/يمين: 0 مم
اللون غير المطبوع (صفحة 185)	حدد لوناً ليتم إزالته من الصورة الممسوحة ضوئياً (متاحة فقط في نظام الأبيض والأسود أو التدرج الرمادي). هذا الإعداد يمكن أيضاً تهيئته في برنامج تشغيل الماسحة. لاحظ الأولوية تعطى لإعدادات برنامج تشغيل الماسحة.	أحمر/أخضر/أزرق/أبيض/بدون	أخضر
ما قبل الالتقاط (صفحة 186)	حدد [نعم] لوضع سرعة المعالجة في الأولوية. وإلا حدد [لا]. يمكن أيضاً تكوين هذا الإعداد من برنامج تشغيل الماسحة بلوحة التشغيل. لاحظ أن الأولوية تعطى لإعدادات برنامج تشغيل الماسحة.	نعم/لا	نعم



(A: الصورة، B: المنطقة الممتلئة، A+B: الصورة المخرجة)

- أعلى
- المحتويات
- الفهرس
- مقدمة
- نظرة عامة حول
- الماسحة الضوئية
- كيفية تحميل
- المستندات
- كيفية استخدام لوحة
- التشغيل
- طرق متنوّعة لإجراء
- المسح الضوئي
- العناية اليومية
- استبدال القطع
- المستهلكة
- استكشاف الأخطاء
- وإصلاحها
- الإعدادات التشغيلية

العنصر	الوصف	المعامل/القيمة	ضبط المصنع
مواصفات منطقة فحص المستند لكشف التلقيم المتعدد (صفحة 201)	حدد النطاق: حدد هذا العنصر لتقييد المنطقة لتفعيل كشف التلقيم المتعدد.	خانة الاختيار [المجال الذي تم اختياره]	غير محدد
	تفعيل/تعطيل (منتصف): حدد سواء بتفعيل أو تعطيل كشف التلقيم المتعدد في المنطقة المحددة.	تفعيل/تعطيل (عند تحديد [المجال الذي تم اختياره])	تعطيل
وظيفة التلقيم المتعدد الذكي (صفحة 204)	بدء (وسط): حدد وضع البدء للمنطقة في الطول (مم) بدءاً من الحافة الأمامية للمستند.	0 إلى 510 مم (بمعدل زيادة 2)	0 مم
	إنهاء (وسط): حدد وضع الإنهاء للمنطقة في الطول (مم) بدءاً من الحافة الأمامية للمستند.	0 إلى 510 مم (بمعدل زيادة 2)	0 مم
وظيفة التلقيم المتعدد الذكي (صفحة 204)	عند وجود ورقة بنفس المقاس مرفقة بمكان محدد في الصفحة، يمكنك ضبط الماسحة لتذكر مكان المرفق ولعدم كشفها كتلقيم متعدد لهذا المكان. لاحظ أنك أولاً بحاجة إلى تحديد [التحقق من التراكب (الموجات فوق الصوتية)] أو [مراجعة التراكب والطول] سواء في برنامج تشغيل الماسحة الضوئية أو إعداد كشف التلقيم المتعدد في "تعيين طريقة كشف التلقيم المتعدد [تلقيم متعدد]" (صفحة 199). يمكن أيضاً تكوين هذا الإعداد عن طريق لوحة التشغيل.	الوضع اليدوي / الوضع التلقائي 1 / الوضع التلقائي 2	الوضع اليدوي
	حدد لإزالة نمط التراكب (الطول، المكان) المحفوظة في الوضع التلقائي يمكن أيضاً تكوين هذا الإعداد عن طريق لوحة التشغيل.	خانة الاختيار [إزالة نمط التراكب]	غير محدد
	حدد لتمكين وظيفة تذكر نمط التراكب عند اكتشاف مستندات مترابطة في الوضع التلقائي.	خانة اختيار [حفظ نمط التراكب تلقائياً]	غير محدد
	حدد سواء بتذكر أو عدم تذكر نمط التراكب عند إيقاف التشغيل.	تذكر/لا تتذكر	لا تتذكر

العنصر	الوصف	المعامل/القيمة	ضبط المصنع
عدد محاولات تلقيم الورق (صفحة 187)	قم بتهيئة الإعدادات لتغيير عدد محاولات إعادة التلقيم عند حدوث خطأ في الالتقاط. يمكن أيضًا تكوين هذا الإعداد عن طريق لوحة التشغيل.	1 إلى 12 مرة	يومض 3 مرات
دورة التنظيف (صفحة 180)	قم بتحديد دورة تنظيف الماسحة. حدد ما إذا كان يتم عرض رسالة تعليمات التنظيف من برنامج تشغيل الماسحة أم لا.	1,000 إلى 255,000 ورقة (بمعدل زيادة 1,000) خانة الاختيار [إظهار تعليمات التنظيف]	10,000 ورقة غير محدد
إعدادات عداد العمر الافتراضي (صفحة 180)	حدد دورة استبدال القطع المستهلكة.	بكرات الالتقاط / بكرات التوقيف: 10,000 إلى 2,550,000 ورقة (بمعدل زيادة 10,000)	بكرات الالتقاط: 250,000 ورقة بكرات التوقيف: 250,000 ورقة
الكشف عن الخطوط الرأسية (صفحة 209)	حدد سواء بتفعيل أو بتعطيل الكشف عن الخطوط الرأسية. قم بالتفعيل للكشف عن الخطوط الرأسية (الوسخ الموجود على الزجاج) عندما تقوم بإجراء مسح ضوئي بوحدة ADF. يمكن أيضًا تكوين هذا الإعداد عن طريق لوحة التشغيل.	تفعيل/تعطيل	تعطيل
حساسية الخطوط الرأسية (صفحة 210)	قم بتعيين مستوى الحساسية للكشف عن الخطوط الرأسية (الوسخ الموجود على الزجاج) عندما يتم تفعيل الكشف عن الخطوط الرأسية. يمكن أيضًا تكوين هذا الإعداد عن طريق لوحة التشغيل.	منخفض/عادي/مرتفع	عادي
سرعة تغذية الورق (صفحة 188)	عندما تحدث تلقيمات متعددة أو انحرافات ورق بكثرة، قد تكون قادر على تحسين الأداء من خلال إبطاء سرعة التقاط أو تلقيم المستندات. يمكن أيضًا تكوين هذا الإعداد عن طريق لوحة التشغيل.	عادي/بطئ	عادي
حدود القطع التلقائي (صفحة 189)	حدد سواء بتحسين أو عدم تحسين (تقليل/تزويد) كسور بيانات الصورة الممسوحة ضوئياً.	تحسين / تقليل	تحسين

العنصر	الوصف	المعامل/القيمة	ضبط المصنع
التلقيم اليدوي (صفحة 205)	حدد سواء بتفعيل أو بتعطيل وضع التلقيم المتتابع. يمكن أيضًا تكوين هذا الإعداد عن طريق لوحة التشغيل.	تعطيل/تفعيل	تعطيل
	وقت المهلة الزمنية: حدد وقت الانتظار للماسحة لإلغاء التلقيم اليدوي. يمكن أيضًا تكوين هذا الإعداد عن طريق لوحة التشغيل.	5، 10، 20، 30، 40، 50، 60، 70، 80، 90، 100، 110، 120، 180، 240، 300، 360، 420، 480، 540، 600، 900، 1200، 1500، 1800، 1999 (ثانية)	10 ثوانٍ
مفتاح التحكم بالطاقة (صفحة 208)	حدد طريقة والتي بها يتم تشغيل/إيقاف تشغيل الماسحة.	تفعيل مفتاح الطاقة/إبطال مفتاح الطاقة/ تفعيل تلقيم طاقة USB	تفعيل مفتاح الطاقة
حماية الورق (صفحة 190)	حدد طريقة كشف حماية الورق. هذه الخاصية ممكن أن تقلل من مخاطر تعرض المستندات للتلف عن طريق كشف خطأ في التلقيم وإيقاف المسح الضوئي في الحالات التالية: <ul style="list-style-type: none"> ● عندما تقوم الماسحة بكشف مستند مشوه بشكل غير عادي عن طريق خطأ في التلقيم ● عندما تكتشف الماسحة تشويش انحشار أوراق ● عندما تقوم الماسحة إما بكشف مستند مشوه بشكل غير عادي عن طريق خطأ في التلقيم أو بكشف تشويش انحشار أوراق يمكن أيضًا تكوين هذا الإعداد من برنامج تشغيل الماسحة بلوحة التشغيل. عندما يتم منح الأولوية لإعداد لوحة التشغيل، يتم منح الأولوية لإعداد لوحة التشغيل على إعداد Software Operation Panel. لاحظ أنه حتى إذا تم منح الأولوية لإعداد لوحة التشغيل، فإن إعداد برنامج تشغيل الماسحة له أعلى أولوية.	تعطيل/دقة التلقيم/تشويش التلقيم/تشويش ودقة التلقيم	دقة التلقيم

أعلى

المحتويات

الفهرس

مقدمة

نظرة عامة حول
الماسحة الضوئية

كيفية تحميل
المستندات

كيفية استخدام لوحة
التشغيل

طرق متنوّعة لإجراء
المسح الضوئي

العناية اليومية

استبدال القطع
المستهلكة

استكشاف الأخطاء
وإصلاحها

الإعدادات التشغيلية

الملحق

المسرد

العنصر	الوصف	المعامل/القيمة	ضبط المصنع
حساسية حماية الورق (صفحة 191)	حدد مستوى الحساسية لكشف أخطاء تلقيم المستندات عند تشغيل حماية الورق. يمكن أيضًا تكوين هذا الإعداد عن طريق لوحة التشغيل. عندما يتم منح الأولوية لإعداد لوحة التشغيل، يتم منح الأولوية لإعداد لوحة التشغيل على إعداد Software Operation Panel.	كشف: دقة التلقيم/تشويش التلقيم منخفض/عادي/مرتفع	عادي
إعدادات المسح الضوئي لمستند بعلامة تبويب (كشف مقياس الصفحة تلقائيًا) (صفحة 193)	بالنسبة إلى مستند يشتمل على أوراق فهرس أو مستند بملصقات فهرس (أو علامات تبويب) مثبتة بالحافة السفلية، يمكنك تحديد ما إذا كنت ستضمن صور جزء الفهرس (أو علامة التبويب) أثناء المسح الضوئي باستخدام إعداد "كشف مقياس الورق تلقائيًا".	مستند بعلامة تبويب/مستند بدون علامة تبويب/مستند لا يتخذ شكل المستطيل	مستند بدون علامة تبويب
ضغط الالتقاط (صفحة 194)	عيّن ضغط الالتقاط لتلقيم الورق.	منخفض/افتراضي/مرتفع	الافتراضي
الصيانة ودورة الفحص (صفحة 211)	عيّن المدة الزمنية للصيانة الدورية الماسحة والفحص المطلوب إجرائه عن طريق مهندس الصيانة.	تعطيل/تفعيل الصيانة ودورة الفحص: من 1 إلى 12 شهرًا	تعطيل
التحكم بالمسح الزائد (صفحة 195)	قم بتعيين هذا على منتشر كمية المسح الزائد وإخراج صورة إذا ظهر جزء من الصورة مفقوداً بسبب انحراف غير طبيعي أثناء مسح زائد. يمكن أيضًا تكوين هذا الإعداد عن طريق لوحة التشغيل.	عادي/منتشر	عادي
وضع الارتفاع العالي (صفحة 196)	حدد إما تفعيل أو تعطيل وضع الارتفاع العالي. فعل هذا الوضع لتستخدم الماسحة الضوئية على ارتفاع 2,000 متر أو أعلى.	تفعيل/تعطيل	تعطيل
وضع جودة الصورة (صفحة 196)	تعيين وضع جودة الصورة. للحصول على جودة صورة قريبة من جودة الصورة عند المسح الضوئي باستخدام fi-6670/fi-6770/fi-6750S، قم بتعيين وضع جودة الصورة.	fi-6670/fi-6770/fi-6750S/تعطيل	تعطيل

العنصر	الوصف	المعامل/القيمة	ضبط المصنع
وضع تلقيم بطى السرعة (صفحة 197)	قم بتحديد ما إذا كنت تقلل سرعة المسح الضوئي أم لا لمنع تلف الورق. يمكن أيضًا تكوين هذا الإعداد عن طريق لوحة التشغيل.	تعطيل/تفعيل	تعطيل
التحكم بالتكديس (صفحة 198)	يحدد ما إذا كان يتم خفض سرعة إخراج الورق.	تعطيل/تفعيل	تعطيل

أعلى

المحتويات

الفهرس

مقدمة

نظرة عامة حول
الماسحة الضوئيةكيفية تحميل
المستنداتكيفية استخدام لوحة
التشغيلطرق متنوّعة لإجراء
المسح الضوئي

العناية اليومية

استبدال القطع
المستهلكةاستكشاف الأخطاء
وإصلاحها

الإعدادات التشغيلية

الملحق

المسرد

8.4 الإعدادات المتعلقة بعدادات الورق

فحص وإعادة تعيين عدادات الورق

فحص عدادات الورق

يمكن معاينة حالة كل عنصر مستهلك لتحديد متى يتم استبدال أو تنظيف القطع المستهلكة. يتغير لون العداد تدريجياً عندما تكون هناك حاجة لتبديل قطعة مستهلكة أو تنظيف. يتغير لون كل عداد كما يلي:

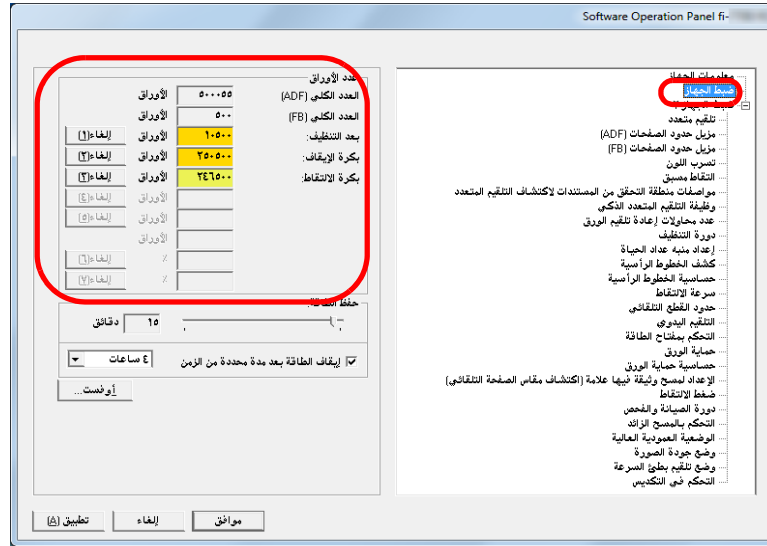
- عداد بكرة التوقيف/ عداد بكرة الالتقاط
هذه العدادات تتحول إلى اللون الأصفر الفاتح عندما يصل عد الورق بعد تبديل القطع المستهلكة إلى 95% من القيمة المحددة في "دورة استبدال القطع المستهلكة [إعداد منبه عداد الحياة]" (صفحة 180) في Software Operation Panel، ويتحول إلى اللون الأصفر عندما يصل عدد الصفحات إلى 100%.
- العداد بعد التنظيف
هذا العداد يتحول إلى اللون الأصفر عندما يصل عدد الصفحات بعد التنظيف إلى القيمة المحددة "دورة تنظيف المساحة [دورة التنظيف]" (صفحة 180) في Software Operation Panel.
- عداد الحبر
يتحول هذا العداد إلى الأصفر عندما تصل كمية الحبر المتبقي أقل من 33% (يتم عرضه فقط عندما تكون أداة الختم مثبتة).

1 شغل Software Operation Panel.

لمعرفة التفاصيل، راجع "8.1 بدء تشغيل Software Operation Panel" (صفحة 160).

2

من القائمة على جهة اليسار، حدد [ضبط الجهاز].



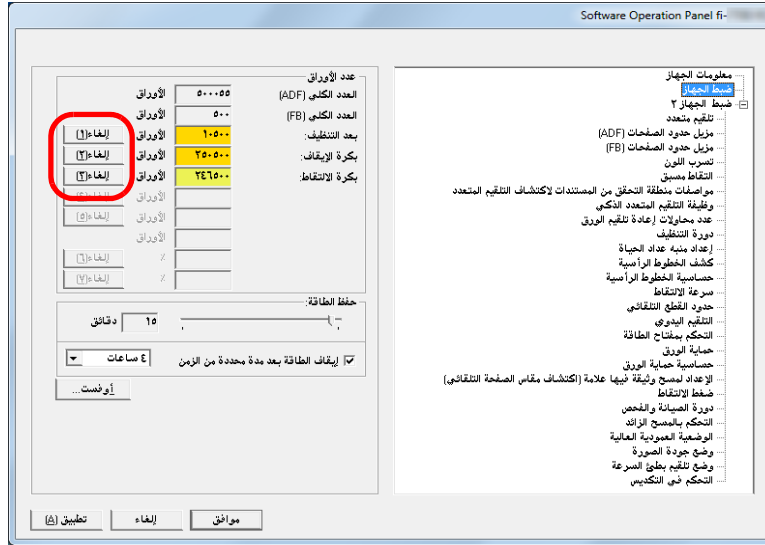
في هذه النافذة، يمكنك فحص العناصر التالية:

الوصف	العنصر
العدد الإجمالي للورق الممسوح ضوئياً باستخدام وحدة تغذية المستندات التلقائية ADF	العدد الكلي (ADF)
العدد الإجمالي للورق الممسوح ضوئياً باستخدام المساحة الضوئية المسطحة [fi-7700/fi-7700S]:	العدد الكلي (FB) [fi-7700/fi-7700S]
العدد الإجمالي للورق الممسوح ضوئياً بعد التنظيف	بعد التنظيف

إعادة تعيين عدادات الورق

عند قيامك باستبدال أو تنظيف عنصر مستهلك، قم بإعادة تعيين العداد المقابل بالطريقة التالية:

- 1 إذا قمت باستبدال قطعة مستهلكة، انقر زر [إلغاء] للقطعة المستهلكة التي استبدلتها. إذا قمت بإجراء تنظيف، انقر زر [إلغاء] من [بعد التنظيف].



← يتم إعادة تعيين العداد إلى 0.
بالنسبة لعداد الحبر، سيتم تعيين القيمة على 100.

- 2 انقر زر [موافق].
← تظهر رسالة تأكيد.

- 3 انقر زر [موافق].
← تم حفظ الإعدادات.

الوصف	العنصر
عدد الأوراق الممسوحة ضوئياً بعد استبدال بكرة التوقيف	بكرة التوقيف
عدد الأوراق الممسوحة ضوئياً بعد استبدال بكرة الالتقاط	بكرة الالتقاط
كمية الحبر المتبقي في خرطوشة الطباعة في أداة الختم (يُعرض فقط عندما تكون أداة الختم مثبتة)	الحبر المتبقي

تنبيه

إذا قمت بإيقاف تشغيل الماسحة بفصل كابل الطاقة، أو بتحديد [إبطال مفتاح الطاقة]، قد لا يتم إحصاء الورق الممسوح ضوئياً بعدد يصل إلى تسع ورقات في [العدد الكلي].
لمعرفة التفاصيل حول إبطال مفتاح الطاقة، راجع "طريقة تشغيل/إيقاف تشغيل الماسحة [التحكم بمفتاح بالطاقة]" (صفحة 208).

أعلى

المحتويات

الفهرس

مقدمة

نظرة عامة حول
الماسحة الضوئية

كيفية تحميل
المستندات

كيفية استخدام لوحة
التشغيل

طرق متنوّعة لإجراء
المسح الضوئي

العناية اليومية

استبدال القطع
المستهلكة

استكشاف الأخطاء
وإصلاحها

الإعدادات التشغيلية

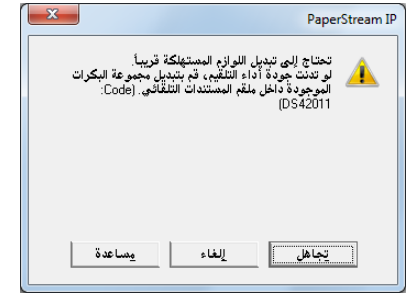
الملحق

المسرد

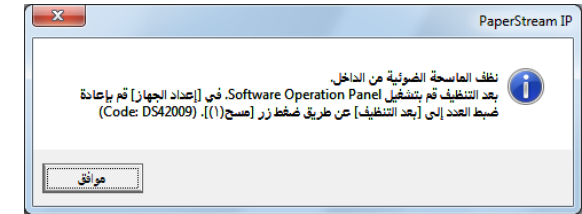
رسائل للتنظيف أو استبدال القطع المستهلكة

قد تظهر الرسالة التالية أثناء استخدام الماسحة:

مثال لرسالة لاستبدال القطع المستهلكة



مثال لرسالة للتنظيف



تحقق من الرسالة، وقم باستبدال القطعة المستهلكة أو إجراء التنظيف وفقاً لذلك.

إذا قمت بنقر زر [تجاهل]، تختفي الرسالة ويستمر المسح الضوئي. ولكن ننصحك باستبدال القطعة المستهلكة في أقرب وقت ممكن.

لإيقاف المسح الضوئي واستبدال القطعة المستهلكة في الحال، انقر زر [إلغاء].

أيضاً، بينما تظهر هذه الرسالة، يومض **MENU** في شاشة LCD.

وفقاً للرسالة، يظهر أحد المؤشرات التالية في الخط الثاني لشاشة [جهاز].

- رسالة لاستبدال القطع المستهلكة [القطع المستهلكة] يومض.
- رسالة للتنظيف [التنظيف] يومض.

تحقق من المعلومات، وقم باستبدال القطعة المستهلكة أو إجراء التنظيف وفقاً لذلك.

للتفاصيل حول التحقق من المعلومات، راجع "فحص المعلومات" (صفحة 67).

للتفاصيل حول عملية استبدال القطع المستهلكة، راجع التالي:

- بكرة التوقيف "6.2 استبدال بكرة التوقيف" (صفحة 116)

- بكرة الالتقاط

- "6.3 استبدال بكرة الالتقاط" (صفحة 119)

لمعرفة التفاصيل حول التنظيف، راجع "الفصل 5 العناية اليومية" (صفحة 104).

أعلى

المحتويات

الفهرس

مقدمة

نظرة عامة حول

الماسحة الضوئية

كيفية تحميل

المستندات

كيفية استخدام لوحة

التشغيل

طرق متنوّعة لإجراء

المسح الضوئي

العناية اليومية

استبدال القطع

المستهلكة

استكشاف الأخطاء

وإصلاحها

الإعدادات التشغيلية

الملحق

المسرد

دورة تنظيف الماسحة [دورة التنظيف]

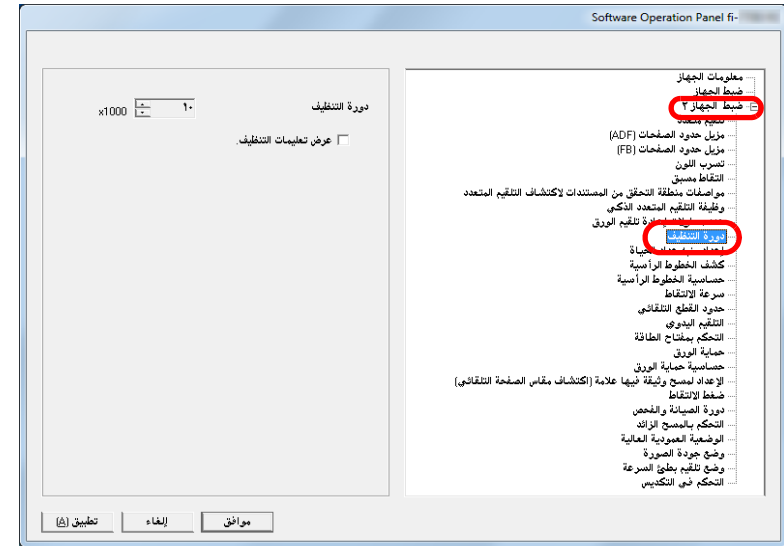
يمكن تحديد دورة تنظيف للماسحة.

يتحول لون خلفية العداد بعد التنظيف في [ضبط الجهاز] إلى اللون الأصفر عندما يصل عد الصفحات بعد إجراء التنظيف إلى القيمة المحددة. يمكنك أيضاً عرض رسالة تعليمات التنظيف (صفحة 179).

1 شغل Software Operation Panel.

لمعرفة التفاصيل، راجع "8.1 بدء تشغيل Software Operation Panel" (صفحة 160).

2 من القائمة على جهة اليسار، حدد [ضبط الجهاز ٢] ← [دورة التنظيف].



3 حدد قيمة لدورة التنظيف.

يمكن لنطاق القيمة أن يكون من 1,000 إلى 255,000 ورقة (بمعدل زيادة 1,000). حدد ما إذا كان يتم عرض رسالة تعليمات التنظيف أم لا.

دورة استبدال القطع المستهلكة [إعداد منبه عداد الحياة]

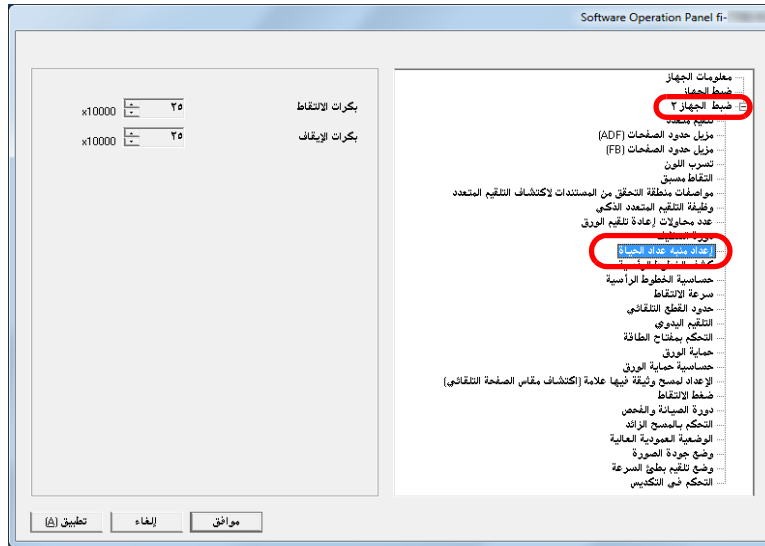
يمكن تعيين دورة استبدال لكل قطعة مستهلكة.

يتغير لون خلفية عداد بكرة التوقيف/بكرة الالتقاط في [ضبط الجهاز] إلى الأصفر الفاتح عندما يصل عد الصفحات بعد استبدال القطعة المستهلكة إلى 95% من القيمة المحددة هنا، ويتحول إلى الأصفر عندما يصل عد الصفحات إلى 100%. يمكنك أيضاً عرض رسالة استبدال القطع المستهلكة (صفحة 179).

1 شغل Software Operation Panel.

لمعرفة التفاصيل، راجع "8.1 بدء تشغيل Software Operation Panel" (صفحة 160).

2 من القائمة على جهة اليسار، حدد [ضبط الجهاز ٢] ← [إعداد منبه عداد الحياة].



3 حدد قيمة لدورة استبدال كل عنصر من القطع المستهلكة (بكرة التوقيف وبكرة الالتقاط).
يمكن لنطاق القيمة أن يكون من 10,000 إلى 2,550,000 ورقة (بمعدل زيادة 10,000).

أعلى

المحتويات

الفهرس

مقدمة

نظرة عامة حول
المساحة الضوئيةكيفية تحميل
المستنداتكيفية استخدام لوحة
التشغيلطرق متنوّعة لإجراء
المسح الضوئي

العناية اليومية

استبدال القطع
المستهلكةاستكشاف الأخطاء
وإصلاحها

الإعدادات التشغيلية

الملحق

المسرد

8.5 إعدادات متعلقة بالمسح الضوئي

ضبط وضع بدء المسح الضوئي [إعداد أوفست/تعديل التكبير العمودي]

عندما يكون وضع الصورة الممسوحة ضوئياً غير صحيح أو أن الصورة تظهر قصيرة/ مستطيلة (رأسية)، قم بضبط أوفست وكذلك التكبير العمودي على النحو التالي.

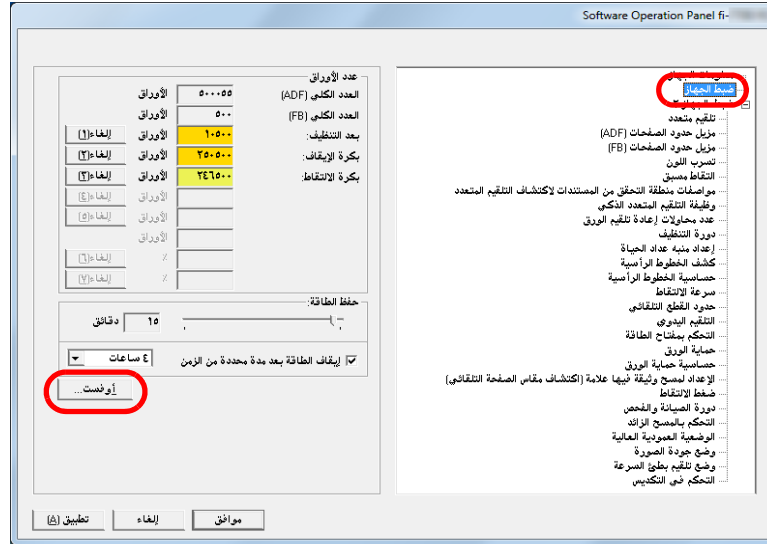
تنبيه

عادةً، يتوجب عليك أن لا تقوم بأي عمليات ضبط كما أن إعدادات ضبط المصنع مهيّئة على القيم الملائمة.

1 شغل Software Operation Panel.

لمعرفة التفاصيل، راجع "8.1 بدء تشغيل Software Operation Panel" (صفحة 160).

2 من القائمة على جهة اليسار، حدد [ضبط الجهاز] وانقر الزر [أوفست].



أعلى

المحتويات

الفهرس

مقدمة

نظرة عامة حول
الماسحة الضوئية

كيفية تحميل
المستندات

كيفية استخدام لوحة
التشغيل

طرق متنوّعة لإجراء
المسح الضوئي

العناية اليومية

استبدال القطع
المستهلكة

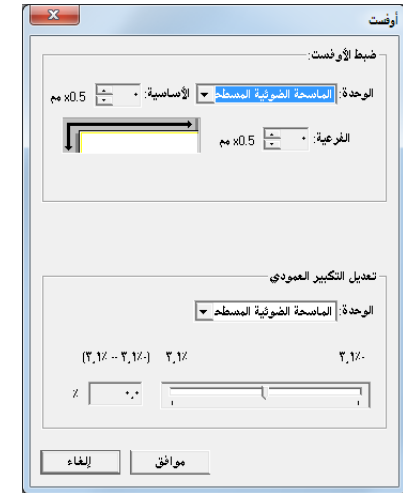
استكشاف الأخطاء
وإصلاحها

الإعدادات التشغيلية

الملحق

المسرد

قم بضبط مستوى أوفست/التكبير العمودي حسب الحاجة.



الوصف	تعديل التكبير العمودي
حدد [الماسحة الضوئية المسطحة] (fi-7700/fi-7700S) أو [وحدة تغذية المستندات التلقائية ADF] كهدف لتعديل التكبير العمودي.	الوحدة
يُضبط التكبير العمودي (الطول). يمكن أن تتراوح القيمة من -3.1 إلى +3.1 مم (بمعدل زيادة 0.1).	تعديل التكبير العمودي (فرعي: الطول)

الوصف	ضبط الأوفست
حدد [الماسحة الضوئية المسطحة] (fi-7700/fi-7700S)، أو [وحدة تغذية المستندات التلقائية ADF (الجهة الأمامية)]، أو [وحدة تغذية المستندات التلقائية ADF (الجهة الخلفية)] كهدف لضبط الأوفست.	الوحدة
يُضبط الأوفست الأفقي (العرض). يمكن أن تتراوح القيمة من -2 إلى +3 مم (بمعدل زيادة 0.5).	الأساسية
يُضبط الأوفست الرأسي (الطول). يمكن أن تتراوح القيمة من -2 إلى +3 مم (بمعدل زيادة 0.5).	الفرعية

أعلى

المحتويات

الفهرس

مقدمة

نظرة عامة حول
الماسحة الضوئية

كيفية تحميل
المستندات

كيفية استخدام لوحة
التشغيل

طرق متنوّعة لإجراء
المسح الضوئي

العناية اليومية

استبدال القطع
المستهلكة

استكشاف الأخطاء
وإصلاحها

الإعدادات التشغيلية

الملحق

المسرد

إزالة الظلال/الخطوط التي تظهر حول الصورة الممسوحة [مزيل حدود الصفحات (وحدة تغذية المستندات التلقائية ADF)] [مزيل حدود الصفحات (FB)] (fi-7700/fi-7700S)

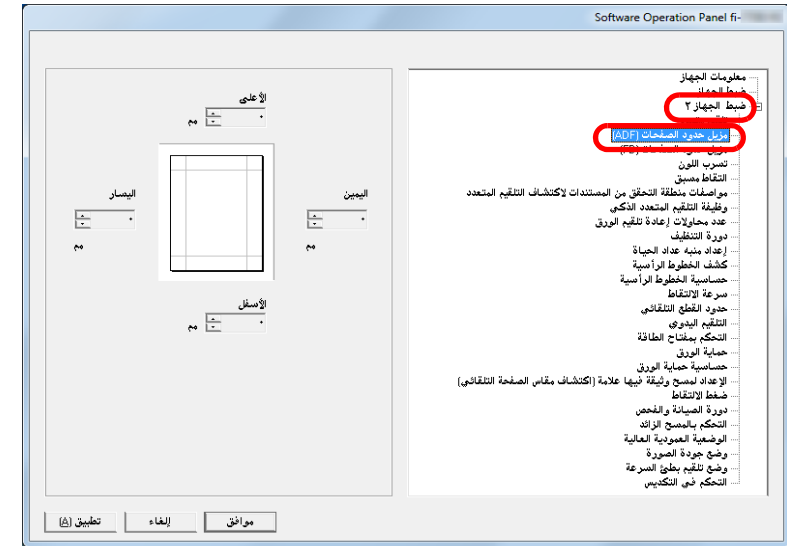
وفقا لحالة المستند الذي تقوم بمسحه ضوئياً، قد يظهر ظل المستند كخطوط سوداء. في هذه الحالة، يمكنك تحسين جودة الصورة حول حواف المستند باستخدام وظيفة "مزيل حدود الصفحات" لملئ الحواف.

1 شغل Software Operation Panel.

لمعرفة التفاصيل، راجع "8.1 بدء تشغيل Software Operation Panel" (صفحة 160).

2

من القائمة الموجودة على اليسار، حدد [ضبط الجهاز ٢] ← [مزيل حدود الصفحة (ADF)] أو [مزيل حدود الصفحة (FB)] (fi-7700/fi-7700S).



3

حدد مقياس العرض المطلوب ملؤه لكل هامش: أعلى/أسفل/يسار/يمين.

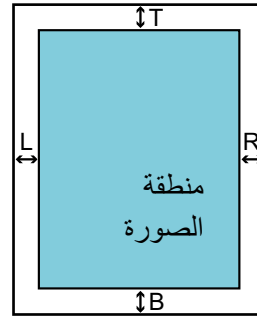
وحدة تغذية المستندات التلقائية ADF

T: أعلى = 0 إلى 15 مم

B: أسفل = -7 إلى 7 مم

R: يمين = 0 إلى 15 مم

L: يسار = 0 إلى 15 مم



الماسحة الضوئية المسطحة FB

[fi-7700/fi-7700S]

T: أعلى = 0 إلى 15 مم

B: أسفل = 0 إلى 15 مم

R: يمين = 0 إلى 15 مم

L: يسار = 0 إلى 15 مم

(بزيادات 1 مم)

يتم ملئ المنطقة المحددة بالأبيض أو بالأسود، وذلك حسب لون الخلفية.

تنبيه

لاحظ أن النطاق هدف مزيل حدود الصفحات عريض جداً، قد لا تظهر بعض الحروف القريبة من الحافة.

تلميح

- عادةً يكون لون الخلفية بالأبيض. يمكنك تغيير لون الخلفية إلى الأسود في برنامج تشغيل الماسحة
- للتفاصيل، راجع ملف مساعدة برنامج تشغيل الماسحة.
- وفقاً للقيمة التي تم تحديدها للهامش السفلي في [مزيل حدود الصفحة (ADF)]، تعمل خاصية مزيل حدود الصفحة كما يلي:
 - من 1 إلى 7 مم
 - يملأ الهامش بلون الخلفية، من أسفل الصفحة التي تم كشفها.
 - من 1 إلى 7 مم
 - يُخرج الصورة بدون هامش مملوءة بلون الخلفية. (يخرج الصورة بالمنطقة المحددة مضافة عند تعيين وضع كشف نهاية الصفحة.)
 - "كشف أسفل الصفحة" يشير إلى الحافة السفلية للمستند الممسوح ضوئياً الذي تم كشفه بالماسحة.
- هذا الإعداد يمكن أيضاً تهيئته في برنامج تشغيل الماسحة. في هذا الحالة، يتم استخدام خاصية مزيل حدود الصفحات الموجودة ببرنامج تشغيل الماسحة على الصورة المخرجة.

إزالة لون من الصورة الممسوحة ضوئياً [اللون غير المطبوع]

مع خاصية "تسرب اللون"، يمكنك تحديد أي من الأخضر، أو الأحمر، أو الأزرق (الألوان الأساسية)، أو الأبيض لإزالة تفاصيل اللون المحدد من صورة ممسوحة ضوئياً. مثلاً، عند المسح الضوئي لمستند بحروف سوداء وخلفية خضراء، يمكنك فقط المسح الضوئي للحروف السوداء في المستند عن طريق تحديد اللون الأخضر للون غير المطبوع.

تنبيه

خاصية اللون غير المطبوع تعمل بكفاءة مع الألوان الفاتحة (منخفضة الكثافة)، أما الألوان الداكنة قد تظل متروكة.

تلميح

خاصية اللون غير المطبوع متاحة فقط في نظام الأبيض والأسود أو التدرج الرمادي.

1 شغل Software Operation Panel.

لمعرفة التفاصيل، راجع "8.1 بدء تشغيل Software Operation Panel" (صفحة 160).

أعلى

المحتويات

الفهرس

مقدمة

نظرة عامة حول
الماسحة الضوئيةكيفية تحميل
المستنداتكيفية استخدام لوحة
التشغيلطرق متنوّعة لإجراء
المسح الضوئي

العناية اليومية

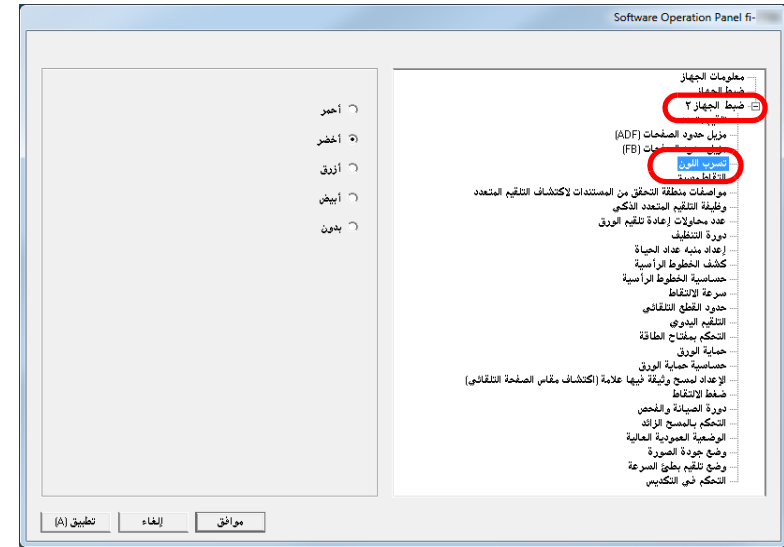
استبدال القطع
المستهلكةاستكشاف الأخطاء
وإصلاحها

الإعدادات التشغيلية

الملحق

المسرد

من القائمة على جهة اليسار، حدد [ضبط الجهاز ٢] ← [تسرب اللون].



حدد لوناً للون غير المطبوع. أحمر، أخضر، أزرق، أبيض: اللون المحدد هو اللون غير المطبوع. بدون: لا يوجد لون غير مطبوع.

تنبيه
تسمح Software Operation Panel لك باختيار اللون الأحمر، والأخضر، والأزرق، والأبيض فقط. لعدم طباعة ألوان أخرى، قم بتكوين الإعدادات من برنامج تشغيل الماسحة. للتفاصيل، راجع ملف مساعدة برنامج تشغيل الماسحة.

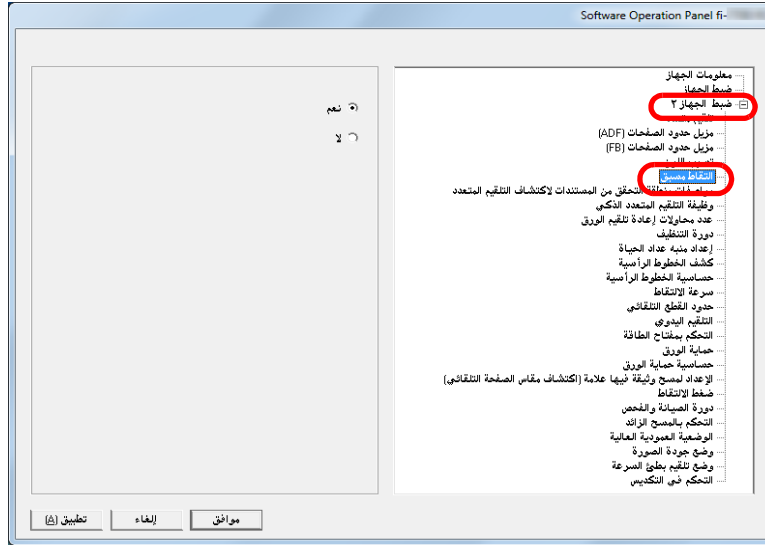
تلميح
هذا الإعداد يمكن أيضاً تهيئته في برنامج تشغيل الماسحة. لاحظ الأولوية تعطى لإعدادات برنامج تشغيل الماسحة.

تقصير الفواصل الزمنية للمسح الضوئي [ما قبل الالتقاط]

"ما قبل الالتقاط" يشير إلى تلقيم المستند إلى وضع بدء المسح قبل المسح التالي. تفعيل خاصية [ما قبل الالتقاط] يقصّر الفاصل الزمني بين كل مستند عند المسح الضوئي.

شغّل Software Operation Panel. لمعرفة التفاصيل، راجع "8.1 بدء تشغيل Software Operation Panel" (صفحة 160).

من القائمة على جهة اليسار، حدد [ضبط الجهاز ٢] ← [التقاط مسبق].



3 حدد ما إذا كنت تمكّن أو لا تمكّن ما قبل الالتقاط.
حدد [نعم] أم [لا].

تلميح

- إذا قمت بالإلغاء أثناء المسح الضوئي وأثناء تفعيل خاصية ما قبل الالتقاط، سيتوجب عليك إزالة المستند الذي تم التقاطه مسبقاً، ثم قم بتحميل المستند مرة أخرى.
- يمكن أيضاً تكوين هذا الإعداد من برنامج تشغيل الماسحة بلوحة التشغيل. لاحظ أن الأولوية تعطى لإعدادات برنامج تشغيل الماسحة.

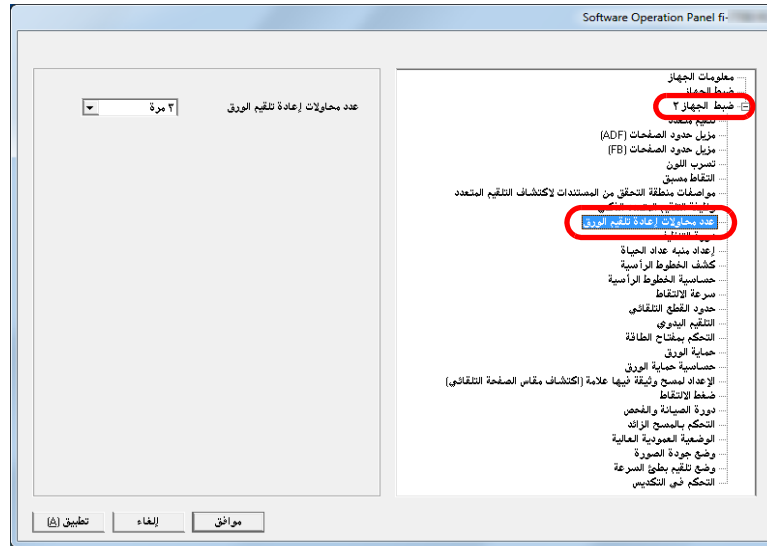
عدد إعادة محاولات تلقيم الورق

قم بتهيئة الإعدادات لتغيير عدد محاولات إعادة التلقيم عند حدوث خطأ في الالتقاط.

1 شغل Software Operation Panel.

لمعرفة التفاصيل، راجع "8.1 بدء تشغيل Software Operation Panel" (صفحة 160).

2 من القائمة على جهة اليسار، حدد [ضبط الجهاز ٢] ← [عدد محاولات إعادة تلقيم الورق].



3 حدد عدد إعادة محاولات تلقيم الورق.

يمكن لنطاق القيمة أن يكون من 1 إلى 12 مرة.

تلميح

يمكن أيضاً تكوين هذا الإعداد عن طريق لوحة التشغيل.

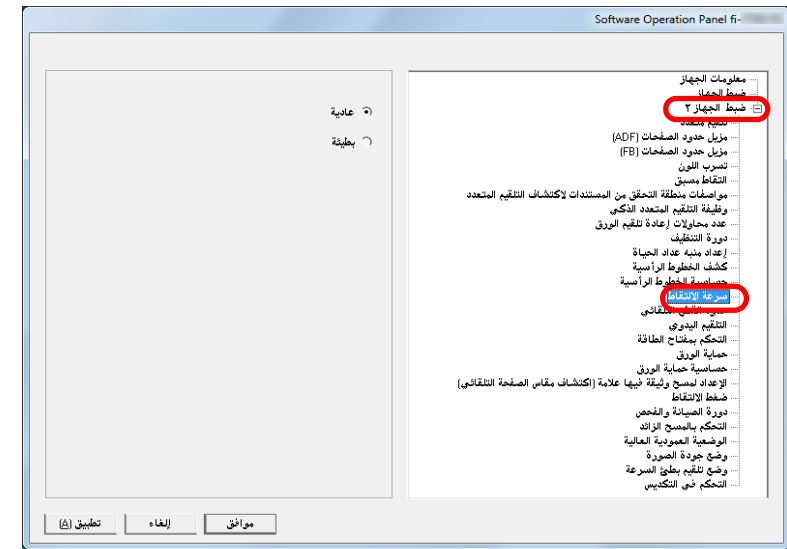
سرعة تلقيم المستند [سرعة تغذية الورق]

عندما تحدث تلقيمات متعددة أو انحشارات ورق بكثرة، قد تكون قادر على تحسين الأداء من خلال إبطاء سرعة التقاط أو تلقيم المستندات.
هذا الإعداد فعال عندما تقوم بالمسح الضوئي لورق رقيق.

1 شغل Software Operation Panel.

لمعرفة التفاصيل، راجع "8.1 بدء تشغيل Software Operation Panel" (صفحة 160).

2 من القائمة على جهة اليسار، حدد [ضبط الجهاز ٢] ← [سرعة الالتقاط].



3

حدد سرعة تلقيم المستند.
عادية: سرعة تلقيم مستند عادية
بطيئة: سرعة تلقيم المستند أبطأ من العادي

تنبيه

يكون الوقت الإجمالي للمسح الضوئي أطول لأن سرعة تلقيم المستند تقل.

تلميح

يمكن أيضاً تكوين هذا الإعداد عن طريق لوحة التشغيل.

أعلى

المحتويات

الفهرس

مقدمة

نظرة عامة حول
المساحة الضوئية

كيفية تحميل
المستندات

كيفية استخدام لوحة
التشغيل

طرق متنوّعة لإجراء
المسح الضوئي

العناية اليومية

استبدال القطع
المستهلكة

استكشاف الأخطاء
وإصلاحها

الإعدادات التشغيلية

الملحق

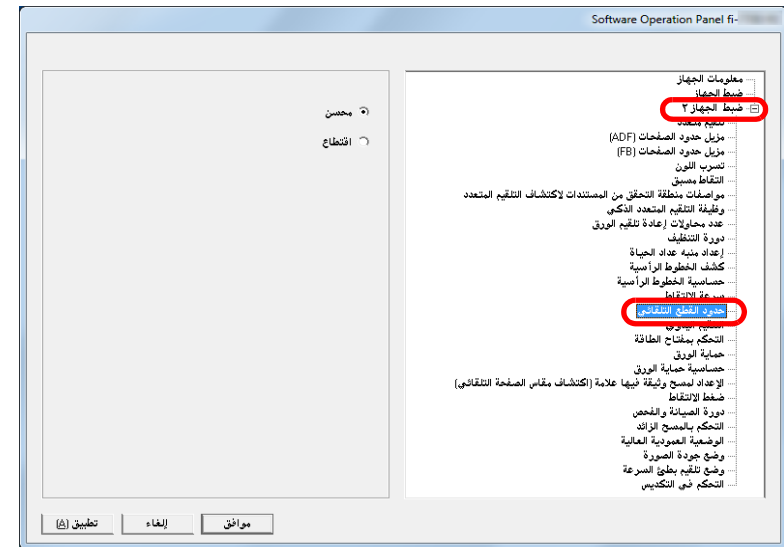
المسرد

اقتصاص حدود الصورة [حدود القطع التلقائي]

قد تتولد بعض البيانات الجزئية في الصور أثناء عملية المسح الضوئي. يمكنك تحديد إما تضمين أو استبعاد تلك البيانات الجزئية باستخدام وظيفة "حدود القطع التلقائي".

1 شغل Software Operation Panel لمعرفة التفاصيل، راجع "8.1 بدء تشغيل Software Operation Panel" (صفحة 160).

2 من القائمة على جهة اليسار، حدد [ضبط الجهاز ٢] ← [حدود القطع التلقائي].



3

حدد إما تضمين أو استبعاد البيانات الجزئية.

حدد [محسن] لتفادي أي تضمين للبيانات الجزئية من الصور المسوحة ضوئياً.

تنبيه

- على الرغم من أن تحديد [محسن] يمكّن من تفادي فقدان البيانات، فقد يظهر ظل بالقرب من الحافة اليمنى.
- عند قيامك بمسح ضوئي لمستند يحتوي على نصوص قريبة من الحافة اليمنى أثناء تحديد [اقتطاع]، قد تُفقد بعض بيانات البكسل من الصورة.
- لمعرفة التفاصيل حول إعداد اكتشاف مقياس الصفحة التلقائي، راجع ملف مساعدة برنامج تشغيل الماسحة الضوئية.

تلميح

يتم تطبيق هذا الإعداد فقط في نظام الأبيض والأسود.

أعلى

المحتويات

الفهرس

مقدمة

نظرة عامة حول
الماسحة الضوئية

كيفية تحميل
المستندات

كيفية استخدام لوحة
التشغيل

طرق متنوّعة لإجراء
المسح الضوئي

العناية اليومية

استبدال القطع
المستهلكة

استكشاف الأخطاء
وإصلاحها

الإعدادات التشغيلية

الملحق

المسرد

حماية المستندات من التلف [حماية الورق]

حدد طريقة كشف حماية الورق.

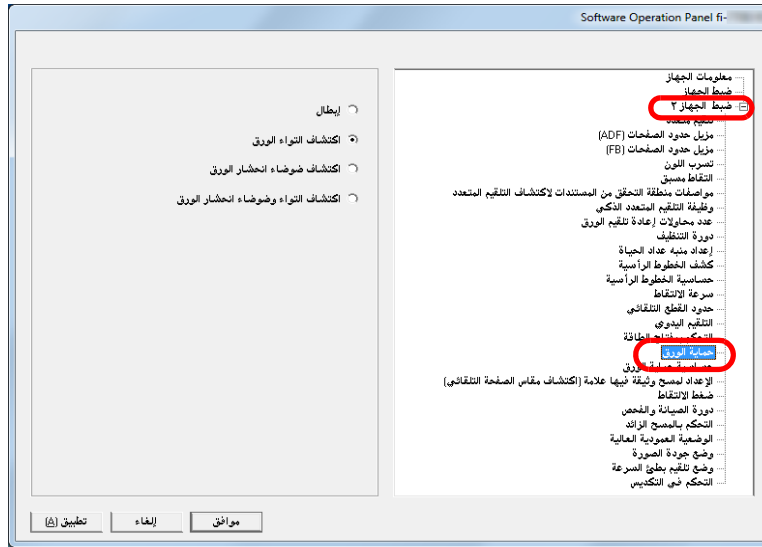
أخطاء التلقيم أثناء المسح الضوئي قد تتسبب في تلف أو تمزيق مستندات هامة. هذه الخاصية ممكن أن تقلل من مخاطر تعرض المستندات للتلف عن طريق كشف خطأ في التلقيم وإيقاف المسح الضوئي في الحالات التالية:

- عندما تقوم الماسحة بكشف مستند مشوه بشكل غير عادي عن طريق خطأ في التلقيم
 - عندما تكتشف الماسحة تشويش انحشار أوراق
 - عندما تقوم الماسحة إما بكشف مستند مشوه بشكل غير عادي عن طريق خطأ في التلقيم أو بكشف تشويش انحشار أوراق
- هذه الخاصية يمكن استعمالها للمسح الضوئي لمستندات مثل الورق الرقيق والذي يصعب تلقيمه.

1 شغل Software Operation Panel.

لمعرفة التفاصيل، راجع "8.1 بدء تشغيل Software Operation Panel" (صفحة 160).

2 من القائمة على جهة اليسار، حدد [ضبط الجهاز ٢] ← [حماية الورق].



3 انقر على طريقة الكشف.

الوصف	طريقة الكشف
يعطل حماية الورق.	إبطال
يوقف المسح الضوئي عندما تقوم الماسحة بكشف مستند مشوه بشكل غير عادي عن طريق خطأ في التلقيم.	اكتشاف التواء الورق
توقف المسح الضوئي عندما تكتشف الماسحة تشويش انحشار أوراق.	اكتشاف ضوضاء انحشار الورق
توقف المسح الضوئي عندما تقوم الماسحة إما بكشف مستند مشوه بشكل غير عادي عن طريق خطأ في التلقيم أو بكشف تشويش انحشار أوراق.	اكتشاف التواء وضوضاء انحشار الورق

تنبيه

- لاحظ أن حماية الورق هي عبارة عن وظيفة تمنع تلف المستندات ولا تضمن حفظ جميع المستندات.
- عندما تستخدم حماية الورق، تأكد من تحميل المستندات ومحاذاة الحواف العلوية (خاصة مع دفعة مختلطة بأطوال مختلفة).
- إذا لم يتم محاذاة الحواف العلوية، قد تصبح خاصية حماية الورق فعالة وتوقف المسح الضوئي حتى ولو كانت المستندات ملقمة بشكل صحيح.

تلميح

- إذا قمت بمسح ضوئي لمستند مجدد، قد يتم تعيين حماية الورق مجبراً توقف المسح الضوئي حتى إذا تم تلميم الورق بشكل طبيعي. في هذه الحالة، يمكنك تعطيل حماية الورق من خلال لوحة التشغيل لمسح ضوئي منفرد بعد أن يتم تعيين حماية الورق على إيقاف التشغيل. لمعرفة التفاصيل، راجع "تعطيل حماية الورق لمسح ضوئي منفرد بعد أن يتم تشغيل حماية الورق" (صفحة 102).
- إذا كانت حماية الورق يتم تعيينها بشكل دائم، راجع "حماية الورق يتم تعيينها على إيقاف التشغيل بشكل دائم" (صفحة 150).
- يمكن أيضاً تكوين هذا الإعداد من برنامج تشغيل الماسحة بلوحة التشغيل. عندما يتم منح الأولوية لإعداد لوحة التشغيل، يتم منح الأولوية لإعداد لوحة التشغيل على إعداد Software Operation Panel. لاحظ أنه حتى إذا تم منح الأولوية لإعداد لوحة التشغيل، فإن إعداد برنامج تشغيل الماسحة له أعلى أولوية.

تعيين مستوى الحساسية لحماية الورق. [حساسية حماية الورق]

حدد مستوى الحساسية لكشف أخطاء تلميم المستندات عند تشغيل حماية الورق. حدث تشوه للمستندات (على سبيل المثال، التفاف) أو حدث تشويش انحشار ورق عند عدم تلميم المستندات بطريقة صحيحة عن طريق البكرات. لكشف مثل تلك الأعراض وإيقاف المسح الضوئي، حدد [منخفضة] لكشف المستندات المشوهة بشكل كبير أو تشويش انحشار أوراق عالية. حدد [عالية] لاكتشاف أيضاً المستندات التي حدث لها تشوه بدرجة خفيف أو تشويش انحشار أوراق خفيفة.

1 شغل Software Operation Panel.

لمعرفة التفاصيل، راجع "8.1 بدء تشغيل Software Operation Panel" (صفحة 160).

أعلى

المحتويات

الفهرس

مقدمة

نظرة عامة حول
الماسحة الضوئية

كيفية تحميل
المستندات

كيفية استخدام لوحة
التشغيل

طرق متنوّعة لإجراء
المسح الضوئي

العناية اليومية

استبدال القطع
المستهلكة

استكشاف الأخطاء
وإصلاحها

الإعدادات التشغيلية

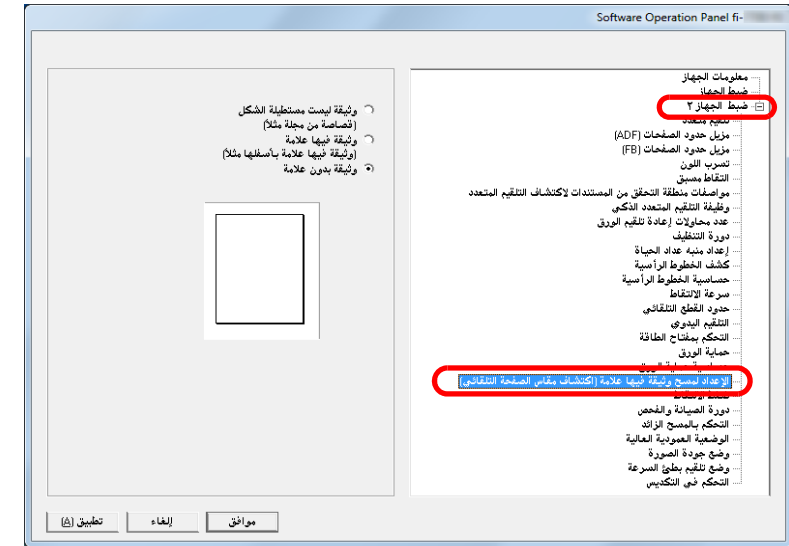
الملحق

المسرد

إعداد المسح الضوئي للمستندات ذات علامات التبويب أو التي لا تتخذ شكل المستطيل [إعدادات المسح الضوئي لمستند بعلامة تبويب (كشف مقاس الصفحة تلقائيًا)]

للحصول على مستند يشتمل على ورق الفهرس أو مستند ذي ملصقات الفهرس (أو علامات تبويب) مثبتة بالحافة السفلية، يمكنك تحديد إذا كنت ستضمن صور جزء الفهرس (أو علامة التبويب) أثناء المسح الضوئي باستخدام إعداد "كشف مقاس الورق تلقائيًا".

- 1 شغل Software Operation Panel. لمعرفة التفاصيل، راجع "8.1 بدء تشغيل Software Operation Panel" (صفحة 160).
- 2 من القائمة على جهة اليسار، حدد [إعداد الجهاز ٢] ← [الإعداد لمسح وثيقة فيها علامة (اكتشاف مقاس الصفحة التلقائي)].



3

حدد [مستند لا يتخذ شكل مستطيل]، [مستند بعلامة تبويب]، أو [مستند بدون علامة تبويب].

طريقة الكشف	الوصف
وثيقة ليست مستطيلة الشكل	امسح ضوئيًا 120 مم إضافية من حافة المستند السفلى التي تم الكشف عنها.
وثيقة فيها علامة	امسح ضوئيًا 35 مم إضافية من حافة المستند السفلى التي تم الكشف عنها.
وثيقة بدون علامة	يُنهي المسح الضوئي في الوقت الذي يتم الكشف فيه عن الحافة السفلى للمستند.

تنبيه

- تقل سرعة المسح الضوئي إذا تم تحديد [مستند بعلامة تبويب] أو [مستند لا يتخذ شكل مستطيل].
- عند المسح الضوئي لمستندات بعلامة تبويب أو لا تتخذ شكل مستطيل، راجع "كيفية تحميل مستندات بها عروة أو مستندات لا تأخذ شكل المستطيل" (صفحة 51).
- لمعرفة التفاصيل حول إعداد اكتشاف مقاس الصفحة التلقائي، راجع ملف مساعدة برنامج تشغيل الماسحة الضوئية.

تلميح

يمكن أيضًا تكوين هذا الإعداد عن طريق لوحة التشغيل.

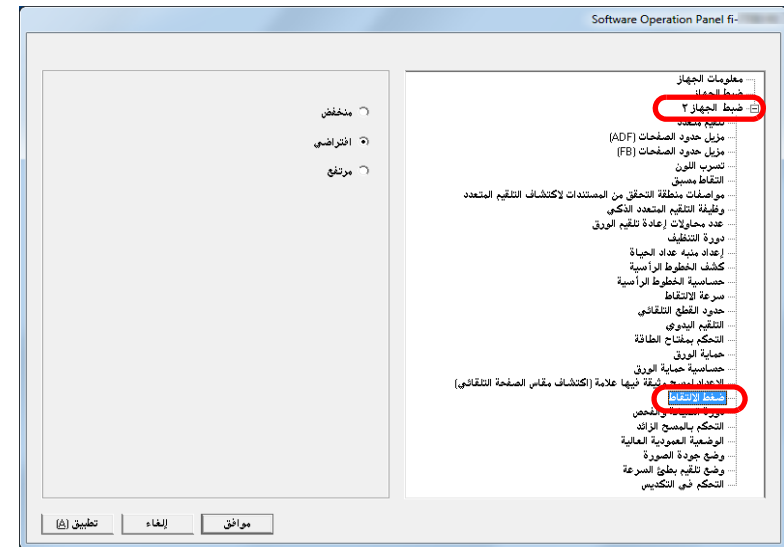
ضبط ضغط النقاط الورق [ضغط الالتقاط]

عند مسح ورقة رقيقة ضوئياً أو عندما لا يتم تلقيم الورق بسلاسة وتدور بكرات الالتقاط بشكلٍ متكرر بلا هدف حتى يتم تلقيم الورق، فإن ضبط ضغط النقاط الورق يُحسن من أداء المسح الضوئي.

1 شغل Software Operation Panel.

لمعرفة التفاصيل، راجع "8.1 بدء تشغيل Software Operation Panel" (صفحة 160).

2 من القائمة على جهة اليسار، حدد [ضبط الجهاز ٢] ← [ضغط الالتقاط].



3

عين ضغط الالتقاط لتلقيم الورق.

منخفض: حدد هذا الخيار للورق الرفيع.

الافتراضي: ضغط النقاط الورق الافتراضي. استمر على هذا الإعداد لاستخدام عادي.

عالية: حدد هذا الخيار للورق السميك أو المُجدد

تنبيه

- قد يتسبب مسح الورق ضوئياً مع تحديد [مرتفع] في انحسار الورق.
- قد لا يتم تلقيم الورق بشكلٍ صحيح عند المسح الضوئي لورق سميك مع تحديد [منخفض]، مما يجعل بكرات الالتقاط تدور بشكلٍ متكرر بلا هدف.

تلميح

- تحديد [مرتفع] يعزز من قوة تلقيم بكرات الالتقاط، مما يؤدي إلى تلقيم المستندات صعبة التلقيم سريعاً.
- يعدّ خيار [مرتفع] فعالاً للمسح الضوئي لمستندات سميكة نسبياً.
- يسمح لك تحديد [منخفض] بتلقيم الورق الرفيع. لكن، إذا كنت تقوم بمسح ضوئي لمستند من نوع ورق لا يوصى به، فتأكد من إجراء اختبار لنفس نوع الورق أولاً للتأكد أن المستند يمكن مسحه ضوئياً.
- يعدّ خيار [منخفض] فعالاً للمسح الضوئي لمستندات رقيقة نسبياً.
- يمكن أيضاً تكوين هذا الإعداد عن طريق لوحة التشغيل.

أعلى

المحتويات

الفهرس

مقدمة

نظرة عامة حول
المساحة الضوئية

كيفية تحميل
المستندات

كيفية استخدام لوحة
التشغيل

طرق متنوّعة لإجراء
المسح الضوئي

العناية اليومية

استبدال القطع
المستهلكة

استكشاف الأخطاء
وإصلاحها

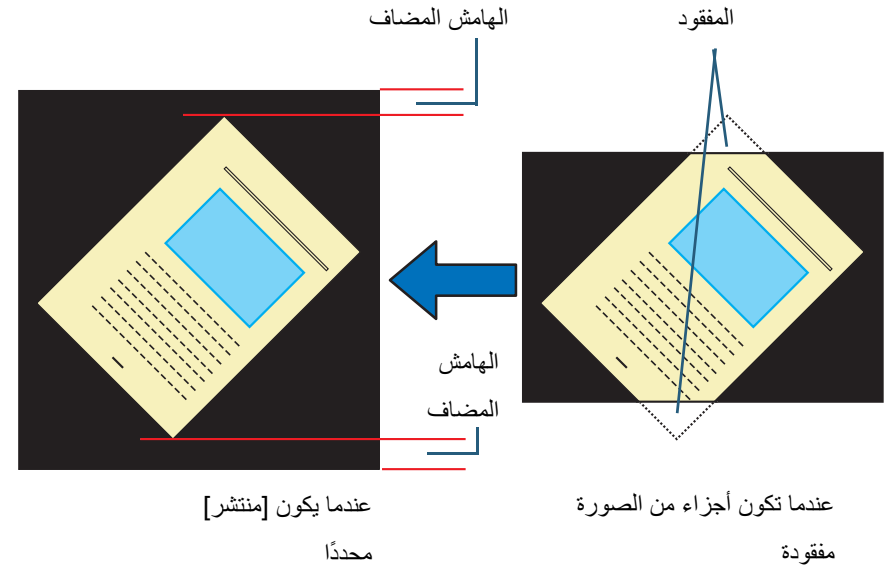
الإعدادات التشغيلية

الملحق

المسرد

تعيين نتيجة الإخراج للمسح الزائد [التحكم بالمسح الزائد]

يمكن ضبط المساحة لزيادة كمية الهامش الأسود في أعلى وأسفل منطقة المسح الضوئي بحيث لا يفقد أي جزء من الصورة حتى عندما يحدث انحراف غير طبيعي أثناء المسح الضوئي.

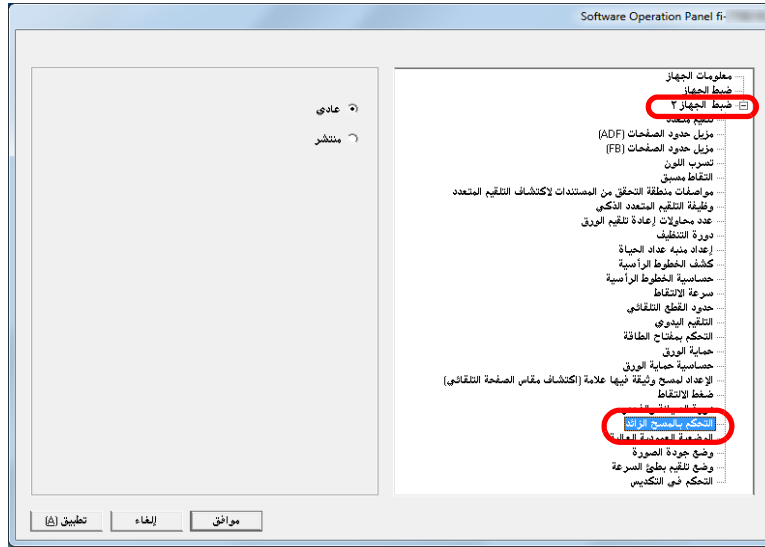


- 1
- 2

1. تشغيل Software Operation Panel.

لمعرفة التفاصيل، راجع "8.1 بدء تشغيل Software Operation Panel" (صفحة 160).

2 من القائمة على جهة اليسار، حدد [ضبط الجهاز ٢] ← [التحكم بالمسح الزائد].



3 حدد كمية الهامش الأسود.

تلميح

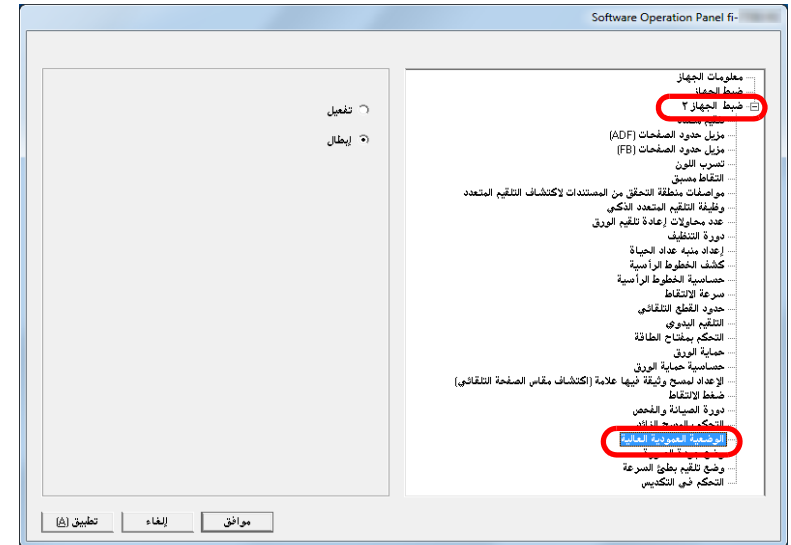
- يستحسن تحديد الحد الأقصى لمقاس المستند الذي يمكن مسحه ضوئياً.
- يمكن أيضاً تكوين هذا الإعداد عن طريق لوحة التشغيل.

المسح الضوئي عند الارتفاع العالي [وضع الارتفاع العالي]

حدد إما تفعيل أو تعطيل وضع الارتفاع العالي. قد يتسبب الضغط الجوي المنخفض في المرتفعات العالية في انخفاض الدقة في الكشف عن التقييم المتعدد بواسطة أداة الاستشعار فوق الصوتية. يسمح لك تفعيل وضع الارتفاع العالي باستخدام الماسحة الضوئية على ارتفاع 2,000 متر أو أعلى.

1 شغل Software Operation Panel. لمعرفة التفاصيل، راجع "8.1 بدء تشغيل Software Operation Panel" (صفحة 160).

2 من القائمة على جهة اليسار، حدد [ضبط الجهاز ٢] ← [الوضعية العمودية العالية].



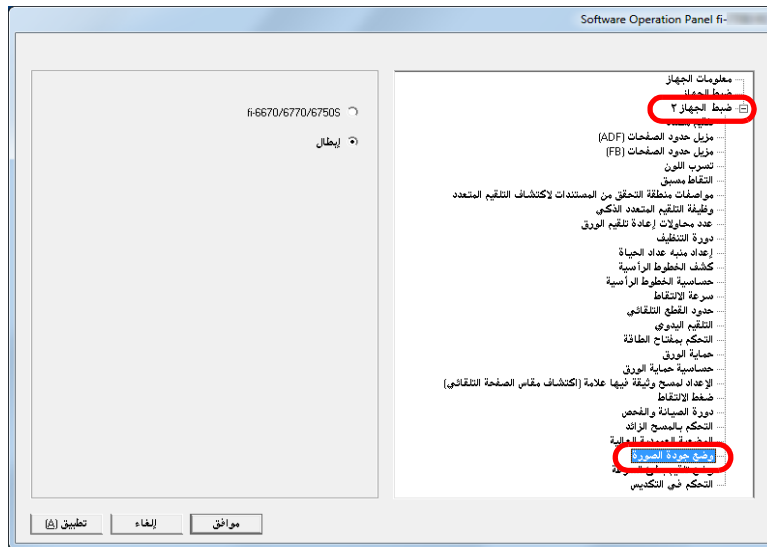
3 حدد إما تفعيل أو تعطيل [الوضعية العمودية العالية].

تعيين جودة الصور للمسح الضوئي [وضع جودة الصورة]

تعيين وضع جودة الصورة. للحصول على جودة صورة قريبة من جودة الصورة عند المسح الضوئي باستخدام fi-6670/fi-6770/fi-6750S، قم بتعيين وضع جودة الصورة.

1 شغل Software Operation Panel. لمعرفة التفاصيل، راجع "8.1 بدء تشغيل Software Operation Panel" (صفحة 160).

2 من القائمة على جهة اليسار، حدد [ضبط الجهاز ٢] ← [وضع جودة الصورة].



3 حدد ما إذا كنت تريد الحصول على جودة صورة قريبة من جودة صورة fi-6670/fi-6770/fi-6750S.

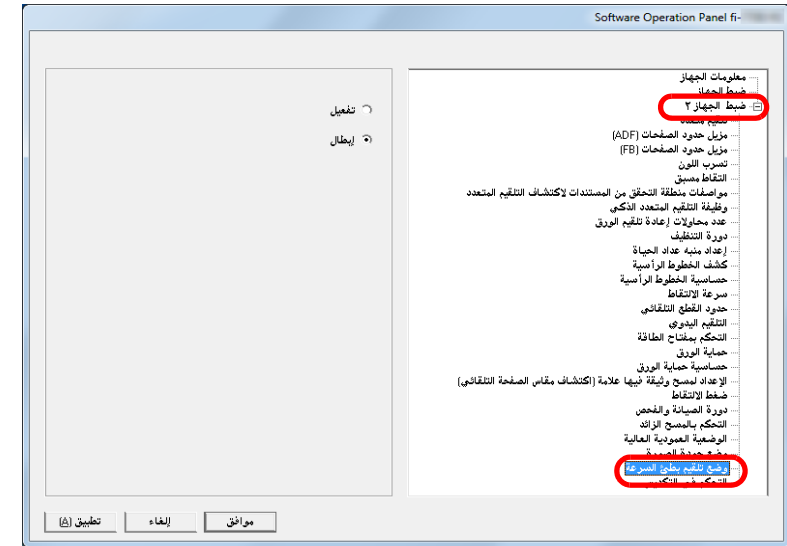
مسح ضوئي بطى السرعة بدقة منخفضة [وضع تلقيم بطى السرعة]

عند المسح الضوئي بدقة منخفضة (أقل من 400 dpi)، يمكنك ضبط الماسحة لمسح المستندات الضوئية ببطى بغض النظر عن إعداد الدقة. المسح الضوئي للمستندات ببطى ممكن أن يمنع من تعرض المستندات للتلف. هذا الإعداد فعال عندما تقوم بالمسح الضوئي لمستندات ذو صفحات طويلة.

1 شغل Software Operation Panel.

لمعرفة التفاصيل، راجع "8.1 بدء تشغيل Software Operation Panel" (صفحة 160).

2 من القائمة على جهة اليسار، حدد [ضبط الجهاز ٢] ← [وضع تلقيم بطى السرعة].



3 حدد سواء بتعطيل أو بتفعيل [وضع تلقيم بطى السرعة].

تلميح

يمكن أيضاً تكوين هذا الإعداد عن طريق لوحة التشغيل.

أعلى

المحتويات

الفهرس

مقدمة

نظرة عامة حول
الماسحة الضوئيةكيفية تحميل
المستنداتكيفية استخدام لوحة
التشغيلطرق متنوّعة لإجراء
المسح الضوئي

العناية اليومية

استبدال القطع
المستهلكةاستكشاف الأخطاء
وإصلاحها

الإعدادات التشغيلية

الملحق

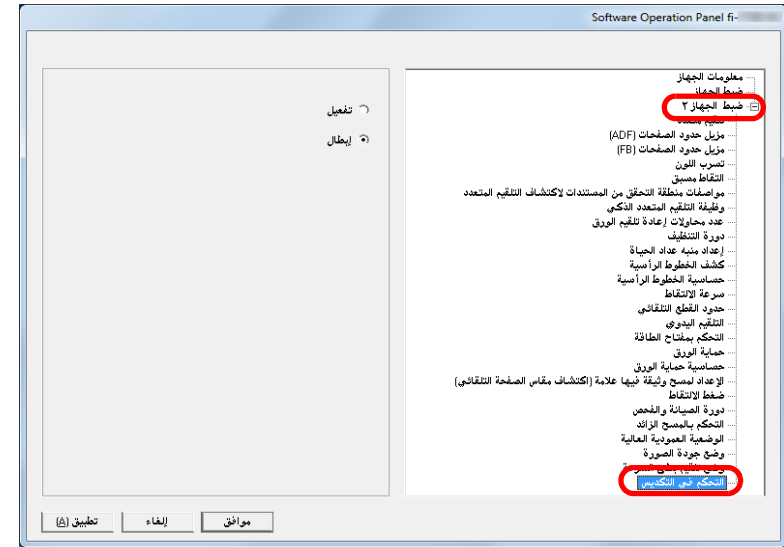
المسرد

تحديد سرعة إخراج الورق [التحكم بالتكديس]

يُتيح لك هذا الخيار تقليل سرعة الإخراج عند إخراج المستندات، مما يمنع المستندات الممسوحة ضوئياً من التبعثر.
هذا الإعداد فعال عندما تقوم بالمسح الضوئي لمستندات ذات مقاسات مختلفة.

1 شغل Software Operation Panel.
لمعرفة التفاصيل، راجع "8.1 بدء تشغيل Software Operation Panel" (صفحة 160).

2 من القائمة على جهة اليسار، حدد [ضبط الجهاز ٢] ← [التحكم في التكديس].



3 حدد إما تفعيل أو تعطيل [التحكم في التكديس].

تنبيه

تقل سرعة المسح الضوئي عند تفعيل التحكم بالتكديس.

تلميح

يمكن أيضاً تكوين هذا الإعداد عن طريق لوحة التشغيل.

أعلى

المحتويات

الفهرس

مقدمة

نظرة عامة حول
المساحة الضوئية

كيفية تحميل
المستندات

كيفية استخدام لوحة
التشغيل

طرق متنوّعة لإجراء
المسح الضوئي

العناية اليومية

استبدال القطع
المستهلكة

استكشاف الأخطاء
وإصلاحها

الإعدادات التشغيلية

الملحق

المسرد

الطريقة	الوصف
بدون	لا يكشف التلقيم المتعدد.
التحقق من التراكب(الموجات فوق الصوتية)	يكشف التلقيم المتعدد عن طريق تداخل المستندات. عند تحديد هذه الخاصية، يمكنك أيضاً تعيين الخياريين التاليين: <ul style="list-style-type: none"> ● حدد نطاق الكشف من خلال الطول من أعلى المستند. واصل إلى "تعيين منطقة كشف التلقيم المتعدد [مواصفات منطقة فحص المستند لكشف التلقيم المتعدد]" (صفحة 201) لمزيد من التفاصيل. ● تجاهل التلقيم المتعدد عندما يكون هناك ورقة مرفقة بنفس المقاس إلى مكان محدد في الصفحة. واصل إلى "تجاهل التلقيم المتعدد لنمط معين" (صفحة 99) لمزيد من التفاصيل.
مراجعة الطول	يكشف التلقيم المتعدد عن طريق اختلاف أطوال المستندات. لاحظ أن التلقيم المتعدد لا يمكن كشفه بدقة عندما يتم المسح الضوئي لدفعة مختلطة لمقاسات مختلفة.
مراجعة التراكب والطول	يكشف التلقيم المتعدد من خلال الجمع بين [التحقق من التراكب(الموجات فوق الصوتية)] و[مراجعة الطول]. لاحظ أن التلقيم المتعدد لا يمكن كشفه بدقة عندما يتم المسح الضوئي لدفعة مختلطة لمقاسات مختلفة. عند تحديد هذه الخاصية، يمكنك أيضاً تعيين الخياريين التاليين: <ul style="list-style-type: none"> ● حدد نطاق الكشف من خلال الطول من أعلى المستند. واصل إلى "تعيين منطقة كشف التلقيم المتعدد [مواصفات منطقة فحص المستند لكشف التلقيم المتعدد]" (صفحة 201) لمزيد من التفاصيل. ● تجاهل التلقيم المتعدد عندما يكون هناك ورقة مرفقة بنفس المقاس إلى مكان محدد في الصفحة. واصل إلى "تجاهل التلقيم المتعدد لنمط معين" (صفحة 99) لمزيد من التفاصيل.
الطول	قم بتحديد فرق طول من 10/15/20 مم عند كشف تلقيم متعدد عن طريق اختلاف في طول المستندات. لن يتم كشف أي طول تحت القيمة المحددة كتلقيم متعدد.

تنبيه

- للمسح الضوئي لمستندات بأطوال مختلفة، عَيِّن [التحقق من التراكب(الموجات فوق الصوتية)].
- عندما تكون مرفقات مثل الملاحظات الملصقة أو الفواتير أو الصورة فوتوغرافية مرفقة مع المستند، قد يتم كشف المستند كتلقيم متعدد بصورة وهمية في جزئية التراكب إذا تم تعيين [التحقق من التراكب(الموجات فوق الصوتية)]. في هذه الحالة، عَيِّن [مراجعة الطول]. لاحظ أنه بالرغم من ذلك يمكنك استخدام [التحقق من التراكب(الموجات فوق الصوتية)] بتحديد نطاق الكشف.

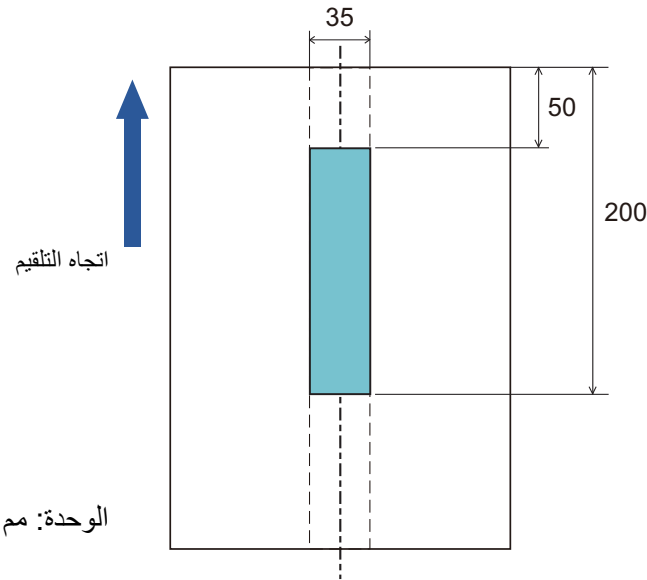
تلميح

هذا الإعداد يمكن أيضاً تهيئته في برنامج تشغيل الماسحة. لاحظ الأولوية تعطى لإعدادات برنامج تشغيل الماسحة.

مثال 1:

الوضع: وسط

المجال الذي تم اختياره = تفعيل، بدء = 50 مم، إنهاء = 200 مم



يتم كشف التلقيم المتعدد فقط خلال المنطقة الظاهرة باللون الأزرق الفاتح.

المجال	الوصف
بدء (وسط)	يعرض نقطة البدء للكشف عن طريق الطول من الحافة الأمامية للمستند. المجال: النطاق: 0 إلى 510 مم، بمعدل زيادة 2 مم، بدء >إنهاء.
إنهاء (وسط)	يعرض نقطة الإنهاء للكشف عن طريق الطول من الحافة الأمامية للمستند. المجال: النطاق: 0 إلى 510 مم، بمعدل زيادة 2 مم، بدء >إنهاء.

تلميح

- عندما يكون كلاً من [بدء] و [إنهاء] معين على "0"، يتم إجراء كشف التلقيم المتعدد للمنطقة كلها سواء كانت ممكنة أو معطلة.
- لتعطيل كشف التلقيم المتعدد للمستند بأكمله، حدد [تعطيل] واضبط نقطة البدء على "0" وكذلك نقطة الإنهاء الذي يساوي طول المستند أو أطول.
- إذا قمت بإعداد قيمة أكبر من طول المستند لنقطة البدء، تحديد [تعطيل] يكشف طول المستند بأكمله وتحديد [تفعيل] يعطل كشف التلقيم المتعدد.
- لكشف التلقيم المتعدد، يجب أن يكون نطاق الكشف 5 مم طول على الأقل.
- قم بتهيئة الإعداد كي تكون قيمة نقطة الإنهاء سالبة قيمة نقطة البدء 6 مم أو أكثر.
- يمكنك أيضاً إعداد نقاط البدء أو الإنهاء بالطرق التالية:
 - اسحب منطقة بالماوس على الصورة المعروضة.
 - اسحب مقابض النقاط [بدء] و [إنهاء] على الصورة المعروضة.

أعلى

المحتويات

الفهرس

مقدمة

نظرة عامة حول
المساحة الضوئية

كيفية تحميل
المستندات

كيفية استخدام لوحة
التشغيل

طرق متنوّعة لإجراء
المسح الضوئي

العناية اليومية

استبدال القطع
المستهلكة

استكشاف الأخطاء
وإصلاحها

الإعدادات التشغيلية

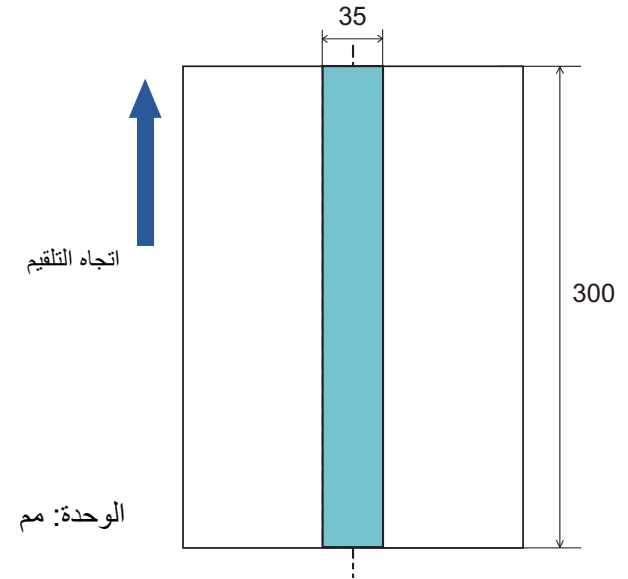
الملحق

المسرد

مثال 2:

الوضع: وسط

المجال الذي تم اختياره = تفعيل، بدء = 0 مم، إنهاء = 300 مم



يتم كشف التلقيم المتعدد فقط خلال المنطقة الظاهرة باللون الأزرق الفاتح.

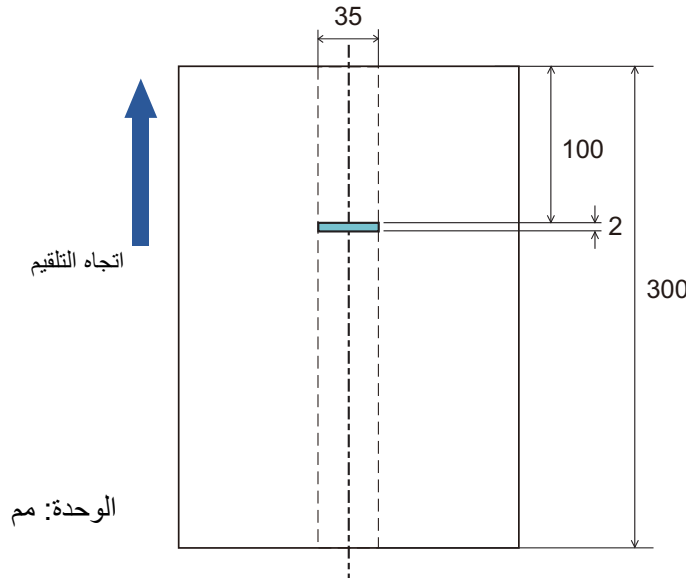
تلميح

عند استخدامك الكشف عن طريق التراكب، قد تنخفض دقة كشف التلقيم المتعدد في حالة أن المستندات ملصقة بإحكام أو ملتصقة ببعضها البعض بسبب الشحنات الكهربائية.

مثال 3: (مثال سيئ)

الوضع: وسط

المجال الذي تم اختياره = تفعيل، بدء = 100 مم، إنهاء = 102 مم



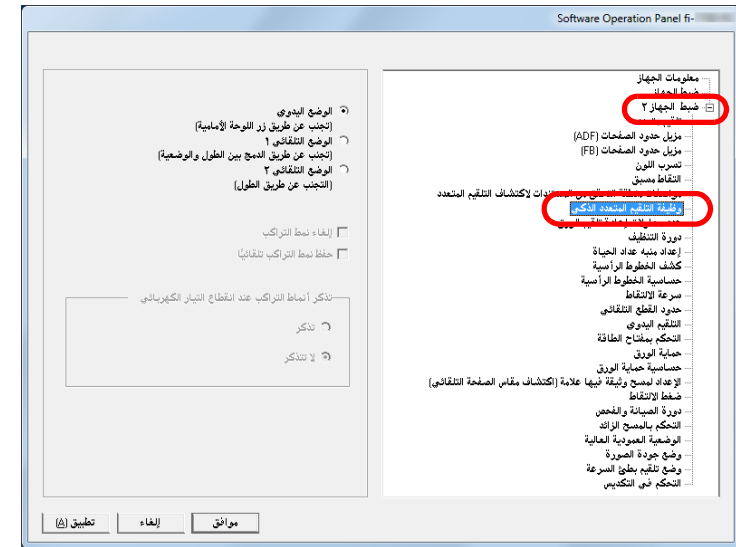
حيث أن نطاق الكشف (الطول) أقل من 5 مم، فإنه لا يمكن كشف التلقيم المتعدد بصورة دقيقة.

تعيين منطقة لعدم كشف التلقيم المتعدد وظيفة التلقيم المتعدد الذكي

عند وجود ورقة بنفس المقاس مرفقة بمكان محدد في الصفحة، تقوم الماسحة بتذكر مكان المرفقات وإمكانية تهيئتها كي لا يتم كشفها كتلقيم متعدد لهذا المكان. لاحظ أنك أولاً حاجة إلى تحديد [التحقق من التراكم (الموجات فوق الصوتية)] أو [مراجعة التراكم والطول] سواء في برنامج تشغيل الماسحة الضوئية أو إعداد كشف التلقيم المتعدد في "تعيين طريقة كشف التلقيم المتعدد [تلقيم متعدد]" (صفحة 199).

1 شغل Software Operation Panel لمعرفة التفاصيل، راجع "8.1 بدء تشغيل Software Operation Panel" (صفحة 160).

2 من القائمة على جهة اليسار، حدد [ضبط الجهاز ٢] ← وظيفة التلقيم المتعدد الذكي.



3 عيّّن نظام العملية.

الوصف	الوضع
يتجاهل التلقيم المتعدد عند قيامك بتحميل المستندات مجدداً في حامل الورق (الملقم) بوحدة تغذية المستندات التلقائية ADF ومسحهم ضوئياً مرة أخرى. لا يتذكر المقاس أو المكان الخاص بالمرفقات عند كشف التلقيم المتعدد.	الوضع اليدوي
يتذكر المقاس والمكان الخاص بالمرفقات عند كشف التلقيم المتعدد. النمط المحفوظ يتم تجاهله بدءاً من عملية المسح الضوئي التالية.	الوضع التلقائي 1
يتذكر المقاس الخاص بالمرفقات عند كشف التلقيم المتعدد. النمط المحفوظ (متضمن أي طول أقل من طول المرفقات) يتم تجاهله بدءاً من عملية المسح الضوئي التالية.	الوضع التلقائي 2

تلميح

- يمكنك محو أنماط التراكم (الطول، الوضع) التي تم تذكرها في الوضع التلقائي، من خلال تحديد خانة الاختيار [إلغاء نمط التراكم].
- باختيار خانة الاختيار [حفظ نمط التراكم تلقائياً]، يمكنك تمكين وظيفة حفظ نمط التراكم عند اكتشاف مستندات متراكبة في الوضع التلقائي.
- يمكنك تحديد سواء بالاحتفاظ أو عدم الاحتفاظ بنمط التراكم عند إيقاف التشغيل، في [تذكر أنماط التراكم عند انقطاع التيار الكهربائي]. عند تحديد [تذكر]، يمكنك استخدام أحدث أنماط التراكم المحفوظة في الوضع التلقائي 1 (لثمانية مستندات) ونمط التراكم المحفوظ في الوضع التلقائي 2 في المرة التالية التي يتم فيها تشغيل الماسحة الضوئية.
- يمكن أيضاً تكوين هذا الإعداد عن طريق لوحة التشغيل.

لمعرفة التفاصيل حول الإجراء بعد هذه الخطوة، راجع "تجاهل التلقيم المتعدد لنمط معين" (صفحة 99).

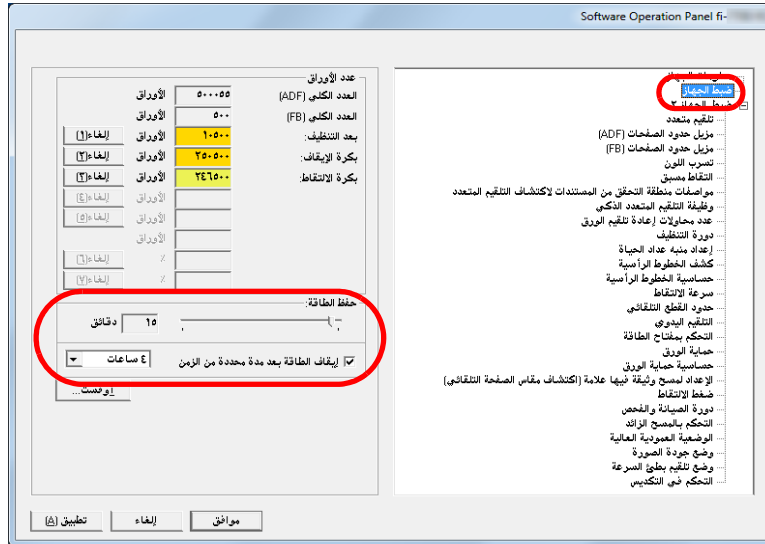
وقت انتظار الماسحة للدخول في وضع حفظ الطاقة [حفظ الطاقة]

يمكن تحديد وقت الانتظار للماسحة للدخول في وضع حفظ الطاقة.

1 شغل Software Operation Panel.

لمعرفة التفاصيل، راجع "8.1 بدء تشغيل Software Operation Panel" (صفحة 160).

2 من القائمة على جهة اليسار، حدد [ضبط الجهاز].



تلميح

- عند تفعيل [وضع التلقيم المستمر]، ستنظر الماسحة الضوئية حتى ينتهي الوقت المحدد ليتم تحميل المستند التالي حتى إذا بدأت المسح الضوئي بدون مستند في حامل الورق ADF (الملقم).
- عند تعيين مفتاح وضع التلقيم على الوضع اليدوي/الأحادي، حتى عند تحديد خيار "التفعيل" من أجل [وضع التلقيم المستمر] في [التلقيم اليدوي]، تعمل الماسحة الضوئية في الوضع اليدوي/الأحادي.
- يمكن أيضًا تكوين هذا الإعداد عن طريق لوحة التشغيل.

أعلى

المحتويات

الفهرس

مقدمة

نظرة عامة حول
الماسحة الضوئية

كيفية تحميل
المستندات

كيفية استخدام لوحة
التشغيل

طرق متنوّعة لإجراء
المسح الضوئي

العناية اليومية

استبدال القطع
المستهلكة

استكشاف الأخطاء
وإصلاحها

الإعدادات التشغيلية

الملحق

المسرد

3 استعمل شريط التمرير لتحديد وقت انتظار الماسحة للدخول في وضع حفظ الطاقة. يمكن لنطاق القيمة أن يكون من 5 إلى 115 دقيقة (بمعدل زيادة 5).

تلميح

- تحديد خانة الاختيار [إيقاف الطاقة بعد مدة محددة من الزمن] يقوم بإيقاف تشغيل الماسحة الضوئية تلقائياً في حالة ترك الماسحة لفترة بدون استخدام. يمكنك تحديد المهلة للماسحة كي تنطفئ تلقائياً بـ [ساعة]/[ساعتين]/[4 ساعات]/[8 ساعات].
- يمكن أيضاً تكوين هذا الإعداد عن طريق لوحة التشغيل.

أعلى

المحتويات

الفهرس

مقدمة

نظرة عامة حول
الماسحة الضوئيةكيفية تحميل
المستنداتكيفية استخدام لوحة
التشغيلطرق متنوّعة لإجراء
المسح الضوئي

العناية اليومية

استبدال القطع
المستهلكةاستكشاف الأخطاء
وإصلاحها

الإعدادات التشغيلية

الملحق

المسرد

8.8 الإعدادات المتعلقة بالتشغيل/إيقاف التشغيل

طريقة تشغيل/إيقاف تشغيل الماسحة [التحكم بمفتاح بالطاقة]

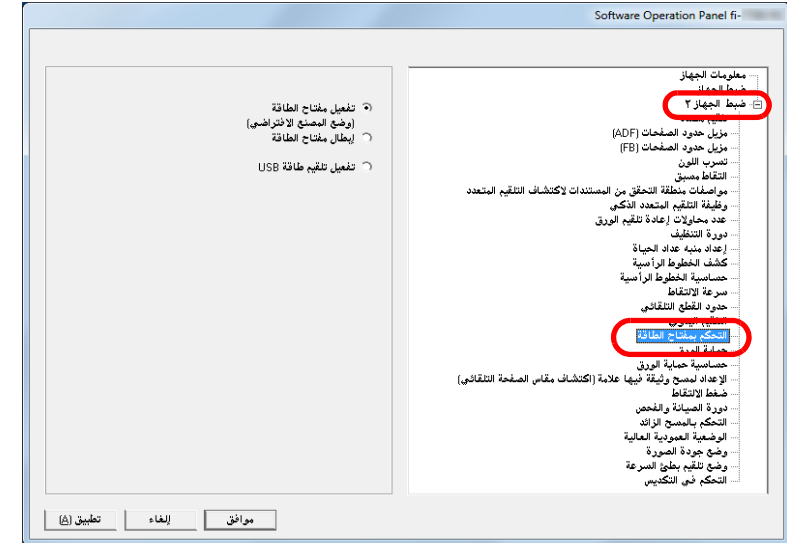
يمكن تعيين طريقة لتشغيل/إيقاف تشغيل الماسحة بها كالتالي:

- اضغط زر [Power] الموجود على لوحة التشغيل
- استعمل شريط طاقة التيار المتناوب للتحكم في موفر الطاقة للأجهزة الطرفية مثل الماسحة الضوئية وفقاً لطاقة الكمبيوتر.
- قم بتشغيل/إيقاف تشغيل الماسحة الضوئية وفقاً لطاقة الكمبيوتر.

1 شغل Software Operation Panel.

لمعرفة التفاصيل، راجع "8.1 بدء تشغيل Software Operation Panel" (صفحة 160).

2 من القائمة على جهة اليسار، حدد [ضبط الجهاز ٢] ← [التحكم بمفتاح الطاقة].



3

حدد واحدة من الآتي:

[تفعيل مفتاح الطاقة]: اضغط زر [Power] الموجود على لوحة التشغيل.

[إبطال مفتاح الطاقة]: استعمل شريط طاقة التيار المتناوب للتحكم في موفر الطاقة للأجهزة الطرفية مثل الماسحة الضوئية وفقاً لطاقة الكمبيوتر.

[تفعيل تلقيم طاقة USB]: قم بتشغيل/إيقاف تشغيل الماسحة الضوئية وفقاً لطاقة الكمبيوتر.

تنبيه

- عند تحديدك [إبطال مفتاح الطاقة]، لن تنطفئ الماسحة حتى لو تم تحديد خانة الاختيار [إيقاف الطاقة بعد مدة محددة من الزمن] في [ضبط الجهاز] في Software Operation Panel.
- بعض أنواع أجهزة الكمبيوتر ومشتركات USB تظل تغذي بالطاقة إلى USB حتى بعد إيقاف تشغيل الكمبيوتر. في هذه الحالة، قد لا يعمل وضع [تفعيل تلقيم طاقة USB] بشكل صحيح.

أعلى

المحتويات

الفهرس

مقدمة

نظرة عامة حول
الماسحة الضوئية

كيفية تحميل
المستندات

كيفية استخدام لوحة
التشغيل

طرق متنوّعة لإجراء
المسح الضوئي

العناية اليومية

استبدال القطع
المستهلكة

استكشاف الأخطاء
وإصلاحها

الإعدادات التشغيلية

الملحق

المسرد

8.9 إعدادات متعلقة بصيانة الماسحة

الكشف عن الخطوط الرأسية [الكشف عن الخطوط الرأسية]

حدد سواء بتفعيل أو بتعطيل الكشف عن الخطوط الرأسية.

بعد تفعيل هذا الإعداد، **MENU** يومض في شاشة LCD عندما قد تظهر الخطوط

العمودية في الصور الممسوحة ضوئياً من خلال وحدة ADF.

[تنظيف الزجاج] يومض أيضاً في ثاني خط في شاشة [جهاز].

تحقق من المعلومات، ثم قم بتنظيف الزجاج.

للتفاصيل حول التحقق من المعلومات، راجع "فحص المعلومات" (صفحة 67).

لمعرفة التفاصيل حول التنظيف، راجع "الفصل 5 العناية اليومية" (صفحة 104).

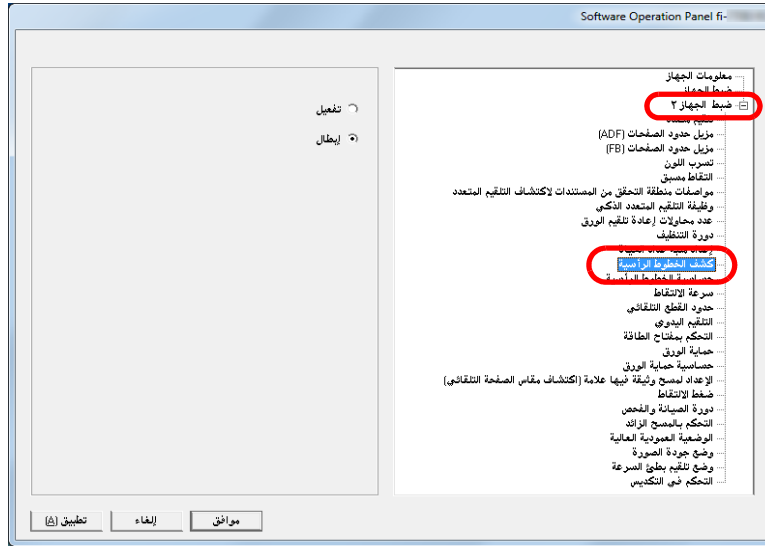
1

شغل Software Operation Panel.

لمعرفة التفاصيل، راجع "8.1 بدء تشغيل Software Operation Panel" (صفحة 160).

2

من القائمة على جهة اليسار، حدد [ضبط الجهاز ٢] ← [الكشف عن الخطوط الرأسية].



3

حدد إما تفعيل أو تعطيل [الكشف عن الخطوط الرأسية].

عندما تحدد [تفعيل]، تقوم الماسحة بالكشف عن الخطوط الرأسية (الوسخ الموجود على الزجاج)

أثناء المسح الضوئي بوحدة ADF.

تلميح

يمكن أيضاً تكوين هذا الإعداد عن طريق لوحة التشغيل.

أعلى

المحتويات

الفهرس

مقدمة

نظرة عامة حول
الماسحة الضوئية

كيفية تحميل
المستندات

كيفية استخدام لوحة
التشغيل

طرق متنوّعة لإجراء
المسح الضوئي

العناية اليومية

استبدال القطع
المستهلكة

استكشاف الأخطاء
وإصلاحها

الإعدادات التشغيلية

الملحق

المسرد

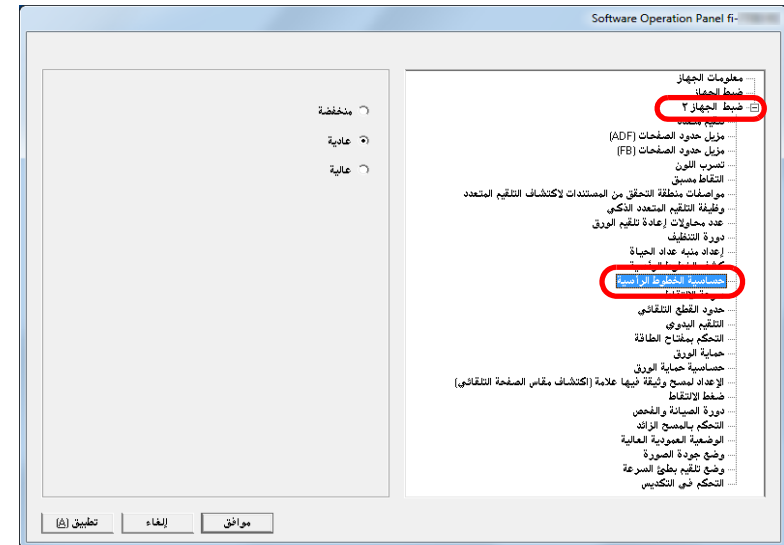
تعيين مستوى الحساسية للكشف عن الخطوط الرأسية [حساسية الخطوط الرأسية]

قم بتعيين مستوى الحساسية للكشف عن الخطوط الرأسية (الوسخ الموجود على الزجاج) عندما يتم تفعيل الكشف عن الخطوط الرأسية.
حدد [منخفضة] فقط للكشف عن كميات كبيرة من الوسخ على الزجاج. حدد [عالية] أيضاً للكشف عن كميات صغيرة من الوسخ على الزجاج.

1 شغل Software Operation Panel.

لمعرفة التفاصيل، راجع "8.1 بدء تشغيل Software Operation Panel" (صفحة 160).

2 من القائمة على جهة اليسار، حدد [ضبط الجهاز ٢] ← [حساسية الخطوط الرأسية].



3

حدد مستوى الحساسية.
منخفضة: يقلل مستوى الحساسية لكشف الوسخ الموجود على الزجاج.

عادية: يراقب الوسخ الموجود على الزجاج بحساسية عادية.
استمر على هذا الإعداد لإستخدام عادي.

عالية: يُزيد مستوى الحساسية لكشف الوسخ الموجود على الزجاج.

تلميح

- إذا كان [تنظيف الزجاج] يومض دائماً في ثاني خط في شاشة [جاهز]، حدد [منخفضة].
- يمكن أيضاً تكوين هذا الإعداد عن طريق لوحة التشغيل.

أعلى

المحتويات

الفهرس

مقدمة

نظرة عامة حول
المساحة الضوئية

كيفية تحميل
المستندات

كيفية استخدام لوحة
التشغيل

طرق متنوّعة لإجراء
المسح الضوئي

العناية اليومية

استبدال القطع
المستهلكة

استكشاف الأخطاء
وإصلاحها

الإعدادات التشغيلية

الملحق

المسرد

دورة الصيانة والفحص للماسحة [دورة الصيانة والفحص]

عيّن المدة الزمنية للصيانة الدورية الماسحة والفحص عن طريق مهندس الصيانة. عندما تكون المدة المحددة قد مرت بعد تاريخ آخر صيانة وفحص دوري، يومض

في شاشة LCD **MENU**.

في هذه الحالة، [الصيانة] تومض في ثاني خط في شاشة [جهاز].

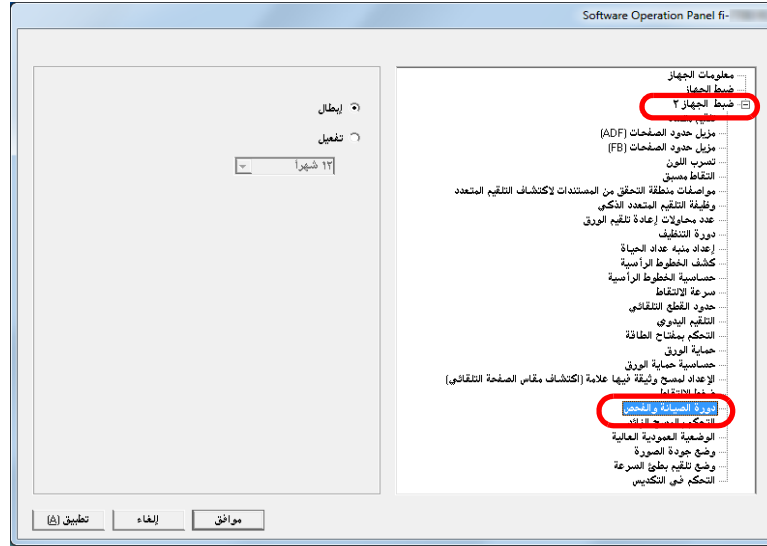
تحقق من المعلومات وقم بإجراء صيانة وفحص دوري للماسحة عن طريق مهندس الصيانة.

للتفاصيل حول التحقق من المعلومات، راجع "فحص المعلومات" (صفحة 67).

للصيانة المنتظمة وفحص الماسحة عن طريق مهندس الصيانة، اتصل بالمورد/الموزع لديك.

1 شغل Software Operation Panel.
لمعرفة التفاصيل، راجع "8.1 بدء تشغيل Software Operation Panel" (صفحة 160).

2 من القائمة الموجودة على اليسار، انقر فوق [ضبط الجهاز ٢] ← [دورة الصيانة والفحص].



3 حدد ما إذا كنت تريد تفعيل أو تعطيل [دورة الصيانة والفحص].
إذا قمت بتحديد [تفعيل]، عيّن المدة الزمنية للصيانة الدورية الماسحة والفحص عن طريق مهندس الصيانة.

الملحق

هذا الملحق يزودك بالمعلومات التالية.

213	A.1 المواصفات الأساسية.....
216	A.2 مواصفات التثبيت.....
218	A.3 الأبعاد الخارجية.....
220	A.4 خيارات الماسحة.....
221	A.5 إلغاء تثبيت البرنامج.....
222	A.6 ملاحظات حول إعادة تعبئة [fi-7700/fi-7700S].....

أعلى

المحتويات

الفهرس

مقدمة

نظرة عامة حول
الماسحة الضوئية

كيفية تحميل
المستندات

كيفية استخدام لوحة
التشغيل

طرق متنوّعة لإجراء
المسح الضوئي

العناية اليومية

استبدال القطع
المستهلكة

استكشاف الأخطاء
وإصلاحها

الإعدادات التشغيلية

الملحق

المسرد

A.1 المواصفات الأساسية

ملاحظات	المواصفات			العنصر	
	fi-7700S	fi-7700	fi-7600		
نظرة عامة حول المساحة الضوئية	وحدة تغذية المستندات التلقائية + المساحة المسطحة			نوع المساحة	
كيفية تحميل المستندات	وحدة تغذية المستندات التلقائية.			وحدة تغذية المستندات التلقائية ADF	
كيفية استخدام لوحة التشغيل	لون 2 × CCD (أمامي، مساحة مسطحة)	لون 3 × CCD (أمامي، خلفي، مساحة مسطحة)	لون 2 × CCD (أمامي، خلفي)	مستشعر الصور	
طرق متنوّعة لإجراء المسح الضوئي	LED أبيض 4 × (أمامي 2 ×، مساحة مسطحة 2 ×)	LED أبيض 6 × (أمامي 2 ×، خلفي 2 ×، مساحة مسطحة 2 ×)	LED أبيض 4 × (أمامي 2 ×، خلفي 2 ×)	مصدر الضوء	
العناية اليومية	69 × 50.8 مم/2 × 2.72 بوصة			الحد الأدنى للمقاس (العرض × الطول)	
استبدال القطع المستهلكة	(1*)	431.8 × 304.8 مم/17.0 × 12.0 بوصة (A3 طولي مقاس 420 × 297 مم/16.5 × 11.7 بوصة)		وحدة تغذية المستندات التلقائية ADF	الحد الأقصى للمقاس (العرض × الطول)
استكشاف الأخطاء وإصلاحها	(3*)	457.2 × 304.8 مم/18.0 × 12.0 بوصة	-	المساحة المسطحة	وزن الورق (السماعة)
الإعدادات التشغيلية	dpi 300	الفردى 75 صفحة في الدقيقة	الفردى 100 صفحة في الدقيقة، المزدوج 200 صورة في الدقيقة	وحدة تغذية المستندات التلقائية ADF	ثنائي اللون (أبيض وأسود) تدرج رمادي ألوان
					وحدة تغذية المستندات التلقائية ADF سرعة المسح A4 (landscape 4*)

ملاحظات	المواصفات			العنصر	
	fi-7700S	fi-7700	fi-7600		
dpi 300	0.9 ثانية لكل ورقة			-	المساحة المسطحة سرعة المسح (A4 طولي) (4*)
					ثنائي اللون (أبيض وأسود)
					تدرج رمادي
					ألوان
وزن الورق: 80 غ/م ² (20 رطل)	مستندات مقاس A4/Letter أو أصغر: 300 ورقة مستندات أكبر من مقاس A4/Letter: 100 ورقة			سعة التحميل (5*)	
-	dpi 600			الدقة البصرية	
من 50 إلى dpi 600: يمكن تهيئته بمعدل زيادة 1 dpi 1,200 dpi	50 إلى dpi 600، و dpi 1200			ثنائي اللون (أبيض وأسود)	دقة الإخراج
					تدرج رمادي
					ألوان
4096 مستوى تدرج (12-بت) أثناء المعالجة الداخلية	256 مستوى تدرج			درجة التدرج الرمادي	
النوع B	USB 3.1 الجيل 1/1/USB 2.0/USB 3.0 (6*)			الواجهة	
تأتي مع إضاءة خلفية	الشاشة: FSTN أحادي اللون النقاط المعروضة: 110 × 65 نقطة الخطوط المعروضة: 16 × 5 (حرف × صف)			LCD	

- 1*: المسح الضوئي للصفحات الطويلة يدعم المستندات بطول يصل إلى 5588 مم (220 بوصة) عند ضبط الدقة على 200 نقطة لكل بوصة أو أقل. إذا قمت بتقسيم صورة ممسوحة ضوئيًا وإخراجها من مستند صفحة طويلة في صفحات متعددة، فقد يتم المسح الضوئي لمستند يصل إلى 200 م (218.8 ياردة).
- 2*: عند المسح الضوئي للبطاقات البلاستيكية من وحدة ADF، يمكنك تحميل ما يصل إلى 3 بطاقات في حامل الورق (الملمم) بوحدة تغذية المستندات التلقائية ADF.
- 3*: القيم المقدّرة عند استخدام وحدة تغذية المستندات التلقائية ADF. لا يوجد حد لوزن الورق عند مسح مستند ضوئيًا باستخدام المساحة المسطحة.
- 4*: لاحظ أنها مسألة تقييد بحسب قدرات الجهاز، وكذلك وقت المعالجة بالبرنامج مثل وقت نقل البيانات والذي يتم إضافته إلى وقت المسح الضوئي الفعلي. بيئة النظام المستخدمة في قياس سرعة المسح الضوئي هي كما يلي:

نظام تشغيل	Windows 10
وحدة المعالجة المركزية	Intel® Core™ i3-10105 3.7 GHz
الذاكرة	8 غيغا بايت

التخزين	SSD
---------	-----

*5: تختلف السعة حسب وزن الورق. لمعرفة التفاصيل، راجع "2.3 مستندات للمسح الضوئي" (صفحة 47).

*6: استخدم كابل USB المزود مع الماسحة.

عند توصيل كابل USB بموزع USB، تأكد من توصيله بموزع USB المتصل بمنفذ USB الخاص بالكمبيوتر.

يتطلب التوصيل عن طريق USB 3.1 الجيل USB 3.0/USB 2.0/1 منفذ ومشارك USB لدعم USB 3.1 الجيل USB 3.0/USB 2.0/1. لاحظ أيضاً أن سرعة المسح الضوئي تبطئ عند استخدام USB 1.1.

أعلى

المحتويات

الفهرس

مقدمة

نظرة عامة حول
الماسحة الضوئيةكيفية تحميل
المستنداتكيفية استخدام لوحة
التشغيلطرق متنوّعة لإجراء
المسح الضوئي

العناية اليومية

استبدال القطع
المستهلكةاستكشاف الأخطاء
وإصلاحها

الإعدادات التشغيلية

الملحق

المسرد

A.2 مواصفات التثبيت

المواصفات			العنصر	
fi-7700S	fi-7700	fi-7600		
345 × 500 × 706 مم/13.58 × 19.69 × 27.80 بوصة		214 × 432 × 236 مم/8.43 × 17.01 × 9.29 بوصة (2*)	الأبعاد الخارجية (العرض × العمق × الطول) (1*)	
704×815×1285 مم/27.72×32.09×50.59 بوصة		388×614×1220 مم/15.28×24.17×48.03 بوصة	مساحة التثبيت (العرض × العمق × الطول) (3*)	
35 كغ (77.18 رطل) أو أقل		11 كغ (24.26 رطل) أو أقل	الوزن	
تيار متردد 100 إلى 240 فولت ± 10%			مدى الجهد	طاقة الإدخال
واجهة واحدة			واجهة	
50/60 هرتز ± 3 هرتز			نطاق التردد	
55 واط أو أقل	64 واط أو أقل		التشغيل	معدل استهلاك الطاقة
1.7 واط أو أقل			حفظ الطاقة	
0.3 واط أو أقل			إيقاف التشغيل	
عند الاستخدام: من 5 إلى 35 درجة مئوية (من 41 إلى 95 درجة فهرنهايت)، بدون استخدام: من -20 إلى 60 درجة مئوية (من -4 إلى 140 درجة فهرنهايت)			درجة الحرارة	الظروف المحيطة
عند الاستخدام: 20 إلى 80%، بدون استخدام: 8 إلى 95%			درجة الرطوبة	
47 كيلو سعر حراري/ساعة أو أقل	55 كيلو سعر حراري/ساعة أو أقل		التشغيل	القيمة الحرارية
1.5 كيلو سعر حراري/ساعة أو أقل			حفظ الطاقة	
0.26 كيلو سعر حراري/ساعة أو أقل			إيقاف التشغيل	
44 كغ (97.02 رطل) أو أقل		15 كغ (33.08 رطل) أو أقل	الوزن عند النقل (4*)	
5 سنوات			فترة الدعم	

أعلى

المحتويات

الفهرس

مقدمة

نظرة عامة حول
المساحة الضوئيةكيفية تحميل
المستنداتكيفية استخدام لوحة
التشغيلطرق متتوِّعة لإجراء
المسح الضوئي

العناية اليومية

استبدال القطع
المستهلكةاستكشاف الأخطاء
وإصلاحها

الإعدادات التشغيلية

الملحق

المسرد

- 1*: يشير العرض والطول إلى مقياس المساحة الضوئية بدون حامل الورق ADF (الملقم) والمعبي. لا يشتمل المقياس على الأجزاء البارزة في المساحة الضوئية.
- 2*: يشير العمق إلى مقياس المساحة الضوئية مع لوحات التشغيل المثبتة في الجوانب.
- 3*: المساحة المطلوبة للتثبيت عبارة عن مرجع للمسح الضوئي لمستندات بمقياس A3.
- 4*: متضمناً وزن العلبة حزمة المرفقات.

أعلى

المحتويات

الفهرس

مقدمة

نظرة عامة حول
المساحة الضوئيةكيفية تحميل
المستنداتكيفية استخدام لوحة
التشغيلطرق متنوّعة لإجراء
المسح الضوئي

العناية اليومية

استبدال القطع
المستهلكةاستكشاف الأخطاء
وإصلاحها

الإعدادات التشغيلية

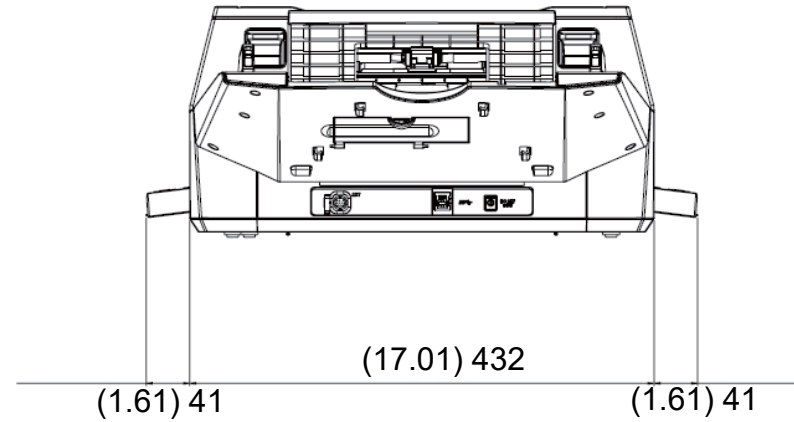
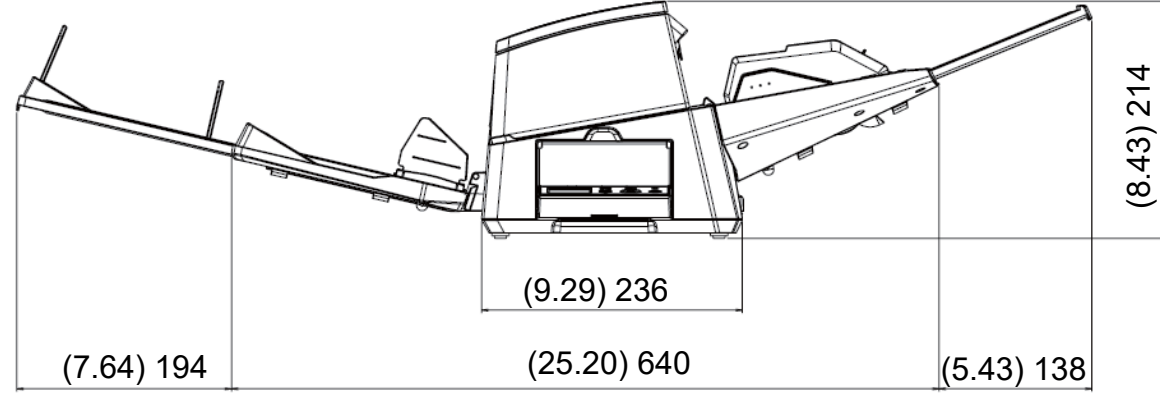
الملحق

المسرد

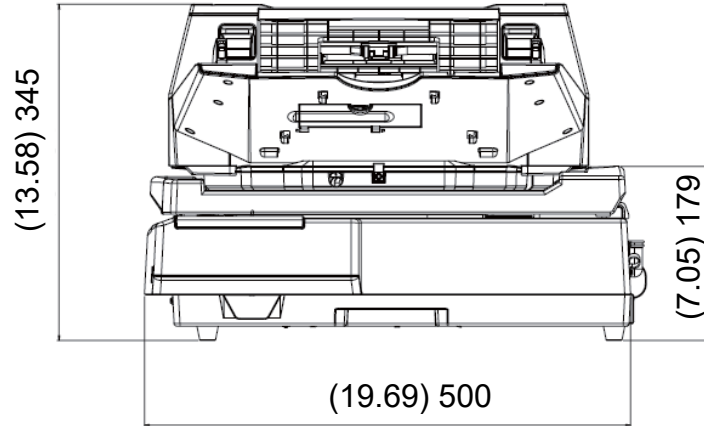
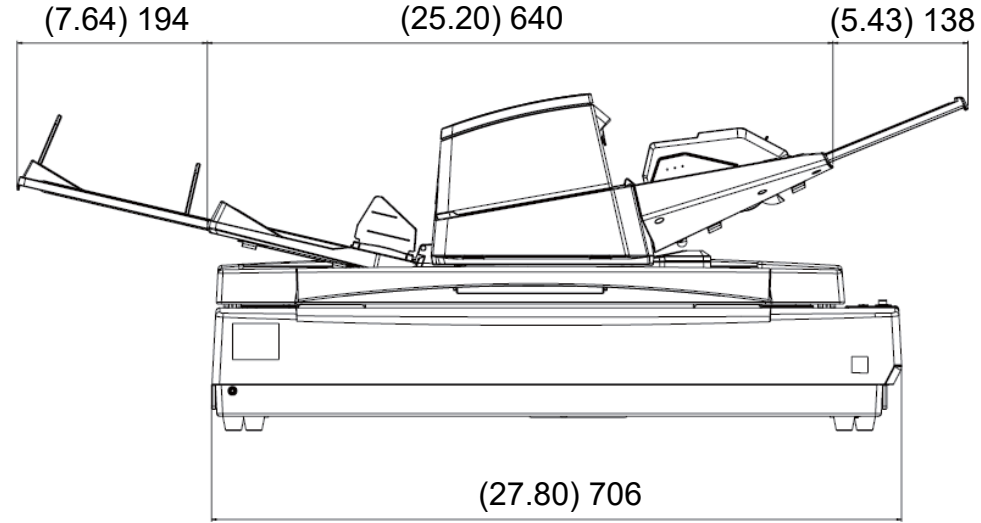
A.3 الأبعاد الخارجية

فيما يلي الأبعاد الخارجية للمساحة:

fi-7600



الوحدة: مم (بوصة)



الوحدة: مم (بوصة)

أعلى

المحتويات

الفهرس

مقدمة

نظرة عامة حول
المساحة الضوئيةكيفية تحميل
المستنداتكيفية استخدام لوحة
التشغيلطرق متنوّعة لإجراء
المسح الضوئي

العناية اليومية

استبدال القطع
المستهلكةاستكشاف الأخطاء
وإصلاحها

الإعدادات التشغيلية

الملحق

المسرد

A.4 خيارات الماسحة

الوصف	الطراز المعتمد	رقم القطعة	الاسم
خيار أداة الختم التي يمكنها أن تطبع نص (مثل الأحرف الأبجدية والأرقام) في الجانب الخلفي للمستند بعد المسح الضوئي. يمكن استخدامها لإدارة المستندات بطباعة اسم أو تاريخ أو رقم تسلسلي على المستند الممسوح ضوئياً. لمعرفة التفاصيل، راجع دليل مشغل أداة الختم fi-760PRB.	fi-7600	PA03740-D101	fi-760PRB
هو خيار يتيح لك إجراء مسح ضوئي على خلفية سوداء عند استخدام الماسحة المسطحة. هذه هي لوحة مستند سوداء تُستخدم كبديل للوحة المستند البيضاء القياسية. يمكن استخدامها لتصحيح الصور المنحرفة تلقائياً أو للكشف الدقيق عن مقاس المستند الممسوح ضوئياً عند المسح الضوئي باستخدام الماسحة المسطحة.	fi-7700 fi-7700S	PA03338-D960	fi-575BK

للتفاصيل حول خيارات شراء الماسحة ومزيد من المعلومات، اتصل بالمورد/الموزع الذي اشتريت منه هذا المنتج.

أعلى

المحتويات

الفهرس

مقدمة

نظرة عامة حول
الماسحة الضوئيةكيفية تحميل
المستنداتكيفية استخدام لوحة
التشغيلطرق متتوِّعة لإجراء
المسح الضوئي

العناية اليومية

استبدال القطع
المستهلكةاستكشاف الأخطاء
وإصلاحها

الإعدادات التشغيلية

الملحق

المسرد

A.5 إلغاء تثبيت البرنامج

1 شغل الكمبيوتر، وسجل الدخول إلى Windows كمستخدم يتمتع بمزايا المسؤول.

2 قم بالخروج من كافة البرامج الحالية.

3 قم بعرض نافذة [لوحة التحكم].

● Windows 10/Windows Server 2016/Windows Server 2019/
Windows Server 2022

انقر فوق قائمة [ابدأ] ← [نظام Windows] ← [لوحة التحكم].

● Windows 11

انقر فوق قائمة [ابدأ] ← [كل التطبيقات] ← [أدوات Windows] وانقر نقرًا مزدوجًا فوق [لوحة التحكم].

4 حدد [إلغاء تثبيت البرنامج].

↪ يظهر مربع حوار [البرامج والميزات] مع قائمة بالبرامج المثبتة حالياً.

5 حدد برنامج ليتم إلغاء تثبيته.

● عند إلغاء تثبيت برنامج التشغيل PaperStream IP حدد واحدة من الآتي:

- PaperStream IP (TWAIN)

- PaperStream IP (TWAIN x64)

- PaperStream IP (ISIS) Bundle

● عند إلغاء تثبيت Software Operation Panel

حدد [Software Operation Panel].

يتم تثبيت Software Operation Panel مع برنامج التشغيل PaperStream IP.

● عند إلغاء تثبيت Error Recovery Guide حدد [Error Recovery Guide for fi-7600/7700/7700S].

● عند إلغاء تثبيت PaperStream ClickScan حدد [PaperStream ClickScan]

● عند إلغاء تثبيت PaperStream ClickScan Searchable PDF Option حدد [PaperStream ClickScan Searchable PDF Option].

● عند إلغاء تثبيت برنامج التشغيل /PaperStream Capture PaperStream Capture Pro (EVALUATION) حدد [PaperStream Capture].

● عند إلغاء تثبيت ABBYY FineReader for ScanSnap™ حدد [ABBYY FineReader for ScanSnap(TM)].

● عند إلغاء تثبيت أدلة التشغيل

حدد [fi Series manuals for fi-7600/7700/7700S].

● عند إلغاء تثبيت Scanner Central Admin Agent حدد [Scanner Central Admin Agent].

● عند إلغاء تثبيت fi Series Online Update حدد [fi Series Online Update].

6 انقر زر [إلغاء التثبيت] أو زر [إلغاء التثبيت/التغيير].

7 في حالة ظهور رسالة تأكيد، انقر [موافق] أو [نعم].
↪ تم إلغاء تثبيت البرنامج.

A.6 ملاحظات حول إعادة تعبئة [fi-7700/fi-7700S]

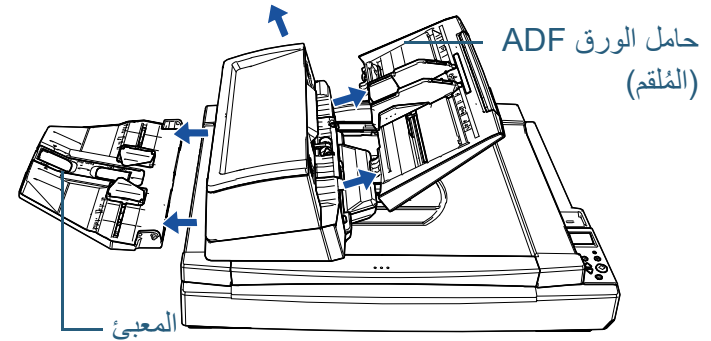
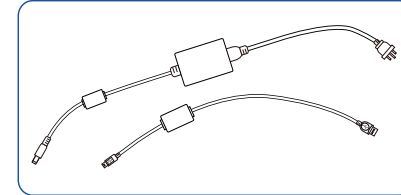
تثبيت قفل النقل

تثبيت قفل النقل حتى لا تتلف الماسحة المسطحة أثناء النقل.
يكون إجراء تثبيت قفل النقل على النحو التالي:

1 شغل الماسحة.
← تتوقف وحدة الناقل في غضون 10 ثوانٍ.

2 أوقف تشغيل الماسحة.

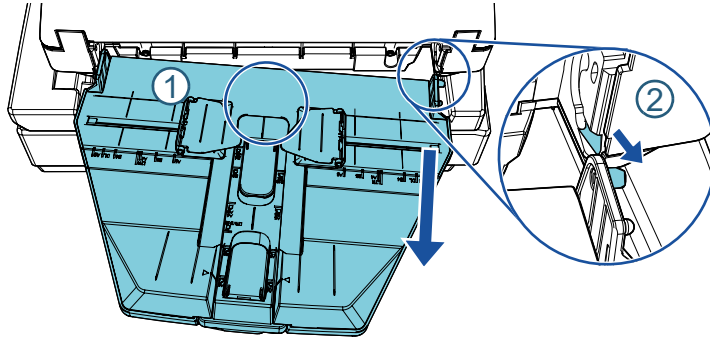
3 قم بإزالة حامل الورق (الملقم) ADF، والمعبئ، والكابلات.
الكابلات



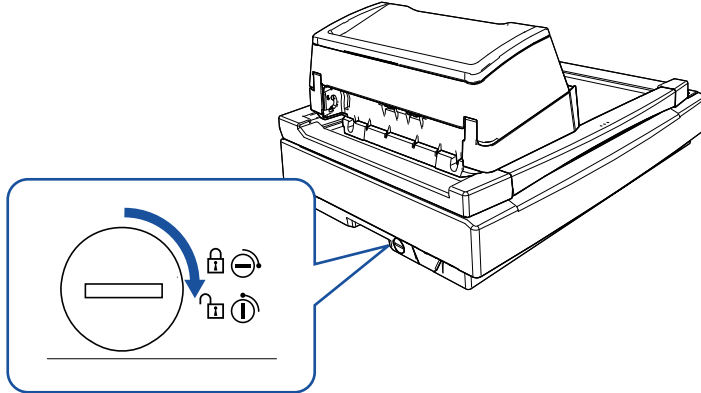
قم بإزالة المعبئ على النحو التالي:

1 تحقق من وضع المعبئ في الموضع المنخفض.

2 أمسك بمركز **1** المعبئ وقم بثنيه قليلاً لإخراج الجانب الأيمن **2** من المعبئ من الفتحة باتجاه السهم.



4 أدر قفل النقل باتجاه جانب التثبيت عن طريق استخدام عملة أو شيء مشابه لتثبيته.



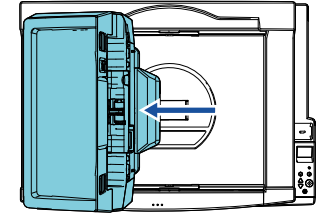
تثبيت وحدة تغذية المستندات التلقائية ADF

تثبيت وحدة تغذية المستندات التلقائية ADF في مكانها باستخدام براغي قفل ADF حتى لا تتلف وحدة تغذية المستندات التلقائية أثناء النقل. يكون إجراء تثبيت وحدة تغذية المستندات التلقائية ADF في مكانها على النحو التالي:

1 أوقف تشغيل الماسحة.

2 قم بإزالة حامل الورق (الملقم) ADF، والمعبي، والكابلات. لمعرفة التفاصيل، راجع الخطوة 3 في "تثبيت قفل النقل" (صفحة 222).

3 قم بنقل وحدة تغذية المستندات التلقائية ADF إلى الجانب الأيسر.

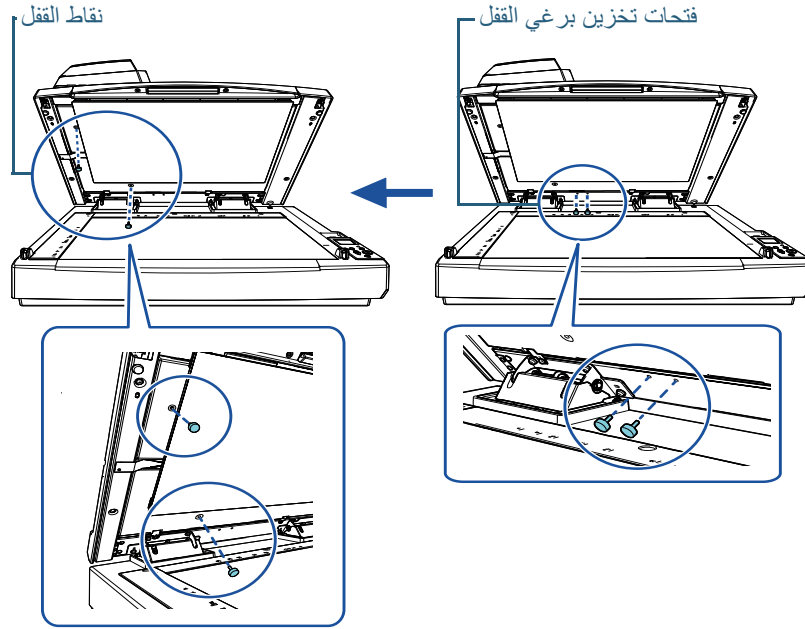


4 افتح غطاء المستند.

لمعرفة التفاصيل، راجع "1.5 فتح/إغلاق غطاء المستند [fi-7700/fi-7700S]" (صفحة 25).

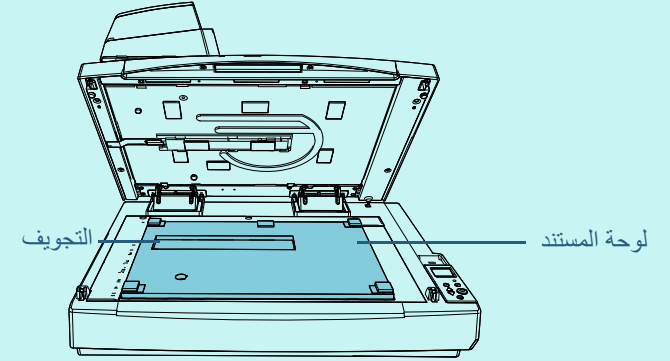
5

أزل برغي قفل ADF الاثنتين من فتحات تخزين برغي القفل وقم بإرفاقهما إلى نقاط قفل وحدة تغذية المستندات التلقائية ADF.



تلميح

- أزل لوحة المستند إذا كان من الصعب إزالة براغي قفل ADF.
 - إذا قمت بإزالة لوحة المستند، فقم بتركيب لوحة المستند على النحو التالي:
- 1 ضع لوحة المستند في مواجهة الزاوية اليسرى العلوية على مُسطح سطح المستند. تأكد من أن الأخدود الموجود في لوحة المستند في المكان الصحيح.



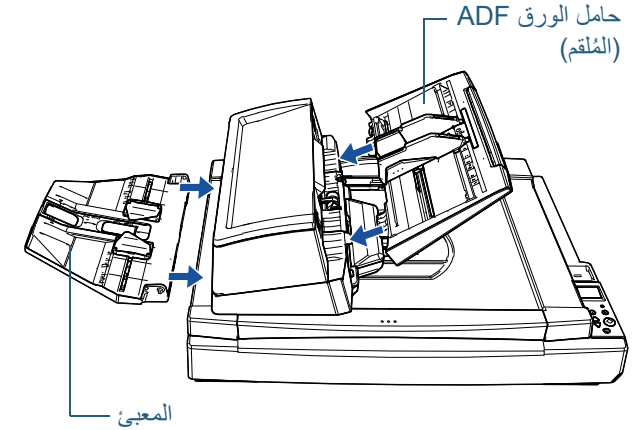
- 2 ألق غطاء المستند ببطء. عندما تقوم بإغلاق غطاء المستند، يتم إرفاق لوحة المستند بغطاء المستند.

- 6 ألق غطاء المستند بلطف. لمعرفة التفاصيل، راجع "1.5 فتح/إغلاق غطاء المستند [fi-7700/fi-7700S] (صفحة 25).

تثبيت حامل الورق (الملقم) ADF والمعبئ

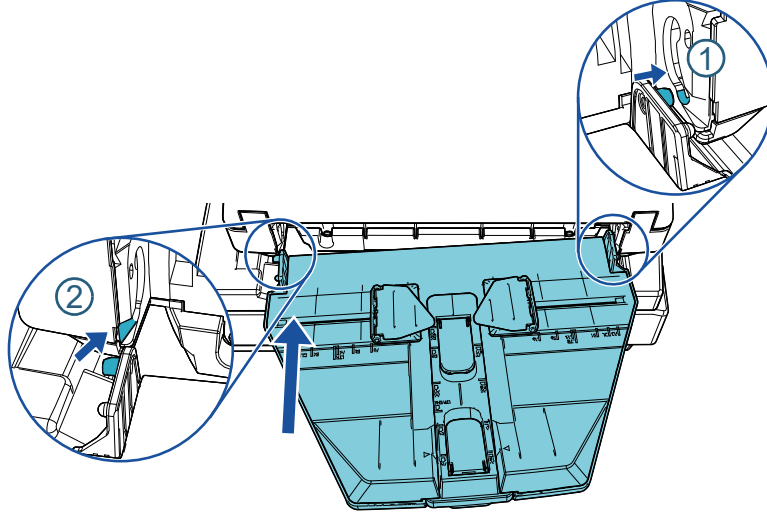
يكون إجراء تثبيت حامل الورق (الملقم) ADF والمعبئ بعد فتح الحزمة الخاصة بالماسحة الضوئية على النحو التالي:
لمعرفة التفاصيل حول كيفية توصيل الماسحة الضوئية بالكمبيوتر، راجع Quick Installation Sheet.

1 قم بتثبيت حامل الورق (الملقم) ADF والمعبئ.



قم بتثبيت المعبئ على النحو التالي:

- 1 قم بإدخال الجزء البارز على الجانب الأيمن من المعبئ بداخل الفتحة ① ومن ثم ادفع الجانب الأيسر الخاص بالمعبئ على طول الفتحة ② باتجاه السهم.



أعلى

المحتويات

الفهرس

مقدمة

نظرة عامة حول
الماسحة الضوئيةكيفية تحميل
المستنداتكيفية استخدام لوحة
التشغيلطرق متنوّعة لإجراء
المسح الضوئي

العناية اليومية

استبدال القطع
المستهلكةاستكشاف الأخطاء
وإصلاحها

الإعدادات التشغيلية

الملحق

المسرد

الاتصال للاستفسارات

الاتصال للاستفسارات

راجع قائمة الاتصال على صفحة الويب التالية:

<https://www.pfu.ricoh.com/r/ctl/>

● ABBYY FineReader for ScanSnap™

Windows 10/Windows Server 2016/Windows Server 2019/
Windows Server 2022

حدد قائمة [ابدأ] ← [ABBYY FineReader for ScanSnap (TM)] ←
[دليل المستخدم] ← [الدعم الفني].

Windows 11 -

حدد قائمة [بدء] ← [كل التطبيقات] ← [ABBYY FineReader for ScanSnap]
[TM)] ← [دليل المستخدم] ← [الدعم الفني].

● الماسحة الضوئية للصور fi Series

للاستفسارات الأخرى فيما يخص الماسحة، راجع صفحة الويب الآتية:

<https://www.pfu.ricoh.com/global/scanners/fi/support/>

إذا تعذر اكتشاف حل مشكلتك على صفحة الويب بأعلى، راجع معلومات الاتصال الخاصة
بالمورد/الموزع الذي اشتريت منه هذا المنتج:

<https://www.pfu.ricoh.com/global/scanners/inquiry.html>

الاتصال لشراء لوازم أو أدوات التنظيف

<https://www.pfu.ricoh.com/r/ctl/>

أعلى

المحتويات

الفهرس

مقدمة

نظرة عامة حول
الماسحة الضوئية

كيفية تحميل
المستندات

كيفية استخدام لوحة
التشغيل

طرق متتوّة لإجراء
المسح الضوئي

العناية اليومية

استبدال القطع
المستهلكة

استكشاف الأخطاء
وإصلاحها

الإعدادات التشغيلية

الملحق

المسرد

المسرد

أعلى

المحتويات

الفهرس

مقدمة

نظرة عامة حول
المساحة الضوئيةكيفية تحميل
المستنداتكيفية استخدام لوحة
التشغيلطرق متنوّعة لإجراء
المسح الضوئي

العناية اليومية

استبدال القطع
المستهلكةاستكشاف الأخطاء
وإصلاحها

الإعدادات التشغيلية

الملحق

المسرد

وقت بدء الالتقاط

عامل التصفية

عكس

عمودي

غاما

فاصل المهام

لوحة التشغيل

ما قبل الالتقاط

مسح زائد

معالجة الصورة

معيّار الوضوح

مقاس A4

مقاس A5

مقاس A6

مقاس A7

مقاس A8

مقاس Double Letter

مقاس Legal

مقاس Letter

ورقة المرجع البيضاء

وضع المسح الفردي

وضع المسح المزدوج

وظيفة التقييم المتعدد الذكي

الظروف المحيطة

الكثافة

الكشف التلقائي للمقاس/الانحراف

اللون غير المطبوع

المساحة المسطحة

الواجهة

انحشار الورق

برنامج التشغيل

بكرة الإخراج

بكرة الالتقاط

بكرة التقييم

بكرة التوقيف

بكسل

تأكيد

تخطي الصفحة الفارغة

تدرج رمادي

تنعيم

توزيع الخطأ

ثبات الألوان

حماية الورق

شريط الرموز الفاصل

صور متعددة

ADF (وحدة تغذية المستندات التلقائية)

CCD (جهاز مزدوج الشحنة) أداة استشعار
الصورة

dpi (نقطة في البوصة)

ISIS

OCR (التعرف على الحروف بصرياً)

TWAIN

USB

أخطاء الجهاز

أداة استشعار المستند

أداة الاستشعار فوق الصوتية

أداة الختم

أفقي

ألوان نصفية

أنماط التموج

إزالة التشويش

استخراج الحافة

الإعداد الافتراضي

التقييم المتعدد

الخطأ المؤقت

الدقة

السطوع

ADF (وحدة تغذية المستندات التلقائية)

هي عبارة عن آلية تلقيم الورق والتي تسمح بمسح ضوئي لمستندات متعددة الورق كورقة واحدة في المرة.

CCD (جهاز مزدوج الشحنة) أداة استشعار الصورة

هو مستشعر يحس الضوء المنعكس من المستند ويحوّله إلى هيئة رقمية. إن تكنولوجيا CCD هي أساس الحصول على الصورة عالية الجودة في الماسحات الضوئية، والكاميرات الرقمية والأجهزة الأخرى.

dpi (نقطة في البوصة)

هو مقياس الدقة المستخدم للماسحات والطابعات. dpi أعلى أي دقة أفضل.

ISIS

ISIS أو (Image Scanner Interface Specification) هي أحد معايير API أو (Application Program Interface) لأجهزة مسح الصور (مثل الماسحات والكاميرات الرقمية) والتي تم تطويرها من قبل Captiva، وهو أحد أقسام EMC Corporation (Pixel Translations) سابقاً سنة 1990. لاستخدام أجهزة تعمل بهذه المعايير، يجب تثبيت برنامج تشغيل الماسحة الذي يدعم معايير ISIS القياسية.

OCR (التعرف على الحروف بصرياً)

جهاز أو تكنولوجيا تقوم بالتعرف على النص بالمستند وتحويله إلى نص على هيئة بيانات يمكن تعديلها. يتم التعرف على شكل الحروف من خلال الاختلافات الموجودة في الضوء المنعكس من المستند.

TWAIN

TWAIN أو (Technology Without Any Interesting Name) هي أحد معايير API أو (Application Program Interface) لأجهزة المسح الضوئي للصور (مثل الماسحات والكاميرات الرقمية) والتي تم تطويرها من قبل TWAIN Working Group. لاستخدام أجهزة تعمل بهذه المعايير، يجب تثبيت برنامج تشغيل الماسحة الذي يدعم معايير TWAIN القياسية.

USB

USB أو (Universal Serial Bus) هو معيار قياسي للواجهات المستخدمة لتوصيل أجهزة مثل لوحة المفاتيح والماسحات. ويمكن توصيل ما يصل إلى 127 جهاز من خلال هذه الواجهة. يمكنك توصيله أو فصله دون الحاجة إلى إيقاف تشغيل الأجهزة. بالنسبة لـ USB 3.1 الجيل USB 3.0/1، يكون معدل نقل البيانات كحد أقصى 480 ميغابايت/ثانية في وضع السرعة العالية وكحد أقصى 5 غيغابايت/ثانية في وضع السرعة القصوى. بالنسبة لـ USB 2.0، يكون معدل نقل البيانات في السرعة البطيئة 1.5 ميغابايت/ثانية، و12 ميغابايت/ثانية في السرعة الكاملة، و480 ميغابايت/ثانية كحد أقصى في وضع السرعة القصوى.

أخطاء الجهاز

أخطاء تتطلب قيام مهندس الخدمة باستكشافها وإصلاحها.

أداة استشعار المستند

هي أداة استشعار تكشف التغييرات في كمية نقل خفيفة. أخطاء لتقييم الورق مثل التلقيم المتعدد وانحشار الورق تم كشفها عن طريق مراقبة المستندات المارة.

أداة الاستشعار فوق الصوتية

هي أداة استشعار تكشف أخطاء التلقيم المتعدد عن طريق الموجات فوق الصوتية. تقوم بكشف التلقيم المتعدد عن طريق مراقبة الاختلاف الموجود بكمية الموجات فوق الصوتية التي تنتقل عبر المستندات.

أداة الختم

الطابعة التي يمكنها أن تطبع نص (مثل الأحرف الأبجدية والأرقام) في الجانب الخلفي أو الأمامي للمستندات المسوحة ضوئياً. يمكن استخدامها لإدارة المستندات بإضافة اسم أو تاريخ أو رقم تسلسلي على المستند المسوح ضوئياً.

أفقي

هو توجيه الجهة القصيرة من المستند كي تكون موازية لاتجاه التلقيم.

ألوان نصفية

تقوم بإنشاء كثافة اللون بالأبيض والأسود باستخدام النمط النقطي. هذه الطريقة فعالة عند المسح الضوئي لصور فوتوغرافية بالأبيض والأسود.

أنماط التموج

تظهر الأنماط المتكررة على الصور المسوحة بسبب الإعدادات الخاطئة للزاويا.

إزالة التشويش

هي خاصية تحسن جودة الصورة من خلال إزالة التشويش الذي يظهر كنقاط سوداء في المنطقة البيضاء (أو العكس).

استخراج الحافة

خاصية تتعقب الحدود بين المناطق البيضاء والسوداء، ثم تقوم باستخراجها كمخططات تفصيلية.

الإعداد الافتراضي

(الجهاز)

القيم المعدّة سلفاً من المصنع.

(البرنامج)

القيم التي تم إعدادها عند تثبيت البرنامج.

التلقيم المتعدد

التلقيم المتعدد هو خطأ يحدث عند تلقيم أكثر من ورقة في وقت واحد من خلال وحدة تغذية المستندات التلقائية ADF. عندما يتم الكشف عن طول مستند مختلف، فإن نتيجة الكشف تلك يطلق عليها أيضاً تلقيم متعدد.

الخطأ المؤقت

هو خطأ يمكن للمستخدم تصحيحه.

الدقة

هو مقياس للإشارة إلى جودة (نقاء) الصورة. يتم عرض الدقة من خلال عدد البكسل بالبوصة. الصورة هي مجموعة من النقاط الصغيرة (بكسل). إذا كانت نفس الصورة تحتوي على عدد مختلف من البكسل – فإن الصورة التي بها نطاق أكثر يمكنها إظهار تفاصيل أفضل. لذلك، فإن الصورة عالية الدقة، تعني صورة عالية النقاء.

السطوع

تشير إلى درجة سطوع الصورة الممسوحة ضوئياً.

الظروف المحيطة

الظروف (مثل درجة الحرارة والرطوبة) المطلوبة لتشغيل أو لتخزين الماسحة.

الكثافة

تشير إلى عمق اللون في الصورة.

الكشف التلقائي للمقاس/الانحراف

كشف نهاية الصفحة:

يقوم بكشف نهاية الصفحة وبالمسح الضوئي لطول المستند.

شروط كشف مقاس الصفحة تلقائياً:

يقوم بكشف مقاس الصفحة وبإخراج بيانات الصورة بنفس المقاس.

خلفية سوداء:

يعد لون الخلفية على اللون الأسود لإجراء المسح الضوئي.

اللون غير المطبوع

هي وظيفة تقوم بإزالة اللون المحدد من الصورة الممسوحة ضوئياً.

الماسحة المسطحة

جهاز إدخال خاص بالماسحة الضوئية. ضع المستندات واحداً تلو الآخر على مُسطح مسح المستند (الجزء الزجاجي) وقم بمسح كل مستند. هذا يُستخدم لمسح المستندات التي لا يمكن مسحها باستخدام وحدة تغذية المستندات التلقائية ADF، مثل الكتب والمجلات.

الواجهة

هو التوصيل الذي يسمح بالاتصال بين الماسحة والكمبيوتر.

انحسار الورق

تشير إلى خطأ انحسار المستند داخل مجرى الورق أو أن التلقيم قد توقف بسبب انزلاق المستند.

برنامج التشغيل

هو برنامج مصمم خصيصاً لأنظمة التشغيل، والتي تقوم بتفعيل التفاعل مع الجهاز.

بكرة الإخراج

هي البكرات التي تلقم المستندات من وحدة تغذية المستندات التلقائية ADF إلى المعبي.

بكرة الالتقاط

هي مجموعة بكرات تقوم بنقل ورقة واحدة من المستند الملقم بحامل الورق (الملقم) ADF، وبتلقيمها إلى وحدة تغذية المستندات التلقائية ADF.

بكرة التلقيم

هي البكرة التي تلقم المستند في وحدة تغذية المستندات التلقائية ADF.

بكرة التوقيف

هي بكرة تقوم بمنع تلقيم أكثر من ورقة داخل وحدة تغذية المستندات التلقائية ADF في وقت واحد.

بكسل

هي النقاط التي تكوّن الصورة الممسوحة ضوئياً.

تأكيد

هي وظيفة تقلل كثافة الألوان الفاتحة (باستثناء اللون الأبيض) حول المناطق السوداء. تزويد قيمة هذه الخاصية يساعد على إزالة النقاط الموجودة بالصورة وأيضاً يكوّن صوراً "ناعمة".

تخطي الصفحة الفارغة

هي عبارة عن خاصية تكشف وتحذف تلقائياً الصفحات الفارغة (بيضاء أو سوداء) الموجودة بدفعة المستندات.

تدرج رمادي

هي الطريقة التي تشير إلى تدرج (الكثافة) من الأسود إلى الأبيض في 256 مستوى. ملائم لمسح الصور الفوتوغرافية.

تنعيم

يشير إلى إزالة المخالفات في الخطوط القطرية والمنحنيات. هي طريقة معالجة تستخدم بشكل شائع في تطبيقات OCR.

توزيع الخطأ

طريقة معالجة الصور باللون النصفى (تدرج رمادي وسيط) هي خاصية مبنية على أساس جعل بكسل الصورة ثنائي اللون أبيض وأسود. تقوم بتجميع الكثافة البصرية للبكسل وكذلك للبكسلات المجاورة، ثم إيجاد البكسل السوداء حسب ترتيب الكثافة لتقليل الاختلاف بين الصور المخرجة والممسوحة ضوئياً. فمن خلال توزيع الخطأ على البكسلات الأخرى، يمكن جعل كثافة البكسلات المجاورة ثنائية اللون. هذه الخاصية تمنع الأنماط المموجة للصور النقطية نصفية اللون مثل الجرائد، ومن ثم تقوم بإعادة إنشاء تدرجها الرمادي.

ثبات الألوان

هي عملية ترتيب مجموعة من النقاط لتكوين كثافة التدرج الرمادي. يتم تكوين كثافة التدرج الرمادي عن طريق تهئية أنماط نقطية محددة مسبقاً. تحتاج هذه الطريقة إلى ذاكرة أقل مقارنةً بالرمادي متعدد المستويات.

حماية الورق

خاصية تقوم بكشف أخطاء تلقيم المستندات وإيقاف المسح الضوئي عند:

- عندما تقوم الماسحة بكشف مستند مشوه بشكل غير عادي عن طريق خطأ في التلقيم
- عندما تكتشف الماسحة تشويش انحشار أوراق
- عندما تقوم الماسحة إما بكشف مستند مشوه بشكل غير عادي عن طريق خطأ في التلقيم أو بكشف تشويش انحشار أوراق

شريط الرموز الفاصل

هو كود من نوع خاص لجعل الماسحة تتعرف على بداية ونهاية كل مهمة أو نظام صورة.

صور متعددة

هي خاصية تقوم بإخراج الصورة بالألوان/تدرج رمادي وبالأبيض والأسود في وقت واحد.

عامل التصفية

هي خاصية تطبق نوع من التصفية على الصورة الممسوحة ضوئياً. أنواع التصفية كالاتي:

أداة الختم الرقمية:

تضيف سلسلة أحرف رقمية على بيانات الصورة الممسوحة ضوئياً.

مزيلحدود الصفحات:

يقوم بملى هوامش الصورة الممسوحة ضوئياً بلون معيّن.

عكس

هي طريقة مسح صور بها أجزاء بيضاء وسوداء معكوسة.

عمودي

هو توجيه الجهة الطويلة من المستند كي تكون موازية لاتجاه التلقين. المستندات/وضع الصور/معروضة بشكل عمودي

غامما

هي وحدة تشير إلى التغييرات بدرجة سطوع الصورة. يتم وصفها بأنها خاصية طاقة الإدخال الكهربائي إلى أجهزة (مثل ماسح وشاشة) وكذلك درجة السطوع الخاصة بالصورة. إذا كان معدل غاما أكبر من 1، تزيد درجة سطوع الصورة والعكس. عادةً، قم بتحديد معدل غاما إلى 1 عند إعادة إنتاج نفس درجة السطوع الأصلية.

فاصل المهام

عبارة عن ورقة يتم إدخالها بين المستندات في دفعة للفصل بين المهام المختلفة. الأنواع التالية من فواصل المهام متاحة:

فاصل المهام مع أشرطة رموز فاصل:
ورقة مطبوع بها أشرطة رموز فاصل.

فاصل المهام مع باركود:
ورقة مطبوع بها باركود.

فاصل المهام للأجهزة (ورقة فصل المهام):
ورقة خاصة مع حز 15 × 20 مم (الطول × العرض) يقع أعلى المنتصف.

لوحة التشغيل

هي لوحة تحتوي على شاشة وأزرار. يتم استخدامها للقيام بعمليات المسح الضوئي وكذلك اختيار الخواص وتعديل الإعدادات.

ما قبل الالتقاط

تشير إلى تلقين المستندات بشكل مسبق لتحضيرها للمسح الضوئي. تعمل هذه الخاصية على تقصير الفاصل الزمني بين وضع المستند وتلقينه لنقطة البداية.

مسح زائد

هي خاصية تقوم بالمسح الضوئي للمستند بمقاس أكبر من المقاس المحدد.

معالجة الصورة

يشير إلى معالجة وإخراج الصورة الممسوحة ضوئياً عن طريق معاملات مسح ضوئي معينة.

معيّار الوضوح

هي قيمة تستخدم لتحديد لون معين سواء كان أبيض أو أسود. يجب تهيئة قيمة معيار الوضوح كي يتم مسح الصور ضوئياً بتدرج رمادي. يتم تحويل كل بكسل إلى الأبيض أو الأسود حسب القيمة المحددة.

مقاس A4

مقاس الورق القياسي يكون 297×210 مم (11.7×8.27 بوصة).

مقاس A5

مقاس الورق القياسي يكون 210×148 مم (8.27×5.83 بوصة).

مقاس A6

مقاس الورق القياسي يكون 148×105 مم (5.83×4.13 بوصة).

مقاس A7

مقاس الورق القياسي يكون 105×74 مم (4.13×2.91 بوصة).

مقاس A8

مقاس الورق القياسي يكون 74×52 مم (2.91×2.05 بوصة).

مقاس Double Letter

هو مقاس ورق قياسي يستخدم في الولايات المتحدة والبلدان الأخرى (17×11 بوصة).

مقاس Legal

هو مقاس ورق قياسي يستخدم في الولايات المتحدة والبلدان الأخرى (14×8.5 بوصة).

مقاس Letter

هو مقاس ورق قياسي يستخدم في الولايات المتحدة والبلدان الأخرى (11×8.5 بوصة).

ورقة المرجع البيضاء

الجزء الأبيض يكون داخل وحدة تغذية المستندات التلقائية ADF والتي تعرّفها الماسحة كأبيض، كي يتم ضبط درجة السطوع لكافة المناطق الأخرى وفقاً لذلك.

وضع المسح الفردي

هو وضع مسح جهة واحدة للمستند (الجهة الأمامية أو الخلفية). (↔ وضع المسح المزدوج)

وضع المسح المزدوج

هو وضع لمسح جهتي المستند في وقت واحد. (↔ وضع المسح الفردي)

وظيفة التلقين المتعدد الذكي

هي خاصية تستبعد أنماط معينة لتداخل المستندات التي يتم كشفها كتلقين متعدد، وذلك من خلال ترك الماسحة تتذكر نمط التداخل. على سبيل المثال، عندما تكون هناك ورقة من نفس الحجم مرفقة إلى مكان محدد على الصفحة، الماسحة بدورها تتذكر مكان المرفقات ويمكن تهيئتها كي لا يتم كشفها كتلقين متعدد لهذا المكان.

وقت بدء الالتقاط

هي الفترة الزمنية بين وضع المستند حتى يبدأ التقاطه بعد مرور المستند بمستشعر مخزن الورق الفارغ.

أعلى

المحتويات

الفهرس

مقدمة

نظرة عامة حول
الماسحة الضوئيةكيفية تحميل
المستنداتكيفية استخدام لوحة
التشغيلطرق متنوّعة لإجراء
المسح الضوئي

العناية اليومية

استبدال القطع
المستهلكةاستكشاف الأخطاء
وإصلاحها

الإعدادات التشغيلية

الملحق

المسرد

ش

شروط المسح الضوئي للدفعة المختلطة 53

ط

طرق متنوّعة لإجراء المسح الضوئي 83

ع

عناصر التهيئة 168

ق

قائمة الإعدادات 62

قبل أن تتصل بالموزع/التاجر الخاص بك 156

ك

كيفية إيقاف تشغيل الطاقة 23

كيفية إغلاق غطاء المستند 25

كيفية إغلاق وحدة تغذية المستندات التلقائية ADF 24

كيفية استخدام لوحة التشغيل 56

كيفية استخدام هذا الدليل 2

كيفية التنظيف من الخارج 107

كيفية التنظيف من الداخل 108

كيفية القيام بالتشغيل 23

كيفية تحميل المستندات 41, 39

كيفية تحميل المستندات في ADF 40

كيفية تنظيف وحدة تغذية المستندات التلقائية ADF

باستخدام ورقة التنظيف 108

كيفية تنظيف وحدة تغذية المستندات التلقائية ADF بقطعة قماش 109

كيفية فتح غطاء المستند 25

كيفية فتح وحدة تغذية المستندات التلقائية ADF 24

كيفية وضع مستند على الماسحة المسطحة 46

ل

لوحة التشغيل 57

م

مؤشرات الخطأ على لوحة التشغيل 128

مزيل حدود الصفحات 184

مستندات للمسح الضوئي 47

مسح ضوئي لمستندات من أنواع ومقاسات مختلفة 85

مسح ضوئي متقدم 92

مقدمة 3

ملخص 84

ملصق المنتج 158

مواصفات التثبيت 215

ن

نظرة عامة حول الماسحة الضوئية 14

و

وضع حفظ الطاقة 32

وضع مستند على الماسحة المسطحة 46

وضع وحدة تغذية المستندات التلقائية ADF 26

أعلى

المحتويات

الفهرس

مقدمة

نظرة عامة حول
الماسحة الضوئية

كيفية تحميل
المستندات

كيفية استخدام لوحة
التشغيل

طرق متتوِّعة لإجراء
المسح الضوئي

العناية اليومية

استبدال القطع
المستهلكة

استكشاف الأخطاء
وإصلاحها

الإعدادات التشغيلية

الملحق

المسرد

Image Scanner fi-7600/fi-7700/fi-7700S

دليل المشغل

P3PC-6092-08ARZ0

تاريخ الإصدار: مارس 2024

صادر عن: PFU Limited

- قد تتغير محتويات هذا الدليل دون سابق إنذار.
- إن PFU Limited لا تتحمل أي مسؤولية عن أي ضرر ناتج عن استخدام هذا المنتج، وكذلك أي شكاوى من أي طرف ثالث.
- ممنوع نسخ محتويات هذا الدليل، بالكامل أو جزء منه، وكذلك تطبيقات الماسحة بموجب قانون حقوق الطبع والنشر.