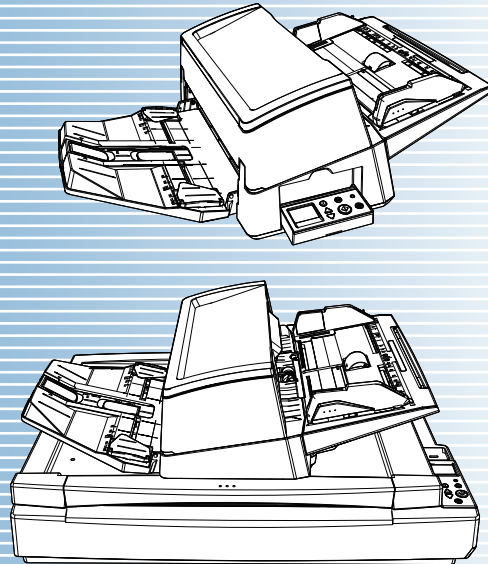


fi-7600/fi-7700/fi-7700S

Görüntü Tarayıcı

İşletmen Kılavuzu

Görüntü tarayıcı ürünümüzü satın aldığınız için çok teşekkür ederiz. Bu kılavuz temel işlemler ve tarayıcı kullanımı hakkında bilgiler içerir. Tarayıcı kurulumu ve bağlantısı ile ilgili bilgiler için Quick Installation Sheet bakınız.



ÜST SAYFA

İçindekiler

Dizin

Giriş

Parça adları, parça işlevleri ve temel tarayıcı işlemleri açıklanmıştır.

Tarayıcıya Genel Bakış

Tarayıcıya belgelerin nasıl yükleneceği anlatılmıştır.

Belgeleri Yükleme Şekli

İşletmen panelinin nasıl kullanılacağı anlatılmıştır.

İşletmen Paneli'ni Kullanma Şekli

Değişik tarama yöntemleri açıklanmıştır.

Çeşitli Tarama Yöntemleri

Tarayıcının nasıl temizleneceği anlatılmıştır.

Tarayıcı Bakımı

Tükenebilir parçaların nasıl değiştirileceği anlatılmıştır.

Tükenebilir Parçaların (Sarf Malzemelerinin) Değiştirilmesi

Sorun giderme yolları açıklanmıştır.

Sorun Giderme

Software Operation Panel'de ayarların nasıl yapılandırılacağı anlatılmıştır.

İşlemsel Ayarlar


Ek

Terimler Sözlüğü



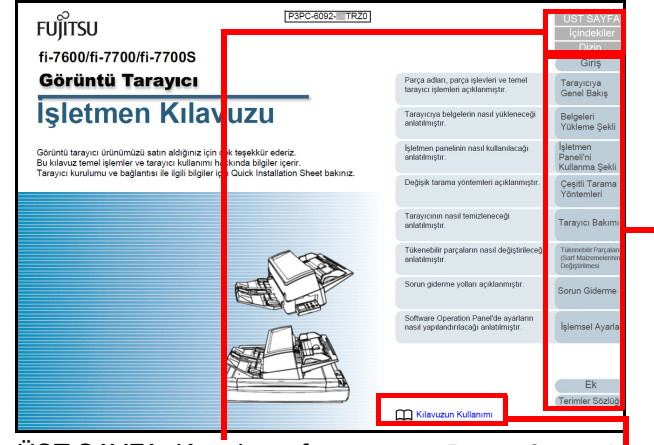
Kılavuzun Kullanımı

Bu bölümde bu kılavuzun nasıl kullanılacağı anlatılır.

- Bu kılavuzu görüntülemek veya yazdırmak için Adobe® Acrobat® (7.0 veya ileri) ya da Adobe® Reader® (7.0 veya ileri) gerekmektedir.
- Bu kılavuzda Adobe® Acrobat® veya Adobe® Reader®'in arama işlevini kullanabilirsiniz.
Ayrıntılar için Adobe® Acrobat® veya Adobe® Reader®'in Yardım'ına bakınız.
- [PageUp] tuşuna basarak bir önceki sayfaya, [PageDown] tuşuna basarak ise bir sonraki sayfaya geçebilirsiniz.
- Mavi bir karakter dizisine, sekmeye veya içindekiler/dizin başlığına (fare göstergesinin yandaki  simgesi gibi bağlantı seçme simgesine dönüştüğü yerler) tıkladığınız zaman, o bağlantıya ait referansa yönlendirilirsiniz.

- Bütün sayfalar için aynı

Her bölümün ilk sayfasına atlar.
Bu sekme her sayfada vardır.



ÜST SAYFA: Kapak sayfasına atlar.

İçindekiler: İçindekiler sayfasına atlar.

Dizin: Dizin sayfasına atlar.

Bu sekme her sayfada vardır.

Bu sayfaya atlar.

Bağlantıya gitmek için mavi bir karakter dizisine tıklayın.

ÜST SAYFA

İçindekiler

Dizin

Giriş

Tarayıcıya Genel Bakış

Belgeleri Yükleme Şekli

İşletmen Paneli'ni Kullanma Şekli

Çeşitli Tarama Yöntemleri

Tarayıcı Bakımı

Tükenebilir Parçaların (Sarf Malzemelerinin) Değiştirilmesi

Sorun Giderme

İşlemsel Ayarlar

Ek

Terimler Sözlüğü

- İçindekiler sayfası

İçindekiler	
Kılavuzun Kullanımı	8
Bölüm 1 Tarayıcıya Genel Bakış	
1.1 Ana Özellikler	
1.2 Parçalar ve İşlevleri	
6-7700/6-7700S	
Tüm Modellerin Ortak Parçaları	
1.3 Tarayıcıyı Açma/Kapama	
Tarayıcıyı Açma	
Tarayıcıyı Kapatma	
1.4 ADF'yi Açma/Kapama	
ADF'yi Açma	
ADF'yi Kapatma	
1.5 Belge Kağıdını Açma/Kapama (6-7700/6-7700S)	
Belge Kağıdını Açma	
Belge Kağıdını Kapatma	
1.6 ADF'nin pozisyonunu ayarlama (6-7700/6-7700S)	
1.7 ADF Kağıt Kanalının (Besleyici) Ayarlanması	
1.8 Çıktı Rastını Ayarlama	
1.9 Güç tasarruflu moda	
1.10 Temel Tarama İşlevleri	

Bağlantıya gitmek için bir başlığa tıklayın.

- Dizin sayfası

Dizin		
A	açma/kapama ile ilgili ayarlar	203
	ADF kağıt kanalının (besleyici) ayarlanması	30
	ADF'nin pozisyonu	27
	ADF'yi açma	25
	ADF'yi baz ile temizleme şekli	108
	ADF'yi kapama şekli	25
	ADF'yi temizleme (bez ile)	108
	ADF'yi temizleme (Temizleme Kağıdı ile)	107
	ADF'yi Temizleme Kağıdı ile temizleme şekli	107
	Ayarlar Menüü	63
B	bekleme süreci ile ilgili ayarlar	200
	belge kağıdını açma	26
	belge kağıdını kapama	26
	belgeler ADF'ye yükleme	41
	belgeleri yükleme (ADF)	41
	belgeleri yükleme şekli	40, 42
	bir belge yüklemeye (düz yatışık)	42
	bu ürünün ana özellikleri	16
C	çeşitli belgeleri bir arada tarama kopyaları	54
	çeşitli tarama yöntemleri	52
	çoklu tarama ayarları	31
	çoklu besleme ile ilgili ayarlar	194
D	değiştirme döngüleri	114
	diğer boyutlar	100
	düz temizleme şekli	30
	denetimde tutulmuş gelen yazıcı	47
	düz yatışıkla bir belge yerleştirme	112
	düz yatışıkla temizleme	112
E	el ile besleme	94
F	benekli tür ve boyutlardaki belgeleri tarama	84
	6-5750K	213
	6-7600R6	213
	tepe salıvereni değiştirme	110
G	geliştirilmiş tarama	91
	giriş	4
	Güç düğmesi kontrolü	203
	grip tasarruflu moda	33
I	kişi temizleme şekli	107
	işlemel ayarlar	105
	işletmen panelindeki hata göstergeleri	120
	işletmen panelindeki hata göstergeleri	120
	işletmen panelini kullanma şekli	57
	İşletme Seçimi	80

Bağlantıya gitmek için bir sayfa numarasına tıklayın.

Giriş

Görüntü tarayıcı ürünümüzü satın aldığınız için çok teşekkür ederiz.

Bu ürün hakkında

"Bu ürün", üç tarayıcı modelini belirtir: fi-7600, fi-7700 ve fi-7700S.

Her tarayıcıda belgelerin otomatik beslenmesini sağlayan bir Otomatik Belge Besleyici (ADF) vardır.

Aşağıdaki çizelgede modeller arasındaki farklar gösterilir.

Model	Tarayıcı Türü		Tarama hızı (*2)
	ADF	Düz yataklı (*1)	
fi-7600	Evet	-	ADF: Tek yönlü 100 ppm ADF: Çift yönlü 200 ipm
fi-7700	Evet	Evet	ADF: Tek yönlü 100 ppm ADF: Çift yönlü 200 ipm Düz yataklı 0,9 san./yaprak
fi-7700S	Evet (*3)	Evet	ADF: Tek yönlü 75 ppm Düz yataklı 0,9 san./yaprak

Evet: Kullanılabilir

-: Kullanılamaz

*1: Düz yataklı, ince kağıtları ve kitap gibi kalın belgeleri taramanızı sağlar.

*2: ADF hızları, A4 boyutundaki yatay belgelerin 300 dpi'de tarandığı hızlardır.

Düz yataklı hızları, A4 dikey belgelerin 300 dpi'de tarandığı hızlardır.

*3: Sadece tek yüz tarama desteklenir.

Kılavuzlar

Bu ürün için aşağıdaki kılavuzlar mevcuttur. Gerekli olduğunda bu kılavuzları okuyun.

Kılavuz	Açıklama
Güvenlik Önlemleri (kağıt, PDF)	Tarayıcının güvenli kullanımı hakkında önemli bilgiler içerir. Tarayıcıyı kullanmadan önce mutlaka bu kılavuzu okuyun. Bu kılavuzun PDF sürümü Setup DVD-ROM'da bulunur.
Quick Installation Sheet (belge)	Tarayıcının kurulumu ve ayarları hakkında açıklamaları içerir.
İşletmen Kılavuzu (bu kılavuz) (PDF)	Tarayıcının nasıl kullanılacağı, günlük tarayıcı bakımı, sarf malzemelerinin nasıl değiştirileceği ve sorunların nasıl çözüleceği hakkında detaylı bilgiler içerir. Setup DVD-ROM'da mevcuttur.
fi-760PRB Damgalayıcı İşletmen Kılavuzu (PDF)	fi-760PRB damgalayıcı, tarayıcının opsiyonel bir ünitesidir. Kılavuz, damgalayıcının nasıl kullanılacağı, günlük damgalayıcı bakımı, sarf malzemelerinin nasıl değiştirileceği ve sorunların nasıl çözüleceği hakkında detaylı bilgiler içerir. Setup DVD-ROM'da mevcuttur.

Kılavuz	Açıklama
PaperStream Kullanıcı Kılavuzu (PDF)	PaperStream Capture'a genel bir bakış sunar ve kurulum, belge tarama, aktivasyon ve çok istasyonlu kullanım hakkında ayrıntılı bilgi verir. Setup DVD-ROM'da mevcuttur.
Scanner Central Admin Kullanıcı Kılavuzu (PDF)	Scanner Central Admin'in kurulumu, işletimi ve bakımı hakkında bilgi verir. Setup DVD-ROM'da mevcuttur.
Error Recovery Guide (HTML Yardım)	Hata meydana geldiğindeki tarayıcı durumunu ve hataların nasıl çözülmesi gerektiğini anlatır. Bu ürünün temizliği ve sarf malzemelerinin değiştirilmesi ile ilgili prosedürleri anlatan video kesitleri içerir. Setup DVD-ROM'da mevcuttur.
Yardım (tarayıcı sürücüsü)	Tarayıcı sürücülerinin nasıl kullanılacağını ve ayarlarının nasıl yapılandırılacağını anlatır. Her bir tarayıcı sürücüsünden erişilebilir.
Yardım (uygulama)	Uygulama yazılımlarının nasıl kullanılacağını ve ayarlarının nasıl yapılandırılacağını anlatır. Gerekli olduğunda bu kılavuzları okuyun. Her bir uygulamadan erişilebilir.

Ticari markalar

ISIS, Open Text'in ticari markasıdır. Adobe, Acrobat ve Reader, Adobe'nin ABD ve/veya diğer ülkelerdeki tescilli ticari markaları veya ticari markalarıdır. Intel, Pentium ve Intel Core, Intel Corporation'ın veya bağlı kuruluşlarının ABD ve/veya diğer ülkelerdeki ticari markalarıdır. ABBYY™ FineReader™ Engine © ABBYY. OCR by ABBYY ABBYY ve FineReader, bazı yasal bölgelerde kayıtlı olabilen ABBYY Software, Ltd. şirketinin ticari markalarıdır. ScanSnap ve PaperStream, PFU Limited'in Japonya'daki tescilli ticari markaları veya ticari markalarıdır. Diğer şirket ve ürün adları ilgili şirketlerin tescilli ticari markaları veya ticari markalarıdır.

Üretici Firma

PFU Limited
YOKOHAMA i-MARK PLACE, 4-5 Minatomirai 4-chome,
Nishi-ku, Yokohama-shi, Kanagawa 220-8567 Japonya.
© PFU Limited 2017-2022

Yazım Biçimleri

Güvenlik bilgisi

Bu tarayıcı ile birlikte verile "Güvenlik Önlemleri" kılavuzu tarayıcının güvenli ve doğru kullanımı hakkında önemli bilgiler içerir. Tarayıcıyı kullanmadan önce bu kılavuzu mutlaka okuyup içeriğini anladığınızdan emin olun.

Bu Kılavuzda Kullanılan Semboller

Sizin, etrafınızdakilerin ve mülkünüzün başına gelebilecek herhangi bir kaza veya zararı önlemek için bu kılavuzda aşağıdaki işaretler kullanılmaktadır. Uyarı etiketleri, uyarının ciddiyetini belirten bir simge ve uyarı cümlesinden oluşur. Bu simgeler ve anlamları aşağıdaki gibidir:



UYARI

Bu işaret, bir işlemin tam olarak yerine getirilmediği takdirde ağır yaralanma veya ölüme yol açabileceğine dair işletmenleri uyarır.



SAKININIZ

Bu işaret, bir işlemin tam olarak yerine getirilmediği takdirde çalışanlar için güvenlik tehlikesi veya üründe hasar ile sonuçlanabileceğine dair işletmenleri uyarır.

Bu Kılavuzda Kullanılan Kısaltmalar

Bu kılavuzda adı geçen işletim sistemleri ve ürünler aşağıdaki gibidir:

Ad	Gösterge
Windows Server™ 2008 R2 Standard (64 bit)	Windows Server 2008 R2 (*1)
Windows® 7 Professional (32-bit/64-bit)	Windows 7 (*1)
Windows® 7 Enterprise (32-bit/64-bit)	
Windows Server™ 2012 Standard (64 bit)	Windows Server 2012 (*1)
Windows Server™ 2012 R2 Standard (64 bit)	Windows Server 2012 R2 (*1)
Windows® 8.1 (32-bit/64-bit)	Windows 8.1 (*1)
Windows® 8.1 Pro (32-bit/64-bit)	
Windows® 8.1 Enterprise (32-bit/64-bit)	
Windows® 10 Home (32-bit/64-bit)	Windows 10 (*1)
Windows® 10 Pro (32-bit/64-bit)	
Windows® 10 Enterprise (32-bit/64-bit)	
Windows® 10 Education (32-bit/64-bit)	

Ad	Gösterge
Windows Server™ 2016 Standard (64-bit)	Windows Server 2016 (*1)
Windows Server™ 2019 Standard (64-bit)	Windows Server 2019 (*1)
Windows Server™ 2022 Standard (64-bit)	Windows Server 2022 (*1)
Windows® 11 Home (64-bit)	Windows 11 (*1)
Windows® 11 Pro (64-bit)	
Windows® 11 Enterprise (64-bit)	
Windows® 11 Education (64-bit)	
Microsoft® Word	Word
Microsoft® Office Word	
Microsoft® Excel®	Excel
Microsoft® Office Excel®	
PaperStream IP (TWAIN)	PaperStream IP sürücüsü
PaperStream IP (TWAIN x64)	
PaperStream IP (ISIS) Bundle	

*1: Yukarıda belirtilmiş olan işletim sistemlerinin farklı sürümleri arasında ayırım yapılmadığı zaman, "Windows" genel terim olarak kullanılır.

Bu Kılavuzdaki Ok İşaretleri

Sağ ok işaretleri (→) art arda seçilmesi gereken simge ve menü seçeneklerini ayırmak için kullanılmaktadır.
Örnek: [Başlat] menüsü → [Denetim Masası]'na tıklayın.

Bu Kılavuzdaki Ekran Örnekleri

Microsoft ürün ekran örnekleri Microsoft Corporation'ın izniyle kullanılmıştır

Bu kılavuzdaki ekran örnekleri ürün geliştirmesine bağlı olarak haber verilmeksizin değişime tabidir.

Asıl görüntülenen ekran bu kılavuzdaki ekran örneklerinden farklıysa, kullanmakta olduğunuz tarayıcı uygulamasının kullanıcı kılavuzuna bakıp, asıl görüntülenen ekranı takip ederek işleme devam edin.

Bu kılavuzda Windows 7 ekran örnekleri kullanılmaktadır. Kullanılmakta olan işletim sistemine bağlı olarak ekran örnekleri ve işlemler asıl ekranlardan ve işlemlerden farklılık gösterebilir. Yazılımı güncelleştirdiğiniz zaman bazı tarayıcı modelleri için görüntülenen ekranlar ve işlemler bu kılavuzda anlatılanlardan farklı olabilir. Böyle bir durumda, yazılımın güncelleştirilmesi ile birlikte gelen kılavuza bakınız.

İçindekiler

Kılavuzun Kullanımı	2
Giriş	4
Yazım Biçimleri	6
Bölüm 1 Tarayıcıya Genel Bakış	15
1.1 Ana Özellikler	16
1.2 Parçalar ve İşlevleri	18
fi-7600	18
fi-7700/fi-7700S	20
Tüm Modellerin Ortak Parçaları	22
1.3 Tarayıcıyı Açma/Kapatma	24
Tarayıcıyı Açma	24
Tarayıcıyı Kapatma	24
1.4 ADF'yi Açma/Kapatma	25
ADF'yi Açma.....	25
ADF'yi Kapatma.....	25
1.5 Belge Kapağını Açma/Kapatma [fi-7700/fi-7700S]	26
Belge Kapağını Açma.....	26
Belge Kapağını Kapatma	26
1.6 ADF'nin pozisyonunu ayarlama [fi-7700/fi-7700S]	27
1.7 ADF Kağıt Kanalının (Besleyici) Ayarlanması	30
1.8 Çıktı Rafını Ayarlama	31
1.9 Güç tasarrufu modu	33
1.10 Temel Tarama İşlemi	34

1.11 Donanımla Birlikte Gelen Yazılım	36
Donanımla Birlikte Gelen Yazılıma Genel Bakış	36
Sistem Gereksinimleri	37
Donanımla Birlikte Gelen Yazılımı Yükleme	38
Bölüm 2 Belgeleri Yükleme Şekli	40
2.1 Belgeleri ADF'ye yükleme	41
Hazırlık	41
Belgeleri Yükleme Şekli	42
2.2 Düz Yataklıya bir Belge Yerleştirme [fi-7700/fi-7700S]	47
2.3 Taranabilen Belgeler	48
Kağıt boyutu	48
Kağıt Türü	48
Kağıt Ağırlığı (Kalınlık)	48
Başarıyla Taranamayan Belgeler	48
Taranamayan Belgeler	48
Önlemler	49
Yükleme kapasitesi	51
Delik Açılmaması Gereken Bölge	52
İndeks Etiketli Belgeleri veya Dikdörtgen Olmayan Belgeleri Yükleme	52
Çoklu Besleme Tespit Şartları	53
Çeşitli Belgeleri Bir Arada Tarama Koşulları	54
Otomatik Kağıt Boyutu Tespiti Koşulları	56
Bölüm 3 İşletmen Paneli'ni Kullanma Şekli	57
3.1 İşletmen Paneli	58
Panelde bulunan öğelerin adları ve işlevleri	58
LCD'nin Üzerindeki Göstergeler	60
Gösterge	62

3.2	Ayarlar Menüsü	63
	Ayarlar Menüsünün Kullanımı	64
	Ayarlar Menüsünde Yapılandırılabilen Öğeler.....	73
3.3	İşlev Seçimi	82
	İşlev Seçimini Kullanma Şekli.....	82
	İşlev Seçiminde Yapılandırılabilen Öğeler.....	83
Bölüm 4	Çeşitli Tarama Yöntemleri	84
4.1	Özet	85
4.2	Farklı Tür Ve Boyutlardaki Belgeleri Tarama	86
	Farklı Genişlikteki Belgeler	86
	İkiye Katlanmış Belgeleri Tarama.....	87
	Zarf veya Çok Katmanlı Aktarım Kağıtları Gibi Belgeleri Tarama	89
	Uzun Sayfa Tarama	90
	Bir Kitap Tarama [fi-7700/fi-7700S]	91
4.3	Gelişmiş tarama	93
	Tarayıcıdaki düğme ile tarama işlemini başlatma	93
	ADF'ye belgeleri elle besleme	96
	Tek Yönlü Tarama Modunda Taranmış Görüntüleri, Çift Yönlü Tarama Modunda Tarandığı Sırada Sıralama [fi-7700S].....	98
	Belgeleri Belge Kapağı Açık Olarak Tarama [fi-7700/fi-7700S]	99
4.4	Tarayıcı Ayarlarını Özelleştirme	100
	Belirlenen bir çoklu besleme örneğinin yok sayılması	100
	Kağıt Koruma Ayarlandıktan Sonra Tek Tarama İçin Kağıt Korumayı Devre Dışı Bırakma.....	103
Bölüm 5	Tarayıcı Bakımı	105
5.1	Temizleme Malzemeleri ve Temizlenmesi Gereken Yerler	106
	Temizleme Malzemeleri	106
	Temizlenmesi gereken parçalar ve temizleme sıklığı.....	107

5.2	Tarayıcının Dışını Temizleme	108
	fi-7600	108
	fi-7700/fi-7700S	108
5.3	Tarayıcının İçini Temizleme	109
	ADF'yi Temizleme (Temizleme Kağıdı ile)	109
	ADF'yi Temizleme (Bez ile)	110
	Düz Yataklığı Temizleme [fi-7700/fi-7700S]	114
Bölüm 6	Tükenebilir Parçaların (Sarf Malzemelerinin) Değiştirilmesi	115
6.1	Tükenebilir Parçalar Ve Değiştirme Döngüleri	116
6.2	Fren Silindirini Değiştirme	117
6.3	Toplama silindirini değiştirme	120
Bölüm 7	Sorun Giderme	126
7.1	Kağıt Sıkışması	127
7.2	İşletmen Paneli'ndeki Hata Göstergeleri	129
	Geçici hatalar	130
	Cihaz Hataları.....	132
7.3	Sorun Giderme	137
	Tarayıcı açılmıyor.....	138
	LCD ya da [Power] düğmesi ışığı; veya her ikisi birden kapanıyor.	139
	Tarama başlamıyor.	140
	Tarama çok uzun sürüyor.....	141
	Görüntü kalitesi düşük.....	142
	Taranan metnin veya çizgilerin kalitesi düşük.	143
	Görüntü çarpık veya bulanık.	144
	Taranan görüntü üzerinde dikey çizgiler görünüyor.	145
	Güç açıldıktan sonra LCD'de bir hata ("U0:10", "U4:40" veya "U5:4A" hata kodu) gösteriliyor.....	146
	Çoklu besleme hataları sıkça meydana geliyor.....	147

ADF'ye kağıt besleme sorunu sık sık meydana geliyor.....	149
Kağıt koruma işlevi sık sık gerçekleşiyor.....	150
Kağıt sıkışmaları ve kağıt alma hataları sıkça meydana geliyor.	151
Taranan görüntü asıl görüntüden uzun.	152
Taranan görüntünün üst veya alt kısmında gölgeler var.	153
Belgede siyah lekeler var.	154
Tarayıcıyı bir Bilgisayara bir USB Kablosuyla Bağlanamıyor.....	155
7.4 Tarayıcı Teknik Servisi İle İletişime Geçmeden Önce	156
Genel.....	156
Hata Durumu	156
7.5 Ürün Etiketlerinin Kontrolü	158
Yer.....	158
Bölüm 8 İşlemsel Ayarlar	159
8.1 Software Operation Panel'i Başlatma	160
8.2 Software Operation Panel'in Parola Ayarı	162
Parola belirleme	162
[Salt okunur modu]'nu ayarlama.....	163
[Salt okunur modu]'ndan Çıkma	164
Parolayı değiştirme.....	165
Parolayı kaldırma	166
Parolayı Sıfırlama.....	167
8.3 Yapılandırma Öğeleri	168
Aygıt ayarı	168
Aygıt ayarı 2	170
8.4 Yaprak Sayaçları İle İlgili Ayarlar	177
Yaprak Sayaçlarının Kontrolü Ve Sıfırlanması	177
Tarayıcı temizleme döngüsü [Temizlik döngüsü]	180
Sarf Malzemeleri Değiştirme Döngüsü [Değiştirme döngüsü sayacı]	180

8.5	Tarama İle İlgili Ayarlar	182
	Taramaya Başlama Konumunu Ayarlama [Uzaklık ayarı/Dikey büyütme ayarı]	182
	Taranan Görüntünün Çevresindeki Gölgelemleri/Çizgileri Kaldırma [Kenar dolgusu (ADF)]/[Kenar dolgusu (düz yataklı)] (fi-7700/fi-7700S).....	183
	Taranan Görüntüden Renk Kaldırma [Renk filtreleme]	184
	Taramalar arasındaki zaman aralığını kısaltma [Ön besleme].....	185
	Kağıt besleme denemesi.....	186
	Belge Besleme Hızı [Toplama hızı]	187
	Görüntü Sınırlarını Kırpma [Otomatik kırpma sınırı]	188
	Belgelerin Zarar Görmelerini Engelleme [Kağıt koruma].....	189
	Kağıt Koruma İşlevinin Hassaslık Düzeyini Belirtme [Kağıt koruma hassasiyet seviyesi].....	190
	İndeks Etiketli Belgelerin veya Dikdörtgen Olmayan Belgelerin Tarama Ayarı [İndeks etiketli belgelerin tarama ayarı (Otomatik kağıt boyutu tespiti)].....	192
	Kağıt Toplama Gücünü Ayarlama [Toplama Gücü].....	193
	Fazla Tarama İçin [Fazla tarama kontrolü] Çıktı Sonuçlarını Ayarlama	194
	Yüksek Yükseklikte Tarama [Yüksek yükseklik modu].....	195
	Tarama Görüntü Kalitesini Ayarlama [Görüntü kalitesi modu]	195
	Düşük Çözünürlükte Düşük Hızda Tarama [Düşük hızda besleme modu]	196
	Kağıt Çıkartma Hızını Belirleme [Yığınlama Kontrolü]	197
8.6	Çoklu besleme tespiti ayarları	198
	Çoklu besleme yöntemini belirleme [Çoklu besleme].....	198
	Çoklu Besleme Algılamasının Yapılacağı Alanı Belirtme [Çoklu besleme tespit alanı ayarı]	200
	Çoklu Besleme Algılamasının Yapılmayacağı Alanı Belirtme [Akıllı çoklu besleme işlevi].....	203
8.7	Bekleme süresi ayarları	204
	EI ile Besleme Modunda Bekleme Süresi [EI ile Besleme].....	204
	Tarayıcının Güç Tasarrufu Moduna Geçmeden Önceki Bekleme Süresi [Güç tasarrufu].....	205
8.8	Açma/Kapama İle İlgili Ayarlar	207
	Tarayıcıyı açma ve kapama yöntemleri [Güç düğmesi kontrolü].....	207

8.9	Tarayıcı Bakımı İle İlgili Ayarlar	208
	Dikey Çizgileri Algılama [Dikey çizgi tespiti]	208
	Dikey Çizgi Tespiti İşlevinin Hassaslık Düzeyini Belirtme [Dikey çizgi tespit seviyesi]	209
	Tarayıcı Bakımı ve Denetleme Döngüsü [Bakım ve denetim döngüsü]	210
Ek	211
A.1	Temel Özellikler	212
A.2	Kurulum Özellikleri	214
A.3	Dış boyutlar	215
	fi-7600	215
	fi-7700/ fi-7700S	216
A.4	Tarayıcı seçenekleri	217
A.5	Yazılımın Kaldırılması	218
A.6	Tekrar Ambalajlamayla İlgili Notlar [fi-7700/ fi-7700S]	219
	Taşıma Kilidini Takma	219
	ADF'yi takma	220
	ADF Kağıt Kanalını (Besleyici) ve Çıktı Rafını Takma	222
	Sorular için İletişim Bilgileri	223
	Terimler Sözlüğü	224
	Dizin	233

Bölüm 1 Tarayıcıya Genel Bakış

Bu bölümde tarayıcı bileşenlerinin adları ve işlevleri ile temel tarama yöntemleri anlatılır.

1.1 Ana Özellikler.....	16
1.2 Parçalar ve İşlevleri	18
1.3 Tarayıcıyı Açma/Kapatma.....	24
1.4 ADF'yi Açma/Kapatma	25
1.5 Belge Kapağını Açma/Kapatma [fi-7700/fi-7700S]	26
1.6 ADF'nin pozisyonunu ayarlama [fi-7700/fi-7700S].....	27
1.7 ADF Kağıt Kanalının (Besleyici) Ayarlanması.....	30
1.8 Çıktı Rafını Ayarlama.....	31
1.9 Güç tasarrufu modu.....	33
1.10 Temel Tarama İşlemi.....	34
1.11 Donanımla Birlikte Gelen Yazılım	36

1.1 Ana Özellikler

Bu bölümde tarayıcının ana özellikleri anlatılır.

Tarayıcı aşağıdaki özelliklere sahiptir:

Yüksek hızda tarama

Her model aşağıda gösterilen tarama hızına erişmiştir (*1):

- fi-7600
ADF: Tek yönlü 100 ppm, Çift yönlü 200 ipm
- fi-7700
ADF: Tek yönlü 100 ppm, Çift yönlü 200 ipm
Düz yataklı: 0,9 san./yaprak
- fi-7700S
ADF: Tek yönlü 75 ppm
Düz yataklı: 0,9 san./yaprak

Ayrıca, ADF'de A4 boyutu en fazla 300 yaprak veya A3 boyutu en fazla 100 yaprak, art arda durmadan taranabilir. Bu özellik çok sayıda belgenin hızlı bir biçimde taranmasını sağlar.

İkiye katlanmış belgeleri, zarfları, çok katmanlı aktarım kağıtlarını tarayabilir

İkiye katlanmış belgeleri, zarfları, çok katmanlı aktarım kağıtlarını taramak amacıyla, tarayıcıda besleme modunu Elle/Tekli moduna değiştirmek için kullanılan bir besleme modu anahtarı bulunur. Elle/Tekli modunda, besleyiciye yüklenen yükü azalttığı için belgeler sorunsuz olarak taranacak şekilde içeri alınır.

LCD

Tarayıcı, belgeleri taramak için işlemsel ayarların, taranan belge sayısının ve hata durumların gösterileceği LCD ekranı sağlar.

Tarayıcının durumu bu ekranda kolaylıkla kontrol edilebilir.

Tarama öncesi hazırlık işlemlerinde verimlilik

Tarayıcı, farklı kağıt ağırlıkları ve boyutlarına sahip belgeleri bir arada tarama özelliğine sahiptir. Bu özellik sayesinde tarama öncesinde belgeleri sıralama işlemi kolaylaştırılır.

Çoklu beslemelerden kaynaklanan iş kaybını azaltma

Tarayıcı, iki veya daha fazla kağıdın aynı anda tarayıcı içine alınmasıyla oluşan "çoklu besleme" hatalarını düzgün olarak algılayan bir ultrasonik çoklu besleme sensörüne sahiptir. Çoklu besleme tespiti farklı ağırlık ve

boyutlardaki belgeleri bir arada tararken de gerçekleştirilir. Böylece olası iş kayıpları engellenir.

Akıllı çoklu besleme işlevi

Sayfanın belirlenmiş bir yerinde aynı boyda eklenmiş belgeler varsa, Akıllı Çoklu Besleme işlevi tarayıcının bu ekin yerini tanımasını sağlar. Bu işlev sayesinde her bir ekin çoklu besleme olarak algılanıp taramanın durması yerine taramaya devam edebilirsiniz. Ayrıca, "kağıt koruma" işlevi değerli belgelerinizin zarar görme riskini azaltır.

Kağıt sıkışma sesini algılayarak kağıt koruma işlevi

Bu işlev, kağıt sıkışma sesini algılayıp taramayı durdurarak belgelerin hasar görme olasılığını azaltır.

Bir hareketli ADF ile donatılmıştır [fi-7700/fi-7700S]

Tarayıcı, sağa sola kaydırılabilir veya 180 derece döndürülebilir bir ADF ile donatılmıştır. Bu sayede tarayıcıyı kurmak için daha küçük bir alan gerekir.

Belgeleri Belge Kapağı Açık Olarak Tarama [fi-7700/fi-7700S]

Tarayıcı, belgeleri düz yataklı için belge kapağı açık olarak taramanızı sağlar. Çarpık olan bir taranan görüntüyü otomatik olarak düzeltir veya belgenin boyutunu tespit eder ve görüntüyü bu boyutta oluşturur.

Damgalayıcı seçeneği [fi-7600]

Belgeleri yönetme ve kontrol etme amacıyla kullanılan damgalayıcı da isteğe bağlı olarak mevcuttur. Taranan belgelerin üzerine yazdırılma işlevi, kullanışlılığı büyük ölçüde geliştirebilir.

Siyah arka plan üzerinde tarama [fi-7700/fi-7700S]

Siyah belge pedi, düz yataklı kullanıldığında siyah bir arka plan ile tarama yapmanıza imkan veren bir seçenek olarak bulunur. Çarpık görüntüleri otomatik olarak düzeltmek veya düz yataklıyla tarama sırasında taranan belgenin boyutunu hassas bir şekilde tespit etmek için kullanılabilir.

Siyah belge pedi fi-7700/fi-7700S'de kullanılabilir.

Birçok tarayıcının merkezi yönetimi

Tarayıcı ile birlikte gelen "Scanner Central Admin Agent" uygulaması sayesinde birçok tarayıcıyı birlikte yönetebilirsiniz. Örneğin, tarayıcı ayarları ve sürücülerini güncelleyip, her tarayıcının işletim statülerini denetleyebilirsiniz.

Ayrıntılar için, Scanner Central Admin Kullanıcı Kılavuzuna bakınız.

*1: A4 boyutundaki yatay belgeler 300 dpi'de tarandığında.

ÜST SAYFA

İçindekiler

Dizin

Giriş

Tarayıcıya Genel Bakış

Belgeleri
Yükleme Şekli

İşletmen
Paneli'ni
Kullanma Şekli

Çeşitli Tarama
Yöntemleri

Tarayıcı Bakımı

Tükenebilir Parçaların
(Sarf Malzemelerinin)
Değiştirilmesi

Sorun Giderme

İşlemsel Ayarlar

Ek

Terimler Sözlüğü

1.2 Parçalar ve İşlevleri

Bu bölümde tarayıcının parçaları tanıtılır.

fi-7600

■ Ön

Alt tepsi

Taranacak belgelerin geçici olarak yerleştirilmesini sağlar.

Çıktı rafı

ADF'den çıkartılan belgeleri yığırlar. Yükseklik daha yüksek veya daha alçak bir pozisyona ayarlanabilir.

Durdurucular

Belgenin uzunluğuna göre birini kaldırmak için kullanılır.

Çıktı Rafi Uzantısı

Bunu belgenin uzunluğuna uyacak şekilde çekin.

Çıktı Rafi Kenar Kılavuzu

Belgeler çıktı rafında yığılanırken belgeleri konumlandırır.

ADF (Otomatik Belge Besleyici)

ADF kağıt kanalındaki (besleyici) kağıtları tek tek alıp, tarayıcıya besler. Bir belgenin aynı anda iki yüzü taranabilir. Sarf malzemelerini değiştirmek veya tarayıcının içini temizlemek için bunu açın.

İşletmen Paneli

LCD, düğmeler ve LED göstergesinden oluşur. Bu, tarayıcıyı kullanmak veya tarayıcı durumunu kontrol etmek için kullanılabilir. Tarayıcının her iki tarafında bir işletmen paneli bulunur. Hangisi kolayınıza geliyorsa kullanabilirsiniz. İşletmen paneli kullanılmadığında tarayıcının yanına takılabilir. Ayrıntılar için bkz. "Bölüm 3 İşletmen Paneli'ni Kullanma Şekli" (sayfa 57).

ADF Kağıt Kanalı (Besleyici)

Taranacak belgelerin durduğu tabladır.

Kanal Uzantısı

Bunu belgenin uzunluğuna uyacak şekilde çekin.

Kanal Silindiri Kapağı

Parmaklarınızın kanal silindirinde sıkışmasını önler.

Kenar Kılavuzu

Belgeler tarayıcıya beslenirken, ADF kağıt kanalına (besleyici) konulan belgeleri yerine konumlandırır.

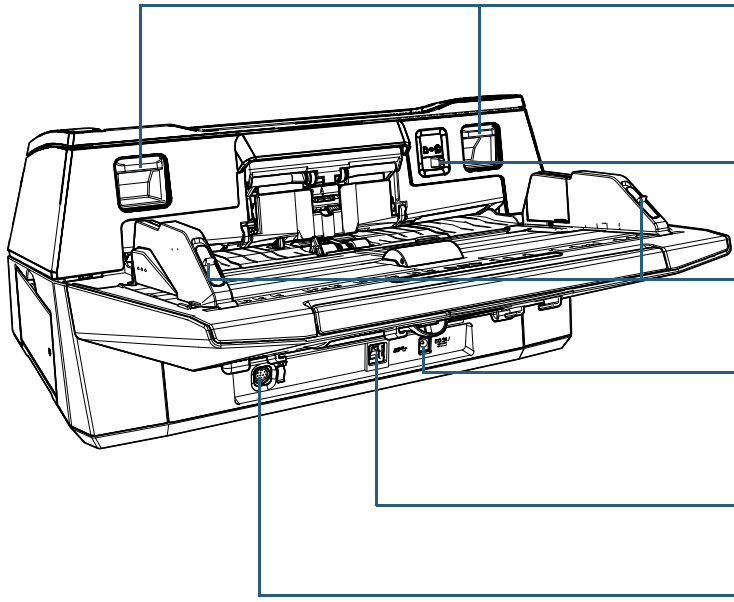
Kenar Kılavuzu Kilidi

Pozisyon ayarlama kenar kılavuzunu açmak için bunu basılı tutun. Düğme bırakıldığında kenar kılavuzu kilitlenir.

Durum Göstergesi (LED)

Tarayıcının durumunu kontrol etmek için kullanılır.

■ Arka



ADF Açma Mandalları

ADF'nin kilidi serbest bırakıp açmak için bunları kaldırın.

Besleme Modu Anahtarı

Besleme modunu Elle/Tekli moduna değiştirmek için besleme modu anahtarını sola kaydırın.

Kenar Kılavuzu Kilitleri

Kenar kılavuzlarını kilitleyin.

Güç Bağlayıcı

Güç kablosunu bağlamak için kullanılır.
Birbirine bağlanmış AC kablosu ve AC adaptörü birlikte "güç kablosu" olarak adlandırılır.

USB Bağlayıcı

USB kablosunu bağlamak için kullanılır.

EXT Bağlayıcı

Damgalayıcıyı bağlamak için kullanılır.
Damgalayıcı, bir belge tarandıktan sonra, taranan belgelere yazı (harfler ve sayılar gibi) basmak için kullanılır ve isteğe bağlı bir seçenektir. Taranan belgelere ad, tarih veya seri numarası yazdırarak belgeleri düzenlemek için kullanılabilir. Ayrıntılar için bkz. "A.4 Tarayıcı seçenekleri" (sayfa 217).

fi-7700/fi-7700S

■ Ön

ADF (Otomatik Belge Besleyici)

ADF kağıt kanalındaki (besleyici) kağıtları tek tek alıp, tarayıcıya besler.
fi-7700 için bu özellik, bir belgenin iki yüzünün aynı anda taranmasını sağlar.
Sarf malzemelerini değiştirmek veya tarayıcının içini temizlemek için bunu açın.

Çıktı Rafı Uzantısı

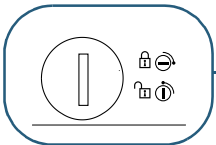
Bunu belgenin uzunluğuna uyacak şekilde çekin.

Durdurucular

Belgenin uzunluğuna göre birini kaldırın.

Çıktı rafı

ADF'den çıkartılan belgeleri yığınlar.
Yükseklik daha yüksek veya daha alçak bir pozisyona ayarlanabilir.



Taşıma Kilidi

Taşıma sırasında zarar görmesini önlemek için düz yataklının içindeki taşıyıcı üniteyi kilitlet.
Açmak için bir madeni para vb. kullanın.
Açmak için yuvayı yatay konuma getirin.
Kilitlemek için yuvayı dikey konuma getirin.

Çıktı Rafı Kenar Kılavuzu

Belgeler çıktı rafında yığınlanırken belgeleri konumlandırır.

Düz yatakl

ADF ile, ince kağıt veya kitap gibi kalın bir belge gibi taranamaz bir belge taradığınızda, belgeyi cam bölüme yerleştirin.

Alt tepsi

Taranacak belgelerin geçici olarak yerleştirilmesini sağlar.

ADF Kağıt Kanalı (Besleyici)

Taranacak belgelerin durduğu tabladır.

Kanal Uzantısı

Bunu belgenin uzunluğuna uyacak şekilde çekin.

Kanal Silindiri Kapağı

Parmaklarınızın kanal silindirinde sıkışmasını önler.

İşletmen Paneli

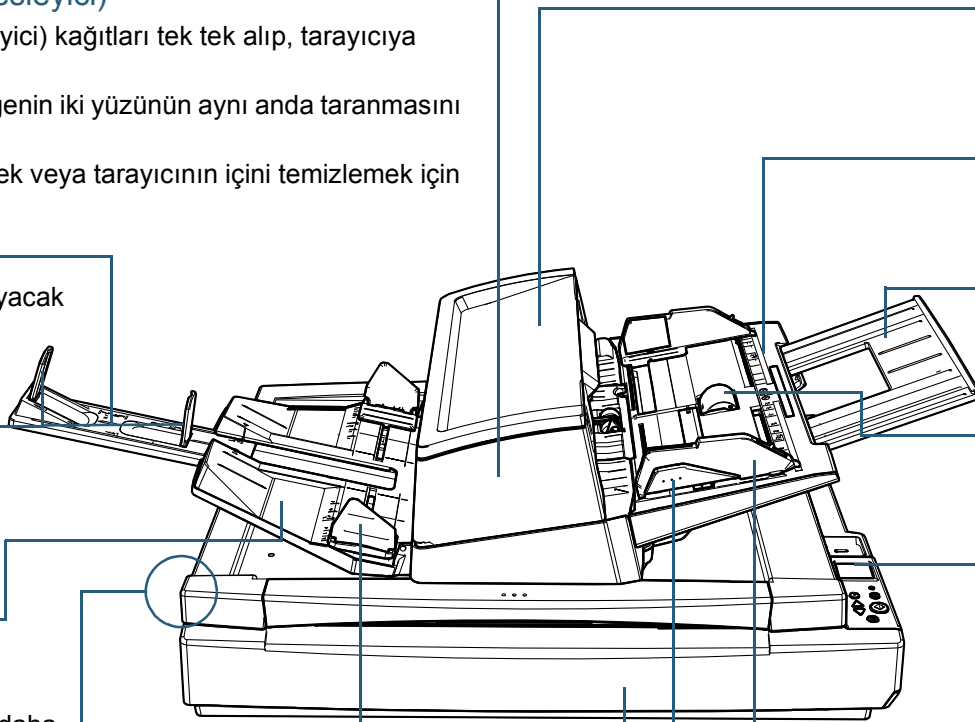
LCD, düğmeler ve LED göstergesinden oluşur. Bu, tarayıcıyı kullanmak veya tarayıcı durumunu kontrol etmek için kullanılabilir.
Ayrıntılar için bkz. "Bölüm 3 İşletmen Paneli'ni Kullanma Şekli" (sayfa 57).

Kenar Kılavuzu

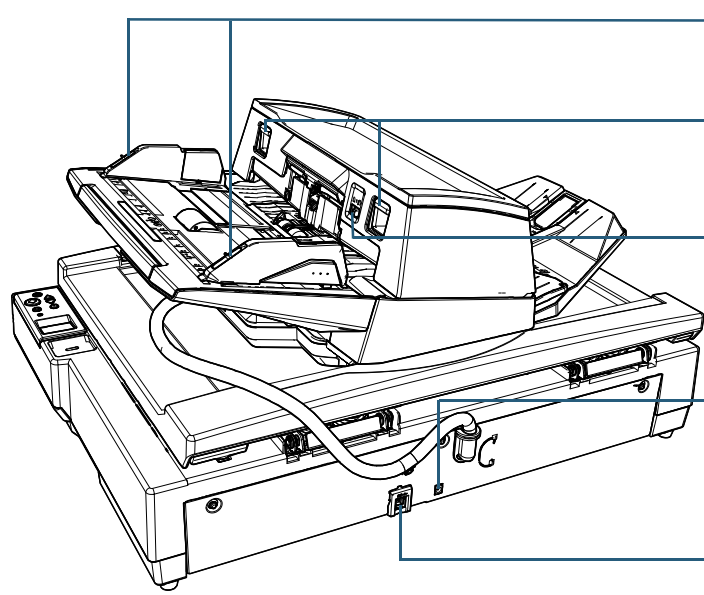
Belgeler tarayıcıya beslenirken, ADF kağıt kanalına (besleyici) konulan belgeleri yerine konumlandırır.

Kenar Kılavuzu Kilidi

Pozisyon ayarlama kenar kılavuzunu açmak için bunu basılı tutun.
Düğme bırakıldığında kenar kılavuzu kilitletir.



■ Arka



Kenar Kılavuzu Kilitleri

Kenar kılavuzlarını kilitleyin.

ADF Açma Mandalları

ADF'nin kilidi serbest bırakıp açmak için bunları kaldırın.

Besleme Modu Anahtarı

Besleme modunu Elle/Tekli moduna değiştirmek için besleme modu anahtarını sola kaydırın.

Güç Bağlayıcı

Güç kablosunu bağlamak için kullanılır. Birbirine bağlanmış AC kablosu ve AC adaptörü birlikte "güç kablosu" olarak adlandırılır.

USB Bağlayıcı

USB kablosunu bağlamak için kullanılır.

■ İç (Düz Yataklı)

Kilitli Vida Saklama Delikleri

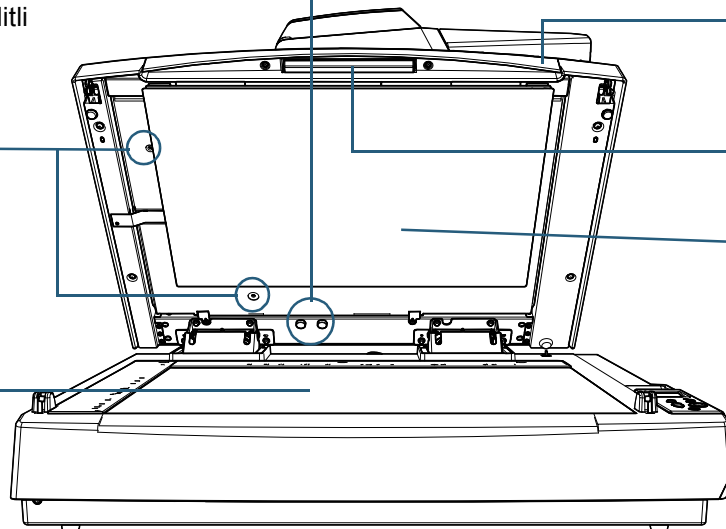
ADF açıldıktan sonra sökülen ADF kilitli vidalarını saklayın.

ADF Kilitli Vidaları

ADF'yi takın.

Tarayıcı camı

Cam bölüme bir belge yerleştirin.



Belge Kapağı

Dokümanı sabit tutmak için bunu kapatın.

Sap

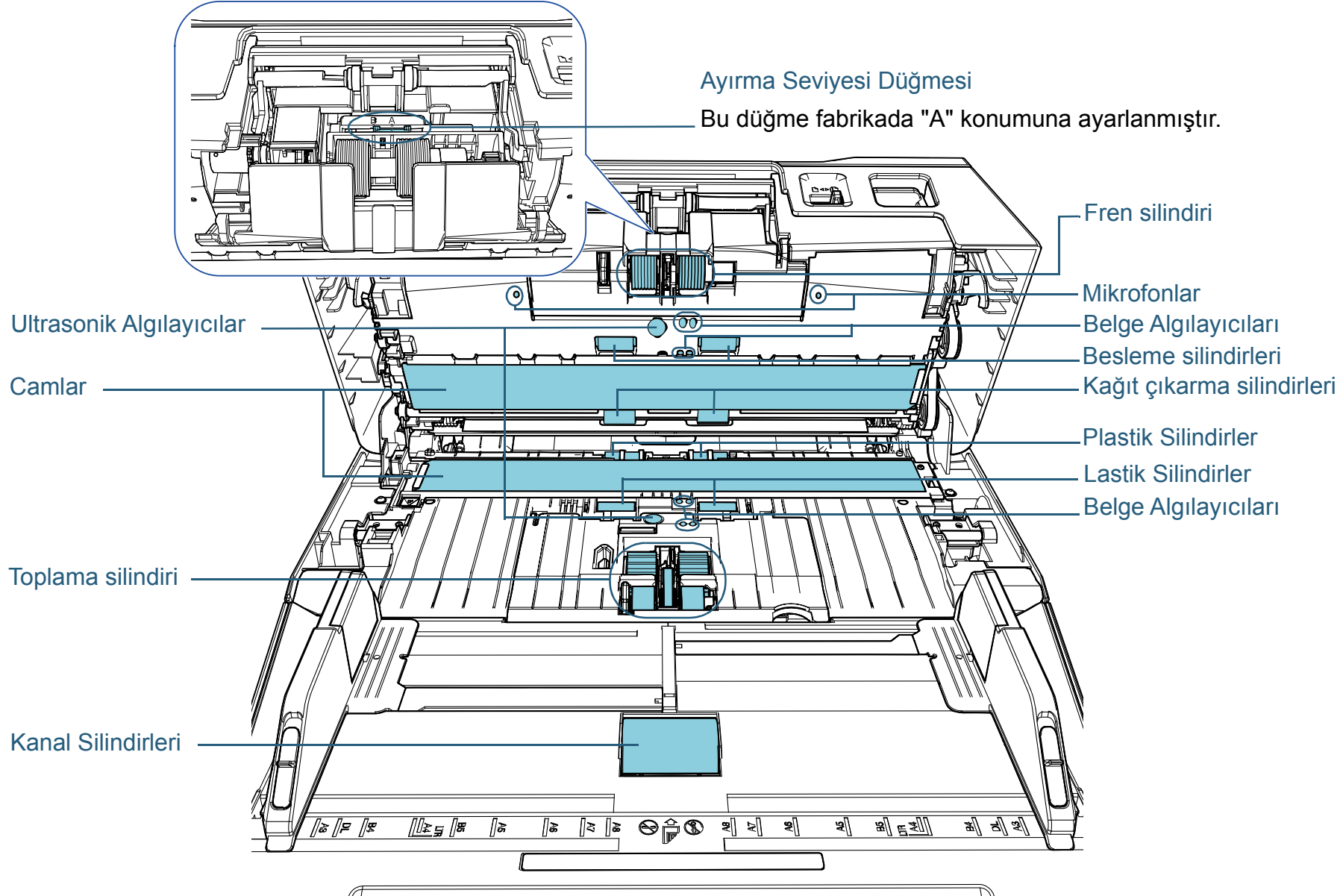
Belge kapağını açmak ve kapatmak için kullanılır

Belge Padi

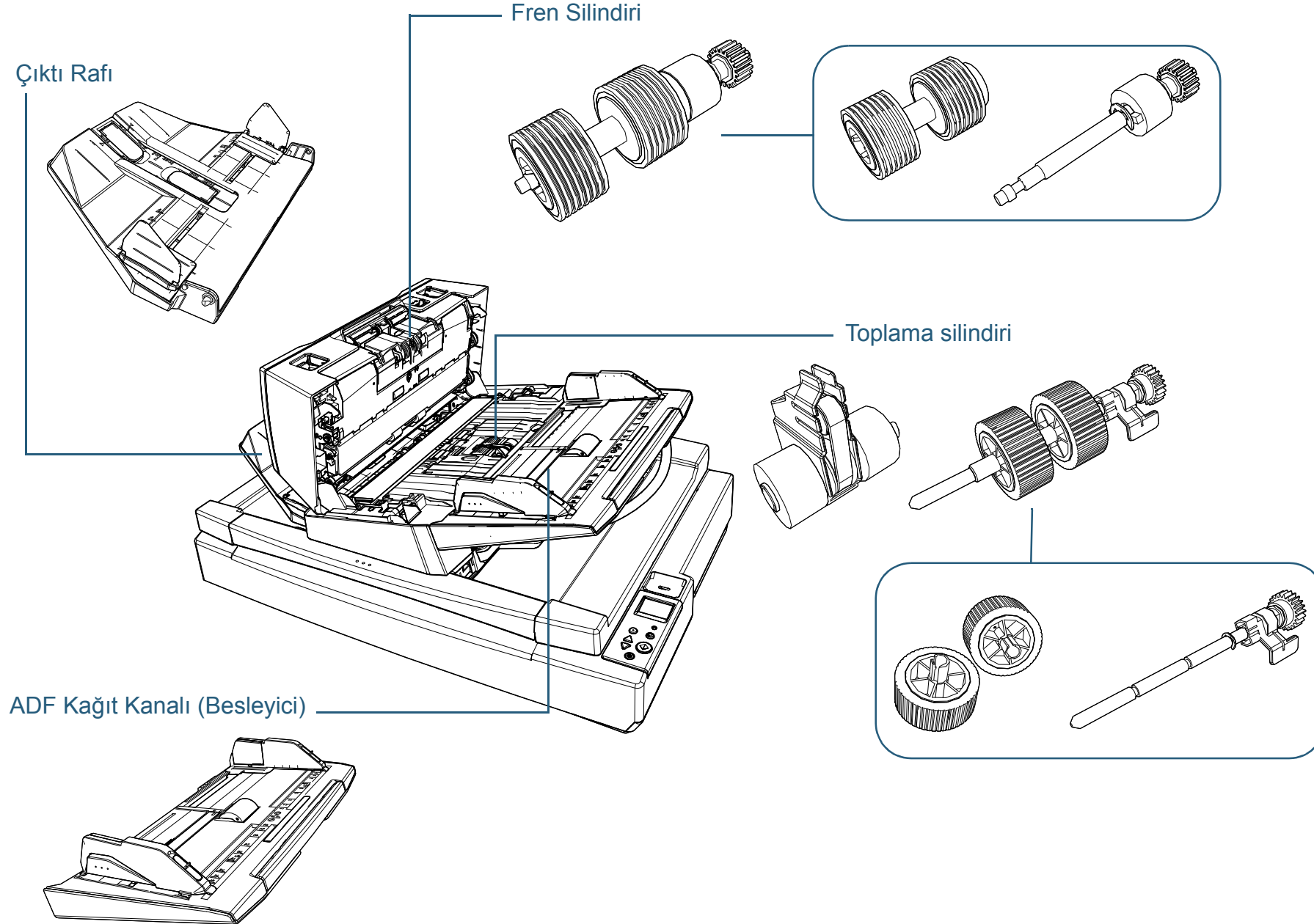
Belgeyi belge yatağına bastırır. Siyah belge pedi bir seçenek olarak bulunur (ayrı satılır). Siyah belge pedi, siyah arka planlı belgeleri taramak için kullanışlıdır. Ayrıntılar için bkz. "A.4 Tarayıcı seçenekleri" (sayfa 217).

Tüm Modellerin Ortak Parçaları

■ İç bölüm (ADF)



■ Çıkarılabilir Parçalar



ÜST SAYFA

İçindekiler

Dizin

Giriş

Tarayıcıya Genel Bakış

Belgeleri Yükleme Şekli

İşletmen Paneli'ni Kullanma Şekli

Çeşitli Tarama Yöntemleri

Tarayıcı Bakımı

Tükenebilir Parçaların (Sarf Malzemelerinin) Değiştirilmesi

Sorun Giderme

İşlemsel Ayarlar

Ek

Terimler Sözlüğü

1.3 Tarayıcıyı Açma/Kapatma

Bu bölümde tarayıcının nasıl açılıp kapatılacağı anlatılır.

İPUCU

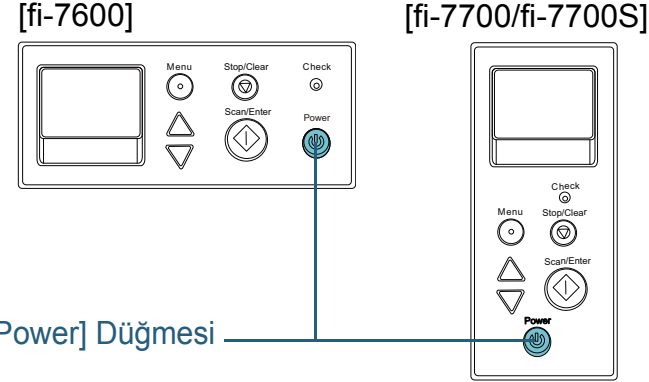
Tarayıcıyı aşağıdaki yöntemler ile açıp kapatabilirsiniz:

- İşletmen panelindeki [Power] düğmesine basın.
- Tarayıcı gibi çevre birimlerinin gücünü bilgisayarın gücüne uygun şekilde kontrol etmek için bir AC güç uzatma kablosu kullanın.
- Bilgisayarın gücüne göre tarayıcıyı açın veya kapatın.

Ayrıntılar için bkz. "Tarayıcıyı açma ve kapama yöntemleri [Güç düğmesi kontrolü]" (sayfa 207).

Tarayıcıyı Açma

- 1 İşletmen panelindeki [Power] düğmesine basın.



- ⇒ Tarayıcı açılır ve [Power] düğmesi yeşil olarak yanar. Başlatma sırasında, işletmen panelinin LCD ekranında aşağıdaki görüntü gösterilir.



[Hazır] gösterilince, tarayıcı tarama işlemi yapmaya hazırdır.

Tarayıcıyı Kapatma

- 1 İşletmen panelindeki [Power] düğmesine iki saniyeden daha uzun basın.

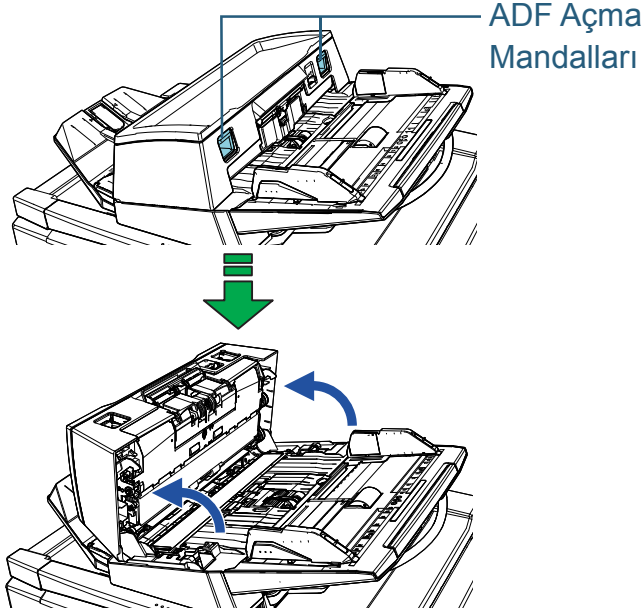
⇒ Tarayıcı ve [Power] düğmesi kapanır.

1.4 ADF'yi Açma/Kapatma

Bu bölümde ADF'nin nasıl açılıp kapatılacağı anlatılır.

ADF'yi Açma

- 1 ADF kağıt kanalından (besleyici) tüm belgeleri kaldırın.
- 2 ADF'yi açmak ADF açma mandalını kaldırın.



SAKININIZ

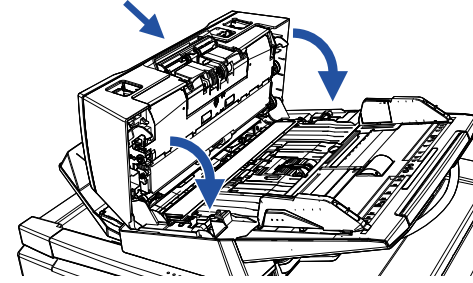
ADF açıkken yanlışlıkla kapanabilir. Parmaklarınızı kısırmamak için dikkat edin.

DİKKAT

Belge kapağının kapalı olduğunu kontrol edin ve ardından ADF'yi açın. ADF'yi belge kapağı açıkken açarsanız bir hata oluşabilir.

ADF'yi Kapatma

- 1 ADF'yi kapatın. Yerine oturana kadar ADF'yi ortasından itin.



SAKININIZ

ADF'yi kapatırken parmaklarınızın sıkışmamasına dikkat edin.

DİKKAT

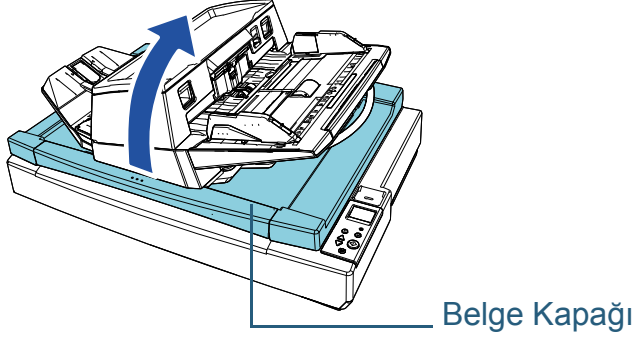
ADF'nin içinde yabancı herhangi bir maddenin kalmadığından emin olun ve ardından ADF'yi kapatın.

1.5 Belge Kapağını Açma/Kapatma [fi-7700/fi-7700S]

Bu bölümde belge kapağının nasıl açılıp kapatılacağı anlatılır.

Belge Kapağını Açma

- 1 Sapı tutun ve belge kapağını açın.



SAKININIZ

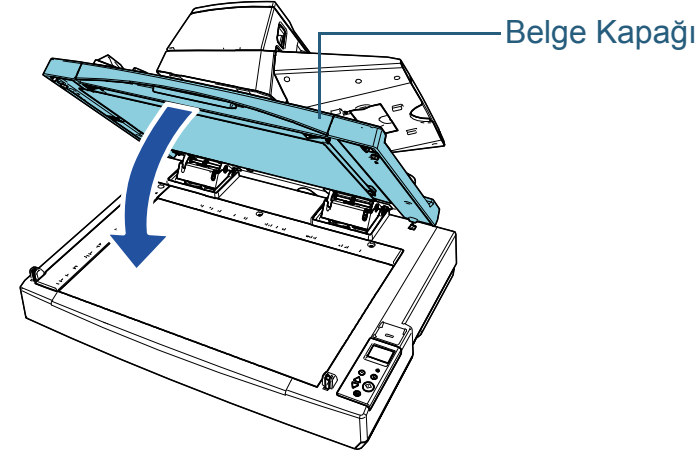
Belge kapağı bıraktığınız noktada açık kalmaz. Bu yüzden, belge kapağının ellerinizin üzerine düşmemesine dikkat edin.

DİKKAT

ADF'nin kapalı olduğunu kontrol edin ve ardından belge kapağını açın. ADF'yi belge kapağı açıkken açarsanız bir hata oluşabilir.

Belge Kapağını Kapatma

- 1 Sapı tutun ve belge kapağını yavaşça kapatın. Yerine kilitlenceye kadar itin.



SAKININIZ

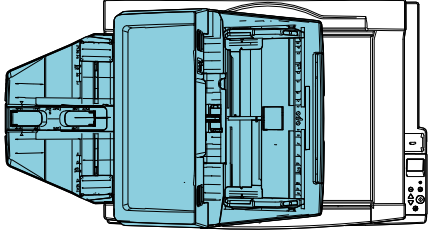
Belge kapağı bıraktığınız noktada açık kalmaz. Bu yüzden, belge kapağının ellerinizin üzerine düşmemesine dikkat edin.

1.6 ADF'nin pozisyonunu ayarlama [fi-7700/fi-7700S]

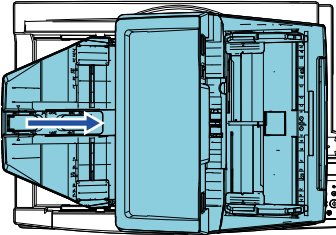
Bu bölümde ADF'nin pozisyonunun nasıl ayarlanacağı anlatılır.

Mevcut pozisyonlar şunlardır:

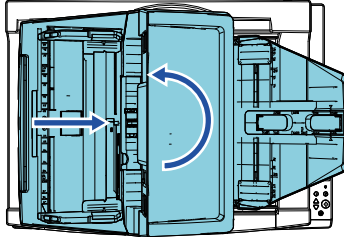
- Pozisyon 1 (fabrika varsayılan ayarı)



- Pozisyon 2 (yerden tasarruf eden tür: belgelere sağa yüklenir)



- Pozisyon 3 (yerden tasarruf eden tür: belgelere sola yüklenir)

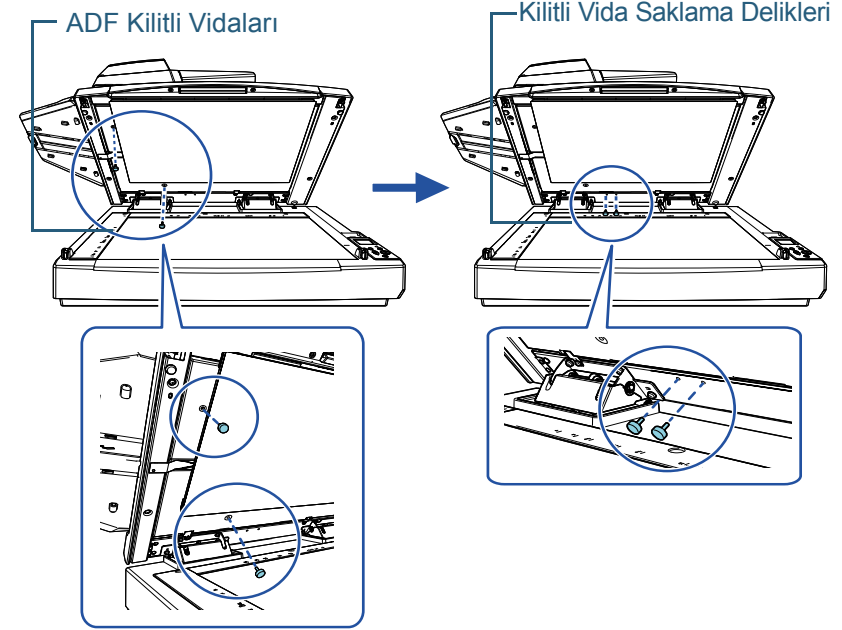


1 Belge kapağını açın.

Ayrıntılar için bkz. "1.5 Belge Kapağını Açma/Kapatma [fi-7700/fi-7700S]" (sayfa 26).

2 İki ADF kilitli vidasını sökün ve bunları kilitli vida saklama deliklerine yerleştirin.

ADF, ADF kilitli vidalarıyla yerine sabitlenmiştir. ADF kilitli vidaları söküldüğünde, ADF'nin pozisyonu ayarlanabilir.

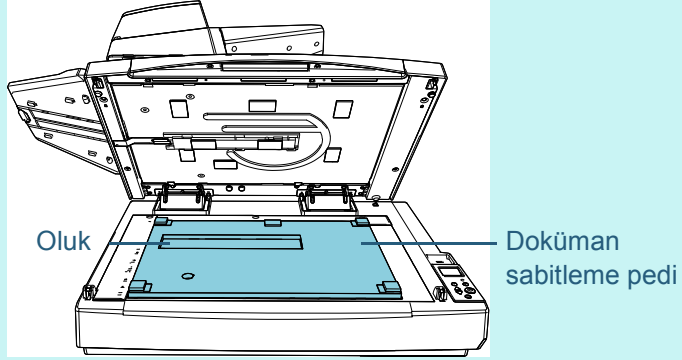


DİKKAT

ADF'nin pozisyonunu ayarlamadan önce, ADF kilitli vidalarının kilitli vida saklama deliklerine yerleştirilmiş olduğundan emin olun.

İPUCU

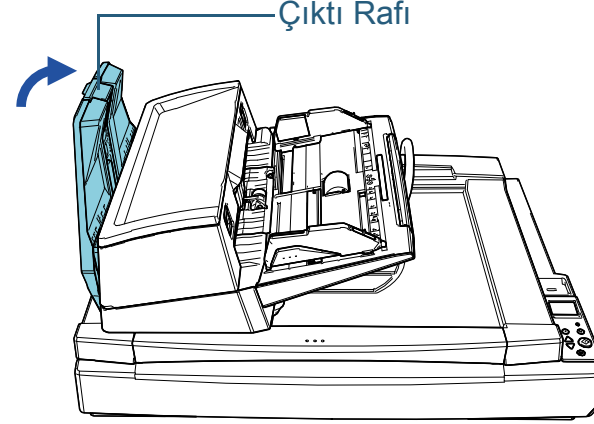
- ADF kilittli vidaları zor sökölüyorsa belge pedini sökün.
- Belge pedini sökerseniz, belge pedini aşağıdaki prosedürle takın:
 - 1 Belge pedini belge yatağında üst sol köşeye yerleştirin. Belge pedindeki kanalın doğru konumda olduğundan emin olun.



- 2 Belge kapağını yavaşça kapatın. Belge kapağını kapatırken, belge pedi belge kapağına takılır.

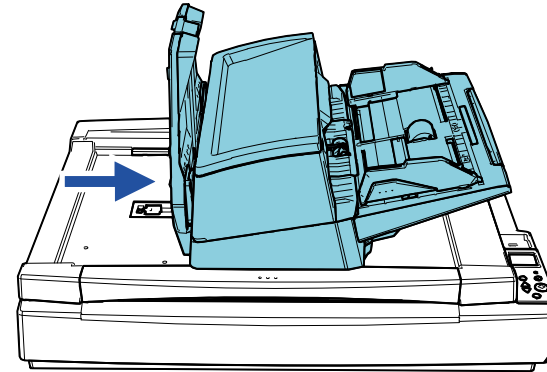
- 3 Belge kapağını yavaşça kapatın. Ayrıntılar için bkz. "1.5 Belge Kapağını Açma/Kapatma [fi-7700/fi-7700S]" (sayfa 26).

- 4 Çıktı rafını kaldırın.

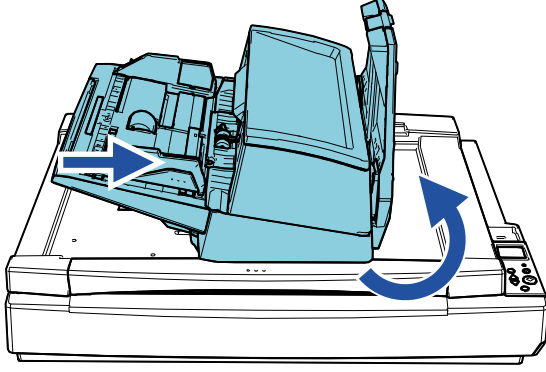


- 5 ADF'nin pozisyonunu değiştirin. ADF'yi yerine kilitleninceye kadar kaydırın. ADF'nin yerine sabitlendiğinden emin olun.

- Pozisyon 1'i pozisyon 2'ye değiştirmek için ADF'yi tarayıcının ortasına doğru kaydırın.



- Pozisyon 1'i pozisyon 3'e değiştirmek için ADF'yi tarayıcının ortasına doğru kaydırın ve ardından saat yönünün tersine 180 derece döndürün.



SAKININIZ

- ADF'yi kaydırırken parmaklarınızın sıkışmamasına dikkat edin.
- ADF'yi 180 dereceden fazla döndürmeyin. ADF zarar görebilir.

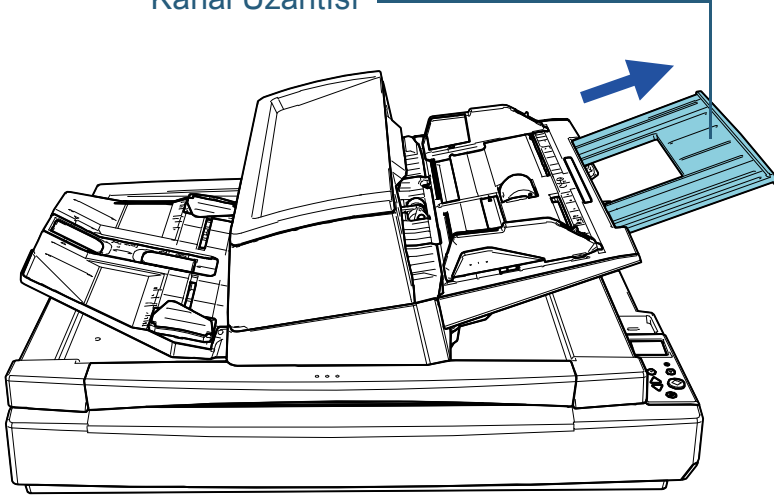
6 Çıktı rafını indirin.

1.7 ADF Kağıt Kanalının (Besleyici) Ayarlanması

Tarama başladığında ADF kağıt kanalına (besleyici) yüklenmiş olan belgeler teker teker ADF'ye beslenir. Kanal uzantısının aşağıdaki işlemde açıklandığı gibi kullanılması, belgelerin düz durmasını ve düzgünce tarayıcıya beslenmelerini sağlar.

1 Kanal uzantısını çekin.

Kanal Uzantısı



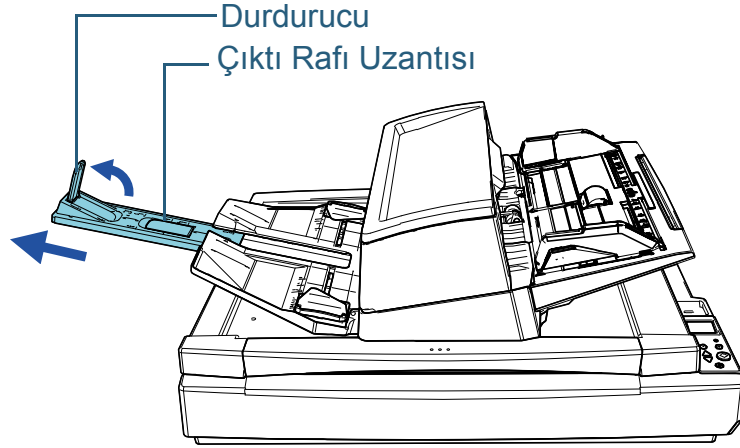
İPUCU

Kanal uzantısını çekerken tarayıcıyı tuttuğunuzdan emin olun.

1.8 Çıktı Rafını Ayarlama

Tarama başladığında ADF kağıt kanalına (besleyici) yüklenmiş olan belgeler teker teker çıktı rafına çıkartılır. Çıktı rafı uzantısının ve çıktı rafı yan kılavuzunun aşağıdaki işlemde açıklandığı gibi kullanılması, belgelerin düz durmasını ve düzgünce tarayıcıya beslenmesini sağlar.

- 1 Çıktı rafı uzantısını dışarı çekin, belgenin uzunluğuna göre ayarlayın ve belgeyi durdurmak için durdurucuyu kaldırın.



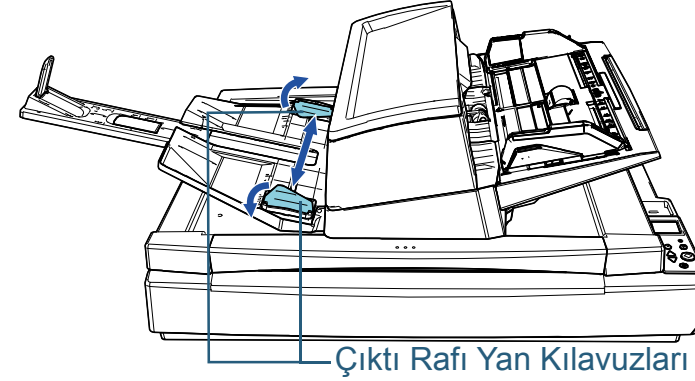
DİKKAT

- Çıktı rafı uzantısını çekmek için durdurucuyu tutmayın. Durdurucu zarar görebilir.
- Durdurucu ile sayfa çıkışı arasındaki mesafenin belgelerin uzunluğundan daha uzun olduğundan emin olun. Durdurucuyla çıkartılan sayfalar arasında az bir yer varsa, çıkartılan belgeler düzgün şekilde istiflenebilir.

İPUCU

- Kartvizit gibi küçük belgeleri tararken sağ durdurucuyu kaldırın.
- A3 boyutundan daha büyük belgeleri tararken çıktı rafı uzantısını durdurucuyu kaldırmadan tamamen dışarı çekin.
- A4/Mektup yatay belgeleri tararken, sağ durdurucuyu kaldırırsanız çıkartılan belgeler düzgün şekilde yığılanabilir.

- 2 Çıktı rafı yan kılavuzunu kaldırın ve aralarındaki mesafeyi belgelerine genişliğine ayarlayın.



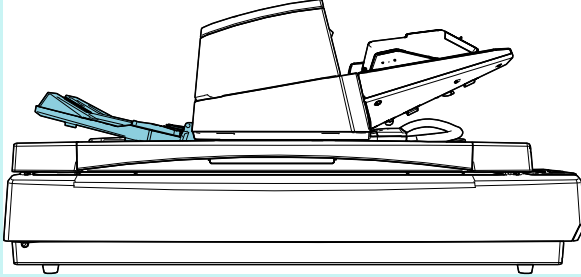
DİKKAT

Çıktı rafı yan kılavuzları arasındaki mesafenin belgelerin genişliğinden daha geniş olduğundan emin olun.

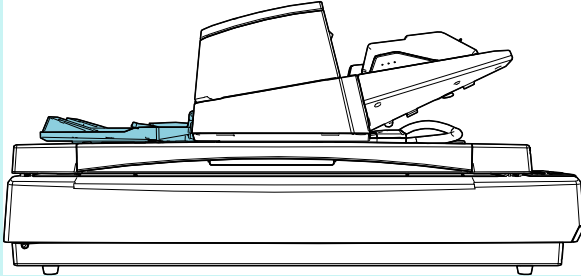
İPUCU

- Çıktı rafının yüksekliğini belgenin kağıt türüne göre ayarlayın. Normal kullanım için alt pozisyonu seçin. İnce veya kıvrılmış bir belgeyi tararken üst pozisyonu seçin. Üst pozisyona yerleştirildiğinde, ADF kağıt kanalına (besleyici) yüklenebilecek belge adedi azalır. Kağıt ağırlığı 80 g/m² olduğunda önerilen adet 100'dür.

- Alt Pozisyon (Normal Kağıt)

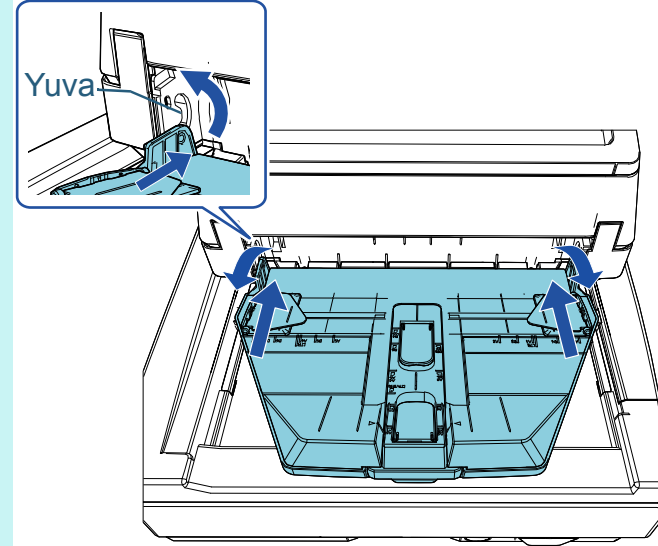


- Üst Pozisyon (İnce veya Kıvrılmış Kağıt)



İPUCU

- Çıktı rafının her iki yanını sıkıca tutar ve kaldırırken ileri doğru iterseniz, çıktı rafını üst pozisyona yerleştirebilirsiniz.



- Aşağıdaki yöntemlerden biriyle sayfa çıkartma hızı azaltılabilir. Sayfa çıkartma hızını azaltmak belgelerin dağılmasını önler.
 - İşletmen panelinin [Ayarlar Menüsü] ekranındaki [11: Yığınlama Kontrolü] Ayrıntılar için bkz. "Bölüm 3 İşletmen Paneli'ni Kullanma Şekli" (sayfa 57) ve "3.2 Ayarlar Menüsü" (sayfa 63).
 - Software Operation Panel'de [Yığınlama Kontrolü] Ayrıntılar için bkz. "Kağıt Çıkartma Hızını Belirleme [Yığınlama Kontrolü]" (sayfa 197).

1.9 Güç tasarrufu modu

Tarayıcı belirli bir zaman kullanılmadığında güç tasarrufu modu devreye girer ve kullanılan güç tüketimini azaltır.

Tarayıcı açık durumda 15 dakika (fabrika varsayılan ayarı) hiç kullanılmazsa, otomatik olarak güç tasarrufu moduna girer.

Tarayıcı güç tasarrufu moduna girdiği zaman, işletmen panelindeki LCD kapanır. [Power] düğmesi yeşil yanıp söner.

Güç tasarrufu modundan aşağıdaki yöntemlerden birini kullanarak çıkın:

- ADF kağıt kanalına (besleyici) bir belge yerleştirin
- İşletmen panelindeki herhangi bir düğmeye basın [Power] düğmesine iki saniyeden fazla basılması tarayıcıyı kapatır.
- Bir uygulamadan tarama işlemi yapın

Tarayıcı belli bir süre (fabrikada varsayılan olarak 4 saate ayarlanmıştır) kullanılmazsa otomatik olarak kapanır ve bir sonraki taramaya kadar güç kullanımını azaltır.

Tarayıcının otomatik olarak kapanmasını devre dışı bırakmak için, Software Operation Panel'deki [Aygıt ayarı]'na tıklayıp [Belli bir süreden sonra kapat] onay kutusunu temizleyin.

Ayrıntılar için bkz. "[Tarayıcının Güç Tasarrufu Moduna Geçmeden Önceki Bekleme Süresi \[Güç tasarrufu\]](#)" (sayfa 205).

Otomatik olarak kapandıktan sonra tarayıcıyı tekrar açmak için, işletmen panelindeki [Power] düğmesine basın. Ayrıntılar için bkz. "[1.3 Tarayıcıyı Açma/Kapatma](#)" (sayfa 24).

DİKKAT

- Kağıt yolunda kalan belge varsa, tarayıcı güç tasarrufu moduna girmeyebilir. Bu durumda belgeyi kaldırın. Ayrıntılar için bkz. "[7.1 Kağıt Sıkışması](#)" (sayfa 127).
- [Belli bir süreden sonra kapat] onay kutusu seçili olsa bile, kullanılan uygulamaya bağlı olarak tarayıcı kapanmayabilir.
- Görüntü tarama uygulamasını kullanırken tarayıcı otomatik olarak kapanırsa, önce uygulamadan çıkın, sonra tarayıcıyı açın.

İPUCU

- Tarayıcı güç tasarrufu moduna girmeden önceki bekleme süresini değiştirmek için aşağıdakilerden birini kullanabilirsiniz.
 - İşletmen panelinin [Ayarlar Menüsü] ekranındaki [22: Güç tasarrufu] Ayrıntılar için bkz. "[Bölüm 3 İşletmen Paneli'ni Kullanma Şekli](#)" (sayfa 57) ve "[3.2 Ayarlar Menüsü](#)" (sayfa 63).
 - Software Operation Panel'inde [Aygıt ayarı] Ayrıntılar için bkz. "[Tarayıcının Güç Tasarrufu Moduna Geçmeden Önceki Bekleme Süresi \[Güç tasarrufu\]](#)" (sayfa 205).

1.10 Temel Tarama İşlemi

Bu bölümde temel tarama işlemi anlatılır.

Bir tarama işlemi gerçekleştirebilmek için, tarayıcı sürücüsü ve bu sürücüyü destekleyen bir görüntü tarama uygulaması gerekmektedir.

Aşağıdaki tarayıcı sürücülerini ve görüntü tarama uygulamalarını tarayıcı ile birlikte verilir:

- Tarayıcı sürücüsü
 - PaperStream IP (TWAIN)
 - PaperStream IP (TWAIN x64)
 - PaperStream IP (ISIS) Bundle
- Görüntü tarama uygulaması
 - PaperStream ClickScan
 - PaperStream Capture

İPUCU

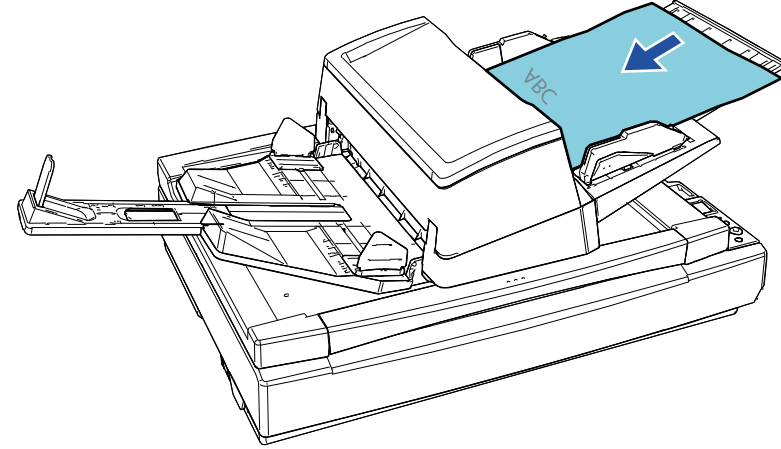
Tarayıcı sürücülerini ve görüntü tarama uygulamalarını ile ilgili ayrıntılar için bkz. "1.11 Donanımla Birlikte Gelen Yazılım" (sayfa 36).

Tarama yöntemleri ve işlemleri, görüntü tarama uygulamasına bağlı olarak biraz farklılık gösterebilir.

Ayrıntılar için görüntü tarama uygulamasının kılavuzuna bakınız.

Normal tarama prosedürü aşağıdaki gibidir:

- 1 Tarayıcıyı açın.
Ayrıntılar için bkz. "1.3 Tarayıcıyı Açma/Kapatma" (sayfa 24).
- 2 ADF kağıt kanalına (besleyici) belgeleri yerleştirin.
Bulgeleri ADF kağıt kanalına (besleyici) yüzü aşağı bakacak şekilde yerleştirin.



Ayrıntılar için bkz. "Bölüm 2 Bulgeleri Yükleme Şekli" (sayfa 40).

- 3 Görüntü tarama uygulamasını başlatın.
- 4 Bir tarayıcı sürücüsü seçin.
Bazı görüntü tarama uygulamalarında tarayıcı sürücüsü seçimi gerekli değildir.

- 5** Bir tarayıcı seçin.
Bilgisayara bağlı tarayıcı modelini seçtiğinizden emin olun.
Bazı görüntü tarama uygulamalarında tarayıcı seçimi gerekli değildir.
- 6** Tarayıcı sürücüsünün ayarlar ekranında tarama ayarlarını yapılandırın.
Bazı görüntü tarama uygulamalarında tarayıcı sürücüsünün ayarlar ekranı açılmayabilir.
- 7** Görüntü tarama uygulamasını kullanarak belgeyi tarayın.

DİKKAT

Tarayıcı ile bilgisayar iletişimde olduğu zaman, mesela tarama sırasında, USB kablosunu çıkarmak veya kullanıcı oturumunu kapatmak gibi tarayıcı ile bilgisayar iletişimini kesecek işlemler yapmayın.

1.11 Donanımla Birlikte Gelen Yazılım

Donanımla Birlikte Gelen Yazılıma Genel Bakış

İPUCU

Yazılım, birlikte gelen Setup DVD-ROM'dan kurulabilir veya Setup DVD-ROM'da yer alan indirme web sitesi bağlantısından indirilip kurulabilir.

Bu ürün, aşağıdaki yazılımla birlikte gelir.

- PaperStream IP sürücüsü
PaperStream IP sürücüsü, TWAIN/ISIS standartlarına uyan bir tarayıcı sürücüsüdür.
Üç tür PaperStream IP sürücüsü vardır:
 - PaperStream IP (TWAIN)
TWAIN standardı ile uyumludur. TWAIN ile uyumlu 32-bit uygulamalar ile tarayıcı kullanmak içindir.
 - PaperStream IP (TWAIN x64)
TWAIN standardı ile uyumludur. TWAIN ile uyumlu 64-bit uygulamalar ile tarayıcı kullanmak içindir.
64-bit'lik işletim sistemlerine yüklenebilir.
 - PaperStream IP (ISIS) Bundle
ISIS standardı ile uyumludur. ISIS ile uyumlu uygulamalar ile tarayıcı kullanmak içindir.

Ayrıntılar için PaperStream IP sürücüsünün Yardım dosyasına bakınız.
- 2D Barcode for PaperStream
Bu uygulama, iki boyutlu kodları algılar.
PaperStream IP sürücüsüyle ve PaperStream Capture ile kullanılabilir. İndirme web sitesinden indirip yükleyin.
fi-7700S için bir seçenek olarak bulunur (ayrı satılır).
- Software Operation Panel
Tarayıcıyı kullanma ve tüketilebilir parçaları yönetmeyle ilgili çeşitli ayarları yapılandırabilirsiniz. PaperStream IP sürücüsüyle birlikte yüklenir.
Ayrıntılar için bkz. "[Bölüm 8 İşlemsel Ayarlar](#)" (sayfa 159).

- Error Recovery Guide
Hata meydana geldiğindeki tarayıcı durumunu ve hataların nasıl çözülmesi gerektiğini anlatır. PaperStream IP sürücüsüyle birlikte yüklenir.
- PaperStream ClickScan
PaperStream IP'yi (TWAIN) destekleyen bir 32-bit görüntü tarama uygulamasıdır.
Tarama, basit ayarlar ve işlemlerle gerçekleştirilebilir.
Bu program, bilgisayarınızda oturum açtığınızda otomatik olarak başlar ve görev çubuğunun en sağında bulunan bildirim alanında bulunur.
Ayrıntılar için PaperStream ClickScan Yardım'a bakınız.
- PaperStream Capture
PaperStream IP (TWAIN) ve PaperStream IP (ISIS) Bundle sürücülerini destekleyen bir 32-bit görüntü tarama uygulamasıdır.
Tarama ayarlarını belge profili olarak belirleyerek ayarları istediğiniz şekilde değiştirebilirsiniz.
- PaperStream Capture Pro (EVALUATION)
PaperStream IP'yi (TWAIN) destekleyen bir 32-bit görüntü tarama uygulamasıdır.
PaperStream Capture Pro'nun deneme sürümüdür.
Tam sürümü kullanmak için bir lisans satın alıp etkinleştirin.
PaperStream Capture'daki işlemlere ek olarak, PaperStream Capture Pro çok istasyonlu işlemler ve gelişmiş meta veri ayarları yapmanıza imkan tanır.
Ayrıntılar için, PaperStream Capture Kullanıcı Kılavuzuna bakınız.
- ABBYY FineReader for ScanSnap™
Bu uygulama, taranan görüntüleri Word ve Excel gibi uygulamalarda kullanılacak dosyalara dönüştürür.
Belgeler PaperStream Capture/PaperStream Capture Pro kullanılarak tarandığında kullanılabilir. İndirme web sitesinden indirip yükleyin.
- Kılavuzlar
Güvenlik Önlemleri, İşletmen Kılavuzu ve fi-760PRB Damgalayıcı İşletmen Kılavuzu kurulmuştur.

- Scanner Central Admin Agent

Bu uygulama, eş zamanlı olarak birden çok tarayıcının üretici yazılımının güncelleştirilmesine olanak sağlar ve birden çok tarayıcının yönetim ve izlenimini merkezileştirir. Tarayıcıların işlem durumlarını ve tarayıcı bilgilerini kontrol etmek için kullanılabilir. İşlem türüne bağlı olarak gereken uygulamalar değişiklik gösterebilir. Ayrıntılar için, Scanner Central Admin Kullanıcı Kılavuzuna bakınız.

- fi Series Online Update

Bu uygulama, fi Series için en son yazılım ve üretici yazılım (bellenim) güncelleştirmelerini kontrol edip, güncelleştirmeleri uygular. Ayrıntılar için fi Series Online Update Yardımına başvurun.

*1: Microsoft® Office ürünlerinin yüklü olması gerekir.

Tarayıcı ayarlarının nasıl yapılandırılacağı ve görüntü tarama uygulaması ile farklı türden belgelerin nasıl taranacağı ile ilgili ayrıntılar için bkz. "[Bölüm 4 Çeşitli Tarama Yöntemleri](#)" (sayfa 84).

Sistem Gereksinimleri

Sistem gereksinimleri şöyledir:

İşletim sistemi	<ul style="list-style-type: none"> ● Windows Server™ 2008 R2 Standard (64-bit) (Service Pack 1) ● Windows® 7 Professional (32-bit/64-bit) (Service Pack 1) ● Windows® 7 Enterprise (32-bit/64-bit) (Service Pack 1) ● Windows Server™ 2012 Standard (64-bit) (*1) ● Windows Server™ 2012 R2 Standard (64-bit) (*1) ● Windows® 8.1 (32-bit/64-bit) (güncelleştirmeler dahil) (*1) ● Windows® 8.1 Pro (32-bit/64-bit) (güncelleştirmeler dahil) (*1) ● Windows® 8.1 Enterprise (32-bit/64-bit) (güncelleştirmeler dahil) (*1) ● Windows® 10 Home (32-bit/64-bit) (*1) ● Windows® 10 Pro (32-bit/64-bit) (*1) ● Windows® 10 Enterprise (32-bit/64-bit) (*1) ● Windows® 10 Education (32-bit/64-bit) (*1) ● Windows Server™ 2016 Standard (64-bit) (*1) ● Windows Server™ 2019 Standard (64-bit) (*1) ● Windows Server™ 2022 Standard (64-bit) (*1) ● Windows® 11 Home (64-bit) (*1) ● Windows® 11 Pro (64-bit) (*1) ● Windows® 11 Enterprise (64-bit) (*1) ● Windows® 11 Education (64-bit) (*1)
CPU	Intel® Pentium® 4 1.8 GHz veya daha yüksek (Önerilen: Intel® Core™ i5 2.5 GHz veya daha yüksek , mobil aygıtlar için olanlar hariç)
Bellek	1 GB veya daha çok (Önerilen: 4 GB veya daha çok)

Hard disk sürücüsü	5.400 rpm veya daha fazla (Önerilen: 7.200 rpm veya daha fazla)
Görüntü çözünürlüğü	1024 × 768 piksel veya daha yüksek, 65.536 renk veya daha çok
Hard disk alanı	11 GB veya daha çok boş hard disk alanı (*2)
DVD sürücüsü	Yazılımı yüklemek için gereklidir
Arayüz	USB 3.1 Gen 1/USB 3.0/USB 2.0/USB 1.1

*1: Donanımla birlikte gelen yazılım, bir masaüstü uygulaması olarak işlem yapar.

*2: Belgeleri taramak için gereken disk alanı, taranan görüntülerin dosya boyutlarına göre değişiklik gösterir.

Donanımla Birlikte Gelen Yazılımı Yükleme

Bu bölümde, yazılımın, birlikte gelen Setup DVD-ROM (Kurulum DVD-ROM)'undan nasıl yükleneceği açıklanmıştır. Birlikte gelen yazılımı yüklemenin iki yolu vardır: tarayıcı işletmek için gerekli tüm yazılımı bir defada yüklemek için [Yükleme (Önerilen)] seçeneğini seçin, ya da gerek duyduğunuz yazılımı seçip yüklemek için [Yükleme (Özel)] seçeneğini seçin.

DİKKAT

Yazılımın eski bir sürümü zaten yüklüyse, önce onu kaldırın. Yazılımı kaldırma yoluyla ilgili ayrıntılar için bkz. "[A.5 Yazılımın Kaldırılması](#)" (sayfa 218).

■Yükleme (Önerilen)

[Yükleme (Önerilen)] seçilirse, aşağıdaki yazılım yüklenir:

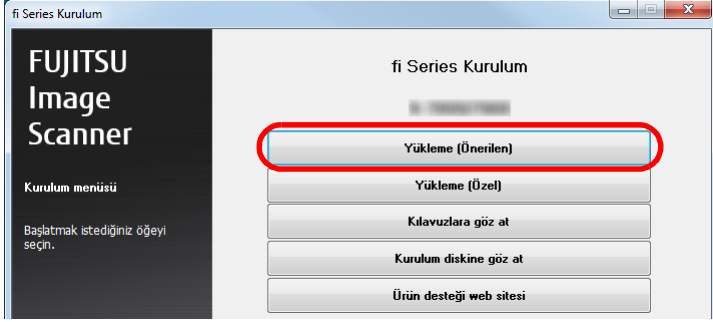
- PaperStream IP (TWAIN)
- Software Operation Panel
- Error Recovery Guide
- PaperStream ClickScan
- PaperStream Capture
- Kılavuzlar
- fi Series Online Update

- 1 Bilgisayarı açın ve yönetici ayrıcalıklarına sahip bir kullanıcı olarak Windows'ta oturum açın.
- 2 Setup DVD-ROM (Kurulum Setup DVD-ROM)'unu DVD sürücüsüne yerleştirin.
⇒ [fi Series Setup] ekranı açılır.

İPUCU

[fi Series Kurulum] ekranı açılmazsa, [Windows Explorer] veya [Bilgisayar] aracılığıyla Setup DVD-ROM'undaki "Setup.exe" dosyasına çift tıklayın.

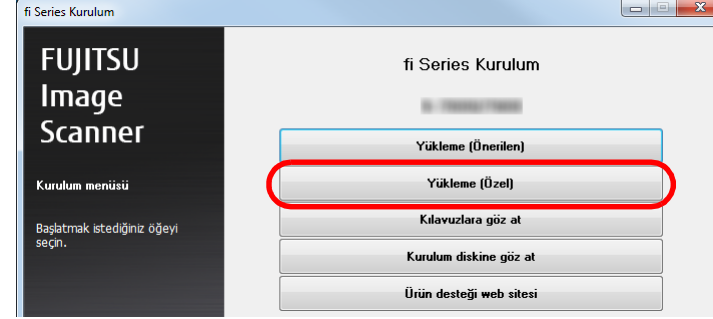
- 3 Kullanılacak tarayıcı modeli adına tıklayın (model adı seçme penceresi görüntülediğinde).
- 4 [Yükleme (Önerilen)]'e tıklayın.



- 5 Pencerde görüntülenen komutları izleyerek yazılımı yükleyin.

Yükleme (Özel)

- 1 "Yükleme (Önerilen)" (sayfa 38) bölümündeki gibi 1 ile 3 arasındaki adımları yürütün.
- 2 [Yükleme (Özel)] düğmesine tıklayın.



- 3 Görüntülenen içeriği kontrol edin ve [İleri] tuşuna tıklayın.
- 4 Yüklenecek yazılımların onay kutularını işaretleyip [İleri] düğmesine tıklayın.
- 5 Pencerde görüntülenen komutları izleyerek yazılımı yükleyin.

Bölüm 2 Belgeleri Yükleme Şekli

Bu bölümde tarayıcıya belgelerin nasıl yükleneceği anlatılır.

2.1 Belgeleri ADF'ye yükleme.....	41
2.2 Düz Yataklıya bir Belge Yerleştirme [fi-7700/fi-7700S]	47
2.3 Taranabilen Belgeler	48

ÜST SAYFA

İçindekiler

Dizin

Giriş

Tarayıcıya
Genel Bakış

**Belgeleri
Yükleme Şekli**

İşletmen
Paneli'ni
Kullanma Şekli

Çeşitli Tarama
Yöntemleri

Tarayıcı Bakımı

Tükenebilir Parçaların
(Sarf Malzemelerinin)
Değiştirilmesi

Sorun Giderme

İşlemsel Ayarlar

Ek

Terimler Sözlüğü

2.1 Belgeleri ADF'ye yükleme

Bu bölümde ADF'ye belgelerin nasıl yükleneceği anlatılır.

Hazırlık

İPUCU

Normal işlemler için gerekli kağıt boyutu ve kalitesi ile ilgili ayrıntılar için bkz. "2.3 Taranabilen Belgeler" (sayfa 48).

1 Birden çok yaprak yükleyeceğiniz zaman yüklemeyi önce belgeleri kontrol edin.

1 Yüklenecek belgelerin genişliklerinin aynı mı farklı mı olduğunu kontrol edin.

Genişliklerinin aynı veya farklı olmasına bağlı olarak belgeleri yükleme biçimi değişiklik gösterir.

Belgelerin genişlikleri farklı farklıysa bkz. "Çeşitli Belgeleri Bir Arada Tarama Koşulları" (sayfa 54) veya "Farklı Genişlikteki Belgeler" (sayfa 86).

2 Yaprak sayısını kontrol edin.

Yüklenebilecek yaprak sayısı aşağıdaki gibidir:

● A4/Mektup veya daha küçük belgeler

300 yaprak (80 g/m² [20 lb] kağıt ağırlığı ve belge yığınının kalınlığı 30 mm'nin altında olmak üzere)

● A4/Mektup boyutundan büyük belgeler

100 yaprak (80 g/m² [20 lb] kağıt ağırlığı ve belge yığınının kalınlığı 10 mm'nin altında olmak üzere)

Ayrıntılar için bkz. "Yükleme kapasitesi" (sayfa 51).

2 Belgeleri yelpazeleyin.

1 Belge yığınının aşağıdaki yönlendirmedeki kalınlığına göre çıkarın:

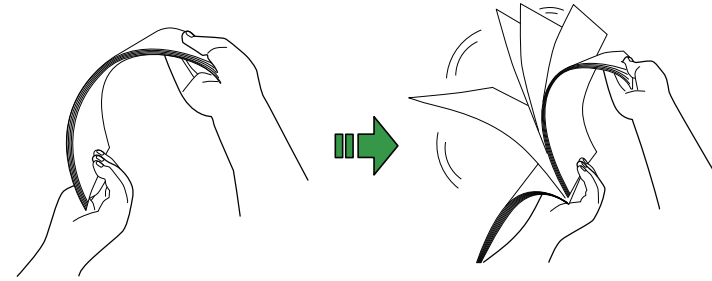
● A4/Mektup veya daha küçük belgeler

30 mm veya daha ince

● A4/Mektup boyutundan büyük belgeler

10 mm veya daha ince

2 Belgeleri iki ucundan tutup, yelpazeleyin.



3 Belgeleri 90 derece döndürün ve tekrar aynı şekilde yelpazeleyin.

4 Bütün belgeler için adım 1 ile 3 arasındaki adımları gerçekleştirin.

5 Belgelerin kenarlarını aynı hizaya getirin.

İPUCU

Belgelerin yelpazelenmesi ile ilgili daha fazla ayrıntı için, bkz. Error Recovery Guide.

Belgeleri Yükleme Şekli

Belgeleri yüklemenin iki yolu vardır.

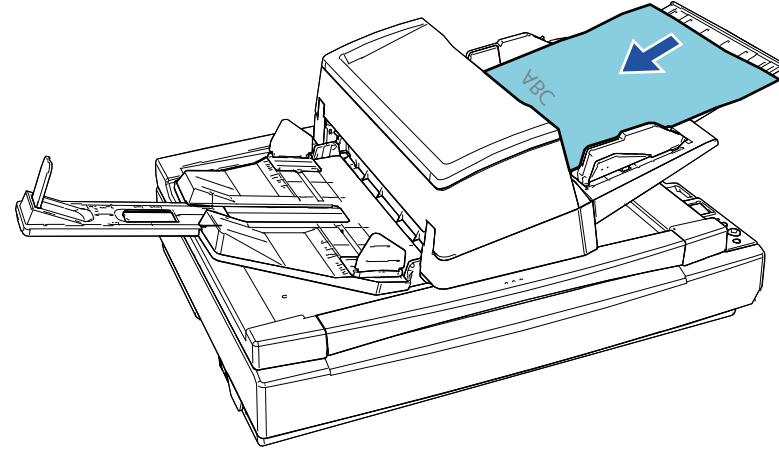
- Belgeleri ADF kağıt kanalının (besleyici) merkezine (ortasına) yerleştirme
Bu yol, genellikle belgeler aynı boyutta olduğunda kullanılır.
- Belgeleri ADF Kağıt Kanalının (Besleyici) Sol Veya Sağ Kenarına Yerleştirme
Bu yol, genellikle belgeleri boyutları birbirinden farklı olduğunda veya belgelerin merkezini değiştirmek istediğinizde kullanılır.

DİKKAT

Belgeler ADF kağıt kanalının (besleyici) sol veya sağ kenarına yerleştirildiğinde, çoklu besleme gibi bazı işlevler için farklı durumların geçerli olabileceğine dikkat edin.

■ Belgeleri ADF Kağıt Kanalının (Besleyici) Merkezine (Ortasına) Yerleştirme

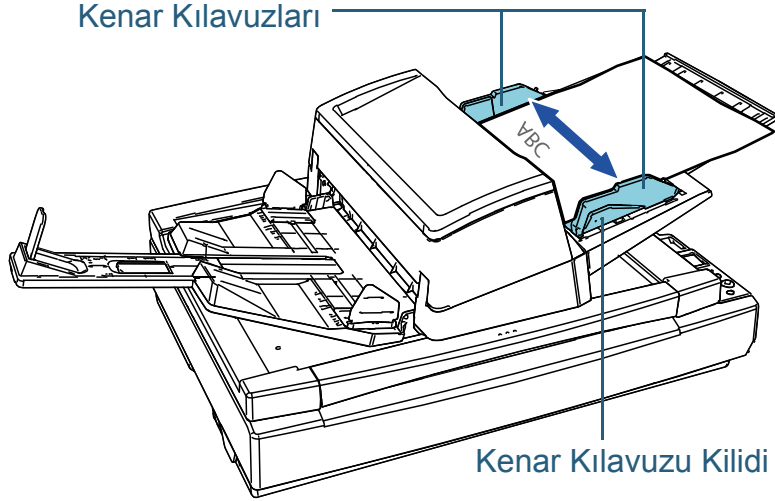
- 1 ADF kağıt kanalını (besleyici) belgelerin uzunluğuna göre ayarlayın.
Ayrıntılar için bkz. "1.7 ADF Kağıt Kanalının (Besleyici) Ayarlanması" (sayfa 30).
- 2 Çıktı rafını belgelerin uzunluğuna göre ayarlayın.
Ayrıntılar için bkz. "1.8 Çıktı Rafını Ayarlama" (sayfa 31).
- 3 ADF kağıt kanalına (besleyici) belgeleri yerleştirin.
Belgeleri ADF kağıt kanalına (besleyici) yüzü aşağı bakacak şekilde yerleştirin.



DİKKAT

- Bütün ataş ve zımbaları çıkarın.
- Çoklu besleme veya kağıt alma hatası meydana gelirse, kağıt miktarını azaltın.

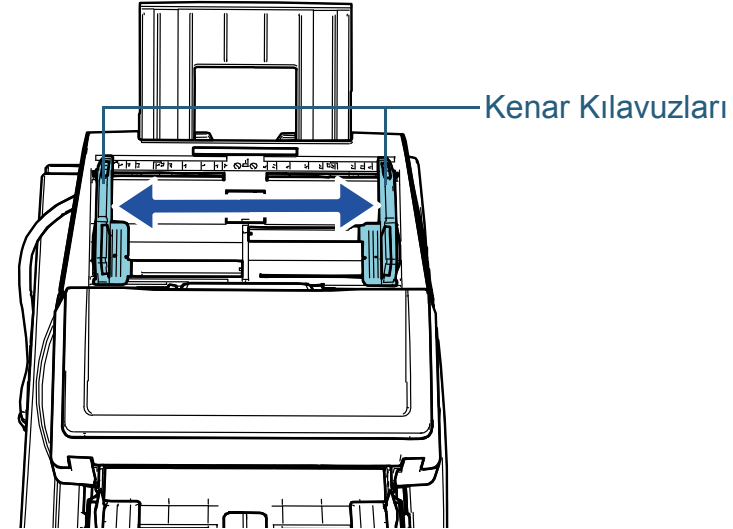
- 4** Kenar kılavuzlarını belgelerin genişliğine göre ayarlayın. Kenar kılavuzu düğmesine basarak, kenar kılavuzlarıyla belgeler arasında boşluk kalmayacak şekilde kenar kılavuzlarını kaydırın. Aksi takdirde belgeler çarpık olarak beslenebilir.



- 5** Görüntü tarama uygulamasını kullanarak belgeleri tarayın. Ayrıntılar için görüntü tarama uygulamasının kılavuzuna bakınız.

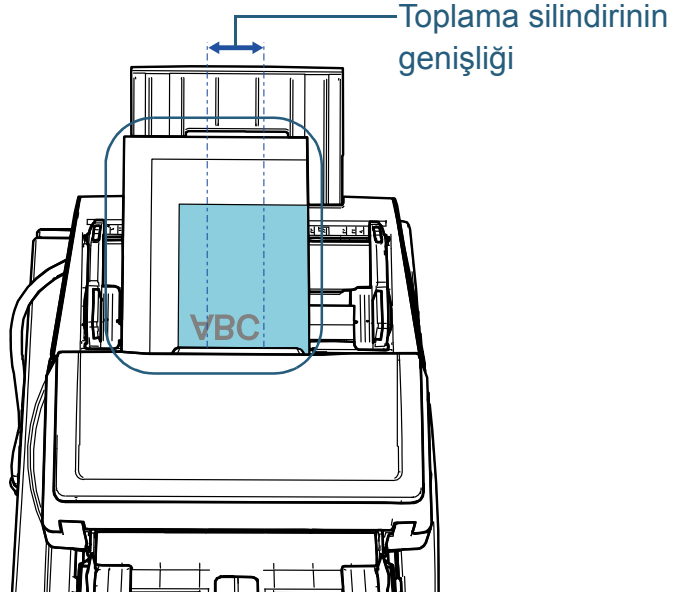
■ Belgeleri ADF Kağıt Kanalının (Besleyici) Sol veya Sağ Kenarına Yerleştirme

- 1 ADF kağıt kanalını (besleyici) belgelerin uzunluğuna göre ayarlayın. Ayrıntılar için bkz. "1.7 ADF Kağıt Kanalının (Besleyici) Ayarlanması" (sayfa 30).
- 2 Çıktı rafını belgelerin uzunluğuna göre ayarlayın. Ayrıntılar için bkz. "1.8 Çıktı Rafını Ayarlama" (sayfa 31).
- 3 Kılavuzları tamamen dışa doğru kaydırın.



4 Belgeleri ADF kağıt kanalına (besleyici), en dar belgenin toplama silindirleri tarafından çekilebileceği şekilde yerleştirin.

Belgeleri ADF kağıt kanalına (besleyici) ön yüzü aşağı bakacak şekilde yerleştirin.

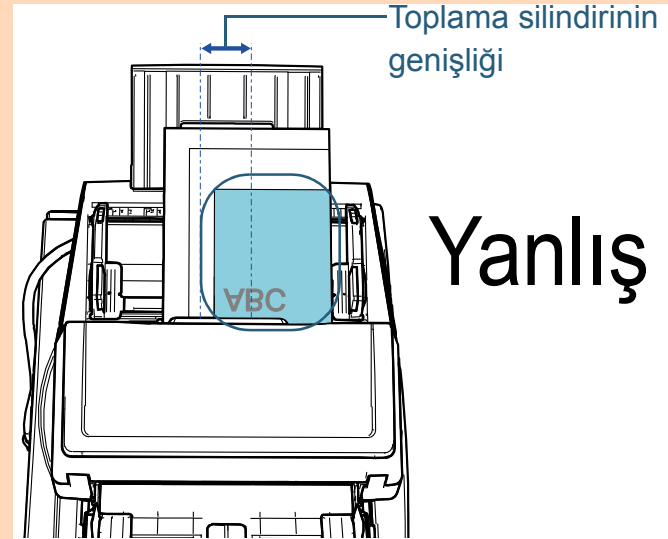
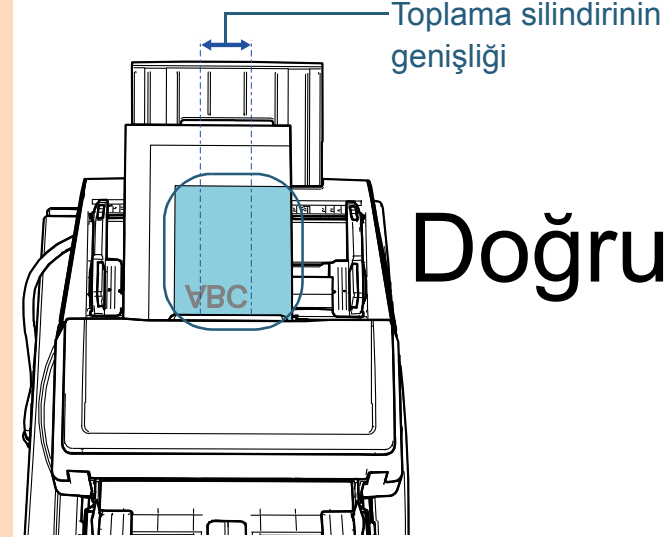


DİKKAT

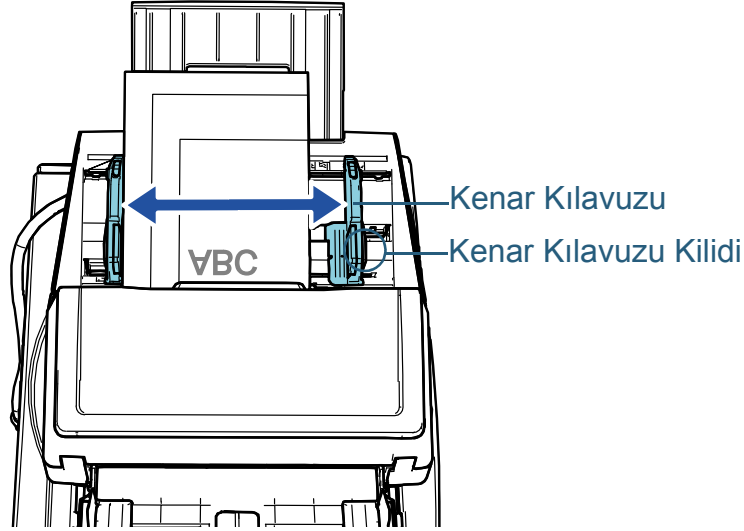
- Bütün ataş ve zımbaları çıkarın.
- Çoklu besleme veya kağıt alma hatası meydana gelirse, kağıt miktarını azaltın.

DİKKAT

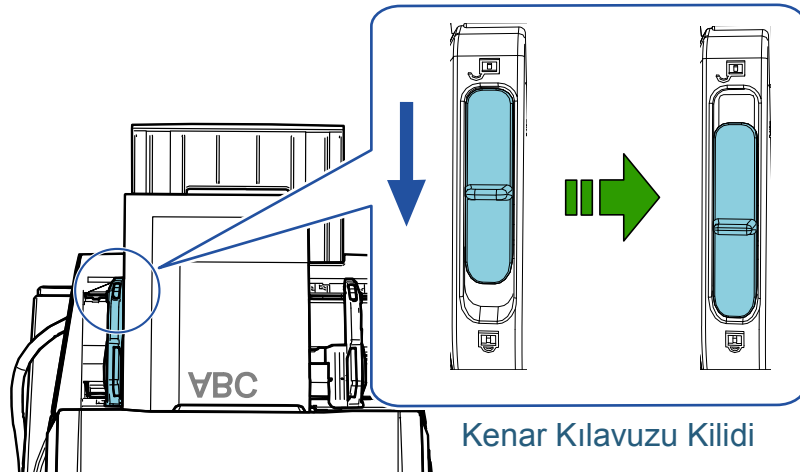
- Bütün belgelerin toplama silindirinin altında kaldığından emin olun. Aksi takdirde, bazı belgeler çarpıklaşabilir veya ADF'ye beslenemeyebilir.



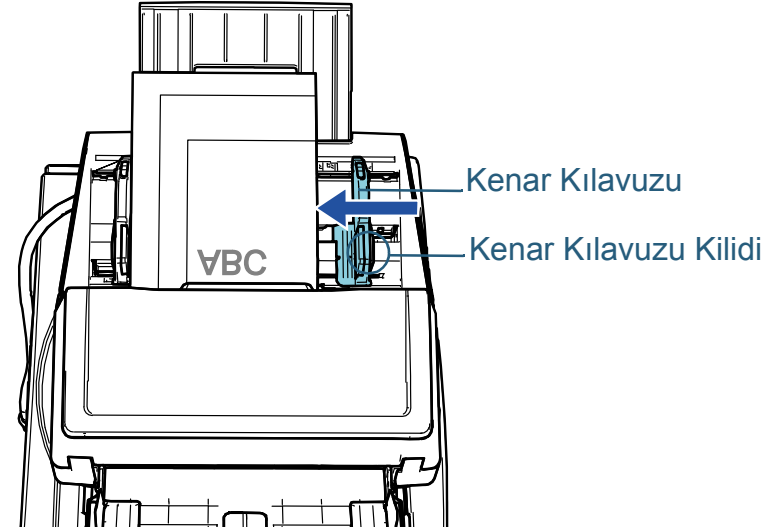
- 5** Kenar kılavuzlarını belgelerin genişliğine göre ayarlayın. Kenar kılavuzu düğmesine basarak, kenar kılavuzlarıyla en geniş belge arasında boşluk kalmayacak şekilde kenar kılavuzlarını kaydırın.



- 6** Kenar kılavuzlarından birini sabitleyin. Kenar kılavuzunu kilitlemek için, sol taraftaki kenar kılavuzu kilidini ok yönünde kaydırın.



- 7** Kenar kılavuzu düğmesine basarak diğer kenar kılavuzunu istediğiniz pozisyona ayarlayın. Kenar kılavuzları ve belgeler arasında boşluk bırakmayın. Aksi takdirde belgeler eğik olarak beslenebilir.



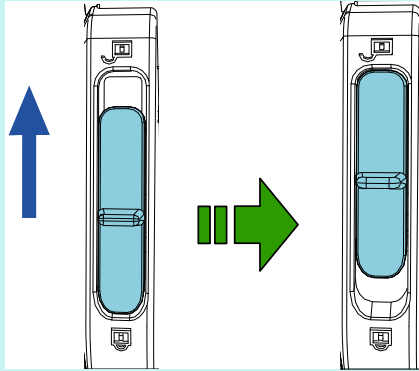
- 8** Görüntü tarama uygulamasını kullanarak belgeleri tarayın. Ayrıntılar için görüntü tarama uygulamasının kılavuzuna bakınız.

İPUCU

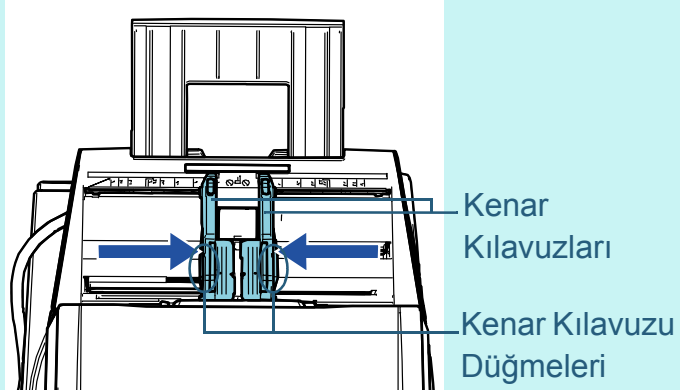
Belgeleri ADF kanalının (besleyici) merkezine yerleştirebilmeniz için kenar kılavuzları açma ve kenar kılavuzların pozisyonunu değiştirme prosedürü aşağıdaki gibidir:

- 1 Kenar kılavuzunun kenar kılavuzu kilidini, ok yönünde kilitlenecek şekilde kaydırın.

Kenar Kılavuzu Kilidi



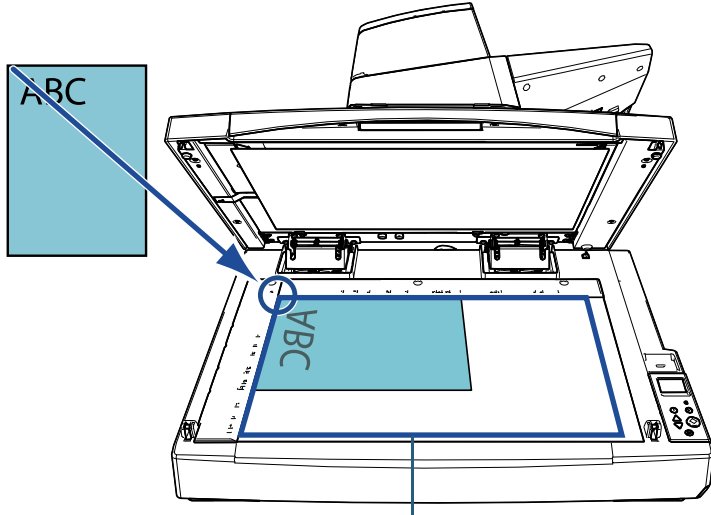
- 2 Kenar kılavuzu düğmesine basarken iki kenar kılavuzunu tutun ve bunları merkeze kadar kaydırın.



⇒ Kenar kılavuzu düğmesine basarak kenar kılavuzlarını kaydırırken, sol ve sağ kılavuz birbiriyle bağlantılı olarak hareket eder, bu da belgeleri ADF kağıt kanalının (besleyici) merkezine yerleştirebilmenize imkan tanır.

2.2 Düz Yataklıya bir Belge Yerleştirme [fi-7700/fi-7700S]

- 1** Belge kapağını açın.
Ayrıntılar için bkz. "1.5 Belge Kapağını Açma/Kapatma [fi-7700/fi-7700S]" (sayfa 26).
- 2** Belge yatağına bir belge yerleştirin.
Belgeyi, üst sol köşesini referans noktasıyla hizalamak üzere yüzü aşağı bakacak şekilde yerleştirin.



Tarama Alanı (12 x 18 inç)

DİKKAT

Kıvrılmış veya katlanmış bir belgenin belgeyle belge yatağı arasında küçük bir boşluk oluşturup, taranan görüntünün bulanık olmasına yol açacağına dikkat edin.

- 3** Belge kapağını yavaşça kapatın.
Ayrıntılar için bkz. "1.5 Belge Kapağını Açma/Kapatma [fi-7700/fi-7700S]" (sayfa 26).

İPUCU

- Bir belge, belge kapağı açık olarak taranabilir.
Ayrıntılar için bkz. "Belgeleri Belge Kapağı Açık Olarak Tarama [fi-7700/fi-7700S]" (sayfa 99)
- Siyah arka planlı belgeleri taramak için, opsiyonel siyah belge pedini (ayrı satılır) kullanın.
Siyah belge pediyle ilgili ayrıntılar için bkz. "A.4 Tarayıcı seçenekleri" (sayfa 217).

- 4** Görüntü tarama uygulamasını kullanarak belgeyi tarayın.
Ayrıntılar için görüntü tarama uygulamasının kılavuzuna bakınız.

ÜST SAYFA

İçindekiler

Dizin

Giriş

Tarayıcıya Genel Bakış

Belgeleri Yükleme Şekli

İşletmen Paneli'ni Kullanma Şekli

Çeşitli Tarama Yöntemleri

Tarayıcı Bakımı

Tükenebilir Parçaların (Sarf Malzemelerinin) Değiştirilmesi

Sorun Giderme

İşlemsel Ayarlar

Ek

Terimler Sözlüğü

2.3 Taranabilen Belgeler

Kağıt boyutu

Aşağıdaki kağıt boyutları taranabilir:

ADF	<ul style="list-style-type: none"> ● Maksimum boyut (genişlik × uzunluk) <ul style="list-style-type: none"> - 304,8 × 431,8 mm (A3 dikey (297 × 420 mm)) - Uzun Sayfa (*1) (304,8 × 863 mm, 304,8 × 5.588 mm, 304,8 mm × 200 m) ● Minimum boyut (genişlik × uzunluk) 50,8 × 69 mm
Düz yataklı	<ul style="list-style-type: none"> ● Maksimum boyut (genişlik × uzunluk) 304,8 × 457,2 mm

*1: Tarayıcı sürücüsü için kullanılan uygulama veya tarama ayarlarına bağlı olarak tarama işlemi gerçekleştirilmek için yeterli bellek bulunmayabilir.
Çözünürlüğü 200 dpi veya daha küçük bir değer olduğu zaman uzun sayfa taraması, 5588 mm (220 inç) uzunluğuna kadar olan belgeleri destekler.
Uzun bir sayfanın taranan görüntüsünü böler ve oluşturursanız, 200 metreye kadar bir belge taranabilir.

Kağıt Türü

Aşağıdaki kağıt türleri önerilir:

- I.hamur kağıt
- II.hamur kağıt
- PPC kağıt (geri dönüştürülmüş kağıt)
- Plastik kart

Yukarıda belirtilen kağıt türleri dışında kalan bir kağıt türü kullanmadan önce, belgenin taranıp taranamayacağını kontrol etmek için deneme taraması gerçekleştirin.

Kağıt Ağırlığı (Kalınlık)

Aşağıdaki kağıt ağırlıklarına sahip belgeler taranabilir:

- 20 ile 413 g/m² arası
- A4/Mektup'tan büyük boyut için 27 ile 413 g/m² arası
- A8 için 128 ile 209 g/m² arası
- Plastik kartlar için 1,4 mm veya daha az

Başarıyla Taranamayan Belgeler

Aşağıdaki tür belgeler ADF'yle başarıyla taranamayabilir:

- Eş kalınlıkta olmayan belgeler (zarf veya eki olan belgeler gibi)
- Buruşuk veya kıvrılmış belgeler
- Katlanmış veya yırtılmış belgeler
- Aydınlatma kağıdı
- Kuşe kağıdı
- Karbon kağıdı
- Işığa duyarlı kağıt
- Delikli belgeler
- Kare veya dikdörtgen olmayan belgeler
- Çok ince kağıt/çok kalın kağıt
- Fotoğraflar (foto kağıdı)

Taranamayan Belgeler

Aşağıdaki tür belgeler ADF'yle taranamamalıdır:

- Ataşlı veya zımbalı belgeler
- Mürekkebi hala ıslak olan belgeler
- 50,8 × 69 mm'den küçük olan belgeler
- 304,8 mm'den geniş belgeler
- Kumaş, metal yaprak, OHP gibi kağıt ve plastik olmayan maddelerden oluşan belgeler
- Zarar görmemesi veya lekelenmemesi gereken önemli belgeler

Önlemler

Taranacak belgelerle ilgili notlar

Taranacak belgelere bağlı olarak aşağıdakilere dikkat edin:

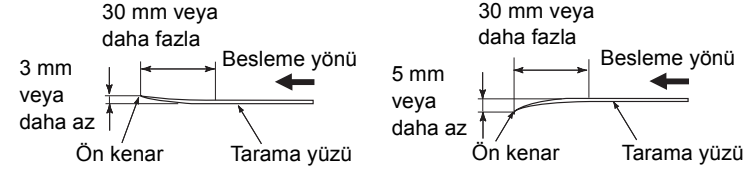
- Karbonsuz kağıt silindirlere (toplama silindiri gibi) zarar verebilecek kimyevi maddeler içerdiğinden aşağıdakilere dikkat edin.
 - Temizleme

Kağıt sıkışmaları sıklıkla meydana geliyorsa, fren ve toplama silindirini temizleyin.

Ayrıntılar için bkz. "[Bölüm 5 Tarayıcı Bakımı](#)" (sayfa 105).
 - Sarf malzemelerinin değiştirilmesi

I. hamur belgelerin taranmasına kıyasla fren ve toplama silindirlerinin kullanım ömrü kısalmaktadır.
 - II.hamur belgeleri tararken, I.hamur belgelerin taranmasına kıyasla fren ve toplama silindirlerinin kullanım ömrü kısalmaktadır.
 - Tarama sırasında belgede bulunan fotoğraf veya yapışkan not gibi ekler fren ve toplama silindirine değerse, silindirler zarar görebilir.
 - Fotoğraf gibi parlak kağıtlar tarandığında belgenin yüzeyi zarar görebilir.
 - Parlak kağıtlar taranırken LED ışığı parlak yansıyabilir.
 - Yarı saydam belgeleri tararken görüntü akmasını önlemek için parlaklığı tarayıcı sürücüsünde artırın.
 - Kurşun kalemle yazılmış belgeleri tararken, silindirleri sık sık temizlemeye dikkat edin. Aksi durumda silindirler kirleneceğinden belge üzerinde siyah izler bırakarak besleme hatalarına neden olabilir.
- Temizleme ile ilgili ayrıntılar için bkz. "[Bölüm 5 Tarayıcı Bakımı](#)" (sayfa 105).
- Çoklu besleme, kağıt alma veya kağıt sıkışma hataları sıkça meydana geliyorsa bkz. "[7.3 Sorun Giderme](#)" (sayfa 137).

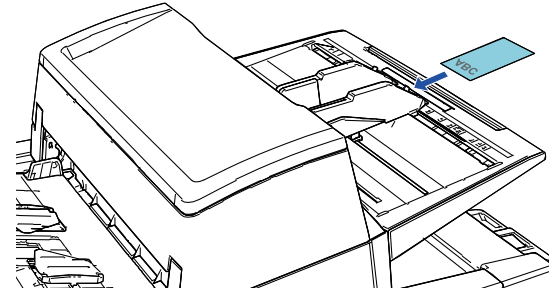
- ADF ile tarama gerçekleştirirken, bütün belgelerin ilk olarak tarayıcıya alınacak kenarları düz olmalıdır. Belgelerin ilk olarak tarayıcıya alınacak kenarlarının kıvrımlarının aşağıdaki aralıklarda olmasına dikkat edin:



Plastik kartlarla ilgili notlar

Plastik kart tararken aşağıdakilere dikkat edin.

- Aşağıdaki özelliklere sahip bir kart kullandığınızdan emin olun ve taramadan önce kartın beslenebildiğini kontrol edin.
 - ISO7810 ID-1 türüyle uyumludur
 - Boyut: 85,6 × 53,98 mm
 - Kalınlık: 1,4 mm veya daha ince
 - Malzeme: PVC (polyvinyl chloride) veya PVCA (polyvinyl chloride acetate)
- ADF kağıt kanalına (besleyici) en fazla üç tane plastik kart yüklenebilir. Plastik kart kabartılmıyorsa, bir kerede en fazla bir tane kart yükleyebilirsiniz.



- Plastik kartlar dikey yerleştirilmelidir.
- Kartın ön yüzü aşağı bakacak şekilde ADF kağıt kanalına yerleştirilmesi önerilir.
- Bükülmesi zor kalın veya sert kartlar çarpık olarak beslenebilir.

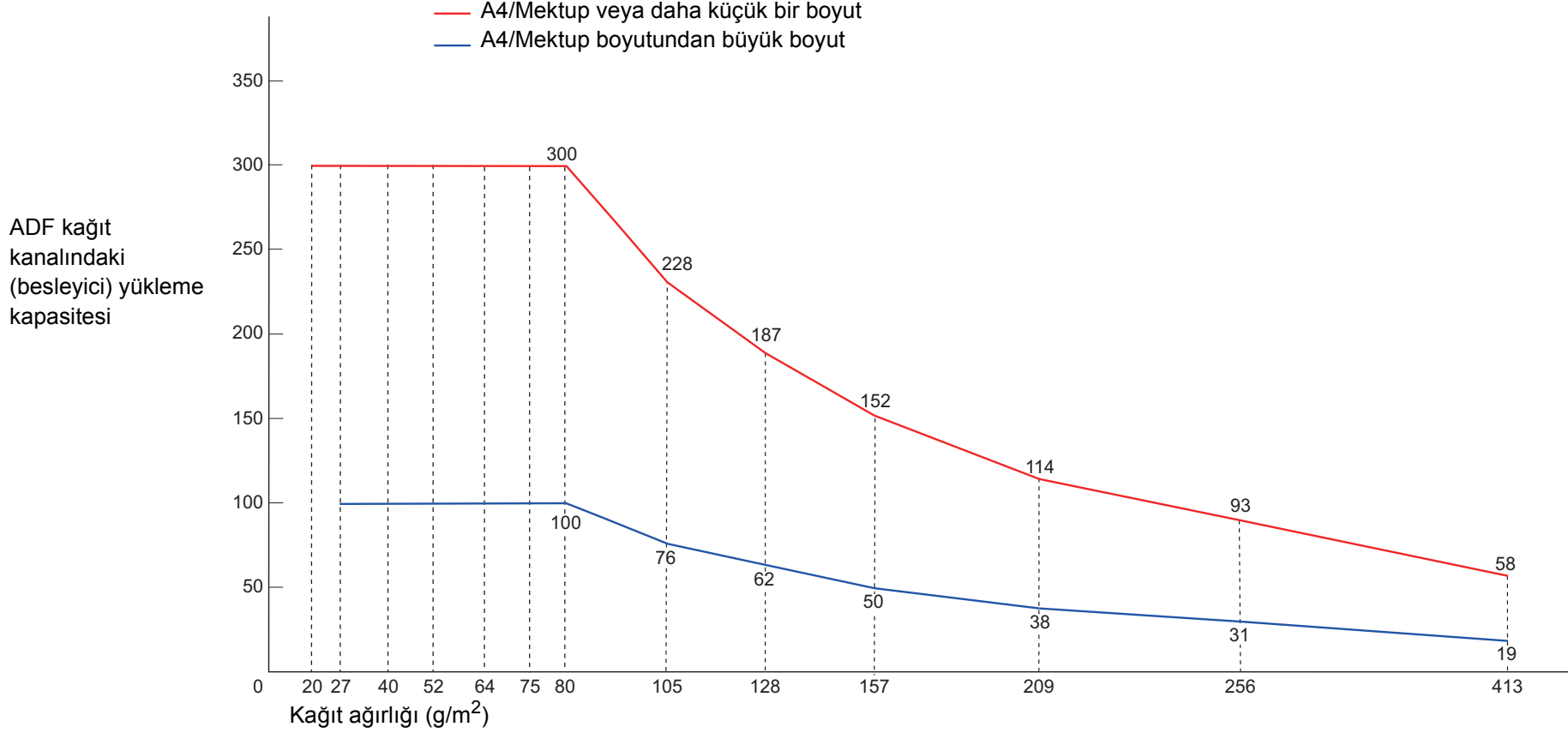
- Kart yüzeyinde yağ (parmak izi) ve benzeri kir varsa taramayı kartı temizledikten sonra gerçekleştirin.
- Damgalayıcı bağlıyken plastik kartlar taranamaz.
- Plastik kartlar gibi kalın belgeler taranırken yanlışlıkla çoklu besleme olarak algılanabilir.

Bu durumda, aşağıdaki ayarlardan birini yapın ve tarama işlemini tekrarlayın.

- Akıllı çoklu besleme işlevini kullanın.
- Çoklu besleme tespiti ayarını devre dışı bırakın.
- Elle/Tekli modunu kullanın.

Yükleme kapasitesi

Kağıt boyutu ve ağırlığına bağlı olarak ADF kağıt kanalına (besleyici) kaç adet belge yüklenebileceği belirlenir. Aşağıdaki grafiğe bakınız.

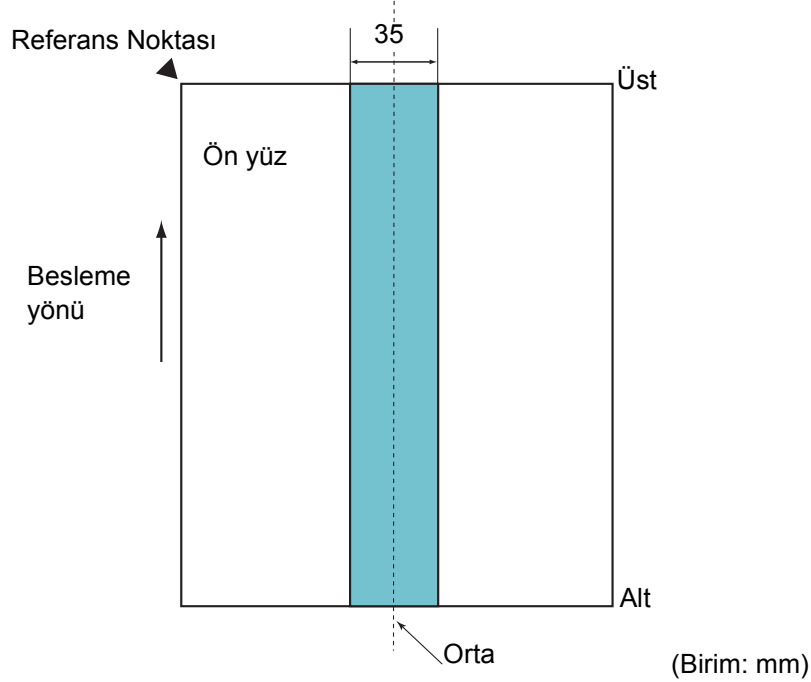


Birim	Dönüşüm												
	20	27	40	52	64	75	80	105	128	157	209	256	413
g/m ²	20	27	40	52	64	75	80	105	128	157	209	256	413
lb	5,3	7,2	11	14	17	20	21	28	34	42	56	68	110
kg	17	23	34,5	45	55	65	69	90	110	135	180	220	355

Delik Açılmaması Gereken Bölge

Belgenin aşağıdaki resimde açık mavi renkte gösterilen alanında delik varsa hata meydana gelebilir. Bu tür belgeleri taramak için düz yataklığı (fi-7700/fi-7700S) kullanın.

Resim 1



DİKKAT

Yukarıdaki koşul belge toplama silindiri genişliğinin ortasına gelecek şekilde yerleştirilmişse geçerlidir.

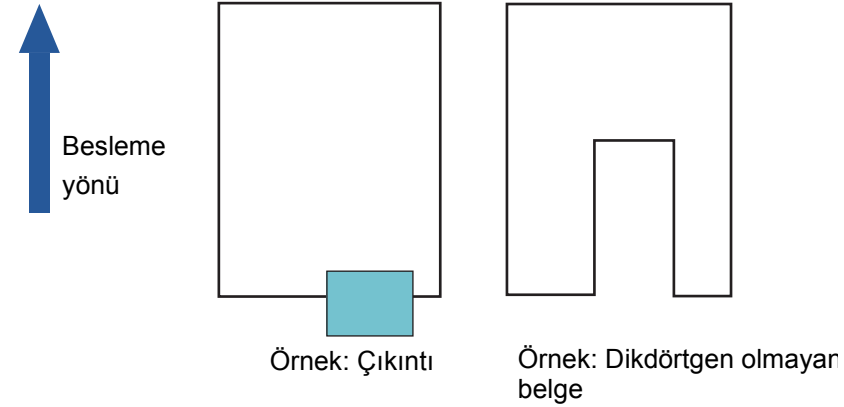
İPUCU

35 mm genişliğindeki orta sütuna denk gelen alanda delik varsa, hata oluşmasını önlemek için belgeyi sola veya sağa kaydırabilirsiniz.

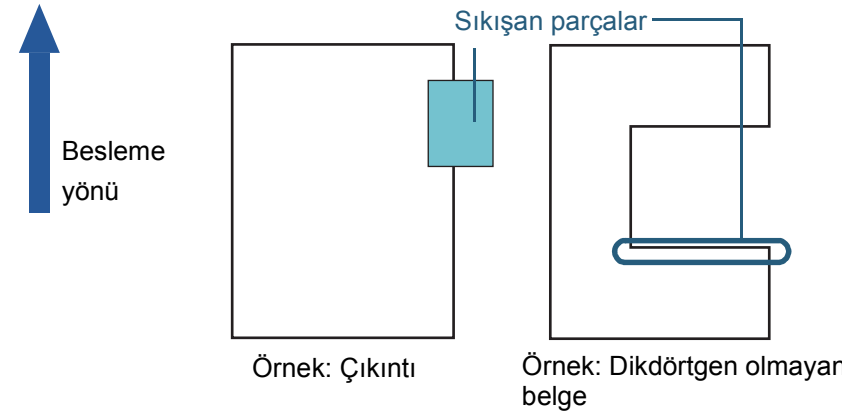
İndeks Etiketli Belgeleri veya Dikdörtgen Olmayan Belgeleri Yükleme

İndeks etiketli belgeleri veya dikdörtgen olmayan belgeleri tararken, belgeleri beslenirken takılmayacak şekilde yükleyin.

İyi Örnek



Kötü Örnek



DİKKAT

Bir belgeyi kötü örnekte gösterildiği gibi yüklerseniz, belge beslenirken takılabilir, çarpık olarak taranabilir veya sıkışıp zarar görebilir.

Çoklu Besleme Tespit Şartları

Çoklu besleme, aynı anda ADF'den iki veya daha fazla sayfa beslemesi yapıldığında oluşan bir hatadır. Farklı bir belge uzunluğu algılanırsa, bu algılama sonucu da çoklu besleme sayılır.

Çoklu besleme, belgelerin kalınlığının, uzunluğunun veya her ikisinin de kontrol edilmesiyle tespit edilir. Doğru bir tespit için aşağıdaki şartların karşılanması gerekir.

Kalınlığa Göre Tespit

- Kağıt ağırlığı: 20 ile 413 g/m² arası
- Sayfanın ortasında 35 mm'lik alan içerisine delik açmayın. Bkz. "[Resim 1](#)" ([sayfa 52](#))
- Sayfanın ortasının her iki tarafından 35 mm (1,38 inç)'lik alan içerisine başka herhangi bir belge yapıştırmayın. Bkz. "[Resim 1](#)" ([sayfa 52](#))

Uzunluğa Göre Tespit

- Aynı uzunluktaki sayfaları ADF kağıt kanalına (besleyici) yerleştirin.
- Belge uzunlukları arasındaki fark: %1 veya daha az
- Sayfanın ortasının her iki tarafından 35 mm (1,38 inç)'lik alan içerisine delik açmayın. Bkz. "[Resim 1](#)" ([sayfa 52](#))

Ağırlık Ve Uzunluğa Göre Tespit

- Aynı uzunluktaki sayfaları ADF kağıt kanalına (besleyici) yerleştirin.
- Kağıt ağırlığı: 20 ile 413 g/m² arası
- Belge uzunlukları arasındaki fark: %1 veya daha az
- Sayfanın ortasının her iki tarafından 35 mm (1,38 inç)'lik alan içerisine delik açmayın. Bkz. "[Resim 1](#)" ([sayfa 52](#))
- Sayfanın ortasının her iki tarafından 35 mm (1,38 inç)'lik alan içerisine başka herhangi bir belge yapıştırmayın. Bkz. "[Resim 1](#)" ([sayfa 52](#))

DİKKAT

- Yukarıdaki koşul belge toplama silindiri genişliğinin ortasına gelecek şekilde yerleştirilmişse geçerlidir.
- Kalınlığa göre tespit kullanıldığında, plastik kart gibi kalın kağıtlar yanlış olarak çoklu besleme olarak tespit edilir. Bu durumda, aşağıdaki ayarlardan birini yapın ve tarama işlemi tekrarlayın.
 - Akıllı çoklu besleme işlevini kullanın.
 - Çoklu besleme tespiti ayarını devre dışı bırakın.
 - Elle/Tekli modunu kullanın.

İPUCU

- Çoklu besleme tespitinin doğruluğu bazı belgelerde düşebilir. Belgenin üst 30 mm'lik bölümünde çoklu besleme tespiti gerçekleştirilemez.
- "[Resim 1](#)" ([sayfa 52](#))'deki gölgeli alanda hangi uzunluk için çoklu besleme tespiti yapılmayacak şekilde Software Operation Panel'de ayarlanabilir. Ayrıntılar için bkz. "[8.6 Çoklu besleme tespiti ayarları](#)" ([sayfa 198](#)).

Çeşitli Belgeleri Bir Arada Tarama Koşulları

Farklı kağıt ağırlıklarına, sürtünme katsayısına ve boyutlara sahip belgeleri bir arada taramak için aşağıdaki koşulların karşılanması gerekir:

Tarama işleminden önce birkaç sayfa tarayarak belgelerin içeri alınıp alınmadığını test edin.

Ayrıntılar için bkz. "[Farklı Genişlikteki Belgeler](#)" (sayfa 86).

Kağıt Yönü

Kağıt lifinin yönü ile besleme yönü ile aynı olmalıdır.

Kağıt Ağırlığı (Kalınlık)

Aşağıdaki kağıt ağırlıkları kullanılabilir:

20 ile 413 g/m² arası

Sürtünme Katsayısı

Aynı üretici firmanın ürettiği aynı kağıt türünün kullanılması önerilir.

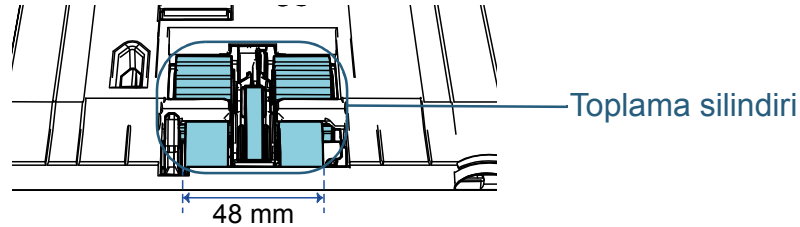
Farklı imalatçıların veya markaların kağıtları bir arada taranırsa, sürtünme katsayısı farkı artacağı için kağıt besleme performansı negatif olarak etkilenir.

Önerilen sürtünme katsayıları aşağıdaki gibidir:

0,35 ile 0,60 arası (kağıt sürtünme katsayısı referans değeri)

Belge Konumu

Toplama silindirlerinin 48 mm'lik genişliğine sığacak boyuttaki kağıtları kullanın.



Kağıt boyutu

Farklı boyutlardaki belgeleri bir arada taradığınız zaman belgeler düz olarak beslenmezse, kağıt sıkışmaları veya görüntü kaybı gibi sorunlar yaşanabilir.

Taramadan önce belgelerin iyice kontrol edilmesi, belgenin çarpık olup olmadığını anlamak için görüntünün kontrol edilmesi önerilir.

DİKKAT

- Farklı boyutlardaki belgeler bir arada taradığında kenar kılavuzları her bir yaprak ile temas etmediği için belgelerin eğik (çarpık) olarak taranması daha olasıdır.
- Çoklu besleme tespiti için [Uzunluk] ve [Kalınlık ve uzunluk]'u kullanmayın, bunların yerine [Kalınlık (ultrasonik)] seçeneğini seçin.

Toplu Olarak Taranamayan Belgeler

Birlikte taranamaması gereken belge türleri aşağıdaki gibidir:

- Karbonsuz kağıt
- İyi cins yazı kağıdı
- Delikli belgeler
- Termal kağıt
- Karbon kaplı kağıt
- OHP film
- Aydınger kağıdı

Toplu Tarama İçin Standart Kağıt Boyutlarının Kombinasyonları

Toplu tarama için kullanılabilir kağıt boyutu aralıkları için aşağıdaki çizelgeye bakınız.

Ancak, belgeler düz olarak beslenmezse, kağıt sıkışmaları veya görüntü kaybı gibi sorunlar yaşanabilir.

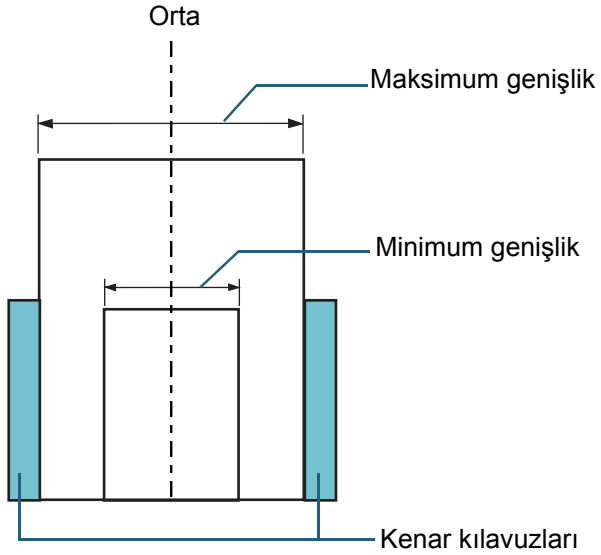
Taramadan önce belgelerin iyice kontrol edilmesi, belgenin çarpık olup olmadığını anlamak için görüntünün kontrol edilmesi önerilir.

En büyük boyut		A3 (D) A3 (Y)	Tabloid (D) Mektup (Y)	B4 (D) B5 (Y)	Mektup (D)	A4 (D) A5 (Y)	B5 (D) B6 (Y)	A5 (D) A6 (Y)	B6 (D) B7 (Y)	A6 (D) A7 (Y)	B7 (D)	A7 (D)	B8 (D)	A8 (D)
Genişlik (mm) (*1)		297	279	257	216	210	182	149	129	105	91	74,3	64,3	52,5
Minimum boyut	A3 (D) A3 (Y)	297												
	Tabloid (D) Mektup (Y)	279												
	B4 (D) B5 (Y)	257												
	Mektup (D)	216												
	A4 (D) A5 (Y)	210												
	B5 (D) B6 (Y)	182			Mevcut aralık:									
	A5 (D) A6 (Y)	149												
	B6 (D) B7 (Y)	129												
	A6 (D) A7 (Y)	105												
	B7 (D)	91												
	A7 (D)	74,3												
	B8 (D)	64,3												
A8 (D)	52,5													

Tabloid: Tabloid boyutu
Mektup: Mektup boyutu

(D): Dikey
(Y): Yatay

*1: Topluca taranacak belgelerden en geniş ve en dar olanlarının kenar kılavuzları arasına nasıl yerleştirileceği aşağıdaki resimde gösterilmiştir:



DİKKAT

A8 (dikey) boyutu, farklı boyutlu başka kağıtlarla birlikte taranamaz.

Otomatik Kağıt Boyutu Tespiti Koşulları

[Otomatik kağıt boyutu tespiti] aşağıdaki belge türlerini desteklemez.

- Dikdörtgen olmayan belgeler

[Otomatik kağıt boyutu tespiti] aşağıdaki belge türlerini desteklemeyebilir:

- Parlak kenarlı beyaz belgeler
- Koyu renkli (gri) kenarları olan belgeler

Bölüm 3 İşletmen Paneli'ni Kullanma Şekli

Bu bölümde işletmen panelinin nasıl kullanılacağı anlatılır.

3.1 İşletmen Paneli	58
3.2 Ayarlar Menüsü	63
3.3 İşlev Seçimi	82

ÜST SAYFA

İçindekiler

Dizin

Giriş

Tarayıcıya Genel Bakış

Belgeleri Yükleme Şekli

İşletmen Paneli'ni Kullanma Şekli

Çeşitli Tarama Yöntemleri

Tarayıcı Bakımı

Tükenebilir Parçaların (Sarf Malzemelerinin) Değiştirilmesi

Sorun Giderme

İşlemsel Ayarlar

Ek

Terimler Sözlüğü

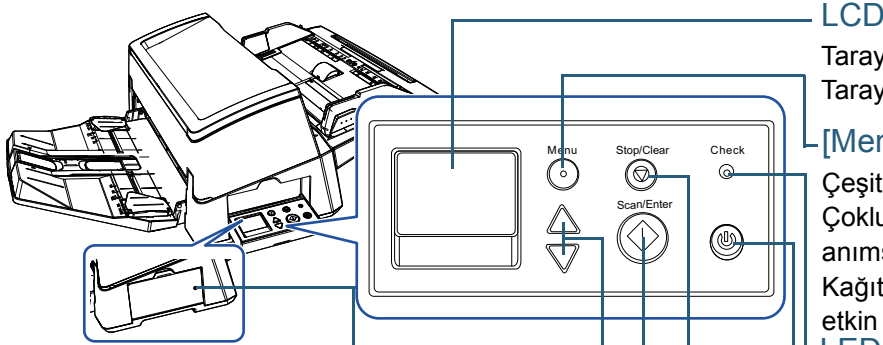
3.1 İşletmen Paneli

İşletmen paneli; bir LCD, düğmeler ve bir LED göstergesinden oluşur.

Panelde bulunan öğelerin adları ve işlevleri

■ fi-7600

Tarayıcının her iki tarafında bir işletmen paneli bulunur. Hangisi kolayınıza geliyorsa kullanabilirsiniz. İşletmen paneli kullanılmadığında tarayıcının yanına takılabilir.



İşletmen paneli tarayıcının yanına takılmıştır

Durum Göstergesi (LED)

İşletmen paneli yana takılmışken tarayıcının durumunu kontrol etmenize imkan tanır.

Bir hata meydana geldiğinde turuncu olarak yanar. ADF açıkken, sarf malzemeleri ömürlerinin sonuna geldiğinde, temizlik döngüsü için belirlenen değer veya normal bakım zamanı geldiğinde yanıp söner.

[△]/[▽] Düğmesi

[Hazır] ekranı gösterilirken [Scan/Enter] düğmesine basılınca başlatılan uygulama için numarayı (No.00'dan No.50/SOP'ye değiştirir.) Seçilen öğeyi değiştirir.

[Scan/Enter] Düğmesi (*1)

Bağlantı kurulmuş olan uygulamayı başlatır.

Seçilen öğe onaylanır.

Taramayı duraklatır. Durdurulan tarama yeniden başlatılır.

Çoklu besleme olursa belgeyi dışarı çıkarır.

LCD

Tarayıcı durumunu belirtir.

Tarayıcı güç tasarrufu moduna girince kapanır.

[Menu] Düğmesi

Çeşitli tarama işlemlerini yapılandırır.

Çoklu besleme olduğu durumlarda basılırsa, örneğin (yapılış şeklinin) anımsanıp anımsanmayacağını belirler.

Kağıt koruma işlevinden dolayı bir tarama işlemi durduğunda, kağıt koruma işleminin etkin mi devre dışı mı olacağını belirler.

LED Göstergesi

Bir hata meydana geldiğinde turuncu olarak yanar.

ADF açıkken, sarf malzemeleri ömürlerinin sonuna geldiğinde, temizlik döngüsü için belirlenen değer veya normal bakım zamanı geldiğinde yanıp söner.

[Power] Düğmesi

Tarayıcıyı açar ve kapatır. Tarayıcı açık olduğu zaman yeşil olarak yanar.

[Stop/Clear] Düğmesi

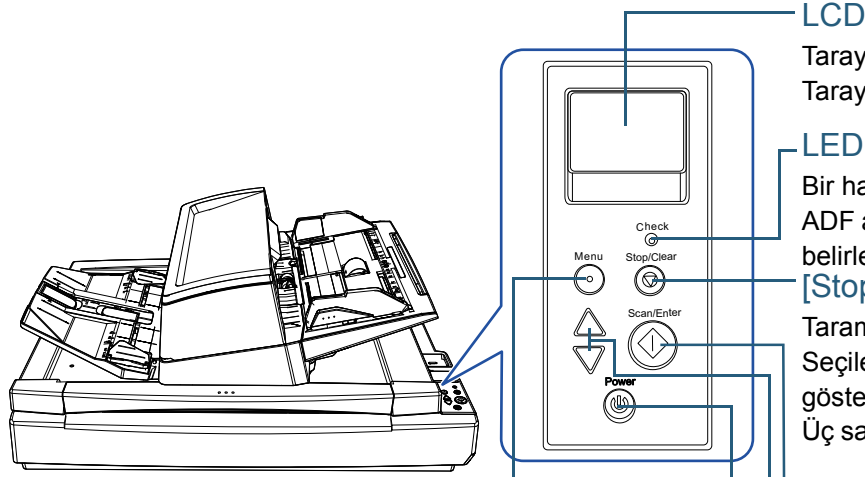
Tarama işlemini anında durdurur.

Seçilen öğeyi iptal edip bir önceki ekrana geri döndürür. Görüntülenen hata göstergesini temizler.

Üç saniye veya daha uzun basıldığında sayfa sayacını sıfırlar.

*1: [Scan/Enter] düğmesini kullanarak ayar yöntemiyle ilgili ayrıntılar için tarayıcı sürücüsünün Yardım dosyasına veya "[Tarayıcıdaki düğme ile tarama işlemini başlatma](#)" (sayfa 93) bölümüne bakınız.

■ fi-7700/fi-7700S



LCD

Tarayıcı durumunu belirtir.
Tarayıcı güç tasarrufu moduna girince kapanır.

LED Göstergesi

Bir hata meydana geldiğinde turuncu olarak yanar.
ADF açıkken, sarf malzemeleri ömürlerinin sonuna geldiğinde, temizlik döngüsü için belirlenen değer veya normal bakım zamanı geldiğinde yanıp söner.

[Stop/Clear] Düğmesi

Tarama işlemini anında durdurur.
Seçilen öğeyi iptal edip bir önceki ekrana geri döndürür. Görüntülenen hata göstergesini temizler.
Üç saniye veya daha uzun basıldığında sayfa sayacını sıfırlar.

[Scan/Enter] Düğmesi (*1)

Bağlantı kurulmuş olan uygulamayı başlatır.
Seçilen öğe onaylanır.
Taramayı duraklatır. Durdurulan tarama yeniden başlatılır.
Çoklu besleme olursa belgeyi dışarı çıkarır.

[Δ]/[▽] Düğmesi

[Hızır] ekranı gösterilirken [Scan/Enter] düğmesine basılınca başlatılan uygulama için numarayı (No.00'dan No.50/SOP'ye değiştirir.)
Seçilen öğeyi değiştirir.

[Menu] Düğmesi


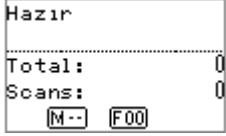

Çeşitli tarama işlemlerini yapılandırır.
Çoklu besleme olduğu durumlarda basılırsa, örneğin (yapılış şeklinin) anımsanıp anımsanmayacağını belirler.
Kağıt koruma işlevinden dolayı bir tarama işlemi durduğunda, kağıt koruma işleminin etkin mi devre dışı mı olacağını belirler.

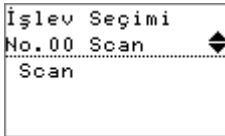
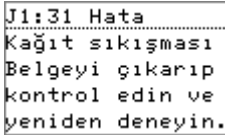
[Power] Düğmesi

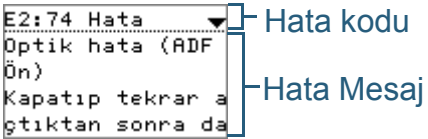

Tarayıcıyı açar ve kapatır.
Tarayıcı açık olduğu zaman yeşil olarak yanar.

*1: [Scan/Enter] düğmesini kullanarak ayar yöntemiyle ilgili ayrıntılar için tarayıcı sürücüsünün Yardım dosyasına veya "[Tarayıcıdaki düğme ile tarama işlemini başlatma](#)" (sayfa 93) bölümüne bakınız.

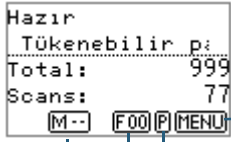
LCD'nin Üzerindeki Göstergeler

Görüntü	Açıklama
	Başlatma yürütülüyor.
	Taramaya hazır durumudur. Başlatma sürecinin başarıyla tamamlandığını belirtir. Göstergelerle ilgili daha fazla ayrıntı için bkz. "Gösterge" (sayfa 62).
	Menüden bir öğe seçilebilir. [Hazır] ekranı gösterilirken [Menu] 'ye basılırsa [Ayarlar Menüsü] ekranı açılır. Ayarlar Menüsü, tarama ile ilgili çeşitli işlemsel ayarların yapılandırılması için kullanılabilir. Ayarlar Menüsü ile ilgili ayrıntılar için bkz. "3.2 Ayarlar Menüsü" (sayfa 63).

Görüntü	Açıklama
	Bir işlem öğesi seçilebilir. [Hazır] ekranı gösterilirken [△] ya da [▽] düğmesine basılırsa [İşlev Seçimi] ekranı açılır. İşlev Seçimi kullanılarak, [Hazır] ekranı gösterilirken [Scan/Enter] düğmesine basılınca başlatılmak istenen uygulama yapılandırılabilir. İşlev Seçimi ile ilgili ayrıntılar için bkz. "3.3 İşlev Seçimi" (sayfa 82).
	Tarayıcıda geçici bir hata meydana geldiğini gösterir. "J" ya da "U" harfiyle başlayan hata kodları gösterilir. Hatalar ile ilgili daha fazla ayrıntı için bkz. "Geçici hatalar" (sayfa 130). [Stop/Clear] düğmesine basılarak görüntülenmiş hata ekranını silebilirsiniz.

Görüntü	Açıklama
	<p>Tarayıcı başlatılırken veya tarama sırasında bir cihaz hatasının (alarm) meydana geldiğini gösterir. "E", "F", "C", "H", "A" ya da "L" harfiyle başlayan hata kodları gösterilir. Hatalar ile ilgili daha fazla ayrıntı için bkz. "Cihaz Hataları" (sayfa 132). Bu alarm oluşursa, tarayıcıyı kapatıp tekrar açın. Sorun hava devam ederse, FUJITSU tarayıcı bayisi veya yetkili bir FUJITSU tarayıcı teknik servisine başvurun.</p>
	<p>Ayarlanmış uyku modu zaman aralığında tarayıcıda bir işlem gerçekleşmezse, tarayıcı güç tasarrufu moduna geçer. Bir önceki ekrana dönmek için işletmen panelinden herhangi bir düğmeye basın.</p>

Gösterge



Bilgi

Tükenebilir parçaları değiştirme/temizleme/cam temizleme/ genel bakım işe ilgili bir mesaj varsa **MENU** yanıp söner. [Hazır] ekranının, ikinci satırında da [Tükenebilir parçalar], [Temizlik], [Temiz cam] ya da [bakım] yazıları yanıp söner.

MENU "3.2 Ayarlar Menüsü" (sayfa 63) yanıp söndüğünde, yapılacak uygun işlemlerle ilgili bilgiler için bkz.

Panel Ayarlarına Öncelik Tanı

P, işletmen paneli ayarlarına öncelik tanıdığı anda açılır. Ayrıntılar için bkz. "3.2 Ayarlar Menüsü" (sayfa 63).

Uygulama Numarası

[Hazır] ekranı gösterilirken [Scan/Enter] düğmesine basılınca başlatılmak istenen uygulamanın numarası gösterilir. Ayrıntılar için bkz. "3.3 İşlev Seçimi" (sayfa 82).

iMMF Ayarı

iMMF ayarını aşağıdaki gibi gösterir:

Simge	Mod
M--	Manual mod
A1-0	Otomatik mod 1
A2-0	Otomatik mod 2

Manual mod (elle işlem modu) için hep **M--** ekranda gösterilir.

Otomatik mod 1 ve Otomatik mod 2'de hafızaya alınmış olan üst üste binme örneği sayısını görüntüler (en fazla 8 örnek). Ayrıntılar için bkz. "3.2 Ayarlar Menüsü" (sayfa 63).

3.2 Ayarlar Menüsü

Bu bölümde Ayarlar Menüsü hakkında açıklamalar bulunur.

[Hazır] ekranı gösterilirken [Menu] 'ye basılırsa [Ayarlar Menüsü] ekranı açılır.

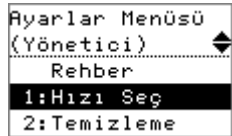
Ayarlar Menüsü, tarama ile ilgili çeşitli işlemsel ayarların yapılandırılması için kullanılabilir.

[Ayarlar Menüsü] ekranında iki menü bulunur.

- Kullanıcı menüsü
Tarayıcıyı kullanma ve işletmen panelini kullanma ile ilgili temel ayarları yapılandırabilirsiniz.



- Yönetici menüsü
Tarayıcıyı kullanma ve işletmen panelini kullanma ile ilgili gelişmiş ayarları yapılandırabilirsiniz.



Menüler arasında geçiş yapmak için, [Ayarlar Menüsü] ekranı gösterilirken, [△] ve [▽] düğmelerine aynı anda üç saniye veya daha uzun süre basın.

Tarayıcı kapatılırsa kullanıcı menüsü açılır.

Ayarlar Menüsünün Kullanımı

Bu bölümde işletmen panelinin Ayarlar Menüsü'nün aşağıdaki kategorilerle nasıl kullanılacağı açıklanmıştır:

İşlem halinde	Açıklama	Öge	Kullanıcı menü	Yönetici menü
			Evet: Kullanılabilir -: Kullanılamaz	
Kılavuz içeriğinin kontrolü	Sayfa sayacını sıfırlama şeklini kontrol edebilirsiniz. Daha fazla ayrıntı için bkz. " Kılavuz İçeriğini Kontrol Etme " (sayfa 67).	Rehber	Evet	Evet
Bilgileri kontrol etme	Tükenebilir parçaları değiştirme/temizleme/cam temizleme/genel bakım işe ilgili bir mesaj varsa MEHL yanıp söner. Mesajı okuyup ona göre işlem yapın. Daha fazla ayrıntı için bkz. " Bilgileri Kontrol Etme " (sayfa 68).	Bilgi	Evet	Evet
İşlemsel ayarlar	Tarayıcıyı kullanma ve işletmen panelini kullanma ile ilgili çeşitli ayarları yapılandırabilirsiniz. Daha fazla ayrıntı için bkz. " İşlemsel Ayarlar " (sayfa 70).	1: Toplama hızı	Evet	Evet
		5: Dil	Evet	Evet
		6: LCD Kontrast	Evet	Evet
		7: Arkadan aydınlatma yanma süresi	Evet	Evet
		8: LED Yanıp Sönme Hızını kontrol edin	Evet	Evet
		9: LCD Kaydırma Hızı	Evet	Evet
		10: Düşük hızda besleme modu	Evet	Evet
		11: Yığınlama Kontrolü	Evet	Evet
		13: iMFF Ayarı	-	Evet
14: Kağıt Besleme Deneme No.	-	Evet		

Bölüm 3 İşletmen Paneli'ni Kullanma Şekli

İşlem halinde	Açıklama	Öge	Kullanıcı menü	Yönetici menü
			Evet: Kullanılabilir -: Kullanılamaz	
İşlemsel ayarlar	Tarayıcıyı kullanma ve işletmen panelini kullanma ile ilgili çeşitli ayarları yapılandırabilirsiniz. Daha fazla ayrıntı için bkz. " İşlemsel Ayarlar " (sayfa 70).	15: Kağıt toplama gücü	-	Evet
		16: Elle/Sürekli besleme ayarı	-	Evet
		17: Elle Besleme Zaman Aşımı	-	Evet
		18: Kağıt Koruma	-	Evet
		19: Dikey çizgi tespiti	-	Evet
		20: Panel ayarlarına öncelik tanı	-	Evet
		21: İşl. Panelini Başlatma	-	Evet
		22: Güç tasarrufu	-	Evet
		23: Kapanma zamanı	-	Evet
		24: Ön besleme	-	Evet
		25: Fazla tarama kontrolü	-	Evet
26: USB	-	Evet		
Tarayıcıyı Temizleme	Temizleme Kağıdı, Temizleme Mendili veya bez kullanarak tarayıcıyı temizleyebilirsiniz. Daha fazla ayrıntı için bkz. " Bölüm 5 Tarayıcı Bakımı " (sayfa 105).	2: Temizleme	Evet	Evet
Damgalayıcı için yazdırma testi	Damgalayıcı takılıken yazdırma testi (denemesi) gerçekleştirebilirsiniz. Daha fazla ayrıntı için fi-760PRB Damgalayıcı İşletmen Kılavuzu'na bakınız.	3: Yazdırma Testi	Evet	Evet

ÜST SAYFA

İçindekiler

Dizin

Giriş

Tarayıcıya Genel Bakış

Belgeleri Yükleme Şekli

İşletmen Paneli'ni Kullanma Şekli

Çeşitli Tarama Yöntemleri

Tarayıcı Bakımı

Tükenebilir Parçaların (Sarf Malzemelerinin) Değiştirilmesi

Sorun Giderme

İşlemsel Ayarlar

Ek

Terimler Sözlüğü

Bölüm 3 İşletmen Paneli'ni Kullanma Şekli

İşlem halinde	Açıklama	Öge	Kullanıcı menü	Yönetici menü
			Evet: Kullanılabilir -: Kullanılamaz	
Yaprak sayaçlarının kontrolü ve sıfırlanması	Değiştirme döngüsünü ve toplam sayfa sayısını kontrol edebilirsiniz. Ayrıca sarf malzemesi (tükenbilir parçalar) değiştirildikten veya temizlik yapıldıktan sonra bu işlevi kullanarak sayacı sıfırlayabilirsiniz. Daha fazla ayrıntı için bkz. " Yaprak Sayaçlarının Kontrolü Ve Sıfırlanması " (sayfa 71).	4: Tükenbilir parça sayaçları	Evet	Evet
Belgeleri sayma	Belge Sayma Modu ile taranan belge sayısı sayılabilir. Daha fazla ayrıntı için bkz. " Belgeleri Sayma " (sayfa 72).	12: Belge Sayma Modu	Evet	Evet

ÜST SAYFA

İçindekiler

Dizin

Giriş

Tarayıcıya Genel Bakış

Belgeleri Yükleme Şekli

İşletmen Paneli'ni Kullanma Şekli

Çeşitli Tarama Yöntemleri

Tarayıcı Bakımı

Tükenbilir Parçaların (Sarf Malzemelerinin) Değiştirilmesi

Sorun Giderme

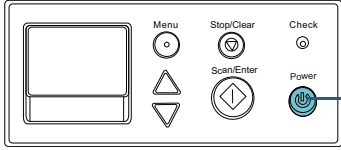
İşlemsel Ayarlar

Ek

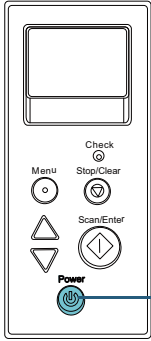
Terimler Sözlüğü

■ Kılavuz İçeriğini Kontrol Etme

[fi-7600]



[fi-7700/fi-7700S]



① [Power] Düğmesi

```
Hazır
-----
Total: 0
Scans: 0
[M--] [FOO]
```

② [Menu] Düğmesi

```
Ayarlar Menüsü
-----
Rehber
1:Hızı Seç
2:Temizleme
```

③ [Δ]/[▽] Düğmesi
[Scan/Enter] Düğmesi

```
Rehber
-----
1:Sayacı sıfırla
```

④ [Δ]/[▽] Düğmesi
[Scan/Enter] Düğmesi

```
Sayacı sıfırla
-----
Total sayacını
sıfırlamak içi
n [Hazır] yazıs
```

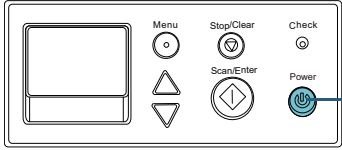
⑤ [Δ]/[▽] Düğmesi

```
Sayacı sıfırla
-----
Scan sayacı top
lu işlem başlat
ılınca sıfırlan
```

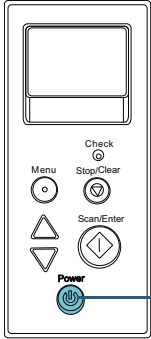
- 1 İşletmen panelindeki [Power] düğmesine basın.
⇒LCD'de [Hazır] ekranı açılır.
- 2 [Menu] düğmesine basın
⇒LCD'de [Ayarlar Menüsü] ekranı açılır.
- 3 [Δ] ya da [▽] düğmesine basıp [Rehber] seçeneğini seçin;
sonra onaylamak için [Scan/Enter] düğmesine basın.
⇒LCD'de [Rehber] ekranı açılır.
- 4 [Δ] veya [▽] düğmesine basın ve [1: Sayacı sıfırla]
seçeneğini seçin, ardından onaylamak için [Scan/Enter]
düğmesine basın.
⇒LCD'de [Sayacı sıfırla] ekranı açılır.
- 5 Rehber içeriğini kontrol etmek için [Δ] ya da [▽]
düğmesine basın.
Sayfa sayacını sıfırlama şeklini kontrol edebilirsiniz.

Bilgileri Kontrol Etme

[fi-7600]



[fi-7700/fi-7700S]



① [Power] Düğmesi

```
Hazır
Tükenebilir par
Total: 9999
Scans: 77
[M--] [F01] [MENU]
```

② [Menu] Düğmesi

```
Ayarlar Menüsü
Bilgi
1:Hızı Seç
2:Temizleme
```

③ [Δ]/[∇] Düğmesi
[Scan/Enter] Düğmesi

```
i02:Bilgi
Sarf malzemesini
n yakında deđiřt
irilmesi gerekiy
or. Besleme perf
```

④ [Δ]/[∇] Düğmesi

```
i02:Bilgi
enüsünden sayac
sıfırlayın.
Fren Silindiri
250500/250000
```

1 İşletmen panelindeki [Power] düğmesine basın.
⇒LCD'de [Hazır] ekranı açılır.

2 [Menu] düğmesine basın
⇒LCD'de [Ayarlar Menüsü] ekranı açılır.

3 [Δ] ya da [∇] düğmesine basıp [Bilgi] seçeneğini seçin;
sonra onaylamak için [Scan/Enter] düğmesine basın.
⇒LCD'de [Bilgi] ekranı açılır.

DİKKAT

[Bilgi], yalnız tüketebilir parçaları değiştirme/temizleme/cam temizleme/ genel bakım işe ilgili bir mesaj varsa seçilebilir.

4 Bilgi içeriğini kontrol etmek için [Δ] ya da [∇] düğmesine basın.

Tükenebilir parçaları değiştirme/temizleme/cam temizleme/ genel bakım işe ilgili bir mesajları kontrol edebilirsiniz.

Mesaj, tüketebilir parçaları değiştirme/temizleme işlemlerini öneriyorsa, ona karşılık gelen tüketebilir parçaları değiştirme/ temizleme sayaçları vurgulanmıştır. Sayaç şu durumlarda vurgulanmıştır:

- Tükenebilir parça değiştirildikten sonra sayılan sayfa sayısı, Software Operation Panel'deki "[Sarf Malzemeleri Deđiřtirme Döngüsü](#) [Deđiřtirme döngüsü sayacı]" (sayfa 180) bölümünde belirtilen deđerin %95'e ulařtıđında. (Fren ve toplama silindirleri sayaçları için)
- Tarayıcı temizlendikten sonra sayılan sayfa sayısı, Software Operation Panel'deki "[Tarayıcı temizleme döngüsü](#) [Temizlik döngüsü]" (sayfa 180) bölümünde belirtilen deđerin %100'e ulařtıđında. (Temizleme sayacı için)
- Kalan mürekkep miktarı %33'ün altındadır. Bu, sadece damgalayıcı takılı olduđunda ekrana gelir. (Mürekkep sayacı için)

5

[Bilgi] içeriğine göre işlem yapınız.

Eğer mesaj tükenebilir parçaları değiştirme/temizleme/cam temizleme işlemlerini öneriyorsa mesaj içeriğinde verilen açıklamaları uygulayın.

Sarf malzemelerinin değiştirilmesi ile ilgili ayrıntılar için bkz.:

- Fren silindiri
["6.2 Fren Silindirini Değiştirme" \(sayfa 117\)](#)
- Toplama silindiri
["6.3 Toplama silindirini değiştirme" \(sayfa 120\)](#)

Temizleme ile ilgili ayrıntılar için bkz. ["Bölüm 5 Tarayıcı Bakımı" \(sayfa 105\)](#).

Eğer mesaj genel bakım öneriyorsa, genel bakım ve gözden geçirme için tarayıcının bir teknik servis yetkilisi tarafından kontrolünü yaptırın. Tarayıcının bir teknik servis yetkilisi tarafından genel bakımı ve gözden geçirilmesi için FUJITSU tarayıcı bayisine veya yetkili bir FUJITSU tarayıcı teknik servisine başvurun.

ÜST SAYFA

İçindekiler

Dizin

Giriş

Tarayıcıya
Genel Bakış

Belgeleri
Yükleme Şekli

**İşletmen
Paneli'ni
Kullanma Şekli**

Çeşitli Tarama
Yöntemleri

Tarayıcı Bakımı

Tükenebilir Parçaların
(Sarf Malzemelerinin)
Değiştirilmesi

Sorun Giderme

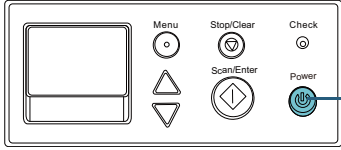
İşlemsel Ayarlar

Ek

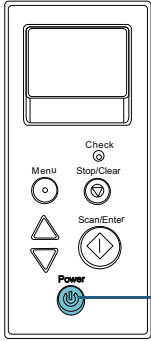
Terimler Sözlüğü

İşlemsel Ayarlar

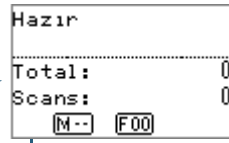
[fi-7600]



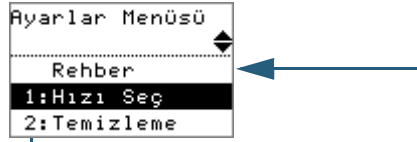
[fi-7700/fi-7700S]



① [Power] Düğmesi



② [Menu] Düğmesi



③ [Δ]/[∇] Düğmesi
[Scan/Enter] Düğmesi



④ [Δ]/[∇] Düğmesi
[Scan/Enter] Düğmesi

- 4 [Δ] ya da [∇] düğmesine basıp bir parametre seçin; sonra onaylamak için [Scan/Enter] düğmesine basın. Parametreleri ayarlama ilgili daha fazla ayrıntı için bkz. "Ayarlar Menüünde Yapılandırılabilen Öğeler" (sayfa 73).

İPUCU

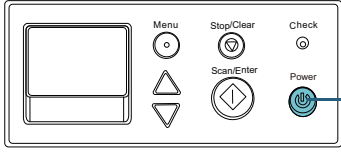
- "*" , fabrika varsayılan ayarlarını belirtmek için gösterilir.
- Ekrandan bir öğe seçildiğinde, seçilmiş olan parametre vurgulanır.

⇒LCD'de [Ayarlar Menüsü] ekranı açılırsa ayar yapılandırması tamamlanmış demektir. LCD'de bir ayar öğesi gösteriliyorsa, [Ayarlar Menüsü] ekrana gelene kadar 4 adımını yineleyin

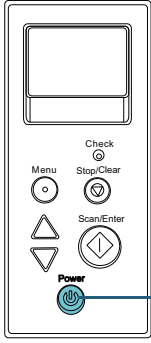
- 1 İşletmen panelindeki [Power] düğmesine basın.
⇒LCD'de [Hazır] ekranı açılır.
- 2 [Menu] düğmesine basın
⇒LCD'de [Ayarlar Menüsü] ekranı açılır.
- 3 [Δ] ya da [∇] düğmesine basıp bir ayar öğesi seçin; sonra onaylamak için [Scan/Enter] düğmesine basın.
Ayar öğeleriyle ilgili daha fazla ayrıntı için bkz. "Ayarlar Menüünde Yapılandırılabilen Öğeler" (sayfa 73).
⇒Seçilen öğe LCD'de ekrana gelir.

■ Yaprak Sayaçlarının Kontrolü Ve Sıfırlanması

[fi-7600]



[fi-7700/fi-7700S]



① [Power] Düğmesi

```
Hazır
-----
Total: 0
Scans: 0
[M--] [F00]
```

② [Menu] Düğmesi

```
Ayarlar Menüü
-----
Rehber
1:Hızı Seç
2:Temizleme
```

③ [Δ]/[∇] Düğmesi
[Scan/Enter] Düğmesi

```
Tükenebilir parç
a sayaçları
-----
Taranan toplam s
ADF: 252500
FB : 5000
```

④ [Δ]/[∇] Düğmesi

```
Tükenebilir parç
a sayaçları
-----
Fren Silindiri
Set: 250000
Now: 252500
```

⑤ [Δ]/[∇] Düğmesi
[Scan/Enter] Düğmesi

```
Fren Silindiri
-----
Silinsin mi?
1:Evet
2:Hayır
```

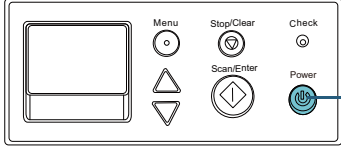
⑥ [Δ]/[∇] Düğmesi
[Scan/Enter] Düğmesi

```
Tükenebilir parç
a sayaçları
-----
Fren Silindiri
Set: 250000
Now: 0
```

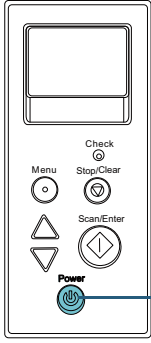
- 1 İşletmen panelindeki [Power] düğmesine basın.
⇒LCD'de [Hazır] ekranı açılır.
 - 2 [Menu] düğmesine basın
⇒LCD'de [Ayarlar Menüü] ekranı açılır.
 - 3 [Δ] veya [∇] düğmesine basın ve [4: Tükenebilir parça sayaçları] seçeneğini seçin, ardından onaylamak için [Scan/Enter] düğmesine basın.
⇒LCD'de [Tükenebilir parça sayaçları] ekranı açılır.
 - 4 Sayacı kontrol etmek için [Δ] ya da [∇] düğmesine basın. Tükenebilir parçaların değiştirilmesi gerektiğinde ya da temizleme gerektiğinde sayaçlar vurgulanır. Sayaç şu durumlarda vurgulanmıştır:
 - Tükenebilir parça değiştirildikten sonra sayılan sayfa sayısı, Software Operation Panel'deki "[Sarf Malzemeleri Değiştirme Döngüsü \[Değiştirme döngüsü sayacı\]](#)" (sayfa 180) bölümünde belirtilen değerın %95'e ulaştığında. (Fren ve toplama silindirleri sayaçları için)
 - Tarayıcı temizlendikten sonra sayılan sayfa sayısı, Software Operation Panel'deki "[Tarayıcı temizleme döngüsü \[Temizlik döngüsü\]](#)" (sayfa 180) bölümünde belirtilen değerın %100'e ulaştığında. (Temizleme sayacı için)
 - Kalan mürekkep miktarı %33'ün altındadır. Bu, sadece damgalayıcı takılı olduğunda ekrana gelir. (Mürekkep sayacı için)
- İPUCU**
Satın alımdan sonra taranmış olan toplam yaprak sayısı, taranan toplam yaprak sayısı sayacında gösterilir. Taranan toplam yaprak sayısını gösteren sayaç sıfırlanamaz.
- 5 Tükenebilir parçalar veya tarayıcı temizlendikten sonra, [Δ] ya da [∇] düğmesi ile vurgulanan sayacı seçin ve [Scan/Enter] düğmesine basın.
⇒Sayacın sıfırlanmasını onaylamak için bir mesaj açılır.
 - 6 [1: Evet]'i [Δ] ya da [∇] düğmesi ile seçip, onaylamak için [Scan/Enter] düğmesine basın.
⇒Sayaç sıfırlanır.
Mürekkep sayacı için değer 100 olarak ayarlanır.

Belgeleri Sayma

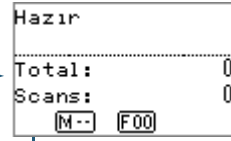
[fi-7600]



[fi-7700/fi-7700S]



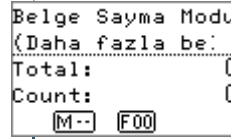
① [Power] Düğmesi



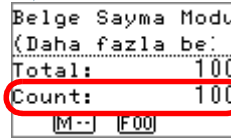
② [Menu] Düğmesi



③ [Δ]/[∇] Düğmesi
[Scan/Enter] Düğmesi



④ [Scan/Enter] Düğmesi



4 ADF kağıt kanalına (besleyici) bir belge yerleştirip [Scan/Enter] düğmesine basın.

⇒ Taranan yaprak sayısı sayılır.

Taranan yaprak sayısı Sayım bölümünde gösterilir.

DİKKAT

Tarama sırasında çoklu besleme olursa belgeler doğru sayılamayabilir.

İPUCU

- Sayımı sıfırlamak için [Belge Sayma Modu (Daha fazla belge)] ekranı gösterilirken [Stop/Clear] düğmesine basın.
- Belge Sayma Modunu sonlandırmak için [Belge Sayma Modu (Daha fazla belge)] ekranı gösterilirken [Stop/Clear] düğmesine basın.

1 İşletmen panelindeki [Power] düğmesine basın.

⇒ LCD'de [Hazır] ekranı açılır.

2 [Menu] düğmesine basın

⇒ LCD'de [Ayarlar Menüsü] ekranı açılır.

3 [Δ] veya [∇] düğmesine basın ve [12: Belge Sayma Modu] seçeneğini seçin, ardından onaylamak için [Scan/Enter] düğmesine basın.

⇒ LCD'de [Belge Sayma Modu (Daha fazla belge)] ekranı açılır.

ÜST SAYFA

İçindekiler

Dizin

Giriş

Tarayıcıya Genel Bakış

Belgeleri Yükleme Şekli

İşletmen Paneli'ni Kullanma Şekli

Çeşitli Tarama Yöntemleri

Tarayıcı Bakımı

Tükenebilir Parçaların (Sarf Malzemelerinin) Değiştirilmesi

Sorun Giderme

İşlemsel Ayarlar

Ek

Terimler Sözlüğü

Ayarlar Menüsünde Yapılandırılabilen Öğeler

Öge	Açıklama	Parametre (*1)/Değer	Fabrika varsayılma nı (*2)
		-: Parametre/değer yok	
Rehber	Sayfa sayacını sıfırlama şeklini gösterir.	1: Sayacı sıfırla	1: Sayacı sıfırla
Bilgi	[Bilgi], [Ayarlar Menüsü] ekranında bir öge olarak sadece LCD'de MENU yanıp sönyorsa gösterilir.	tükenebilir parçaları değiştirme/temizleme/cam temizleme/ genel bakım mesajı	Sadece bilgi olduğunda görüntülenir
1: Toplama hızı	Besleme hataları veya kağıt sıkışmaları sıkça meydana geliyorsa belgelerin içeri alınma veya toplanma hızlarını düşürerek performans artırılabilir. Bu ayar, Software Operation Panel'den de yapılandırılabilir.	1: Normal 2: Yavaş	1: Normal
2: Temizleme	Bu ayarı tarayıcıyı temizlerken kullanın. Daha fazla ayrıntı için bkz. " Bölüm 5 Tarayıcı Bakımı " (sayfa 105).	1: Temizleme Kağıdı 2: Silindir Silgeci	-

Bölüm 3 İşletmen Paneli'ni Kullanma Şekli

Öge	Açıklama	Parametre (*1)/Değer	Fabrika varsayılını (*2)
		-: Parametre/değer yok	
3: Yazdırma Testi	Bu seçeneği, damgalayıcı takılıyken yazdırma testi (denemesi) gerçekleştirmek için kullanın. Daha fazla ayrıntı için fi-760PRB Damgalayıcı İşletmen Kılavuzu'na bakınız.	<p>Taranan sayfa sayısı: 1: Tek yaprak 2: Çok yaprak</p> <p>Yazdırma Şekli 1: (L)ABCDEFGHIJKLMNOPQRSTUVWXYZ[!^_`00000000 2: (L)abcdefghijklmnopqrstuvwxyz{}~ 00000000 3: (L)!#\$%&'()*+,-./0123456789:;<=>?@00000000 4: (P)ABCDEFGHIJKLMNOPQRSTUVWXYZ[!^_`00000000 5: (P)abcdefghijklmnopqrstuvwxyz{}~ 00000000 6: (P)!#\$%&'()*+,-./0123456789:;<=>?@00000000</p> <p>Yazdırma Testi: 1: Evet 2: Hayır</p>	(*3)
4: Tükenebilir parça sayaçları	Sarf malzemelerinin ne zaman değiştirileceğini ve taramanın ne zaman yapılacağını öğrenmek için yaprak sayısını kontrol edebilirsiniz. Ayrıca tüketilebilir parça değiştirildikten sonra veya temizlik yapıldıktan sonra bu işlevi kullanarak sayacı sıfırlayabilirsiniz.	Taranan toplam yaprak sayısı/Fren Silindiri/Toplama Silindiri/Temizlik	0
		Kalan mürekkep (sadece damgalayıcı takılı olduğunda)	Sadece damgalayıcı takılı olduğunda ekrana gelir

ÜST SAYFA

İçindekiler

Dizin

Giriş

Tarayıcıya Genel Bakış

Belgeleri Yükleme Şekli

İşletmen Paneli'ni Kullanma Şekli

Çeşitli Tarama Yöntemleri

Tarayıcı Bakımı

Tükenebilir Parçaların (Sarf Malzemelerinin) Değiştirilmesi

Sorun Giderme

İşlemsel Ayarlar

Ek

Terimler Sözlüğü

Bölüm 3 İşletmen Paneli'ni Kullanma Şekli

Öge	Açıklama	Parametre (*1)/Değer	Fabrika varsayılını (*2)
		-: Parametre/değer yok	
5: Dil	Verinin hangi dilde görüntüleceğini belirtin.	1: Japonca 2: İngilizce 3: Fransızca 4: Almanca 5: İtalyanca 6: İspanyolca 7: Rusça 8: Çince (B) 9: Çince (G) 10: Portekizce 11: Türkçe 12: Korece 13: Arapça	2: İngilizce
6: LCD Kontrast	İşletmen panelinden LCD'nin kontrastını (zıtlığı) belirtin.	Zayıf Güçlü ■□□□ ■ ■□□□ ■ ■ ■□□ ■ ■ ■ ■□ ■ ■ ■ ■ ■	■ ■ ■ ■ □
7: Arkadan aydınlatma yanma süresi	İşletmen panelinden LCD'nin arka ışığının yanık kalma süresini belirtin. Bu öge, yapılandırılan ayarlardan bağımsız olarak, açıldıktan başlatma işlemi tamamlanana kadar [AÇIK] olarak işleme devam eder.	KAPALI, ON, 5, 10, 20, 30, 40, 60, 90, 120, 150, 180, 210, 240, 270, 300 (saniye)	AÇIK
8: LED Yanıp Sönme Hızını kontrol edin	LCD'de MENU yanıp söndüğünde MENU ve LED göstergesi için yanıp sönme zaman aralığını belirtin.	0,5, 1,0, 1,5, 2,0, 2,5 (saniye)	2,0
9: LCD Kaydırma Hızı	Ekranın yatay olarak kaydırılacağı hızı belirtin. Metin LCD'ye sığmadığında gösterilmekte olan öge yatay olarak kayar.	1: Hızlı 2: Normal 3: Yavaş 4: KAPALI	2: Normal

ÜST SAYFA

İçindekiler

Dizin

Giriş

Tarayıcıya Genel Bakış

Belgeleri Yükleme Şekli

İşletmen Paneli'ni Kullanma Şekli

Çeşitli Tarama Yöntemleri

Tarayıcı Bakımı

Tükenebilir Parçaların (Sarf Malzemelerinin) Değiştirilmesi

Sorun Giderme

İşlemsel Ayarlar

Ek

Terimler Sözlüğü

Bölüm 3 İşletmen Paneli'ni Kullanma Şekli

Öge	Açıklama	Parametre (*1)/Değer	Fabrika varsayılını (*2)
		-: Parametre/değer yok	
10: Düşük hızda besleme modu	Kağıt hasarını önlemek için tarama hızının düşürülüp düşürülmeyeceğini belirtin. Bu ayar, Software Operation Panel'den de yapılandırılabilir.	1: Etkinleştir 2: Devre dışı bırak	2: Devre dışı bırak
11: Yığınlama Kontrolü	Kağıt çıkartma hızının azaltılıp azaltılmayacağını belirleyin. Bu ayar, Software Operation Panel'den de yapılandırılabilir.	1: Etkinleştir 2: Devre dışı bırak	2: Devre dışı bırak
12: Belge Sayma Modu	Belge Sayma Modu ile taranan belge sayısı sayılabilir.	-	-
13: iMFF Ayarı	Sayfanın belirlenmiş bir yerinde aynı boyda eklenmiş belgeler varsa, tarayıcıyı bu ekin yerini tanıması için yapılandırabilirsiniz. Böylece o bölge için çoklu besleme tespiti yapılmaz. Önceden tarayıcı sürücüsünde ya da " Çoklu besleme yöntemini belirleme [Çoklu besleme] " (sayfa 198) bölümündeki çoklu besleme ayarında [Kalınlık (ultrasonik)]'un seçilmiş olması gerekmektedir. [4: Örneği sil] onay kutusunu seçerek Otomatik modda ezberlenmiş örnekleri (uzunluk, konum) silebilirsiniz. Bu ayar, Software Operation Panel'den de yapılandırılabilir.	1: Manual mod 2: Otomatik mod 1 3: Otomatik mod 2 4: Taslağı sil	1: Manual mod
14: Kağıt Besleme Deneme No.	Kağıt alma hatası meydana geldikten sonra kağıt beslemenin kaç kere tekrarlanacağını belirleyebilirsiniz. Bu ayar, Software Operation Panel'den de yapılandırılabilir.	1 ila 12 (kere)	3

ÜST SAYFA

İçindekiler

Dizin

Giriş

Tarayıcıya Genel Bakış

Belgeleri Yükleme Şekli

İşletmen Paneli'ni Kullanma Şekli

Çeşitli Tarama Yöntemleri

Tarayıcı Bakımı

Tükenebilir Parçaların (Sarf Malzemelerinin) Değiştirilmesi

Sorun Giderme

İşlemsel Ayarlar

Ek

Terimler Sözlüğü

Bölüm 3 İşletmen Paneli'ni Kullanma Şekli

Öge	Açıklama	Parametre (*1)/Değer	Fabrika varsayılını (*2)
		-: Parametre/değer yok	
15: Kağıt toplama gücü	Kağıt beslemesi için kağıt toplama gücünü ayarlayın. Bu ayar, Software Operation Panel'den de yapılandırılabilir.	1: Zayıf 2: Normal 3: Kuvvetli	2: Normal
16: Elle/Sürekli besleme ayarı	Sürekli besleme modunun etkin mi devre dışı mı olacağını seçin. Bu ayar, Software Operation Panel'den de yapılandırılabilir.	1: Etkinleştir 2: Devre dışı bırak	2: Devre dışı bırak
17: Elle Besleme Zaman Aşımı	Tarayıcının el ile beslemeyi iptal etmesi için gerekli besleme süresini belirtin. Bu ayar, Software Operation Panel'den de yapılandırılabilir.	510, 20, 30, 40, 50, 60, 70, 80, 90, 100, 110, 120, 180, 240, 300, 360, 420, 480, 540, 600, 900, 1200, 1500, 1800, 1999 (saniye)	10

ÜST SAYFA

İçindekiler

Dizin

Giriş

Tarayıcıya Genel Bakış

Belgeleri Yükleme Şekli

İşletmen Paneli'ni Kullanma Şekli

Çeşitli Tarama Yöntemleri

Tarayıcı Bakımı

Tükenebilir Parçaların (Sarf Malzemelerinin) Değiştirilmesi

Sorun Giderme

İşlemsel Ayarlar

Ek

Terimler Sözlüğü

Bölüm 3 İşletmen Paneli'ni Kullanma Şekli

Öge	Açıklama	Parametre (*1)/Değer	Fabrika varsayılma nı (*2)
		-: Parametre/değer yok	
18: Kağıt Koruma	<p>Kağıt koruma için algılama yöntemini seçin. Bu işlev, aşağıdaki durumlarda, besleme hatalarını algılayıp taramayı durdurarak belgelerin hasar görme olasılığını azaltır:</p> <ul style="list-style-type: none"> ● Belge besleme hatası yüzünden normal olmayan bir şekilde bükülen bir belge tarayıcı tarafından algılandığında ● Tarayıcı tarafından kağıt sıkışma gürültüsü algılandığında ● Belge besleme hatası yüzünden normal olmayan bir şekilde bükülen bir belge ya da kağıt sıkışması gürültüsü tarayıcı tarafından algılandığında <p>Kağıt koruma işlevi etkinken, belgeler yüklenince ortaya çıkan sorunları tespit etmek için kullanılacak hassasiyet seviyesini belirtin.</p> <p>Belgeler silindirler tarafından düzgün bir şekilde içeri alınmıyorsa, belgelerin şekli bozulabilir (örneğin, kırışabilir) veya kağıt sıkışması hisirtisi çıkabilir. Bu gibi sorunların algılanıp taramanın durdurulması amacıyla sadece şekli fazla bozulmuş belge veya gürültülü kağıt sıkışmalarının algılanması için [1: Düşük] seçeneğini seçin. Şekli hafifçe bozulmuş belgelerin veya hafif kağıt sıkışması hisirtilerinin algılanması için [3: Yüksek] seçeneğini seçin.</p> <p>Kağıt koruma algılama yöntemi, ayrıca tarayıcı sürücüsünden veya Software Operation Panel'den de ayarlanabilir. İşletmen paneli ayarına öncelik tanındığında, Software Operation Panel ayarının üstünde işletmen paneli ayarına öncelik verilir. İşletmen paneli ayarına öncelik tanınmış olsa bile, tarayıcı sürücüsü ayarı en büyük önceliğe sahiptir. Kırışmış belgelerin veya kağıt sıkışması hisirtisinin algılanacağı hassaslık düzeyi Software Operation Panel'den de ayarlanabilir. İşletmen paneli ayarına öncelik tanındığında, Software Operation Panel ayarının üstünde işletmen paneli ayarına öncelik verilir.</p>	<p>1: Devre dışı bırak 2: Kağıt bükülmesi 3: Kağıt sıkışması sesi 4: Besleme doğruluğu ve parazitisi</p> <p>Besleme doğruluğuna hassaslık 1: Düşük 2: Normal 3: Yüksek</p> <p>Besleme parazitine hassaslık 1: Düşük 2: Normal 3: Yüksek</p>	<p>2: Kağıt bükülmesi</p> <p>Besleme doğruluğuna hassaslık 2: Normal</p> <p>Besleme parazitine hassaslık 2: Normal</p>

ÜST SAYFA

İçindekiler

Dizin

Giriş

Tarayıcıya Genel Bakış

Belgeleri Yükleme Şekli

İşletmen Paneli'ni Kullanma Şekli

Çeşitli Tarama Yöntemleri

Tarayıcı Bakımı

Tükenebilir Parçaların (Sarf Malzemelerinin) Değiştirilmesi

Sorun Giderme

İşlemsel Ayarlar

Ek

Terimler Sözlüğü

Bölüm 3 İşletmen Paneli'ni Kullanma Şekli

Öge	Açıklama	Parametre (*1)/Değer	Fabrika varsayılını (*2)
		-: Parametre/değer yok	
19: Dikey çizgi tespiti	<p>Dikey çizgileri azaltma işlevinin etkin mi devre dışı mı olacağını seçin.</p> <p>Bu ayarı etkinleştirdikten sonra, ADF yoluyla taranan görüntülerde dikey çizgi oluşabileceği zaman LCD'de MENU yanıp söner</p> <p>[Hazır] ekranının, ikinci satırında da [Temiz cam] da yanıp söner.</p> <p>Bilgileri kontrol edip camı temizleyin.</p> <p>Bilgilere göz atmakla ilgili ayrıntılar için bkz. "Bilgileri Kontrol Etme" (sayfa 68).</p> <p>Temizleme ile ilgili ayrıntılar için bkz. "Bölüm 5 Tarayıcı Bakımı" (sayfa 105).</p> <p>Dikey çizgileri algılama işlevi etkinleştirildiğinde, dikey çizgilerin algılanacağı hassaslık düzeyini belirtin.</p> <p>Cam üzerinde yalnız çok fazla kir olduğunda algılamak için [1: Düşük] seçeneğini seçin. Cam üzerinde çok az kir olduğunda da algılamak için [3: Yüksek] seçeneğini seçin.</p> <p>Etkinleştir/Devre dışı bırak ayarı tarayıcı sürücüsü veya Software Operation Panel ile de yapılandırılabilir.</p> <p>Hassaslık düzeyi, Software Operation Panel'den de yapılandırılabilir.</p>	<p>1: Etkinleştir</p> <p>2: Devre dışı bırak</p> <p>Hassaslık</p> <p>1: Düşük</p> <p>2: Normal</p> <p>3: Yüksek</p>	<p>2: Devre dışı bırak</p> <p>Hassaslık</p> <p>2: Normal</p>
20: Panel ayarlarına öncelik tanı	<p>Kağıt koruma işlevi için, Software Operation Panel ayarının üstünde işletmen paneli ayarına öncelik tanıyın. İşletmen paneli ayarına, tarayıcı sürücüsünden daha çok öncelik tanınmaz.</p> <p>[1: Kağıt koruma] seçilirse, işletmen panelinin kağıt koruma işlevi ayarına öncelik verilir.</p> <p>[2: Sil] seçilirse, artık kağıt koruma işlevine öncelik verilmez.</p>	<p>1: Kağıt Koruma</p> <p>2: Sil</p> <p>(*5)</p>	<p>2: Sil</p>

ÜST SAYFA

İçindekiler

Dizin

Giriş

Tarayıcıya Genel Bakış

Belgeleri Yükleme Şekli

İşletmen Paneli'ni Kullanma Şekli

Çeşitli Tarama Yöntemleri

Tarayıcı Bakımı

Tükenebilir Parçaların (Sarf Malzemelerinin) Değiştirilmesi

Sorun Giderme

İşlemsel Ayarlar

Ek

Terimler Sözlüğü

Bölüm 3 İşletmen Paneli'ni Kullanma Şekli

Öge	Açıklama	Parametre (*1)/Değer	Fabrika varsayılanı (*2)
		-: Parametre/değer yok	
21: İşl. Panelini Başlatma	İşletmen panelinin ayarlarını başlatın. Dil ayarının ve fabrika varsayılan ayarlarına dahil olmayan öğelerin başlatılmayacağına dikkat edin.	1: Evet 2: Hayır	(*4)
22: Güç tasarrufu	Tarayıcının güç tasarrufu moduna gireceği bekleme süresini belirtin. Bu ayar, Software Operation Panel'den de yapılandırılabilir.	5 ile 115 arası (5'lik artışlarla)(dakika)	15
23: Kapanma zamanı	Tarayıcının otomatik olarak kapanacağı süreyi belirtin. Bu ayar, Software Operation Panel'den de yapılandırılabilir.	Devre dışı bırak, 1, 2, 4, 8 (saat)	4
24: Ön besleme	İşlem hızına öncelik vermek için [1: Evet]'i seçin. Yoksa [2: Hayır]'ı seçin. Bu ayarlar, tarayıcı sürücüsünden veya Software Operation Panel'den de yapılandırılabilir. Tarayıcı sürücüsü ayarına öncelik verilir.	1: Evet 2: Hayır	1: Evet
25: Fazla tarama kontrolü	Fazla tarama miktarını genişletir ve fazla tarama sırasında sorunlu bir kağıt çarpıklığından dolayı görüntünün bir kısmı eksik çıktığında görüntüyü oluşturur. Bu ayar, Software Operation Panel'den de yapılandırılabilir.	1: Normal 2: Genişlet	1: Normal
26: USB	Tarayıcı ile bilgisayar arasında bir bağlantı kurulamazsa USB ayarını değiştirin. Ayar değiştirildikten sonra tarayıcı yeniden başlatılır.	1: Otomatik 2: USB 2.0	1: Otomatik

*1: Ekrandan bir öge seçildiğinde, seçilmiş olan parametre vurgulanır.

*2: "**", fabrika varsayılan ayarlarını belirtmek için ekranda gösterilir.

ÜST SAYFA

İçindekiler

Dizin

Giriş

Tarayıcıya Genel Bakış

Belgeleri Yükleme Şekli

İşletmen Paneli'ni Kullanma Şekli

Çeşitli Tarama Yöntemleri

Tarayıcı Bakımı

Tükenebilir Parçaların (Sarf Malzemelerinin) Değiştirilmesi

Sorun Giderme

İşlemsel Ayarlar

Ek

Terimler Sözlüğü


Bölüm 3 İşletmen Paneli'ni Kullanma Şekli


*3: Fabrika varsayılan ayarı olmasa bile, tarayıcı açıldığında ayarlar aşağıdaki gibi yapılandırılır:

[Taranan sayfa sayısı] için [2: Çok yaprak], [Yazdırma Şekli] için [1:(L)ABCDEFGHIJKLMNOPQRSTUVWXYZ[¥]^_`00000000] ve [Yazdırma Testi] için [1: Evet]. Fabrika varsayılan ayarı olmadığından, işletmen paneli başlatılsa bile ayarlar değişmez.

*4: Fabrika varsayılan ayarı olmasa bile, tarayıcı açıldığında [2: Hayır] olarak ayarlanır. Fabrika varsayılan ayarı olmadığından, işletmen paneli başlatılsa bile ayarlar değişmez.

*5: Bu ekranı görüntülediğinizde, o anda seçilmiş olan parametre vurgulanmaz, bunun yerine en üstteki parametre vurgulanır.

Hangi parametrenin seçilmiş olduğunu kontrol etmek için, göstergede  görüntülenip görüntülenmediğini kontrol edin.

Göstergede  görüntülenirse, [1: Kağıt koruma] seçilmiş durumdadır.

Göstergede  görüntülenmiyorsa, [2: Sil] seçilmiş durumdadır.

Gösterge ile ilgili ayrıntılar için, "[Gösterge](#)" ([sayfa 62](#)) bölümüne bakınız.

ÜST SAYFA

İçindekiler

Dizin

Giriş

Tarayıcıya
Genel Bakış

Belgeleri
Yükleme Şekli

İşletmen
Paneli'ni
Kullanma Şekli

Çeşitli Tarama
Yöntemleri

Tarayıcı Bakımı

Tükenebilir Parçaların
(Sarf Malzemelerinin)
Değiştirilmesi

Sorun Giderme

İşlemsel Ayarlar

Ek

Terimler Sözlüğü

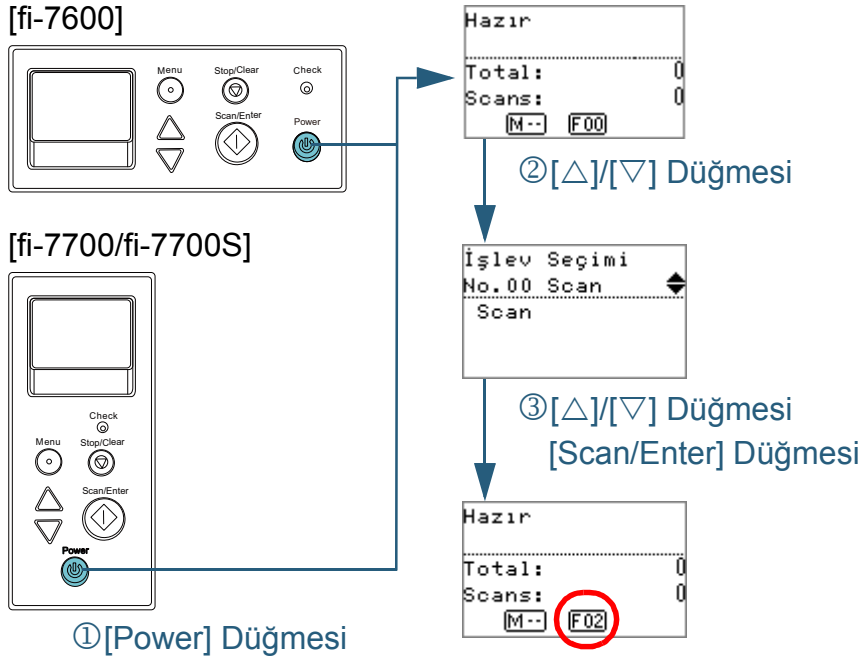
3.3 İşlev Seçimi

Bu bölümde İşlev Seçimi hakkında açıklamalar bulunur. [Hazır] ekranı gösterilirken [△] ya da [▽] düğmesine basılırsa [İşlev Seçimi] ekranı açılır.

İşlev Seçimi kullanılarak, [Hazır] ekranı gösterilirken [Scan/Enter] düğmesine basılınca başlatılmak istenen uygulama yapılandırılabilir.

Yapılandırılan uygulamalar, göstergede gösterilen uygulama numaralarına (F00'den F50/SOP'ye) uygulanır.

İşlev Seçimini Kullanma Şekli



- 1 İşletmen panelindeki [Power] düğmesine basın.
⇒LCD'de [Hazır] ekranı açılır.
Tarayıcı açılır açılmaz göstergesi [F00]'ı gösterir.
- 2 [△] ya da [▽] düğmesine basın.
⇒LCD'de [İşlev Seçimi] ekranı açılır.
- 3 [△] ya da [▽] düğmesine basıp bir parametre seçin; sonra onaylamak için [Scan/Enter] düğmesine basın.
Parametreleri ayarlama ilgili daha fazla ayrıntı için bkz. "[İşlev Seçiminde Yapılandırılabilen Öğe](#)" (sayfa 83).
⇒LCD'de [Hazır] ekranı gösterildiğinde ayar yapılandırması tamamlanmıştır.
Göstergede yapılandırılan parametreyi gösterir.
Bu örnekte, "No.02" seçildiği için göstergede "F02"yi gösterir.

İPUCU

- "No.00"dan "No.50"ye kadar olan numaralar seçildiğinde, göstergede "F00" ile "F50" arasını gösterir.
- "SOP" seçildiğinde, göstergede "SOP" ekrana gelir. "SOP" ile Software Operation Panel ifade edilir.

İşlev Seçiminde Yapılandırılabilen Öğe

Öğe	Açıklama	Ayar	Fabrika varsayılanı
İşlev Seçimi	[Hazır] ekranı gösterilirken [Scan/Enter] düğmesine basılınca başlatılmak istenen uygulamayı yapılandırın. Bilgisayarda yapılandırılmış olan bir tarayıcı düğmesi olayını ([Scan Button]/[Send to 01] ile [Send to 50] arası) gösterir. "No.00" için [Tarama Düğmesi] olayı gösterilir. "No.01" ile "No.50" arası için, [Send to 01] ile [Send to 50] arasındaki bir olay gösterilir. Tarayıcı düğmelerinin nasıl yapılandırılacağı ile ilgili ayrıntılar için bkz. " Tarayıcıdaki düğme ile tarama işlemini başlatma " (sayfa 93).	No.00 ile No.50/SOP arası ("SOP" ile Software Operation Panel ifade edilir.)	(*1)

*1: Fabrika varsayılan ayarı olmasa bile, tarayıcı açıldığında [No.00] olarak ayarlanır. Fabrika varsayılan ayarı olmadığından, işletmen paneli başlatılsa bile ayarlar değişmez.

Bölüm 4 Çeşitli Tarama Yöntemleri

Bu bölümde tarayıcı ayarlarının nasıl yapılandırılacağı ve görüntü tarama uygulaması ile farklı türden belgelerin nasıl taranacağı anlatılır.

4.1 Özet.....	85
4.2 Farklı Tür Ve Boyutlardaki Belgeleri Tarama	86
4.3 Gelişmiş tarama.....	93
4.4 Tarayıcı Ayarlarını Özelleştirme	100

ÜST SAYFA

İçindekiler

Dizin

Giriş

Tarayıcıya
Genel Bakış

Belgeleri
Yükleme Şekli

İşletmen
Paneli'ni
Kullanma Şekli

Çeşitli Tarama
Yöntemleri

Tarayıcı Bakımı

Tükenebilir Parçaların
(Sarf Malzemelerinin)
Değiştirilmesi

Sorun Giderme

İşlemsel Ayarlar

Ek

Terimler Sözlüğü

4.1 Özet

Bu bölümde başlıca tarama yöntemleri listelenmektedir.

Farklı Tür ve Boyutlardaki Belgeleri Tarama

- "Farklı Genişlikteki Belgeler" (sayfa 86)
- "İkiye Katlanmış Belgeleri Tarama" (sayfa 87)
- "Zarf veya Çok Katmanlı Aktarım Kağıtları Gibi Belgeleri Tarama" (sayfa 89)
- "Uzun Sayfa Tarama" (sayfa 90)
- "Bir Kitap Tarama [fi-7700/fi-7700S]" (sayfa 91)

Gelişmiş Tarama

- "Tarayıcıdaki düğme ile tarama işlemini başlatma" (sayfa 93)
- "ADF'ye belgeleri elle besleme" (sayfa 96)
- "Tek Yönlü Tarama Modunda Taranmış Görüntüleri, Çift Yönlü Tarama Modunda Tarandığı Sırada Sıralama [fi-7700S]" (sayfa 98)
- "Belgeleri Belge Kapağı Açık Olarak Tarama [fi-7700/fi-7700S]" (sayfa 99)

Tarayıcı Ayarlarını Özelleştirme

- "Belirlenen bir çoklu besleme örneğinin yok sayılması" (sayfa 100)
- "Kağıt Koruma Ayarlandıktan Sonra Tek Tarama İçin Kağıt Korumayı Devre Dışı Bırakma" (sayfa 103)

Diğer tarama yöntemleri ile ilgili bilgi edinmek için tarayıcı sürücüsünün Yardım dosyasına bakınız.

ÜST SAYFA

İçindekiler

Dizin

Giriş

Tarayıcıya Genel Bakış

Belgeleri Yükleme Şekli

İşletmen Paneli'ni Kullanma Şekli

Çeşitli Tarama Yöntemleri

Tarayıcı Bakımı

Tükenebilir Parçaların (Sarf Malzemelerinin) Değiştirilmesi

Sorun Giderme

İşlemsel Ayarlar

Ek

Terimler Sözlüğü

4.2 Farklı Tür Ve Boyutlardaki Belgeleri Tarama

Farklı Genişlikteki Belgeler

DİKKAT

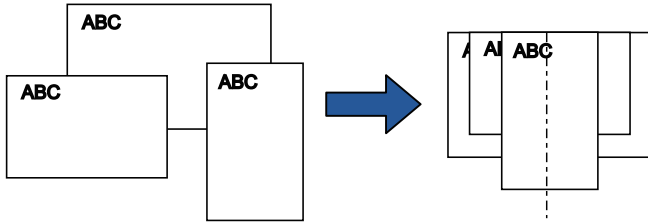
Farklı genişlikteki belgeleri bir arada taradığınız zaman, daha dar olan belgelerden bazıları çarpıklaşabilir ya da tarayıcıya beslenemeyebilir. Bu durumda, belgelerin besleme silindirleri tarafından herhangi bir sorun olmadan tarayıcıya beslenebileceği şekilde daha dar olan belgeleri ADF'nin merkezine yerleştirmeniz gerekir.

İPUCU

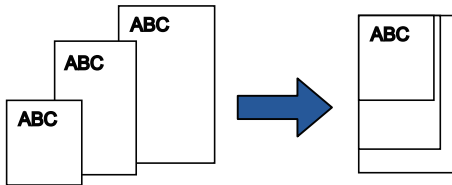
Farklı belgeleri bir arada taramak üzere için belge gereksinimleri ile ilgili daha fazla ayrıntı için bkz. "Çeşitli Belgeleri Bir Arada Tarama Koşulları" (sayfa 54).

1 Belgelerin üst kenarlarını aynı hizaya getirin.

- Merkezde hizalama



- Kenara göre hizalama

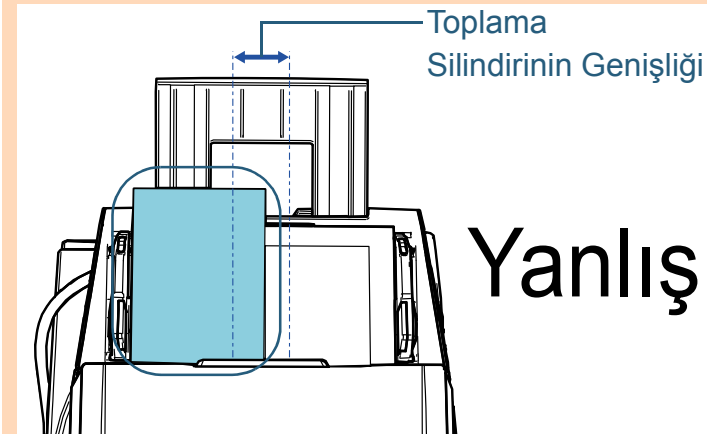
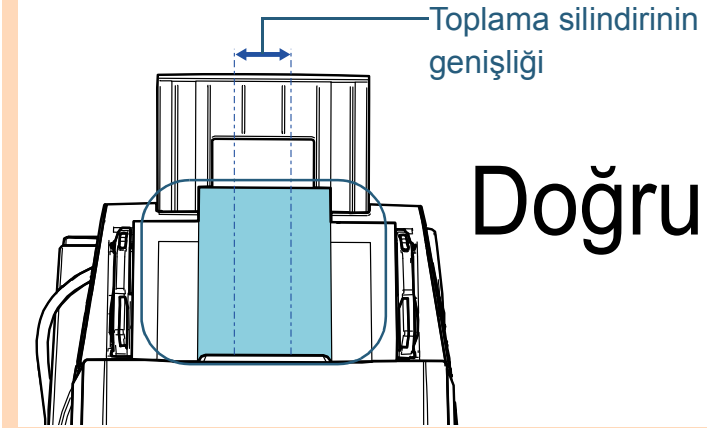


2 Belgeleri ADF kağıt kanalının (besleyici) ortasına yerleştirin ve kenar kılavuzlarını yığındaki en geniş belgeye göre ayarlayın.

Ayrıntılar için bkz. "Bölüm 2 Belgeleri Yükleme Şekli" (sayfa 40).

DİKKAT

Bütün belgelerin toplama silindirinin altında kaldığından emin olun. Aksi takdirde, bazı belgeler çarpıklaşabilir veya ADF'ye beslenemeyebilir.



- 3 Çıktı rafını en uzun belgeye göre ayarlayın.
Ayrıntılar için bkz. "1.8 Çıktı Rafını Ayarlama" (sayfa 31).
- 4 Tarama sürücüsünde tarama ayarlarını kağıt boyutu otomatik olarak tespit edilebilecek şekilde yapılandırın.
Ayrıntılar için, tarayıcı sürücüsünün Yarım dosyasına bakınız.
- 5 Görüntü tarama uygulamasını kullanarak belgeyi tarayın.
Ayrıntılar için görüntü tarama uygulamasının kılavuzuna bakınız.

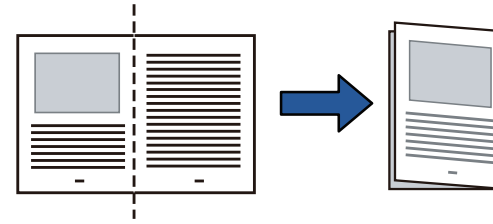
İkiye Katlanmış Belgeleri Tarama

Besleme modunu Elle/Tekli moduna getirmek için besleme modu anahtarını sola kaydırduğunuzda, ikiye katlanmış belgeleri (genişliği A1 veya A2'ye kadar olan ikiye katlanmış belgeler) olduğu gibi tarayabilirsiniz.

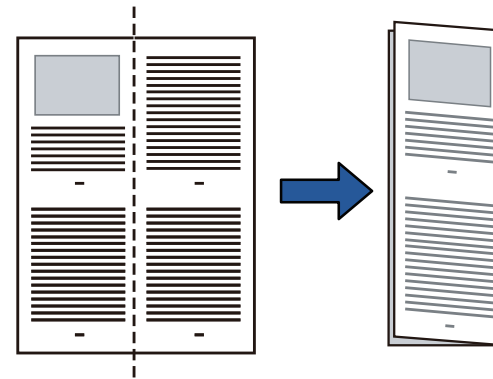
DİKKAT

İkiye katlanmış bir belge tarandığında, katlanan kısım çok kalınsa belge çarpık olarak beslenebilir.

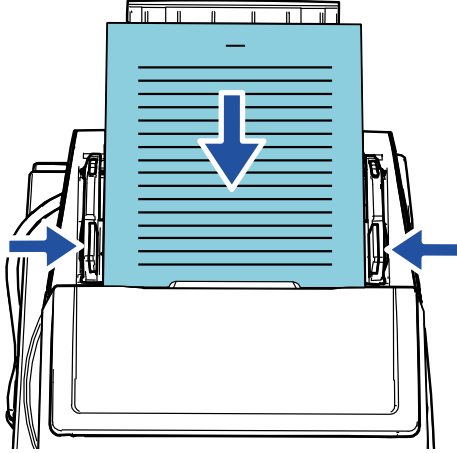
- 1 Taranacak taraflar sırt sırta gelecek şekilde belgeyi katlayın.
Belgeyi iyice katlayın ve herhangi bir buruşukluğu varsa düzeltin.
Aksi takdirde belge içeri alınırken çarpık (eğik) alınabilir.
Örnek 1: A2 boyutu



Örnek 2: A1 boyutu



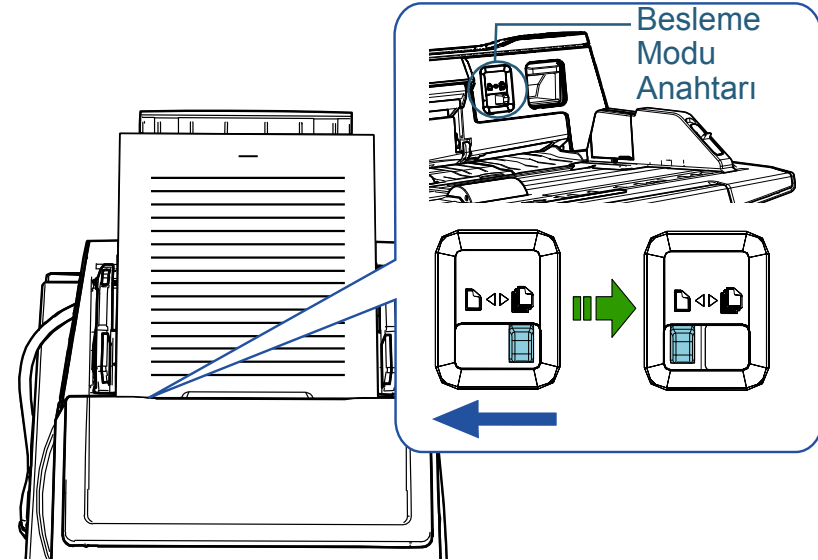
- 2** İkiye katlanmış bir belgeyi ADF kağıt kanalına (besleyici) yerleştirin.
Çarpıklığı önlemek için kenar kılavuzları ile ikiye katlanmış belgeleri sabitleyin.



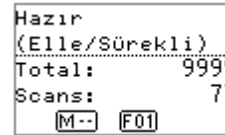
İPUCU

Yan kılavuzların ve çıktı rafı yan kılavuzlarının belgenin genişliğine göre ayarlanması, belgenin eğik beslenmesini önler.

- 3** Besleme modunu Elle/Tekli moduna değiştirmek için besleme modu anahtarını sola kaydırın.



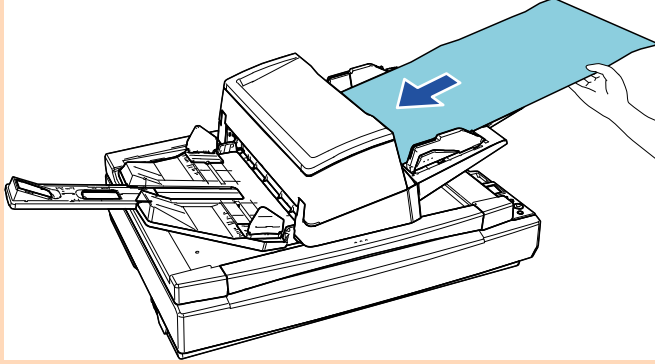
⇒ İşletmen panelinin LCD ekranında aşağıdaki ekran gösterilir.



4 Görüntü tarama uygulamasını kullanarak belgeyi tarayın.
Ayrıntılar için görüntü tarama uygulamasının kılavuzuna bakınız.

DİKKAT

- Tarama sırasında besleme modu anahtarının konumunu değiştirmek hata oluşmasına neden olur.
- Besleme modu anahtarı Elle/Tekli moduna ayarlanırsa, çoklu besleme tespiti ayarlarındaki [Kalınlık (ultrasonik)] seçeneği devre dışı kalır.
- İkiye katlanmış A1 boyutundaki bir belgeyi tararken, belgenin çevrilmemesi için belgeyi alttan elinizde destekleyin.



İPUCU

ADF kağıt kanalında (besleyici) kağıt olmasa bile tarayıcı zaman aşımı süresi için belirtilen süre boyunca, bir sonraki belge yüklenene kadar bekler.

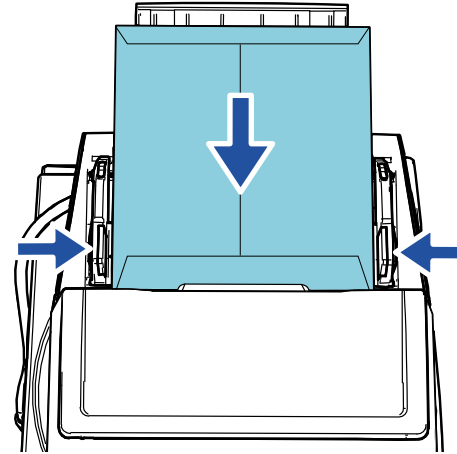
Zarf veya Çok Katmanlı Aktarım Kağıtları Gibi Belgeleri Tarama

Besleme modunu Elle/Tekli moduna getirmek için besleme modu anahtarını sola kaydırduğunuzda, zarf veya çok katmanlı aktarım kağıtları gibi belgeleri tarayabilirsiniz. Elle/Tekli modunda, besleyiciye yüklenen yükü azalttığı için belgeler sorunsuz olarak taranacak şekilde içeri alınır.

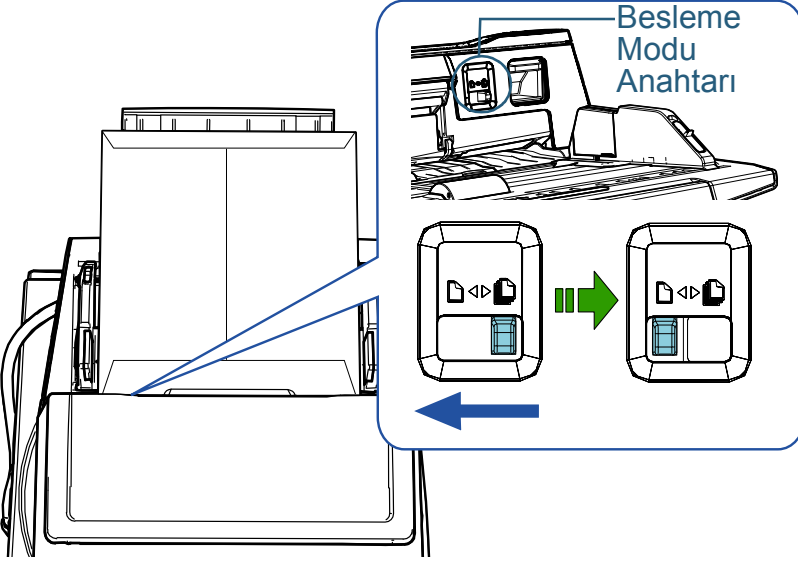
DİKKAT

Taranacak belgelerin kağıt ağırlıklarıyla ilgili ayrıntılar için bkz. "2.3 Taranabilen Belgeler" (sayfa 48)

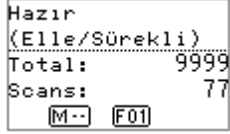
- 1** ADF kağıt kanalına (besleyici) bir belge yerleştirin.
Çok katmanlı bir aktarım kağıdını taramak için, kağıt yüklerken önce ciltli kenarı yerleştirin.
Ayrıntılar için bkz. "Bölüm 2 Belgeleri Yükleme Şekli" (sayfa 40).



- 2** Besleme modunu Elle/Tekli moduna değiştirmek için besleme modu anahtarını sola kaydırın.



⇒ İşletmen panelinin LCD ekranında aşağıdaki ekran gösterilir.



- 3** Görüntü tarama uygulamasını kullanarak belgeyi tarayın. Ayrıntılar için görüntü tarama uygulamasının kılavuzuna bakınız.

DİKKAT

- Tarama sırasında besleme modu anahtarının konumunu değiştirmek hata oluşmasına neden olur.
- Besleme modu anahtarı Elle/Tekli moduna ayarlanırsa, çoklu besleme tespiti ayarlarındaki [Kalınlık (ultrasonik)] seçeneği devre dışı kalır.

İPUCU

ADF kağıt kanalında (besleyici) kağıt olmasa bile tarayıcı zaman aşımını süresi için belirtilen süre boyunca, bir sonraki belge yüklenene kadar bekler.

Uzun Sayfa Tarama

En fazla 5588 mm (220 inç) uzunluğundaki belgeler uzun sayfa olarak taranabilir.

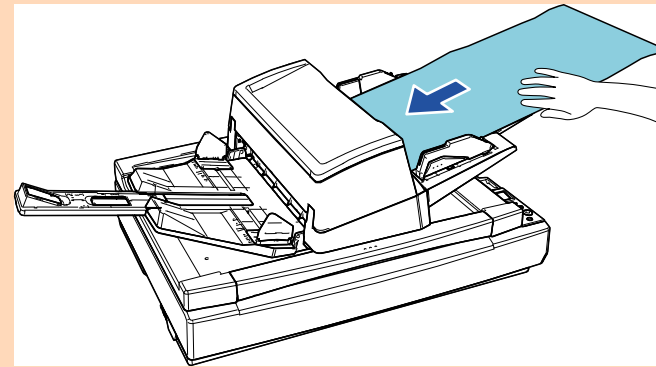
Uzun bir sayfanın taranan görüntüsünü böler ve oluşturursanız, 200 metreye kadar bir belge taranabilir. Çözünürlük ayarına veya kullanılan görüntü tarama uygulamasına bağlı olarak taranabilecek belge boyutları değişebilir.

Ayrıntılar için görüntü tarama uygulamasının kılavuzuna bakınız.

- 1 ADF kağıt kanalına (besleyici) bir belge yerleştirin. Ayrıntılar için bkz. "Bölüm 2 Belgeleri Yükleme Şekli" (sayfa 40).

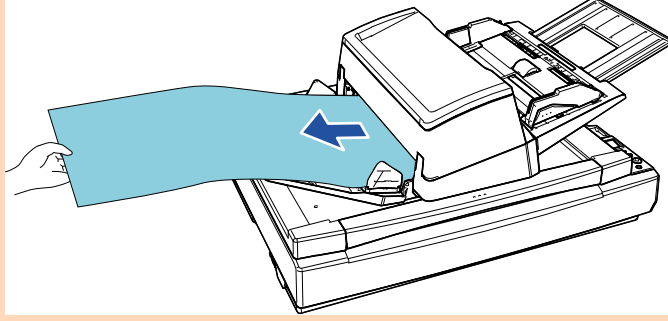
DİKKAT

- Uzun sayfalar ADF kağıt kanalına (besleyici) tek tek yerleştirilip taranmalıdır.
- Uzun sayfaları tararken aşağıdakilere dikkat edin:
 - Yerleştirme
Belgeyi ADF kağıt kanalından (besleyici) düşmeyecek şekilde tutun.



DİKKAT

- Kaldırma
Tarayıcıdan çıkan belgenin düşmemesi için çıktı rafı etrafında yeterli alan olduğundan emin olun.



İPUCU

A3 boyutundan uzun belgeleri taramak için aşağıdakileri gerçekleştirin:

- Kanal uzantısını çekin.
Ayrıntılar için bkz. "1.7 ADF Kağıt Kanalının (Besleyici) Ayarlanması" (sayfa 30).
- Çıktı rafı uzantısını tamamen çekin.
Ayrıntılar için bkz. "1.8 Çıktı Rafını Ayarlama" (sayfa 31).

- 2 Tarama sürücüsünde tarama ayarlarını, uzun sayfa boyutunda tarama yapacak şekilde yapılandırın.
Ayrıntılar için, tarayıcı sürücüsünün Yardım dosyasına bakın.

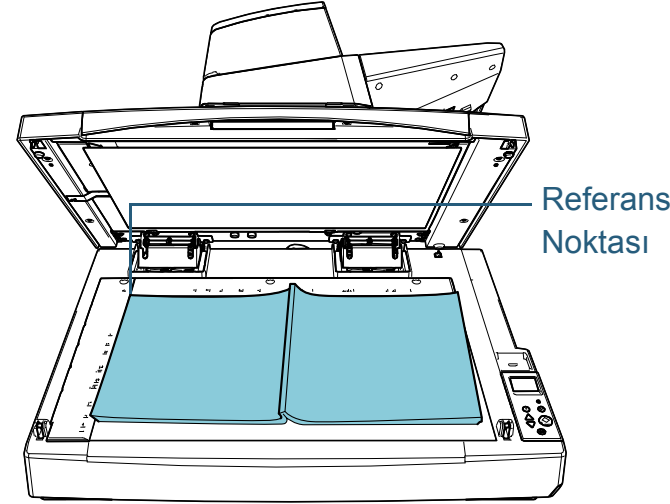
DİKKAT

Uzun bir sayfayı tarar ve taranan görüntüyü daha düşük bir çözünürlükte birçok sayfaya bölerseniz (400 dpi'den az), çözünürlük ayarından bağımsız olarak belge yavaş taranır.

- 3 Görüntü tarama uygulamasını kullanarak belgeyi tarayın.
Ayrıntılar için görüntü tarama uygulamasının kılavuzuna bakınız.

Bir Kitap Tarama [fi-7700/fi-7700S]

- 1 Belge kapağını açın.
Ayrıntılar için bkz. "1.5 Belge Kapağını Açma/Kapatma [fi-7700/fi-7700S]" (sayfa 26).
- 2 Belge yatağına bir belge yerleştirin.
Belgeyi, üst sol köşesini referans noktasıyla hizalamak üzere yüzü aşağı bakacak şekilde yerleştirin.



DİKKAT

Kırılmış veya katlanmış bir belgenin belgeyle belge yatağı arasında küçük bir boşluk oluşturup, taranan görüntünün bulanık olmasına yol açacağına dikkat edin.

3 Belge kapağını yavaşça kapatın.

Ayrıntılar için bkz. "[1.5 Belge Kapağını Açma/Kapatma \[fi-7700/fi-7700S\]](#)" (sayfa 26).

İPUCU

- Bir belge, belge kapağı açık olarak taranabilir. Ayrıntılar için bkz. "[Belgeleri Belge Kapağı Açık Olarak Tarama \[fi-7700/fi-7700S\]](#)" (sayfa 99).
- Siyah arka planlı belgeleri taramak için, opsiyonel siyah belge pedini (ayrı satılır) kullanın. Siyan belge pediyle ilgili ayrıntılar için bkz. "[A.4 Tarayıcı seçenekleri](#)" (sayfa 217).

4 Düz yataklığı kullanarak tarama yapmak için, tarayıcı sürücüsünde tarama ayarlarını yapılandırın.

Ayrıntılar için, tarayıcı sürücüsünün Yardım dosyasına bakınız.

5 Görüntü tarama uygulamasını kullanarak belgeyi tarayın.

Ayrıntılar için görüntü tarama uygulamasının kılavuzuna bakınız.

4.3 Gelişmiş tarama

Tarayıcıdaki düğme ile tarama işlemini başlatma

İşletmen panelindeki [Scan/Enter] düğmesi taramayı başlatmak için kullanılabilir.

Bunun için önce [Scan/Enter] düğmesine basıldığında başlatılacak bir uygulamanın atanması gerekir.

- Bir bilgisayardaki ayarlar (bkz. "[Bir Bilgisayardaki Ayarlar](#)" (sayfa 93))
Bir bilgisayardaki bir olay için ayarları yapılandırın. Burada olay, [Scan/Enter] düğmesine basılması anlamına gelir. Tarayıcının özellikler penceresinin [Olaylar] sekmesinde, [Scan/Enter] düğmesine basıldığında başlatılacak bir uygulama atayın. Tarayıcının işletmen panelinde görüntülenen bir uygulama numarasına bağlanmış bir olay için ayarları yapılandırabilirsiniz. Tarayıcının işletmen paneliyle ilgili ayrıntılar ve de uygulama numarası için bkz. "[3.1 İşletmen Paneli](#)" (sayfa 58)
- Tarayıcıdaki ayarlar (bkz. "[Tarayıcıdaki Ayarlar](#)" (sayfa 95))
Tarayıcının işletmen panelindeki İşlev Seçimi ayarlarını yapılandırın. İşlev Seçimini kullanarak, bir bilgisayarda yapılandırılmış olan olayı işletmen panelinde görüntülenen uygulama numarasına bağlayabilirsiniz. İşlev Seçimi ile ilgili ayrıntılar için bkz. "[3.3 İşlev Seçimi](#)" (sayfa 82). Tarayıcının işletmen paneliyle ilgili ayrıntılar ve de uygulama numarası için bkz. "[3.1 İşletmen Paneli](#)" (sayfa 58)
- Başlatılacak bir uygulamadaki ayarlar
[Scan/Enter] düğmesine basıldığında başlatılarak bir uygulamaya bağlı olarak uygulamada ayarları (bir görüntü tarama uygulaması veya bir tarayıcı sürücüsü gibi) yapılandırmanız da gerekir. Ayrıntılar için, başlatılacak uygulamanın kılavuzuna veya Yardımına bakınız.

İPUCU

[İşlev Seçimi] ekranında [No.00] seçilmişse, tarayıcıdaki [Scan/Enter] düğmesine basıldığında başlatılan görüntü tarama uygulaması, görev çubuğunda PaperStream ClickScan'in bulunup bulunmadığına bağlı olarak farklılık gösterir.

- Görev çubuğunda bulunduğu PaperStream ClickScan başlatılır.
- Görev çubuğunda bulunmadığında PaperStream Capture başlatılır.

Bir Bilgisayardaki Ayarlar

- 1 Tarayıcının bilgisayara bağlı olduğunu kontrol ettikten sonra tarayıcıyı açın.
Tarayıcıyı bilgisayara bağlama ile ilgili ayrıntılar için Quick Installation Sheet bakınız.
Tarayıcının nasıl açılacağı ile ilgili ayrıntılar için bkz. "[1.3 Tarayıcıyı Açma/Kapatma](#)" (sayfa 24).
- 2 [Denetim Masası] penceresini açın.
 - Windows Server 2008 R2/Windows 7
[Başlat] menüsü → [Denetim Masası]'na tıklayın.
 - Windows Server 2012
Başlat ekranına sağ tıkladıktan sonra uygulama çubuğundaki [Tüm uygulamalar]'ı → [Windows Sistemi] altından [Denetim Masası]'nı seçin.
 - Windows Server 2012 R2/Windows 8.1
Başlat ekranının sol alt tarafındaki [↓] işaretine → [Windows Sistemi] altından [Denetim Masası]'na tıklayın.
[↓] işaretini görüntülemek için fareyi hareket ettirin.
 - Windows 10/Windows Server 2016/Windows Server 2019/Windows Server 2022

[Başlat] → [Windows Sistemi] → [Denetim Masası] ögesine tıklayın.

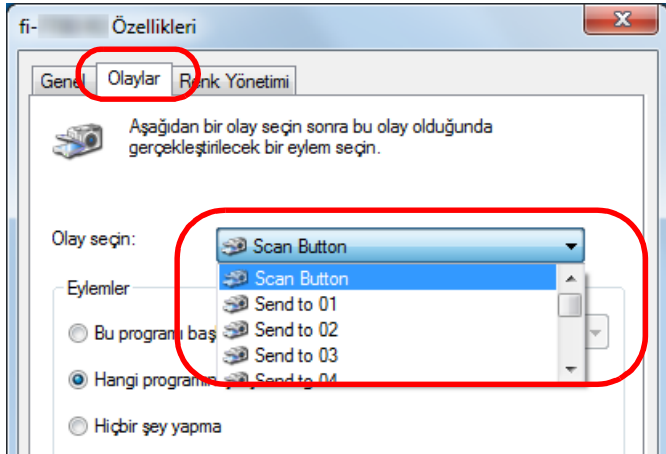
- Windows 11

[Başlat] menüsü → [Tüm uygulamalar] → [Windows Araçları]'na tıklayın ve [Denetim Masası]'na çift tıklayın.

3 [Aygıtları ve yazıcıları görüntüle]'ye tıklayın.
⇒ [Aygıtlar ve Yazıcılar] ekranı açılır.

4 Tarayıcı simgesine sağ tıklayın ve görüntülenen menüden [Tarama özellikleri]'ni seçin.
⇒ Tarayıcı özellikleri ekranı açılır.

5 [Olaylar] sekmesine tıklayın ve bir olay seçin.
[Olay seçin] açılan listesinde uygulamayı başlatmak istediğiniz olayı seçin.



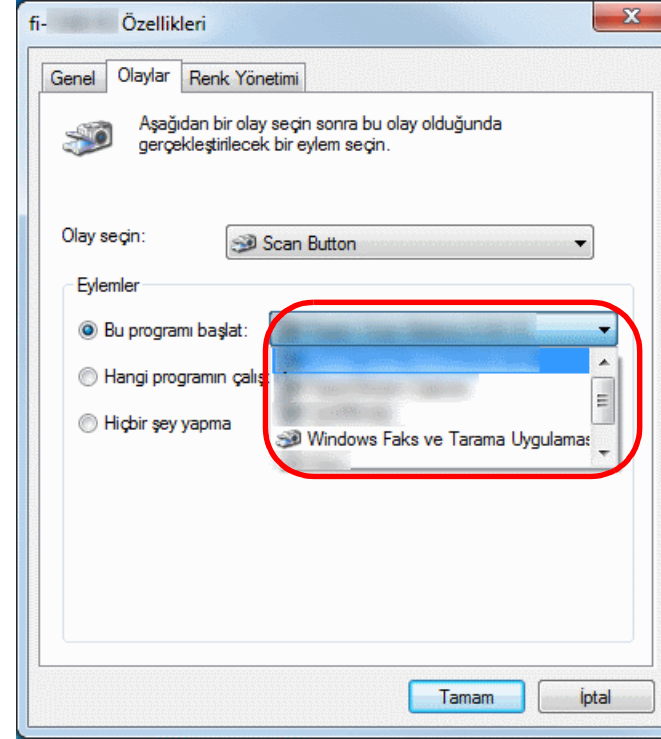
Aşağıdaki olaylar belirlenebilir:

Seçtiğiniz olay "["Tarayıcıdaki Ayarlar"](#) (sayfa 95) bölümünde açıklanan ayarlarla bağlantılıdır.

- [Scan Button]
[Scan/Enter] düğmesine basıldığında, tarayıcının işletmen panelinde görüntülenen "F00" uygulama numaralı bu olayı seçin.

- [Send to 01] ile [Send to 50] arası [Scan/Enter] düğmesine basıldığında, tarayıcının işletmen panelinde görüntülenen "F01" ile "F50" arasında uygulama numaralı olaylardan birini seçin.

6 Başlatılacak uygulamayı ve eylemi seçin.
[Eylemler]'in altındaki [Bu programı başlat]'a tıklayın ve açılan listeden bir uygulama seçin.



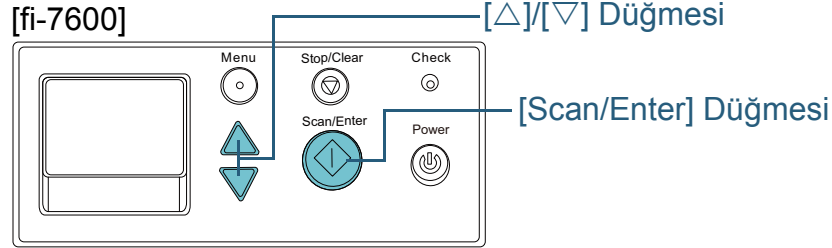
7 [Tamam] düğmesine tıklayın.
Bilgisayar ayarlanmıştır. Bir sonraki adımda tarayıcı ayarlarını yapılandırın.

Uygulamaya bağlı olarak, uygulama ayarlarının da yapılandırılması gerekebilir. Ayrıntılar için, başlatmak istediğiniz uygulamanın kılavuzuna veya Yardımına bakınız.

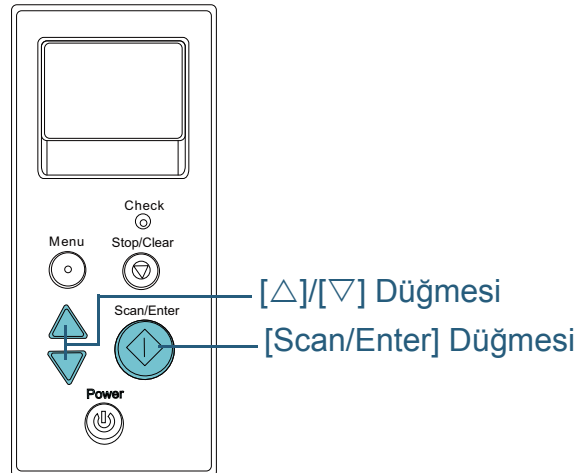
İPUCU

Birden çok olay yapılandırmak için, 4 ile 7 arasındaki adımları tekrarlayın.

Tarayıcıdaki Ayarlar



[fi-7700/fi-7700S]

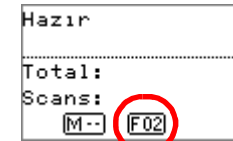


1 İşletmen panelinde [Hazır] ekranı gösterilirken [Δ] ya da [▽] düğmesine basın.
⇒[İşlev Seçimi] ekranı açılır.

2 [Δ] ya da [▽] düğmesine basıp bir parametre seçin; sonra onaylamak için [Scan/Enter] düğmesine basın. [Hazır] ekranı gösterilirken [Scan/Enter] düğmesine basılınca başlatılmak istenen uygulamayı yapılandırın. [İşlev Seçimi] ekranındaki parametreler, göstergedeki uygulama numaraları ve bilgisayarda yapılandırılan etkinlikler; bir diğerine şu şekilde karşılık gelir:

[İşlev Seçimi] ekranındaki parametre	Göstergedeki uygulama numarası	Bilgisayarda yapılandırılan etkinlik
No.00	F00	[Scan Button]
No.01 ile No.50 arası	F01 ile F50 arası	[Send to 01] ile [Send to 50] arası
SOP	SOP	N/A

Örnek olarak, aşağıdaki gösterge "F02" uygulama numarasını göstermektedir. Bu numara [İşlev Seçimi] penceresinde [No.02] seçildiğinde gösterilir ve bilgisayarda yapılandırılan [Send to 02] etkinliğini gerçekleştirir.



3 [Scan/Enter] düğmesine basın.
⇒Belirtilen uygulama başlatılır.

ADF'ye belgeleri elle besleme

Belgeler ayrıca tek tek elle de ADF'ye beslenebilir.

Otomatik beslemede ADF kağıt kanalındaki (besleyici) belgelerin hepsi tarandığı zaman tarayıcı durur. Elle beslemede ise, belirlenmiş zaman aralığında bir sonraki belgenin yerleştirilmesini bekler. Belirlenmiş zaman aralığında bir belge yerleştirilmesi halinde tarama devam eder, hiçbir belge yerleştirilmezse tarama durur.

Bu yöntem sayesinde taradığınız belgeleri tek tek kontrol ederek tarama işlemini gerçekleştirebilirsiniz.

Elle besleme aşağıdaki durumlar için uygundur:

- Her sayfanın içeriğini kontrol ederek belgeleri taramak için
- Aynı kağıt tutamı içinde (birlikte) tarandıkları zaman çoklu besleme veya kağıt sıkışmasına neden olan belgeleri taramak için
- Birlikte taranamayan dergi veya gazete kırıntıları gibi belgeleri art arda taramaya devam etmek için
- İkiye katlanmış bir belge, bir zarf veya çok katmanlı bir aktarım sayfasını tek tek taramak için

1 Elle beslemeyi etkinleştirin.

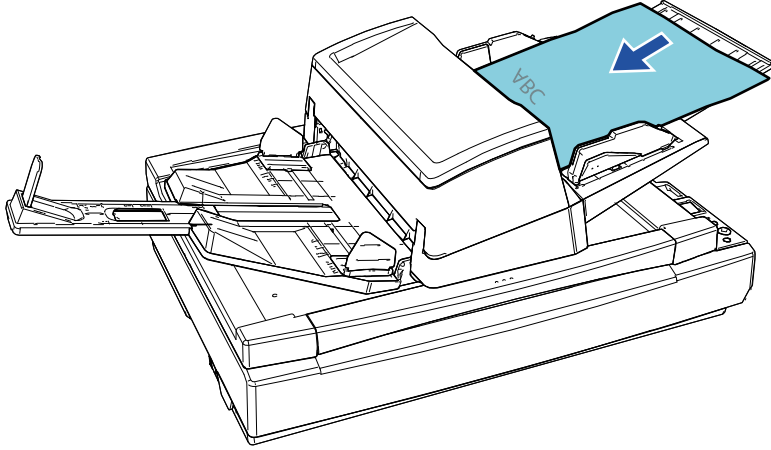
- Arka arkaya birden fazla belgeyi elle tararken
 - 1 Aşağıdaki işlemlerden birini gerçekleştirin:
 - [16: El ile/sürekli besleme ayarı] için Etkinleştir seçeneğini seçin ve işletmen panelinin [Ayarlar Menüsü] ekranında [17: El ile besleme zaman aşımı] öğesini ayarlayın. Ayrıntılar için bkz. "[3.2 Ayarlar Menüsü](#)" (sayfa 63).
 - Software Operation Panel'deki [El ile besleme] için [Sürekli besleme modu] için Etkinleştir seçeneğini seçin ve [Zaman aşımı süresi] öğesini ayarlayın. Ayrıntılar için bkz. "[El ile Besleme Modunda Bekleme Süresi \[El ile Besleme\]](#)" (sayfa 204).
- İkiye katlanmış bir belge, bir zarf veya çok katmanlı bir aktarım sayfasını tek tek elle tararken
 - 1 Besleme modunu Elle/Tekli moduna değiştirmek için besleme modu anahtarını sola kaydırın.
 - 2 Aşağıdaki işlemlerden birini gerçekleştirin:
 - İşletmen panelinin [Ayarlar Menüsü] ekranında [17: El ile besleme zaman aşımı] öğesini ayarlayın. Ayrıntılar için bkz. "[3.2 Ayarlar Menüsü](#)" (sayfa 63).
 - Software Operation Panel'de [El ile besleme] için [Zaman aşımı süresi] öğesini ayarlayın. Ayrıntılar için bkz. "[El ile Besleme Modunda Bekleme Süresi \[El ile Besleme\]](#)" (sayfa 204).

DİKKAT

Taranacak belgelerin kağıt ağırlıklarıyla ilgili ayrıntılar için bkz. "[2.3 Taranabilen Belgeler](#)" (sayfa 48)
İkiye katlanmış bir belge tarandığında, katlanan kısım çok kalınsa belge çarpık olarak beslenebilir.

- 2** ADF kağıt kanalına (besleyici) bir belge yerleştirin.
Belgeyi ADF kağıt kanalına (besleyici) ön yüzü aşağı bakacak şekilde yerleştirin.

Çok katmanlı bir aktarım kağıdını taramak için, kağıt yüklerken önce ciltli kenarı yerleştirin.



- 3** Görüntü tarama uygulamasını kullanarak belgeyi tarayın.
Ayrıntılar için görüntü tarama uygulamasının kılavuzuna bakınız.

⇒ Belge tarandıktan sonra ADF'nin içindeki silindirler, Software Operation Panel'de ya da işletmen panelinde belirtilmiş zaman aralığı boyunca bir sonraki belgenin yüklenmesini bekleyerek dönmeye devam eder.

- 4** ADF kağıt kanalına (besleyici) bir sonraki belgeyi yerleştirin.
⇒ Belge taranır.

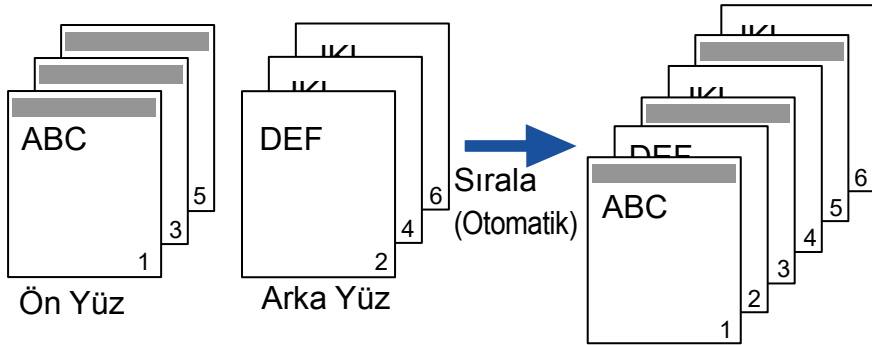
- 5** Bütün belgeler taranana kadar adım 4'ü tekrar edin.
⇒ Belirlenmiş zaman aralığında hiçbir belge yüklenmezse tarama durur.

İPUCU

- Tarayıcı yüklenecek olan bir sonraki belgeyi beklerken işletmen panelindeki [Stop/Clear] düğmesine basılırsa tarama anında durur.
- Zaman aşımı süresi ayarlandığında, ADF kağıt kanalında (besleyici) kağıt olmadığı halde tarama başlatılsa bile, tarayıcı zaman aşımı süresi için belirtilen süre boyunca, bir sonraki belge yüklenene kadar bekler.
- Elle besleme çok sık kullanılırsa, tüketebilir parçaların (sarf malzemelerinin) kullanım ömrü kısalabilir.

Tek Yönlü Tarama Modunda Taranmış Görüntüleri, Çift Yönlü Tarama Modunda Tarandıği Sırada Sıralama [fi-7700S]

Tarayıcı, belgelerin önce ön yüz sayfalarının tarandıği, ardından arka yüz sayfaların tarandıği ve taranan görüntülerin otomatik olarak sıralandıği sanal iki yönlü taramayı destekler. Bu durumda, sanal iki yönlü tarama işlevini destekleyen bir görüntü tarama uygulamasına gereksiniminiz bulunur. Tarayıcı sürücüsündeki ayarları yapılandırmanız da gerekir.



- 1 Belgeleri ADF kağıt kanalına (besleyici) ön yüzü aşağı bakacak şekilde yerleştirin.
Ayrıntılar için bkz. "[Bölüm 2 Belgeleri Yükleme Şekli](#)" (sayfa 40).
- 2 Tarayıcı sürücüsünde, belgelerin her iki yüzünü sanal olarak tarama ayarlarını yapılandırın.
Ayrıntılar için, tarayıcı sürücüsünün Yardım dosyasına bakınız.
- 3 Görüntü tarama uygulamasını kullanarak belgeyi tarayın.
Ayrıntılar için görüntü tarama uygulamasının kılavuzuna bakınız.
⇒ Tarama işlemi tamamlandığında, belgeleri yüzleri yukarı bakacak şekilde yerleştirmenizi isteyen bir mesaj görüntülenir.

- 4 Belgeleri ADF kağıt kanalına (besleyici) arka yüzü aşağı bakacak şekilde yerleştirin.
Ayrıntılar için bkz. "[Bölüm 2 Belgeleri Yükleme Şekli](#)" (sayfa 40).

DİKKAT

Arka yüz sayfaları tararken aşağıdakilere dikkat edin:

- Belgeleri, ön yüz sayfalar ile aynı sırada taranacak şekilde yükleyin.
- Belgeleri, ön yüz aşağıda olarak taranmayacak şekilde yükleyin.

⇒ Gösterilen mesaja cevap verdiğinizde, belgelerin arka yüz sayfaları taranır.

- 5 Tarama tamamlandığında taranan sayfalar otomatik olarak sıralanır.

DİKKAT

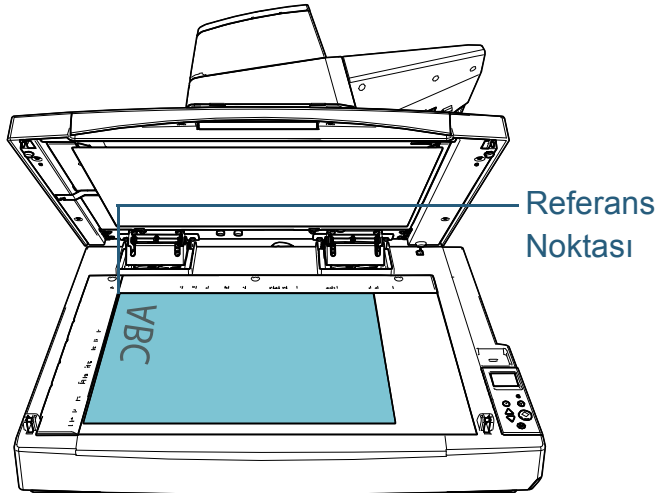
Ön yüz ile arka yüz arasında belge sayısı farklıysa, belgeler sıralanmaz.

Belgeleri Belge Kapağı Açık Olarak Tarama [fi-7700/fi-7700S]

Tarayıcı, belgeleri düz yataklı için belge kapağı açık olarak taramanızı sağlar. Çarpık olan bir taranan görüntüyü otomatik olarak düzeltir veya belgenin boyutunu tespit eder ve görüntüyü bu boyutta oluşturur.

Bu durumda, tarayıcı sürücüsündeki ayarları yapılandırmanız gerekir.

- 1 Belge kapağını açın.
Ayrıntılar için bkz. "1.5 Belge Kapağını Açma/Kapatma [fi-7700/fi-7700S]" (sayfa 26).
- 2 Belge yatağına bir belge yerleştirin.
Belgeyi, üst sol köşesini referans noktasıyla hizalamak üzere yüzü aşağı bakacak şekilde yerleştirin.



DİKKAT

Kıvrılmış veya katlanmış bir belgenin belgeyle belge yatağı arasında küçük bir boşluk oluşturup, taranan görüntünün bulanık olmasına yol açacağına dikkat edin.

- 3 Tarayıcı sürücüsünde, düz yataklı için tarama ayarlarını ortam ışığı silinecek şekilde yapılandırabilirsiniz.
Ayrıntılar için, tarayıcı sürücüsünün Yardım dosyasına bakınız.

DİKKAT

Ortam ışığının belge yatağı üzerine nasıl geldiğine bağlı olarak, tarayıcı çarpık olan taranan bir görüntüyü otomatik olarak düzeltemeyebilir veya görüntüyü algılanan boyutta oluşturamayabilir. Ayrıntılar için, tarayıcı sürücüsünün Yardım dosyasına bakınız.

- 4 Görüntü tarama uygulamasını kullanarak belgeleri tarayın.
Ayrıntılar için görüntü tarama uygulamasının kılavuzuna bakınız.



SAKININIZ

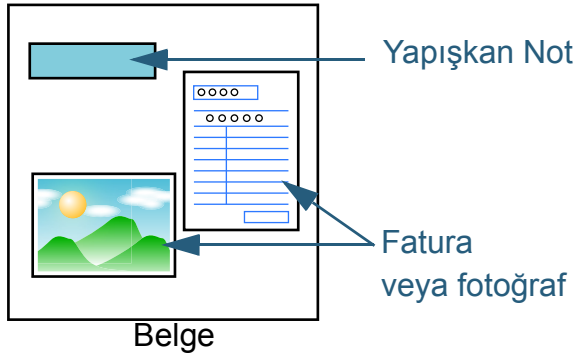
Tarama sırasında asla doğrudan ışık kaynağına bakmayın.

4.4 Tarayıcı Ayarlarını Özelleştirme

Belirlenen bir çoklu besleme örneğinin yok sayılması

Çoklu besleme tespiti etkinken yapışkan not, fatura veya fotoğraf gibi ekler bulunan bir belgeyi taramaya çalıştığınız zaman, tarayıcı yanlışlıkla bunu çoklu besleme hatası olarak algılayabilir ve taramayı durdurur. Bu tür belgeleri taramak için "Akıllı Çoklu Besleme İşlevi" mevcuttur.

Bu işlevin modları vardır. İlk modda, tarayıcının işletmen panelini kullanarak çoklu beslemeleri zorla yok sayabilirsiniz. Diğer modda ise, tarayıcının çoklu beslemenin yeri ve ekin uzunluğunu ezberlemesini sağlayarak çoklu beslemeleri yok sayabilirsiniz.



Akıllı çoklu besleme işlevi

Aşağıdaki üç mod mevcuttur:

Mod	Açıklama
Manuel mod (ön paneldeki düğme ile tespiti yoksay)	Her bir çoklu besleme tespitinde belgeye iliştirilmiş bir ek arar ve taramaya devam eder.
Otomatik mod 1 (uzunluk ve konuma göre tespiti yoksay)	Aynı yerde aynı boyutta eklenmiş kağıtlar olan belgeleri taramak için kullanılır.
Otomatik mod 2 (uzunluğa göre tespiti yoksay)	Farklı yerlerde aynı boyutta eklenmiş kağıtlar olan belgeleri taramak için kullanılır.

DİKKAT

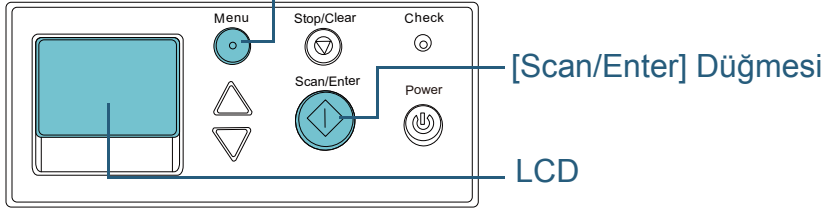
Çoklu besleme meydana geldiği zaman hatalı görüntüler de oluşturulabilir.

Aşağıdaki eylemlerden birini gerçekleştirerek modu seçin:

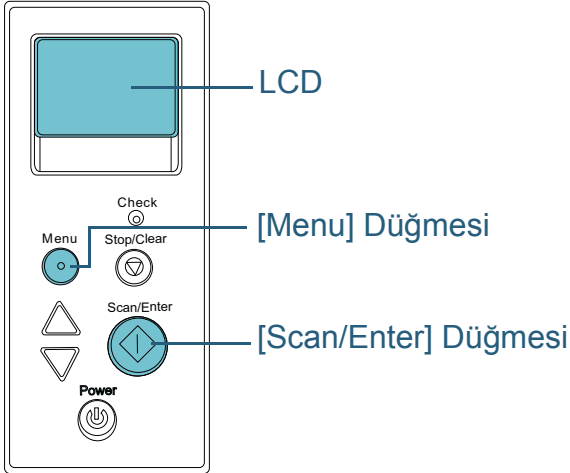
- İşletmen panelinin [Ayarlar Menüsü] ekranında, [13: iMFF Ayarı]'ndan modu seçin.
Ayrıntılar için bkz. "[3.2 Ayarlar Menüsü](#)" (sayfa 63).
- Software Operation Panel'de modu seçin.
Ayrıntılar için bkz. "[Çoklu Besleme Algılamasının Yapılmayacağı Alanı Belirtme \[Akıllı çoklu besleme işlevi\]](#)" (sayfa 203).

İşlem Yönergesi

[fi-7600]



[fi-7700/fi-7700S]



- 1 Bir çoklu besleme hatası meydana geldikten sonra, kağıt yolundan belgeyi çıkarmak için [Scan/Enter] düğmesine basın veya ADF'yi açarak belgeyi çıkarın. Belge kaldırıldıktan sonra işletmen panelinin LCD ekranındaki gösterge şu şekilde değişir:

Çoklu besleme meydana geldiği zaman	Belge çıkarıldığı zaman
Çoklu besleme algılandı (Örtüşme) Belgeyi çıkarmak için [Scan/Enter] düğmesine basın. Belgeyi çıkardıktan sonra, [Menu] düğmesiyle bir sonraki belge için çoklu besleme tespiti etkinleştirilebilir ya da devre dışı bırakılabilir.	Bir sonraki belge için çoklu beslemelerin algılanıp algılanmayacağını belirtin. ----- Algıla: Scan/Enter (Değiştir: Menu)
Çoklu besleme algılandı (Örtüşme) Belgeyi çıkarmak için [Scan/Enter] düğmesine basın. Çoklu besleme şeklinin hafızaya kaydedilmesi için Menü düğmesine basın.	Örneğin animsanıp animsanmayacağını belirtin. ----- Anımsama: Scan/Enter (Değiştir: Menu)
Çoklu besleme algılandı (Örtüşme) Belgeyi çıkarmak için [Scan/Enter] düğmesine basın.	MF görüntülerinin tutulacağını mı yoksa atılacağını mı seçin. ----- Tut:Scan/Enter (Değiştir: Menu)
Çoklu besleme algılandı (Uzunluk) Belgeyi çıkarmak için [Scan/Enter] düğmesine basın.	[Hazır] ekranı



SAKININIZ

ADF açıkken yanlışlıkla kapanabilir.
Parmaklarınızı kısırmamak için dikkat edin.

- 2** ADF'yi açarak belgeyi çıkardıysanız, ADF'yi kapatın.
Ayrıntılar için bkz. "1.4 ADF'yi Açma/Kapatma" (sayfa 25).



SAKININIZ ADF'yi kapatırken parmaklarınızın sıkışmamasına dikkat edin.

DİKKAT

ADF'nin tamamen kapandığından emin olun. Aksi takdirde belge besleme hataları meydana gelebilir.

- 3** ADF kağıt kanalına (besleyici) belgeleri geri yerleştirin. Uzunluk farkına bağlı çoklu besleme tespit edilirse, [Scan/Enter] düğmesine basın veya taramayı bilgisayardan yapın ([Menu] düğmesine basmayın). Çoklu besleme hatasının nedeni olabilecek bir ek varsa bir sonraki adıma geçin.

- 4** LCD'de [Algılama] veya [Anımsa] yazılarının gösterilip gösterilmediğini kontrol etmek için [Menu] düğmesine basın ve daha sonra ya [Scan/Enter] düğmesine basın ya da bilgisayardan bir tarama yapın.

Bu noktada, her [Menu] düğmesine basıldığında, LCD'de gösterilen göstergenin [Algıla] ↔ [Algılama] ya da [Hatırla] ↔ [Hatırlama] arasında değiştiğine dikkat edin. [Hatırla] ya da [Hatırlama] gösterildiğinde, tarayıcı her bir modda aşağıdaki gibi işleme devam eder:

- Manuel mod (ön paneldeki düğme ile tespiti yoksay)
Sıradaki belgeyi çoklu besleme tespiti yapmadan tarar ve ondan sonraki belgeden itibaren çoklu beslemeler tarayıcı sürücüsünde veya Software Operation Panel'de belirlenmiş ayara göre tespit edilir.
- Otomatik mod 1 (uzunluk ve konuma göre tespiti yoksay)
Çoklu besleme olarak tespit edilen kağıt ekin uzunluğunu ve yerini ezberler ve taramaya devam eder. Ezberlenen örneğe benzeyen bir kağıt ek tespit edildiğinde çoklu besleme otomatik olarak atlanır.*1)*2)

- Otomatik mod 2 (uzunluğa göre tespiti yoksay)
Çoklu besleme olarak tespit edilen en uzun kağıt ekin uzunluğunu ezberler ve taramaya devam eder. Aynı uzunlukta veya daha kısa bir kağıt ek tespit edildiğinde çoklu besleme tespiti otomatik olarak atlanır.*2)

*1: Bu modda sekiz adet çakışma örneği ezberlenebilir. Bu limit aşıldığı zaman, ilk olarak ezberlenmiş olan örnek bellekten silinir.

*2: Ezberlenmiş çakışma örneklerini ve en uzun çakışma uzunluğunu silmek için [Ayarlar Menüsü] ekranından ya da Software Operation Panel'den [13: iMFF Ayarı]'nı kullanın. Silme işlemi tamamlandıktan sonra LCD'deki gösterge

A1-0

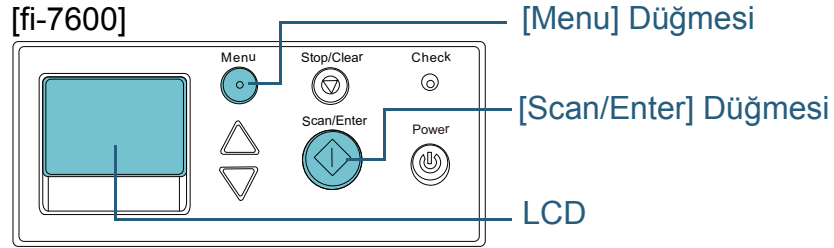
A2-0

olarak değişir. Böylece yanlışlıkla ezberlenmiş çoklu besleme örneklerini ve en uzun kağıt uzunluğunu silebilirsiniz. Ezberlenmiş bütün örnekler silineceği için bu işlemi yaparken dikkatli olun.

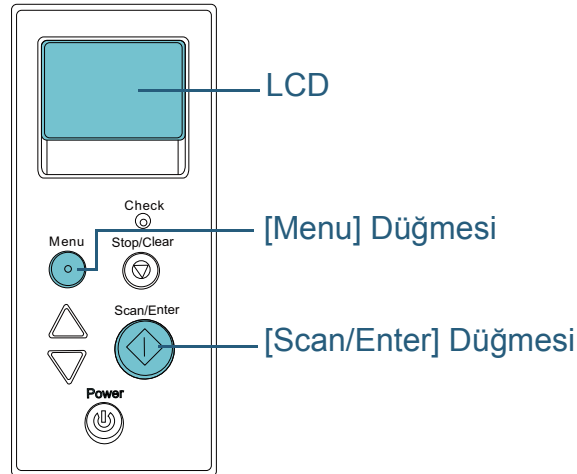
Kağıt Koruma Ayarlandıktan Sonra Tek Tarama İçin Kağıt Korumayı Devre Dışı Bırakma

Kırıkmış bir belge taranırken kağıt düzgün içeri alınsa bile kağıt koruma işlevi uygulanabilir ve böylece kağıt koruma işlevi taramayı durmaya zorlayabilir. Bu durumda, kağıt koruma gerçekleştirildikten sonra, kağıt koruma işlevini, işletmen panelinden tek bir seferliğine devre dışı bırakabilirsiniz.

İşlem Yönergesi



[fi-7700/fi-7700S]



- 1 Kağıt koruma gerçekleştirildikten sonra ADF'yi açıp belgeyi kaldırın.

Belge kaldırıldıktan sonra işletmen panelinin LCD ekranındaki gösterge şu şekilde değişir:

Kağıt koruma sık sık gerçekleşiyorsa	Belge çıkarıldığı zaman
Kağıt koruma (kağıt sıkışması sesi) Belgeyi çıkarıp kontrol edin ve dikkatlice yeniden deneyin.	Kağıt koruma işlevini devre dışı bırakın.
Kağıt koruma (kağıt bükülmesi) Belgeyi çıkarıp kontrol edin ve dikkatlice yeniden deneyin.	Etkinleştir:Scan/Enter (Değiştir: Menu)



SAKININIZ

ADF açıkken yanlışlıkla kapanabilir.
Parmaklarınızı kısırmamak için dikkat edin.

- 2 ADF'yi açarak belgeyi çıkardıysanız, ADF'yi kapatın.

Ayrıntılar için bkz. "1.4 ADF'yi Açma/Kapatma" (sayfa 25).



SAKININIZ

ADF'yi kapatırken parmaklarınızın sıkışmamasına dikkat edin.

DİKKAT

ADF'nin tamamen kapandığından emin olun. Aksi takdirde belge besleme hataları meydana gelebilir.

- 3 ADF kağıt kanalına (besleyici) belgeleri geri yerleştirin.

4 [Menu] düğmesine basarak LCD'de [Devre dışı bırak] yazısının gösterilip gösterilmediğini kontrol edin ve daha sonra ya [Scan/Enter] düğmesine basın ya da bilgisayardan bir tarama yapın.

Bu noktada, her [Menu] düğmesine basıldığında, LCD'de gösterilen göstergenin [Etkinleştir] ↔ [Devre dışı bırak] arasında değiştiğine dikkat edin. [Devre dışı bırak] gösterildiğinde, bir sonra taranacak belge için kağıt koruma işlevi devre dışı bırakılır. Bundan sonra, devam eden belgeler ya tarayıcı sürücüsünün, ya Software Operation Panel'in, ya da işletmen panelinin kağıt koruma işlevi ayarına göre taranır.

İPUCU

Eğer kağıt koruma sık sık gerçekleşiyorsa "[Kağıt koruma işlevi sık sık gerçekleşiyor.](#)" (sayfa 150) bölümüne başvurun.

ÜST SAYFA

İçindekiler

Dizin

Giriş

Tarayıcıya
Genel Bakış

Belgeleri
Yükleme Şekli

İşletmen
Paneli'ni
Kullanma Şekli

Çeşitli Tarama
Yöntemleri

Tarayıcı Bakımı

Tükenebilir Parçaların
(Sarf Malzemelerinin)
Değiştirilmesi

Sorun Giderme

İşlemsel Ayarlar

Ek

Terimler Sözlüğü

Bölüm 5 Tarayıcı Bakımı

Bu bölümde tarayıcının nasıl temizleneceği anlatılır.



SAKININIZ



Aerosol spreylere veya alkol içeren spreylere kullanmayın. Spreyden çıkan güçlü hava ile uçan tozlar tarayıcının içine girebilir ve bu durum tarayıcının bozulmasına veya arıza yapmasına sebep olabilir. Ayrıca statik elektrik yüzünden oluşan kıvılcıklar yangına sebep olabilir.



SAKININIZ






ADF'nin içi tarayıcı kullanımdayken çok ısınır. Tarayıcının içini temizlemeden önce tarayıcıyı kapatın, güç kablosunu prizden mutlaka çıkarın ve ADF'nin içi soğuyana kadar en az 15 dakika bekleyin.

5.1 Temizleme Malzemeleri ve Temizlenmesi Gereken Yerler.....	106
5.2 Tarayıcının Dışını Temizleme.....	108
5.3 Tarayıcının İçini Temizleme.....	109

5.1 Temizleme Malzemeleri ve Temizlenmesi Gereken Yerler

Temizleme Malzemeleri

Ad	Parça No.	Açıklamalar
F1 Temizleyicisi 	PA03950-0352	100 ml Kir ve lekeleri çıkartmak için sıvı temizleyici
Temizleme Kağıdı 	CA99501-0012	10 yaprak Tarayıcının içini kolayca temizlemek için kullanılır. Temizleyici F1 püskürtün ve bunu tarayıcıyla bir belge tarar gibi tarayın.
Temizleme Mendili 	PA03950-0419	24 paket F1 Temizleyicisi ile önceden nemlendirilmiştir. Kuru bir bezi F1 Temizleyicisi ile nemlendirmek yerine bu mendiller kullanılabilir.
Pamuklu çubuk	Piyasada mevcuttur	Ultrasonik algılayıcı gibi çok küçük parçaları temizlemek için kullanılır.
Kuru bez		Kir ve lekeleri silerek temizlemek için kullanılır. Temizlemek için Temizleyici F1 ile nemlendirin.

DİKKAT

Temizleme malzemelerinin güvenli ve doğru kullanımı için her bir ürünün üzerindeki önlemleri okuyun.

Temizleme malzemeleri ile ilgili ayrıntılar için, FUJITSU tarayıcı bayisi veya yetkili bir FUJITSU tarayıcı teknik servisine başvurun.

Temizlenmesi gereken parçalar ve temizleme sıklığı

Yer		Temizleme sıklığı
ADF	Fren silindiri	Her 10.000 yapraktan sonra
	Toplama silindiri	
	Plastik silindir	
	Lastik silindir	
	Kanal silindiri	
	Kağıt yolu	
	Cam	
	Ultrasonik algılayıcı	
	Belge algılayıcı	
	Besleme silindiri	
Düz yataklı [fi-7700/fi-7700S]	Belge pedi	
	Belge yatağı	

DİKKAT

Taranan belgelerin durumuna bağlı olarak tarama sıklığı değişir. Aşağıdaki belge türleri kullanıldığı zaman tarayıcı daha sık temizlenmelidir:

- Kuşe kağıdı gibi yüzeyi pürüzsüz belgeler
- Metin veya grafiklerle tüm yüzeyi kaplı olan belgeler
- Karbonsuz kağıt gibi kimyasal işlem görmüş belgeler
- Fazla miktarda kalsiyum karbonat içeren kağıtlar
- Kurşun kalemle yazılmış belgeler
- Toneri yeterince kaynaşmamış belgeler

ÜST SAYFA

İçindekiler

Dizin

Giriş

Tarayıcıya Genel Bakış

Belgeleri Yükleme Şekli

İşletmen Paneli'ni Kullanma Şekli

Çeşitli Tarama Yöntemleri

Tarayıcı Bakımı

Tükenebilir Parçaların (Sarf Malzemelerinin) Değiştirilmesi

Sorun Giderme

İşlemsel Ayarlar

Ek

Terimler Sözlüğü

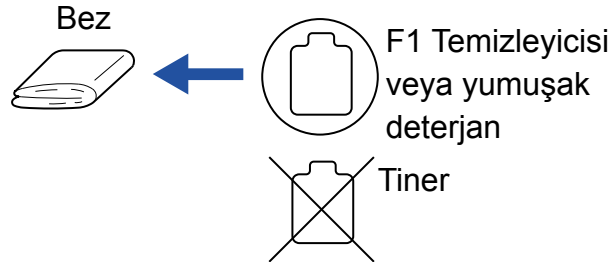
5.2 Tarayıcının Dışını Temizleme

ADP kağıt kanalı (besleyici) ve çıktı rafı dahil olmak üzere tarayıcının dışı kuru bir bez, F1 Temizleyicisi ya da yumuşak bir deterjan ile hafifçe nemlendirilmiş bir bez veya Temizleme Mendilleri ile temizlenmelidir.

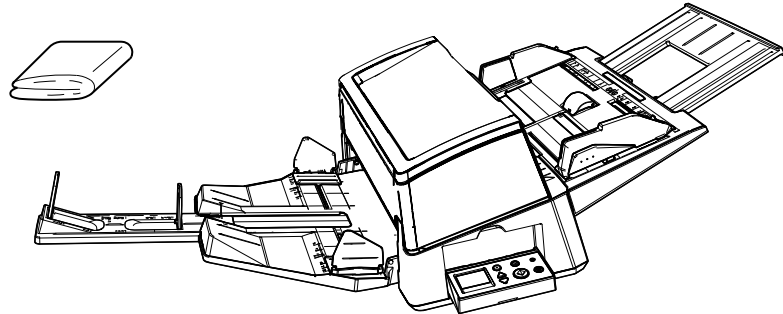
DİKKAT

- Deformasyon ve renk solmasını önlemek için asla tiner veya diğer organik çözücülerini kullanmayın.
- Temizleme sırasında tarayıcının içine su kaçmadığından emin olun.
- Çok fazla miktarda F1 temizleyicisi veya yumuşak deterjan kullanıldığı zaman temizleyicinin kuruması biraz vakit alabilir. Bezi nemlendirmek için az bir miktar temizleyici kullanın. Temizlenen parçalarda temizleyici kalıntısı bırakmamak için parçaları güzelce silin.

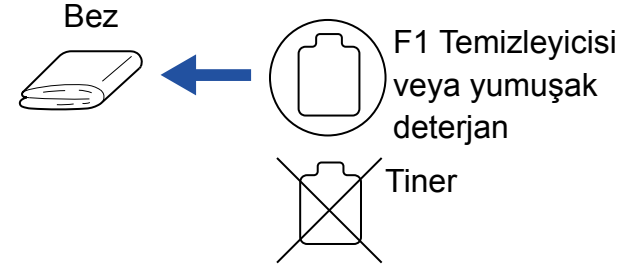
fi-7600



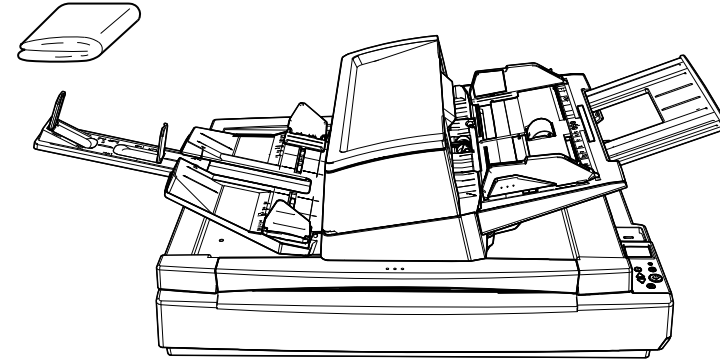
Temizleme Mendili



fi-7700/fi-7700S



Temizleme Mendili



5.3 Tarayıcının İçini Temizleme

ADF'yi Temizleme (Temizleme Kağıdı ile)

ADF, F1 Temizleyicisi ile nemlendirilmiş Temizleme Kağıdı kullanılarak temizlenebilir.

Tarama işlemi tekrar edildikçe kağıt tozu ADF'nin içinde birikir ve tarama hatalarına sebep olabilir.

Tarayıcı taranmış yaklaşık her 10.000 yapraktan sonra temizlenmelidir. Bu kriter taranan belgelerin cinsine göre değişir. Örneğin, toneri yeterince kaynaşmamış olan belgeler tarandığı zaman tarayıcıyı daha sık temizlemek gerekebilir.

DİKKAT

- ADF'yi temizlerken su veya yumuşak deterjan kullanmayın.
- Çok fazla miktarda F1 temizleyicisi kullanıldığı zaman temizleyicinin kurumması biraz vakit alabilir. Bezi nemlendirmek için az bir miktar temizleyici kullanın.

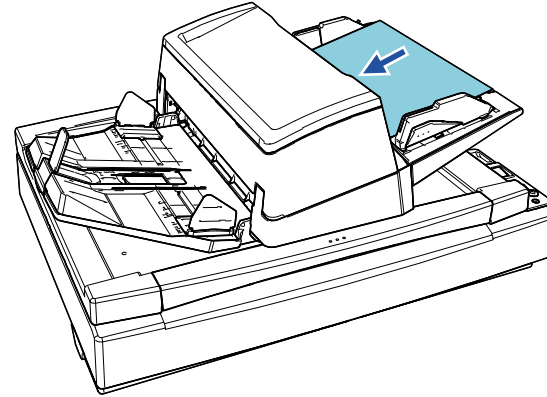
- 1** Tarayıcıyı açın.
Ayrıntılar için bkz. "[1.3 Tarayıcıyı Açma/Kapatma](#)" (sayfa 24).
⇒LCD'de [Hazır] ekranı açılır.
- 2** [Menu] düğmesine basın
⇒LCD'de [Ayarlar Menüsü] ekranı açılır.
- 3** [△] veya [▽] düğmesine basın ve [2: Temizleme] seçeneğini seçin, ardından onaylamak için [Scan/Enter] düğmesine basın.
⇒LCD'de [Temizleme] ekranı açılır.

- 4** [1: Temizleme Kağıdı]'nı [△] ya da [▽] düğmesi ile seçip, onaylamak için [Scan/Enter] düğmesine basın.
⇒LCD'de ekrana bir mesaj gelir.

DİKKAT

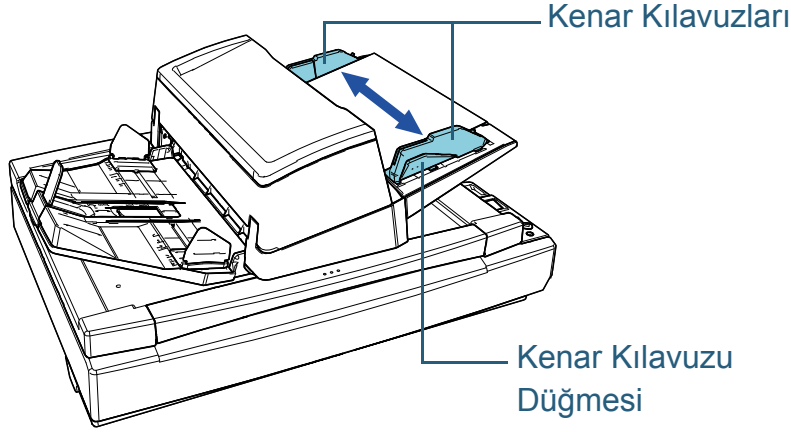
Temizleme sırasında tarama işlemi tarayıcı sürücüsünden gerçekleştirmeyin.

- 5** Temizleme Kağıdı'nı F1 Temizleyicisi ile nemlendirin.
- 6** Kağıt kanalı uzantısını temizleme kağıdının uzunluğuna göre çekin.
Ayrıntılar için bkz. "[1.7 ADF Kağıt Kanalının \(Besleyici\) Ayarlanması](#)" (sayfa 30).
- 7** Çıktı rafı uzantısını çekin ve durdurucuyu Temizleme Kağıdının uzunluğuna göre kaldırın.
Ayrıntılar için bkz. "[1.8 Çıktı Rafını Ayarlama](#)" (sayfa 31).
- 8** ADF kağıt kanalına (besleyici) Temizleme Kağıdı'nı yerleştirin.



- 9** Kenar kılavuzlarını belgenin genişliğine göre ayarlayın. Kenar kılavuzu düğmelerine basarak, kenar kılavuzlarıyla Temizleme Kağıdı arasında boşluk kalmayacak şekilde kenar kılavuzlarını kaydırın.

Aksi takdirde Temizleme Kağıdı çarpık olarak beslenebilir.



- 10** [Scan/Enter] düğmesine basın.
⇒ Temizleme Kağıdı beslenir ve çıktı rafına çıkarılır.

- 11** Temizleme sonrasında sayacı sıfırlayın. Sayacı aşağıdaki eylemlerden birini gerçekleştirerek sıfırlayın:
- İşletmen panelinin [Ayarlar Menüsü] ekranında, [4: Tükenebilir parça sayaçları]'ndan sayacı sıfırlayın. Ayrıntılar için bkz. "3.2 Ayarlar Menüsü" (sayfa 63).
 - Software Operation Panel'den sayacı sıfırlayın. Ayrıntılar için bkz. "Yaprak Sayaçlarının Sıfırlanması" (sayfa 178).

ADF'yi Temizleme (Bez ile)

ADF, F1 Temizleyicisi ile nemlendirilmiş bir bez veya Temizleme Mendili kullanılarak temizlenebilir. Tarama işlemi tekrar edildikçe kağıt tozu ADF'nin içinde birikir ve tarama hatalarına sebep olabilir. Tarayıcı taranmış yaklaşık her 10.000 yapraktan sonra temizlenmelidir. Bu kriter taranan belgelerin cinsine göre değişir. Örneğin, toneri yeterince kaynaşmamış olan belgeler tarandığı zaman tarayıcıyı daha sık temizlemek gerekebilir.



SAKINIZ

ADF'nin içi tarayıcı kullanımdayken çok ısınır. Tarayıcının içini temizlemeden önce tarayıcıyı kapatın, güç kablosunu prizden mutlaka çıkarın ve ADF'nin içi soğuyana kadar en az 15 dakika bekleyin.

DİKKAT

- ADF'yi temizlerken su veya yumuşak deterjan kullanmayın.
- Çok fazla miktarda F1 temizleyicisi kullanıldığı zaman temizleyicinin kuruması biraz vakit alabilir. Bezi nemlendirmek için az bir miktar temizleyici kullanın. Temizlenen parçalarda temizleyici kalıntısı bırakmamak için parçaları güzelce silin.

- 1** Tarayıcıyı kapatın ve en az 15 dakika bekleyin. Ayrıntılar için bkz. "1.3 Tarayıcıyı Açma/Kapatma" (sayfa 24).
- 2** Güç kablosunu çıkarın.

3 ADF'yi açın.

Ayrıntılar için bkz. "1.4 ADF'yi Açma/Kapatma" (sayfa 25).



SAKININIZ

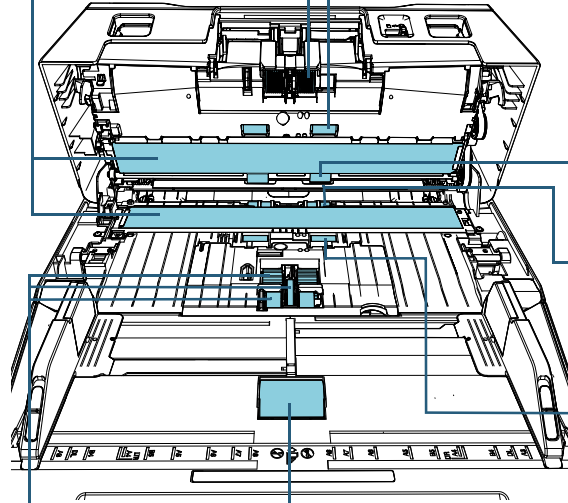
ADF açıkken yanlışlıkla kapanabilir.
Parmaklarınızı kısırmamak için dikkat edin.

4 Aşağıdaki parçaları F1 Temizleyicisi ile nemlendirilmiş bir bez veya Temizleme Mendili ile temizleyin.

Cam (× 2)

Fren Silindiri (× 2)

Besleme Silindiri (× 2)



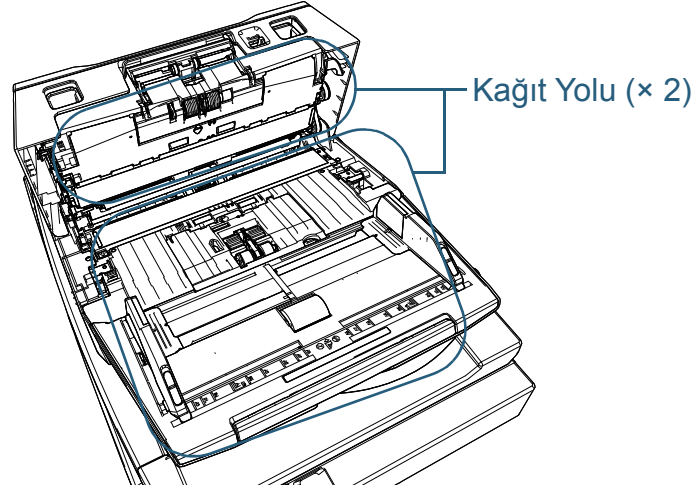
Kağıt Çıkarma Silindiri (× 2)

Plastik Silindir (× 2)

Lastik Silindir (× 2)

Toplama silindiri (× 5)

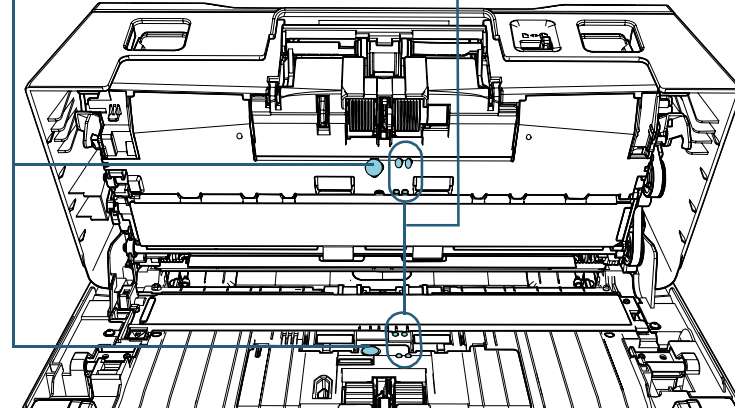
Kanal Silindiri (× 1)



Kağıt Yolu (× 2)

Ultrasonik Algılayıcı (× 2)

Doküman Algılayıcı (× 8)

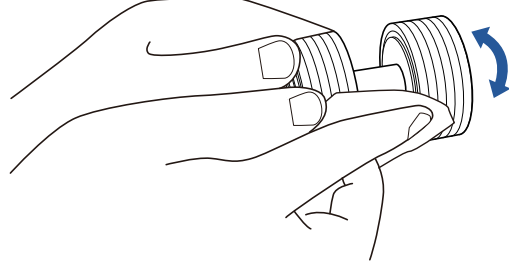


Fren Silindiri (× 2)

Silindiri tarayıcıdan çıkartın.

Fren silindirinin çıkarılması ile ilgili ayrıntılar için bkz. "6.2 Fren Silindirini Değiştirme" (sayfa 117).

Silindir yüzeyine zarar gelmeyecek şekilde silindiri yukarıdan aşağıya doğru nazikçe silin.



Toplama Silindiri (× 5)

Silindiri elinizle döndürerek, silindir yüzeyindeki kir ve tozları (ve oluklar varsa oluklar boyunca) silindir yüzeyine zarar gelmeyecek şekilde nazikçe silin. Silindir üzerindeki siyah artıklar kağıt besleme performansını olumsuz etkileyeceği için silindirin iyice silindiğinden emin olun.

Plastik Silindir (× 2)

Silindir yüzeyindeki kir ve tozu nazikçe silin. Silindirler üzerindeki siyah artıklar kağıt besleme performansını olumsuz etkileyeceği için silindirlerin iyice silindiğinden emin olun.

Silindire takılı süngere zarar vermemeye dikkat edin.

Besleme Silindiri (× 2)

Silindir yüzeyindeki kir ve tozu nazikçe silin. Silindirler üzerindeki siyah artıklar kağıt besleme performansını olumsuz etkileyeceği için silindirlerin iyice silindiğinden emin olun.

Kanal Silindiri (× 1)

Kanal silindiri kapağı açıkken, silindir yüzeyindeki tüm kir ve tozları nazikçe silin. Silindir üzerindeki siyah artıklar kağıt besleme performansını olumsuz etkileyeceği için silindirin iyice silindiğinden emin olun.

Kağıt Yolu (× 2)

Kağıt yolunun yüzeyindeki kir ve tozu nazikçe silin.

Cam (× 2)

Cam bölümlerin yüzeyindeki kir ve tozu nazikçe silin.

DİKKAT

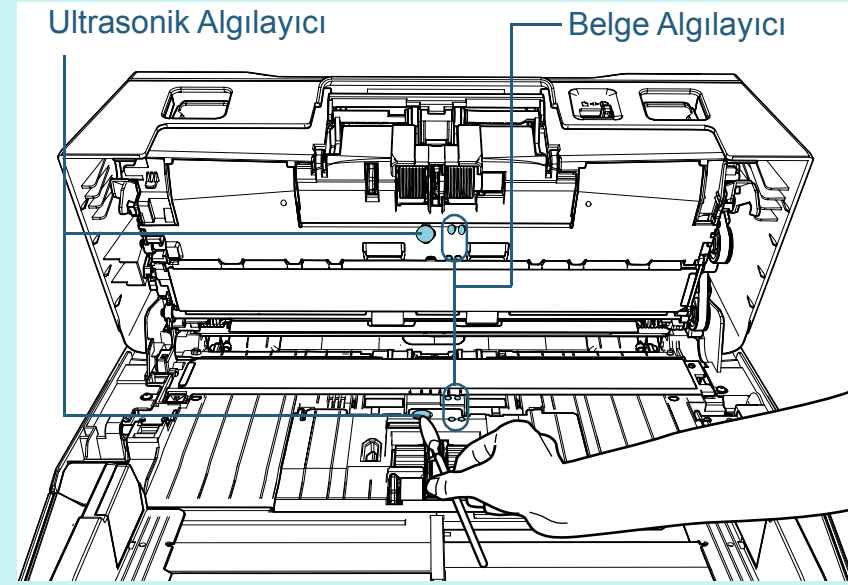
Cam kirliyse, taranmış verinin üzerinde dikey çizgiler görünebilir.

Ultrasonik Algılayıcı (× 2)/Belge Algılayıcı (× 8)

Ultrasonik/belge algılayıcıların yüzeyindeki kir ve tozu nazikçe silin.

İPUÇU

Algılayıcıları temizlemek zorsa, pamuklu bir çubuk kullanabilirsiniz.



Besleme Silindiri (× 2)/Kağıt Çıkarma Silindiri (× 2)

Besleme ve kağıt çıkarma silindirlerini döndürebilmeniz için tarayıcı açık olmalıdır.

- 1 Güç kablosunu takın ve tarayıcıyı açın.
Ayrıntılar için bkz. "1.3 Tarayıcıyı Açma/Kapatma" (sayfa 24).
⇒ LCD'de [Hazır] ekranı açılır.
- 2 [Menu] düğmesine basın
⇒ LCD'de [Ayarlar Menüsü] ekranı açılır.
- 3 [△] veya [▽] düğmesine basın ve [2: Temizleme] seçeneğini seçin, ardından onaylamak için [Scan/Enter] düğmesine basın.
⇒ LCD'de [Temizleme] ekranı açılır.
- 4 [△] veya [▽] düğmesine basın ve [2: Silindir Silgeci] seçeneğini seçin, ardından onaylamak için [Scan/Enter] düğmesine basın.
⇒ LCD'de ekrana bir mesaj gelir.

DİKKAT

Temizleme sırasında tarama işlemini tarayıcı sürücüsünden gerçekleştirmeyin.

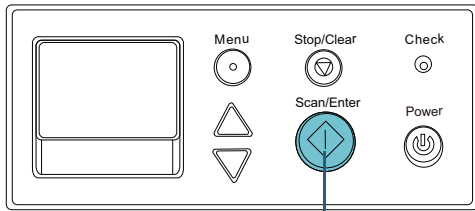
- 5 ADF'yi açın.
Ayrıntılar için bkz. "1.4 ADF'yi Açma/Kapatma" (sayfa 25).



SAKININIZ ADF açıkken yanlışlıkla kapanabilir. Parmaklarınızı kısırtmamak için dikkat edin.

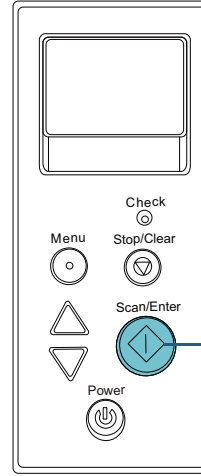
- 6 İşletmen panelindeki [Scan/Enter] düğmesine basılınca besleme/kağıt çıkarma silindirleri bir miktar döner.

[fi-7600]



[Scan/Enter] Düğmesi

[fi-7700/fi-7700S]



[Scan/Enter] Düğmesi



SAKININIZ

İşletmen panelindeki [Scan/Enter] düğmesine basılınca besleme/kağıt çıkarma silindirleri aynı anda döner. Silindirler dönerken onlara dokunmamaya özen gösterin.

- 7 Temizleyici F1 ile nemlendirilmiş bir bezi veya bir Temizleme Mendilini besleme silindirlerinin/çıkarma silindirlerinin yüzeyine yerleştirin ve yanlamasına silin. Silindirleri döndürmek için [Scan/Enter] düğmesine basarak ve silindir yüzeyindeki kir ve tozu silin. Kirlili silindirler kağıt besleme performansını olumsuz etkileyeceği için lastik silindirlerin tamamen temizlendiğinden emin olun. [Scan/Enter] düğmesine yedi kere basmak, besleme/kağıt çıkarma silindirlerini tam bir devir döndürecektir.

5 ADF'yi kapatın.

Ayrıntılar için bkz. "1.4 ADF'yi Açma/Kapatma" (sayfa 25).



SAKININIZ

ADF'yi kapatırken parmaklarınızın sıkışmamasına dikkat edin.

DİKKAT

ADF'nin tamamen kapandığından emin olun. Aksi takdirde belge besleme hataları meydana gelebilir.

6 Temizleme sonrasında sayacı sıfırlayın.

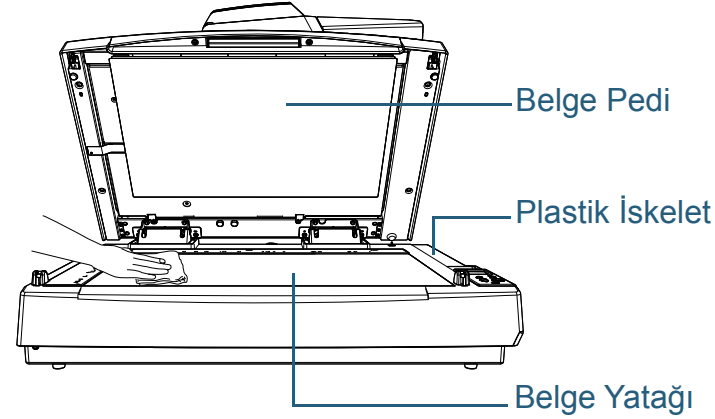
Sayacı aşağıdaki eylemlerden birini gerçekleştirerek sıfırlayın:

- İşletmen panelinin [Ayarlar Menüsü] ekranında, [4: Tükenebilir parça sayaçları]'ndan sayacı sıfırlayın. Ayrıntılar için bkz. "3.2 Ayarlar Menüsü" (sayfa 63).
- Software Operation Panel'den sayacı sıfırlayın. Ayrıntılar için bkz. "Yaprak Sayaçlarının Sıfırlanması" (sayfa 178).

Düz Yataklıyı Temizleme [fi-7700/fi-7700S]

Düz yataklı, Temizleyici F1 ile nemlendirilmiş bir bez veya Temizleme Mendili kullanılarak temizlenebilir.

- 1 Belge kapağını açın.
Ayrıntılar için bkz. "1.5 Belge Kapağını Açma/Kapatma [fi-7700/fi-7700S]" (sayfa 26).
- 2 Belge pedini ve belge yatağını F1 Temizleyicisi ile nemlendirilmiş bir bez veya Temizleme Mendili ile temizleyin.



DİKKAT

Belge yatağıyla plastik çerçeve arasına temizleyici girmesine izin vermeyin.

- 3 Temizlenen parçaların kurumasını bekleyin.
- 4 Belge kapağını yavaşça kapatın.
Ayrıntılar için bkz. "1.5 Belge Kapağını Açma/Kapatma [fi-7700/fi-7700S]" (sayfa 26).

Bölüm 6 Tükenebilir Parçaların (Sarf Malzemelerinin) Değiştirilmesi

Bu bölümde sarf malzemelerinin nasıl değiştirileceği anlatılır.



SAKININIZ

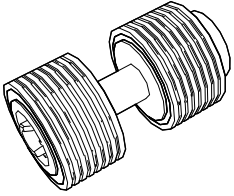
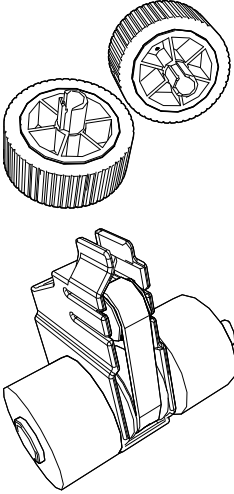


ADF'nin içi tarayıcı kullanımdayken çok ısınır. Sarf malzemelerini (tükenbilir parçaları) değiştirmeden önce tarayıcıyı kapatın, güç kablosunu prizden mutlaka çıkarın ve ADF'nin içi soğuyana kadar en az 15 dakika bekleyin.

6.1 Tükenebilir Parçalar Ve Değiştirme Döngüleri	116
6.2 Fren Silindirini Değiştirme.....	117
6.3 Toplama silindirini değiştirme.....	120

6.1 Tükenebilir Parçalar Ve Değiştirme Döngüleri

Aşağıdaki çizelgede tarayıcıda kullanılan sarf malzemeleri açıklanır.

Ad	Parça No.	Önerilen Değiştirme Döngüsü
 <p>Fren silindiri</p>	PA03740-K010	250.000 yaprak veya senede bir kez
 <p>TOPLAMA SİLİNDİRİ SETİ</p>	PA03740-K011	250.000 yaprak veya senede bir kez

Parçaların düzenli aralıklarla değiştirilmesi gerekmektedir. Yedekte yeni sarf malzemelerinin bulundurulması ve kullanım ömürlerinin sonuna gelmeden sarf malzemelerinin değiştirilmesi önerilir. Tarayıcı sarf malzemeleri (fren/toplama silindiri) değiştirildikten sonra taranan yaprak adedini kaydeder ve her bir sarf malzemesinin durumunu kontrol etmenizi sağlar.

Ayrıntılar için bkz. "[8.4 Yaprak Sayaçları İle İlgili Ayarlar](#)" (sayfa 177).

Önerilen değiştirme döngüleri, A4 (80 g/m² [20 lb]) I. hamur kağıt veya II. hamur kağıt kullanımı için yaklaşık yönergelerdir. Bu yönergeler, taranan belgelerin türüne, tarayıcı kullanımına ve temizleme sıklığına bağlı olarak farklılık gösterir.

İPUCU

Sadece belirtilen sarf malzemelerini kullanın.

Sarf malzemelerinin temini için, FUJITSU tarayıcı bayisi veya yetkili bir FUJITSU tarayıcı teknik servisine başvurun.

6.2 Fren Silindirini Değiştirme

Fren silindirini aşağıda anlatılan şekilde değiştirin.

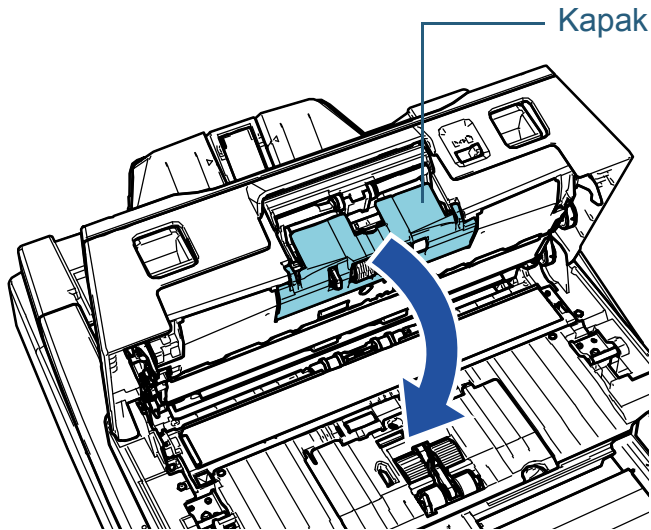
- 1 Tarayıcıyı kapatın ve en az 15 dakika bekleyin.
Ayrıntılar için bkz. "1.3 Tarayıcıyı Açma/Kapatma" (sayfa 24).
- 2 Güç kablosunu çıkarın.
- 3 ADF kağıt kanalından (besleyici) tüm belgeleri kaldırın.
- 4 ADF'yi açın.
Ayrıntılar için bkz. "1.4 ADF'yi Açma/Kapatma" (sayfa 25).



SAKININIZ

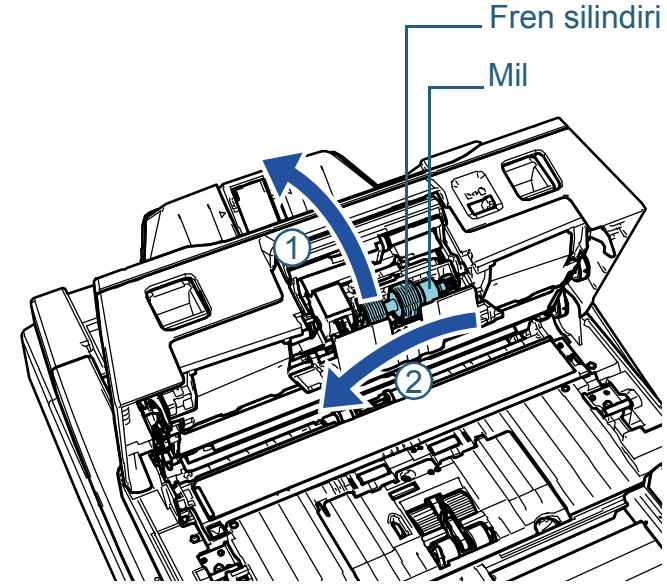
ADF açıkken yanlışlıkla kapanabilir.
Parmaklarınızı kısırmamak için dikkat edin.

- 5 Fren silindiri kapağını ok yönünde açın.

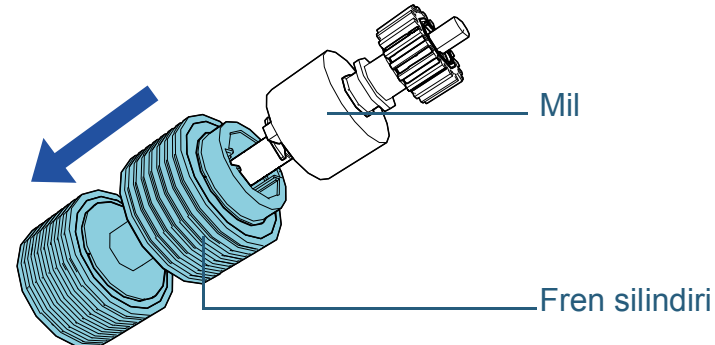


- 6 Fren silindirini çıkarın.

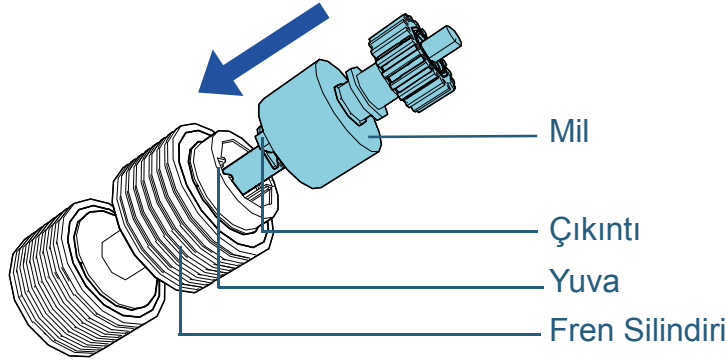
Önce silindirin sol tarafını ok yönünde ① kaldırın, ardından mili sağdaki yuvadan ok yönünde ② çekin.



- 7 Milden fren silindirini çıkartın.



- 8** Mile yeni fren silindirini takın.
Mildeki çıkıntıyı boşluğa yerleştirin.

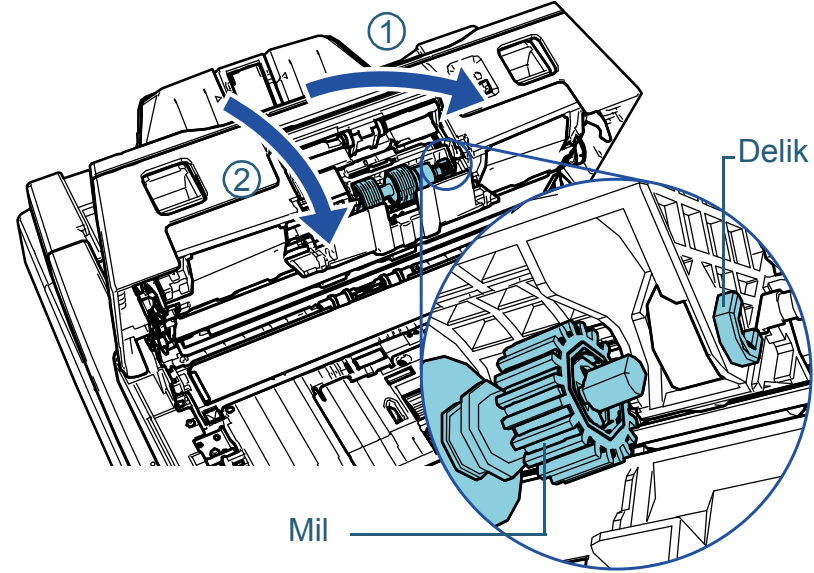


DİKKAT

Fren silindirinin düzgün olarak takıldığından emin olun. Aksi takdirde kağıt sıkışması gibi besleme hataları meydana gelebilir. Silindirin yerine kilittendiğinden emin olun.

- 9** Mili takın.

Milin sağ ucunu deliğin şekline göre ok ① yönünde deliğe yerleştirin ve ardından milin sol tarafını ok ② yönünde takın.



DİKKAT

Fren silindirinin düzgün olarak takıldığından emin olun. Aksi takdirde kağıt sıkışması gibi besleme hataları meydana gelebilir.

- 10** Kapağı kapatın.

- 11** ADF'yi kapatın.

Ayrıntılar için bkz. "1.4 ADF'yi Açma/Kapatma" (sayfa 25).



SAKININIZ

ADF'yi kapatırken parmaklarınızın sıkışmamasına dikkat edin.

- 12** Güç kablosunu takın ve tarayıcıyı açın.

Ayrıntılar için bkz. "1.3 Tarayıcıyı Açma/Kapatma" (sayfa 24).

13 Fren silindiri sayacını sıfırlayın.

Sayacı aşağıdaki eylemlerden birini gerçekleştirerek sıfırlayın:

- İşletmen panelinin [Ayarlar Menüsü] ekranında, [4: Tükenebilir parça sayaçları]'ndan sayacı sıfırlayın.
Ayrıntılar için bkz. "[3.2 Ayarlar Menüsü](#)" (sayfa 63).
- Software Operation Panel'den sayacı sıfırlayın.
Ayrıntılar için bkz. "[Yaprak Sayaçlarının Sıfırlanması](#)" (sayfa 178).

6.3 Toplama silindirini değiştirme

Toplama silindirini aşağıda anlatılan şekilde değiştirin.

DİKKAT

İki toplama silindiri türü bulunur. Toplama silindirlerini değiştirirken ikisini birlikte değiştirmeye dikkat edin.

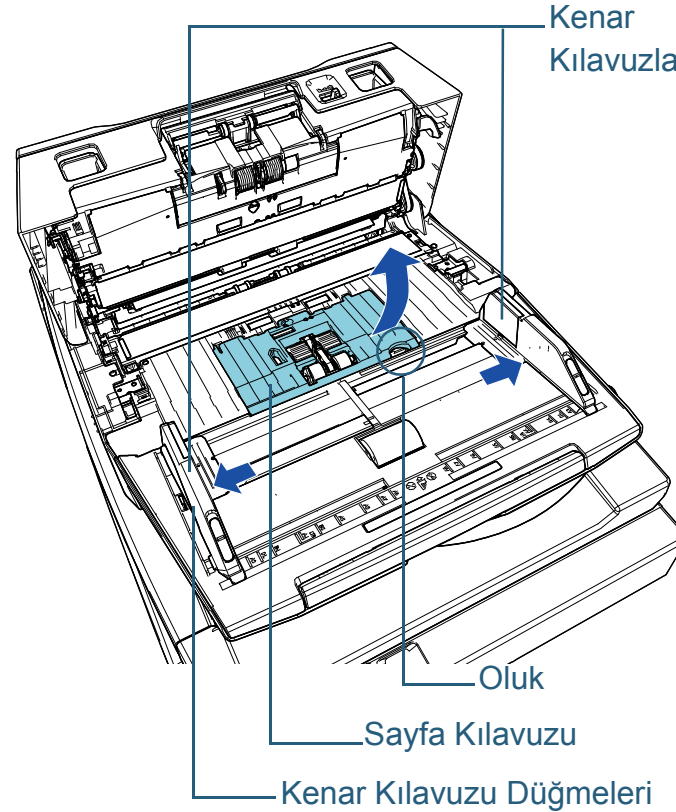
- 1 Tarayıcıyı kapatın ve en az 15 dakika bekleyin.
Ayrıntılar için bkz. "1.3 Tarayıcıyı Açma/Kapatma" (sayfa 24).
- 2 Güç kablosunu çıkarın.
- 3 ADF kağıt kanalından (besleyici) tüm belgeleri kaldırın.
- 4 ADF'yi açın.
Ayrıntılar için bkz. "1.4 ADF'yi Açma/Kapatma" (sayfa 25).



SAKININIZ

ADF açıkken yanlışlıkla kapanabilir.
Parmaklarınızı kısırmamak için dikkat edin.

- 5 Sayfa kılavuzunu açın.
Kenar kılavuzu düğmelerine basarak kenar kılavuzları sonuna kadar kaydırın ve sayfa kılavuzunu oluktan çekip açın.



ÜST SAYFA

İçindekiler

Dizin

Giriş

Tarayıcıya Genel Bakış

Belgeleri Yükleme Şekli

İşletmen Paneli'ni Kullanma Şekli

Çeşitli Tarama Yöntemleri

Tarayıcı Bakımı

Tükenebilir Parçaların (Sarf Malzemelerinin) Değiştirilmesi

Sorun Giderme

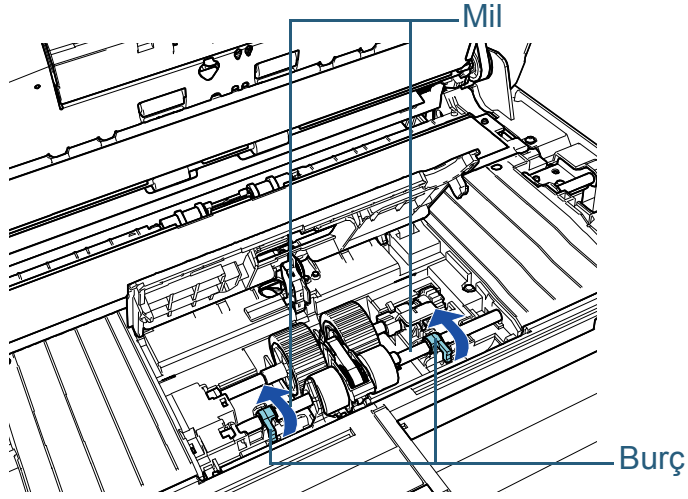
İşlemsel Ayarlar

Ek

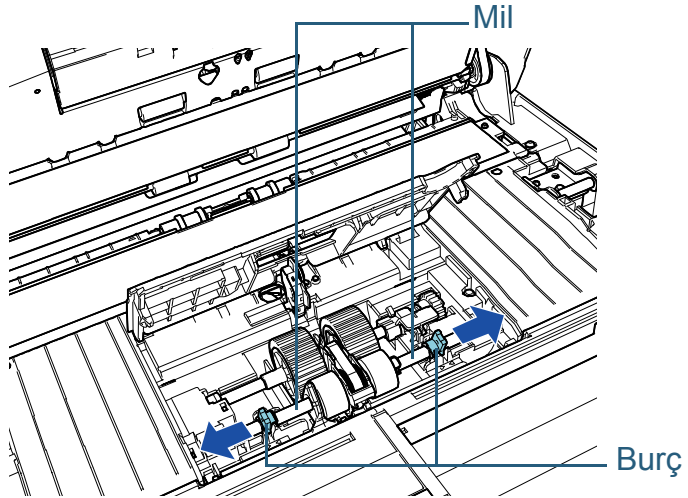
Terimler Sözlüğü

6 Size yakın olan toplama silindiri sökün.

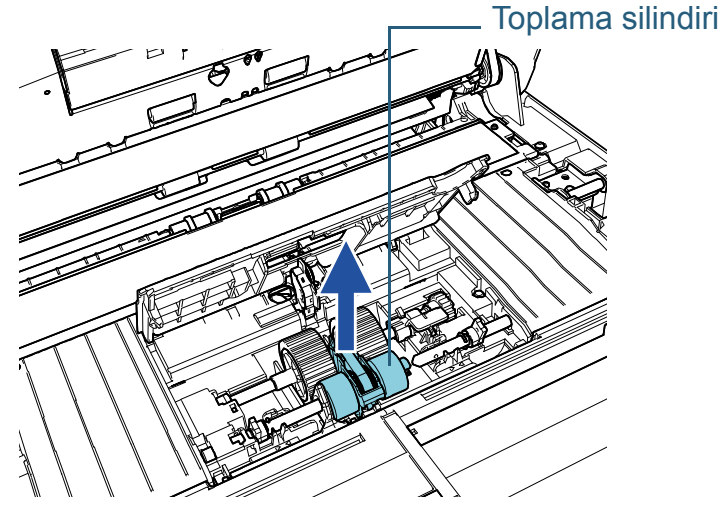
1 Mildeki burcu (× 2) ok yönünde döndürün.



2 Burcu (× 2) mil üzerinde ok yönünde kaydırın.

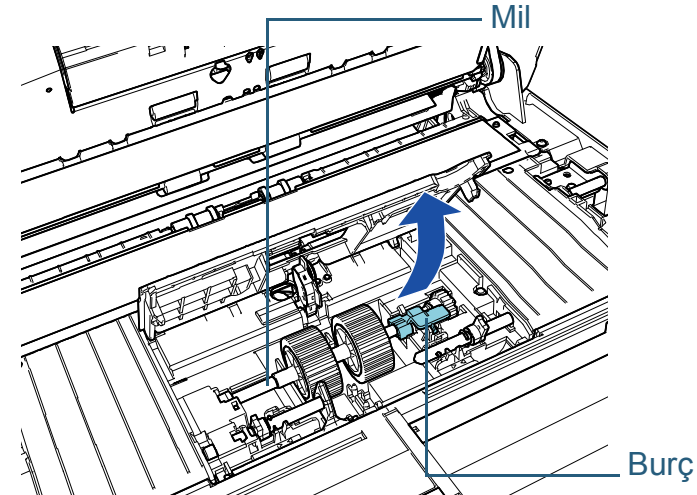


3 Toplama silindiri çıkarın.

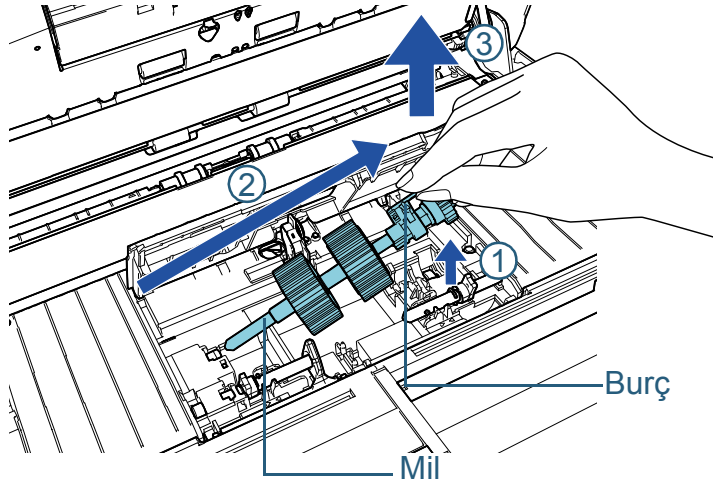


7 Sizden uzaktaki toplama silindirinin milini sökün.

1 Mildeki burcu ok yönünde döndürün.



- 2 Burcu ① yönünde (yaklaşık 5 mm) kaldırıp yuvadan ucunu çıkarmak için mili ② yönünde kaydırın, sonra da çıkarmak için mili ③ yönünde kaldırın.

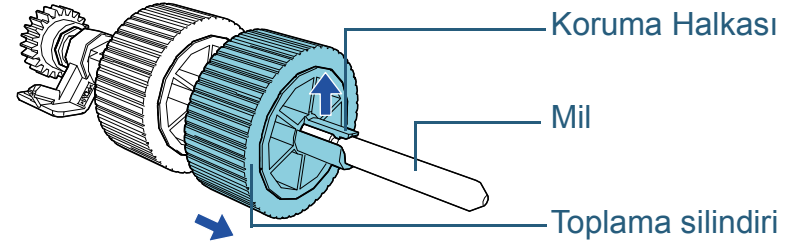


DİKKAT

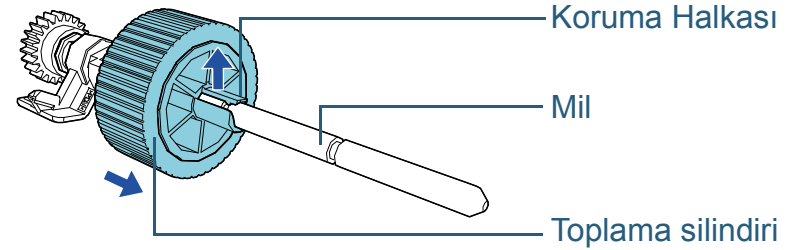
Yüzeyi yağlı olduğu için mildeki çarka dokunmamaya dikkat edin.

8 Toplama silindirlerini (× 2) milden tek tek çıkartın.

- 1 Tutma klipsini kaldırın ve toplama silindirini milden çıkarın.

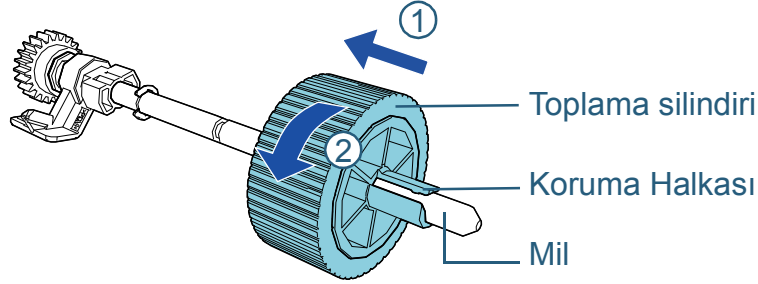


- 2 Tutma klipsini kaldırın ve diğer toplama silindirini milden çıkarın.

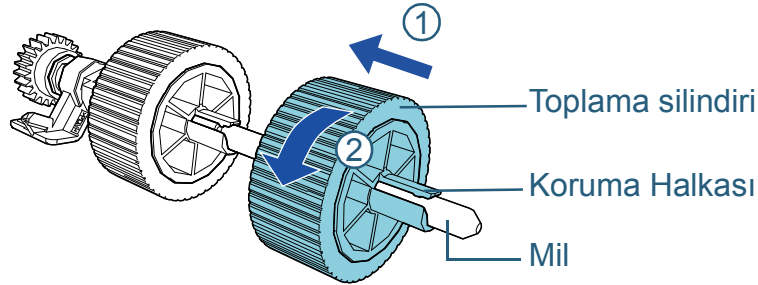


9 Yeni toplama silindirlerini (× 2) mile tek tek takın.

- 1 Bir elinizle milin burcunu, diğer elinizle de toplama silindirini rondela size bakacak şekilde tutun ve ardından toplama silindirini ok yönünde ① mile yerleştirin. Toplama silindirini ok yönünde ② döndürürseniz mili daha kolay yerleştirirsiniz.



- 2 Bir elinizle milin burcunu, diğer elinizle de diğer toplama silindirini rondela size bakacak şekilde tutun ve ardından toplama silindirini ok yönünde ① mile yerleştirin. Toplama silindirini ok yönünde ② döndürürseniz mili daha kolay yerleştirirsiniz.

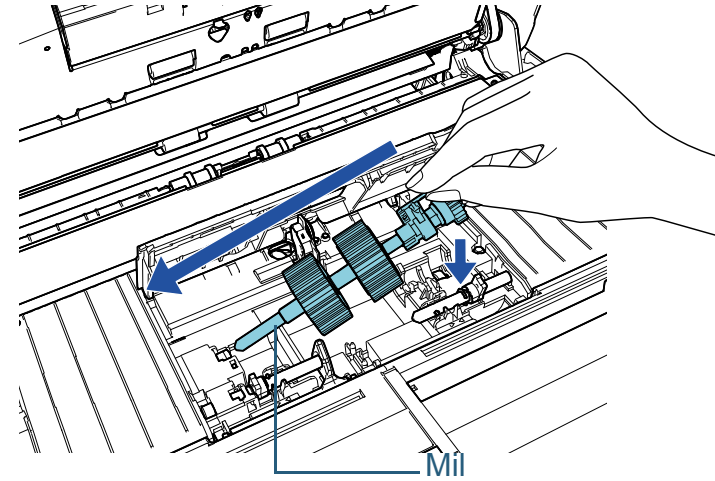


DİKKAT

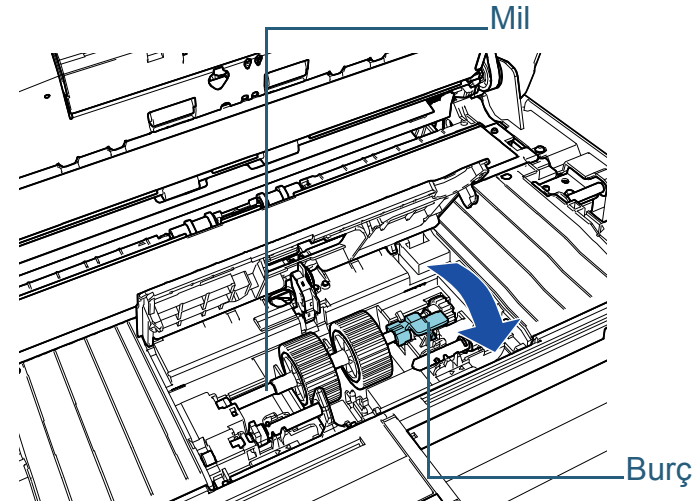
Toplama silindirlerinin düzgün olarak takıldığından emin olun. Aksi takdirde kağıt sıkışması gibi besleme hataları meydana gelebilir. Toplama silindirinin yerine yerleştiğinden emin olun.

10 Toplama silindirinin milini sizden uzaktaki tarafa takın.

- 1 Milin sol ucunu boşluğa yerleştirin ve diğer ucunu azar azar alçaltarak mili takın.

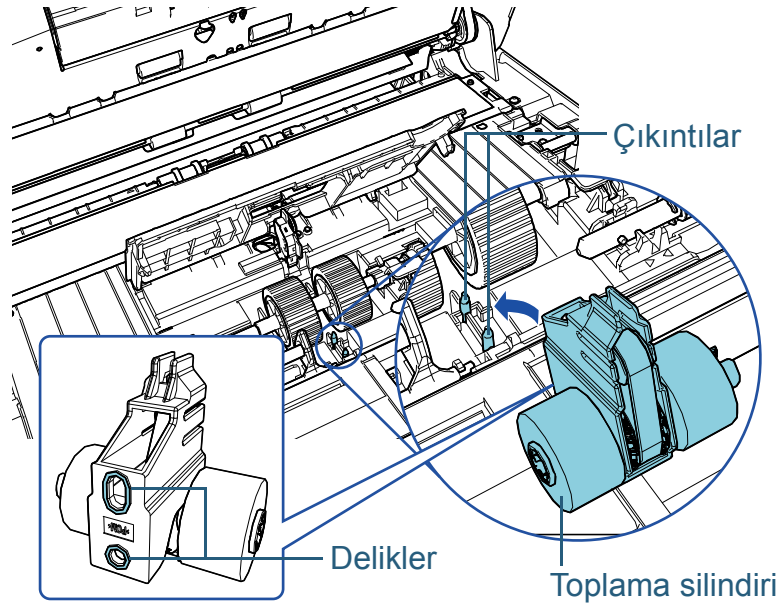


- 2 Mildeki burcu ok yönünde döndürün.

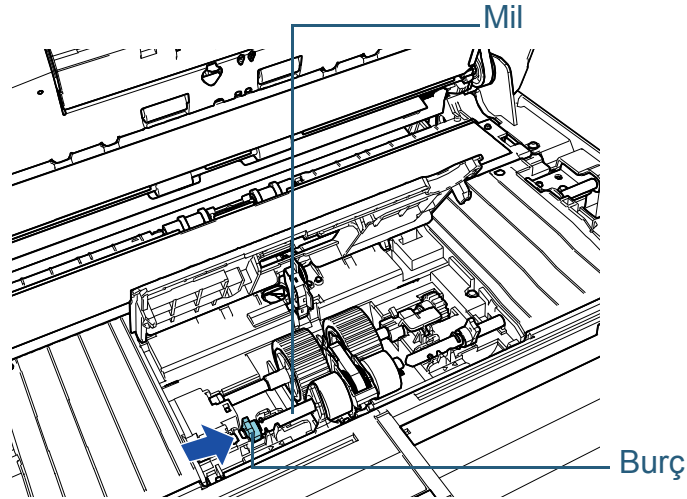


11 Yeni toplama silindirini size yakın tarafa takın.

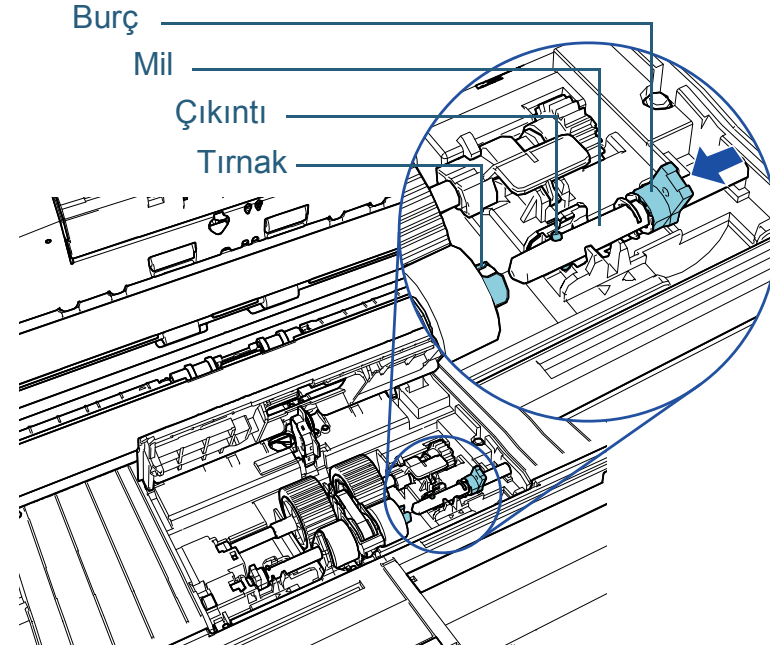
1 Tarayıcıdaki çıkıntıyı (× 2) toplama silindirindeki deliğe (× 2) takın.



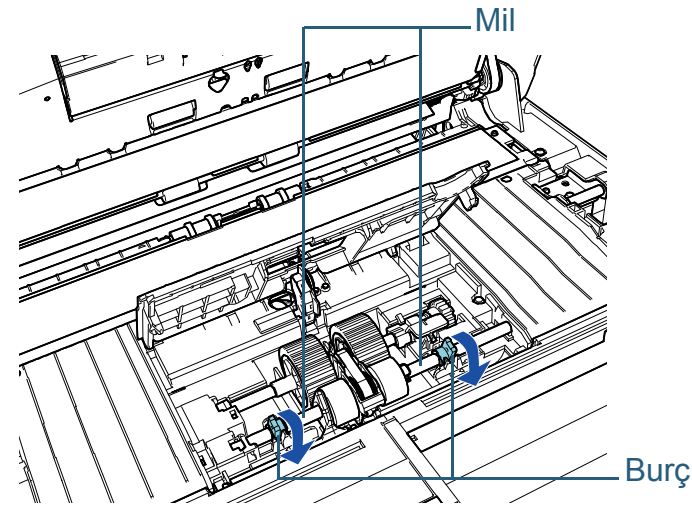
2 Sol mildeki burcu ok yönünde kaydırın.



3 Sağ mildeki çıkıntıyı, toplama silindirindeki tırnağa takın ve burcu sağ silindir üzerinde ok yönünde kaydırın.



4 Mildeki burcu (× 2) ok yönünde döndürün.



12 Sayfa kılavuzunu kapatın.

Sayfa kılavuzunun her iki ucunun da sıkıca kapandığından emin olun.

DİKKAT

Toplama silindirlerinin düzgün olarak takıldığından emin olun. Aksi takdirde kağıt sıkışması gibi besleme hataları meydana gelebilir.

13 ADF'yi kapatın.

Ayrıntılar için bkz. "[1.4 ADF'yi Açma/Kapatma](#)" (sayfa 25).



SAKININIZ

ADF'yi kapatırken parmaklarınızın sıkışmamasına dikkat edin.

14 Güç kablosunu takın ve tarayıcıyı açın.

Ayrıntılar için bkz. "[1.3 Tarayıcıyı Açma/Kapatma](#)" (sayfa 24).

15 Toplama silindiri sayacını sıfırlayın.

Sayacı aşağıdaki eylemlerden birini gerçekleştirerek sıfırlayın:

- İşletmen panelinin [Ayarlar Menüsü] ekranında, [4: Tükenebilir parça sayaçları]'ndan sayacı sıfırlayın. Ayrıntılar için bkz. "[3.2 Ayarlar Menüsü](#)" (sayfa 63).
- Software Operation Panel'den sayacı sıfırlayın. Ayrıntılar için bkz. "[Yaprak Sayaçlarının Sıfırlanması](#)" (sayfa 178).

Bölüm 7 Sorun Giderme

Bu bölümde, kağıt sıkışmalarının ve diğer sorunların nasıl çözüleceği, FUJITSU tarayıcı bayisine başvurulmadan önce kontrol edilmesi gereken noktaların neler olduğu ve cihaz etiketlerinin nasıl kontrol edileceği anlatılır.

DİKKAT

Bu bölümde bahsedilmeyen hatalar ve sorunlar ile ilgili ayrıntılar için tarayıcı sürücüsünün Yardım dosyasına veya Error Recovery Guide'a bakınız.

7.1 Kağıt Sıkışması	127
7.2 İşletmen Paneli'ndeki Hata Göstergeleri.....	129
7.3 Sorun Giderme	137
7.4 Tarayıcı Teknik Servisi İle İletişime Geçmeden Önce.....	156
7.5 Ürün Etiketlerinin Kontrolü.....	158

7.1 Kağıt Sıkışması

Tarayıcının içinde kağıt sıkışması meydana gelirse, belgeyi aşağıda anlatıldığı gibi çıkarın:



SAKININIZ

- Sıkışmış kağıdı zorla çıkarmaya çalışmayın ve önce ADF'yi açın.
- Sıkışmış belgeleri çıkarırken sivri kısımlara dokunmamaya dikkat edin.
- Saç, kravat ve kolye gibi şeylerin tarayıcının iç kısmına takılmamasına dikkat edin.
- İşlem sırasında ADF'nin içi aşırı ısınabilir.

1 ADF kağıt kanalından (besleyici) tüm belgeleri kaldırın.

2 ADF'yi açın.

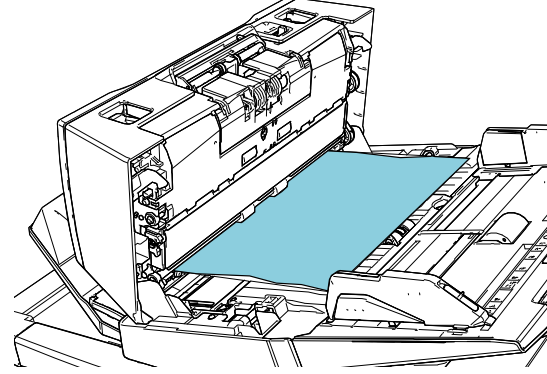
Ayrıntılar için bkz. "[1.4 ADF'yi Açma/Kapatma](#)" (sayfa 25).



SAKININIZ

ADF açıkken yanlışlıkla kapanabilir.
Parmaklarınızı kısırmamak için dikkat edin.

3 Sıkışmış belgeyi çıkarın.



DİKKAT

- Bütün belgeleri ve kağıt yolunu dikkatlice kontrol ettiğinizden emin olun. Kağıt sıkışmasına neden olan zımba veya ataş gibi maddeleri çıkarın.
- Zımbalı veya ataşlı belgeleri çıkarırken, cam veya kılavuzlara zarar vermemeye özen gösterin.

4 ADF'yi kapatın.

Ayrıntılar için bkz. "[1.4 ADF'yi Açma/Kapatma](#)" (sayfa 25).



SAKININIZ

ADF'yi kapatırken parmaklarınızın sıkışmamasına dikkat edin.

DİKKAT

- ADF'nin tamamen kapandığından emin olun. Aksi takdirde belge besleme hataları meydana gelebilir.
- Bazen tarama tamamlandığında veya iptal edildiğinde herhangi bir hata mesajı görüntülenmeden belgeler ADF'de kalabilir. Bu durumda, yukarıda belirtilmiş 1'den 4'e kadar olan adımları uygulayarak belgeleri çıkarın.
- Taramaya devam etmek için hangi sayfadan devam etmek istediğinizi kontrol edin ve belgeyi tekrar ADF kağıt kanalına (besleyici) yükleyin.

ÜST SAYFA

İçindekiler

Dizin

Giriş

Tarayıcıya
Genel Bakış

Belgeleri
Yükleme Şekli

İşletmen
Paneli'ni
Kullanma Şekli

Çeşitli Tarama
Yöntemleri

Tarayıcı Bakımı

Tükenebilir Parçaların
(Sarf Malzemelerinin)
Değiştirilmesi

Sorun Giderme

İşlemsel Ayarlar

Ek

Terimler Sözlüğü

7.2 İşletmen Paneli'ndeki Hata Göstergeleri

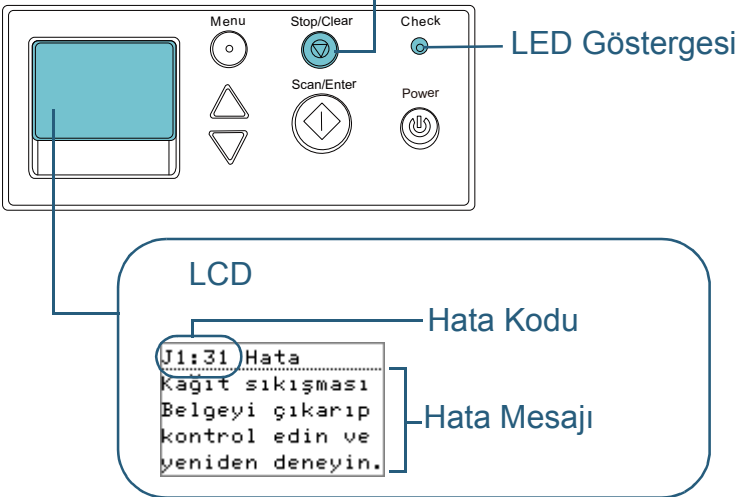
İşlem sırasında bir hata meydana geldiği zaman LED göstergesi turuncu olarak yanar.

Ayrıca, LCD üzerindeki gösterge şu şekilde değişir:

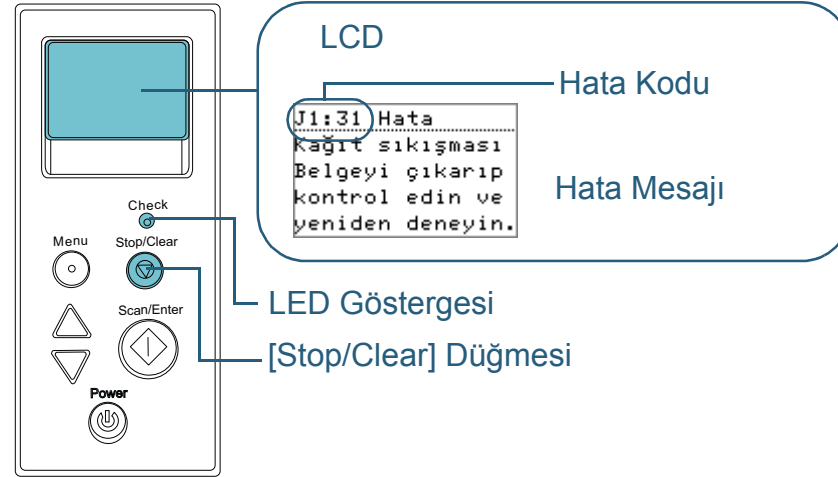
- Geçici hatalar için
"J" ya da "U" harfiyle başlayan hata kodları gösterilir.
- Cihaz hataları için
"E", "F", "C", "H", "A" ya da "L" harfiyle başlayan hata kodları gösterilir.

Geçici hatalar kullanıcı tarafından çözülebilir ama cihaz hataları servis mühendisi tarafından çözülmelidir. [Stop/Clear] düğmesine basılarak hata ekranı temizlenebilir. Belli bir süre tarayıcıda belge olmazsa ([Hazır] durumu), kağıt sıkışması mesajı kendiliğinden silinir.

[fi-7600] [Stop/Clear] Düğmesi

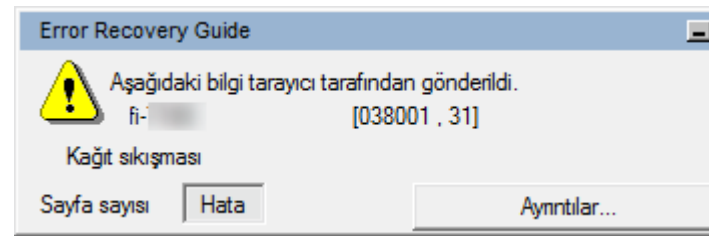


[fi-7700/fi-7700S]



Bilgisayarınızda Error Recovery Guide yüklüyse, Windows başlatılırken Error Recovery Guide penceresi de açılır. Bir hata meydana geldiği zaman, Error Recovery Guide penceresinde hata adı ve hata kodu (sayı) gibi hata ile ilgili bilgiler gösterilir.

Ekranında gösterilen bilgileri not edin ve sorunun nasıl çözülebileceği ile ilgili bilgi almak için [Ayrıntılar]'a tıklayın.



Geçici hatalar

Kullanıcı tarafından çözülebilecek geçici hatalar aşağıdaki gibidir.

■ Kağıt Besleme Hataları

"J" harfiyle başlayan hata kodu gösterilir.

Hata kodu	Hata mesajları	Eylem
J0:37	Kağıt koruma (kağıt sıkışması sesi) Belgeyi çıkarıp kontrol edin ve dikkatlice yeniden deneyin.	<ol style="list-style-type: none"> 1 Sıkışmış belgeyi çıkarın. Ayrıntılar için bkz. "7.1 Kağıt Sıkışması" (sayfa 127). 2 Belgenin ADF'de taranabilecek bir belge olup olmadığını kontrol edin. Ayrıntılar için bkz. "2.3 Taranabilen Belgeler" (sayfa 48). 3 Belge koruma işlevini etkinleştirmek ya da devre dışı bırakmak için, işletmen panelinden [Menu] düğmesine basın ve daha sonra ya [Scan/Enter] düğmesine basın ya da bilgisayardan bir tarama yapın.

Hata kodu	Hata mesajları	Eylem
J0:51	Kağıt koruma (kağıt bükülmesi) Belgeyi çıkarıp kontrol edin ve dikkatlice yeniden deneyin.	<ol style="list-style-type: none"> 1 Sıkışmış belgeyi çıkarın. Ayrıntılar için bkz. "7.1 Kağıt Sıkışması" (sayfa 127). 2 Katlanmış veya belirtilen kağıt özelliklerine uymayan ince kağıt gibi belgelerin kullanılmadığından emin olun. Ayrıntılar için bkz. "2.3 Taranabilen Belgeler" (sayfa 48). 3 Belge koruma işlevini etkinleştirmek ya da devre dışı bırakmak için, işletmen panelinden [Menu] düğmesine basın ve daha sonra ya [Scan/Enter] düğmesine basın ya da bilgisayardan bir tarama yapın.
J1:31 J1:36	Kağıt sıkışması Belgeyi çıkarıp kontrol edin ve yeniden deneyin.	<ol style="list-style-type: none"> 1 Sıkışmış belgeyi çıkarın. Ayrıntılar için bkz. "7.1 Kağıt Sıkışması" (sayfa 127). "J1:5A" için belgeyi damgalayıcıdan çıkartın. Ayrıntılar için fi-760PRB Damgalayıcı İşletmen Kılavuzu'na bakınız. 2 Belgenin ADF'de veya damgalayıcıda taramaya uygun olup olmadığını kontrol edin. Ayrıntılar için bkz. "2.3 Taranabilen Belgeler" (sayfa 48) veya fi-760PRB Damgalayıcı İşletmen Kılavuzu. 3 Silindirleri temizleyin. Ayrıntılar için bkz. "Bölüm 5 Tarayıcı Bakımı" (sayfa 105).
J1:5A (*1)		
J1:50	Toplama hatası Belgeyi çıkarıp kontrol edin ve yeniden deneyin.	

Hata kodu	Hata mesajları	Eylem
J2:55	Çoklu besleme algılandı (Örtüşme) Belgeyi çıkarmak için Scan/Enter düğmesine basın. Belgeyi çıkardıktan sonra, Menü ekranından bir sonraki belge için çoklu besleme tespiti etkinleştirilebilir ya da devre dışı bırakılabilir.	1 Belgeleri çıkarmak için işletmen panelindeki [Scan/Enter] düğmesine basın. 2 İşletmen panelinden [Menu] düğmesine basın; çoklu beslemelerin (çakışmaların) algılanıp algılanamayacağını belirtin ve daha sonra ya [Scan/Enter] düğmesine basın ya da bilgisayardan bir tarama yapın.
	Çoklu besleme algılandı (Örtüşme) Belgeyi çıkarmak için Scan/Enter düğmesine basın. Çoklu besleme şeklinin hafızaya kaydedilmesi için Menü düğmesine basın.	1 Belgeleri çıkarmak için işletmen panelindeki [Scan/Enter] düğmesine basın. 2 İşletmen panelinden [Menu] düğmesine basın; yapış şeklinin (örneğin) anımsanıp anımsanmayacağını belirtin ve daha sonra ya [Scan/Enter] düğmesine basın ya da bilgisayardan bir tarama yapın.
	Çoklu besleme algılandı (Örtüşme) Belgeyi çıkarmak için Scan/Enter düğmesine basın.	1 Belgeleri çıkarmak için işletmen panelindeki [Scan/Enter] düğmesine basın. 2 İşletmen panelindeki [Scan/Enter] düğmesine basın ya da bilgisayardan bir tarama yapın.

Hata kodu	Hata mesajları	Eylem
J2:56	Çoklu besleme algılandı (Uzunluk) Belgeyi çıkarmak için Scan/Enter düğmesine basın.	1 Belgeleri çıkarmak için işletmen panelindeki [Scan/Enter] düğmesine basın. 2 İşletmen panelindeki [Scan/Enter] düğmesine basın ya da bilgisayardan bir tarama yapın.
J7:5F	Besleme moduna geçildi Besleme modu anahtarını kontrol edip belgeleri yeniden yerleştirin ve yeniden deneyin.	Besleme modu anahtarının pozisyonunu kontrol edin, belgeleri tekrar yükleyin ve tekrar deneyin.
J8:01	Algılayıcı(lar) temiz değil Toplama Algılayıcısı'nı temizleyin.	ADF'yi açın ve toplamda sekiz adet olan belge algılayıcılarını temizleyin. Ayrıntılar için bkz. " Bölüm 5 Tarayıcı Bakımı " (sayfa 105).
J8:04	Algılayıcı(lar) temiz değil READ-TOP Algılayıcısı'nı temizleyin.	
J9:39	Kağıt sıkışması Lütfen silindirleri temizleyin.	ADF'yi açın ve silindirleri temizleyin. Ayrıntılar için bkz. " Bölüm 5 Tarayıcı Bakımı " (sayfa 105).

*1: Sadece damgalayıcı takılı olduğunda görüntülenir.

■ Taşıma Kilidi, Kapak Açık ve Yazdırma Hataları

"U" harfiyle başlayan hata kodları gösterilir.

Hata kodu	Hata mesajları	Eylem
U0:10	Taşıma kilidi hatası Taşıma kilidi düğmesini açın.	[fi-7700/fi-7700S] Taşıma kilidini açın. Ayrıntılar için Quick Installation Sheet bakınız.
U4:40 (*1)	ADF açık	ADF'yi kapatın ve belgeleri yeniden yerleştirin.
U5:4A (*2) (*3)	Damgalayıcı Kapağı Açık	Damgalayıcının yazdırma bölümünü kapatın ve belgeyi tekrar yükleyin.
U6:B4 (*3)	Yazdırma kartuşu takılı değil Yazdırma kartuşunun doğru olarak takılı olduğundan emin olun.	Bu hata damgalayıcı ile ilgilidir. Ayrıntılar için fi-760PRB Damgalayıcı İşletmen Kılavuzu'na bakınız.
U7:B9 (*3)	Damgalayıcı alanı hatası	Belge damgalama alanına sığacak şekilde damgalama başlangıç pozisyonunu ve damgalayıcının dizelerini ayarlayın. Ayrıntılar için fi-760PRB Damgalayıcı İşletmen Kılavuzu'na bakınız.

*1: Tarayıcı bekleme modundayken ADF açılırsa, mesaj kodu olmayan bir hata mesajı açılır.

Ayrıca, ADF açıkken işletmen paneli üzerindeki düğmelerin devre dışı olduğuna dikkat edin.

*2: Tarayıcı bekleme modundayken, damgalayıcının yazdırma bölümü açılırsa, mesaj kodu olmayan bir hata mesajı açılır.

Ayrıca, damgalayıcının yazdırma bölümü açıkken işletmen paneli üzerindeki düğmelerin devre dışı olduğuna dikkat edin.

*3: Sadece damgalayıcı takılı olduğunda görüntülenir.

Cihaz Hataları

Bakım teknisyeni tarafından çözülmesi gereken geçici hatalar aşağıdaki gibidir.

■ Dahili ve Optik Hatalar

"E" harfiyle başlayan hata kodları gösterilir.

Hata kodu	Hata mesajları	Eylem
E0:87	Düz yataklı taşıyıcı hatası Taşıma kilidi düğmesini açın.	[fi-7700/fi-7700S] Taşıma kilidini açın. Ayrıntılar için Quick Installation Sheet bakınız.
E1:7E	Optik hata (Düz yataklı) Yeniden açıldıktan sonra da sorun devam ederse, yukarıdaki hata kodunu teknik servise bildirin.	[fi-7700/fi-7700S] 1 Taşıma kilidinin açık olup olmadığını kontrol edin. Ayrıntılar için Quick Installation Sheet bakınız. 2 Tarayıcıyı kapatıp açın. Sorun devam ederse, gösterilen hata kodunu not alın ve FUJITSU tarayıcı bayisine veya yetkili bir FUJITSU tarayıcı teknik servisine başvurun.

Hata kodu	Hata mesajları	Eylem
E2:74	Optik hata (ADF Ön) Yeniden açıldıktan sonra da sorun devam ederse, yukarıdaki hata kodunu teknik servise bildirin.	1 Camı temizleyin. Ayrıntılar için bkz. " Bölüm 5 Tarayıcı Bakımı " (sayfa 105). 2 Tarayıcıyı kapatıp açın. Sorun devam ederse, gösterilen hata kodunu not alın ve FUJITSU tarayıcı bayisine veya yetkili bir FUJITSU tarayıcı teknik servise başvurun.
E3:75	Optik hata (ADF Arka) Yeniden açıldıktan sonra da sorun devam ederse, yukarıdaki hata kodunu teknik servise bildirin.	

Hata kodu	Hata mesajları	Eylem
E6:D3	İşletmen Paneli hatası Yeniden açıldıktan sonra da sorun devam ederse, yukarıdaki hata kodunu teknik servise bildirin.	Tarayıcıyı kapatıp açın. Sorun devam ederse, gösterilen hata kodunu not alın ve FUJITSU tarayıcı bayisine veya yetkili bir FUJITSU tarayıcı teknik servise başvurun.
E7:D2	EEPROM hatası Yeniden açıldıktan sonra da sorun devam ederse, yukarıdaki hata kodunu teknik servise bildirin.	
E9:F5	Resim belleği okuma-yazma hatası (Ön) Yeniden açıldıktan sonra da sorun devam ederse, yukarıdaki hata kodunu teknik servise bildirin.	
E9:F6	Resim belleği okuma-yazma hatası (Arka) Yeniden açıldıktan sonra da sorun devam ederse, yukarıdaki hata kodunu teknik servise bildirin.	

■ Aşım Hatası

"F" harfiyle başlayan hata kodları gösterilir.

Hata kodu	Hata mesajları	Eylem
F2:C4	Toplama kolu arızası Yeniden açıldıktan sonra da sorun devam ederse, yukarıdaki hata kodunu teknik servise bildirin.	Tarayıcıyı kapatıp açın. Sorun devam ederse, gösterilen hata kodunu not alın ve FUJITSU tarayıcı bayisine veya yetkili bir FUJITSU tarayıcı teknik servisine başvurun.
F4:C2	Arka plan değiştirme mekanizması hatası (ADF Ön) Yeniden açıldıktan sonra da sorun devam ederse, yukarıdaki hata kodunu teknik servise bildirin.	İçinde belge kalmadığını kontrol etmek için ADF'yi açın, tarayıcıyı kapatın ve tekrar açın. Sorun devam ederse, gösterilen hata kodunu not alın ve FUJITSU tarayıcı bayisine veya yetkili bir FUJITSU tarayıcı teknik servisine başvurun.
F4:C3	Arka plan değiştirme mekanizması hatası (ADF Arka) Yeniden açıldıktan sonra da sorun devam ederse, yukarıdaki hata kodunu teknik servise bildirin.	

■ Çip Hatası

"C" harfiyle başlayan hata kodları gösterilir.

Hata kodu	Hata mesajları	Eylem
C0:E5	Bellek hatası (Ön) Yeniden açıldıktan sonra da sorun devam ederse, yukarıdaki hata kodunu teknik servise bildirin.	Tarayıcıyı kapatıp açın. Sorun devam ederse, gösterilen hata kodunu not alın ve FUJITSU tarayıcı bayisine veya yetkili bir FUJITSU tarayıcı teknik servisine başvurun.
C0:E6	Bellek hatası (Arka) Yeniden açıldıktan sonra da sorun devam ederse, yukarıdaki hata kodunu teknik servise bildirin.	
C0:E9	LSI hatası (Ön) Yeniden açıldıktan sonra da sorun devam ederse, yukarıdaki hata kodunu teknik servise bildirin.	
C0:EA	LSI hatası (Arka) Yeniden açıldıktan sonra da sorun devam ederse, yukarıdaki hata kodunu teknik servise bildirin.	
C8:F2	Tarayıcı içi iletişim hatası Yeniden açıldıktan sonra da sorun devam ederse, yukarıdaki hata kodunu teknik servise bildirin.	

■ Motor Devre Hatası

"H" harfiyle başlayan hata kodları gösterilir.

Hata kodu	Hata mesajları	Eylem
H0:83 H1:80 H2:81 H8:88	Motor devre hatası Yeniden açıldıktan sonra da sorun devam ederse, yukarıdaki hata kodunu teknik servise bildirin.	Tarayıcıyı kapatıp açın. Sorun devam ederse, gösterilen hata kodunu not alın ve FUJITSU tarayıcı bayisine veya yetkili bir FUJITSU tarayıcı teknik servisine başvurun.
H6:B1 (*1)	Damgalayıcı sistem hatası Yeniden açıldıktan sonra da sorun devam ederse, yukarıdaki hata kodunu teknik servise bildirin.	
H7:84	Işık devre hatası Yeniden açıldıktan sonra da sorun devam ederse, yukarıdaki hata kodunu teknik servise bildirin.	

*1: Sadece damgalayıcı takılı olduğunda görüntülenir.

■ Seçenek Hatası (Damgalayıcı Takılı Olduğunda)

"A" harfiyle başlayan hata kodları gösterilir.

Hata kodu	Hata mesajları	Eylem
A1:B3	Damgalayıcı hatası (iletişim zaman aşımı) Yeniden açıldıktan sonra da sorun devam ederse, yukarıdaki hata kodunu teknik servise bildirin.	1 Damgalayıcının EXT kablosunun tarayıcının arkasındaki EXT bağlantı noktasına düzgün bir şekilde bağlı olduğundan emin olun. EXT kablosu ile ilgili ayrıntılar için bkz. "Arka" (sayfa 19). EXT kablosunun nasıl bağlanacağı ile ilgili ayrıntılar için fi-760PRB Damgalayıcı İşletmen Kılavuzu'na başvurunuz.
A3:B6	Damgalayıcı hatası (EEPROM) Yeniden açıldıktan sonra da sorun devam ederse, yukarıdaki hata kodunu teknik servise bildirin.	2 Yazdırma kartuşunun doğru olarak takılı olduğundan emin olun. Ayrıntılar için fi-760PRB Damgalayıcı İşletmen Kılavuzu'na bakınız.
A4:B8	Damgalayıcı hatası (ROM) Yeniden açıldıktan sonra da sorun devam ederse, yukarıdaki hata kodunu teknik servise bildirin.	3 Tarayıcıyı kapatıp açın. Sorun devam ederse, gösterilen hata kodunu not alın ve FUJITSU tarayıcı bayisine veya yetkili bir FUJITSU tarayıcı teknik servisine başvurun.

Hata kodu	Hata mesajları	Eylem
A2:B5	Damgalayıcı hatası (yazdırma başı) Yeniden açıldıktan sonra da sorun devam ederse, yukarıdaki hata kodunu teknik servise bildirin.	<ol style="list-style-type: none"> 1 Damgalayıcının EXT kablosunun tarayıcının arkasındaki EXT bağlayıcısına düzgün bir şekilde bağlı olduğunu kontrol edin. EXT bağlayıcı ile ilgili ayrıntılar için bkz. "Arka" (sayfa 19). EXT kablosunun nasıl bağlanacağı ile ilgili ayrıntılar için fi-760PRB Damgalayıcı İşletmen Kılavuzu'na bakınız. 2 Yazdırma kartuşunun doğru olarak takılı olduğunu kontrol edin. Ayrıntılar için fi-760PRB Damgalayıcı İşletmen Kılavuzu'na bakınız. 3 Yedek yazdırma kartuşunuz varsa, yazdırma kartuşunu değiştirin. Ayrıntılar için fi-760PRB Damgalayıcı İşletmen Kılavuzu'na bakınız. 4 Tarayıcıyı kapatıp açın. Sorun devam ederse, gösterilen hata kodunu not alın ve FUJITSU tarayıcı bayisine veya yetkili bir FUJITSU tarayıcı teknik servisine başvurun.

■ Algılayıcı Hatası

"L" harfiyle başlayan hata kodları gösterilir.

Hata kodu	Hata mesajları	Eylem
L0:11 L2:13	Algılayıcı hatası Yeniden açıldıktan sonra da sorun devam ederse, yukarıdaki hata kodunu teknik servise bildirin.	<ol style="list-style-type: none"> 1 Belge algılayıcıların etrafındaki tozu temizleyin. 2 Tarayıcıyı kapatıp açın. Sorun devam ederse, gösterilen hata kodunu not alın ve FUJITSU tarayıcı bayisine veya yetkili bir FUJITSU tarayıcı teknik servisine başvurun.
L6:1B	Algılayıcı hatası Yeniden açıldıktan sonra da sorun devam ederse, yukarıdaki hata kodunu teknik servise bildirin.	<ol style="list-style-type: none"> 1 Ultrasonik algılayıcıların etrafındaki tozu temizleyin. 2 Tarayıcıyı kapatıp açın. Sorun devam ederse, gösterilen hata kodunu not alın ve FUJITSU tarayıcı bayisine veya yetkili bir FUJITSU tarayıcı teknik servisine başvurun.

7.3 Sorun Giderme

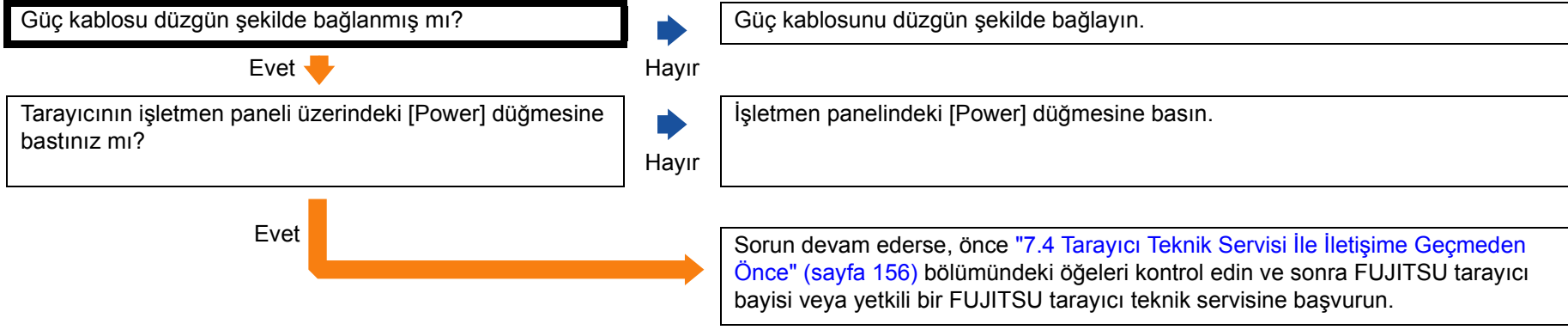
Bu bölümde tarayıcının kullanımı sırasında karşılaşılabilecek sorunlar için çözümler anlatılmaktadır. Tarayıcınızı tamire göndermeden önce aşağıdaki örnekleri kontrol edin. Sorun devam ederse, ["7.4 Tarayıcı Teknik Servisi İle İletişime Geçmeden Önce"](#) (sayfa 156) bölümündeki her bir ögeyi kontrol edin ve FUJITSU tarayıcı bayisi veya yetkili bir FUJITSU tarayıcı teknik servisine başvurun.

Karşılaşılabileceğiniz sorunlardan bazıları aşağıdaki gibidir.

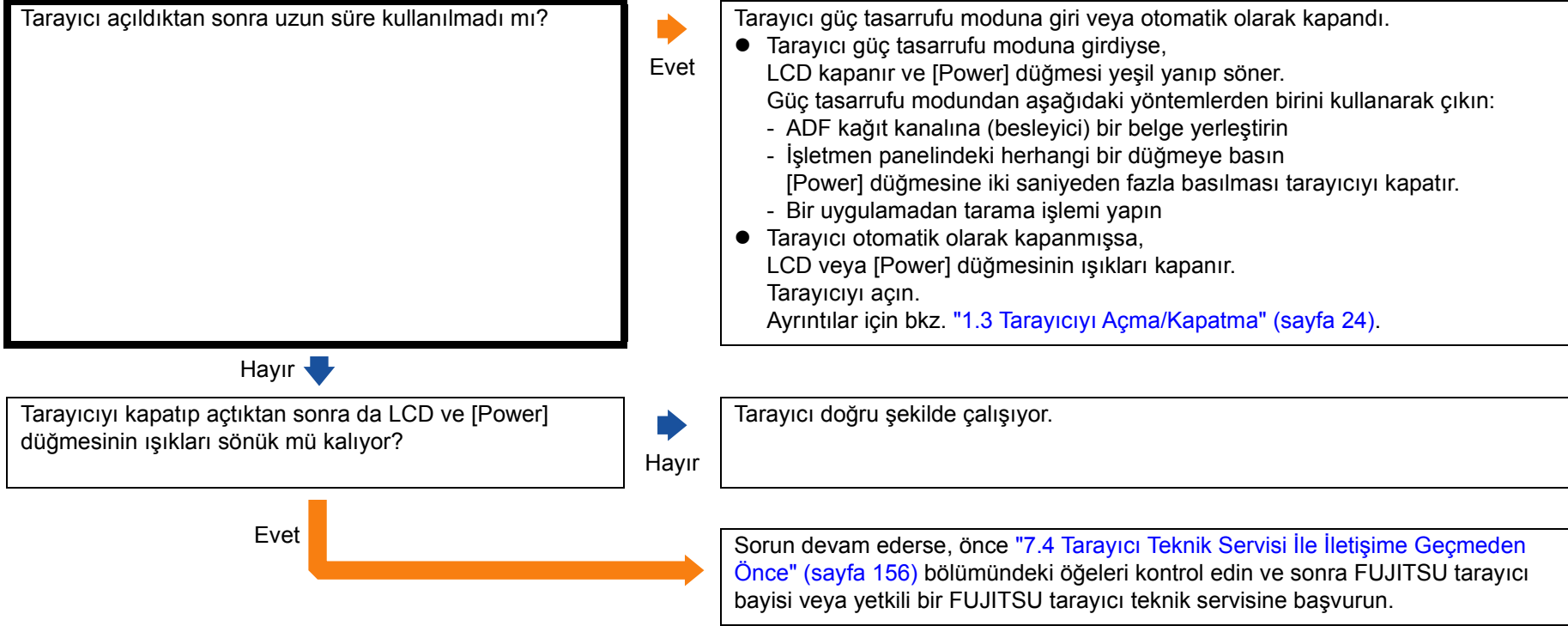
Belirtiler
"Tarayıcı açılmıyor." (sayfa 138)
"LCD ya da [Power] düğmesi ışığı; veya her ikisi birden kapanıyor." (sayfa 139)
"Tarama başlamıyor." (sayfa 140)
"Tarama çok uzun sürüyor." (sayfa 141)
"Görüntü kalitesi düşük." (sayfa 142)
"Taranan metnin veya çizgilerin kalitesi düşük." (sayfa 143)
"Görüntü çarpık veya bulanık." (sayfa 144)
"Taranan görüntü üzerinde dikey çizgiler görünüyor." (sayfa 145)
"Güç açıldıktan sonra LCD'de bir hata ("U0:10", "U4:40" veya "U5:4A" hata kodu) gösteriliyor." (sayfa 146)
"Çoklu besleme hataları sıkça meydana geliyor." (sayfa 147)
"ADF'ye kağıt besleme sorunu sık sık meydana geliyor." (sayfa 149)
"Kağıt koruma işlevi sık sık gerçekleşiyor." (sayfa 150)

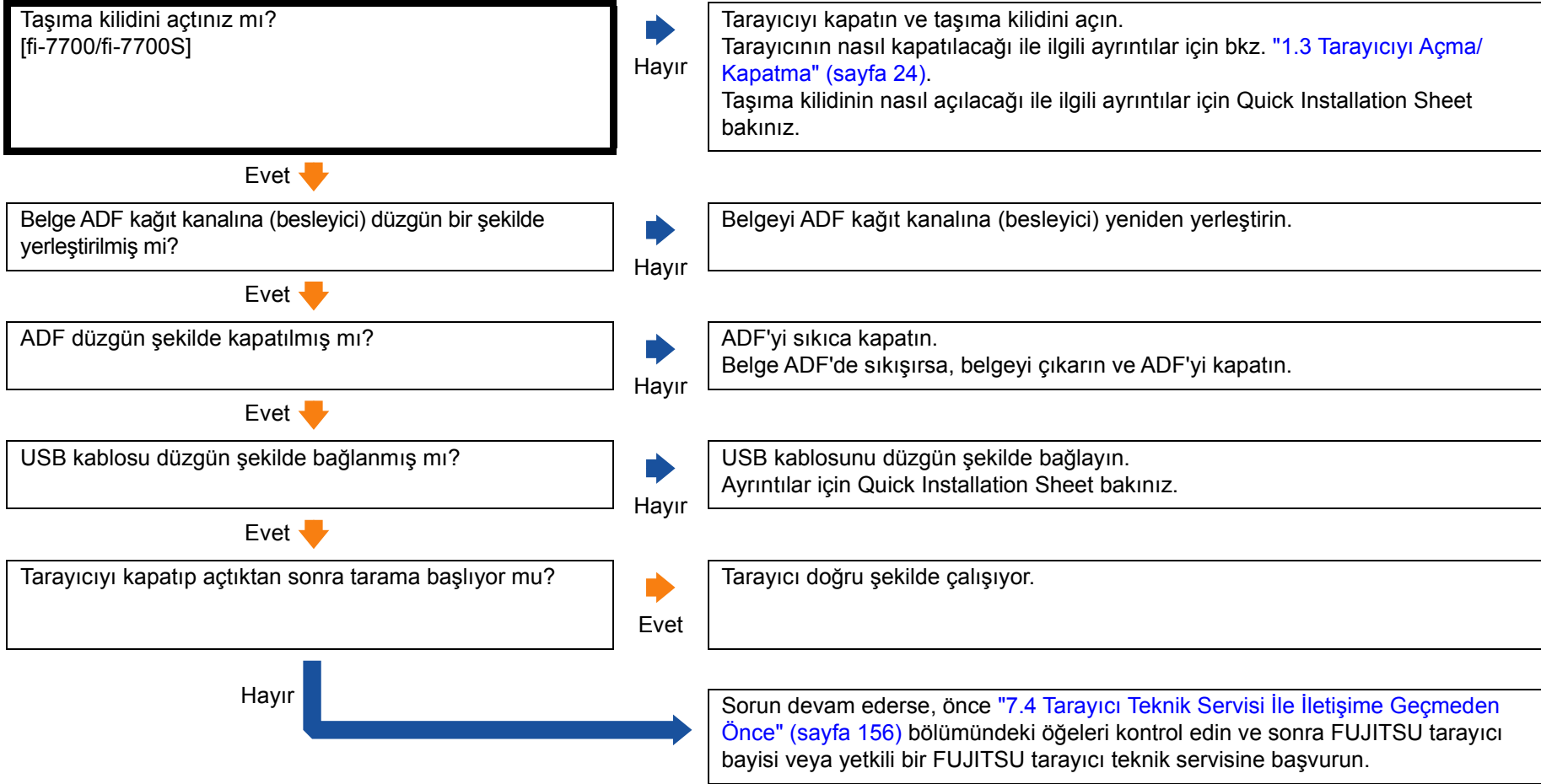
Belirtiler
"Kağıt sıkışmaları ve kağıt alma hataları sıkça meydana geliyor." (sayfa 151)
"Taranan görüntü asıl görüntüden uzun." (sayfa 152)
"Taranan görüntünün üst veya alt kısmında gölgeler var." (sayfa 153)
"Belgede siyah lekeler var." (sayfa 154)
"Tarayıcıyı bir Bilgisayara bir USB Kablosuyla Bağlanamıyor." (sayfa 155)

Tarayıcı açılmıyor.



LCD ya da [Power] düğmesi ışığı; veya her ikisi birden kapanıyor.

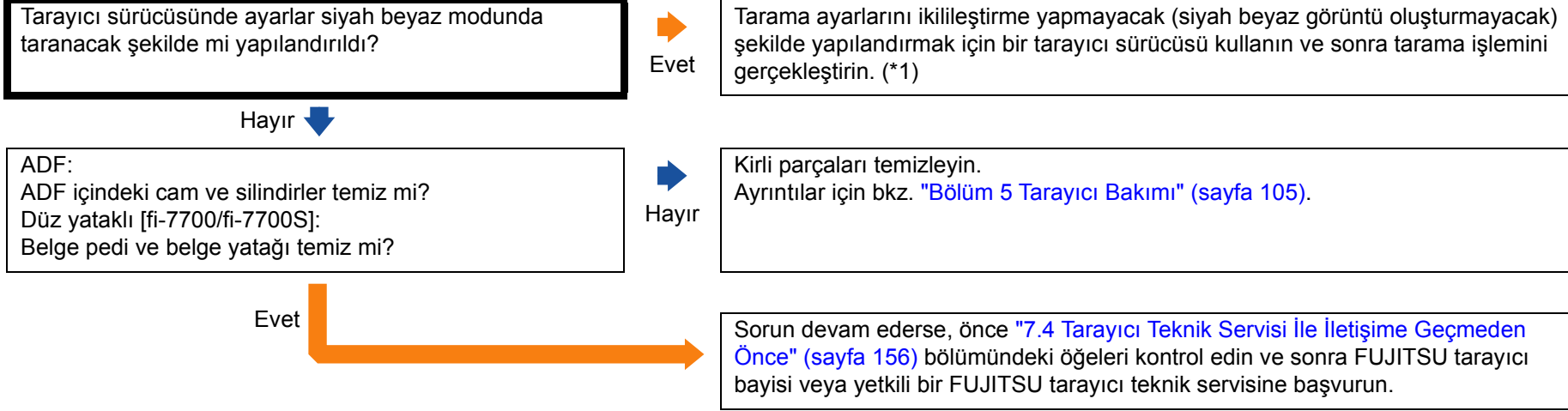


Tarama başlamıyor.

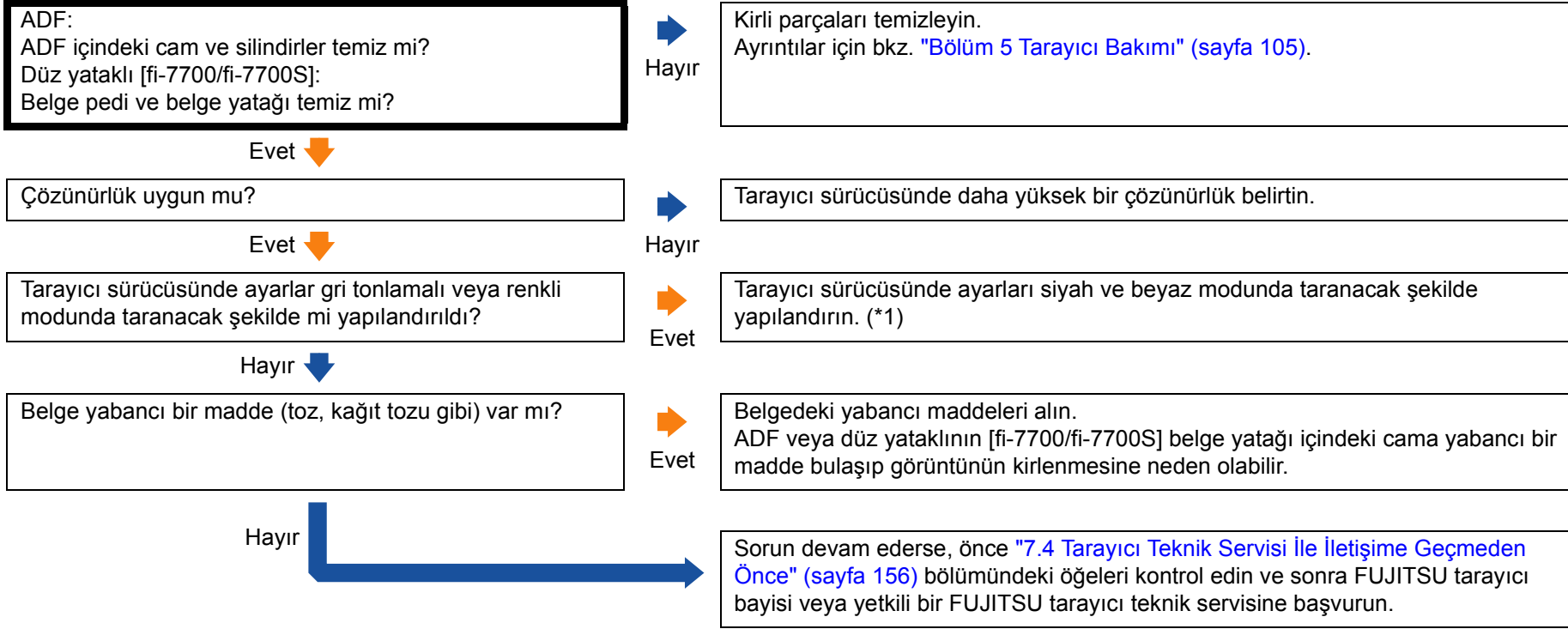
Tarama çok uzun sürüyor.



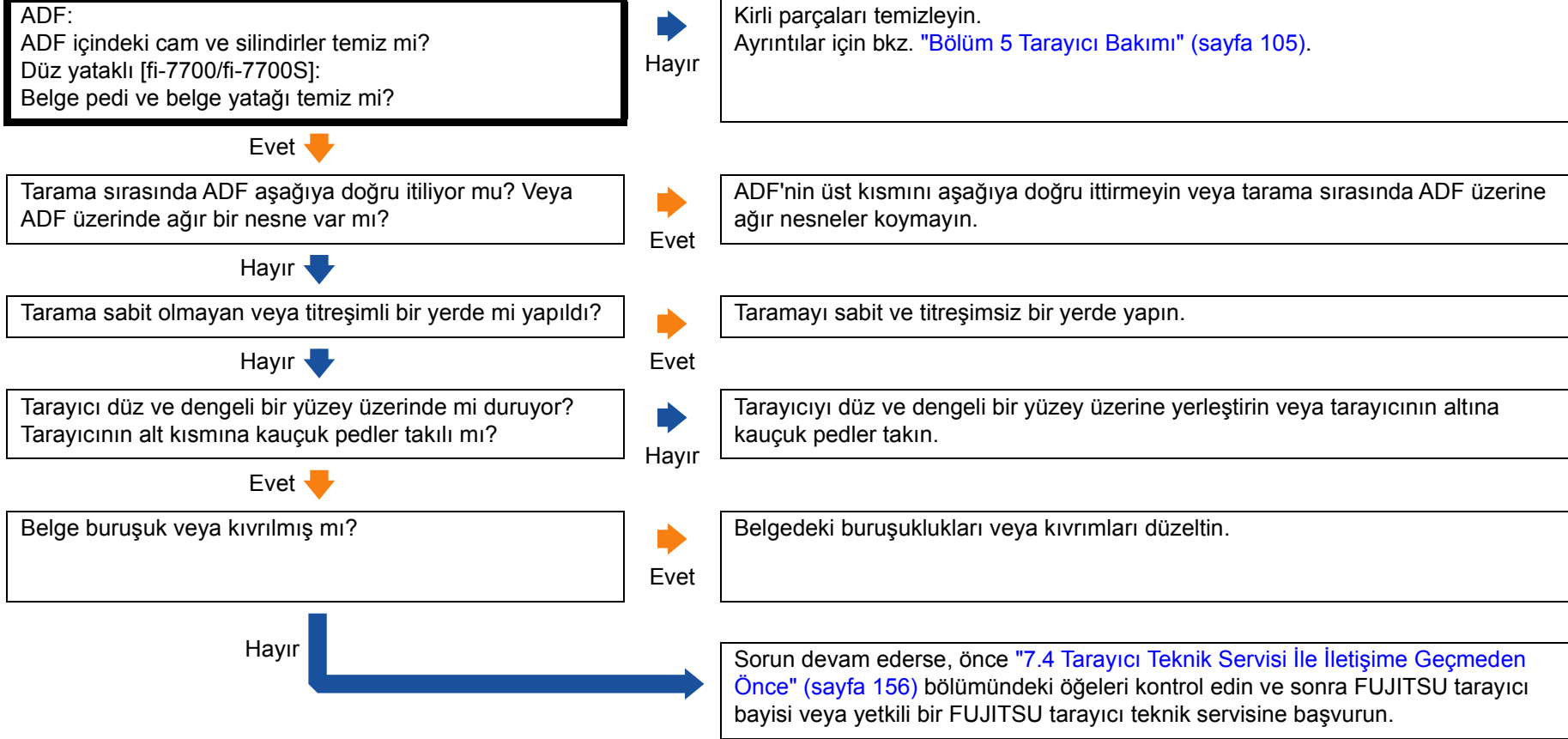
Görüntü kalitesi düşük.



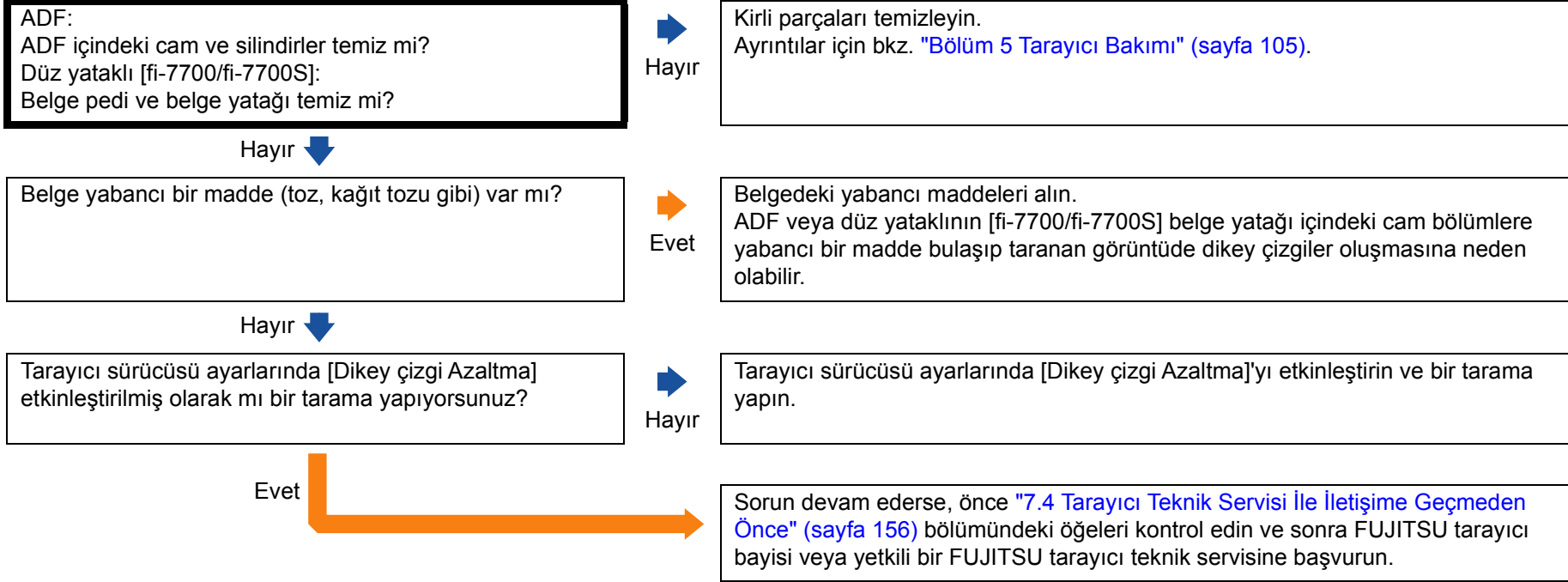
*1: Bir resmi veya fotoğrafı siyah ve beyaz olarak oluşturursanız, oluşturulan görüntü asıl resim ile büyük farklılıklar gösterebilir.

Taranan metnin veya çizgilerin kalitesi düşük.

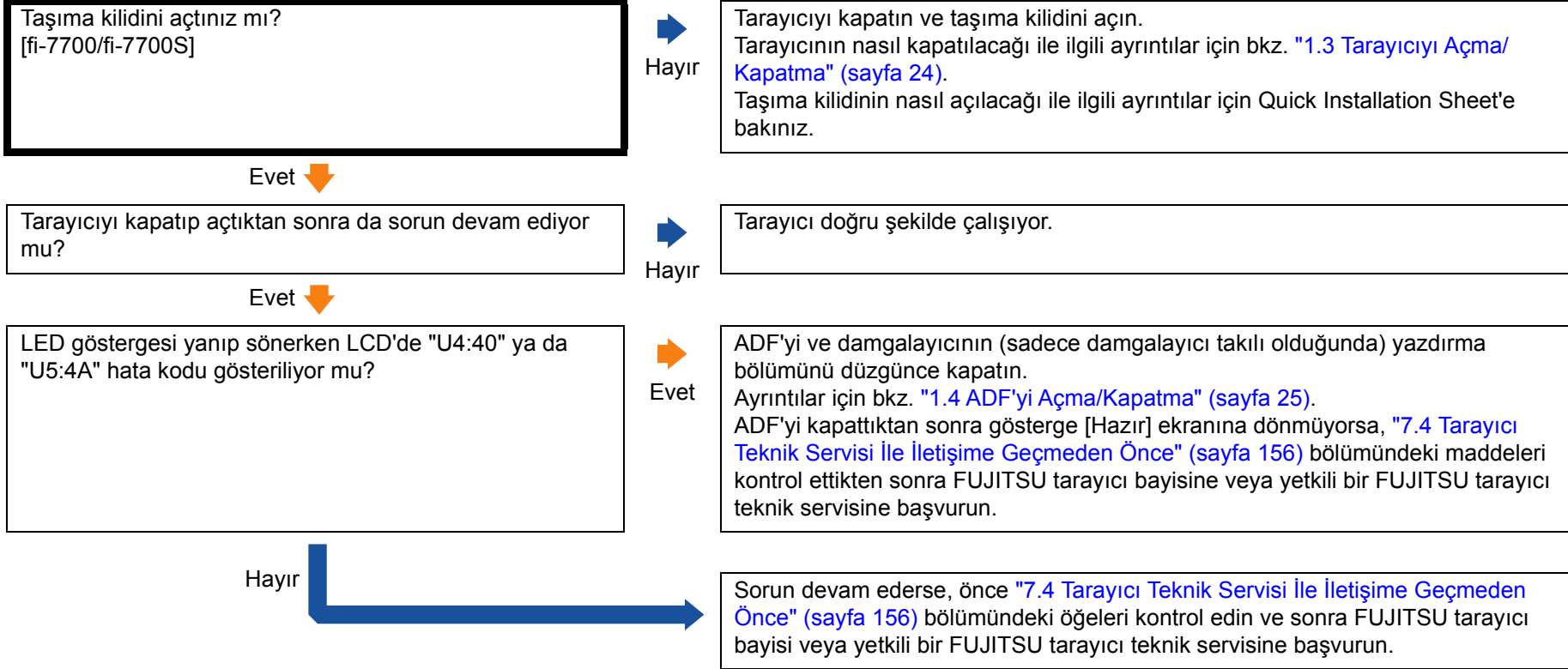
*1: Gri tonlamalı veya renkli modunda tarama yaparken taranan görüntü keskin ve net olmayabilir.

Görüntü çarpık veya bulanık.

Taranan görüntü üzerinde dikey çizgiler görünüyor.



Güç açıldıktan sonra LCD'de bir hata ("U0:10", "U4:40" veya "U5:4A" hata kodu) gösteriliyor.



Çoklu besleme hataları sıkça meydana geliyor.

Belgeler, "2.3 Taranabilen Belgeler" (sayfa 48) bölümünde açıklanan gereksinimleri karşılıyor mu?

Evet ↓

Hayır

Gereksinimleri karşılayan belgeleri kullanın.
Ayrıntılar için bkz. "2.3 Taranabilen Belgeler" (sayfa 48).

Çoklu besleme tespiti etkinse, belge yığını doğru tespit için gerekli koşulları karşılıyor mu?

Evet ↓

Hayır

Doğru olan çoklu besleme tespiti koşullarını yerine getirin.
Ayrıntılar için bkz. "Çoklu Besleme Tespit Şartları" (sayfa 53).
Ayrıca gerekirse çoklu besleme algılaması yapılacak alanı belirtin. ("Çoklu Besleme Algılamasının Yapılacağı Alanı Belirtme [Çoklu besleme tespit alanı ayarı]" (sayfa 200)).

Bir plastik kart veya farklı bir kalın belge taraması yaptınız mı?

Hayır ↓

Evet

Aşağıdaki ayarlardan birini yapın ve tarama işlemini tekrarlayın.

- Akıllı çoklu besleme işlevini kullanın.
- Çoklu besleme tespiti ayarını devre dışı bırakın.
- Elle/Tekli modunu kullanın.

Belgeleri yerleştirmeden önce havalandırdınız mı?

Evet ↓

Hayır

Belgeleri yerleştirmeden önce yelpazeleyin.

Belgeler taramadan hemen önce fotokopi makinesi veya lazer yazıcı ile mi yazdırıldı?

Hayır ↓

Evet

Statik elektriği gidermek için belgeleri havalandırın.

Sarf malzemeleri (*1) doğru şekilde takılmış mı?

Evet ↓

Hayır

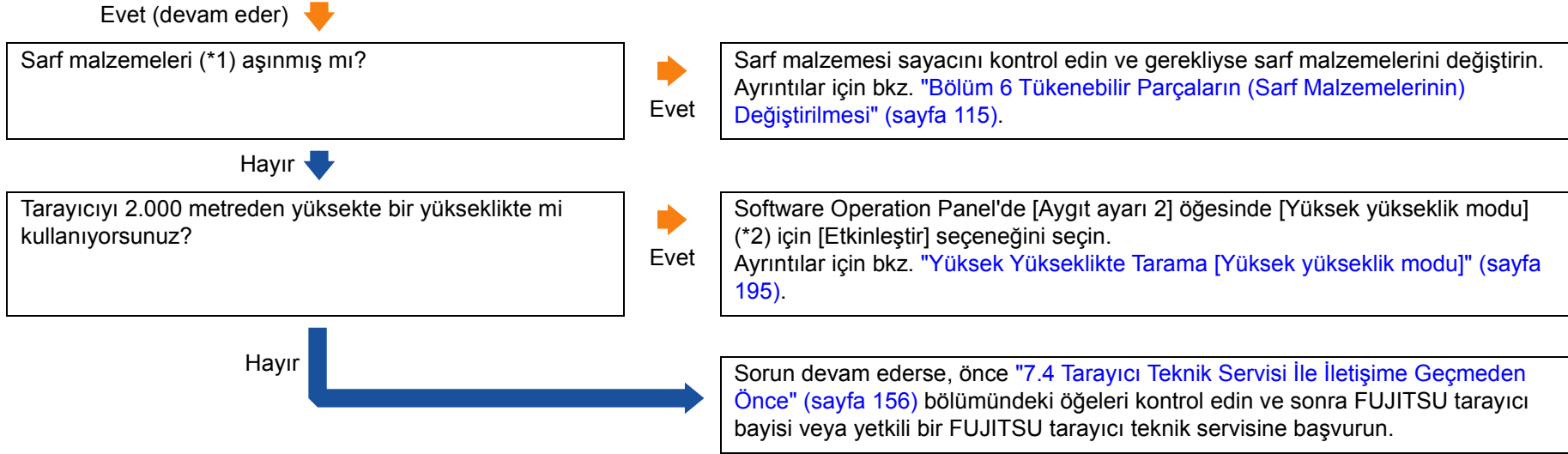
Sarf malzemelerini (*1) doğru şekilde takın.
Ayrıntılar için bkz. "Bölüm 6 Tükenebilir Parçaların (Sarf Malzemelerinin) Değiştirilmesi" (sayfa 115).

Sarf malzemeleri (*1) temiz mi?

Evet ↓

Hayır

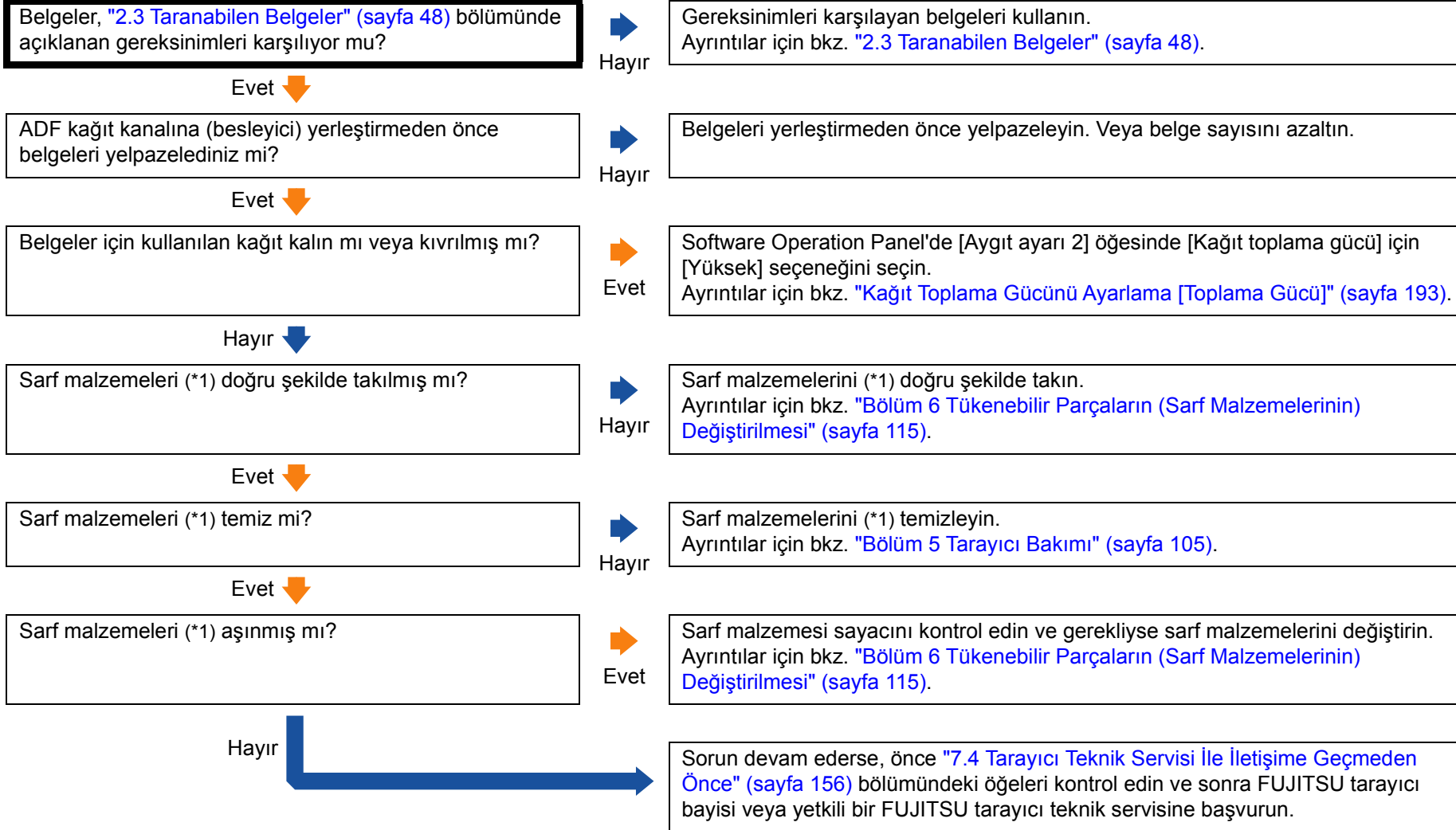
Sarf malzemelerini (*1) temizleyin.
Ayrıntılar için bkz. "Bölüm 5 Tarayıcı Bakımı" (sayfa 105).



*1: Bu bölümde bahsedilen "sarf malzemeleri" fren ve toplama silindirleridir.

*2: Tarayıcı 2.000 metreden daha az bir yükseklikte kullanılıyorsa [Yüksek yükseklik modu] için [Etkinleştir] seçildiğinde çoklu besleme algılanmayabilir.

ADF'ye kağıt besleme sorunu sık sık meydana geliyor.



*1: Bu bölümde bahsedilen "sarf malzemeleri" fren ve toplama silindirleridir.

Kağıt koruma işlevi sık sık gerçekleşiyor.

Belgeler, "2.3 Taranabilen Belgeler" (sayfa 48) bölümünde açıklanan gereksinimleri karşılıyor mu?	Hayır	Gereksinimleri karşılayan belgeleri kullanın. Ayrıntılar için bkz. "2.3 Taranabilen Belgeler" (sayfa 48).
Evet		
ADF'nin içinde yabancı madde var mı?	Evet	ADF'yi temizleyin. ADF'de yabancı bir madde varsa bu maddeyi kaldırın. Ayrıntılar için bkz. "Bölüm 5 Tarayıcı Bakımı" (sayfa 105).
Hayır		
Sarf malzemeleri (*1) doğru şekilde takılmış mı?	Hayır	Sarf malzemelerini (*1) doğru şekilde takın. Ayrıntılar için bkz. "Bölüm 6 Tükenebilir Parçaların (Sarf Malzemelerinin) Değiştirilmesi" (sayfa 115).
Evet		
Sarf malzemeleri (*1) temiz mi?	Hayır	Sarf malzemelerini (*1) temizleyin. Ayrıntılar için bkz. "Bölüm 5 Tarayıcı Bakımı" (sayfa 105).
Evet		
Sarf malzemeleri (*1) aşınmış mı?	Evet	Sarf malzemesi sayacını kontrol edin ve gerekliyse sarf malzemelerini değiştirin. Ayrıntılar için bkz. "Bölüm 6 Tükenebilir Parçaların (Sarf Malzemelerinin) Değiştirilmesi" (sayfa 115).
Hayır		
İşletmen panelinde veya Software Operation Panel'de kağıt koruma işlevinin hassaslık düzeyi yükseğe mi ayarlanmış?	Evet	Kağıt koruma işlevinin hassaslık düzeyini aşağıdaki yollardan biriyle düşürün: <ul style="list-style-type: none"> ● İşletmen panelinin [Ayarlar Menüsü] ekranında, [18: Kağıt koruma] öğesini seçin ve kırışmış belgeleri veya kağıt sıkışması sesini algılama hassasiyeti için [1: Düşük]'ü seçin. Ayrıntılar için bkz. "3.2 Ayarlar Menüsü" (sayfa 63). ● Software Operation Panel'de, kırışmış belgeleri veya kağıt sıkışması sesini algılamak için kullanılan [Kağıt koruma hassasiyet seviyesi] için [Düşük]'ü seçin. Ayrıntılar için bkz. "Kağıt Koruma İşlevinin Hassaslık Düzeyini Belirtme [Kağıt koruma hassasiyet seviyesi]" (sayfa 190).
Hayır		Sorun devam ederse, önce "7.4 Tarayıcı Teknik Servisi İle İletişime Geçmeden Önce" (sayfa 156) bölümündeki öğeleri kontrol edin ve sonra FUJITSU tarayıcı bayisi veya yetkili bir FUJITSU tarayıcı teknik servisine başvurun.

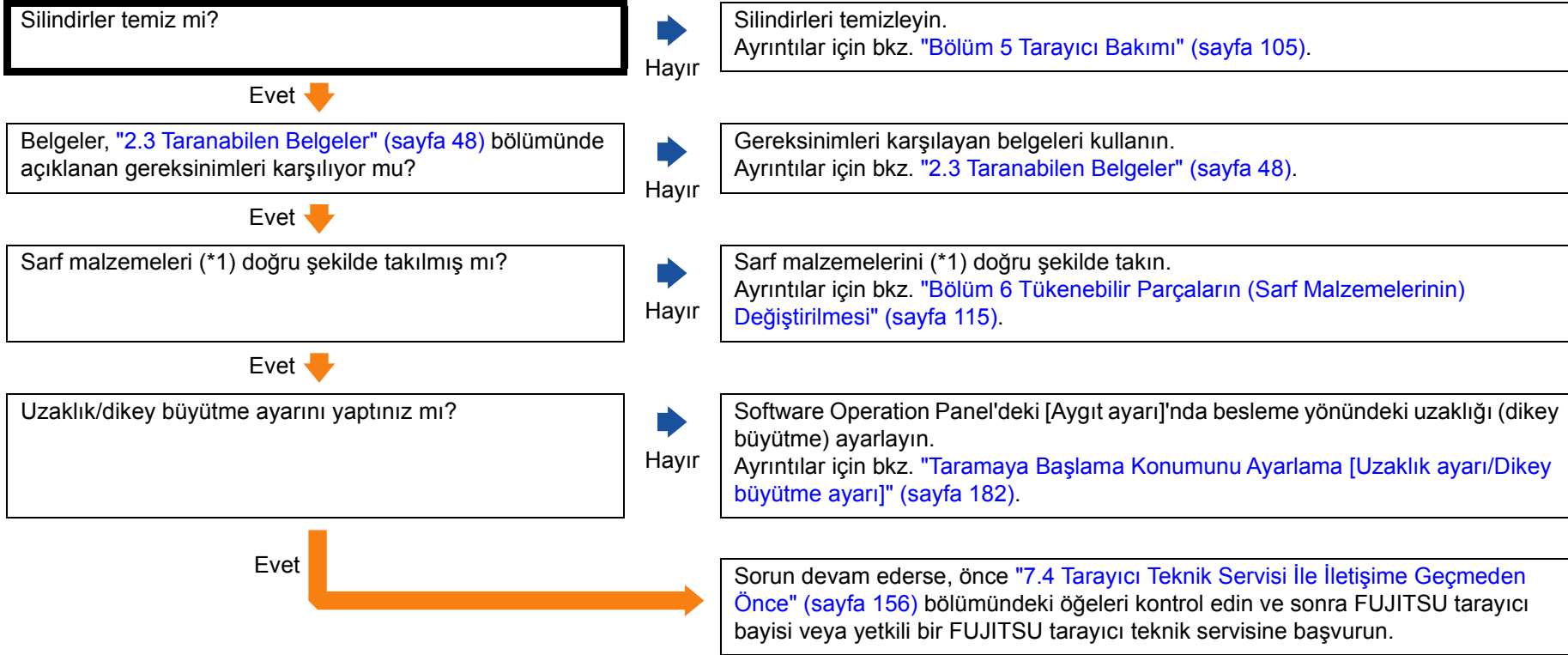
*1: Bu bölümde bahsedilen "sarf malzemeleri" fren ve toplama silindirleridir.

Kağıt sıkışmaları ve kağıt alma hataları sıkça meydana geliyor.

Belgeler, "2.3 Taranabilen Belgeler" (sayfa 48) bölümünde açıklanan gereksinimleri karşılıyor mu?	Hayır	Gereksinimleri karşılayan belgeleri kullanın. Ayrıntılar için bkz. "2.3 Taranabilen Belgeler" (sayfa 48).
Evet		
Besleme modu anahtarı Elle/Tekli moduna mı ayarlı?	Evet	Besleme modu anahtarını Elle/Tekli modundan çıkartıp belgeleri tarayın. Belgeleri Elle/Tekli modunda tararken, bir defada bir belge yükleyin. Elle/Tekli modu seçili olduğunda, çoklu besleme tespiti ayarı devre dışıdır.
Hayır		
ADF'nin içinde yabancı madde var mı?	Evet	ADF'yi temizleyin. ADF'de yabancı bir madde varsa bu maddeyi kaldırın. Ayrıntılar için bkz. "Bölüm 5 Tarayıcı Bakımı" (sayfa 105).
Hayır		
Sarf malzemeleri (*1) doğru şekilde takılmış mı?	Hayır	Sarf malzemelerini (*1) doğru şekilde takın. Ayrıntılar için bkz. "Bölüm 6 Tükenebilir Parçaların (Sarf Malzemelerinin) Değiştirilmesi" (sayfa 115).
Evet		
Sarf malzemeleri (*1) temiz mi?	Hayır	Sarf malzemelerini (*1) temizleyin. Ayrıntılar için bkz. "Bölüm 5 Tarayıcı Bakımı" (sayfa 105).
Evet		
Sarf malzemeleri (*1) aşınmış mı?	Evet	Sarf malzemesi sayacını kontrol edin ve gerekliyse sarf malzemelerini değiştirin. Ayrıntılar için bkz. "Bölüm 6 Tükenebilir Parçaların (Sarf Malzemelerinin) Değiştirilmesi" (sayfa 115).
Hayır		Sorun devam ederse, önce "7.4 Tarayıcı Teknik Servisi İle İletişime Geçmeden Önce" (sayfa 156) bölümündeki öğeleri kontrol edin ve sonra FUJITSU tarayıcı bayisi veya yetkili bir FUJITSU tarayıcı teknik servisine başvurun.

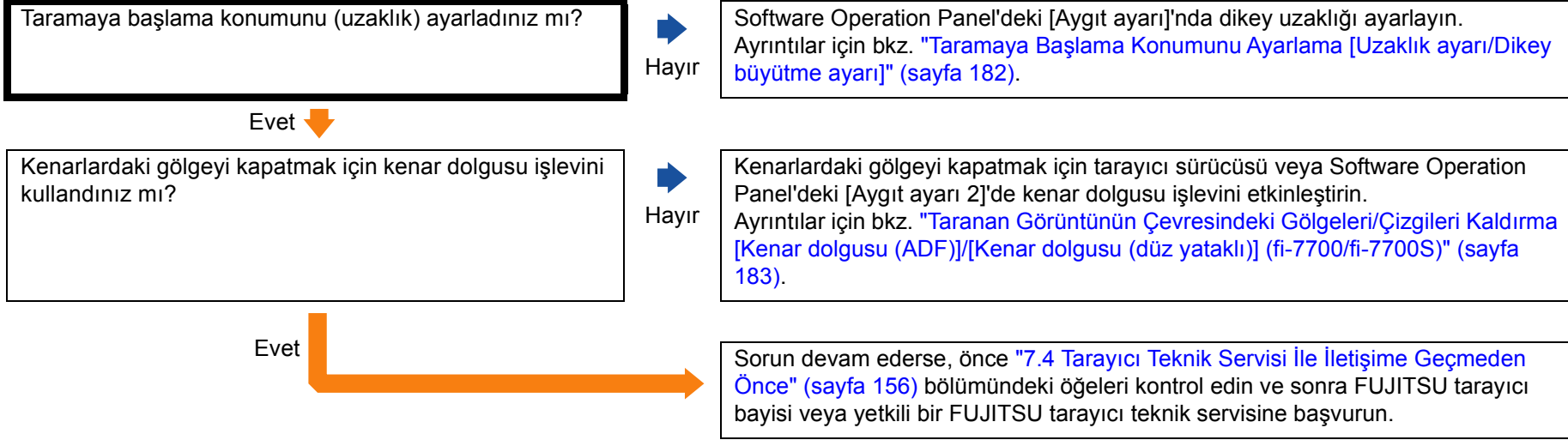
*1: Bu bölümde bahsedilen "sarf malzemeleri" fren ve toplama silindirleridir.

Taranan görüntü asıl görüntüden uzun.



*1: Bu bölümde bahsedilen "sarf malzemeleri" fren ve toplama silindirleridir.

Taranan görüntünün üst veya alt kısmında gölgeler var.



Belgede siyah lekeler var.

Kurşun kalemle veya karbon kağıda yazılmış belgeler mi tarıyorsunuz?

→
Evet

Kurşun kalemle yazılmış belgeleri tararken, silindirleri sık sık temizlemeye dikkat edin. Aksi durumda silindirler kirleneceğinden belge üzerinde siyah izler bırakarak besleme hatalarına neden olabilir.
Ayrıntılar için bkz. "[Bölüm 5 Tarayıcı Bakımı](#)" (sayfa 105).

Hayır ↓

ADF içindeki cam ve silindirler temiz mi?

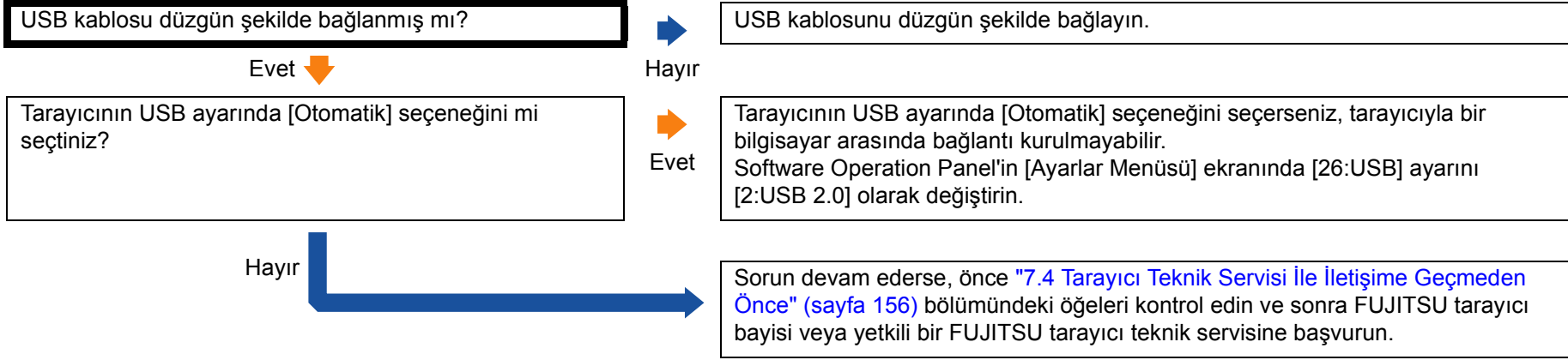
→
Hayır

ADF'nin içini temizleyin.
Ayrıntılar için bkz. "[Bölüm 5 Tarayıcı Bakımı](#)" (sayfa 105).

Evet

Sorun devam ederse, önce "[7.4 Tarayıcı Teknik Servisi İle İletişime Geçmeden Önce](#)" (sayfa 156) bölümündeki öğeleri kontrol edin ve sonra FUJITSU tarayıcı bayisi veya yetkili bir FUJITSU tarayıcı teknik servisine başvurun.

Tarayıcıyı bir Bilgisayara bir USB Kablosuyla Bağlanamıyor.



7.4 Tarayıcı Teknik Servisi İle İletişime Geçmeden Önce

FUJITSU tarayıcı bayisi veya yetkili FUJITSU tarayıcı teknik servisine başvurmadan önce aşağıdaki maddeleri kontrol edin.

Genel

Öge	Bulgular
Tarayıcı modeli adı	Örnek: fi-7600 Ayrıntılar için bkz. " 7.5 Ürün Etiketlerinin Kontrolü " (sayfa 158).
Seri No.	Örnek: XXXX000001 Ayrıntılar için bkz. " 7.5 Ürün Etiketlerinin Kontrolü " (sayfa 158).
Üretim tarihi	Örnek: 2017-01 (Ocak 2017) Ayrıntılar için bkz. " 7.5 Ürün Etiketlerinin Kontrolü " (sayfa 158).
Satın alma tarihi	
Belirti	
Hata sıklığı	
Garanti	
Kullanılan isteğe bağlı öğeler	Örnek: fi-760PRB Ayrıntılar için bkz. " A.4 Tarayıcı seçenekleri " (sayfa 217).

Hata Durumu

Bilgisayar Bağlantısı Sorunları

Öge	Bulgular
İşletim sistemi (Windows)	
Hata mesajı	
Arayüz	Örnek: USB arayüzü
Arayüz denetleyicisi	

Besleme Sorunları

Öge	Bulgular
Kağıt türü	
Asıl kullanım amacı	
Son temizleme tarihi	
Son sarf malzemesi değiştirme tarihi	
İşletmen paneli durumu	

■ Görüntü Kalitesi Sorunları

Öge	Bulgular
Tarayıcı sürücüsü ve sürümü	
Arayüz denetleyicisi	
İşletim sistemi (Windows)	
Uygulama	Örnek: PaperStream ClickScan
Tarama yüzleri	Örnek: ön, arka, hem ön hem arka
Çözünürlük	Örnek: 600 dpi, 75 dpi
Görüntü modu	Örnek: renkli, gri tonlamalı, siyah ve beyaz

■ Diğer

Öge	Bulgular
Belgenin durumunun anlaşılacağı bir resmi ve oluşturulan görüntüyü e-posta veya faks yoluyla gönderebilir misiniz?	

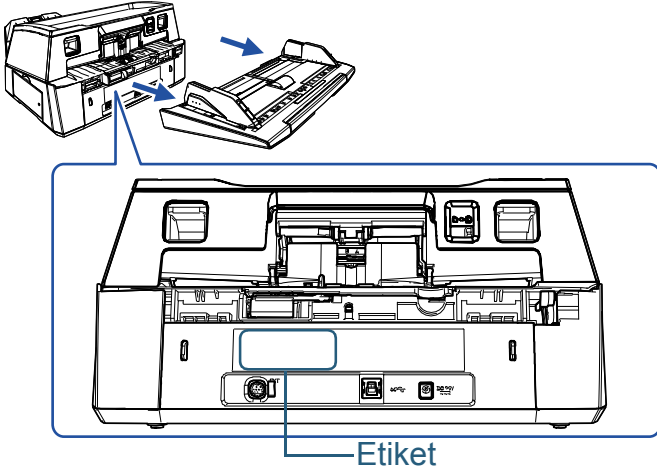
7.5 Ürün Etiketlerinin Kontrolü

Bu bölümde tarayıcıdaki ürün etiketleri anlatılır.

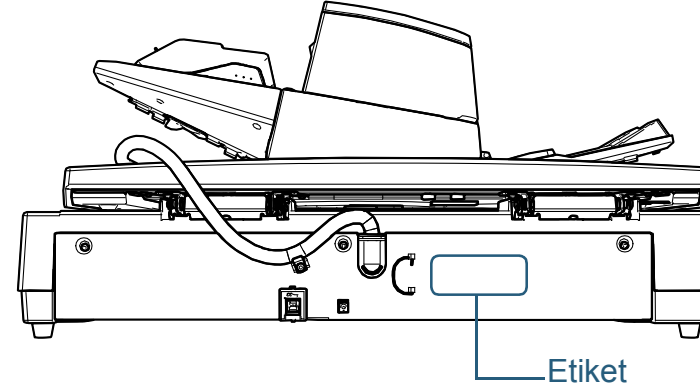
Yer

Etiket, aşağıdaki resimlerde gösterilen yerlerde bulunur:

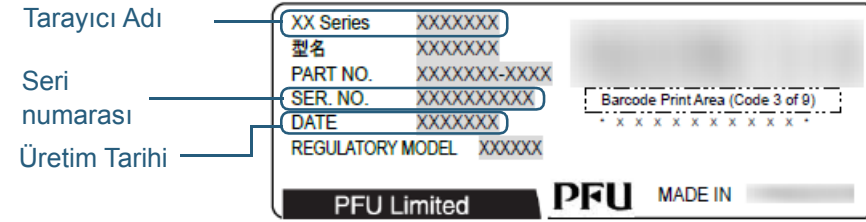
■ fi-7600



■ fi-7700/fi-7700S



Etiket (örnek): Tarayıcı bilgisini gösterir.



Bölüm 8 İşlemsel Ayarlar

Bu bölümde tarayıcı ayarlarını yapılandırmak için Software Operation Panel'in nasıl kullanılacağı anlatılır.

8.1 Software Operation Panel'i Başlatma	160
8.2 Software Operation Panel'in Parola Ayarı	162
8.3 Yapılandırma Öğeleri	168
8.4 Yaprak Sayaçları İle İlgili Ayarlar	177
8.5 Tarama İle İlgili Ayarlar.....	182
8.6 Çoklu besleme tespiti ayarları	198
8.7 Bekleme süresi ayarları	204
8.8 Açma/Kapama İle İlgili Ayarlar	207
8.9 Tarayıcı Bakımı İle İlgili Ayarlar.....	208

8.1 Software Operation Panel'i Başlatma

Software Operation Panel PaperStream IP sürücüsüne yüklenir.

Bu uygulama, tarayıcı işlemleri ve sarf malzemelerinin yönetilmesi gibi çeşitli ayarları yapılandırmanızı sağlar.

DİKKAT

- Tarama sırasında Software Operation Panel'i başlatmayın.
- Tarayıcı sürücüsünün ayarlar penceresi görüntülenirken Software Operation Panel'in ayarlarını değiştirirseniz değişiklikler taranan görüntüye uygulanmayabilir.
- Software Operation Panel açıkken işletmen panelini kullanmayın.
- Birden çok tarayıcı bağlanırsa, ilk bağlanan tarayıcıdan sonraki tarayıcılar tanınmazlar. Sadece bir tarayıcı bağlayın.

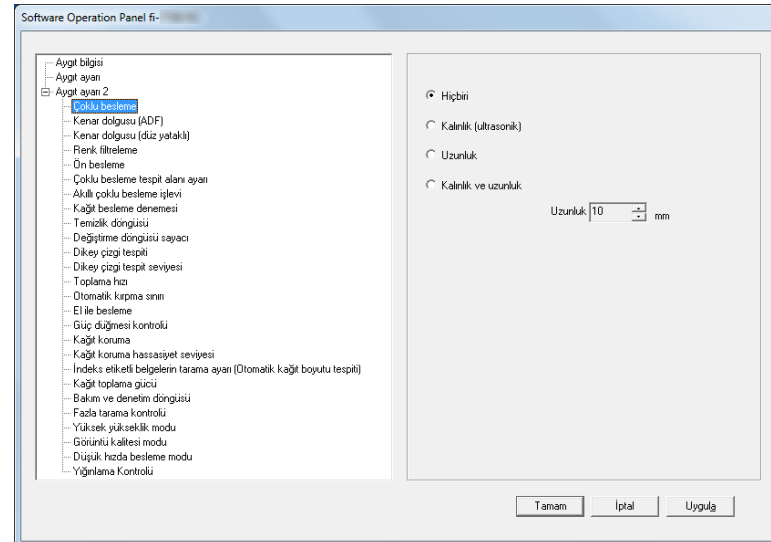
1 Tarayıcının bilgisayara bağlı olduğunu kontrol ettikten sonra tarayıcıyı açın.


Tarayıcıyı bilgisayara bağlama ile ilgili ayrıntılar için Quick Installation Sheet bakınız.

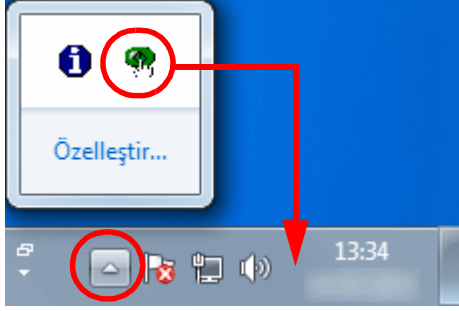
Tarayıcının nasıl açılacağı ile ilgili ayrıntılar için bkz. "[1.3 Tarayıcıyı Açma/Kapatma](#)" (sayfa 24).

2 [Software Operation Panel] penceresini açın.

- Windows Server 2008 R2/Windows 7
[Başlat] menüsü → [Tüm Programlar] → [fi Series] → [Software Operation Panel]'a tıklayın.
- Windows Server 2012
Başlat ekranına sağ tıkladıktan sonra uygulama çubuğundaki [Tüm uygulamalar]'ı → [fi Series] altından [Software Operation Panel]'i seçin.
- Windows Server 2012 R2/Windows 8.1
Başlat ekranının sol alt tarafındaki [↓] işaretine tıklayıp [fi Series] altından [Software Operation Panel]'i seçin. [↓] işaretini görüntülemek için fareyi hareket ettirin.
- Windows 10/Windows Server 2016/Windows Server 2019/Windows Server 2022
[Başlat] menüsü → [fi Series] → [Software Operation Panel]'e tıklayın.
- Windows 11
[Başlat] menüsü → [Tüm uygulamalar] → [fi Series] → [Software Operation Panel]'e tıklayın.



- ⇒Bildirim alanındaki  işaretine tıkladığınızda açılan menüde Software Operation Panel'in simgesi görüntülenir. Software Operation Panel simgesinin her zaman bildirim alanında görüntülenmesini istiyorsanız, simgeyi sürükleyip bildirim alanına bırakın. Bildirim alanı görev çubuğunun en sağındadır.



Bu bölümdeki yönergeler,bildirim alanında Software Operation Panel simgesinin her zaman görüntülendiği varsayılarak açıklanmıştır.

8.2 Software Operation Panel'in Parola Ayarı

Parola belirleyerek Software Operation Panel'i kullanıcıların tarayıcı ayarlarını sadece görebildiği [Salt okunur modu]'nda çalıştırabilirsiniz.

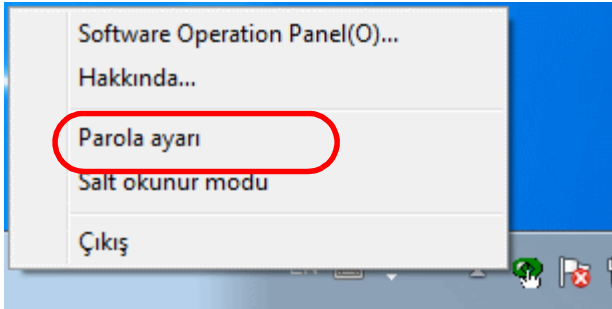
Parola yoksa tarayıcı ayarları yapılandırılabilir.

Gereksiz ayar değişikliklerini önlemek adına kullanıcı işlemleri parola ile kısıtlanabilir.

Parola belirleme

Parolayı aşağıdaki adımları uygulayarak belirleyin:

- 1 Bildirim alanındaki Software Operation Panel simgesine sağ tıklayın ve menüden [Parola ayarı]'nı seçin.



⇒[Parola ayarı] ekranı açılır.

- 2 Yeni bir parola ve onay için aynı parolayı tekrar girip, [Tamam]'a tıklayın.
Parola en fazla 32 karakterden oluşabilir.
Sadece alfasayısal karakterler (a'dan z'ye, A'dan Z'ye, 0'dan 9'a) kullanılabilir.

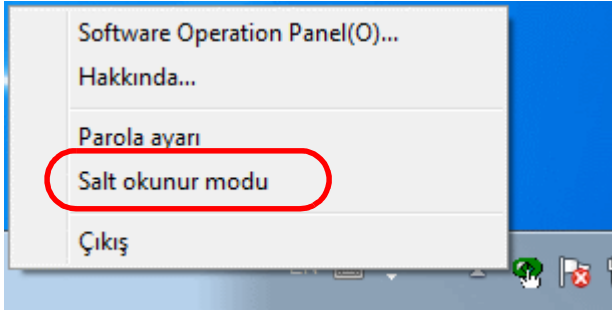
⇒Onay mesajı görünür.

- 3 [Tamam]'a tıklayın.
⇒Parola belirlenmiştir.

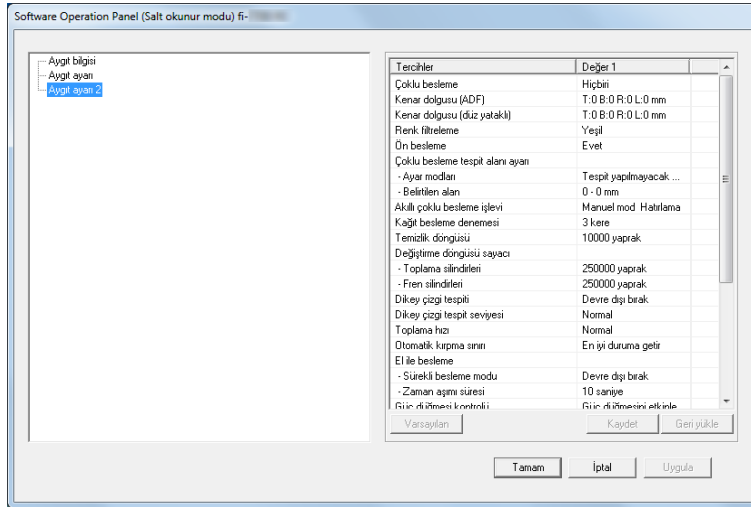
[Salt okunur modu]'nu ayarlama

Software Operation Panel'i aşağıda anlatıldığı şekilde [Salt okunur modu]'na ayarlayın:

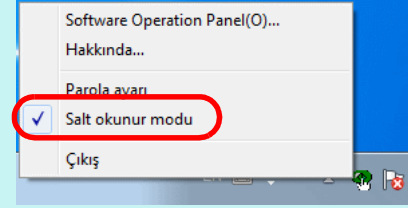
- 1 Bir parola belirleyin.
Ayrıntılar için bkz. "[Parola belirleme](#)" (sayfa 162).
- 2 Bildirim alanındaki Software Operation Panel simgesine sağ tıklayın ve menüden [Salt okunur modu]'nu seçin.



⇒ Software Operation Panel, [Salt okunur modu]'na geçer.

**İPUCU**

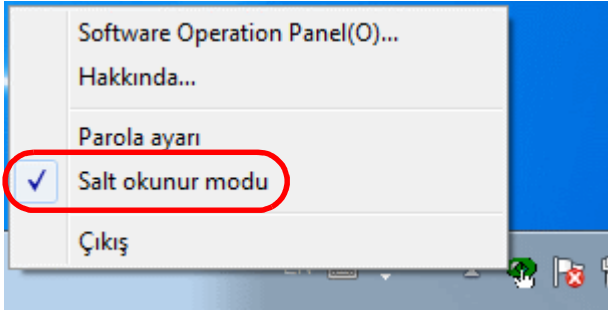
[Salt okunur modu]'nda, bildirim alanındaki Software Operation Panel simgesine sağ tıkladığınızda görüntülenen menüdeki [Salt okunur modu]'nun yanında onay işareti görünür.



[Salt okunur modu]'ndan Çıkma

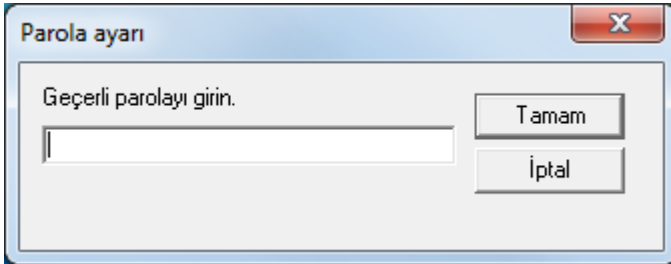
Aşağıda anlatıldığı şekilde [Salt okunur modu]'ndan çıkın:

- 1 Bildirim alanındaki Software Operation Panel simgesine sağ tıklayın ve menüden [Salt okunur modu]'nu seçin.

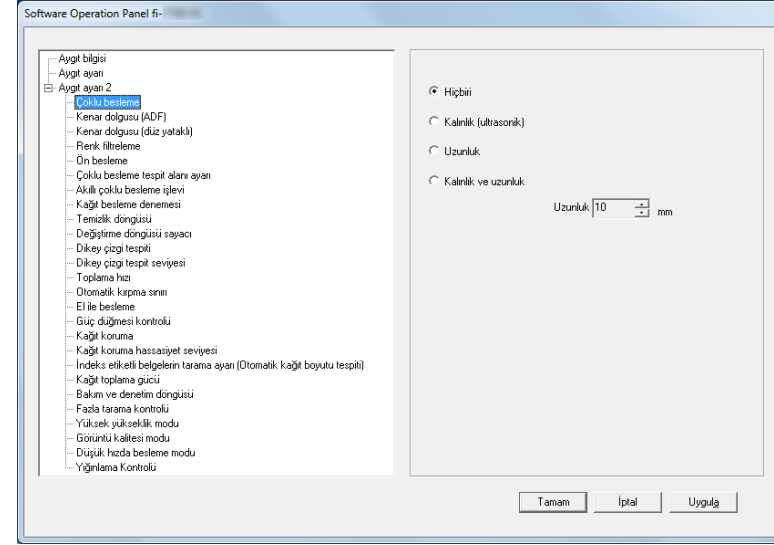


⇒ [Parola ayarı] ekranı açılır.

- 2 Geçerli parolayı girin ve [Tamam]'a tıklayın.

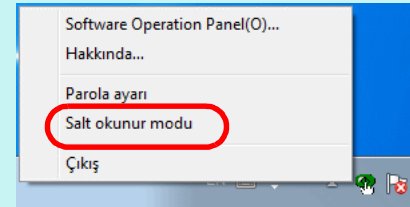


⇒ [Salt okunur modu]'ndan çıkıldıktan sonra tarayıcı ayarları değiştirilebilir.



İPUCU

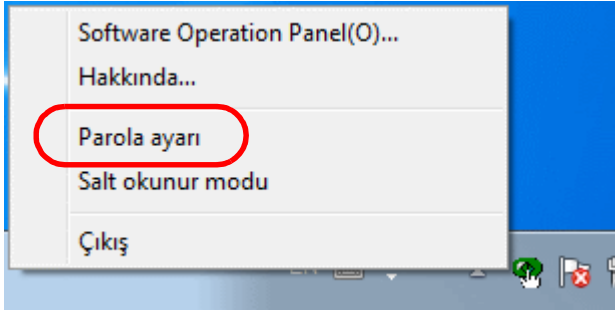
[Salt okunur modu]'ndan çıkıldığı zaman, bildirim alanındaki Software Operation Panel simgesine sağ tıkladığınızda görüntülenen menüdeki [Salt okunur modu]'nun yanında bulunan onay işareti silinir.



Parolayı değiştirme

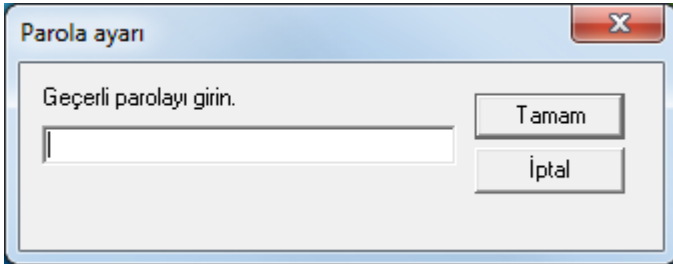
Parolayı aşağıdaki adımları uygulayarak değiştirin:

- 1 Bildirim alanındaki Software Operation Panel simgesine sağ tıklayın ve menüden [Parola ayarı]'nı seçin.



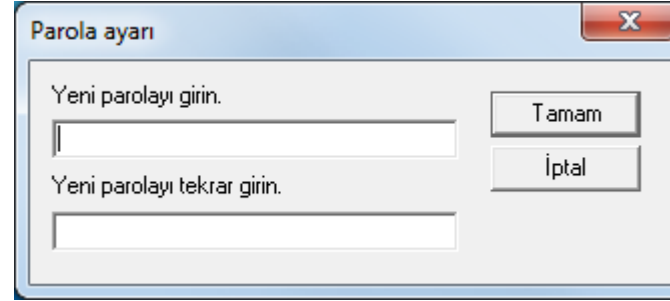
⇒[Parola ayarı] ekranı açılır.

- 2 Geçerli parolayı girin ve [Tamam]'a tıklayın.



⇒[Parola ayarı] ekranı açılır.

- 3 Yeni bir parola ve onay için aynı parolayı tekrar girip, [Tamam]'a tıklayın.
Parola en fazla 32 karakterden oluşabilir.
Sadece alfasayısal karakterler (a'dan z'ye, A'dan Z'ye, 0'dan 9'a) kullanılabilir.



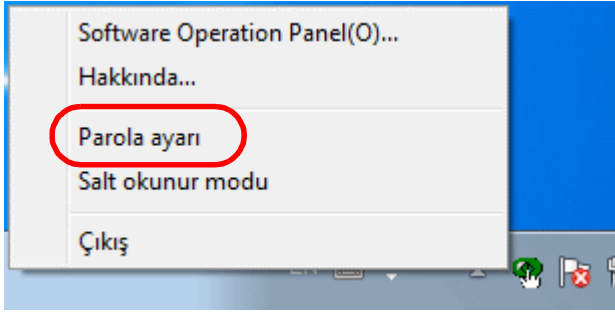
⇒Onay mesajı görünür.

- 4 [Tamam]'a tıklayın.
⇒Parola belirlenmiştir.

Parolayı kaldırma

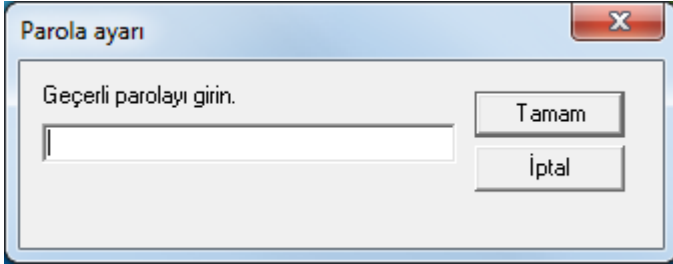
Parolayı aşağıdaki adımları uygulayarak kaldırın:

- 1 Bildirim alanındaki Software Operation Panel simgesine sağ tıklayın ve menüden [Parola ayarı]'nı seçin.



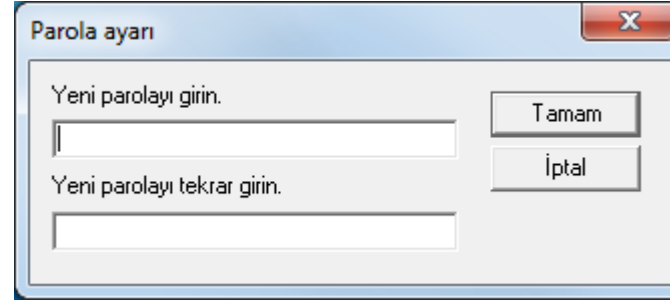
⇒[Parola ayarı] ekranı açılır.

- 2 Geçerli parolayı girin ve [Tamam]'a tıklayın.



⇒[Parola ayarı] ekranı açılır.

- 3 Her iki alanı da boş bırakın ve [Tamam]'a tıklayın.



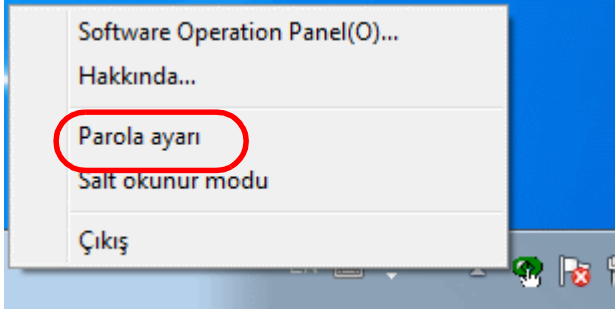
⇒Onay mesajı görünür.

- 4 [Tamam]'a tıklayın.
⇒Parola kaldırılmıştır.

Parolayı Sıfırlama

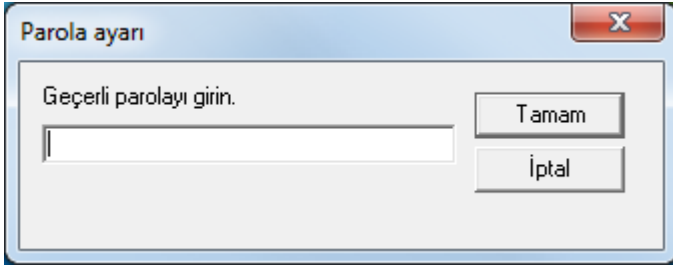
Parola unutulduğu takdirde aşağıda anlatıldığı şekilde sıfırlanabilir:

- 1 Bildirim alanındaki Software Operation Panel simgesine sağ tıklayın ve menüden [Parola ayarı]'nı seçin.



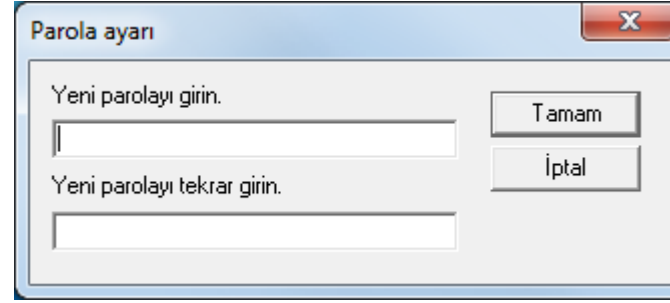
⇒[Parola ayarı] ekranı açılır.

- 2 Varsayılan parola olan "fi-scanner" kelimesini girin ve [Tamam]'a tıklayın.



⇒[Parola ayarı] ekranı açılır.

- 3 Yeni bir parola ve onay için aynı parolayı tekrar girip, [Tamam]'a tıklayın.
Parola en fazla 32 karakterden oluşabilir.
Sadece alfasayısal karakterler (a'dan z'ye, A'dan Z'ye, 0'dan 9'a) kullanılabilir.



⇒Onay mesajı görünür.

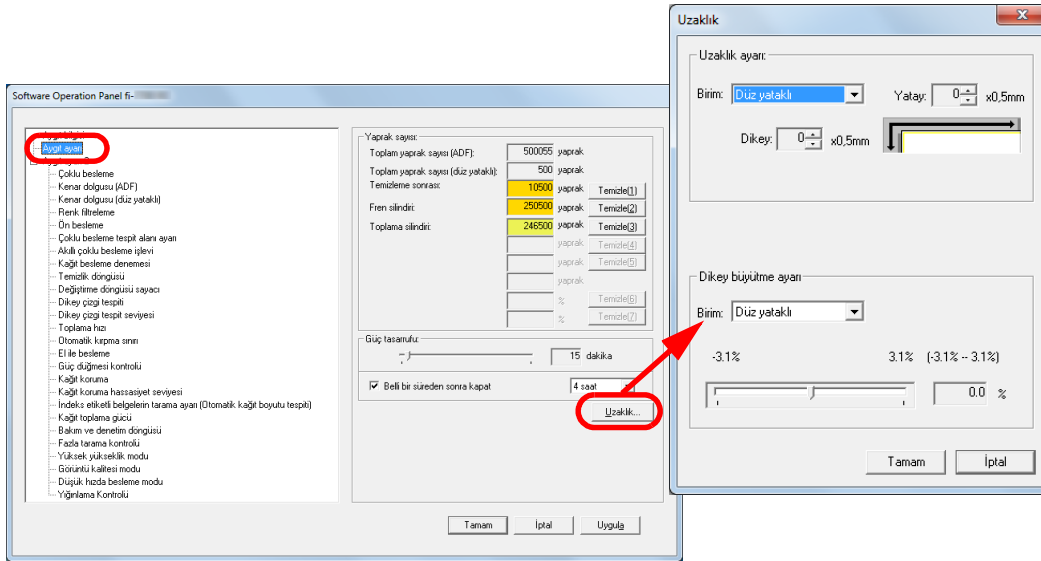
- 4 [Tamam]'a tıklayın.
⇒Parola belirlenmiştir.

8.3 Yapılandırma Öğeleri

Bilgisayara bağlı tarayıcı için aşağıdaki ayarlar Software Operation Panel'de yapılandırılabilir:

Aygıt ayarı

- 1 Software Operation Panel'i başlatın.
Ayrıntılar için bkz. "8.1 Software Operation Panel'i Başlatma" (sayfa 160).
- 2 Sol taraftaki listeden [Aygıt ayarı]'nı seçin.

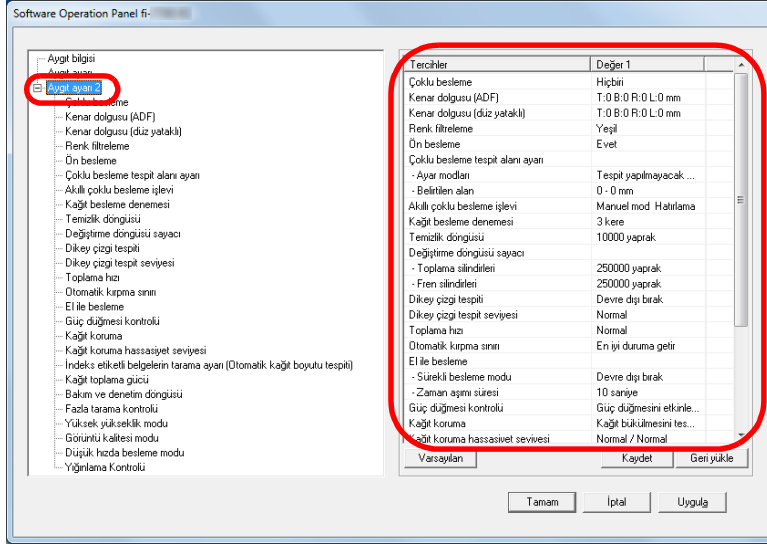


Bu ekranda yapılandırılabilen öğeler bir sonraki sayfada anlatılır.

Öge	Açıklama	Parametre/Değer	Fabrika varsayılanı
Yaprak sayısı (sayfa 177)	Sarf malzemelerinin ne zaman değiştirileceğini ve taramanın ne zaman yapılacağını öğrenmek için yaprak sayısını kontrol edebilirsiniz. Ayrıca tükenebilir parça değiştirildikten sonra veya temizlik yapıldıktan sonra bu işlevi kullanarak sayacı sıfırlayabilirsiniz. Bu ayar, işletmen panelinden de yapılandırılabilir.	Toplam yaprak sayısı (ADF)/Toplam yaprak sayısı (düz yataklı) [fi-7700/fi-7700S]/Temizleme Sonrası/Fren Silindiri/Toplama Silindiri	0
		Kalan mürekkep (damgalayıcı yüklü olduğu zaman)	Sadece damgalayıcı takılı olduğunda ekrana gelir
Güç tasarrufu (sayfa 205)	Tarayıcının güç tasarrufu moduna gireceği bekleme süresini belirtin. Bu ayar, işletmen panelinden de yapılandırılabilir.	Aralık: 5 ile 115 dakika arası (5'lik artışlarla)	15 dakika
		Belli bir süreden sonra kapat: Tarayıcı açık halde belli bir süre kullanılmadığı takdirde tarayıcıyı otomatik olarak kapanması için ayarlayabilirsiniz. Tarayıcının otomatik olarak kapanması için geçmesi gereken süreyi belirleyebilirsiniz. Bu ayar, işletmen panelinden de yapılandırılabilir.	[Belli bir süreden sonra kapat] onay kutusu
Uzaklık ayarı (sayfa 182)	Seçilen tarama yüzü için tarama konumunu ayarlayın.	Birim: Düz yataklı [fi-7700/fi-7700S]/ADF (ön yüz)/ADF (arka yüz)	Yatay/Dikey: 0 mm
		Yatay/Dikey: -2 ile 3 mm arası (0.5'lik artışlarla)	
Dikey büyütme ayarı (sayfa 182)	Seçtiğiniz tarama yöntemi için besleme yönü tarama büyütme ayarını yapılandırabilirsiniz.	Birim: Düz yataklı [fi-7700/fi-7700S]/ADF Aralık: %-3,1 ile 3,1 arası (0,1'lik artışlarla)	0%

Aygıt ayarı 2

- 1 Software Operation Panel'i başlatın.
Ayrıntılar için bkz. "8.1 Software Operation Panel'i Başlatma" (sayfa 160).
- 2 Sol taraftaki listeden [Aygıt ayarı 2]'yi seçin.

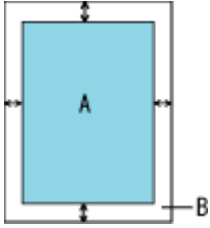


[Aygıt ayarı 2]'de yapılandırılmış ayarlar ekranın sağ tarafında listelenir.

Bu ekranda yapılandırılabilen öğeler bir sonraki sayfada anlatılır.

İPUCU

- Software Operation Panel ayarları fabrika varsayılanlarına döndürülebilir. Ayarları fabrika ayarlarına geri döndürmek için [Varsayılan]'a tıklayın. Mesaj görüntüledikten sonra [Tamam]'a tıklayın. Yapılandırılmış ayarlar silinecektir.
- Software Operation Panel ayarları yedeklenebilir. Ayarları yedeklemek için [Kaydet]'e tıklayın, dosya adını seçin ve açılı olan pencerede [Kaydet]'e tıklayın.
- Software Operation Panel ayarlarının yedeklendiği dosyayı kullanarak aynı türdeki tarayıcıların ayarlarını da geri yükleyebilirsiniz. Ayarları geri yüklemek için [Geri yükle]'ye tıklayın, yedekleme dosyasını seçin ve açılı olan pencerede [Aç]'a tıklayın. Mesaj görüntüledikten sonra [Tamam]'a tıklayın. Birbirinden farklı türlerdeki tarayıcılarda geri yükleme işlemi gerçekleştirilemez.

Öge	Açıklama	Parametre/Değer	Fabrika varsayılını
Çoklu besleme (sayfa 198)	Çoklu besleme tespiti yöntemini belirleyebilirsiniz. Belgelerin kalınlığını, uzunluğunu veya hem kalınlık hem uzunluğunu kullanarak çoklu beslemeler tespit edilir. Bu ayar tarayıcı sürücüsünde de yapılandırılabilir. Tarayıcı sürücüsü ayarına öncelik verilir.	Hiçbiri/Kalınlık (ultrasonik)/Uzunluk/Kalınlık ve uzunluk Uzunluk ([Uzunluk] seçili olduğunda: 10/15/20 mm'den birini seçin.	Hiçbiri Uzunluk: 10 mm
Kenar dolgusu (ADF) Kenar dolgusu (düz yataklı) [fi-7700/fi-7700S] (sayfa 183)	Taranan görüntünün kenar boşluklarının beyaz veya siyah renkle doldurulacağı genişliği belirtin. Arka plan rengine bağlı olarak belirlenen alan siyah veya beyaz renkte doldurulur. Bu ayar tarayıcı sürücüsünde de yapılandırılabilir. Ayarı yapılandırmak için tarayıcı sürücüsünü kullanırsanız, tarayıcı sürücüsü ayarlarına göre görüntü oluşturulur.	ADF: Üst/Sol/Sağ: 0 ile 15 mm arası Alt: -7 ile 7 mm arası (1'lik artışlarla) Düz yataklı [fi-7700/fi-7700S]: Üst/Alt/Sol/Sağ: 0 ile 15 mm arası (1'lik artışlarla)  (A: görüntü, B: doldurulan alan, A+B: çıktı)	Üst/Alt/Sol/Sağ: 0 mm
Renk filtreleme (sayfa 184)	Taranan görüntüden kaldırılmasını istediğiniz rengi seçebilirsiniz (sadece siyah ve beyaz mod ile gri tonlama modunda geçerlidir). Bu ayar tarayıcı sürücüsünde de yapılandırılabilir. Tarayıcı sürücüsü ayarına öncelik verilir.	Kırmızı/Yeşil/Mavi/Beyaz/Hiçbiri	Yeşil
Ön besleme (sayfa 185)	İşlem hızına öncelik vermek için [Evet]'i seçin. Yoksa [Hayır]'ı seçin. Bu ayar, tarayıcı sürücüsü veya işletmen paneli ile de yapılandırılabilir. Tarayıcı sürücüsü ayarına öncelik verilir.	Evet/Hayır	Evet

Öge	Açıklama	Parametre/Değer	Fabrika varsayılanı
Çoklu besleme tespit alanı ayarı (sayfa 200)	Seçili aralık: Çoklu besleme tespitinin gerçekleştirileceği alanı belirlemek için bu öğeyi seçin.	[Seçili aralık] onay kutusu	Seçili değil
	Etkinleştir/Devre dışı bırak (orta): Seçili alanda çoklu besleme tespitinin yapılıp yapılmayacağını belileyin.	Etkinleştir/Devre dışı bırak ([Seçili aralık] seçili olduğu zaman)	Devre dışı bırak
	Başlangıç (orta): Çoklu besleme tespiti yapılacak alanın nerede başlayacağını belgenin üst kenarından uzunluk (mm) olarak belirtin.	0 ile 510 mm arası (2'lik artışlarla)	0 mm
	Bitiş (orta): Çoklu besleme tespiti yapılacak alanın nerede biteceğini belgenin üst kenarından uzunluk (mm) olarak belirtin.	0 ile 510 mm arası (2'lik artışlarla)	0 mm
Akıllı çoklu besleme işlevi (sayfa 203)	Sayfanın belirlenmiş bir yerinde aynı boyda eklenmiş belgeler varsa, tarayıcıyı bu ekin yerini tanıması için yapılandırabilirsiniz. Böylece o bölge için çoklu besleme tespiti yapılmaz. Önce tarayıcı sürücüsünde veya " Çoklu besleme yöntemini belirleme [Çoklu besleme] " (sayfa 198) bölümündeki çoklu besleme ayarında [Kalınlık (ultrasonik)] veya [Kalınlık ve uzunluk]'u seçilmesi gerekmektedir. Bu ayar, işletmen panelinden de yapılandırılabilir.	Manuel mod/Otomatik mod 1/Otomatik mod 2	Manual mod
	Otomatik modda ezberlenmiş olan çoklu besleme örneklerini (uzunluk, yer) silmek için seçin. Bu ayar, işletmen panelinden de yapılandırılabilir.	[Örneği sil] onay kutusu	Seçili değil
	Otomatik modda üst üste binmiş belgeler tespit edildiğinde üst üste binme örneğini öğrenme işlevini etkinleştirmek için seçin.	[Örneği otomatik olarak öğren] onay kutusu	Seçili değil
	Tarayıcı kapatılırken üst üste binme örneğinin ezberlenip ezberlenmeyeceğini belirtin.	Hatırla/Hatırlama	Hatırlama

Bölüm 8 İşlemsel Ayarlar

Öge	Açıklama	Parametre/Değer	Fabrika varsayılanı
Kağıt besleme denemesi (sayfa 186)	Kağıt alma hatası meydana geldikten sonra kağıt beslemenin kaç kere tekrarlanacağını belirleyebilirsiniz. Bu ayar, işletmen panelinden de yapılandırılabilir.	1 ila 12 kere	3 kere
Temizlik döngüsü (sayfa 180)	Tarayıcı temizleme döngüsünü belirtin. Tarayıcı sürücüsünden temizlik komutlarını alıp almamak istemediğinizi seçin.	1000 ila 255.000 yaprak (1.000'lik artışlarla) [Temizlik komutlarını göster] onay kutusu	10.000 yaprak Seçili değil
Değiştirme döngüsü sayacı (sayfa 180)	Sarf malzemelerinin değiştirme döngüsünü belirleyebilirsiniz.	Toplama silindirleri/Fren silindirleri: 10.000 ila 2.550.000 yaprak (10.000'lik artışlarla)	Toplama silindirleri: 250.000 yaprak Fren silindirleri: 250.000 yaprak
Dikey çizgi tespiti (sayfa 208)	Dikey çizgileri azaltma işlevinin etkin mi devre dışı mı olacağını seçin. ADF ile tarama yaparken dikey çizgilerin (camdaki kiri) algılanması için etkinleştirin. Bu ayar, işletmen panelinden de yapılandırılabilir.	Etkinleştir/Devre dışı bırak	Devre dışı bırak
Dikey çizgi tespit seviyesi (sayfa 209)	Dikey çizgileri algılama işlevi etkinleştirildiğinde, dikey çizgilerin algılanacağı hassaslık düzeyini belirtin. Bu ayar, işletmen panelinden de yapılandırılabilir.	Düşük / Normal / Yüksek	Normal
Toplama hızı (sayfa 187)	Besleme hataları veya kağıt sıkışmaları sıkça meydana geliyorsa belgelerin içeri alınma veya toplanma hızlarını düşürerek performans artırılabilir. Bu ayar, işletmen panelinden de yapılandırılabilir.	Normal/Yavaş	Normal

ÜST SAYFA

İçindekiler

Dizin

Giriş

Tarayıcıya Genel Bakış

Belgeleri Yükleme Şekli

İşletmen Paneli'ni Kullanma Şekli

Çeşitli Tarama Yöntemleri

Tarayıcı Bakımı

Tükenebilir Parçaların (Sarf Malzemelerinin) Değiştirilmesi

Sorun Giderme

İşlemsel Ayarlar

Ek

Terimler Sözlüğü

Öge	Açıklama	Parametre/Değer	Fabrika varsayılanı
Otomatik kırpma sınırı (sayfa 188)	Otomatik kağıt boyutu tespiti kullanıldığı zaman taranan verinin en yakın sayıya yuvarlanıp yuvarlanmayacağını belirtin.	En iyi duruma getir/Aşağı yuvarla	En iyi duruma getir
El ile besleme (sayfa 204)	Sürekli besleme modunun etkin mi devre dışı mı olacağını seçin. Bu ayar, işletmen panelinden de yapılandırılabilir.	Devre dışı bırak/Etkinleştir	Devre dışı bırak
	Zaman aşımı süresi: Tarayıcının el ile beslemeyi iptal etmesi için gerekli besleme süresini belirtin. Bu ayar, işletmen panelinden de yapılandırılabilir.	5, 10, 20, 30, 40, 50, 60, 70, 80, 90, 100, 110, 120, 180, 240, 300, 360, 420, 480, 540, 600, 900, 1200, 1500, 1800, 1999 (saniye)	10 saniye
Güç düğmesi kontrolü (sayfa 207)	Tarayıcıyı açma/kapama yöntemini belirleyebilirsiniz.	Güç düğmesini etkinleştir/Güç düğmesini devre dışı bırak/ USB güç beslemesini etkinleştir	Güç düğmesini etkinleştir
Kağıt koruma (sayfa 189)	Kağıt koruma için algılama yöntemini seçin. Bu işlem, aşağıdaki durumlarda, besleme hatalarını algılayıp taramayı durdurarak belgelerin hasar görme olasılığını azaltır: <ul style="list-style-type: none"> ● Belge besleme hatası yüzünden normal olmayan bir şekilde bükülen bir belge tarayıcı tarafından algılandığında ● Tarayıcı tarafından kağıt sıkışma gürültüsü algılandığında ● Belge besleme hatası yüzünden normal olmayan bir şekilde bükülen bir belge ya da kağıt sıkışması gürültüsü tarayıcı tarafından algılandığında <p>Bu ayar, tarayıcı sürücüsü veya işletmen paneli ile de yapılandırılabilir. İşletmen paneli ayarına öncelik tanındığında, Software Operation Panel ayarının üstünde işletmen paneli ayarına öncelik verilir. İşletmen paneli ayarına öncelik tanınmış olsa bile, tarayıcı sürücüsü ayarı en büyük önceliğe sahiptir.</p>	Devre dışı bırak/Kağıt bükülmesi/Kağıt sıkışması sesi/Kağıt bükülmesini ve kağıt sıkışması sesini tespit et	Kağıt bükülmesi

Öge	Açıklama	Parametre/Değer	Fabrika varsayılanı
Kağıt koruma hassasiyet seviyesi (sayfa 190)	Kağıt koruma işlevi etkinken, belgeler yüklenince ortaya çıkan sorunları tespit etmek için kullanılacak hassasiyet seviyesini belirtin. Bu ayar, işletmen panelinden de yapılandırılabilir. İşletmen paneli ayarına öncelik tanındığında, Software Operation Panel ayarının üstünde işletmen paneli ayarına öncelik verilir.	Algıla: Kağıt bükülmesi/Kağıt sıkışması sesi Düşük / Normal / Yüksek	Normal
İndeks etiketli belgelerin tarama ayarı (Otomatik kağıt boyutu tespiti) (sayfa 192)	İndeks sayfaları içeren veya alt kenarına eklenmiş indeks kulakları (veya etiketleri) bulunan bir belge için, Otomatik Kağıt Boyutu Tespiti ayarıyla tararken indeks kulağının (veya etiketinin) dahil edilip edilmeyeceğini belirleyebilirsiniz.	İndeks etiketli belgeler/İndeks etiketi olmayan belgeler/Dikdörtgen olmayan belgeler	İndeks etiketi olmayan belgeler
Kağıt Toplama Gücü (sayfa 193)	Kağıt beslemesi için kağıt toplama gücünü ayarlayın.	Düşük/Varsayılan/Yüksek	Varsayılan
Bakım ve denetim döngüsü (sayfa 210)	Servis yetkilisi tarafından, tarayıcının düzenli bakımının ve denetlemesinin yapılacağı zaman aralığını belirtin.	Devre dışı bırak/Etkinleştir Bakım ve denetim döngüsü: 1 ila 12 ay	Devre dışı bırak
Fazla tarama kontrolü (sayfa 194)	Fazla tarama miktarını genişletmek ve fazla tarama sırasında sorunlu bir kağıt çarpıklığından dolayı görüntünün bir kısmı eksik çıktığında görüntüyü oluşturmak için bunu ayarlayın. Bu ayar, işletmen panelinden de yapılandırılabilir.	Normal/Genişlet	Normal
Yüksek yükseklik modu (sayfa 195)	Yüksek yükseklik modunun etkin mi devre dışı mı olacağını seçin. Tarayıcıyı 2.000 metreden yüksekte kullanıyorsanız bu modu etkinleştirin.	Etkinleştir/Devre dışı bırak	Devre dışı bırak

Öge	Açıklama	Parametre/Değer	Fabrika varsayılanı
Görüntü kalitesi modu (sayfa 195)	Görüntü kalitesi modunu ayarlayın. fi-6670/fi-6770/fi-6750S ile tarama yapıldığındaki gibi bir görüntü kalitesi elde etmek için, görüntü kalitesi modunu ayarlayın.	fi-6670/fi-6770/fi-6750S/Devre dışı bırak	Devre dışı bırak
Düşük hızda besleme modu (sayfa 196)	Kağıt hasarını önlemek için tarama hızının düşürülüp düşürülmeyeceğini belirtin. Bu ayar, işletmen panelinden de yapılandırılabilir.	Devre dışı bırak/Etkinleştir	Devre dışı bırak
Yığınlama Kontrolü (sayfa 197)	Kağıt çıkartma hızının azaltılıp azaltılmayacağını belirler.	Etkinleştir/Devre dışı bırak	Devre dışı bırak

8.4 Yaprak Sayaçları İle İlgili Ayarlar

Yaprak Sayaçlarının Kontrolü Ve Sıfırlanması

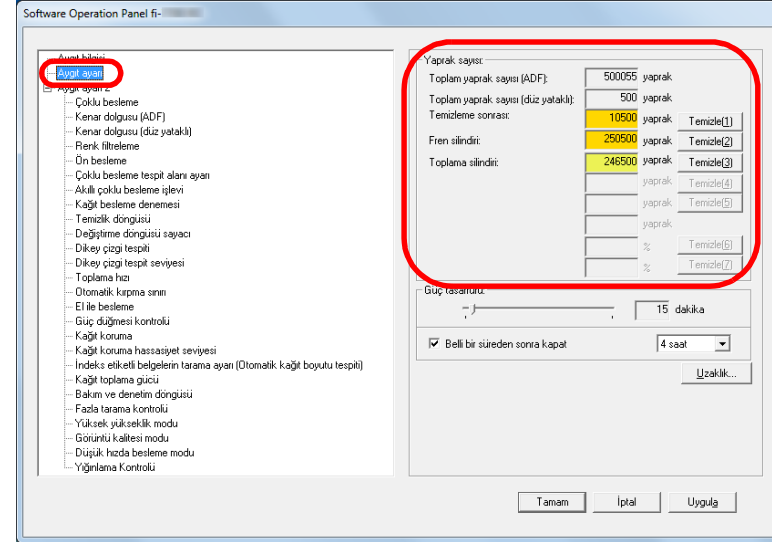
■ Yaprak Sayaçlarını Kontrol Etme

Sarf malzemelerinin ne zaman değiştirileceğini veya temizleneceğini öğrenmek için her bir sarf malzemesinin durumunu kontrol edebilirsiniz.

Tükenebilir bir parçanın (sarf malzemesinin) değiştirilme zamanı yaklaştığında veya temizlenmesi gerektiğinde sayacın rengi aşamalı olarak değişir. Sayaç renkleri şu şekilde değişir:

- Fren ve toplama silindirleri sayaçları
Sarf malzemesi değiştirildikten sonra taranan yaprak sayısı Software Operation Panel'in "**Sarf Malzemeleri Değiştirme Döngüsü [Değiştirme döngüsü sayacı]**" (sayfa 180) bölümünde belirtilen değer in %95'ine ulaştığında sayaç rengi açık sarıya, %100'üne ulaştığında ise sarıya döner.
- Temizleme sonrası sayaç
Temizlikten sonra sayılan yaprak sayısı, Software Operation Panel'deki "**Tarayıcı temizleme döngüsü [Temizlik döngüsü]**" (sayfa 180) bölümünde belirtilen değere ulaştığında bu sayacın rengi sarıya döner.
- Mürekkep sayacı
Kalan mürekkep miktarı %33'ün altına inerse, bu sayaç sarıya döner (sadece damgalayıcı yüklüken gösterilir).

- 1 Software Operation Panel'i başlatın.
Ayrıntılar için bkz. "**8.1 Software Operation Panel'i Başlatma**" (sayfa 160).
- 2 Sol taraftaki listeden [Aygıt ayarı]'nı seçin.



Bu ekranda aşağıdaki öğeleri kontrol edebilirsiniz:

Öge	Açıklama
Toplam yaprak sayısı (ADF)	ADF kullanılarak taranmış toplam yaprak sayısı
Toplam yaprak sayısı (düz yataklı) [fi-7700/fi-7700S]	Düz yataklı kullanılarak taranmış toplam yaprak sayısı [fi-7700/fi-7700S]:
Temizleme sonrası	Temizleme sonrası taranmış toplam yaprak sayısı

Öge	Açıklama
Fren Silindiri	Fren silindiri değiştirildikten sonra taranan yaprak sayısı
Toplama silindiri	Toplama silindiri değiştirildikten sonra taranan yaprak sayısı
Kalan mürekkep	Damgalayıcı kartuşunda kalan mürekkep miktarı (sadece damgalayıcı takılı olduğunda ekrana gelir)

DİKKAT

Tarayıcı güç kablosu çıkarılarak kapatıldıysa veya [Güç düğmesini devre dışı bırak] seçildiysse, [Toplam yaprak sayısı]'na taranan yapraklar dahil olmayabilir.

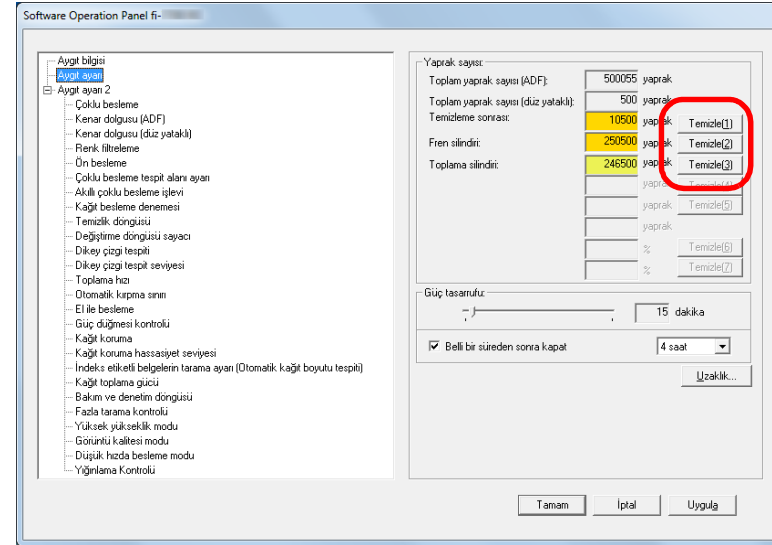
Güç düğmesini devre dışı bırakma ile ilgili ayrıntılar için bkz.

"[Tarayıcıyı açma ve kapama yöntemleri \[Güç düğmesi kontrolü\]](#)" (sayfa 207).

■ Yaprak Sayaçlarının Sıfırlanması

Tükenebilir bir parça (sarf malzemesi) değiştirildiği zaman veya temizlendiği zaman, o tükenbilir parçanın sayacını aşağıda anlatıldığı şekilde sıfırlayın:

- 1 Bir sarf malzemesi değiştirildiyse, o sarf malzemesi için [Temizle]'ye tıklayın. Tarayıcı temizlendiyse, [Temizleme sonrası] için [Temizle]'ye tıklayın.

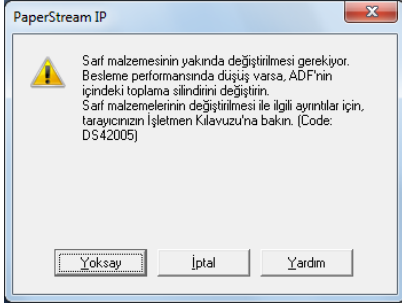


⇒ Sayaç sıfırlanır.
Mürekkep sayacı değeri 100 olarak ayarlanır.

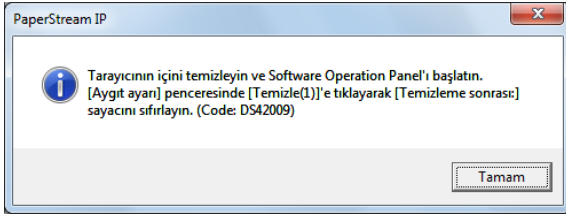
- 2 [Tamam]'a tıklayın.
⇒ Onay mesajı görünür.
- 3 [Tamam]'a tıklayın.
⇒ Ayarlar kaydedilir.

■ Sarf Malzemelerini Temizleme Ve Değişirme İle İlgili Mesajlar

Tarayıcı kullanımdayken aşağıdaki mesaj görünebilir:
Sarf malzemesi değiştirme mesajı örneği



Temizleme mesajı örneği



Mesajı okuyun ve gerektiği şekilde sarf malzemesini değiştirin veya temizleyin.

[Yoksay]'a tıklarsanız, mesaj kapanır ve tarama işlemine devam edilir. Ancak sarf malzemesini en kısa sürede değiştirmeniz önerilir.

Taramayı durdurmak ve sarf malzemesini hemen değiştirmek için [İptal]'e tıklayın.

Bu mesaj, LCD'de **MENU** yanıp sönerken de açılır.

Mesaja bağlı olarak, [Hazır] penceresinin ikinci satırında aşağıdaki göstergelerden biri gösterilir.

- Sarf malzemesi değiştirme mesajı [Tükenebilir parçalar] yanıp söner.
- Temizleme ile ilgili mesaj [Temizlik] yanıp söner.

Bilgileri kontrol edin ve gerektiği şekilde sarf malzemesini değiştirin veya temizleyin.

Bilgilere göz atmakla ilgili ayrıntılar için bkz. "[Bilgileri Kontrol Etme](#)" (sayfa 68).

Sarf malzemelerinin değiştirilmesi ile ilgili ayrıntılar için bkz.:

- Fren silindiri "[6.2 Fren Silindirini Değişirme](#)" (sayfa 117)
- Toplama silindiri "[6.3 Toplama silindirini Değişirme](#)" (sayfa 120)

Temizleme ile ilgili ayrıntılar için bkz. "[Bölüm 5 Tarayıcı Bakımı](#)" (sayfa 105).

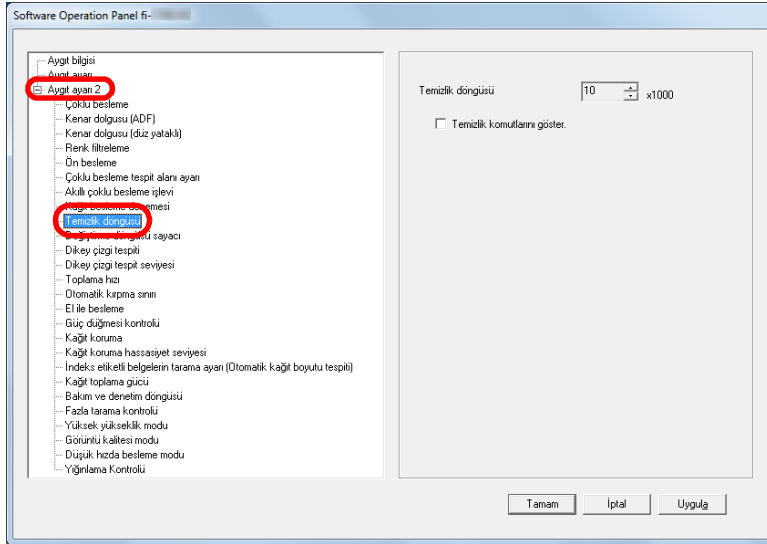
Tarayıcı temizleme döngüsü [Temizlik döngüsü]

Tarayıcı temizleme döngüsü belirlenebilir.

Temizlik yapıldıktan sonra taranan yaprak sayısı belirtilen değere ulaştığında [Aygıt ayarı]'nda temizleme sonrası sayacının arka planı sarıya döner.

Ayrıca temizlik komutlarını gösteren bir mesaj (sayfa 179) da görüntüleyebilirsiniz.

- 1 Software Operation Panel'i başlatın.
Ayrıntılar için bkz. "8.1 Software Operation Panel'i Başlatma" (sayfa 160).
- 2 Sol taraftaki listeden [Aygıt ayarı 2] → [Temizlik döngüsü]'nü seçin.



- 3 Temizleme döngüsü değerini belirtin.
1,000 ile 255,000 yaprak arasında (1,000'lik artışlarla) bir değer belirtebilirsiniz.
Temizlik komutlarını içeren mesajın gösterilip gösterilmeyeceğini belirtin.

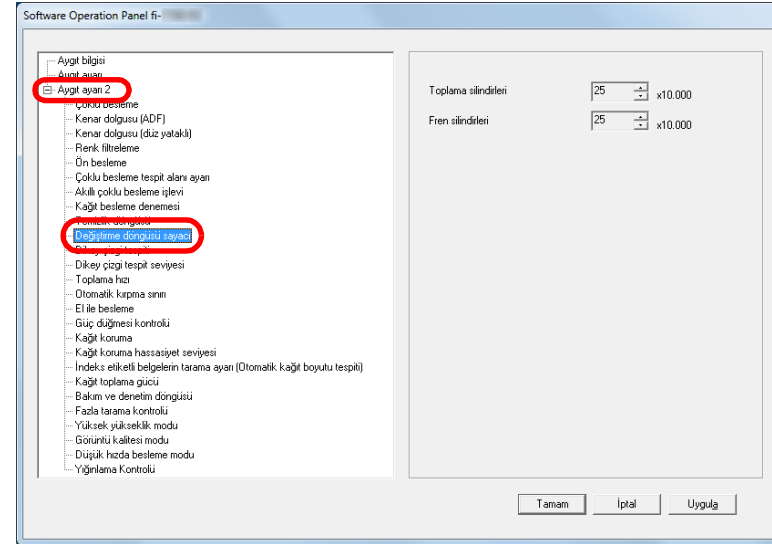
Sarf Malzemeleri Değişirme Döngüsü [Değişirme döngüsü sayacı]

Sarf malzemelerini değiştirme döngüsü belirlenebilir.

Sarf malzemesi değiştirildikten sonra taranan yaprak sayısı belirtilen değerin %95'ine ulaştığında, [Aygıt ayarı]'nda fren silindiri/toplama silindiri sayacının rengi açık sarıya, %100'üne ulaştığında ise sarıya döner.

Sarf malzemesi değiştirme mesajını da görüntüleyebilirsiniz (sayfa 179).

- 1 Software Operation Panel'i başlatın.
Ayrıntılar için bkz. "8.1 Software Operation Panel'i Başlatma" (sayfa 160).
- 2 Sol taraftaki listeden [Aygıt ayarı 2] → [Değişirme döngüsü sayacı]'nı seçin.



- 3** Her sarf malzemesi için (fren silindiri ve toplama silindiri) bir değiştirme döngüsü değeri belirtin.
10,000 ile 2,550,000 yaprak arasında (10,000'lik artışlarla) bir değer belirtebilirsiniz.

8.5 Tarama İle İlgili Ayarlar

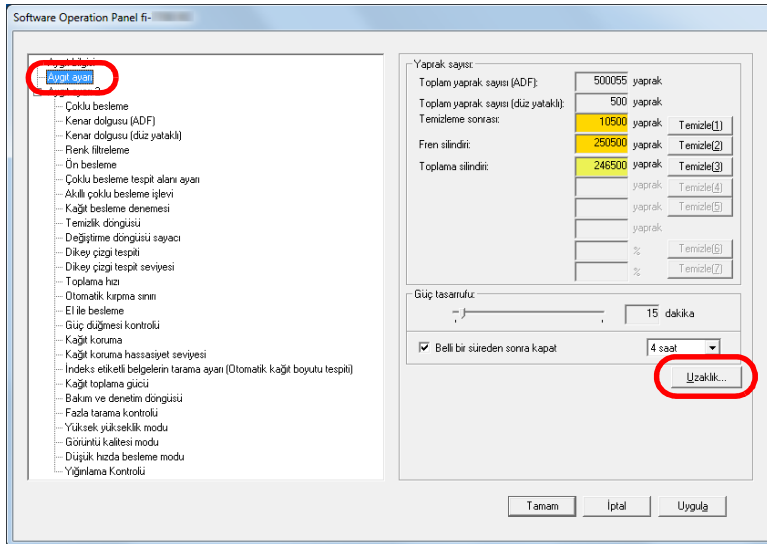
Taramaya Başlama Konumunu Ayarlama [Uzaklık ayarı/Dikey büyütme ayarı]

Taranan görüntü kaymışsa veya asıl belgeye göre kısa ya da uzun (dikey) görünüyorsa, aşağıda anlatıldığı şekilde uzaklığı ve dikey büyütme ayarını yapılındırın.

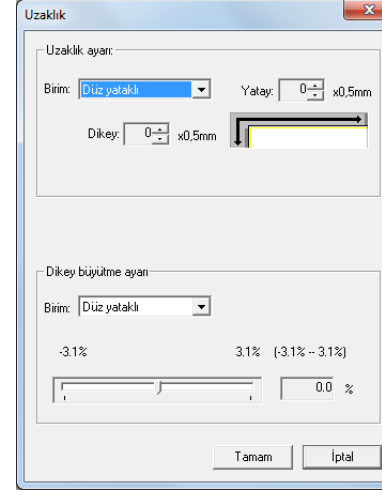
DİKKAT

Normalde fabrika varsayılan değerleri en uygun şekilde ayarlandığı için ayarlarda herhangi bir değişiklik yapmanız gerekmez.

- 1 Software Operation Panel'i başlatın.
Ayrıntılar için bkz. "8.1 Software Operation Panel'i Başlatma" (sayfa 160).
- 2 Sol taraftaki listeden [Aygıt ayarı]'nı seçin ve [Uzaklık]'a tıklayın.



- 3 Uzaklık ve dikey büyütme ayarını gerektiği gibi değiştirin.



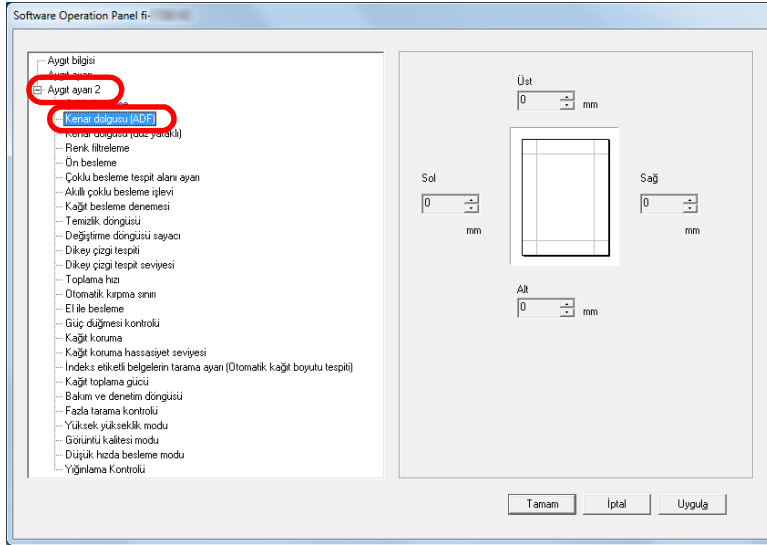
Uzaklık ayarı	Açıklama
Birim	Uzaklık ayarı hedefi olarak [Düz yataklı] (fi-7700/fi-7700S), [ADF (ön yüz)] veya [ADF (arka yüz)]'ü seçin.
Yatay	Yatay (genişlik) uzaklığı ayarlar. -2 ile +3 mm arasında (0,5'lik artışlarla) bir değer belirtebilirsiniz.
Dikey	Dikey (uzunluk) uzaklığı ayarlar. -2 ile +3 mm arasında (0,5'lik artışlarla) bir değer belirtebilirsiniz.

Dikey büyütme ayarı	Açıklama
Birim	Düz yataklı ayarı hedefi olarak [Düz yataklı] (fi-7700/fi-7700S) veya [ADF]'yi seçin.
Dikey büyütme ayarı (Alt: uzunluk)	Dikey (uzunluk) büyütme değerini ayarlar. -3.1 ile +3.1% arasında (0.1'lik artışlarla) bir değer belirtebilirsiniz.

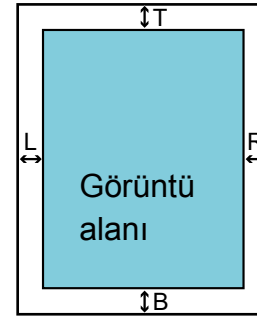
Taranan Görüntünün Çevresindeki Gölge/Çizgileri Kaldırma [Kenar dolgusu (ADF)]/[Kenar dolgusu (düz yataklı)] (fi-7700/fi-7700S)

Taranan belgelerin durumuna göre belgenin gölgesi oluşturulan görüntüde siyah çizgiler şeklinde görünebilir. Bu durumda, "Kenar dolgusu" işlevini kullanarak görüntü kalitesini artırabilirsiniz.

- 1 Software Operation Panel'i başlatın.
Ayrıntılar için bkz. "8.1 Software Operation Panel'i Başlatma" (sayfa 160).
- 2 Sol taraftaki listeden [Aygıt ayarı 2] → [Kenar dolgusu (ADF)] veya [Kenar dolgusu (düz yataklı)]'yı (fi-7700/fi-7700S) seçin.



- 3 Doldurulacak her kenar boşluğunun genişliğini belirleyin: üst/alt/sol/sağ.



ADF

T: üst = 0 ile 15 mm arası

B: alt = -7 ile 7 mm arası

R: sağ= 0 ile 15 mm arası

L: sol = 0 ile 15 mm arası

Düz yataklı [fi-7700/fi-7700S]

T: üst = 0 ile 15 mm arası

B: alt = 0 ile 15 mm arası

R: sağ= 0 ile 15 mm arası

L: sol = 0 ile 15 mm arası

(1 mm'lik artışlarla)

Arka plan rengine bağlı olarak belirlenen alan siyah veya beyaz renkte doldurulur.

DİKKAT

Kenar dolgusu için çok geniş bir alan belirtilmişse, kenarlara yakın bazı karakterler gözükmebilir.

İPUCU

- Arka plan rengi normalde beyazdır. Tarayıcı sürücüsünde arka plan rengini siyaha değiştirebilirsiniz. Ayrıntılar için, tarayıcı sürücüsünün Yarım dosyasına bakınız.
- [Kenar dolgusu (ADF)]'de alt boşluk için belirtilen değere bağlı olarak, kenar dolgusu işlevi aşağıdaki gibi işlem yapar:
 - 1 ile 7 mm arası
Kenarı, tespit edilen sayfa altından arka plan rengiyle doldurur.
 - -1 ile -7 mm arası
Görüntüyü, kenarı arka plan rengiyle doldurmadan oluşturur. (Sayfa sonunu algılama modu ayarlandığında görüntüyü belirtilen alanı ekleyerek oluşturur)"Sayfanın altı", tarayıcı tarafından tespit edilen taranan belgenin alt kenarıdır.
- Bu ayar tarayıcı sürücüsünde de yapılandırılabilir. Ayarı yapılandırmak için tarayıcı sürücüsünü kullanırsanız, tarayıcı sürücüsü ayarlarına göre görüntü oluşturulur.

Taranan Görüntüden Renk Kaldırma [Renk filtreleme]

"Renk filtreleme" ile yeşil, kırmızı, maviden (birincil renkler) veya beyazdan birini seçip, taranan görüntüden seçilen rengin ayrıntılarını kaldırabilirsiniz.

Örneğin, siyah metne ve yeşil arka plana sahip bir belge taranırken filtrelenecek renk olarak yeşil seçilirse sadece siyah karakterler taranır.

DİKKAT

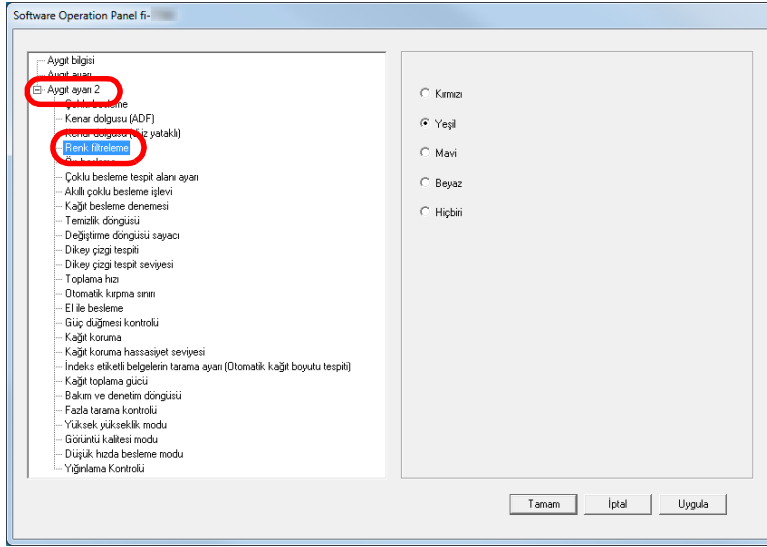
Renk filtreleme işlevi en çok açık renklerde (düşük yoğunluklu) başarılıdır; koyu renkler filtrelenemeyebilir.

İPUCU

Renk filtreleme sadece siyah ve beyaz ile gri tonlama modunda mevcuttur.

- 1 Software Operation Panel'i başlatın.
Ayrıntılar için bkz. "[8.1 Software Operation Panel'i Başlatma](#)" (sayfa 160).

- 2 Sol taraftaki listeden [Aygıt ayarı 2] → [Renk filtreleme]'yi seçin.



- 3 Filtrelenecek rengi seçin.
Kırmızı, Yeşil, Mavi, Beyaz: Seçilen renk filtrelenir.
Hiçbiri: Hiçbir renk filtrelenmez.

DİKKAT

Software Operation Panel'de sadece kırmızı, yeşil, mavi ve beyaz seçilebilir. Başka bir rengi filtrelemek için tarayıcı sürücüsünde gerekli ayarı yapılandırın.
Ayrıntılar için, tarayıcı sürücüsünün Yarım dosyasına bakınız.

İPUCU

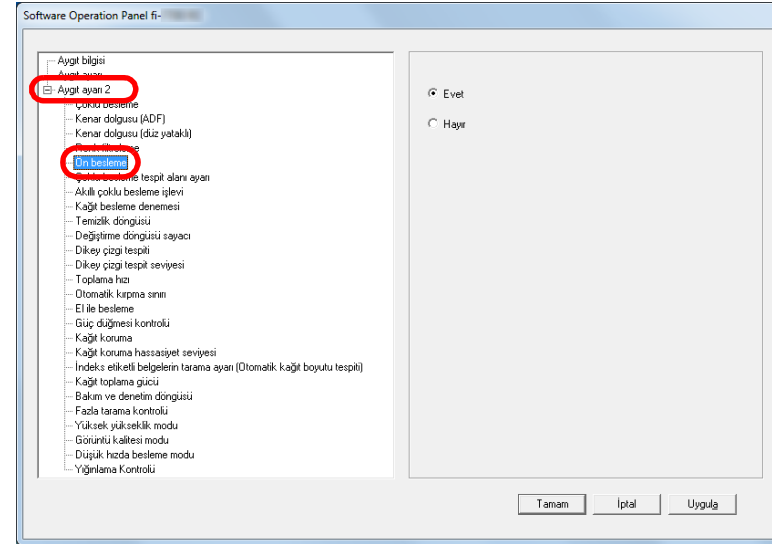
Bu ayar tarayıcı sürücüsünde de yapılandırılabilir. Tarayıcı sürücüsü ayarına öncelik verilir.

Taramalar arasındaki zaman aralığını kısaltma [Ön besleme]

"Ön besleme" belgeyi bir sonraki taramadan önce taramak için başlangıç konumunda olacak şekilde beslemek anlamına gelir.

[Ön besleme] işlevini etkinleştirmek belge taramaları arasındaki aralığı kısaltır.

- 1 Software Operation Panel'i başlatın.
Ayrıntılar için bkz. "8.1 Software Operation Panel'i Başlatma" (sayfa 160).
- 2 Sol taraftaki listeden [Aygıt ayarı 2] → [Ön besleme]'yi seçin.



- 3** Ön beslemeyi etkinleştirip etkinleştirmeyeceğinizi belirleyin.
[Evet] veya [Hayır]'ı seçin.

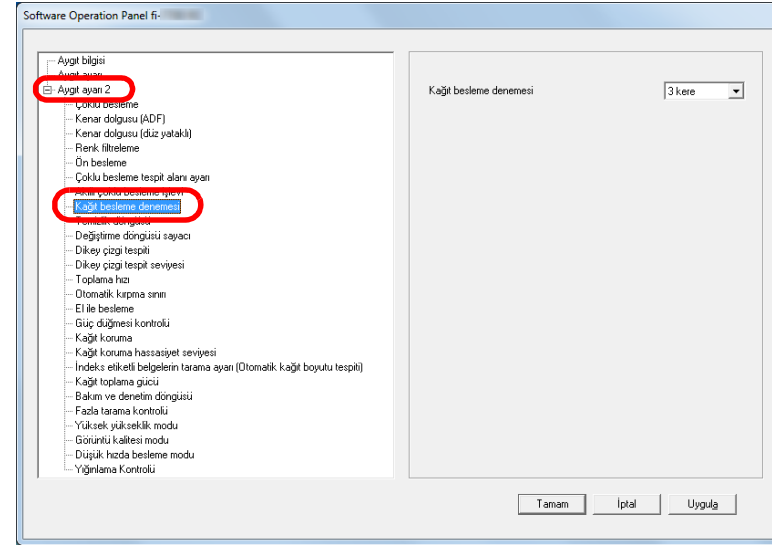
İPUCU

- Ön besleme etkinken tarama sırasında taramayı iptal ederseniz, ön beslenmiş belgeyi tarayıcıdan çıkarmanız ve tekrar yerleştirmeniz gerekir.
- Bu ayar, tarayıcı sürücüsü veya işletmen paneli ile de yapılandırılabilir. Tarayıcı sürücüsü ayarına öncelik verilir.

Kağıt besleme denemesi

Kağıt alma hatası meydana geldikten sonra kağıt beslemenin kaç kere tekrarlanacağını belirleyebilirsiniz.

- 1 Software Operation Panel'i başlatın.
Ayrıntılar için bkz. "8.1 Software Operation Panel'i Başlatma" (sayfa 160).
- 2 Sol taraftaki listeden [Aygıt ayarı 2] → [Kağıt besleme denemesi]'ni seçin.



- 3** Kağıt beslemenin kaç kere denemesini istediğinizi belirtin.

1 ile 12 kere arasında bir değer seçilebilir.

İPUCU

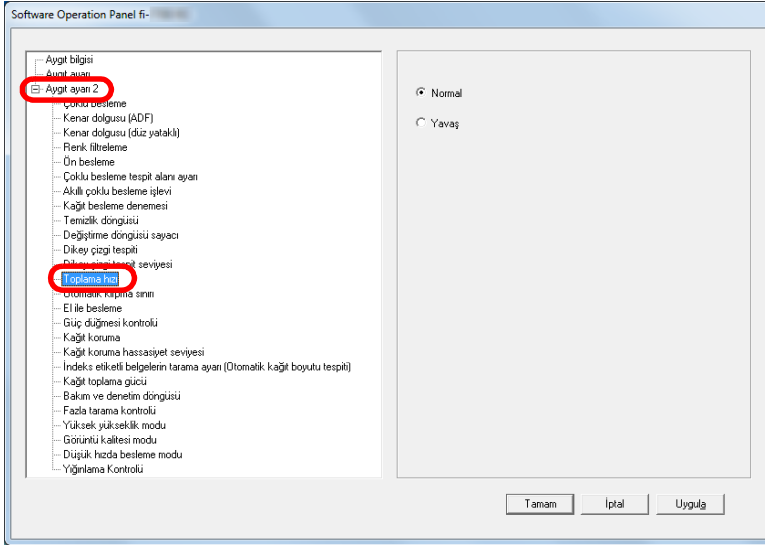
Bu ayar, işletmen panelinden de yapılandırılabilir.

Belge Besleme Hızı [Toplama hızı]

Besleme hataları veya kağıt sıkışmaları sıkça meydana geliyorsa belgelerin içeri alınma veya toplanma hızlarını düşürerek performans arttırılabilir.

Bu ayar ince kağıtlar taranırken etkilidir.

- 1 Software Operation Panel'i başlatın.
Ayrıntılar için bkz. "8.1 Software Operation Panel'i Başlatma" (sayfa 160).
- 2 Sol taraftaki listeden [Aygıt ayarı 2] → [Toplama hızı]'nı seçin.



3 Belge besleme hızını belirtin.

Normal: Normal belge besleme hızı

Yavaş: Belge normalden daha yavaş beslenir

DİKKAT

Belge besleme hızı düşeceği için toplam tarama süresi uzar.

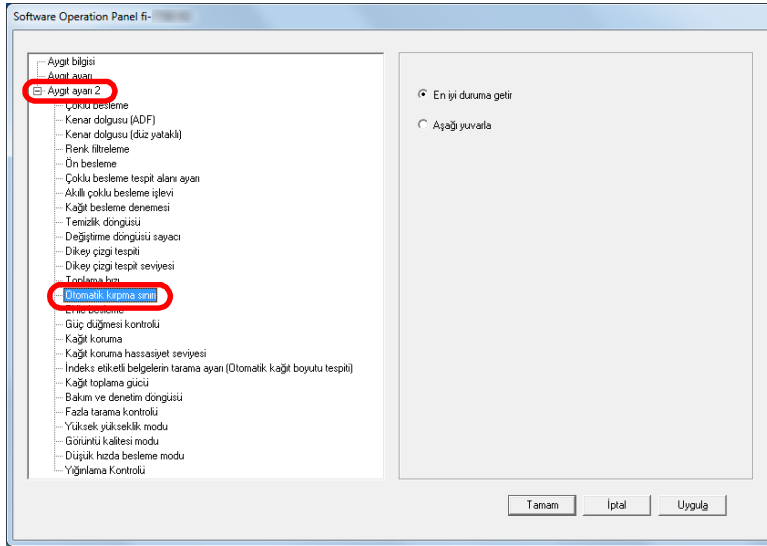
İPUCU

Bu ayar, işletmen panelinden de yapılandırılabilir.

Görüntü Sınırlarını Kırpma [Otomatik kırpma sınırı]

Tarama işlemi yüzünden görüntülerde kesirli veriler oluşturulabilir. "Otomatik kırpma sınırı" işlevini kullanarak bu tür kesirli verilerin silinip silinmeyeceğine karar verebilirsiniz.

- 1 Software Operation Panel'i başlatın.
Ayrıntılar için bkz. "8.1 Software Operation Panel'i Başlatma" (sayfa 160).
- 2 Sol taraftaki listeden [Aygıt ayarı 2] → [Otomatik kırpma sınırı]'nı seçin.



- 3 Kesirli verinin tutulup tutulmayacağını seçin.
Kesirli verileri tutmak için [En iyi duruma getir]'i seçin.

DİKKAT

- [En iyi duruma getir] veri kaybını engellese de, sağ kenarda gölge oluşabilir.
- [Aşağı yuvarla] seçiliyken sağ kenarında metin bulunan bir belge tararsanız, sağ tarafta piksel verisi kaybı olabilir.
- Otomatik kağıt boyutu tespiti ile ilgili ayrıntılar için, tarayıcı sürücüsünün Yardım dosyasına bakınız.

İPUCU

Bu ayar sadece siyah ve beyaz modda uygulanır.

Belgelerin Zarar Görmelerini Engelleme [Kağıt koruma]

Kağıt koruma için algılama yöntemini seçin.

Değerli belgeler besleme hataları yüzünden taranırken zarar görebilir veya yırtılabilir.

Bu işlev, aşağıdaki durumlarda, besleme hatalarını algılayıp taramayı durdurarak belgelerin hasar görme olasılığını azaltır:

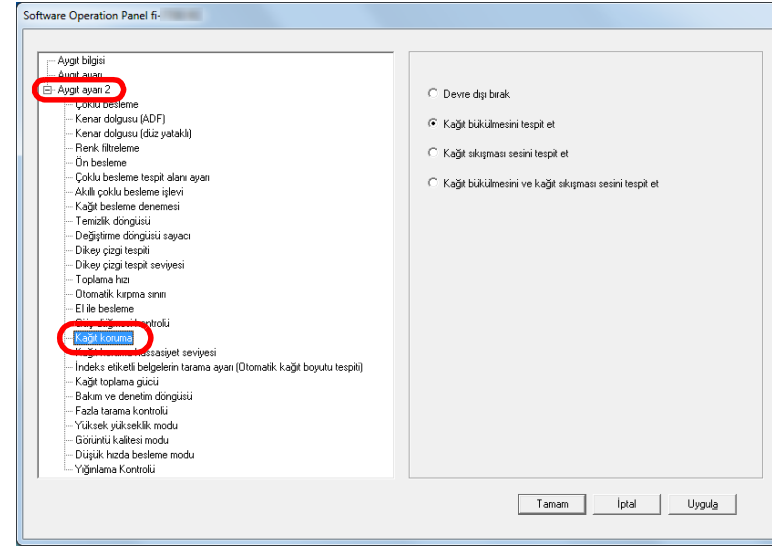
- Belge besleme hatası yüzünden normal olmayan bir şekilde bükülen bir belge tarayıcı tarafından algılandığında
- Tarayıcı tarafından kağıt sıkışma gürültüsü algılandığında
- Belge besleme hatası yüzünden normal olmayan bir şekilde bükülen bir belge ya da kağıt sıkışması gürültüsü tarayıcı tarafından algılandığında

İnce belgeler gibi beslemesi zor olan belgeler taranırken bu işlev kullanılabilir.

1 Software Operation Panel'i başlatın.

Ayrıntılar için bkz. "8.1 Software Operation Panel'i Başlatma" (sayfa 160).

2 Sol taraftaki listeden [Aygıt ayarı 2] → [Kağıt koruma]'yı seçin.



3 Algılama yöntemini seçin.

Algılama Yöntemi	Açıklama
Devre dışı bırak	Kağıt korumayı devre dışı bırakır.
Kağıt bükülmesini tespit et	Belge besleme hatası yüzünden normal olmayan bir şekilde bükülen bir belge tarayıcı tarafından algılandığında taramayı durdurur.
Kağıt sıkışması sesini tespit et	Tarayıcı tarafından kağıt sıkışma gürültüsü algılandığında taramayı durdurur.

Algılama Yöntemi	Açıklama
Kağıt bükülmesini ve kağıt sıkışması sesini tespit et	Tarayıcı tarafından, belge besleme hatası yüzünden normal olmayan bir şekilde bükülen bir belge algılandığında veya kağıt sıkışma gürültüsü algılandığında taramayı durdurur.

DİKKAT

- Kağıt koruma işlevi belgelerin zarar görmesini engellemeyi amaçlar ve hiçbir belgenin zarar görmeyeceğinin garantisini vermez.
- Kağıt koruma işlevini kullanırken, belgeleri üst kenarları hizalanmış bir şekilde (özellikle farklı uzunluktaki belgeler bir arada tarandığı zaman) yüklediğinizden emin olun. Üst kenarlar düzgün bir şekilde hizalanmazsa, kağıt koruma işlevi harekete geçebilir ve belgeler düzgün bir şekilde beslenmiş olsa bile taramayı durdurur.

İPUCU

- Kırışmış bir belge taranırken kağıt düzgün içeri alınsa bile kağıt koruma işlevi uygulanabilir. Bu durumda, kağıt koruma gerçekleştikten sonra, kağıt koruma işlevini, işletmen paneli ile tek bir seferliğine devre dışı bırakabilirsiniz. Ayrıntılar için bkz. "[Kağıt Koruma Ayarlandıktan Sonra Tek Tarama İçin Kağıt Korumayı Devre Dışı Bırakma](#)" (sayfa 103).
- Eğer kağıt koruma sık sık gerçekleşiyorsa "[Kağıt koruma işlevi sık sık gerçekleşiyor.](#)" (sayfa 150) bölümüne başvurun.
- Bu ayar, tarayıcı sürücüsü veya işletmen paneli ile de yapılandırılabilir. İşletmen paneli ayarına öncelik tanındığında, Software Operation Panel ayarının üstünde işletmen paneli ayarına öncelik verilir. İşletmen paneli ayarına öncelik tanınmış olsa bile, tarayıcı sürücüsü ayarı en büyük önceliğe sahiptir.

Kağıt Koruma İşlevinin Hassaslık Düzeyini Belirtme

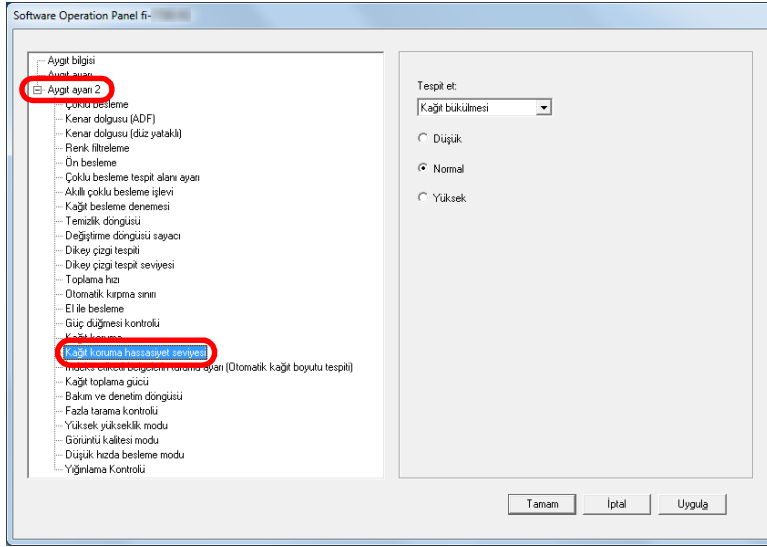
[Kağıt koruma hassasiyet seviyesi]

Kağıt koruma işlevi etkinken, belgeler yüklenince ortaya çıkan sorunları tespit etmek için kullanılacak hassasiyet seviyesini belirtin.

Belgeler silindirler tarafından düzgün bir şekilde içeri alınmıyorsa, belgelerin şekli bozulabilir (örneğin, kırışabilir) veya kağıt sıkışması hışırtısı çıkabilir. Benzeri bir sorunu algılayıp taramayı durdurmak amacıyla, sadece şekli fazla bozulmuş belge veya gürültülü kağıt sıkışmalarının algılanması için [Düşük] seçeneğini seçin. Şekli hafifçe bozulmuş belgelerin veya hafif kağıt sıkışması hışırtılarının algılanıp taramanın durdurulması için [Yüksek] seçeneğini seçin.

- 1 Software Operation Panel'i başlatın. Ayrıntılar için bkz. "[8.1 Software Operation Panel'i Başlatma](#)" (sayfa 160).

2 Sol taraftaki listeden [Aygıt ayarı 2] → [Kağıt koruma hassasiyet seviyesi]'ni seçin.



3 Değiştirmek istediğiniz hassaslık düzeyine göre kağıt koruma yöntemini seçin.

Besleme doğruluğu: Belge besleme hatası olduğunda normal olmayan bir şekilde bükülen bir belgelerin algılanması için bunu seçin. Bu seçenek, kağıt koruma algılama yöntemi olarak [Kağıt bükülmesi] veya [Kağıt bükülmesini ve kağıt sıkışması sesini tespit et] seçildiğinde kullanılabilir.

Kağıt sıkışması sesi: Kağıt sıkışma sesinin algılanması için bunu seçin.

Bu seçenek, kağıt koruma algılama yöntemi olarak [Kağıt sıkışması sesi] veya [Kağıt bükülmesini ve kağıt sıkışması sesini tespit et] seçildiğinde kullanılabilir.

4 Hassasiyet seviyesini belirleyin.

Düşük: Kırıkmış belgelerin veya kağıt sıkışması sesinin algılanacağı hassaslık düzeyini azaltır.

Normal: Kırıkmış belgeleri veya kağıt sıkışması sesini normal bir hassaslık düzeyinde algılar. Genel kullanım için bu ayarı kullanın.

Yüksek: Kırıkmış belgelerin veya kağıt sıkışması sesinin algılanacağı hassaslık düzeyini artırır.

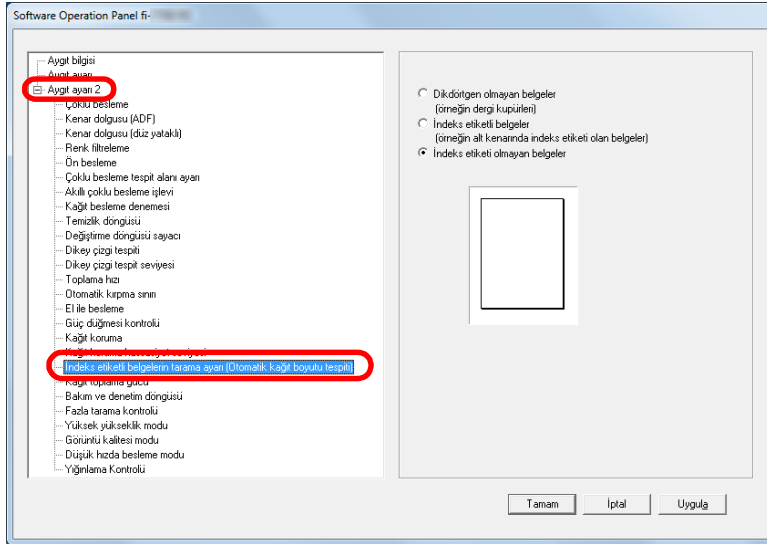
İPUCU

- Kağıt bükülmelerini veya kağıt sıkışması sesinin daha hızlı algılanıp taramanın durdurulması için [Yüksek]'i seçin.
- Besleyicide kağıt sıkışmaları sıklıkla meydana geliyorsa, kağıt sıkışması tespiti sıklığını azaltmak için [Düşük]'ü seçin.
- Bu ayar, işletmen panelinden de yapılandırılabilir. İşletmen paneli ayarına öncelik tanındığında, Software Operation Panel ayarının üstünde işletmen paneli ayarına öncelik verilir.

İndeks Etiketli Belgelerin veya Dikdörtgen Olmayan Belgelerin Tarama Ayarı [İndeks etiketli belgelerin tarama ayarı (Otomatik kağıt boyutu tespiti)]

İndeks sayfaları içeren veya alt kenarına eklenmiş indeks kulakları (veya etiketleri) bulunan bir belge için, Otomatik Kağıt Boyutu Tespiti ayarını kullanarak tararken indeks kulağının (veya etiketinin) dahil edilip edilmeyeceğini belirleyebilirsiniz.

- 1 Software Operation Panel'i başlatın.
Ayrıntılar için bkz. "8.1 Software Operation Panel'i Başlatma" (sayfa 160).
- 2 Sol taraftaki listeden [Aygıt ayarı 2] → [İndeks etiketli belgelerin tarama ayarı (Otomatik kağıt boyutu tespiti)]'ni seçin.



- 3 [Dikdörtgen olmayan belgeler], [İndeks etiketli belgeler] veya [İndeks etiketi olmayan belgeler]'i seçin.

Algılama Yöntemi	Açıklama
Dikdörtgen olmayan belgeler	Belgenin tespit edilen alt kenarından ilave 120 mm daha tarayın.
İndeks etiketli belgeler	Belgenin tespit edilen alt kenarından ilave 35 mm daha tarayın.
İndeks etiketi olmayan belgeler	Belgenin alt kenarı tespit edildiğinde taramayı iptal eder.

DİKKAT

- [İndeks etiketli belgeler] veya [Dikdörtgen olmayan belgeler] seçildiğinde tarama yavaşlar.
- İndeks etiketli belgeler veya dikdörtgen olmayan belgeler tararken bkz. "İndeks Etiketli Belgeleri veya Dikdörtgen Olmayan Belgeleri Yükleme" (sayfa 52)
- Otomatik kağıt boyutu tespiti ile ilgili ayrıntılar için, tarayıcı sürücüsünün Yardım dosyasına bakınız.

İPUCU

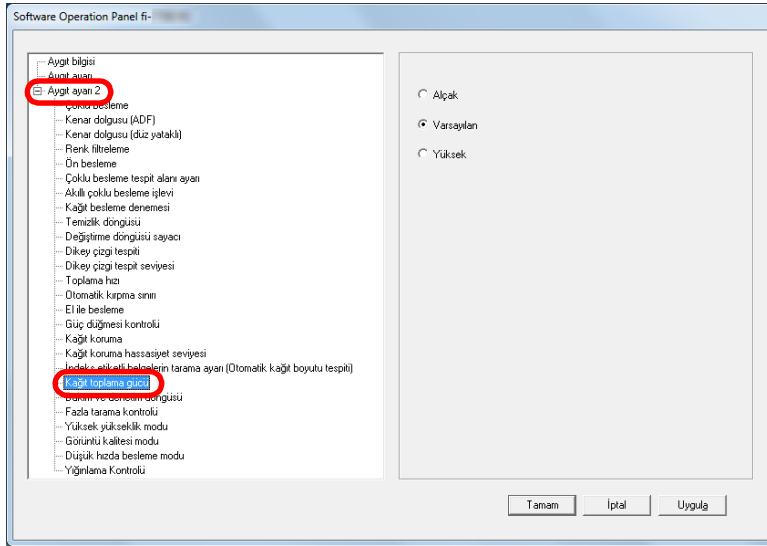
Bu ayar, işletmen panelinden de yapılandırılabilir.

Kağıt Toplama Gücünü Ayarlama [Toplama Gücü]

Kalın kağıt tararken veya kağıt sorunsuz şekilde beslenmiyorsa ve toplama silindirleri kağıt besleninceye kadar sürekli amaçsız olarak dönüyorsa, kağıt toplama gücünün ayarlanması tarama performansını iyileştirir.

1 Software Operation Panel'i başlatın.
Ayrıntılar için bkz. "8.1 Software Operation Panel'i Başlatma" (sayfa 160).

2 Sol taraftaki listeden [Aygıt ayarı 2] → [Kağıt toplama gücü]'nü seçin.



3 Kağıt beslemesi için kağıt toplama gücünü ayarlayın.
Alçak: Kalın kağıt için bu seçeneği seçin.

Varsayılan: Varsayılan kağıt toplama gücü. Genel kullanım için bu ayarı kullanın.

Yüksek: Kalın veya kıvrılmış kağıt için bu seçeneği seçin.

DİKKAT

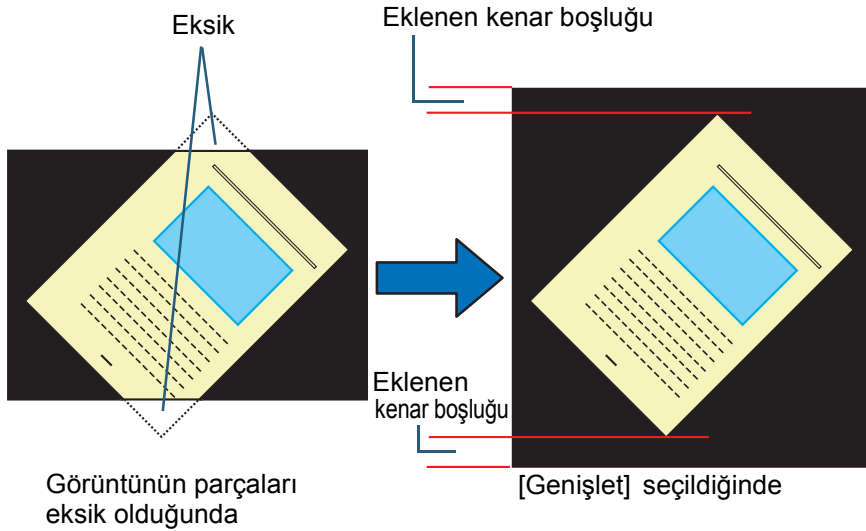
- Kağıdın [Yüksek] ile taranması kağıt sıkışmasına yol açabilir.
- Kağıdın [Alçak] ile taranması kağıdın düzgün beslenmemesine ve toplama silindirlerinin sürekli amaçsız olarak dönmesine yol açabilir.

İPUCU

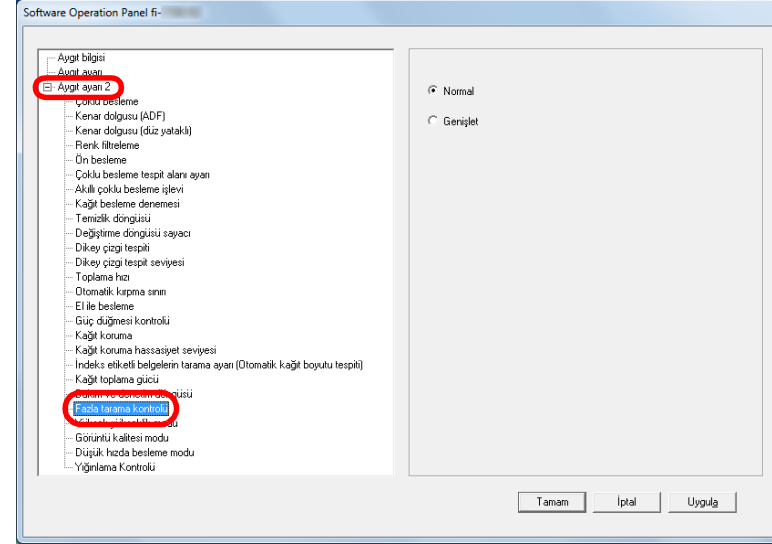
- [Yüksek] seçeneği, toplama silindirlerinin besleme gücünü artırır ve zor beslenen belgelerin hızlıca beslenmesini sağlar.
- [Yüksek] seçeneği, daha kalın belgelerin taranmasında etkilidir.
- [Alçak] seçeneği daha ince belgelerin taranmasını sağlar. Ancak, önerilen kağıt türleri dışında kalan bir kağıt türündeki bir belgeyi tarıyorsanız, belgenin taranıp taranamayacağını kontrol etmek için önce bu türde bir kağıtta deneme taraması gerçekleştirin.
- [Alçak] seçeneği, daha ince belgelerin taranmasında etkilidir.
- Bu ayar, işletmen panelinden de yapılandırılabilir.

Fazla Tarama İçin [Fazla tarama kontrolü] Çıktı Sonuçlarını Ayarlama

Tarayıcı, fazla tarama sırasında sıradışı bir eğiklik olsa bile görüntünün herhangi bir kısmının eksik olmaması için, alt ve üst kısımlardaki siyah kenar boşluğunu arttıracak şekilde ayarlanabilir.



- 1 Software Operation Panel'i başlatın. Ayrıntılar için bkz. "8.1 Software Operation Panel'i Başlatma" (sayfa 160).
- 2 Sol taraftaki listeden [Aygıt ayarı 2] → [Fazla tarama kontrolü]'nü seçin.



- 3 Siyah kenar boşluğu miktarını seçin.

İPUCU

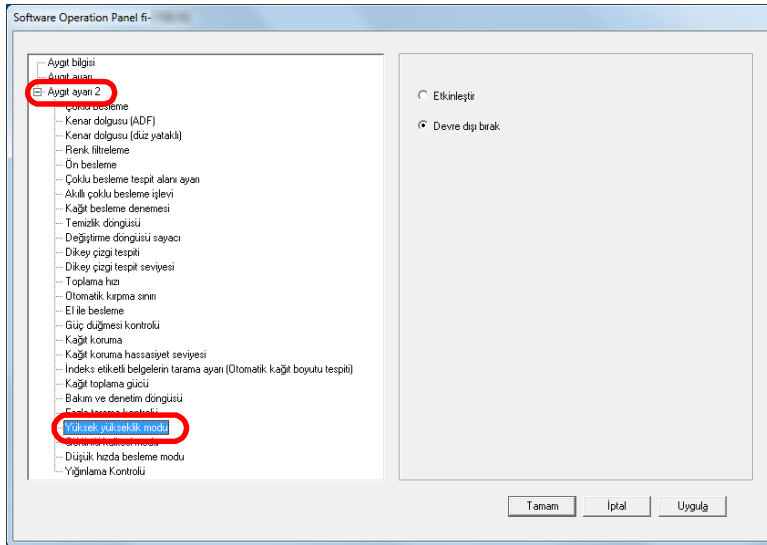
- Taranabilecek en büyük belge boyutunun belirtilmesi önerilir.
- Bu ayar, işletmen panelinden de yapılandırılabilir.

Yüksek Yükseklikte Tarama [Yüksek yükseklik modu]

Yüksek yükseklik modunun etkin mi devre dışı mı olacağını seçin.

Yüksek yüksekliklerdeki düşük atmosfer basıncı, ultrasonik algılayıcıların çoklu besleme tespitinin doğruluğunu azaltabilir. Yüksek yükseklik modunun etkinleştirilmesi, tarayıcıyı 2.000 m veya üzeri yüksekliklerde kullanmanızı sağlar.

- 1 Software Operation Panel'i başlatın.
Ayrıntılar için bkz. "8.1 Software Operation Panel'i Başlatma" (sayfa 160).
- 2 Sol taraftaki listeden [Aygıt ayarı 2] → [Yüksek yükseklik modu]'nu seçin.



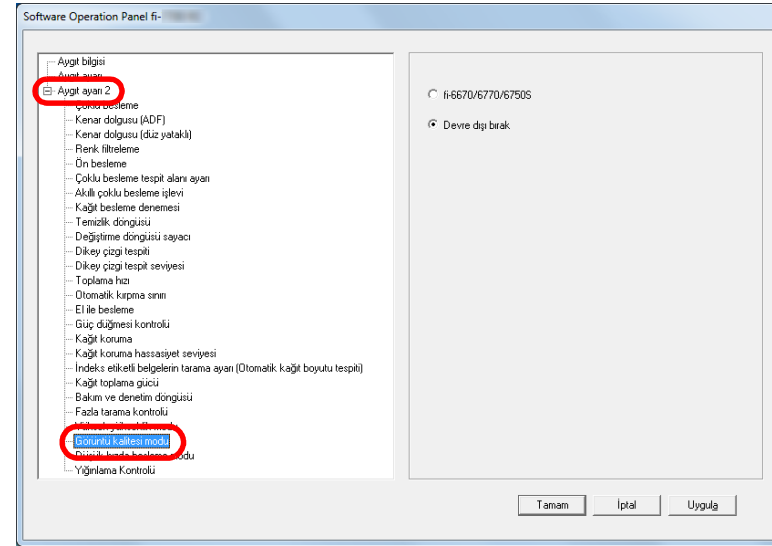
- 3 [Yüksek yükseklik modu]'nun etkin mi devre dışı mı olacağını seçin.

Tarama Görüntü Kalitesini Ayarlama [Görüntü kalitesi modu]

Görüntü kalitesi modunu ayarlayın.

fi-6670/fi-6770/fi-6750S ile tarama yapıldığındaki gibi bir görüntü kalitesi elde etmek için, görüntü kalitesi modunu ayarlayın.

- 1 Software Operation Panel'i başlatın.
Ayrıntılar için bkz. "8.1 Software Operation Panel'i Başlatma" (sayfa 160).
- 2 Sol taraftaki listeden [Aygıt ayarı 2] → [Görüntü kalitesi modu]'nu seçin.



- 3 fi-6670/fi-6770/fi-6750S ile tarama yapıldığında elde edilen bir görüntü kalitesi elde edilip edilmeyeceğini seçin.

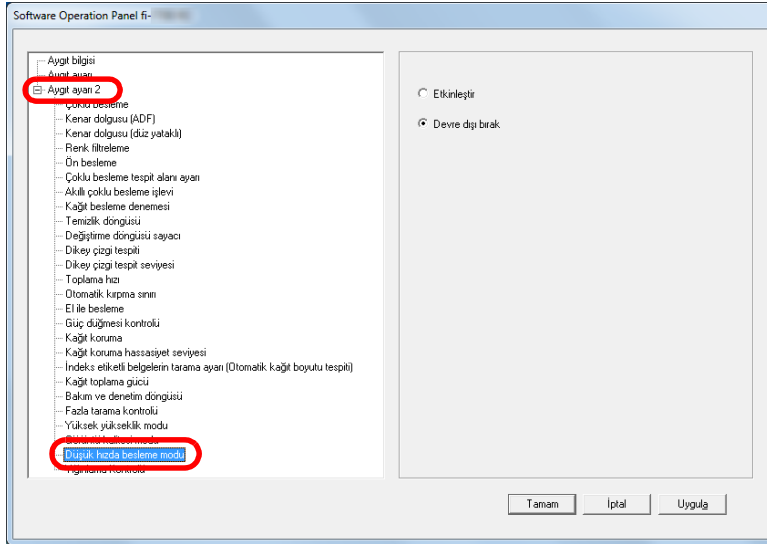
Düşük Çözünürlükte Düşük Hızda Tarama [Düşük hızda besleme modu]

Düşük bir çözünürlükte (400 dpi'den az) tarama yaparken, tarayıcıyı çözünürlük ayarından bağımsız olarak düşük bir hızda tarayacak şekilde ayarlayabilirsiniz.

Belgeleri yavaş taramak, belgelerin hasar görmesini önleyebilir.

Bu ayar uzun kağıtlar taranırken etkilidir.

- 1 Software Operation Panel'i başlatın.
Ayrıntılar için bkz. "8.1 Software Operation Panel'i Başlatma" (sayfa 160).
- 2 Sol taraftaki listeden [Aygıt ayarı 2] → [Düşük hızda besleme modu]'nu seçin.



- 3 [Düşük hızda besleme modu]'nun etkin mi devre dışı mı olacağını seçin.

İPUCU

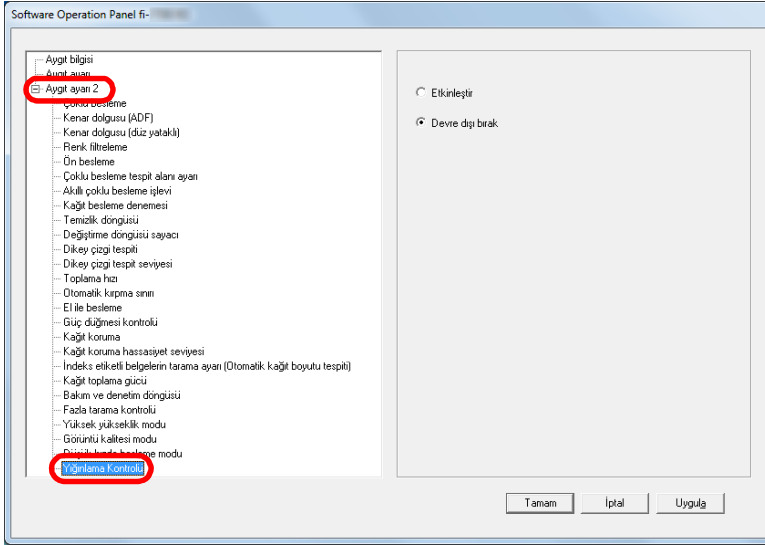
Bu ayar, işletmen panelinden de yapılandırılabilir.

Kağıt Çıkartma Hızını Belirleme [Yığınlama Kontrolü]

Bu seçenek, belgelerin çıkartılma hızını azaltarak belgelerin dağılmasını önler.

Bu ayar farklı boyutta belgeler taranırken etkilidir.

- 1 Software Operation Panel'i başlatın.
Ayrıntılar için bkz. "8.1 Software Operation Panel'i Başlatma" (sayfa 160).
- 2 Sol taraftaki listeden [Aygıt ayarı 2] → [Yığınlama Kontrolü]'nü seçin.



- 3 [Yığınlama Kontrolü]'nün etkin mi devre dışı mı olacağını seçin.

DİKKAT

Yığınlama Kontrolü etkinleştirildiğinde tarama yavaşlar.

İPUCU

Bu ayar, işletmen panelinden de yapılandırılabilir.

ÜST SAYFA

İçindekiler

Dizin

Giriş

Tarayıcıya Genel Bakış

Belgeleri Yükleme Şekli

İşletmen Paneli'ni Kullanma Şekli

Çeşitli Tarama Yöntemleri

Tarayıcı Bakımı

Tükenebilir Parçaların (Sarf Malzemelerinin) Değiştirilmesi

Sorun Giderme

İşlemsel Ayarlar

Ek

Terimler Sözlüğü

8.6 Çoklu besleme tespiti ayarları

Çoklu besleme yöntemini belirleme [Çoklu besleme]

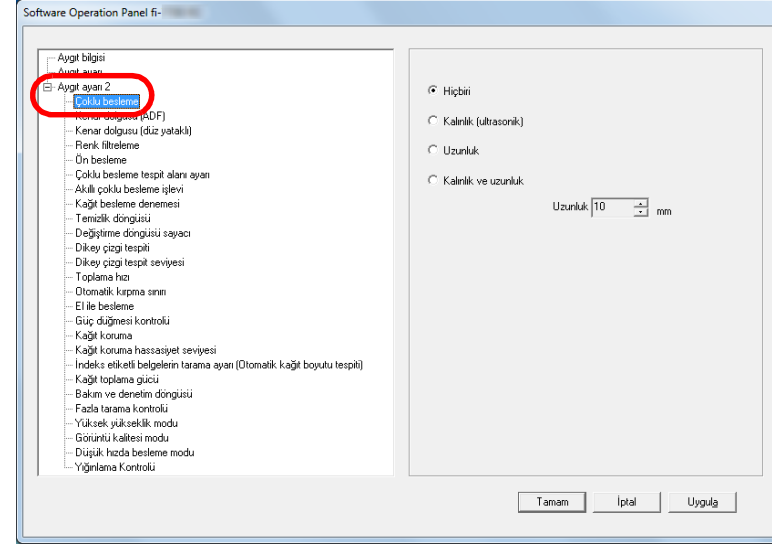
Çoklu besleme, aynı anda ADF'den iki veya daha fazla sayfa beslemesi yapıldığında oluşan bir hatadır. Farklı bir belge uzunluğu algılanırsa, bu algılama sonucu da çoklu besleme sayılır.

Çoklu besleme hatalarının farkına varılmazsa, önemli veriler eksik bir şekilde görüntü oluşturulabilir.

Bu tür sorunları önlemek için çoklu besleme kullanılabilir. Bu işlev etkin olduğu zaman çoklu besleme tespit edildiğinde bir hata mesajı görünür ve tarama durur. Belgenin üst 30 mm'lik alanında çoklu besleme tespiti yapılamaz.

- 1 Software Operation Panel'i başlatın.
Ayrıntılar için bkz. "8.1 Software Operation Panel'i Başlatma" (sayfa 160).

- 2 Sol taraftaki listeden [Aygıt ayarı 2] → [Çoklu besleme]'yi seçin.



3 Çoklu besleme yöntemini seçin.

Yöntem	Açıklama
Hiçbiri	Çoklu besleme tespit edilmez.
Kalınlık (ultrasonik)	<p>Kalınlığa göre çoklu besleme tespiti yapılır. Bu öge seçilince aşağıdaki iki seçenek de belirtilebilir:</p> <ul style="list-style-type: none"> ● Çoklu besleme tespit alanını sayfanın üst kenarından uzunluk olarak belirtin. Ayrıntılar için "Çoklu Besleme Algılamasının Yapılacağı Alanı Belirtme [Çoklu besleme tespit alanı ayarı]" (sayfa 200) bölümüne geçiniz. ● Sayfanın belirlenmiş bir yerinde aynı boyda eklenmiş belgeler varsa, çoklu besleme devre dışı bırakılabilir. Ayrıntılar için "Belirlenen bir çoklu besleme örneğinin yok sayılması" (sayfa 100) bölümüne geçiniz.
Uzunluk	Belgeler arasındaki uzunluk farkına göre çoklu besleme tespiti yapılır. Birbirinden farklı belgeler bir arada tarandığı zaman çoklu beslemeler doğru algılanamaz.

Yöntem	Açıklama
Kalınlık ve uzunluk	<p>Hem [Kalınlık (ultrasonik)] hem [Uzunluk] kullanılarak çoklu besleme tespiti yapılır. Birbirinden farklı belgeler bir arada tarandığı zaman çoklu beslemeler doğru algılanamaz. Bu öge seçilince aşağıdaki iki seçenek de belirtilebilir:</p> <ul style="list-style-type: none"> ● Çoklu besleme tespit alanını sayfanın üst kenarından uzunluk olarak belirtin. Ayrıntılar için "Çoklu Besleme Algılamasının Yapılacağı Alanı Belirtme [Çoklu besleme tespit alanı ayarı]" (sayfa 200) bölümüne geçiniz. ● Sayfanın belirlenmiş bir yerinde aynı boyda eklenmiş belgeler varsa, çoklu besleme devre dışı bırakılabilir. Ayrıntılar için "Belirlenen bir çoklu besleme örneğinin yok sayılması" (sayfa 100) bölümüne geçiniz.
Uzunluk	Belgelerin uzunluklarına göre çoklu besleme algılaması için 10/15/20 mm'den bir uzunluk farkı seçin. Belirtilen değerden kısa uzunluklar çoklu besleme olarak kabul edilmeyecektir.

DİKKAT

- Farklı uzunluklardaki belgeleri bir arada taramak için [Kalınlık (ultrasonik)]'i seçin.
- [Kalınlık (ultrasonik)] seçili olduğu zaman üzerine yapışkan not, fatura veya fotoğraf iliştirilmiş belgeler taranırken, bu tür belgelerin üst üste binmiş kısımları yanlışlıkla çoklu besleme olarak algılanabilir. Bu durumda [Uzunluk]'u seçin. Algılama aralığı kısıtlanarak [Kalınlık (ultrasonik)] ayarı hala kullanılabilir.

İPUCU

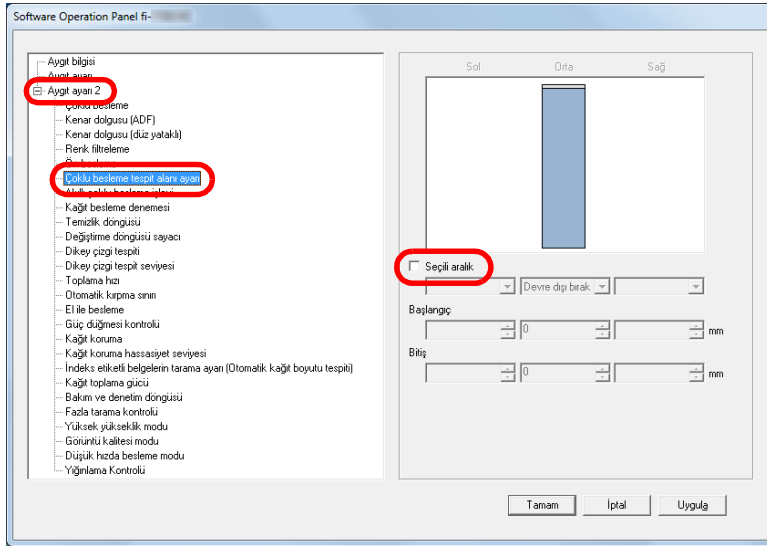
Bu ayar tarayıcı sürücüsünde de yapılandırılabilir. Tarayıcı sürücüsü ayarına öncelik verilir.

Çoklu Besleme Algılamasının Yapılacağı Alanı Belirtme

[Çoklu besleme tespit alanı ayarı]

Bu ayar sadece [Kalınlık (ultrasonik)] veya [Kalınlık ve uzunluk] seçili olduğunda mevcuttur.

- 1 Sol taraftaki listeden [Aygıt ayarı 2] → [Çoklu besleme tespit alanı ayarı]'nı seçin. Ekrandan [Seçili aralık] onay kutusunu seçin.



- 2 Çoklu besleme tespit alanını belirtin.

Aralık	Açıklama
Seçili aralık	<p>Aşağıdaki resimde mavi ile belirtilmiş tespit alanının belirtmek için bu onay kutusunu seçin.</p> <p>Bu ekrandaki ayarı etkinleştirmek için onay kutusunu seçin. Ayarı devre dışı bırakmak için onay kutusunu temizleyin. Onay kutusu temizlenirse, başlangıç ve bitiş konumları "0" olarak ayarlanır ve tüm belgede çoklu besleme tespiti yapılır. Yukarıdaki koşul belge toplama silindiri genişliğinin ortasına gelecek şekilde yerleştirilmişse geçerlidir. Belgenin üst 30 mm'lik bölümünde çoklu besleme tespiti gerçekleştirilemez.</p>
Devre dışı bırak (Orta)	Seçili alanda çoklu besleme tespiti yapılmaz.
Etkinleştir (Orta)	Seçili alanda çoklu besleme tespiti yapılır.

Aralık	Açıklama
Başlangıç (Orta)	Çoklu besleme tespiti yapılacak alanın nerede başlayacağını belgenin üst kenarından uzunluk olarak belirtir. Aralık: 0 ile 510 mm arası, 2 mm'lik artışlarla, Başlangıç<Bitiş
Bitiş (Orta)	Çoklu besleme tespiti yapılacak alanın nerede biteceğini belgenin üst kenarından uzunluk olarak belirtir. Aralık: 0 ile 510 mm arası, 2 mm'lik artışlarla, Başlangıç<Bitiş

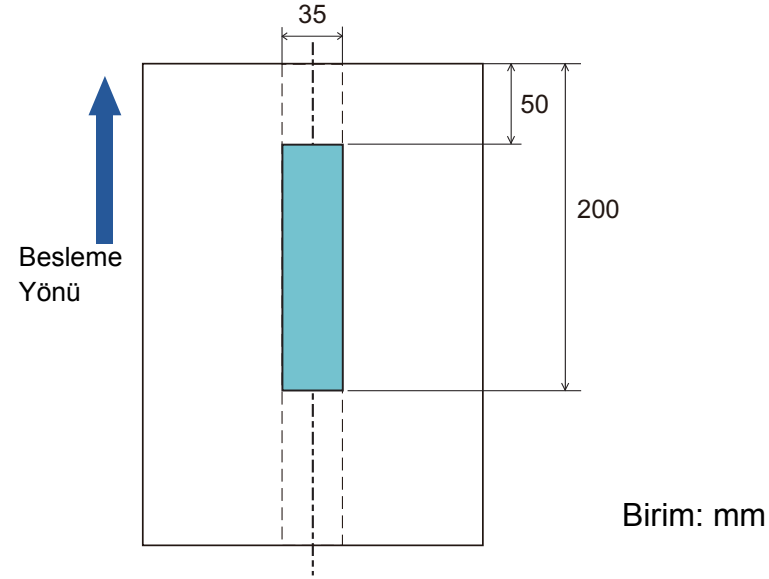
İPUCU

- Hem [Başlangıç] hem de [Bitiş] "0" olarak ayarlanırsa, bu ayarın etkin olup olmamasına bakılmaksızın tüm belgede çoklu besleme tespiti yapılır.
- Tüm belgede çoklu besleme tespiti yapmamak için [Devre dışı bırak]'ı seçin, başlangıç konumunu "0" olarak, bitiş konumunu ise belgenin uzunluğuna veya daha uzun bir değer olarak ayarlayın.
- Başlangıç değeri için belge uzunluğundan daha uzun bir değer belirlediğiniz zaman [Devre dışı bırak]'ı seçerseniz tüm belgede çoklu besleme tespiti yapılır, [Etkinleştir]'i seçerseniz çoklu besleme tespiti devre dışı bırakılır.
- Çoklu besleme tespitinin yapılması için en az 5 mm'lik bir uzunluk belirtilmelidir.
Bitiş değeri ile başlangıç değeri arasındaki fark en az 6 mm olacak şekilde ayarları yapılandırın.
- Başlangıç ve bitiş değerlerini aşağıdaki şekillerde de belirleyebilirsiniz:
 - Tespit alanını gösteren resimde fare ile bir alan belirleyin.
 - [Başlangıç] ve [Bitiş] konumlarının tutamaçlarını tespit alanını gösteren resimde sürükleyin.

Örnek 1:

Konum: Orta

Seçili aralık= Etkinleştir, Başlangıç = 50 mm, Bitiş = 200 mm

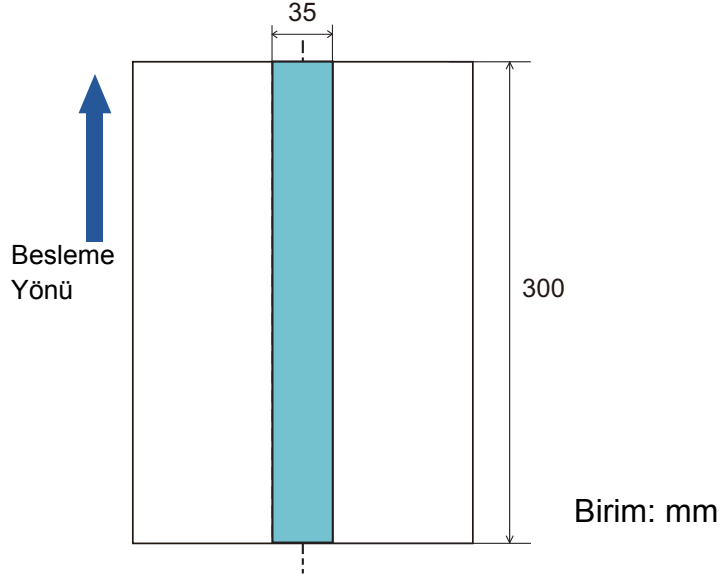


Yalnızca açık mavi alanda çoklu besleme tespiti yapılır.

Örnek 2:

Konum: Orta

Seçili aralık= Etkinleştir, Başlangıç = 0 mm, Bitiş = 300 mm



Yalnızca açık mavi alanda çoklu besleme tespiti yapılır.

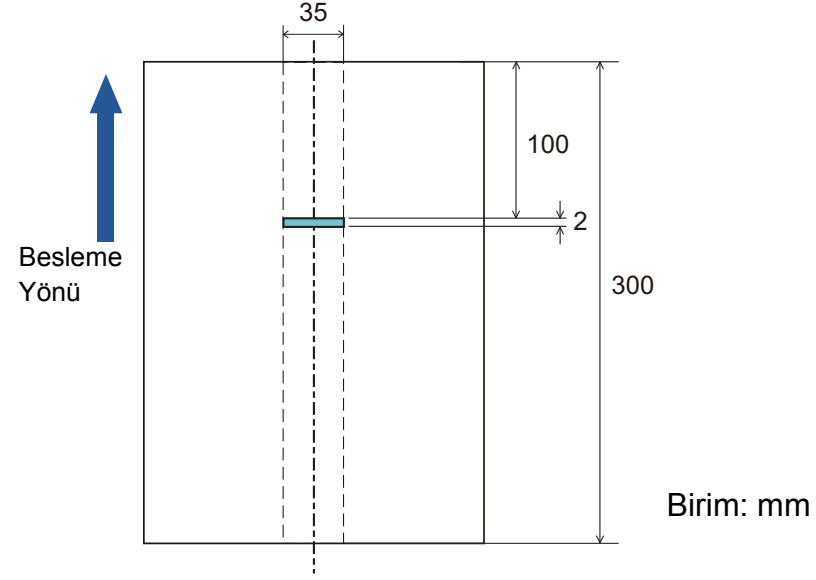
İPUCU

Kalınlığa göre çoklu besleme tespiti yapıldığı zaman yapışkan veya statik elektrik yüzünden belgeler birbirine çok yapışmışsa, çoklu besleme tespiti doğruluk oranı düşebilir.

Örnek 3: (kötü örnek)

Konum: Orta

Seçili aralık= Etkinleştir, Başlangıç = 100 mm, Bitiş = 102 mm

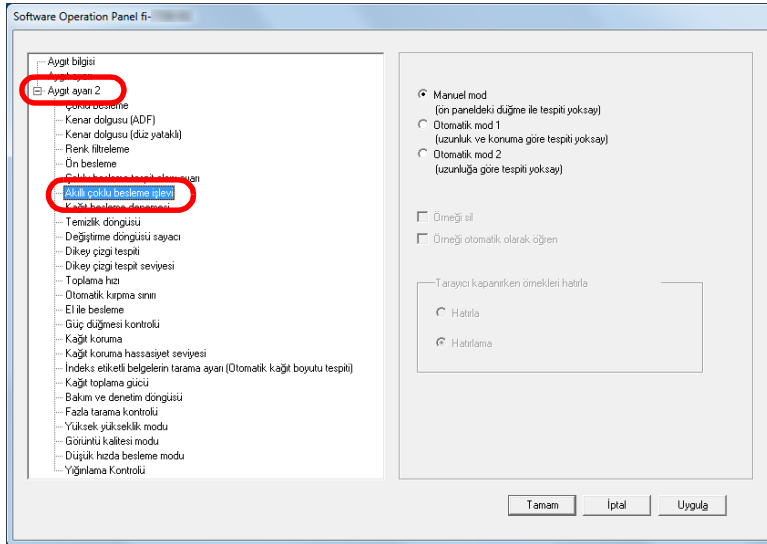


Tespit alanı (uzunluk) 5 mm'den kısaysa, çoklu besleme tespiti düzgün olarak yapılmaz.

Çoklu Besleme Algılamasının Yapılmayacağı Alanı Belirtme [Akıllı çoklu besleme işlevi]

Sayfanın belirlenmiş bir yerinde aynı boyda eklenmiş belgeler varsa, Akıllı Çoklu Besleme işlevi tarayıcının bu ekin yerini tanımasını sağlar. Böylece o bölge için çoklu besleme tespiti yapılmaz. Önce tarayıcı sürücüsünde veya "**Çoklu besleme yöntemini belirleme [Çoklu besleme]**" (sayfa 198) bölümündeki çoklu besleme ayarında [Kalınlık (ultrasonik)] veya [Kalınlık ve uzunluk]'u seçilmesi gerekmektedir.

- 1 Software Operation Panel'i başlatın.
Ayrıntılar için bkz. "**8.1 Software Operation Panel'i Başlatma**" (sayfa 160).
- 2 Sol taraftaki listeden [Aygıt ayarı 2] → [Akıllı çoklu besleme işlevi]'ni seçin.



3 Bir işlem modu seçin.

Mod	Açıklama
Manual mod	ADF kağıt kanalına (besleyici) belgeleri geri yüklediğinizde ve tekrar taradığınızda çoklu beslemeyi yok sayar. Çoklu besleme tespit edildiğinde kağıt ekin boyutunu veya yerini ezberlemez.
Otomatik mod 1	Çoklu besleme tespit edildiğinde kağıt ekin boyutunu veya konumunu ezberler. Ezberlenen örnek bir sonraki taramadan itibaren yok sayılır.
Otomatik mod 2	Çoklu besleme tespit edildiğinde kağıt ekin boyutunu ezberler. Ezberlenen örnek (ekten daha kısa herhangi bir uzunluk dahil) bir sonraki taramadan itibaren yok sayılır.

İPUCU

- [Örneği sil] onay kutusunu seçerek Otomatik modda ezberlenmiş örnekleri (uzunluk, konum) silebilirsiniz.
- [Örneği otomatik olarak öğren] onay kutusunu seçerek, Otomatik modda üst üste binmiş belgeler tespit edildiğinde üst üste binme örneğini öğrenme işlevini etkinleştirebilirsiniz.
- [Tarayıcı kapanırken örnekleri hatırla]'da tarayıcı kapatıldığında üst üste binme örneklerinin tutulup tutulmayacağını seçebilirsiniz. [Hatırla]'yı seçerseniz, en yeni sekiz adet örnek tarayıcı tekrar açıldığında kullanılabilir.
- Bu ayar, işletmen panelinden de yapılandırılabilir.

Bu adımdan sonraki prosedür ile ilgili ayrıntılar için bkz. "**Belirlenen bir çoklu besleme örneğinin yok sayılması**" (sayfa 100).

8.7 Bekleme süresi ayarları

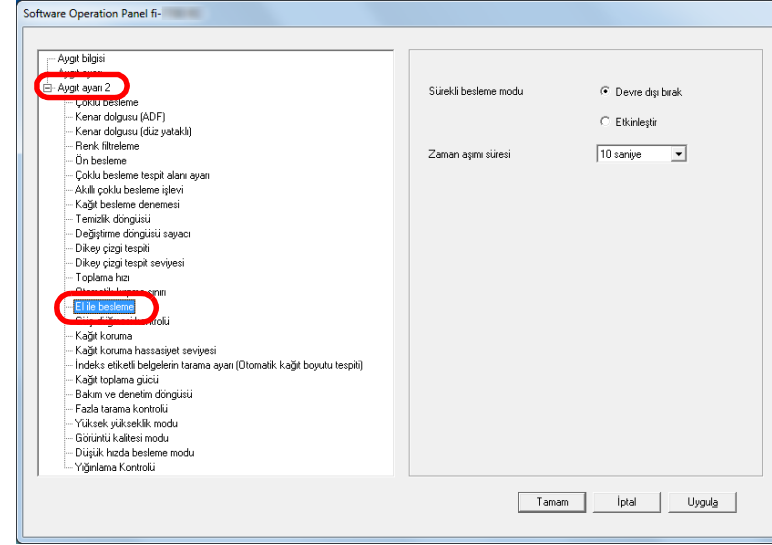
El ile Besleme Modunda Bekleme Süresi [El ile Besleme]

Belgeleri tek tek elle beslediğiniz zaman bir sonraki belgenin ADF kağıt kanalına (besleyici) ne zaman yükleneceğini belirleyebilirsiniz. Bu, belirtilen süre boyunca belge yerleştirildiği sürece sürekli tarama yapmayı sağlar. Belirtilen süre aşıldığında tarama otomatik olarak sonlandırılır ve el ile besleme iptal edilir.

El ile beslemeyi işletmen panelindeki [Stop/Clear] düğmesine basarak da iptal edebilirsiniz.

- 1 Software Operation Panel'i başlatın. Ayrıntılar için bkz. "8.1 Software Operation Panel'i Başlatma" (sayfa 160).

- 2 Sol taraftaki listeden [Aygıt ayarı 2] → [El ile besleme]'yi seçin.



- 3 [Zaman aşımı süresi]'ni ayarlayın. [Zaman aşımı süresi] için, tarayıcının ADF kağıt kanalında (besleyici) belge olmadığı onaylayacağı zaman dilimini (tarayıcının en son belge taraması yaptığı zaman ile tarayıcının bir sonraki taranacak belgenin ADF kağıt kanalına (besleyici) yüklenip yüklenmediğini kontrol ettiği zaman arasındaki zaman dilimi) belirtin.

- Arka arkaya birden fazla belgeyi elle tararken
 - 1 [Sürekli besleme modu] için Etkinleştir seçeneğini seçin.
 - 2 [Zaman aşımı süresi]'ni seçin.
- İkiye katlanmış bir belge, bir zarf veya çok katmanlı bir aktarım sayfasını tek tek taramak için
 - 1 Besleme modunu Elle/Tekli moduna değiştirmek için besleme modu anahtarını sola kaydırın.
 - 2 [Zaman aşımı süresi]'ni seçin.

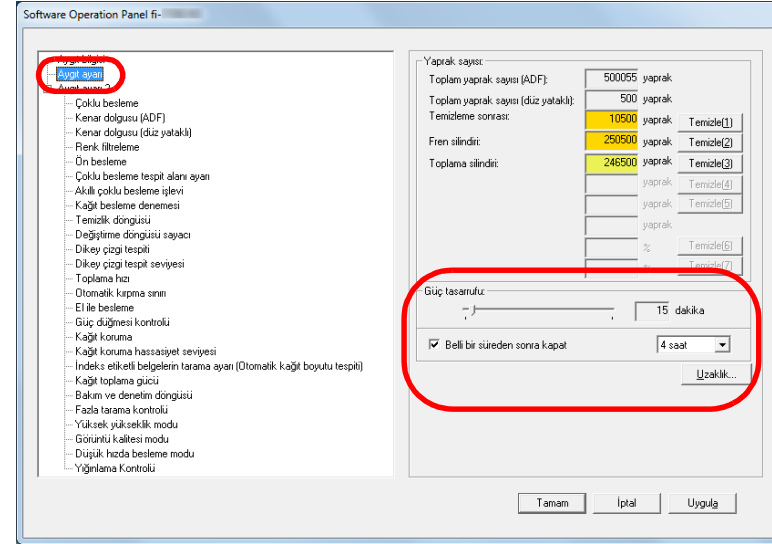
İPUCU

- [Sürekli besleme modu] etkinse, ADF kağıt kanalında (besleyici) kağıt olmadığı halde tarama başlatılsa bile, tarayıcı zaman aşımı süresi için belirtilen süre boyunca, bir sonraki belge yüklenene kadar bekler.
- Besleme modu anahtarı Elle/Tekli moduna getirilmişse, [El ile besleme] öğesinde [Sürekli besleme modu] için Etkinleştir seçeneğini seçilmiş olsa bile, tarayıcı Elle/Tekli modunda çalışır.
- Bu ayar, işletmen panelinden de yapılandırılabilir.

Tarayıcının Güç Tasarrufu Moduna Geçmeden Önceki Bekleme Süresi [Güç tasarrufu]

Güç tasarrufu moduna girilmeden önceki bekleme süresini belirleyebilirsiniz.

- 1 Software Operation Panel'i başlatın.
Ayrıntılar için bkz. "8.1 Software Operation Panel'i Başlatma" (sayfa 160).
- 2 Sol taraftaki listeden [Aygıt ayarı]'nı seçin.



- 3** Tarayıcı güç tasarrufu moduna girmeden önceki bekleme süresini belirtmek için kaydırma çubuğunu kullanın. 5 ile 115 dakika arasında (5'lik artışlarla) bir değer belirtebilirsiniz.

İPUCU

- [Belli bir süreden sonra kapat] onay kutusunu seçtiğiniz zaman kullanılmadan belli bir süre açık bırakıldığında tarayıcı otomatikman kapanır. Tarayıcının otomatik olarak kapanması için geçmesi gereken süreyi [1 saat]/[2 saat]/[4 saat]/[8 saat] seçeneklerinden belirleyebilirsiniz.
- Bu ayar, işletmen panelinden de yapılandırılabilir.

8.8 Açma/Kapama İle İlgili Ayarlar

Tarayıcıyı açma ve kapama yöntemleri [Güç düğmesi kontrolü]

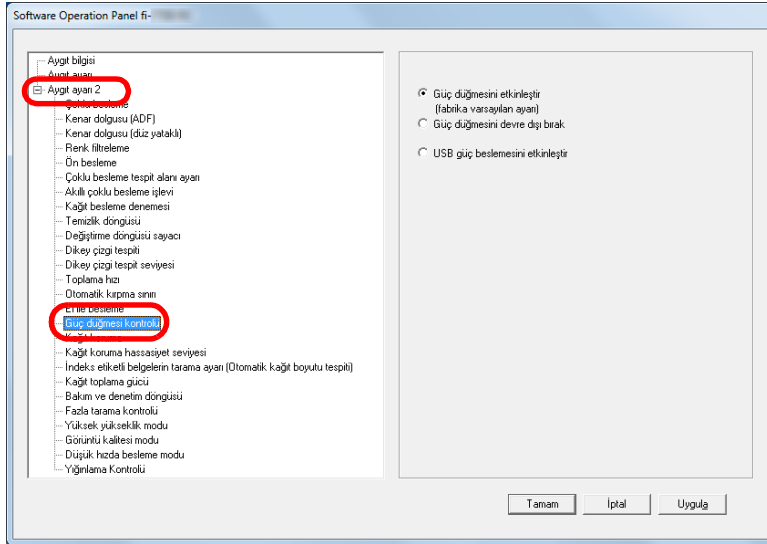
Tarayıcıyı aşağıdaki yöntemler ile açıp kapatabilirsiniz:

- İşletmen panelindeki [Power] düğmesine basın
- Tarayıcı gibi çevre birimlerinin gücünü bilgisayarın gücüne uygun şekilde kontrol etmek için bir AC güç uzatma kablosu kullanın.
- Bilgisayarın gücüne göre tarayıcıyı açın veya kapatın.

1 Software Operation Panel'i başlatın.

Ayrıntılar için bkz. "8.1 Software Operation Panel'i Başlatma" (sayfa 160).

2 Sol taraftaki listeden [Aygıt ayarı 2] → [Güç düğmesi kontrolü]'nü seçin.



3 Aşağıdakilerden birini seçin:

[Güç düğmesini etkinleştir]: İşletmen panelindeki [Power] düğmesine basın.

[Güç düğmesini devre dışı bırak]: Tarayıcı gibi çevre birimlerinin elektrik kaynağını bilgisayarın elektrik kaynağına uygun olacak şekilde kontrol etmek için bir AC güç uzatma kablosu kullanın.

[USB güç beslemesini etkinleştir]: Bilgisayarın gücüne göre tarayıcıyı açın veya kapatın.

DİKKAT

- [Güç düğmesini devre dışı bırak]'ı seçtiğiniz zaman Software Operation Panel'deki [Aygıt ayarı]'nda [Belli bir süreden sonra kapat] onay kutusu seçili olsa bile tarayıcı kapanmaz.
- Bazı bilgisayar ve USB hub aygıtları bilgisayar kapansa bile USB güç beslemesine devam edebilir. Bu durumda [USB güç beslemesini etkinleştir] modu düzgün olarak çalışmayabilir.

8.9 Tarayıcı Bakımı İle İlgili Ayarlar

Dikey Çizgileri Algılama [Dikey çizgi tespiti]

Dikey çizgileri azaltma işlevinin etkin mi devre dışı mı olacağını seçin.

Bu ayarı etkinleştirdikten sonra, ADF yoluyla taranan görüntülerde dikey çizgi oluşabileceği zaman LCD'de **MENU** yanıp söner

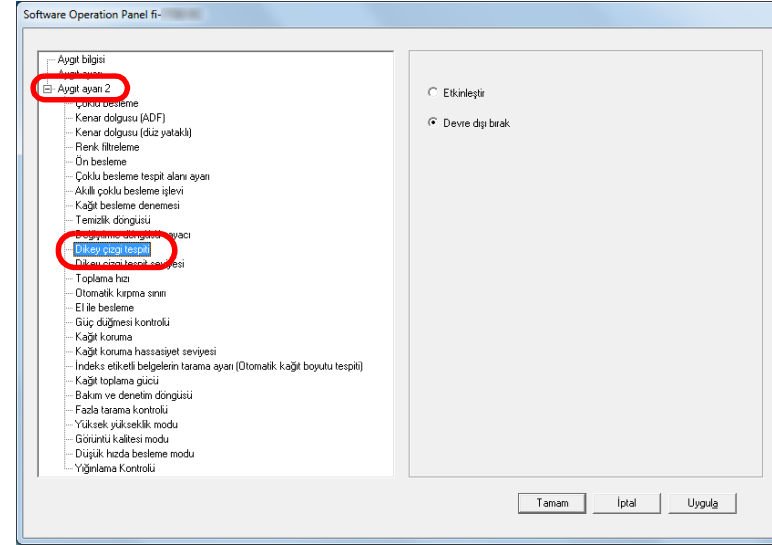
[Hazır] ekranının, ikinci satırında da [Temiz cam] da yanıp söner.

Bilgileri kontrol edip camı temizleyin.

Bilgilere göz atmakla ilgili ayrıntılar için bkz. "[Bilgileri Kontrol Etme](#)" (sayfa 68).

Temizleme ile ilgili ayrıntılar için bkz. "[Bölüm 5 Tarayıcı Bakımı](#)" (sayfa 105).

- 1 Software Operation Panel'i başlatın.
Ayrıntılar için bkz. "[8.1 Software Operation Panel'i Başlatma](#)" (sayfa 160).
- 2 Sol taraftaki listeden [Aygıt ayarı 2] → [Dikey çizgi tespiti]'ni seçin.



- 3 [Dikey çizgi tespiti] işlevinin etkin mi devre dışı mı olacağını seçin.
[Etkinleştir] seçilirse tarayıcı, ADF ile tarama sırasında dikey çizgileri (camdaki kiri) algılar.

İPUCU

Bu ayar, işletmen panelinden de yapılandırılabilir.

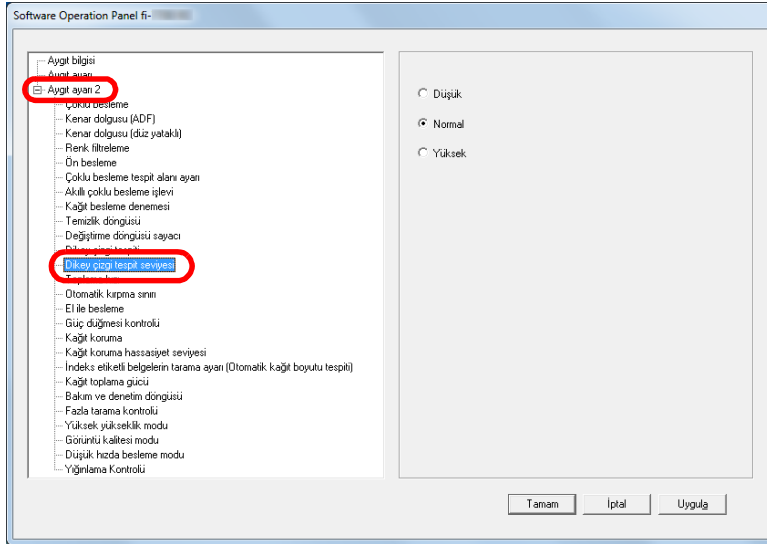
Dikey Çizgi Tespiti İşlevinin Hassaslık Düzeyini Belirtme

[Dikey çizgi tespit seviyesi]

Dikey çizgileri algılama işlevi etkinleştirildiğinde, dikey çizgilerin algılanacağı hassaslık düzeyini belirtin.

Cam üzerinde yalnız çok fazla kir olduğunda algılamak için [Düşük] seçeneğini seçin. Cam üzerinde yalnız çok az kir olduğunda algılamak için [Yüksek] seçeneğini seçin.

- 1 Software Operation Panel'i başlatın.
Ayrıntılar için bkz. "8.1 Software Operation Panel'i Başlatma" (sayfa 160).
- 2 Sol taraftaki listeden [Aygıt ayarı 2] → [Dikey çizgi tespit seviyesi]'ni seçin.



- 3 Hassasiyet seviyesini belirleyin.
Düşük: Cam üzerindeki kirin algılanacağı hassaslık düzeyini azaltır.
Normal: Cam üzerindeki kiri normal hassaslıkta algılar.
Genel kullanım için bu ayarı kullanın.
Yüksek: Cam üzerindeki kirin algılanacağı hassaslık düzeyini artırır.

İPUCU

- [Hazır] ekranının, ikinci satırında [Temiz cam] yazısı sık sık yanıp sönüyorsa [Düşük] seçeneğini seçin.
- Bu ayar, işletmen panelinden de yapılandırılabilir.

Tarayıcı Bakımı ve Denetleme Döngüsü [Bakım ve denetim döngüsü]

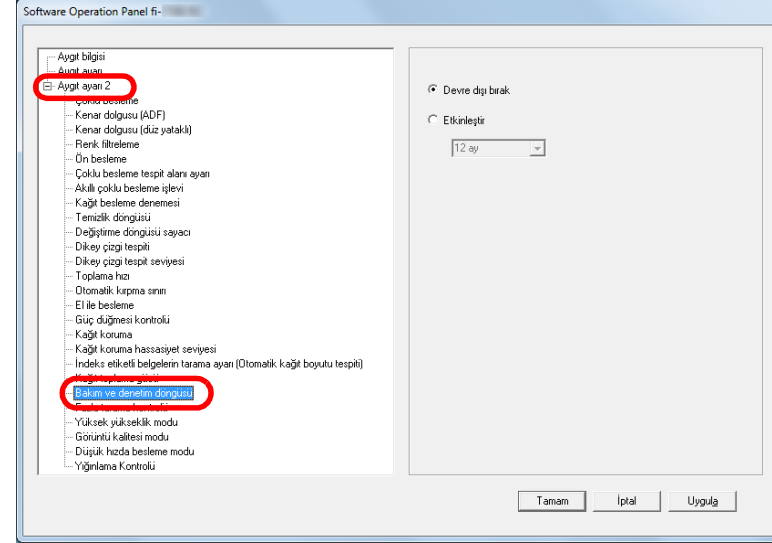
Servis yetkilisi tarafından, tarayıcının düzenli bakımının ve denetlemesinin yapılacağı zaman aralığını belirtin. En son bakım ve denetleme yapılan tarihten sonra, belirtilen zaman aralığı geçerse LCD'de **MENU** yanıp söner.

Bu durumda [Hazır] ekranının, ikinci satırında da [bakım] yanıp söner.

Bilgileri kontrol edip servis yetkilisi tarafından, tarayıcının düzenli bakımının ve denetlemesinin yapılmasını sağlayın. Bilgilere göz atmakla ilgili ayrıntılar için bkz. "[Bilgileri Kontrol Etme](#)" (sayfa 68).

Tarayıcının bir teknik servis yetkilisi tarafından genel bakımı ve gözden geçirilmesi için FUJITSU tarayıcı bayisine veya yetkili bir FUJITSU tarayıcı teknik servisine başvurun.

- 1 Software Operation Panel'i başlatın. Ayrıntılar için bkz. "[8.1 Software Operation Panel'i Başlatma](#)" (sayfa 160).
- 2 Sol taraftaki listeden [Aygıt ayarı 2] → [Bakım ve denetim döngüsü]'nü seçin.



- 3 [Bakım ve denetim döngüsü] işlevinin etkin mi devre dışı mı olacağını seçin. [Etkinleştir] seçilirse, servis yetkilisi tarafından, tarayıcının düzenli bakımının ve denetlemesinin yapılacağı zaman aralığını belirtin.

Ek

Bu ekte ařađıdaki bilgiler verilir.

A.1 Temel Özellikler	212
A.2 Kurulum Özellikleri	214
A.3 Dıř boyutlar	215
A.4 Tarayıcı seenekleri	217
A.5 Yazılımın Kaldırılması.....	218
A.6 Tekrar Ambalajlamayla İlgili Notlar [fi-7700/fi-7700S]	219

ÜST SAYFA

İçindekiler

Dizin

Giriř

Tarayıcıya
Genel Bakıř

Belgeleri
Yükleme Őekli

İřletmen
Paneli'ni
Kullanma Őekli

eřitli Tarama
Yöntemleri

Tarayıcı Bakımı

Tükenebilir Paraların
(Sarf Malzemelerinin)
Deđiřtirilmesi

Sorun Giderme

İřlemsel Ayarlar

Ek

Terimler Sözlüğü

A.1 Temel Özellikler

Öge		Özellik			Açıklamalar
		fi-7600	fi-7700	fi-7700S	
Tarayıcı türü		ADF	ADF + düz yataklı		ADF ile el ile besleme (Tek/Sürekli) mevcuttur.
Görüntü algılayıcısı		Renkli CCD × 2 (ön, arka)	Renkli CCD × 3 (ön, arka, düz yataklı)	Renkli CCD × 2 (ön, düz yataklı)	-
Işık kaynağı		Beyaz LED × 4 (ön × 2, arka × 2)	Beyaz LED × 6 (ön × 2, arka × 2, düz yataklı × 2)	Beyaz LED × 4 (ön × 2, düz yataklı × 2)	-
Tarama alanı	En küçük boyut (en × boy)	50,8 × 69 mm			
	En büyük boyut (en × boy)	ADF	304,8 × 431,8 mm (A3 dikey (297 × 420 mm))		(*1)
		Düz yataklı	-	304,8 × 457,2 mm	
Kağıt ağırlığı (kalınlık)		ADF	20 ile 413 g/m ² arası A4/Mektup'tan büyük boyut için 27 ile 413g/m ² arası A8 için 128 ile 209 g/m ² arası Plastik kartlar için 1,4 mm veya daha az (*2)		(*3)
ADF Tarama hızı (A4 yatay) (*4)	İkili (siyah ve beyaz)	Tek yönlü 100 ppm, Çift yönlü 200 ipm		Tek yönlü 75 ppm	300 dpi
	Gri tonlamalı				
	Renkli				

Öge		Özellik			Açıklamalar
		fi-7600	fi-7700	fi-7700S	
Düz yataklı Tarama hızı (A4 dikey) (*4)	İkili (siyah ve beyaz)	-	0,9 san./yaprak		300 dpi
	Gri tonlamalı				
	Renkli				
Yükleme kapasitesi (*5)		A4/Mektup veya daha küçük belgeler: 300 yaprak A4/Mektup boyutundan büyük belgeler: 100 yaprak			Kağıt ağırlığı: 80 g/m ² (20 lb)
Optik çözünürlük		600 dpi			-
Çıktı çözünürlüğü	İkili (siyah ve beyaz)	50 ile 600 dpi arası, 1200 dpi			50 ile 600 dpi arası, 1 dpi'lik artışlarla ayarlanabilir 1.200 dpi: tarayıcı sürücüsü tarafından oluşturulur
	Gri tonlamalı				
	Renkli				
Gri tonlama düzeyi		256 tonlama düzeyi			Dahili işlemler sırasına 4.096 tonlama düzeyi (12 bit)
Arayüz		USB 3.1 Gen 1/USB 3.0/USB 2.0/USB 1.1 (*6)			Tip B
LCD		Görüntü: Siyah ve beyaz FSTN Gösterilen noktalar: 110 × 65 nokta Gösterilen çizgiler: 16 × 5 (karakter × satır)			Arka ışıkla birlikte gelir

*1: Çözünürlüğü 200 dpi veya daha küçük bir değer olduğu zaman uzun sayfa taraması, 5.588 mm (220 inç) uzunluğuna kadar olan belgeleri destekler.

Uzun bir sayfanın taranan görüntüsünü böler ve oluşturursanız, 200 metreye kadar bir belge taranabilir.

*2: ADF'de plastik kart tararsanız, ADF kağıt kanalına (besleyici) 3 kartı aynı anda yükleyebilirsiniz.

*3: ADF kullanıldığında ölçülen değerler. Bir belge düz yataklıyla tarandığında kağıt ağırlığı sınırı yoktur.

*4: Bu değer donanım maksimum tarama hızı olup, gerçek tarama süresine belge beslemesi gibi yazılım işlemleri süreleri de eklenir.

*5: Kapasite kağıt ağırlığına göre değişir. Ayrıntılar için bkz. "2.3 Taranabilen Belgeler" (sayfa 48).

*6: Verilen USB kablosunun kullanın.

USB kablosunu bir USB hubuna bağlarken bilgisayarın USB bağlantı noktasına bağlı olan bir USB hubuna bağlayın.

USB 3.1 Gen 1/USB 3.0/USB 2.0 bağlantısı için, USB bağlantı noktasının ve hub aygıtının USB 3.1 Gen 1/USB 3.0/USB 2.0'ı desteklemesi gerekir. USB 1.1 kullanılırsa tarama hızının yavaşlayacağına dikkat edin.

A.2 Kurulum Özellikleri

Öge		Özellik		
		fi-7600	fi-7700	fi-7700S
Dış boyutlar (E × D × B)(*1)		236 × 432 × 214 mm (*2)	706 × 500 × 345 mm	
Kurulum alanı (E × D × B) (*3)		1.220 × 614 × 388 mm	1.285 × 815 × 704 mm	
Ağırlık		11 kg veya daha az	35 kg veya daha az	
Giriş gücü	Voltaj	100-240 V ± 10%		
	Faz	Tek faz		
	Frekans	50/60 Hz ±3 Hz		
Güç tüketimi	İşlem halinde	64 W veya daha az	55 W veya daha az	
	Güç tasarrufu	1,7 W veya daha az		
	Kapalı durumda	0,3 W veya daha az		
Çevre koşulları	Sıcaklık	Çalışır durumda: 5 ile 35°C arası (41 ile 95°F aradı), Çalışmaz durumda: -20 ile 60°C arası (-4 ile 140°F arası)		
	Nem	Çalışır durumda: %20 ile %80 arası, Çalışmaz durumda: %8 ile 95% arası		
Kalori değeri	İşlem halinde	55 kcal/sa veya daha az	47 kcal/sa veya daha az	
	Güç tasarrufu	1,5 kcal/sa veya daha az		
	Kapalı durumda	0,26 kcal/sa veya daha az		
Nakliye ağırlığı (*4)		15 kg veya daha az	44 kg veya daha az	
Destek süresi		5 sene		

*1: Genişlik ve yükseklik, ADF kağıt kanalını (besleyici) ve çıktı rafı hariç tarayıcı ölçüsünü gösterir. Tarayıcıdaki dışa taşan parçalar ölçülere dahil edilmemiştir.

*2: Derinlik ölçüsü, işletmen panellerinin yanlara takılmış olduğu tarayıcı ölçüsünü gösterir.

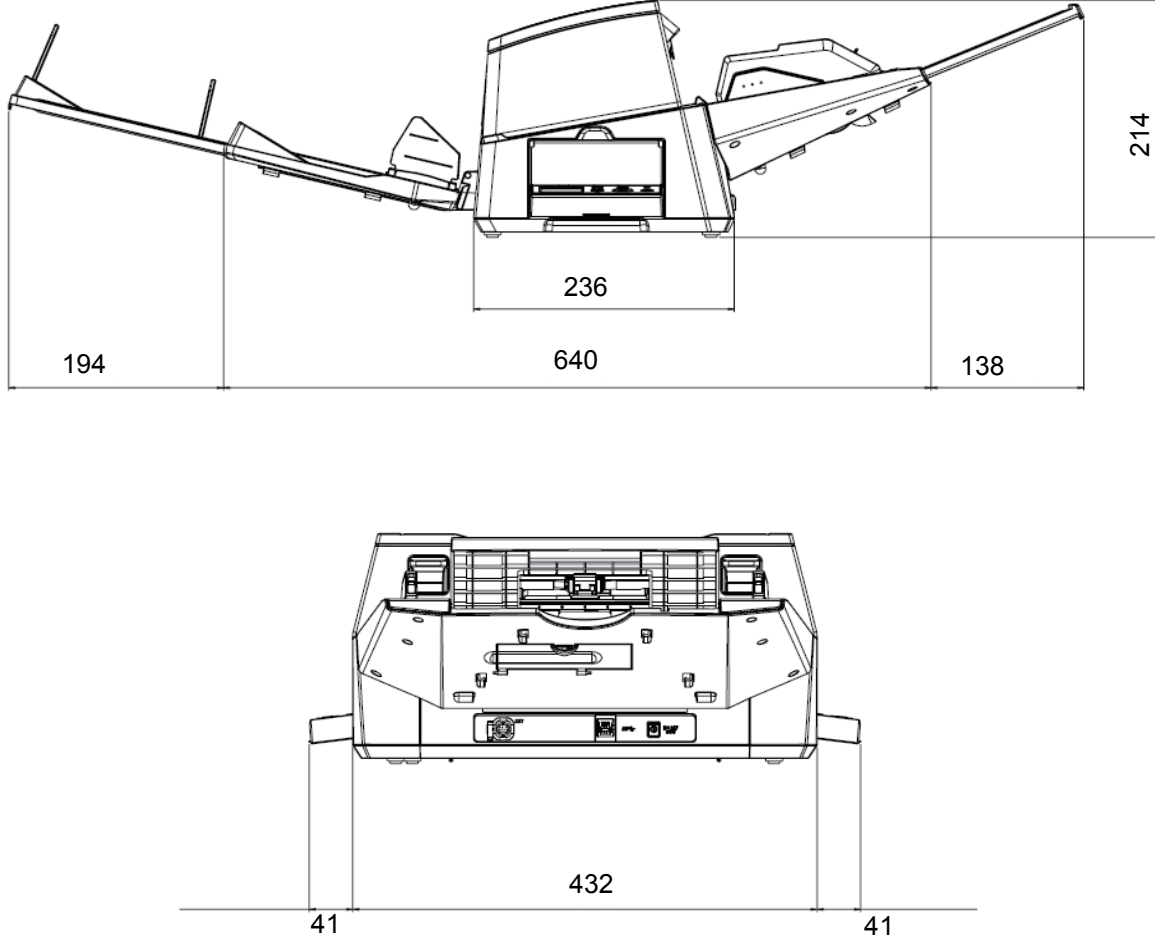
*3: Gerekli kurulum alanı A3 boyutlu belgelerin taranması için gerekli alandır.

*4: Paketin ağırlığı dahildir.

A.3 Dış boyutlar

Dış boyutlar şöyledir:

fi-7600



Birim: mm

ÜST SAYFA

İçindekiler

Dizin

Giriş

Tarayıcıya
Genel Bakış

Belgeleri
Yükleme Şekli

İşletmen
Paneli'ni
Kullanma Şekli

Çeşitli Tarama
Yöntemleri

Tarayıcı Bakımı

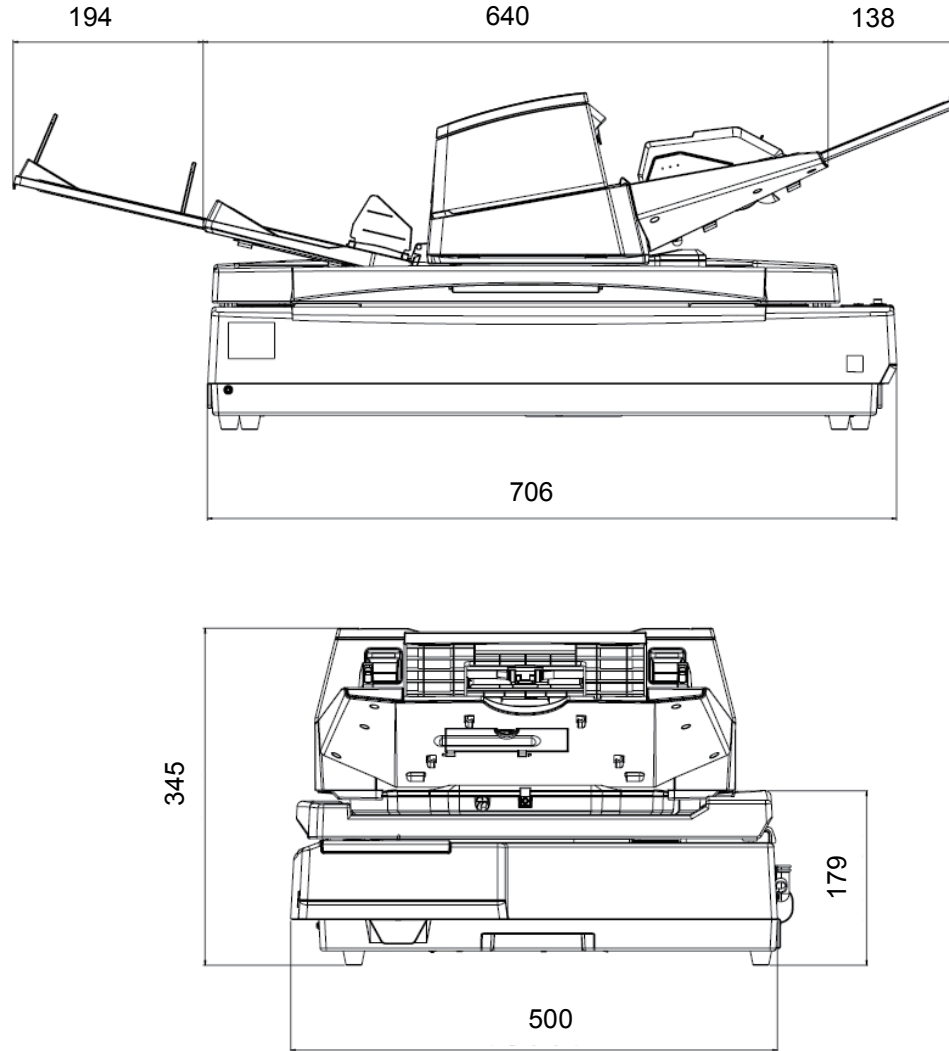
Tükenebilir Parçaların
(Sarf Malzemelerinin)
Değiştirilmesi

Sorun Giderme

İşlemsel Ayarlar

Ek

Terimler Sözlüğü



Birim: mm

ÜST SAYFA

İçindekiler

Dizin

Giriş

Tarayıcıya
Genel BakışBelgeleri
Yükleme Şekliİşletmen
Paneli'ni
Kullanma ŞekliÇeşitli Tarama
Yöntemleri

Tarayıcı Bakımı

Tükenebilir Parçaların
(Sarf Malzemelerinin)
Değiştirilmesi

Sorun Giderme

İşlemsel Ayarlar

Ek

Terimler Sözlüğü

A.4 Tarayıcı seçenekleri

Ad	Parça No.	Destekleyen model	Açıklama
fi-760PRB	PA03740-D101	fi-7600	Damgalayıcı seçeneği belgeler tarandıktan sonra belgelerin arkalarına yazı (harfler ve sayılar gibi) yazdırılabilir (basılabilir). Taranan belgeye ad, tarih veya seri numarası yazdırarak belgelerinizi düzenleyebilirsiniz. Ayrıntılar için fi-760PRB Damgalayıcı İşletmen Kılavuzu'na bakınız.
fi-575BK	PA03338-D960	fi-7700 fi-7700S	Düz yataklı kullanıldığında siyah bir arka plan ile tarama yapmanıza imkan veren bir seçenektir. Bu siyah belge pedi, standart beyaz belge pedinin yerine kullanılır. Çarpık görüntüleri otomatik olarak düzeltmek veya düz yataklıyla tarama sırasında taranan belgenin boyutunu hassas bir şekilde tespit etmek için kullanılabilir.

Tarayıcı seçeneklerinin satın alınması ile ilgili ayrıntılar ve daha fazla bilgi için, FUJITSU tarayıcı bayisi veya yetkili bir FUJITSU tarayıcı teknik servisine başvurun.

A.5 Yazılımın Kaldırılması

- 1 Bilgisayarı açın ve yönetici ayrıcalıklarına sahip bir kullanıcı olarak Windows'ta oturum açın.
- 2 Çalışmakta olan bütün yazılımları kapatın.
- 3 [Denetim Masası] penceresini açın.
 - Windows Server 2008 R2/Windows 7
[Başlat] menüsü → [Denetim Masası]'na tıklayın.
 - Windows Server 2012
Başlat ekranına sağ tıkladıktan sonra uygulama çubuğundaki [Tüm uygulamalar]'ı → [Windows Sistemi] altından [Denetim Masası]'nı seçin.
 - Windows Server 2012 R2/Windows 8.1
Başlat ekranının sol alt tarafındaki [↓] işaretine → [Windows Sistemi] altından [Denetim Masası]'na tıklayın.
[↓] işaretini görüntülemek için fareyi hareket ettirin.
 - Windows 10/Windows Server 2016/Windows Server 2019/
Windows Server 2022
[Başlat] → [Windows Sistemi] → [Denetim Masası] ögesine tıklayın.
 - Windows 11
[Başlat] menüsü → [Tüm uygulamalar] → [Windows Araçları]'na tıklayın ve [Denetim Masası]'na çift tıklayın.
- 4 [Program kaldır]'ı seçin.
⇒ Yüklü yazılımların listelendiği [Programlar ve Özellikler] ekranı açılır.
- 5 Kaldırılacak yazılımı seçin.
 - PaperStream IP Sürücüsünü Kaldırırken
Aşağıdakilerden birini seçin:
 - PaperStream IP (TWIN)
 - PaperStream IP (TWIN x64)
 - PaperStream IP (ISIS) Bundle

- 2D Barcode for PaperStream'i Kaldırırken
[2D Barcode for PaperStream] seçeneğini seçin.
- Software Operation Panel'i Kaldırırken
[Software Operation Panel]'i seçin.
Software Operation Panel PaperStream IP sürücüsüne yüklenir.
- Error Recovery Guide'ı Kaldırırken
[Error Recovery Guide for fi-7600/7700/7700S] seçeneğini seçin.
- PaperStream ClickScan'i kaldırırken
[PaperStream ClickScan]'i seçin.
- PaperStream Capture/PaperStream Capture Pro (EVALUATION) Yazılımını Kaldırırken
[PaperStream Capture]'u seçin.
- ABBYY FineReader for ScanSnap™ Yazılımını Kaldırırken
[ABBYY FineReader for ScanSnap(TM)]'i seçin.
- Kılavuzları Kaldırırken
[fi Series manuals for fi-7600/7700/7700S]'yi seçin.
- Scanner Central Admin Agent Yazılımını Kaldırırken
[Scanner Central Admin Agent]'i seçin.
- fi Series Online Update'i Kaldırırken
[fi Series Online Update]'i seçin.

6 [Kaldır] veya [Kaldır/Değiştir]'e tıklayın.

7 Onay mesajı görünürse, [Tamam] veya [Evet]'e tıklayın.
⇒ Yazılım kaldırılır.

A.6 Tekrar Ambalajlamayla İlgili Notlar [fi-7700/fi-7700S]

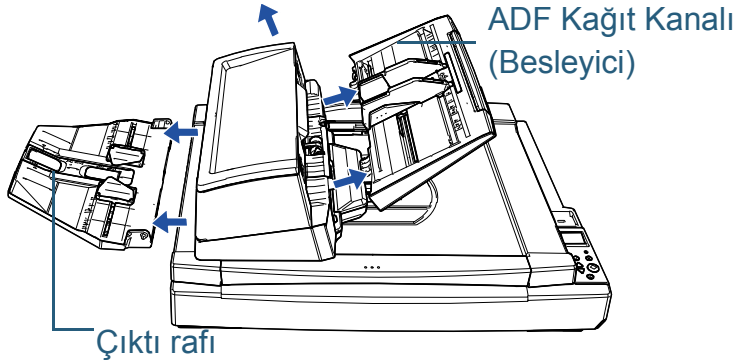
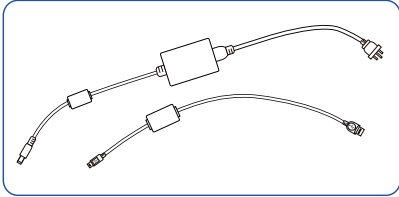
Taşıma Kilidini Takma

Taşıma sırasında düz yataklının zarar görmemesi için taşıma kilidini takın.

Taşıma kilidini takma yöntemi şöyledir:

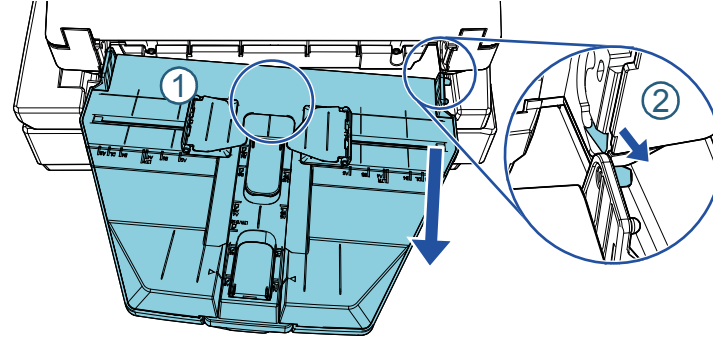
- 1 Tarayıcıyı açın.
⇒ Taşıyıcı ünite yaklaşık 10 saniye içinde durur.
- 2 Tarayıcıyı kapatın.
- 3 ADF kağıt kanalını (besleyici), çıktı rafını ve kabloları sökün.

Kablolar

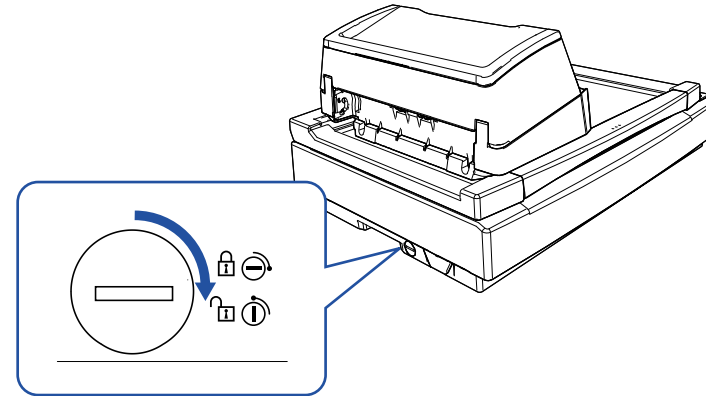


Çıktı rafını aşağıdaki adımları uygulayarak kaldırın:

- 1 Çıktı rafının alt pozisyonda olduğunu kontrol edin.
- 2 Çıktı rafının ortasını ① tutun ve çıktı rafının sağ tarafını ② yuvadan ok yönünde çıkartmak için biraz bükün.



- 4 Taşıma kilidini, madeni para vb. ile takma tarafına doğru döndürün.

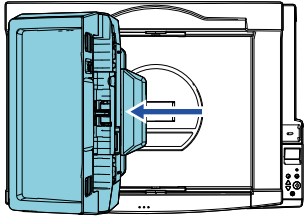


ADF'yi takma

Taşıma sırasında zarar görmemesi için ADF'yi yerine ADF kilitli vidalarıyla takın.

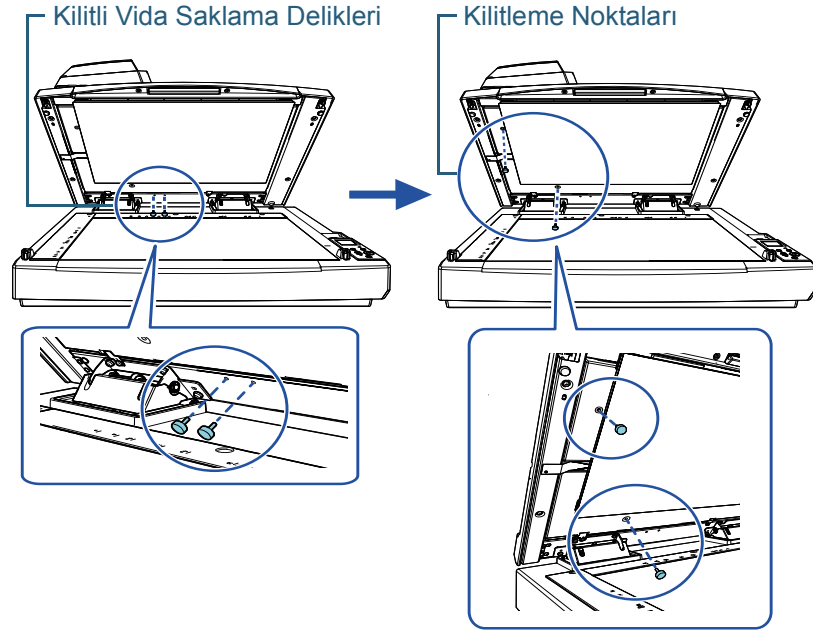
ADF'yi takma yöntemi şöyledir:

- 1 Tarayıcıyı kapatın.
- 2 ADF kağıt kanalı (besleyici), çıktı rafı ve kabloları çıkartın. Ayrıntılar için bkz. "[Taşıma Kilidini Takma](#)" (sayfa 219) bölümünde adım 3.
- 3 ADF'yi sol tarafa kaydırın.



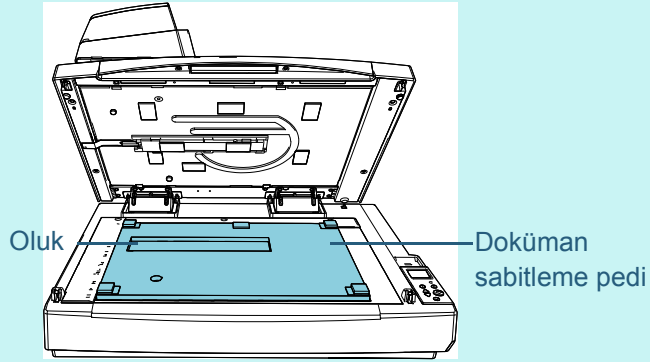
- 4 Belge kapağını açın. Ayrıntılar için bkz. "[1.5 Belge Kapağını Açma/Kapatma \[fi-7700/fi-7700S\]](#)" (sayfa 26).

- 5 İki ADF kilitli vidasını kilitli vida saklama deliklerinden çıkarın ve bunları ADF'yi kilitleme noktalarına takın.



İPUCU

- ADF kilitli vidaları zor sökülüyorsa belge pedini sökün.
- Belge pedini sökerseniz, belge pedini aşağıdaki prosedürle takın:
 - 1 Belge pedini belge yatağında üst sol köşeye yerleştirin. Belge pedindeki kanalın doğru konumda olduğundan emin olun.



- 2 Belge kapağını yavaşça kapatın. Belge kapağını kapatırken, belge pedi belge kapağına takılır.

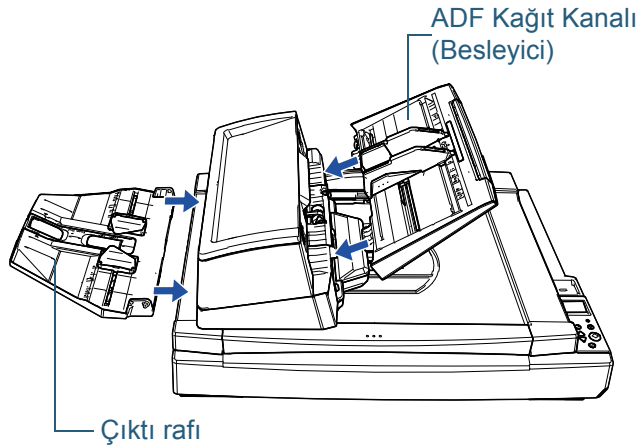
6 Belge kapağını yavaşça kapatın.

Ayrıntılar için bkz. "1.5 Belge Kapağını Açma/Kapatma [fi-7700/fi-7700S]" (sayfa 26).

ADF Kağıt Kanalını (Besleyici) ve Çıktı Rafını Takma

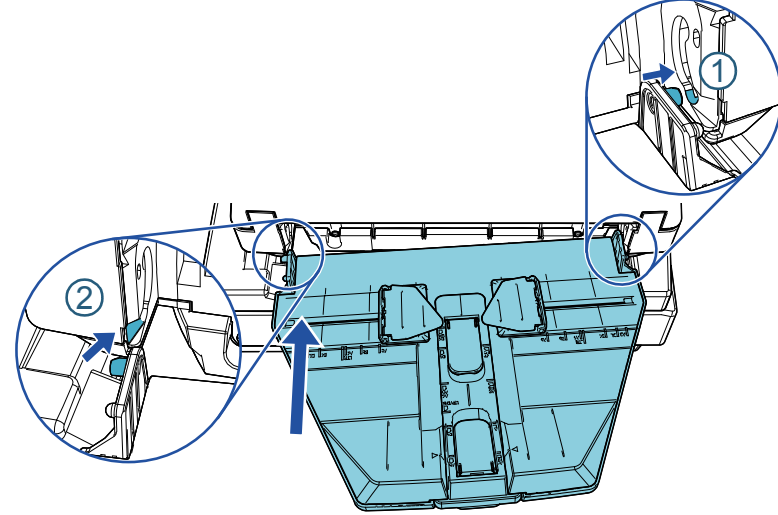
Tarayıcının ambalajını açtıktan sonra ADF kağıt kanalını (besleyici) ve çıktı rafını takma işlemi aşağıdaki gibidir: Tarayıcıyı bilgisayara bağlama ile ilgili ayrıntılar için Quick Installation Sheet'e bakınız.

1 ADF kağıt kanalını (besleyici) ve çıktı rafını takın.



Çıktı rafını aşağıdaki adımları uygulayarak takın:

- 1 Çıktı rafının sağ tarafındaki çıkıntıyı yuvaya ① yerleştirin ve ardından çıktı rafının sol tarafını yuva boyunca ② ok yönünde itin.



Sorular için İletişim Bilgileri

Sorular için İletişim

Aşağıdaki web sayfasındaki iletişim listesine bakınız:

<https://imagescanner.fujitsu.com/r/ctl/>

- ABBYY FineReader for ScanSnap™
 - Windows Server 2008 R2/Windows 7
[Başlat] menüsü → [Tüm Programlar] → [ABBYY FineReader for ScanSnap (TM)] → [Kullanıcı Kılavuzu] → [Teknik Destek]'i seçin.
 - Windows Server 2012
Başlat ekranına sağ tıklayın, uygulama çubuğundaki [Tüm Uygulamalar]'ı seçin, ardından [ABBYY FineReader for ScanSnap (TM)] → [Teknik Destek] altından [Kullanıcı Kılavuzu]'nu seçin.
 - Windows Server 2012 R2/Windows 8.1
Başlat ekranının sol alt tarafındaki [↓] işaretine tıklayıp [ABBYY FineReader for ScanSnap (TM)] → [Teknik Destek] altından [Kullanıcı Kılavuzu]'nu seçin.
[↓] işaretini görüntülemek için fareyi hareket ettirin.
 - Windows 10/Windows Server 2016/Windows Server 2019/
Windows Server 2022
[Başlat] menüsü → [ABBYY FineReader for ScanSnap (TM)] → [Kullanıcı Kılavuzu] → [Teknik Destek]'i seçin.
 - Windows 11
[Başlat] menüsü → [Tüm uygulamalar] → [ABBYY FineReader for ScanSnap (TM)] → [Kullanıcı Kılavuzu] → [Teknik Destek] seçeneğini seçin.

- fi Series Görüntü Tarayıcı

Tarayıcıyla ilgili diğer sorular için aşağıdaki web sayfasına başvurunuz:

<https://www.fujitsu.com/global/support/products/computing/peripheral/scanners/fi/>

Yukarıdaki web sayfasında sorununuza çözüm bulunamıyorsa aşağıdaki web sayfasında Fujitsu ofisinizin iletişim bilgilerine bakınız:

<https://www.fujitsu.com/global/about/resources/shop/computing/peripheral/scanners/index.html>

Sarf Malzemelerini veya Temizleme Malzemelerini satın almak için iletişim bilgileri

<https://imagescanner.fujitsu.com/r/ctl/>

ÜST SAYFA

İçindekiler

Dizin

Giriş

Tarayıcıya Genel Bakış

Belgeleri Yükleme Şekli

İşletmen Paneli'ni Kullanma Şekli

Çeşitli Tarama Yöntemleri

Tarayıcı Bakımı

Tükenebilir Parçaların (Sarf Malzemelerinin) Değiştirilmesi

Sorun Giderme

İşlemsel Ayarlar

Ek

Terimler Sözlüğü

Terimler Sözlüğü

A4 boyutu	Dikey	Mektup boyutu	Yumuşatma
A5 boyutu	dpi (inç başına noktalar)	Muare desenler	
A6 boyutu	Düz yataklı	OCR (Optik Karakter Tanıma)	
A7 boyutu	Düzeltilme kodu	Ön besleme	
A8 boyutu	Eşik	Otomatik boyut ve eğiklik tespiti	
ADF (Otomatik Belge Besleyici)	Fazla tarama	Parlaklık	
Akıllı Çoklu Besleme İşlevi	Filtre	Piksel	
Almaya başlama zamanı	Fren silindiri	Renk filtreleme	
Arayüz	Gama	Sürücü	
Belge algılayıcı	Geçici hata	Tabloid boyutu	
Besleme silindiri	Görüntü işleme	Tek yönlü tarama modu	
Beyaz başvuru tabakası	Görüntü parazitlerini kaldırma	Ters çevirme	
Birden çok görüntü	Gri tonlamalı	Titreme	
Boş Sayfa Atlama	Hata dağılımı	Toplama silindiri	
CCD (Yüklenme İliştirilmiş Araç)	İş Ayırıcı	TWAIN	
Görüntü Algılayıcı	ISIS	Ultrasonik algılayıcı	
Çevre koşulları	İşletmen paneli	USB	
Çift yönlü tarama modu	Kağıt çıkarma silindiri	Varsayılan ayar	
Cihaz hataları	Kağıt Koruma	Vurgu	
Çoklu Besleme	Kağıt sıkışması	Yarı tonlama	
Çözünürlük	Kenar çıkarma	Yatay	
Damgalayıcı	Legal boyut	Yoğunluk	

ÜST SAYFA

İçindekiler

Dizin

Giriş

Tarayıcıya Genel Bakış

Belgeleri Yükleme Şekli

İşletmen Paneli'ni Kullanma Şekli

Çeşitli Tarama Yöntemleri

Tarayıcı Bakımı

Tükenebilir Parçaların (Sarf Malzemelerinin) Değiştirilmesi

Sorun Giderme

İşlemsel Ayarlar

Ek

Terimler Sözlüğü

A4 boyutu

210 × 297 mm (8,27 × 11,7 inç) boyutunda standart bir kağıt boyutu.

A5 boyutu

148 × 210 mm (5,83 × 8,27 inç) boyutunda standart bir kağıt boyutu.

A6 boyutu

105 × 148 mm (4,13 × 5,83 inç) boyutunda standart bir kağıt boyutu.

A7 boyutu

74 × 105 mm (2,91 × 4,13 inç) boyutunda standart bir kağıt boyutu.

A8 boyutu

52 × 74 mm (2,05 × 2,91 inç) boyutunda standart bir kağıt boyutu.

ADF (Otomatik Belge Besleyici)

Birden çok sayfanın aynı anda taranmasını sağlayan bir kağıt besleme mekanizmasıdır.

Akıllı Çoklu Besleme İşlevi

Kağıt kalınlığına göre çoklu besleme olarak tespit edilen bazı örnekleri tarayıcıya ezberleterek yok sayan bir işlevdir. Örneğin, sayfanın belirlenmiş bir yerinde aynı boyda eklenmiş belgeler varsa, tarayıcının bu ekin konumunu tanır ve o bölge için çoklu besleme tespiti yapılmaz.

Almaya başlama zamanı

Belge yerleştirildikten sonra, belgenin kağıt tepsisi boş algılayıcısından geçip, tarayıcı içine alınması arasında geçen süre.

Arayüz

Bilgisayar ile tarayıcı arasındaki iletişimi sağlayan bağlantıdır.

Belge algılayıcı

Işık iletimi miktarındaki değişiklikleri tespit eden bir algılayıcı. Belgelerin geçişi izlenerek çoklu besleme ve belge sıkışması gibi kağıt besleme hataları tespit edilir.

Besleme silindiri

Belgeleri ADF'ye besleyen bir silindiridir.

Beyaz başvuru tabakası

Diğer alanların parlaklığını ayarlamak için ADF'nin içinde bulunan ve tarayıcı tarafından beyaz renk olarak kabul edilen beyaz kısımdır.

Birden çok görüntü

Görüntüyü aynı anda hem renkli/gri tonlamalı hem de siyah ve beyaz olarak oluşturan işlemdir.

Boş Sayfa Atlama

Belge yığınındaki boş sayfaları (beyaz veya siyah) tespit edip, otomatik olarak silen bir işlev.

CCD (Yüklenme İliştirilmiş Araç) Görüntü Algılayıcı

Belgeden yansıyan ışığı algılayıp, bunu resme çevirir. CCD teknolojisi, tarayıcılar, fotoğraf makineleri ve diğer cihazlardaki yüksek kaliteli görüntü oluşturma temelidir.

Çevre koşulları

Tarayıcıyı kullanmak veya saklamak için gereken (sıcaklık ve nem gibi) koşullardır.

Çift yönlü tarama modu

Belgenin her iki yüzünü de bir kerede tarama modudur. (⇔tek yönlü tarama modu)

Cihaz hataları

Bir bakım teknisyeni tarafından giderilmesi gereken hatalardır.

Çoklu Besleme

Çoklu besleme, aynı anda ADF'den iki veya daha fazla sayfa beslemesi yapıldığında oluşan bir hatadır. Farklı bir belge uzunluğu algılanırsa, bu algılama sonucu da çoklu besleme sayılır.

Çözünürlük

Görüntü kalitesini (niteliğini) belirten bir değerdir. Çözünürlük, bir inçteki piksel sayısı ile gösterilir. Bir görüntü, küçük noktalar (piksel) toplamıdır. Aynı görüntü için farklı sayıda piksele sahip olan görüntülerin içinde pikseli (noktalar toplamı) yüksek olanı daha çok ayrıntı içerir. Bu yüzden, çözünürlük ne kadar yüksek olursa, görüntü o kadar kaliteli olur.

Damgalayıcı

Belgeler tarandıktan sonra belgelerin arka veya ön taraflarına yazı (harfler ve sayılar gibi) basabilen bir yazıcıdır. Taranan belgeye ad, tarih veya seri numarası yazdırarak belgelerinizi yönetmek için kullanılabilir.

Dikey

Belgenin uzun kenarı besleme yönüne paralel olarak yerleştirilir. Belge/görüntüler dikey olarak yerleştirilir/görüntülenir.

dpi (inç başına noktalar)

Tarayıcılar ve yazıcılar için kullanılan bir çözünürlük ölçümüdür. Daha yüksek dpi daha iyi çözünürlük demektir.

Düz yataklı

Tarayıcı için bir giriş cihazı. Belgeleri tek tek belge yatağına (cam bölüm) yerleştirin ve her bir yaprağı tarayın. Bu, kitap ve dergiler gibi ADF ile taranamayan belgeleri taramak için kullanılır.

Düzeltilme kodu

Tarayıcının, her bir işin veya görüntü modunun başlangıç ve bitişini tanımasını sağlayan özel bir koddur.

Eşik

Rengin siyah mı beyaz mı olduğunu belirlemek için kullanılan değerdir. Gri tonlamalı görüntüleri tararken eşik değeri ayarlanmalıdır. Her piksel belirtilen değere göre siyah veya beyaza dönüştürülür.

Fazla tarama

Belirtilmiş kağıt boyutundan daha büyük bir boyutta belgeyi tarayan bir işlemdir.

Filtre

Taranan bir görüntü üzerinde bir tür filtre işlemi uygulayan bir işlemdir. Filtreleme tipleri şunlardır:

Dijital doğrulayıcı:

Taranmış görüntüye alfasayısal karakter dizeleri ekler.

Sayfa kenar dolgusu:

Taranan görüntünün kenar boşluklarını belirtilen renkte doldurur.

Fren silindiri

Birden çok sayfanın aynı anda ADF'ye alınmasını engelleyen silindirdir.

Gama

Görüntü parlaklığındaki değişiklikleri belirten bir birimdir. Cihazlara (tarayıcı ve monitör gibi) giriş voltajı ve görüntü parlaklığının işlevi olarak ifade edilir. Gama değeri 1'den büyükse, görüntü parlaklığı artar. 1'den küçükse parlaklık azalır. Normalde orijinal belge ile aynı parlaklığı oluşturmak için gama oranı 1 olarak ayarlayın.

Geçici hata

İşletmen tarafından düzeltilebilen hatadır.

Görüntü işleme

Belirlenmiş tarama parametrelerine göre taranan görüntünün işlenmesi ve oluşturulmasıdır.

Görüntü parazitlerini kaldırma

Beyaz alanda (ya da siyah) siyah (ya da beyaz) noktalar şeklinde tek tük görünen görüntü parazitlerini kaldırarak görüntü kalitesinin artırılan bir işlemdir.

Gri tonlamalı

Siyah ve beyaz tonlamayı (yoğunluk) 256 düzeyde belirtir. Fotoğraf gibi belgelerin taranması için uygundur.

Hata dağılımı

Siyah ve beyaz görüntü oluşturma işlemine dayalı yarı tonlama (sözde gri tonlama) görüntü oluşturma yöntemidir. Taranan ve oluşturulan görüntü arasındaki farkı en aza indirmek için bir piksel ve onun bitişiğindeki piksellerin optik yoğunluğunu toplayıp, yoğunluğa göre siyah piksellerin yerini değiştirir. Hataları başla piksellere yayarak bitişiğindeki piksellerin yoğunluk verisi belirlenir ve siyah ve beyaz görüntü oluşturma işlemi gerçekleşir. Bu işlem, gazete gibi noktalı yarı tonlama görüntülerindeki muare desenleri siler ve bu tür görüntülerin gri tonlamasını tekrar oluşturur.

İş Ayırıcı

Toplu taramalarda farklı işleri birbirinden ayırmak için belgelerin arasına yerleştirilen bir kağıttır. Aşağıdaki iş ayırıcı türleri bulunur:

Düzeltilme kodları olan iş ayırıcıları:

Düzeltilme kodlarının basılı olduğu bir sayfadır.

Barkodları olan iş ayırıcı:

Barkodların basılı olduğu bir sayfadır.

Donanım için iş ayırıcı (iş ayırma yaprağı):

Üst ortada bulunan 20 × 15 mm çentikli (uzunluk × genişlik) bir özel yaprak.

ISIS

ISIS (Image Scanner Interface Specification), EMC Şirketi'nin (önceki adıyla Pixel Translations) 1990 yılında geliştirdiği görüntüleme aygıtları (tarayıcı ve dijital kamera gibi) için bir API (Application Program Interface) standarttır. Bu standarta uyan cihazları kullanmak için, öncelikle ISIS standartını destekleyen bir sürücü yazılımının yüklenmesi gerekmektedir.

İşletmen paneli

Bir ekran ve düğmelerden oluşan bir paneldir. İşlevlerin seçimi ve ayarları değiştirme gibi tarayıcı işlemlerini gerçekleştirmek için kullanılır.

Kağıt çıkarma silindiri

Belgeleri ADF'den çıktı rafına yollayan silindirlerdir.

Kağıt Koruma

Belgeler içeri alınırken oluşan sorunları algılayıp şu durumlarda taramayı durduran işlemdir:

- Belge besleme hatası yüzünden normal olmayan bir şekilde bükülen bir belge tarayıcı tarafından algılandığında
- Tarayıcı tarafından kağıt sıkışma gürültüsü algılandığında
- Belge besleme hatası yüzünden normal olmayan bir şekilde bükülen bir belge ya da kağıt sıkışması gürültüsü tarayıcı tarafından algılandığında

Kağıt sıkışması

Belgenin kağıt yolunda sıkışması veya kağıt beslemesinin kağıdın kayması nedeniyle yarım kalması durumunda meydana gelen hatadır.

Kenar çıkarma

Siyah ve beyaz alanlar arasındaki sınırları belirler ve bunları kontur olarak çıkarır.

Legal boyut

Amerika Birleşik Devletleri ve diğer ülkelerde kullanılan standart bir kağıt boyutu (8,5 × 14 inç).

Mektup boyutu

Amerika Birleşik Devletleri ve diğer ülkelerde kullanılan standart bir kağıt boyutu (8,5 × 11 inç).

Muare desenler

Yanlış açılı ayarlarına bağlı olarak taranmış görüntülerde yinelenen desenlerdir.

OCR (Optik Karakter Tanıma)

Belgelerdeki metni algılayıp, düzenlenebilecek metin verisine dönüştüren cihaz veya teknoloji. Belgelerden yansıyan ışıktaki farklılıklara bağlı olarak karakterlerin şekilleri algılanır.

Ön besleme

Belgeyi tarayıcı içine alınma noktasına kadar yerleştirmeye denir. Belgenin yerleştirilmesi ve besleme konumuna alınması arasındaki süreyi kısaltır.

Otomatik boyut ve eğiklik tespiti

Sayfa tespit sonu:

Sayfa sonunu tespit eder ve belge uzunluğunu tarar.

Otomatik kağıt boyutu tespiti:

Kağıt boyutunu tespit eder ve aynı boyutta görüntü oluşturur.

Siyah arka plan:

Tarama sırasında siyah arka plan kullanır.

Parlaklık

Taranan görüntülerin parlaklık seviyesidir.

Piksel

Taranmış görüntüyü oluşturan noktalardır.

Renk filtreleme

Taranmış görüntüden belirlenen rengi çıkaran işlev.

Sürücü

Bilgisayara bağlı bir donanım aygıtını işletim sisteminde kontrol edebilmek için kullanılan bir programdır.

Tabloid boyutu

Amerika Birleşik Devletleri ve diğer ülkelerde kullanılan standart bir kağıt boyutu (11 × 17 inç).

Tek yönlü tarama modu

Belgenin tek tarafını (ön ya da arka) taramak için kullanılan bir moddur. (⇔ çift yönlü tarama modu)

Ters çevirme

Görüntüdeki siyah ve beyaz alanların tersine çevrildiği bir tarama yöntemidir.

Titreme

Gri tonlamanın yoğunluğunu oluşturmak amacıyla Renklerin karışması, bir orta renk oluşturmak amacıyla noktaların düzenlenmesi işlemidir. Gri tonlama yoğunluğu, önceden ayarlanmış nokta desenlerinin yapılandırılmasıyla oluşturulur. Bu yöntem çok düzeyli gri yöntemine göre daha az belleğe ihtiyaç duyar.

Toplama silindiri

ADF kağıt kanalına yüklenmiş olan belgelerden bir sayfayı ayıran ve o sayfayı ADF'ye besleyen silindirlerdir.

TWAIN

TWAIN (Technology Without Any Interesting Name), TWAIN Working Group tarafından geliştirilmiş görüntüleme aygıtları (tarayıcı ve dijital kamera gibi) için bir API (Application Program Interface) standartıdır. Bu standarta uyan cihazları kullanmak için, öncelikle TWAIN standartını destekleyen bir sürücü yazılımının yüklenmesi gerekmektedir.

Ultrasonik algılayıcı

Ultrasonik ses dalgaları ile çoklu beslemeleri tespit eden bir algılayıcıdır. Belgelerden iletilen ultrasonik dalga miktarları arasındaki farkı takip ederek çoklu beslemeleri tespit eder.

USB

USB (Evrensel Seri Veri Yolu), klavye ve tarayıcı gibi cihazları bağlamak üzere kullanılan arayüz standartıdır. En fazla 127 cihaz bağlanabilir. Cihazlar kapatılmadan bağlanabilir veya bağlantısı kesilebilir.

USB 3.1 Gen 1/USB 3.0 için veri transfer hızı, yüksek hız modunda maksimum 480 Mbps ve süper hızlı modda maksimum 5 Gbps'dir.

USB 2.0 için alçak hız modunda veri transfer hızı 1,5 Mbps, tam hız modunda 12 Mbps ve yüksek hız modunda maksimum 480 Mbps'dir.

Varsayılan ayar

(Donanım)

Fabrika çıkış ayarlarıdır.

(Yazılım)

Yazılım yüklendiği zaman ayarlanmış değerlerdir.

Vurgu

Siyah alanların çevresindeki parlak renklerin (beyaz hariç) yoğunluğunu azaltan işlev. Kenar işleme değeri artırılırsa, noktalı görüntü parazitleri kaldırılır ve "yumuşak" bir görüntü oluşturulur.

Yarı tonlama

Siyah ve beyaz görüntülerdeki renk yoğunluğunu noktalı desenler kullanarak oluşturur. Siyah ve beyaz fotoğraf gibi belgelerin taranması için uygundur.

Yatay

Belgenin kısa kenarı besleme yönüne paralel olarak yerleştirilir.

Yoğunluk

Görüntüdeki renklerin derinliğini belirtir.

Yumuşatma

Çapraz çizgilerin ve eğrilerin üzerindeki düzensizliklerin kaldırılmasını ifade eder. OCR uygulamalarında yaygın olarak kullanılan bir görüntü işleme yöntemidir.

ÜST SAYFA

İçindekiler

Dizin

Giriş

Tarayıcıya
Genel Bakış

Belgeleri
Yükleme Şekli

İşletmen
Paneli'ni
Kullanma Şekli

Çeşitli Tarama
Yöntemleri

Tarayıcı Bakımı

Tükenebilir Parçaların
(Sarf Malzemelerinin)
Değiştirilmesi

Sorun Giderme

İşlemsel Ayarlar

Ek

Terimler Sözlüğü

Dizin

A	açma/kapama ile ilgili ayarlar	207	dış boyutlar	215
	ADF kağıt kanalının (besleyici) ayarlanması	30	dışı temizleme şekli	108
	ADF'nin pozisyonu.....	27	donanımla birlikte gelen yazılım	36
	ADF'yi açma	25	düz yataklıya bir belge yerleştirme	47
	ADF'yi bez ile temizleme şekli	110	düz yataklıyı temizleme	114
	ADF'yi kapatma şekli	25	E	
	ADF'yi temizleme (bez ile).....	110	el ile besleme	96
	ADF'yi temizleme (Temizleme Kağıdı ile).....	109	F	
	ADF'yi Temizleme Kağıdı ile temizleme şekli	109	farklı tür ve boyutlardaki belgeleri tarama	86
	Ayarlar Menüsü	63	fi-575BK.....	217
B			fi-760PRB	217
	bekleme süresi ile ilgili ayarlar.....	204	fren silindirini değiştirme	117
	belge kapağını açma	26	G	
	belge kapağını kapatma	26	gelişmiş tarama	93
	belgeleri ADF'ye yükleme.....	41	giriş.....	4
	belgeleri yükleme (ADF)	41	Güç düğmesi kontrolü	207
	belgeleri yükleme şekli	40, 42	güç tasarrufu modu	33
	bir belge yerleştirme (düz yataklı).....	47	I	
	bu ürünün ana özellikleri.....	16	içi temizleme şekli	109
C			işlemsel ayarlar	159
	çeşitli belgeleri bir arada tarama koşulları	54	işletmen paneli	58
	çeşitli tarama yöntemleri.....	84	işletmen paneli'ndeki hata göstergeleri	129
	çıktı rafını ayarlama.....	31	işletmen panelini kullanıma şekli	57
	çoklu besleme ile ilgili ayarlar	198	İşlev Seçimi	82
D				
	değiştirme döngüleri	116		

K		temel tarama işlemi	34
	kağıt sıkışması.....	temizleme (düz yataklı)	114
	Kenar dolgusu	temizlenmesi gereken yerler	106
	kılavuzun kullanımı	temizlik malzemeleri	106
	kurulum özellikleri	toplama silindirini değiştirme	120
		tükenebilir parçalar	116
O		tükenebilir parçaları değiştirme	115
	özellikler.....		
	özet.....	U	
		ürün etiketi.....	158
P			
	parçalar ve işlevleri.....	Y	
		yapılandırma öğeleri.....	168
S		yaprak sayaçları ile ilgili ayarlar.....	177
	[Scan/Enter] düğmesi	yazılımın kaldırılması.....	218
	seçenekler	yazım biçimleri.....	6
	Software Operation Panel'i başlatma		
	Software Operation Panel'in parola ayarı		
	sorular için iletişim		
	sorun giderme.....		
T			
	tarama ile ilgili ayarlar		
	taranabilen belgeler		
	tarayıcı ayarlarını özelleştirme.....		
	tarayıcı bakımı		
	tarayıcı bakımı ile ilgili ayarlar		
	tarayıcı teknik servisi ile iletişime geçmeden önce		
	tarayıcının dışını temizleme.....		
	tarayıcının içini temizleme		
	tarayıcıya genel bakış.....		
	tarayıcıyı açma		
	tarayıcıyı kapatma		
	temel özellikler.....		

fi-7600/fi-7700/fi-7700S Görüntü Tarayıcı

İşletmen Kılavuzu

P3PC-6092-05TRZ0

Yayınlanma tarihi: Şubat 2022

Yayınlayan: PFU Limited

- Bu kılavuzun içeriği önceden belirtilmeksizin değiştirilebilir.
- PFU Limited, bu ürünün kullanılmasından kaynaklanan arızı veya dolaylı hasarlar ve üçüncü taraflarca yapılabilecek hak talepleri karşısında herhangi bir sorumluluk üstlenmemektedir.
- Telif hakkı yasalarına göre bu kılavuzun içeriğinin ve de tarayıcı uygulamalarının kısmen veya tamamen kopyalanması yasaktır.