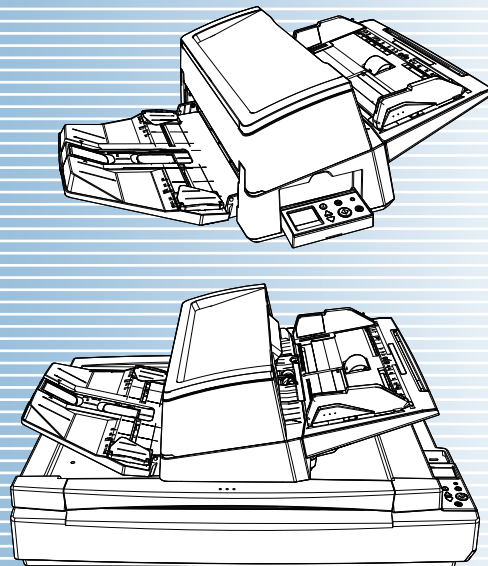


fi-7600/fi-7700/fi-7700S

Bildscanner

Bedienungshandbuch

Vielen Dank, dass Sie sich für unseren Farbbildscanner entschieden haben. In diesem Handbuch werden die grundlegenden Bedienverfahren und der Umgang mit dem Scanner beschrieben. Informationen zur Scannerinstallation und dem Anschluss finden Sie im Quick Installation Sheet.



OBEN

Inhalt

Index

Einführung

Dieses Kapitel beschreibt die Bezeichnungen und Funktionen der Scannerkomponenten, sowie die Grundlegende Bedienung des Scanners.

Scanner-Überblick

Beschreibt das Einlegen von Dokumenten in den Scanner.

Einlegen von Dokumenten

Beschreibt die Verwendung des Bedienfelds

Verwendung des Bedienfelds

Beschreibt verschiedene Methoden des Scannens.

Verschiedene Scanmethoden

Beschreibt die Reinigung des Scanners.

Tägliche Pflege

Beschreibt das Austauschen der Verbrauchsmaterialien.

Verbrauchsmaterialien ersetzen

Beschreibt die Problembehebung.

Problembehebungen

Beschreibt die Konfiguration von Einstellungen im Software Operation Panel.

Betriebseinstellungen

Anhang

Glossar

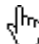


[Über dieses Handbuch](#)

Über dieses Handbuch

Im Folgenden werden Anleitungen für die Verwendung dieses Handbuchs gegeben.

- Zur Anzeige oder zum Ausdrucken dieses Handbuchs ist Adobe® Acrobat® (7.0 oder aktueller) oder Adobe® Reader® (7.0 oder aktueller) von Adobe Systems Incorporated erforderlich.
- In diesem Handbuch können Sie die Suchfunktion von Adobe® Acrobat® oder Adobe® Reader® verwenden. Weitere Informationen hierzu finden Sie in der Adobe® Acrobat® oder Adobe® Reader® Hilfe.
- Verwenden Sie die [Nach oben] Taste um zur vorherigen Seite zurückzukehren und die [Nach unten] Taste um zur nächsten Seite zu gehen.
- Klicken Sie auf blaue Texte, Tasten oder auf den gewünschten Eintrag des Inhaltsverzeichnisses oder des Index, um an die entsprechende Stelle im Handbuch zu gelangen. Wenn Sie den Mauszeiger über solche Links

fahren, wird dieser als  dargestellt.

- Gilt für alle Seiten

Springt zur ersten Seite eines Kapitels.
Diese Taste finden Sie auf jeder Seite.



OBEN: Springt zur Titelblattseite.

Inhalt: Springt zum Inhaltsverzeichnis.

Index: Springt zum Stichwortverzeichnis.

Diese Taste finden Sie auf jeder Seite.

Springt zu dieser Seite.

Klicken Sie auf blaue

Texte um an die entsprechende Stelle im Handbuch zu gelangen.

- Inhaltsverzeichnis

Inhalt	Seitenzahl
Über dieses Handbuch	0
Konventionen	0
Kapitel 1 Scanner-Überblick	14
1.1 Hauptleistungsmerkmale	16
1.2 Basisteile und Funktionen	17
5-7700S-7700S	19
Standardteile für alle Modelle	21
1.3 Ein- und Ausschalten des Scanners	23
Einschalten des Scanners	23
Ausschalten des Scanners	23
1.4 Öffnen und Schließen des ADFs	24
Öffnen des ADFs	24
Schließen des ADF	24
1.5 Öffnen/Schließen der Dokumentenabdeckung (fi-7700S/fi-7700S)	25
So öffnen Sie die Dokumentenabdeckung	25
So schließen Sie die Dokumentenabdeckung	25
1.6 Anpassen der Position des ADF (fi-7700S/7700S)	26
1.7 Einstellen des ADF-Papierstapels (Einzug)	28
1.8 Einstellung des Ausgabebehälters	30
1.9 Energieeinsparmodus	32
1.10 Grundlegende Abbildung für das Scannen	32

Klicken Sie auf einen Titel, um zur entsprechenden Seite zu gelangen.

- Index

Index	Seitenzahl
A	
Ansprechpartner für Anfragen	225
Auflagen eines Dokuments (Facsimile)	46
Ausschalten des Scanners	23
Äußere Abmessungen	217
B	
Basisteile und Funktionen	17
Bedienfeld	57
Benutzerdefinierte Scanneinstellungen	100
Betriebsanstellungen	159
Beitrag der Kundenportal-Tools	159
Blätter verschiedener Typen und Größen scannen	87
Blattstärkebezogene Einstellungen	176
C	
Deinstallieren der Software	220
Dokumente für das Scannen	47
D	
E	
Einführung	3
Einlegen von Dokumenten	39, 41
Einlegen von Dokumenten in den ADF	40
Einrichten des Scanners	23
Einrichten des ADF-Papierstapels (Einzug)	28
Einstellung des Ausgabebehälters	30
Einstellungen für die Mehrfarbdruckerkennung	200
Einstellungen für das Scannen	183
Einstellungen für die Mehrfarbdruckerkennung	200
Einstellungen für die Scanneinstellung	210
Einstellungen für die Zeitüberschreitung	105
Energieeinsparmodus	32
Ersetzen der Bismarotte	119
Ersetzen der Einzugsrolle	121
Erweitertes Scannen	93
F	
Fehlermeldungen auf dem Bedienfeld	159
fi-7750K	219
fi-7700S	219
Funktionauswahl	83
G	
grundlegende Abbildung für das Scannen	32
Grundlegende Spezifikationen	214
H	
Hauptleistungsmerkmale dieses Produkts	15
I	
Im Lieferumfang enthaltene Software	30
Installationsanforderungen	216
K	
Kennwertanstellung für das Software-Operation Panel	182
Konventionen für das Scannen gemachter Stapel	65

Klicken Sie auf eine Seitenzahl, um zum entsprechenden Link zu springen.

OBEN

Inhalt

Index

Einführung

Scanner-Überblick

Einlegen von Dokumenten

Verwendung des Bedienfelds

Verschiedene Scanmethoden

Tägliche Pflege

Verbrauchsmaterialien ersetzen

Problembearbeitung

Betriebsanstellungen

Anhang

Glossar

Einführung

Vielen Dank, dass Sie sich für unseren Farbbildscanner entschieden haben.

Über dieses Produkt

"Dieses Produkt" bezieht sich auf die drei Scannermodelle fi-7600, fi-7700 und fi-7700S.

Jeder dieser Scanner ist mit einem Automatischen Dokumenteneinzug (ADF; Automatic Document Feeder) ausgestattet, mit dem Dokumente automatisch eingescannt werden können.

Folgende Tabelle zeigt die Unterschiede der einzelnen Modelle.

Modell	Scanner-Typ		Scangeschwindigkeit (*2)
	ADF	Flachbett (*1)	
fi-7600	Ja	-	ADF: Simplex 100 ppm ADF: Duplex 200 ipm
fi-7700	Ja	Ja	ADF: Simplex 100 ppm ADF: Duplex 200 ipm Flachbett 0,9 Sek./Blatt
fi-7700S	Ja (*3)	Ja	ADF: Simplex 75 ppm Flachbett 0,9 Sek./Blatt

Ja: Verfügbar

-: Nicht verfügbar

*1: Über das Flachbett können Sie dünnes Papier und dicke Dokumente, wie ein Buch, scannen.

*2: Die Zahlen für den ADF geben die Geschwindigkeit an, mit der Dokumente im A4-Querformat mit 300 dpi gescannt werden. Die Zahlen für das Flachbett geben die Geschwindigkeit an, mit der Dokumente im A4-Hochformat mit 300 dpi gescannt werden.

*3: Nur der einseitige Scan wird unterstützt.

Handbücher

Folgende Handbücher sind im Lieferumfang enthalten. Lesen Sie diese bitte, um eine korrekt Bedienung der einzelnen Funktionen zu gewährleisten.

Handbuch	Beschreibung
Sicherheitshinweise (Papier, PDF)	Dieses Handbuch enthält wichtige Informationen für eine sichere Benutzung dieses Produkts. Versichern Sie sich bitte, dieses Handbuch vor der Erstbenutzung des Scanners zu lesen. Dieses Handbuch steht auch als PDF-Datei auf der Setup DVD-ROM zur Verfügung.
Quick Installation Sheet (Papier)	Beschreibt die Installation des Scanners und dessen Setup.
Bedienungshandbuch (Dieses Handbuch) (PDF)	Beschreibt die Bedienung und Pflege des Scanners. Weiterhin sind auch Informationen zum Ersetzen von Verbrauchsmaterialien und zur Problembehebung enthalten. Auf der Setup DVD-ROM enthalten.

Handbuch	Beschreibung
fi-760PRB Indossierungsdrucker Bedienungshandbuch (PDF)	Der fi-760PRB Indossierungsdrucker ist ein optionales Gerät für den Scanner. Die Anleitung beschreibt die Bedienung und tägliche Pflege des Indossierungsdruckers. Weiterhin sind auch Informationen zum Ersetzen von Verbrauchsmaterialien und zur Problembehebung enthalten. Auf der Setup DVD-ROM enthalten.
PaperStream Capture Bedienungshandbuch (PDF)	Diese Anleitung bietet einen Überblick über PaperStream Capture sowie detaillierte Informationen zur Installation, zum Scannen von Dokumenten, zur Aktivierung und dem Betrieb mit mehreren Stationen. Auf der Setup DVD-ROM enthalten.
Scanner Central Admin Benutzerhandbuch (PDF)	In diesem Handbuch finden Sie einen Überblick über Scanner Central Admin und Informationen zur Bedienung und Verwaltung. Auf der Setup DVD-ROM enthalten.
Error Recovery Guide (HTML Hilfe)	Beschreibt den detaillierten Scannerstatus sowie Informationen zu aufgetretenen Fehlern oder Problemen. Enthält Filmausschnitte, die Verfahren wie das Reinigen dieses Produkts oder Ersetzen des Verbrauchsmaterialien beschreiben. Auf der Setup DVD-ROM enthalten.
Hilfe (Scannertreiber)	Beschreibt die Bedienung und Konfiguration der Scannertreiber. Die Hilfen können über die Scannertreiber aufgerufen werden.

Handbuch	Beschreibung
Hilfe (Anwendungen)	Beschreibt die Bedienung und Konfiguration der Softwareanwendungen. Lesen Sie diese bitte, um eine korrekt Bedienung der einzelnen Funktionen zu gewährleisten. Die Hilfen können von den Anwendungen aus aufgerufen werden.

Warenzeichen

ISIS ist ein Warenzeichen von Open Text.

Adobe, Acrobat und Reader sind eingetragene Warenzeichen oder Warenzeichen von Adobe in den USA und/oder anderen Ländern.

Intel, Pentium und Intel Core sind Marken der Intel Corporation oder ihrer Tochtergesellschaften in den USA und/oder anderen Ländern.

ABBYY™ FineReader™ Engine © ABBYY. OCR by ABBYY
ABBYY und FineReader sind Warenzeichen und in einigen Ländern auch eingetragene Warenzeichen von ABBYY Software Ltd.

ScanSnap und PaperStream sind eingetragene Warenzeichen oder Warenzeichen von PFU Limited in Japan.

Andere Firmenamen und Produktbezeichnungen sind eingetragene Warenzeichen oder Warenzeichen der jeweiligen Firmen.

Hersteller

PFU Limited

YOKOHAMA i-MARK PLACE, 4-5 Minatomirai 4-chome,
Nishi-ku, Yokohama-shi, Kanagawa 220-8567 Japan.

© PFU Limited 2017-2022

Konventionen

Sicherheitsinformationen

Das beigegefügte Handbuch "Sicherheitshinweise" enthält wichtige Hinweise für eine sichere und korrekte Benutzung dieses Produkts. Lesen Sie dieses daher vor der Erstbenutzung des Scanners.

In diesem Handbuch verwendete Symbole

Die folgenden Symbole werden in diesem Handbuch verwendet, um mögliche Verletzungen des Benutzers oder umstehender Personen, bzw. Schäden am Gerät oder Eigentum des Benutzers zu vermeiden. Warnsymbole bestehen aus einem Symbol zur Anzeige der Dringlichkeit und einer Erläuterung. Die Symbole und Ihre Bedeutungen lauten wie folgt:



Dieses Symbol weist den Benutzer darauf hin, dass eine nicht ordnungsgemäße Durchführung der Operation Verletzungen oder tödliche Verletzungen zur Folge haben kann.



Dieses Symbol weist den Benutzer darauf hin, dass durch eine nicht ordnungsgemäße Durchführung der Operation, Personen verletzt bzw. gefährdet oder der Scanner beschädigt werden können.

In diesem Handbuch verwendete Abkürzungen

Die Betriebssysteme und Produkte in diesem Handbuch werden wie folgt angezeigt:

Name	Bezeichnung
Windows Server™ 2008 R2 Standard (64-Bit)	Windows Server 2008 R2 (*1)
Windows® 7 Professional (32-Bit/64-Bit)	Windows 7 (*1)
Windows® 7 Enterprise (32-Bit/64-Bit)	
Windows Server™ 2012 Standard (64-Bit)	Windows Server 2012 (*1)
Windows Server™ 2012 R2 Standard (64-Bit)	Windows Server 2012 R2 (*1)
Windows® 8.1 (32-Bit/64-Bit)	Windows 8.1 (*1)
Windows® 8.1 Pro (32-Bit/64-Bit)	
Windows® 8.1 Enterprise (32-Bit/64-Bit)	
Windows® 10 Home (32-Bit/64-Bit)	Windows 10 (*1)
Windows® 10 Pro (32-Bit/64-Bit)	
Windows® 10 Enterprise (32-Bit/64-Bit)	
Windows® 10 Education (32-Bit/64-Bit)	

Name	Bezeichnung
Windows Server™ 2016 Standard (64-Bit)	Windows Server 2016 (*1)
Windows Server™ 2019 Standard (64-Bit)	Windows Server 2019 (*1)
Windows Server™ 2022 Standard (64-Bit)	Windows Server 2022 (*1)
Windows® 11 Home (64-Bit)	Windows 11 (*1)
Windows® 11 Pro (64-Bit)	
Windows® 11 Enterprise (64-Bit)	
Windows® 11 Education (64-Bit)	
Microsoft® Word	Word
Microsoft® Office Word	
Microsoft® Excel®	Excel
Microsoft® Office Excel®	
PaperStream IP (TWAIN)	PaperStream IP Treiber
PaperStream IP (TWAIN x64)	
PaperStream IP (ISIS) Bundle	

*1: Wo es zwischen den verschiedenen oben aufgelisteten Versionen keinen Unterschied gibt, wird der allgemeine Begriff "Windows" verwendet.

Pfeilsymbole in diesem Handbuch

Rechtspfeile (→) werden zur Verbindung von Symbolen oder Menüoptionen verwendet, die nacheinander ausgewählt werden sollen.

Beispiel: Klicken Sie auf das [Start]-Menü → [Systemsteuerung].

Beispielbildschirmbilder in diesem Handbuch

Bildschirmbilder von Microsoftprodukten werden mit Genehmigung der Microsoft Corporation abgedruckt. Die in diesem Handbuch abgebildeten Bildschirmbilder können im Sinne der Produktverbesserung ohne vorherige Ankündigung überarbeitet werden.

Sollten sich die angezeigten Bildschirmbilder von denen dieses Handbuchs unterscheiden, richten Sie sich bitte nach den Anzeigen Ihrer Software und schlagen im Handbuch der verwendeten Scanneranwendung nach, sollte dies erforderlich sein.

In diesem Handbuch werden Bildschirmbilder von Windows 7 verwendet. Je nach verwendetem Betriebssystem können sich die angezeigten Bildschirme und erforderlichen Operationen unterscheiden. Bitte beachten Sie außerdem, dass sich je nach Scannermodell die Bildschirme und Bedienverfahren nach einer Aktualisierung der Software von denen in diesem Handbuch unterscheiden können. Sollte dies der Fall sein, beachten Sie bitte das Handbuch für die aktualisierte Software.

Inhalt

Über dieses Handbuch	2
Einführung	3
Konventionen	5
Kapitel 1 Scanner-Überblick	14
1.1 Hauptleistungsmerkmale	15
1.2 Bauteile und Funktionen	17
fi-7600	17
fi-7700/fi-7700S	19
Standardteile für alle Modelle	21
1.3 Ein- und Ausschalten des Scanners	23
Einschalten des Scanners	23
Ausschalten des Scanners	23
1.4 Öffnen und Schließen des ADFs	24
Öffnen des ADFs	24
Schließen des ADF	24
1.5 Öffnen/Schließen der Dokumentenabdeckung [fi-7700/fi-7700S]	25
So öffnen Sie die Dokumentenabdeckung	25
So schließen Sie die Dokumentenabdeckung	25
1.6 Anpassen der Position des ADF [fi-7700/fi-7700S]	26
1.7 Einstellen des ADF-Papierschachtes (Einzug)	29
1.8 Einstellung des Ausgabefaches	30
1.9 Energiesparmodus	32
1.10 Grundlegende Abläufe für das Scannen	33

OBEN

Inhalt

Index

Einführung

Scanner-
Überblick

Einlegen von
Dokumenten

Verwendung
des Bedienfelds

Verschiedene
Scanmethoden

Tägliche Pflege

Verbrauchsmaterialien
ersetzen

Problembhebungen

Betriebseinstellungen

Anhang

Glossar

1.11	Im Lieferumfang enthaltene Software	35
	Überblick über die im Lieferumfang enthaltene Software	35
	Systemanforderungen	36
	Installation der im Lieferumfang enthaltenen Software	37
Kapitel 2	Einlegen von Dokumenten	39
2.1	Einlegen von Dokumenten in den ADF	40
	Vorbereitung	40
	Einlegen von Dokumenten	41
2.2	Auflegen eines Dokuments auf das Flachbett [fi-7700/fi-7700S]	46
2.3	Dokumente für das Scannen	47
	Papiergröße	47
	Papiertyp	47
	Papiergewicht (Stärke)	47
	Dokumente, die nicht erfolgreich gescannt werden können	47
	Dokumente, die nicht gescannt werden können	48
	Sicherheitshinweise	48
	Ladekapazität	50
	Perforationsfreie Bereiche	51
	Wie Sie Dokumente mit einem Register oder nicht rechteckige Dokumente einlegen	51
	Konditionen für die Mehrfachein角度erkennung	52
	Konditionen für das Scannen gemischter Stapel	53
	Konditionen für die Automatische Papiergrößenerkennung	55
Kapitel 3	Verwendung des Bedienfelds	56
3.1	Bedienfeld	57
	Namen und Funktionen	57
	Anzeigen auf der Funktionsnr.-Anzeige	59
	Anzeige	61

Inhalt	
3.2 Einstellungsmenü	62
Verwendung des Einstellungsmenüs	63
Im [Einstellungsmenü] Bildschirm konfigurierbare Elemente	74
3.3 Funktionsauswahl	83
Verwendung der Funktionsauswahl	83
In der Funktionsauswahl konfigurierbare Elemente	84
Kapitel 4 Verschiedene Scanmethoden	85
4.1 Überblick	86
4.2 Blätter verschiedener Typen und Größen scannen	87
Dokumente mit unterschiedlichen Breiten scannen	87
Auf der Hälfte gefaltete Dokumente scannen	88
Dokumente wie Umschläge oder Transferpapier mit mehreren Lagen scannen	90
Lange Seiten scannen	91
Scannen eines Buches [fi-7700/fi-7700S]	92
4.3 Erweitertes Scannen	94
Eine Scannertaste zum Starten eines Scans verwenden	94
Dokumente manuell in den ADF einziehen	97
Sortieren der im einseitigen Scanmodus gescannten Bilder in der gleichen Reihenfolge, in der die im Modus für beidseitiges Scannen gescannten Bilder angeordnet sind [fi-7700S]	99
Scannen von Dokumenten mit geöffneter Dokumentenabdeckung [fi-7700/fi-7700S]	100
4.4 Benutzerdefinierte Scannereinstellungen	101
Mehrfacheinzüge für festgelegte Muster ignorieren	101
Deaktivieren des Papierschutzes für einen Einzelscan nach dem Auslösen des Papierschutzes	104
Kapitel 5 Tägliche Pflege	106
5.1 Reinigungsmaterialien und zu reinigende Bereiche	107
Reinigungsmaterialien	107
Reinigungsbereiche und -zyklen	108

OBEN

Inhalt

Index

Einführung

Scanner-
Überblick

Einlegen von
Dokumenten

Verwendung
des Bedienfelds

Verschiedene
Scanmethoden

Tägliche Pflege

Verbrauchsmaterialien
ersetzen

Problembhebungen

Betriebseinstellungen

Anhang

Glossar

Inhalt	
5.2 Reinigen der Scanneraußenseite	109
fi-7600	109
fi-7700/fi-7700S	109
5.3 Reinigen der Scannerinnenseite	110
Reinigen des ADF (mit einem Reinigungspapier)	110
Reinigen des ADF (mithilfe eines Tuchs)	111
Reinigen des Flachbetts [fi-7700/fi-7700S]	116
Kapitel 6 Verbrauchsmaterialien ersetzen	117
6.1 Verbrauchsmaterialien und Ersetzungszyklen	118
6.2 Ersetzen der Bremsrolle	119
6.3 Ersetzen der Einzugsrolle	122
Kapitel 7 Problembehebungen	128
7.1 Papierstau	129
7.2 Fehlermeldungen auf dem Bedienfeld	131
Temporäre Fehler	132
Gerätefehler	135
7.3 Problembehebungen	140
Scanner kann nicht eingeschaltet werden	141
Das LCD oder die [Power] Taste leuchtet oder beide schalten sich aus.	142
Das Scannen startet nicht.	143
Das Scannen nimmt längere Zeit in Anspruch.	144
Die Bildqualität ist schlecht.	145
Die Qualität gescannter Texte und Linien ist unzureichend.	146
Bilder erscheinen unscharf oder verzerrt.	147
Senkrechte Streifen erscheinen im gescannten Bild.	148
Es wird bereits nach dem Einschalten ein Fehler (Fehlercode "U0:10", "U4:40" oder "U5:4A") im LCD angezeigt. ...	149
Mehrfacheinzugsfehler treten vermehrt auf.	150

OBEN

Inhalt

Index

Einführung

Scanner-
Überblick

Einlegen von
Dokumenten

Verwendung
des Bedienfelds

Verschiedene
Scanmethoden

Tägliche Pflege

Verbrauchsmaterialien
ersetzen

Problembehebungen

Betriebseinstellungen

Anhang

Glossar

	Dokumente werden häufig nicht automatisch in den ADF eingezogen.....	152
	Der Papierschutz wird häufig ausgelöst.....	153
	Papierstaus/Einzugsfehler treten vermehrt auf.....	154
	Gescannte Bilder wirken in die Länge gezogen.....	155
	Ein Schatten erscheint am oberen oder unteren Rand der gescannten Bilder.....	156
	Auf dem Dokument befinden sich schwarze Verschmutzungen nach dem Scannen.....	157
	Scanner und Computer können nicht über ein USB-Kabel verbunden werden.....	158
7.4	Bevor Sie den Kundendienst kontaktieren	159
	Überblick	159
	Fehlerstatus.....	159
7.5	Überprüfen der Produktetiketten	161
	Position.....	161
Kapitel 8	Betriebseinstellungen	162
8.1	Starten des Software Operation Panels	163
8.2	Kennworteinstellung für das Software Operation Panel	165
	Kennworteinstellung	165
	Einstellung des [Nur Ansichtsmodus].....	166
	Beenden von [Nur Ansichtsmodus]	167
	Ändern des Kennworts	168
	Löschen des Kennworts	169
	Zurücksetzen des Kennworts	170
8.3	Konfigurationen	171
	Geräteeinstellung	171
	Geräteeinstellung 2	173
8.4	Blattzählerbezogene Einstellungen	181
	Überprüfen und Zurücksetzen der Blattzähler.....	181
	Reinigungszyklus des Scanners [Reinigungszyklus]	184
	Ersetzungszyklus von Verbrauchsmaterialien [Nutzungsdauerzähler]	185

8.5	Einstellungen für das Scannen	186
	Anpassen der Startposition des Scans [Offseteinstellung/Vertikale Vergrößerungskorrektur]	186
	Entfernen von Schatten oder Streifen auf dem gescannten Bild [Seitenrand Filter (ADF)]/[Seitenrand Filter (Flachbett)] (fi-7700/fi-7700S).....	188
	Eine Farbe aus dem gescannten Bild ausschließen [Blindfarbe]	190
	Verkürzen der Scanintervalle [Voreinzug]	191
	Wiederholte Papiereinzüge	192
	Einzugsgeschwindigkeit für Dokumente [Einzugsgeschwindigkeit]	192
	Abschneiden der Bildgrenze [Grenzlinien AutoCrop]	193
	Vermeidung einer Beschädigung von Dokumenten [Papierschutz]	194
	Bestimmen der Empfindlichkeitsstufe für den Papierschutz [Papierschutzsensitivität]	196
	Scan-Einstellung für Dokumente mit Register oder nicht rechteckige Dokumente [Scan-Einstellung für Dokumente mit Register(Automatische Papiergrößenerkennung)]	197
	Anpassen der Papiereinzugsstärke [Papiereinzugsstärke]	198
	Anpassen der Ausgabeergebnisse für Overscan [Overscan Control]	199
	Scannen in großen Höhen [Höhenmodus]	200
	Einstellen der Bildqualität für das Scannen [Bildqualitätsmodus].....	201
	Niedriggeschwindigkeitsscan bei niedriger Auflösung [Niedrigeinzugsgeschwindigkeitsmodus].....	201
	Festlegen der Papierauswurfgeschwindigkeit [Stapelsteuerung]	202
8.6	Einstellungen für die Mehrfacheinzugserkennung	203
	Bestimmen einer Mehrfacheinzugsmethode [Mehrfacheinzugserkennung].....	203
	Bestimmen des Bereichs zur Erkennung eines Mehrfacheinzugs [Überwachungsbereich für die Mehrfacheinzugserkennung.].....	205
	Einen Bereich für das Nichterkennen von Mehrfacheinzügen bestimmen [Intelligente Mehrfacheinzugsfunktion].....	208
8.7	Zeitüberschreitungseinstellungen	210
	Wartezeit im Manuellen Einzug [Manueller Einzug]	210
	Einstellen der Wartezeit bis zum Übergang in den Energiesparmodus [Energiesparmodus]	211

Inhalt	
8.8	Einstellungen der Power EIN/AUS Kontrolle 212
	Methoden für das Ein- und Ausschalten des Scanners [Power-Kontrolle]..... 212
8.9	Scanner bezogene Wartungseinstellungen 213
	Erkennen vertikaler Linien [Vertikale Streifenerkennung] 213
	Festlegen der Empfindlichkeitsstufe für die Vertikale Streifenerkennung [Vertikale Streifenerkennung] 214
	Wartung und Inspektionszyklen des Scanners [Wartungs- und Inspektionszyklus]..... 215
Anhang 216
A.1	Grundlegende Spezifikationen 217
A.2	Installationsspezifikationen 219
A.3	Äußere Abmessungen 221
	fi-7600 221
	fi-7700/fi-7700S 222
A.4	Scanner Optionen 223
A.5	Deinstallieren der Software 224
A.6	Hinweise zum Auspacken [fi-7700/fi-7700S] 225
	Fixieren der Transportsicherung 225
	Fixieren des ADF 226
	Installieren des ADF-Papierschachts (Einzug) und des Ausgabefachs 228
Ansprechpartner für Anfragen 229
Glossar 230
Index 239

OBEN

Inhalt

Index

Einführung

Scanner-
Überblick

Einlegen von
Dokumenten

Verwendung
des Bedienfelds

Verschiedene
Scanmethoden

Tägliche Pflege

Verbrauchsmaterialien
ersetzen

Problembhebungen

Betriebseinstellungen

Anhang

Glossar

Kapitel 1 Scanner-Überblick

Dieses Kapitel beschreibt die Bezeichnungen und Funktionen der Scannerkomponenten, sowie die Grundlegende Bedienung des Scanners.

1.1 Hauptleistungsmerkmale	15
1.2 Bauteile und Funktionen.....	17
1.3 Ein- und Ausschalten des Scanners.....	23
1.4 Öffnen und Schließen des ADFs	24
1.5 Öffnen/Schließen der Dokumentenabdeckung [fi-7700/fi-7700S]	25
1.6 Anpassen der Position des ADF [fi-7700/fi-7700S].....	26
1.7 Einstellen des ADF-Papierschachtes (Einzug)	29
1.8 Einstellung des Ausgabefaches.....	30
1.9 Energiesparmodus	32
1.10 Grundlegende Abläufe für das Scannen.....	33
1.11 Im Lieferumfang enthaltene Software	35

1.1 Hauptleistungsmerkmale

Dieser Abschnitt beschreibt die Hauptleistungsmerkmale dieses Produktes.

Der Scanner verfügt über folgende Leistungsmerkmale:

Highspeed-Scannen

Jedes Modell hat die unten aufgeführte Scangeschwindigkeit erreicht (*1):

- fi-7600
ADF: Simplex 100 ppm, beidseitig 200 ipm
- fi-7700
ADF: Simplex 100 ppm, beidseitig 200 ipm
Flachbett: 0,9 Sek./Blatt
- fi-7700S
ADF: Simplex 75 ppm
Flachbett: 0,9 Sek./Blatt

Zusätzlich können bis zu 300 Blätter im Format A4 oder 100 Blätter im Format A3 auf einmal für einen fortlaufenden Scanvorgang in den ADF eingelegt werden, was eine schnelle Digitalisierung großer Mengen an Dokumenten ermöglicht.

Möglichkeit zum Scannen von auf Hälfte gefalteten Dokumenten, Umschlägen und Transferpapier mit mehreren Lagen

Um auf Hälfte gefaltete Dokumente, Umschläge und Transferpapier mit mehreren Lagen zu scannen, ist der Scanner mit einem Einzugsmodus-Schalter ausgestattet, mit dem Sie den Modus in den manuellen/ Einzelmodus ändern können. Der manuelle/Einzelmodus reduziert die im Einzug eingelegte Dokumentenmenge, sodass die Dokumente problemlos gescannt werden können.

LCD

Der Scanner verfügt über eine Funktionsnr.-Anzeige die z.B. Bedieneinstellungen für das Scannen, Blattanzahl oder einen Fehlerstatus anzeigt. Hierdurch kann der Scannerstatus einfach überprüft werden.

Verbesserte Effizienz für die Scan vorbereitende Arbeit.

Mit diesem Scanner können "Stapelscans" ausgeführt werden, wodurch Dokumente mit unterschiedlichen Größen und Papierstärken gleichzeitig gescannt werden können. Dies dient zur Vereinfachung der Dokumentensortierung vor dem Scannen.

Reduzierung von Störungen des Arbeitsablaufs aufgrund von Mehrfacheinzügen

Der Scanner verfügt über einen Ultraschall-Mehrfacheinzugs-Sensor zur Erkennung von Fehlern bei denen zwei oder mehrere Blätter gleichzeitig in den Scanner eingezogen wurden (als "Mehrfacheinzug" bezeichnet). Diese Mehrfacheinzugserkennung dient zur Vermeidung von Datenverlusten, wenn Sie Dokumente mit unterschiedlichen Papierstärken und Größen scannen.

Intelligente Mehrfacheinzugsfunktion

Falls ein Papier an einer bestimmten Stelle des Dokumentes angeheftet ist, wird dies von der Intelligenten MF-Funktion erkannt. Dies ermöglicht ihnen einen fortlaufenden Scanvorgang ohne Unterbrechung, da der Anhang zwar erkannt aber nicht als Mehrfacheinzug behandelt wird. Weiterhin vermindert die "Papierschutz" Funktion das Risiko, dass wertvolle Dokumente beim Scannen beschädigt werden.

Papierschutzfunktion bei Erkennung von Geräuschen eines Papierstaus

Durch diese Funktion kann das Risiko einer Dokumentenbeschädigung durch Stoppen des Scanvorgangs bei Erkennung von Geräuschen eines Papierstaus verringert werden.

Ausgestattet mit einem beweglichen ADF [fi-7700/fi-7700S]

Der Scanner ist mit einem ADF ausgestattet, der nach rechts oder links bewegt oder um 180 Grad gedreht werden kann. So können Sie den Platz reduzieren, der zum Einrichten des Scanners erforderlich ist.

Scannen von Dokumenten mit geöffneter Dokumentenabdeckung [fi-7700/fi-7700S]

Sie können mit dem Scanner Dokumente scannen, während die Dokumentenabdeckung des Flachbetts geöffnet ist. Dabei wird ein gescanntes Bild, das schief ist, automatisch korrigiert bzw. das Format des Dokuments erkannt und das Bild in diesem Format ausgegeben.

Indossierungsdruckeroption [fi-7600]

Für diesen Scanner steht eine oft zur Verwaltung verwendete Indossierungsdruckeroption zur Verfügung. Mit dieser können Sie gescannte Dokumente zur Verwaltung bedrucken (z. B. mit einem Datum oder einer Seriennummer).

Scannen mit einem schwarzen Hintergrund [fi-7700/fi-7700S]

Optional ist eine schwarze Dokumentenfixierung verfügbar, mit der Sie auf einem schwarzen Hintergrund scannen können, wenn das Flachbett verwendet wird. Sie kann verwendet werden, um automatisch verzogene Bilder zu korrigieren oder das Format des gescannten Dokuments zu erkennen, wenn über das Flachbett gescannt wird. Die schwarze Dokumentenfixierung kann beim fi-7700/fi-7700S verwendet werden.

Zentralisierte Verwaltung mehrerer Scanner

Durch die im Lieferumfang enthaltene "Scanner Central Admin" Anwendung können Sie mehrere Scanner zusammen verwalten. Sie können z. B. Scannereinstellungen und die Treiber aktualisieren und die Betriebszustände der einzelnen Scanner überwachen. Weitere Details finden Sie im Scanner Central Admin Benutzerhandbuch.

*1: Für das Scannen von A4-Dokumenten im Querformat mit einer Auflösung von 300 dpi.

OBEN

Inhalt

Index

Einführung

**Scanner-
Überblick**

Einlegen von
Dokumenten

Verwendung
des Bedienfelds

Verschiedene
Scanmethoden

Tägliche Pflege

Verbrauchsmaterialien
ersetzen

Problembhebungen

Betriebseinstellungen

Anhang

Glossar

1.2 Bauteile und Funktionen

Dieser Abschnitt zeigt die Namen der Scannerbauteile.

fi-7600

■ Vorderseite

Hilfsablage

Hier können Sie zu scannende Dokumente vorübergehend platzieren.

Ausgabefach

Stapelt Dokumente, die aus dem ADF ausgeworfen werden.
Die Höhe kann in einer höheren oder niedrigeren Position angepasst werden.

Stopper

Heben Sie einen der Stopper entsprechend der Dokumentlänge an.

Ausgabefacherweiterung

Ziehen Sie diese entsprechend der Dokumentenlänge heraus.

Ausgabefach-Seitenführung

Diese Führung positioniert die Dokumente, wenn die Dokumente im Ausgabefach gestapelt werden.

ADF (Automatic Document Feeder / Automatischer Dokumenteneinzug)

Zieht und führt die Dokumente nacheinander vom ADF-Papierschacht (Einzug) einzeln ein.
Beide Seiten eines Dokuments können nacheinander gescannt werden.
Klappen Sie diesen zum Ersetzen von Verbrauchsmaterialien oder zum Reinigen des Scannerinneren auf.

Bedienfeld

Besteht aus einer Funktionsnr.-Anzeige, Tasten und LED-Leuchten.
Zur Bedienung des Scanners oder der Überprüfung des Status.
Der Scanner hat ein Bedienfeld auf jeder Seite. Sie können das Bedienfeld verwenden, das für Sie praktischer ist. Das Bedienfeld kann an der Seite des Scanners verstaut werden, wenn es nicht verwendet wird. Für weitere Details siehe "[Kapitel 3 Verwendung des Bedienfelds](#)" (Seite 56).

ADF-Papierschacht (Einzug)

Auflage für die zu scannenden Dokumente.

Schachterweiterung

Ziehen Sie diese entsprechend der Dokumentenlänge heraus.

Schachttrollenabdeckung

Verhindert, dass Sie mit den Fingern in die Schachtrolle geraten.

Papierführung

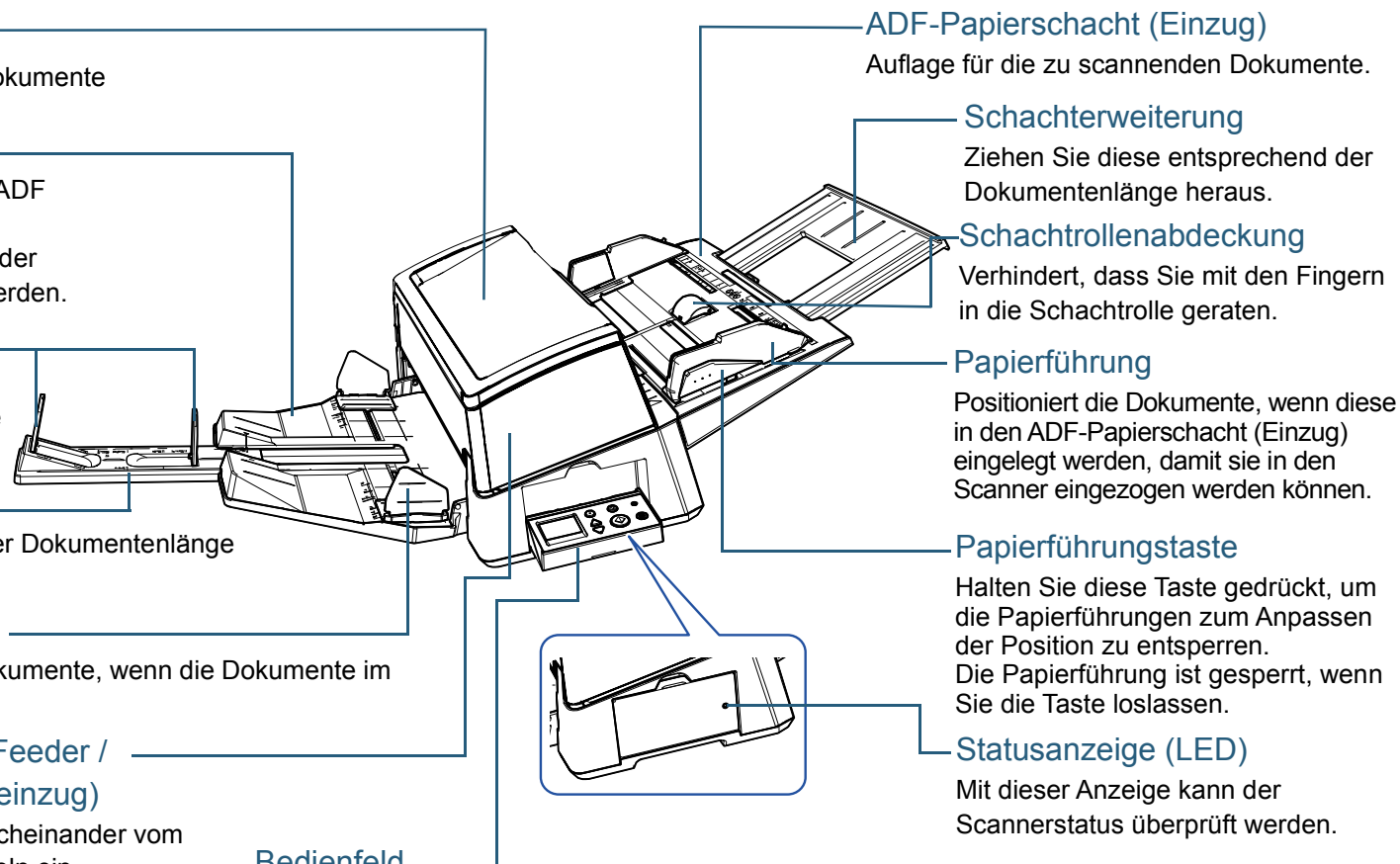
Positioniert die Dokumente, wenn diese in den ADF-Papierschacht (Einzug) eingelegt werden, damit sie in den Scanner eingezogen werden können.

Papierführungstaste

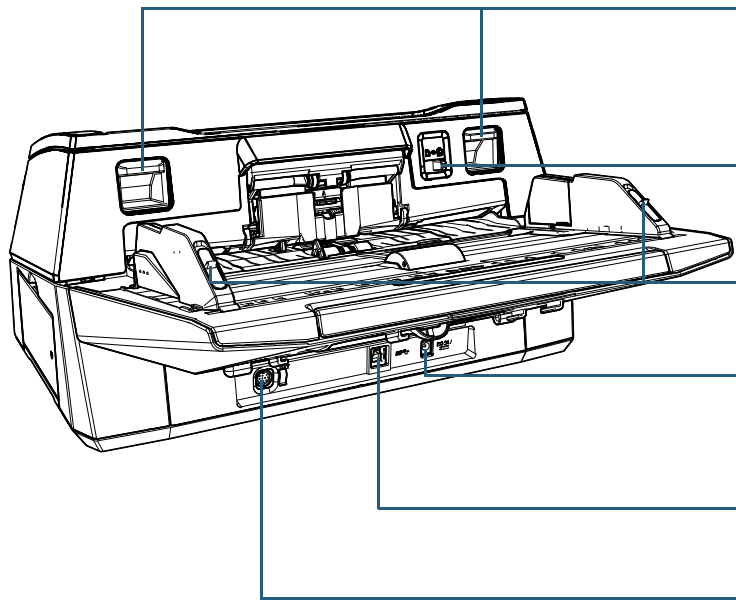
Halten Sie diese Taste gedrückt, um die Papierführungen zum Anpassen der Position zu entsperren.
Die Papierführung ist gesperrt, wenn Sie die Taste loslassen.

Statusanzeige (LED)

Mit dieser Anzeige kann der Scannerstatus überprüft werden.



■ Zurück



ADF-Entsperrtasten

Heben Sie diese Tasten an, um den ADF zu entsperren und zu öffnen.

Einzugsmodus-Schalter

Schieben Sie den Einzugsmodus-Schalter nach links und wechseln Sie in den manuellen/Einzelmodus.

Papierführungssperren

Sperren Sie die Papierführungen.

Netzteilanschluss

Zum Anschluss des Netzkabels.

"Netzkabel" bezeichnet das an das Netzteil angeschlossene Netzkabel.

USB-Anschluss

Zum Anschluss eines USB-Kabels.

EXT-Anschluss

Zum Anschluss des Indossierungsdruckers.

Mit dem Indossierungsdrucker können Buchstaben und Nummern auf die gescannten Dokumente gedruckt werden und steht als Option zur Verfügung. So können Sie zum Beispiel Ihre Dokumente verwalten, indem Sie diese beim Scannen mit einem Datum oder einer Seriennummer versehen. Für weitere Details, siehe "[A.4 Scanner Optionen](#)" (Seite 223).

fi-7700/fi-7700S

■ Vorderseite

ADF (Automatic Document Feeder / Automatischer Dokumenteneinzug)

Zieht und führt die Dokumente nacheinander vom ADF-Papierschacht (Einzug) einzeln ein.

Beim fi-7700 können Sie beide Seiten eines Dokuments gleichzeitig scannen. Klappen Sie diesen zum Ersetzen von Verbrauchsmaterialien oder zum Reinigen des Scannerinneren auf.

Ausgabefacherweiterung

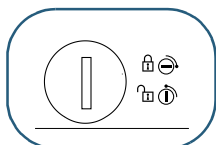
Ziehen Sie diese entsprechend der Dokumentenlänge heraus.

Stopper

Heben Sie einen der Stopper entsprechend der Dokumentlänge an.

Ausgabefach

Stapelt Dokumente, die aus dem ADF ausgeworfen werden. Die Höhe kann in einer höheren oder niedrigeren Position angepasst werden.

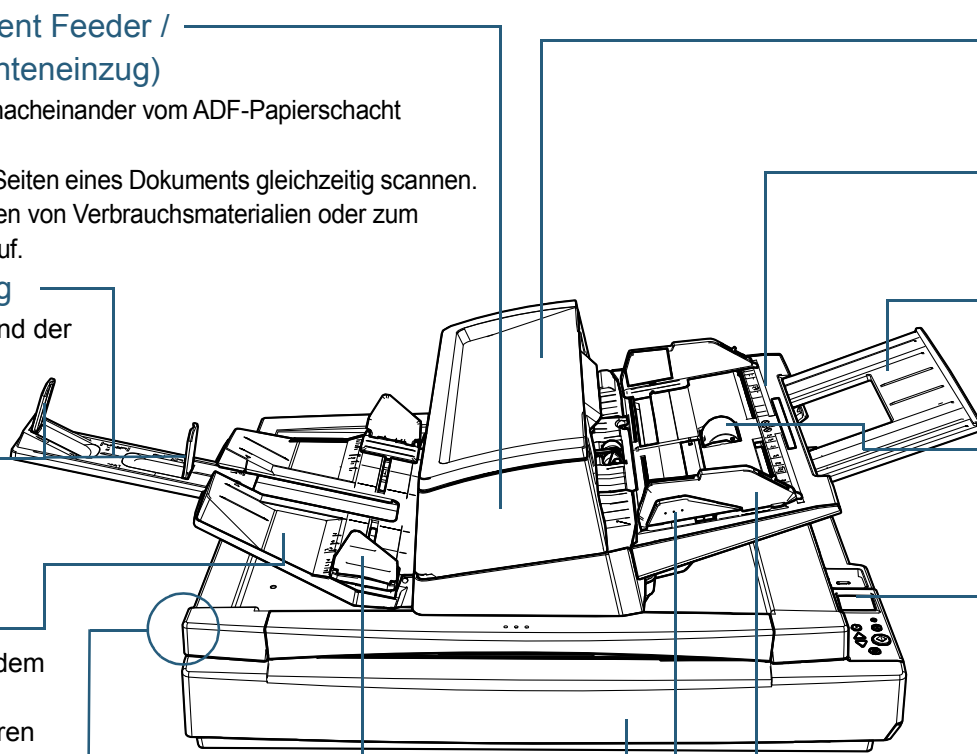


Transportsicherung

Sperrt die Trägereinheit (die sich im Inneren des Flachbetts befindet), um Schäden beim Transport zu vermeiden. Verwenden Sie eine Münze oder einen ähnlichen Gegenstand, um sie zu entsperren.

Positionieren Sie die Einbuchtung vertikal, um sie zu entsperren.

Positionieren Sie die Einbuchtung horizontal, um sie zu sperren.



Ausgabefach-Seitenführung

Diese Führung positioniert die Dokumente, wenn die Dokumente im Ausgabefach gestapelt werden.

Flachbett

Wenn Sie ein Dokument scannen, das nicht über den ADF gescannt werden kann, wie zum Beispiel dünnes Papier oder ein dickes Dokument, wie ein Buch, legen Sie das Dokument auf den Glasbereich.

Hilfsablage

Hier können Sie zu scannende Dokumente vorübergehend platzieren.

ADF-Papierschacht (Einzug)

Auflage für die zu scannenden Dokumente.

Schachterweiterung

Ziehen Sie diese entsprechend der Dokumentenlänge heraus.

Schachttrollenabdeckung

Verhindert, dass Sie mit den Fingern in die Schachtrolle geraten.

Bedienfeld

Besteht aus einer Funktionsnr.-Anzeige, Tasten und LED-Leuchten. Zur Bedienung des Scanners oder der Überprüfung des Status. Für weitere Details siehe ["Kapitel 3 Verwendung des Bedienfelds"](#) (Seite 56).

Papierführung

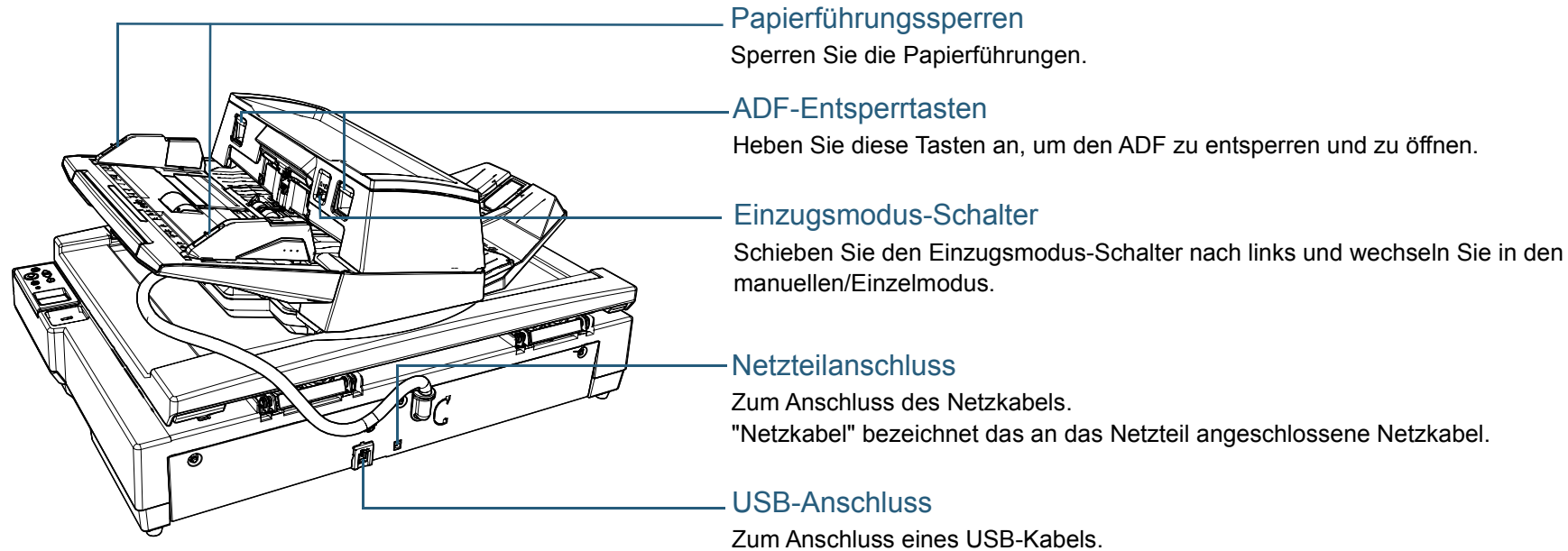
Positioniert die Dokumente, wenn diese in den ADF-Papierschacht (Einzug) eingelegt werden, damit sie in den Scanner eingezogen werden können.

Papierführungstaste

Halten Sie diese Taste gedrückt, um die Papierführungen zum Anpassen der Position zu entsperren.

Die Papierführung ist gesperrt, wenn Sie die Taste loslassen.

■ Rückseite



■ Innenseite (Flachbett)

Arretierungsschrauben- Aufbewahrungslöcher

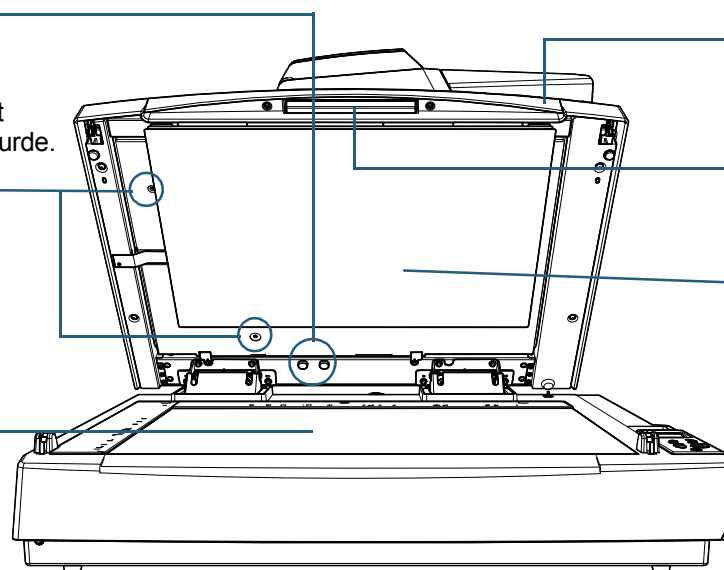
Bewahren Sie hier die ADF-
Arretierungsschrauben auf, die entfernt
wurden, nachdem der ADF entsperrt wurde.

ADF-Arretierungsschrauben

Fixiert den ADF.

Dokumentenauflage

Legen Sie ein Dokument auf den
Glasbereich.



Dokumentenaufgabe

Schließen Sie diese Abdeckung, um das Dokument zu
fixieren.

Griff

Wird zum Öffnen und Schließen der
Dokumentenaufgabe verwendet

Dokumentenaufgabe

Fixiert das Dokument auf der Dokumentenaufgabe.
Eine schwarze Dokumentenaufgabe ist optional
verfügbar (separat erhältlich).

Die schwarze Dokumentenaufgabe ist praktisch zum
Scannen von Dokumenten mit einem schwarzen
Hintergrund.

Für weitere Details siehe "[A.4 Scanner Optionen](#)"
(Seite 223).

OBEN

Inhalt

Index

Einführung

Scanner-
Überblick

Einlegen von
Dokumenten

Verwendung
des Bedienfelds

Verschiedene
Scanmethoden

Tägliche Pflege

Verbrauchsmaterialien
ersetzen

Problembhebungen

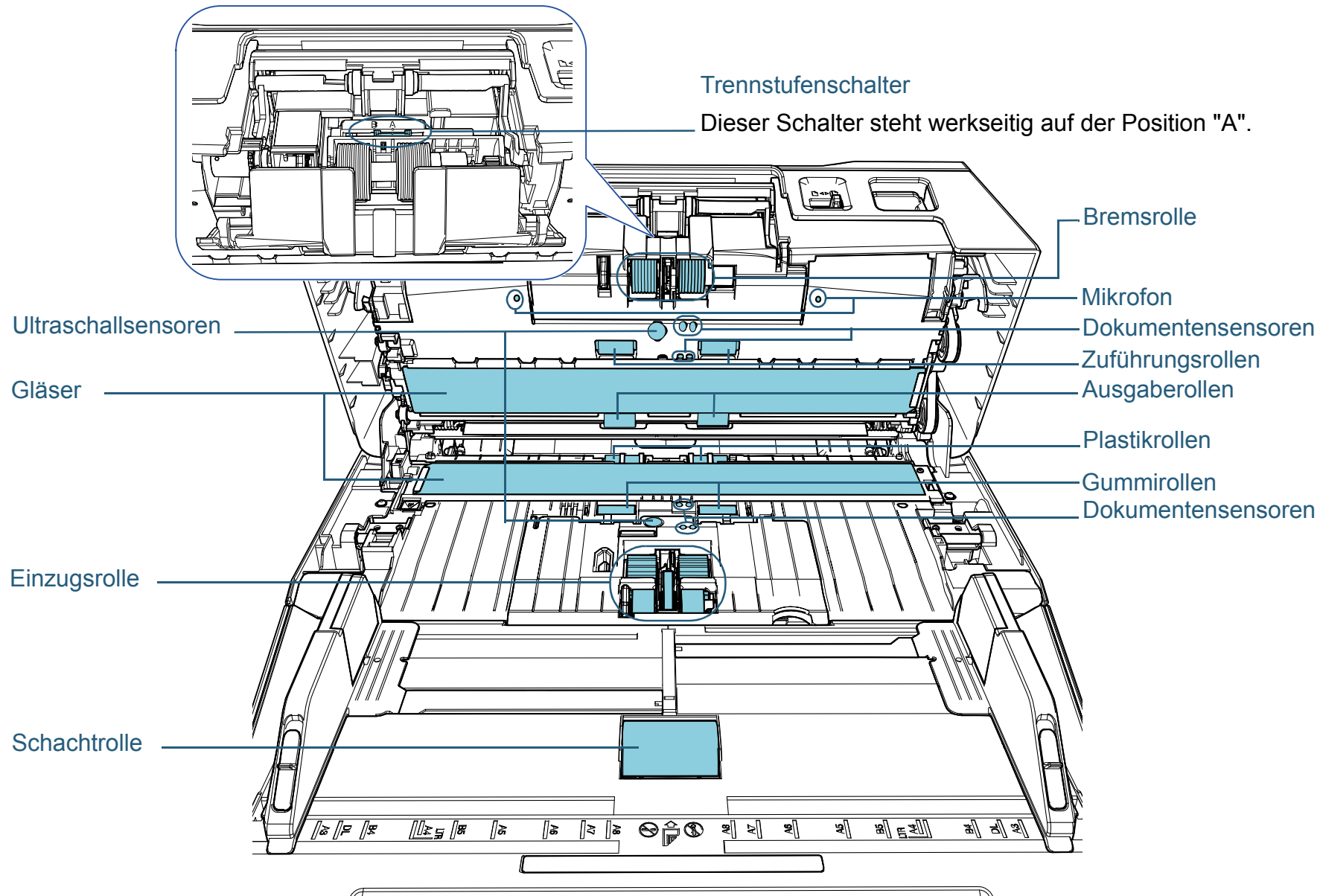
Betriebseinstellungen

Anhang

Glossar

Standardteile für alle Modelle

■ Innenseite (ADF)



OBEN

Inhalt

Index

Einführung

Scanner-
Überblick

Einlegen von
Dokumenten

Verwendung
des Bedienfelds

Verschiedene
Scanmethoden

Tägliche Pflege

Verbrauchsmaterialien
ersetzen

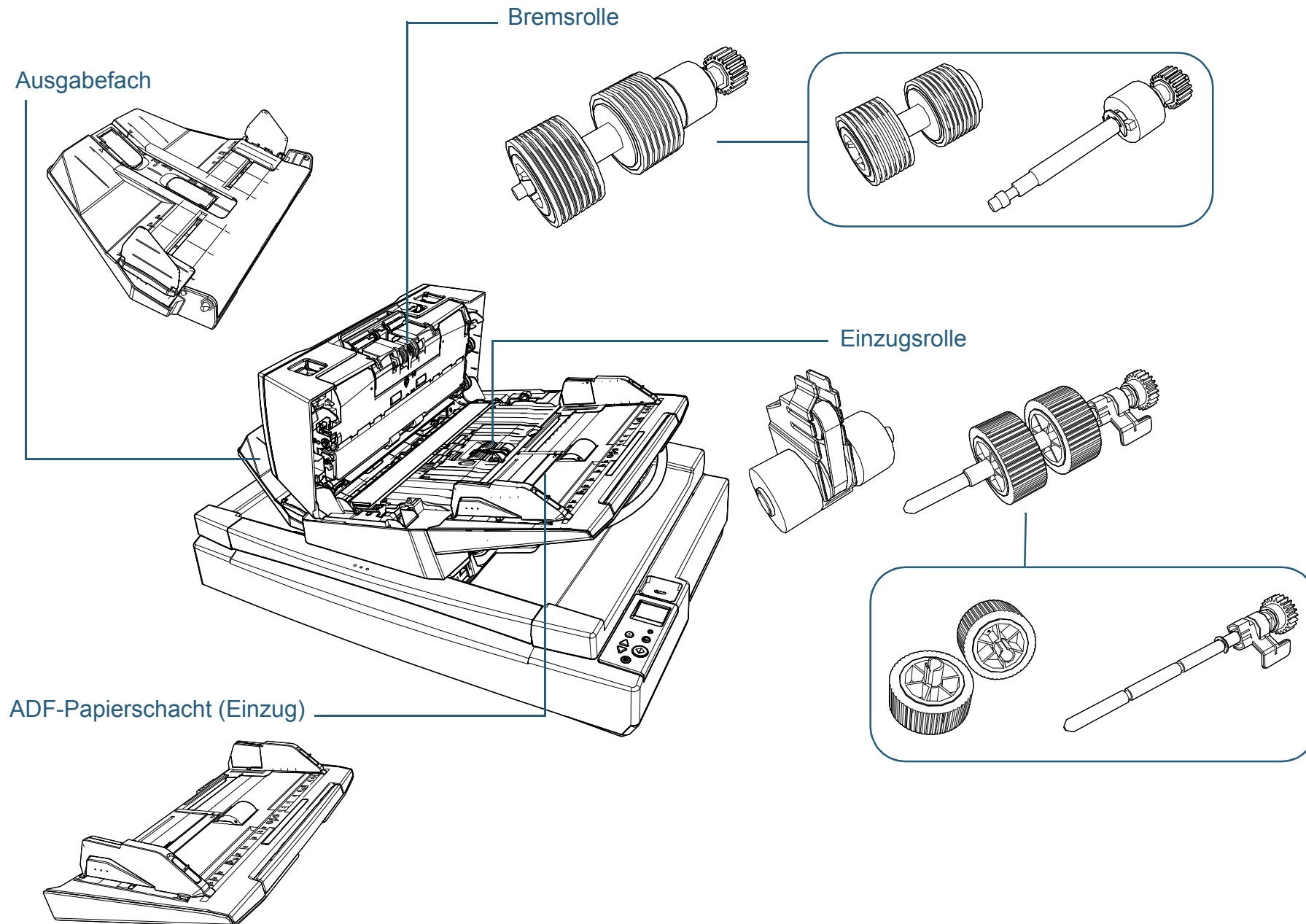
Problembhebungen

Betriebseinstellungen

Anhang

Glossar

■ Entfernbare Teile



OBEN

Inhalt

Index

Einführung

Scanner-
Überblick

Einlegen von
Dokumenten

Verwendung
des Bedienfelds

Verschiedene
Scanmethoden

Tägliche Pflege

Verbrauchsmaterialien
ersetzen

Problembhebungen

Betriebseinstellungen

Anhang

Glossar

1.3 Ein- und Ausschalten des Scanners

Dieser Abschnitt beschreibt das Ein- und Ausschalten des Scanners.

HINWEIS

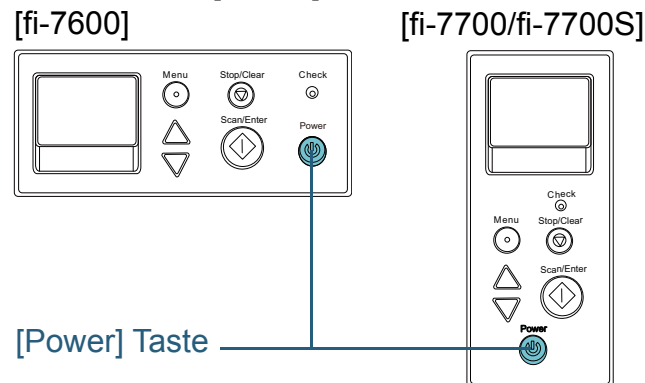
Die Methode, durch die der Scanner Ein- oder Ausgeschaltet wird, kann aus folgenden bestimmt werden:

- Drücken Sie die [Power] Taste auf dem Bedienfeld.
- Verwenden Sie entsprechend der Leistung des Computers eine Mehrfachsteckerleiste für die Stromversorgung von Peripheriegeräten, wie z.B. einem Scanner.
- Gleichzeitiges Ein- oder Ausschalten des Scanners mit der Stromversorgung des Computers.

Für weitere Details siehe "Methoden für das Ein- und Ausschalten des Scanners [Power SW Control]" (Seite 212).

Einschalten des Scanners

- 1 Drücken Sie die [Power] Taste auf dem Bedienfeld.



- ⇒ Der Scanner wird eingeschaltet und die [Power] Taste leuchtet grün.
Während der Initialisierung wird das folgende Bild auf der Funktionsnr.-Anzeige auf dem Bedienfeld angezeigt.



Der Scanner ist scanbereit, wenn [Bereit] angezeigt wird.

Ausschalten des Scanners

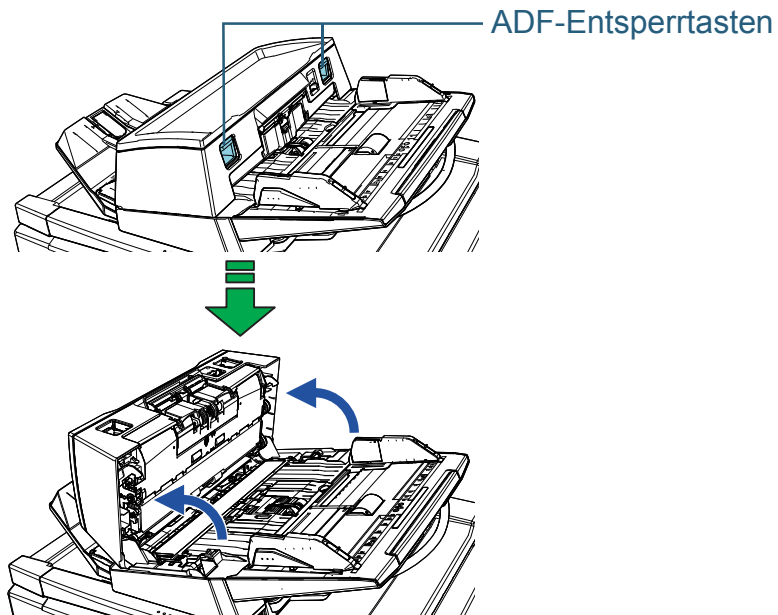
- 1 Drücken Sie die [Power] Taste des Bedienfelds länger als 2 Sekunden.
⇒ Der Scanner wird ausgeschaltet und die [Power] Taste erlischt.

1.4 Öffnen und Schließen des ADFs

Dieser Abschnitt beschreibt das Öffnen und Schließen des ADFs.

Öffnen des ADFs

- 1 Entfernen Sie alle Dokumente aus dem ADF-Papierschacht (Einzug).
- 2 Heben Sie die ADF-Entsperrtasten an, um den ADF zu öffnen.



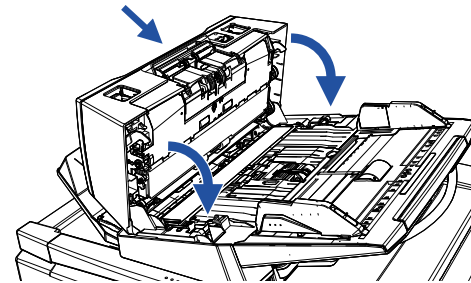
ACHTUNG Wenn der ADF geöffnet ist, kann er sich versehentlich schließen. Geben Sie Acht, sich nicht Ihre Finger einzuklemmen.

ACHTUNG

Überprüfen Sie, dass die Dokumentenabdeckung geschlossen ist, und öffnen Sie dann den ADF. Wenn Sie den ADF öffnen, während die Dokumentenabdeckung geöffnet ist, kann es zu einem Fehler kommen.

Schließen des ADF

- 1 Schließen Sie den ADF. Drücken Sie auf die Mitte des ADF bis dieser einrastet.



ACHTUNG Wenn sich der ADF schließt, geben Sie Acht, sich nicht Ihre Finger einzuklemmen.

ACHTUNG

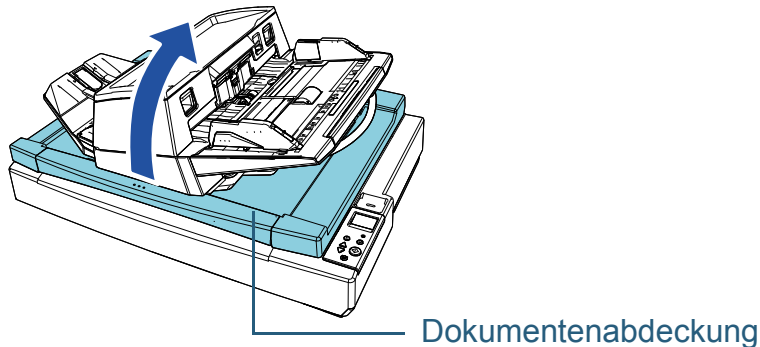
Vergewissern Sie sich, dass sich keine Fremdmaterialien im Inneren des ADF befinden und schließen Sie ihn dann.

1.5 Öffnen/Schließen der Dokumentenabdeckung [fi-7700/fi-7700S]

Dieser Abschnitt beschreibt das Öffnen und Schließen der Dokumentenabdeckung.

So öffnen Sie die Dokumentenabdeckung

- 1 Greifen Sie den Griff und öffnen Sie die Dokumentenabdeckung.



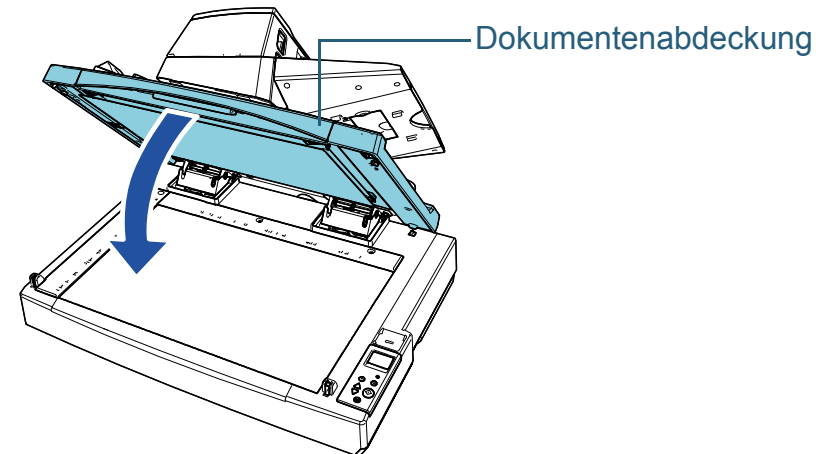
Die Dokumentenabdeckung bleibt nicht in der Position geöffnet, in der Sie sie beim Öffnen oder Schließen belassen. Achten Sie daher darauf, dass Ihnen die Dokumentenabdeckung nicht auf die Hände fällt.

ACHTUNG

Überprüfen Sie, dass der ADF geschlossen ist, und öffnen Sie dann die Dokumentenabdeckung. Wenn Sie den ADF öffnen, während die Dokumentenabdeckung geöffnet ist, kann es zu einem Fehler kommen.

So schließen Sie die Dokumentenabdeckung

- 1 Greifen Sie den Griff und schließen Sie vorsichtig die Dokumentenabdeckung. Drücken Sie sie nach unten, bis sie hörbar einrastet.



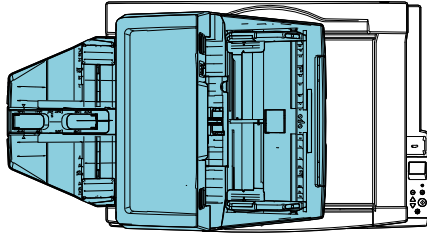
Die Dokumentenabdeckung bleibt nicht in der Position geöffnet, in der Sie sie beim Öffnen oder Schließen belassen. Achten Sie daher darauf, dass Ihnen die Dokumentenabdeckung nicht auf die Hände fällt.

1.6 Anpassen der Position des ADF [fi-7700/fi-7700S]

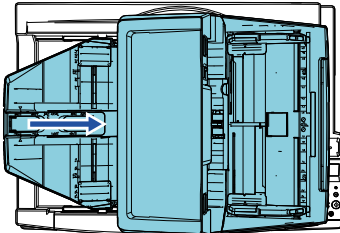
Dieser Abschnitt beschreibt das Anpassen der Position des ADF.

Die verfügbaren Positionen sind:

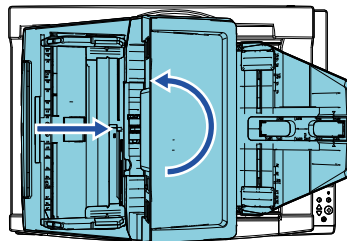
- Position 1 (Werksgrundeinstellung)



- Position 2 (Variante zur Platzersparnis: Dokumente werden rechts eingelegt)



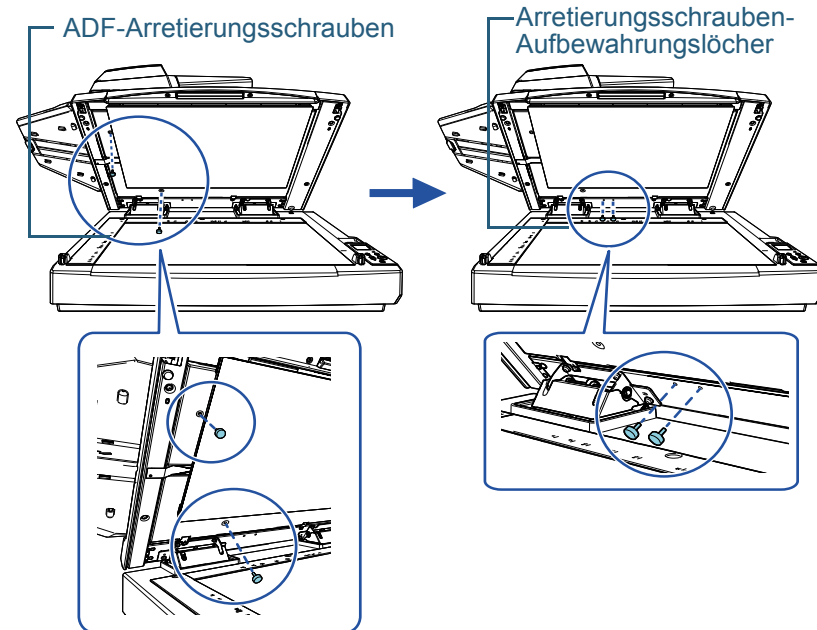
- Position 3 (Variante zur Platzersparnis: Dokumente werden links eingelegt)



- 1 Öffnen Sie die Dokumentenabdeckung.
Für weitere Details siehe "1.5 Öffnen/Schließen der Dokumentenabdeckung [fi-7700/fi-7700S]" (Seite 25).

- 2 Entfernen Sie die beiden ADF-Arretierungsschrauben und setzen Sie sie in die Arretierungsschrauben-Aufbewahrungslöcher ein.

Der ADF ist fixiert, wenn sich die ADF-Arretierungsschrauben in ihrer Position befinden. Wenn die ADF-Arretierungsschrauben entfernt werden, kann die Position des ADF angepasst werden.

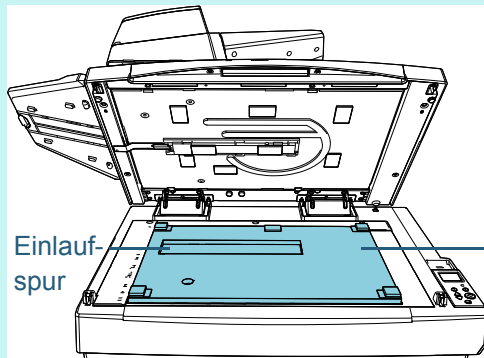


ACHTUNG

Bevor Sie die Position des ADF anpassen, stellen Sie sicher, dass sich die ADF-Arretierungsschrauben in den Arretierungsschrauben-Aufbewahrungslöchern befinden.

HINWEIS

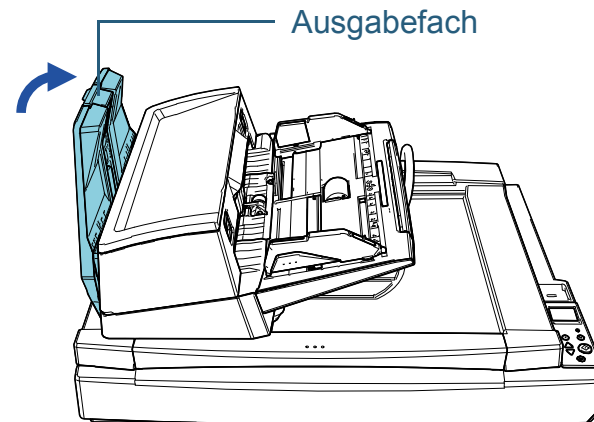
- Entfernen Sie die Dokumentenfixierung, wenn sich die ADF-Arretierungsschrauben nur schwierig entfernen lassen.
- Wenn Sie die Dokumentenfixierung entfernt haben, bringen Sie die Dokumentenfixierung anhand der folgenden Schritte an:
 - 1 Positionieren Sie die Dokumentenfixierung gegen die obere linke Ecke der Dokumentenauflage. Stellen Sie sicher, dass sich die Einlaufspur auf der Dokumentenfixierung an der richtigen Position befindet.



- 2 Schließen Sie langsam die Dokumentenabdeckung. Wenn Sie die Dokumentenabdeckung schließen, wird die Dokumentenfixierung an der Dokumentenabdeckung angebracht.

- 3 Schließen Sie die Dokumentenabdeckung vorsichtig. Für weitere Details siehe "1.5 Öffnen/Schließen der Dokumentenabdeckung [fi-7700/fi-7700S]" (Seite 25).

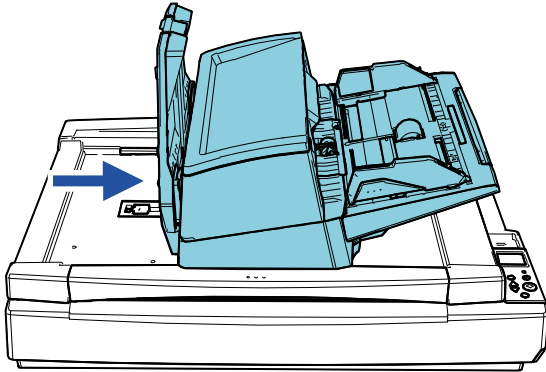
- 4 Heben Sie das Ausgabefach an.



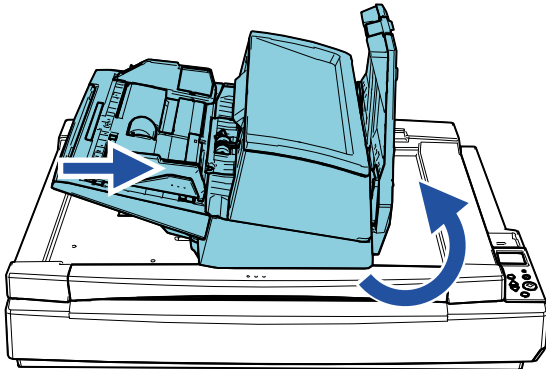
5 Ändern Sie die Position des ADF.

Verschieben Sie den ADF, bis er hörbar einrastet. Stellen Sie sicher, dass der ADF in seiner Position fixiert ist.

- So wechseln Sie von Position 1 zu Position 2
Verschieben Sie den ADF in die Mitte des Scanners.



- So wechseln Sie von Position 1 zu Position 3
Verschieben Sie den ADF in die Mitte des Scanners und drehen Sie ihn dann um 180 Grad gegen den Uhrzeigersinn.



- Wenn der ADF bewegt wird, geben Sie Acht, sich nicht Ihre Finger einzuklemmen.
- Drehen Sie den ADF nicht um mehr als 180 Grad. Der ADF kann beschädigt werden.

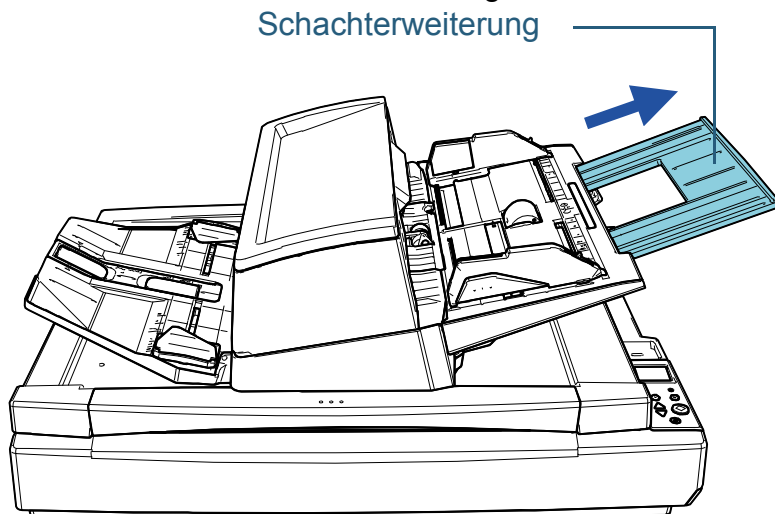
6 Senken Sie das Ausgabefach ab.

1.7 Einstellen des ADF-Papierschachtes (Einzug)

In den ADF-Papierschacht (Einzug) eingelegte Dokumente werden einzeln nacheinander in den ADF eingezogen, wenn der Scanvorgang beginnt.

Mit der Schachterweiterung können Sie, wie in den folgenden Schritten beschrieben, die Dokumente abstützen, wodurch diese gerade und reibungslos eingezogen werden können.

- 1 Ziehen Sie die Schachterweiterung heraus.



HINWEIS

Halten Sie beim Herausziehen der Schachterweiterung den Scanner immer fest.

OBEN

Inhalt

Index

Einführung

Scanner-
Überblick

Einlegen von
Dokumenten

Verwendung
des Bedienfelds

Verschiedene
Scanmethoden

Tägliche Pflege

Verbrauchsmaterialien
ersetzen

Problembhebungen

Betriebseinstellungen

Anhang

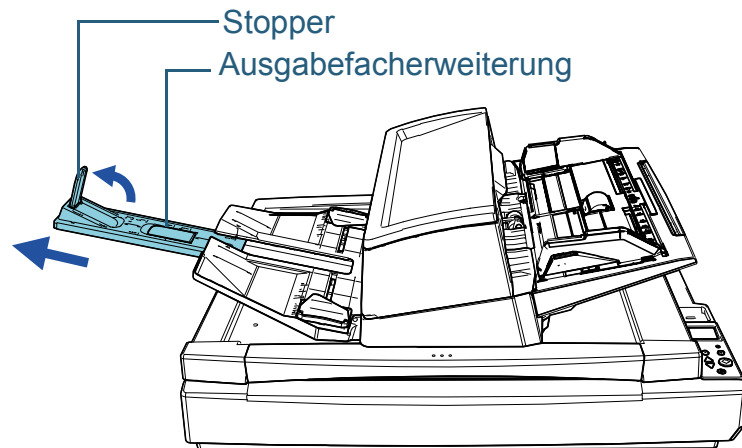
Glossar

1.8 Einstellung des Ausgabefaches

In den ADF-Papierschacht (Einzug) eingelegte Dokumente werden einzeln nacheinander in das Ausgabefach ausgeworfen, wenn der Scanvorgang beginnt.

Mit der Ausgabefacherweiterung und den Ausgabefach-Seitenführungen können Sie, wie in den folgenden Schritten beschrieben, die Dokumente abstützen, wodurch diese gerade und reibungslos eingezogen werden können.

- 1 Ziehen Sie die Ausgabefacherweiterung heraus, passen Sie sie an die Länge des Dokuments an und heben Sie dann den Stopper an, um das Dokument zu stoppen.



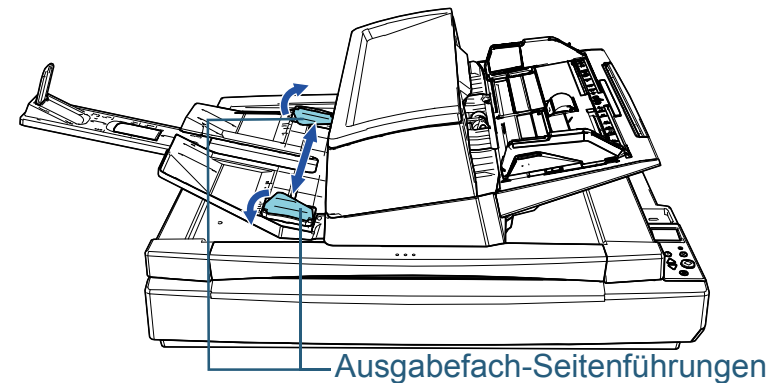
ACHTUNG

- Halten Sie nicht den Stopper fest, um die Ausgabefacherweiterung herauszuziehen. Andernfalls kann der Stopper beschädigt werden.
- Stellen Sie sicher, dass der Abstand zwischen dem Stopper und dem Bereich für den Blattauswurf länger als die Länge der Dokumente ist. Wenn Sie den Stopper so platzieren, dass nur wenig Platz zwischen dem Stopper und den ausgeworfenen Dokumenten bleibt, können die ausgeworfenen Dokumente sauber gestapelt werden.

HINWEIS

- Wenn Sie kurze Dokumente scannen, wie Visitenkarten, heben Sie den rechten Stopper an.
- Wenn Sie Dokumente scannen, die länger als das Format A3 sind, ziehen Sie die Ausgabefacherweiterung ganz heraus, ohne den Stopper anzuheben.
- Wenn Sie Querformatdokumente im Format A4/Letter scannen und den rechten Stopper anheben, können die ausgeworfenen Dokumente ordentlich gestapelt werden.

- 2 Heben Sie die Ausgabefach-Seitenführungen an und passen Sie die Entfernung zwischen ihnen an die Breite der Dokumente an.



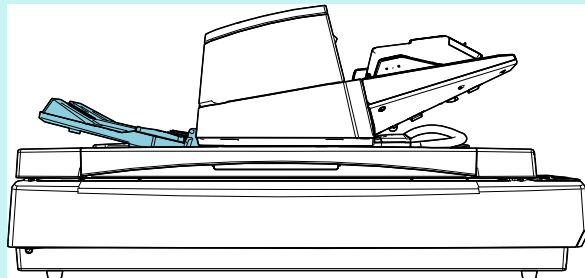
ACHTUNG

Stellen Sie sicher, dass der Abstand zwischen den Ausgabefach-Seitenführungen breiter als die Breite der Dokumente ist.

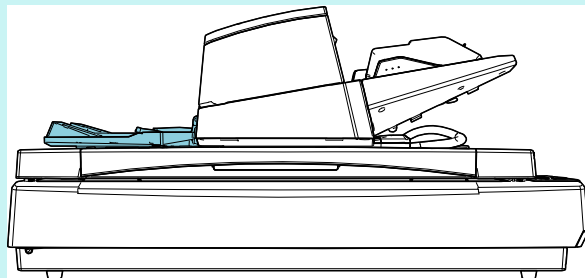
HINWEIS

- Passen Sie die Höhe des Ausgabefachs entsprechend dem Papiertyp des Dokuments an. Wählen Sie für die normale Verwendung die untere Position. Wenn Sie ein dünnes oder gewelltes Dokument scannen, wählen Sie die obere Position. Wenn sie in der oberen Position platziert werden, reduziert sich die Anzahl der Dokumente, die in den ADF-Papierschacht (Einzug) eingelegt werden können. Die empfohlene Anzahl liegt bei 100, wenn das Papiergewicht 80 g/m² beträgt.

- Untere Position (Normalpapier)

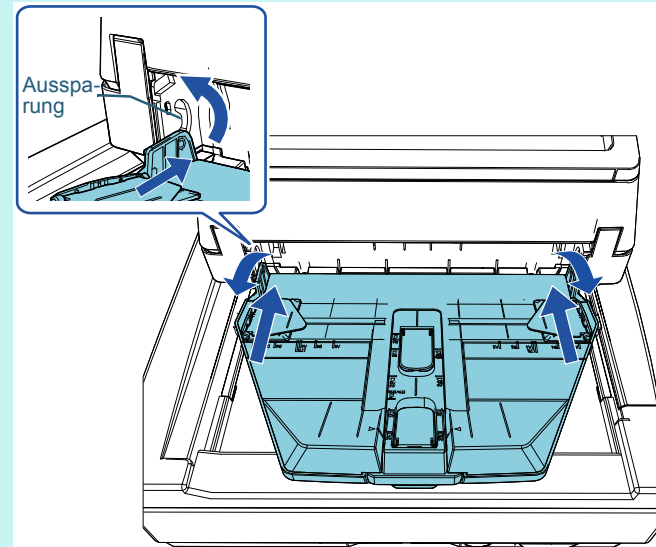


- Obere Position (dünnes oder gewelltes Papier)



HINWEIS

- Sie können das Ausgabefach stufenlos in der oberen Position positionieren, wenn Sie beide Seiten des Ausgabefachs festhalten und es beim Anheben nach vorn drücken.



- Die Geschwindigkeit des Blattauswurfs kann auf eine der folgenden Arten verlangsamt werden. Das Verlangsamen der Blattauswurfgeschwindigkeit kann verhindern, dass Dokumente durcheinanderrutschen.
 - [11: Stapelsteuerung] im Bildschirm [Einstellungsmenü] des Bedienfelds
Weitere Informationen finden Sie unter "[Kapitel 3 Verwendung des Bedienfelds](#)" (Seite 56) und "[3.2 Einstellungsmenü](#)" (Seite 62).
 - [Stapelsteuerung] im Software Operation Panel
Für weitere Details siehe "[Festlegen der Papierauswurfgeschwindigkeit \[Stapelsteuerung\]](#)" (Seite 202).

1.9 Energiesparmodus

Der Energiesparmodus hält den Energieverbrauch des Scanners niedrig wenn dieser für eine bestimmte Zeit nicht verwendet wurde.

Wird der eingeschaltete Scanner länger als 15 Minuten (Werksgrundeinstellung) nicht verwendet, wechselt dieser automatisch in den Energiesparmodus über.

Sobald der Scanner in den Energiesparmodus geht, erlischt das LCD des Bedienfeldes. Die [Power] Taste leuchtet weiterhin grün auf.

Führen Sie bitte folgendes aus, um den Scanner aus dem Energiesparmodus wieder in den Bereitschaftsmodus zu versetzen:

- Legen Sie ein Dokument in den ADF-Papierschacht (Einzug) ein
- Drücken Sie eine beliebige Taste des Bedienfelds
Beachten Sie, dass der Scanner ausgeschaltet wird, wenn Sie die [Power] länger als 2 Sekunden drücken.
- Führen Sie einen Scan über eine Anwendung aus

Der Scanner schaltet sich automatisch aus, wenn er für eine bestimmte Zeit (standardmäßig auf 4 Stunden gesetzt) nicht verwendet wurde. Dadurch wird der Energieverbrauch bis zum nächsten Scanvorgang reduziert.

Damit sich der Scanner nicht automatisch abschaltet, deaktivieren Sie das Kontrollkästchen [Nach einer bestimmten Zeit ausschalten] unter [Geräteeinstellung] des Software Operation Panel. Für weitere Details siehe "[Einstellen der Wartezeit bis zum Übergang in den Energiesparmodus \[Energiesparmodus\]](#)" (Seite 211).

Drücken Sie die [Power] Taste auf dem Bedienfeld, um nach der automatischen Ausschaltfunktion wieder einzuschalten.

Für weitere Details siehe "[1.3 Ein- und Ausschalten des Scanners](#)" (Seite 23).

ACHTUNG

- Der Scanner geht nicht in den Energiesparmodus über, wenn sich ein Dokument im Papierpfad befindet. Sollte dies der Fall sein, entfernen Sie bitte das Dokument.
Für weitere Details siehe "[7.1 Papierstau](#)" (Seite 129).
- Bei einigen Anwendungen wird der Scanner eventuell nicht ausgeschaltet, auch wenn das [Nach einer bestimmten Zeit ausschalten] Kontrollkästchen markiert wurde.
- Wenn der Scanner automatisch ausgeschaltet wurde während die Scananwendung verwendet wurde, beenden Sie die Anwendung bevor Sie den Scanners einschalten.

HINWEIS

- Verwenden sie Folgendes, um die Wartezeit vor Eingabe des Energieeinsparungsmodus zu spezifizieren.
 - [22: Energieeinsparung] im Bildschirm [Einstellungsmenü] des Bedienfelds
Weitere Informationen finden Sie unter "[Kapitel 3 Verwendung des Bedienfelds](#)" (Seite 56) und "[3.2 Einstellungsmenü](#)" (Seite 62).
 - [Geräteeinstellung] im Software Operation Panel
Für weitere Details siehe "[Einstellen der Wartezeit bis zum Übergang in den Energiesparmodus \[Energiesparmodus\]](#)" (Seite 211).

OBEN

Inhalt

Index

Einführung

Scanner-
ÜberblickEinlegen von
DokumentenVerwendung
des BedienfeldsVerschiedene
Scanmethoden

Tägliche Pflege

Verbrauchsmaterialien
ersetzen

Problembhebungen

Betriebseinstellungen

Anhang

Glossar

1.10 Grundlegende Abläufe für das Scannen

Dieser Abschnitt beschreibt die grundlegenden Abläufe des Scannens.

Um den Scanner zum Scannen von Dokumenten verwenden zu können, benötigen Sie einen Scannertreiber sowie eine Anwendung die den Treiber unterstützt.

Folgende Scannertreiber und Bildscananwendungen sind im Lieferumfang des Scanners enthalten:

- Scannertreiber
 - PaperStream IP (TWAIN)
 - PaperStream IP (TWAIN x64)
 - PaperStream IP (ISIS) Bundle
- Bildscananwendung
 - PaperStream ClickScan
 - PaperStream Capture

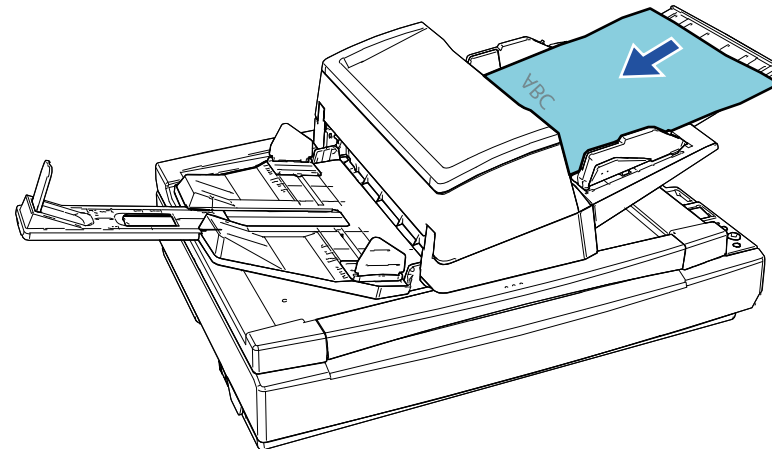
HINWEIS

Weitere Informationen zu Scannertreibern und Bildscanwendungen finden Sie unter ["1.11 Im Lieferumfang enthaltene Software" \(Seite 35\)](#).

Je nach verwendeter Bildscananwendung kann sich diese Vorgehensweise beim Scannen geringfügig unterscheiden. Informationen finden Sie im Handbuch der Bildscananwendung.

Im Folgenden wird das Scannen beschrieben.

- 1** Schalten Sie den Scanner ein.
Für weitere Details, siehe ["1.3 Ein- und Ausschalten des Scanners" \(Seite 23\)](#).
- 2** Legen Sie ein Dokument in den ADF-Papierschacht (Einzug) ein.
Legen Sie ein Dokument mit der zu scannenden Seite nach unten in den ADF-Papierschacht (Einzug) ein.



Für weitere Details siehe ["Kapitel 2 Einlegen von Dokumenten" \(Seite 39\)](#).

- 3** Starten Sie eine Anwendung für das Scannen von Bildern.

- 4** Wählen Sie einen Scannertreiber.
Für einige Anwendungen für das Scannen von Bildern ist das Auswählen eines Scannertreibers eventuell nicht notwendig.
- 5** Wählen Sie einen Scanner.
Vergewissern Sie sich, dass das Scannermodell am PC angeschlossen ist.
Für einige Anwendungen für das Scannen von Bildern ist das Auswählen eines Scanners eventuell nicht notwendig.
- 6** Konfigurieren Sie die Scaneinstellungen im Einstellungsdialogfeld des Scannertreibers.
Für einige Bildscananwendungen erscheint das Einstellungsdialogfeld des Scannertreibers eventuell nicht.
- 7** Scannen des Dokuments mit der Bildscananwendung.

ACHTUNG

Entfernen Sie während der Scannerkommunikation mit dem Computer (z. B. während des Scannens) nicht das USB-Kabel oder melden sich vom aktuellen Benutzerkonto ab.

[OBEN](#)[Inhalt](#)[Index](#)[Einführung](#)[Scanner-
Überblick](#)[Einlegen von
Dokumenten](#)[Verwendung
des Bedienfelds](#)[Verschiedene
Scanmethoden](#)[Tägliche Pflege](#)[Verbrauchsmaterialien
ersetzen](#)[Problembhebungen](#)[Betriebseinstellungen](#)[Anhang](#)[Glossar](#)

1.11 Im Lieferumfang enthaltene Software

Überblick über die im Lieferumfang enthaltene Software

HINWEIS

Die Software kann über die Setup DVD-ROM im Lieferumfang installiert werden oder über die Download-Seite, auf die die Setup DVD-ROM im Lieferumfang verweist, heruntergeladen und dann installiert werden.

In diesem Produkt ist folgende im Lieferumfang enthaltene Software miteingeschlossen.

- PaperStream IP Treiber

Der PaperStream IP Treiber ist ein Scannertreiber, der dem TWAIN/ISIS-Standard entspricht.

Es stehen drei PaperStream IP Treiber zur Verfügung:

 - PaperStream IP (TWAIN)

Entspricht dem TWAIN-Standard. Wird verwendet, wenn der Scanner mit TWAIN-konformen 32-Bit-Anwendungen ausgeführt wird.
 - PaperStream IP (TWAIN x64)

Entspricht dem TWAIN-Standard. Wird verwendet, wenn der Scanner mit TWAIN-konformen 64-Bit-Anwendungen ausgeführt wird.

Er kann auf 64-Bit Betriebssystemen installiert werden.
 - PaperStream IP (ISIS) Bundle

Entspricht dem ISIS-Standard. Wird verwendet, wenn der Scanner mit ISIS konformen Anwendungen ausgeführt wird.

Informationen finden Sie in der PaperStream IP Treiber Hilfe.
- 2D Barcode for PaperStream

Diese Anwendung erkennt zweidimensionale Codes.

Sie kann mit dem PaperStream IP-Treiber und PaperStream Capture verwendet werden. Laden Sie sie von der Download-Website herunter und installieren Sie sie.

Sie ist auch optional (separat erhältlich) für den fi-7700S verfügbar.

- Software Operation Panel

Verschiedene Einstellungen für die Bedienung des Scanners und Verwaltung der Verbrauchsmaterialien können konfiguriert werden. Es wird zusammen mit dem PaperStream IP-Treiber installiert. Für weitere Details siehe "[Kapitel 8 Betriebseinstellungen](#)" (Seite 162).
- Error Recovery Guide

Beschreibt den detaillierten Scannerstatus sowie Informationen zu aufgetretenen Fehlern oder Problemen. Es wird zusammen mit dem PaperStream IP-Treiber installiert.
- PaperStream ClickScan

Eine 32-Bit Bildscananwendung, die PaperStream IP (TWAIN) unterstützt.

Der Scanvorgang kann über vereinfachte Einstellungen und Bedienvorgänge ausgeführt werden.

Dieses Programm startet automatisch, wenn Sie sich bei Ihrem Computer anmelden, und befindet sich im Benachrichtigungsbereich ganz rechts in der Taskleiste.

Informationen finden Sie in der PaperStream ClickScan Hilfe.
- PaperStream Capture

Eine 32-Bit-Bildscananwendung, die sowohl den Treiber PaperStream IP (TWAIN) als auch PaperStream IP (ISIS) Bundle unterstützt. Einstellungen können wie gewünscht durch Festlegen der Scaneinstellungen als Dokumentenprofile benutzerdefiniert geändert werden.
- PaperStream Capture Pro (EVALUATION)

Eine 32-Bit Bildscananwendung, die PaperStream IP (TWAIN) unterstützt.

Es handelt sich um eine Testversion von PaperStream Capture Pro. Um die Vollversion zu verwenden, müssen Sie eine Lizenz erwerben und aktivieren.

Neben den Funktionen von PaperStream Capture ermöglicht Ihnen PaperStream Capture Pro auch den Betrieb mit mehreren Stationen und erweiterte Metadateneinstellungen.

Weitere Details finden Sie im PaperStream Capture Benutzerhandbuch.

- **ABBYY FineReader for ScanSnap™**
Diese Anwendung konvertiert die gescannten Bilder in Dateien für Anwendungen wie Word oder Excel(*1). Sie kann für das Scannen von Dokumenten mit PaperStream Capture/PaperStream Capture Pro verwendet werden. Laden Sie sie von der Download-Website herunter und installieren Sie sie.
- **Handbücher**
Die Sicherheitshinweise, das Bedienungshandbuch und das fi-760PRB Indossierungsdrucker Bedienungshandbuch sind installiert.
- **Scanner Central Admin Agent**
Mit dieser Anwendung können Sie Firmware für mehrere Scanner gleichzeitig aktualisieren und die Verwaltung und Überprüfung mehrerer Scanner zentralisieren. Sie können mit ihr den Betriebsstatus der Scanner überprüfen und Informationen zu den Scannern einsehen. Die erforderlichen Anwendungen hängen vom Typ der Operation ab. Weitere Details finden Sie im Scanner Central Admin Benutzerhandbuch.
- **fi Series Online Update**
Diese Anwendung sucht nach der aktuellsten Software und Firmware Updates für fi Series und übernimmt sie. Informationen finden Sie in der fi Series Online Update Hilfe.

*1: Produkte von Microsoft® Office müssen installiert werden.

Weitere Details über das Treffen von Scaneinstellungen und das Scannen verschiedener Dokumententypen mit der Bildscananwendung finden Sie unter "[Kapitel 4 Verschiedene Scanmethoden](#)" (Seite 85).

Systemanforderungen

Die Systemanforderungen lauten wie folgt:

Betriebssystem	<ul style="list-style-type: none"> ● Windows Server™ 2008 R2 Standard (64-Bit) (Service Pack 1) ● Windows® 7 Professional (32-Bit/64-Bit) (Service Pack 1) ● Windows® 7 Enterprise (32-Bit/64-Bit) (Service Pack 1) ● Windows Server™ 2012 Standard (64-Bit) (*1) ● Windows Server™ 2012 R2 Standard (64-Bit) (*1) ● Windows® 8.1 (32-Bit/64-Bit) (einschließlich Updates) (*1) ● Windows® 8.1 Pro (32-Bit/64-Bit) (*1) ● Windows® 8.1 Enterprise (32-Bit/64-Bit) (*1) ● Windows® 10 Home (32-Bit/64-Bit) (*1) ● Windows® 10 Pro (32-Bit/64-Bit) (*1) ● Windows® 10 Enterprise (32-Bit/64-Bit) (*1) ● Windows® 10 Education (32-Bit/64-Bit) ● Windows Server™ 2016 Standard (64-Bit) (*1) ● Windows Server™ 2019 Standard (64-Bit) (*1) ● Windows Server™ 2022 Standard (64-Bit) (*1) ● Windows® 11 Home (64-Bit) (*1) ● Windows® 11 Pro (64-Bit) (*1) ● Windows® 11 Enterprise (64-Bit) (*1) ● Windows® 11 Education (64-Bit) (*1)
CPU	Intel® Pentium® 4 1,8 GHz oder höher (Empfohlen:) Intel® Core™ i5 2,5 GHz oder höher, ausgenommen für Mobilgeräte)
Speicher	1 GB oder mehr (Empfohlen: 4 GB oder mehr)

Festplattenlaufwerk	5,400 rpm oder mehr (Empfohlen: 7,200 rpm oder mehr)
Anzeigeauflösung	1024 × 768 Pixel oder mehr, 65.536 Farben oder mehr
Festplattenspeicher	11 GB oder mehr freier Festplattenspeicher (*2)
DVD Laufwerk	Für die Installation der Software erforderlich
Schnittstelle	USB 3.1 Gen 1/USB 3.0/USB 2.0/USB 1.1

*1: Die im Lieferumfang enthaltene Software wird als Desktop-Anwendung ausgeführt.

*2: Der erforderliche Festplattenspeicher für das Scannen der Dokumente unterscheidet sich je nach der Größe der gescannten Bilder.

Installation der im Lieferumfang enthaltenen Software

Dieser Abschnitt beschreibt den Installationsablauf der Software aus der im Lieferumfang enthaltenen Setup DVD-ROM.

Beachten Sie, dass die Installation der im Lieferumfang enthaltene Software auf zwei Arten erfolgen kann: wählen Sie [Installation (Empfohlen)] und installieren Sie die gesamte für das jeweilige Ausführen des Scanners erforderliche Software oder [Installation (Benutzerdefiniert)] und wählen und installieren Sie die benötigte Software.

ACHTUNG

Ist eine ältere Version der Software installiert, deinstallieren Sie diese zuerst. Weitere Details zur Vorgehensweise beim Deinstallieren der Software finden Sie unter "[A.5 Deinstallieren der Software](#)" (Seite 224).

■ Installation (Empfohlen)

Wurde [Installation (Empfohlen)] ausgewählt, ist die folgende Software installiert:

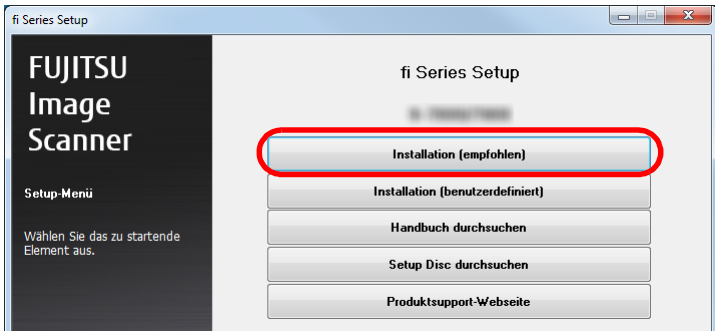
- PaperStream IP (TWAIN)
- Software Operation Panel
- Error Recovery Guide
- PaperStream ClickScan
- PaperStream Capture
- Handbücher
- fi Series Online Update

- 1 Schalten Sie Ihren Computer ein und melden Sie sich bei Windows als Benutzer mit Administratorrechten an.
- 2 Legen Sie die Setup DVD-ROM in das DVD-Laufwerk ein.
⇒ Das [fi Series Setup] Dialogfeld erscheint.

HINWEIS

Wenn das [fi Series Setup] Dialogfeld nicht erscheint, doppelklicken Sie auf "Setup.exe" in der Setup DVD-ROM über [Windows Explorer] oder [Computer].

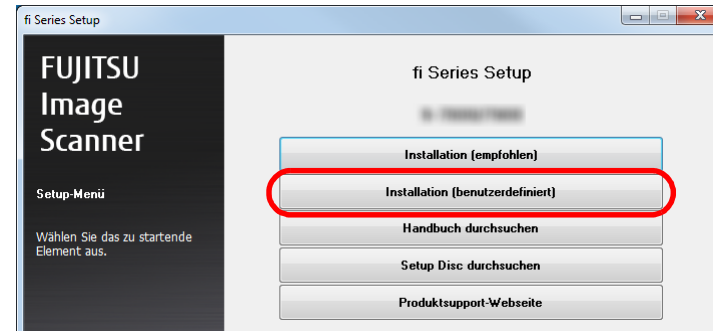
- 3 Klicken Sie auf den zu verwendenden Scannermodellnamen (wenn das Fenster zur Auswahl eines Modellnamens angezeigt wird).
- 4 Klicken Sie auf die Schaltfläche [Installation (empfohlen)].



- 5 Installieren Sie die Software gemäß den im Fenster angezeigten Anleitungen.

■ Installation (benutzerdefiniert)

- 1 Führen Sie auf die gleiche Art wie unter "Installation (Empfohlen)" (Seite 37) die Schritte 1 bis 3 aus.
- 2 Klicken Sie auf die Schaltfläche [Installation (benutzerdefiniert)].



- 3 Überprüfen Sie den angezeigten Inhalt und klicken Sie auf die Schaltfläche [Weiter].
- 4 Aktivieren Sie das Kontrollkästchen für die zu installierende Software und klicken Sie auf die Schaltfläche [Weiter].
- 5 Installieren Sie die Software gemäß den im Fenster angezeigten Anleitungen.

Kapitel 2 Einlegen von Dokumenten

Dieses Kapitel beschreibt das Einlegen von Dokumenten in den Scanner.

2.1 Einlegen von Dokumenten in den ADF.....	40
2.2 Auflegen eines Dokuments auf das Flachbett [fi-7700/fi-7700S].....	46
2.3 Dokumente für das Scannen	47

OBEN

Inhalt

Index

Einführung

Scanner-
Überblick

Einlegen von
Dokumenten

Verwendung
des Bedienfelds

Verschiedene
Scanmethoden

Tägliche Pflege

Verbrauchsmaterialien
ersetzen

Problembhebungen

Betriebseinstellungen

Anhang

Glossar

2.1 Einlegen von Dokumenten in den ADF

Dieser Abschnitt beschreibt das Einlegen von Dokumenten in den ADF.

Vorbereitung

HINWEIS

Für weitere Details zur erforderlichen Papierstärke und Papierqualität bei gewöhnlicher Bedienung, siehe ["2.3 Dokumente für das Scannen" \(Seite 47\)](#).

1 Wenn Sie mehrere Blätter zusammen einlegen, überprüfen Sie bitte die Blattformate.

- 1 Prüfen Sie ob die zu ladenden Dokumente dieselbe oder unterschiedliche Größen haben.
Die Art und Weise des Einlegens hängt davon ab, ob die Dokumente die gleiche Breite aufweisen oder nicht. Sollten die einzelnen Dokumente unterschiedliche Breiten aufweisen, siehe ["Konditionen für das Scannen gemischter Stapel" \(Seite 53\)](#) oder ["Dokumente mit unterschiedlichen Breiten scannen" \(Seite 87\)](#).

2 Überprüfen Sie die Blattanzahl.

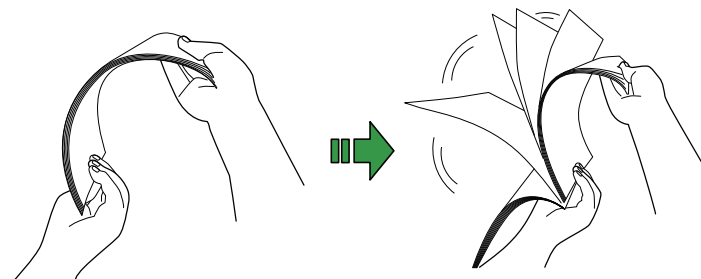
Die Anzahl der einlegbaren Dokumente ist:

- A4/Letter oder kleinere Dokumente
Bis zu 300 Blätter können gleichzeitig eingelegt werden (mit einem Papiergewicht von 80 g/m² und einer Dokumentenstapelstärke von weniger als 30 mm).
- Dokumente größer als A4/Letter
Bis zu 100 Blätter können gleichzeitig eingelegt werden (mit einem Papiergewicht von 80 g/m² und einer Dokumentenstapelstärke von weniger als 10 mm).

Für weitere Details, siehe ["Ladekapazität" \(Seite 50\)](#).

2 Lockern Sie die Dokumente auf.

- 1 Nehmen Sie einen Stapel Dokumente ihrer Stärke entsprechend wie folgt heraus:
 - A4/Letter oder kleinere Dokumente
30 mm oder weniger
 - Dokumente größer als A4/Letter
10 mm oder weniger
- 2 Halten Sie beide Enden des Stapels und lockern diesen dann mehrmals auf.



- 3 Drehen Sie die Dokumente um 90 Grad und lockern Sie diese in derselben Weise auf.
- 4 Wiederholen Sie die Schritte 1 bis 3 für alle Dokumente.
- 5 Richten Sie die Dokumentenkanten bündig aus.

HINWEIS

Für weitere Details über das Auflockern von Dokumenten, siehe den Error Recovery Guide.

Einlegen von Dokumenten

Das Einlegen von Dokumenten kann auf zwei Arten erfolgen.

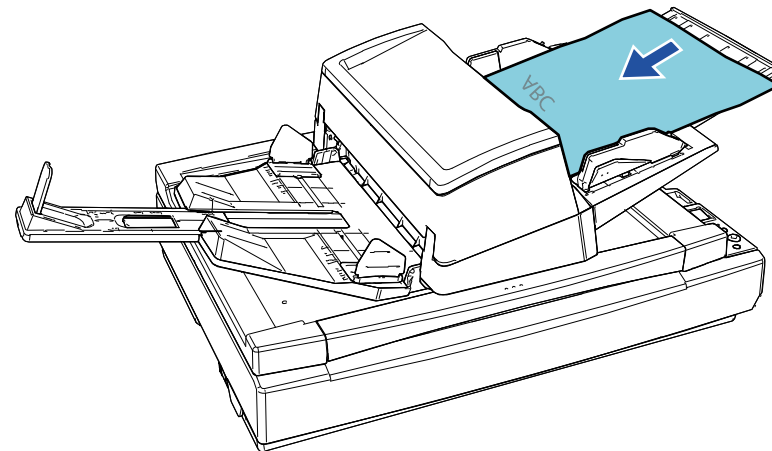
- Legen Sie Dokumente in der Mitte des ADF-Papierschachts (Einzug) ein.
Diese Einlegeart wird vor allem bei Dokumenten gleicher Größe verwendet.
- Legen Sie Dokumente an der rechten oder linken Seite des ADF-Papierschachts (Einzug) ein.
Diese Einlegeart wird vor allem bei Dokumenten verschiedener Größe verwendet oder wenn Sie die deren mittlere Ausrichtung ändern möchten.

ACHTUNG

Beachten Sie, dass für einige Funktionen verschiedene Bedingungen bestehen, wie z.B. Mehrfacheinzugserkennung, wenn Sie Dokumente an der rechten oder linken Seite des ADF-Papierschachts (Einzug) einlegen.

■ Legen Sie Dokumente in der Mitte des ADF-Papierschachts (Einzug) ein.

- 1** Passen Sie den ADF-Papierschacht (Einzug) entsprechend der Länge der Dokumente an.
Für weitere Details siehe "[1.7 Einstellen des ADF-Papierschachtes \(Einzug\)](#)" (Seite 29).
- 2** Passen Sie das Ausgabefach an die Dokumentenlänge an.
Für weitere Details siehe "[1.8 Einstellung des Ausgabefaches](#)" (Seite 30).
- 3** Legen Sie ein Dokument in den ADF-Papierschacht (Einzug) ein.
Legen Sie ein Dokument mit der zu scannenden Seite nach unten in den ADF-Papierschacht (Einzug) ein.



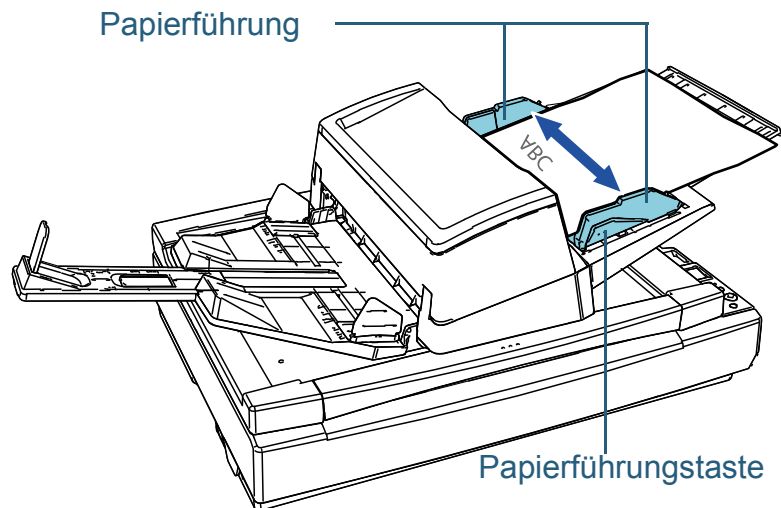
ACHTUNG

- Entfernen Sie alle Büro- und Heftklammern.
- Sollten Mehrfacheinzüge oder Einzugsfehler vermehrt auftreten, verringern Sie bitte die Blattzahl des Stapels.

4 Passen Sie die Papierführung an die Dokumentenbreite an.

Verschieben Sie die Papierführungen, indem Sie die Papierführungstaste so drücken, sodass zwischen den Papierführungen und den Dokumenten kein Platz mehr ist.

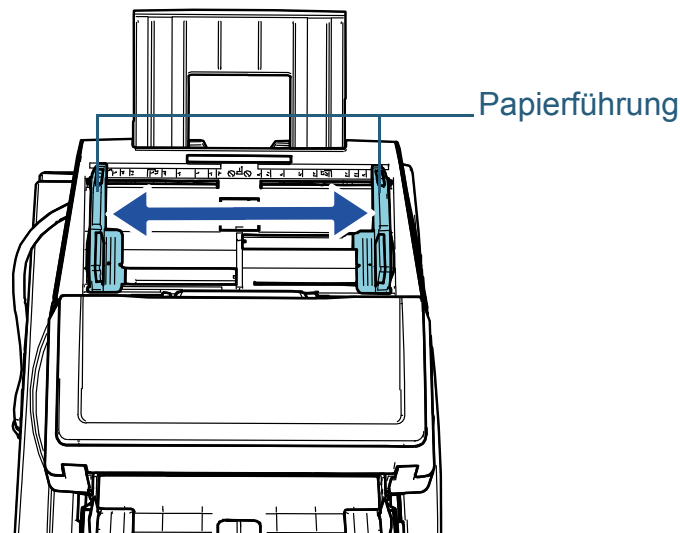
Andernfalls werden die Dokumente eventuell schräg eingezogen.



5 Scannen Sie die Dokumente mit der Bildscananwendung. Informationen finden Sie im Handbuch der Bildscananwendung.

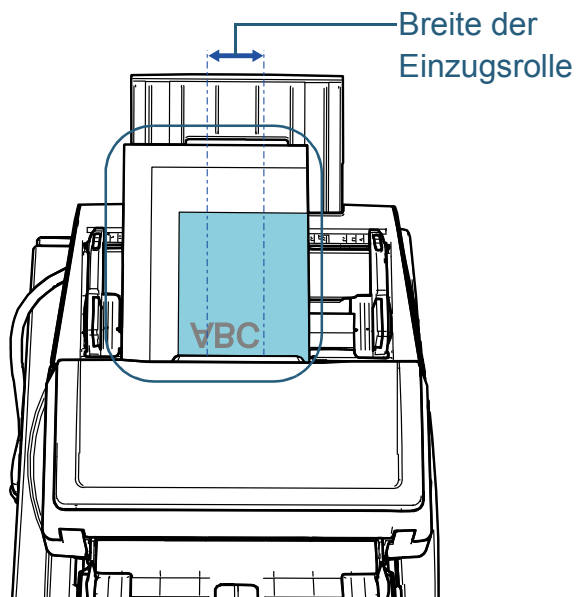
■ **Legen Sie Dokumente an der rechten oder linken Seite des ADF-Papierschachts (Einzug) ein.**

- 1** Passen Sie den ADF-Papierschacht (Einzug) entsprechend der Länge der Dokumente an. Für weitere Details siehe ["1.7 Einstellen des ADF-Papierschachtes \(Einzug\)"](#) (Seite 29).
- 2** Passen Sie das Ausgabefach an die Dokumentenlänge an. Für weitere Details siehe ["1.8 Einstellung des Ausgabefaches"](#) (Seite 30).
- 3** Schieben Sie die Papierführung vollständig nach außen auf.



4 Legen Sie ein Dokument in den ADF-Papierschacht (Einzug) so ein, dass das schmälmste Dokument von der Einzugsrolle eingezogen werden kann.

Legen Sie ein Dokument mit der zu scannenden Seite nach unten zeigend in den ADF-Papierschacht (Einzug) ein.

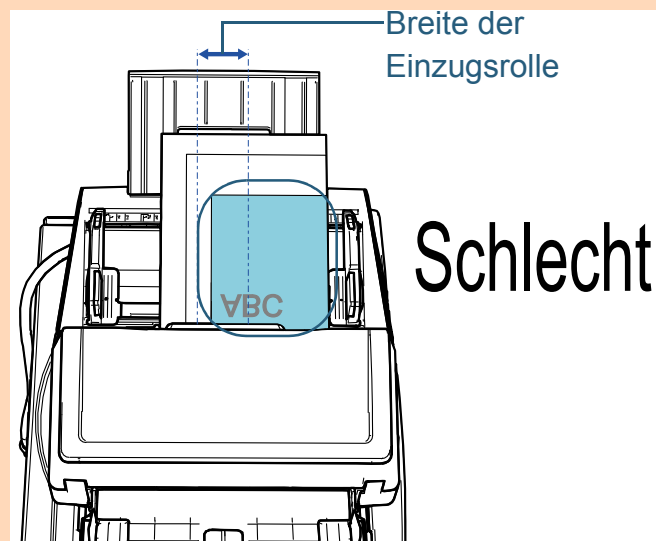
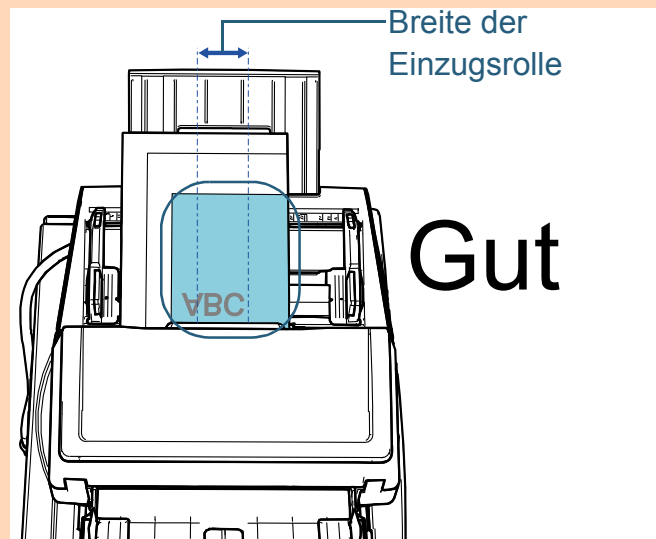


ACHTUNG

- Entfernen Sie alle Büro- und Heftklammern.
- Sollten Mehrfacheinzüge oder Einzugsfehler vermehrt auftreten, verringern Sie bitte die Blattzahl des Stapels.

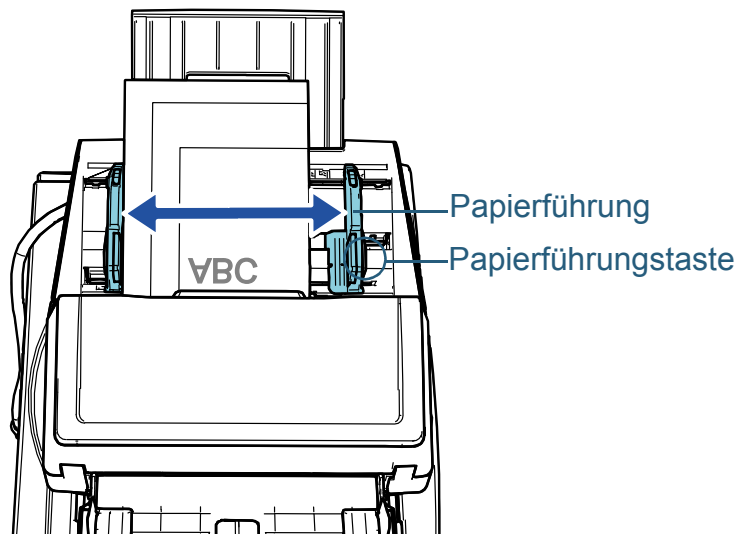
ACHTUNG

- Versichern Sie sich, dass alle Blätter unter der Einzugsrolle liegen und somit von dieser erfasst werden können. Anderenfalls können einige Dokumente verdreht sein und nicht eingezogen werden.

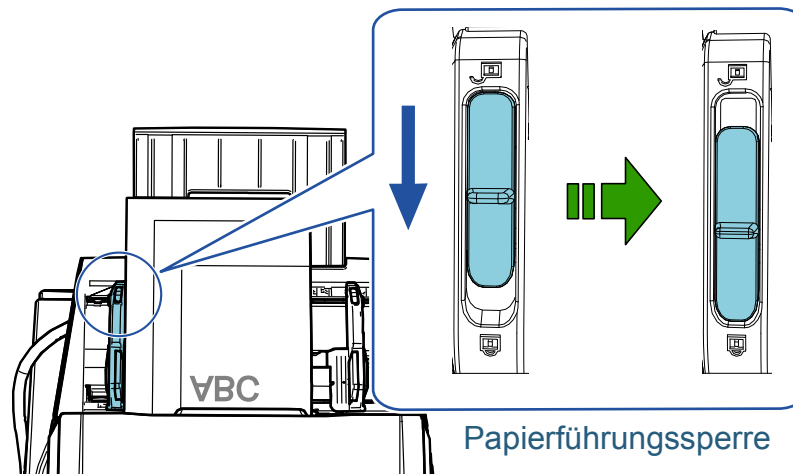


5 Passen Sie die Papierführung an die Dokumentenbreite an.

Verschieben Sie die Papierführungen, indem Sie die Papierführungstaste so drücken, sodass zwischen den Papierführungen und dem breitesten Dokument kein Platz mehr ist.

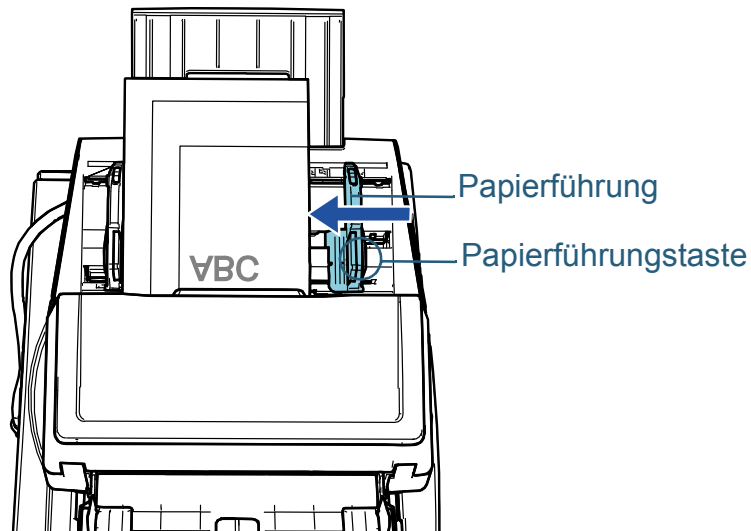


6 Blockieren Sie eine Seite der Papierführung. Verschieben Sie die Seitenführungssperre an der linken Papierführungssperre in Pfeilrichtung, um die Seitenführung zu sperren.



- 7** Passen Sie die andere Seitenführung an die gewünschte Position an, indem Sie die Papierführungstaste drücken. Lassen Sie keinen Freiraum zwischen der Papierführung und dem Dokument.

Andernfalls werden die Dokumente eventuell schräg eingezogen.



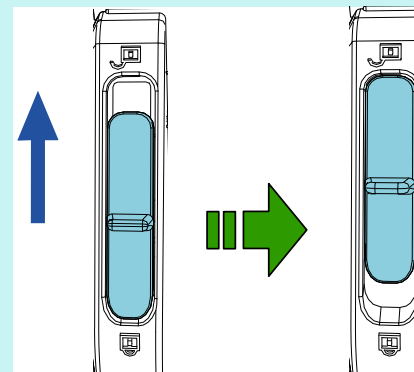
- 8** Scannen Sie die Dokumente mit der Bildscananwendung. Informationen finden Sie im Handbuch der Bildscananwendung.

HINWEIS

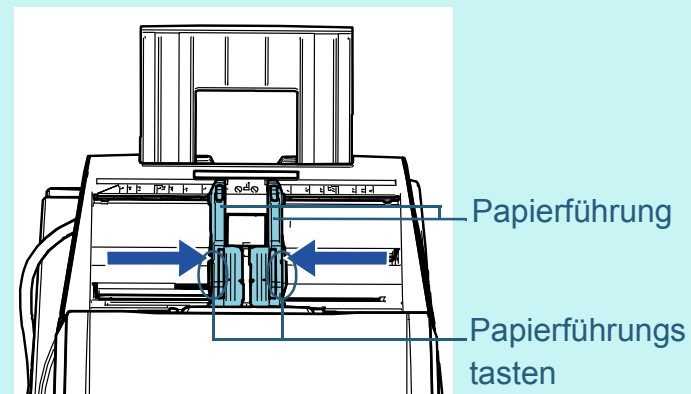
Der Vorgang zum Entsperren und Ändern der Position der Papierführungen, damit Sie Dokumente in die Mitte des ADF-Schachts (Einzug) einlegen können, ist wie folgt:

- 1 Verschieben Sie die Seitenführungssperre der Papierführung, die gesperrt ist, in Pfeilrichtung.

Papierführungssperre



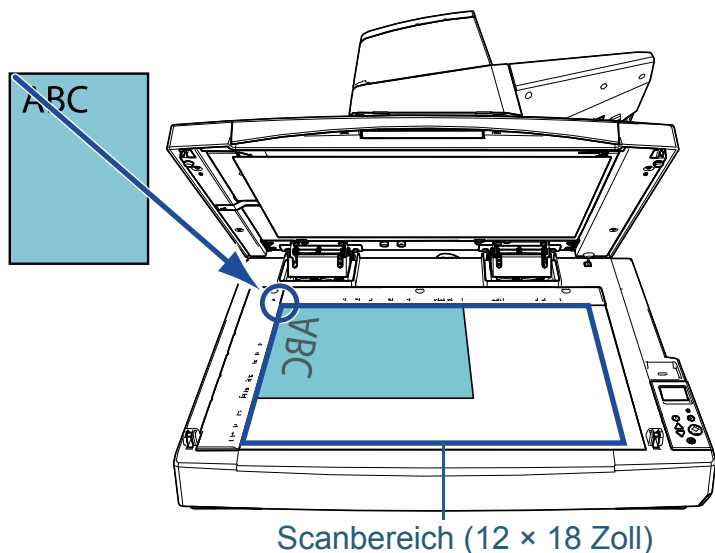
- 2 Halten Sie beide Papierführungen fest, während Sie die Papierführungstasten daran drücken und sie bis ganz in die Mitte verschieben.



⇒ Wenn Sie die Papierführungen verschieben, während Sie die Papierführungstaste daran drücken, bewegen sich die linken und rechten Papierführungen in Verbindung miteinander, sodass Sie Dokumente in der Mitte des ADF-Papierschachts (Einzug) platzieren können.

2.2 Auflegen eines Dokuments auf das Flachbett [fi-7700/fi-7700S]

- 1 Öffnen Sie die Dokumentenabdeckung.
Für weitere Details siehe ["1.5 Öffnen/Schließen der Dokumentenabdeckung \[fi-7700/fi-7700S\]" \(Seite 25\)](#).
- 2 Legen Sie ein Dokument auf die Dokumentenauflage.
Legen Sie das Dokument mit der bedruckten Seite nach unten ein und richten Sie die obere linke Ecke am Referenzpunkt aus.



ACHTUNG

Beachten Sie, bei einem gewellten oder gefalteten Dokument eine kleine Lücke zwischen dem Dokument und der Dokumentenauflage entstehen kann, wodurch das gescannte Bild unscharf ist.

- 3 Schließen Sie die Dokumentenabdeckung vorsichtig.
Für weitere Details siehe ["1.5 Öffnen/Schließen der Dokumentenabdeckung \[fi-7700/fi-7700S\]" \(Seite 25\)](#).

HINWEIS

- Ein Dokument kann mit geöffneter Dokumentenabdeckung gescannt werden.
Für weitere Details siehe ["Scannen von Dokumenten mit geöffneter Dokumentenabdeckung \[fi-7700/fi-7700S\]" \(Seite 100\)](#).
- Um Dokumente auf einem schwarzen Hintergrund zu scannen, verwenden Sie die optionale schwarze Dokumentenfixierung (separat erhältlich).
Für Details zur schwarzen Dokumentenfixierung siehe ["A.4 Scanner Optionen" \(Seite 223\)](#).

- 4 Scannen Sie das Dokument mit der Bildscananwendung.
Informationen finden Sie im Handbuch der Bildscananwendung.

OBEN

Inhalt

Index

Einführung

Scanner-
Überblick

Einlegen von
Dokumenten

Verwendung
des Bedienfelds

Verschiedene
Scanmethoden

Tägliche Pflege

Verbrauchsmaterialien
ersetzen

Problembhebungen

Betriebseinstellungen

Anhang

Glossar

2.3 Dokumente für das Scannen

Papiergröße

Folgende Papiergrößen können gescannt werden.

ADF	<ul style="list-style-type: none"> ● Maximalgröße (Breite × Länge) <ul style="list-style-type: none"> - 304,8 × 431,8 mm (A3 Hochformat (297 × 420 mm)) - Lange Seite (*1) (304,8 × 863 mm, 304,8 × 5588 mm, 304,8 mm × 200 m) ● Mindestgröße (Breite × Länge) 50,8 bis 69 mm
Flachbett	<ul style="list-style-type: none"> ● Maximalgröße (Breite × Länge) 304,8 × 457,2 mm

*1: Abhängig von der Anwendung oder den Scaneinstellungen für den Scannertreiber, kann für das Scannen nicht ausreichend Speicher zur Verfügung gestellt werden.
 Das Scannen von langen Seiten unterstützt Dokumente mit einer Länge von bis zu 5588 mm, wenn eine Scanauflösung von 200 dpi oder weniger gewählt wurde.
 Wenn Sie ein langseitiges Dokument scannen und das gescannte Bild auf mehrere Seiten aufteilen, kann ein Dokument von bis zu 200 m gescannt werden.

Papiertyp

Folgende Papiertypen werden empfohlen:

- Holzfrees Papier
- Papier mit Holzanteilen
- PPC-Papier (recycelt)
- Plastikkarten

Wenn Sie andere Papiertypen verwenden, testen Sie vor dem Scannen erst einige Blätter, um zu sehen, ob das Dokument problemlos eingezogen werden kann.

Papiergewicht (Stärke)

Dokumente mit den folgenden Papiergewichten können verwendet werden:

- 20 bis 413 g/m²
- 27 bis 413g/m² für größere Formate als A4/Letter
- 128 bis 209 g/m² für das Format A8
- 1,4 mm oder weniger für Plastikkarten

Dokumente, die nicht erfolgreich gescannt werden können

Folgende Dokumente können eventuell nicht erfolgreich mit dem ADF gescannt werden:

- Dokumente mit ungleichmäßigen Stärken (z. B. Briefumschläge oder Dokumente mit angebrachten Anlagen)
- Zerknitterte oder gewellte Dokumente
- Gefaltete oder zerrissene Dokumente
- Pauspapier
- Beschichtetes Papier
- Durchschlagpapier
- Fotosensitives Papier
- Perforiertes Papier
- Nicht rechteckige oder quadratische Dokumente
- Sehr dünnes Papier/sehr dickes Papier
- Fotos (Fotopapier)

Dokumente, die nicht gescannt werden können

Folgende Dokumente dürfen nicht mit dem ADF gescannt werden:

- Mit Heft- oder Büroklammern versehene Dokumente
- Dokumente mit noch nasser Tinte
- Kleinere Dokumente als 50,8 × 69 mm
- Dokumente breiter als 304,8 mm
- Textilien, Metallfolien oder OHP-Folien (Papier und Plastikkarten können gescannt werden)
- Wichtige Dokumente, die nicht beschädigt oder verschmutzt werden dürfen.

Sicherheitshinweise

Hinweise zu den zu scannenden Dokumenten

Beachten Sie folgende Punkte abhängig von den zu scannenden Dokumenten:

- Da kohlenstofffreies Papier chemische Substanzen enthält, die den Rollen des Scanners (wie der Einzugsrolle) schaden können, sollten Sie folgendes beachten.

- Reinigung

Wenn Papierstaus vermehrt auftreten, reinigen Sie bitte die Bremsrolle und die Einzugsrolle.

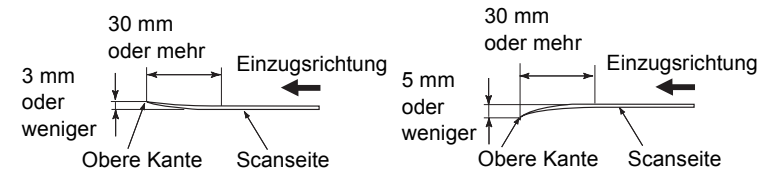
Für weitere Details, siehe "[Kapitel 5 Tägliche Pflege](#)" (Seite 106).

- Verbrauchsmaterialien ersetzen

Verglichen mit dem Scannen von holzfreiem Papier kann sich die Lebensdauer der Brems- und Einzugsrolle verkürzen.

- Beim Scannen von holzhaltigem Papier verkürzt sich die Lebensdauer der Brems- und Einzugsrolle im Vergleich zum Scannen mit holzfreiem Papier.
- Wenn Dokumente mit aufgeklebten Fotos oder Notizen gescannt werden, können diese Anlagen die Rollen beim Scannen beschädigen.
- Die Oberfläche von Hochglanzpapier (z.B. Fotos) kann beim Scannen beschädigt werden.
- Die LED-Lichtquelle leuchtet beim Scannen von Hochglanzpapier auf.

- Beim Scannen von halbdurchsichtigen Dokumenten erhöhen Sie bitte im Scannertreiber die Helligkeit für das Scannen, um ein Durchscheinen zu vermeiden.
- Reinigen Sie die Rollen des Scanners bitte nach dem Scannen von mit Bleistift beschrifteten Dokumenten. Anderenfalls können sich Rückstände auf den Rollen ablagern, was zu Einzugsfehlern und Verschmutzungen der nachfolgenden Dokumente führen kann. Weitere Details zur Reinigung finden Sie unter "[Kapitel 5 Tägliche Pflege](#)" (Seite 106).
- Wenn Mehrfacheinzüge, Einzugsfehler oder Papierstaus vermehrt auftreten, siehe "[7.3 Problembhebungen](#)" (Seite 140).
- Wenn Sie Dokumente mit dem ADF scannen, achten Sie bitte darauf, dass die zuerst in den Scanner einzuziehenden Blattkanten nicht gewellt sind. Achten Sie darauf, dass sich Abhebungen an der Führungskante der Dokumente innerhalb des folgenden Bereichs befinden:



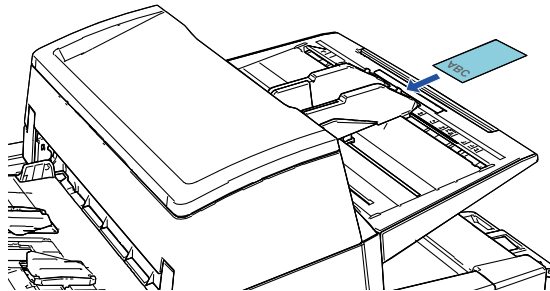
Hinweise zu Plastikkarten

Achten Sie beim Scannen von Plastikkarten auf folgendes.

- Stellen Sie sicher, dass Sie eine Karte verwenden, die den folgenden Spezifikationen entspricht, und überprüfen Sie, ob die Karte eingezogen werden kann, bevor Sie sie scannen.
 - Konform mit dem Typ ISO7810 ID-1
 - Größe: 85,6 bis 53,98 mm
 - Stärke: 1,4 mm oder weniger
 - Material: PVC (Polyvinylchlorid) oder PVCA (Polyvinylchloridacetat)

- Bis zu drei Plastikkarten können in den ADF-Papierschacht (Einzug) eingelegt werden.

Beachten Sie, dass für geprägte Karten jeweils nur eine Plastikkarte eingelegt werden kann.



- Plastikkarten sollten vertikal eingelegt werden.
- Es wird empfohlen die, Plastikkarten nach unten zeigend in den ADF-Papierschacht einzulegen.
- Dicke oder starre Karten, die sich nur schwierig biegen lassen, werden möglicherweise schräg eingezogen.
- Reinigen Sie die Kartenoberfläche vor dem Scannen, sollte diese durch Fingerabdrücke oder andere Rückstände verschmutzt sein.
- Plastikkarten können nicht gescannt werden, wenn der Indossierungsdrucker angeschlossen ist.
- Das Scannen sehr starker Dokumente (wie z. B. Plastikkarten) wird irrtümlich als Mehrfacheinzug erkannt.
Legen Sie in diesem Fall eine der folgenden Einstellungen fest und versuchen Sie es erneut.
 - Verwenden Sie die Intelligente Mehrfacheinzugsfunktion.
 - Deaktivieren Sie die Einstellung Mehrfacheinzugserkennung.
 - Verwenden Sie den manuellen/Einzelmodus.

OBEN

Inhalt

Index

Einführung

Scanner-
Überblick

Einlegen von
Dokumenten

Verwendung
des Bedienfelds

Verschiedene
Scanmethoden

Tägliche Pflege

Verbrauchsmaterialien
ersetzen

Problembhebungen

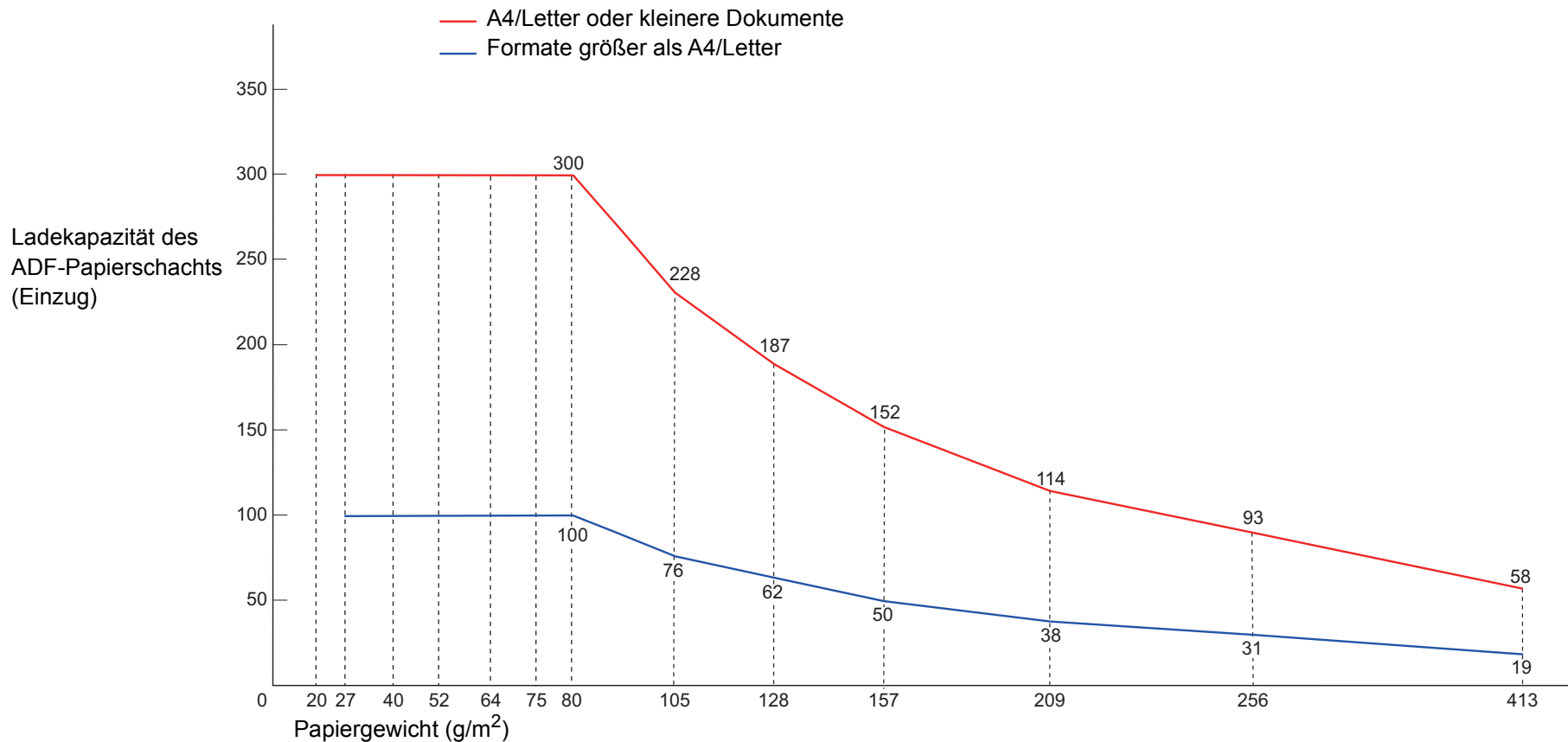
Betriebseinstellungen

Anhang

Glossar

Ladepazität

Die Anzahl der in den ADF-Papierschacht (Einzug) einlegbaren Dokumente ist abhängig von der Papiergröße und dem Papiergewicht der Blätter. Siehe hierfür die folgende Graphik:

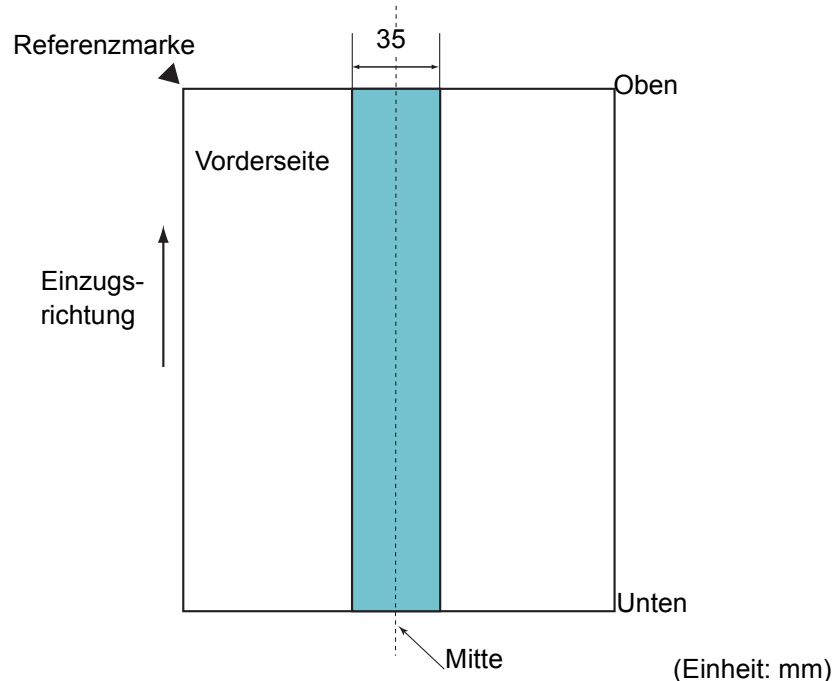


Einheit	Umrechnung												
	20	27	40	52	64	75	80	105	128	157	209	256	413
g/m²	20	27	40	52	64	75	80	105	128	157	209	256	413
lb	5,3	7,2	11	14	17	20	21	28	34	42	56	68	110
kg	17	23	34,5	45	55	65	69	90	110	135	180	220	355

Perforationsfreie Bereiche

Falls sich in dem hellblauen Bereich des folgenden Bildes Lochungen befinden kann ein Fehler auftreten. Verwenden Sie das Flachbett (fi-7700/fi-7700S), um solche Dokumente zu scannen.

Abbildung 1



ACHTUNG

Die oben genannte Kondition trifft zu wenn das Dokument in der Mitte der Breite der Einzugsrollen eingelegt wurde.

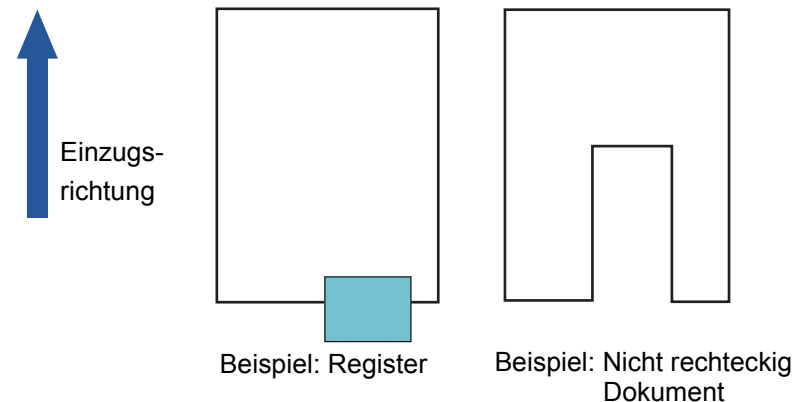
HINWEIS

Falls sich in der 35 mm breiten zentralen Spalte Löcher befinden, so können Sie das Dokument zur Vermeidung von Fehlern nach links oder rechts verschieben.

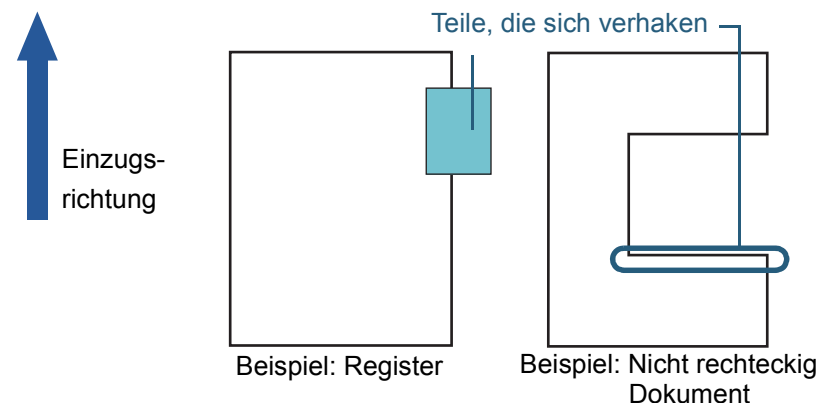
Wie Sie Dokumente mit einem Register oder nicht rechteckige Dokumente einlegen

Wenn Sie Dokumente mit einem Register oder nicht rechteckige Dokumente scannen, legen Sie sie so ein, dass sie sich beim Einziehen nicht verhaken.

Gutes Beispiel



Schlechtes Beispiel



ACHTUNG

Wenn Sie ein Dokument einlegen, das als schlechtes Beispiel aufgeführt ist, kann sich das Dokument beim Einziehen verhaken, schräg gescannt werden oder es kann einen Papierstau verursachen oder beschädigt werden.

Konditionen für die Mehrfacheinzugserkennung

Wenn zwei oder mehr Blätter gleichzeitig in den ADF eingezogen werden, wird dies als Mehrfacheinzug bezeichnet. Bei der Erkennung einer unterschiedlichen Dokumentenlänge wird dieses Erkennungsergebnis ebenfalls "Mehrfacheinzug" genannt.

Durch die Überprüfung der Dokumentenüberlappung, Dokumentenlängen oder beider Kriterien, werden Mehrfacheinzüge vom Scanner erkannt. Folgende Konditionen sind für eine akkurate Erkennung erforderlich.

Erkennung durch Überlappungsüberwachung

- Papiergewicht: 20 bis 413 g/m²
- Entlang der Dokumentenmitte dürfen innerhalb eines Streifens von 35 mm keine Lochungen vorhanden sein. Siehe "[Abbildung 1](#)" (Seite 51).
- Entlang der Dokumentenmitte dürfen innerhalb eines Streifens von 35 mm keine anderen Dokumente angebracht sein. Siehe "[Abbildung 1](#)" (Seite 51).

Erkennung durch Längenüberwachung

- Legen Sie Dokumente der gleichen Länge zusammen in den ADF-Papierschacht (Einzug) ein.
- Toleranz der Dokumentenlänge: 1% oder weniger
- Entlang der Dokumentenmitte dürfen innerhalb eines Streifens von 35 mm keine Lochungen vorhanden sein. Siehe "[Abbildung 1](#)" (Seite 51).

Erkennung durch Überlappungs- und Längenüberwachung

- Legen Sie Dokumente der gleichen Länge zusammen in den ADF-Papierschacht (Einzug) ein.
- Papiergewicht: 20 bis 413 g/m²
- Toleranz der Dokumentenlänge: 1% oder weniger
- Entlang der Dokumentenmitte dürfen innerhalb eines Streifens von 35 mm keine Lochungen vorhanden sein. Siehe "[Abbildung 1](#)" (Seite 51).

- Entlang der Dokumentenmitte dürfen innerhalb eines Streifens von 35 mm keine anderen Dokumente angebracht sein. Siehe "[Abbildung 1](#)" (Seite 51).

ACHTUNG

- Die oben genannte Kondition trifft zu wenn das Dokument in der Mitte der Breite der Einzugsrollen eingelegt wurde.
- Bei der Überlappungserkennung werden beim Scannen starker Dokumente (z. B. Plastikkarten) diese irrtümlich als Mehrfacheinzug gewertet. Legen Sie in diesem Fall eine der folgenden Einstellungen fest und versuchen Sie es erneut.
 - Verwenden Sie die Intelligente Mehrfacheinzugsfunktion.
 - Deaktivieren Sie die Einstellung Mehrfacheinzugserkennung.
 - Verwenden Sie den manuellen/Einzelmodus.

HINWEIS

- Die Mehrfacheinzugserkennungsgenauigkeit kann für bestimmte Dokumente niedriger ausfallen. Mehrfacheinzüge können innerhalb eines Bereiches von 30 mm ab dem oberen Dokumentenrand nicht erkannt werden.
- Für den in der "[Abbildung 1](#)" (Seite 51) schattiert dargestellten Bereich kann im Software Operation Panel auch eine Länge angegeben werden, für die Mehrfacheinzüge nicht erkannt werden sollen. Für weitere Details, siehe "[8.6 Einstellungen für die Mehrfacheinzugserkennung](#)" (Seite 203).

Konditionen für das Scannen gemischter Stapel

Beachten Sie bitte die folgenden Konditionen für das Scannen eines gemischten Dokumentenstapels mit verschiedenen Blattstärken/Haftungskoeffizienten/Größen.

Führen Sie vor dem eigentlichen Scan erst einen Test aus, um sicherzugehen, dass die verwendeten Dokumente eingezogen werden können.

Für weitere Details siehe "[Dokumente mit unterschiedlichen Breiten scannen](#)" (Seite 87).

Papierausrichtung

Richten Sie die Laufrichtung der Papierfasern an der Einzugsrichtung aus.

Papiergewicht (Stärke)

Folgende Papierstärken können verwendet werden:

20 bis 413 g/m²

Haftungskoeffizient

Wir empfehlen, nur den gleichen Papiertyp des selben Herstellers zu verwenden.

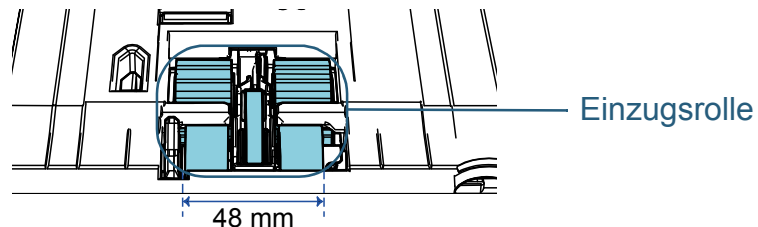
Werden für einen Scanvorgang Blätter verschiedener Hersteller oder Marken verwendet, kann dies eine Verringerung der Einzugsleistung aufgrund unterschiedlicher Haftungskoeffizienten zur Folge haben.

Folgende Haftungskoeffizienten werden empfohlen:

0,35 bis 0,60 (Referenzwert für den Blatthaftungskoeffizienten)

Dokumentenposition

Verwenden Sie Papiergrößen, die von der 48 mm breiten Einzugsrolle (mittig) erfasst werden können.



Papiergröße

Beachten Sie beim Scannen gemischter Papiergrößen, dass nicht gerade eingelegte Blätter nur teilweise gescannt werden oder Papierstaus verursachen können.

Es wird empfohlen, die Blätter vor dem Scannen gründlich zu überprüfen und nach dem Scannen das Ausgabebild zu kontrollieren.

ACHTUNG

- Beim Scannen gemischter Dokumente können Fehlwinkleinzüge vermehrt auftreten, da nicht alle Blätter im Stapel Kontakt zur Papierführung haben.
- Wählen Sie für die Mehrfacheinzugserkennung [Überprüfung von Überlappung(Ultra Sonic)], nicht die Optionen [Überprüfung der Länge] oder [Überprüfung von Überlappung und Länge].

Dokumente, die nicht in einem gemischten Stapel gescannt werden können

Folgende Dokumente können nicht in einem gemischten Stapel gescannt werden:

- Durchschlagpapier
- Briefpapier
- Perforiertes Papier
- Thermopapier
- Durchschlagpapier
- OHP-Filme (Transparentfolien)
- Pauspapier

Kombinationen von Standardpapiergrößen in einem gemischten Stapel

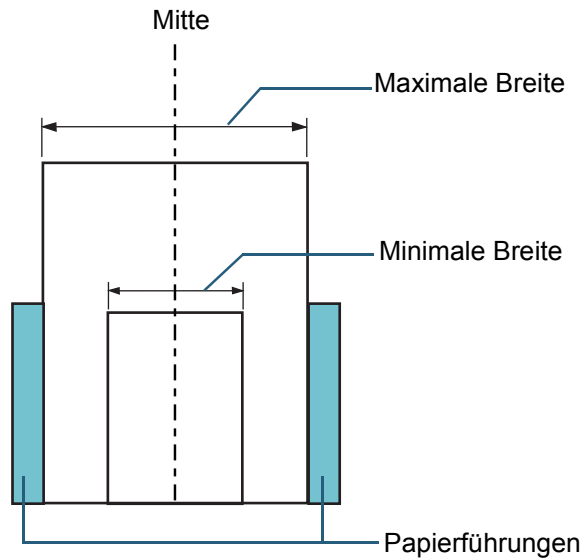
Siehe die folgende Tabelle für eine Richtlinie der verfügbaren Größen für das Scannen gemischter Dokumente. Beachten Sie bitte, dass wenn Dokumente nicht gerade eingezogen werden, diese nicht vollständig gescannt oder Papierstaus verursacht werden. Es wird empfohlen, die Blätter vor dem Scannen gründlich zu überprüfen und nach dem Scannen das Ausgabebild zu kontrollieren.

Maximalgröße		A3 (H) A3 (Q)	DL (H) LTR (Q)	B4 (H) B5 (Q)	LTR (H)	A4 (H) A5 (Q)	B5 (H) B6 (Q)	A5 (H) A6 (Q)	B6 (H) B7 (Q)	A6 (H) A7 (Q)	B7 (H)	A7 (H)	B8 (H)	A8 (H)
Breite (mm) (*1)		297	279	257	216	210	182	149	129	105	91	74,3	64,3	52,5
Minimum Größe	A3 (H) A3 (Q)	297												
	DL (H) LTR (Q)	279												
	B4 (H) B5 (Q)	257												
	LTR (H)	216												
	A4 (H) A5 (Q)	210												
	B5 (H) B6 (Q)	182			Verfügbare Spanne									
	A5 (H) A6 (Q)	149												
	B6 (H) B7 (Q)	129												
	A6 (H) A7 (Q)	105												
	B7 (H)	91												
	A7 (H)	74,3												
B8 (H)	64,3													
A8 (H)	52,5													

DL: Format Double Letter
 LTR: Format Letter
 (H): Hochformat
 (Q): Querformat

- OBEN
- Inhalt
- Index
- Einführung
- Scanner-Überblick
- Einlegen von Dokumenten
- Verwendung des Bedienfelds
- Verschiedene Scanmethoden
- Tägliche Pflege
- Verbrauchsmaterialien ersetzen
- Problembhebungen
- Betriebseinstellungen
- Anhang
- Glossar

*1: Folgende Abbildung zeigt das Einlegen des breitesten und schmälisten Dokuments des Stapels zwischen die Papierführung.



ACHTUNG

A8 (Hochformat) kann nicht mit anderen Papiergrößen zusammen gescannt werden.

Konditionen für die Automatische Papiergrößenerkennung

[Automatische Papiergrößenerkennung] funktioniert nicht für folgende Dokumente:

- Nicht rechteckige Dokumente

[Automatische Papiergrößenerkennung] kann für folgende Dokumente eventuell nicht korrekt ausgeführt werden:

- Weiße Dokumente mit Hochglanzumrahmung
- Dokumente mit grauen Rändern

OBEN

Inhalt

Index

Einführung

Scanner-
Überblick

Einlegen von
Dokumenten

Verwendung
des Bedienfelds

Verschiedene
Scanmethoden

Tägliche Pflege

Verbrauchsmaterialien
ersetzen

Problembhebungen

Betriebseinstellungen

Anhang

Glossar

Kapitel 3 Verwendung des Bedienfelds

Dieses Kapitel beschreibt die Verwendung des Bedienfelds.

3.1 Bedienfeld.....	57
3.2 Einstellungsmenü	62
3.3 Funktionsauswahl.....	83

OBEN

Inhalt

Index

Einführung

Scanner-
Überblick

Einlegen von
Dokumenten

**Verwendung
des Bedienfelds**

Verschiedene
Scanmethoden

Tägliche Pflege

Verbrauchsmaterialien
ersetzen

Problembhebungen

Betriebseinstellungen

Anhang

Glossar

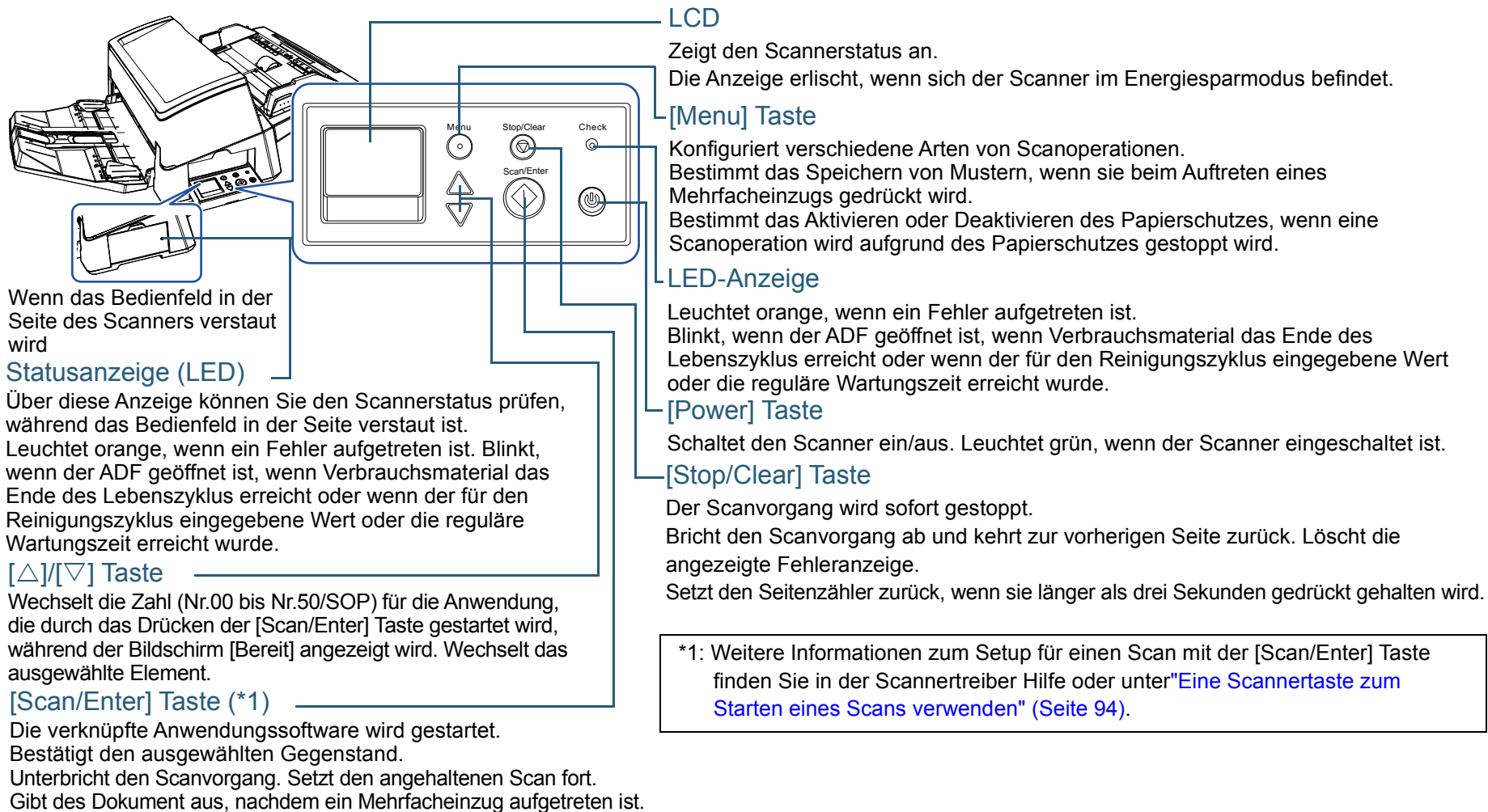
3.1 Bedienfeld

Das Bedienfeld besteht aus einer Funktionsnr.-Anzeige, Tasten und LED-Anzeige.

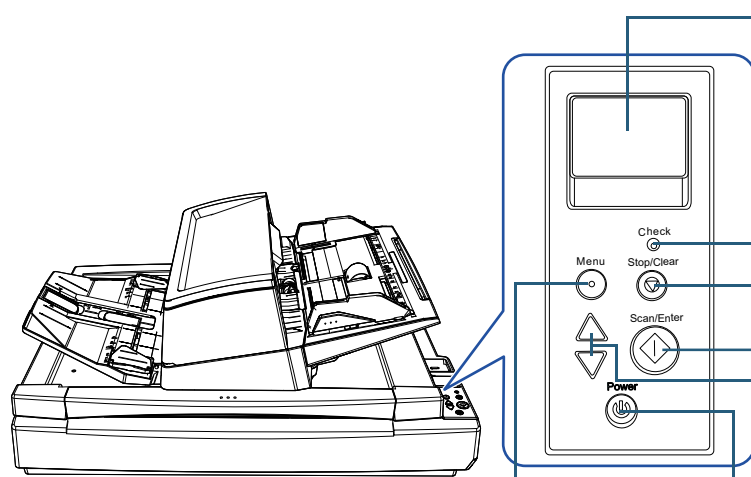
Namen und Funktionen

■ fi-7600

Der Scanner hat ein Bedienfeld auf jeder Seite. Sie können das Bedienfeld verwenden, das für Sie praktischer ist. Das Bedienfeld kann an der Seite des Scanners verstaut werden, wenn es nicht verwendet wird.



■ fi-7700/fi-7700S



LCD

Zeigt den Scannerstatus an.
Die Anzeige erlischt, wenn sich der Scanner im Energiesparmodus befindet.

LED-Anzeige

Leuchtet orange, wenn ein Fehler aufgetreten ist.
Blinkt, wenn der ADF geöffnet ist, wenn Verbrauchsmaterial das Ende des Lebenszyklus erreicht oder wenn der für den Reinigungszyklus eingegebene Wert oder die reguläre Wartungszeit erreicht wurde.

[Stop/Clear] Taste

Der Scanvorgang wird sofort gestoppt.
Bricht den Scanvorgang ab und kehrt zur vorherigen Seite zurück. Löscht die angezeigte Fehleranzeige.
Setzt den Seitenzähler zurück, wenn sie länger als drei Sekunden gedrückt gehalten wird.

[Scan/Enter] Taste (*1)

Die verknüpfte Anwendungssoftware wird gestartet.
Bestätigt den ausgewählten Gegenstand.
Unterbricht den Scanvorgang. Setzt den angehaltenen Scan fort.
Gibt des Dokument aus, nachdem ein Mehrfacheinzug aufgetreten ist.

[Δ]/[▽] Taste

Wechselt die Zahl (Nr.00 bis Nr.50/SOP) für die Anwendung, die durch das Drücken der [Scan/Enter] Taste gestartet wird, während der Bildschirm [Bereit] angezeigt wird.
Wechselt das ausgewählte Element.

[Menu] Taste


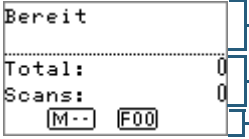
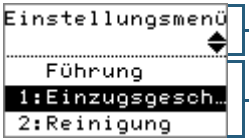
Konfiguriert verschiedene Arten von Scanoperationen.
Bestimmt das Speichern von Mustern, wenn sie beim Auftreten eines Mehrfacheinzugs gedrückt wird.
Bestimmt das Aktivieren oder Deaktivieren des Papierschutzes, wenn eine Scanoperation wird aufgrund des Papierschutzes gestoppt wird.


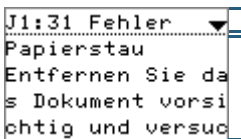
[Power] Taste

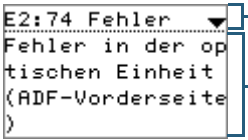

Schaltet den Scanner ein/aus.
Leuchtet grün, wenn der Scanner eingeschaltet ist.

*1: Weitere Informationen zum Setup für einen Scan mit der [Scan/Enter] Taste finden Sie in der Scannertreiber Hilfe oder unter "[Eine Scannertaste zum Starten eines Scans verwenden](#)" (Seite 94).

Anzeigen auf der Funktionsnr.-Anzeige

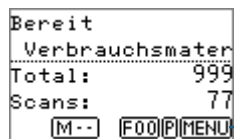
Anzeige	Beschreibung
	Initialisierung wird vorbereitet.
 <p>Bezeichnung Zähler Anzeige</p>	Bereit zum Starten des Scannens. Zeigt an, dass die Initialisierung erfolgreich abgeschlossen wurde. Für weitere Informationen zu den Anzeigen, siehe "Anzeige" (Seite 61).
 <p>Bezeichnung Elemente</p>	Aus dem Menü kann ein Element ausgewählt werden. Wenn Sie die Menü Taste drücken und gleichzeitig der [Bereit] Bildschirm angezeigt wird, wird der [Einstellungsmenü] Bildschirm angezeigt. Das Einstellungsmenü kann zum Konfigurieren verschiedener für das Scannen relevanter Einstellungen verwendet werden. Weitere Informationen zum Einstellungsmenü Bildschirm finden Sie in "3.2 Einstellungsmenü" (Seite 62).

Anzeige	Beschreibung
 <p>Bezeichnung Elemente</p>	Ein Funktionselement kann ausgewählt werden. Wenn Sie die Taste [△] oder [▽] drücken und gleichzeitig der Bildschirm [Bereit] angezeigt wird, wird der Bildschirm [Funktionsauswahl] angezeigt. Mit der Funktionsauswahl kann die Anwendung konfiguriert werden, die gestartet werden soll, wenn Sie die [Scan/Enter] Taste drücken und gleichzeitig der Bildschirm [Bereit] angezeigt wird. Weitere Informationen zum Funktionsauswahl Bildschirm finden Sie in "3.3 Funktionsauswahl" (Seite 83).
 <p>Fehlercode Fehlermeldung</p>	Ein vom Benutzer behebbarer Fehler ist während des Scannens aufgetreten. Mit den Buchstaben "J" oder "U" beginnende Fehlercodes werden nicht angezeigt. Für weitere Informationen hierzu, siehe "Temporäre Fehler" (Seite 132). Wenn Sie die [Stop/Clear] Taste drücken, kann der angezeigte Fehler gelöscht werden.

Anzeige	Beschreibung
	<p>Ein Gerätefehler (Alarm) ist während der Initialisierung oder dem Scannen aufgetreten.</p> <p>Mit den Buchstaben "E", "F", "C", "H", "A" oder "L" beginnende Fehlercodes werden nicht angezeigt. Für weitere Informationen hierzu, siehe "Gerätefehler" (Seite 135). Schalten Sie den Scanner aus und wieder ein, sollte ein Alarm angezeigt werden. Wird das Problem dadurch nicht behoben, kontaktieren Sie bitte Ihren FUJITSU Scanner Fachhändler oder einen autorisierten FUJITSU Scanner Servicepartner.</p>
	<p>Wurde der Scanner im gewählten Ruhestatus nicht in Betrieb genommen, tritt er in den Energiesparmodus ein. Drücken Sie eine beliebige Taste des Bedienfelds und kehren Sie zum vorherigen Bildschirm zurück</p>

- OBEN
- Inhalt
- Index
- Einführung
- Scanner-Überblick
- Einlegen von Dokumenten
- Verwendung des Bedienfelds**
- Verschiedene Scanmethoden
- Tägliche Pflege
- Verbrauchsmaterialien ersetzen
- Problembhebungen
- Betriebseinstellungen
- Anhang
- Glossar

Anzeige



Informationen

MENU blinkt, wenn eine Meldung zum Ersetzen von Verbrauchsmaterialien/Reinigung/Glasreinigung/Wartung angezeigt wird. [Verbrauchsmaterialien], [Reinigung], [Glas reinigen!] oder [Verwaltung] blinkt auch in der zweiten Zeile des Bildschirms [Bereit].

MENU Weitere Informationen zu den erforderlichen Maßnahmen, wenn "3.2 Einstellungsmenü" (Seite 62) aufleuchtet, finden Sie unter .

Panel-Einstellungen Priorität geben

P wird angezeigt, wenn Bedienfeldeinstellungen Priorität haben. Für weitere Details siehe "3.2 Einstellungsmenü" (Seite 62).

Anwendungsnummer

Zeigt die zu startende Anwendungsnummer an, wenn Sie die [Scan/Enter] Taste drücken und gleichzeitig der [Bereit] Bildschirm angezeigt wird. Für weitere Details, siehe "3.3 Funktionsauswahl" (Seite 83).

iMFF Einstellung

Die iMFF Einstellungen werden wie folgt angezeigt:

Symbol	Kondition
M--	Manueller Modus
A1-0	Automatischer Modus 1
A2-0	Automatischer Modus 2

Im manuellen Modus wird **M--** immer angezeigt.

In "Automatischer Modus 1" und "Automatischer Modus 2" wird die Anzahl der gespeicherten Überlappungsmuster (maximal 8 Muster) angezeigt.

Für weitere Details, siehe "3.2 Einstellungsmenü" (Seite 62).

3.2 Einstellungsmenü

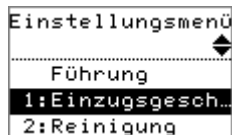
Dieser Abschnitt behandelt das Einstellungsmenü.

Wenn Sie die Menü Taste drücken und gleichzeitig der [Bereit] Bildschirm angezeigt wird, wird der [Einstellungsmenü] Bildschirm angezeigt.

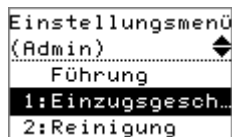
Das Einstellungsmenü kann zum Konfigurieren verschiedener für das Scannen relevanter Einstellungen verwendet werden.

Der [Einstellungsmenü] Bildschirm verfügt über zwei Menüs.

- Benutzermenü
Grundlegende Einstellungen für die Bedienung des Scanners und des Bedienfelds können konfiguriert werden.



- Administratormenü
Erweiterte Einstellungen für die Bedienung des Scanners und des Bedienfelds können konfiguriert werden.



Um zwischen den Menüs zu wechseln, drücken Sie die Tasten [△] und [▽] gleichzeitig mindestens drei Sekunden lang, während der Bildschirm [Einstellungsmenü] angezeigt wird. Wenn der Scanner ausgeschaltet ist, erscheint das Benutzermenü.

Verwendung des Einstellungsmenüs

Dieser Abschnitt beschreibt die Verwendung des Einstellungsmenüs des Bedienfelds in den folgenden Kategorien.

Bedienung	Beschreibung	Element	Benutzer Menü	Administrator Menü
			Ja: Verfügbar -: Nicht verfügbar	
Überprüfen der Anleitung	Hier kann das Zurücksetzen der Seitenzahlen eingesehen werden. Für weitere Details, siehe " Überprüfen der Anleitung " (Seite 67).	Anleitung	Ja	Ja
Informationen überprüfen	MENU blinkt, wenn eine Meldung zum Ersetzen von Verbrauchsmaterialien/Reinigung/Glasreinigung/Wartung angezeigt wird. Lesen Sie bitte die Meldung und treffen dann entsprechende Maßnahmen. Für weitere Details, siehe " Informationen überprüfen " (Seite 68).	Informationen	Ja	Ja

Bedienung	Beschreibung	Element	Benutzer Menü	Administrator Menü
			Ja: Verfügbar -: Nicht verfügbar	
Betriebseinstellungen	Verschiedene Einstellungen für die Bedienung des Scanners und des Bedienfelds können konfiguriert werden. Für weitere Details, siehe " Betriebseinstellungen " (Seite 70).	1: Einzugsgeschw.	Ja	Ja
		5: Sprache	Ja	Ja
		6: LCD Kontrast	Ja	Ja
		7: Aktivierungszeit Hintergrundbeleuchtung	Ja	Ja
		8: LED-Blinkgeschwindigkeit prüfen	Ja	Ja
		9: LCD Scrollgeschwindigkeit	Ja	Ja
		10: Low-Speed Einzugsmodus	Ja	Ja
		11: Stapelsteuerung	Ja	Ja
		13: iMFF Einstellung	-	Ja
14: Wiederholte Papiereinzüge	-	Ja		

- OBEN
- Inhalt
- Index
- Einführung
- Scanner-Überblick
- Einlegen von Dokumenten
- Verwendung des Bedienfelds**
- Verschiedene Scanmethoden
- Tägliche Pflege
- Verbrauchsmaterialien ersetzen
- Problembhebungen
- Betriebseinstellungen
- Anhang
- Glossar

Bedienung	Beschreibung	Element	Benutzer Menü	Administrator Menü
			Ja: Verfügbar -: Nicht verfügbar	
Betriebseinstellungen	<p>Verschiedene Einstellungen für die Bedienung des Scanners und des Bedienfelds können konfiguriert werden.</p> <p>Für weitere Details, siehe "Betriebseinstellungen" (Seite 70).</p>	15: Papiereinzugsstärke	-	Ja
		16: Manuelle/Fortlaufende Einzugseinstellung	-	Ja
		17: Manueller Einzug Zeitüberschreitung	-	Ja
		18: Papierschutz	-	Ja
		19: Vertikale Streifenerkennung	-	Ja
		20: Panel-Einstellungen Priorität geben	-	Ja
		21: Ope. Bedienfeldinitialisierung	-	Ja
		22: Energiesparmodus	-	Ja
		23: Ausschaltzeit	-	Ja
		24: Voreinzug	-	Ja
		25: Overscan-Kontrolle	-	Ja
		26: USB	-	Ja
Reinigen des Scanners	<p>Reinigen Sie den Scanner mit einem Reinigungspapier, Reinigungstuch oder einem Tuch.</p> <p>Für weitere Details, siehe "Kapitel 5 Tägliche Pflege" (Seite 106).</p>	2: Reinigung	Ja	Ja
Testdruck für den Indossierungsdrucker	<p>Sie können einen Testdruck ausführen, wenn der Indossierungsdrucker installiert ist.</p> <p>Weitere Details finden Sie im fi-760PRB Indossierungsdrucker Bedienungshandbuch.</p>	3: Testdruck	Ja	Ja

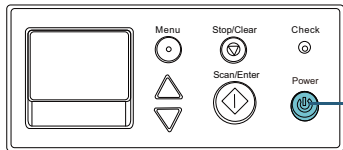
- OBEN
- Inhalt
- Index
- Einführung
- Scanner-Überblick
- Einlegen von Dokumenten
- Verwendung des Bedienfelds**
- Verschiedene Scanmethoden
- Tägliche Pflege
- Verbrauchsmaterialien ersetzen
- Problembhebungen
- Betriebseinstellungen
- Anhang
- Glossar

Bedienung	Beschreibung	Element	Benutzer Menü	Administrator Menü
			Ja: Verfügbar -: Nicht verfügbar	
Überprüfen und Zurücksetzen der Blattzähler	Sie können die Ersetzungszyklen für Verbrauchsmaterialien sowie die Gesamtanzahl der gescannten Blätter prüfen. Benutzen Sie diese Funktion zum Zurücksetzen der Zähler nach dem Ersetzen von Verbrauchsmaterialien, bzw. nach der Reinigung des Scanners. Für weitere Details, siehe " Überprüfen und Zurücksetzen der Blattzähler " (Seite 71).	4: Verbrauchsmaterialienzähler	Ja	Ja
Zählen der Dokumente	Die Anzahl der im Dok.Zähl-Modus gescannten Dokumente kann gezählt werden. Für weitere Details, siehe " Zählen der Dokumente " (Seite 73).	12: Dok.Zähl-Modus	Ja	Ja

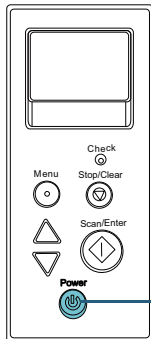
- OBEN
- Inhalt
- Index
- Einführung
- Scanner-Überblick
- Einlegen von Dokumenten
- Verwendung des Bedienfelds**
- Verschiedene Scanmethoden
- Tägliche Pflege
- Verbrauchsmaterialien ersetzen
- Problembhebungen
- Betriebseinstellungen
- Anhang
- Glossar

Überprüfen der Anleitung

[fi-7600]



[fi-7700/fi-7700S]



```
Bereit
-----
Total:      0
Scans:     0
[M--] [F00]
```

② [Menu] Taste

```
Einstellungsmenü
-----
Führung
1: Einzugsgesch...
2: Reinigung
```

③ [Δ]/[▽] Taste
[Scan/Enter] Taste

```
Führung
-----
1: Zähler lösche
```

④ [Δ]/[▽] Taste
[Scan/Enter] Taste

```
Zähler löschen
-----
Zum Löschen de
s Total Zählers
tands drücken S
```

⑤ [Δ]/[▽] Taste

```
Zähler löschen
-----
löscht, wenn de
r Stapel gestar
tet wird.
```

① [Power] Taste

- 1 Drücken Sie die [Power] Taste auf dem Bedienfeld.
⇒ Im LCD erscheint der Bildschirm [Bereit].
- 2 Drücken Sie auf die [Menu] Taste.
⇒ Der [Einstellungsmenü] Bildschirm wird auf der Funktionsnr.-Anzeige angezeigt.
- 3 Drücken Sie die Taste [Δ] oder [▽] und wählen Sie [Anleitung] und drücken Sie dann zur Bestätigung auf die [Scan/Enter] Taste.
⇒ Im LCD erscheint der Bildschirm [Anleitung].
- 4 Drücken Sie die Taste [Δ] oder [▽] und wählen Sie [1: Zähler löschen] und drücken Sie zum Bestätigen auf die [Scan/Enter] Taste.
⇒ Auf der Funktionsnr.-Anzeige erscheint der [Zähler löschen] Bildschirm.
- 5 Drücken Sie die Taste [Δ] oder [▽] zum Überprüfen der Anleitung.
Hier kann das Zurücksetzen der Seitenzahlen eingesehen werden.

OBEN

Inhalt

Index

Einführung

Scanner-
Überblick

Einlegen von
Dokumenten

Verwendung
des Bedienfelds

Verschiedene
Scanmethoden

Tägliche Pflege

Verbrauchsmaterialien
ersetzen

Problembhebungen

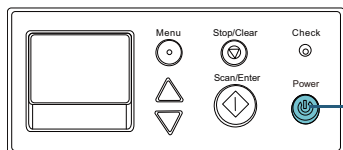
Betriebseinstellungen

Anhang

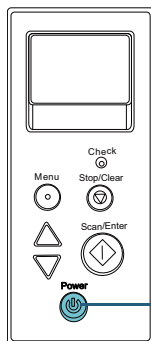
Glossar

■ Informationen überprüfen

[fi-7600]



[fi-7700/fi-7700S]



```
Bereit
Verbrauchsmater
Total: 9999
Scans: 77
[M--] [F01] [MENU]
```

② [Menu] Taste

```
Einstellungsmenü
Information
1: Einzugsgesch...
2: Reinigung
```

③ [Δ]/[∇] Taste
[Scan/Enter] Taste

```
i02: Information
Die Verbrauchsmaterialien müssen
ersetzt werden.
Tauschen Sie die
```

④ [Δ]/[∇] Taste

```
i02: Information
n Zähler] Menü z
urück.
Bremsrolle
250500/250000
```

① [Power] Taste

- 1 Drücken Sie die [Power] Taste auf dem Bedienfeld.
⇒ Im LCD erscheint der Bildschirm [Bereit].
- 2 Drücken Sie auf die [Menu] Taste.
⇒ Der [Einstellungsmenü] Bildschirm wird auf der Funktionsnr.-Anzeige angezeigt.
- 3 Drücken Sie die [Δ] oder [∇] Taste und wählen Sie [Information] und drücken Sie dann zur Bestätigung auf die [Scan/Enter] Taste.
⇒ Der Bildschirm [Information] wird im LCD angezeigt.

ACHTUNG

[Information] kann nur ausgewählt werden, wenn Meldungen zum Verbrauchsmaterialien austausch, Reinigen, Glasreinigen und Warten angezeigt werden.

- 4 Drücken Sie die Taste [Δ] oder [∇] zum Überprüfen der Informationsinhalte.
Meldungen zum Verbrauchsmaterialien austausch, Reinigen, Glasreinigen und Warten können überprüft werden.
Falls die Meldung zum Ersetzen oder Reinigen von Verbrauchsmaterialien drängt, wird der entsprechende Zähler hervorgehoben. Die Zähler erscheinen hervorgehoben wenn:
 - Der Seitenzähler hat nach dem Ersetzen der Verbrauchsmaterialien 95% des im "Ersetzungszyklus von Verbrauchsmaterialien [Nutzungsdauerzähler]" (Seite 185) des Software Operation Panels konfigurierten Wertes erreicht. (Für die Zähler der Bremsrollen/Einzugsrollen)
 - Der Seitenzähler hat nach dem Reinigen 100% des im "Reinigungszyklus des Scanners [Reinigungszyklus]" (Seite 184) des Software Operation Panels konfigurierten Wertes erreicht. (Für den Reinigungszähler)
 - Der verbleibende Tintenstand ist unter 33%. Erscheint nur wenn der Indossierungsdrucker installiert ist. (Für den Tintenstandzähler)

5 Ergreifen Sie entsprechend der [Informationen] Maßnahmen.

Folgen Sie den Meldungsanweisungen, wenn diese zum Ersetzen oder Reinigen von Verbrauchsmaterialien drängen.

Für Details über das Ersetzen von Verbrauchsmaterialien, siehe:

- Bremsrolle
["6.2 Ersetzen der Bremsrolle" \(Seite 119\)](#)
- Einzugsrolle
["6.3 Ersetzen der Einzugsrolle" \(Seite 122\)](#)

Weitere Details zur Reinigung finden Sie unter ["Kapitel 5 Tägliche Pflege" \(Seite 106\)](#).

Macht die Meldung eine regelmäßige Wartung erforderlich, lassen Sie den Scanner von einem Servicemitarbeiter für regelmäßige Wartungen oder Inspektionen überprüfen.

Für regelmäßige Wartungen oder Inspektionen des Scanners durch einen Servicemitarbeiter kontaktieren Sie bitte Ihren FUJITSU Scanner Fachhändler oder einen autorisierten FUJITSU Scanner Servicepartner.

OBEN

Inhalt

Index

Einführung

Scanner-
Überblick

Einlegen von
Dokumenten

Verwendung
des Bedienfelds

Verschiedene
Scanmethoden

Tägliche Pflege

Verbrauchsmaterialien
ersetzen

Problembhebungen

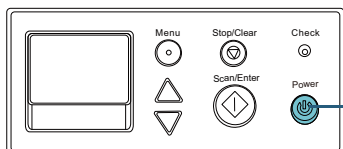
Betriebseinstellungen

Anhang

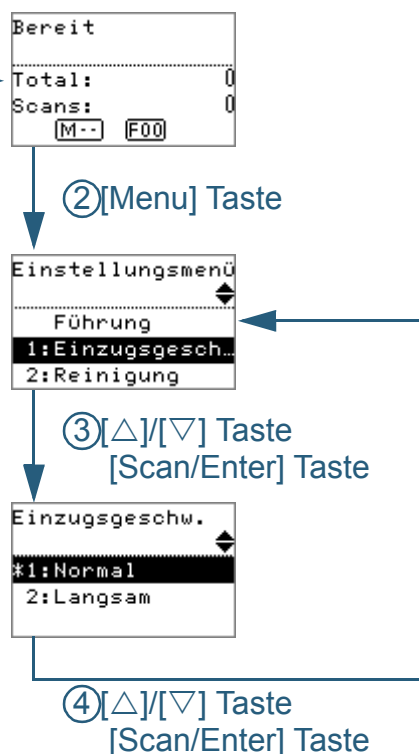
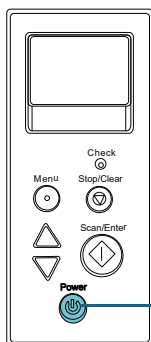
Glossar

■ Betriebseinstellungen

[fi-7600]



[fi-7700/fi-7700S]



- Drücken Sie die Taste Δ oder ∇ , wählen Sie einen Parameter und drücken Sie dann zur Bestätigung auf die [Scan/Enter] Taste.

Für weitere Details zur Einstellung siehe ["Im \[Einstellungsmenü\] Bildschirm konfigurierbare Elemente"](#) (Seite 74).

HINWEIS

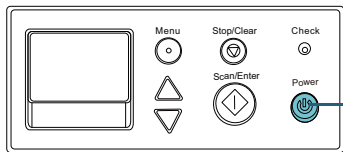
- "*" wird für die Werksgrundeinstellung angezeigt.
- Wird aus dem Bildschirm ein Element ausgewählt, wird der aktuell gewählte Parameter hervorgehoben.

⇒ Falls [Einstellungsmenü] auf der Funktionsnr.-Anzeige erscheint, zeigt dies an, dass die Einstellung abgeschlossen wurde. Zeigt die Funktionsnr.-Anzeige ein Einstellungselement an, wiederholen Sie Schritt 4, bis das der [Einstellungsmenü] Bildschirm angezeigt wird.

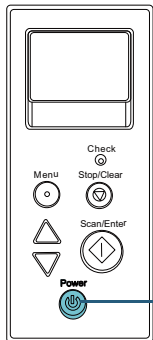
- Drücken Sie die [Power] Taste auf dem Bedienfeld.
⇒ Im LCD erscheint der Bildschirm [Bereit].
- Drücken Sie auf die [Menu] Taste.
⇒ Der [Einstellungsmenü] Bildschirm wird auf der Funktionsnr.-Anzeige angezeigt.
- Drücken Sie die Taste Δ oder ∇ , wählen Sie ein Einstellungselement und drücken Sie dann zur Bestätigung auf die [Scan/Enter] Taste.
Für weitere Informationen zu den Einstellungselementen siehe ["Im \[Einstellungsmenü\] Bildschirm konfigurierbare Elemente"](#) (Seite 74).
⇒ Das gewählte Element wird in der Funktionsnr.-Anzeige angezeigt.

■ Überprüfen und Zurücksetzen der Blattzähler

[fi-7600]



[fi-7700/fi-7700S]



```
Bereit
-----
Total:      0
Scans:     0
[M--] [F00]
```

② [Menu] Taste

```
Einstellungsmenü
-----
Führung
1: Einzugsgesch...
2: Reinigung
```

③ [Δ]/[∇] Taste
[Scan/Enter] Taste

```
Verbrauchsmateri
alien Zähler
-----
Gesamt. Scannen-R
ADF:      252500
FB :      5000
```

④ [Δ]/[∇] Taste

```
Verbrauchsmateri
alien Zähler
-----
Bremsrolle
Set:      250000
Now:      252500
```

⑤ [Δ]/[∇] Taste
[Scan/Enter] Taste

```
Bremsrolle
-----
Löschen?
1: Ja
2: Nein
```

⑥ [Δ]/[∇] Taste
[Scan/Enter] Taste

```
Verbrauchsmateri
alien Zähler
-----
Bremsrolle
Set:      250000
Now:      0
```

- 1 Drücken Sie die [Power] Taste auf dem Bedienfeld.
⇒ Im LCD erscheint der Bildschirm [Bereit].
- 2 Drücken Sie auf die [Menu] Taste.
⇒ Der [Einstellungsmenü] Bildschirm wird auf der Funktionsnr.-Anzeige angezeigt.
- 3 Drücken Sie die Taste [Δ] oder [∇] und wählen Sie [4: Verbrauchsmaterialienzähler] und drücken Sie zum Bestätigen auf die [Scan/Enter] Taste.
⇒ Der [Verbrauchsmaterialienzähler] Bildschirm wird auf der Funktionsnr.-Anzeige angezeigt.
- 4 Drücken Sie die Taste [Δ] oder [∇] und überprüfen Sie den Zähler.
Zähler werden hervorgehoben, wenn der Austausch eines Verbrauchsmaterials oder die Reinigung erforderlich wird. Die Zähler erscheinen hervorgehoben wenn:
 - Der Seitenzähler hat nach dem Ersetzen der Verbrauchsmaterialien 95% des im "Ersetzungszyklus von Verbrauchsmaterialien [Nutzungsdauerzähler]" (Seite 185) des Software Operation Panels konfigurierten Wertes erreicht. (Für die Zähler der Bremsrollen/Einzugsrollen)
 - Der Seitenzähler hat nach dem Reinigen 100% des im "Reinigungszyklus des Scanners [Reinigungszyklus]" (Seite 184) des Software Operation Panels konfigurierten Wertes erreicht. (Für den Reinigungszähler)
 - Der verbleibende Tintenstand ist unter 33%. Erscheint nur wenn der Indossierungsdrucker installiert ist. (Für den Tintenstandzähler)

HINWEIS

Zeigt im Gesamtblattanzahlzähler die gesamte Blattanzahl an, die nach dem Erwerb des Scanners gescannt wurde. Der Gesamtblattanzahlzähler kann nicht gelöscht werden.

- 5** Nach dem Ersetzen von Verbrauchsmaterialien oder der Reinigung wählen Sie den hervorgehobenen Zähler mit der Taste [Δ] oder [∇] aus und drücken Sie dann auf die [Scan/Enter] Taste.
⇒ Eine Bestätigungsmeldung für das Löschen des Zählers erscheint.
- 6** Wählen Sie [1: Ja] mit der Taste [Δ] oder [∇] und drücken Sie dann zur Bestätigung auf die [Scan/Enter] Taste.
⇒ Der Zähler wird auf 0 zurückgesetzt.
Für den Tintenstand wird der Wert auf 100 zurückgesetzt.

OBEN

Inhalt

Index

Einführung

Scanner-
Überblick

Einlegen von
Dokumenten

Verwendung
des Bedienfelds

Verschiedene
Scanmethoden

Tägliche Pflege

Verbrauchsmaterialien
ersetzen

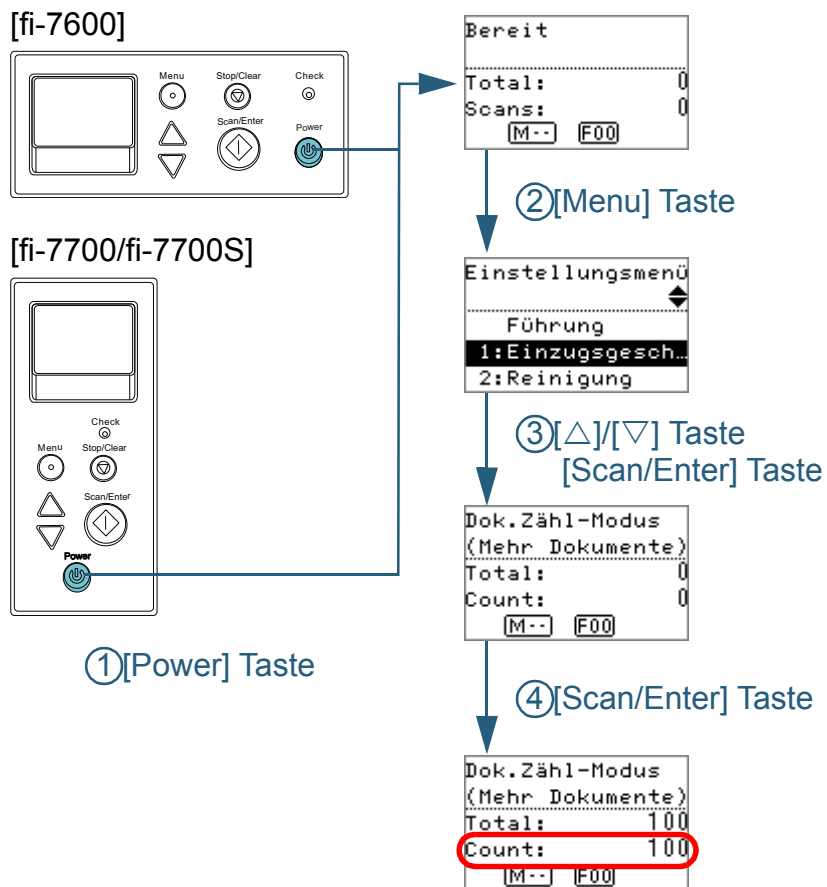
Problembhebungen

Betriebseinstellungen

Anhang

Glossar

Zählen der Dokumente



- 1 Drücken Sie die [Power] Taste auf dem Bedienfeld.
⇒ Im LCD erscheint der Bildschirm [Bereit].
- 2 Drücken Sie auf die [Menu] Taste.
⇒ Der [Einstellungsmenü] Bildschirm wird auf der Funktionsnr.-Anzeige angezeigt.
- 3 Drücken Sie die Taste [△] oder [▽], wählen Sie [12: Zähler anzeigen/löschen] und drücken Sie dann zur Bestätigung auf die [Scan/Enter] Taste.

⇒ Der [Dok.Zähl-Modus (Mehr Dokumente)] Bildschirm wird auf Funktionsnr.-Anzeige angezeigt.

- 4 Legen Sie ein Dokument in den ADF-Papierschacht (Einzug) ein und drücken Sie die [Scan/Enter] Taste.
⇒ Die Blattanzahl, die gescannt wurde, wird gezählt. Die gescannte Blattanzahl wird im Zähler angezeigt.

ACHTUNG

Dokumente werden eventuell nicht korrekt gezählt, wenn ein Mehrfacheinzug während des Scannens auftritt.

HINWEIS

- Um den Zähler zurückzusetzen, drücken Sie die [Stop/Clear] Schaltfläche während der [Dok.Zähl-Modus (Mehr Dokumente)] Bildschirm angezeigt wird.
- Um den Dokumentenzählmodus zu beenden, drücken Sie mindestens drei Sekunden auf die [Stop/Clear] Taste, während der [Dok.Zähl-Modus (Mehr Dokumente)] Bildschirm angezeigt wird.

Im [Einstellungsmenü] Bildschirm konfigurierbare Elemente

Element	Beschreibung	Einstellung (*1)/Wert	Grundeinstellung (*2)
		-: Keine Parameter/Werte	
Anleitung	Hier kann das Zurücksetzen der Seitenzahlen eingesehen werden.	1: Zähler löschen	1: Zähler löschen
Informationen	[Information] erscheint als Element des [Einstellungsmenü] Bildschirms nur, wenn MENU in der Funktionsnr.-Anzeige aufleuchtet.	Meldung für das Ersetzen von Verbrauchsmaterialien, Reinigung, Glasreinigung, reguläre Wartung.	Wird nur im Fall von Informationen angezeigt
1: Einzugsgeschw.	Falls es wiederholt zu Mehrfacheinzügen oder Papierstaus kommt, kann dies evtl. durch ein Verringern der Einzugsgeschwindigkeit zum Einziehen oder Zuführen der Dokumente vermieden werden. Diese Funktion kann auch über das Software Operation Panel ausgewählt werden.	1: Normal 2: Langsamer	1: Normal
2: Reinigung	Verwenden Sie diese Einstellung bei der Reinigung des Scanners. Für weitere Details siehe " Kapitel 5 Tägliche Pflege " (Seite 106).	1: Reinigungspapier 2: Rollenreinigungstuch	-

Element	Beschreibung	Einstellung (*1)/Wert	Grundeinstellung (*2)
		-: Keine Parameter/Werte	
3: Testdruck	Sie können mit dieser Option einen Testdruck ausführen, wenn der Indossierungsdrucker installiert ist. Weitere Details finden Sie im fi-760PRB Indossierungsdrucker Bedienungshandbuch.	Anzahl der gescannten Blätter: 1: Nur ein Blatt 2: Mehrere Blätter Druckmuster: 1: (L)ABCDEFGHIJKLMNOPQRSTUVWXYZ[¥]^_`00000000 2: (L)abcdefghijklmnopqrstuvwxy{ }~ 00000000 3: (L)!"#\$%&'()*+,-./0123456789:;<=>?@00000000 4: (P)ABCDEFGHIJKLMNOPQRSTUVWXYZ[¥]^_`00000000 5: (P)abcdefghijklmnopqrstuvwxy{ }~ 00000000 6: (P)!"#\$%&'()*+,-./0123456789:;<=>?@00000000 Testdruck: 1: Ja 2: Nein	(*3)
4: Verbrauchsmaterialienzähler	Sehen Sie die Zähler zum Abschätzen des Austauschzeitpunkts für Verbrauchsmaterialien ein. Benutzen Sie diese Funktion zum Zurücksetzen der Zähler nach dem Ersetzen von Verbrauchsmaterialien, bzw. nach der Reinigung des Scanners.	Gescannte Gesamtblattanzahl/Bremsrolle/ Einzugsrolle/Reinigung	0
		Verbleibender Tintenstand (nur wenn der Indossierungsdrucker installiert ist)	Nur angezeigt, wenn der Indossierungsdrucker installiert ist

- OBEN
- Inhalt
- Index
- Einführung
- Scanner-Überblick
- Einlegen von Dokumenten
- Verwendung des Bedienfelds**
- Verschiedene Scanmethoden
- Tägliche Pflege
- Verbrauchsmaterialien ersetzen
- Problembhebungen
- Betriebseinstellungen

Element	Beschreibung	Einstellung (*1)/Wert	Grundeinstellung (*2)
		-: Keine Parameter/Werte	
5: Sprache	Gibt die Sprache an, in der die Daten ausgegeben werden.	1: Japanisch 2: Englisch 3: Französisch 4: Deutsch 5: Italienisch 6: Spanisch 7: Russisch 8: Chinesisch (S) 9: Chinesisch (T) 10: Portugiesisch 11: Türkisch 12: Koreanisch 13: Arabisch	2: Englisch
6: LCD Kontrast	Gibt den Kontrast für die Funktionsnr.-Anzeige auf dem Bedienfeld an.	Schwach Stark ■□□□□ ■ ■□□□□ ■ ■ ■□□□□ ■ ■ ■ ■□□□□ ■ ■ ■ ■ ■□□□□	■■■■□□
7: Aktivierungszeit Hintergrundbeleuchtung	Gibt die Dauer an, für die die Hintergrundbeleuchtung des LCD im Bedienfeld leuchtet. Nach dem Ausschalten wird dieses Element in [EIN] bis zum Abschluss der Initialisierung unabhängig von der konfigurierten Einstellung ausgeführt,	AUS, EIN, 5, 10, 20, 30, 40, 120, 150, 180, 210, 240, 270, 300 (Sekunden)	EIN
8: LED-Blinkgeschwindigkeit prüfen	Bestimmt das Blinkintervall für MENU und die LED-Anzeige, wenn MENU im LCD blinkt.	0,5; 1,0; 1,5; 2,0; 2,5 (Sekunden)	2,0

Element	Beschreibung	Einstellung (*1)/Wert	Grundeinstellung (*2)
		-: Keine Parameter/Werte	
9: LCD Scrollgeschwindigkeit	Gibt die Geschwindigkeit an, in der die Anzeige horizontal gescrollt wird. Das angezeigte Element wird horizontal gescrollt, wenn der Text nicht in die Funktionsnr.-Anzeige passt.	1: Schnell 2: Normal 3: Langsamer 4: Aus	2: Normal
10: Low-Speed Einzugsmodus	Gibt an, ob die Scangeschwindigkeit vermindert werden soll, um Papierbeschädigungen zu verhindern. Diese Funktion kann auch über das Software Operation Panel ausgewählt werden.	1: Aktivieren 2: Deaktiviert	2: Deaktiviert
11: Stapelsteuerung	Legen Sie fest, ob die Papierauswurfgeschwindigkeit gesenkt werden soll. Diese Einstellung kann auch über das Software Operation Panel ausgewählt werden.	1: Aktivieren 2: Deaktiviert	2: Deaktiviert
12: Dok.Zähl-Modus	Die Anzahl der im Dok.Zähl-Modus gescannten Dokumente kann gezählt werden.	-	-
13: iMFF Einstellung	Befinden sich an gleicher Stelle der Seite ein Papier gleicher Größe, (z.B. aufgeklebte Fotos), so können diese Bereiche zur Deaktivierung der Mehrfacheinzugserkennung gespeichert werden. Beachten Sie, dass hierfür zuvor [Überprüfung von Überlappung (Ultra Sonic)] im Einstellungsdialogfeld des Scannertreibers oder in den Einstellungen für den Mehrfacheinzug " Bestimmen einer Mehrfacheinzugsmethode [Mehrfacheinzugserkennung] " (Seite 203) bestimmt werden muss. Wählen Sie [4: Einstellung löschen], können zuvor im Automodus gespeicherte überlappende Muster (Länge, Ort) gelöscht werden. Diese Funktion kann auch über das Software Operation Panel ausgewählt werden.	1: Manueller Modus 2: Automatischer Modus 1 3: Automatischer Modus 2 4: Einstellung löschen	1: Manueller Modus

Element	Beschreibung	Einstellung (*1)/Wert	Grundeinstellung (*2)
		-: Keine Parameter/Werte	
14: Wiederholte Papiereinzüge	Konfigurieren Sie diese Einstellung um die Anzahl der Einzugsversuche bei einem Einzugsfehler zu ändern. Diese Funktion kann auch über das Software Operation Panel ausgewählt werden.	1 bis 12 (Mal)	3
15: Papiereinzugsstärke	Legen Sie die Papiereinzugsstärke für den Papiereinzug fest. Diese Einstellung kann auch über das Software Operation Panel ausgewählt werden.	1: Schwach 2: Normal 3: Stark	2: Normal
16: Manuelle/ Fortlaufende Einzugseinstellung	Legen Sie fest, ob Sie den fortlaufenden Einzugsmodus aktivieren möchten. Diese Funktion kann auch über das Software Operation Panel ausgewählt werden.	1: Aktivieren 2: Deaktiviert	2: Deaktiviert
17: Manueller Einzug Zeitüberschreitung	Stellt die Wartezeit bis zum Abbrechen des manuellen Einzugs ein. Diese Funktion kann auch über das Software Operation Panel ausgewählt werden.	510, 20, 30, 40, 50, 60, 70, 80, 90, 100, 110, 120, 180, 240, 300, 360, 420, 480, 540, 600, 900, 1200, 1500, 1800, 1999 (Sekunden)	10

- OBEN
- Inhalt
- Index
- Einführung
- Scanner-Überblick
- Einlegen von Dokumenten
- Verwendung des Bedienfelds**
- Verschiedene Scanmethoden
- Tägliche Pflege
- Verbrauchsmaterialien ersetzen
- Problembhebungen
- Betriebseinstellungen
- Anhang
- Glossar

Element	Beschreibung	Einstellung (*1)/Wert	Grundeinstellung (*2)
-: Keine Parameter/Werte			
18: Papierschutz	<p>Wählen Sie eine Methode für die Papierschutzerkennung. Diese Funktion vermindert in den folgenden Fällen das Risiko, dass Dokumente beschädigt werden, indem ein Einzugsfehler erkannt und der Scan gestoppt wird:</p> <ul style="list-style-type: none"> ● Wenn der Scanner ein Dokument erkennt, dass durch einen Einzugsfehler beschädigt wurde ● Wenn der Scanner ein Papierstaugeräusch erkennt ● Wenn der Scanner ein Dokument erkennt, dass durch einen Einzugsfehler beschädigt wurde oder ein Papierstaugeräusch erkennt. <p>Bestimmen Sie die Stufe der Sensitivität zur Erkennung eines anormalen Dokumenteneinzuges bei aktiviertem Papierschutz. Dokumente sind verformt (z.B. faltig) oder Papierstaugeräusche entstehen, wenn Dokumente von den Rollen nicht korrekt eingezogen werden. Zur Erkennung und zum Stoppen des Scanvorgangs, wählen Sie [1: Niedrig] zur Erkennung stark deformierter Dokumente oder von lauten Geräuschen eines Papierstaus. Zur Erkennung leicht deformierter Dokumente oder von leisen Geräuschen eines Papierstaus [3: Hoch]. Sie können die Methode für die Papierschutzerkennung ebenfalls über den Scannertreiber oder über das Software Operation Panel konfigurieren. Wenn für die Einstellung des Bedienfelds Priorität besteht, wird dem Bedienfeld Priorität gegenüber dem Software Operation Panel Priorität gegeben. Beachten Sie, dass auch wenn für die Einstellung des Software Operation Panel Priorität besteht, dem Scannertreiber die höchste Priorität gegeben wird. Sie können die Empfindlichkeitsstufe zur Erkennung von verformten Dokumenten und Papierstaugeräuschen ebenfalls über das Software Operation Panel konfigurieren. Wenn für die Einstellung des Bedienfelds Priorität besteht, wird dem Bedienfeld Priorität gegenüber dem Software Operation Panel Priorität gegeben.</p>	<p>1: Deaktiviert 2: Papierverzerrung erkennen 3: Papierstaugeräusch erkennen 4: Papierverzerrung und Papierstaugeräusch erkennen</p> <p>Empfindlichkeit der Papierverzerrungserkennung: 1: Niedrig 2: Normal 3: Hoch</p> <p>Empfindlichkeit der Papierstaugeräuscherkennung: 1: Niedrig 2: Normal 3: Hoch</p>	<p>2: Papierverzerrung erkennen</p> <p>Empfindlichkeit der Papierverzerrungserkennung: 2: Normal</p> <p>Empfindlichkeit der Papierstaugeräuscherkennung: 2: Normal</p>

OBEN
Inhalt
Index
Einführung
Scanner-Überblick
Einlegen von Dokumenten
Verwendung des Bedienfelds
Verschiedene Scanmethoden
Tägliche Pflege
Verbrauchsmaterialien ersetzen
Problembhebungen
Betriebseinstellungen
Anhang
Glossar

Element	Beschreibung	Einstellung (*1)/Wert	Grundeinstellung (*2)
-: Keine Parameter/Werte			
19: Vertikale Streifenerkennung	<p>Wählen Sie, ob die vertikale Streifenerkennung aktiviert werden soll. Nach Aktivieren dieser Einstellung leuchtet eventuell MENU auf der LD-Anzeige bei Auftreten eines vertikalen Streifen in durch das Scannen über den ADF erstellten Bildern auf. Ebenso leuchtet [Glas reinigen!] im [Bereit] Bildschirm auf. Lesen Sie bitte die Information und reinigen Sie die Glasoberflächen. Details zum Überprüfen der Informationen finden Sie unter "Informationen überprüfen" (Seite 68). Weitere Details zur Reinigung finden Sie unter "Kapitel 5 Tägliche Pflege" (Seite 106). Geben Sie die Empfindlichkeit für das Erkennen von Schmutz auf dem Glas an, wenn die Vertikale Streifenerkennung aktiviert ist. Wählen Sie [1: Niedrig], um lediglich grobe Verschmutzungen auf dem Glas zu erkennen. Wählen Sie [3: Hoch], um auch leichte Verschmutzungen auf dem Glas zu erkennen. Diese Funktion kann auch über das Einstellungsdialogfeld des Scannertreibers oder das Software Operation Panel aktiviert/deaktiviert werden. Diese Einstellung kann auch im Software Operation Panel getroffen werden.</p>	<p>1: Aktivieren 2: Deaktiviert</p> <p>Sensitivität: 1: Niedrig 2: Normal 3: Hoch</p>	<p>2: Deaktiviert</p> <p>Sensitivität: 2: Normal</p>

- OBEN
- Inhalt
- Index
- Einführung
- Scanner-Überblick
- Einlegen von Dokumenten
- Verwendung des Bedienfelds**
- Verschiedene Scanmethoden
- Tägliche Pflege
- Verbrauchsmaterialien ersetzen
- Problembhebungen
- Betriebeinstellungen

Element	Beschreibung	Einstellung (*1)/Wert	Grundeinstellung (*2)
		-: Keine Parameter/Werte	
20: Panel-Einstellungen Priorität geben	Geben Sie für die Papierschutzeinstellung dem Bedienfeld gegenüber dem Software Operation Panel Priorität. Dem Bedienfeld kann gegenüber der Scannertreibereinstellung keine Priorität gegeben werden. Wenn [1: Papierschutz] ausgewählt ist, wird den Papierschutzeinstellungen des Bedienfelds Vorrang gegeben. Wenn [2: Löschen] ausgewählt ist, verliert Papierschutz seine Vorrangigkeit.	1: Papierschutz 2: Löschen (*5)	2: Löschen
21: Ope. Bedienfeldinitialisierung	Initialisieren der Einstellungen des Bedienfelds. Beachten Sie, dass Spracheinstellungen und Elemente ohne eine Grundeinstellung nicht initialisiert werden.	1: Ja 2: Nein	(*4)
22: Energiesparmodus	Stellt die Wartezeit bis zum Eintritt in den Energiesparmodus ein. Diese Funktion kann auch über das Software Operation Panel ausgewählt werden.	5 bis 115 (in 5 Stufen) (Minuten)	15
23: Ausschaltzeit	Bestimmen Sie die Zeitspanne für die automatische Ausschaltfunktion des Scanners. Diese Funktion kann auch über das Software Operation Panel ausgewählt werden.	Deaktivieren, 1, 2, 4, 8 (Stunden)	4
24: Voreinzug	Wählen Sie [1: Ja], wenn Sie Wert auf eine hohe Verarbeitungsgeschwindigkeit legen. Wählen Sie ansonsten [2: Nein]. Diese Einstellungen können auch über das Einstellungsdialogfeld des Scannertreibers oder das Software Operation Panel aktiviert/deaktiviert werden. Bitte beachten Sie, dass den Einstellungen des Scannertreibers Priorität eingeräumt wird.	1: Ja 2: Nein	1: Ja

OBEN
Inhalt
Index
Einführung
Scanner-Überblick
Einlegen von Dokumenten
Verwendung des Bedienfelds
Verschiedene Scanmethoden
Tägliche Pflege
Verbrauchsmaterialien ersetzen
Problembhebungen
Betriebseinstellungen
Anhang
Glossar

Element	Beschreibung	Einstellung (*1)/Wert	Grundeinstellung (*2)
		-: Keine Parameter/Werte	
25: Overscan-Kontrolle	Erhöht die Anzahl von Overscans und gibt ein Bild aus, wenn das Bild aufgrund einer beim Overscan entstandenen Verzerrung verloren gegangen ist. Diese Einstellung kann auch über das Software Operation Panel ausgewählt werden.	1: Normal 2: Vergrößern	1: Normal
26: USB	Ändern Sie die USB-Einstellung, wenn keine Verbindung zwischen dem Scanner und einem Computer eingerichtet werden kann. Nachdem Sie Einstellung geändert wurde, wird der Scanner neu gestartet.	1: Automatisch 2: USB 2.0	1: Automatisch


*1: Wird aus dem Bildschirm ein Element ausgewählt, wird der aktuell gewählte Parameter hervorgehoben.

2: "" wird im Bildschirm für die Werksgrundeinstellung angezeigt.

*3: Obwohl keine Grundeinstellung vorhanden ist, werden die Einstellungen beim Einschalten wie folgt konfiguriert: [2: Mehrere Blätter] für [Anzahl der gescannten Blätter], [1:(L)ABCDEFGHIJKLMNOPQRSTUVWXYZ[¥]^_`0000000] für [Druckmuster] und [1: Ja] für [Testdruck]. Die Einstellungen werden nicht geändert, auch wenn das Bedienfeld im Falle einer fehlenden Grundeinstellung initialisiert wird.

*4: Obwohl es keine Grundeinstellung gibt, wird es direkt nach dem Einschalten auf [2: Nein] eingestellt, wenn ausgeschaltet wird. Die Einstellungen werden nicht geändert, auch wenn das Bedienfeld im Falle einer fehlenden Grundeinstellung initialisiert wird.

*5: Wenn Sie diesen Bildschirm anzeigen, ist der aktuell ausgewählte Parameter nicht hervorgehoben, aber der Parameter oben ist hervorgehoben.

Um zu überprüfen, welcher Parameter derzeit ausgewählt ist, prüfen Sie, ob  auf der Anzeige erscheint oder nicht.

Wenn  in der Anzeige erscheint, ist [1: Papierschutz] derzeit ausgewählt.

Wenn  nicht in der Anzeige erscheint, ist [2: Löschen] ausgewählt.

Weitere Informationen zur Anzeige finden Sie unter "[Anzeige](#)" (Seite 61).

- OBEN
- Inhalt
- Index
- Einführung
- Scanner-Überblick
- Einlegen von Dokumenten
- Verwendung des Bedienfelds**
- Verschiedene Scanmethoden
- Tägliche Pflege
- Verbrauchsmaterialien ersetzen
- Problembhebungen
- Betriebseinstellungen
- Anhang
- Glossar

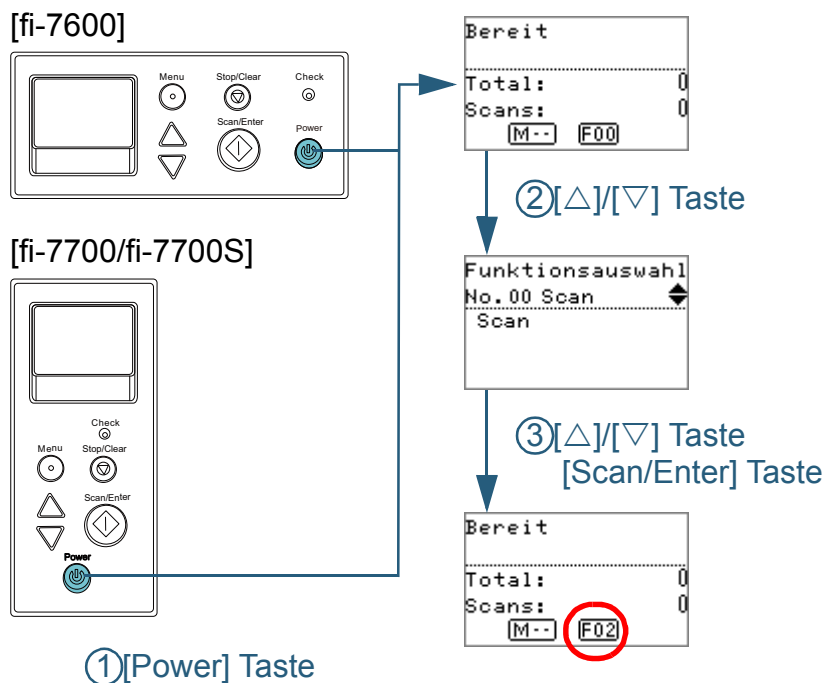
3.3 Funktionsauswahl

Dieser Abschnitt beschreibt die Funktionsauswahl. Wenn Sie die Taste [△] oder [▽] drücken und gleichzeitig der Bildschirm [Bereit] angezeigt wird, wird der Bildschirm [Funktionsauswahl] angezeigt.

Mit der Funktionsauswahl kann die Anwendung konfiguriert werden, die gestartet werden soll, wenn Sie die [Scan/Enter] Taste drücken und gleichzeitig der Bildschirm [Bereit] angezeigt wird.

Die konfigurierten Anwendungen werden für die in der Anzeige angezeigten Anwendungsnummern (F00 bis F50/SOP) übernommen.

Verwendung der Funktionsauswahl



- 1 Drücken Sie die [Power] Taste auf dem Bedienfeld.
⇒ Im LCD erscheint der Bildschirm [Bereit].
Die Anzeige zeigt [F00] an, wenn der Computer soeben ausgeschaltet wurde.
- 2 Drücken Sie die Taste [△] oder [▽].
⇒ Der Bildschirm [Funktionsauswahl] wird im LCD angezeigt.
- 3 Drücken Sie die Taste [△] oder [▽], wählen Sie einen Parameter und drücken Sie dann zur Bestätigung auf die [Scan/Enter] Taste.
Für weitere Details zur Einstellung siehe ["In der Funktionsauswahl konfigurierbare Elemente"](#) (Seite 84).
⇒ Die Einstellungen sind abgeschlossen wenn auf der Funktionsnr.-Anzeige der [Bereit] Bildschirm angezeigt wird.
Die Anzeige zeigt den konfigurierten Parameter an.
In diesem Beispiel zeigt die Anzeige "F02" an, da "No.02" ausgewählt wurde.

HINWEIS

- Wurde "No.00" bis "No.50" ausgewählt, zeigt die Anzeige "F00" bis "F50" an.
- Wenn "SOP" bestimmt ist, zeigt der Indikator "SOP" an. SOP zeigt das Software Operation Panel an.

In der Funktionsauswahl konfigurierbare Elemente

Element	Beschreibung	Einstellungen	Grundeinstellung
Funktionsauswahl	<p>Konfigurieren Sie die zu startende Anwendung, wenn Sie die [Scan/Enter] Taste drücken und gleichzeitig der [Bereit] Bildschirm angezeigt wird.</p> <p>Es zeigt ein im Computer konfiguriertes Scannertastereignis ([Scan Button]/[Send to 01] bis [Send to 50]) an.</p> <p>Für "No.00" wird das Ereignis [Scan Button] angezeigt.</p> <p>Für "No.01" bis "No.50" wird ein Ereignis von [Send to 01] bis [Send to 50] angezeigt.</p> <p>Detaillierte Informationen zum Konfigurieren der Scantastereignisse finden Sie unter "Eine Scannertaste zum Starten eines Scans verwenden" (Seite 94).</p>	No.00 bis No.50/SOP (SOP zeigt das Software Operation Panel an)	(*1)

*1: Obwohl es keine Grundeinstellung gibt, wird es direkt nach dem Einschalten auf [Nr.00] eingestellt. Die Einstellungen werden nicht geändert, auch wenn das Bedienfeld im Falle einer fehlenden Grundeinstellung initialisiert wird.

OBEN

Inhalt

Index

Einführung

Scanner-
Überblick

Einlegen von
Dokumenten

Verwendung
des Bedienfelds

Verschiedene
Scanmethoden

Tägliche Pflege

Verbrauchsmaterialien
ersetzen

Problembhebungen

Betriebseinstellungen

Anhang

Glossar

Kapitel 4 Verschiedene Scanmethoden

Dieses Kapitel beschreibt Treffen von Scaneinstellungen und das Scannen verschiedener Dokumententypen mit der Bildscananwendung.

4.1 Überblick.....	86
4.2 Blätter verschiedener Typen und Größen scannen	87
4.3 Erweitertes Scannen	94
4.4 Benutzerdefinierte Scannereinstellungen.....	101

4.1 Überblick

In diesem Abschnitt werden die wichtigsten Scanmethoden aufgelistet.

Blätter verschiedener Typen und Größen scannen

- "Dokumente mit unterschiedlichen Breiten scannen" (Seite 87)
- "Auf der Hälfte gefaltete Dokumente scannen" (Seite 88)
- "Dokumente wie Umschläge oder Transferpapier mit mehreren Lagen scannen" (Seite 90)
- "Lange Seiten scannen" (Seite 91)
- "Scannen eines Buches [fi-7700/fi-7700S]" (Seite 92)

Erweitertes Scannen

- "Eine Scannertaste zum Starten eines Scans verwenden" (Seite 94)
- "Dokumente manuell in den ADF einziehen" (Seite 97)
- "Sortieren der im einseitigen Scanmodus gescannten Bilder in der gleichen Reihenfolge, in der die im Modus für beidseitiges Scannen gescannten Bilder angeordnet sind [fi-7700S]" (Seite 99)
- "Scannen von Dokumenten mit geöffneter Dokumentenabdeckung [fi-7700/fi-7700S]" (Seite 100)

Benutzerdefinierte Scannereinstellungen

- "Mehrfacheinzüge für festgelegte Muster ignorieren" (Seite 101)
- "Deaktivieren des Papierschutzes für einen Einzelscan nach dem Auslösen des Papierschutzes" (Seite 104)

Informationen zu ändern Scanmethoden finden Sie in der Scanner Treiber Hilfe.

OBEN

Inhalt

Index

Einführung

Scanner-
Überblick

Einlegen von
Dokumenten

Verwendung
des Bedienfelds

Verschiedene
Scanmethoden

Tägliche Pflege

Verbrauchsmaterialien
ersetzen

Problembhebungen

Betriebseinstellungen

Anhang

Glossar

4.2 Blätter verschiedener Typen und Größen scannen

Dokumente mit unterschiedlichen Breiten scannen

ACHTUNG

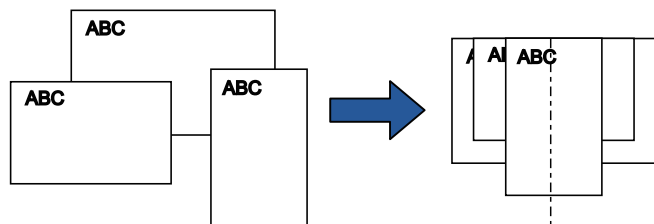
Wenn Sie einen gemischten Stapel mit unterschiedlichen Breiten scannen, kann es vorkommen, dass schmalere Dokumente nicht oder schräg eingezogen werden. In diesem Fall sollten Sie die schmaleren Dokumente in der Mitte des automatischen Vorlageneinzugs platzieren, damit die Dokumente problemlos von den Zuführungsrollen in den Scanner eingezogen werden.

HINWEIS

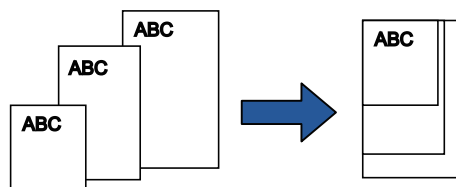
Ausführliche Informationen zu den Dokumentenanforderungen zum Scannen von gemischten Dokumenten finden Sie unter "[Konditionen für das Scannen gemischter Stapel](#)" (Seite 53).

1 Richten Sie die Blattoberkanten bündig aus.

- Ausrichtung in der Mitte



- Seitliche Ausrichtung

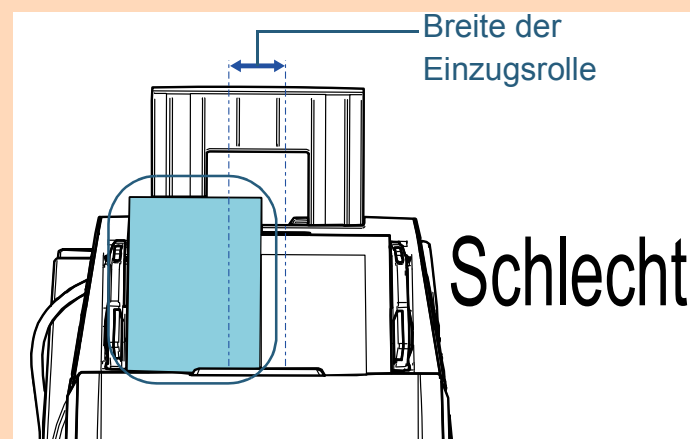
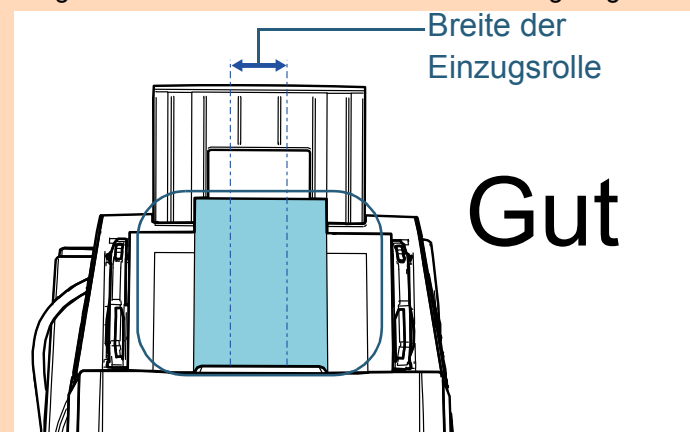


2 Legen Sie die Dokumente mittig in den ADF-Papierschacht (Einzug) ein und passen dann die Papierführung an das breiteste Blatt im Stapel an.

Für weitere Details, siehe "[Kapitel 2 Einlegen von Dokumenten](#)" (Seite 39).

ACHTUNG

Versichern Sie sich, dass alle Blätter unter der Einzugsrolle liegen und somit von dieser erfasst werden können. Anderenfalls können einige Dokumente verdreht sein und nicht eingezogen werden.



- 3 Passen Sie das Ausgabefach an das längste Dokument an.
Für weitere Details, siehe "1.8 Einstellung des Ausgabefaches" (Seite 30).
- 4 Zur automatischen Papiergrößenerkennung konfigurieren Sie die Scaneinstellungen im Scannertreiber.
Informationen finden Sie in der Scanner Treiber Hilfe.
- 5 Scannen des Dokuments mit der Bildscananwendung.
Informationen finden Sie im Handbuch der Bildscananwendung.

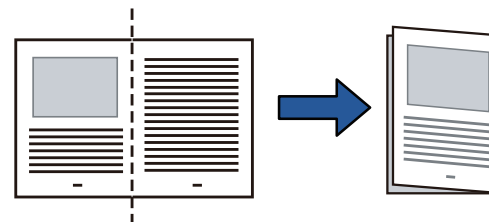
Auf der Hälfte gefaltete Dokumente scannen

Indem Sie den Einzugsmodusschalter auf die linke Seite schieben, um den Einzugsmodus zum manuellen/ Einzelmodus umzuschalten, können Sie ein auf der Hälfte gefaltetes Dokument (ein Dokument mit einer Breite bis A1 oder A2, das in der Hälfte gefaltet ist) unverändert scannen.

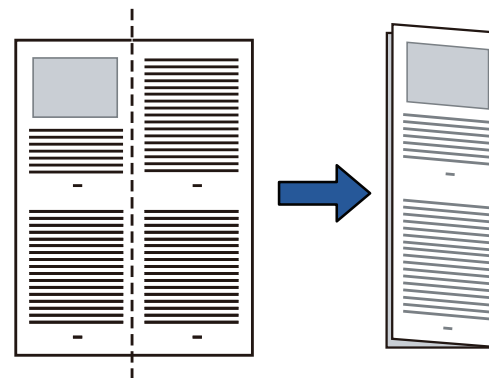
ACHTUNG

Wenn ein auf der Hälfte gefaltetes Dokument gescannt wird, wird das Dokument möglicherweise schräg eingezogen, wenn der gefaltete Teil zu dick ist.

- 1 Falten Sie das Dokument entlang dessen Mittelachse, so dass die zu scannenden Seiten nach außen zeigen. Falten Sie das Dokument sauber und exakt. Anderenfalls kann sich das Dokument verschieben und somit das Ausgabebild verzerren.
Beispiel 1: A2-Format

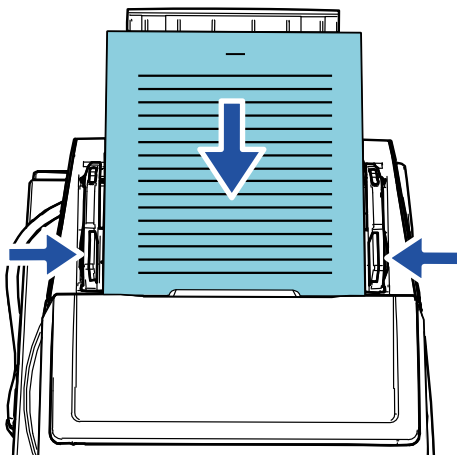


Beispiel 2: A1-Format



- 2** Legen Sie ein auf der Hälfte gefaltetes Dokument mit der zu scannenden Seite nach unten in den ADF-Papierschacht (Einzug) ein.

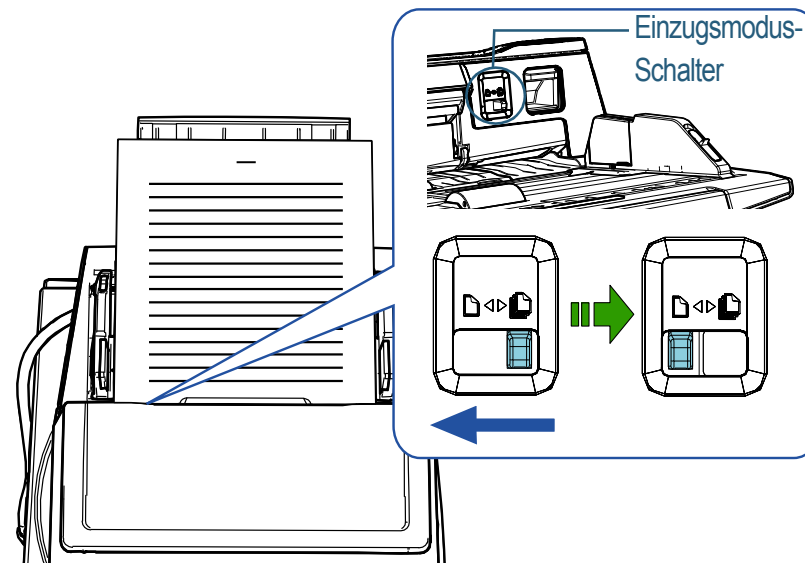
Sichern Sie die in der Hälfte gefalteten Dokumente mit der Papierführung, um einen schrägen Einzug zu vermeiden.



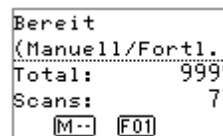
HINWEIS

Das Anpassen der Seitenführungen und der Ausgabefach-Seitenführungen an die Breite des Dokuments kann verhindern, dass das Dokument schräg eingezogen wird.

- 3** Schieben Sie den Einzugsmodus-Schalter nach links und wechseln Sie in den manuellen/Einzelnmodus.



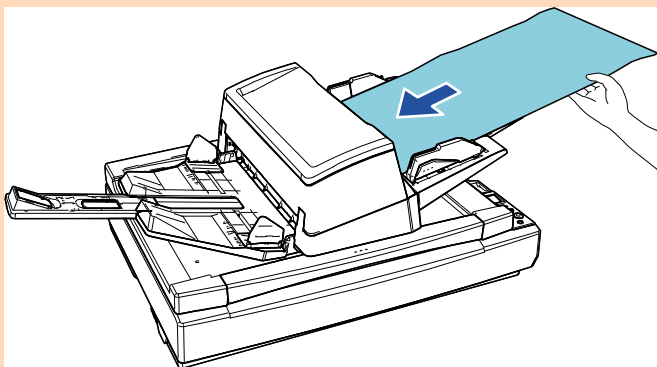
⇒ Der folgende Bildschirm wird im LCD auf dem Bedienfeld angezeigt.



- 4** Scannen Sie das Dokument mit der Bildscananwendung.
Informationen finden Sie im Handbuch der Bildscananwendung.

ACHTUNG

- Das Verschieben des Einzugsmodus-Schalter während eines Scans verursacht einen Fehler.
- Das Einstellen des Einzugsmodus-Schalters auf den manuellen/ Einzelmodus deaktiviert [Überprüfung von Überlappung (Ultra Sonic)] in der Einstellung Mehrfacheinzugserkennung.
- Wenn Sie ein auf der Hälfte gefaltetes A1-Dokument scannen, stützen Sie das Dokument von unten mit der Hand ab, damit es sich nicht verbiegt.



HINWEIS

Der Scanner wartet darauf, dass das nächste Dokument eingelegt wird, bis die für die Zeitüberschreitung festgelegte Zeit erreicht ist, auch wenn kein Dokument im ADF-Papierschacht (Einzug) eingelegt ist.

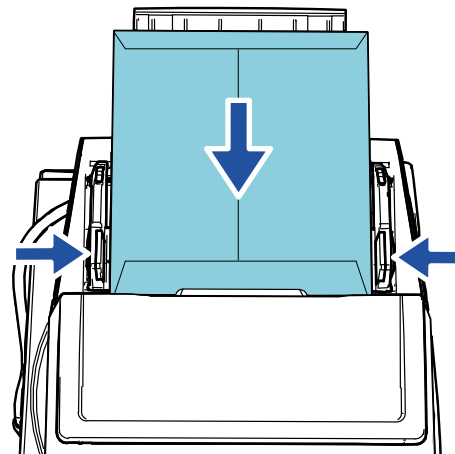
Dokumente wie Umschläge oder Transferpapier mit mehreren Lagen scannen

Indem Sie den Einzugsmodus-Schalter nach links schieben, um den Einzugsmodus auf den manuellen/Einzelmodus umzuschalten, können Sie Dokumente wie Umschläge und Transferpapier mit mehreren Lagen scannen. Der manuelle/ Einzelmodus reduziert die im Einzug eingelegte Dokumentenmenge, sodass die Dokumente problemlos gescannt werden können.

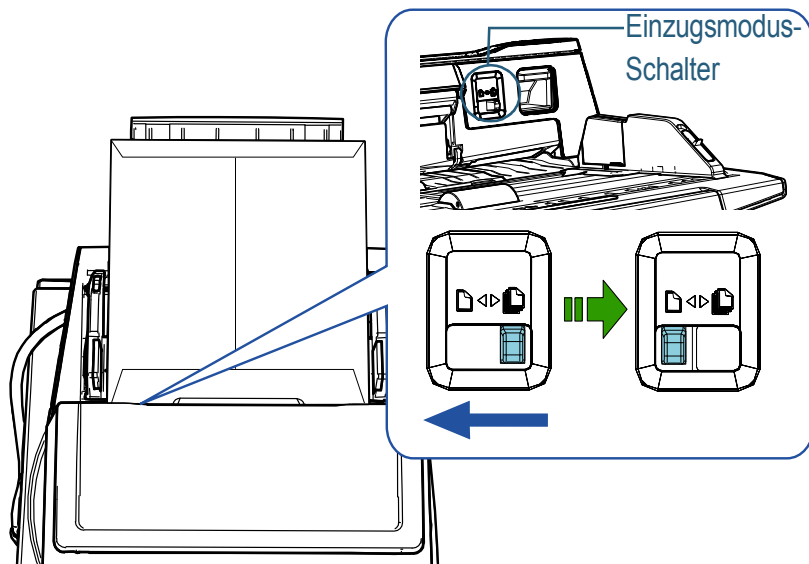
ACHTUNG

Ausführliche Informationen zum Papiergewicht der Dokumente, die gescannt werden können, finden Sie unter "2.3 Dokumente für das Scannen" (Seite 47).

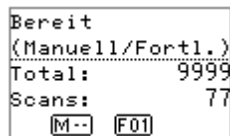
- 1** Legen Sie ein Dokument in den ADF-Papierschacht (Einzug) ein.
Um Durchschlagpapier mit mehreren Lagen zu scannen, positionieren Sie beim Einlegen des Papiers die gebundene Kante zuerst.
Für weitere Details siehe "Kapitel 2 Einlegen von Dokumenten" (Seite 39).



- 2** Schieben Sie den Einzugsmodus-Schalter nach links und wechseln Sie in den manuellen/Einzelnmodus.



⇒ Der folgende Bildschirm wird im LCD auf dem Bedienfeld angezeigt.



- 3** Scannen Sie das Dokument mit der Bildscananwendung. Informationen finden Sie im Handbuch der Bildscananwendung.

ACHTUNG

- Das Verschieben des Einzugsmodus-Schalter während eines Scans verursacht einen Fehler.
- Das Einstellen des Einzugsmodus-Schalters auf den manuellen/Einzelnmodus deaktiviert [Überprüfung von Überlappung (Ultra Sonic)] in der Einstellung Mehrfacheinzugserkennung.

HINWEIS

Der Scanner wartet darauf, dass das nächste Dokument eingelegt wird, bis die für die Zeitüberschreitung festgelegte Zeit erreicht ist, auch wenn kein Dokument im ADF-Papierschacht (Einzug) eingelegt ist.

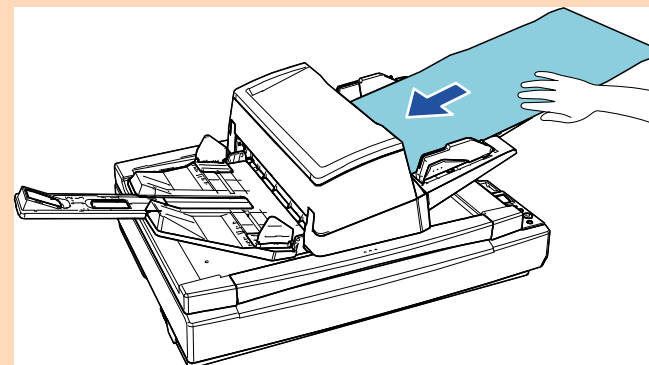
Lange Seiten scannen

Dokumente mit einer Länge von 5588 mm können als Überlänge gescannt werden. Wenn Sie ein langseitiges Dokument scannen und das gescannte Bild auf mehrere Seiten aufteilen, kann ein Dokument von bis zu 200 m gescannt werden. Die scanbaren Dokumentgrößen können sich je nach der Einstellung der Auflösung und der Bildscananwendung unterscheiden. Informationen finden Sie im Handbuch der Bildscananwendung.

- 1** Legen Sie ein Dokument in den ADF-Papierschacht (Einzug) ein. Für weitere Details, siehe "[Kapitel 2 Einlegen von Dokumenten](#)" (Seite 39).

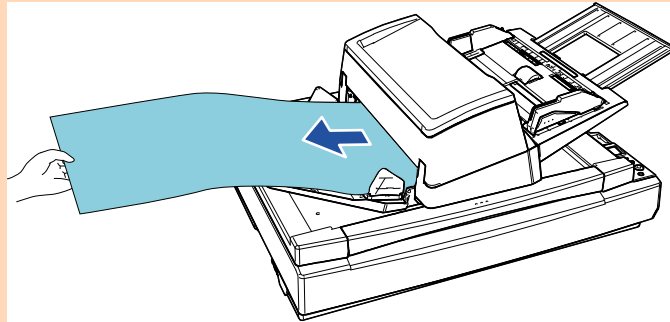
ACHTUNG

- Legen Sie Dokumente mit Überlängen jeweils nur einzeln in den ADF-Papierschacht (Einzug) ein.
- Achten Sie beim Scannen langer Seiten bitte auf folgendes:
 - Einlegen
Stützen Sie das Dokument mit Ihrer Hand ab, um ein Herunterfallen aus dem ADF-Papierschacht (Einzug) zu vermeiden.



ACHTUNG

- Entfernen
- Versichern Sie sich, dass ausreichend Platz vorhanden ist, um ein Herunterfallen des Dokuments zu vermeiden.



HINWEIS

Führen Sie zum Scannen von überlangen Dokumenten (länger als A3) folgendes aus:

- Ziehen Sie die Schachterweiterung heraus.
Für weitere Details siehe "1.7 Einstellen des ADF-Papierschachtes (Einzug)" (Seite 29).
- Ziehen Sie die Ausgabefacherweiterung ganz heraus.
Für weitere Details siehe "1.8 Einstellung des Ausgabefaches" (Seite 30).

- 2** Für das Scannen langer Seiten konfigurieren Sie die Scaneinstellungen im Scannertreiber.

Informationen finden Sie in der Scanner Treiber Hilfe.

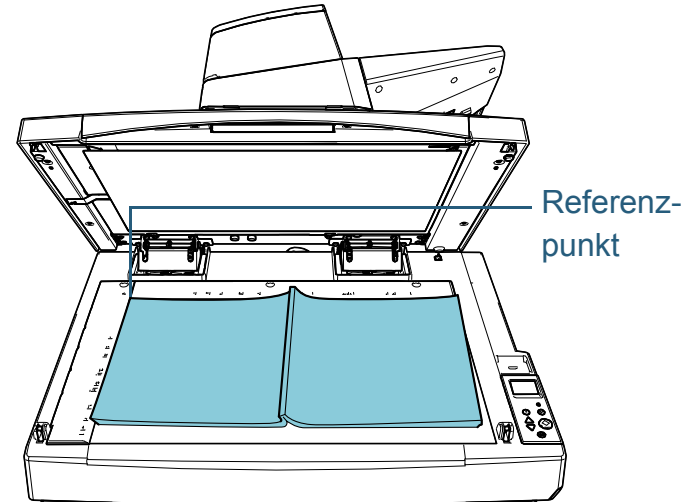
ACHTUNG

Wenn Sie ein langseitiges Dokument scannen und das gescannte Bild bei einer niedrigen Auflösung (weniger als 400 dpi) auf mehrere Seiten aufteilen, wird das Dokument unabhängig von der Auflösungseinstellung langsam gescannt.

- 3** Scannen Sie das Dokument mit der Bildscananwendung.
Informationen finden Sie im Handbuch der Bildscananwendung.

Scannen eines Buches [fi-7700/fi-7700S]

- 1** Öffnen Sie die Dokumentenabdeckung.
Für weitere Details siehe "1.5 Öffnen/Schließen der Dokumentenabdeckung [fi-7700/fi-7700S]" (Seite 25).
- 2** Legen Sie ein Dokument auf die Dokumentenaufgabe.
Legen Sie das Dokument mit der bedruckten Seite nach unten ein und richten Sie die obere linke Ecke am Referenzpunkt aus.



ACHTUNG

Beachten Sie, bei einem gewellten oder gefalteten Dokument eine kleine Lücke zwischen dem Dokument und der Dokumentenaufgabe entstehen kann, wodurch das gescannte Bild unscharf ist.

- 3** Schließen Sie die Dokumentenabdeckung vorsichtig.
Für weitere Details siehe ["1.5 Öffnen/Schließen der Dokumentenabdeckung \[fi-7700/fi-7700S\]" \(Seite 25\)](#).

HINWEIS

- Ein Dokument kann mit geöffneter Dokumentenabdeckung gescannt werden.
Für weitere Details siehe ["Scannen von Dokumenten mit geöffneter Dokumentenabdeckung \[fi-7700/fi-7700S\]" \(Seite 100\)](#).
- Um Dokumente auf einem schwarzen Hintergrund zu scannen, verwenden Sie die optionale schwarze Dokumentenfixierung (separat erhältlich).
Für Details zur schwarzen Dokumentenfixierung siehe ["A.4 Scanner Optionen" \(Seite 223\)](#).

- 4** Für die Verwendung des Flachbetts konfigurieren Sie die Scaneinstellungen im Scannertreiber.
Informationen finden Sie in der Scanner Treiber Hilfe.
- 5** Scannen des Dokuments mit der Bildscananwendung.
Informationen finden Sie im Handbuch der Bildscananwendung.

OBEN

Inhalt

Index

Einführung

Scanner-
Überblick

Einlegen von
Dokumenten

Verwendung
des Bedienfelds

Verschiedene
Scanmethoden

Tägliche Pflege

Verbrauchsmaterialien
ersetzen

Problembhebungen

Betriebseinstellungen

Anhang

Glossar

4.3 Erweitertes Scannen

Eine Scannertaste zum Starten eines Scans verwenden

Die [Scan/Enter] Taste auf dem Bedienfeld kann genutzt werden, um den Scanvorgang zu starten.

Zu diesem Zweck müssen Sie zuerst eine Anwendung zuweisen, die gestartet wird, wenn die [Scan/Enter] Taste gedrückt wird.

- Einstellungen auf einem Computer (siehe "[Einstellungen auf einem Computer](#)" (Seite 94))
Konfigurieren Sie die Einstellungen für ein Ereignis auf dem Computer. Ereignis bezieht sich hier auf das Betätigen der [Scan/Enter] Taste.
Weisen Sie auf der Registerkarte [Ereignis] des Eigenschaftenfensters für den Scanner eine Anwendung zu, die gestartet wird, wenn die [Scan/Enter] Taste gedrückt wird.
Sie können die Einstellungen für ein Ereignis konfigurieren, das mit einer Anwendungsnummer verknüpft ist, die im Bedienfeld des Scanners angezeigt wird.
Ausführliche Informationen zum Bedienfeld des Scanners sowie zu der Anwendungsnummer finden Sie unter "[3.1 Bedienfeld](#)" (Seite 57).
- Einstellungen beim Scanner (siehe "[Einstellungen am Scanner](#)" (Seite 96))
Konfigurieren Sie die Einstellungen für die Funktionsauswahl über das Bedienfeld des Scanners.
Durch die Verwendung der Funktionsauswahl können Sie das auf dem Computer konfigurierte Ereignis mit der Anwendungsnummer verknüpfen, die im Bedienfeld angezeigt wird.
Weitere Informationen zur Funktionsauswahl finden Sie unter "[3.3 Funktionsauswahl](#)" (Seite 83).
Ausführliche Informationen zum Bedienfeld des Scanners sowie zu der Anwendungsnummer finden Sie unter "[3.1 Bedienfeld](#)" (Seite 57).
- Einstellungen der zu startenden Anwendung
Abhängig von der beim Betätigen der [Scan/Enter] Taste zu startenden Anwendung müssen Sie auch die Einstellungen der

Anwendung konfigurieren (wie zum Beispiel eine Bildscananwendung oder einen Scannertreiber).

Ausführliche Informationen finden Sie in der Anleitung oder der Hilfe zu der zu startenden Anwendung.

HINWEIS

Wenn [No.00] im Bildschirm [Funktionsauswahl] ausgewählt wurde, variiert die Bildscananwendung, die gestartet wird, wenn die [Scan/Enter] Taste gedrückt wird, abhängig davon, ob sich PaperStream ClickScan in der Taskleiste befindet.

- Wenn es sich in der Taskleiste befindet
PaperStream ClickScan wird gestartet.
- Wenn es sich nicht in der Taskleiste befindet
PaperStream Capture wird gestartet.

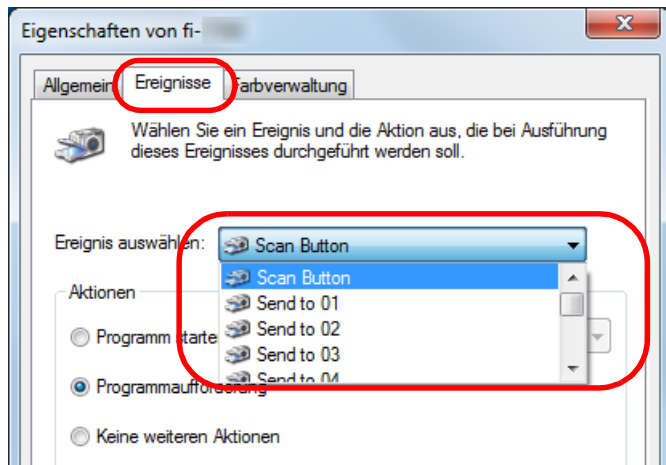
Einstellungen auf einem Computer

- 1 Versichern Sie sich, dass der Scanner am Computer angeschlossen ist und schalten Sie dann den Scanner ein.
Weitere Informationen zum Anschluss des Scanners an den Computer finden Sie im Quick Installation Sheet.
Für weitere Informationen zum Einschalten des Scanners, siehe "[1.3 Ein- und Ausschalten des Scanners](#)" (Seite 23).
- 2 Rufen Sie das Fenster [Systemsteuerung] auf.
 - Windows Server 2008 R2/Windows 7
Klicken Sie auf das [Start]-Menü → [Systemsteuerung].
 - Windows Server 2012
Rechtsklicken Sie auf den Startbildschirm und wählen Sie [Alle Apps] in der App-Leiste → [Systemsteuerung] unter [Windows System].
 - Windows Server 2012 R2/Windows 8.1
Klicken Sie am unteren linken Rand des Startbildschirms auf [J] → [Systemsteuerung] unter [Windows System].

Bewegen Sie den Mauszeiger, um [↓] anzuzeigen.

- Windows 10/Windows Server 2016/Windows Server 2019/Windows Server 2022
Klicken Sie auf das [Start]-Menü → [Windows System] → [Systemsteuerung].
- Windows 11
Klicken Sie auf das [Start]-Menü → [Alle Apps] → [Windows Tools] und doppelklicken Sie auf [Systemsteuerung].

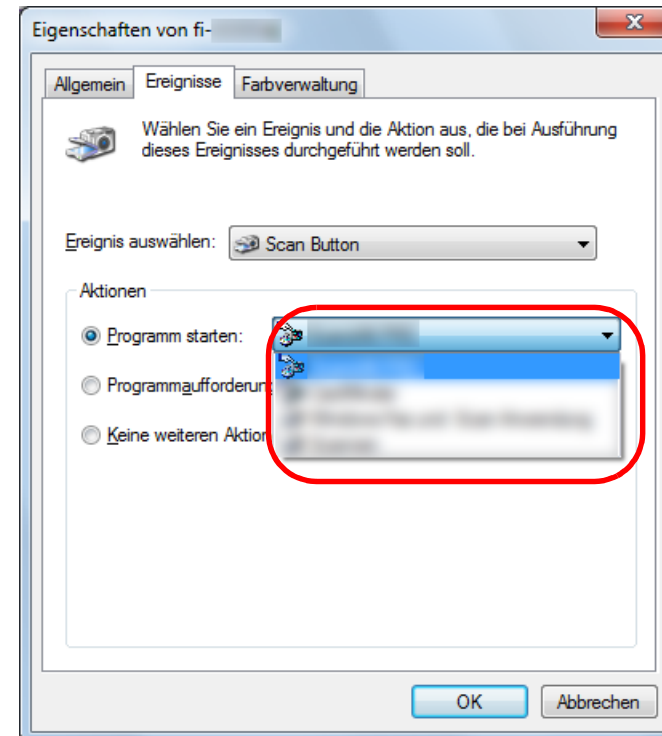
- 3 Klicken Sie auf [Geräte und Drucker anzeigen].
⇒ Das [Geräte und Drucker] Dialogfeld erscheint.
- 4 Rechtsklicken Sie auf das Scannersymbol und wählen Sie dann [Scannereigenschaften] aus dem angezeigten Menü.
⇒ Die Eigenschaften des Scanners werden angezeigt.
- 5 Klicken Sie auf die [Ereignisse] Registerkarte und wählen Sie dann ein Ereignis aus.
Wählen Sie aus dem [Ereignis auswählen] Menü, das Ereignis für das Sie eine Anwendung starten möchten aus.



Mit dieser Funktion können die folgenden Ereignisse eingestellt werden:

Das ausgewählte Ereignis wird mit den in "Einstellungen am Scanner" (Seite 96) beschriebenen Einstellungen verknüpft.

- [Scan Button]
Wählen Sie dieses Ereignis aus, wenn Sie die [Scan/Enter] Taste mit der Anwendungsnummer "F00" drücken, die im Bedienfeld des Scanners angezeigt wird.
 - [Send to 01] bis [Send to 50]
Wählen Sie eines der Ereignisse aus, wenn Sie die [Scan/Enter] Taste mit der Anwendungsnummer "F01" bis "F50" drücken, die im Bedienfeld des Scanners angezeigt werden.
- 6 Wählen Sie eine Anwendung, die über das Scannertastereignis gestartet werden soll, sowie eine durchzuführende Operation.
Klicken Sie auf [Programm starten] unter [Aktionen] und wählen Sie dann eine Anwendung aus dem rechts angezeigten Menü.



7 Klicken Sie auf die Schaltfläche [OK].
Die Computereinstellung somit abgeschlossen. Fahren Sie mit der Konfiguration der Scannereinstellungen fort.

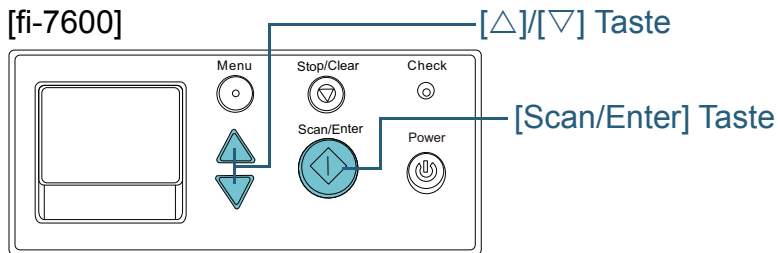
Abhängig von der Anwendung müssen möglicherweise auch die Anwendungseinstellungen konfiguriert werden. Ausführliche Informationen finden Sie in der Anleitung oder der Hilfe der zu startenden Anwendung.

HINWEIS

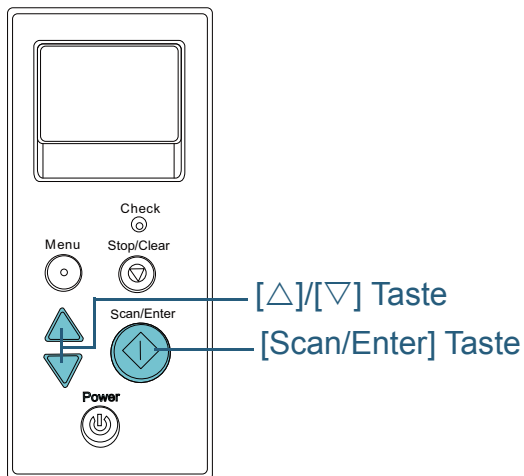
Zur Konfiguration mehrerer Ereignisse wiederholen Sie bitte die Schritte 4 bis 7.

Einstellungen am Scanner

[fi-7600]



[fi-7700/fi-7700S]



1 Drücken Sie die Taste [Δ] oder [▽], während der Bildschirm [Bereit] im Bedienfeld angezeigt wird.
⇒ Der Bildschirm [Funktionsauswahl] wird angezeigt.

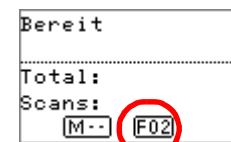
2 Drücken Sie die Taste [Δ] oder [▽], wählen Sie einen Parameter und drücken Sie dann zur Bestätigung auf die [Scan/Enter] Taste.

Konfigurieren Sie die zu startende Anwendung, wenn Sie die [Scan/Enter] Taste drücken und gleichzeitig der Bildschirm [Bereit] angezeigt wird.

Parameter im [Funktionsauswahl] Bildschirm, Anwendungsnummern in der Anzeige und im Computer konfigurierte Ereignisse entsprechen einander wie folgt:

Parameter im [Funktionsauswahl] Bildschirm	Anwendungsnummer in der Anzeige	Auf dem Computer konfigurierte Ereignisse
No.00	F00	[Scan Button]
No.01 bis No.50	F01 bis F50	[Send to 01] bis [Send to 50]
SOP	SOP	NV

In diesem Beispiel, zeigt in der Anzeige die Anwendungsnummer "F02" an Diese Nummer wird durch Auswählen von [No.02] im Bildschirm [Funktionsauswahl] angezeigt und führt das auf dem Computer konfigurierte Ereignis [Send to 02] aus.



3 Drücken Sie auf die [Scan/Enter] Taste.
⇒ Die angegebene Anwendung wird gestartet.

Dokumente manuell in den ADF einziehen

Dokumente können auch manuell Blatt für Blatt in den ADF eingelegt und eingezogen werden.

Beim automatischen Einzug stoppt das Scannen normalerweise erst, wenn alle im ADF-Papierschacht (Einzug) eingelegten Blätter gescannt wurden. Beim manuellen Einzug wartet der Scanner für eine festgelegte Zeit auf das nächste eingelegte Dokument. Das Scannen wird solange fortgesetzt, bis innerhalb der Wartezeit kein weiteres Dokument mehr eingelegt wird.

Mit dieser Methode können Sie einzelne Blätter scannen und überprüfen.

Der manuelle Einzug wird für folgende Fälle empfohlen.

- Wenn Sie beim Scannen die Inhalte der einzelnen Dokumente einsehen möchten.
- Wenn Sie Dokumente scannen, die beim Einlegen im selben Stapel leicht einen Papierstau oder Mehrfacheinzug auslösen.
- Wenn Sie fortlaufend Dokumente scannen möchten, die nicht zusammen eingelegt werden können (z. B. Zeitungsausschnitte).
- Um ein auf der Hälfte gefaltetes Dokument, einen Umschlag oder Transferpapier mit mehreren Lagen einzeln zu scannen

1 Aktivieren Sie den manuellen Einzug.

- Wenn Sie mehr als ein Dokument in Folge manuell scannen
 - 1 Führen Sie eines der folgenden Verfahren aus:
 - Wählen Sie die Option Aktivieren für [16: Manuelle/Fortlaufende Einzugseinstellung] und stellen Sie [17: Zeitüberschreitung für manuellen Einzug] im Bildschirm [Einstellungsmenü] des Bedienfelds ein.
Für weitere Details siehe ["3.2 Einstellungsmenü"](#) (Seite 62).
 - Wählen Sie für [Manueller Einzug] im Software Operation Panel die Option Aktivieren für [Fortl. Einzugseinstellung] und stellen Sie [Zeitlimit] ein.
Für weitere Details siehe ["Wartezeit im Manuellen Einzug \[Manueller Einzug\]"](#) (Seite 210).
- Um ein auf der Hälfte gefaltetes Dokument, einen Umschlag oder Transferpapier mit mehreren Lagen einzeln manuell zu scannen
 - 1 Schieben Sie den Einzugsmodus-Schalter nach links und wechseln Sie in den manuellen/Einzelmodus.
 - 2 Führen Sie eines der folgenden Verfahren aus:
 - Stellen Sie [17: Zeitüberschreitung für manuellen Einzug] im Bildschirm [Einstellungsmenü] des Bedienfelds ein.
Für weitere Details siehe ["3.2 Einstellungsmenü"](#) (Seite 62).
 - Legen Sie [Zeitlimit] für [Manueller Einzug] im Software Operation Panel fest.
Für weitere Details siehe ["Wartezeit im Manuellen Einzug \[Manueller Einzug\]"](#) (Seite 210).

ACHTUNG

Ausführliche Informationen zum Papiergewicht der Dokumente, die gescannt werden können, finden Sie unter ["2.3 Dokumente für das Scannen"](#) (Seite 47).

Wenn ein auf der Hälfte gefaltetes Dokument gescannt wird, wird das Dokument möglicherweise schräg eingezogen, wenn der gefaltete Teil zu dick ist.

OBEN

Inhalt

Index

Einführung

Scanner-
ÜberblickEinlegen von
DokumentenVerwendung
des BedienfeldsVerschiedene
Scanmethoden

Tägliche Pflege

Verbrauchsmaterialien
ersetzen

Problembhebungen

Betriebseinstellungen

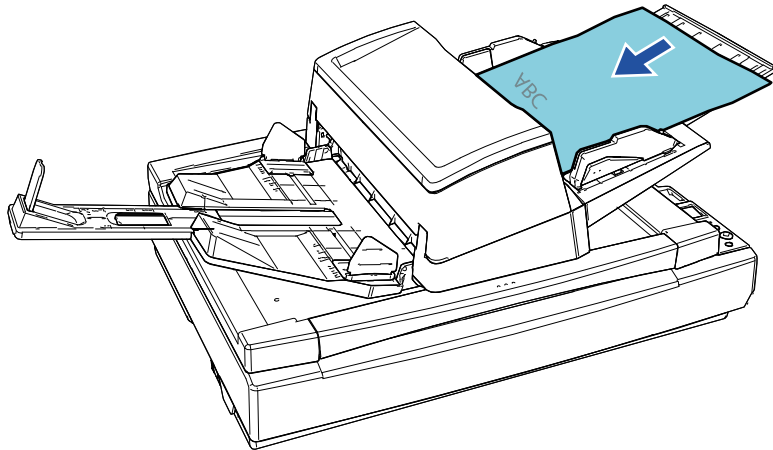
Anhang

Glossar

2 Legen Sie ein Dokument in den ADF-Papierschacht (Einzug) ein.

Legen Sie das Dokument mit der zu scannenden Seite nach unten in den ADF-Papierschacht (Einzug) ein.

Um Durchschlagpapier mit mehreren Lagen zu scannen, positionieren Sie beim Einlegen des Papiers die gebundene Kante zuerst.



3 Scannen Sie das Dokument mit der Bildscananwendung. Informationen finden Sie im Handbuch der Bildscananwendung.

⇒ Nach dem Scannen des Dokuments drehen Sie die Rollen im ADF solange, wie im Bedienfeld oder im Software Operation Panel als Wartezeit für das nächste Dokument festgelegt wurde.

4 Legen Sie das nächste Dokument in den ADF-Papierschacht (Einzug) ein.

⇒ Das Dokument wird gescannt.

5 Wiederholen Sie Schritt 4 für alle zu scannende Dokumente.

⇒ Das Scannen wird gestoppt, wenn innerhalb der festgelegten Wartezeit kein neues Blatt mehr eingelegt wird.

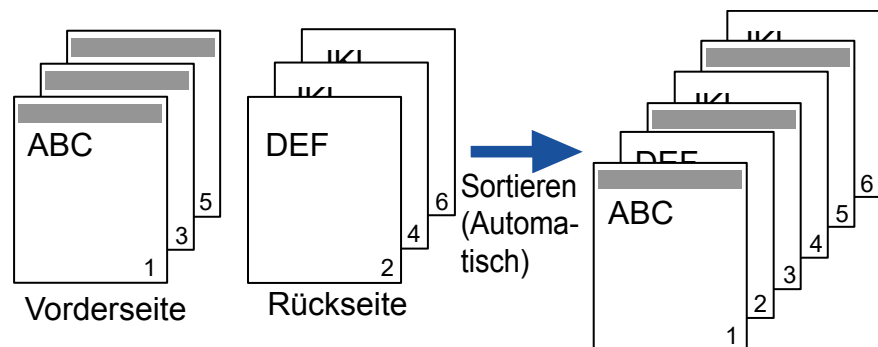
HINWEIS

- Durch das Drücken der [Scan/Clear] Taste auf dem Bedienfeld während der Scanner auf das nächste einzulegende Dokument wartet, wird der Scanvorgang sofort gestoppt.
- Wenn Zeitüberschreitung aktiviert ist, wartet der Scanner für die festgelegte Zeit, auch wenn Sie das Scannen starten, ohne dass dabei ein Dokument im ADF-Papierschacht (Einzug) eingelegt ist.
- Wenn Sie den manuellen Einzug häufig verwenden, müssen Verbrauchsmaterialien eventuell in kürzeren Abständen ausgetauscht werden.

Sortieren der im einseitigen Scanmodus gescannten Bilder in der gleichen Reihenfolge, in der die im Modus für beidseitiges Scannen gescannten Bilder angeordnet sind [fi-7700S]

Der Scanner unterstützt das virtuelle beidseitige Scannen, bei dem zuerst die Vorderseiten der Dokumente gescannt werden und danach nacheinander die Rückseiten. Daraufhin werden die gescannten Bilder automatisch sortiert.

In diesem Fall müssen Sie eine Bildscananwendung verwenden, die die Funktion für den virtuellen beidseitigen Scan unterstützt. Außerdem müssen Sie die Einstellungen im Scannertreiber konfigurieren.



1 Legen Sie die Dokument mit der Vorderseite nach unten in den ADF-Papierschacht (Einzug) ein.
Für weitere Details siehe "[Kapitel 2 Einlegen von Dokumenten](#)" (Seite 39).

2 Konfigurieren Sie im Scannertreiber die Einstellungen zum virtuellen Scannen beider Dokumentseiten.
Informationen finden Sie in der Scanner Treiber Hilfe.

3 Scannen des Dokuments mit der Bildscananwendung.
Informationen finden Sie im Handbuch der Bildscananwendung.
⇒ Wenn der Scanvorgang abgeschlossen ist, wird eine Meldung angezeigt, mit der Sie aufgefordert werden, die Dokumente mit der Vorderseite nach oben einzulegen.

4 Legen Sie die Dokument mit der Rückseite nach unten in den ADF-Papierschacht (Einzug) ein.
Für weitere Details siehe "[Kapitel 2 Einlegen von Dokumenten](#)" (Seite 39).

ACHTUNG

Achten Sie beim Scannen der Rückseiten auf folgendes:

- Legen Sie die Dokumente so ein, dass sie in der gleichen Reihenfolge wie die Vorderseiten gescannt werden.
- Legen Sie die Dokumente so ein, dass sie nicht verkehrt herum gescannt werden.

⇒ Wenn Sie auf die angezeigte Meldung reagieren, werden die Rückseiten der Dokumente gescannt.

5 Wenn der Scanvorgang abgeschlossen ist, werden die gescannten Seiten automatisch sortiert.

ACHTUNG

Wenn sich die Anzahl der Dokumente zwischen den Vorder- und Rückseiten unterscheidet, werden die Dokumente nicht sortiert.

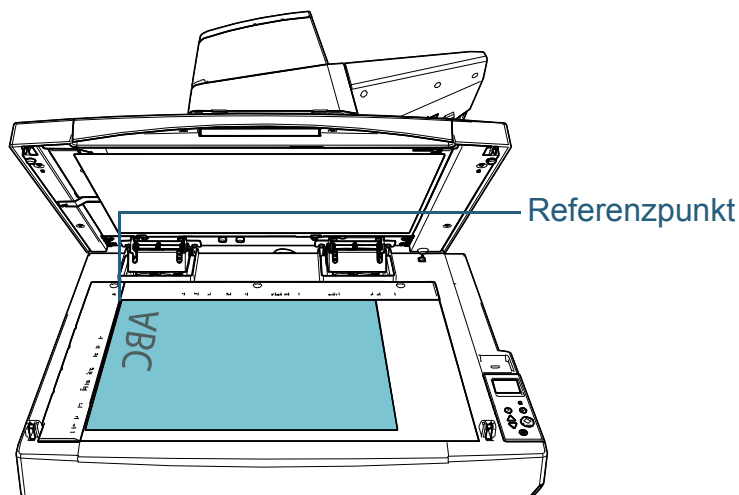
Scannen von Dokumenten mit geöffneter Dokumentenabdeckung [fi-7700/fi-7700S]

Sie können mit dem Scanner Dokumente scannen, während die Dokumentenabdeckung des Flachbets geöffnet ist. Dabei wird ein gescanntes Bild, das schief ist, automatisch korrigiert bzw. das Format des Dokuments erkannt und das Bild in diesem Format ausgegeben.

In diesem Fall müssen Sie die Einstellungen im Scannertreiber konfigurieren.

1 Öffnen Sie die Dokumentenabdeckung.
Für weitere Details siehe ["1.5 Öffnen/Schließen der Dokumentenabdeckung \[fi-7700/fi-7700S\]" \(Seite 25\)](#).

2 Legen Sie ein Dokument auf die Dokumentenauflage.
Legen Sie das Dokument mit der bedruckten Seite nach unten ein und richten Sie die obere linke Ecke am Referenzpunkt aus.



ACHTUNG

Beachten Sie, dass bei einem gewellten oder gefalteten Dokument eine kleine Lücke zwischen dem Dokument und der Dokumentenauflage entstehen kann, wodurch das gescannte Bild unscharf ist.

3 Konfigurieren Sie im Scannertreiber die Scaneinstellungen für das Flachbett so, dass das Umgebungslicht entfernt werden kann.
Informationen finden Sie in der Scanner Treiber Hilfe.

ACHTUNG

Abhängig davon, wie die Dokumentenaufgabe dem Umgebungslicht ausgesetzt ist, kann der Scanner ein schräg gescanntes Bild möglicherweise nicht automatisch korrigieren oder das Bild im erkannten Format ausgeben. Informationen finden Sie in der Scannertreiber-Hilfe.

4 Scannen Sie die Dokumente mit der Bildscananwendung.
Informationen finden Sie im Handbuch der Bildscananwendung.



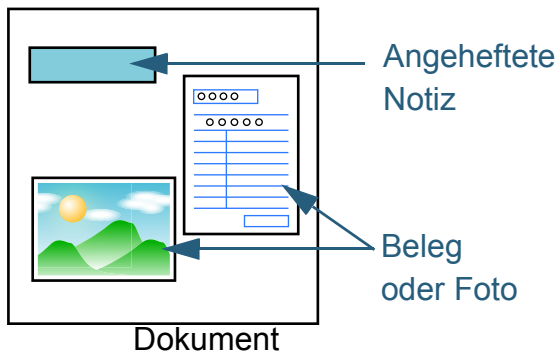
Blicken Sie beim Scannen niemals direkt in die Lichtquelle.

4.4 Benutzerdefinierte Scannereinstellungen

Mehrfacheinzüge für festgelegte Muster ignorieren

Wenn Sie Dokumente mit angebrachten oder aufgeklebten Fotos, Memos oder Zetteln scannen, werden solche Dokumente beim Einzug irrtümlich als Mehrfacheinzug interpretiert und somit das Scannen unterbrochen. Verwenden Sie zum Scannen solcher Dokumente die "Intelligente Mehrfacheinzugsfunktion".

Für diese Funktion stehen zwei Modi zur Verfügung. In einem Modus kann über das Bedienfeld des Scanners die Mehrfacheinzugserkennung unterdrückt werden. Im anderen Modus kann die Mehrfacheinzugserkennung automatisch umgangen werden, indem der Scanner die Position und Länge der Anlage (des angebrachten Bildes oder Zettels) speichert.



Intelligente Mehrfacheinzugsfunktion

Folgende drei Modi stehen zur Verfügung:

Kondition	Beschreibung
Manueller Modus (Umgehung über Vorderseitenabdeckungstaste)	Bei jedem Auftreten eines Mehrfacheinzugs werden die Dokumente auf aufgeklebte Anlagen überprüft und das Scannen fortgesetzt.
Automatischer Modus 1 (Umgehung über Länge und Position)	Benutzen Sie diesen Modus zum Scannen von Dokumenten, auf deren Blättern an gleicher Stelle ein Zettel (usw.) der gleichen Größe angebracht ist.
Automatischer Modus 2 (Umgehung über Länge)	Benutzen Sie diesen Modus zum Scannen von Dokumenten, auf deren Blättern an unterschiedlichen Stellen ein Zettel der gleichen Größe angebracht ist.

ACHTUNG

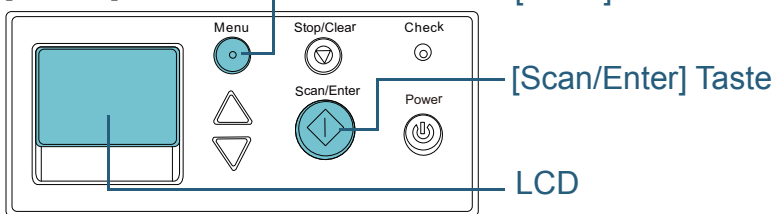
Sollte ein Mehrfacheinzug auftreten, kann dies zu einer Ausgabe irregulärer Bilder führen.

Führen Sie bitte eine der folgenden Aktionen aus und wählen den Modus aus:

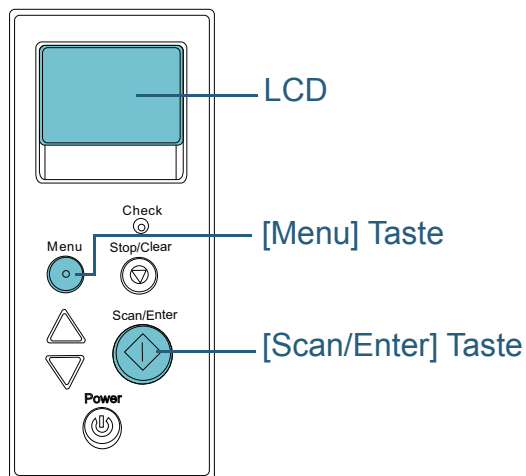
- Wählen Sie den Modus [13: iMFF Einstellung] des [Einstellungsmenü] Bildschirm des Bedienfelds. Für weitere Details siehe "[3.2 Einstellungsmenü](#)" (Seite 62).
- Wählen Sie den Modus im Software Operation Panel. Für weitere Details, siehe "[Einen Bereich für das Nichterkennen von Mehrfacheinzügen bestimmen \[Intelligente Mehrfacheinzugsfunktion\]](#)" (Seite 208).

Vorgehensweise

[fi-7600]



[fi-7700/fi-7700S]



1 Nachdem ein Mehrfacheinzug aufgetreten ist, drücken Sie entweder die [Scan/Enter] Taste zum Ausgeben des Dokuments aus dem Papierpfad oder öffnen den ADF zum Entfernen des Dokuments.

Nach dem Entfernen des Dokuments ändert sich die Anzeige auf der Funktionsnr.-Anzeige auf dem Bedienfeld wie folgt:

Wenn ein Mehrfacheinzug auftritt	Wenn ein Dokument ausgegeben wird
Mehrfacheinzug erkannt (Überlappung) Drücken Sie die [Scan/Enter] Taste zum Ausgeben des Dokuments. Nach Ausgabe des Dokuments kann die Mehrfacheinzugserkennung für das nächste Dokument über die [Menü] Taste aktiviert und deaktiviert werden.	Bestimmen Sie, ob ein Mehrfacheinzug für das nächste Dokument erkannt werden soll. ----- Erkennung: Scan/Enter (Umschalten: Menü)
Mehrfacheinzug erkannt (Überlappung) Drücken Sie die [Scan/Enter] Taste zum Ausgeben des Dokuments. Drücken Sie die Menü-Taste zum Speichern des Mehrfacheinzugsmusters.	Bestimmen Sie, ob das Muster gespeichert werden soll. ----- Nicht erinnern: Scan/Enter (Umschalten: Menü)
Mehrfacheinzug erkannt (Überlappung) Drücken Sie die [Scan/Enter] Taste zum Ausgeben des Dokuments.	Legen Sie fest, ob die MF-Bilder beibehalten oder verworfen werden sollen. ----- Beibehalten: Scan/Enter (Umschalten: Menü)
Mehrfacheinzug erkannt (Länge) Drücken Sie die [Scan/Enter] Taste zum Ausgeben des Dokuments.	Bildschirm [Bereit]



ACHTUNG

Wenn der ADF geöffnet ist, kann er sich versehentlich schließen. Geben Sie Acht, sich nicht Ihre Finger einzuklemmen.

- 2** Wenn Sie den ADF öffnen, entfernen Sie die Dokumente und schließen diesen dann.
Für weitere Details, siehe "1.4 Öffnen und Schließen des ADFs" (Seite 24).



ACHTUNG Wenn sich der ADF schließt, geben Sie Acht, sich nicht Ihre Finger einzuklemmen.

ACHTUNG

Vergewissern Sie sich, dass der ADF vollständig geschlossen ist. Anderenfalls können die Dokumente nicht korrekt in den ADF eingezogen werden.

- 3** Legen Sie die Dokumente erneut in den ADF-Papierschacht (Einzug) ein.
Wird ein Mehrfacheinzug anhand des Längenunterschieds erkannt, drücken Sie die [Scan/Enter] Taste oder führen Sie einen Scan über den Computer aus (drücken Sie nicht die [Menü] Taste).
Ist auf dem Dokument eine Anlage aufgeklebt (die wahrscheinlich den Mehrfacheinzugsfehler verursacht hat), fahren Sie mit dem nächsten Schritt fort.

- 4** Drücken Sie auf die [Menu] Taste, vergewissern sich dann, dass die Funktionsnr.-Anzeige [Nicht erkennen] oder [Erinnern] anzeigt und drücken Sie die [Scan/Enter] Taste oder führen einen Scan über den Computer aus.

Beachten Sie diesbezüglich, dass die Anzeige im LCD jedes Mal, wenn Sie die [Menü] Taste drücken, zwischen [Erkennen] ↔ [Nicht erkennen] oder [Erinnern] ↔ [Nicht erinnern] wechselt. Wenn [Nicht erkennen] oder [Erinnern] angezeigt wird, erfolgt der Scannerbetrieb der einzelnen Modi wie folgt:

- Manueller Modus (Umgehung über Vorderseitenabdeckungstaste)
Das nächste Blatt wird ohne Mehrfacheinzugserkennung gescannt und ab dem zweiten Blatt werden dann Mehrfacheinzugsfehler gemäß den Einstellungen des Scannertreibers oder des Software Operation Panels erkannt.

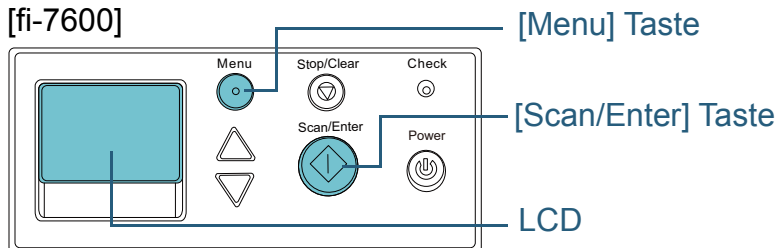
- Automatischer Modus 1 (Umgehung über Länge und Position)
Der Scanner zeichnet die Position der Überlappung sowie deren Länge auf, sobald der erste Mehrfacheinzug erkannt wurde. Sollte daraufhin das gleiche Überlappungsmuster auf den folgenden Dokumenten erkannt werden, wird die Mehrfacheinzugserkennung automatisch außer Kraft gesetzt (*1)(*2).
- Automatischer Modus 2 (Umgehung über Länge)
Der Scanner zeichnet die Länge des längsten als Mehrfacheinzug interpretierten Anhangs auf, und setzt das Scannen fort. Sollte daraufhin die gleiche (oder eine kürzere) Länge erkannt werden, wird die Mehrfacheinzugserkennung automatisch außer Kraft gesetzt. (*2)
*1: 8 Überlappungsmuster können in diesem Modus gespeichert werden. Bei der Erkennung des 33. Überlappungsmusters wird das zuerst erkannte Muster aus dem Speicher gelöscht.
*2: Um die gespeicherten Überlappungsmuster bzw. größten Überlappungslängen zu löschen, verwenden Sie [13: iMFF Einstellung] des [Einstellungsmenü] Bildschirm des Bedienfelds oder Software Operation Panels. Nach dem Löschen ändert sich die Funktionsnr.-Anzeige in **A1-0** oder **A2-0**.
Somit können Überlappungsmuster gelöscht werden, die unbeabsichtigt gespeichert wurden. Beachten Sie jedoch, dass dadurch alle gespeicherten Muster vollständig gelöscht werden.

Deaktivieren des Papierschutzes für einen Einzelscan nach dem Auslösen des Papierschutzes

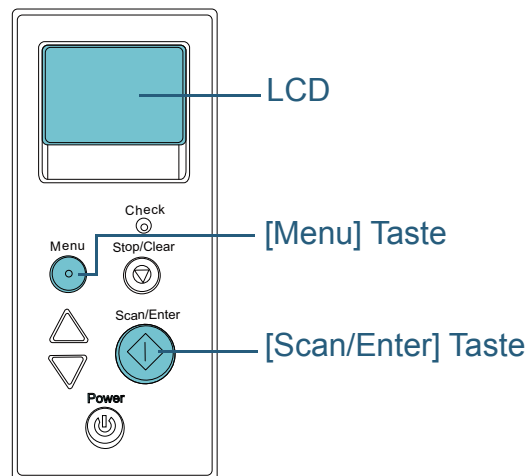
Wenn Sie versuchen ein zerknittertes Dokument mit aktiviertem Papierschutz zu scannen, erkennt der Scanner dies eventuell fälschlicherweise als Papierstau, löst den Papierschutz aus und bricht den Scanvorgang ab, obwohl das Papier normal eingezogen wurde. In diesem Fall können Sie, nachdem der Papierschutz ausgelöst wurde, den Papierschutz für einen Einzelscan über das Bedienfeld deaktivieren.

Vorgehensweise

[fi-7600]



[fi-7700/fi-7700S]



- 1** Öffnen Sie nach dem Auslösen des Papierschutzes den ADF und entnehmen Sie das Dokument.
Nach dem Entfernen des Dokuments ändert sich die Anzeige auf der Funktionsnr.-Anzeige auf dem Bedienfeld wie folgt:

Wenn der Papierschutz ausgelöst wurde	Wenn ein Dokument ausgegeben wird
Papierschutz (Papierstaugeräusch erkennen) Entfernen Sie das Dokument, überprüfen Sie es und versuchen es dann erneut.	Pap.schutz deakt. ----- Aktivieren: Scan/Enter (Umschalten: Menü)
Papierschutz (Papierverzerrung erkennen) Entfernen Sie das Dokument, überprüfen Sie es und versuchen es dann erneut.	

ACHTUNG

Wenn der ADF geöffnet ist, kann er sich versehentlich schließen. Geben Sie Acht, sich nicht Ihre Finger einzuklemmen.

- 2** Wenn Sie den ADF öffnen, entfernen Sie die Dokumente und schließen diesen dann.
Für weitere Details, siehe ["1.4 Öffnen und Schließen des ADFs"](#) (Seite 24).

ACHTUNG

Wenn sich der ADF schließt, geben Sie Acht, sich nicht Ihre Finger einzuklemmen.

ACHTUNG
Vergewissern Sie sich, dass der ADF vollständig geschlossen ist. Anderenfalls können die Dokumente nicht korrekt in den ADF eingelesen werden.


- 3** Legen Sie die Dokumente erneut in den ADF-Papierschacht (Einzug) ein.
- 4** Drücken Sie auf die [Menu] Taste, vergewissern sich dann, dass die Funktionsnr.-Anzeige [Deakt.] anzeigt, und drücken Sie die [Scan/Enter] Taste oder führen einen Scan über den Computer aus.
Beachten Sie diesbezüglich, dass die Anzeige im LCD jedes Mal, wenn Sie die [Menü] Taste drücken, zwischen [Aktivieren] ↔ [Deaktivieren] wechselt. Bei der Anzeige von [Deaktivieren] wird das nächste Dokument ohne Papierschutz gescannt. Die nachfolgenden Dokumente werden anschließend entsprechend der Papierschutzeinstellung des Druckertreibers, des Software Operation Panel oder des Bedienfelds gescannt.

HINWEIS
Weitere Informationen bei einem häufigen Auslösen des Papierschutzes finden Sie unter ["Der Papierschutz wird häufig ausgelöst."](#) (Seite 153).


- OBEN
- Inhalt
- Index
- Einführung
- Scanner-Überblick
- Einlegen von Dokumenten
- Verwendung des Bedienfelds
- Verschiedene Scanmethoden**
- Tägliche Pflege
- Verbrauchsmaterialien ersetzen
- Problembhebungen
- Betriebseinstellungen
- Anhang
- Glossar


Kapitel 5 Tägliche Pflege

Dieses Kapitel behandelt die Reinigung des Scanners.


 **ACHTUNG**


Benutzen Sie keine Aerosol- oder auf Alkohol basierende Sprays. Von starker Luft aufgewirbelter Papierstaub kann in das Geräteinnere des Scanners gelangen und dadurch Schäden oder Fehlfunktionen verursachen.

 Beachten Sie, dass Funken, die durch statische Energie verursacht wurden, Feuer verursachen.

 **ACHTUNG**

Die Gläser im ADF werden sehr heiß, während der Scanner in Betrieb ist.

 Bevor Sie das Scannerinnere reinigen, schalten Sie den Scanner aus und stecken das Netzkabel aus der Steckdose.

 Warten Sie daraufhin 15 Minuten, um die Glasoberflächen im ADF abkühlen zu lassen.




5.1 Reinigungsmaterialien und zu reinigende Bereiche 107

5.2 Reinigen der Scanneraußenseite 109

5.3 Reinigen der Scannerinnenseite 110

5.1 Reinigungsmaterialien und zu reinigende Bereiche

Reinigungsmaterialien

Name	Teil-Nr.	Hinweise
Reiniger F1 	PA03950-0352	100 ml Flüssigreiniger zum Entfernen von Schmutz und Flecken
Reinigungspapier 	CA99501-0012	10 Blätter Zur einfachen Reinigung des Scannerinneren. Sprühen Sie das Papier mit dem Reiniger F1 ein und scannen Sie es mit dem Scanner auf die gleiche Art wie ein Dokument.
Reinigungstuch 	PA03950-0419	24 Päckchen Mit dem Reiniger F1 vorbehandelte Reinigungstücher. Es kann anstelle eines mit dem Reiniger F1 befeuchteten Tuches verwendet werden.
Baumwollstäbchen	Im Handel erwerblich	Zur Reinigung kleiner Teile, wie dem Ultraschallsensor.
Trockenes Tuch		Zum Abwischen von Schmutz und Flecken. Befeuchten Sie es zur Reinigung mit dem Reiniger F1.

ACHTUNG

Um einen sicheren Umgang mit den Reinigungsmaterialien zu gewährleisten, lesen Sie bitte die Sicherheitshinweise der einzelnen Produkte vor der Benutzung.

Für weitere Informationen zu den Reinigungsmaterialien, kontaktieren Sie bitte Ihren FUJITSU Scannerfachhändler oder einen autorisierten FUJITSU Scanner Servicepartner.

OBEN

Inhalt

Index

Einführung

Scanner-Überblick

Einlegen von Dokumenten

Verwendung des Bedienfelds

Verschiedene Scanmethoden

Tägliche Pflege

Verbrauchsmaterialien ersetzen

Problembhebungen

Betriebseinstellungen

Anhang

Glossar

Reinigungsbereiche und -zyklen

Position		Frequenz
ADF	Bremsrolle	Alle 10.000 Blätter
	Einzugsrolle	
	Plastikrolle	
	Gummirolle	
	Schachtrolle	
	Papierpfad	
	Glas	
	Ultraschallsensor	
	Dokumentensensor	
	Zuführungsrolle	
	Ausgaberolle	
Flachbett [fi-7700/fi-7700S]	Dokumentenfixierung	
	Dokumentenaufgabe	

ACHTUNG

Die Reinigungszyklen variieren je nach Zustand und Beschaffenheit der verwendeten Dokumente. Werden folgende Dokumente verwendet, ist eine häufigere Reinigung erforderlich:

- Beschichtetes Papier (Blätter mit glatten Oberflächen)
- Dokumente, die nahezu vollständig mit Text und Graphiken bedruckt sind
- Chemisch behandeltes Papier, wie kohlenstofffreies Papier
- Dokumente, die einen hohen Anteil von Calcium Karbonat enthalten
- Mit Bleistift beschriebene Dokumente
- Dokumente mit noch nicht getrocknetem Toner

OBEN

Inhalt

Index

Einführung

Scanner-
Überblick

Einlegen von
Dokumenten

Verwendung
des Bedienfelds

Verschiedene
Scanmethoden

Tägliche Pflege

Verbrauchsmaterialien
ersetzen

Problembhebungen

Betriebseinstellungen

Anhang

Glossar

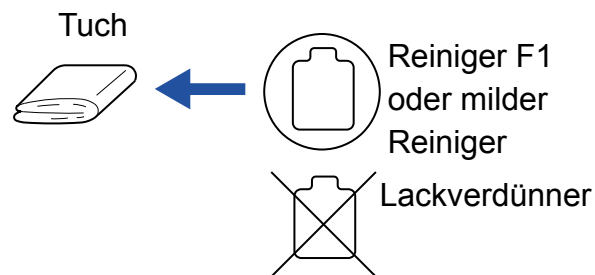
5.2 Reinigen der Scanneraußenseite

Reinigen Sie das Scanneräußere, den ADF-Papierschacht (Einzug) und das Ausgabefach mit einem trockenen Tuch oder einem mit dem Reiniger F1 (oder einem milden Reiniger) befeuchteten Tuch. Zur Reinigung können auch vorbehandelte Reinigungstücher verwendet werden.

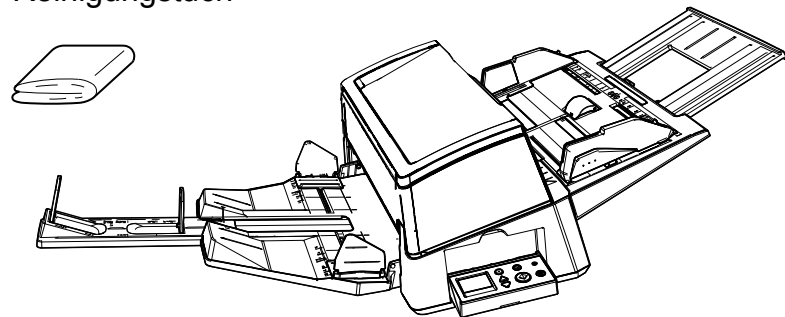
ACHTUNG

- Verwenden Sie niemals Lackverdünner oder andere organische Lösungen, da diese das Trägerblatt verformen oder verfärben können.
- Geben Sie bei der Reinigung Acht, dass keine Flüssigkeiten in das Scannerinnere gelangen.
- Wenn Sie übermäßig viel Reinigungsflüssigkeit (Reiniger F1/milder Reiniger) verwenden, kann deren Verdunstung längere Zeit in Anspruch nehmen. Verwenden Sie nur geringe Mengen. Wischen Sie nach der Reinigung alle Reinigungsrückstände trocken.

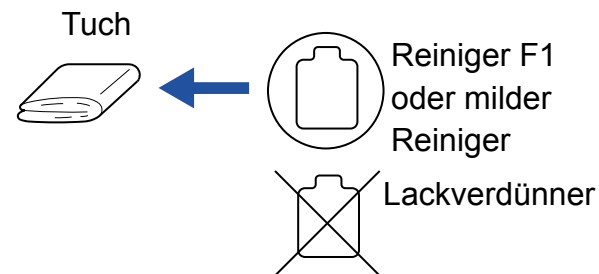
fi-7600



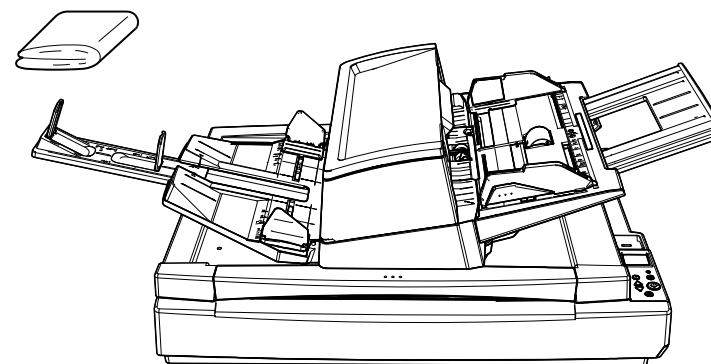
Reinigungstuch



fi-7700/fi-7700S



Reinigungstuch



5.3 Reinigen der Scannerinnenseite

Reinigen des ADF (mit einem Reinigungspapier)

Der ADF kann mit einem mit dem Reiniger F1 befeuchteten Reinigungspapier gereinigt werden.

Durch das Scannen lagert sich Papierstaub im Inneren des ADFs ab, wodurch Fehlfunktionen verursacht werden können. Reinigen Sie das Scannerinnere daher etwa alle 10.000 gescannte Blätter. Hierbei handelt es sich allerdings nur um eine grobe Richtlinie, die sich je nach Art und Beschaffenheit der verwendeten Dokumente unterscheiden kann. So ist es zum Beispiel erforderlich ScanSnap häufiger zu reinigen, wenn Dokumente mit noch nicht getrocknetem Toner gescannt werden.

ACHTUNG

- Verwenden Sie zur Reinigung des ADFs kein Wasser und auch keine milden Reiniger.
- Wenn Sie übermäßig viel Reiniger F1 verwenden, kann dessen Verdunstung längere Zeit in Anspruch nehmen. Verwenden Sie nur geringe Mengen.

- 1** Schalten Sie den Scanner ein.
Für weitere Details, siehe "[1.3 Ein- und Ausschalten des Scanners](#)" (Seite 23).
⇒ Im LCD erscheint der Bildschirm [Bereit].
- 2** Drücken Sie auf die [Menu] Taste.
⇒ Der [Einstellungsmenü] Bildschirm wird auf der Funktionsnr.-Anzeige angezeigt.

- 3** Drücken Sie die Taste [△] oder [▽], wählen Sie [2: Reinigung] und drücken Sie dann zur Bestätigung auf die [Scan/Enter] Taste.
⇒ Auf der Funktionsnr.-Anzeige erscheint der [Reinigung] Bildschirm.

- 4** Wählen Sie [1: Reinigungspapier] mit der Taste [△] oder [▽] und drücken Sie dann zur Bestätigung auf die [Scan/Enter] Taste.

⇒ Eine Meldung wird im LCD angezeigt.

ACHTUNG

Führen Sie während der Reinigung kein Scannen vom Scannertreiber aus durch.

- 5** Sprühen Sie den Reiniger F1 auf das Reinigungspapier auf.
- 6** Ziehen Sie die Schachterweiterung entsprechend der Länge des Reinigungspapiers heraus.
Für weitere Details siehe "[1.7 Einstellen des ADF-Papierschachtes \(Einzug\)](#)" (Seite 29).
- 7** Ziehen Sie die Ausgabefacherweiterung heraus und heben Sie den Stopper entsprechend der Länge des Reinigungspapiers hoch.
Für weitere Details siehe "[1.8 Einstellung des Ausgabefaches](#)" (Seite 30).

OBEN

Inhalt

Index

Einführung

Scanner-
ÜberblickEinlegen von
DokumentenVerwendung
des BedienfeldsVerschiedene
Scanmethoden

Tägliche Pflege

Verbrauchsmaterialien
ersetzen

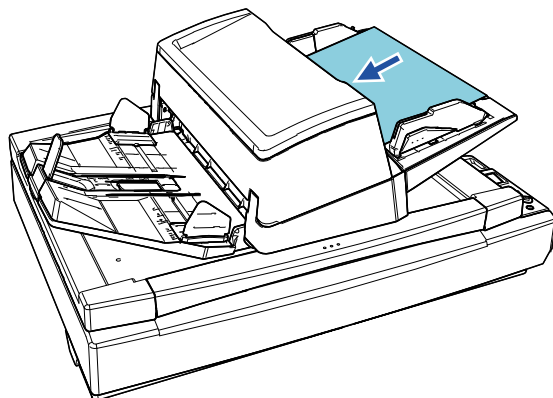
Problembhebungen

Betriebseinstellungen

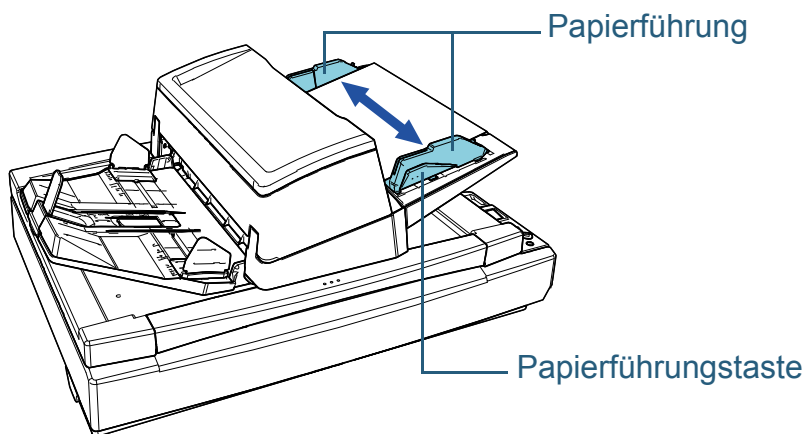
Anhang

Glossar

- 8** Legen Sie das Reinigungspapier in den ADF-Papierschacht (Einzug) ein.



- 9** Passen Sie die Papierführung an die Breite des Reinigungspapiers an.
Verschieben Sie die Papierführungen, indem Sie die Papierführungstasten so drücken, sodass zwischen den Papierführungen und dem Reinigungspapier kein Platz mehr ist. Anderenfalls kann das Reinigungspapier eventuell schräg eingezogen werden.



- 10** Drücken Sie auf die [Scan/Enter] Taste.
⇒ Das Reinigungsblatt wird eingezogen und in das Ausgabefach ausgegeben.

- 11** Setzen Sie den Zähler nach der Reinigung zurück.
Für das Zurücksetzen des Zählers stehen folgenden Methoden zur Verfügung:

- Setzen Sie den Zähler in [4: Verbrauchsmaterialienzähler] im [Einstellungsmenü] Bildschirm des Bedienfelds zurück. Für weitere Details siehe "3.2 Einstellungsmenü" (Seite 62).
- Setzen Sie den Zähler im Software Operation Panel zurück. Für weitere Details siehe "Zurücksetzen der Blattzähler" (Seite 182).

Reinigen des ADF (mithilfe eines Tuchs)

Zur Reinigung des ADFs kann ein mit dem Reiniger F1 befeuchtetes Tuch oder das Reinigungstuch verwendet werden.

Durch das Scannen lagert sich Papierstaub im Inneren des ADFs ab, wodurch Fehlfunktionen verursacht werden können. Reinigen Sie das Scannerinnere daher etwa alle 10.000 gescannte Blätter. Hierbei handelt es sich allerdings nur um eine grobe Richtlinie, die sich je nach Art und Beschaffenheit der verwendeten Dokumente unterscheiden kann. So ist es zum Beispiel erforderlich ScanSnap häufiger zu reinigen, wenn Dokumente mit noch nicht getrocknetem Toner gescannt werden.



Die Gläser im ADF werden sehr heiß, während der Scanner in Betrieb ist. Bevor Sie das Scannerinnere reinigen, schalten Sie den Scanner aus und stecken das Netzkabel aus der Steckdose. Warten Sie daraufhin 15 Minuten, um die Glasoberflächen im ADF abkühlen zu lassen.

ACHTUNG

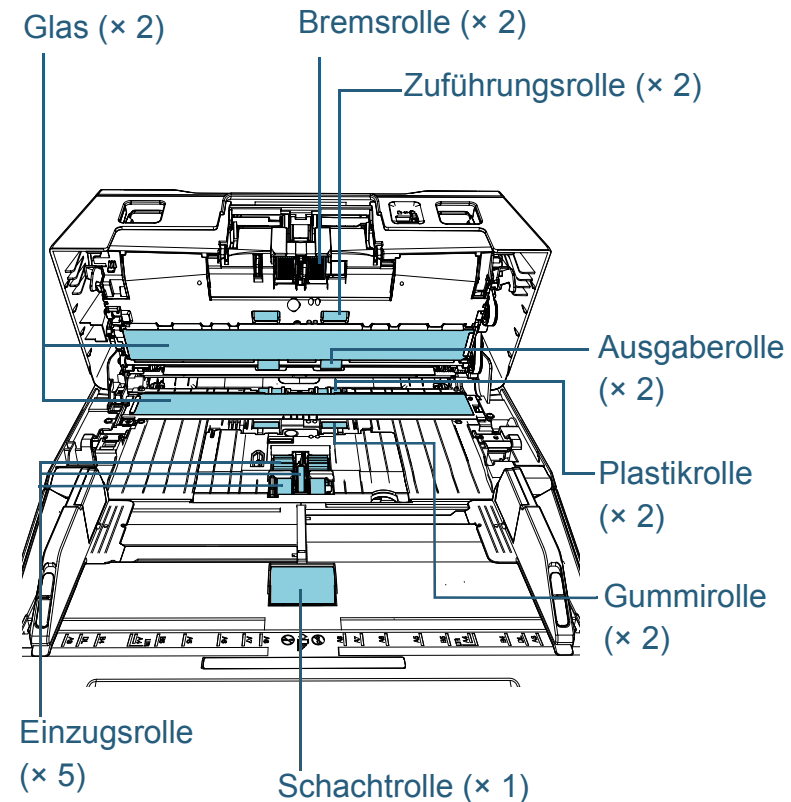
- Verwenden Sie zur Reinigung des ADFs kein Wasser und auch keine milden Reiniger.
- Wenn Sie übermäßig viel Reiniger F1 verwenden, kann dessen Verdunstung längere Zeit in Anspruch nehmen. Verwenden Sie nur geringe Mengen. Wischen Sie nach der Reinigung alle Reinigerückstände trocken.

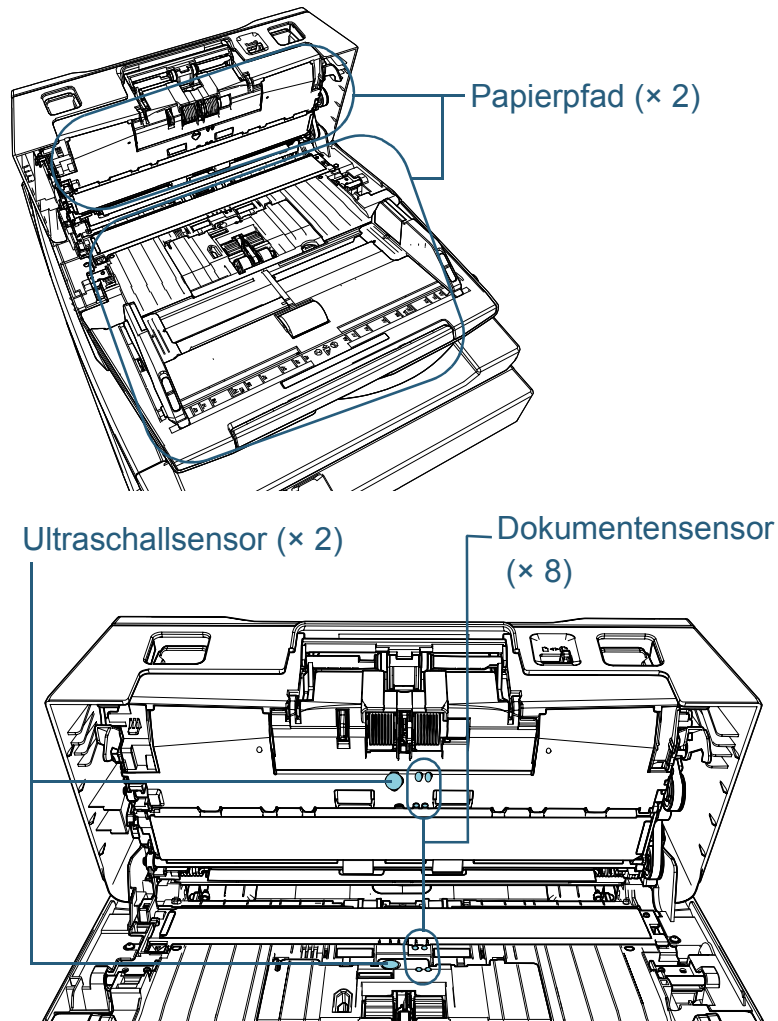
- 1** Schalten Sie den Scanner aus und warten mindestens für 15 Minuten.
Für weitere Details, siehe "1.3 Ein- und Ausschalten des Scanners" (Seite 23).
- 2** Ziehen Sie das Netzkabel aus der Steckdose.
- 3** Öffnen Sie den ADF.
Für weitere Details, siehe "1.4 Öffnen und Schließen des ADFs" (Seite 24).



Beim Öffnen des ADFs wird diese eventuell geschlossen. Geben Sie Acht, sich nicht Ihre Finger einzuklemmen.

- 4** Reinigen Sie die folgenden Bereiche mit einem mit dem Reiniger F1 befeuchteten Tuch. Alternativ kann auch ein Reinigungstuch verwendet werden.



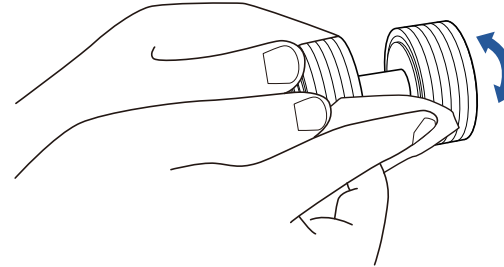


Bremsrolle (× 2)

Entfernen Sie die Rolle aus dem Scanner.

Details zum Entfernen der Bremsrolle finden Sie unter "[6.2 Ersetzen der Bremsrolle](#)" (Seite 119).

Wischen Sie vorsichtig Staub und andere Verschmutzungen von den Rollen, ohne dabei deren Oberflächen zu beschädigen.



Einzugsrolle (× 5)

Wischen Sie vorsichtig Staub und Verschmutzungen von den Rollenoberfläche (und entlang der Kerben, wenn sie Kerben hat), während Sie die Rolle mit der Hand drehen, ohne dabei deren Oberflächen zu beschädigen. Reinigen Sie die Rollen bitte gründlich, da sich Rückstände auf den Rollenoberflächen negativ auf den Dokumenteneinzug auswirken.

Plastikrolle (× 2)

Wischen Sie die Rollenoberfläche sorgfältig ab. Reinigen Sie die Rollen bitte gründlich, da sich Rückstände auf den Rollenoberflächen negativ auf den Dokumenteneinzug auswirken.

Achten Sie beim Reinigen darauf, dass der an der Plastikrolle befestigte Schwamm nicht beschädigt wird.

Gummirolle (× 2)

Wischen Sie die Rollenoberfläche sorgfältig ab. Reinigen Sie die Rollen bitte gründlich, da sich Rückstände auf den Rollenoberflächen negativ auf den Dokumenteneinzug auswirken.

Schachtrolle (× 1)

Öffnen Sie die Schachtrollenabdeckung und wischen Sie die Rollenoberfläche sorgfältig ab. Reinigen Sie die Rollen bitte gründlich, da sich Rückstände auf den Rollenoberflächen negativ auf den Dokumenteneinzug auswirken.

Papierpfad (× 2)

Wischen Sie vorsichtig Staub und Verschmutzungen von der Oberfläche des Papierpfades.

Glas (× 2)

Wischen Sie vorsichtig Staub und Verschmutzungen von den Glasoberflächen.

ACHTUNG

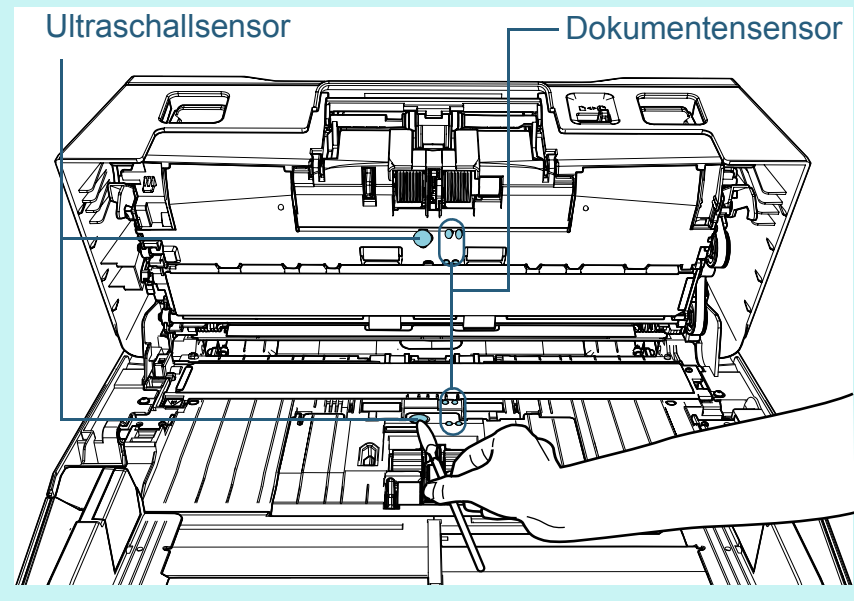
Senkrechte Streifen können im Ausgabebild erscheinen, wenn das Glas verschmutzt ist.

Ultraschallsensor (× 2)/Dokumentensensor (× 8)

Wischen Sie vorsichtig Staub und Verschmutzungen von den Ultraschall-/Dokumentensensoren.

HINWEIS

Wenn die Sensoren schwer zu erreichen sein sollten, verwenden Sie bitte ein Baumwollstäbchen zur Reinigung.



Zuführungsrolle (× 2)/Ausgabерolle (× 2)

Zum Reinigen der Zuführungs-/Ausgabерollen muss der Scanner eingeschaltet sein.

- 1 Stecken Sie das Netzkabel in die Steckdose und schalten Sie den Scanner ein.
Für weitere Details siehe ["1.3 Ein- und Ausschalten des Scanners" \(Seite 23\)](#).
⇒ Im LCD erscheint der Bildschirm [Bereit].
- 2 Drücken Sie auf die [Menu] Taste.
⇒ Der [Einstellungsmenü] Bildschirm wird auf der Funktionsnr.-Anzeige angezeigt.
- 3 Drücken Sie die Taste [△] oder [▽], wählen Sie [2: Reinigung] und drücken Sie dann zur Bestätigung auf die [Scan/Enter] Taste.
⇒ Auf der Funktionsnr.-Anzeige erscheint der [Reinigung] Bildschirm.
- 4 Drücken Sie die Taste [△] oder [▽], wählen Sie [2: Rollenwischer] und drücken Sie zum Bestätigen auf die [Scan/Enter] Taste.
⇒ Eine Meldung wird auf der Funktionsnr.-Anzeige angezeigt.

ACHTUNG

Führen Sie während der Reinigung kein Scannen vom Scannertreiber aus durch.

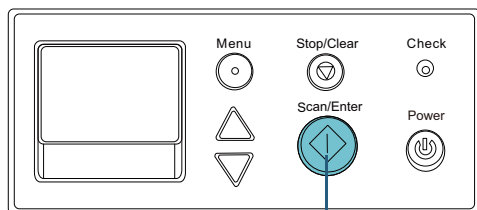
- 5 Öffnen Sie den ADF.
Für weitere Details siehe ["1.4 Öffnen und Schließen des ADFs" \(Seite 24\)](#).



Beim Öffnen des ADFs wird diese eventuell geschlossen. Geben Sie Acht, sich nicht Ihre Finger einzuklemmen.

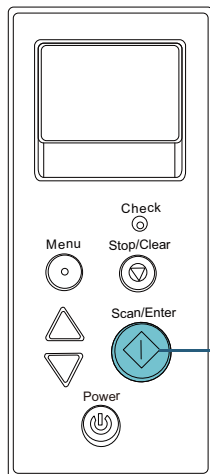
- 6 Wenn Sie die [Scan/Enter] Taste drücken, drehen sich die Zuführungs- und Ausgaberröllen ein Stück.

[fi-7600]



[Scan/Enter] Taste

[fi-7700/fi-7700S]



[Scan/Enter] Taste



ACHTUNG Wenn Sie die [Scan/Enter] Taste drücken, drehen sich die Zuführungs- und Ausgaberröllen gleichzeitig. Geben Sie Acht, die Rollen nicht zu berühren, während diese gedreht werden.

- 7 Halten Sie ein mit dem Reiniger F1 befeuchtetes Tuch oder Reinigungstuch gegen die Oberflächen der Zuführungsrollen/ Ausgaberröllen und wischen Sie die Rollen dann horizontal sauber. Reinigen Sie die gesamte Rollenoberfläche, indem Sie die [Scan/

Enter] Taste drücken und somit die Rollen stückweise drehen. Reinigen Sie die Rollen bitte gründlich, da sich Rückstände auf den Rollenoberflächen negativ auf den Dokumenteneinzug auswirken.

Wenn Sie die [Scan/Enter] Taste sieben Mal drücken, führen die Zuführungs- und Ausgaberröllen eine volle Drehung aus.

5 Schließen Sie den ADF.

Für weitere Details, siehe ["1.4 Öffnen und Schließen des ADFs"](#) (Seite 24).



ACHTUNG Wenn sich der ADF schließt, geben Sie Acht, sich nicht Ihre Finger einzuklemmen.

ACHTUNG

Vergewissern Sie sich, dass der ADF vollständig geschlossen ist. Anderenfalls können die Dokumente nicht korrekt in den ADF eingezogen werden.

6 Setzen Sie den Zähler nach der Reinigung zurück.

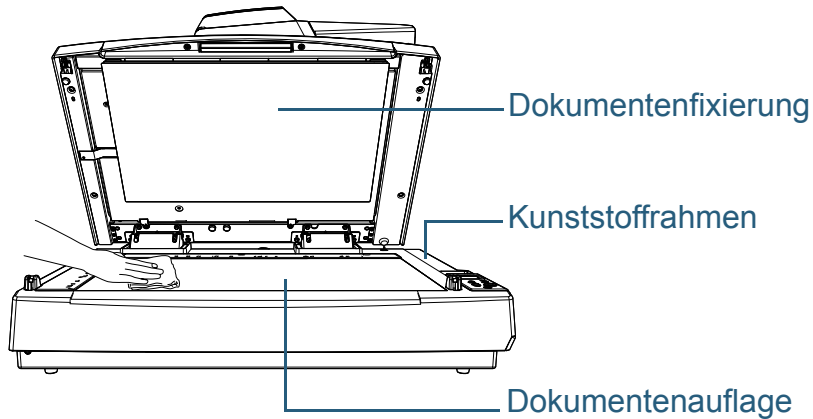
Für das Zurücksetzen des Zählers stehen folgenden Methoden zur Verfügung:

- Setzen Sie den Zähler in [4: Verbrauchsmaterialienzähler] im [Einstellungsmenü] Bildschirm des Bedienfelds zurück. Für weitere Details siehe ["3.2 Einstellungsmenü"](#) (Seite 62).
- Setzen Sie den Zähler im Software Operation Panel zurück. Für weitere Details siehe ["Zurücksetzen der Blatzzähler"](#) (Seite 182).

Reinigen des Flachbetts [fi-7700/fi-7700S]

Zur Reinigung des Flachbetts kann ein mit dem Reiniger F1 befeuchtetes Tuch oder das Reinigungstuch verwendet werden.

- 1 Öffnen Sie die Dokumentenabdeckung.
Für weitere Details siehe ["1.5 Öffnen/Schließen der Dokumentenabdeckung \[fi-7700/fi-7700S\]" \(Seite 25\)](#).
- 2 Reinigen Sie die Dokumentenfixierung und die Dokumentenauflage mit einem Reinigungstuch oder einem mit dem Reiniger F1 befeuchteten Tuch.



ACHTUNG

Achten Sie darauf, dass kein Reiniger zwischen die Dokumentenauflage und den Kunststoffrahmen gelangt.

- 3 Warten Sie, bis die gereinigten Teile getrocknet sind.
- 4 Schließen Sie die Dokumentenabdeckung vorsichtig.
Für weitere Details siehe ["1.5 Öffnen/Schließen der Dokumentenabdeckung \[fi-7700/fi-7700S\]" \(Seite 25\)](#).

OBEN

Inhalt

Index

Einführung

Scanner-
Überblick

Einlegen von
Dokumenten

Verwendung
des Bedienfelds

Verschiedene
Scanmethoden

Tägliche Pflege

Verbrauchsmaterialien
ersetzen

Problembhebungen

Betriebseinstellungen

Anhang

Glossar

Kapitel 6 Verbrauchsmaterialien ersetzen

Dieses Kapitel beschreibt das Austauschen und Ersetzen von Verbrauchsmaterialien für den Scanner.

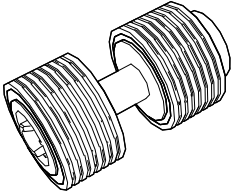
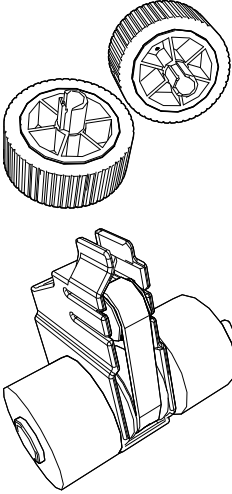


Die Gläser im ADF werden sehr heiß, während der Scanner in Betrieb ist.
Bevor Sie Verbrauchsmaterialien ersetzen, schalten Sie daher den Scanner aus, ziehen das Netzkabel aus der Steckdose und warten mindestens 15 Minuten, um die Glasoberflächen im ADF abkühlen zu lassen.

6.1 Verbrauchsmaterialien und Ersetzungszyklen.....	118
6.2 Ersetzen der Bremsrolle	119
6.3 Ersetzen der Einzugsrolle.....	122

6.1 Verbrauchsmaterialien und Ersetzungszyklen

Die folgende Tabelle zeigt die Verbrauchsmaterialien dieses Scanners auf.

Name	Teil-Nr.	Standardersetzungszyklus
Bremsrolle 	PA03740-K010	250.000 Blätter oder ein Jahr
EINZUGSROLLEN SATZ 	PA03740-K011	250.000 Blätter oder ein Jahr

Verbrauchsmaterialien müssen regelmäßig ausgetauscht werden. Es wird empfohlen, Verbrauchsmaterialien auf Lager zu halten, bzw. diese zu erwerben, bevor ein Austausch notwendig wird. Der Scanner zeichnet mit Hilfe der Zähler (für die Einzugs-, und Bremsrolle) die Anzahl der nach dem Austausch von Verbrauchsmaterialien gescannten Blätter auf. Diese Daten geben Ihnen einen Überblick über den Zustand der Verbrauchsmaterialien.

Für weitere Details, siehe ["8.4 Blattzählerbezogene Einstellungen"](#) (Seite 181).

Bitte beachten Sie, dass es sich bei den hier angegebenen Ersetzungszyklen nur um Richtlinien handelt. Diese basieren auf der Annahme, dass holzfreies oder holzanteiliges A4 (80 g/m²) Papier verwendet wird. Je nach verwendetem Papier, deren Zustand und der Anzahl der ausgeführten Scanvorgänge und Reinigungen des Scanners, können sich die Ersetzungszyklen auch unterscheiden.

HINWEIS

Verwenden Sie nur die angegebenen Verbrauchsmaterialien.

Kontaktieren Sie für den Erwerb von Verbrauchsmaterialien bitte Ihren FUJITSU Scannerhändler oder einen autorisierten FUJITSU Scanner Servicepartner.

6.2 Ersetzen der Bremsrolle

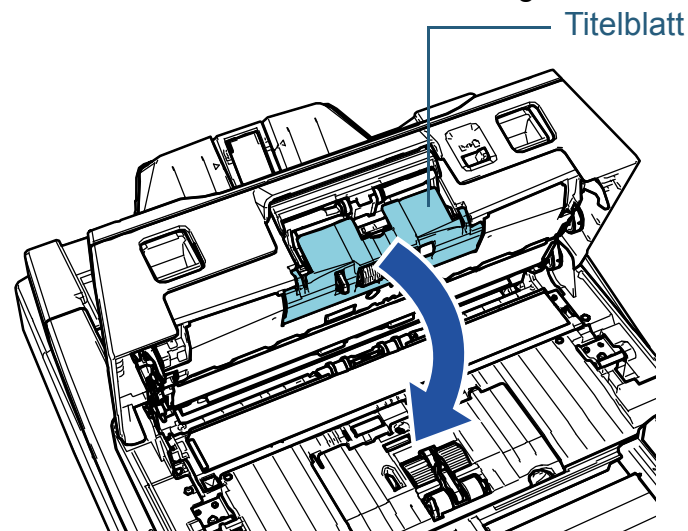
Ersetzen Sie die Bremsrolle wie folgt:

- 1** Schalten Sie den Scanner aus und warten Sie mindestens 15 Minuten.
Für weitere Details, siehe "1.3 Ein- und Ausschalten des Scanners" (Seite 23).
- 2** Ziehen Sie das Netzkabel aus der Steckdose.
- 3** Entfernen Sie alle Dokumente aus dem ADF-Papierschacht (Einzug).
- 4** Öffnen Sie den ADF.
Für weitere Details, siehe "1.4 Öffnen und Schließen des ADFs" (Seite 24).



ACHTUNG Beim Öffnen des ADFs wird diese eventuell geschlossen. Geben Sie Acht, sich nicht Ihre Finger einzuklemmen.

- 5** Öffnen Sie die Bremsrollenabdeckung in Pfeilrichtung.



OBEN

Inhalt

Index

Einführung

Scanner-
Überblick

Einlegen von
Dokumenten

Verwendung
des Bedienfelds

Verschiedene
Scanmethoden

Tägliche Pflege

Verbrauchsmaterialien
ersetzen

Problembhebungen

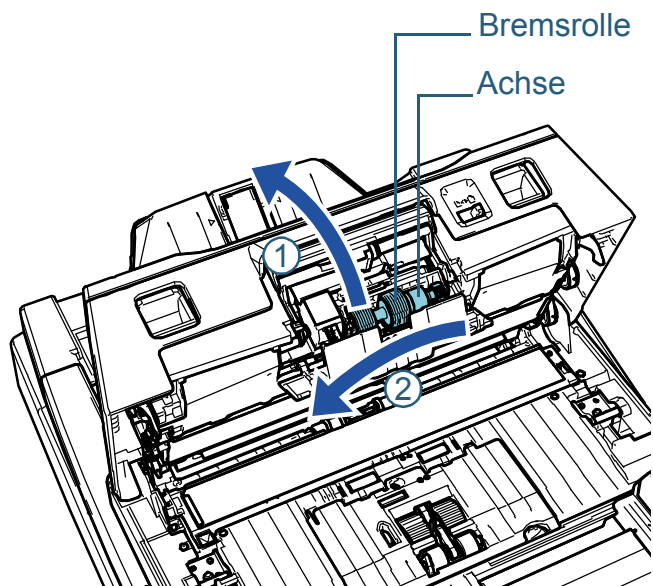
Betriebseinstellungen

Anhang

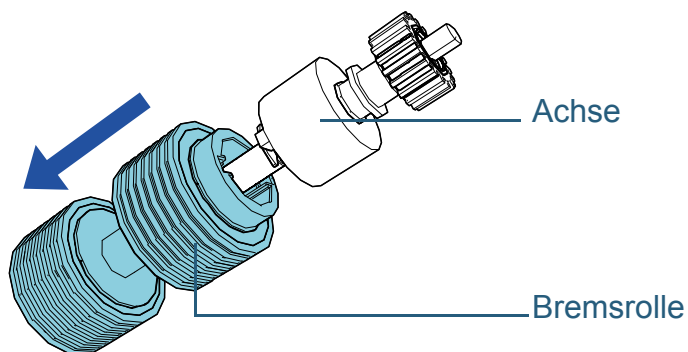
Glossar

6 Entfernen Sie die Bremsrolle.

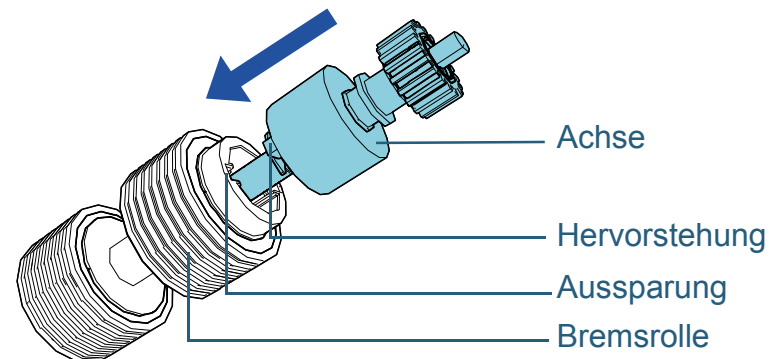
Heben Sie zuerst die linke Seite der Rolle in Pfeilrichtung ① an und ziehen Sie dann die Achse aus der Halterung auf der rechten Seite in Pfeilrichtung ② heraus.



7 Ziehen Sie die Bremsrolle von deren Achse ab.



8 Stecken Sie eine neue Bremsrolle auf die Achse auf. Setzen Sie das Gegenstück zur Achse in die Halterung ein.

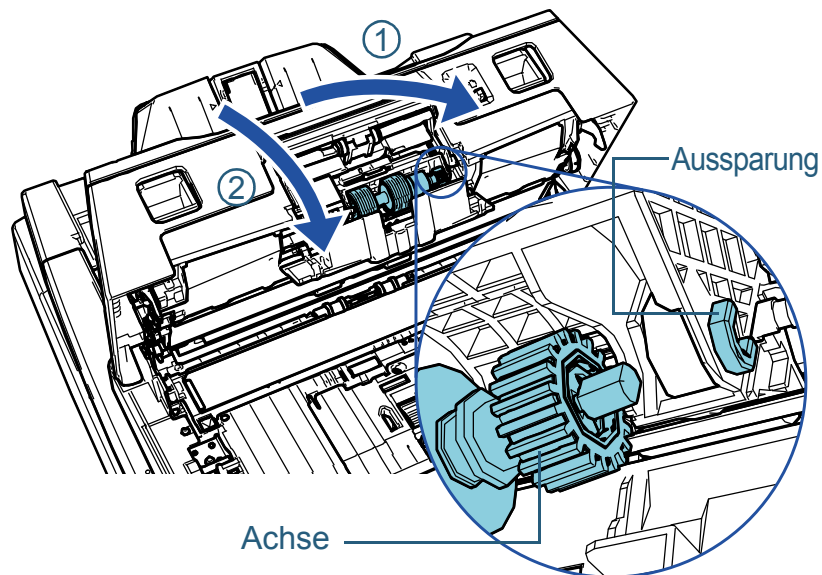


ACHTUNG

Vergewissern Sie sich, dass die Bremsrolle korrekt angebracht wurde. Andernfalls kann dies Papierstaus und andere Einzugsfehler zur Folge haben. Versichern Sie sich beim Einsetzen der Rolle, dass diese sicher einrastet.

9 Setzen Sie die Einzugsrolle ein.

Führen Sie die rechte Seite der Achse in Pfeilrichtung ① in die passende Öffnung ein und setzen Sie dann die linke Seite der Achse in Pfeilrichtung ein ②.



ACHTUNG

Vergewissern Sie sich, dass die Bremsrolle korrekt eingesetzt wurde. Anderenfalls kann dies Papierstaus und andere Einzugsfehler zur Folge haben.

10 Schließen Sie die Abdeckung.

11 Schließen Sie den ADF.

Für weitere Details, siehe ["1.4 Öffnen und Schließen des ADFs"](#) (Seite 24).



ACHTUNG Wenn sich der ADF schließt, geben Sie Acht, sich nicht Ihre Finger einzuklemmen.

12 Stecken Sie das Netzkabel in die Steckdose und schalten Sie den Scanner ein.

Für weitere Details siehe ["1.3 Ein- und Ausschalten des Scanners"](#) (Seite 23).

13 Setzen Sie den Bremsrollenzähler zurück.

Für das Zurücksetzen des Zählers stehen folgenden Methoden zur Verfügung:

- Setzen Sie den Zähler in [4: Verbrauchsmaterialienzähler] im [Einstellungsmenü] Bildschirm des Bedienfelds zurück. Für weitere Details siehe ["3.2 Einstellungsmenü"](#) (Seite 62).
- Setzen Sie den Zähler im Software Operation Panel zurück. Für weitere Details siehe ["Zurücksetzen der Blattzähler"](#) (Seite 182).

6.3 Ersetzen der Einzugsrolle

Ersetzen Sie die Einzugsrolle wie folgt:

ACHTUNG

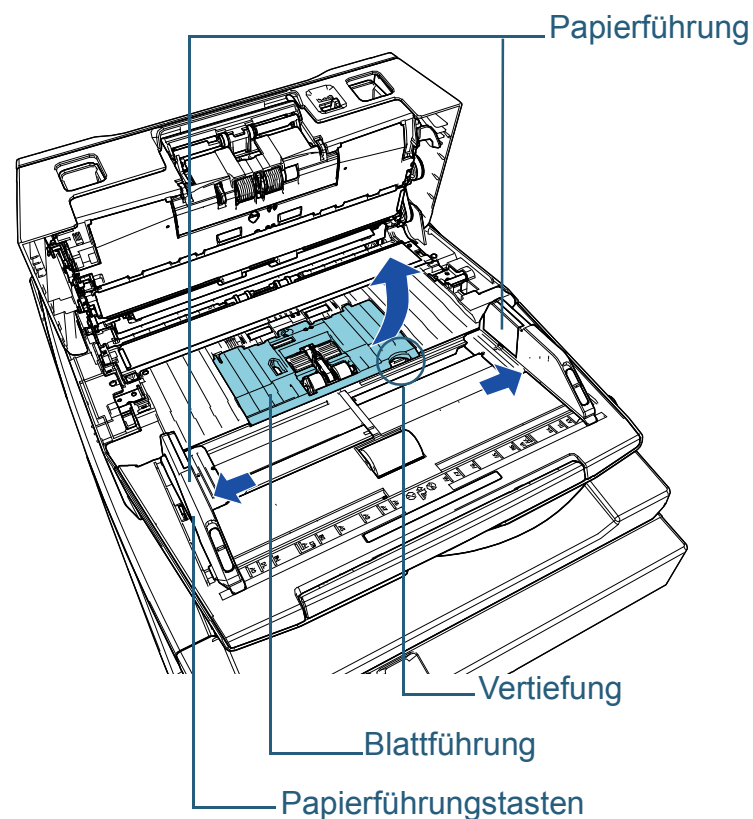
Es gibt zwei Arten von Einzugsrollen. Wenn Sie die Einzugsrollen austauschen, stellen Sie sicher, dass Sie beide Arten gleichzeitig austauschen.

- 1** Schalten Sie den Scanner aus und warten Sie mindestens 15 Minuten.
Für weitere Details, siehe ["1.3 Ein- und Ausschalten des Scanners"](#) (Seite 23).
- 2** Ziehen Sie das Netzkabel aus der Steckdose.
- 3** Entfernen Sie alle Dokumente aus dem ADF-Papierschacht (Einzug).
- 4** Öffnen Sie den ADF.
Für weitere Details, siehe ["1.4 Öffnen und Schließen des ADFs"](#) (Seite 24).



Beim Öffnen des ADFs wird diese eventuell geschlossen. Geben Sie Acht, sich nicht Ihre Finger einzuklemmen.

- 5** Öffnen Sie die Blattführung.
Schieben Sie die Papierführungen vollständig auf, während Sie die Papierführungstasten drücken, und ziehen Sie die Blattführung aus der Vertiefung.



OBEN

Inhalt

Index

Einführung

Scanner-
Überblick

Einlegen von
Dokumenten

Verwendung
des Bedienfelds

Verschiedene
Scanmethoden

Tägliche Pflege

Verbrauchsmaterialien
ersetzen

Problembhebungen

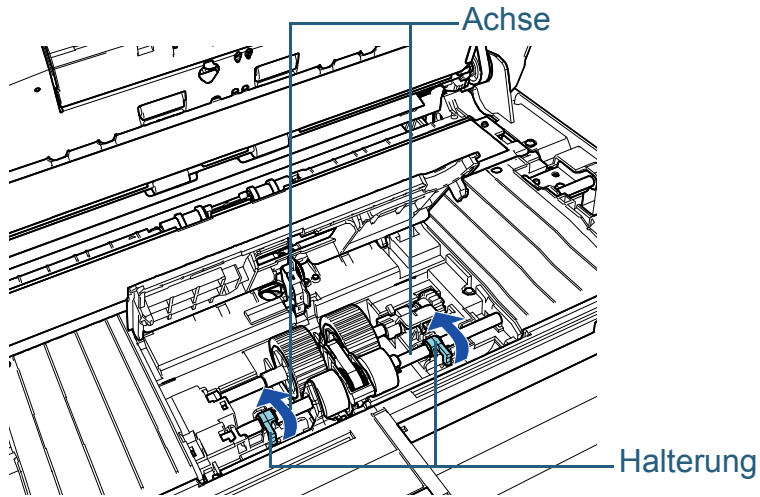
Betriebseinstellungen

Anhang

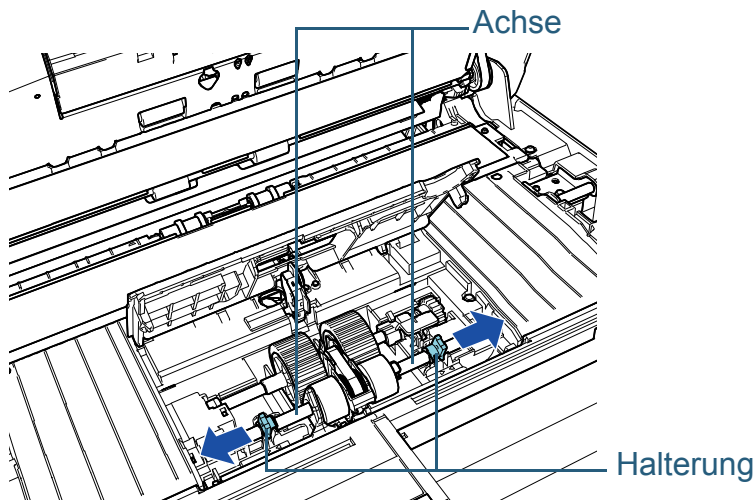
Glossar

6 Entfernen Sie die Einzugsrolle, die Ihnen am nächsten ist.

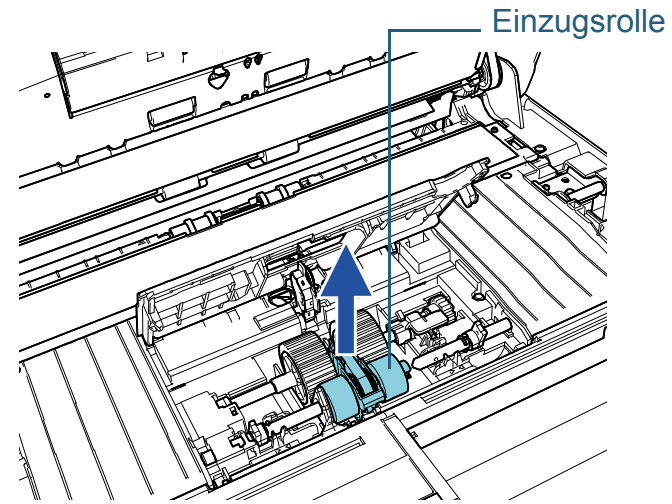
1 Drehen Sie die Halterung (× 2) an der Achse in Pfeilrichtung.



2 Verschieben Sie die Halterung (× 2) an der Achse in Pfeilrichtung.

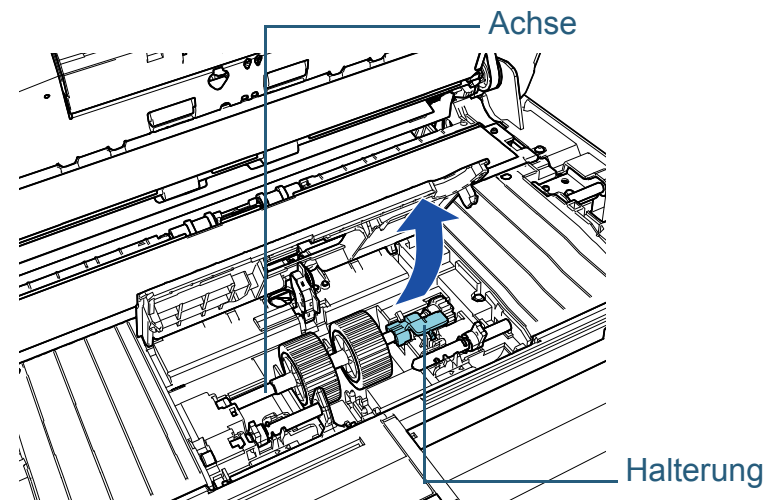


3 Entfernen Sie die Einzugsrolle.

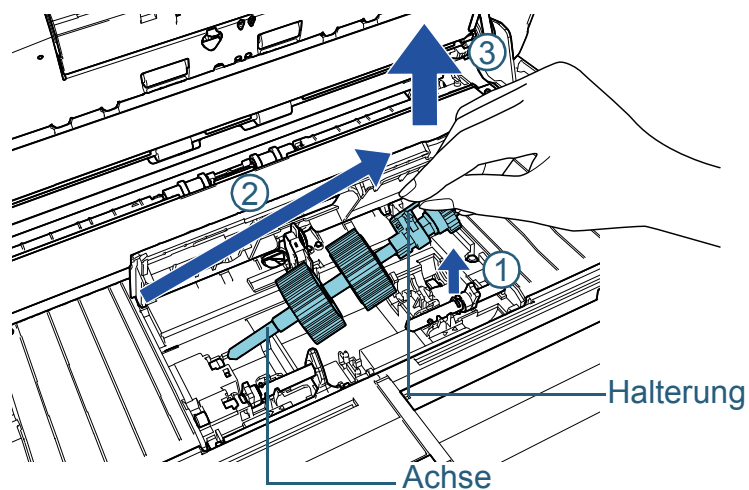


7 Entfernen Sie die Achse der Einzugsrolle, die weiter von Ihnen weg ist.

1 Drehen Sie die Halterung in Pfeilrichtung auf der Achse.



- 2 Heben Sie die Halterung in Richtung ① (ca. 5 mm) an, schieben Sie die Achse in Richtung ② und ziehen Sie das vordere Ende aus der Aussparung. Heben Sie dann die Achse in Richtung ③ an und entfernen Sie sie.

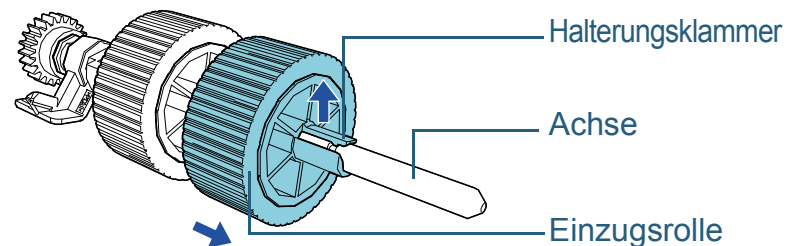


ACHTUNG

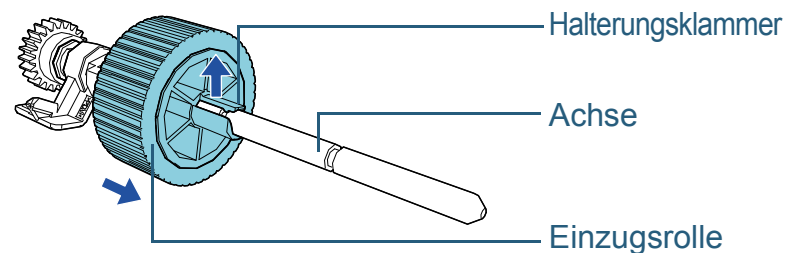
Achten Sie darauf, nicht das Zahnrad neben der Halterung zu berühren, da es Schmiermittel enthält.

8 Ziehen Sie die Einzugsrollen (× 2) nacheinander von der Achse ab.

- 1 Ziehen Sie die Einzugsrolle von der Achse ab. Heben Sie dabei die Halterungsklammer an.



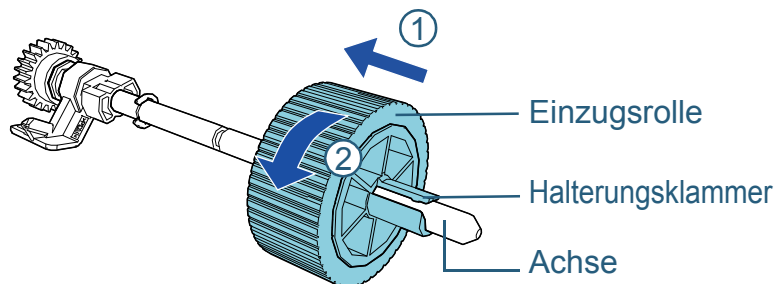
- 2 Ziehen Sie die andere Einzugsrolle von der Achse ab. Heben Sie dabei die Halterungsklammer an.



9 Bringen Sie die neuen Einzugsrollen (× 2) nacheinander an der Achse an.

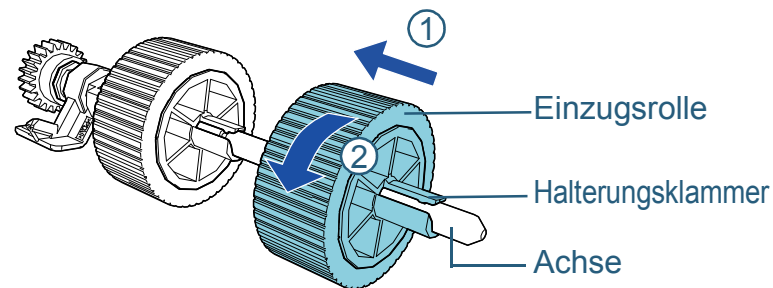
1 Halten Sie die Halterung der Achse in einer Hand und die Einzugsrolle in der anderen Hand, wobei die Halterungsklammer in Ihre Richtung zeigt, und setzen Sie dann die Einzugsrolle in

Pfeilrichtung ① auf die Achse auf. Wenn Sie die Einzugsrolle in Pfeilrichtung ② drehen, können Sie sie einfacher an der Achse anbringen.



2 Halten Sie die Halterung der Achse in einer Hand und die andere Einzugsrolle in der anderen Hand, wobei die Halterungsklammer in Ihre Richtung zeigt, und setzen Sie dann die Einzugsrolle in

Pfeilrichtung ① auf die Achse auf. Wenn Sie die Einzugsrolle in Pfeilrichtung ② drehen, können Sie sie einfacher an der Achse anbringen.

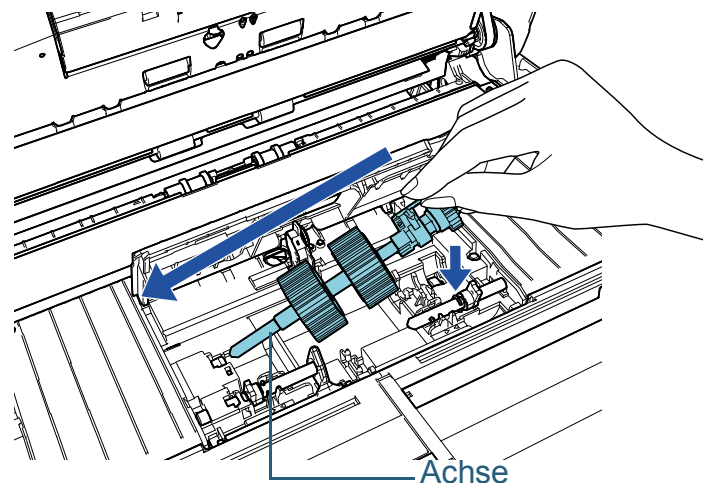


ACHTUNG

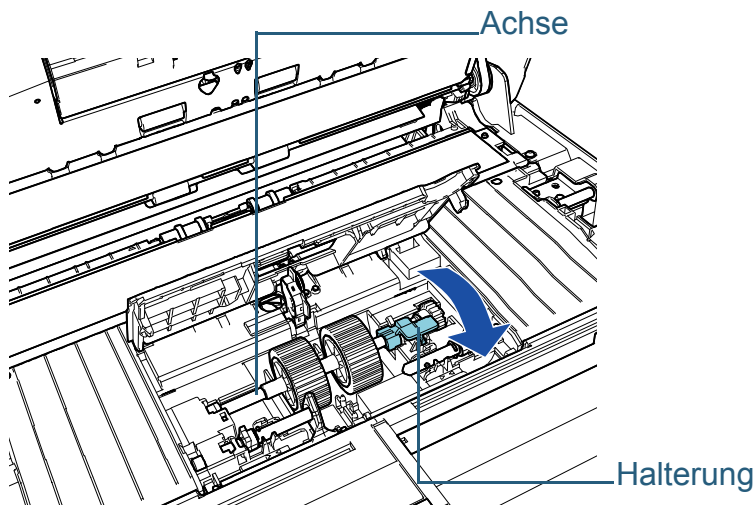
Vergewissern Sie sich, dass die Einzugsrollen ordnungsgemäß angebracht sind. Anderenfalls kann dies Papierstaus und andere Einzugsfehler zur Folge haben. Versichern Sie sich beim Einsetzen der Einzugsrolle, dass diese sicher einrastet.

10 Setzen Sie die Achse der Einzugsrolle auf der Seite ein, die weiter von Ihnen weg ist.

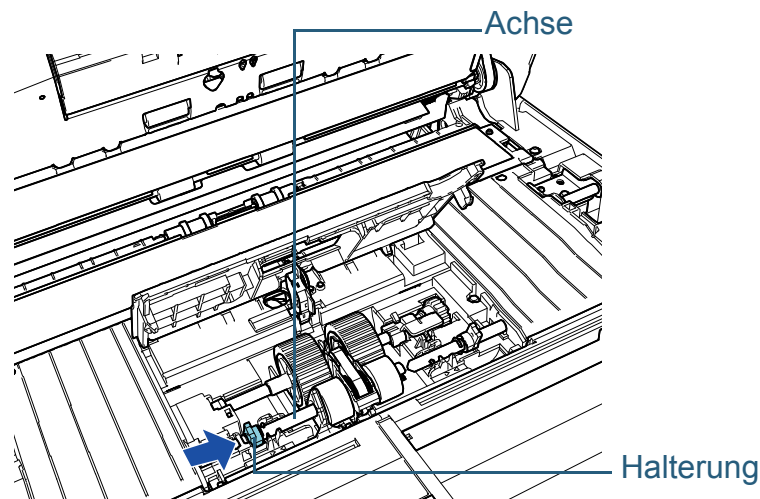
1 Führen Sie das linke Ende der Achse in die Nute ein und senken dann das andere Ende langsam ab.



2 Drehen Sie die Halterung in Pfeilrichtung auf der Achse.

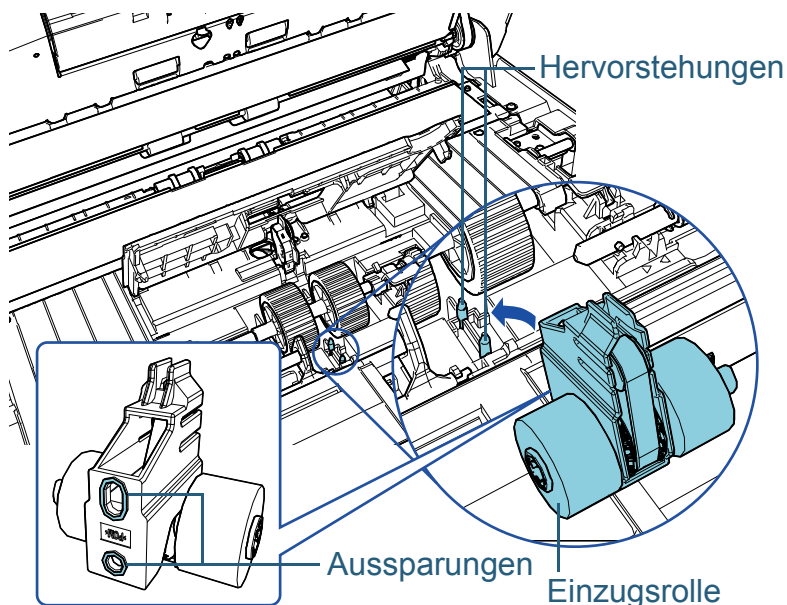


2 Verschieben Sie die Halterung an der linken Achse in Pfeilrichtung.

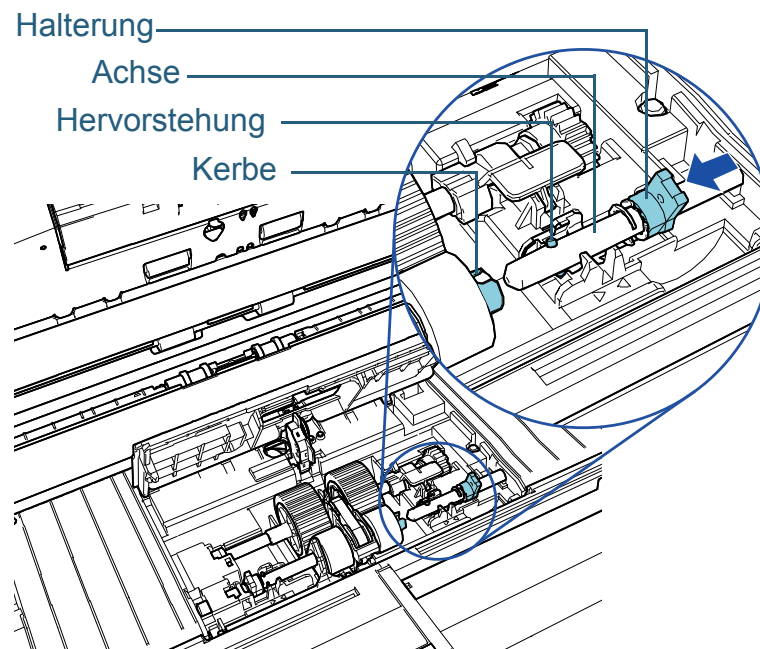


11 Setzen Sie die neue Einzugsrolle auf der Seite ein, die Ihnen am nächsten ist.

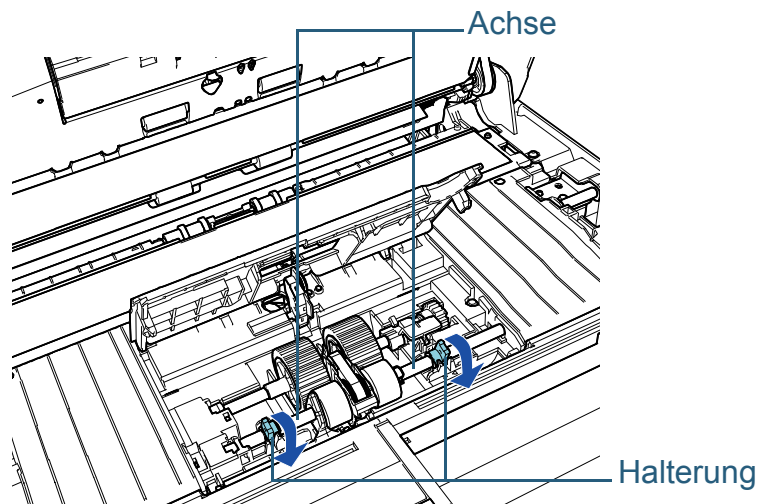
1 Setzen Sie die Hervorstehung (× 2) am Scanner in die Halterung (× 2) an der Einzugsrolle ein.



3 Passen Sie die Hervorstehung an der rechten Achse in die Kerbe an der Einzugsrolle ein und verschieben Sie die Halterung auf der rechten Achse in Pfeilrichtung.



4 Drehen Sie die Halterung (× 2) an der Achse in Pfeilrichtung.



12 Schließen Sie die Blattführung.

Vergewissern Sie sich, dass beide Seiten der Blattführung sicher einrasten.

ACHTUNG

Vergewissern Sie sich, dass die Einzugsrollen ordnungsgemäß eingesetzt sind. Anderenfalls kann dies Papierstaus und andere Einzugsfehler zur Folge haben.

13 Schließen Sie den ADF.

Für weitere Details, siehe "1.4 Öffnen und Schließen des ADFs" (Seite 24).



ACHTUNG Wenn sich der ADF schließt, geben Sie Acht, sich nicht Ihre Finger einzuklemmen.

14 Stecken Sie das Netzkabel in die Steckdose und schalten Sie den Scanner ein.

Für weitere Details siehe "1.3 Ein- und Ausschalten des Scanners" (Seite 23).

15 Setzen Sie den Einzugsrollenzähler zurück.

Für das Zurücksetzen des Zählers stehen folgenden Methoden zur Verfügung:

- Setzen Sie den Zähler in [4: Verbrauchsmaterialienzähler] im [Einstellungsmenü] Bildschirm des Bedienfelds zurück. Für weitere Details siehe "3.2 Einstellungsmenü" (Seite 62).
- Setzen Sie den Zähler im Software Operation Panel zurück. Für weitere Details siehe "Zurücksetzen der Blattzähler" (Seite 182).

OBEN

Inhalt

Index

Einführung

Scanner-
Überblick

Einlegen von
Dokumenten

Verwendung
des Bedienfelds

Verschiedene
Scanmethoden

Tägliche Pflege

Verbrauchsmaterialien
ersetzen

Problembhebungen

Betriebseinstellungen

Anhang

Glossar

Kapitel 7 Problembhebungen

Dieses Kapitel beschreibt die Behebung von Papierstaus und anderer Problembhebungen. Weiterhin finden Sie hier eine Checkliste zum Durchgehen vor der Kontaktierung eines Servicepartners oder Kundendienstes. Am Ende dieses Kapitels wird außerdem auf die am Scanner angebrachten Etiketten eingegangen.

ACHTUNG

Detaillierte Informationen zu nicht in diesem Kapitel beschriebenen Fehler und Problemen finden Sie in der Scannertreiber Hilfe, bzw. im Error Recovery Guide.

7.1 Papierstau	129
7.2 Fehlermeldungen auf dem Bedienfeld.....	131
7.3 Problembhebungen	140
7.4 Bevor Sie den Kundendienst kontaktieren	159
7.5 Überprüfen der Produktetiketten	161

7.1 Papierstau

Wenn ein Dokument im Scanner eingeklemmt ist, entfernen Sie dieses bitte wie im Folgenden beschrieben.



ACHTUNG

- Versuchen Sie nicht, eingeklemmte Dokumente mit Gewalt aus dem Scanner zu ziehen. Öffnen Sie den ADF zuerst und entfernen dann das Dokument.
- Geben Sie beim Entfernen eingeklemmter Dokumente Acht, keine hervorstehenden, scharfen Teile des Scanners zu berühren.
- Geben Sie weiterhin Acht, sich nicht mit Objekten wie Ihren Haaren, einer Halskette oder Krawatte im Scanner zu verfangen.
- Während des Betriebs wird die Innenseite des ADFs extrem heiß.

1 Entfernen Sie alle Dokumente aus dem ADF-Papierschacht (Einzug).

2 Öffnen Sie den ADF.

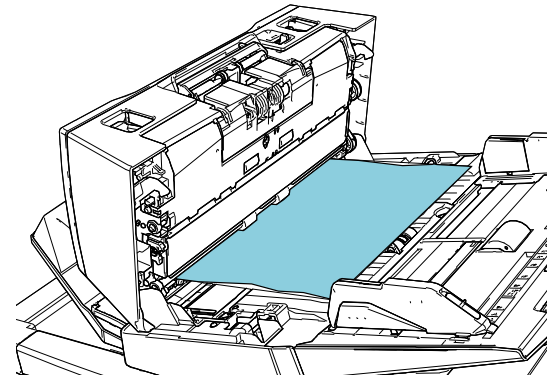
Für weitere Details, siehe ["1.4 Öffnen und Schließen des ADFs"](#) (Seite 24).



ACHTUNG

Beim Öffnen des ADFs wird diese eventuell geschlossen. Geben Sie Acht, sich nicht Ihre Finger einzuklemmen.

3 Entfernen Sie das eingeklemmte Dokument.



ACHTUNG

- Prüfen Sie unbedingt sorgfältig alle Dokumente und den Papierpfad. Entfernen Sie alle kleinen metallenen Objekte, wie Büro- oder Heftklammern, um einen Papierstau zu vermeiden.
- Geben Sie beim Entfernen von Dokumenten mit Büro- oder Heftklammern Acht, nicht die Glasoberflächen oder Führungen im Scanner zu verkratzen.

4 Schließen Sie den ADF.

Für weitere Details, siehe ["1.4 Öffnen und Schließen des ADFs"](#) (Seite 24).



ACHTUNG

Wenn sich der ADF schließt, geben Sie Acht, sich nicht Ihre Finger einzuklemmen.

OBEN

Inhalt

Index

Einführung

Scanner-
Überblick

Einlegen von
Dokumenten

Verwendung
des Bedienfelds

Verschiedene
Scanmethoden

Tägliche Pflege

Verbrauchsmaterialien
ersetzen

Problembehebungen

Betriebseinstellungen

Anhang

Glossar

ACHTUNG

- Vergewissern Sie sich, dass der ADF vollständig geschlossen ist. Anderenfalls können die Dokumente nicht korrekt in den ADF eingezogen werden.
- Unter Umständen kann es auch vorkommen, dass nach dem Beenden oder Abbrechen eines Scans Dokumente im ADF verbleiben, ohne dass dabei eine Fehlermeldung angezeigt wird. Sollte dies der Fall sein, entfernen Sie bitte die Dokumente wie oben in den Schritten 1 bis 4 beschrieben.
- Um mit dem Scannen fortzufahren, prüfen Sie, ab welcher Seite Sie fortfahren möchten und legen Sie das Dokument erneut in den ADF-Papierschacht (Einzug) ein.

OBEN

Inhalt

Index

Einführung

Scanner-
Überblick

Einlegen von
Dokumenten

Verwendung
des Bedienfelds

Verschiedene
Scanmethoden

Tägliche Pflege

Verbrauchsmaterialien
ersetzen

Problembehebungen

Betriebseinstellungen

Anhang

Glossar

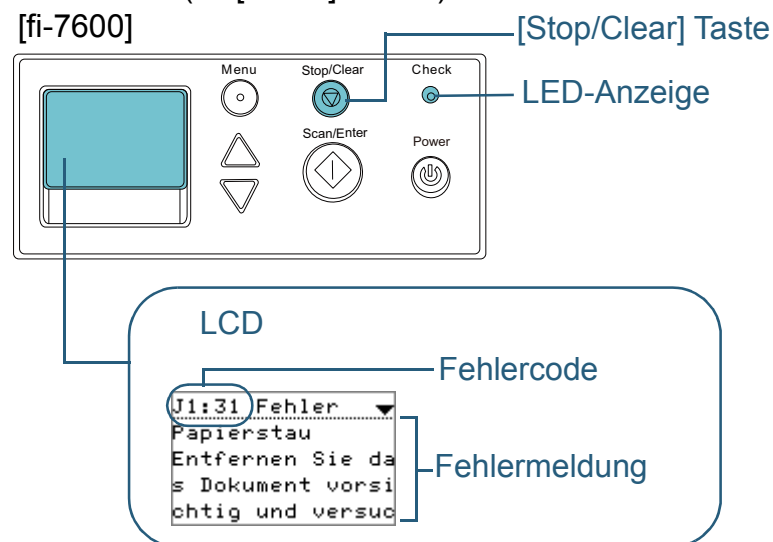
7.2 Fehlermeldungen auf dem Bedienfeld

Die LED-Anzeige leuchtet orange, wenn bei der Bedienung ein Fehler aufgetreten ist.

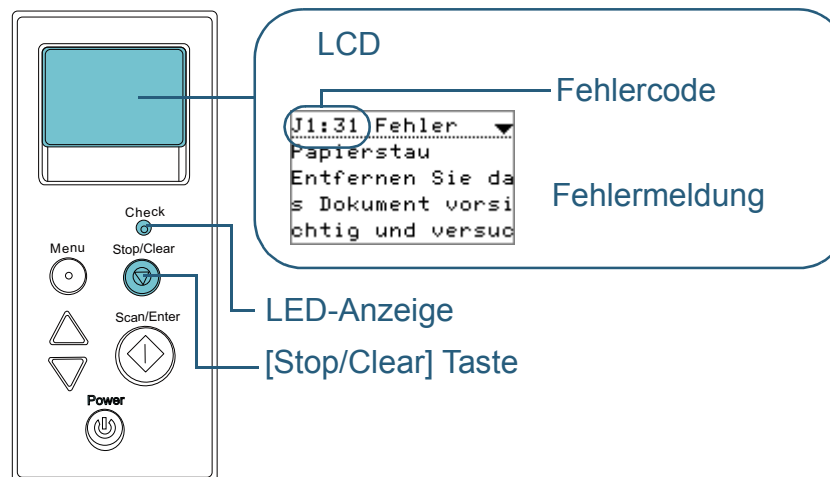
Weiterhin ändert sich die Anzeige auf der Funktionsnr.-Anzeige wie folgt:

- Für temporäre Fehler
Mit den Buchstaben "J" oder "U" beginnende Fehlercodes werden nicht angezeigt.
- Für Gerätefehler
Mit den Buchstaben "E", "F", "C", "H", "A" oder "L" beginnende Fehlercodes werden angezeigt.

Temporäre Fehler können vom Benutzer behoben werden. Zur Behebung von Gerätefehlern ist ein Kundendienstmitarbeiter erforderlich. Wenn Sie die [Scan/Clear] Taste drücken, kann die Fehleranzeige gelöscht werden. Beachten Sie bitte das, falls es sich um einen Papierstau Fehler handelt, die Meldung nach einer bestimmten Zeit nicht mehr angezeigt wird, falls sich keine Dokumente (im [Bereit] Status) im Scanner befinden.

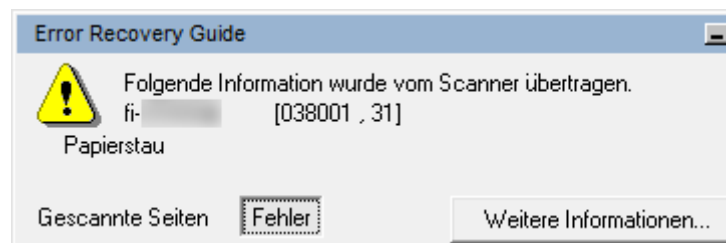


[fi-7700/fi-7700S]



Wenn der Error Recovery Guide auf dem Computer installiert ist, erscheint der Error Recovery Guide Bildschirm, wenn das Windows Betriebssystem gestartet ist. Im Falle eines Fehlers wird im Error Recovery Guide Dialogfeld die Fehlerbezeichnung und der entsprechende (numerischen) Fehler-Code angezeigt.

Notieren Sie sich diese Informationen und klicken Sie dann auf die [Weitere Informationen] Schaltfläche zum Anzeigen möglicher Problembehebungen.



Temporäre Fehler

Im Folgenden werden die von Benutzer behebbaren temporären Fehler aufgelistet.

■ Papierzuführungsfehler

Fehlercodes beginnend mit dem Buchstaben "J" werden angezeigt.

Fehler code	Fehlermeldung	Behebung
J0:37	Papierschutz (Papierstaugeräusch erkennen) Entfernen Sie das Dokument, überprüfen Sie es und versuchen es dann erneut.	<ol style="list-style-type: none"> 1 Entfernen Sie das eingeklemmte Dokument. Für weitere Details, siehe "7.1 Papierstau" (Seite 129). 2 Vergewissern Sie sich, dass das verwendete Dokument für das Scannen über den ADF geeignet ist. Für weitere Details, siehe "2.3 Dokumente für das Scannen" (Seite 47). 3 Drücken Sie auf die [Menu] Taste im Bedienfeld, wählen Sie, ob der Dokumentenschutz aktiviert oder deaktiviert werden soll und drücken dann auf die [Scan/Enter] Taste oder führen einen Scan von Ihrem Computer aus.

Fehler code	Fehlermeldung	Behebung
J0:51	Papierschutz (Papierverzerrung erkennen) Entfernen Sie das Dokument, überprüfen Sie es und versuchen es dann erneut.	<ol style="list-style-type: none"> 1 Entfernen Sie das eingeklemmte Dokument. Für weitere Details, siehe "7.1 Papierstau" (Seite 129). 2 Achten Sie darauf, dass gefaltete Dokumente oder solche, die nicht den Papierspezifikationen entsprechen, z.B. dünnes Papier, nicht verwendbar sind. Für weitere Details, siehe "2.3 Dokumente für das Scannen" (Seite 47). 3 Drücken Sie auf die [Menu] Taste im Bedienfeld, wählen Sie, ob der Dokumentenschutz aktiviert oder deaktiviert werden soll und drücken dann auf die [Scan/Enter] Taste oder führen einen Scan von Ihrem Computer aus.

Fehler code	Fehlermeldung	Behebung
J1:31 J1:36	Papierstau Entfernen Sie das Dokument und versuchen Sie es erneut.	<p>1 Entfernen Sie das eingeklemmte Dokument. Für weitere Details, siehe "7.1 Papierstau" (Seite 129). Bei "J1:5A" entfernen Sie das Dokument im Indossierungsdrucker. Weitere Details finden Sie im fi-760PRB Indossierungsdrucker Bedienungshandbuch.</p> <p>2 Vergewissern Sie sich, dass das Dokument für das Scannen über den ADF oder Indossierungsdrucker geeignet ist. Weitere Details finden Sie unter "2.3 Dokumente für das Scannen" (Seite 47) oder im fi-760PRB Indossierungsdrucker Bedienungshandbuch.</p> <p>3 Reinigen Sie die Rollen. Für weitere Details siehe "Kapitel 5 Tägliche Pflege" (Seite 106).</p>
J1:5A (*1)	Entfernen Sie das Dokument und versuchen Sie es erneut.	
J1:50	Einzugsfehler Entfernen Sie das Dokument und versuchen Sie es erneut.	

Fehler code	Fehlermeldung	Behebung
J2:55	Mehrfacheinzug erkannt (Überlappung) Drücken Sie die [Scan/Enter] Taste zum Ausgeben des Dokuments. Nach Ausgabe des Dokuments kann die Mehrfacheinzugserkennung für das nächste Dokument über die Menü Taste aktiviert und deaktiviert werden.	<p>1 Drücken Sie auf die [Scan/Enter] Taste im Bedienfeld zur Ausgabe des Dokuments.</p> <p>2 Drücken Sie auf die [Menu] Taste im Bedienfeld , wählen Sie, ob der Mehrfacheinzug erkannt werden soll und drücken Sie zum Bestätigen auf die [Scan/Enter] Taste oder führen einen Scan über den Computer aus.</p>
	Mehrfacheinzug erkannt (Überlappung) Drücken Sie die [Scan/Enter] Taste zum Ausgeben des Dokuments. Drücken Sie die Menü-Taste zum Speichern des Mehrfacheinzugs patterns.	<p>1 Drücken Sie auf die [Scan/Enter] Taste im Bedienfeld zur Ausgabe des Dokuments.</p> <p>2 Drücken Sie auf die [Menu] Taste im Bedienfeld , wählen Sie, ob das Muster gespeichert werden soll und drücken Sie zum Bestätigen auf die [Scan/Enter] Taste oder führen einen Scan über den Computer aus.</p>
	Mehrfacheinzug erkannt (Überlappung) Drücken Sie die [Scan/Enter] Taste zum Ausgeben des Dokuments.	<p>1 Drücken Sie auf die [Scan/Enter] Taste im Bedienfeld zur Ausgabe des Dokuments.</p> <p>2 Drücken Sie auf die [Scan/Enter] Taste im Bedienfeld oder führen einen Scan über den Computer aus.</p>

Fehler code	Fehlermeldung	Behebung
J2:56	Mehrfacheinzug erkannt (Länge) Drücken Sie die [Scan/Enter] Taste zum Ausgeben des Dokuments.	1 Drücken Sie auf die [Scan/Enter] Taste im Bedienfeld zur Ausgabe des Dokuments. 2 Drücken Sie auf die [Scan/Enter] Taste im Bedienfeld oder führen einen Scan über den Computer aus.
J7:5F	Einzugsmethode geändert Überprüfen Sie die Einstellung für das Wechseln der Einzugsmethode, legen Sie die Dokumente wieder ein und versuchen es erneut.	Überprüfen Sie die Position des Einzugsmodusschalter, legen Sie die Dokumente erneut ein und versuchen Sie es erneut.
J8:01	Sensor(en) verschmutzt Reinigen Sie den Einzugsensor.	Öffnen Sie den ADF und reinigen Sie die acht Dokumentensensoren. Für weitere Details siehe " Kapitel 5 Tägliche Pflege " (Seite 106).
J8:04	Sensor(en) verschmutzt Reinigen Sie die oberen Lesensensoren.	
J9:39	Papierstau Reinigen Sie die Rollen.	Öffnen Sie den ADF und reinigen Sie die Rollen. Für weitere Details siehe " Kapitel 5 Tägliche Pflege " (Seite 106).

*1: Wird angezeigt, wenn der Indossierungsdrucker installiert ist.

■ Transportsicherung, Abdeckung geöffnet und Druckfehler

Fehlercodes beginnend mit dem Buchstaben "U" werden angezeigt.

Fehler code	Fehlermeldung	Behebung
U0:10	Transportsicherung-Fehler Entsperren Sie den Transportsicherungsschalter.	[fi-7700/fi-7700S] Entsperren Sie die Transportsicherung. Weitere Informationen finden Sie im Quick Installation Sheet.
U4:40 (*1)	ADF geöffnet	Schließen Sie den ADF und legen dann die Dokumente wieder ein.
U5:4A (*2) (*3)	Druckerabdeckung Offen	Schließen Sie die Drucksektion des Indossierungsdruckers und legen Sie dann das Dokument erneut ein.
U6:B4 (*3)	Tintenkartusche nicht installiert Überprüfen Sie, ob die Tintenkartusche korrekt installiert ist.	Der Fehler betrifft den Indossierungsdrucker. Weitere Details finden Sie im fi-760PRB Indossierungsdrucker Bedienungshandbuch.
U7:B9 (*3)	Fehlfunktion des Indossierungsdruckerbereichs	Passen Sie die Startposition des Indossierungsdruckers und die Indossierungsdruckerzeichenfolgen so an, dass sie dem Indossierungsbereich des Dokuments entsprechen. Weitere Details finden Sie im fi-760PRB Indossierungsdrucker Bedienungshandbuch.

*1: Wenn Sie den ADF öffnen während der Scanner im Bereitschaftsmodus ist, erscheint eine Meldung ohne Fehlercode. Beachten Sie auch, dass die Tasten des Bedienfelds deaktiviert sind, wenn der ADF geöffnet ist.

*2: Wenn Sie den Indossierungsdruckerbereich öffnen, während der Scanner im Bereitschaftsmodus ist, erscheint eine Meldung ohne Fehlercode.

Beachten Sie auch, dass die Tasten des Bedienfelds deaktiviert sind, wenn der Druckbereich des Indossierungsdruckers geöffnet ist.

*3: Wird angezeigt, wenn der Indossierungsdrucker installiert ist.

Gerätefehler

Gerätefehler sind Fehler, die nur von einem Kundendienstmitarbeiter behoben werden können.

■ Interne und optische Fehler

Fehlercodes beginnend mit dem Buchstaben "E" werden angezeigt.

Fehler code	Fehlermeldungen	Behebung
E0:87	Flachbett-Transportfehler Entsperren Sie den Transportsicherungsschalter.	[fi-7700/fi-7700S] Entsperren Sie die Transportsicherung. Weitere Informationen finden Sie im Quick Installation Sheet.
E1:7E	Fehler in der optischen Einheit (FB) Sollte der Status auch nach erneuten Einschalten unverändert bleiben, teilen Sie dem Kundendienst bitte den oben stehenden Fehlercode mit.	[fi-7700/fi-7700S] 1 Überprüfen Sie, ob die Transportsicherung entsperrt ist. Weitere Informationen finden Sie im Quick Installation Sheet. 2 Schalten Sie den Scanner wieder ein. Wird der Fehler dadurch nicht behoben, kontaktieren Sie Ihren FUJITSU Scanner Fachhändler oder einen autorisierten FUJITSU Scanner Servicepartner.

Fehler code	Fehlermeldungen	Behebung
E2:74	Ein Fehler in der optischen Einheit (ADF-Vorderseite). Sollte der Status auch nach Abschalten unverändert bleiben, teilen Sie dem Kundendienst bitte den oben stehenden Fehlercode mit.	1 Reinigen Sie Glasoberfläche. Für weitere Details, siehe " Kapitel 5 Tägliche Pflege " (Seite 106). 2 Schalten Sie den Scanner wieder ein. Wird der Fehler dadurch nicht behoben, kontaktieren Sie Ihren FUJITSU Scanner Fachhändler oder einen autorisierten FUJITSU Scanner Servicepartner.
E3:75	Ein Fehler in der optischen Einheit (ADF-Rückseite) Sollte der Status auch nach Abschalten unverändert bleiben, teilen Sie dem Kundendienst bitte den oben stehenden Fehlercode mit.	

Fehler code	Fehlermeldungen	Behebung
E6:D3	Bedienfeldfehler Sollte der Status auch nach Abschalten unverändert bleiben, teilen Sie dem Kundendienst bitte den oben stehenden Fehlercode mit.	Schalten Sie den Scanner wieder ein. Wird der Fehler dadurch nicht behoben, kontaktieren Sie Ihren FUJITSU Scanner Fachhändler oder einen autorisierten FUJITSU Scanner Servicepartner.
E7:D2	EEPROM-Fehler Sollte der Status auch nach Abschalten unverändert bleiben, teilen Sie dem Kundendienst bitte den oben stehenden Fehlercode mit.	
E9:F5	Lese-/Schreib-Bildspeicher (Vorderseite) Sollte der Status auch nach Abschalten unverändert bleiben, teilen Sie dem Kundendienst bitte den oben stehenden Fehlercode mit.	
E9:F6	Lese-/Schreib-Bildspeicher (Rückseite) Sollte der Status auch nach Abschalten unverändert bleiben, teilen Sie dem Kundendienst bitte den oben stehenden Fehlercode mit.	

■ Überlauffehler

Fehlercodes beginnend mit dem Buchstaben "F" werden angezeigt.

Fehler code	Fehlermeldungen	Behebung
F2:C4	Fehlfunktion des Einzugsarms Sollte der Status auch nach erneuten Einschalten unverändert bleiben, teilen Sie dem Kundendienst bitte den oben stehenden Fehlercode mit.	Schalten Sie den Scanner wieder ein. Wird der Fehler dadurch nicht behoben, kontaktieren Sie Ihren FUJITSU Scanner Fachhändler oder einen autorisierten FUJITSU Scanner Servicepartner.
F4:C2	Fehler im Hintergrundumschaltmechanismus (ADF Vorderseite) Sollte der Status auch nach Abschalten unverändert bleiben, teilen Sie dem Kundendienst bitte den oben stehenden Fehlercode mit.	Öffnen Sie den ADF, um zu prüfen, dass sich darin kein Dokument mehr befindet, schalten Sie den Scanner aus und dann wieder ein. Wird der Fehler dadurch nicht behoben, kontaktieren Sie Ihren FUJITSU-Scanner-Fachhändler oder einen autorisierten FUJITSU-Scanner-Servicepartner.
F4:C3	Fehler im Hintergrundumschaltmechanismus (ADF Rückseite) Sollte der Status auch nach Abschalten unverändert bleiben, teilen Sie dem Kundendienst bitte den oben stehenden Fehlercode mit.	

■ Chip-Fehler

Fehlercodes beginnend mit dem Buchstaben "C" werden angezeigt.

Fehler code	Fehlermeldungen	Behebung
C0:E5	Speicherfehler (Vorderseite) Sollte der Status auch nach Abschalten unverändert bleiben, teilen Sie dem Kundendienst bitte den oben stehenden Fehlercode mit.	Schalten Sie den Scanner wieder ein. Wird der Fehler dadurch nicht behoben, kontaktieren Sie Ihren FUJITSU Scanner Fachhändler oder einen autorisierten FUJITSU Scanner Servicepartner.
C0:E6	Speicherfehler (Rückseite) Sollte der Status auch nach Abschalten unverändert bleiben, teilen Sie dem Kundendienst bitte den oben stehenden Fehlercode mit.	
C0:E9	LSI-Fehler (Vorderseite) Sollte der Status auch nach Abschalten unverändert bleiben, teilen Sie dem Kundendienst bitte den oben stehenden Fehlercode mit.	
C0:EA	LSI-Fehler (Rückseite) Sollte der Status auch nach Abschalten unverändert bleiben, teilen Sie dem Kundendienst bitte den oben stehenden Fehlercode mit.	

Fehler code	Fehlermeldungen	Behebung
C8:F2	Fehler in der internen Kommunikation des Scanners Sollte der Status auch nach Abschalten unverändert bleiben, teilen Sie dem Kundendienst bitte den oben stehenden Fehlercode mit.	Schalten Sie den Scanner wieder ein. Wird der Fehler dadurch nicht behoben, kontaktieren Sie Ihren FUJITSU-Scanner-Fachhändler oder einen autorisierten FUJITSU-Scanner-Servicepartner.

- OBEN
- Inhalt
- Index
- Einführung
- Scanner-Überblick
- Einlegen von Dokumenten
- Verwendung des Bedienfelds
- Verschiedene Scanmethoden
- Tägliche Pflege
- Verbrauchsmaterialien ersetzen
- Problembhebungen**
- Betriebseinstellungen
- Anhang
- Glossar

■ Motorschaltkreisfehler

Fehlercodes beginnend mit dem Buchstaben "H" werden angezeigt.

Fehler code	Fehlermeldungen	Behebung
H0:83 H1:80 H2:81 H8:88	Motorschaltkreisfehler Sollte der Status auch nach Abschalten unverändert bleiben, teilen Sie dem Kundendienst bitte den oben stehenden Fehlercode mit.	Schalten Sie den Scanner wieder ein. Wird der Fehler dadurch nicht behoben, kontaktieren Sie Ihren FUJITSU Scanner Fachhändler oder einen autorisierten FUJITSU Scanner Servicepartner.
H6:B1 (*1)	Fehlfunktion der Indossierungsdruckersicherung Sollte der Status auch nach Abschalten unverändert bleiben, teilen Sie dem Kundendienst bitte den oben stehenden Fehlercode mit.	
H7:84	Fehler im Lampenschaltkreis Sollte der Status auch nach Abschalten unverändert bleiben, teilen Sie dem Kundendienst bitte den oben stehenden Fehlercode mit.	

*1: Wird angezeigt, wenn der Indossierungsdrucker installiert ist.

■ Optionsfehler (wenn der Indossierungsdrucker installiert ist)

Fehlercodes beginnend mit dem Buchstaben "A" werden angezeigt.

Fehler code	Fehlermeldungen	Behebung
A1:B3	Indossierungsdruckerfehler (Übertragungszeitüberschreitung) Sollte der Status auch nach Abschalten unverändert bleiben, teilen Sie dem Kundendienst bitte den oben stehenden Fehlercode mit.	1 Überprüfen Sie, ob das EXT-Kabel des Indossierungsdruckers korrekt am EXT-Anschluss an der Scannerrückseite angeschlossen ist. Weitere Informationen zum EXT-Kabel finden Sie in "Zurück" (Seite 18). Weitere Informationen zum EXT-Kabel finden Sie im fi-760PRB Indossierungsdrucker Bedienungshandbuch.
A3:B6	Indossierungsdruckerfehler (EEPROM) Sollte der Status auch nach Abschalten unverändert bleiben, teilen Sie dem Kundendienst bitte den oben stehenden Fehlercode mit.	2 Überprüfen Sie, ob die Tintenkartusche korrekt installiert ist. Weitere Details finden Sie im fi-760PRB Indossierungsdrucker Bedienungshandbuch.
A4:B8	Indossierungsdruckerfehler (ROM) Sollte der Status auch nach Abschalten unverändert bleiben, teilen Sie dem Kundendienst bitte den oben stehenden Fehlercode mit.	3 Schalten Sie den Scanner wieder ein. Wird der Fehler dadurch nicht behoben, kontaktieren Sie Ihren FUJITSU Scanner Fachhändler oder einen autorisierten FUJITSU Scanner Servicepartner.

Fehler code	Fehlermeldungen	Behebung
A2:B5	Indossierungsdruckerfehler (Druckkopf) Sollte der Status auch nach Abschalten unverändert bleiben, teilen Sie dem Kundendienst bitte den oben stehenden Fehlercode mit.	<ol style="list-style-type: none"> 1 Stellen Sie sicher, dass das EXT-Kabel des Indossierungsdruckers ordnungsgemäß an den EXT-Anschluss an der Rückseite des Scanners angeschlossen ist. Weitere Informationen zum EXT-Anschluss finden Sie in "Zurück" (Seite 18). Weitere Informationen zum EXT-Kabel finden Sie im fi-760PRB Indossierungsdrucker Bedienungshandbuch. 2 Überprüfen Sie, ob die Tintenkartusche korrekt installiert ist. Weitere Details finden Sie im fi-760PRB Indossierungsdrucker Bedienungshandbuch. 3 Wenn Sie eine Ersatz-Tintenkartusche haben, tauschen Sie die Tintenkartusche aus. Weitere Details finden Sie im fi-760PRB Indossierungsdrucker Bedienungshandbuch. 4 Schalten Sie den Scanner wieder ein. Wird der Fehler dadurch nicht behoben, kontaktieren Sie Ihren FUJITSU Scanner Fachhändler oder einen autorisierten FUJITSU Scanner Servicepartner.

■ Sensorenfehlfunktion

Fehlercodes beginnend mit dem Buchstaben "L" werden angezeigt.

Fehler code	Fehlermeldungen	Behebung
L0:11 L2:13	Sensorenfehlfunktion Sollte der Status auch nach Abschalten unverändert bleiben, teilen Sie dem Kundendienst bitte den oben stehenden Fehlercode mit.	<ol style="list-style-type: none"> 1 Entfernen Sie jeglichen Papierstaub um die Dokumentensensoren. 2 Schalten Sie den Scanner wieder ein. Wird der Fehler dadurch nicht behoben, kontaktieren Sie Ihren FUJITSU Scanner Fachhändler oder einen autorisierten FUJITSU Scanner Servicepartner.
L6:1B	Sensorenfehlfunktion Sollte der Status auch nach Abschalten unverändert bleiben, teilen Sie dem Kundendienst bitte den oben stehenden Fehlercode mit.	<ol style="list-style-type: none"> 1 Entfernen Sie Staub oder sonstige Verschmutzungen von den Ultraschallsensoren. 2 Schalten Sie den Scanner wieder ein. Wird der Fehler dadurch nicht behoben, kontaktieren Sie Ihren FUJITSU Scanner Fachhändler oder einen autorisierten FUJITSU Scanner Servicepartner.

7.3 Problembehebungen

Dieser Abschnitt beschreibt die Behebung von Problemen, die während der Benutzung des Scanners auftreten können. Sollte ein Fehler auftreten, versuchen Sie diesen bitte mit Hilfe dieser Checkliste zu lösen, bevor Sie den Kundendienst anfordern. Wird der Fehler dadurch nicht behoben, tragen Sie bitte die unter **"7.4 Bevor Sie den Kundendienst kontaktieren"** (Seite 159) aufgeführten Informationen zusammen und kontaktieren daraufhin Ihren Fachhändler, bei dem Sie den Scanner erworben haben, oder einen autorisierten FUJITSU Scanner Servicepartner.

Im Folgenden werden bei der Benutzung auftretende Fehler behandelt:

Symptome
"Scanner kann nicht eingeschaltet werden." (Seite 141)
"Das LCD oder die [Power] Taste leuchtet oder beide schalten sich aus." (Seite 142)
"Das Scannen startet nicht." (Seite 143)
"Das Scannen nimmt längere Zeit in Anspruch." (Seite 144)
"Die Bildqualität ist schlecht." (Seite 145)
"Die Qualität gescannter Texte und Linien ist unzureichend." (Seite 146)
"Bilder erscheinen unscharf oder verzerrt." (Seite 147)
"Senkrechte Streifen erscheinen im gescannten Bild." (Seite 148)
"Es wird bereits nach dem Einschalten ein Fehler (Fehlercode "U0:10", "U4:40" oder "U5:4A") im LCD angezeigt." (Seite 149)
"Mehrfacheinzugsfehler treten vermehrt auf." (Seite 150)

Symptome
"Dokumente werden häufig nicht automatisch in den ADF eingezogen." (Seite 152)
"Der Papierschutz wird häufig ausgelöst." (Seite 153)
"Papierstaus/Einzugsfehler treten vermehrt auf." (Seite 154)
"Gescannte Bilder wirken in die Länge gezogen." (Seite 155)
"Ein Schatten erscheint am oberen oder unteren Rand der gescannten Bilder." (Seite 156)
"Auf dem Dokument befinden sich schwarze Verschmutzungen nach dem Scannen." (Seite 157)
"Scanner und Computer können nicht über ein USB-Kabel verbunden werden." (Seite 158)

OBEN

Inhalt

Index

Einführung

Scanner-
ÜberblickEinlegen von
DokumentenVerwendung
des BedienfeldsVerschiedene
Scanmethoden

Tägliche Pflege

Verbrauchsmaterialien
ersetzen

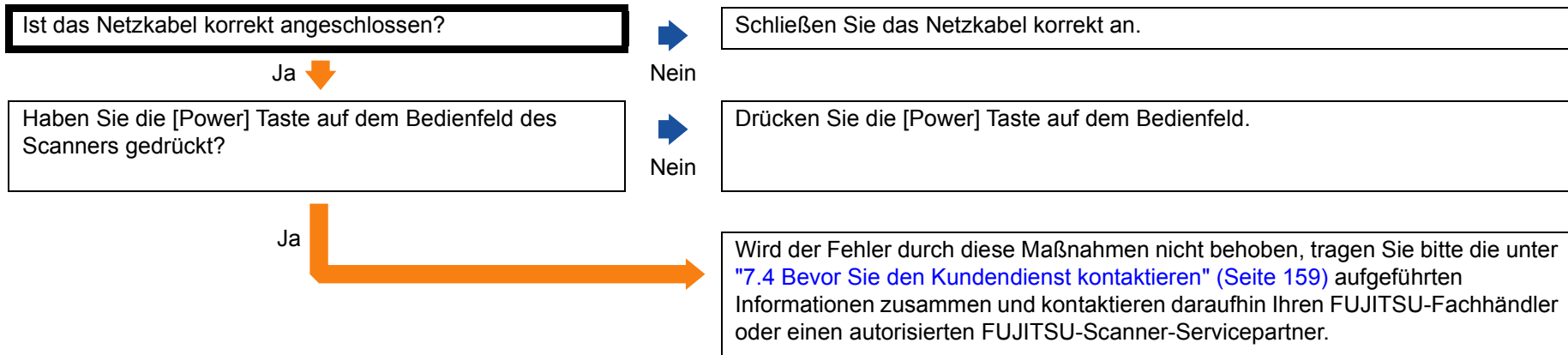
Problembehebungen

Betriebseinstellungen

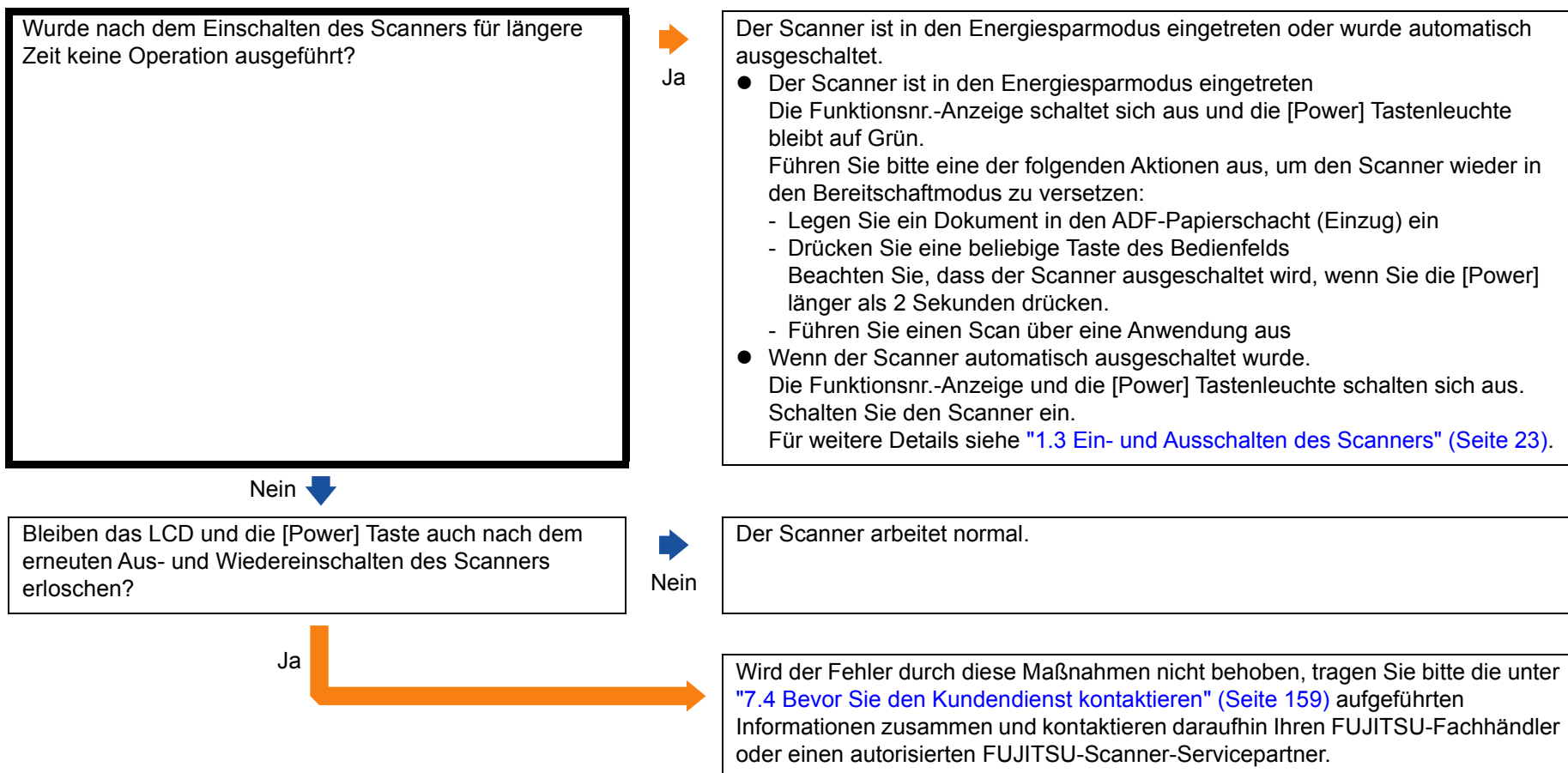
Anhang

Glossar

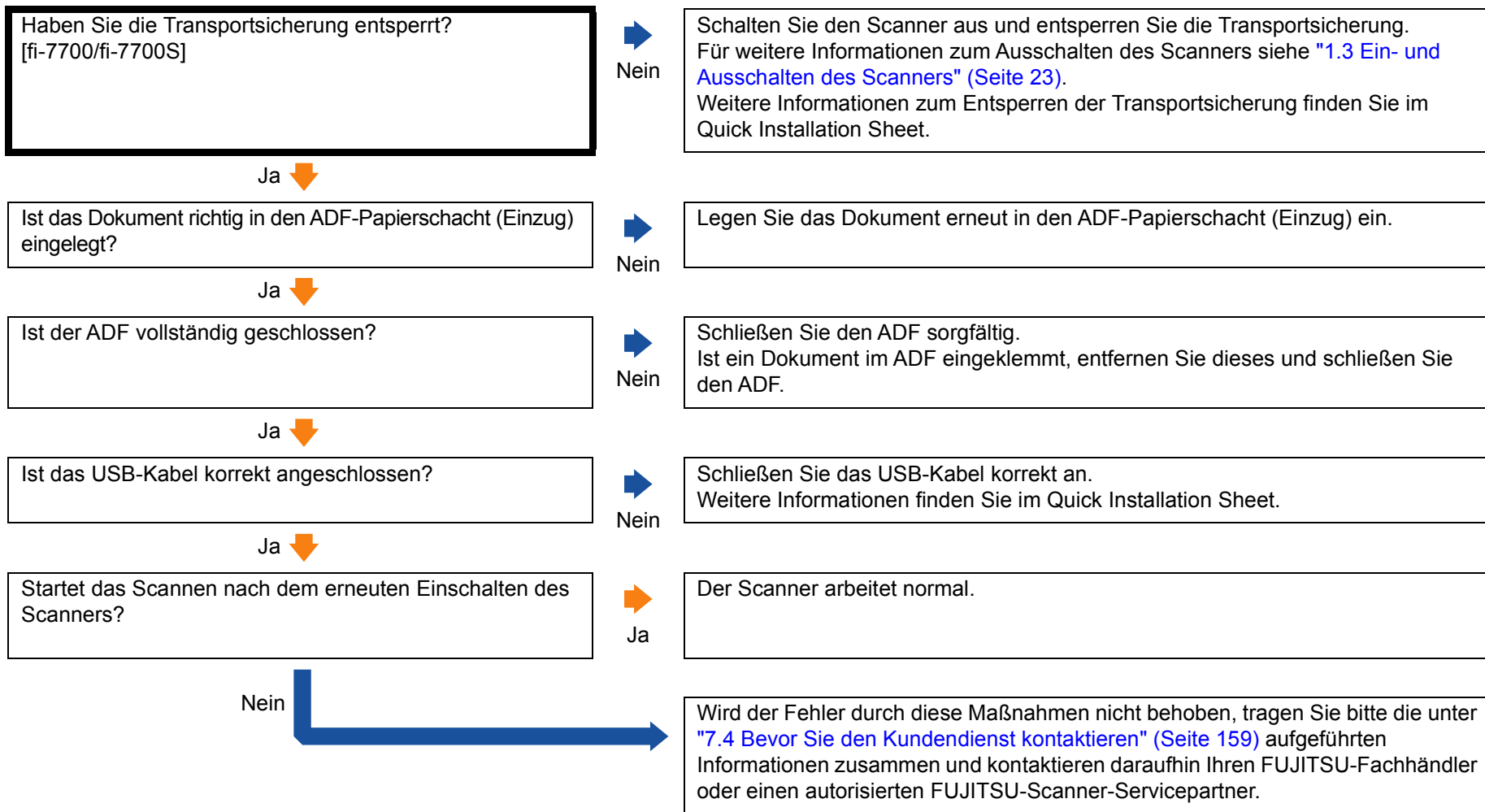
Scanner kann nicht eingeschaltet werden.



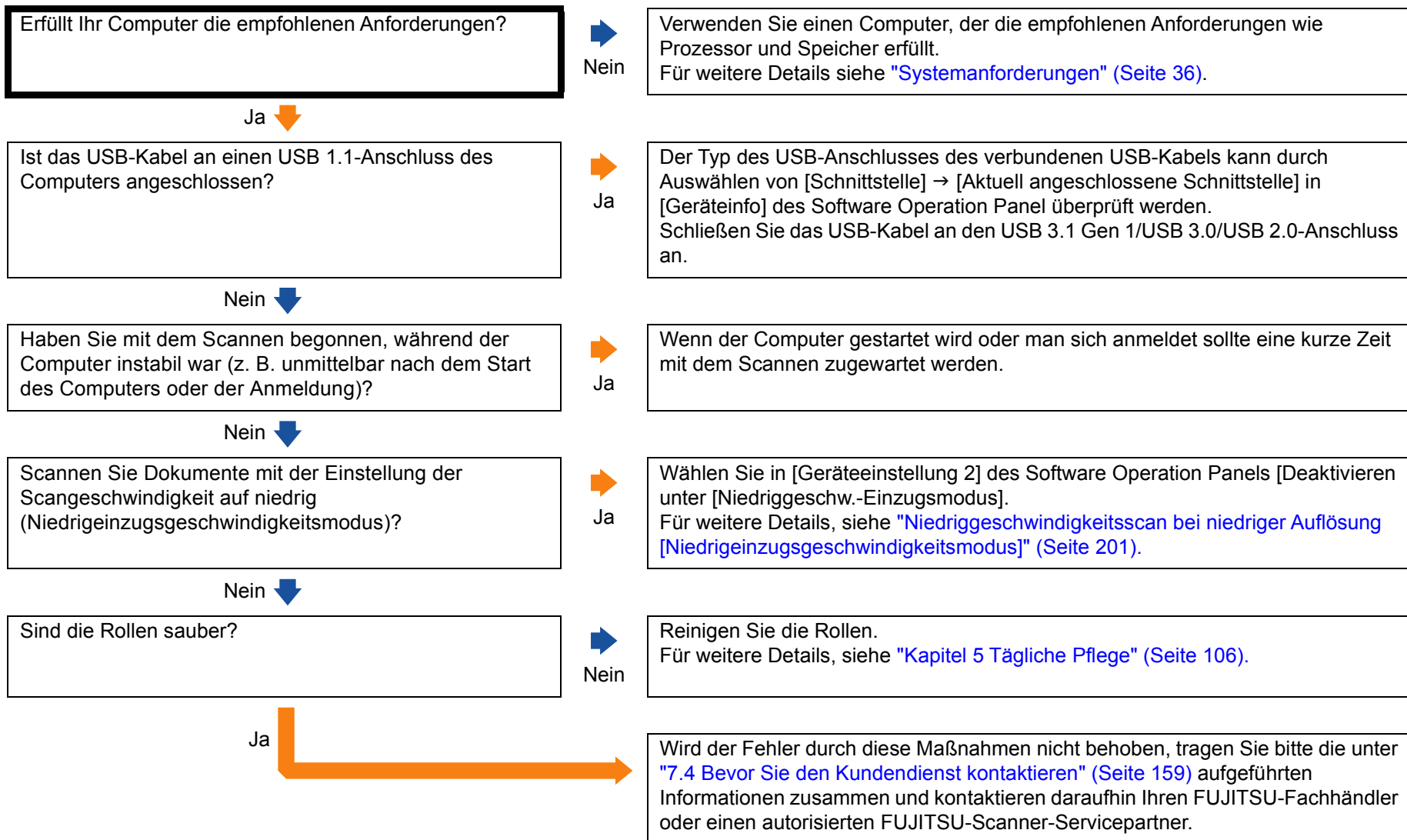
Das LCD oder die [Power] Taste leuchtet oder beide schalten sich aus.



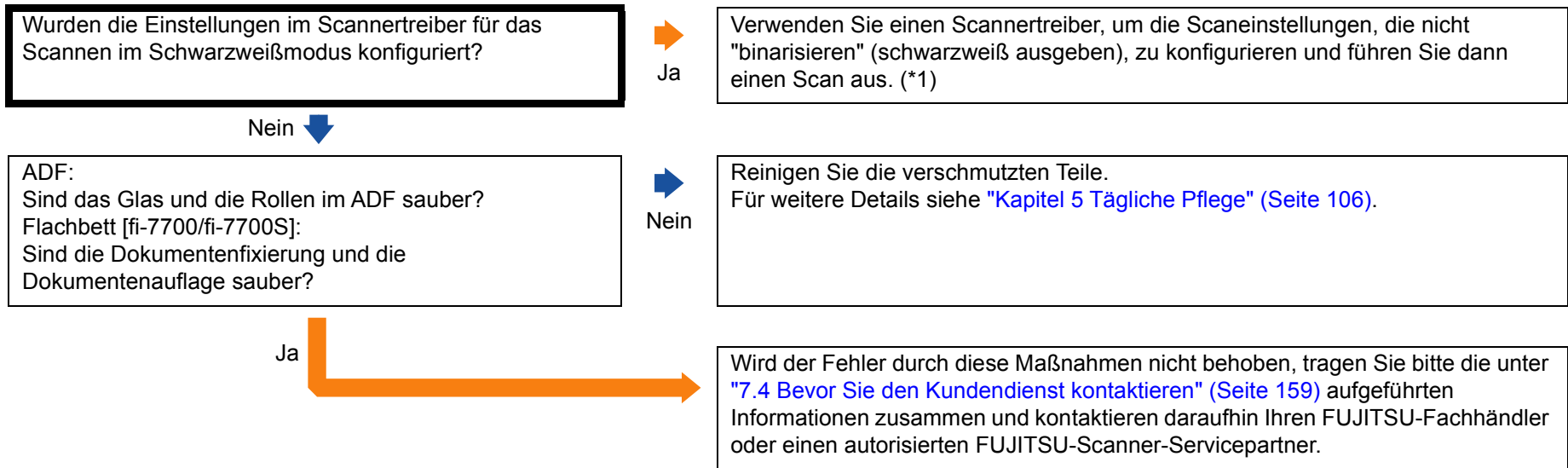
Das Scannen startet nicht.



Das Scannen nimmt längere Zeit in Anspruch.



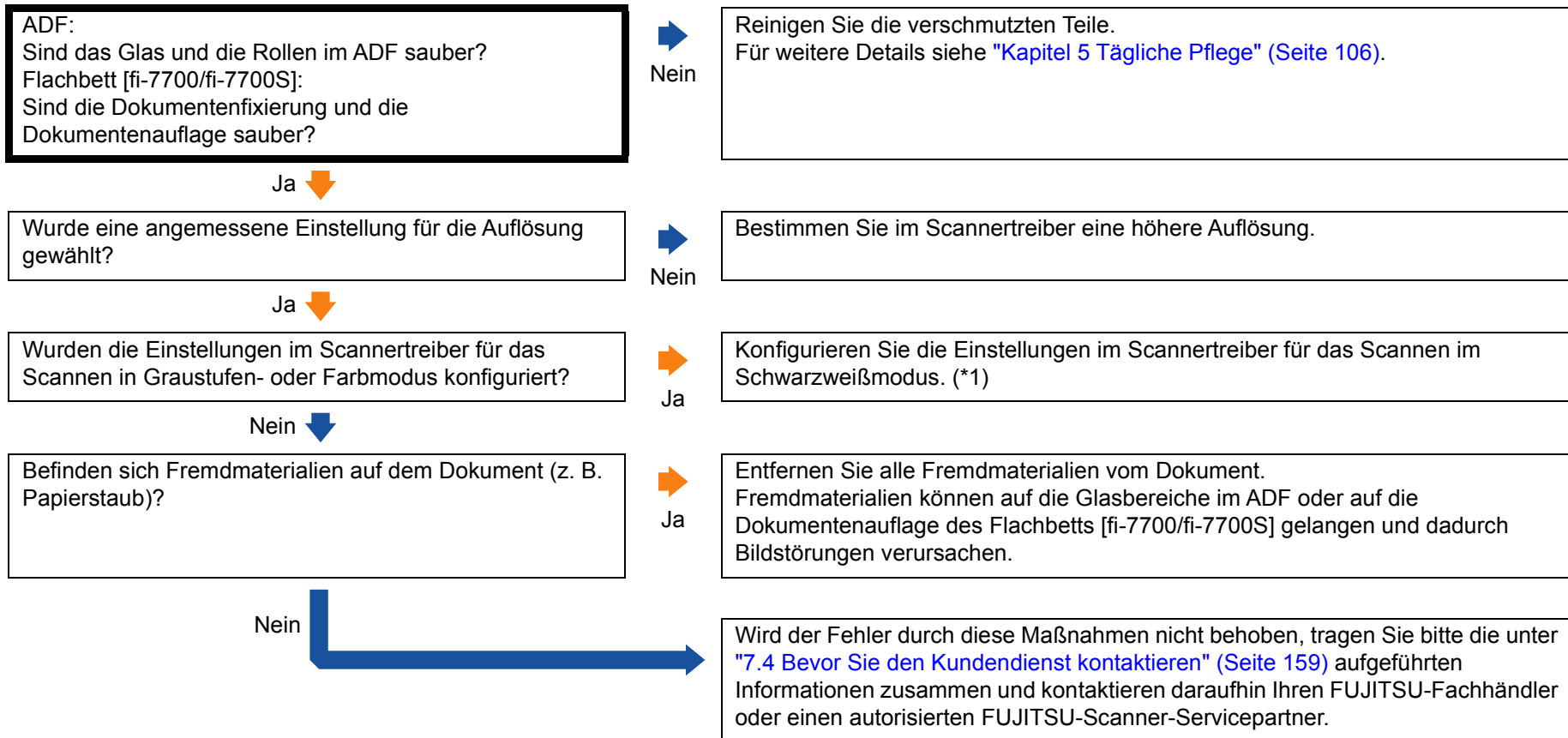
Die Bildqualität ist schlecht.



*1: Die Bildqualität kann sich erheblich von Original unterscheiden, wenn Sie das Foto (oder Bild) einfach banalisieren (schwarzweiß ausgeben).

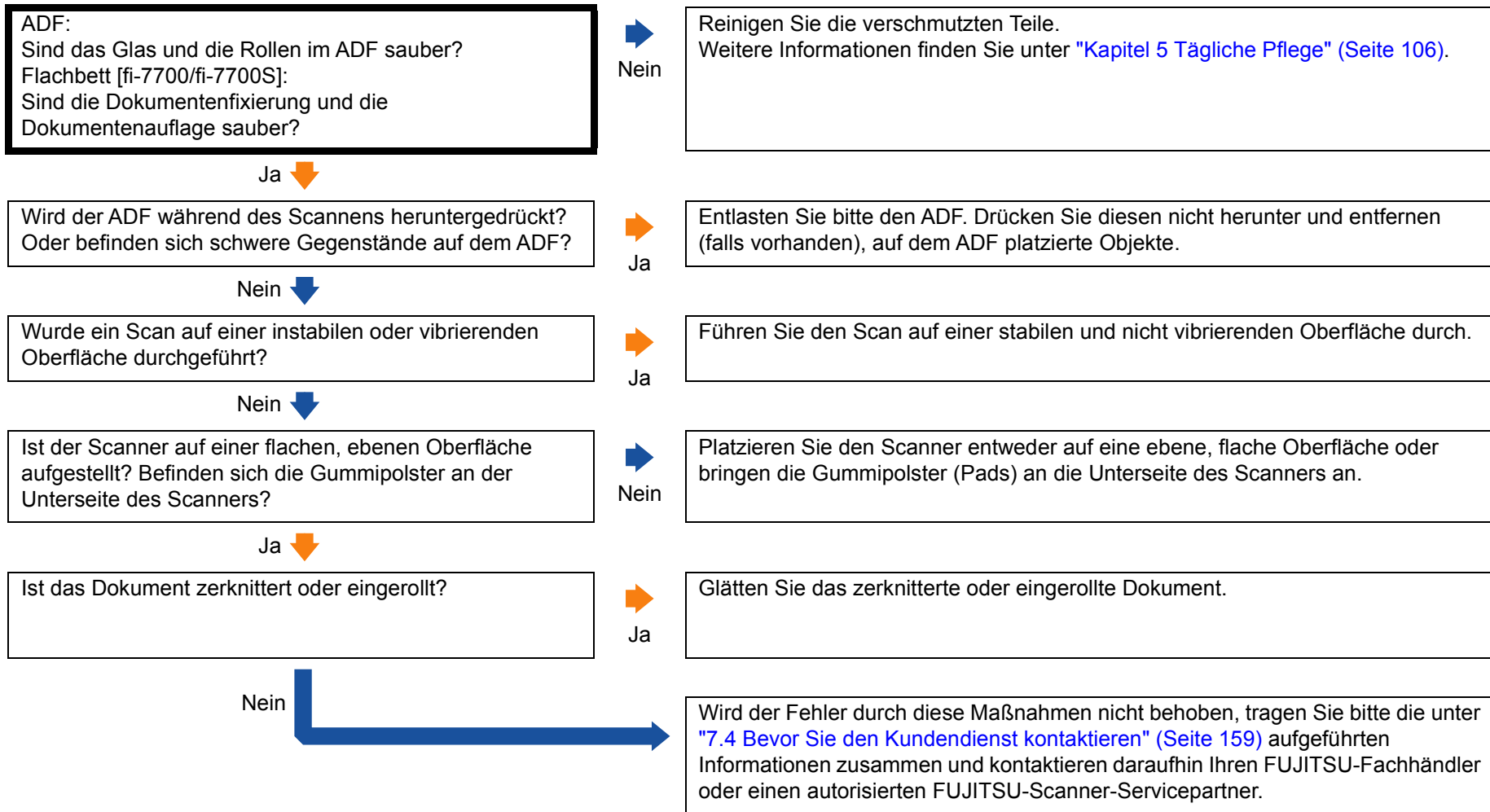
- OBEN
- Inhalt
- Index
- Einführung
- Scanner-Überblick
- Einlegen von Dokumenten
- Verwendung des Bedienfelds
- Verschiedene Scanmethoden
- Tägliche Pflege
- Verbrauchsmaterialien ersetzen
- Problembehebungen
- Betriebseinstellungen
- Anhang
- Glossar

Die Qualität gescannter Texte und Linien ist unzureichend.

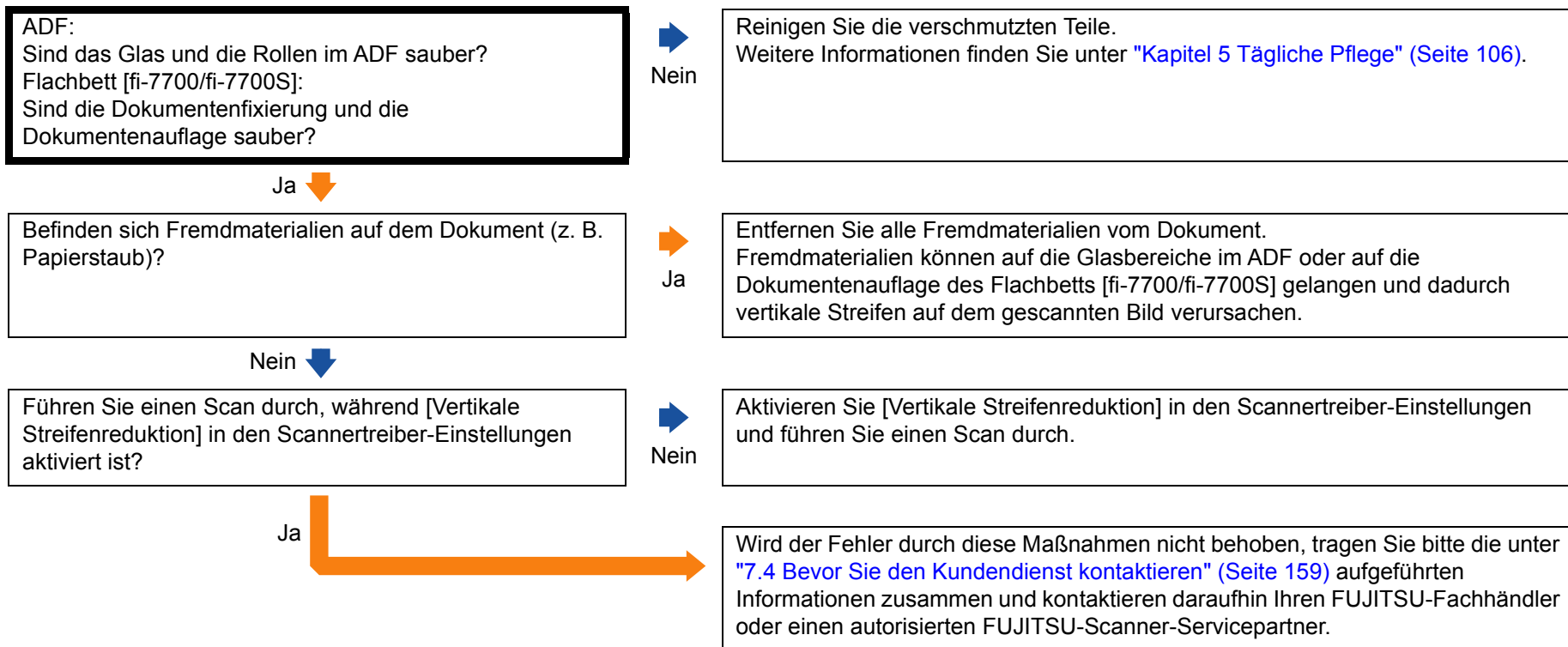


*1: Wenn Sie den Graustufen- oder Farbmodus wählen, kann das Ausgabebild unscharf ausfallen.

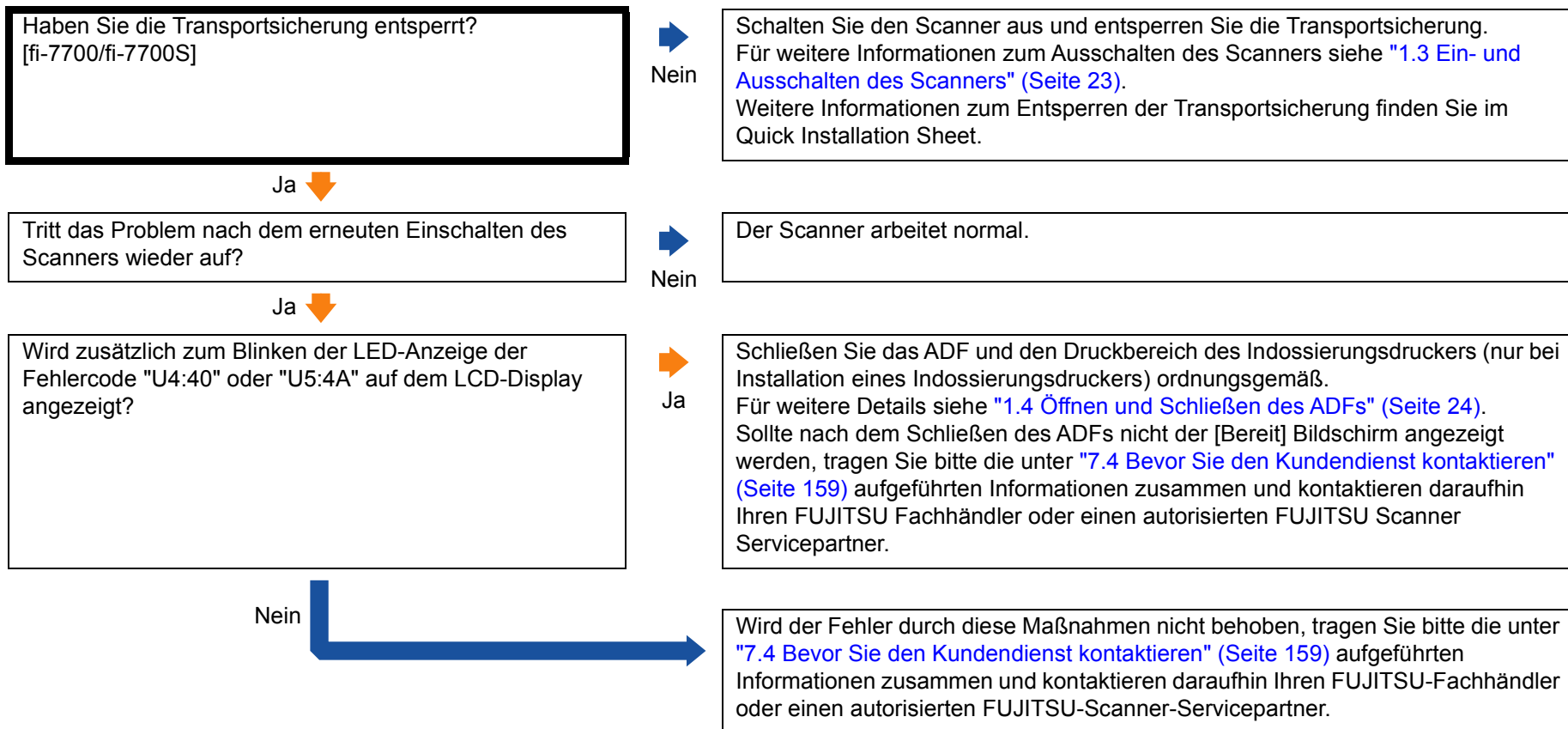
Bilder erscheinen unscharf oder verzerrt.










Senkrechte Streifen erscheinen im gescannten Bild.



Es wird bereits nach dem Einschalten ein Fehler (Fehlercode "U0:10", "U4:40" oder "U5:4A") im LCD angezeigt.



Mehrfacheinzugsfehler treten vermehrt auf.

<p>Entsprechen die Dokumente den unter "2.3 Dokumente für das Scannen" (Seite 47) beschriebenen Anforderungen?</p>	<p>Nein</p>	<p>Verwenden Sie nur Dokumente, die die erforderlichen Konditionen erfüllen. Für weitere Details, siehe "2.3 Dokumente für das Scannen" (Seite 47).</p>
<p>Ja </p>		
<p>Falls die Mehrfacheinzugserkennung aktiviert ist: Befinden sich Blätter im Dokumentenstapel, die die Bedingungen für eine akkurate Erkennung erfüllen?</p>	<p>Nein</p>	<p>Erfüllen Sie die Konditionen für eine genaue Mehrfacheinzugserkennung. Für weitere Details, siehe "Konditionen für die Mehrfacheinzugserkennung" (Seite 52). Sollte dies erforderlich sein, bestimmen Sie bitte ebenso einen Mehrfacheinzugserkennungsbereich ("Bestimmen des Bereichs zur Erkennung eines Mehrfacheinzugs [Überwachungsbereich für die Mehrfacheinzugserkennung.]" (Seite 205)).</p>
<p>Ja </p>		
<p>Haben Sie eine Plastikkarte oder ein anderes dickes Dokument gescannt?</p>	<p>Ja</p>	<p>Legen Sie eine der folgenden Einstellungen fest und versuchen Sie es erneut.</p> <ul style="list-style-type: none"> ● Verwenden Sie die Intelligente Mehrfacheinzugsfunktion. ● Deaktivieren Sie die Einstellung Mehrfacheinzugserkennung. ● Verwenden Sie den manuellen/Einzelmodus.
<p>Nein </p>		
<p>Haben Sie die Dokumente vor dem Einlegen in den Scanner aufgelockert?</p>	<p>Nein</p>	<p>Lockern Sie die Dokumente vor dem Einlegen auf.</p>
<p>Ja </p>		
<p>Wurden die Dokumente gerade erst von einem Laserdrucker oder einem Kopierer ausgegeben?</p>	<p>Ja</p>	<p>Lockern Sie die Dokumente einige Male auf, um statische Elektrizität von den Blättern zu entfernen.</p>
<p>Nein </p>		
<p>Sind die Verbrauchsmaterialien (*1) korrekt installiert?</p>	<p>Nein</p>	<p>Installieren Sie die Verbrauchsmaterialien (*1) korrekt. Für weitere Details, siehe "Kapitel 6 Verbrauchsmaterialien ersetzen" (Seite 117).</p>
<p>Ja </p>		
<p>Sind die Verbrauchsmaterialien (*1) sauber?</p>	<p>Nein</p>	<p>Reinigen Sie die Verbrauchsmaterialien (*1). Für weitere Details, siehe "Kapitel 5 Tägliche Pflege" (Seite 106).</p>
<p>Ja </p>		

Ja (Fortsetzung) ↓

Sind die Verbrauchsmaterialien (*1) abgenutzt?



Ja

Überprüfen Sie die Verbrauchsmaterialienzähler und ersetzen (falls erforderlich) abgenutzte Verbrauchsmaterialien.
Für weitere Details, siehe "[Kapitel 6 Verbrauchsmaterialien ersetzen](#)" (Seite 117).

Nein ↓

Verwenden Sie den Scanner in einer Höhe von 2000 m oder höher?



Ja

Wählen Sie im Software Operation Panel unter [Höhenmodus] (*2) in [Geräteeinstellung 2] die Option [Aktivieren].
Für weitere Details siehe "[Scannen in großen Höhen \[Höhenmodus\]](#)" (Seite 200).

Nein



Wird der Fehler durch diese Maßnahmen nicht behoben, tragen Sie bitte die unter "[7.4 Bevor Sie den Kundendienst kontaktieren](#)" (Seite 159) aufgeführten Informationen zusammen und kontaktieren daraufhin Ihren FUJITSU-Fachhändler oder einen autorisierten FUJITSU-Scanner-Servicepartner.

*1: "Verbrauchsmaterialien" bezieht sich auf die Bremsrolle und Einzugsrolle.

*2: Wird der Scanner auf Höhen unter 2000 m verwendet und [Aktivieren] ist für [Höhenmodus] gewählt, werden eventuell keine Mehrfacheinzüge erkannt.

OBEN

Inhalt

Index

Einführung

Scanner-
Überblick

Einlegen von
Dokumenten

Verwendung
des Bedienfelds

Verschiedene
Scanmethoden

Tägliche Pflege

Verbrauchsmaterialien
ersetzen

Problembehebungen

Betriebseinstellungen

Anhang

Glossar

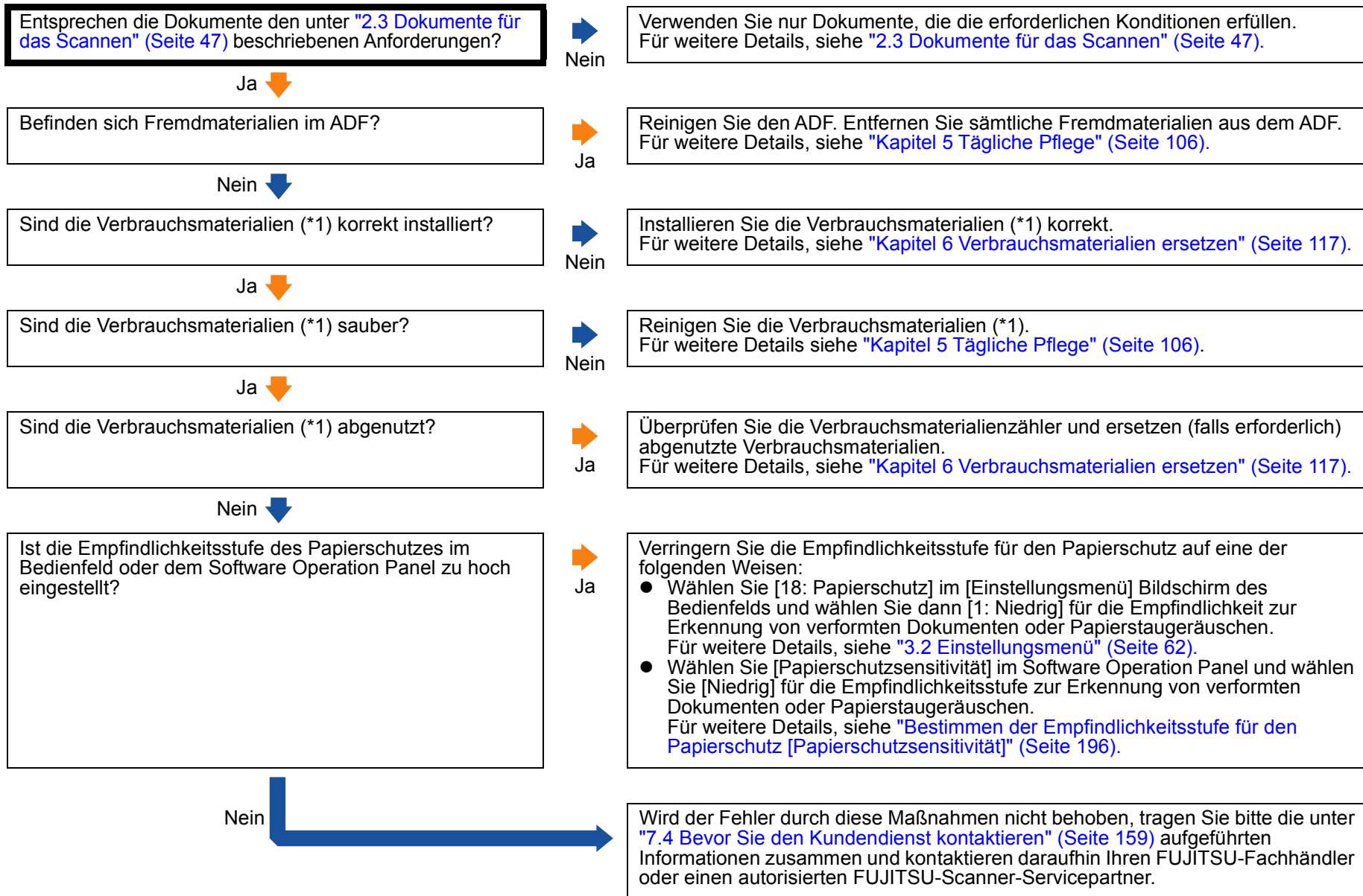
Dokumente werden häufig nicht automatisch in den ADF eingezogen.



*1: "Verbrauchsmaterialien" bezieht sich auf die Bremsrolle und Einzugsrolle.

- OBEN
- Inhalt
- Index
- Einführung
- Scanner-Überblick
- Einlegen von Dokumenten
- Verwendung des Bedienfelds
- Verschiedene Scanmethoden
- Tägliche Pflege
- Verbrauchsmaterialien ersetzen
- Problembehebungen**
- Betriebseinstellungen
- Anhang
- Glossar

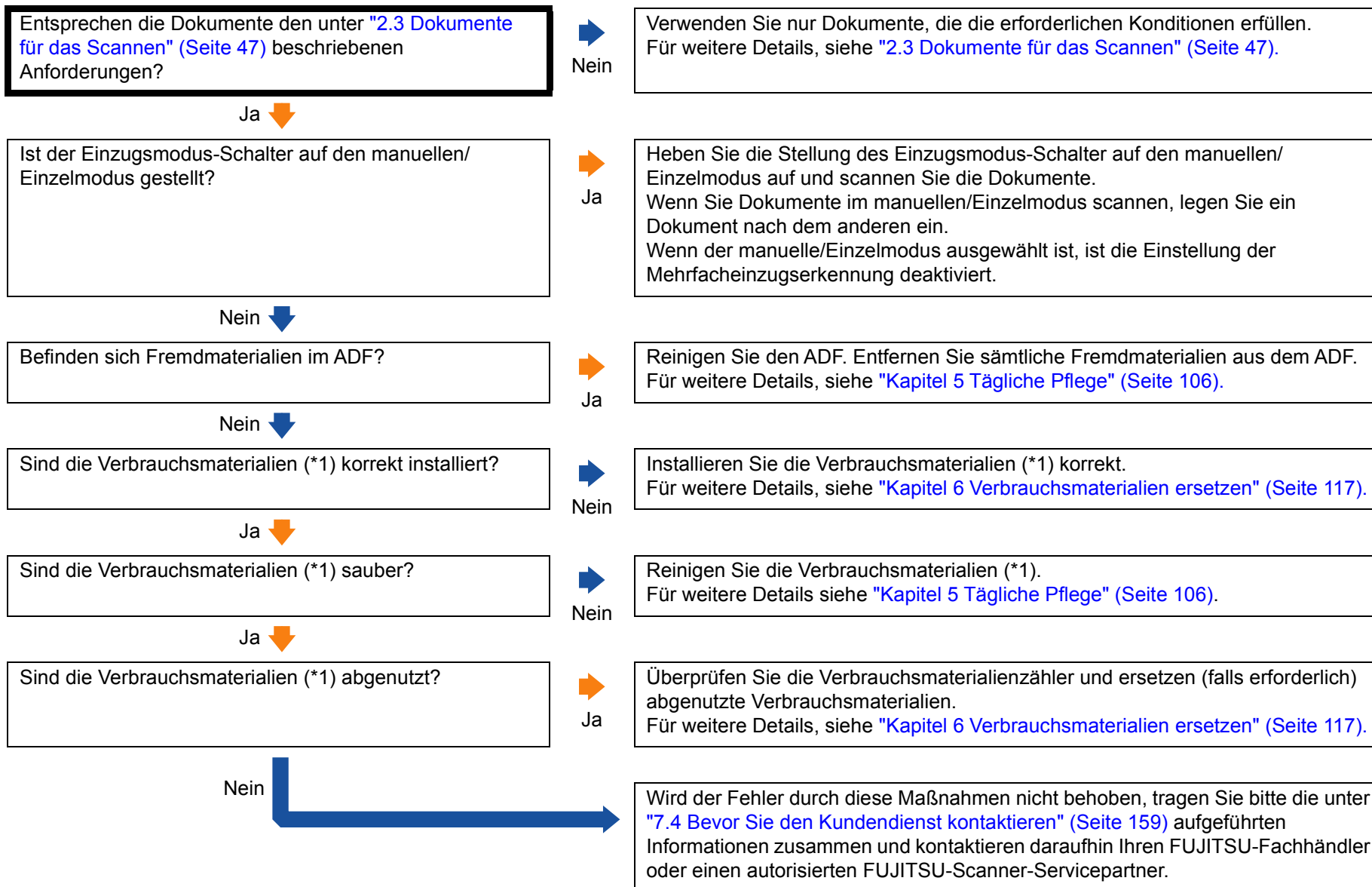
Der Papierschutz wird häufig ausgelöst.



*1: "Verbrauchsmaterialien" bezieht sich auf die Bremsrolle und Einzugsrolle.

OBEN
Inhalt
Index
Einführung
Scanner-Überblick
Einlegen von Dokumenten
Verwendung des Bedienfelds
Verschiedene Scanmethoden
Tägliche Pflege
Verbrauchsmaterialien ersetzen
Problembehebungen
Betriebseinstellungen
Anhang
Glossar

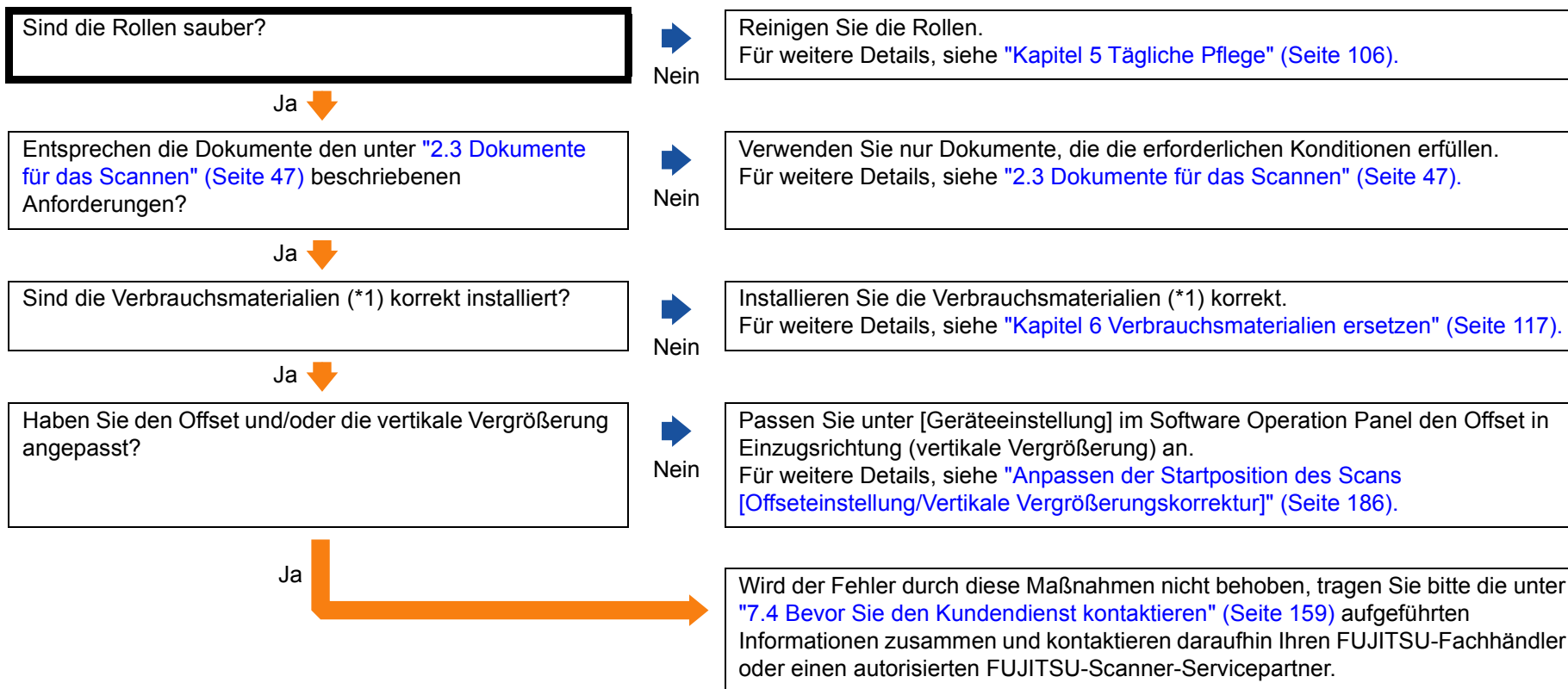
Papierstaus/Einzugsfehler treten vermehrt auf.



*1: "Verbrauchsmaterialien" bezieht sich auf die Bremsrolle und Einzugsrolle.

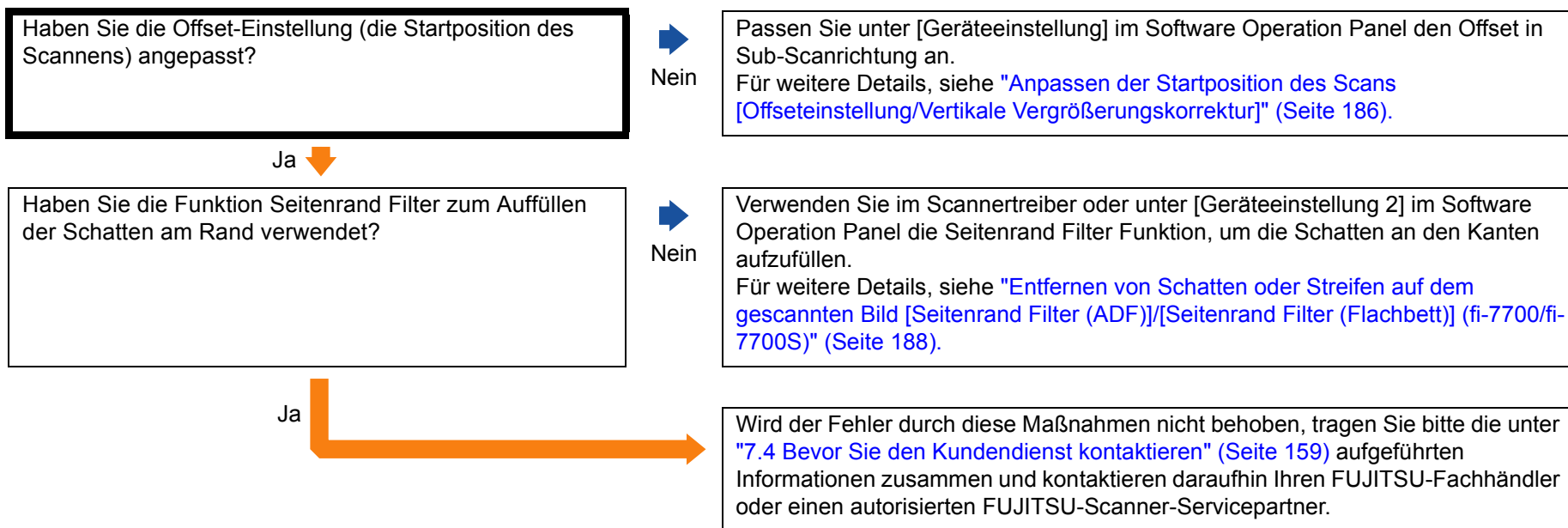
OBEN
Inhalt
Index
Einführung
Scanner-Überblick
Einlegen von Dokumenten
Verwendung des Bedienfelds
Verschiedene Scanmethoden
Tägliche Pflege
Verbrauchsmaterialien ersetzen
Problemebehebungen
Betriebseinstellungen
Anhang
Glossar

Gescannte Bilder wirken in die Länge gezogen.

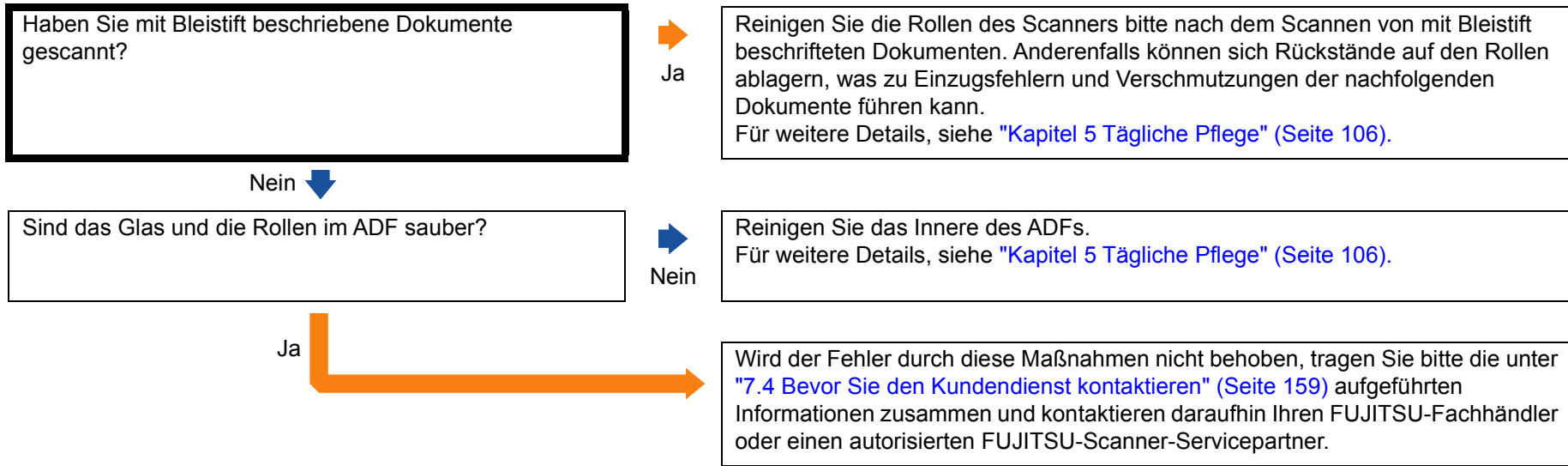


*1: "Verbrauchsmaterialien" bezieht sich auf die Bremsrolle und Einzugsrolle.

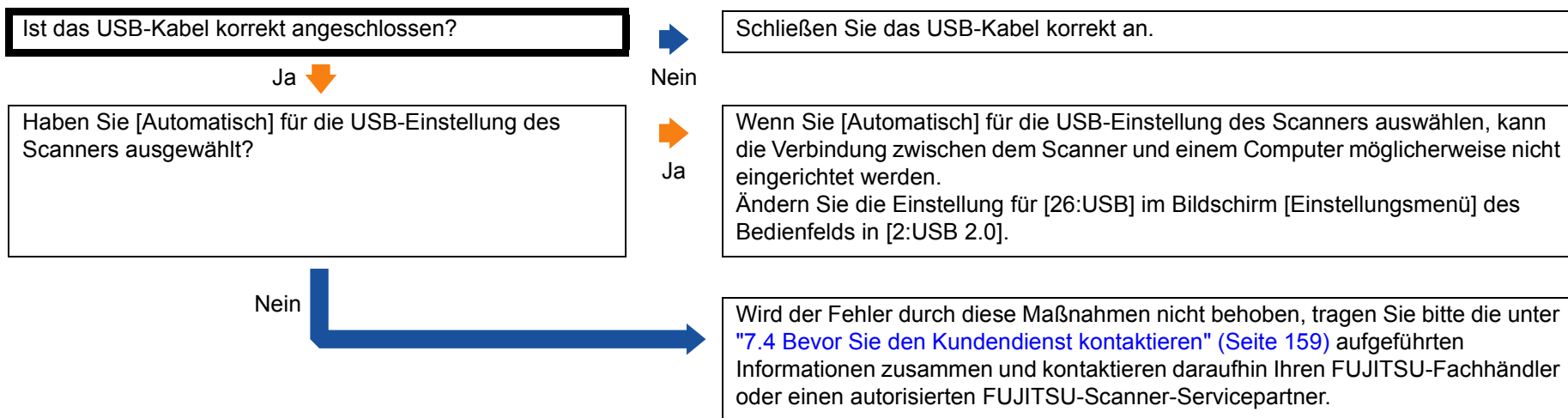
Ein Schatten erscheint am oberen oder unteren Rand der gescannten Bilder.



Auf dem Dokument befinden sich schwarze Verschmutzungen nach dem Scannen.



Scanner und Computer können nicht über ein USB-Kabel verbunden werden.



7.4 Bevor Sie den Kundendienst kontaktieren

Bitte überprüfen Sie die folgenden Punkte, bevor Sie Ihren FUJITSU Scanner Fachhändler oder einen autorisierten FUJITSU Scanner Servicepartner kontaktieren.

Überblick

Element	Eintrag
Modellbezeichnung des Scanners	Beispiel -7600 Für weitere Details, siehe "7.5 Überprüfen der Produktetiketten" (Seite 161).
Seriennummer	Beispiel: XXXX000001 Für weitere Details, siehe "7.5 Überprüfen der Produktetiketten" (Seite 161).
Herstellungsdatum	Beispiel: 2017-01 (Januar 2017) Für weitere Details siehe "7.5 Überprüfen der Produktetiketten" (Seite 161).
Kaufdatum	
Symptom	
Häufigkeit des Problems	
Garantie	
Verwendete Optionen	Beispiel: fi-760PRB Für weitere Details, siehe "A.4 Scanner Optionen" (Seite 223).

Fehlerstatus

■ Computeranschluss

Element	Eintrag
Betriebssystem (Windows)	
Fehlermeldung	
Schnittstelle	Beispiel: USB-Schnittstelle
Schnittstellenkarte	

■ Einzugsprobleme

Element	Eintrag
Papiertyp	
Hauptverwendungszweck	
Datum der letzten Reinigung	
Datum des letzten Verbrauchsmaterialienaustauschs	
Bedienfeldstatus	

Bildqualität

Element	Eintrag
Typ und Version des Scannertreibers	
Schnittstellenkarte	
Betriebssystem (Windows)	
Anwendung	Beispiel: PaperStream ClickScan
Scanseite(n)	Beispiel: Vorderseite, Rückseite, beidseitig
Auflösung	Beispiel: 600 dpi, 75 dpi
Bildmodus	Beispiel: Farbe, Graustufen, Schwarzweiß

Sonstige

Element	Eintrag
Können Sie uns das Ausgabebild und ein Foto des Originaldokuments als E-Mail oder Fax zusenden?	

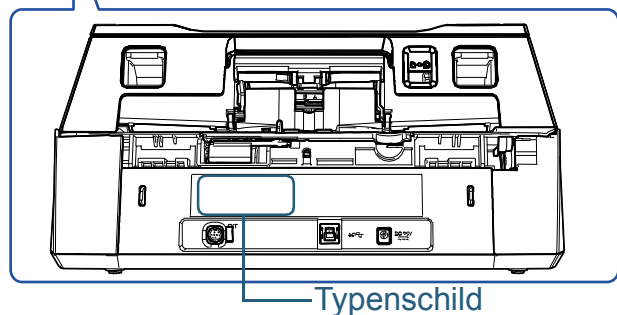
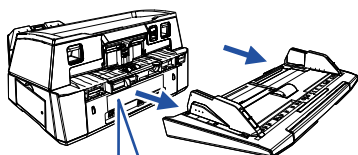
7.5 Überprüfen der Produktetiketten

Dieser Abschnitt beschreibt die Produktetiketten des Scanners.

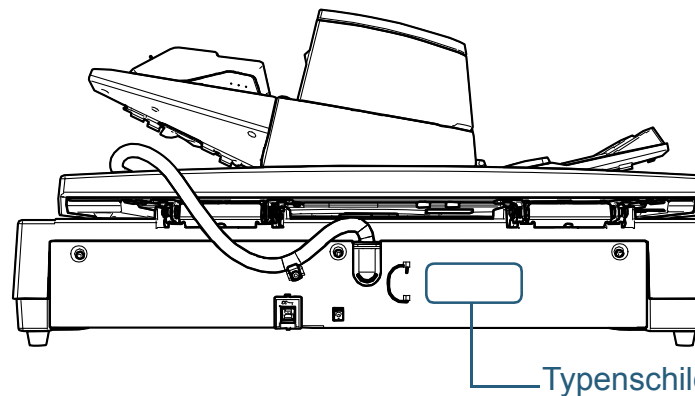
Position

Das Typenschild befindet sich an der in den folgenden Abbildungen dargestellten Position:

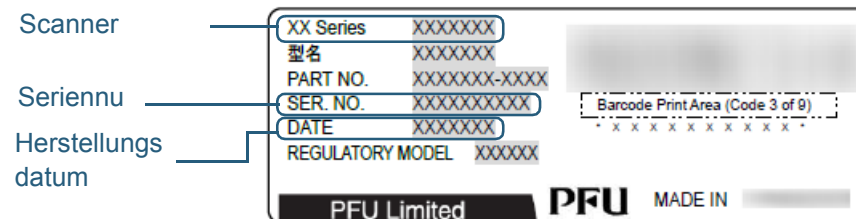
■ fi-7600



■ fi-7700/fi-7700S



Etikett (Beispiel): Dieses Etikett zeigt Scannerinformationen an.



OBEN

Inhalt

Index

Einführung

Scanner-
Überblick

Einlegen von
Dokumenten

Verwendung
des Bedienfelds

Verschiedene
Scanmethoden

Tägliche Pflege

Verbrauchsmaterialien
ersetzen

Problembehebungen

Betriebseinstellungen

Anhang

Glossar

Kapitel 8 Betriebseinstellungen

Dieses Kapitel beschreibt die Verwendung des Software Operation Panel zur Konfiguration des Scannereinstellungen.

8.1 Starten des Software Operation Panels	163
8.2 Kennworteinstellung für das Software Operation Panel	165
8.3 Konfigurationen	171
8.4 Blattzählerbezogene Einstellungen	181
8.5 Einstellungen für das Scannen	186
8.6 Einstellungen für die Mehrfacheinzugserkennung.....	203
8.7 Zeitüberschreitungseinstellungen.....	210
8.8 Einstellungen der Power EIN/AUS Kontrolle	212
8.9 Scanner bezogene Wartungseinstellungen.....	213

8.1 Starten des Software Operation Panels

Das Software Operation Panel wird zusammen mit dem PaperStream IP Treiber installiert.

Mit dieser Anwendung können Sie verschiedene Einstellungen für die Scannerbedienung und Verwaltung der Verbrauchsmaterialien treffen.

ACHTUNG

- Starten Sie das Software Operation Panel nicht während des Scannens.
- Wenn Sie die Einstellungen des Software Operation Panel ändern, während das Einstellungsfenster für den Scannertreiber angezeigt wird, werden die geänderten Einstellungen eventuell nicht für das gescannte Bild übernommen.
- Verwenden Sie nicht das Bedienfeld, während das Software Operation Panel ausgeführt wird.
- Wenn Sie mehrere Scanner anschließen, wird nur der erste Scanner erkannt. Schließen Sie nur jeweils einen Scanner an.

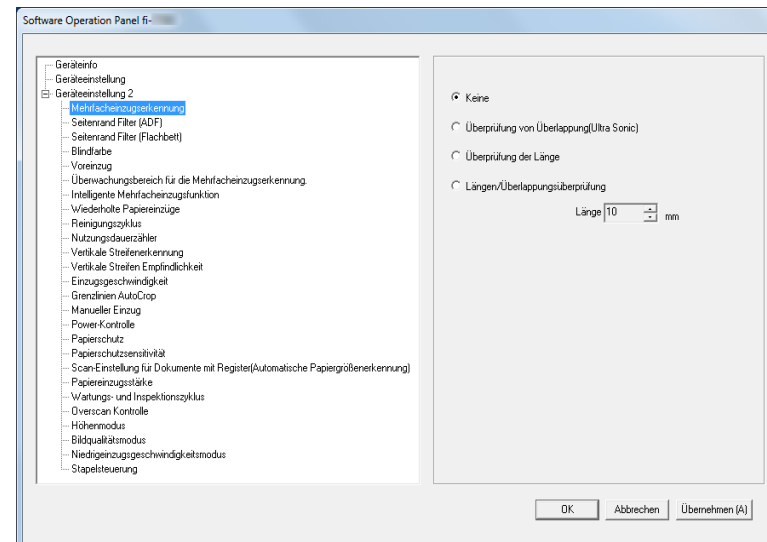
- 1 Versichern Sie sich, dass der Scanner am Computer angeschlossen ist und schalten Sie dann den Scanner ein.

Weitere Informationen zum Anschluss des Scanners an den Computer finden Sie im Quick Installation Sheet.

Für weitere Informationen zum Einschalten des Scanners, siehe ["1.3 Ein- und Ausschalten des Scanners"](#) (Seite 23).

2 Anzeigen des [Software Operation Panel] Dialogfelds.

- Windows Server 2008 R2/Windows 7
Klicken Sie auf das [Start]-Menü → [Alle Programme] → [fi Series] → [Software Operation Panel].
- Windows Server 2012
Klicken Sie mit der rechten Maustaste auf den Startbildschirm und wählen Sie [Alle Apps] in der App-Leiste → [Software Operation Panel] unter [fi Series].
- Windows Server 2012 R2/Windows 8.1
Klicken Sie auf der unteren linken Seite des Startbildschirms auf [↓] und wählen Sie [Software Operation Panel] unter [fi Series]. Bewegen Sie den Mauszeiger, um [↓] anzuzeigen.
- Windows 10/Windows Server 2016/Windows Server 2019/Windows Server 2022
Klicken Sie auf das [Start]-Menü → [fi Series] → [Software Operation Panel].
- Windows 11
Klicken Sie auf das [Start]-Menü → [Alle Apps] → [fi Series] → [Software Operation Panel].



OBEN

Inhalt

Index

Einführung

Scanner-
ÜberblickEinlegen von
DokumentenVerwendung
des BedienfeldsVerschiedene
Scanmethoden

Tägliche Pflege


Verbrauchsmaterialien
ersetzen

Problembhebungen

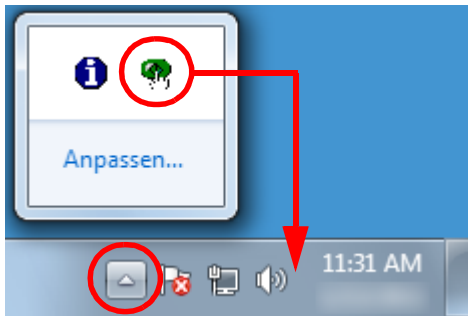
Betriebseinstellungen

Anhang

Glossar

⇒ Das Software Operation Panel Symbol wird im erscheinenden Menü angezeigt, wenn Sie im Benachrichtigungsfeld auf  klicken.

Um das Software Operation Panel in der Taskleiste ständig im Infobereich anzuzeigen, verschieben Sie dieses durch Drag&Drop auf die Taskleiste. Der Infobereich befindet sich ganz rechts auf der Taskleiste.



Von hier an folgende Beschreibungen erfolgen unter der Annahme, dass das Software Operation Panel ständig im Benachrichtigungsfeld angezeigt wird.

OBEN

Inhalt

Index

Einführung

Scanner-
Überblick

Einlegen von
Dokumenten

Verwendung
des Bedienfelds

Verschiedene
Scanmethoden

Tägliche Pflege

Verbrauchsmaterialien
ersetzen

Problembhebungen

Betriebseinstellungen

Anhang

Glossar

8.2 Kennworteinstellung für das Software Operation Panel

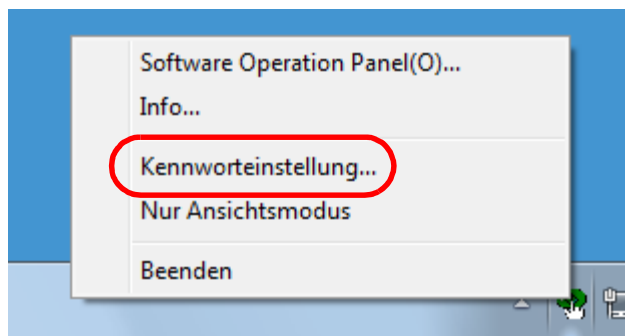
Indem Sie ein Kennwort vergeben, wird das Software Operation Panel im [Nur Ansichtsmodus] ausgeführt. Benutzer können somit Scannereinstellungen nur einsehen. Scannereinstellungen können konfiguriert werden, wenn kein Kennwort festgelegt ist.

Durch die Kennwortvergabe können unbeabsichtigte oder unnötige Änderungen der Einstellungen vermieden werden.

Kennworteinstellung

Legen Sie ein Kennwort wie im Folgenden beschrieben fest.

- 1 Rechtsklicken Sie auf das Software Operation Panel Symbol im Benachrichtigungsfeld und wählen Sie dann [Kennworteinstellung] aus dem Menü.

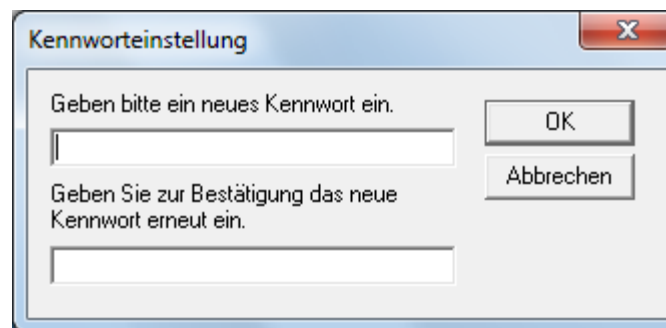


⇒ Das [Kennworteinstellung] Dialogfeld erscheint.

- 2 Geben Sie ein neues Kennwort ein, bestätigen dieses durch eine erneute Eingabe und klicken Sie dann auf die [OK] Schaltfläche.

Für das Kennwort können bis zu 32 Zeichen verwendet werden.

Beachten Sie, dass nur alphanumerische Zeichen (a bis z, A bis Z, 0 bis 9) zulässig sind.



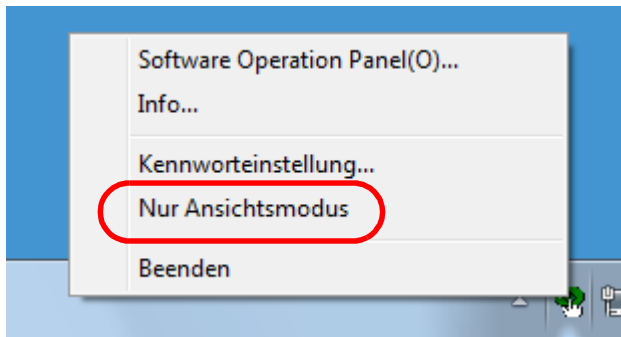
⇒ Eine Bestätigungsmeldung erscheint.

- 3 Klicken Sie auf die [OK] Schaltfläche.
⇒ Das Kennwort ist somit festgelegt.

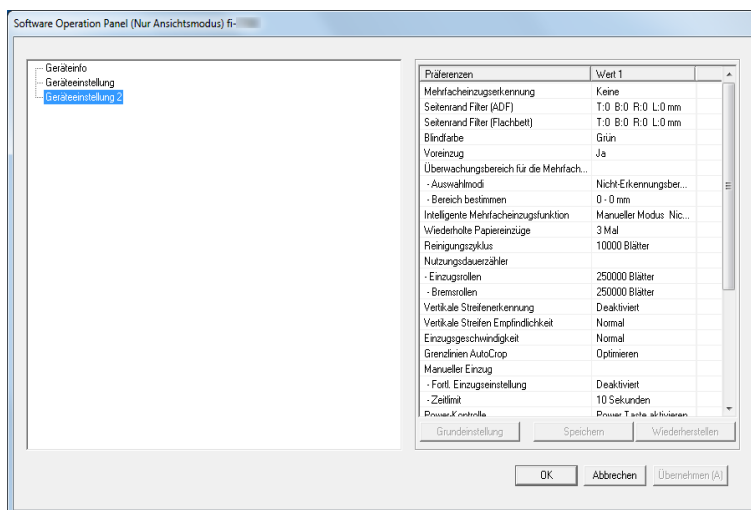
Einstellung des [Nur Ansichtsmodus]

Aktivieren Sie für das Software Operation Panel den [Nur Ansichtsmodus] wie folgt:

- 1 Legen Sie ein Kennwort fest.
Für weitere Details siehe "[Kennworteinstellung](#)" (Seite 165).
- 2 Rechtsklicken Sie auf das Software Operation Panel Symbol im Benachrichtigungsfeld und wählen Sie dann [Nur Ansichtsmodus] aus dem Menü.

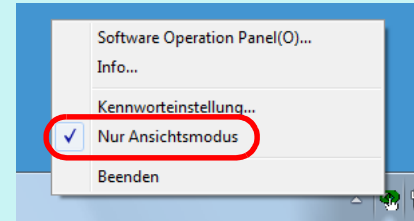


⇒ Das Software Operation Panel geht somit in den [Nur Ansichtsmodus] über.



HINWEIS

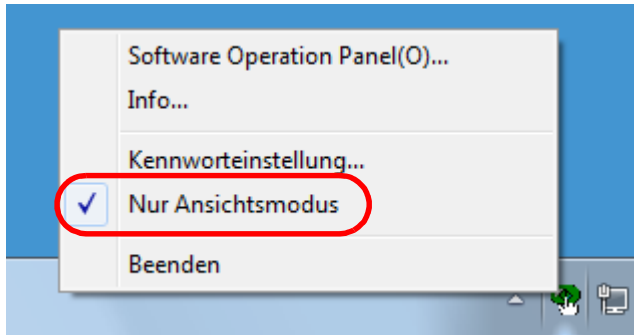
Im [Nur Ansichtsmodus] erscheint ein Häkchen neben [Nur Ansichtsmodus] im Rechtsklick-Menü des Software Operation Panels im Benachrichtigungsfeld.



Beenden von [Nur Ansichtsmodus]

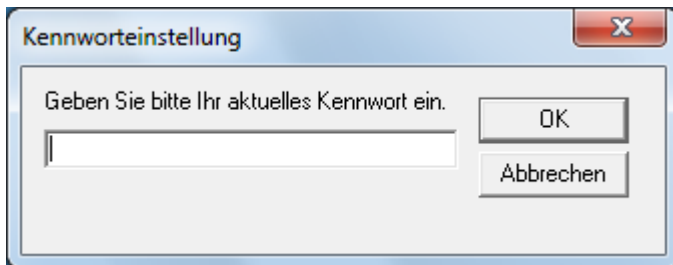
Der [Nur Ansichtsmodus] kann wie folgt aufgehoben werden:

- 1 Rechtsklicken Sie auf das Software Operation Panel Symbol im Benachrichtigungsfeld und wählen Sie dann [Nur Ansichtsmodus] aus dem Menü.

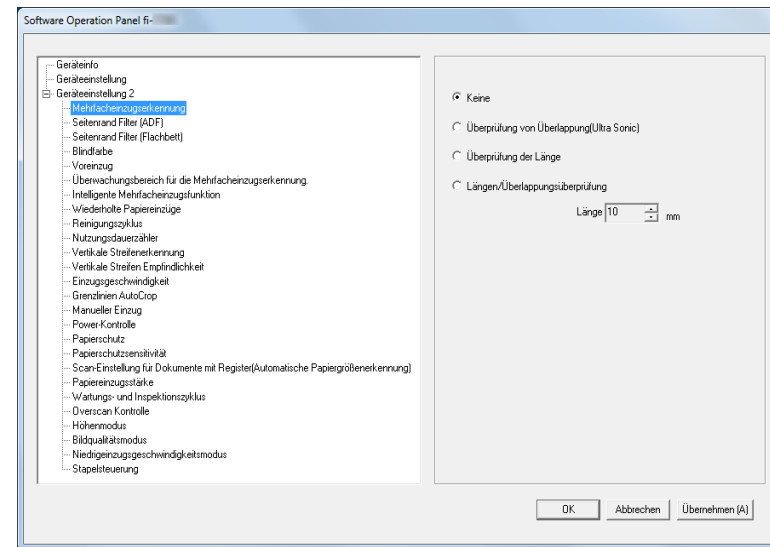


⇒ Das [Kennworteinstellung] Dialogfeld erscheint.

- 2 Geben Sie das aktuelle Kennwort ein und klicken Sie dann auf die [OK] Schaltfläche.

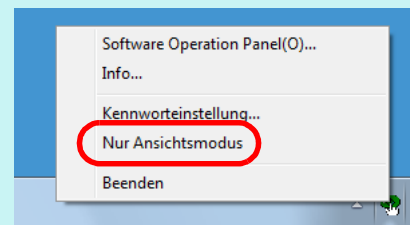


⇒ Der [Nur Ansichtsmodus] ist somit aufgehoben und die Scannereinstellungen können geändert werden.



HINWEIS

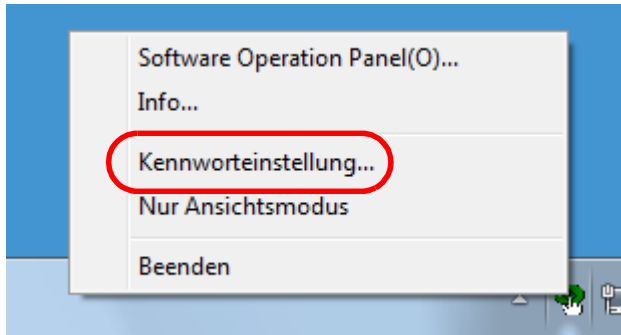
Nach dem Beenden des [Nur Ansichtsmodus] verschwindet das Häkchen neben [Nur Ansichtsmodus] im Rechtsklick-Menü des Software Operation Panels im Infobereich.



Ändern des Kennworts

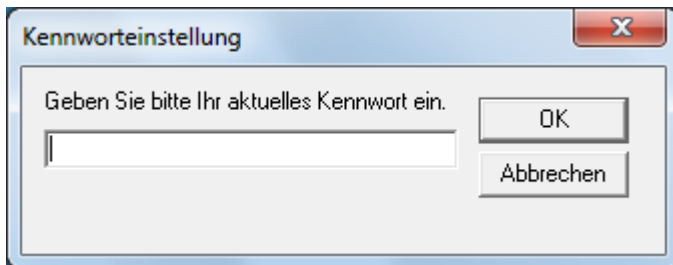
Ändern Sie das Kennwort auf folgende Weise:

- 1 Rechtsklicken Sie auf das Software Operation Panel Symbol im Benachrichtigungsfeld und wählen Sie dann [Kennworteinstellung] aus dem Menü.



⇒ Das [Kennworteinstellung] Dialogfeld erscheint.

- 2 Geben Sie das aktuelle Kennwort ein und klicken Sie dann auf die [OK] Schaltfläche.

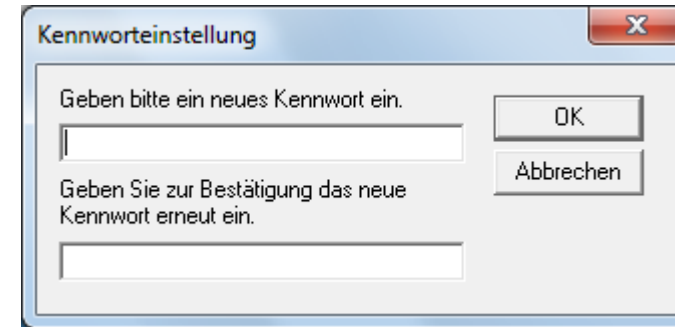


⇒ Das [Kennworteinstellung] Dialogfeld erscheint.

- 3 Geben Sie ein neues Kennwort ein, bestätigen dieses durch eine erneute Eingabe und klicken Sie dann auf die [OK] Schaltfläche.

Für das Kennwort können bis zu 32 Zeichen verwendet werden.

Beachten Sie, dass nur alphanumerische Zeichen (a bis z, A bis Z, 0 bis 9) zulässig sind.



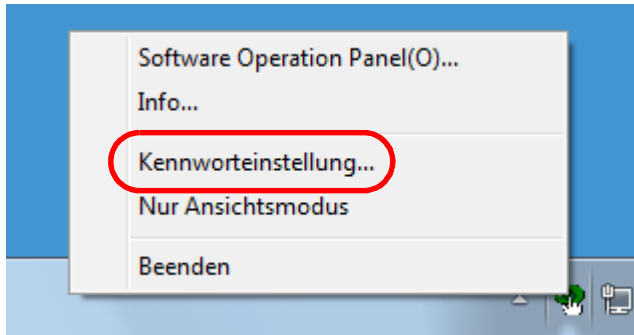
⇒ Eine Bestätigungsmeldung erscheint.

- 4 Klicken Sie auf die [OK] Schaltfläche.
- ⇒ Das Kennwort ist somit festgelegt.

Löschen des Kennworts

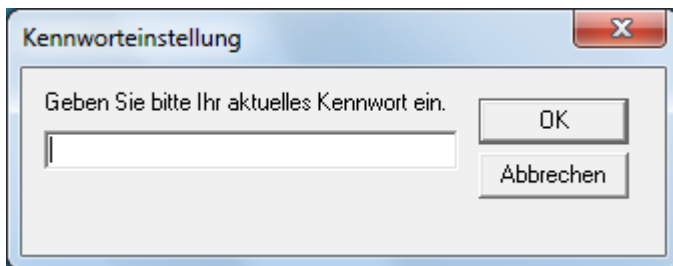
Löschen Sie das Kennwort auf folgende Weise:

- 1 Rechtsklicken Sie auf das Software Operation Panel Symbol im Benachrichtigungsfeld und wählen Sie dann [Kennworteinstellung] aus dem Menü.



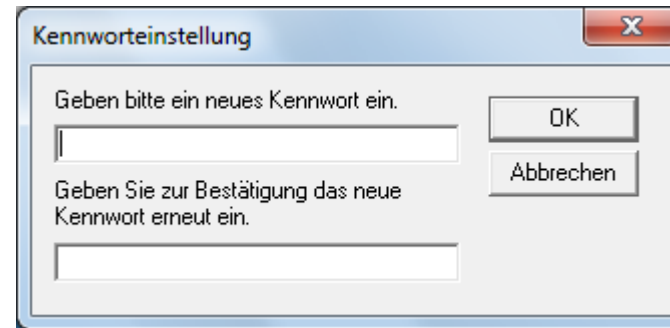
⇒ Das [Kennworteinstellung] Dialogfeld erscheint.

- 2 Geben Sie das aktuelle Kennwort ein und klicken Sie dann auf die [OK] Schaltfläche.



⇒ Das [Kennworteinstellung] Dialogfeld erscheint.

- 3 Lassen Sie beide Eingabefelder unausgefüllt und klicken Sie dann auf die [OK] Schaltfläche.



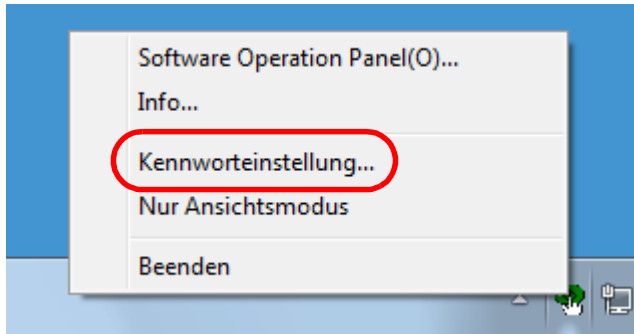
⇒ Eine Bestätigungsmeldung erscheint.

- 4 Klicken Sie auf die [OK] Schaltfläche.
⇒ Das Kennwort ist somit gelöscht.

Zurücksetzen des Kennworts

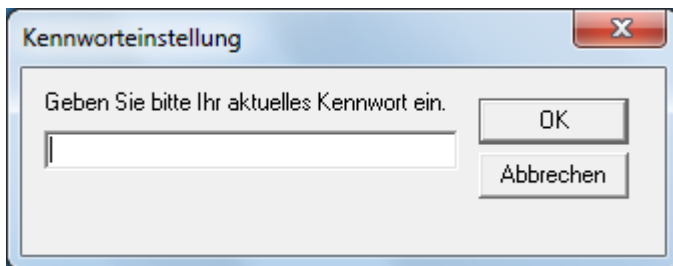
Falls Sie Ihr Kennwort vergessen haben, kann dies wie folgt zurückgesetzt werden.

- 1 Rechtsklicken Sie auf das Software Operation Panel Symbol im Benachrichtigungsfeld und wählen Sie dann [Kennworteinstellung] aus dem Menü.



⇒ Das [Kennworteinstellung] Dialogfeld erscheint.

- 2 Geben Sie das Standardkennwort "fi-scanner" ein und klicken auf die [OK] Schaltfläche.

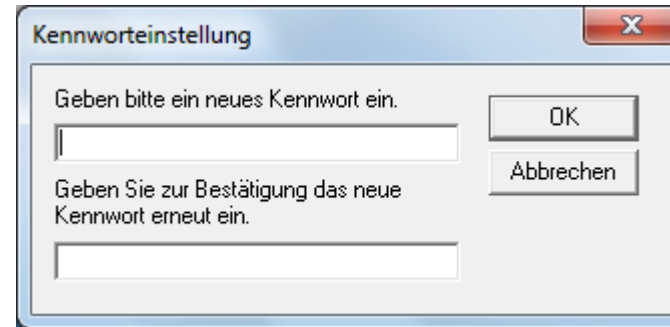


⇒ Das [Kennworteinstellung] Dialogfeld erscheint.

- 3 Geben Sie ein neues Kennwort ein, bestätigen dieses durch eine erneute Eingabe und klicken Sie dann auf die [OK] Schaltfläche.

Für das Kennwort können bis zu 32 Zeichen verwendet werden.

Beachten Sie, dass nur alphanumerische Zeichen (a bis z, A bis Z, 0 bis 9) zulässig sind.



⇒ Eine Bestätigungsmeldung erscheint.

- 4 Klicken Sie auf die [OK] Schaltfläche.

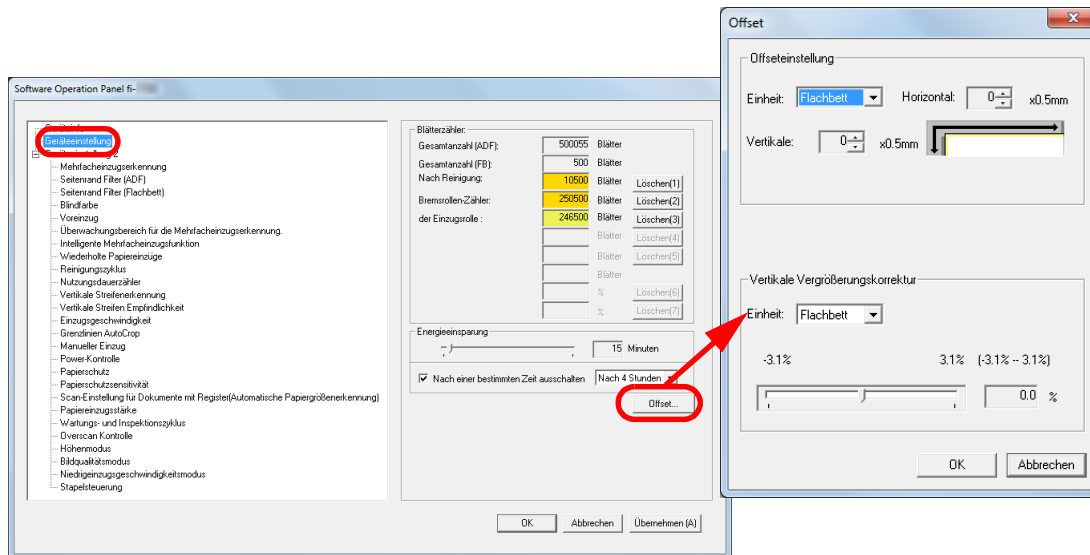
⇒ Das Kennwort ist somit festgelegt.

8.3 Konfigurationen

Folgende Konfigurationen können für den an den Computer angeschlossenen Scanner über das Software Operation Panel ausgeführt werden.

Geräteeinstellung

- 1 Starten Sie das Software Operation Panel.
Für weitere Details, siehe "8.1 Starten des Software Operation Panels" (Seite 163).
- 2 Wählen Sie aus der linken Menüauswahl [Geräteeinstellung].

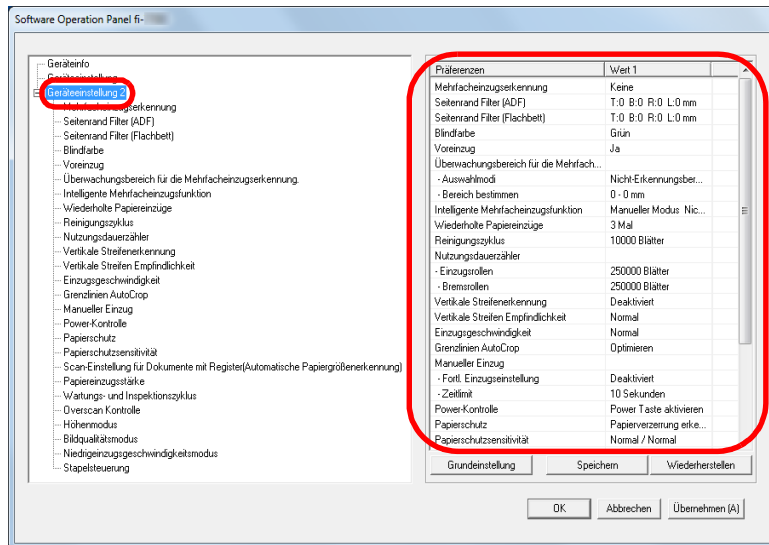


In diesem Dialogfeld einstellbare Funktionen werden auf der nächsten Seite aufgeführt.

Element	Beschreibung	Einstellung/Wert	Grundeinstellung
Anzahl (Seite 181)	Sehen Sie die Zähler zum Abschätzen des Austauschzeitpunkts für Verbrauchsmaterialien ein. Benutzen Sie diese Funktion zum Zurücksetzen der Zähler nach dem Ersetzen von Verbrauchsmaterialien, bzw. nach der Reinigung des Scanners. Diese Einstellung kann auch im Bedienfeld getroffen werden.	Gesamtanzahl (ADF)/Gesamtanzahl (FB) [fi-7700/fi-7700S]/ Nach Reinigung/Bremsrolle/Einzugsrolle	0
		Verbleibender Tintenstand (wenn der Indossierungsdrucker installiert ist)	Nur angezeigt, wenn der Indossierungsdrucker installiert ist
Energiesparmodus (Seite 211)	Stellt die Wartezeit bis zum Eintritt in den Energiesparmodus ein. Diese Einstellung kann auch im Bedienfeld getroffen werden. Nach einer bestimmten Zeit ausschalten: Wird gewählt, um die automatische Ausschaltfunktion des Scanners nach einer bestimmten Zeit in Kraft treten zu lassen, wenn dieser zwar eingeschaltet, aber für eine bestimmte Zeit nicht verwendet wurde. Bestimmen Sie die Zeitüberschreitungsfunktion für die automatische Ausschaltfunktion des Scanners. Diese Einstellung kann auch im Bedienfeld getroffen werden.	Einstellungsspanne: 5 bis 115 Min. (in 5 Min. Schritten)	15 Min.
		[Nach einer bestimmten Zeit ausschalten] Kontrollkästchen	Ausgewählt
Offset-Einstellung (Seite 186)	Passt die Startposition des Scannens für die angegebene Scanseite(n) an.	Einheit: Flachbett [fi-7700/fi-7700S]/ADF (vorn)/ADF (hinten)	Main/Sub: 0 mm
		Main/Sub: -2 bis 3 mm (in 0,5-Schritten)	
Vertikale Vergrößerungskorrektur (Seite 186)	Passen Sie die Vergrößerungsstufe in Einzugsrichtung für die angegebene Scan-Methode an.	Einheit: Flachbett [fi-7700/fi-7700S]/ADF Einstellungsspanne: -3,1 bis 3,1% (in Stufen von 0,1)	0%

Geräteeinstellung 2

- 1 Starten Sie das Software Operation Panel.
Für weitere Details, siehe "8.1 Starten des Software Operation Panels" (Seite 163).
- 2 Wählen Sie aus der linken Menüauswahl [Geräteeinstellung 2].



Die Einstellungen werden aktuell in [Geräteeinstellung 2] rechts vom Dialogfeld aufgelistet.

In diesem Dialogfeld einstellbare Funktionen werden auf der nächsten Seite aufgeführt.

HINWEIS

- Die Einstellungen des Software Operation Panels können auf die Grundeinstellung zurückgesetzt werden.
Um die Einstellungswerte der Werksgrundeinstellung wiederherzustellen, drücken Sie bitte auf die [Grundeinstellung] Schaltfläche. Wenn eine Meldung angezeigt wird, klicken auf die [OK] Schaltfläche.
Beachten Sie, dass die bis hierhin gemachten Einstellungen gelöscht werden.
- Software Operation Panel Einstellungen können als Sicherheitskopie gespeichert werden.
Zum Erstellen der Sicherheitskopie klicken Sie auf die [Speichern] Schaltfläche, geben Sie einen Dateinamen ein und klicken Sie auf die [Speichern] Schaltfläche im Dialogfeld.
- Sie können eine Sicherheitskopie der Software Operation Panel Einstellungen zum Wiederherstellen der Scannereinstellungen nur verwenden, wenn der Scannertyp der gleiche ist.
Zum Wiederherstellen der Scannereinstellungen klicken Sie bitte auf die [Wiederherstellen] Schaltfläche, geben die Sicherheitskopie an und klicken auf die [OK] Schaltfläche im angezeigten Dialogfeld. Wenn eine Meldung angezeigt wird, klicken auf die [OK] Schaltfläche.
Beachten Sie, dass die Wiederherstellung nicht für andere Scannertypen ausgeführt werden kann.

OBEN

Inhalt

Index

Einführung

Scanner-
ÜberblickEinlegen von
DokumentenVerwendung
des BedienfeldsVerschiedene
Scanmethoden

Tägliche Pflege

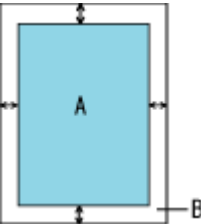
Verbrauchsmaterialien
ersetzen

Problembhebungen

Betriebseinstellungen

Anhang

Glossar

Element	Beschreibung	Einstellung/Wert	Grundeinstellung
Mehrfacheinzug (Seite 203)	Wählen Sie eine Methode für die Mehrfacheinzugserkennung. Erkennung anhand der Überprüfung von Überlappungen, der Dokumentenlänge oder einer Kombination aus beidem. Diese Einstellung kann auch im Scannertreiber getroffen werden. Bitte beachten Sie, dass den Einstellungen des Scannertreibers Priorität eingeräumt wird.	Keine / Überprüfung der Überlappung (Ultraschall) / Überprüfung der Länge / Längen/ Überlappungsüberprüfung Länge (Wenn Sie [Überprüfung der Länge] wählen: Bestimmen Sie bitte einen Wert aus den Optionen 10/15/20 mm)	Keine Länge: 10 mm
Seitenrand Filter (ADF) Seitenrand Filter (Flachbett) [fi-7700/fi-7700S] (Seite 188)	Spezifizieren Sie eine Breite für den Bereich um den Rand des gescannten Bildes, um je nach Hintergrundfarbe entweder Schwarz oder Weiß einzufüllen. Der spezifizierte Bereich ist je nach Hintergrundfarbe weiß oder schwarz ausgefüllt. Diese Einstellung kann auch im Scannertreiber getroffen werden. In diesem Falle wird der Seitenrand Filter des Scannertreibers im Ausgabebilds verwendet.	ADF: Oben/Links/Rechts: 0 bis 15 mm Unten: -7 bis 7 mm (in 1-Schritten) FB [fi-7700/fi-7700S]: Oben/Unten/Links/Rechts: 0 bis 15 mm (in 1-Schritten)  (A: Bild, B: Aufgefüllter Bereich, A+B: Ausgabe)	Oben/Unten/ Links/Rechts: 0 mm
Blindfarbe (Seite 190)	Benutzen Sie diese Funktion um eine Farbe aus dem Bild auszuschließen (nur im Schwarzweiß- oder Graustufenmodus verfügbar). Diese Einstellung kann auch im Scannertreiber getroffen werden. Bitte beachten Sie, dass den Einstellungen des Scannertreibers Priorität eingeräumt wird.	Rot/Grün/Blau/Weiß/Keine	Grün

Element	Beschreibung	Einstellung/Wert	Grundeinstellung
Voreinzug (Seite 191)	Wählen Sie [Ja], wenn Sie Wert auf eine hohe Verarbeitungsgeschwindigkeit legen. Wählen Sie ansonsten [Nein]. Diese Einstellung kann auch im Scannertreiber oder über das Bedienfeld getroffen werden. Bitte beachten Sie, dass den Einstellungen des Scannertreibers Priorität eingeräumt wird.	Ja/Nein	Ja
Überwachungsbereich für die Mehrfacheinzugserkennung (Seite 205)	Ausgewählte Spanne: Wählen Sie diese Option zur Einschränkung des Mehrfacheinzugserkennungsbereichs.	[Ausgewählte Spanne] Kontrollkästchen	Nicht ausgewählt
	Aktivieren/Deaktivieren (Mitte): Bestimmen Sie ob die Mehrfacheinzugserkennung für den Bereich aktiviert oder deaktiviert werden soll.	Aktivieren/Deaktivieren (wenn [Ausgewählte Spanne] markiert wurde)	Deaktiviert
	Start (Mitte): Bestimmen Sie hier den Startpunkt für die Erkennung, gemessen ab der oberen Dokumentenkante in mm.	0 bis 510 mm (in 2 mm Schritten)	0 mm
	Ende (Mitte): Bestimmen Sie hier den Endpunkt für die Erkennung, gemessen ab der oberen Dokumentenkante in mm.	0 bis 510 mm (in 2 mm Schritten)	0 mm

Element	Beschreibung	Einstellung/Wert	Grundeinstellung
Intelligente Mehrfacheinzugsfunktion (Seite 208)	Befinden sich an gleicher Stelle der Seite ein Papier gleicher Größe, (z.B. aufgeklebte Fotos), so können diese Bereiche zur Deaktivierung der Mehrfacheinzugserkennung gespeichert werden. Beachten Sie, dass hierfür zuvor [Überprüfung von Überlappung (Ultra Sonic)] oder [Längen/Überlappungsüberprüfung] im Scannertreiber oder in den Einstellungen für den Mehrfacheinzug in "Bestimmen einer Mehrfacheinzugsmethode [Mehrfacheinzugserkennung]" (Seite 203) bestimmt werden muss. Diese Einstellung kann auch im Bedienfeld getroffen werden.	Manueller Modus/ Automatischer Modus 1/ Automatischer Modus 2	Manueller Modus
	Wählen Sie für die Löschung der im Automatischen Modus gespeicherten Überlappungsmuster (Länge, Position). Diese Einstellung kann auch im Bedienfeld getroffen werden.	[Überlappungsmuster löschen] Kontrollkästchen	Nicht ausgewählt
	Wählen Sie diese Option, um die Funktion zum Speichern eines Überlappungsmusters zu aktivieren, wenn überlappende Dokumente im automatischen Modus erkannt werden.	Kontrollkästchen [Überlappungsmuster automatisch speichern]	Nicht ausgewählt
	Bestimmen Sie, ob die Überlappungsmuster nach dem Ausschalten gespeichert werden sollen oder nicht.	Erinnern/Nicht erinnern	Nicht erinnern
Wiederholte Papiereinzüge (Seite 192)	Konfigurieren Sie diese Einstellung um die Anzahl der Einzugsversuche bei einem Einzugsfehler zu ändern. Diese Einstellung kann auch im Bedienfeld getroffen werden.	1 bis 12 Mal	3 Mal

Element	Beschreibung	Einstellung/Wert	Grundeinstellung
Reinigungszyklus (Seite 184)	Bestimmen Sie den Reinigungszyklus des Scanners. Wählen Sie, ob eine Meldung mit der Aufforderung zum Reinigen des Scanners wird vom Scannertreiber ausgegeben werden soll.	1.000 bis 2.555.000 Blätter (in 1.000 Blatt Schritten) [Reinigungsanweisungen anzeigen] Kontrollkästchen	10.000 Blätter Nicht ausgewählt
Nutzungsdauerzähler (Seite 185)	Bestimmen Sie die Ersetzungszyklen für Verbrauchsmaterialien.	Einzugsrollen / Bremsrollen: 10.000 bis 2.555.000 Blätter (in 10.000 Blatt Schritten)	Einzugsrollen: 250.000 Blätter Bremsrollen: 250.000 Blätter
Vertikale Streifenerkennung (Seite 213)	Wählen Sie, ob die vertikale Streifenerkennung aktiviert werden soll. Vertikale Streifenerkennung aktivieren (Glasverunreinigung), wenn mit dem ADF gescannt wird. Diese Einstellung kann auch im Bedienfeld getroffen werden.	Aktivieren/Deaktivieren	Deaktiviert
Vertikale Streifen Sensitivität (Seite 214)	Geben Sie die Empfindlichkeit für das Erkennen von Schmutz auf dem Glas an, wenn die Vertikale Streifenerkennung aktiviert ist. Diese Einstellung kann auch im Bedienfeld getroffen werden.	Niedrig/Normal/Hoch	Normal
Einzugsgeschw. (Seite 192)	Falls es wiederholt zu Mehrfacheinzügen oder Papierstaus kommt, kann dies evtl. durch ein Verringern der Einzugsgeschwindigkeit zum Einziehen oder Zuführen der Dokumente vermieden werden. Diese Einstellung kann auch im Bedienfeld getroffen werden.	Normal / Langsam	Normal
Grenzlinien AutoCrop (Seite 193)	Bestimmen Sie ob die abgesplitteten Teile des gescannten Bildes optimiert (ab,- oder aufgerundet) werden sollen.	Optimieren / Abrunden	Optimieren

Element	Beschreibung	Einstellung/Wert	Grundeinstellung
Manueller Einzug (Seite 210)	Legen Sie fest, ob Sie den fortlaufenden Einzugsmodus aktivieren möchten. Diese Einstellung kann auch im Bedienfeld getroffen werden.	Deaktivieren/Aktivieren	Deaktiviert
	Zeitüberschreitung: Stellt die Wartezeit bis zum Abbrechen des manuellen Einzugs ein. Diese Einstellung kann auch im Bedienfeld getroffen werden.	5, 10, 20, 30, 40, 50, 60, 70, 80, 90, 100, 110, 120, 180, 240, 300, 360, 420, 480, 540, 600, 900, 1200, 1500, 1800, 1999 (Sekunden)	10 Sekunden
Power-Kontrolle (Seite 212)	Hier kann die Methode für das Ein- und Ausschalten des Scanners bestimmt werden.	Power Taste aktivieren / Power Taste deaktivieren / Stromspeisung per USB aktivieren	Power-Taste aktivieren
Papierschutz (Seite 194)	<p>Wählen Sie eine Methode für die Papierschutzerkennung. Diese Funktion vermindert in den folgenden Fällen das Risiko, dass Dokumente beschädigt werden, indem ein Einzugsfehler erkannt und der Scan gestoppt wird:</p> <ul style="list-style-type: none"> ● Wenn der Scanner ein Dokument erkennt, dass durch einen Einzugsfehler beschädigt wurde ● Wenn der Scanner ein Papierstaugeräusch erkennt ● Wenn der Scanner ein Dokument erkennt, dass durch einen Einzugsfehler beschädigt wurde oder ein Papierstaugeräusch erkennt. <p>Diese Einstellung kann auch im Scannertreiber oder über das Bedienfeld getroffen werden. Wenn für die Einstellung des Bedienfelds Priorität besteht, wird dem Bedienfeld Priorität gegenüber dem Software Operation Panel Priorität gegeben. Beachten Sie, dass auch wenn für die Einstellung des Software Operation Panel Priorität besteht, dem Scannertreiber die höchste Priorität gegeben wird.</p>	Deaktivieren/Papierverzerrung erkennen/ Papierstaugeräusch erkennen/ Papierverzerrung und Papierstaugeräusch erkennen	Papierverzerrung erkennen

- OBEN
- Inhalt
- Index
- Einführung
- Scanner-Überblick
- Einlegen von Dokumenten
- Verwendung des Bedienfelds
- Verschiedene Scanmethoden
- Tägliche Pflege
- Verbrauchsmaterialien ersetzen
- Problembhebungen
- Betriebseinstellungen**
- Anhang
- Glossar

Element	Beschreibung	Einstellung/Wert	Grundeinstellung
Papierschutzempfindlichkeit (Seite 196)	Bestimmen Sie die Stufe der Sensitivität zur Erkennung eines anormalen Dokumenteneinzuges bei aktiviertem Papierschutz. Diese Einstellung kann auch im Bedienfeld getroffen werden. Wenn für die Einstellung des Bedienfelds Priorität besteht, wird dem Bedienfeld Priorität gegenüber dem Software Operation Panel Priorität gegeben.	Erkennung: Papierverzerrung erkennen/ Papierstaugeräusch erkennen/ Niedrig/Normal/Hoch	Normal
Scan-Einstellung für Dokumente mit Register(Automatische Papiergrößenerkennung) (Seite 197)	Bei einem Dokument, das Indexblätter enthält, oder einem Dokument mit Indexaufklebern (oder Registern) an der Unterkante können Sie festlegen, ob die Bilder des Indexteils (oder der Register) beim Scannen mit der Einstellung für die automatische Erkennung der Papiergröße enthalten sein sollen.	Dokument mit Register/Dokument ohne Register/Nichtrechteckiges Dokument	Dokument ohne Register
Papiereinzugsstärke (Seite 198)	Legen Sie die Papiereinzugsstärke für den Papiereinzug fest.	Niedrig/Grundeinstellung/Hoch	Grundeinstellung
Wartungs- und Inspektionszyklus (Seite 215)	Lassen Sie den Zeitpunkt der Wartung und Inspektion von einem Kundendienstmitarbeiter festsetzen.	Deaktivieren/Aktivieren Wartungs- und Inspektionszyklus: 1 bis 12 Monate	Deaktiviert
Overscan-Kontrolle (Seite 199)	Mit dieser Einstellung wird die Anzahl von Overscans erhöht und gibt ein Bild ausgegeben, wenn das Bild aufgrund einer beim Overscan entstandenen abnormalen Verzerrung verloren gegangen ist. Diese Einstellung kann auch im Bedienfeld getroffen werden.	Normal/Vergrößern	Normal
Höhenmodus (Seite 200)	Legen Sie fest, ob Sie den Höhenmodus aktivieren oder deaktivieren möchten. Aktivieren Sie diesen Modus, um den Scanner in einer Höhe von 2000 m oder höher zu verwenden.	Aktivieren/Deaktivieren	Deaktiviert

Element	Beschreibung	Einstellung/Wert	Grundeinstellung
Bildqualitätsmodus (Seite 201)	Stellen Sie den Bildqualitätsmodus ein. Stellen Sie den Bildqualitätsmodus ein, um eine Bildqualität ähnlich der Bildqualität für das Scannen mit fi-6670/fi-6770/fi-6750S zu erhalten.	fi-6670/fi-6770/fi-6750S/Deaktivieren	Deaktivieren
Low-Speed Einzugsmodus (Seite 201)	Gibt an, ob die Scangeschwindigkeit vermindert werden soll, um Papierbeschädigungen zu verhindern. Diese Einstellung kann auch im Bedienfeld getroffen werden.	Deaktivieren/Aktivieren	Deaktiviert
Stapelsteuerung (Seite 202)	Legen Sie fest, ob die Papierauswurfgeschwindigkeit gesenkt werden soll.	Aktivieren/Deaktivieren	Deaktiviert

8.4 Blattzählerbezogene Einstellungen

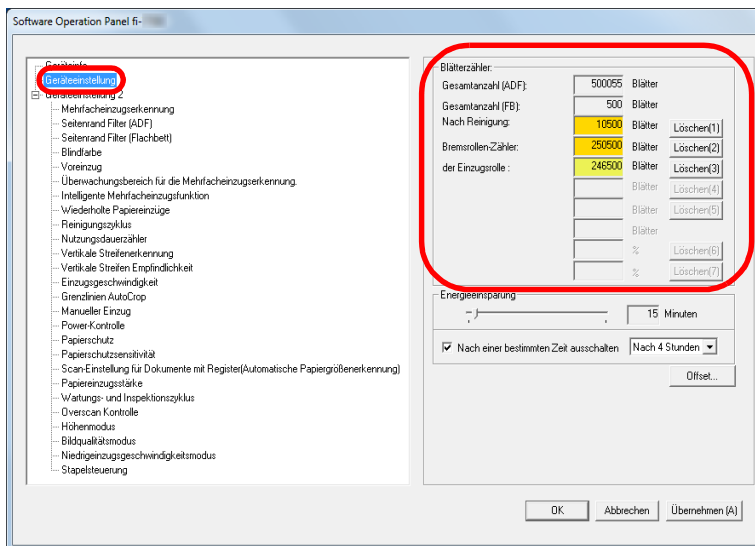
Überprüfen und Zurücksetzen der Blattzähler

■ Überprüfen der Blattzähler

Der Status der einzelnen Verbrauchsmaterialien kann zur Bestimmung eines Austausches eingesehen werden. Die Zählerfarbe ändert sich, um ein erforderliches Ersetzen oder Reinigen anzuzeigen. Die Farbe jedes Zählers ändert sich unter folgenden Bedingungen:

- **Zähler der Bremsrollen/Einzugsrolle**
Diese Zähler leuchten hellgelb auf, sobald der Seitenzähler, nach dem letzten Ersetzen des Verbrauchsmaterials, 95% des in ["Ersetzungszyklus von Verbrauchsmaterialien \[Nutzungsdauerzähler\]"](#) (Seite 185) des Software Operation Panels bestimmtem Werts erreicht hat, und leuchtet gelb auf, sobald er 100% erreicht hat.
- **Zähler nach Reinigung**
Der Zähler leuchtet gelb, sobald der Blattzähler nach dem Reinigen den in ["Reinigungszyklus des Scanners \[Reinigungszyklus\]"](#) (Seite 184) des Software Operation Panel konfigurierten Wert erreicht.
- **Tintenstandzähler**
Der Tintenstandzähler ändert sich zu gelb, sobald der Tintenstand unter 33% sinkt (Erscheint nur, wenn der Indossierungsdrucker installiert ist).

- 1 Starten Sie das Software Operation Panel. Für weitere Details, siehe ["8.1 Starten des Software Operation Panels"](#) (Seite 163).
- 2 Wählen Sie aus der linken Menüauswahl [Geräteeinstellung].



Folgende Zähler können überprüft werden:

Element	Beschreibung
Gesamtanzahl (ADF)	Gesamtzahl der mit dem ADF gescannten Blätter
Gesamtanzahl (FB) [fi-7700/fi-7700S]	Gesamtzahl der mit dem Flachbett gescannten Blätter [fi-7700/fi-7700S]:
Nach Reinigung	Gesamtzahl der nach der Reinigung gescannten Blätter

Element	Beschreibung
Bremsrollen-Zähler	Anzahl von nach Ersetzen der Bremsrolle gescannten Blättern
der Einzugsrolle	Anzahl von nach Ersetzen der Einzugsrolle gescannten Blättern
Verbleibender Tintenstand	Tintenstand der Tintenkartusche des Indossierungsdruckers (nur angezeigt, wenn der Indossierungsdrucker installiert ist)

ACHTUNG

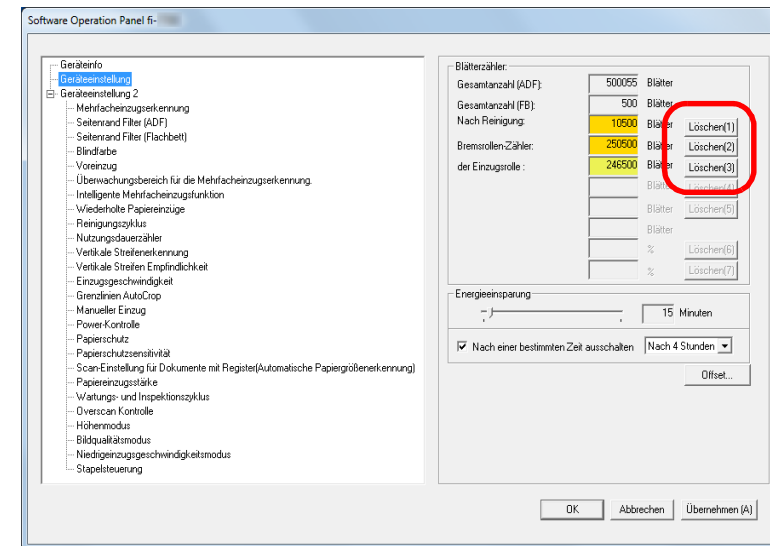
Wenn der Scanner durch Ausstecken des Netzkabels abgeschaltet oder [Power Taste deaktivieren] ausgewählt wird können die gescannten Blätter möglicherweise nicht in [Gesamtblattanzahl] gezählt werden.

Für weitere Details zum Deaktivieren der Power Taste, siehe "[Methoden für das Ein- und Ausschalten des Scanners \[Power-Kontrolle\]](#)" (Seite 212).

Zurücksetzen der Blattzähler

Setzen Sie nach dem Austauschen oder Reinigen eines Verbrauchsmaterials die entsprechenden Zähler auf folgende Weise zurück.

- 1 Klicken Sie auf die [Löschen] Schaltfläche des ersetzten Verbrauchsmaterials nach dem Austauschen des Verbrauchsmaterials. Klicken Sie die [Löschen] Taste von [Nach Reinigung] nach dem Reinigen.



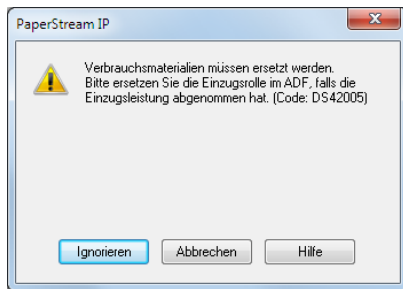
⇒ Der Zähler wird auf "0" zurückgesetzt.
Für den Tintenstand wird der Wert auf 100 zurückgesetzt.

- 2 Klicken Sie auf die [OK] Schaltfläche.
⇒ Eine Bestätigungsmeldung erscheint.
- 3 Klicken Sie auf die [OK] Schaltfläche.
⇒ Die Einstellungen werden gespeichert.

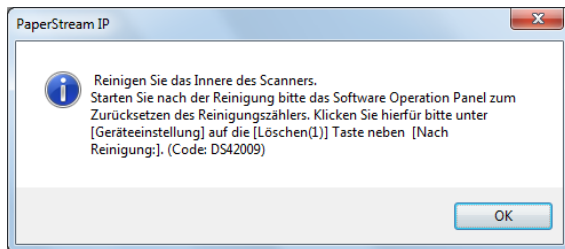
■ Meldungen für das Austauschen oder Reinigen von Verbrauchsmaterialien

Die folgenden Meldungen können während der Nutzung des Scanners angezeigt werden:

Beispielmeldung für das Austauschen von Verbrauchsmaterialien



Beispielmeldung für die Reinigung



Beachten Sie die Meldung und ersetzen bzw. reinigen Sie dann die entsprechenden Verbrauchsmaterialien.

Wenn Sie auf die [Ignorieren] Schaltfläche klicken verschwindet die Meldung und der Scan wird fortgesetzt. Es wird jedoch empfohlen, die Verbrauchsmaterialien so bald wie möglich zu ersetzen.

Um das Scannen abzubrechen und die Verbrauchsmaterialien sofort zu ersetzen, klicken Sie auf die [Abbrechen] Schaltfläche.

Wenn diese Nachricht erscheint, **MENU** leuchtet auf der Funktionsnr.-Anzeige auf.

Abhängig von der Meldung wird einer der folgenden Hinweise in der zweiten Zeile des Bildschirms [Bereit] angezeigt.

- Meldungen für das Austauschen von Verbrauchsmaterialien [Verbrauchsmaterialien] leuchtet auf.
- Meldungen für das Reinigen [Reinigung] leuchtet auf.

Beachten Sie die Information und ersetzen bzw. reinigen dann die entsprechenden Verbrauchsmaterialien.

Details zum Überprüfen der Informationen finden Sie unter ["Informationen überprüfen"](#) (Seite 68).

Für Details über das Ersetzen von Verbrauchsmaterialien, siehe:

- Bremsrolle
["6.2 Ersetzen der Bremsrolle"](#) (Seite 119)
- Einzugsrolle
["6.3 Ersetzen der Einzugsrolle"](#) (Seite 122)

Weitere Details zur Reinigung finden Sie unter ["Kapitel 5 Tägliche Pflege"](#) (Seite 106).

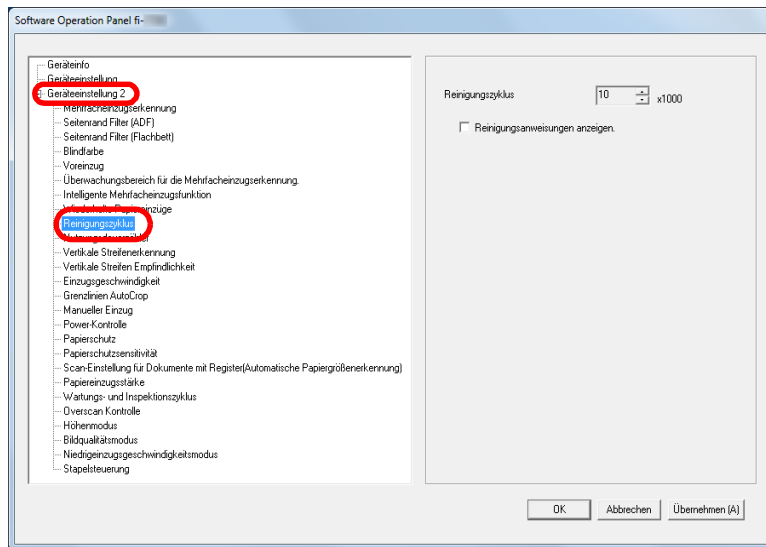
Reinigungszyklus des Scanners [Reinigungszyklus]

Der Reinigungszyklus des Scanners wird über diese Einstellung definiert.

Die Hintergrundfarbe des Zählers Nach Reinigung ändert sich unter [Geräteeinstellung] zu gelb, sobald der Blattzähler nach dem Reinigen der Verbrauchsmaterialien den hier eingestellten Wert erreicht hat.

Eine Aufforderung zum Reinigen des Scanners kann ebenfalls angezeigt werden ([Seite 183](#)).

- 1 Starten Sie das Software Operation Panel.
Für weitere Details, siehe "[8.1 Starten des Software Operation Panels](#)" ([Seite 163](#)).
- 2 Wählen Sie aus der linken Menüauswahl [Geräteeinstellung 2] → [Reinigungszyklus].



- 3 Bestimmen Sie einen Wert für den Reinigungszyklus.
Ein Wert von 1.000 bis 255.000 Blätter kann in Schritten von 1.000 eingegeben werden.
Sie können bestimmen ob die Reinigungsmeldung angezeigt werden soll oder nicht.

OBEN

Inhalt

Index

Einführung

Scanner-
Überblick

Einlegen von
Dokumenten

Verwendung
des Bedienfelds

Verschiedene
Scanmethoden

Tägliche Pflege

Verbrauchsmaterialien
ersetzen

Problembhebungen

Betriebseinstellungen

Anhang

Glossar

Ersetzungszyklus von Verbrauchsmaterialien [Nutzungsdauerzähler]

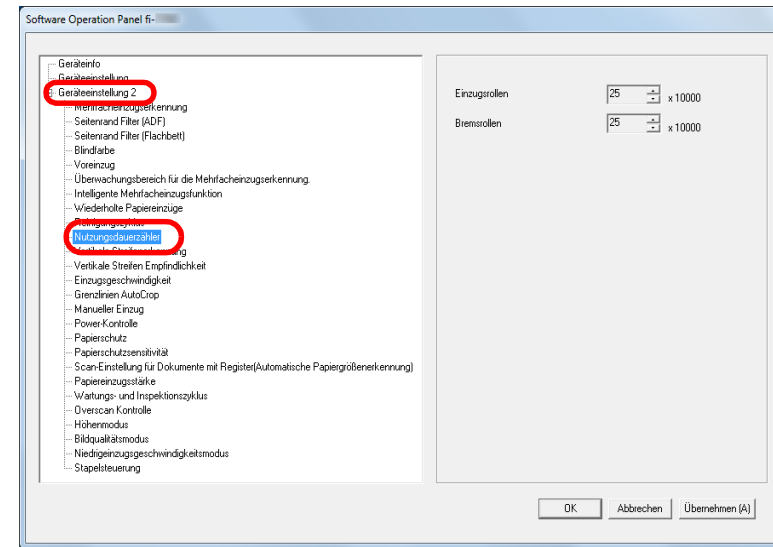
Der Ersetzungszyklus für die einzelnen Verbrauchsmaterialien kann festgelegt werden.

Die Hintergrundfarbe des Zählers für die Zähler der Bremsrollen/Einzugsrollen ändert sich (in [Geräteeinstellung]) zu hellgelb, sobald der Seitenzähler, nach dem Ersetzen der Verbrauchsmaterialien, 95% des hier eingestellten Wertes erreicht hat, und zu gelb sobald 100% des Wertes erreicht sind.

Sie können auch die Meldung zum Austausch des Verbrauchsmaterials ([Seite 183](#)) anzeigen.

- 1 Starten Sie das Software Operation Panel.
Für weitere Details, siehe "[8.1 Starten des Software Operation Panels](#)" ([Seite 163](#)).

- 2 Wählen Sie aus der linken Menüauswahl [Geräteeinstellung 2] → [Nutzungsdauerzähler].



- 3 Spezifizieren Sie einen Wert als den Ersetzungszyklus für die einzelnen Verbrauchsmaterialien (Bremsrollen/ Einzugsrollen).
Ein Wert von 10.000 bis 2.550.000 Blätter kann in Schritten von 10.000 eingegeben werden.

8.5 Einstellungen für das Scannen

Anpassen der Startposition des Scans [Offseteinstellung/Vertikale Vergrößerungskorrektur]

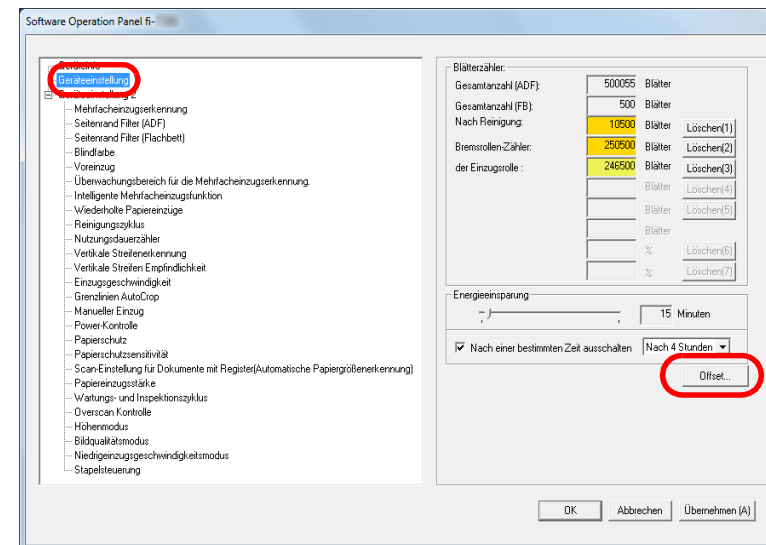
Wenn die Ausgabeposition des gescannten Bildes nicht korrekt ist oder das Bild verkürzt/überlang (vertikal) erscheint, passen Sie den Offset und die vertikale Vergrößerung folgendermaßen an.

ACHTUNG

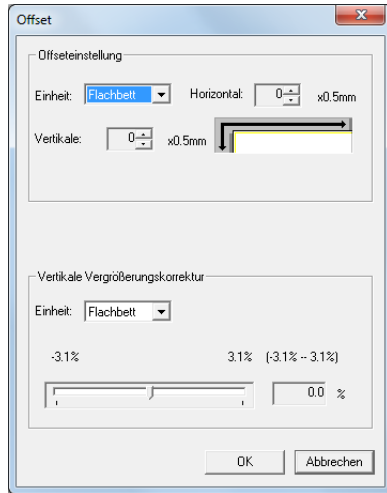
Normalerweise sind keine Anpassungen erforderlich, da die Werte der Grundeinstellungen angemessen konfiguriert sind.

- 1 Starten Sie das Software Operation Panel.
Für weitere Details, siehe ["8.1 Starten des Software Operation Panels"](#) (Seite 163).

- 2 Wählen Sie aus der linken Menüauswahl [Geräteeinstellung] und klicken Sie dann auf die [Offset] Schaltfläche.



3 Führen Sie die erforderlichen Anpassungen aus.



Offset-Einstellung	Beschreibung
Einheit	Wählen Sie [Flachbett] (fi-7700/fi-7700S), [ADF (Vorderseite)] oder [ADF (Rückseite)] als das Ziel der Offset-Anpassung.
Horizontal	Passt den horizontalen (Breite) Offset an. Ein Wert von -2 bis +3 mm kann in Schritten von 0,5 eingegeben werden.
Vertikale	Passen Sie den vertikalen (Länge) Offset an. Ein Wert von -2 bis +3 mm kann in Schritten von 0,5 eingegeben werden.

Vertikale Vergrößerungskorrektur	Beschreibung
Einheit	Wählen Sie [Flachbett] (fi-7700/fi-7700S) oder [ADF] als das Ziel für eine vertikale Vergrößerungskorrektur.

Vertikale Vergrößerungskorrektur	Beschreibung
Vertikale Vergrößerungskorrektur (Vertikale: Länge)	Passt die vertikale (Länge) Vergrößerung an. Ein Wert von -3,1 bis +3.1% kann in Schritten von 0,1 eingegeben werden.

- OBEN
- Inhalt
- Index
- Einführung
- Scanner-Überblick
- Einlegen von Dokumenten
- Verwendung des Bedienfelds
- Verschiedene Scanmethoden
- Tägliche Pflege
- Verbrauchsmaterialien ersetzen
- Problembhebungen
- Betriebseinstellungen**

- Anhang
- Glossar

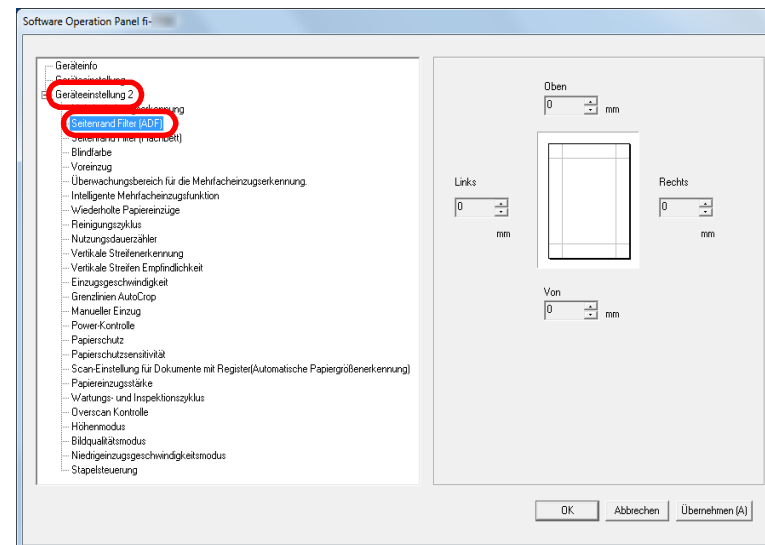
Entfernen von Schatten oder Streifen auf dem gescannten Bild [Seitenrand Filter (ADF)]/[Seitenrand Filter (Flachbett)] (fi-7700/fi-7700S)

Abhängig vom Zustand des gescannten Dokuments können Schatten auf dem Dokument auf den Rand des Ausgabebildes reflektiert werden und als schwarze Streifen erscheinen.

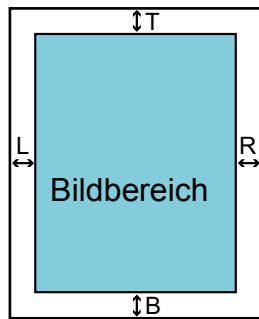
In diesem Fall, können Sie die Bildqualität im Bereich der Ränder durch Verwendung der "Seitenrand Filter" Funktion verbessern.

- 1 Starten Sie das Software Operation Panel.
Für weitere Details, siehe ["8.1 Starten des Software Operation Panels"](#) (Seite 163).

- 2 Wählen Sie aus der linken Menüauswahl [Geräteeinstellung 2] → [Seitenrand Filter (ADF)] oder [Seitenrand Filter (Flachbett)] (fi-7700/fi-7700S).



3 Bestimmen Sie die Breite für jeden zu füllenden Bereich: oben/unten/links/rechts.



ADF

- T: oben = 0 bis 15 mm
- B: unten = -7 bis 7 mm
- R: rechts = 0 bis 15 mm
- L: links = 0 bis 15 mm

FB [fi-7700/fi-7700S]

- T: oben = 0 bis 15 mm
- B: unten = 0 bis 15 mm
- R: rechts = 0 bis 15 mm
- L: links = 0 bis 15 mm

(in 1 mm Schritten)

Der spezifizierte Bereich ist je nach Hintergrundfarbe weiß oder schwarz ausgefüllt.

ACHTUNG

Beachten Sie, dass wenn der Zielbereich des Seitenrandfilters zu weit ist einige Zeichen in Nähe der Ränder eventuell nicht aufscheinen.

HINWEIS

- Die Farbe des Hintergrunds ist normalerweise weiß. Sie können über den Scanner Treiber die Hintergrundfarbe auf Schwarz einstellen. Informationen finden Sie in der Scanner Treiber Hilfe.
- Abhängig vom angegebenen Wert, wird die Seitenrand Filter Funktion in [Seitenrand Filter (ADF)] wie folgt ausgeführt:
 - 1 bis 7 mm
Füllt den Rand mit einer Hintergrundfarbe ab dem erkannten Seitenende.
 - -1 bis -7 mm
Die Bildausgabe erfolgt ohne Randfilter mit einer Hintergrundfarbe. (Gibt das Bild samt dem angegebenen Bereich aus, wenn der Seitenendenerkennungsmodus eingestellt ist)
- “Erkanntes Seitenende” bezieht sich auf die vom Scanner erkannte untere Blattkante des Dokuments.
- Diese Einstellung kann auch im Scannertreiber getroffen werden. In diesem Falle wird der Seitenrand Filter des Scannertreibers im Ausgabebilds verwendet.

Eine Farbe aus dem gescannten Bild ausschließen [Blindfarbe]

Mit der Funktion "Blindfarbe" können Sie Rot, Grün, Blau (Primärfarben) oder Weiß auswählen, um die Details der ausgewählten Farbe aus dem gescannten Bild auszuschließen.

Wenn Sie zum Beispiel einen schwarzen Text in einem grünen Rahmen scannen und Grün als Blindfarbe angegeben wurde, erscheint für das Ausgabebild nur der schwarze Text.

ACHTUNG

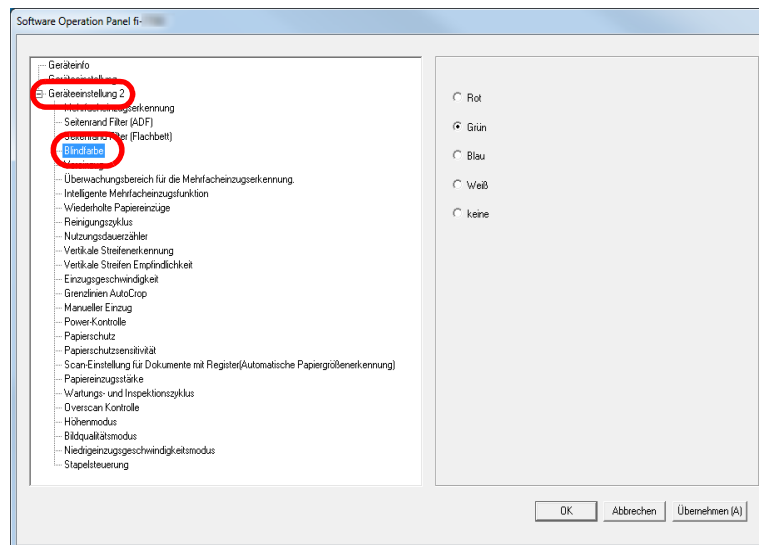
Das Ausschließen von Farben funktioniert am besten mit hellen (geringe Intensität) Farben, dunkle Farben werden evtl. nicht ausgeschlossen.

HINWEIS

Die Blindfarbenfunktion ist nur für das Scannen in schwarzweiß und für Graustufen verfügbar.

- 1 Starten Sie das Software Operation Panel.
Für weitere Details, siehe ["8.1 Starten des Software Operation Panels" \(Seite 163\)](#).

- 2 Wählen Sie aus dem linken Auswahlmennü [Geräteeinstellung 2] → [Blindfarbe].



- 3 Wählen Sie die auszuschließende Farbe.
Rot, Grün, Blau, Weiß: Die ausgewählte Farbe wird ausgeschlossen.
keine: Keine Farbe wird ausgeschlossen.

ACHTUNG

Über das Software Operation Panel können Sie nur die Farben Rot, Grün, Blau oder Weiß auswählen. Um eine andere Farbe auszuschließen, treffen Sie diese Einstellung bitte im Scannertreiber.
Informationen finden Sie in der Scanner Treiber Hilfe.

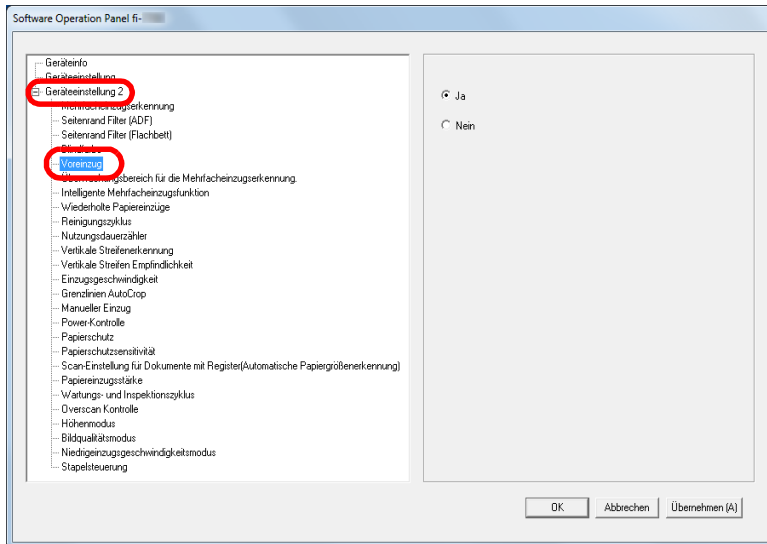
HINWEIS

Diese Einstellung kann auch im Scannertreiber getroffen werden. Bitte beachten Sie, dass den Einstellungen des Scannertreibers Priorität eingeräumt wird.

Verkürzen der Scanintervalle [Voreinzug]

"Voreinzug" bezieht sich auf den Dokumenteneinzug in der Startposition für das Scannen vor dem nächsten Scan. Aktivieren von [Voreinzug] verkürzt den Intervall zwischen den einzelnen Scans.

- 1 Starten Sie das Software Operation Panel.
Für weitere Details, siehe "8.1 Starten des Software Operation Panels" (Seite 163).
- 2 Wählen Sie aus dem linken Auswahlménü [Geräteeinstellung 2] → [Voreinzug].



- 3 Bestimmen Sie, ob der Voreinzug aktiviert werden soll. Wählen Sie [Ja] oder [Nein].

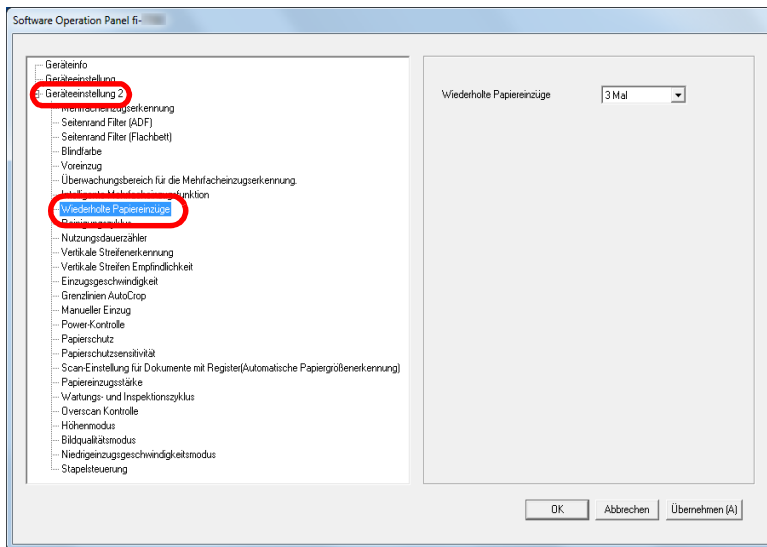
HINWEIS

- Wenn Sie während des Scannens abbrechen und der Voreinzug aktiviert ist, müssen Sie das für den Voreinzug vorgesehene Dokument entfernen und dann das Dokument erneut einlegen.
- Diese Einstellung kann auch im Scannertreiber oder über das Bedienfeld getroffen werden. Bitte beachten Sie, dass den Einstellungen des Scannertreibers Priorität eingeräumt wird.

Wiederholte Papiereinzüge

Konfigurieren Sie diese Einstellung um die Anzahl der Einzugsversuche bei einem Einzugsfehler zu ändern.

- 1 Starten Sie das Software Operation Panel.
Für weitere Details, siehe "8.1 Starten des Software Operation Panels" (Seite 163).
- 2 Wählen Sie aus der linken Menüauswahl [Geräteeinstellung 2] → [Wiederholte Papiereinzüge].



- 3 Bestimmen Sie die Anzahl für wiederholte Papiereinzüge.
Ein Wert von 1 bis 12 kann bestimmt werden.

HINWEIS

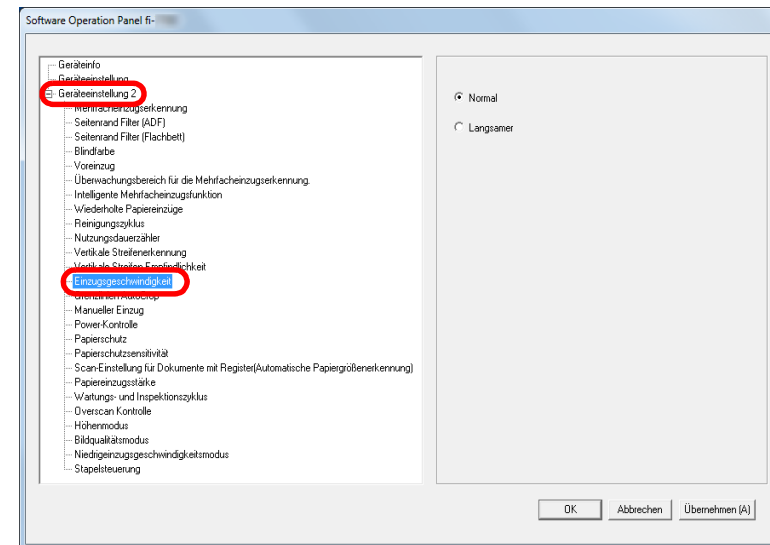
Diese Einstellung kann auch im Bedienfeld getroffen werden.

Einzugsgeschwindigkeit für Dokumente [Einzugsgeschwindigkeit]

Falls es wiederholt zu Mehrfacheinzügen oder Papierstaus kommt, kann dies evtl. durch ein Verringern der Einzugsgeschwindigkeit zum Einziehen oder Zuführen der Dokumente vermieden werden.

Diese Einstellung ist für das Scannen dünner Papiere geeignet.

- 1 Starten Sie das Software Operation Panel.
Für weitere Details, siehe "8.1 Starten des Software Operation Panels" (Seite 163).
- 2 Wählen Sie aus der linken Menüauswahl [Geräteeinstellung 2] → [Einzugsgeschwindigkeit].



3 Bestimmen Sie die Einzugs geschwindigkeit für Dokumente.

Normal: Normale Einzugs geschwindigkeit für Dokumente
Langsamer: Die Einzugs geschwindigkeit für Dokumente ist langsamer als die normale Einzugs geschwindigkeit

ACHTUNG

Das Scannen mit reduzierter Einzugs geschwindigkeit nimmt mehr Zeit in Anspruch.

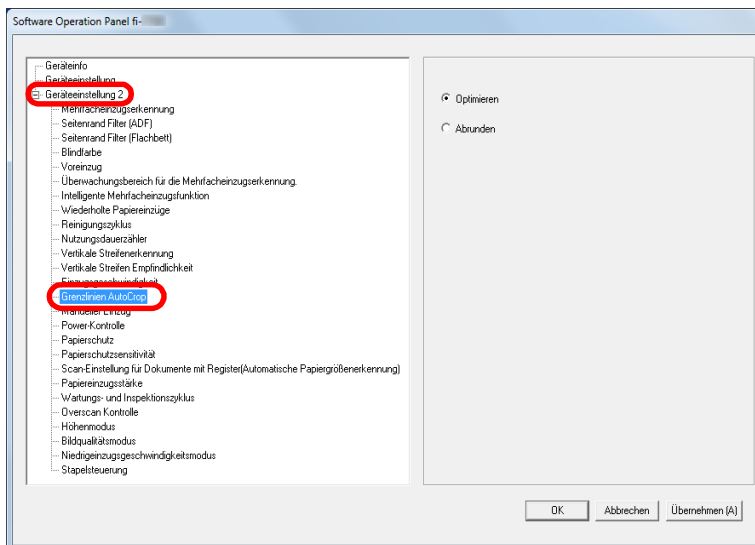
HINWEIS

Diese Einstellung kann auch im Bedienfeld getroffen werden.

Abschneiden der Bildgrenze [Grenzlinien AutoCrop]

Einige fraktionelle Daten können in den Bildern beim Scannvorgang entstanden sein. Sie können festlegen ob Sie solche fraktionelle Daten behalten oder ausschließen möchten indem Sie die "Grenzlinien AutoCrop" Funktion verwenden.

- 1 Starten Sie das Software Operation Panel.
Für weitere Details, siehe "8.1 Starten des Software Operation Panels" (Seite 163).
- 2 Wählen Sie aus der linken Menüauswahl [Geräteeinstellung 2] → [Grenzlinien AutoCrop].



- 3** Legen Sie fest, ob Sie alle fraktionellen Daten einschließen oder ausschließen möchten. Wählen Sie [Optimieren] um alle fraktionellen Daten von den gescannten Bildern mit einzuschließen.

ACHTUNG

- Während [Optimieren] den Verlust von Daten verhindert, kann ein schwarzer Schatten nahe des rechten Randes erscheinen.
- Wenn Sie ein Dokument mit Text in der Nähe des rechten Randes scannen und es wurde [Abrunden] gewählt, könnten einige Pixeldaten verloren gehen.
- Weitere Informationen zu den Einstellungen der Automatischen Seitengrößenerkennung finden Sie in der Scanner Treiber Hilfe.

HINWEIS

Diese Einstellung ist nur im Schwarzweißmodus verfügbar.

Vermeidung einer Beschädigung von Dokumenten [Papierschutz]

Wählen Sie eine Methode für die Papierschutzerkennung. Einzugsfehler während des Scannens können Dokumente beschädigen.

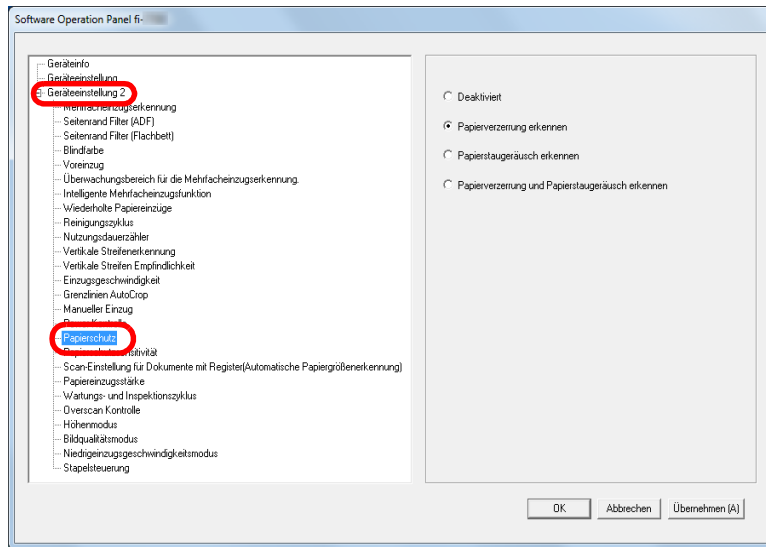
Diese Funktion vermindert in den folgenden Fällen das Risiko, dass Dokumente beschädigt werden, indem ein Einzugsfehler erkannt und der Scan gestoppt wird:

- Wenn der Scanner ein Dokument erkennt, dass durch einen Einzugsfehler beschädigt wurde
- Wenn der Scanner ein Papierstaugeräusch erkennt
- Wenn der Scanner ein Dokument erkennt, dass durch einen Einzugsfehler beschädigt wurde oder ein Papierstaugeräusch erkennt.

Diese Einstellung kann zum Scannen dünner oder schwer einzulegender Dokumente verwendet werden.

- 1** Starten Sie das Software Operation Panel. Für weitere Details, siehe "[8.1 Starten des Software Operation Panels](#)" (Seite 163).

2 Wählen Sie aus der linken Menüauswahl [Geräteeinstellung 2] → [Papierschutz].



3 Klicken Sie auf die Erkennungsmethode.

Erkennungsmethode	Beschreibung
Deaktiviert	Deaktiviert den Papierschutz.
Papierverzerrung erkennen	Stoppt den Scan, wenn der Scanner ein Dokument erkennt, dass durch einen Einzugsfehler beschädigt wurde.
Papierstaugeräusch erkennen	Stoppt den Scan, wenn der Scanner ein Papierstaugeräusch erkennt.
Papierverzerrung und Papierstaugeräusch erkennen	Stoppt den Scan, wenn der Scanner ein Dokument erkennt, dass durch einen Einzugsfehler beschädigt wurde oder ein Papierstaugeräusch erkennt.

ACHTUNG

- Beachten Sie, dass der Papierschutz eine Funktion zur Vermeidung von Dokumentenbeschädigung ist und nicht garantiert ist, dass alle Dokumente gespeichert werden.
- Wenn Sie den Papierschutz verwenden, versichern Sie sich, dass die Dokumente mit bündigen Oberkanten eingelegt sind (speziell für einen gemischten Stapel von Blättern verschiedener Länge).
Falls die Kanten nicht bündig eingelegt werden kann es zu einer Aktivierung der Papierschutzfunktion kommen und der Scanvorgang abgebrochen werden, auch wenn die Dokumenten korrekt eingezogen wurden.

HINWEIS

- Wenn Sie ein zerknittertes Dokument scannen, wird eventuell der Papierschutz ausgelöst und der Scanvorgang abgebrochen, obwohl das Papier normal eingezogen wurde. Sie können in diesem Fall den Papierschutz im Bedienfeld für einen einzigen Scan deaktivieren, nachdem der Papierschutz deaktiviert wurde. Für weitere Details siehe "[Deaktivieren des Papierschutzes für einen Einzelscan nach dem Auslösen des Papierschutzes](#)" (Seite 104).
- Weitere Informationen bei einem häufigen Auslösen des Papierschutzes finden Sie unter "[Der Papierschutz wird häufig ausgelöst.](#)" (Seite 153).
- Diese Einstellung kann auch im Scannertreiber oder über das Bedienfeld getroffen werden. Wenn für die Einstellung des Bedienfelds Priorität besteht, wird dem Bedienfeld Priorität gegenüber dem Software Operation Panel Priorität gegeben. Beachten Sie, dass auch wenn für die Einstellung des Software Operation Panel Priorität besteht, dem Scannertreiber die höchste Priorität gegeben wird.

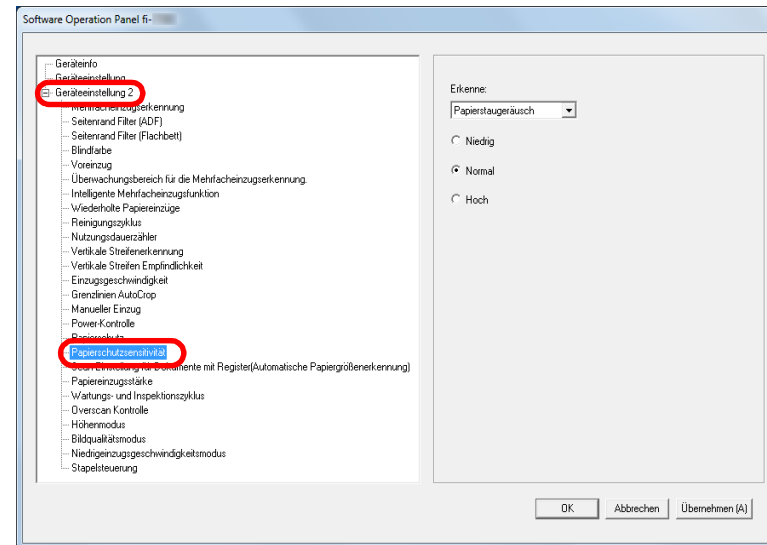
Bestimmen der Empfindlichkeitsstufe für den Papierschutz [Papierschutzsensitivität]

Bestimmen Sie die Stufe der Sensitivität zur Erkennung eines anormalen Dokumenteneinzuges bei aktiviertem Papierschutz.

Dokumente sind verformt (z.B. faltig) oder Papierstaugeräusche entstehen, wenn Dokumente von den Rollen nicht korrekt eingezogen werden. Zur Erkennung und zum Stoppen des Scansvorgangs in diesem Fall, wählen Sie [Niedrig], damit nur stark verformte Dokumente oder starke Papierstaugeräusche erkannt werden. Wählen Sie [Hoch], damit auch leicht deformierte Dokumente oder schwache Papierstaugeräusche erkannt werden.

- 1 Starten Sie das Software Operation Panel.
Für weitere Details, siehe ["8.1 Starten des Software Operation Panels"](#) (Seite 163).

- 2 Wählen Sie aus der linken Menüauswahl [Geräteeinstellung 2] → [Papierschutzsensitivität].



3 Wählen Sie die Methode für die Papierschutzerkennung aus, deren Empfindlichkeitsstufe Sie ändern möchten.
 Papierverzerrung: Wenn der Scanner ein Dokument erkennt, das durch einen Einzugsfehler beschädigt wurde. Steht zur Verfügung, wenn [Papierverzerrung erkennen] oder [Papierverzerrung und Papierstaugeräusch erkennen] als Methode für die Papierschutzerkennung ausgewählt wurde.

Papierstaugeräusch: Wählen Sie diese Option, um Papierstaugeräusche zu erkennen. Steht zur Verfügung, wenn [Papierstaugeräusch erkennen] oder [Papierverzerrung und Papierstaugeräusch erkennen] als Methode für die Papierschutzerkennung ausgewählt wurde.

4 Bestimmen Sie die Stufe der Sensitivität.
 Niedrig: Verringert die Empfindlichkeitsstufe zur Erkennung verformter Dokumente oder Papierstaugeräusche.
 Normal: Erkennt verformte Dokumente oder Papierstaugeräusche mit normaler Empfindlichkeit. Für den normalen Gebrauch.
 Hoch: Erhöht die Empfindlichkeitsstufe zur Erkennung verformter Dokumente oder Papierstaugeräusche.

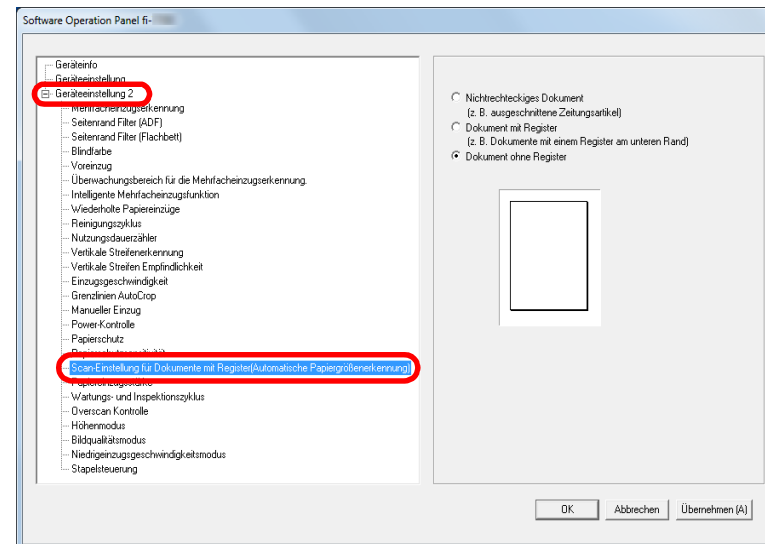
HINWEIS

- Um Papierverzerrungen oder Papierstaugeräusche schneller zu erkennen, stoppen Sie den Scan und wählen Sie [Hoch].
- Um die Häufigkeit der Papierstauererkennung bei Papierstaus im Einzug zu vermindern, wählen Sie [Niedrig].
- Diese Einstellung kann auch im Bedienfeld getroffen werden. Wenn für die Einstellung des Bedienfelds Priorität besteht, wird dem Bedienfeld Priorität gegenüber dem Software Operation Panel Priorität gegeben.

Scan-Einstellung für Dokumente mit Register oder nicht rechteckige Dokumente
[Scan-Einstellung für Dokumente mit Register(Automatische Papiergrößenerkennung)]

Bei einem Dokument, das Indexblätter enthält, oder einem Dokument mit Indexaufklebern (oder Registern) an der Unterkante können Sie festlegen, ob die Bilder des Indexteils (oder der Register) beim Scannen mit der Einstellung für die automatische Erkennung der Papiergröße enthalten sein sollen.

- 1 Starten Sie das Software Operation Panel. Für weitere Details, siehe "8.1 Starten des Software Operation Panels" (Seite 163).
- 2 Wählen Sie aus der linken Menüauswahl [Geräteeinstellung 2] → [Scan-Einstellung für Dokumente mit Register(Automatische Papiergrößenerkennung)].



OBEN

Inhalt

Index

Einführung

Scanner-Überblick

Einlegen von Dokumenten

Verwendung des Bedienfelds

Verschiedene Scanmethoden

Tägliche Pflege

Verbrauchsmaterialien ersetzen

Problembhebungen

Betriebseinstellungen

Anhang

Glossar

3 Wählen Sie [Nichtrechteckiges Dokument], [Dokument mit Register] oder [Dokument ohne Register].

Erkennungsmethode	Beschreibung
Nichtrechteckiges Dokument	Scannen Sie zusätzlich 120 mm ab der erkannten Unterkante des Dokuments.
Dokument mit Register	Scannen Sie zusätzlich 35 mm ab der erkannten Unterkante des Dokuments.
Dokument ohne Register	Beendet das Scannen, wenn die Unterkante des Dokuments erkannt wird.

ACHTUNG

- Die Scangeschwindigkeit nimmt ab, wenn [Dokument mit Register] oder [Nichtrechteckiges Dokument] ausgewählt ist.
- Wenn Sie Dokumente mit einem Register oder nicht rechteckige Dokumente scannen, beachten Sie ["Wie Sie Dokumente mit einem Register oder nicht rechteckige Dokumente einlegen"](#) (Seite 51).
- Weitere Informationen zu den Einstellungen der automatischen Papiergrößenerkennung finden Sie in der Scannertreiber-Hilfe.

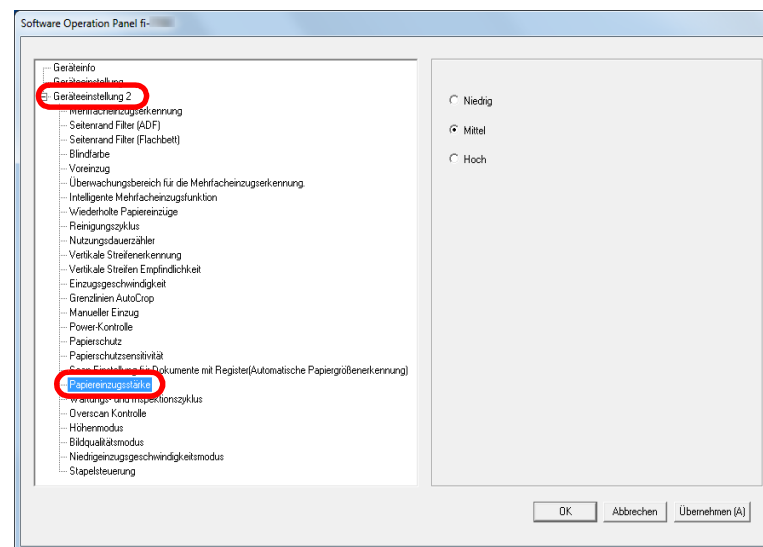
HINWEIS

Diese Einstellung kann auch im Bedienfeld getroffen werden.

Anpassen der Papiereinzugsstärke [Papiereinzugsstärke]

Wenn Sie dünnes Papier scannen oder wenn das Papier nicht sauber eingezogen wird und die Einzugsrollen sich wiederholt ziellos drehen, bis das Papier eingezogen wird, verbessert das Anpassen der Papiereinzugsstärke die Leistung beim Scannen.

- 1 Starten Sie das Software Operation Panel. Für weitere Details, siehe ["8.1 Starten des Software Operation Panels"](#) (Seite 163).
- 2 Wählen Sie aus der linken Menüauswahl [Geräteeinstellung 2] → [Papiereinzugsstärke].



3 Legen Sie die Papiereinzugsstärke für den Papiereinzug fest.

Niedrig: Wählen Sie diese Option für dünnes Papier.

Mittel: Standard-Papiereinzugsstärke. Für den normalen Gebrauch.

Hoch: Wählen Sie diese Option für dickes oder gewelltes Papier.

ACHTUNG

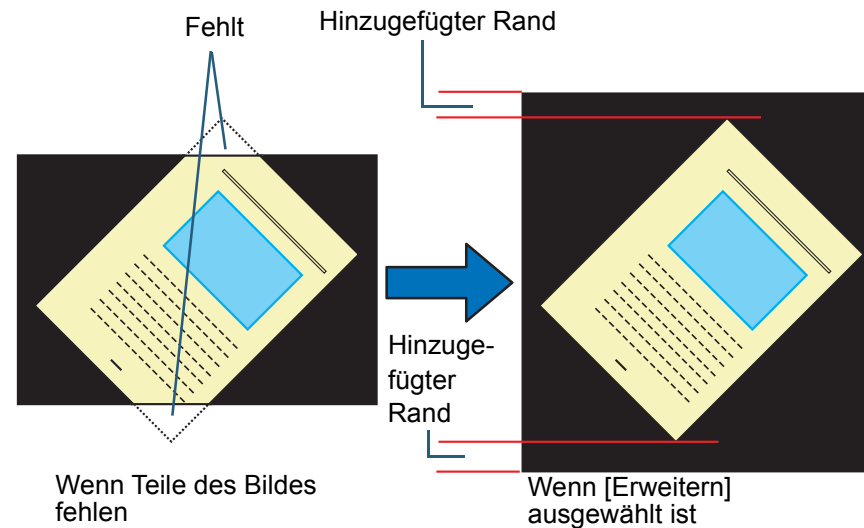
- Das Scannen von dünnem Papier mit der Einstellung [Hoch] kann zu einem Papierstau führen.
- Das Scannen von dickem Papier mit der Einstellung [Niedrig] kann dazu führen, dass das Papier nicht ordnungsgemäß eingezogen wird und sich die Einzugsrollen mehrmals ziellos drehen.

HINWEIS

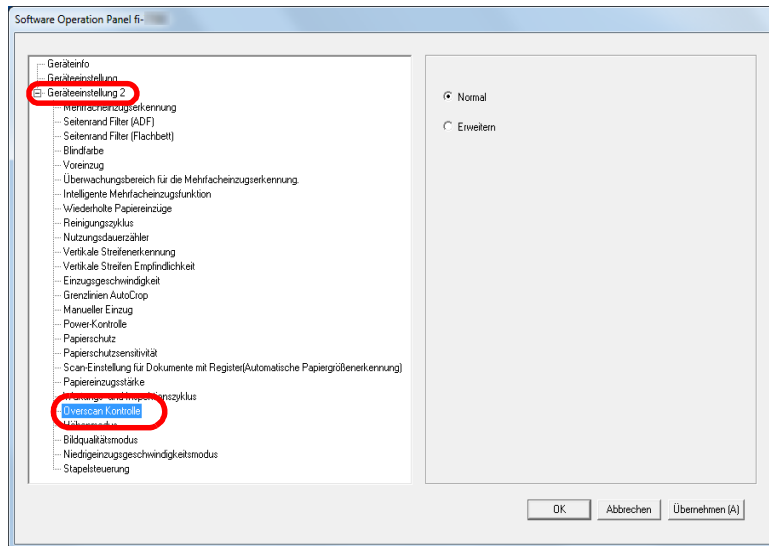
- Wenn Sie [Hoch] auswählen, erhöht sich der Einzugsdruck der Einzugsrollen, wodurch schwer zu fassende Dokumente schnell eingezogen werden.
- Die Option [Hoch] ist zum Scannen von relativ dicken Dokumenten effektiv.
- Durch die Auswahl von [Niedrig] können Sie dünnes Papier einziehen. Wenn Sie aber ein Dokument mit einem Papiertyp scannen, der nicht empfohlen wird, testen Sie vor dem Scannen erst einige Blätter, um zu sehen, ob das Dokument problemlos eingezogen werden kann.
- Die Option [Niedrig] ist zum Scannen von relativ dünnen Dokumenten effektiv.
- Diese Einstellung kann auch im Bedienfeld getroffen werden.

Anpassen der Ausgabeergebnisse für Overscan [Overscan Control]

Der Scanner kann konfiguriert werden, um die schwarzen Ränder an den oberen und unteren Enden des Scanbereichs zu vergrößern, sodass selbst bei Auftreten einer ungewöhnlichen Verformung während des Overscans nicht ein Teil des gescannten Bildes fehlt.



- 1 Starten Sie das Software Operation Panel.
Für weitere Details, siehe "8.1 Starten des Software Operation Panels" (Seite 163).
- 2 Wählen Sie aus der linken Menüauswahl [Geräteeinstellung 2] → [Overscan Kontrolle].



- 3 Wählen Sie die Größe des schwarzen Randes.

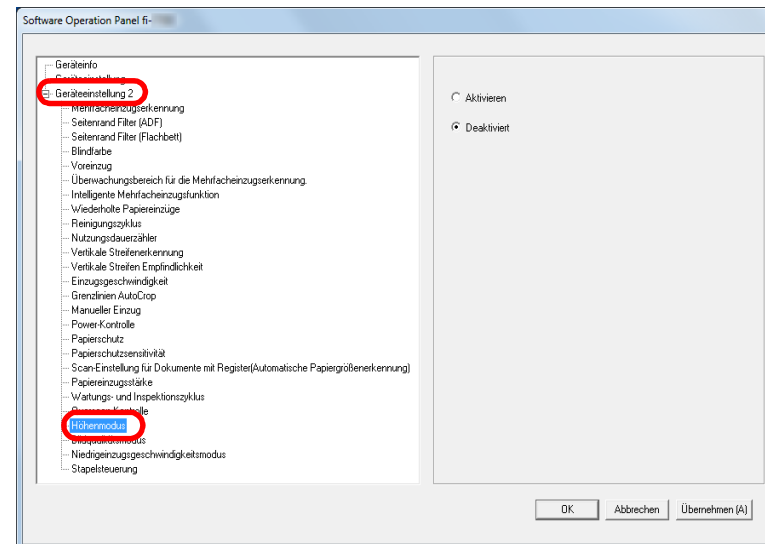
HINWEIS

- Es wird empfohlen, die maximale scanbare Dokumentengröße anzugeben.
- Diese Einstellung kann auch im Bedienfeld getroffen werden.

Scannen in großen Höhen [Höhenmodus]

Legen Sie fest, ob Sie den Höhenmodus aktivieren oder deaktivieren möchten.
Der niedrige atmosphärischen Druck in großen Höhen kann die Genauigkeit der Mehrfacheinzugserkennung durch den Ultraschallsensor verringern.
Durch das Aktivieren des Höhenmodus können Sie den Scanner auf 2000 oder höher verwenden.

- 1 Starten Sie das Software Operation Panel.
Für weitere Details, siehe "8.1 Starten des Software Operation Panels" (Seite 163).
- 2 Wählen Sie aus der linken Menüauswahl [Geräteeinstellung 2] → [Höhenmodus].



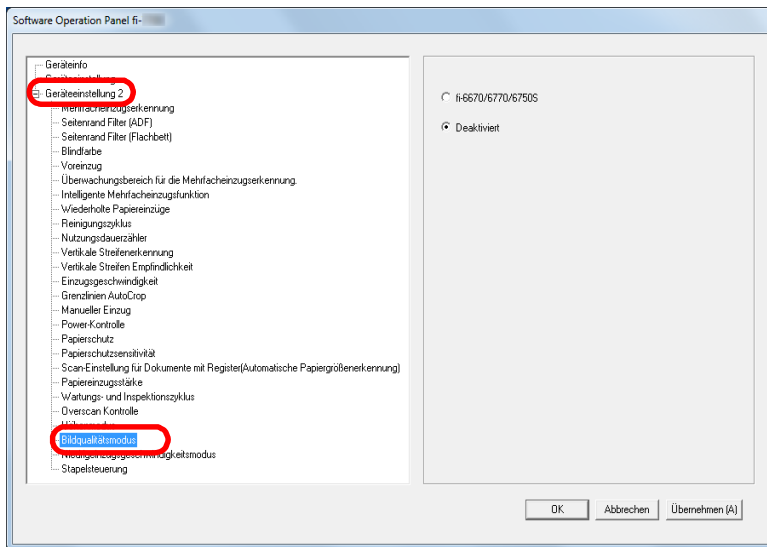
- 3 Legen Sie fest, ob Sie [Höhenmodus] aktivieren oder deaktivieren möchten.

Einstellen der Bildqualität für das Scannen [Bildqualitätsmodus]

Stellen Sie den Bildqualitätsmodus ein.

Stellen Sie den Bildqualitätsmodus ein, um eine Bildqualität ähnlich der Bildqualität für das Scannen mit fi-6670/fi-6770/fi-6750S zu erhalten.

- 1 Starten Sie das Software Operation Panel.
Für weitere Details, siehe "8.1 Starten des Software Operation Panels" (Seite 163).
- 2 Wählen Sie aus der linken Menüauswahl [Geräteeinstellung 2] → [Bildqualitätsmodus].



- 3 Wählen Sie aus, ob Sie eine Bildqualität ähnlich der Bildqualität für das Scannen mit fi-6670/fi-6770/fi-6750S erhalten möchten.

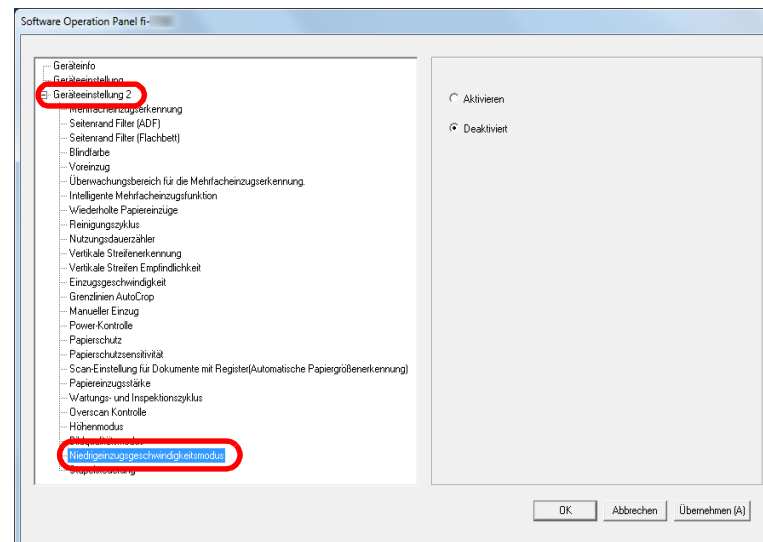
Niedriggeschwindigkeitsscan bei niedriger Auflösung [Niedrigeinzugsgeschwindigkeitsmodus]

Wenn mit einer niedrigen Auflösung gescannt wird (weniger als 400 dpi), kann der Scanner unabhängig von der Auflösungseinstellung für ein langsames Scannen konfiguriert werden.

Langsames Scannen kann Beschädigungen von Dokumenten vorbeugen.

Diese Einstellung ist für das Scannen langseitiger Dokumente geeignet.

- 1 Starten Sie das Software Operation Panel.
Für weitere Details, siehe "8.1 Starten des Software Operation Panels" (Seite 163).
- 2 Wählen Sie aus der linken Menüauswahl [Geräteeinstellung 2] → [Niedrigeinzugsgeschwindigkeitsmodus].



- 3 Wählen Sie ob der [Niedrigeinzugsgeschwindigkeitsmodus] deaktiviert oder aktiviert werden soll.

HINWEIS

Diese Einstellung kann auch im Bedienfeld getroffen werden.

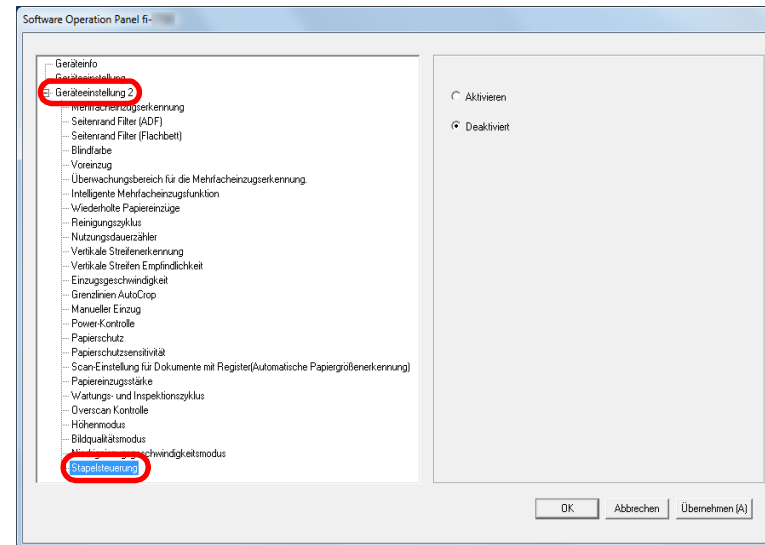
Festlegen der Papierauswurfgeschwindigkeit [Stapelsteuerung]

Mit dieser Option können Sie die Auswurfgeschwindigkeit verringern, wenn Dokumente ausgeworfen werden, was verhindert, dass gescannte Dokumente durcheinander geraten.

Diese Einstellung ist für das Scannen von Dokumenten in unterschiedlichen Formaten geeignet.

- 1 Starten Sie das Software Operation Panel.
Für weitere Details, siehe "8.1 Starten des Software Operation Panels" (Seite 163).

- 2 Wählen Sie aus der linken Menüauswahl [Geräteeinstellung 2] → [Stapelsteuerung].



- 3 Legen Sie fest, ob Sie [Stapelsteuerung] aktivieren oder deaktivieren möchten.

ACHTUNG

Die Scangeschwindigkeit nimmt ab, wenn Stapelsteuerung aktiviert ist.

HINWEIS

Diese Einstellung kann auch im Bedienfeld getroffen werden.

8.6 Einstellungen für die Mehrfacheinzugserkennung

Bestimmen einer Mehrfacheinzugsmethode [Mehrfacheinzugserkennung]

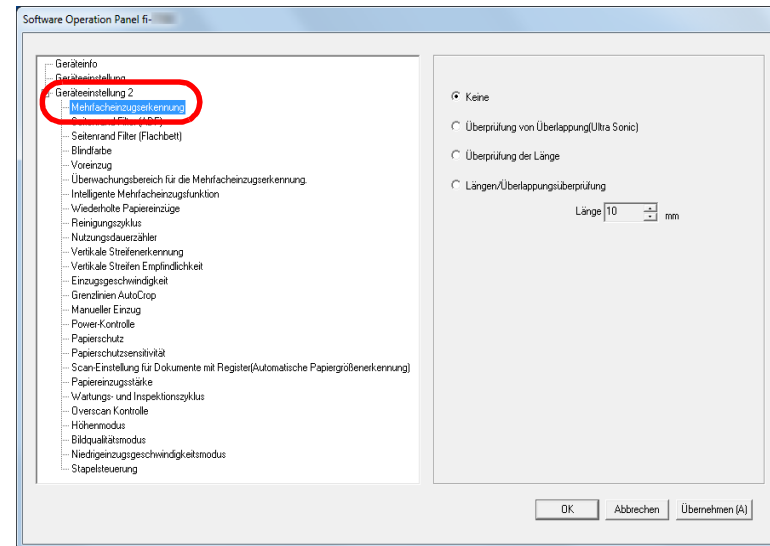
Wenn zwei oder mehr Blätter gleichzeitig in den ADF eingezogen werden, wird dies als Mehrfacheinzug bezeichnet. Bei der Erkennung einer unterschiedlichen Dokumentenlänge wird dieses Erkennungsergebnis ebenfalls "Mehrfacheinzug" genannt.

Das Übergehen von Mehrfacheinzügen während dem Scannen, kann zu einem Verlust wichtiger Daten in den gescannten Bildern führen.

Mehrfacheinzugserkennung kann verwendet werden, um derartige Probleme zu vermeiden. Ist diese Funktion aktiviert, erscheint bei Erkennung eines Mehrfacheinzugs eine Fehlermeldung und das Scannen wird abgebrochen. Im Bereich von 30 mm ab der Dokumentenoberkante können Mehrfacheinzüge nicht erkannt werden.

- 1 Starten Sie das Software Operation Panel.
Für weitere Details, siehe ["8.1 Starten des Software Operation Panels"](#) (Seite 163).

- 2 Wählen Sie aus der linken Menüauswahl [Geräteeinstellung 2] → [Mehrfacheinzugserkennung].



OBEN

Inhalt

Index

Einführung

Scanner-
ÜberblickEinlegen von
DokumentenVerwendung
des BedienfeldsVerschiedene
Scanmethoden

Tägliche Pflege

Verbrauchsmaterialien
ersetzen

Problembhebungen

Betriebseinstellungen

Anhang

Glossar

3 Wählen Sie hier die Methode für die Mehrfacheinzugserkennung.

Methode	Beschreibung
Keine	Die Mehrfacheinzugserkennung wird nicht ausgeführt.
Überprüfung von Überlappung (Ultra Sonic)	<p>Erkennt Mehrfacheinzüge anhand von Dokumentenüberlappung. Wurde dies ausgewählt, stehen zwei Optionen zur Verfügung:</p> <ul style="list-style-type: none"> ● Bestimmen Sie den Erkennungsumfang anhand der Länge ausgehend vom oberen Rand des Dokuments. Gehen Sie für weitere Informationen zu "Bestimmen des Bereichs zur Erkennung eines Mehrfacheinzugs [Überwachungsbereich für die Mehrfacheinzugserkennung.]" (Seite 205). ● Ignorieren Sie den Mehrfacheinzug, falls ein Papier an einer bestimmten Stelle des Dokumentes angeheftet ist. Gehen Sie für weitere Informationen zu "Mehrfacheinzüge für festgelegte Muster ignorieren" (Seite 101).
Überprüfung der Länge	<p>Erkennt Mehrfacheinzüge anhand von Längenunterschieden der eingezogenen Dokumente. Bitte beachten Sie, dass Mehrfacheinzüge nicht akkurat erkannt werden können, wenn Sie einen gemischten Stapel (Blätter in verschiedenen Größen) scannen.</p>

Methode	Beschreibung
Längen/Überlappungsüberprüfung	<p>Erkennt Mehrfacheinzüge anhand einer Kombination von [Überprüfung von Überlappungen(Ultra Sonic)] und [Überprüfung der Länge]. Bitte beachten Sie, dass Mehrfacheinzüge nicht akkurat erkannt werden können, wenn Sie einen gemischten Stapel (Blätter in verschiedenen Größen) scannen. Wurde dies ausgewählt, stehen zwei Optionen zur Verfügung:</p> <ul style="list-style-type: none"> ● Bestimmen Sie den Erkennungsumfang anhand der Länge ausgehend vom oberen Rand des Dokuments. Gehen Sie für weitere Informationen zu "Bestimmen des Bereichs zur Erkennung eines Mehrfacheinzugs [Überwachungsbereich für die Mehrfacheinzugserkennung.]" (Seite 205). ● Ignorieren Sie den Mehrfacheinzug, falls ein Papier an einer bestimmten Stelle des Dokumentes angeheftet ist. Gehen Sie für weitere Informationen zu "Mehrfacheinzüge für festgelegte Muster ignorieren" (Seite 101).
Länge	<p>Wählen Sie eine Längendifferenz von 10/15/ 20 mm, wenn Mehrfacheinzüge anhand von Längenunterschieden der Dokumente erkannt werden. Eine unter dem spezifizierten Wert liegende Länge wird nicht als Mehrfacheinzug erkannt.</p>

ACHTUNG

- Um Dokumente mit unterschiedlichen Längen zu scannen, bestimmen Sie [Überprüfung von Überlappungen(Ultra Sonic)].
- Wenn ein Anhang wie z.B. ein Foto oder Papier angeheftet ist, kann dessen überlappender Teil fälschlicherweise als Mehrfacheinzug erkannt werden wenn [Überprüfung von Überlappungen(Ultra Sonic)] bestimmt ist. Bestimmen Sie in diesem Fall [Überprüfung der Länge]. Beachten Sie jedoch, dass [Überprüfung von Überlappung [Ultraschall]] verwendet werden kann, wenn der Erkennungsumfang beschränkt wird.

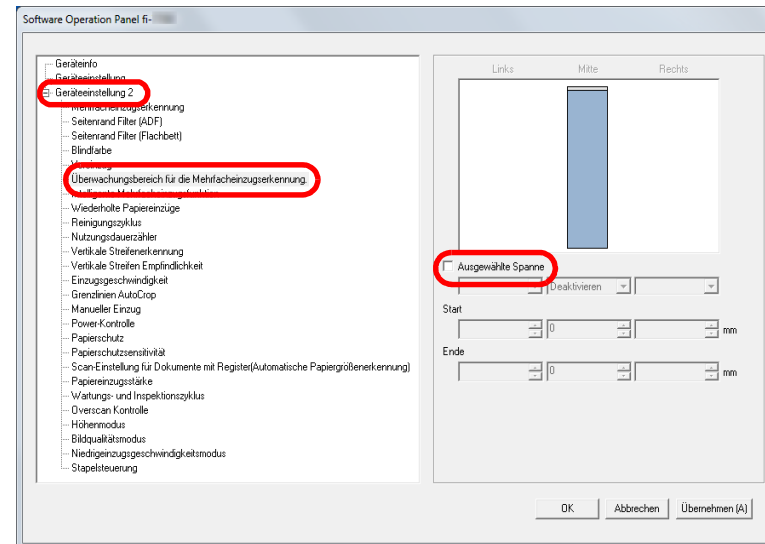
HINWEIS

Diese Einstellung kann auch im Scannertreiber getroffen werden. Bitte beachten Sie, dass den Einstellungen des Scannertreibers Priorität eingeräumt wird.

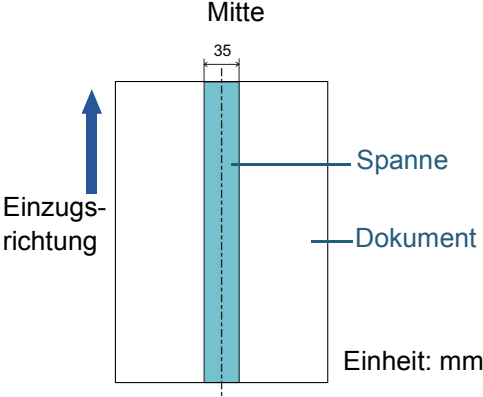
Bestimmen des Bereichs zur Erkennung eines Mehrfacheinzugs [Überwachungsbereich für die Mehrfacheinzugserkennung.]

Folgende Einstellungen stehen nur zur Verfügung, wenn [Überprüfung von Überlappungen (Ultraschall)] oder [Längen/Überlappungsüberprüfung] ausgewählt wurde.

- 1 Wählen Sie aus der linken Liste [Geräteeinstellung 2] → [Überwachungsbereich für die Mehrfacheinzugserkennung.]. Markieren Sie das Kontrollkästchen [Ausgewählte Spanne] des Fensters.



2 Bestimmen Sie den Erkennungsbereich.

Spanne	Beschreibung
Ausgewählte Spanne	<p>Markieren Sie das Kontrollkästchen zur Bestimmung des Erkennungsumfangs (angezeigt in hellblau) im folgenden Bild.</p>  <p>Einheit: mm</p> <p>Markieren Sie das Kontrollkästchen zur Aktivierung der Einstellungen in diesem Dialogfeld. Löschen Sie die Markierung zur Deaktivierung der Einstellungen. Durch das Löschen der Markierung werden die Start- und die Endposition auf "0" gesetzt, und so der gesamte Umfang des Dokuments auf Mehrfacheinzüge erkannt. Die oben genannte Kondition trifft zu wenn das Dokument in der Mitte der Breite der Einzugsrollen eingelegt wurde. Mehrfacheinzüge können innerhalb eines Bereiches von 30 mm ab dem oberen Dokumentenrand nicht erkannt werden.</p>
Deaktiviert (Mitte)	Erkennt keine Mehrfacheinzüge für den gewählten Bereich.
Aktivieren (Mitte)	Erkennt Mehrfacheinzüge für den gewählten Bereich.

Spanne	Beschreibung
Start (Mitte)	Zeigt die Startposition der Erkennung, gemessen von der Länge der Führungskante des Dokuments, an. Einstellungsspanne: 0 bis 510 mm (in 2 mm Schritten), Start<Ende
Ende (Mitte)	Zeigt die Endposition der Erkennung, gemessen von der Länge der Führungskante des Dokuments, an. Einstellungsspanne: 0 bis 510 mm (in 2 mm Schritten), Start<Ende

HINWEIS

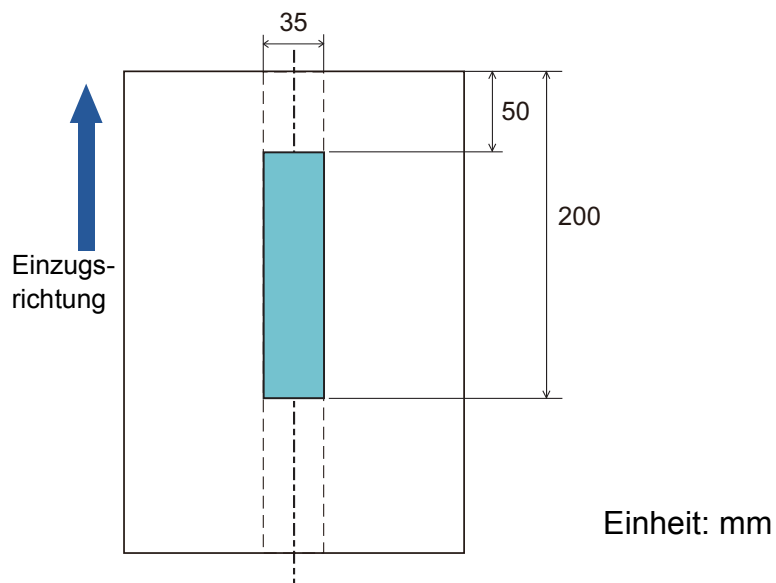
- Wenn [Start] und [Ende] auf "0" gesetzt sind, wird die Mehrfacheinzugserkennung für den gesamten Bereich ausgeführt, unabhängig davon ob dies aktiviert oder deaktiviert wurde.
- Um die Mehrfacheinzugserkennung für das gesamte Dokument zu deaktivieren, wählen Sie [Deaktivieren] und setzen Sie die Startposition auf "0" und die Endposition auf die gleiche oder eine größere Länge als des Dokuments.
- Wenn Sie für die Startposition einen Wert größer als die Dokumentenlänge festlegen, wird durch die Auswahl von [Deaktivieren] die gesamte Länge des Dokuments erkannt, wohingegen [Aktivieren] die Mehrfacheinzugserkennung deaktiviert.
- Für die Erkennung von Mehrfacheinzügen sollte der Erkennungsumfang in der Länge mindestens 5 mm betragen. Setzen Sie die Einstellungen so, dass die Endposition abzüglich der Startposition 6 mm oder mehr beträgt.
- Die Start- und Endpositionen können auch wie folgt eingestellt werden:
 - Ziehen Sie mit der Maus den Auswahlrahmen auf die gewünschte Größe im angezeigten Bild.
 - Ziehen Sie an den Griffen für die [Start] und [Ende] Positionen auf dem angezeigten Bild.

OBEN
Inhalt
Index
Einführung
Scanner-Überblick
Einlegen von Dokumenten
Verwendung des Bedienfelds
Verschiedene Scanmethoden
Tägliche Pflege
Verbrauchsmaterialien ersetzen
Problembhebungen
Betriebseinstellungen
Anhang
Glossar

Beispiel 1:

Position: Mitte

Ausgewählte Spanne = Aktiviert, Start = 50 mm, Ende = 200 mm

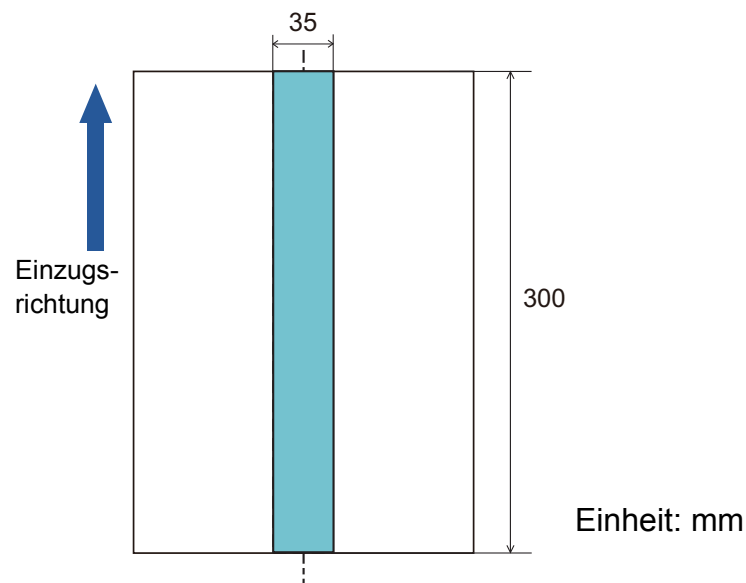


Die Mehrfacheinzugserkennung wird nur für die hellblau dargestellten Bereiche ausgeführt.

Beispiel 2:

Position: Mitte

Ausgewählte Spanne = Aktiviert, Start = 0 mm, Ende = 300 mm



Die Mehrfacheinzugserkennung wird nur für die hellblau dargestellten Bereiche ausgeführt.

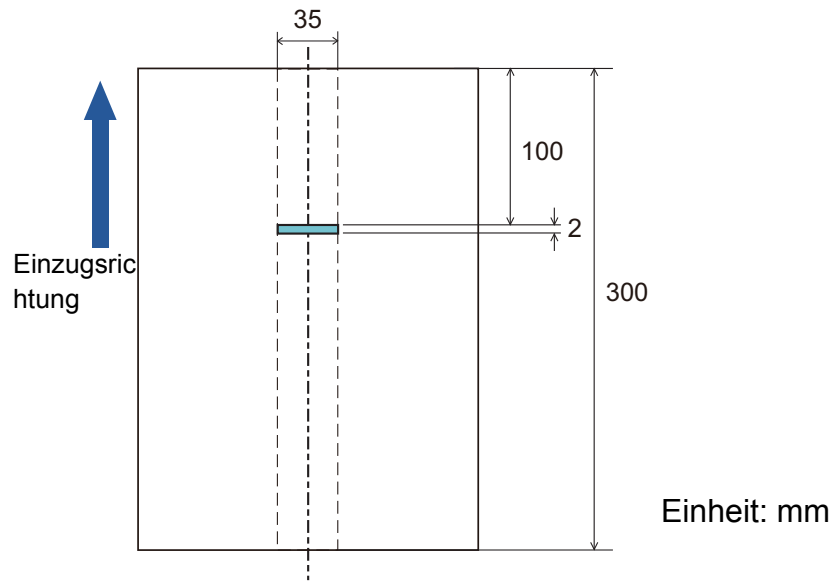
HINWEIS

Wenn Sie die Erkennung durch Überlappung verwenden, nimmt eventuell die Genauigkeit der Mehrfacherkennung dann ab wenn die Dokumente durch die statische Elektrizität aneinanderkleben oder aneinandergeheftet sind.

Beispiel 3: (Schlechtes Beispiel)

Position: Mitte

Ausgewählte Spanne = Aktiviert, Start = 100 mm, Ende = 102 mm

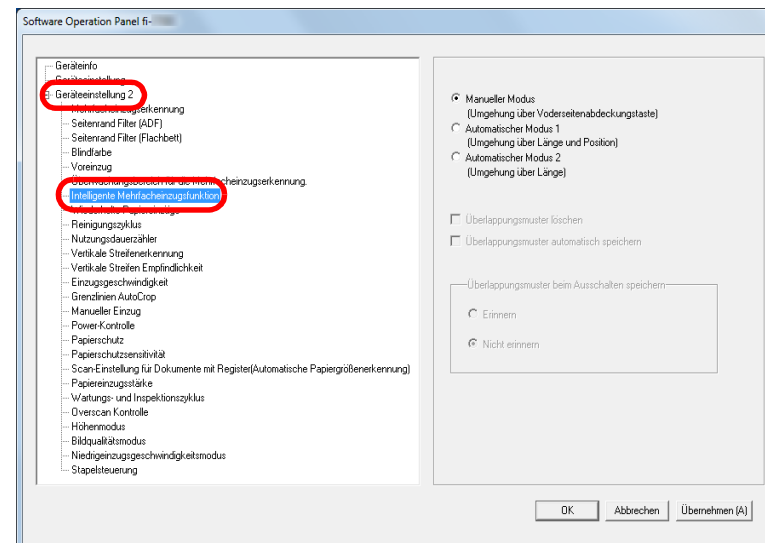


Da der Erkennungsumfang (Länge) kleiner ist als 5 mm, können Mehrfacheinzüge nicht korrekt erkannt werden.

Einen Bereich für das Nichterkennen von Mehrfacheinzügen bestimmen [Intelligente Mehrfacheinzugsfunktion]

Wenn ein z.B. Papier auf einer bestimmten Stelle der Seite angeheftet ist, kann der Scanner diese Position speichern und so eine Erkennung als Mehrfacheinzug für diesen Bereich verhindern. Beachten Sie, dass hierfür zuvor [Überprüfung von Überlappung (Ultra Sonic)] oder [Längen/Überlappungsüberprüfung] im Scannertreiber oder in den Einstellungen für den Mehrfacheinzug in "Bestimmen einer Mehrfacheinzugsmethode [Mehrfacheinzugserkennung]" (Seite 203) bestimmt werden muss.

- 1 Starten Sie das Software Operation Panel. Für weitere Details, siehe "8.1 Starten des Software Operation Panels" (Seite 163).
- 2 Wählen Sie aus dem linken Auswahlmennü [Geräteeinstellung 2] → [Intelligente Mehrfacheinzugsfunktion].



- OBEN
- Inhalt
- Index
- Einführung
- Scanner-Überblick
- Einlegen von Dokumenten
- Verwendung des Bedienfelds
- Verschiedene Scanmethoden
- Tägliche Pflege
- Verbrauchsmaterialien ersetzen
- Problembhebungen
- Betriebseinstellungen
- Anhang
- Glossar

3 Legen Sie einen Betriebsmodus fest.

Kondition	Beschreibung
Manueller Modus	Ignoriert den Mehrfacheinzug wenn Sie die Dokumente zurück in den ADF-Papierschacht (Einzug) einlegen und zu scannen beginnen. Die Größe und Position des angehefteten Papiers werden nicht gespeichert bei Erkennung eines Mehrfacheinzugs.
Automatischer Modus 1	Speichert die Größe und Position des angehefteten Papiers bei Erkennung eines Mehrfacheinzugs. Das gespeicherte Muster wird ab dem nächsten Scan ignoriert.
Automatischer Modus 2	Speichert die Größe des Papieranhangs wenn ein Mehrfacheinzug erkannt wird. Das gespeicherte Muster (auch jede Länge, die kleiner als die des Dokuments ist) wird ab dem nächsten Scan ignoriert.

HINWEIS

- Wenn Sie das [Überlappungsmuster löschen] Kontrollkästchen markieren, werden im Automatischen Modus die gespeicherten Überlappungsmuster gelöscht.
- Wenn Sie das [Überlappungsmuster automatisch speichern] Kontrollkästchen wählen, aktivieren Sie die Funktion zum Speichern eines Überlappungsmusters, wenn überlappende Dokumente im Automatikmodus erkannt werden.
- In [Überlappungsmuster beim Ausschalten speichern] können Sie wählen, ob die Überlappungsmuster beim Ausschalten gespeichert werden sollen. Wenn [Erinnern] gewählt ist, können acht gespeicherte ehrefacheinzugs-muster nach dem nächsten Einschalten wieder verwendet werden.
- Diese Einstellung kann auch im Bedienfeld getroffen werden.

Weitere Details zur Vorgehensweise nach diesem Schritt finden Sie unter "[Mehrfacheinzüge für festgelegte Muster ignorieren](#)" (Seite 101).

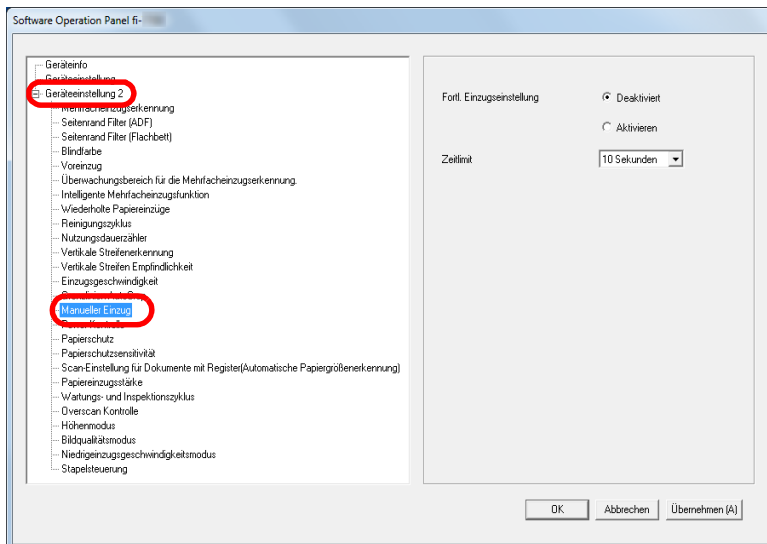
- OBEN
- Inhalt
- Index
- Einführung
- Scanner-Überblick
- Einlegen von Dokumenten
- Verwendung des Bedienfelds
- Verschiedene Scanmethoden
- Tägliche Pflege
- Verbrauchsmaterialien ersetzen
- Problembhebungen
- Betriebseinstellungen**
- Anhang
- Glossar

8.7 Zeitüberschreitungseinstellungen

Wartezeit im Manuellen Einzug [Manueller Einzug]

Wenn Sie Blatt für Blatt manuell scannen, können Sie die Wartezeit (Intervall) für das Einlegen des nächsten Dokuments in den ADF-Papierschacht (Einzug) spezifizieren. Dies ermöglicht ein fortlaufendes Scannen solange Sie ein Dokument innerhalb der bestimmten Zeit einlegen. Ist dies nicht der Fall wird der Scan automatisch beendet und der manuelle Einzug wird abgebrochen. Sie können auch auf die [Stop/Clear] Taste des Bedienfelds drücken, um den manuellen Einzug abzubrechen.

- 1 Starten Sie das Software Operation Panel.
Für weitere Details, siehe ["8.1 Starten des Software Operation Panels"](#) (Seite 163).
- 2 Wählen Sie aus der linken Menüauswahl [Geräteeinstellung 2] → [Manueller Einzug].



- 3 Legen Sie [Zeitlimit] fest.
Legen Sie für [Zeitlimit] den Zeitraum fest, den der Scanner warten soll, um zu bestätigen, dass keine Dokumente in den ADF-Papierschacht (Einzug) eingelegt sind. Dies entspricht der Zeitspanne vom Scannen des letzten Dokuments bis zur Prüfung des Scanners, ob das nächste zu scannende Dokument eingelegt ist.
 - Wenn Sie mehr als ein Dokument in Folge manuell scannen
 - 1 Wählen Sie die Option Aktivieren für [Fortl. EinzugsEinstellung].
 - 2 Wählen Sie die Zeit unter [Zeitlimit].
 - Um ein auf der Hälfte gefaltetes Dokument, einen Umschlag oder Transferpapier mit mehreren Lagen einzeln manuell zu scannen
 - 1 Schieben Sie den Einzugsmodus-Schalter nach links und wechseln Sie in den manuellen/Einzelnmodus.
 - 2 Wählen Sie die Zeit unter [Zeitlimit].

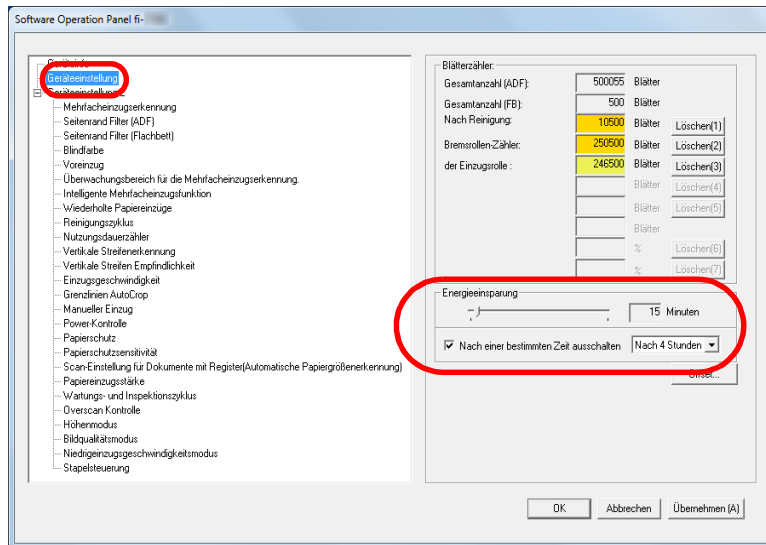
HINWEIS

- Wenn [Fortl. EinzugsEinstellung] aktiviert ist, wartet der Scanner für die festgelegte Zeit darauf, dass das nächste Dokument eingelegt wird, auch wenn Sie das Scannen starten, ohne dass dabei ein Dokument im ADF-Papierschacht (Einzug) eingelegt ist.
- Wenn der Einzugsmodus-Schalter auf den manuellen/ Einzelmodus eingestellt ist, läuft der Scanner im manuellen/ Einzelmodus, auch wenn die Option Aktivieren für [Fortl. EinzugsEinstellung] unter [Manueller Einzug] eingestellt ist.
- Diese Einstellung kann auch im Bedienfeld getroffen werden.

Einstellen der Wartezeit bis zum Übergang in den Energiesparmodus [Energiesparmodus]

Die Wartezeit bis zum Übergang in den Energiesparmodus kann festgelegt werden.

- 1 Starten Sie das Software Operation Panel.
Für weitere Details, siehe "8.1 Starten des Software Operation Panels" (Seite 163).
- 2 Wählen Sie aus der linken Menüauswahl [Geräteeinstellung].



- 3 Verwenden sie den Regler um die Wartezeit vor Eingabe des Energieeinsparungsmodus zu spezifizieren. Ein Wert von 5 bis 115 Minuten kann in Schritten von 5 Minuten eingegeben werden.

HINWEIS

- Wählen des [Nach einer bestimmten Zeit ausschalten] Kontrollkästchen, um die automatische Ausschaltfunktion des Scanners nach einer bestimmten Zeit in Kraft treten zu lassen, wenn dieser für eine bestimmte Zeit nicht verwendet wurde. Bestimmen Sie die Zeitüberschreitungsfunktion für die automatische Ausschaltfunktion des Scanners mit [Nach 1 Stunde]/[Nach 2 Stunden]/[Nach 3 Stunden]/[Nach 4 Stunden].
- Diese Einstellung kann auch im Bedienfeld getroffen werden.

OBEN

Inhalt

Index

Einführung

Scanner-
Überblick

Einlegen von
Dokumenten

Verwendung
des Bedienfelds

Verschiedene
Scanmethoden

Tägliche Pflege

Verbrauchsmaterialien
ersetzen

Problembhebungen

Betriebseinstellungen

Anhang

Glossar

8.8 Einstellungen der Power EIN/AUS Kontrolle

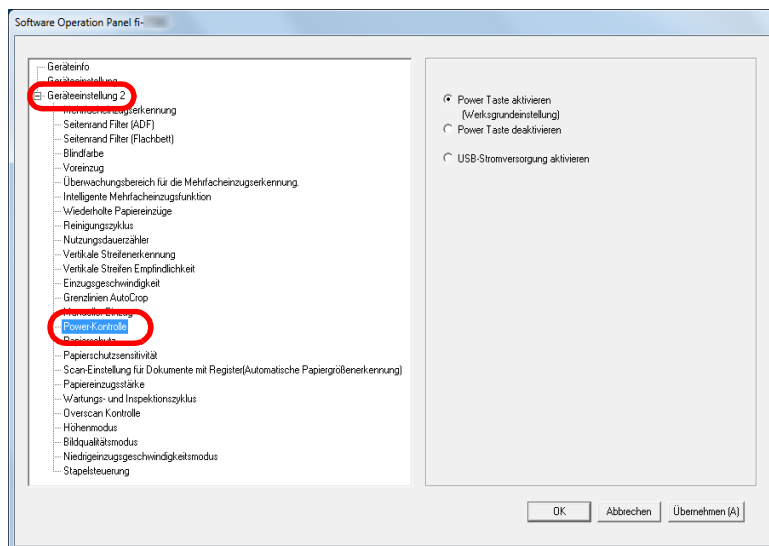
Methoden für das Ein- und Ausschalten des Scanners [Power-Kontrolle]

Die Methode, durch die der Scanner Ein- oder Ausgeschaltet wird, kann aus folgenden bestimmt werden:

- Drücken Sie die [Power] Taste des Scanner Bedienfeldes.
- Verwenden Sie entsprechend der Leistung des Computers eine Mehrfachsteckerleiste für die Stromversorgung von Peripheriegeräten wie z.B. ein Scanner.
- Gleichzeitiges Ein- oder Ausschalten des Scanners mit der Stromversorgung des Computers.

1 Starten Sie das Software Operation Panel.
Für weitere Details, siehe ["8.1 Starten des Software Operation Panels"](#) (Seite 163).

2 Wählen Sie aus der linken Menüauswahl [Geräteeinstellung 2] → [Power-Kontrolle].



3 Wählen Sie eine der folgenden Optionen:
[Power Taste aktivieren] :
Drücken Sie die [Power] Taste auf dem Bedienfeld.

[Power Taste deaktivieren] :
Verwenden Sie entsprechend der Leistung des Computers eine Mehrfachsteckerleiste für die Stromversorgung von Peripheriegeräten wie z.B. ein Scanner.

[USB-Stromversorgung aktivieren] :
Gleichzeitiges Ein- oder Ausschalten des Scanners mit der Stromversorgung des Computers.

ACHTUNG

- Ist [Power Taste deaktivieren] ausgewählt, wird der Scanner nicht ausgeschaltet, auch wenn das [Nach einer bestimmten Zeit ausschalten] Kontrollkästchen markiert in [Geräteeinstellung] des Software Operation Panels markiert wurde.
- Einige Computer- und USB-Hubmodelle versorgen den USB-Bus auch nach dem Ausschalten des Computers weiterhin mit Strom.
Sollte dies der Fall sein, kann die Funktion [USB-Stromversorgung aktivieren] eventuell nicht korrekt ausgeführt werden.

8.9 Scanner bezogene Wartungseinstellungen

Erkennen vertikaler Linien [Vertikale Streifenerkennung]

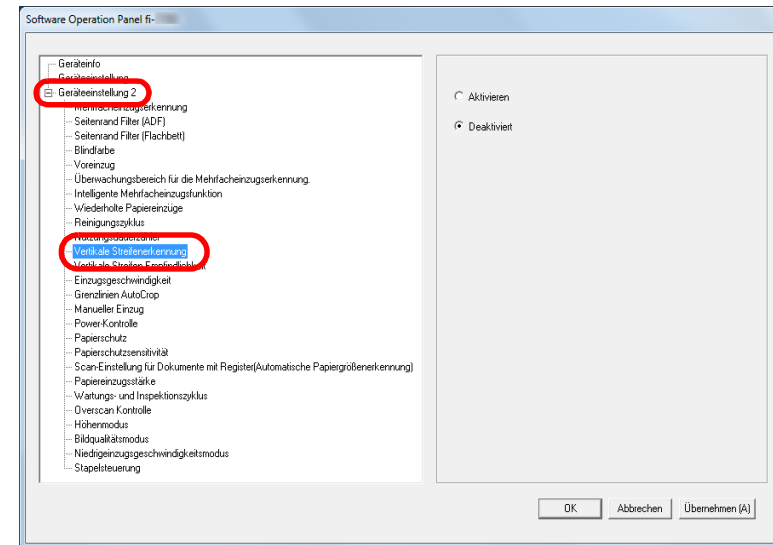
Wählen Sie, ob die vertikale Streifenerkennung aktiviert werden soll.

Nach Aktivieren dieser Einstellung leuchtet eventuell **[MENU]** auf der LD-Anzeige bei Auftreten eines vertikalen Streifen in durch das Scannen über den ADF erstellten Bildern auf. Ebenso leuchtet **[Glas reinigen!]** im **[Bereit]** Bildschirm auf. Lesen Sie bitte die Information und reinigen Sie die Glasoberflächen.

Details zum Überprüfen der Informationen finden Sie unter ["Informationen überprüfen"](#) (Seite 68).

Weitere Details zur Reinigung finden Sie unter ["Kapitel 5 Tägliche Pflege"](#) (Seite 106).

- 1 Starten Sie das Software Operation Panel. Für weitere Details, siehe ["8.1 Starten des Software Operation Panels"](#) (Seite 163).
- 2 Wählen Sie aus der linken Menüauswahl [Geräteeinstellung 2] → [Vertikale Streifenerkennung].



- 3 Wählen Sie, ob [Vertikale Streifenerkennung] aktiviert werden soll. Wenn Sie [Aktivieren] ausgewählt haben erkennt der Scanner vertikale Streifen (Glasverunreinigung), wenn mit dem ADF gescannt wird.

HINWEIS

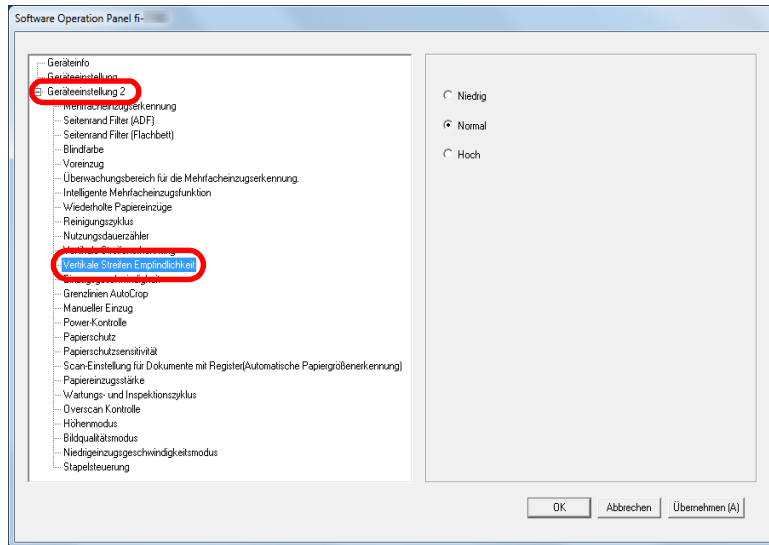
Diese Einstellung kann auch im Bedienfeld getroffen werden.

Festlegen der Empfindlichkeitsstufe für die Vertikale Streifenerkennung [Vertikale Streifenerkennung]

Geben Sie die Empfindlichkeit für das Erkennen von Schmutz auf dem Glas an, wenn die Vertikale Streifenerkennung aktiviert ist.

Wählen Sie [Niedrig], um lediglich grobe Verschmutzungen auf dem Glas zu erkennen. Wählen Sie [Hoch], um auch leichte Verschmutzungen auf dem Glas zu erkennen.

- 1 Starten Sie das Software Operation Panel.
Für weitere Details, siehe "8.1 Starten des Software Operation Panels" (Seite 163).
- 2 Wählen Sie aus der linken Menüauswahl [Geräteeinstellung 2] → [Vertikale Streifen Empfindlichkeit].



- 3 Bestimmen Sie die Stufe der Sensitivität.
 Niedrig: Vermindert die Empfindlichkeit für das Erkennen von Schmutz auf dem Glas.
 Normal: Erkennt Glasverunreinigungen mit normaler Empfindlichkeit. Für den normalen Gebrauch.
 Hoch: Erhöht die Empfindlichkeit für das Erkennen von Schmutz auf dem Glas.

HINWEIS

- Leuchtet [Glas reinigen!] im [Bereit] Bildschirm mehrmals auf, wählen Sie [Niedrig].
- Diese Einstellung kann auch im Bedienfeld getroffen werden.

Wartung und Inspektionszyklen des Scanners [Wartungs- und Inspektionszyklus]

Lassen Sie den Zeitpunkt der Wartung und Inspektion von einem Kundendienstmitarbeiter festsetzen.

Nach dem Ablauf der hier bestimmten Zeit (ausgehend von der letzten regulären Wartung/Inspektion) leuchtet **MEHU** auf der Funktionsnr.-Anzeige auf.

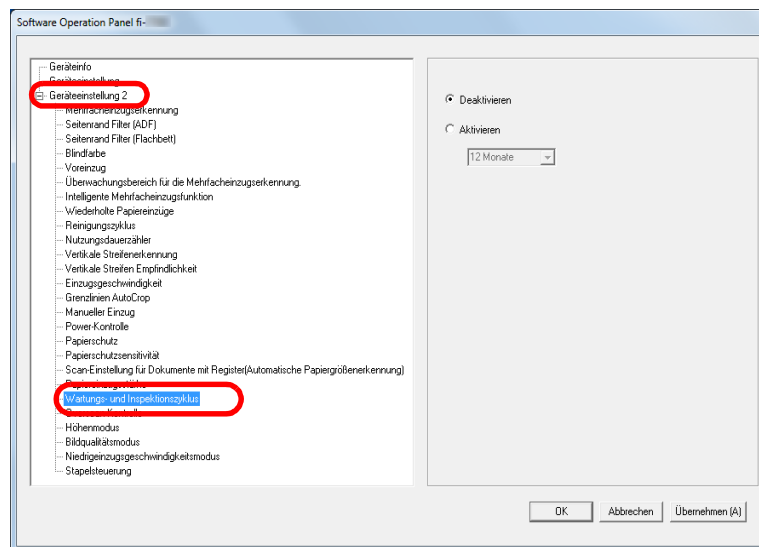
In diesem Fall leuchtet [Wartung] ebenfalls in der zweiten Zeile des [Bereit] Bildschirms auf.

Sehen Sie die Informationen ein und lassen Sie den Zeitpunkt der Wartung und Inspektion von einem Kundendienstmitarbeiter festsetzen.

Details zum Überprüfen der Informationen finden Sie unter ["Informationen überprüfen"](#) (Seite 68).

Für regelmäßige Wartungen oder Inspektionen des Scanners durch einen Servicemitarbeiter kontaktieren Sie bitte Ihren FUJITSU Scanner Fachhändler oder einen autorisierten FUJITSU Scanner Servicepartner.

- 1 Starten Sie das Software Operation Panel.
Für weitere Details, siehe ["8.1 Starten des Software Operation Panels"](#) (Seite 163).
- 2 Wählen Sie aus der linken Menüauswahl [Geräteeinstellung 2] → [Wartungs- und Inspektionszyklus].



- 3 Legen Sie fest, ob Sie den [Wartungs- und Inspektionszyklus] aktivieren möchten.
Wenn Sie [Aktivieren] auswählen, lassen Sie den Zeitpunkt der Wartung und Inspektion von einem Kundendienstmitarbeiter festsetzen.

Anhang

Dieser Anhang enthält folgende Informationen:

A.1 Grundlegende Spezifikationen	217
A.2 Installationsspezifikationen	219
A.3 Äußere Abmessungen.....	221
A.4 Scanner Optionen	223
A.5 Deinstallieren der Software	224
A.6 Hinweise zum Auspacken [fi-7700/fi-7700S]	225

OBEN

Inhalt

Index

Einführung

Scanner-
Überblick

Einlegen von
Dokumenten

Verwendung
des Bedienfelds

Verschiedene
Scanmethoden

Tägliche Pflege

Verbrauchsmaterialien
ersetzen

Problembhebungen

Betriebseinstellungen

Anhang

Glossar

A.1 Grundlegende Spezifikationen

Element		Spezifikationen			Hinweise
		fi-7600	fi-7700	fi-7700S	
Scanner-Typ		ADF	ADF + Flachbett		Der manuelle Einzug (einzel/fortlaufend) ist über den ADF verfügbar.
Bildsensor		Farbe CCD × 2 (Vorderseite, Rückseite)	Farbe CCD × 3 (Vorderseite, Rückseite, Flachbett)	Farbe CCD × 2 (Vorderseite, Flachbett)	-
Lichtquelle		Weißes LED × 4 (vorne × 2, hinten × 2)	Weißes LED × 6 (vorne × 2, hinten × 2, Flachbett × 2)	Weißes LED × 4 (vorne × 2, Flachbett × 2)	-
Scanbereich	Mindestgröße (Breite × Länge)	50,8 × 69 mm			
	Maximalgröße (Breite × Länge)	ADF	304,8 × 431,8 mm (A3 Hochformat (297 × 420 mm))		(*1)
		Flachbett	-	304,8 × 457,2 mm	
Papiergewicht (Stärke)		ADF	20 bis 413 g/m ² 27 bis 413g/m ² für größere Formate als A4/Letter 128 bis 209 g/m ² für das Format A8 1,4 mm oder weniger für Plastikkarten (*2)		(*3)
ADF Scangeschwindigkeit (A4, Querformat) (*4)	Binär (Schwarzweiß)	Simplex 100 ppm, beidseitig 200 ipm		Simplex 75 ppm	300 dpi
	Graustufe				
	Farbe				

Element		Spezifikationen			Hinweise
		fi-7600	fi-7700	fi-7700S	
Flachbett Scangeschwindigkeit (A4, Hochformat) (*4)	Binär (Schwarzweiß)	-	0,9 Sek./Blatt		300 dpi
	Graustufe				
	Farbe				
Dokumenteneinlegekapazität (*5)		A4/Letter-Format oder kleinere Dokumente: 300 Blätter Dokumente größer als A4/Letter: 100 Blätter			Papiergewicht: 80 g/m ²
Optische Auflösung		600 dpi			-
Ausgabeauflösung	Binär (Schwarzweiß)	50 bis 600 dpi, 1200 dpi			50 bis 600 dpi: einstellbar in 1 dpi Schritten 1200 dpi: Vom Scannertreiber erstellt
	Graustufe				
	Farbe				
Graustufen-Level		256 Abstufungen			4096 Abstufungen (12-Bit) während der internen Verarbeitung
Schnittstelle		USB 3.1 Gen 1/USB 3.0/USB 2.0/USB 1.1 (*6)			Typ B
LCD		Anzeige: Schwarzweiß-FSTN Angezeigte Bildpunkte: 110 × 65 Punkte Angezeigte Zeilen: 16 × 5 (Zeichen × Zeile)			Mit Rückseitenlicht

- *1: Das Scannen von langen Seiten unterstützt Dokumente mit einer Länge von bis zu 5588 mm, wenn eine Scanauflösung von 200 dpi oder weniger gewählt wurde.
Wenn Sie ein gescanntes Bild eines langseitigen Dokuments auf mehrere Seiten aufteilen und ausgeben, kann ein Dokument mit bis zu 200 m gescannt werden.
- *2: Für das Scannen von Plastikkarten im ADF können bis zu 3 Karten in den ADF-Papierschacht (Einzug) eingelegt werden.
- *3: Werte bei der Verwendung des ADF gemessen. Wenn ein Dokument über das Flachbett gescannt wird, gibt es keine Beschränkung für das Papiergewicht.
- *4: Hierbei handelt es sich nur um die Hardwarebegrenzung. Der tatsächlichen Scangeschwindigkeit wird noch die Verarbeitungszeit der Software (z. B. für die Datenübertragung) hinzugerechnet.
- *5: Die Maximalkapazität variiert je nach Papierstärke. Für weitere Details, siehe ["2.3 Dokumente für das Scannen" \(Seite 47\)](#).
- *6: Verwenden Sie das mitgelieferte USB-Kabel.
Schließen Sie das USB-Kabel an einen USB-Hub an, versichern Sie sich, dass es an einen USB-Hub angeschlossen ist, der mit dem USB-Anschluss eine Computers verbunden ist.
Die Verbindung über USB 3.1 Gen 1/USB 3.0/USB 2.0 erfordert einen USB-Anschluss und Hub, der USB 3.1 Gen 1/USB 3.0/USB 2.0 unterstützt.
Beachten Sie, dass das Scannen mit USB 1.1 die Scangeschwindigkeit senkt.

A.2 Installationsspezifikationen

Einführung

Scanner-
ÜberblickEinlegen von
DokumentenVerwendung
des BedienfeldsVerschiedene
Scanmethoden

Tägliche Pflege

Verbrauchsmaterialien
ersetzen

Problembhebungen

Betriebseinstellungen

Element		Spezifikationen		
		fi-7600	fi-7700	fi-7700S
Äußere Abmessungen (B × T × H)(*1)		236 × 432 × 214 mm (*2)	706 × 500 × 345 mm	
Aufstellplatz (B × T × H) (*3)		1220 × 614 × 388 mm	1285 × 815 × 704 mm	
Gewicht		11 kg oder weniger	35 kg oder weniger	
Stromversorgung	Spannung	AC 100 bis 240 V ± 10%		
	Phase	Einphasig		
	Frequenzspanne	50/60 ± 3 Hz		
Leistungsaufnahme	Bedienung	64 W oder weniger	55 W oder weniger	
	Energiesparmodus	1,7 W oder weniger		
	Ausgeschaltet	0,3 W oder weniger		
Umgebungsbedingungen	Temperatur	Betrieb: 5 bis 35°C , Außer Betrieb: -20 to 60°C		
	Luftfeuchtigkeit	Betrieb: 20 bis 80%, Außer Betrieb: 8 bis 95%		
Heizwert	Bedienung	55 kcal/Hr oder weniger	47 kcal/Hr oder weniger	
	Energiesparmodus	1,5 kcal/Hr oder weniger		
	Ausgeschaltet	0,26 kcal/Hr oder weniger		
Transportgewicht (*4)		15 kg oder weniger	44 kg oder weniger	
Supportdauer		5 Jahre		

Anhang

Glossar

- *1: Die Breite und Höhe geben die Maße des Scanners ohne den ADF-Papierschacht (Einzug) und das Ausgabefach an. Vorstehende Teile am Scanner sind in den Maßen nicht enthalten.
- *2: Die Tiefe gibt die Maße des Scanners mit in den Seiten verstaute Bedienfeldern an.
- *3: Der erforderliche Aufstellplatz bezieht sich auf das Scannen von A3 Dokumenten.
- *4: Einschließlich des Verpackungsgewichts.

OBEN

Inhalt

Index

Einführung

Scanner-
Überblick

Einlegen von
Dokumenten

Verwendung
des Bedienfelds

Verschiedene
Scanmethoden

Tägliche Pflege

Verbrauchsmaterialien
ersetzen

Problembhebungen

Betriebseinstellungen

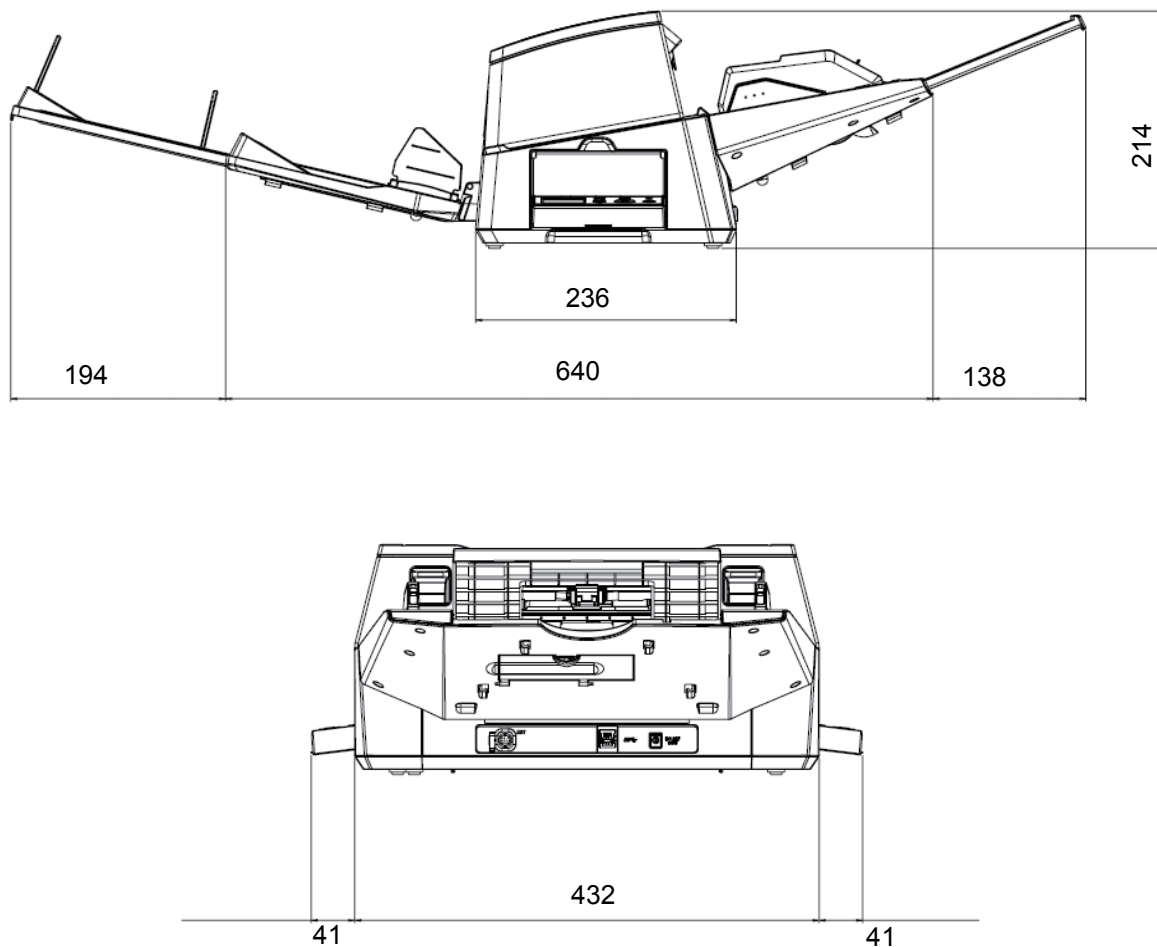
Anhang

Glossar

A.3 Äußere Abmessungen

Die äußeren Abmessungen lauten wie folgt:

fi-7600



Einheit: mm

OBEN

Inhalt

Index

Einführung

Scanner-
Überblick

Einlegen von
Dokumenten

Verwendung
des Bedienfelds

Verschiedene
Scanmethoden

Tägliche Pflege

Verbrauchsmaterialien
ersetzen

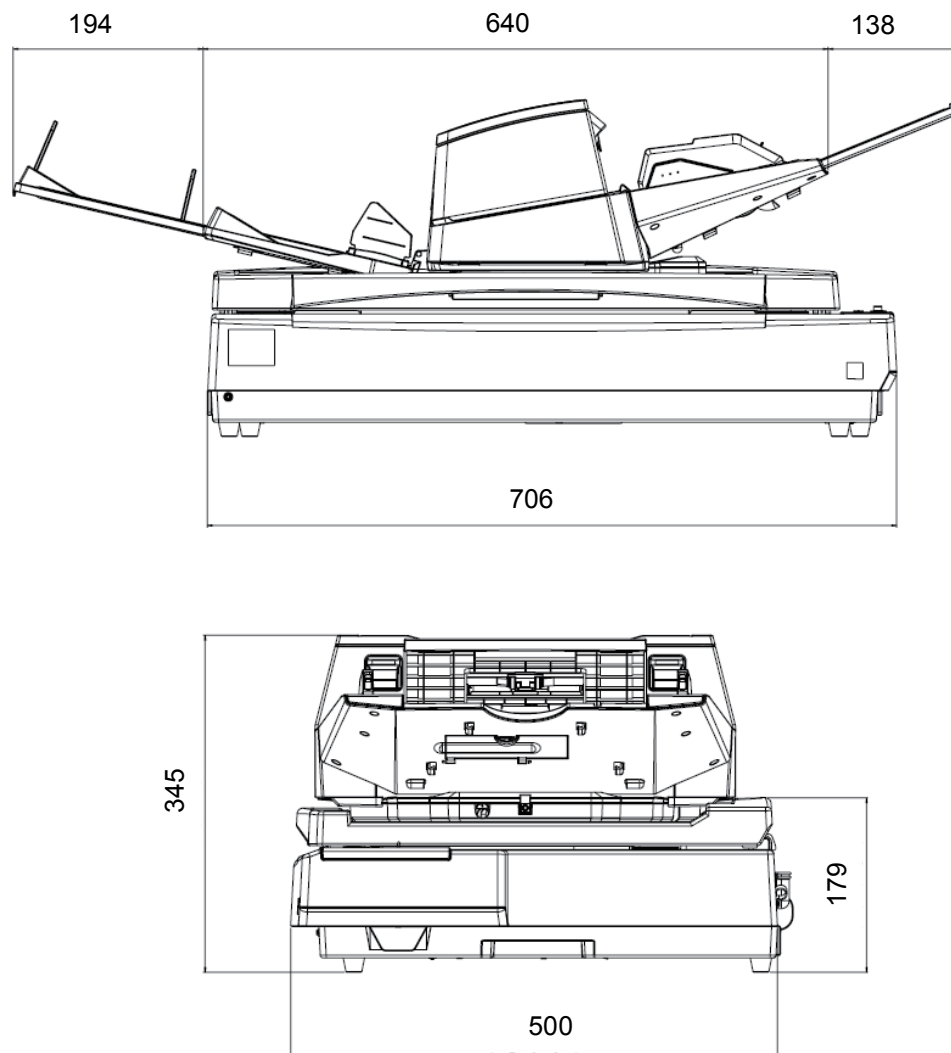
Problembhebungen

Betriebseinstellungen

Anhang

Glossar

fi-7700/fi-7700S



Einheit: mm

OBEN

Inhalt

Index

Einführung

Scanner-
Überblick

Einlegen von
Dokumenten

Verwendung
des Bedienfelds

Verschiedene
Scanmethoden

Tägliche Pflege

Verbrauchsmaterialien
ersetzen

Problembhebungen

Betriebseinstellungen

Anhang

Glossar

A.4 Scanner Optionen

Name	Teil-Nr.	Unterstützte s Modell	Beschreibung
fi-760PRB	PA03740-D101	fi-7600	Ein optionaler Indossierungsdrucker, der nach dem Scannen auf die Rückseite Zahlen und Buchstaben (z. B. ein Datum oder eine Seriennummer) drucken kann. Somit können Sie beim Scannen durch Drucken des Namens, Datums oder der Seriennummer die Originaldokumente verwalten und kenntlich machen. Weitere Details finden Sie im fi-760PRB Indossierungsdrucker Bedienungshandbuch.
fi-575BK	PA03338-D960	fi-7700 fi-7700S	Eine Option, mit der Sie auf einem schwarzen Hintergrund scannen können, wenn das Flachbett verwendet wird. Hierbei handelt es sich um eine schwarze Dokumentenfixierung, die als Ersatz für die weiße Standard-Dokumentenfixierung verwendet wird. Sie kann verwendet werden, um automatisch verzogene Bilder zu korrigieren oder das Format des gescannten Dokuments zu erkennen, wenn über das Flachbett gescannt wird.

Für weitere Informationen zum Kauf der Scanneroptionen kontaktieren Sie bitte Ihren FUJITSU Scannerfachhändler oder einen autorisierten FUJITSU Scanner Servicepartner.

A.5 Deinstallieren der Software

- 1** Schalten Sie Ihren Computer ein und melden sich in Windows als Benutzer mit Administratorrechten an.
- 2** Beenden Sie alle laufenden Programme.
- 3** Anzeigen des [Systemsteuerung] Dialogfelds.
 - Windows Server 2008 R2/Windows 7
Klicken Sie auf das [Start]-Menü → [Systemsteuerung].
 - Windows Server 2012
Rechtsklicken Sie auf den Startbildschirm und wählen Sie [Alle Apps] in der App-Leiste → [Systemsteuerung] unter [Windows System].
 - Windows Server 2012 R2/Windows 8.1
Klicken Sie am unteren linken Rand des Startbildschirms auf [↓] → [Systemsteuerung] unter [Windows System].
Bewegen Sie den Mauszeiger, um [↓] anzuzeigen.
 - Windows 10/Windows Server 2016/Windows Server 2019/
Windows Server 2022
Klicken Sie auf das [Start]-Menü → [Windows System] → [Systemsteuerung].
 - Windows 11
Klicken Sie auf das [Start]-Menü → [Alle Apps] → [Windows Tools] und doppelklicken Sie auf [Systemsteuerung].
- 4** Wählen Sie [Programm deinstallieren].
⇒ Das [Programme und Funktionen] Dialogfeld erscheint mit einer Liste aller installierten Programme.
- 5** Wählen Sie die zu entfernende Software.
 - Wenn Sie den PaperStream IP Treiber deinstallieren
Wählen Sie eine der folgenden Optionen:
 - PaperStream IP (TWAIN)
 - PaperStream IP (TWAIN x64)
 - PaperStream IP (ISIS) Bundle
 - Wenn Sie 2D Barcode for PaperStream deinstallieren
Wählen Sie [2D Barcode for PaperStream].
 - Wenn Sie das Software Operation Panel deinstallieren
Wählen Sie [Software Operation Panel].
Das Software Operation Panel wird zusammen mit dem PaperStream IP Treiber installiert.
 - Wenn Sie den Error Recovery Guide deinstallieren
Wählen Sie [Error Recovery Guide for fi-7600/7700/7700S].
 - Wenn PaperStream ClickScan deinstalliert wird
Wählen Sie [PaperStream ClickScan].
 - Wenn Sie PaperStream Capture/PaperStream Capture Pro (EVALUATION) deinstallieren
Wählen Sie [PaperStream Capture].
 - Wenn Sie ABBYY FineReader for ScanSnap™ deinstallieren
Wählen Sie [ABBYY FineReader for ScanSnap(TM)].
 - Wenn Sie Handbücher deinstallieren
Wählen Sie [fi Series manuals for fi-7600/7700/7700S].
 - Wenn Sie Scanner Central Admin Agent deinstallieren
Wählen Sie [Scanner Central Admin Agent].
 - Wenn Sie fi Series Online Update deinstallieren
Wählen Sie [fi Series Online Update].
- 6** Klicken Sie auf die [Entfernen] oder [Entfernen/Ändern] Schaltfläche.
- 7** Wenn eine Bestätigungsmeldung erscheint, klicken Sie bitte auf die [OK] oder [Ja] Schaltfläche.
⇒ Die Software wird somit entfernt.

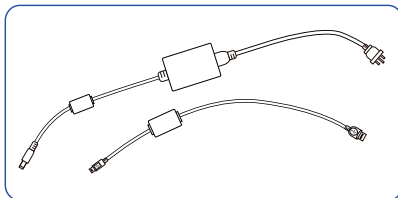
A.6 Hinweise zum Auspacken [fi-7700/fi-7700S]

Fixieren der Transportsicherung

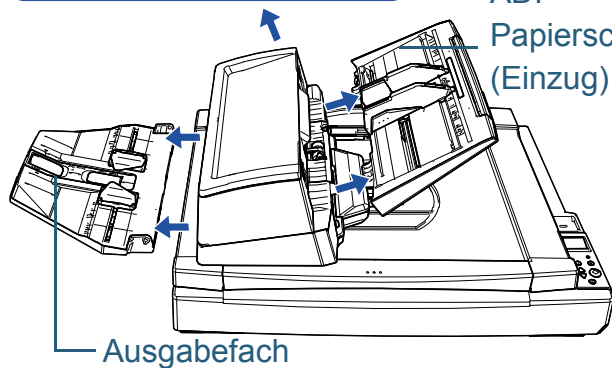
Fixieren Sie die Transportsicherung, sodass das Flachbett während des Transports nicht beschädigt wird. Die Transportsicherung wird wie folgt fixiert:

- 1 Schalten Sie den Scanner ein.
⇒ Nach ungefähr 10 Sekunden stoppt die Trägereinheit.
- 2 Schalten Sie den Scanner aus.
- 3 Entfernen Sie den ADF-Papierschacht (Einzug), das Ausgabefach und die Kabel.

Kabel



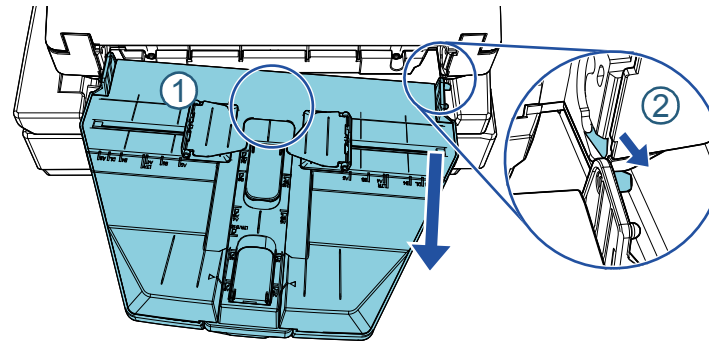
ADF-Papierschacht (Einzug)



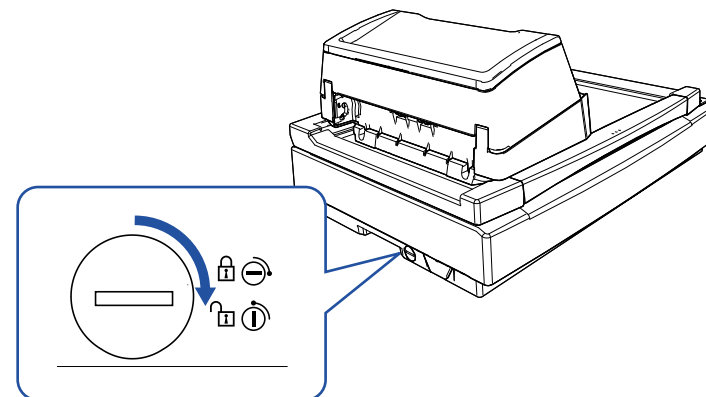
Ausgabefach

Entfernen Sie das Ausgabefach auf folgende Weise:

- 1 Überprüfen Sie, dass sich das Ausgabefach in der unteren Position befindet.
- 2 Halten Sie die Mitte ① des Ausgabefachs fest und biegen Sie es leicht, um die rechte Seite ② des Ausgabefachs in Pfeilrichtung aus dem Einschub zu entfernen.



- 4 Drehen Sie die Transportsicherung mit einer Münze oder etwas ähnlichem in die Fixierposition, um sie zu fixieren.



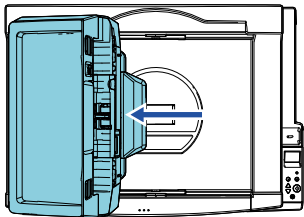
Fixieren des ADF

Fixieren Sie den ADF mit den ADF-Arretierungsschrauben in seiner Position, sodass der ADF während des Transports nicht beschädigt wird.

Der ADF wird wie folgt fixiert:

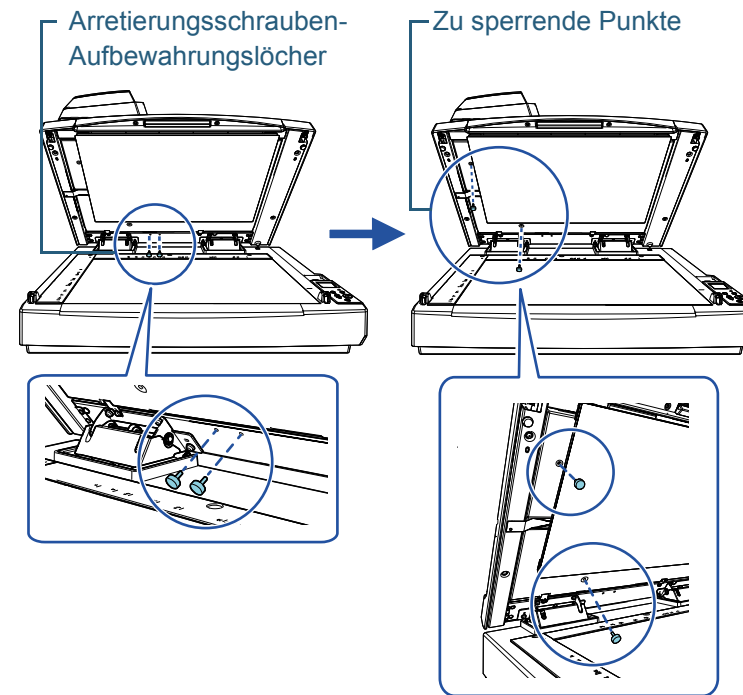
- 1 Schalten Sie den Scanner aus.
- 2 Entfernen Sie den ADF-Papierschacht (Einzug), das Ausgabefach und die Kabel.
Für weitere Details siehe Schritte 3 unter " [Fixieren der Transportsicherung](#)" (Seite 225).

- 3 Schieben Sie den ADF auf die linke Seite.



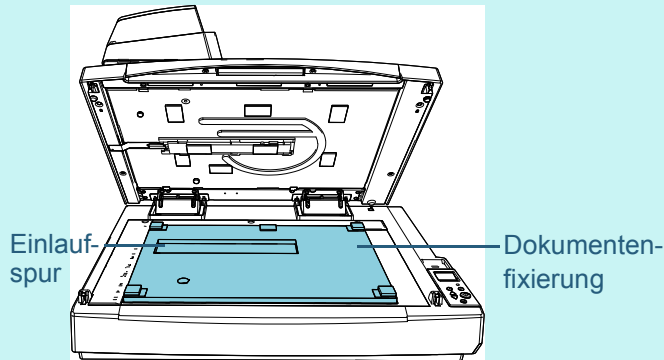
- 4 Öffnen Sie die Dokumentenabdeckung.
Für weitere Details siehe "1.5 Öffnen/Schließen der Dokumentenabdeckung [fi-7700/fi-7700S]" (Seite 25).

- 5 Entfernen Sie die beiden ADF-Arretierungsschrauben aus den Arretierungsschrauben-Aufbewahrungslöchern und bringen Sie sie an den Punkten an, um den ADF zu sperren.



HINWEIS

- Entfernen Sie die Dokumentenfixierung, wenn sich die ADF-Arretierungsschrauben nur schwierig entfernen lassen.
- Wenn Sie die Dokumentenfixierung entfernt haben, bringen Sie die Dokumentenfixierung anhand der folgenden Schritte an:
 - 1 Positionieren Sie die Dokumentenfixierung gegen die obere linke Ecke der Dokumentenauflage.
Stellen Sie sicher, dass sich die Einlaufspur auf der Dokumentenfixierung an der richtigen Position befindet.



- 2 Schließen Sie langsam die Dokumentenabdeckung. Wenn Sie die Dokumentenabdeckung schließen, wird die Dokumentenfixierung an der Dokumentenabdeckung angebracht.

- 6 Schließen Sie die Dokumentenabdeckung vorsichtig. Für weitere Details siehe "[1.5 Öffnen/Schließen der Dokumentenabdeckung \[fi-7700/fi-7700S\]](#)" (Seite 25).

OBEN

Inhalt

Index

Einführung

Scanner-
ÜberblickEinlegen von
DokumentenVerwendung
des BedienfeldsVerschiedene
Scanmethoden

Tägliche Pflege

Verbrauchsmaterialien
ersetzen

Problembhebungen

Betriebseinstellungen

Anhang

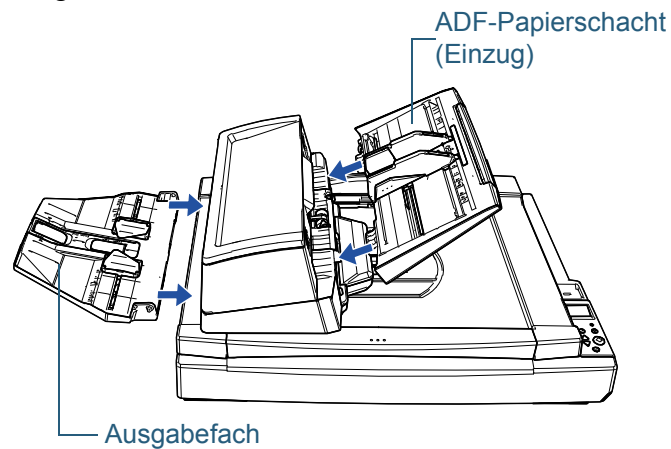
Glossar

Installieren des ADF-Papierschachts (Einzug) und des Ausgabefachs

Der ADF-Papierschacht (Einzug) und das Ausgabefach werden nach dem Öffnen des Pakets für den Scanner wie folgt installiert:

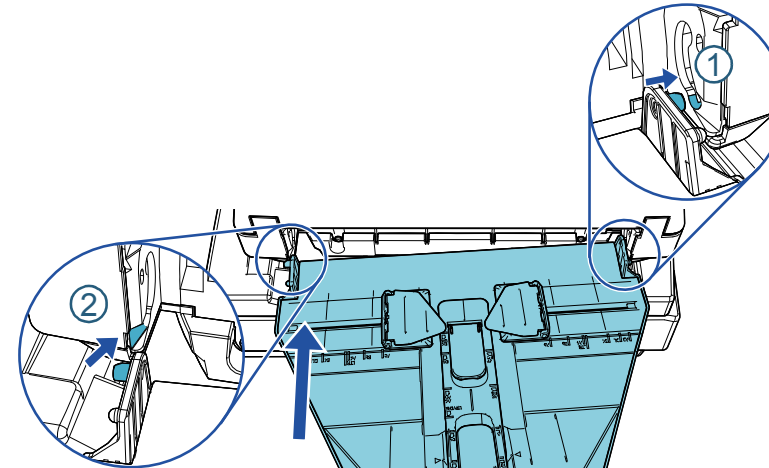
Weitere Informationen zum Anschluss des Scanners an den Computer finden Sie im Quick Installation Sheet.

- 1 Installieren Sie den ADF-Papierschacht (Einzug) und das Ausgabefach.



Installieren Sie das Ausgabefach auf folgende Weise:

- 1 Setzen Sie die Hervorstehung an der rechten Seite des Ausgabefachs in die Aussparung ① ein und schieben Sie die linke Seite des Ausgabefachs entlang der Aussparung ② in Pfeilrichtung.



Ansprechpartner für Anfragen

Ansprechpartner für Anfragen

Siehe die Kontaktliste auf der folgenden Webseite:

<https://imagescanner.fujitsu.com/r/ctl/>

- ABBYY FineReader for ScanSnap™.
 - Windows Server 2008 R2/Windows 7
Wählen Sie das[Start]-Menü → [Alle Programme] → [ABBYY FineReader for ScanSnap (TM)] → [Benutzerhandbuch] → [Technischer Support].
 - Windows Server 2012
Rechtsklicken Sie auf den Startbildschirm, wählen Sie [Alle Apps] in der App-Leiste und wählen Sie dann [Benutzerhandbuch] unter [ABBYY FineReader for ScanSnap (TM)] → [Technischer Support].
 - Windows Server 2012 R2/Windows 8.1
Klicken Sie auf [↓] auf der linken unteren Seite des Startbildschirms und wählen Sie dann [Benutzerhandbuch] unter [ABBYY FineReader for ScanSnap (TM)] → [Technischer Support].
Bewegen Sie den Mauszeiger, um [↓] anzuzeigen.
 - Windows 10/Windows Server 2016/Windows Server 2019/Windows Server 2022
Wählen Sie das[Start]-Menü → [ABBYY FineReader for ScanSnap (TM)] → [Benutzerhandbuch] → [Technischer Support].
 - Windows 11
Wählen Sie das [Start]-Menü → [Alle Apps] → [ABBYY FineReader for ScanSnap (TM)] → [Benutzerhandbuch] → [Technischer Support].

- fi Series Bildscanner

Für weitere Abfragen zum Scanner siehe die folgende Webseite:

<https://www.fujitsu.com/global/support/products/computing/peripheral/scanners/fi/>

Kann Ihr Problem nach Konsultation der obigen Webseite nicht behoben werden, kontaktieren Sie Ihre Fujitsu-Vertretung über die folgende Webseite:

<https://www.fujitsu.com/global/about/resources/shop/computing/peripheral/scanners/index.html>

Kontakt für Verbrauchs- und Reinigungsmaterialien

<https://imagescanner.fujitsu.com/r/ctl/>

OBEN

Inhalt

Index

Einführung

Scanner-
Überblick

Einlegen von
Dokumenten

Verwendung
des Bedienfelds

Verschiedene
Scanmethoden

Tägliche Pflege

Verbrauchsmaterialien
ersetzen

Problembhebungen

Betriebseinstellungen

Anhang

Glossar

Glossar

A4-Format	Duplex-Scanmethode	Mehrfacheinzug	Umkehrung
A5	Einzugsrolle	Moiré-Muster	USB
A6	Einzugsstartzeit	Multibild (Mehrfachbild)	Voreinzug
A7	Fehlerausgleich	OCR (Optical Character Recognition; Optische Zeichenerkennung; Texterkennung)	Weißes Referenzblatt
A8	Filter	Overscan	Zuführungsrolle
ADF (Automatic Document Feeder)	Flachbett	Papierschutz	
Auflösung	Gamma	Papierstau	
Auftragstrenner	Gerätefehler	Patchcode	
Ausgaberolle	Glätten	Pixel	
Automatische Größen- und Fehlwinkelerkennung	Graustufe	Querformat	
Bedienfeld	Grundeinstellung	Randauswahl	
Bildverarbeitung	Halbton	Schnittstelle	
Blindfarbe	Helligkeit	Schwellwert	
Bremsrolle	Hervorhebung	Simplex-Scanmodus	
CCD (Charge-Coupled Device) Bildsensor	Hochformat	Störungsentfernung	
Dichte	Indossierungsdrucker	Temporärer Fehler	
Dither (Rasterbild)	Intelligente Mehrfacheinzugsfunktion	Treiber	
Dokumentensensor	ISIS	TWAIN	
Double Letter	Leere Seite überspringen	Ultraschallsensor	
dpi (dots per inch)	Legal	Umgebungsbedingungen	
	Letter		

OBEN

Inhalt

Index

Einführung

Scanner-
ÜberblickEinlegen von
DokumentenVerwendung
des BedienfeldsVerschiedene
Scanmethoden

Tägliche Pflege

Verbrauchsmaterialien
ersetzen

Problembhebungen

Betriebseinstellungen

Anhang

Glossar

A4-Format

Ein Standardpapierformat mit den Abmessungen 210 × 297 mm.

A5

Ein Standardpapierformat mit den Abmessungen 148 × 210 mm.

A6

Ein Standardpapierformat mit den Abmessungen 105 × 148 mm

A7

Ein Standardpapierformat mit den Abmessungen 74 × 105 mm

A8

Ein Standardpapierformat mit den Abmessungen 52 × 74 mm.

ADF (Automatic Document Feeder)

Ein Papiereinzugsmechanismus, mit dem mehrere Blätter fortlaufend zum Scannen automatisch eingezogen werden können.

Auflösung

Das Maß für die Details oder Körnung von auf dem Bildschirm angezeigten Bildern. Die Auflösung wird als Anzahl der Bildpunkte (Pixel) pro Inch angegeben. Ein Bild besteht aus einer Ansammlung von kleinen Punkten (Pixel). Da Bilddaten aus einer Ansammlung von Bildpunkten bestehen, verbessert sich die Bildqualität, je mehr Pixel zur Darstellung von Details verwendet werden. Je höher daher die Auflösung, desto besser die Bildqualität.

Auftragstrenner

Ein Blatt, das zwischen mehrere Dokumente im Stapel eingelegt wird und diese somit in separate Einheiten unterteilt. Folgende Typen stehen zur Verfügung:

Auftragstrenner mit Patchcode:

Ein mit Patchcodes bedrucktes Blatt.

Auftragstrenner mit Barcodes:

Ein mit Barcodes bedrucktes Blatt.

Auftragstrennung für Hardware (Auftragstrennblatt):

Ein spezielles Blatt mit einer Kerbe von 20 × 15 mm (Länge × Breite) in der oberen Mitte.

OBEN

Inhalt

Index

Einführung

Scanner-
ÜberblickEinlegen von
DokumentenVerwendung
des BedienfeldsVerschiedene
Scanmethoden

Tägliche Pflege

Verbrauchsmaterialien
ersetzen

Problembhebungen

Betriebseinstellungen

Anhang

Glossar

Ausgaberolle

Diese Rollen transportieren die Dokumente aus dem ADF in das Ausgabefach.

Automatische Größen- und Fehlwinkelerkennung

Seitenendeerkennung:

Die Blattenden werden erkannt und die Länge des Dokuments gescannt.

Automatischen Seitengrößenerkennung:

Die Papiergröße wird erkannt und das Ausgabebild entsprechend in der gleichen Größe erstellt.

Schwarzer Hintergrund:

Legt zum Scannen für die Hintergrundfarbe Schwarz fest.

Bedienfeld

Ein Feld mit einer Anzeige und Tasten/Schaltflächen. Das Bedienfeld dient zur Scannerbedienung (Auswahl von Funktionen und Änderung von Einstellungen).

Bildverarbeitung

Ein Bild wird mit bestimmten festgelegten Parametern gescannt.

Blindfarbe

Mit dieser Funktionen können Farben beim Scannen aus dem Ausgabebild ausgeschlossen werden.

Bremsrolle

Diese Rolle verhindert, dass mehrere Blätter gleichzeitig in den ADF eingezogen werden.

CCD (Charge-Coupled Device) Bildsensor

Dieser Sensor registriert das vom Dokument zurückgeworfene Licht und konvertiert dieses in digitaler Form. CCD-Technologie ist die Basis für hochwertige Bilderfassungsgeräte, wie zum Beispiel Scanner oder Kameras.

Dichte

Die Farbtiefe im Ausgabebild.

Dither (Rasterbild)

Bei dieser Verarbeitung wird eine Gruppe von Bildpunkten so arrangiert, dass Graustufen in verschiedenen Dichten reproduziert werden. Die Graustufendichte wird durch die Konfiguration voreingestellter Punktmuster wiederhergestellt. Mit diesem Scanmodus können im Vergleich zu Multilevel-Grau kompaktere Bilddateien erstellt werden.

Dokumentensensor

Sensor zur Erkennung von Doppeleinzügen durch Lichtübertragung. Mehrfacheinzüge werden ebenso durch die Erkennung der Unterschiede der Dokumentenlängen erkannt.

Double Letter

Ein Standardpapierformat in den USA und anderen Ländern (11 ×17 inch).

dpi (dots per inch)

Eine Maßeinheit für die Auflösung, die von Scanner und Druckern verwendet wird. Je höher der dpi Wert, desto besser die Auflösung.

Duplex-Scanmethode

Mit diesem Modus können beide Seiten eines Dokuments gleichzeitig gescannt werden. (⇔ Simplex-Scanmodus)

Einzugsrolle

Ein Set von Rollen, das eines der im ADF-Papierschacht (Einzug) eingelegten Dokumente erfasst und zum Scannen in den ADF einzieht.

Einzugsstartzeit

Der Zeitraum zwischen dem manuellen Einlegen des Dokumentes bis zum Beginn des Einzuges, nachdem das Dokument den Sensor des Vorlagenfachs passiert hat.

Fehlerausgleich

Erzeugung von Rasterbildern hoher Qualität (Pseudo-Graustufen) durch binäre Filterung schwarzer und weißer Pixel. Die optische Dichte eines Pixels und die des danebenliegenden Pixels wird summiert. Die schwarzen Pixel werden dann abhängig von ihrer Dichte verhältnismäßig zu benachbarten Pixeln neu angeordnet. Zweck dieser Technik ist die Fehlerreduzierung eingelesener Dokumente. Die Dichtedaten benachbarter Pixel werden durch den Fehlerausgleich modifiziert, da Fehler der Zielpixel auf mehrere Zielpixel verteilt werden, die anschließend binarisiert werden. Hierdurch ist während des Einlesens eine hohe Graustufentreue und -auflösung gewährleistet, wogegen Moire Muster von gepunkteten Rasterbildern wie etwa Zeitungsfotos unterdrückt werden.

Filter

Eine Funktion, mit der ein Filtervorgang auf dem gescannten Bild durchgeführt wird.
Die Filtertypen lauten wie folgt:

Digitale Indossierung:

Den gescannten Bilddaten wird ein alphanumerischer Zeichensatz hinzugefügt.

Seitenrand Filter:

Die Ränder des gescannten Bildes werden mit einer bestimmten Farbe aufgefüllt.

Flachbett

Ein Eingabegerät des Scanners. Legen Sie Dokumente nacheinander auf die Dokumentenaufgabe (Glasbereich) und scannen Sie jede Seite. Damit werden Dokumente gescannt, die nicht über den ADF gescannt werden können, wie Bücher und Zeitschriften.

Gamma

Einheit zum Ausdrücken der Helligkeitsänderungen eines Bildes. Diese wird als Funktion der elektrischen Eingabe zu Geräten (Scanner, Bildschirm, etc) und der Bildhelligkeit ausgedrückt. Ist die Gammarate größer als 1, erhöht sich die Bildhelligkeit und umgekehrt. Legen Sie die Gammarate auf 1 fest, um dieselbe Helligkeit wie das Original zu erzielen.

Gerätefehler

Ein Gerätefehler, der nur von einem Kundendienstmitarbeiter behoben werden können.

Glätten

Ein Prozess mit dem "Sägezahnkanten" von geschwungenen Linien oder Kurven entfernt werden. Irreguläre konvexe Formen werden gelöscht und konkave Formen aufgefüllt. Dieses Verfahren ist beispielsweise für OCR Anwendungen nützlich.

Graustufe

Eine Methode zur Bestimmung der Abstufung (Dichte) von Schwarz zu Weiß in 256 Stufen. Geeignet für das Scannen von z.B. Fotos. Geeignet für das Scannen von z.B. Fotos.

Grundeinstellung

(Hardware)

Ab Werk voreingestellte Einstellungswerte.

(Software)

Bei der Installation der Software eingestellte Werte.

Halbton

Reproduziert die Farbdichte in Schwarzweiß über Bildpunktmuster. Diese Methode ist beispielsweise für das Scannen von Schwarzweißfotos geeignet.

Helligkeit

Die Helligkeit des gescannten Bildes.

Hervorhebung

Diese Funktion vermindert die Dichte heller Farben (jedoch nicht für Weiß) um schwarze Bereiche. Wenn Sie den Einstellungswert dieser Funktion erhöhen, werden dadurch punktförmige Bildstörungen entfernt und Bild "weich" gemacht.

Hochformat

Ein Dokument wird mit der langen Seite parallel zur Bewegungsrichtung transportiert und eingelesen. Dokumente/Bilder werden vertikal eingelegt und angezeigt.

Indossierungsdrucker

Ein Drucker zum Drucken von Text (alphanumerischer Zeichensätze) auf die Vorder- oder Rückseite der gescannten Dokumente.

Mit dieser Option können Sie Ihre Dokumente verwalten, indem Sie diese mit einer Seriennummer oder einem Datum versehen.

Intelligente Mehrfacheinzugsfunktion

Eine Funktion die bestimmte Überlappungsmuster des Dokuments die als Mehrfacheinzug erkannt wurde ausschließt, indem der Scanner die Überlappungsmuster speichert.

Wenn Papier derselben Größe an einer bestimmten Stelle der Seite angeheftet ist, kann der Scanner diese Position speichern und so eine Erkennung als Mehrfacheinzug für diesen Bereich verhindern.

ISIS

ISIS (Image Scanner Interface Specification) ist ein API (Application Program Interface) Standard oder Protokoll für Bilderfassungsgeräte (Scanner, Digitalkameras, etc.), welches von Captiva, einer Abteilung der EMC Corporation (ehemals Pixel Translations) 1990 entwickelt wurde. Um Geräte, die mit diesem Standard kompatibel sind, verwenden zu können, muss eine Treibersoftware installiert werden, die den ISIS-Standard unterstützt.

Leere Seite überspringen

Diese Funktion erkennt automatisch leere Seiten (schwarz oder weiß) und entfernt diese aus dem Ausgabebild.

Legal-Format

Ein Standardpapierformat in den USA und anderen Ländern (8,5 x 14 inch).

Letter

Ein Standardpapierformat in den USA und anderen Ländern (8,5 x 11 inch).

Mehrfacheinzug

Wenn zwei oder mehr Blätter gleichzeitig in den ADF eingezogen werden, wird dies als Mehrfacheinzug bezeichnet. Bei der Erkennung einer unterschiedlichen Dokumentenlänge wird dieses Erkennungsergebnis ebenfalls "Mehrfacheinzug" genannt.

Moiré-Muster

Wiederkehrende Muster von gescannten Bildern durch eine falsche Einstellung der Winkel.

Multibild (Mehrfachbild)

Diese Funktion gibt das gescannte Bild gleichzeitig in Farbe/Graustufe und in Schwarzweiß aus.

OCR (Optical Character Recognition; Optische Zeichenerkennung; Texterkennung)

Geräte oder Technologien zur Identifizierung von Zeichen auf einem Dokument und zur deren Konvertierung in bearbeitbare Textdaten. Die Dokumente werden mit Licht abgetastet und durch die Erfassung des reflektierten Lichtunterschiedes werden Zeichen (Buchstaben) erkannt.

Overscan

Mit dieser Funktionen werden Bilder größer als die festgelegte Papiergröße gescannt.

Papierschutz

Eine Funktion, die Anomalien beim Einziehen von Dokumenten erkennt und den Scanvorgang in den folgenden Fällen abbricht:

- Wenn der Scanner ein Dokument erkennt, dass durch einen Einzugsfehler beschädigt wurde
- Wenn der Scanner ein Papierstaugeräusch erkennt
- Wenn der Scanner ein Dokument erkennt, dass durch einen Einzugsfehler beschädigt wurde oder ein Papierstaugeräusch erkennt.

Papierstau

Wenn beim Einziehen das Dokument klemmt oder durchrutscht, wird dies als Papierstau bezeichnet.

Patchcode

Ein spezieller Code, durch den der Scanner den Beginn und das Ende eines Auftrags (separate Dokumenteneinheit im Stapel), sowie den für den Auftrag zugewiesenen Bildmodus, erkennt.

Einführung

Scanner-
ÜberblickEinlegen von
DokumentenVerwendung
des BedienfeldsVerschiedene
Scanmethoden

Tägliche Pflege

Verbrauchsmaterialien
ersetzen

Problembhebungen

Betriebseinstellungen

Anhang

Glossar

Pixel

Bildpunkte, die das gescannte Bild formen.

Querformat

Ein Dokument wird mit der kurzen Seite parallel zur Bewegungsrichtung transportiert und eingelesen.

Randauswahl

Mit dieser Funktionen werden die Grenzen zwischen schwarzen und weißen Bildbereichen erkannt und betont.

Schnittstelle

Ein Anschluss, der die Kommunikation zwischen dem Computer und Scanner ermöglicht.

Schwellwert

Ein Wert zur Bestimmung, ob es sich bei einer bestimmten Farbe um Schwarz oder Weiß handelt. Für das Scannen mit Graustufen muss dieser Wert definiert werden. Die Schwellwerteinstellung bestimmt welche Pixel zu Schwarz, und welche zu Weiß konvertiert werden.

Simplex-Scanmodus

In diesem Modus wird nur eine Seite (Vorder,-oder Rückseite) des Dokuments gescannt. (↔ Duplex-Scanmethode)

Störungsentfernung

Eine Funktion zur Bildverarbeitung. Schwarze Punkte auf weißem Hintergrund und weiße Punkte auf schwarzem Hintergrund werden entfernt.

Temporärer Fehler

Ein Fehler, der vom Benutzer behoben werden kann.

Treiber

Ein für Betriebssysteme konzipiertes Programm, dass die Kommunikation mit Geräten ermöglicht.

TWAIN

TWAIN (Technology Without Any Interesting Name) ist ein API (Application Program Interface) Standard für Bildgeräte wie z.B. Scanner oder Digitalkameras, der von der TWAIN Working Group entwickelt wurde. Um Geräte, die mit diesem Standard kompatibel sind, verwenden zu können, muss eine Treibersoftware installiert werden, die den TWAIN-Standard unterstützt.

OBEN

Inhalt

Index

Einführung

Scanner-
ÜberblickEinlegen von
DokumentenVerwendung
des BedienfeldsVerschiedene
Scanmethoden

Tägliche Pflege

Verbrauchsmaterialien
ersetzen

Problembhebungen

Betriebseinstellungen

Anhang

Glossar

Ultraschallsensor

Sensor zur Erkennung von Mehrfacheinzügen durch Ultraschall. Ein Mehrfacheinzug wird durch die Messung der durch die Dokumente gesendeten Ultraschallwellen erkannt.

Umgebungsbedingungen

Die zum Betrieb des Scanners erforderlichen/zulässigen Konditionen (z. B. Temperatur und Luftfeuchtigkeit).

Umkehrung

Eine Scanmethode, bei der im Ausgabebild schwarze und weiße Bildbereiche vertauscht werden.

USB

USB (Universal Serial Bus) ist eine Standardschnittstelle, die für den Anschluss für Geräten, wie zum Beispiel Tastaturen und Scannern , verwendet wird. Bis zu 127 Geräte können über diese Schnittstelle angeschlossen werden. Für den Anschluss und die Trennung der Geräte, müssen diese nicht ausgeschaltet werden.

Die Verbindungsrate für USB 3.1 Gen 1/USB 3.0 ist maximal 480 Mbps im High-Speed Modus und maximal 5 Mbps im Full-Speed Modus.

Für USB 2.0 beträgt die Datenübertragungsrate 1,5 Mbps für Low-Speed, 12 Mbps für Full-Speed und maximal 480 Mbps für den Hi-Speed-Modus.

Voreinzug

Dokumente werden vor dem Scannen in die Startposition gezogen.

Dadurch wird der Zeitraum zwischen dem Einlegen und dem Einzug des Dokuments in die Startposition verkürzt.

Weißes Referenzblatt

Das weiße Teil im ADF, welches der Scanner mit der Blattfarbe vergleicht und somit die Farbe Weiß definiert. Somit werden alle anderen Bereiche und die Bildhelligkeit korrekt angepasst.

Zuführungsrolle

Diese Rolle transportiert Dokumente durch den ADF.

OBEN

Inhalt

Index

Einführung

Scanner-
ÜberblickEinlegen von
DokumentenVerwendung
des BedienfeldsVerschiedene
Scanmethoden

Tägliche Pflege

Verbrauchsmaterialien
ersetzen

Problembhebungen

Betriebseinstellungen

Anhang

Glossar

Index

A			
	Ansprechpartner für Anfragen	229	
	Auflegen eines Dokuments (Flachbett)	46	
	Ausschalten des Scanners	23	
	Äußere Abmessungen	221	
B			
	Bauteile und Funktionen	17	
	Bedienfeld	57	
	Benutzerdefinierte Scannereinstellungen	101	
	Betriebseinstellungen	162	
	Bevor Sie den Kundendienst kontaktieren	159	
	Blätter verschiedener Typen und Größen scannen	87	
	Blattzählerbezogene Einstellungen	181	
D			
	Deinstallieren der Software	224	
	Dokumente für das Scannen	47	
E			
	Einführung	3	
	Einlegen von Dokumenten	39, 41	
	Einlegen von Dokumenten in den ADF	40	
	Einschalten des Scanners	23	
	Einstellen des ADF-Papierschachtes (Einzug)	29	
	Einstellung des Ausgabefaches	30	
	Einstellungen der Power EIN/AUS Kontrolle	212	
	Einstellungen für das Scannen	186	
	Einstellungen für die Mehrfacheinzugserkennung	203	
	Einstellungen für die Scannerwartung	213	
	Einstellungsmenü	62	
	Energiesparmodus	32	
	Ersetzen der Bremsrolle	119	
	Ersetzen der Einzugsrolle	122	
	Ersetzungszyklen	118	
	Erweitertes Scannen	94	
F			
	Fehlermeldungen auf dem Bedienfeld	131	
	fi-575BK	223	
	fi-760PRB	223	
	Funktionsauswahl	83	
G			
	Grundlegende Abläufe für das Scannen	33	
	Grundlegende Spezifikationen	217	
H			
	Hauptleistungsmerkmale dieses Produkts	15	
I			
	Im Lieferumfang enthaltene Software	35	
	Installationsspezifikationen	219	
K			
	Kennworteinstellung für das Software Operation Panel	165	
	Konditionen für das Scannen gemischter Stapel	53	
	Konfigurationen	171	

OBEN

Inhalt

Index

Einführung

Scanner-
ÜberblickEinlegen von
DokumentenVerwendung
des BedienfeldsVerschiedene
Scanmethoden

Tägliche Pflege

Verbrauchsmaterialien
ersetzen

Problembhebungen

Betriebseinstellungen

Anhang

Glossar

Index			
	Konventionen.....	5	Seitenrand Filter
L	Leistungsmerkmale	15	so legen Sie Dokumente in den ADF ein
M	Manueller Einzug.....	97	so legen Sie ein Dokument auf das Flachbett auf.....
O	Öffnen des ADFs	24	so öffnen Sie die Dokumentenabdeckung.....
	Optionen	223	so schließen Sie die Dokumentenabdeckung
P	Papierstau	129	Starten des Software Operation Panels
	Position des ADF	26	T
	Power-Kontrolle	212	Tägliche Pflege.....
	Problembhebungen	128, 140	U
	Produktetikette.....	161	Über dieses Handbuch
R	Reinigen (Flachbett)	116	Überblick
	Reinigen der Scanneraußenseite	109	V
	Reinigen der Scannerinnenseite	110	Verbrauchsmaterialien
	Reinigen des ADF mit einem Reinigungspapier.....	110	Verbrauchsmaterialien ersetzen.....
	Reinigen des ADFs (mit einem Reinigungspapier).....	110	Verschiedene Scanmethoden
	Reinigen des ADFs (mit einem Tuch).....	111	Verwendung des Bedienfelds.....
	Reinigen des ADFs mit einem Tuch.....	111	Z
	Reinigen des Flachbetts	116	Zeitüberschreitungseinstellungen.....
	Reinigungsmaterialien	107	Zu reinigende Bereiche
S	[Scan/Enter] Taste.....	94	
	Scanner-Überblick.....	14	
	Schließen des ADFs.....	24	

OBEN

Inhalt

Index

Einführung

Scanner-
Überblick

Einlegen von
Dokumenten

Verwendung
des Bedienfelds

Verschiedene
Scanmethoden

Tägliche Pflege

Verbrauchsmaterialien
ersetzen

Problembhebungen

Betriebseinstellungen

Anhang

Glossar

OBEN

Inhalt

Index

Einführung

Scanner-
Überblick

Einlegen von
Dokumenten

Verwendung
des Bedienfelds

Verschiedene
Scanmethoden

Tägliche Pflege

Verbrauchsmaterialien
ersetzen

Problembhebungen

Betriebseinstellungen

Anhang

Glossar

fi-7600/fi-7700/fi-7700S Bildscanner

Bedienungshandbuch

P3PC-6092-05DEZ0

Datum der Ausgabe: Februar 2022

Herausgeber: PFU Limited

- Der Inhalt dieses Handbuchs kann ohne vorherige Ankündigung geändert werden.
- PFU Limited übernimmt keine Haftung für zufällige oder Folgeschäden, die sich aus der Nutzung dieses Produktes ergeben. Ebenso werden Ansprüche Dritter nicht anerkannt.
- Das Vervielfältigen dieses Handbuchs, im Ganzen oder teilweise, sowie das Kopieren der Scanneranwendungen ist gemäß des Urheberrechts untersagt.