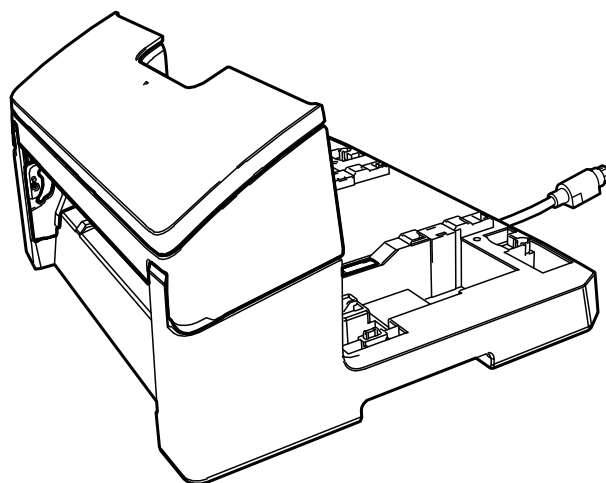


# fi-760PRB背书器

---

## 操作指南



# 目录

---

序言.....	2
第 1 章 准备工作.....	4
1.1 检查包装箱的内容.....	4
1.2 零部件名称.....	4
第 2 章 安装.....	6
2.1 安装背书器.....	6
2.2 安装打印盒.....	8
2.3 打印测试.....	10
第 3 章 基本操作.....	11
3.1 设定打印位置.....	11
3.2 使用纸张导板.....	11
3.3 打印设置.....	12
3.4 更换打印盒.....	13
3.5 取出卡纸文档.....	15
第 4 章 日常维护.....	16
4.1 清洁打印盒.....	16
4.2 清洁背书器.....	16
4.3 清洁转轮.....	17
4.4 清洁材料.....	17
第 5 章 错误消息.....	18
第 6 章 规格.....	19
联系方式.....	21

# 序言

感谢您购买 fi-760PRB 背书器。

fi-760PRB 背书器为用于 fi-7600 图像扫描仪上的可选配件。

本指南介绍了 fi-760PRB 背书器的安装、连接、基本操作和日常维护。请根据本指南正确使用本产品。

关于如何使用 fi-7600 图像扫描仪，请参阅包装盒内 setup DVD-ROM 中的“fi-7600/fi-7700/fi-7700S 图像扫描仪操作指南”。

希望本指南有助您充分利用背书器的各项功能。

2023 年 6 月

## 安全信息

同扫描仪一起提供的“安全注意事项”指南包含有关如何安全和正确使用本产品的重要信息。在使用本产品之前请务必阅读和理解本指南。

## 制造商

PFU Limited

YOKOHAMA i-MARK PLACE, 4-5 Minatomirai 4-chome, Nishi-ku, Yokohama-shi, Kanagawa 220-8567 Japan.

© PFU Limited 2017-2023

## 商标

Microsoft、Windows 及 Windows Server 为微软集团公司的商标。

PaperStream 为 PFU Limited 在日本的注册商标。

其他公司名称和产品名称均为各自公司的注册商标或商标。

## 本指南中使用的略语

本指南中使用的操作系统和产品如下所示。

名称	略语
Windows Server™ 2012 Standard (64 位)	Windows Server 2012 (*1)
Windows Server™ 2012 R2 Standard (64 位)	Windows Server 2012 R2 (*1)
Windows® 10 家庭版 (32 位 /64 位) Windows® 10 专业版 (32 位 /64 位) Windows® 10 企业版 (32 位 /64 位) Windows® 10 教育版 (32 位 /64 位)	Windows 10 (*1)
Windows Server™ 2016 Standard (64 位)	Windows Server 2016 (*1)
Windows Server™ 2019 Standard (64 位)	Windows Server 2019 (*1)
Windows Server™ 2022 Standard (64 位)	Windows Server 2022 (*1)
Windows® 11 家庭版 (64 位) Windows® 11 专业版 (64 位) Windows® 11 企业版 (64 位) Windows® 11 教育版 (64 位)	Windows 11 (*1)
PaperStream IP (TWAIN) PaperStream IP (TWAIN ×64) PaperStream IP (ISIS) Bundle	PaperStream IP 驱动程序
fi-760PRB 背书器	背书器
fi-7600 图像扫描仪	扫描仪
fi-7600/fi-7700/fi-7700S 图像扫描仪操作指南	操作指南

\*1: 当对上述各操作系统不作区分时，统称“Windows”。

---

## 本指南中的箭头

本指南中使用向右箭头 (→) 以分隔需连续选择的图标或菜单选项。

单击 [ 开始 ] 菜单 → [ 控制面板 ]。

---

## 本指南中的屏幕显示示例

Microsoft 产品的屏幕截图使用有 Microsoft Corporation 的许可。

本指南中的画面示例可能因产品的改进而与实际显示的不尽一致，恕不另行通知。

如果实际显示的画面与本指南中的画面有所不同，请一边参考所用扫描仪的用户指南，一边按实际显示的画面指示进行操作。

根据操作系统的不同，实际的窗口和操作可能有所不同。也请注意，使用某些扫描仪机型时，更新软件后屏幕和操作可能与本指南不同。在此情况下，请参阅更新软件后所提供的指南。

# 第 1 章 准备工作

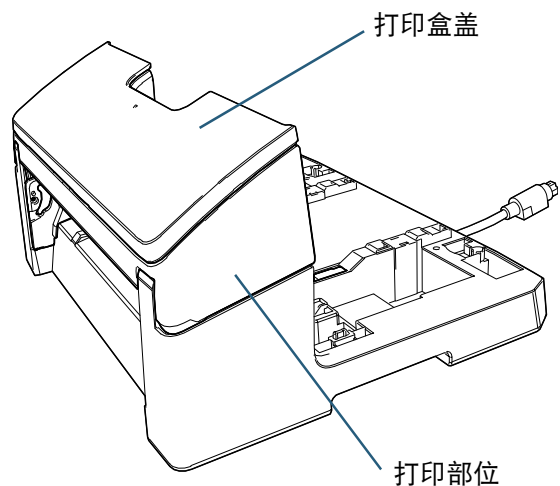
## 1.1 检查包装箱的内容

根据背书器包装盒中的内容列表核对包装盒内物品是否齐全。  
如果有物品遗失或损坏，请联系您购买本产品的分销商 / 经销商。  
请小心使用本产品及其附件。

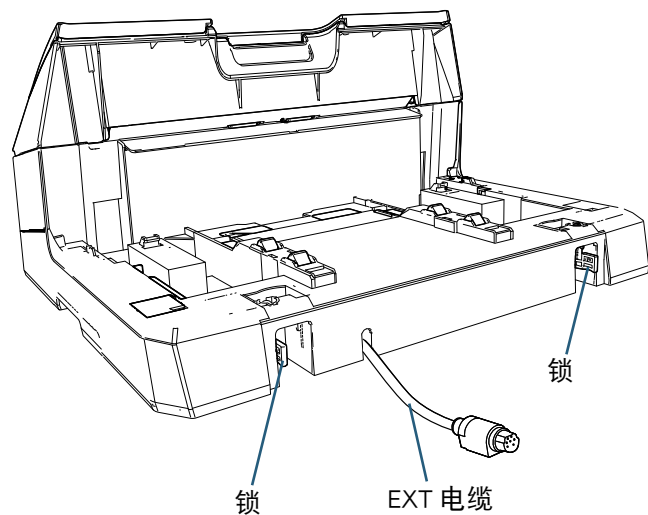
## 1.2 零部件名称

### ■ 背书器

正面



背面

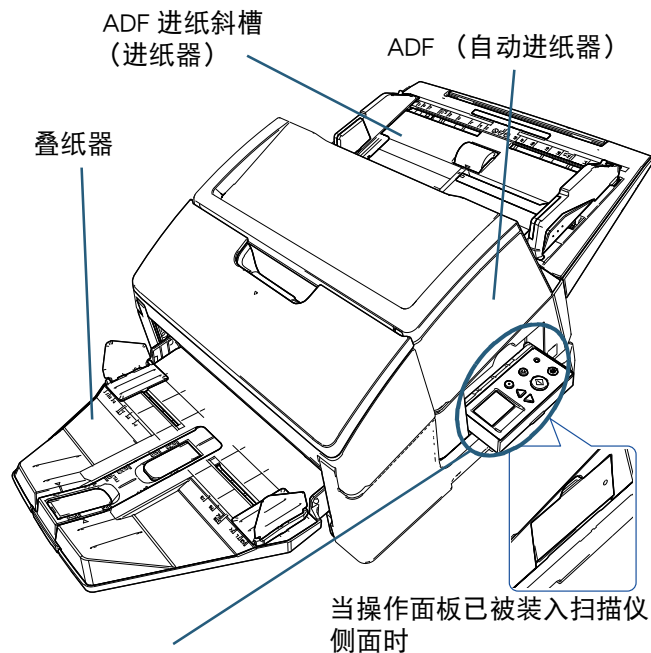


### ■ 附件导板



### ■ 扫描仪的背书器

正面

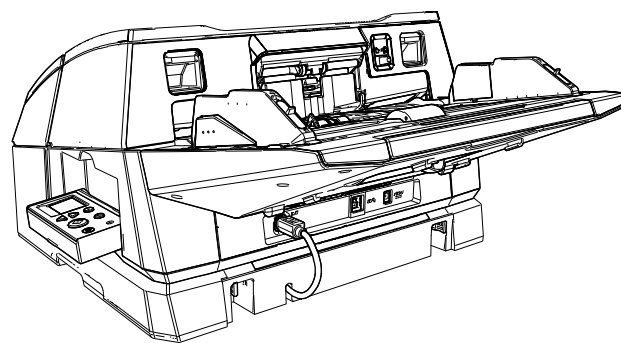


操作面板

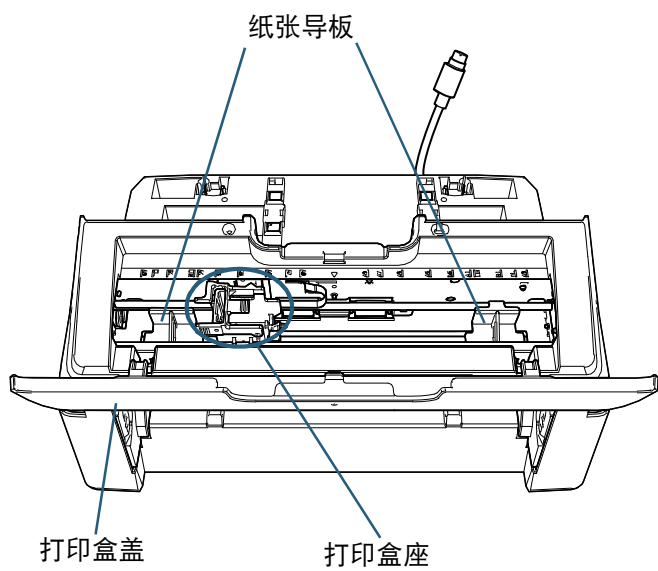
扫描仪各个侧面都有操作面板。

- LCD
- [Menu] 按钮
- [△] 按钮 / [▽] 按钮
- [Stop/Clear] 按钮
- [Scan/Enter] 按钮
- [Power] 按钮

背面



■ 内部



# 第2章 安装

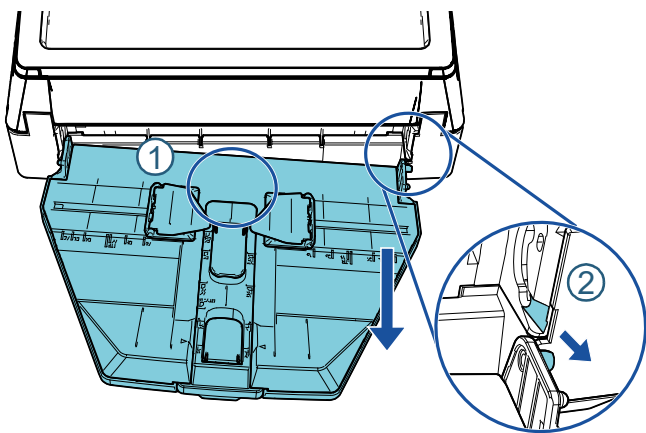
## 2.1 安装背书器

安装背书器步骤如下：

### 注意

请勿移动安装有背书器的扫描仪。否则背书器可能会受损。

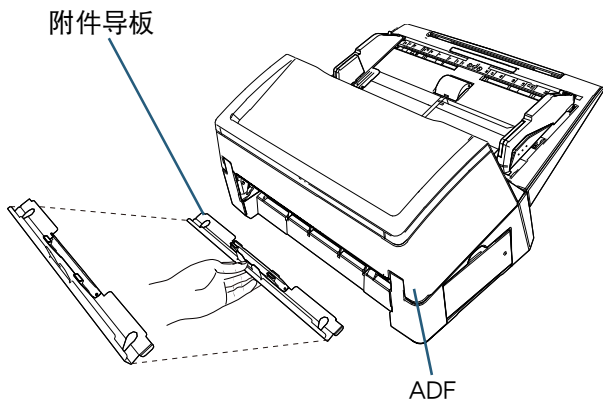
- 1 关闭扫描仪电源并断开电源电缆。
- 2 卸下扫描仪的蓄纸器。
  - 1 确认叠纸器已放置到较低位置。  
将叠纸器稍微向上倾斜可降低其位置。
  - 2 抓住叠纸器中央(①)，然后轻轻弯曲并按箭头方向从沟槽取出叠纸器的右端(②)。



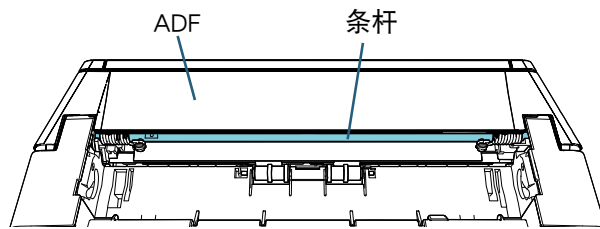
### 注意

- 安装背书器之前，必须卸下蓄纸器。
- 不要强行拉出，以免损坏蓄纸器。

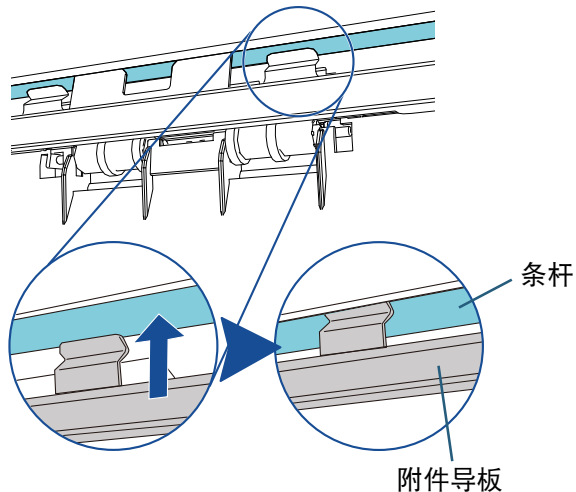
- 3 将附件导板安装到扫描仪上。
  - 1 确认附件导板的方向与下图所示的方向相同。



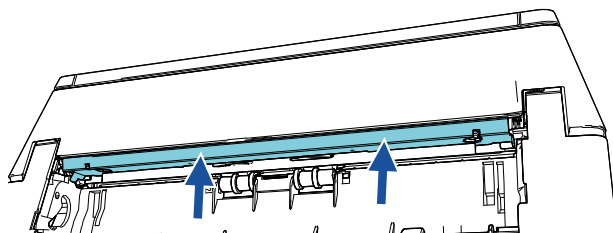
- 2 从下方观察扫描仪以检查条杆的位置。



- 3 使附件导板对齐条杆。



- 4 从下方提起附件导板以安装它。

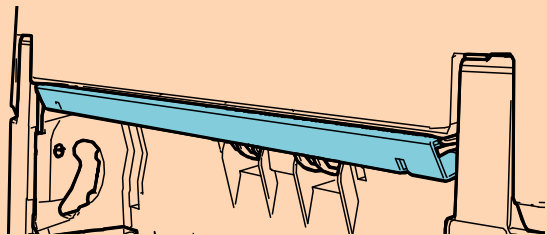


**注意**

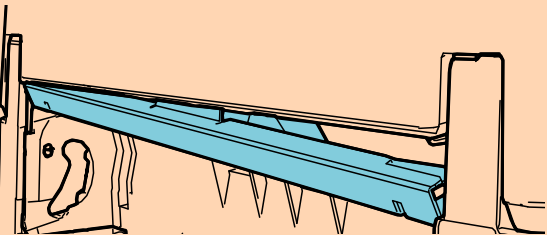
安装附件导板后请确认以下事项。

- 附件导板未倾斜。
- 附件导板已装在扫描仪上，且未伸出。

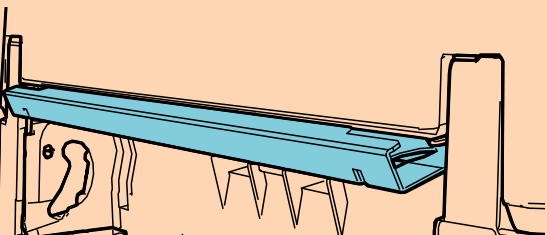
正确：附件导板已正确安装。



错误：附件导板倾斜。



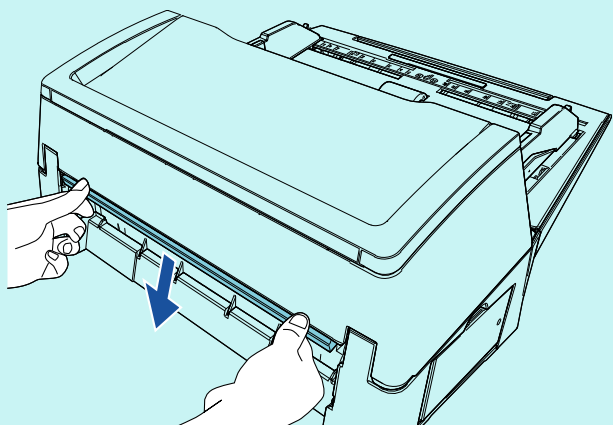
错误：附件导板伸出。



**提示**

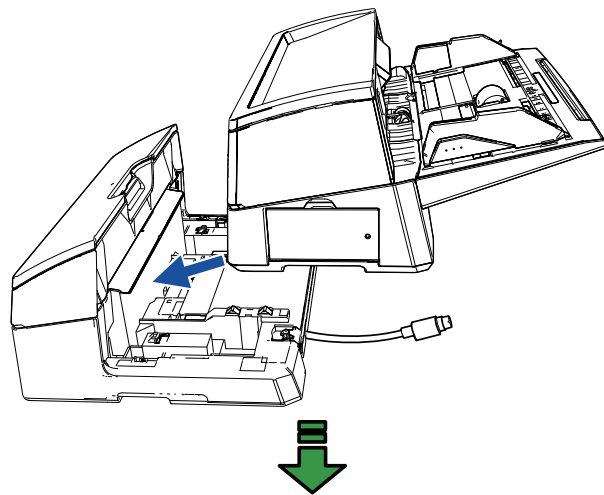
**取出附件导板**

要取出附件导板，请用手指按住并往下滑动。

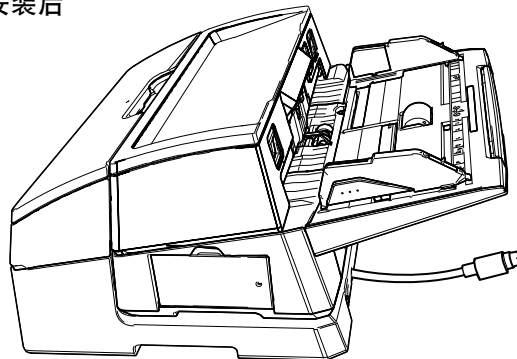


**4** 将扫描仪安装到背书器上。

将扫描仪放在背书器的后部上方，轻轻将其放置到背书器底部直至安装到合适位置。



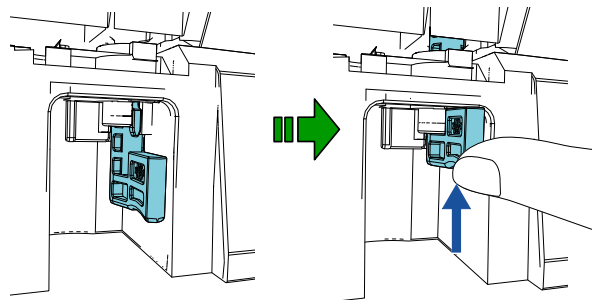
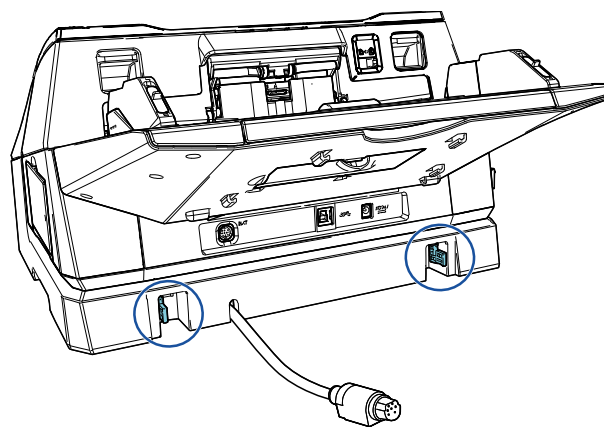
安装后



**注意**

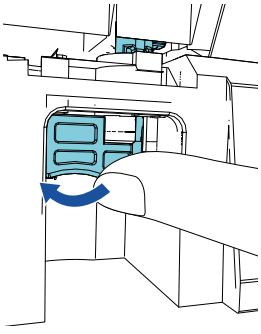
小心手指不要被夹住。

**5** 提起锁（背面两处）。

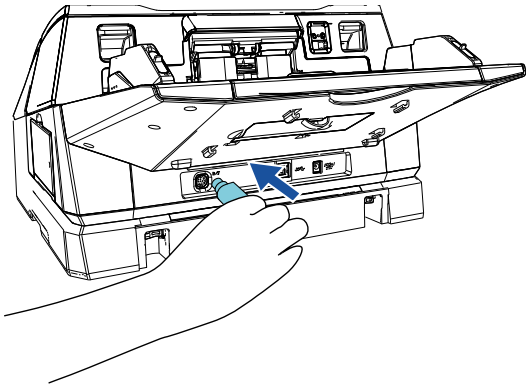




**6** 向内推入锁（背面两处）。



**7** 连接 EXT 电缆到扫描仪背部的接口。

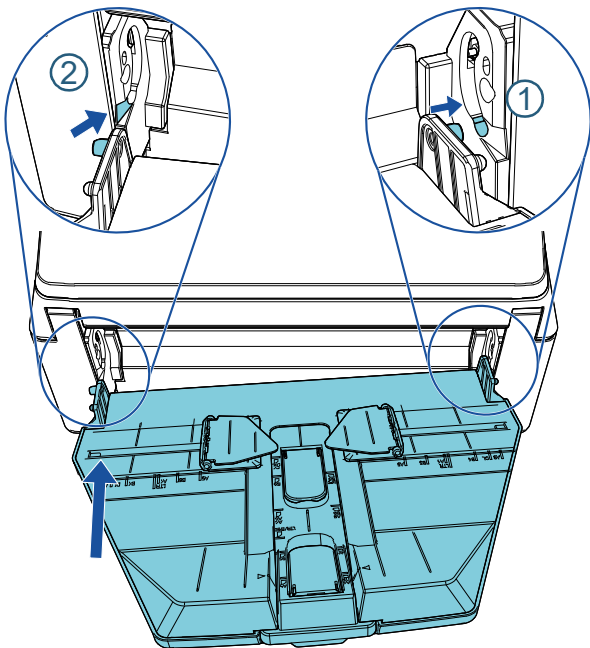


**注意**

EXT 电缆没有连接扫描仪时，背书器无法工作。EXT 电缆未接上时进行扫描可能会造成背书器内部卡纸。

**8** 将（步骤 2 中）从扫描仪上取出的叠纸器安装到背书器上。

将叠纸器右端的突起插入沟槽①然后按箭头方向沿着沟槽②推动叠纸器的左端。



**9** 接上扫描仪电源电缆。

## 2.2 安装打印盒

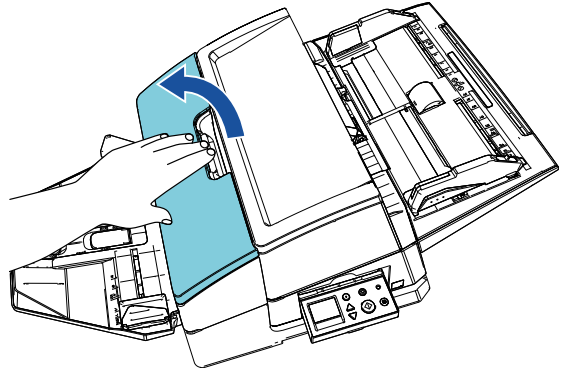
安装打印盒步骤如下：

**注意**

- 安装打印盒时，请注意正确安装。
- 当长时间不用背书器时，请将打印盒从背书器中取出。即使没有进行打印，每次打开扫描仪也会消耗一些墨水。

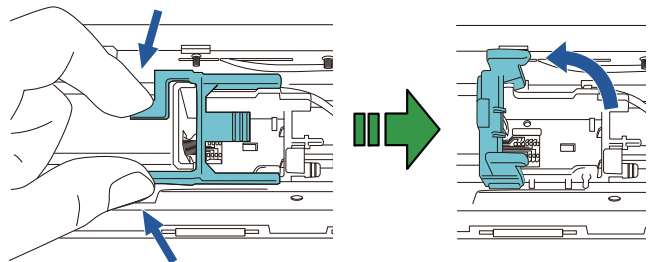
**1** 关闭扫描仪。

**2** 将手放到打印盒的中间部分然后将其打开（如下所示）。

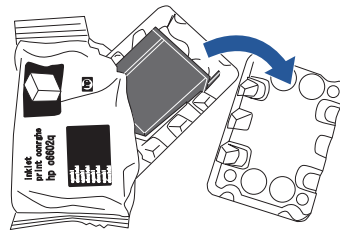


**3** 撕掉固定打印盒座和纸张导板的胶布。

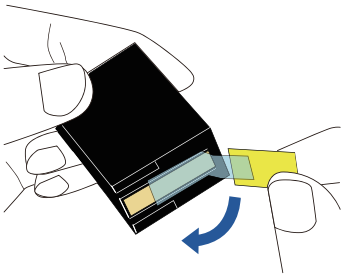
**4** 用手指握住打印盒座的手柄，提起打印盒座（如下所示）。



**5** 从包装袋中取出打印盒。



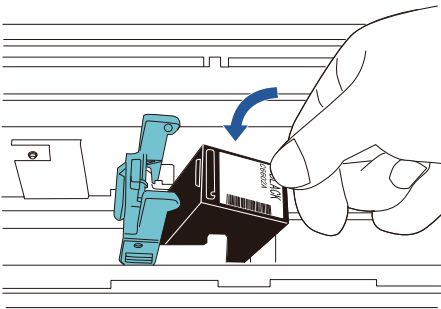
**6** 去掉打印盒的保护胶带。



**注意**

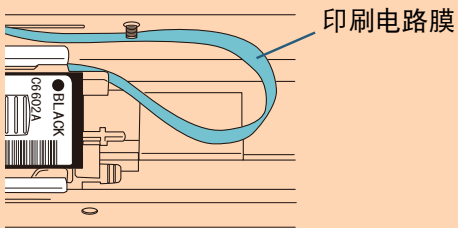
请勿触摸打印盒的金属部分或重新贴上胶带。

**7** 使打印盒的凸起朝右，将打印盒插入打印盒座。



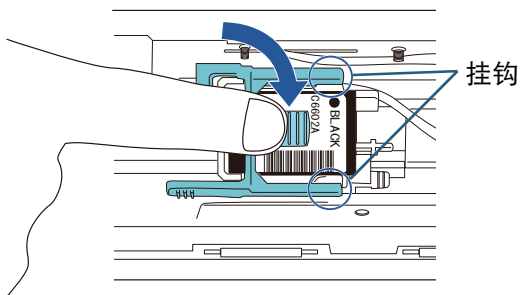
**注意**

注意不要让打印盒刮破印刷电路膜以避免膜受损。

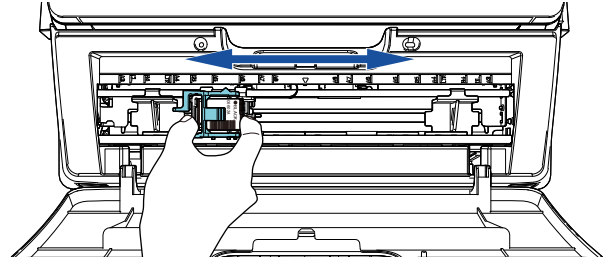


**8** 慢慢放下打印盒座的手柄直至其锁定，然后将打印盒放置到位。

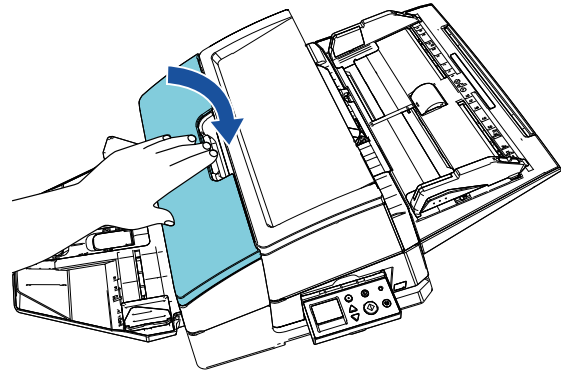
确认手柄上的挂钩（两侧）已牢牢锁在打印盒上。



**9** 将打印盒移动到合适的打印位置。  
打印盒应放在文档将通过的区域内。



**10** 关上打印盒盖。



## 2.3 打印测试

安装打印盒后，检查是否可正常打印。

### 提示

有关操作面板的详情，请参阅与扫描仪同捆的操作指南。

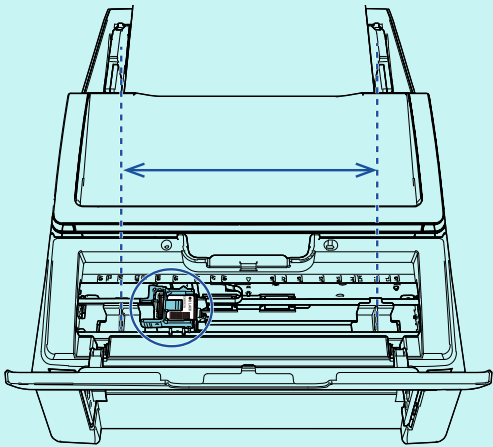
**1** 按下扫描仪操作面板的 [Power] 按钮。

⇒ LCD 上显示 [就绪] 屏幕。

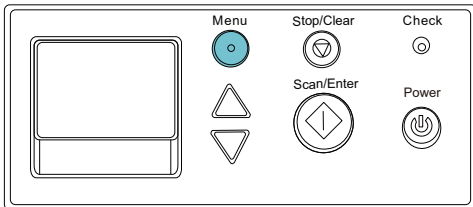
**2** 在扫描仪上放置一张空白文档。

### 提示

- 请使用 A3 或 Double Letter 大小的空白纸张。若纸张尺寸过小，打印可能不会成功。
- 确认打印盒处在文档的宽度以内。



**3** 按下 [Menu] 按钮。



⇒ LCD 上显示 [设置菜单] 屏幕。

**4** 按 [△] 或 [▽] 按钮选择 [3: 测试打印]，之后按 [Scan/Enter] 按钮确认选择。

⇒ LCD 上显示 [扫描张数] 屏幕。

### 注意

如背书器处于未连接状态或没有连接正确，LCD 上显示 [由于未连接背书器，无法使用此功能。]。

**5** 按 [△] 或 [▽] 按钮选择 [1: 只一张] 或 [2: 多张]，之后按 [Scan/Enter] 按钮确认选择。

选择 [2: 多张] 时，会对放置在扫描仪上的所有页面都进行打印。

⇒ LCD 上显示 [打印图案] 屏幕。

**6** 按 [△] 或 [▽] 按钮选择一个打印图案，之后按 [Scan/Enter] 按钮确认选择。

### 提示

打印测试图案如下：

测试图案 1 (水平)：

ABCDEFGHIJKLMNOPQRSTUVWXYZ[?]^\_`00000000

测试图案 2 (水平)：

abcdefghijklmnopqrstuvwxyz{|}~ 00000000

测试图案 3 (水平)：

!"#\$%&()\*+,-./0123456789:;<=>?@00000000

测试图案 4 (垂直)：

ABCDEFGHIJKLMNOPQRSTUVWXYZ[?]^\_`00000000

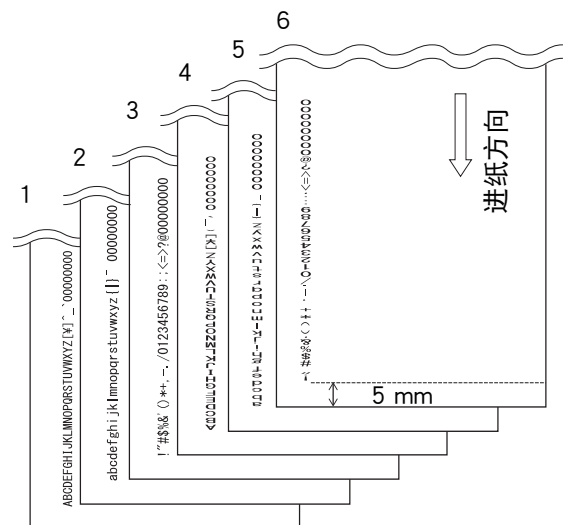
测试图案 5 (垂直)：

abcdefghijklmnopqrstuvwxyz{|}~ 00000000

测试图案 6 (垂直)：

!"#\$%&()\*+,-./0123456789:;<=>?@00000000

数字部分的“00000000”将从 0 (零) 开始以 1 位单位递增。



测试打印图案样本

⇒ LCD 上显示 [测试打印] 屏幕。

**7** 按 [△] 或 [▽] 按钮选择 [1: 是]，之后按 [Scan/Enter] 按钮确认选择。

⇒ 空白纸张页进入扫描仪，背书器将打印测试图案样本，但会在文档纸边缘留出 5 mm (允许误差 ±4 mm) 的空白。

**8** 要结束测试打印，按下操作面板上的 [Power] 按钮以关闭扫描仪电源。

### 注意

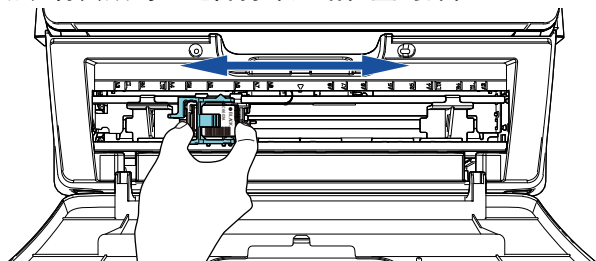
打印时请勿移动或震动背书器。否则打印可能发生故障。

# 第3章 基本操作

## 3.1 设定打印位置

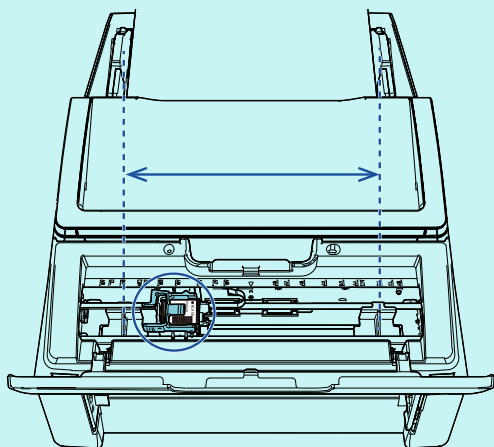
按以下步骤设置打印位置。

- 1 打开打印盒盖。
- 2 将打印盒移动到合适的打印位置。  
握住打印盒（如下所示），在文档宽度之内左右移动以将其放到一适合打印起始位置的部位。



### 提示

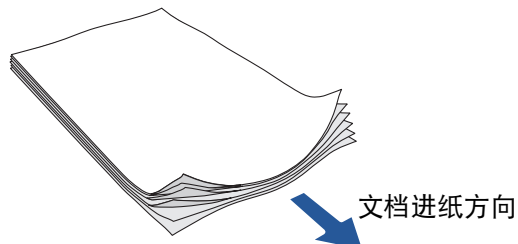
- 打印盒座上三角形突起指打印头。可以突起作为打印位置的参考。
- 可在打印盒上的背书器上找到文档大小刻度。请参考刻度调整纸张宽度。
- 在扫描仪上放置实际文档，并确认打印盒位于纸张宽度之内。



- 3 关上打印盒盖。

## 3.2 使用纸张导板

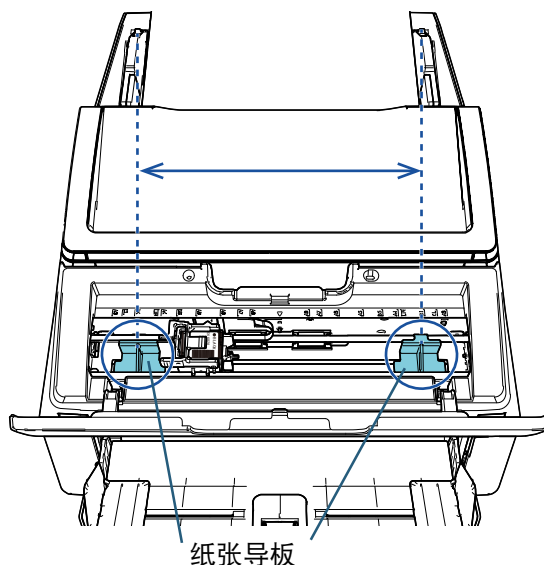
若文档如下图边缘卷起，请使用纸张导板以防止卡纸。



按以下步骤将纸张导板移动到文档边缘通过的位置：

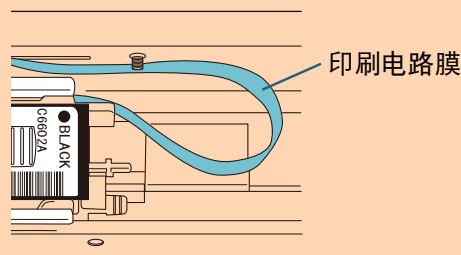
- 1 在扫描仪上放置文档。
- 2 打开打印盒盖。

- 3 滑动纸张导板使之对齐文档边缘。



### 注意

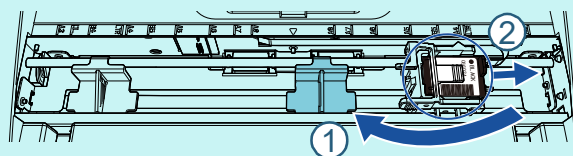
注意不要让纸张导板碰触到印刷电路膜以避免膜受损。



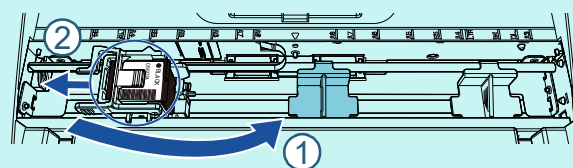
### 提示

若要在宽文档的左边界或右边界进行扫描，纸张导板可能会成为阻碍。此时，请取出纸张导板并安装到中央附近的空余地方(①)。之后将打印盒移动到左边界或右边界(②)。

- 当打印位置位于右边界时

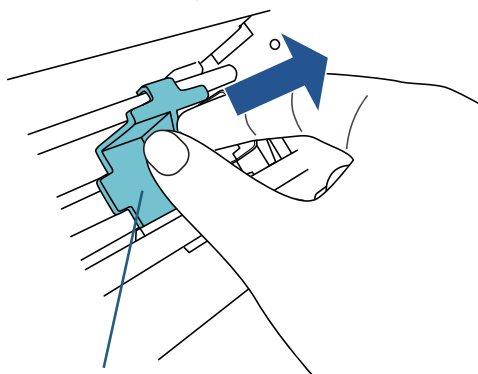


- 当打印位置位于左边界时



## ■ 取出纸张导板

要取出纸张导板，用手指捏住并按下图所示拉出。

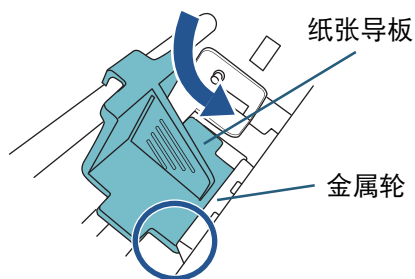


纸张导板

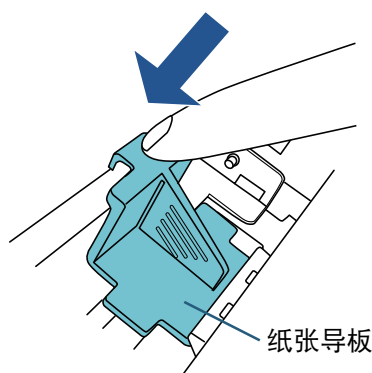
## ■ 安装纸张导板

1 按下图所示放置纸张导板。

确认纸张导板位于金属轮下方。



2 推动纸张导板顶部直至其安装好。



## 3.3 打印设置

可使用扫描仪驱动程序的安装窗口来配置背书器设置。

### 提示

根据应用程序的不同，如何运行扫描仪驱动程序的方法也不同。

有关详情，请参阅所使用应用程序的指南或帮助。

### 提示

可指定以下项目。有关详情，请参阅 PaperStream IP 驱动程序的帮助。

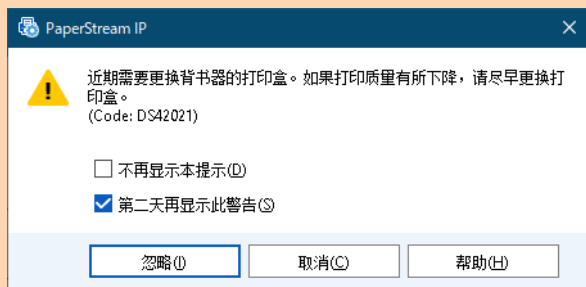
- 背书器状态（启用或禁用）
- 是否已显示设置对话框？
- PaperStream IP 驱动程序是否与数码签署器同步
- 打印设置（比如字体类型、方向、打印起始位置、打印字符串以及计数器的初始值、递增和递减值）

### 3.4 更换打印盒

打印盒为耗材。  
按以下步骤更换打印盒：

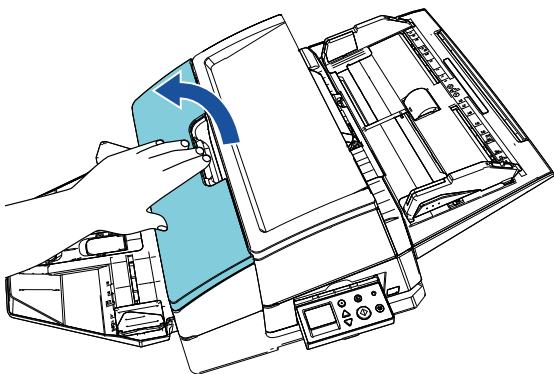
#### 注意

- 当显示如下的信息时，请尽快更换打印盒。如果不更换打印盒继续打印，印字会越来越淡。

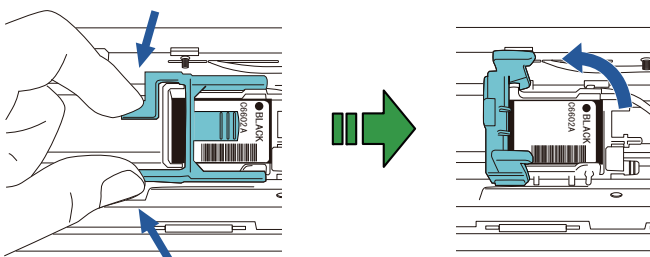


- 更换打印盒时，务必正确安装新打印盒。

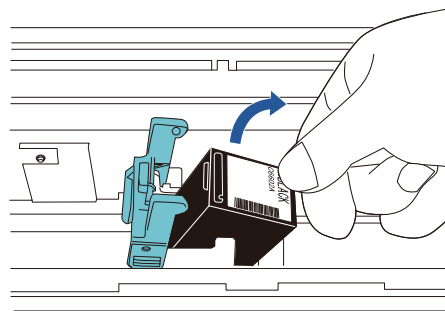
- 1 关闭扫描仪。
- 2 将手放到打印盒的中间部分然后将其打开（如下所示）。



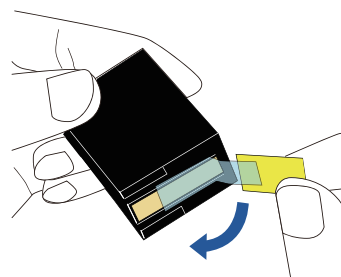
- 3 用手指握住打印盒座的手柄，提起打印盒座（如下所示）。



- 4 取出旧打印盒。



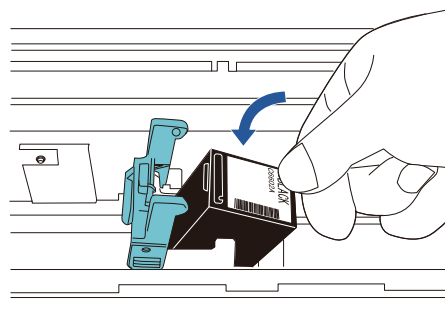
- 5 撕掉新打印盒上的保护胶带。



#### 注意

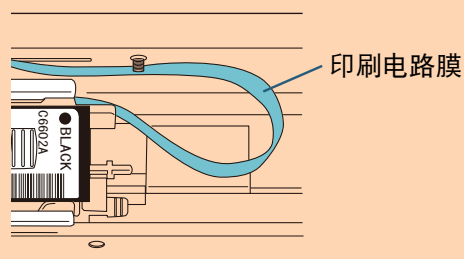
请勿触摸打印盒的金属部分或重新贴上胶带。

- 6 使打印盒的凸起朝右，将打印盒插入打印盒座。

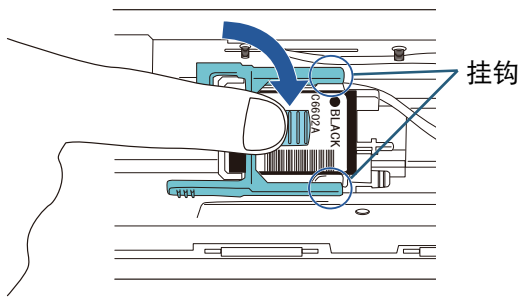


#### 注意

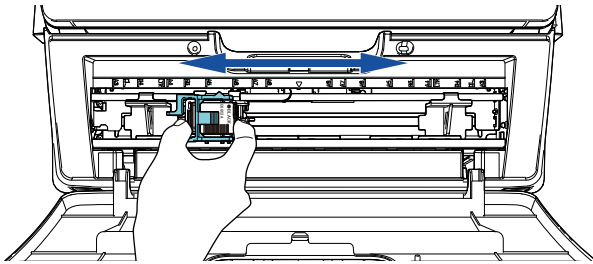
注意不要让打印盒刮破印刷电路膜以避免膜受损。



- 7** 慢慢放下打印盒座的手柄直至其锁定，然后将打印盒放置到位。  
确认手柄上的挂钩（两侧）已牢牢锁在打印盒上。

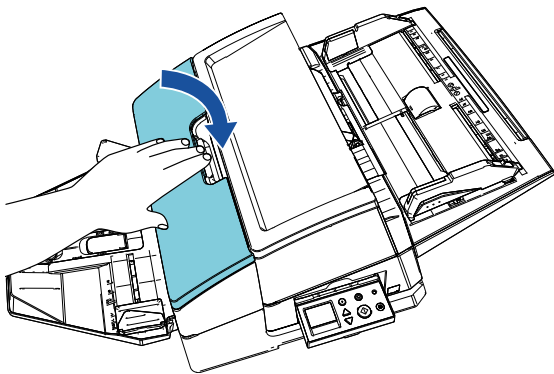


- 8** 将打印盒移动到合适的打印位置。  
打印盒应放在文档将通过的区域内。



**注意**  
根据打印盒的位置不同，当扫描靠近文档边缘的部分时可能无法进入扫描范围。

- 9** 关上打印盒盖。

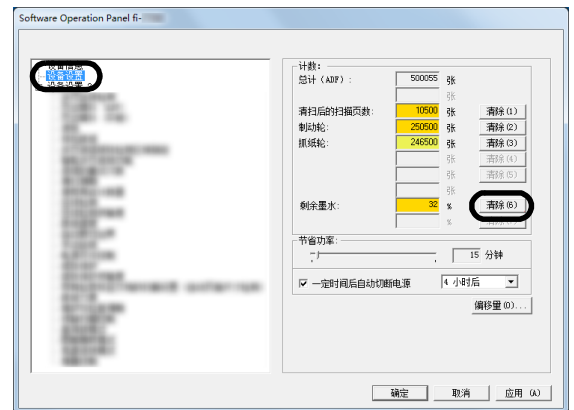


- 10** 打开扫描仪。

- 11** 按以下步骤重置墨水计数器。

**注意**  
更换打印盒后请务必重置墨水计数器

- 显示 [Software Operation Panel] 窗口。  
Windows Server 2012  
右击开始屏幕，然后选择应用栏上的 [所有应用] → [fi Series] 下的 [Software Operation Panel]。  
Windows Server 2012 R2  
单击开始屏幕左下方的 [↓]，然后选择 [fi Series] 下的 [Software Operation Panel]。  
要显示 [↓]，请移动鼠标光标。  
Windows 10/Windows Server 2016/Windows Server 2019/Windows Server 2022  
单击 [开始] 菜单 → [fi Series] → [Software Operation Panel]。  
Windows 11  
单击 [开始] 菜单 → [所有应用] → [fi Series] → [Software Operation Panel]。
- 单击左侧列表的 [设备设置]，然后单击 [剩余墨水] 的 [清除] 按钮。



⇨ 计数器的数值被设为 100。

- 单击 [Software Operation Panel] 窗口上的 [确定] 按钮。
- 显示消息。单击 [确定] 按钮。  
⇨ [Software Operation Panel] 窗口关闭，且墨水计数器重置。

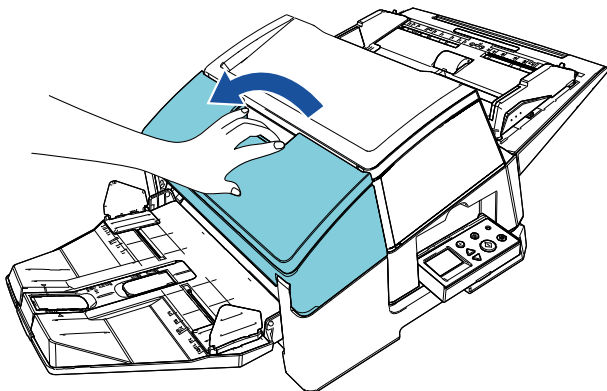
### 3.5 取出卡纸文档

如果发生卡纸，请按以下步骤取出卡纸：

#### 注意

打开 ADF 和打印部位以取出卡住的文档。请勿强行拖拉文档。

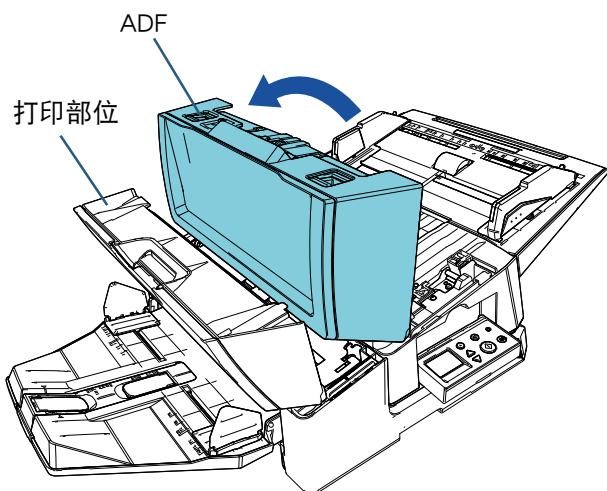
- 1 从 ADF 进纸斜槽（进纸器）取出文档。
- 2 握住打印部位的中间部分，然后将其打开（如下图所示）。



#### 注意

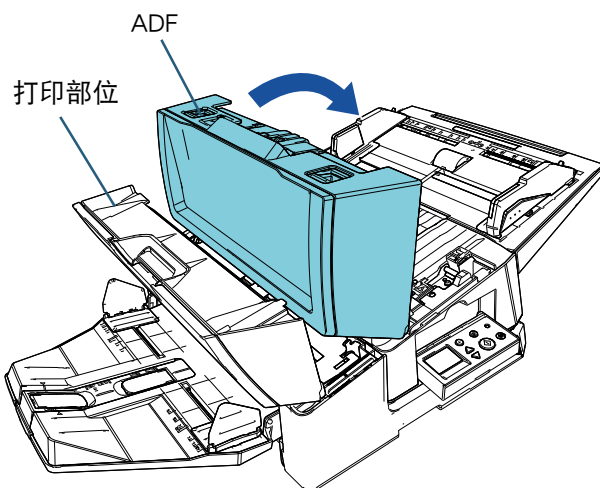
打开 ADF 时，请务必先打开打印部位。

- 3 打开 ADF。

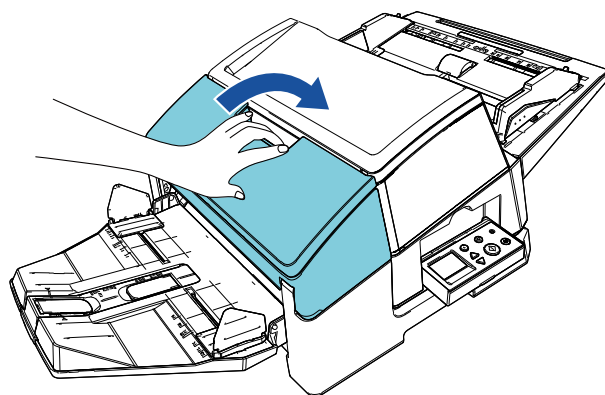


- 4 取出卡住的文档。

- 5 关闭 ADF。



- 6 握住打印部位的中间部分，然后将其打开（如下图所示）。



#### 注意

- 在关闭打印部位前，请务必先关闭 ADF。
- 小心手指不要被夹住。



# 第4章 日常维护

## 4.1 清洁打印盒

打印盒的喷嘴金属板上粘有油墨污渍，或是背书器长期不用时，由于喷嘴堵塞会造成打印不良。一旦背书器发生这样的情况，请清洁打印盒的喷嘴金属板。

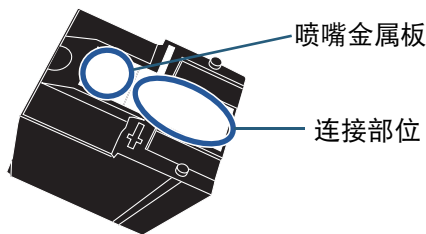
### 注意

清洁时，请用无尘干布轻轻擦掉喷嘴板上过量的油墨。（请勿使用纸巾。）

### 提示

如果清洁打印盒后喷嘴仍然是堵塞状态，请更换成新的打印盒。

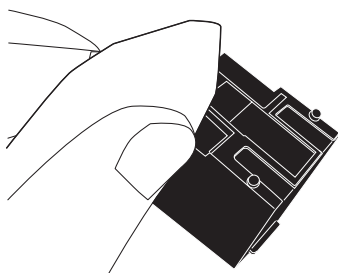
- 1 关闭扫描仪。
- 2 取出打印盒。  
(请参阅“3.4 更换打印盒”(第13页)。)



### 注意

小心不要用手接触喷嘴金属板或连接部位，否则可能导致打印质量下降或接触错误。

- 3 轻轻擦去喷嘴金属板上过量的油墨。



- 4 确认已擦去过量的油墨，然后再重装打印盒。  
(请参阅“3.4 更换打印盒”(第13页)。)

### 注意

安装打印盒时，请注意正确安装。

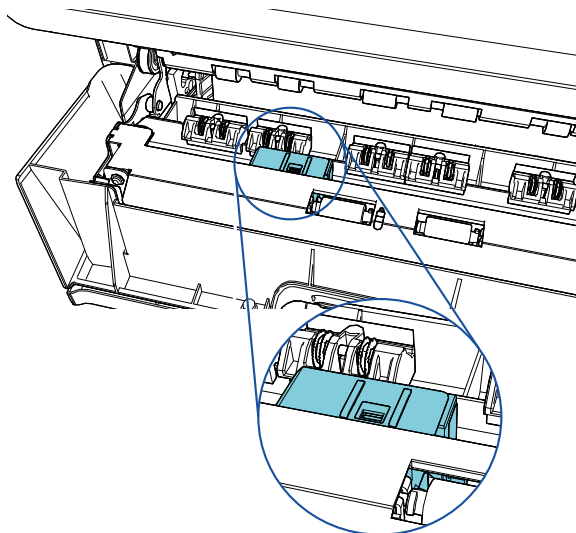
## 4.2 清洁背书器

如果经常使用背书器，油墨等污渍会积聚在打印盒座底部而弄脏文件。作为日常维护的一部分，按下列步骤清洁打印盒座底部。

### 注意

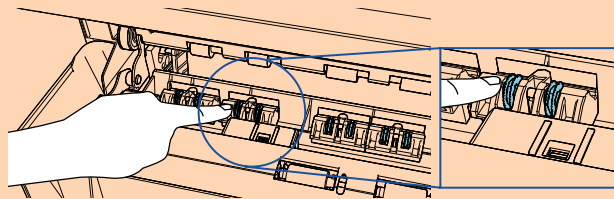
清洁时，请使用吸水干布或抹布轻轻擦去过量的油墨。如果油墨已干，请用湿布轻轻擦。（因为油墨是水溶性的，可用水来清洗。）

- 1 关闭扫描仪。
- 2 取出打印盒。  
(请参阅“3.4 更换打印盒”(第13页)。)
- 3 打开打印部位。
- 4 清洁打印盒座时，用吸水干布或抹布轻轻按压以擦去过量的油墨。



### 注意

清洁时，小心不要碰触位于打印部位的金属轮。



- 5 确认已擦去过量的油墨，然后关闭打印部位。
- 6 重新安装打印盒。  
(请参阅“3.4 更换打印盒”(第13页)。)

### 4.3 清洁转轮

当油墨或纸屑粘在背书器进纸转轮表面时，进纸可能不畅。

为避免进纸错误，请定期清洁转轮。

#### 注意

如果 F1 清洁剂使用过量，则可能需要较长时间才能挥发干。请少量使用。彻底擦掉清洁液，不要使其残留在清洁部位。

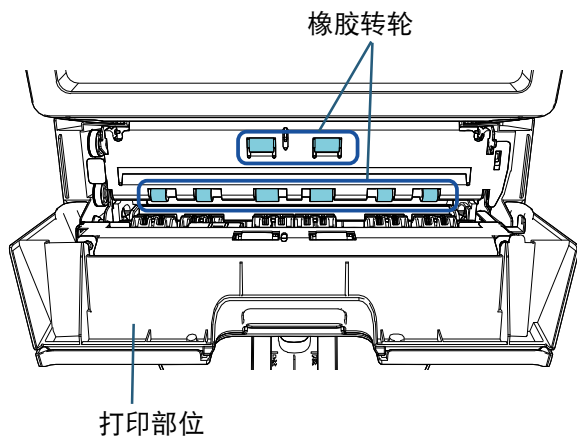
#### 提示

推荐清洁周期为每打印 5,000 张纸。根据背书器的使用频度和文档类型的不同，实际清洁周期可能更短。

1 打开打印部位。

2 清洁橡皮转轮。

清洁进纸部位下的橡皮转轮（共 8 个）。

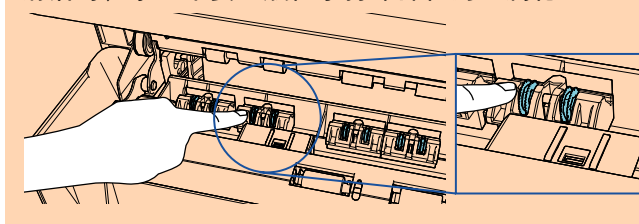


用蘸有 F1 清洁剂的湿布轻轻擦去转轮表面的污渍和灰尘。

手动旋转橡胶转轮以清洁其整个表面。

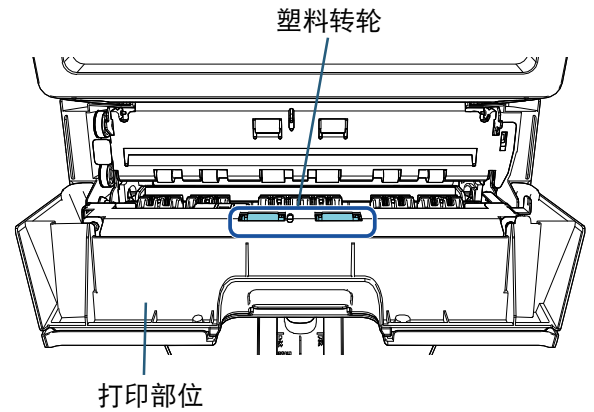
#### 注意

清洁时，小心不要碰触位于打印部位的金属轮。



3 清洁塑料转轮。


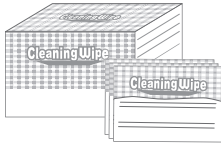
清洁位于打印部位的两个塑料转轮（黑色）。



一边手动旋转转轮，一边用蘸有 F1 清洁剂的湿布轻轻擦去转轮表面的污渍和灰尘。

4 确认已擦去污渍，然后关闭打印部位。

### 4.4 清洁材料

名称	产品编号	说明
F1 清洁剂 	PA03950-0352	容量：100 ml
清洁巾 	PA03950-0419	24 包 (*1)

\*1: 事先用 F1 清洁剂蘸湿。可代替用 F1 清洁剂蘸湿的抹布。

#### 注意

为正确和安全使用清洁材料，请仔细阅读每个产品的安全注意事项。

有关清洁材料的信息，请联系您购买本产品的分销商 / 经销商。

# 第5章 错误消息

本章对背书器的错误消息作以说明。

错误代码和错误消息将显示在 LCD 上。解决错误时，请参阅所显示的错误代码和错误消息。

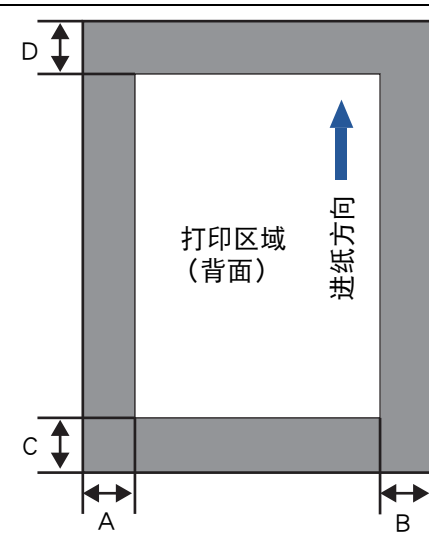
## 提示

有关错误消息和其他错误的详情，请参阅与扫描仪同捆的操作指南。

错误代码	错误详情	操作
J1:5A	探测到卡纸（背书器）	请尝试以下方法： 1. 从背书器取出卡住的文档。 2. 请确认文档是可以使用背书器扫描的文档。 3. 清洁转轮
U5:4A (*1)	背书器盖打开	关闭背书器的打印部位，之后再重新放上文档。
U6:B4	无打印盒	尚未安装打印盒。 请检查是否已正确安装打印盒。
U7:B9	背书器印字区域出错	调整背书器印字的起始位置和背书器字串，使背书器印字区域在文档内。
A1:B3	背书器错误（通讯超时）	背书器上发生错误。 请尝试以下方法：
A3:B6	背书器错误（EEPROM）	1. 确认背书器的 EXT 电缆是否已正确连接到扫描仪背后的 EXT 接口。
A4:B8	背书器错误（ROM）	2. 请检查是否已正确安装打印盒。 3. 先关掉扫描仪电源，之后再重新打开。 如果问题持续出现，请记下显示的错误代码，再联系您购买本产品的分销商 / 经销商。
A2:B5	背书器错误（打印头）	背书器上发生错误。 请尝试以下方法： 1. 确认背书器的 EXT 电缆是否已正确连接到扫描仪背后的 EXT 接口。 2. 请检查是否已正确安装打印盒。 3. 如果有新的打印盒，请将旧打印盒替换成新的。 4. 先关掉扫描仪电源，之后再重新打开。 如果问题持续出现，请记下显示的错误代码，再联系您购买本产品的分销商 / 经销商。
H6:B1	背书器系统故障	背书器上发生错误。 先关掉扫描仪电源，之后再重新打开。 如果问题持续出现，请记下显示的错误代码，再联系您购买本产品的分销商 / 经销商。

\*1: 如在扫描仪处于待机状态时打开背书器的打印部位，将仅显示错误消息而不显示错误代码。此外，也请注意当背书器的打印部位打开时，操作面板上的按钮无效。

# 第 6 章 规格

项目	规格	
打印方式	热感应式喷墨打印	
打印时机	后打印、背面打印	
打印字符	英文字母: A 到 Z、a 到 z 数字字符: 0、1 到 9 符号: !"#\$%&'()*+,-./:;<=>@[¥]^_`{ }~	
每行最大字符数	最多 43 个字符	
打印方向	标准、粗体: 0°、180° (水平)、90°、270° (垂直) 瘦体: 0°、180° (水平)	
字符大小	标准、粗体: 高 2.91 × 宽 2.82 mm (水平方向)、高 2.82 × 宽 2.91 mm (垂直方向) 瘦体: 高 2.91 × 宽 2.12 mm (水平方向)	
字符间距	3.53 mm (标准、粗体)、2.54 mm (瘦体)	
字体	标准、粗体	
字符宽度	标准、粗体、瘦体	
可以扫描的文档	扫描仪可扫描的文档 有关详情, 请参阅与扫描仪同捆的操作指南。 请注意, 纸张大小和重量需满足以下要求: <ul style="list-style-type: none"> <li>- 最大尺寸 (宽度 × 长度) 304.8 mm × 431.8 mm</li> <li>- 最小尺寸 (宽度 × 长度) 50.8 mm × 69 mm</li> <li>- 纸张重量 52 到 128g/m<sup>2</sup></li> </ul> <div style="background-color: #ffe0b2; padding: 5px; margin-top: 10px;"> <p><b>注意</b></p> <ul style="list-style-type: none"> <li>● 有光泽的纸如热敏纸, 热转印纸, 涂料纸和铜版纸等需要较长的时间让油墨变干, 打印质量可能不尽如人意。如使用这类纸张, 必须更经常地清洁背书器。</li> <li>● 装有背书器时, 无法扫描如信用卡等厚的塑料文档或文档装订页。</li> </ul> </div>	
打印区域	<div style="display: flex; align-items: center;">  <div style="margin-left: 20px;"> <p>A = 5 mm B = 5 mm C = 5 mm D = 5 mm</p> </div> </div> <div style="background-color: #ffe0b2; padding: 5px; margin-top: 10px; width: fit-content;"> <p><b>注意</b> 请勿在文档边缘 5 mm 内打印。</p> </div>	
打印位置精度	进纸方向开始位置 ±4 mm	
体积	未装扫描仪时: 360(W)×435(D)×228(H)(mm) 装有扫描仪时: 360(W)×435(D)×264(H)(mm)	不包括接口电缆、ADF 进纸斜槽 (进纸器) 和叠纸器的尺寸
重量	4.2 kg	

项目	规格
环境条件	温度：10 到 35°C、湿度：20 到 80%
耗材	打印盒（编号：CA00050-0262）（参见“购买耗材或清洁材料的联系方式”（第 21 页）。） 可打印的字符数：4,000,000 个字符（根据要打印的字符不同，可打印的字符数可能有所不同。） 更换周期：每打印 4,000,000 个字符或开封后六个月（打印盒具有指定过期日期且根据包装是否打开，过期期限会有所不同）请在写在包装上的过期日期之前开始使用打印盒。）

# 联系方式

---

请参阅以下网页中的联系列表：

<https://www.pfu.ricoh.com/r/ctl/>

- fi Series 图像扫描仪

要咨询扫描仪的其他相关信息，请参阅以下网页：

<https://www.pfu.ricoh.com/global/scanners/fi/support/index.html>

如上述网页中的信息无法帮助您解决问题，请参阅以下网站中分销商 / 经销商的联系方式信息：

<https://www.pfu.ricoh.com/global/scanners/inquiry.html>

- 购买耗材或清洁材料的联系方式

<https://www.pfu.ricoh.com/r/ctl/>



---

fi-760PRB 背书器

操作指南

P3PC-6112-05ZH

发行日期：2023 年 6 月

发行机构：PFU Limited

---

- 本指南的内容如有变动，恕不另行通知。
- PFU Limited 不对由于使用本产品而导致的附带损害或结果损害负责，也不对任何第三方的要求负责。
- 根据版权法，禁止复制本指南的全部或部分内容、包括扫描仪应用程序。