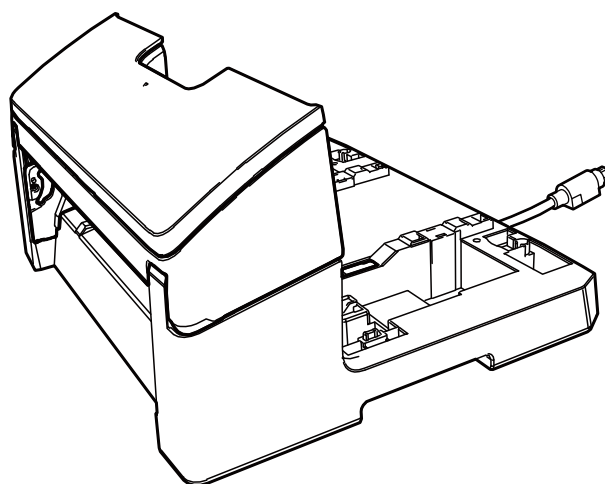


Впечатывающее устройство fi-760PB

Руководство по эксплуатации



Содержание

Введение	2
Глава 1 Подготовка	4
1.1 Проверка содержания упаковки	4
1.2 Названия и компоненты	4
Глава 2 Установка	6
2.1 Установка впечатающего устройства	6
2.2 Загрузка картриджа печати	9
2.3 Тест печать	10
Глава 3 Основные операции	12
3.1 Настройка позиции печатания	12
3.2 Использование направляющих бумаги	12
3.3 Настройка печатания	14
3.4 Замена картриджа печати	14
3.5 Удаление замяты документов	16
Глава 4 Ежедневный уход	18
4.1 Чистка картриджа печати	18
4.2 Чистка впечатающего устройства	18
4.3 Чистка валиков	19
4.4 Чистящие материалы	20
Глава 5 Сообщения об ошибках	21
Глава 6 Спецификации	22
Контакты для справок	24

Введение

Благодарим вас за покупку печатающего устройства fi-760PRB.

Печатающее устройство fi-760PRB является необязательным дополнением для использования со сканером изображения fi-7600.

В данном руководстве объясняется установка и соединение, основные операции и обычное обслуживание печатающего устройства fi-760PRB. Пользуйтесь продуктом правильно в соответствии с данным руководством.

Для получения информации об использовании сканера изображения fi-7600, смотрите в "Руководство по эксплуатации сканера изображения fi-7600/fi-7700/fi-7700S", содержащегося на установочном диске Setup DVD-ROM, который входит в комплект поставки.

Надеемся, данное руководство поможет вам выполнить большую часть работы связанную с печатающим устройством.

Июнь 2023

Информация по технике безопасности

Руководство "Меры предосторожности", прилагаемое к сканеру, содержит важную информацию о безопасной и правильной эксплуатации данного продукта. Прочитайте данное руководство и удостоверьтесь, что поняли, как пользоваться продуктом перед его использованием.

Производитель

PFU Limited
YOKOHAMA i-MARK PLACE, 4-5 Minatomirai 4-chome, Nishi-ku, Yokohama-shi, Kanagawa 220-8567 Japan.
© PFU Limited 2017-2023

Товарные знаки

Microsoft, Windows и Windows Server являются товарными знаками группы компаний Microsoft. PaperStream является зарегистрированным товарным знаком компании PFU Limited в Японии. Другие названия компаний и названия продуктов являются зарегистрированными товарными знаками или товарными знаками соответствующих компаний.

Сокращения, используемые в данном руководстве

Операционные системы и продукты в данном руководстве обозначаются следующим.

Название	Обозначение
Windows Server™ 2012 Standard (64-бита)	Windows Server 2012 (*1)
Windows Server™ 2012 R2 Standard (64-бита)	Windows Server 2012 R2 (*1)
Windows® 10 Домашняя (32-бита / 64-бита) Windows® 10 Pro (32-бита / 64-бита) Windows® 10 Корпоративная (32-бита / 64-бита) Windows® 10 для образовательных учреждений (32-бита / 64-бита)	Windows 10 (*1)
Windows Server™ 2016 Standard (64-бита)	Windows Server 2016 (*1)
Windows Server™ 2019 Standard (64-бита)	Windows Server 2019 (*1)
Windows Server™ 2022 Standard (64-бита)	Windows Server 2022 (*1)
Windows® 11 Домашняя (64-бита) Windows® 11 Pro (64-бита) Windows® 11 Корпоративная (64-бита) Windows® 11 для образовательных учреждений (64-бита)	Windows 11 (*1)
PaperStream IP (TWAIN) PaperStream IP (TWAIN ×64) PaperStream IP (ISIS) Bundle	Драйвер PaperStream IP
Печатающее устройство fi-760PRB	печатающее устройство
Сканер изображения fi-7600	сканер
Руководство по эксплуатации сканера изображения fi-7600/ fi-7700/fi-7700S	Руководство по эксплуатации

*1: Когда нет разницы между различными версиями вышеперечисленных операционных систем, используется общий термин "Windows".

Символы стрелок в данном руководстве

Символы правой стрелки (→) используются для разделения значков или параметров меню, которые следует выбрать в последовательности. Нажмите меню [Пуск] → [Панель управления].

Примеры экранов в данном руководстве

Примеры экранов продукта Microsoft перепечатаны с разрешения Microsoft Corporation.

Примеры экранов в данном руководстве могут изменяться без предварительного уведомления с целью совершенствования продукта.

Если действительный отображаемый экран отличается от примеров экрана в данном руководстве, работайте в соответствии с действительным отображаемым экраном, одновременно обращаясь к руководству пользователя, используемого приложения сканера.

Фактические окна и операции могут отличаться в зависимости от операционной системы. Также обратите внимание, что с некоторыми моделями сканера, экраны и операции могут отличаться от данного руководства, при обновлении программного обеспечения. В подобном случае, смотрите руководство, дающееся при обновлении программного обеспечения.

Глава 1 Подготовка

1.1 Проверка содержания упаковки

Проверьте по списку содержимого упаковки, входящего в пакет коробки печатывателя, наличие в упаковке всех компонентов.

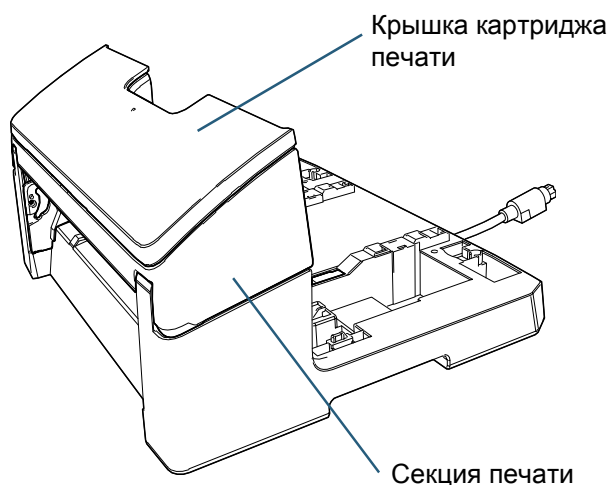
Если какой-либо компонент поврежден или не предоставлен, обратитесь к дистрибьютору/дилеру, где приобретался продукт.

Пользуйтесь продуктом и его аксессуарами бережно.

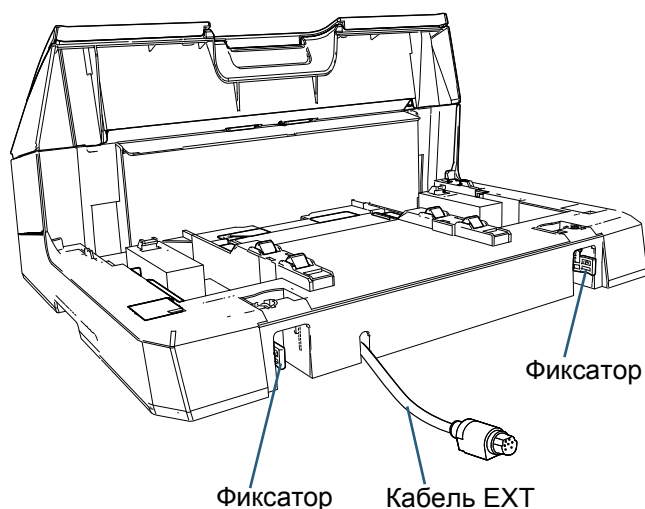
1.2 Названия и компоненты

■ Впечатывающий модуль

Передняя часть



Задняя часть

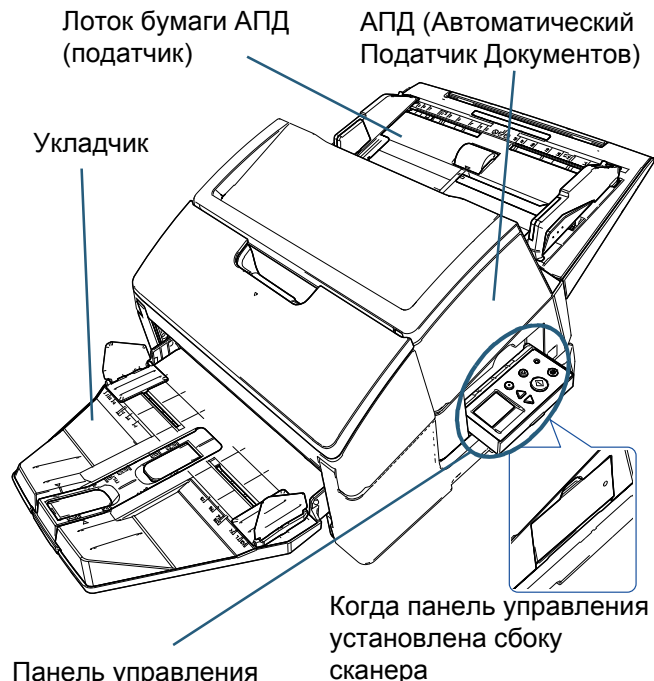


■ Направляющая крепления



■ Впечатывающее устройство со сканером

Передняя часть

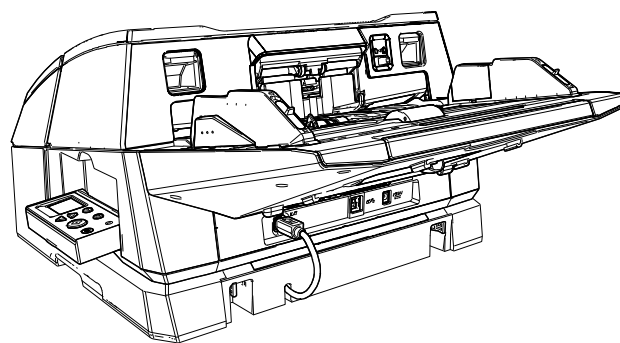


Панель управления

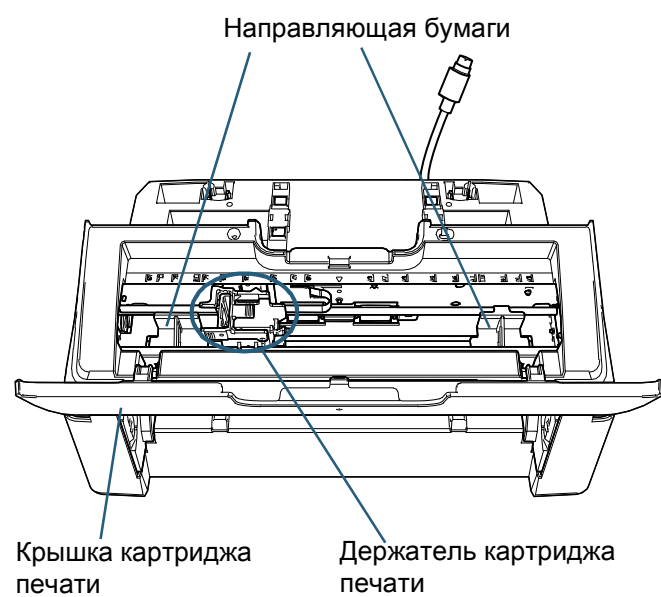
Сканер имеет по бокам панель управления.

- ЖК-дисплей
- Кнопка [Menu]
- Кнопка [△] / Кнопка [▽]
- Кнопка [Stop/Clear]
- Кнопка [Scan/Enter]
- Кнопка [Power]

Задняя часть



■ Внутри



Глава 2 Установка

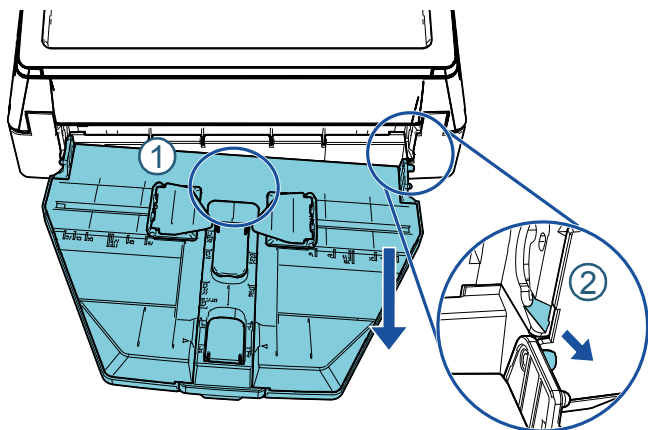
2.1 Установка в печатающее устройство

Установите в печатающее устройство следующим образом:

ВНИМАНИЕ

Не перемещайте сканер с установленным в печатающем устройстве. Этим можно повредить в печатающее устройство.

- 1 Выключите питание сканера и отсоедините кабель питания.
- 2 Извлеките укладчик из сканера.
 - 1 Убедитесь, что укладчик установлен в нижнее положение. Вы можете опустить положение укладчика, наклонив его вверх.
 - 2 Удерживайте центр (1) укладчика и слегка согните его, чтобы извлечь правую сторону (2) укладчика из паза по направлению стрелки.



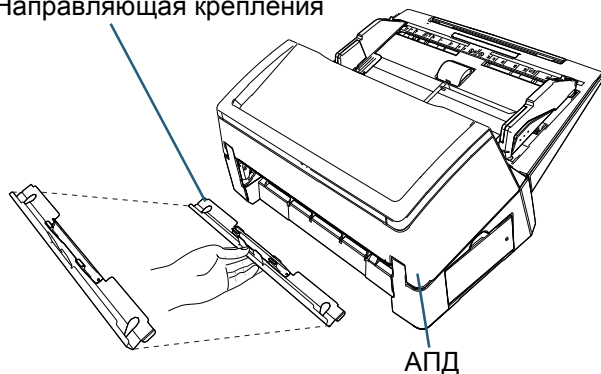
ВНИМАНИЕ

- Необходимо извлечь укладчик, прежде чем устанавливать в печатающее устройство.
- Вытягивая, не прикладывайте силу при извлечении укладчика, так как это может повредить укладчик.

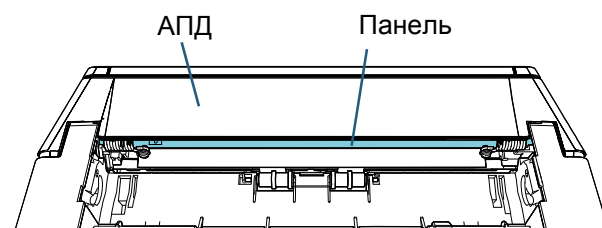
- 3 Подсоедините направляющую крепления к сканеру.

- 1 Убедитесь, что направление направляющей крепления совпадает с направлением, показанным на следующем рисунке.

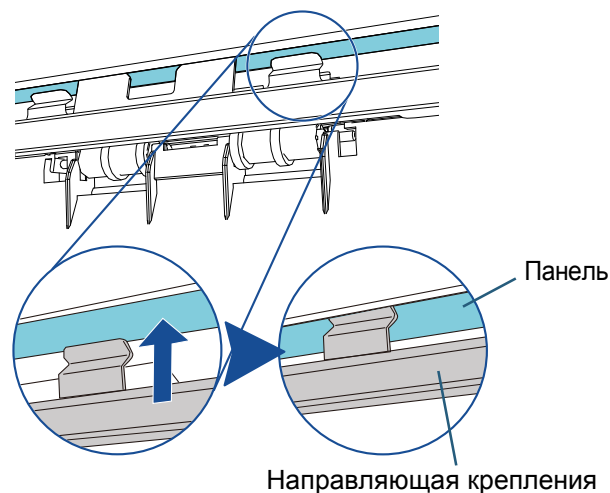
Направляющая крепления



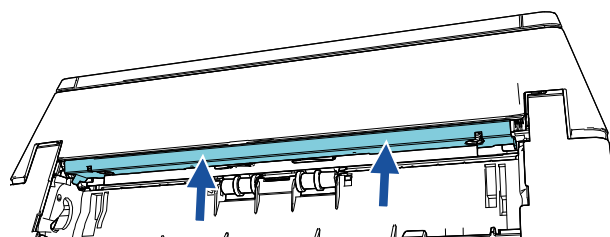
- 2 Посмотрите в сканер снизу для проверки положения панели.



- 3 Совместите направляющую крепления с панелью.



- 4 Приподнимите направляющую крепления снизу для фиксации.

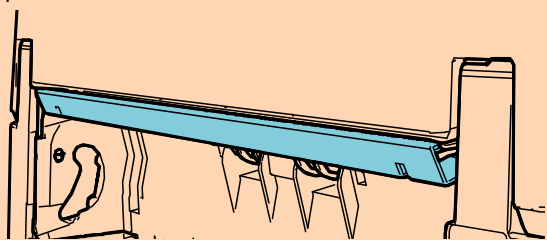


ВНИМАНИЕ

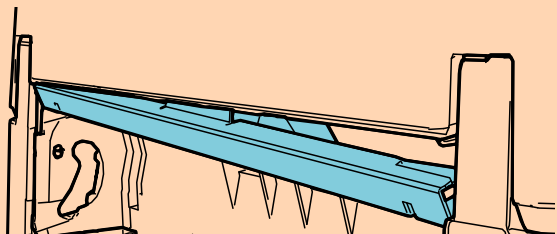
Проверьте следующее после крепления направляющей крепления.

- Направляющая крепления не наклонена.
- Направляющая крепления установлена на сканер и не свешивается.

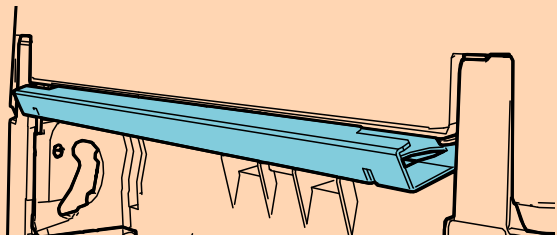
Хорошо: направляющая крепления установлена правильно.



Плохо: направляющая крепления наклонена



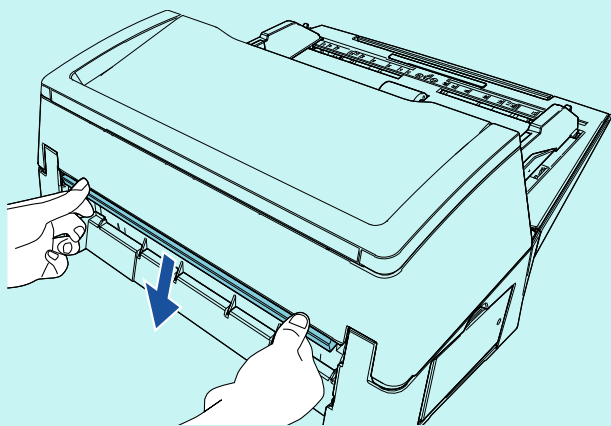
Плохо: направляющая крепления свешивается.



СОВЕТ

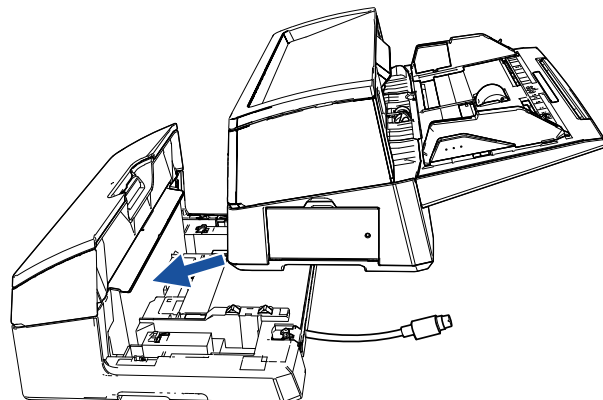
Снятие направляющей крепления

Чтобы снять направляющую крепления, прижмите пальцами направляющую крепления и сдвиньте ее вниз.

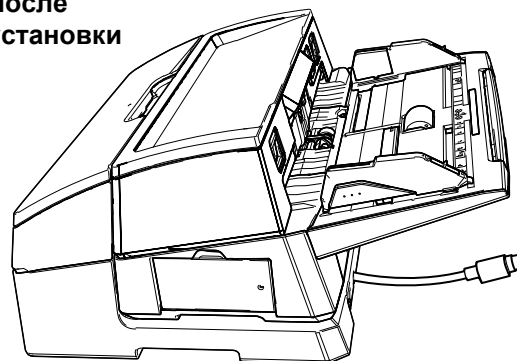


- 4 Установите сканер на печатающее устройство.

Удерживая сканер над задней частью печатающего устройства, аккуратно опустите его на основание печатающего устройства, пока он не зафиксируется на месте.



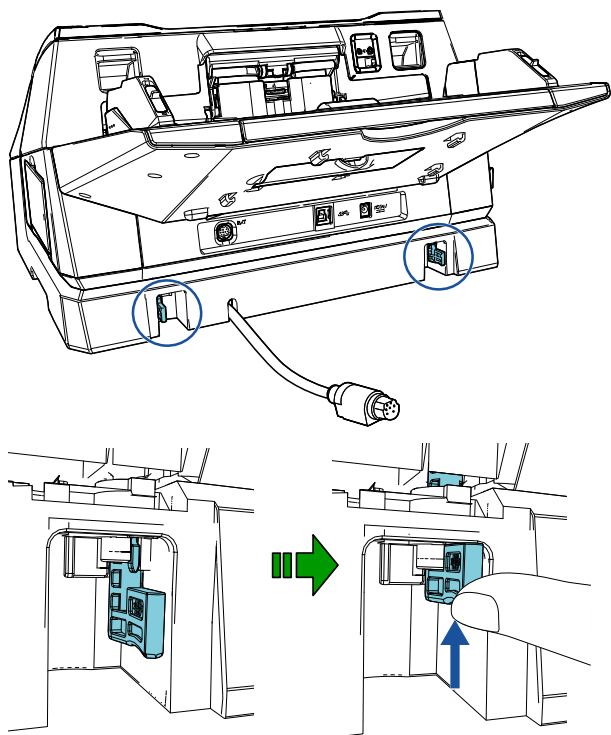
После установки



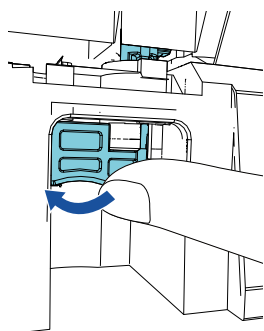
ВНИМАНИЕ

Будьте осторожны, не прищемите пальцы.

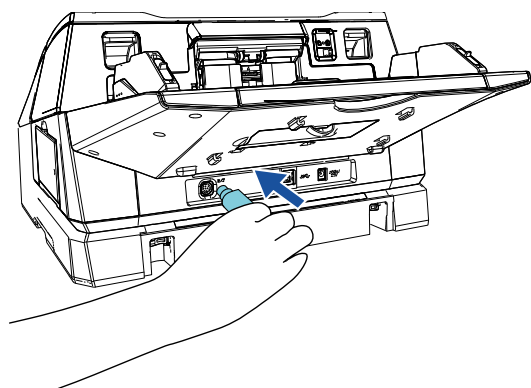
- 5** Поднимите фиксаторы (два фиксатора задней стороны).



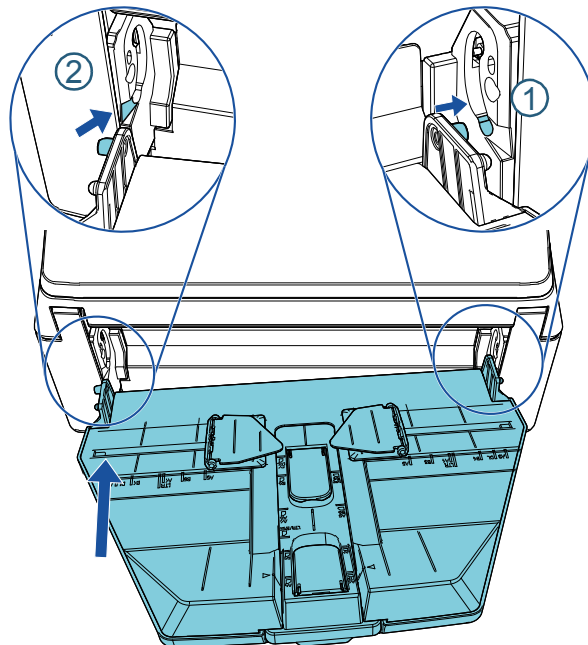
- 6** Вверните фиксаторы внутрь (два фиксатора с задней стороны).



- 7** Подсоедините кабель EXT к соединителю на задней стороне сканера.



- 8** Установите укладчик, извлеченный из сканера (в процедуре 2) на впе­чатывающее устройство. Вставьте выступ на правой стороне укладчика в паз ① и прижмите левую сторону укладчика вдоль паза ② по направлению стрелки.



- 9** Подсоедините кабель питания к сканеру.

ВНИМАНИЕ

Впечатывающее устройство не будет работать, если кабель EXT не подсоединен к сканеру. Сканирование при отсоединенном кабеле EXT может стать причиной застревания документов внутри впечатывателя.

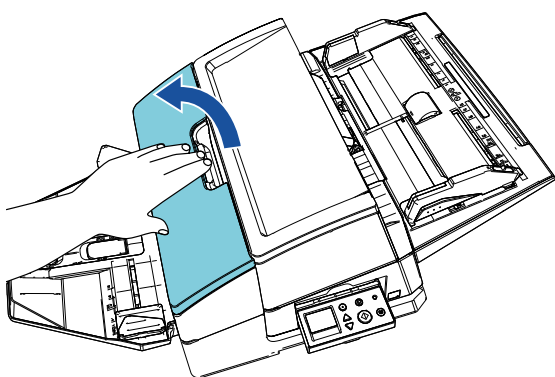
2.2 Загрузка картриджа печати

Загрузите картридж печати следующим образом:

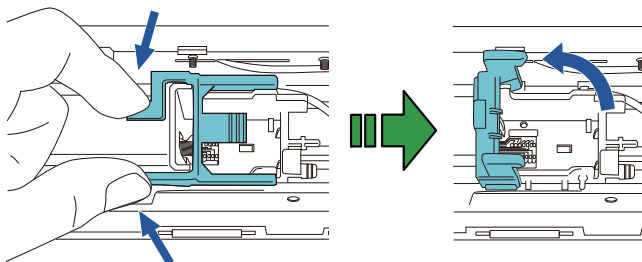
ВНИМАНИЕ

- При установке картриджа печати выполните установку правильно.
- Если впечатавшее устройство не используется продолжительный промежуток времени, извлеките картридж печати из впечатавателя. Чернила будут потребляться каждый раз, когда включен сканер, даже если печатание не выполнялось.

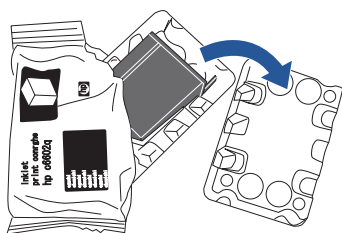
- 1 Выключите сканер.
- 2 Расположите руку в центральной части картриджа печати и откройте его, как показано ниже.



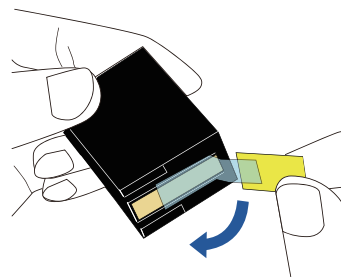
- 3 Снимите ленту, удерживающую держатель картриджа печати и направляющие бумаги.
- 4 Поднимите держатель картриджа печати, зажимая рычаг пальцами, как показано ниже.



- 5 Выньте картридж печати из упаковки.



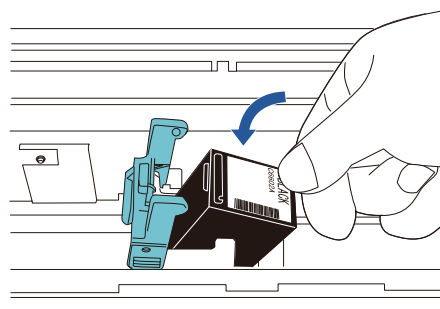
- 6 Удалите ленту протектор на картридже печати.



ВНИМАНИЕ

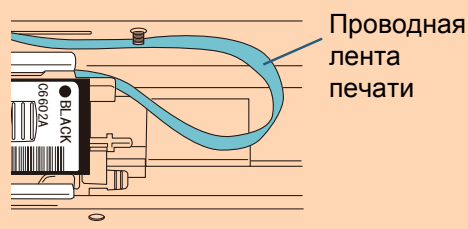
Не дотрагивайтесь до металлических частей картриджа печати, и не наклеивайте ленту протектор обратно.

- 7 Направив выступ на картридже печати вправо, поместите картридж печати в держатель.



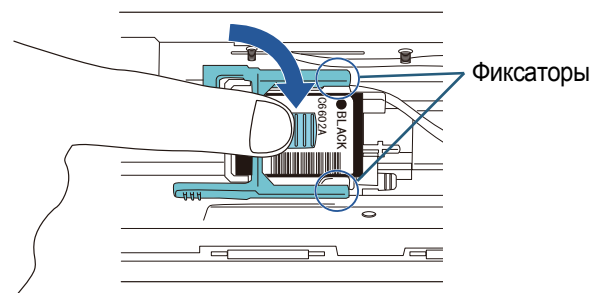
ВНИМАНИЕ

Следите, чтобы картридж печати не прикасался к проводной ленте печати во избежание повреждения ленты.



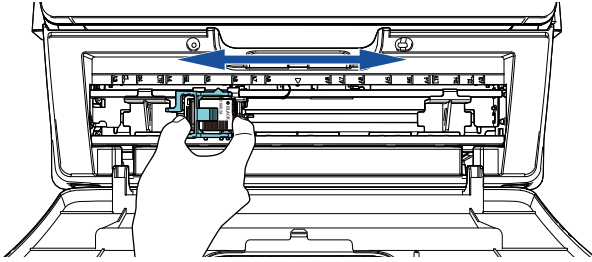
- 8 Аккуратно опустите рычаг держателя картриджа печати до блокировки и установите картридж печати на место.

Убедитесь, что фиксаторы (по обеим сторонам) на защелке плотно зафиксированы на картридже печати.

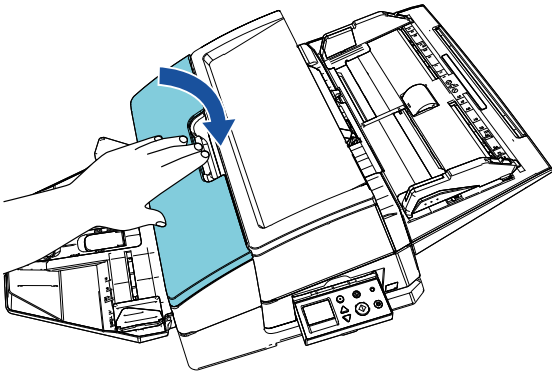


- 9** Переместите картридж печати в позицию печатания.

Картридж печати должен будет помещен в пределах секции, где будет проходить сканируемый документ.



- 10** Закройте крышку картриджа печати.



2.3 Тест печать

После загрузки картриджа печати, проверьте, нормально ли выполняется операция печатания.

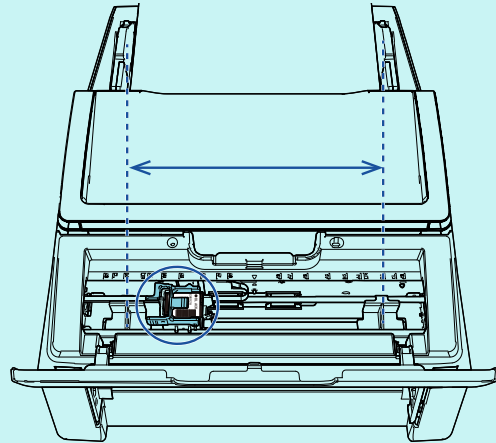
СОВЕТ

Для получения подробной информации о панели управления смотрите Руководство по эксплуатации, предоставляемое со сканером.

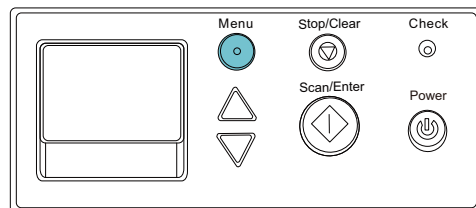
- 1** Нажмите кнопку [Power] на панели управления сканера.
⇒ На ЖК-дисплее отобразится экран [Готово].
- 2** Загрузите чистый лист документа в сканер.

СОВЕТ

- Воспользуйтесь чистым листом формата А3 или Double Letter. Если размер бумаги меньше, печать может быть не выполнена.
- Проверьте, чтобы позиция картриджа печати находилась в пределах ширины сканируемого документа.



- 3** Нажмите кнопку [Menu].



- ⇒ На ЖК-дисплее отобразится экран [Меню настроек].
- 4** Выберите [3: Тест печать] нажав кнопку [△] или кнопку [▽], и подтвердите выбор, нажав кнопку [Scan/Enter].
⇒ На ЖК-дисплее отобразится экран [Число сканированных листов].

ВНИМАНИЕ

Если вводящее устройство не подсоединено или подсоединено неправильно, на ЖК-дисплее отобразится [Невозможно использовать данную функцию так как Вводящее устройство не подсоединено.].

- 5** Выберите [1: Только один лист] или [2: Несколько листов] нажав кнопку [△] или кнопку [▽], и затем подтвердите выбор, нажав кнопку [Scan/Enter].
- Когда выбрано [2: Несколько листов], печать выполняется для всего комплекта листов бумаги в сканере.
- ⇒ На ЖК-дисплее отобразится экран [Шаблон печати].
- 6** Выберите шаблон печати, нажав кнопку [△] или кнопку [▽], и затем подтвердите выбор, нажав кнопку [Scan/Enter].

СОВЕТ

Ниже приведены тестовые образцы печати:

Тест шаблон 1 (Горизонтально):

ABCDEFGHIJKLMNOPQRSTUVWXYZ[]^`00000000

Тест шаблон 2 (Горизонтально):

abcdefghijklmnopqrstuvwxyz{ } 00000000

Тест шаблон 3 (Горизонтально):

!#\$%&'()*+,-./0123456789:;<=>?@00000000

Тест шаблон 4 (Вертикально):

ABCDEFGHIJKLMNOPQRSTUVWXYZ[]^`00000000

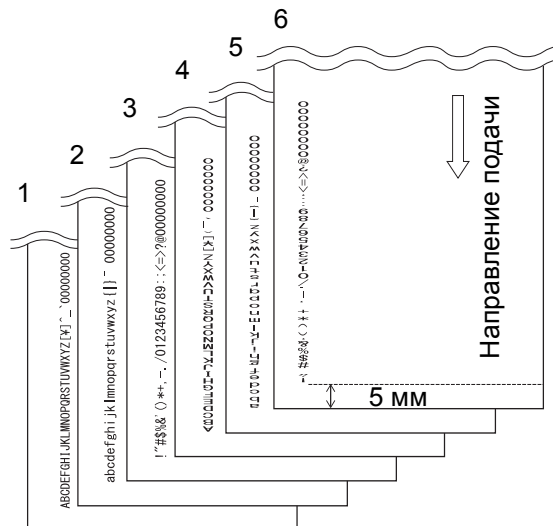
Тест шаблон 5 (Вертикально):

abcdefghijklmnopqrstuvwxyz{ } 00000000

Тест шаблон 6 (Вертикально):

!#\$%&'()*+,-./0123456789:;<=>?@00000000

Секция нумерации "00000000" будет увеличиваться на один, начиная с 0 (ноль).



Тест шаблон Образец печати

- ⇒ На ЖК-дисплее отобразится экран [Тест печать].
- 7** Выберите [1: Да], нажав кнопку [△] или кнопку [▽], и затем подтвердите выбор, нажав кнопку [Scan/Enter].
- ⇒ Чистый лист загрузите в сканер и вводящее устройство распечатает шаблон теста печати, оставляя зазор 5 мм (с припуском 4 мм внутрь или наружу) от края документа.
- 8** Чтобы завершить тест печать, нажмите кнопку [Power] на панели управления сканера, выключив таким образом сканер.

ВНИМАНИЕ

Не перемещайте вводящее устройство и не толкайте его во время печатания. Печатание может быть искажено.

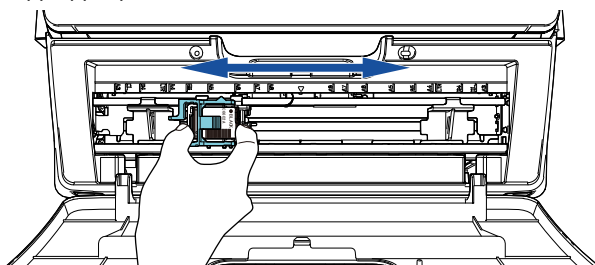
Глава 3 Основные операции

3.1 Настройка позиции печатания

Установите положение печатания следующим образом:

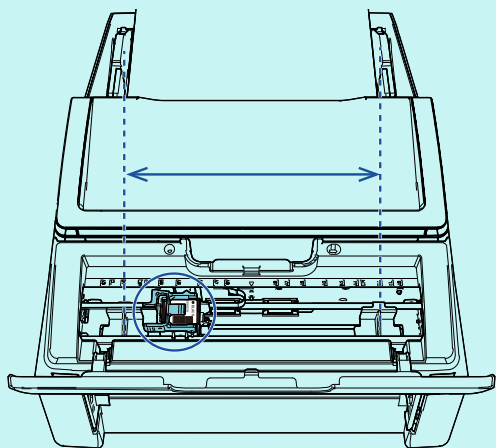
- 1 Откройте крышку картриджа печати.
- 2 Переместите картридж печати в позицию печатания.

Удерживайте картридж печати, как показано ниже, и сдвиньте его влево или вправо в пределах ширины документа для установки подходящего положения начала печатания.



СОВЕТ

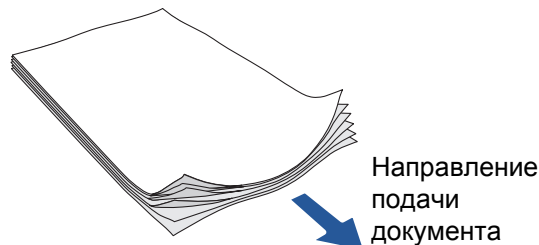
- Выступ в форме треугольника на держателе картриджа печати указывает на печатающую головку. Пользуйтесь выступом в качестве руководства для позиции печатания.
- Вы можете найти отметки о размере документа на в печатывателе над картриджем печати. Пользуйтесь маркировкой в качестве руководства о ширине документа.
- Загрузите действительный документ в сканер и удостоверьтесь, что картридж печати установлен в пределах ширины документа.



- 3 Закройте крышку картриджа печати.

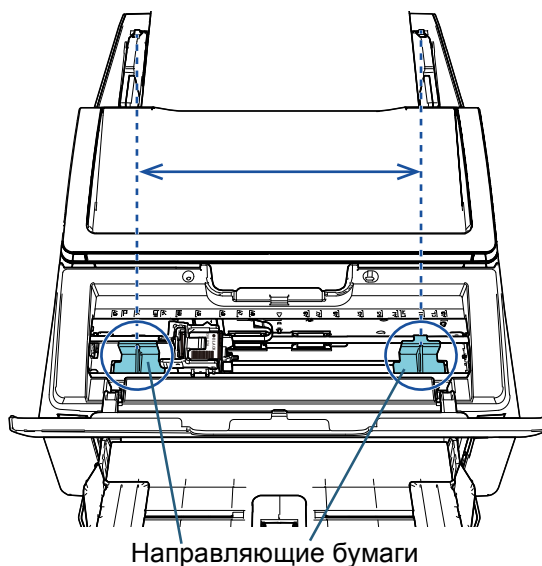
3.2 Использование направляющих бумаги

Если документ имеет загнутые края, как показано ниже, используйте направляющие бумаги во избежание застревания бумаги.



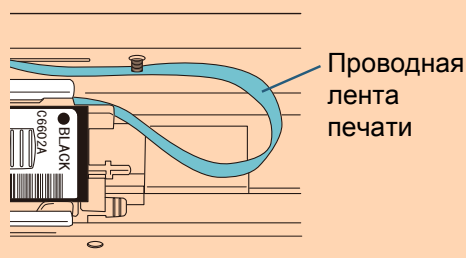
Переместите направляющие бумаги в положение, где проходят края документов, выполнив следующие шаги:

- 1 Загрузите документы в сканер.
- 2 Откройте крышку картриджа печати.
- 3 Передвиньте направляющие бумаги и выровняйте их с краями документа.



ВНИМАНИЕ

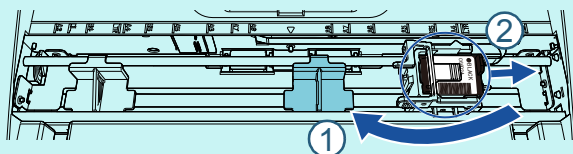
Следите, чтобы направляющие бумаги не прикасались к проводной ленте печати во избежание повреждения ленты.



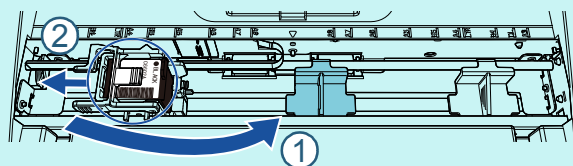
СОВЕТ

Если вы хотите выполнить печать на левом или правом поле широкого документа, направляющая бумаги поможет вам в этом. В этом случае удалите направляющую бумаги и прикрепите ее рядом с центром, где есть место (1). После этого переместите картридж печати в левое или правое поле (2).

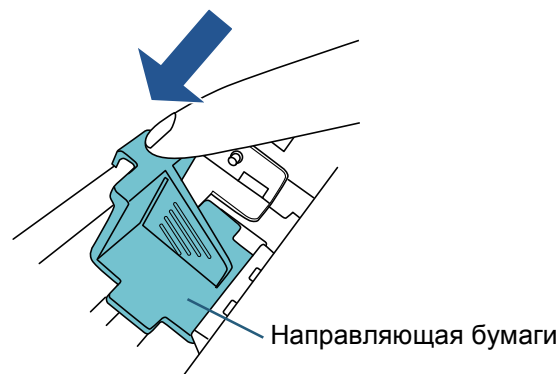
- Когда положение печати находится на правом поле



- Когда положение печати находится на левом поле

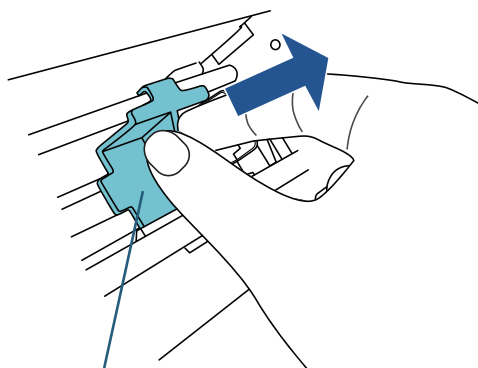


- 2 Прижмите головку направляющей бумаги, чтобы она зафиксировалась.



■ Снятие направляющих бумаги

Чтобы снять направляющие бумаги, прижмите направляющую бумаги пальцами и потяните, как показано ниже.

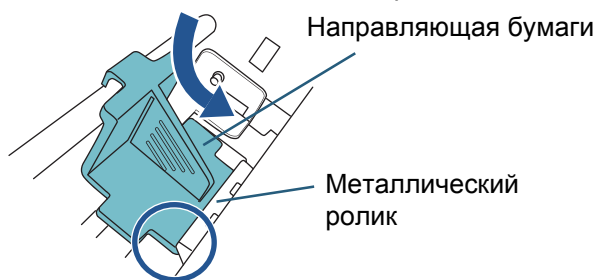


Направляющая бумаги

■ Установка направляющих бумаги

- 1 Установите направляющую бумаги, как показано на рисунке ниже.

Убедитесь, что направляющая бумаги находится под металлическим роликом.



3.3 Настройка печатания

Можно задать настройки для в печатывателя с помощью окна настройки драйвера сканера.

СОВЕТ

Способы запуска драйвера сканера отличаются в зависимости от приложения. Подробности смотрите руководство или справку соответствующего приложения.

СОВЕТ

Можно задать следующие элементы. Подробности смотрите в справке драйвера PaperStream IP.

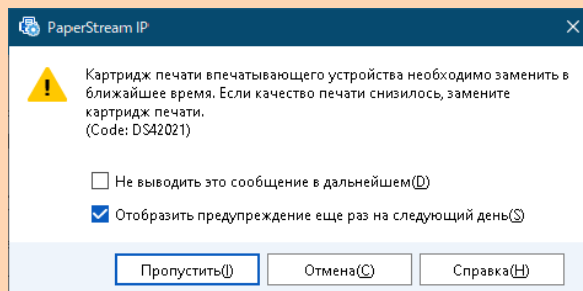
- Состояние в печатывателя (вкл. или выкл.)
- Отображение окна настройки
- Синхронизирован ли драйвер PaperStream IP с Digital Endorser
- Настройки печати (такие как тип шрифта, направление, начальное положение печати, строки символов для печати и начальные увеличенные или уменьшенные значения для счетчика)

3.4 Замена картриджа печати

Картридж печати является расходным материалом. Замените картридж печати следующим образом:

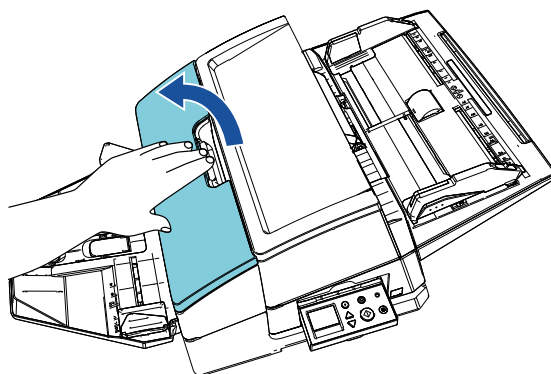
ВНИМАНИЕ

- При появлении следующего сообщения, замените картридж печати, как можно скорее. Если вы продолжаете печатать без замены картриджа, печать на выходе может выглядеть блеклой.

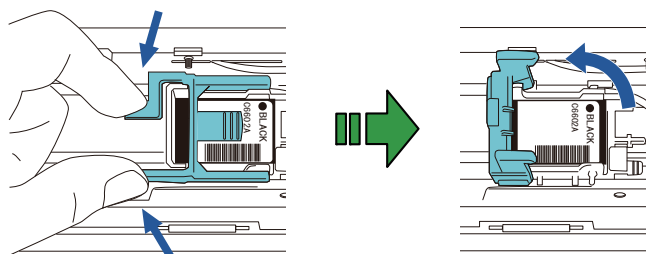


- При замене картриджа печати удостоверьтесь, что установка выполнена правильно.

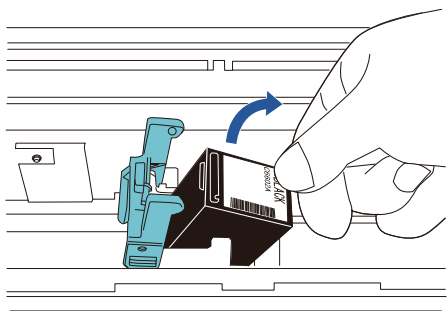
- 1 Выключите сканер.
- 2 Расположите руку в центральной части картриджа печати и откройте его, как показано ниже.



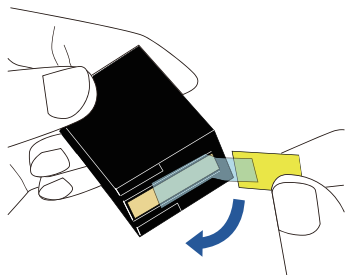
- 3 Поднимите держатель картриджа печати, зажимая рычаг пальцами, как показано ниже.



- 4** Извлеките старый картридж печати.



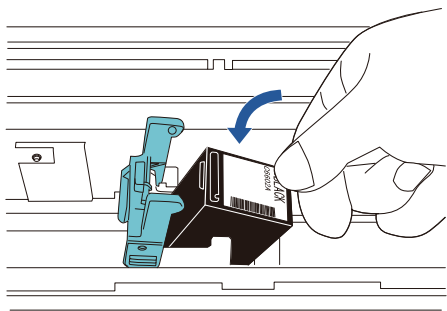
- 5** Удалите ленту протектор на новом картридже печати.



ВНИМАНИЕ

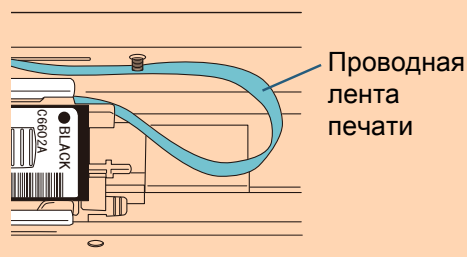
Не дотрагивайтесь до металлических частей картриджа печати, и не наклеивайте ленту протектор обратно.

- 6** Направив выступ на картридже печати вправо, поместите картридж печати в держатель.



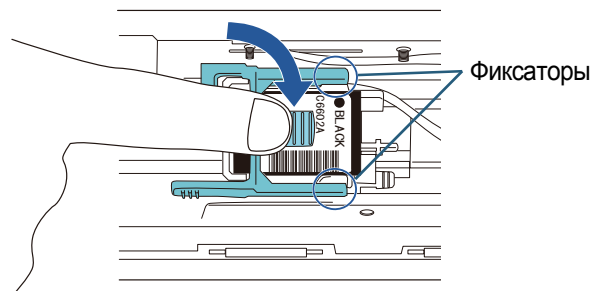
ВНИМАНИЕ

Следите, чтобы картридж печати не прикасался к проводной ленте печати во избежание повреждения ленты.



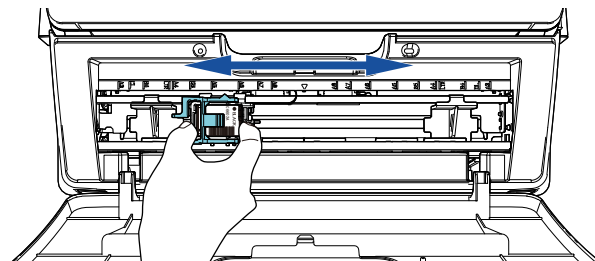
- 7** Аккуратно опустите рычаг держателя картриджа печати до блокировки и установите картридж печати на место.

Убедитесь, что фиксаторы (по обеим сторонам) на защелке плотно зафиксированы на картридже печати.



- 8** Переместите картридж печати в позицию печатания.

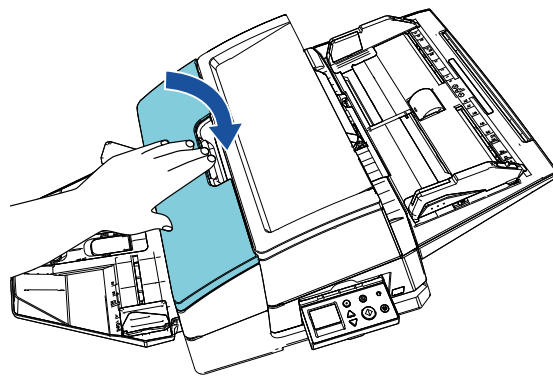
Картридж печати должен быть помещен в пределах секции, где будет проходить сканируемый документ.



ВНИМАНИЕ

В зависимости от положения картриджа печати печать может не помещаться на документе при печати близко к краю документа.

- 9** Закройте крышку картриджа печати.



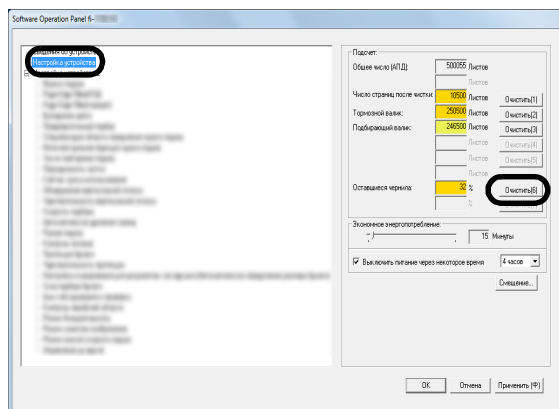
- 10** Включите сканер.

11 Сбросьте счетчик чернил следующим образом.

ВНИМАНИЕ

Обязательно сбросьте счетчик чернил после замены картриджа печати.

- 1 Отобразите окно [Software Operation Panel].
Windows Server 2012
Нажмите правой кнопкой мыши по экрану Пуск и выберите [Все приложения] на панели приложения → [Software Operation Panel] под [fi Series].
Windows Server 2012 R2
Нажмите [↓] в нижней части левой стороны экрана Пуск и выберите [Software Operation Panel] под [fi Series].
Для отображения [↓] переместите курсор мыши.
Windows 10/Windows Server 2016/Windows Server 2019/Windows Server 2022
Нажмите меню [Start] → [fi Series] → [Software Operation Panel].
Windows 11
Выберите меню [Пуск] → [Все приложения] → [fi Series] → [Software Operation Panel].
- 2 Выберите [Настройка устройства] из списка слева, и затем нажмите кнопку [Очистить] для значения [Оставшие чернила].



⇒Значение счетчика задано на 100.

- 3 Нажмите кнопку [OK] в окне [Software Operation Panel].
- 4 Отобразится сообщение. Нажмите кнопку [OK].
⇒Окно [Software Operation Panel] закрывается, и счетчик чернил будет сброшен.

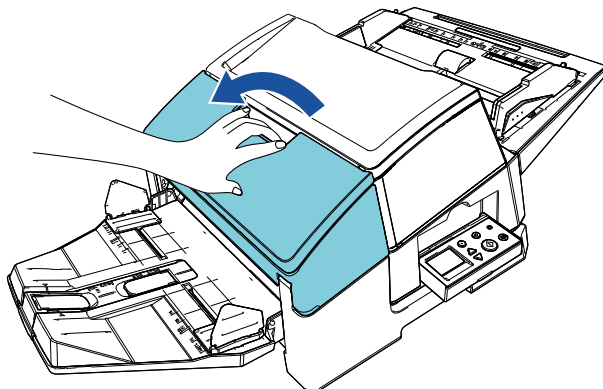
3.5 Удаление замяты документов

Если произошло замятие документов, удалите замятые документы следующим образом:

ВНИМАНИЕ

Откройте АПД и секцию печати для удаления замятых документов. Не вытягивайте документ с силой.

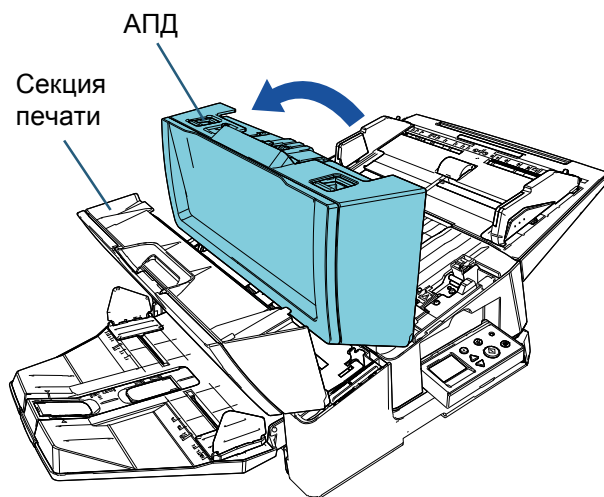
- 1 Извлеките документы с лотка бумаги АПД (податчик).
- 2 Придерживайте среднюю часть секции печати, и откройте, как показано на рисунке.



ВНИМАНИЕ

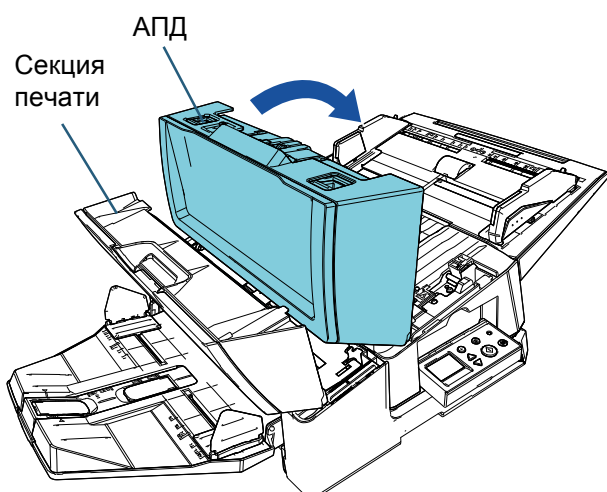
Открывая АПД, удостоверьтесь, чтобы предварительно была открыта секция печати.

- 3 Откройте АПД.

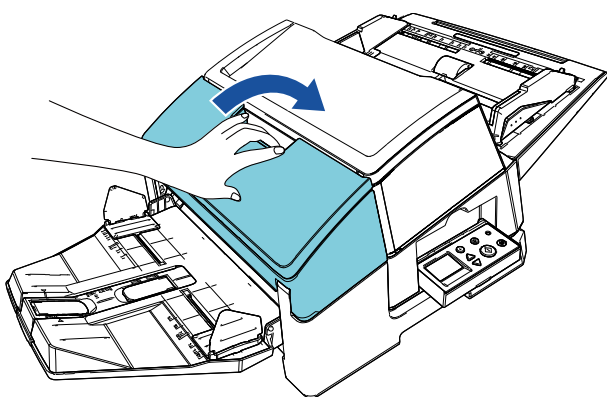


- 4 Удалите замятый документ.

5 Закройте АПД.



6 Придерживайте среднюю часть секции печати и закройте, как показано на рисунке.



ВНИМАНИЕ

- Удостоверьтесь, чтобы АПД был закрыт до закрытия секции печати.
- Будьте осторожны, не прищемите пальцы.

Глава 4 Ежедневный уход

4.1 Чистка картриджа печати

В случае если на пластине выпускного отверстия картриджа печати скопились остатки чернил, или в случае если в печатающее устройство не использовался длительный промежуток времени, это может сказаться на качестве печатания, из-за блокировки отверстия. Если печатающее устройство имеет похожие проблемы, очистите плату выпускных отверстий картриджа печати.

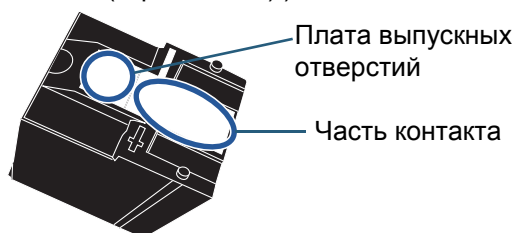
ВНИМАНИЕ

Для чистки воспользуйтесь сухой тканью без ворса и аккуратно вытрите лишние чернила с поверхности платы выпускных отверстий. (Не используйте салфеточную бумагу.)

СОВЕТ

Если отверстия заблокированы и после чистки картриджа печати, замените его новым картриджем печати.

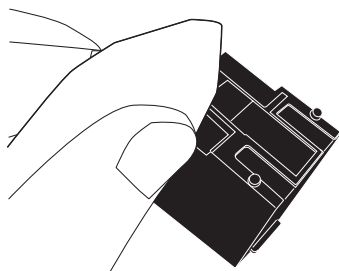
- 1 Выключите сканер.
- 2 Извлеките картридж печати.
(Для справки смотрите "3.4 Замена картриджа печати" (страница 14).)



ВНИМАНИЕ

Будьте осторожны, не дотрагивайтесь непосредственно руками до платы выпускных отверстий или частей контакта, так как это может вызвать некачественную печать или ошибки контакта.

- 3 Аккуратно вытрите лишние чернила с платы выпускных отверстий.



- 4 Убедитесь, что лишние чернила полностью удалены и затем повторно установите картридж печати.
(Для справки смотрите "3.4 Замена картриджа печати" (страница 14).)

ВНИМАНИЕ

При установке картриджа печати выполните установку правильно.

4.2 Чистка печатающего устройства

При частом использовании печатающего устройства остатки чернил скапливаются на раме держателя картриджа печати, что пачкает бумагу. Как одна из частей ежедневного ухода, чистите раму держателя картриджа печати, следуя процедурам ниже.

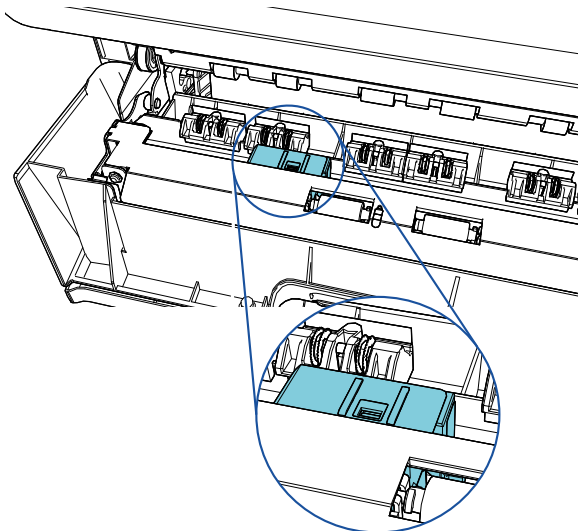
ВНИМАНИЕ

Когда чистите, воспользуйтесь впитывающей тканью или тряпичной, и аккуратно вытрите чернила.

Если остатки чернил высохли, аккуратно протрите, используя увлажненную ткань. (Так как чернила можно развести водой, для чистки воспользуйтесь водой.)

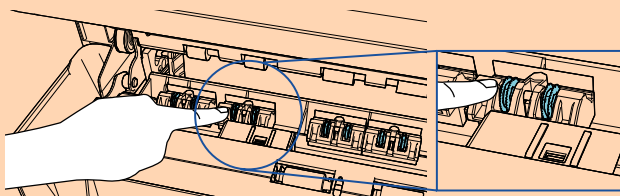
- 1 Выключите сканер.
- 2 Извлеките картридж печати.
(Для справки смотрите "3.4 Замена картриджа печати" (страница 14).)
- 3 Откройте секцию печати.

- 4** Чистите раму держателя картриджа печати, проводя по ней впитывающую ткань или тряпичной аккуратно вытирая чернила.



ВНИМАНИЕ

При чистке будьте осторожны, не дотрагивайтесь до металлических роликов, расположенных в секции печати.



- 5** Убедитесь, что чернила полностью удалены и затем закройте секцию печати.
- 6** Повторно установите картридж печати.
(Для справки смотрите "3.4 Замена картриджа печати" (страница 14).)

4.3 Чистка валиков

При скоплении остатков чернил или бумажной пыли на поверхности подающих валиков в печатывателе это может привести к проблемам подачи документа. Чтобы предотвратить проблемы подачи, регулярно чистите поверхности валиков.

ВНИМАНИЕ

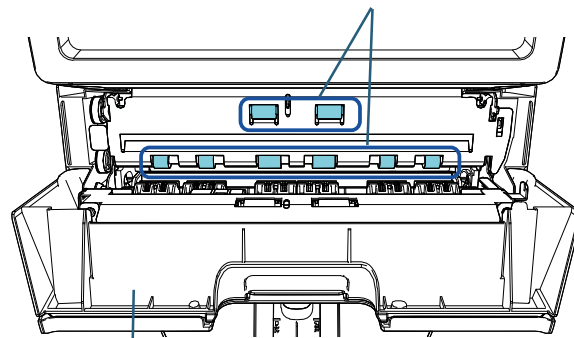
Чтобы излишки Очистителя F1 высохли, может потребоваться продолжительное время. Используйте очиститель в небольшом количестве. Вытрите очиститель полностью, чтобы на очищенных частях не оставалось следов.

СОВЕТ

Рекомендуемый период чистки каждые 5000 листов. В действительности период чистки может быть короче в зависимости от того, как часто используются в печатывающее устройство и документы.

- 1** Откройте секцию печати.
- 2** Чистка резиновых валиков.
Чистите резиновые валики (общее число валиков - восемь) в разделе подачи.

Резиновые валики

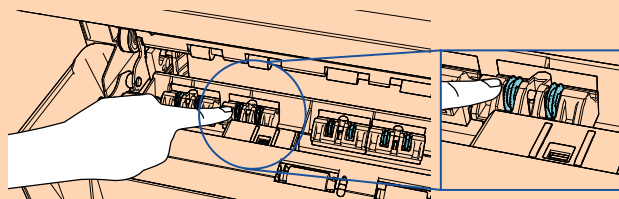


Секция печати

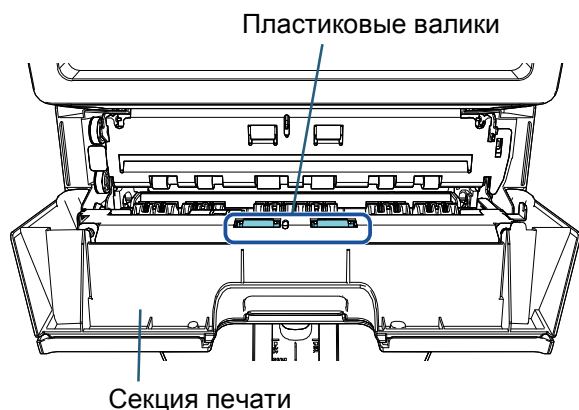
Аккуратно вытрите грязь и пыль с поверхности валиков тканью, смоченной Очистителем F1. Чистите всю поверхность резиновых валиков, вращая их вручную.

ВНИМАНИЕ

При чистке будьте осторожны, не дотрагивайтесь до металлических роликов, расположенных в секции печати.



- 3** Чистите пластмассовые валики.
 Чистите два пластмассовых (черных) валика в секции печати.



Вращайте валики вручную, аккуратно вытирая грязь и пыль с поверхности валиков тканью, смоченной Очистителем F1.

- 4** Убедитесь, что грязь полностью удалена и затем закройте секцию печати.

4.4 Чистящие материалы

Название	Номер детали	Заметки
Очиститель F1 	PA03950-0352	Объем: 100 мл
Увлажненные салфетки 	PA03950-0419	24 пакета (*1)

*1: Предварительно смочено Очистителем F1.
 Можно пользоваться вместо увлажнения ткани Очистителем F1.

ВНИМАНИЕ

В целях безопасного и правильного использования чистящих материалов, внимательно прочитайте меры предосторожности на каждом продукте.

Для получения информации о чистящих материалах обратитесь к дистрибьютору/дилеру, где приобретался продукт.

Глава 5 Сообщения об ошибках

В данной главе дается объяснение о сообщениях об ошибке в печатывателе.

Коды ошибок и сообщений об ошибке отображаются на ЖК-дисплее. Обратитесь к кодам ошибок и сообщениям об ошибках для устранения неполадок.

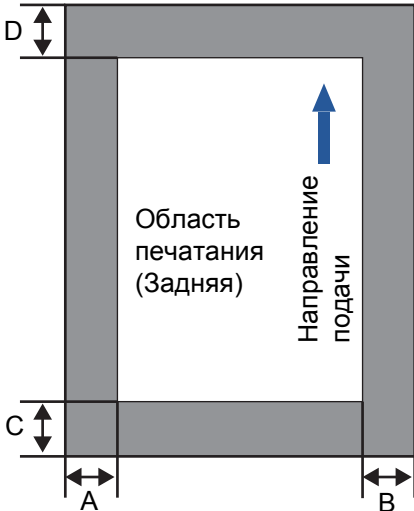
СОВЕТ

Для получения подробной информации о сообщениях об ошибках и других ошибках смотрите Руководство по эксплуатации, предоставляемое со сканером.

Код ошибки	Подробности ошибки	Действие
J1:5A	Застывание бумаги (впечатывающее устройство)	Попробуйте выполнить следующее: 1. Удалите застрявший документ из впечатывателя. 2. Убедитесь, что документ подходит для сканирования с помощью впечатывателя. 3. Очистите валики.
U5:4A (*1)	Крышка впечатывающего устройства открыта	Закройте секцию печати впечатывателя и загрузите документ еще раз.
U6:B4	Картридж печати не установлен	Картридж печати не установлен. Проверьте, правильно ли установлен картридж печати.
U7:B9	Ошибка впечатываемой области	Настройте положения начала впечатывания и сроки впечатывателя, чтобы они помещались во впечатываемую область документа.
A1:B3	Ошибка впечатывающего устройства (тайм-аут связи)	Проблема возникла во впечатывателе. Попробуйте выполнить следующее:
A3:B6	Ошибка впечатывающего устройства (EEPROM)	1. Удостоверьтесь, что кабель EHT впечатывателя правильно подсоединен к разъему EHT на задней стороне сканера.
A4:B8	Ошибка впечатывающего устройства (ROM)	2. Проверьте, правильно ли установлен картридж печати. 3. Выключите и включите сканер. Если проблема сохраняется, запишите отображаемый код ошибки и обратитесь к дистрибьютору/дилеру, где приобретался продукт.
A2:B5	Ошибка впечатывающего устройства (печатающая головка)	Проблема возникла во впечатывателе. Попробуйте выполнить следующее: 1. Удостоверьтесь, что кабель EHT впечатывателя правильно подсоединен к разъему EHT на задней стороне сканера. 2. Проверьте, правильно ли установлен картридж печати. 3. Если у вас есть новый картридж печати, замените старый картридж печати новым. 4. Выключите и включите сканер. Если проблема сохраняется, запишите отображаемый код ошибки и обратитесь к дистрибьютору/дилеру, где приобретался продукт.
H6:B1	Ошибка системы впечатывающего устройства	Проблема возникла во впечатывателе. Выключите и включите сканер. Если проблема сохраняется, запишите отображаемый код ошибки и обратитесь к дистрибьютору/дилеру, где приобретался продукт.

*1: При открытии секции печати впечатывателя в то время, как сканер находится в режиме ожидания, отобразится только сообщение об ошибке без кода ошибки. Также обратите внимание, что кнопки панели управления выключены в то время, когда открыта секция печати.

Глава 6 Спецификации

Пункт	Спецификация
Метод печатания	Терминальная стройная печать
Время печатания	Печатание после сканирования, печатание на задней поверхности
Символы печатания	Литеры: от А до Z, от а до z Числовые символы: от 0, 1 до 9 Символы: ! " # \$ % & ' () * + , - . / : ; < = > ? @ [\] ^ _ ` { } ~
Максимальное количество символов в строке	Максимум 43 цифры
Ориентация печати	Нормальная, Жирный: 0°, 180° (горизонтальная), 90°, 270° (вертикальная) Узкая: 0°, 180° (горизонтальная)
Размер символов	Нормальная, Жирный: Высота 2,91 × ширина 2,82 мм (горизонтальной ориентации), высота 2,82 × ширина 2,91 мм (вертикальной ориентации) Узкая: Высота 2,91 мм × ширина 2,12 мм (горизонтальной ориентации)
Расстояние между центрами символов	3,53 мм (нормальное, Жирный), 2,54 мм (узкое)
Стиль шрифта	Регулярный, Жирный
Ширина символов	Обычный, Жирный, Узкий
Документы, которые могут быть сканированы	Документы, которые могут быть сканированы при помощи сканера Подробности смотрите в Руководстве по эксплуатации, предоставляемом со сканером. Обратите внимание на значения размера бумаги и плотности: - Максимальный размер (ширина × длина) 304,8 мм × 431,8 мм - Минимальный размер (ширина × длина) 50,8 мм × 69 мм - Плотность бумаги От 52 до 128 г/м ² ВНИМАНИЕ <ul style="list-style-type: none"> Документы с глянцевой поверхностью типа термическая бумага, бумага для трансфертной печати, бумага с покрытием или мелованная бумага, требует длительного времени для высыхания чернила, и может быть причиной плохого качества. При использовании, данных типов бумаги чистите вводящее устройство чаще. Толстые документы на пластмассовой основе, такие как Несущий Лист, не могут быть сканированы при установленном вводящем устройстве.
Область печатания	 <p>A = 5 мм B = 5 мм C = 5 мм D = 5 мм</p> <p>ВНИМАНИЕ Не печатать в пределах 5 мм от края документа.</p>

Пункт	Спецификация	
Точность положения печати	± 4 мм от точки начала по направлению подачи	
Размер	Без сканера: 360 (Ш) × 435 (Г) × 228 (В) (мм) Со сканером: 360 (Ш) × 435 (Г) × 264 (В) (мм)	Без учета соединительного кабеля, лотка бумаги АПД (Податчик) и укладчика
Вес	4,2 кг	
Условия эксплуатации	Температура: от 10 до 35°С, Влажность: от 20 до 80 %	
Расходные материалы	<p>Картридж печати (Номер детали: CA00050-0262) (См. "Обратиться для приобретения расходных или чистящих материалов" (страница 24).)</p> <p>Возможное число символов печати: 4 000 000 символов (Доступное число символов для печати изменяется в зависимости от символов для печати.)</p> <p>Период замены: 4 000 000 символов или шесть месяцев после открытия (Картридж печати имеет заданный дату окончания срока действия, и срок действия отличается в зависимости от открыта ли упаковка или нет. Используйте картридж печати до истечения срока действия, который написан на упаковке.)</p>	

Контакты для справок

Смотрите список контактов на следующей веб-странице:

<https://www.pfu.ricoh.com/r/ctl/>

- **Сканер изображения fi Series**

По другим вопросам касательно сканера, смотрите следующую веб-страницу:

<https://www.pfu.ricoh.com/global/scanners/fi/support/index.html>

Если решения вашей проблемы не найдено на веб-странице, обратитесь к контактной информации вашего дистрибьютора/дилера на следующей веб-странице:

<https://www.pfu.ricoh.com/global/scanners/inquiry.html>

- **Обратиться для приобретения расходных или чистящих материалов**

<https://www.pfu.ricoh.com/r/ctl/>



Впечатывающее устройство fi-760PRB

Руководство по эксплуатации

P3PC-6112-05RU

Дата выпуска: Июнь 2023

Выпущено: PFU Limited

- Изменения в содержание этого руководства вносятся без особого уведомления.
- PFU Limited не несет ответственности за любые убытки или ущерб, возникшие в результате использования данного продукта, а также претензиям к третьим сторонам.
- Копирование содержания этого руководства, полностью либо частично, а также приложений к сканеру, запрещено и подпадает под действие законов об авторском праве.