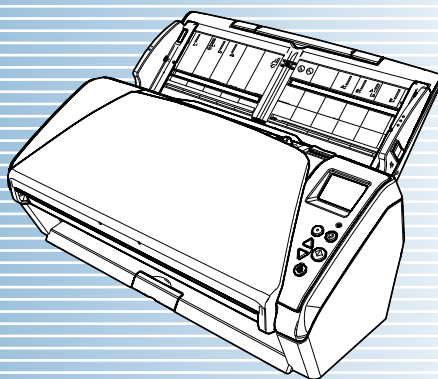


Image Scanner fi-7460/fi-7480

Manual de instruções

Agradecemos a aquisição do scanner de imagem. Este manual descreve sobre as operações básicas e o manuseio do aparelho. Para obter informações sobre a instalação e as conexões do scanner, consulte a Quick Installation Sheet.



Início

Sumário

Índice

Introdução

Descreve o nome, funções de cada parte e as operações básicas do scanner.

Visão geral do scanner

Descreve sobre como carregar documentos no scanner.

Como carregar documentos

Descreve como usar o painel de operações.

Como usar o painel de operações

Descreve sobre os métodos de digitalização.

Vários métodos de digitalização

Descreve como limpar o scanner.

Cuidados diários

Descreve como substituir as peças de consumo.

Substituindo as peças de consumo

Descreve como resolver problemas.

Solucionando problemas

Descreve como configurar o Software Operation Panel.

Configurações operacionais

Apêndice


Glossário



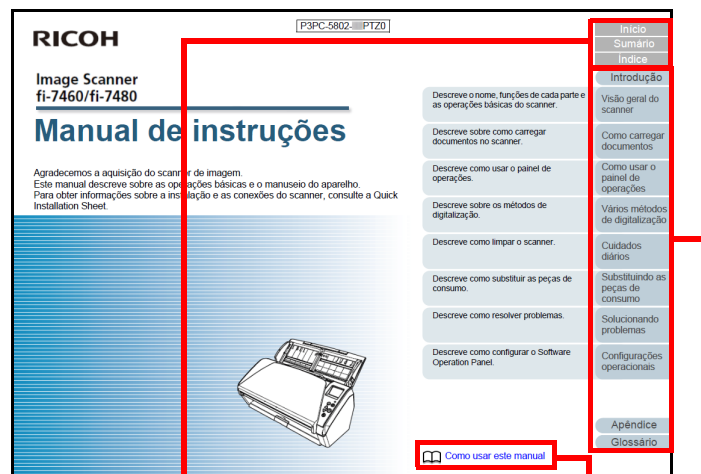
Como usar este manual

Como usar este manual

As descrições abaixo são sobre as dicas para utilização deste manual.

- Para visualizar e imprimir este manual, o Adobe® Acrobat® 7.0 ou Adobe® Reader® 7.0 (ou suas versões mais recentes) são necessários.
- A função de pesquisa do Adobe® Acrobat® ou Adobe® Reader® pode ser utilizada neste manual.
Para maiores detalhes, consulte a Ajuda do Adobe® Acrobat® ou Adobe® Reader®.
- No teclado, pressione a tecla [Page Up] para retornar à página anterior, ou [Page Down] para avançar à página seguinte.
- Clicando o texto em azul, as guias, o sumário ou o índice (parte em que o cursor do mouse se transforma em  ao ser posicionado), avançam aos links.

- Comum para todas as páginas
Avança para a primeira página de cada capítulo.
Esta guia existe em todas as páginas.



Início: Exibe a capa.
Sumário: Exibe o sumário.
Índice: Exibe o índice.
Esta guia existe em todas as páginas.

Exibe esta página "Como consultar este manual".
Clique o texto em azul para avançar ao link.

- Início
- Sumário
- Índice
- Introdução
- Visão geral do scanner
- Como carregar documentos
- Como usar o painel de operações
- Vários métodos de digitalização
- Cuidados diários
- Substituindo as peças de consumo
- Solucionando problemas
- Configurações operacionais
- Apêndice
- Glossário

- Sumário

Sumário		Início
Sumário		Sumário
Índice		Índice
Introdução		Introdução
Como usar este manual	2	Visão geral do scanner
Introdução	4	Como carregar documentos
Convenções	6	Como usar o painel de operações
Capítulo 1 Visão geral do scanner	14	Vários métodos de digitalização
1.1 Funções principais	16	Cuidados diários
1.2 Componentes e funções	16	Substituindo as peças de consumo
Parte frontal	16	Solucionando problemas
Parte posterior	17	Configurações operacionais
Componentes removíveis	18	
Parte interna (AAD)	19	Apêndice
1.3 Ligar / desligando o scanner	20	Glossário
Ligando o scanner	20	
Desligando o scanner	21	
1.4 Abrindo / Fechando o AAD	22	
Como abrir o AAD	22	
Como fechar o AAD	22	
1.5 Ajustando a Bandeja de entrada (alimentador)	23	
1.6 Configurando a Bandeja de saída	25	
Documentos com tamanhos diferentes / Documentos pequenos	27	
1.7 Modo econômico	29	
1.8 Operação básica da digitalização	30	
1.9 Aplicativos fornecidos	32	
Visão geral dos aplicativos fornecidos	32	
Requisitos do sistema	33	
Instalação do software fornecido	34	

Clique o título para avançar ao link.

- Índice

Índice		Início
Índice		Sumário
Índice		Índice
Introdução		Introdução
A		Visão geral do scanner
adessivos do produto	143	Como carregar documentos
ajustando a Bandeja de entrada do AAD (alimentador)	23	Como usar o painel de operações
alimentação manual	83	Vários métodos de digitalização
antes de entrar em contato com a assistência técnica autorizada	141	Cuidados diários
aplicativos fornecidos	32	Substituindo as peças de consumo
B		Solucionando problemas
botão [Scan/Enter]	85	Configurações operacionais
C		Apêndice
carregando documentos	37	Glossário
ciclos de troca	103	
códigos de erros exibidos no painel de operações	113	
como abrir o AAD	22	
como carregar documentos	36, 38	
como fechar o AAD	22	
como limpar a parte externa	95	
como limpar o AAD com pano	98	
como limpar o AAD com Papel de limpeza	96	
como limpar o interior	96	
como usar este manual	2	
como usar o painel de operações	52	
componentes e funções	16	
condições de digitalização de lotes de documentos variados	48	
configuração da senha do Software Operation Panel	147	
configurações operacionais	144	
configurações relacionadas a contadores de páginas	162	
configurações relacionadas à detecção de alimentação múltipla	190	
configurações relacionadas à digitalização	167	
configurações relacionadas à manutenção do scanner	191	
configurações relacionadas ao Ligar / Desligar	190	
configurações relacionadas ao tempo de espera	187	
configurando a bandeja de saída	25	
contato para informações	201	
conteúdo	77	
Controle da chave de energia	190	
convenções	6	
cuidados diários	92	
D		
desinstalando os aplicativos	200	
desligando o scanner	21	
digitalização avançada	83	
digitalizando documentos de tipos e tamanhos variados	78	
dimensões externas	198	
documentos para digitalização	43	
E		
especificação da instalação	197	
especificações básicas	195	

Clique o número da página para avançar ao link.

- Início
- Sumário
- Índice
- Introdução
- Visão geral do scanner
- Como carregar documentos
- Como usar o painel de operações
- Vários métodos de digitalização
- Cuidados diários
- Substituindo as peças de consumo
- Solucionando problemas
- Configurações operacionais
- Apêndice
- Glossário

Introdução

Agradecemos a aquisição do nosso scanner de imagem.

Sobre este produto

"Este produto" refere-se a dois modelos do scanner, que são o fi-7460 e fi-7480.

Cada scanner é equipado com o AAD (Alimentador Automático de Documentos) que possibilita a digitalização duplex (ambos os lados) e possui suporte à interface USB. A tabela abaixo exhibe as diferenças entre cada modelo.

Modelo	Tipo de scanner	Interface	Velocidade da digitalização (*1)
	AAD	USB	
fi-7460	Sim	Sim	60 ppm / 120 ipm
fi-7480	Sim	Sim	80 ppm / 160 ipm

Sim: Disponível

*1: Quando digitalizar documentos de tamanho A4 paisagem a 300 dpi.

Manuais

Os seguintes manuais estão inclusos neste produto. Consulte-os sempre que necessário.

Manual	Descrição
Precauções de segurança (papel, PDF)	Este manual contém informações importantes sobre o uso seguro e correto do produto. Certifique-se de lê-lo antes de usar este scanner. A versão em PDF está inclusa no Setup DVD-ROM.
Quick Installation Sheet (folheto)	Descreve a instalação e configuração do scanner.
Manual de instruções (este manual) (PDF)	Fornece informações detalhadas sobre operações, cuidados diários, substituição de peças e solução de problemas. Incluso no Setup DVD-ROM.
Manual de instruções do Impressor fi-748PRB (PDF)	Fornece informações detalhadas sobre operações, cuidados diários do impressor fi-748PRB, substituição de peças de consumo e solução de problemas. Incluso no Setup DVD-ROM.
Guia do Usuário do Scanner Central Admin (PDF)	Descreve sobre a visão geral, instalação, operação e manutenção do Scanner Central Admin. Incluso no Setup DVD-ROM.

Manual	Descrição
Guia do Usuário do PaperStream Capture (PDF)	Fornecer uma visão geral do PaperStream Capture e informações detalhadas sobre a instalação, sobre como digitalizar documentos, ativação e operação de múltiplas estações. Incluso no Setup DVD-ROM.
Ajuda dos drivers	Descreve como utilizar e configurar os drivers. Podem ser consultados através de cada driver.
Ajuda do aplicativo	Explica como utilizar e configurar os aplicativos. Consulte-os sempre que necessário. Podem ser consultados através de cada aplicativo.

Marcas registradas

ISIS é uma marca da Open Text.

Adobe, Acrobat e Reader são marcas registradas ou marcas comerciais da Adobe nos Estados Unidos e em outros países. Intel e Intel Core são marcas registradas da Intel Corporation ou de suas subsidiárias nos EUA e/ou em outros países.

ABBYY™ FineReader™ Engine © ABBYY. OCR by ABBYY ABBYY e FineReader são marcas comerciais da ABBYY Software, Ltd., as quais podem estar registradas em algumas jurisdições.

Microsoft, Excel, Windows e Windows Server são marcas comerciais do grupo de companhias Microsoft.

ScanSnap e PaperStream são marcas registradas ou marcas comerciais da PFU Limited no Japão.

Outros nomes de companhias e produtos são marcas comerciais ou marcas registradas de seus respectivos proprietários.

Fabricante

PFU Limited

YOKOHAMA i-MARK PLACE, 4-5 Minatomirai 4-chome, Nishi-ku, Yokohama-shi, Kanagawa 220-8567 Japão.

© PFU Limited 2015-2024

Início

Sumário

Índice

Introdução

Visão geral do scanner

Como carregar documentos

Como usar o painel de operações

Vários métodos de digitalização

Cuidados diários

Substituindo as peças de consumo

Solucionando problemas

Configurações operacionais

Apêndice

Glossário

Convenções

Informações de segurança

O manual "Precauções de segurança" contém importantes informações sobre o uso seguro e correto deste produto. Certifique-se de lê-las com atenção antes de usar o scanner.

Avisos utilizados neste manual

Os seguintes avisos descritos neste manual são utilizados, para evitar que o usuário e qualquer pessoa próxima a ele sofram qualquer tipo de acidente ou danifique o equipamento. As indicações de alerta consistem de símbolos que indicam a gravidade e declarações de advertências. Seguem abaixo, os significados de cada símbolo:



PERIGO Este aviso alerta que, caso o aparelho seja manuseado sem a cautela necessária, podem ocorrer acidentes graves ou fatais.



CUIDADO Este aviso alerta que, caso o aparelho seja manuseado sem a cautela necessária, danos ao aparelho ou graves acidentes podem ser causados.

Abreviações utilizadas neste manual

Os sistemas operacionais e produtos deste manual estão descritos na tabela abaixo.

Nome	Indicação
Windows® 10 Home (32-bit/64-bit)	Windows 10 (*1)
Windows® 10 Pro (32-bit/64-bit)	
Windows® 10 Enterprise (32-bit/64-bit)	
Windows® 10 Education (32-bit/64-bit)	
Windows Server™ 2016 Standard (64-bit)	Windows Server 2016 (*1)
Windows Server™ 2019 Standard (64-bit)	Windows Server 2019 (*1)
Windows Server™ 2022 Standard (64-bit)	Windows Server 2022 (*1)
Windows® 11 Home (64-bit)	Windows 11 (*1)
Windows® 11 Pro (64-bit)	
Windows® 11 Enterprise (64-bit)	
Windows® 11 Education (64-bit)	
Microsoft® Word	Word
Microsoft® Excel®	Excel

Início

Sumário

Índice

Introdução

Visão geral do scanner

Como carregar documentos

Como usar o painel de operações

Vários métodos de digitalização

Cuidados diários

Substituindo as peças de consumo

Solucionando problemas

Configurações operacionais

Apêndice

Glossário

Nome	Indicação
PaperStream IP (TWAIN)	Driver PaperStream IP
PaperStream IP (TWAIN x64)	
PaperStream IP (ISIS) Bundle	

*1: Quando não houver distinção entre as diferentes versões dos sistemas operacionais acima, o termo geral "Windows" será usado.

Instruções sobre os comandos

A seta à direita (→) é utilizada para separar ícones ou opções de menu que devem ser selecionados sucessivamente.
Exemplo: Clique no menu [Iniciar] → [Painel de Controle].

Exemplos de tela deste manual

As telas do produto Microsoft foram reimpressas com a permissão da Microsoft Corporation.
Para aperfeiçoamento do produto, os exemplos de tela deste manual estão sujeitos a alterações sem aviso prévio.
Se as atuais telas exibidas diferirem das telas de exemplo deste manual, manuseie-as seguindo as telas visualizadas e tomando como referência o manual do aplicativo utilizado.
As telas e operações podem diferir dependendo do sistema operacional. Além disso, dependendo do modelo do scanner, as telas e operações deste manual podem diferir ao atualizar o software. Neste caso, consulte o manual fornecido com a atualização do software.

Sumário

Como usar este manual	2
Introdução	4
Convenções	6
Capítulo 1 Visão geral do scanner	14
1.1 Funções principais	15
1.2 Componentes e funções	16
Parte frontal.....	16
Parte posterior.....	17
Componentes removíveis.....	18
Parte interna (AAD).....	19
1.3 Ligando / desligando o scanner	20
Ligando o scanner.....	20
Desligando o scanner.....	21
1.4 Abrindo / Fechando o AAD	22
Como abrir o AAD	22
Como fechar o AAD	22
1.5 Ajustando a Bandeja de entrada (alimentador)	23
1.6 Configurando a Bandeja de saída	25
Documentos com tamanhos diferentes / Documentos pequenos.....	27
1.7 Modo econômico	29
1.8 Operação básica da digitalização	30
1.9 Aplicativos fornecidos	32
Visão geral dos aplicativos fornecidos	32
Requisitos do sistema	33
Instalação do software fornecido.....	34

Início

Sumário

Índice

Introdução

Visão geral do scanner

Como carregar documentos

Como usar o painel de operações

Vários métodos de digitalização

Cuidados diários

Substituindo as peças de consumo

Solucionando problemas

Configurações operacionais

Apêndice

Glossário

Capítulo 2 Como carregar documentos	36
2.1 Carregando documentos	37
Preparando.....	37
Como carregar documentos.....	38
2.2 Documentos para digitalização	43
Tamanho do papel	43
Condições do documento.....	43
Capacidade da Bandeja de entrada.....	46
Áreas que não podem ser perfuradas.....	47
Condições para a detecção de alimentação múltipla.....	47
Digitalização de lotes de documentos variados	48
Condições para a Detecção automática de tamanho da página.....	51
Capítulo 3 Como usar o painel de operações	52
3.1 Painel de operações	53
Nomes e funções	53
Indicações no LCD.....	54
Indicador.....	56
3.2 Menu de configurações	57
Como usar o Menu de configurações	58
Itens que podem ser configurados no Menu de configurações.....	67
3.3 Seleção da função	75
Como usar a Seleção da função	75
Itens que podem ser configurados na Seleção da função	76
Capítulo 4 Vários métodos de digitalização	77
4.1 Conteúdo	78
4.2 Digitalizando documentos de tipos e tamanhos variados	79
Documentos com larguras diferentes.....	79
Documentos dobrados ao meio	80

Início
Sumário
Índice
Introdução
Visão geral do scanner
Como carregar documentos
Como usar o painel de operações
Vários métodos de digitalização
Cuidados diários
Substituindo as peças de consumo
Solucionando problemas
Configurações operacionais
Apêndice
Glossário

Envelopes e documentos com papel carbono	82
Digitalizando documentos longos.....	83
4.3 Digitalização avançada	84
Alimentando manualmente os documentos no AAD	84
4.4 Personalizar as configurações do scanner	86
Usando o botão do scanner para digitalizar	86
Ignorando a detecção para um padrão configurado	88
Desabilitar a proteção de papel para uma única digitalização após a proteção de papel estar desativada	91
Capítulo 5 Cuidados diários	93
5.1 Materiais e locais que exigem a limpeza	94
Materiais de limpeza	94
Locais e ciclo de limpeza	95
5.2 Limpando a parte externa	96
5.3 Limpando a parte interna	97
Limpando o AAD (com o Papel de limpeza)	97
Limpando o AAD (com o pano)	99
Capítulo 6 Substituindo as peças de consumo	103
6.1 Peças de consumo e ciclos de troca	104
6.2 Substituindo o Rolo de freio	105
6.3 Substituindo o Módulo de alimentação	107
Capítulo 7 Solucionando problemas	111
7.1 Obstrução de papel	112
7.2 Códigos de erros exibidos no Painel de operações	114
Erros temporários.....	115
Erros do dispositivo	117
7.3 Solucionando problemas	122
O scanner não liga.	123
O LCD ou a luz do botão [Power] estão desligados.....	124

A digitalização não inicia.....	125
A digitalização é muito demorada.....	126
A qualidade da imagem é baixa.....	127
A qualidade de textos ou linhas digitalizadas não é satisfatória.....	128
As imagens estão distorcidas ou não estão limpas.....	129
Listras verticais aparecem na imagem digitalizada.....	130
Já existe um erro (código de erro "U4:40" ou "U5:4A") exibido no LCD logo que liga o aparelho.....	131
Erros de alimentação múltipla ocorrem frequentemente.....	132
Os documentos não são alimentados pelo AAD corretamente.....	134
A proteção de papel é desativada com frequência.....	135
Obstruções de papel / erros de alimentação ocorrem com frequência.....	137
Imagens digitalizadas ficam alongadas.....	139
Uma sombra é exibida na margem superior ou inferior da imagem digitalizada.....	140
Linhas pretas aparecem no documento.....	141
Não pode conectar o scanner e um computador através de um cabo USB.....	142
7.4 Antes de contatar seu distribuidor/revendedor	143
Geral.....	143
Status de erro.....	143
7.5 Verificando os adesivos do produto	145
Local.....	145
Capítulo 8 Configurações operacionais	146
8.1 Iniciando o Software Operation Panel	147
8.2 Configurações da senha para o Software Operation Panel	149
Configurando a senha.....	149
Configurando o [Modo de exibição].....	150
Saindo do [Modo de exibição].....	151
Alterando a senha.....	152
Anulando a senha.....	153
Reconfigurando a senha.....	154

Início
Sumário
Índice
Introdução
Visão geral do scanner
Como carregar documentos
Como usar o painel de operações
Vários métodos de digitalização
Cuidados diários
Substituindo as peças de consumo
Solucionando problemas
Configurações operacionais
Apêndice
Glossário

8.3	Itens de Configuração	155
	Configurações do aparelho	155
	Configurações do aparelho 2	157
8.4	Configurações relacionadas ao contador de folhas	164
	Verificando e reiniciando o contador de folhas	164
	Ciclo de limpeza do scanner [Ciclo de limpeza].....	167
	Especificando o ciclo de troca das Peças de consumo [Contador das peças de consumo].....	167
8.5	Configurações relacionadas à digitalização	169
	Ajustando a posição para iniciar a digitalização [Offset / Ajuste vertical].....	169
	Eliminando sombras ou listras das bordas da imagem digitalizada [Preenchedor de bordas (AAD)].....	170
	Removendo a cor da imagem digitalizada [Filtro de cores]	171
	Diminuindo o intervalo entre digitalizações [Pré-alimentação].....	172
	Tentativas de realimentação	173
	Velocidade da alimentação do documento [Velocidade de alimentação]	174
	Arredondando o tamanho da imagem [Arredondamento automático de tamanho do papel].....	175
	Evitando que os documentos sejam danificados [Proteção do papel]	176
	Especificando o nível da sensibilidade para proteção do papel [Sensibilidade da proteção do papel]	177
	Digitalização lenta e a baixa resolução (Modo de alimentação a baixa velocidade)	179
	Ajustando o resultado reproduzido no Overscan [Controle de Overscan]	180
	Digitalizando a grandes altitudes [Modo alta altitude]	181
	Configurando a qualidade da imagem para digitalizar [Modo qualidade da imagem].....	181
8.6	Configurações relacionadas à detecção de alimentação múltipla	182
	Especificando um método de detecção da alimentação múltipla [Alimentação múltipla]	182
	Especificando a área de detecção da alimentação múltipla	
	[Especificando a área de Detecção de alimentação múltipla]	185
	Especificando uma área para não detectar a alimentação múltipla [Alimentação múltipla inteligente]	188
8.7	Configurações relacionadas ao tempo de espera	189
	Tempo de espera na Alimentação manual [Alimentação manual]	189
	Tempo de espera até que o scanner entre no Modo econômico [Modo econômico]	191

Início

Sumário

Índice

Introdução

Visão geral do scanner

Como carregar documentos

Como usar o painel de operações

Vários métodos de digitalização

Cuidados diários

Substituindo as peças de consumo

Solucionando problemas

Configurações operacionais

Apêndice

Glossário

8.8	Configurações relacionadas ao Ligar / Desligar	192
	Método de Ligar / Desligar o scanner [Controle da chave de energia]	192
8.9	Configurações relacionadas à manutenção do scanner	193
	Detectando linhas verticais [Detecção de linhas verticais].....	193
	Especificando o nível da sensibilidade para a Detecção de linhas verticais [Sensibilidade de linhas verticais].....	194
	Ciclo de manutenção e inspeção do scanner [Ciclo de manutenção e inspeção]	195
Apêndice	196
A.1	Especificações básicas	197
A.2	Especificações da instalação	199
A.3	Dimensões externas	200
A.4	Opcionais do scanner	201
A.5	Desinstalando os aplicativos	202
Contato para informações	203
Glossário	204
Índice	214

Início

Sumário

Índice

Introdução

Visão geral do scanner

Como carregar documentos

Como usar o painel de operações

Vários métodos de digitalização

Cuidados diários

Substituindo as peças de consumo

Solucionando problemas

Configurações operacionais

Apêndice

Glossário

Capítulo 1 Visão geral do scanner

Este capítulo descreve os nomes e as funções dos componentes do scanner, assim como os métodos usados nas operações básicas.

1.1 Funções principais.....	15
1.2 Componentes e funções.....	16
1.3 Ligando / desligando o scanner.....	20
1.4 Abrindo / Fechando o AAD	22
1.5 Ajustando a Bandeja de entrada (alimentador)	23
1.6 Configurando a Bandeja de saída	25
1.7 Modo econômico	29
1.8 Operação básica da digitalização.....	30
1.9 Aplicativos fornecidos	32

1.1 Funções principais

Esta seção descreve as principais funções deste produto. O scanner possui as seguintes características:

Digitalização a alta velocidade

Efetua digitalizações a uma velocidade de 60 ppm / 120 ipm (fi-7460) (*1) ou 80 ppm / 160 ipm (fi-7480) (*1). Além disso, você poderá carregar até 100 folhas de tamanho A4 ou 50 folhas de tamanho A3 para digitalização contínua, o que possibilita a digitalização rápida de uma grande quantidade de documentos.

Possibilita a digitalização de documentos dobrados ao meio, envelopes e com papel carbono

O scanner está equipado com um interruptor de modo de alimentação, o qual permite alternar entre Modo manual / simples e digitalizar documentos dobrados ao meio, envelopes ou com papel carbono. O Modo manual / simples reduz o peso sobre os documentos colocados no alimentador fazendo com que estes sejam alimentados sem falhas e digitalizados com sucesso.

LCD

O scanner possui o LCD que exibe as configurações operacionais para digitalizar os documentos, o número de folhas digitalizadas e o status de erro. Isto permite que o status do aparelho seja verificado com facilidade.

Alta eficiência na pré-digitalização

O scanner possui suporte à "digitalização de lotes" que permite digitalizar papéis de diferentes espessuras e tamanhos de uma vez. Esta ação simplifica o processo de separação de documentos antes da digitalização.

Redução de perdas causadas por alimentações múltiplas

O scanner possui um sensor ultrassônico que detecta erros de alimentação múltipla quando 2 ou mais folhas são alimentadas ao mesmo tempo. O detector de alimentação múltipla é eficaz mesmo quando um lote com documentos de diferentes espessuras e tamanhos é digitalizado, evitando a perda de tempo.

Alimentação múltipla inteligente

Quando papéis do mesmo tamanho estiverem colados no mesmo local do documento, a função Alimentação múltipla inteligente reconhece o local das colagens. Esta função permite prosseguir a digitalização mesmo que tais colagens sejam detectadas como alimentação múltipla. Além disso, a função "Proteção do papel" evitará que documentos importantes sejam danificados.

Proteção do papel pela detecção do ruído de obstrução do papel

Esta função reduz o risco de danificação dos documentos ao suspender a digitalização quando o scanner detecta o ruído de obstrução do papel.

Processamento de imagem avançado

A função de detecção automática do scanner reproduz imagens coloridas e monocromáticas dependendo do conteúdo do documento.

Impressor opcional

O impressor está disponível como opcional e atua um papel importante no gerenciamento / verificação de documentos. Imprimindo os documentos digitalizados com o impressor, o usuário conseguirá melhor aproveitamento do aparelho.

Gerenciamento centralizado de vários scanners

Com o "Scanner Central Admin Agent" fornecido é possível gerenciar conjuntamente vários scanners. Por exemplo, é possível atualizar as configurações do scanner e drivers, assim como monitorar o status de operação de cada scanner.

Para maiores detalhes, consulte o Guia do usuário do Scanner Central Admin.

*1: Quando digitalizar documentos de tamanho A4 paisagem a 300 dpi.

Início

Sumário

Índice

Introdução

Visão geral do scanner

Como carregar documentos

Como usar o painel de operações

Vários métodos de digitalização

Cuidados diários

Substituindo as peças de consumo

Solucionando problemas

Configurações operacionais

Apêndice

Glossário

1.2 Componentes e funções

Esta seção descreve os nomes dos componentes do scanner.

Parte frontal

Extensão secundária da bandeja de entrada 1

Estique e ajuste de acordo com o comprimento dos documentos.

Guias laterais

Posicionam os documentos no lugar quando estes são carregados na Bandeja de entrada do AAD (alimentador) ao serem alimentados no scanner.

AAD (Alimentador Automático de Documentos)

Recolhe e alimenta cada um dos documentos carregados na Bandeja de entrada (alimentador). Abra esta parte para substituir peças de consumo ou limpar o interior do scanner.

Bandeja de saída

Coleta os documentos ejetados.

Extensão primária da bandeja de saída 2

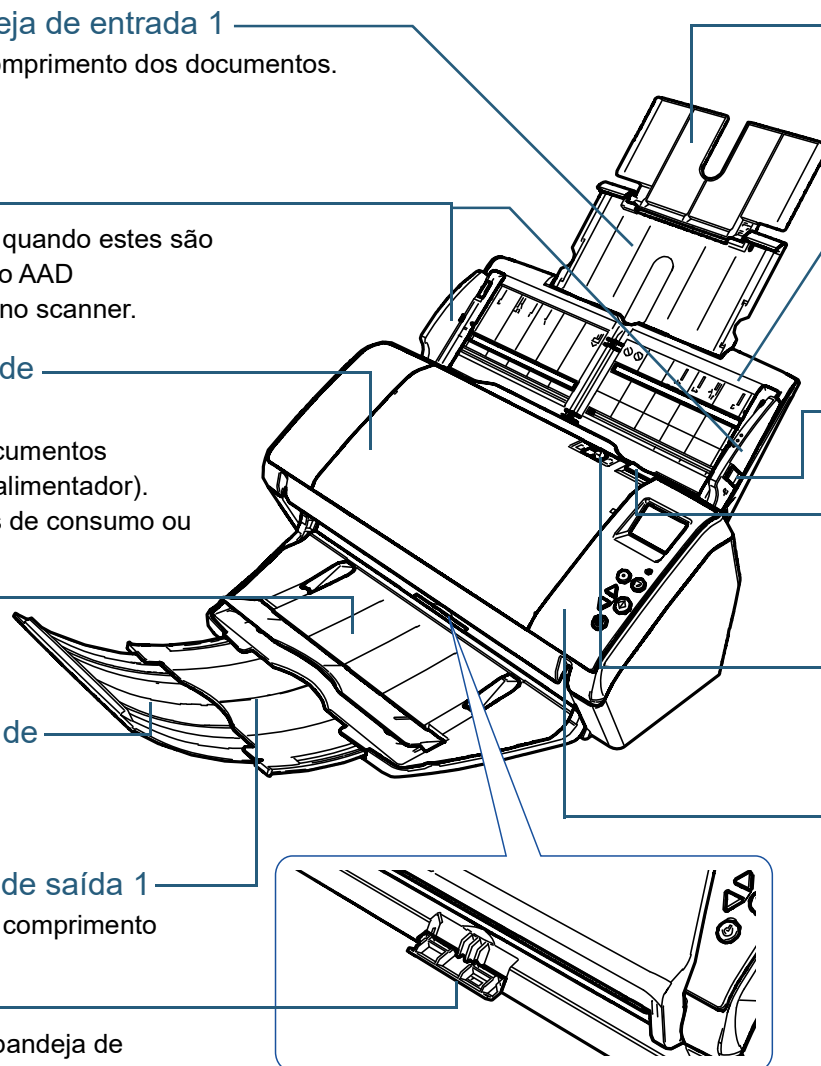
Puxe na sua direção para ajustar ao comprimento dos documentos.

Extensão primária da bandeja de saída 1

Puxe na sua direção para ajustar ao comprimento dos documentos.

Suporte da bandeja de saída

Usado para ajustar a inclinação da bandeja de



Extensão secundária da bandeja de entrada 2

Levante a partir da parte da frente para ajustar o comprimento do documento.

Bandeja de entrada do AAD (alimentador)

Bandeja que carrega os documentos que serão digitalizados.

Trava da guia lateral

Trava a guia lateral.

Alavanca de abertura do AAD

Puxe a alavanca para abrir o AAD.

Interruptor do modo de alimentação

Deslize o interruptor do modo de alimentação para a esquerda para alternar entre Modo manual / simples.

Painel de operações

Composto pelo LCD, botões e LED indicador. É usado para operar ou verificar o status do scanner.

Para maiores detalhes, consulte a seção "[Capítulo 3 Como usar o painel de operações](#)" (página 52).

Início

Sumário

Índice

Introdução

Visão geral do scanner

Como carregar documentos

Como usar o painel de operações

Vários métodos de digitalização

Cuidados diários

Substituindo as peças de consumo

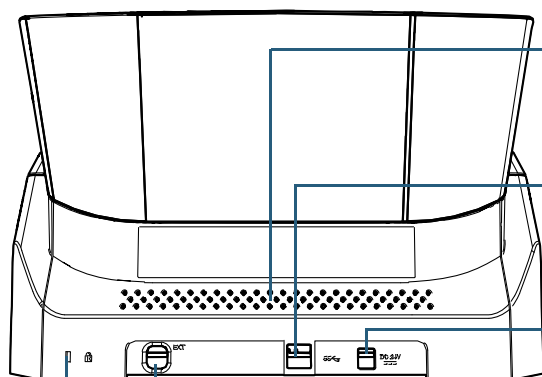
Solucionando problemas

Configurações operacionais

Apêndice

Glossário

Parte posterior



Área de ventilação

Saída para ventilação de ar quente do interior do scanner.

Conector USB

Slot para conexão do Cabo USB.

Porta de alimentação de energia

Porta para conexão do Cabo elétrico.
O "Cabo elétrico" refere-se ao Cabo AC e Adaptador AC conectados.

Conector EXT

Usado para conectar o impressor.
O impressor é usado para imprimir texto (letras ou números) após o documento ter sido digitalizado e está disponível como opção.
Pode ser usado para gerenciar os documentos adicionando um nome, data ou número de série aos documentos digitalizados.
Para maiores detalhes, consulte a seção ["A.4 Opcionais do scanner"](#) (página 201).

Slot da trava de segurança

Slot para a conexão de cabos anti-furto (vendido à parte).

Início

Sumário

Índice

Introdução

Visão geral do scanner

Como carregar documentos

Como usar o painel de operações

Vários métodos de digitalização

Cuidados diários

Substituindo as peças de consumo

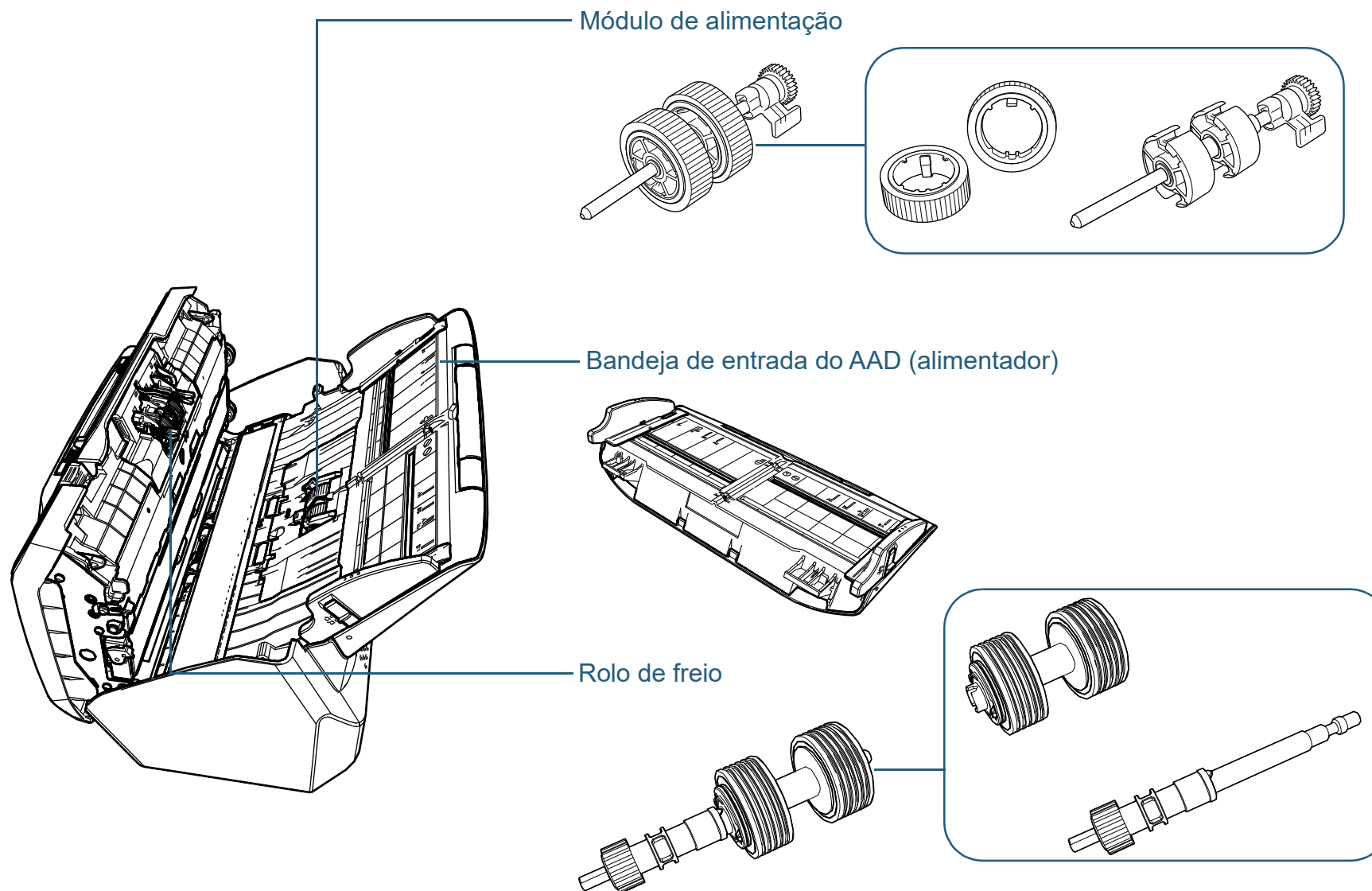
Solucionando problemas

Configurações operacionais

Apêndice

Glossário

Componentes removíveis



Início

Sumário

Índice

Introdução

Visão geral do scanner

Como carregar documentos

Como usar o painel de operações

Vários métodos de digitalização

Cuidados diários

Substituindo as peças de consumo

Solucionando problemas

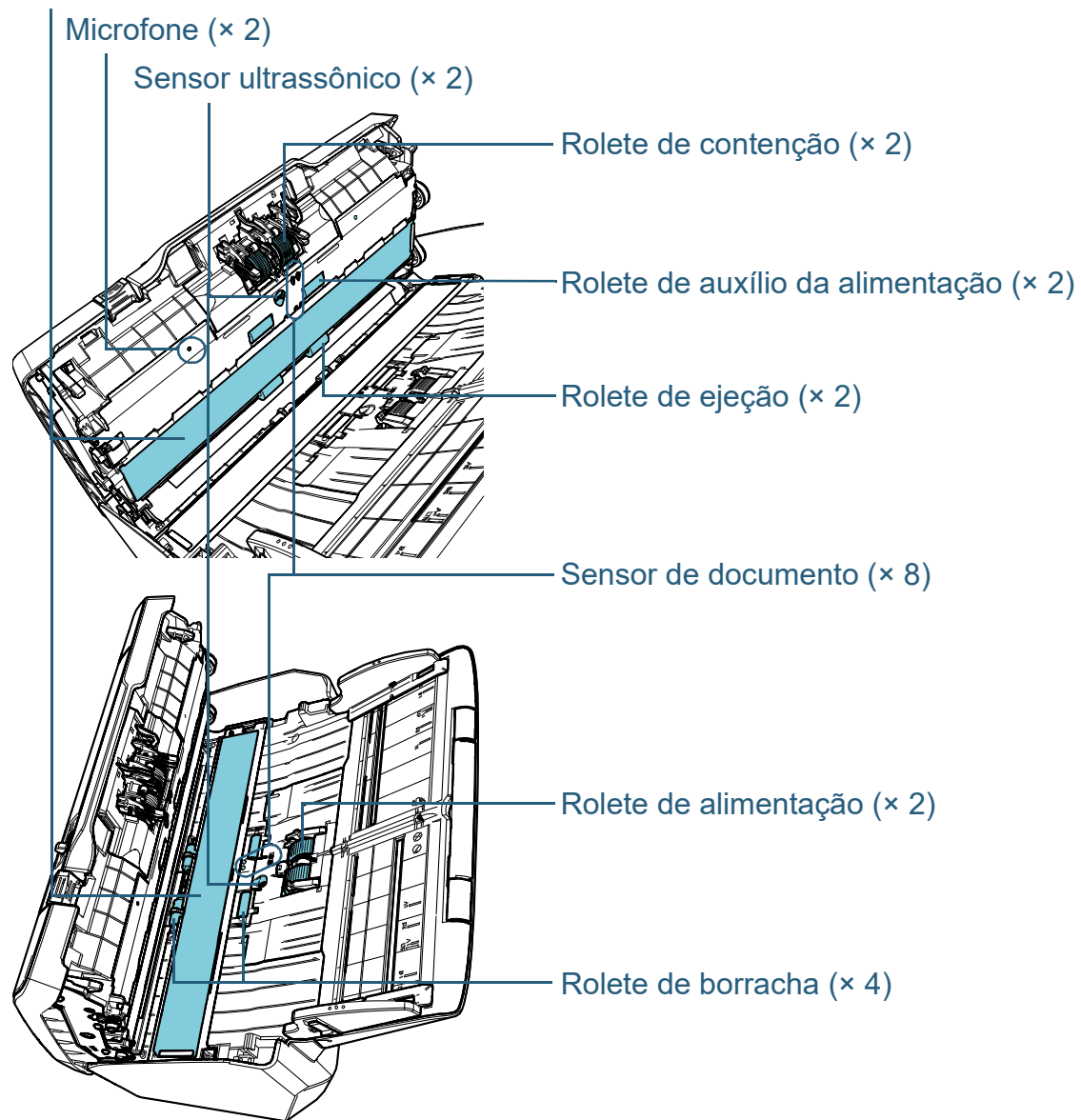
Configurações operacionais

Apêndice

Glossário

Parte interna (AAD)

Lente (× 2)



Início

Sumário

Índice

Introdução

Visão geral do scanner

Como carregar documentos

Como usar o painel de operações

Vários métodos de digitalização

Cuidados diários

Substituindo as peças de consumo

Solucionando problemas

Configurações operacionais

Apêndice

Glossário

1.3 Ligando / desligando o scanner

Esta seção descreve como ligar / desligar o scanner.

DICAS

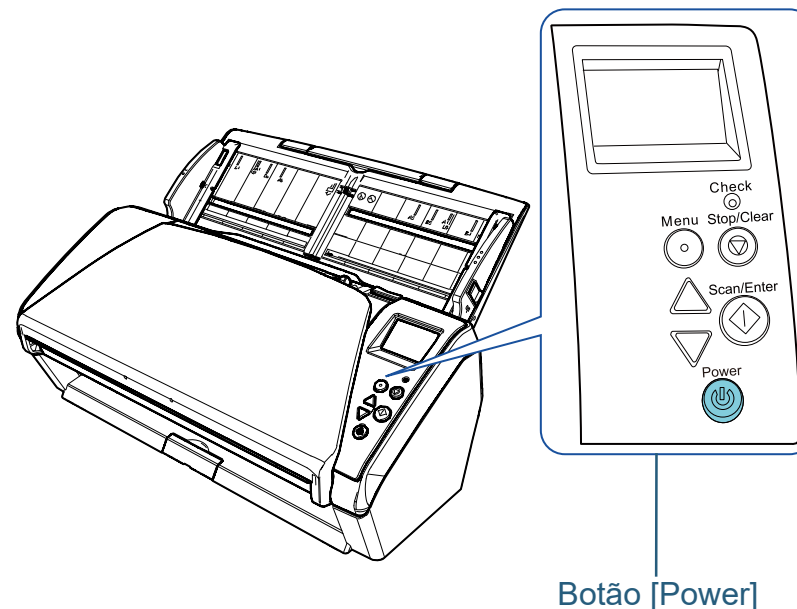
O método pelo qual o scanner será ligado / desligado pode ser especificado entre uma das opções abaixo:

- Pressione o botão [Power] do Painel de operações
- Use uma tomada que permita controlar o fornecimento de energia dos periféricos, tal como um scanner, de acordo com a energia do computador.
- Ligue / desligue o scanner de acordo com o fornecimento de energia do computador.

Para maiores detalhes, consulte a seção "[Método de Ligar / Desligar o scanner \[Controle da chave de energia\]](#)" (página 192).

Ligando o scanner

- 1 Pressione o botão [Power] do Painel de operações.



- ⇒ O scanner será ligado e o botão [Power] acenderá na cor verde. Durante a inicialização, a seguinte imagem será exibida no LCD do painel de operações.



Quando [Pronto] for exibido, o scanner estará pronto para ser utilizado.

Desligando o scanner

- 1 Pressione o botão [Power] do Painel de operações do scanner por mais de 2 segundos.
⇒ O scanner será desligado, apagando a lâmpada do botão [Power].

Início

Sumário

Índice

Introdução

Visão geral do scanner

Como carregar documentos

Como usar o painel de operações

Vários métodos de digitalização

Cuidados diários

Substituindo as peças de consumo

Solucionando problemas

Configurações operacionais

Apêndice

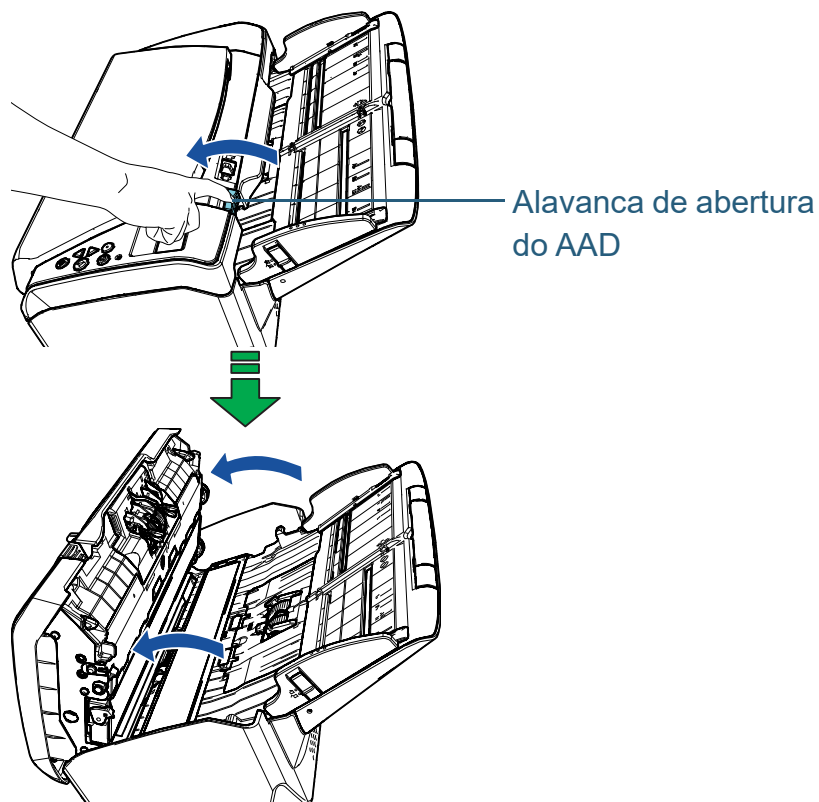
Glossário

1.4 Abrindo / Fechando o AAD

Esta seção descreve como abrir e fechar o AAD.

Como abrir o AAD

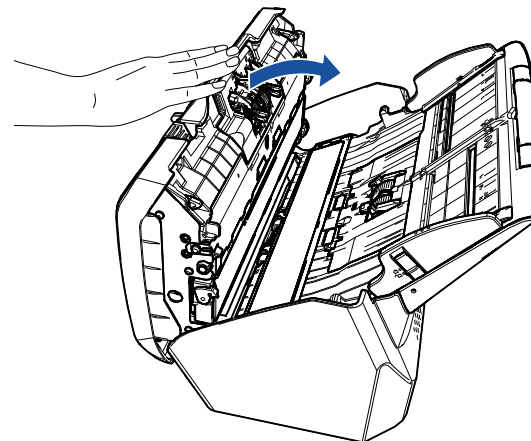
- 1 Remova todos os documentos da Bandeja de entrada (alimentador).
- 2 Para abrir o AAD, puxe a Alavanca de abertura do AAD em sua direção.



QUIDADO Quando o AAD estiver aberto, este poderá acidentalmente fechar-se. Tenha cuidado para não prender os dedos.

Como fechar o AAD

- 1 Feche o AAD.
Pressione a parte central do AAD até que a mesma seja travada.



QUIDADO Tenha cuidado para não prender os dedos ao fechar o AAD.

ATENÇÃO

Certifique-se de que não há nenhum objeto estranho preso no AAD quando o fechar.

Início

Sumário

Índice

Introdução

Visão geral do scanner

Como carregar documentos

Como usar o painel de operações

Vários métodos de digitalização

Cuidados diários

Substituindo as peças de consumo

Solucionando problemas

Configurações operacionais

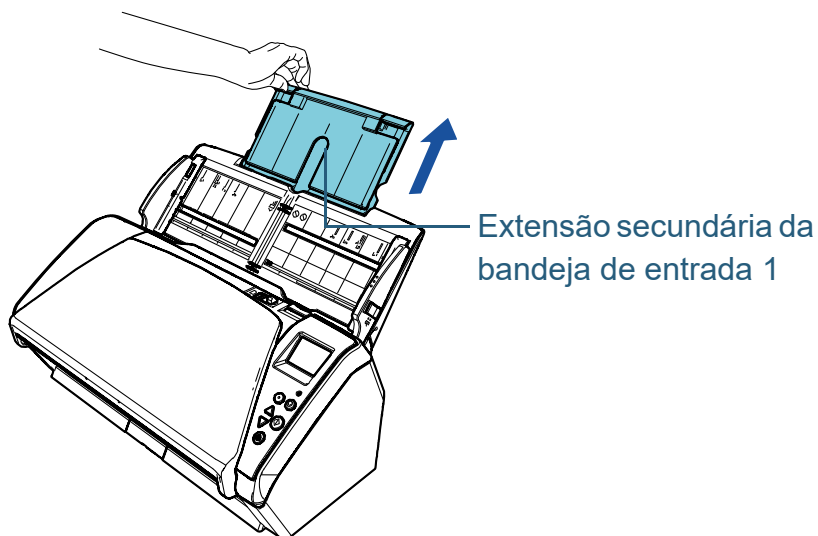
Apêndice

Glossário

1.5 Ajustando a Bandeja de entrada (alimentador)

Os documentos carregados na bandeja de entrada (alimentador) serão alimentados individualmente no AAD. Usando a Extensão da bandeja de entrada, tal como exemplificado a seguir, irá manter os documentos alinhados para serem alimentados corretamente.

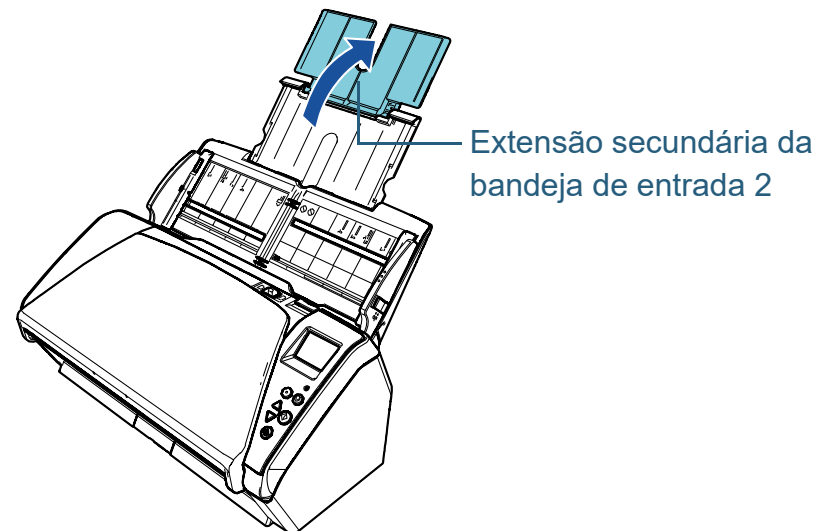
- 1 Estique a Extensão primária da bandeja de entrada.



DICAS

Segure o scanner ao esticar a Extensão secundária da bandeja de entrada.

- 2 Levante a extensão secundária da bandeja de entrada.



Início

Sumário

Índice

Introdução

Visão geral do scanner

Como carregar documentos

Como usar o painel de operações

Vários métodos de digitalização

Cuidados diários

Substituindo as peças de consumo

Solucionando problemas

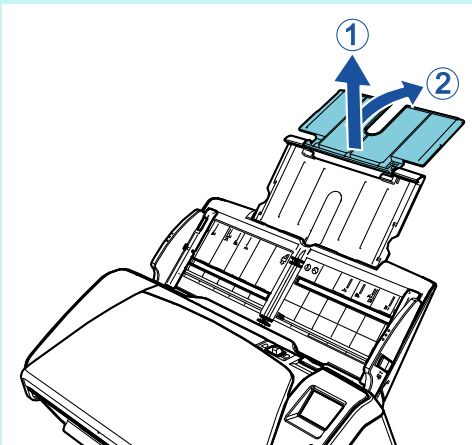
Configurações operacionais

Apêndice

Glossário

DICAS

Se a alimentação múltipla ocorrer com documentos relativamente longos ou se os documentos se inclinarem para a frente durante a digitalização, puxe ligeiramente para cima a extensão secundária da bandeja de entrada e empurre-a para baixo na direção da parte posterior para, em seguida, carregar os documentos e digitalizá-los adequadamente.



Início

Sumário

Índice

Introdução

Visão geral do scanner

Como carregar documentos

Como usar o painel de operações

Vários métodos de digitalização

Cuidados diários

Substituindo as peças de consumo

Solucionando problemas

Configurações operacionais

Apêndice

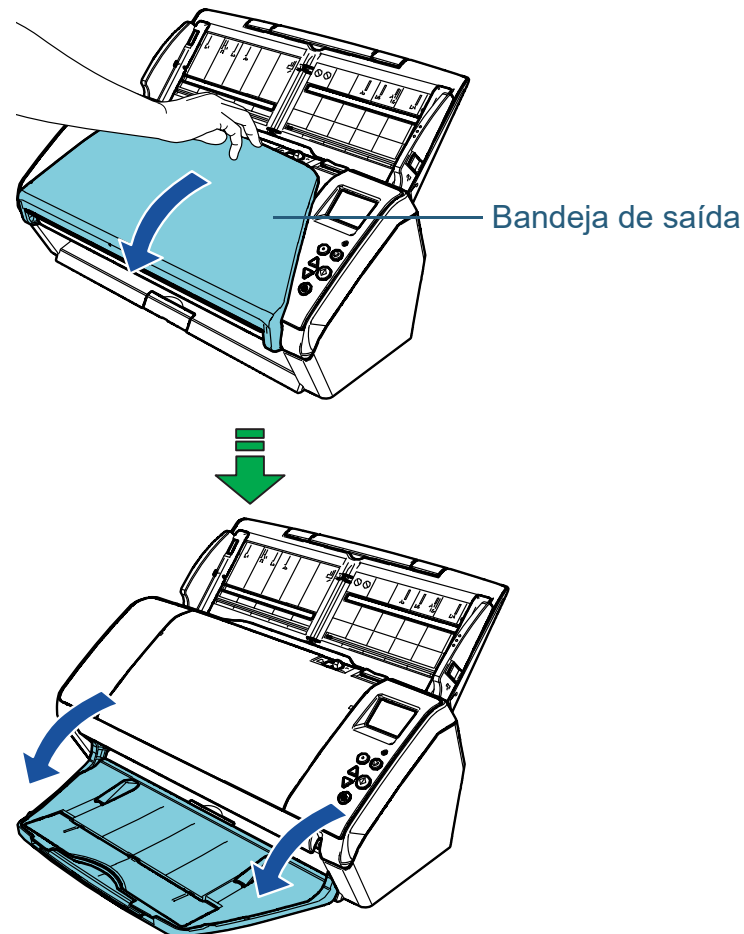
Glossário

1.6 Configurando a Bandeja de saída

Os documentos carregados na Bandeja de entrada (alimentador) serão expelidos individualmente na Bandeja de saída.

O uso da bandeja de saída, extensão primária e extensão secundária da bandeja de saída, tal como exemplificado a seguir, manterá os documentos alinhados e formará os maços corretamente.

- 1 Abra a Bandeja de saída em sua direção.



Início

Sumário

Índice

Introdução

Visão geral do scanner

Como carregar documentos

Como usar o painel de operações

Vários métodos de digitalização

Cuidados diários

Substituindo as peças de consumo

Solucionando problemas

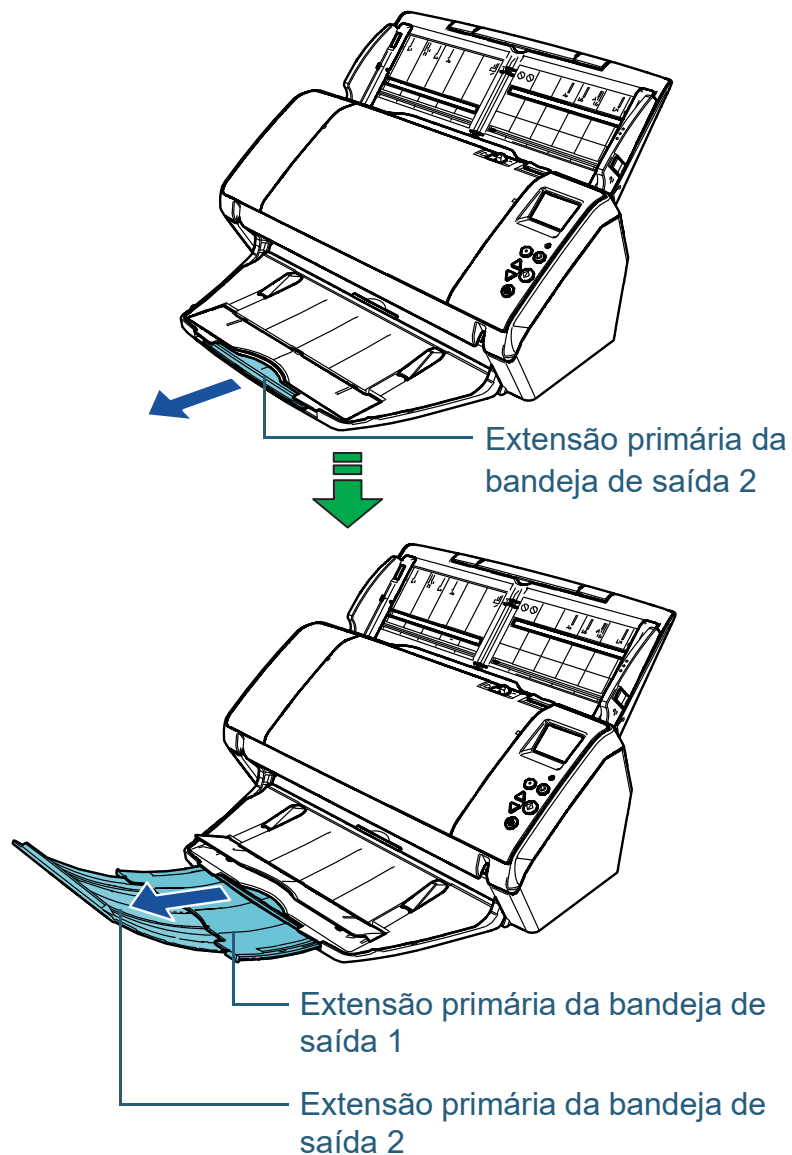
Configurações operacionais

Apêndice

Glossário

2 Puxe a extensão secundária da bandeja de saída em sua direção.

Puxe completamente a extensão primária e extensão secundária da bandeja de saída na sua direção.



DICAS

- Ao puxar completamente a extensão primária e extensão secundária da bandeja de saída na sua direção, manterá os documentos alinhados e formará os maços corretamente.
- Se os documentos não forem ejetados corretamente, os maços serão adequadamente formados se digitalizar com a bandeja de saída fechada.

Início

Sumário

Índice

Introdução

Visão geral do scanner

Como carregar documentos

Como usar o painel de operações

Vários métodos de digitalização

Cuidados diários

Substituindo as peças de consumo

Solucionando problemas

Configurações operacionais

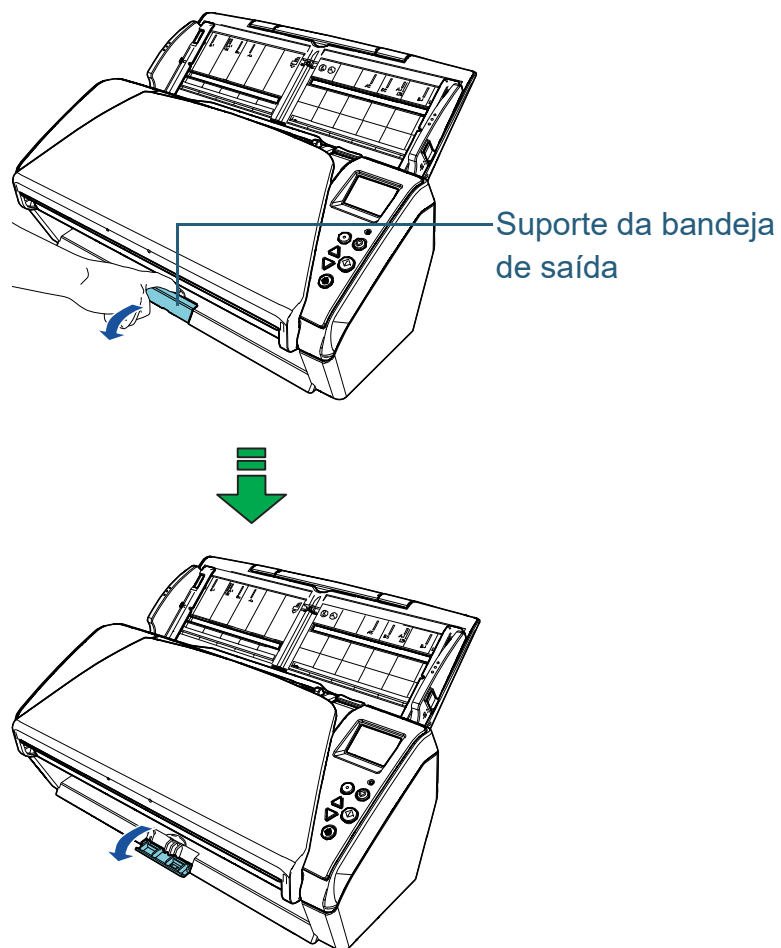
Apêndice

Glossário

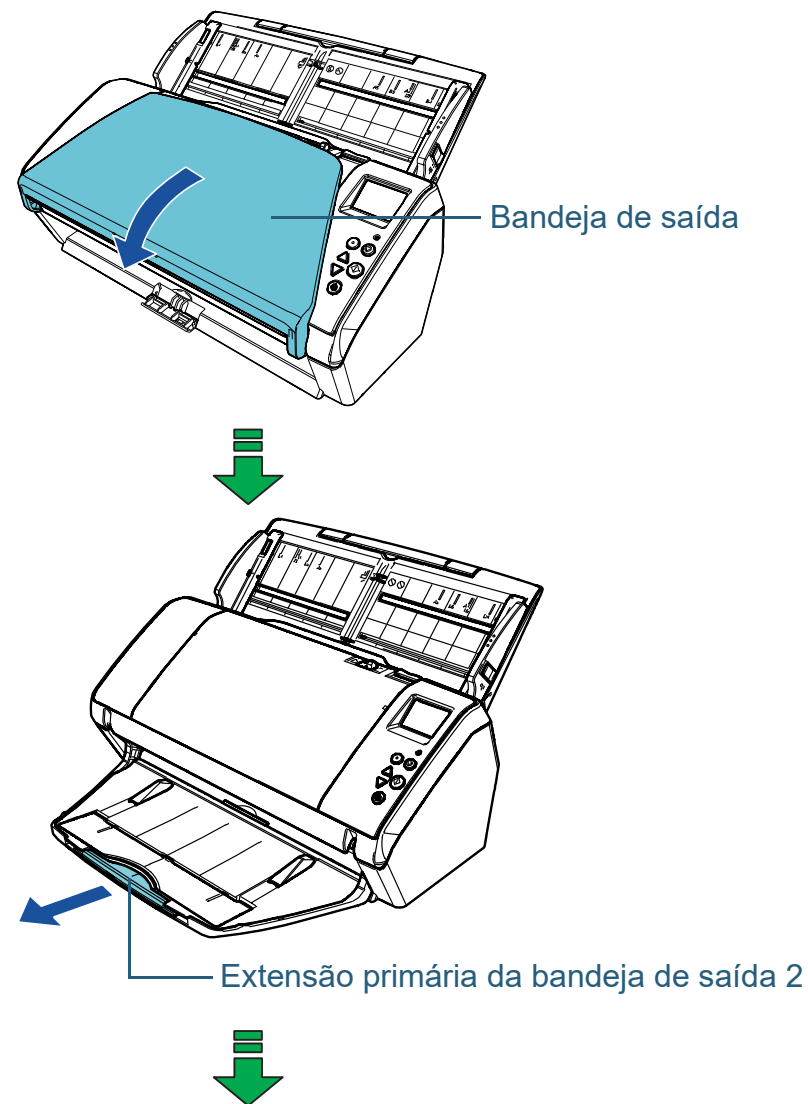
Documentos com tamanhos diferentes / Documentos pequenos

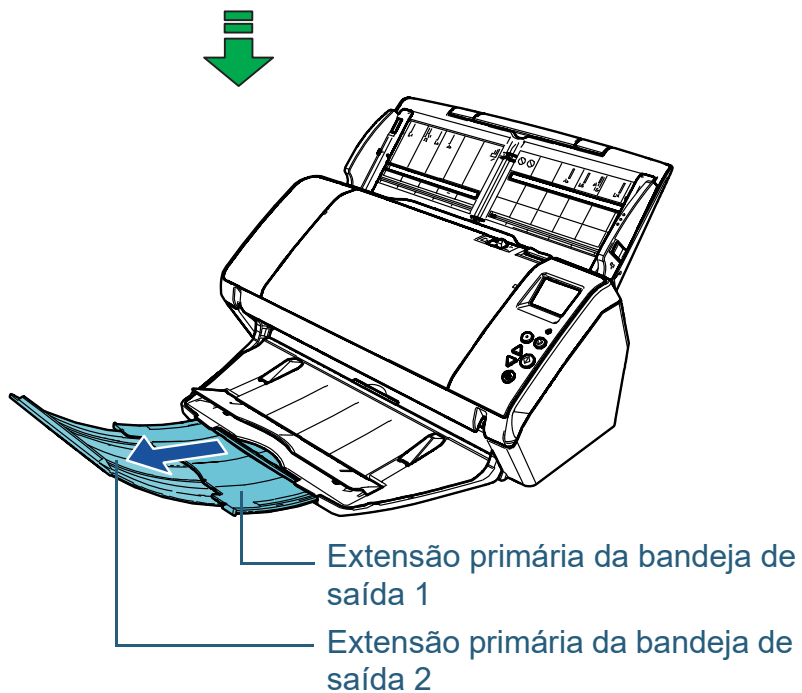
Quando digitalizar um lote de vários documentos com tamanhos de papel diferentes ou documentos pequenos, ao usar a bandeja de saída manterá os documentos alinhados e formará os maços corretamente.

- 1 Coloque o seu dedo no entalhe e baixe o suporte da bandeja de saída na sua direção.



- 2 Ajuste a Bandeja de saída. Puxe completamente a extensão primária e extensão secundária da bandeja de saída na sua direção.





Início

Sumário

Índice

Introdução

Visão geral do scanner

Como carregar documentos

Como usar o painel de operações

Vários métodos de digitalização

Cuidados diários

Substituindo as peças de consumo

Solucionando problemas

Configurações operacionais

Apêndice

Glossário

1.7 Modo econômico

O Modo econômico reduz o consumo de energia quando o scanner não for utilizado por um certo intervalo.

Se o scanner não for utilizado por mais de 15 minutos (definição padrão de fábrica), o aparelho entrará automaticamente no Modo econômico.

Quando o scanner entra no modo econômico, o LCD do painel de operações desliga. O botão [Power] pisca a verde. Para retornar do Modo econômico, efetue um dos seguintes procedimentos:

- Carregue um documento na Bandeja de entrada (alimentador)
- Pressione qualquer botão do Painel de operações
Observe que, pressionando o botão [Power] por mais de 2 segundos desligará o scanner.
- Efetue uma digitalização pelo aplicativo

O scanner desliga automaticamente se não for usado por um determinado período de tempo, reduzindo o consumo de energia até a próxima digitalização.

Para evitar que o scanner desligue automaticamente, desmarque a caixa de seleção [Desligar após um período determinado] em [Configurações do aparelho] no Software Operation Panel. Para maiores detalhes, consulte a seção "[Tempo de espera até que o scanner entre no Modo econômico \[Modo econômico\]](#)" (página 191).

Para reiniciar o scanner após ter sido desligado automaticamente, pressione o botão [Power] do Painel de operações. Para maiores detalhes, consulte a seção "[1.3 Ligando / desligando o scanner](#)" (página 20).

ATENÇÃO

- O scanner pode não entrar no Modo econômico se restar algum documento na rota de transporte. Neste caso, remova o documento. Para maiores detalhes, consulte a seção "[7.1 Obstrução de papel](#)" (página 112).
- Em alguns aplicativos, o scanner pode não ser desligado mesmo que a caixa de seleção [Desligar após um período determinado] esteja marcada.
- Se o scanner for desligado automaticamente enquanto estiver usando o aplicativo de digitalização, encerre o aplicativo antes de reiniciar.

DICAS

- Usando uma das seguintes opções, você poderá alterar o tempo de espera para o scanner entrar no modo econômico.
 - Use o Painel de operações ([20: Economia de energia] na tela [Menu de configurações]).
Para maiores detalhes, consulte a seção "[3.2 Menu de configurações](#)" (página 57).
 - Use o Software Operation Panel.
Para maiores detalhes, consulte a seção "[Tempo de espera até que o scanner entre no Modo econômico \[Modo econômico\]](#)" (página 191).
- Para maiores detalhes sobre o painel de operações, consulte a seção "[Capítulo 3 Como usar o painel de operações](#)" (página 52).

Início

Sumário

Índice

Introdução

Visão geral do scanner

Como carregar documentos

Como usar o painel de operações

Vários métodos de digitalização

Cuidados diários

Substituindo as peças de consumo

Solucionando problemas

Configurações operacionais

Apêndice

Glossário

1.8 Operação básica da digitalização

Esta seção descreve sobre as operações básicas e sobre como efetuar a digitalização.

Para digitalizar documentos, um driver para scanner e um aplicativo de digitalização que possua suporte ao driver são necessários.

Os seguintes drives do scanner e aplicativos de digitalização são fornecidos:

- Driver do scanner
 - PaperStream IP (TWAIN)
 - PaperStream IP (TWAIN x64)
 - PaperStream IP (ISIS) Bundle
- Aplicativo de digitalização de imagens
 - PaperStream ClickScan
 - PaperStream Capture

DICAS

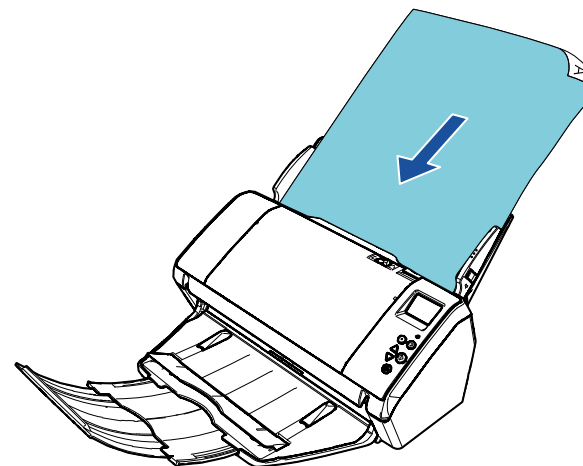
Para maiores detalhes sobre os drivers do scanner e os aplicativos de digitalização de imagens, consulte a seção "[1.9 Aplicativos fornecidos](#)" (página 32).

Os procedimentos da digitalização e operações variam ligeiramente de acordo com o aplicativo de digitalização de imagens.

Para maiores detalhes, consulte o manual do aplicativo de digitalização.

As descrições abaixo são sobre o procedimento normal de digitalização.

- 1** Ligue o scanner.
Para maiores detalhes, consulte a seção "[1.3 Ligando / desligando o scanner](#)" (página 20).
- 2** Carregue um documento na Bandeja de entrada (alimentador).
Carregue o documento na Bandeja de entrada com a face para baixo (alimentador).



Para maiores detalhes, consulte a seção "[Capítulo 2 Como carregar documentos](#)" (página 36).

- 3** Inicie um aplicativo de digitalização de imagens.
- 4** Selecione um driver.
Para alguns aplicativos de digitalização, a seleção do driver pode não ser necessária.
- 5** Selecione um scanner.
Certifique-se de selecionar o scanner conectado ao computador.
Para alguns aplicativos de digitalização, a seleção do scanner pode não ser necessária.
- 6** Configure as definições de digitalização na janela de configurações do driver do scanner.
Em alguns aplicativos de digitalização, a janela de configurações do driver do scanner pode não ser exibida.
- 7** Digitalize o documento com o aplicativo de digitalização de imagens.

ATENÇÃO

Enquanto o scanner e o computador estiverem em comunicação, não provoque a desconexão removendo o cabo USB ou efetuando o logoff da conta do usuário.

Início

Sumário

Índice

Introdução

Visão geral do scanner

Como carregar documentos

Como usar o painel de operações

Vários métodos de digitalização

Cuidados diários

Substituindo as peças de consumo

Solucionando problemas

Configurações operacionais

Apêndice

Glossário

1.9 Aplicativos fornecidos

Visão geral dos aplicativos fornecidos

Este produto é fornecido com os seguintes aplicativos.

DICAS

Instale o software a partir do Setup DVD-ROM fornecido ou faça o download a partir da página web vinculada ao Setup DVD-ROM e instale-o.

- **Driver PaperStream IP**
O driver PaperStream IP é um driver que possui compatibilidade com o padrão TWAIN / ISIS.
Há três tipos de drivers PaperStream IP, tal como descrito abaixo.
 - PaperStream IP (TWAIN)
Obedece ao padrão TWAIN. Usado quando usar o scanner usando aplicativos de 32-bit compatíveis com o TWAIN.
 - PaperStream IP (TWAIN x64)
Obedece ao padrão TWAIN. Usado quando usar o scanner usando aplicativos de 64-bit compatíveis com o TWAIN. Pode ser instalado em sistemas operacionais de 64 bits.
 - PaperStream IP (ISIS) Bundle
Obedece ao padrão ISIS. Usado quando usar o scanner usando aplicativos compatíveis com o ISIS.
 Para maiores detalhes, consulte a Ajuda do driver PaperStream IP.
- **Software Operation Panel**
Podem ser ajustadas várias configurações de operação do scanner e gerenciamento das peças de consumo. É instalado juntamente com um driver do scanner PaperStream IP (TWAIN), PaperStream IP (TWAIN x64) ou PaperStream IP (ISIS) Bundle.
Para maiores detalhes, consulte a seção "[Capítulo 8 Configurações operacionais](#)" (página 146).
- **Error Recovery Guide**
Descreve o status do scanner e explica como solucionar os problemas encontrados. É instalado juntamente com um driver do scanner PaperStream IP (TWAIN), PaperStream IP (TWAIN x64) ou PaperStream IP (ISIS) Bundle.

- **PaperStream ClickScan**
Um aplicativo de digitalização de imagem de 32 bits que suporta o PaperStream IP (TWAIN). A digitalização pode ser efetuada através de operações e configurações simples.
Este programa inicia automaticamente quando faz logon em seu computador e reside na área de notificação localizada no lado direito da barra de tarefas.
Para maiores detalhes, consulte a Ajuda do PaperStream ClickScan.
- **PaperStream ClickScan Searchable PDF Option**
Uma aplicação para produzir imagens em formatos como PDF pesquisável, Word (*1), ou Excel (*1).
Ele pode ser usado com o PaperStream ClickScan.
Para maiores detalhes, consulte a Ajuda do PaperStream ClickScan.
- **PaperStream Capture**
Um aplicativo de digitalização de imagens de 32 bits que oferece suporte ao PaperStream IP (TWAIN) e PaperStream IP (ISIS) Bundle. Se as configurações de digitalização forem definidas como perfis de documento, é possível personalizá-las conforme sua preferência.
- **PaperStream Capture Pro (EVALUATION)**
Um aplicativo de digitalização de imagem de 32 bits que suporta o PaperStream IP (TWAIN).
Esta é a versão de avaliação do PaperStream Capture Pro.
Para usar a versão completa, adquira e ative uma licença.
Além das funções no PaperStream Capture, o PaperStream Capture Pro também lhe permite efetuar operações de múltiplas estações e definições avançadas de meta-dados.
Para obter detalhes, consulte o Guia do Usuário do PaperStream Capture.
- **ABBYY FineReader for ScanSnap™**
Este aplicativo converte as imagens digitalizadas em arquivos de aplicativos como o Word ou Excel(*1).
Pode ser usado quando digitalizar documentos com o PaperStream Capture/PaperStream Capture Pro. Efetue o download a partir da página de download na web e instale-o.

Início

Sumário

Índice

Introdução

Visão geral do scanner

Como carregar documentos

Como usar o painel de operações

Vários métodos de digitalização

Cuidados diários

Substituindo as peças de consumo

Solucionando problemas

Configurações operacionais

Apêndice

Glossário

- **Manuais**
As Precauções de segurança, o Manual de instruções e o Manual de instruções do Impressor fi-748PRB estão instalados.
- **Scanner Central Admin Agent**
Este aplicativo permite-lhe atualizar simultaneamente o firmware de vários scanners e centralizar o seu gerenciamento e monitoramento. Pode ser usado para monitorar o status de funcionamento dos scanners e verificar as suas informações.
Os aplicativos necessários variam dependendo do tipo de operação. Para maiores detalhes, consulte o Guia do usuário do Scanner Central Admin.
- **fi Series Online Update**
Este aplicativo realiza a verificação do software mais recente e de atualizações de firmware do fi Series e aplica-as.
Para maiores detalhes, consulte a Ajuda do fi Series Online Update.

*1: Os produtos da Microsoft® Office devem estar instalados.

Para maiores detalhes sobre como configurar o scanner para digitalizar diferentes tipos de documentos com o aplicativo de digitalização de imagens, consulte a seção "[Capítulo 4 Vários métodos de digitalização](#)" (página 77).

Requisitos do sistema

Os requisitos de sistema são os seguintes:

Sistema operacional	<ul style="list-style-type: none"> ● Windows® 10 Home (32-bit/64-bit) (*1) ● Windows® 10 Pro (32-bit/64-bit) (*1) ● Windows® 10 Enterprise (32-bit/64-bit) (*1) ● Windows® 10 Education (32-bit/64-bit) (*1) ● Windows Server™ 2016 Standard (64-bit) (*1) ● Windows Server™ 2019 Standard (64-bit) (*1) ● Windows Server™ 2022 Standard (64-bit) (*1) ● Windows® 11 Home (64-bit) (*1) ● Windows® 11 Pro (64-bit) (*1) ● Windows® 11 Enterprise (64-bit) (*1) ● Windows® 11 Education (64-bit) (*1)
CPU	Processador Intel ou compatível com Intel
Resolução do display	1024×768 pixels ou superior, 65.536 ou mais cores
Espaço no disco rígido	11 GB ou mais de espaço livre no disco rígido (*2)
Unidade de leitura de DVD	Necessário para instalar o software
Interface	USB 3.0 / 2.0 / 1.1

*1: O software fornecido opera como um aplicativo de desktop.

*2: O espaço necessário no disco para a digitalização de documentos varia de acordo com o tamanho das imagens digitalizadas.

Instalação do software fornecido

Esta seção apresenta o procedimento de instalação do software a partir do Setup DVD-ROM fornecido.

Note que há duas maneiras de instalar o software fornecido: selecione [Instalar (Recomendado)] para instalar de uma só vez todo o software necessário ao funcionamento do scanner, ou [Instalar (Personalizado)] para selecionar e instalar o software que necessita.

ATENÇÃO

Desinstale versões antigas do software existente. Para maiores detalhes sobre o procedimento de desinstalação do software, consulte a seção "A.5 Desinstalando os aplicativos" (página 202).

■ Instalação (Recomendado)

Quando selecionar [Instalar (Recomendado)], será instalado o seguinte software:

- PaperStream IP (TWAIN)
- Software Operation Panel
- Error Recovery Guide
- PaperStream ClickScan
- PaperStream Capture
- Manuais
- fi Series Online Update

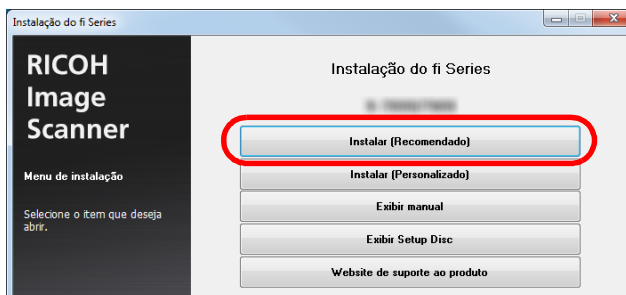
- 1 Ligue o computador e faça o login no Windows como administrador.
- 2 Insira o Setup DVD-ROM na unidade de leitura de DVD.
⇒ A janela [Instalação do fi Series] será exibida.

DICAS

Se a janela [Instalação do fi Series] não for exibida, faça duplo clique sobre "Setup.exe" no Setup DVD-ROM via [Windows Explorer] ou [Computador].

- 3 Clique no nome do modelo do scanner a ser usado (se a janela para seleção de um nome do modelo for exibido).

- 4 Clique no botão [Instalar (Recomendado)].



- 5 Siga as instruções da janela para continuar com a instalação.

Início

Sumário

Índice

Introdução

Visão geral do scanner

Como carregar documentos

Como usar o painel de operações

Vários métodos de digitalização

Cuidados diários

Substituindo as peças de consumo

Solucionando problemas

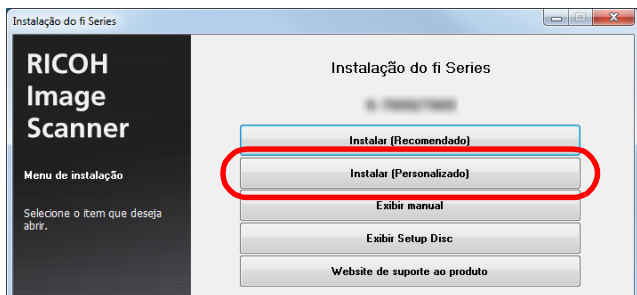
Configurações operacionais

Apêndice

Glossário

■ Instalação (Personalizado)

- 1 Execute os passos 1 a 3 em "Instalação (Recomendado)" (página 34).
- 2 Clique no botão [Instalar (Personalizado)].



- 3 Verifique o conteúdo exibido na janela e clique no botão [Avançar].
- 4 Marque a caixa de seleção do software a instalar e clique no botão [Avançar].
- 5 Siga as instruções da janela para continuar com a instalação.

Início

Sumário

Índice

Introdução

Visão geral do scanner

Como carregar documentos

Como usar o painel de operações

Vários métodos de digitalização

Cuidados diários

Substituindo as peças de consumo

Solucionando problemas

Configurações operacionais

Apêndice

Glossário

Capítulo 2 Como carregar documentos

Esta seção descreve como carregar documentos no scanner.

2.1 Carregando documentos	37
2.2 Documentos para digitalização	43

Início

Sumário

Índice

Introdução

Visão geral do scanner

Como carregar documentos

Como usar o painel de operações

Vários métodos de digitalização

Cuidados diários

Substituindo as peças de consumo

Solucionando problemas

Configurações operacionais

Apêndice

Glossário

2.1 Carregando documentos

Esta seção descreve como carregar documentos no AAD.

Preparando

DICAS

Para maiores detalhes sobre o tamanho e qualidade do papel necessários para as operações, consulte a seção ["2.2 Documentos para digitalização"](#) (página 43).

1 Ao carregar várias folhas, verifique os documentos.

- 1 Verifique se os documentos carregados são da mesma largura. O modo de carregar os documentos varia se os papéis do lote não forem da mesma largura. Se a largura dos documentos for diferente, consulte a seção ["Digitalização de lotes de documentos variados"](#) (página 48) ou ["Documentos com larguras diferentes"](#) (página 79).

2 Verifique o número de folhas.

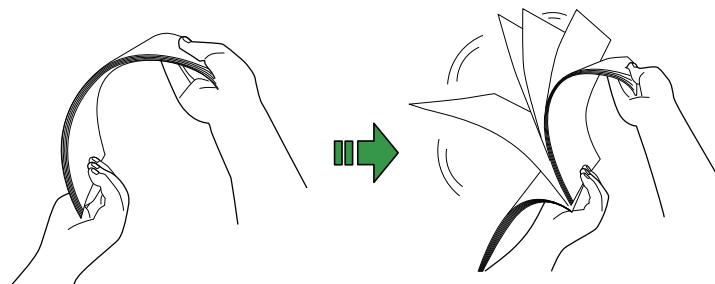
O número de folhas que pode ser carregado é o seguinte:

- Documentos de tamanho A4 / Carta
100 folhas (com gramatura de 80 g/m² e espessura do maço menor que 10 mm)
- Documentos maiores que o tamanho A4 / Carta
50 folhas (com gramatura de 80 g/m² e espessura do maço menor que 5 mm)

Para maiores detalhes, consulte a seção ["Capacidade da Bandeja de entrada"](#) (página 46).

2 Folheie os documentos.

- 1 Retire o maço de documentos de acordo com a espessura nas seguintes indicações:
 - Documentos de tamanho A4 / Carta
Igual ou menor a 10 mm
 - Documentos maiores que o tamanho A4 / Carta
Igual ou menor a 5 mm
- 2 Segurando as laterais, folheie os documentos algumas vezes.



- 3 Gire o maço a 90 graus e folheie os documentos novamente.
- 4 Efetue os passos 1 a 3 em todos os documentos.
- 5 Alinhe as margens dos documentos.

DICAS

Para maiores detalhes sobre como folhear documentos, consulte o ["Error Recovery Guide"](#).

Início

Sumário

Índice

Introdução

Visão geral do scanner

Como carregar documentos

Como usar o painel de operações

Vários métodos de digitalização

Cuidados diários

Substituindo as peças de consumo

Solucionando problemas

Configurações operacionais

Apêndice

Glossário

Como carregar documentos

Há dois métodos de carregar documentos.

Carregamento de documentos no centro da Bandeja de entrada do AAD (alimentador)

Este método é usado principalmente para documentos do mesmo tamanho.

Carregamento de documentos no lado esquerdo ou direito da Bandeja de entrada do AAD (alimentador)

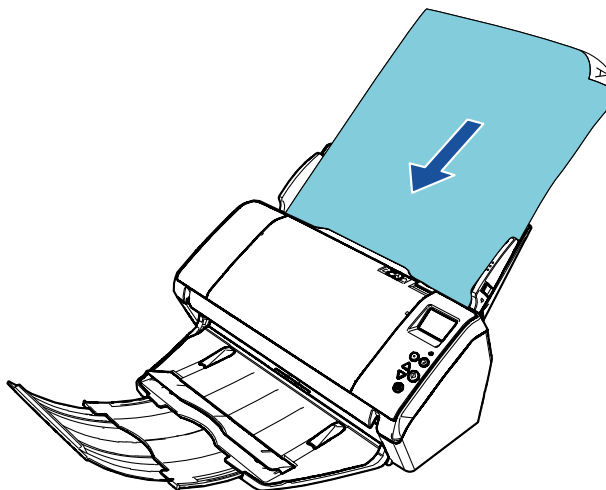
Este método é usado principalmente para documentos de tamanhos diferentes ou quando desejar alterar o centro dos documentos.

ATENÇÃO

Note que serão aplicadas condições diferentes a algumas funções, tais como a detecção de alimentação múltipla, ao carregar os documentos no lado esquerdo ou direito da Bandeja de entrada do AAD (alimentador).

■ Carregamento de documentos no centro da Bandeja de entrada do AAD (alimentador)

- 1** Puxe a extensão primária da bandeja de entrada e levante a extensão secundária da bandeja de entrada de acordo com o comprimento dos documentos.
Para maiores detalhes, consulte a seção "[1.5 Ajustando a Bandeja de entrada \(alimentador\)](#)" (página 23).
- 2** Abra a Bandeja de saída e puxe a extensão primária da bandeja de entrada e a extensão secundária da bandeja de entrada na sua direção de acordo com o comprimento dos documentos.
Para maiores detalhes, consulte a seção "[1.6 Configurando a Bandeja de saída](#)" (página 25).
- 3** Carregue os documentos na Bandeja de entrada (alimentador).
Carregue os documentos na Bandeja de entrada AAD (alimentador) com a face para baixo.



Início

Sumário

Índice

Introdução

Visão geral do scanner

Como carregar documentos

Como usar o painel de operações

Vários métodos de digitalização

Cuidados diários

Substituindo as peças de consumo

Solucionando problemas

Configurações operacionais

Apêndice

Glossário

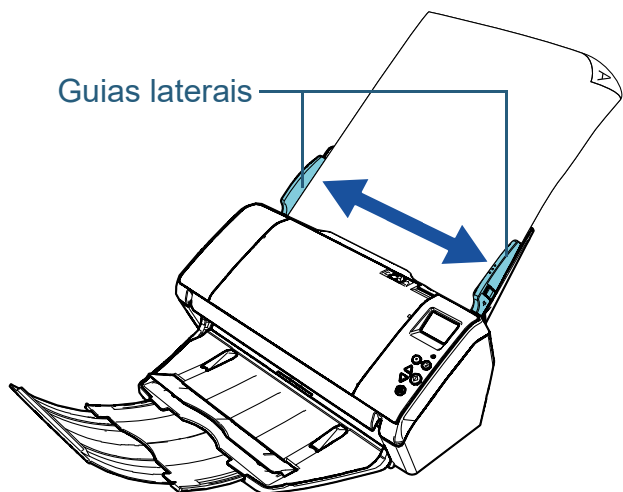
ATENÇÃO

Remova todos os cliques e grampos de papel. Reduza o número de folhas se erros de alimentação ou alimentações múltiplas forem detectados.

- 4** Ajuste as guias laterais de acordo com a largura dos documentos.

Não deixe espaços entre as guias laterais e os documentos.

Caso contrário, os documentos podem ser digitalizados com falhas de alinhamento.



- 5** Digitalize os documentos com o aplicativo de digitalização de imagens.

Para maiores detalhes, consulte o manual do aplicativo de digitalização.

■ **Carregamento de documentos no lado esquerdo ou direito da Bandeja de entrada do AAD (alimentador)**

- 1** Puxe a extensão primária da bandeja de entrada e levante a extensão secundária da bandeja de entrada de acordo com o comprimento dos documentos.
Para maiores detalhes, consulte a seção "[1.5 Ajustando a Bandeja de entrada \(alimentador\)](#)" (página 23).
- 2** Abra a Bandeja de saída e puxe a extensão primária da bandeja de entrada e a extensão secundária da bandeja de entrada na sua direção de acordo com o comprimento dos documentos.
Para maiores detalhes, consulte a seção "[1.6 Configurando a Bandeja de saída](#)" (página 25).

Início

Sumário

Índice

Introdução

Visão geral do scanner

Como carregar documentos

Como usar o painel de operações

Vários métodos de digitalização

Cuidados diários

Substituindo as peças de consumo

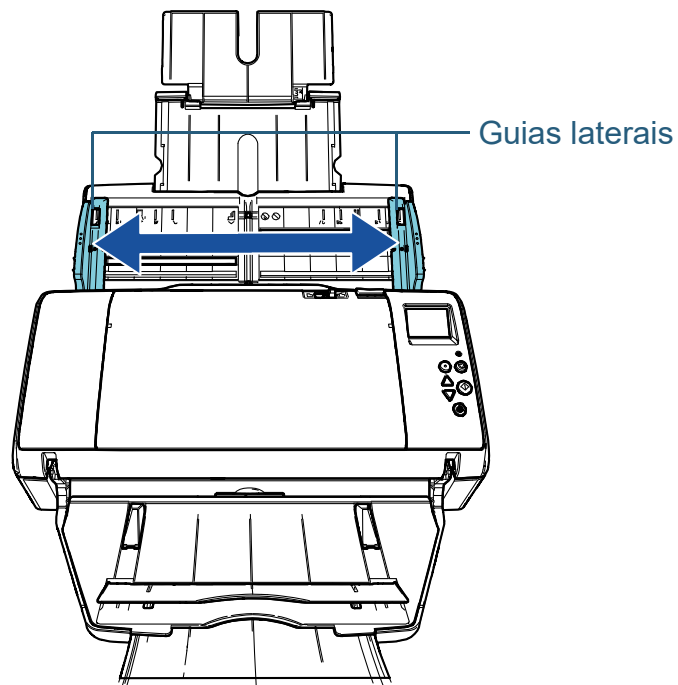
Solucionando problemas

Configurações operacionais

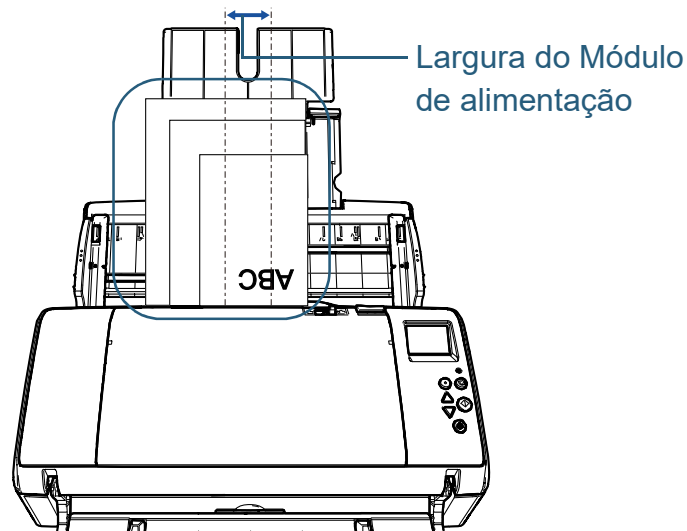
Apêndice

Glossário

- 3** Puxe completamente as partes extensíveis das guias laterais.



- 4** Carregue os documentos na Bandeja de entrada do AAD (alimentador) de forma a que o documento mais estreito possa ser alimentado pelos módulos de alimentação. Carregue os documentos na Bandeja de entrada AAD (alimentador) com a face para baixo.



Início

Sumário

Índice

Introdução

Visão geral do scanner

Como carregar documentos

Como usar o painel de operações

Vários métodos de digitalização

Cuidados diários

Substituindo as peças de consumo

Solucionando problemas

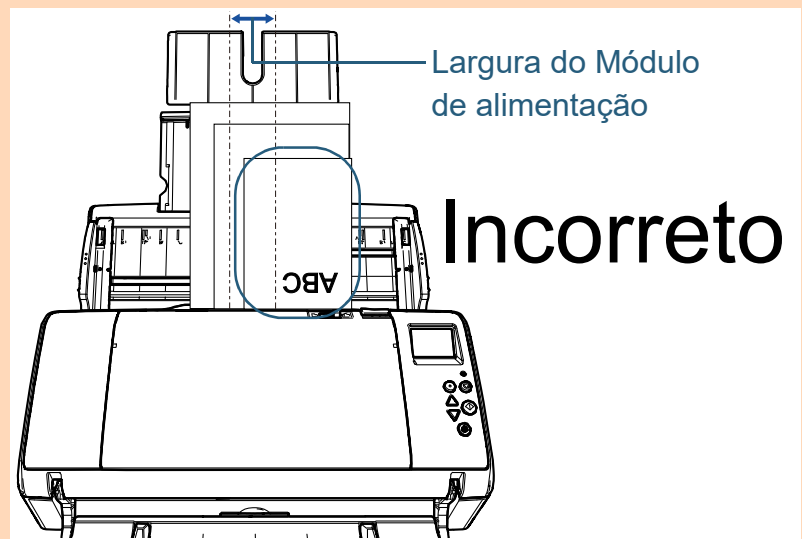
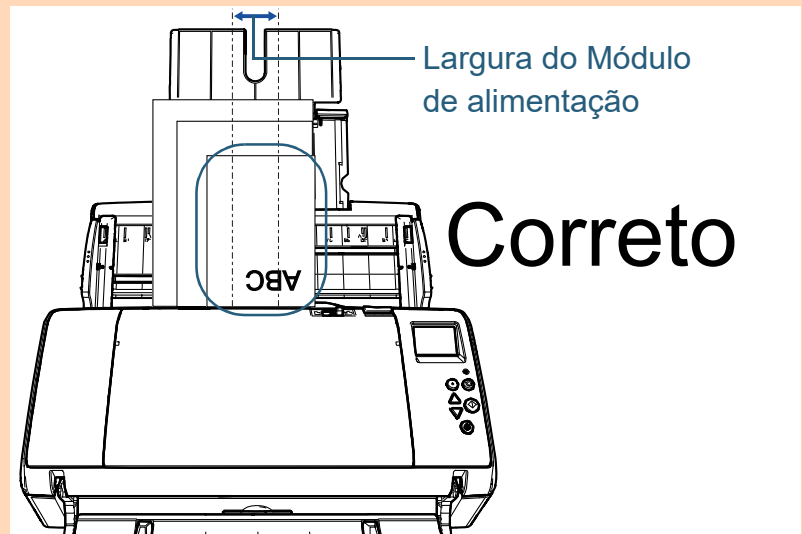
Configurações operacionais

Apêndice

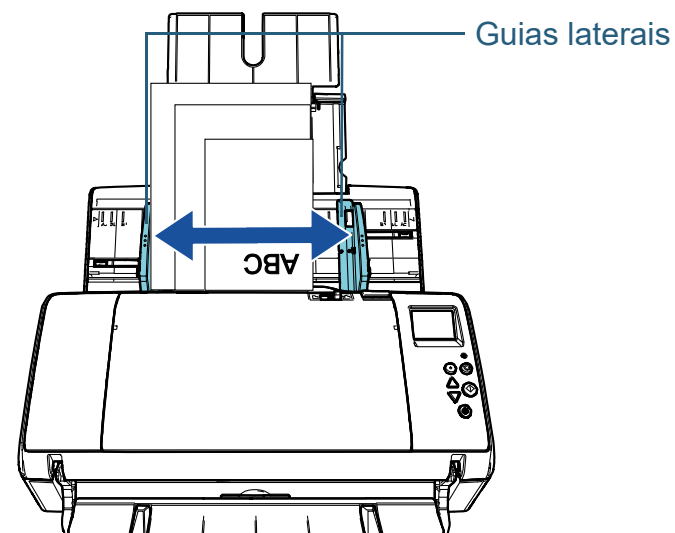
Glossário

ATENÇÃO

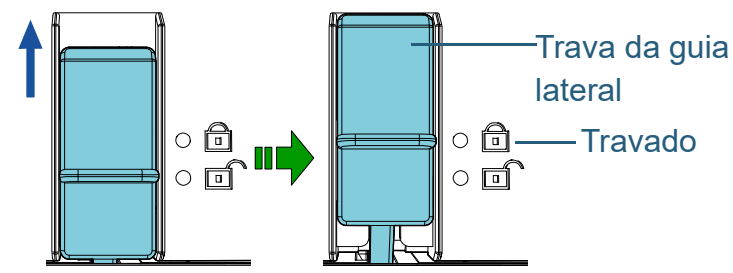
Certifique-se de que todos os documentos estejam posicionados no centro do módulo de alimentação (centro do AAD). Caso contrário, os documentos podem ser inseridos com falhas ou não serem alimentados.



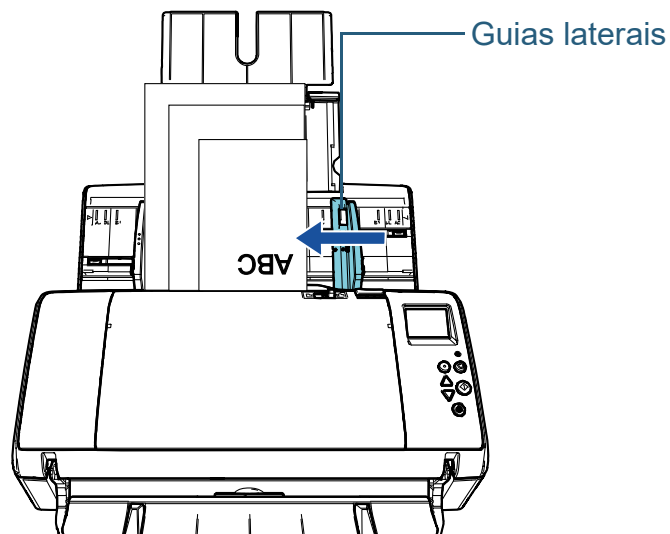
- 5** Ajuste as guias laterais de acordo com a largura dos documentos.
Não deixe espaços entre as guias laterais e o documento mais largo.



- 6** Trave uma das guias laterais.
Neste caso, deslize para cima a trava na parte exterior da guia lateral esquerda para travá-la.



- 7** Ajuste a outra guia lateral na posição desejada.
Não deixe espaços entre as Guias laterais e os documentos.
Caso contrário, os documentos podem ser digitalizados com falhas de alinhamento.

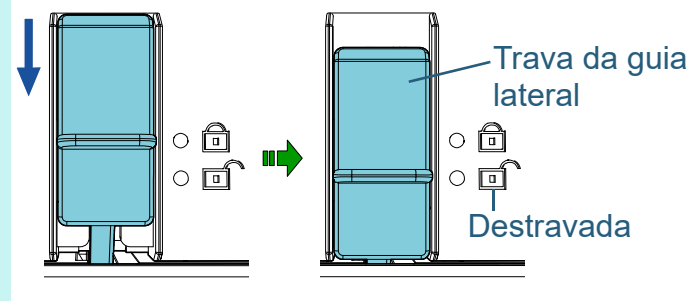


- 8** Digitalize os documentos com o aplicativo de digitalização de imagens.
Para maiores detalhes, consulte o manual do aplicativo de digitalização.

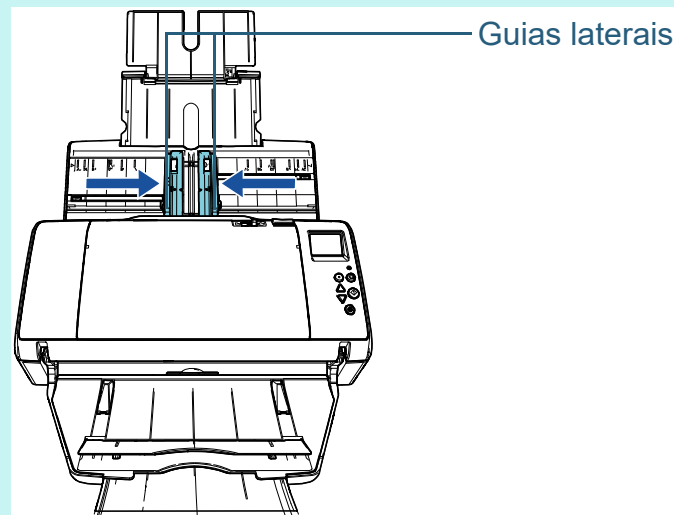
DICAS

O procedimento para destravar as guias laterais é o seguinte:

- 1 Deslize para baixo as travas das guias laterais que estão travadas.



- 2 Segure em ambas as guias laterais e desloque-as na direção do centro.



⇒Ambas as guias laterais deslocam-se simultaneamente.

2.2 Documentos para digitalização

Tamanho do papel

Os seguintes tamanhos de papéis podem ser digitalizados:

AAD	<ul style="list-style-type: none"> ● Tamanho máximo (largura × comprimento) <ul style="list-style-type: none"> - A3 (retrato) (297 × 420 mm / 11,7 × 16,5 pol.) - 12 × 17 pol. - Documento longo (*1) (304,8 × 863 mm / 12 × 34 pol., 304,8 × 5588 mm / 12 × 220 pol.) ● Tamanho mínimo (largura × comprimento) 50,8 × 69 mm / 2 × 2,72 pol.
------------	--

*1: Dependendo do aplicativo ou das configurações da digitalização do driver do scanner, a memória pode ser insuficiente para efetuar a digitalização.
Na digitalização de páginas longas, documentos de até 5.588 mm de comprimento podem ser digitalizados quando a resolução estiver configurada para 200 dpi ou menos.

Condições do documento

Tipo de papel

Os seguintes tipos de papel são recomendados:

- Papéis de pasta química
- Papéis de pasta mecânica
- Papel PPC (reciclado)
- Cartão plástico

Antes de usar outros tipos de papéis, verifique se o papel pode ser processado efetuando um teste de digitalização com o mesmo tipo de papel.

Gramatura (espessura)

As seguintes gramaturas de papéis podem ser usadas:

- 27 a 413 g/m²
- 127 a 209 g/m² para tamanho A8
- 1,4 mm (0.06 pol.) ou menos para cartões plásticos

Precauções

Os seguintes tipos de documentos podem não ser digitalizados corretamente:

- Documentos com espessura não uniforme (tais como envelopes ou documentos com colagens anexadas)
- Documentos amassados ou enrolados
- Documentos dobrados ou rasgados
- Papel vegetal
- Papel revestido
- Papel carbono
- Papel fotossensível
- Documentos perfurados
- Documentos que não são quadrados ou retangulares
- Papel muito fino / papel muito grosso e largo

- Fotografias (papel fotográfico)

Os seguintes tipos de documentos não devem ser digitalizados:

- Papéis com cliques ou grampos
- Documentos com a tinta molhada
- Documentos menores que 50,8 × 69 mm (2 × 2,72 pol.)
- Documentos mais largos que 304,8 mm (12 pol.)
- Documentos além de papel / cartão plástico como tecidos, folhas metálicas ou filmes OHP
- Documentos importantes que não podem ser danificados

ATENÇÃO

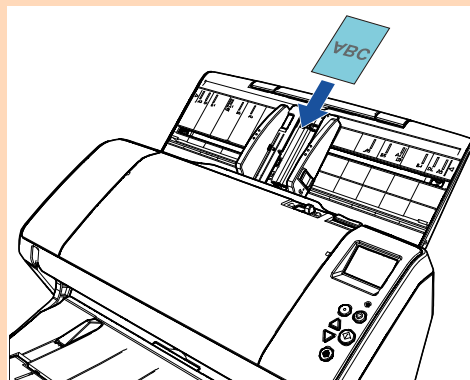
- Como os papéis autocopiativos (carbonless) contém substâncias que podem danificar os rolos (tal como o módulo de alimentação), tome os seguintes cuidados quando digitalizá-los:

Limpeza : Se a obstrução de papéis ocorrer com frequência, limpe o Rolo de freio e o Módulo de alimentação.
Para maiores detalhes, consulte a seção "[Capítulo 5 Cuidados diários](#)" (página 93).

Substituição de peças de consumo : A vida útil do Rolo de freio e Módulo de alimentação pode diminuir em relação à digitalização de papéis de pasta mecânica.

- Ao digitalizar papéis de pasta mecânica, a vida útil do Rolo de freio e Módulo de alimentação pode diminuir em relação a digitalização de papéis de pasta química.
- O Rolo de freio e o Módulo de alimentação podem ser danificados se fotografias / papéis anexados no documento entrarem em contato com os rolos durante a digitalização.
- A superfície do documento pode ser danificada se digitalizar papéis de superfície brilhante (como fotografias).
- A luz do LED poderá emitir um reflexo luminoso quando digitalizar papéis de superfície brilhante.

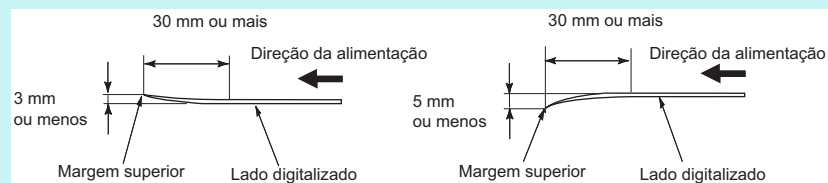
- Quando digitalizar cartões plásticos, observe o seguinte:
 - Até três cartões plásticos podem ser carregados na Bandeja de entrada (alimentador).
Porém, apenas 1 cartão deve ser carregado por vez se o cartão plástico for de relevo.



- Os cartões de plástico deverão ser carregados na vertical.
- É recomendado colocar o cartão com a face para baixo na Bandeja de entrada do AAD.
- Os cartões devem estar dentro das seguintes especificações:
 - Compatíveis com o ISO7810, tipo ID-1
 - Tamanho: 85,6 × 53,98 mm
 - Espessura: Igual ou menor a 1,4 mm
 - Material: PVC (Policloreto de vinila) ou PVCA (Acetato de policloreto vinila)
- Certifique-se de que o cartão que pretende digitalizar pode ser alimentado antes de o digitalizar.
- Os cartões grossos ou rígidos difíceis de dobrar, poderão ser alimentados de forma desalinhada.
- Se houver sujeira na superfície do cartão (marcas de gordura ou impressões digitais), digitalize após limpar a sujeira.
- Os cartões plásticos não podem ser digitalizados quando o impressor estiver conectado.
- Os documentos espessos como cartões plásticos serão detectados por engano como alimentação múltipla.
Para digitalizar os documentos com sucesso, use a janela de alimentação múltipla do driver do scanner, a Alimentação múltipla inteligente ou desative a detecção da alimentação múltipla. Você poderá ainda usar o Modo manual / simples para digitalizar tais documentos.

DICAS

- Ao digitalizar documentos semitransparentes, aumente o nível do brilho para evitar que o verso transpareça no resultado.
 - Se documentos escritos a lápis forem digitalizados, limpe os rolos com maior frequência. Caso contrário, os rolos ficarão sujos, deixando marcas nos documentos ou causando erros de alimentação.
- Para maiores detalhes sobre a limpeza, consulte a seção "[Capítulo 5 Cuidados diários](#)" (página 93).
- Se erros de alimentação, obstruções de papel e alimentações múltiplas ocorrerem com frequência, consulte a seção "[7.3 Solucionando problemas](#)" (página 122).
 - Quando digitalizar os documentos com o AAD, a margem superior de todos os documentos deve estar reta. Verifique se o envergamento da margem do documento está dentro dos padrões tolerados:



Início

Sumário

Índice

Introdução

Visão geral do scanner

Como carregar documentos

Como usar o painel de operações

Vários métodos de digitalização

Cuidados diários

Substituindo as peças de consumo

Solucionando problemas

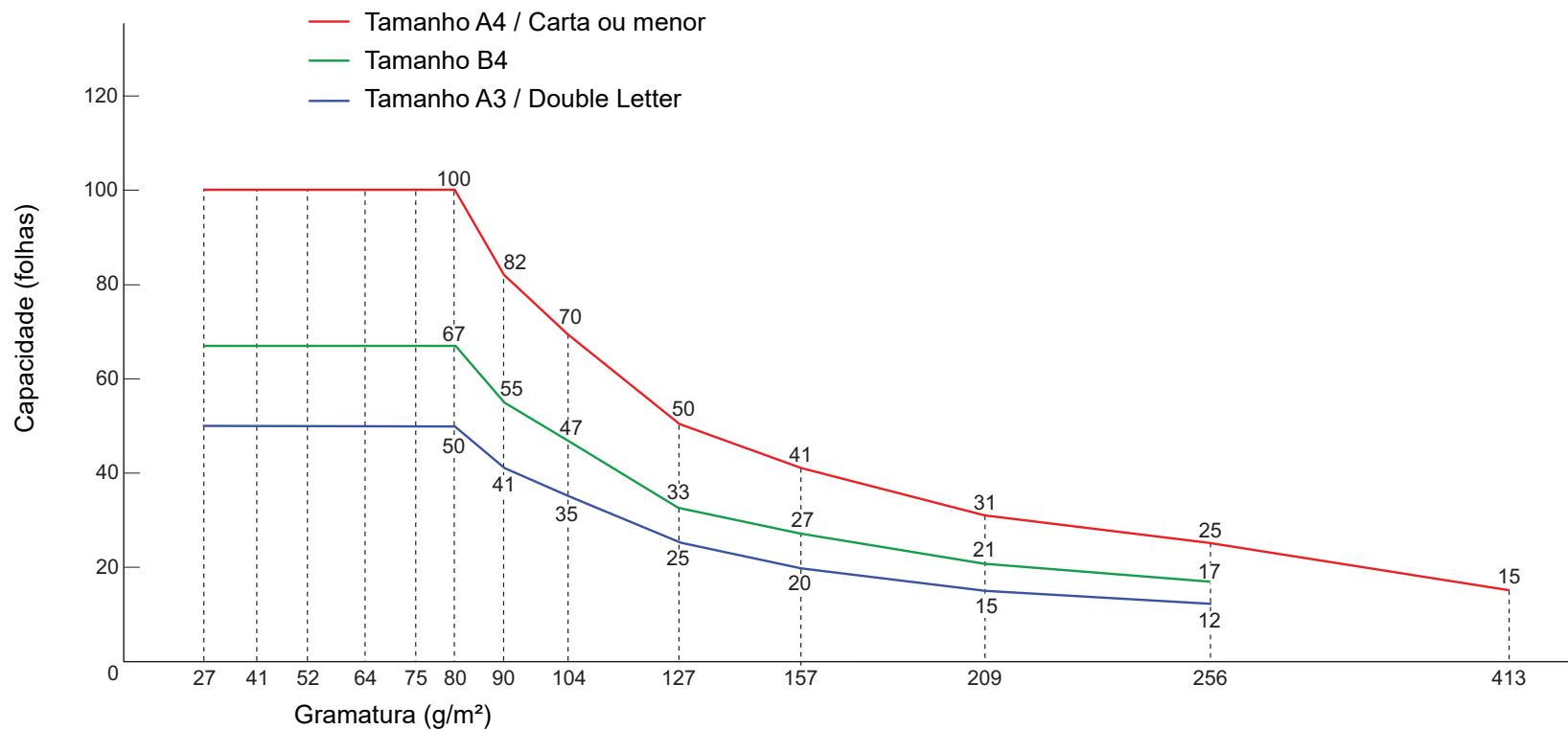
Configurações operacionais

Apêndice

Glossário

Capacidade da Bandeja de entrada

O número máximo de folhas que podem ser carregadas na Bandeja de entrada (alimentador) é determinado pelo tamanho e pela gramatura do papel. Veja o gráfico abaixo.

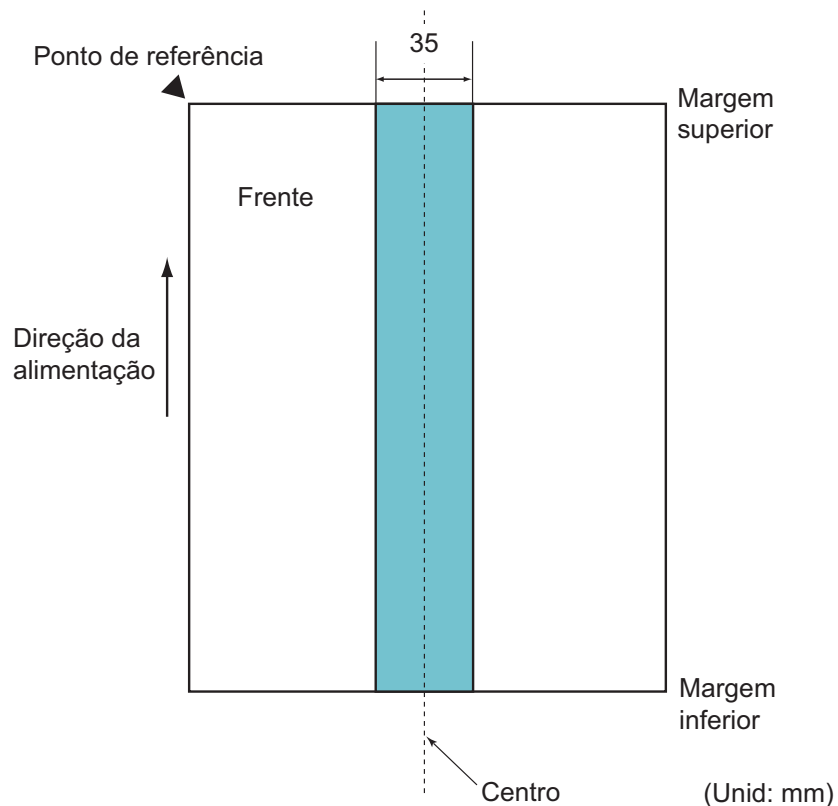


Unidade	Conversão												
	27	41	52	64	75	80	90	104	127	157	209	256	413
g/m²	27	41	52	64	75	80	90	104	127	157	209	256	413
lb	7,2	11	14	17	20	21	24	28	34	42	56	68	110
kg	23	35	45	55	65	69	77	90	110	135	180	220	355

Áreas que não podem ser perfuradas

Erros podem ocorrer se houver perfurações nas áreas sombreadas em azul claro, como exibido na figura abaixo.

Fig. 1



ATENÇÃO

As condições acima serão aplicadas quando o documento for posicionado no centro da largura do Módulo de alimentação.

DICAS

Se houver alguma perfuração na área central da coluna (35 mm), o documento pode ser movido para a direita ou esquerda, a fim de evitar erros.

Condições para a detecção de alimentação múltipla

A alimentação múltipla é um erro onde 2 ou mais folhas são alimentadas pelo AAD ao mesmo tempo. Quando for detectado um comprimento de documento diferente, este resultado é igualmente considerado uma alimentação múltipla.

A alimentação múltipla será detectada pela verificação de sobreposição, comprimento ou pela combinação de ambos os modos. As seguintes condições são necessárias para uma detecção precisa.

Deteção por sobreposição

- Gramatura: 27 a 413 g/m²
- Não faça perfurações dentro da faixa de 35 mm da linha central do documento. Consulte a seção "Fig. 1" (página 47).
- Não anexe outros documentos dentro da faixa de 35 mm (1,38 pol.) da linha central do documento. Consulte a seção "Fig. 1" (página 47).

Detectando pelo comprimento

- Carregue apenas documentos com o mesmo comprimento na Bandeja de entrada (alimentador).
- Variação de comprimento: Igual ou menor a 1%.
- Não faça perfurações dentro da faixa de 35 mm da linha central do documento. Consulte a seção "Fig. 1" (página 47).

Deteção por sobreposição e comprimento

- Carregue apenas documentos com o mesmo comprimento na Bandeja de entrada (alimentador).
- Gramatura: 27 a 413 g/m²
- Variação de comprimento: Igual ou menor a 1%.
- Não faça perfurações dentro da faixa de 35 mm da linha central do documento. Consulte a seção "Fig. 1" (página 47).
- Não anexe outros documentos dentro da faixa de 35 mm (1,38 pol.) da linha central do documento. Consulte a seção "Fig. 1" (página 47).

ATENÇÃO

- As condições acima serão aplicadas quando o documento for posicionado no centro da largura do Módulo de alimentação.
- Utilizando a detecção por sobreposição, documentos espessos como cartões plásticos serão detectados por engano como alimentação múltipla.

Para digitalizar os documentos com sucesso, use a janela de alimentação múltipla do driver do scanner, a Alimentação múltipla inteligente ou desative a detecção da alimentação múltipla. Você poderá ainda usar o Modo manual / simples para digitalizar tais documentos.

DICAS

- A precisão de detecção de alimentação múltipla pode diminuir em alguns documentos.
A alimentação múltipla não pode ser detectada dentro da faixa de 30 mm a partir da margem superior do documento.
- Na área sombreada em "Fig. 1" (página 47), é possível especificar o comprimento para ignorar a detecção de alimentação múltipla no Software Operation Panel.
Para maiores detalhes, consulte a seção "8.6 Configurações relacionadas à detecção de alimentação múltipla" (página 182).

Digitalização de lotes de documentos variados

As seguintes condições são aplicadas ao digitalizar um lote com documentos de diferentes espessuras, coeficientes de atrito e tamanhos.

Faça um teste primeiro para verificar se os documentos de lotes misturados podem ser alimentados.

Para maiores detalhes, consulte a seção "[Documentos com larguras diferentes](#)" (página 79).

Orientação do papel

Alinhe a direção da fibra do papel à direção de alimentação.

Gramatura (espessura)

As seguintes gramaturas de papéis podem ser usadas:
27 a 413 g/m²

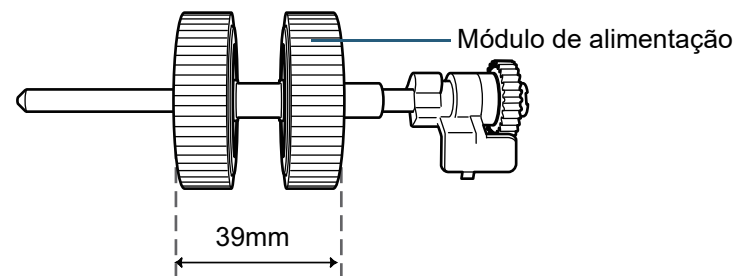
Coefficiente de atrito

É recomendado o uso de papéis do mesmo tipo e fabricante. Se papéis de diferentes fabricantes / marcas forem misturados, o desempenho da alimentação será afetado, aumentando o coeficiente de atrito.

Os seguintes coeficientes de atrito são recomendados:
De 0,35 a 0,60 (valor referente ao coeficiente de atrito do papel)

Posição do documento

Use tamanhos de papel que sejam ajustadas na largura do centro do Módulo de alimentação (39 mm) localizado no centro.



Início

Sumário

Índice

Introdução

Visão geral do scanner

Como carregar documentos

Como usar o painel de operações

Vários métodos de digitalização

Cuidados diários

Substituindo as peças de consumo

Solucionando problemas

Configurações operacionais

Apêndice

Glossário

Tamanho do papel

Ao digitalizar um lote com documentos de tamanhos diferentes, problemas como obstruções de papel ou falhas na imagem podem ser resultadas se os documentos não forem alimentados corretamente. É recomendado verificar cuidadosamente os documentos antes da digitalização e a imagem reproduzida, caso haja falhas de alinhamento.

ATENÇÃO

- Ao digitalizar um lote de documentos com tamanhos variados, as probabilidades de falha de alinhamento aumentam pois as Guias laterais não exercem sua função em todos os papéis.
- Não use [Verificar comprimento] ou [Verificar sobreposição e comprimento] na Detecção de alimentação múltipla, selecione [Verificar sobreposição (Ultra-sônico)].

Documentos que não podem ser digitalizados em um lote de documentos variados

Os seguintes tipos de documentos não podem ser misturados no mesmo lote:

- Papéis autocopiativos
- Papéis adesivos
- Documentos perfurados
- Papéis térmicos
- Papéis com carbono
- Filmes OHP
- Papel vegetal

Início

Sumário

Índice

Introdução

Visão geral do scanner

Como carregar documentos

Como usar o painel de operações

Vários métodos de digitalização

Cuidados diários

Substituindo as peças de consumo

Solucionando problemas

Configurações operacionais

Apêndice

Glossário

Combinações de tamanhos padrão em um lote variado

Consulte a tabela abaixo antes de misturar documentos de tamanhos diferentes.

Mesmo assim, observe que problemas como obstruções de papel ou falhas na imagem podem ser resultadas se os documentos não forem alimentados corretamente.

É recomendado verificar cuidadosamente os documentos antes da digitalização e a imagem reproduzida, caso haja falhas de alinhamento.

Tamanho máximo		A3 (R) A4 (P)	DL (P) CTA (R)	B4 (R) B5 (P)	CTA (R)	A4 (R) A5 (P)	B5 (R) B6 (P)	A5 (R) A6 (P)	B6 (R) B7 (P)	A6 (R) A7 (P)	B7 (R)	A7 (R)	B8 (R)	A8 (R)
Largura (mm) (*1)		297	279	257	216	210	182	149	129	105	91	74,3	64,3	52,5
Tamanho mínimo	A3 (R) A4 (P)	297												
	DL (P) CTA (R)	279												
	B4 (R) B5 (P)	257												
	CTA (R)	216												
	A4 (R) A5 (P)	210												
	B5 (R) B6 (P)	182			Faixa disponível									
	A5 (R) A6 (P)	149												
	B6 (R) B7 (P)	129												
	A6 (R) A7 (P)	105												
	B7 (R)	91												
	A7 (R)	74,3												
	B8 (R)	64,3												
A8 (R)	52,5													

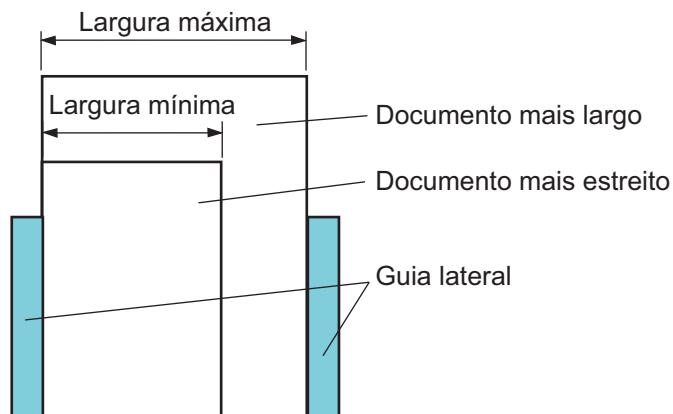
DL: Tamanho Double Letter (11 × 17 pol.)

CTA: Tamanho carta

(R): Retrato

(P): Paisagem

*1: A figura abaixo mostra como carregar o documento mais largo e estreito do maço entre as guias laterais.



ATENÇÃO

O tamanho A8 (retrato) não pode ser digitalizado com papéis de outros tamanhos.

Condições para a Detecção automática de tamanho da página

A [Detecção automática de tamanho da página] não funciona com os seguintes tipos de documentos:

- Documentos não retangulares

A [Detecção automática de tamanho da página] pode não funcionar com os seguintes tipos de documentos:

- Documentos em branco com bordas brilhantes
- Documentos com margens escuras (cinzentas)

Início

Sumário

Índice

Introdução

Visão geral do scanner

Como carregar documentos

Como usar o painel de operações

Vários métodos de digitalização

Cuidados diários

Substituindo as peças de consumo

Solucionando problemas

Configurações operacionais

Apêndice

Glossário

Capítulo 3 Como usar o painel de operações

Este capítulo descreve como usar o Painel de operações.

3.1 Painel de operações.....	53
3.2 Menu de configurações.....	57
3.3 Seleção da função.....	75

Início

Sumário

Índice

Introdução

Visão geral do scanner

Como carregar documentos

Como usar o painel de operações

Vários métodos de digitalização

Cuidados diários

Substituindo as peças de consumo

Solucionando problemas

Configurações operacionais

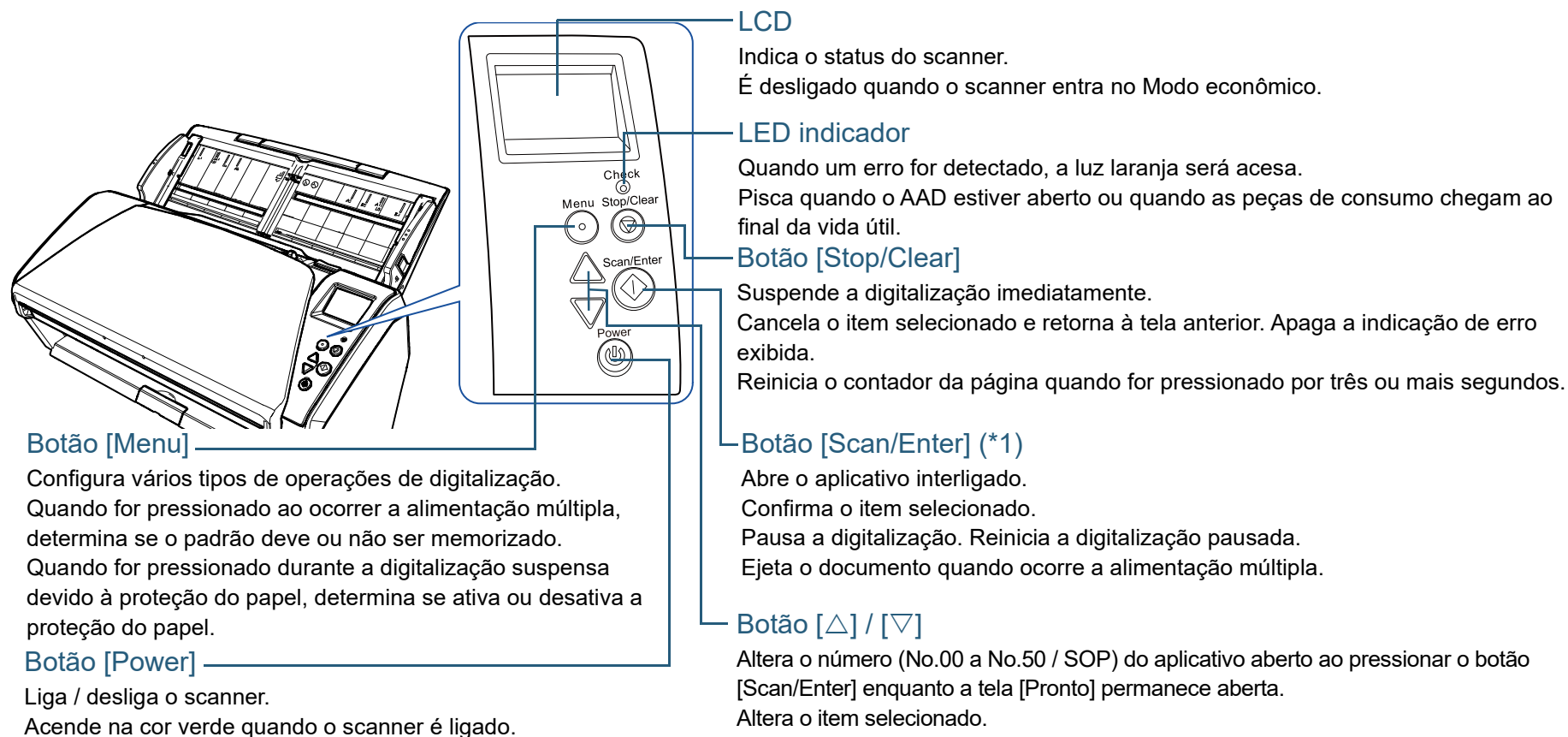
Apêndice

Glossário

3.1 Painel de operações


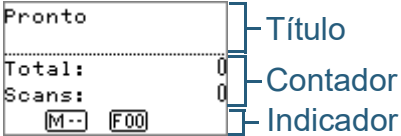
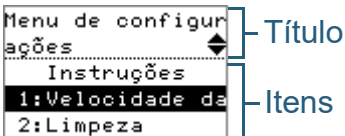
O painel de operações é composto por um LCD, botões e um LED indicador.

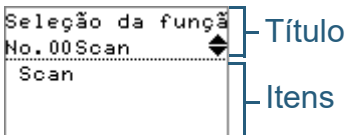
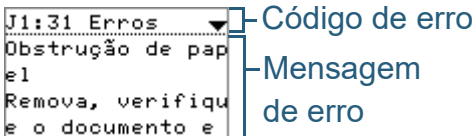
Nomes e funções



*1: Para maiores detalhes sobre o método de configuração de uma digitalização utilizando o botão [Scan/Enter], consulte a Ajuda do driver do scanner ou "Usando o botão do scanner para digitalizar" (página 86).

Indicações no LCD

Display	Descrição
	Inicialização do processamento.
	Pronto para digitalizar. Indica que a inicialização foi concluída com sucesso. Para maiores detalhes sobre os indicadores, consulte a seção "Indicador" (página 56).
	Um item do menu pode ser selecionado. Quando pressionar o botão [Menu] na tela [Pronto], a tela [Menu de configurações] será visualizada. O Menu de configurações pode ser usado para configurar várias definições operacionais após a digitalização. Para maiores detalhes sobre a tela Menu de configurações, consulte a seção "3.2 Menu de configurações" (página 57).

Display	Descrição
	Um item da função pode ser selecionado. Quando pressionar o botão [△] ou [▽] enquanto a tela [Pronto] permanece aberta, a tela [Seleção da função] será exibida. Ao usar a Seleção da função, o aplicativo poderá ser configurado para abrir quando o botão [Scan/Enter] for pressionado enquanto a tela [Pronto] permanece aberta. Para maiores detalhes sobre a tela Seleção da função, consulte a seção "3.3 Seleção da função" (página 75).
	Indica que um erro temporário foi detectado durante a digitalização. Códigos de erros que iniciam com a letra "J" ou "U" serão exibidos. Para maiores detalhes sobre os erros, consulte a seção "Erros temporários" (página 115). O erro exibido pode ser apagado pressionando o botão [Stop/Clear].

Início

Sumário

Índice

Introdução

Visão geral do scanner

Como carregar documentos

Como usar o painel de operações

Vários métodos de digitalização

Cuidados diários

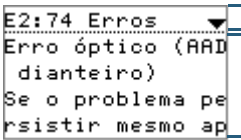

Substituindo as peças de consumo

Solucionando problemas

Configurações operacionais

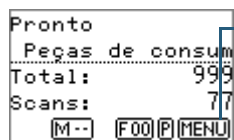
Apêndice

Glossário

Display	Descrição
 <p data-bbox="380 204 600 327">Código de erro - Mensagem de erro</p>	<p data-bbox="629 204 972 359">Indica que uma irregularidade do dispositivo (alarme) foi detectada durante a inicialização ou digitalização.</p> <p data-bbox="629 363 972 582">Códigos de erros que iniciam com a letra "E", "F", "C", "H", "A" ou "L" serão exibidos. Para maiores detalhes sobre os erros, consulte a seção "Erros do dispositivo" (página 117).</p> <p data-bbox="629 587 972 774">Quando este erro for exibido, desligue a energia uma vez e ligue novamente. Se o problema continuar, contate o distribuidor/revendedor onde adquiriu este produto.</p>
	<p data-bbox="629 810 972 933">Se o scanner não for utilizado durante o intervalo configurado, este entrará no modo econômico.</p> <p data-bbox="629 938 972 1029">Pressione qualquer botão do painel de operações para retornar à tela anterior.</p>

- Início
- Sumário
- Índice
- Introdução
- Visão geral do scanner
- Como carregar documentos
- Como usar o painel de operações
- Vários métodos de digitalização
- Cuidados diários
- Substituindo as peças de consumo
- Solucionando problemas
- Configurações operacionais
- Apêndice
- Glossário

Indicador



Informação

[MENU] pisca quando existe a mensagem para substituição de peças de consumo / limpeza / limpeza de lente / manutenção regular.
[Peças de consumo], [Limpeza], [Limpeza da lente!] ou [Manutenção] também piscam na segunda linha na tela [Pronto].

Para obter informações de ações adequadas para quando o **[MENU]** piscar, consulte a seção ["3.2 Menu de configurações"](#) (página 57).

Priorizar definições do painel

[P] será exibido quando as configurações do painel de operações estiverem priorizadas.
Para maiores detalhes, consulte a seção ["3.2 Menu de configurações"](#) (página 57).

Número do aplicativo

Será exibido o número do aplicativo que deseja abrir pressionando o botão [Scan/Enter] enquanto a tela [Pronto] permanece aberta.
Para maiores detalhes, consulte a seção ["3.3 Seleção da função"](#) (página 75).

Configurações do iMFF

Serão exibidas as configurações do iMFF da seguinte forma:

Ícone	Modo
[M--]	Modo manual
[A1-0]	Modo automático 1
[A2-0]	Modo automático 2

No Modo manual, o **[M--]** sempre será exibido.

No Modo automático 1 e Modo automático 2, é exibido o número de documentos para o qual os padrões de sobreposição são memorizados.

Para maiores detalhes, consulte a seção ["3.2 Menu de configurações"](#) (página 57).

3.2 Menu de configurações

Esta seção descreve o Menu de configurações.

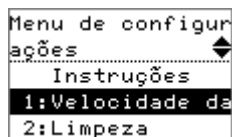
Quando pressionar o botão [Menu] na tela [Pronto], a tela [Menu de configurações] será visualizada.

O Menu de configurações pode ser usado para configurar várias definições operacionais após a digitalização.

Existem dois menus na tela [Menu de configurações].

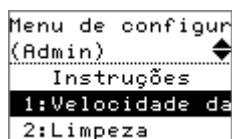
- Menu do usuário

Podem ser ajustadas as configurações básicas de operação do scanner e utilização do painel de operações.



- Menu do administrador

Podem ser ajustadas as configurações avançadas de operação do scanner e utilização do painel de operações.



Para alternar entre os menus, pressione ambos os botões [△] e [▽] simultaneamente durante três ou mais segundos enquanto a tela [Menu de configurações] permanece aberta. Quando o scanner for desligado, o menu do usuário será exibido.

Início

Sumário

Índice

Introdução

Visão geral do scanner

Como carregar documentos

Como usar o painel de operações

Vários métodos de digitalização

Cuidados diários

Substituindo as peças de consumo

Solucionando problemas

Configurações operacionais

Apêndice

Glossário

Como usar o Menu de configurações

Esta seção descreve como usar o Menu de configurações do painel de operações pelas seguintes categorias.

Operação	Descrição	Item	Menu do usuário	Menu do administrador
			Sim : Disponível - : Não disponível	
Verificando as instruções	É possível verificar o método para reiniciar o contador de páginas. Para maiores detalhes, consulte a seção "Verificando as instruções" (página 61) .	Instruções	Sim	Sim
Verificando a informação	MENU pisca quando existe a mensagem para substituição de peças de consumo / limpeza / limpeza de lente / manutenção regular. Leia a mensagem e tome as medidas necessárias. Para maiores detalhes, consulte a seção "Verificando as informações" (página 62) .	Informação	Sim	Sim

Início

Sumário

Índice

Introdução

Visão geral do scanner

Como carregar documentos

Como usar o painel de operações

Vários métodos de digitalização

Cuidados diários

Substituindo as peças de consumo

Solucionando problemas

Configurações operacionais

Apêndice

Glossário

Operação	Descrição	Item	Menu do usuário	Menu do administrador
			Sim : Disponível - : Não disponível	
Configurações operacionais	Podem ser ajustadas várias configurações de operação do scanner e utilização do painel de operações. Para maiores detalhes, consulte a seção " Configurações operacionais " (página 64).	1: Velocidade da alimentação	Sim	Sim
		5: Idioma	Sim	Sim
		6: Contraste do LCD	Sim	Sim
		7: Tempo de iluminação da luz de fundo	Sim	Sim
		8: Ciclo de iluminação do LED	Sim	Sim
		9: Veloc. da rolagem do LCD	Sim	Sim
		10: Modo de alimentação a baixa velocidade	Sim	Sim
		12: Configurações do iMFF	-	Sim
		13: Tentativas de realimentação	-	Sim
		14: Configuração da alimentação manual / contínua	-	Sim
		15: Tempo de alimentação manual	-	Sim
		16: Proteção do papel	-	Sim
		17: Detecção de linhas verticais	-	Sim
		18: Priorizar definições do painel	-	Sim
		19: Inicialização do painel de operações	-	Sim
		20: Economia de energia	-	Sim
21: Tempo do desligamento	-	Sim		
22: Pré-alimentação	-	Sim		
23: Controle de Overscan	-	Sim		
24: USB	-	Sim		

Início

Sumário

Índice

Introdução

Visão geral do scanner

Como carregar documentos

Como usar o painel de operações

Vários métodos de digitalização

Cuidados diários

Substituindo as peças de consumo

Solucionando problemas

Configurações operacionais

Apêndice

Glossário

Operação	Descrição	Item	Menu do usuário	Menu do administrador
			Sim : Disponível - : Não disponível	
Limpando o scanner	A limpeza do scanner pode ser efetuada usando o Papel de limpeza, Lenço de limpeza ou pano. Para maiores detalhes, consulte a seção "Capítulo 5 Cuidados diários" (página 93) .	2: Limpeza	Sim	Sim
Testar impressão do Impressor	Um teste de impressão pode ser efetuado quando o impressor for instalado. Para maiores detalhes, consulte o Manual de instruções do Impressor fi-748PRB.	3: Testar impressão	Sim	Sim
Verificando e reiniciando o contador de folhas	É possível verificar o ciclo de troca das peças de consumo e o total de páginas. Use-o também para reiniciar a contagem após a limpeza ou substituição das peças de consumo. Para maiores detalhes, consulte a seção "Verificando e reiniciando os contadores de folhas" (página 65) .	4: Contadores das peças	Sim	Sim
Contagem dos documentos	É possível contar o número de documentos digitalizados no Contador do documento. Para maiores detalhes, consulte a seção "Contagem dos documentos" (página 66) .	11: Contador do documento	Sim	Sim

Início

Sumário

Índice

Introdução

Visão geral do scanner

Como carregar documentos

Como usar o painel de operações

Vários métodos de digitalização

Cuidados diários

Substituindo as peças de consumo

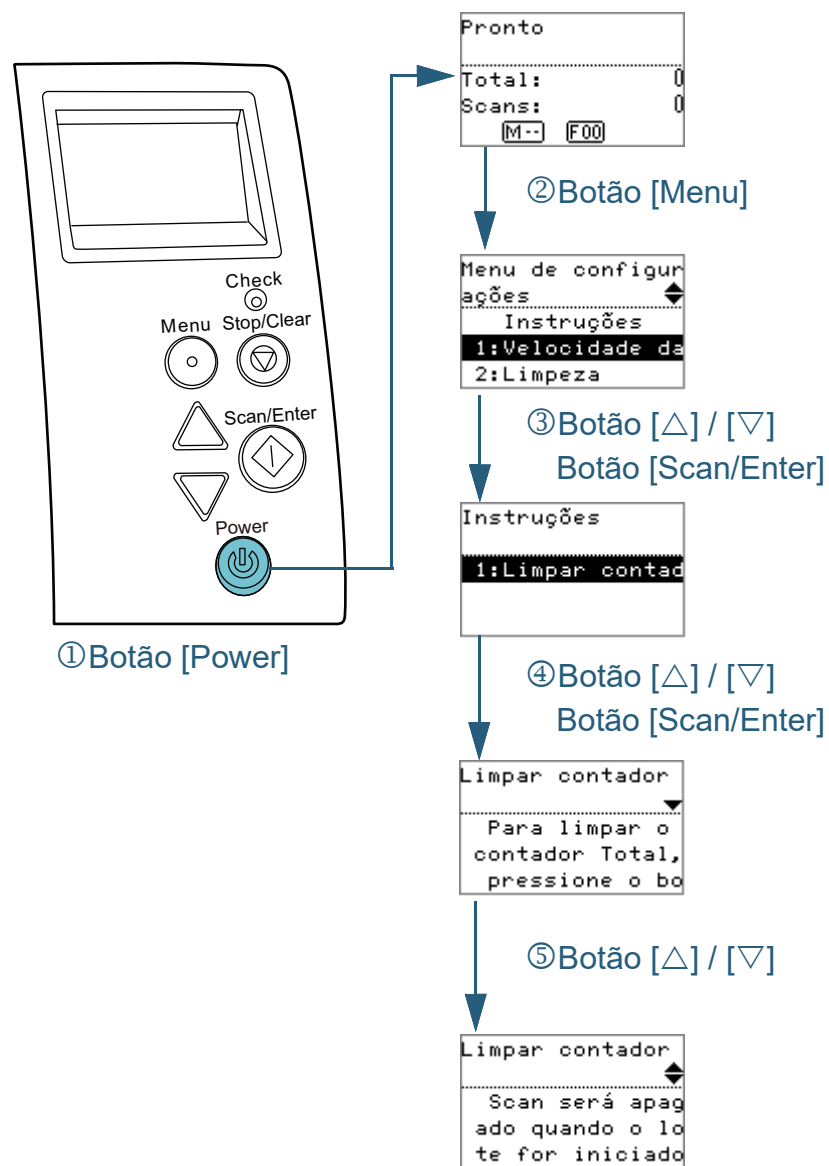
Solucionando problemas

Configurações operacionais

Apêndice

Glossário

■ Verificando as instruções



- 1** Pressione o botão [Power] no painel de operações.
⇒ A tela [Pronto] será exibida no LCD.
- 2** Pressione o botão [Menu].
⇒ A tela [Menu de configurações] será exibida no LCD.
- 3** Pressione o botão [Δ] ou [▽] e selecione [Instruções], em seguida pressione o botão [Scan/Enter] para confirmar.
⇒ A tela [Instruções] será exibida no LCD.
- 4** Pressione o botão [Δ] ou [▽] e selecione [1: Limpar contador], em seguida pressione o botão [Scan/Enter] para confirmar.
⇒ A tela [Limpar contador] será exibida no LCD.
- 5** Pressione o botão [Δ] ou [▽] para verificar as instruções.
É possível verificar o método para reiniciar o contador de páginas.

Início

Sumário

Índice

Introdução

Visão geral do scanner

Como carregar documentos

Como usar o painel de operações

Vários métodos de digitalização

Cuidados diários

Substituindo as peças de consumo

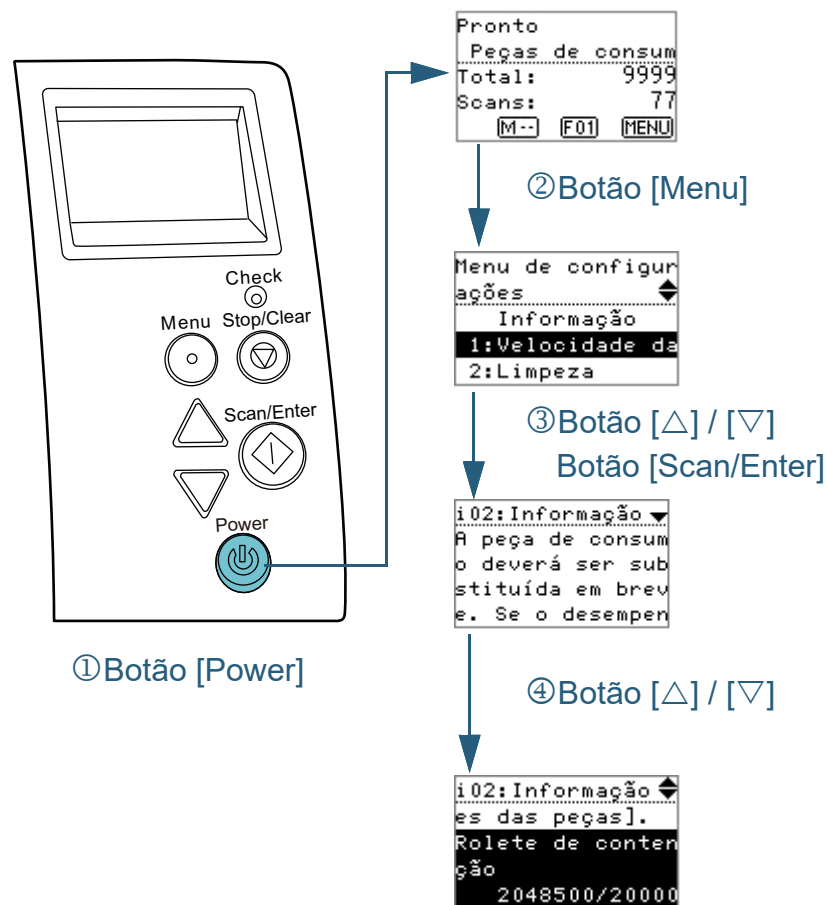
Solucionando problemas

Configurações operacionais

Apêndice

Glossário

■ Verificando as informações



- 1 Pressione o botão [Power] no painel de operações.
⇒ A tela [Pronto] será exibida no LCD.
- 2 Pressione o botão [Menu].
⇒ A tela [Menu de configurações] será exibida no LCD.
- 3 Pressione o botão [Δ] ou [∇] e selecione [Informação], em seguida pressione o botão [Scan/Enter] para confirmar.
⇒ A tela [Informação] será exibida no LCD.

ATENÇÃO

[Informação] pode ser selecionado apenas quando existe a mensagem para substituição de peças de consumo / limpeza / limpeza da lente / manutenção regular.

- 4 Pressione o botão [Δ] ou [∇] para verificar as informações.
É possível verificar as mensagens para substituição de peças de consumo / limpeza / limpeza da lente / manutenção regular. Quando a mensagem solicitar a troca das peças de consumo / limpeza, o contador correspondente da peça de consumo qual a substituição é necessária, será destacado. O contador será destacado quando:

- O contador de páginas, após substituição da peça de consumo, alcançar 95% do valor configurado na seção "[Especificando o ciclo de troca das Peças de consumo \[Contador das peças de consumo\]](#)" (página 167) no Software Operation Panel. (para contadores do rolete de contenção / rolete de alimentação)
- O contador de páginas, após a limpeza do scanner, alcançar 100% do valor configurado na seção "[Ciclo de limpeza do scanner \[Ciclo de limpeza\]](#)" (página 167) no Software Operation Panel. (para o contador de limpeza)
- A quantidade de tinta restante é inferior a 33%. Exibido apenas quando o impressor estiver instalado. (para o contador da tinta)

Início

Sumário

Índice

Introdução

Visão geral do scanner

Como carregar documentos

Como usar o painel de operações

Vários métodos de digitalização

Cuidados diários

Substituindo as peças de consumo

Solucionando problemas

Configurações operacionais

Apêndice

Glossário

5 Resolva o problema seguindo o conteúdo de [Informação].

Siga as instruções na mensagem se a troca das peças de consumo / limpeza / limpeza da lente for necessária.

Para maiores detalhes sobre a substituição das peças de consumo, consulte as seguintes seções:

- Rolo de freio
["6.2 Substituindo o Rolo de freio" \(página 105\)](#)
- Módulo de alimentação
["6.3 Substituindo o Módulo de alimentação" \(página 107\)](#)

Para maiores detalhes sobre a limpeza, consulte a seção ["Capítulo 5 Cuidados diários" \(página 93\)](#).

Se a mensagem solicitar a manutenção regular, o scanner deve ser verificado por um técnico especializado para efetuar a manutenção e inspeção regular.

Para manutenção e inspeção do scanner pelo engenheiro especializado, contate o distribuidor/revendedor.

Início

Sumário

Índice

Introdução

Visão geral do scanner

Como carregar documentos

Como usar o painel de operações

Vários métodos de digitalização

Cuidados diários

Substituindo as peças de consumo

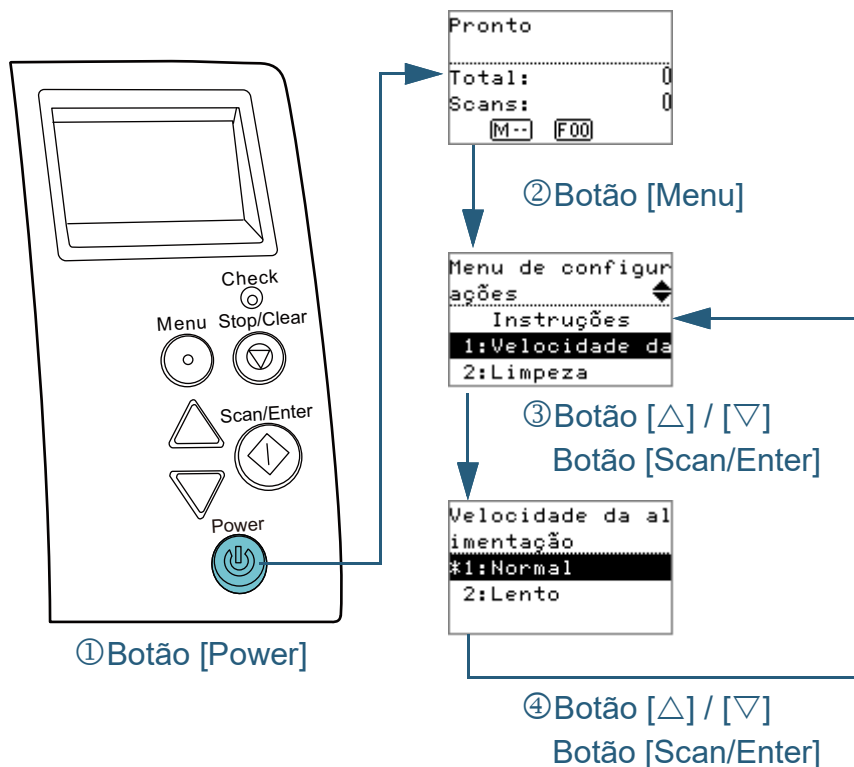
Solucionando problemas

Configurações operacionais

Apêndice

Glossário

■ Configurações operacionais



- 1 Pressione o botão [Power] no painel de operações.
⇒ A tela [Pronto] será exibida no LCD.
- 2 Pressione o botão [Menu].
⇒ A tela [Menu de configurações] será exibida no LCD.
- 3 Pressione o botão [Δ] ou [▽] e selecione o item de configuração, em seguida pressione o botão [Scan/Enter] para confirmar.
Para maiores detalhes sobre os itens de configuração, consulte a seção "[Itens que podem ser configurados no Menu de configurações](#)" (página 67).
⇒ O item selecionado será exibido no LCD.
- 4 Pressione o botão [Δ] ou [▽] e selecione o parâmetro, em seguida pressione o botão [Scan/Enter] para confirmar.
Para maiores detalhes sobre os parâmetros de configuração, consulte a seção "[Itens que podem ser configurados no Menu de configurações](#)" (página 67).

DICAS

- "*" é exibido como configuração padrão de fábrica.
- Quando selecionar um item na tela, o parâmetro atualmente selecionado é destacado.

⇒ Se a tela [Menu de configurações] for exibida no LCD, significa que a configuração foi concluída.
Se o LCD exibir o item de configuração, repita o passo 4 até a tela [Menu de configurações] aparecer.

Início

Sumário

Índice

Introdução

Visão geral do scanner

Como carregar documentos

Como usar o painel de operações

Vários métodos de digitalização

Cuidados diários

Substituindo as peças de consumo

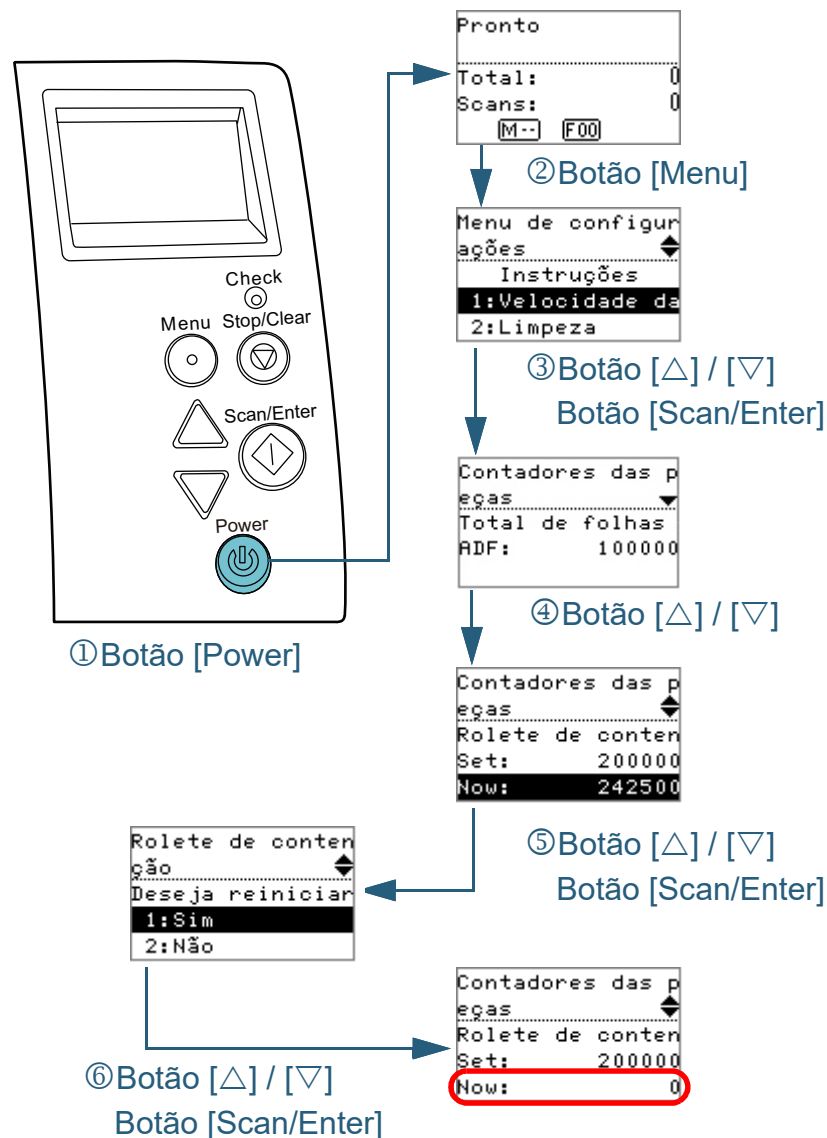
Solucionando problemas

Configurações operacionais

Apêndice

Glossário

Verificando e reiniciando os contadores de folhas



1 Pressione o botão [Power] no painel de operações.
⇒ A tela [Pronto] será exibida no LCD.

2 Pressione o botão [Menu].
⇒ A tela [Menu de configurações] será exibida no LCD.

3 Pressione o botão [Δ] ou [▽] e selecione [4: Contadores das peças], em seguida pressione o botão [Scan/Enter] para confirmar.
⇒ A tela [Contadores das peças] será exibida no LCD.

4 Pressione o botão [Δ] ou [▽] e verifique o contador. Os contadores serão destacados quando a substituição das peças de consumo ou limpeza for necessária. O contador será destacado quando:

- O contador de páginas, após substituição da peça de consumo, alcançar 95% do valor configurado na seção "Especificando o ciclo de troca das Peças de consumo [Contador das peças de consumo]" (página 167) no Software Operation Panel. (para contadores do rolete de contenção / rolete de alimentação)
- O contador de páginas, após a limpeza do scanner, alcançar 100% do valor configurado na seção "Ciclo de limpeza do scanner [Ciclo de limpeza]" (página 167) no Software Operation Panel. (para o contador de limpeza)
- A quantidade de tinta restante é inferior a 33%. Exibido apenas quando o impressor estiver instalado. (para o contador da tinta)

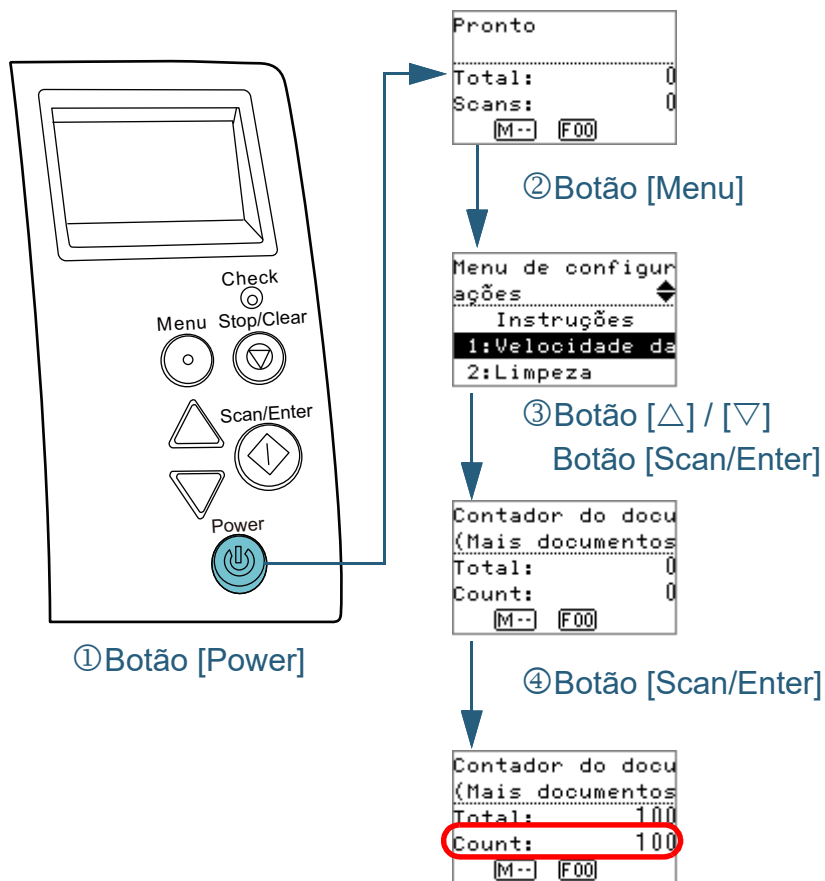
DICAS

O número total de folhas digitalizadas depois da aquisição será exibido no contador do total de folhas digitalizadas. O contador do total de folhas digitalizadas não pode ser apagado.

5 Após a substituição das peças de consumo ou limpeza do scanner, selecione o contador destacado com o botão [Δ] ou [▽] e pressione o botão [Scan/Enter].
⇒ Uma mensagem será exibida para confirmar se deseja limpar o contador.

6 Selecione [1: Sim] com o botão [Δ] ou [▽], em seguida pressione o botão [Scan/Enter] para confirmar.
⇒ O contador será reiniciado a 0.
No contador da tinta, o valor é definido em 100.

■ Contagem dos documentos



- 1 Pressione o botão [Power] no painel de operações.
⇒ A tela [Pronto] será exibida no LCD.
- 2 Pressione o botão [Menu].
⇒ A tela [Menu de configurações] será exibida no LCD.
- 3 Pressione o botão [Δ] ou [∇] e selecione [11: Contador do documento], em seguida pressione o botão [Scan/Enter] para confirmar.
⇒ A tela [Contador do documento (Mais documentos)] será exibida no LCD.
- 4 Carregue um documento na bandeja de entrada do AAD (alimentador) e pressione o botão [Scan/Enter].
⇒ O número de folhas digitalizadas será contado.
O número de folhas contadas será exibido em Contagem.

ATENÇÃO

Os documentos podem não ser contados corretamente se a alimentação múltipla ocorrer durante a digitalização.

DICAS

- Para reiniciar a Contagem, pressione o botão [Stop/Clear] quando a tela [Contador do documento ((Mais documentos))] for exibida.
- Para finalizar o Contador do documento, pressione o botão [Stop/Clear] durante três ou mais segundos enquanto a tela [Contador do documento (Mais documentos)] permanecer aberta.

Início

Sumário

Índice

Introdução

Visão geral do scanner

Como carregar documentos

Como usar o painel de operações

Vários métodos de digitalização

Cuidados diários

Substituindo as peças de consumo

Solucionando problemas

Configurações operacionais

Apêndice

Glossário

Itens que podem ser configurados no Menu de configurações

Item	Descrição	Parâmetro (*1) / Valor	Padrão de fábrica (*2)
		-: Sem parâmetros / valores	
Instruções	Exibe os métodos para reiniciar o contador de páginas.	1: Limpar contador	1: Limpar contador
Informação	[Informação] será exibido como item na tela [Menu de configurações] apenas se MENU estiver piscando no LCD.	Mensagens para substituição de peças de consumo / limpeza / limpeza da lente / manutenção regular	Exibido apenas quando houver informação
1: Pick Speed	No caso de alimentações múltiplas ou obstruções de papel frequentes, é possível melhorar o desempenho diminuindo a velocidade de alimentação dos documentos. Esta função pode ser configurada também pelo Software Operation Panel.	1: Normal 2: Lento	1: Normal
2: Limpeza	Use esta configuração para efetuar a limpeza do scanner. Para maiores detalhes, consulte a seção " Capítulo 5 Cuidados diários " (página 93).	1: Papel de limpeza 2: Lenço	-

Início

Sumário

Índice

Introdução

Visão geral do scanner

Como carregar documentos

Como usar o painel de operações

Vários métodos de digitalização

Cuidados diários

Substituindo as peças de consumo

Solucionando problemas

Configurações operacionais

Apêndice

Glossário

Item	Descrição	Parâmetro (*1) / Valor	Padrão de fábrica (*2)
		-: Sem parâmetros / valores	
3: Testar impressão	Use esta opção para efetuar um teste de impressão quando o impressor for instalado. Para maiores detalhes, consulte o Manual de instruções do Impressor fi-748PRB.	No. de folhas digitalizadas: 1: Apenas uma folha 2: Várias folhas Padrão de impressão: 1: (L)ABCDEFGHIJKLMNOPQRSTUVWXYZ[^_`00000000 2: (L)abcdefghijklmnopqrstuvwxyz{}~ 00000000 3: (L)!"#\$%&'()*+,-./0123456789:;<=>?@00000000 4: (P)ABCDEFGHIJKLMNOPQRSTUVWXYZ[^_`00000000 5: (P)abcdefghijklmnopqrstuvwxyz{}~ 00000000 6: (P)!"#\$%&'()*+,-./0123456789:T;<=>?@00000000 Testar impressão: 1: Sim 2: Não	(*3)
4: Contadores das peças	Verifica os contadores para determinar quando efetuar a troca das peças de consumo e a limpeza. Use-o também para reiniciar a contagem após a limpeza ou substituição das peças de consumo.	Total de folhas digitalizadas / Rolo de freio / Módulo de alimentação / Limpeza	0
		Tinta restante (apenas quando o impressor estiver instalado)	Exibido apenas quando o impressor estiver instalado
5: Idioma	Especifica o idioma de exibição dos dados.	1: Japonês 2: Inglês 3: Francês 4: Alemão 5: Italiano 6: Espanhol 7: Russo 8: Chinês (S) 9: Chinês (T) 10: Português 11: Turco 12: Coreano 13: Árabe	2: Inglês

- Início
- Sumário
- Índice
- Introdução
- Visão geral do scanner
- Como carregar documentos
- Como usar o painel de operações
- Vários métodos de digitalização
- Cuidados diários
- Substituindo as peças de consumo
- Solucionando problemas
- Configurações operacionais
- Apêndice
- Glossário

Item	Descrição	Parâmetro (*1) / Valor	Padrão de fábrica (*2)
		-: Sem parâmetros / valores	
6: Contraste do LCD	Especifica o contraste do LCD no painel de operações.	Fraco Forte ■□□□□ ■■□□□ ■■■□□ ■■■■□ ■■■■■	■■■□□
7: Tempo de iluminação da luz de fundo	No painel de operações, especifique a duração da luz de fundo do LCD. Até o processo de inicialização ser concluído após ligar o aparelho, o valor desta função será fixado em [Ligado], mesmo que outro valor esteja configurado.	Desligado, Ligado, 5, 10, 20, 30, 40, 60, 90, 120, 150, 180, 210, 240, 270, 300 (segundos)	Ligado
8: Ciclo de iluminação do LED	Especifica o intervalo em que o MENU e o LED indicador irá reduzir se o MENU estiver piscando no LCD.	0,5, 1,0, 1,5, 2,0, 2,5 (segundos)	2,0
9: Veloc. da rolagem do LCD	Especifica a velocidade em que o display será deslizado horizontalmente. O item exibido será deslizado horizontalmente quando o texto não se ajustar ao LCD.	1: Rápido 2: Normal 3: Lento 4: Desligado	2: Normal
10: Modo de alimentação a baixa velocidade	Especifique se deseja reduzir a velocidade de digitalização para prevenir a danificação do papel. Esta função pode ser configurada também pelo Software Operation Panel.	1: Ativar 2: Desativar	2: Desativar
11: Contador do documento	É possível contar o número de documentos digitalizados no Contador do documento.	-	-

- Início
- Sumário
- Índice
- Introdução
- Visão geral do scanner
- Como carregar documentos
- Como usar o painel de operações
- Vários métodos de digitalização
- Cuidados diários
- Substituindo as peças de consumo
- Solucionando problemas
- Configurações operacionais
- Apêndice
- Glossário

Item	Descrição	Parâmetro (*1) / Valor	Padrão de fábrica (*2)
		-: Sem parâmetros / valores	
12: Configurações do iMFF	Quando houver um papel do mesmo tamanho anexado ao local designado da página, você poderá configurar o scanner para memorizar a posição do anexo e não detectá-lo como alimentação múltipla. Note que deverá especificar antecipadamente a opção [Verificar sobreposição (Ultra-sônico)] no driver do scanner ou nas configurações de detecção de alimentação múltipla na seção " Especificando um método de detecção da alimentação múltipla [Alimentação múltipla] " (página 182). Selecionando [4: Apagar padrão], os padrões de sobreposição (comprimento, localização) memorizados anteriormente no Modo automático podem ser excluídos. Esta função pode ser configurada também pelo Software Operation Panel.	1: Modo manual 2: Modo automático 1 3: Modo automático 2 4: Apagar padrão	1: Modo manual
13: Tentativas de realimentação	Configure estes itens para alterar o número de tentativas de realimentação quando ocorre um erro de alimentação. Esta função pode ser configurada também pelo Software Operation Panel.	1 a 12 (vezes)	3
14: Configuração da alimentação manual / contínua	Selecione se ativa ou desativa o modo de alimentação contínua. Esta função pode ser configurada também pelo Software Operation Panel.	1: Ativar 2: Desativar	2: Desativar
15: Tempo de alimentação manual	Especifique o tempo de espera do scanner para cancelar a alimentação manual. Esta função pode ser configurada também pelo Software Operation Panel.	5, 10, 20, 30, 40, 50, 60, 70, 80, 90, 100, 110 (segundos)	10

Início

Sumário

Índice

Introdução

Visão geral do scanner

Como carregar documentos

Como usar o painel de operações

Vários métodos de digitalização

Cuidados diários

Substituindo as peças de consumo

Solucionando problemas

Configurações operacionais

Apêndice

Glossário

Item	Descrição	Parâmetro (*1) / Valor	Padrão de fábrica (*2)
		-: Sem parâmetros / valores	
16: Proteção do papel	<p>Selecione um método de detecção de proteção do papel. Esta função pode reduzir o risco de danificação dos documentos detectando erros de alimentação e interrompendo a digitalização nos seguintes casos:</p> <ul style="list-style-type: none"> ● Quando o scanner detecta um documento indevidamente dobrado por um erro de alimentação ● Quando o scanner detecta o ruído da obstrução de papel ● Quando o scanner detecta um documento indevidamente dobrado por um erro de alimentação ou ruído da obstrução de papel <p>Especifica o nível da sensibilidade para detectar anomalias ao alimentar documentos quando a proteção do papel estiver ativada. Os documentos ficarão deformados (ex: dobrados) ou provocarão ruído da obstrução de papel quando não forem alimentados corretamente pelos rolos. Para detectar tais sintomas e suspender a digitalização, selecione [1: Baixa] para detectar somente os documentos com alta deformação ou alto ruído de obstrução de papel. Para detectar os documentos pouco deformados ou baixo ruído de obstrução de papel, selecione [3: Alta]. Também é possível configurar o método de detecção de proteção do papel a partir do driver do scanner ou do Software Operation Panel. Quando a configuração do painel de operações for priorizada, esta terá prioridade sobre a configuração do Software Operation Panel. Observe que mesmo que as configurações do painel de operações sejam priorizadas, as configurações do driver do scanner têm a mais alta prioridade. Também é possível configurar o nível de sensibilidade para detectar documentos dobrados ou ruído de obstrução de papel a partir Software Operation Panel. Quando a configuração do painel de operações for priorizada, esta terá prioridade sobre a configuração do Software Operation Panel.</p>	<p>1: Desativar 2: Detectar deformação do papel 3: Detectar ruído de obstrução do papel 4: Detectar deformação e ruído de obstrução do papel</p> <p>Sensibilidade da detecção de deformação do papel: 1: Baixa 2: Normal 3: Alta</p> <p>Sensibilidade da detecção do ruído de obstrução do papel: 1: Baixa 2: Normal 3: Alta</p>	<p>2: Detectar deformação do papel</p> <p>Sensibilidade da detecção de deformação do papel: 2: Normal</p> <p>Sensibilidade da detecção do ruído de obstrução do papel: 2: Normal</p>

- Início
- Sumário
- Índice
- Introdução
- Visão geral do scanner
- Como carregar documentos
- Como usar o painel de operações**
- Vários métodos de digitalização
- Cuidados diários
- Substituindo as peças de consumo
- Solucionando problemas
- Configurações operacionais
- Apêndice
- Glossário

Item	Descrição	Parâmetro (*1) / Valor	Padrão de fábrica (*2)
		-: Sem parâmetros / valores	
17: Detecção de linhas verticais	<p>Selecione se ativa ou não a detecção de linhas verticais.</p> <p>Ativando esta função, o MEHU piscará no LCD para avisar a ocorrência da linha vertical na imagem que estiver sendo digitalizada através do AAD. [Limpeza da lente!] também piscará na segunda linha na tela [Pronto]. Verifique a informação e limpe a lente. Para maiores detalhes sobre as informações, consulte a seção "Verificando as informações" (página 62). Para maiores detalhes sobre a limpeza, consulte a seção "Capítulo 5 Cuidados diários" (página 93). Especifica o nível de sensibilidade para detectar as linhas verticais (sujeira na lente) quando a detecção de linhas verticais estiver ativada. Selecione [1: Baixa] para detectar apenas grandes quantidades de sujeira na lente. Selecione [3: Alta] para detectar apenas pequenas quantidades de sujeira na lente. Ativar / Desativar também pode ser configurado pelo driver do scanner ou Software Operation Panel. A sensibilidade também poderá ser configurada pelo Software Operation Panel.</p>	<p>1: Ativar 2: Desativar</p> <p>Sensibilidade: 1: Baixa 2: Normal 3: Alta</p>	<p>2: Desativar</p> <p>Sensibilidade: 2: Normal</p>
18: Priorizar definições do painel	<p>Para as configurações de proteção do papel, priorize a configuração do painel de operações sobre a configuração do Software Operation Panel. Você pode priorizar a configuração do painel de operações sobre a configuração do driver do scanner. Quando [1: Proteção do papel] for selecionado, as configurações da Proteção do papel no painel de operações serão priorizadas. Quando [2: Apagar] for selecionado, as configurações da Proteção do papel não serão priorizadas.</p>	<p>1: Proteção do papel 2: Apagar (*5)</p>	<p>2: Apagar</p>

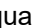
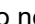

- Início
- Sumário
- Índice
- Introdução
- Visão geral do scanner
- Como carregar documentos
- Como usar o painel de operações
- Vários métodos de digitalização
- Cuidados diários
- Substituindo as peças de consumo
- Solucionando problemas
- Configurações operacionais
- Apêndice
- Glossário

Item	Descrição	Parâmetro (*1) / Valor	Padrão de fábrica (*2)
		-: Sem parâmetros / valores	
19: Inicialização do painel de operações	Inicializa as configurações do painel de operações. Observe que o idioma e os itens sem configuração padrão não serão inicializados.	1: Sim 2: Não	(*4)
20: Economia de energia	Especifique o tempo de espera do scanner para entrar no modo econômico. Esta função pode ser configurada também pelo Software Operation Panel.	5 a 115 (em acréscimos de 5) (minutos)	15
21: Tempo do desligamento	Especifica o período de tempo para o scanner ser desligado automaticamente. Esta função pode ser configurada também pelo Software Operation Panel.	Desativar, 1, 2, 4, 8 (horas)	4
22: Pré-alimentação	Selecione [1: Sim] para priorizar a velocidade de processamento. Caso contrário, selecione [2: Não]. Estas funções também podem ser configuradas pelo driver do scanner ou Software Operation Panel. A prioridade será dada às configurações do driver.	1: Sim 2: Não	1: Sim
23: Controle de Overscan	Expande a quantidade de overscan e reproduz uma imagem que contenha partes que não aparecem devido a um desalinhamento anormal durante o overscan. Esta função pode ser configurada também pelo Software Operation Panel.	1: Normal 2: Expandir	1: Normal
24: USB	Altere a configuração de USB se uma conexão entre o scanner e um computador não puder ser estabelecida. Após a configuração ser alterada, o scanner é reiniciado.	1: Automático 2: USB 2.0	1: Automático

*1: Quando selecionar um item na tela, o parâmetro atualmente selecionado é destacado.

2: "" é exibido na tela como configuração padrão de fábrica.

- Início
- Sumário
- Índice
- Introdução
- Visão geral do scanner
- Como carregar documentos
- Como usar o painel de operações
- Vários métodos de digitalização
- Cuidados diários
- Substituindo as peças de consumo
- Solucionando problemas
- Configurações operacionais
- Apêndice
- Glossário

- *3: Embora não existam configurações padrão, o item será ajustado da seguinte forma após o scanner ter sido ligado:
[2: Várias folhas] para [No. de folhas digitalizadas], [1:(L)ABCDEFGHIJKLMNOPQRSTUVWXYZ[¥]^_`00000000] para [Padrão de impressão] e [1: Sim] para [Testar impressão]. As configurações não serão alteradas mesmo que o painel de operações seja inicializado, pois não existe configuração padrão.
- *4: Embora não existam configurações padrão, o item será ajustado para [2: Não] após o scanner ter sido ligado. As configurações não serão alteradas mesmo que o painel de operações seja inicializado, pois não existe configuração padrão.
- *5: Quando exibir esta tela, o parâmetro selecionado atualmente não está destacado, mas o parâmetro na parte superior está destacado.
Para verificar qual parâmetro está selecionado atualmente, verifique se  é exibido ou não no indicador.
Se  é exibido no indicador, [1: Paper Protection] está selecionado atualmente.
Se  não é exibido no indicador, [2: Clear] está selecionado atualmente.
Para mais detalhes sobre o indicador, consulte "[Indicador](#)" (página 56).

Início

Sumário

Índice

Introdução

Visão geral do scanner

Como carregar documentos

Como usar o painel de operações

Vários métodos de digitalização

Cuidados diários

Substituindo as peças de consumo

Solucionando problemas

Configurações operacionais

Apêndice

Glossário

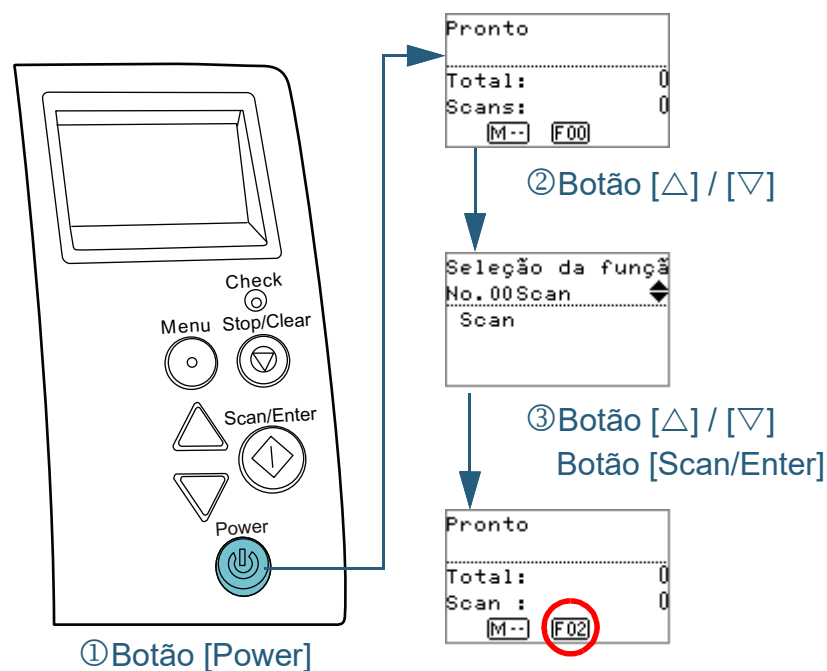
3.3 Seleção da função

Esta seção descreve a Seleção da função.

Quando pressionar o botão [△] ou [▽] enquanto a tela [Pronto] permanece aberta, a tela [Seleção da função] será exibida.

Ao usar a Seleção da função, o aplicativo poderá ser configurado para abrir quando o botão [Scan/Enter] for pressionado enquanto a tela [Pronto] permanece aberta. Os aplicativos configurados serão aplicados aos números do aplicativo (F00 a F50 / SOP) exibidos no indicador.

Como usar a Seleção da função



1 Pressione o botão [Power] no painel de operações.
⇒ A tela [Pronto] será exibida no LCD.
O indicador exibirá [F00] logo após o scanner ser ligado.

2 Pressione o botão [△] ou [▽].
⇒ A tela [Seleção da função] será exibida no LCD.

3 Pressione o botão [△] ou [▽] e selecione o parâmetro, em seguida pressione o botão [Scan/Enter] para confirmar.
Para maiores detalhes sobre os parâmetros de configuração, consulte a seção "[Itens que podem ser configurados na Seleção da função](#)" (página 76).

⇒ A configuração será concluída quando a tela [Pronto] for exibida no LCD.
O indicador exibe o parâmetro configurado.
Neste exemplo, o indicador exibe "F02" porque "No.02" foi selecionado.

DICAS

- Quando "No.00" a "No.50" for selecionado, o indicador exibirá "F00" a "F50".
- Quando "SOP" for selecionado, "SOP" será exibido no indicador. SOP representa o Software Operation Panel.

Itens que podem ser configurados na Seleção da função

Item	Descrição	Configuração	Padrão de fábrica
Seleção da função	<p>Configura o aplicativo que deseja abrir pressionando o botão [Scan/Enter] enquanto a tela [Pronto] permanece aberta. Exibe os eventos do botão do scanner configurados no computador ([Botão Scan]/[Enviar para 1] a [Enviar para 50]). Para "No.00", o evento do [Botão Scan] será exibido. Para [No.01] a [No.50], os eventos do [Enviar para 1] a [Enviar para 50] serão exibidos. Para mais informações sobre como configurar os eventos do botão do scanner, consulte a seção "Usando o botão do scanner para digitalizar" (página 86).</p>	No.00 a No.50 / SOP (SOP representa o Software Operation Panel)	(*1)

*1: Embora não existam configurações padrão, o item será ajustado para [No.00] após o scanner ter sido ligado. As configurações não serão alteradas mesmo que o painel de operações seja inicializado, pois não existe configuração padrão.

Início

Sumário

Índice

Introdução

Visão geral do scanner

Como carregar documentos

Como usar o painel de operações

Vários métodos de digitalização

Cuidados diários

Substituindo as peças de consumo

Solucionando problemas

Configurações operacionais

Apêndice

Glossário

Capítulo 4 Vários métodos de digitalização

Este capítulo descreve como ajustar as configurações do scanner e digitalizar diferentes tipos de documentos com o aplicativo de digitalização de imagens.

4.1 Conteúdo	78
4.2 Digitalizando documentos de tipos e tamanhos variados	79
4.3 Digitalização avançada.....	84
4.4 Personalizar as configurações do scanner.....	86

Início

Sumário

Índice

Introdução

Visão geral do scanner

Como carregar documentos

Como usar o painel de operações

Vários métodos de digitalização

Cuidados diários

Substituindo as peças de consumo

Solucionando problemas

Configurações operacionais

Apêndice

Glossário

4.1 Conteúdo

As informações abaixo são sobre os principais métodos de digitalização:

Digitalizando documentos de tipos e tamanhos variados

- ["Documentos com larguras diferentes"](#) (página 79)
- ["Documentos dobrados ao meio"](#) (página 80)
- ["Envelopes e documentos com papel carbono"](#) (página 82)
- ["Digitalizando documentos longos"](#) (página 83)

Digitalização avançada

- ["Alimentando manualmente os documentos no AAD"](#) (página 84)

Personalizar as configurações do scanner

- ["Usando o botão do scanner para digitalizar"](#) (página 86)
- ["Ignorando a detecção para um padrão configurado"](#) (página 88)
- ["Desabilitar a proteção de papel para uma única digitalização após a proteção de papel estar desativada"](#) (página 91)

Para mais informações sobre outros métodos de digitalização, consulte a Ajuda do driver do scanner.

Início

Sumário

Índice

Introdução

Visão geral do scanner

Como carregar documentos

Como usar o painel de operações

Vários métodos de digitalização

Cuidados diários

Substituindo as peças de consumo

Solucionando problemas

Configurações operacionais

Apêndice

Glossário

4.2 Digitalizando documentos de tipos e tamanhos variados

Documentos com larguras diferentes

ATENÇÃO

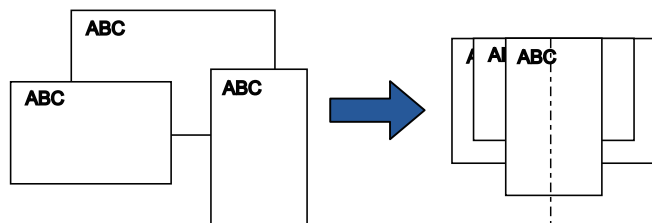
Quando um lote misto com documentos de larguras diferentes são digitalizados, os papéis mais estreitos podem ficar desalinhados ou até mesmo não serem alimentados pelo scanner. Neste caso, deve colocar os documentos mais estreitos no centro do AAD, deste modo os documentos são alimentados ao scanner pelos rolos de auxílio da alimentação sem quaisquer problemas.

DICAS

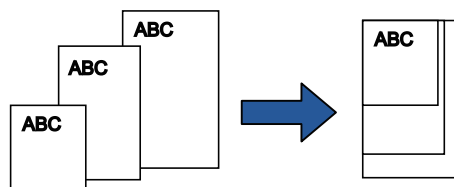
Para maiores detalhes sobre a digitalização de lotes misturados, consulte a seção "[Digitalização de lotes de documentos variados](#)" (página 48).

1 Alinhe a margem superior dos documentos.

- Alinhando ao centro



- Alinhando ao lado

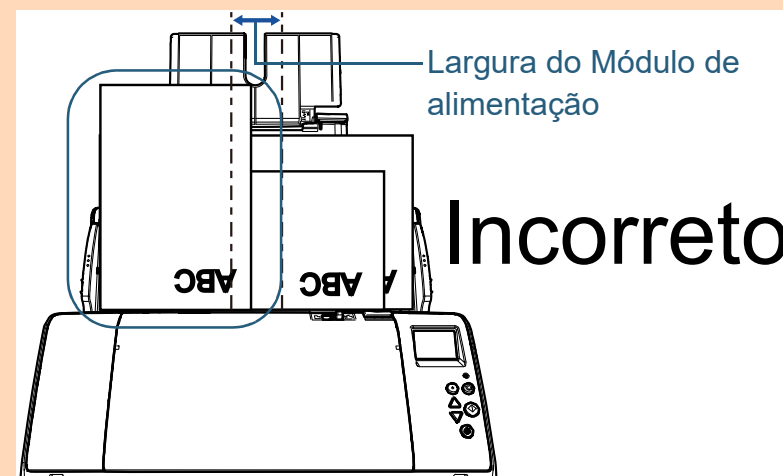
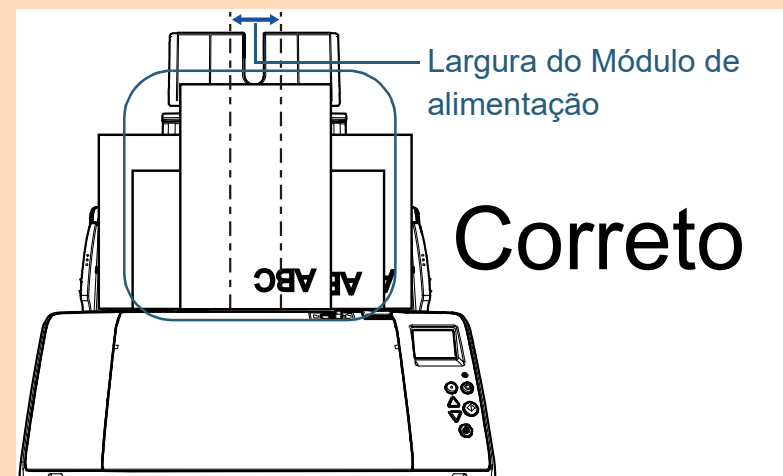


2 Posicione os documentos no centro da Bandeja de entrada (alimentador) e ajuste as Guias laterais de acordo com o maior documento do lote.

Para maiores detalhes, consulte a seção "[Capítulo 2 Como carregar documentos](#)" (página 36).

ATENÇÃO

Certifique-se de que todos os documentos estejam posicionados no centro do Módulo de alimentação. Caso contrário, os documentos podem ser inseridos com falhas ou não serem alimentados.



3 Ajuste a Bandeja de saída conforme o documento mais longo.

Para maiores detalhes, consulte a seção "[Documentos com tamanhos diferentes](#) / [Documentos pequenos](#)" (página 27).

4 No driver do scanner, ajuste as configurações da digitalização para detectar automaticamente o tamanho do papel.

Para maiores detalhes, consulte a Ajuda do driver do scanner.

5 Digitalize os documentos com o aplicativo de digitalização de imagens.

Para maiores detalhes, consulte o manual do aplicativo de digitalização.

Documentos dobrados ao meio

Você poderá digitalizar documentos dobrados ao meio tal como estão (documentos até tamanho A2 dobrados ao meio), deslizando o interruptor do modo de alimentação para a esquerda e alternar entre o Modo manual / simples.

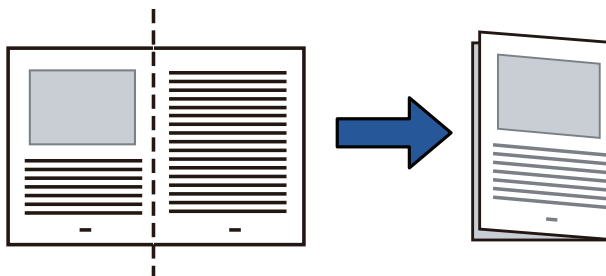
ATENÇÃO

Ao digitalizar um documento dobrado ao meio, este poderá ser alimentado de forma desalinhada, no caso da parte dobrada ser demasiado espessa.

1 Dobre o documento ao meio de forma a que os lados que serão digitalizados fiquem para fora.

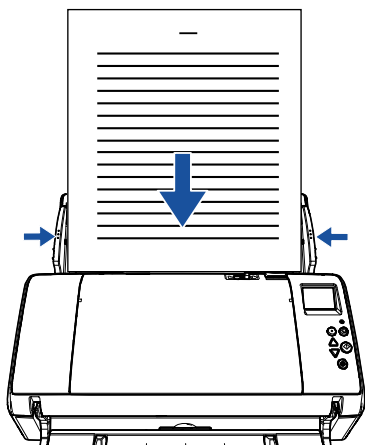
Dobre firmemente de modo a que a área dobrada não fique enrugada.

Caso contrário, poderá causar falhas de alinhamento durante a alimentação.

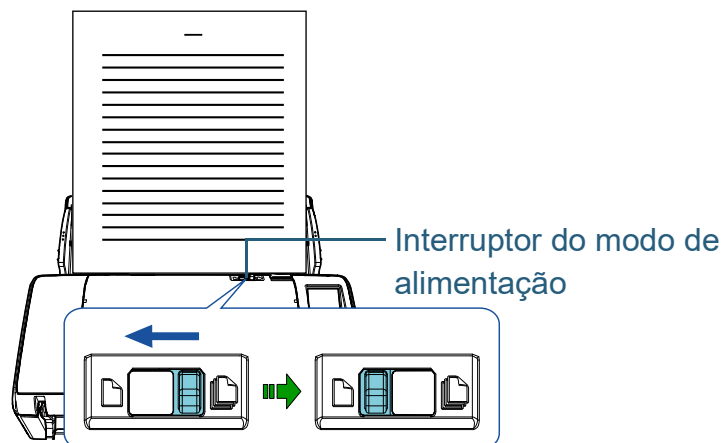


- 2** Carregue o documento dobrado ao meio na Bandeja de entrada do AAD (alimentador).

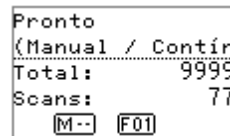
Ajuste as guias laterais para que o documento dobrado ao meio não fique desalinhado.



- 3** Deslize o interruptor do modo de alimentação para a esquerda para alternar entre o Modo manual / simples.



⇒ A seguinte tela será exibida no LCD do painel de operações.



- 4** Digitalize o documento com o aplicativo de digitalização de imagens.

Para maiores detalhes, consulte o manual do aplicativo de digitalização.

ATENÇÃO

- Se mover o interruptor do modo de alimentação durante a digitalização, causará um erro.
- Ao colocar o interruptor do modo de alimentação no Modo manual / simples, desativará a função [Verificar sobreposição (Ultra-sônico)] na configuração da detecção de alimentação múltipla.

DICAS

O scanner aguardará até que o documento seguinte seja carregado durante o Tempo limite especificado, mesmo que não haja qualquer documento na Bandeja de entrada do AAD (alimentador).

- Início
- Sumário
- Índice
- Introdução
- Visão geral do scanner
- Como carregar documentos
- Como usar o painel de operações
- Vários métodos de digitalização
- Cuidados diários
- Substituindo as peças de consumo
- Solucionando problemas
- Configurações operacionais
- Apêndice
- Glossário

Envelopes e documentos com papel carbono

Você poderá digitalizar envelopes ou documentos com papel carbono deslizando o interruptor do modo de alimentação para a esquerda e alternando entre o Modo manual / simples. O Modo manual / simples reduz o peso sobre os documentos colocados no alimentador fazendo com que estes sejam alimentados sem falhas e digitalizados com sucesso.

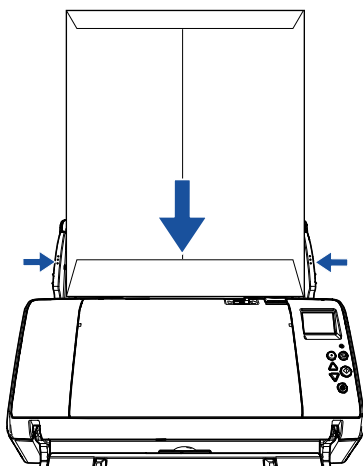
ATENÇÃO

Para maiores detalhes sobre a espessura permitida dos documentos a digitalizar, consulte a seção "2.2 Documentos para digitalização" (página 43).

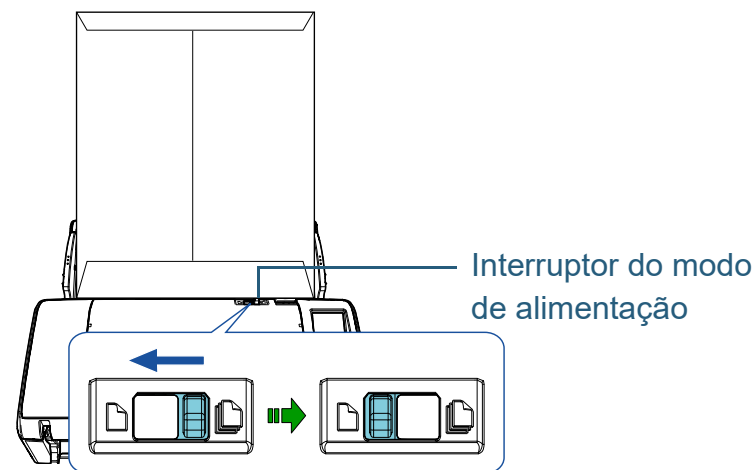
1 Carregue um documento na Bandeja de entrada do AAD (alimentador).

Para digitalizar documentos com papel carbono, posicione primeiro a margem encadernada ao alimentar o documento.

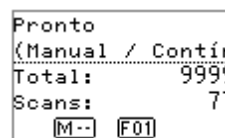
Para maiores detalhes, consulte a seção "Capítulo 2 Como carregar documentos" (página 36).



2 Deslize o interruptor do modo de alimentação para a esquerda para alternar entre o Modo manual / simples.



⇒ A seguinte tela será exibida no LCD do painel de operações.



3 Digitalize o documento com o aplicativo de digitalização de imagens.

Para maiores detalhes, consulte o manual do aplicativo de digitalização.

ATENÇÃO

- Se mover o interruptor do modo de alimentação durante a digitalização, causará um erro.
- Ao colocar o interruptor do modo de alimentação no Modo manual / simples, desativará a função [Verificar sobreposição (Ultra-sônico)] na configuração da detecção de alimentação múltipla.

DICAS

O scanner aguardará até que o documento seguinte seja carregado durante o Tempo limite especificado, mesmo que não haja qualquer documento na Bandeja de entrada do AAD (alimentador).

Digitalizando documentos longos

Documentos de até 5,588 mm (220 pol.) de comprimento podem ser digitalizados pela digitalização de páginas longas. Dependendo da configuração da resolução ou do aplicativo de digitalização de imagem, os tamanhos de documentos que podem ser digitalizados poderá diferir.

Para maiores detalhes, consulte o manual do aplicativo de digitalização.

1 Carregue um documento na Bandeja de entrada do AAD (alimentador).

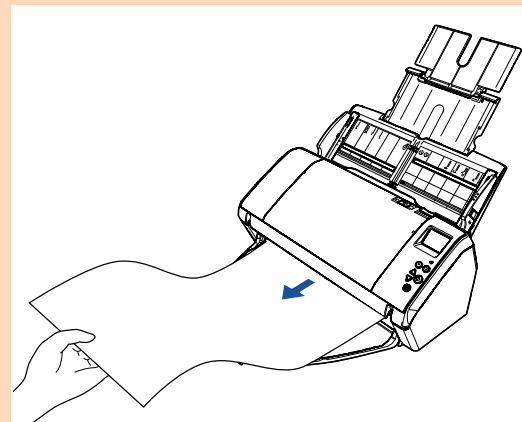
Para maiores detalhes, consulte a seção "[Capítulo 2 Como carregar documentos](#)" (página 36).

ATENÇÃO

- Documentos longos devem ser carregados uma folha por vez na Bandeja de entrada (alimentador).
- Ao digitalizar páginas longas, tenha os seguintes cuidados:
 - Ao carregar
Segure as folhas para impedi-las que caiam da Bandeja de entrada (alimentador).



- Ao remover
Assegure espaço suficiente ao redor da bandeja de saída e segure no documento digitalizado para impedir que este caia da bandeja.



DICAS

Para digitalizar documentos maiores que o tamanho A3, execute o seguinte:

- Puxe a extensão primária da bandeja de entrada, levante a extensão secundária e puxe-a ligeiramente para cima para, de seguida, puxá-la na direção da parte posterior. Para maiores detalhes, consulte a seção "[1.5 Ajustando a Bandeja de entrada \(alimentador\)](#)" (página 23).
- Baixe a bandeja de saída e puxe completamente a extensão primária e a extensão secundária da bandeja de saída na sua direção. Para maiores detalhes, consulte a seção "[1.6 Configurando a Bandeja de saída](#)" (página 25).

- 2 No driver do scanner, ajuste as configurações da digitalização para documentos longos. Para maiores detalhes, consulte a Ajuda do driver do scanner. Em alguns aplicativos de digitalização, a janela de configurações do driver do scanner pode não ser exibida.
- 3 Digitalize o documento com o aplicativo de digitalização de imagens. Para maiores detalhes, consulte o manual do aplicativo de digitalização.

4.3 Digitalização avançada

Alimentando manualmente os documentos no AAD

Os documentos podem ser carregados manualmente 1 folha por vez no AAD.

Normalmente, na alimentação automática, o scanner conclui a digitalização quando os documentos carregados na Bandeja de entrada (alimentador) são digitalizados. Na alimentação manual, o scanner aguarda o próximo documento a ser carregado dentro de um período especificado. Se o documento for carregado dentro do tempo configurado a digitalização será prosseguida. Caso contrário, a digitalização será suspensa.

Usando este método, é possível digitalizar verificando os documentos um por um.

A alimentação manual é indicada nos seguintes casos:

- Para digitalizar verificando o conteúdo de cada folha.
- Para digitalizar documentos que causam alimentações múltiplas ou obstruções de papel quando são carregados juntos no mesmo lote.
- Para continuar digitalizando documentos como revistas ou recortes de jornais que não podem ser carregados juntos.

1 Ative a alimentação manual.

- Ao digitalizar manualmente mais do que um documento em sucessão
 - 1 Realize uma das seguintes operações:
 - Selecione a opção Ativar em [14: Configuração da alimentação manual / contínua] e defina o [15: Tempo de alimentação manual] na tela do [Menu de configurações] do painel de operações.
Para maiores detalhes, consulte a seção "[3.2 Menu de configurações](#)" (página 57).

- Selecione a opção Ativar em [Modo de alimentação contínua] e defina o [Ajuste do tempo limite] no Software Operation Panel.
Para maiores detalhes, consulte a seção "[Tempo de espera na Alimentação manual \[Alimentação manual\]](#)" (página 189).

- Ao digitalizar manualmente envelopes, documentos dobrados ao meio ou com papel carbono, um de cada vez

ATENÇÃO

Para maiores detalhes sobre a espessura permitida dos documentos a digitalizar, consulte a seção "[2.2 Documentos para digitalização](#)" (página 43).

Ao digitalizar um documento dobrado ao meio, este poderá ser alimentado de forma desalinhada, no caso da parte dobrada ser demasiado espessa.

- 1 Deslize o interruptor do modo de alimentação para a esquerda para alternar entre o Modo manual / simples.
- 2 Execute uma das seguintes operações:
 - Defina o [15: Tempo de alimentação manual] na tela do [Menu de configurações] do painel de operações.
Para maiores detalhes, consulte a seção "[3.2 Menu de configurações](#)" (página 57).
 - Defina o [Ajuste do tempo limite] em [Alimentação manual] no Software Operation Panel.
Para maiores detalhes, consulte a seção "[Tempo de espera na Alimentação manual \[Alimentação manual\]](#)" (página 189).

Início

Sumário

Índice

Introdução

Visão geral do scanner

Como carregar documentos

Como usar o painel de operações

Vários métodos de digitalização

Cuidados diários

Substituindo as peças de consumo

Solucionando problemas

Configurações operacionais

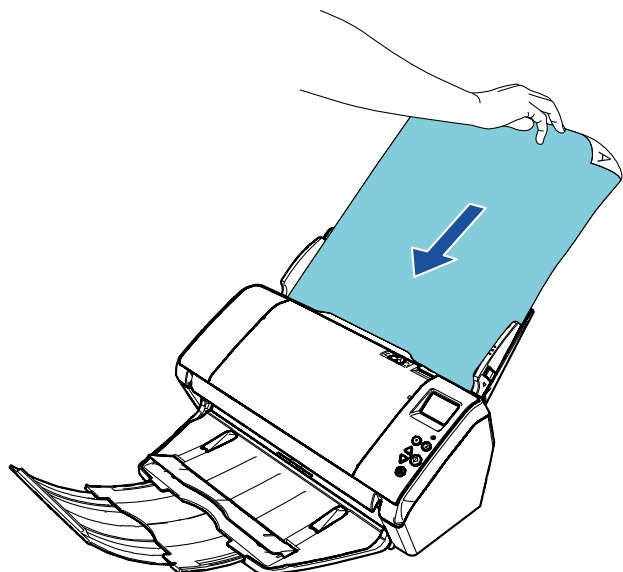
Apêndice

Glossário

2 Carregue um documento na Bandeja de entrada do AAD (alimentador).

Carregue o documento com a face voltada para baixo na Bandeja de entrada do AAD (alimentador).

Para digitalizar papel carbono, posicione primeiro a margem encadernada ao carregar o papel.



3 Digitalize o documento com o aplicativo de digitalização de imagens.

Para maiores detalhes, consulte o manual do aplicativo de digitalização.

⇒ Após o documento ser digitalizado, os rolos no interior do AAD permanecerão girando, enquanto aguarda o próximo documento a ser carregado durante o tempo especificado no painel de operações ou Software Operation Panel.

4 Carregue o próximo documento na Bandeja de entrada (alimentador).

⇒ O documento será digitalizado.

5 Repita o passo 4 até que todos os documentos sejam digitalizados.

⇒ A digitalização será suspensa se o documento não for carregado dentro do tempo configurado.

DICAS

- Pressionando o botão [Stop/Clear] no painel de operações, poderá suspender imediatamente a digitalização.
- Quando definir o Tempo limite especificado, o scanner aguardará até que o próximo documento seja carregado e o tempo especificado tenha decorrido, mesmo que a digitalização seja iniciada sem nenhum documento na Bandeja de entrada do AAD (alimentador).
- Quando a alimentação manual for utilizada com frequência, o ciclo de substituição das peças de consumo poderá ser reduzido.

4.4 Personalizar as configurações do scanner

Usando o botão do scanner para digitalizar

O botão [Scan/Enter] no painel de operações pode ser configurado para digitalizar pressionando o botão.

Para configurar esta opção, é necessário associar o aplicativo que será aberto pelo botão [Scan/Enter].

DICAS

Se [No.00] estiver selecionado na tela [Seleção da função], o aplicativo de digitalização de imagens que é iniciado quando o botão [Scan/Enter] é pressionado difere, dependendo de o PaperStream ClickScan residir ou não na barra de tarefas.

- Quando ele reside na barra de tarefas
O PaperStream ClickScan será iniciado.
- Quando ele não reside na barra de tarefas
O PaperStream Capture será iniciado.

Configurações do computador

- 1 Verifique se o scanner está conectado ao computador antes de ligá-lo.

Para maiores detalhes sobre como conectar o scanner ao computador, consulte a Quick Installation Sheet.

Para maiores detalhes sobre como ligar o scanner, consulte a seção "1.3 Ligando / desligando o scanner" (página 20).

- 2 Exiba a janela [Painel de Controle].

- Windows 10/Windows Server 2016/Windows Server 2019/Windows Server 2022

Clique no menu [Iniciar] → [Sistema do Windows] → [Painel de Controle].

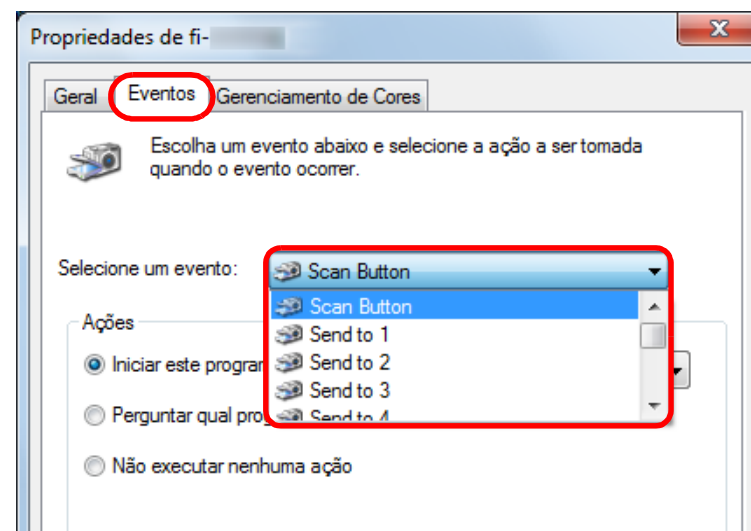
- Windows 11

Clique no menu [Iniciar] → [Todos os aplicativos] → [Ferramentas do Windows] e clique duas vezes no [Painel de controle].

- 3 Clique [Exibir impressoras e dispositivos].
⇒ A janela [Dispositivos e Impressoras] será exibida.
- 4 Clique o ícone com o botão direito e selecione [Propriedades de digitalização] pelo menu exibido.
⇒ A janela de propriedades do scanner será exibida.

- 5 Clique a guia [Eventos] da janela exibida e selecione um evento.

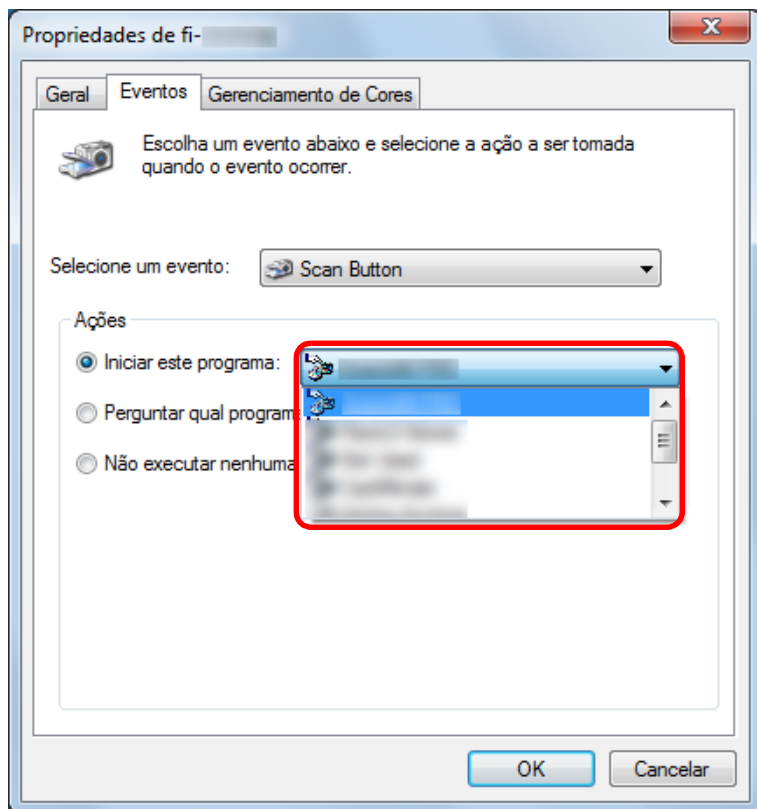
Na lista suspensa [Selecione um evento], escolha o evento em que deseja abrir o aplicativo.



Nesta função, os seguintes eventos podem ser especificados:

- [Scan Button]
Pressione o botão [Scan/Enter] quando na tela [Pronto] for exibido [F00]
- [Send to 1] a [Send to 50]
Pressione o botão [Scan/Enter] quando na tela [Pronto] for exibido [F01] a [F50]

- 6** Selecione um aplicativo e a ação que deseja abrir pelo evento do scanner.
Clique em [Iniciar este programa] abaixo de [Ações] e selecione o aplicativo exibido na lista suspensa.

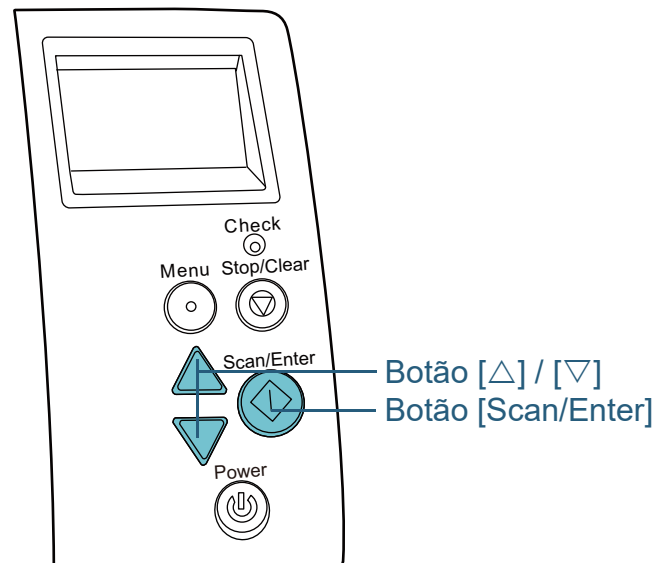


- 7** Clique o botão [OK].
A configuração do computador está concluída. Inicie as configurações do scanner.

DICAS

Para configurar vários eventos, repita os passos 4 a 7.

Configurações do scanner



- 1** Pressione o botão [Δ] ou [▽] enquanto a tela [Pronto] permanece aberta no painel de operações.
⇒ A tela [Seleção da função] será exibida.

- Início
- Sumário
- Índice
- Introdução
- Visão geral do scanner
- Como carregar documentos
- Como usar o painel de operações
- Vários métodos de digitalização
- Cuidados diários
- Substituindo as peças de consumo
- Solucionando problemas
- Configurações operacionais
- Apêndice
- Glossário

- Pressione o botão [△] ou [▽] e selecione o parâmetro, em seguida pressione o botão [Scan/Enter] para confirmar.

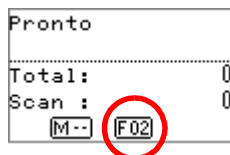
Configura o aplicativo que deseja abrir pressionando o botão [Scan/Enter] enquanto a tela [Pronto] permanece aberta.

Os parâmetros na tela [Seleção da função], os números do aplicativo no indicador e os eventos configurados no computador

correspondem um ao outro da seguinte forma:

Parâmetro na tela [Seleção da função]	Número do aplicativo no indicador	Evento configurado no computador
No.00	F00	[Scan Button]
No.01 a No.50	F01 a F50	[Send to 1] a [Send to 50]
SOP	SOP	N/A

Como exemplo, o indicador abaixo exibe o número do aplicativo "F02". Este número será exibido selecionando [No.02] na tela [Seleção da função] e efetuando o evento [Send to 2] configurado no computador.

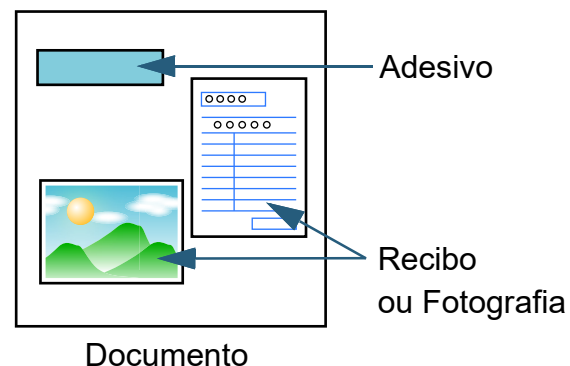


- Pressione o botão [Scan/Enter].
⇒ O aplicativo especificado será aberto.

Ignorando a detecção para um padrão configurado

Ao tentar digitalizar documentos colados com adesivos, recibos ou fotos durante a detecção da alimentação múltipla, o scanner pode reconhecer tais documentos como alimentação múltipla e suspender a digitalização. Para digitalizar tais tipos de documentos, utilize a função "Alimentação múltipla inteligente".

Há 2 modos nesta função. No primeiro modo, os erros de alimentação múltipla podem ser ignorados usando o Painel de operações do scanner. No outro modo, as alimentações múltiplas memorizadas (local e comprimento) são ignoradas automaticamente.



- Início
- Sumário
- Índice
- Introdução
- Visão geral do scanner
- Como carregar documentos
- Como usar o painel de operações
- Vários métodos de digitalização
- Cuidados diários
- Substituindo as peças de consumo
- Solucionando problemas
- Configurações operacionais
- Apêndice
- Glossário

Alimentação múltipla inteligente

Os 3 seguintes modos são disponíveis:

Modo	Descrição
Modo manual (Ignora a detecção quando o botão do painel frontal for pressionado)	Procura por colagens toda vez que a alimentação múltipla for detectada, continuando o processo de digitalização.
Modo automático 1 (Ignora a detecção do comprimento e posição)	Recomendado para digitalização de lotes de papéis do mesmo tamanho e colagens no mesmo local.
Modo automático 2 (Ignora a detecção do comprimento)	Recomendado para digitalização de lotes com papéis de tamanhos diferentes e colagens em locais variados.

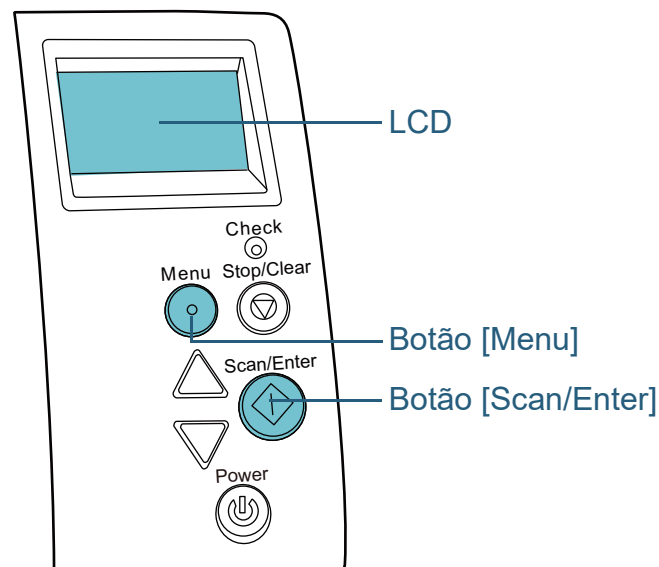
ATENÇÃO

Imagens irregulares podem ser reproduzidas quando a alimentação múltipla for detectada.

Selecione o modo efetuando um dos seguintes métodos:

- Selecione o modo [12: Configurações do iMFF] na tela [Menu de configurações] do painel de operações.
Para maiores detalhes, consulte a seção ["3.2 Menu de configurações"](#) (página 57).
- Selecione o modo no Software Operation Panel.
Para maiores detalhes, consulte a seção ["Especificando uma área para não detectar a alimentação múltipla \[Alimentação múltipla inteligente\]"](#) (página 188).

Procedimentos da operação



Início

Sumário

Índice

Introdução

Visão geral do scanner

Como carregar documentos

Como usar o painel de operações

Vários métodos de digitalização

Cuidados diários

Substituindo as peças de consumo

Solucionando problemas

Configurações operacionais


Apêndice

Glossário

- 1 Após o erro de alimentação múltipla ser detectado, pressione o botão [Scan/Enter] para ejetar o documento da rota de transporte ou abrir o AAD para remover o documento.


Após o documento ser removido, a indicação no LCD do painel de operações altera para:

Quando ocorre a alimentação múltipla	Quando o documento é ejetado
Alimentação múltipla detectada (Sobreposição de papel) Pressione o botão Scan para ejetar o documento. Após remover o documento, a detecção de alimentação múltipla da próxima folha pode ser ativada / desativada pelo botão Menu.	Detecta ou não a alimentação múltipla no próximo documento. ----- Detectar: Digitalização (Alternar: Menu)
Alimentação múltipla detectada (Sobreposição de papel) Pressione o botão Scan para ejetar o documento. Pressione o botão Menu para memorizar o padrão de alimentação múltipla.	Determine se deseja memorizar o padrão. ----- Não memorizar: Digitalização (Alternar: Menu)
Alimentação múltipla detectada (Sobreposição de papel) Pressione o botão Scan para ejetar o documento.	Determine se deseja manter ou eliminar a imagem detectada como alimentação múltipla. ----- Manter: Digitalização (Alternar: Menu)
Alimentação múltipla detectada (Comprimento) Pressione o botão Scan para ejetar o documento.	Tela [Pronto]


CUIDADO

Quando o AAD estiver aberto, este poderá acidentalmente fechar-se. Tenha cuidado para não prender os dedos.

- 2 Se o AAD for aberto para remover o documento, feche-o. Para maiores detalhes, consulte a seção "1.4 Abrindo / Fechando o AAD" (página 22).


CUIDADO

Tenha cuidado para não prender os dedos ao fechar o AAD.

ATENÇÃO
Verifique se o AAD está fechado corretamente. Caso contrário, os documentos não serão alimentados no AAD.

- 3 Carregue os documentos novamente na Bandeja de entrada (alimentador).
Se for detectada uma alimentação múltipla, pressione o botão [Scan/Enter] ou execute uma digitalização a partir do computador (não pressione o botão [Menu]).
Se houver alguma colagem que possa ser a causa da alimentação múltipla, prossiga ao passo seguinte.

- Início
- Sumário
- Índice
- Introdução
- Visão geral do scanner
- Como carregar documentos
- Como usar o painel de operações
- Vários métodos de digitalização
- Cuidados diários
- Substituindo as peças de consumo
- Solucionando problemas
- Configurações operacionais
- Apêndice
- Glossário

- 4** Pressione o botão [Menu] e confirme se [Não detectar] ou [Relembrar] está exibido no LCD, depois pressione o botão [Scan/Enter] ou execute a digitalização pelo computador.

Neste momento, observe que a indicação no LCD altera entre [Detectar] ↔ [Não detectar] ou [Relembrar] ↔ [Não relembrar] cada vez que pressionar o botão [Menu]. Quando [Não detectar] ou [Relembrar] for exibido, o scanner operará em cada modo apresentado abaixo:

- **Modo manual** (Ignora a detecção quando o botão do painel frontal for pressionado)
Digitaliza a próxima folha ignorando a detecção de alimentação múltipla. A partir da segunda folha, os erros de alimentação múltipla serão detectados de acordo com as configurações do driver ou do Software Operation Panel.
- **Modo automático 1** (Ignora a detecção do comprimento e posição)
Memoriza o comprimento e o local da colagem que causou a alimentação múltipla, continuando a digitalização. Quando uma colagem semelhante ao padrão memorizado for detectado, o scanner ignorará automaticamente a detecção. (*1)(*2)
- **Modo automático 2** (Ignora a detecção do comprimento)
Memoriza o comprimento da maior colagem detectada como alimentação múltipla, continuando a digitalização. Quando uma colagem igual ou menor ao comprimento memorizado for detectado, o scanner ignorará automaticamente a detecção. (*2)

*1: Os padrões de sobreposição podem ser memorizado para até oito documentos (ao digitalizar um documento, até quatro padrões de sobreposição podem ser memorizados). Quando o número de padrões exceder este limite, o documento para o qual o primeiro padrão de sobreposição foi memorizado será apagado da memória.

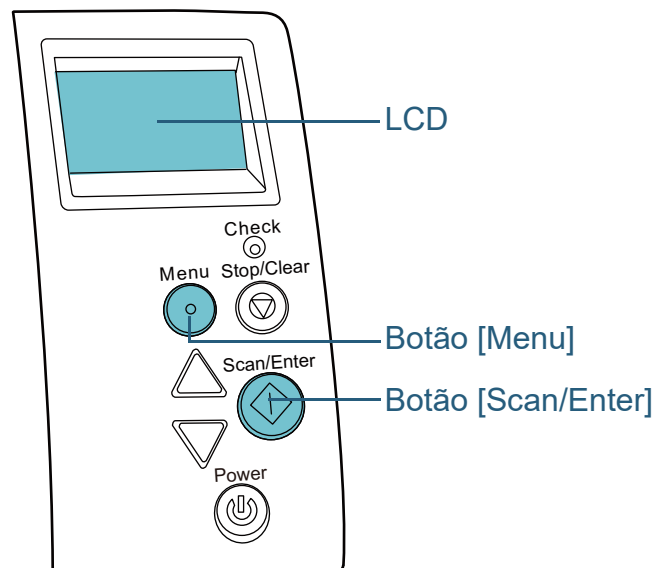
*2: Para apagar os padrões de sobreposição memorizados e o comprimento da maior sobreposição, use a função [12: Configurações do iMFF] na tela [Menu de configurações] do painel de operações ou do Software Operation Panel. Após a exclusão concluída, a indicação no LCD altera para

A1-0 ou **A2-0**. Isto permite apagar os padrões de sobreposição e a maior sobreposição detectada, que podem ter sido memorizadas acidentalmente. Observe que, esta operação irá apagar todos os padrões memorizados.

Desabilitar a proteção de papel para uma única digitalização após a proteção de papel estar desativada


Se um papel amassado for digitalizado enquanto a proteção de papel estiver habilitada, o scanner pode detectá-lo como uma obstrução de papel, o que faz com que a proteção de papel seja desativada e força a interrupção da digitalização embora o papel seja alimentado normalmente. Neste caso, você pode desativar a proteção de papel no painel de operações para uma única digitalização após a proteção de papel ser ativada.

Procedimentos da operação




- 1 Após a proteção de papel ser desativada, abra o AAD e remova o documento.
Após o documento ser removido, a indicação no LCD do painel de operações altera para:

Quando a proteção de papel estiver desativada	Quando o documento é ejetado
Proteção do papel (ruído de alimentação) Remova e verifique o documento tentando mais uma vez com cuidado.	Desative a proteção de papel. ----- Ativar: Scan (Alternar: Menu)
Proteção do papel (detectar deformação do papel) Remova e verifique o documento tentando mais uma vez com cuidado.	



Quando o AAD estiver aberto, este poderá acidentalmente fechar-se. Tenha cuidado para não prender os dedos.

- 2 Se o AAD for aberto para remover o documento, feche-o. Para maiores detalhes, consulte a seção "1.4 Abrindo / Fechando o AAD" (página 22).



Tenha cuidado para não prender os dedos ao fechar o AAD.

ATENÇÃO
Verifique se o AAD está fechado corretamente. Caso contrário, os documentos não serão alimentados no AAD.

- 3 Carregue os documentos novamente na Bandeja de entrada (alimentador).

- 4 Pressione o botão [Menu] e confirme se [Desativar] está exibido no LCD, depois pressione o botão [Scan/Enter] ou execute a digitalização pelo computador.
Neste momento, observe que a indicação no LCD altera entre [Ativar] ↔ [Desativar] cada vez que o botão [Menu] é pressionado. Quando [Desativar] for exibido, o próximo documento é digitalizado com a proteção de papel desativada. Depois disso, os documentos subsequentes são digitalizados de acordo com a configuração de proteção do papel do driver de scanner, Software Operation Panel ou painel de operações.


DICAS

Se a proteção do papel for ativada frequentemente, consulte "A proteção de papel é desativada com frequência." (página 135).

- Início
- Sumário
- Índice
- Introdução
- Visão geral do scanner
- Como carregar documentos
- Como usar o painel de operações
- Vários métodos de digitalização
- Cuidados diários
- Substituindo as peças de consumo
- Solucionando problemas
- Configurações operacionais
- Apêndice
- Glossário


Capítulo 5 Cuidados diários


Este capítulo descreve como limpar o scanner.

 **CUIDADO**

Não use aerossóis ou sprays à base de álcool. O jato de ar pode provocar a entrada de sujeira de papéis nas partes internas do aparelho, provocando falhas ou irregularidades do scanner.



Faíscas originadas pela eletricidade estática também podem causar incêndio.



 **CUIDADO**

O interior do AAD atinge altas temperaturas quando o scanner está sendo usado.

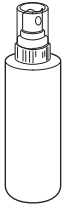
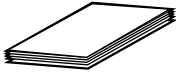

Antes de limpar o interior, desligue o scanner, desconecte o cabo elétrico e aguarde pelo menos 15 minutos até que o interior do AAD esfrie.

5.1 Materiais e locais que exigem a limpeza.....	94
5.2 Limpando a parte externa.....	96
5.3 Limpando a parte interna.....	97

5.1 Materiais e locais que exigem a limpeza

Materiais de limpeza

Nome	Cód. da peça	Observações
Removedor F1 	PA03950-0352	100 ml Umedeça um pano ou Papel de limpeza com o líquido e limpe o scanner. O Removedor F1 pode demorar a secar se usado em grande quantidade. Umedeça com pouca quantidade. Limpe completamente o removedor para que não sobrem resíduos na superfície limpa.
Papel de limpeza 	CA99501-0012	10 folhas Use este produto com o Removedor F1.
Lenço de limpeza 	PA03950-0419	24 folhas Pré-umedecidos com o Removedor F1. Podem ser usados em vez de umedecer o pano com o Removedor F1.
Cotonetes	Vendido comercialmente	
Pano seco		

ATENÇÃO

Para usar os materiais de limpeza de forma segura e correta, leia atentamente as precauções de cada produto.

Para mais informações sobre os materiais de limpeza, contate o distribuidor/revendedor onde adquiriu este produto.

Início

Sumário

Índice

Introdução

Visão geral do scanner

Como carregar documentos

Como usar o painel de operações

Vários métodos de digitalização

Cuidados diários

Substituindo as peças de consumo

Solucionando problemas

Configurações operacionais

Apêndice

Glossário

Locais e ciclo de limpeza

Local		Frequência
AAD	Rolo de freio	A cada 5.000 folhas
	Módulo de alimentação	
	Roleta de borracha	
	Lente	
	Sensor ultra-sônico	
	Sensor de documento	
	Rolo de auxílio da alimentação	
	Rolo de ejeção	

ATENÇÃO

O ciclo de limpeza pode variar dependendo das condições dos documentos. Além disso, a limpeza deverá ser efetuada com maior frequência quando os seguintes tipos de documentos forem digitalizados:

- Papéis revestidos, com as faces lisas
- Papéis com textos / grandes áreas impressas
- Papéis químicos como papéis autocopiativos
- Papéis que contém grande quantidade de carbonato de cálcio
- Papéis escritos a lápis
- Papéis cuja aderência do toner é insuficiente

Início

Sumário

Índice

Introdução

Visão geral do scanner

Como carregar documentos

Como usar o painel de operações

Vários métodos de digitalização

Cuidados diários

Substituindo as peças de consumo

Solucionando problemas

Configurações operacionais

Apêndice

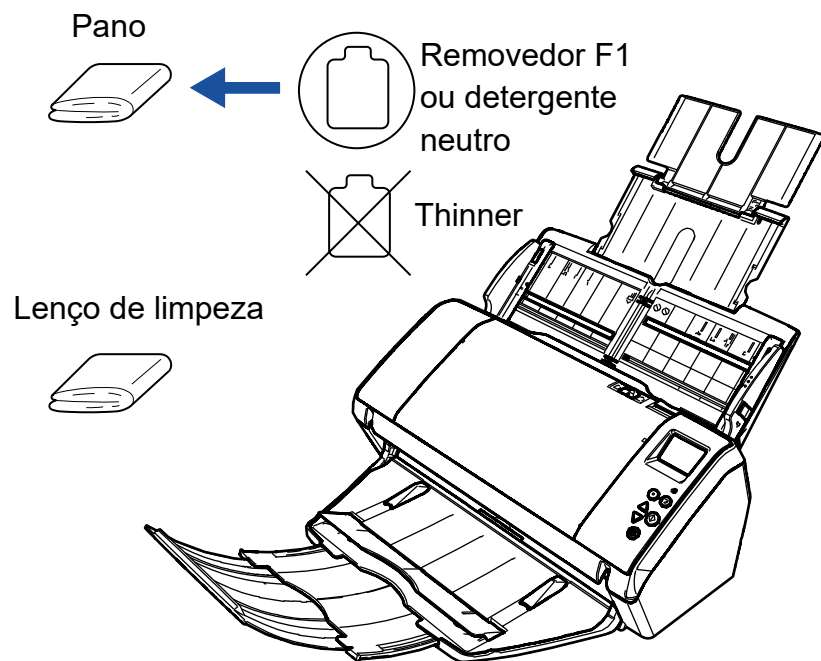
Glossário

5.2 Limpando a parte externa

A parte externa do scanner, incluindo a Bandeja de entrada (alimentador) e a Bandeja de saída, deve ser limpa com o pano seco, pano umedecido com o Removedor F1 ou detergente neutro, ou com o Lenço de limpeza.

ATENÇÃO

- Para evitar a deformação e a descoloração, nunca use thinner ou solventes orgânicos.
- Durante a limpeza, evite que líquidos molhem o interior do aparelho.
- O Removedor F1 ou detergente neutro pode demorar a secar se usado em grande quantidade. Umedeça com pouca quantidade. Limpe completamente o removedor para que não sobrem resíduos na superfície limpa.



Início

Sumário

Índice

Introdução

Visão geral do scanner

Como carregar documentos

Como usar o painel de operações

Vários métodos de digitalização

Cuidados diários

Substituindo as peças de consumo

Solucionando problemas

Configurações operacionais

Apêndice

Glossário

5.3 Limpando a parte interna

Limpando o AAD (com o Papel de limpeza)

O AAD pode ser limpo com o Papel de limpeza umedecido com o Removedor F1.

Como o scanner efetua a alimentação contínua dos documentos, poeiras provenientes de papéis se acumulam no interior do AAD causando erros de digitalização.

Limpezas devem ser efetuadas aproximadamente a cada 5.000 folhas digitalizadas. Esta referência varia dependendo do tipo de documento digitalizado. Será necessário efetuar a limpeza com maior frequência caso digitalizar documentos quais a aderência do toner seja insuficiente.

ATENÇÃO

- Não use água ou detergente neutro para limpar o AAD.
- O Removedor F1 pode demorar a secar se usado em grande quantidade. Umedeça com pouca quantidade.

- 1** Ligue o scanner.
Para maiores detalhes, consulte a seção "[1.3 Ligando / desligando o scanner](#)" (página 20).
⇒A tela [Pronto] será exibida no LCD.
- 2** Pressione o botão [Menu].
⇒A tela [Menu de configurações] será exibida no LCD.
- 3** Pressione o botão [△] ou [▽] e selecione [2: Limpeza], em seguida pressione o botão [Scan/Enter] para confirmar.
⇒A tela [Limpeza] será exibida no LCD.

- 4** Selecione [1: Papel de limpeza] pelo botão [△] ou [▽] e pressione o botão [Scan/Enter] para confirmar.
⇒Uma mensagem será exibida no LCD.

ATENÇÃO

Não efetue a digitalização pelo driver do scanner durante a limpeza.

- 5** Borrife o Removedor F1 no Papel de limpeza.
- 6** Puxe a extensão primária da bandeja de entrada e levante a extensão secundária da bandeja de entrada de acordo com o comprimento do Papel de limpeza.
Para maiores detalhes, consulte a seção "[1.5 Ajustando a Bandeja de entrada \(alimentador\)](#)" (página 23).
- 7** Abra a bandeja de saída e puxe a extensão primária da bandeja de entrada e a extensão secundária da bandeja de entrada na sua direção de acordo com o comprimento do Papel de limpeza.
Para maiores detalhes, consulte a seção "[1.6 Configurando a Bandeja de saída](#)" (página 25).

Início

Sumário

Índice

Introdução

Visão geral do scanner

Como carregar documentos

Como usar o painel de operações

Vários métodos de digitalização

Cuidados diários

Substituindo as peças de consumo

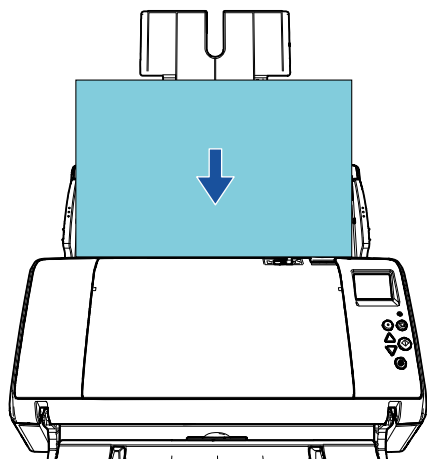
Solucionando problemas

Configurações operacionais

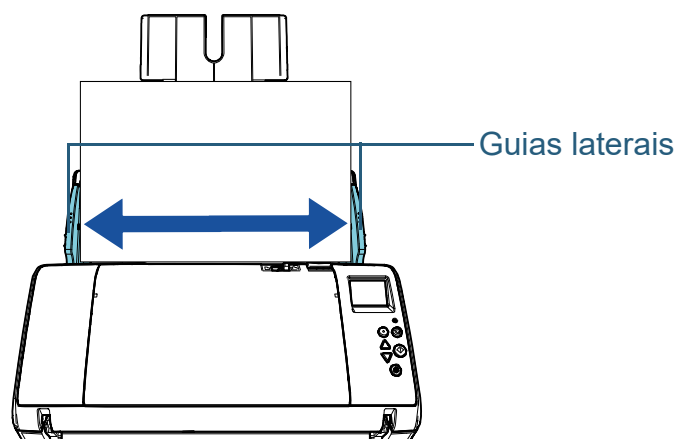
Apêndice

Glossário

- 8** Carregue o Papel de limpeza na Bandeja de entrada (alimentador).



- 9** Ajuste as Guias laterais de acordo com a largura do Papel de limpeza.
Não deixe espaços entre as Guias laterais e o Papel de limpeza.
Caso contrário, o Papel de limpeza pode ser alimentado com falhas de alinhamento.



- 10** Pressione o botão [Scan/Enter].
⇒ O Papel de limpeza é alimentado e ejetado na Bandeja de saída.

- 11** Reinicie o contador de limpeza.
Reinicie o contador efetuando um dos seguintes métodos:

- Reinicie o contador em [4: Contadores das peças] na tela [Menu de configurações] do painel de operações.
Para maiores detalhes, consulte a seção "[3.2 Menu de configurações](#)" (página 57).
- Reinicie o contador no Software Operation Panel.
Para maiores detalhes, consulte a seção "[Reiniciando os contadores de folhas](#)" (page 165).

Limpendo o AAD (com o pano)

Limpe o AAD com o pano umedecido com o Removedor F1, ou com o Lenço de limpeza.

Como o scanner efetua a alimentação contínua dos documentos, poeiras provenientes de papéis se acumulam no interior do AAD causando erros de digitalização.

Limpezas devem ser efetuadas aproximadamente a cada 5.000 folhas digitalizadas. Esta referência varia dependendo do tipo de documento digitalizado. Será necessário efetuar a limpeza com maior frequência caso digitalizar documentos quais a aderência do toner seja insuficiente.



O interior do AAD atinge altas temperaturas quando o scanner está sendo usado. Antes de limpar o interior, desligue o scanner, desconecte o cabo elétrico e aguarde pelo menos 15 minutos até que o interior do AAD esfrie.

ATENÇÃO

- Não use água ou detergente neutro para limpar o AAD.
- O Removedor F1 pode demorar a secar se usado em grande quantidade. Umedeça com pouca quantidade. Limpe completamente o removedor para que não sobrem resíduos na superfície limpa.

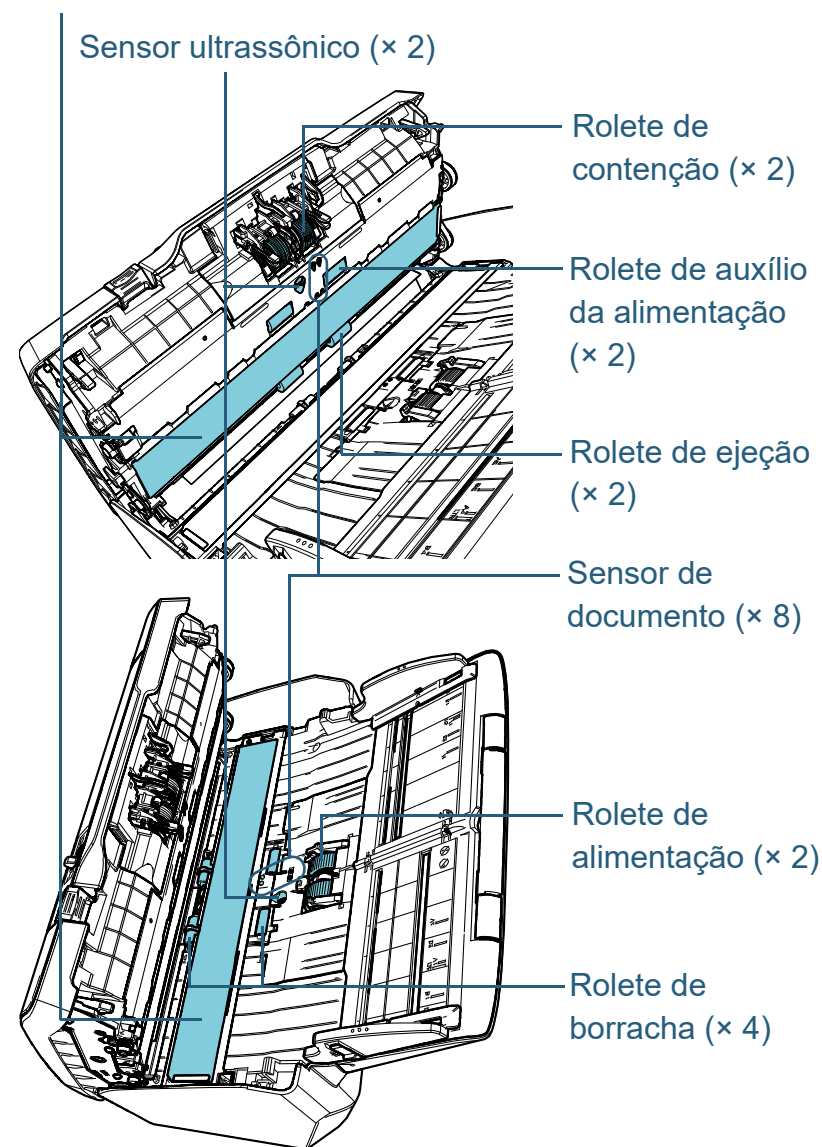
1 Desligue o scanner e aguarde pelo menos 15 minutos. Para maiores detalhes, consulte a seção "1.3 Ligando / desligando o scanner" (página 20).

2 Abra o AAD. Para maiores detalhes, consulte a seção "1.4 Abrindo / Fechando o AAD" (página 22).



Quando o AAD estiver aberto, este poderá acidentalmente fechar-se. Tenha cuidado para não prender os dedos.

3 Limpe os seguintes locais com um pano umedecido com o Removedor F1, ou com o Lenço de limpeza.
Lente (× 2)



Início

Sumário

Índice

Introdução

Visão geral do scanner

Como carregar documentos

Como usar o painel de operações

Vários métodos de digitalização

Cuidados diários

Substituindo as peças de consumo

Solucionando problemas

Configurações operacionais

Apêndice

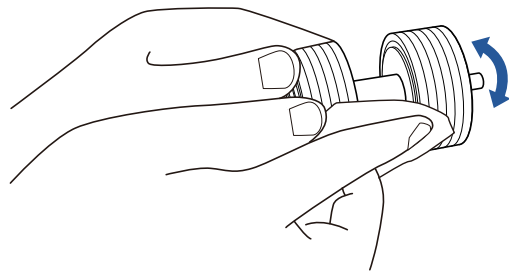
Glossário

Rolete de contenção (× 2)

Remova o rolo do scanner.

Para maiores detalhes sobre como remover o rolete de contenção, consulte a seção "6.2 Substituindo o Rolo de freio" (página 105).

Limpe as fendas com cuidado para que a superfície do rolo não seja danificada.



Rolete de alimentação (× 2)

Limpe as fendas girando o módulo com cuidado para que a superfície do rolo não seja danificada. Limpe-os corretamente pois os resíduos pretos nos rolos podem afetar o desempenho da alimentação.

Rolete de borracha (× 4)

Limpe cuidadosamente qualquer sujeira ou poeira na superfície dos rolos. Limpe-os corretamente pois os resíduos pretos nos rolos podem afetar o desempenho da alimentação.

Tenha cuidado para não danificar a esponja que está conectada ao rolo.

Lente (× 2)

Limpe cuidadosamente a sujeira e o pó das lentes.

ATENÇÃO

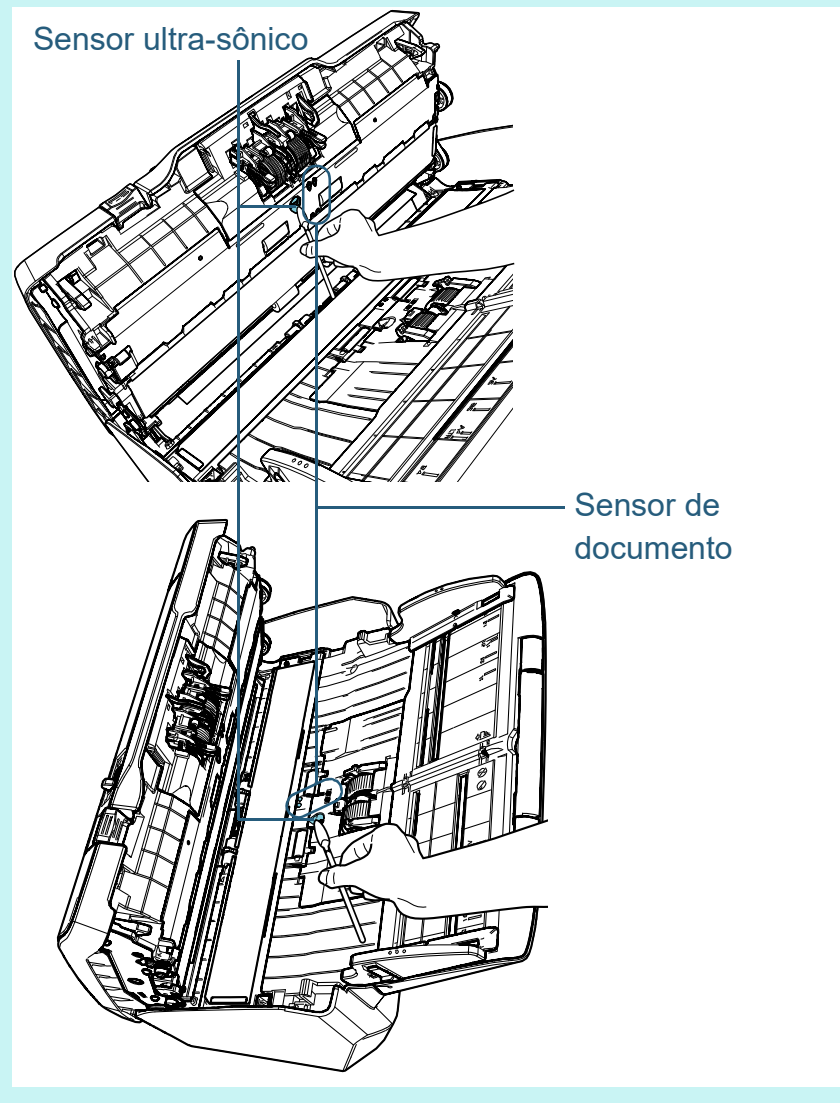
Listras verticais podem aparecer na imagem digitalizada se a lente estiver suja.

Sensor ultrassônico (× 2) / Sensor de documento (× 8)

Limpe cuidadosamente a sujeira e o pó dos sensores do documento/ultrassônico.

DICAS

Use cotonetes para limpar o sensor.



Rolete de auxílio da alimentação (× 2) / Rolete de ejeção (× 2)

O scanner deve ser ligado para girar os Rolos de auxílio da alimentação e de ejeção.

- 1 Ligue o scanner.
Para maiores detalhes, consulte a seção "1.3 Ligando / desligando o scanner" (página 20).
⇒ A tela [Pronto] será exibida no LCD.
- 2 Pressione o botão [Menu].
⇒ A tela [Menu de configurações] será exibida no LCD.
- 3 Pressione o botão [△] ou [▽] e selecione [2: Limpeza], em seguida pressione o botão [Scan/Enter] para confirmar.
⇒ A tela [Limpeza] será exibida no LCD.
- 4 Pressione o botão [△] ou [▽] e selecione [2: Lenço], em seguida pressione o botão [Scan/Enter] para confirmar.
⇒ Uma mensagem será exibida no LCD.

ATENÇÃO

Não efetue a digitalização pelo driver do scanner durante a limpeza.

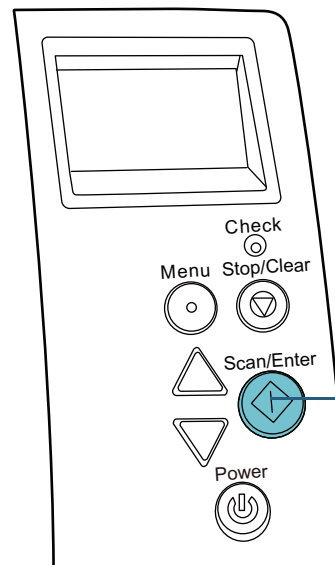
- 5 Abra o AAD.
Para maiores detalhes, consulte a seção "1.4 Abrindo / Fechando o AAD" (página 22).



Quando o AAD estiver aberto, este poderá acidentalmente fechar-se. Tenha cuidado para não prender os dedos.

- 6 Pressionando o botão [Scan/Enter], os rolos de auxílio da alimentação e de ejeção girarão um determinado número de

vezes.



Botão [Scan/Enter]



Pressionando o botão [Scan/Enter], os rolos de auxílio da alimentação e de ejeção girarão ao mesmo tempo. Tenha cuidado para não tocar os rolos enquanto estiverem girando.

- 7 Limpe os rolos no sentido horizontal, com um pano umedecido com o Removedor F1 ou com o Lenço de limpeza. Pressione o botão [Scan/Enter] para limpar toda a superfície dos rolos em rotação. Limpe-os corretamente pois os resíduos pretos nos rolos podem afetar o desempenho da alimentação. Como referência, pressionando o botão [Scan/Enter] sete vezes, os rolos girarão uma volta completa.

Início

Sumário

Índice

Introdução

Visão geral do scanner

Como carregar documentos

Como usar o painel de operações

Vários métodos de digitalização

Cuidados diários

Substituindo as peças de consumo

Solucionando problemas

Configurações operacionais

Apêndice

Glossário

4 Feche o AAD.

Para maiores detalhes, consulte a seção ["1.4 Abrindo / Fechando o AAD"](#) (página 22).



Tenha cuidado para não prender os dedos ao fechar o AAD.

ATENÇÃO

Verifique se o AAD está fechado corretamente. Caso contrário, os documentos não serão alimentados no AAD.

5 Reinicie o contador de limpeza.

Reinicie o contador efetuando um dos seguintes métodos:

- Reinicie o contador em [4: Contadores das peças] na tela [Menu de configurações] do painel de operações.
Para maiores detalhes, consulte a seção ["3.2 Menu de configurações"](#) (página 57).
- Reinicie o contador no Software Operation Panel.
Para maiores detalhes, consulte a seção ["Reiniciando os contadores de folhas"](#) (page 165).

Início

Sumário

Índice

Introdução

Visão geral do scanner

Como carregar documentos

Como usar o painel de operações

Vários métodos de digitalização

Cuidados diários

Substituindo as peças de consumo

Solucionando problemas




Configurações operacionais

Apêndice

Glossário

Capítulo 6 Substituindo as peças de consumo

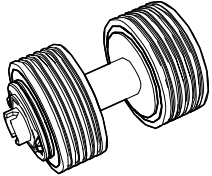
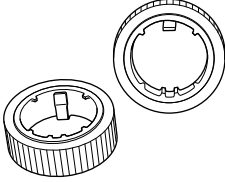
Este capítulo descreve como substituir as peças de consumo do scanner.

 CUIDADO	O interior do AAD atinge altas temperaturas quando o scanner está sendo usado. Antes de substituir as peças de consumo, desligue o scanner, desconecte o cabo elétrico e aguarde pelo menos 15 minutos até que o interior do AAD esfrie.
	
	

6.1 Peças de consumo e ciclos de troca	104
6.2 Substituindo o Rolo de freio	105
6.3 Substituindo o Módulo de alimentação.....	107

6.1 Peças de consumo e ciclos de troca

A tabela seguinte mostra as Peças de consumo usadas pelo scanner.

Nome	Cód. da peça	Valor recomendado para a troca
ROLO DE FREIO 	PA03710-0001	200.000 folhas ou 1 ano
Módulo de alimentação 	PA03670-0002	200.000 folhas ou 1 ano

As Peças de consumo devem ser substituídas periodicamente. Recomenda-se manter um estoque de Peças de consumo para que possam ser substituídas antes do término de sua vida útil. O scanner memoriza o número de folhas digitalizadas depois da substituição das peças (Rolo de freio / Módulo de alimentação), permitindo verificar o status de cada peça de consumo.

Para maiores detalhes, consulte a seção ["8.4 Configurações relacionadas ao contador de folhas"](#) (página 164).

Os ciclos de troca sugeridos são referências na utilização de folhas A4 (80 g/m²) de pasta química ou mecânica. Este ciclo varia de acordo com o tipo de papel digitalizado e com que frequência o scanner é utilizado e limpo.

DICAS

Use apenas Peças de consumo especificadas.

Para a aquisição das peças de consumo, contate o distribuidor/revendedor.

Início

Sumário

Índice

Introdução

Visão geral do scanner

Como carregar documentos

Como usar o painel de operações

Vários métodos de digitalização

Cuidados diários

Substituindo as peças de consumo

Solucionando problemas

Configurações operacionais

Apêndice

Glossário

6.2 Substituindo o Rolo de freio

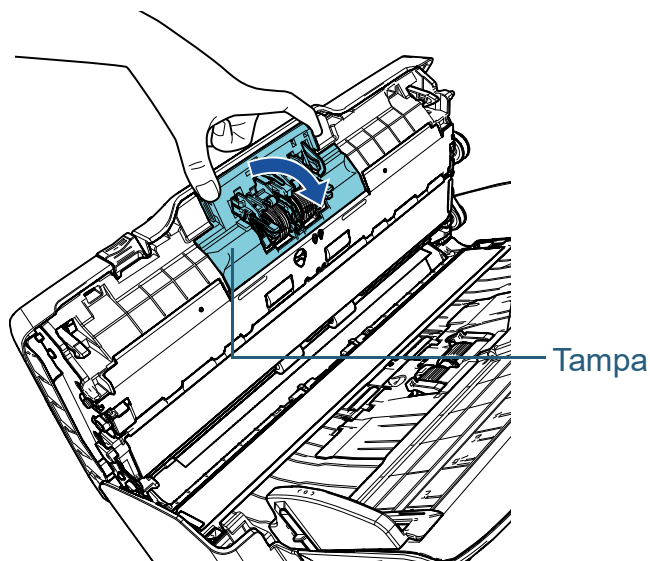
Substitua o Rolo de freio efetuando o seguinte procedimento:

- 1 Remova todos os documentos da Bandeja de entrada (alimentador).
- 2 Abra o AAD.
Para maiores detalhes, consulte a seção "1.4 Abrindo / Fechando o AAD" (página 22).

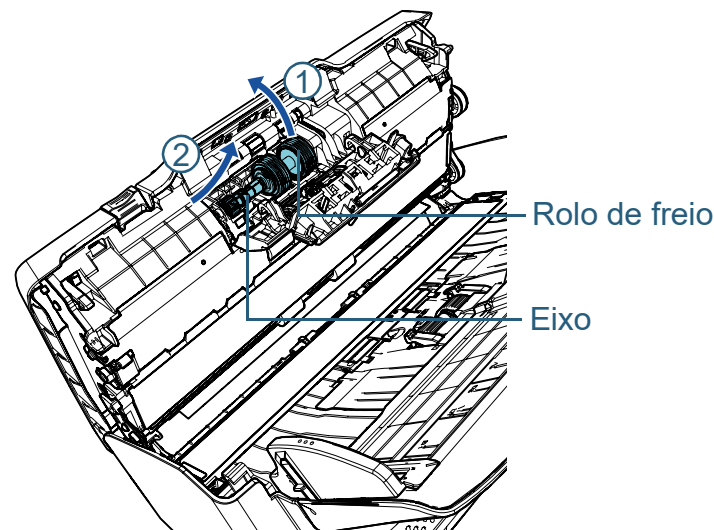


Quando o AAD estiver aberto, este poderá acidentalmente fechar-se. Tenha cuidado para não prender os dedos.

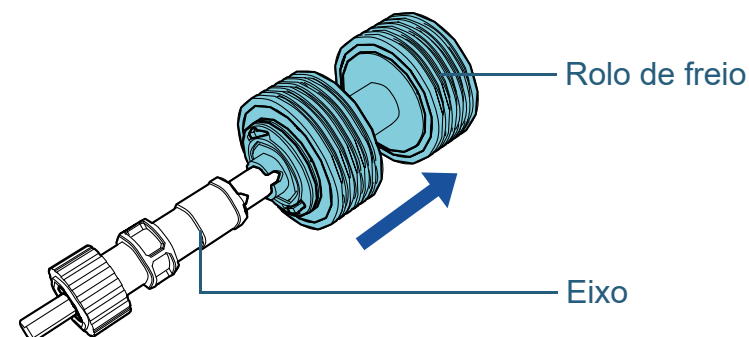
- 3 Remova o Rolo de freio.
 - 1 Segure ambas as extremidades da tampa e puxe-a na direção da seta.



- 2 Levante o lado direito do rolo primeiro e puxe o Eixo da entrada para a esquerda.



- 4 Remova o Rolo de freio do Eixo.



Início

Sumário

Índice

Introdução

Visão geral do scanner

Como carregar documentos

Como usar o painel de operações

Vários métodos de digitalização

Cuidados diários

Substituindo as peças de consumo

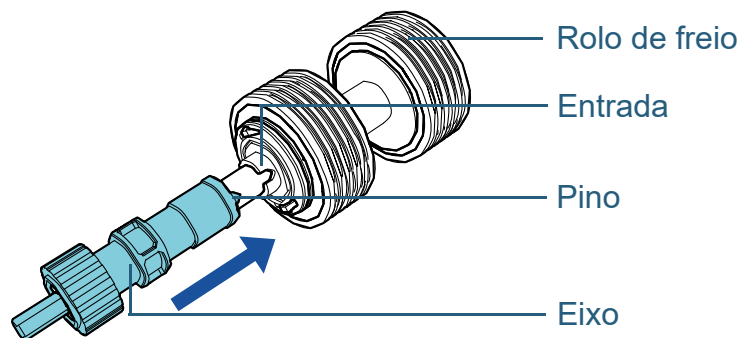
Solucionando problemas

Configurações operacionais

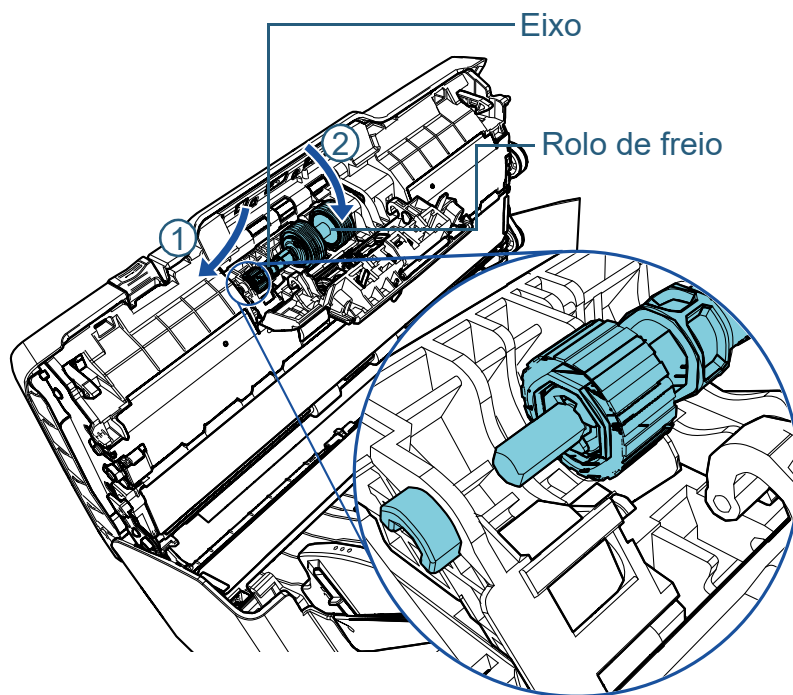
Apêndice

Glossário

- 5** Encaixe o novo Rolo de freio no Eixo.
Insira o Pino do Eixo na entrada.



- 6** Encaixe o Eixo.
1 Insira a parte esquerda do eixo na Entrada de acordo com a forma do orifício e encaixe a outra parte com cuidado.



- 2 Feche a tampa.

ATENÇÃO

Verifique se o Rolo de freio está instalado corretamente. Caso contrário, poderá causar erros de alimentação como obstruções de papel.

- 7** Feche o AAD.
Para maiores detalhes, consulte a seção "1.4 Abrindo / Fechando o AAD" (página 22).



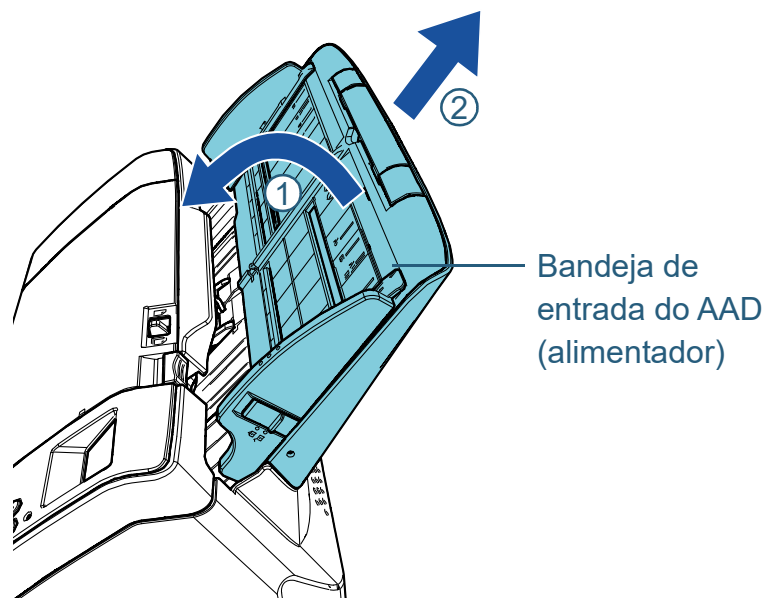
Tenha cuidado para não prender os dedos ao fechar o AAD.

- 8** Reinicie o contador do rolo de freio.
Reinicie o contador efetuando um dos seguintes métodos:
- Reinicie o contador em [4: Contadores das peças] na tela [Menu de configurações] do Painel de operações.
Para maiores detalhes, consulte a seção "3.2 Menu de configurações" (página 57).
 - Reinicie o contador no Software Operation Panel.
Para maiores detalhes, consulte a seção "Reiniciando os contadores de folhas" (page 165).

6.3 Substituindo o Módulo de alimentação

Substitua o Módulo de alimentação efetuando o seguinte procedimento:

- 1 Remova todos os documentos da Bandeja de entrada (alimentador).
- 2 Remova a Bandeja de entrada (alimentador).
Segure os dois lados da Bandeja de entrada do AAD (alimentador), levante em direção da seta ① e puxe-a na direção da seta ②.

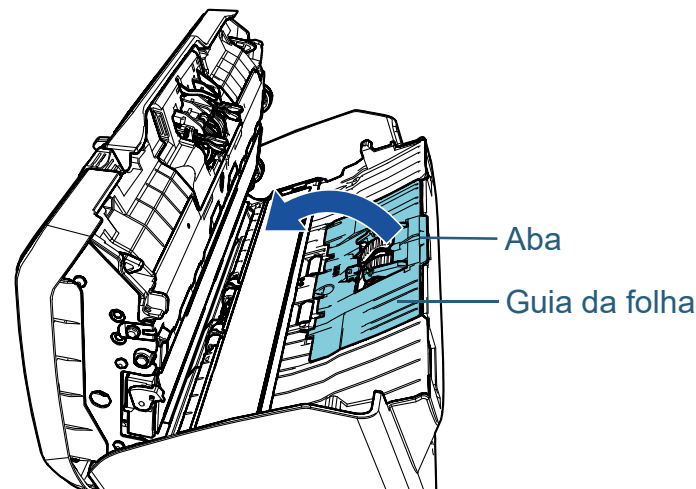


- 3 Abra o AAD.
Para maiores detalhes, consulte a seção "1.4 Abrindo / Fechando o AAD" (página 22).

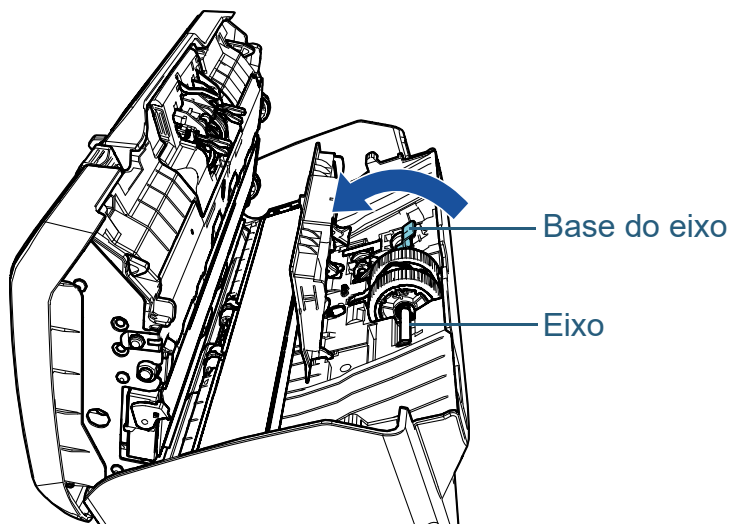


Quando o AAD estiver aberto, este poderá acidentalmente fechar-se. Tenha cuidado para não prender os dedos.

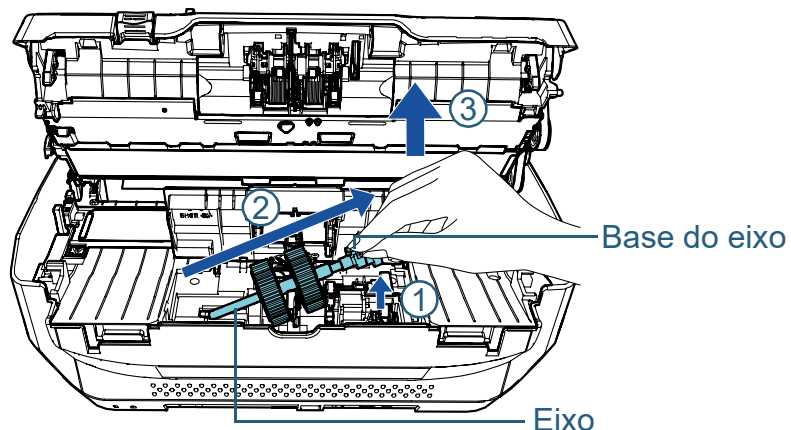
- 4 Remova o Módulo de alimentação.
1 Abra a Guia da folha levantando a aba.



2 Gire a base do eixo na direção da seta.



3 Levante a base do eixo na direção ① (cerca de 5 mm) e deslize o eixo na direção ② para puxar a extremidade principal da entrada e depois levante o eixo na direção ③ para o remover.

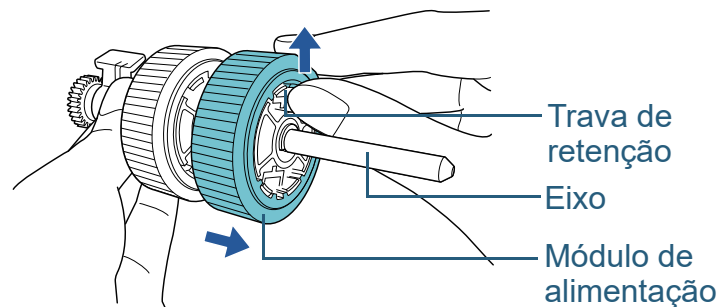


ATENÇÃO

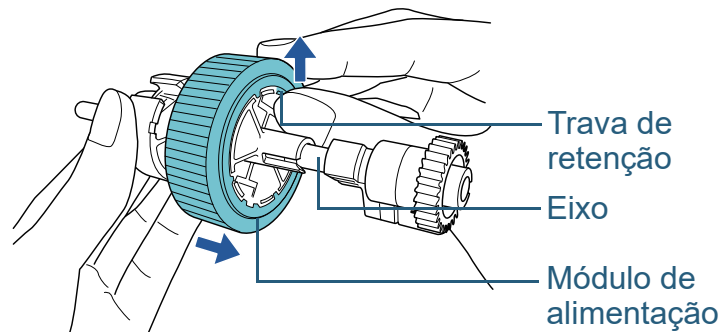
Tenha cuidado para não tocar na engrenagem da Base do eixo pois contém graxa.

5 Remova os 2 Módulos de alimentação do Eixo, um de cada vez.

1 Puxe o Módulo de alimentação do Eixo levantando a Trava de retenção.

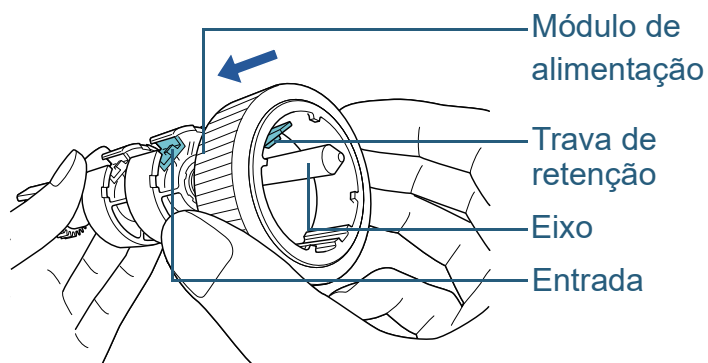


2 Puxe o outro Módulo de alimentação do Eixo levantando a Trava de retenção.

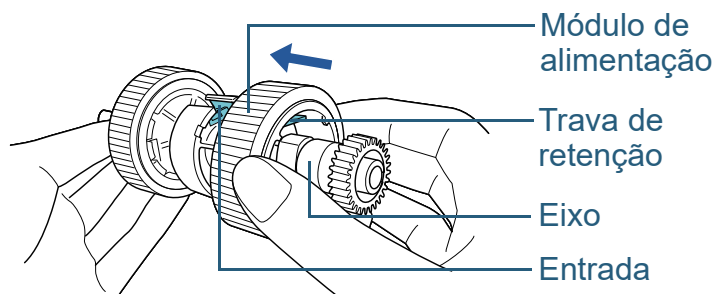


6 Encaixe os 2 novos Módulos de alimentação no Eixo, um de cada vez.

1 Insira a Trava de retenção do Módulo de alimentação na Entrada.



2 Insira a Trava de retenção do outro Módulo de alimentação na Entrada.

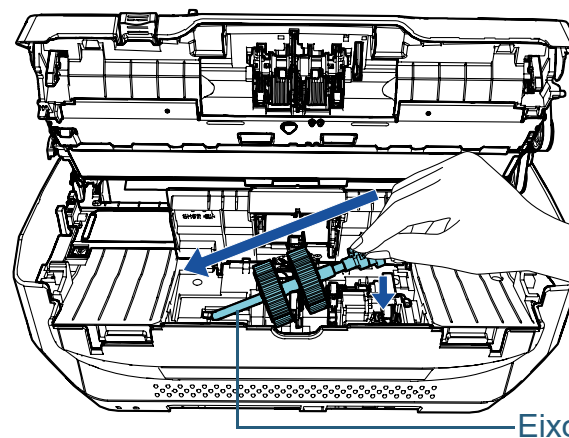


ATENÇÃO

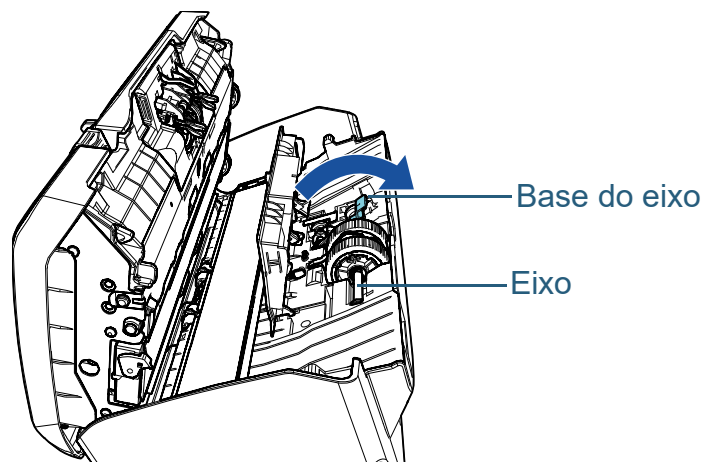
Certifique-se de que o Módulo de alimentação esteja instalado corretamente. Caso contrário, poderá causar erros de alimentação como obstruções de papel. Instale o Módulo de alimentação até que o mesmo seja travado.

7 Encaixe o Eixo.

1 Insira a parte esquerda do eixo na entrada e encaixe gradualmente a outra parte.



2 Gire a base do eixo na direção da seta.



3 Feche a Guia da folha. Certifique-se de que ambos os lados da Guia da folha estejam travados.

ATENÇÃO

Certifique-se de que o Módulo de alimentação esteja instalado corretamente. Caso contrário, poderá causar erros de alimentação como obstruções de papel.

8 Feche o AAD.

Para maiores detalhes, consulte a seção "1.4 Abrindo / Fechando o AAD" (página 22).

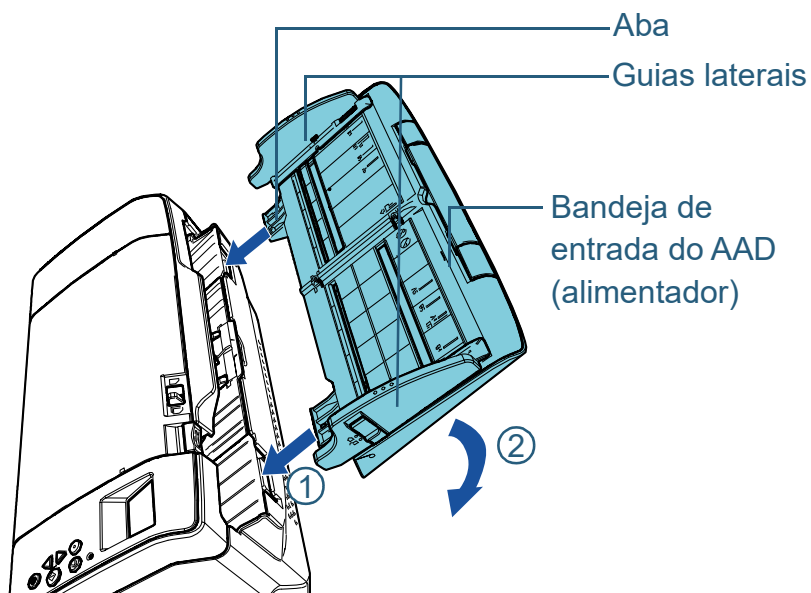


Tenha cuidado para não prender os dedos ao fechar o AAD.

9 Encaixe a Bandeja de entrada (alimentador).

Insira as abas nos orifícios na parte de trás do scanner em direção da seta ① e incline a Bandeja de entrada (alimentador) em direção da seta ② até esta travar.

Encaixe a Bandeja de entrada do AAD (alimentador) com as guias laterais voltadas para cima.



ATENÇÃO

Não deixe espaços entre a bandeja de entrada AAD (alimentador) e o scanner.

10 Reinicie o contador do módulo de alimentação.

Reinicie o contador efetuando um dos seguintes métodos:

- Reinicie o contador em [4: Contadores das peças] na tela [Menu de configurações] do painel de operações. Para maiores detalhes, consulte a seção "3.2 Menu de configurações" (página 57).
- Reinicie o contador no Software Operation Panel. Para maiores detalhes, consulte a seção "Reiniciando os contadores de folhas" (page 165).

Início

Sumário

Índice

Introdução

Visão geral do scanner

Como carregar documentos

Como usar o painel de operações

Vários métodos de digitalização

Cuidados diários

Substituindo as peças de consumo

Solucionando problemas

Configurações operacionais

Apêndice

Glossário

Capítulo 7 Solucionando problemas

Este capítulo descreve como resolver obstruções de documentos e outros problemas, itens a serem verificados antes de contatar seu distribuidor/revendedor e o significado dos adesivos do scanner.

ATENÇÃO

Para maiores detalhes sobre os erros e problemas não mencionados neste capítulo, consulte a Ajuda do driver ou Error Recovery Guide.

7.1 Obstrução de papel	112
7.2 Códigos de erros exibidos no Painel de operações	114
7.3 Solucionando problemas	122
7.4 Antes de contatar seu distribuidor/revendedor	143
7.5 Verificando os adesivos do produto.....	145

7.1 Obstrução de papel

Quando os documentos ficarem obstruídos no interior do scanner, remova-os da seguinte maneira:



- CUIDADO**
- Não puxe o documento obstruído com força, e certifique-se de abrir o AAD antes de remover o documento.
 - Tenha cuidado de não se ferir com as partes metálicas ao remover os documentos que causaram a obstrução.
 - Tome cuidado para que o cabelo, as gravatas ou os colares não fiquem presos no scanner.
 - A parte interna do AAD pode ficar quente durante a operação.

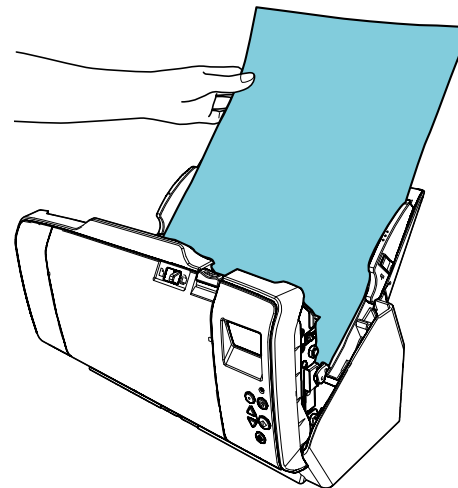
1 Remova todos os documentos da Bandeja de entrada (alimentador).

2 Abra o AAD.
Para maiores detalhes, consulte a seção "1.4 Abrindo / Fechando o AAD" (página 22).



CUIDADO Quando o AAD estiver aberto, este poderá acidentalmente fechar-se. Tenha cuidado para não prender os dedos.

3 Remova o documento obstruído.



ATENÇÃO

- Certifique-se de verificar os documentos e a rota de transporte. Remova os objetos de metal como grampos ou cliques de papel para prevenir a obstrução de papéis.
- Tenha cuidado para não danificar as lentes e as guias ao remover os documentos com cliques ou grampos.

4 Feche o AAD.
Para maiores detalhes, consulte a seção "1.4 Abrindo / Fechando o AAD" (página 22).



CUIDADO Tenha cuidado para não prender os dedos ao fechar o AAD.

Início

Sumário

Índice

Introdução

Visão geral do scanner

Como carregar documentos

Como usar o painel de operações

Vários métodos de digitalização

Cuidados diários

Substituindo as peças de consumo

Solucionando problemas

Configurações operacionais

Apêndice

Glossário

ATENÇÃO

- Verifique se o AAD está fechado corretamente. Caso contrário, os documentos não serão alimentados no AAD.
- Quando a digitalização for concluída ou cancelada ocasionalmente, os documentos poderão permanecer no AAD sem que uma mensagem de erro seja exibida. Neste caso, remova os documentos seguindo os passos 1 a 4 acima.
- Para continuar a digitalização, verifique qualquer página a partir da qual deseja retomar e carregue o documento novamente na bandeja de entrada do AAD (alimentador).

Início

Sumário

Índice

Introdução

Visão geral do scanner

Como carregar documentos

Como usar o painel de operações

Vários métodos de digitalização

Cuidados diários

Substituindo as peças de consumo

Solucionando problemas

Configurações operacionais

Apêndice

Glossário

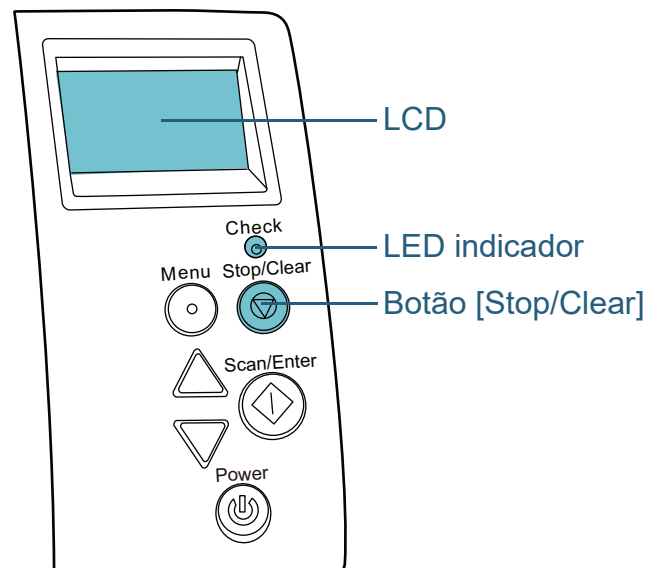
7.2 Códigos de erros exibidos no Painel de operações

Quando um erro for detectado durante a utilização, o LED indicador se acenderá na cor laranja.

A indicação que surge no LCD também se alterará tal como segue:

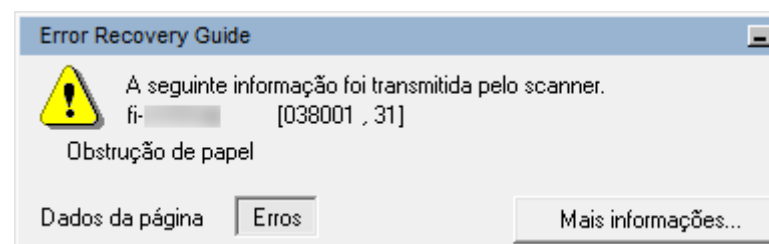
- Para erros temporários
Códigos de erros que iniciam com a letra "J" ou "U" serão exibidos.
- Para erros do dispositivo
Códigos de erros que iniciam com a letra "E", "F", "C", "H", "A" ou "L" serão exibidos.

Os erros temporários podem ser resolvidos pelo próprio usuário, enquanto que os erros do dispositivo requerem a assistência de um técnico especializado. O erro exibido pode ser apagado pressionando o botão [Stop/Clear]. A mensagem da obstrução do papel desaparece depois de um certo tempo, quando não houver documentos no scanner (status [Pronto]).



Se o Error Recovery Guide estiver instalado no computador, a janela do Error Recovery Guide será exibida na inicialização do Windows. Quando um erro ocorrer, as informações relacionadas como o nome e código do erro (número) serão visualizadas na janela do Error Recovery Guide.

Anote as informações exibidas na janela e clique no botão [Mais informações] para verificar os métodos de solução de problemas.



Erros temporários

Segue abaixo, a lista de erros temporários que podem ser resolvidos pelo próprio usuário.

■ Erros de alimentação de papel

Códigos de erros que iniciam com a letra "J" serão exibidos.

Código de erro	Mensagens de erro	Ação
J0:37	Proteção do papel (detectar ruído de obstrução do papel) Remova e verifique o documento tentando mais uma vez com cuidado.	<ol style="list-style-type: none"> 1 Remova o documento obstruído. Para maiores detalhes, consulte a seção "7.1 Obstrução de papel" (página 112). 2 Verifique se o documento é compatível com a digitalização pelo AAD. Para maiores detalhes, consulte a seção "2.2 Documentos para digitalização" (página 43). 3 Pressione o botão [Menu] no painel de operações, selecione se ativa ou desativa a função proteção do documento, em seguida pressione o botão [Scan/Enter] ou efetue a digitalização pelo computador.

Código de erro	Mensagens de erro	Ação
J0:51	Proteção do papel (detectar deformação do papel) Remova e verifique o documento tentando mais uma vez com cuidado.	<ol style="list-style-type: none"> 1 Remova o documento obstruído. Para maiores detalhes, consulte a seção "7.1 Obstrução de papel" (página 112). 2 Certifique-se de que não há documentos dobrados que não estão em conformidade com as especificações de papel (ex: papel fino). Para maiores detalhes, consulte a seção "2.2 Documentos para digitalização" (página 43). 3 Pressione o botão [Menu] no painel de operações, selecione se ativa ou desativa a função proteção do documento, em seguida pressione o botão [Scan/Enter] ou efetue a digitalização pelo computador.
J1:31 J1:5A	Obstrução de papel Remova, verifique o documento e tente novamente.	<ol style="list-style-type: none"> 1 Remova o documento obstruído. Para maiores detalhes, consulte a seção "7.1 Obstrução de papel" (página 112). 2 Verifique se o documento é compatível com a digitalização pelo AAD. Para maiores detalhes, consulte a seção "2.2 Documentos para digitalização" (página 43).
J1:50	Erro de alimentação Remova, verifique o documento e tente novamente.	<ol style="list-style-type: none"> 3 Limpe os rolos. Para maiores detalhes, consulte a seção "Capítulo 5 Cuidados diários" (página 93).

Início

Sumário

Índice

Introdução

Visão geral do scanner

Como carregar documentos

Como usar o painel de operações

Vários métodos de digitalização

Cuidados diários

Substituindo as peças de consumo

Solucionando problemas

Configurações operacionais

Apêndice

Glossário

Código de erro	Mensagens de erro	Ação
J2:55	Alimentação múltipla detectada (Sobreposição de papel) Pressione o botão Scan para ejetar o documento. Após remover o documento, a detecção de alimentação múltipla da próxima folha pode ser ativada / desativada pelo botão Menu.	<ol style="list-style-type: none"> 1 Pressione o botão [Scan/Enter] no painel de operações para ejetar os documentos. 2 Pressione o botão [Menu] no painel de operações, selecione se detecta ou não a alimentação múltipla, em seguida pressione o botão [Scan/Enter] ou efetue a digitalização pelo computador.
	Alimentação múltipla detectada (Sobreposição de papel) Pressione o botão Scan para ejetar o documento. Pressione o botão Menu para memorizar o padrão de alimentação múltipla.	<ol style="list-style-type: none"> 1 Pressione o botão [Scan/Enter] no painel de operações para ejetar os documentos. 2 Pressione o botão [Menu] no painel de operações, selecione se memoriza ou não o padrão, em seguida pressione o botão [Scan/Enter] ou efetue a digitalização pelo computador.
	Alimentação múltipla detectada (Sobreposição de papel) Pressione o botão Scan para ejetar o documento.	<ol style="list-style-type: none"> 1 Pressione o botão [Scan/Enter] no painel de operações para ejetar os documentos. 2 Pressione o botão [Scan/Enter] no painel de operações ou efetue a digitalização pelo computador.
J2:56	Alimentação múltipla detectada (Comprimento) Pressione o botão Scan para ejetar o documento.	<ol style="list-style-type: none"> 1 Pressione o botão [Scan/Enter] no painel de operações para ejetar os documentos. 2 Pressione o botão [Scan/Enter] no painel de operações ou efetue a digitalização pelo computador.

Código de erro	Mensagens de erro	Ação
J7:5F	Modo de alimentação alternado Verifique a configuração do interruptor do modo de alimentação, volte a carregar os documentos e tente de novo.	Verifique a configuração do interruptor do modo de alimentação, volte a carregar os documentos e tente de novo.
J8:01	Sensor(es) sujo(s) Limpe o Sensor de alimentação.	Abra o AAD e limpe os oito sensores de documento. Para maiores detalhes, consulte a seção " Capítulo 5 Cuidados diários " (página 93).
J8:04	Sensor(es) sujo(s) Limpe o Sensor superior de leitura.	

- Início
- Sumário
- Índice
- Introdução
- Visão geral do scanner
- Como carregar documentos
- Como usar o painel de operações
- Vários métodos de digitalização
- Cuidados diários
- Substituindo as peças de consumo
- Solucionando problemas
- Configurações operacionais
- Apêndice
- Glossário

■ Tampa aberta e erros de impressão

Códigos de erros que iniciam com a letra "U" serão exibidos.

Código de erro	Mensagens de erro	Ação
U4:40 (*1)	AAD aberto	Feche o AAD e recarregue os documentos.
U5:4A (*2)	Tampa do impressor aberta (apenas quando o impressor estiver instalado)	Feche a Tampa do impressor e carregue os documentos novamente.
U6:B4	O cartucho de impressão não está instalado Verifique se Cartucho de impressão está instalado corretamente. (apenas quando o impressor estiver instalado)	Este erro está relacionado ao impressor. Para maiores detalhes, consulte o Manual de instruções do Impressor fi-748PRB.

*1: Se o AAD for aberto quando o scanner estiver no modo de espera, apenas a mensagem de erro será exibida ao invés do código de erro. Da mesma forma, os botões do painel de operações não poderão ser usados quando o AAD estiver aberto.

*2: Se você abrir o compartimento de impressão quando o scanner estiver no modo de espera, apenas a mensagem de erro será exibida ao invés do código de erro. Da mesma forma, os botões do painel de operações não poderão ser usados quando a área de impressão estiver aberta.

Erros do dispositivo

A tabela abaixo descreve os erros do dispositivo que requerem a assistência de um técnico especializado.

■ Erro interno, Erro óptico

Códigos de erros que iniciam com a letra "E" serão exibidos.

Código de erro	Mensagens de erro	Ação
E2:74	Erro óptico (AAD dianteiro) Se o problema persistir mesmo após reiniciar o scanner, informe o código do erro à assistência técnica.	1 Limpe a lente. Para maiores detalhes, consulte a seção " Capítulo 5 Cuidados diários " (página 93). 2 Reinicie o scanner. Se o problema persistir, anote o código do erro exibido e contate o distribuidor/revendedor onde adquiriu este produto.
E3:75	Erro óptico (AAD posterior) Se o problema persistir mesmo após reiniciar o scanner, informe o código do erro à assistência técnica.	

Código de erro	Mensagens de erro	Ação
E6:D3	Erro do Painel de operações Se o problema persistir mesmo após reiniciar o scanner, informe o código do erro à assistência técnica.	Reinicie o scanner. Se o problema persistir, anote o código do erro exibido e contate o distribuidor/revendedor onde adquiriu este produto.
E7:D2	Erro do EEPROM Se o problema persistir mesmo após reiniciar o scanner, informe o código do erro à assistência técnica.	
E9:F5	Erro de leitura / gravação na memória da imagem (frente) Se o problema persistir mesmo após reiniciar o scanner, informe o código do erro à assistência técnica.	Reinicie o scanner. Se o problema persistir, anote o código do erro exibido e contate o distribuidor/revendedor onde adquiriu este produto.
E9:F6	Erro de leitura / gravação na memória da imagem (verso) Se o problema persistir mesmo após reiniciar o scanner, informe o código do erro à assistência técnica.	

■ Erro de saturação

Códigos de erros que iniciam com a letra "F" serão exibidos.

Código de erro	Mensagens de erro	Ação
F4:C2	Falha no mecanismo de alteração do background (AAD dianteiro) Se o problema persistir mesmo após reiniciar o scanner, informe o código do erro à assistência técnica.	Reinicie o scanner. Se o problema persistir, anote o código do erro exibido e contate o distribuidor/revendedor onde adquiriu este produto.
F4:C3	Falha no mecanismo de alteração do background (AAD traseiro) Se o problema persistir mesmo após reiniciar o scanner, informe o código do erro à assistência técnica.	

■ Erro de chip

Códigos de erros que iniciam com a letra "C" serão exibidos.

Código de erro	Mensagens de erro	Ação
C0:E5	Mau funcionamento da memória (Frente) Se o problema persistir mesmo após reiniciar o scanner, informe o código do erro à assistência técnica.	Reinicie o scanner. Se o problema persistir, anote o código do erro exibido e contate o distribuidor/revendedor onde adquiriu este produto.
C0:E6	Mau funcionamento da memória (Verso) Se o problema persistir mesmo após reiniciar o scanner, informe o código do erro à assistência técnica.	
C0:E9	Mau funcionamento do LSI (frente) Se o problema persistir mesmo após reiniciar o scanner, informe o código do erro à assistência técnica.	
C0:EA	Mau funcionamento do LSI (verso) Se o problema persistir mesmo após reiniciar o scanner, informe o código do erro à assistência técnica.	

Código de erro	Mensagens de erro	Ação
C6:F9	Erro do USB Se o problema persistir mesmo após reiniciar o scanner, informe o código do erro à assistência técnica.	Reinicie o scanner. Se o problema persistir, anote o código do erro exibido e contate o distribuidor/revendedor onde adquiriu este produto.
C8:F2	Erro na comunicação interna do scanner Se o problema persistir mesmo após reiniciar o scanner, informe o código do erro à assistência técnica.	

Início

Sumário

Índice

Introdução

Visão geral do scanner

Como carregar documentos

Como usar o painel de operações

Vários métodos de digitalização

Cuidados diários

Substituindo as peças de consumo

Solucionando problemas

Configurações operacionais

Apêndice

Glossário

■ Erro no sistema do motor

Códigos de erros que iniciam com a letra "H" serão exibidos.

Código de erro	Mensagens de erro	Ação
H2:81 H8:88	Erro no sistema do motor Se o problema persistir mesmo após reiniciar o scanner, informe o código do erro à assistência técnica.	Reinicie o scanner. Se o problema persistir, anote o código do erro exibido e contate o distribuidor/revendedor onde adquiriu este produto.
H6:B1	Erro no sistema do impressor Se o problema persistir mesmo após reiniciar o scanner, informe o código do erro à assistência técnica. (apenas quando o impressor estiver instalado)	
H7:84	Falha no circuito da lâmpada Se o problema persistir mesmo após reiniciar o scanner, informe o código do erro à assistência técnica.	

■ Erro de opção (quando o impressor estiver instalado)

Códigos de erros que iniciam com a letra "A" serão exibidos.

Código de erro	Mensagens de erro	Ação
A0:B2	Erro do impressor (RAM) Se o problema persistir mesmo após reiniciar o scanner, informe o código do erro à assistência técnica.	<ol style="list-style-type: none"> 1 Confirme se o Cabo EXT do impressor está conectado corretamente ao Conector EXT da parte posterior do scanner. Para maiores detalhes sobre o cabo EXT, consulte a seção "Parte posterior" (página 17). Para maiores detalhes sobre como conectar o cabo EXT, consulte o Manual de instruções do Impressor fi-748PRB. 2 Confirme se o cartucho de impressão está instalado corretamente. Para maiores detalhes, consulte o Manual de instruções do Impressor fi-748PRB. 3 Reinicie o scanner. Se o problema persistir, anote o código do erro exibido e contate o distribuidor/revendedor onde adquiriu este produto.
A1:B3	Erro do impressor (tempo limite da comunicação) Se o problema persistir mesmo após reiniciar o scanner, informe o código do erro à assistência técnica.	
A2:B5	Erro do impressor (cabeçote de impressão) Se o problema persistir mesmo após reiniciar o scanner, informe o código do erro à assistência técnica.	
A3:B6	Erro do impressor (EEPROM) Se o problema persistir mesmo após reiniciar o scanner, informe o código do erro à assistência técnica.	
A4:B8	Erro do impressor (ROM) Se o problema persistir mesmo após reiniciar o scanner, informe o código do erro à assistência técnica.	

■ Mal funcionamento do sensor

Códigos de erros que iniciam com a letra "L" serão exibidos.

Código de erro	Mensagens de erro	Ação
L0:11 L2:13	Erro do sensor Se o problema persistir mesmo após reiniciar o scanner, informe o código do erro à assistência técnica.	<ol style="list-style-type: none"> 1 Limpe a sujeira do papel que existe ao redor dos sensores de documento. 2 Reinicie o scanner. Se o problema persistir, anote o código do erro exibido e contate o distribuidor/revendedor onde adquiriu este produto.
L6:1B	Erro do sensor Se o problema persistir mesmo após reiniciar o scanner, informe o código do erro à assistência técnica.	<ol style="list-style-type: none"> 1 Limpe a sujeira do papel que existe ao redor dos sensores ultrassônicos. 2 Reinicie o scanner. Se o problema persistir, anote o código do erro exibido e contate o distribuidor/revendedor onde adquiriu este produto.

Início

Sumário

Índice

Introdução

Visão geral do scanner

Como carregar documentos

Como usar o painel de operações

Vários métodos de digitalização

Cuidados diários

Substituindo as peças de consumo

Solucionando problemas

Configurações operacionais

Apêndice

Glossário

7.3 Solucionando problemas

Esta seção descreve as ações a tomar relativamente aos problemas que podem ocorrer durante a utilização do scanner. Verifique os itens abaixo antes de procurar uma assistência técnica. Se o problema persistir, verifique cada item na seção ["7.4 Antes de contatar seu distribuidor/revendedor"](#) (página 143) e contate o distribuidor/revendedor onde adquiriu este produto.

Exemplos de problemas que podem ocorrer estão listados abaixo:

Sintomas
"O scanner não liga." (página 123)
"O LCD ou a luz do botão [Power] estão desligados." (página 124)
"A digitalização não inicia." (página 125)
"A digitalização é muito demorada." (página 126)
"A qualidade da imagem é baixa." (página 127)
"A qualidade de textos ou linhas digitalizadas não é satisfatória." (página 128)
"As imagens estão distorcidas ou não estão limpas." (página 129)
"Listras verticais aparecem na imagem digitalizada." (página 130)
"Já existe um erro (código de erro "U4:40" ou "U5:4A") exibido no LCD logo que liga o aparelho." (página 131)
"Erros de alimentação múltipla ocorrem frequentemente." (página 132)
"Os documentos não são alimentados pelo AAD corretamente." (página 134)

Sintomas
"A proteção de papel é desativada com frequência." (página 135)
"Obstruções de papel / erros de alimentação ocorrem com frequência." (página 137)
"Imagens digitalizadas ficam alongadas." (página 139)
"Uma sombra é exibida na margem superior ou inferior da imagem digitalizada." (página 140)
"Linhas pretas aparecem no documento." (página 141)
"Não pode conectar o scanner e um computador através de um cabo USB." (página 142)

Início

Sumário

Índice

Introdução

Visão geral do scanner

Como carregar documentos

Como usar o painel de operações

Vários métodos de digitalização

Cuidados diários

Substituindo as peças de consumo

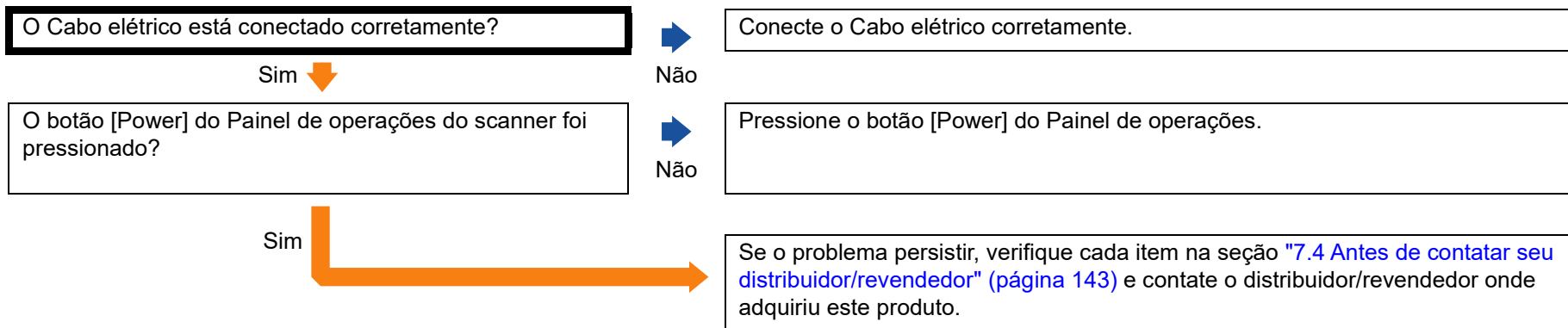
Solucionando problemas

Configurações operacionais

Apêndice

Glossário

O scanner não liga.



Início

Sumário

Índice

Introdução

Visão geral do scanner

Como carregar documentos

Como usar o painel de operações

Vários métodos de digitalização

Cuidados diários

Substituindo as peças de consumo

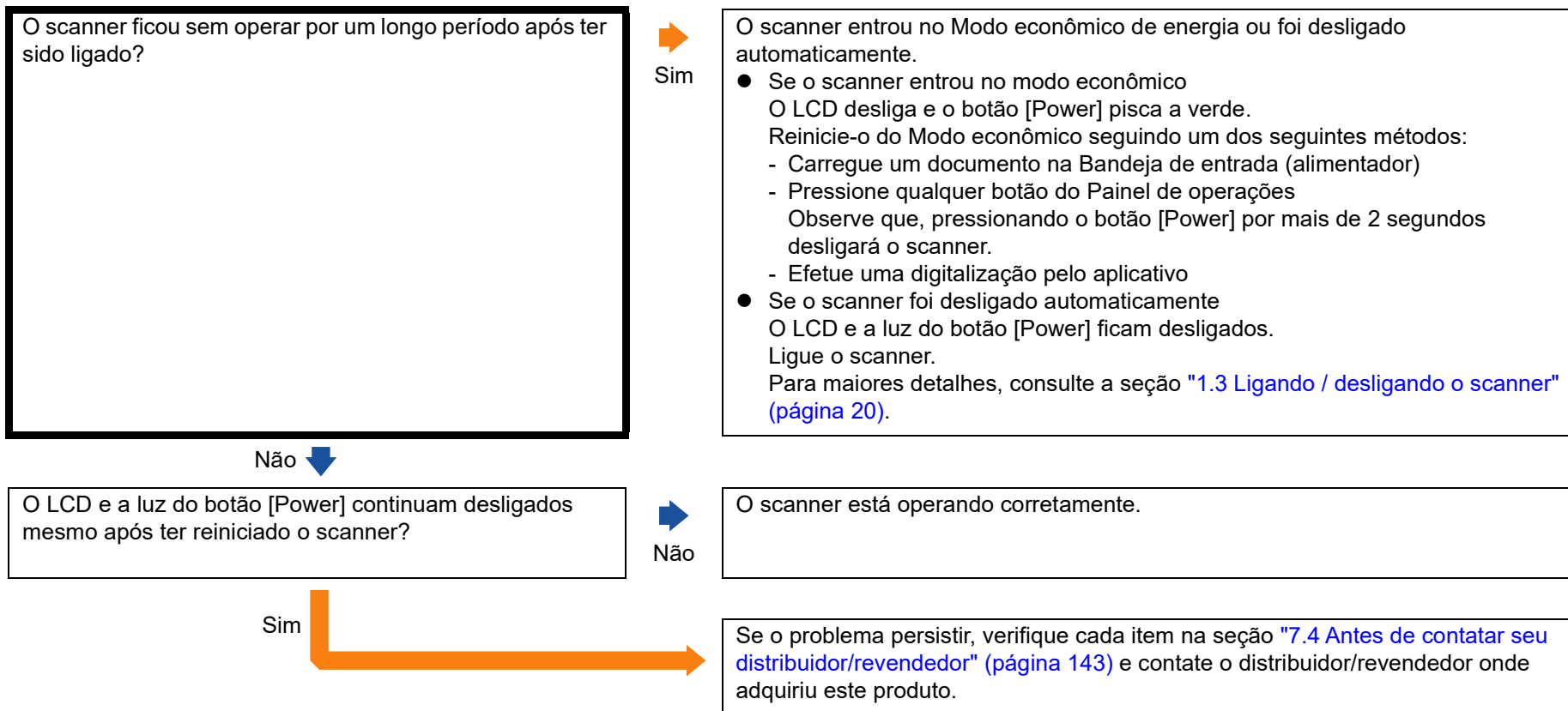
Solucionando problemas

Configurações operacionais

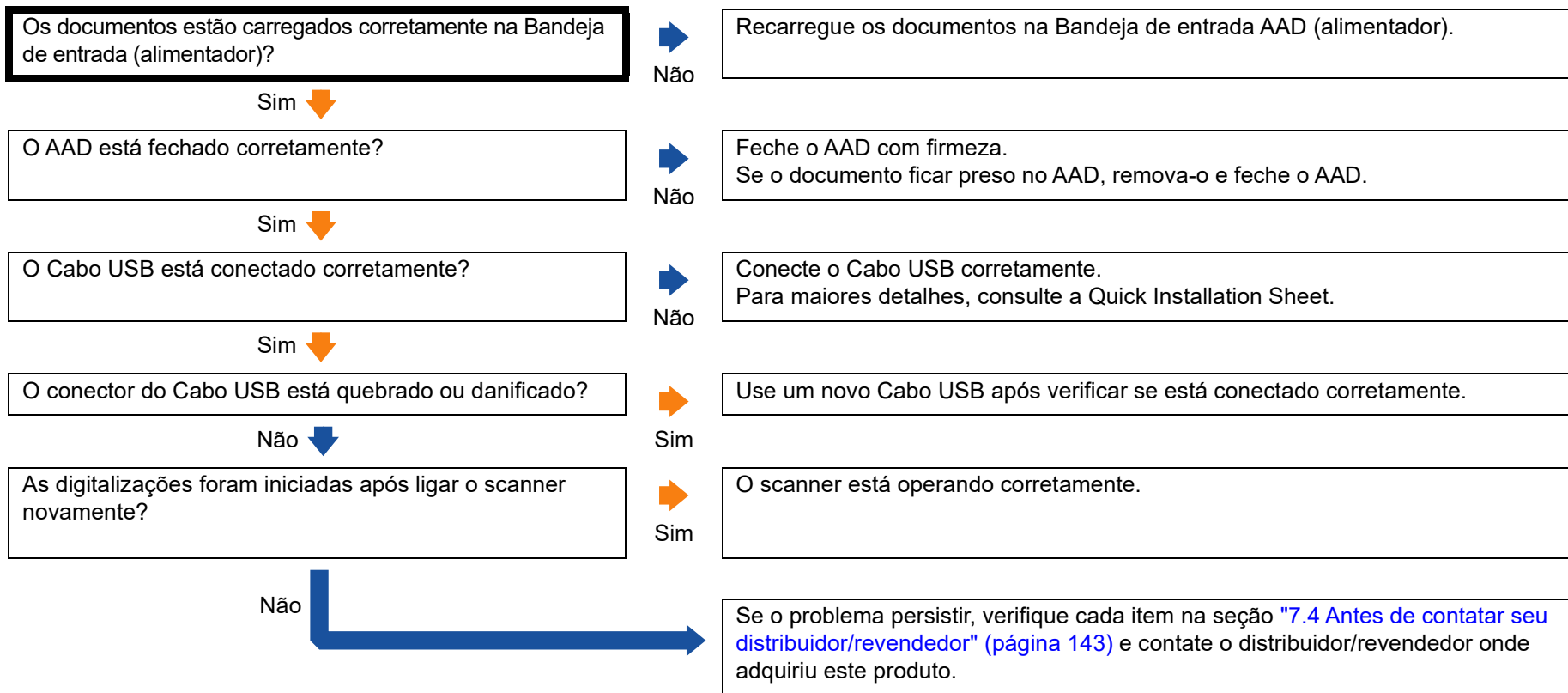
Apêndice

Glossário

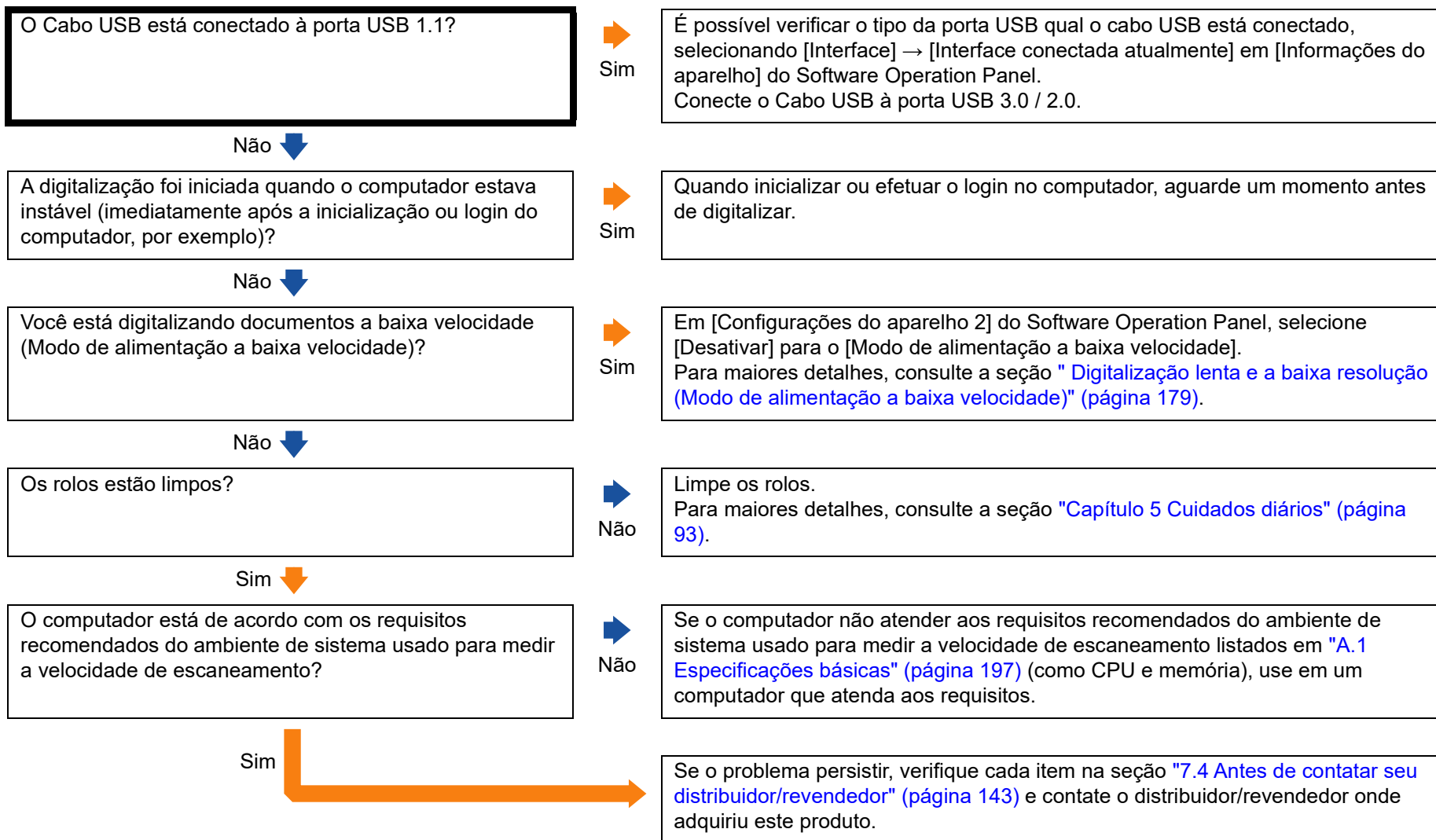
O LCD ou a luz do botão [Power] estão desligados.



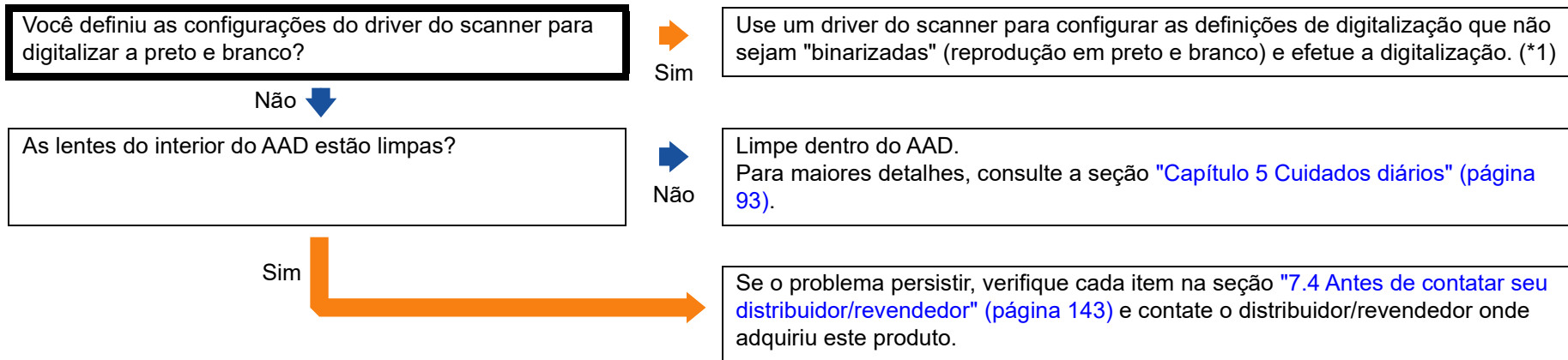
A digitalização não inicia.



A digitalização é muito demorada.



A qualidade da imagem é baixa.



*1: A imagem digitalizada poderá ter uma diferença significativa comparando com a original se a foto ou imagem for "binarizada" (reproduzida em Preto e branco).

Início

Sumário

Índice

Introdução

Visão geral do scanner

Como carregar documentos

Como usar o painel de operações

Vários métodos de digitalização

Cuidados diários

Substituindo as peças de consumo

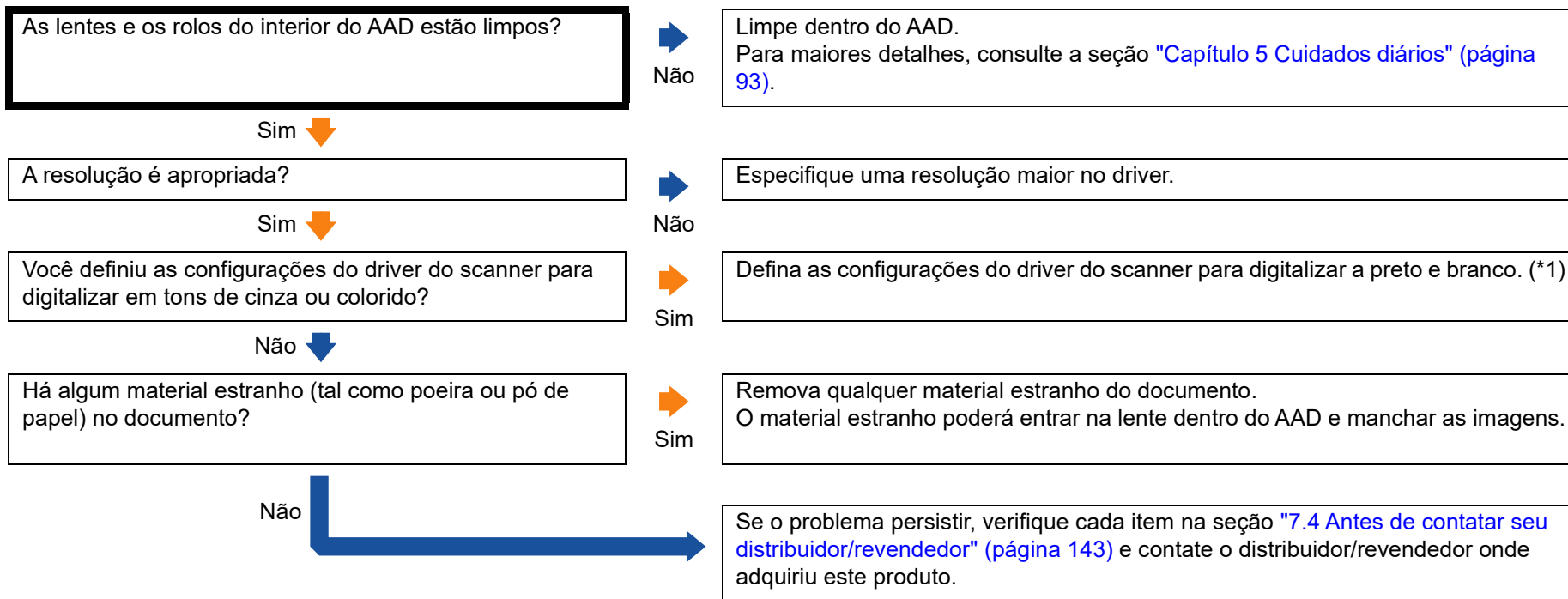
Solucionando problemas

Configurações operacionais

Apêndice

Glossário

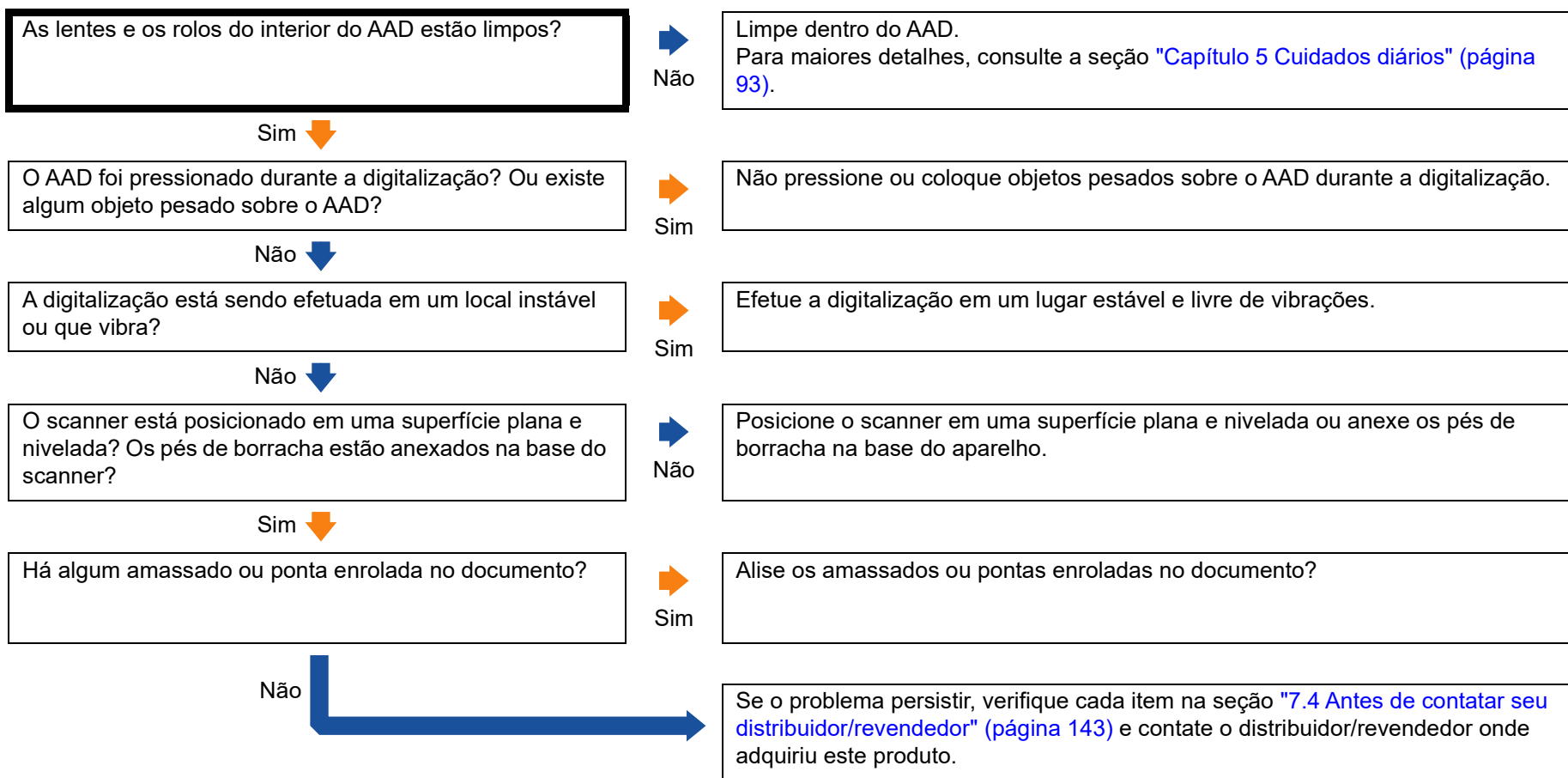
A qualidade de textos ou linhas digitalizadas não é satisfatória.



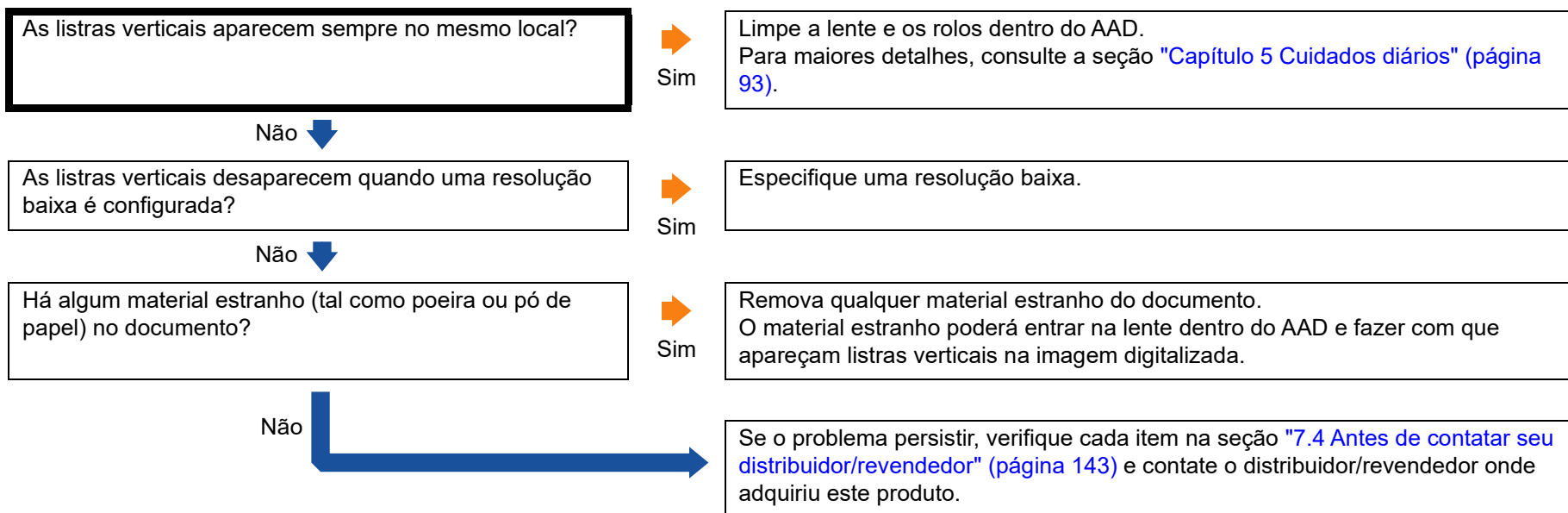
*1: Quando digitalizar no modo tons de cinza ou colorido, a imagem digitalizada poderá não sair nítida e limpa.

- Início
- Sumário
- Índice
- Introdução
- Visão geral do scanner
- Como carregar documentos
- Como usar o painel de operações
- Vários métodos de digitalização
- Cuidados diários
- Substituindo as peças de consumo
- Solucionando problemas
- Configurações operacionais
- Apêndice
- Glossário

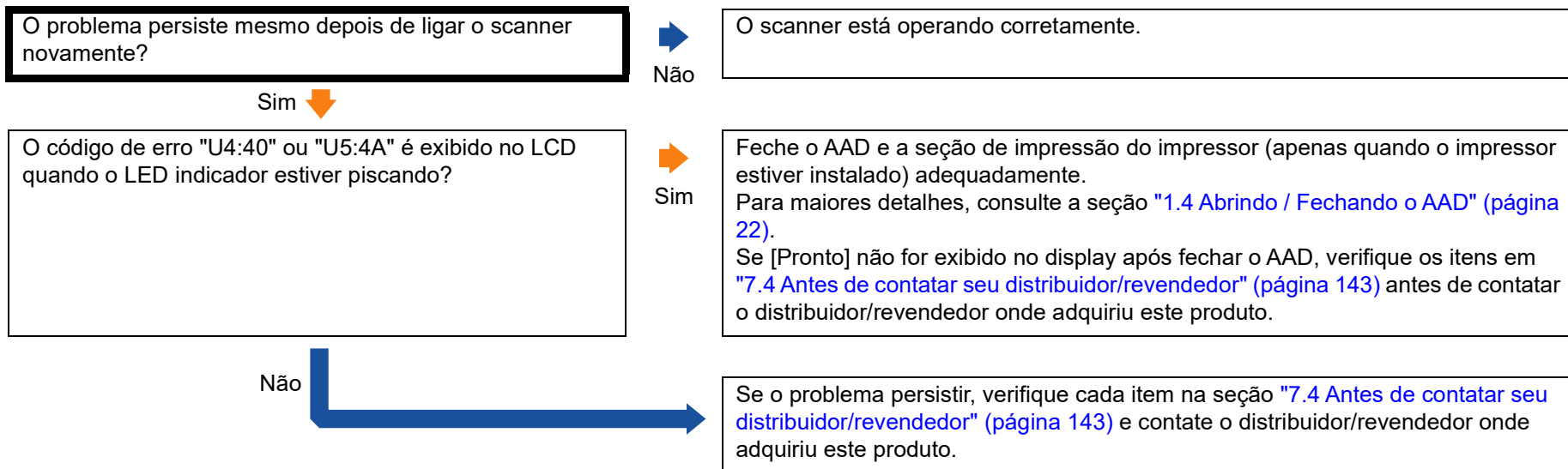
As imagens estão distorcidas ou não estão limpas.



Listras verticais aparecem na imagem digitalizada.



Já existe um erro (código de erro "U4:40" ou "U5:4A") exibido no LCD logo que liga o aparelho.



- Início
- Sumário
- Índice
- Introdução
- Visão geral do scanner
- Como carregar documentos
- Como usar o painel de operações
- Vários métodos de digitalização
- Cuidados diários
- Substituindo as peças de consumo
- Solucionando problemas
- Configurações operacionais
- Apêndice
- Glossário

Erros de alimentação múltipla ocorrem frequentemente.

<p>Os documentos preenchem os requisitos descritos em "Precauções" na seção "Condições do documento" (página 43)?</p>	<p>➡ Não</p>	<p>Use os documentos que satisfaçam as condições requeridas. Para maiores detalhes, consulte a seção "2.2 Documentos para digitalização" (página 43).</p>
<p>Sim ⬇</p>		
<p>Caso a detecção de alimentação múltipla esteja ativada, o lote de documentos preenche as condições para uma detecção precisa?</p>	<p>➡ Não</p>	<p>Preencha as condições para a detecção de alimentação múltipla precisa. Para maiores detalhes, consulte a seção "Condições para a detecção de alimentação múltipla" (página 47). Especifique também uma faixa de alimentação múltipla caso necessário ("Especificando a área de detecção da alimentação múltipla [Especificando a área de Detecção de alimentação múltipla]" (página 185)).</p>
<p>Sim ⬇</p>		
<p>Cartão plástico ou algum documento espesso foi digitalizado?</p>	<p>➡ Sim</p>	<p>Para digitalizar os documentos com sucesso, use a janela de alimentação múltipla do driver do scanner, a Alimentação múltipla inteligente ou desative a detecção da alimentação múltipla. Você poderá ainda usar o Modo manual / simples para digitalizar tal documento.</p>
<p>Não ⬇</p>		
<p>Os documentos foram folheados antes de serem carregados no scanner?</p>	<p>➡ Não</p>	<p>Folheie os documentos antes de carregá-los.</p>
<p>Sim ⬇</p>		
<p>Os documentos acabaram de ser impressos por uma copiadora ou impressora a laser?</p>	<p>➡ Sim</p>	<p>Folheie os documentos algumas vezes para remover a eletricidade estática.</p>
<p>Não ⬇</p>		
<p>As peças de consumo (*1) estão instaladas corretamente?</p>	<p>➡ Não</p>	<p>Instale as peças de consumo (*1) corretamente. Para maiores detalhes, consulte a seção "Capítulo 6 Substituindo as peças de consumo" (página 103).</p>
<p>Sim ⬇</p>		

Início

Sumário

Índice

Introdução

Visão geral do scanner

Como carregar documentos

Como usar o painel de operações

Vários métodos de digitalização

Cuidados diários

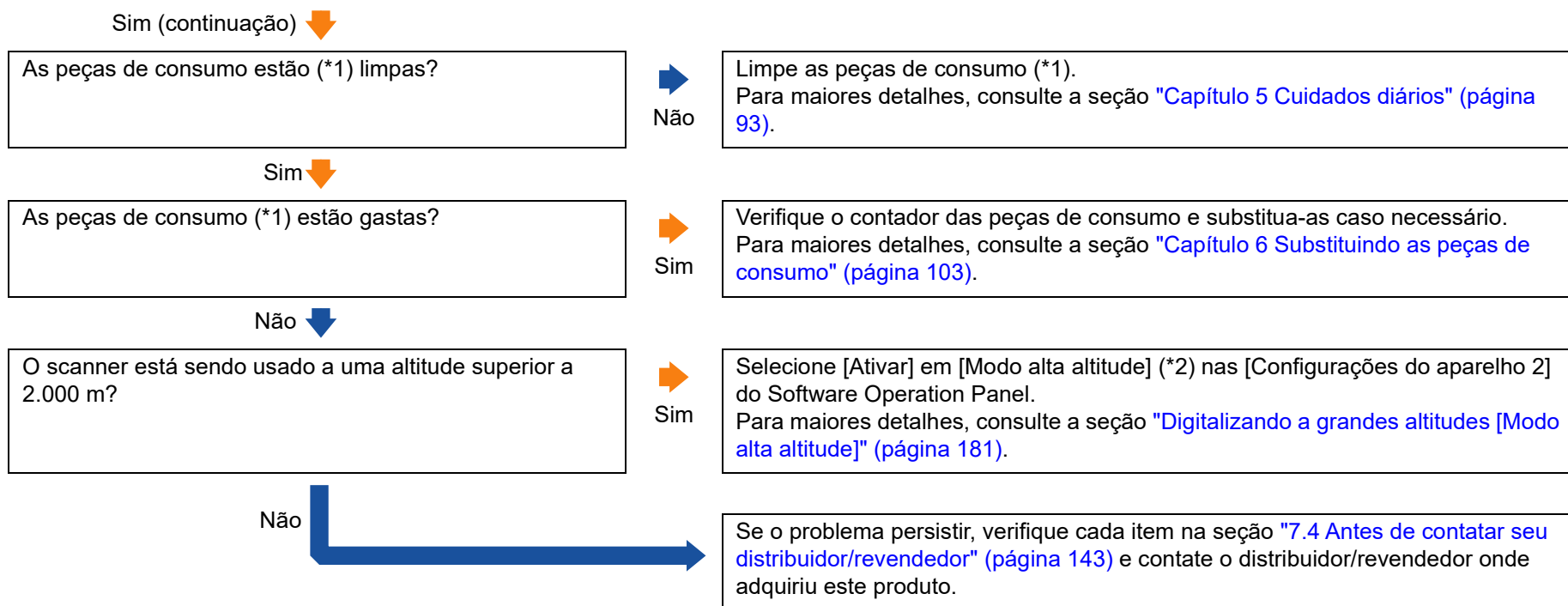
Substituindo as peças de consumo

Solucionando problemas

Configurações operacionais

Apêndice

Glossário

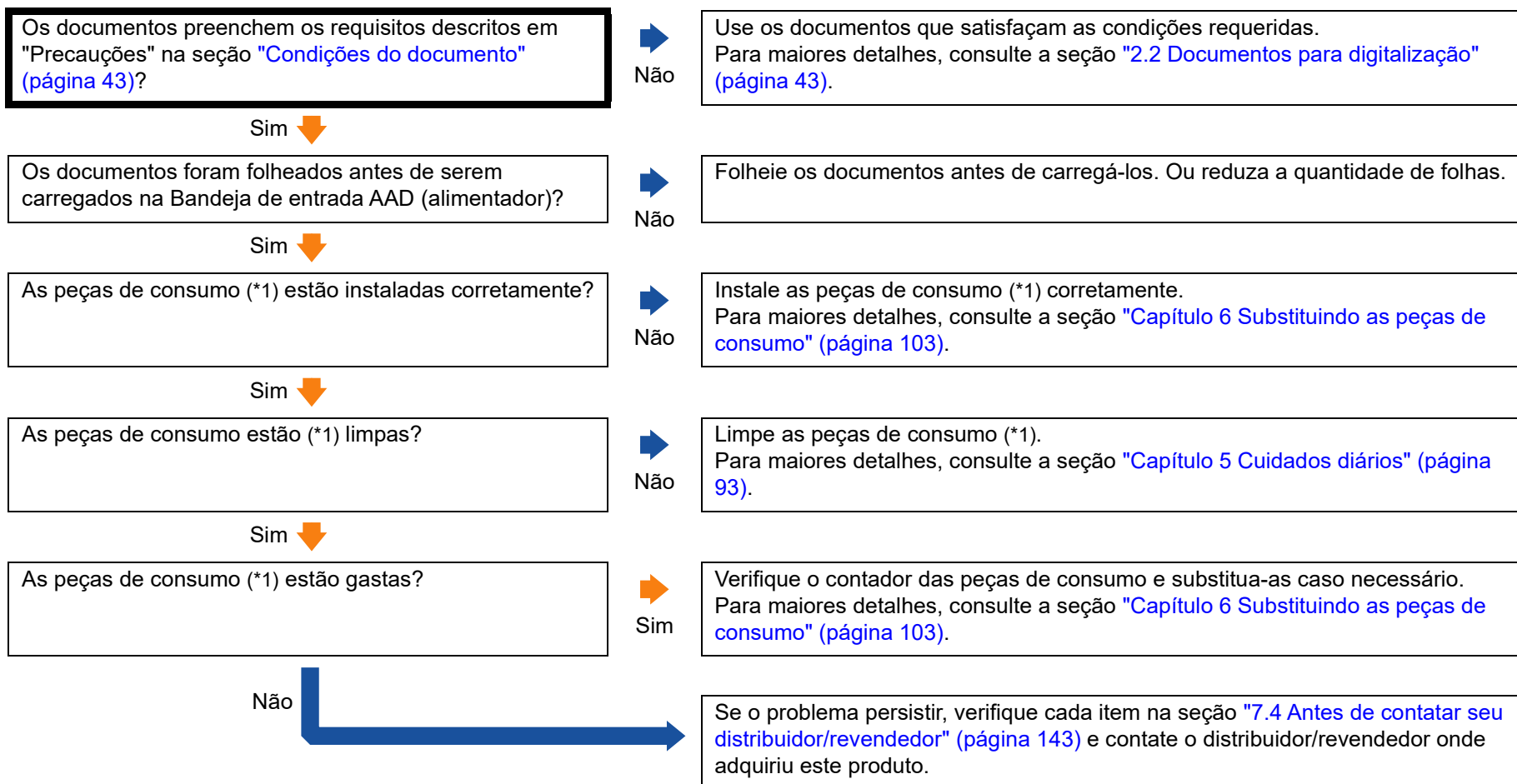


*1: "Peças de consumo" referem-se ao Rolo de freio e Módulo de alimentação.

*2: Se o scanner for usado a uma altitude inferior a 2.000 m com a opção [Ativar] selecionada no [Modo alta altitude], as alimentações múltiplas poderão não ser detectadas.

- Início
- Sumário
- Índice
- Introdução
- Visão geral do scanner
- Como carregar documentos
- Como usar o painel de operações
- Vários métodos de digitalização
- Cuidados diários
- Substituindo as peças de consumo
- Solucionando problemas
- Configurações operacionais
- Apêndice
- Glossário

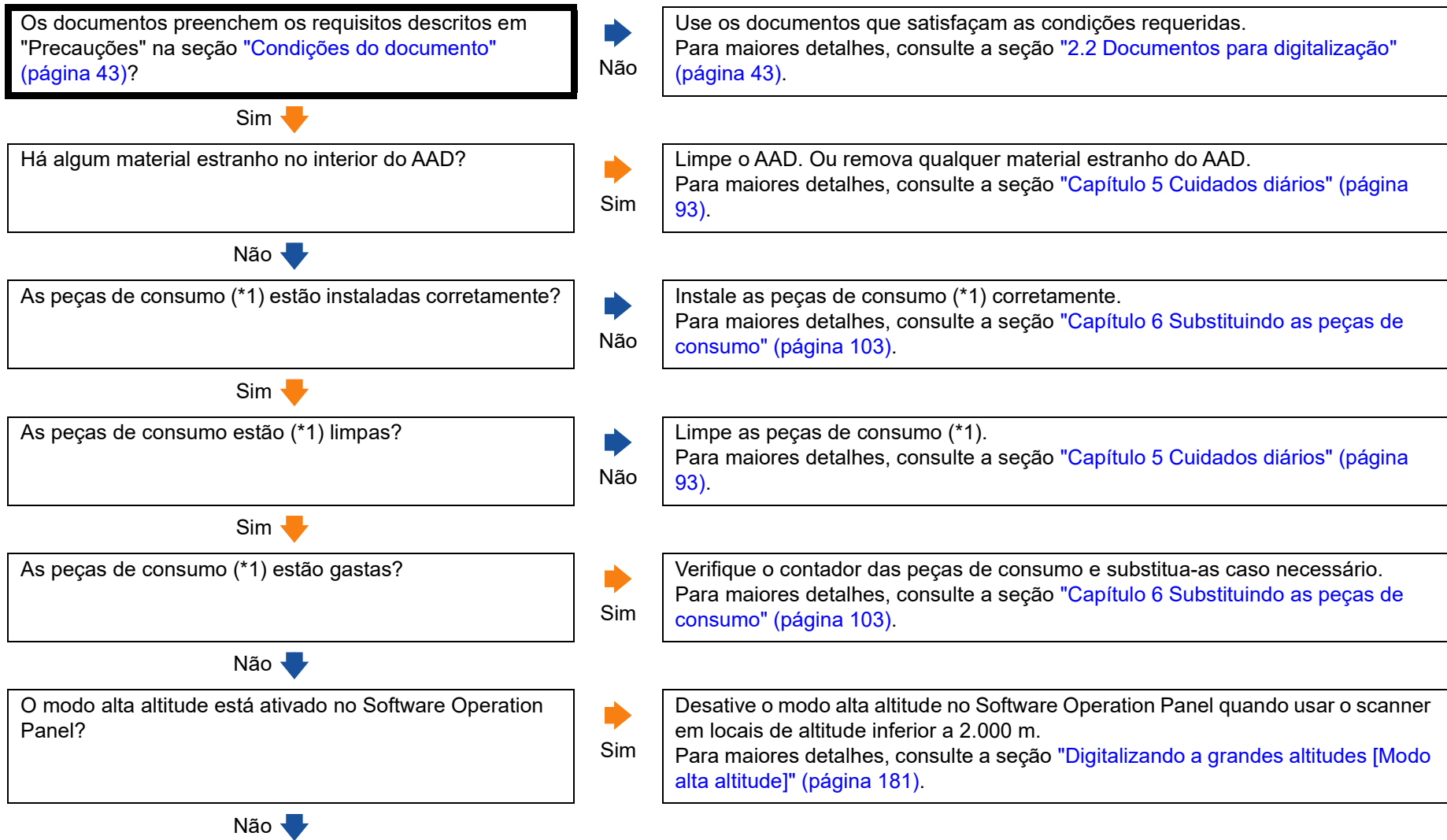
Os documentos não são alimentados pelo AAD corretamente.



*1: "Peças de consumo" referem-se ao Rolo de freio e Módulo de alimentação.

- Início
- Sumário
- Índice
- Introdução
- Visão geral do scanner
- Como carregar documentos
- Como usar o painel de operações
- Vários métodos de digitalização
- Cuidados diários
- Substituindo as peças de consumo
- Solucionando problemas
- Configurações operacionais
- Apêndice
- Glossário

A proteção de papel é desativada com frequência.



Não (continuação) ↓

A sensibilidade da proteção do papel está configurada como alta no painel de operações ou Software Operation Panel?

Sim

Configure a sensibilidade da proteção do papel para baixa seguindo as instruções abaixo:

- Selecione [16: Proteção do papel] na tela [Menu de configurações] do painel de operações e selecione [1: Baixo] para a sensibilidade para detectar documentos dobrados ou o ruído da obstrução do papel. Para maiores detalhes, consulte a seção "[3.2 Menu de configurações](#)" (página 57).
- Selecione [Sensibilidade da proteção do papel] no Software Operation Panel, e selecione [Baixo] para o nível de sensibilidade para detectar documentos dobrados ou ruído de obstrução de papel. Para maiores detalhes, consulte a seção "[Especificando o nível da sensibilidade para proteção do papel \[Sensibilidade da proteção do papel\]](#)" (página 177).

Não

Se o problema persistir, verifique cada item na seção "[7.4 Antes de contatar seu distribuidor/revendedor](#)" (página 143) e contate o distribuidor/revendedor onde adquiriu este produto.

*1: "Peças de consumo" referem-se ao Rolo de freio e Módulo de alimentação.

Início

Sumário

Índice

Introdução

Visão geral do scanner

Como carregar documentos

Como usar o painel de operações

Vários métodos de digitalização

Cuidados diários

Substituindo as peças de consumo

Solucionando problemas

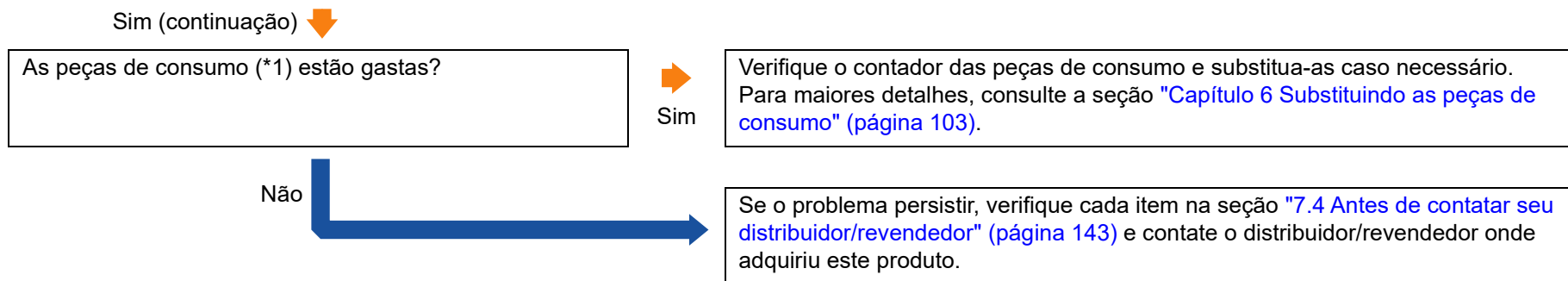
Configurações operacionais

Apêndice

Glossário

Obstruções de papel / erros de alimentação ocorrem com frequência.

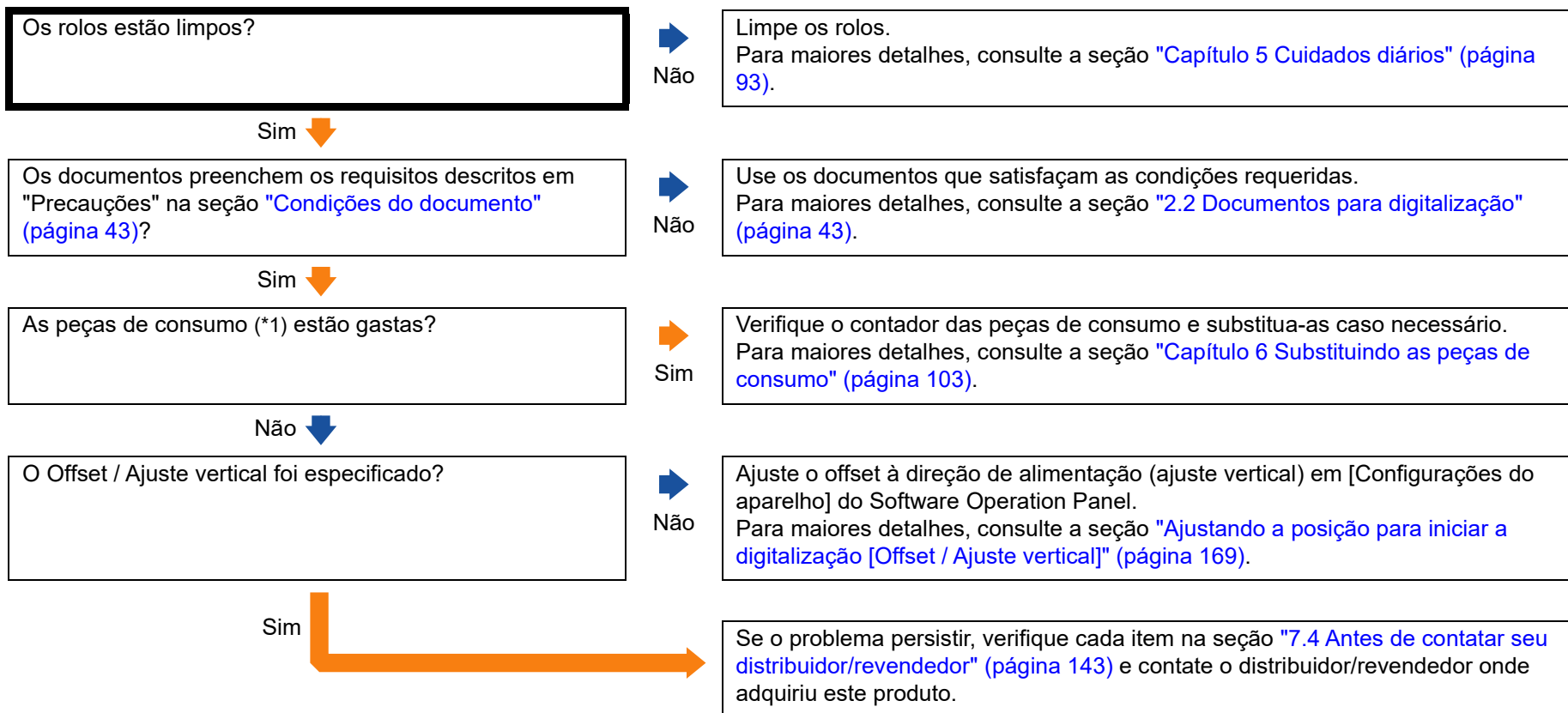
<p>Os documentos preenchem os requisitos descritos em "Precauções" na seção "Condições do documento" (página 43)?</p>	<p>➡ Não</p>	<p>Use os documentos que satisfaçam as condições requeridas. Para maiores detalhes, consulte a seção "2.2 Documentos para digitalização" (página 43).</p>
<p>Sim ⬇</p> <p>O interruptor do modo de alimentação está ajustado como Modo manual / simples?</p>	<p>➡ Sim</p>	<p>Solte o interruptor do modo de alimentação manual / simples e digitalize os documentos. Quando digitalizar os documentos no Modo manual / simples, carregue um documento de cada vez. Se o Modo manual / simples estiver selecionado, a configuração da detecção da alimentação múltipla será desativada.</p>
<p>Não ⬇</p> <p>Há algum material estranho no interior do AAD?</p>	<p>➡ Sim</p>	<p>Limpe o AAD. Ou remova qualquer material estranho do AAD. Para maiores detalhes, consulte a seção "Capítulo 5 Cuidados diários" (página 93).</p>
<p>Não ⬇</p> <p>As peças de consumo (*1) estão instaladas corretamente?</p>	<p>➡ Não</p>	<p>Instale as peças de consumo (*1) corretamente. Para maiores detalhes, consulte a seção "Capítulo 6 Substituindo as peças de consumo" (página 103).</p>
<p>Sim ⬇</p> <p>As peças de consumo estão (*1) limpas?</p>	<p>➡ Não</p>	<p>Limpe as peças de consumo (*1). Para maiores detalhes, consulte a seção "Capítulo 5 Cuidados diários" (página 93).</p>
<p>Sim ⬇</p>		



*1: "Peças de consumo" referem-se ao Rolo de freio e Módulo de alimentação.

- Início
- Sumário
- Índice
- Introdução
- Visão geral do scanner
- Como carregar documentos
- Como usar o painel de operações
- Vários métodos de digitalização
- Cuidados diários
- Substituindo as peças de consumo
- Solucionando problemas**
- Configurações operacionais
- Apêndice
- Glossário

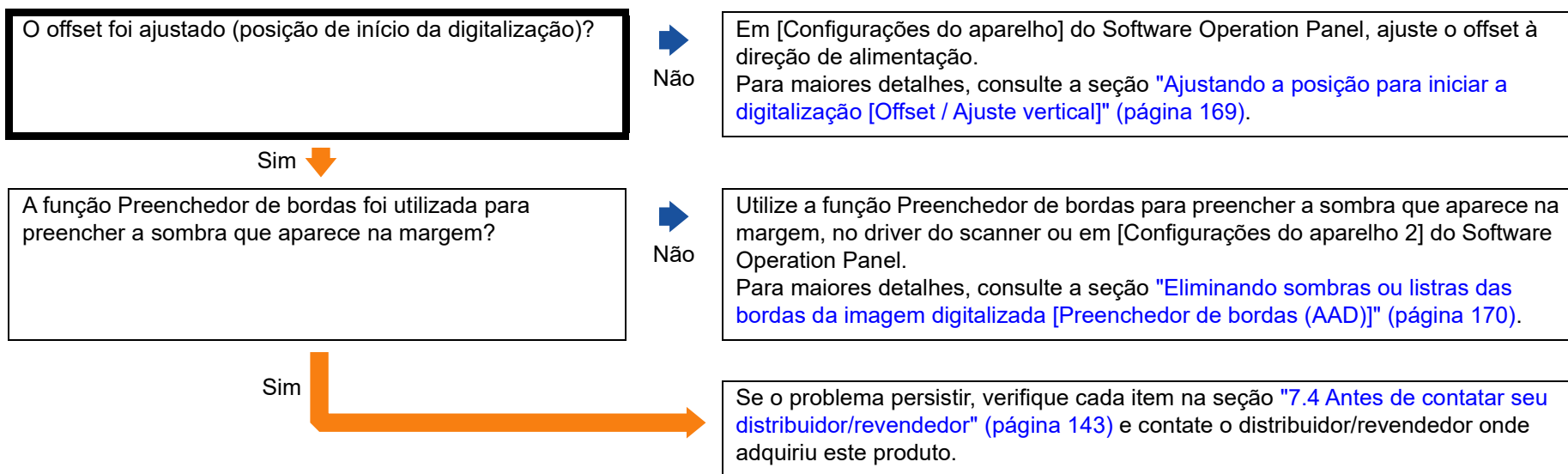
Imagens digitalizadas ficam alongadas.



*1: "Peças de consumo" referem-se ao Rolo de freio e Módulo de alimentação.

Início
Sumário
Índice
Introdução
Visão geral do scanner
Como carregar documentos
Como usar o painel de operações
Vários métodos de digitalização
Cuidados diários
Substituindo as peças de consumo
Solucionando problemas
Configurações operacionais
Apêndice
Glossário

Uma sombra é exibida na margem superior ou inferior da imagem digitalizada.



Início

Sumário

Índice

Introdução

Visão geral do scanner

Como carregar documentos

Como usar o painel de operações

Vários métodos de digitalização

Cuidados diários

Substituindo as peças de consumo

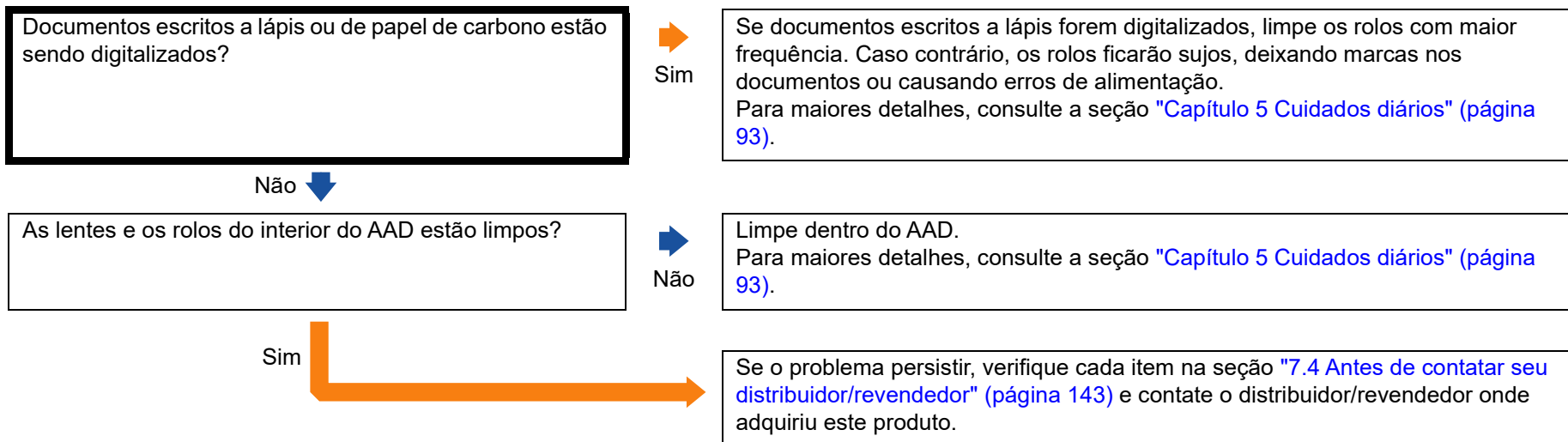
Solucionando problemas

Configurações operacionais

Apêndice

Glossário

Linhas pretas aparecem no documento.



Início

Sumário

Índice

Introdução

Visão geral do scanner

Como carregar documentos

Como usar o painel de operações

Vários métodos de digitalização

Cuidados diários

Substituindo as peças de consumo

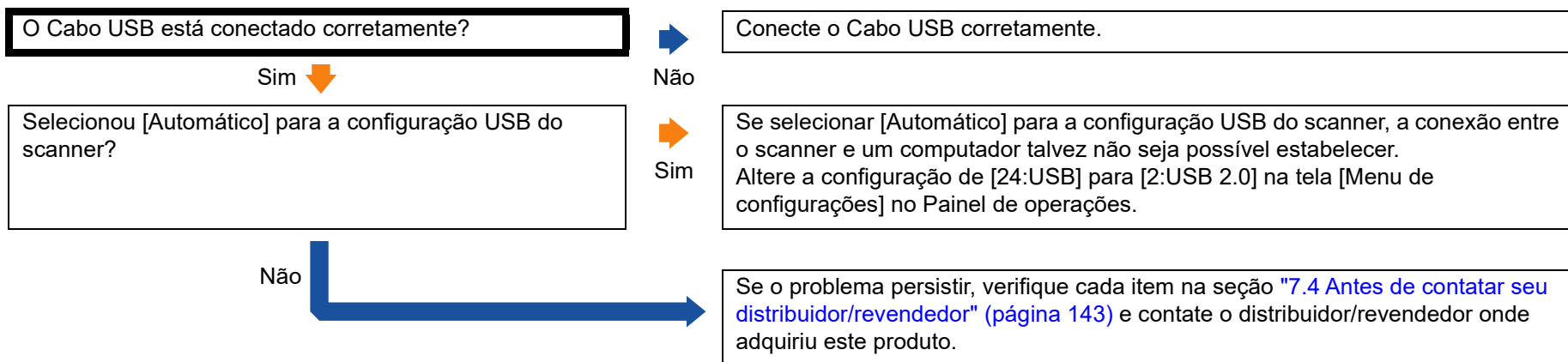
Solucionando problemas

Configurações operacionais

Apêndice

Glossário

Não pode conectar o scanner e um computador através de um cabo USB.



Início

Sumário

Índice

Introdução

Visão geral do scanner

Como carregar documentos

Como usar o painel de operações

Vários métodos de digitalização

Cuidados diários

Substituindo as peças de consumo

Solucionando problemas

Configurações operacionais

Apêndice

Glossário

7.4 Antes de contatar seu distribuidor/revendedor

Verifique os seguintes itens antes de contatar o distribuidor/revendedor.

Geral

Item	Resultados
Nome do modelo do scanner	Exemplo: fi-7480 Para maiores detalhes, consulte a seção "7.5 Verificando os adesivos do produto" (página 145).
Número de série	Exemplo: XXXX000001 Para maiores detalhes, consulte a seção "7.5 Verificando os adesivos do produto" (página 145).
Data de fabricação	Exemplo: 2016-03 (março de 2016) Para maiores detalhes, consulte a seção "7.5 Verificando os adesivos do produto" (página 145).
Data da compra	
Sintoma	
Problemas frequentes	
Garantia	
Opções usadas	Exemplo: fi-748PRB Para maiores detalhes, consulte a seção "A.4 Opcionais do scanner" (página 201).

Status de erro

■ Conexões do computador

Item	Resultados
Sistema operacional (Windows)	
Mensagem de erro	
Interface	Exemplo: Interface USB
Controlador de interface	

■ Alimentações de papel

Item	Resultados
Tipo de papel	
Principal uso	
Última limpeza	
Data de substituição das peças de consumo	
Status do Painel de operações	

Início

Sumário

Índice

Introdução

Visão geral do scanner

Como carregar documentos

Como usar o painel de operações

Vários métodos de digitalização

Cuidados diários

Substituindo as peças de consumo

Solucionando problemas

Configurações operacionais

Apêndice

Glossário

■ Qualidade da imagem

Item	Resultados
Driver do scanner e versão	
Controlador de interface	
Sistema operacional (Windows)	
Aplicativo	Exemplo: PaperStream ClickScan
Lados a digitalizar	Exemplo: frente, verso, ambos
Resolução	Exemplo: 600 dpi, 75 dpi
Modo de imagem	Exemplo: colorido, tons de cinza, preto e branco

■ Outros

Item	Resultados
As imagens reproduzidas e as fotografias que exibem as condições do papel podem ser enviadas por e-mail ou fax?	

Início

Sumário

Índice

Introdução

Visão geral do scanner

Como carregar documentos

Como usar o painel de operações

Vários métodos de digitalização

Cuidados diários

Substituindo as peças de consumo

Solucionando problemas

Configurações operacionais

Apêndice

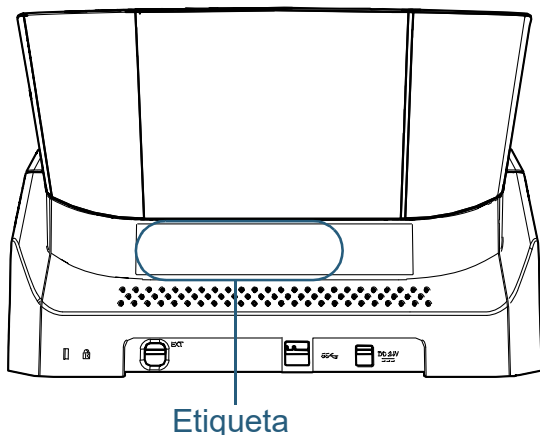
Glossário

7.5 Verificando os adesivos do produto

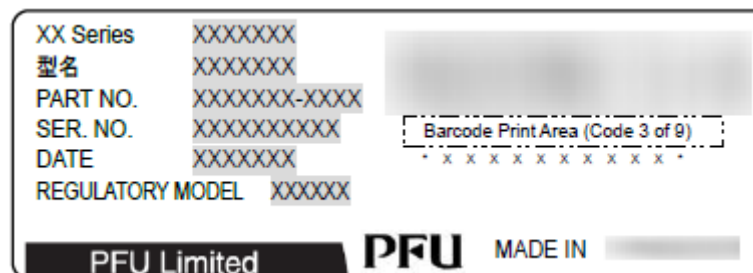
Esta seção descreve sobre os adesivos do produto do scanner.

Local

A etiqueta está localizada na parte posterior do scanner.



Adesivo (exemplo): Exibe as informações do scanner.



Início

Sumário

Índice

Introdução

Visão geral do scanner

Como carregar documentos

Como usar o painel de operações

Vários métodos de digitalização

Cuidados diários

Substituindo as peças de consumo

Solucionando problemas

Configurações operacionais

Apêndice

Glossário

Capítulo 8 Configurações operacionais

Este capítulo descreve como configurar o scanner usando o Software Operation Panel.

8.1 Iniciando o Software Operation Panel	147
8.2 Configurações da senha para o Software Operation Panel	149
8.3 Itens de Configuração	155
8.4 Configurações relacionadas ao contador de folhas	164
8.5 Configurações relacionadas à digitalização	169
8.6 Configurações relacionadas à detecção de alimentação múltipla.....	182
8.7 Configurações relacionadas ao tempo de espera	189
8.8 Configurações relacionadas ao Ligar / Desligar	192
8.9 Configurações relacionadas à manutenção do scanner	193

Início

Sumário

Índice

Introdução

Visão geral do scanner

Como carregar documentos

Como usar o painel de operações

Vários métodos de digitalização

Cuidados diários

Substituindo as peças de consumo

Solucionando problemas

Configurações operacionais

Apêndice

Glossário

8.1 Iniciando o Software Operation Panel

O Software Operation Panel é instalado junto com o driver PaperStream IP.

Este aplicativo permite-lhe configurar várias funções tal como a operação do scanner e o gerenciamento das peças de consumo.

ATENÇÃO

- Não inicie o Software Operation Panel durante a digitalização.
- Se alterar as configurações do Software Operation Panel enquanto a janela de configurações do driver do scanner estiver em exibição, as alterações poderão não ser aplicadas à imagem digitalizada.
- Não use o Painel de operações durante a execução do Software Operation Panel.
- Se conectar vários scanners, o segundo scanner e subsequentes aparelhos não serão reconhecidos. Por isso, conecte apenas um scanner por vez.

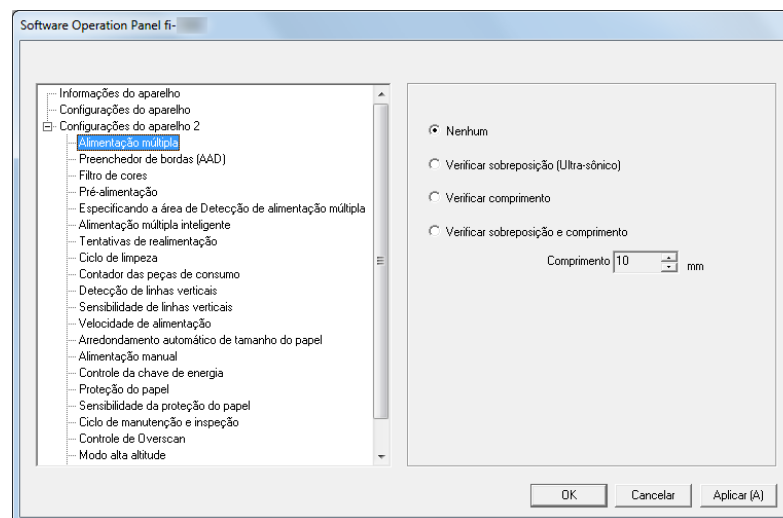
1 Verifique se o scanner está conectado ao computador antes de ligá-lo.

Para maiores detalhes sobre como conectar o scanner ao computador, consulte a Quick Installation Sheet.

Para maiores detalhes sobre como ligar o scanner, consulte a seção "1.3 Ligando / desligando o scanner" (página 20).

2 Exibir a janela [Software Operation Panel].

- Windows 10/Windows Server 2016/Windows Server 2019/Windows Server 2022
Clique sobre o menu [Iniciar] → [fi Series] → [Software Operation Panel].
- Windows 11
Clique no menu [Iniciar] → [Todos os aplicativos] → [fi Series] → [Software Operation Panel].



Início

Sumário

Índice

Introdução

Visão geral do scanner

Como carregar documentos

Como usar o painel de operações

Vários métodos de digitalização

Cuidados diários


Substituindo as peças de consumo

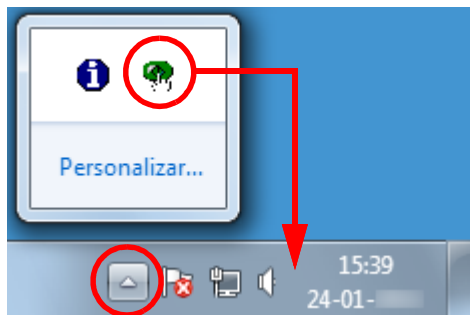
Solucionando problemas

Configurações operacionais

Apêndice

Glossário

⇒ O ícone do Software Operation Panel será exibido no menu que aparece quando  na área de notificação for clicado. Clicando e arrastando o ícone do Software Operation Panel para a área de notificação fará com que o ícone sempre seja exibido. A área de notificação está localizada no canto extremo direito da barra de tarefas.



Os procedimentos serão explicados com base na pressuposição de que o ícone do Software Operation Panel é sempre exibido na área de notificação.

Início

Sumário

Índice

Introdução

Visão geral do scanner

Como carregar documentos

Como usar o painel de operações

Vários métodos de digitalização

Cuidados diários

Substituindo as peças de consumo

Solucionando problemas

Configurações operacionais

Apêndice

Glossário

8.2 Configurações da senha para o Software Operation Panel

Definindo uma senha, o Software Operation Panel pode ser executado em [Modo de exibição], que permite aos usuários somente a visualização das configurações do scanner.

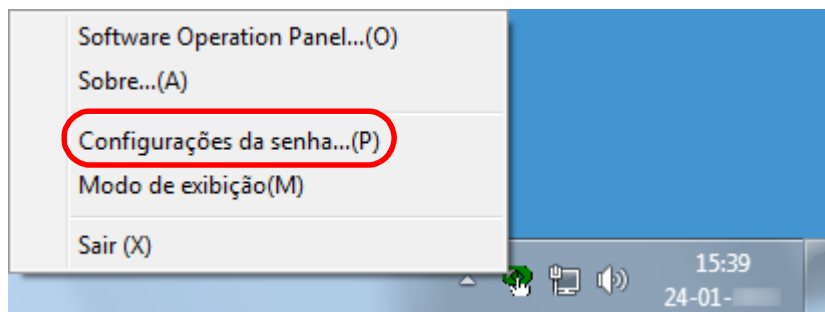
As configurações do scanner poderão ser efetuadas se nenhuma senha estiver aplicada.

Para prevenir alterações desnecessárias de configurações, uma senha pode ser utilizada para restringir operações dos usuários.

Configurando a senha

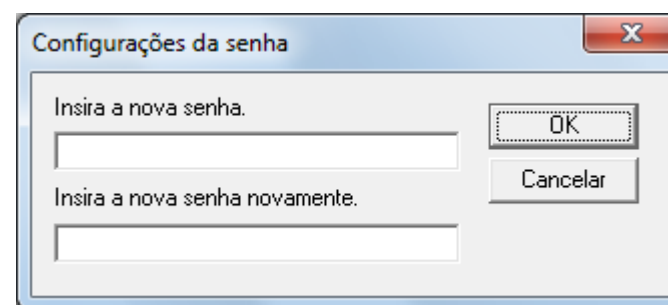
Configure a senha seguindo o procedimento abaixo:

- 1 Clique o ícone do Software Operation Panel na área de notificação com o botão direito e selecione [Configurações da senha].



⇒ A janela [Configurações da senha] será exibida.

- 2 Insira a nova senha, confirme e clique o botão [OK].
Até 32 caracteres podem ser usados para a senha.
Somente caracteres alfanuméricos (a - z, A - Z, 0 - 9) são permitidos.



⇒ Uma mensagem de confirmação será exibida.

- 3 Clique o botão [OK].
⇒ A senha será configurada.

Início

Sumário

Índice

Introdução

Visão geral do scanner

Como carregar documentos

Como usar o painel de operações

Vários métodos de digitalização

Cuidados diários

Substituindo as peças de consumo

Solucionando problemas

Configurações operacionais

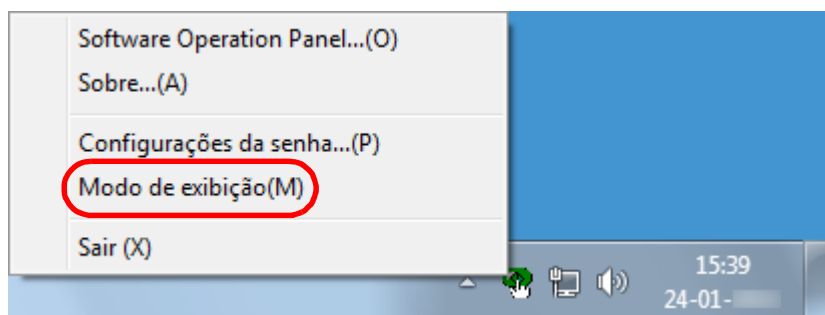
Apêndice

Glossário

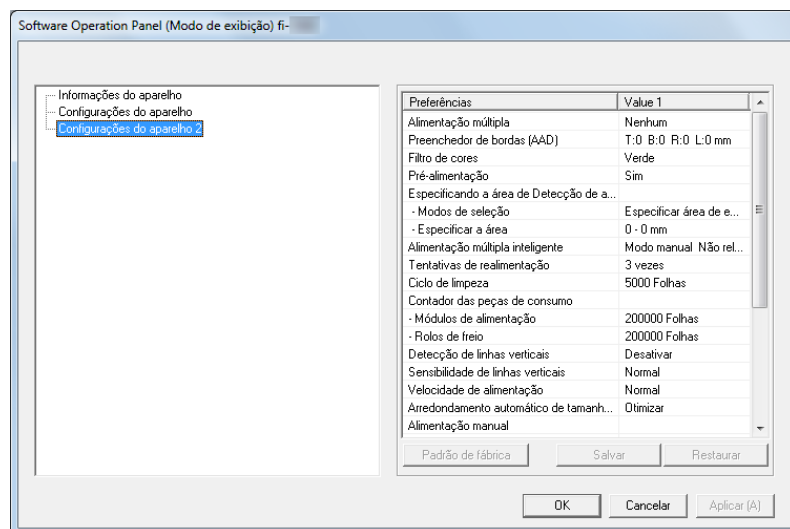
Configurando o [Modo de exibição]

Configure o Software Operation Panel para [Modo de exibição] através do seguinte procedimento:

- 1 Configure a senha.
Para maiores detalhes, consulte a seção "[Configurando a senha](#)" (página 149).
- 2 Clique o ícone do Software Operation Panel na área de notificação com o botão direito e selecione [Modo de exibição].

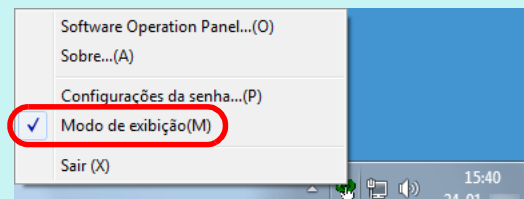


⇒ O Software Operation Panel abre o [Modo de exibição].



DICAS

No [Modo de exibição], clicando o ícone do Software Operation Panel com o botão direito, uma marca de seleção aparecerá ao lado de [Modo de exibição] do menu.



Início

Sumário

Índice

Introdução

Visão geral do scanner

Como carregar documentos

Como usar o painel de operações

Vários métodos de digitalização

Cuidados diários

Substituindo as peças de consumo

Solucionando problemas

Configurações operacionais

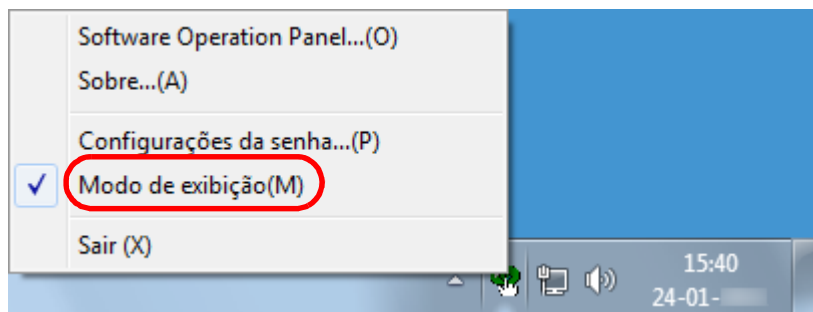
Apêndice

Glossário

Saindo do [Modo de exibição]

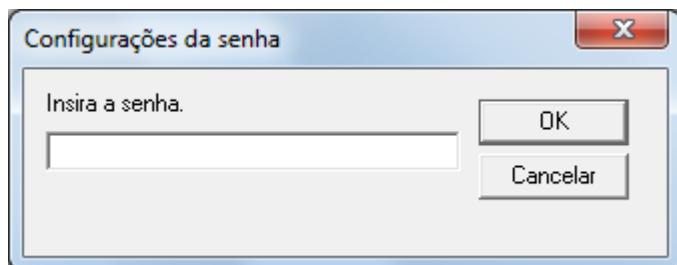
Saia do [Modo de exibição] através do seguinte procedimento:

- 1 Clique o ícone do Software Operation Panel na área de notificação com o botão direito e selecione [Modo de exibição].

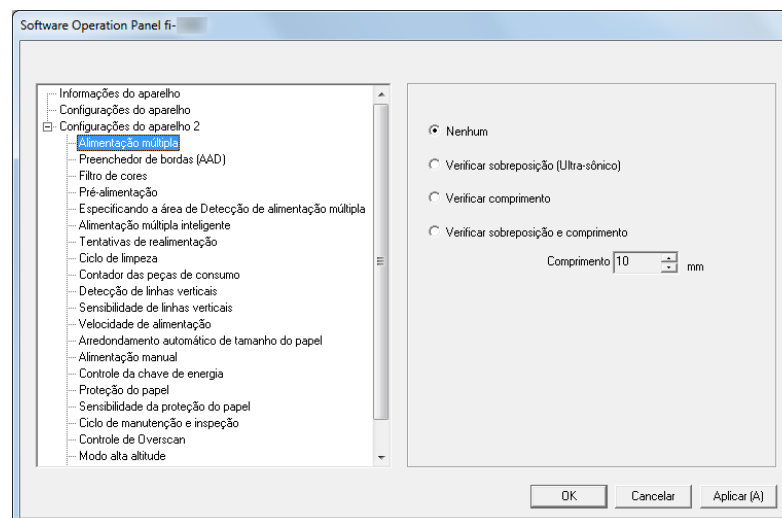


⇒ A janela [Configurações da senha] será exibida.

- 2 Insira a senha atual e clique o botão [OK].

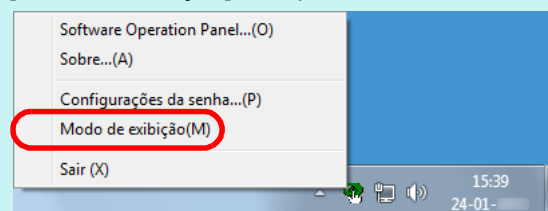


⇒ Você saiu do [Modo de exibição] e as configurações do scanner poderão ser alteradas.



DICAS

Ao sair do [Modo de exibição], clicando o ícone do Software Operation Panel com o botão direito, a marca de seleção do [Modo de exibição] desaparecerá do menu.



Início

Sumário

Índice

Introdução

Visão geral do scanner

Como carregar documentos

Como usar o painel de operações

Vários métodos de digitalização

Cuidados diários

Substituindo as peças de consumo

Solucionando problemas

Configurações operacionais

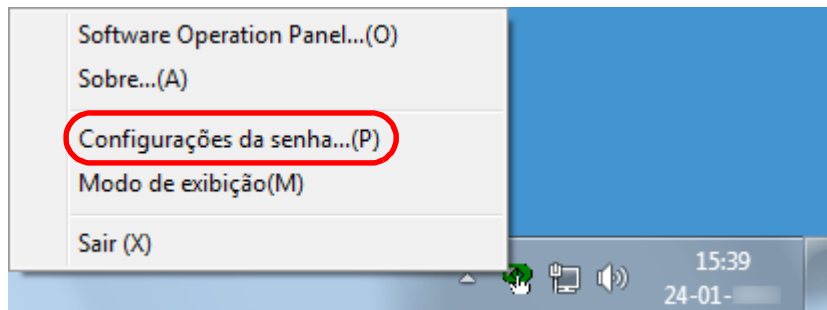
Apêndice

Glossário

Alterando a senha

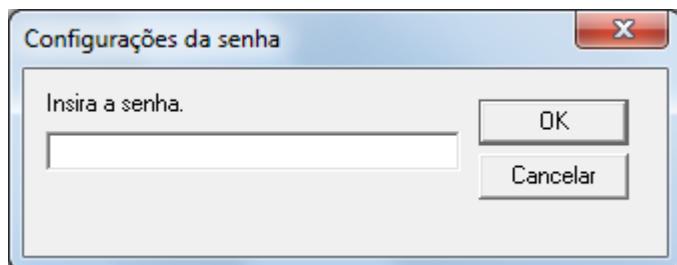
Altere a senha através do seguinte procedimento:

- 1 Clique o ícone do Software Operation Panel na área de notificação com o botão direito e selecione [Configurações da senha].



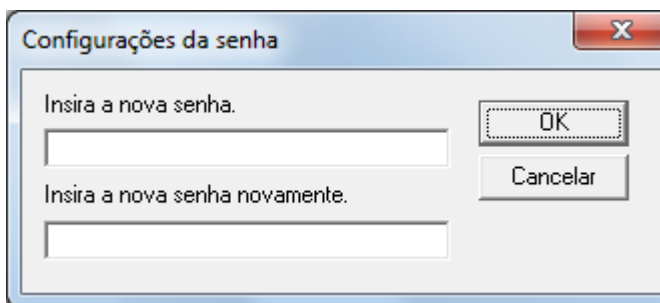
⇒ A janela [Configurações da senha] será exibida.

- 2 Insira a senha atual e clique o botão [OK].



⇒ A janela [Configurações da senha] será exibida.

- 3 Insira a nova senha, confirme e clique o botão [OK].
Até 32 caracteres podem ser usados para a senha.
Somente caracteres alfanuméricos (a - z, A - Z, 0 - 9) são permitidos.



⇒ Uma mensagem de confirmação será exibida.

- 4 Clique o botão [OK].
⇒ A senha será configurada.

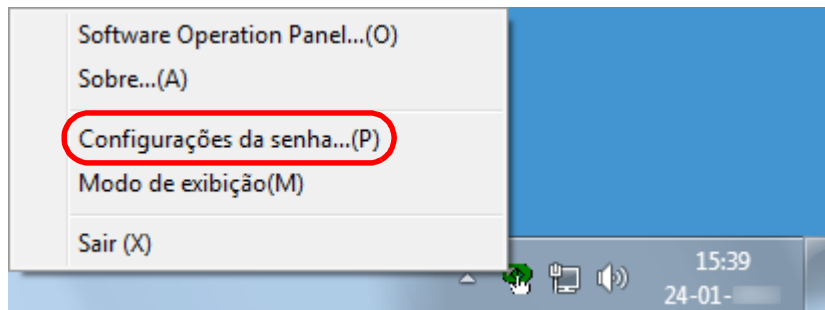
- Início
- Sumário
- Índice
- Introdução
- Visão geral do scanner
- Como carregar documentos
- Como usar o painel de operações
- Vários métodos de digitalização
- Cuidados diários
- Substituindo as peças de consumo
- Solucionando problemas
- Configurações operacionais**

- Apêndice
- Glossário

Anulando a senha

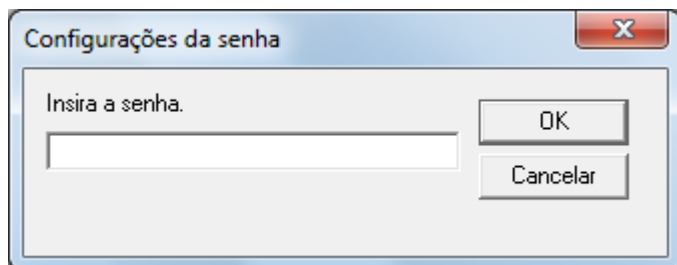
Anule a senha através do seguinte procedimento:

- 1 Clique o ícone do Software Operation Panel na área de notificação com o botão direito e selecione [Configurações da senha].



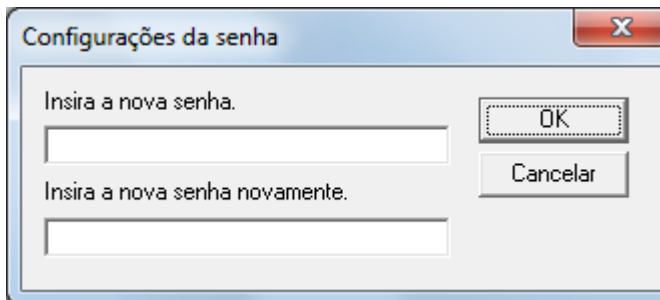
⇒A janela [Configurações da senha] será exibida.

- 2 Insira a senha atual e clique o botão [OK].



⇒A janela [Configurações da senha] será exibida.

- 3 Deixe os 2 campos em branco e clique o botão [OK].



⇒Uma mensagem de confirmação será exibida.

- 4 Clique o botão [OK].
⇒A senha será anulada.

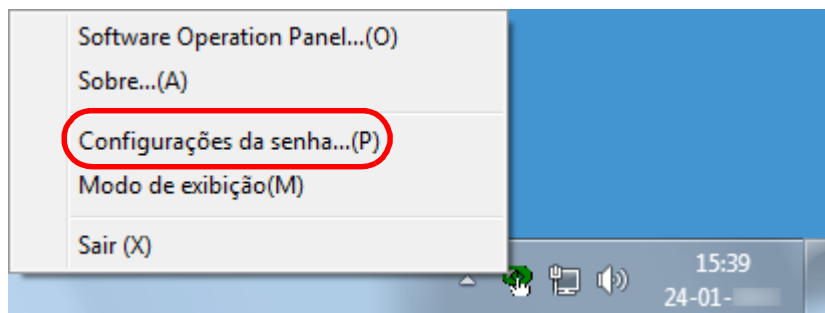
- Início
- Sumário
- Índice
- Introdução
- Visão geral do scanner
- Como carregar documentos
- Como usar o painel de operações
- Vários métodos de digitalização
- Cuidados diários
- Substituindo as peças de consumo
- Solucionando problemas
- Configurações operacionais**

- Apêndice
- Glossário

Reconfigurando a senha

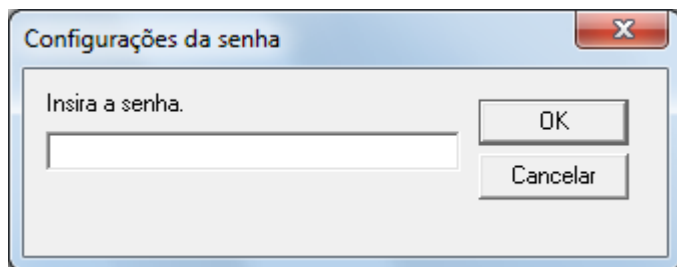
Se a senha for esquecida, pode ser reconfigurada através do seguinte procedimento:

- 1 Clique o ícone do Software Operation Panel na área de notificação com o botão direito e selecione [Configurações da senha].



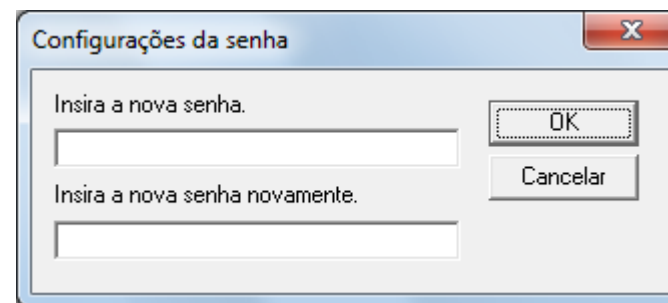
⇒A janela [Configurações da senha] será exibida.

- 2 Insira a senha padrão "fi-scanner" e clique o botão [OK].



⇒A janela [Configurações da senha] será exibida.

- 3 Insira a nova senha, confirme e clique o botão [OK].
Até 32 caracteres podem ser usados para a senha.
Somente caracteres alfanuméricos (a - z, A - Z, 0 - 9) são permitidos.



⇒Uma mensagem de confirmação será exibida.

- 4 Clique o botão [OK].
⇒A senha será configurada.

- Início
- Sumário
- Índice
- Introdução
- Visão geral do scanner
- Como carregar documentos
- Como usar o painel de operações
- Vários métodos de digitalização
- Cuidados diários
- Substituindo as peças de consumo
- Solucionando problemas
- Configurações operacionais

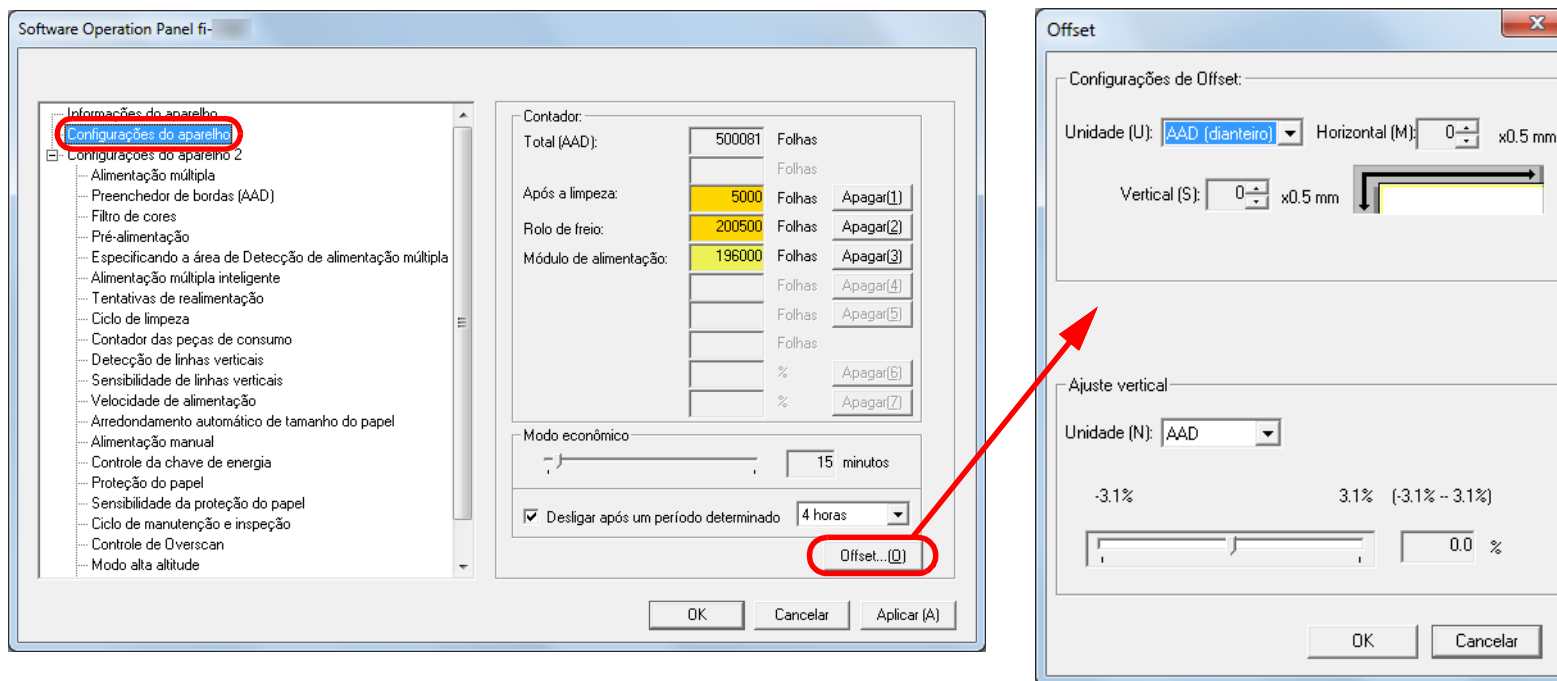
- Apêndice
- Glossário

8.3 Itens de Configuração

No Software Operation Panel, é possível executar as seguintes configurações para o scanner conectado ao computador:

Configurações do aparelho

- 1 Abra o Software Operation Panel.
Para maiores detalhes, consulte a seção "8.1 Iniciando o Software Operation Panel" (página 147).
- 2 Pelo menu esquerdo, selecione [Configurações do aparelho].



Os itens que podem ser configurados na janela acima são:

Início

Sumário

Índice

Introdução

Visão geral do scanner

Como carregar documentos

Como usar o painel de operações

Vários métodos de digitalização

Cuidados diários

Substituindo as peças de consumo

Solucionando problemas

Configurações operacionais

Apêndice

Glossário

Item	Descrição	Parâmetro / Valor	Padrão de fábrica
Contador (página 164)	Verifica os contadores para determinar quando efetuar a troca das peças de consumo e a limpeza. Use-o também para reiniciar os contadores após a limpeza ou substituição das peças de consumo. Esta função pode ser configurada também com o painel de operações.	Total de páginas (AAD) / Após a limpeza / Rolo de freio / Módulo de alimentação	0
		Tinta restante (quando o impressor estiver instalado)	(*1)
Economia de energia (página 191)	Especifique o tempo de espera do scanner para entrar no modo econômico. Esta função pode ser configurada também com o painel de operações. Desligar após um período determinado: Selecione para que o scanner seja configurado para ser desligado automaticamente após determinado período sem uso. Especifique o tempo máximo para o scanner ser desligado automaticamente. Esta função pode ser configurada também com o painel de operações.	Faixa: 5 a 115 min. (acréscimos de 5 min.)	15 minutos
		Caixa de seleção [Desligar após um período determinado]	Selecionado
Configurações de Offset (página 169)	Ajusta a posição para iniciar a digitalização do lado selecionado.	Unidade: AAD (dianteiro) / AAD (traseiro)	Horizontal / Vertical: 0 mm
		Horizontal / Vertical: -2 a 2 mm (acréscimos de 0,5)	
Ajuste vertical (página 169)	Ajusta a escala de ampliação da direção de alimentação ao método de digitalização especificado.	Unidade: AAD Faixa: -3,1 a 3,1% (acréscimos de 0,1%)	0%

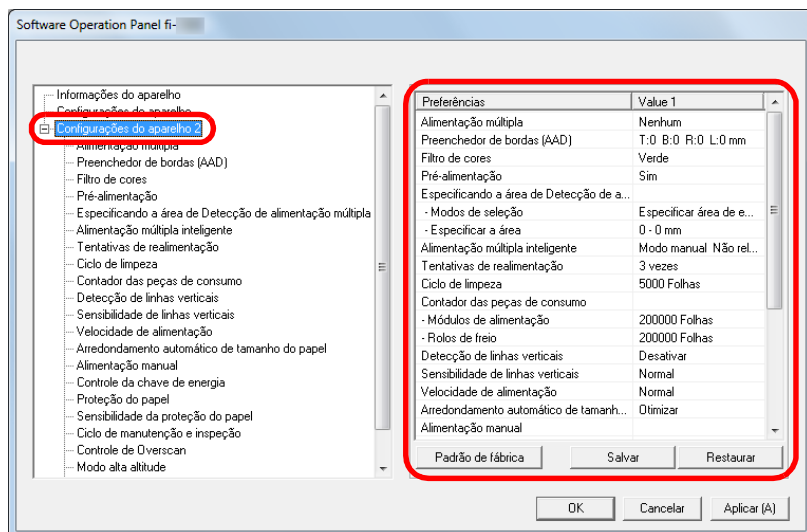
*1: exibido quando o impressor estiver instalado.

- Início
- Sumário
- Índice
- Introdução
- Visão geral do scanner
- Como carregar documentos
- Como usar o painel de operações
- Vários métodos de digitalização
- Cuidados diários
- Substituindo as peças de consumo
- Solucionando problemas
- Configurações operacionais

- Apêndice
- Glossário

Configurações do aparelho 2

- 1 Abra o Software Operation Panel.
Para maiores detalhes, consulte a seção "8.1 Iniciando o Software Operation Panel" (página 147).
- 2 Pelo menu esquerdo, selecione [Configurações do aparelho 2].



As configurações atuais alteradas em [Configurações do aparelho 2] estão listadas no lado direito da janela.

Os itens que podem ser configurados na janela acima são:

DICAS

- As configurações do Software Operation Panel podem ser restauradas para o padrão de fábrica.
Para restaurar as configurações para o padrão de fábrica, clique o botão [Padrão]. Após a mensagem ser exibida, clique o botão [OK].
Observe que as configurações feitas serão apagadas.
- As configurações do Software Operation Panel podem ser copiadas.
Para copiar as configurações, clique o botão [Salvar] e especifique o nome do arquivo e clique o botão [Salvar] exibido na janela.
- Você pode usar um arquivo de backup das configurações do Software Operation Panel para restaurar as configurações em outros scanners apenas se o tipo do scanner for o mesmo.
Para restaurar as configurações, clique o botão [Restaurar] e especifique o nome do arquivo e clique o botão [Abrir] exibido na janela. Após a mensagem ser exibida, clique o botão [OK].
Observe que a restauração não pode ser feita em outros tipos de scanners.

Início

Sumário

Índice

Introdução

Visão geral do scanner

Como carregar documentos

Como usar o painel de operações

Vários métodos de digitalização

Cuidados diários

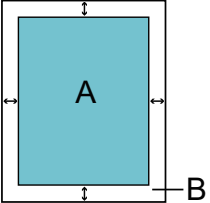
Substituindo as peças de consumo

Solucionando problemas

Configurações operacionais

Apêndice

Glossário

Item	Descrição	Parâmetro / Valor	Padrão de fábrica
Alimentação múltipla (página 182)	Especifica um método para detecção de alimentação múltipla. Detecta verificando a sobreposição, comprimento ou pela sobreposição e comprimento do documento. Esta função pode ser configurada também pelo driver do scanner. A prioridade será dada às configurações do driver.	Nenhum / Verificar sobreposição (Ultra-sônico) / Verificar comprimento / Verificar sobreposição e comprimento Comprimento (quando especificar [Verificar comprimento]: selecione 10 / 15 / 20 mm)	Nenhum Comprimento: 10 mm
Preenchedor de bordas (AAD) (página 170)	Especifique a largura da margem à volta da imagem digitalizada para preencher a margem a preto ou branco. A área especificada será preenchida em branco ou preto, conforme a cor do fundo. Esta função pode ser configurada também pelo driver do scanner. Neste caso, o Preenchedor de bordas do driver do scanner será usado na reprodução da imagem.	Cima/Esquerda/Direita: 0 a 15 mm Baixo: -7 a 7 mm (acréscimos de 1 mm)  (A: imagem, B: área preenchida, A+B: reprodução)	Cima/Baixo/ Esquerda/Direita: 0 mm
Filtro de cores (página 171)	Selecione a cor a ser filtrada da imagem digitalizada (apenas para Preto e branco ou Tons de cinza). Esta função pode ser configurada também pelo driver do scanner. A prioridade será dada às configurações do driver.	Vermelho / Verde / Azul / Nenhum	Verde
Pré-alimentação (página 172)	Selecione [Sim] para priorizar a velocidade do processo. Caso contrário, selecione [Não]. Esta função pode ser configurada também pelo driver do scanner ou com o painel de operações. A prioridade será dada às configurações do driver.	Sim / Não	Sim

Item	Descrição	Parâmetro / Valor	Padrão de fábrica
Especificando a área de Detecção de alimentação múltipla (página 185)	Área selecionada: Selecione este item para restringir a área de detecção de alimentação múltipla.	Caixa de seleção [Área selecionada]	Não selecionado
	Ativar/Desativar (Meio): Especifica se a detecção de alimentação múltipla para a área especificada deve ser ativada ou desativada.	Ativar / Desativar (Quando [Área selecionada] for especificada)	Desativar
	Início (Meio): Indica o ponto de início de verificação da área em comprimento (mm), a partir da margem superior do documento.	0 a 510 mm (acréscimos de 2 mm)	0 mm
	Fim (Meio): Indica o ponto final de verificação da área em comprimento (mm), a partir da margem superior do documento.	0 a 510 mm (acréscimos de 2 mm)	0 mm

Início

Sumário

Índice

Introdução

Visão geral do scanner

Como carregar documentos

Como usar o painel de operações

Vários métodos de digitalização

Cuidados diários

Substituindo as peças de consumo

Solucionando problemas

Configurações operacionais

Apêndice

Glossário

Item	Descrição	Parâmetro / Valor	Padrão de fábrica
Alimentação múltipla inteligente (página 188)	Quando houver um papel do mesmo tamanho anexado ao local designado da página, você poderá configurar o scanner para memorizar a posição do anexo e não detectá-lo como alimentação múltipla. É necessário selecionar previamente [Verificar sobreposição (Ultra-sônico)] ou [Verificar sobreposição e comprimento] no driver do scanner ou na configuração da detecção de alimentação múltipla em " Especificando um método de detecção da alimentação múltipla [Alimentação múltipla] " (página 182). Esta função pode ser configurada também com o painel de operações.	Modo manual / Modo automático 1 / Modo automático 2	Modo manual
	Exclui o padrão de sobreposição (comprimento, localização) memorizado no Modo automático. Esta função pode ser configurada também com o painel de operações.	Caixa de seleção [Apagar os padrões de sobreposição]	Não selecionado
	Selecione para permitir a função de memorizar os padrões de sobreposição quando documentos sobrepostos são detectados no modo automático.	Caixa de seleção [Memorizar os padrões de sobreposição automaticamente]	Não selecionado
	Especifica se deve ou não memorizar os padrões de sobreposição quando desligar o scanner.	Relembrar / Não relembrar	Não relembrar
Tentativas de realimentação (página 173)	Configure estes itens para alterar o número de tentativas de realimentação. Esta função pode ser configurada também com o painel de operações.	1 a 12 vezes	3 vezes
Ciclo de limpeza (página 167)	Especifica o ciclo de limpeza do scanner. Selecione se exibe ou não a mensagem de instrução da limpeza do driver do scanner.	1.000 a 255.000 folhas (em acréscimos de 1.000) Caixa de seleção [Exibe mensagens de limpeza]	5.000 folhas Não selecionado

Item	Descrição	Parâmetro / Valor	Padrão de fábrica
Contador das peças de consumo (página 167)	Especifica o ciclo de substituição das Peças de consumo.	Módulos de alimentação / Rolos de freio: 10.000 a 2.550.000 folhas (acréscimos de 10.000)	Módulos de alimentação: 200.000 folhas Rolos de freio: 200.000 folhas
Detecção de linhas verticais (página 193)	Selecione se ativa ou não a detecção de linhas verticais. Ative para detectar as linhas verticais (sujeira da lente) ao digitalizar com o AAD. Esta função pode ser configurada também com o painel de operações.	Ativar / Desativar	Desativar
Sensibilidade de linhas verticais (página 194)	Especifica o nível de sensibilidade para detectar as linhas verticais (sujeira na lente) quando a detecção de linhas verticais estiver ativada. Esta função pode ser configurada também com o painel de operações.	Baixa / Normal / Alta	Normal
Velocidade de alimentação (página 174)	No caso de alimentações múltiplas ou obstruções de papel frequentes, é possível melhorar o desempenho diminuindo a velocidade de alimentação dos documentos. Esta função pode ser configurada também com o painel de operações.	Normal / Lento	Normal
Arredondamento automático de tamanho do papel (página 175)	Especifica se otimiza ou não (arredondar para cima / para baixo) os valores fracionários da imagem digitalizada.	Otimizar / Arredondar para baixo	Otimizar

Início

Sumário

Índice

Introdução

Visão geral do scanner

Como carregar documentos

Como usar o painel de operações

Vários métodos de digitalização

Cuidados diários

Substituindo as peças de consumo

Solucionando problemas

Configurações operacionais

Apêndice

Glossário

Item	Descrição	Parâmetro / Valor	Padrão de fábrica
Alimentação manual (página 189)	Selecione se ativa ou desativa o modo de alimentação contínua. Esta função pode ser configurada também com o painel de operações.	Desativar / Ativar	Desativar
	Tempo limite: Especifique o tempo de espera do scanner para cancelar a alimentação manual. Esta função pode ser configurada também com o painel de operações.	5, 10, 20, 30, 40, 50, 60, 70, 80, 90, 100, 110 (segundos)	10 segundos
Controle da chave de energia (página 192)	Especifica o método pelo qual o scanner é ligado ou desligado.	Ligar a chave de energia / Desligar a chave de energia / Ativar a alimentação de energia do USB	Ligar a chave de energia
Proteção do papel (página 176)	<p>Selecione um método de detecção de proteção de papel. Esta função pode reduzir o risco de danificação dos documentos detectando erros de alimentação e interrompendo a digitalização nos seguintes casos:</p> <ul style="list-style-type: none"> ● Quando o scanner detecta um documento indevidamente dobrado por um erro de alimentação ● Quando o scanner detecta o ruído da obstrução de papel ● Quando o scanner detecta um documento indevidamente dobrado por um erro de alimentação ou ruído da obstrução de papel <p>Esta função pode ser configurada também pelo driver do scanner ou com o painel de operações. Quando a configuração do painel de operações for priorizada, esta terá prioridade sobre a configuração do Software Operation Panel. Observe que mesmo que as configurações do painel de operações sejam priorizadas, as configurações do driver do scanner têm a mais alta prioridade.</p>	Desativar / Detectar deformação do papel / Detectar ruído de obstrução do papel / Detectar deformação e ruído de obstrução do papel	Detectar deformação do papel

Início

Sumário

Índice

Introdução

Visão geral do scanner

Como carregar documentos

Como usar o painel de operações

Vários métodos de digitalização

Cuidados diários

Substituindo as peças de consumo

Solucionando problemas

Configurações operacionais

Apêndice

Glossário

Item	Descrição	Parâmetro / Valor	Padrão de fábrica
Sensibilidade da proteção do papel (página 177)	Especifica o nível da sensibilidade para detectar anomalias ao alimentar documentos quando a proteção do papel estiver ativada. Esta função pode ser configurada também com o painel de operações. Quando a configuração do painel de operações for priorizada, esta terá prioridade sobre a configuração do Software Operation Panel.	Detectar: Deformação do papel / Detectar ruído de obstrução do papel Sensibilidade: Baixa / Normal / Alta	Normal
Manutenção e ciclo de inspeção (página 195)	Especifique o ciclo de manutenção e inspeção regular do scanner pelo técnico especializado.	Desativar / Ativar Manutenção e ciclo de inspeção: 1 a 12 meses	Desativar
Controle de Overscan (página 180)	Selecione esta opção para expandir a quantidade de overscan e reproduzir uma imagem que contenha partes que não aparecem devido a um desalinhamento anormal durante o overscan. Esta função pode ser configurada também com o painel de operações.	Normal / Expandir	Normal
Modo alta altitude (página 181)	Selecione se ativa ou desativa Modo alta altitude. Ative para usar o scanner em altitudes maiores que 2.000 metros.	Ativar / Desativar	Desativar
Modo Qualidade da imagem (página 181)	Selecione o modo de qualidade da imagem. Para obter uma qualidade da imagem semelhante à digitalização com o fi-5530C2, ajuste o modo da qualidade da imagem.	fi-5530C2 / Desativar	Desativar
Modo de alimentação a baixa velocidade (página 179)	Especifique se deseja reduzir a velocidade de digitalização para prevenir a danificação do papel. Esta função pode ser configurada também com o painel de operações.	Desativar / Ativar	Desativar

8.4 Configurações relacionadas ao contador de folhas

Verificando e reiniciando o contador de folhas

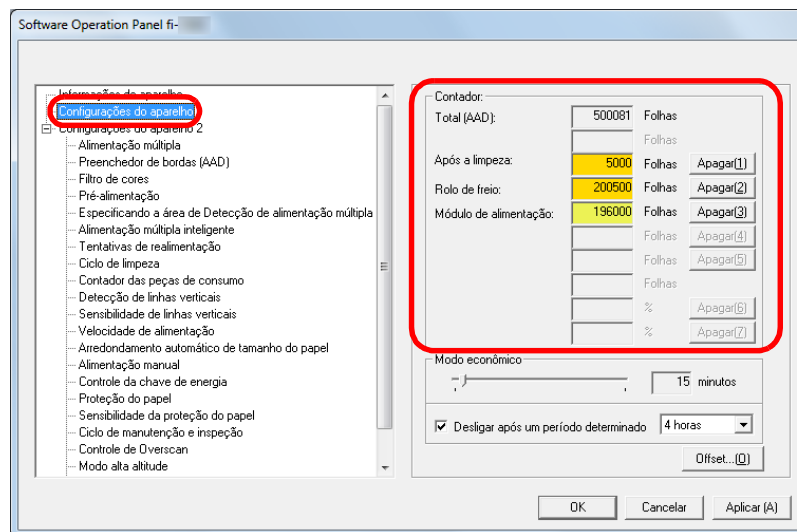
■ Verificando os contadores de folhas

O status de cada peça de consumo pode ser visualizado para verificar quando substituir ou limpá-la.

A cor do contador muda gradualmente de acordo com a necessidade de substituição de uma peça de consumo ou de limpeza. A cor de cada contador altera tal como exemplificado a seguir:

- Contador do rolo de freio / contador do módulo de alimentação
A cor destes contadores muda para amarelo claro quando o total de folhas após a substituição da peça de consumo atingir 95% do valor especificado em "Especificando o ciclo de troca das Peças de consumo [Contador das peças de consumo]" (página 167) no Software Operation Panel e muda para amarelo quando o total de folhas chegar a 100%.
- Contador de limpeza
A cor deste contador muda para amarelo quando o total de folhas após a limpeza atingir 100% do valor especificado em "Ciclo de limpeza do scanner [Ciclo de limpeza]" (página 167) no Software Operation Panel.
- Contador da tinta
A cor deste contador muda para amarelo quando o valor da tinta restante for inferior a 33% (exibido apenas quando o impressor estiver instalado).

- 1 Abra o Software Operation Panel.
Para maiores detalhes, consulte a seção "8.1 Iniciando o Software Operation Panel" (página 147).
- 2 Pelo menu esquerdo, selecione [Configurações do aparelho].



Nesta janela, os seguintes itens podem ser verificados:

Item	Descrição
Total (AAD)	Número total aproximado de folhas digitalizadas pelo AAD
Após a limpeza	Número total aproximado de folhas digitalizadas após a limpeza
Rolo de freio	Número de folhas digitalizadas após a substituição do rolo de freio O número de páginas é contado em acréscimos de 500.

Início

Sumário

Índice

Introdução

Visão geral do scanner

Como carregar documentos

Como usar o painel de operações

Vários métodos de digitalização

Cuidados diários

Substituindo as peças de consumo

Solucionando problemas

Configurações operacionais

Apêndice

Glossário

Item	Descrição
Módulo de alimentação	Número de folhas digitalizadas após a substituição do módulo de alimentação O número de páginas é contado em acréscimos de 500.
Tinta restante	Quantidade de tinta restante no cartucho de impressão do impressor (exibido apenas quando o impressor estiver instalado)

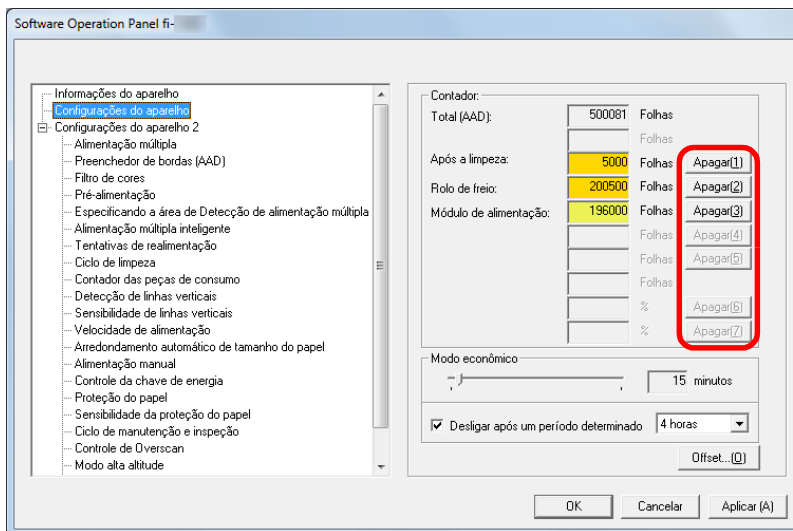
ATENÇÃO

Se desligar o scanner desconectando o cabo elétrico ou selecionando [Desligar a chave de energia], o número de folhas digitalizadas pode não ser contabilizado em [Total de páginas]. Para maiores detalhes sobre como desligar a chave de energia, consulte a seção "[Método de Ligar / Desligar o scanner \[Controle da chave de energia\]](#)" (página 192).

Reiniciando os contadores de folhas

Após a substituição ou limpeza de uma peça de consumo, reinicie o contador correspondente através do seguinte procedimento:

- 1 Se a peça de consumo foi trocada, clique o botão [Apagar] da peça de consumo substituída. Se a limpeza foi efetuada, clique o botão [Apagar] de [Após a limpeza].



⇒ O contador será reiniciado a 0.

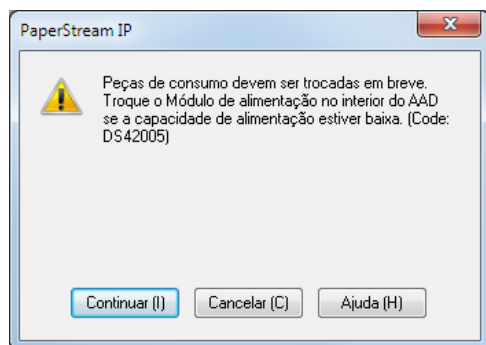
No contador da tinta, o valor será configurado para 100.

- 2 Clique o botão [OK].
⇒ Uma mensagem de confirmação será exibida.
- 3 Clique o botão [OK].
⇒ As configurações serão salvas.

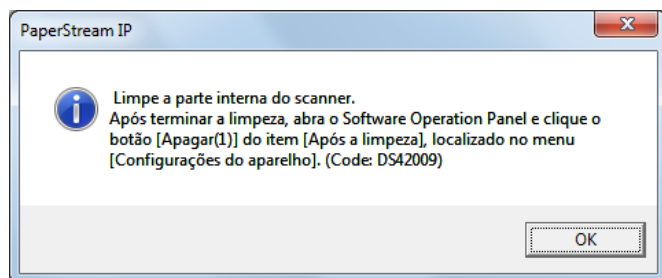
■ Mensagens de limpeza ou troca das peças de consumo

A seguinte mensagem poderá ser exibida durante a utilização do scanner:

Mensagem da troca de peças de consumo



Mensagem de limpeza



Verifique a mensagem e limpe ou substitua a peça de consumo correspondente.

Se o botão [Continuar] for clicado, a mensagem desaparecerá e a digitalização será prosseguida. Contudo, é recomendado que a peça de consumo seja substituída o mais rápido possível.

Para suspender a digitalização e substituir a peça de consumo, clique o botão [Cancelar].

Além disso, enquanto a mensagem é exibida, **MENU** pisca no LCD.

Dependendo da mensagem, uma das seguintes indicações aparecerá na segunda linha da janela [Pronto].

- Mensagem da troca de peças de consumo [Peças de consumo] pisca.
- Mensagem de limpeza [Limpeza] pisca.

Verifique a informação e limpe ou substitua a peça de consumo correspondente.

Para maiores detalhes sobre as informações, consulte a seção "[Verificando as informações](#)" (página 62).

Para maiores detalhes sobre a substituição das peças de consumo, consulte as seguintes seções:

- Rolo de freio
["6.2 Substituindo o Rolo de freio"](#) (página 105)
- Módulo de alimentação
["6.3 Substituindo o Módulo de alimentação"](#) (página 107)

Para maiores detalhes sobre a limpeza, consulte a seção "[Capítulo 5 Cuidados diários](#)" (página 93).

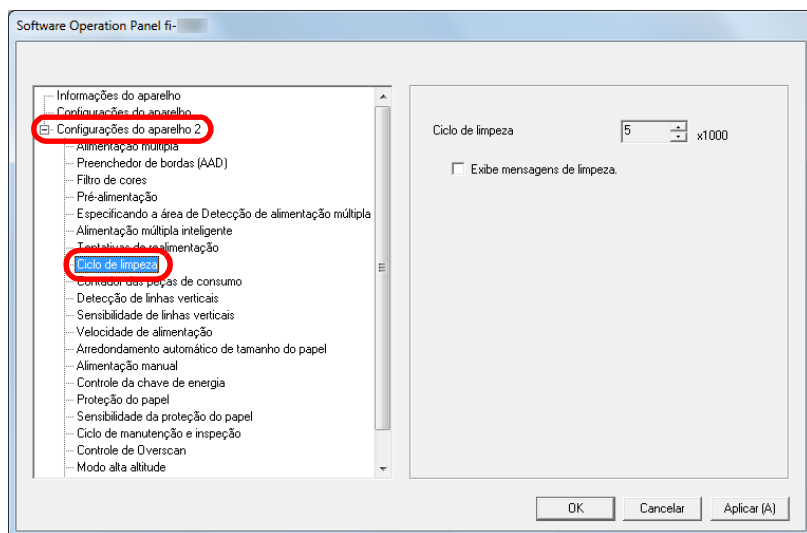
Ciclo de limpeza do scanner [Ciclo de limpeza]

O ciclo de limpeza do scanner poderá ser especificado.

A cor de fundo do contador de limpeza em [Configurações do aparelho] ficará amarela quando o contador de folhas após a limpeza atingir 100% do valor especificado.

Também é possível exibir a mensagem de instrução da limpeza (página 166).

- 1 Abra o Software Operation Panel.
Para maiores detalhes, consulte a seção "8.1 Iniciando o Software Operation Panel" (página 147).
- 2 Pelo menu esquerdo, selecione [Configurações do aparelho 2] → [Ciclo de limpeza].



- 3 Especifique um valor do ciclo de limpeza.
O valor pode ser especificado entre 1.000 a 255.000 folhas (acréscimos de 1.000).
Especifique se exibe ou não a mensagem de instrução da limpeza.

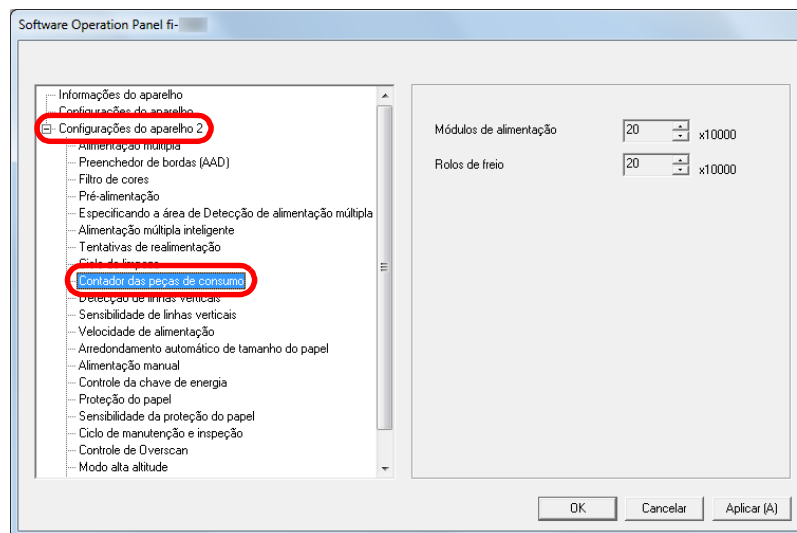
Especificando o ciclo de troca das Peças de consumo [Contador das peças de consumo]

O ciclo de troca para cada peça de consumo poderá ser especificado.

A cor de fundo do contador do rolo de freio / módulo de alimentação em [Configurações do aparelho] ficará amarelo claro quando o contador de folhas, após a troca das peças, alcançar 95% do valor especificado aqui e modificará para amarelo quando este chegar a 100%.

Será exibida ainda uma mensagem de substituição da peça de consumo (página 166).

- 1 Abra o Software Operation Panel.
Para maiores detalhes, consulte a seção "8.1 Iniciando o Software Operation Panel" (página 147).
- 2 A partir da lista à esquerda, selecione [Configurações do aparelho 2] → [Contador das peças de consumo].



3 Especifique um valor como ciclo de substituição de cada uma das peças de consumo (rolo de freio e módulo de alimentação).

O valor pode ser especificado entre 10.000 a 2.550.000 folhas (acréscimos de 10.000).

Início

Sumário

Índice

Introdução

Visão geral do scanner

Como carregar documentos

Como usar o painel de operações

Vários métodos de digitalização

Cuidados diários

Substituindo as peças de consumo

Solucionando problemas

Configurações operacionais

Apêndice

Glossário

8.5 Configurações relacionadas à digitalização

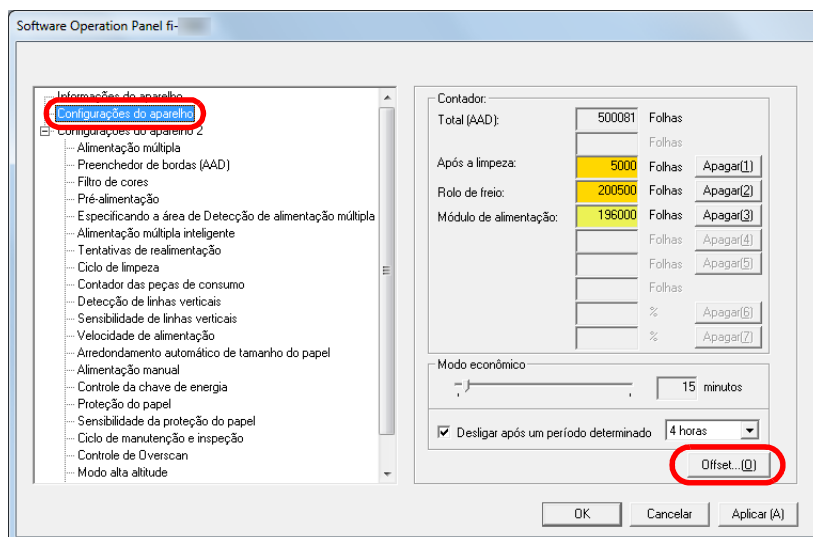
Ajustando a posição para iniciar a digitalização [Offset / Ajuste vertical]

Quando a posição de saída da imagem digitalizada não estiver correta ou a imagem aparecer reduzida / alongada na direção vertical, ajuste o offset e a ampliação vertical da seguinte forma.

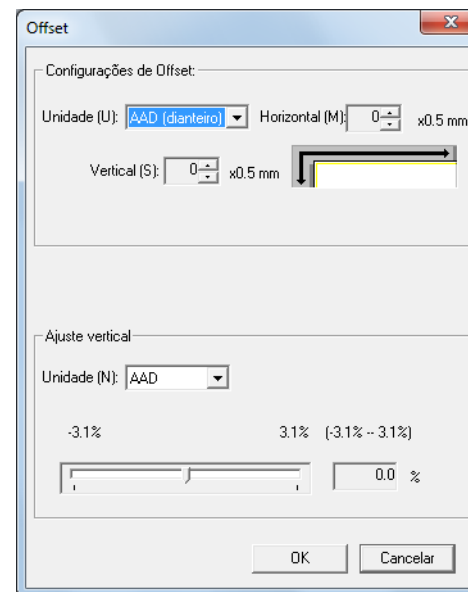
ATENÇÃO

Normalmente não é preciso efetuar nenhum ajuste pois as configurações de fábrica estão definidas nos valores apropriados.

- 1 Abra o Software Operation Panel. Para maiores detalhes, consulte a seção "8.1 Iniciando o Software Operation Panel" (página 147).
- 2 Pelo menu esquerdo, selecione [Configurações do aparelho] e clique o botão [Offset].



- 3 Ajuste o Offset / Ajuste vertical conforme necessário.



Configurações de Offset	Descrição
Unidade	Selecione [AAD (dianteiro)] ou [AAD (posterior)] como ajuste de offset.
Horizontal	Ajusta o Offset (largura) horizontal. O valor pode ser especificado entre -2 a +2 mm (acréscimos de 0,5 mm).
Vertical	Ajusta o offset vertical (comprimento). O valor pode ser especificado entre -2 a +2 mm (acréscimos de 0,5 mm).

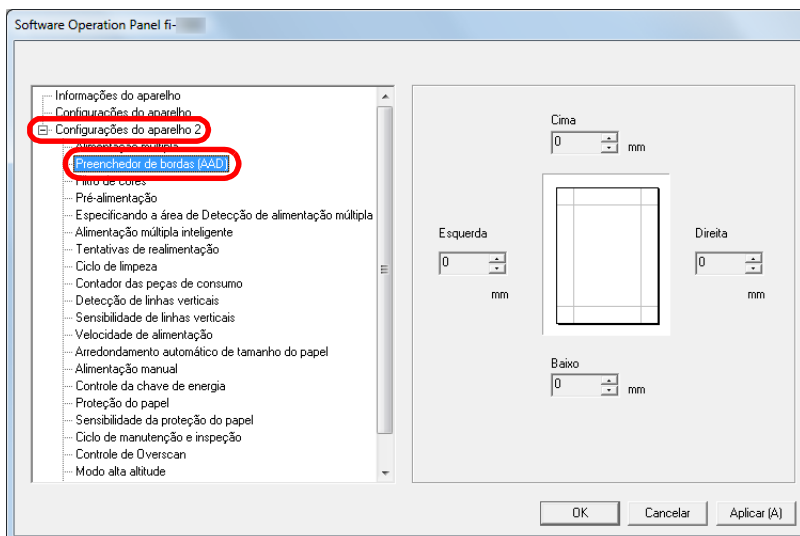
Ajuste vertical	Descrição
Unidade	A configuração do ajuste vertical está fixada como [AAD].
Ajuste vertical (Vertical: comprimento)	Configura o ajuste vertical (comprimento). O valor pode ser especificado entre -3,1 a +3,1% (acréscimos de 0,1%).

Eliminando sombras ou listras das bordas da imagem digitalizada [Preenchedor de bordas (AAD)]

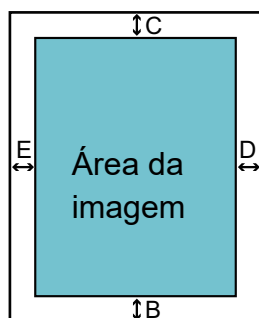
Dependendo das condições do documento a ser digitalizado, algumas sombras do documento podem aparecer como listras pretas.

Neste caso, a qualidade ao redor da imagem poderá ser melhorada utilizando a função "Preenchedor de bordas".

- 1 Abra o Software Operation Panel.
Para maiores detalhes, consulte a seção "8.1 Iniciando o Software Operation Panel" (página 147).
- 2 Pela lista do menu esquerdo, selecione [Configurações do aparelho 2] → [Preenchedor de bordas (AAD)].



- 3** Especifique a largura de cada margem a ser preenchida: cima / baixo / esquerda / direita.



C: cima = 0 a 15 mm
 B: baixo = -7 a 7 mm
 D: direita = 0 a 15 mm
 E: esquerda = 0 a 15 mm

(acréscimos de 1 mm)

A área especificada será preenchida em branco ou preto, conforme a cor do fundo.

ATENÇÃO

Se a configuração do Preenchedor de bordas for muito larga, alguns caracteres adjacentes poderão ser recortados.

DICAS

- Normalmente, a cor do fundo é branca. É possível alterar a cor de fundo para preto no driver.
Para maiores detalhes, consulte a Ajuda do driver do scanner.
- A função Preenchedor de bordas funciona de acordo com o valor especificado para a margem inferior em [Preenchedor de bordas (AAD)], tal como exemplificado a seguir:
 - 1 a 7 mm
Preenche a margem de branco, a partir da margem inferior detectada.
 - -1 a -7 mm
Reproduz a imagem sem preencher a margem. (reproduz a imagem com a área especificada adicionada quando o modo de detecção do final da página estiver definido)
 "Margem inferior detectada" se refere à margem inferior detectada no documento digitalizado pelo scanner.
- Esta função pode ser configurada também pelo driver do scanner. Neste caso, o Preenchedor de bordas do driver do scanner será usado na reprodução da imagem.

Removendo a cor da imagem digitalizada [Filtro de cores]

Com o "Filtro de cores", as cores primárias (vermelho, verde e azul) poderão ser selecionadas para serem removidas da imagem digitalizada.

Por exemplo, ao digitalizar um documento com caracteres pretos em fundo verde, é possível digitalizar apenas os caracteres pretos do documento, selecionando verde como filtro de cores.

ATENÇÃO

O filtro de cores é ideal para remover cores de baixa intensidade (cores fracas), embora as cores escuras possam não ser removidas corretamente.

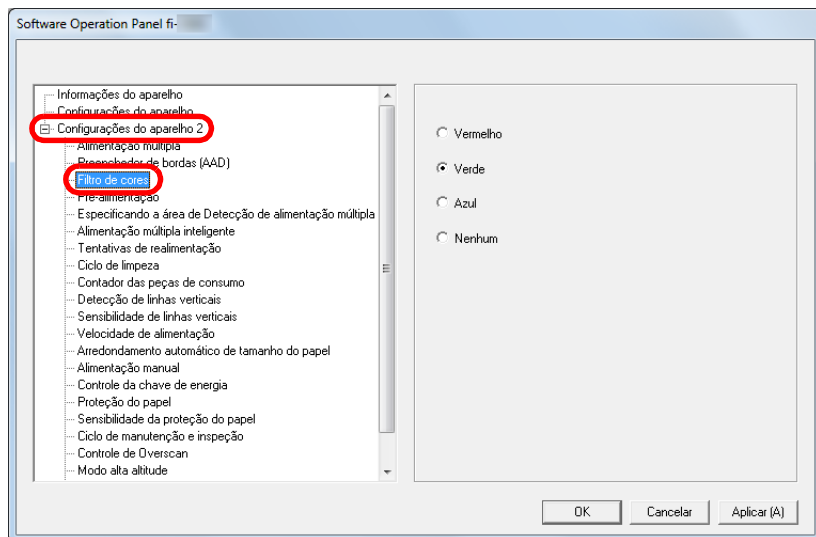
DICAS

O filtro de cores é disponível apenas nos modos preto e branco ou tons de cinza.

- 1** Abra o Software Operation Panel.

Para maiores detalhes, consulte a seção "[8.1 Iniciando o Software Operation Panel](#)" (página 147).

- 2 Pelo menu esquerdo, selecione [Configurações do aparelho 2] → [Filtro de cores].



- 3 Selecione a cor a ser filtrada.
Vermelho, Verde, Azul: A cor selecionada será removida.
Nenhum: Nenhuma cor será removida.

ATENÇÃO

O Software Operation Panel permitirá que apenas as cores vermelha, verde e azul sejam selecionadas. Para filtrar outras cores, configure as definições no driver do scanner. Para maiores detalhes, consulte a Ajuda do driver do scanner.

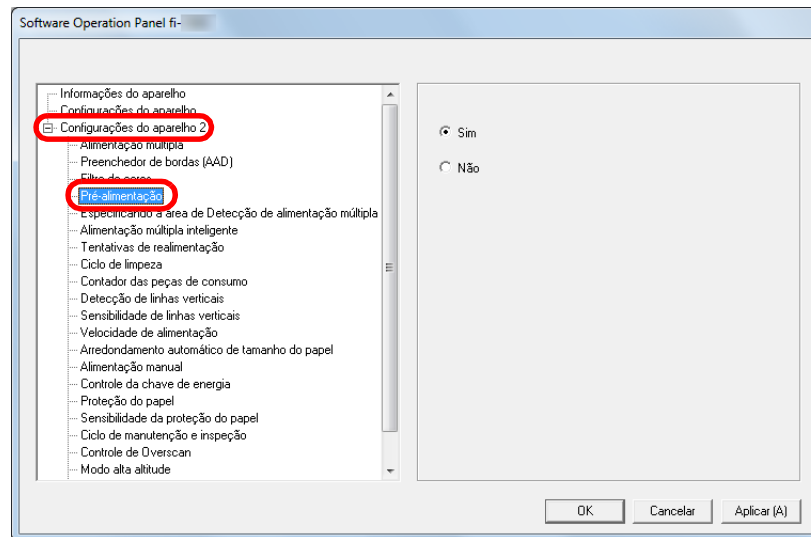
DICAS

Esta função pode ser configurada também pelo driver do scanner. A prioridade será dada às configurações do driver.

Diminuindo o intervalo entre digitalizações [Pré-alimentação]

"Pré-alimentação" se refere a alimentação de documentos à posição de início de digitalização antes da próxima leitura. Ativando [Pré-alimentação] diminui o intervalo entre as digitalizações de documentos.

- 1 Abra o Software Operation Panel.
Para maiores detalhes, consulte a seção "8.1 Iniciando o Software Operation Panel" (página 147).
- 2 Pelo menu esquerdo, selecione [Configurações do aparelho 2] → [Pré-alimentação].



- 3** Especifique se deseja ativar a pré-alimentação.
 Selecione [Sim] ou [Não].

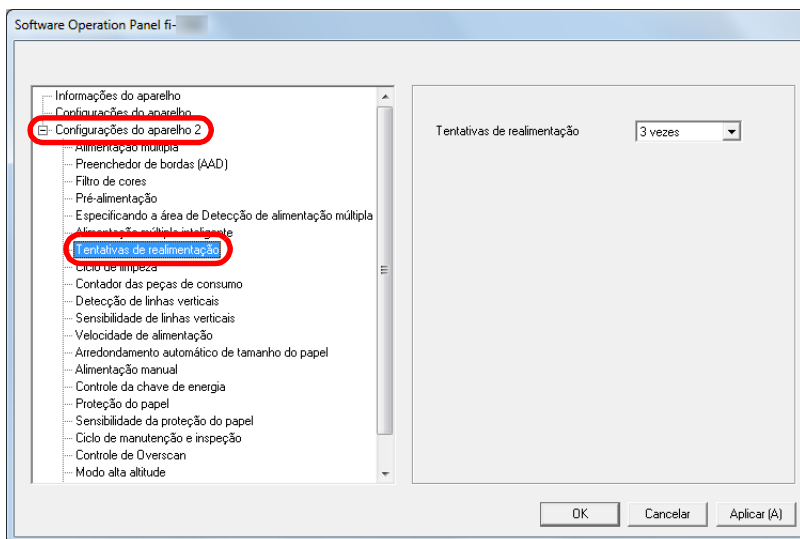
DICAS

- Se o processo de digitalização for cancelado enquanto a Pré-alimentação estiver ativada, será necessário remover todos os documentos e carregá-los novamente.
- Esta função pode ser configurada também pelo driver do scanner ou com o painel de operações. A prioridade será dada às configurações do driver.

Tentativas de realimentação

Configure estes itens para alterar o número de tentativas de realimentação.

- 1** Abra o Software Operation Panel.
 Para maiores detalhes, consulte a seção "8.1 Iniciando o Software Operation Panel" (página 147).
- 2** Pelo menu esquerdo, selecione [Configurações do aparelho 2] → [Tentativas de realimentação].



- 3** Especifique o número de tentativas da realimentação.
 O valor pode ser especificado entre 1 a 12 vezes.

DICAS

Esta função pode ser configurada também com o painel de operações.

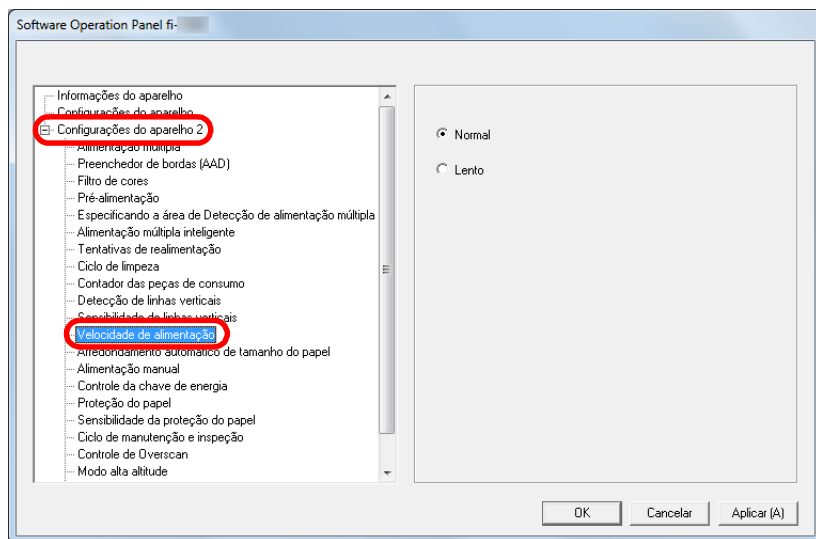
- Início
- Sumário
- Índice
- Introdução
- Visão geral do scanner
- Como carregar documentos
- Como usar o painel de operações
- Vários métodos de digitalização
- Cuidados diários
- Substituindo as peças de consumo
- Solucionando problemas
- Configurações operacionais
- Apêndice
- Glossário

Velocidade da alimentação do documento [Velocidade de alimentação]

No caso de alimentações múltiplas ou obstruções de papel frequentes, é possível melhorar o desempenho diminuindo a velocidade de alimentação dos documentos.

Esta configuração é eficaz para digitalizar papéis finos.

- 1 Abra o Software Operation Panel.
Para maiores detalhes, consulte a seção "8.1 Iniciando o Software Operation Panel" (página 147).
- 2 Pelo menu esquerdo, selecione [Configurações do aparelho 2] → [Velocidade de alimentação].



- 3 Especifique a velocidade da alimentação do documento.
Normal: Velocidade da alimentação do documento normal
Lento: Velocidade da alimentação do documento mais lenta que a normal

ATENÇÃO

O tempo total de digitalização é maior pois a velocidade da alimentação do documento será reduzida.

DICAS

Esta função pode ser configurada também com o painel de operações.

Início

Sumário

Índice

Introdução

Visão geral do scanner

Como carregar documentos

Como usar o painel de operações

Vários métodos de digitalização

Cuidados diários

Substituindo as peças de consumo

Solucionando problemas

Configurações operacionais

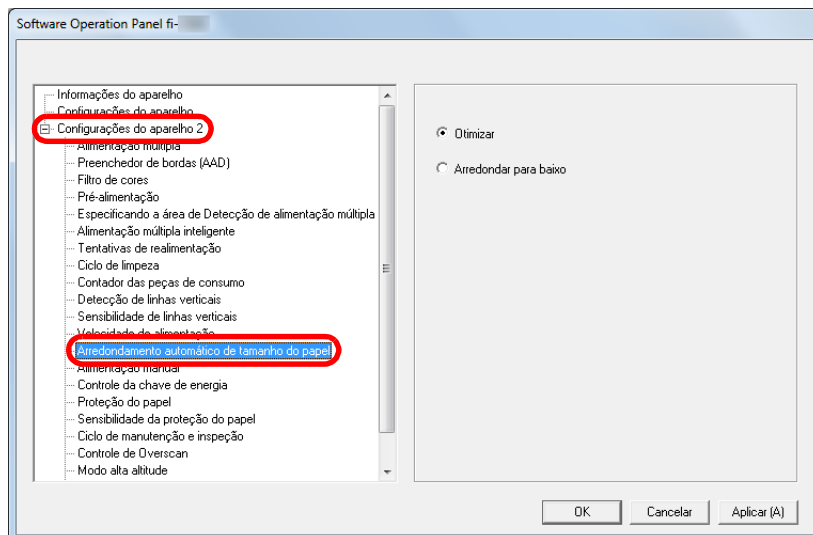
Apêndice

Glossário

Arredondando o tamanho da imagem [Arredondamento automático de tamanho do papel]

Dados fracionários podem ser gerados nas imagens digitalizadas. É possível especificar entre incluir ou excluir os dados fracionários usando a função "Arredondamento automático de tamanho do papel".

- 1 Abra o Software Operation Panel.
Para maiores detalhes, consulte a seção "8.1 Iniciando o Software Operation Panel" (página 147).
- 2 Pelo menu esquerdo, selecione [Configurações do aparelho 2] → [Arredondamento automático de tamanho do papel].



- 3 Selecione entre incluir ou excluir os dados fracionários. Selecione [Otimizar] para prevenir a exclusão de dados fracionários das imagens digitalizadas.

ATENÇÃO

- Selecionando [Otimizar] poderá evitar a perda de dados e gerar linhas pretas próximo à margem direita.
- Quando digitalizar um documento com o texto próximo à margem direita com o [Arredondar para baixo] selecionado, alguns pixels podem ser excluídos.
- Para maiores detalhes sobre a configuração da detecção automática do tamanho da página, consulte a Ajuda do driver do scanner.

DICAS

Esta configuração será aplicada apenas no modo preto e branco.

Início

Sumário

Índice

Introdução

Visão geral do scanner

Como carregar documentos

Como usar o painel de operações

Vários métodos de digitalização

Cuidados diários

Substituindo as peças de consumo

Solucionando problemas

Configurações operacionais

Apêndice

Glossário

Evitando que os documentos sejam danificados [Proteção do papel]

Selecione um método de detecção de proteção de papel. Erros de alimentação podem danificar documentos importantes.

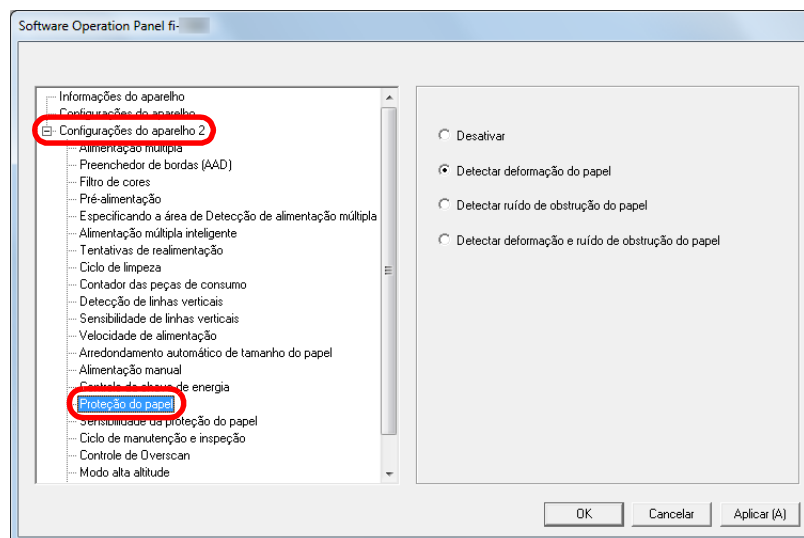
Esta função pode reduzir o risco de danificação dos documentos detectando erros de alimentação e interrompendo a digitalização nos seguintes casos:

- Quando o scanner detecta um documento indevidamente dobrado por um erro de alimentação
- Quando o scanner detecta o ruído da obstrução de papel
- Quando o scanner detecta um documento indevidamente dobrado por um erro de alimentação ou ruído da obstrução de papel

Esta função pode ser usada para digitalizar papéis finos, difíceis de serem alimentados corretamente.

- 1 Abra o Software Operation Panel.
Para maiores detalhes, consulte a seção "8.1 Iniciando o Software Operation Panel" (página 147).

- 2 Pelo menu esquerdo, selecione [Configurações do aparelho 2] → [Proteção do papel].



- 3 Clique no método de detecção.

Método de detecção	Descrição
Desativar	Desativa a proteção de papel.
Detectar deformação do papel	Para a digitalização quando o scanner detecta um documento dobrado que não foi alimentado corretamente devido a um erro de alimentação.
Detectar ruído de obstrução do papel	Para a digitalização quando o scanner detecta um ruído da obstrução de papel.
Detectar deformação e ruído de obstrução do papel	Para a digitalização quando o scanner detecta um documento que esteja dobrado de forma estranha devido a um erro de alimentação ou quando o scanner detecta um ruído de obstrução do papel.

ATENÇÃO

- A Proteção do papel é apenas uma função auxiliar que previne danos aos documentos, o que não garante que todos os documentos serão protegidos.
- Ao usar a proteção do papel, carregue os documentos com as margens superiores dos documentos alinhadas (especialmente para um lote misto com tamanhos diferentes). Se a margem superior não estiver alinhada corretamente, a Proteção do papel será acionada, suspendendo a digitalização mesmo que os documentos sejam alimentados corretamente.

DICAS

- Se um documento dobrado for digitalizado, a proteção de papel pode ser ativada forçando a interrupção da digitalização embora o papel seja alimentado normalmente. Neste caso, você pode desativar a proteção de papel com o painel do operador para uma única digitalização após a proteção de papel ser desativada. Para maiores detalhes, consulte a seção "[Desabilitar a proteção de papel para uma única digitalização após a proteção de papel estar desativada](#)" (página 91).
- Se a proteção do papel for ativada frequentemente, consulte "[A proteção de papel é desativada com frequência.](#)" (página 135).
- Esta função pode ser configurada também pelo driver do scanner ou com o painel de operações. Quando a configuração do painel de operações for priorizada, esta terá prioridade sobre a configuração do Software Operation Panel. Observe que mesmo que as configurações do painel de operações sejam priorizadas, as configurações do driver do scanner têm a mais alta prioridade.

Especificando o nível da sensibilidade para proteção do papel [Sensibilidade da proteção do papel]

Especifica o nível da sensibilidade para detectar anomalias ao alimentar documentos quando a proteção do papel estiver ativada.

Os documentos ficarão deformados (ex: dobrados) ou provocarão ruído da obstrução de papel quando não forem alimentados corretamente pelos rolos. Para detectar tais sintomas e suspender a digitalização, selecione [Baixa] para detectar documentos demasiadamente deformados ou ruído de obstrução de papel elevado. Selecione [Alta] para detectar também os documentos levemente deformados ou ruído de obstrução de papel moderado.

- 1 Abra o Software Operation Panel. Para maiores detalhes, consulte a seção "[8.1 Iniciando o Software Operation Panel](#)" (página 147).

Início

Sumário

Índice

Introdução

Visão geral do scanner

Como carregar documentos

Como usar o painel de operações

Vários métodos de digitalização

Cuidados diários

Substituindo as peças de consumo

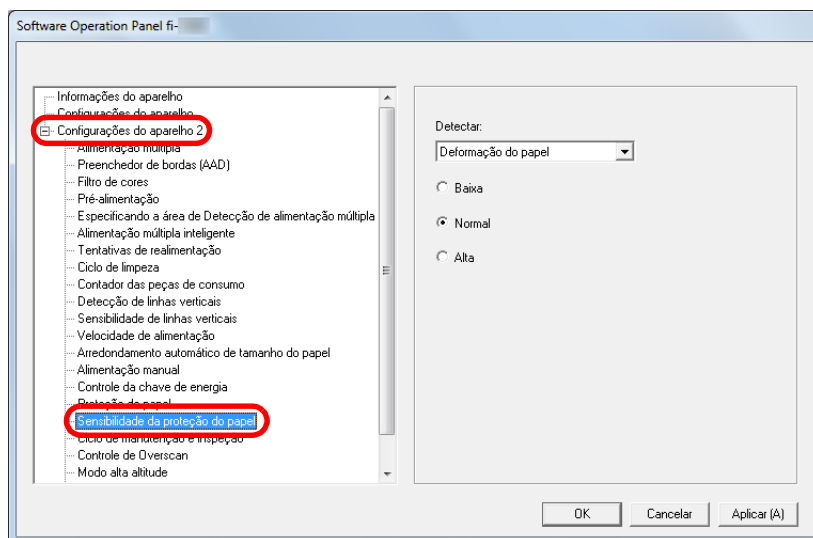
Solucionando problemas

Configurações operacionais

Apêndice

Glossário

2 Pelo menu esquerdo, selecione [Configurações do aparelho 2] → [Sensibilidade da proteção do papel].



3 Selecione um método de detecção de proteção de papel, para o qual você queira alterar o nível de sensibilidade.

Deformação do papel : Selecione para detectar um documento dobrado que não foi alimentado corretamente. Disponível quando tiver selecionado [Detectar deformação do papel] ou [Detectar deformação e ruído de obstrução do papel] como método de detecção de proteção de papel.

Ruído de obstrução do papel : Selecione para detectar ruído de obstrução do papel. Disponível quando tiver selecionado [Detectar ruído de obstrução do papel] ou [Detectar deformação e ruído de obstrução do papel] como método de detecção de proteção de papel.

4 Especifique o nível da sensibilidade.

Baixa : Detecta papéis dobrados ou ruídos de obstrução do papel com baixa sensibilidade.

Normal : Monitora papéis dobrados ou ruídos de obstrução do papel com sensibilidade normal. Mantenha esta configuração para uso normal.

Alta : Detecta papéis dobrados ou ruídos de obstrução do papel com maior sensibilidade.

DICAS

- Para detectar mais rapidamente papel dobrado ou ruído de obstrução do papel e parar a digitalização, selecione [Alta].
- Para reduzir a frequência da detecção de obstrução de papel, no caso de esta acontecer frequentemente no alimentador, selecione [Baixa].
- Esta função pode ser configurada também com o painel de operações. Quando a configuração do painel de operações for priorizada, esta terá prioridade sobre a configuração do Software Operation Panel.

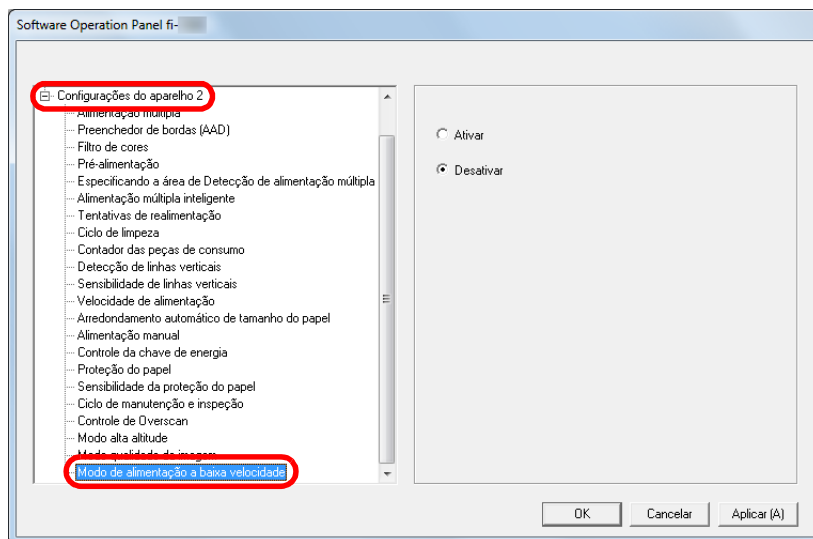
Digitalização lenta e a baixa resolução (Modo de alimentação a baixa velocidade)

Quando digitalizar com uma resolução mais baixa (menos de 400 dpi), você poderá configurar o scanner para digitalizar lentamente os documentos, independentemente da definição da resolução.

Ao digitalizar lentamente os documentos, poderá prevenir a danificação.

Esta configuração é eficaz para digitalizar documentos longos.

- 1 Abra o Software Operation Panel.
Para maiores detalhes, consulte a seção "8.1 Iniciando o Software Operation Panel" (página 147).
- 2 Pela lista esquerda, selecione [Configurações do aparelho 2] → [Modo de alimentação a baixa velocidade].



- 3 Determine se deseja ativar o [Modo de alimentação a baixa velocidade].

DICAS

Esta função pode ser configurada também com o painel de operações.

Início

Sumário

Índice

Introdução

Visão geral do scanner

Como carregar documentos

Como usar o painel de operações

Vários métodos de digitalização

Cuidados diários

Substituindo as peças de consumo

Solucionando problemas

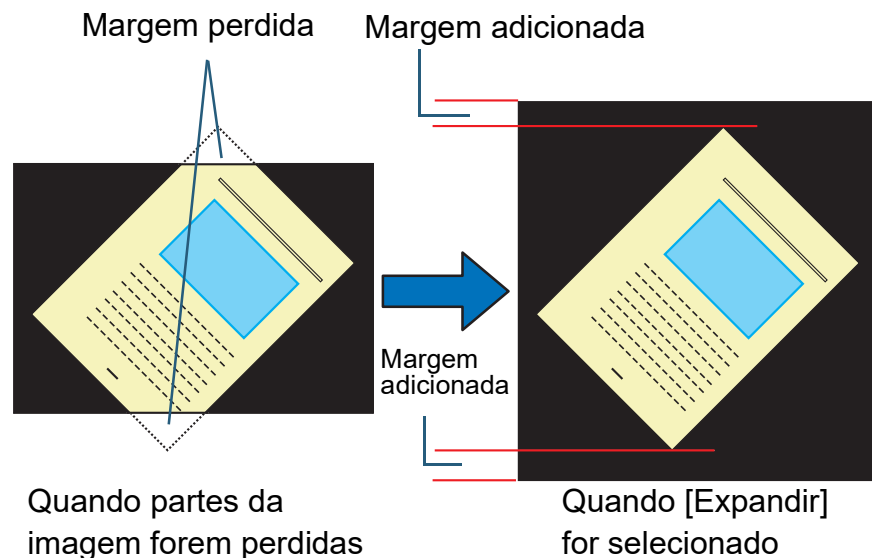
Configurações operacionais

Apêndice

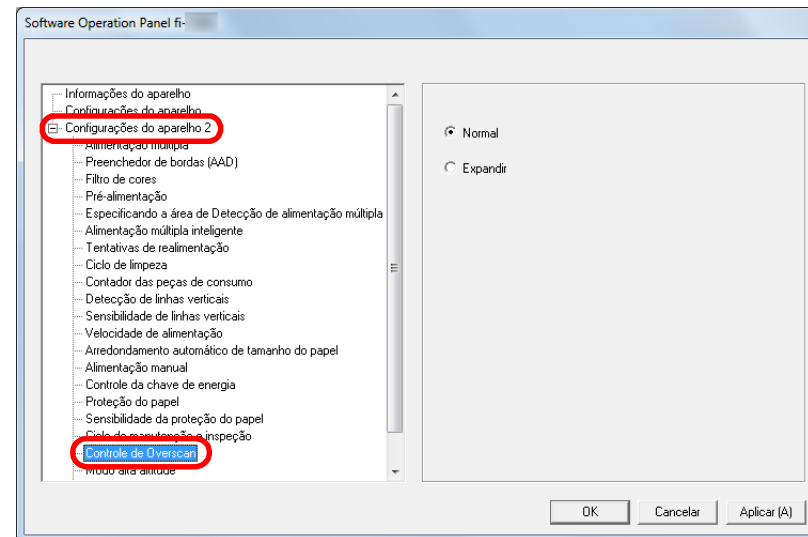
Glossário

Ajustando o resultado reproduzido no Overscan [Controle de Overscan]

O scanner pode ser configurado de modo a aumentar a quantidade de margem escura na parte superior e inferior da área de digitalização de forma a que a imagem digitalizada apareça por completo quando ocorrer um desalinhamento estranho durante o overscan.



- 1 Abra o Software Operation Panel.
Para maiores detalhes, consulte a seção "8.1 Iniciando o Software Operation Panel" (página 147).
- 2 Pelo menu esquerdo, selecione [Configurações do aparelho 2] → [Controle de Overscan].



- 3 Selecione a quantidade de margem escura.

DICAS

- É recomendado especificar o maior tamanho de documento que pode ser digitalizado.
- Esta função pode ser configurada também com o painel de operações.

Início

Sumário

Índice

Introdução

Visão geral do scanner

Como carregar documentos

Como usar o painel de operações

Vários métodos de digitalização

Cuidados diários

Substituindo as peças de consumo

Solucionando problemas

Configurações operacionais

Apêndice

Glossário

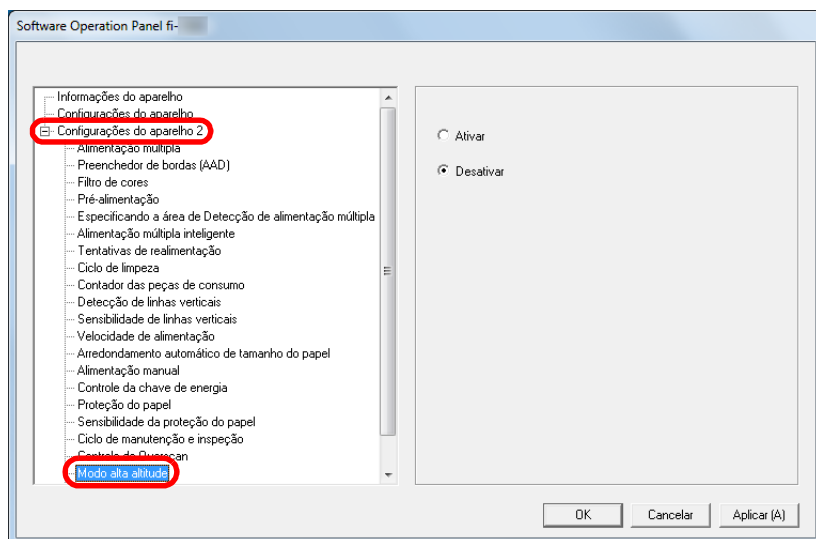
Digitalizando a grandes altitudes [Modo alta altitude]

Selecione se ativa ou desativa Modo alta altitude.

A baixa pressão atmosférica a altas altitudes poderá diminuir a precisão da detecção de alimentação múltipla pelo sensor ultra-sônico.

Ativando o modo alta altitude, é possível usar o scanner em altitudes maiores que 2.000 metros.

- 1 Abra o Software Operation Panel.
Para maiores detalhes, consulte a seção "8.1 Iniciando o Software Operation Panel" (página 147).
- 2 Pela lista esquerda, selecione [Configurações do aparelho 2] → [Modo alta altitude].



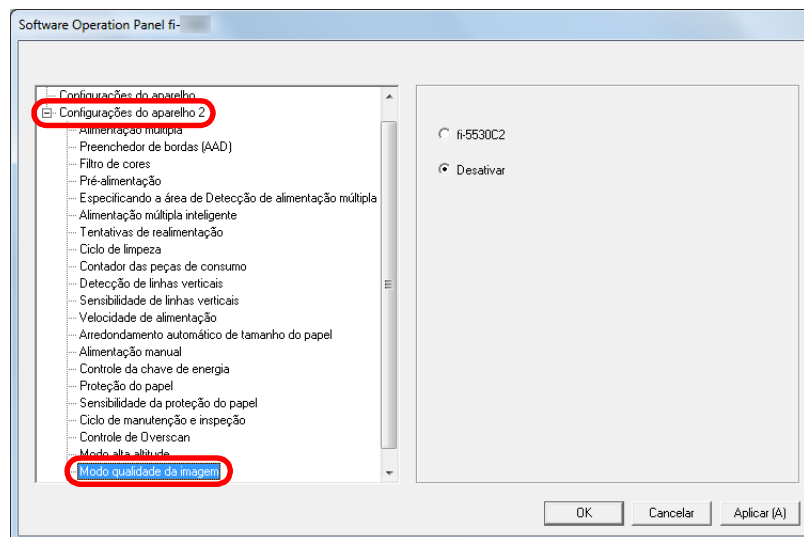
- 3 Selecione se ativa ou desativa Modo alta altitude.

Configurando a qualidade da imagem para digitalizar [Modo qualidade da imagem]

Selecione o modo de qualidade da imagem.

Para obter uma qualidade da imagem semelhante à digitalização com o fi-5530C2, ajuste o modo da qualidade da imagem.

- 1 Abra o Software Operation Panel.
Para maiores detalhes, consulte a seção "8.1 Iniciando o Software Operation Panel" (página 147).
- 2 Pela lista esquerda, selecione [Configurações do aparelho 2] → [Modo qualidade da imagem].



- 3 Determine se deseja obter uma qualidade de imagem semelhante à do fi-5530C2.

8.6 Configurações relacionadas à detecção de alimentação múltipla

Especificando um método de detecção da alimentação múltipla [Alimentação múltipla]

A alimentação múltipla é um erro onde 2 ou mais folhas são alimentadas pelo AAD ao mesmo tempo. Quando for detectado um comprimento de documento diferente, este resultado é igualmente considerado uma alimentação múltipla.

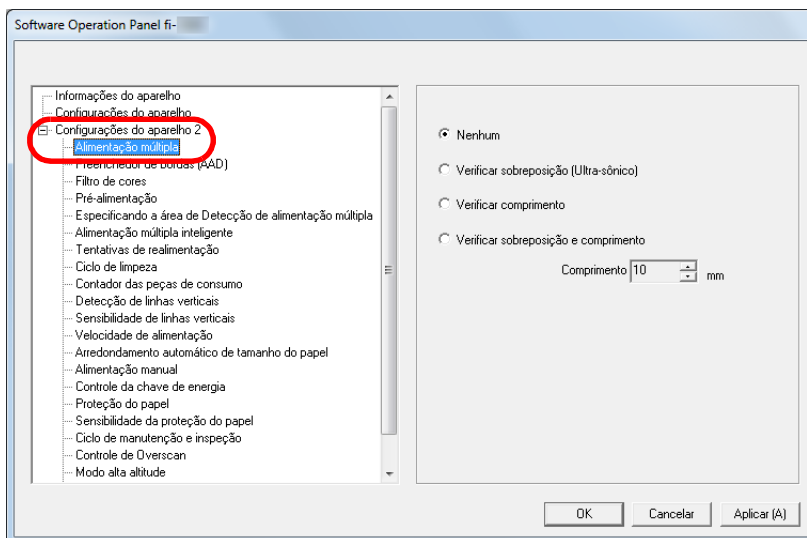
Dados importantes podem ser perdidos da imagem caso erros de alimentação múltipla não sejam notificados durante a digitalização.

A detecção da alimentação múltipla pode ser usada para evitar tais problemas. Quando esta função for ativada, uma mensagem de erro será exibida logo que a alimentação múltipla for detectada, e a digitalização será interrompida.

Alimentações múltiplas não podem ser detectadas em áreas ao redor de 30 mm a partir da margem superior da folha.

- 1 Abra o Software Operation Panel.
Para maiores detalhes, consulte a seção "8.1 Iniciando o Software Operation Panel" (página 147).

- 2 Pelo menu esquerdo, selecione [Configurações do aparelho 2] → [Alimentação múltipla].



Início

Sumário

Índice

Introdução

Visão geral do scanner

Como carregar documentos

Como usar o painel de operações

Vários métodos de digitalização

Cuidados diários

Substituindo as peças de consumo

Solucionando problemas

Configurações operacionais

Apêndice

Glossário

3 Seleccione um método de detecção.

Método	Descrição
Nenhum	Não efetuará a detecção de alimentação múltipla.
Verificar sobreposição (Ultra-sônico)	<p>Detecta a alimentação múltipla pela sobreposição de documentos. Quando selecionado, você poderá especificar as duas opções a seguir:</p> <ul style="list-style-type: none"> ● Especificar a faixa de detecção pelo comprimento a partir da margem superior do documento. Consulte "Especificando a área de detecção da alimentação múltipla [Especificando a área de Detecção de alimentação múltipla]" (página 185) para maiores detalhes. ● Ignorar a alimentação múltipla quando houver um papel do mesmo tamanho anexado ao local designado da página. Consulte "Ignorando a detecção para um padrão configurado" (página 88) para maiores detalhes.
Verificar comprimento	<p>Detecta a alimentação múltipla pela diferença de comprimento dos documentos. A alimentação múltipla não poderá ser detectada com precisão se digitalizar um lote com documentos de tamanhos diferentes.</p>

Método	Descrição
Verificar sobreposição e comprimento	<p>Detecta a alimentação múltipla pela combinação das funções [Verificar sobreposição (Ultra-sônico)] e [Verificar comprimento]. A alimentação múltipla não poderá ser detectada com precisão se digitalizar um lote com documentos de tamanhos diferentes. Quando selecionado, você poderá especificar as duas opções a seguir:</p> <ul style="list-style-type: none"> ● Especificar a faixa de detecção pelo comprimento a partir da margem superior do documento. Consulte "Especificando a área de detecção da alimentação múltipla [Especificando a área de Detecção de alimentação múltipla]" (página 185) para maiores detalhes. ● Ignorar a alimentação múltipla quando houver um papel do mesmo tamanho anexado ao local designado da página. Consulte "Ignorando a detecção para um padrão configurado" (página 88) para maiores detalhes.
Comprimento	<p>Selecione uma diferença de comprimento entre 10 / 15 / 20 mm quando efetuar a detecção de uma alimentação múltipla através da diferença de comprimento dos documentos. Qualquer comprimento abaixo do especificado não será detectado como alimentação múltipla.</p>

- Início
- Sumário
- Índice
- Introdução
- Visão geral do scanner
- Como carregar documentos
- Como usar o painel de operações
- Vários métodos de digitalização
- Cuidados diários
- Substituindo as peças de consumo
- Solucionando problemas
- Configurações operacionais
- Apêndice
- Glossário

ATENÇÃO

- Para digitalizar documentos de comprimentos diferentes, especifique [Verificar sobreposição (Ultra-sônico)].
- Quando um adesivo, receita ou foto for anexado ao documento, a área sobreposta do documento poderá ser detectada por engano como alimentação múltipla se [Verificar sobreposição (Ultra-sônico)] for especificado. Neste caso, especifique [Verificar comprimento].

Note que poderá mesmo assim usar a função [Verificar sobreposição (Ultrassônico)] restringindo o intervalo de detecção.

DICAS

Esta função pode ser configurada também pelo driver do scanner. A prioridade será dada às configurações do driver.

Início

Sumário

Índice

Introdução

Visão geral do scanner

Como carregar documentos

Como usar o painel de operações

Vários métodos de digitalização

Cuidados diários

Substituindo as peças de consumo

Solucionando problemas

Configurações operacionais

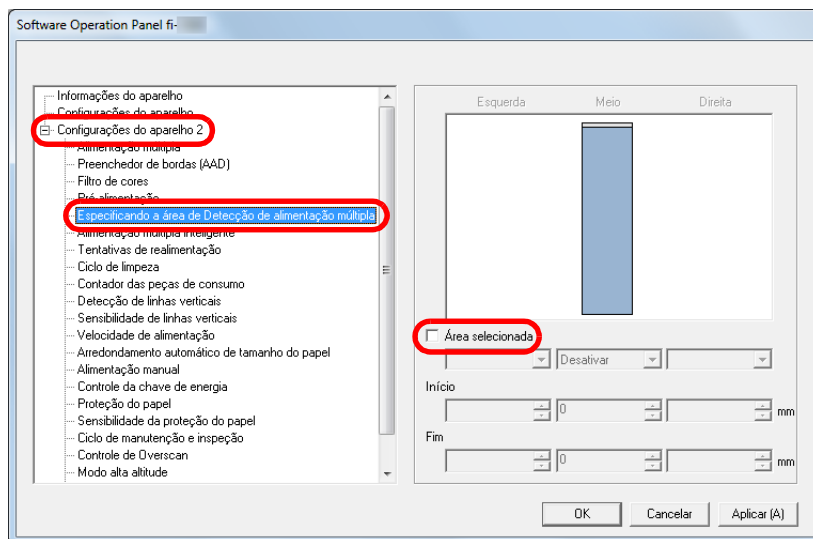
Apêndice

Glossário

Especificando a área de detecção da alimentação múltipla [Especificando a área de Detecção de alimentação múltipla]

As configurações seguintes serão disponíveis apenas quando [Verificar sobreposição (Ultra-sônico)] ou [Verificar sobreposição e comprimento] for especificado.

- 1 Pelo menu esquerdo, selecione [Configurações do aparelho 2] → [Especificando a área de Detecção de alimentação múltipla]. Marque a caixa de seleção [Área selecionada] na janela.



- 2 Especifique a área de detecção.

Área	Descrição
Área selecionada	<p>Marque a caixa de seleção para especificar a área de detecção (em azul claro) na figura abaixo.</p> <p>Marque a caixa de seleção para ativar as configurações desta janela. Desmarque a caixa de seleção para desativar esta configuração. Desmarcando esta caixa, as posições Início e Fim serão definidas para "0" e todo o documento será verificado. As condições acima serão aplicadas quando o documento for posicionado no centro da largura do Módulo de alimentação. A alimentação múltipla não pode ser detectada dentro da faixa de 30 mm a partir da margem superior do documento.</p>
Desativar (Meio)	A alimentação múltipla não será detectada na área selecionada.
Ativar (Meio)	Detecta alimentações múltiplas na área selecionada.

- Início
- Sumário
- Índice
- Introdução
- Visão geral do scanner
- Como carregar documentos
- Como usar o painel de operações
- Vários métodos de digitalização
- Cuidados diários
- Substituindo as peças de consumo
- Solucionando problemas
- Configurações operacionais
- Apêndice
- Glossário

Área	Descrição
Início (Meio)	Exibe o ponto de início de detecção pelo comprimento a partir da margem superior do documento. Faixa: 0 a 510 mm, com acréscimos de 2 mm, Início<Fim
Fim (Meio)	Exibe o ponto final de detecção pelo comprimento a partir da margem superior do documento. Faixa: 0 a 510 mm, com acréscimos de 2 mm, Início<Fim

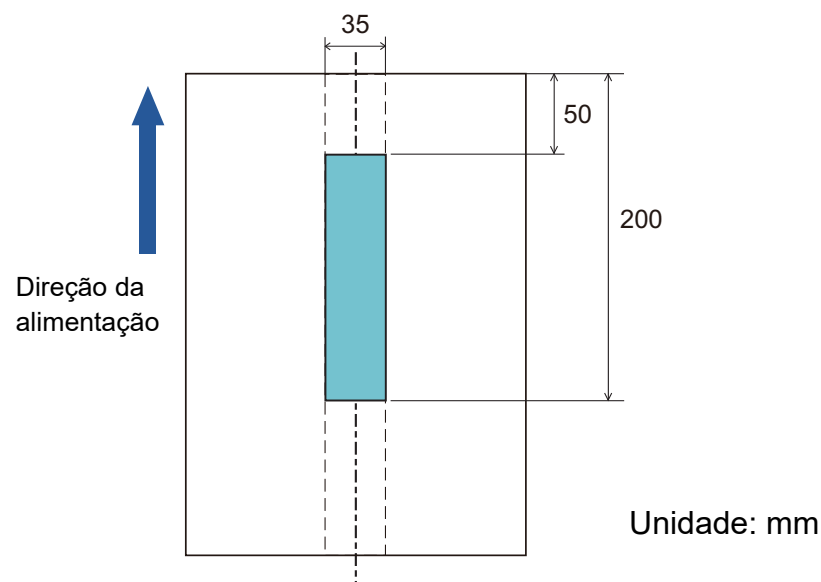
DICAS

- Quando [Início] e [Fim] forem configurados a "0", a Detecção de alimentação múltipla será efetuada em toda a área não importando se a função está ativada ou desativada.
- Para desativar a Detecção de alimentação múltipla de todo o documento, selecione [Desativar], ajuste a posição de Início para "0", e o Fim para igual ou maior que o comprimento do documento.
- Se a posição de Início for maior que o comprimento do documento: com [Desativar], a área que cobre todo o comprimento será verificada; e com [Ativar], a Detecção de alimentação múltipla será desativada.
- Para detectar alimentações múltiplas, a área de detecção deve ter pelo menos 5 mm de comprimento. Configure os itens de forma que a posição final menos a inicial seja maior que 6 mm.
- As posições Início e Fim também podem ser especificadas através de seguintes métodos:
 - Crie um quadrado ou retângulo com o mouse para indicar a área de detecção, na imagem exibida na janela.
 - Arraste o ponteiro do mouse para a área de detecção, a fim de alterar as posições [Início] e [Fim], na imagem exibida na janela.

Exemplo 1:

Posição: Meio

Área selecionada = Ativar, Início = 50 mm, Fim = 200 mm



A alimentação múltipla será detectada na área em azul claro.

Início

Sumário

Índice

Introdução

Visão geral do scanner

Como carregar documentos

Como usar o painel de operações

Vários métodos de digitalização

Cuidados diários

Substituindo as peças de consumo

Solucionando problemas

Configurações operacionais

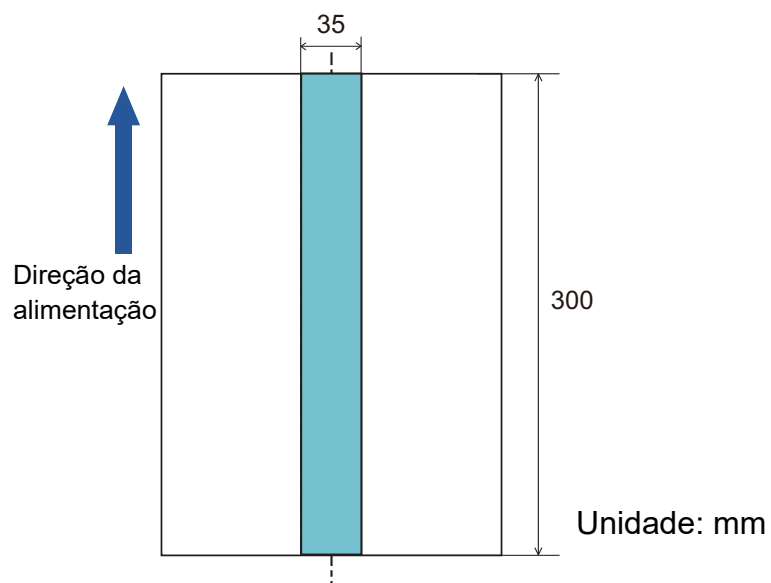
Apêndice

Glossário

Exemplo 2:

Posição: Meio

Área seleccionada = Ativar, Início = 0 mm, Fim = 300 mm



A alimentação múltipla será detectada na área em azul claro.

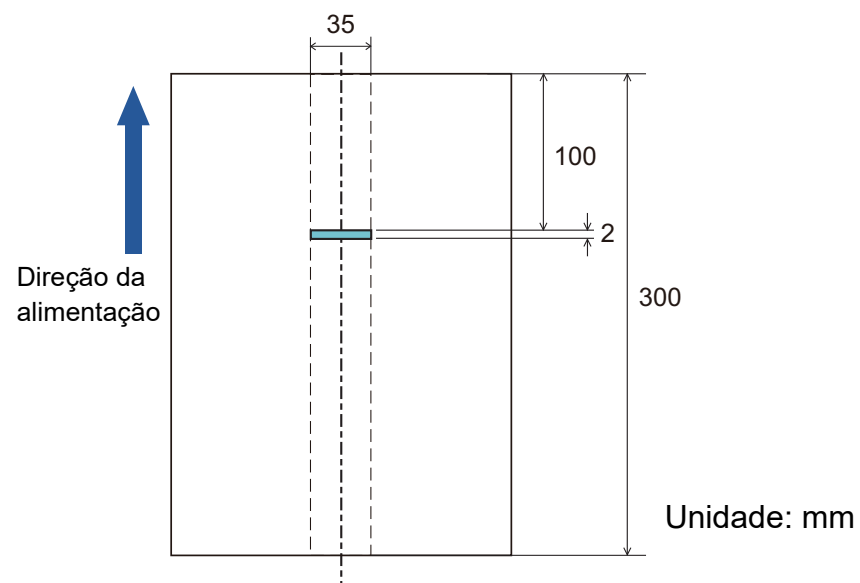
DICAS

Quando detectar sobreposições de documentos, a faixa de detecção de alimentação múltipla poderá diminuir se os documentos estiverem firmemente colados ou grudados pela eletricidade estática.

Exemplo 3: (Forma incorreta)

Posição: Meio

Área seleccionada = Ativar, Início = 100 mm, Fim = 102 mm



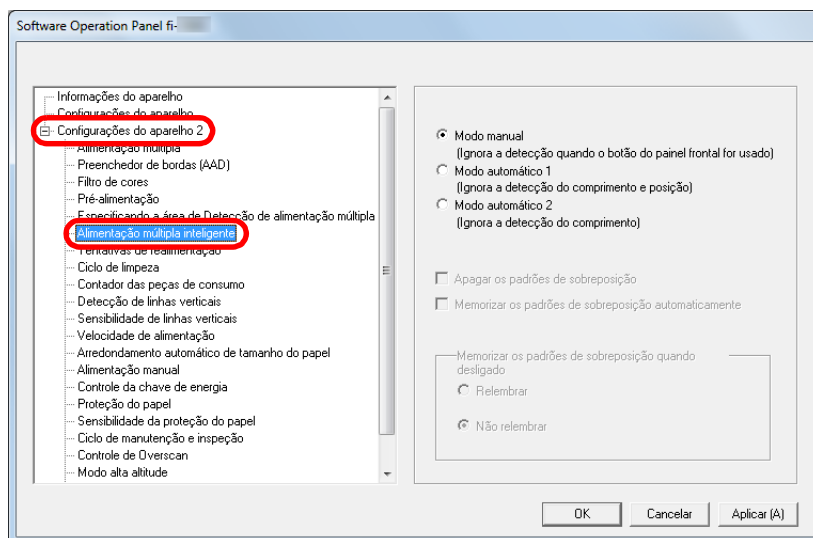
Como a área de detecção (comprimento) é menor que 5 mm, alimentações múltiplas não poderão ser detectadas com precisão.

- Início
- Sumário
- Índice
- Introdução
- Visão geral do scanner
- Como carregar documentos
- Como usar o painel de operações
- Vários métodos de digitalização
- Cuidados diários
- Substituindo as peças de consumo
- Solucionando problemas
- Configurações operacionais
- Apêndice
- Glossário

Especificando uma área para não detectar a alimentação múltipla [Alimentação múltipla inteligente]

Quando houver um papel de mesmo tamanho anexado ao local designado da página, o scanner memoriza a posição do anexo e ser configurado para não detectá-lo como alimentação múltipla. É necessário selecionar previamente [Verificar sobreposição (Ultrassônico)] ou [Verificar sobreposição e comprimento] no driver do scanner ou na configuração da detecção de alimentação múltipla em "[Especificando um método de detecção da alimentação múltipla \[Alimentação múltipla\]](#)" (página 182).

- 1 Abra o Software Operation Panel.
Para maiores detalhes, consulte a seção "[8.1 Iniciando o Software Operation Panel](#)" (página 147).
- 2 Pelo menu esquerdo, selecione [Configurações do aparelho 2] → [Alimentação múltipla inteligente].



3 Selecione um modo operacional.

Modo	Descrição
Modo manual	Ignora a alimentação múltipla quando os documentos são carregados de volta na Bandeja de entrada (alimentador) digitalizados novamente. Não memoriza o tamanho ou local dos anexos quando a alimentação múltipla é detectada.
Modo automático 1	Memoriza o tamanho e o local dos anexos quando a alimentação múltipla é detectada. O padrão memorizado será ignorado a partir da próxima digitalização.
Modo automático 2	Memoriza o tamanho dos anexos quando a alimentação múltipla é detectada. O padrão memorizado (incluindo qualquer comprimento menor que os anexos) será ignorado a partir da próxima digitalização.

DICAS

- Selecionando a caixa [Apagar os padrões de sobreposição], poderá excluir os padrões de sobreposição (comprimento, posição) memorizados no Modo automático.
- Marcando a caixa [Memorizar os padrões de sobreposição automaticamente], é possível permitir a função para memorizar os padrões de sobreposição quando os documentos sobrepostos são detectados no modo automático.
- Em [Memorizar os padrões de sobreposição quando desligado], o padrão de sobreposição pode ou não ser memorizado quando o scanner for desligado. Se [Relembrar] for selecionado, os padrões de sobreposição memorizados mais recentes no Modo automático 1 (para oito documentos) e um padrão de sobreposição memorizado no Modo automático 2 poderão ser usados na próxima vez que o scanner for ligado.
- Esta função pode ser configurada também com o painel de operações.

Para maiores detalhes sobre como proceder após este passo, consulte a seção "[Ignorando a detecção para um padrão configurado](#)" (página 88).

8.7 Configurações relacionadas ao tempo de espera

Tempo de espera na Alimentação manual [Alimentação manual]

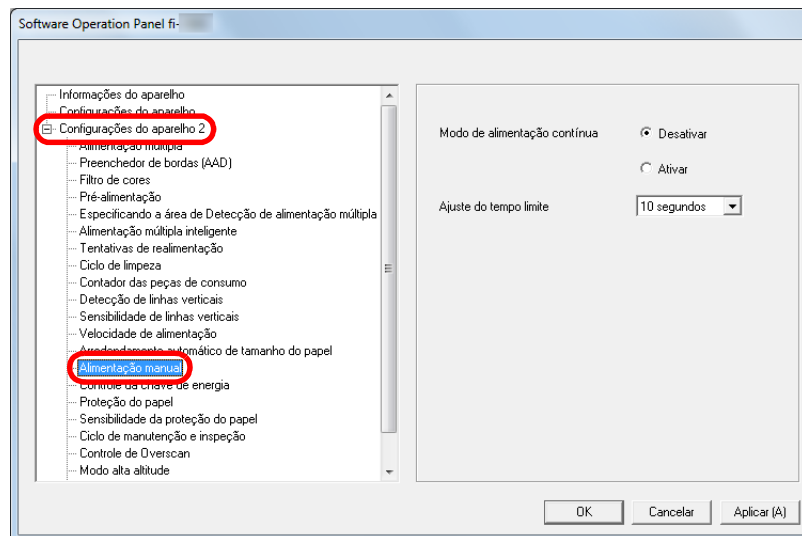
O tempo de espera (intervalo) para alimentação da próxima folha na Bandeja de entrada poderá ser especificado quando digitalizar carregando manualmente uma folha por vez (alimentador). Dessa forma, é possível digitalizar continuamente, desde que o documento seja carregado dentro do prazo especificado.

Se o tempo especificado for excedido, a digitalização será finalizada automaticamente e a alimentação manual será cancelada.

Observe que também é possível pressionar o botão [Stop/Clear] no painel de operações para cancelar a alimentação manual.

- 1 Abra o Software Operation Panel.
Para maiores detalhes, consulte a seção "8.1 Iniciando o Software Operation Panel" (página 147).

- 2 Pelo menu esquerdo, selecione [Configurações do aparelho 2] → [Alimentação manual].



- 3 Defina o [Ajuste do tempo limite].
Em [Ajuste do tempo limite], especifique o tempo de espera do scanner até confirmar que não existem documentos carregados na bandeja de entrada do AAD (alimentador), o qual deverá corresponder ao intervalo de tempo desde o momento em que o último documento foi digitalizado e o momento em que o scanner verifica se o próximo documento a ser digitalizado foi carregado.
 - Ao digitalizar manualmente mais do que um documento em sucessão
 - 1 Selecione a opção Ativar em [Modo de alimentação contínua].
 - 2 Selecione o tempo do [Ajuste do tempo limite].
 - Ao digitalizar manualmente envelopes, documentos dobrados ao meio ou com papel carbono, um de cada vez
 - 1 Deslize o interruptor do modo de alimentação para a esquerda para alternar para o Modo manual / simples.
 - 2 Selecione o tempo do [Ajuste do tempo limite].

Início

Sumário

Índice

Introdução

Visão geral do scanner

Como carregar documentos

Como usar o painel de operações

Vários métodos de digitalização

Cuidados diários

Substituindo as peças de consumo

Solucionando problemas

Configurações operacionais

Apêndice

Glossário

DICAS

- Quando o [Modo de alimentação contínua] for ativado, o scanner aguardará até que o próximo documento seja carregado até o tempo especificado tenha decorrido, mesmo que a digitalização seja iniciada sem nenhum documento na Bandeja de entrada do AAD (alimentador).
- Quando o interruptor do modo de alimentação estiver ajustado no Modo manual / simples, o manual operará no Modo manual / simples, mesmo que a opção Ativar esteja selecionada em [Modo de alimentação contínua] na [Alimentação manual].
- Esta função pode ser configurada também com o painel de operações.

Início

Sumário

Índice

Introdução

Visão geral do scanner

Como carregar documentos

Como usar o painel de operações

Vários métodos de digitalização

Cuidados diários

Substituindo as peças de consumo

Solucionando problemas

Configurações operacionais

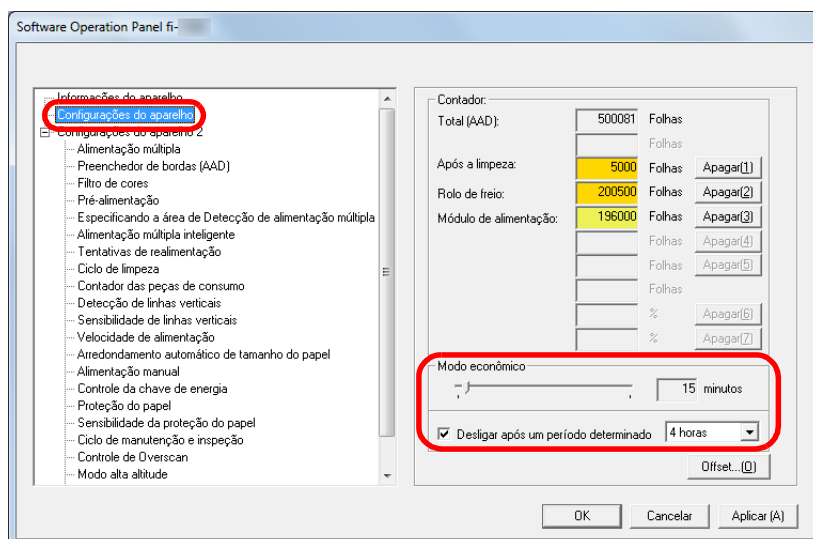
Apêndice

Glossário

Tempo de espera até que o scanner entre no Modo econômico [Modo econômico]

O tempo de espera para o scanner entrar no Modo econômico pode ser especificado.

- 1 Abra o Software Operation Panel.
Para maiores detalhes, consulte a seção "8.1 Iniciando o Software Operation Panel" (página 147).
- 2 Pelo menu esquerdo, selecione [Configurações do aparelho].



- 3 Use o controle deslizante para especificar o tempo de espera para o scanner entrar no modo econômico.
O valor pode ser especificado entre 5 a 115 minutos (acréscimos de 5 minutos).

DICAS

- Marcando a caixa de seleção [Desligar após um período determinado], o scanner será desligado automaticamente após determinado período sem uso.
É possível selecionar o tempo para o scanner ser desligado automaticamente entre [1 hora] / [2 horas] / [4 horas] / [8 horas].
- Esta função pode ser configurada também com o painel de operações.

Início

Sumário

Índice

Introdução

Visão geral do scanner

Como carregar documentos

Como usar o painel de operações

Vários métodos de digitalização

Cuidados diários

Substituindo as peças de consumo

Solucionando problemas

Configurações operacionais

Apêndice

Glossário

8.8 Configurações relacionadas ao Ligar / Desligar

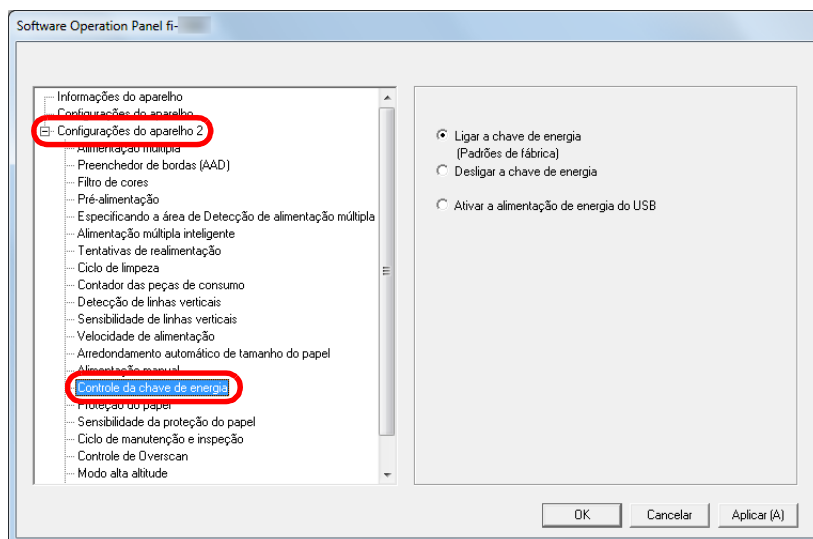
Método de Ligar / Desligar o scanner [Controle da chave de energia]

O método pelo qual o scanner será ligado / desligado pode ser especificado entre uma das opções abaixo:

- Pressione o botão [Power] do Painel de operações
- Use uma tomada que permita controlar o fornecimento de energia dos periféricos, tal como um scanner, de acordo com a energia do computador.
- Ligue / desligue o scanner de acordo com o fornecimento de energia do computador.

1 Abra o Software Operation Panel.
Para maiores detalhes, consulte a seção "8.1 Iniciando o Software Operation Panel" (página 147).

2 Pelo menu esquerdo, selecione [Configurações do aparelho 2] → [Controle da chave de energia].



3 Selecione uma das seguintes opções:

[Ligar a chave de energia] : Pressione o botão [Power] do Painel de operações.

[Desligar a chave de energia] : Use uma tomada que permita controlar o fornecimento de energia dos periféricos, tal como um scanner, de acordo com a energia do computador.

[Ativar a alimentação de energia do USB] : Ligue / desligue o scanner de acordo com o fornecimento de energia do computador.

ATENÇÃO

- Marcando a opção [Desligar a chave de energia], o scanner não será desligado mesmo que a caixa de seleção [Desligar após um período determinado] seja marcada em [Configurações do aparelho] do Software Operation Panel.
- Alguns tipos de computadores e hubs USB continuam fornecendo energia para o USB, mesmo após o computador ser desligado.
Neste caso, o modo [Ativar a alimentação de energia do USB] pode não funcionar corretamente.

Início

Sumário

Índice

Introdução

Visão geral do scanner

Como carregar documentos

Como usar o painel de operações

Vários métodos de digitalização

Cuidados diários

Substituindo as peças de consumo

Solucionando problemas

Configurações operacionais

Apêndice

Glossário

8.9 Configurações relacionadas à manutenção do scanner

Detectando linhas verticais [Detecção de linhas verticais]

Selecione se ativa ou não a detecção de linhas verticais.

Ativando esta função, o **MENU** piscará no LCD para avisar a ocorrência da linha vertical na imagem que estiver sendo digitalizada através do AAD.

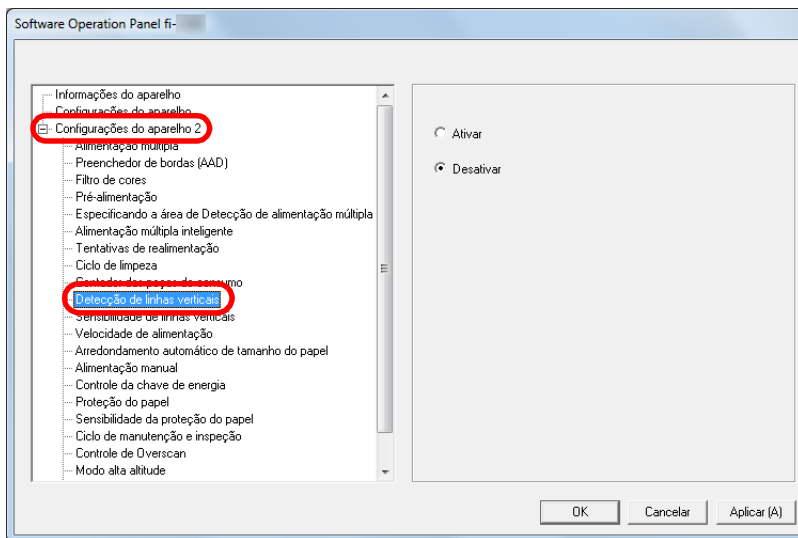
[Limpeza da lente!] também piscará na segunda linha na tela [Pronto].

Verifique a informação e limpe a lente.

Para maiores detalhes sobre as informações, consulte a seção "[Verificando as informações](#)" (página 62).

Para maiores detalhes sobre a limpeza, consulte a seção "[Capítulo 5 Cuidados diários](#)" (página 93).

- 1 Abra o Software Operation Panel.
Para maiores detalhes, consulte a seção "[8.1 Iniciando o Software Operation Panel](#)" (página 147).
- 2 Pelo menu esquerdo, selecione [Configurações do aparelho 2] → [Detecção de linhas verticais].



- 3 Selecione se ativa ou não a [Detecção de linhas verticais].
Selecionando [Ativar], o scanner detectará as linhas verticais (sujeira da lente) ao digitalizar com o AAD.

DICAS

Esta função pode ser configurada também com o painel de operações.

Início

Sumário

Índice

Introdução

Visão geral do scanner

Como carregar documentos

Como usar o painel de operações

Vários métodos de digitalização

Cuidados diários

Substituindo as peças de consumo

Solucionando problemas

Configurações operacionais

Apêndice

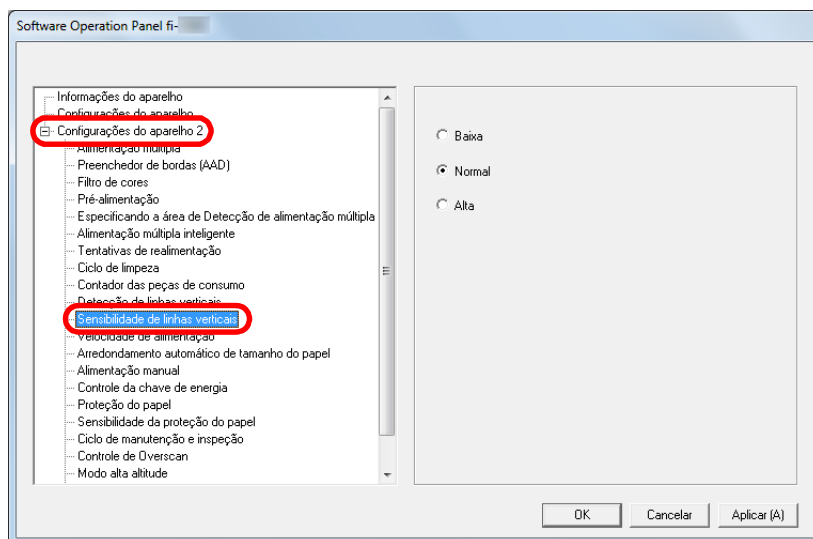
Glossário

Especificando o nível da sensibilidade para a Detecção de linhas verticais [Sensibilidade de linhas verticais]

Especifica o nível de sensibilidade para detectar as linhas verticais (sujeira na lente) quando a detecção de linhas verticais estiver ativada.

Selecione [Baixa] para detectar apenas grandes quantidades de sujeira na lente. Selecione [Alta] para detectar apenas pequenas quantidades de sujeira na lente.

- 1 Abra o Software Operation Panel.
Para maiores detalhes, consulte a seção "8.1 Iniciando o Software Operation Panel" (página 147).
- 2 Pelo menu esquerdo, selecione [Configurações do aparelho 2] → [Sensibilidade de linhas verticais].



3 Especifique o nível da sensibilidade.

- Baixa : Reduz o nível de sensibilidade para detecção da sujeira na lente.
- Normal : Monitora a sujeira da lente com sensibilidade normal.
Mantenha esta configuração para uso normal.
- Alta : Aumenta o nível de sensibilidade para detecção da sujeira na lente.

DICAS

- Se [Limpeza da lente!] piscar com frequência na segunda linha na tela [Pronto], selecione [Baixo].
- Esta função pode ser configurada também com o painel de operações.

Início

Sumário

Índice

Introdução

Visão geral do scanner

Como carregar documentos

Como usar o painel de operações

Vários métodos de digitalização

Cuidados diários

Substituindo as peças de consumo

Solucionando problemas

Configurações operacionais

Apêndice

Glossário

Ciclo de manutenção e inspeção do scanner [Ciclo de manutenção e inspeção]

Especifique o ciclo de manutenção e inspeção regular do scanner pelo técnico especializado.

Quando o período especificado ultrapassar a data da última

manutenção e inspeção, **MENU** piscará no LCD.

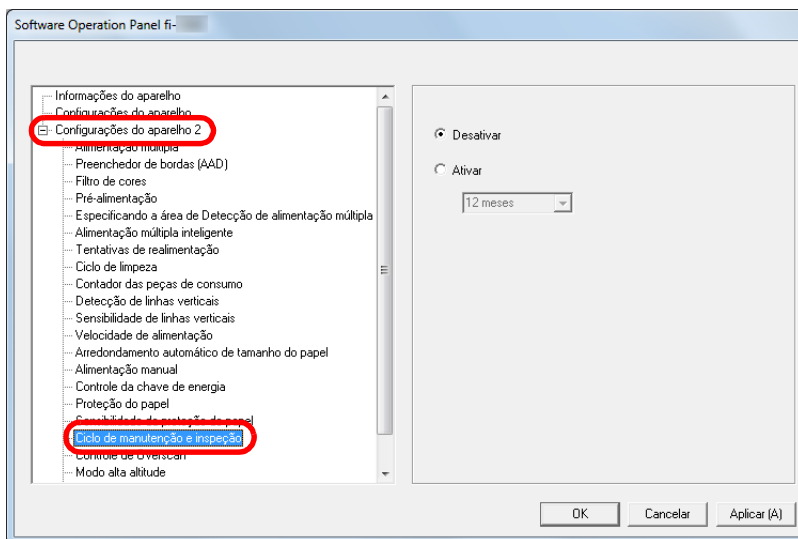
Neste caso, [manutenção] também piscará na segunda linha na tela [Pronto].

Verifique a informação e efetue a inspeção e manutenção normal no scanner através de um engenheiro especializado.

Para maiores detalhes sobre as informações, consulte a seção "[Verificando as informações](#)" (página 62).

Para manutenção e inspeção do scanner pelo engenheiro especializado, contate o distribuidor/revendedor.

- 1 Abra o Software Operation Panel.
Para maiores detalhes, consulte a seção "[8.1 Iniciando o Software Operation Panel](#)" (página 147).
- 2 Pelo menu esquerdo, selecione [Configurações do aparelho 2] → [Manutenção e ciclo de inspeção].



- 3 Selecione se ativa ou desativa [Manutenção e ciclo de inspeção].
Se selecionar [Ativar], especifique o ciclo de manutenção e inspeção regular do scanner pelo técnico especializado.

Início

Sumário

Índice

Introdução

Visão geral do scanner

Como carregar documentos

Como usar o painel de operações

Vários métodos de digitalização

Cuidados diários

Substituindo as peças de consumo

Solucionando problemas

Configurações operacionais

Apêndice

Glossário

Apêndice

Este apêndice fornece as seguintes informações:

A.1 Especificações básicas	197
A.2 Especificações da instalação	199
A.3 Dimensões externas	200
A.4 Opcionais do scanner	201
A.5 Desinstalando os aplicativos	202

Início

Sumário

Índice

Introdução

Visão geral do scanner

Como carregar documentos

Como usar o painel de operações

Vários métodos de digitalização

Cuidados diários

Substituindo as peças de consumo

Solucionando problemas

Configurações operacionais

Apêndice

Glossário

A.1 Especificações básicas

Item		Especificações		Observações
		fi-7460	fi-7480	
Tipo de scanner		AAD		Alimentação manual (simples / contínua) disponível.
Sensor de imagem		CCD colorido × 2 (frente, verso)		-
Fonte de luz		LED branco × 4 (frente × 2, verso × 2)		-
Área de digitalização	Tamanho mínimo (largura × comprimento)	50,8 × 69 mm / 2 × 2,72 pol.		
	Tamanho máximo (largura × comprimento)	A3 retrato (297 × 420 mm / 11,7 × 16,5 pol.) 12 × 17 pol.		(*1)
Gramatura (espessura)		27 a 413 g/m ² 127 a 209 g/m ² para tamanho A8 1,4 mm ou menos para cartões plásticos (*2)		-
Velocidade da digitalização (A4 paisagem) (*3)	Binário (preto e branco)	Simplex: 60 ppm, Duplex: 120 ipm	Simplex: 80 ppm, Duplex: 160 ipm	300 dpi
	Tons de cinza			
	Colorido			
Capacidade máxima de documentos (*4)		A4: 100 folhas A3: 50 folhas		Gramatura: 80 g/m ²
Resolução óptica		600 dpi		-
Resolução de saída	Binário (preto e branco)	50 a 600 dpi, 1200 dpi		50 a 600 dpi: pode ser alterado em unidades de 1 dpi 1.200 dpi: criado pelo driver do scanner
	Tons de cinza			
	Colorido			

Item		Especificações		Observações
		fi-7460	fi-7480	
Tons de cinza	Binário (preto e branco)	1-bit		12-bit por cada cor durante o processamento interno
	Tons de cinza	8-bit		
	Colorido	24-bit		
Interface		USB 3.0 / 2.0 / 1.1 (*5)		Tipo B
LCD		Display: FSTN (preto e branco) Pontos exibidos: 110 × 65 pontos Linhas exibidas: 16 × 5 (caractere × linha)		Aparece com uma luz de fundo

*1: Na digitalização de páginas longas, documentos de até 5.588 mm de comprimento podem ser digitalizados quando a resolução estiver configurada para 200 dpi ou menos.

*2: Ao digitalizar cartões plásticos pelo AAD, até três cartões podem ser carregados na Bandeja de entrada do AAD (alimentador).

*3: Observe que este é o limite máximo do hardware, e o tempo de processamento do aplicativo como o tempo de transferência de dados é adicionado ao tempo atual de digitalização.

O ambiente de sistema usado para medir a velocidade de escaneamento é:

Sistema operacional	Windows 10
CPU	Intel® Core™ i3-10105 3.7 GHz
Memória	8 GB
Armazenamento	SSD

*4: A capacidade máxima varia de acordo com a gramatura do papel.

Para maiores detalhes, consulte a seção "[2.2 Documentos para digitalização](#)" (página 43).

*5: Use o cabo USB fornecido.

Ao conectar o cabo USB ao hub, certifique-se de usar um hub que esteja conectado à porta USB do computador.

A conexão via USB 3.0 / 2.0 requer portas e hubs compatíveis ao USB 3.0 / 2.0. A velocidade da digitalização será reduzida se utilizar o USB 1.1.

A.2 Especificações da instalação

Item		Especificações	
		fi-7460	fi-7480
Dimensões externas (L × P × A) (*1)		380 × 209 × 168 mm / 14,96 × 8,23 × 6,61 pol.	
Espaço necessário para instalação (L × P × A) (*2)		580 × 957 × 552 mm / 22,83 × 37,68 × 21,73 pol.	
Peso		7,6 kg	
Fonte de energia	Voltagem	AC 100 a 240 V ± 10%	
	Fase	Monofásico	
	Frequência	50 / 60 Hz ± 3 Hz	
Consumo de energia	Operação	Menos de 36 W	Menos de 43 W
	Economia de energia	Menos de 1,40 W	
	Desligado	Menos de 0,30 W	
Fatores ambientais	Temperatura	Em operação: 5 a 35 °C, Fora de operação: -20 a 60 °C	
	Umidade	Em operação: 20 a 80%, Fora de operação: 8 a 95%	
Emissão de calor	Operação	Menos de 30,96 kcal/H	Menos de 37,00 kcal/H
	Economia de energia	Menos de 1,21 kcal/H	
	Desligado	Menos de 0,26 kcal/H	
Peso total (*3)		9,9 kg	
Período de assistência		5 anos	

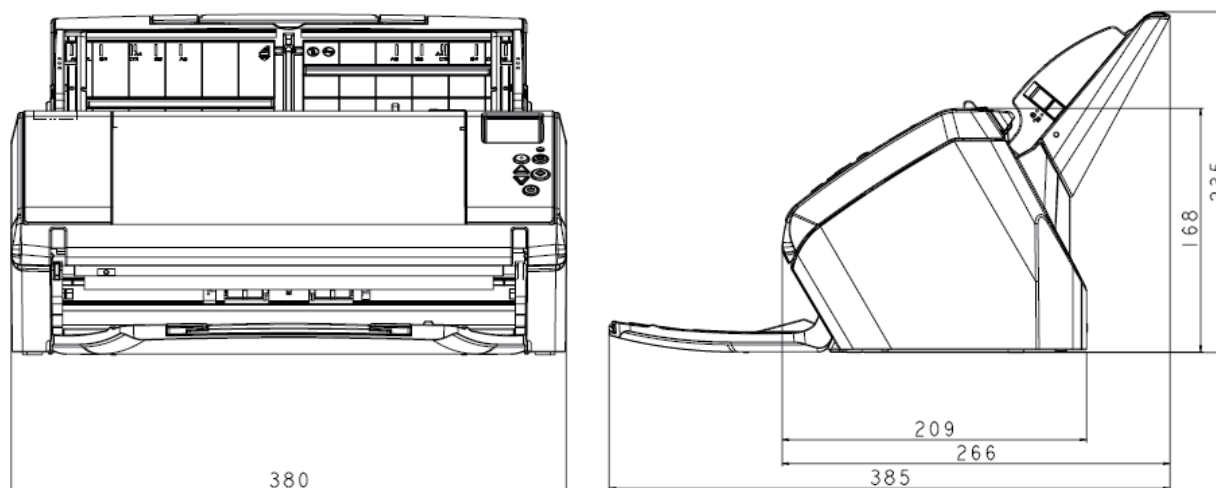
*1: A bandeja de entrada (alimentador) e a bandeja de saída não estão incluídas na profundidade.

*2: O espaço de instalação necessário serve de referência para a digitalização de documentos A3.

*3: Inclui o peso da embalagem.

A.3 Dimensões externas

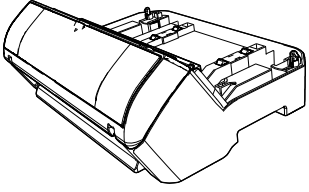
As dimensões externas são as descritas abaixo:



Unidade: mm

[Início](#)[Sumário](#)[Índice](#)[Introdução](#)[Visão geral do scanner](#)[Como carregar documentos](#)[Como usar o painel de operações](#)[Vários métodos de digitalização](#)[Cuidados diários](#)[Substituindo as peças de consumo](#)[Solucionando problemas](#)[Configurações operacionais](#)[Apêndice](#)[Glossário](#)

A.4 Opcionais do scanner

Nome	Cód. da peça	Modelos compatíveis	Descrição
fi-748PRB 	PA03710-D401	fi-7460 fi-7480	Impressor opcional que imprime textos (alfabetos e números) no verso do documento digitalizado. Pode ser usado para organizar os documentos imprimindo um nome, data ou número de série no documento digitalizado. Para maiores detalhes, consulte o Manual de instruções do Impressor fi-748PRB.

Para maiores detalhes sobre como adquirir os opcionais do scanner, contate o distribuidor/revendedor onde adquiriu este produto.

Início

Sumário

Índice

Introdução

Visão geral do scanner

Como carregar documentos

Como usar o painel de operações

Vários métodos de digitalização

Cuidados diários

Substituindo as peças de consumo

Solucionando problemas

Configurações operacionais

Apêndice

Glossário

A.5 Desinstalando os aplicativos

- 1** Ligue o computador e faça o login no Windows como administrador.
- 2** Encerre todos os aplicativos abertos.
- 3** Exiba a janela [Painel de Controle].
 - Windows 10/Windows Server 2016/Windows Server 2019/Windows Server 2022
Clique no menu [Iniciar] → [Sistema do Windows] → [Painel de Controle].
 - Windows 11
Clique no menu [Iniciar] → [Todos os aplicativos] → [Ferramentas do Windows] e clique duas vezes no [Painel de controle].
- 4** Selecione [Desinstalar um programa].
⇒ A janela [Programas e Recursos] será exibida com uma lista dos aplicativos instalados.
- 5** Selecione o aplicativo para ser desinstalado.
 - Quando desinstalar o driver PaperStream IP
Selecione uma das seguintes opções:
 - PaperStream IP (TWAIN)
 - PaperStream IP (TWAIN x64)
 - PaperStream IP (ISIS) Bundle
 - Quando desinstalar o Software Operation Panel
Selecione [Software Operation Panel].
O Software Operation Panel é instalado junto com o driver PaperStream IP.
 - Quando desinstalar o Error Recovery Guide
Selecione [Error Recovery Guide for fi-7460/7480].
 - Quando desinstalar o PaperStream ClickScan
Selecione [PaperStream ClickScan].
 - Quando desinstalar o PaperStream ClickScan Searchable PDF Option
Selecione [PaperStream ClickScan Searchable PDF Option].
 - Quando desinstalar o PaperStream Capture/PaperStream Capture Pro (EVALUATION)
Selecione [PaperStream Capture].
 - Quando desinstalar o ABBYY FineReader for ScanSnap™
Selecione [ABBYY FineReader for ScanSnap (TM)].
 - Quando desinstalar os Manuais
Selecione [fi Series manuals for fi-7460/7480].
 - Quando desinstalar o Scanner Central Admin Agent
Selecione [Scanner Central Admin Agent].
 - Quando desinstalar o fi Series Online Update
Selecione [fi Series Online Update].
- 6** Clique o botão [Desinstalar] ou [Desinstalar/Alterar].
- 7** Se uma mensagem de confirmação for exibida, clique [OK] ou [Sim].
⇒ O aplicativo será desinstalado.

Início

Sumário

Índice

Introdução

Visão geral do scanner

Como carregar documentos

Como usar o painel de operações

Vários métodos de digitalização

Cuidados diários

Substituindo as peças de consumo

Solucionando problemas

Configurações operacionais

Apêndice

Glossário

Contato para informações

Contato para informações

Consulte a lista de contatos na página da web:

<https://www.pfu.ricoh.com/r/ctl/>

- ABBYY FineReader for ScanSnap™
 - Windows 10/Windows Server 2016/Windows Server 2019/Windows Server 2022
Selecione o menu [Iniciar] → [ABBYY FineReader for ScanSnap (TM)] → [Guia do Usuário] → [Suporte técnico].
 - Windows 11
Selecione o menu [Iniciar] → [Todos os aplicativos] → [ABBYY FineReader for ScanSnap (TM)] → [Guia do Usuário] → [Suporte técnico].

- Scanner de imagem fi Series

Para outras perguntas relacionadas ao scanner, consulte a seguinte página da Web:

<https://www.pfu.ricoh.com/global/scanners/fi/support/>

Caso não encontre as soluções dos problemas nas páginas web acima, consulte as informações de contato do distribuidor/revendedor na seguinte página web:

<https://www.pfu.ricoh.com/global/scanners/inquiry.html>

Contato para aquisição de peças de consumo ou materiais de limpeza

<https://www.pfu.ricoh.com/r/ctl/>

Início

Sumário

Índice

Introdução

Visão geral do scanner

Como carregar documentos

Como usar o painel de operações

Vários métodos de digitalização

Cuidados diários

Substituindo as peças de consumo

Solucionando problemas

Configurações operacionais

Apêndice

Glossário

Glossário

A

AAD (Alimentador Automático de Documentos)
Alimentação múltipla
Alimentação múltipla inteligente
Atenuador

B

Brilho

C

Configuração padrão

D

Densidade
Detector automático de alinhamento e tamanho
Difusão de erro
dpi (pontos por polegada)
Driver

E

Erros do dispositivo
Erros temporários
Extração de contornos

F

Faixa de referência branca
Fatores ambientais
Filtro
Filtro de cores

G

Gama

I

Impressor
Início de alimentação
Interface
Inversão
ISIS

L

Limiar

M

Meio tom
Modo de digitalização duplex
Modo de digitalização simplex
Módulo de alimentação
Multi Imagem

O

Obstrução de papel
OCR (Optical Character Recognition)
Overscan

P

Padrão moiré
Painel de operações
Paisagem
Patch Code
Pixel
Pontilhamento
Pré-alimentação
Processamento de imagem
Proteção do papel

R

Realce
Remoção de interferências
Remoção de páginas em branco
Resolução
Retrato
Rolo de auxílio da alimentação

Rolo de ejeção

Rolo de freio

S

Sensor de documento
Sensor de imagem CCD (Charge-Coupled Device)
Sensor ultrassônico
Separador de trabalhos

T

Tamanho A4
Tamanho A5
Tamanho A6
Tamanho A7
Tamanho A8
Tamanho carta
Tamanho Double Letter
Tamanho Legal
Tons de cinza
TWAIN

U

USB

Início

Sumário

Índice

Introdução

Visão geral do scanner

Como carregar documentos

Como usar o painel de operações

Vários métodos de digitalização

Cuidados diários

Substituindo as peças de consumo

Solucionando problemas

Configurações operacionais

Apêndice

Glossário

A

AAD (Alimentador Automático de Documentos)

Mecanismo de alimentação de papel que permite a digitalização de várias folhas de documentos automaticamente.

Alimentação múltipla inteligente

Função que inclui certos padrões de sobreposição de documentos detectados como alimentação múltipla, memorizando o padrão de sobreposição.

Por exemplo, quando houver um papel de mesmo tamanho anexado ao local designado da página, o scanner memoriza a posição do anexo e ignora a detecção da alimentação múltipla.

Alimentação múltipla

A Alimentação múltipla é um erro onde 2 ou mais folhas são alimentadas pelo AAD ao mesmo tempo. Quando for detectado um comprimento de documento diferente, este resultado é igualmente considerado uma alimentação múltipla.

Atenuador

Referente à remoção de irregularidades em linhas diagonais e curvas. É um método de processamento normalmente usado em aplicativos OCR.

B

Brilho

Refere-se ao brilho da imagem digitalizada.

C

Configuração padrão

(Hardware)

Valores configurados na fábrica.

(Software)

Valores definidos no momento da instalação.

Início

Sumário

Índice

Introdução

Visão geral do scanner

Como carregar documentos

Como usar o painel de operações

Vários métodos de digitalização

Cuidados diários

Substituindo as peças de consumo

Solucionando problemas

Configurações operacionais

Apêndice

Glossário

D

Densidade

Refere-se a densidade da cor da imagem.

Detector automático de alinhamento e tamanho

Detecção do final da página:

Detecta o final da página e digitaliza de acordo com o comprimento do documento.

Detector automático de tamanho da página:

Detecta o tamanho do papel e reproduz a imagem no mesmo tamanho.

Fundo preto:

Configura a cor preta para o fundo, na digitalização.

Difusão de erro

Processamento de imagem em meio tom de alta qualidade baseado na binarização de pixels pretos e brancos. A densidade óptica do pixel e seus adjacentes são calculados com os pontos pretos reposicionados na ordem da densidade para reduzir a diferença entre as imagens digitalizadas e impressas. Os dados de densidade dos pixels adjacentes são modificados pela difusão de erro em vários pixels, que são binarizados. Esta função ignora os padrões de moiré de imagens em meio tom (como as de jornais), reproduzindo a imagem em tons de cinza.

dpi (pontos por polegada)

Medida de resolução usada para scanners e impressoras. Um dpi alto indica melhor resolução.

Driver

Programa do sistema operacional que permite a interação com um dispositivo do hardware.

E

Erros do dispositivo

Erros que exigem procedimentos de solução de problemas realizados por um técnico especializado.

Erros temporários

Erros que podem ser corrigidos pelo usuário.

Início

Sumário

Índice

Introdução

Visão geral do scanner

Como carregar documentos

Como usar o painel de operações

Vários métodos de digitalização

Cuidados diários

Substituindo as peças de consumo

Solucionando problemas

Configurações operacionais

Apêndice

Glossário

Extração de contornos

Função que limita as áreas pretas e brancas e extrai os contornos das mesmas.

F

Faixa de referência branca

Parte branca localizada no AAD que define a área mais clara na imagem, obrigando que todas as outras áreas sejam ajustadas igualmente.

Fatores ambientais

Condições (tais como temperatura e umidade) requeridas para operar ou armazenar o scanner.

Filtro de cores

Função que remove as cores especificadas da imagem digitalizada.

Filtro

Uma função que aplica um tipo de processo de operação do filtro em uma imagem digitalizada. Os tipos de filtragem são:

Impressor digital:

Imprime caracteres alfanuméricos no documento digitalizado.

Preenchedor de bordas:

Preenche as margens da imagem digitalizada na cor especificada.

G

Gama

Unidade que indica as alterações no brilho da imagem. Descrita como uma função de entrada de energia elétrica em aparelhos (tais como scanner e monitor) e no brilho das imagens. Se a taxa de gama for maior que 1, a imagem ficará mais clara e vice e versa. Normalmente, defina a taxa de gama em 1 para reproduzir o mesmo brilho da imagem original.

Início

Sumário

Índice

Introdução

Visão geral do scanner

Como carregar documentos

Como usar o painel de operações

Vários métodos de digitalização

Cuidados diários

Substituindo as peças de consumo

Solucionando problemas

Configurações operacionais

Apêndice

Glossário

I

Impressor

Impressora que imprime textos (letras e números) no verso ou na frente dos documentos digitalizados. Pode ser usado para gerenciar os documentos adicionando nome, data ou número de série no documento digitalizado.

Início de alimentação

Tempo entre o ajuste de documentos e o início da alimentação após o sensor da Bandeja de entrada detectar a ausência de documentos.

Interface

Conexão que permite a comunicação entre o computador e o scanner.

Inversão

Método de digitalização no qual a parte preta e branca da imagem são invertidas.

ISIS

ISIS (Image Scanner Interface Specification) é um padrão API (Application Program Interface) para dispositivos de imagens (tais como scanners e câmeras digitais) desenvolvido pela Captiva, uma divisão da EMC Corporation (antiga Pixel Translations) em 1990. Para o uso de dispositivos compatíveis a este padrão, é necessário que seja instalado o driver que suporta o padrão ISIS.

L

Limiar

Valor utilizado para determinar se uma certa cor é branca ou preta. O valor da Limiar deve ser configurado para digitalizar imagens com gradações de tons de cinza. Cada pixel será convertido em preto ou branco de acordo com o valor especificado.

M

Meio tom

Reproduz a densidade da cor em preto e branco usando padrões de pontos. Este método é eficaz para digitalizar imagens como fotografias em preto e branco.

Início

Sumário

Índice

Introdução

Visão geral do scanner

Como carregar documentos

Como usar o painel de operações

Vários métodos de digitalização

Cuidados diários

Substituindo as peças de consumo

Solucionando problemas

Configurações operacionais

Apêndice

Glossário

Modo de digitalização duplex

Modo que digitaliza ambos os lados do documento de uma vez (⇔ modo de digitalização simplex)

Modo de digitalização simplex

Modo de digitalização onde somente um lado do documento (frente ou verso) é processado (⇔ modo de digitalização duplex)

Módulo de alimentação

Rolo que separa apenas uma folha dos documentos carregados na Bandeja de entrada (alimentador), introduzindo-a ao interior do AAD.

Multi Imagem

Função que reproduz imagens em colorido / tons de cinza e preto e branco ao mesmo tempo.

O

Obstrução de papel

Refere-se a erros de documentos que ficam obstruídos no interior da rota de transporte, ou quando a alimentação é interrompida por documentos escorregadios.

OCR (Optical Character Recognition)

Dispositivo ou tecnologia que reconhece o texto em documentos e converte-os em dados de texto que podem ser alterados. Formatos de caracteres são reconhecidos pela diferença na luz refletida dos documentos.

Overscan

Função que digitaliza o documento em um tamanho maior que o do papel especificado.

P

Padrão moiré

Textura de imagem digitalizada causada pela configuração incorreta do ângulo.

Painel de operações

Painel composto por um display e botões. É usado para as operações do scanner como selecionar funções e alterar configurações.

Paisagem

Orientação na qual o lado curto do documento é ajustado paralelamente à direção de alimentação.

Patch Code

Código especial usado para o scanner reconhecer o início e o fim de cada trabalho ou modo de imagem.

Pixel

Pontos que compõem a imagem digitalizada.

Pontilhamento

Processo no qual grupos de pontos são ordenados para reproduzir a densidade do tom de cinza. A densidade do tom de cinza é reproduzida pela configuração predefinida dos padrões de pontos. Este método oferece a vantagem de utilizar menos memória em relação aos vários níveis de cinza.

Pré-alimentação

Alimentação antecipada de documentos à posição de início de digitalização.

Reduz o intervalo entre o ajuste e a alimentação de documentos à posição de inicialização.

Processamento de imagem

Refere-se ao processamento e reprodução de imagens digitalizadas pelos parâmetros especificados.

Proteção do papel

Uma função que detecta anomalias ao alimentar os documentos e para a digitalização quando:

- Quando o scanner detecta um documento indevidamente dobrado por um erro de alimentação
- Quando o scanner detecta o ruído da obstrução de papel
- Quando o scanner detecta um documento indevidamente dobrado por um erro de alimentação ou ruído da obstrução de papel

R

Realce

Função que reduz a densidade do brilho (com exceção do branco) ao redor das áreas pretas. Aumentando o valor desta função a interferência da imagem pontilhada será removida, reduzindo a "nitidez" dos pontos.

Remoção de interferências

Função que remove interferências isoladas (pontos pretos em áreas brancas ou vice-versa) para melhorar a qualidade da imagem.

Início

Sumário

Índice

Introdução

Visão geral do scanner

Como carregar documentos

Como usar o painel de operações

Vários métodos de digitalização

Cuidados diários

Substituindo as peças de consumo

Solucionando problemas

Configurações operacionais

Apêndice

Glossário

Remoção de páginas em branco

Função que detecta e exclui automaticamente páginas em branco (não importando se o papel seja de cor branca ou preta) de um lote de documentos.

Resolução

Uma medida que indica a qualidade da imagem. A Resolução é exibida pelo número de pixels por polegada. Uma imagem é um conjunto de pequenos pontos (pixels). Se a mesma imagem contiver diferentes quantidades pixels, a área com maior quantidade expressará mais detalhes. Portanto, quanto maior a resolução, melhor a qualidade da imagem.

Retrato

Orientação na qual o lado longo do documento é ajustado paralelamente à direção de alimentação. Os documentos / imagens são ajustados / exibidos verticalmente.

Rolo de auxílio da alimentação

Rolo que alimenta o documento ao AAD.

Rolo de ejeção

Rolos que alimentam os documentos do AAD à bandeja de saída.

Rolo de freio

Rolo que impede a alimentação simultânea de mais de 1 folha de documentos no AAD.

S**Sensor de documento**

Sensor que detecta alterações na transmissão de luz. Erros de alimentação como alimentação múltipla e obstrução de papel são detectados pela monitoração da passagem de documentos.

Sensor de imagem CCD (Charge-Coupled Device)

Sensor que capta a luz refletida dos documentos e converte-os ao formato digital. A tecnologia CCD é a base para a produção de imagens de alta qualidade em scanners, câmeras e outros aparelhos.

Sensor ultrassônico

Sensor que detecta erros de alimentação múltipla por ondas ultra-sônicas. As alimentações múltiplas são verificadas pela diferença de ondas absorvidas pelos documentos.

Início

Sumário

Índice

Introdução

Visão geral do scanner

Como carregar documentos

Como usar o painel de operações

Vários métodos de digitalização

Cuidados diários

Substituindo as peças de consumo

Solucionando problemas

Configurações operacionais

Apêndice

Glossário

Separador de trabalhos

Folha inserida entre documentos em lotes para separação de trabalhos diferentes.
Os seguintes tipos de separador de trabalho são disponíveis:

Separador de trabalho com Patch code:
Folha com patch code impressa.

Separador de trabalho com código de barras:
Folha com códigos de barras impressos.

T

Tamanho A4

Padrão de papel do tamanho 210 × 297 mm.

Tamanho A5

Padrão de papel do tamanho 148 × 210 mm.

Tamanho A6

Padrão de papel do tamanho 105 × 148 mm.

Tamanho A7

Padrão de papel do tamanho 74 × 105 mm.

Tamanho A8

Padrão de papel do tamanho 52 × 74 mm.

Tamanho carta

Tamanho de papel padrão usado nos Estados Unidos e em outros países.

Tamanho Double Letter

Tamanho de papel padrão usado nos Estados Unidos e em outros países.

Tamanho Legal

Tamanho de papel padrão usado nos Estados Unidos e em outros países.

Início

Sumário

Índice

Introdução

Visão geral do scanner

Como carregar documentos

Como usar o painel de operações

Vários métodos de digitalização

Cuidados diários

Substituindo as peças de consumo

Solucionando problemas

Configurações operacionais

Apêndice

Glossário

Tons de cinza

Método que define a gradação (densidade) de preto para branco em 256 níveis. Adequado para imagens digitalizadas como fotografias.

TWAIN

TWAIN (Technology Without Any Interesting Name) é um padrão API (Application Program Interface) para dispositivos de imagens (tais como scanners e câmeras digitais) desenvolvidos pelo TWAIN Working Group. Para o uso de dispositivos compatíveis a este padrão, é necessário que seja instalado o driver que suporta o padrão TWAIN.

U

USB

USB (Universal Serial Bus) é um padrão para interfaces usado para conectar dispositivos como teclados e scanners. Até 127 dispositivos podem ser conectados por esta interface. Dispositivos USB podem ser conectados / desconectados sem desligá-los.

No USB 3.0, a taxa de transferência de dados é de no máximo 480 Mbps em Hi-Speed e 5 Gbps no modo Super-Speed. Para USB 2.0, a taxa de transferência de dados é de 1.5 Mbps em baixa velocidade, 12 Mbps em velocidade total e máximo de 480 Mbps no Modo alta velocidade.

Início

Sumário

Índice

Introdução

Visão geral do scanner

Como carregar documentos

Como usar o painel de operações

Vários métodos de digitalização

Cuidados diários

Substituindo as peças de consumo

Solucionando problemas

Configurações operacionais

Apêndice

Glossário

Índice

A		
adesivos do produto	145	
ajustando a Bandeja de entrada do AAD (alimentador)	23	
alimentação manual	84	
antes de contatar seu distribuidor/revendedor	143	
aplicativos fornecidos	32	
B		
botão [Scan/Enter].....	86	
C		
carregando documentos.....	37	
ciclos de troca.....	104	
códigos de erros exibidos no painel de operações	114	
como abrir o AAD	22	
como carregar documentos.....	36, 38	
como fechar o AAD	22	
como limpar a parte externa.....	96	
como limpar o AAD com pano.....	99	
como limpar o AAD com Papel de limpeza	97	
como limpar o interior	97	
como usar este manual	2	
como usar o painel de operações	52	
componentes e funções	16	
condições de digitalização de lotes de documentos variados	48	
configuração da senha do Software Operation Panel.....	149	
configurações operacionais.....	146	
configurações relacionadas a contadores de páginas	164	
configurações relacionadas à detecção de alimentação múltipla	182	
configurações relacionadas à digitalização.....	169	
configurações relacionadas à manutenção do scanner	193	
configurações relacionadas ao Ligar / Desligar	192	
configurações relacionadas ao tempo de espera.....	189	
configurando a bandeja de saída.....	25	
contato para informações.....	203	
conteúdo.....	78	
Controle da chave de energia	192	
convenções	6	
cuidados diários	93	
D		
desinstalando os aplicativos.....	202	
desligando o scanner	21	
digitalização avançada	84	
digitalizando documentos de tipos e tamanhos variados	79	
dimensões externas	200	
documentos para digitalização.....	43	
E		
especificação da instalação	199	
especificações básicas.....	197	

Início

Sumário

Índice

Introdução

Visão geral do
scannerComo carregar
documentosComo usar o
painel de
operaçõesVários métodos
de digitalizaçãoCuidados
diáriosSubstituindo as
peças de
consumoSolucionando
problemasConfigurações
operacionais

Apêndice

Glossário

F

fi-748PRB	201
funções principais.....	15
funções principais deste produto.....	15

I

iniciando o Software Operation Panel	147
Introdução.....	4
itens de configuração	155

L

ligando o scanner	20
limpando a parte externa.....	96
limpando o AAD (com pano)	99
limpando o AAD (com Papel de limpeza).....	97
limpando o interior	97
locais que exigem limpeza	94

M

materiais de limpeza.....	94
Menu de configurações	57
modo econômico	29

O

obstrução de papel.....	112
opcionais	201
operação básica da digitalização	30

P

painel de operações	53
peças de consumo	104
personalizando as configurações do scanner	86
Preenchedor de bordas	170

S

Seleção da função.....	75
solucionando problemas	111, 122
substituindo o módulo de alimentação	107
substituindo o rolo de freio	105
substituir as peças de consumo	103

V

vários métodos de digitalização	77
visão geral do scanner	14

Início

Sumário

Índice

Introdução

Visão geral do scanner

Como carregar documentos

Como usar o painel de operações

Vários métodos de digitalização

Cuidados diários

Substituindo as peças de consumo

Solucionando problemas

Configurações operacionais

Apêndice

Glossário

Início

Sumário

Índice

Introdução

Visão geral do scanner

Como carregar documentos

Como usar o painel de operações

Vários métodos de digitalização

Cuidados diários

Substituindo as peças de consumo

Solucionando problemas

Configurações operacionais

Apêndice

Glossário

Image Scanner fi-7460/fi-7480

Manual de instruções

P3PC-5802-08PTZ0

Data de publicação: Março de 2024

Publicado por: PFU Limited

- O conteúdo deste manual está sujeito a alterações sem aviso prévio.
- A PFU Limited não assume qualquer responsabilidade pelos danos acidentais ou consequentes resultantes do uso deste produto, bem como pelas reclamações feitas por terceiros.
- A cópia total ou parcial do conteúdo deste manual, assim como os programas do scanner são proibidas por lei.