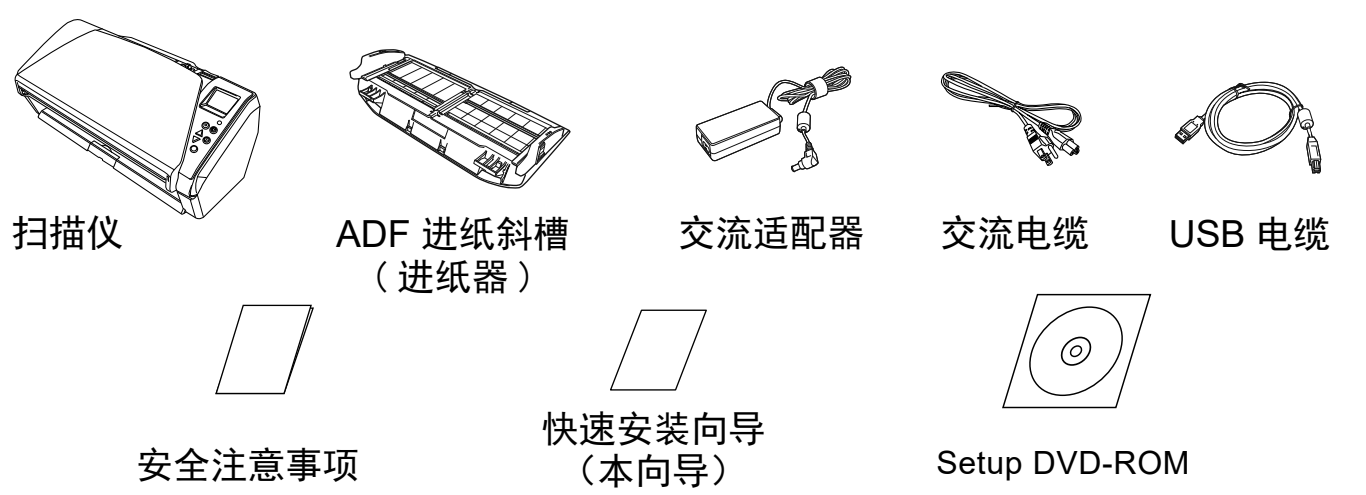


### 快速安装向导

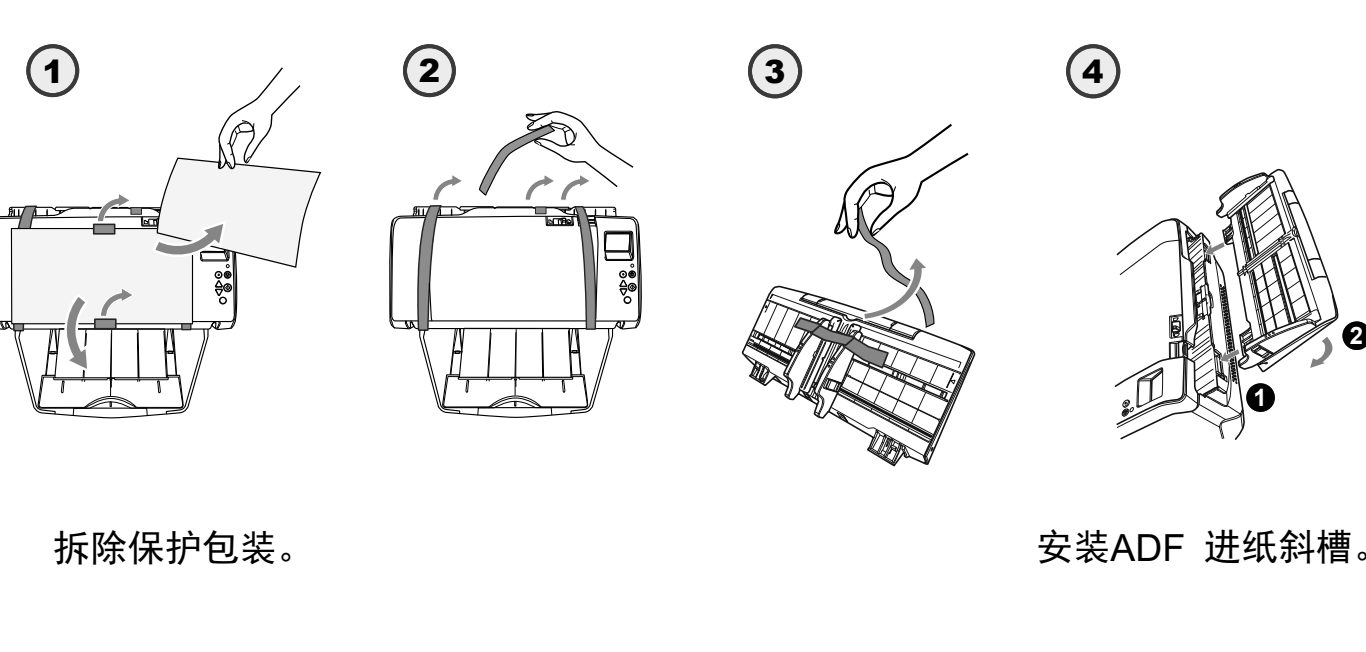
**1**



扫描仪      ADF 进纸斜槽 (进纸器)      交流适配器      交流电缆      USB 电缆

安全注意事项      快速安装向导 (本向导)      Setup DVD-ROM

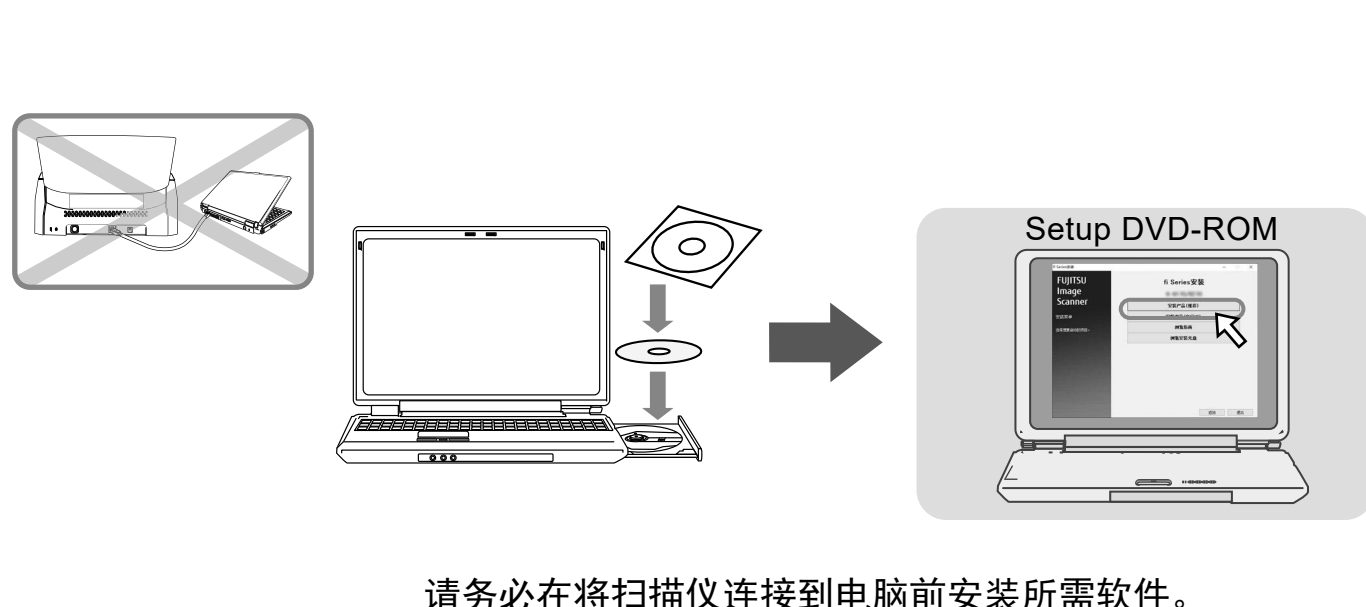
**2**



① 拆除保护包装。

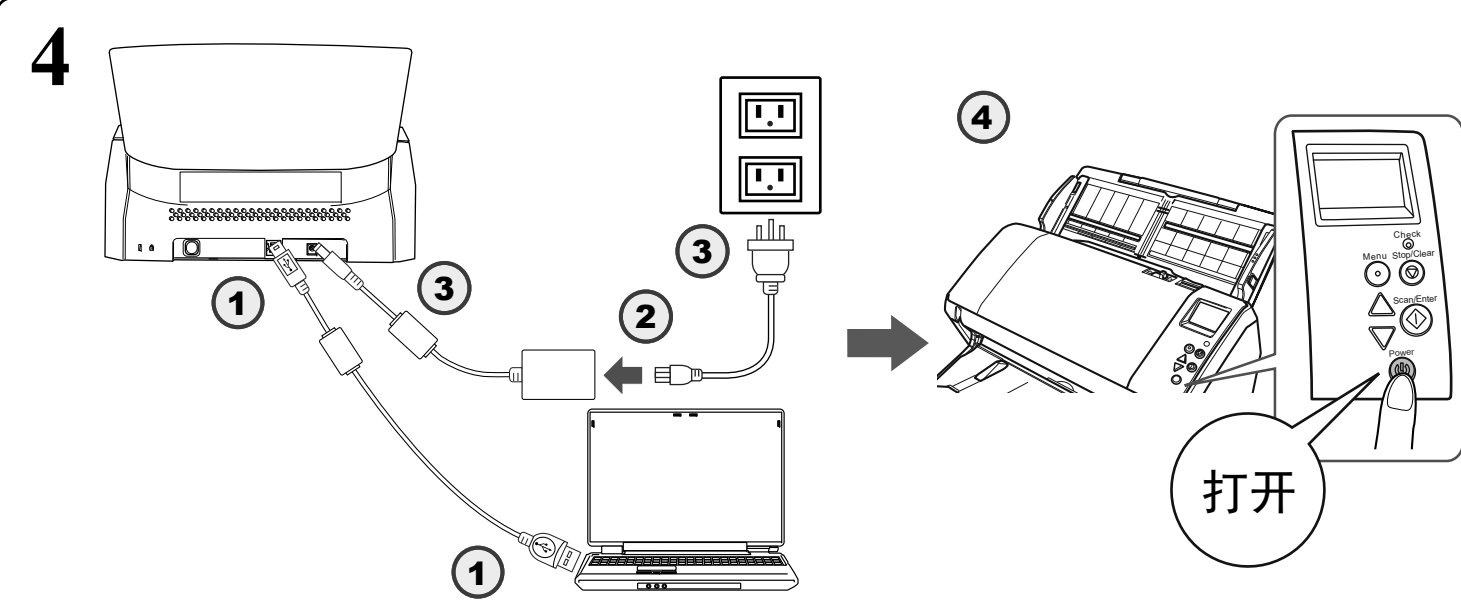
② ③ ④ 安装ADF 进纸斜槽。

**3**



请务必在将扫描仪连接到电脑前安装所需软件。

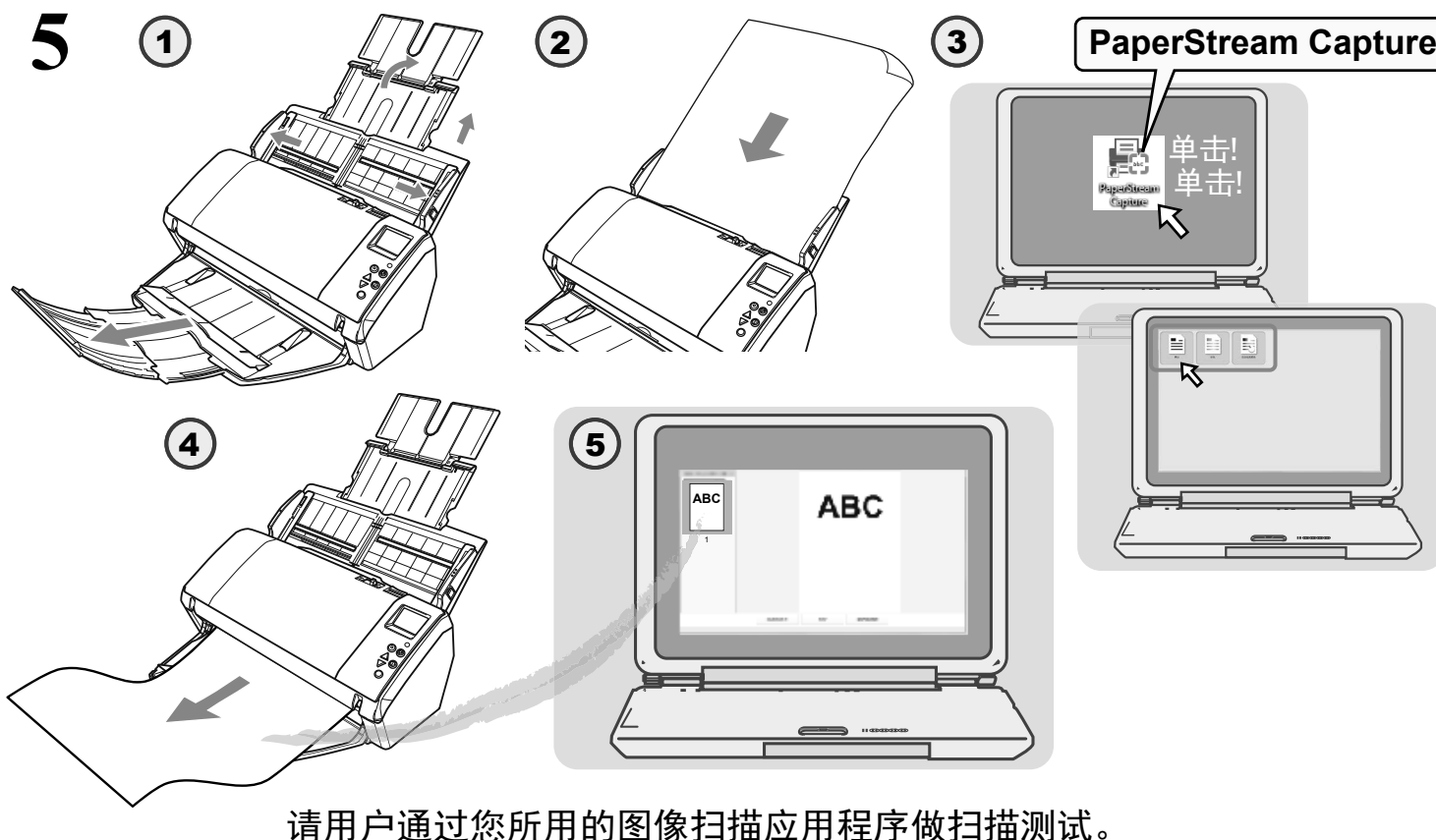
**4**



① ② ③ ④

打开

**5**



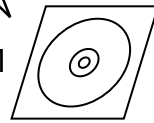
① ② ③ ④ ⑤

PaperStream Capture

单击! 单击!

请用户通过您所用的图像扫描应用程序做扫描测试。

如需详细信息，请参阅提供的指南。  
\* 由于不会再补发此光盘，所以请小心保管。

Setup DVD-ROM 



产品中有毒有害物质或元素的名称及含量

部件名称	有毒有害物质或元素					
	铅 (Pb)	汞 (Hg)	镉 (Cd)	六价铬 (Cr (VI))	多溴联苯 (PBB)	多溴二苯醚 (PBDE)
印刷线路板	×	○	○	○	○	○
电源	×	○	○	○	○	○
光源 LED	×	○	○	○	○	○
机箱、机械部件等	×	○	○	○	○	○
电缆	×	○	○	○	○	○
液晶显示器	×	×	○	○	○	○

○：表示该有毒有害物质在该部件所有均质材料中的含量均在 SJ/T 11363-2006 规定的限量要求以下。  
 ×：表示该有毒有害物质至少在该部件的某一均质材料中的含量超出 SJ/T 11363-2006 规定的限量要求。



这标记是按照 2006 年 2 月 28 日公布的[电子信息产品污染控制管理办法]以及 SJ/T11364-2006 [电子信息产品污染控制标识要求]在中国销售的电子信息产品的环保使用期限。如遵守关于这产品的安全或使用上的注意、在这期限内（从生产日期起算）不会因产品中的有害物质漏到外部、或发生突然变异、而引起环境污染和对人体或财产的重大影响。