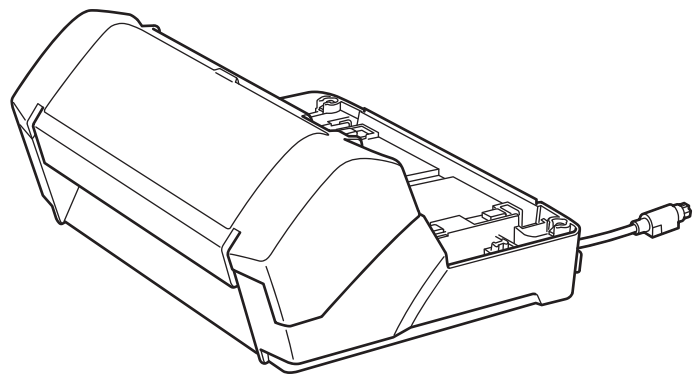


Впечатывающее устройство fi-718PR

Руководство по эксплуатации



Содержание

Введение	1
1. Приготовление	3
1.1. Проверка содержания упаковки.....	3
1.2. Названия составляющих частей.....	3
2. Установка.....	4
2.1. Установка впеcтывающего устройства	4
2.2. Загрузка картриджа печати	5
2.3. Пробная печать	6
3. Основная операция	8
3.1. Настройка положения печати	8
3.2. Как использовать направляющие бумаги	8
3.3. Настройка печати.....	9
3.4. Замена картриджа печати.....	10
3.5. Удаление застрявших документов.....	12
4. Ежедневный уход	13
4.1. Чистка картриджа печати	13
4.2. Чистка впеcтывающего устройства	13
4.3. Чистка валиков.....	14
4.4. Чистящие материалы.....	14
5. Сообщения об ошибках	15
6. Спецификация.....	16

- Содержание данного руководства может изменяться без предварительного уведомления.
- PFU Limited не несет ответственности за случайный или косвенный ущерб в результате использования сканера и процедуры, описанные в данном руководстве, потери прибыли из-за дефектов, и любые претензии третьей стороны.
- Копирование содержания данного руководства в целом или частично, а также копирование приложения сканера запрещено по закону о защите авторских прав.

Введение

Благодарим Вас за приобретение параметра вводящего устройства fi-718PR (здесь и далее называемого как "Вводящее устройство") для Цветного сканера fi-7160/fi-7180.

В данном руководстве дается объяснение, как установить, подсоединить, использовать и ежедневно ухаживать за вводящим устройством.

Для получения подробной информации о функциях и операциях Сканера изображения fi-7160/7180 (здесь и далее называемого как "Сканер"), смотрите "Руководство по эксплуатации сканер изображения fi-7160/fi-7260/fi-7180/fi-7280", который содержится на установочном диске Setup DVD-ROM, предоставляемые со сканером.

Данное руководство также содержит важную информацию, такую как процедуры для замены расходных материалов.

Февраль 2022

Информация о безопасности

Предлагающееся руководство "Меры предосторожности" содержит важную информацию о безопасном и правильном использовании данного продукта. Обязательно прочитайте руководство и удостоверьтесь в понимании прочитанного до использования сканера.

Производитель

PFU Limited
YOKOHAMA i-MARK PLACE, 4-5 Minatomirai
4-chome, Nishi-ku, Yokohama-shi, Kanagawa 220-8567
Japan.

Товарные знаки

PaperStream является зарегистрированным товарным знаком компании PFU Limited в Японии.

Другие названия компаний и названия продуктов являются зарегистрированными товарными знаками или товарными знаками соответствующих компаний.

Сокращения, используемые в данном руководстве

Операционные системы и продукты в данном руководстве обозначаются следующим образом.

Продукт	Обозначение
Windows Server™ 2008 R2 Standard (64-бита)	Windows Server 2008 R2 (*1)
Windows® 7 Pro (32-бита / 64-бита) Windows® 7 Корпоративная (32-бита / 64-бита)	Windows 7 (*1)
Windows Server™ 2012 Standard (64-бита)	Windows Server 2012 (*1)

Продукт	Обозначение
Windows Server™ 2012 R2 Standard (64-бита)	Windows Server 2012 R2 (*1)
Windows® 8.1 (32-бита / 64-бита) Windows® 8.1 Профессиональная (32-бита / 64-бита) Windows® 8.1 Корпоративная (32-бита / 64-бита)	Windows 8.1 (*1)
Windows® 10 Домашняя (32-бита / 64-бита) Windows® 10 Pro (32-бита / 64-бита) Windows® 10 Корпоративная (32-бита / 64-бита) Windows® 10 для образовательных учреждений (32-бита / 64-бита)	Windows 10 (*1)
Windows Server™ 2016 Standard (64-бита)	Windows Server 2016 (*1)
Windows Server™ 2019 Standard (64-бита)	Windows Server 2019 (*1)
Windows Server™ 2022 Standard (64-бита)	Windows Server 2022 (*1)
Windows® 11 Домашняя (64-бита) Windows® 11 Pro (64-бита) Windows® 11 Корпоративная (64-бита) Windows® 11 для образовательных учреждений (64-бита)	Windows 11 (*1)
PaperStream IP (TWAIN) PaperStream IP (TWAIN x64) PaperStream IP (ISIS) for fi-71xx/72xx	Драйвер PaperStream IP
Вводящее устройство fi-718PR	Вводящее устройство
Сканер цветного изображения fi-7160/fi-7180	Сканер
Руководство по эксплуатации сканера изображения fi-7160/fi-7260/fi-7180/fi-7280	Руководство по эксплуатации

*1: Когда нет разницы между различными версиями вышеперечисленных операционных систем, используется общий термин "Windows".

Символы со стрелками в данном руководстве

Символы правой стрелки (→) используются для разделения значков или параметров меню, которые необходимо выбрать в последовательности.

Пример: Нажмите в меню [Пуск] → [Панель управления].

Примеры экранов в этом руководстве

Примеры экранов продукта Microsoft перепечатаны с разрешения Microsoft Corporation. Примеры экранов в данном руководстве могут изменяться без предварительного уведомления с целью улучшения продукта.

Если действительный отображаемый экран отличается от примеров экрана в данном руководстве, работайте в соответствии с действительным отображаемым экраном, одновременно обращаясь к руководству пользователя, используемого приложения сканера.

Примеры экранов, используемые в данном руководстве, являются экранами Windows 7 или Windows 10. Окна, которые отображаются, и действия, отличаются в зависимости от операционной системы. Также обратите внимание, что с некоторыми моделями сканера, экраны и операции могут отличаться от данного руководства, при обновлении программного обеспечения. В подобном случае, смотрите руководство, дающееся при обновлении программного обеспечения.

1. Приготовление

1.1. Проверка содержания упаковки

При открытии упаковки печатающего устройства, будьте осторожны в обращении с основным модулем и дополнительными частями.

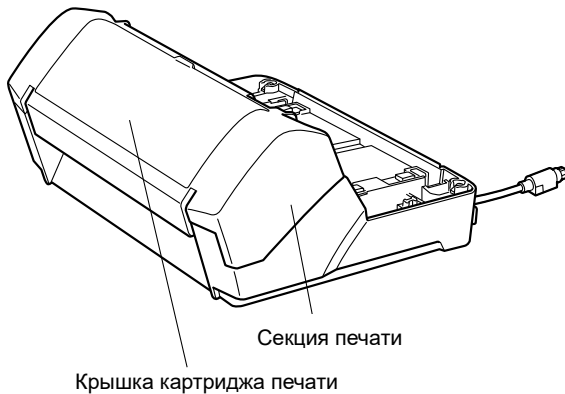
Убедитесь, что упаковка содержит все части, перечисленные в списке содержания упаковки, который содержится в упаковочной коробке печатающего устройства.

Если какой-либо компонент отсутствует, обратитесь к дилеру сканера FUJITSU или в уполномоченный центр обслуживания сканеров FUJITSU.

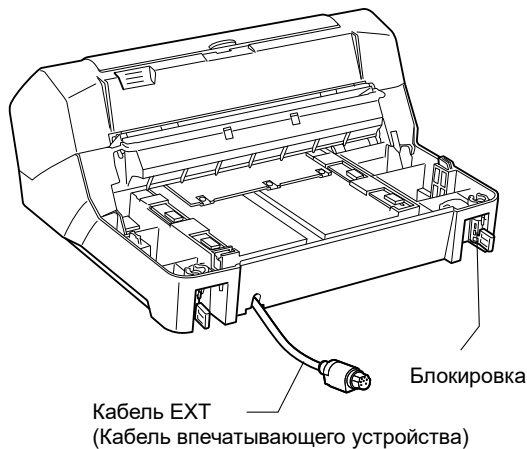
1.2 Названия составляющих частей

<Модуль печатающего устройства>

Передняя часть



Задняя часть

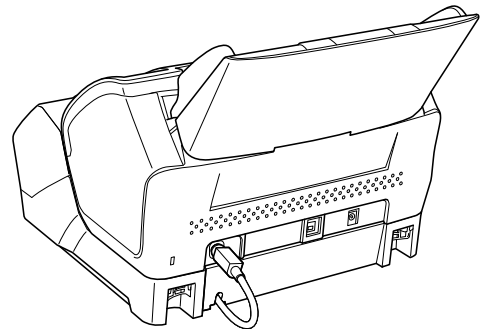


<Впечатывающее устройство с установленным сканером>

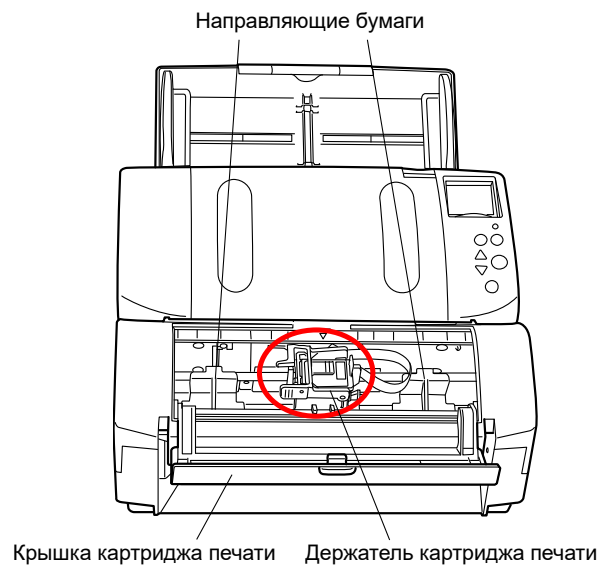
Передняя часть



Задняя часть



<Внутри впечатывающего устройства>



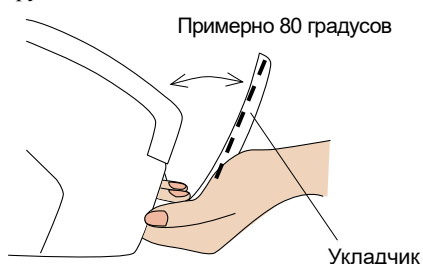
2. Установка

2.1. Установка в печатающее устройство

Установите в печатающее устройство следующей процедурой.

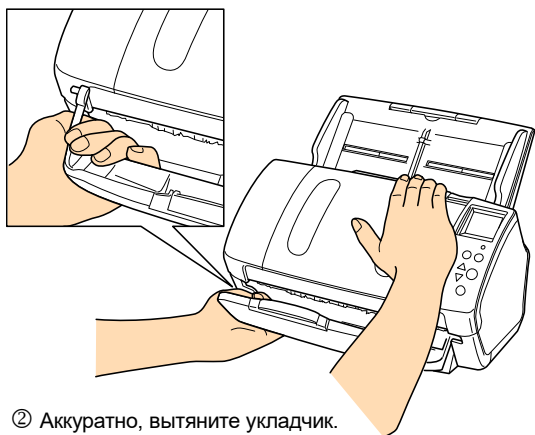
1. Выключите сканер и отсоедините кабель питания.
2. Удалите укладчик из сканера, как показано ниже.

- 1) Возьмитесь за левую сторону укладчика, левой рукой.

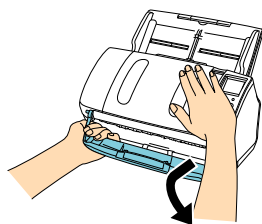


- 2) Аккуратно, вытяните укладчик, нажав большим пальцем в направлении от сканера.

- 1) Нажмите большим пальцем в направлении от сканера.



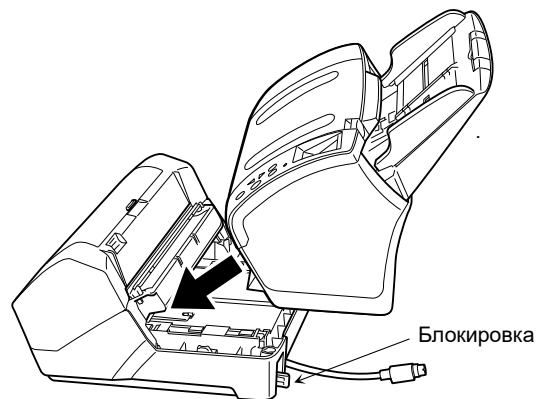
- 3) После освобождения левого блокиратора укладчика от сканера, освободите правый блокиратор укладчика.



ВНИМАНИЕ

Необходимо удалить укладчик перед установкой в печатающее устройство.

3. Установите сканер на печатающее устройство.

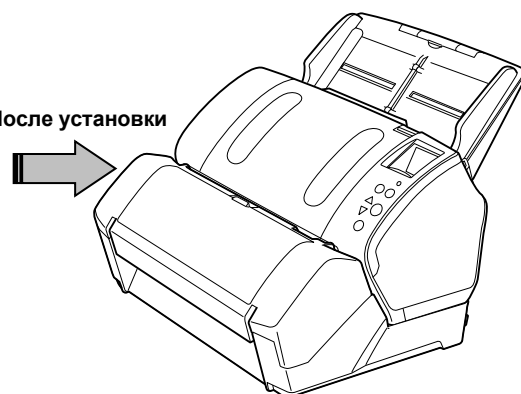


Держа сканер над задней стороной печатающего устройства, аккуратно, закрепите сканер на печатающее устройство, опуская его вперед до контакта с печатающим устройством.

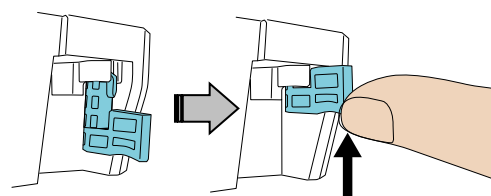
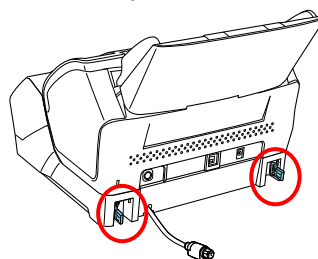
ВНИМАНИЕ

Будьте осторожны, не прищемите пальцы.

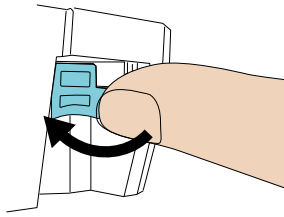
После установки



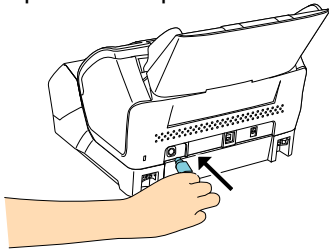
4. Поднимите блокировки (×2) на задней стороне сканера.



5. Поверните блокировки вовнутрь.



6. Соедините кабель EXT к разъему на задней стороне сканера.



ВНИМАНИЕ

Впечатывающее устройство не работает, если кабель EXT не соединен. Сканирование без соединения кабеля EXT, может стать причиной замятия бумаги внутри впечатывающего устройства.

7. Вставьте укладчик (удаленный в шаге 2) в переднюю сторону впечатывающего устройства.



8. Подсоедините кабель питания к сканеру.

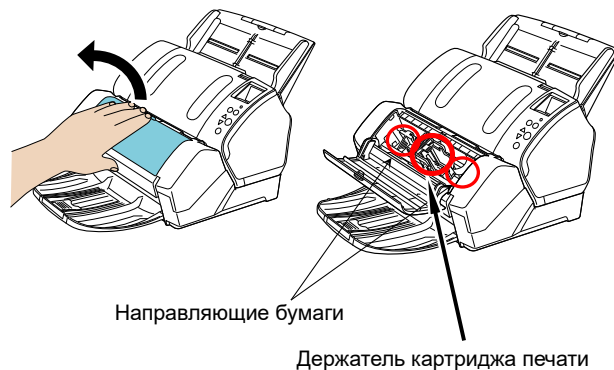
2.2. Загрузка картриджа печати

Загрузите картридж печати следующей процедурой.

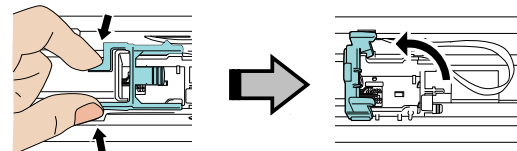
ВНИМАНИЕ

При установке картриджа печати, будьте внимательны, установить его правильно.

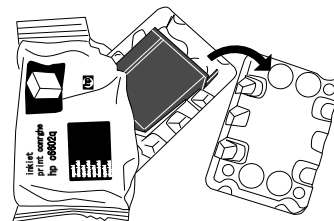
1. Выключите сканер.
2. Расположите руку в средней части картриджа печати, и откройте его как показано ниже.



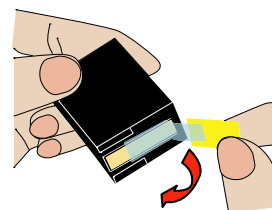
3. Удалите упаковочную ленту с держателя картриджа печати и направляющих бумаги.
4. Поднимите держатель картриджа печати, сжав и подняв пальцами блокирующий рычаг, как показано ниже.



5. Извлеките новый картридж печати.



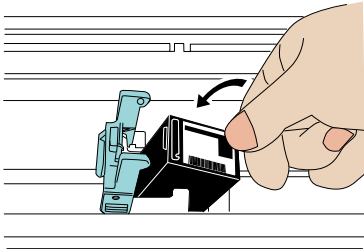
6. Удалите ленту протектор с картриджа печати.



ВНИМАНИЕ

Не прикасайтесь к металлическим частям картриджа, или не наклеивайте ленту протектора обратно.

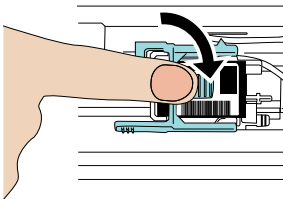
- Поместите картридж печати в держатель, как показано ниже, с вкладкой, направленной вправо.



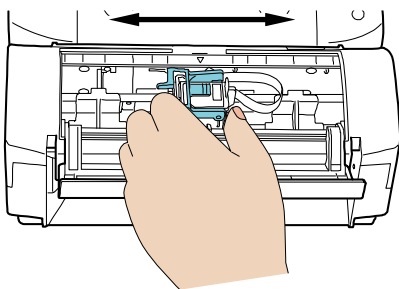
ВНИМАНИЕ

Будьте внимательны, не допускайте прикосновения картриджа печати или его захвата проводниковой лентой печати.

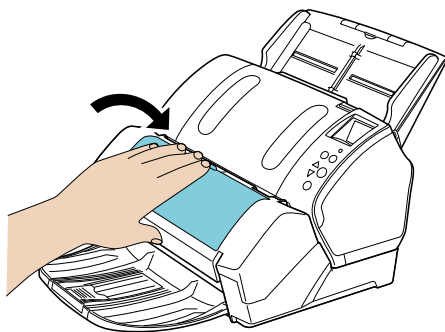
- Отпустите держателя картриджа печати до его блокировки на месте.



- Расположите держатель картриджа печати в место, где будет проходить документ.



- Закройте крышку картриджа печати.



2.3. Пробная печать

После установки картриджа печати, проверьте, возможно, ли выполнение печати.

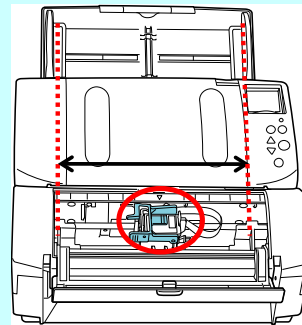
СОВЕТ

Для получения подробной информации, смотрите руководство по эксплуатации, предоставленное вместе со сканером.

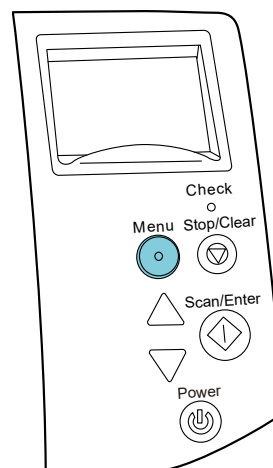
- Нажмите кнопку [Power] на панели управления сканера.
⇒ Экран [Готово] отображен на ЖК-дисплее.
- Загрузите пустой документ в лоток бумаги АПД (Податчик).

СОВЕТ

- Используйте пустой лист размера А4 или Letter. Если размер бумаги меньше чем А4 или Letter, печатание может завершиться безуспешно.
- Подтвердите то, что положение картриджа печати находится внутри ширины документа.



- Нажмите кнопку [Menu].



⇒ Экран [Меню настроек] отображен на ЖК-дисплее.

4. Выберите [3: Пробная печать] нажав [△] или кнопку [▽], и нажмите кнопку [Scan/Enter].

⇒ Экран [Число сканированных листов] отображен на ЖК-дисплее.

ВНИМАНИЕ

Если печатающее устройство отсоединено или подсоединено не правильно, на ЖК-дисплее отобразится [Невозможно использовать данную функцию, так как Печатающее устройство не подсоединено].

5. Выберите [1: Только один лист] или [2: Несколько листов] нажав [△] или кнопку [▽], и нажмите кнопку [Scan/Enter].

Когда [2: Несколько листов] выбрано, печать выполняется для всех листов заданных в сканере.

⇒ Экран [Шаблон печати] отображен на ЖК-дисплее.

6. Выберите шаблон печати, нажав [△] или кнопку [▽], и нажмите кнопку [Scan/Enter].

СОВЕТ

Пробные шаблоны печати

Пробный шаблон 1 (Горизонтально):
ABCDEFGHIJKLMNQRSTUvwxyz[{}]^_`00000000

Пробный шаблон 2 (Горизонтально):
abcdefghijklmnopqrstuvwxyz[{}]^_`00000000

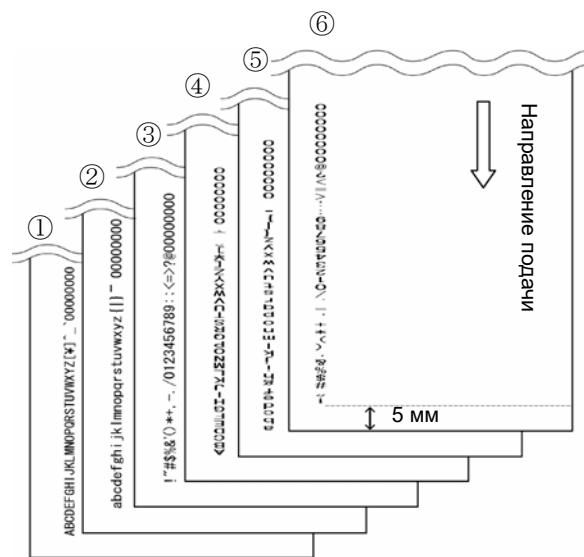
Пробный шаблон 3 (Горизонтально):
!"#\$%&'()*+,-./0123456789:;<=>?@00000000

Пробный шаблон 4 (Вертикально):
ABCDEFGHIJKLMNQRSTUvwxyz[{}]^_`00000000

Пробный шаблон 5 (Вертикально):
abcdefghijklmnopqrstuvwxyz[{}]^_`00000000

Пробный шаблон 6 (Вертикально):
!"#\$%&'()*+,-./0123456789:;<=>?@00000000

Секция нумерации "00000000" измениться с увеличением на один, с началом от 0 (нуль).



Образец печати пробного шаблона

⇒ Экран [Шаблон печати] отображен на ЖК-дисплее.

7. Выберите [1: Да] нажав [△] или кнопку [▽], и нажмите кнопку [Scan/Enter].

⇒ Пустой лист подается в сканер, и печатающее устройство отпечатает образец пробного шаблона печати, оставив промежуток в 5 мм (с учетом 4 мм внутрь или наружу) от края документа.

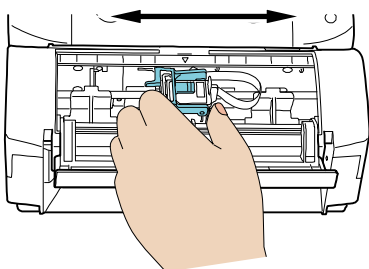
8. Чтобы остановить пробную печать, нажмите кнопку [Power] на панели управления сканера для выключения сканера.

3. Основная операция

3.1. Настройка положения печати

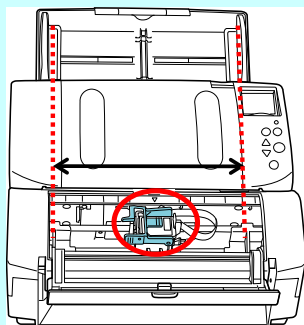
Для расположения картриджа печати для печати:

1. Откройте крышку картриджа печати.
2. Возьмитесь за держатель картриджа печати, как показано ниже, и переместите на левую или правую сторону в пределах ширины документа, чтобы задать подходящее положение начала печати.



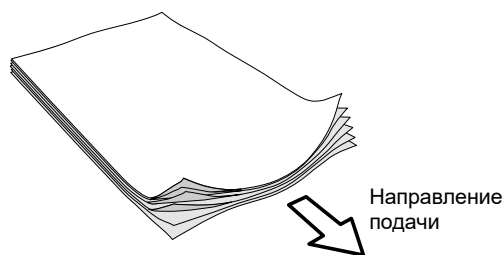
СОВЕТ

- Выступ треугольной формы на рычаге блокировки держателя картриджа печати указывает на текущее положение печати на странице.
- На верхней задней части держателя картриджа печати есть маркировка размера документа; используйте ее для регулировки размеров и положений печати.
- Вставьте действительный документ в АПД и подтвердите то, что картридж печати расположен в пределах ширины документа.



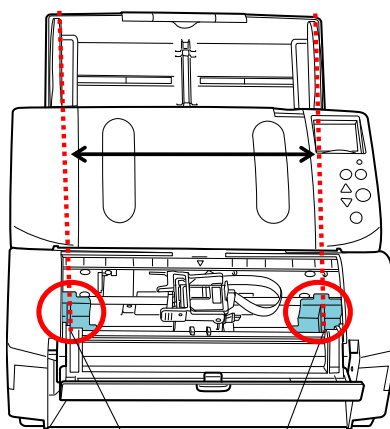
3.2. Как использовать направляющие бумаги

Используйте направляющие бумаги, чтобы избежать замятия бумаги, из-за скрученных краев, как показано ниже.



Поместите направляющие бумаги до упоров, где будет проходить край бумаги.

1. Загрузите документ в сканер.
2. Откройте крышку картриджа печати.
3. Переместите направляющие бумаги к левому и правому краям документа.



Направляющие бумаги

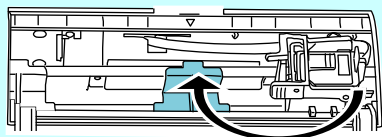
ВНИМАНИЕ

Будьте осторожны, не позволяйте направляющей бумаге прикасаться или захватывать проводниковую ленту печати.

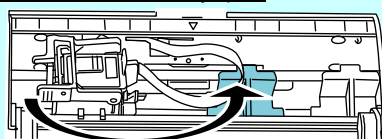
СОВЕТ

Если необходимо отпечатать в секции близко к краю широкой бумаги, удалите направляющую бумаги, чтобы освободить место для картриджа печати, и установите удаленную направляющую по центру.

Для печати по правому краю

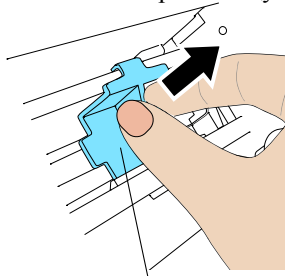


Для печати по левому краю



<Для удаления направляющих бумаги>

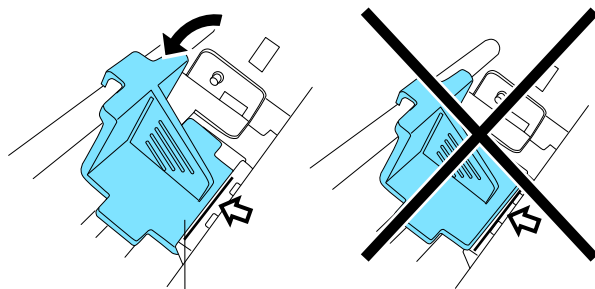
Взявшись и удерживая пальцами, как показано ниже, поднимите и вытяните направляющую.



Направляющая бумаги

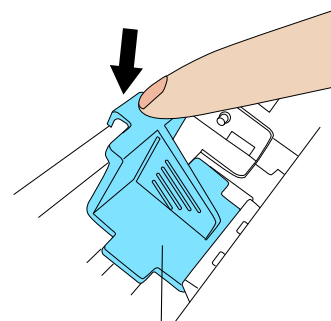
<Для вставления направляющих бумаги>

1. Поместите направляющую бумаги в место, как показано на рисунке слева.



Направляющая бумаги

2. Нажмите по верхней части направляющей для плотной установки.



Направляющая бумаги

3.3. Настройка печати

Можно сконфигурировать настройки, для вводящего устройства используя диалоговое окно установки драйвера сканера.

СОВЕТ

Способы запуска драйвера сканера отличаются в зависимости от приложения.

Подробности смотрите руководство или справку соответствующего приложения.

СОВЕТ

Могут быть заданы следующие элементы. Для получения дополнительной информации, смотрите Справку Драйвера PaperStream IP.

- Состояние вводящего устройства (Включено или Выключено)
- Синхронизирован ли драйвер PaperStream IP с Digital Endorser
- Настройки печати (такие как тип фонта, направление, положение начала вводящего, и начальное, увеличенные и уменьшенные значения для счетчика)

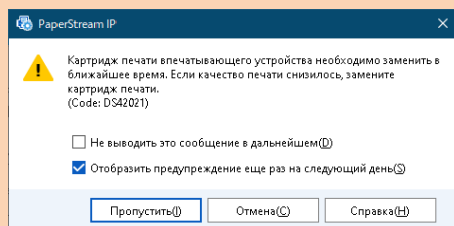
3.4. Замена картриджа печати

Картридж печати является расходным материалом.

Замените картридж печати следующей процедурой.

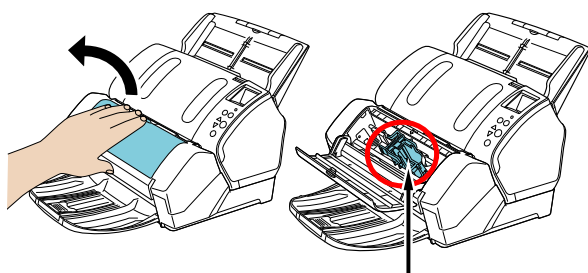
ВНИМАНИЕ

- При отображении следующего сообщения, замените картридж печати, как можно скорее. Если продолжать выполнять печать без замены картриджа печати, распечатка будет становиться светлее и светлей.



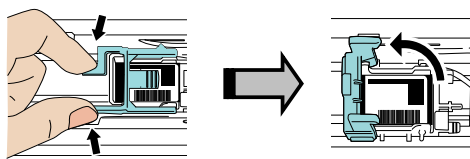
- При замене картриджа печати другим, будьте внимательны, установить его правильно.

1. Выключите сканер.
2. Расположите руку в средней части картриджа печати, и откройте его как показано ниже.

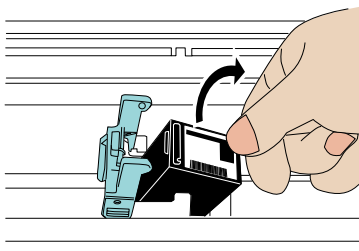


Держатель картриджа печати

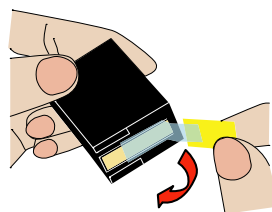
3. Поднимите держатель картриджа печати, сжав и подняв пальцами блокирующий рычаг, как показано ниже.



4. Удалите картридж печати.



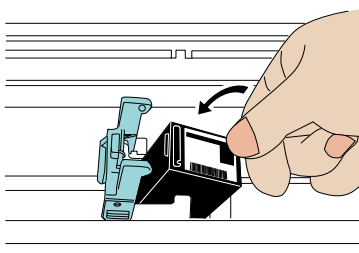
5. Удалите ленту протектор с нового картриджа печати.



ВНИМАНИЕ

Не прикасайтесь к металлическим частям картриджа, или не наклеивайте ленту протектора обратно.

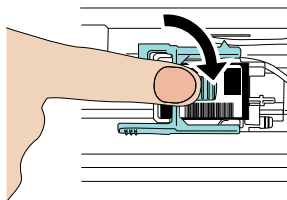
6. Вставьте картридж печати с его вкладкой на право.



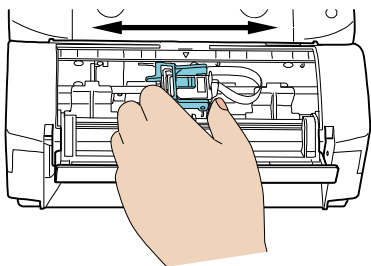
ВНИМАНИЕ

Будьте внимательны, не допускайте прикосновения картриджа печати или его захвата проводниковой лентой печати.

- Отпустите держателя картриджа печати до его блокировки на месте.



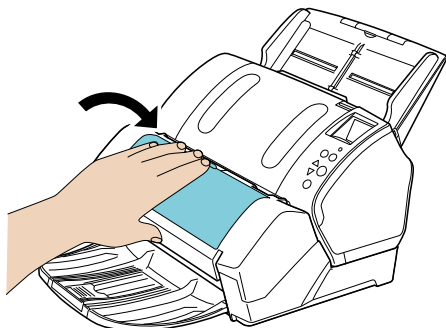
- Расположите держатель картриджа печати в место, где будет проходить документ.



ВНИМАНИЕ

Обратите внимание, что сканер печатает на краях документа, часть содержания может быть отпечатана за пределами документа в зависимости от положения печати.

- Закройте крышку картриджа печати.



- Выключите сканер.

- Сбросьте счетчик чернил.

ВНИМАНИЕ

Удостоверьтесь в том, чтобы сбросить счетчик чернил, после замены картриджа печати.

- Отобразите окно [Software Operation Panel].

Windows Server 2008 R2/Windows 7

Нажмите меню [Пуск] → [Все программы] → [fi Series] → [Software Operation Panel].

Windows Server 2012

Нажмите правой кнопкой мыши по экрану Пуск и выберите [Все приложения] на панели приложения → [Software Operation Panel] под [fi Series].

Windows Server 2012 R2/Windows 8.1

Нажмите [↓] в нижней части левой стороны экрана Пуск → [Software Operation Panel] под [fi Series]. Для отображения [↓] переместите курсор мыши.

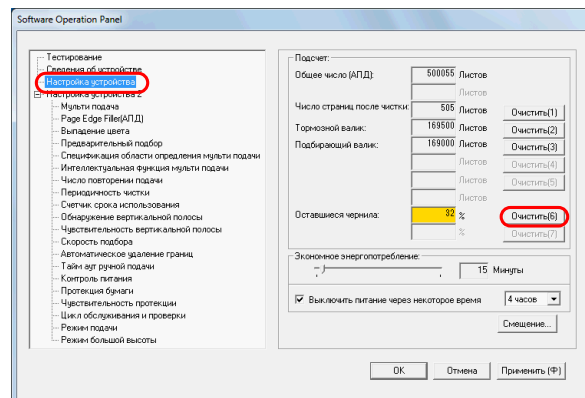
Windows 10/Windows Server 2016/Windows Server 2019/Windows Server 2022

Нажмите меню [Пуск] → [fi Series] → [Software Operation Panel].

Windows 11

Выберите меню [Пуск] → [Все приложения] → [fi Series] → [Software Operation Panel].

- В списке левой панели, выберите [Настройка устройства].



- Нажмите кнопку [Очистить] для оставшихся чернил.

⇒ Счетчик задан "100".

- Нажмите кнопку [OK] в диалоговом окне [Software Operation Panel].

⇒ Отобразится сообщение.

- Нажмите кнопку [OK].

⇒ Настройки сохранены.

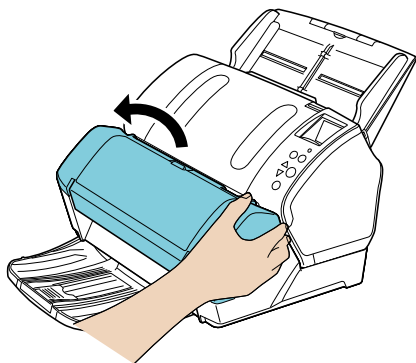
3.5. Удаление застрявших документов

При возникновении застревания бумаги, удалите документы следующей процедурой.

ВНИМАНИЕ

Не вытягивайте с силой застрявший документ.

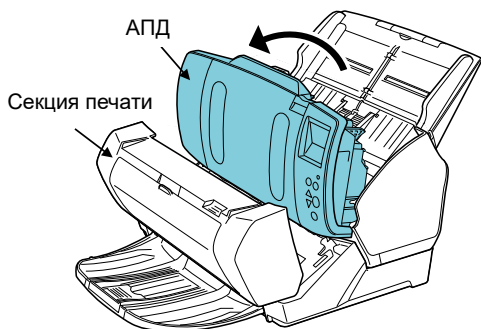
1. Удалите все документы из лотка бумаги АПД (Податчик).
2. Расположите руку на правой стороне секции печати для открытия ее, как показано ниже.



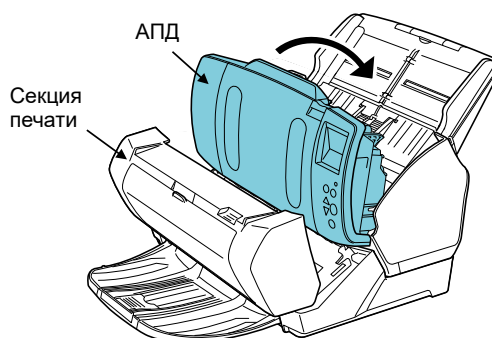
ВНИМАНИЕ

Удостоверьтесь в открытии секции печати, перед открытием АПД.

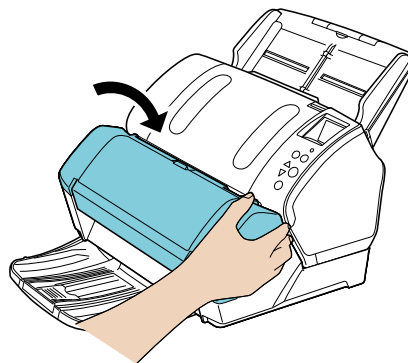
3. Откройте АПД.



4. Удалите застрявший документ.
5. Закройте АПД.



6. Закройте секцию печати.



ВНИМАНИЕ

- Подтвердите то, что АПД закрыт, перед закрытием секции печати.
- Будьте осторожны, не прищемите пальцы.
- Не перемещайте вводящее устройство или сканер во время печати.
- Когда вводящее устройство не используется долгое время, рекомендуется удалить картридж печати. Чернила будут потребляться, даже когда не выполняется печать, например, когда сканер включен.
- Для предотвращения повреждения, не транспортируйте вводящее устройство, когда сканер установлен.

4. Ежедневный уход

4.1. Чистка картриджа печати

Если чернила появляются на плате сопла картриджа печати, или если вводящее устройство не использовалось долгое время, это может стать причиной плохого качества печати. Когда это происходит, чистите плату сопла картриджа печати.

ВНИМАНИЕ

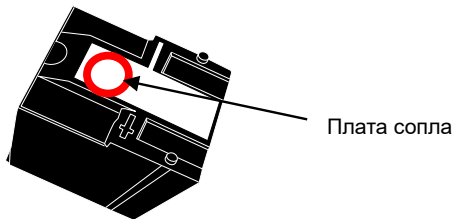
Для чистки используйте сухую ткань (НЕ ИСПОЛЬЗУЙТЕ салфетки), и аккуратно вытрите грязь и остатки чернила с платы сопла.

СОВЕТ

Если отверстия эмиссии чернил до сих пор заблокированы, после чистки картриджа печати, замените его новым картриджем печати.

1. Выключите сканер.
2. Удалите картридж печати.

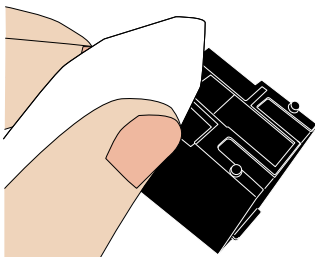
(Для справки смотрите "3.4. Замена картриджа печати")



ВНИМАНИЕ

Будьте внимательны, не трогайте плату сопла или часть контакта руками.

3. Аккуратно вытрите чернила с платы сопла.



4. Удостоверьтесь в том, что картридж печати чист, а затем установите картридж печати.

(Для справки смотрите "3.4. Замена картриджа печати")

ВНИМАНИЕ

При установке картриджа печати, будьте внимательны, установить его правильно.

4.2. Чистка вводящего устройства

После частого использования, остатки чернил начнут скапливаться на поверхности основания держателя картриджа печати, что отразится на распечатках. Всегда сохраняйте поверхность основания в чистоте.

Для обеспечения высокого качества печати и длительного использования вводящего устройства, выполните ежедневную процедуру обслуживания, как показано ниже.

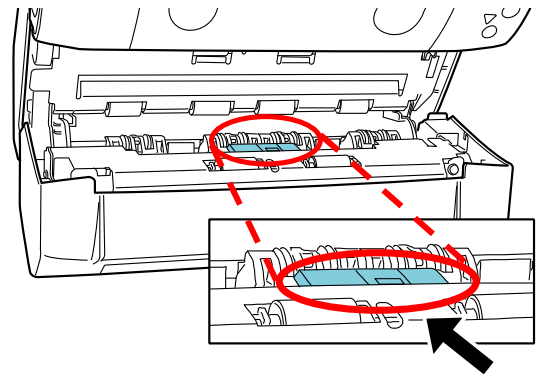
ВНИМАНИЕ

При чистке, используйте впитывающую ткань или ветошь для удаления чернила с поверхности основания. Так как чернила, основаны на воде, если они высохли, вытрите их тканью, смоченной водой.

1. Выключите сканер.
2. Удалите картридж печати.

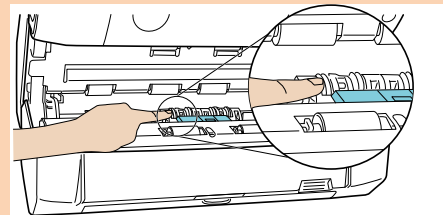
(Для справки смотрите "3.4. Замена картриджа печати")

3. Откройте секцию печати.
4. Протрите поверхность основания картриджа печати тканью или ветошью, чтобы удалить чернила.



ВНИМАНИЕ

Будьте осторожны, не прикасайтесь к металлическим колесам, расположенным за верхними валиками в секции печати.



- Удостоверьтесь в том, что секция печати чистая, а затем закройте секцию печати.
- Переустановите картридж печати и закройте крышку картриджа печати.
(Для справки смотрите "3.4. Замена картриджа печати")

4.3. Чистка валиков

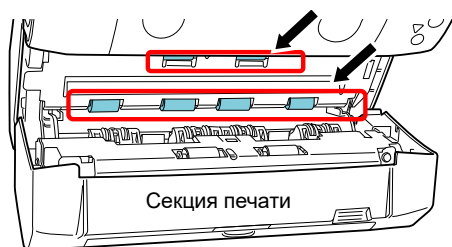
Когда чернила или пыль бумаги скопились на поверхности подающего валика, документы могут быть поданы не правильно. Для предотвращения проблем подачи, регулярно чистите поверхности валика.

СОВЕТ

Чистку необходимо выполнять примерно каждые 1 000 сканированных листов. Обратите внимание, что данная рекомендация различается в зависимости от типа сканируемого документа.

- Откройте секцию печати.
- Чистите шесть резиновых валиков.

Валики расположены, как показано ниже.



Аккуратно протрите грязь и пыль с поверхности валиков тканью, смоченной в Очистителе F1.

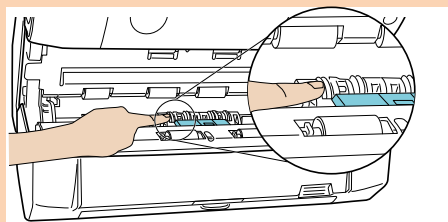
ВНИМАНИЕ

Высыхание может занять длительное время, если было использовано большое количество Очистителя F1. Используйте очиститель в небольшом количестве. Полностью вытрите очиститель, чтобы он не оставался на очищенных частях.

Чистите всю поверхность резиновых валиков, вращая их вручную.

ВНИМАНИЕ

При чистке, будьте осторожны, не дотрагивайтесь до металлических колесиков, расположенных за верхними валиками в Секции печати.




- Чистите два направляющих валика (черные).
Валики расположены внутри секции печати, как показано ниже.



Положите лоскут ткани, увлажненной Очистителем F1 против поверхности валика и аккуратно, протрите валики, вращая их вручную.

- Удостоверьтесь в том, что валики чистые, а затем закройте секцию печати.

4.4. Чистящие материалы

Название	Номер по каталогу	Примечание
 Очиститель F1	PA03950-0352	100 мл
 Увлажненные салфетки	PA03950-0419	24 пакета (*1)(*2)

*1: Для получения подробной информации о чистящих материалах, обратитесь к дилеру сканера FUJITSU или в уполномоченный центр обслуживания сканеров FUJITSU.

*2: Предварительно увлажнено Очистителем F1. Может использоваться вместо ткани, увлажненной Очистителем F1.

ВНИМАНИЕ

- Для безопасного и правильного использования чистящих материалов, читайте меры предосторожности каждого продукта.
- Высыхание может занять длительное время, если было использовано большое количество Очистителя F1. Используйте очиститель в небольшом количестве. Полностью вытрите очиститель, чтобы он не оставался на очищенных частях.

5. Сообщения об ошибках

В данной главе дается объяснение сообщений об ошибке Впечатывающего устройства.

Сообщения об ошибке отображаются на панели управления сканера. Смотрите индикацию ошибки, которая отображается для устранения неполадок.

СОВЕТ

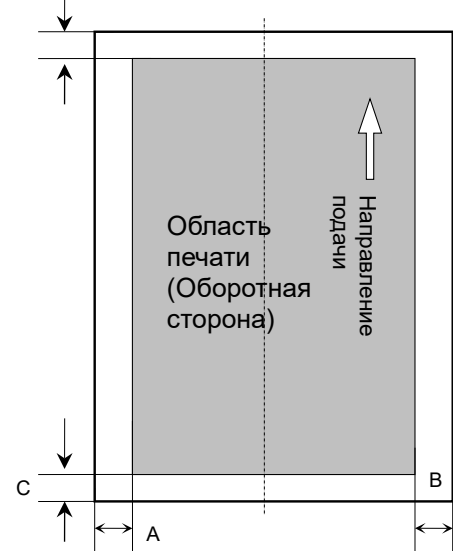
Для получения подробной информации об индикациях ошибок, которые отображаются на панели управления и другие ошибки, руководство по эксплуатации, предоставленное со сканером.

Коды и сообщения ошибок отображаются на ЖК-дисплее.

Код ошибки	Сообщение об ошибке	Действия
U5:4A (*1)	Крышка впечатывающего устройства открыта	Закройте секцию печати впечатывающего устройства, и загрузите документ еще раз.
U6:B4	Картридж печати не установлен	Картридж печати не установлен. Проверьте, правильно ли установлен картридж печати. Если проблема остается не решенной, запишите отобразившийся код ошибки и обратитесь к дилеру сканера FUJITSU или в уполномоченный центр обслуживания сканеров FUJITSU.
A0:B2	Ошибка впечатывающего устройства (RAM)	Произошла ошибка во впечатывающем устройстве.
A1:B3	Ошибка впечатывающего устройства (тайм-аут связи)	Попробуйте следующее:
A2:B5	Ошибка впечатывающего устройства (задняя сторона печатающей головки)	1. Удостоверьтесь, что кабель EXT впечатывающего устройства правильно соединен к разъему EXT на задней стороне сканера.
A3:B6	Ошибка впечатывающего устройства (EEPROM)	2. Удостоверьтесь, что картридж печати установлен правильно.
A4:B8	Ошибка впечатывающего устройства (ROM)	3. Выключите сканер, а затем включите еще раз. Если проблема остается не решенной, запишите отобразившийся код ошибки и обратитесь к дилеру сканера FUJITSU или в уполномоченный центр обслуживания сканеров FUJITSU.
H6:B1	Неисправен предохранитель впечатывающего устройства	Произошла ошибка во впечатывающем устройстве. Выключите сканер, а затем включите сканер еще раз. Если проблема остается не решенной, запишите отобразившийся код ошибки и обратитесь к дилеру сканера FUJITSU или в уполномоченный центр обслуживания сканеров FUJITSU.

*1: При открытии секцию печати впечатывающего устройства, когда сканер в режиме ожидания только сообщение ошибки отобразится без кода ошибки. Также обратите внимание, что кнопки панели управления отключаются, когда секция печати впечатывающего устройства открыта.

6. Спецификация

Элемент	Спецификация
Метод печатания	Терминальная струйная печать
Время печатания	Печатание после сканирования
Символы печатания	Литеры : A to Z, a to z Числовые символы: от 0, 1 до 9 Знаки : ! " \$ # % & ' () * + , - . / : ; < = > ? @ [\] ^ _ { } ~
Максимальное количество символов в строке	Максимум 43 символа
Ориентация шрифта	Обычный, Жирный: 0°, 180° (горизонтальной ориентации), 90°, 270° (вертикальной ориентации) Узкий (сужение промежутка между шрифтами): 0°, 180° (горизонтальной ориентации)
Размер символов	Обычный, Жирный: Высота 2,91 × ширина 2,82 мм (горизонтальной ориентации), Высота 2,82 × ширина 2,91 мм (горизонтальной ориентации) Узкий (сужение промежутка между шрифтами): Высота 2,91 × ширина 2,12 мм (горизонтальной ориентации)
Расстояние между центрами символов	3,53 мм (Обычное, Жирный), 2,54 мм (Узкое)
Стиль шрифта	Регулярный, Жирный
Ширина символов	Обычное, Жирный, Узкое
Документы, которые могут быть сканированы	Документы, которые могут быть сканированы сканером. Для получения подробной информации смотрите руководство по эксплуатации, предоставленное со сканером. Обратите внимание на значения размера бумаги и плотности: - Максимальный размер (ширина × длина) 216 мм × 355,6 мм - Минимальный размер (ширина × длина) 50,8 мм × 54 мм - Плотность бумаги От 52 до 127 г/м ² ВНИМАНИЕ • Документы с глянцевой поверхностью типа термобумага, переводная термобумага, бумага с покрытием или мелованная бумага, требуют длительного времени для высыхания чернил, и могут быть причиной плохого качества печати. При использовании данных типов бумаги, чистите впечатывающее устройство чаще. • Плотные пластиковые документы, такие как кредитные карточки и Несущий Лист не могут быть сканированы, когда установлено впечатывающее устройство.
Область печатания	 <p>A=5 мм B=5 мм C=5 мм D=5 мм</p> <p>ВНИМАНИЕ Не печатайте на расстоянии менее чем 5 мм от края документа.</p>
Точность положения печати	±4мм от точки начала для направления подачи

Размер	Без сканера : 300(Ширина) × 255(Длина) × 136(Высота) мм Со сканером : 300(Ширина) × 266(Длина) × 208(Высота) мм (За исключением кабеля интерфейса, лотка бумаги АПД (Податчик) и укладчика)
Вес	2,7 кг
Окружающее условие	Температура: от 10 до 35°C Влажность: от 20 до 80%
Расходные материалы	Картридж (P/N: SA00050-0262) Возможное число символов печати: 4 000 000 символов (Может быть сокращено в зависимости от выбора шрифта) Период замены: 4 000 000 символов или шесть месяцев после открытия