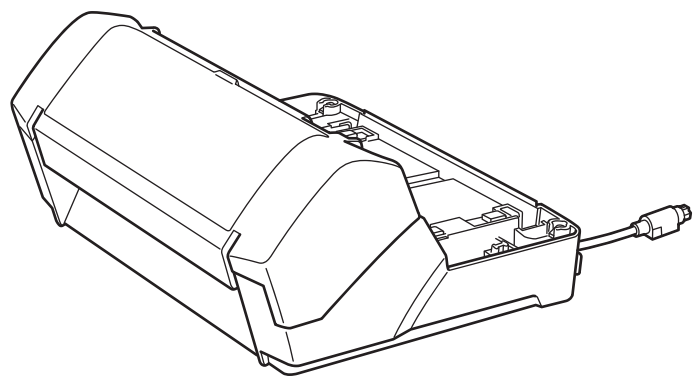


# fi-718PR Indossierungsdrucker

---

## Bedienungshandbuch



# ***Inhalt***

<b>Einführung.....</b>	<b>1</b>
<b>1. Vorbereitungen .....</b>	<b>3</b>
1.1. Überprüfen des Packungsinhalts.....	3
1.2. Bezeichnungen und Namen der Teile .....	3
<b>2. Installation.....</b>	<b>4</b>
2.1. Installation des Indossierungsdruckers .....	4
2.2. Einlegen der Druckkartusche .....	5
2.3. Testdruck.....	6
<b>3. Grundlegende Bedienung.....</b>	<b>8</b>
3.1. Einstellen der Druckposition .....	8
3.2. Blattführung .....	8
3.3. Druckeinstellungen .....	9
3.4. Ersetzen der Druckkartusche .....	10
3.5. Entfernen eingeklemmter Dokumente .....	11
<b>4. Reinigung .....</b>	<b>13</b>
4.1. Reinigen der Druckkartusche.....	13
4.2. Reinigen des Indossierungsdruckers.....	13
4.3. Reinigen der Rollen.....	14
4.4. Reinigungsmaterialien .....	14
<b>5. Fehlermeldungen.....</b>	<b>15</b>
<b>6. Spezifikationen .....</b>	<b>16</b>

- Die Inhalte dieses Handbuchs können ohne vorherige Ankündigung geändert werden.
- PFU Limited ist nicht haftbar für jegliche Art von Schäden, die sich aus der Nutzung des Scanners und in diesem Handbuch beschriebenen Produkten ergeben.
- Das Kopieren des Inhalt dieses Handbuchs, auch nur in Teilen, sowie der Scanneranwendungen ist urheberrechtlich untersagt.

# Einführung

Vielen Dank, dass Sie sich für die fi-718PR Indossierungsdrucker Option (hiernach "Indossierungsdrucker" für den fi-7160/fi-7180 Farbbildscanner entschieden haben.

Dieses Handbuch beschreibt die Installation, den Anschluss, die Bedienung und die tägliche Pflege des Indossierungsdruckers.

Weitere Informationen zu den Funktionen und zur Bedienung des fi-7160/fi-7180 Bildscanners (hiernach "Scanner") erhalten Sie im "fi-7160/ fi-7260/fi-7180/ fi-7280 Bildscanner Bedienungshandbuch", welches auf der im Lieferumfang des Scanners enthaltenen Setup DVD-ROM zu finden ist.

Wir hoffen, dass dieses Handbuch Ihnen eine nützliche Hilfe für die Bedienung des Indossierungsdruckers sein wird.

Februar 2022

## Sicherheitsinformationen

Das beigefügte Handbuch "Sicherheitshinweise" enthält wichtige Hinweise für eine sichere und korrekte Benutzung dieses Produkts. Lesen Sie dieses daher vor der Erstbenutzung des Scanners.

## Hersteller

PFU Limited  
YOKOHAMA i-MARK PLACE, 4-5 Minatomirai 4-chome,  
Nishi-ku, Yokohama-shi, Kanagawa 220-8567 Japan.

## Warenzeichen

PaperStream ist ein eingetragenes Warenzeichen von PFU Limited in Japan.

Andere Firmenamen und Produktbezeichnungen sind eingetragene Warenzeichen oder Warenzeichen der jeweiligen Firmen.

## In diesem Handbuch verwendete Abkürzungen

Die Betriebssysteme und Produkte in diesem Handbuch werden wie folgt angezeigt:

Produkt	Bezeichnung
Windows Server™ 2008 R2 Standard (64-Bit)	Windows Server 2008 R2 (*1)
Windows® 7 Professional (32-Bit/64-Bit) Windows® 7 Enterprise (32-Bit/64-Bit)	Windows 7 (*1)
Windows Server™ 2012 Standard (64-Bit)	Windows Server 2012 (*1)
Windows Server™ 2012 R2 Standard (64-Bit)	Windows Server 2012 R2 (*1)
Windows® 8.1 (32-Bit/64-Bit) Windows® 8.1 Pro (32-Bit/64-Bit) Windows® 8.1 Enterprise (32-Bit/64-Bit)	Windows 8.1 (*1)
Windows® 10 Home (32-Bit/64-Bit) Windows® 10 Pro (32-Bit/64-Bit) Windows® 10 Enterprise (32-Bit/64-Bit) Windows® 10 Education (32-Bit/64-Bit)	Windows 10 (*1)
Windows Server™ 2016 Standard (64-Bit)	Windows Server 2016 (*1)
Windows Server™ 2019 Standard (64-Bit)	Windows Server 2019 (*1)
Windows Server™ 2022 Standard (64-Bit)	Windows Server 2022 (*1)
Windows® 11 Home (64-Bit) Windows® 11 Pro (64-Bit) Windows® 11 Enterprise (64-Bit) Windows® 11 Education (64-Bit)	Windows 11 (*1)
PaperStream IP (TWAIN) PaperStream IP (TWAIN x64) PaperStream IP (ISIS) for fi-71xx/72xx	PaperStream IP Treiber
fi-718PR Indossierungsdrucker	Indossierungsdrucker
fi-7160/fi-7180 Farbbildscanner	Scanner
fi-7160/fi-7260/fi-7180/fi-7280 Bildscanner Bedienungshandbuch	Bedienungshandbuch

\*1: Liegen keine Unterschiede vor, wird der allgemeine Begriff "Windows" verwendet.

## **Pfeilsymbole in diesem Handbuch**

Rechtspfeile (→) werden zur Verbindung von Symbolen oder Operationen verwendet, die nacheinander ausgewählt werden sollen.

Beispiel: Klicken Sie im [Start] Menü auf [Scanner] → [Systemsteuerung].

## **In diesem Handbuch verwendete Bildschirmbilder**

Bildschirmbilder von Microsoftprodukten werden mit Genehmigung der Microsoft Corporation abgedruckt. Die Bildschirmbilder in diesem Handbuch können im Sinne der Produktverbesserung ohne vorherige Ankündigung überarbeitet werden.

Sollten sich die angezeigten Bildschirmbilder von denen dieses Handbuchs unterscheiden, richten Sie sich bitte nach den tatsächlichen Anzeigen Ihrer Software und schlagen im Handbuch der verwendeten Scanneranwendung nach, sollte dies erforderlich sein.

In diesem Handbuch werden Windows 7 oder Windows 10 Bildschirmbilder verwendet. Die tatsächlichen Anzeigen unterscheiden sich je nach Betriebssystem. Bitte beachten Sie außerdem, dass sich je nach Scannermodell die Bildschirme und Bedienverfahren nach einer Aktualisierung der Software von denen in diesem Handbuch unterscheiden können. Sollte dies der Fall sein, beachten Sie bitte das Handbuch für die aktualisierte Software.

# 1. Vorbereitungen

## 1.1. Überprüfen des Packungsinhalts

Achten Sie beim öffnen der Packung darauf, das Gerät sowie dessen Teile sorgsam zu behandeln.

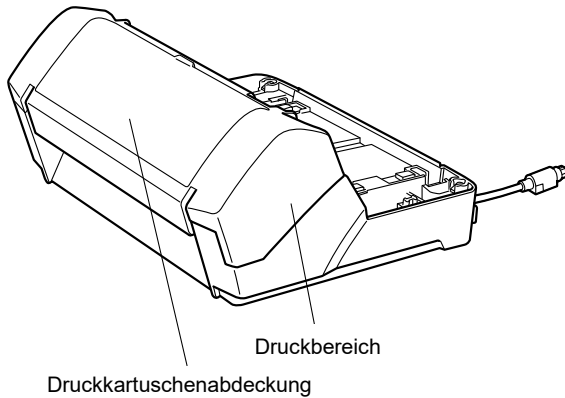
Vergewissern Sie sich bitte, dass alle in der Packliste aufgeführten Teile in der Indossierungsdruckerpackung enthalten sind.

Sollten Teile fehlen oder beschädigt sein, wenden Sie sich bitte Ihren Fachhändler oder einen autorisierten FUJITSU Scanner Servicepartner.

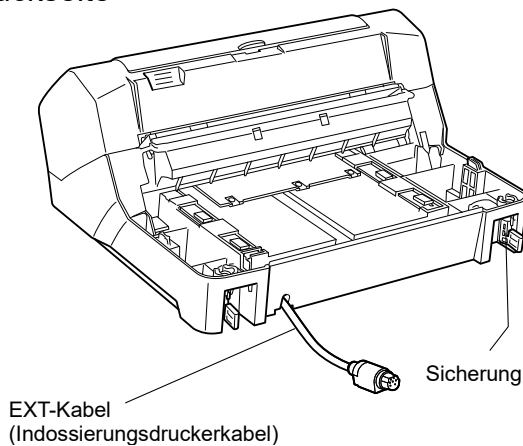
## 1.2. Bezeichnungen und Namen der Teile

### <Indossierungsdruckereinheit>

Vorderseite

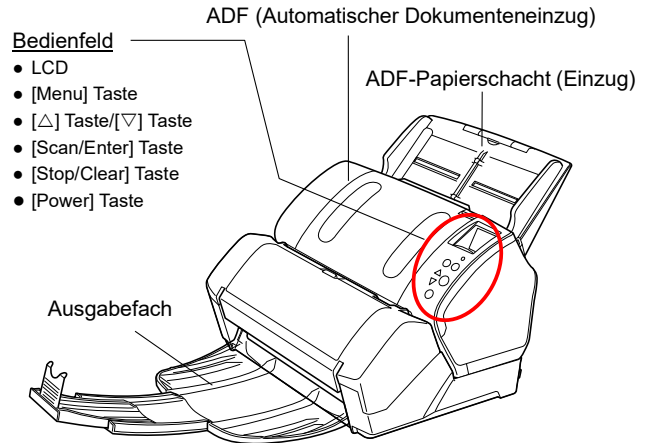


Rückseite

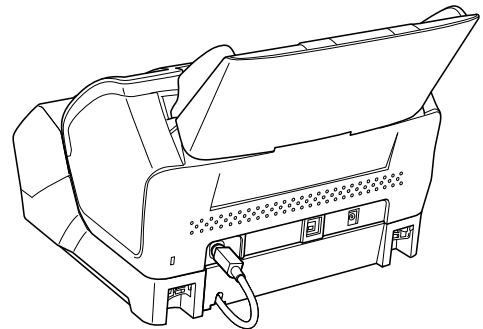


### <Indossierungsdrucker mit installiertem Scanner>

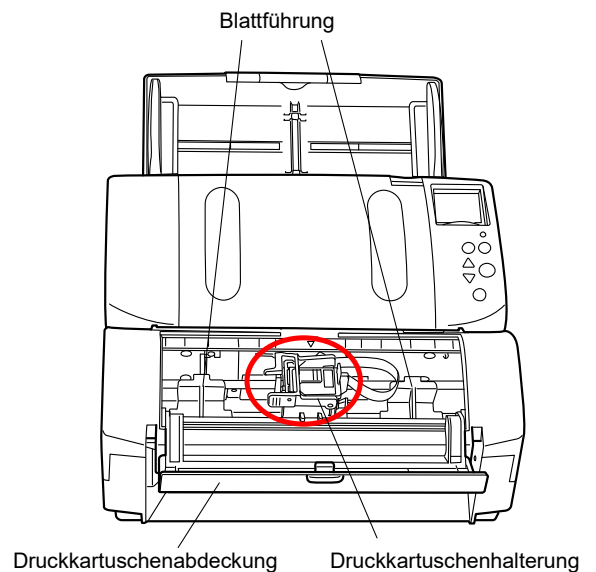
Vorderseite



Rückseite



### <Innenseite des Indossierungsdruckers>

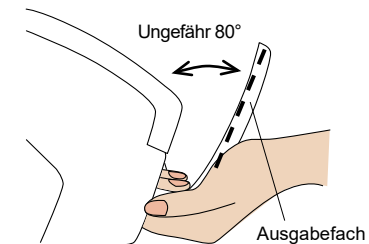


## 2. Installation

### 2.1. Installation des Indossierungsdruckers

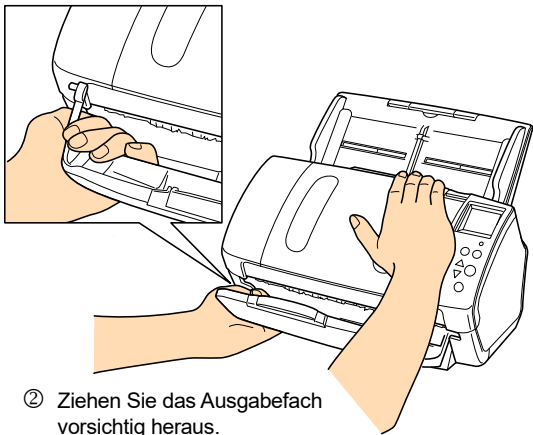
Installieren Sie den Indossierungsdrucker wie folgt.

1. Schalten Sie den Scanner aus und entfernen Sie das Netzkabel.
2. Entfernen Sie das Ausgabefach wie unten gezeigt vom Scanner.
  - 1) Halten Sie die linke Seite des Scanners mit Ihrer linken Hand.



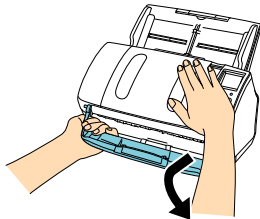
- 2) Ziehen Sie vorsichtig am Ausgabefach, während Sie mit dem Daumen gegen den Scanner drücken.

- ① Drücken Sie mit dem Daumen gegen den Scanner.



- ② Ziehen Sie das Ausgabefach vorsichtig heraus.

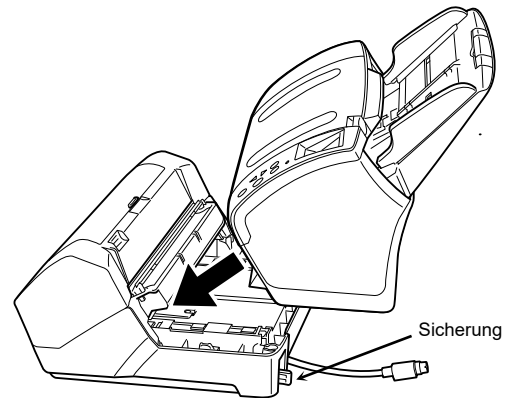
- 3) Entfernen Sie den rechten Arm des Ausgabefachs, sobald der linke Arm entfernt wurde.



#### ACHTUNG

Sie müssen das Ausgabefach entfernen, bevor Sie den Indossierungsdrucker installieren.

3. Installieren Sie den Scanner auf dem Indossierungsdrucker.

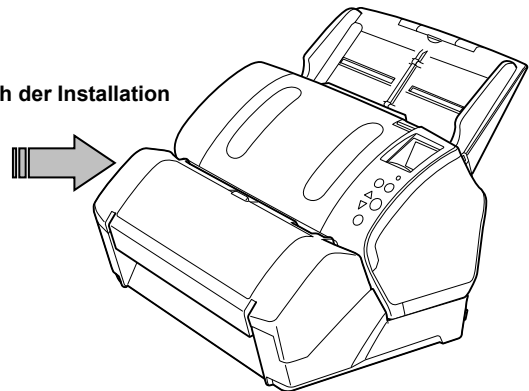


Halte Sie den Scanner über der Rückseite des Indossierungsdruckers und legen Sie den Scanner vorsichtig auf dem Indossierungsdrucker ab, indem Sie ihn langsam nach vorne schieben.

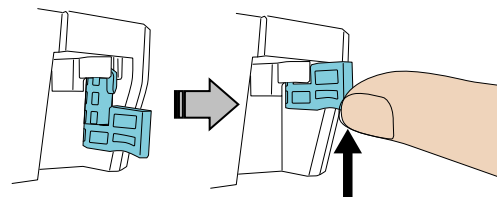
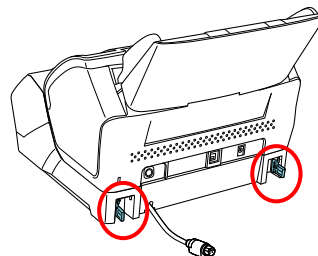
#### ACHTUNG

Geben Sie Acht, nicht Ihre Finger einzuklemmen.

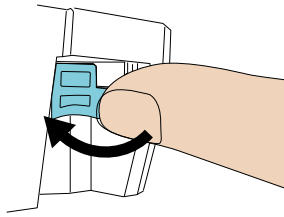
Nach der Installation



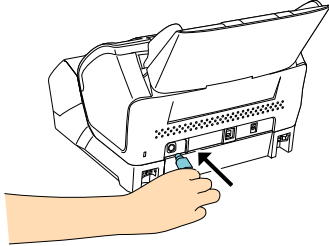
4. Heben Sie die Sicherungen (×2) auf der Rückseite des Scanners an.



5. Drehen Sie die Sicherungen nach innen.



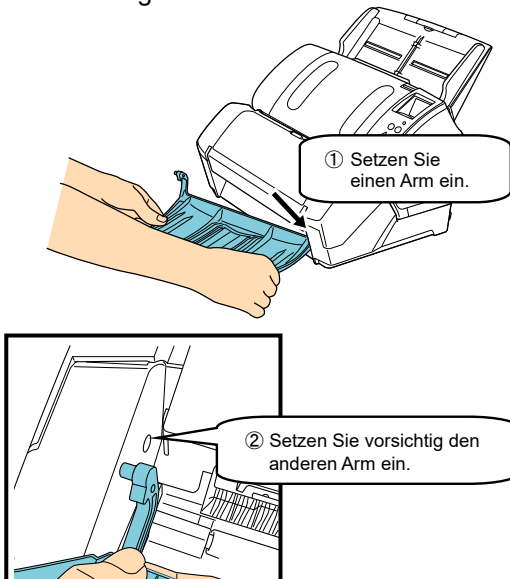
6. Schließen Sie das EXT-Kabel an den Anschluss auf der Rückseite des Scanners an.



#### ACHTUNG

Der Indossierungsdrucker funktioniert nicht, wenn das EXT-Kabel nicht angeschlossen ist. Scannen ohne angeschlossenes EXT-Kabel zieht Papierstaus nach sich.

7. Montieren Sie das in Schritt 2 entfernte Ausgabefach an die Vorderseite des Indossierungsdruckers.



8. Schließen Sie das Netzkabel an den Scanner an.

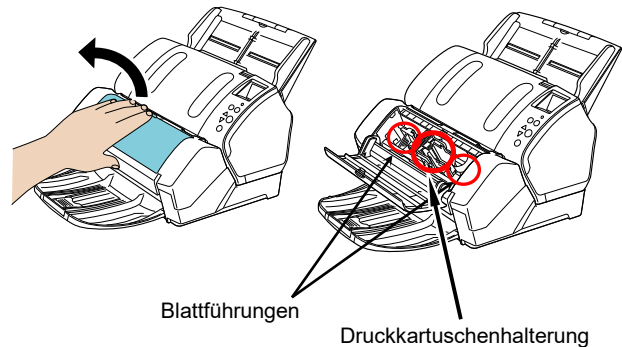
## 2.2. Einlegen der Druckkartusche

Legen Sie die Druckkartusche wie folgt ein:

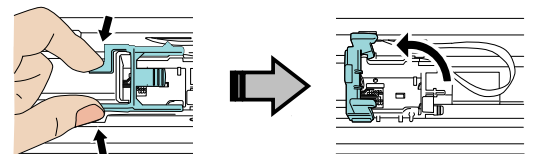
#### ACHTUNG

Geben Sie beim Installieren der Druckkartusche darauf Acht, diese korrekt zu installieren.

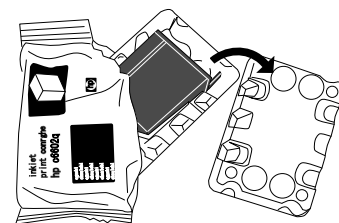
1. Schalten Sie den Scanner aus.
2. Positionieren Sie Ihre Hand auf dem Mittelteil der Druckkartusche und öffnen Sie diese wie abgebildet.



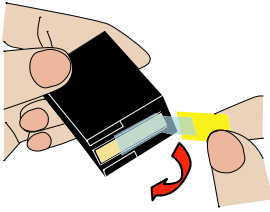
3. Entfernen Sie das Verpackungsband der Druckkartuschenhalterung und der Blattführungen.
4. Heben Sie die Druckkartuschenhalterung durch Zusammendrücken des Verschlussriegels mit den Fingern wie abgebildet an.



5. Nehmen Sie eine neue Druckkartusche zur Hand.



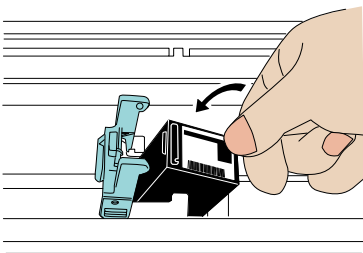
6. Entfernen Sie die Schutzfolie von der Druckkartusche.



**ACHTUNG**

Berühren Sie nicht den metallenen Bereich der Druckkartusche und versuchen nicht, das Schutzklebeband nach dem Lösen wieder anzubringen.

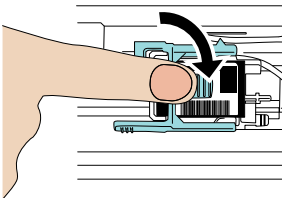
7. Setzen Sie die Druckkartusche wie unten gezeigt nach rechts zeigend in die Halterung ein.



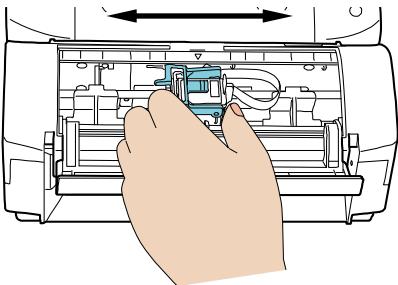
**ACHTUNG**

Geben Sie darauf Acht, dass die Druckkartusche nicht in Kontakt mit der Schaltkreisfolie kommt.

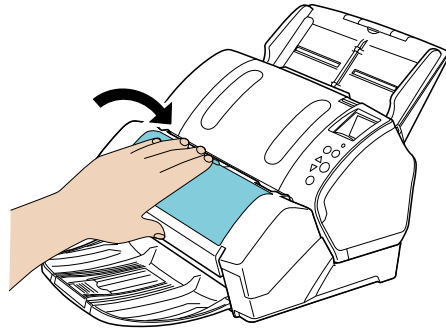
8. Legen Sie die Druckkartuschenhalterung um, bis diese einrastet.



9. Positionieren Sie die Druckkartuschenhalterung dort, wo das Dokument durchläuft.



10. Schließen Sie die Abdeckung der Druckkartusche.



## 2.3. Testdruck

Überprüfen Sie nach dem Einsetzen der Druckkartusche, ob gedruckt werden kann.

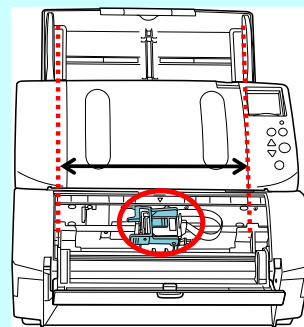
**HINWEIS**

Weitere Informationen zum Bedienfeld erhalten Sie im mit dem Scanner mitgelieferten Bedienungshandbuch.

1. Drücken Sie auf die [Power] Taste auf dem Bedienfeld des Scanners.  
⇒ Auf dem LC-Display erscheint [Bereit].
2. Legen Sie ein leeres Dokument in den ADF Papierschacht (Einzug) ein.

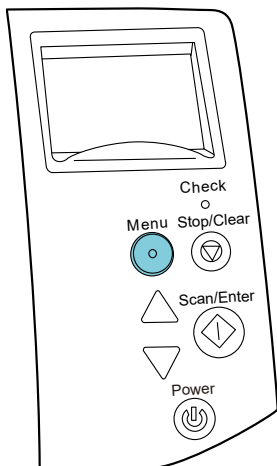
**HINWEIS**

- Verwenden Sie A4 oder Letter Blatt. Bei einer kleineren Größe als A4 oder Letter wird der Druck möglicherweise nicht korrekt ausgeführt.
- Vergewissern Sie sich, dass die Druckkartusche innerhalb der Dokumentenbreite positioniert ist.





- Drücken Sie auf die [Menü] Taste.



⇒ Der [Einstellungsmenü] Bildschirm wird auf dem LC-Display angezeigt.

- Wählen Sie [3: Testdruck], indem Sie die [△] oder [▽] Taste drücken und die [Scan/Enter] Taste drücken.

⇒ Der [Blattanzahl] Bildschirm wird auf dem LC-Display angezeigt.

#### ACHTUNG

Ist der Indossierungsdrucker nicht korrekt oder gar nicht angeschlossen, wird [Diese Funktion steht nicht zur Verfügung, da der Indossierungsdrucker nicht verwendet wird.] auf dem LC-Display angezeigt.

- Wählen Sie [1: Ein Blatt], indem Sie die [△] oder [▽] Taste drücken und die [Scan/Enter] Taste drücken.  
Wurde [2: Mehrere Blätter] ausgewählt, wird der Druck für alle Blätter in Scanner ausgeführt.

⇒ Der [Druckmuster] Bildschirm wird auf dem LC-Display angezeigt.

- Wählen Sie ein Druckmuster aus, indem Sie die [△] oder [▽] Taste drücken und die [Scan/Enter] Taste drücken.

#### HINWEIS

##### Testdruckmuster

**Testmuster 1** (Horizontal):  
 ABCDEFGHIJKLMNOPQRSTUVWXYZ[ ]^\_`00000000

**Testmuster 2** (Horizontal):  
 abcdefghijklmnopqrstuvwxyz{|}~ 00000000

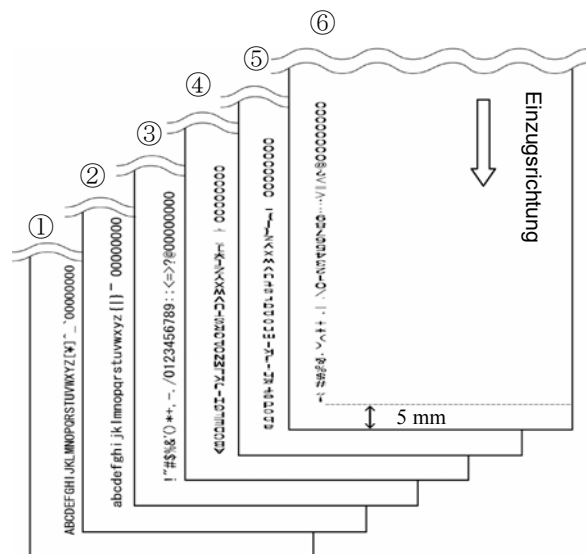
**Testmuster 3** (Horizontal):  
 !"#%&'()\*+,-./0123456789:;<=>?@00000000

**Testmuster 4** (Vertikal):  
 ABCDEFGHIJKLMNOPQRSTUVWXYZ[ ]^\_`00000000

**Testmuster 5** (Vertikal):  
 abcdefghijklmnopqrstuvwxyz{|}~ 00000000

**Testmuster 6** (Vertikal):  
 !"#%&'()\*+,-./0123456789:;<=>?@00000000

Die Nummerierungsdaten "00000000" steigen von 0 (Null) in Schritten von je 1 (Eins).



Beispielausdruck eines Testmusters

⇒ Der [Test Print] Bildschirm wird auf dem LC-Display angezeigt.

- Wählen Sie [1: Ja], indem Sie die [△] oder [▽] Taste drücken und die [Scan/Enter] Taste drücken

⇒ Das Leere Blatt wird in den Scanner eingezogen und der Indossierungsdrucker wird ein Testdruckmuster mit einem 5 mm großen Streifen vom Rand des Dokuments (Fehlertoleranz ±4 mm) drucken.

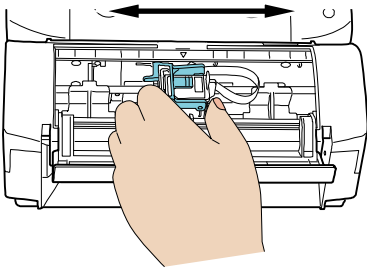
- Drücken Sie die [Power] Taste des Bedienfelds, um den Testdruck zu stoppen und den Scanner auszuschalten.

## 3. Grundlegende Bedienung

### 3.1. Einstellen der Druckposition

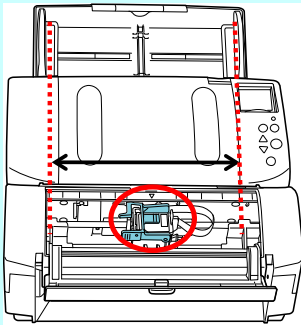
Stellen Sie die Druckposition wie folgt ein:

1. Öffnen Sie die Abdeckung der Druckkartusche.
2. Fassen Sie die Druckkartuschenhalterung wie unten gezeigt und schieben diesen innerhalb der Dokumentenbreite nach links oder rechts in die gewünschte Druckposition.



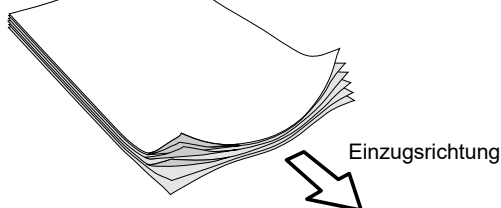
#### HINWEIS

- Das vorstehende Dreieck am Halterungsarm der Druckkartuschenhalterung zeigt die aktuelle Druckposition der Druckkartusche auf dem Dokument an.
- An der oberen Rückseite der Druckkartuschenhalterung befinden sich Dokumentengrößenmarkierungen. Bitte benutzen Sie diese zum Anpassen der Druckposition.
- Legen Sie das zu verwendende Dokument in den ADF ein um sich zu vergewissern, dass die Druckkartusche innerhalb der Dokumentenbreite positioniert ist.



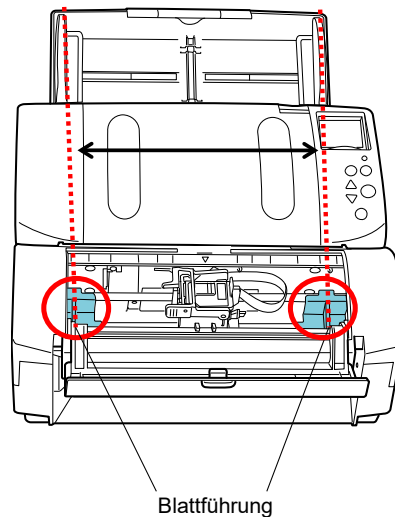
### 3.2. Blattführung

Verwenden Sie die Blattführungen um, wie unten gezeigt, Papierstaus zu vermeiden, die durch aufgewellte Blattränder entstehen.



Platzieren Sie die Blattführungen dort, wo die Papierränder der zu scannenden Dokumente verlaufen.

1. Legen Sie die Dokumente in den Scanner ein.
2. Öffnen Sie die Abdeckung der Druckkartusche.
3. Verschieben Sie die Blattführungen an die linke und rechte Seite.



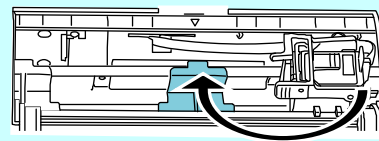
#### ACHTUNG

Bitte geben Sie Acht, dass die Blattführungen nicht in Kontakt mit der Schaltkreisfolie kommen.

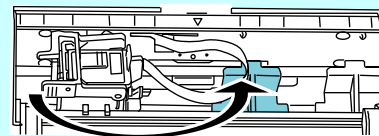
#### HINWEIS

Möchten Sie auf einem Bereich nahe des Rands eines breiten Dokuments drucken, entfernen Sie die Seitenführungen, um Platz für die Druckkartusche zu schaffen. Befestigen Sie die entfernten Führungen in der Mitte.

#### Drucken am rechten Rand

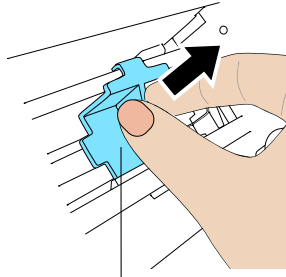


#### Drucken am linken Rand



### <Entfernen der Papierführungen>

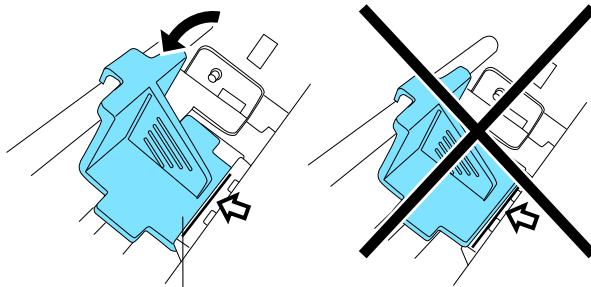
Drücken Sie die Plastikklammer der Blattführung zusammen und heben diese dann zum Entfernen an.



Blattführung

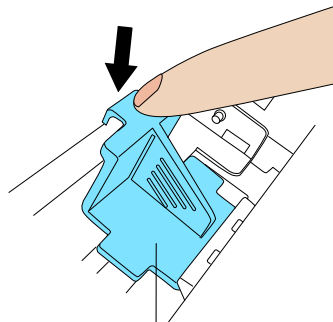
### <Anbringen der Blattführungen>

1. Setzen Sie die Papierführungen wie links im Bild gezeigt ein.



Blattführung

2. Drücken Sie auf das Kopfteil um die Führung an die Achse anzubringen.



Blattführung

## 3.3. Druckeinstellungen

Die Einstellungen für den Indossierungsdrucker können über das Einstellungsdialogfeld des Scanner-Treibers konfiguriert werden.

### HINWEIS

Die Bedienung des Scannertreibers hängt von der Anwendung ab. Für weitere Details, sehen Sie bitte das Handbuch oder die Hilfe der von Ihnen verwendeten Anwendung.

### HINWEIS

Folgende Optionen stehen zur Verfügung: Weitere Informationen erhalten Sie in der PaperStream IP Treiber Hilfe.

- Indossierungsdrucker aktivieren/deaktivieren
- Synchronisierung zwischen PaperStream IP Treiber und Digital Endorser
- Druckeinstellungen (wie z.B. Schriftart, Ausrichtung, Startpunkt, Zeichenkette, Kürzel, Werte für den Zähler)

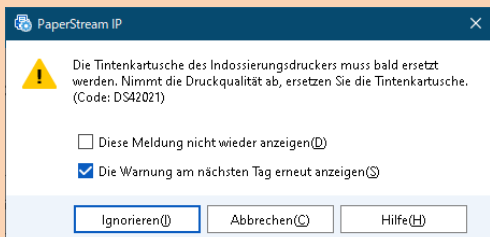
### 3.4. Ersetzen der Druckkartusche

Die Druckkartusche ist ein Verbrauchsmaterial.

Ersetzen Sie die Druckkartusche wie folgt:

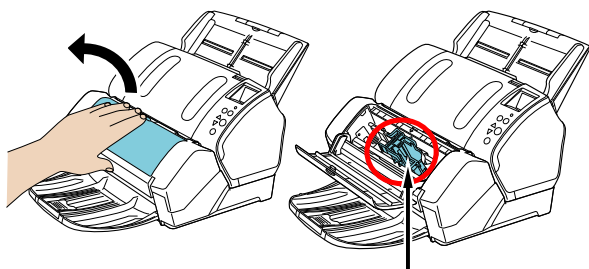
#### ACHTUNG

- Wenn die folgende Nachricht erscheint, ersetzen Sie bitte die Druckkartusche so bald wie möglich. Wenn Sie die Druckkartusche nicht ersetzen und weiterdrucken, verschlechtert sich die Druckqualität bis zum völligen Verblässen der Tinte.



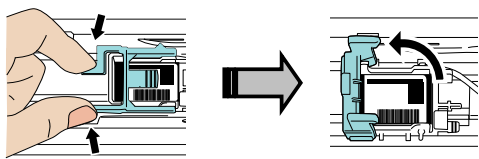
- Geben Sie beim Ersetzen der Druckkartusche darauf Acht, die neue Kartusche korrekt installieren.

1. Schalten Sie den Scanner aus.
2. Positionieren Sie Ihre Hand auf dem Mittelteil der Druckkartusche und öffnen Sie diese wie abgebildet.

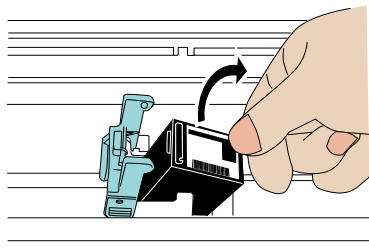


Druckkartuschenhalterung

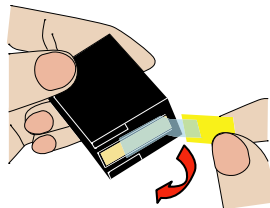
3. Heben Sie die Druckkartuschenhalterung an, indem Sie den Sicherungshebel wie abgebildet zusammendrücken.



4. Entfernen Sie die Druckkartusche.



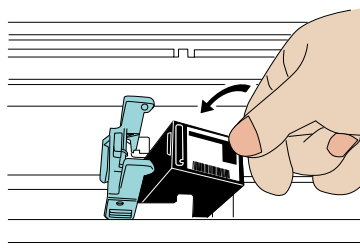
5. Entfernen Sie die Schutzfolie von der neuen Druckkartusche.



#### ACHTUNG

Berühren Sie nicht den metallenen Bereich der Druckkartusche und versuchen nicht, die Schutzfolie nach dem Lösen wieder anzubringen.

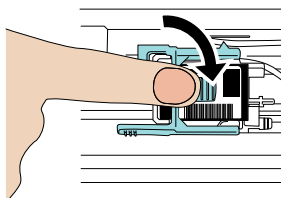
6. Setzen Sie die Druckkartusche wie abgebildet nach rechts zeigend ein.



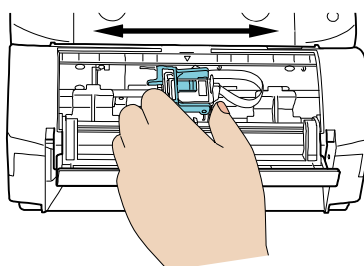
#### ACHTUNG

Geben Sie darauf Acht, dass die Druckkartusche nicht in Kontakt mit der Schaltkreisfolie kommt.

7. Legen Sie die Druckkartuschenhalterung langsam um bis diese einrastet.



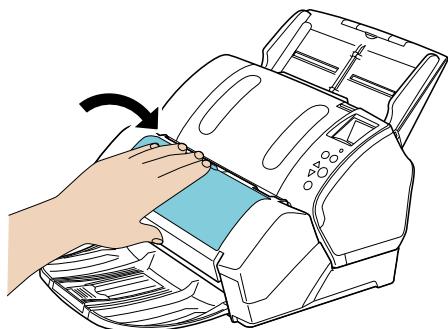
8. Positionieren Sie die Druckkartuschenhalterung dort, wo das Dokument durchläuft.



#### ACHTUNG

Bitte beachten Sie, dass wenn der Scanner bis auf die Dokumentenränder druckt, je nach Druckposition eventuell ein Teil außerhalb des Dokuments gedruckt wird.

9. Schließen Sie die Abdeckung der Druckkartusche.



10. Schalten Sie den Scanner ein.  
11. Setzen Sie den Tintenstandzähler zurück.

#### ACHTUNG

Setzen Sie den Tintenstandzähler nach dem Ersetzen der Druckkartusche zurück.

- ① Anzeigen des [Software Operation Panel] Dialogfelds.

#### Windows Server 2008 R2/Windows 7

Klicken Sie im [Start] Menü auf [Alle Programme] → [fi Series] → [Software Operation Panel].

#### Windows Server 2012

Rechtsklicken Sie im Startbildschirm und klicken in der App-Leiste auf [Alle Apps] und unter [fi Series] → [Software Operation Panel].

#### Windows Server 2012 R2/Windows 8.1

Klicken Sie am unteren linken Rand des Startbildschirms auf [↓] und unter [fi Series] auf [Software Operation Panel]. Bewegen Sie den Mauszeiger, um [↓] anzuzeigen.

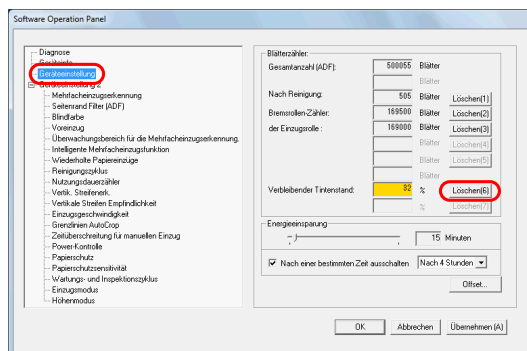
#### Windows 10/Windows Server 2016/Windows Server 2019/Windows Server 2022

Klicken Sie im [Start] Menü auf [fi Series] → [Software Operation Panel].

#### Windows 11

Klicken Sie im [Start] Menü → [Alle Apps] → [fi Series] → [Software Operation Panel].

- ② Wählen Sie [Geräteeinstellung] aus der Liste auf der linken Seite.



- ③ Klicken Sie auf die [Löschen] Schaltfläche neben dem verbleibenden Tintenstand.

⇒ Der Zähler wird auf 100 gesetzt.

- ④ Klicken Sie im [Software Operation Panel] auf die [OK] Schaltfläche.

⇒ Es wird eine Meldung angezeigt.

- ⑤ Klicken Sie auf die [OK] Schaltfläche.

⇒ Die Einstellungen wurden gespeichert.

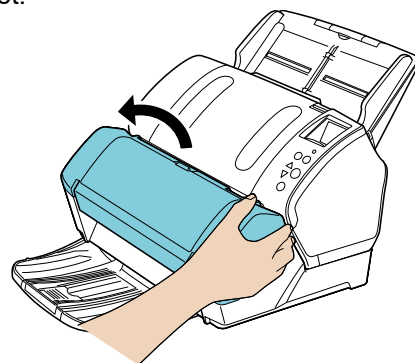
## 3.5. Entfernen eingeklemmter Dokumente

Papierstaus können wie folgt behoben werden:

#### ACHTUNG

Ziehen Sie die Dokumente nicht mit Gewalt heraus.

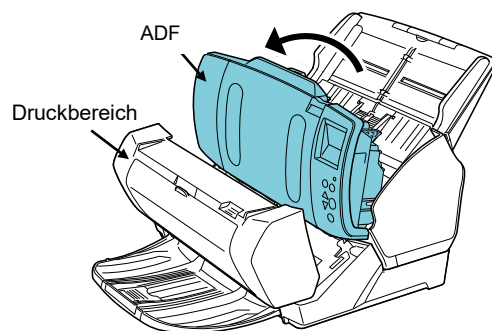
1. Entfernen Sie alle Dokumente aus dem ADF-Papierschacht (Einzug).
2. Positionieren Sie Ihre Hand auf der rechten Seite des Druckbereichs und öffnen Sie diesen wie abgebildet.



#### ACHTUNG

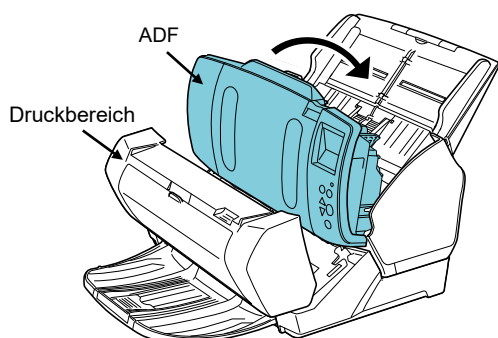
Stellen Sie sicher, den Druckbereich vor dem Öffnen des ADF-Papierschachts zu öffnen.

3. Öffnen Sie den ADF.

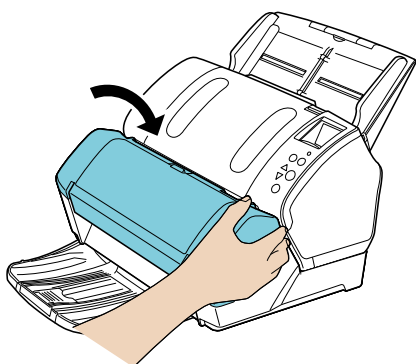


4. Entfernen Sie das eingeklemmte Dokument.

5. Schließen Sie den ADF.



6. Schließen Sie den Druckbereich.



#### ACHTUNG

- Stellen Sie sicher, den ADF vor dem Schließen des Druckbereichs zu schließen.
- Geben Sie Acht, nicht Ihre Finger einzuklemmen.
- Bewegen Sie den Indossierungsdrucker oder den Scanner nicht während des Druckens.
- Wenn Sie den Indossierungsdrucker für einen längeren Zeitraum nicht verwenden, entfernen Sie bitte die Druckkartusche.  
Beim Hochfahren des Indossierungsdruckers wird Tinte verbraucht, auch wenn kein Druck ausgeführt wird.
- Bewegen Sie nicht den Scanner wenn der Indossierungsdrucker installiert ist. Dies könnte den Indossierungsdrucker beschädigen.

## 4. Reinigung

### 4.1. Reinigen der Druckkartusche

Wenn Tinte oder andere Ablagerungen sich auf der Druckoberfläche der Druckkartusche ablagern oder wenn Sie den Indossierungsdrucker für einen längeren Zeitraum nicht verwenden, kann dies zu schlechter Druckqualität führen. Weist Ihr Indossierungsdrucker diese Probleme auf, reinigen Sie bitte die Druckoberfläche der Druckkartusche.

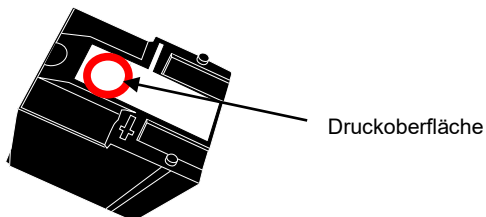
#### ACHTUNG

Verwenden Sie für die Reinigung ein trockenes Tuch (keine Taschentücher) und wischen Sie vorsichtig Staub, Schmutz und andere Ablagerungen von der Druckoberfläche.

#### HINWEIS

Sollte die Druckoberfläche nach dem Reinigen weiterhin verschmutzt sein, setzen Sie eine neue Druckkartusche ein.

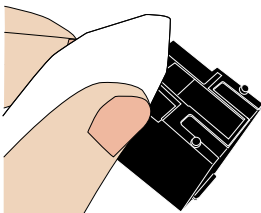
1. Schalten Sie den Scanner aus.
2. Entfernen Sie die Druckkartusche.  
(Weitere Informationen erhalten Sie unter "[3.4. Ersetzen der Druckkartusche](#)")



#### ACHTUNG

Seien Sie beim Reinigen vorsichtig, nicht die Druckoberfläche oder andere Teile der Druckkartusche direkt mit Ihrer Hand zu berühren.

3. Entfernen Sie vorsichtig die Tinte von der Druckoberfläche.



4. Vergewissern Sie sich, dass die Druckoberfläche vollständig von Schmutz und Ablagerungen gereinigt worden ist und setzen Sie die Druckkartusche wieder ein.

(Weitere Informationen erhalten Sie unter "[3.4. Ersetzen der Druckkartusche](#)")

#### ACHTUNG

Geben Sie beim Ersetzen der Druckkartusche darauf Acht, diese korrekt installieren.

### 4.2. Reinigen des Indossierungsdruckers

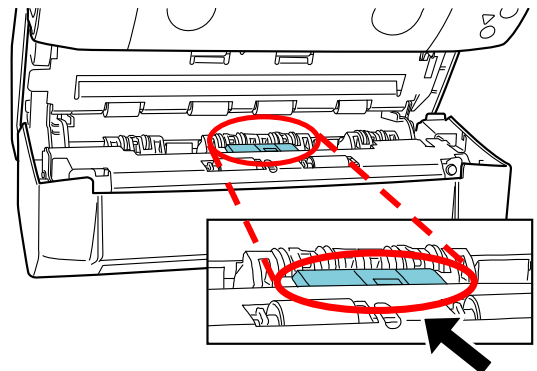
Wenn Sie den Indossierungsdrucker häufig verwenden, lagert sich Tinte an der Basis der Druckkartuschenhalterung ab. Die Basisoberfläche muss daher immer gereinigt sein.

Um eine hohe Druckqualität und eine lange Lebensdauer Ihres Indossierungsdruckers sicherzustellen, gehen Sie bei der täglichen Wartung wie folgt vor:

#### ACHTUNG

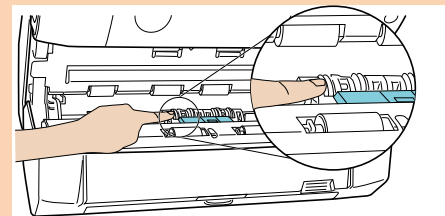
Wischen Sie bei der Reinigung die Tinte von der Basisoberfläche vorsichtig mit einem Tuch oder Reinigungstuch ab. Wenn die Tinte getrocknet ist, wischen Sie diese mit einem angefeuchteten Tuch ab.

1. Schalten Sie den Scanner aus.
2. Entfernen Sie die Druckkartusche.  
(Weitere Informationen erhalten Sie unter "[3.4. Ersetzen der Druckkartusche](#)")
3. Öffnen Sie den Druckbereich.
4. Tupfen Sie die Basisoberfläche der Druckkartusche vorsichtig mit einem Tuch oder Reinigungstuch ab.



#### ACHTUNG

Geben Sie bei der Reinigung Acht, nicht die Metallräder hinter den oberen Rollen im Druckbereich zu berühren.



5. Versichern Sie sich, dass alle Verschmutzungen und Rückstände entfernt worden sind und schließen dann den Druckbereich.
6. Setzen Sie die Druckkartusche wieder ein und schließen die Druckkartuschenabdeckung.

(Weitere Informationen erhalten Sie unter "[3.4. Ersetzen der Druckkartusche](#)")



### 4.3. Reinigen der Rollen

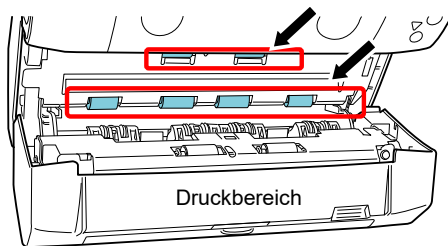
Wenn sich Tinte oder Staub auf den Oberflächen der Zuführungsrollen ablagert, können die Dokumente eventuell nicht gleichmäßig eingezogen werden. Reinigen Sie die Oberflächen der Rollen regelmäßig, um Einzugsprobleme zu vermeiden.

#### HINWEIS

Reinigen Sie das Scannerinnere daher etwa alle 1000 gescannte Blätter. Hierbei handelt es sich allerdings nur um eine grobe Richtlinie, die sich je nach Art und Beschaffenheit der verwendeten Dokumente unterscheiden kann.

1. Öffnen Sie den Druckbereich.
2. Reinigen Sie die 6 Gummirollen.

Die Rollen sind wie folgt platziert:



Wischen Sie die Rollenoberfläche sorgfältig mit einem mit Reiniger F1 befeuchteten Tuch ab.

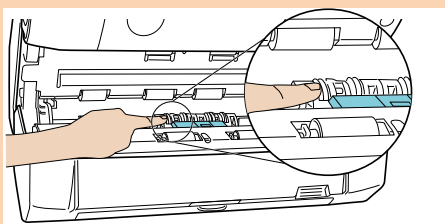
#### ACHTUNG

Wenn Sie übermäßig viel Reiniger F1 verwenden, kann dessen Verdunstung längere Zeit in Anspruch nehmen. Verwenden Sie nur geringe Mengen. Wischen Sie nach der Reinigung alle Reinigerrückstände trocken.

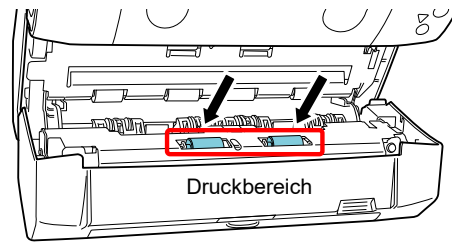
Drehen Sie die Gummirollen und reinigen die ihre gesamte Oberfläche.

#### ACHTUNG

Geben Sie bei der Reinigung Acht, nicht die Metallräder hinter den oberen Rollen im Druckbereich zu berühren.





3. Reinigen Sie die beiden Plastikrollen (schwarz). Die Rollen befinden sich wie unten gezeigt im Inneren des Druckbereichs.



Drehen Sie die Rollen manuell und reinigen Sie deren Oberfläche vorsichtig mit dem Reiniger F1 und einem fusselfreien Tuch.

4. Vergewissern Sie sich, dass die Rollen sauber sind und schließen Sie dann den Druckbereich.

### 4.4. Reinigungsmaterialien

Beschreibung	Art.-Nr.	Hinweise
Reiniger F1 	PA03950-0352	100 ml
Reinigungstuch 	PA03950-0419	24 Packungen (*1)(*2)

\*1: Weitere Informationen zum Reinigungsmaterial erhalten Sie bitte bei Ihren FUJITSU Scanner Fachhändler oder einem autorisierten FUJITSU Scanner Servicepartner.

\*2: Mit dem Reiniger F1 vorbehandelte Reinigungstücher. Es kann anstelle eines mit dem Reiniger F1 befeuchteten Tuches verwendet werden.

#### ACHTUNG

- Um einen sicheren Umgang mit den Reinigungsmaterialien zu gewähren, lesen Sie bitte die Sicherheitshinweise der einzelnen Produkte vor der Benutzung.
- Wenn Sie übermäßig viel Reiniger F1 verwenden, kann dessen Verdunstung längere Zeit in Anspruch nehmen. Verwenden Sie nur geringe Mengen. Wischen Sie nach der Reinigung alle Reinigerrückstände trocken.



## 5. Fehlermeldungen

Dieses Kapitel enthält Informationen zu den Fehlermeldungen des Indossierungsdruckers. Die Fehlermeldungen werden auf dem Bedienfeld des Scanners angezeigt. Richten Sie sich bei der Problemlösung nach der Fehlermeldung.

### HINWEIS

Weitere Informationen zu den auf dem Bedienfeld angezeigten Fehlermeldungen und zu anderen Fehlern erhalten Sie in dem im Lieferumfang des Scanners enthaltenen Bedienungshandbuch.

Fehlercodes und Fehlermeldungen werden auf der LCD angezeigt.

Fehlercode	Fehlermeldung	Maßnahme
U5:4A (*1)	Druckerabdeckung offen	Schließen Sie den Druckbereich des Indossierungsdruckers und legen Sie dann das Dokument erneut ein.
U6:B4	Druckkartusche nicht installiert	Es ist keine Druckkartusche installiert. Überprüfen Sie, ob die Druckkartusche korrekt installiert ist. Wird der Fehler dadurch nicht behoben, notieren Sie sich bitte den angezeigten Fehlercode und kontaktieren dann Ihren FUJITSU Scanner Fachhändler oder einen autorisierten FUJITSU Scanner Servicepartner.
A0:B2	Indossierungsdruckerfehler (RAM)	Es ist ein Fehler im Indossierungsdrucker aufgetreten. Führen Sie bitte folgendes aus: 1. Überprüfen Sie, ob das EXT-Kabel des Indossierungsdruckers korrekt am EXT-Anschluss an der Scannerrückseite angeschlossen ist. 2. Überprüfen Sie, ob die Druckkartusche korrekt installiert ist. 3. Schalten Sie den Scanner aus und wieder ein. Wird der Fehler dadurch nicht behoben, notieren Sie sich bitte den angezeigten Fehlercode und kontaktieren dann Ihren FUJITSU Scanner Fachhändler oder einen autorisierten FUJITSU Scanner Servicepartner.
A1:B3	Indossierungsdruckerfehler (Übertragungszeitüberschreitung)	
A2:B5	Indossierungsdruckerfehler (Rückseitendruckkopf)	
A3:B6	Indossierungsdruckerfehler (EEPROM)	
A4:B8	Indossierungsdruckerfehler (ROM)	Es ist ein Fehler im Indossierungsdrucker aufgetreten. Schalten Sie den Scanner aus und wieder ein. Wird der Fehler dadurch nicht behoben, notieren Sie sich bitte den angezeigten Fehlercode und kontaktieren dann Ihren FUJITSU Scanner Fachhändler oder einen autorisierten FUJITSU Scanner Servicepartner.
H6:B1	Fehler im Indossierungsdruckersystem	Es ist ein Fehler im Indossierungsdrucker aufgetreten. Schalten Sie den Scanner aus und wieder ein. Wird der Fehler dadurch nicht behoben, notieren Sie sich bitte den angezeigten Fehlercode und kontaktieren dann Ihren FUJITSU Scanner Fachhändler oder einen autorisierten FUJITSU Scanner Servicepartner.

\*1: Wenn Sie den Indossierungsdruckerbereich öffnen, während der Scanner im Bereitschaftsmodus ist, erscheint eine Meldung ohne Fehlercode. Bitte beachten Sie das die Tasten des Bedienfelds deaktiviert sind solange der Indossierungsdruckerbereich geöffnet ist.

## 6. Spezifikationen

Element	Spezifikation
Druckmethode	Thermal-Inkjet-Druck
Druck-Timing	Post-Druck
Druckbare Zeichen	Alphabet : A bis Z, a bis z Ziffern : 0, 1 bis 9 Symbole : ! " \$ % & ' ( ) * + , - . / : ; < = > ? @ [ ¥ ] ^ _ {   } ~
Maximale Zeichenanzahl pro Zeile	43 Zeichen
Druckausrichtung	Normal, Fett : 0°, 180° (horizontal), 90°, 270° (vertikal) Schmal : 0°, 180° (horizontal)
Zeichengröße	Normal, Fett : Höhe 2,91 × Breite 2,82 mm (horizontale Ausrichtung), Höhe 2,82 × Breite 2,91 mm (vertikale Ausrichtung) Schmal : Höhe 2,91 × Breite 2,12 mm (horizontale Ausrichtung)
Zeichenabstand	3,53 mm (normal, fett), 2,54 mm (schmal)
Schriftstil	Normal, Fett
Zeichenbreite	Normal, Fett, Schmal
Scanbare Dokumente	Mit dem Scanner scanbare Dokumente Weitere Informationen erhalten Sie in dem im Lieferumfang des Scanners enthaltenen Bedienungshandbuch. Beachten Sie, dass die Papiergröße und das Gewicht wie folgt sind: - Maximalgröße (Breite × Länge) 216 mm × 355,6 mm (Legal Hochformat) - Mindestgröße (Breite × Länge) 50,8 mm × 54 mm - Papiergewicht 52 bis 127 g/m <sup>2</sup> <b>ACHTUNG</b> <ul style="list-style-type: none"> <li>Tinte auf Hochglanzdokumenten wie Thermopapier, beschichtetem Papier und Dekorations-/Kunstpapier braucht längere Zeit zum Eintrocknen und kann eine schlechte Druckqualität verursachen. Wenn Sie diese Papiertypen verwenden, müssen Sie den Indossierungsdrucker häufiger reinigen.</li> <li>Dicke Plastikdokumente wie Kreditkarten und das Trägerblatt können nicht gescannt werden, solange der Indossierungsdrucker installiert ist.</li> </ul>
Druckbereich	<p>A=5 mm B=5 mm C=5 mm D=5 mm</p> <p><b>ACHTUNG</b> Drucken Sie bitte nicht innerhalb eines Bereichs von 5 mm ab den Rändern des Dokuments.</p>
Genauigkeit der Druckposition	±4 mm Abweichung von der Startposition zur Einzugsrichtung
	Ohne Scanner : 300 (B) × 255 (T) × 136 (H) mm Mit Scanner : 300 (B) × 266 (T) × 208 (H) mm

	(Exklusive des Interfacekabels, dem ADF-Papierschachts (Einzug) und des Ausgabefachs)
Gewicht	2,7 kg
Umgebungsbedingungen	Temperatur: 10 bis 35°C, Luftfeuchtigkeit: 20 bis 80%
Verbrauchsmaterial	Druckkartusche (Produktnummer: CA00050-0262) Druckbare Zeichenanzahl: 4.000.000 Zeichen (Kann abhängig von der gewählten Schriftart geringer ausfallen) Ersetzungszklus: 4.000.000 Zeichen oder 6 Monate nach dem Öffnen