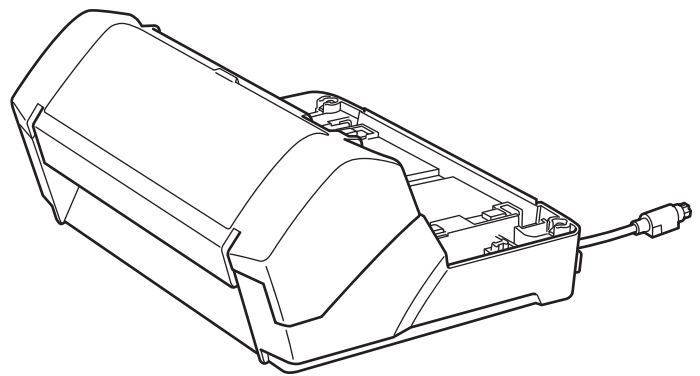


# fi-718PR 背书器

## 操作指南



# 目录

引言.....	1
1. 准备工作 .....	3
1.1. 检查捆包内容.....	3
1.2. 部件名称.....	3
2. 安装.....	5
2.1. 安装背书器 .....	5
2.2. 放入打印盒.....	6
2.3. 打印测试.....	7
3. 基本操作 .....	10
3.1. 设定打印位置.....	10
3.2. 纸张导板的使用方法 .....	10
3.3. 打印设置.....	11
3.4. 更换打印盒.....	12
3.5. 清除卡纸.....	13
4. 日常维护 .....	15
4.1. 清洁打印盒.....	15
4.2. 清洁背书器.....	15
4.3. 清洁转轮.....	16
4.4. 清洁材料.....	16
5. 错误消息 .....	17
6. 规格.....	19

- 本指南的内容如有变动，恕不另行通知。
- PFU Limited不对由于使用本扫描仪或因本指南中所描述的步骤而导致的任何损伤，因产品缺陷而引起的任何利益损失承担任何责任，也不对第三方的任何要求负责。
- 根据版权法，禁止复制本指南的全部或部分内容、以及扫描仪应用程序。

# 引言

感谢您购买 fi-7140/fi-7160/fi-7180 彩色图像扫描仪的 fi-718PR 背书器选件（以下简称“背书器”）。

本指南说明如何安装、连接、使用该背书器及其日常维护。有关 fi-7140/fi-7160/fi-7180 图像扫描仪（以下简称“扫描仪”）的更多功能和操作的详情，请参阅扫描仪配备的 Setup DVD-ROM 光盘内的“fi-7140/fi-7240 图像扫描仪操作指南”或“fi-7160/fi-7260/fi-7180/fi-7280 图像扫描仪操作指南”。

我们希望本指南能对您使用该背书器时有所帮助。

2022 年 2 月

## 法规信息

在本指南中，如没有特别说明，将使用安装于 fi-7160/fi-7180 图像扫描仪的 fi-718PR 背书器为例进行说明。对于 fi-7140 图像扫描仪特有的项目，将根据需要进行补充说明。

## 安全信息

配备的“安全注意事项”指南中内含有关于安全并正确使用本产品的重要信息，使用扫描仪前请务必阅读并理解其内容。

## 制造商

PFU Limited  
YOKOHAMA i-MARK PLACE, 4-5 Minatomirai 4-chome,  
Nishi-ku, Yokohama-shi, Kanagawa 220-8567 Japan.

## 商标

PaperStream 为 PFU Limited 在日本的注册商标。  
其他公司名称和产品名称均为各自公司的注册商标或商标。

## 本指南中使用的略语

本指南中对操作系统和产品名称使用以下略语。

产品	略语
Windows Server™ 2008 R2 Standard (64位)	Windows Server 2008 R2 (*1)
Windows® 7 专业版 (32/64位) Windows® 7 企业版 (32/64位)	Windows 7 (*1)
Windows Server™ 2012 Standard (64位)	Windows Server 2012 (*1)
Windows Server™ 2012 R2 Standard (64位)	Windows Server 2012 R2 (*1)
Windows® 8.1 (32/64位) Windows® 8.1 专业版 (32/64位) Windows® 8.1 企业版 (32/64位)	Windows 8.1 (*1)
Windows® 10 家庭版 (32/64位) Windows® 10 专业版 (32/64位) Windows® 10 企业版 (32/64位) Windows® 10 教育版 (32/64位)	Windows 10 (*1)
Windows Server™ 2016 Standard (64 位)	Windows Server 2016 (*1)
Windows Server™ 2019 Standard (64 位)	Windows Server 2019 (*1)
Windows Server™ 2022 Standard (64 位)	Windows Server 2022 (*1)
Windows® 11 家庭版 (64 位) Windows® 11 专业版 (64 位) Windows® 11 企业版 (64 位) Windows® 11 教育版 (64 位)	Windows 11 (*1)
PaperStream IP (TWAIN) PaperStream IP (TWAIN x64) PaperStream IP (ISIS) for fi-71xx/72xx	PaperStream IP 驱动程序
fi-718PR 背书器	背书器
fi-7140 彩色图像扫描仪	fi-7140
fi-7160/fi-7180彩色图像扫描仪	fi-7160/fi-7180
fi-7140/fi-7160/fi-7180	扫描仪
fi-7140/fi-7240 图像扫描仪操作指南 fi-7160/fi-7260/fi-7180/fi-7280图像扫描仪操作指南	操作指南

\*1: 对在上述不同操作系统版本间没有区分的部分，则使用“Windows”通用术语。

## 本指南中使用的箭头符号

使用右箭头符号（→）连接在连续操作中应该选择的图标或菜单选项。

例如：单击[扫描]菜单 → [扫描仪设置]。

## 本指南的屏幕显示示例

Microsoft 产品的屏幕截图使用有 Microsoft Corporation 的许可。本指南中的画面示例可能因产品的改进而与实际显示的不尽一致，恕不另行通知。

如果实际显示的画面与本指南中的画面有所不同，请一边参考您所用扫描仪的用户指南，一边按实际显示的画面指示进行操作。

本指南使用的屏幕截图来自Windows 7或Windows 10。根据操作系统的不同，显示的窗口以及操作也不同。也请注意，使用某些扫描仪机型时，更新软件后屏幕和操作可能与本指南不同。在此情况下，请参阅更新软件后所提供的指南。

# 1. 准备工作

## 1.1. 检查捆包内容

打开背书器包装后，请小心拿放其主设备及其配件。

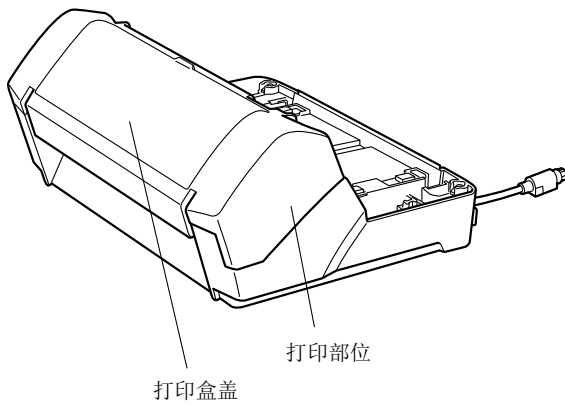
请用背书器包装盒内的捆包内容清单查看捆包内含有上面列出的所有部件。

如果发现有部件缺失，请与您的富士通扫描仪经销商或者经授权的富士通扫描仪服务提供商取得联系。

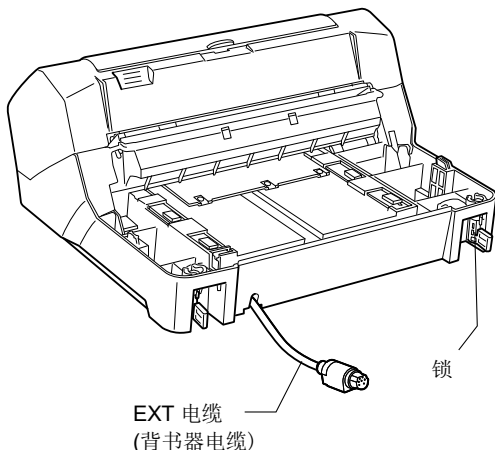
## 1.2. 部件名称

### <背书器组件>

正面



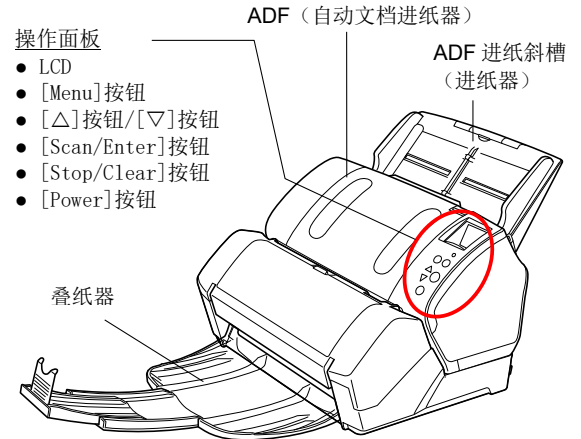
背面



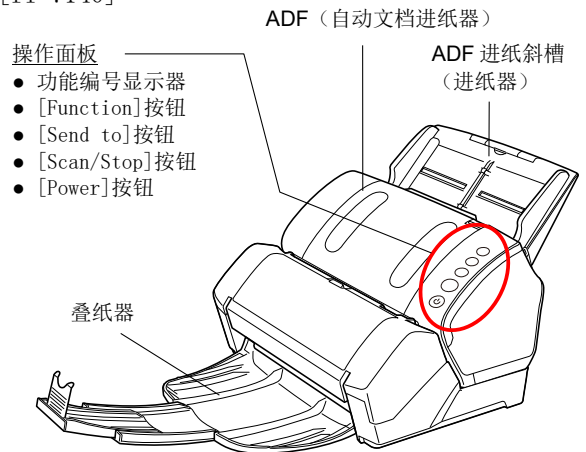
### <安装有扫描仪的背书器>

正面

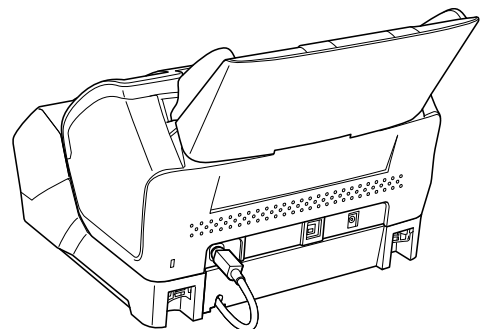
[fi-7160/fi-7180]



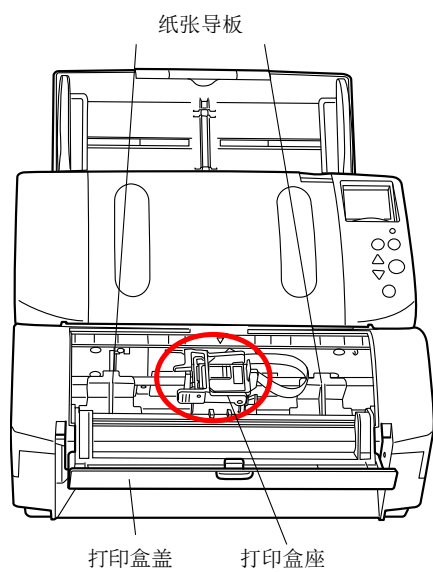
[fi-7140]



背面



<背书器的内部>



## 2. 安装

### 2.1. 安装背书器

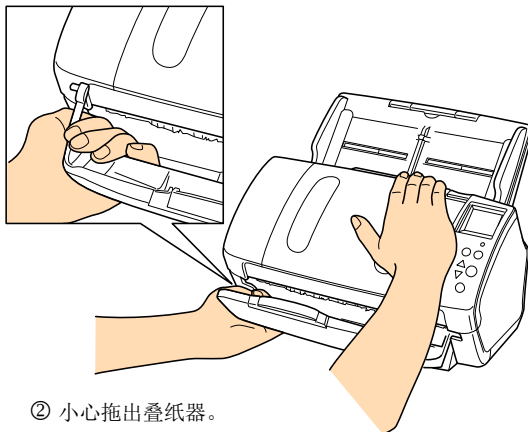
按以下步骤安装背书器。

1. 关闭扫描仪电源，并拔下电源电缆。
2. 如下图所示，由扫描仪上取下叠纸器。
  - 1) 用左手托住叠纸器的左侧。

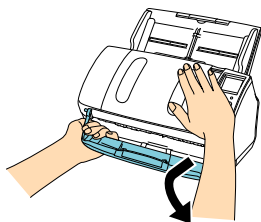


- 2) 一边用手顶住扫描仪，一边轻轻拖出叠纸器。

① 用手顶住扫描仪。



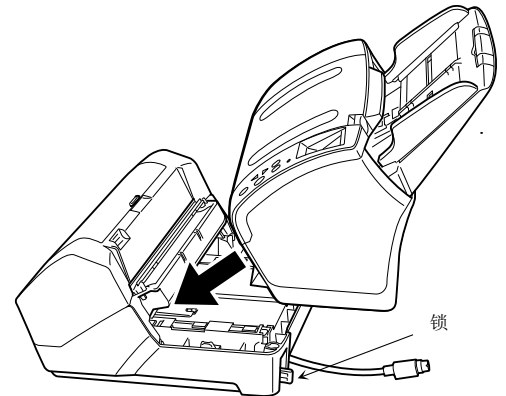
- 3) 叠纸器的左侧脱离扫描仪后，再取下右侧。



**注意**

安装背书器前必须先取下叠纸器。

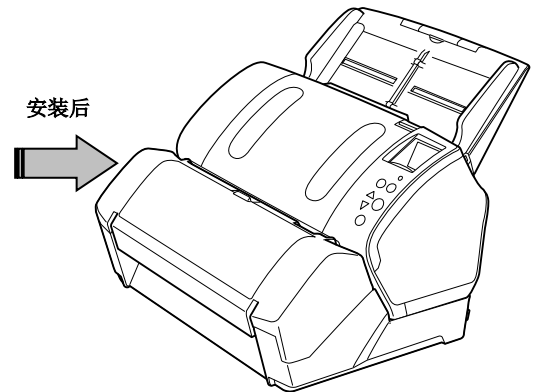
3. 将扫描仪安装到背书器上。



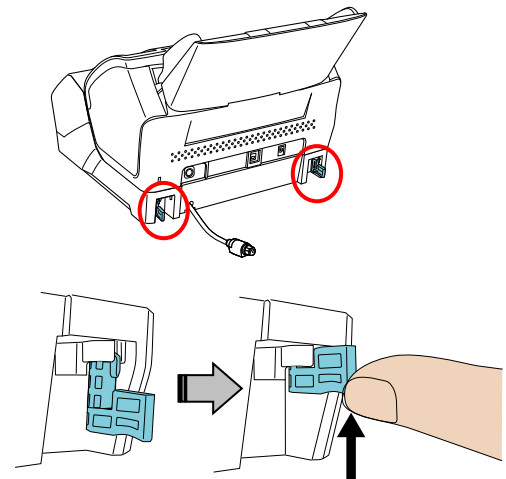
托住扫描仪、放到背书器背面上方，向前压下、轻轻将扫描仪推到背书器上。

**注意**

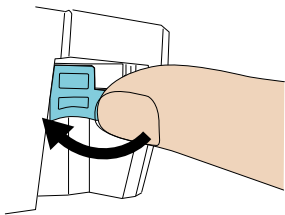
小心不要夹住自己的手指。



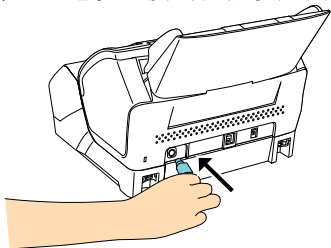
4. 抬起扫描仪后面的锁(×2)。



5. 向里转动锁。



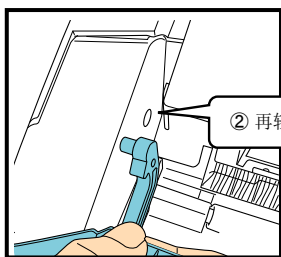
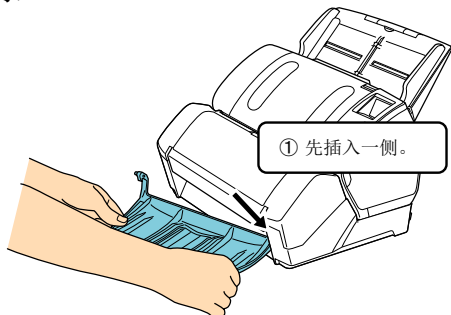
6. 将 EXT 电缆连接到扫描仪后面的接口上。



**注意**

如果 EXT 电缆没有连接好，背书器不会工作。没有连接 EXT 电缆就扫描会导致在背书器内发生卡纸。

7. 再在背书器的正面安装上叠纸器（在步骤 2 上取下的）。



8. 将电源电缆连接到扫描仪。

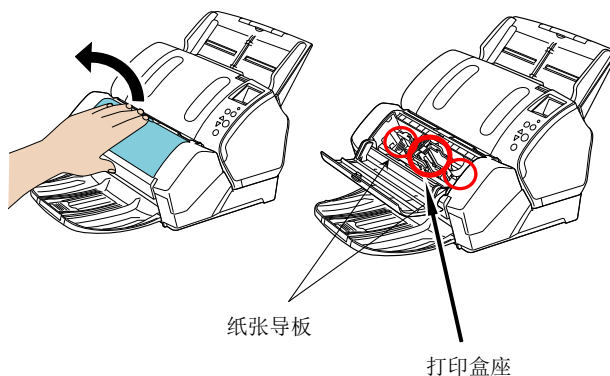
## 2.2. 放入打印盒

按以下步骤放入打印盒。

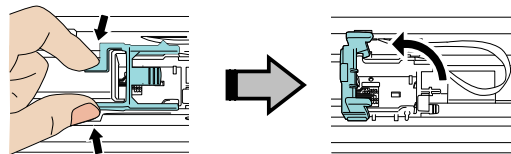
**注意**

安装打印盒时，请务必将其正确安装。

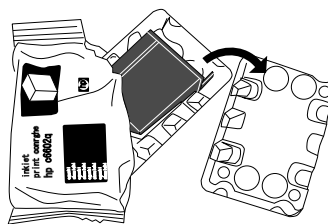
1. 关闭扫描仪电源。
2. 按如下所示将手放在打印盒的中间部分，然后将其打开。



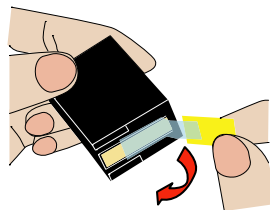
3. 由打印盒座和纸张导板取下包装封条。
4. 按如下所示用手指捏住固定杆提起打印盒座。



5. 取出一新的打印盒。



6. 由打印盒上取下保护胶带。

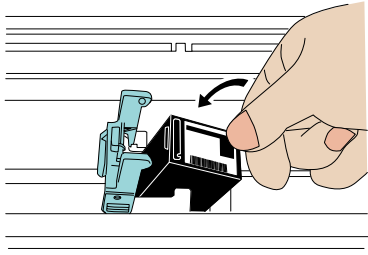


**注意**

请勿触摸打印盒的金属部分或重新贴上保护胶带。



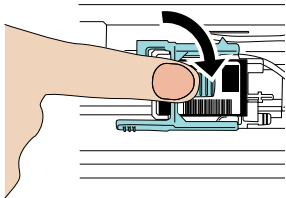
7. 如下图所示，打印盒的突起部朝右将其装入打印盒座。



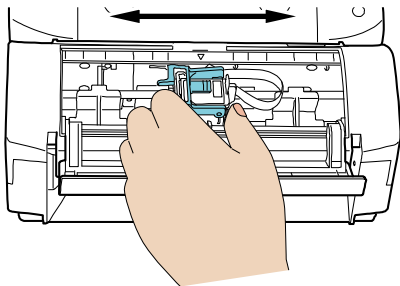
**注意**

注意不要让打印盒碰到印刷电路膜。

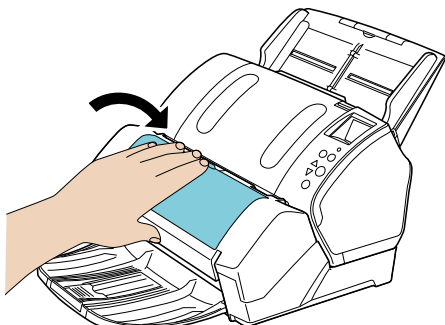
8. 压下打印盒座直至其锁定到位。



9. 将打印盒座调整到文档将通过的位置。



10. 关闭打印盒盖。



## 2.3. 打印测试

安装好打印盒后，检查是否可以打印。

**提示**

有关操作面板的详情，请参阅随扫描仪提供的 Operator' Guide (操作指南)。

[fi-7160/fi-7180]

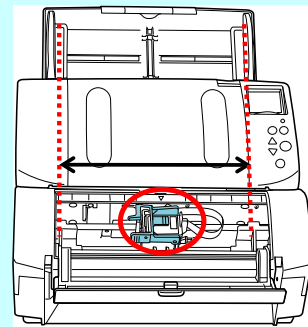
1. 按下扫描仪操作面板上的[Power]按钮。

⇒ LCD 上即显示[就绪]屏幕。

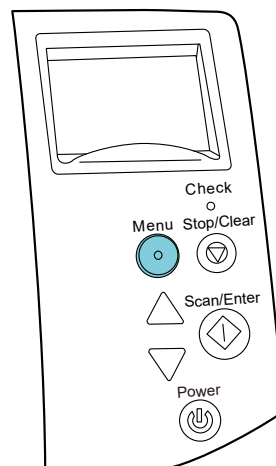
2. 在 ADF 进纸斜槽上放一空白文档。

**提示**

- 请使用 A4 或者 Letter 大小的空白页。如果纸张大小小于 A4 或者 Letter，打印可能不会成功。
- 确保打印盒位于文档宽度之内。



3. 按下[Menu]按钮。



⇒ LCD 上即显示[主菜单]屏幕。

- 按[△]或[▽]按钮以选择[3: 测试打印], 之后按下[Scan/Enter]按钮。

⇒ LCD 上即显示[扫描张数]屏幕。

#### 注意

如果背书器的连接被切断, 或者没有正确连接, 则 LCD 上会显示 [由于未连接背书器, 无法使用此功能.]。

- 按[△]或[▽]按钮以选择[1: 只一张]或[2: 多张], 之后按下[Scan/Enter]按钮。

若选择[2: 多张], 会对扫描仪上放置的所有页面都进行打印。

⇒ LCD 上即显示[打印图案]屏幕。

- 按[△]或[▽]按钮以选择一个打印图案, 之后按下[Scan/Enter]按钮。

#### 提示

##### 试打印图案

###### 图案 1 (水平):

ABCDEFGH IJKLMNOPQRSTUVWXYZ [^`00000000

###### 图案 2 (水平):

abcdefghijklmnopqrstu vwxyz {} 00000000

###### 图案 3 (水平):

!"#\$%&'()\*+,-./0123456789:;<=>?@00000000

###### 图案 4 (垂直):

ABCDEFGH IJKLMNOPQRSTUVWXYZ [^`00000000

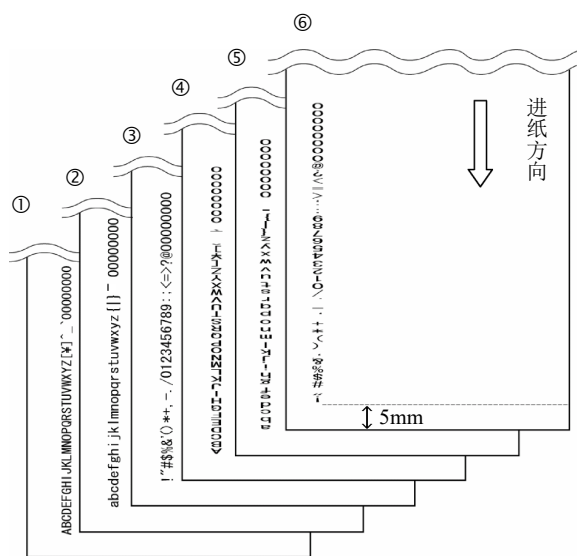
###### 图案 5 (垂直) :

abcdefghijklmnopqrstu vwxyz {} 00000000

###### 图案 6 (垂直):

!"#\$%&'()\*+,-./0123456789:;<=>?@00000000

数字部分的“00000000”将从0(零)开始以1为单位递增。



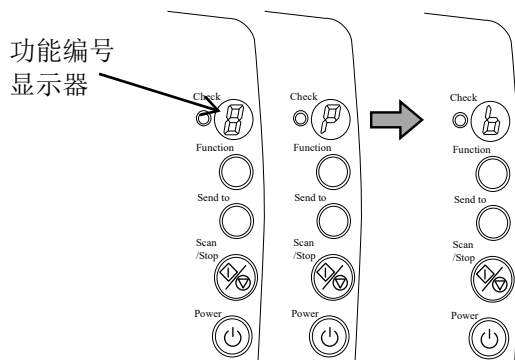
测试图案的打印样本

⇒ LCD 上即显示 [测试打印] 屏幕。

- 按[△]按钮或[▽]按钮以选择[1: 是], 之后按下[Scan/Enter]按钮。
  - ⇒ 空白纸张页进入扫描仪, 背书器将打印测试图案样本, 但会在文档纸边缘留出 5 mm (允许误差±4 mm) 的空白。
- 要停止测试打印, 按下操作面板上的[Power]按钮以关闭扫描仪。

[fi-7140]

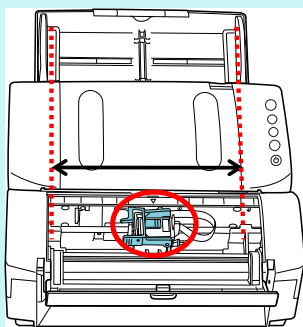
1. 在操作面板长按[Function]按钮，然后按下[Power]按钮。
2. 当功能编号显示器上显示“P”后又显示“b”时，放开[Function]按钮。



3. 在扫描仪上放入空白文档。

#### 提示

- 请使用 A4 或 Letter 大小的空白纸张。如纸张小于 A4 或 Letter，可能无法成功完成打印。
- 确认打印盒位于文档宽度以内。



4. 按下[Scan/Stop]按钮。  
⇒ 空白纸张页进入扫描仪，背书器将打印测试图案样本，但会在文档纸边缘留出 5 mm（允许误差±4 mm）的空白。

#### 提示

试打印图案

**图案 1（水平）：**  
ABCDEFGHIJKLMNOPQRSTUVWXYZ[¥]^\_`00000000

**图案 2（水平）：**  
abcdefghijklmnopqrstuvwxyz{|}~ 00000000

**图案 3（水平）：**  
!#\$%&'()\*+,-./0123456789:;<=>?@00000000

**图案 4（垂直）：**  
ABCDEFGHIJKLMNOPQRSTUVWXYZ[¥]^\_`00000000

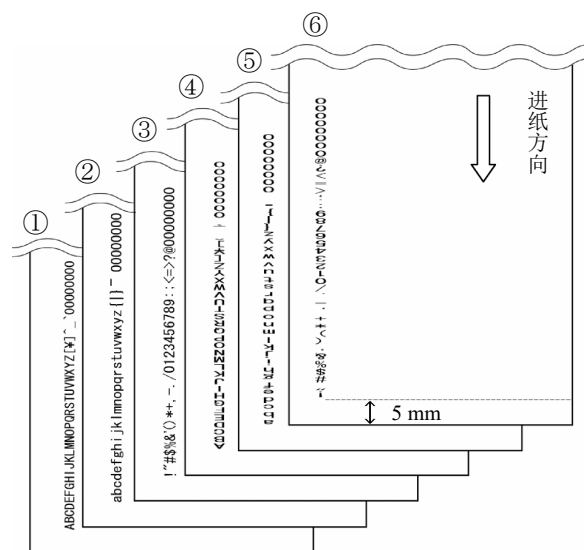
**图案 5（垂直）：**  
abcdefghijklmnopqrstuvwxyz{|}~ 00000000

**图案 6（垂直）：**  
!#\$%&'()\*+,-./0123456789:;<=>?@00000000

当在扫描仪上放入多张文档时，将重复打印图案 1 到 6。

数字部分的“00000000”将从 0（零）开始以 1 为单位递增。

一个图案打印结束后打印停止。要继续进行测试打印，按下[Scan/Stop]按钮。



测试图案的打印样本

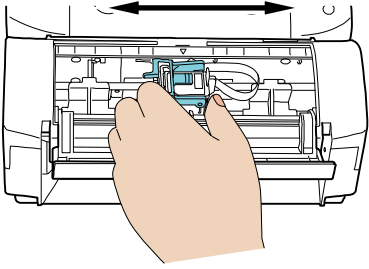
5. 要停止测试打印，按下操作面板上的[Power]按钮以关闭扫描仪。

## 3. 基本操作

### 3.1. 设定打印位置

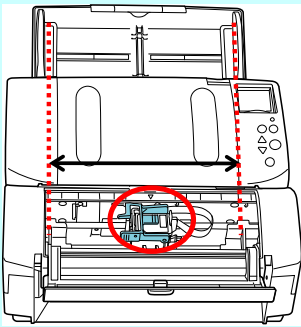
设定打印盒位置的步骤如下所示：

1. 打开打印盒盖。
2. 如下图抓住打印盒座，在文档宽度之内左右移动、以将其放到一适合打印起始位置的部位。



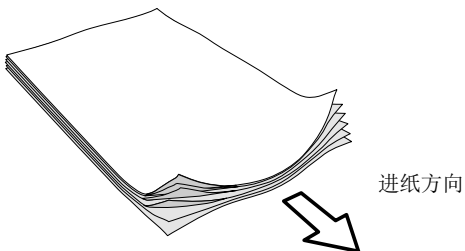
#### 提示

- 打印盒座固定杆右上部的三角形突起指的是当前在页面的打印位置。
- 打印盒座上面背部有文档大小刻度，请参考刻度调整纸张大小和打印位置。
- 在 ADF 内装入实际文档来确认打印盒是否处于文档的宽度以内。



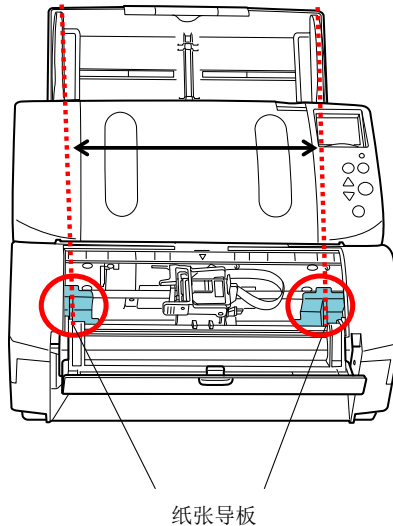
### 3.2. 纸张导板的使用方法

可用纸张导板防止因文档边缘卷起而引起的卡纸，见下图。



将纸张导板置于进纸终端的两侧。

1. 将文档放入扫描仪。
2. 打开打印盒盖。
3. 滑动纸张导板，将其移至文档纸的左右两端。



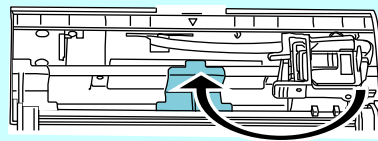
#### 注意

注意不要让纸张导板碰到印刷电路膜。

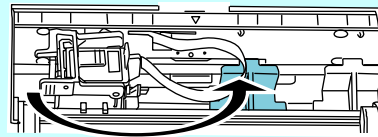
#### 提示

若要在宽页文档纸边缘的部分打印时，请先将纸张导板卸下、再放到中央以便给打印盒让出空间。

在右侧边缘打印时

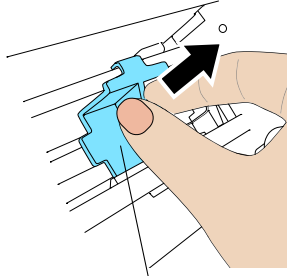


在左侧边缘打印时



### <要取出纸张导板>

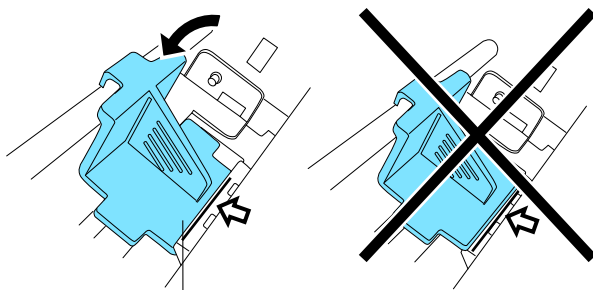
如下图，捏住纸张导板，将其提起取出。



纸张导板

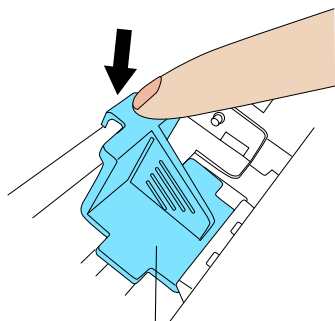
### <要装上纸张导板>

1. 请按左图所示正确安装纸张导板。



纸张导板

2. 推动纸张导板的顶部直到被牢牢卡住为止。



纸张导板

## 3.3. 打印设置

可通过扫描仪驱动程序的设置对话框来配置背书器的设置。

### 提示

根据应用程序的不同，如何运行扫描仪驱动程序的方法也不同。有关详情，请参阅所使用应用程序的指南或帮助。

### 提示

可以指定以下项目。有关详情，请参阅 PaperStream IP 驱动程序的帮助。

- 背书器的状态（启用或不启用）
- PaperStream IP 驱动程序是否与 Digital Endorser 同步
- 打印设置（比如字体类型、方向、打印起始位置、打印字符串以及计数器的初始值、递增和递减值。）

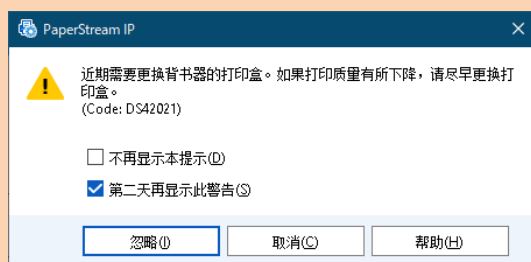
### 3.4. 更换打印盒

打印盒为耗材。

请按以下步骤更换打印盒。

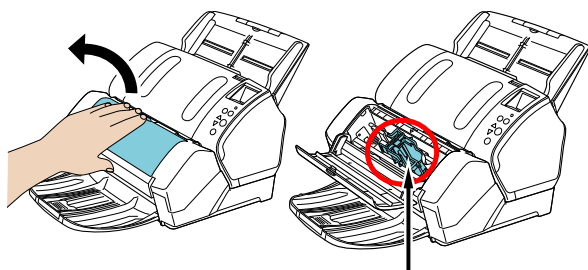
#### 注意

- 显示以下消息时，请尽快更换打印盒。如果不更换打印盒继续打印，印字会越来越淡。



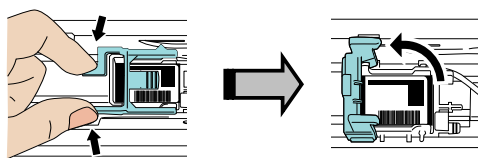
- 更换打印盒时，务必正确安装新打印盒。

1. 关闭扫描仪电源。
2. 按如下所示将手放在打印盒的中间部分，然后将其打开。

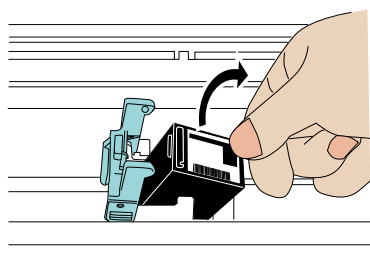


打印盒座

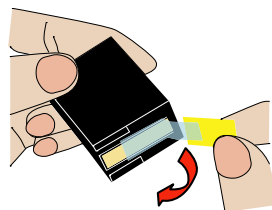
3. 按如下所示用手指捏住固定杆提起打印盒座。



4. 取下打印盒。



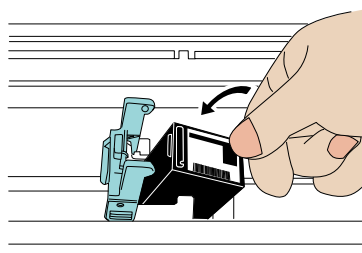
5. 由新打印盒上取下保护胶带。



#### 注意

请勿触摸打印盒的金属部分或重新贴上保护胶带。

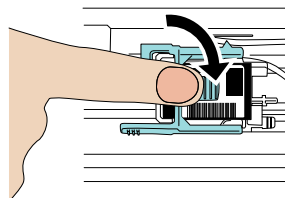
6. 用右手捏住打印盒的突起部将打印盒装入卡座。



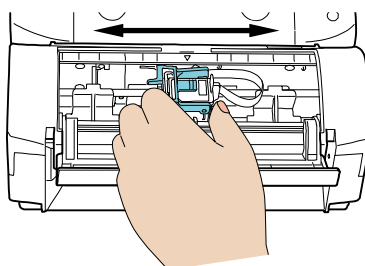
#### 注意

注意不要让打印盒碰到印刷电路膜。

7. 压下打印盒座直至其锁定到位。



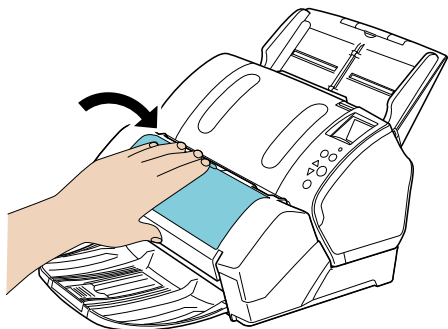
8. 将打印盒座调整到文档将通过的位置。



#### 注意

注意当扫描仪打印到文档边缘时，根据打印的位置，可能会打印到文档的外面。

9. 关闭打印盒盖。



10. 打开扫描仪的电源开关。

11. 将墨水计数器归零。

**注意**

每次更换打印盒后，都必须重新设置剩余墨水计数器。

① 显示[Software Operation Panel]窗口。

**Windows Server 2008 R2/Windows 7**

选择[开始]菜单 → [所有程序] → [fi Series] → [Software Operation Panel]。

**Windows Server 2012**

右击开始屏幕，然后选择应用栏上的[所有应用] → [fi Series]下的[Software Operation Panel]。

**Windows Server 2012 R2/Windows 8.1**

单击开始屏幕左下方的[↓] → [fi Series]下的[Software Operation Panel]。  
要显示[↓]，移动鼠标光标。

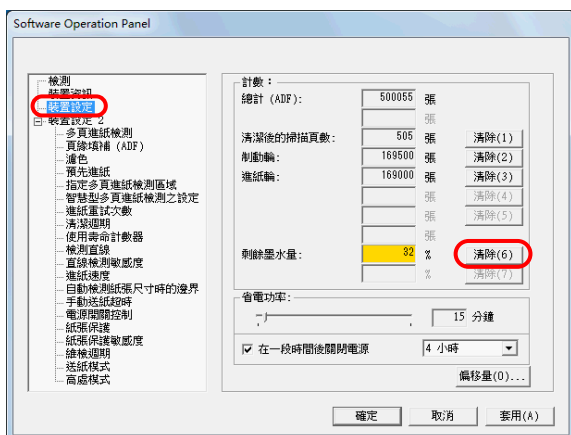
**Windows 10/Windows Server 2016/Windows Server 2019/Windows Server 2022**

选择[开始]菜单 → [fi Series] → [Software Operation Panel]。

**Windows 11**

选择[开始]菜单 → [所有应用] → [fi Series] → [Software Operation Panel]。

② 从左侧列表上选择[设备设置]。



③ 单击剩余墨水旁的[清除]按钮。

⇒ 计数器被重置为“100”。

④ 单击[Software Operation Panel]对话框上的[确定]按钮。

⇒ 显示消息。

⑤ 单击[确定]按钮。

⇒ 设置即被保存。

### 3.5. 清除卡纸

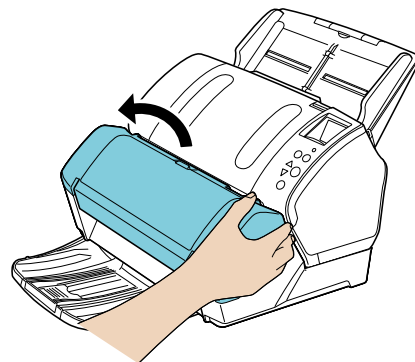
若发生卡纸，请按以下步骤取出卡住的文档纸。

**注意**

不要强行拖出卡住的文档纸。

1. 由 ADF 进纸斜槽上取出所有文档。

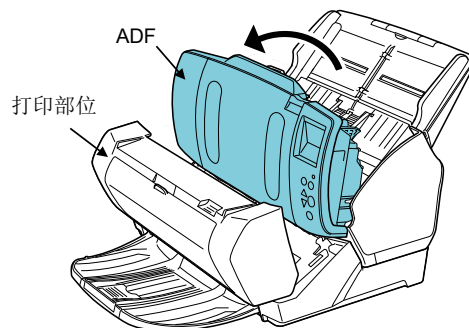
2. 按如下所示将手放在打印部位的右侧将其打开。



**注意**

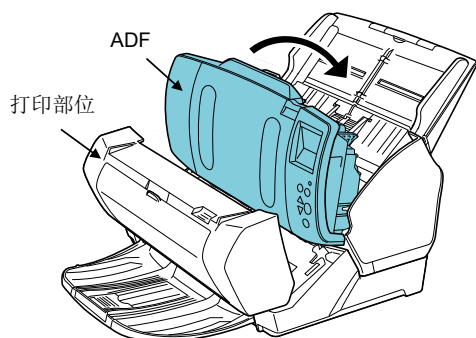
打开 ADF 之前请务必先打开打印部位。

3. 打开 ADF。

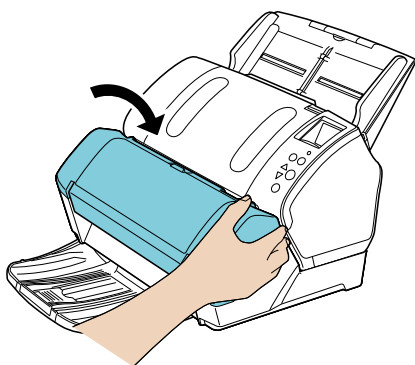


4. 移除卡纸。

5. 关闭 ADF。



6. 关闭打印部位。



**注意**

- 关闭打印部位之前，请确认 ADF 已关闭。
- 小心不要夹住自己的手指。
- 打印时请勿移动背书器或扫描仪。
- 若长时间不用背书器，请将打印盒从背书器中取出保存。即使没有进行打印也会消耗一些墨水，如每次启动背书器时。
- 不要搬动装有扫描仪的背书器，否则可能会使其受损。



## 4. 日常维护

### 4.1. 清洁打印盒

如果打印盒喷嘴金属板蘸有墨水，或长时间不使用背书器，打印质量可能变差。若出现上述问题，请清洁打印盒的喷嘴金属板。

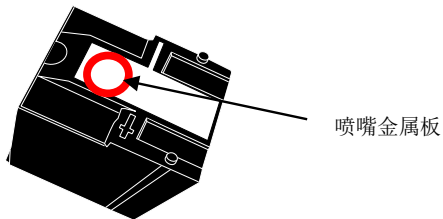
#### 注意

清洁时，请用柔软的干布（请勿使用纸巾）轻轻擦掉金属板上的所有灰尘或污渍。

#### 提示

如果清洁打印盒后出墨孔仍然是堵塞状态，请更换成新的打印盒。

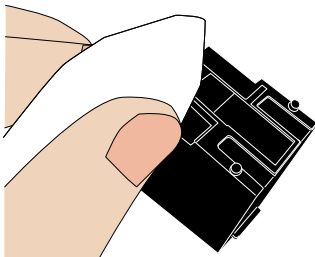
1. 关闭扫描仪电源。
2. 取下打印盒。  
(请参阅“3.4. 更换打印盒”)



#### 注意

小心不要用手直接接触金属板或连接部位。

3. 轻轻擦掉喷嘴金属板上的墨水。



4. 确认打印盒已清洁干净后再重新装入打印盒。  
(请参阅“3.4. 更换打印盒”)

#### 注意

安装打印盒时，请务必将其正确安装。

### 4.2. 清洁背书器

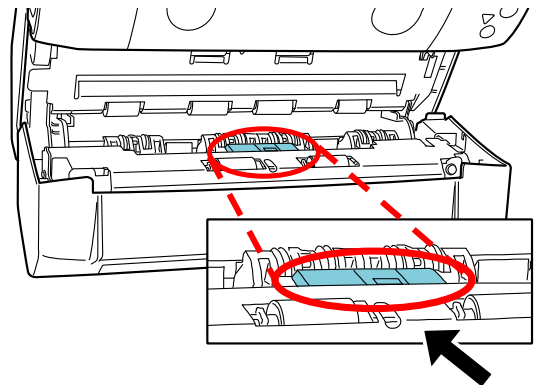
如果经常使用背书器，墨水等污渍会积聚在打印盒座的底面而可能会弄脏打印文档。请保持底面清洁。

为保证打印质量和背书器的使用寿命，请按以下步骤进行日常维护。

#### 注意

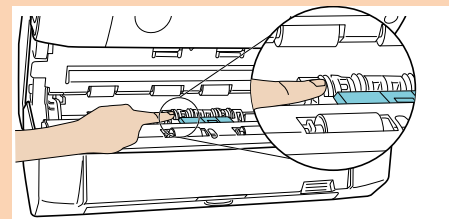
清洁时，用吸水的干布或抹布擦掉底面表面的墨水。如果墨已干，因为墨是水性的，所以请用水沾湿的布轻轻擦。

1. 关闭扫描仪电源。
2. 取下打印盒。  
(请参阅“3.4. 更换打印盒”)
3. 打开打印部分。
4. 用干布或抹布轻轻擦掉打印盒座底面表面的墨水。



#### 注意

小心不要碰倒位于打印部上方转轮后面的金属轮。



5. 确认打印部位已清洁干净后再将其关闭。
6. 重新装上打印盒并关上打印盒盖。  
(请参阅“3.4. 更换打印盒”)

### 4.3. 清洁转轮

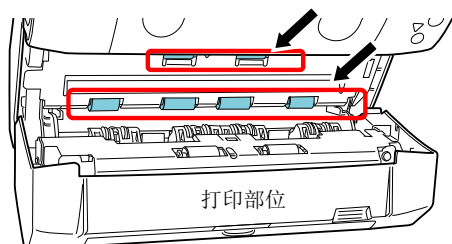
如果有纸张上的墨水或灰尘粘到进纸轮上，文档的进纸可能会不顺畅。为防止发生进纸问题，请定期清洁转轮。

#### 提示

每扫描大约 1000 张纸就应清洁一次。注意根据扫描的文档类型的不同，该基准也会不同。

1. 打开打印部位。
2. 清洁六个橡皮轮。

这些转轮的位置如下所示。



用蘸有清洁剂F1的布擦去转轮表面的污渍和灰尘。

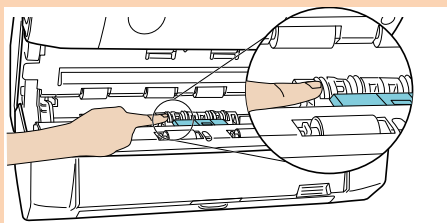
#### 注意

如果清洁剂 F1 使用过量，则可能需要较长时间才能挥发干。请适量使用。彻底擦掉清洁液，不要使其残留在清洁部位。

请一边手动旋转橡胶轮一边清洁其整个表面。

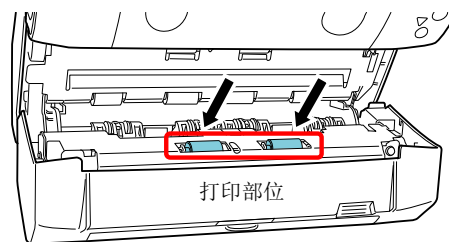
#### 注意

小心不要碰到位于打印部上方转轮后面的金属轮。



3. 清洁两个惰轮（黑色）。



这些转轮位于打印部位的内侧，如下图所示。



一边轻轻转动转轮，一边用蘸有清洁剂F1的软布擦拭转轮表面。

4. 确认转轮已干净后，关上打印部位。

### 4.4. 清洁材料

名称	产品编号	说明
清洁剂 F1 	PA03950-0352	100 ml
清洁巾 	PA03950-0419	24包 (*1)(*2)

\*1: 有关清洁材料的详情，请与富士通扫描仪经销商或经授权的富士通扫描仪服务供应商联系。

\*2: 为事先用清洁剂F1蘸湿的小包装。可用来代替自己用干布蘸湿清洁剂。

#### 注意

- 为安全和正确使用清洁材料，请仔细阅读每个产品的安全注意事项。
- 如果清洁剂 F1 使用过量，则可能需要较长时间才能挥发干。请适量使用。彻底擦掉清洁液，不要使其残留在清洁部位。

## 5. 错误消息

本章对背书器的错误消息作以说明。

错误消息显示于扫描仪的操作面板。解决错误时请参阅所显示的解决错误方法。

### 提示

有关操作面板上显示的解决错误方法和其他错误的详情，请参阅随扫描仪提供的 Operator's Guide（操作指南）。

[fi-7160/fi-7180]

显示在LCD 上的错误代码和消息。

错误代码	错误消息	操作
U5:4A (*1)	背书器盖打开	关闭背书器的打印部位，之后再重新放上文档。
U6:BA	无打印盒	尚未安装打印盒。 请检查是否已正确安装打印盒。 如果问题持续出现，请记下显示的错误代码，再与富士通扫描仪经销商或者经授权的富士通扫描仪服务提供商取得联系。
A0:B2	背书器错误（RAM）	背书器上发生错误。
A1:B3	背书器错误（通讯超时）	请尝试以下方法：
A2:B5	背书器错误（背面打印头）	1. 确认背书器的EXT电缆是否已正确连接到扫描仪背后的EXT接口。
A3:B6	背书器错误（EEPROM）	2. 确认打印盒是否已正确安装。
A4:B8	背书器错误（ROM）	3. 先关掉扫描仪电源，之后再重新打开。 如果问题持续出现，请记下显示的错误代码，再与富士通扫描仪经销商或者经授权的富士通扫描仪服务提供商取得联系。
H6:B1	背书器系统故障	背书器上发生错误。 先关掉扫描仪电源，之后再重新打开。 如果问题持续出现，请记下显示的错误代码，再与富士通扫描仪经销商或者经授权的富士通扫描仪服务提供商取得联系。

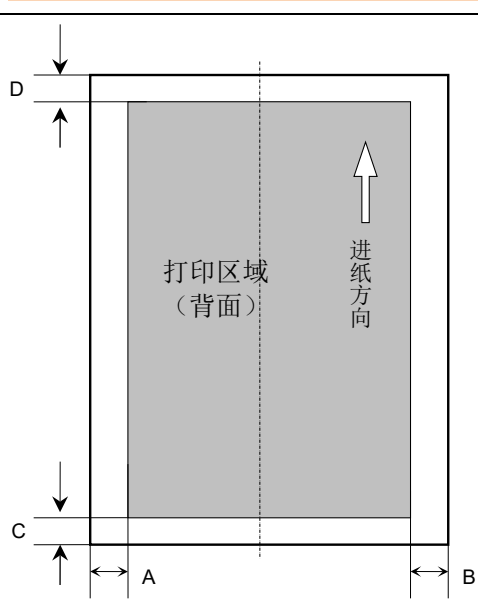
\*1: 如在扫描仪处于待机状态时打开背书器的打印部位，将仅显示错误消息而不显示错误代码。注意当背书器的打印部位打开时，操作面板上的按钮无效。

[fi-7140]

功能编号显示器上交替显示字母“U”、“A”或“H”以及一个数字。

显示	说明	操作
U5	在扫描过程中打开了背书器的打印盒盖。	关闭背书器的打印部位，之后再重新放上文档。
U6	没有安装背书器的打印盒。	尚未安装打印盒。 请检查是否已正确安装打印盒。 如果问题持续出现，请记下显示的错误代码，再与富士通扫描仪经销商或者经授权的富士通扫描仪服务提供商取得联系。
A0	发生背书器控制面板故障。	背书器上发生错误。 请尝试以下方法： 1. 确认背书器的EXT电缆是否已正确连接到扫描仪背后的EXT接口。 2. 确认打印盒是否已正确安装。 3. 先关掉扫描仪电源，之后再重新打开。 如果问题持续出现，请记下显示的错误代码，再与富士通扫描仪经销商或者经授权的富士通扫描仪服务提供商取得联系。
A1	使用背书器时发生通讯超时错误。	
A2	使用背书器时发生打印头错误。	
A3	发生背书器 EEPROM 错误。	
A4	发生背书器 ROM 错误。	
H6	发生背书器电路故障。	背书器上发生错误。 先关掉扫描仪电源，之后再重新打开。 如果问题持续出现，请记下显示的错误代码，再与富士通扫描仪经销商或者经授权的富士通扫描仪服务提供商取得联系。

## 6. 规格

项目	规格
打印方式	热感应式喷墨打印
打印时机	后打印
打印字符	英文字母 : A 到 Z、a 到 z 数字字符 : 0、1 到 9 符号 : ! " \$ % & ' ( ) * + , - . / : ; < = > ? @ [ \ ] ^ _ {   } ~
每行最多字符数	最多 43 个字符
打印方向	标准、加粗 : 0°、180° (水平方向)、90°、270° (垂直方向) 瘦体 : 0°、180° (水平方向)
字符大小	标准、加粗 : 高 2.91 × 宽 2.82 mm (水平方向)、 高 2.82 × 宽 2.91 mm (垂直方向) 瘦体 : 高 2.91 × 宽 2.12 mm (水平方向)
字符间距	3.53 mm (标准、加粗)、2.54 mm (瘦体)
字体	标准、加粗
字符宽度	标准、加粗、瘦体
可以扫描的文档	<p>扫描仪可扫描的文档 有关详情, 请参阅随扫描仪提供的 Operator's Guide (操作指南)。 请注意, 纸张大小和重量需满足以下要求:</p> <ul style="list-style-type: none"> <li>- 最大尺寸 (宽度 × 长度) 216 mm × 355.6 mm</li> <li>- 最小尺寸 (宽度 × 长度) 50.8 mm × 54 mm</li> <li>- 纸张重量 52 到 127g/m<sup>2</sup></li> </ul> <p><b>注意</b></p> <ul style="list-style-type: none"> <li>• 有光泽的纸如热敏纸、热转印纸、涂料纸和加工印刷纸等需要较长的时间才能让墨水变干, 且打印质量可能不尽人意。如果您使用这类纸张, 必须更经常地清洁背书器。</li> <li>• 装有背书器时, 无法扫描如信用卡等厚的塑料文档或文档装订页。</li> </ul>
打印区域	 <p>A=5 mm B=5 mm C=5 mm D=5 mm (0.20 in.)</p> <p><b>注意</b> 请勿在文档纸边 5mm 内打印。</p>
打印位置精度	进纸方向上开始位置的 ±4 处
尺寸	未装扫描仪时: 300(W) × 255(D) × 136(H) mm 装有扫描仪时: 300(W) × 266(D) × 208(H) mm (不包括接口电缆、ADF 进纸斜槽和叠纸器的尺寸)
重量	2.7 kg

环境条件	温度： 10 到 35°C、湿度： 20 到 80%
耗材	打印盒（编号： CA00050-0262） 可打印的字符数： 4,000,000 个字符（随字体的不同，实际打印数可能更少） 更换周期： 每打印 4,000,000 个字符或开封后六个月