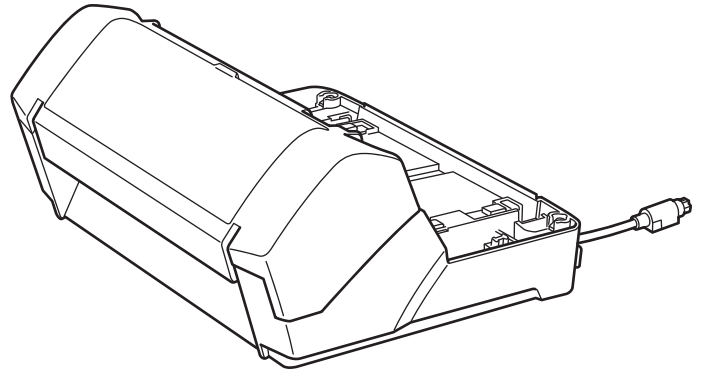


fi-718PR Damgalayıcı

İşletmen Kılavuzu



İçindekiler

Giriş.....	1
1. Hazırlıklar.....	3
1.1. Paket İçeriğinin Kontrolü	3
1.2. Parça Adları.....	3
2. Kurulum	5
2.1. Damgalayıcının Kurulumu	5
2.2. Yazdırma Kartuşunun Yüklenmesi	6
2.3. Yazdırma Denemesi.....	7
3. Temel İşlem	10
3.1. Yazıcı Konumunu Ayarlama	10
3.2. Kağıt Kılavuzlarının Kullanımı	10
3.3. Yazdırma Ayarları.....	11
3.4. Yazdırma Kartuşunun Değiştirilmesi	12
3.5. Sıkışmış Belgeleri Çıkarma.....	13
4. Tarayıcı Bakımı.....	15
4.1. Yazdırma Kartuşunun Temizlenmesi.....	15
4.2. Damgalayıcının Temizlenmesi	15
4.3. Silindirleri Temizleme	16
4.4. Temizleme Malzemeleri	16
5. Hata Mesajları.....	17
6. Özellikler.....	19

- Bu kılavuzun içeriği önceden belirtilmeksizin değiştirilebilir.
- PFU Limited, ürünün kullanılması sonucunda oluşan rastlantısal veya dolaylı zararlardan, kullanıcı veya üçüncü şahıs tarafından yapılan hak ve tazminat taleplerinden sorumlu değildir.
- Bu kılavuzun içeriğinin tamamının veya bir bölümünün ve tarayıcı uygulamalarının kopyalanması telif hakları gereğince yasaktır.

Giriş

fi-718PR Damgalayıcı seçeneğini (bundan sonra "Damgalayıcı" olarak geçer) satın aldığınız için teşekkür ederiz.

Bu kılavuzda damgalayıcının kurulum, bağlantı, işlem gerçekleştirme şekilleri ve günlük bakımı açıklanmıştır. fi-7140/fi-7160/fi-7180 Görüntü Tarayıcı'nın (bundan sonra "tarayıcı" olarak geçer) işlevleri ve işlemleri hakkında ayrıntılar için tarayıcı ile birlikte verilen Setup DVD-ROM'unda bulunan " fi-7140/ fi-7140 Görüntü Tarayıcı İşletmen Kılavuzu"na veya "fi-7160/fi-7260/fi-7180/fi-7280 Görüntü Tarayıcı İşletmen Kılavuzu"na başvurunuz.

Bu kılavuzun, Damgalayıcı'nın bundan sonraki kullanımları için yararlı olmasını umarız.

Şubat 2022

Yazım Biçimleri

Bu kılavuzda, özellikle belirtilmediği takdirde, fi-7140/fi-7160/fi-7180 Görüntü Tarayıcı'ya takılı fi-718PR örnekleri kullanılmıştır. Gerekliğinde fi-7140 Görüntü Tarayıcı'ya özgü öğeler için ek bilgi verilmiştir.

Güvenlik bilgisi

Bu tarayıcı ile birlikte verile "Güvenlik Önlemleri" kılavuzu tarayıcının güvenli ve doğru kullanımı hakkında önemli bilgiler içerir. Tarayıcıyı kullanmadan önce bu kılavuzu mutlaka okuyup içeriğini anladığımızdan emin olun.

Üretici Firma

PFU Limited
YOKOHAMA i-MARK PLACE, 4-5 Minatomirai
4-chome, Nishi-ku, Yokohama-shi, Kanagawa 220-8567
Japonya.

Ticari markalar

PaperStream, PFU Limited'in Japonya'daki tescilli ticari markasıdır.
Diğer şirket ve ürün adları ilgili şirketlerin tescilli ticari markaları veya ticari markalarıdır.

Bu Kılavuzda Kullanılan Kısaltmalar

Bu kılavuzda adı geçen işletim sistemleri ve ürünler aşağıdaki gibidir:

Ürün	Gösterge
Windows Server™ 2008 R2 Standard (64-bit)	Windows Server 2008 R2 (*1)
Windows® 7 Professional (32/64-bit) Windows® 7 Enterprise (32/64-bit)	Windows 7 (*1)
Windows Server™ 2012 Standard (64-bit)	Windows Server 2012 (*1)
Windows Server™ 2012 R2 Standard (64-bit)	Windows Server 2012 R2 (*1)
Windows® 8.1 (32/64-bit) Windows® 8.1 Pro (32/64-bit) Windows® 8.1 Enterprise (32/64-bit)	Windows 8.1 (*1)
Windows® 10 Home (32/64-bit) Windows® 10 Pro (32/64-bit) Windows® 10 Enterprise (32/64-bit) Windows® 10 Education (32/64-bit)	Windows 10 (*1)
Windows Server™ 2016 Standard (64-bit)	Windows Server 2016 (*1)
Windows Server™ 2019 Standard (64-bit)	Windows Server 2019 (*1)
Windows Server™ 2022 Standard (64-bit)	Windows Server 2022 (*1)
Windows® 11 Home (64-bit) Windows® 11 Pro (64-bit) Windows® 11 Enterprise (64-bit) Windows® 11 Education (64-bit)	Windows 11 (*1)
PaperStream IP (TWAIN) PaperStream IP (TWAIN x64) PaperStream IP (ISIS) for fi-71xx/72xx	PaperStream IP sürücüsü
fi-718PR Damgalayıcı	Damgalayıcı
fi-7140 Renkli Görüntü Tarayıcı	fi-7140
fi-7160/fi-7180 Renkli Görüntü Tarayıcı	fi-7160/fi-7180
fi-7140/fi-7160/fi-7180	Tarayıcı
fi-7140/fi-7240 Görüntü Tarayıcı İşletmen Kılavuzu fi-7160/fi-7260/fi-7180/fi-7280 Görüntü Tarayıcı İşletmen Kılavuzu	İşletmen Kılavuzu

*1: Yukarıda belirtilmiş olan işletim sistemlerinin farklı sürümleri arasında ayırım yapılmadığı zaman, "Windows" genel terim olarak kullanılır.

Bu Kılavuzdaki Ok İşaretleri

Sağ ok işaretleri (→) art arda seçmeniz gereken simge ve menü seçeneklerini ayırmak için kullanılmaktadır.

Örnek: [Başlat] menüsü → [Denetim Masası]'na tıklayın.

Bu Kılavuzdaki Ekran Örnekleri

Microsoft ürün ekran örnekleri Microsoft Corporation'ın izniyle kullanılmıştır Bu kılavuzdaki ekran örnekleri, ürün iyileştirilmesine bağlı olarak haber verilmeksizin değişime tabidir.

Asıl ekran bu kılavuzdaki ekran örneklerinden farklıysa, kullanmakta olduğunuz tarayıcı uygulamasının kullanıcı kılavuzuna bakıp, asıl görüntülenen ekranı takip ederek işleme devam edin.

Bu kılavuzda Windows 7 veya Windows 10 ekran örnekleri kullanılmaktadır. Kullanılmakta olan işletim sistemine bağlı olarak görüntülenen ekranlar farklılık gösterebilir. Yazılımı güncelleştirdiğiniz zaman bazı tarayıcı modelleri için görüntülenen ekranlar ve işlemler bu kılavuzda anlatılanlardan farklı olabilir. Böyle bir durumda, yazılımın güncelleştirilmesi ile birlikte gelen kılavuza bakınız.

1. Hazırliklar

1.1. Paket İceriğinin Kontrolü

Damgalayıcı paketini açarken ana birimi ve ekli parçalarını dikkatli tutun.

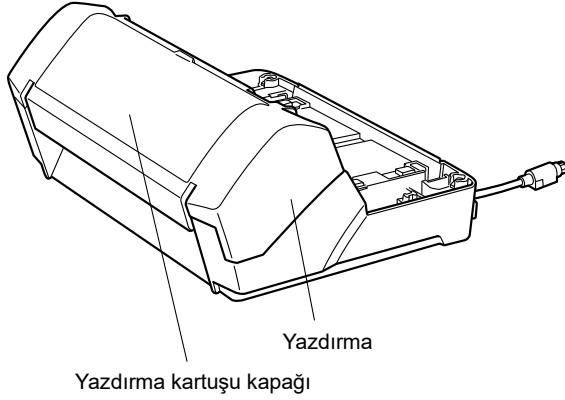
Paket listesinde verilen tüm parçaların damgalayıcı paketinde bulunup bulunmadığını kontrol edin.

Eksik bir parça varsa, FUJITSU tarayıcı bayisi veya yetkili bir FUJITSU tarayıcı teknik servisi ile iletişime geçin.

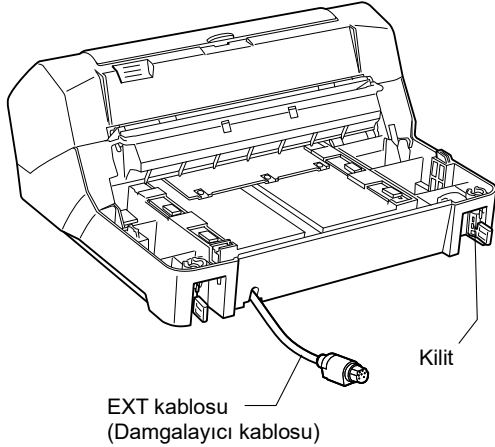
1.2. Parça Adları

<Damgalayıcı Birimi>

Ön



Arka



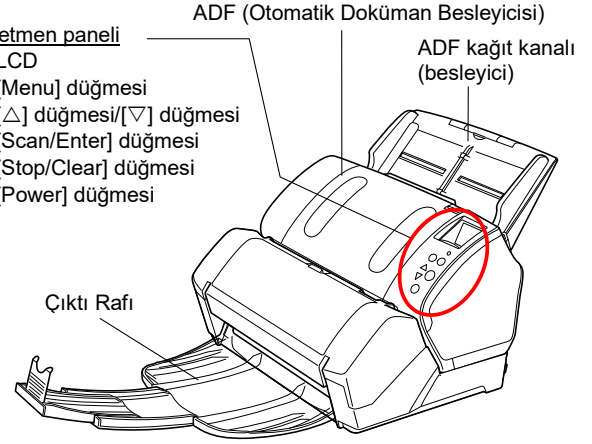
<Yazıcı ile birlikte kurulmuş damgalayıcı>

Ön

[fi-7160/fi-7180]

İşletmen paneli

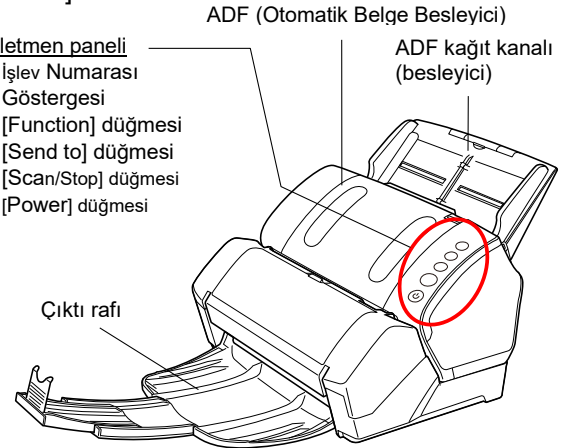
- LCD
- [Menu] düğmesi
- [Δ] düğmesi/[▽] düğmesi
- [Scan/Enter] düğmesi
- [Stop/Clear] düğmesi
- [Power] düğmesi



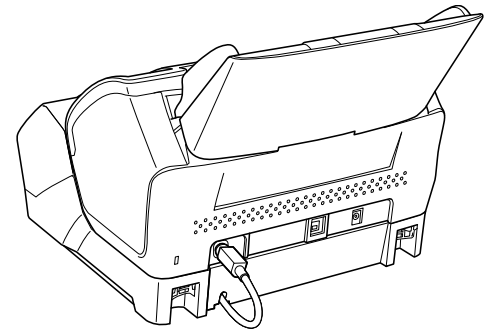
[fi-7140]

İşletmen paneli

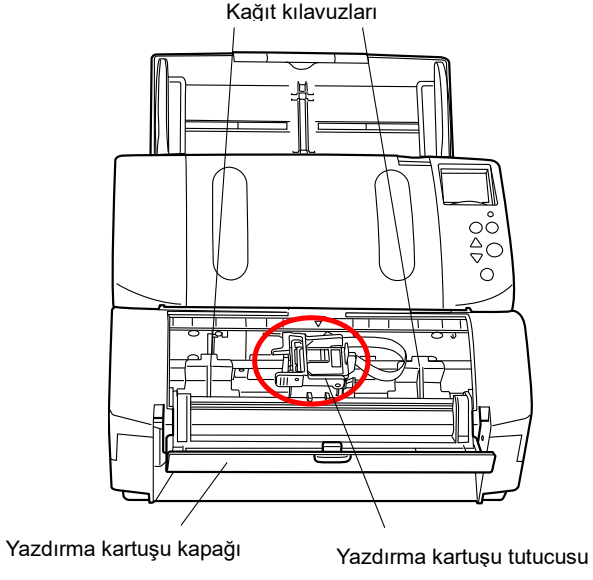
- İşlev Numarası Göstergesi
- [Function] düğmesi
- [Send to] düğmesi
- [Scan/Stop] düğmesi
- [Power] düğmesi



Arka



<Damgalayıcı ii>



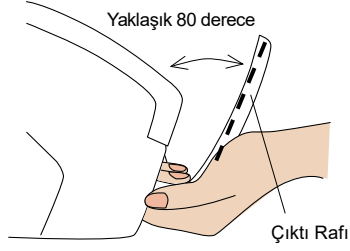
2. Kurulum

2.1. Damgalayıcının Kurulumu

Damgalayıcıyı aşağıdaki adımları uygulayarak kurun.

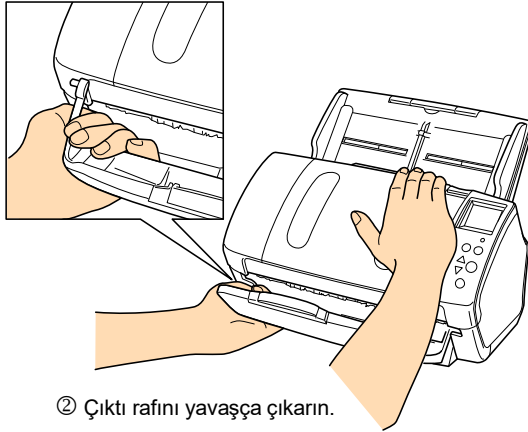
1. Tarayıcıyı kapatın ve güç kablosunu çıkarın.
2. Aşağıda gösterildiği şekilde çıktı rafını tarayıcıdan çıkarın.

1) Çıktı rafının sol tarafının sol elle tutun.



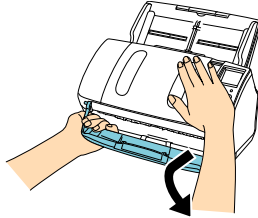
2) Parmakla tarayıcıya dayanarak çıktı rafının yavaşça çekin.

① Parmağınızla tarayıcıya dayanın.



② Çıktı rafını yavaşça çıkarın.

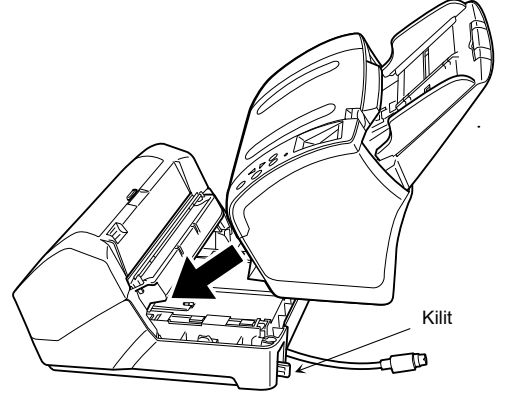
3) Çıktı rafının sol kolu tarayıcıdan çıkınca sağ kolu da çıkarın.



DİKKAT

Damgalayıcı kurulmadan önce çıktı rafı çıkarılmalıdır.

3. Tarayıcıyı damgalayıcının üzerine kurun.

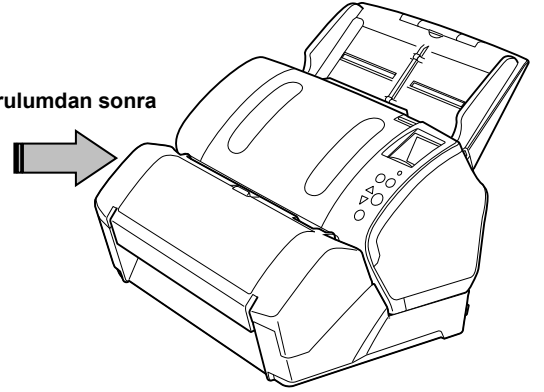


Tarayıcıyı damgalayıcının arka tarafının üzerinde tutarak, tarayıcıyı damgalayıcıya ulaşana dek alçaltarak yavaşça damgalayıcıya takın.

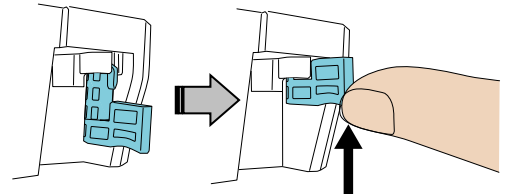
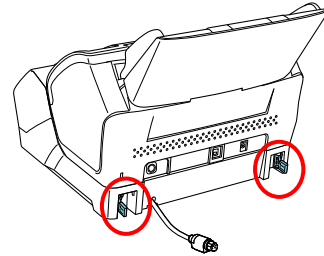
DİKKAT

Parmaklarınızı kısırmamak için dikkat edin.

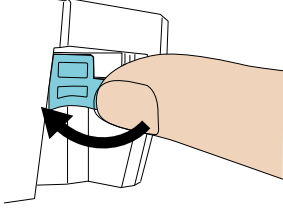
Kurulumdan sonra



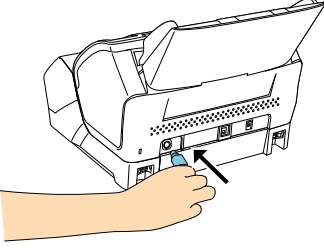
4. Tarayıcının arkasındaki kilitleri (x2) yukarı kaldırın.



5. Kilitleri içe doğru çevirin.



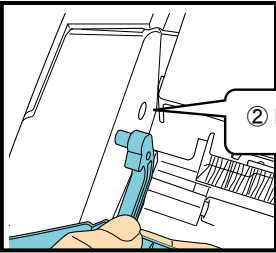
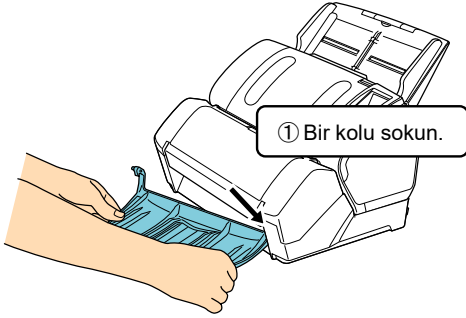
6. EXT kablosunun tarayıcının arkasındaki bağlayıcıya bağlayın.



DİKKAT

EXT kablosu bağlı değilse damgalayıcı çalışmaz. EXT kablosu bağlı olmadan tarama yapılırsa damgalayıcı içinde kağıt sıkışmaları oluşabilir.

7. (2. adımda çıkarılan) çıktı rafını damgalayıcının önüne takın.



8. Güç kablosunu tarayıcıya bağlayın.

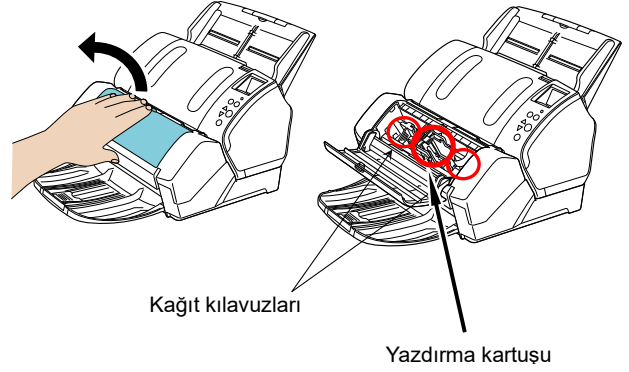
2.2. Yazdırma Kartuşunun Yüklenmesi

Damgalayıcıyı aşağıdaki adımları uygulayarak yükleyin.

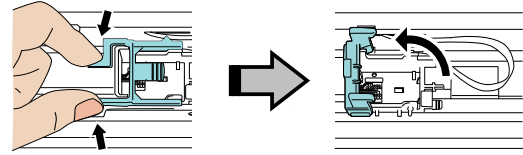
DİKKAT

Yazdırma kartuşunu takarken düzgün takın.

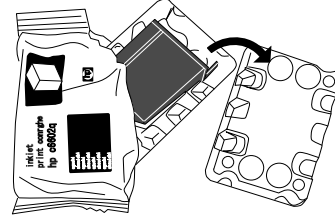
1. Tarayıcıyı kapatın.
2. Yazdırma kartuşunun ortasına elinizi koyup aşağıda gösterildiği gibi açın.



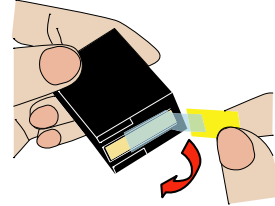
3. Paket bandını yazdırma kartuşu tutucusundan ve kağıt kılavuzlarından çıkarın.
4. Yazdırma kartuşu tutucusunu aşağıda gösterildiği şekilde, kaldırıcı kısarak açın.



5. Yeni yazdırma kartuşunu çıkarın.



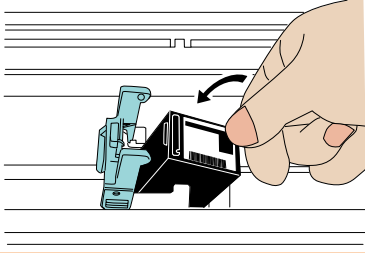
6. Koruyucu bandı yazdırma kartuşundan çıkarın.



DİKKAT

Kartuşun metal parçasına dokunmayın ve bandı geri yapıştırmayın.

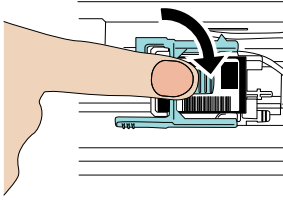
7. Aşağıda gösterildiği gibi yazdırma kartuşunu tutucusuna çıkıntısı sağa bakacak şekilde yerleştirin.



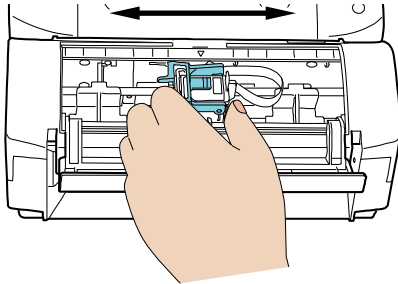
DİKKAT

Yazdırma kartuşunun yazdırma devresi filmine dokunmaması ve takılmaması için dikkat edin.

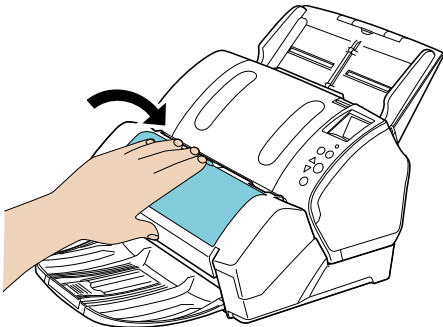
8. Yazdırma kartuşu tutucusunu kilitleneneye kadar aşağı indirin.



9. Yazdırma kartuşu tutucusunu belgelerin geçeceği şekilde konumlandırın.



10. Yazdırma kartuşu kapağını kapatın.



2.3. Yazdırma Denemesi

Yazdırma kartuşunu kurduktan sonra yazdırma işlemi yapılabilir yapılamadığını kontrol edin.

İPUCU

İşletmen paneliyle ilgili ayrıntılar için tarayıcı ile birlikte İşletmen Kılavuzu'na başvurunuz.

[fi-7160/fi-7180]

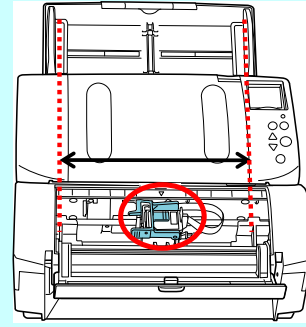
1. Tarayıcının ön tarafındaki [Power] düğmesine basın.

⇒ LCD ekrana [Hazır] ekranı gelir.

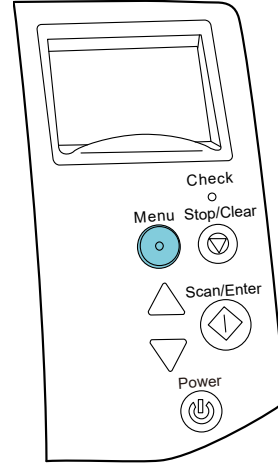
2. ADF kağıt kanalına boş bir belge yerleştirin.

İPUCU

- A4 veya Mektup boyutu bir kağıt kullanın. A4 boyutundan küçük bir sayfa kullanılırsa yazdırma başarılı tamamlanmayabilir.
- Yazdırma kartuşunun belge genişliği aralığında yerleştirildiğinden emin olun.



3. [Menü] düğmesine basın.



⇒ LCD ekrana [Ana Menü] ekranı gelir.

4. [3: Yazdırma Testi]'ni [△] veya [▽] tuşlarına basarak seçin ve sonra [Scan/Enter] tuşuna basın.

⇒ LCD ekrana [Taranan sayfa sayısı] ekranı gelir.

DİKKAT

Damgalayıcı henüz bağlanmamış veya bağlantısı kopmuşsa, LCD ekrana [Bu işlevi kullanamıyor çünkü Damgalayıcı bağlı değil.] ekranı gelir.

5. [1: Tek yaprak] veya [2: Çok yaprak]'ı, [△] or [▽] tuşlarına basarak seçin ve sonra [Scan/Enter] tuşuna basın.

[2: Çok yaprak] seçildiğinde, yazıcıdaki tüm kağıtlar yazdırılır.

⇒ LCD ekrana [Yazdırma Şekli] ekranı gelir.

6. [△] veya [▽] tuşlarına basarak bir yazdırma şekli seçin ve sonra [Scan/Enter] tuşuna basın.

İPUCU

Yazdırma Testi Şekilleri

Test Şekli 1 (Yatay):

ABCDEFGHIJKLMNQRSTUWXYZ[¶]^_00000000

Test Şekli 2 (Yatay):

abcdefghijklmnopqrstuwxz[{}]- 00000000

Test Şekli 3 (Yatay):

!"#\$%&'()*+,-./0123456789:;<=>?@00000000

Test Şekli 4 (Dikey):

ABCDEFGHIJKLMNQRSTUWXYZ[¶]^_00000000

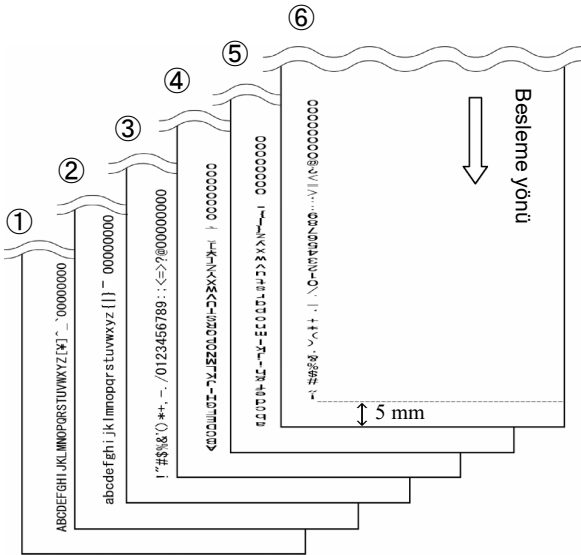
Test Şekli 5 (Dikey):

abcdefghijklmnopqrstuwxz[{}]- 00000000

Test Şekli 6 (Dikey):

!"#\$%&'()*+,-./0123456789:;<=>?@00000000

Numaralandırma bölümü "00000000", 0'dan başlayarak 1 birimlik artışlarla değiştir.



Bir Yazdırma Testi Şeklinin Çıktı Örneği

⇒ LCD ekrana [Yazdırma Testi] ekranı gelir.

7. [1: Evet]'i, [△] veya [▽] tuşlarına basarak seçin ve sonra [Scan/Enter] tuşuna basın.

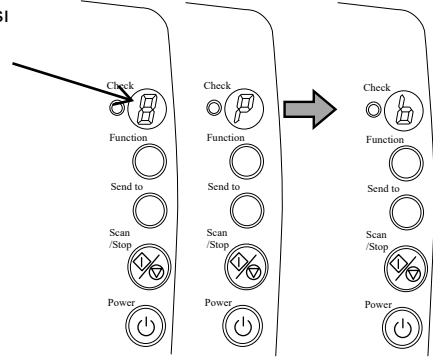
⇒ Boş sayfa ADF'ye verilir ve damgalayıcı yazdırma testi şekli örneğini, sayfanın 5 mm (iç ve dış doğru 4 mm izinle) başından itibaren yazdırır.

8. Yazdırma testini durdurmak ve tarayıcıyı kapatmak için tarayıcının ön tarafındaki [Power] düğmesine basın.

[fi-7140]

- İşletmen panelinde [Function] düğmesine basılı tutarak [Power] düğmesine basın.
- İşlev Numarası Göstergesi'nde "P"den sonra "b" gösterilince [Function] düğmesine basmayı bırakın.

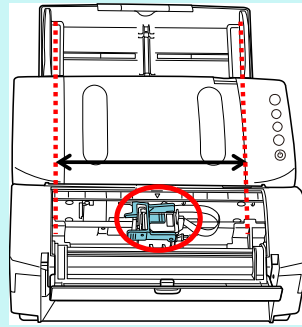
İşlev Numarası Göstergesi



3. Tarayıcıya boş bir belge yerleştirin.

İPUCU

- A4 veya Mektup boyutu boş bir sayfa kullanın. A4 veya Mektup boyutundan küçük bir kağıt kullanılırsa yazdırma başarıyla tamamlanamayabilir.
- Yazdırma kartuşunun, belge genişliği aralığında yerleştirildiğinden emin olun.



4. [Scan/Stop] düğmesine basın.

⇒ Boş sayfa tarayıcıdan içeri alınır ve damgalayıcı yazdırma testi şekli örneğini, sayfanın 5 mm (içe ve dışa doğru 4 mm izinle) başından itibaren yazdırır.

İPUCU

Yazdırma Testi Şekilleri

Test Şekli 1 (Yatay):

ABCDEFGHIJKLMNOPQRSTUVWXYZ[¶]^_`00000000

Test Şekli 2 (Yatay):

abcdefghijklmnopqrstuvwxyz{|}~ 00000000

Test Şekli 3 (Yatay):

!"#\$%&'()*+,-./0123456789:;<=>?@00000000

Test Şekli 4 (Dikey):

ABCDEFGHIJKLMNOPQRSTUVWXYZ[¶]^_`00000000

Test Şekli 5 (Dikey):

abcdefghijklmnopqrstuvwxyz{|}~ 00000000

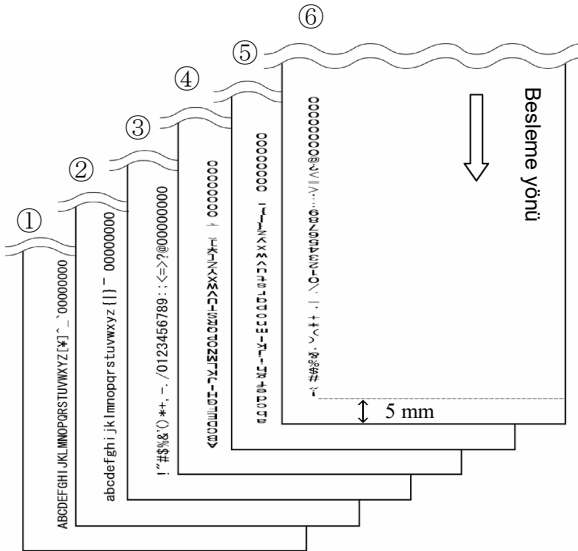
Test Şekli 6 (Dikey):

!"#\$%&'()*+,-./0123456789:;<=>?@00000000

Çok sayfalı belgeler tarayıcıya yerleştirilirse, Test Şekli 1 ile 6 arası tekrarlanarak yazdırılır.

Numaralandırma bölümü "00000000", 0'dan başlayarak 1 birimlik artışlarla değişir.

Bir yazdırma şekli tamamlandığında yazdırma durur. Yazdırma testine devam etmek için [Scan/Stop] düğmesine basın.



Bir Yazdırma Testi Şeklinin Çıktı Örneği

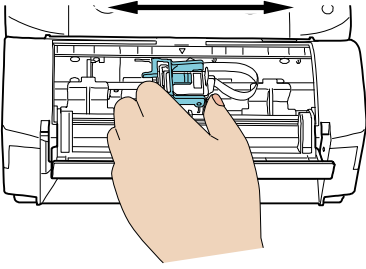
5. Yazdırma testini durdurup tarayıcıyı kapatmak için işletmen panelinde [Power] düğmesine basın.

3. Temel İşlem

3.1. Yazıcı Konumunu Ayarlama

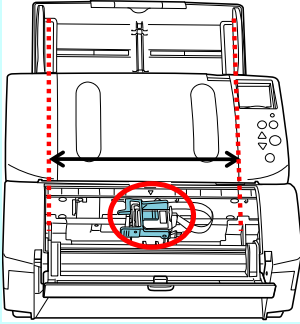
Yazdırma kartuşunu yazdırma işlemi için konumlandırarak için:

1. Yazdırma kartuşu kapağını açın.
2. Yazdırma kartuşu tutucusunu aşağıdaki gibi tutup sola veya sağa doğru, belgeye uygun yazdırma başlangıç konumu ayarlamak için belge aralığında kaydırın.



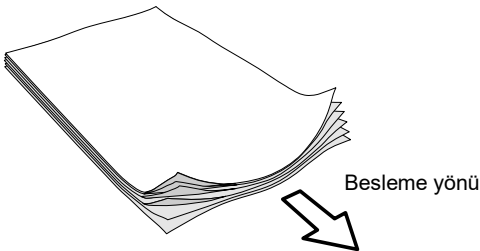
İPUCU

- Kilit kaldırıcı üzerindeki üçgen şekilli çıkıntı sayfanın şu andaki yazdırma konumunu gösterir.
- Yazdırma kartuşu tutucusunun arka üst tarafındaki belge boyutu işaretleridir; bunları yazdırma konumlarını belge boyutlarına göre ayarlamak için kullanın.
- Belgeyi ADF'ye yerleştirip yazdırma kartuşunun belge genişliği aralığında bulunduğundan emin olun.



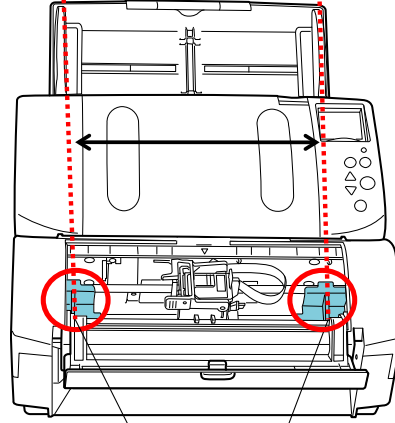
3.2. Kağıt Kılavuzlarının Kullanımı

Kağıt kılavuzları aşağıda gösterildiği gibi kenar kıvrılmalarından dolayı oluşabilecek kağıt sıkışmalarını engellemek içindir.



Kağıt kılavuzlarını kağıt kenarlarının geçeceği uçlara yerleştirin.

1. Belgeyi tarayıcıya yükleyin.
2. Yazdırma kartuşu kapağını açın.
3. Kağıt kılavuzlarını sayfanın sol ve sağ uçlarına kaydırın.



Kağıt kılavuzları

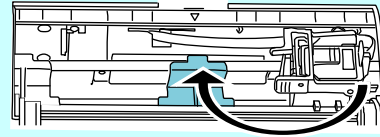
DİKKAT

Kağıt kılavuzunun yazdırma devresi filmine dokunmaması ve takılmaması için dikkat edin.

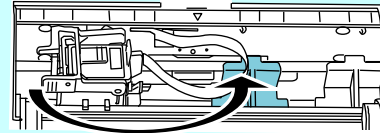
İPUCU

Geniş bir kağıdın kenarına yakın bir yere yazdırmak istediğinizde, yazdırma kartuşuna yer açmak için kağıt kılavuzunu kaldırın ve kaldırılan kılavuzu ortaya takın.

Sağ Kenara Yazdırma İçin:

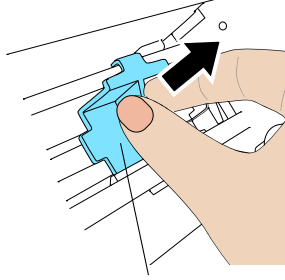


Sol Kenara Yazdırma İçin:



<Kağıt Kılavuzlarını Kaldırmak İçin>

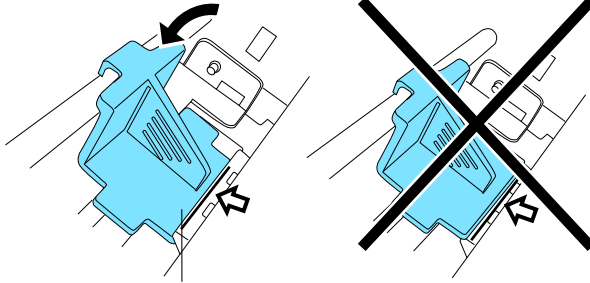
Parmaklarınızla basılı tutarak aşağıdaki gibi kılavuzu yukarı kaldırıp çıkarın.



Kağıt kılavuzu

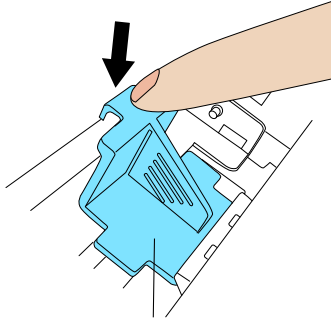
<Kağıt Kılavuzlarını Takmak İçin>

4. Soldaki resimde gösterildiği gibi kağıt kılavuzlarını yerlerine yerleştirin.



Kağıt kılavuzu

5. Kılavuzun üst kısmını sıkıca yerleşecek şekilde itin.



Kağıt kılavuzu

3.3. Yazdırma Ayarları

Damgalayıcı ayarları tarayıcı sürücüsünün ayar iletişim kutusunu kullanılarak yapılandırılabilir.

İPUCU

Tarayıcı sürücüsünün nasıl çalıştırılacağı uygulamaya bağlı olarak farklılık gösterebilir. Ayrıntılar için kullanılmakta olan uygulamanın Yardım'ına veya kılavuzuna bakınız.

İPUCU

Aşağıdaki özellikler belirtilebilir: Ayrıntılı bilgi için PaperStream IP sürücüsünün Yardım bölümüne bakınız.

- Damgalayıcı durumu (Açık veya Kapalı)
- PaperStream IP sürücüsünün Dijital Doğrulayıcı ile eşitlenip eşitlenmemesi
- Yazdırma ayarları (yazı tipi, yönü, damgalama başlangıç konumu, damgalama dizesi ve baş harfi, azalan veya artan sayaç değerleri gibi)

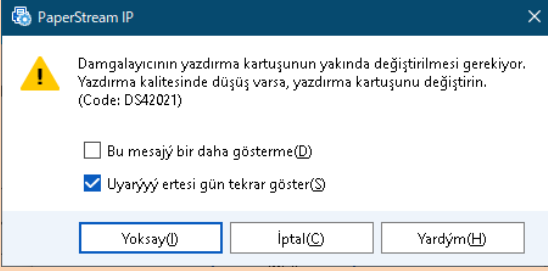
3.4. Yazdırma Kartuşunun Değiştirilmesi

Yazdırma kartuşu tükenebilir bir parçadır (sarf malzemesidir).

Damgalayıcıyı aşağıdaki adımları uygulayarak değiştirin.

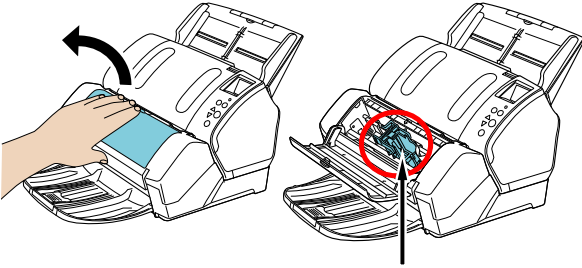
DİKKAT

- Aşağıdaki mesaj ekrana geldiğinde yazdırma kartuşunu mümkün olduğunca çabuk değiştirin. Kartuş değiştirilmeden devam edilirse yazdırılan çıktılar soluklaşır.



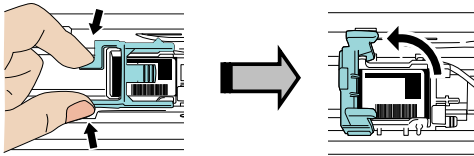
- Yazdırma kartuşunu değiştirirken düzgün takıldığından emin olun.

- Tarayıcıyı kapatın.
- Yazdırma kartuşunun ortasına elinizi koyup aşağıda gösterildiği gibi açın.

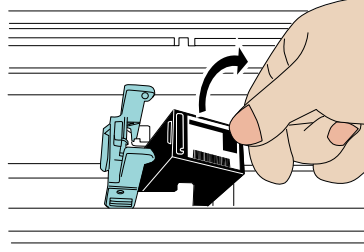


Yazdırma kartuşu tutucusu

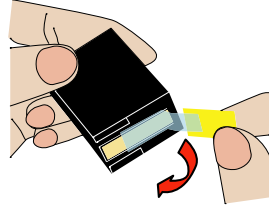
- Yazdırma kartuşu tutucusunu aşağıda gösterildiği şekilde, kaldıracı kısarak açın.



- Yazdırma kartuşunu çıkarın.



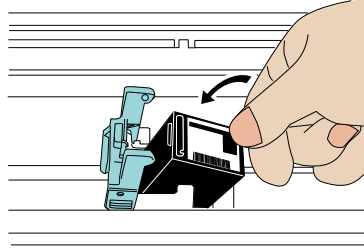
- Koruyucu bandı yeni yazdırma kartuşundan çıkarın.



DİKKAT

Kartuşun metal parçasına dokunmayın ve bandı geri yapıştırmayın.

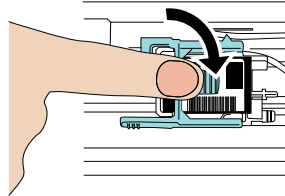
- Yazdırma kartuşunu, sekmesi (çıkıntısı) sağda olacak şekilde sokun.



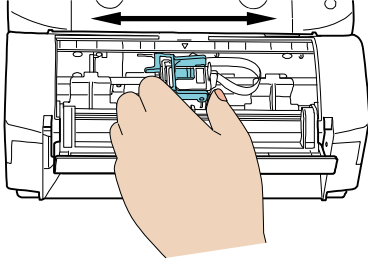
DİKKAT

Yazdırma kartuşunun yazdırma devresi filmine dokunmaması ve takılmaması için dikkat edin.

- Yazdırma kartuşu tutucusunu kilitleneneye kadar aşağı indirin.



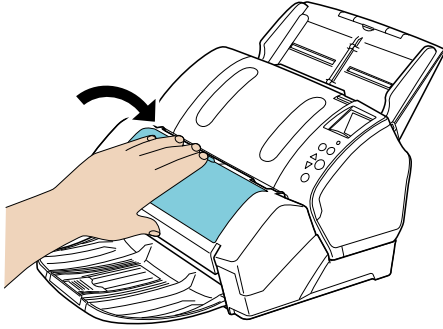
8. Yazdırma kartuşu tutucusunu belgelerin geçeceği şekilde konumlandırın.



DİKKAT

Tarayıcı belge kenarının en uç kısmına yazdırırken yazdırma kartuşunun konumuna bağlı olarak içeriğin bir kısmı belgenin dışına yazdırabilir.

9. Yazdırma kartuşu kapağını kapatın.



10. Tarayıcıyı açın.

11. Mürekkep sayacını sıfırlayın.

DİKKAT

Sarf malzemelerini değiştirdikten sonra mürekkep sayacını mutlaka sıfırlayın.

- ① [Software Operation Panel] iletişim kutusunu açın.

Windows Server 2008 R2/Windows 7

[Başlat] menüsü → [Tüm Programlar] → [fi Series] → [Software Operation Panel]'i seçin.

Windows Server 2012

Başlat ekranına sağ tıklayıp uygulama çubuğunda [Tüm uygulamalar]'ı seçip [fi Series] altından [Software Operation Panel]'i seçin.

Windows Server 2012 R2/Windows 8.1

Başlat ekranının sol alt bölümündeki [↓] işaretine tıklayıp [fi Series] altından [Software Operation Panel]'e tıklayın.

[↓] işaretini görüntülemek için fareyi hareket ettirin.

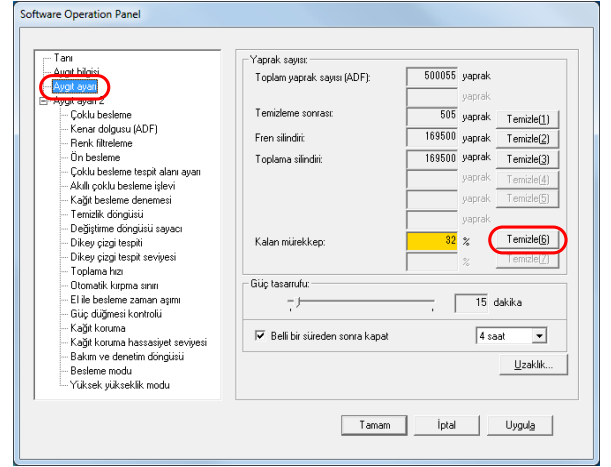
Windows 10/Windows Server 2016/Windows Server 2019/Windows Server 2022

[Başlat] menüsü → [fi Series] → [Software Operation Panel]'i seçin.

Windows 11

[Başlat] menüsü → [Tüm uygulamalar] → [fi Series] → [Software Operation Panel]'i seçin.

- ② Sol taraftaki listeden [Aygıt ayarı]'nı seçin.



- ③ Kalan mürekkep için [Temizle]'ye tıklayın.

⇒ Sayaç "100"e ayarlanır.

- ④ [Software Operation Panel] iletişim kutusunda [Tamam]'a tıklayın.

⇒ Bir mesaj görünür.

- ⑤ [Tamam]'a tıklayın.

⇒ Ayarlar kaydedilir.

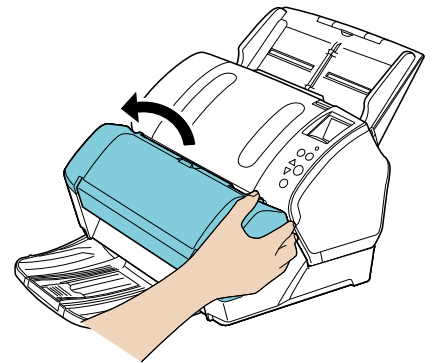
3.5. Sıkışmış Belgeleri Çıkarma

Kağıt sıkışması oluşursa belgeyi aşağıda açıklandığı gibi çıkarın.

DİKKAT

Sıkışan belgeyi zorlayarak çekmeye çalışmayın.

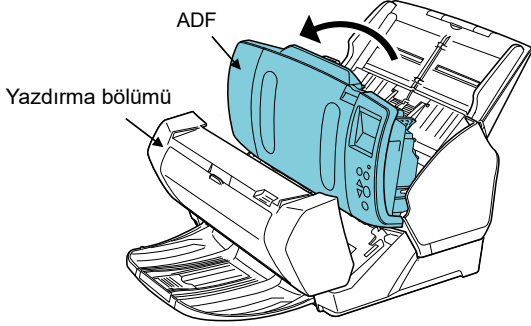
1. ADF kağıt kanalından (besleyici) tüm belgeleri kaldırın.
2. Yazdırma bölümünün sağ tarafına elinizi koyup aşağıda gösterildiği gibi açın.



DİKKAT

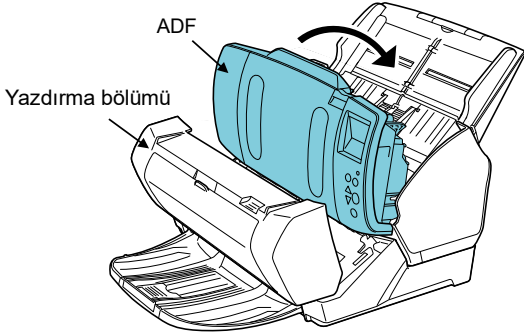
Yazdırma bölümünü mutlaka ADF'yi açmadan önce açın.

3. ADF'yi açın.

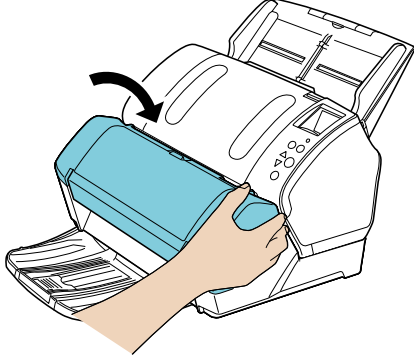


4. Sıkışmış belgeyi çıkarın.

5. ADF'yi kapatın.



6. Yazdırma bölümünü kapatın.



DİKKAT

- Yazdırma bölümünü kapatmadan önce mutlaka ADF'yi kapatın.
- Parmaklarınızı kısırmamak için dikkat edin.
- Yazdırma sırasında tarayıcıyı veya damgalayıcıyı hareket ettirmeyin.
- Damgalayıcıyı uzun süre kullanmayacağınız zaman yazdırma kartuşunu çıkarmanız önerilir. Yazdırma gerçekleştirilmes bile (örneğin; tarayıcıyı açıldığında) mürekkep tüketilir.
- Oluşabilecek zararı önlemek için kurulmuş halde damgalayıcıyı taşımayın.

4. Tarayıcı Bakımı

4.1. Yazdırma Kartuşunun Temizlenmesi

Damgalayıcı uzun süre kullanılmadığında yazdırma kartuşunun başlığını mürekkep tıkarsa yazdırma düşük kaliteli olabilir. Böyle bir durumda yazdırma kartuşu başlığını (mürekkep yolu levhasını) temizleyin.

DİKKAT

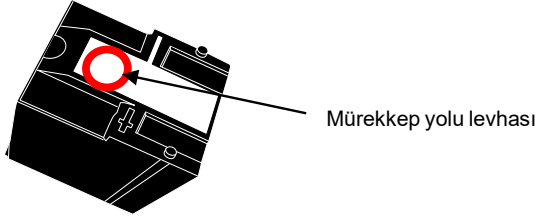
Temizleme için kuru bir bez kullanarak kartuş başlığındaki (mürekkep yolu levhası) kir ve lekeleri yavaşça silin (peçete kullanmayın).

İPUCU

Mürekkep boruları kartuş başlığını temizledikten sonra da tıkalı ise yeni bir kartuş ile değiştirin.

1. Tarayıcıyı kapatın.
2. Yazdırma kartuşunu çıkarın.

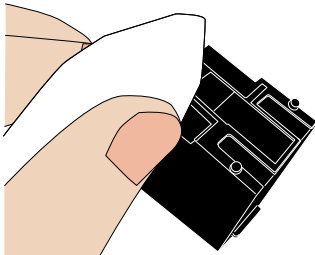
(Bkz. "3.4. Yazdırma Kartuşunun Değiştirilmesi")



DİKKAT

Mürekkep yolu levhasına dokunmamaya veya elle temas etmemeye dikkat edin.

3. Mürekkep yolu levhasındaki mürekkebi yavaşça silin.



4. Yazdırma kartuşunun temiz olduğundan emin olduktan sonra yazdırma kartuşunu takın.

(Bkz. "3.4. Yazdırma Kartuşunun Değiştirilmesi")

DİKKAT

Yazdırma kartuşunu takarken düzgün takın.

4.2. Damgalayıcının Temizlenmesi

Sık kullanımdan sonra yazdırma kartuşu tutucusunun taban yüzeyinde mürekkep artıkları birikmeye başlar ve belge çıktılarını kirletebilir. Taban yüzeyi her zaman temiz tutun.

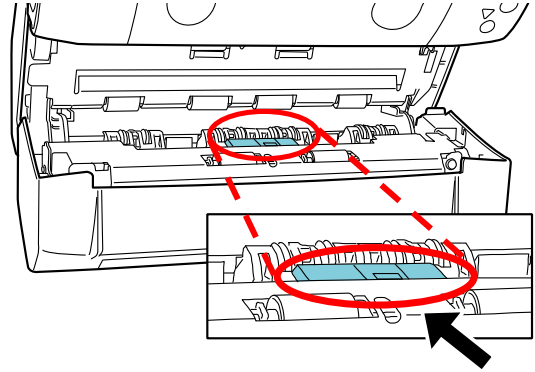
Yüksek kaliteli çıktı elde etmek ve damgalayıcıyı uzun süre kullanmak için aşağıda verilen günlük bakım düzenini tutun.

DİKKAT

Temizlerken taban yüzeyindeki tozu ve mürekkebi emici bir bez veya eski bir bez kullanın.

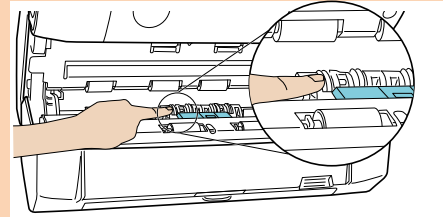
Mürekkep kurumuşsa, (mürekkep su bazlı olduğu için) su ile nemlendirilmiş bir bez ile yavaşça silin.

1. Tarayıcıyı kapatın.
2. Yazdırma kartuşunu çıkarın.
(Bkz. "3.4. Yazdırma Kartuşunun Değiştirilmesi")
3. Yazdırma bölümünü açın.
4. Yazıcı kartuşunun taban yüzeyine tozu bir bez veya eski bir bez ile hafifçe bastırın.



DİKKAT

Yazdırma bölümünün arkasında üst silindirelerin metal tekerleklerine dokunmamak için dikkat edin.



5. Yazdırma bölümünün temiz olduğundan emin olduktan sonra yazdırma bölümünü kapatın.
6. Yazdırma kartuşunu yeniden takın ve kartuş kapağını kapatın.

(Bkz. "3.4. Yazdırma Kartuşunun Değiştirilmesi")

4.3. Silindirleri Temizleme

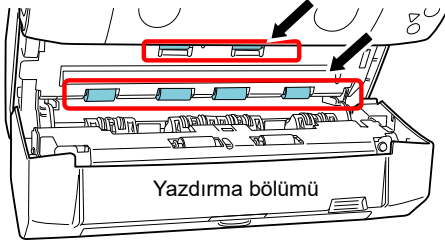
Besleme silindiri yüzeyine kağıtlardan gelen mürekkep veya toz yığılırsa belgeler içeri düzgün alınmayabilir. Besleme sorunlarını önlemek için silindir yüzeylerini düzenli aralıklarla temizleyin.

İPUCU

Tarayıcı taranmış yaklaşık her 1.000 yapraktan sonra temizlenmelidir. Bu kriter taranan belgelerin cinsine göre değişir.

1. Yazdırma bölümünü açın.
2. Altı lastik silindiri temizleyin.

Silindirler aşağıda gösterildiği gibi yerleştirilmiştir.



Silindirlerin yüzeyindeki kiri ve tozu F1 Temizleyicisi ile nemlendirilmiş bir bez ile yavaşça silin.

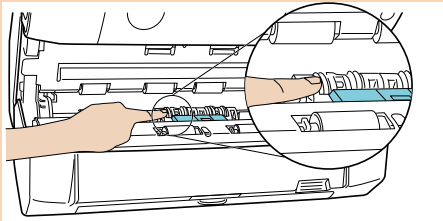
DİKKAT

Çok fazla miktarda F1 temizleyicisi kullanıldığı zaman temizleyicinin kuruması biraz vakit alabilir. Bezi nemlendirmek için az bir miktar temizleyici kullanın. Temizlenen parçalarda temizleyici kalıntısı bırakmamak için parçaları güzelce silin.

Lastik silindirleri döndürerek tüm yüzeylerini temizleyin.

DİKKAT

Temizlerken yazdırma bölümünün arkasında üst silindirlerin metal tekerleklerine dokunmamak için dikkat edin.



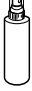

3. İki taşıyıcı silindiri (siyah) temizleyin. Silindirler aşağıda gösterildiği gibi yazdırma bölümünün iç kısmında bulunur.



F1 Temizleyicisi ile nemlendirilmiş bir bezi silindir yüzeyine koyup silindirleri yavaşça döndürerek silin.

4. Silindirlerin temiz olduğundan emin olduktan sonra yazdırma bölümünü kapatın.

4.4. Temizleme Malzemeleri

Açıklama	Parça No.	Açıklamalar
F1 Temizleyicisi 	PA03950-0352	100 ml
Temizleme Mendili 	PA03950-0419	24 paket (*1)(*2)

*1: Temizleme malzemeleri ile ilgili bilgiler için FUJITSU tarayıcı bayisi veya yetkili bir FUJITSU tarayıcı teknik servisine başvurun.

*2: F1 Temizleyicisi ile önceden nemlendirilmiştir. Kuru bir bezi F1 Temizleyicisi ile nemlendirmek yerine bu mendiller kullanılabilir.

DİKKAT

- Temizleme malzemelerinin güvenli ve doğru kullanımı için her bir ürünün üzerindeki önlemleri okuyun.
- Çok fazla miktarda F1 temizleyicisi kullanılırsa temizleyicinin kuruması zaman alabilir. Nemlendirmek için az miktarda temizleyici kullanın. Temizlenen parçalarda temizleyici kalıntısı bırakmamak için parçaları güzelce silin.

5. Hata Mesajları

Bu bölümde Damgalayıcı'nın hata mesajları açıklanmıştır.

Hata mesajları işletmen panelinde ekrana gelir. Sorun giderme için gösterilen hata göstergesine başvurun.

İPUCU

İşletmen panelinde görüntülenen hata göstergeleri ve diğer hatalarla ilgili ayrıntılar için tarayıcı ile birlikte verilen İşletmen Kılavuzu'na başvurunuz.

[fi-7160/fi-7180]

Hata mesajları ve kodları LCD üzerinde gösterilir.

Hata Kodu	Hata Mesajı	Eylem
U5:4A (*1)	Damgalayıcı kapağı açık	Damgalayıcının yazdırma bölümünü kapatın ve belgeyi tekrar yükleyin.
U6:B4	Yazdırma kartuşu takılı değil	Yazdırma kartuşu takılı değil. Yazdırma kartuşunun doğru takılıp takılmadığını kontrol edin. Sorun devam ederse, gösterilen hata kodunu not alın ve FUJITSU tarayıcı bayinize veya yetkili bir FUJITSU tarayıcı teknik servisine başvurun.
A0:B2	Damgalayıcı hatası (RAM)	Damgalayıcıda hata oluştu. Aşağıdakileri deneyin. 1. Damgalayıcının EXT kablosunun tarayıcının arkasındaki EXT bağlantı noktasına düzgün bir şekilde bağlı olduğundan emin olun. 2. Yazdırma kartuşunun doğru olarak takılı olduğundan emin olun. 3. Tarayıcıyı kapatıp açın. Sorun devam ederse, gösterilen hata kodunu not alın ve FUJITSU tarayıcı bayinize veya yetkili bir FUJITSU tarayıcı teknik servisine başvurun.
A1:B3	Damgalayıcı hatası (iletişim zaman aşımı)	
A2:B5	Damgalayıcı hatası (yazıcı ucu)	
A3:B6	Damgalayıcı hatası (EEPROM)	
A4:B8	Damgalayıcı hatası (ROM)	
H6:B1	Damgalayıcı sistemi hatası	Damgalayıcıda hata oluştu. Tarayıcıyı kapatıp açın. Sorun devam ederse, gösterilen hata kodunu not alın ve FUJITSU tarayıcı bayinize veya yetkili bir FUJITSU tarayıcı teknik servisine başvurun.

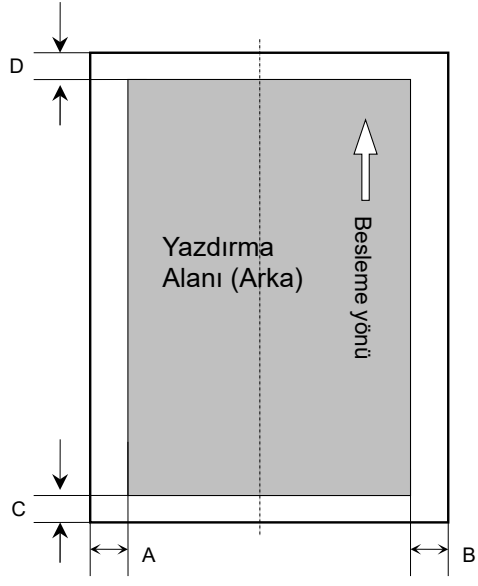
*1: Tarayıcı beklemedeyken damgalayıcının yazdırma bölümünü açtığımız zaman, hata kodu olmadan sadece bir hata mesajı görüntülenir. Ayrıca damgalayıcının yazdırma bölümü açıkken işletmen panelindeki düğmeler devre dışıdır.

[fi-7140]

İşlev Numarası Göstergesi'nde sırayla "U", "A" veya "H" harfi ve bir sayı ekrana gelir.

Display	Tanım	Eylem
U5	Tarama sırasında damgalayıcının yazdırma kartuşunun kapağı açılmış.	Damgalayıcının yazdırma bölümünü kapatın ve belgeyi tekrar yükleyin.
U6	Damgalayıcının yazdırma kartuşu takılı değil.	Yazdırma kartuşu takılı değil. Yazdırma kartuşunun doğru takılıp takılmadığını kontrol edin. Sorun devam ederse, gösterilen hata kodunu not alın ve FUJITSU tarayıcı bayinize veya yetkili bir FUJITSU tarayıcı teknik servisine başvurun.
A0	Damgalayıcı kontrol paneli hatası oluştu.	Damgalayıcıda hata oluştu. Aşağıdakileri deneyin.
A1	Damgalayıcıda iletişim zaman aşımı hatası oluştu.	1. Damgalayıcının EXT kablosunun tarayıcının arkasındaki EXT bağlantı noktasına düzgün bir şekilde bağlı olduğundan emin olun.
A2	Damgalayıcıda yazıcı başı hatası oluştu.	2. Yazdırma kartuşunun doğru olarak takılı olduğundan emin olun.
A3	Damgalayıcı EEPROM hatası oluştu.	3. Tarayıcıyı kapatıp açın.
A4	Damgalayıcı ROM hatası oluştu.	Sorun devam ederse, gösterilen hata kodunu not alın ve FUJITSU tarayıcı bayinize veya yetkili bir FUJITSU tarayıcı teknik servisine başvurun.
H6	Damgalayıcı devre hatası oluştu.	Damgalayıcıda hata oluştu. Tarayıcıyı kapatıp açın. Sorun devam ederse, gösterilen hata kodunu not alın ve FUJITSU tarayıcı bayinize veya yetkili bir FUJITSU tarayıcı teknik servisine başvurun.

6. Özellikler

Öge	Özellik
Yazdırma Yöntemi	Isıya duyarlı inkjet yazdırma
Yazdırma Zamanlaması	Sonradan Yazdırma (taramadan sonra yazdırma)
Karakter Yazdırma	Alfabe : A'dan Z'ye, a'dan z'ye Sayısal karakterler : 0, 1'den 9'a Semboller : ! " \$ # % & ' () * + , - . / : ; < = > ? @ [¥] ^ _ ' { } ~
Dize başına en fazla karakter sayısı	En fazla 43 karakter
Yazdırma yönü	Normal, Kalın : 0°, 180° (yatay), 90°, 270° (dikey) Dar : 0°, 180° (yatay)
Karakter boyutu	Normal, Kalın : Yükseklik 2,91 × genişlik 2,82 mm (yatay yön), Yükseklik 2,82 × genişlik 2,91 mm (dikey yön) Dar : Yükseklik 2,91 × genişlik 2,12 mm (yatay yön)
Karakter sıklığı	3,53 mm (Normal, Kalın), 2,54 mm (Dar)
Yazı Tipi Stilli	Normal, Kalın
Karakter genişliği	Normal, Kalın, Dar
Taranabilir belge	Tarayıcı tarafından taranabilen belgeler Ayrıntılar için İşletmen Kılavuzu'na başvurunuz. Kağıt boyutunun ve ağırlığının aşağıdaki gibi olduğuna dikkat edin: - Maksimum boyut (genişlik × uzunluk) 216 mm × 355,6 mm - Minimum boyut (genişlik × uzunluk) 50,8 mm × 54 mm - Kağıt ağırlığı 52 ila 127 g/m ² (14 ila 34 lb) DİKKAT • Parlak yüzeyli kağıtlar (termal kağıt, termal aktarım kağıdı, kuşe kağıdı ve sanat kağıdı gibi) mürekkebi geç kuruttukları için düşük kaliteli yazdırmaya sebep olabilirler. Bu tür kağıtlar kullanıldığında damgalayıcı daha sık temizlenmelidir. • Damgalayıcı ile birlikte kalın plastik kağıtlar (kredi kartı gibi) ve bir Aktarım Kağıdı taranamaz.
Yazdırma alanı	 <p>A=5 mm B=5 mm C=5 mm D=5 mm (0,20 inç)</p> <p>DİKKAT Belgenin kenarından 5 mm'lik alan içerisine yazdırmayın.</p>
Yazdırma konumunun doğruluğu	İçeri alınma yönündeki baş taraftan ±4 mm
Boyut	Tarayıcı olmadan : 300(G) × 255(D) × 136(Y) mm / 11,81(G) × 10,04(D) × 5,35(Y) inç Tarayıcı olmadan : 300(G) × 266(D) × 208(Y) mm / 11,81(G) × 10,47(D) × 8,91(Y) inç (Arayüz kablosu, ADF kağıt kanalı (besleyici) ve çıktı rafı dahil değildir.)
Ağırlık	2,7 kg (5,95 lb)

Çevre koşulları	Sıcaklık: 10°C ile 35°C (50°F ile 95 °F) arası, Nem: 20 ile 80% arası
Sarf Malzemesi	Yazdırma Kartuşu (P/N: CA00050-0262) Yazdırılabilir karakter sayısı: 4,000,000 karakter (Yazı tipi seçimine bağlı olarak karakter sayısı azalabilir.) Değiştirme döngüsü : 4,000,000 karakter ya da açıldıktan sonra 6 ay