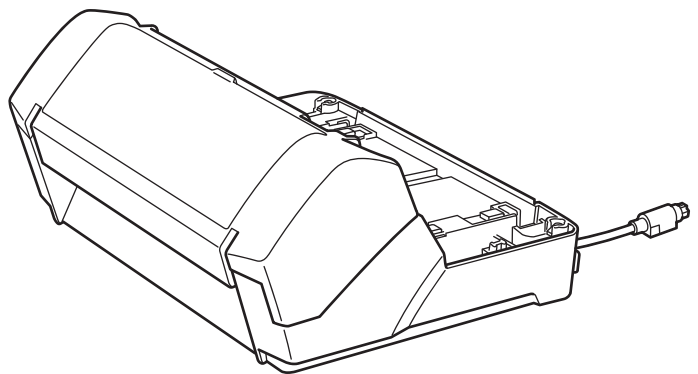


Impressor fi-718PR

Manual de instruções



Índice

Introdução	1
1. Preparando.....	3
1.1 Verificando o conteúdo do pacote	3
1.2 Nomes das partes.....	3
2. Instalação	5
2.1. Instalando o impressor	5
2.2. Instalando o cartucho de impressão	6
2.3. Impressão de teste	7
3. Operações básicas	10
3.1. Instalando o cartucho de impressão	10
3.2. Como utilizar as Guias de alimentação	10
3.3. Configuração da impressão	11
3.4. Substituindo o cartucho de impressão	12
3.5. Removendo documentos obstruídos	14
4. Cuidados diários	15
4.1. Limpando o cartucho do impressor	15
4.2. Limpando o impressor.....	15
4.3. Limpando os rolos	16
4.4. Materiais de limpeza.....	16
5. Mensagens de erro.....	17
6. Especificações.....	19

- O conteúdo deste manual está sujeito a alterações sem aviso prévio.
 - A PFU Limited não assume qualquer responsabilidade pelos danos acidentais ou consequentes resultantes do uso deste produto, bem como pelas reclamações feitas por terceiros.
 - A cópia total ou parcial do conteúdo deste manual, assim como os aplicativos do scanner são proibidas por lei.
- © PFU Limited 2013-2022

Introdução

Agradecemos a aquisição do Impressor fi-718PR (referido apenas como "impressor") para os scanners fi-7140 / fi-7160 / fi-7180.

Este manual descreve como instalar, conectar, operar e tomar cuidados diários do impressor. Para maiores detalhes sobre as funções e operações dos scanners fi-7140 / fi-7160 / fi-7180 (referido apenas como "scanner"), consulte o "Manual de instruções do scanner fi-7140 / fi-7240 ou fi-7160 / fi-7260 / fi-7180 / fi-7280" incluso no Setup DVD-ROM fornecido com o scanner.

Esperamos que este manual seja de grande proveito utilidade do usuário, durante o uso do impressor.

Fevereiro de 2022

Avisos

Neste manual, exceto especificamente mencionado, são usados exemplos do Impressor fi-718PR, o qual está ligado ao scanner fi-7160/ fi-7180. Será fornecida informação adicional sempre que necessário relativamente aos itens específicos do scanner fi-7140.

Informações de segurança

O manual "Precauções de segurança" contém importantes informações sobre o uso seguro e correto deste produto. Certifique-se de lê-las com atenção antes de usar o scanner.

Fabricante

PFU Limited
YOKOHAMA i-MARK PLACE, 4-5 Minatomirai
4-chome, Nishi-ku, Yokohama-shi, Kanagawa 220-8567
Japão.

Marcas registradas

PaperStream é uma marca registrada da PFU Limited no Japão.

Outros nomes de companhias e produtos são marcas comerciais ou marcas registradas de seus respectivos proprietários.

Abreviações utilizadas neste manual

Os sistemas operacionais e produtos deste manual estão descritos na tabela abaixo.

Produto	Indicação
Windows Server™ 2008 R2 Standard (64-bit)	Windows Server 2008 R2 (*1)
Windows® 7 Professional (32-bit/64-bit) Windows® 7 Enterprise (32-bit/64-bit)	Windows 7 (*1)
Windows Server™ 2012 Standard (64-bit)	Windows Server 2012 (*1)
Windows Server™ 2012 R2 Standard (64-bit)	Windows Server 2012 R2 (*1)
Windows® 8.1 (32-bit/64-bit) Windows® 8.1 Pro (32-bit/64-bit) Windows® 8.1 Enterprise (32-bit/64-bit)	Windows 8.1 (*1)
Windows® 10 Home (32-bit/64-bit) Windows® 10 Pro (32-bit/64-bit) Windows® 10 Enterprise (32-bit/64-bit) Windows® 10 Education (32-bit/64-bit)	Windows 10 (*1)
Windows Server™ 2016 Standard (64-bit)	Windows Server 2016 (*1)
Windows Server™ 2019 Standard (64-bit)	Windows Server 2019 (*1)
Windows Server™ 2022 Standard (64-bit)	Windows Server 2022 (*1)
Windows® 11 Home (64-bit) Windows® 11 Pro (64-bit) Windows® 11 Enterprise (64-bit) Windows® 11 Education (64-bit)	Windows 11 (*1)
PaperStream IP (TWAIN) PaperStream IP (TWAIN x64) PaperStream IP (ISIS) for fi-71xx/72xx	Driver PaperStream IP
Impressor fi-718PR	Impressor
fi-7140 Color Image Scanner	fi-7140
fi-7160/fi-7180 Color Image Scanner	fi-7160/fi-7180
fi-7140/fi-7160/fi-7180	Scanner
fi-7140/fi-7240 Image Scanner Manual de instruções fi-7160/fi-7260/fi-7180/fi-7280 Image Scanner Manual de instruções	Manual de instruções

*1: Quando não houver distinção entre as diferentes versões dos sistemas operacionais acima, o termo geral "Windows" será usado.

Instruções sobre os comandos

A seta à direita (→) é utilizada para separar ícones ou opções de menu que devem ser selecionados sucessivamente.

Exemplo: Clique o menu [Iniciar] → [Painel de Controle].

Exemplos de tela deste manual

As telas do produto Microsoft foram reimpressas com a permissão da Microsoft Corporation. A fim de aperfeiçoamento de informações, os exemplos de telas deste manual estão sujeitos a alterações sem aviso prévio.

Se a tela exibida pelo computador diferir da tela de exemplo deste manual, siga as instruções do monitor, apenas usando o manual de instruções como referência.

Neste manual são usados os exemplos de tela do Windows 7 ou Windows 10. As janelas e operações visualizadas podem diferir dependendo do sistema operacional. Além disso, dependendo do modelo do scanner, as telas e operações deste manual podem diferir ao atualizar o software. Neste caso, consulte o manual fornecido com a atualização do software.

1. Preparando

1.1 Verificando o conteúdo do pacote

Ao abrir a caixa do impressor, manuseie o aparelho e suas peças cuidadosamente.

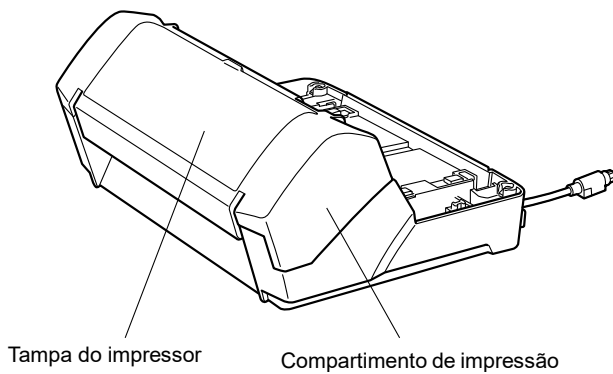
Verifique se todos as partes descritas na lista de componentes estão inclusas na caixa do impressor.

Se qualquer um destes componentes estiver faltando ou estiver danificado, contate o revendedor autorizado onde o aparelho foi adquirido ou a assistência técnica da FUJITSU.

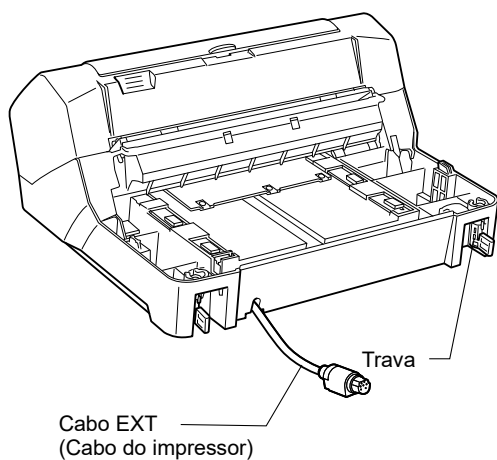
1.2 Nomes das partes

<Impressor>

Visão frontal

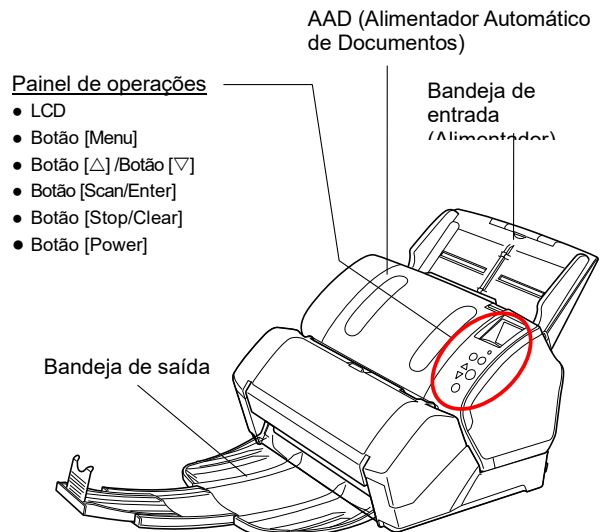


Visão posterior

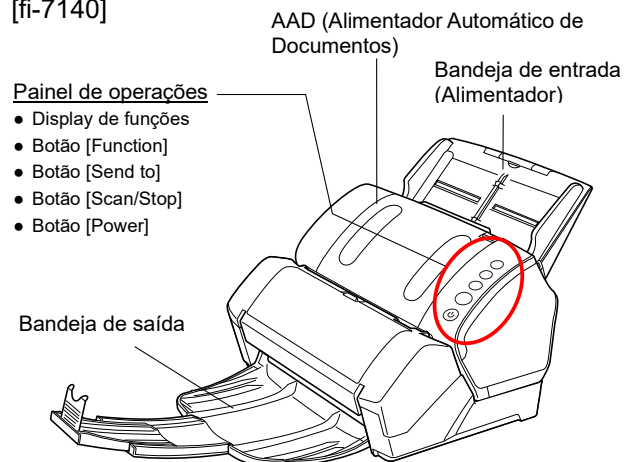


<Scanner com impressor instalado>

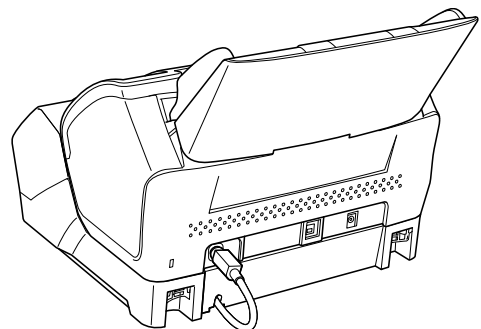
Visão frontal [fi-7160/fi-7180]



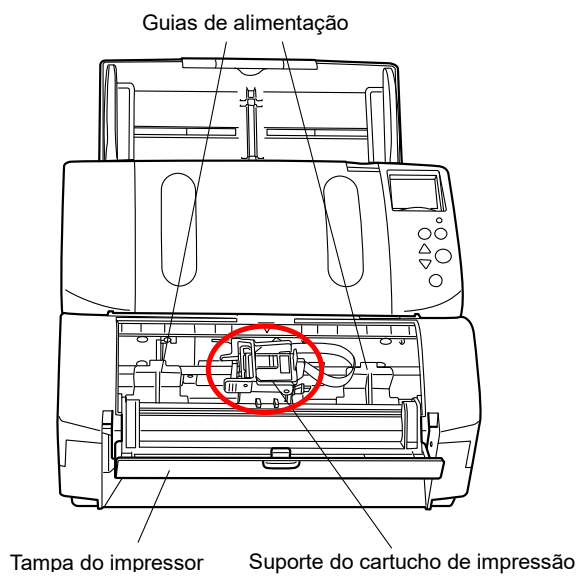
[fi-7140]



Visão posterior



<Parte interna do impressor>

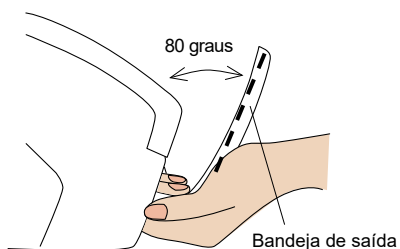


2. Instalação

2.1. Instalando o impressor

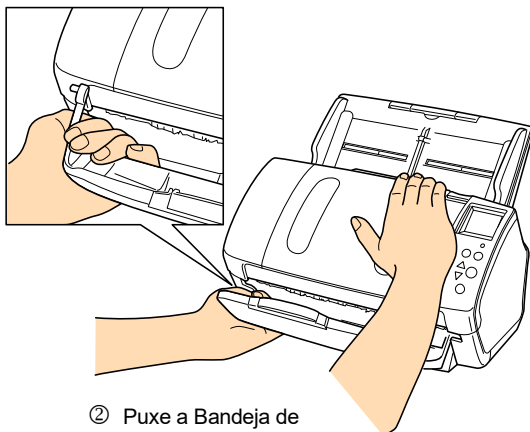
Siga os passos abaixo para instalar o impressor.

1. Desligue o scanner e desconecte o Cabo elétrico.
2. Remova a Bandeja de saída como exibido abaixo.
 - 1) Segure o lado esquerdo da Bandeja de saída com a mão esquerda.



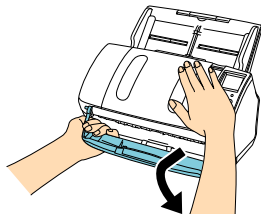
- 2) Puxe a Bandeja de saída pressionando a parte da bandeja que está encaixada no scanner.

① Pressione a parte da bandeja que está encaixada no scanner.



② Puxe a Bandeja de saída com cuidado.

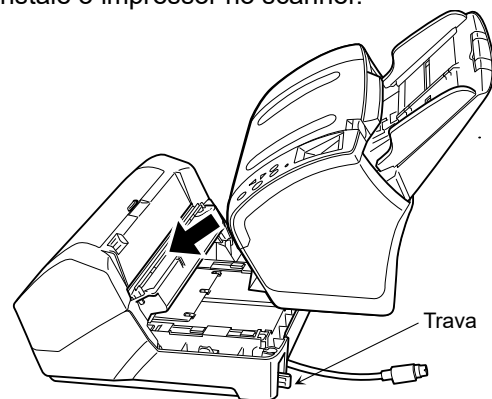
- 3) Após remover a parte esquerda da Bandeja de saída, remova a parte direita.



ATENÇÃO

É preciso remover a bandeja antes de instalar o impressor.

3. Instale o impressor no scanner.

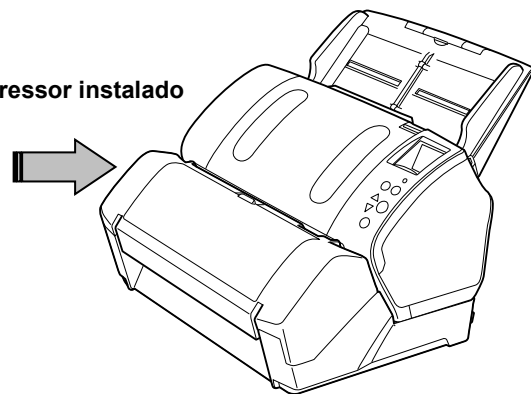


Segurando o scanner sobre a parte posterior do impressor, posicione-o cuidadosamente até que o scanner entre em contato com o impressor.

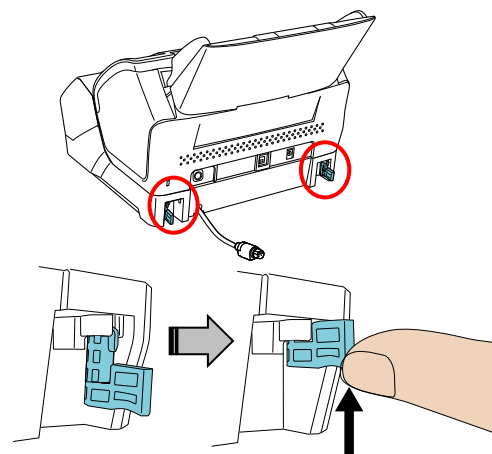
ATENÇÃO

Tenha cuidado para não prender os dedos.

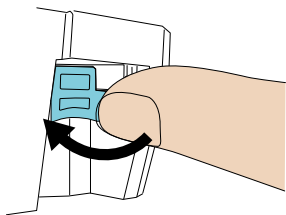
Impressor instalado



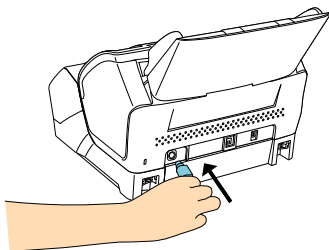
4. Levante as travas (x2) na parte posterior do scanner.



5. Gire a trava para dentro.



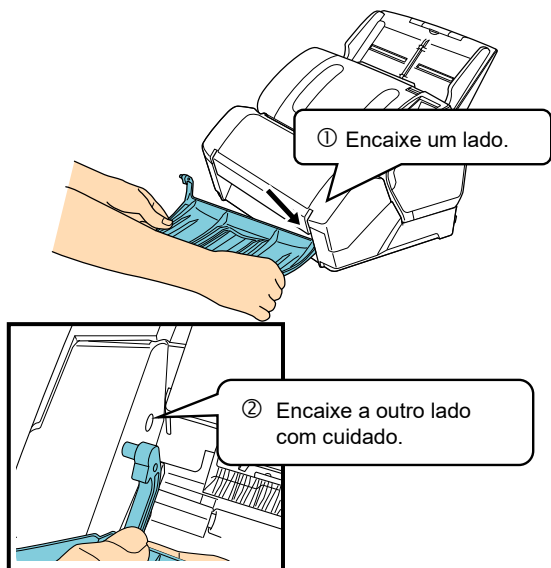
6. Conecte o cabo EXT na porta de conexão da parte posterior do scanner.



ATENÇÃO

O impressor não irá funcionar se o cabo EXT não estiver conectado. Obstruções de papel dentro do impressor podem ocorrer se o Cabo EXT não estiver conectado.

7. Instale a Bandeja de saída (removida no passo 2) na parte frontal do impressor.



8. Conecte o Cabo elétrico no scanner.

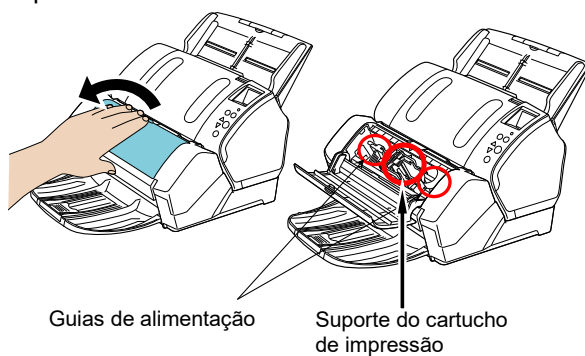
2.2. Instalando o cartucho de impressão

Carregue o cartucho de impressão seguindo as instruções abaixo.

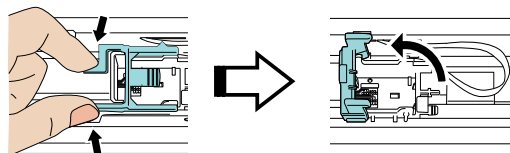
ATENÇÃO

Certifique-se de instalar corretamente o cartucho de impressão.

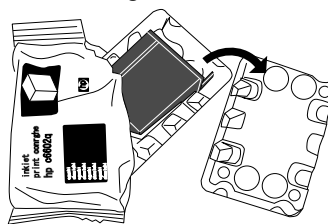
1. Desligue o scanner.
2. Coloque a sua mão no centro do cartucho de impressão e abra-o tal como exibido abaixo.



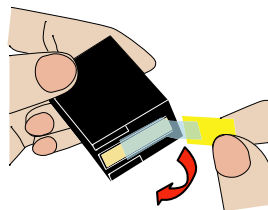
3. Remova a fita de proteção do Suporte do cartucho de impressão e das Guias de alimentação.
4. Levante o suporte do cartucho de impressão apertando a trava com os seus dedos tal como exibido abaixo.



5. Abra a embalagem do cartucho de impressão.



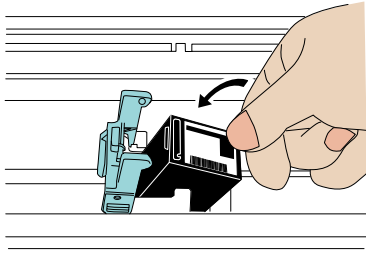
6. Remova a película protetora do cartucho.



ATENÇÃO

Não toque ou cole novamente a fita na parte metálica do cartucho.

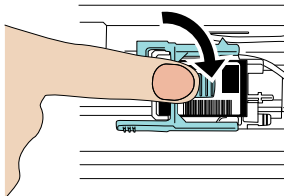
7. Posicione o cartucho de impressão no suporte com a aba voltada para o lado direito.



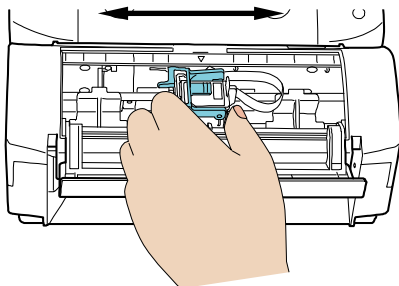
ATENÇÃO

Tenha cuidado para que o cartucho não toque ou fique preso na fita de impressão.

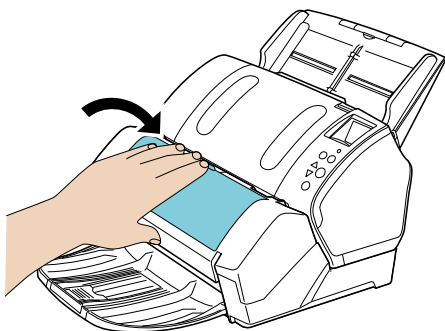
8. Feche o suporte para que o cartucho de impressão fique fixo.



9. Posicione o Suporte do cartucho de impressão de acordo com o documento digitalizado.



10. Feche a Tampa do impressor.



2.3. Impressão de teste

Após instalar o cartucho de impressão, efetue o teste de digitalização.

DICAS

Para maiores detalhes sobre o painel de operações, consulte o Manual de instruções fornecido com o scanner.

[fi-7160/fi-7180]

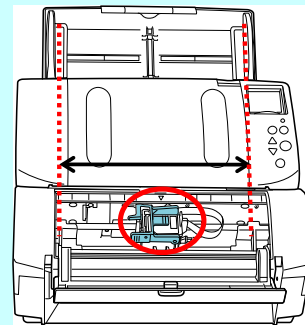
1. Pressione o botão [Power] do Painel de operações no scanner.

⇒ A tela [Ready] será exibida no LCD.

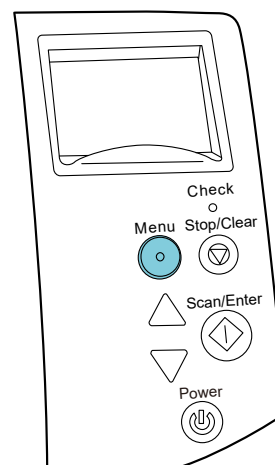
2. Carregue um documento em branco na Bandeja de entrada (alimentador).

DICAS

- Use uma folha em branco de tamanho A4 ou Carta. Se o tamanho do papel usado no teste for menor que o formato A4 ou Carta, a impressão pode não ser concluída com êxito.
- Certifique-se de que o cartucho do impressor está posicionado dentro da largura do documento.



3. Pressione o botão [Menu].



⇒ A tela [Settings Menu] será exibida no LCD.

- Selecione [3: Test Print] pressionando o botão [△] ou [▽] e [Function/Enter].

⇒ O [No. of Sheets Scanned] será exibido no LCD.

ATENÇÃO

Se o Impressor não estiver conectado corretamente, a mensagem [Cannot use this function because the Imprinter is not connected.] será exibida no LCD.

- Selecione [1: Single Sheet Only] ou [2: Multiple Sheets] pressionando o botão [△] ou [▽] e [Function/Enter].

Quando [2: Multiple Sheets] estiver selecionado, a impressão será feita em todas as folhas da Bandeja de entrada.

⇒ A tela [Print Pattern] será exibida no LCD.

- Selecione um padrão de impressão pressionando o botão [△] ou [▽] e [Function/Enter].

DICAS

Padrões de teste

Padrão de teste 1 (Horizontal):

ABCDEFGHIJKLMNOPQRSTUVWXYZ[¥]^_`00000000

Padrão de teste 2 (Horizontal):

abcdefghijklmnopqrstuvwxyz{|}~ 00000000

Padrão de teste 3 (Horizontal):

!"#\$%&'()*+,-./0123456789;:<=>?@00000000

Padrão de teste 4 (Vertical):

ABCDEFGHIJKLMNOPQRSTUVWXYZ[¥]^_`00000000

Padrão de teste 5 (Vertical):

abcdefghijklmnopqrstuvwxyz{|}~ 00000000

Padrão de teste 6 (Vertical):

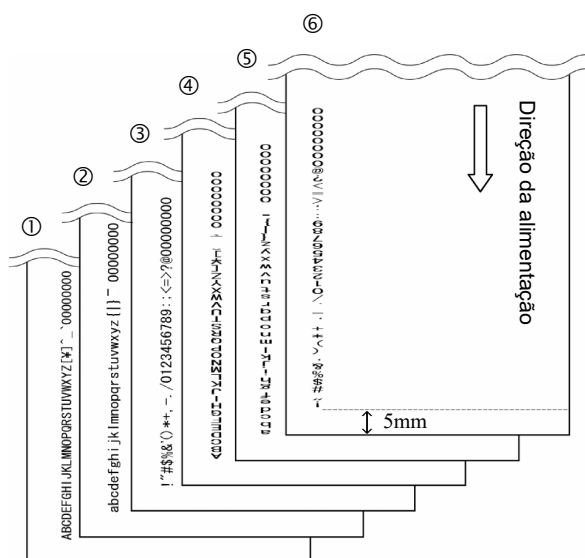
!"#\$%&'()*+,-./0123456789;:<=>?@00000000

A seção de numeração "00000000" aumenta em acréscimos de 1, começando a partir de 0 (zero).

- Selecione [1: Yes] pressionando o botão [△] ou [▽], e [Scan/Enter].

⇒ A folha em branco será alimentada pelo AAD e o impressor irá imprimir um padrão de teste deixando um espaço de 5 mm (com uma margem de erro de 4 mm) a partir da margem do documento.

- Para cancelar a impressão de teste, pressione o botão [Power] no painel de operações e desligar o scanner.

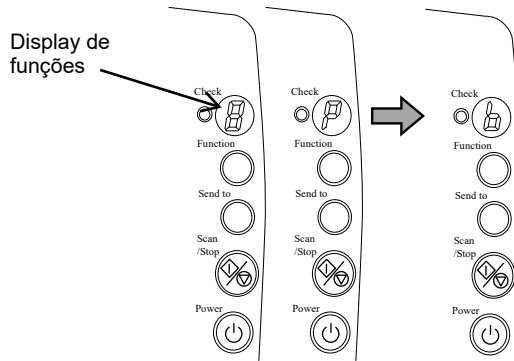


Exemplo de impressão de um padrão de teste

⇒ A tela [Test Print] será exibida no LCD.

[fi-7140]

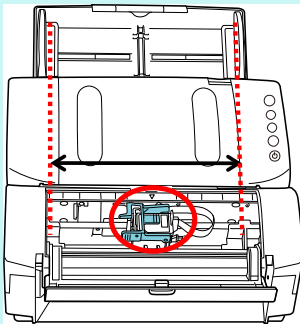
1. No painel de operações, mantenha o botão [Function] pressionado e pressione o botão [Power].
2. Quando "b" for exibido depois de "P" no Display de funções, solte o botão [Function].



3. Carregue um documento em branco no scanner.

DICAS

- Use uma folha em branco de tamanho A4 ou Carta. Se o tamanho do papel for menor que o formato A4 ou Carta, a impressão pode não ser concluída com.
- Certifique-se de que o cartucho de impressão está posicionado dentro da largura do documento.



4. Pressione o botão [Scan/Stop].

⇒ A folha em branco será alimentada pelo AAD e o impressor irá imprimir um padrão de teste deixando um espaço de 5 mm (com uma margem de erro de 4 mm) a partir da margem do documento.

DICAS

Padrões de teste

Padrão de teste 1 (Horizontal):

ABCDEFGHIJKLMNOPQRSTUVWXYZ[¥]^_`00000000

Padrão de teste 2 (Horizontal):

abcdefghijklmnopqrstuvwxyz{|} 00000000

Padrão de teste 3 (Horizontal):

!\"#\$%&'()*+,-./0123456789:;<=>?@00000000

Padrão de teste 4 (Vertical):

ABCDEFGHIJKLMNOPQRSTUVWXYZ[¥]^_`00000000

Padrão de teste 5 (Vertical):

abcdefghijklmnopqrstuvwxyz{|} 00000000

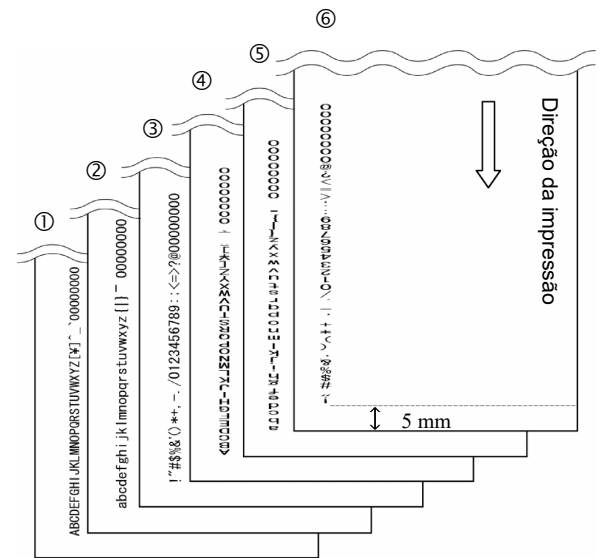
Padrão de teste 6 (Vertical):

!\"#\$%&'()*+,-./0123456789:;<=>?@00000000

Quando carregar vários documentos no scanner, os Padrões de teste 1 a 6 serão impressos repetidamente.

A seção de numeração "00000000" aumenta em acréscimos de 1, começando a partir de 0 (zero).

A impressão será interrompida quando um padrão tiver sido impresso. Para continuar a impressão de teste, pressione o botão [Scan/Stop].



Exemplo de impressão de um padrão de teste

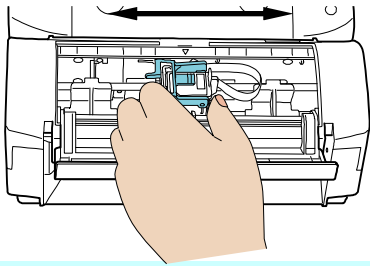
5. Para cancelar a impressão de teste, pressione o botão [Power] no painel de operações e desligar o scanner.

3. Operações básicas

3.1. Instalando o cartucho de impressão

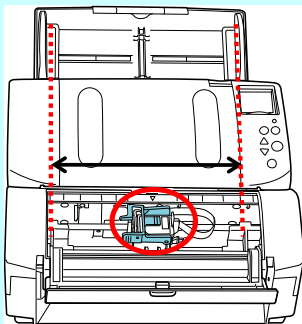
Para posicionar o cartucho do impressor:

1. Abra a Tampa do impressor.
2. Segurando o Suporte do cartucho de impressão, mova para direita ou esquerda posicionando-o sobre a largura do documento.



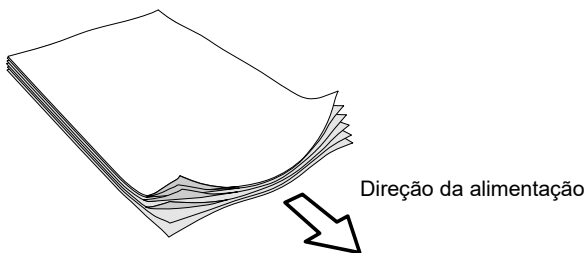
DICAS

- O triângulo da trava do suporte indica a posição onde a impressão será efetuada.
- Na parte de cima do tabuleiro existem demarcações relativas aos diferentes tamanhos de papel. Utilize estas marcações para ajustar a posição de início da impressão.
- Coloque o papel na Bandeja de entrada e verifique se o cartucho está posicionado dentro da área de impressão da folha.



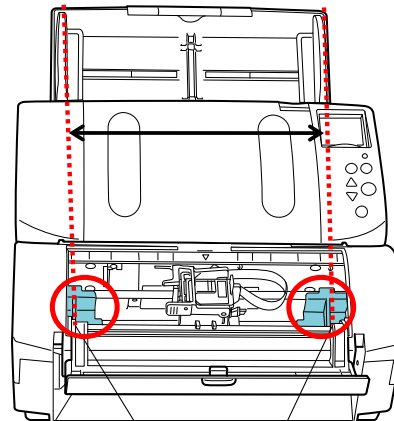
3.2. Como utilizar as Guias de alimentação

Utilize as Guias de alimentação para evitar a obstrução ao digitalizar folhas em que os cantos estejam enrolados, como mostra a figura abaixo.



Instale as guias de alimentação de acordo com a largura do documento que será processado.

1. Carregue o documento no scanner.
2. Abra a Tampa do impressor.
3. Deslize as guias de alimentação para os cantos esquerdo e direito da página.



Guias de alimentação

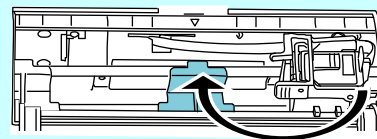
ATENÇÃO

Tenha cuidado para que a Guia de alimentação não toque ou fique presa na fita de impressão.

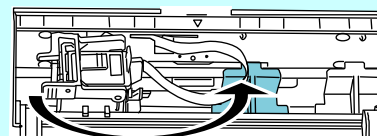
DICAS

Para efetuar impressões nas extremidades de documentos largos, remova as guias para que a cabeça de impressão possa se mover até os cantos da área de impressão, colocando-as no centro.

Impressão na extremidade direita

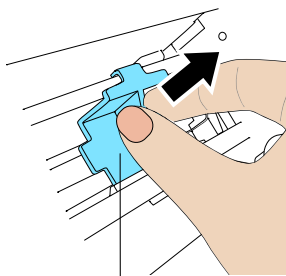


Impressão na extremidade esquerda



<Para remover as Guias de alimentação>

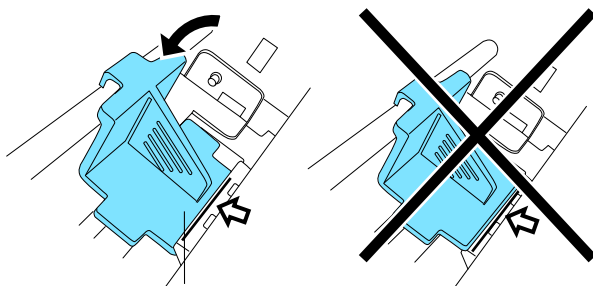
Pressione e puxe as laterais das guias para removê-las.



Guia de alimentação

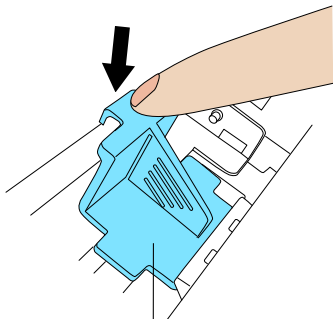
<Para instalar as Guias de alimentação>

1. Instale as Guias de alimentação de acordo com a figura da esquerda.



Guia de alimentação

2. Pressione a parte superior da guia para fixá-la.



Guia de alimentação

3.3. Configuração da impressão

As configurações do impressor podem ser alteradas pela janela do driver do scanner.

DICAS

O método de operação do driver depende do aplicativo utilizado. Para mais detalhes, consulte o manual ou a ajuda do aplicativo utilizado.

DICAS

Os seguintes itens podem ser especificados. Para maiores detalhes, consulte a Ajuda do driver PaperStream IP.

- Status do impressor (Ativado ou Desativado)
- Sincronização do driver PaperStream IP com o Impressor digital
- Configurações da impressão (como fonte, direção, posição do início da impressão, palavra impressa e valores aumentados ou reduzidos do contador)

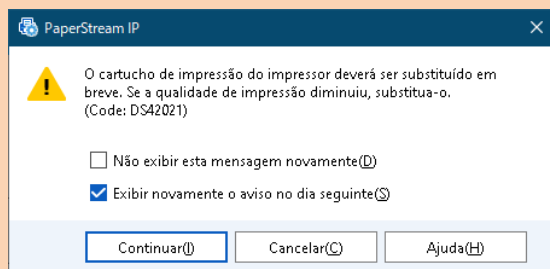
3.4. Substituindo o cartucho de impressão

O cartucho é uma peça de consumo.

Substitua o cartucho de impressão seguindo os procedimentos abaixo:

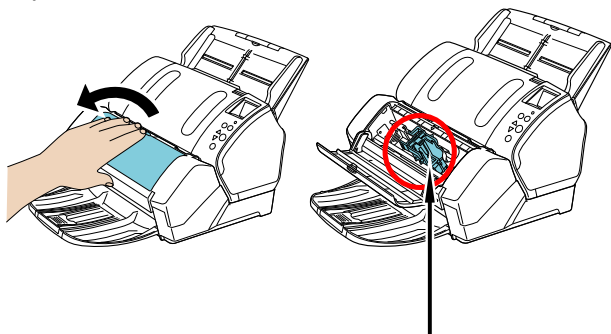
ATENÇÃO

- Quando a mensagem abaixo aparecer, substitua o cartucho o mais rápido possível. Se o cartucho não for substituído, a impressão ficará fraca.



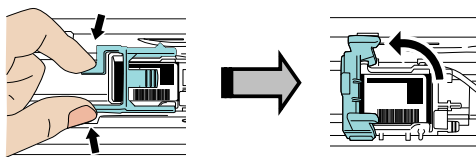
- Ao substituir o cartucho de impressão, certifique-se de que este é corretamente instalado.

- Desligue o scanner.
- Coloque a sua mão no centro do cartucho de impressão e abra-o tal como exibido abaixo.

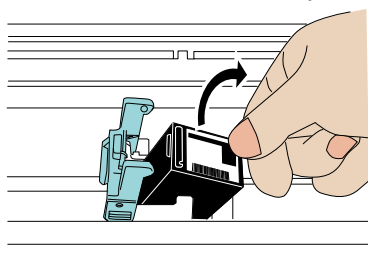


Suporte do cartucho de impressão

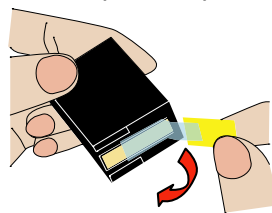
- Levante o suporte do cartucho de impressão apertando a trava com os seus dedos tal como exibido abaixo.



- Remova o Cartucho de impressão.



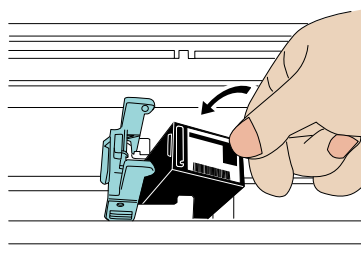
- Remova a película protetora do cartucho.



ATENÇÃO

Não toque ou cole novamente a fita na parte metálica do cartucho.

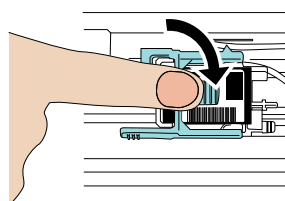
- Insira o cartucho na posição correta.



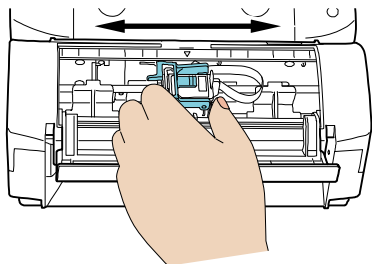
ATENÇÃO

Tenha cuidado para que o cartucho não toque ou fique preso na fita de impressão.

- Feche o suporte para que o cartucho de impressão fique fixo.



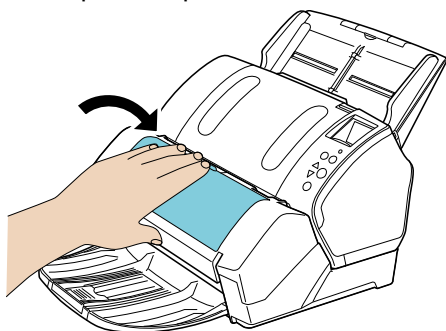
8. Posicione o Suporte do cartucho de impressão de acordo com o documento digitalizado.



ATENÇÃO

Observe que ao imprimir junto à margem do documento, uma parte do documento poderá ser impressa fora, dependendo da posição da impressão.

9. Feche a Tampa do impressor.



10. Ligue o scanner.

11. Reinicie o contador do cartucho.

ATENÇÃO

Certifique-se de reiniciar o contador do cartucho após substituir o cartucho de impressão.

- ① Abra a janela [Software Operation Panel].

Windows Server 2008 R2/Windows 7

Selecione o menu [Iniciar] → [Todos os programas] → [fi Series] → [Software Operation Panel].

Windows Server 2012

Clique com o botão direito sobre a tela Iniciar e selecione [Todos os aplicativos] na barra de aplicativos → [Software Operation Panel] sob [fi Series].

Windows Server 2012 R2/Windows 8.1

Clique sobre [↓] na parte inferior esquerda da tela Iniciar → [Software Operation Panel] sob [fi Series]. Para exibir [↓], mova o cursor do mouse.

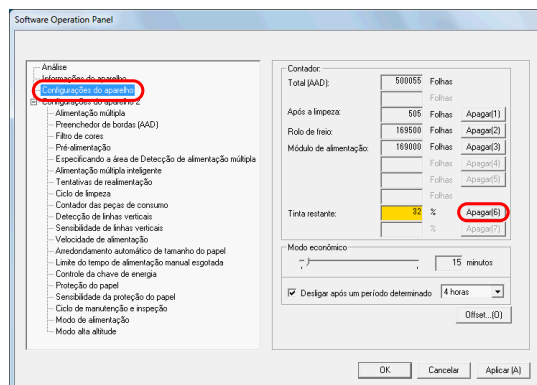
Windows 10/Windows Server 2016/Windows Server 2019/Windows Server 2022

Selecione o menu [Iniciar] → [fi Series] → [Software Operation Panel].

Windows 11

Selecione o menu [Iniciar] → [Todos os aplicativos] → [fi Series] → [Software Operation Panel].

- ② Pelo menu esquerdo, selecione [Configurações do aparelho].



- ③ Clique o botão [Apagar] do cartucho de tinta.

⇒ O contador será reiniciado para "100".

- ④ Clique o botão [OK] do [Software Operation Panel].

⇒ Uma mensagem será exibida.

- ⑤ Clique o botão [OK].

⇒ As configurações serão salvas.

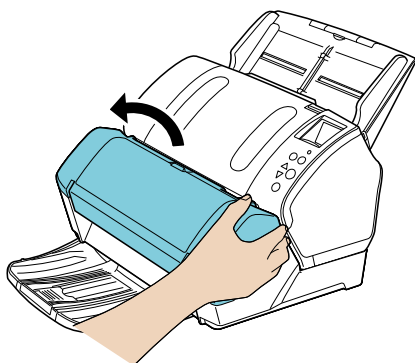
3.5. Removendo documentos obstruídos

Quando a obstrução de papel for detectada, remova o documento seguindo as instruções abaixo.

ATENÇÃO

Não remova o documento preso com força.

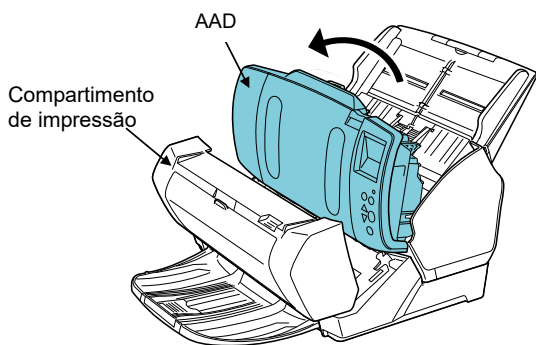
1. Remova todos os documentos da Bandeja de entrada (Alimentador).
2. Coloque a sua mão no lado direito do compartimento de impressão para abrir, tal como exibido abaixo.



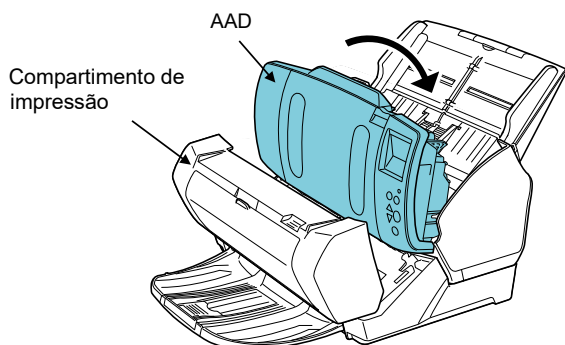
ATENÇÃO

Abra o Compartimento de impressão antes de abrir o AAD.

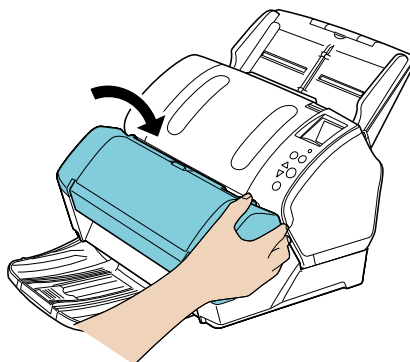
3. Abra o AAD.



4. Remova o documento obstruído.
5. Feche o AAD.



6. Feche o Compartimento de impressão.



ATENÇÃO

- Verifique se o AAD está fechado antes de fechar o Compartimento de impressão.
- Tenha cuidado para não prender os dedos.
- Não mova o impressor ou o scanner durante a digitalização.
- Se o impressor não for utilizado por um longo período, é recomendado remover o cartucho de impressão. Mesmo que a impressão não seja efetuada, a tinta será consumida, tal como quando o scanner está ligado.
- Para evitar acidentes, não mova o scanner quando o impressor estiver instalado.

4. Cuidados diários

4.1. Limpando o cartucho do impressor

A qualidade de impressão poderá diminuir se houver tinta no bico de saída do cartucho de impressão ou se o impressor não tiver sido usado durante um longo período. Caso isto aconteça, limpe o bico de saída do cartucho de impressão.

ATENÇÃO

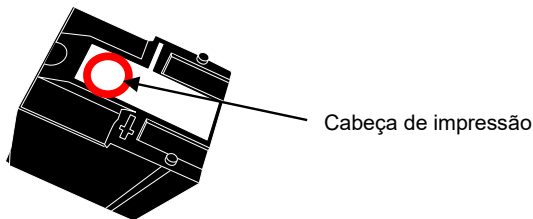
Para efetuar a limpeza, utilize um pano sem fibras (NÃO use lenços de papel) e limpe cuidadosamente toda a sujeira ou mancha da superfície do bico de saída.

DICAS

Se a cabeça de impressão estiver entupida mesmo após efetuar a limpeza, use um novo cartucho.

1. Desligue o scanner.
2. Remova o Cartucho de impressão.

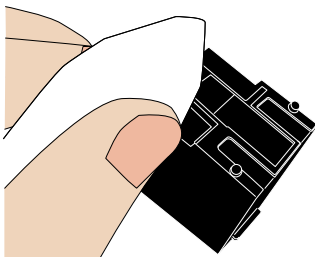
(Consulte a seção “3.4. Substituindo o cartucho de impressão”)



ATENÇÃO

Tenha cuidado para não tocar na cabeça de impressão.

3. Limpe cuidadosamente a tinta do bico de saída.



4. Verifique se o cartucho está limpo antes de instalá-lo.

(Consulte a seção “3.4. Substituindo o cartucho de impressão”)

ATENÇÃO

Certifique-se de instalar corretamente o cartucho de impressão.

4.2. Limpando o impressor

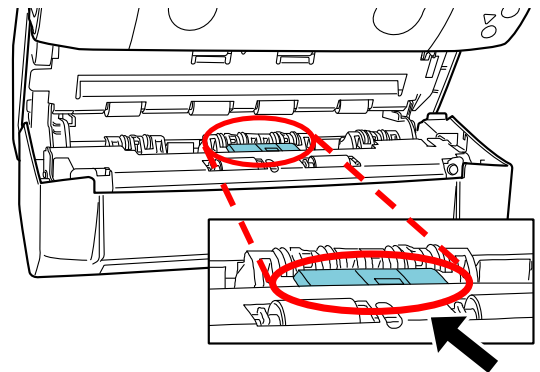
Quando usado com grande frequência, a tinta usada na impressão se acumula na base do Suporte do cartucho de impressão, borrando os documentos impressos. Mantenha a base do suporte limpa.

Para obter impressões de alta qualidade durante o uso do impressor, siga os procedimentos de manutenção descritos abaixo.

ATENÇÃO

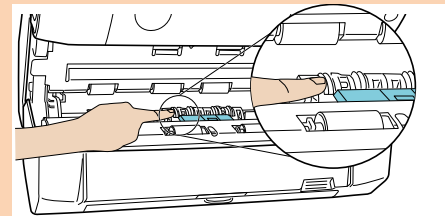
Durante a limpeza, use um pano absorvente ou de limpeza para limpar a tinta da superfície da base. Se a tinta estiver seca, limpe a superfície com um pano umedecido com água (a tinta é à base de água).

1. Desligue o scanner.
2. Remova o Cartucho de impressão.
(Consulte a seção “3.4. Substituindo o cartucho de impressão”)
3. Abra o Compartimento de impressão.
4. Passe um pano de limpeza sobre a superfície da base do cartucho de impressão para remover a tinta.



ATENÇÃO

Tenha cuidado para não tocar nas partes metálicas atrás dos rolos do Compartimento de impressão.



5. Verifique se o cartucho está limpo e feche o Compartimento de impressão.
6. Reinstale o cartucho de impressão e feche a Tampa do impressor.
(Consulte a seção “3.4. Substituindo o cartucho de impressão”)

4.3. Limpando os rolos

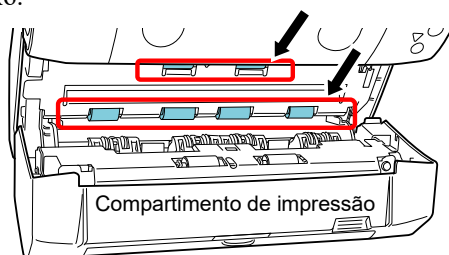
Se a tinta ou a sujeira do papel estiver grudada na superfície dos Rolos de auxílio da alimentação, os documentos podem não ser alimentados corretamente. Para evitar tal problema, limpe a superfície dos rolos periodicamente.

DICAS

Limpezas devem ser efetuadas aproximadamente a cada 1.000 folhas digitalizadas. Observe que este ciclo de limpeza pode variar de acordo com os tipos de documentos digitalizados.

1. Abra o Compartimento de impressão.
2. Limpe os 6 rolos de borracha.

Os rolos estão localizados conforme indica a figura abaixo.



Limpe com cuidado a superfície dos rolos com um pano umedecido com o Removedor F1.

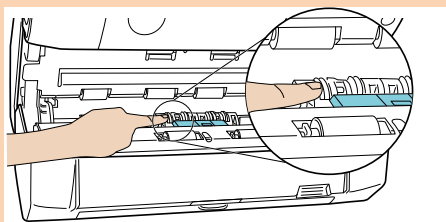
ATENÇÃO

O Removedor F1 pode demorar a secar se usado em grande quantidade. Use pouca quantidade do produto. Limpe completamente o removedor para que não sobrem resíduos na superfície limpa.

Limpe a superfície inteira dos rolos girando-os manualmente.

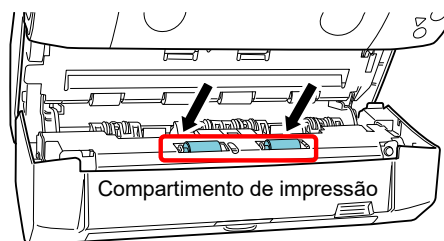
ATENÇÃO

Tenha cuidado para não tocar nas partes metálicas atrás dos rolos do Compartimento de impressão.



3. Limpe os 2 rolos de pressão (preto).



Os rolos estão localizados dentro do Compartimento de impressão, como indicado na figura abaixo.



Limpe os rolos no sentido horizontal, com um pano umedecido com o Removedor F1 ou com o Lenço de limpeza.

4. Verifique se os rolos estão limpos e feche o Compartimento de impressão.

4.4. Materiais de limpeza

Nome	Código da peça	Observações
Removedor F1 	PA03950-0352	100 ml
Lenço de limpeza 	PA03950-0419	24 unidades (*1)(*2)

*1: Para informações sobre os materiais de limpeza, contate o revendedor autorizado onde o aparelho foi adquirido ou a assistência técnica da FUJITSU.

*2: Pré-umedecidos com o Removedor F1. Podem ser usados em vez de umedecer o pano com o Removedor F1.

ATENÇÃO

- Para usar os materiais de limpeza de forma segura e correta, leia atentamente as precauções de cada produto.
- O Removedor F1 pode demorar a secar se usado em grande quantidade. Use pouca quantidade do produto. Limpe completamente o removedor para que não sobrem resíduos na superfície limpa.

5. Mensagens de erro

Este capítulo descreve as mensagens de erro do Impressor.

Mensagens de erro são visualizadas no Painel de operações do scanner. Consulte a indicação do erro exibida para a solução de problemas.

DICAS

Para maiores detalhes sobre as indicações exibidas no painel de operações e outros erros, consulte o Manual de instruções fornecido com o scanner.

[fi-7160/fi-7180]

Códigos de erro e mensagens exibidas no LCD.

Código do erro	Mensagem de erro	Ação
U5:4A (*1)	Tampa do impressor aberta	Feche a Tampa do impressor e carregue os documentos novamente.
U6:B4	O cartucho de impressão não está instalado	Não há cartucho de tinta instalado. Verifique se o cartucho de tinta está instalado corretamente. Se o problema continuar, anote o código do erro e entre em contato com o revendedor autorizado onde o aparelho foi adquirido ou a assistência técnica da FUJITSU.
A0:B2	Erro do impressor (RAM)	Erro ocorrido no impressor. Tente o seguinte: 1. Verifique se o cabo EXT do impressor está conectado corretamente na porta EXT da parte de trás do scanner. 2. Verifique se o cartucho de impressão está instalado corretamente. 3. Desligue o scanner e ligue novamente. Se o problema continuar, anote o código do erro e entre em contato com o revendedor autorizado onde o aparelho foi adquirido ou a assistência técnica da FUJITSU.
A1:B3	Erro do impressor (tempo de comunicação)	
A2:B5	Erro do impressor (cabecote de impressão do verso)	
A3:B6	Erro do impressor (EEPROM)	
A4:B8	Erro do impressor (ROM)	
H6:B1	Erro no sistema do impressor	Erro ocorrido no impressor. Desligue o scanner e ligue novamente. Se o problema continuar, anote o código do erro e entre em contato com o revendedor autorizado onde o aparelho foi adquirido ou a assistência técnica da FUJITSU.

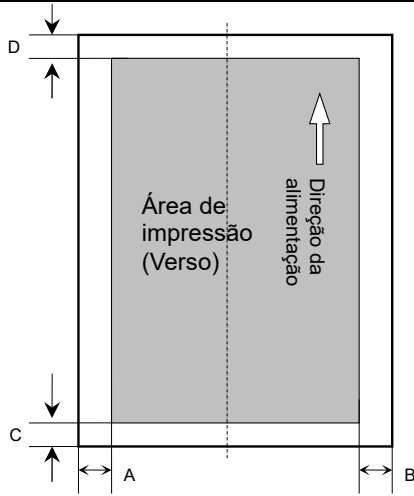
*1: Se a seção de impressão for aberta quando o scanner estiver no modo de espera, apenas a mensagem de erro será exibida ao invés do código de erro. Da mesma forma, os botões do Painel de operações não poderão ser usados quando a seção de impressão estiver aberta.

[fi-7140]

A letra "U", "A", ou "H" e um número são exibidos alternadamente no Display de funções.

Display	Descrição	Ação
U5	A tampa do cartucho de impressão foi aberta durante a digitalização.	Feche a Tampa do impressor e carregue os documentos novamente.
U6	O cartucho de impressão do impressor não está instalado.	Não há cartucho de tinta instalado. Verifique se o cartucho de tinta está instalado corretamente. Se o problema continuar, anote o código do erro e entre em contato com o revendedor autorizado onde o aparelho foi adquirido ou a assistência técnica da FUJITSU.
A0	Ocorreu um erro no painel de controle do impressor.	Erro ocorrido no impressor. Tente o seguinte:
A1	Ocorreu um erro de tempo de comunicação esgotado no impressor.	1. Verifique se o cabo EXT do impressor está conectado corretamente na porta EXT da parte de trás do scanner.
A2	Ocorreu um erro na cabeça de impressão do impressor.	2. Verifique se o cartucho de impressão está instalado corretamente.
A3	Ocorreu um erro EEPROM no impressor.	3. Desligue o scanner e ligue novamente.
A4	Ocorreu um erro ROM no impressor.	Se o problema continuar, anote o código do erro e entre em contato com o revendedor autorizado onde o aparelho foi adquirido ou a assistência técnica da FUJITSU.
H6	Ocorreu um erro no circuito do impressor.	Erro ocorrido no impressor. Desligue o scanner e ligue novamente. Se o problema continuar, anote o código do erro e entre em contato com o revendedor autorizado onde o aparelho foi adquirido ou a assistência técnica da FUJITSU.

6. Especificações

Item	Especificação
Método de impressão	Impressão térmica a jato de tinta
Temporização da impressão	Pós-impressão
Impressão de caracteres	Alfabeto : A a Z, a a z Números : 0, 1 a 9 Símbolos : ! " \$ # % & ' () * + , - . / : ; < = > ? @ [\] ^ _ ' { } ~
Número máximo de caracteres por linha	43 caracteres
Orientação da impressão	Normal, Negrito : 0°, 180° (horizontal), 90°, 270° (vertical) Estreito : 0°, 180° (horizontal)
Tamanho dos caracteres	Normal, Negrito : Altura 2,91 × largura 2,82 mm (orientação horizontal), Altura 2,82 × largura 2,91 mm (orientação vertical) Estreito : Altura 2,91 × largura 2,12 mm (orientação horizontal)
Distância entre os caracteres	3,53 mm (Normal, Negrito), 2,54 mm (Estreito)
Estilo da fonte	Normal, Negrito
Largura dos caracteres	Normal, Negrito, Estreito
Documentos que podem ser digitalizados	Documentos que podem ser digitalizados com o scanner. Para maiores detalhes, consulte o Manual de instruções fornecido com o scanner. Note que o peso e o tamanho do papel são os seguintes: <ul style="list-style-type: none"> - Tamanho máximo (largura × comprimento) 216 mm × 355,6 mm - Tamanho mínimo (largura × comprimento) 50,8 mm × 54 mm - Gramatura 52 a 127g/m² (14 a 34 lb) <div style="background-color: #fce4d6; padding: 5px; margin-top: 10px;"> <p>ATENÇÃO</p> <ul style="list-style-type: none"> • Documentos de superfície brilhante como, por exemplo, papéis térmicos, papéis de transferência térmica, papéis revestidos e papéis de desenho demoram mais tempo para secar, causando uma má qualidade de impressão. Ao utilizar tais tipos de papéis, limpe o impressor com maior frequência. • Documentos plásticos como cartões de crédito ou a Folha de transporte não poderão ser digitados quando o impressor estiver instalado. </div>
Área de impressão	 <p>A=5 mm B=5 mm C=5 mm D=5 mm</p> <div style="background-color: #fce4d6; padding: 5px; margin-top: 10px;"> <p>ATENÇÃO Não imprima dentro da faixa de 5 mm a partir da margem do documento.</p> </div>
Precisão da posição de impressão	±4 mm a partir do ponto de início da direção da alimentação
Dimensões externas	Sem o scanner : 300(L) × 255(P) × 136(A) mm Com o scanner : 300(L) × 266(P) × 208(A) mm (Excluindo o cabo de interface, Bandeja de entrada (Alimentador) e saída)
Peso	2,7 kg
Condições ambientais	Temperatura: 10 a 35°C, Umidade: 20 a 80%

Item	Especificação
Consumíveis	Cartucho de impressão (P/N: CA00050-0262) Número máximo de caracteres que podem ser impressos: 4.000.000 caracteres (Pode ser reduzido dependendo da fonte selecionada.) Ciclo de troca: 4.000.000 caracteres ou 6 meses após aberto