



fi-7140LA/fi-7240 Image Scanner

入门指南

感谢您购买 fi-7140/fi-7240 彩色图像扫描仪。本指南描述了使用本扫描仪时需要做的准备工作。请按照本指南中描述的准备步骤进行操作。请务必在使用前仔细阅读本扫描仪附带的“安全注意事项”。有关扫描仪的功能和特点、基本操作、日常维护、耗材更换以及如何解决疑难问题的详情，请参阅“Operator's Guide”（PDF）（操作指南）。“Operator's Guide”（操作指南）包含在 Setup DVD-ROM 中。

Microsoft 产品截图经 Microsoft Corporation 许可转载。

ISIS 为 Open Text 的商标。

Intel、Pentium 和 Intel Core 是英特尔公司或其子公司在美国和 / 或其他国家（地区）的商标。

ABBYY™ FineReader™ Engine © ABBYY. OCR by ABBYY

ABBYY 和 FineReader 为 ABBYY Software, Ltd.（注册于部分司法管辖区）的商标。

ScanSnap 和 PaperStream 为 PFU Limited 在日本的注册商标或商标。

其他公司名称和产品名称均为各自公司的注册商标或商标。

2022 年 4 月

© PFU Limited 2019-2022

检查捆包内容

请确认捆包内含有以下示意图中的所有项目。如果还有其它部件，也请务必将其保管好。小心管理这些部品。

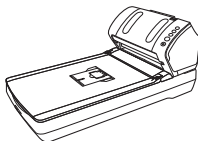
因为保管以及运输扫描仪时会用到包装盒和捆包材料，所以不要将它们扔掉。由于本产品附带的安装 DVD 光盘不会再补发，所以请小心保管。如果有物品遗失或损坏，请联系您的富士通扫描仪经销商或经授权的富士通扫描仪服务供应商。

[fi-7140LA]



扫描仪 (×1)

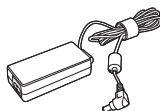
[fi-7240]



ADF 进纸斜槽
(进纸器) (×1)



交流电缆
(×1)



交流适配器
(×1)



USB 电缆
(×1)



Setup DVD-ROM
(×1)



安全注意事项
(×1)

安全信息

“安全注意事项”内含有关于安全使用本扫描仪的重要信息。使用本扫描仪前请务必阅读并理解“安全注意事项”文档中所包含的信息。

产品中有害物质的名称及含量

部件名称	有害物质					
	铅 (Pb)	汞 (Hg)	镉 (Cd)	六价 铬 (Cr(VI))	多溴 联苯 (PBB)	多溴 二苯 醚 (PBDE)
机械部件	×	○	○	○	○	○
电缆	○	○	○	○	○	○
印刷线路板	×	○	○	○	○	○
电源	×	○	○	○	○	○

本表格依据 SJ/T11364 的规定编制

○：表示该有害物质在该部件所有均质材料中的含量均在 GB/T26572 规定的限量要求以下。

×：表示该有害物质至少在该部件的某一均质材料中的含量超出 GB/T26572 规定的限量要求。



这标记是按照 2016 年 1 月 21 日公布的[电器电子产品有害物质限制使用管理办法]以及 SJ/T11364 [电子电气产品有害物质限制使用标识要求]在中国销售的电器电子产品的环保使用期限。如遵守关于这产品的安全或使用上的注意，在这期限内（从生产日期起算）不会因产品中的有害物质漏到外部、或发生突然变异，而引起环境污染和对人体或财产的重大影响

本指南中所使用的符号

本指南使用以下符号。

符号：	说明
警告	该标志警告使用者必须严格遵守的操作，否则可能会导致严重受伤或死亡。
小心	该标志警告使用者必须严格遵守的操作，否则可能会危害人身安全或导致设备损坏。

拿掉保护包装

扫描仪由橘红色的保护胶带固定。使用扫描仪前请揭开所有这些橘红色胶带。

安装软件

捆绑软件

扫描仪捆绑有以下软件。

- PaperStream IP (TWAIN)
符合 TWAIN 标准。用于使用 32 位 TWAIN 兼容应用程序操作扫描仪时。
- PaperStream IP (TWAIN×64)
符合 TWAIN 标准。用于使用 64 位 TWAIN 兼容应用程序操作扫描仪时。可安装在 64 位操作系统上。
- PaperStream IP (ISIS) for fi-71xx/72xx [fi-7240]
符合 ISIS 标准。用于使用 ISIS 兼容应用程序操作扫描仪时。
- Software Operation Panel (软件操作面板)
用于配置扫描操作和耗材管理的设置。会与 PaperStream IP (TWAIN)、PaperStream IP (TWAIN×64) 或 PaperStream IP (ISIS) for fi-71xx/72xx [fi-7240]同时安装。
- Error Recovery Guide (错误恢复向导)
显示错误发生时的状态及应采取的措施。会与 PaperStream IP (TWAIN)、PaperStream IP (TWAIN×64) 或 PaperStream IP (ISIS) for fi-71xx/72xx [fi-7240]同时安装。

- PaperStream ClickScan [fi-7240]
支持 PaperStream IP (TWAIN) 的 32 位图像扫描应用程序。
可通过简单的设置和操作执行扫描。
登录电脑时该程序将自动启动, 并将显示在任务栏最右端的通知区域中。
详情请参阅 PaperStream ClickScan 帮助。

- PaperStream Capture [fi-7240]
为一同时支持 PaperStream IP (TWAIN) 和 PaperStream IP (ISIS) for fi-71xx/72xx 的图像扫描应用程序。通过将扫描设置定义为文档个人设置, 即可根据您的需求更改扫描的处理类型。

- PaperStream Capture Pro (EVALUATION) [fi-7240]
本图像扫描应用程序支持 PaperStream IP (TWAIN)。
这是 PaperStream Capture Pro 的试用版。
若要使用完整版本, 请购买并激活许可。

除了 PaperStream Capture 中的功能以外, PaperStream Capture Pro 还允许您执行多站操作和高级元数据设置。
有关详情, 请参阅 PaperStream Capture User's Guide (PaperStream Capture 用户指南)。

- ABBYY FineReader for ScanSnap™ [fi-7240]
为用于 PaperStream Capture/PaperStream Capture Pro 的同捆应用程序, 将扫描图像转换为 Microsoft® Office (Word/Excel®/PowerPoint®) 文件。可和 PaperStream Capture/PaperStream Capture Pro 用于扫描图像。
可从下载网页下载并安装该应用程序。

- 2D Barcode for PaperStream [fi-7240]
此应用程序可以识别二维代码。
可以和 PaperStream IP (TWAIN)、PaperStream IP (ISIS) Bundle 或 PaperStream Capture [fi-7240] 一起使用。
可作为配件使用 (单独出售)。

- 指南
包括安全注意事项、入门指南、Operator's Guide (操作指南) 以及 fi-718PR 背书器操作指南。

- Scanner Central Admin Agent [fi-7240]
通过在多台电脑上同时应用固件更新, 监控扫描仪操作状态和检查扫描仪信息, 而能集中管理多台扫描仪。
注意根据操作的形式不同, 需要的应用程序也不同。
有关详情, 请参阅 Scanner Central Admin 用户指南。

系统要求

系统要求如下所示。

操作系统	
	● Windows Server™ 2008 R2 Standard (64 位)
	● Windows® 7 专业版 (32 位 /64 位)
	● Windows® 7 企业版 (32 位 /64 位)
	● Windows Server™ 2012 Standard (64 位) (*1)
	● Windows Server™ 2012 R2 Standard (64 位) (*1)
	● Windows® 8.1 (32 位/64 位) (*1)
	● Windows® 8.1 专业版 (32 位 /64 位) (*1)
	● Windows® 8.1 企业版 (32 位 /64 位) (*1)
	● Windows® 10 家庭版 (32 位 /64 位) (*1)
	● Windows® 10 专业版 (32 位 /64 位) (*1)
	● Windows® 10 企业版 (32 位 /64 位) (*1)
	● Windows® 10 教育版 (32 位 /64 位) (*1)
	● Windows Server™ 2016 Standard (64 位) (*1)
	● Windows Server™ 2019 Standard (64 位) (*1)
	● Windows Server™ 2022 Standard (64 位) (*1)
	● Windows® 11 家庭版 (64 位) (*1)
	● Windows® 11 专业版 (64 位) (*1)
	● Windows® 11 企业版 (64 位) (*1)

操作系统	● Windows® 11 教育版 (64 位)(*1)
CPU	Intel® Pentium® 4 1.8 GHz 或更高 (推荐: Intel® Core™ i5 2.5 GHz 或更高, 不包括移动设备处理器)
硬盘驱动器	5,400rpm 以上 (推荐: 7,200rpm 以上)
内存	1 GB 以上 (推荐: 4 GB 以上)
屏幕显示分辨率	1024 × 768 像素以上、65,536 种颜色以上
硬盘空间	11 GB 以上的可用硬盘空间(*2)
DVD 驱动器	安装软件所需的设备
接口	USB 2.0/1.1

*1: 该软件为桌面应用程序。

*2: 根据扫描图像的文件大小的不同, 需要的磁盘空间也不同。

注意

- 如果没有满足以上系统要求, 则扫描仪可能不会正常运作。
- 在以下情况下, 扫描速度将变慢:
 - CPU 或内存没有满足要求的条件
 - USB 端口或 USB 集线器的版本为 USB 1.1

提示

该指南使用的屏幕示例为 Windows® 7 的屏幕截图。根据操作系统的不同, 实际窗口和操作可能会有所不同。如果对系统要求的表格中显示的不同操作系统版本并没有区别, 则使用 Windows® 这一通用术语。

安装捆绑软件

以下说明如何由 Setup DVD-ROM 上安装捆绑的软件。

有两种方法安装捆绑软件。或者选择[安装产品 (推荐)]以安装所有的软件 (操作扫描仪所需的), 或者选择[安装产品 (自定义)]根据所需选择并安装软件。

注意

如果已安装有软件的旧版本, 请先卸载。有关卸载步骤的详细信息, 请参阅 Operator's Guide (操作指南) 中的“A. 5 Uninstalling the Software” (A. 5 卸载软件)。

■ 安装产品 (推荐)

对[安装产品 (推荐)], 会安装以下软件。

- PaperStream IP (TWAIN)
- Software Operation Panel (软件操作面板)
- Error Recovery Guide (错误恢复向导)
- PaperStream ClickScan [fi-7240]
- PaperStream Capture [fi-7240]
- 指南

1. 打开电脑并以拥有管理员权限的用户身份登录 Windows®。
2. 将 Setup DVD-ROM 插入 DVD 驱动器。
⇒ 即显示[fi Series 安装]画面。

提示

如果并不显示[fi Series 安装]画面, 请通过 Windows 资源管理器或者[计算机]来双击安装光盘内的“Setup.exe”。

3. 单击要使用的扫描仪型号名称 (如果显示型号名称选择窗口)。
4. 单击[安装产品 (推荐)]按钮。



5. 根据屏幕上的指示继续安装。

■ 安装产品 (自定义)

1. 请执行“安装产品(推荐)(第4页)”中的步骤 1.至 3.。
2. 单击[安装产品 (自定义)]按钮。



3. 单击要安装软件的选框然后单击[下一步]按钮。
4. 根据屏幕上的指示继续安装。

安装扫描仪

以下说明如何安装扫描仪。

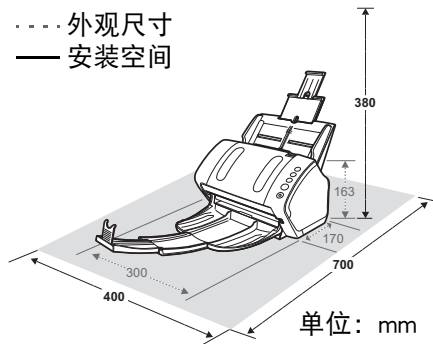
1. 将扫描仪放在安装地点。

注意

搬运时请务必托住扫描仪的底部。

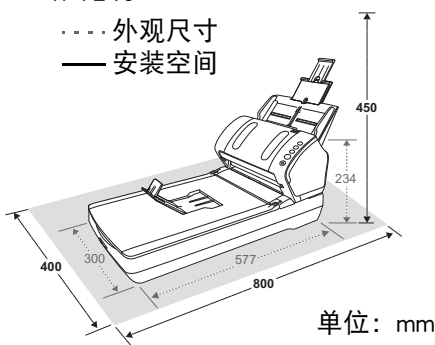
● fi-7140LA

····· 外观尺寸
—— 安装空间



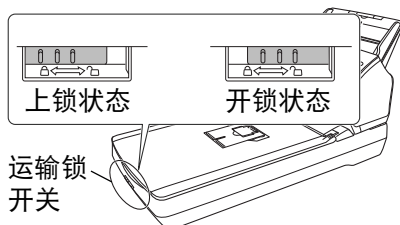
● fi-7240

····· 外观尺寸
—— 安装空间



2. 解开运输锁。

对 fi-7240，内部部件由运输锁固定以防止扫描仪在运输期间受损。要解开运输锁，请移动扫描仪正面的运输锁开关。



3. 安装 ADF 进纸斜槽 (进纸器)。

将 ADF 进纸斜槽上的插销按照箭头所示方向 ① 插进扫描仪背面的插槽。之后再将 ADF 进纸斜槽按照箭头所示方向 ② 向下按以将其固定。

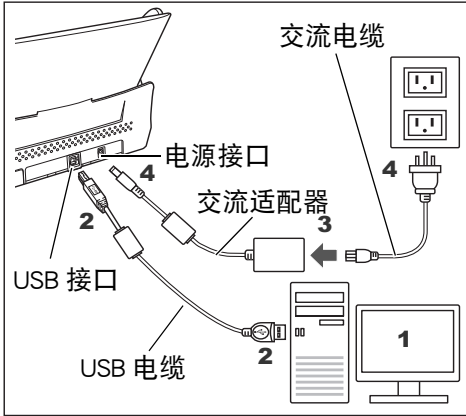


注意

请将 ADF 进纸斜槽 (进纸器) 插紧，不要让它和扫描仪之间留有缝隙。

连接缆线

以下说明如何连接扫描仪和电脑间的缆线。



3. 将交流电缆连接到交流适配器（以下合称“电源电缆”）。

警告

请仅使用配备的电源电缆。以下情况下可能会导致扫描仪故障。

另外，不要将配备的电源适配器用于其它产品。

4. 将电源电缆分别连接到扫描仪的电源接口和电源插座上。

提示

电源电缆被插进电源插座后，扫描仪操作面板上的[Power]（电源）按钮会闪烁一会儿。注意这是个启动信号而非故障。

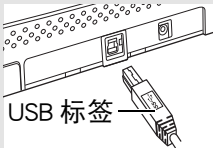
小心

请仅使用为您配备的交流适配器。否则可能会造成扫描仪故障。

1. 请确认电脑电源处于关闭状态。
2. 将USB电缆插入扫描仪的USB接口和电脑的USB端口。

注意

- 请只用本扫描仪配备的USB电缆。
- 如果用USB 2.0连接扫描仪，需要USB的端口和集线器都为USB 2.0兼容型。如果用USB 1.1连接扫描仪，则扫描速度会下降。
- 连接时请注意将USB的标签面朝上。



信息查询

请参阅以下网页中的联系列表：

<https://imagescanner.fujitsu.com/r/ctl/>



- ABBYY FineReader for ScanSnap™
- Windows Server™ 2008 R2/
Windows® 7
选择[开始]菜单 → [所有程序] → [ABBYY FineReader for ScanSnap (TM)] → [用户指南] → [技术支持]。
- Windows Server™ 2012
右击开始屏幕，选择[所有应用]在应用程序栏选择 [ABBYY FineReader for ScanSnap (TM)]
下的[用户指南] → [技术支持]。

●Windows Server™ 2012 R2/

Windows® 8.1

单击开始屏幕左下角的[↓]，之后选择[ABBYY FineReader for ScanSnap (TM)] 下的 [用户指南] → [技术支持]。
要显示 [↓]，请移动鼠标光标。

●Windows® 10/Windows Server™ 2016/
Windows Server™ 2019/Windows
Server™ 2022

选择 [开始]菜单 → [ABBYY
FineReader for ScanSnap (TM)] →
[用户指南] → [技术支持]。

●Windows® 11

选择 [开始]菜单 → [所有应用] →
[ABBYY FineReader for
ScanSnap (TM)] → [用户指南] → [技
术支持]。

●fi Series 彩色图像扫描仪

有关该系列扫描仪的信息咨询，请参
阅以下网页：

[https://www.fujitsu.com/global/support/
products/computing/peripheral/scanners/
fi/](https://www.fujitsu.com/global/support/products/computing/peripheral/scanners/fi/)

如果以上网页中的信息不能帮助您解
决问题，请在以下网页上找到您所在
处的富士通办公室的联系信息：

[https://www.fujitsu.com/global/about/
resources/shop/computing/peripheral/
scanners/index.html](https://www.fujitsu.com/global/about/resources/shop/computing/peripheral/scanners/index.html)

关于购买耗材或者清洁材料的联系信息

<https://imagescanner.fujitsu.com/r/ctl/>

注意

- 根据版权法，禁止复制本文档的全部或部分內容以及扫描仪应用程序。

Regulatory Model P3670A/P3670C