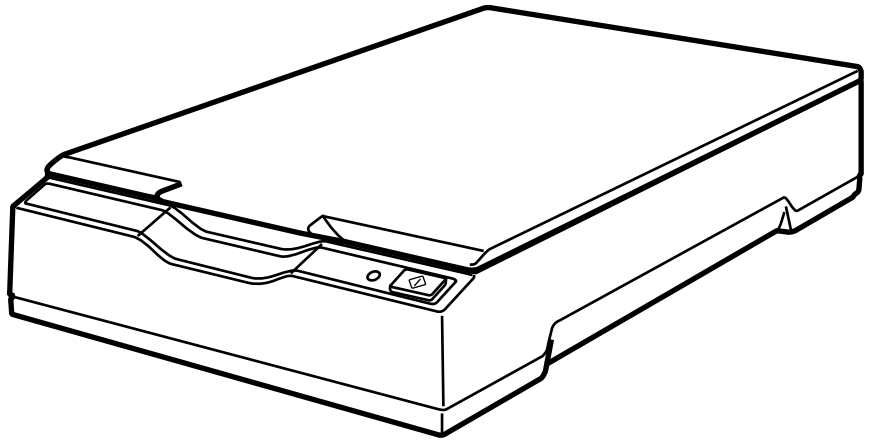


Image Scanner

fi-70F

دليل المشغل



5	كتيبات دليل التشغيل
6	العلامات التجارية
6	الشركة المصنعة
6	تاريخ الإصدار/جهة الإصدار
6	معلومات الأمان
7	الرموز المستخدمة في هذا الدليل
8	الاختصارات المستخدمة في هذا الدليل
8	الأسهم في هذا الدليل
8	أمثلة لقطات الشاشة في هذا الدليل
9	إنذار

10	الميزات الرئيسية
11	الأجزاء والوظائف
14	تثبيت البرنامج
14	نظرة عامة على البرامج المجمعة
16	متطلبات النظام
17	التثبيت (مستحسن)
18	التثبيت (مخصص)

19	تشغيل/إيقاف تشغيل الطاقة
19	كيفية القيام بالتشغيل
20	كيفية إيقاف تشغيل الطاقة
22	فتح/إغلاق غطاء المستند
22	كيفية فتح غطاء المستند
23	كيفية إغلاق غطاء المستند
24	دخول الماسحة الضوئية في وضع حفظ الطاقة واستئناف عملها منه

25	إجراء مسح ضوئي باستخدام تطبيق مسح الصور
27	استعمال زر بالماسحة لبدء المسح الضوئي
28	إعدادات الأزرار
30	العمليات على الماسحة الضوئية

31

طرق متنوعة لإجراء المسح الضوئي

31..... مسح الكتب ضوئيًا.

33

العناية اليومية

33..... أدوات التنظيف

34..... المكان والمعدّل

35..... تنظيف الجزء الخارجي للماسحة الضوئية.

36..... تنظيف الجزء الداخلي للماسحة الضوئية.

37

استكشاف الأخطاء وإصلاحها

37..... استكشاف الأخطاء وإصلاحها

38..... لا يمكن تشغيل الماسحة

39..... انطفاء مؤشر LED الخاص بالطاقة

40..... وميض مؤشر LED الخاص بالطاقة بعد التشغيل

41..... لا يمكن الاتصال بالماسحة الضوئية وجهاز الكمبيوتر عبر كابل USB

42..... المسح الضوئي لا يبدأ

43..... المسح الضوئي يستغرق وقتًا طويلاً

44..... جودة الصور الممسوحة ضوئيًا لصورة أو صورة فوتوغرافية ضعيفة

45..... جودة النص أو السطور الممسوحة ضوئيًا غير مرضية

46..... الصور مشوشة أو غير واضحة

47..... تظهر خطوط رأسية على الصورة الممسوحة ضوئيًا

48..... يظهر ظل عند أعلى أو أسفل الصورة

49..... الصور الممسوحة ضوئيًا باللون الأسود والأبيض (أو بتدرج الرمادي أو الألوان) داكنة

50..... فشل الاكتشاف التلقائي لمقاس الصفحة

51..... قبل أن تتصل بمركز خدمة الماسحة الضوئية

51..... الإجراءات المطلوب اتخاذها قبل أن تتصل بمركز خدمة الماسحة الضوئية

51..... العناصر المطلوب التحقق منها قبل أن تتصل بمركز خدمة الماسحة الضوئية

53..... التحقق من ملصق المنتج

54

إعدادات الماسحة الضوئية (Software Operation Panel)

54..... بدء تشغيل Software Operation Panel

56..... ضبط Software Operation Panel على [وضع العرض فقط]

56..... الإعداد [وضع العرض فقط]

58..... الخروج من [وضع العرض فقط]

60..... إعداد كلمة مرور

61..... تغيير كلمة المرور

63..... إلغاء كلمة المرور

64.....	إعادة تعيين كلمة المرور
66.....	عناصر الإعدادات.....
66.....	ضبط الجهاز
67.....	الإعدادات المتعلقة بعدادات الورق.....
67.....	فحص عدادات الورق.....
68.....	الإعدادات المتعلقة بوقت الانتظار
68.....	وقت انتظار الماسحة للدخول في وضع حفظ الطاقة [حفظ الطاقة].....

70 الملحق

70.....	المواصفات الأساسية.....
72.....	مواصفات التثبيت.....
73.....	الأبعاد الخارجية.....
74.....	إلغاء تثبيت البرنامج.....

76 الاتصال للاستفسارات

شكراً لك لشراءك هذا المنتج.

كتيبات دليل التشغيل

كتيبات دليل التشغيل التالية مرفقة مع هذا المنتج.
اقرأها عند الحاجة.

الدليل	الوصف
احتياطات السلامة (نسخة ورقية، PDF)	يحتوي على معلومات هامة حول الاستخدام الآمن لهذا المنتج. تأكد من قراءة هذا الدليل قبل استخدام الماسحة. يتضمن قرص Setup DVD-ROM نسخة من الدليل بتنسيق PDF.
بدء الاستخدام (نسخة ورقية)	يشرح كيفية تثبيت الماسحة الضوئية، وكيفية تكوين إعدادات الماسحة.
دليل المشغل (هذا الدليل) (HTML)	يزودك بالمعلومات التفصيلية عن كيفية تشغيل وصيانة الماسحة يومياً وكيفية استكشاف المشاكل وحلها. موجود في قرص Setup DVD-ROM.
دليل مستخدم (PDF) PaperStream Capture	يقدم نظرة عامة على PaperStream Capture، ومعلومات مفصلة عن التثبيت، وكيفية مسح المستندات ضوئياً، والتنشيط، وعملية التشغيل متعددة المراحل. موجود في قرص Setup DVD-ROM.
دليل مستخدم (PDF) Scanner Central Admin	يشرح النظرة العامة على الماسحة، عملية التثبيت والتشغيل وكذلك صيانة Scanner Central Admin. موجود في قرص Setup DVD-ROM.
ملف مساعدة PaperStream IP	يشرح كيفية استعمال وضبط الإعدادات لبرامج تشغيل PaperStream IP. موجود في قرص Setup DVD-ROM.
ملف مساعدة PaperStream ClickScan	يشرح كيفية استعمال وضبط الإعدادات لـ PaperStream ClickScan. موجود في قرص Setup DVD-ROM.
ملف مساعدة fi Series Online Update	يشرح كيفية استعمال وضبط الإعدادات لـ fi Series Online Update. موجود في قرص Setup DVD-ROM.

اعتماداً على البرنامج الذي تريد استخدامه، راجع دليل البرنامج (بخلاف البرامج الواردة أعلاه).
لمعرفة التفاصيل حول البرنامج، راجع نظرة عامة على البرامج المجمعة (14 صفحة).

العلامات التجارية

ISIS هي علامة تجارية لصالح Open Text. Intel و Pentium و Intel Core هي علامات تجارية لشركة Intel Corporation أو الشركات التابعة لها في الولايات المتحدة و/أو بلدان أخرى. Google و Google Chrome هي علامات تجارية أو علامات تجارية مسجلة لصالح Google LLC. Microsoft و Excel و Windows و Windows Server هي علامات تجارية لصالح مجموعة شركات Microsoft. PaperStream هي علامة تجارية مسجلة أو علامة تجارية لشركة PFU Limited في اليابان. أسماء الشركات والمنتجات الأخرى هي علامات تجارية مسجلة أو علامات تجارية لصالح الشركات المالكة.

الشركة المصنعة

PFU Limited
YOKOHAMA i-MARK PLACE, 4-5 Minatomirai 4-chome, Nishi-ku, Yokohama-shi, Kanagawa
220-8567 Japan

تاريخ الإصدار/جهة الإصدار


تاريخ الإصدار: ديسمبر 2022
صادر عن: PFU Limited
الطرز التنظيمي: P3841A
© PFU Limited 2022


معلومات الأمان

إن الدليل المرفق "احتياطات السلامة" يحتوي على معلومات هامة حول الاستخدام الصحيح والأمن لهذا المنتج. تأكد أنك قرأت وفهمت هذا الدليل قبل استخدام الماسحة.

الرموز المستخدمة في هذا الدليل

العلامات التالية يتم استخدامها في هذا الدليل وذلك لتجنب أي فرصة لوقوع حادث أو ضرر عليك، أو على من حولك، أو ممتلكاتك. علامات التحذير تتكون من علامات توضح الخطورة وبيان التحذير. فيما يلي شرح الرموز ومعانيها.

هذه العلامة تحذر المستخدمين بأن هناك عملية – إن لم تراقب بدقة – قد تتسبب في إصابة بالغة أو الوفاة.	تحذير 
--	---

هذه العلامة تحذر المستخدمين بأن هناك عملية – إن لم تراقب بدقة – قد تتسبب في مخاطر السلامة للأفراد أو وقوع ضرر بالمنتج.	تنبيه 
--	---

بالنسبة إلى الاصطلاح التوضيحي، تُستخدم الرموز التالية في هذا الدليل:

انتباه
هذا الرمز ينبه المستخدمين إلى المعلومات الهامة بشكل خاص. تأكد من قراءة هذه المعلومات.

تلميح
هذا الرمز ينبه المستخدمين إلى نصائح مفيدة بخصوص العمليات.

الاختصارات المستخدمة في هذا الدليل

تُستخدم الاختصارات التالية في هذا الدليل.

الاسم	أنظمة التشغيل والبرامج
(Windows Server® 2012 Standard (64-bit	(1*) Windows Server 2012
(Windows Server® 2012 R2 Standard (64-bit	(1*) Windows Server 2012 R2
(Windows® 10 Home (32-bit/64-bit (Windows® 10 Pro (32-bit/64-bit (Windows® 10 Enterprise (32-bit/64-bit (Windows® 10 Education (32-bit/64-bit	(1*) Windows 10
(Windows Server® 2016 Standard (64-bit	(1*) Windows Server 2016
(Windows Server® 2019 Standard (64-bit	(1*) Windows Server 2019
(Windows Server® 2022 Standard (64-bit	(1*) Windows Server 2022
(Windows® 11 Home (64-bit (Windows® 11 Pro (64-bit (Windows® 11 Enterprise (64-bit (Windows® 11 Education (64-bit	(1*) Windows 11
Google Chrome™	Google Chrome
Microsoft® Word	Word
Microsoft® Excel®	Excel
(PaperStream IP (TWAIN (PaperStream IP (TWAIN x64 PaperStream IP (ISIS) for fi-65F/70F	برنامج التشغيل PaperStream IP

*1: لا يوجد تمييز بين الإصدارات المختلفة الخاصة بأنظمة التشغيل الموضحة أعلاه، ويتم استخدام المصطلح العام "Windows".

الأسهم في هذا الدليل

تستخدم رموز سهم لليسار (←) لفصل الأيقونات أو خيارات القائمة التي يجب تحديدها بشكل متتابع.

مثال: انقر فوق قائمة [بدء] ← [لوحة التحكم].

أمثلة لقطات الشاشة في هذا الدليل

تمت طباعة لقطات الشاشة التابعة لمنتج Microsoft بترخيص من Microsoft Corporation. قد تتغير أمثلة لقطات الشاشة في هذا الدليل دون سابق إنذار وذلك لصالح تطوير المنتج.

إذا كان ما يظهر على الشاشة الفعلية يختلف عن الأمثلة الموجودة في هذا الدليل، قم بتشغيل الماسحة الضوئية حسب ما يظهر فعلياً على الشاشة لديك مستعيناً بدليل المستخدم الخاص بتطبيق الماسحة الذي تستخدمه.

لقطات الشاشة المستخدمة في هذا الدليل خاصة بنظام تشغيل Windows 10. قد تختلف النوافذ والعمليات الفعلية حسب أنظمة التشغيل. لاحظ أيضاً أنه قد تختلف الشاشات والعمليات عن هذا الدليل بعد تحديث برنامج تطبيق الماسحة الضوئية. في هذه الحالة، راجع الدليل المرفق عند تحديث البرنامج.

إنذار

- قد تتغير محتويات هذا الدليل دون سابق إنذار.
- إن PFU Limited لا تتحمل أي مسؤولية عن أي ضرر ناتج عن استخدام هذا المنتج، وكذلك أي شكاوى من أي طرف ثالث.
- ممنوع نسخ محتويات هذا الدليل، بالكامل أو جزء منه، وكذلك تطبيقات الماسحة بموجب قانون حقوق الطبع والنشر.

نظرة عامة حول الماسحة الضوئية

هذا القسم يشرح الميزات الرئيسية لهذا المنتج، أسماء القطع ووظائفها.

الميزات الرئيسية

الماسحة مجهزة بالميزات التالية:

● مساحة صغيرة لسهولة التركيب

تسمح ميزة المساحة الأصغر في فئة الماسحات الضوئية بحجم A6 بسهولة التركيب في أي مساحات مقيدة مثل منضدة الاستقبال. يمكن لموظفي الاستقبال إجراء أعمال المسح الضوئي على منضدة الاستقبال أثناء التعامل مع العملاء وجهاً لوجه.

● المسح الضوئي عالي السرعة

يتم تحقيق سرعة المسح الضوئي التالية:

● اتصال كابل الطاقة: ثانية واحدة لكل ورقة (1*)

● اتصال كابل الطاقة بناقل USB: ثانيتين لكل ورقة (1*)

بالإضافة إلى ذلك، يمكن أن تكون الماسحة الضوئية جاهزة للمسح الضوئي فقط في غضون 0.5 ثانية. وبالتالي، على سبيل المثال، على منضدة استقبال، يمكن لموظفي الاستقبال إتمام مهام المسح الضوئي بسرعة دون إبقاء العملاء في انتظار.

● دعم طاقة ناقل USB

يمكن تشغيل الماسحة الضوئية من خلال منفذ USB بجهاز كمبيوتر، وبالتالي يمكن استخدامها بسهولة في مكان لا يتوفر فيه مصدر طاقة التيار المتردد.

● التصحيح التلقائي للصور المنحرفة

يعمل الاكتشاف التلقائي لحجم الصفحة على اكتشاف الصور المنحرفة وتصحيحها تلقائياً. يمكنك وضع مستند في أي مكان على مسطح مسح المستند دون القلق بشأن انحراف المستند قليلاً.

● الإدارة المركزية لماسحات متعددة

باستخدام Scanner Central Admin Server، يمكن إدارة مساحات متعددة معاً. على سبيل المثال، يمكن استخدام التطبيق لتحديث معلومات الإعداد وبرامج تشغيل الماسحة الضوئية لجميع الماسحات في وقت واحد، والتحقق من حالة التشغيل لكل ماسحة.

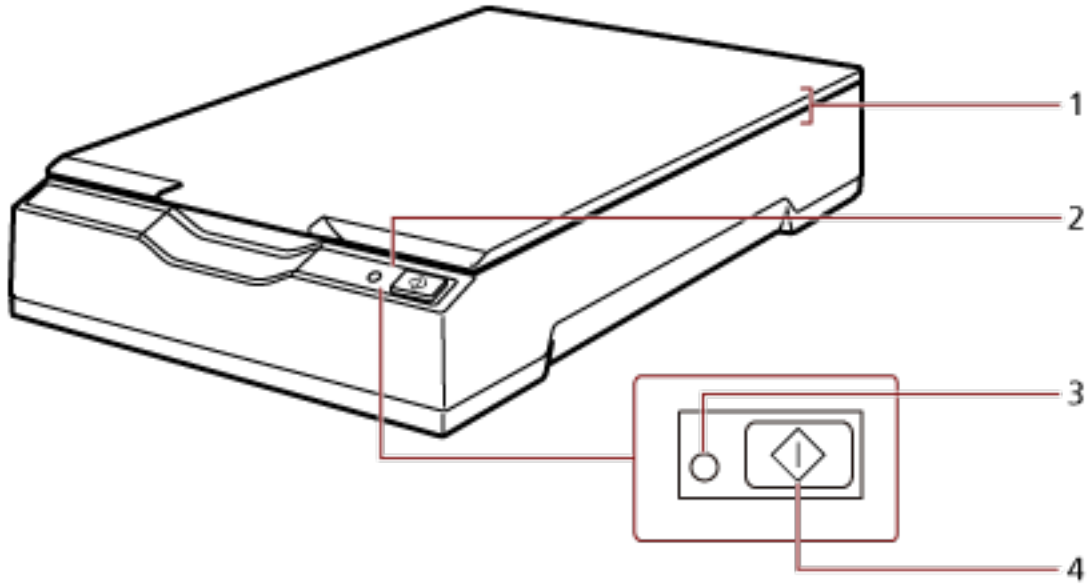
لمعرفة التفاصيل، راجع دليل مستخدم Scanner Central Admin.

*1: عند إجراء مسح ضوئي لمستندات بحجم A6 بدقة 300 نقطة في البوصة بلون أبيض وأسود.

الأجزاء والوظائف

هذا القسم يشرح أسماء أجزاء الماسحة.

● الجزء الأمامي



لا.	الاسم	الوظيفة
1	الماسحة الضوئية المسطحة	افتح غطاء المستند وضع مستندًا على مُسطح مسح المستند (الجزء الزجاجي).
2	لوحة التشغيل	تتكون من الزر [Scan] ومؤشر LED الخاص بالطاقة. يمكن استخدامها لتشغيل الماسحة أو لفحص الحالة.
3	مؤشر LED الخاص بالطاقة	يضيء باللون الأخضر عندما تكون الماسحة قيد التشغيل.
4	زر [Scan]	يستأنف العمل من وضع توفير الطاقة (1*) ويُشغّل الطاقة (2*). يقوم بتشغيل برنامج التطبيق المرتبط (3*).

*1: لمعرفة التفاصيل حول وضع توفير الطاقة، راجع دخول الماسحة الضوئية في وضع حفظ الطاقة واستئناف عملها منه (24 صفحة).

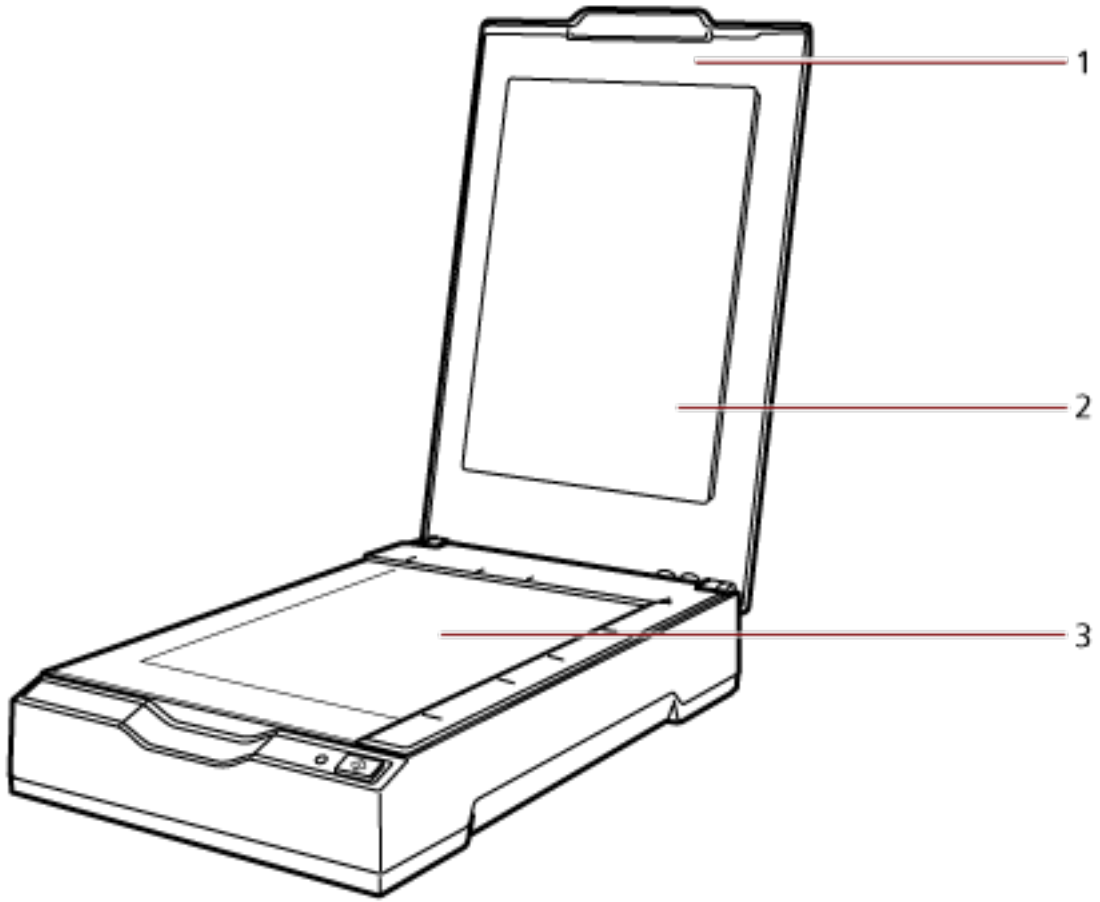
*2: لمعرفة التفاصيل حول تشغيل/إيقاف تشغيل الطاقة، راجع تشغيل/إيقاف تشغيل الطاقة (19 صفحة).

*3: لمعرفة التفاصيل حول إعدادات المسح الضوئي بالضغط على الزر [Scan]، راجع ملف المساعدة في برنامج تشغيل الماسحة واستعمال زر بالماسحة لبدء المسح الضوئي (27 صفحة).

انتباه

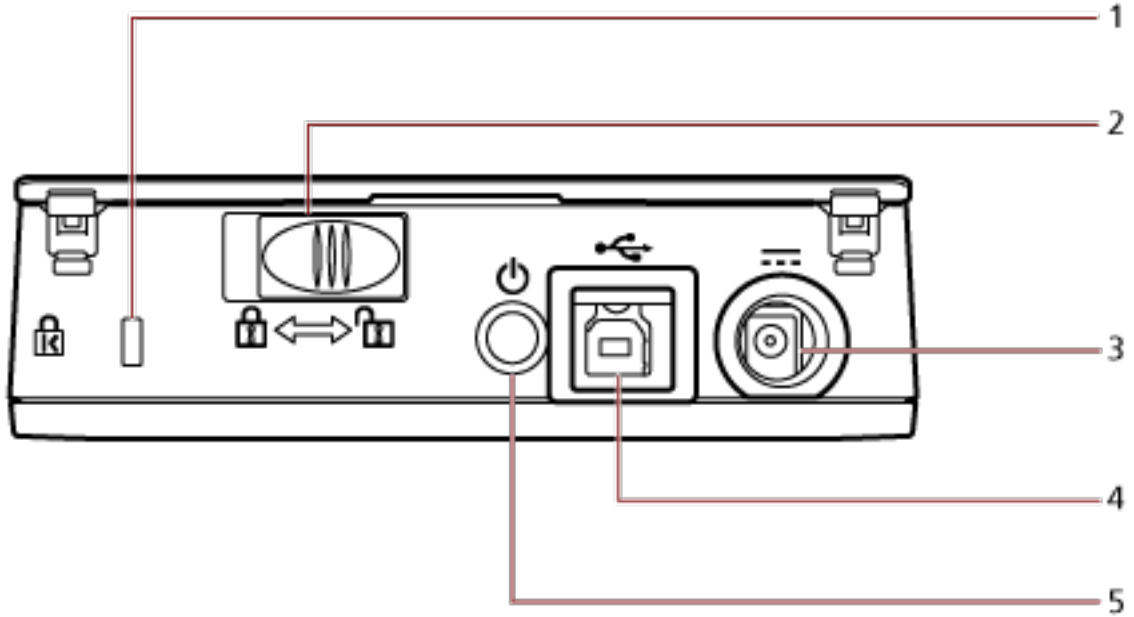
لا تستخدم الزر [Scan] أثناء عمل Software Operation Panel.

● الجزء الداخلي



لا.	الاسم	الوظيفة
1	غطاء المستند	افتح الغطاء عندما تضع مستندًا على مُسطح مسح المستند. أغلقه لتثبيت المستند على مُسطح مسح المستند.
2	لوحة المستند	يقوم بتثبيت المستند لأسفل مقابل مُسطح مسح المستند.
3	مُسطح مسح المستند	ضع مستندًا على الجزء الزجاجي.

● الجزء الخلفي



لا.	الاسم	الوظيفة
1	فتحة كابل الأمان	يُستخدم لتوصيل كابل أمان ضد السرقة (متوفر بالأسواق).
2	مبتدل قفل النقل	يقفل وحدة النقل (الموجودة داخل الماسحة الضوئية المسطحة) لمنع إلقاء الضرر أثناء النقل.
3	موصل الطاقة	يُستخدم لتوصيل كابل الطاقة أو كابل الطاقة بناقل USB.
4	موصل USB	يُستخدم لتوصيل الماسحة بكابل USB.
5	زر [Power]	يستأنف العمل من وضع توفير الطاقة (1*) ويقوم بتشغيل/إيقاف تشغيل الطاقة (2*). يضيء مؤشر LED الخاص بالطاقة باللون الأخضر عند تشغيل الماسحة الضوئية.

*1: لمعرفة التفاصيل حول وضع توفير الطاقة، راجع دخول الماسحة الضوئية في وضع حفظ الطاقة واستئناف عملها منه (24 صفحة).

*2: لمعرفة التفاصيل حول تشغيل/إيقاف تشغيل الطاقة، راجع تشغيل/إيقاف تشغيل الطاقة (19 صفحة).

تثبيت البرنامج

هذا القسم يوضح البرنامج المطلوب لجهاز الكمبيوتر الذي ترغب في توصيل الماسحة به ومتطلبات النظام وطريقة التثبيت. عند استخدام Scanner Central Admin، راجع دليل مستخدم Scanner Central Admin.

تلميح

يمكن تثبيت البرنامج من أسطوانة DVD-ROM الخاصة بالإعداد المرفقة أو تنزيله من موقع التنزيل ومن ثم تثبيته.

نظرة عامة على البرامج المجمعة

هذا المنتج مجمع مع البرنامج التالي.

● برنامج التشغيل PaperStream IP

برنامج التشغيل PaperStream IP هو برنامج تشغيل ماسحة متوافق مع معيار TWAIN/ISIS. يوجد ثلاثة أنواع من برامج التشغيل PaperStream IP.

- PaperStream IP (TWAIN)

متوافق مع معيار TWAIN. يتم استخدامه عند قيامك بتشغيل الماسحة مستخدماً تطبيقات TWAIN-متوافقة مع نظام bit-32.

- PaperStream IP (TWAIN x64)

متوافق مع معيار TWAIN. يتم استخدامه عند قيامك بتشغيل الماسحة مستخدماً تطبيقات TWAIN-متوافقة مع نظام bit-64. يمكن تثبيته على أنظمة التشغيل bit-64.

- PaperStream IP (ISIS) for fi-65F/70F

متوافق مع معيار ISIS. يتم استخدامه عند قيامك بتشغيل الماسحة مستخدماً تطبيقات متوافقة مع ISIS. لمعرفة التفاصيل، راجع ملف مساعدة برنامج التشغيل PaperStream IP.

● Software Operation Panel

يمكنك تكوين الإعدادات المتعلقة بمسح المستندات ضوئياً. تم تثبيتها معاً بواسطة برنامج التشغيل PaperStream IP. لمعرفة التفاصيل، راجع إعدادات الماسحة الضوئية (Software Operation Panel) (صفحة 54).

● PaperStream ClickScan

تطبيق مسح ضوئي للصور 32-بت يدعم PaperStream IP (TWAIN). يمكن إجراء المسح الضوئي عبر عمليات وإعدادات بسيطة. يبدأ تشغيل هذا البرنامج تلقائياً عندما تسجل الدخول إلى جهاز الكمبيوتر الخاص بك ويظل في منطقة الإشعارات الموجودة في شريط المهام. لمعرفة التفاصيل، راجع مساعدة PaperStream ClickScan. لمعرفة التفاصيل، راجع ملف مساعدة برنامج التشغيل PaperStream IP.

● PaperStream ClickScan Searchable PDF Option

تطبيق لإنشاء ملفات PDF قابلة للبحث فيها. يمكن إخراج الصور الممسوحة بتنسيقات ملفات Word أو Excel. يمكن استخدامه مع PaperStream ClickScan. لمعرفة التفاصيل، راجع مساعدة PaperStream ClickScan. لمعرفة التفاصيل، راجع ملف مساعدة برنامج التشغيل PaperStream IP.

● PaperStream Capture

تطبيق مسح ضوئي للصور 32-بت يدعم PaperStream IP (TWAIN)/PaperStream IP (ISIS) for fi-65F/70F. بمجرد تحديد إعدادات المسح الضوئي كملفات التعريف، يمكنك تخصيص الإعدادات حسب تفضيلاتك. لمعرفة التفاصيل، راجع دليل مستخدم PaperStream Capture.

● PaperStream Capture Pro (EVALUATION)

تطبيق مسح ضوئي للصور 32-بت يدعم PaperStream IP (TWAIN).

إنه الإصدار التجريبي من PaperStream Capture Pro.

لاستخدام الإصدار الكامل، قم بشراء الترخيص وتفعيله.

بالإضافة إلى الخصائص الموجودة في PaperStream Capture، يتيح لك PaperStream Capture Pro أيضًا إجراء عمليات متعددة المستويات وإعدادات بيانات التعريف المتقدمة.

لمعرفة التفاصيل، راجع دليل مستخدم PaperStream Capture.

● كتيبات دليل التشغيل

تم تثبيت احتياطات السلامة، ودليل التشغيل.

● Scanner Central Admin Agent

استخدم هذا التطبيق لتحديث برنامج التشغيل لعدة مسحات من خلال عملية واحدة، وإدارة عدة مسحات ومراقبتها. يمكنك مراقبة حالة عمليات

الماسحة والتحقق من معلومات الماسحة.

ستختلف التطبيقات المطلوبة مع كل وضع تشغيل.

لمعرفة التفاصيل، راجع دليل مستخدم Scanner Central Admin.

● fi Series Online Update

يتحقق هذا التطبيق من أحدث برامج التحديث الخاصة بالبرنامج المرتبط بـ fi Series.

لمعرفة التفاصيل، راجع fi Series Online Update Help.

متطلبات النظام

فيما يلي متطلبات النظام للكمبيوتر الذي سيتم تثبيت البرنامج عليه.

<ul style="list-style-type: none"> ● (1*) Windows Server® 2012 Standard (64-bit) ● (1*) Windows Server® 2012 R2 Standard (64-bit) ● (1*) Windows® 10 Home (32-bit/64-bit) ● (1*) Windows® 10 Pro (32-bit/64-bit) ● (1*) Windows® 10 Enterprise (32-bit/64-bit) ● (1*) Windows® 10 Education (32-bit/64-bit) ● (1*) Windows Server® 2016 Standard (64-bit) ● (1*) Windows Server® 2019 Standard (64-bit) ● (1*) Windows Server® 2022 Standard (64-bit) ● (1*) Windows® 11 Home (64-bit) ● (1*) Windows® 11 Pro (64-bit) ● (1*) Windows® 11 Enterprise (64-bit) ● (1*) Windows® 11 Education (64-bit) 	نظام تشغيل
معالج Intel أو معالج متوافق مع Intel	وحدة المعالجة المركزية
65,536 لوناً أو أكثر 768 x 1024 بكسل أو أعلى،	دقة العرض
11 غيغابايت أو أكثر من المساحة الخالية على القرص (2*)	مساحة القرص
مطلوب لتثبيت البرنامج	محرك الأقراص DVD
USB2.0/USB1.1	الواجهة

*1: البرنامج المجمع يعمل كتطبيق سطح مكتب.

*2: مساحة القرص المطلوبة للمسح الضوئي للمستندات تختلف وفقاً لمقاس ملف الصور المسوحة.

التثبيت (مستحسن)

عند تحديد [التثبيت (مستحسن)]، يتم تثبيت البرنامج التالي:
يتم تثبيت البرنامج الضروري لاستخدام الماسحة في وقت واحد.

• PaperStream IP (TWAIN)

• Software Operation Panel

• PaperStream ClickScan

• PaperStream Capture

• أدلة المستخدم (احتياطات السلامة، دليل المشغل)

• fi Series Online Update

1 شغل الكمبيوتر، وسجل الدخول إلى Windows كمستخدم يتمتع بمزايا المسؤول.

2 قم بإدخال إعداد DVD-ROM في محرك الأقراص DVD.
تظهر نافذة [إعداد fi Series].

تلميح

إذا لم تظهر نافذة [إعداد fi Series]، انقر نقرًا مزدوجًا على "Setup.exe" في إعداد DVD-ROM من خلال [Explorer] أو [الكمبيوتر].

3 انقر فوق اسم نموذج الماسحة الضوئية الذي سيستخدم (إذا تم عرض نافذة تحديد اسم النموذج).

4 انقر فوق زر [التثبيت (مستحسن)].



5 في نافذة تحديد طريقة تثبيت، حدد طريقة التثبيت التي ترغب فيها.

• لتنزيل أحدث برنامج، حدد [تنزيل وتثبيت (يوصى به)] وقم بتنزيله من موقع التنزيل.

• لتثبيت البرنامج من قرص Setup DVD-ROM، اختر [تثبيت من القرص] وتابع إلى الخطوة التالية.

6 قم بتثبيت البرنامج متبعًا التعليمات الظاهرة في النافذة.

التثبيت (مخصص)

باستخدام [التثبيت (مخصص)]، حدّد البرنامج الضروري.

- 1 بنفس الطريقة كما في التثبيت (مستحسن) (17 صفحة)، قم بإجراء الخطوات 1 حتى 3.
- 2 انقر فوق زر [التثبيت (مخصص)].



- 3 في نافذة تحديد طريقة تثبيت، حدد طريقة التثبيت التي ترغب فيها.
 - لتنزيل أحدث برنامج، حدد [تنزيل وتثبيت (يوصى به)] وقم بتنزيله من موقع التنزيل.
 - لتثبيت البرنامج من قرص Setup DVD-ROM، اختر [تثبيت من القرص] وتابع إلى الخطوة التالية.
- 4 حدد مربعات الاختيار للبرنامج الذي تريد تثبيته، وانقر زر [التالي].
- 5 قم بتثبيت البرنامج متبعًا التعليمات الظاهرة في النافذة.

العمليات الأساسية

هذا الجزء يشرح كيفية تشغيل الماسحة.

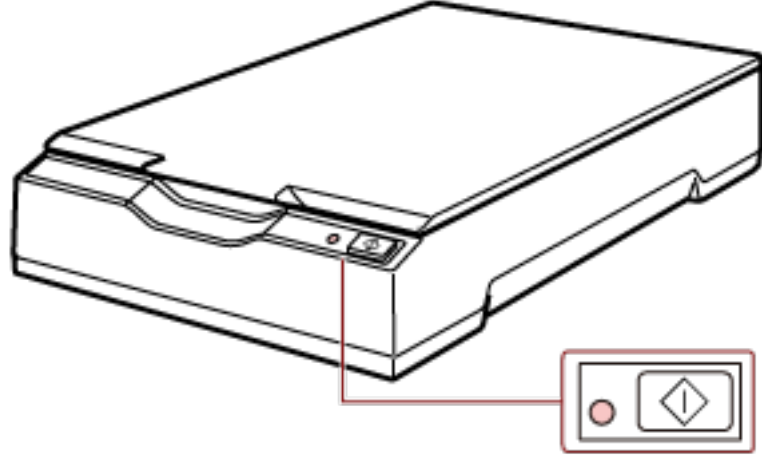
تشغيل/إيقاف تشغيل الطاقة

هذا الجزء يشرح كيفية تشغيل وإيقاف تشغيل الماسحة.

كيفية القيام بالتشغيل

عادةً، عند توصيل الكابلات التالية، يتم تشغيل/إيقاف تشغيل الماسحة الضوئية بالتزامن مع طاقة الكمبيوتر.

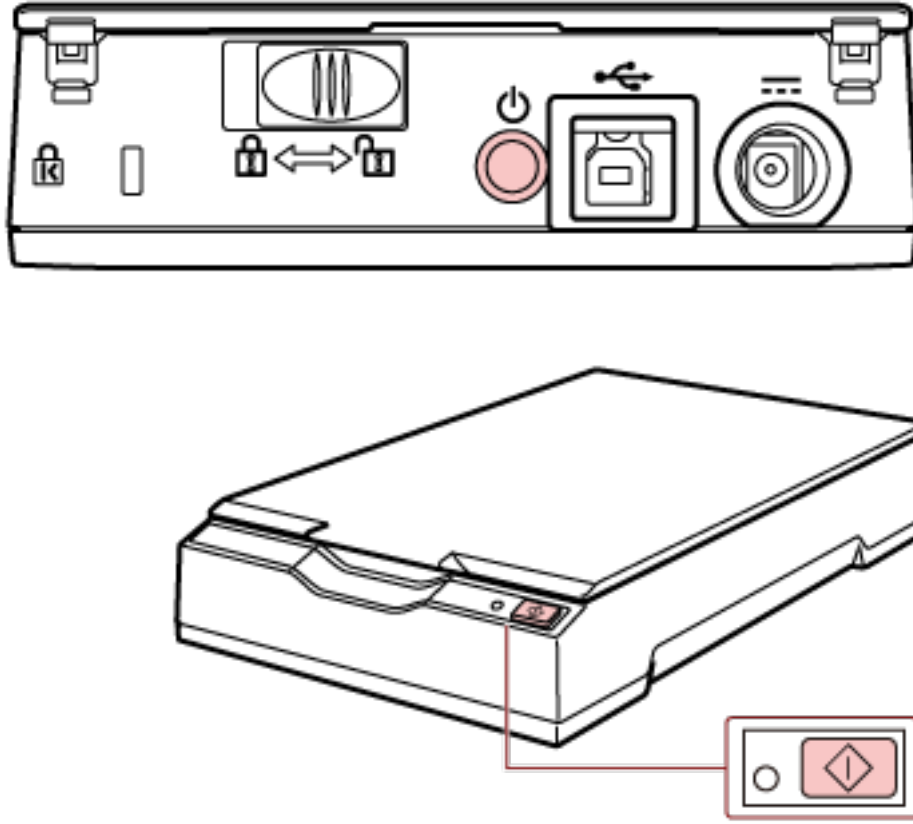
- وصّل كابل USB بمنفذ USB على الكمبيوتر.
- وصّل كابل الطاقة بمأخذ التيار المتردد أو كابل الطاقة بناقل USB بمنفذ USB على الكمبيوتر عند تشغيل الكمبيوتر، يتم تشغيل الماسحة الضوئية ويضيء مؤشر LED الخاص بالطاقة باللون الأخضر.



انتباه

- إذا لم يتم تشغيل الماسحة الضوئية عند تشغيل الكمبيوتر، فاضغط على زر [Power] أو [Scan] لتشغيل الماسحة الضوئية.

- إذا لم يُضئ مؤشر LED الخاص بالطاقة أثناء تشغيل الكمبيوتر، فاضغط على زر [Power] أو [Scan] لتشغيل الماسحة الضوئية.

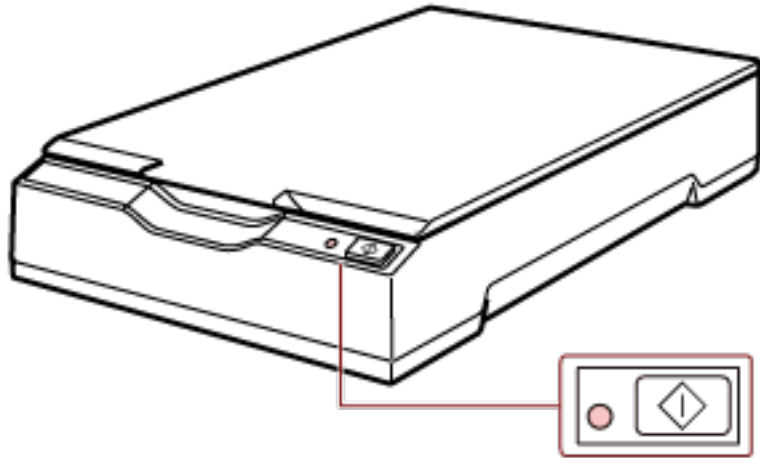


كيفية إيقاف تشغيل الطاقة

عادةً، عند توصيل الكابلات التالية، يتم تشغيل/إيقاف تشغيل الماسحة الضوئية بالتزامن مع طاقة الكمبيوتر.

- وصِّل كابل USB بمنفذ USB على الكمبيوتر.
- وصِّل كابل الطاقة بمأخذ التيار المتردد أو كابل الطاقة بناقل USB بمنفذ USB على الكمبيوتر.

عند إيقاف تشغيل الكمبيوتر، يتم إيقاف تشغيل الماسحة الضوئية وينطفئ مؤشر LED الخاص بالطاقة.



انتباه

بالنسبة لجهاز كمبيوتر يزود أجهزة USB بالطاقة بعد إغلاقه، فقد يتعدّر على الماسحة الضوئية إيقاف التشغيل مع الكمبيوتر عند إغلاق جهاز الكمبيوتر.

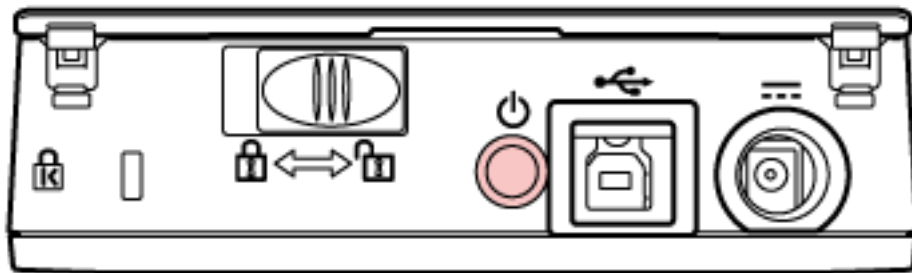
إذا لم يتم إيقاف تشغيل الماسحة الضوئية عند إيقاف تشغيل الكمبيوتر، فأوقف تشغيل الماسحة الضوئية بتنفيذ أحد الإجراءات التالية:

- إزالة كابل التيار المتردد من محول التيار المتردد.
- إزالة كابل الطاقة من موصل الطاقة الخاص بالماسحة الضوئية أو فصل كابل الطاقة من مأخذ التيار المتردد.
- إزالة كابل الطاقة بناقل USB من موصل الطاقة الخاص بالماسحة الضوئية أو إزالة كابل الطاقة بناقل USB من منفذ USB بالكمبيوتر.

تلميح

يمكن إيقاف تشغيل الماسحة الضوئية أيضًا عن طريق تنفيذ أحد الإجراءات التالية:

- عند تشغيل الكمبيوتر، اضغط على الزر [Power] لمدة ثانيتين أو أكثر.



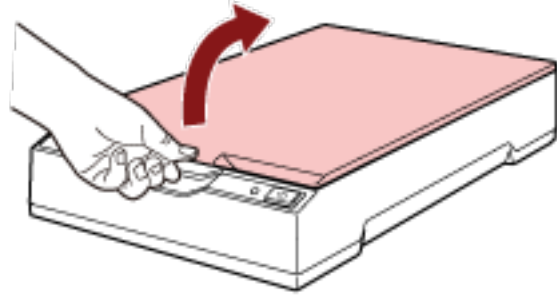
- إزالة كابل التيار المتردد من محول التيار المتردد.
- إزالة كابل الطاقة من موصل الطاقة الخاص بالماسحة الضوئية أو فصل كابل الطاقة من مأخذ التيار المتردد.
- إزالة كابل الطاقة بناقل USB من موصل الطاقة الخاص بالماسحة الضوئية أو إزالة كابل الطاقة بناقل USB من منفذ USB بالكمبيوتر.

فتح/إغلاق غطاء المستند

هذا الجزء يوضح كيفية فتح وإغلاق غطاء المستند.

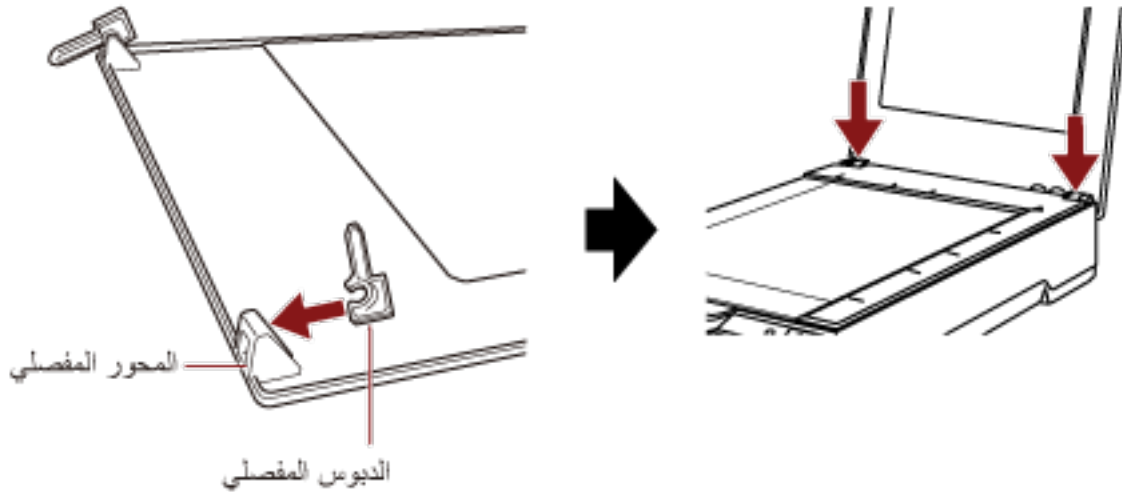
كيفية فتح غطاء المستند

1 افتح غطاء المستند.



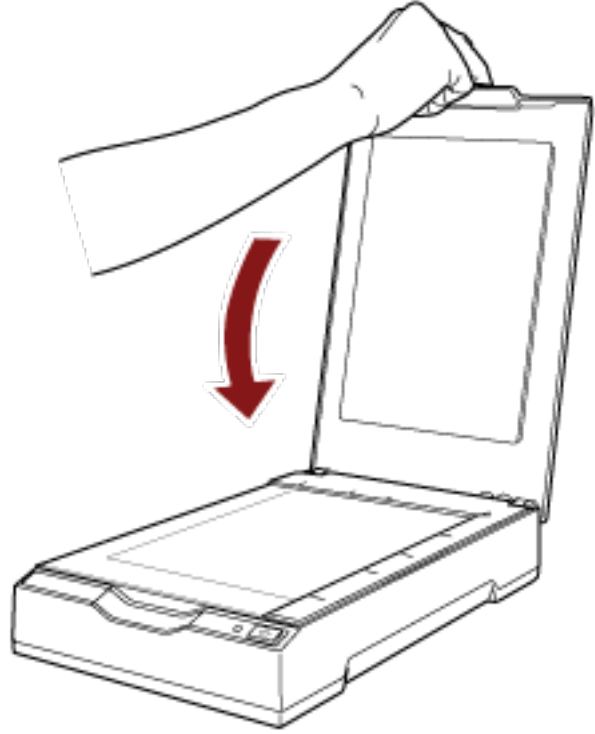
انتباه

- إذا تم فتح غطاء المستند لنطاق أوسع من اللازم، فقد يفصل. وهذا ضروري لمنع تلف المفصلة.
- إذا انفصل غطاء المستند، فعليك إزالة مسامير المفصلة من المساحة الضوئية وتركيبها في محاور المفصلة الموجودة على غطاء المستند، ومن ثم إعادة تركيب غطاء المستند في المساحة الضوئية.



كيفية إغلاق غطاء المستند

1 أغلق غطاء المستند برفق.



دخول الماسحة الضوئية في وضع حفظ الطاقة واستئناف عملها منه

تدخل الماسحة الضوئية في وضع حفظ الطاقة في حال تم تركها قيد التشغيل دون استخدام لفترة معينة من الوقت. وضع حفظ الطاقة يقلل من استهلاك الطاقة خاصة عندما لا يتم استخدام الماسحة لفترة زمنية معينة. يحتوي وضع حفظ الطاقة على نوعين من الإعدادات.

● حفظ الطاقة

تدخل الماسحة الضوئية في وضع حفظ الطاقة تلقائياً، إذا تم تركها قيد التشغيل لمدة 15 دقيقة (الإعداد الافتراضي للمصنع) أو مدة أطول من ذلك دون استخدام.

عند دخول الماسحة الضوئية في وضع توفير الطاقة، يبقى مؤشر LED الخاص بالطاقة باللون الأخضر. لمتابعة العمل على الماسحة وإخراجها من وضع حفظ الطاقة، قم بإجراء أحد الخيارات التالية:

- اضغط على الزر [Power] أو [Scan].
- لا تضغط على الزر [Power] لمدة ثانيتين أو أكثر.
- قم بمسح مستند ضوئياً من خلال تطبيق المسح الضوئي للصور.

● إيقاف تلقائي

يتم إيقاف تشغيل الماسحة تلقائياً في حال تم تركها قيد التشغيل دون استخدام لفترة معينة من الوقت (4 ساعات) للإعداد الافتراضي للمصنع). لإعادة التشغيل بعد التوقف عن العمل تلقائياً، اضغط على زر [Power] أو [Scan] الموجود على الماسحة الضوئية. لمعرفة التفاصيل، راجع كيفية القيام بالتشغيل (19 صفحة).

انتباه

- عندما تقوم الماسحة الضوئية بإجراء المسح لأول مرة بعد استئناف عملها من وضع توفير الطاقة، تستغرق الماسحة الضوئية وقتاً أطول من المعتاد نظراً لأن الماسحة الضوئية تجري تهيئة مماثلة لتلك التي يتم إجراؤها عند التشغيل.
- بالنسبة لبعض تطبيقات مسح الصور، قد لا يتم إيقاف تشغيل الماسحة الضوئية حتى لو تم تحديد [ساعات الإغلاق التلقائي].
- إذا توقفت الماسحة تلقائياً أثناء استخدامك لتطبيق مسح الصور، قم بالخروج من التطبيق ثم أعد تشغيل الماسحة الضوئية.

تلميح

يمكن تغيير وقت الانتظار للدخول في وضع حفظ الطاقة في Software Operation Panel. لمعرفة التفاصيل، راجع وقت انتظار الماسحة للدخول في وضع حفظ الطاقة [حفظ الطاقة] (68 صفحة).

كيفية إجراء مسح ضوئي أساسي

هذا القسم يشرح كيفية إجراء مسح ضوئي أساسي.

إجراء مسح ضوئي باستخدام تطبيق مسح الصور

هذا الجزء يشرح ماهية التدفق الأساسي لإجراء عملية مسح ضوئي باستخدام تطبيق مسح الصور على جهاز الكمبيوتر. في هذه الحالة، يجب تثبيت برنامج تشغيل الماسحة وتطبيق مسح الصور الذي يدعم برنامج تشغيل الماسحة على جهاز الكمبيوتر. برنامج التشغيل وتطبيقات المسح التالية مرفقة مع الماسحة:

• برنامج تشغيل الماسحة

- برنامج التشغيل PaperStream IP

• تطبيق مسح الصور

- PaperStream ClickScan

- PaperStream Capture

- (PaperStream Capture Pro (EVALUATION

تلميح

- للتفاصيل حول برنامج تشغيل الماسحة وتطبيقات مسح الصور، راجع نظرة عامة على البرامج المجمعة (14 صفحة).
- تختلف إجراءات المسح الضوئي والعمليات وعناصر إعدادات المسح قليلاً بناءً على تطبيق مسح الصور وبرنامج مسح الصور. للتفاصيل، راجع ملف مساعدة تطبيق المسح الضوئي للصور وبرنامج تشغيل الماسحة.

1 شغل الماسحة.

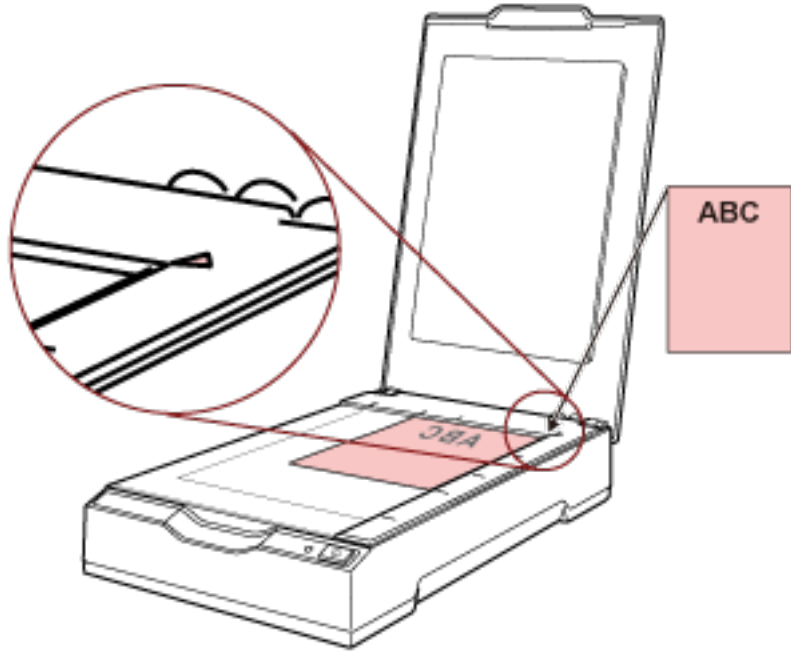
لمعرفة التفاصيل، راجع كيفية القيام بالتشغيل (19 صفحة).

2 افتح غطاء المستند.

لمعرفة التفاصيل، راجع كيفية فتح غطاء المستند (22 صفحة).

3 ضع مستنداً على مسطح مسح المستند.

ضع المستند ووجهه لأسفل لمحاذاة زاويته العلوية اليسرى مع نقطة الرجوع.



- 4 أغلق غطاء المستند برفق.
لمعرفة التفاصيل، راجع كيفية إغلاق غطاء المستند (23 صفحة).
- 5 قم ببدء تشغيل تطبيق المسح الضوئي للصور.
- 6 قم بتحديد برنامج تشغيل الماسحة ليتم استخدامه للمسح الضوئي.
قد لا يحتاج الأمر إلى تحديد برنامج تشغيل مع بعض تطبيقات المسح الضوئي للصور.
- 7 قم بتحديد الماسحة الضوئية ليتم استخدامها للمسح الضوئي.
قد لا يحتاج الأمر إلى تحديد ماسحة مع بعض تطبيقات المسح الضوئي للصور.
- 8 قم بضبط إعدادات المسح الضوئي في نافذة الإعداد لبرنامج تشغيل الماسحة.
قد لا تظهر نافذة الإعداد لبرنامج تشغيل الماسحة مع بعض تطبيقات المسح الضوئي للصور.
- 9 قم بمسح المستند ضوئياً من خلال تطبيق المسح الضوئي للصور.

انتباه

لا تقم بإجراء عملية لفصل الاتصال بين الماسحة وجهاز الكمبيوتر كما يلي:

- فصل كابل USB
- تسجيل الخروج من جهاز الكمبيوتر
- فصل كابل الطاقة أو كابل الطاقة بناقل USB

تلميح

إذا كان توجيه الصورة الممسوحة ضوئياً للكاتب المفتوح غير صحيح، فقم بتغيير إعداد التدوير في برنامج تشغيل الماسحة الضوئية. للتحقق، راجع ملف مساعدة برنامج تشغيل الماسحة الضوئية.

استعمال زر بالماسحة لبدء المسح الضوئي

هذا الجزء يشرح ماهية التدفق الأساسي لإجراء عملية مسح ضوئي باستخدام تطبيق مسح الصور على جهاز الكمبيوتر الذي بدأ تشغيله بالضغط على الزر [Scan] على الماسحة الضوئية. في هذه الحالة، هناك إعدادات ضرورية يجب تعيينها مسبقاً من أجل إجراء مسح ضوئي.

1 إعدادات الأزرار (28 صفحة)

قم بتكوين الإعدادات على جهاز الكمبيوتر للزر [Scan] على الماسحة الضوئية. حدّد تطبيق مسح الصور للزر حتى يمكن استخدام التطبيق لمسح المستندات ضوئياً. اعرض نافذة إعداد [الأجهزة والطابعات] لنظام التشغيل Windows، واضبط الزر في [خصائص المسح] للماسحة الضوئية. لمعرفة التفاصيل، راجع إعدادات الأزرار (28 صفحة).

2 الإعدادات على تطبيق مسح الصور

بالنسبة لبعض تطبيقات مسح الصور، قد تكون الإعدادات الموجودة على تطبيق مسح الصور ضرورية. راجع ملف مساعدة تطبيق المسح الضوئي للصور.

3 العمليات على الماسحة الضوئية (30 صفحة)

قم بتحميل المستندات في الماسحة الضوئية واضغط على الزر [Scan]. يؤدي الضغط على الزر إلى بدء تشغيل تطبيق مسح الصور وبدء المسح الضوئي.

إعدادات الأزرار

حدّد تطبيق مسح الصور ليتم تشغيله عند الضغط على الزر [Scan].

تلميح

يختلف تطبيق المسح الضوئي للصور الذي يتم تشغيله عند الضغط على زر [Scan] بناءً على وجود PaperStream ClickScan في شريط المهام أم لا.

- عند وجوده في شريط المهام سيبدأ تشغيل PaperStream ClickScan.
- عند عدم وجوده في شريط المهام سيبدأ تشغيل PaperStream Capture.

1 قم بتشغيل الماسحة الضوئية وتأكد من أن الماسحة متصلة بجهاز الكمبيوتر. لمعرفة التفاصيل حول كيفية تشغيل الماسحة الضوئية، راجع كيفية القيام بالتشغيل (19 صفحة).

2 قم بعرض نافذة [لوحة التحكم].

• Windows Server 2012

انقر بزر الماوس الأيمن على شاشة البدء، وحدد [كافة التطبيقات] في شريط التطبيقات ← [لوحة التحكم] ضمن [نظام Windows].

• Windows Server 2012 R2

انقر [↓] فوق شاشة البدء وقم باختيار [لوحة التحكم] من [نظام Windows].
لعرض [↓]، حرك مؤشر الماوس.

• Windows 10/Windows Server 2016/Windows Server 2019/Windows Server 2022

انقر فوق قائمة [بدء] ← [نظام Windows] ← [لوحة التحكم].

• Windows 11

انقر فوق قائمة [ابدأ] ← [كل التطبيقات] ← [أدوات Windows] وانقر نقرًا مزدوجًا فوق [لوحة التحكم].

3 انقر فوق [عرض الأجهزة والطابعات].

تظهر النافذة [الأجهزة والطابعات].

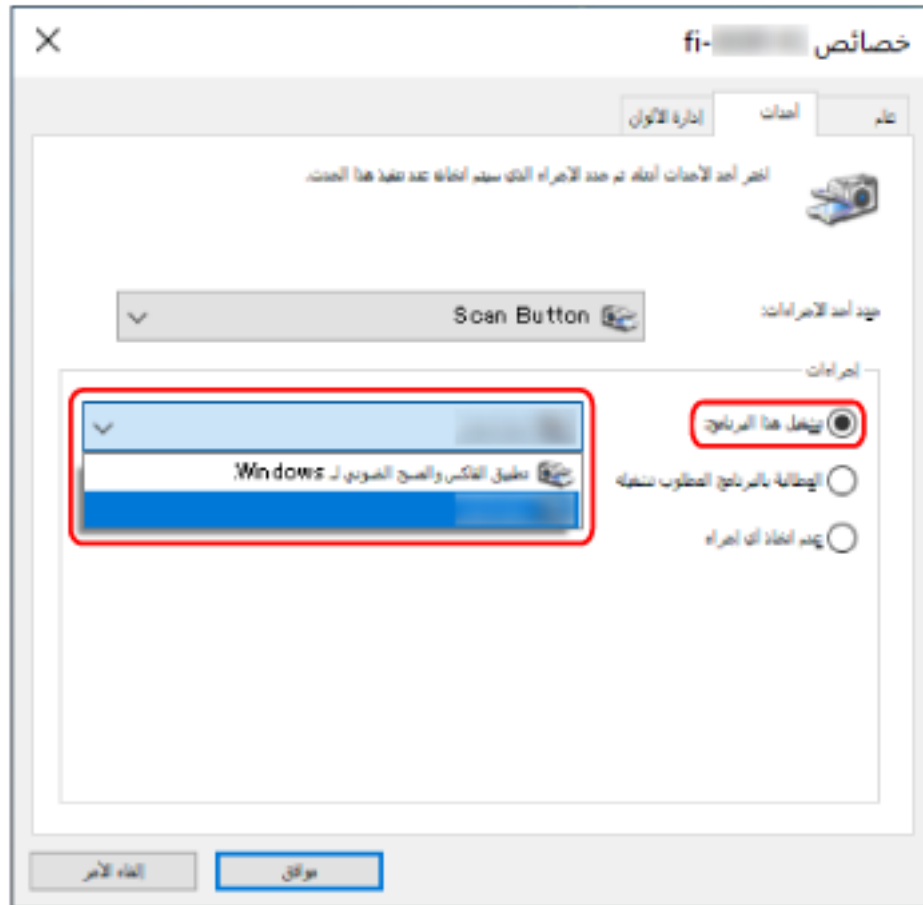
4 انقر بزر الماوس الأيمن على أيقونة الماسحة الضوئية، وحدد [خصائص المسح] من القائمة المعروضة.

تظهر نافذة خصائص الماسحة.

5 انقر فوق علامة تبويب [الأحداث] وتحقق من أن [Scan Button] محدد لـ [حدد أحد الإجراءات].



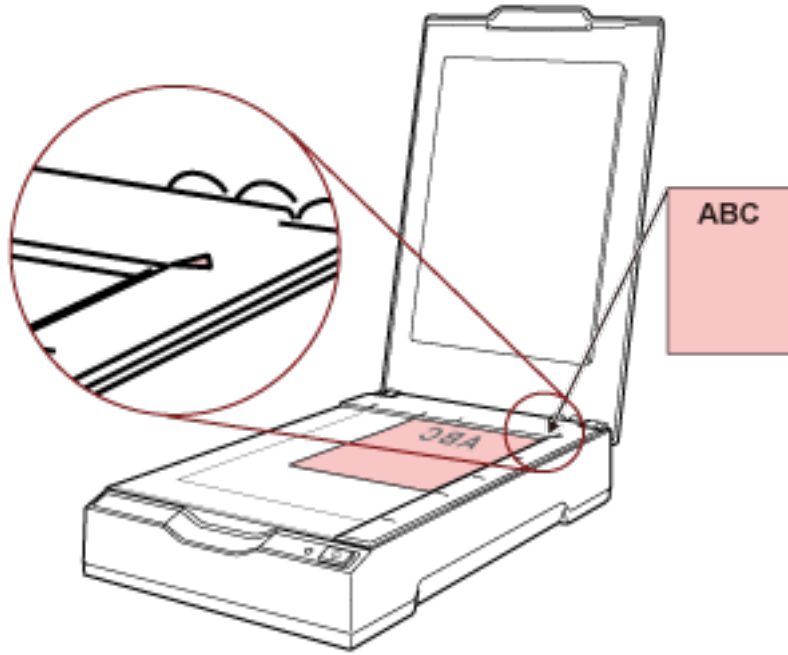
6 حدّد تطبيق مسح الصور ليتم تشغيله عند الضغط على الزر. انقر فوق [تشغيل هذا البرنامج] ضمن [إجراءات]، وحدّد تطبيق مسح الصور من قائمة البرامج.



7 انقر فوق زر [موافق].

العمليات على الماسحة الضوئية

- 1 شغل الماسحة.
لمعرفة التفاصيل، راجع كيفية القيام بالتشغيل (صفحة 19).
- 2 افتح غطاء المستند.
لمعرفة التفاصيل، راجع كيفية فتح غطاء المستند (صفحة 22).
- 3 ضع مستندًا على مُسطح مسح المستند.
ضع المستند ووجهه لأسفل لمحاذاة زاويته العلوية اليسرى مع نقطة الرجوع.



- 4 أغلق غطاء المستند برفق.
لمعرفة التفاصيل، راجع كيفية إغلاق غطاء المستند (صفحة 23).
- 5 اضغط على الزر [Scan].



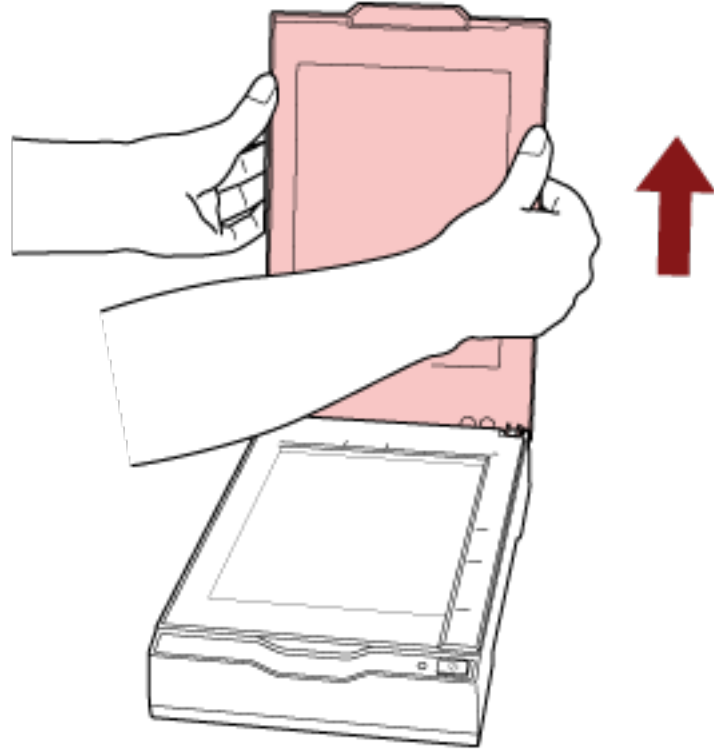
يتم بدء تشغيل تطبيق المسح الضوئي للصور المحدد في إعدادات الأزرار (صفحة 28) ويتم إجراء مسح ضوئي.

طرق متنوّعة لإجراء المسح الضوئي

يوضح هذا الجزء كيفية مسح الكتب ضوئيًا. للمعلومات حول الطرق الأخرى لإجراء المسح وهي غير موضحة هنا، راجع الدليل أو ملف مساعدة تطبيق مسح الصور، وملف مساعدة برنامج تشغيل الماسحة.

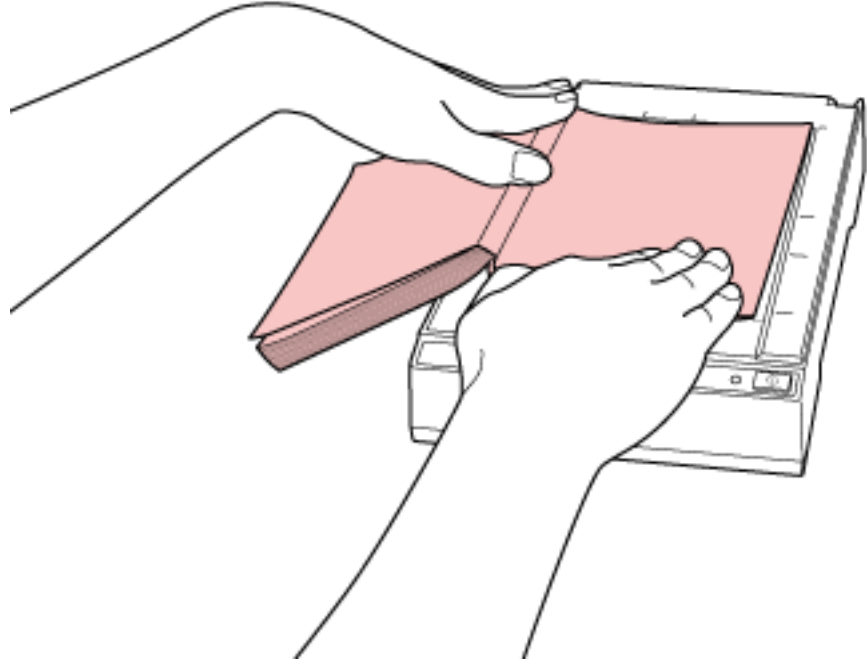
مسح الكتب ضوئيًا

- 1 افتح غطاء المستند.
لمعرفة التفاصيل، راجع كيفية فتح غطاء المستند (22 صفحة).
- 2 أزل غطاء المستند بسحبه باتجاه السهم.



- 3 ضع مستندًا على مُسطح مسح المستند.

ضع المستند ووجهه لأسفل لمحاذاة زاويته العلوية اليسرى مع نقطة الرجوع.



انتباه

ضع في الاعتبار ما يلي:

- قد يؤدي المستند منحنى الحواف أو المطوي إلى إنشاء فجوة صغيرة بين المستند ومسطح مسح المستند، مما يتسبب في ضبابية الصورة الممسوحة ضوئيًا.
- عندما يكون غطاء المستند مفتوحًا، قد يمر الضوء من مصادر خارجية مثل مصابيح الفلورسنت عبر مستند ما ويؤثر على سطوع الصور الممسوحة ضوئيًا. يكون التأثير أقوى للمستندات الأقل سُمكًا. في مثل هذه الحالات، أغلق غطاء المستند قبل إجراء المسح الضوئي.

4 في برنامج تشغيل الماسحة الضوئية، قم بضبط إعدادات المسح الضوئي للماسحة الضوئية المسطحة. للتفاصيل، راجع ملف مساعدة برنامج تشغيل الماسحة الضوئية.

5 قم بمسح المستند ضوئيًا من خلال تطبيق المسح الضوئي للصور. للتفاصيل، راجع دليل تطبيق المسح الضوئي للصور.

لا تنتظر لمصدر الضوء مباشرة أثناء المسح.

تنبيه



انتباه

لا تحرك المستند أثناء المسح.

6 أرفق غطاء المستند.

7 أغلق غطاء المستند.

لمعرفة التفاصيل، راجع كيفية إغلاق غطاء المستند (23 صفحة).

العناية اليومية

هذا القسم يشرح كيفية تنظيف الماسحة.

لا تستعمل رش الأيروسول أو أي رش يحتوي على مادة كحولية. إبعاد أتربة الورق بالهواء القوي المنبعث من الرش قد يدخل إلى الماسحة والذي قد يسبب فشل أو خلل بالماسحة.
أيضاً لاحظ أن الشرر المولد من الشحنات الكهربائية قد يسبب حرائق.

تنبيه



أدوات التنظيف

الاسم	رقم القطعة	ملاحظات
سائل التنظيف Cleaner F1	PA03950-0352	100 مل سائل التنظيف الواجب استخدامه لإزالة الأوساخ والتلوثات
مناديل التنظيف	PA03950-0419	24 حزمة مناديل مبللة بسائل التنظيف Cleaner F1. يمكن استعمالها بدلاً من استعمال قطعة قماش جافة وترطيبها بسائل التنظيف Cleaner F1.
قماش جاف	متوفر بالأسواق	يستخدم لمسح الأوساخ والتلوثات. قم بترطيبه باستخدام منظف Cleaner F1 للتنظيف.

انتباه

لاستعمال أدوات التنظيف بأمان وبطريقة صحيحة، اقرأ الاحتياطات المكتوبة على كل منتج بعناية.

لمزيد من المعلومات حول أدوات التنظيف، اتصل بالموزع/الوكيل الذي اشتريت منه هذا المنتج. راجع معلومات الاتصال في قائمة جهات الاتصال إذا كانت مرفقة بهذا المنتج، أو راجع معلومات الاتصال في قسم "الاتصال للاستفسارات" إذا كانت واردة في "احتياطات السلامة" المرفقة بهذا المنتج، ومن ثم اترح استفساراً.

المكان والمُعَدَل

المُعَدَل	المكان	
كل 1,000 ورقة	لوحة المستند	المساحة الضوئية المسطحة
	مُسَطَّح مسح المستند	
	الإطار البلاستيكي	
قَم بالتنظيف عندما يكون الغبار والوسخ ملحوظين.	المساحة الضوئية	الجزء الخارجي للمساحة الضوئية

يجب تنظيف المساحة الضوئية المسطحة بانتظام لكل عدد محدد من الأوراق التي تم مسحها ضوئياً. تقوم المساحة الضوئية بتسجيل عدد الأوراق المسوحة ضوئياً حتى يمكنك التحقق من عدد الأوراق المسوحة ضوئياً بعد تنظيفها آخر مرة. للمعلومات حول كيفية التحقق من عدد الأوراق المسوحة ضوئياً، راجع الإعدادات المتعلقة بعدادات الورق (67 صفحة).

انتباه

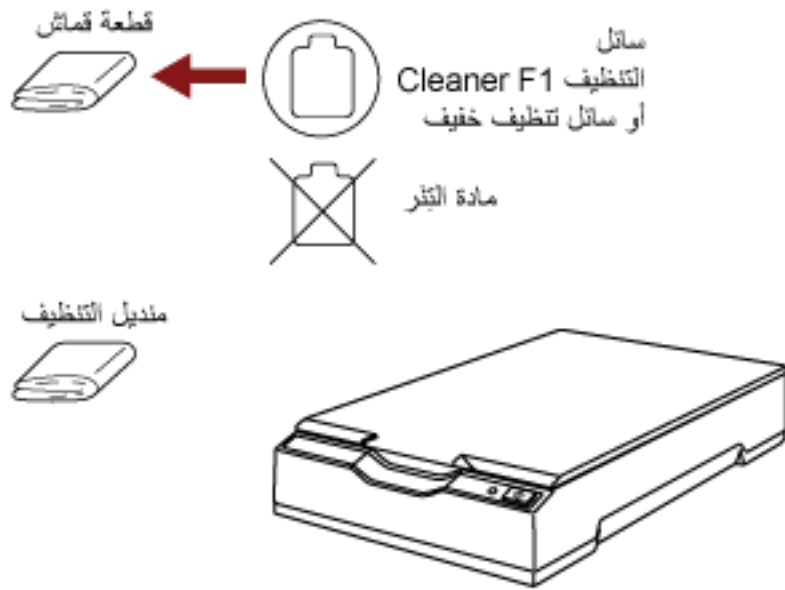
قد تختلف دورات الصيانة حسب حالة المستندات.

تنظيف الجزء الخارجي للماسحة الضوئية

يجب تنظيف الماسحة الضوئية سواء بقطعة قماش جافة، أو قطعة قماش مبللة بالمنظف F1/سائل تنظيف خفيف، أو بمنديل التنظيف.

انتباه

- لتجنب التشوه أو تغير اللون، لا تستعمل أبداً مرقق الطلاء - تتر - أو أي مذيبيات عضوية أخرى.
- كن حذراً أن لا يدخل أي سائل أو ماء داخل الماسحة أثناء التنظيف.
- قد تستغرق وقتاً طويلاً لتجف في حالة استعمال كمية مفرطة من سائل المنظف F1/سائل تنظيف خفيف. استخدم كمية صغيرة فقط. امسح سائل التنظيف كلياً ولا تترك أي بقايا منه على القطع التي تم تنظيفها.



تنظيف الجزء الداخلي للماسحة الضوئية

يمكن تنظيف الجزء الداخلي للماسحة الضوئية بقطعة قماش رطبة بسائل التنظيف Cleaner F1، أو بمنديل التنظيف. يجب القيام بالتنظيف بعد المسح الضوئي حوالي 1,000 ورقة تقريباً.

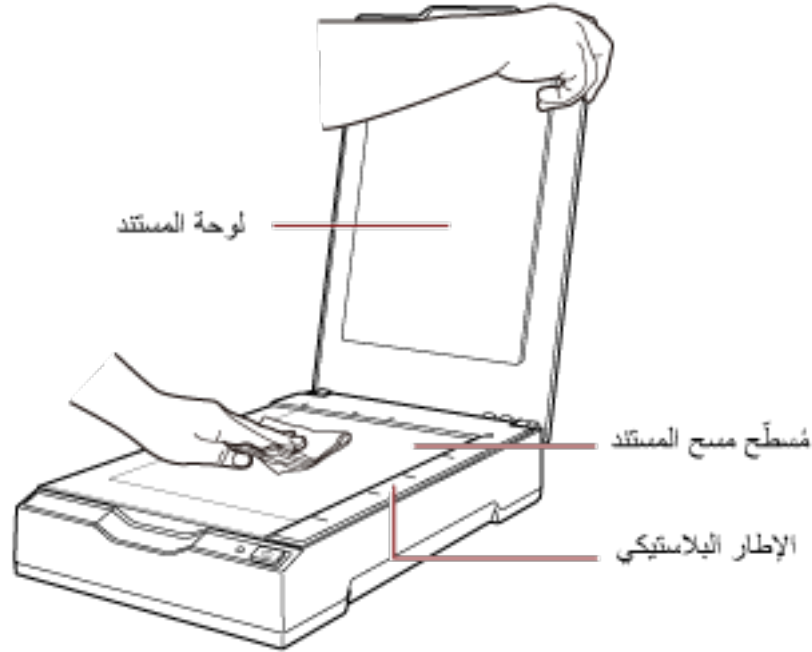
انتباه

- لا تستعمل الماء أو سائل تنظيف خفيف لتنظيف الماسحة الضوئية.
- قد تستغرق وقتاً طويلاً لتجف في حالة استعمال كمية مفرطة من سائل التنظيف Cleaner F1. استخدم كمية صغيرة فقط. امسح سائل التنظيف كلياً ولا تترك أي بقايا منه على القطع التي تم تنظيفها.

1 افتح غطاء المستند.

لمعرفة التفاصيل، راجع كيفية فتح غطاء المستند (22 صفحة).

2 نظف الأماكن التالية بقطعة قماش مبللة بالمنظف F1، أو ورقة من مناديل التنظيف.



انتباه

احرص على ألا تدع المنظف بين مسطح مسح المستند والإطار البلاستيكي.

3 انتظر حتى تجف الأجزاء التي تم تنظيفها.

4 أغلق غطاء المستند.

لمعرفة التفاصيل، راجع كيفية إغلاق غطاء المستند (23 صفحة).

استكشاف الأخطاء وإصلاحها

هذا القسم يشرح التدابير المضادة عند حدوث مشكلات، والعناصر التي يجب فحصها قبل الاتصال بمركز الخدمة، وكيفية قراءة وفهم الملصق الموجود على الماسحة.

انتباه

لمعرفة التفاصيل حول الأخطاء/المشكلات الأخرى غير المذكورة في هذا القسم، راجع ملف مساعدة برنامج تشغيل الماسحة الضوئية.

استكشاف الأخطاء وإصلاحها

هذا القسم يشرح أمثلة على المشكلات التي قد تواجهها عند استخدام الماسحة ويشرح أيضًا الحلول لها.

قبل أن تطلب التصليح، اتخذ التدابير بالنظر في أمثلة المشكلات وحلولها. إذا استمرت المشكلة، افحص كل عنصر في قِبل أن تتصل بمركز خدمة الماسحة الضوئية (51 صفحة) أولاً، ثم اتصل بالموزع/الوكيل الذي اشتريته منه هذا المنتج. راجع معلومات الاتصال في قائمة جهات الاتصال إذا كانت مرفقة بهذا المنتج، أو راجع معلومات الاتصال في قسم "الاتصال للاستفسارات" إذا كانت واردة في "احتياطات السلامة" المرفقة بهذا المنتج، ومن ثم اطرح استفسارًا. الجدول التالي يعرض أمثلة على المشكلات التي قد تواجهها.

● تشغيل الماسحة الضوئية

- لا يمكن تشغيل الماسحة (38 صفحة)
- انطفاء مؤشر LED الخاص بالطاقة (39 صفحة)
- وميض مؤشر LED الخاص بالطاقة بعد التشغيل (40 صفحة)

● الاتصال بالماسحة الضوئية

- لا يمكن الاتصال بالماسحة الضوئية وجهاز الكمبيوتر عبر كابل USB (41 صفحة)

● عمليات المسح

- المسح الضوئي لا يبدأ (42 صفحة)
- المسح الضوئي يستغرق وقتًا طويلاً (43 صفحة)

● نتائج المسح

- جودة الصور الممسوحة ضوئيًا لصورة أو صورة فوتوغرافية ضعيفة (44 صفحة)
- جودة النص أو السطور الممسوحة ضوئيًا غير مرضية (45 صفحة)
- الصور مشوشة أو غير واضحة (46 صفحة)
- تظهر خطوط رأسية على الصورة الممسوحة ضوئيًا (47 صفحة)
- يظهر ظل عند أعلى أو أسفل الصورة (48 صفحة)
- الصور الممسوحة ضوئيًا باللون الأسود والأبيض (أو بتدرج الرمادي أو الألوان) داكنة (49 صفحة)
- فشل الاكتشاف التلقائي لمقاس الصفحة (50 صفحة)

لا يمكن تشغيل الماسحة

تحقق من النقاط التالية

- هل الكابلات متصلة بشكل صحيح؟ (38 صفحة)
 - هل الكمبيوتر قيد التشغيل؟ (38 صفحة)
 - هل مؤشر LED الخاص بالطاقة مطفاً؟ (38 صفحة)
 - هل تم تثبيت برنامج تشغيل الماسحة الضوئية بشكل صحيح؟ (38 صفحة)
- إذا استمرت المشكلة، افحص كل عنصر في قِبل أن تتصل بمركز خدمة الماسحة الضوئية (51 صفحة) أولاً، ثم اتصل بالموزع/الوكيل الذي اشتريته منه هذا المنتج. راجع معلومات الاتصال في قائمة جهات الاتصال إذا كانت مرفقة بهذا المنتج، أو راجع معلومات الاتصال في قسم "الاتصال للاستفسارات" إذا كانت واردة في "احتياطات السلامة" المرفقة بهذا المنتج، ومن ثم اطرح استفسارًا.

- هل الكابلات متصلة بشكل صحيح؟

حل

وصِّل الكابلات التالية بشكل صحيح.

- كابل USB
 - كابل الطاقة أو كابل الطاقة بناقل USB
- لمعرفة التفاصيل، راجع بدء الاستخدام.

- هل الكمبيوتر قيد التشغيل؟

حل

شغِّل الكمبيوتر.

- هل مؤشر LED الخاص بالطاقة مطفاً؟

حل

اضغط على الزر [Power] أو [Scan] على الماسحة الضوئية. لمعرفة التفاصيل، راجع كيفية القيام بالتشغيل (19 صفحة).

- هل تم تثبيت برنامج تشغيل الماسحة الضوئية بشكل صحيح؟

حل

قم بتثبيت برنامج تشغيل الماسحة الضوئية بشكل صحيح. لمعرفة التفاصيل، راجع التثبيت (مخصص) (18 صفحة).

انطفاء مؤشر LED الخاص بالطاقة

تحقق من النقاط التالية

- هل تم ترك الماسحة دون إجراء أي عملية لفترة زمنية طويلة بعد تشغيلها؟ (39 صفحة)
إذا استمرت المشكلة، افحص كل عنصر في قبل أن تتصل بمركز خدمة الماسحة الضوئية (51 صفحة) أولاً، ثم اتصل بالموزع/الوكيل الذي اشتريت منه هذا المنتج. راجع معلومات الاتصال في قائمة جهات الاتصال إذا كانت مرفقة بهذا المنتج، أو راجع معلومات الاتصال في قسم "الاتصال للاستفسارات" إذا كانت واردة في "احتياطات السلامة" المرفقة بهذا المنتج، ومن ثم اترح استفساراً.

- هل تم ترك الماسحة دون إجراء أي عملية لفترة زمنية طويلة بعد تشغيلها؟

حل

لقد دخلت الماسحة في وضع حفظ الطاقة أو تم إيقاف تشغيلها تلقائياً.

- عندما تدخل الماسحة الضوئية في وضع توفير الطاقة يبقى مؤشر LED الخاص بالطاقة باللون الأخضر.
قم بالاستئناف من وضع حفظ الطاقة بإحدى الطرق التالية:
- اضغط على الزر [Power] أو [Scan].
لا تضغط على الزر [Power] لمدة ثابنتين أو أكثر.
حيث يؤدي القيام بذلك إلى إيقاف تشغيل الماسحة الضوئية.
- قم بإجراء المسح الضوئي من تطبيق ما.
- عندما يتم إيقاف تشغيل الماسحة تلقائياً ينطفئ مؤشر LED الخاص بالطاقة.
شغّل الماسحة.
لمعرفة التفاصيل، راجع كيفية القيام بالتشغيل (19 صفحة).

وميض مؤشر LED الخاص بالطاقة بعد التشغيل

تحقق من النقاط التالية

● هل قمت بفتح مبدّل قفل النقل؟ (40 صفحة)

إذا استمرت المشكلة، افحص كل عنصر في قِبل أن تتصل بمركز خدمة المساحة الضوئية (51 صفحة) أولاً، ثم اتصل بالموزع/الوكيل الذي اشتريت منه هذا المنتج. راجع معلومات الاتصال في قائمة جهات الاتصال إذا كانت مرفقة بهذا المنتج، أو راجع معلومات الاتصال في قسم "الاتصال للاستفسارات" إذا كانت واردة في "احتياطات السلامة" المرفقة بهذا المنتج، ومن ثم اترح استفساراً.

● هل قمت بفتح مبدّل قفل النقل؟

حل

أوقف تشغيل المساحة، وافتح مبدّل قفل النقل.

لمعرفة التفاصيل حول كيفية إيقاف تشغيل المساحة الضوئية، راجع كيفية إيقاف تشغيل الطاقة (20 صفحة).

لمعرفة التفاصيل حول فتح مبدّل قفل النقل، راجع "بدء الاستخدام".

لا يمكن الاتصال بالماسحة الضوئية وجهاز الكمبيوتر عبر كابل USB

تحقق من النقاط التالية

- هل كابل USB موصل جيداً؟ (41 صفحة)

- هل الموصل الموجود على كابل USB مكسور أو تالف؟ (41 صفحة)

إذا استمرت المشكلة، افحص كل عنصر في قبل أن تتصل بمركز خدمة الماسحة الضوئية (51 صفحة) أولاً، ثم اتصل بالموزع/الوكيل الذي اشتريت منه هذا المنتج. راجع معلومات الاتصال في قائمة جهات الاتصال إذا كانت مرفقة بهذا المنتج، أو راجع معلومات الاتصال في قسم "الاتصال للاستفسارات" إذا كانت واردة في "احتياطات السلامة" المرفقة بهذا المنتج، ومن ثم اطرح استفساراً.

- هل كابل USB موصل جيداً؟

حل

وصِّل كابل USB جيداً.

لمعرفة التفاصيل، راجع بدء الاستخدام.

- هل الموصل الموجود على كابل USB مكسور أو تالف؟

حل

استخدم كابل USB جديد وصله بشكل صحيح.

المسح الضوئي لا يبدأ

تحقق من النقاط التالية

● هل قمت بفتح مبدّل قفل النقل؟ (42 صفحة)

● هل كابل USB موصل جيداً؟ (42 صفحة)

● هل الموصل الموجود على كابل USB مكسور أو تالف؟ (42 صفحة)

إذا استمرت المشكلة، افحص كل عنصر في قبل أن تتصل بمركز خدمة الماسحة الضوئية (51 صفحة) أولاً، ثم اتصل بالموزع/الوكيل الذي اشتريت منه هذا المنتج. راجع معلومات الاتصال في قائمة جهات الاتصال إذا كانت مرفقة بهذا المنتج، أو راجع معلومات الاتصال في قسم "الاتصال للاستفسارات" إذا كانت واردة في "احتياطات السلامة" المرفقة بهذا المنتج، ومن ثم اطرح استفساراً.

● هل قمت بفتح مبدّل قفل النقل؟

حل

أوقف تشغيل الماسحة، وافتح مبدّل قفل النقل.

لمعرفة التفاصيل حول كيفية إيقاف تشغيل الماسحة الضوئية، راجع كيفية إيقاف تشغيل الطاقة (20 صفحة).

لمعرفة التفاصيل حول فتح مبدّل قفل النقل، راجع "بدء الاستخدام".

● هل كابل USB موصل جيداً؟

حل

وصّل كابل USB جيداً.

لمعرفة التفاصيل، راجع بدء الاستخدام.

● هل الموصل الموجود على كابل USB مكسور أو تالف؟

حل

استخدم كابل USB جديد وصله بشكل صحيح.

المسح الضوئي يستغرق وقتاً طويلاً

تحقق من النقاط التالية

- هل كابل USB متصل بمنفذ USB 1.1 على الكمبيوتر؟ (43 صفحة)
- هل قمت ببدء المسح الضوئي بينما كان جهاز الكمبيوتر غير مستقر (على سبيل المثال، مباشرة بعد بدء تشغيل الكمبيوتر أو تسجيل الدخول)؟ (43 صفحة)
- هل جهاز الكمبيوتر يلبي متطلبات بيئة القياس؟ (43 صفحة)
إذا استمرت المشكلة، افحص كل عنصر في قبل أن تتصل بمركز خدمة المساحة الضوئية (51 صفحة) أولاً، ثم اتصل بالموزع/الوكيل الذي اشتريت منه هذا المنتج. راجع معلومات الاتصال في قائمة جهات الاتصال إذا كانت مرفقة بهذا المنتج، أو راجع معلومات الاتصال في قسم "الاتصال للاستفسارات" إذا كانت واردة في "احتياطات السلامة" المرفقة بهذا المنتج، ومن ثم اترح استفساراً.
- هل كابل USB متصل بمنفذ USB 1.1 على الكمبيوتر؟
حل
قم بتوصيل كابل USB بمنفذ USB2.0.
- هل قمت ببدء المسح الضوئي بينما كان جهاز الكمبيوتر غير مستقر (على سبيل المثال، مباشرة بعد بدء تشغيل الكمبيوتر أو تسجيل الدخول)؟
حل
عندما تبدأ تسجيل الدخول في الكمبيوتر، انتظر قليلاً قبل بدء المسح الضوئي.
- هل جهاز الكمبيوتر يلبي متطلبات بيئة القياس؟
حل
إذا كان الكمبيوتر لا يلبي متطلبات وحدة المعالجة المركزية أو الذاكرة في بيئة القياس (الموضحة في المواصفات الأساسية (70 صفحة))، فاستخدم جهاز كمبيوتر آخر يلبي المتطلبات.

جودة الصور الممسوحة ضوئياً لصورة أو صورة فوتوغرافية ضعيفة

تحقق من النقاط التالية

● هل قمت بضبط الإعدادات في برنامج تشغيل الماسحة للمسح الضوئي في وضع أبيض وأسود؟ (44 صفحة)

● هل لوحة المستند ومسطح مسح المستند نظيفان؟ (44 صفحة)

إذا استمرت المشكلة، افحص كل عنصر في قبل أن تتصل بمركز خدمة الماسحة الضوئية (51 صفحة) أولاً، ثم اتصل بالموزع/الوكيل الذي اشتريت منه هذا المنتج. راجع معلومات الاتصال في قائمة جهات الاتصال إذا كانت مرفقة بهذا المنتج، أو راجع معلومات الاتصال في قسم "الاتصال للاستفسارات" إذا كانت واردة في "احتياطات السلامة" المرفقة بهذا المنتج، ومن ثم اترح استفساراً.

● هل قمت بضبط الإعدادات في برنامج تشغيل الماسحة للمسح الضوئي في وضع أبيض وأسود؟

حل

استعمل برنامج تشغيل الماسحة الضوئية لضبط إعدادات المسح الضوئي التي لا تجعل الصورة "ثنائية اللون" (إخراج الصورة بالأبيض والأسود)، ثم قم بإجراء المسح الضوئي. قد الصورة الممسوحة ضوئياً عن الصورة الأصلية بشكل ملحوظ إذا قمت بجعل الصور أو الصورة الفوتوغرافية "ثنائية اللون" (إخراج الصورة بالأبيض والأسود).

● هل لوحة المستند ومسطح مسح المستند نظيفان؟

حل

نظف الأجزاء المتسخة. لمعرفة التفاصيل، راجع تنظيف الجزء الداخلي للماسحة الضوئية (36 صفحة).

جودة النص أو السطور الممسوحة ضوئياً غير مرضية

تحقق من النقاط التالية

- هل لوحة المستند ومسطح مسح المستند نظيفان؟ (45 صفحة)
 - هل درجة الدقة ملائمة؟ (45 صفحة)
 - هل قمت بضبط الإعدادات في برنامج تشغيل الماسحة للمسح الضوئي في وضع تدرج رمادي أو وضع لون؟ (45 صفحة)
 - هل هناك أي جسم غريب (مثل الغبار أو غبار الورق) على المستند؟ (45 صفحة)
- إذا استمرت المشكلة، افحص كل عنصر في قِبل أن تتصل بمركز خدمة الماسحة الضوئية (51 صفحة) أولاً، ثم اتصل بالموزع/الوكيل الذي اشتريت منه هذا المنتج. راجع معلومات الاتصال في قائمة جهات الاتصال إذا كانت مرفقة بهذا المنتج، أو راجع معلومات الاتصال في قسم "الاتصال للاستفسارات" إذا كانت واردة في "احتياطات السلامة" المرفقة بهذا المنتج، ومن ثم اطرح استفساراً.

- هل لوحة المستند ومسطح مسح المستند نظيفان؟

حل

نظف الأجزاء المتسخة.
لمعرفة التفاصيل، راجع تنظيف الجزء الداخلي للماسحة الضوئية (36 صفحة).

- هل درجة الدقة ملائمة؟

حل

عيّن دقة أعلى في برنامج تشغيل الماسحة.

- هل قمت بضبط الإعدادات في برنامج تشغيل الماسحة للمسح الضوئي في وضع تدرج رمادي أو وضع لون؟

حل

قم بضبط الإعدادات في برنامج تشغيل الماسحة للمسح الضوئي في وضع أبيض وأسود.
عند المسح الضوئي بطريقة التدرج الرمادي أو وضع لون، قد لا تصبح الصور الممسوحة ضوئياً نقية وصافية.

- هل هناك أي جسم غريب (مثل الغبار أو غبار الورق) على المستند؟

حل

قم بإزالة أي جسم غريب من على المستند.
قد ينتقل جسم غريب إلى مسطح مسح المستند، وقد يتسبب في أن تبدو الصورة متسخة.

الصور مشوشة أو غير واضحة

تحقق من النقاط التالية

- هل لوحة المستند ومسطح مسح المستند نظيفان؟ (46 صفحة)
 - هل المكان الذي قمت بإجراء المسح الضوئي عليه غير ثابت ومهتز؟ (46 صفحة)
 - هل الماسحة موضوعة على مكان مسطح؟ هل الأرجل المطاطية مركبة أسفل الماسحة؟ (46 صفحة)
 - هل توجد أي تجعيدات أو انحناءات في المستند؟ (46 صفحة)
- إذا استمرت المشكلة، افحص كل عنصر في قِبل أن تتصل بمركز خدمة الماسحة الضوئية (51 صفحة) أولاً، ثم اتصل بالموزع/الوكيل الذي اشتريته منه هذا المنتج. راجع معلومات الاتصال في قائمة جهات الاتصال إذا كانت مرفقة بهذا المنتج، أو راجع معلومات الاتصال في قسم "الاتصال للاستفسارات" إذا كانت واردة في "احتياطات السلامة" المرفقة بهذا المنتج، ومن ثم اترح استفسارًا.

- هل لوحة المستند ومسطح مسح المستند نظيفان؟

حل

نظف الأجزاء المتسخة.
لمعرفة التفاصيل، راجع تنظيف الجزء الداخلي للماسحة الضوئية (36 صفحة).

- هل المكان الذي قمت بإجراء المسح الضوئي عليه غير ثابت ومهتز؟

حل

قم بإجراء المسح الضوئي على مكان ثابت لا يهتز.

- هل الماسحة موضوعة على مكان مسطح؟ هل الأرجل المطاطية مركبة أسفل الماسحة؟

حل

ضع الماسحة على سطح مستوي ومسطح.
أو أرفق الشحيات المطاطية في أسفل الماسحة الضوئية.

- هل توجد أي تجعيدات أو انحناءات في المستند؟

حل

قم بتسوية التجعيدات أو الانحناءات في المستند.
ضع المستند بشكل مسطح على مسطح مسح المستند وثبت المستند برفق باستخدام غطاء المستند.

تظهر خطوط رأسية على الصورة الممسوحة ضوئياً

تحقق من النقاط التالية

● هل لوحة المستند ومسطح مسح المستند نظيفان؟ (47 صفحة)

● هل هناك أي جسم غريب (مثل الغبار أو غبار الورق) على المستند؟ (47 صفحة)

● هل تختفي الخطوط الرأسية عند تحديد دقة أقل؟ (47 صفحة)

إذا استمرت المشكلة، افحص كل عنصر في قبل أن تتصل بمركز خدمة الماسحة الضوئية (51 صفحة) أولاً، ثم اتصل بالموزع/الوكيل الذي اشتريت منه هذا المنتج. راجع معلومات الاتصال في قائمة جهات الاتصال إذا كانت مرفقة بهذا المنتج، أو راجع معلومات الاتصال في قسم "الاتصال للاستفسارات" إذا كانت واردة في "احتياطات السلامة" المرفقة بهذا المنتج، ومن ثم اطرح استفساراً.

● هل لوحة المستند ومسطح مسح المستند نظيفان؟

حل

نظف الأجزاء المتسخة.

لمعرفة التفاصيل، راجع تنظيف الجزء الداخلي للماسحة الضوئية (36 صفحة).

● هل هناك أي جسم غريب (مثل الغبار أو غبار الورق) على المستند؟

حل

قم بإزالة أي جسم غريب من على المستند.

قد ينتقل جسم غريب إلى مسطح مسح المستند، وقد يتسبب في أن تبدو الصورة متسخة.

● هل تختفي الخطوط الرأسية عند تحديد دقة أقل؟

حل

قم بتحديد دقة أقل، ثم امسح المستندات ضوئياً.

يظهر ظل عند أعلى أو أسفل الصورة

تحقق من النقاط التالية

● هل استعملت خاصية مزيل حدود الصفحات لملء الظل الموجود حول الحافة؟ (48 صفحة)
إذا استمرت المشكلة، افحص كل عنصر في قبل أن تتصل بمركز خدمة الماسحة الضوئية (51 صفحة) أولاً، ثم اتصل بالموزع/الوكيل الذي اشتريت منه هذا المنتج. راجع معلومات الاتصال في قائمة جهات الاتصال إذا كانت مرفقة بهذا المنتج، أو راجع معلومات الاتصال في قسم "الاتصال للاستفسارات" إذا كانت واردة في "احتياطات السلامة" المرفقة بهذا المنتج، ومن ثم اترح استفساراً.

● هل استعملت خاصية مزيل حدود الصفحات لملء الظل الموجود حول الحافة؟

حل

املاُ الظل حول حافة المستند باستخدام مزيل حدود الصفحة في برنامج تشغيل الماسحة الضوئية.
للتفاصيل، راجع ملف مساعدة برنامج تشغيل الماسحة الضوئية.

الصور الممسوحة ضوئياً باللون الأسود والأبيض (أو بتدرج الرمادي أو الألوان) داكنة

تحقق من النقاط التالية

● هل لوحة المستند ومسطح مسح المستند نظيفان؟ (49 صفحة)

● هل قمت بضبط السطوع أو معيار الوضوح؟ (49 صفحة)

● هل تستخدم مستنداً رقيقاً شفافاً؟ (49 صفحة)

إذا استمرت المشكلة، افحص كل عنصر في قبل أن تتصل بمركز خدمة الماسحة الضوئية (51 صفحة) أولاً، ثم اتصل بالموزع/الوكيل الذي اشتريت منه هذا المنتج. راجع معلومات الاتصال في قائمة جهات الاتصال إذا كانت مرفقة بهذا المنتج، أو راجع معلومات الاتصال في قسم "الاتصال للاستفسارات" إذا كانت واردة في "احتياطات السلامة" المرفقة بهذا المنتج، ومن ثم اترح استفساراً.

● هل لوحة المستند ومسطح مسح المستند نظيفان؟

حل

نظف الأجزاء المتسخة.

لمعرفة التفاصيل، راجع تنظيف الجزء الداخلي للماسحة الضوئية (36 صفحة).

● هل قمت بضبط السطوع أو معيار الوضوح؟

حل

في برنامج تشغيل الماسحة الضوئية، اضبط السطوع أو معيار الوضوح.

● هل تستخدم مستنداً رقيقاً شفافاً؟

حل

امسح المستند ضوئياً مع وضع ورقة بيضاء على ظهر المستند.

فشل الاكتشاف التلقائي لمقاس الصفحة

تحقق من النقاط التالية

- هل لوحة المستند ومسطح مسح المستند نظيفان؟ (50 صفحة)
 - هل قمت بالمسح الضوئي وغطاء المستند مفتوح؟ (50 صفحة)
 - هل المستند على شكل مستطيل؟ (50 صفحة)
 - هل المستند مطوي؟ (50 صفحة)
 - هل تستخدم مستندات ذات خلفية أو حواف سوداء؟ (50 صفحة)
- إذا استمرت المشكلة، افحص كل عنصر في قبل أن تتصل بمركز خدمة الماسحة الضوئية (51 صفحة) أولاً، ثم اتصل بالموزع/الوكيل الذي اشترت منه هذا المنتج. راجع معلومات الاتصال في قائمة جهات الاتصال إذا كانت مرفقة بهذا المنتج، أو راجع معلومات الاتصال في قسم "الاتصال للاستفسارات" إذا كانت واردة في "احتياطات السلامة" المرفقة بهذا المنتج، ومن ثم اترح استفساراً.

- هل لوحة المستند ومسطح مسح المستند نظيفان؟

حل

نظف الأجزاء المتسخة.
لمعرفة التفاصيل، راجع تنظيف الجزء الداخلي للماسحة الضوئية (36 صفحة).

- هل قمت بالمسح الضوئي وغطاء المستند مفتوح؟

حل

أغلق غطاء المستند قبل إجراء المسح الضوئي.

- هل المستند على شكل مستطيل؟

حل

إذا لم يكن المستند على شكل مستطيل، فإن الاكتشاف التلقائي لمقاس الصفحة لن يعمل بشكل صحيح.

- هل المستند مطوي؟

حل

قم بفرّد المستند المطوي.

- هل تستخدم مستندات ذات خلفية أو حواف سوداء؟

حل

إذا كان المستند بخلفية أو حواف سوداء، فإن الاكتشاف التلقائي لمقاس الصفحة لن يعمل بشكل صحيح.

قبل أن تتصل بمركز خدمة الماسحة الضوئية

هذا القسم يشرح الإجراءات المطلوبة اتخاذها والعناصر المطلوبة التحقق منها قبل الاتصال بالموزع/الوكيل الذي اشترت منه هذا المنتج.

الإجراءات المطلوبة اتخاذها قبل أن تتصل بمركز خدمة الماسحة الضوئية

إذا واجهت أي أخطاء أو مشكلات عند استخدام الماسحة، اتخذ التدابير التالية قبل أن تتصل بمركز خدمة الماسحة الضوئية:

- تأكد من أن هناك طاقة كافية مزودة. لا تستخدم كابل الامتداد.
 - استخدم كابل التيار المتردد ومحول التيار المتردد، أو كابل الطاقة بناقل USB المزودين.
 - راجع العناية اليومية (33 صفحة) لتنظيف الجزء الداخلي للماسحة الضوئية.
 - قم بإيقاف تشغيل الماسحة ثم أعد تشغيلها مرة أخرى.
- إذا استمرت المشكلة، افحص كل عنصر في العناصر المطلوبة التحقق منها قبل أن تتصل بمركز خدمة الماسحة الضوئية (51 صفحة) أولاً، ثم اتصل بالموزع/الوكيل الذي اشترت منه هذا المنتج. راجع معلومات الاتصال في قائمة جهات الاتصال إذا كانت مرفقة بهذا المنتج، أو راجع معلومات الاتصال في قسم "الاتصال للاستفسارات" إذا كانت واردة في "احتياطات السلامة" المرفقة بهذا المنتج، ومن ثم اترح استفساراً.

العناصر المطلوبة التحقق منها قبل أن تتصل بمركز خدمة الماسحة الضوئية

- عام

العنصر	النتائج
اسم الماسحة الضوئية	مثال: fi-70F لمعرفة التفاصيل، راجع التحقق من ملصق المنتج (53 صفحة).
الرقم التسلسلي	مثال: XXXX000001 لمعرفة التفاصيل، راجع التحقق من ملصق المنتج (53 صفحة).
تاريخ الصنع	مثال: 20XX-01 (يناير 20XX) لمعرفة التفاصيل، راجع التحقق من ملصق المنتج (53 صفحة).
تاريخ الشراء	
الأعراض	
تكرار المشكلة	
الضمان	
الخيارات المستخدمة	

- حالة الخطأ

مشاكل الاتصال في الكمبيوتر

العنصر	النتائج
نظام التشغيل (Windows)	

العنصر	النتائج
رسالة خطأ	
الواجهة	مثال: واجهة USB
بطاقة الشبكة	

مشاكل جودة الصورة

العنصر	النتائج
برنامج تشغيل الماسحة والإصدار	
بطاقة الشبكة	
نظام التشغيل (Windows)	
التطبيق	مثال: PaperStream ClickScan
الحل	مثال: dpi 75 ، dpi 600
نظام الصورة	مثال: ألوان، تدرج رمادي، أبيض وأسود

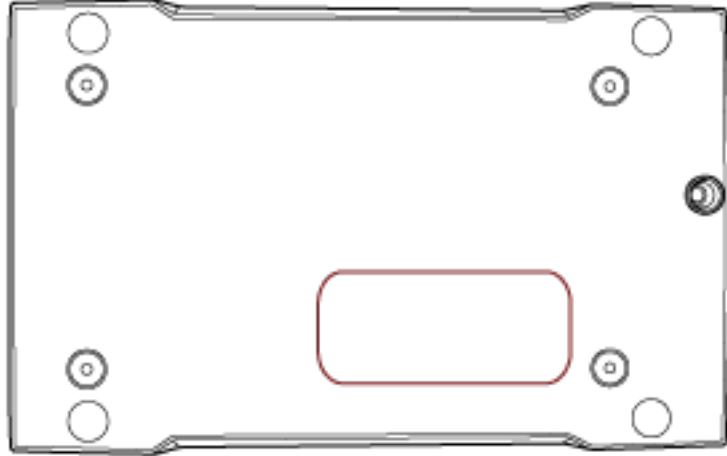
أخرى

العنصر	النتائج
هل يمكنك إرسال الصورة المخرجة وكذلك صورة فوتوغرافية عن طريق البريد الإلكتروني أو الفاكس توضح حالة الورق؟	

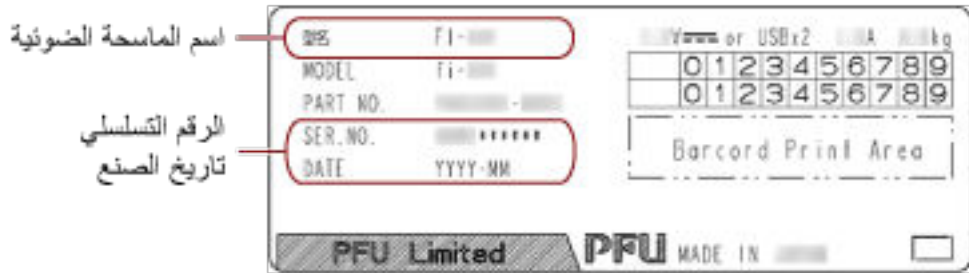
التحقق من ملصق المنتج

هذا الجزء يشرح الملصق الموجود على الماسحة.

يوجد الملصق أسفل الماسحة الضوئية كما هو موضح في الشكل التالي:



الملصق (مثال): يُظهر معلومات الماسحة.



إعدادات الماسحة الضوئية (Software Operation Panel)

هذا القسم يشرح كيفية استخدام Software Operation Panel لتهيئة إعدادات الماسحة.

بدء تشغيل Software Operation Panel

يتم تثبيت Software Operation Panel مع برنامج التشغيل PaperStream IP. باستخدام هذا التطبيق، يمكنك تكوين الإعدادات لعمليات الماسحة الضوئية.

انتباه

- لا تقم ببدء تشغيل Software Operation Panel أثناء المسح الضوئي.
- في حالة إجراء تغيير في إعدادات Software Operation Panel أثناء ظهور نافذة برنامج تشغيل الماسحة، فقد لا تنطبق التغييرات في آن واحد. في تلك الحالة، أغلق نافذة برنامج تشغيل الماسحة وافتحها مجددًا.
- لا تستخدم الزر [Scan] أثناء عمل Software Operation Panel.

1 تأكد أن الماسحة موصلة بالكمبيوتر، بعد ذلك قم بتشغيل الماسحة.
لمعرفة التفاصيل حول كيفية توصيل الماسحة الضوئية بالكمبيوتر، راجع بدء الاستخدام.
لمعرفة التفاصيل حول كيفية تشغيل الماسحة الضوئية، راجع كيفية القيام بالتشغيل (19 صفحة).

2 اعرض نافذة [Software Operation Panel].

Windows Server 2012 •

انقر بزر الماوس الأيمن على شاشة البدء، وحدد [كافة التطبيقات] في شريط التطبيقات ← [Software Operation Panel] تحت [fi Series].

Windows Server 2012 R2 •

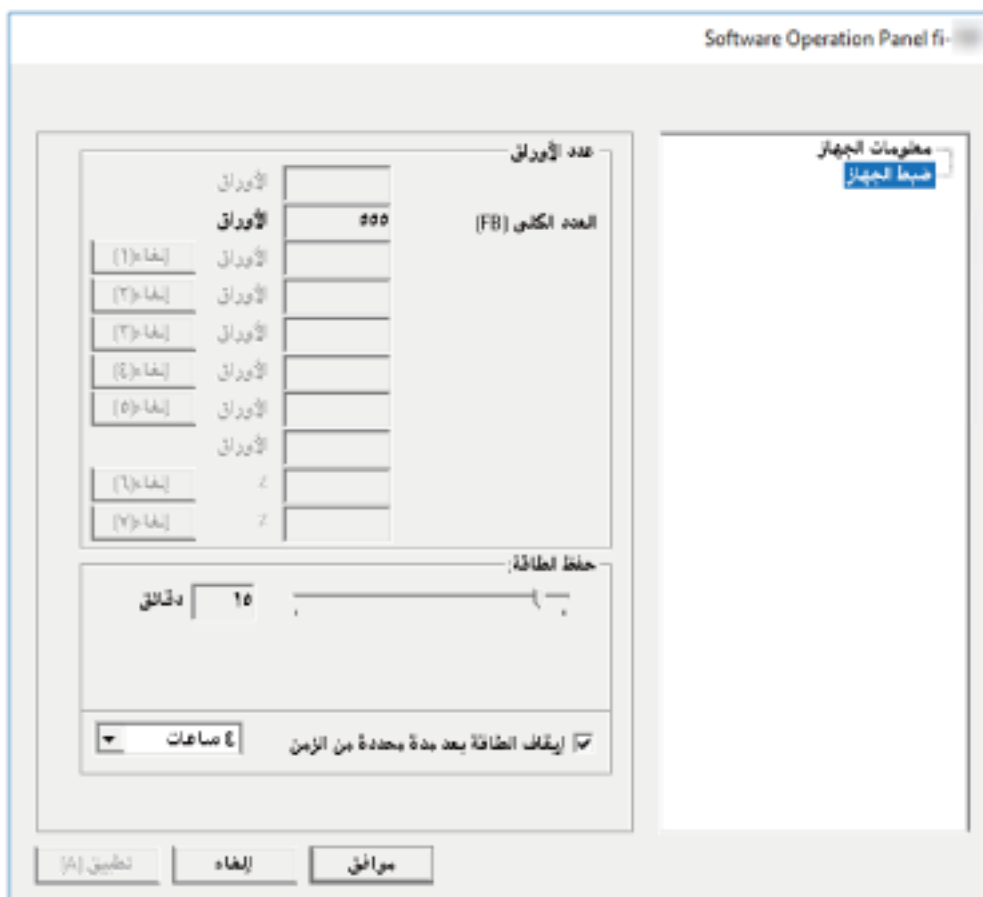
انقر فوق [↓] في شاشة البدء وقم باختيار [Software Operation Panel] من [fi Series].
لعرض [↓]، حرك مؤشر الماوس.


Windows 10/Windows Server 2016/Windows Server 2019/Windows Server 2022 •

انقر فوق قائمة [بدء] ← [Software Operation Panel] ← [fi Series].

Windows 11 •

انقر فوق قائمة [بدء] ← [كل التطبيقات] ← [fi Series] ← [Software Operation Panel].



تظهر أيقونة Software Operation Panel في القائمة التي تظهر عند النقر فوق أيقونة  في منطقة الإعلام على شريط المهام. لجعل أيقونة Software Operation Panel ظاهرة دائماً في منطقة الإعلام، اسحب الأيقونة وأفلتها على منطقة الإعلام.



ضبط Software Operation Panel على [وضع العرض فقط]

بمجرد إعداد كلمة مرور، يمكن لبرنامج Software Operation Panel أن يعمل في [وضع العرض فقط] والذي يسمح للمستخدمين بعرض إعدادات الماسحة فقط. يمكن تهيئة إعدادات الماسحة إذا لم يتم إعداد كلمة مرور. لتفادي التغييرات غير الضرورية للإعدادات، يمكن تقييد عمل المستخدم عن طريق استخدام كلمة مرور.

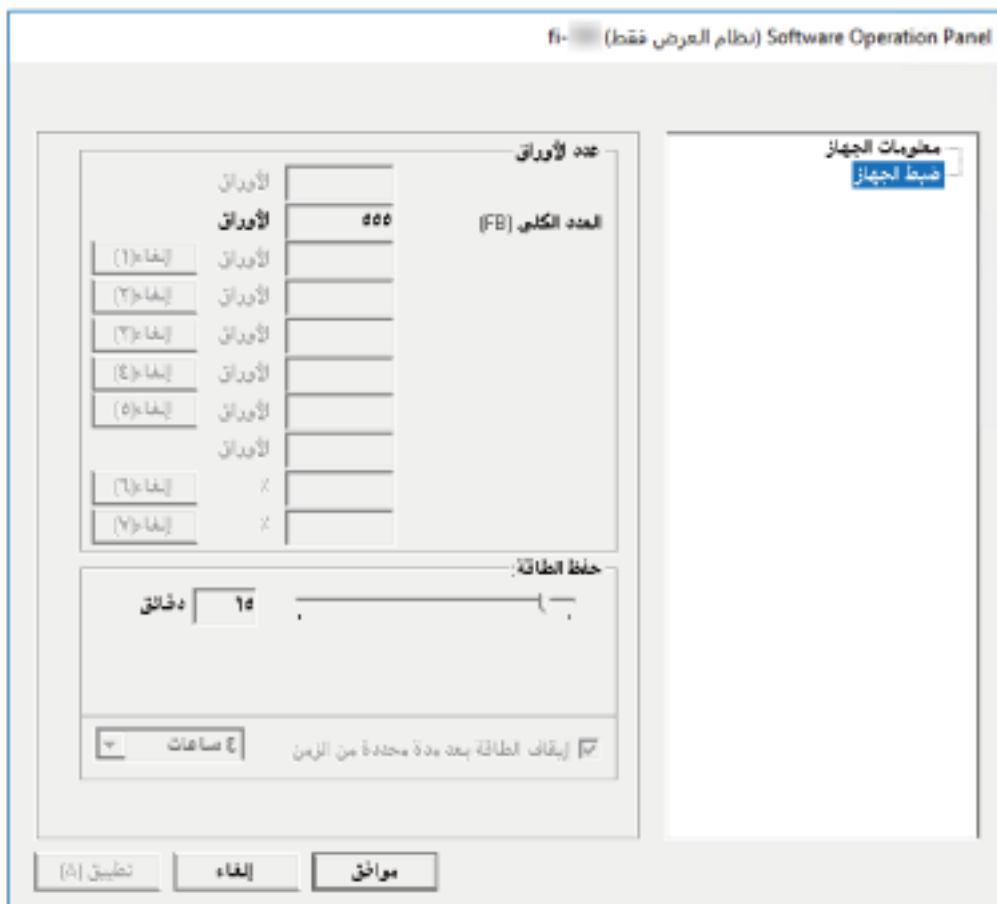
الإعداد [وضع العرض فقط]

اضبط Software Operation Panel على [وضع العرض فقط]

- 1 عَيّن كلمة سر. لمعرفة التفاصيل، راجع إعداد كلمة مرور (60 صفحة).
- 2 انقر بزر الماوس الأيمن فوق أيقونة Software Operation Panel بمنطقة الإعلام من شريط المهام، ثم حدد [وضع العرض فقط] من القائمة.



يدخل Software Operation Panel في [وضع العرض فقط].



تلميح

في [وضع العرض فقط]، تظهر علامة الاختيار بجانب [وضع العرض فقط] في القائمة التي تظهر عند النقر بزر الماوس الأيمن على أيقونة Software Operation Panel بمنطقة الإعلام.



الخروج من [وضع العرض فقط]

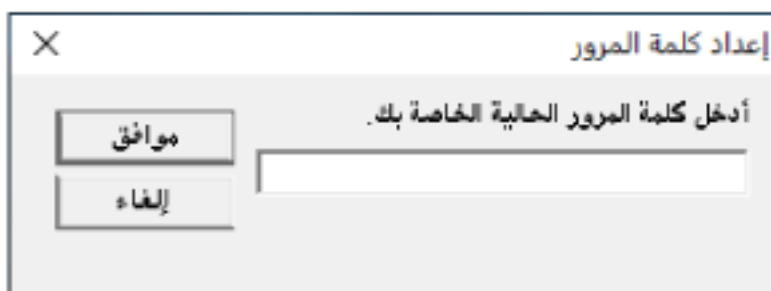
اخرج من [وضع العرض فقط] في Software Operation Panel في الإجراء التالي.

- 1 انقر بزر الماوس الأيمن فوق أيقونة Software Operation Panel بمنطقة الإعلام من شريط المهام، ثم حدد [وضع العرض فقط] من القائمة.

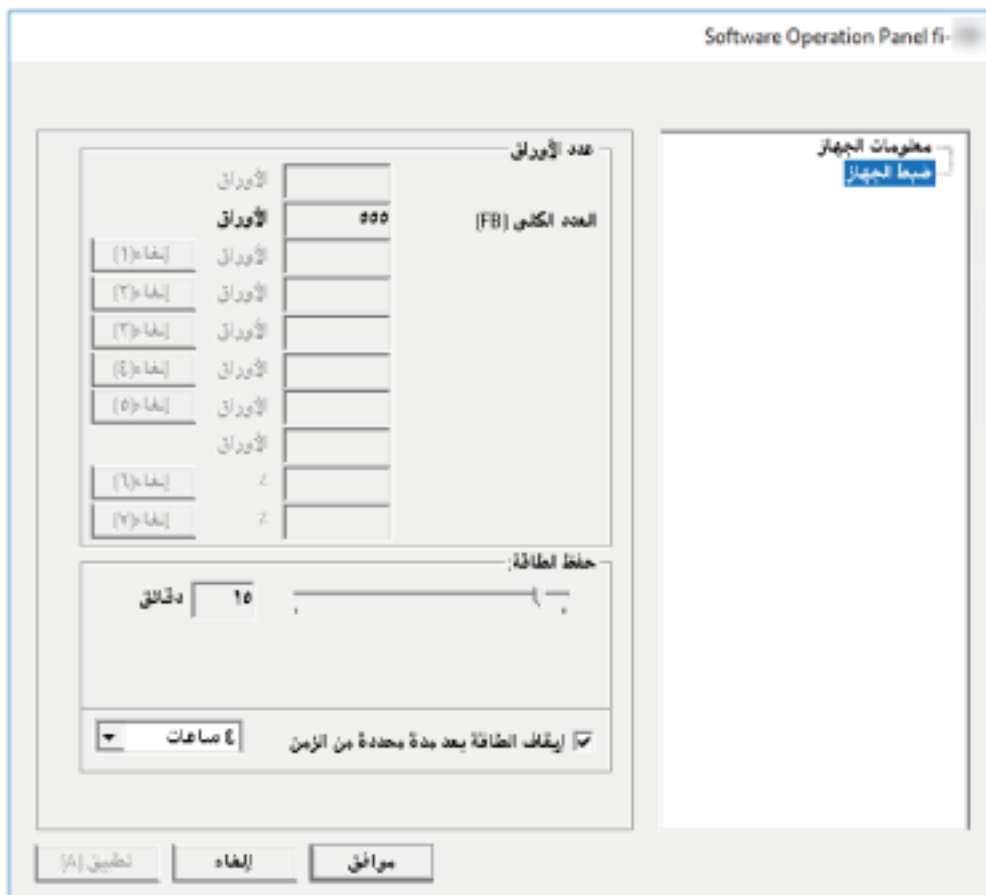


تظهر النافذة [إعداد كلمة المرور].

- 2 أدخل كلمة المرور الحالية ثم انقر زر [موافق].

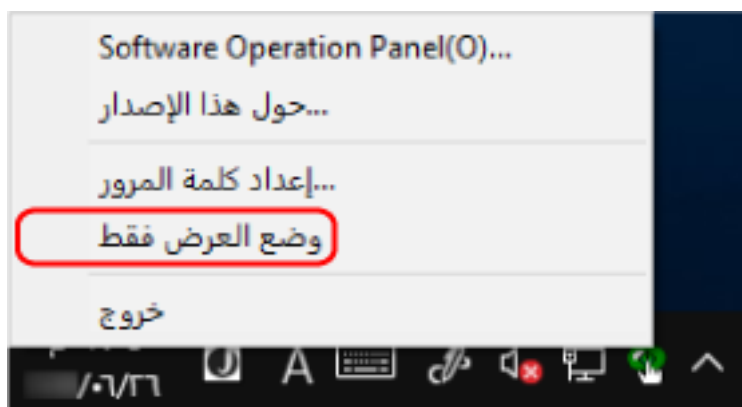


تخرج Software Operation Panel من [وضع العرض فقط]، ويمكنك الآن إجراء تغييرات في إعدادات الماسحة الضوئية.



تلميح

عند خروج Software Operation Panel من [وضع العرض فقط]، تختفي علامة الاختيار الموجودة بجانب [وضع العرض فقط] من القائمة التي تظهر عند النقر بزر الماوس الأيمن على أيقونة Software Operation Panel بمنطقة الإعلام.



إعداد كلمة مرور

عين كلمة مرور على النحو التالي.

- 1 انقر بزر الماوس الأيمن فوق أيقونة Software Operation Panel بمنطقة الإعلام من شريط المهام، ثم حدد [إعداد كلمة المرور] من القائمة.



تظهر النافذة [إعداد كلمة المرور].

- 2 أدخل كلمة مرور جديدة ثم أدخلها مرة أخرى للتأكيد، ثم انقر فوق زر [موافق].
يمكن استعمال ما يصل إلى 32 حرف لكلمة المرور.
لاحظ أن الأحرف الأبجدية والعديدية (من a إلى z، من A إلى Z، من 0 إلى 9) فقط هي المسموح بها.



تظهر نافذة رسالة.

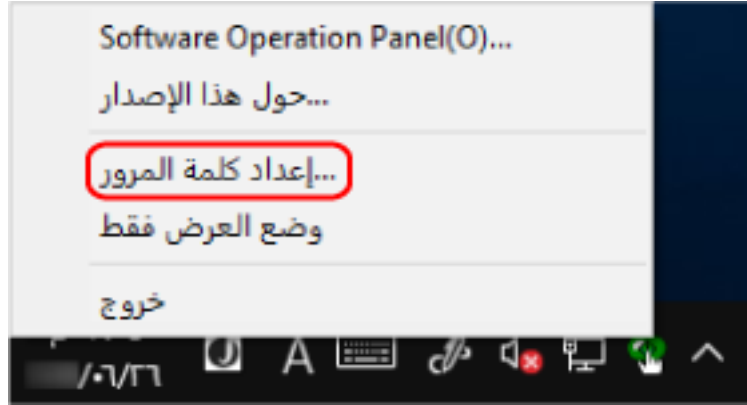
- 3 انقر فوق زر [موافق].

تم إعداد كلمة المرور.

تغيير كلمة المرور

قم بتغيير كلمة المرور على النحو التالي.

- 1 انقر بزر الماوس الأيمن فوق أيقونة Software Operation Panel بمنطقة الإعلام من شريط المهام، ثم حدد [إعداد كلمة المرور] من القائمة.



تظهر النافذة [إعداد كلمة المرور].

- 2 أدخل كلمة المرور الحالية ثم انقر زر [موافق].



تظهر النافذة [إعداد كلمة المرور].

- 3 أدخل كلمة مرور جديدة ثم أدخلها مرة أخرى للتحقق، ثم انقر فوق زر [موافق]. يمكن استعمال ما يصل إلى 32 حرف لكلمة المرور. لاحظ أن الأحرف الأبجدية والعديدية (من a إلى z، من A إلى Z، من 0 إلى 9) فقط هي المسموح بها.



تظهر نافذة رسالة.

- 4 انقر فوق زر [موافق].

تم إعداد كلمة المرور.

إلغاء كلمة المرور

قم بإلغاء كلمة المرور على النحو التالي.

- 1 انقر بزر الماوس الأيمن فوق أيقونة Software Operation Panel بمنطقة الإعلام من شريط المهام، ثم حدد [إعداد كلمة المرور] من القائمة.



تظهر النافذة [إعداد كلمة المرور].

- 2 أدخل كلمة المرور الحالية ثم انقر زر [موافق].



تظهر النافذة [إعداد كلمة المرور].

- 3 اترك الحقلين فارغين ثم انقر فوق زر [موافق].



تظهر نافذة رسالة.

- 4 انقر فوق زر [موافق].

تم إلغاء كلمة المرور.

إعادة تعيين كلمة المرور

إذا نسيت كلمة المرور، فقم بإعادة تعيينها.

- 1 انقر بزر الماوس الأيمن فوق أيقونة Software Operation Panel بمنطقة الإعلام من شريط المهام، ثم حدد [إعداد كلمة المرور] من القائمة.



تظهر النافذة [إعداد كلمة المرور].

- 2 أدخل كلمة المرور الافتراضية "fi-scanner"، وانقر فوق زر [موافق].



تظهر النافذة [إعداد كلمة المرور].

- 3 أدخل كلمة مرور جديدة ثم أدخلها مرة أخرى للتحقق، ثم انقر فوق زر [موافق]. يمكن استعمال ما يصل إلى 32 حرف لكلمة المرور. لاحظ أن الأحرف الأبجدية والعديدية (من a إلى z، من A إلى Z، من 0 إلى 9) فقط هي المسموح بها.



تظهر نافذة رسالة.

- 4 انقر فوق زر [موافق].

تم إعداد كلمة المرور.

عناصر الإعدادات

يمكن استخدام Software Operation Panel لتكوين الإعدادات لمسح المستندات ضوئيًا للماسحة الضوئية المتصلة بالكمبيوتر. يتم استخدام القوائم التالية للتكوين.

• [ضبط الجهاز]

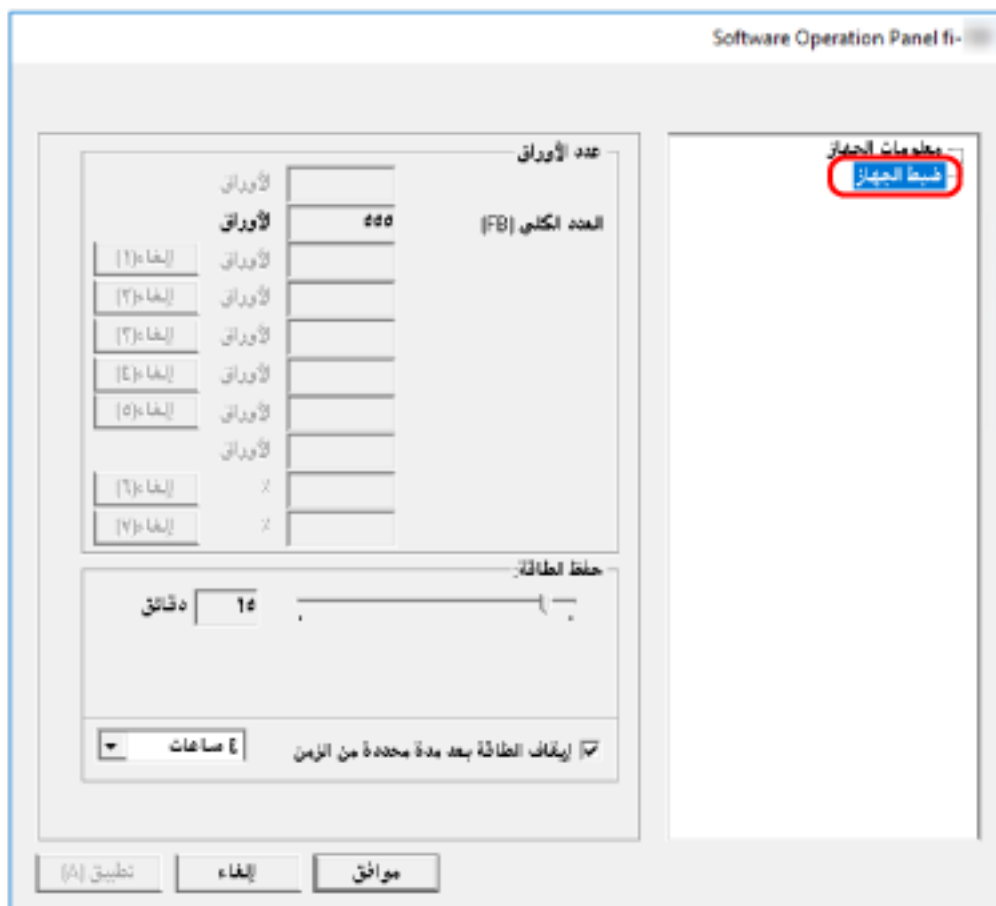
يمكن استخدامها لضبط الماسحة الضوئية لحساب عدد الأوراق الممسوحة ضوئيًا أو لضبط الماسحة الضوئية على وضع توفير الطاقة. كما يمكنك تكوين الإعدادات لإدارة طاقة الماسحة الضوئية.

ضبط الجهاز

1 شغل Software Operation Panel.

لمعرفة التفاصيل، راجع بدء تشغيل Software Operation Panel (صفحة 54).

2 من القائمة، حدد [ضبط الجهاز].



العناصر التي يمكن تكوينها في هذه النافذة هي كما يلي:

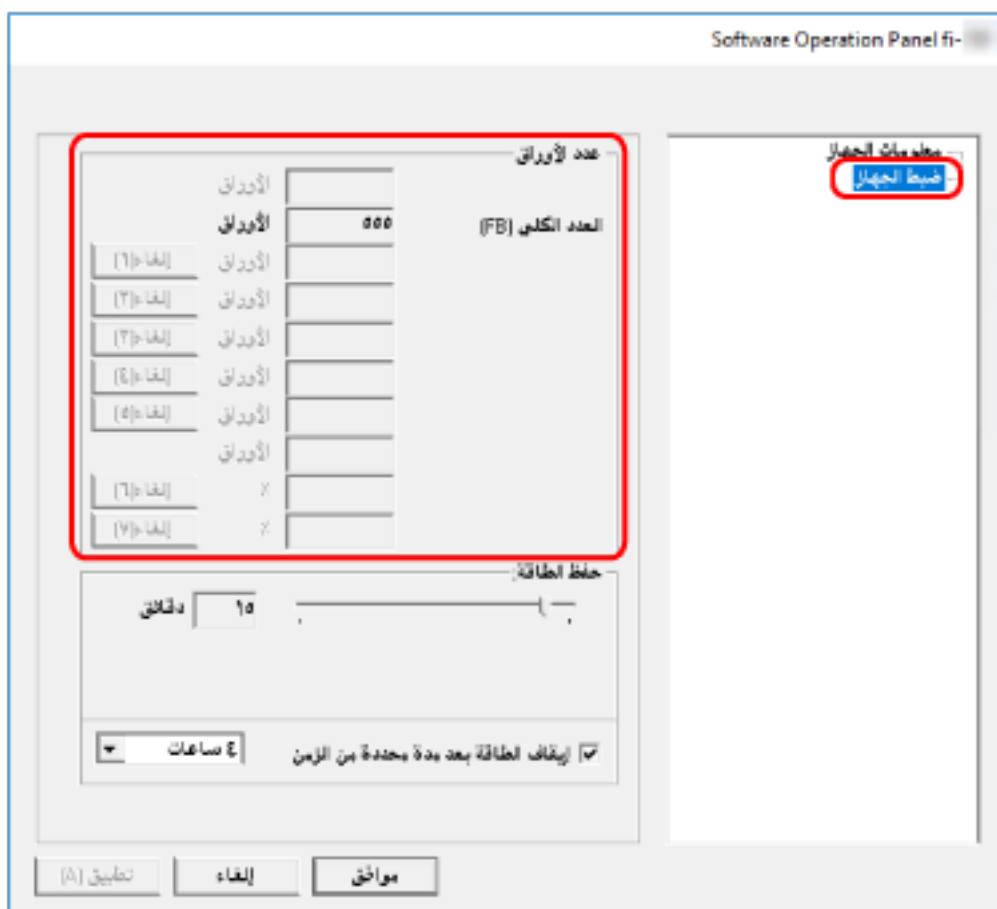
عنصر الإعداد	الوصف
عدد الأوراق (جارٍ التحقق)	يعرض العدد الإجمالي التقريبي للأوراق الممسوحة ضوئيًا على الماسحة الضوئية المسطحة.
حفظ الطاقة	حدد وقت الانتظار قبل دخول الماسحة في وضع حفظ الطاقة.

الإعدادات المتعلقة بعدادات الورق

فحص عدادات الورق

يعرض العدد الإجمالي التقريبي للأوراق الممسوحة ضوئيًا على الماسحة الضوئية المسطحة.

- 1 شغل Software Operation Panel. لمعرفة التفاصيل، راجع بدء تشغيل Software Operation Panel (صفحة 54).
- 2 من القائمة، حدد [ضبط الجهاز].



في هذه النافذة، يمكنك فحص العناصر التالية:

عدد الصفحات الكلي (FB)

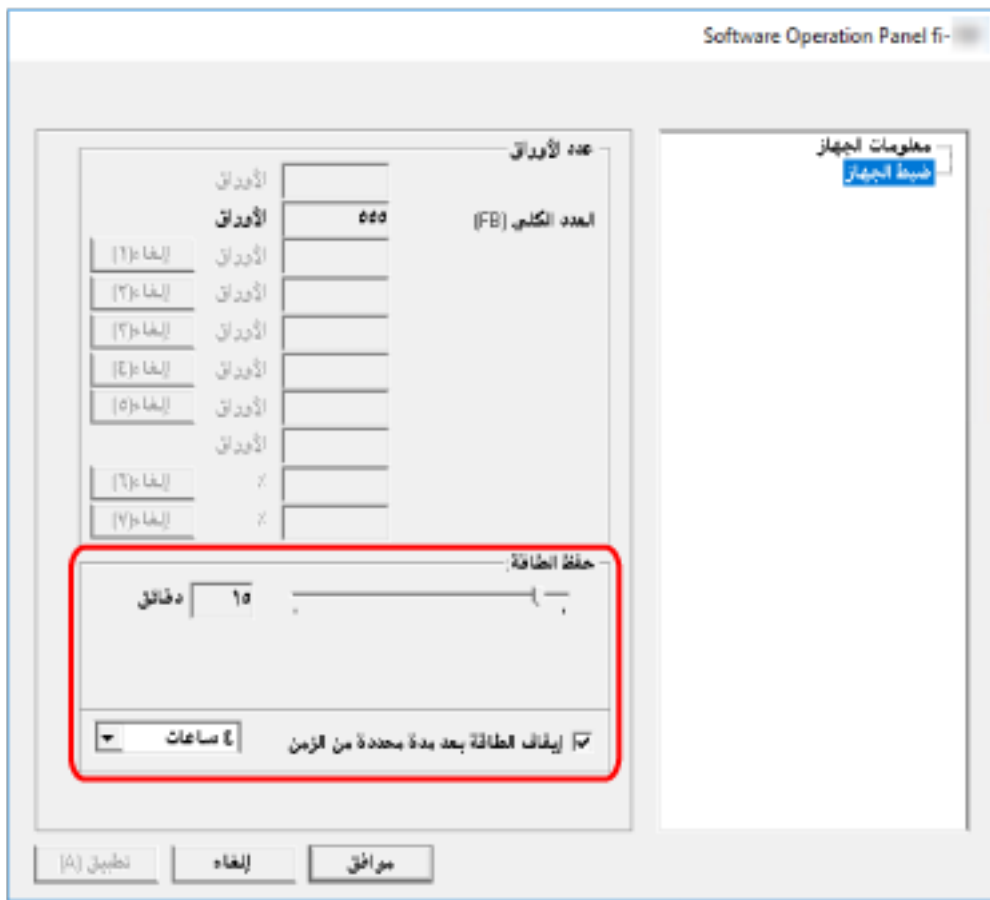
العدد الإجمالي التقريبي للأوراق الممسوحة ضوئيًا باستخدام الماسحة الضوئية المسطحة

الإعدادات المتعلقة بوقت الانتظار

وقت انتظار الماسحة للدخول في وضع حفظ الطاقة [حفظ الطاقة]

حدد وقت الانتظار قبل دخول الماسحة في وضع حفظ الطاقة.

- 1 شغل Software Operation Panel. لمعرفة التفاصيل، راجع بدء تشغيل Software Operation Panel (صفحة 54).
- 2 من القائمة، حدد [ضبط الجهاز].
- 3 حدد وقت الانتظار لدخول الماسحة في وضع حفظ الطاقة.



حفظ الطاقة

استخدم شريط التمرير لتحديد وقت الانتظار قبل الدخول في وضع حفظ الطاقة في النطاق من 5 إلى 115 دقيقة (بزيادات قدرها 5). إعداد الافتراضي للمصنع هو "15" دقيقة.

خانة الاختيار [إيقاف الطاقة بعد مدة محددة من الزمن]

حدد هذا عند إيقاف تشغيل الماسحة تلقائياً. عند تحديد هذا، يتم إيقاف تشغيل الماسحة تلقائياً في حال تم تركها قيد التشغيل دون استخدام لفترة معينة من الوقت. يتم تحديد خانة الاختيار لإعداد ضبط المصنع الافتراضي. يمكنك تحديد المهلة للماسحة كي تنطفئ تلقائياً ب [ساعة]/[ساعتين]/[4 ساعات]/[8 ساعات].

الإعداد الافتراضي للمصنع هو [4 ساعات].

انتباه

عند تحديد خانة الاختيار [إيقاف الطاقة بعد مدة محددة من الزمن]، قد لا يتم تشغيل الماسحة الضوئية عند تشغيل الكمبيوتر. إذا لم يتم تشغيل الماسحة الضوئية عند تشغيل الكمبيوتر، فاضغط على زر [Power] أو [Scan] لتشغيل الماسحة الضوئية.

المواصفات الأساسية

المواصفات	العنصر	
الماسحة الضوئية المسطحة	نوع الماسحة	
CMOS CIS	مستشعر الصور	
مؤشر LED (أحمر، أخضر، أزرق)	مصدر الضوء	
105 × 148 A6 (مم)	الحد الأقصى للمقاس	منطقة المسح الضوئي
<ul style="list-style-type: none"> ● 200 نقطة في البوصة, A6 ثنائي اللون (أبيض وأسود): 0.9 ثانية تدرج رمادي: 0.9 ثانية اللون: 1.3 ثانية ● 300 نقطة في البوصة, A6 ثنائي اللون (أبيض وأسود): 1.0 ثانية تدرج رمادي: 1.0 ثانية اللون: 2.0 ثانية 	عند توصيل كابل الطاقة	سرعة المسح الضوئي (*1)
<ul style="list-style-type: none"> ● 200 نقطة في البوصة, A6 ثنائي اللون (أبيض وأسود): 2.0 ثانية تدرج رمادي: 2.0 ثانية اللون: 2.0 ثانية ● 300 نقطة في البوصة, A6 ثنائي اللون (أبيض وأسود): 2.0 ثانية تدرج رمادي: 2.0 ثانية اللون: 2.5 ثانية 	عند توصيل كابل الطاقة بناقل USB	
600 نقطة في البوصة	الدقة البصرية	
من 50 إلى 600 نقطة لكل بوصة (يمكن تهيئته بمعدل زيادة 1 نقطة لكل بوصة) يمكن تعيين 1,200 نقطة لكل بوصة من برنامج تشغيل الماسحة	ثنائي اللون (أبيض وأسود)	دقة الإخراج
	تدرج رمادي	
	ألوان	
8-بت لكل لون (16-بت أثناء المعالجة الداخلية)	مستوى التدرج الرمادي	
USB2.0/USB1.1 (*2) النوع B	الواجهة	

*1: لاحظ أنها مسألة تقييد بحسب قدرات الجهاز، وكذلك وقت المعالجة بالبرنامج مثل وقت نقل البيانات والذي يتم إضافته إلى وقت المسح الضوئي الفعلي.

بيئة القياس لسرعة المسح الضوئي تكون على النحو التالي:

نظام تشغيل	Windows 10
------------	------------

وحدة المعالجة المركزية	Intel® Core™ i3-10105 3.7 GHz
الذاكرة	8 غيغابايت
التخزين	SSD

*2: استخدم كابل USB المزود مع الماسحة.

عند توصيل كابل USB بموزع USB، تأكد من توصيله بموزع USB المتصل بمنفذ USB الخاص بالكمبيوتر.
يتطلب التوصيل باستخدام تقنية USB 2.0 توفر منفذ USB والموزع لدعم تقنية USB 2.0.
لاحظ أيضاً أن سرعة المسح الضوئي تبطئ عند استخدام USB 1.1.
إذا قمت بتوصيل كابل USB بالماسحة، فقم بتوصيل كابل USB بشعار USB على رأس الكابل متجهاً لأعلى.

مواصفات التثبيت

العنصر	المواصفات
الأبعاد الخارجية (العرض x العمق x الارتفاع) (1*)	145 × 234 × 40 مم/ 5.71 × 9.21 × 1.57 بوصة.
مساحة التثبيت (العرض x العمق x الارتفاع) (2*)	145 × 281 × 257 مم/ 5.71 × 11.06 × 10.12 بوصة.
الوزن	0.9 كغ (1.98 رطل) أو أقل
طاقة الإدخال	مدى الجهد
	واجهة
	نطاق التردد
معدل استهلاك الطاقة	تيار متردد 100 إلى 240 فولت ±10% واجهة واحدة 50/60 هرتز ±3 هرتز
معدل استهلاك الطاقة	عند توصيل كابل الطاقة
	عند توصيل كابل الطاقة بناقل USB
الظروف المحيطة	درجة الحرارة
	درجة الرطوبة
القيمة الحرارية	عند توصيل كابل الطاقة
	عند توصيل كابل الطاقة بناقل USB
الوزن عند النقل (3*)	عند الاستخدام: 5.16 كيلو كالوري في الساعة أو أقل وضع توفير الطاقة: 1.72 كيلو كالوري في الساعة أو أقل إيقاف التشغيل: 0.26 كيلو كالوري في الساعة أو أقل
الوزن عند النقل (3*)	عند الاستخدام: 4.30 كيلو كالوري في الساعة أو أقل وضع توفير الطاقة: 1.72 كيلو كالوري في الساعة أو أقل إيقاف التشغيل: 0.26 كيلو كالوري في الساعة أو أقل
الوزن عند النقل (3*)	2.0 كغ (4.41 رطل) أو أقل
فترة الدعم	5 سنوات

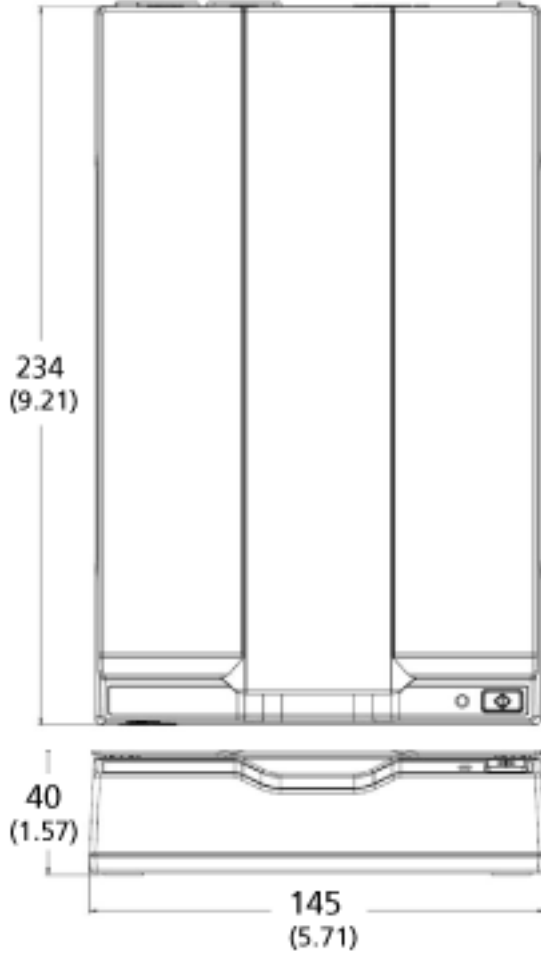
*1: العمق والارتفاع غير شاملين للأجزاء البارزة.

*2: تُعدّ المساحة المطلوبة للتركيب مرجحاً لفتح غطاء المستند وإغلاقه.

*3: متضمناً وزن العلبة حزمة المرفقات.

الأبعاد الخارجية

فيما يلي الأبعاد الخارجية للمساحة:



الوحدة: مم (بوصة)

إلغاء تثبيت البرنامج

- 1 شغّل الكمبيوتر، وسجل الدخول إلى Windows كمستخدم يتمتع بمزايا المسؤول.
- 2 قم بالخروج من كافة البرامج الحالية.
- 3 قم بعرض نافذة [لوحة التحكم].
 - Windows Server 2012
 - انقر بزر الماوس الأيمن على شاشة البدء، وحدد [كافة التطبيقات] في شريط التطبيقات ← [لوحة التحكم] ضمن [نظام Windows].
 - Windows Server 2012 R2
 - انقر [↓] فوق شاشة البدء وقم باختيار [لوحة التحكم] من [نظام Windows].
 - لعرض [↓]، حرك مؤشر الماوس.
 - Windows 10/Windows Server 2016/Windows Server 2019/Windows Server 2022
 - انقر فوق قائمة [بدء] ← [نظام Windows] ← [لوحة التحكم].
 - Windows 11
 - انقر فوق قائمة [ابدأ] ← [كل التطبيقات] ← [أدوات Windows] وانقر نقرًا مزدوجًا فوق [لوحة التحكم].
- 4 حدد [إلغاء تثبيت البرنامج].
 - يظهر مربع حوار [البرامج والميزات] مع قائمة بالبرامج المثبتة حالياً.
- 5 حدد برنامج ليتم إلغاء تثبيته.
 - عند إلغاء تثبيت برنامج تشغيل PaperStream IP
 - حدد واحدة من الآتي:
 - PaperStream IP (TWAIN)
 - PaperStream IP (TWAIN x64)
 - PaperStream IP (ISIS) for fi-65F/70F
 - عند إلغاء تثبيت Software Operation Panel
 - حدد [Software Operation Panel].
 - يتم تثبيت Software Operation Panel مع برنامج التشغيل PaperStream IP.
 - عند إلغاء تثبيت PaperStream ClickScan
 - حدد [PaperStream ClickScan].
 - عند إلغاء تثبيت PaperStream ClickScan Searchable PDF Option
 - حدد [PaperStream ClickScan Searchable PDF Option].
 - عند إلغاء تثبيت برنامج التشغيل (PaperStream Capture/PaperStream Capture Pro (EVALUATION)
 - حدد [PaperStream Capture].
 - عند إلغاء تثبيت أدلة التشغيل
 - حدد [fi Series manuals for fi-70F].
 - عند إلغاء تثبيت Scanner Central Admin Agent
 - حدد [Scanner Central Admin Agent].
 - عند إلغاء تثبيت fi Series Online Update
 - حدد [fi Series Online Update].

6 انقر زر [إلغاء التثبيت] أو زر [إلغاء التثبيت/التغيير].

7 في حالة ظهور رسالة تأكيد، انقر فوق زر [موافق] أو [نعم].

تم إلغاء تثبيت البرنامج.

الاتصال للاستفسارات

● الاتصال للاستفسارات

راجع قائمة الاتصال على صفحة الويب التالية:

<https://imagescanner.fujitsu.com/r/ctl/>

● ABBYY FineReader for ScanSnap™

لم تتم الإجابة عن الاستفسارات التي تم إجراؤها إلى أي جهة من جهات الاتصال الواردة أعلاه بشأن ABBYY FineReader for ScanSnap.

لمعرفة التفاصيل حول ABBYY FineReader for ScanSnap، راجع [الدعم الفني] في دليل مستخدم ABBYY FineReader for ScanSnap الذي سيتم عرضه بتنفيذ إحدى العمليات التالية.

- Windows Server 2012

انقر بزر الماوس الأيمن على شاشة "ابدأ"، وحدد [كافة التطبيقات] على شريط التطبيقات، ثم حدد [دليل المستخدم] تحت [ABBYY FineReader for ScanSnap (TM)] ← [الدعم الفني].

- Windows Server 2012 R2

انقر فوق [↓] بأسفل يسار شاشة "ابدأ"، ثم حدد [دليل المستخدم] تحت [ABBYY FineReader for ScanSnap (TM)] ← [الدعم الفني].
لعرض [↓]، حرك مؤشر الماوس.

- Windows 10/Windows Server 2016/Windows Server 2019/Windows Server 2022

حدد قائمة [ابدأ] ← [ABBYY FineReader for ScanSnap (TM)] ← [دليل المستخدم] ← [الدعم الفني].

- Windows 11

حدد قائمة [بدء] ← [كل التطبيقات] ← [ABBYY FineReader for ScanSnap (TM)] ← [دليل المستخدم] ← [الدعم الفني].

● الماسحة الضوئية للصور fi Series

للاستفسارات الأخرى فيما يخص الماسحة، راجع صفحة الويب الآتية:

<https://www.fujitsu.com/global/support/products/computing/peripheral/scanners/fi/>

إذا تعذر اكتشاف حل مشكلتك على صفحة الويب بأعلى، راجع معلومات الاتصال الخاصة بالموزع/الوكيل الخاص بك على صفحة الويب الآتية:

<https://www.fujitsu.com/global/about/resources/shop/computing/peripheral/scanners/index.html>

● الاتصال لشراء لوازم أو أدوات التنظيف

<https://imagescanner.fujitsu.com/r/ctl/>