

fi-680PRF/PRB 背书器

操作手册

目录

引言.....	2
惯例.....	2
第 1 章 准备.....	4
1.1 特点.....	4
1.2 各部件名称及功能.....	4
第 2 章 基本操作.....	6
2.1 安装打印盒.....	6
2.2 操作测试.....	8
2.3 定位打印盒.....	9
2.4 打印设置.....	10
2.5 更换打印盒.....	11
第 3 章 日常维护.....	15
3.1 清洁打印盒.....	15
3.2 清洁背书器.....	15
第 4 章 错误消息.....	17
第 5 章 规格.....	18

引言

感谢您购买 fi-680PRF (正面背书器) / fi-680PRB (背面背书器)。

安全信息

附带的“安全注意事项”指南内含有关于安全和正确使用本扫描仪的重要信息。

请在使用本扫描仪之前务必阅读并理解该“安全注意事项”指南。

关于本产品

使用此产品允许将字母数字字符等字符串打印在已扫描的文档上。

本产品可安装在下列机型上：

- fi-6400/fi-6800
- fi-7800/fi-7900

如以上机型之间没有区别，则将使用一般术语“扫描仪”。

本指南介绍以下两类背书器。

产品名称	型号	设备名称	总称
fi-680PRF	FI-680PRF	正面背书器	背书器
fi-680PRB	FI-680PRB	背面背书器	

关于本指南

本指南介绍如何使用背书器的方法。请阅读本指南以正确使用本产品。

关于扫描仪操作，请参阅所使用的扫描仪附随的 Setup DVD-ROM 光盘中的操作员手册。

希望本指南对您今后使用背书器会有所帮助。

商标

Microsoft、Windows 及 Windows Server 为微软集团公司的商标。

PaperStream 为 PFU Limited 在日本的注册商标。

其他公司名称和产品名称均为各自公司的注册商标或商标。

制造商

PFU Limited



YOKOHAMA i-MARK PLACE, 4-5 Minatomirai 4-chome, Nishi-ku, Yokohama-shi, Kanagawa 220-8567 Japan.

© PFU Limited 2009-2023

惯例

本指南中所使用的符号

在本指南中，以下符号用以说明操作及提示警告。

	该符号提醒操作人员此为特别重要的信息。请务必阅读该信息。
	该符号向操作人员提示此为关于操作的有益建议。

本指南中使用的略语

说明本指南中所使用的以下略语。

操作系统	说明	
Windows Server™ 2012 Standard (64 位)	Windows Server 2012	Windows (*1)
Windows Server™ 2012 R2 Standard (64 位)	Windows Server 2012 R2	
Windows® 10 家庭版 (32/64 位) Windows® 10 专业版 (32/64 位) Windows® 10 企业版 (32/64 位) Windows® 10 教育版 (32/64 位)	Windows 10	
Windows Server™ 2016 Standard (64 位)	Windows Server 2016	
Windows Server™ 2019 Standard (64 位)	Windows Server 2019	
Windows Server™ 2022 Standard (64 位)	Windows Server 2022	
Windows® 11 家庭版 (64 位) Windows® 11 专业版 (64 位) Windows® 11 企业版 (64 位) Windows® 11 教育版 (64 位)	Windows 11	
PaperStream IP (TWAIN) PaperStream IP (TWAIN x64) PaperStream IP (ISIS) Bundle	PaperStream IP 驱动程序	

*1: 在上述不同操作系统版本间未作区分的地方，用通用术语“Windows”。

有关连续操作的说明

在本指南进行步骤说明时，连续操作之间用 → 连接。

示例：单击 [扫描] 菜单 → [扫描设置]。

本指南的画面示例

对 Microsoft 产品屏幕示例的转载获得了 Microsoft Corporation 的许可。

本指南中的画面示例可能因产品的改进而与实际显示不尽一致，恕不另行通知。

如果实际显示的画面与本指南中的画面不同，操作时请在参考所使用扫描仪应用程序用户指南的同时，按实际显示的画面指示进行操作。

实际窗口和操作可能根据操作系统而异。另请注意，在更新扫描仪应用程序软件后，画面和操作可能会不同于本指南。在此情况下，请参阅升级后的驱动程序所提供的指南。

第 1 章 准备

本章说明背书器的特点，各部件名称及其功能。

1.1 特点

若扫描仪上安装有背书器，则可在经由 ADF 所扫描的文档上打印字母数字字符串。通过打印于文档上的名称，日期或序号，该特点有助于您管理扫描文档。正面背书器在文档的正面打印字符串，背面背书器在其背面打印。



可在扫描仪上同时安装正面背书器和背面背书器。然而，不能同时使用两个背书器进行打印。请根据使用目的的不同，指定其中任一背书器。

1.2 各部件名称及功能

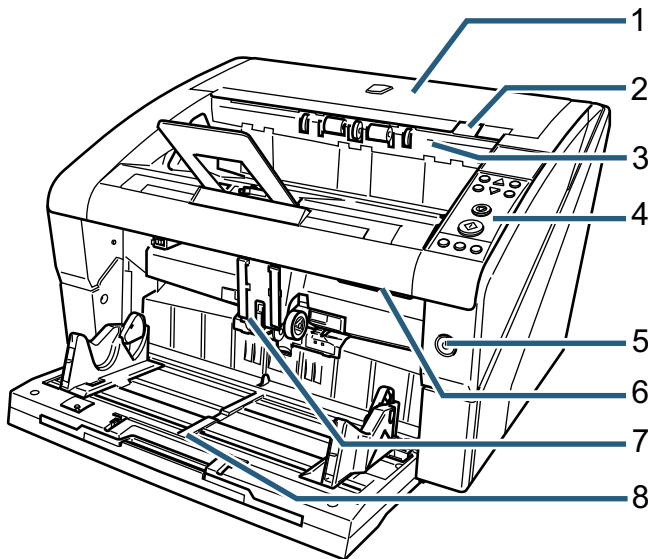
本节介绍背书器各部件的名称及其功能。



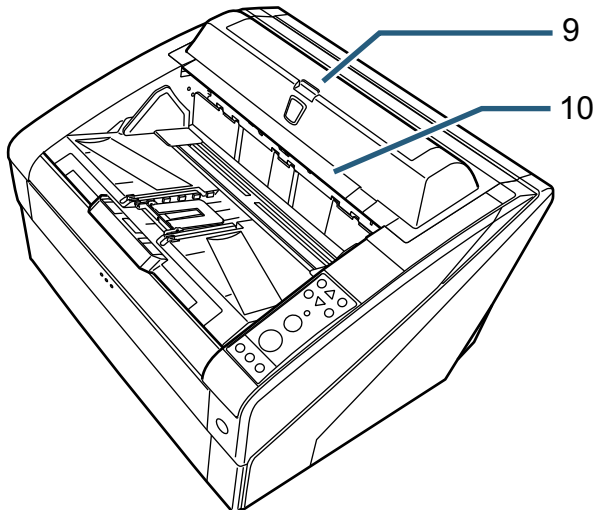
关于扫描仪各部件的名称及其功能，请参阅所使用扫描仪的操作员手册。

■ 外观一览

安装有正面背书器时

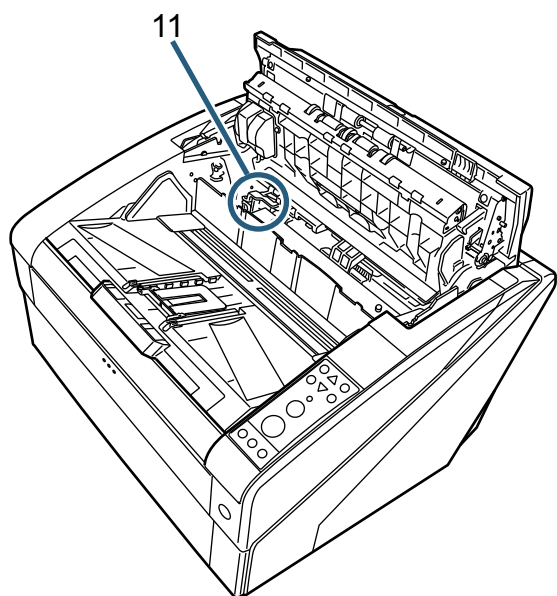


安装有背面背书器时



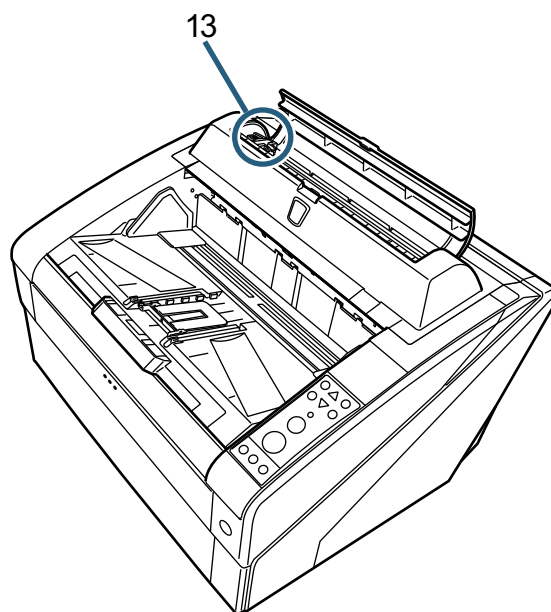
- 1 顶盖
此为纸张输出部位上的盖板。
当遇到卡纸，清洁 ADF 内部或更换打印盒时，请打开此盖板。
- 2 顶盖开启拉杆
向上扳此拉杆以打开顶盖。
- 3 进纸器输出组件
当更换正面背书器的打印盒或调整打印起始位置时，请打开此组件。
- 4 操作面板
该操作面板由 LCD（液晶显示屏），操作按钮和 LED 组成。
可使用此操作面板操作扫描仪或查看扫描仪的状态。
- 5 电源按钮
使用此电源按钮开关扫描仪。
- 6 ADF 按钮
向上扳此按钮以打开 ADF。
- 7 ADF
ADF 将放置于送纸器上的文档逐页送入扫描仪内。
当更换耗材或清洁扫描仪内部时请打开 ADF。
- 8 送纸器
此为放置要扫描文档的平台。
- 9 背面背书器盖
当更换背面背书器的打印盒或调整打印起始位置时，请打开此盖板。
- 10 顶盖（安装有背面背书器时）
此为纸张输出部位上的盖板。
当遇到卡纸，清洁 ADF 内部或更换打印盒时，请打开此盖板。

■ 进纸器输出组件下方



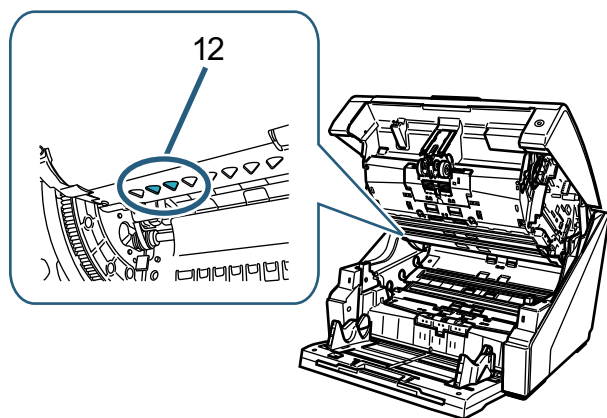
11 打印盒卡座
在此处放置正面背书器打印盒。

■ 背面背书器盖下方



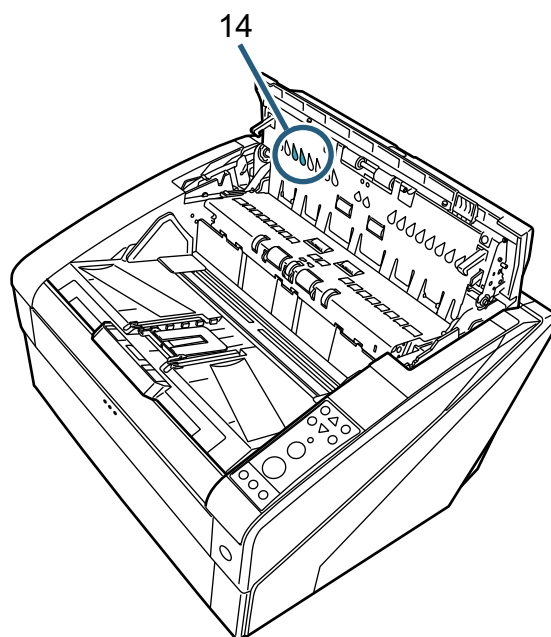
13 打印盒卡座
在此处放置背面背书器打印盒。

■ ADF 内部



12 打印头
此为正面背书器的打印头部。

■ 顶盖下方



14 打印头
此为背面背书器的打印头部。

第 2 章 基本操作

本章介绍背书器的基本操作方法。

2.1 安装打印盒

如下所示安装打印盒。

⚠ 小心

- 安装打印盒之前，请确认已关闭扫描仪电源并将电源电缆从插座拔掉。否则，可能引起触电或故障。
- 请勿使用指定外的打印盒。使用非指定打印盒可能会引起故障。
- 安装打印盒时请小心不要夹到手指。



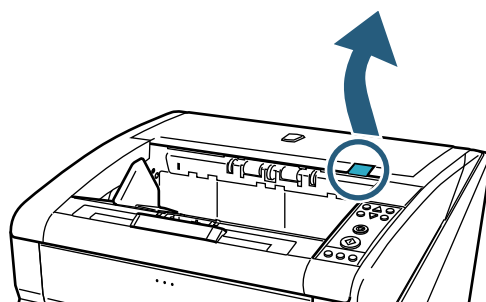
请确保将打印盒安装在正确的方位上。



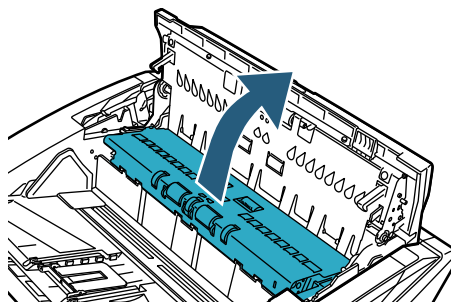
- 关于如何操作扫描仪，请参阅所使用扫描仪的操作员手册。
- 有关购买或查询打印盒事宜，请联系分销商 / 经销商。

■ 正面背书器

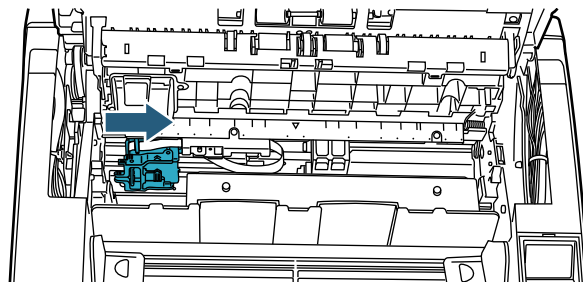
- 1 请确认扫描仪电源电缆已从插座拔掉。
- 2 用手指向上扳此顶盖开启拉杆以打开顶盖。



- 3 抬起进纸器输出组件。

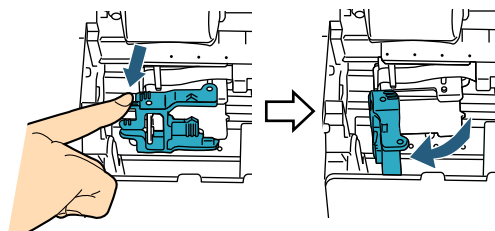


- 4 将打印盒卡座移到便于安装打印盒的位置。

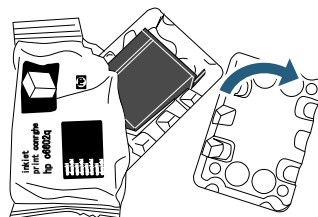


- 5 拉开打印盒卡座盖板。

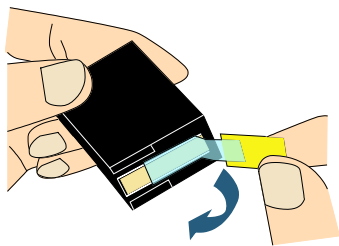
- 1 按下开启扣后解锁。
- 2 向左拉开盖板。



- 6 从包装袋中取出新打印盒。

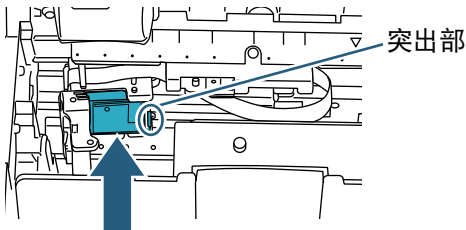


7 撕下保护封条。



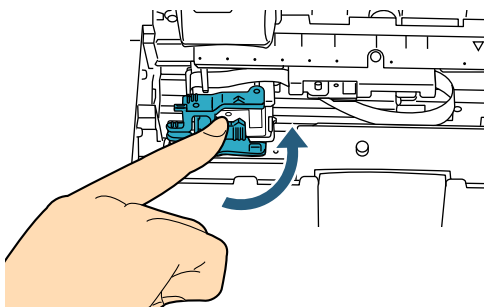
请勿触摸打印盒的金属部分或重新粘回封条。

8 将打印盒插进打印盒卡座中。



- 插入时要让打印盒的突起部在右侧。
- 确保打印盒不要碰或被扁平排线夹到。

9 将打印盒卡座盖小心地向右关闭至锁住，使打印盒牢牢固定。



10 将打印位置标识的前端与指示应打印至文档何处的打印位置刻度对齐。

(请参阅 "2.3 定位打印盒" 中 "正面背书器" (第 9 页) 内自步骤 3 开始的步骤。)



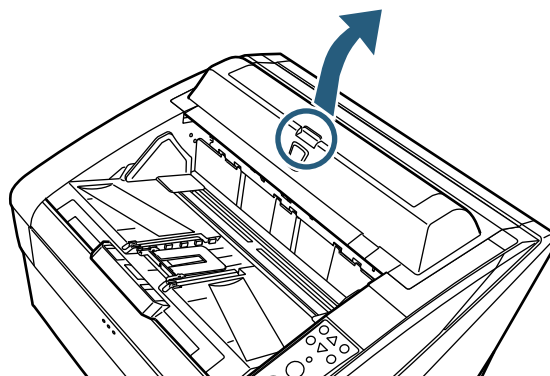
设置打印盒时，请将打印位置标识的前端与指示应打印至文档何处的打印位置刻度对齐。否则，可能无法正确打印或可能使文档被油墨弄脏。

11 执行测试操作。

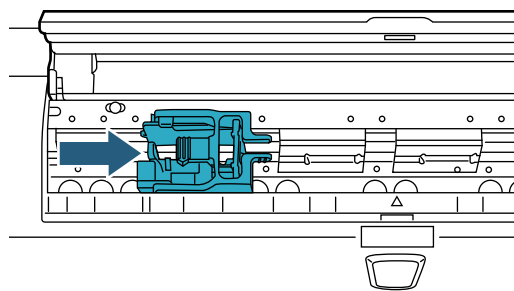
(请参阅 "2.2 操作测试" (第 8 页)。)

■ 背面背书器

- 1 请确认扫描仪电源电缆已从插座拔掉。
- 2 按住盖板扣向上打开背面背书器盖。

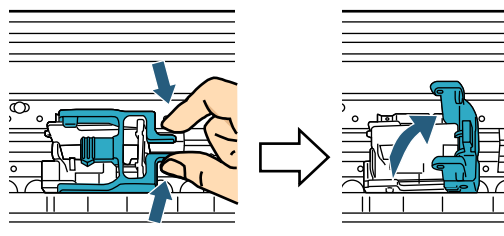


3 将打印盒卡座移到便于安装打印盒的位置。

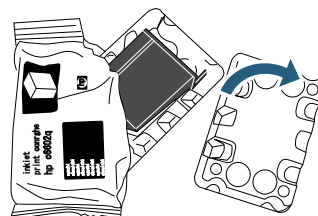


4 拉开打印盒卡座盖板。

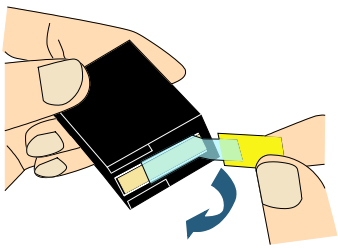
- 1 捏住开启扣解锁。
- 2 向右拉开盖板。



5 从包装袋中取出新打印盒。

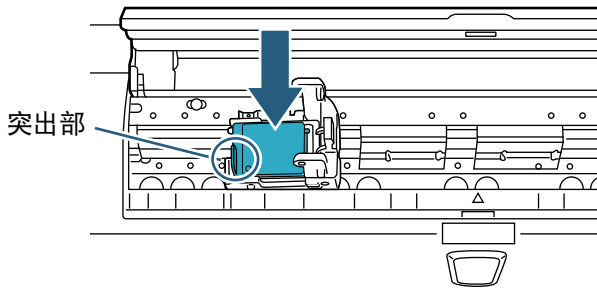


6 撕下保护封条。



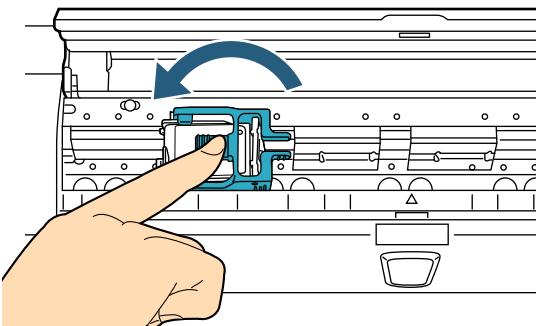
请勿触摸打印盒的金属部分或重新粘回封条。

7 将打印盒插进打印盒卡座中。



- 插入时要让打印盒的突起部在右侧。
- 确保打印盒不要碰或被扁平排线夹到。

8 将打印盒卡座盖小心地向左关闭至锁住，使打印盒牢牢固定。



9 将打印位置标识的前端与指示应打印至文档何处的打印位置刻度对齐。

(请参阅 "2.3 定位打印盒" 中 "背面背书器" (第 10 页) 内自步骤 2 开始的步骤。)



设置打印盒时，请将打印位置标识的前端与指示应打印至文档何处的打印位置刻度对齐。否则，可能无法正确打印或可能使文档被油墨弄脏。

10 执行测试操作。

(请参阅 "2.2 操作测试" (第 8 页)。)

2.2 操作测试

安装打印盒后，请测试是否能打印字符。



关于操作面板的详情，请参阅所使用扫描仪的操作员手册。

1 按下扫描仪前部的电源按钮。

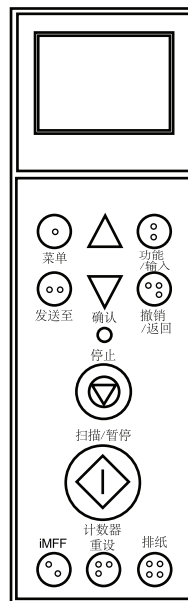
⇒ LCD 上显示 [就绪] 画面。

2 将一测试用纸张放在送纸器上。



- 请使用 A4 或者 Letter 大小的纸张。如果纸张大小小于 A4 或者 Letter，打印可能无法成功完成。
- 确保打印盒位于纸张宽度之内的位置上。

3 按下 [菜单] 按钮。



⇒ LCD 上显示 [主菜单] 画面。

4 按 [△] 或 [▽] 按钮选择 [22: 测试打印]，并按下 [功能/输入] 按钮。

⇒ LCD 上显示 [扫描张数] 画面。



当扫描仪上没有连接或没有连接好时，LCD 上显示 [由于背书器尚未连接无法使用此功能] 画面。

5 按 [△] 或 [▽] 按钮选择 [1: 只一张] 或 [2: 多张]，并按下 [功能/输入] 按钮。

选择 [2: 多张] 时，对送纸器上的所有纸张都执行打印。

⇒ LCD 上显示 [打印] 画面。



当扫描仪上只安装有正面背书器或背面背书器时，LCD 上显示 [打印图案] 画面。请跳至步骤 7。

6 按 [△] 或 [▽] 按钮选择要使用的背书器，并按下 [功能/输入] 按钮。

使用正面背书器时选择 [1: 正面]，使用背面背书器时选择 [2: 背面]。

⇒ LCD 上显示 [打印图案] 画面。

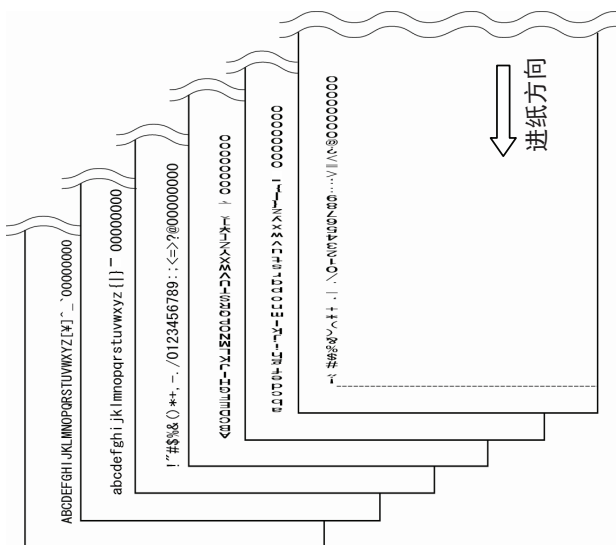
7 按 [△] 或 [▽] 按钮选择打印图案，并按下 [功能 / 输入] 按钮。



以下打印图案可用于纵向和横向打印。

- 1:(L)ABCDEFGHIJKLMNORSTUVW[¥]^_ '00000000
- 2:(L)abcdefghijklmnopqrstuvwxyz[]~ 00000000
- 3:(L)!"#\$\$%&'()*+,-./0123456789;=<=>?@00000000
- 4:(P)ABCDEFGHIJKLMNORSTUVWXYZ[¥]^_ '00000000
- 5:(P)abcdefghijklmnopqrstuvwxyz[]~ 00000000
- 6:(P)!"#\$\$%&'()*+,-./0123456789;=<=>?@00000000

送纸器上放置了多张纸时，对所有纸张执行打印。对于 "00000000" 的部分，则从 0 开始计算，此后依次递增 1 个数值。



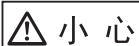
⇒ LCD 上显示 [测试打印] 画面。

8 按 [△] 或 [▽] 按钮选择是否运行测试打印，并按下 [功能 / 输入] 按钮。

⇒ 测试用纸张送入 ADF 后，背书器在离纸张前端 5mm (±4 mm) 处开始印出打印测试字符。

2.3 定位打印盒

如下所示设定打印位置。

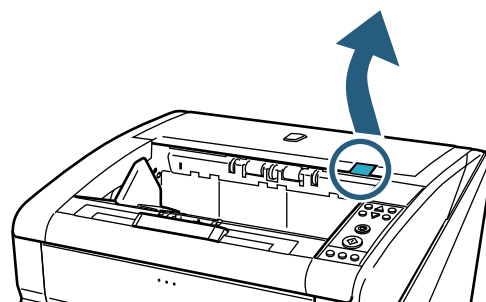


小心

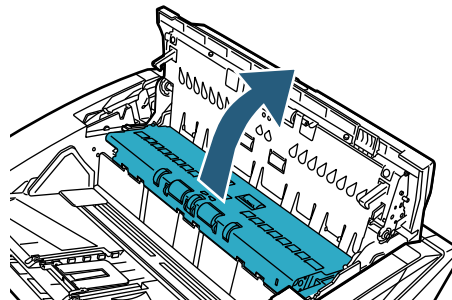
请确保打印位置标识的前端与指示应打印至文档何处的打印位置刻度对齐。否则，可能无法正确打印或可能使文档被油墨弄脏。

■ 正面背书器

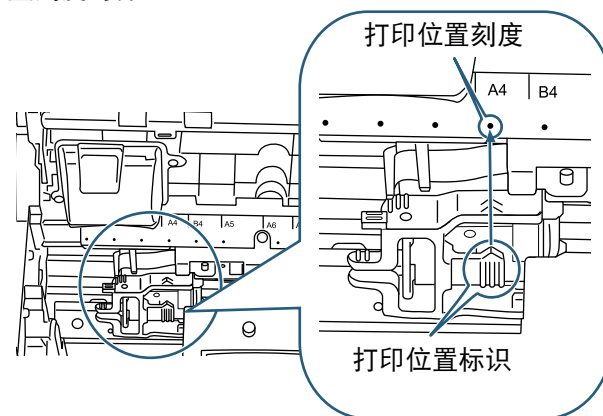
1 用手指向上扳此顶盖开启拉杆以打开顶盖。



2 抬起进纸器输出组件。



3 将打印位置标识与指示应从何处开始打印的打印位置刻度对齐。



- 设置打印盒时，请将打印位置标识的前端与指示应打印至文档何处的打印位置刻度对齐。否则，可能无法正确打印或可能使文档被油墨弄脏。
- 将文档放置于叠纸器中，并确保打印盒位于文档宽度之内的位置上。

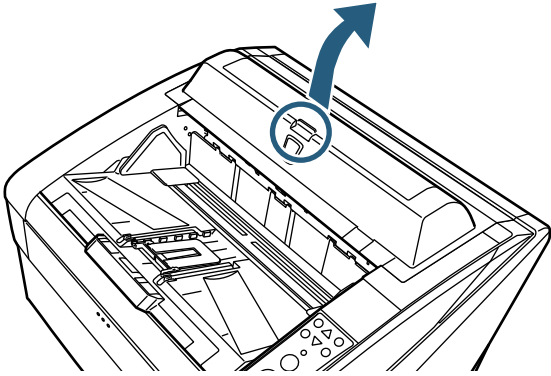


- 打印盒卡座上打印位置标识的位置与打印头上的要一致。它可用作为打印位置的指示器。
- 打印盒的上方有一个纸张大小刻度。它可用作为纸张宽度的指示器。

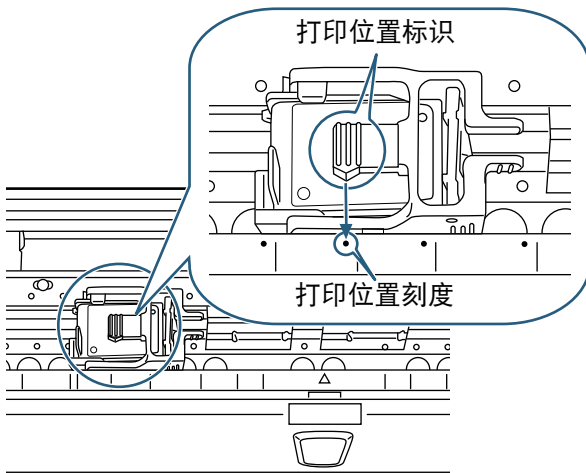
4 合上进纸器输出组件及顶盖。

■ 背面背书器

- 1 按住盖板扣向上打开背面背书器盖。



- 2 将打印位置标识的前端与指示应打印至文档何处的打印位置刻度对齐。



- 设置打印盒时，请将打印位置标识的前端与指示应打印至文档何处的打印位置刻度对齐。否则，可能无法正确打印或可能使文档被油墨弄脏。
- 将文档放置于叠纸器中，并确保打印盒位于文档宽度之内的位置上。



- 打印盒卡座上打印位置标识的位置与打印头上的要一致。它可用作为打印位置的指示器。
- 打印盒的下方有一个纸张大小刻度。它可用作为纸张宽度的指示器。

- 3 合上背面背书器盖。

2.4 打印设置

可在扫描仪驱动程序设置对话框中配置背书器打印设置。



根据应用程序的不同，如何运行扫描仪驱动程序的方法也不同。
有关详情，请参阅所使用应用程序的指南或帮助。



以下设置可用。有关详情，请参阅 PaperStream IP 驱动程序帮助。

- 启用或禁用内置打印机
- 与数码签署器同步或不与数码签署器同步
- 打印设置（例如字体类型、打印方向、开始打印字符串的位置、计数器初始值和步骤及要打印的串）

2.5 更换打印盒

如下所示更换打印盒。

⚠ 小心

- 更换打印盒之前，请确认已关闭扫描仪电源并将电源电缆从插座拔掉。否则，可能引起触电或故障。
- 请勿使用指定外的打印盒。使用非指定打印盒可能会引起故障。
- 更换打印盒时请小心不要夹到手指。



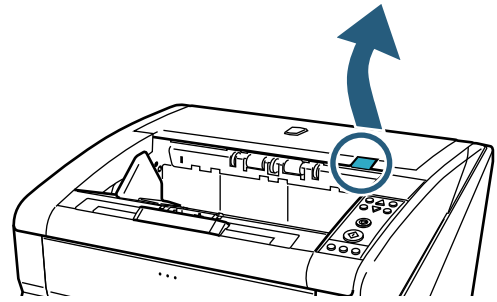
- 如果有消息显示通知油墨余量不多时，请立即更换打印盒。如不及时更换打印盒而继续打印，则印字会越来越淡。
- 请确保将打印盒安装在正确的方位上。



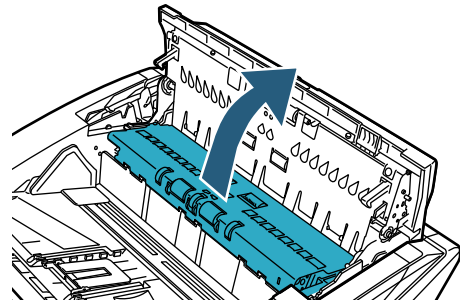
- 关于如何操作扫描仪，请参阅所使用扫描仪的操作员手册。
- 有关查询或购买打印盒事宜，请联系分销商 / 经销商。

■ 正面背书器

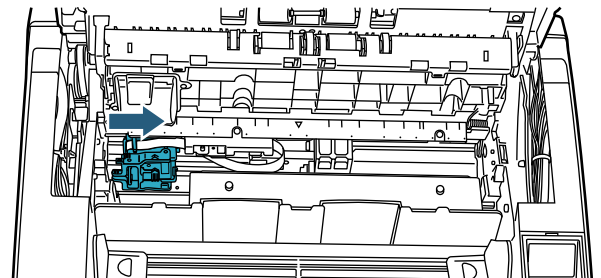
- 1 请确认扫描仪电源电缆已从插座拔掉。
- 2 用手指向上扳此顶盖开启拉杆以打开顶盖。



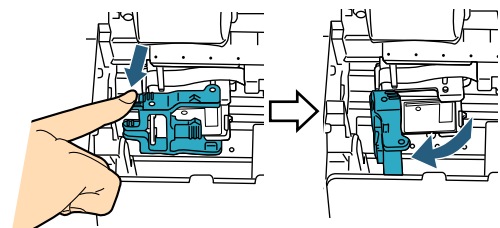
- 3 抬起进纸器输出组件。



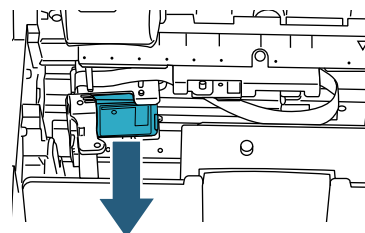
- 4 将打印盒卡座移到便于安装打印盒的位置。



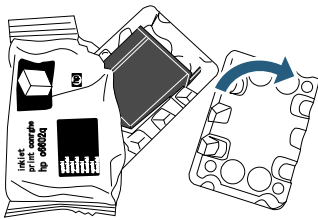
- 5 拉开打印盒盖板。
 - 1 按下开启扣解锁。
 - 2 向左拉开盖板。



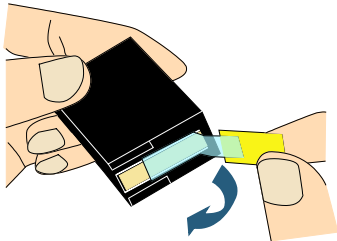
- 6 取下打印盒。



7 从包装袋中取出新打印盒。

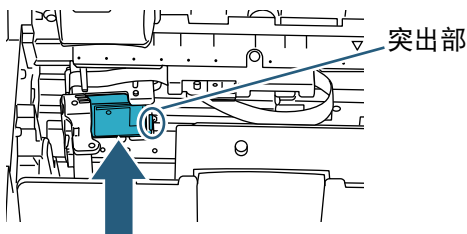


8 撕下保护封条。



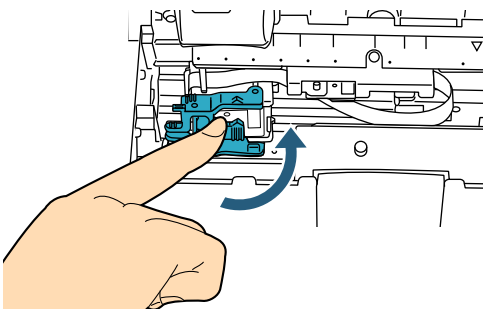
请勿触摸打印盒的金属部分或重新粘回封条。

9 将新打印盒插进打印盒卡座中。



- 插入时要让打印盒的突起部在右侧。
- 确保打印盒不要碰或被扁平排线夹到。

10 将打印盒卡座盖小心地向右关闭至锁住，使打印盒牢牢固定。



11 将打印位置标识的前端与指示应打印至文档何处的打印位置刻度对齐。

(请参阅 "2.3 定位打印盒" 中 "正面背书器" (第 9 页) 内自步骤 3 开始的步骤。)



设置打印盒时，请将打印位置标识的前端与指示应打印至文档何处的打印位置刻度对齐。否则，可能无法正确打印或可能使文档被油墨弄脏。

12 合上进纸器输出组件及顶盖。

13 打开扫描仪的电源开关。

14 如下重置墨水余量计数器。

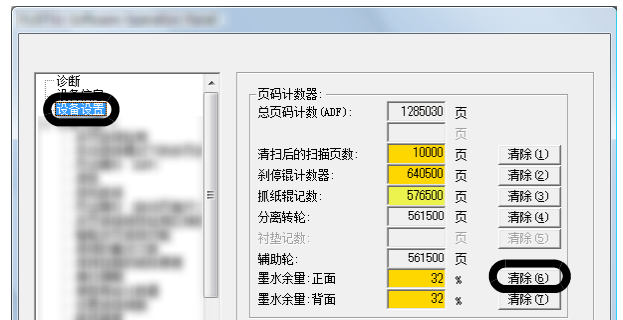


每次更换打印盒后都必须重新设置墨水余量计数器。



可由操作面板重置墨水余量计数器。详情请参阅所使用扫描仪的操作员手册。

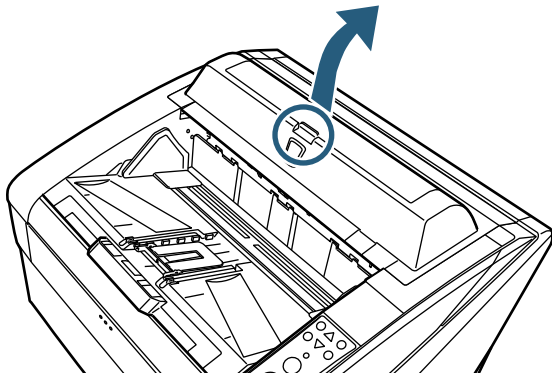
- 1 即显示 [Software Operation Panel] 对话框。
Windows Server 2012
右击开始屏幕，然后选择应用栏上的 [所有应用] → [fi Series] 下的 [Software Operation Panel]。
Windows Server 2012 R2
单击开始屏幕左下方的 [↓] → [fi Series] 下的 [Software Operation Panel]。
要显示 [↓]，移动鼠标光标。
Windows 10/Windows Server 2016/Windows Server 2019/Windows Server 2022
单击 [开始] 菜单 → [fi Series] → [Software Operation Panel]。
Windows 11
单击 [开始] 菜单 → [所有程序] → [fi Series] → [Software Operation Panel]。
- 2 从窗口左侧列表中单击 [设备设置]。



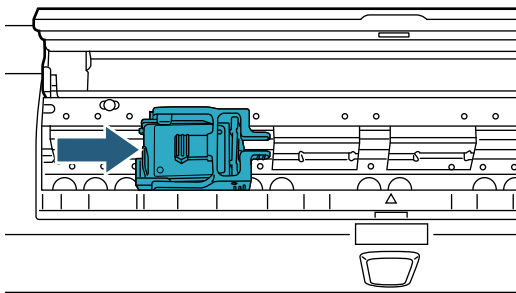
- 3 单击 [墨水余量: 正面] 旁的 [清除] 按钮。
⇒ [墨水余量: 正面] 计数器上的数值即设置为 100。
- 4 单击 [Software operation Panel] 窗口上的 [确定] 按钮。

■ 背面背书器

- 1 请确认扫描仪电源电缆已从插座拔掉。
- 2 按住盖板扣向上打开背面背书器盖。

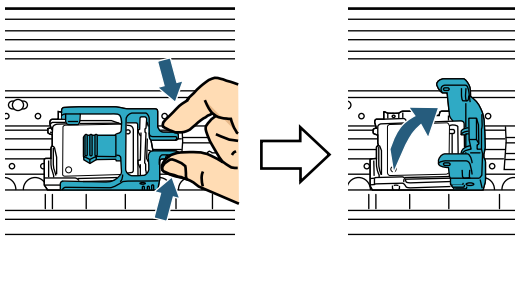


- 3 将打印盒卡座移到便于安装打印盒的位置。

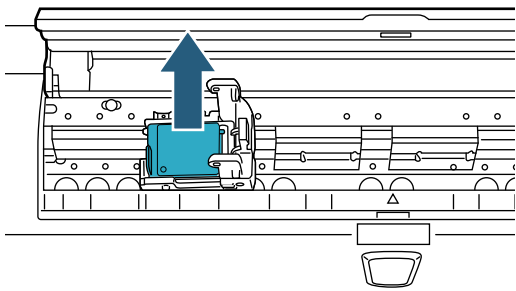


- 4 拉开打印盒盖板。

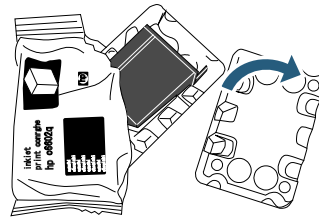
- 1 捏住开启扣解锁。
- 2 向右拉开盖板。



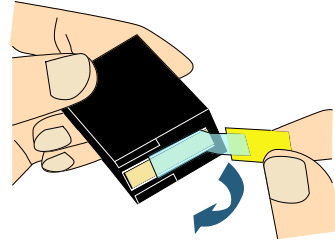
- 5 取下打印盒。




- 6 从包装袋中取出新打印盒。

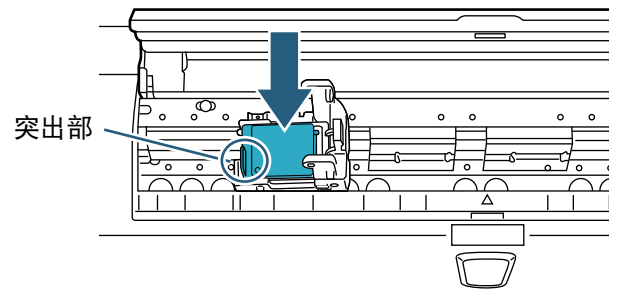



- 7 撕下保护封条。



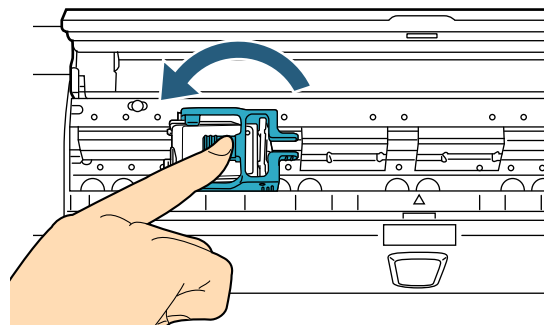
 请勿触摸打印盒的金属部分或重新粘回封条。

- 8 将新打印盒插进打印盒卡座中。




 ● 将打印盒插入到突出部的右侧。
● 确保打印盒不要碰或被扁平排线夹到。

- 9 将打印盒卡座盖小心地向左关闭至锁住，使打印盒牢牢固定。



- 10 将打印位置标识的前端与指示应打印至文档何处的打印位置刻度对齐。
(请参阅 "2.3 定位打印盒" 中 "背面背书器" (第 10 页) 内自步骤 2 开始的步骤。)

 设置打印盒时，请将打印位置标识的前端与指示应打印至文档何处的打印位置刻度对齐。否则，可能无法正确打印或可能使文档被油墨弄脏。

- 11 合上背面背书器盖。
- 12 打开扫描仪的电源开关。

13 如下重置墨水余量计数器。

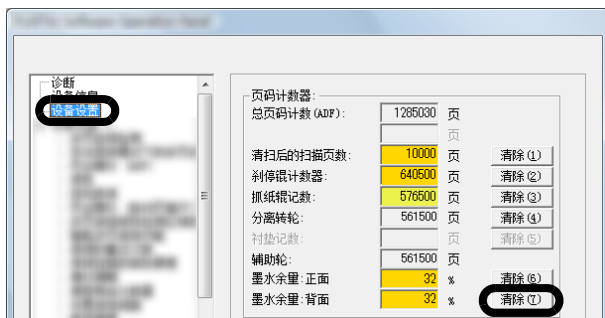


每次更换打印盒后都必须重新设置墨水余量计数器。



可由操作面板重置墨水余量计数器。详情请参阅所使用扫描仪的操作员手册。

- 1 即显示 [Software Operation Panel] 对话框。
Windows Server 2012
右击开始屏幕，然后选择应用栏上的 [所有应用] → [fi Series] 下的 [Software Operation Panel]。
Windows Server 2012 R2
单击开始屏幕左下方的 [↓] → [fi Series] 下的 [Software Operation Panel]。
要显示 [↓]，移动鼠标光标。
Windows 10/Windows Server 2016/Windows Server 2019/Windows Server 2022
单击 [开始] 菜单 → [fi Series] → [Software Operation Panel]。
Windows 11
单击 [开始] 菜单 → [所有程序] → [fi Series] → [Software Operation Panel]。
- 2 从窗口左侧列表中单击 [设备设置]。



- 3 单击 [墨水余量: 背面] 旁的 [清除] 按钮。
⇒ [墨水余量: 背面] 计数器上的数值即设置为 100。
- 4 单击 [Software operation Panel] 窗口上的 [确定] 按钮。

第 3 章 日常维护

本章介绍背书器所需日常维护。

警告

- 使用扫描仪时 ADF 内的玻璃部件会变烫。请注意不要被烫伤。
- 请勿使用气雾喷雾剂或含有酒精类的喷雾剂进行清洗。喷雾剂中的气体可能会将污渍与灰尘带入扫描仪设备内部，从而导致扫描仪失灵或出故障。另外，由静电产生的火花可能会引起扫描仪起火。

小心

清洁之前，请确认已关闭扫描仪电源并将电源电缆从插座拔掉。否则，可能引起触电或故障。



用干的不起毛布（切勿使用纸巾）轻轻擦掉灰尘或污渍。

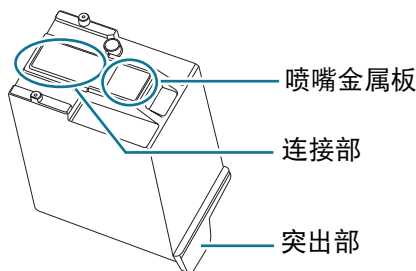


- 关于如何操作扫描仪，请参阅所使用扫描仪的操作员手册。
- 有关查询或购买清洁用品事宜，请联系分销商/经销商。

3.1 清洁打印盒

如果打印盒喷嘴金属板的出墨孔被堵塞，打印质量会降低。如果长时间不使用背书器，也会导致出墨孔堵塞。当出墨孔堵塞时，请清洁打印盒的喷嘴金属板。清洁前请准备好一张干的不起毛布。

- 1 请确认扫描仪电源电缆已从插座拔掉。
- 2 取下打印盒。
(请参阅 "2.5 更换打印盒" (第 11 页)。)
- 3 轻轻擦掉喷嘴金属板上的污渍和灰尘。



- 请小心擦拭喷嘴金属板上的污渍（尤其是油墨）和灰尘使其不黏附在连接部。若连接部上黏附有污渍，请用干净的抹布将其轻轻擦拭掉。
- 请勿用手直接触摸打印盒的金属部分（喷嘴金属板或连接部）。否则可能导致无法正常打印或接触不良。

- 4 确认喷嘴金属板已经非常干净后再安装打印盒。
(请参阅 "2.5 更换打印盒" (第 11 页)。)

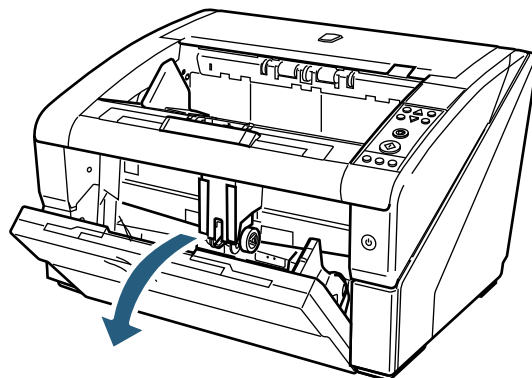
3.2 清洁背书器

油墨可能会溅到打印盒卡座的四周。建议每扫描 5000 张后对扫描仪进行清洁，以避免在文档或扫描的图像上留下污点。注意，根据扫描文档类型的不同所要求的清洁周期可能会不同。打印油墨不易干的文档时，可能不到 5000 张就要清洁一次，要求的清洁次数更频繁。请准备好如下清洁用品。

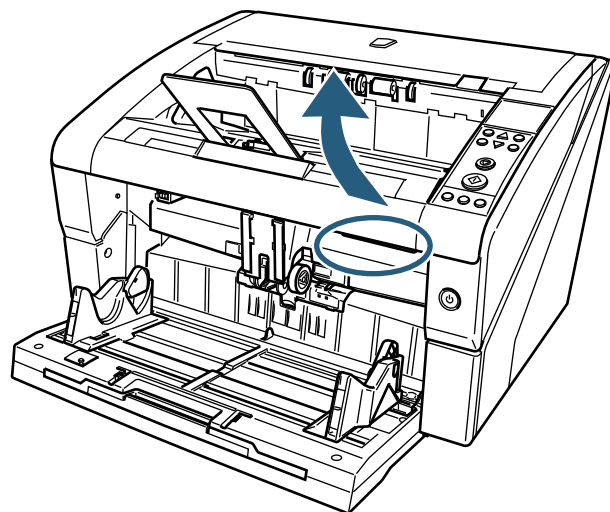
- F1 清洁剂（产品编号：PA03950-0352）
- 干的不起毛布

正面背书器

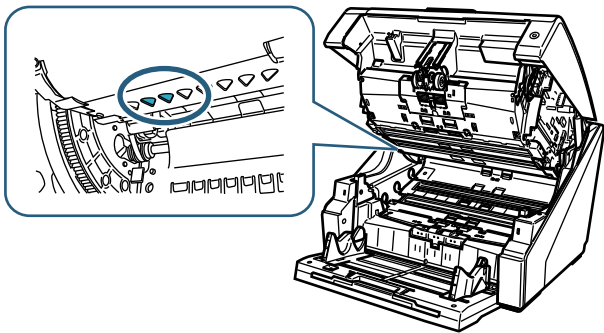
- 1 请确认扫描仪电源电缆已从插座拔掉。
- 2 取下打印盒。
(请参阅 "2.5 更换打印盒" (第 11 页)。)
- 3 打开送纸器。



- 4 用手向上扳 ADF 开启拉杆以打开 ADF。



5 用蘸了 F1 清洁剂的湿布轻轻擦拭打印头。



如果一次使用大量的 F1 清洁剂，可能比较不容易干。请使用适量的清洁剂蘸湿抹布。此外，为避免残留污渍，请使用不起毛的软布彻底擦拭干净清洁部位，使其表面不要留下任何污渍。

6 两手抬住 ADF 慢慢向下按。
按下 ADF 直到其完全锁定到位。



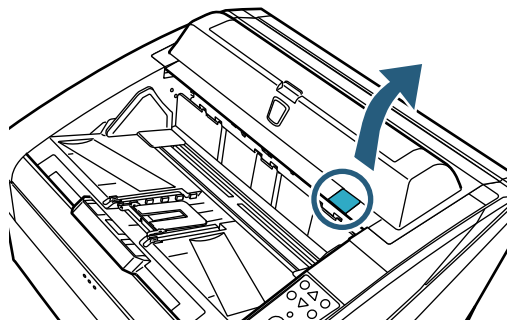
- 合上 ADF 时，注意不要将东西遗留在其内部。
- 小心不要夹住自己的手指。

7 将送纸器的位置还原。

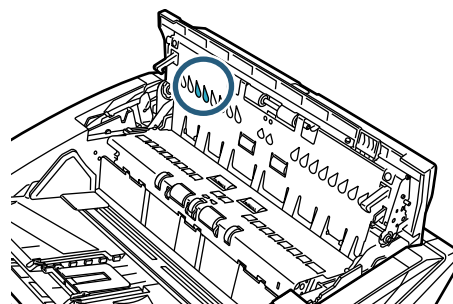
8 重装打印盒。
(请参阅 "2.5 更换打印盒" (第 11 页)。)

■ 背面背书器

- 1 请确认扫描仪电源电缆已从插座拔掉。
- 2 取下打印盒。
(请参阅 "2.5 更换打印盒" (第 11 页)。)
- 3 用手指向上扳此顶盖开启拉杆以打开顶盖。



4 用蘸了 F1 清洁剂的湿布轻轻擦拭打印头。



如果一次使用大量的 F1 清洁剂，可能比较不容易干。请使用适量的清洁剂蘸湿抹布。此外，为避免残留污渍，请使用不起毛的软布彻底擦拭干净清洁部位，使其表面不要留下任何污渍。

5 两手抬住顶盖慢慢向下按。
按下顶盖直到其完全锁定到位。



- 合上顶盖时，注意不要将东西遗留在其内部。
- 小心不要夹住自己的手指。

6 重装打印盒。
(请参阅 "2.5 更换打印盒" (第 11 页)。)

第 4 章 错误消息

本章说明背书器会发生的错误消息。

错误消息显示于扫描仪的操作面板上。请参照错误代码以及消息的内容以解决问题。

错误代码	错误消息	解决方法
U6:B4	还未安装打印墨盒（背面背书器）	尚未安装打印墨盒。 请确认打印墨盒是否正确安装。 如果仍出现该错误，请将错误代码记下，之后联系您购买本产品的分销商 / 经销商。
U6:BA	还未安装打印墨盒（正面背书器）	
A0:B2	背书器错误 (RAM)	背书器发生了错误。 请尝试以下步骤： 1. 请确认打印墨盒是否已正确安装。 2. 关闭扫描仪后再重新打开。 如果仍出现该错误，请将错误代码记下，之后联系您购买本产品的分销商 / 经销商。
A1:B3	背书器错误（通讯超时）	
A2:B5	背书器错误（背面打印头）	
A3:B6	背书器错误 (EEPROM)	
A4:B8	背书器错误 (ROM)	
A2:BB	背书器错误（正面打印头）	
H6:B1	背书器系统故障	背书器发生了错误。 关闭扫描仪后再重新打开。 如果仍出现该错误，请将错误代码记下，之后联系您购买本产品的分销商 / 经销商。



有关显示在操作面板上的错误消息以及其它错误的详情，请参阅所使用扫描仪的操作员手册。

第 5 章 规格

本章介绍背书器的规格尺寸。

项目	说明																
	正面背书器 (fi-680PRF)	背面背书器 (fi-680PRB)															
打印方式	热感应式喷墨打印																
打印顺序	后打印 (扫描后打印)																
	正面打印	背面打印															
可打印字符	英文字母: A 到 Z, a 到 z 数字字符: 0, 1 到 9 符号: !" \$ # % & ' () * +, -. / : ; < = > ? @ [\] ^ _ ` { } -																
每行最多字符量	43 个字符																
打印方向	标准, 粗体: 0°, 180° (横向), 90°, 270° (纵向) 瘦体: 0°, 180° (横向)																
字符大小	标准, 粗体: 高 2.91 mm × 宽 3.03 mm (横向) 高 3.03 mm × 宽 2.91 mm (纵向) 瘦体: 高 2.91 mm × 宽 1.71 mm (横向)																
字体	标准, 粗体, 细体																
字符宽度	<table border="1"> <thead> <tr> <th>打印方向</th> <th>字体</th> <th>字符宽度</th> </tr> </thead> <tbody> <tr> <td rowspan="3">0°, 180° (横向书写)</td> <td>标准</td> <td>2.28 mm ± 20%</td> </tr> <tr> <td>粗体</td> <td>2.65 mm ± 20%</td> </tr> <tr> <td>细体</td> <td>1.90 mm ± 20%</td> </tr> <tr> <td rowspan="2">90°, 270° (纵向书写)</td> <td>标准</td> <td>2.65 mm ± 20%</td> </tr> <tr> <td>粗体</td> <td>2.65 mm ± 20%</td> </tr> </tbody> </table>		打印方向	字体	字符宽度	0°, 180° (横向书写)	标准	2.28 mm ± 20%	粗体	2.65 mm ± 20%	细体	1.90 mm ± 20%	90°, 270° (纵向书写)	标准	2.65 mm ± 20%	粗体	2.65 mm ± 20%
打印方向	字体	字符宽度															
0°, 180° (横向书写)	标准	2.28 mm ± 20%															
	粗体	2.65 mm ± 20%															
	细体	1.90 mm ± 20%															
90°, 270° (纵向书写)	标准	2.65 mm ± 20%															
	粗体	2.65 mm ± 20%															
可打印文档	可扫描的文档 详情请参阅所使用扫描仪的操作员手册。 纸张大小和重量 (厚度) 如下所示: <ul style="list-style-type: none"> ● 最小大小 (宽 × 长) 52 mm × 74 mm ● 最大大小 (宽 × 长) 297 mm × 420 mm ● 纸张重量 (厚度) 52 到 157 g/m² <div style="border: 1px solid black; padding: 5px; margin-top: 10px;">  有光泽的纸如热敏纸, 热转印纸, 涂料纸和加工印刷纸等需要较长的时间才能让油墨变干, 打印质量可能不尽人意。如果您使用这类纸张, 必须更经常地清洁背书器。 </div>																

项目	说明	
	正面背书器 (fi-680PRF)	背面背书器 (fi-680PRB)
打印区域	<p>阴影部分为可打印区域。其它部分因为背书器的构造问题而无法打印。</p> <p>单位: mm</p>	<p>阴影部分为可打印区域。其它部分因为背书器的构造问题而无法打印。</p> <p>单位: mm</p>
打印位置精度	纵向: ± 4 mm (基准位置) 横向: ± 4 mm (基准位置)	
环境条件	温度 : 15 至 35° C / 50 至 95° F 湿度 (%): 20 到 80%	
耗材	打印盒 (产品编号: CA0050-0262) (请联系分销商 / 经销商。) 更换周期: 4,000,000 字符 (根据字体不同, 实际打印的字符可能更少)	

由购买日起保修五年。该产品停产后至少五年内仍可获得本产品的维修部件。

fi-680PRF/PRB 背书器

操作手册

P3PC-2512-07ZH

发布日期：2023 年 6 月

发布人：PFU Limited

- 本指南的内容如有变动，恕不另行通知。
- PFU Limited 不对由于使用本产品而导致的直接或间接损害负责，也不对第三方的任何要求负责。
- 根据版权法，禁止复制本指南的全部或部分内容以及扫描仪应用程序。