

Впечатывающее устройство fi-680PRF/PRB

Руководство по эксплуатации

Содержание

Введение	2
Соглашения	3
Глава 1 Подготовка.....	4
1.1 Особенности.....	4
1.2 Название Частей и Функции.....	4
Глава 2 Основные операции.....	6
2.1 Установка картриджа	6
2.2 Операции Тестирования.....	8
2.3 Положение Картриджа.....	9
2.4 Настройка печати.....	11
2.5 Замена Картриджа	11
Глава 3 Ежедневный уход.....	15
3.1 Чистка Картриджа	15
3.2 Чистка Впечатывающего устройства.....	16
Глава 4 Сообщение об ошибках.....	18
Глава 5 Спецификация.....	19

Введение

Благодарим вас за приобретение fi-680PRF (Впечатывающего устройства передней стороны) / fi-680PRB (Впечатывающего устройства задней стороны).

Информация о безопасности

Вложенное руководство "Меры предосторожности" содержит важную информацию о безопасном и правильном использовании данного продукта.

Обязательно прочитайте и поймите данное руководство перед использованием сканера.

О данном Продукте

Использование данного продукта допускает печать строк символов, таких как буквенно-числовые символы, на отсканированных документах.

Данный продукт можно установить на следующих моделях:

- fi-6400/fi-6800
- fi-7800/fi-7900

Если нет разницы между указанными выше моделями, используется общий термин "сканер".

Данное руководство описывает следующие два впечатывающие устройства.

Название Продукта	Модель	Название Устройства	Совокупное Название
fi-680PRF	FI-680PRF	Впечатывающее устройство передней стороны	Впечатывающее устройство
fi-680PRB	FI-680PRB	Впечатывающее устройство задней стороны	

О данном руководстве

Данное руководство описывает, как использовать Впечатывающее устройство. Прочитайте данное руководство для обеспечения правильного использования.

Для получения информации по работе сканера смотрите Руководство по эксплуатации на установочном диске Setup DVD-ROM, который прилагается с используемым сканером.

Мы надеемся, что данное руководство будет полезным при использовании Впечатывающего устройства.

Товарные знаки

Microsoft, Windows и Windows Server являются товарными знаками группы компаний Microsoft.

PaperStream является зарегистрированным товарным знаком компании PFU Limited в Японии.

Другие названия компаний и названия продуктов являются зарегистрированными товарными знаками или товарными знаками соответствующих компаний.

Производитель

PFU Limited



YOKOHAMA i-MARK PLACE, 4-5 Minatomirai
4-chome, Nishi-ku, Yokohama-shi, Kanagawa 220-8567
Japan.

© PFU Limited 2009-2023

Соглашения

Символы, используемые в этом руководстве

В данном руководстве, следующие символы используются для описания операций, а также указывают на предупреждения.

	Этот символ предупреждает операторов об особенно важной информации. Обязательно прочитайте эту информацию.
	Этот символ указывает операторам полезные советы относительно конкретной операции.

Сокращения, используемые в этом руководстве

Следующие элементы сокращения, используемые в этом руководстве, описывают.

Операционная система	Обозначение	
Windows Server™ 2012 Standard (64-бита)	Windows Server 2012	Windows (*1)
Windows Server™ 2012 R2 Standard (64-бита)	Windows Server 2012 R2	
Windows® 10 Домашняя (32/64-бита) Windows® 10 Pro (32/64-бита) Windows® 10 Корпоративная (32/64-бита) Windows® 10 для образовательных учреждений (32/64-бита)	Windows 10	
Windows Server™ 2016 Standard (64-бита)	Windows Server 2016	
Windows Server™ 2019 Standard (64-бита)	Windows Server 2019	
Windows Server™ 2022 Standard (64-бита)	Windows Server 2022	
Windows® 11 Домашняя (64-бита) Windows® 11 Pro (64-бита) Windows® 11 Корпоративная (64-бита) Windows® 11 для образовательных учреждений (64-бита)	Windows 11	

Операционная система	Обозначение
PaperStream IP (TWAIN) PaperStream IP (TWAIN x64) PaperStream IP (ISIS) Bundle	Драйвер PaperStream IP

*1: Когда нет разницы между различными версиями вышеперечисленных операционных систем, используется общий термин "Windows".

Описание последовательных операций

В процедурах, описанных в данном руководстве, последовательность операций связываются между собой как →.

Пример: Выберите в меню [Сканирование] → [Настройка сканирования].

Примеры экранов в этом руководстве

Экраны продукта Microsoft переизданы при помощи разрешения от корпорации Microsoft Corporation.

Примеры экранов в этом руководстве могут изменяться без предварительного уведомления с целью улучшения эффективности данного продукта.

Если действительный отображаемый экран отличается от экрана, приведенного в качестве примера в этом руководстве, работайте в соответствии с действительным отображаемым экраном, одновременно обращаясь к руководству пользователя приложения используемого сканера.

Фактические окна и операции могут отличаться в зависимости от операционной системы. Также имейте в виду, что экраны и операции могут отличаться от показанных в данном руководстве после обновления программного обеспечения приложения сканера. В этом случае, смотрите руководство, обеспеченное обновленным драйвером.

Глава 1 Подготовка

Данная глава описывает свойства, название частей и функций Впечатывающего устройства.

1.1 Особенности

С установленным в сканер Впечатывающим устройством, можно выполнить печать буквенно-цифровых строк на документе, который отсканирован через АПД.

Данное свойство поможет организовать отсканированные документы по именам, дате или серийному номеру, которые отпечатаны на документе.

Впечатывающее устройство Передней стороны печатает строку символов на передней стороне документа, а Впечатывающее устройство Задней стороны на задней стороне документа.



Впечатывающее устройство Передней стороны и Впечатывающее устройство Задней стороны могут быть установлены в сканер одновременно.

Однако, нельзя выполнять печать двумя Впечатывающими устройствами одновременно. Задайте любое Впечатывающее устройство по необходимости использования.

1.2 Название Части и Функции

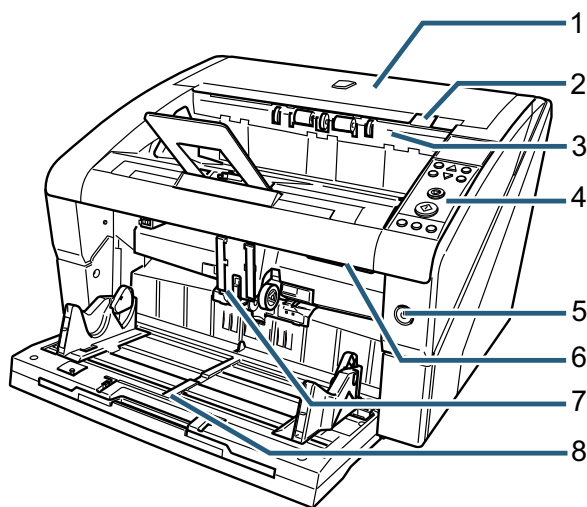
Данный раздел описывает название и функции частей Впечатывающего устройства.



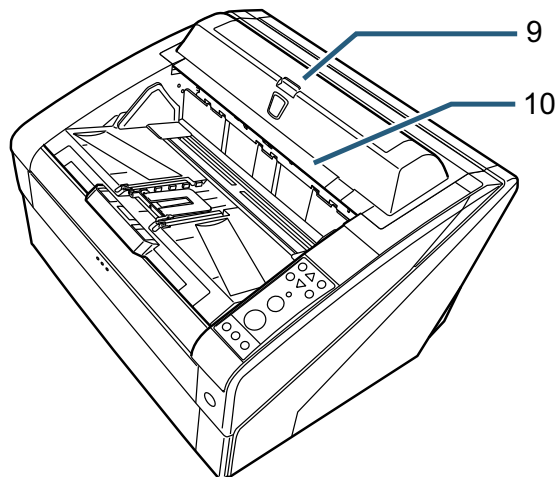
Подробности о названиях и функциях частей сканера смотрите в Руководстве по эксплуатации используемого сканера.

■ Внешний Вид

Когда установлено Впечатывающее устройство передней стороны



Когда установлено Впечатывающее устройство задней стороны

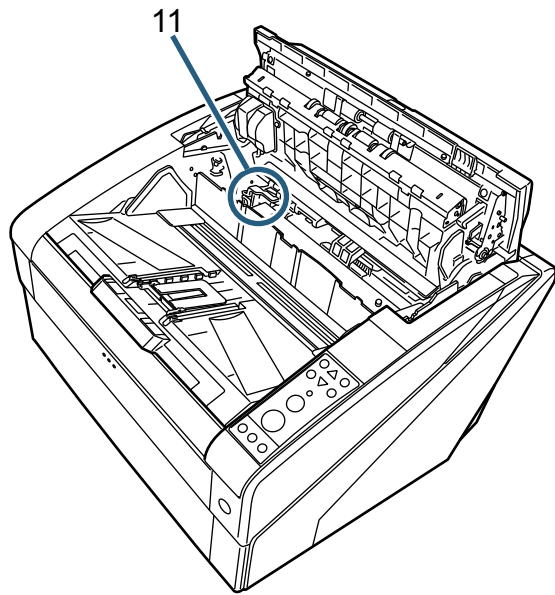


- 1 Верхняя крышка
Это крышка которая расположена над выходом бумаги.
Откройте верхнюю крышку при удалении застрявшей бумаги, чистке внутри АПД или замене картриджа.
- 2 Рычаг Освобождения Верхней Крышки
Нажмите вверх Рычаг Освобождения Верхней Крышки.
- 3 Модуль Подачи на Выходе
Откройте модуль при замене картриджа во Впечатывающем устройстве передней стороны или регулирования положения начала печати.
- 4 Панель управления
Панель управления состоит из ЖК-дисплея (Жидкокристаллический дисплей), операционных кнопок и светодиода.
При помощи панели управления, управляйте или проверьте состояние сканера.
- 5 Кнопка питания
Используйте кнопку питания, чтобы включить или выключить сканер.
- 6 Кнопка АПД
Нажмите вверх Кнопку освобождения АПД.
- 7 АПД
АПД подает документ, загруженный в загрузочный лоток сканера, по одному листу.
Откройте АПД при замене расходных материалов или чистке внутри сканера.
- 8 Загрузочный лоток
На данную стойку грузится документ, который будет сканирован.

- 9 Крышка Впечатывающее устройство задней стороны
Откройте крышку при замене картриджа во Впечатывающем устройстве задней стороны или отрегулируйте положение начала печати.

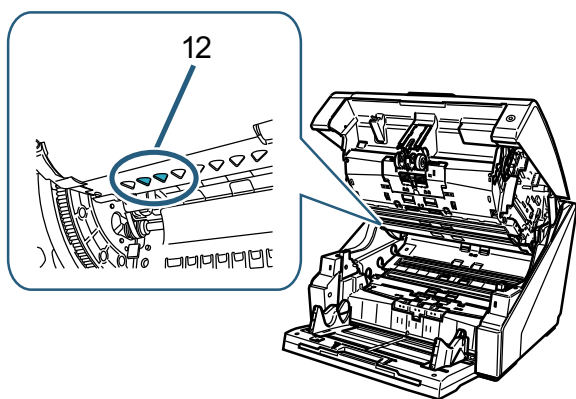
- 10 Верхняя крышка (когда установлено Впечатывающее устройство задней стороны)
Это крышка которая расположена над выходом бумаги.
Откройте верхнюю крышку при удалении застрявшей бумаги, чистке внутри АПД или замените картридж.

■ Под Модулем Подачи на Выходе.



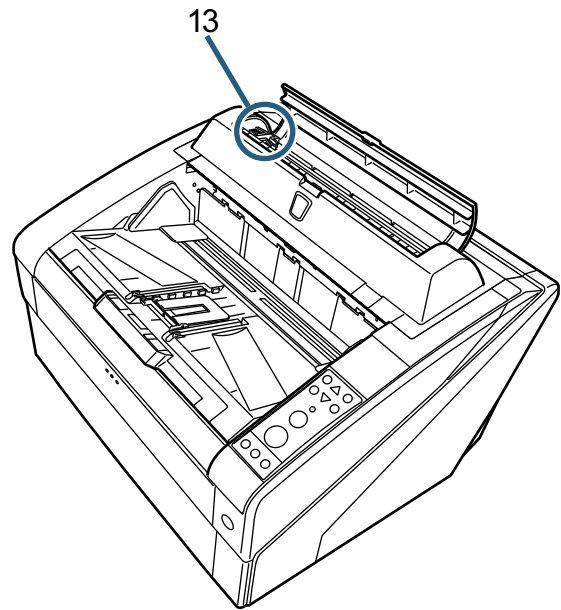
- 11 Держатель картриджа
Сюда устанавливается картридж для Впечатывающего устройства Передней стороны.

■ Внутри АПД



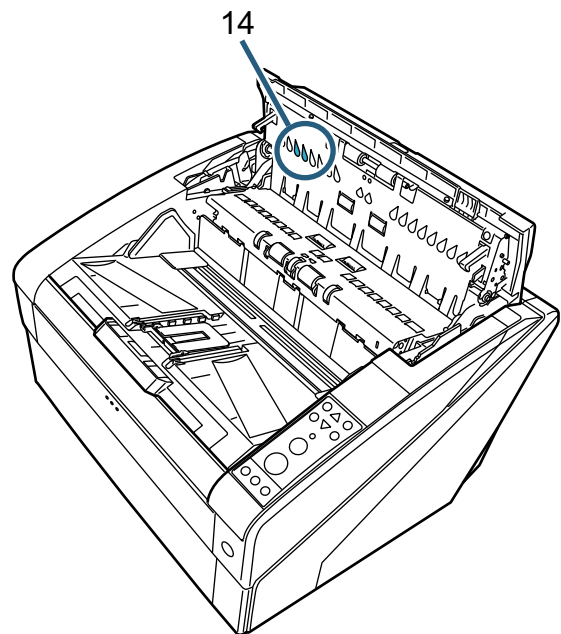
- 12 Печатающая головка
Это Печатающая головка Впечатывающего устройства Передней стороны.

■ Под Крышкой Впечатывающего устройства Задней стороны.



- 13 Держатель картриджа
Сюда устанавливается картридж для Впечатывающего устройства Задней стороны.

■ Под Верхней крышкой



- 14 Печатающая головка
Это Печатающая головка Впечатывающего устройства Задней стороны.

Глава 2 Основные операции

В этой главе описываются основные операции Впечатывающего устройства.

2.1 Установка картриджа

Установите картридж следующим образом:



- Перед установкой картриджа, убедитесь в том, что питание сканера выключено и отсоедините кабель питания из розетки. Иначе, это может стать причиной поражения электрическим током или сбоя.
- Избегайте использования других картриджей, кроме следующего. Использование неуказанных картриджей может стать причиной сбоя.
- Будьте осторожны, не прищемите пальцы при установке картриджа.



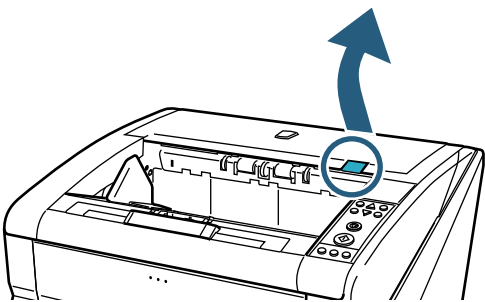
При установке картриджа, убедитесь установить его в правильном направлении.



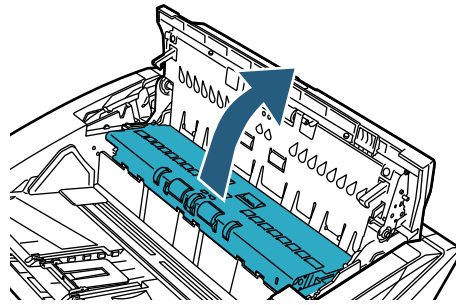
- Подробности о том как работать со сканером, смотрите в Руководстве по эксплуатации используемого сканера.
- По вопросам справки или приобретения картриджа обратитесь к вашему дистрибьютору/дилеру.

■ Впечатывающее устройство передней стороны

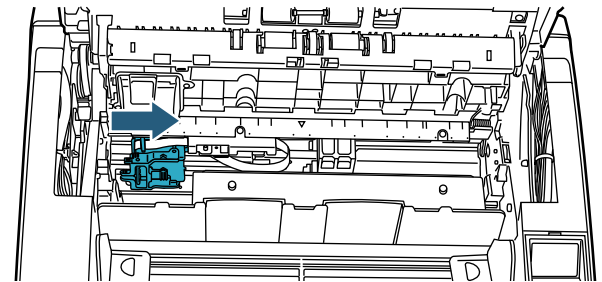
- 1 Убедитесь в том, что кабель питания отсоединен от розетки.
- 2 Поднимите пальцами вверх Рычаг освобождения Верхней Крышки для открытия Верхней Крышки.



- 3 Поднимите Модуль Подачи на Выходе.

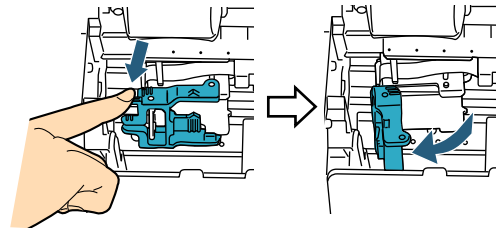


- 4 Переместите Держатель Картриджа на место, где картридж можно будет легко установить.

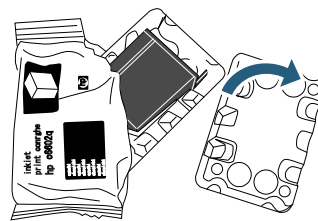


- 5 Откройте Крышку Держателя Картриджа.

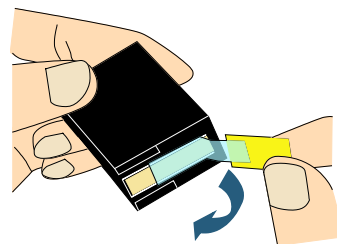
- 1 Нажмите вкладку освобождения для разблокировки замка.
- 2 Откройте крышку влево.



- 6 Выньте новый картридж из упаковки.

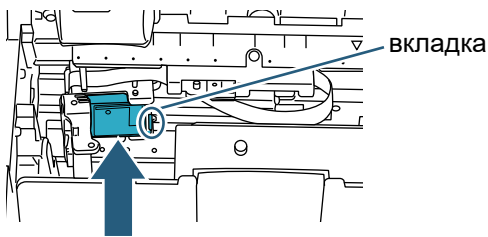


- 7 Удалите ленту протектор.



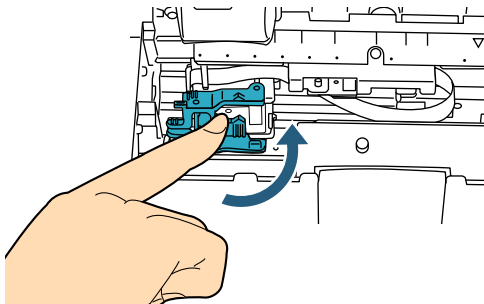
Не дотрагивайтесь до металлических частей картриджа и не наклеивайте ленту обратно.

8 Вставьте картридж в Держатель Картриджа.



- Вставьте картридж с вкладкой на правой стороне.
- Убедитесь в том, что картридж принтера не соприкасается или не захватывает проводниковую ленту.

9 Аккуратно закройте крышку держателя картриджа в правую сторону до блокировки, для фиксирования картриджа.



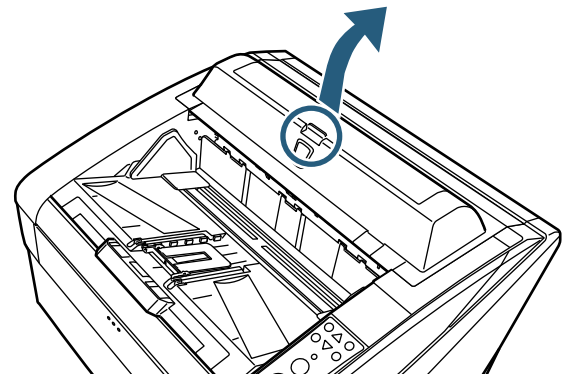
10 Выровняйте верх разметки положения начала печати с отметкой положения печати, где печать будет выполнена на документе.
(Для справки см. Шаг 3 начиная с "Впечатывающее устройство передней стороны" (страница 9) в разделе "2.3 Положение Картриджа".)

- При настройке картриджа, выровняйте верх разметки положения начала печати с отметкой положения печати, где печать будет выполнена на документе. Иначе, печать может не выполняться правильно, или документ может запачкаться чернилами.

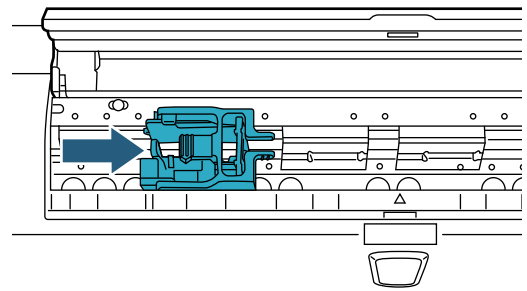
11 Выполните операцию теста.
(См. раздел "2.2 Операции Тестирования" (страница 8).)

■ Впечатывающее устройство Задней стороны

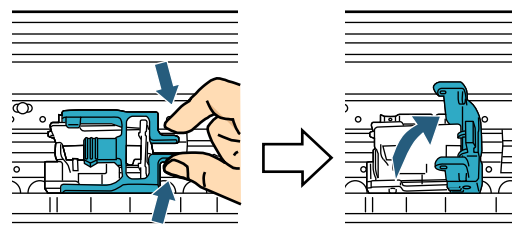
- 1 Убедитесь в том, что кабель питания отсоединен от розетки.
- 2 Откройте Крышку Впечатывающего устройства Задней стороны нажатием вкладки крышки.



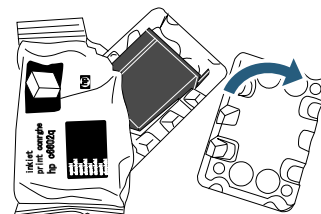
- 3 Переместите держатель картриджа на место, где картридж можно будет легко установить.



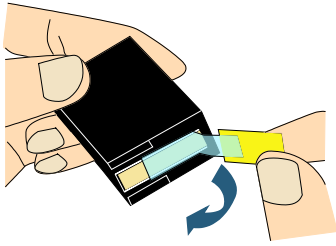
- 4 Откройте крышку держателя картриджа.
 - 1 Нажмите вкладку освобождения для разблокировки замка.
 - 2 Откройте крышку вправо.



- 5 Выньте новый картридж из упаковки.

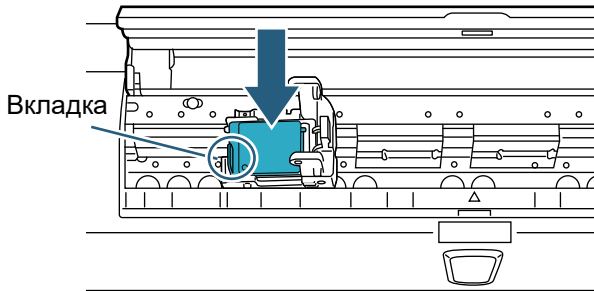


6 Удалите ленту протектор.



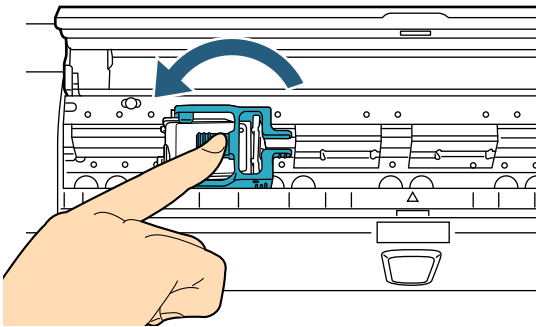
Не дотрагивайтесь до металлических частей картриджа и не наклеивайте ленту обратно.

7 Вставьте картридж в держатель картриджа.



- Вставьте картридж с вкладкой на левой стороне.
- Убедитесь в том, что картридж принтера не соприкасается или не захватывает проводниковую ленту.

8 Аккуратно закройте крышку держателя картриджа в левую сторону до блокировки, для фиксирования картриджа.



9 Выровняйте верх разметки положения начала печати с отметкой положения печати, где печать будет выполнена на документе.

(Для справки см. Шаг 2 начиная с "Впечатывающее устройство Задней стороны" (страница 10) в разделе "2.3 Положение Картриджа".)



При настройке картриджа, выровняйте верх разметки положения начала печати с отметкой положения печати, где печать будет выполнена на документе. Иначе, печать может не выполняться правильно, или документ может запачкаться чернилами

10 Выполните операцию теста.

(См. раздел "2.2 Операции Тестирования" (страница 8).)

2.2 Операции Тестирования

После установки картриджа, проверьте печатание символов.



Подробности о панели управления, смотрите в Руководстве по эксплуатации используемого сканера.

1 Нажмите кнопку питания во фронте сканера.

⇒ Значение [Готово] отобразится на ЖК-дисплее.

2 Вставьте лист пробной печати в загрузочный лоток.



- Воспользуйтесь размером бумаги формата A4 или Letter. Если размер бумаги меньше A4 или Letter, печать может не удачно завершиться.
- Убедитесь в том что положение картриджа находится внутри ширины бумаги.

3 Нажмите кнопку [Меню].



⇒ Значение [Основное меню] отобразится на ЖК-дисплее.

4 Выберите [22: Пробная печать] нажатием кнопок [△] или [▽], и нажмите кнопку [Функция/Ввод].

⇒ Значение [No. сканированных листов] отобразится на ЖК-дисплее.



Если Впечатывающее устройство отсоединено или соединено не правильно, значение [Невозможно использовать данную функцию так как Впечатывающее устройство не подсоединено.] покажется в ЖК-дисплее.

5 Выберите значение [1: Только один лист] или [2: Несколько листов] нажатием кнопок [△] или [▽], и нажмите кнопку [Функция/Ввод].

При выборе значения [2: Несколько листов], печать выполнится для всех листов, загруженных в загрузочный лоток.

⇒ Значение [Печать] отобразится на ЖК-дисплее.



При установке только Впечатывающего устройства Передней стороны или Впечатывающего устройства Задней стороны на сканер, значение [Шаблон печати] отобразится на ЖК-дисплее. Перейдите в Шаг 7.

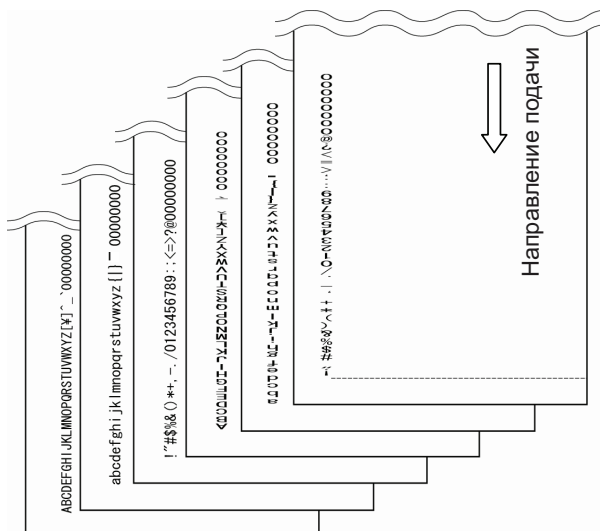
- 6 Выберите Впечатывающее устройство, которое будет использовано нажатием кнопок [△] или [▽], и нажмите кнопку [Функция/Ввод]. Выберите значение [1: Передняя сторона] для Впечатывающего устройства Передней стороны, или значение [2: Задняя сторона] для Впечатывающего устройства Задней стороны.
- ⇒ Значение [Шаблон печати] отобразится на ЖК-дисплее.
- 7 Выберите шаблон печати нажатием кнопок [△] или [▽], и нажмите кнопку [Функция/Ввод].



Следующие шаблоны печати доступны для вертикальной и горизонтальной ориентации.

- 1: (L)ABCDEFGHIJKLMNORSTUVWXYZ[¥] ^ _ 00000000
- 2: (L)abcdefghijklmnopqrstuvwxyz{|} 00000000
- 3: (L)!"#\$%&'()*+,-./ 0123456789:;<=>?@00000000
- 4: (P)ABCDEFGHIJKLMNORSTUVWXYZ[¥] ^ _ 00000000
- 5: (P)abcdefghijklmnopqrstuvwxyz{|} 00000000
- 6: (P)!"#\$%&'()*+,-./ 0123456789:;<=>?@00000000

При выборе значения несколько листов, загруженных в загрузочный лоток, печать выполнится для всех листов. Секция "00000000" начинается с 0, и увеличивается с шагом 1.



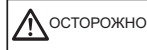
⇒ Значение [Пробная печать] отобразится на ЖК-дисплее.

- 8 Выберите выполнить ли пробную печать нажатием кнопок [△] или [▽], и нажмите кнопку [Функция/Ввод].

⇒ Лист пробной печати будет подан в АПД, и впечатывающее устройство отпечатает Тестовые символы в 5 мм (±4 мм) от края бумаги.

2.3 Положение Картриджа

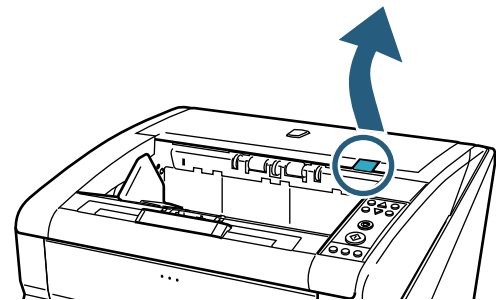
Расположите картридж для печати следующим образом.



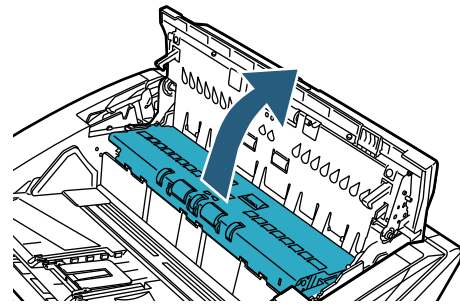
Обязательно выровняйте верх разметки положения начала печати с отметкой положения печати, где печать будет выполнена на документе. Иначе, печать может не выполниться правильно, или документ может запачкаться чернилами.

■ Впечатывающее устройство передней стороны

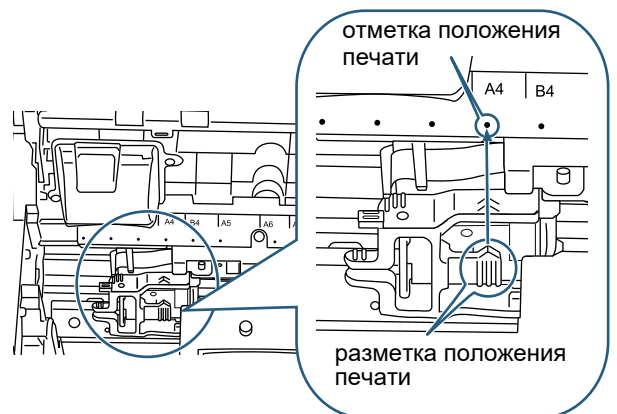
- 1 Поднимите пальцами вверх Рычаг освобождения Верхней крышки для открытия Верхней крышки.



- 2 Поднимите Модуль подачи на Выходе.



- 3 Выровняйте положения начала печати с отметкой положения печати, где печать будет начата.





- При настройке картриджа, выровняйте верх разметки положения начала печати с отметкой положения печати, где печать будет выполнена на документе. Иначе, печать может не выполняться правильно, или документ может запачкаться чернилами.
- Вставьте документ в загрузочный лоток и убедитесь в расположении картриджа внутри ширины документа.

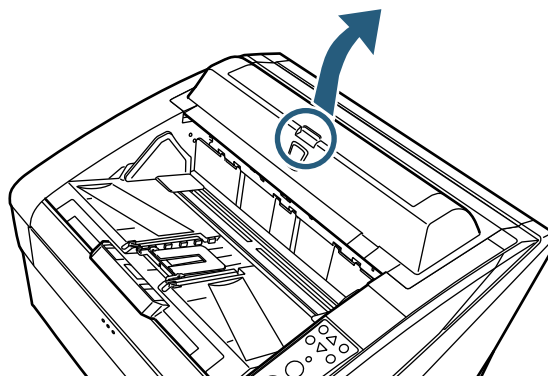


- Месторасположения начала печати держателя картриджа указывает на положения печатающей головки. Ее можно использовать как индикатор положения печати.
- Над картриджем имеется шкала размеров бумаги. Ее можно использовать как индикатор ширины бумаги.

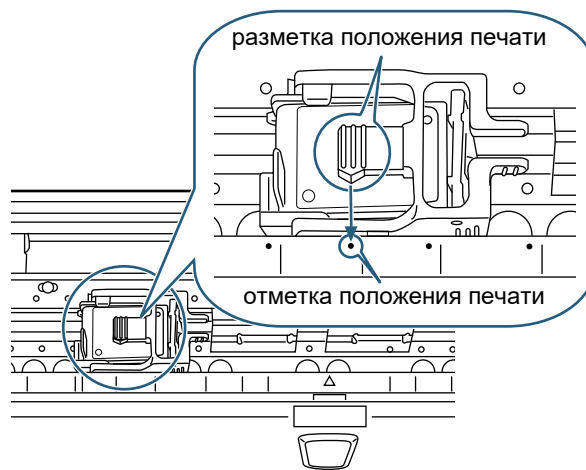
4 Закройте модуль подачи на выходе, а затем закройте верхнюю крышку.

■ Впечатывающее устройство Задней стороны

1 Откройте Крышку Впечатывающего устройства Задней стороны нажатием вкладки крышки.



2 Выровняйте верх разметки положения начала печати с отметкой положения печати, где печать будет выполнена на документе.



- При настройке картриджа, выровняйте верх разметки положения начала печати с отметкой положения печати, где печать будет выполнена на документе. Иначе, печать может не выполняться правильно, или документ может запачкаться чернилами.
- Вставьте документ в загрузочный лоток и убедитесь в расположении картриджа внутри ширины документа.



- Месторасположения начала печати держателя картриджа указывает на положения печатающей головки. Ее можно использовать как индикатор положения печати.
- Под картриджем имеется шкала размеров бумаги. Ее можно использовать как индикатор ширины бумаги.

3 Закройте крышку Впечатывающего устройства Задней стороны.

2.4 Настройка печати

Можно сконфигурировать настройки вводящего устройства из диалогового окна драйвера сканера.



Способы запуска драйвера сканера отличаются в зависимости от приложения. Подробности смотрите руководство или справку соответствующего приложения.



Доступны следующие настройки. Подробности смотрите в Руководстве пользователя Драйвер PaperStream IP.

- Включение и выключение вводящего устройства
- Синхронизация и отмена синхронизации с цифровым штепсельным устройством
- Печать настроек (например, тип шрифта, направление печати, положение начала печати строки символов, исходное значение счетчика и шага, а также строка для печати)

2.5 Замена Картриджа

Замените картридж следующим образом.



- Перед заменой картриджа, убедитесь в том, что питание сканера выключено и отсоедините кабель питания из розетки. Иначе, это может стать причиной поражения электрическим током или сбоя.
- Избегайте использования других картриджей, кроме следующего. Использование неуказанных картриджей может стать причиной сбоя.
- Будьте осторожны, не прищемите пальцы при замене картриджа.



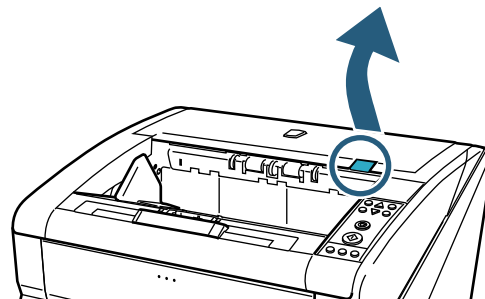
- При отображении сообщения, которое предупреждает о малом количестве остатка чернила, замените картридж немедленно. Если продолжать выполнять печатание без замены картриджа, распечатка будет становиться светлее и светлее.
- При установке картриджа, убедитесь установить его в правильном направлении.



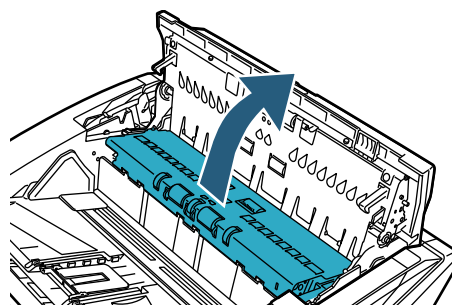
- Подробности о том как работать со сканером, смотрите в Руководстве по эксплуатации используемого сканера.
- По вопросам справки или приобретения картриджа обратитесь к вашему дистрибьютору/дилеру.

■ Вводящее устройство передней стороны

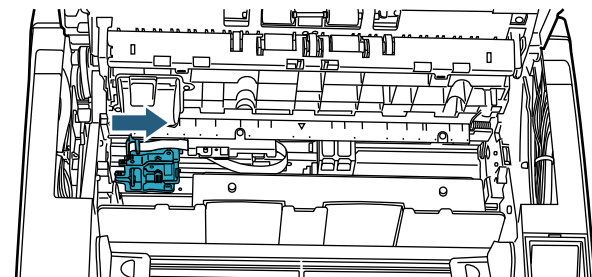
- 1 Убедитесь в том, что кабель питания отсоединен от розетки.
- 2 Поднимите пальцами вверх Рычаг освобождения Верхней крышки для открытия Верхней крышки.



- 3 Поднимите Модуль Подачи на Выходе.

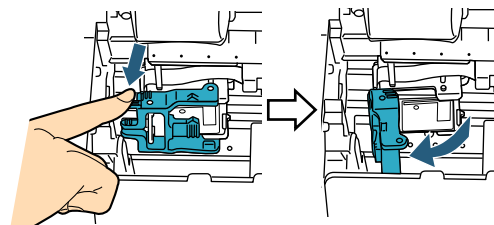


- 4 Переместите держатель картриджа на место, где картридж можно будет легко установить.

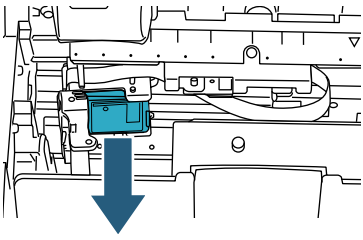


- 5 Откройте крышку держателя картриджа.

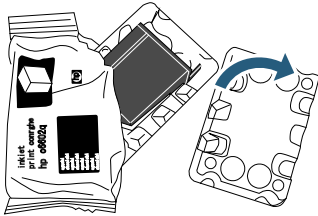
- 1 Нажмите вкладку освобождения для разблокировки замка.
- 2 Откройте крышку влево.



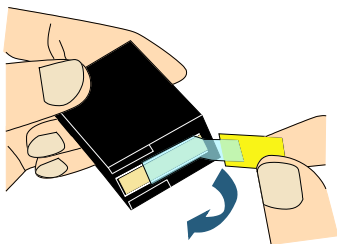
6 Удалите картридж.



7 Выньте новый картридж из упаковки.

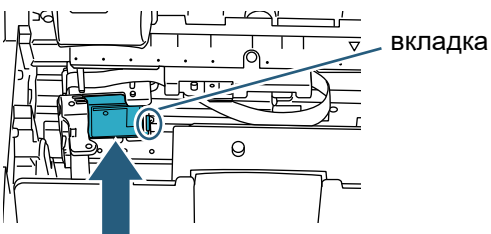


8 Удалите ленту протектор.



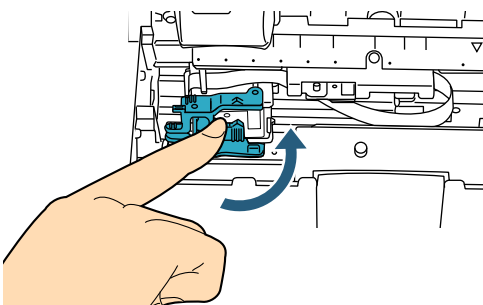
Не дотрагивайтесь до металлических частей картриджа и не наклеивайте ленту обратно.

9 Вставьте новый картридж в держатель картриджа.



- Вставьте картридж с вкладкой на правой стороне.
- Убедитесь в том, что картридж принтера не соприкасается или не захватывает проводниковую ленту.

10 Аккуратно закройте крышку держателя картриджа в правую сторону до блокировки, для фиксирования картриджа.



11 Выровняйте верх разметки положения начала печати с отметкой положения печати, где печать будет выполнена на документе.

(Для справки см. Шаг 3 начиная с "Впечатывающее устройство передней стороны" (страница 9) в разделе "2.3 Положение Картриджа".)



При настройке картриджа, выровняйте верх разметки положения начала печати с отметкой положения печати, где печать будет выполнена на документе. Иначе, печать может не выполняться правильно, или документ может запачкаться чернилами.

12 Закройте модуль подачи на выходе, а затем закройте верхнюю крышку.

13 Включите питание сканера.

14 Сбросьте счётчик остатка чернила следующим образом.



Необходимо сбросить значение счетчика остатка чернила при замене картриджа.



Счетчик уровня чернила можно сбросить с панели управления. Более подробную информацию, смотрите в Руководстве по эксплуатации используемого сканера.

1 Отобразите диалоговое окно [Software Operation Panel].

Windows Server 2012

Нажмите правой кнопкой мыши по экрану Пуск и выберите [Все приложения] на панели приложения → [Software Operation Panel] под [fi Series].

Windows Server 2012 R2

Нажмите [↓] в нижней части левой стороны экрана Пуск → [Software Operation Panel] под [fi Series].

Для отображения [↓] переместите курсор мыши.

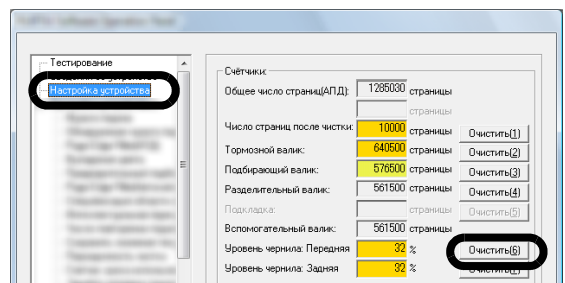
Windows 10/Windows Server 2016/Windows Server 2019/Windows Server 2022

Нажмите меню [Пуск] → [fi Series] → [Software Operation Panel].

Windows 11

Нажмите меню [Пуск] → [Все приложения] → [fi Series] → [Software Operation Panel].

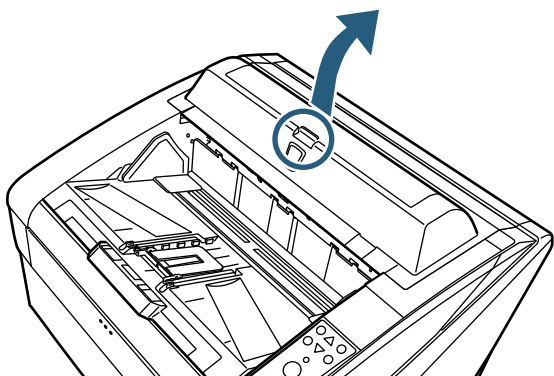
2 Выберите [Настройка устройства] из списка левого окна.



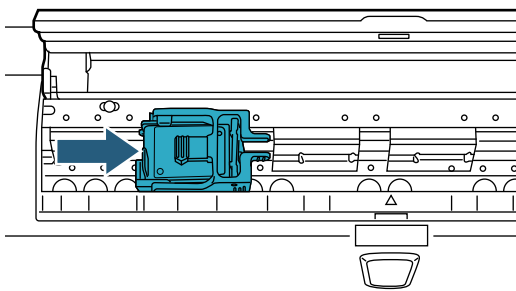
- 3 Нажмите кнопку [Очистить] для значения [Уровень чернила: Передняя].
⇒ Значение [Уровень чернила: Передняя] изменится на значение 100.
- 4 Нажмите кнопку [OK] в окне [Software operation Panel].

■ Впечатывающее устройство Задней стороны

- 1 Убедитесь в том, что кабель питания отсоединен от розетки.
- 2 Откройте Крышку Впечатывающего устройства Задней стороны нажатием вкладки крышки.

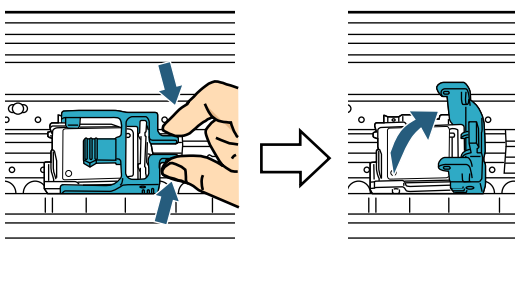


- 3 Переместите Держатель Картриджа на место, где картридж можно будет легко установить.

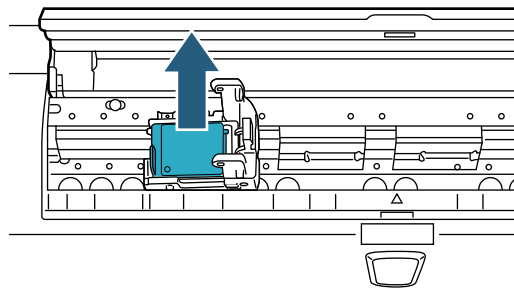


- 4 Откройте крышку держателя картриджа.

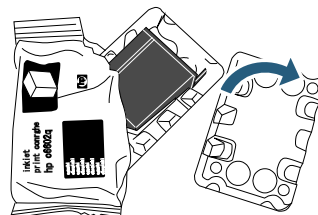
- 1 Нажмите вкладку освобождения для разблокировки замка.
- 2 Откройте крышку вправо.



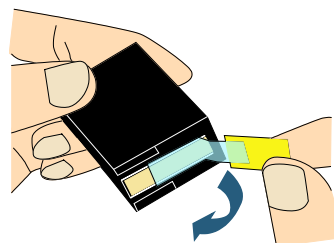
- 5 Удалите картридж.



- 6 Выньте новый картридж из упаковки.

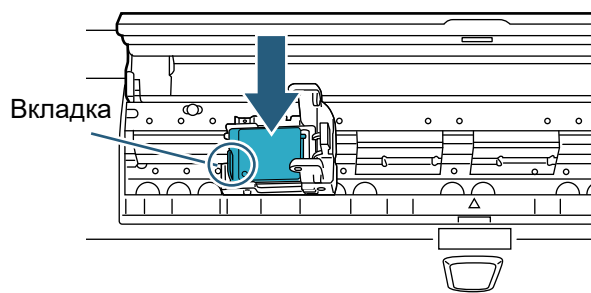


- 7 Удалите ленту протектор.



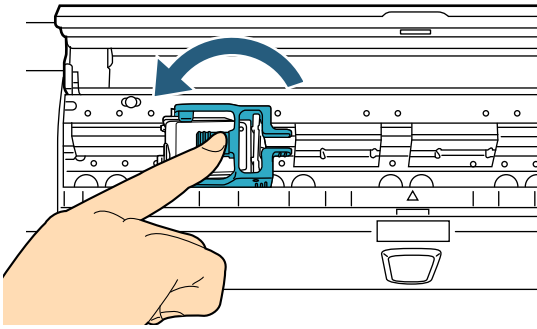
Не дотрагивайтесь до металлических частей картриджа и не наклеивайте ленту обратно.

- 8 Вставьте новый картридж в Держатель Картриджа.



- Вставьте картридж с вкладкой на левой стороне.
- Убедитесь в том, что картридж принтера не соприкасается или не захватывает проводниковую ленту.

- Аккуратно закройте крышку держателя картриджа в левую сторону до блокировки, для фиксирования картриджа.



- Выверните верх разметки положения начала печати с отметкой положения печати, где печать будет выполнена на документе.
(Для справки см. Шаг 2 начиная с "Впечатывающее устройство Задней стороны" (страница 10) в разделе "2.3 Положение Картриджа".)



При настройке картриджа, выверните верх разметки положения начала печати с отметкой положения печати, где печать будет выполнена на документе. Иначе, печать может не выполняться правильно, или документ может запачкаться чернилами.

- Закройте крышку Впечатывающего устройства Задней стороны.
- Включите питание сканера.
- Сбросьте счётчик остатка чернила следующим образом.



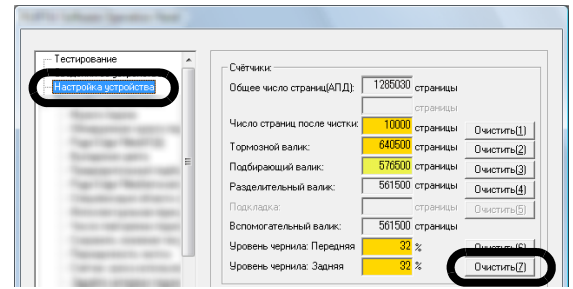
Необходимо сбросить значение счётчика остатка чернила при замене картриджа.



Счетчик уровня чернила можно сбросить с панели управления. Более подробную информацию, смотрите в Руководстве по эксплуатации используемого сканера.

- Отобразите диалоговое окно [Software Operation Panel].
Windows Server 2012
Нажмите правой кнопкой мыши по экрану Пуск и выберите [Все приложения] на панели приложения → [Software Operation Panel] под [fi Series].
Windows Server 2012 R2
Нажмите [↓] в нижней части левой стороны экрана Пуск → [Software Operation Panel] под [fi Series].
Для отображения [↓] переместите курсор мыши.
Windows 10/Windows Server 2016/Windows Server 2019/Windows Server 2022
Нажмите меню [Пуск] → [fi Series] → [Software Operation Panel].
Windows 11
Нажмите меню [Пуск] → [Все приложения] → [fi Series] → [Software Operation Panel].

- Выберите [Настройка устройства] из списка левого окна.



- Нажмите кнопку [Очистить] для значения [Уровень чернила: Задняя].
⇒ Значение [Уровень чернила: Задняя] изменится на значение 100.
- Нажмите кнопку [OK] в окне [Software operation Panel].

Глава 3 Ежедневный уход

Данная глава описывает ежедневный уход, который требуется для Впечатывающего устройства.



- Стекло части внутри АПД, при использовании сканера сильно нагреваются. Будьте осторожны, не обожгитесь.
- Не используйте для чистки аэрозольные распылители или распылители содержащие спирт. Газ производимый аэрозольными распылителями может внести в механизмы сканера грязь и пыль, что в результате может привести к сбою и неисправностям сканера. Также, искры вызванные статическим электричеством, могут стать причиной возгорания.



Перед чисткой, убедитесь в том, что питание сканера выключено и отсоедините кабель питания из розетки. Иначе, это может стать причиной поражения электрическим током или сбоя.



Для чистки воспользуйтесь сухой тканью без ворса (Не используйте салфетную бумагу) и аккуратно вытрите грязь или пыль.



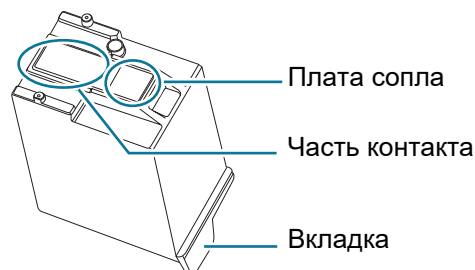
- Подробности о том как работать со сканером, смотрите в Руководстве по эксплуатации используемого сканера.
- По вопросам справки или приобретения чистящих элементов обратитесь к вашему дистрибьютору/дилеру.

3.1 Чистка Картриджа

Плохое качество печатания может произойти из-за блокировки отверстий эмиссии чернил выпускных отверстий. Продолжительный период без использования впечатывающего устройства может также стать причиной блокировки отверстий эмиссии чернил. При блокировке отверстий эмиссии чернил, чистите поверхность платы выпускных отверстий картриджа.

Приготовьте ткань без ворса, как чистящий элемент.

- 1 Убедитесь в том, что кабель питания отсоединен от розетки.
- 2 Удалите картридж.
(См. раздел "2.5 Замена Картриджа" (страница 11).)
- 3 Аккуратно вытрите грязь и пыль с платы выпускных отверстий.



- Тщательно удалите грязь (в особенности чернила) с платы сопла, так чтобы не было соприкосновения с частью контакта.
- Будьте осторожны не прикасайтесь к металлическим частям картриджа (плате сопла или части контакта) непосредственно руками. Прикосновение к ним руками может вызвать неправильную печать или сбой контакта.

- 4 Убедитесь, что грязь и остатки чернила полностью удалены, прежде чем установить картридж.
(См. раздел "2.5 Замена Картриджа" (страница 11).)

3.2 Чистка Впечатывающего устройства

Чернильные загрязнения могут скапливаться вблизи держателя картриджа.

Рекомендуется чистить сканер через 5 000 сканированных листов, чтобы избежать выведения пятен на отсканированном изображении. Имейте в виду, что требуемый период чистки может изменяться в зависимости от типа сканируемого документа.

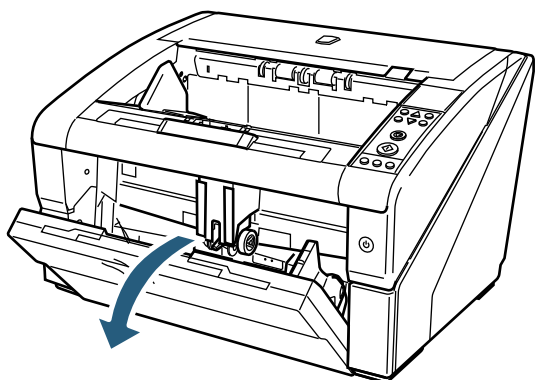
При сканировании документов, на которых высыхание чернила занимает длительный период времени, может потребоваться выполнять чистку, более часто чем раз после 5 000 отсканированных листов.

Приготовьте следующие чистящие элементы:

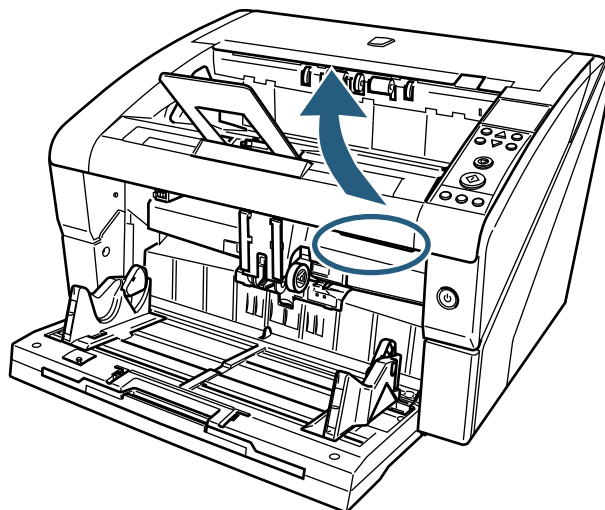
- Очиститель F1 (Номер по каталогу PA03950-0352)
- Сухая ткань без ворса

■ Впечатывающее устройство Передней стороны

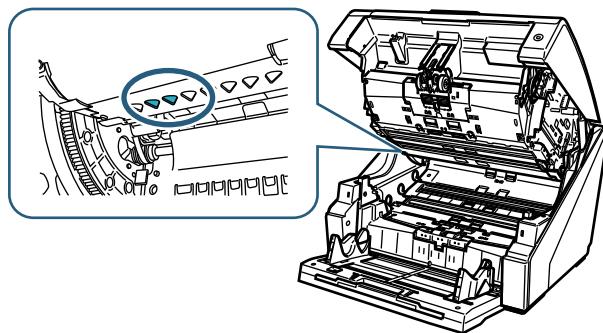
- 1 Убедитесь в том, что кабель питания отсоединен от розетки.
- 2 Удалите картридж.
(См. раздел "2.5 Замена Картриджа" (страница 11).)
- 3 Откройте Загрузочный лоток.



- 4 Возьмитесь за Кнопку освобождения АПД, и нажмите ее вверх, чтобы открыть АПД.



- 5 Аккуратно вытрите печатающую головку Впечатывающего устройства, при помощи ткани, увлажненной Очистителем F1.



При использовании большого количества Очистителя F1, потребуется длительный промежуток времени для высыхания. Убедитесь в том, что ткань смочена требуемым количеством очистителя. Кроме того, удалите полностью остатки очистителя мягкой тканью без ворса, чтобы на поверхности очищенных частей не было остатков очистителя.

- 6 Возьмитесь двумя руками за АПД и медленно нажмите его вниз.
Нажмите на АПД до блокировки его на месте.

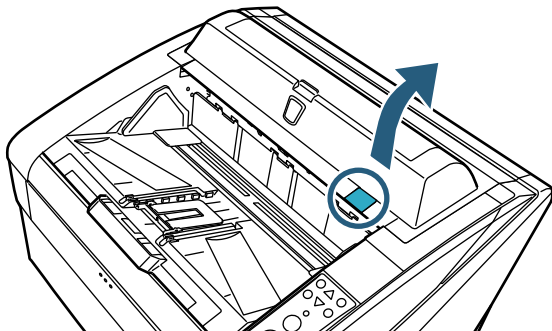


- Убедитесь, что во время закрытия АПД, внутри не было ничего лишнего.
- Будьте осторожны не прищемите пальцы.

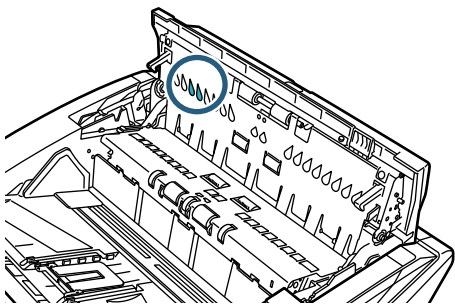
- 7 Сверните загрузочный лоток вверх.
- 8 Переустановите картридж.
(См. раздел "2.5 Замена Картриджа" (страница 11).)

■ Впечатывающее устройство Задней стороны

- 1 Убедитесь в том, что кабель питания отсоединен от розетки.
- 2 Удалите картридж.
(См. раздел "2.5 Замена Картриджа" (страница 11).)
- 3 Поднимите пальцами вверх рычаг освобождения верхней крышки для открытия верхней крышки.



- 4 Аккуратно вытрите печатающую головку Впечатывающего устройства, при помощи ткани, увлажненной Очистителем F1.



При использовании большого количества Очистителя F1, потребуется длительный промежуток времени для высыхания. Убедитесь в том, что ткань смочена требуемым количеством очистителя. Кроме того, удалите полностью остатки очистителя мягкой тканью без ворса, чтобы на поверхности очищенных частей не было остатков очистителя.

- 5 Возьмитесь двумя руками за верхнюю крышку и медленно нажмите вниз.
Нажмите верхнюю крышку до блокировки ее на месте.



- При закрытии верхней крышки, убедитесь, что внутри не оставлено ничего лишнего.
- Будьте осторожны не прищемите пальцы.

- 6 Переустановите картридж.
(См. раздел "2.5 Замена Картриджа" (страница 11).)

Глава 4 Сообщение об ошибках

Данная глава описывает сообщения об ошибках Впечатывающего устройства.

Сообщения об ошибках отображаются в панели управления сканера. Смотрите код и сообщение ошибки для устранения неисправностей.


Код Ошибки	Сообщение об ошибке	Решение
U6:B4	Картридж печати не установлен (задняя сторона впечатывающего устройства)	Картридж не установлен. Проверьте правильность установки картриджа. Если ошибка сохраняется, запишите код ошибки и обратитесь к дистрибьютору/дилеру, где приобретался продукт.
U6:BA	Картридж печати не установлен (передняя сторона впечатывающего устройства)	
A0:B2	Ошибка впечатывающего устройства (RAM)	Ошибка произошла во Впечатывающем устройстве. Попробуйте выполнить следующее: 1. Проверьте правильность установки картриджа. 2. Выключите питание сканера и включите его обратно. Если ошибка сохраняется, запишите код ошибки и обратитесь к дистрибьютору/дилеру, где приобретался продукт.
A1:B3	Ошибка впечатывающего устройства (тайм-аут связи)	
A2:B5	Ошибка впечатывающего устройства (задняя сторона печатающей головки)	
A3:B6	Ошибка впечатывающего устройства (EEPROM)	
A4:B8	Ошибка впечатывающего устройства (ROM)	
A2:BB	Ошибка впечатывающего устройства (передняя сторона впечатывающей головки)	
H6:B1	Ошибка системы впечатывающего устройства	

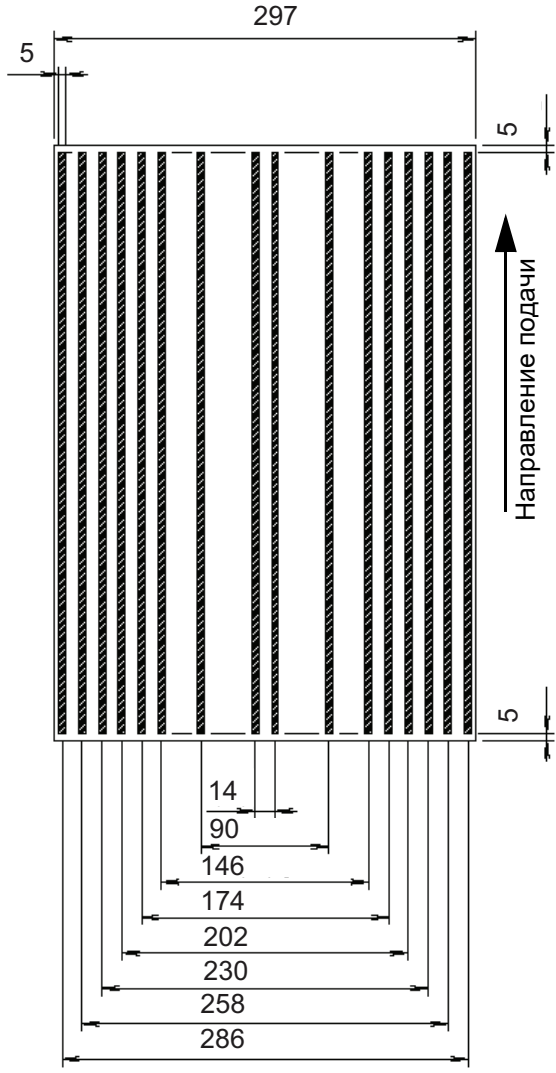
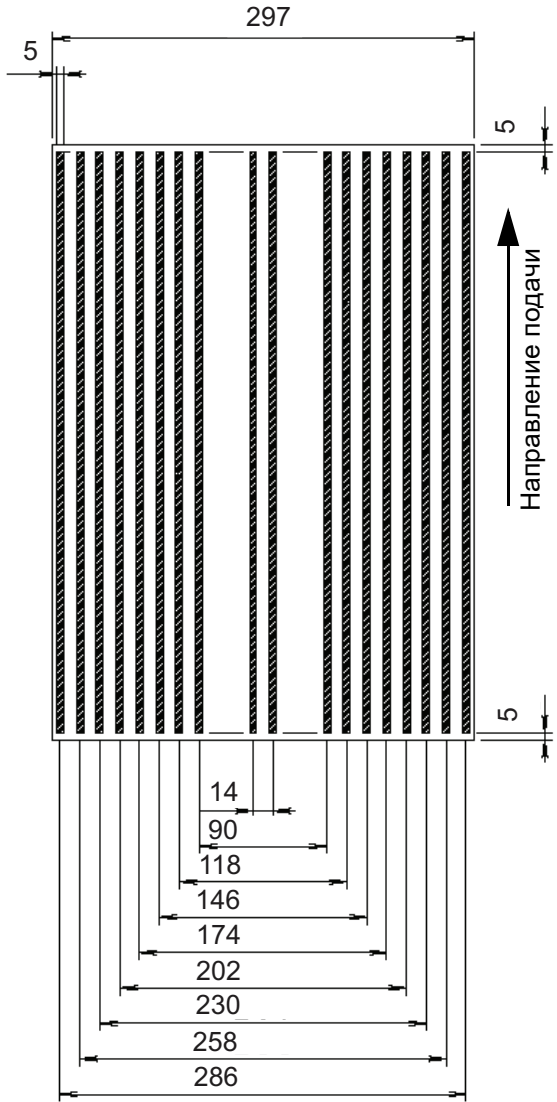


Подробности о сообщениях об ошибке, отображенных на панели управления, и других ошибках, смотрите в Руководстве по эксплуатации используемого сканера.

Глава 5 Спецификация

Данная глава описывает спецификации Впечатывающего устройства.

Элемент	Описание																
	Впечатывающее устройство Передней стороны (fi-680PRF)	Впечатывающее устройство Задней стороны (fi-680PRB)															
Метод печатания	Терминальная струйная печать																
Время печатания	Последующее печатание (печать после сканирования)																
	Печать передней стороны	Печать задней стороны															
Символы доступные для печати:	Латинские буквы : от A до Z от a до z Числовые символы: от 0, 1 до 9 Знаки : ! " \$ % & ' () * + , - . / : ; < = > ? @ [\] ^ _ { } ~																
Максимальное количество символов в строке	43 символов																
Ориентация Печати	Обычный, Полужирный: 0°, 180° (горизонтальной ориентации), 90°, 270° (вертикальной ориентации) Сужение промежутка между шрифтами: 0°, 180° (горизонтальной ориентации)																
Размер символов	Обычный, Полужирный: Высота 2,91 мм × ширина 3,03 мм (горизонтальная ориентация) Высота 3,03 мм × ширина 2,91 мм (вертикальная ориентация) Сужение промежутка между шрифтами: Высота 2,91 мм × ширина 1,71 мм (горизонтальная ориентация)																
Стиль шрифта	Обычный, Полужирный, Тонкий																
Ширина символов	<table border="1"> <thead> <tr> <th>Ориентация Печати</th> <th>Стиль шрифта</th> <th>Ширина символов</th> </tr> </thead> <tbody> <tr> <td rowspan="3">0°, 180° (Горизонтальная письменность)</td> <td>Обычный</td> <td>2,28 мм ±20 %</td> </tr> <tr> <td>Полужирный</td> <td>2,65 мм ±20 %</td> </tr> <tr> <td>Тонкий</td> <td>1,90 мм ±20 %</td> </tr> <tr> <td rowspan="2">90°, 270° (Вертикальная письменность)</td> <td>Обычный</td> <td>2,65 мм ±20 %</td> </tr> <tr> <td>Полужирный</td> <td>2,65 мм ±20 %</td> </tr> </tbody> </table>		Ориентация Печати	Стиль шрифта	Ширина символов	0°, 180° (Горизонтальная письменность)	Обычный	2,28 мм ±20 %	Полужирный	2,65 мм ±20 %	Тонкий	1,90 мм ±20 %	90°, 270° (Вертикальная письменность)	Обычный	2,65 мм ±20 %	Полужирный	2,65 мм ±20 %
	Ориентация Печати	Стиль шрифта	Ширина символов														
	0°, 180° (Горизонтальная письменность)	Обычный	2,28 мм ±20 %														
		Полужирный	2,65 мм ±20 %														
		Тонкий	1,90 мм ±20 %														
	90°, 270° (Вертикальная письменность)	Обычный	2,65 мм ±20 %														
Полужирный		2,65 мм ±20 %															
Документы доступные для печати	Документы, которые могут быть сканированы																
	Более подробную информацию, смотрите в Руководстве по эксплуатации используемого сканера.																
	Размеры и плотность бумаги (толщина):																
	<ul style="list-style-type: none"> ● Минимальный размер (ширина × длина) 52 мм × 74 мм ● Максимальный размер (ширина × длина) 297 мм × 420 мм ● Плотность бумаги (толщина) от 52 до 157 г/м² 																
	 Документы с глянцевой поверхностью типа термобумага, термотрансферная бумага, бумага с покрытием и бумага, которая требует длительное время для высыхания чернила, что может быть причиной плохого качества печати. При использовании, таких типов бумаги чистите впечатывающее устройство чаще.																

Элемент	Описание	
	Впечатывающее устройство Передней стороны (fi-680PRF)	Впечатывающее устройство Задней стороны (fi-680PRB)
Область печати	<p>Заштрихованные секции доступны для печати. Другие секции не являются доступными для печати по причине структуры Впечатывающего устройства.</p>  <p>Единица: мм</p>	<p>Заштрихованные секции доступны для печати. Другие секции не являются доступными для печати по причине структуры Впечатывающего устройства.</p>  <p>Единица: мм</p>
Точность печати	<p>Вертикально : ± 4 мм (от положения начала) Горизонтально: ± 4 мм (от положения начала)</p>	
Условия Окружающей среды	<p>Температура : от 15 до 35 °C Влажность : от 20 до 80 %</p>	
Расходные материалы	<p>КАРТРИДЖ (P/N: CA00050-0262) (Обратитесь к вашему дистрибьютору/дилеру.) Периодичность замены: 4 000 000 символов Число символов может быть уменьшено в зависимости от выбора шрифта.</p>	

Техническое обслуживание гарантируется в течение пяти лет с даты приобретения. Ремонт частей для данного продукта доступно в течении пяти лет, как минимум, после прекращения производство данного продукта.

Впечатывающее устройство fi-680PRF/PRB

Руководство по эксплуатации

P3PC-2512-07RU

Дата выпуска: Июнь 2023

Компания: PFU Limited

- Содержание этого руководства может изменяться без предварительного уведомления.
- PFU Limited не несет ответственности за случайный или косвенный ущерб в результате использования этого Продукта, а также по претензиям третьих сторон.
- Копирование содержания данного руководства в целом или частично, а также копирование приложения сканера запрещено по закону о защите авторских прав.