

# fi-680PRF/PRB 列印器

---

操作指南

# 目錄

---

引言.....	2
常規.....	2
第 1 章 準備工作.....	4
1.1 特性.....	4
1.2 部件名稱與功能.....	4
第 2 章 基本操作方法.....	6
2.1 安裝墨水匣.....	6
2.2 操作測試.....	8
2.3 調整墨水匣位置.....	9
2.4 列印設定.....	10
2.5 更換墨水匣.....	11
第 3 章 日常維護.....	15
3.1 清潔墨水匣.....	15
3.2 清潔列印器.....	15
第 4 章 錯誤訊息.....	17
第 5 章 規格.....	18

# 引言

感謝您購買 fi-680PRF (正面列印器) / fi-680PRB (背面列印器)。

## 安全資訊

隨附的《安全注意事項》手冊包含安全和正確使用本產品的相關重要資訊。

使用掃描器之前，請務必閱讀並了解此文件。

## 關於本產品

使用本產品，可將英數字元等字串列印於掃描完的文件上。

本產品可安裝於以下機型：

- fi-6400/fi-6800
- fi-7800/fi-7900

當以上機型之間無差異時，統稱為「掃描器」。

本手冊會針對以下二種列印器加以說明。

產品名稱	型號	裝置名稱	統稱
fi-680PRF	FI-680PRF	正面列印器	列印器
fi-680PRB	FI-680PRB	背面列印器	

## 關於本手冊

本手冊說明列印器的使用方法。請閱讀本手冊以確保使用正確。

關於掃描器的操作方法，請參閱掃描器所隨附的 Setup DVD-ROM 光碟中的「操作指南」。

期待本手冊對於您在使用列印器上能夠有所幫助。

## 商標

PaperStream 是 PFU Limited 在日本之註冊商標。

其他公司名稱及產品名稱分別是其所屬公司之商標或註冊商標。

## 製造商

PFU Limited



YOKOHAMA i-MARK PLACE, 4-4-5 Minatomirai,  
Nishi-ku, Yokohama, Kanagawa, 220-8567, Japan

© PFU Limited 2009-2019

# 常規

## 本手冊使用的標誌

本手冊使用下列標誌說明操作並表示警告。

	此標誌提醒操作者特別重要的資訊。請務必閱讀此資訊。
	此標誌提示操作者關於操作上的實用建議。

## 本手冊使用的縮寫名稱

本手冊使用下列縮寫名稱來作說明。

作業系統	顯示方式	
Windows® XP Professional (Service Pack 2 或更新的版本) Windows® XP Professional x64 Edition Windows® XP Home Edition (Service Pack 2 或更新的版本)	Windows XP	Windows (*1)
Windows Server™ 2003, Standard Edition Windows Server™ 2003, Standard x64 Edition Windows Server™ 2003 R2, Standard Edition Windows Server™ 2003 R2, Standard x64 Edition	Windows Server 2003	
Windows Vista® 家用入門版 (32/64 位元版) Windows Vista® 家用進階版 (32/64 位元版) Windows Vista® 商用入門版 (32/64 位元版) Windows Vista® 企業版 (32/64 位元版) Windows Vista® 旗艦版 (32/64 位元版)	Windows Vista	
Windows® 7 家庭進階版 (32/64 位元版) Windows® 7 專業版 (32/64 位元版) Windows® 7 企業版 (32/64 位元版) Windows® 7 旗艦版 (32/64 位元版)	Windows 7	

作業系統	顯示方式	
Windows® 8 (32/64 位元版) Windows® 8 專業版 (32/64 位元版) Windows® 8 企業版 (32/64 位元版)	Windows 8	Windows (*1)
Windows Server™ 2008 Standard (32/64 位元版) Windows Server™ 2008 R2 Standard (64 位元版)	Windows Server 2008	
Windows Server™ 2012 Standard (64 位元版) Windows Server™ 2012 R2 Standard (64 位元版)	Windows Server 2012	
Windows® 8.1 (32/64 位元版) Windows® 8.1 專業版 (32/64 位元版) Windows® 8.1 企業版 (32/64 位元版)	Windows 8.1	
Windows® 10 家用版 (32/64 位元版) Windows® 10 專業版 (32/64 位元版) Windows® 10 企業版 (32/64 位元版) Windows® 10 教育版 (32/64 位元版)	Windows 10	
Windows Server™ 2016 Standard (64 位元版)	Windows Server 2016	
Windows Server™ 2019 Standard (64 位元版)	Windows Server 2019	
PaperStream IP (TWAIN) PaperStream IP (TWAIN x64) PaperStream IP (ISIS) Bundle	PaperStream IP 驅動程式	

\*1: 當上述作業系統版本之間並無差異時，一律統稱為「Windows」。

## 本手冊中的畫面圖例

Microsoft 產品畫面已獲得 Microsoft Corporation 授權重新印製。

為求提升產品品質，本手冊中的畫面圖例若有更改，恕不另行通知。

如果實際的螢幕顯示與本手冊中的畫面圖例有所不同，請依照實際的螢幕顯示進行操作，同時參閱所使用掃描器應用程式的使用手冊。

本手冊會以 Windows 7 的畫面作為圖例說明操作。實際的視窗和操作方法可能會依作業系統而異。並請注意，在掃描器應用程式軟體更新後，其畫面和操作方法可能與本手冊中的記載有所差異。在此情況下，請參閱更新驅動程式所提供的使用手冊。

## 關於連續操作的說明

本手冊中描述的程序會以 → 表示連續的操作。

例如：按一下 [ 掃描 ] 功能表 → [ 掃描之設定 ]。

# 第 1 章 準備工作

本章說明列印器的特性，部件名稱和功能。

## 1.1 特性

掃描器中若安裝有列印器，可以在 ADF 掃描後的文件上列印英數字串。  
此功能可以協助您利用文件上列印的名稱，日期或序號來整理掃描過的文件。  
正面列印器會在文件正面列印字串，背面列印器則會列印於文件背面。



掃描器中可同時安裝正面列印器和背面列印器。  
然而，您無法使用二者同時列印。請根據使用目的指定兩者之一。

## 1.2 部件名稱與功能

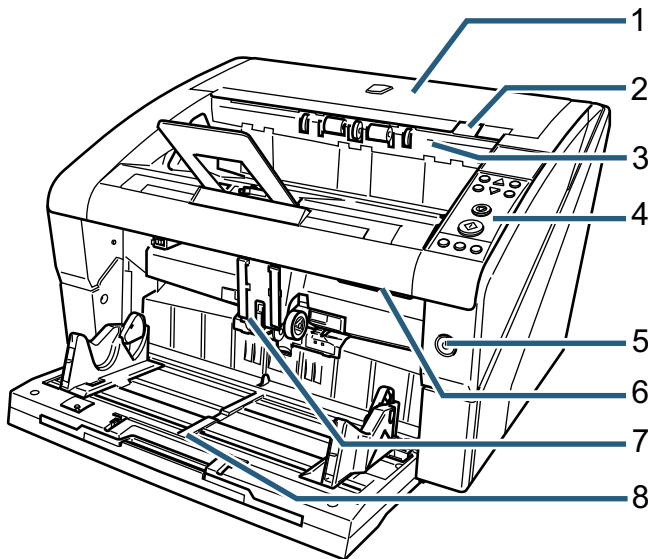
本節介紹列印器的部件名稱與功能。



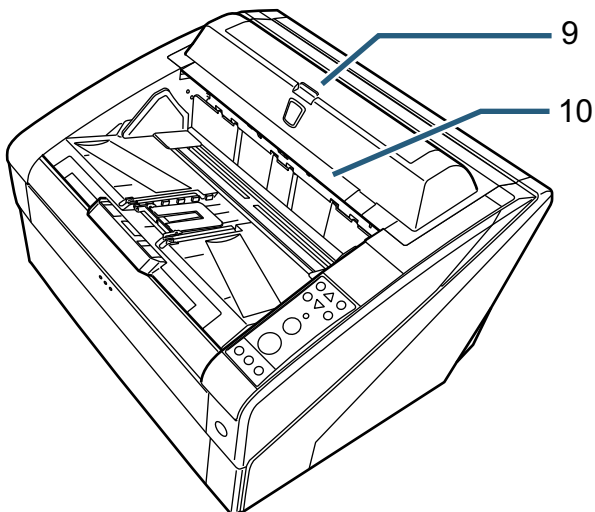
關於掃描器的部件名稱與功能，請參閱您所使用掃描器的「操作指南」。

### ■ 外觀

安裝有正面列印器時



安裝有背面列印器時



#### 1 頂蓋

位於出紙槽上方的蓋子。

移除卡紙，清潔 ADF 內部或更換墨水匣時，請打開頂蓋。

#### 2 頂蓋開關

向上扳動開關以打開頂蓋。

#### 3 出紙器組件

更換正面列印器的墨水匣或調整列印起始位置時，請打開此組件。

#### 4 操作面板

操作面板由 LCD（液晶顯示器），操作按鈕和 LED 組成。  
使用操作面板可以操作掃描器或檢查掃描器狀態。

#### 5 電源按鈕

使用電源按鈕以開／關掃描器電源。

#### 6 ADF 開關

向上扳動開關以打開 ADF。

#### 7 ADF

ADF 可以將送紙槽中的文件逐頁送進掃描器。  
更換耗材或清潔掃描器內部時，請打開 ADF。

#### 8 送紙槽

放置掃描文件的紙槽。

#### 9 背面列印器蓋

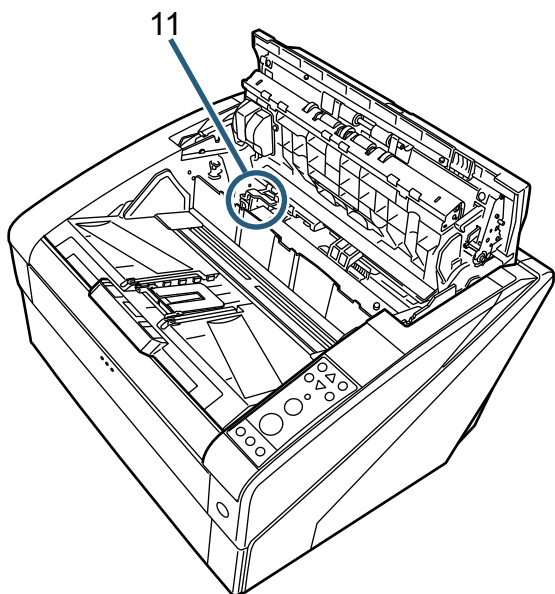
更換背面列印器的墨水匣或調整列印起始位置時，請打開此蓋。

#### 10 頂蓋（安裝有背面列印器時）

位於出紙槽上方的蓋子。

移除卡紙，清潔 ADF 內部或更換墨水匣時，請打開頂蓋。

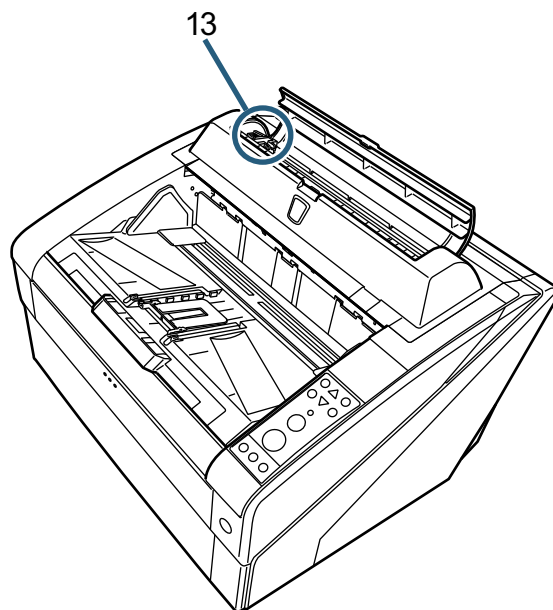
■ 出紙器組件下方



11 墨水匣插槽

正面列印器的墨水匣設置於此。

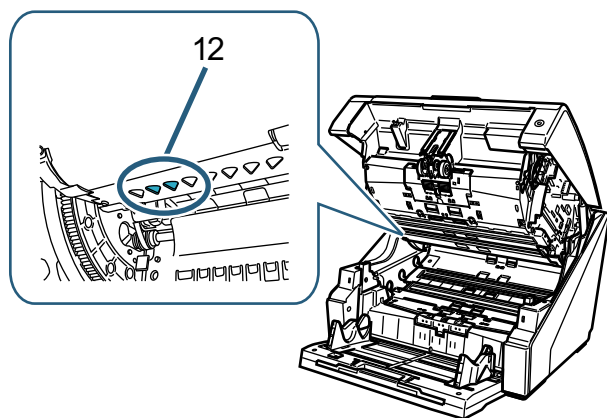
■ 背面列印器蓋下方



13 墨水匣插槽

背面列印器的墨水匣設置於此。

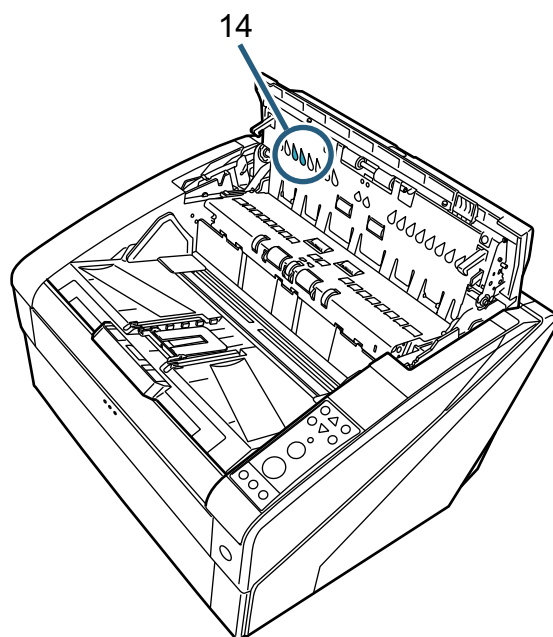
■ ADF 內部



12 列印頭

正面列印器的列印頭。

■ 頂蓋下方



14 列印頭

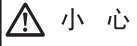
背面列印器的列印頭。

# 第 2 章 基本操作方法

本章說明列印器的基本操作方法。

## 2.1 安裝墨水匣

請依照下列步驟安裝墨水匣。



小心

- 安裝墨水匣之前，請務必先關閉掃描器電源，並拔下電源插頭。否則，有可能導致觸電或功能異常。
- 請勿使用非指定的墨水匣。使用非指定的墨水匣有可能導致功能異常。
- 安裝墨水匣時，請小心不要夾傷手指。



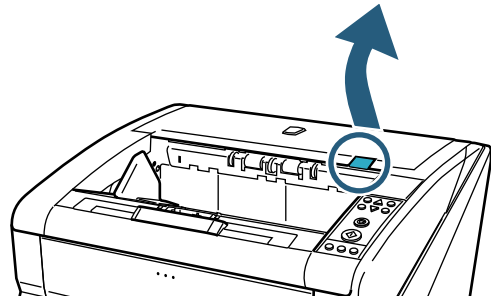
安裝墨水匣時，請確認安裝方向正確。



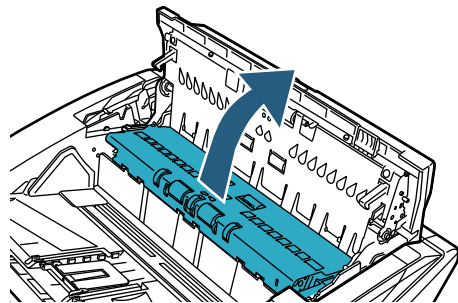
- 關於如何操作掃描器，請參閱您所使用掃描器的「操作指南」。
- 關於購買或洽詢墨水匣的資訊，請聯絡原購買經銷商或富士通掃描器的特約服務中心。

### ■ 正面列印器

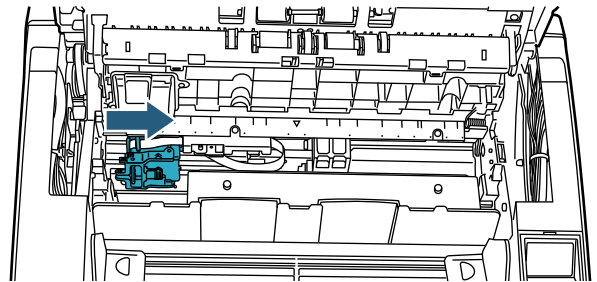
- 1 確認掃描器的電源插頭已拔下。
- 2 使用手指向上扳動頂蓋開關以打開頂蓋。



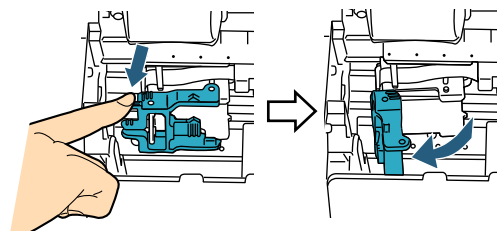
- 3 拉起出紙器組件。



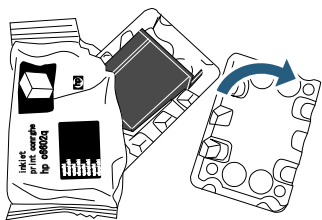
- 4 將墨水匣插槽移到易於安裝墨水匣的位置。



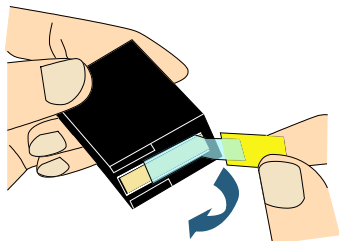
- 5 打開墨水匣插槽蓋。
  - 1 按住凸出部分以解除鎖定。
  - 2 向左打開蓋子。



6 從包裝取出新的墨水匣。

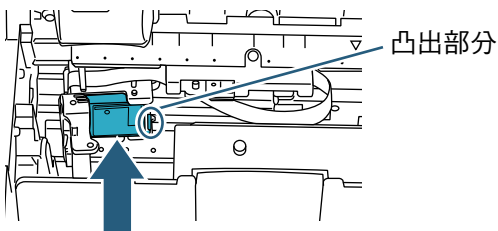


7 撕下保護膜。



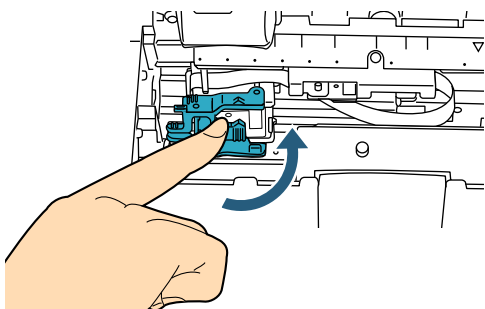
請勿碰觸墨水匣的金屬部分，或重新貼回保護膜。

8 將墨水匣插入插槽。



- 以凸出部分朝右的方式插入墨水匣。
- 請勿讓墨水匣碰觸或鉤住扁平排線。

9 輕輕地向右關上墨水匣插槽，直到插槽蓋鎖住以固定墨水匣。



10 將列印位置標記的頂端對齊列印位置記號，亦即該於文件上列印之處。

(請參閱 "2.3 調整墨水匣位置" 中 "正面列印器" (第 9 頁) 步驟 3 的說明。)



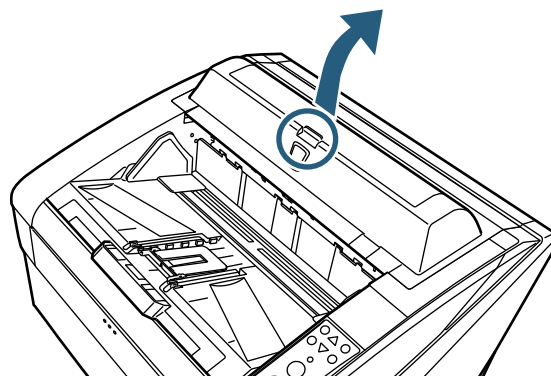
設置墨水匣時，請將列印位置標記的頂端對齊列印位置記號，亦即該於文件上列印之處。否則，可能無法列印正確，或文件沾上墨水變髒。

11 執行操作測試。

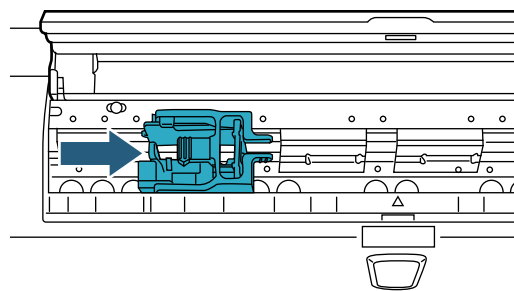
(請參閱 "2.2 操作測試" (第 8 頁) )

## ■ 背面列印器

- 1 確認掃描器的電源插頭已拔下。
- 2 按下開關打開背面列印器蓋。

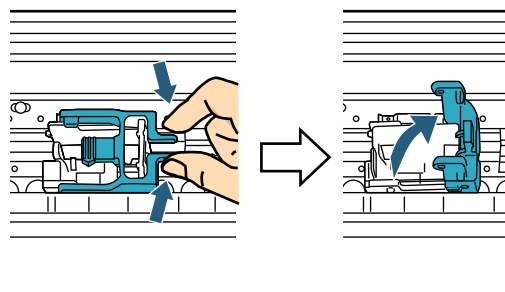


3 將墨水匣插槽移到易於安裝墨水匣的位置。

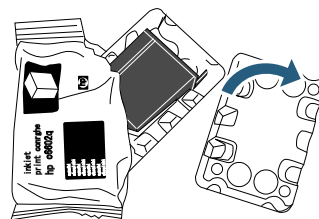


4 打開墨水匣插槽蓋。

- 1 捏住凸出部分以解除鎖定。
- 2 向右打開蓋子。

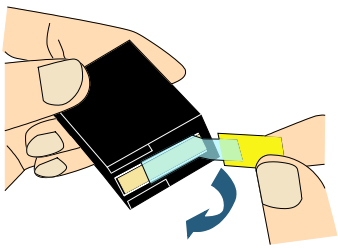


5 從包裝取出新的墨水匣。



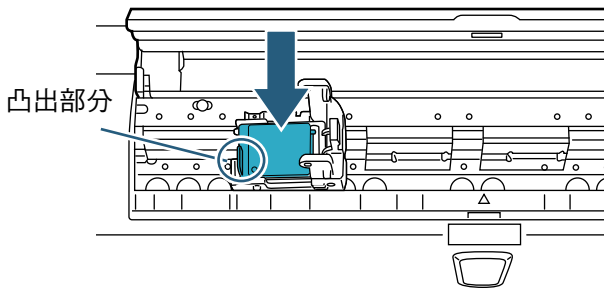


## 6 撕下保護膜。



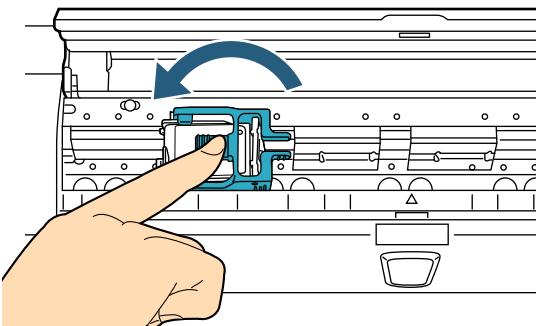
請勿碰觸墨水匣的金屬部分，或重新貼回保護膜。

## 7 將墨水匣插入插槽。



- 以凸出部分朝左的方式插入墨水匣。
- 請勿讓墨水匣碰觸或鉤住扁平排線。

## 8 輕輕地向左關上墨水匣插槽，直到插槽蓋鎖住以固定墨水匣。



## 9 將列印位置標記的頂端對齊列印位置記號，亦即該於文件上列印之處。

(請參閱 "2.3 調整墨水匣位置" 中 "背面列印器" (第 10 頁) 步驟 2 的說明。)



設置墨水匣時，請將列印位置標記的頂端對齊列印位置記號，亦即該於文件上列印之處。否則，可能無法列印正確，或文件沾上墨水變髒。

## 10 執行操作測試。

(請參閱 "2.2 操作測試" (第 8 頁)。)

## 2.2 操作測試

安裝墨水匣後，請檢查是否可列印文字。



關於操作面板的詳細資訊，請參閱您所使用掃描器的「操作指南」。

操作面板上的各個按鈕名稱依操作面板疊片 (上頭印有按鈕名稱的薄片) 的語言而異。本手冊中的說明以英文的操作面板疊片為例。

### 1 按下掃描器前面的電源按鈕。

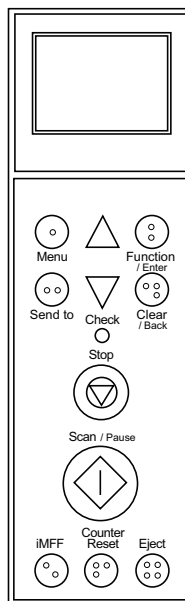
⇒ LCD 會顯示 [Ready] 畫面。

### 2 在送紙槽上裝載測試紙張。



- 請使用 A4 或 Letter 大小的紙張。如果紙張小於 A4 或 Letter 尺寸，則可能無法完整列印。
- 確認墨水匣的位置不超出紙寬範圍。

### 3 按下 [Menu] 按鈕。



⇒ LCD 會顯示 [Main Menu] 畫面。

### 4 按下 [△] 或 [▽] 按鈕選擇 [22: Test Print]，然後按下 [Function/Enter] 按鈕。

⇒ LCD 會顯示 [No. of Sheets Scanned] 畫面。



如果列印器未連接或未接受，LCD 會顯示 [Cannot use this function because the Imprinter is not connected.]。

### 5 按下 [△] 或 [▽] 按鈕選擇 [1: Single Sheet Only] 或 [2: Multiple Sheets]，然後按下 [Function/Enter] 按鈕。

選擇 [2: Multiple Sheets] 時，會對送紙槽中所有的紙張執行列印。

⇒ LCD 會顯示 [Print] 畫面。



當掃描器中只安裝正面列印器或背面列印器其中之一時，LCD 會顯示 [Print Pattern] 畫面。請跳到步驟 7。

- 6 按下 [△] 或 [▽] 按鈕選擇您要使用的列印器，然後按下 [Function/Enter] 按鈕。  
對於正面列印器，請選擇 [1: Front Side]；而對於背面列印器，請選擇 [2: Back Side]。  
⇒ LCD 會顯示 [Print Pattern] 畫面。

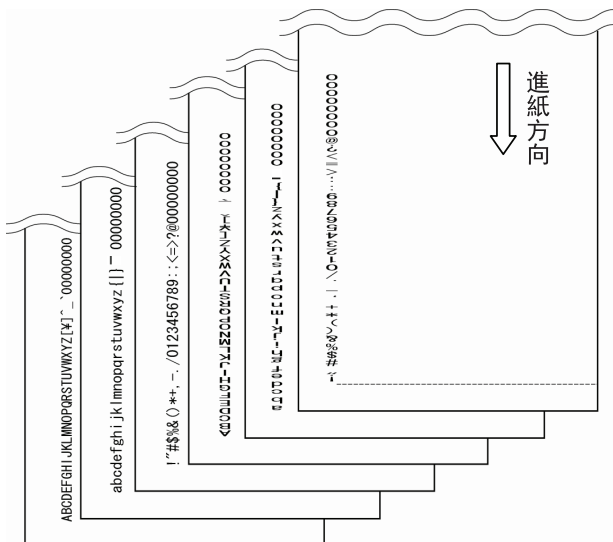
- 7 按下 [△] 或 [▽] 按鈕選擇列印形式，然後按下 [Function/Enter] 按鈕。



對於橫向或直向，可使用下列列印形式。

- 1:(L)ABCDEFGHIJKLMNPOQRSTUVWXYZ[¥]^\_`00000000
- 2:(L)abcdefghijklmnopqrstuvwxy{|}~00000000
- 3:(L)!"#\$%&'()\*+,-./0123456789:;<=>?@00000000
- 4:(P)ABCDEFGHIJKLMNPOQRSTUVWXYZ[¥]^\_`00000000
- 5:(P)abcdefghijklmnopqrstuvwxy{|}~00000000
- 6:(P)!"#\$%&'()\*+,-./0123456789:;<=>?@00000000

送紙槽中有多頁紙張時，會對所有紙張執行列印。  
"00000000" 部分由 0 開始，以 1 為單位遞增。

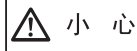


⇒ LCD 會顯示 [Test Print] 畫面。

- 8 按下 [△] 或 [▽] 按鈕選擇是否要執行列印測試，然後按下 [Function/Enter] 按鈕。  
⇒ 測試紙張送進 ADF，列印器從距離頁緣 5 mm (±4 mm) 處開始列印「列印測試字元」。

## 2.3 調整墨水匣位置

請依照下列方式調整墨水匣的列印位置。

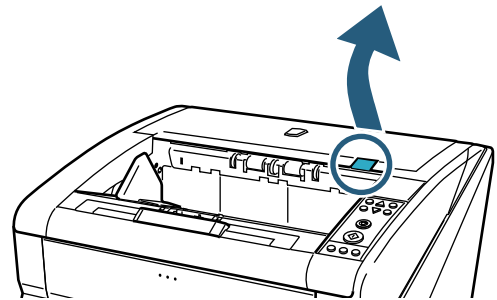


小心

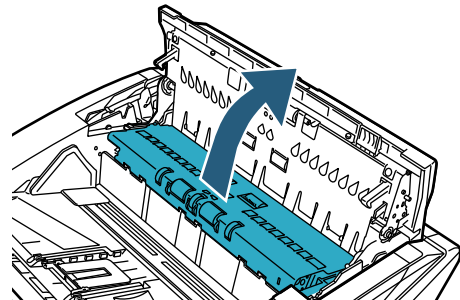
請務必將列印位置標記的頂端對齊列印位置記號，亦即該於文件上列印之處。否則，可能無法列印正確，或文件沾上墨水變髒。

### ■ 正面列印器

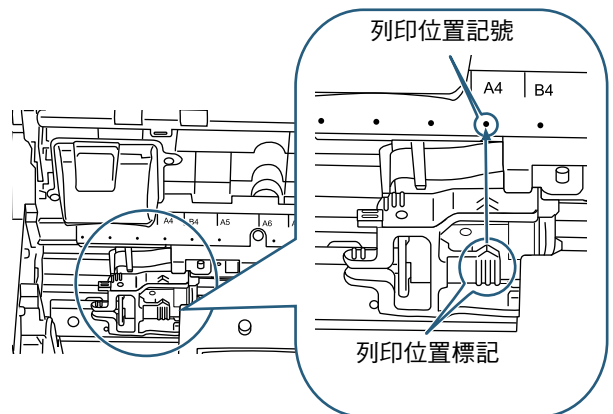
- 1 使用手指向上扳動頂蓋開關以打開頂蓋。



- 2 拉起出紙器組件。



- 3 將列印位置標記的頂端對齊列印位置記號，亦即列印起始位置。



- 設置墨水匣時，請將列印位置標記的頂端對齊列印位置記號，亦即該於文件上列印之處。否則，可能無法列印正確，或文件沾上墨水變髒。
- 將文件放置於蓄紙器，並確認墨水槽位於文件寬度範圍內。

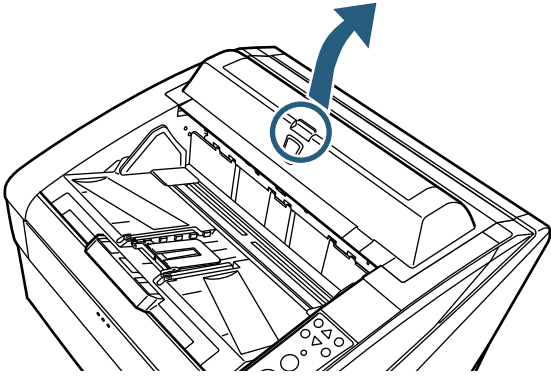


- 墨水匣插槽上的列印位置標記，其位置相當於列印頭的位置。可作為列印位置指標。
- 墨水匣上方標有紙張大小刻度。可作為紙張寬度指標。

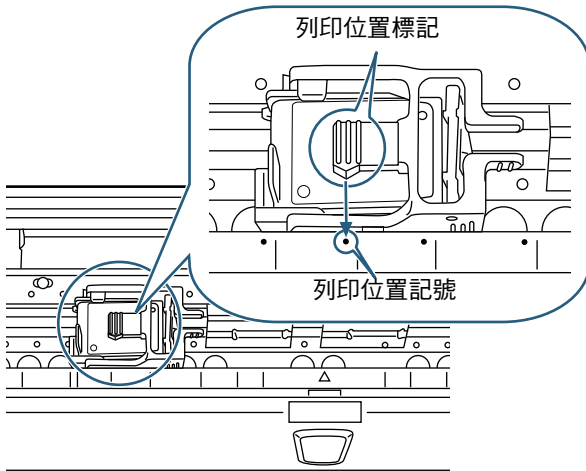
- 4 先關上出紙器組件，再關上頂蓋。

## ■ 背面列印器

- 1 按下開關打開背面列印器蓋。



- 2 將列印位置標記的頂端對齊列印位置記號，亦即該於文件上列印之處。



- 設置墨水匣時，請將列印位置標記的頂端對齊列印位置記號，亦即該於文件上列印之處。否則，可能無法列印正確，或文件沾上墨水變髒。
- 將文件放置於蓄紙器，並確認墨水槽位於文件寬度範圍內。



- 墨水匣插槽上的列印位置標記，其位置相當於列印頭的位置。可作為列印位置指標。
- 墨水匣下方標有紙張大小刻度。可作為紙張寬度指標。

- 3 關上背面列印器蓋。

## 2.4 列印設定

您可以在掃描器驅動程式設定對話方塊中指定列印器的列印設定。



掃描器驅動程式的執行方法因應用程式而異。關於詳細資訊，請參閱所使用應用程式的使用手冊或說明。

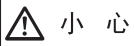


以下設定可供使用。關於詳細資訊，請參閱「PaperStream IP 驅動程式說明」。

- 啟用或停用列印器
- 與電子列印器同步或不同步
- 列印設定（例如字型、列印方向、列印字串的開始位置、計數器的初始值和調幅，以及列印字串）

## 2.5 更換墨水匣

請依照下列方法更換墨水匣。



- 更換墨水匣之前，務必先關閉掃描器電源，並拔下電源線插頭。否則，有可能導致觸電或功能異常。
- 請勿使用非指定的墨水匣。使用非指定的墨水匣有可能導致功能異常。
- 更換墨水匣時，請小心不要夾傷手指。



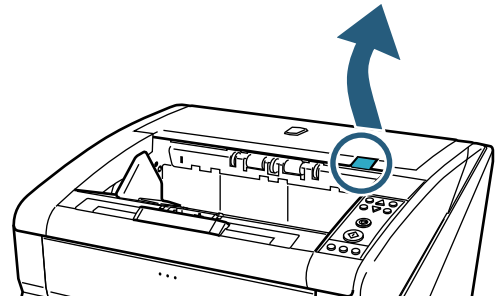
- 如果出現一則訊息，顯示剩餘墨水量幾乎用完，請立即更換墨水匣。若未更換墨水匣而繼續列印，則列印結果可能會顯得越來越淡。
- 安裝墨水匣時，請確認安裝方向正確。



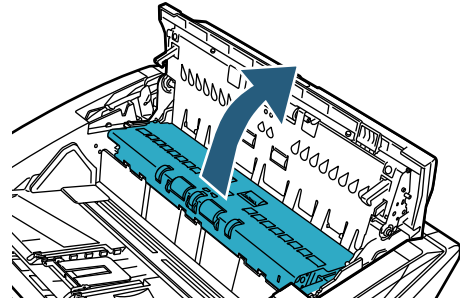
- 關於如何操作掃描器，請參閱您所使用掃描器的「操作指南」。
- 關於購買或洽詢墨水匣的資訊，請聯絡原購買經銷商或富士通掃描器的特約服務中心。

### ■ 正面列印器

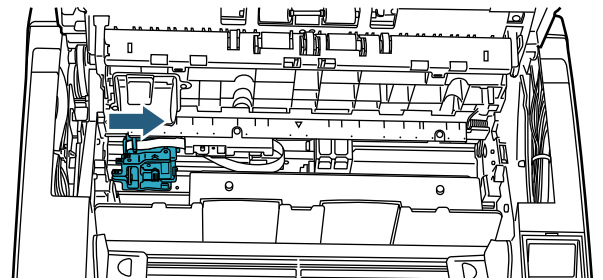
- 1 確認掃描器的電源插頭已拔下。
- 2 使用手指向上扳動頂蓋開關以打開頂蓋。



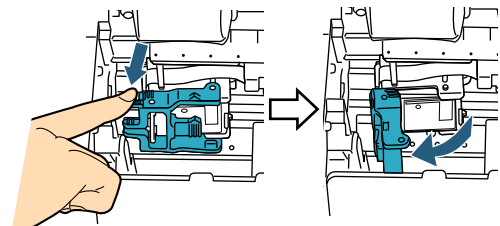
- 3 拉起出紙器組件。



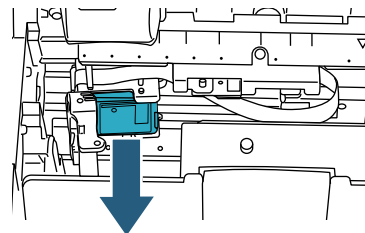
- 4 將墨水匣插槽移到易於安裝墨水匣的位置。



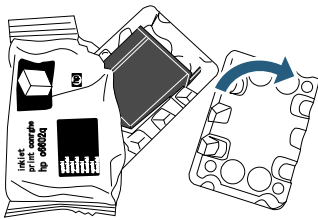
- 5 打開墨水匣插槽蓋。
  - 1 按住凸出部分以解除鎖定。
  - 2 向左打開蓋子。



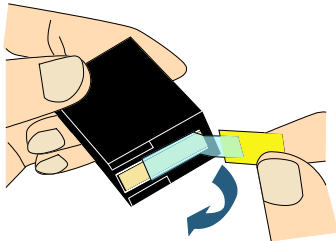
- 6 取出墨水匣。



7 從包裝取出新的墨水匣。

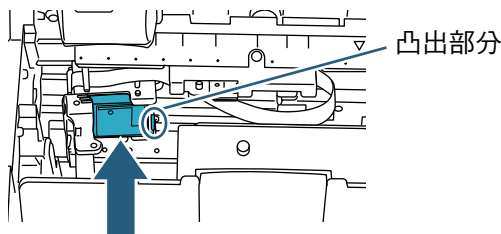


8 撕下保護膜。



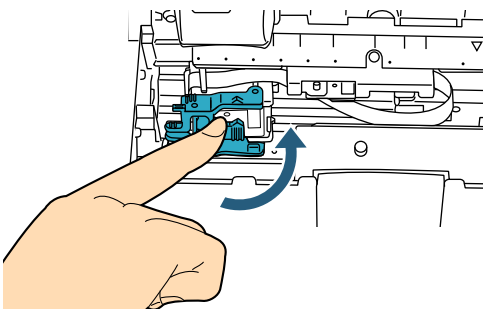
請勿碰觸墨水匣的金屬部分，或重新貼回保護膜。

9 將新的墨水匣插入插槽。



- 以凸出部分朝右的方式插入墨水匣。
- 請勿讓墨水匣碰觸或鉤住扁平排線。

10 輕輕地向右關上墨水匣插槽，直到插槽蓋鎖住以固定墨水匣。



11 將列印位置標記的頂端對齊列印位置記號，亦即該於文件上列印之處。

(請參閱 "2.3 調整墨水匣位置" 中 "正面列印器" (第 9 頁) 步驟 3 的說明。)



設置墨水匣時，請將列印位置標記的頂端對齊列印位置記號，亦即該於文件上列印之處。否則，可能無法列印正確，或文件沾上墨水變髒。

12 先關上出紙器組件，再關上頂蓋。

13 打開掃描器電源。

14 依照下列方法重設剩餘墨水量計數器。

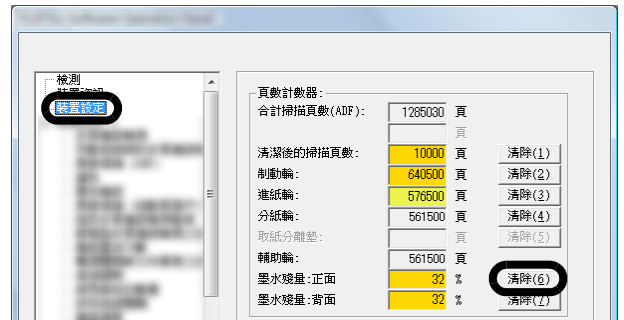


每次更換墨水匣時，皆須重設剩餘墨水量計數器。



剩餘墨水量計數器可以在操作面板上重設。關於詳細資訊，請參閱您所使用掃描器的「操作指南」。

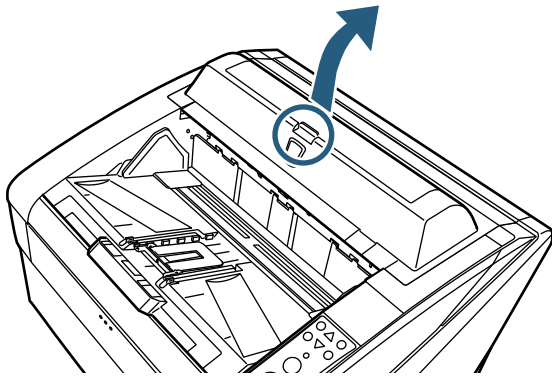
- 顯示 [Software Operation Panel] 對話方塊。  
Windows Server 2008/Windows 7 或更舊版本  
按一下 [開始] 功能表 → [所有程式] → [fi Series] → [Software Operation Panel]。  
Windows Server 2012/Windows 8  
以滑鼠右鍵按一下開始畫面，並選擇應用程式列上的 [所有應用程式] → [fi Series] 下方的 [Software Operation Panel]。  
Windows Server 2012 R2/Windows 8.1  
按一下開始畫面左下角的 [↓] → [fi Series] 下方的 [Software Operation Panel]。  
如要顯示 [↓]，請移動滑鼠游標。  
Windows 10/Windows Server 2016/Windows Server 2019  
按一下 [開始] 功能表 → [fi Series] → [Software Operation Panel]。
- 在視窗中按一下左側清單的 [裝置設定]。



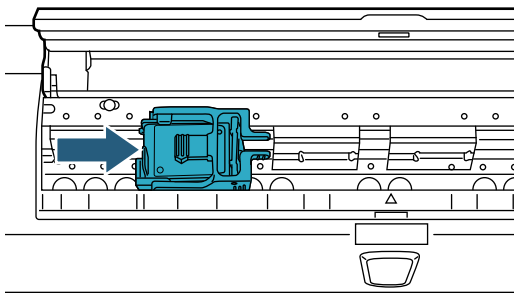
- 按一下 [墨水殘量: 正面] 的 [清除] 按鈕。  
⇒ [墨水殘量: 正面] 計數器的數值會設定為 100。
- 按一下 [Software Operation Panel] 視窗中的 [確定] 按鈕。

## ■ 背面列印器

- 1 確認掃描器的電源插頭已拔下。
- 2 按下開關打開背面列印器蓋。

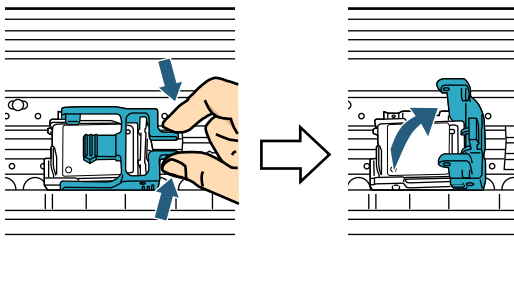


- 3 將墨水匣插槽移到易於安裝墨水匣的位置。

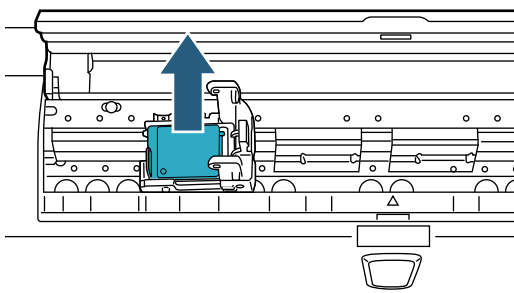


- 4 打開墨水匣插槽蓋。

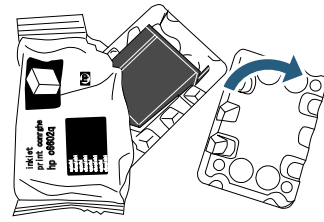
- 1 捏住凸出部分以解除鎖定。
- 2 向右打開蓋子。



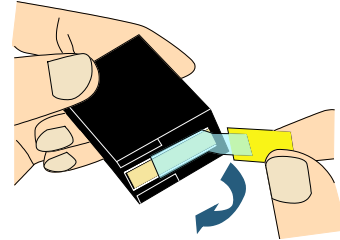
- 5 取出墨水匣。



- 6 從包裝取出新的墨水匣。

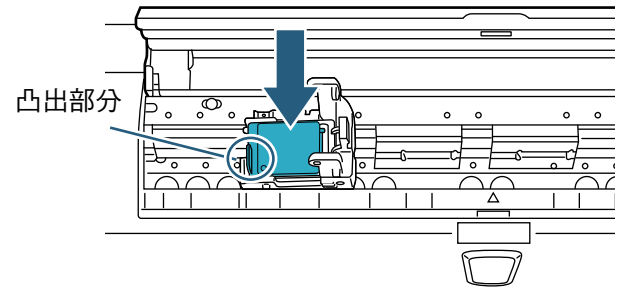


- 7 撕下保護膜。



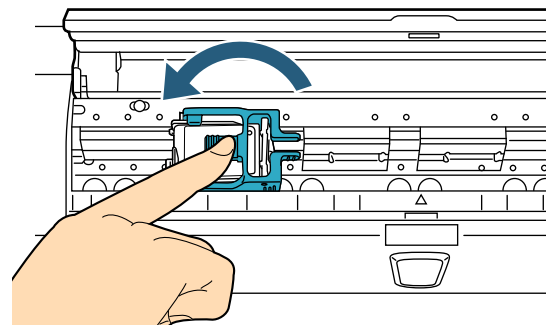
請勿碰觸墨水匣的金屬部分，或重新貼回保護膜。

- 8 將新的墨水匣插入插槽。



- 以凸出部分朝左的方式插入墨水匣。
- 請勿讓墨水匣碰觸或鉤住扁平排線。

- 9 輕輕地向左關上墨水匣插槽，直到插槽蓋鎖住以固定墨水匣。



- 10 將列印位置標記的頂端對齊列印位置記號，亦即該於文件上列印之處。  
(請參閱 "2.3 調整墨水匣位置" 中 "背面列印器" (第 10 頁) 步驟 2 的說明。)



設置墨水匣時，請將列印位置標記的頂端對齊列印位置記號，亦即該於文件上列印之處。否則，可能無法列印正確，或文件沾上墨水變髒。

- 11 關上背面列印器蓋。

- 12 打開掃描器電源。

### 13 依照下列方法重設剩餘墨水量計數器。



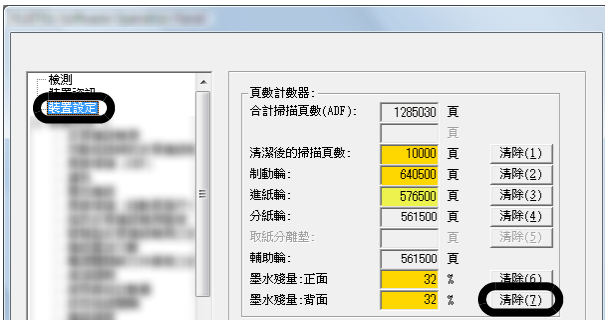
每次更換墨水匣時，皆須重設剩餘墨水量計數器。



剩餘墨水量計數器可以在操作面板上重設。關於詳細資訊，請參閱您所使用掃描器的「操作指南」。

- 1 顯示 [Software Operation Panel] 對話方塊。  
Windows Server 2008/Windows 7 或更舊版本  
按一下 [開始] 功能表 → [所有程式] → [fi Series] → [Software Operation Panel]。  
Windows Server 2012/Windows 8  
以滑鼠右鍵按一下開始畫面，並選擇應用程式列上的 [所有應用程式] → [fi Series] 下方的 [Software Operation Panel]。  
Windows Server 2012 R2/Windows 8.1  
按一下開始畫面左下角的 [↓] → [fi Series] 下方的 [Software Operation Panel]。  
如要顯示 [↓]，請移動滑鼠游標。  
Windows 10/Windows Server 2016/Windows Server 2019  
按一下 [開始] 功能表 → [fi Series] → [Software Operation Panel]。

- 2 在視窗中按一下左側清單的 [裝置設定]。



- 3 按一下 [墨水殘量:背面] 的 [清除] 按鈕。  
⇒ [墨水殘量:背面] 計數器的數值會設定為 100。
- 4 按一下 [Software Operation Panel] 視窗中的 [確定] 按鈕。

# 第 3 章 日常維護

本章說明列印器所需的日常維護。

## 警告

- 使用掃描器時，ADF 內的玻璃部分會變燙。請小心不要被燙傷。
- 請勿使用噴霧劑或含有酒精成份的噴霧來清潔。噴霧氣體可能會將灰塵吹入掃描器機件，導致掃描器故障或功能異常。此外，掃描器有可能因為靜電引起火花而著火。

## 小心

清潔之前，請務必關閉掃描器電源，並拔下電源插頭。否則，有可能導致觸電或功能異常。



清潔時請使用乾無絨布（請勿使用面紙）輕輕地拭去灰塵。



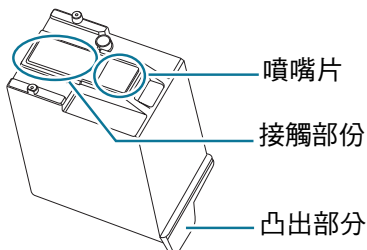
- 關於如何操作掃描器，請參閱您所使用掃描器的「操作指南」。
- 關於購買或洽詢清潔用品的資訊，請聯絡原購買經銷商或富士通掃描器的特約服務中心。

## 3.1 清潔墨水匣

噴嘴片的噴墨孔堵塞有可能導致列印品質下降。長期未使用列印器亦可能造成噴墨孔堵塞。噴墨孔堵塞時，請清潔墨水匣的噴嘴片。

請備妥乾無絨布作為清潔用品。

- 1 確認掃描器的電源插頭已拔下。
- 2 取出墨水匣。  
(請參閱 "2.5 更換墨水匣" (第 11 頁)。)
- 3 輕輕地拭去噴嘴片上的灰塵。



- 小心拭去噴嘴片上的污垢（特別是墨水）及灰塵，以免沾污接觸部份。若接觸部份已髒，請以乾淨的抹布輕輕地拭去接觸部份的污垢。
- 清潔時請避免用手直接碰觸墨水匣的金屬部份（噴嘴片或接觸部分）。否則，有可能導致列印錯誤或接觸異常。

- 4 裝回墨水匣之前，請確認所有的灰塵和污垢皆已清除乾淨。  
(請參閱 "2.5 更換墨水匣" (第 11 頁)。)

## 3.2 清潔列印器

墨水可能會濺到墨水匣插槽附近。因此，建議您每掃描 5,000 張文件即清潔掃描器，以免掃描出來的影像模糊。請注意：清潔週期可能隨掃描的文件類型而異。

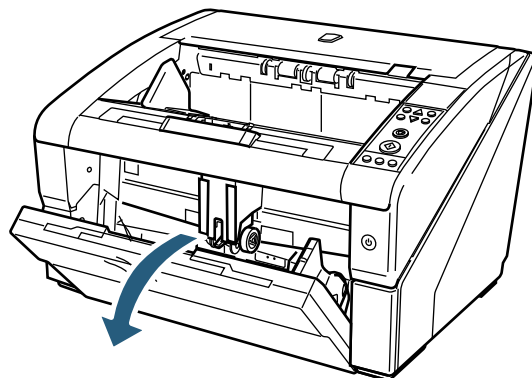
列印於墨水不容易乾的文件上時，請更頻繁地清潔掃描器。

請備妥下列清潔用品。

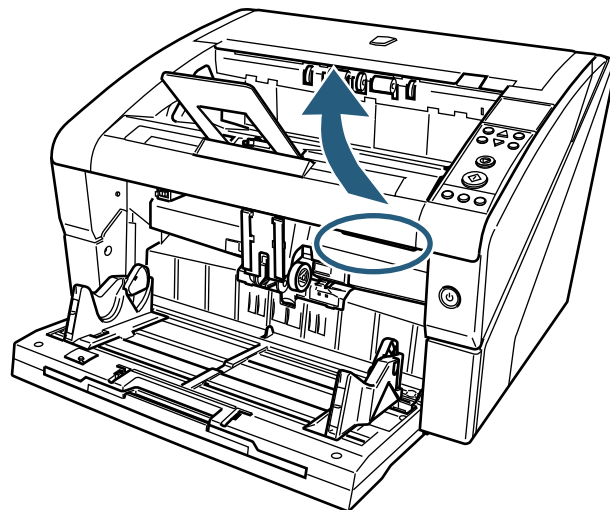
- F1 清潔液（部件號碼 PA03950-0352）
- 乾無絨布

### ■ 正面列印器

- 1 確認掃描器的電源插頭已拔下。
- 2 取出墨水匣。  
(請參閱 "2.5 更換墨水匣" (第 11 頁)。)
- 3 打開送紙槽。

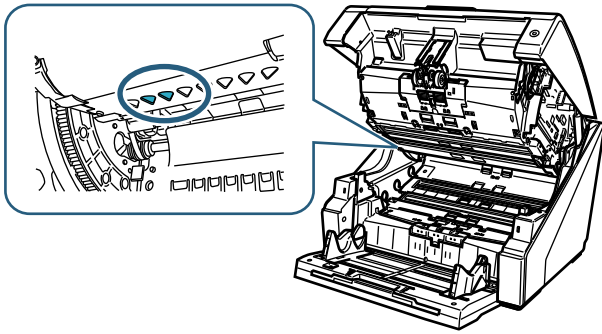


- 4 向上扳動 ADF 開關以打開 ADF。





- 5 使用沾有 F1 清潔液的布輕輕地擦拭列印頭。



如果一次使用大量的 F1 清潔液，需要花費較長的時間才會變乾。因此，只要沾取適量清潔液即可。此外，清潔後請務必使用軟無絨布徹底擦乾清潔部位上殘留的清潔液。

- 6 以雙手扶住 ADF，緩緩地向下壓。  
直到 ADF 固定回原位。



- 關上 ADF 時，請確認內部沒有異物殘留。
- 並小心不要夾傷手指。

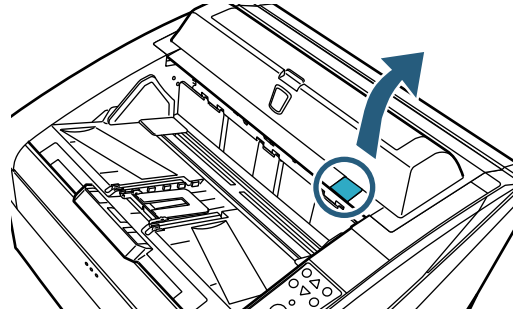
- 7 將送紙槽裝回原位。

- 8 重新裝上墨水匣。

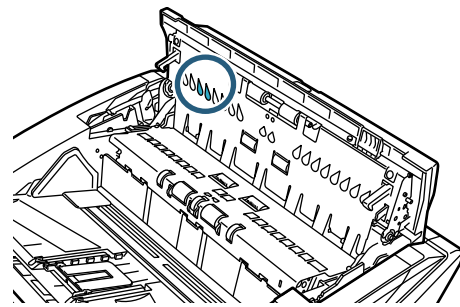
(請參閱 "2.5 更換墨水匣" (第 11 頁)。)

## ■ 背面列印器

- 1 確認掃描器的電源插頭已拔下。
- 2 取出墨水匣。  
(請參閱 "2.5 更換墨水匣" (第 11 頁)。)
- 3 使用手指向上扳動頂蓋開關以打開頂蓋。



- 4 使用沾有 F1 清潔液的布輕輕地擦拭列印頭。



如果一次使用大量的 F1 清潔液，需要花費較長的時間才會變乾。因此，只要沾取適量清潔液即可。此外，清潔後請務必使用軟無絨布徹底擦乾清潔部位上殘留的清潔液。

- 5 請以雙手扶住頂蓋，慢慢地向下壓。  
直到頂蓋固定回原位。



- 關上頂蓋時，請確認內部沒有異物殘留。
- 並小心不要夾傷手指。

- 6 重新裝上墨水匣。

(請參閱 "2.5 更換墨水匣" (第 11 頁)。)

# 第 4 章 錯誤訊息

本章說明列印器的錯誤訊息。

錯誤訊息會顯示於掃描器的操作面板上。關於疑難排解，請參照錯誤碼和訊息。

錯誤碼	錯誤訊息	解決方法
U6:B4	Print cartridge not installed (back-side imprinter)	未裝上墨水匣。 請檢查墨水匣是否裝妥。
U6:BA	Print cartridge not installed (front-side imprinter)	如果問題仍然無法排解，請記下錯誤碼，然後聯絡原購買經銷商或富士通掃描器的特約服務中心。
A0:B2	Imprinter error (RAM)	列印器內部發生錯誤。 請嘗試下列方法：
A1:B3	Imprinter error (communication timeout)	1. 檢查墨水匣是否裝妥。
A2:B5	Imprinter error (back-side print head)	2. 關閉掃描器電源再重新開啟。
A3:B6	Imprinter error (EEPROM)	如果問題仍然無法排解，請記下錯誤碼，然後聯絡原購買經銷商或富士通掃描器的特約服務中心。
A4:B8	Imprinter error (ROM)	
A2:BB	Imprinter error (front-side print head)	
H6:B1	Imprinter system error	列印器內部發生錯誤。 關閉掃描器電源再重新開啟。 如果問題仍然無法排解，請記下錯誤碼，然後聯絡原購買經銷商或富士通掃描器的特約服務中心。

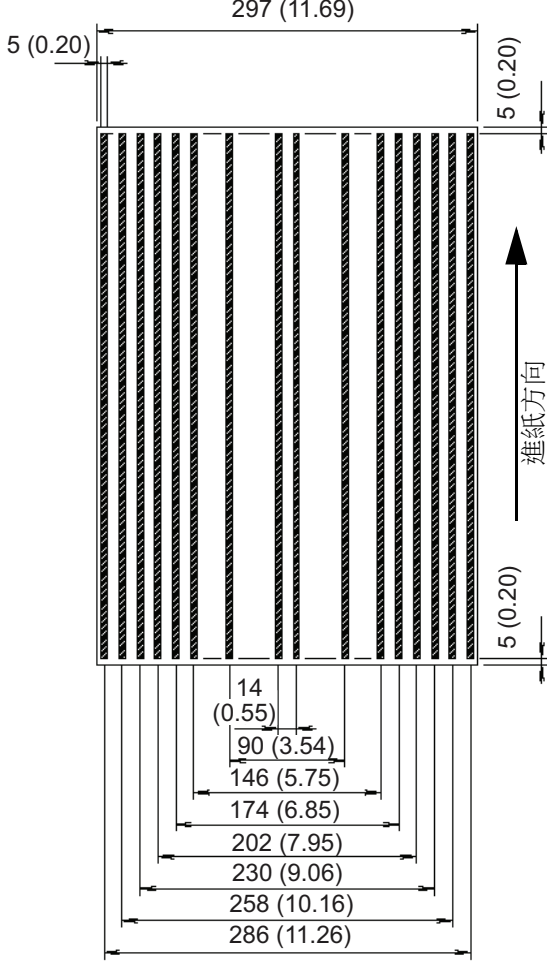
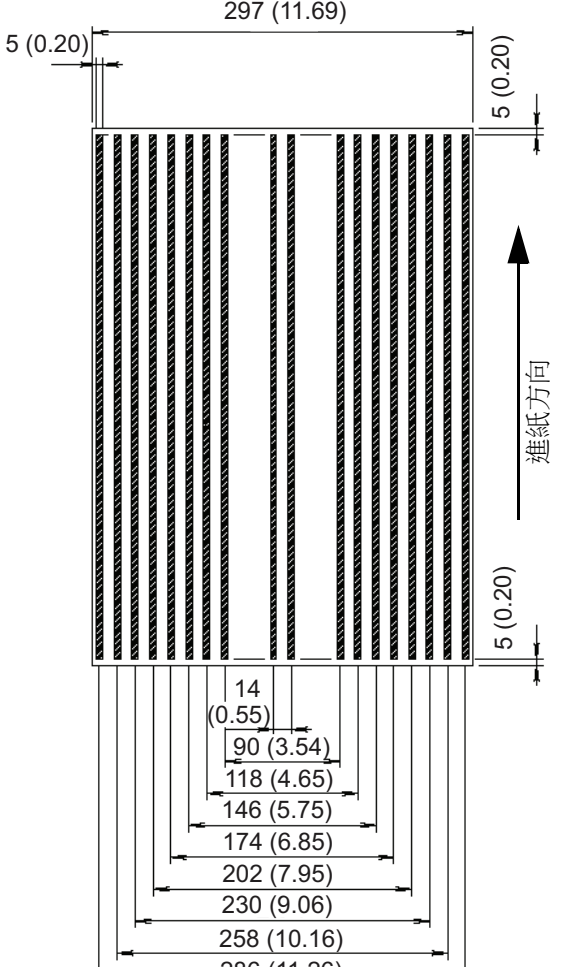


關於操作面板上顯示的錯誤訊息和其他錯誤等詳細資訊，請參閱您所使用掃描器的「操作指南」。

# 第 5 章 規格

本章說明列印器規格。

項目	概要說明																
	正面列印器 (fi-680PRF)	背面列印器 (fi-680PRB)															
列印方式	熱噴墨列印																
列印時機	後列印 (掃描後列印)																
	正面列印	背面列印															
可列印字元	英文字母：A 到 Z，a 到 z 數值字元：0，1 到 9 符號：!"\$%&'()*+,-./:;<=>@[¥]^_`{ }~																
每行最大字元數	43 個字元																
列印方向	一般，粗體：0°，180° (橫向)，90°，270° (直向) 窄體：0°，180° (橫向)																
字元大小	一般，粗體：高 2.91 × 寬 3.03 mm / 0.1146 × 0.1193 英吋 (橫向) 高 3.03 × 寬 2.91 mm / 0.1193 × 0.1146 英吋 (直向) 窄體：高 2.91 × 寬 1.71 mm / 0.1146 × 0.0673 英吋 (橫向)																
字型樣式	標準，粗體，細體																
字寬	<table border="1"> <thead> <tr> <th>列印方向</th> <th>字型樣式</th> <th>字寬</th> </tr> </thead> <tbody> <tr> <td rowspan="3">0°，180° (橫寫)</td> <td>一般</td> <td>2.28 mm / 0.0898 英吋 ±20%</td> </tr> <tr> <td>粗體</td> <td>2.65 mm / 0.1043 英吋 ±20%</td> </tr> <tr> <td>細體</td> <td>1.90 mm / 0.0748 英吋 ±20%</td> </tr> <tr> <td rowspan="2">90°，270° (直寫)</td> <td>一般</td> <td>2.65 mm / 0.1043 英吋 ±20%</td> </tr> <tr> <td>粗體</td> <td>2.65 mm / 0.1043 英吋 ±20%</td> </tr> </tbody> </table>		列印方向	字型樣式	字寬	0°，180° (橫寫)	一般	2.28 mm / 0.0898 英吋 ±20%	粗體	2.65 mm / 0.1043 英吋 ±20%	細體	1.90 mm / 0.0748 英吋 ±20%	90°，270° (直寫)	一般	2.65 mm / 0.1043 英吋 ±20%	粗體	2.65 mm / 0.1043 英吋 ±20%
	列印方向	字型樣式	字寬														
	0°，180° (橫寫)	一般	2.28 mm / 0.0898 英吋 ±20%														
		粗體	2.65 mm / 0.1043 英吋 ±20%														
		細體	1.90 mm / 0.0748 英吋 ±20%														
	90°，270° (直寫)	一般	2.65 mm / 0.1043 英吋 ±20%														
粗體		2.65 mm / 0.1043 英吋 ±20%															
可列印的文件	可掃描的文件																
	關於詳細資訊，請參閱您所使用掃描器的「操作指南」。																
	紙張大小和重量 (厚度) 如下：																
	<ul style="list-style-type: none"> <li>● 尺寸下限 (寬 × 長) 52 mm × 74 mm / 2.05 × 2.91 英吋</li> <li>● 尺寸上限 (寬 × 長) 297 mm × 420 mm / 11.69 × 16.54 英吋</li> <li>● 紙張重量 (厚度) 52 至 157 g/m<sup>2</sup> / 14 至 42 磅</li> </ul>																
	 列印於感熱紙，熱轉印紙，銅版紙，藝術紙等表面光滑的文件時，墨水較不容易變乾，並可能導致列印品質下降。使用這類紙張時，應更頻繁地清潔列印器。																

項目	概要說明	
	正面列印器 (fi-680PRF)	背面列印器 (fi-680PRB)
列印區域	<p>陰影部分為可列印區域。由於列印器的構造，其他部分無法列印。</p>  <p>單位：mm (英吋)</p>	<p>陰影部分為可列印區域。由於列印器的構造，其他部分無法列印。</p>  <p>單位：mm (英吋)</p>
列印位置精確度	直向：±4 mm (0.16 英吋) (以參考位置為基準) 橫向：±4 mm (0.16 英吋) (以參考位置為基準)	
環境條件	溫度：攝氏 15 到 35 度 / 華氏 50 到 95 度 濕度：20 到 80%	
耗材	墨水匣 (部件號碼：CA00050-0262) (請洽詢原購買經銷商或富士通掃描器的特約服務中心。) 更換週期：4,000,000 個字元 字元數可能隨所選字型而減少。	

自購買日起五年內保證提供維修支援服務。維修部件於本產品停止生產後至少五年內仍會持續供應。

---

fi-680PRF/PRB 列印器

操作指南

P3PC-2512-05ZT

發行日：2019 年 3 月

發行者：PFU Limited

---

- 本手冊的內容若有變更，恕不另行通知。
- 對於任何因使用本產品所造成之意外或衍生性損害，PFU 概不負責，且對第三者的索賠亦不負有任何賠償責任。
- 根據著作權法，禁止複製本文件全部或部份內容以及掃描器的應用程式。