

fi-6400/fi-6800 이미지 스캐너 시작 안내서

fi-6400/fi-6800 칼라 스캐너를 구입해 주셔서 대단히 감사합니다. (이하 "스캐너"로 표기)
이 매뉴얼은 스캐너의 사용하기 전에 필요한 사항을 설명하고 있습니다. 매뉴얼에 설명되어 있는 순서를 따라해 주십시오.
사용하기 전에 첨부되어 있는 "안전상 주의사항" 매뉴얼을 반드시 읽어 주십시오.
스캐너의 조작 순서를 비롯한 정상시의 관리, 소모품 교체 및 문제점 해결 등에 대한 정보는 Setup DVD-ROM에 포함되어 있는 조작 가이드 (PDF)를 참조해 주시기 바랍니다.

2017년 3월

<상표 및 등록 상표>

Microsoft, Windows, Windows Server, Windows Vista 및 SharePoint는 Microsoft Corporation의 미국 및 / 또는 그 외의 국가에서 등록 상표 또는 상표입니다.

ISIS는 미국에서 EMC Corporation의 등록 상표입니다.

PaperStream는 일본에서 PFU Limited의 등록 상표입니다.

기타 회사명과 제품명은 각 회사의 등록 상표 또는 상표입니다.

© PFU Limited 2009-2017

내용물 확인하기

패키지를 열고 아래의 모든 내용물이 담겨 있는지 확인해 주십시오. 만일 다른 패키지가 제공되면 잘 보관해 두십시오. 내용물을 사용할 때에는 조심히 취급해 주십시오.
스캐너를 보관하거나 이동할 때에는 박스 및 패키지가 필요합니다. 이것을 던지지 마십시오. 만일 모자라거나 불량품이 있을 경우에는 스캐너를 구입하신 대리점 및 지정된 FUJITSU 서비스 센터에 문의하시기 바랍니다.



스캐너 (× 1)



조작 패널 오버레이 (× 6)



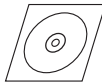
전원 케이블 (× 1)



USB 케이블 (× 1)



안전상 주의사항 (× 1)



Setup DVD-ROM (× 1)



편리한 조작방법 (× 1)
유지 관리 가이드 (× 1)




주의 : 내용물은 국가에 따라서 다를 수 있습니다.

안전상 주의사항

제공된 "안전상 주의사항"에는 스캐너를 안전하고 올바르게 사용하기 위한 중요한 정보들이 기재되어 있습니다. 스캐너를 사용하기 전에 "안전상 주의사항"에 기재된 중요한 정보들을 읽고 이해하시기 바랍니다.

본 매뉴얼에 사용되는 기호

본 매뉴얼에는 다음 기호들이 사용됩니다.

기호	설명
	이 기호는 사용자가 사용법을 엄격히 준수하지 않을 경우, 사용자의 안전을 위협하거나 장치를 손상시킬 수 있음을 경고합니다.
	이 기호는 특별히 중요한 정보를 사용자에게 알려 줍니다. 반드시 읽어 주십시오.
	이 기호는 조작과 관련하여 사용자에게 유익한 조언을 알려줍니다.

소프트웨어의 설치

번들 소프트웨어

다음 소프트웨어가 스캐너에 포함되어 있습니다.

- PaperStream IP (TWAIN) 드라이버
TWAIN 규격을 따릅니다. TWAIN 규격 애플리케이션을 사용하는 스캐너를 조작할 때 사용됩니다.
- PaperStream IP (TWAIN x64) 드라이버
TWAIN 규격을 따릅니다. TWAIN 규격 64 비트 애플리케이션을 사용하는 스캐너를 조작할 때 사용됩니다.
64 비트 운영 체제에 설치할 수 있습니다.
- PaperStream IP (ISIS) 드라이버
ISIS 규격을 따릅니다. ISIS 규격 애플리케이션을 사용하는 스캐너를 조작할 때 사용됩니다.
- 2D Barcode for PaperStream
본 옵션은 2 차원 코드를 인식할 수 있습니다. PaperStream IP (TWAIN) 드라이버, PaperStream IP (ISIS) 드라이버 또는 PaperStream Capture 와 함께 사용할 수 있습니다.
다운로드 웹 페이지에서 본 애플리케이션을 다운로드하여 설치할 수 있습니다.

- Software Operation Panel
스캔 조작과 소모품 관리와 같은 다양한 설정을 구성합니다. PaperStream IP (TWAIN) 드라이버 또는 PaperStream IP (ISIS) 드라이버와 함께 설치됩니다.
- Error Recovery Guide
(오류 회복 가이드)
오류가 발생하는 경우의 오류 상태와 대응 방법을 표시합니다. PaperStream IP (TWAIN) 드라이버 또는 PaperStream IP (ISIS) 드라이버가 함께 설치됩니다.
- PaperStream Capture
PaperStream IP (TWAIN) 드라이버 및 PaperStream IP (ISIS) 드라이버를 지원하는 이미지 스캔 애플리케이션입니다. 문서 프로파일과 같이 스캔 설정을 정의하여 원하는 설정을 설정할 수 있도록 사용자 정의할 수 있습니다.
- 매뉴얼
안전상 주의사항, 시작 안내서 및 사용 설명서를 포함합니다.
- Scanner Central Admin Agent
펌웨어 업데이트를 동시에 적용하거나, 조작 상태의 감시 및 스캐너 정보의 확인을 통하여 여러 대의 스캐너를 중앙 관리하는 경우 사용됩니다.
작업의 타입에 따라서 요구되는 애플리케이션은 달라지므로 주의하여 주십시오.
보다 자세한 내용은 Scanner Central Admin 유저 가이드를 참조해 주십시오.
- fi Series Online Update
fi Series 용 소프트웨어 업데이트를 확인하고 업데이트를 실행하는 애플리케이션입니다.
- 기타 소프트웨어 (fi-6800 용 레거시)
스캐너의 구 버전에 첨부된 소프트웨어 또한 포함됩니다.
 - TWAIN 드라이버
TWAIN 규격을 따릅니다. TWAIN 규격 애플리케이션을 사용하는 스캐너를 조작할 때 사용됩니다.
 - ISIS 드라이버
ISIS 규격을 따릅니다. ISIS 규격 애플리케이션을 사용하는 스캐너를 조작할 때 사용됩니다.
 - Image Processing Software Option (이미지 처리 소프트웨어 옵션)
스캔된 이미지를 고도의 바이너리로 처리하는 소프트웨어 옵션입니다.

●ScandAll PRO

TWAIN/ISIS 규격 이미지 스캐닝 애플리케이션입니다. 배치 프로파일과 같은 스캐닝 설정을 다양한 조작 환경에 맞게 지정할 수 있습니다. 배치 프로파일과 같이 스캔 설정을 정의하여, 다양한 조작 환경에 알맞게 간단히 스캔을 실행할 수 있습니다. 다운로드 웹 페이지에서 소프트웨어를 다운로드하여 설치해 주십시오.

●Scan to Microsoft SharePoint

ScandAll PRO 에서 SharePoint 사이트로 파일을 쉽게 업로드할 수 있도록 해주는 소프트웨어 프로그램입니다. ScandAll PRO 와 함께 설치될 수 있습니다. 다운로드 웹 페이지에서 본 애플리케이션을 다운로드하여 설치할 수 있습니다.


시스템 요구 사항

시스템 요구 사항은 다음과 같습니다.

운영 체제	<ul style="list-style-type: none"> ●Windows[®] XP Home Edition (Service Pack 3 이상)(*1) ●Windows[®] XP Professional (Service Pack 3 이상)(*1) ●Windows[®] XP Professional x64 Edition (Service Pack 2 이상)(*1) ●Windows Server[™] 2003, Standard Edition (*1)(*2)(*3)(*5) ●Windows Server[™] 2003, Standardx64Edition (*1)(*2)(*3)(*5) ●Windows Server[™] 2003 R2, Standard Edition (Service Pack 2 이상)(*1)(*5) ●Windows Server[™] 2003 R2, Standard x64 Edition (Service Pack 2 이상)(*1)(*5) ●Windows Server[™] 2008 Standard (32 비트 /64 비트) ●Windows Server[™] 2008 R2 Standard (64 비트) ●Windows Vista[®] Ultimate (32 비트 /64 비트) (Service Pack 1 이상) ●Windows Vista[®] Home Premium (32 비트 /64 비트) (Service Pack 1 이상) ●Windows Vista[®] Home Basic (32 비트 /64 비트) (Service Pack 1 이상) ●Windows Vista[®] Business (32 비트 /64 비트) (Service Pack 1 이상) ●Windows Vista[®] Enterprise (32 비트 /64 비트) (Service Pack 1 이상) ●Windows[®] 7 Home Premium (32 비트 /64 비트) ●Windows[®] 7 Professional (32 비트 /64 비트) ●Windows[®] 7 Enterprise (32 비트 /64 비트) ●Windows[®] 7 Ultimate (32 비트 /64 비트) ●Windows Server[™] 2012 Standard (64 비트) (*4) ●Windows Server[™] 2012 R2 Standard (64 비트) (*4) ●Windows[®] 8 (32 비트 /64 비트) (*4)
-------	---

운영 체제	<ul style="list-style-type: none"> ●Windows® 8 Pro (32 비트 /64 비트) (*4) ●Windows® 8 Enterprise (32 비트 /64 비트) (*4) ●Windows® 8.1 (32 비트 /64 비트) (*4) ●Windows® 8.1 Pro (32 비트 /64 비트) (*4) ●Windows® 8.1 Enterprise (32 비트 /64 비트) (*4) ●Windows® 10 Home (32 비트 /64 비트) (*4) ●Windows® 10 Pro (32 비트 /64 비트) (*4) ●Windows® 10 Enterprise (32 비트 /64 비트) (*4) ●Windows® 10 Education (32 비트 /64 비트) (*4) ●Windows Server™ 2016 Standard (64 비트) (*4)
DVD 드라이브	설치에 필요한 소프트웨어
인터페이스	<ul style="list-style-type: none"> ●fi-6800 용 Ultra-SCSI (50-pin) ●USB2.0 (고속)

- *1: fi-6400 은 지원되지 않습니다 .
 *2: Scanner Central Admin Agent 는 지원하지 않습니다 .
 *3: ScandAll PRO 및 Scan to Microsoft SharePoint 는 지원되지 않습니다 .
 *4: 소프트웨어는 바탕 화면 애플리케이션으로 작동합니다 .
 *5: PaperStream IP 및 PaperStream Capture 는 지원되지 않습니다 .

 Windows Vista® 화면을 예로 사용하고 있습니다. 사용의 운영 체제에 따라서 화면과 조작 방법이 다소 다를 수 있습니다. 상기의 운영 체제의 버전에 상관하지 않고 일반적으로 Windows®를 사용합니다.

번들 소프트웨어의 설치

다음은 Setup DVD-ROM에서 번들 소프트웨어의 설치 방법에 대하여 설명합니다 .
 번들 소프트웨어의 설치 방법은 2 가지가 있습니다 . 스캐너 조작에 필요한 모든 소프트웨어를 설치하려면 [설치 (권장)] 를 , 필요할 때 소프트웨어를 선택하여 설치하려면 [설치 (사용자 지정)] 를 선택합니다 .



- 소프트웨어의 구버전이 이미 설치되어 있으면, 먼저 프로그램을 제거합니다 . 소프트웨어의 제거 방법에 대해서는 사용 설명서의 " 부록 5 소프트웨어의 제거 " 를 참조해 주십시오 .
- Administrator" 권한 (관리자)을 가진 사용자 로 로그인합니다 .

■ 설치 (권장)

다음 소프트웨어가 설치됩니다 .

- PaperStream IP(TWAIN) 드라이버
- PaperStream IP(TWAIN x64) 드라이버
- Software Operation Panel
- Error Recovery Guide
- PaperStream Capture
- 매뉴얼
- Scanner Central Admin Agent
- fi Series Online Update

1. 컴퓨터의 전원을 켜고 Windows® 에 관리자 권한을 가진 사용자 로 로그인합니다 .
2. DVD 드라이브에 Setup DVD-ROM 을 삽입합니다 .
 ⇒ [fi Series 셋업] 화면이 표시됩니다 .



[fi Series 셋업] 화면이 표시되지 않는 경우, Windows 탐색기 또는 [컴퓨터] 에서 Setup DVD-ROM 의 "Setup. exe" 를 더블 클릭합니다 .

3. 스캐너 모델을 클릭합니다 . (스캐너 모델을 선택하는 화면이 표시될 경우)
4. [설치 (권장)] 버튼을 클릭합니다 .



5. 다음 화면의 지시에 따라서 설치를 실행합니다 .

■ 설치 (사용자 지정)

1. "설치 (권장)" (4 페이지)의 순서 1. 에서 3. 를 실행합니다 .

2. [설치 (사용자 지정)] 버튼을 클릭합니다 .

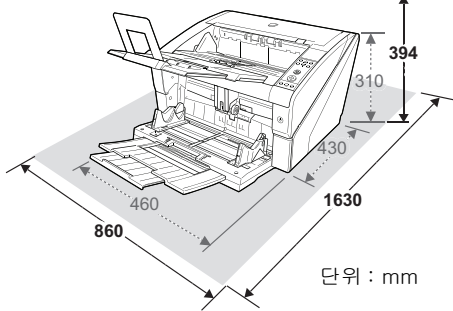


3. 설치하려는 소프트웨어의 확인란을 선택하고 [다음] 버튼을 클릭합니다 .

4. 다음 화면의 지시에 따라서 설치를 실행합니다 .

스캐너의 설치

설치 공간에 맞게 스캐너를 올려 놓습니다 .

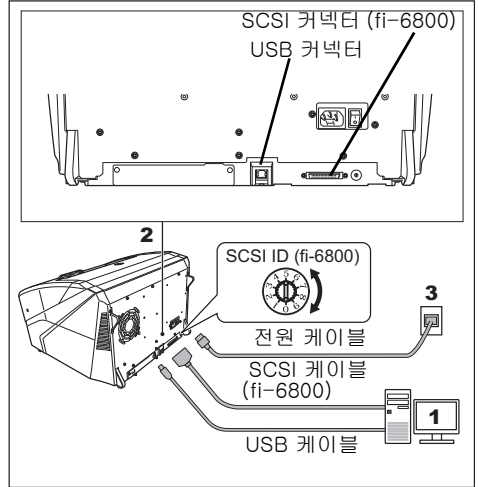


····· 스캐너의 외형 치수
— 설치 공간

- ! ● 스캐너 무게는 32 kg 입니다 . 혼자 들지 마십시오 .
- 스캐너를 운반할 때에는 밑에서부터 들어 주십시오 .

케이블의 연결

다음은 스캐너와 컴퓨터의 케이블의 연결 방법을 설명합니다 .



1. 컴퓨터의 전원이 꺼져 있는지 확인합니다 .

2. USB 또는 SCSI 케이블을 사용하여 컴퓨터와 스캐너를 연결합니다 . (fi-6800) SCSI 로는 fi-6800 만 지원됩니다 .

- ! ● 동시에 USB 와 SCSI 케이블을 연결할 수 없습니다 . (fi-6800)
- 동시에 스캐너에 여러 대의 컴퓨터를 연결할 수 없습니다 .
- 인터페이스 케이블을 전환할 때마다 스캐너와 컴퓨터의 전원을 꺼 주십시오 .

다음은 각각의 케이블로 연결하기 위한 필수 사항들에 대한 설명입니다 .

● USB 케이블

- USB 케이블은 스캐너에 첨부된 것을 사용해 주십시오 .
- USB 허브에 연결할 시에는 컴퓨터와 가장 가까운 첫 번째의 USB 허브에 연결해 주십시오 . 만일 두 번째 혹은 그 이후의 USB 허브를 사용할 경우, 스캐너가 제대로 작동되지 않을 수도 있습니다 .
- USB 2.0 을 연결할 시에는 USB 포트 및 허브가 USB 2.0 에 대응되는 것인지 확인해 주십시오 . USB 1.1 로 연결 할 경우, 스캐닝 속도는 느려지게 됩니다 .

●SCSI 케이블 (fi-6800)

! 스캐너를 컴퓨터에 연결할 시, SCSI 커넥터의 어떤 핀도 파손되지 않도록 주의해 주시기 바랍니다.

-SCSI 인터페이스를 사용하는 경우에는 다음 타입의 SCSI 케이블과 SCSI 카드를 구입하셔야 합니다.

SCSI 케이블 :

SCSI 케이블은 컴퓨터에 설치된 SCSI 카드의 커넥터에 대응하는 SCSI 케이블을 사용하여 주시기 바랍니다.

스캐너 쪽에는 50pin HD 타입 SCSI 케이블을 사용해 주십시오.

SCSI 커넥터 1: 50-pin 고밀도 타입

SCSI 커넥터 2: 68-pin 고밀도 타입

SCSI 카드 :

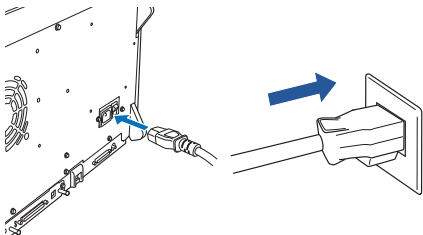
권장하는 SCSI 카드 정보는 Fujitsu 웹사이트 (FAQ) 에서 찾아 주십시오.

<http://www.fujitsu.com/global/support/computing/peripheral/scanners/scsi/>

-스캐너가 SCSI 기기의 최종단이 되도록 연결해 주십시오.

-SCSI ID 는 초기 공장 출하시 [5] 입니다. 만일 다른 SCSI 장치의 SCSI ID 가 같은 ID 로 설정되어 있을 경우에는, 스캐너의 SCSI ID 를 [0] 에서 [6] 로 변경하여 주시기 바랍니다.

3. 전원 케이블을 스캐너의 전원 커넥터와 콘센트에 연결합니다.



⚠ 경고

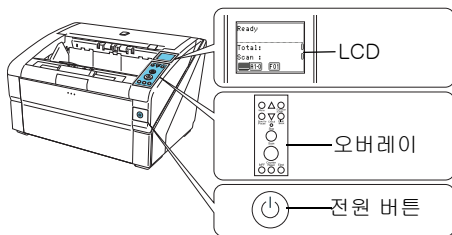
반드시 본 제품에 첨부되어 있는 EK 마크의 전원 케이블을 사용해 주십시오. 다음의 경우, 감전 및 고장의 원인이 될 수 있습니다.

- 첨부 이외의 전원 케이블을 사용했을 때
- 첨부의 전원 케이블을 다른 제품에 사용했을 때

1. 스캐너의 전원을 켭니다.

1. 스캐너 뒷면의 메인 전원 스위치의 "I" 쪽을 누릅니다.
2. 스캐너 앞면의 전원 버튼을 누릅니다. 스캐너의 전원이 켜지면, 전원 버튼이 파란색으로 점화되며 액정 디스플레이 (LCD) 가 [대기 상태] 로 표시됩니다.

! LCD 에서 상기 이외의 오류가 발견되면, 사용 설명서의 " 제 7 장 문제 및 해결 " 을 참조해 주십시오.



2. 조작 패널의 오버레이를 사용하는 언어의 오버레이로 교환합니다. 또한 LCD 에 표시된 언어를 설정합니다.

오버레이의 교환 방법 및 언어 설정 방법에 대해서는 사용 설명서의 "3 장 조작 패널의 사용 방법에 대해서" 를 참조해 주십시오.

3. 컴퓨터의 전원을 켭니다.

! SCSI 연결에서, 스캐너의 전원을 켜고 LCD 의 [대기 상태] 를 확인합니다. 그리고 컴퓨터의 전원을 켭니다.

4. 스캐너가 자동적으로 감지되면, [새 하드웨어 발견] 대화상자가 나타납니다. 드라이버를 설치하기 위해서는 다음 화면의 지시에 따라 [드라이버 소프트웨어 검색 및 설치 (권장)] 을 선택합니다.

5. 스캐너에 용지를 올려 놓습니다. 용지를 올려 놓을 때에는 사용 설명서의 "2.1 문서 올려 놓기" 를 참조해 주십시오.

6. PaperStream Capture 를 시작합니다.

- Windows® XP/Windows Vista®/Windows Server™ 2008/Windows® 7

[시작] 메뉴 → [모든 프로그램] → [PaperStream Capture] → [PaperStream Capture] 를 선택합니다.

문서 스캐닝 테스트

PaperStream Capture 를 사용하여, 문서가 제대로 스캔되는지 여부를 테스트할 수 있습니다. 문서의 스캐닝 테스트 방법은 다음과 같습니다.

문의 연락처

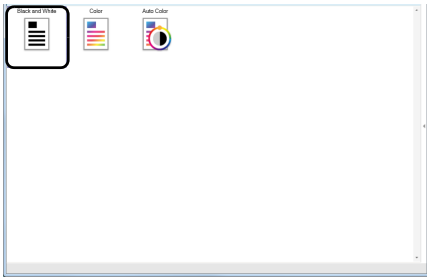
"안전상 주의사항" 안내서의 마지막 페이지 연락처 목록을 참조해 주십시오 .

- Windows Server™ 2012/Windows® 8
시작 화면을 오른쪽 클릭하고 앱 바의 [앱 모두 보기] 를 선택한 다음 [PaperStream Capture] 아래의 [PaperStream Capture] 를 선택합니다 .
- Windows Server™ 2012 R2/Windows® 8.1
시작 화면 왼쪽 아래의 [↓] 를 클릭한 다음 [PaperStream Capture] 아래의 [PaperStream Capture] 를 선택합니다 . [↓] 를 표시하려면 마우스 커서를 이동합니다 .
- Windows® 10/Windows Server™ 2016
[시작] 메뉴 → [PaperStream Capture] → [PaperStream Capture] 를 선택합니다 .

7. 메뉴 영역에서 [Scan] 버튼을 클릭합니다 .

8. 미리 준비된 테스트 스캔에 사용 가능한 세 가지 형식의 문서 프로필 중 하나를 클릭합니다 .

아래는 [Black and White] 문서 프로필을 클릭한 경우의 예입니다 .



⇒ 문서가 스캔되고 스캔 이미지가 표시됩니다 .



LCD 에 예측하지 않은 문자열이 표시되면 , 사용 설명서의 " 제 7 장 문제 및 해결 " 을 참조해 주십시오 .

다른 스캐닝의 기능에 대해서는 , 사용 설명서의 " 제 4 장 다양한 스캔 방법 " 을 참조해 주십시오 .