

fi-6400/fi-6800 Bildscanner Los Geht's

Vielen Dank, dass Sie sich für den fi-6400/fi-6800 Farbbildscanner (im Folgenden als "der Scanner" bezeichnet) entschieden haben.

Dieses Handbuch beschreibt die für die Benutzung des Scanners erforderlichen Vorbereitungen. Führen Sie diese bitte wie beschrieben vor der Erstbenutzung aus.

Lesen Sie bitte auch das im Lieferumfang enthaltene Handbuch "Sicherheitshinweise", bevor Sie den Scanner zum ersten Mal verwenden.

Im Bedienungshandbuch (PDF) auf der Setup DVD-ROM finden Sie weitere Informationen zur Bedienung, Pflege und Wartung des Scanners sowie Hinweise zu verschiedenen Problembehebungen.

März 2017

<Warenzeichen und eingetragene Warenzeichen>

Microsoft, Windows, Windows Server, Windows Vista und SharePoint sind eingetragene Warenzeichen oder Warenzeichen der Microsoft Corporation in den USA und/oder anderen Ländern.

ISIS ist ein eingetragenes Warenzeichen der EMC Corporation in den USA.

PaperStream ist ein eingetragenes Warenzeichen von PFU Limited in Japan.

Andere Firmenamen und Produktbezeichnungen sind eingetragene Warenzeichen oder Warenzeichen der jeweiligen Firmen.

© PFU Limited 2009-2017

Überprüfen des Packungsinhalts

Bitte vergewissern Sie sich, dass alle hier aufgeführten Zubehörteile im Packungsinhalt enthalten sind. Sollten Sie eine andere Verpackung verwenden, vergewissern Sie sich bitte, dass der Scanner sicher gelagert und verpackt ist. Behandeln Sie den Scanner und dessen Zubehör bitte mit der gebotenen Vorsicht.

Der Karton und das Verpackungsmaterial werden für die Aufbewahrung und den Transport des Scanners benötigt. Werfen Sie diese daher nicht weg. Sollten Zubehörteile fehlen oder beschädigt sein, kontaktieren Sie bitte Ihren FUJITSU Scanner Fachhändler oder einen autorisierten FUJITSU Scanner Servicepartner.



Scanner (× 1)



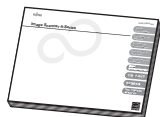
Bedienfeld-Overlay (× 6)



Netzkabel (× 1)



USB-Kabel (× 1)



Sicherheitshinweise (× 1)



Setup DVD-ROM (× 1)



Praktische Bedienung (× 1)
Wartungsanleitung (× 1)




*Hinweis: Die Inhalte können sich je nach Vertriebsland unterscheiden.

Sicherheitshinweise

Das im Lieferumfang enthaltene Dokument "Sicherheitshinweise" enthält wichtige Hinweise für einen sicheren Umgang mit diesem Produkt. Lesen Sie dieses daher vor der Erstbenutzung des Scanners.

In diesem Handbuch verwendete Symbole

Folgende Symbole werden verwendet.

Symbol	Beschreibung
	Dieses Symbol weist darauf hin, dass eine Verletzungsgefahr mit eventueller Todesfolge für den Benutzer und Beistehende gegeben ist, sollte die betreffende Prozedur nicht richtig ausgeführt werden.
	Dieses Symbol weist Sie auf eine sehr wichtige Information hin. Lesen Sie diese Information unbedingt.
	Dieses Symbol weist den Benutzer auf eine hilfreiche und nützliche Information bezüglich der Bedienung oder einer Funktion hin.

Installieren der Scannersoftware

Im Lieferumfang enthaltene Software

Die folgenden Programme sind im Lieferumfang des Scanners enthalten.

- **PaperStream IP (TWAIN) Treiber**
Dieser Treiber ist mit dem TWAIN-Standard konform. Der Treiber wird zur Betreuung von TWAIN-konformen Anwendungen verwendet.
- **PaperStream IP (TWAIN x64) Treiber**
Dieser Treiber ist mit dem TWAIN-Standard konform. Der Treiber wird zur Betreuung von TWAIN-konformen 64-Bit Anwendungen verwendet und kann auf 64-Bit Betriebssystemen installiert werden.
- **PaperStream IP (ISIS) Treiber**
Dieser Treiber ist mit dem ISIS-Standard konform. Dieser Treiber wird verwendet, wenn Sie den Scanner mit ISIS-konformen Anwendungen betreiben.

- **2D Barcode for PaperStream**
Diese Option kann zweidimensionale Codes erkennen.
Kann mit dem PaperStream IP (TWAIN) Treiber, dem PaperStream IP (ISIS) Treiber oder PaperStream Capture verwendet werden. Sie können diese Anwendung von der Downloadwebseite herunterladen und installieren.
- **Software Operation Panel**
Mit dem Software Operation Panel können Einstellungen wie für die Scanoperationen und den Verbrauchsmaterialien austausch getroffen werden. Das Software Operation Panel wird zusammen mit dem PaperStream IP (TWAIN) Treiber oder dem PaperStream IP (ISIS) Treiber installiert.
- **Error Recovery Guide**
Zeigt den Fehlerstatus und Maßnahmen zur Behebung an, wenn ein Fehler aufgetreten ist. Wird zusammen mit dem PaperStream IP (TWAIN) Treiber oder dem PaperStream IP (ISIS) Treiber installiert.
- **PaperStream Capture**
Eine Bildscan-Anwendung, die sowohl den PaperStream IP (TWAIN) als auch den PaperStream IP (ISIS) Treiber unterstützt. Durch die Definition von Scaneinstellungen als Dokumentprofile, können Sie die Scankonfigurationen wie gewünscht im Voraus festlegen.
- **Handbuch**
Einschließlich Sicherheitshinweise, Los Geht's und des Bedienungshandbuchs.
- **Scanner Central Admin Agent**
Wird verwendet um mehrere Scanner zu verwalten wobei gleichzeitig Aktualisierungen der Firmware angewendet, der Betriebsstatus überwacht und die Scannerinformationen überprüft werden können. Beachten Sie, dass die benötigten Anwendungen sich abhängig von der Betriebsform unterscheiden. Weitere Informationen finden Sie im Scanner Central Admin Benutzerhandbuch.
- **fi Series Online Update**
Eine Anwendung, die die Software der fi Serie auf Updates überprüft und die Updates ausführt.
- **Andere Software (Vorläufer für fi-6800)**
Inkludiert die im Lieferumfang mit älteren Versionen enthaltene Software.
 - **TWAIN Treiber**
Dieser Treiber ist mit dem TWAIN-Standard konform. Der Treiber wird zur Betreuung von TWAIN-konformen Anwendungen verwendet.

● **ISIS Treiber**

Dieser Treiber ist mit dem ISIS-Standard konform. Dieser Treiber wird verwendet, wenn Sie den Scanner mit ISIS-konformen Anwendungen betreiben.

● **Image Processing Software Option**

Eine Softwareoption für eine erweiterte Binarisation gescannter Bilder. Die Image Processing Software Option kann zusammen mit den Scannertreibern (TWAIN/ISIS) installiert werden.

● **ScandAll PRO**

Eine TWAIN/ISIS-konforme Bildscansoftware. Scaneinstellungen können als Stapelprofile definiert werden und somit verschiedene Einstellungen im Vorfeld festgelegt werden. Durch das Festlegen von Stapelprofilen können verschiedene Scanaufträge einfach und schnell abgewickelt werden, ohne jedes Mal einzelne Einstellungen neu treffen zu müssen. Downloaden und installieren Sie die Software von einer Download-Seite.

● **Scan to Microsoft SharePoint**

Ein Softwareprogramm, mit dem Sie Dateien einfach von ScandAll PRO aus auf eine SharePoint Site hochladen können. Dieses Programm kann zusammen mit ScandAll PRO installiert werden. Sie können diese Anwendung von der Downloadwebseite herunterladen und installieren.

Systemvoraussetzungen

Die Systemanforderungen lauten wie folgt:

Betriebs-system	<ul style="list-style-type: none"> ● Windows® XP Home Edition (Service Pack 3 oder aktueller) (*1) ● Windows® XP Professional (Service Pack 3 oder aktueller) (*1) ● Windows® XP Professional x64 Edition (Service Pack 2 oder aktueller) (*1) ● Windows Server™ 2003, Standard Edition (*1) (*2) (*3) (*5) ● Windows Server™ 2003, Standard x64 Edition (*1) (*2) (*3) (*5) ● Windows Server™ 2003 R2, Standard Edition (Service Pack 2 oder aktueller) (*1) (*5)
-----------------	--

Betriebs-system	<ul style="list-style-type: none"> ● Windows Server™ 2003 R2, Standard x64 Edition (Service Pack 2 oder aktueller) (*1) (*5) ● Windows Server™ 2008 Standard (32-Bit/64-Bit) ● Windows Server™ 2008 R2 Standard (64-Bit) ● Windows Vista® Ultimate (32-Bit/64-Bit) (Service Pack 1 oder aktueller) ● Windows Vista® Home Premium (32-Bit/64-Bit) (Service Pack 1 oder aktueller) ● Windows Vista® Home Basic (32-Bit/64-Bit) (Service Pack 1 oder aktueller) ● Windows Vista® Business (32-Bit/64-Bit) (Service Pack 1 oder aktueller) ● Windows Vista® Enterprise (32-Bit/64-Bit) (Service Pack 1 oder aktueller) ● Windows® 7 Home Premium (32-Bit/64-Bit) ● Windows® 7 Professional (32-Bit/64-Bit) ● Windows® 7 Enterprise (32-Bit/64-Bit) ● Windows® 7 Ultimate (32-Bit/64-Bit) ● Windows Server™ 2012 Standard (64-Bit) (*4) ● Windows Server™ 2012 R2 Standard (64-Bit) (*4) ● Windows® 8 (32-Bit/64-Bit) (*4) ● Windows® 8 Pro (32-Bit/64-Bit) (*4) ● Windows® 8 Enterprise (32-Bit/64-Bit) (*4) ● Windows® 8.1 (32-Bit/64-Bit) (*4) ● Windows® 8.1 Pro (32-Bit/64-Bit) (*4) ● Windows® 8.1 Enterprise (32-Bit/64-Bit) (*4) ● Windows® 10 Home (32-Bit/64-Bit) (*4) ● Windows® 10 Pro (32-Bit/64-Bit) (*4) ● Windows® 10 Enterprise (32-Bit/64-Bit) (*4) ● Windows® 10 Education (32-Bit/64-Bit) (*4) ● Windows Server™ 2016 Standard (64-Bit) (*4)
DVD-Laufwerk	Für die Installation der Software erforderlich

- | | |
|---------------|--|
| Schnittstelle | <ul style="list-style-type: none"> ● Ultra-SCSI (50-pin) für fi-6800 ● USB2.0 (High-Speed) |
|---------------|--|

- *1: fi-6400 wird nicht unterstützt.
- *2: Scanner Central Admin Agent wird nicht unterstützt.
- *3: ScandAll PRO und Scan to Microsoft SharePoint werden nicht unterstützt.
- *4: Die Anwendung wird als Desktop-Anwendung ausgeführt.
- *5: PaperStream IP und PaperStream Capture werden nicht unterstützt.



Windows Vista® Screenshots werden in diesem Abschnitt verwendet. Je nach verwendetem Betriebssystem können sich die angezeigten Bildschirme unterscheiden.
Liegt kein Unterschied zwischen den verschiedenen Versionen der oben aufgeführten Betriebssysteme vor, wird der allgemeine Begriff Windows® verwendet.

Installieren der im Lieferumfang enthaltenen Software

Im Folgenden wird die von der "Setup DVD-ROM" aus ausgeführte Installation der im Lieferumfang enthaltenen Software beschrieben. Beachten Sie, dass für die Installation zwei Methoden zur Verfügung stehen: [Installation (empfohlen)] installiert die zum Betrieb des Scanners erforderlichen Anwendungen. [Installation (benutzerdefiniert)] installiert nur die vom Benutzer ausgewählte Software.



- Sollte bereits eine ältere Version dieser Software installiert sein, deinstallieren Sie diese bitte zuerst. Informationen zur Deinstallation der Software finden Sie im Kapitel "A.5 Deinstallieren der Software" im Bedienungshandbuch.
- Melden Sie sich als Benutzer mit "Administratorrechten" an (Administratoren).

■ Installation (empfohlen)

Die folgenden Programme sind installiert:

- PaperStream IP (TWAIN) Treiber
- PaperStream IP (TWAIN x64) Treiber
- Software Operation Panel
- Error Recovery Guide
- PaperStream Capture
- Handbuch

- Scanner Central Admin Agent
- fi Series Online Update

1. Schalten Sie den Computer ein und melden sich in Windows® als Benutzer mit Administratorrechten an.
2. Legen Sie die Setup DVD-ROM in Ihr DVD-Laufwerk ein.
⇒ Der [fi Series Setup] Bildschirm erscheint.



Sollte der [fi Series Setup] Bildschirm nicht erscheinen, doppelklicken Sie auf "Setup.exe" auf der Setup DVD-ROM über den Windows Explorer oder [Computer].

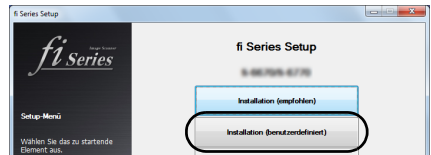
3. Klicken Sie auf das Scannermodell (wenn ein Fenster zum Auswählen des Scannermodells erscheint).
4. Klicken Sie auf die [Installation (empfohlen)] Taste.



5. Folgen Sie zur Installation der Software bitte den Bildschirmanweisungen.

■ Installation (benutzerdefiniert)

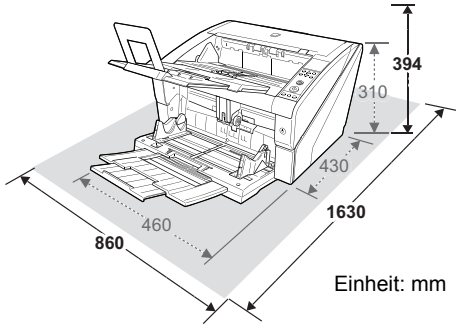
1. Führen Sie bitte die Schritte 1. bis 3. des Abschnitts "Installation (empfohlen)" (Seite 4) aus.
2. Klicken Sie auf die [Installation (benutzerdefiniert)] Taste.



3. Markieren Sie das Kontrollkästchen für die Software und klicken Sie auf die [Weiter] Schaltfläche.
4. Folgen Sie zur Installation der Software bitte den Bildschirmanweisungen.

Installieren des Scanners

Stellen Sie den Scanner an dessen Installationsort auf.



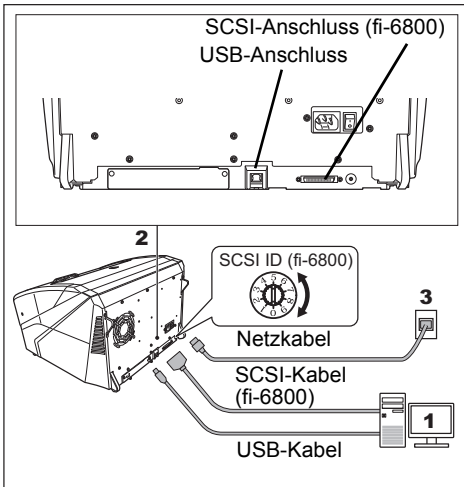
- - - Abmessungen des Scanners
- Installationsplatz



- Das Scannergewicht beträgt 32 kg. Tragen Sie den Scanner nicht alleine.
- Fassen Sie beim Tragen des Scanners an dessen Unterseite.

Kabelanschluss

Im Folgenden wird der Kabelanschluss zwischen Scanner und Computer beschrieben.



1. Vergewissern Sie sich, dass der Computer ausgeschaltet ist.

2. Schließen Sie den Scanner entweder mit dem USB- oder dem SCSI-Kabel an den Computer an. (fi-6800)
Nur fi-6800 wird von SCSI unterstützt.



- Der gleichzeitige Anschluss über USB- und SCSI-Kabel ist nicht möglich. (fi-6800)
- Mehrere Computer können nicht zusammen am Scanner angeschlossen werden.
- Schalten Sie den Scanner und Computer aus, bevor Sie das Schnittstellenkabel umstecken.

Im Folgenden werden Anforderungen für den Geräteanschluss über die jeweiligen Schnittstellenkabel aufgeführt.

● USB-Kabel

- Verwenden Sie ausschließlich das im Lieferumfang des Scanners enthaltene USB-Kabel.
- Wenn Sie einen USB-Hub verwenden, verwenden Sie bitte die erste Ebene am nächsten zum Computer. Wenn Sie die zweite oder eine weiter entfernte Ebene verwenden, kann ein korrekter Betrieb des Scanners nicht garantiert werden.
- Wenn Sie den Scanner über USB 2.0 anschließen, muss auch der verwendete USB-Anschluss und Hub mit USB 2.0 kompatibel sein. Die Scangeschwindigkeit verringert sich, wenn Sie den Scanner über USB 1.1 anschließen.

● SCSI-Kabel (fi-6800)



Geben Sie beim Anschluss Acht, die Pins des SCSI-Steckers nicht zu beschädigen oder abzubrechen.

- Wenn Sie den Scanner über die SCSI-Schnittstelle betreiben möchten, muss ein SCSI-Kabel und eine SCSI-Karte der folgenden Typen separat erworben werden.

SCSI-Kabel:

Verwenden Sie ein SCSI-Kabel, dessen Stecker in den Anschluss der SCSI-Karte Ihres Computers passt.

Verwenden Sie scannerseitig ein 50-poliges High-Density-SCSI-Kabel.

SCSI-Anschluss 1: 50-Pin High-Density Typ

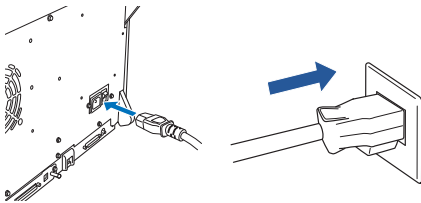
SCSI-Anschluss-2: 68-Pin High-Density Typ

SCSI-Karte:

Informationen zu den empfohlenen SCSI-Karten können Sie der Fujitsu-Website (FAQ) entnehmen:
<http://www.fujitsu.com/global/support/computing/peripheral/scanners/scsi/>

- Schließen Sie der Scanner in einer SCSI-Gerätekette bitte so an, dass dieser das Abschlussgerät bildet.
- Die SCSI-ID ist in der Werkseinstellung auf den Wert [5] eingestellt. Sollte bereits ein anderes SCSI-Gerät diese ID belegen, verstellen Sie bitte die SCSI-ID des Scanners auf einen Wert zwischen [0] und [6].

3. Schließen Sie das Netzkabel an den Netzkabelanschluss des Scanners an und stecken dann den Netzkabelstecker in einer Steckdose.



⚠️ WARNUNG

Verwenden Sie ausschließlich das im Lieferumfang des Scanners enthaltene Netzkabel. In den folgenden Fällen kann es zu einem elektrischen Schlag oder zu einer Fehlfunktion kommen.

- Benutzen eines anderen Netzkabels als des mitgelieferten.
- Benutzen des mitgelieferten Netzkabels für andere Geräte.

Ausführen eines Testscans

Mit PaperStream Capture können Sie ein Dokument Scannen und somit überprüfen, ob der Scanner korrekt funktioniert.

Im Folgenden wird das Ausführen eines Betriebstests beschrieben:

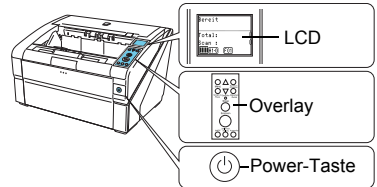
1. Schalten Sie den Scanner ein.

1. Drücken Sie auf die "I" Seite des Netzschalters an der Rückseite des Scanners.

2. Drücken Sie die Power-Taste an der Vorderseite des Scanners. Der Scanner wird eingeschaltet, die Betriebsanzeige leuchtet blau und die Flüssigkristallanzeige (LCD) zeigt [Bereit] an.



Sollte stattdessen eine Fehlermeldung auf der LCD-Anzeige erscheinen, nehmen Sie bitte Bezug auf "Kapitel 7 Problemlösungen" im Bedienungshandbuch.



2. Tauschen Sie das aktuelle Overlay mit dem der gewünschten Sprache aus, und bestimmen Sie die auf dem LCD anzuzeigende Sprache. Für weitere Informationen zum austauschen des Overlays und dem bestimmen der Spracheinstellung, siehe "Kapitel 3 Verwendung des Bedienfelds" im Bedienungshandbuch.

3. Schalten Sie den Computer ein.



Wenn Sie den SCSI-Anschluss verwenden, schalten Sie den Scanner ein und vergewissern sich dann, dass die LCD-Anzeige [Bereit] anzeigt. Schalten Sie daraufhin den Computer ein.

4. Der Scanner wird automatisch erkannt und das [Neue Hardware gefunden] Dialogfeld angezeigt. Wählen Sie [Treibersoftware suchen und installieren (empfohlen)] zur Installation des Treibers. Folgen Sie hierfür bitte den Bildschirmanweisungen.

5. Legen Sie ein Dokument in den Scanner ein.

Informationen zum Einlegen von Dokumenten finden Sie im Kapitel "2.1 Einlegen von Dokumenten" im Bedienungshandbuch.

6. Starten Sie PaperStream Capture.

- Windows® XP/Windows Vista®/Windows Server™ 2008/Windows® 7

Wählen Sie [Start] Menü → [Alle Programme] → [PaperStream Capture] → [PaperStream Capture].

- Windows Server™ 2012/Windows® 8

Rechtsklicken Sie auf den Startbildschirm, wählen Sie aus der App-Leiste [Alle Apps] und wählen Sie dann unter [PaperStream Capture] [PaperStream Capture] aus.

- Windows Server™ 2012 R2/Windows® 8.1

Klicken Sie auf der unteren linken Seite des Startbildschirms auf [↓] und wählen Sie dann unter [PaperStream Capture] [PaperStream Capture] aus. Bewegen Sie zur Anzeige von [↓] den Mauszeiger.

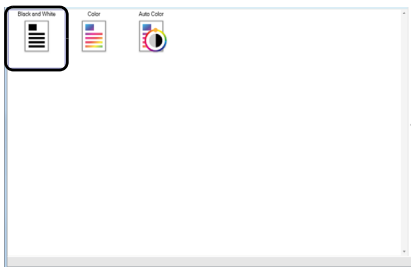
- Windows® 10/Windows Server™ 2016

Wählen Sie [Start] Menü → [PaperStream Capture] → [PaperStream Capture].

7. Klicken Sie auf die [Scan] Taste im Menübereich.

8. Wählen Sie einen von drei für den Test-Scan bereitgestellten Typen von Dokumentprofilen aus.

Das Beispiel unten zeigt, das Dokumentprofil, wenn auf [Black and White] geklickt wurde:



⇒ Das Dokument wird gescannt und das gescannte Bild dann angezeigt.



Sollten auf der LCD-Anzeige unerwartete Anzeigen erscheinen, nehmen Sie bitte Bezug auf "Kapitel 7 Problembhebungen" im Bedienungshandbuch.

Weitere Informationen zu den Scanfunktionen und Bedienungen finden Sie im "Kapitel 4 Verschiedene Scanmethoden" des Bedienungshandbuchs.

Kontakt

Auf der letzten Seite der "Sicherheitshinweise" finden Sie unsere Kontaktinformationen.