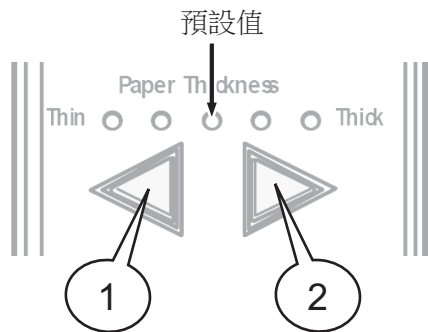
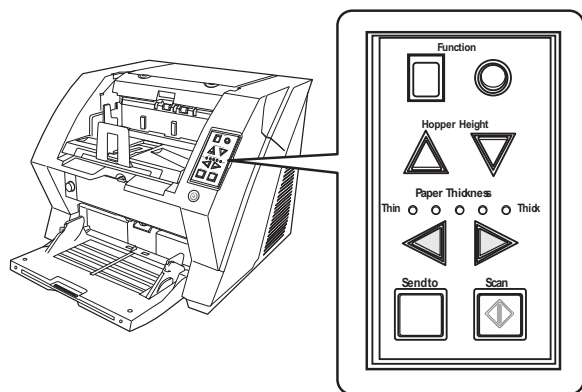


# fi-5950 的簡捷操作

## 1. 設定紙張厚度

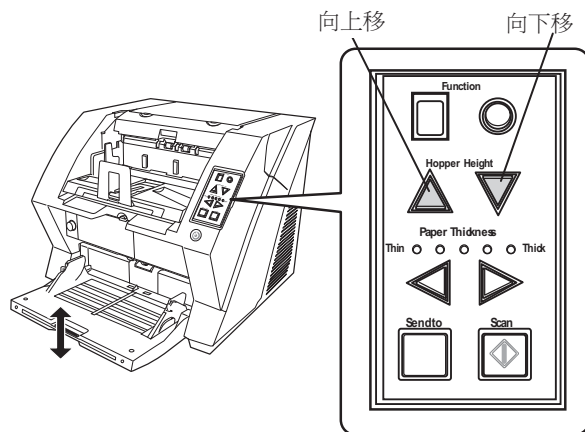
如果經常發生多重進紙、進紙異常或卡紙，請用操作面板上的紙張厚度按鈕調整紙張的設定厚度。(通常情況下，使用預設值設定即可，無需變更。)



- ① 防止進紙異常或卡紙
- ② 防止多重進紙

## 2. 設定送紙槽高度

當要掃描的文檔不太多時，將送紙槽的高度調高一點點可以縮短掃描開始至送紙器移動到給紙位置的時間。



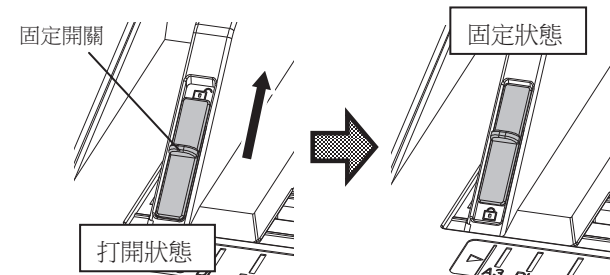
送紙槽的高度有三檔，各檔的容量如下：

高：	最多 100 張*。
中：	最多 300 張*。
低：	最多 500 張*。

\*：用 80g/m<sup>2</sup> 的紙估算。

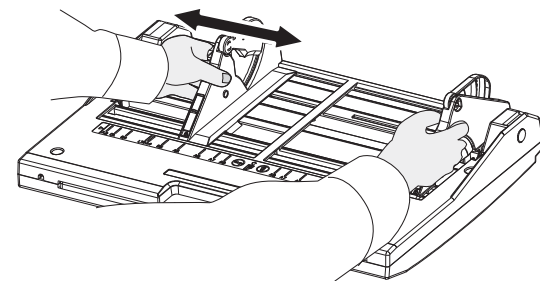
## 3. 固定送紙槽側導板

送紙槽左右兩側的導板初始設定為左右一齊移動。但如果將一邊的導板固定，則它們可分別移動。這可用來掃描大小不一的文檔。

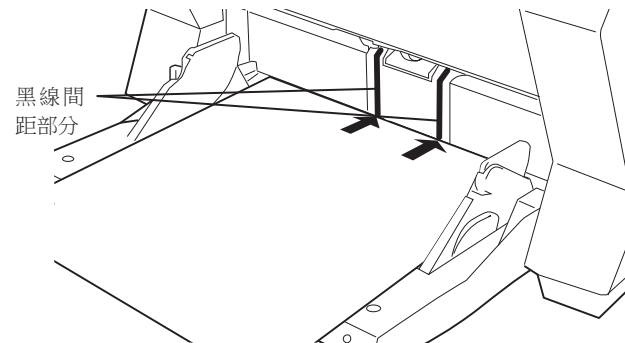


※固定開關不是很結實，因此當您要分別移動左右二邊的導板時，請用手固定一邊，同時移動另一邊。

例：右邊被固定時



**注意：**如下圖所示，請將文件靠緊兩條黑膠帶放置。



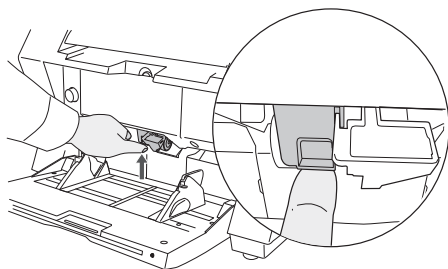
## 4. 手動掃描(單張)

手送一張紙張然後掃描。

這項功能適合

- 厚紙張、信封和對折紙張以及其他難以使用「自動送紙模式」掃描的文件類型。
- 減少送紙槽上的承載量。
- 確定某個頁面已掃描。

1) 將制動輪向上提。



→ 制動輪將被“啞啞”鎖定。

(送紙槽將上移到“手動”給紙位置。)

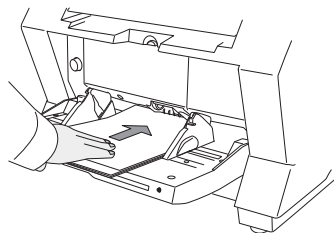
2) 將文檔面朝上載入到送紙槽。

\* 這時暫且不要讓文檔的前端與送紙槽的內側接觸，而要留一點空。

3) 啟動掃描程式，開始掃描。

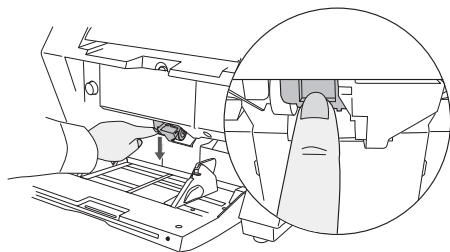
4) 朝送紙器內側推進文檔。

即使要掃描多張文檔，也請一張一張地載入。



→ 文檔將被送入，經掃描後彈入蓄紙器。

\* 若要解除手動(單張)模式，只需將制動輪撥回原來的位置。



## 5. 手動掃描(連續)

一次手送多張文件紙張並連續掃描。

這項功能適合

- 手動送紙，即使誤將多張紙張送入，掃描器一次也只會掃描一張紙張。
- 選擇性掃描一疊文件。
- 確定某個頁面已掃描。

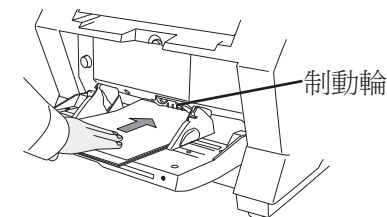
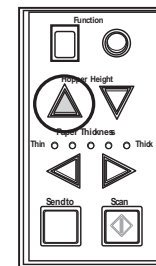
1) 如果送紙槽沒有打開，請打開。

2) 按住送紙槽高度的  $\Delta$  按鈕三秒左右。

→ 送紙槽將上移到“手動”給紙位置。

3) 啟動掃描程式，開始掃描。

4) 向制動輪一張一張送紙。



→ 文檔將被送入，經掃描後彈入蓄紙器。

\* 如果有一段時間送紙槽內沒紙，手動進紙模式將自動解除，送紙槽會自動降下。

\* 若要中途解除手動(連續)模式，按住送紙槽高度的  $\nabla$  按鈕三秒左右。

有關詳情，請參見與掃描器同捆的

SETUP DVD-ROM 上的“操作指南”。

PA93010-Y611



\* PA93010-Y611 \*