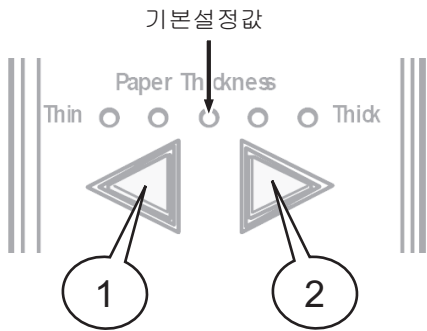
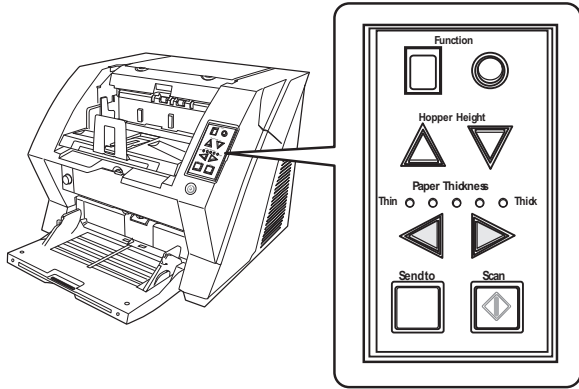


# fi-5950 편리한 조작방법

## 1. 원고 두께의 설정

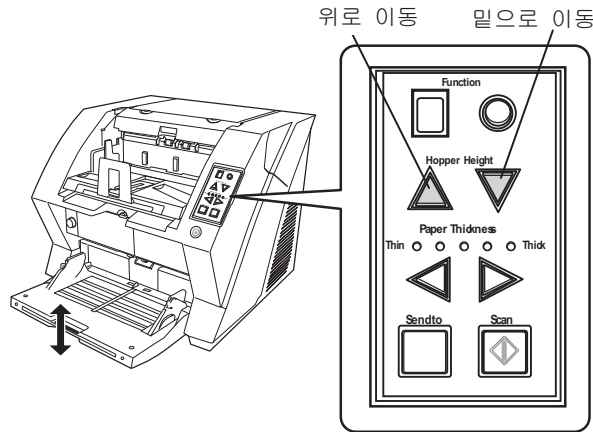
만일 복수급지, 피킹미스, 원고걸림이 빈번히 발생하는 경우에는 조작판넬의 Paper Thickness 버튼으로 원고의 두께를 조절하여 주십시오.  
(통상, 기본설정값으로 설정되어 있습니다.)



- ① 원고걸림, 피킹미스를 방지합니다.
- ② 복수급지를 방지합니다.

## 2. 호퍼 높이의 설정

원고량이 적은 경우, 호퍼의 높이를 높게 설정하시면 스캐닝의 시작에서 호퍼 급지위치에 이동될 때 까지 시간을 단축하실 수 있습니다.



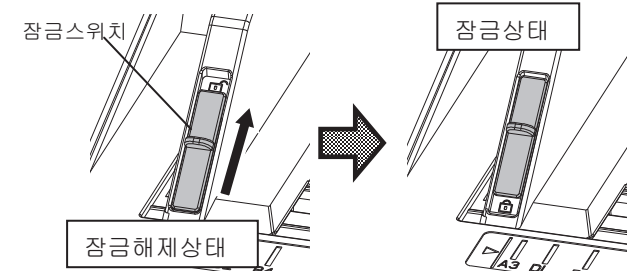
호퍼 용량은 이하의 3 단계로 설정하실 수 있습니다:

상단:	원고 최대 100 장*까지 셋트.가능
중단:	원고 최대 300 장*까지 셋트.가능
하단:	원고 최대 500 장*까지 셋트.가능

\*: 두께 80g/m<sup>2</sup>의 원고를 사용하는 경우

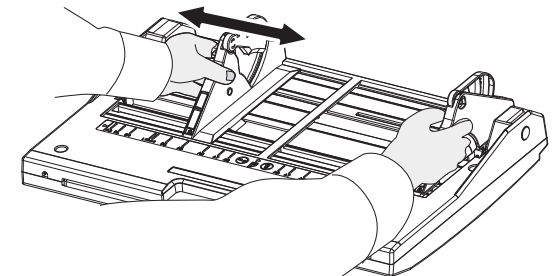
## 3. 호퍼 문서가이드 고정방법

호퍼 문서가이드는 초기설정으로 좌우 동시 이동하지만, 한쪽의 문서가이드의 잠금 스위치를 잠그시면 좌우 각각 따로 이동시킬 수 있습니다.  
너비가 다른 원고가 섞인 경우 이용해 주십시오.

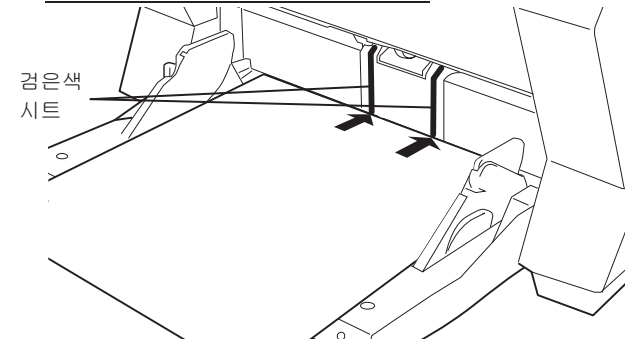


\* 잠금 스위치는 작동이 간편합니다. 문서가이드를 좌우 양방향으로 움직이실 경우에는 고정된 문서가이드를 손으로 잡고, 반대 방향의 문서가이드를 조작시켜 주십시오.

예: 오른쪽을 고정시킨 경우



**주의:** 아래의 그림과 같이, 원고를 2 줄의 검은색 테이프에 닿도록 문서를 셋트 시켜 주십시오.

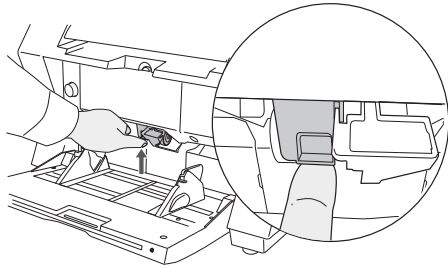


## 4. 수동급지 스캐닝 모드(싱글모드)

1 장씩 원고를 직접 설정하는 모드.

- 두꺼운 원고, 편지봉투, 자동 급지 모드를 사용하여 스캔하기 어려운 다른 종류의 원고.
- 원고의 무게가 들지 않으므로, 호퍼에 부담을 줄일 수 있습니다.
- 한 장의 원고를 직접 세트시켜, 스캐닝을 확인합니다.

1) 피크롤러를 위로 올립니다.



- ➔ 피크롤러가 고정되면 찰칵하는 소리가 납니다.
- ➔ 호퍼가 급지 위치까지 상승합니다.

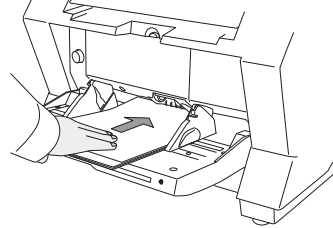
2) 스캐닝할 면이 위로 되도록 원고를 호퍼상에 셋트시킵니다.

- ※ 이 단계에서는 원고 상단이 내부 속으로 밀리지 않도록 원고를 셋트시켜 주십시오.

3) 어플리케이션을 기동시켜 스캐닝을 실행합니다.

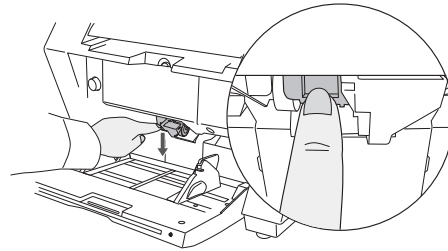
4) 원고가 호퍼의 제일 안쪽 부분에 닿을 수 있도록 셋트시킵니다.

여러장을 스캐닝할 경우에는, 제일 위의 원고를 순서대로 한장씩 넣어 주십시오.



➔ 원고가 안쪽으로 끌여 당겨져, 스캐닝이 된 원고는 스택커에 배출됩니다.

- ※ 수동(싱글)모드를 해제한 경우에는 피크롤러를 원래 장소에 되돌립니다.



## 5. 수동급지 스캐닝 모드(연속모드)

여러 장의 원고를 연속으로 설정하는 모드.

- 수동 급지의 경우, 여러 장이 잘못 급지되더라도, 한 번에 한 장씩 스캔합니다.
- 여러장의 원고를 스캐닝할 때, 한 장씩 확인하면서 스캐일 하실 수 있습니다.
- 여러장의 원고가 연속으로 급지되는 스캔 용도로 사용합니다.

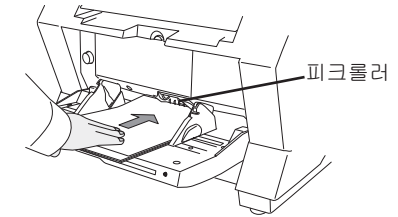
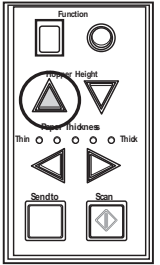
1) 호퍼가 닫혀있는 경우 호퍼를 열어 주십시오.

2) 조작판넬의 Hopper Height의 △버튼을 3초간 눌러 줍니다.

➔ 호퍼가 급지위치까지 상승합니다

3) 어플리케이션을 기동시켜 스캐닝을 실시합니다.

4) 수동으로 직접 피크롤러에 한장씩 밀어 넣습니다.



➔ 원고가 안쪽으로 끌여 당겨져, 스캐닝이 된 원고는 스택커에 배출됩니다.

- ※ 잠시 원고를 호퍼에 두지 않으시면 수동 모드가 종료되어 호퍼가 자동적으로 밑으로 내려갑니다.

- ※ 도중에 수동(연속모드) 모드를 해제하고 싶은 경우에는, Hopper Height ▽버튼을 3초간 누릅니다.

자세한 내용은 **SETUP DVD-ROM** 에 첨부되어 있는 “**조작 가이드**” 를 참조해 주십시오.