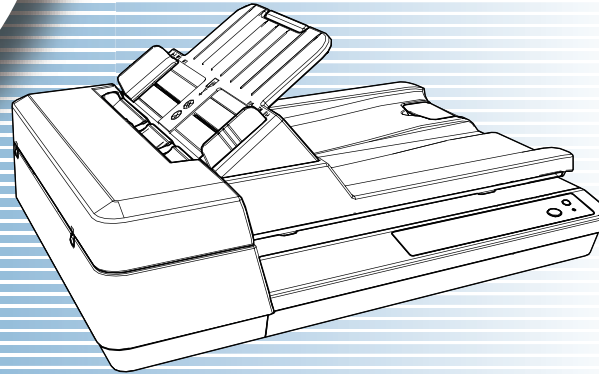


SP-1425

Görüntü Tarayıcı

İşletmen Kılavuzu

Görüntü tarayıcı ürünümüzü satın aldığınız için çok teşekkür ederiz. Bu kılavuz temel işlemler ve tarayıcı kullanımı hakkında bilgiler içerir. Tarayıcı kurulumu ve bağlantısı ile ilgili bilgiler için Quick Installation Sheet bakınız.



ÜST

İçindekiler

Dizin

Giriş

Parça adları, parça işlevleri ve temel tarayıcı işlemleri açıklanmıştır.

Tarayıcıya Genel Bakış

Tarayıcıya belgelerin nasıl yükleneceği anlatılmıştır.

Belgeleri Yükleme

İşletmen panelinin nasıl kullanılacağı anlatılmıştır.

İşletmen Paneli'nin Kullanımı

Değişik tarama yöntemleri açıklanmıştır.

Çeşitli Tarama Yöntemleri

Tarayıcının nasıl temizleneceği anlatılmıştır.

Tarayıcı Bakımı

Tükenebilir parçaların nasıl değiştirileceği açıklanmıştır.

Sarf Malzemelerinin Değiştirilmesi

Sorun giderme yolları açıklanmıştır.

Sorun Giderme

Software Operation Panel'de ayarların nasıl yapılandırılacağı anlatılmıştır.

İşlemsel Ayarlar

Ek


Terimler Sözlüğü

[Kılavuzun Kullanımı](#)

Kılavuzun Kullanımı

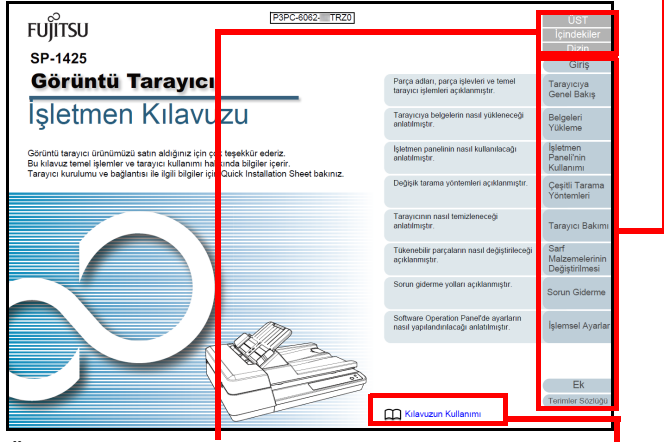
Bu bölümde bu kılavuzun nasıl kullanılacağı anlatılır.

- Bu kılavuzu görüntülemek veya yazdırmak için Adobe® Acrobat® (7.0 veya ileri) ya da Adobe® Reader® (7.0 veya ileri) gerekmektedir.
- Bu kılavuzda Adobe® Acrobat® veya Adobe® Reader®'in arama işlevini kullanabilirsiniz.
- Ayrıntılar için Adobe® Acrobat® veya Adobe® Reader®'in Yardım'ına bakınız.
- [PageUp] tuşuna basarak bir önceki sayfaya, [PageDown] tuşuna basarak ise bir sonraki sayfaya geçebilirsiniz.
- Mavi bir karakter dizisine, sekmeye veya içindekiler/dizin başlığına (fare

göstergesinin yandaki  simgesi gibi bağlantı seçme simgesine dönüştüğü yerler) tıkladığınız zaman, o bağlantıya ait referansa yönlendirilirsiniz.

- Bütün sayfalar için aynı

Her bölümün ilk sayfasına atlar.
Bu sekme her sayfada vardır.



ÜST SAYFA: Kapak sayfasına atlar. Bu sayfaya atlar.

İçindekiler: İçindekiler sayfasına atlar. Bağlantıya gitmek için mavi bir karakter dizisine tıklayın.

Bu sekme her sayfada vardır.

- İçindekiler sayfası

İçindekiler	ÜST
Kılavuzun Kullanımı	1
Giriş	5
Yazım Seçimleri	5
Bölüm 1 Tarayıcıya Genel Bakış	12
1.1 Ana Özellikler	13
1.2 Parçalar ve İşlevleri	14
On	14
Ana	15
Çıkarılabilir Parçalar	15
İç bölme (ADF)	16
İç Döner (Auto)	17
1.3 Tarayıcıya Açma/Kapama	19
Tarayıcı Açma	19
Tarayıcı Kapatma	19
1.4 ADF'yi Açma/Kapama	20
ADF'yi Açma	20
ADF'yi Kapatma	20
1.5 Belge Kapagını Açma/Kapama	21
Belge Kapagını Açma	21
Belge Kapagını Kapatma	21
1.6 ADF Kağıt Kanalına (Besleyici) Ayarlanması	22
1.7 Kağıt Çıkış Tepsiyi Ayarlama	23
1.8 Güç tasarruflu mode	24
1.9 Temel Tarama İşlemi	24

Bağlantıya gitmek için bir başlığa tıklayın.

- Dizin sayfası

Dizin	ÜST
A	22
ADF kağıt kanalına (besleyici) ayarlanması	22
ADF'yi açma	20
ADF'yi belge temizleme seçki	54
ADF'yi kapatma	20
ADF'yi temizleme (bez ile)	54
ADF'yi temizleme (Temizleme kağıdı ile)	53
ADF'yi temizleme kağıdı ile temizleme seçki	53
ana makaraya onarımı değiştirme	63
ana özellikler	13
B	105
bekleme süresi ile ilgili ayarlar	21
belge kapagını açma	21
belge kapagını kapatma	21
belgeleri yüklemek	32
belgeleri yüklemek (ADF)	31
bir belge yerleştirme (düz yatık)	33
bu kısım ana özellikler	13
C	42
çeşitli tarama yöntemleri	23
çift rulo ayarları	2
D	60
değiştirme döngüleri	111
diğer özellikler	111
diğer temizleme seçki	52
donanımın birlikte gelen yazılım	27
E	107
özellikler	45
F	107
G	107
H	31
hazır	31
I	23
İç temizleme seçki	23
İşletmen paneli	38
İşletmen paneli'nde hata göstergeleri	37
J	96
kağıt sıkıştırma	96
kurulum kılavuzları	2
kurulum özellikleri	100
K	107
L	107
M	107
N	107
O	107
P	107
Q	107
R	107
S	107
T	107
U	107
V	107
W	107
X	107
Y	107
Z	107
Ek	107
Terimler Sözlüğü	123

Bağlantıya gitmek için bir sayfa numarasına tıklayın.

Giriş

Görüntü tarayıcı ürünümüzü satın aldığınız için çok teşekkür ederiz.

Bu ürün hakkında

Bu ürün, çift yönlü (iki yüzü) tarama yapılmasını sağlayan bir Otomatik Kağıt Besleyici (ADF) ve de ince kağıtların veya kitap gibi kalın belgelerin taranmasını sağlayan bir düz yataklı ile donatılmıştır.

Tarayıcı Türü	Tarama Hızı (*1)
ADF	25 ppm/50 ipm
Düz yataklı	4 san./yaprak

*1: A4 boyutundaki belgeler JPEG Sıkıştırma kullanılarak 300 dpi'de tarandığında.

Kılavuzlar

Bu ürün için aşağıdaki kılavuzlar mevcuttur. Gerekli olduğunda bu kılavuzları okuyun.

Kılavuz	Açıklama
Güvenlik Önlemleri (kağıt, PDF)	Tarayıcının güvenli kullanımı hakkında önemli bilgiler içerir. Tarayıcıyı kullanmadan önce mutlaka bu kılavuzu okuyun. Bu kılavuzun PDF sürümü Setup DVD-ROM'da bulunur.

Kılavuz	Açıklama
Quick Installation Sheet (belge)	Tarayıcının kurulumu ve ayarları hakkında açıklamaları içerir.
İşletmen Kılavuzu (bu kılavuz) (PDF)	Tarayıcının nasıl kullanılacağı, günlük tarayıcı bakımı, sarf malzemelerinin nasıl değiştirileceği ve sorunların nasıl çözüleceği hakkında detaylı bilgiler içerir. Setup DVD-ROM'da mevcuttur.
Scanner Central Admin Kullanıcı Kılavuzu (PDF)	Scanner Central Admin'in kurulumu, işletimi ve bakımı hakkında bilgi verir. Setup DVD-ROM'da mevcuttur.
Error Recovery Guide (HTML Yardım)	Hata meydana geldiğindeki tarayıcı durumunu ve hataların nasıl çözülmesi gerektiğini anlatır. Bu ürünün temizliği ve sarf malzemelerinin değiştirilmesi ile ilgili prosedürleri anlatan video kesitleri içerir. Setup DVD-ROM'da mevcuttur.
Yardım (tarayıcı sürücüsü)	Tarayıcı sürücülerinin nasıl kullanılacağını ve ayarlarının nasıl yapılandırılacağını anlatır. Her bir tarayıcı sürücüsünden erişilebilir.
Yardım (uygulama)	Uygulama yazılımlarının nasıl kullanılacağını ve ayarlarının nasıl yapılandırılacağını anlatır. Gerekli olduğunda bu kılavuzları okuyun. Her bir uygulamadan erişilebilir.

Ticari markalar

ISIS, Open Text'in ticari markasıdır.

Adobe, Acrobat ve Reader, Adobe Systems Incorporated'in ABD ve/veya diğer ülkelerdeki tescilli ticari markaları veya ticaret unvanlarıdır.

Intel, Pentium ve Intel Core, Intel Corporation'ın veya bağlı kuruluşlarının ABD ve/veya diğer ülkelerdeki ticari markalarıdır.

ABBYY™ FineReader™ Sprint

©2014-2016 ABBYY, All Rights Reserved.

ABBYY ve FineReader, ABBYY Software Ltd.'nin bazı resmi dairelerde kayıtlı olabilir ticari markalarıdır.

Presto!™ PageManager™

© 2002-2016, NewSoft Technology Corp. Tüm Hakları Saklıdır.

NewSoft, Presto! ve PageManager, NewSoft Technology Corporation'ın tescilli ticari markaları veya ticari markalarıdır.

PaperStream, PFU Limited'in Japonya'daki tescilli ticari markasıdır.

Diğer şirket ve ürün adları ilgili şirketlerin tescilli ticari markaları veya ticari markalarıdır.

Üretici Firma

PFU Limited

YOKOHAMA i-MARK PLACE, 4-4-5 Minatomirai, Nishi-ku, Yokohama, Kanagawa, 220-8567, Japonya

© PFU Limited 2016-2019

ÜST

İçindekiler

Dizin

Giriş

Tarayıcıya Genel Bakış

Belgeleri Yükleme

İşletmen Paneli'nin Kullanımı

Çeşitli Tarama Yöntemleri

Tarayıcı Bakımı

Sarf Malzemelerinin Değiştirilmesi

Sorun Giderme

İşlemsel Ayarlar

Ek

Terimler Sözlüğü

Yazım Biçimleri

Güvenlik bilgisi

Bu tarayıcı ile birlikte verile "Güvenlik Önlemleri" kılavuzu tarayıcının güvenli ve doğru kullanımı hakkında önemli bilgiler içerir. Tarayıcıyı kullanmadan önce bu kılavuzu mutlaka okuyup içeriğini anladığınızdan emin olun.

Bu Kılavuzda Kullanılan Semboller

Sizin, etrafınızdakilerin ve mülkünüzün başına gelebilecek herhangi bir kaza veya zararı önlemek için bu kılavuzda aşağıdaki işaretler kullanılmaktadır. Uyarı etiketleri, uyarının ciddiyetini belirten bir simge ve uyarı cümlesinden oluşur. Bu simgeler ve anlamları aşağıdaki gibidir:



UYARI Bu işaret, bir işlemin tam olarak yerine getirilmediği takdirde ağır yaralanma veya ölüme yol açabileceğine dair işletmenleri uyarır.



SAKININIZ Bu işaret, bir işlemin tam olarak yerine getirilmediği takdirde çalışanlar için güvenlik tehlikesi veya üründe hasar ile sonuçlanabileceğine dair işletmenleri uyarır.

Bu Kılavuzda Kullanılan Kısaltmalar

Bu kılavuzda adı geçen işletim sistemleri ve ürünler aşağıdaki gibidir:

Ad	Gösterge
Windows Server™ 2008 Standard (32-bit/64-bit)	Windows Server 2008 (*1)
Windows Server™ 2008 R2 Standard (64-bit)	
Windows® 7 Home Premium (32-bit/64-bit)	Windows 7 (*1)
Windows® 7 Professional (32-bit/64-bit)	
Windows® 7 Enterprise (32-bit/64-bit)	
Windows® 7 Ultimate (32-bit/64-bit)	
Windows Server™ 2012 Standard (64-bit)	Windows Server 2012 (*1)
Windows Server™ 2012 R2 Standard (64-bit)	Windows Server 2012 R2 (*1)
Windows® 8.1 (32-bit/64-bit)	Windows 8.1 (*1)
Windows® 8.1 Pro (32-bit/64-bit)	
Windows® 8.1 Enterprise (32-bit/64-bit)	

Ad	Gösterge
Windows® 10 Home (32-bit/64-bit)	Windows 10 (*1)
Windows® 10 Pro (32-bit/64-bit)	
Windows® 10 Enterprise (32-bit/64-bit)	
Windows® 10 Education (32-bit/64-bit)	
Windows Server™ 2016 Standard (64-bit)	Windows Server 2016 (*1)
Windows Server™ 2019 Standard (64-bit)	Windows Server 2019 (*1)
Microsoft® Word	Word
Microsoft® Office Word	
Microsoft® Excel®	Excel
Microsoft® Office Excel®	
Presto!™ PageManager™	Presto! PageManager
ABBYY™ FineReader™ Sprint	ABBYY FineReader Sprint
PaperStream IP (TWAIN) for SP Series	PaperStream IP sürücüsü
PaperStream IP (TWAIN x64) for SP Series	
PaperStream IP (ISIS) for SP Series	

*1: Yukarıda belirtilmiş olan işletim sistemlerinin farklı sürümleri arasında ayırım yapılmadığı zaman, "Windows" genel terim olarak kullanılır.

Bu Kılavuzdaki Ok İşaretleri

Sağ ok işaretleri (→) art arda seçilmesi gereken simge ve menü seçeneklerini ayırmak için kullanılmaktadır.

Örnek: [Başlat] menüsü → [Denetim Masası]'na tıklayın.

Bu Kılavuzdaki Ekran Örnekleri

Microsoft ürün ekran örnekleri Microsoft Corporation'ın izniyle kullanılmıştır

Bu kılavuzdaki ekran örnekleri ürün geliştirmesine bağlı olarak haber verilmeksizin değişime tabidir.

Asıl görüntülenen ekran bu kılavuzdaki ekran örneklerinden farklıysa, kullanmakta olduğunuz tarayıcı uygulamasının kullanıcı kılavuzuna bakıp, asıl görüntülenen ekranı takip ederek işleme devam edin.

Bu kılavuzda kullanılan ekran örnekleri PaperStream IP sürücüsüne aittir.

Bu kılavuzda Windows 7 ekran örnekleri kullanılmaktadır. Kullanılmakta olan işletim sistemine bağlı olarak ekran örnekleri ve işlemler asıl ekranlardan ve işlemlerden farklılık gösterebilir. PaperStream IP sürücüsünü güncelleştirdiğiniz zaman bazı tarayıcı modelleri için görüntülenen ekranlar ve işlemler bu kılavuzda anlatılanlardan farklı olabilir. Böyle bir durumda, güncelleştirme ile birlikte gelen kılavuza bakınız.

İçindekiler

Kılavuzun Kullanımı	2
Giriş	3
Yazım Biçimleri	5
Bölüm 1 Tarayıcıya Genel Bakış	12
1.1 Ana Özellikler	13
1.2 Parçalar Ve İşlevleri	14
Ön.....	14
Arka.....	15
Çıkarılabilir Parçalar	16
İç bölüm (ADF)	17
İç (Düz Yataklı).....	18
1.3 Tarayıcıyı Açma/Kapatma	19
Tarayıcıyı Açma	19
Tarayıcıyı Kapatma	19
1.4 ADF'yi Açma/Kapatma	20
ADF'yi Açma.....	20
ADF'yi Kapatma.....	20
1.5 Belge Kapağını Açma/Kapatma	21
Belge Kapağını Açma.....	21
Belge Kapağını Kapatma	21
1.6 ADF Kağıt Kanalının (Besleyici) Ayarlanması	22
1.7 Kağıt Çıkış Tepsisini Ayarlama	23
1.8 Güç tasarrufu modu	24
1.9 Temel Tarama İşlemi	25

1.10 Donanımla Birlikte Gelen Yazılım	27
Donanımla Birlikte Gelen Yazılıma Genel Bakış	27
Sistem Gereksinimleri	28
Donanımla Birlikte Gelen Yazılımı Yükleme	29
Bölüm 2 Belgeleri Yükleme	30
2.1 Belgeleri ADF'ye yükleme	31
Hazırlık	31
Belgeleri Yükleme	32
2.2 Düz Yataklıya bir Belge Yerleştirme	33
2.3 Taranabilen Belgeler	34
Kağıt boyutu	34
Koşullar	34
Yükleme kapasitesi	36
Delik Açılmaması Gereken Bölge	37
Çoklu Besleme Tespit Şartları	37
Otomatik Kağıt Boyutu Tespiti Koşulları	38
Bölüm 3 İşletmen Paneli'nin Kullanımı	39
3.1 İşletmen Paneli	40
Panelde bulunan öğelerin adları ve işlevleri	40
LED göstergesinin ve [Power] düğmesinin gösterimleri	41
Bölüm 4 Çeşitli Tarama Yöntemleri	42
4.1 Özet	43
4.2 Farklı Tür Ve Boyutlardaki Belgeleri Tarama	44
Uzun Sayfa Tarama	44
Bir kitap tarama	45
Düz Yataklıya Büyük Bir Belge Yerleştirme	46

4.3	Gelişmiş tarama	47
	Tarayıcıdaki düğme ile tarama işlemini başlatma	47
Bölüm 5	Tarayıcı Bakımı	49
5.1	Temizleme Malzemeleri ve Temizlenmesi Gereken Yerler	50
	Temizleme Malzemeleri	50
	Temizlenmesi gereken parçalar ve temizleme sıklığı.....	51
5.2	Tarayıcının Dışını Temizleme	52
5.3	Tarayıcının İçini Temizleme	53
	ADF'yi Temizleme (Temizleme Kağıdı ile)	53
	ADF'yi Temizleme (Bez ile)	54
	Düz Yataklığı Temizleme.....	57
Bölüm 6	Sarf Malzemelerinin Değiştirilmesi	59
6.1	Sarf Malzemeleri Ve Değiştirme Döngüleri	60
6.2	Ped ünitesini değiştirme	61
6.3	Alma makara ünitesini değiştirme	63
Bölüm 7	Sorun Giderme	65
7.1	Kağıt Sıkışması	66
7.2	İşletmen Paneli'ndeki Hata Göstergeleri	67
	Geçici hatalar	67
	Cihaz Hataları.....	68
7.3	Sorun Giderme	69
	Tarayıcı açılmıyor.....	70
	Tarama başlamıyor.	71
	Görüntü kalitesi düşük.....	72
	Taranan metnin veya çizgilerin kalitesi düşük.	73
	Görüntü çarpık veya bulanık.	74
	Taranan görüntü üzerinde dikey çizgiler görünüyor.	75

Tarayıcı açıldığında işletmen panelindeki LED göstergesi yanar veya yanıp söner.	76
Çoklu besleme hataları sıkça meydana geliyor.	77
ADF'ye kağıt besleme sorunu sık sık meydana geliyor.	79
Kağıt sıkışmaları ve kağıt alma hataları sıkça meydana geliyor.	80
Taranan görüntü asıl görüntüden uzun.	81
Taranan görüntünün üst veya alt kısmında gölgeler var.	82
Belgede siyah lekeler var.	83
7.4 Tarayıcı Teknik Servisi İle İletişime Geçmeden Önce	84
Genel.....	84
Hata Durumu	84
7.5 Ürün Etiketlerinin Kontrolü	86
Yer.....	86
Bölüm 8 İşlemsel Ayarlar	87
8.1 Software Operation Panel'i Başlatma	88
8.2 Parola ayarı	90
Parola belirleme	90
[Salt okunur modu]'nu ayarlama	91
[Salt okunur modu]'ndan çıkma	92
Parolayı değiştirme.....	93
Parolayı kaldırma	94
Parolayı sıfırlama	95
8.3 Yapılandırma Öğeleri	96
Aygıt ayarı	96
Aygıt ayarı 2	98
8.4 Yaprak Sayaçları İle İlgili Ayarlar	100
Yaprak Sayaçlarının Kontrolü Ve Sıfırlanması	100
8.5 Tarama İle İlgili Ayarlar	103
Tarama Görüntü Kalitesini Ayarlama [Görüntü kalitesi modu]	103

8.6 Bekleme süresi ayarları	104
Güç tasarrufu moduna geçilmeden önceki bekleme süresi [Güç tasarrufu]	104
Ek	105
A.1 Temel Özellikler	106
A.2 Kurulum Özellikleri	108
A.3 Dış boyutlar	110
A.4 Yazılımın Kaldırılması	111
Sorular için İletişim Bilgileri	112
Terimler Sözlüğü	113
Dizin	122

Bölüm 1 Tarayıcıya Genel Bakış

Bu bölümde tarayıcı bileşenlerinin adları ve işlevleri ile temel tarama yöntemleri anlatılır.

1.1 Ana Özellikler.....	13
1.2 Parçalar Ve İşlevleri.....	14
1.3 Tarayıcıyı Açma/Kapatma.....	19
1.4 ADF'yi Açma/Kapatma.....	20
1.5 Belge Kapağını Açma/Kapatma.....	21
1.6 ADF Kağıt Kanalının (Besleyici) Ayarlanması.....	22
1.7 Kağıt Çıkış Tepsisini Ayarlama.....	23
1.8 Güç tasarrufu modu.....	24
1.9 Temel Tarama İşlemi.....	25
1.10 Donanımla Birlikte Gelen Yazılım.....	27

1.1 Ana Özellikler

Bu bölümde tarayıcının ana özellikleri anlatılır.

Tarayıcı aşağıdaki özelliklere sahiptir:

Yüksek hızda tarama

Tarayıcı ADF (*1) ile 25 ppm/50 ipm ve düz yataklı (*1) ile 4 san./yaprak hızında tarama gerçekleştirir. Ayrıca, ADF'de en fazla 50 sayfayı (*2) art arda durmadan tarayabilirsiniz. Bu özellik çok sayıda belgeyi hızlı bir biçimde taramanızı sağlar.

Çoklu beslemelerden kaynaklanan iş kaybını azaltma

Tarayıcı, iki veya daha fazla kağıdın aynı anda tarayıcı içine alınmasıyla oluşan "çoklu besleme" hatalarını hassas olarak algılayan bir ultrasonik çoklu besleme algılayıcısına sahiptir. Böylece olası iş kayıpları engellenir.

Birçok tarayıcının merkezi yönetimi

Tarayıcı ile birlikte gelen "Scanner Central Admin Agent" uygulaması sayesinde birçok tarayıcıyı birlikte yönetebilirsiniz. Örneğin, tarayıcı ayarları ve sürücülerini güncelleyip, her tarayıcının işletim statülerini denetleyebilirsiniz.

Ayrıntılar için, Scanner Central Admin Kullanıcı Kılavuzuna bakınız.

*1: A4 boyutundaki belgeler JPEG Sıkıştırma kullanılarak 300 dpi'de tarandığında.

*2: Kağıt ağırlığı 80 g/m² olan belgeler kullanıldığında.

ÜST

İçindekiler

Dizin

Giriş

Tarayıcıya Genel Bakış

Belgeleri Yükleme

İşletmen Paneli'nin Kullanımı

Çeşitli Tarama Yöntemleri

Tarayıcı Bakımı

Sarf Malzemelerinin Değiştirilmesi

Sorun Giderme

İşlemsel Ayarlar

Ek

Terimler Sözlüğü

1.2 Parçalar Ve İşlevleri

Bu bölümde tarayıcının parçaları tanıtılır.

Ön

ADF Kağıt Kanalı (Besleyici)

Taranacak belgelerin tutulduğu yerdir.

Kenar Kılavuzları

Belgeler tarayıcıya verilirken, ADF kağıt kanalına (besleyici) konulan belgeleri konumlandırır.

ADF Kapağı

Sarf malzemelerini değiştirmek veya tarayıcının içini temizlemek için bunu açın.

ADF (Otomatik Kağıt Besleyici)

ADF kağıt kanalındaki (besleyici) kağıtları tek tek alıp, tarayıcıya besler. Sarf malzemelerini değiştirmek veya tarayıcının içini temizlemek için bunu açın.

Düz yataklı

ADF ile, ince kağıt veya kitap gibi kalın bir belge gibi taranamaz bir belge taradığınızda, belgeyi cam bölüme yerleştirin.

Kanal Uzantısı

Bunu belgenin uzunluğuna uyacak şekilde çekin.

Durdurucu

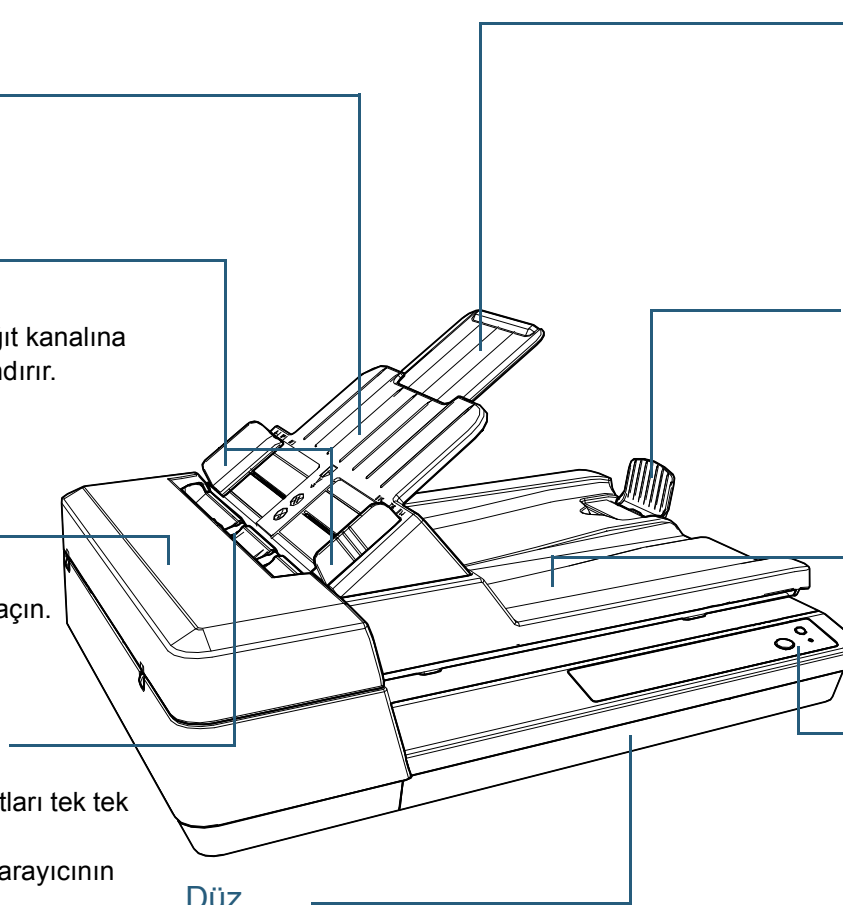
Gerekirse kaldırın.

Kağıt çıkış tepsi

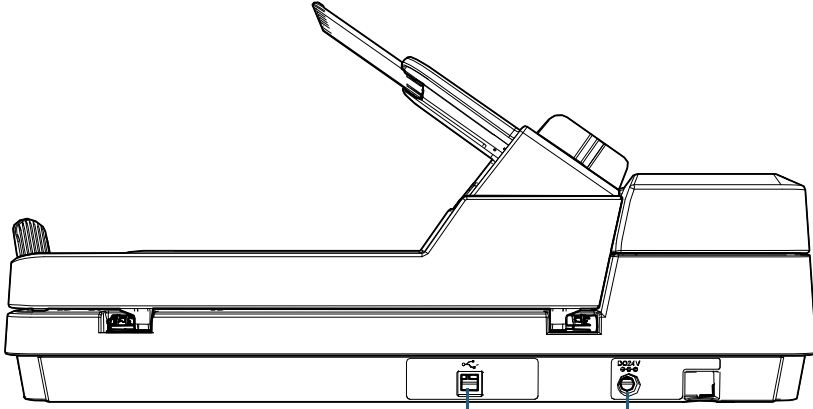
Taranan belgeler burada toplanır.

İşletmen Paneli

Tuşlar ve bir LED göstergesinden oluşur. Tarayıcıyı kullanmak veya tarayıcı durumunu kontrol etmek için kullanılır. Ayrıntılar için bkz. "Bölüm 3 İşletmen Paneli'nin Kullanımı" (sayfa 39).



Arka



Güç Bağlantı Noktası

Güç kablosunu bağlamak için kullanılır.
Birbirine bağlanmış AC kablosu ve AC adaptörü birlikte "güç kablosu" olarak adlandırılır.

USB Bağlayıcı

USB kablosunu bağlamak için kullanılır.

ÜST

İçindekiler

Dizin

Giriş

Tarayıcıya Genel Bakış

Belgeleri Yükleme

İşletmen Paneli'nin Kullanımı

Çeşitli Tarama Yöntemleri

Tarayıcı Bakımı

Sarf Malzemelerinin Değiştirilmesi

Sorun Giderme

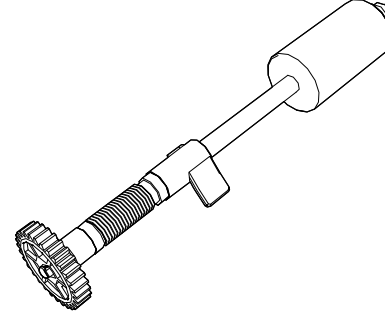
İşlemsel Ayarlar

Ek

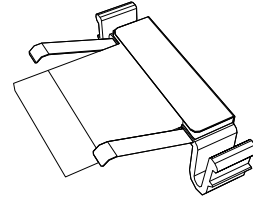
Terimler Sözlüğü

Çıkarılabilir Parçalar

Alma Makara Ünitesi



Ped Ünitesi



ÜST

İçindekiler

Dizin

Giriş

Tarayıcıya Genel Bakış

Belgeleri Yükleme

İşletmen Paneli'nin Kullanımı

Çeşitli Tarama Yöntemleri

Tarayıcı Bakımı

Sarf Malzemelerinin Değiştirilmesi

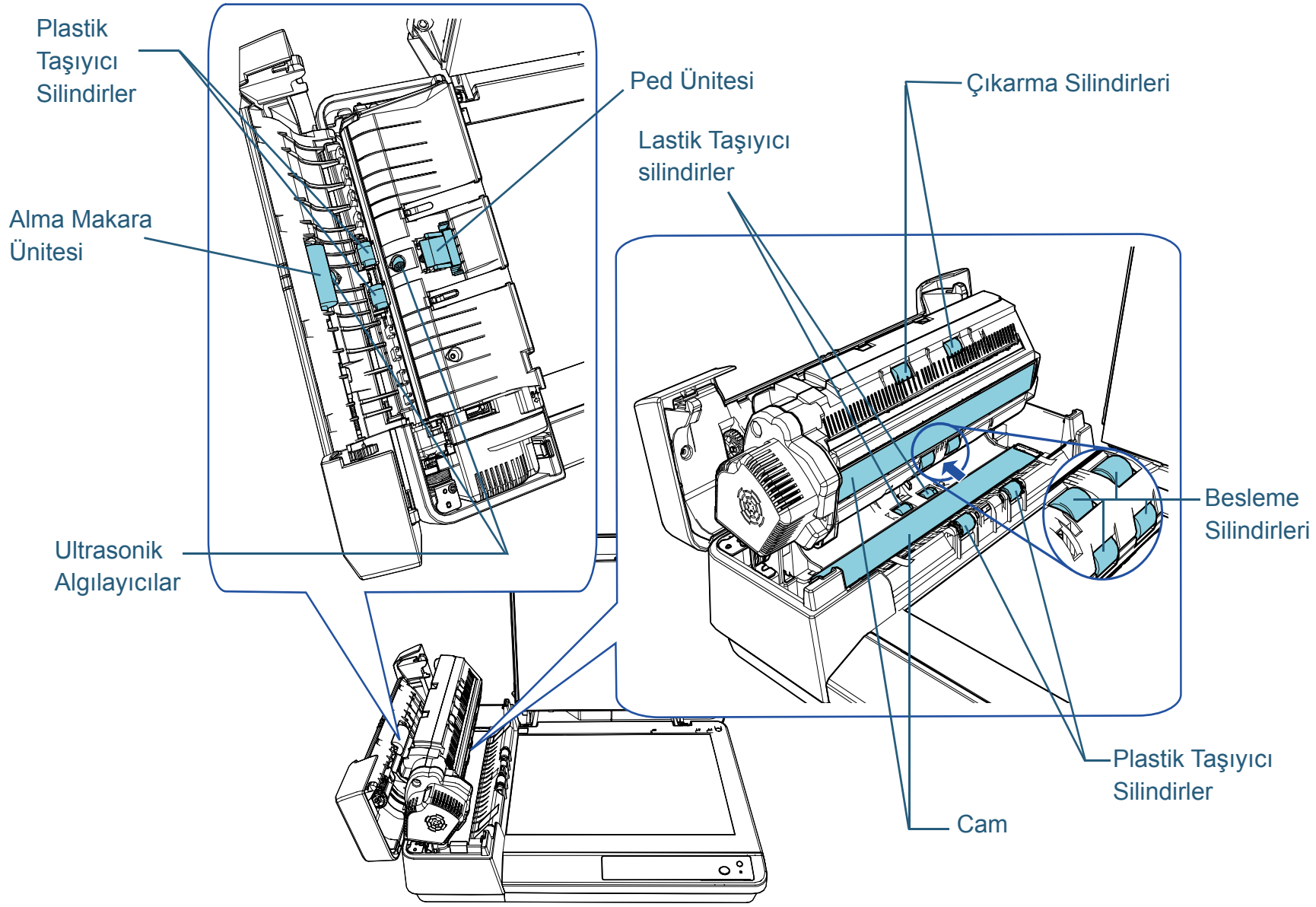
Sorun Giderme

İşlemsel Ayarlar

Ek

Terimler Sözlüğü

İç bölüm (ADF)



ÜST

İçindekiler

Dizin

Giriş

Tarayıcıya Genel Bakış

Belgeleri Yükleme

İşletmen Paneli'nin Kullanımı

Çeşitli Tarama Yöntemleri

Tarayıcı Bakımı

Sarf Malzemelerinin Değiştirilmesi

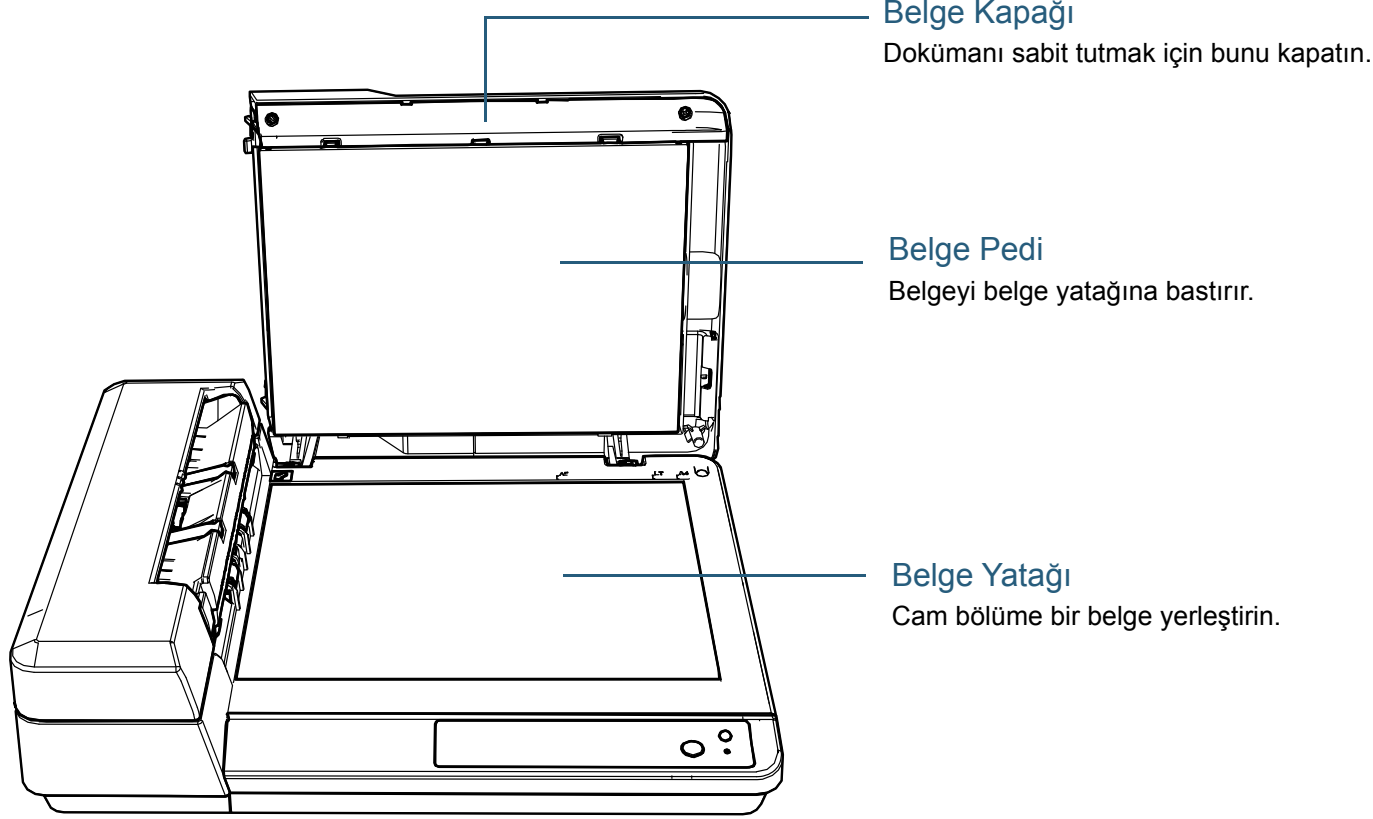
Sorun Giderme

İşlemsel Ayarlar

Ek

Terimler Sözlüğü

İç (Düz Yataklı)



ÜST

İçindekiler

Dizin

Giriş

Tarayıcıya
Genel Bakış

Belgeleri
Yükleme

İşletmen
Paneli'nin
Kullanımı

Çeşitli Tarama
Yöntemleri

Tarayıcı Bakımı

Sarf
Malzemelerinin
Değiştirilmesi

Sorun Giderme

İşlemsel Ayarlar

Ek

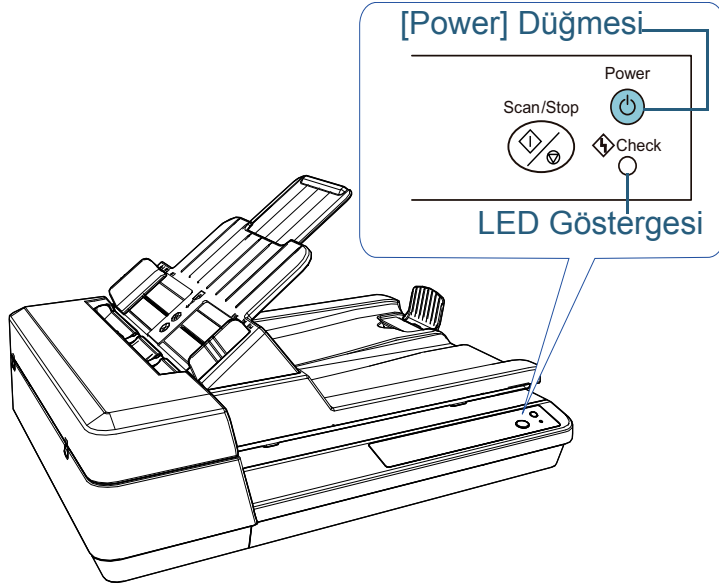
Terimler Sözlüğü

1.3 Tarayıcıyı Açma/Kapatma

Bu bölümde tarayıcının nasıl açılıp kapatılacağı anlatılır.

Tarayıcıyı Açma

- 1 İşletmen panelindeki [Power] düğmesine basın.



- ⇒ Tarayıcı açılır ve başlatma işlemi sırasında [Power] düğmesi yanıp söner.
[Power] düğmesi yeşil olarak yandığında tarayıcı taramaya hazırdır. Bu durum "hazır durum" olarak adlandırılır.

İPUCU

Hazır durumda, LED göstergesi sönmüştür ve [Power] düğmesi yanar.

Tarayıcıyı Kapatma

- 1 İşletmen panelindeki [Power] düğmesini basılı tutun.
⇒ Tarayıcı ve [Power] düğmesi kapanır.

ÜST

İçindekiler

Dizin

Giriş

Tarayıcıya Genel Bakış

Belgeleri Yükleme

İşletmen Paneli'nin Kullanımı

Çeşitli Tarama Yöntemleri

Tarayıcı Bakımı

Sarf Malzemelerinin Değiştirilmesi

Sorun Giderme

İşlemsel Ayarlar

Ek

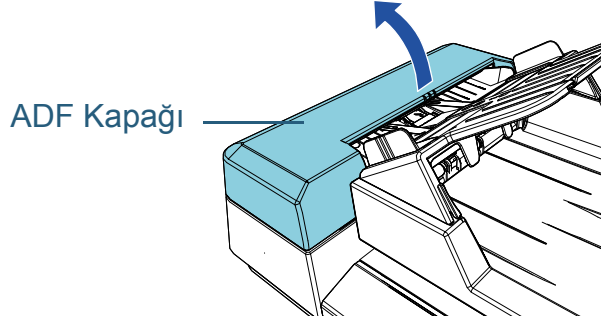
Terimler Sözlüğü

1.4 ADF'yi Açma/Kapatma

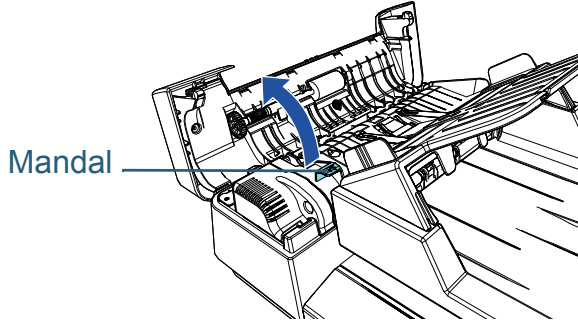
Bu bölümde ADF'nin nasıl açılıp kapatılacağı anlatılır.

ADF'yi Açma

- 1 ADF kağıt kanalından (besleyici) tüm belgeleri kaldırın.
- 2 ADF kapağını açın.



- 3 ADF'yi açmak ADF mandalını çekin.

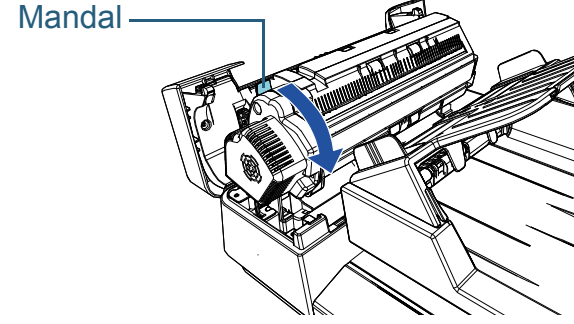


SAKININIZ

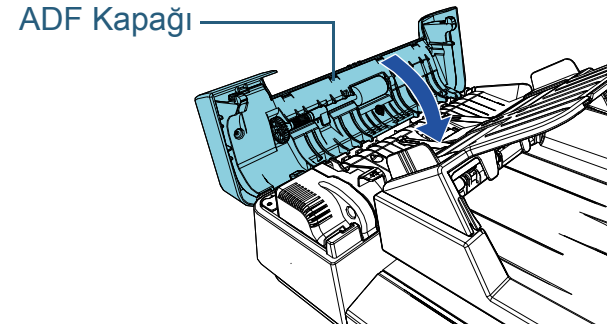
ADF açıkken yanlışlıkla kapanabilir.
Parmaklarınızı kısırmamak için dikkat edin.

ADF'yi Kapatma

- 1 ADF'yi kapatmak ADF mandalını kullanın.



- 2 ADF kapağını kapatın.
Yerine oturana kadar ADF kapağını ortasından itin.



SAKININIZ

ADF'yi kapatırken parmaklarınızın sıkışmamasına dikkat edin.

DİKKAT

ADF'yi kapatırken ADF'nin içinde yabancı herhangi bir maddenin kalmadığından emin olun.

ÜST

İçindekiler

Dizin

Giriş

Tarayıcıya Genel Bakış

Belgeleri Yükleme

İşletmen Paneli'nin Kullanımı

Çeşitli Tarama Yöntemleri

Tarayıcı Bakımı

Sarf Malzemelerinin Değiştirilmesi

Sorun Giderme

İşlemsel Ayarlar

Ek

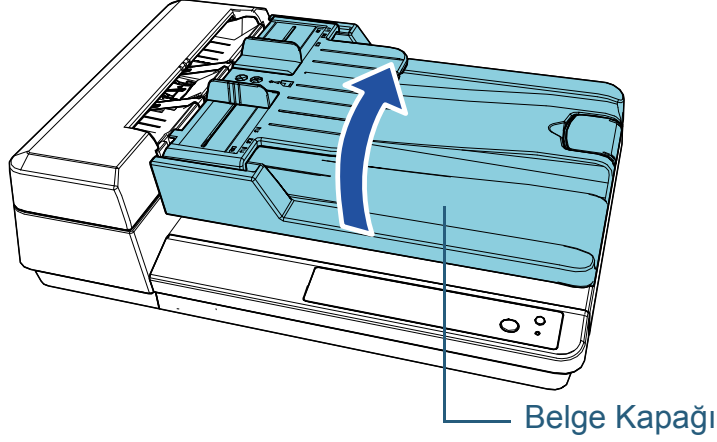
Terimler Sözlüğü

1.5 Belge Kapağını Açma/Kapatma

Bu bölümde belge kapağının nasıl açılıp kapatılacağı anlatılır.

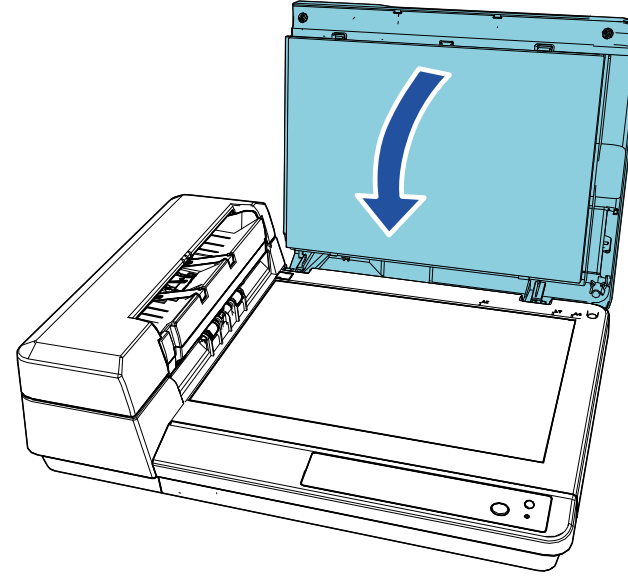
Belge Kapağını Açma

- 1 Belge kapağını açın.



Belge Kapağını Kapatma

- 1 Belge kapağını yavaşça kapatın.



ÜST

İçindekiler

Dizin

Giriş

Tarayıcıya Genel Bakış

Belgeleri Yükleme

İşletmen Paneli'nin Kullanımı

Çeşitli Tarama Yöntemleri

Tarayıcı Bakımı

Sarf Malzemelerinin Değiştirilmesi

Sorun Giderme

İşlemsel Ayarlar

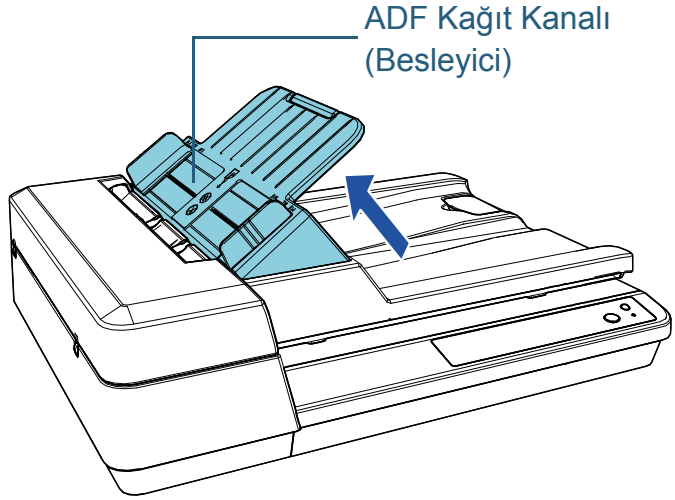
Ek

Terimler Sözlüğü

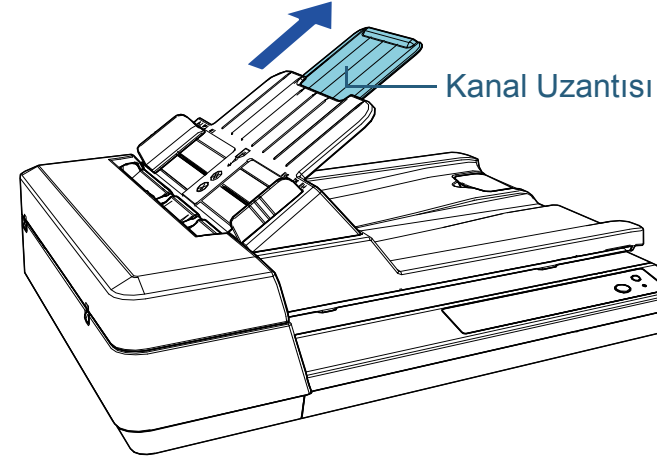
1.6 ADF Kağıt Kanalının (Besleyici) Ayarlanması

Taramaya başladığınız zaman ADF kağıt kanalında (besleyici) bulunan belgeler teker teker ADF'ye beslenir. Kağıt kanalı uzantısı belgelerin düz durmasını ve düzgünce tarayıcıya beslenmelerini sağlar.

- 1 ADF kağıt kanalını (besleyici) yerine oturana kadar kaldırın.

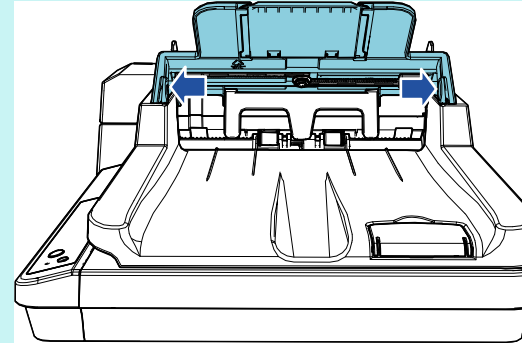


- 2 Kanal uzantısını çekin.



İPUCU

ADF kullanılmadığında, okla gösterilen parçaları dışarı doğru itin ve ADF kağıt kanalını (besleyici) yerine indirin.

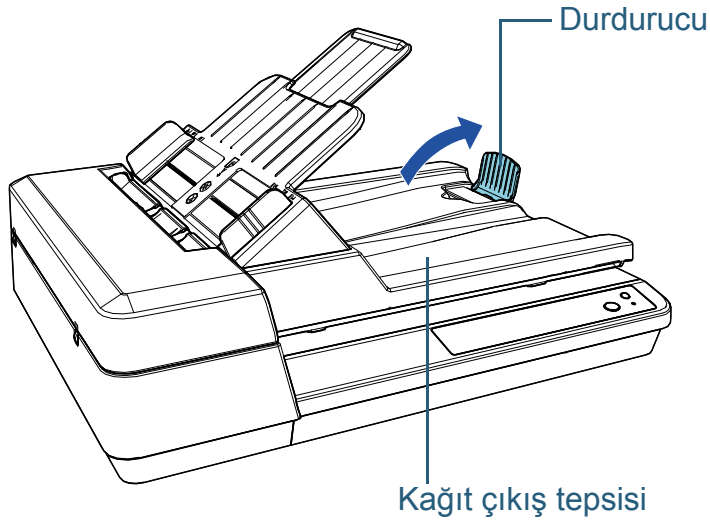


1.7 Kağıt Çıkış Tepsisini Ayarlama

Taramaya başladığınız zaman ADF kağıt kanalında (besleyici) bulunan belgeler teker teker çıktı rafına çıkarılır.

Bir A4 boyutundaki bir belge gibi uzun belgeleri tararken, belgelerin hizada kalması ve düzgün yığılması için aşağıda açıklanan durdurucuyu kullanın.

1 Durdurucuyu kaldırın.



DİKKAT

Durdurucuyu 90 dereceden fazla kaldırmayın, aksi takdirde kırılabilir.

ÜST

İçindekiler

Dizin

Giriş

Tarayıcıya Genel Bakış

Belgeleri Yükleme

İşletmen Paneli'nin Kullanımı

Çeşitli Tarama Yöntemleri

Tarayıcı Bakımı

Sarf Malzemelerinin Değiştirilmesi

Sorun Giderme

İşlemsel Ayarlar

Ek

Terimler Sözlüğü

1.8 Güç tasarrufu modu

Tarayıcı belirli bir zaman kullanılmadığında güç tasarrufu modu devreye girer ve kullanılan güç tüketimini azaltır. Tarayıcı açık durumda 15 dakika (fabrika varsayılan değeri) hiç kullanılmazsa, otomatik olarak güç tasarrufu moduna girer. Güç tasarrufu modunda [Power] düğmesi yeşil olarak yanmaya devam eder.

Güç tasarrufu modundan aşağıdaki yöntemlerden birini kullanarak çıkın:

- ADF kağıt kanalına (besleyici) bir belge yerleştirin
- İşletmen panelindeki [Scan/Stop] düğmesine basın
- Bir uygulamadan tarama işlemi yapın

Tarayıcı güç tasarrufu modundan çıktığında, işletmen panelindeki [Power] düğmesi tarayıcı hazır durumuna gelinceye kadar yanıp söner.

Tarayıcı belli bir süre kullanılmazsa otomatik olarak kapanır ve bir sonraki taramaya kadar güç kullanımını azaltır. Tarayıcının otomatik olarak kapanmasını devre dışı bırakmak için, Software Operation Panel'deki [Aygıt ayarı]'na tıklayıp [Belli bir süreden sonra kapat] onay kutusunu temizleyin. Ayrıntılar için bkz. "[Güç tasarrufu moduna geçilmeden önceki bekleme süresi \[Güç tasarrufu\]](#)" (sayfa 104).

Otomatik olarak kapandıktan sonra tarayıcıyı tekrar açmak için, işletmen panelindeki [Power] düğmesine basın. Ayrıntılar için bkz. "[1.3 Tarayıcıyı Açma/Kapatma](#)" (sayfa 19).

DİKKAT

- Kağıt yolunda kalan belge varsa, tarayıcı güç tasarrufu moduna girmeyebilir. Bu durumda belgeyi kaldırın. Ayrıntılar için bkz. "[7.1 Kağıt Sıkışması](#)" (sayfa 66).
- [Belli bir süreden sonra kapat] onay kutusu seçili olsa bile, kullanılan uygulamaya bağlı olarak tarayıcı kapanmayabilir.
- Görüntü tarama uygulamasını kullanırken tarayıcı otomatik olarak kapanırsa, önce uygulamadan çıkın, sonra tarayıcıyı açın.

İPUCU

- Software Operation Panel kullanılarak güç tasarrufu moduna girilmeden önceki bekleme süresi değiştirilebilir. Ayrıntılar için bkz. "[Güç tasarrufu moduna geçilmeden önceki bekleme süresi \[Güç tasarrufu\]](#)" (sayfa 104).
- İşletmen paneliyle ilgili ayrıntılar için bkz. "[Bölüm 3 İşletmen Paneli'nin Kullanımı](#)" (sayfa 39).

1.9 Temel Tarama İşlemi

Bu bölümde temel tarama işlemi anlatılır.

Bir tarama işlemi gerçekleştirebilmek için, tarayıcı sürücüsü ve bu sürücüyü destekleyen bir görüntü tarama uygulaması gerekmektedir.

Aşağıdaki tarayıcı sürücülerini ve görüntü tarama uygulamalarını tarayıcı ile birlikte verilir:

- Tarayıcı sürücüsü
 - PaperStream IP (TWAIN) for SP Series
 - PaperStream IP (TWAIN x64) for SP Series
 - PaperStream IP (ISIS) for SP Series
- Görüntü tarama uygulaması
 - PaperStream Capture Lite
 - Presto! PageManager
 - ABBYY FineReader Sprint

İPUCU

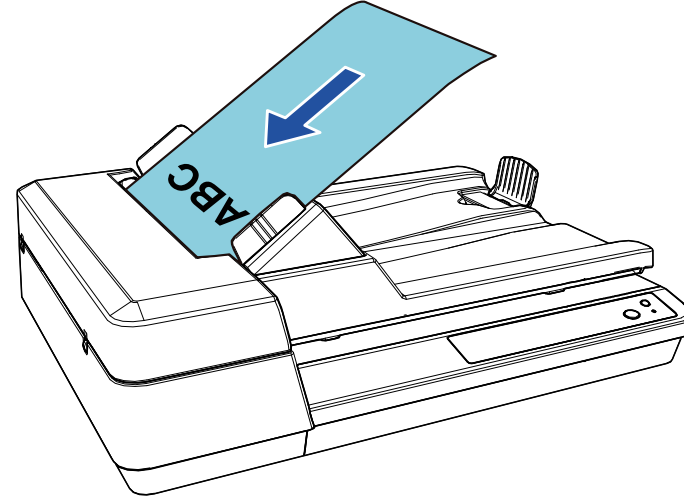
Tarayıcı sürücülerini ve görüntü tarama uygulamalarını ile ilgili ayrıntılar için bkz. "1.10 Donanımla Birlikte Gelen Yazılım" (sayfa 27).

Tarama yöntemleri ve işlemleri, görüntü tarama uygulamasına bağlı olarak biraz farklılık gösterebilir.

Ayrıntılar için görüntü tarama uygulamasının kılavuzuna bakınız.

Normal tarama prosedürü aşağıdaki gibidir:

- 1 Tarayıcıyı açın.
Ayrıntılar için bkz. "1.3 Tarayıcıyı Açma/Kapatma" (sayfa 19).
- 2 ADF kağıt kanalına (besleyici) belgeleri yerleştirin.
Balgeleri ön yüzü (tarama yüzü) yukarı bakacak şekilde yükleyin.



Ayrıntılar için bkz. "Bölüm 2 Balgeleri Yükleme" (sayfa 30).

- 3 Görüntü tarama uygulamasını başlatın.
- 4 Bir tarayıcı sürücüsü seçin.
Bazı görüntü tarama uygulamalarında tarayıcı sürücüsü seçimi gerekli değildir.

- 5** Bir tarayıcı seçin.
Bilgisayara bağlı tarayıcı modelini seçtiğinizden emin olun.
Bazı görüntü tarama uygulamalarında tarayıcı seçimi gerekli değildir.
- 6** Tarayıcı sürücüsünün ayarlar ekranında tarama ayarlarını yapılandırın.
Bazı görüntü tarama uygulamalarında tarayıcı sürücüsünün ayarlar ekranı açılmayabilir.
- 7** Görüntü tarama uygulamasını kullanarak belgeleri tarayın.

DİKKAT

Tarayıcı ile bilgisayar iletişimde olduğu zaman, mesela tarama sırasında, USB kablosunu çıkarmak veya kullanıcı oturumunu kapatmak gibi tarayıcı ile bilgisayar iletişimini kesecek işlemler yapmayın.

ÜST

İçindekiler

Dizin

Giriş

Tarayıcıya Genel Bakış

Belgeleri Yükleme

İşletmen Paneli'nin Kullanımı

Çeşitli Tarama Yöntemleri

Tarayıcı Bakımı

Sarf Malzemelerinin Değiştirilmesi

Sorun Giderme

İşlemsel Ayarlar

Ek

Terimler Sözlüğü

1.10 Donanımla Birlikte Gelen Yazılım

Donanımla Birlikte Gelen Yazılıma Genel Bakış

Bu ürün için aşağıdaki yazılımlarla birlikte gelir:

- PaperStream IP sürücüsü
PaperStream IP sürücüsü, TWAIN/ISIS standartlarına uyan bir tarayıcı sürücüsüdür.
Üç tür PaperStream IP sürücüsü vardır:
 - PaperStream IP (TWAIN) for SP Series
TWAIN standardı ile uyumludur. TWAIN ile uyumlu 32-bit uygulamalar ile tarayıcı kullanmak içindir.
 - PaperStream IP (TWAIN x64) for SP Series
TWAIN standardı ile uyumludur. TWAIN ile uyumlu 64-bit uygulamalar ile tarayıcı kullanmak içindir. 64-bit'lik işletim sistemlerine yüklenebilir.
 - PaperStream IP (ISIS) for SP Series
ISIS standardı ile uyumludur. ISIS ile uyumlu uygulamalar ile tarayıcı kullanmak içindir.

Ayrıntılar için PaperStream IP sürücüsünün Yardım dosyasına bakınız.
- Software Operation Panel
Tarayıcı işlemleri ve sarf malzemelerinin yönetilmesi gibi çeşitli ayarları yapılandırmanızı sağlar. PaperStream IP sürücüsüyle birlikte yüklenir.
Ayrıntılar için bkz. "[Bölüm 8 İşlemsel Ayarlar](#)" (sayfa 87).
- Error Recovery Guide
Hata meydana geldiğindeki tarayıcı durumunu ve hataların nasıl çözülmesi gerektiğini anlatır. PaperStream IP sürücüsüyle birlikte yüklenir.
- PaperStream Capture Lite
PaperStream IP (TWAIN) for SP Series destekleyen bir görüntü tarama uygulaması. Tarama ayarlarını belge profili olarak belirleyerek ayarları istediğiniz şekilde değiştirebilirsiniz.

- Presto! PageManager
PaperStream IP (TWAIN) for SP Series destekleyen bir görüntü tarama uygulaması. Belgeleri taramanızı, paylaşmanızı ve organize etmenizi sağlar.
Ayrıntılar için Presto! PageManager yardımına ve Presto! PageManager kullanım kılavuzuna başvurun.
- ABBYY FineReader Sprint
PaperStream IP (TWAIN) for SP Series destekleyen bir uygulama. WIA sürücüsünü desteklemez. Taranmış bir görüntüyü bir Word veya Excel (*1) dosyasına dönüştürmenizi sağlar.
Ayrıntılar için, ABBYY FineReader Sprint Yardımına bakın.
- Kılavuzlar
Güvenlik Önlemleri ve İşletmen Kılavuzu kurulmuştur.
- Scanner Central Admin Agent
Eş zamanlı olarak birden çok tarayıcının üretici yazılımının güncelleştirilmesine olanak sağlar ve birden çok tarayıcının tek merkezden yönetilmesini ve izlenmesini sağlar. Tarayıcıların işlem durumlarını ve tarayıcı bilgilerini kontrol etmek için kullanılabilir. İşlem türüne bağlı olarak gereken uygulamalar değişiklik gösterebilir. Ayrıntılar için, Scanner Central Admin Kullanıcı Kılavuzuna bakınız.
- SP Series Online Update
SP Series için en son yazılım ve donanım yazılımı güncellemelerini kontrol edip, güncellemeleri uygular.
Ayrıntılar için SP Series Online Update Yardımına başvurun.

*1: Microsoft® Office ürünlerinin yüklü olması gerekir.

Tarayıcı ayarlarının nasıl yapılandırılacağı ve görüntü tarama uygulaması ile farklı türden belgelerin nasıl taranacağı ile ilgili ayrıntılar için bkz. "[Bölüm 4 Çeşitli Tarama Yöntemleri](#)" (sayfa 42).

Sistem Gereksinimleri

Sistem gereksinimleri şöyledir:

İşletim sistemi	<ul style="list-style-type: none"> ● Windows Server™ 2008 Standard (32-bit/64-bit) (Service Pack 2) (*1) (*2) ● Windows Server™ 2008 R2 Standard (64-bit) (Service Pack 1) (*1) (*2) ● Windows® 7 Home Premium (32-bit/64-bit) (Service Pack 1) ● Windows® 7 Professional (32-bit/64-bit) (Service Pack 1) ● Windows® 7 Enterprise (32-bit/64-bit) (Service Pack 1) ● Windows® 7 Ultimate (32-bit/64-bit) (Service Pack 1) ● Windows Server™ 2012 Standard (64-bit) (*1) (*2) (*3) ● Windows Server™ 2012 R2 Standard (64-bit) (*1) (*2) (*3) ● Windows® 8.1 (32-bit/64-bit) (güncellemeler dahil) (*3) ● Windows® 8.1 Pro (32-bit/64-bit) (güncellemeler dahil) (*3) ● Windows® 8.1 Enterprise (32-bit/64-bit) (güncellemeler dahil) (*3) ● Windows® 10 Home (32-bit/64-bit) (*3) ● Windows® 10 Pro (32-bit/64-bit) (*3) ● Windows® 10 Enterprise (32-bit/64-bit) (*3) ● Windows® 10 Education (32-bit/64-bit) (*3) ● Windows Server™ 2016 Standard (64-bit) (*1) (*2) (*3) ● Windows Server™ 2019 Standard (64-bit) (*1) (*2) (*3)
CPU	Intel® Pentium™ 4 1.8 GHz veya daha yüksek (Önerilen: Intel® Core™ i5 2.5 GHz veya daha yüksek , mobil aygıtlar için olan CPU hariç)

Bellek	1 GB veya daha çok (Önerilen: 4 GB veya daha çok)
Hard disk sürücüsü	5400 rpm veya daha fazla (Önerilen: 7200 rpm veya daha fazla)
Görüntü çözünürlüğü	1024 × 768 piksel veya daha yüksek, 65536-renk görüntüleme
Donanım disk alanı	11 GB veya daha fazla boş alan gerekir (*4)
DVD Sürücü	Yazılımı yüklemek için gereklidir
Arayüz	USB2.0/1.1

*1: PaperStream Capture Lite desteklenmez.

*2: Presto! PageManager ve ABBYY FineReader Sprint desteklenmez.

*3: Donanımla birlikte gelen yazılım, bir masaüstü uygulaması olarak işlem yapar.

*4: Belgeleri taramak için gereken disk alanı, taranan görüntülerin dosya boyutlarına göre değişiklik gösterir.

ÜST

İçindekiler

Dizin

Giriş

Tarayıcıya Genel Bakış

Belgeleri Yükleme

İşletmen Paneli'nin Kullanımı

Çeşitli Tarama Yöntemleri

Tarayıcı Bakımı

Sarf Malzemelerinin Değiştirilmesi

Sorun Giderme

İşlemsel Ayarlar

Ek

Terimler Sözlüğü

Donanımla Birlikte Gelen Yazılımı Yükleme

Bu bölümde, yazılımın, birlikte gelen Setup DVD-ROM (Kurulum DVD-ROM)'undan nasıl yükleneceği açıklanmıştır.

Aşağıdaki yazılım kurulabilir:

- PaperStream IP (TWAIN) for SP Series
- PaperStream IP (TWAIN x64) for SP Series
- PaperStream IP (ISIS) for SP Series
- Software Operation Panel
- Error Recovery Guide
- PaperStream Capture Lite
- Presto! PageManager
- ABBYY FineReader Sprint
- Kılavuzlar
- Scanner Central Admin Agent
- SP Series Online Update

DİKKAT

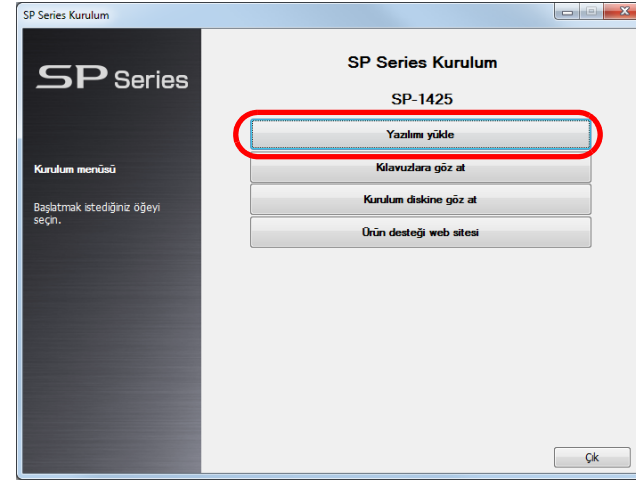
Yazılımın eski bir sürümü zaten yüklüyse, önce onu kaldırın. Yazılımın nasıl kaldırılacağı ile ilgili ayrıntılar için bkz. "A.4 Yazılımın Kaldırılması" (sayfa 111).

- 1 Bilgisayarı açın ve yönetici ayrıcalıklarına sahip bir kullanıcı olarak Windows'ta oturum açın.
- 2 Setup DVD-ROM (Kurulum Setup DVD-ROM)'unu DVD sürücüsüne yerleştirin.
⇒ [SP Series Kurulum] penceresi açılır.

İPUCU

[SP Series Kurulum] penceresi açılmazsa, [Windows Gezgin] veya [Bilgisayar] aracılığıyla Setup DVD-ROM'undaki [Setup.exe] dosyasına çift tıklayın.

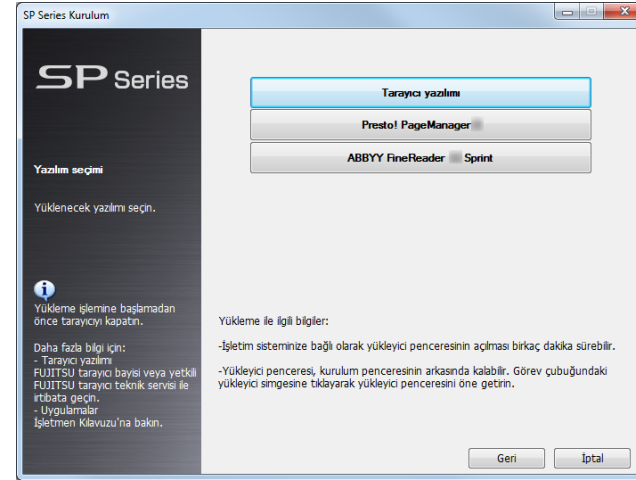
- 3 [Yazılımı yükle] tuşuna tıklayın.



⇒ Yazılımla ilgili bilgileri gösteren pencere.

- 4 İçeriği kontrol edin ve [İleri] tuşuna tıklayın.

- 5 Kurmak istediğiniz yazılımın tuşuna tıklayın.



- 6 Ekranda görüntülenen komutları izleyerek yazılımı yükleyin.

Bölüm 2 Belgeleri Yükleme

Bu bölümde tarayıcıya belgelerin nasıl yükleneceği anlatılır.

2.1 Belgeleri ADF'ye yükleme.....	31
2.2 Düz Yataklıya bir Belge Yerleştirme.....	33
2.3 Taranabilen Belgeler.....	34

ÜST

İçindekiler

Dizin

Giriş

Tarayıcıya
Genel Bakış

**Belgeleri
Yükleme**

İşletmen
Paneli'nin
Kullanımı

Çeşitli Tarama
Yöntemleri

Tarayıcı Bakımı

Sarf
Malzemelerinin
Değiştirilmesi

Sorun Giderme

İşlemsel Ayarlar

Ek

Terimler Sözlüğü

2.1 Belgeleri ADF'ye yükleme

Bu bölümde ADF'ye belgelerin nasıl yükleneceği anlatılır.

Hazırlık

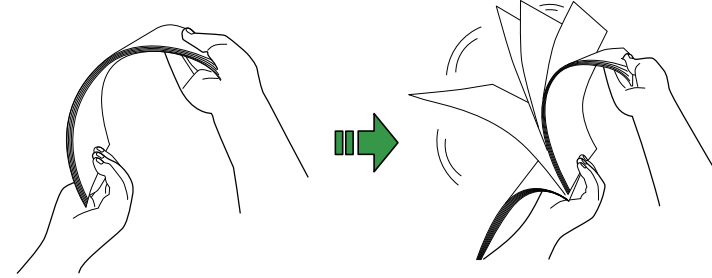
İPUCU

Normal işlemler için gerekli kağıt boyutu ve kalitesi ile ilgili ayrıntılar için bkz. "2.3 Taranabilen Belgeler" (sayfa 34).

- 1 Birden çok yaprak yükleyeceğiniz zaman yüklemeye önce belgeleri kontrol edin.
 - 1 Yüklenecek belgelerin genişliklerinin aynı olduğunu kontrol edin. Genişlikleri farklı olan belgeler aynı anda yüklenemez.
 - 2 Yaprak sayısını kontrol edin.

En fazla 50 yaprak yüklenebilir (80 g/m² kağıt ağırlığı ve belge yığınının kalınlığı 5 mm'nin altında olmak üzere).
Ayrıntılar için bkz. "Yükleme kapasitesi" (sayfa 36).

- 2 Belgeleri yelpazeleyin.
 - 1 Kalınlığı 5 mm veya daha ince olacak şekilde belge yığınını hazırlayın.
 - 2 Belgeleri iki ucundan tutup, yelpazeleyin.



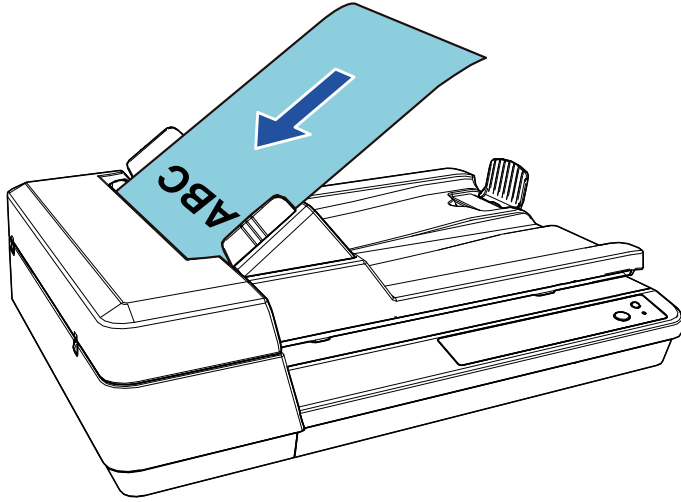
- 3 Belgeleri 90 derece döndürün ve tekrar aynı şekilde yelpazeleyin.
- 4 Bütün belgeler için adım 1 ile 3 arasındaki adımları gerçekleştirin.
- 5 Belgelerin kenarlarını aynı hizaya getirin.

İPUCU

Belgelerin yelpazelenmesi ile ilgili daha fazla ayrıntı için, bkz. Error Recovery Guide.

Belgeleri Yükleme

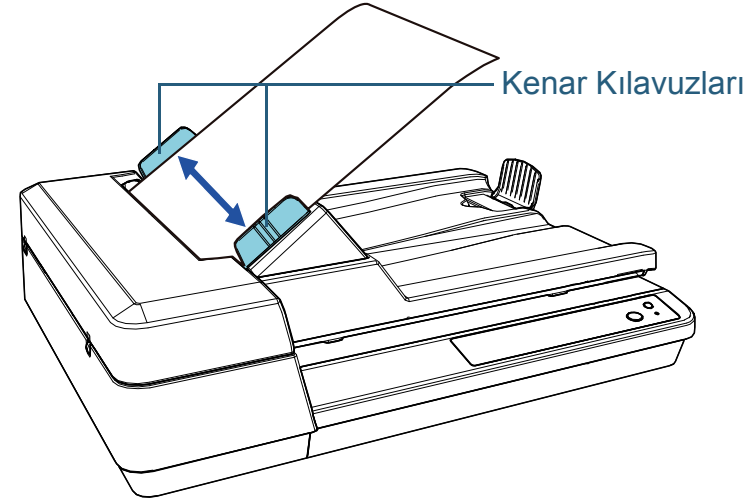
- 1** ADF kağıt kanalını (besleyici) ayarlayın.
Ayrıntılar için bkz. "1.6 ADF Kağıt Kanalının (Besleyici) Ayarlanması" (sayfa 22).
- 2** Gerektiğinde durdurucuyu kaldırın.
Ayrıntılar için bkz. "1.7 Kağıt Çıkış Tepsisini Ayarlama" (sayfa 23).
- 3** ADF kağıt kanalına (besleyici) belgeleri yerleştirin.
Belgeleri ön yüzü (tarama yüzü) yukarı bakacak şekilde yükleyin.



DİKKAT

- Bütün ataş ve zımbaları çıkarın.
- Çoklu besleme veya kağıt alma hatası meydana gelirse, kağıt miktarını azaltın.

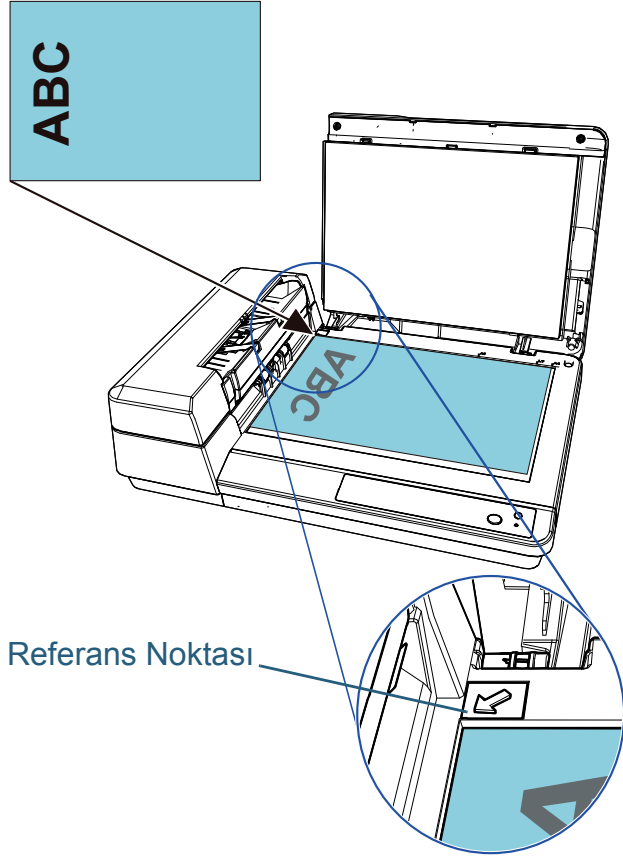
- 4** Kenar kılavuzlarını belgelerin genişliğine göre ayarlayın.
Kenar kılavuzları ve belgeler arasında boşluk bırakmayın.
Aksi takdirde belgeler eğik olarak beslenebilir.



- 5** Görüntü tarama uygulamasını kullanarak belgeleri tarayın.
Ayrıntılar için görüntü tarama uygulamasının kılavuzuna bakınız.

2.2 Düz Yataklıya bir Belge Yerleştirme

- 1** Belge kapağını açın.
Ayrıntılar için bkz. "1.5 Belge Kapağını Açma/Kapatma" (sayfa 21).
- 2** Belge yatağına bir belge yerleştirin.
Belgeyi, üst sol köşesini referans noktasıyla hizalamak üzere yüzü aşağı bakacak şekilde yerleştirin.
- 3** Belge kapağını kapatın.
Ayrıntılar için bkz. "1.5 Belge Kapağını Açma/Kapatma" (sayfa 21).
- 4** Görüntü tarama uygulamasını kullanarak belgeyi tarayın.
Ayrıntılar için görüntü tarama uygulamasının kılavuzuna bakınız.



ÜST

İçindekiler

Dizin

Giriş

Tarayıcıya
Genel Bakış

Belgeleri
Yükleme

İşletmen
Paneli'nin
Kullanımı

Çeşitli Tarama
Yöntemleri

Tarayıcı Bakımı

Sarf
Malzemelerinin
Değiştirilmesi

Sorun Giderme

İşlemsel Ayarlar

Ek

Terimler Sözlüğü

2.3 Taranabilen Belgeler

Kağıt boyutu

Aşağıdaki kağıt boyutları taranabilir:

ADF	<ul style="list-style-type: none"> ● Maksimum boyut (genişlik × uzunluk) <ul style="list-style-type: none"> - A4 (dikey) (210 × 297 mm) - Legal (8,5 × 14 inç) - Uzun Sayfa (*1) (216 × 863 mm, 216 × 3.048 mm) ● Minimum boyut (genişlik × uzunluk) 114 × 140 mm
Düz yataklı	<ul style="list-style-type: none"> ● Maksimum boyut (genişlik × uzunluk) 216 × 297 mm ● Minimum boyut (genişlik × uzunluk) 25,4 × 25,4 mm

*1: Tarayıcı sürücüsü için kullanılan uygulama veya tarama ayarlarına bağlı olarak tarama işlemini gerçekleştirmek için yeterli bellek bulunmayabilir.
Uzun sayfaları tararken, 200 dpi veya daha az tarama çözünürlüğünde en fazla 3.048 mm taranabilir.

Koşullar

Aşağıdaki belgeler ADF ile taranabilir. Aşağıdakiler haricindeki belgeleri taramak için düz yataklı kullanın.

Kağıt Türü

Aşağıdaki kağıt türleri önerilir:

- I.hamur kağıt
- II.hamur kağıt
- PPC kağıt (geri dönüştürülmüş kağıt)

Yukarıda belirtilen kağıt türleri dışında kalan bir kağıt türü kullanmadan önce, belgenin taranıp taranamayacağını kontrol etmek için deneme taraması gerçekleştirin.

Kağıt Ağırlığı (Kalınlık)

Aşağıdaki kağıt ağırlıkları kullanılabilir:

- 52 ila 127 g/m²

ÜST

İçindekiler

Dizin

Giriş

Tarayıcıya
Genel BakışBelgeleri
Yüklemeİşletmen
Paneli'nin
KullanımıÇeşitli Tarama
Yöntemleri

Tarayıcı Bakımı

Sarf
Malzemelerinin
Değiştirilmesi

Sorun Giderme

İşlemsel Ayarlar

Ek

Terimler Sözlüğü

Önlemler

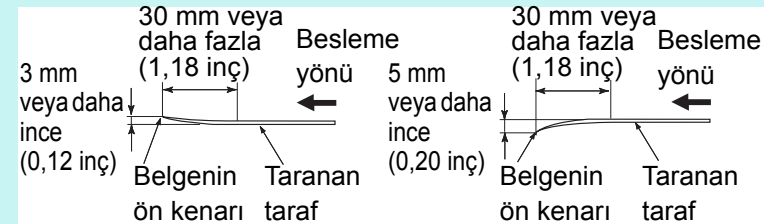
- Başarıyla taranamayan belgeler
Aşağıdaki tür belgeler düzgün olarak taranamayabilir:
 - Aydinger kağıdı
 - Kare veya dikdörtgen olmayan belgeler
 - Çok ince kağıt
- Taranamayan belgeler
Aşağıdaki tür belgeler taranamamalıdır:
 - Ataçlı veya zımbalı belgeler
 - Mürekkebi hala ıslak olan belgeler
 - 114 x 140 mm ölçüsünden daha küçük belgeler
 - 216 mm'ten geniş belgeler
 - Kumaş, metal yaprak ve OHP yaprak gibi kağıt dışında kalan belgeler
 - Plastik kart
 - Zarar görmemesi veya lekelenmemesi gereken önemli belgeler
 - Eş kalınlıkta olmayan belgeler (zarf veya eki olan belgeler gibi)
 - Buruşuk veya kıvrılmış belgeler
 - Katlanmış veya yırtılmış belgeler
 - Kuşe kağıdı
 - Karbon kağıdı
 - Karbonsuz kağıt
 - Işığa duyarlı kağıt
 - Delikli belgeler
 - Fotoğraflar (foto kağıdı)
- Karışık belge toplu işi
Bir toplu işte farklı kağıt ağırlığı/sürtünme katsayısı/boyutuna sahip belgeler bir arada kullanılamaz.

DİKKAT

- Karbonsuz kağıt, ped ünitesine veya makaralara (alma makara ünitesi gibi) zarar verebilecek kimyevi maddeler içerdiğinden tarayıcı zarar görebilir.
- II. hamur kağıt tararken, I. hamur belgelerin taranmasına kıyasla ped ünitesinin ve alma makara ünitesinin kullanım ömrü kısalmaktadır.
- Tarama sırasında belgede bulunan fotoğraf veya yapışkan not gibi ekler ped ünitesine ve alma makara ünitesine temas ederse bunlar zarar görebilir.
- Fotoğraf gibi parlak kağıtlar tarandığında belgenin yüzeyi zarar görebilir.
- Parlak kağıtlar taranırken LED ışığı parlak yansıyabilir.

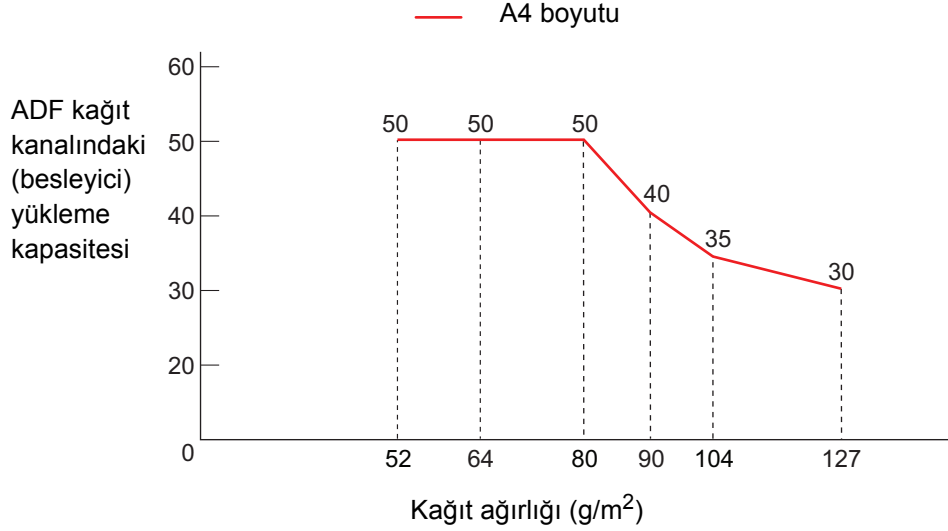
İPUCU

- Yarı saydam belgeleri tararken görüntü akmasını önlemek için parlaklığı tarayıcı sürücüsünde artırın.
- Kurşun kalemle yazılmış belgeleri tararken silindirler sık sık temizlenmelidir. Aksi durumda silindirler kirleneceğinden belge üzerinde siyah izler bırakarak besleme hatalarına neden olabilir. Temizleme ile ilgili ayrıntılar için bkz. "Bölüm 5 Tarayıcı Bakımı" (sayfa 49).
- Çoklu besleme, kağıt alma veya kağıt sıkışma hataları sıkça meydana geliyorsa bkz. "7.3 Sorun Giderme" (sayfa 69).
- ADF ile tarama gerçekleştirirken, bütün belgelerin ilk olarak tarayıcıya alınacak kenarları düz olmalıdır. Belgelerin ilk olarak tarayıcıya alınacak kenarlarının kıvrımlarının aşağıdaki aralıklarda olmasına dikkat edin:



Yükleme kapasitesi

Kağıt boyutu ve ağırlığına bağlı olarak ADF kağıt kanalına (besleyici) kaç adet belge yüklenebileceği belirlenir. Aşağıdaki grafiğe bakınız.



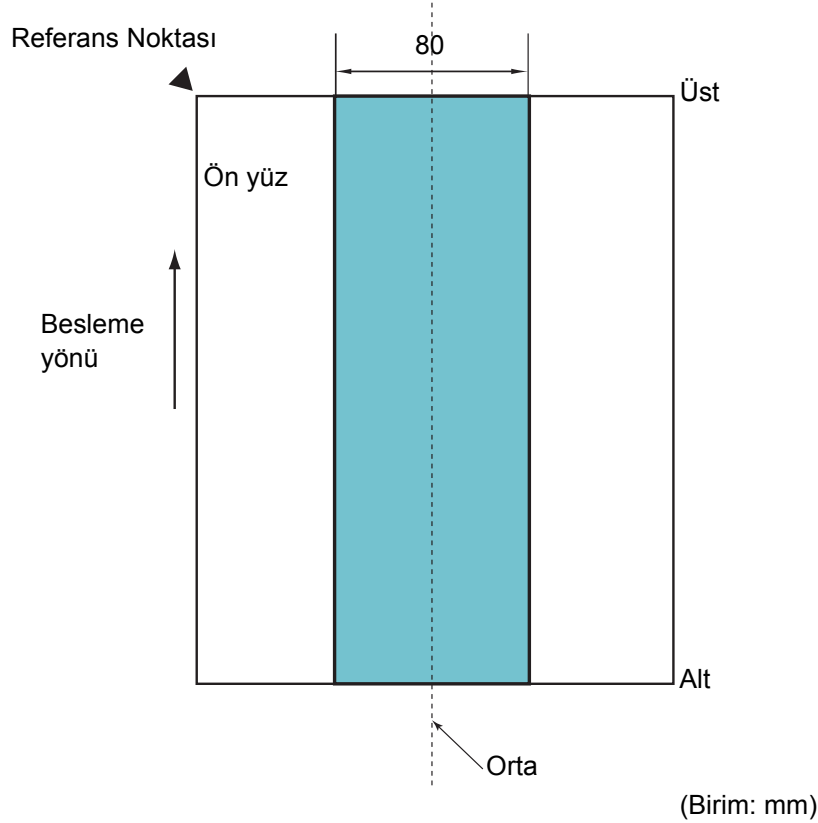
Birim	Dönüşüm						
g/m ²	52	64	75	80	90	104	127
lb	14	17	20	21	24	28	34
kg	45	55	65	69	77	90	110

Delik Açılmaması Gereken Bölge

Belgenin aşağıdaki resimde açık mavi renkte gösterilen alanında delik varsa hata meydana gelebilir.

Bu tür belgeleri taramak için düz yataklıyı kullanın.

Resim 1



DİKKAT

Bir belgenin merkezini, alma makara ünitesinin makara kısmının merkezine hizalarken yukarıdaki koşullar geçerlidir.

Çoklu Besleme Tespit Şartları

Çoklu besleme, aynı anda ADF'den iki veya daha fazla sayfa beslemesi yapıldığında oluşan bir hatadır. Çoklu besleme, tarayıcı sürücüsünde çoklu besleme tespiti etkinleştirilerek tespit edilebilir.

Doğru bir çoklu besleme tespiti için aşağıdaki koşulların sağlanması gerekir:

- Kağıt ağırlığı: 52 ila 127 g/m²
- Sayfanın ortasının her iki tarafından 80 mm'lik alan içerisine delik açmayın. Bkz. "Resim 1" (sayfa 37)
- Sayfanın ortasının her iki tarafından 80 mm'lik alan içerisine başka herhangi bir belge yapıştırmayın. Bkz. "Resim 1" (sayfa 37)
- Rakım: 0 ile 2.000 m arası
Ağırlığı 100 g/m² veya daha fazla bir belgeyi yüksek bir rakımda tarıyorsanız (2.000 metreden yüksekte), bir çoklu besleme olarak tespit edilebilir.

DİKKAT

- Bir belgenin merkezini, alma makara ünitesinin makara kısmının merkezine hizalarken yukarıdaki koşullar geçerlidir.
- Kalın bir belgenin taranması her zaman yanlış çoklu besleme tespitine yol açar. Bu yüzden bu tip belgeleri tararken, tarayıcı sürücüsünde çoklu besleme tespitini devre dışı bırakın.

İPUCU

Çoklu besleme tespit doğruluğu bazı belgelerde düşebilir. Belgenin üst 30 mm'lik bölümünde çoklu besleme tespiti gerçekleştirilemez.

Otomatik Kağıt Boyutu Tespiti Koşulları

[Otomatik kağıt boyutu tespiti] aşağıdaki belge türlerini desteklemez.

- Dikdörtgen olmayan belgeler

[Otomatik kağıt boyutu tespiti] aşağıdaki belge türlerini desteklemeyebilir:

- Parlak kenarlı beyaz belgeler
- Koyu renkli (gri) kenarları olan belgeler

ÜST

İçindekiler

Dizin

Giriş

Tarayıcıya
Genel Bakış

Belgeleri
Yükleme

İşletmen
Paneli'nin
Kullanımı

Çeşitli Tarama
Yöntemleri

Tarayıcı Bakımı

Sarf
Malzemelerinin
Değiştirilmesi

Sorun Giderme

İşlemsel Ayarlar

Ek

Terimler Sözlüğü

Bölüm 3 İşletmen Paneli'nin Kullanımı

Bu bölümde işletmen panelinin nasıl kullanılacağı anlatılır.

3.1 İşletmen Paneli	40
---------------------------	----

ÜST

İçindekiler

Dizin

Giriş

Tarayıcıya Genel Bakış

Belgeleri Yükleme

İşletmen Paneli'nin Kullanımı

Çeşitli Tarama Yöntemleri

Tarayıcı Bakımı

Sarf Malzemelerinin Değiştirilmesi

Sorun Giderme

İşlemsel Ayarlar

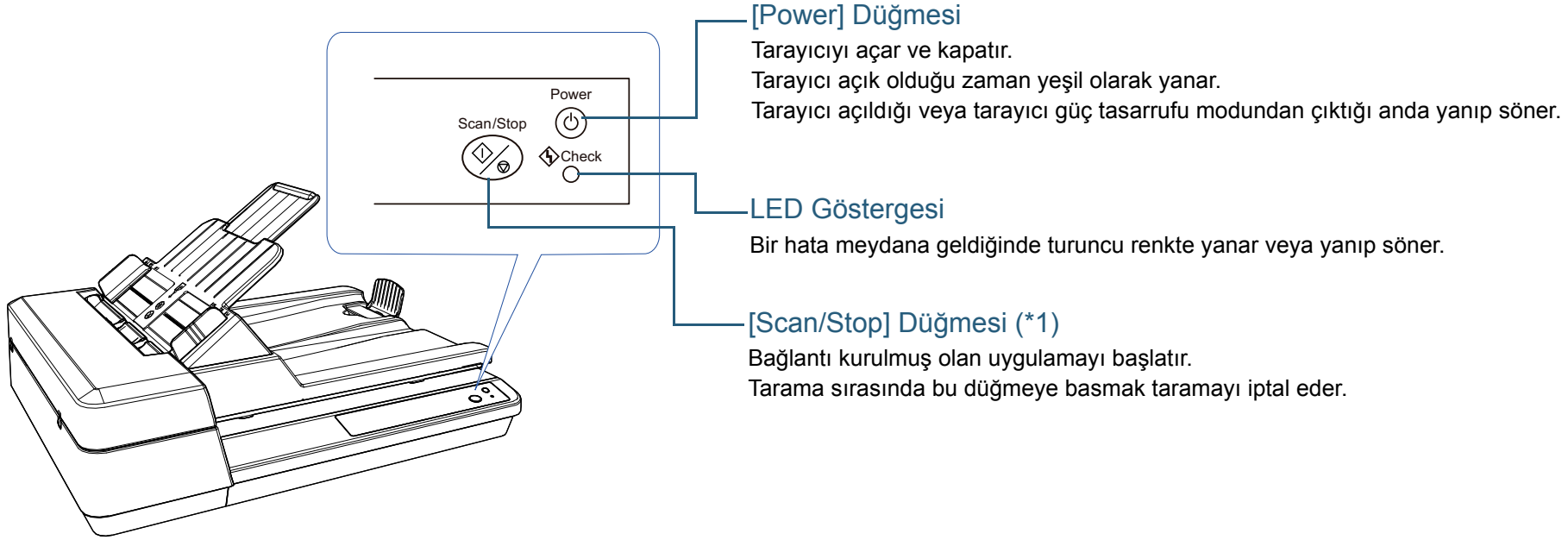
Ek

Terimler Sözlüğü

3.1 İşletmen Paneli

İşletmen paneli tuşlardan ve LED göstergesinden oluşur.

Panelde bulunan öğelerin adları ve işlevleri



*1: [Scan/Stop] düğmesini kullanarak tarama ayar yöntemiyle ilgili ayrıntılar için tarayıcı sürücüsünün Yardım dosyasına veya "[Tarayıcıdaki düğme ile tarama işlemini başlatma](#)" (sayfa 47) bölümüne bakın.

ÜST

İçindekiler

Dizin

Giriş

Tarayıcıya
Genel Bakış

Belgeleri
Yükleme

İşletmen
Paneli'nin
Kullanımı

Çeşitli Tarama
Yöntemleri

Tarayıcı Bakımı

Sarf
Malzemelerinin
Değiştirilmesi

Sorun Giderme

İşlemsel Ayarlar

Ek

Terimler Sözlüğü

LED göstergesinin ve [Power] düğmesinin gösterimleri

LED Göstergesi	[Power] Düğmesi	Açıklama
Sönük	Yanıp Sönüyor	Bu kombinasyon, tarayıcı açıldıktan sonra başlatma işleminin devam ettiğini gösterir. Tarayıcının güç tasarrufu modundan çıktığı süre olduğu için veya tarayıcı hazır moduna geçinceye kadar ADF'nin kapatıldığı süre olduğu için, bu kombinasyon kalır.
Sönük	Yanıyor	Tarayıcı hazır durumdadır. Tarayıcı açıldıktan sonra başlatma işleminin başarılı şekilde tamamlandığını gösterir. Bu kombinasyon, tarayıcı güç tasarrufu modundayken de gerçekleşir.
Yanıyor	Yanıyor	Tarayıcıda geçici bir hata meydana geldiğini gösterir. Hatalar ile ilgili daha fazla ayrıntı için bkz. " Geçici hatalar " (sayfa 67).
Yanıp Sönüyor	Yanıyor veya Yanıp Sönüyor	Tarayıcı başlatılırken veya tarama sırasında bir cihaz hatasının (alarm) meydana geldiğini gösterir. Hatalar ile ilgili daha fazla ayrıntı için bkz. " Cihaz Hataları " (sayfa 68).

ÜST

İçindekiler

Dizin

Giriş

Tarayıcıya Genel Bakış

Belgeleri Yükleme

İşletmen Paneli'nin Kullanımı

Çeşitli Tarama Yöntemleri

Tarayıcı Bakımı

Sarf Malzemelerinin Değiştirilmesi

Sorun Giderme

İşlemsel Ayarlar

Ek

Terimler Sözlüğü

Bölüm 4 Çeşitli Tarama Yöntemleri

Bu bölümde tarayıcı ayarlarının nasıl yapılandırılacağı ve görüntü tarama uygulaması ile farklı türden belgelerin nasıl taranacağı anlatılır.

4.1 Özet.....	43
4.2 Farklı Tür Ve Boyutlardaki Belgeleri Tarama	44
4.3 Gelişmiş tarama.....	47

ÜST

İçindekiler

Dizin

Giriş

Tarayıcıya
Genel Bakış

Belgeleri
Yükleme

İşletmen
Paneli'nin
Kullanımı

Çeşitli Tarama
Yöntemleri

Tarayıcı Bakımı

Sarf
Malzemelerinin
Değiştirilmesi

Sorun Giderme

İşlemsel Ayarlar

Ek

Terimler Sözlüğü

4.1 Özet

Başlıca tarama yöntemleri aşağıda listelenmiştir:

Farklı Tür Ve Boyutlardaki Belgeleri Tarama

- "Uzun Sayfa Tarama" (sayfa 44)
- "Bir kitap tarama" (sayfa 45)
- "Düz Yataklıya Büyük Bir Belge Yerleştirme" (sayfa 46)

Gelişmiş tarama

- "Tarayıcıdaki düğme ile tarama işlemini başlatma" (sayfa 47)

Diğer tarama yöntemleri ile ilgili bilgi edinmek için tarayıcı sürücüsünün Yardım dosyasına bakınız.

ÜST

İçindekiler

Dizin

Giriş

Tarayıcıya
Genel Bakış

Belgeleri
Yükleme

İşletmen
Paneli'nin
Kullanımı

Çeşitli Tarama
Yöntemleri

Tarayıcı Bakımı

Sarf
Malzemelerinin
Değiştirilmesi

Sorun Giderme

İşlemsel Ayarlar

Ek

Terimler Sözlüğü

4.2 Farklı Tür Ve Boyutlardaki Belgeleri Tarama

Uzun Sayfa Tarama

En fazla 3.048 mm uzunluğundaki belgeler uzun sayfa olarak taranabilir.

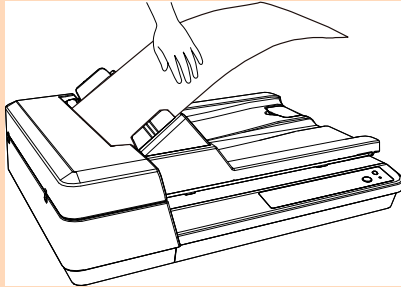
Çözünürlük ayarına veya kullanılan görüntü tarama uygulamasına bağlı olarak taranabilecek belge boyutları değişebilir.

Ayrıntılar için görüntü tarama uygulamasının kılavuzuna bakınız.

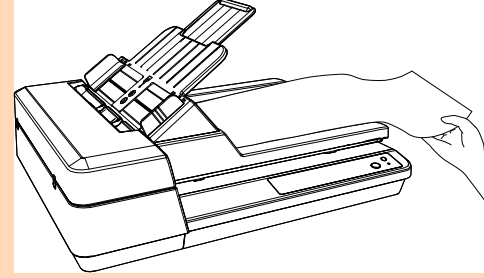
- 1 ADF kağıt kanalına (besleyici) bir belge yerleştirin.
Ayrıntılar için bkz. "[Bölüm 2 Belgeleri Yükleme](#)" (sayfa 30).

DİKKAT

- Uzun sayfalar ADF kağıt kanalına (besleyici) tek tek yerleştirilip taranmalıdır.
- Uzun sayfaları tararken aşağıdakilere dikkat edin:
 - Yerleştirme
Belgeyi ADF kağıt kanalından (besleyici) düşmeyecek şekilde tutun.



- Kaldırma
Tarayıcıdan çıkan belgenin düşmemesi için kağıt çıkış tepsiyi etrafında yeterli alan olduğundan emin olun.



İPUCU

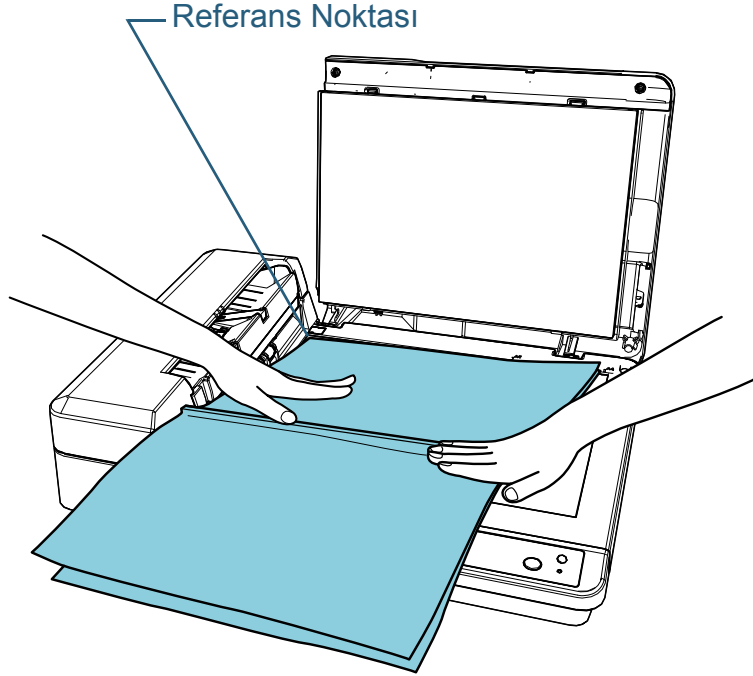
A4/Letter boyutundan daha büyük belgeleri taramak için, kağıt kanalı uzantısını sonuna kadar çekin.
Ayrıntılar için bkz. "[1.6 ADF Kağıt Kanalının \(Besleyici\) Ayarlanması](#)" (sayfa 22).

- 2 Tarama sürücüsünde tarama ayarlarını, uzun sayfa boyutunda tarama yapacak şekilde yapılandırın.
Ayrıntılar için, tarayıcı sürücüsünün Yardım dosyasına bakın.
Bazı görüntü tarama uygulamalarında tarayıcı sürücüsünün ayarlar ekranı açılmayabilir.
- 3 Görüntü tarama uygulamasını kullanarak belgeleri tarayın.
Ayrıntılar için görüntü tarama uygulamasının kılavuzuna bakınız.

Bir kitap tarama

1 Belge kapağını açın.
Ayrıntılar için bkz. "1.5 Belge Kapağını Açma/Kapatma" (sayfa 21).

2 Belge yatağına bir belge yerleştirin.
Belgeyi, üst sol köşesini referans noktasıyla hizalamak üzere yüzü aşağı bakacak şekilde yerleştirin.



3 Düz yataklığı kullanarak tarama yapmak için, tarayıcı sürücüsünde tarama ayarlarını yapılandırın.
Ayrıntılar için, tarayıcı sürücüsünün Yardım dosyasına bakın.

4 Görüntü tarama uygulamasını kullanarak belgeleri tarayın.
Ayrıntılar için görüntü tarama uygulamasının kılavuzuna bakınız.

SAKININIZ Işık kaynağına doğrudan bakmayın.

DİKKAT
Tarama sırasında belgeyi oynatmayın.

5 Belge kapağını kapatın.
Ayrıntılar için bkz. "1.5 Belge Kapağını Açma/Kapatma" (sayfa 21).

ÜST

İçindekiler

Dizin

Giriş

Tarayıcıya Genel Bakış

Belgeleri Yükleme

İşletmen Paneli'nin Kullanımı

Çeşitli Tarama Yöntemleri

Tarayıcı Bakımı

Sarf Malzemelerinin Değiştirilmesi

Sorun Giderme

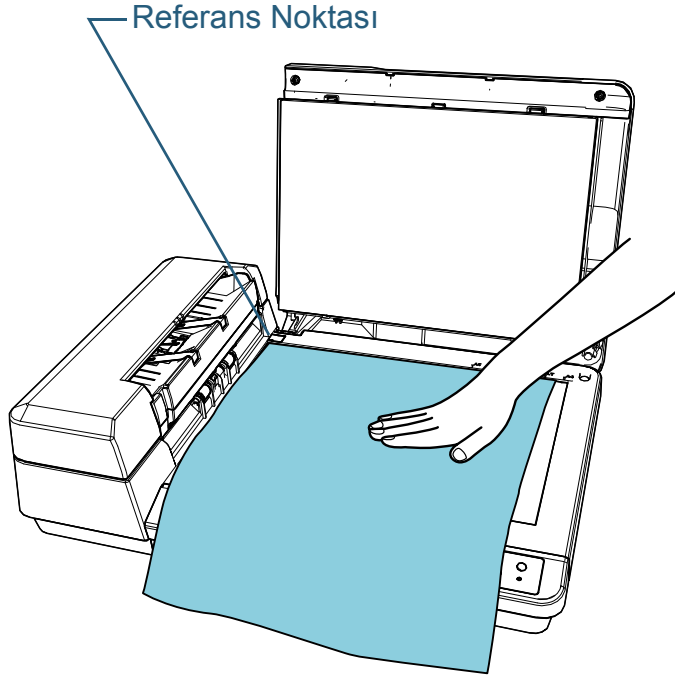
İşlemsel Ayarlar

Ek

Terimler Sözlüğü

Düz Yataklıya Büyük Bir Belge Yerleştirme

- 1 Belge kapağını açın.
Ayrıntılar için bkz. "1.5 Belge Kapağını Açma/Kapatma" (sayfa 21).
- 2 Belge yatağına bir belge yerleştirin.
Belgeyi, üst sol köşesini referans noktasıyla hizalamak üzere yüzü aşağı bakacak şekilde yerleştirin.



- 3 Düz yataklığı kullanarak tarama yapmak için, tarayıcı sürücüsünde tarama ayarlarını yapılandırın.
Ayrıntılar için, tarayıcı sürücüsünün Yardım dosyasına bakın.

- 4 Görüntü tarama uygulamasını kullanarak belgeleri tarayın.
Ayrıntılar için görüntü tarama uygulamasının kılavuzuna bakınız.

SAKININIZ Işık kaynağına doğrudan bakmayın.

DİKKAT
Tarama sırasında belgeyi oynatmayın.

- 5 Belge kapağını kapatın.
Ayrıntılar için bkz. "1.5 Belge Kapağını Açma/Kapatma" (sayfa 21).

ÜST

İçindekiler

Dizin

Giriş

Tarayıcıya Genel Bakış

Belgeleri Yükleme

İşletmen Paneli'nin Kullanımı

Çeşitli Tarama Yöntemleri

Tarayıcı Bakımı

Sarf Malzemelerinin Değiştirilmesi

Sorun Giderme

İşlemsel Ayarlar

Ek

Terimler Sözlüğü

4.3 Gelişmiş tarama

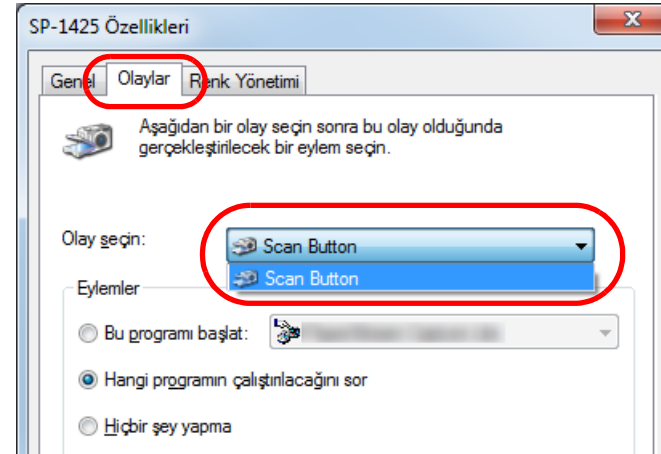
Tarayıcıdaki düğme ile tarama işlemini başlatma

İşletmen panelindeki [Scan/Stop] düğmesi, bu düğmeye basıldığında tarama başlatılacak şekilde yapılandırılabilir. Uyarı yapılandırmak için önce başlatılacak uygulamanın [Scan/Stop] düğmesine atanması gerekir.

Bilgisayar Ayarları

- 1 Tarayıcının bilgisayara bağlı olduğunu kontrol ettikten sonra tarayıcıyı açın.
Tarayıcıyı bilgisayara bağlama ile ilgili ayrıntılar için Quick Installation Sheet bakınız.
Tarayıcının nasıl açılacağı ile ilgili ayrıntılar için bkz. "1.3 Tarayıcıyı Açma/Kapatma" (sayfa 19).
- 2 [Denetim Masası] penceresini açın.
 - Windows Server 2008/Windows 7
[Başlat] menüsü → [Denetim Masası]'na tıklayın.
 - Windows Server 2012
Başlat ekranına sağ tıkladıktan sonra uygulama çubuğundaki [Tüm uygulamalar]'ı → [Windows Sistemi] altından [Denetim Masası]'nı seçin.
 - Windows Server 2012 R2/Windows 8.1
Başlat ekranının sol alt tarafındaki [↓] işaretine → [Windows Sistemi] altından [Denetim Masası]'na tıklayın.
[↓] işaretini göstermek için fareyi hareket ettirin.
 - Windows 10/Windows Server 2016/Windows Server 2019
[Başlat] menüsü → [Windows Sistemi] → [Denetim Masası]'na tıklayın.
- 3 [Aygıtları ve yazıcıları görüntüle]'ye tıklayın.
⇒[Aygıtlar ve Yazıcılar] ekranı açılır.

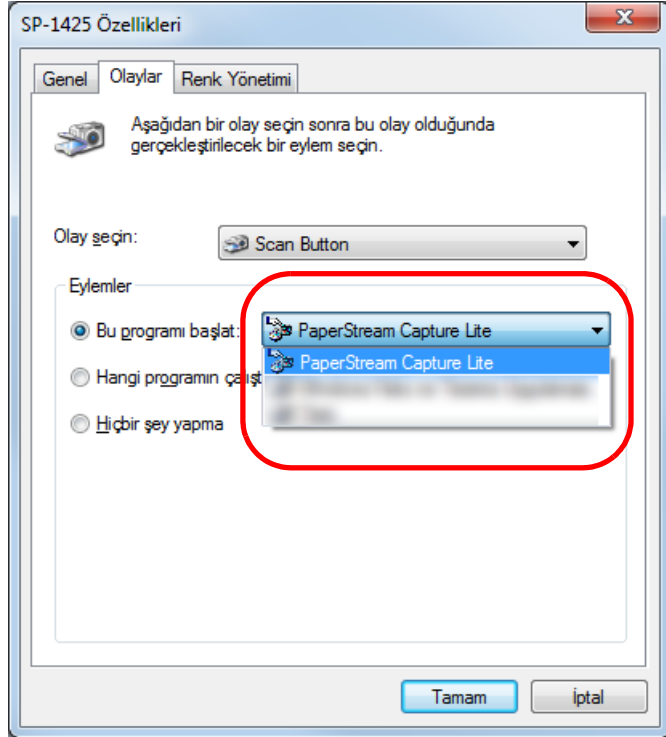
- 4 Tarayıcı simgesine sağ tıklayın ve görüntülenen menüden [Tarama özellikleri]'ni seçin.
⇒Tarayıcı özellikleri ekranı açılır.
- 5 [Olaylar] sekmesine tıklayın ve bir olay seçin.
[Olay seçin] açılan listesinde uygulamayı başlatmak istediğiniz olayı seçin.



Aşağıdaki olaylar belirlenebilir:

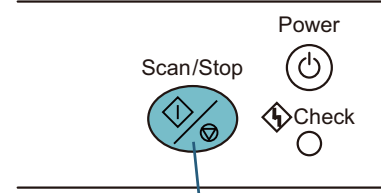
- [Scan Button]
[Scan/Stop] düğmesine basın

- 6** Başlatılacak uygulamayı ve eylemi seçin.
[Eylemler]'in altındaki [Bu programı başlat]'a tıklayın ve açılan listeden bir uygulama seçin.



- 7** [Tamam]'a tıklayın.
Bilgisayar ayarlanmıştır. Bir sonraki adımda tarayıcı ayarlarını yapılandırın.
Uygulamaya bağlı olarak, uygulama ayarlarının da yapılandırılması gerekebilir. Ayrıntılar için, başlatmak istediğiniz uygulamanın kılavuzuna veya Yardımına bakınız.

Tarayıcı Ayarları



[Scan/Stop] Düğmesi

Özel ayar gerekmiyor.

⇒ Seçilen uygulamayı başlatmak için [Scan/Stop] düğmesine basın.

İPUCU

İşletmen paneliyle ilgili ayrıntılar için bkz. "Bölüm 3 İşletmen Paneli'nin Kullanımı" (sayfa 39).

Bölüm 5 Tarayıcı Bakımı

Bu bölümde tarayıcının nasıl temizleneceği anlatılır.



SAKININIZ

Aerosol spreylere veya alkol içeren spreylere kullanmayın. Spreyden çıkan güçlü hava ile uçan tozlar tarayıcının içine girebilir ve bu durum tarayıcının bozulmasına veya arıza yapmasına sebep olabilir. Ayrıca statik elektrik yüzünden oluşan kıvılcıklar yangına sebep olabilir.



SAKININIZ




ADF'nin içi tarayıcı kullanımdayken çok ısınır. Tarayıcının içini temizlemeden önce tarayıcıyı kapatın, güç kablosunu prizden mutlaka çıkarın ve ADF'nin içi soğuyana kadar en az 15 dakika bekleyin.



5.1 Temizleme Malzemeleri ve Temizlenmesi Gereken Yerler.....	50
5.2 Tarayıcının Dışını Temizleme.....	52
5.3 Tarayıcının İçini Temizleme.....	53

5.1 Temizleme Malzemeleri ve Temizlenmesi Gereken Yerler

Temizleme Malzemeleri

Ad	Parça No.	Açıklamalar
Temizleyici F1 	PA03950-0352	100 ml Tarayıcıyı temizlemek için bir bez parçasını veya temizleme kağıdını nemlendirmek için kullanılır. Çok fazla miktarda Temizleyici F1 kullanıldığı zaman temizleyicinin kuruması biraz vakit alabilir. Bezi nemlendirmek için az bir miktar temizleyici kullanın. Temizlenen parçalarda temizleyici kalıntısı bırakmamak için parçaları güzelce silin.
Temizleme Kağıdı 	CA99501-0012	10 yaprak Temizleyici F1 ile kullanım içindir.
Temizleme Mendili 	PA03950-0419	24 paket Temizleyici F1 ile önceden nemlendirilmiştir. Kuru bir bezi Temizleyici F1 ile nemlendirmek yerine bu mendiller kullanılabilir.
Pamuklu çubuk	Piyasada mevcuttur	
Kuru bez		

DİKKAT

Temizleme malzemelerinin güvenli ve doğru kullanımı için her bir ürünün üzerindeki önlemleri okuyun.

Temizleme malzemeleri ile ilgili ayrıntılar için, FUJITSU tarayıcı bayisi veya yetkili bir FUJITSU tarayıcı teknik servisine başvurun.

ÜST

İçindekiler

Dizin

Giriş

Tarayıcıya Genel Bakış

Belgeleri Yükleme

İşletmen Paneli'nin Kullanımı

Çeşitli Tarama Yöntemleri

Tarayıcı Bakımı

Sarf Malzemelerinin Değiştirilmesi

Sorun Giderme

İşlemsel Ayarlar

Ek

Terimler Sözlüğü

Temizlenmesi gereken parçalar ve temizleme sıklığı

Yer		Temizleme sıklığı
ADF	Ped ünitesi	Her 3.000 yapraktan sonra
	Alma makara ünitesi	
	Cam	
	Ultrasonik algılayıcı	
	Besleme silindiri	
	Kağıt çıkarma silindiri	
	Taşıyıcı silindir	
	Lastik taşıyıcı silindir	
Düz yataklı	Belge pedi	
	Belge yatağı	

DİKKAT

Taranan belgelerin durumuna bağlı olarak tarama sıklığı değişir. Aşağıdaki belge türleri kullanıldığında zaman tarayıcı daha sık temizlenmelidir:

- Kuşe kağıdı gibi yüzeyi pürüzsüz belgeler
- Metin veya grafiklerle tüm yüzeyi kaplı olan belgeler
- Fazla miktarda kalsiyum karbonat içeren kağıtlar
- Kurşun kalemle yazılmış belgeler
- Toneri yeterince kaynaşmamış belgeler

ÜST

İçindekiler

Dizin

Giriş

Tarayıcıya Genel Bakış

Belgeleri Yükleme

İşletmen Paneli'nin Kullanımı

Çeşitli Tarama Yöntemleri

Tarayıcı Bakımı

Sarf Malzemelerinin Değiştirilmesi

Sorun Giderme

İşlemsel Ayarlar

Ek

Terimler Sözlüğü

5.2 Tarayıcının Dışını Temizleme

ADP kağıt kanalı (besleyici) ve çıktı rafı dahil olmak üzere tarayıcının dışı kuru bir bez, F1 Temizleyicisi ya da yumuşak bir deterjan ile hafifçe nemlendirilmiş bir bez veya Temizleme Mendilleri ile temizlenmelidir.

DİKKAT

- Deformasyon ve renk solmasını önlemek için asla tiner veya diğer organik çözücülerini kullanmayın.
- Temizleme sırasında tarayıcının içine su kaçmadığından emin olun.
- Çok fazla miktarda Temizleyici F1 veya yumuşak deterjan kullanıldığı zaman temizleyicinin kuruması biraz vakit alabilir. Bezi nemlendirmek için az bir miktar temizleyici kullanın. Temizlenen parçalarda temizleyici kalıntısı bırakmamak için parçaları güzelce silin.

Bez

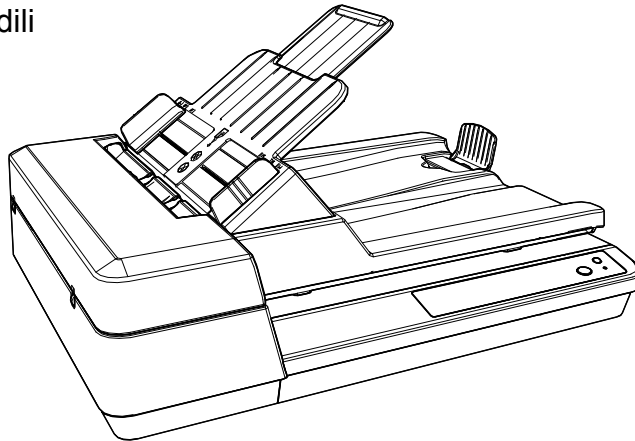


Temizleyici F1
veya yumuşak deterjan



tiner

Temizleme Mendili



ÜST

İçindekiler

Dizin

Giriş

Tarayıcıya
Genel Bakış

Belgeleri
Yükleme

İşletmen
Paneli'nin
Kullanımı

Çeşitli Tarama
Yöntemleri

Tarayıcı Bakımı

Sarf
Malzemelerinin
Değiştirilmesi

Sorun Giderme

İşlemsel Ayarlar

Ek

Terimler Sözlüğü

5.3 Tarayıcının İçini Temizleme

ADF'yi Temizleme (Temizleme Kağıdı ile)

ADF, Temizleyici F1 ile nemlendirilmiş Temizleme Kağıdı kullanılarak temizlenebilir.

Tarama işlemi tekrar edildikçe kağıt tozu ADF'nin içinde birikir ve tarama hatalarına sebep olabilir.

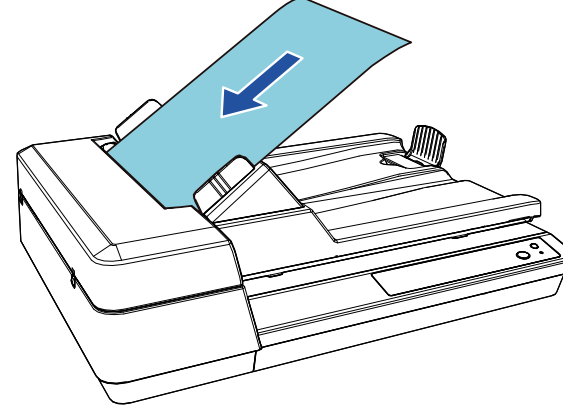
Tarayıcı taranmış yaklaşık her 3.000 yapraktan sonra temizlenmelidir. Bu kriter taranan belgelerin cinsine göre değişir. Örneğin, toneri yeterince kaynaşmamış olan belgeler tarandığı zaman tarayıcıyı daha sık temizlemek gerekebilir.

DİKKAT

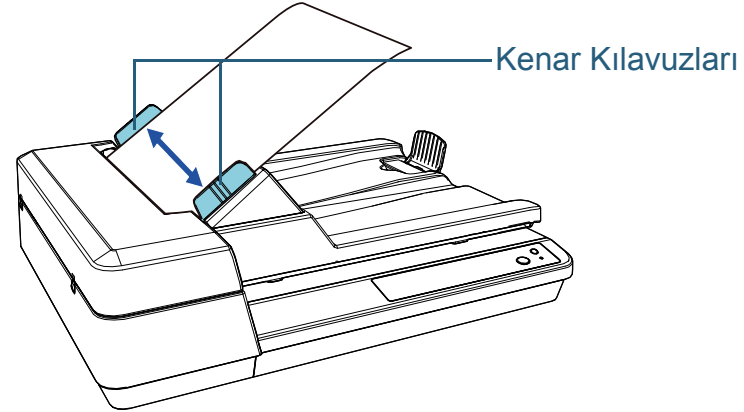
- ADF'yi temizlerken su veya yumuşak deterjan kullanmayın.
- Çok fazla miktarda Temizleyici F1 kullanıldığı zaman temizleyicinin kuruması biraz vakit alabilir. Bezi nemlendirmek için az bir miktar temizleyici kullanın.

- 1 Tarayıcıyı açın.
Ayrıntılar için bkz. "1.3 Tarayıcıyı Açma/Kapatma" (sayfa 19).
- 2 Temizleme Kağıdı'nı Temizleyici F1 ile nemlendirin.
- 3 ADF kağıt kanalını (besleyici) ayarlayın.
Ayrıntılar için bkz. "1.6 ADF Kağıt Kanalının (Besleyici) Ayarlanması" (sayfa 22).
- 4 Durdurucuyu kaldırın.
Ayrıntılar için bkz. "1.7 Kağıt Çıkış Tepsisini Ayarlama" (sayfa 23).

- 5 ADF kağıt kanalına (besleyici) Temizleme Kağıdı'nı yerleştirin.



- 6 Kenar kılavuzlarını temizleme kağıdının genişliğine göre ayarlayın.
Kenar kılavuzları ve Temizleme Kağıdı arasında boşluk bırakmayın. Aksi takdirde Temizleme Kağıdı eğik (çarpık) olarak beslenebilir.



7 Tarama için bir uygulama başlatın ve Temizleme Kağıdını tarayın.

⇒ Temizleme Kağıdı beslenir ve çıktı rafına çıkarılır.

ADF'yi Temizleme (Bez ile)

ADF, F1 Temizleyicisi ile nemlendirilmiş bir bez veya Temizleme Mendili kullanılarak temizlenebilir.

Tarama işlemi tekrar edildikçe kağıt tozu ADF'nin içinde birikir ve tarama hatalarına sebep olabilir.

Tarayıcı taranmış yaklaşık her 3.000 yapraktan sonra temizlenmelidir. Bu kriter taranan belgelerin cinsine göre değişir. Örneğin, toneri yeterince kaynaşmamış olan belgeler tarandığı zaman tarayıcıyı daha sık temizlemek gerekebilir.



SAKININIZ

ADF'nin içi tarayıcı kullanımdayken çok ısınır. Tarayıcının içini temizlemeden önce tarayıcıyı kapatın, güç kablosunu prizden mutlaka çıkarın ve ADF'nin içi soğuyana kadar en az 15 dakika bekleyin.

DİKKAT

- ADF'yi temizlerken su veya yumuşak deterjan kullanmayın.
- Çok fazla miktarda F1 temizleyicisi kullanıldığı zaman temizleyicinin kuruması biraz vakit alabilir. Bezi nemlendirmek için az bir miktar temizleyici kullanın. Temizlenen parçalarda temizleyici kalıntısı bırakmamak için parçaları güzelce silin.

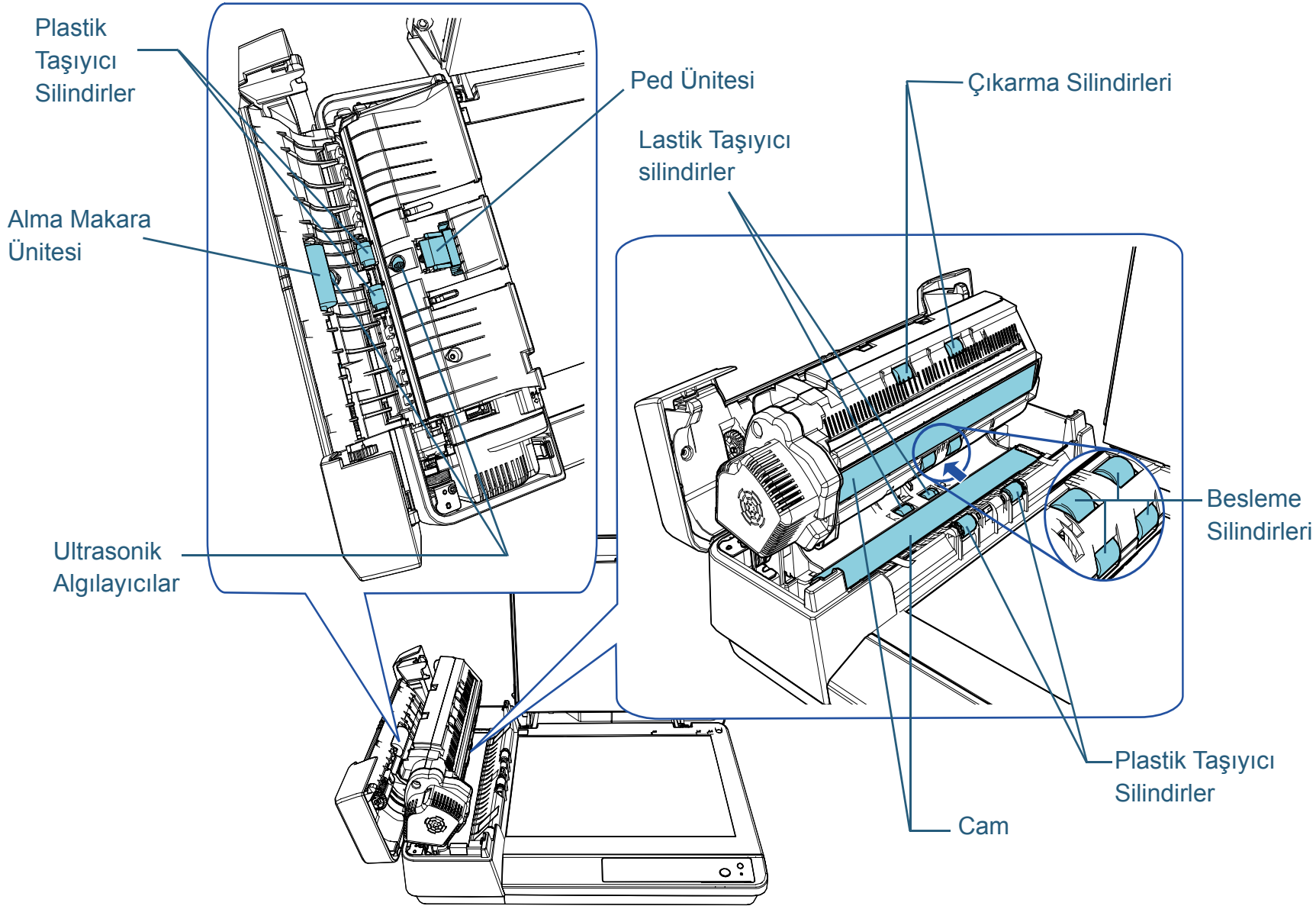
- 1 Tarayıcıyı kapatın ve en az 15 dakika bekleyin.
Ayrıntılar için bkz. "[1.3 Tarayıcıyı Açma/Kapatma](#)" (sayfa 19).
- 2 Güç kablosunu çıkarın.
- 3 ADF'yi açın.
Ayrıntılar için bkz. "[1.4 ADF'yi Açma/Kapatma](#)" (sayfa 20).



SAKININIZ

ADF açıkken yanlışlıkla kapanabilir. Parmaklarınızı kısıtırmamak için dikkat edin.

- 4 Aşağıdaki parçaları F1 Temizleyicisi ile nemlendirilmiş bir bez veya Temizleme Mendili ile temizleyin.



ÜST

İçindekiler

Dizin

Giriş

Tarayıcıya Genel Bakış

Belgeleri Yükleme

İşletmen Paneli'nin Kullanımı

Çeşitli Tarama Yöntemleri

Tarayıcı Bakımı

Sarf Malzemelerinin Değiştirilmesi

Sorun Giderme

İşlemsel Ayarlar

Ek

Terimler Sözlüğü

Ped Ünitesi (× 1)

Lastik ped yüzeyindeki kir ve tozu nazikçe silin.



SAKININIZ
Yaralanmaları önlemek için, parmaklarınızın alma yayına sıkışmamasına dikkat edin (metal kısım).

Ultrasonik Algılayıcı (× 2)

Ultrasonik belge algılayıcıların yüzeyindeki kir ve tozu nazikçe silin. Algılayıcıları temizlemek zorsa, pamuklu bir çubuk kullanabilirsiniz.

Cam (× 2)

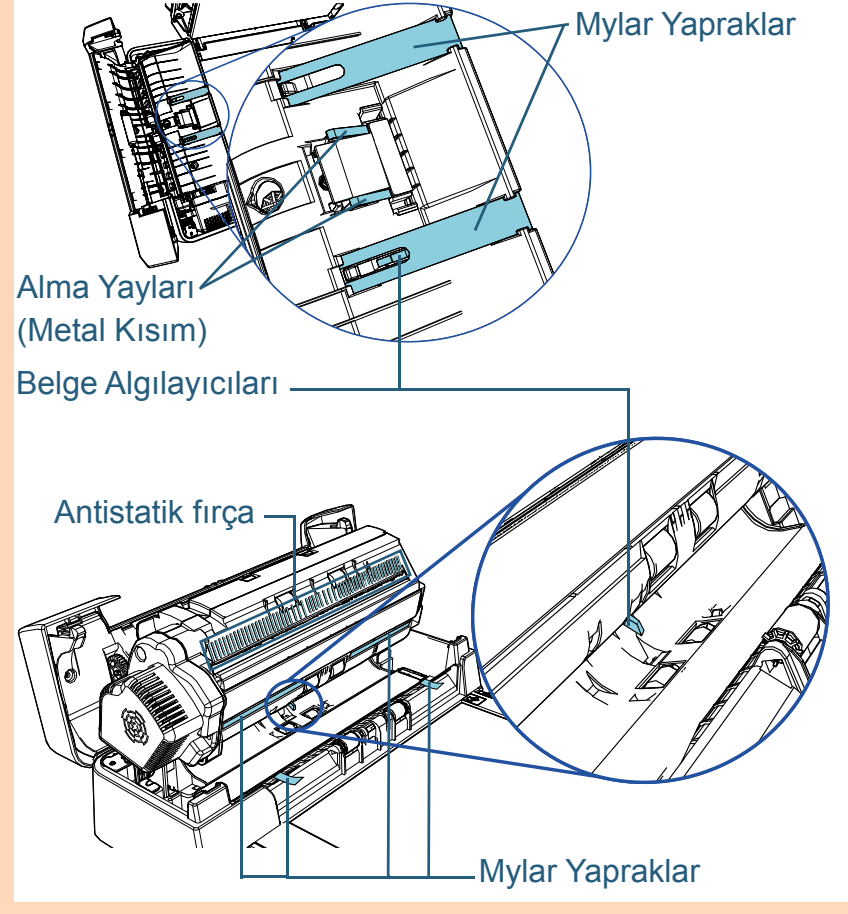
Cam bölümlerin yüzeyindeki kir ve tozu nazikçe silin.

Alma Makara Ünitesi (× 1)/Plastik Taşıyıcı Silindir (× 4)/ Besleme Silindiri (× 4)/Çıkarma Silindiri (× 2)/Lastik Taşıyıcı Silindir (× 2)

Silindir yüzeyine zarar gelmeyecek şekilde silindiri elinizle döndürerek yukarıdan aşağıya doğru nazikçe silin. Makaralara özellikle siyah yabancı madde gelirse, bunların iyice temizlendiğinden emin olun.

DİKKAT

- Cam bölümler kirliyse taranmış verinin üzerinde dikey çizgiler görünebilir.
- Temizlik sırasında, aşağıdaki parçaları elinizle, bir bezle veya bir Temizleme Mendili ile zarar vermeye dikkat edin.
 - Alma yayı (metal kısım)
 - Mylar yaprak
 - Belge algılayıcı
 - Antistatik fırça



5 ADF'yi kapatın.

Ayrıntılar için bkz. "1.4 ADF'yi Açma/Kapatma" (sayfa 20).



SAKININIZ

ADF'yi kapatırken parmaklarınızın sıkışmamasına dikkat edin.

DİKKAT

ADF'nin tamamen kapandığından emin olun. Aksi takdirde belge besleme hataları meydana gelebilir.

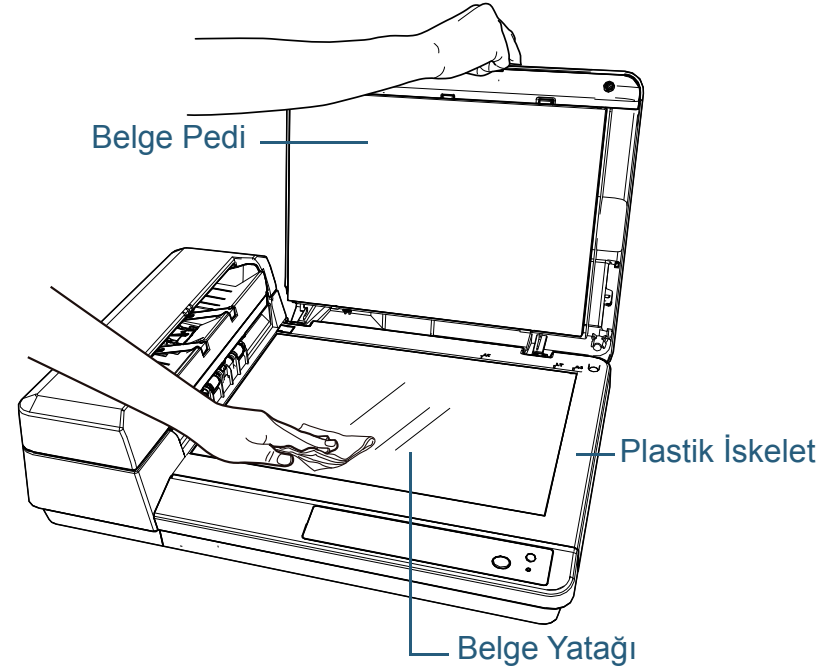
6 Güç kablosunu takın ve tarayıcıyı açın.

Ayrıntılar için bkz. "1.3 Tarayıcıyı Açma/Kapatma" (sayfa 19).

Düz Yataklı Temizleme

Düz yataklı, F1 Temizleyicisi ile nemlendirilmiş bir bez veya Temizleme Mendili kullanılarak temizlenebilir.

- 1 Belge kapağını açın.
Ayrıntılar için bkz. "1.5 Belge Kapağını Açma/Kapatma" (sayfa 21).
- 2 Belge pedini ve belge yatağını F1 Temizleyicisi ile nemlendirilmiş bir bez veya Temizleme Mendili ile temizleyin.



DİKKAT

Belge yatağıyla plastik çerçeve arasına temizleyici girmesine izin vermeyin.

ÜST

İçindekiler

Dizin

Giriş

Tarayıcıya Genel Bakış

Belgeleri Yükleme

İşletmen Paneli'nin Kullanımı

Çeşitli Tarama Yöntemleri

Tarayıcı Bakımı

Sarf Malzemelerinin Değiştirilmesi

Sorun Giderme

İşlemsel Ayarlar

Ek

Terimler Sözlüğü

- 3 Temizlenen parçaların kurumasını bekleyin.
- 4 Belge kapağını kapatın.
Ayrıntılar için bkz. "[1.5 Belge Kapağını Açma/Kapatma](#)" (sayfa 21).

ÜST

İçindekiler

Dizin

Giriş

Tarayıcıya
Genel Bakış

Belgeleri
Yükleme

İşletmen
Paneli'nin
Kullanımı

Çeşitli Tarama
Yöntemleri

Tarayıcı Bakımı

Sarf
Malzemelerinin
Değiştirilmesi

Sorun Giderme


İşlemsel Ayarlar


Ek


Terimler Sözlüğü

Bölüm 6 Sarf Malzemelerinin Değiştirilmesi

Bu bölümde sarf malzemelerinin nasıl değiştirileceği anlatılır.

 **SAKININIZ** ADF'nin içi tarayıcı kullanımdayken çok ısınır. Sarf malzemelerini değiştirmeden önce tarayıcıyı kapatın, güç kablosunu prizden mutlaka çıkarın ve ADF'nin içi soğuyana kadar en az 15 dakika bekleyin.





6.1 Sarf Malzemeleri Ve Değiştirme Döngüleri.....	60
6.2 Ped ünitesini değiştirme	61
6.3 Alma makara ünitesini değiştirme	63

ÜST

İçindekiler

Dizin

Giriş

Tarayıcıya Genel Bakış

Belgeleri Yükleme

İşletmen Paneli'nin Kullanımı

Çeşitli Tarama Yöntemleri

Tarayıcı Bakımı

Sarf Malzemelerinin Değiştirilmesi

Sorun Giderme

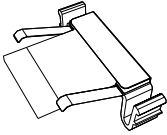
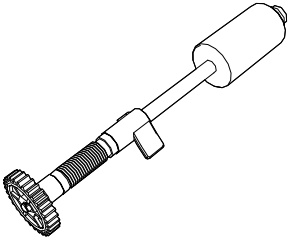
İşlemsel Ayarlar

Ek

Terimler Sözlüğü

6.1 Sarf Malzemeleri Ve Değiştirme Döngüleri

Aşağıdaki çizelgede tarayıcıda kullanılan sarf malzemeleri açıklanır.

Ad	Parça No.	Önerilen Değiştirme Döngüsü
PED ÜNİTESİ 	PA03753-0001	30.000 yaprak veya senede bir kez
ALMA MAKARA ÜNİTESİ 	PA03753-0002	200.000 yaprak veya senede bir kez

Parçaların düzenli aralıklarla değiştirilmesi gerekmektedir. Yedekte yeni sarf malzemelerinin bulundurulması ve kullanım ömürlerinin sonuna gelmeden sarf malzemelerinin değiştirilmesi önerilir. Tarayıcı sarf malzemeleri (ped ünitesi/ alma makara ünitesi) değiştirildikten sonra taranan yaprak adedini kaydeder ve her bir sarf malzemesinin durumunu kontrol etmenizi sağlar.

Ayrıntılar için bkz. "[8.4 Yaprak Sayaçları İle İlgili Ayarlar](#)" (sayfa 100).

Önerilen değiştirme döngüleri, A4 (80 g/m²) I. hamur kağıt veya II. hamur kağıt kullanımı için yaklaşık yönergelerdir. Bu yönergeler, taranan belgelerin türüne, tarayıcı kullanımına ve temizleme sıklığına bağlı olarak farklılık gösterir.

HINT

Sadece belirtilen sarf malzemelerini kullanın.

Sarf malzemelerinin temini için, FUJITSU tarayıcı bayisi veya yetkili bir FUJITSU tarayıcı teknik servisine başvurun.

ÜST

İçindekiler

Dizin

Giriş

Tarayıcıya Genel Bakış

Belgeleri Yükleme

İşletmen Paneli'nin Kullanımı

Çeşitli Tarama Yöntemleri

Tarayıcı Bakımı

Sarf Malzemelerinin Değiştirilmesi

Sorun Giderme

İşlemsel Ayarlar

Ek

Terimler Sözlüğü

6.2 Ped ünitesini değiştirme

Ped ünitesini aşağıda anlatılan şekilde değiştirin:

- 1 Tarayıcıyı kapatın ve en az 15 dakika bekleyin.
Ayrıntılar için bkz. "1.3 Tarayıcıyı Açma/Kapatma" (sayfa 19).
- 2 Güç kablosunu çıkarın.
- 3 ADF kağıt kanalından (besleyici) tüm belgeleri kaldırın.
- 4 ADF kapağını açın.
Ayrıntılar için bkz. "1.4 ADF'yi Açma/Kapatma" (sayfa 20).

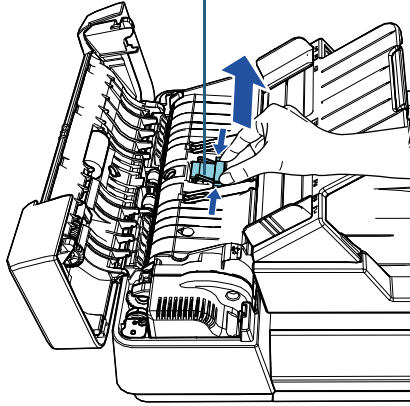


SAKININIZ

ADF kapağı açıkken yanlışlıkla kapanabilir. Parmaklarınızı kısırmamak için dikkat edin.

- 5 Ped ünitesini sökün.
Ped ünitesinin her iki ucunu sıkın ve ok yönünde çekip çıkartın.

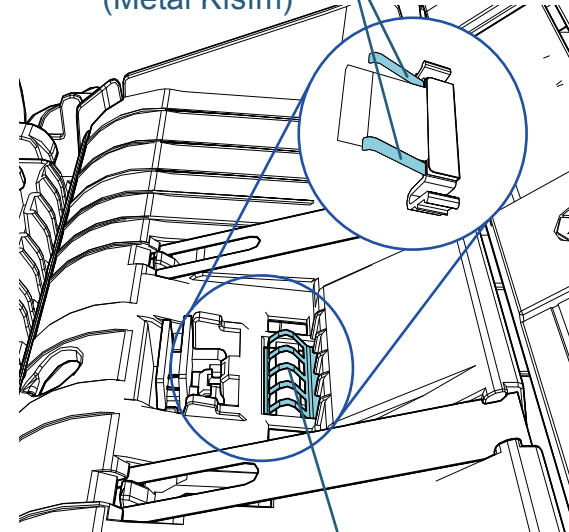
Ped Ünitesi



SAKININIZ

Yaralanmaları önlemek için, ped ünitesi söküldüğünde ortaya çıkan metal parçaya veya alma yayına sıkışmamasına dikkat edin (metal kısım).

Alma yayları
(Metal Kısım)



Metal Kısım

ÜST

İçindekiler

Dizin

Giriş

Tarayıcıya Genel Bakış

Belgeleri Yükleme

İşletmen Paneli'nin Kullanımı

Çeşitli Tarama Yöntemleri

Tarayıcı Bakımı

Sarf Malzemelerinin Değiştirilmesi

Sorun Giderme

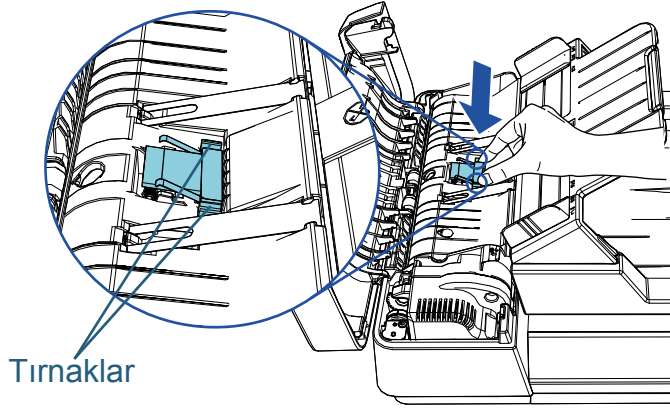
İşlemsel Ayarlar

Ek

Terimler Sözlüğü

6 Yeni bir ped ünitesi takın.

Ped ünitesini orijinal pozisyonuna yerleştirin, ardından sağ ve sol tırnakların yuvalara itin.



SAKININIZ

Yaralanmaları önlemek için, ped ünitesi söküldüğünde ortaya çıkan metal parçaya veya alma yayına sıkışmamasına dikkat edin (metal kısım).

DİKKAT

Ped ünitesinin tamamen kapandığından emin olun. Aksi takdirde kağıt sıkışması gibi besleme hataları meydana gelebilir.

7 ADF kapağını kapatın.

Ayrıntılar için bkz. "[1.4 ADF'yi Açma/Kapatma](#)" (sayfa 20).



SAKININIZ

ADF kapağının parmaklarınızın üzerine kapanmamasına dikkat edin.

8 Güç kablosunu takın ve tarayıcıyı açın.

Ayrıntılar için bkz. "[1.3 Tarayıcıyı Açma/Kapatma](#)" (sayfa 19).

9 Software Operation Panel'de yaprak sayacını sıfırlayın.

Ayrıntılar için bkz. "[Yaprak Sayaçlarının Sıfırlanması](#)" (sayfa 101).

ÜST

İçindekiler

Dizin

Giriş

Tarayıcıya Genel Bakış

Belgeleri Yükleme

İşletmen Paneli'nin Kullanımı

Çeşitli Tarama Yöntemleri

Tarayıcı Bakımı

Sarf Malzemelerinin Değiştirilmesi

Sorun Giderme

İşlemsel Ayarlar

Ek

Terimler Sözlüğü

6.3 Alma makara ünitesini değiştirme

Alma makara ünitesini aşağıda anlatılan şekilde değiştirin.

- 1 Tarayıcıyı kapatın ve en az 15 dakika bekleyin.
Ayrıntılar için bkz. "1.3 Tarayıcıyı Açma/Kapatma" (sayfa 19).
- 2 Güç kablosunu çıkarın.
- 3 ADF kağıt kanalından (besleyici) tüm belgeleri kaldırın.
- 4 ADF kapağını açın.
Ayrıntılar için bkz. "1.4 ADF'yi Açma/Kapatma" (sayfa 20).



SAKININIZ

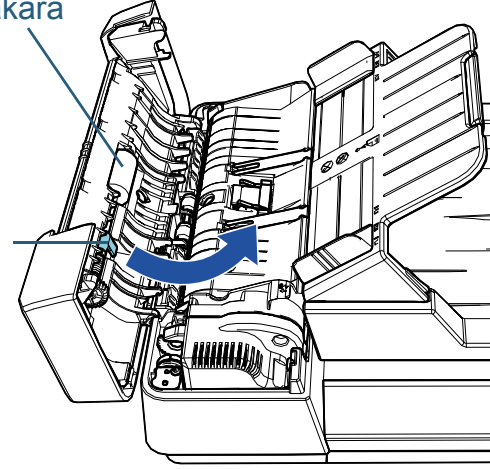
ADF kapağı açıkken yanlışlıkla kapanabilir.
Parmaklarınızı kısırmamak için dikkat edin.

5 Alma makara ünitesini sökün.

- 1 Burcu, ok yönünde tık sesi çıkartıncaya kadar döndürün.

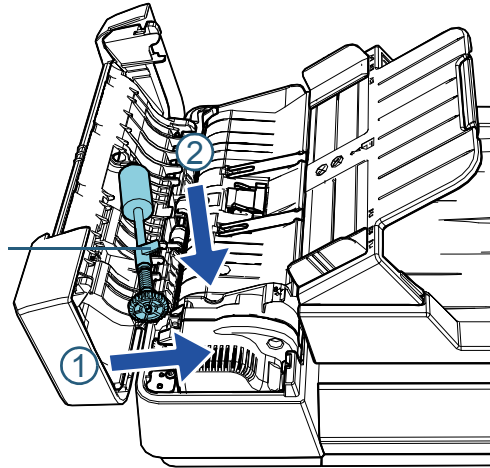
Alma Makara
Ünitesi

Burç



- 2 Burcu tutarak sağa kaydırın ve kendiniz doğru sökün.

Burç



ÜST

İçindekiler

Dizin

Giriş

Tarayıcıya
Genel Bakış

Belgeleri
Yükleme

İşletmen
Paneli'nin
Kullanımı

Çeşitli Tarama
Yöntemleri

Tarayıcı Bakımı

Sarf
Malzemelerinin
Değiştirilmesi

Sorun Giderme

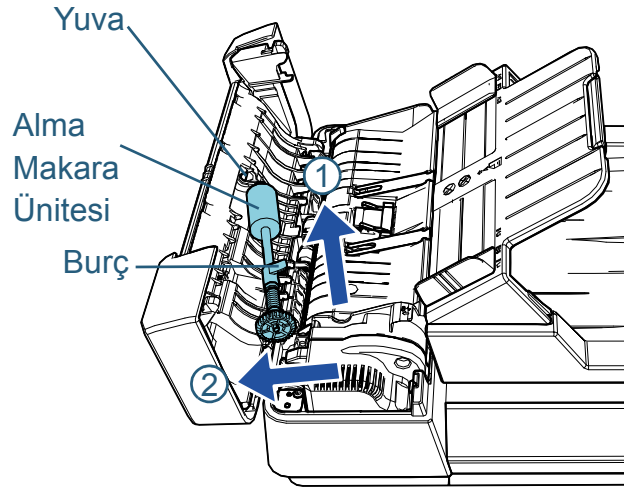
İşlemsel Ayarlar

Ek

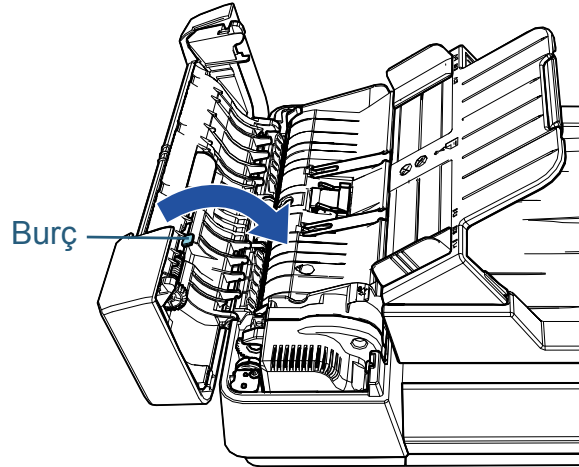
Terimler Sözlüğü

6 Yeni alma makara ünitesi takın.

- 1 Burcu tutarken milin bir ucunu yuvaya ve diğer ucunu da sola yerleştirin.



- 2 Burcu, ok yönünde tık sesi çıkartıncaya kadar döndürün.



DİKKAT

Alma makara ünitesinin tamamen kapandığından emin olun. Aksi takdirde kağıt sıkışması gibi besleme hataları meydana gelebilir.

7 ADF kapağını kapatın.

Ayrıntılar için bkz. "1.4 ADF'yi Açma/Kapatma" (sayfa 20).



SAKININIZ

ADF kapağının parmaklarınızın üzerine kapanmamasına dikkat edin.

8 Güç kablosunu takın ve tarayıcıyı açın.

Ayrıntılar için bkz. "1.3 Tarayıcıyı Açma/Kapatma" (sayfa 19).

9 Software Operation Panel'de yaprak sayacını sıfırlayın.

Ayrıntılar için bkz. "Yaprak Sayaçlarının Sıfırlanması" (sayfa 101).

ÜST

İçindekiler

Dizin

Giriş

Tarayıcıya Genel Bakış

Belgeleri Yükleme

İşletmen Paneli'nin Kullanımı

Çeşitli Tarama Yöntemleri

Tarayıcı Bakımı

Sarf Malzemelerinin Değiştirilmesi

Sorun Giderme

İşlemsel Ayarlar

Ek

Terimler Sözlüğü

Bölüm 7 Sorun Giderme

Bu bölümde, kağıt sıkışmalarının ve diğer sorunların nasıl çözüleceği, FUJITSU tarayıcı bayisine başvurulmadan önce kontrol edilmesi gereken noktaların neler olduğu ve cihaz etiketlerinin nasıl kontrol edileceği anlatılır.

DİKKAT

Bu bölümde bahsedilmeyen hatalar ve sorunlar ile ilgili ayrıntılar için tarayıcı sürücüsünün Yardım dosyasına veya Error Recovery Guide'a bakınız.

7.1 Kağıt Sıkışması	66
7.2 İşletmen Paneli'ndeki Hata Göstergeleri.....	67
7.3 Sorun Giderme	69
7.4 Tarayıcı Teknik Servisi İle İletişime Geçmeden Önce.....	84
7.5 Ürün Etiketlerinin Kontrolü.....	86

7.1 Kağıt Sıkışması

Tarayıcının içinde kağıt sıkışması meydana gelirse, belgeyi aşağıda anlatıldığı gibi çıkarın:



SAKININIZ

- Sıkışmış kağıdı zorla çıkarmaya çalışmayın ve önce ADF'yi açın.
- Sıkışmış belgeleri çıkarırken sivri kısımlara dokunmamaya dikkat edin.
- Saç, kravat ve kolye gibi şeylerin tarayıcının iç kısmına takılmamasına dikkat edin.
- İşlem sırasında ADF'nin içi aşırı ısınabilir.

1 ADF kağıt kanalından (besleyici) tüm belgeleri kaldırın.

2 ADF'yi açın.

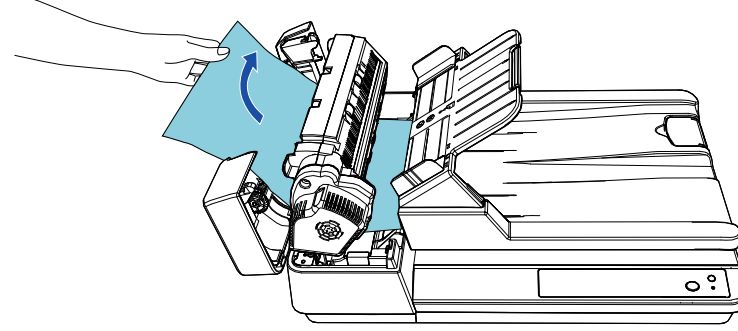
Ayrıntılar için bkz. "[1.4 ADF'yi Açma/Kapatma](#)" (sayfa 20).



SAKININIZ

ADF açıkken yanlışlıkla kapanabilir. Parmaklarınızı kısıtırmamak için dikkat edin.

3 Sıkışmış belgeyi çıkarın.



DİKKAT

- Bütün belgeleri ve kağıt yolunu dikkatlice kontrol edin. Kağıt sıkışmasına neden olan zımba veya ataş gibi maddeleri çıkarın.
- Zımbalı veya ataşlı belgeleri çıkarırken, cam veya kılavuzlara zarar vermemeye özen gösterin.

4 ADF'yi kapatın.

Ayrıntılar için bkz. "[1.4 ADF'yi Açma/Kapatma](#)" (sayfa 20).



SAKININIZ

ADF'yi kapatırken parmaklarınızın sıkışmamasına dikkat edin.

DİKKAT

- ADF'nin tamamen kapandığından emin olun. Aksi takdirde belge besleme hataları meydana gelebilir.
- Bazen tarama tamamlandığında veya iptal edildiğinde herhangi bir hata mesajı görüntülenmeden belgeler ADF'de kalabilir. Bu durumda, yukarıda belirtilmiş 1'den 4'e kadar olan adımları uygulayarak belgeleri çıkarın.

ÜST

İçindekiler

Dizin

Giriş

Tarayıcıya Genel Bakış

Belgeleri Yükleme

İşletmen Paneli'nin Kullanımı

Çeşitli Tarama Yöntemleri

Tarayıcı Bakımı

Sarf Malzemelerinin Değiştirilmesi

Sorun Giderme

İşlemsel Ayarlar

Ek

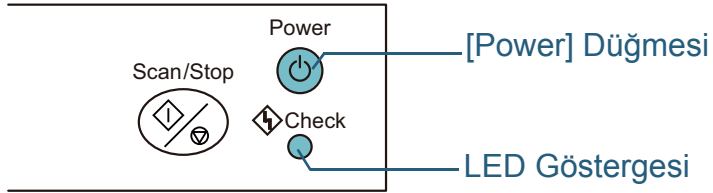
Terimler Sözlüğü

7.2 İşletmen Paneli'ndeki Hata Göstergeleri

Çalışma sırasında bir hata meydana geldiğinde, işletmen panelindeki LED göstergesi ve [Power] düğmesi aşağıdaki gibi çalışır:

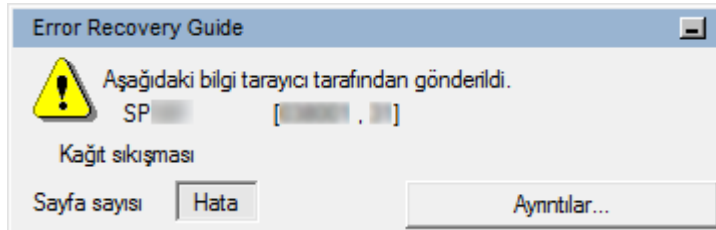
- Geçici hatalar için
LED göstergesi yanar.
[Power] düğmesi yanmaya devam eder.
- Cihaz hataları için
LED göstergesi yanıp söner.
[Power] düğmesi yanmaya devam eder veya yanıp söner.

Geçici hatalar kullanıcı tarafından çözülebilir ama cihaz hataları servis mühendisi tarafından çözülmelidir.



Bilgisayarınızda Error Recovery Guide yüklüyse, Windows başlatılırken Error Recovery Guide penceresi de açılır. Bir hata meydana geldiği zaman, Error Recovery Guide penceresinde hata adı ve hata kodu (sayı) gibi hata ile ilgili bilgiler gösterilir.

Ekranda gösterilen bilgileri not edin ve sorunun nasıl çözülebileceği ile ilgili bilgi almak için [Ayrıntılar]'a tıklayın.



Geçici hatalar

Kullanıcı tarafından çözülebilecek geçici hatalar aşağıdaki gibidir.

Geçici bir hata oluştuğunda işletmen panelindeki LED göstergesi yanar. [Power] düğmesi yanmaya devam eder.

Öge	Eylem
Kağıt sıkıştı.	<ol style="list-style-type: none"> 1 Sıkışmış belgeyi çıkarın. Ayrıntılar için bkz. "7.1 Kağıt Sıkışması" (sayfa 66). 2 Belgenin ADF'de taranabilecek bir belge olup olmadığını kontrol edin. Ayrıntılar için bkz. "2.3 Taranabilen Belgeler" (sayfa 34).
Çoklu besleme oluştu.	<ol style="list-style-type: none"> 1 Sıkışmış belgeyi çıkarın. Ayrıntılar için bkz. "7.1 Kağıt Sıkışması" (sayfa 66). 2 ADF'yi kapatın ve belgeleri yeniden yerleştirin.
Tarama sırasında ADF açılmış.	ADF'yi kapatın ve belgeleri yeniden yerleştirin.

Cihaz Hataları

Bakım teknisyeni tarafından çözülmesi gereken geçici hatalar aşağıdaki gibidir.

LED Göstergesi	[Power] Düğmesi	Öge	Eylem
7 kez yanıp söner	Yanar	Bir optik hata (ADF ön veya düz yataklı) meydana geldi.	1 Cam bölümleri veya belge yatağını temizleyin. Ayrıntılar için bkz. " Bölüm 5 Tarayıcı Bakımı " (sayfa 49).
3 kez yanıp söner	Yanar	Bir optik hata (ADF arka) oluştu.	2 Tarayıcıyı kapatıp açın. Sorun devam ediyorsa, LED göstergesinin ve [Power] düğmesinin durumunu not edin ve FUJITSU tarayıcı bayisine veya yetkili bir FUJITSU tarayıcı teknik servisine başvurun.
4 kez yanıp söner	Yanar	Düz yataklı motor hatası meydana geldi.	Tarayıcıyı kapatıp açın. Sorun devam ediyorsa, LED göstergesinin ve [Power] düğmesinin durumunu not edin ve FUJITSU tarayıcı bayisine veya yetkili bir FUJITSU tarayıcı teknik servisine başvurun.
6 kez yanıp söner	Yanar	Bir EEPROM hatası oluştu.	
7 kez yanıp söner	7 kez yanıp söner	Bir bellek hatası oluştu.	
3 kez yanıp söner	3 kez yanıp söner	Bir LSI hatası oluştu.	
Yanıp söner (sürekli)	Yanar	Yukarıda belirtilmemiş bir hata meydana geldi.	

7.3 Sorun Giderme

Bu bölümde tarayıcının kullanımı sırasında karşılaşılabilecek sorunlar için çözümler anlatılmaktadır. Tarayıcınızı tamire göndermeden önce aşağıdaki örnekleri kontrol edin. Sorun devam ederse, "[7.4 Tarayıcı Teknik Servisi İle İletişime Geçmeden Önce](#)" (sayfa 84) bölümündeki her bir ögeyi kontrol edin ve FUJITSU tarayıcı bayisi veya yetkili bir FUJITSU tarayıcı teknik servisine başvurun.

Karşılaşılabileceğiniz sorunlardan bazıları aşağıdaki gibidir.

Belirtiler
"Tarayıcı açılmıyor." (sayfa 70)
"Tarama başlamıyor." (sayfa 71)
"Görüntü kalitesi düşük." (sayfa 72)
"Taranan metnin veya çizgilerin kalitesi düşük." (sayfa 73)
"Görüntü çarpık veya bulanık." (sayfa 74)
"Taranan görüntü üzerinde dikey çizgiler görünüyor." (sayfa 75)
"Tarayıcı açıldığında işletmen panelindeki LED göstergesi yanar veya yanıp söner." (sayfa 76)
"Çoklu besleme hataları sıkça meydana geliyor." (sayfa 77)
"ADF'ye kağıt besleme sorunu sık sık meydana geliyor." (sayfa 79)
"Kağıt sıkışmaları ve kağıt alma hataları sıkça meydana geliyor." (sayfa 80)
"Taranan görüntü asıl görüntüden uzun." (sayfa 81)
"Taranan görüntünün üst veya alt kısmında gölgeler var." (sayfa 82)
"Belgede siyah lekeler var." (sayfa 83)

ÜST

İçindekiler

Dizin

Giriş

Tarayıcıya Genel Bakış

Belgeleri Yükleme

İşletmen Paneli'nin Kullanımı

Çeşitli Tarama Yöntemleri

Tarayıcı Bakımı

Sarf Malzemelerinin Değiştirilmesi

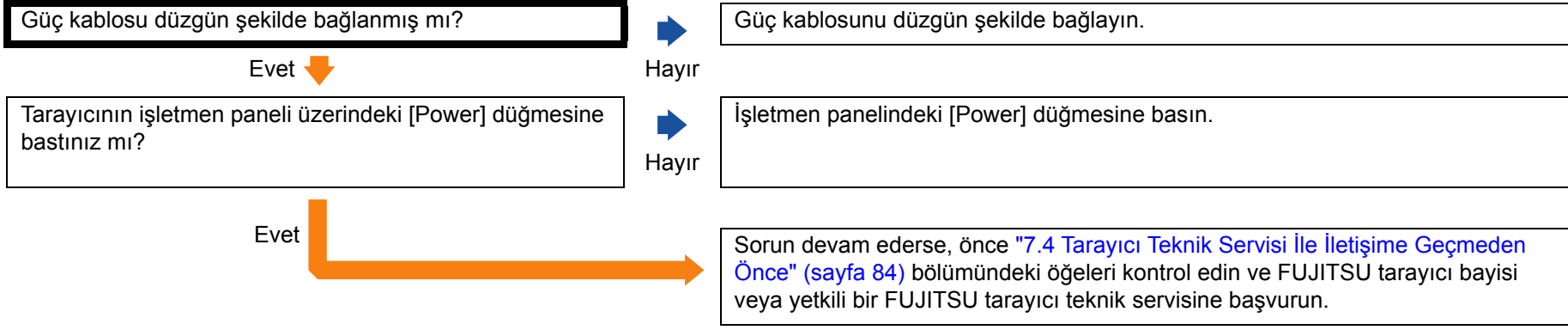
Sorun Giderme

İşlemsel Ayarlar

Ek

Terimler Sözlüğü

Tarayıcı açılmıyor.



ÜST

İçindekiler

Dizin

Giriş

Tarayıcıya Genel Bakış

Belgeleri Yükleme

İşletmen Paneli'nin Kullanımı

Çeşitli Tarama Yöntemleri

Tarayıcı Bakımı

Sarf Malzemelerinin Değiştirilmesi

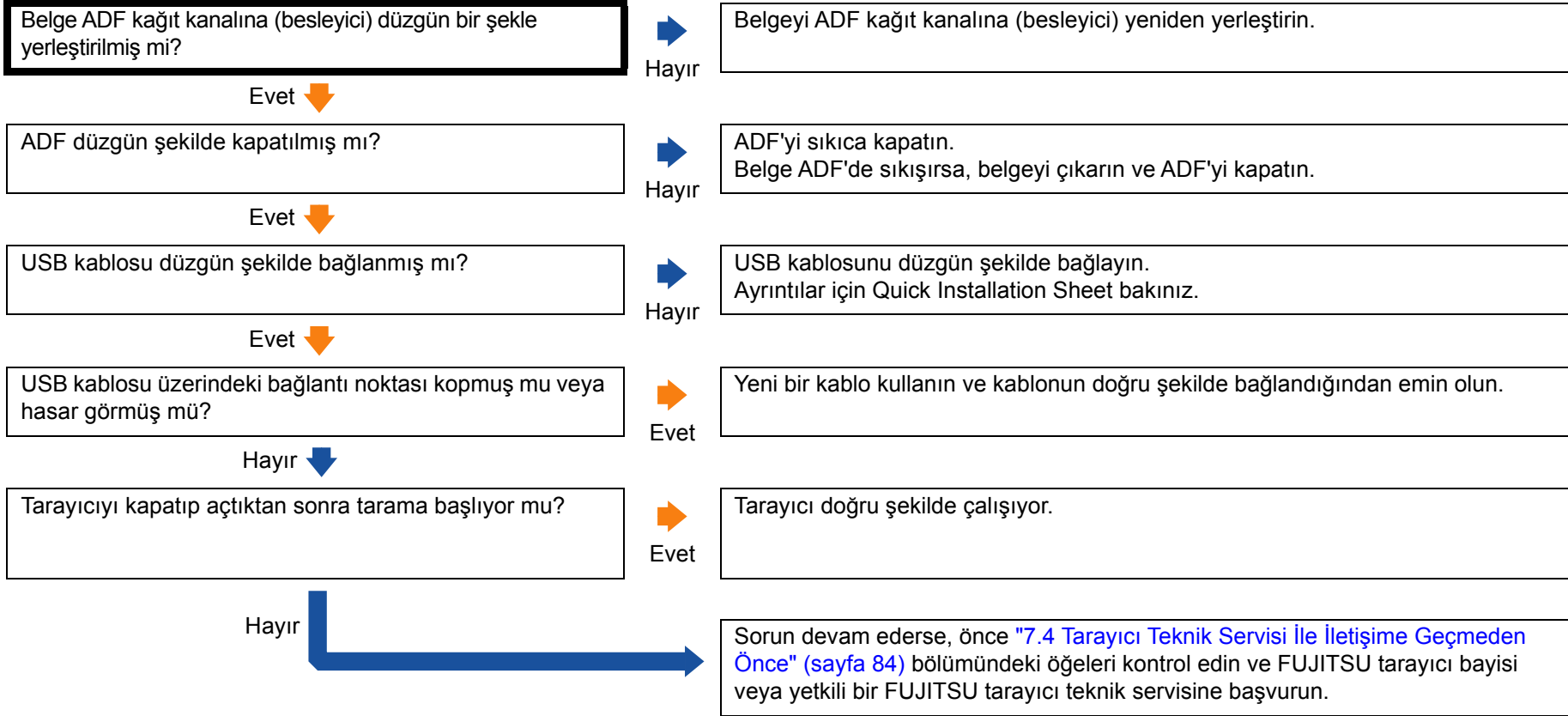
Sorun Giderme

İşlemsel Ayarlar

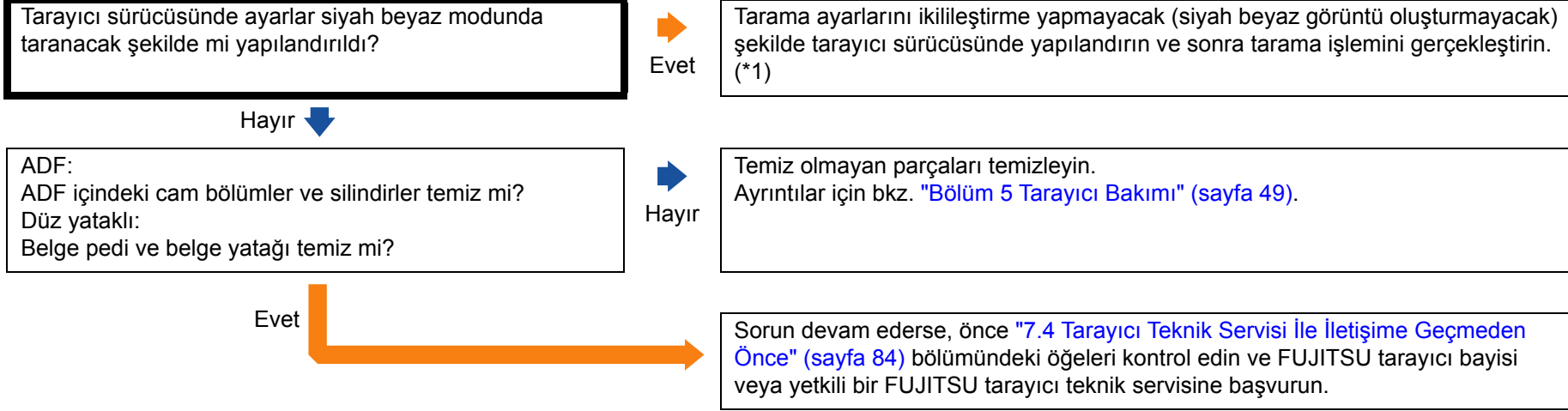
Ek

Terimler Sözlüğü

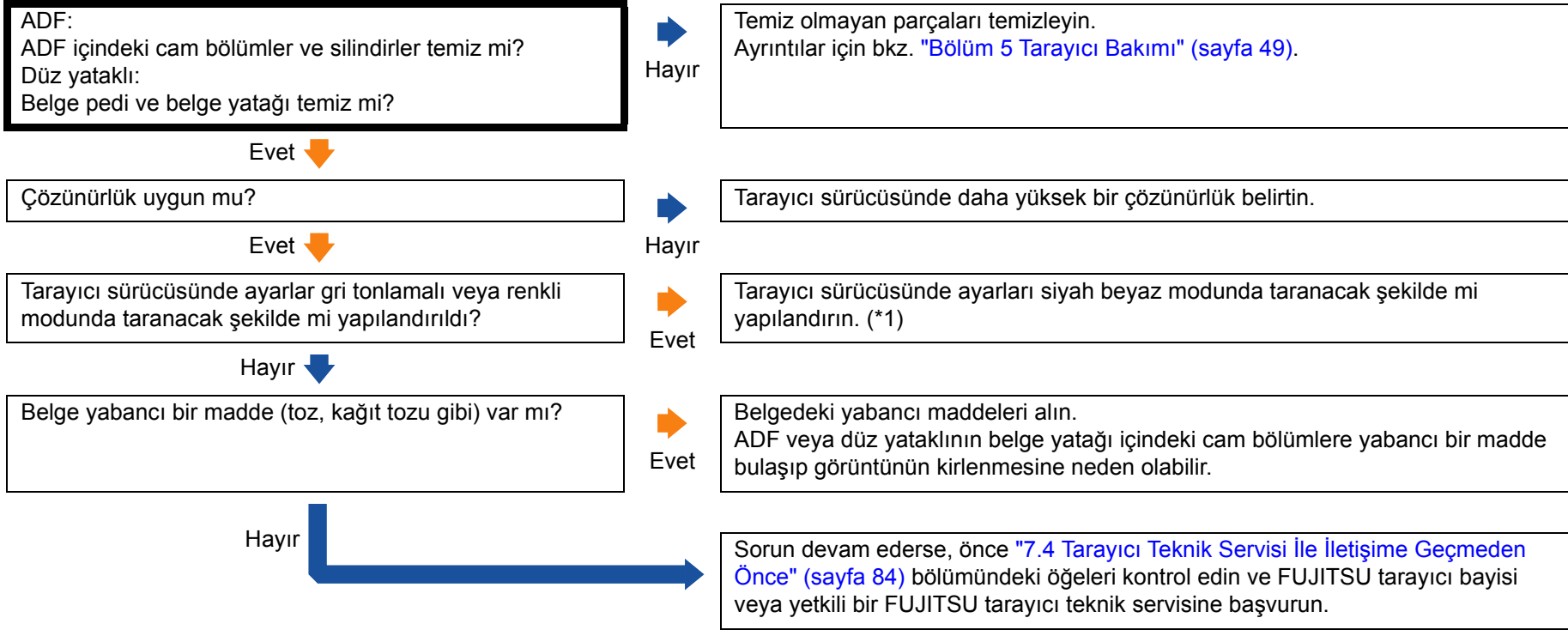
Tarama başlamıyor.



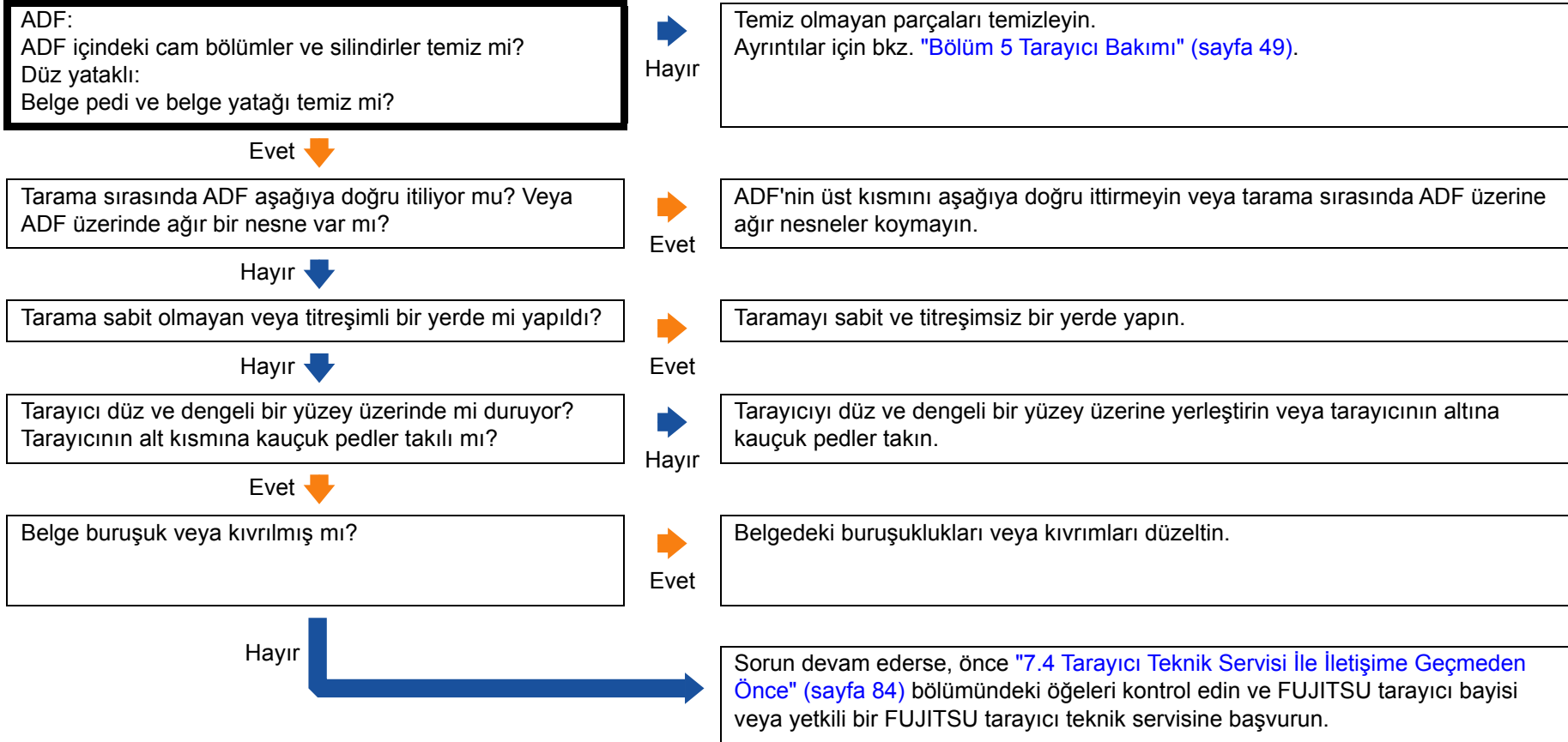
Görüntü kalitesi düşük.



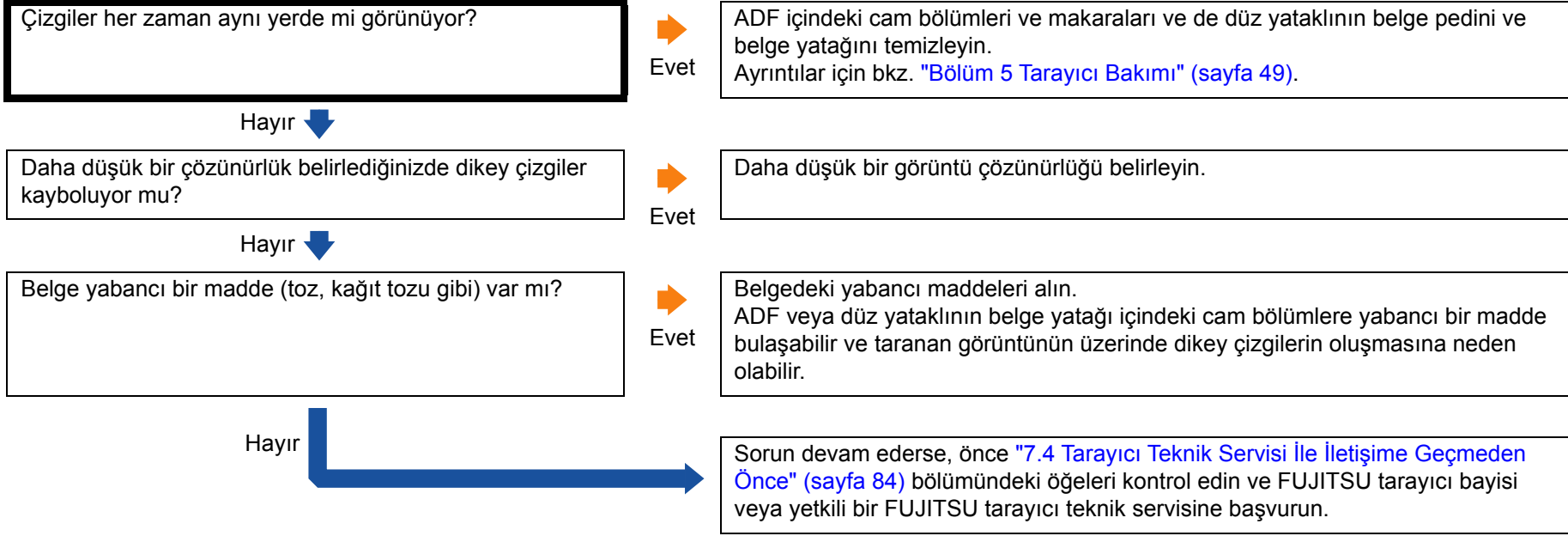
*1: Bir resmi veya fotoğrafı siyah ve beyaz olarak oluşturursanız, oluşturulan görüntü asıl resim ile büyük farklılıklar gösterebilir.

Taranan metnin veya çizgilerin kalitesi düşük.

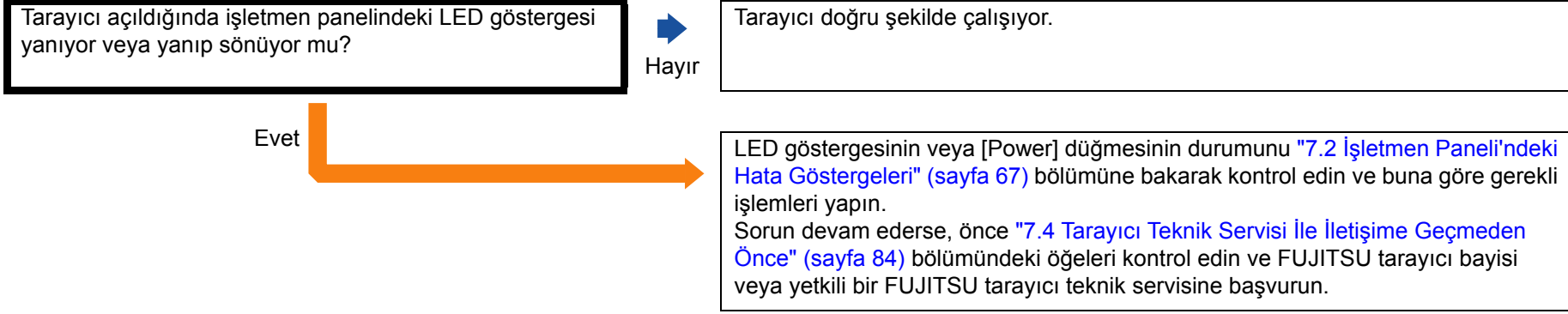
*1: Gri tonlamalı veya renkli modunda tarama yaparken taranan görüntü keskin ve net olmayabilir.

Görüntü çarpık veya bulanık.

Taranan görüntü üzerinde dikey çizgiler görünüyor.



Tarayıcı açıldığında işletmen panelindeki LED göstergesi yanar veya yanıp sönüyor.



Çoklu besleme hataları sıkça meydana geliyor.

Belgeler, " Koşullar " (sayfa 34) bölümündeki "Önlemler" kısmında açıklanan gereksinimleri karşılıyor mu?	Hayır	Gereksinimleri karşılayan belgeleri kullanın. Ayrıntılar için bkz. " 2.3 Taranabilen Belgeler " (sayfa 34).
Evet ↓		
Çoklu besleme tespiti etkinse, belge yığını doğru tespit için gerekli koşulları karşılıyor mu?	Hayır	Doğru olan çoklu besleme tespiti koşullarını yerine getirin. Ayrıntılar için bkz. " Çoklu Besleme Tespit Şartları " (sayfa 37).
Evet ↓		
Kalın bir belge mi taradınız?	Evet	Belge tararken tarayıcı sürücüsünde çoklu besleme tespitini devre dışı bırakın.
Hayır ↓		
Belgeleri yerleştirmeden önce havalandırdınız mı?	Hayır	Belgeleri yerleştirmeden önce yelpazeleyin.
Evet ↓		
Belgeler taramadan hemen önce fotokopi makinesi veya lazer yazıcı ile mi yazdırıldı?	Evet	Statik elektriği gidermek için belgeleri havalandırın.
Hayır ↓		
Sarf malzemeleri (*1) doğru şekilde takılmış mı?	Hayır	Sarf malzemelerini (*1) doğru şekilde takın. Ayrıntılar için bkz. " Bölüm 6 Sarf Malzemelerinin Değiştirilmesi " (sayfa 59).
Evet ↓		
Sarf malzemeleri (*1) temiz mi?	Hayır	Sarf malzemelerini (*1) temizleyin. Ayrıntılar için bkz. " Bölüm 5 Tarayıcı Bakımı " (sayfa 49).
Evet ↓		
Sarf malzemeleri (*1) aşınmış mı?	Evet	Sarf malzemesi sayacını kontrol edin ve gerekliyse sarf malzemelerini değiştirin. Ayrıntılar için bkz. " Bölüm 6 Sarf Malzemelerinin Değiştirilmesi " (sayfa 59).
Hayır ↓		

Hayır (devam eder) ↓

Tarayıcıyı yüksek bir rakımda mı kullanıyorsunuz (2.000 metreden yüksekte)?

→
Evet

Belge tararken tarayıcı sürücüsünde çoklu besleme tespitini devre dışı bırakın. Ağırlığı 100 g/m² veya daha fazla bir belgeyi yüksek bir rakımda tarıyorsanız (2.000 metreden yüksekte), bir çoklu besleme olarak tespit edilebilir.

Hayır

Sorun devam ederse, önce "[7.4 Tarayıcı Teknik Servisi İle İletişime Geçmeden Önce](#)" (sayfa 84) bölümündeki öğeleri kontrol edin ve FUJITSU tarayıcı bayisi veya yetkili bir FUJITSU tarayıcı teknik servisine başvurun.

*1: "Sarf malzemeleri" ped ünitesi ve alma makara ünitesiyle ilgilidir.

ÜST

İçindekiler

Dizin

Giriş

Tarayıcıya Genel Bakış

Belgeleri Yükleme

İşletmen Paneli'nin Kullanımı

Çeşitli Tarama Yöntemleri

Tarayıcı Bakımı

Sarf Malzemelerinin Değiştirilmesi

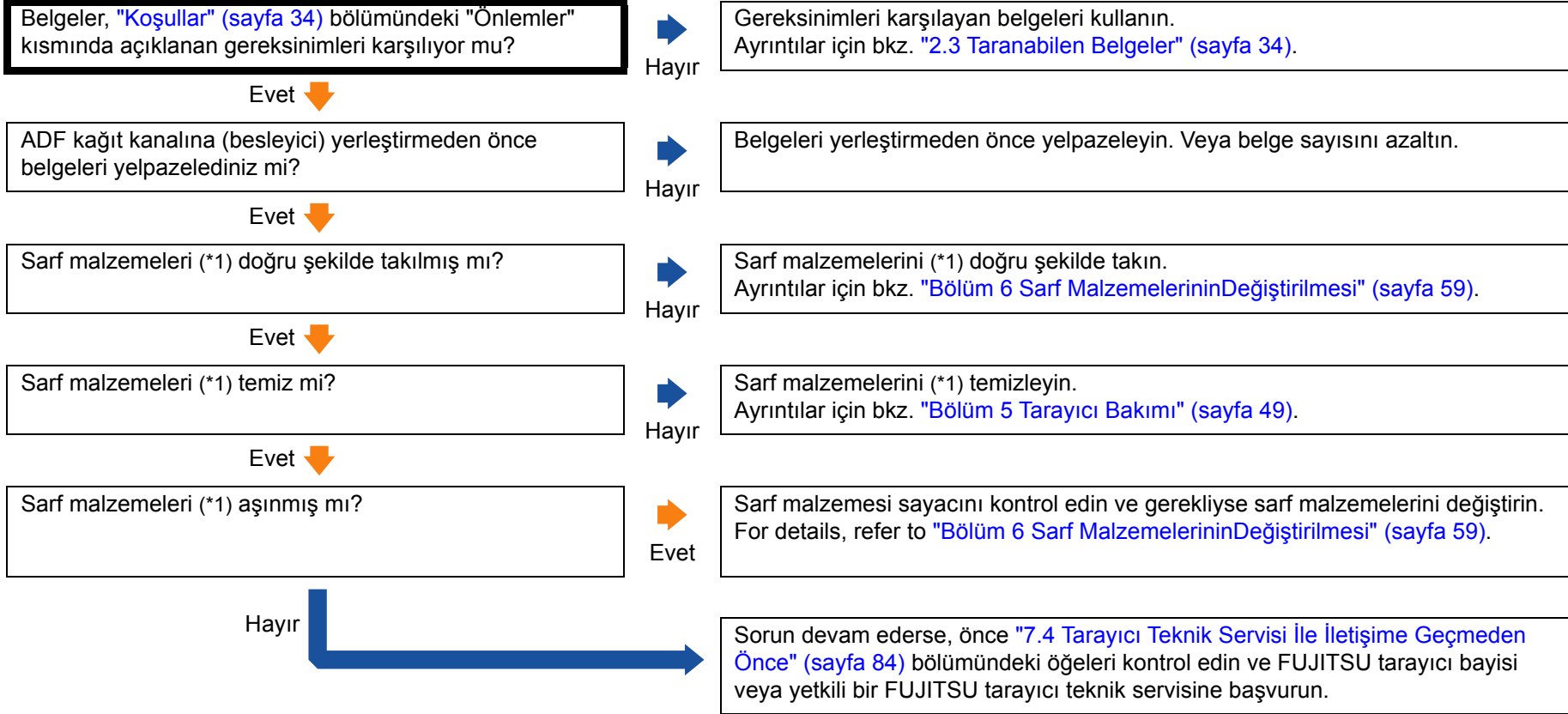
Sorun Giderme

İşlemsel Ayarlar

Ek

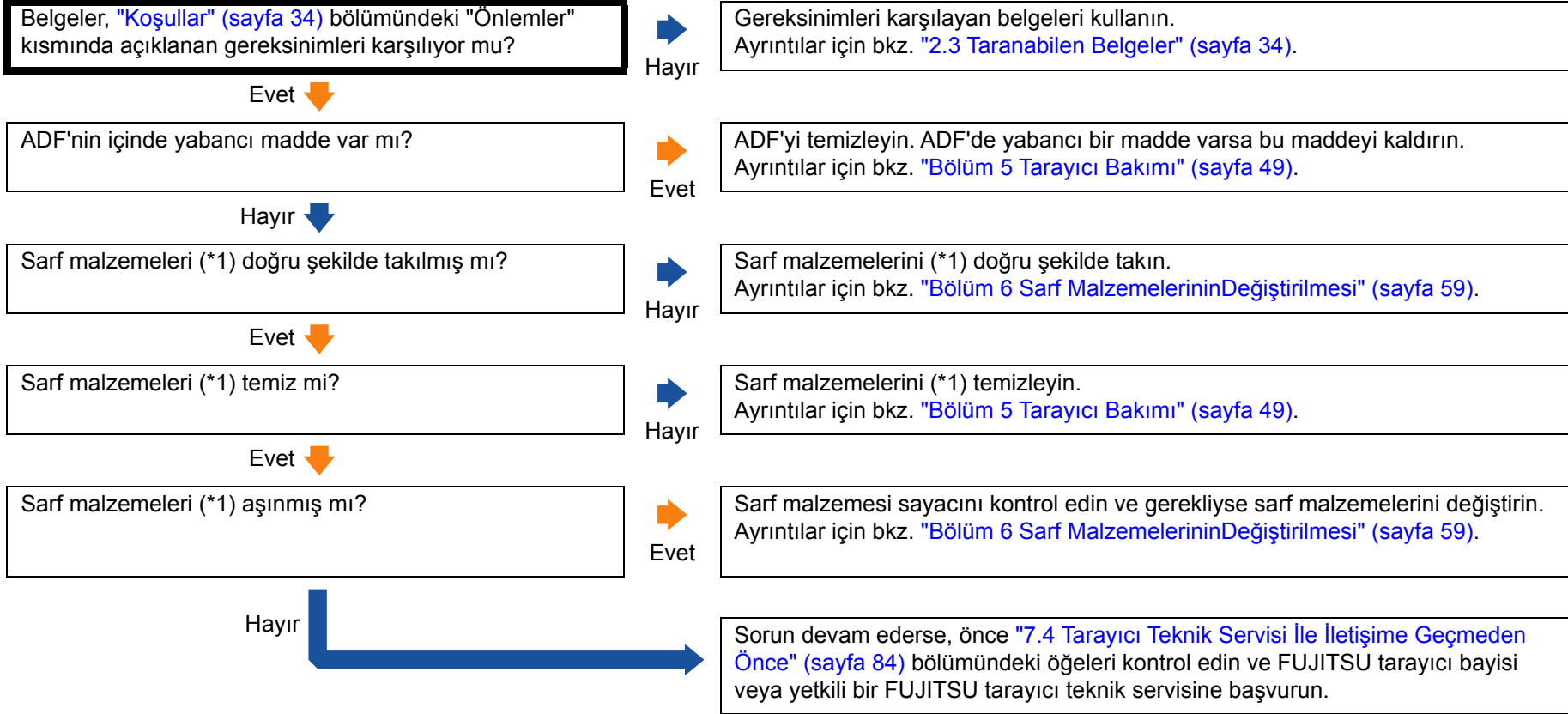
Terimler Sözlüğü

ADF'ye kağıt besleme sorunu sık sık meydana geliyor.



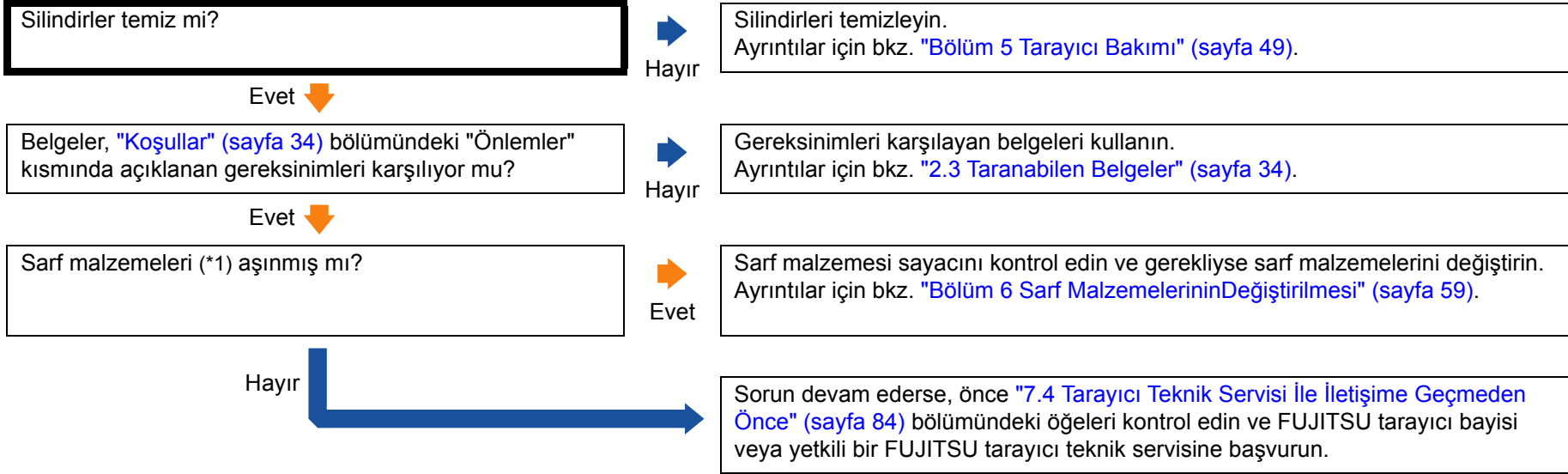
*1: "Sarf malzemeleri" ped ünitesi ve alma makara ünitesiyle ilgilidir.

Kağıt sıkışmaları ve kağıt alma hataları sıkça meydana geliyor.



*1: "Sarf malzemeleri" ped ünitesi ve alma makara ünitesiyle ilgilidir.

Taranan görüntü asıl görüntüden uzun.



*1: "Sarf malzemeleri" ped ünitesi ve alma makara ünitesiyle ilgilidir.

Taranan görüntünün üst veya alt kısmında gölgeler var.

Kenarlardaki gölgeyi kapatmak için kenar dolgusu işlevini kullandınız mı?

Hayır

Tarayıcı sürücüsünde, kenarlardaki gölgeyi kapatmak için Kenar Dolgusu işlevini kullanın.

Evet

Sorun devam ederse, önce "[7.4 Tarayıcı Teknik Servisi ile İletişime Geçmeden Önce](#)" (sayfa 84) bölümündeki öğeleri kontrol edin ve FUJITSU tarayıcı bayisi veya yetkili bir FUJITSU tarayıcı teknik servisine başvurun.

ÜST

İçindekiler

Dizin

Giriş

Tarayıcıya Genel Bakış

Belgeleri Yükleme

İşletmen Paneli'nin Kullanımı

Çeşitli Tarama Yöntemleri

Tarayıcı Bakımı

Sarf Malzemelerinin Değiştirilmesi

Sorun Giderme

İşlemsel Ayarlar

Ek

Terimler Sözlüğü

Belgede siyah lekeler var.

Kurşun kalemle veya karbon kağıda yazılmış belgeler mi tarıyorsunuz?

Evet

Kurşun kalemle yazılmış belgeleri tararken silindirler sık sık temizlenmelidir. Aksi durumda silindirler kirleneceğinden belge üzerinde siyah izler bırakarak besleme hatalarına neden olabilir.
Ayrıntılar için bkz. "[Bölüm 5 Tarayıcı Bakımı](#)" (sayfa 49).

Hayır

ADF içindeki cam bölümler ve silindirler temiz mi?

Hayır

Temiz olmayan parçaları temizleyin.
Ayrıntılar için bkz. "[Bölüm 5 Tarayıcı Bakımı](#)" (sayfa 49).

Evet

Sorun devam ederse, önce "[7.4 Tarayıcı Teknik Servisi İle İletişime Geçmeden Önce](#)" (sayfa 84) bölümündeki öğeleri kontrol edin ve FUJITSU tarayıcı bayisi veya yetkili bir FUJITSU tarayıcı teknik servisine başvurun.

7.4 Tarayıcı Teknik Servisi İle İletişime Geçmeden Önce

FUJITSU tarayıcı bayisi veya yetkili FUJITSU tarayıcı teknik servisine başvurmadan önce aşağıdaki maddeleri kontrol edin.

Genel

Öge	Bulgular
Tarayıcı modeli adı	Örnek: SP-1425 Ayrıntılar için bkz. " 7.5 Ürün Etiketlerinin Kontrolü " (sayfa 86).
Seri No.	Örnek: XXXX000001 Ayrıntılar için bkz. " 7.5 Ürün Etiketlerinin Kontrolü " (sayfa 86).
Üretim tarihi	Örnek: 2016-09 (Eylül 2016) Ayrıntılar için bkz. " 7.5 Ürün Etiketlerinin Kontrolü " (sayfa 86).
Satın alma tarihi	
Belirti	
Hata sıklığı	
Garanti	

Hata Durumu

Bilgisayar Bağlantısı Sorunları

Öge	Bulgular
İşletim sistemi (Windows)	
Hata mesajı	
Arayüz	Örnek: USB arayüzü
Arayüz denetleyicisi	

Besleme Sorunları

Öge	Bulgular
Kağıt türü	
Asıl kullanım amacı	
Son temizleme tarihi	
Son sarf malzemesi değiştirme tarihi	
İşletmen paneli durumu	

■ Görüntü Kalitesi Sorunları

Öge	Bulgular
Tarayıcı sürücüsü ve sürümü	
Arayüz denetleyicisi	
İşletim sistemi (Windows)	
Uygulama	Örnek: PaperStream Capture Lite
Tarama yüzleri	Örnek: ön, arka, hem ön hem arka
Çözünürlük	Örnek: 600 dpi, 75 dpi
Görüntü modu	Örnek: renkli, gri tonlamalı, siyah ve beyaz

■ Diğer

Öge	Bulgular
Belgenin durumunun anlaşılacağı bir resmi ve oluşturulan görüntüyü e-posta veya faks yoluyla gönderebilir misiniz?	

ÜST

İçindekiler

Dizin

Giriş

Tarayıcıya Genel Bakış

Belgeleri Yükleme

İşletmen Paneli'nin Kullanımı

Çeşitli Tarama Yöntemleri

Tarayıcı Bakımı

Sarf Malzemelerinin Değiştirilmesi

Sorun Giderme

İşlemsel Ayarlar

Ek

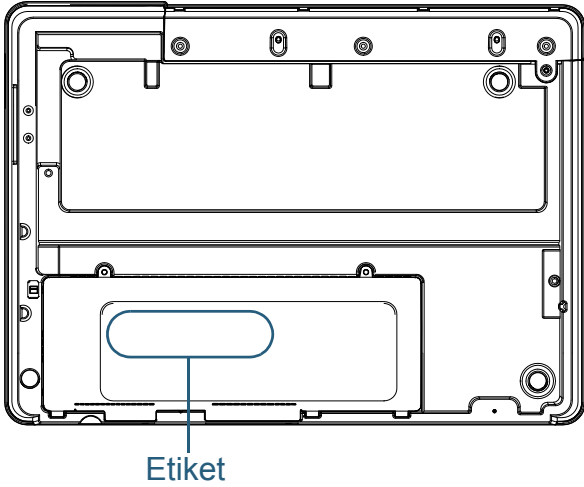
Terimler Sözlüğü

7.5 Ürün Etiketlerinin Kontrolü

Bu bölümde tarayıcıdaki ürün etiketleri anlatılır.

Yer

Etiket tarayıcının alt kısmındadır.



Etiket (örnek): Tarayıcı bilgisini gösterir.



ÜST

İçindekiler

Dizin

Giriş

Tarayıcıya Genel Bakış

Belgeleri Yükleme

İşletmen Paneli'nin Kullanımı

Çeşitli Tarama Yöntemleri

Tarayıcı Bakımı

Sarf Malzemelerinin Değiştirilmesi

Sorun Giderme

İşlemsel Ayarlar

Ek

Terimler Sözlüğü

Bölüm 8 İşlemsel Ayarlar

Bu bölümde tarayıcı ayarlarını yapılandırmak için Software Operation Panel'in nasıl kullanılacağı anlatılır.

8.1 Software Operation Panel'i Başlatma	88
8.2 Parola ayarı	90
8.3 Yapılandırma Öğeleri	96
8.4 Yaprak Sayaçları İle İlgili Ayarlar	100
8.5 Tarama İle İlgili Ayarlar	103
8.6 Bekleme süresi ayarları	104

ÜST

İçindekiler

Dizin

Giriş

Tarayıcıya
Genel Bakış

Belgeleri
Yükleme

İşletmen
Paneli'nin
Kullanımı

Çeşitli Tarama
Yöntemleri

Tarayıcı Bakımı

Sarf
Malzemelerinin
Değiştirilmesi

Sorun Giderme

İşlemsel Ayarlar

Ek

Terimler Sözlüğü

8.1 Software Operation Panel'i Başlatma

Software Operation Panel PaperStream IP sürücüsüne yüklenir.

Bu uygulama, tarayıcı işlemleri ve sarf malzemelerinin yönetilmesi gibi çeşitli ayarları yapılandırmanızı sağlar.

DİKKAT

- Tarama sırasında Software Operation Panel'i başlatmayın.
- Tarayıcı sürücüsünün ayarlar ekranı açıkken Software Operation Panel'in ayarlarını değiştirirseniz değiştirilen ayarlar taranan görüntüye uygulanmayabilir.
- Software Operation Panel açıkken işletmen panelini kullanmayın.
- Birden çok tarayıcı bağlanırsa, ilk bağlanan tarayıcıdan sonraki tarayıcılar tanınmazlar. Sadece bir tarayıcı bağlayın.

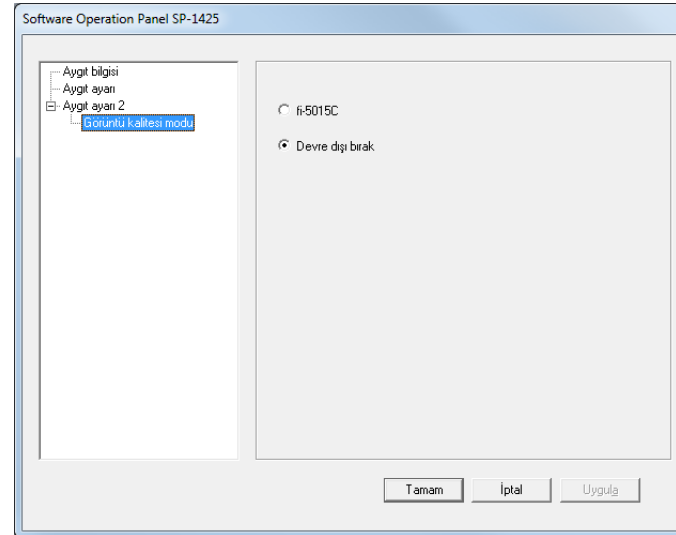
1 Tarayıcının bilgisayara bağlı olduğunu kontrol ettikten sonra tarayıcıyı açın.

Tarayıcıyı bilgisayara bağlama ile ilgili ayrıntılar için Quick Installation Sheet bakınız.

Tarayıcının nasıl açılacağı ile ilgili ayrıntılar için bkz. "[1.3 Tarayıcıyı Açma/Kapatma](#)" (sayfa 19).

2 [Software Operation Panel] penceresini açın.

- Windows Server 2008/Windows 7
[Başlat] menüsü → [Tüm Programlar] → [SP Series] → [Software Operation Panel]'e tıklayın.
- Windows Server 2012
Başlat ekranına sağ tıkladıktan sonra uygulama çubuğundaki [Tüm uygulamalar]'ı → [SP Series] altından [Software Operation Panel]'i seçin.
- Windows Server 2012 R2/Windows 8.1
Başlat ekranının sol alt tarafındaki [↓] işaretine tıklayıp [SP Series] altından [Software Operation Panel]'i seçin. [↓] işaretini göstermek için fareyi hareket ettirin.
- Windows 10/Windows Server 2016/Windows Server 2019
[Başlat] menüsü → [SP Series] → [Software Operation Panel]'e tıklayın.



ÜST

İçindekiler

Dizin

Giriş

Tarayıcıya Genel Bakış

Belgeleri Yükleme

İşletmen Paneli'nin Kullanımı

Çeşitli Tarama Yöntemleri

Tarayıcı Bakımı


Sarf Malzemelerinin Değiştirilmesi

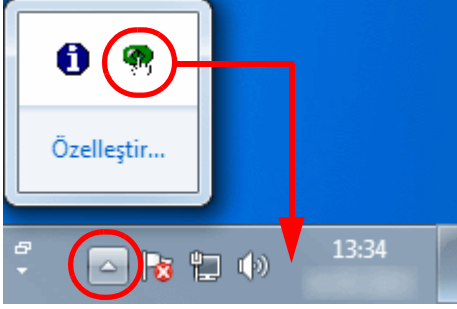
Sorun Giderme

İşlemsel Ayarlar

Ek

Terimler Sözlüğü

- ⇒ Bildirim alanındaki  işaretine tıkladığınızda açılan menüde Software Operation Panel'in simgesi görüntülenir. Software Operation Panel simgesinin her zaman bildirim alanında görüntülenmesini istiyorsanız, simgeyi sürükleyip bildirim alanına bırakın. Bildirim alanı görev çubuğunun en sağındadır.



Bu bölümdeki yönergeler, bildirim alanında Software Operation Panel simgesinin her zaman görüntülediği varsayılarak açıklanmıştır.

ÜST

İçindekiler

Dizin

Giriş

Tarayıcıya
Genel Bakış

Belgeleri
Yükleme

İşletmen
Paneli'nin
Kullanımı

Çeşitli Tarama
Yöntemleri

Tarayıcı Bakımı

Sarf
Malzemelerinin
Değiştirilmesi

Sorun Giderme

İşlemsel Ayarlar

Ek

Terimler Sözlüğü

8.2 Parola ayarı

Parola belirleyerek Software Operation Panel'i kullanıcıların tarayıcı ayarlarını sadece görebildiği [Salt okunur modu]'nda çalıştırabilirsiniz.

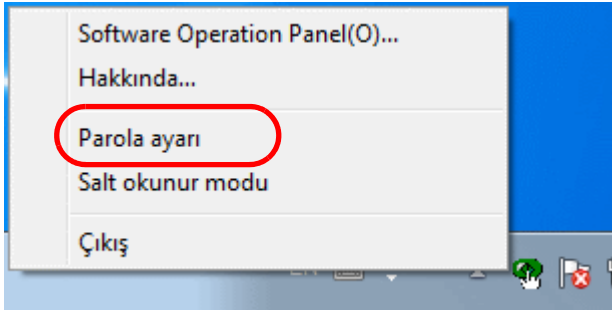
Parola yoksa tarayıcı ayarları yapılandırılabilir.

Gereksiz ayar değişikliklerini önlemek adına kullanıcı işlemleri parola ile kısıtlanabilir.

Parola belirleme

Parolayı aşağıdaki adımları uygulayarak belirleyin:

- 1 Bildirim alanındaki Software Operation Panel simgesine sağ tıklayın ve menüden [Parola ayarı]'nı seçin.



⇒[Parola ayarı] ekranı açılır.

- 2 Yeni bir parola ve onay için aynı parolayı tekrar girip, [Tamam]'a tıklayın.
Parola en fazla 32 karakterden oluşabilir.
Sadece alfasayısal karakterler (a'dan z'ye, A'dan Z'ye, 0'dan 9'a) kullanılabilir.

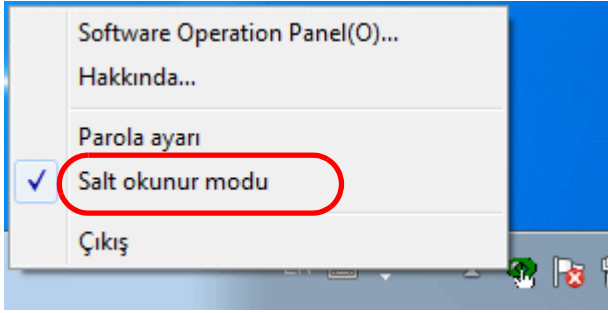
⇒Onay mesajı görünür.

- 3 [Tamam]'a tıklayın.
⇒Parola belirlenmiştir.

[Salt okunur modu]'ndan çıkma

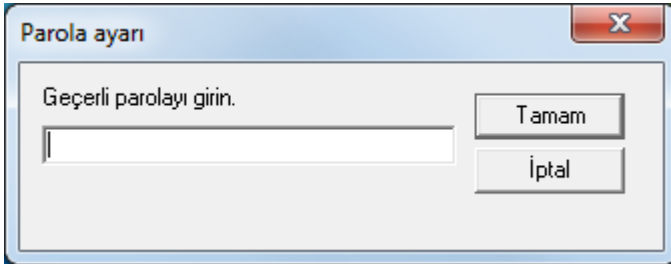
Aşağıda anlatıldığı şekilde [Salt okunur modu]'ndan çıkın:

- 1 Bildirim alanındaki Software Operation Panel simgesine sağ tıklayın ve menüden [Salt okunur modu]'nu seçin.

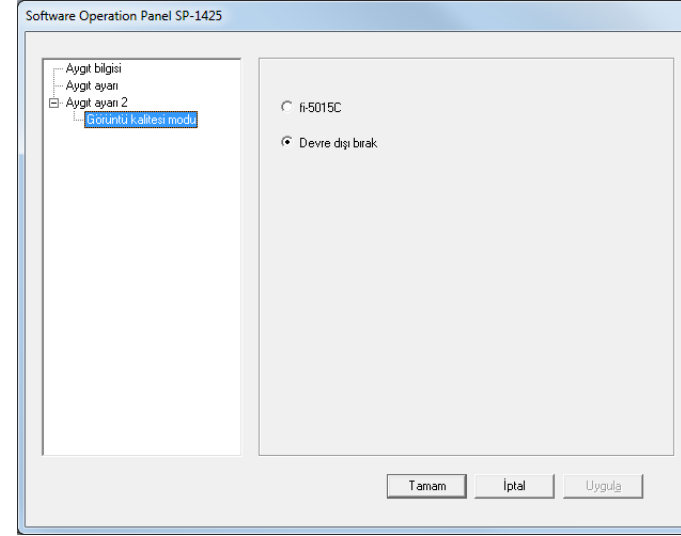


⇒ [Parola ayarı] ekranı açılır.

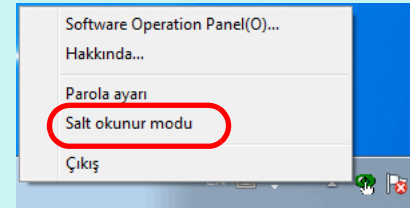
- 2 Geçerli parolayı girin ve [Tamam]'a tıklayın.



⇒ [Salt okunur modu]'ndan çıkılır ve tarayıcı ayarları değiştirilebilir.

**İPUCU**

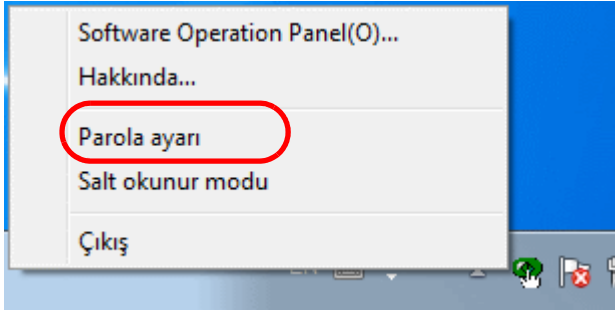
[Salt okunur modu]'ndan çıkıldığı zaman, bildirim alanındaki Software Operation Panel simgesine sağ tıkladığınızda görüntülenen menüdeki [Salt okunur modu]'nun yanında bulunan onay işareti silinir.



Parolayı değiştirme

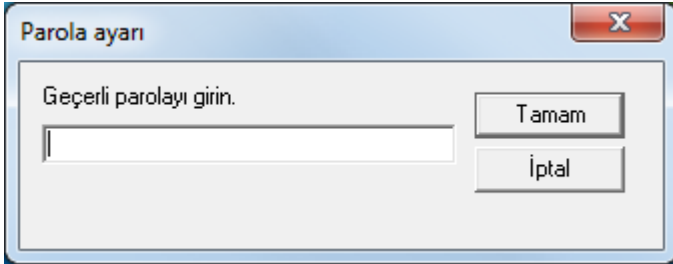
Parolayı aşağıdaki adımları uygulayarak değiştirin:

- 1 Bildirim alanındaki Software Operation Panel simgesine sağ tıklayın ve menüden [Parola ayarı]'nı seçin.



⇒[Parola ayarı] ekranı açılır.

- 2 Geçerli parolayı girin ve [Tamam]'a tıklayın.

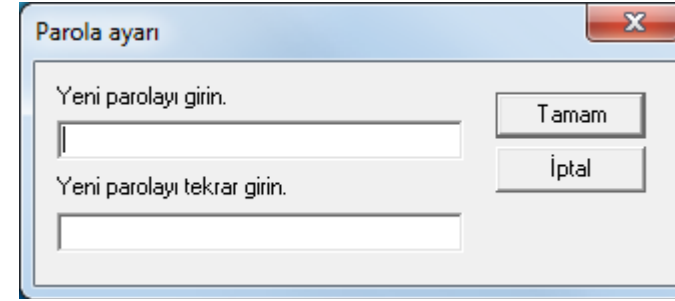


⇒[Parola ayarı] ekranı açılır.

- 3 Yeni bir parola ve onay için aynı parolayı tekrar girip, [Tamam]'a tıklayın.

Parola en fazla 32 karakterden oluşabilir.

Sadece alfasayısal karakterler (a'dan z'ye, A'dan Z'ye, 0'dan 9'a) kullanılabilir.



⇒Onay mesajı görünür.

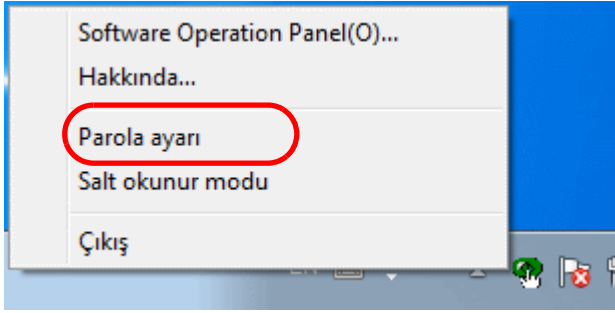
- 4 [Tamam]'a tıklayın.

⇒Parola belirlenmiştir.

Parolayı kaldırma

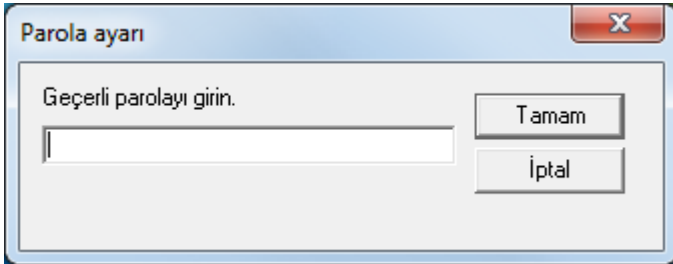
Parolayı aşağıdaki adımları uygulayarak kaldırın:

- 1 Bildirim alanındaki Software Operation Panel simgesine sağ tıklayın ve menüden [Parola ayarı]'nı seçin.



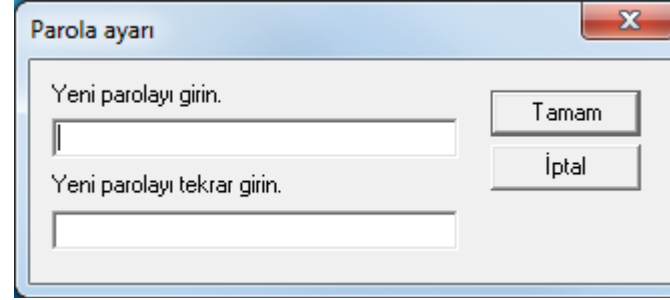
⇒[Parola ayarı] ekranı açılır.

- 2 Geçerli parolayı girin ve [Tamam]'a tıklayın.



⇒[Parola ayarı] ekranı açılır.

- 3 Her iki alanı da boş bırakın ve [Tamam]'a tıklayın.



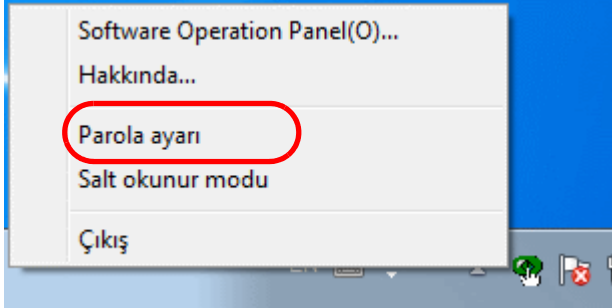
⇒Onay mesajı görünür.

- 4 [Tamam]'a tıklayın.
⇒Parola kaldırılmıştır.

Parolayı Sıfırlama

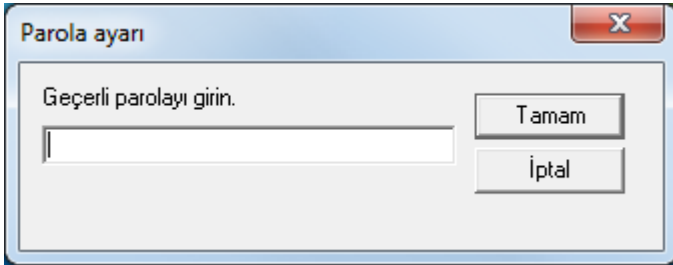
Parola unutulduğu takdirde aşağıda anlatıldığı şekilde sıfırlanabilir:

- 1 Bildirim alanındaki Software Operation Panel simgesine sağ tıklayın ve menüden [Parola ayarı]'nı seçin.



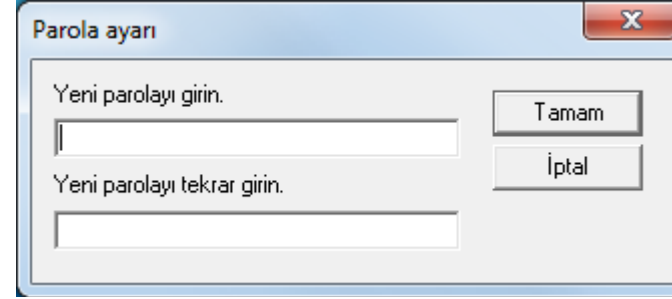
⇒[Parola ayarı] ekranı açılır.

- 2 Varsayılan parola olan "SP-scanner" kelimesini girin ve [Tamam]'a tıklayın.



⇒[Parola ayarı] ekranı açılır.

- 3 Yeni bir parola ve onay için aynı parolayı tekrar girip, [Tamam]'a tıklayın.
Parola en fazla 32 karakterden oluşabilir.
Sadece alfasayısal karakterler (a'dan z'ye, A'dan Z'ye, 0'dan 9'a) kullanılabilir.



⇒Onay mesajı görünür.

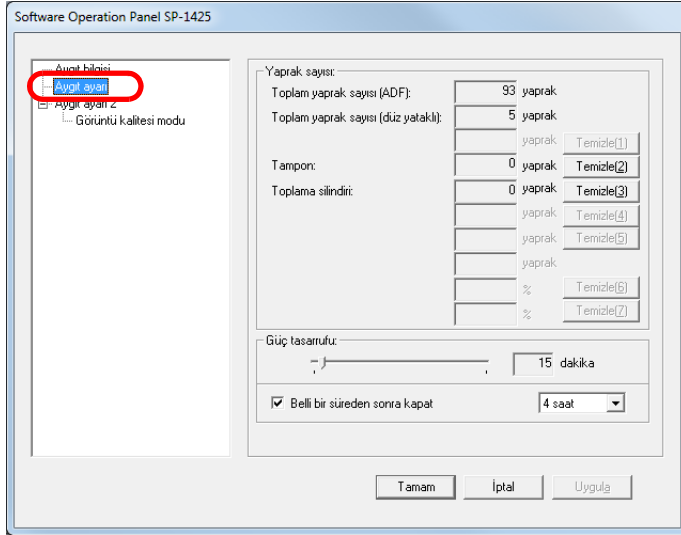
- 4 [Tamam]'a tıklayın.
⇒Parola belirlenmiştir.

8.3 Yapılandırma Öğeleri

Bilgisayara bağlı tarayıcı için aşağıdaki ayarlar Software Operation Panel'de yapılandırılabilir:

Aygıt ayarı

- 1 Software Operation Panel'i başlatın.
Ayrıntılar için bkz. "8.1 Software Operation Panel'i Başlatma" (sayfa 88).
- 2 Sol taraftaki listeden [Aygıt ayarı]'nı seçin.



Bu ekranda yapılandırılabilen öğeler bir sonraki sayfada anlatılır.

Bölüm 8 İşlemsel Ayarlar

Öge	Açıklama	Parametre/Değer	Fabrika varsayılana
Yaprak sayısı (sayfa 100)	Sarf malzemelerinin ne zaman değiştirileceğini belirlemek için sayaçlara bakın. Ayrıca sarf malzemelerini değiştirildikten sonra bunu kullanarak sayacı sıfırlayın.	Toplam Yaprak Sayısı (ADF)/Toplam Yaprak Sayısı (Düz Yataklı)/Tampon/Toplama Silindiri	0
Güç tasarrufu (sayfa 104)	Tarayıcı güç tasarrufu moduna girmeden önceki bekleme süresini belirleyin.	Aralık: 5 ile 115 dakika arası (5'lik artışlarla)	15 dakika
	Belli bir süreden sonra kapat: Tarayıcı açık halde belli bir süre kullanılmadığı takdirde tarayıcıyı otomatik olarak kapanması için ayarlayabilirsiniz. Tarayıcının otomatik olarak kapanması için geçmesi gereken süreyi belirleyebilirsiniz.	[Belli bir süreden sonra kapat] onay kutusu	Seçili
		1 saat/2 saat/4 saat/8 saat ([Belli bir süreden sonra kapat] onay kutusu seçili olduğu zaman)	4 saat

ÜST

İçindekiler

Dizin

Giriş

Tarayıcıya Genel Bakış

Belgeleri Yükleme

İşletmen Paneli'nin Kullanımı

Çeşitli Tarama Yöntemleri

Tarayıcı Bakımı

Sarf Malzemelerinin Değiştirilmesi

Sorun Giderme

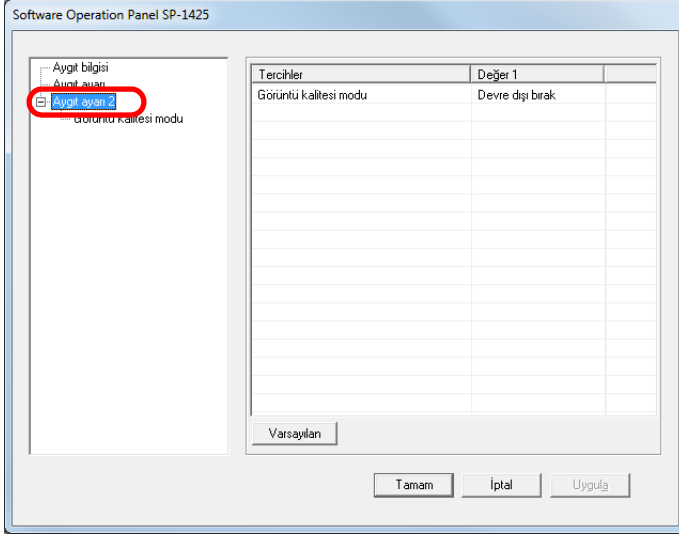
İşlemsel Ayarlar

Ek

Terimler Sözlüğü

Aygıt ayarı 2

- 1 Software Operation Panel'i başlatın.
Ayrıntılar için bkz. "8.1 Software Operation Panel'i Başlatma" (sayfa 88).
- 2 Sol taraftaki listeden [Aygıt ayarı 2]'yi seçin.



[Aygıt ayarı 2]'de yapılandırılmış ayarlar ekranın sağ tarafında listelenir.

Bu ekranda yapılandırılabilen öğeler bir sonraki sayfada anlatılır.

İPUCU

Software Operation Panel ayarları fabrika varsayılanlarına döndürülebilir.

Ayarları fabrika ayarlarına geri döndürmek için [Varsayılan]'a tıklayın. Mesaj görüntüledikten sonra [Tamam]'a tıklayın. Yapılandırılmış ayarlar silinecektir.

ÜST

İçindekiler

Dizin

Giriş

Tarayıcıya
Genel Bakış

Belgeleri
Yükleme

İşletmen
Paneli'nin
Kullanımı

Çeşitli Tarama
Yöntemleri

Tarayıcı Bakımı

Sarf
Malzemelerinin
Değiştirilmesi

Sorun Giderme

İşlemsel Ayarlar

Ek

Terimler Sözlüğü

Bölüm 8 İşlemsel Ayarlar

Öge	Açıklama	Parametre/Değer	Fabrika varsayılanı
Görüntü kalitesi modu (sayfa 103)	Görüntü kalitesi modunu ayarlayın. fi-5015C ile tarama yapıldığındaki gibi bir görüntü kalitesi elde etmek için, görüntü kalitesi modunu ayarlayın.	fi-5015C/Devre dışı bırak	Devre dışı bırak

ÜST

İçindekiler

Dizin

Giriş

Tarayıcıya Genel Bakış

Belgeleri Yükleme

İşletmen Paneli'nin Kullanımı

Çeşitli Tarama Yöntemleri

Tarayıcı Bakımı

Sarf Malzemelerinin Değiştirilmesi

Sorun Giderme

İşlemsel Ayarlar

Ek

Terimler Sözlüğü

8.4 Yaprak Sayaçları İle İlgili Ayarlar

Yaprak Sayaçlarının Kontrolü Ve Sıfırlanması

■ Yaprak Sayaçlarını Kontrol Etme

Sarf malzemelerinin ne zaman değiştirilmesi gerektiğini öğrenmek için, her bir sarf malzemesinin durumu kontrol edilebilir.

Sarf malzemesinin değiştirilme zamanı yaklaşıncaya, değiştirilecek sarf malzemesi sayacının arka plan rengi değişir.

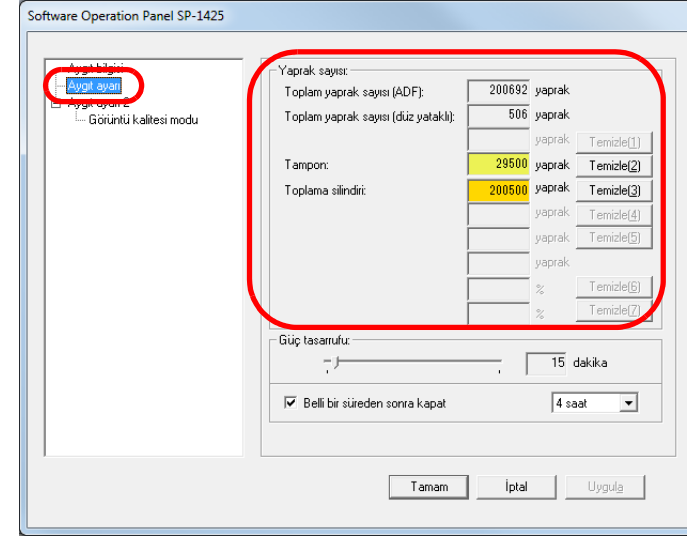
Her bir sarf malzemesinin yaprak sayısı aşağıdakilere eriştiğinde, sayacın arka plan rengi açık sarıya veya sarıya dönüşür.

Öge	Sayacın Arka Plan Rengi	
	Açık Sarı	Sarı
Tampon	28.500 ile 29.999 arası yaprak	30.000 yaprak ve üzeri
Toplama Silindiri	190.000 ile 199.999 arası yaprak	200.000 yaprak ve üzeri

Değiştirme döngüsü ile ilgili ayrıntılar için bkz. "6.1 Sarf Malzemeleri Ve Değiştirme Döngüleri" (sayfa 60).

- 1 Software Operation Panel'i başlatın.
Ayrıntılar için bkz. "8.1 Software Operation Panel'i Başlatma" (sayfa 88).

- 2 Sol taraftaki listeden [Aygıt ayarı]'nı seçin.



Bu ekranda aşağıdaki öğeleri kontrol edebilirsiniz:

Öge	Açıklama
Toplam yaprak sayısı (ADF)	ADF'de taranmış yaklaşık toplam yaprak sayısı
Toplam yaprak sayısı (düz yataklı)	Düz yataklıyla taranmış yaklaşık toplam yaprak sayısı
Tampon	Ped ünitesi değiştirildikten sonra taranan yaprak sayısı Taranan yaprak adedi 500'lük artışlarla gösterilir.
Toplama Silindiri	Alma makara ünitesi değiştirildikten sonra taranan yaprak sayısı Taranan yaprak adedi 500'lük artışlarla gösterilir.

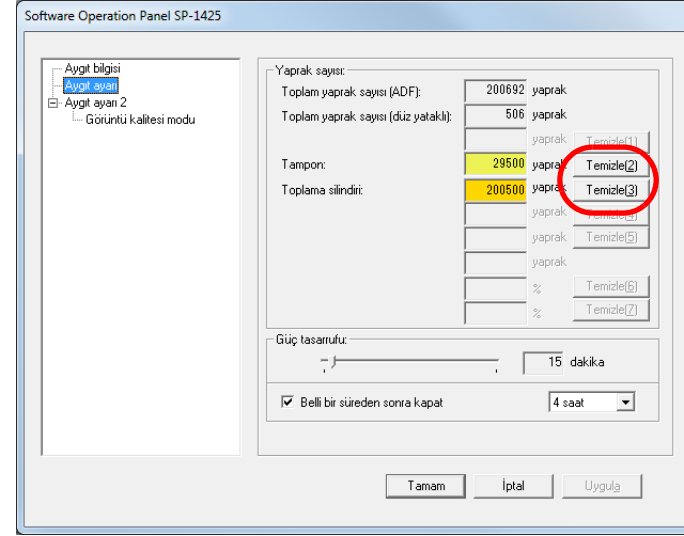
DİKKAT

Tarayıcı güç kablosu çıkarılarak kapatıldıysa, [Toplam yaprak sayısı]'na taranan yaprak sayısı dahil olmayabilir.

■ Yaprak Sayaçlarının Sıfırlanması

Bir sarf malzemesi değiştirildiğinde, ilgili sarf malzemesi sayacını aşağıda anlatıldığı şekilde sıfırlayın:

1 Değiştirilen sarf malzemesi için [Temizle]'ye tıklayın.



⇒ Sayaç sıfırlanır.

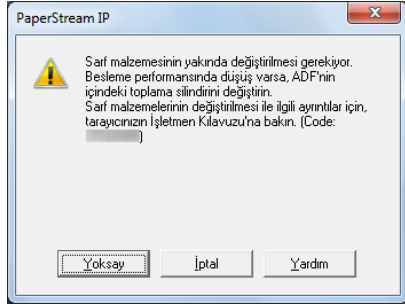
2 [Tamam]'a tıklayın.
⇒ Onay mesajı görünür.

3 [Tamam]'a tıklayın.
⇒ Ayarlar kaydedilir.

■ Sarf malzemesi değiştirme mesajı

Tarayıcı kullanımdayken aşağıdaki mesaj görünebilir:

Örnek:



Mesaj görüntülendiğinde mesajın içeriğine bakın ve buna göre sarf malzemesini değiştirin.

[Yoksay]'a tıklarsanız, mesaj kapanır ve tarama işlemine devam edilir. Ancak sarf malzemesini en kısa sürede değiştirmeniz önerilir.

Taramayı durdurmak ve sarf malzemesini hemen değiştirmek için [İptal]'e tıklayın.

Sarf malzemelerinin değiştirilmesi ile ilgili ayrıntılar için aşağıdakilere bakın:

- Ped ünitesi
"6.2 Ped ünitesini değiştirme" (sayfa 61)
- Alma makara ünitesi
"6.3 Alma makara ünitesini değiştirme" (sayfa 63)

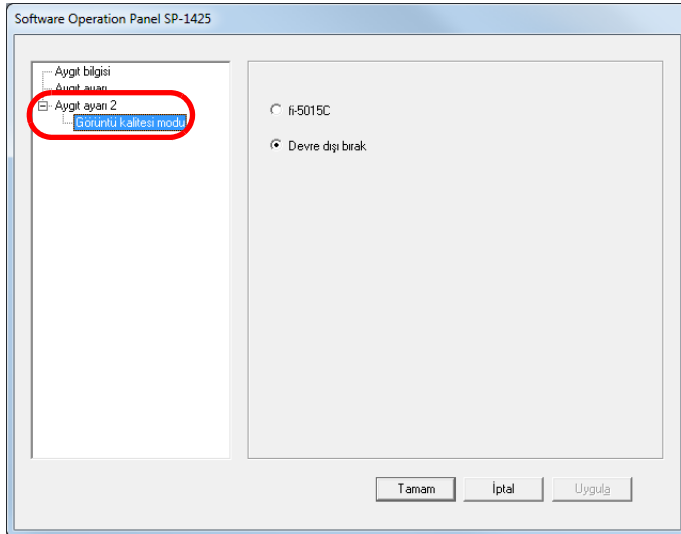
8.5 Tarama İle İlgili Ayarlar

Tarama Görüntü Kalitesini Ayarlama [Görüntü kalitesi modu]

Görüntü kalitesi modunu ayarlayın.

fi-5015C ile tarama yapıldığındaki gibi bir görüntü kalitesi elde etmek için, görüntü kalitesi modunu ayarlayın.

- 1 Software Operation Panel'i başlatın.
Ayrıntılar için bkz. "[8.1 Software Operation Panel'i Başlatma](#)" (sayfa 88).
- 2 Sol taraftaki listeden [Aygıt ayarı 2] → [Görüntü kalitesi modu]'nu seçin.



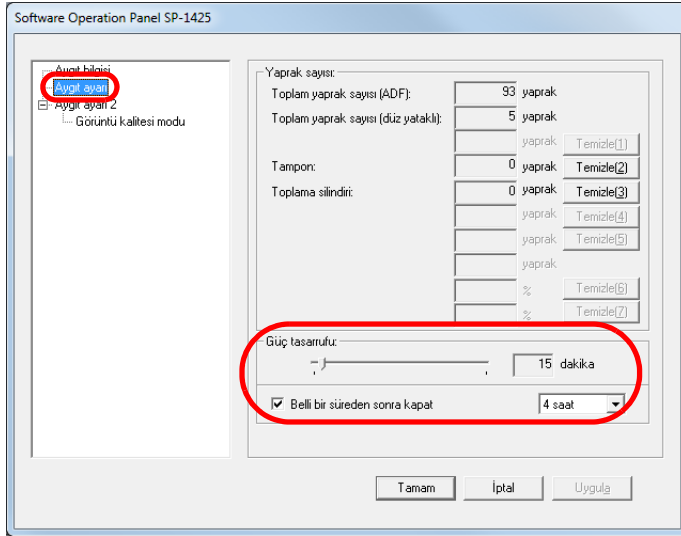
- 3 fi-5015C ile tarama yapıldığında elde edilen bir görüntü kalitesi elde edilip edilmeyeceğini seçin.

8.6 Bekleme süresi ayarları

Güç tasarrufu moduna geçilmeden önceki bekleme süresi [Güç tasarrufu]

Güç tasarrufu moduna girilmeden önceki bekleme süresini belirleyebilirsiniz.

- 1 Software Operation Panel'i başlatın.
Ayrıntılar için bkz. "8.1 Software Operation Panel'i Başlatma" (sayfa 88).
- 2 Sol taraftaki listeden [Aygıt ayarı]'nı seçin.



- 3 Tarayıcı güç tasarrufu moduna girmeden önceki bekleme süresini kaydırma çubuğunu kullanarak belirtin. 5 ile 115 dakika arasında (5'lik artışlarla) bir değer belirtebilirsiniz.

İPUCU

[Belli bir süreden sonra kapat] onay kutusunu seçtiğiniz zaman kullanılmadan belli bir süre açık bırakıldığında tarayıcı otomatikman kapanır. Tarayıcının otomatik olarak kapanması için geçmesi gereken süreyi [1 saat]/[2 saat]/[4 saat]/[8 saat] seçeneklerinden belirleyebilirsiniz.

ÜST

İçindekiler

Dizin

Giriş

Tarayıcıya Genel Bakış

Belgeleri Yükleme

İşletmen Paneli'nin Kullanımı

Çeşitli Tarama Yöntemleri

Tarayıcı Bakımı

Sarf Malzemelerinin Değiştirilmesi

Sorun Giderme

İşlemsel Ayarlar

Ek

Terimler Sözlüğü

Ek

Bu ekte ařađıdaki bilgiler verilir.

A.1 Temel Özellikler	106
A.2 Kurulum Özellikleri	108
A.3 Dıř boyutlar	110
A.4 Yazılımın Kaldırılması.....	111

ÜST

İçindekiler

Dizin

Giriř

Tarayıcıya
Genel Bakıř

Belgeleri
Yükleme

İřletmen
Paneli'nin
Kullanımı

Çeřitli Tarama
Yöntemleri

Tarayıcı Bakımı

Sarf
Malzemelerinin
Deđiřtirilmesi

Sorun Giderme

İřlemsel Ayarlar

Ek

Terimler Sözlüđü

A.1 Temel Özellikler

Öge		Özellik		Açıklamalar
		ADF	Düz yataklı	
Tarayıcı türü		ADF	Düz yataklı	-
Görüntü algılayıcısı		Tek hat CMOS-CIS × 2 (ön/düz yataklı × 1, arka × 1)		-
Işık kaynağı		RGB-LED × 2 (ön/düz yataklı × 1, arka × 1)		-
Tarama alanı	En küçük boyut: (en × boy)	114 × 140 mm	25,4 × 25,4 mm	-
	En büyük boyut (en × boy)	216 × 356 mm (*1)	216 × 297 mm	-
Kağıt Ağırlığı (Kalınlık)		52 ila 127g/m ²		-
Tarama hızı (A4) (*2)	İkili (siyah ve beyaz)	Tek yönlü: 25 ppm Çift yönlü: 50 ipm	4 san./yaprak	300 dpi
	Gri tonlamalı			
	Renkli			
Yükleme kapasitesi		50 yaprak (*3)	-	Kağıt ağırlığı: 80 g/m ² Toplam kalınlık: 5 mm veya daha ince
Optik çözünürlük		600 dpi		-
Çıktı çözünürlüğü	İkili (siyah ve beyaz)	50 ile 600 dpi arası, 1200 dpi		50 ile 600 dpi arası, 1 dpi'lik artışlarla ayarlanabilir 300 dpi ve 600 dpi haricindeki bir çözünürlük: tarayıcı sürücüsü tarafından oluşturulur
	Gri tonlamalı			
	Renkli			
Gri tonlama düzeyi		256 tonlama düzeyi		Dahili işlemler sırasına 65536 tonlama düzeyi (16 bit)

Öge	Özellik		Açıklamalar
	ADF	Düz yataklı	
Arayüz	USB 2.0/1.1 (*4)		Tip B

*1: Çözünürlüğü 200 dpi veya daha küçük bir değer olduğu zaman uzun sayfa taraması, 3.048 mm uzunluğuna kadar olan belgeleri destekler.

*2: Bu değer donanım maksimum tarama hızı olup, gerçek tarama süresine belge beslemesi gibi yazılım işlemleri süreleri de eklenir.

*3: Kapasite kağıt ağırlığına göre değişir.

Ayrıntılar için bkz. "[2.3 Taranabilen Belgeler](#)" (sayfa 34).

*4: Verilen USB kablosunun kullanın.

USB kablosunu bir USB hubuna bağlarken bilgisayarın USB bağlantı noktasına bağlı olan bir USB hubuna bağlayın.

USB 2.0 bağlantısı için, USB bağlantı noktasının ve hub aygıtının USB 2.0'ı desteklemesi gerekir. USB 1.1 kullanılırsa tarama hızı yavaşlar.

A.2 Kurulum Özellikleri

Öge		Özellik
Dış boyutlar (E × D × Y) (*1)		454 × 331 × 129 mm
Kurulum alanı (E × D × B) (*2)		559 × 531 × 406 mm
Ağırlık		4,3 kg veya daha az
Giriş gücü	Voltaj	AC 100-240 V ± %10
	Faz	Tek faz
	Frekans	50/60 Hz ± 3 Hz
Güç tüketimi	Çalışır durumda:	16 W veya daha az
	Güç tasarrufu	2,9 W veya daha az
	Kapalı durumda	0,3 W veya daha az
Çevre koşulları	Sıcaklık	Çalışır durumda: 5 ile 35°C arası, çalışmaz durumda: -20 ile 60°C arası
	Nem	Çalışır durumda: %20 ile %80 arası, Çalışmaz durumda: %8 ile 95% arası
	Rakım	0 ile 3.000 m arası (*3)
Kalori değeri	Çalışır durumda:	13,8 Kcal/saat veya daha az
	Güç tasarrufu	2,5 Kcal/saat veya daha az
	Kapalı durumda	0,26 Kcal/saat veya daha az
Nakliye ağırlığı (*4)		7,5 kg veya daha az
Sarf malzemeleri için değiştirme döngüleri	Ped ünitesi	30.000 yaprak veya senede bir kez
	Alma makara ünitesi	200.000 yaprak veya senede bir kez

Öge	Özellik
Garanti süresi	Tarayıcının satın alındığı tarihi takip eden bir yıl içinde Ancak, tarayıcının satın alındığı tarihin üzerinden bir yıl geçmeden ADF ile taranan yaprak sayısı 500.000'e veya düz yataklıyla taranan toplam yaprak sayısı 100.000'e erişirse, garanti geçersiz olur.

*1: Yüksekliğe ve derinliğe, ADF kağıt kanalı (besleyici) ve durdurucu dahil değildir.

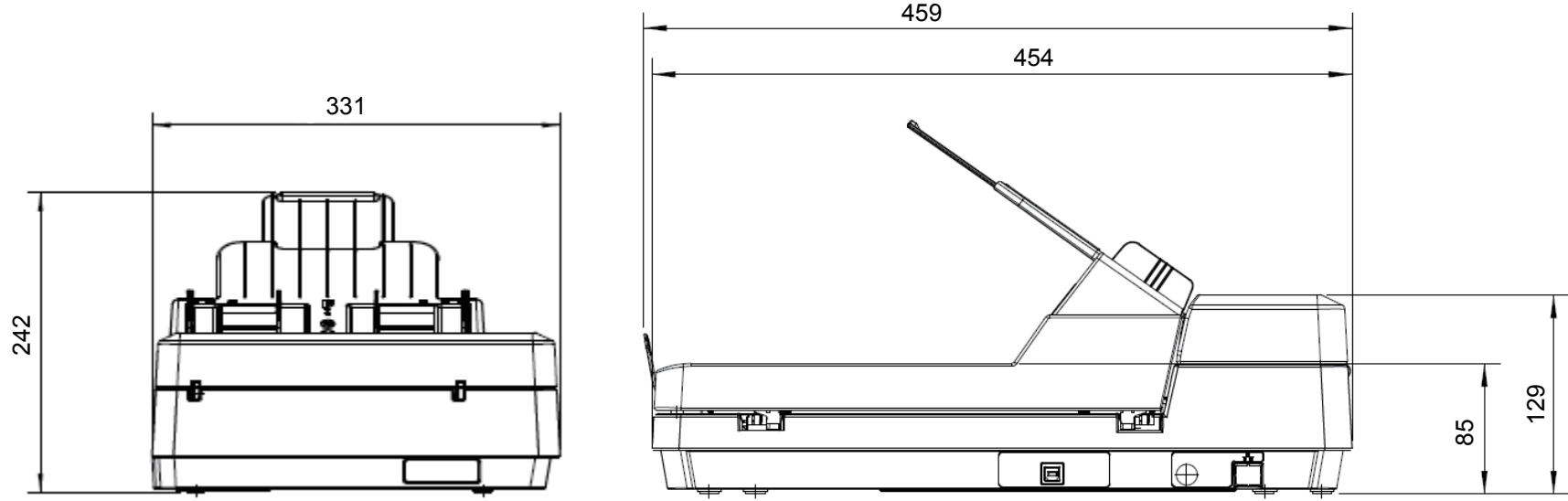
*2: Gerekli kurulum alanı değerleri A4 boyutunda belge taraması için kaynak değerlerdir.

*3: Ağırlığı 100 g/m² veya daha fazla bir belgeyi yüksek bir rakımda tarıyorsanız (2.000 metreden yüksekte), bir çoklu besleme olarak tespit edilebilir.

*4: Paketin ağırlığı dahildir.

A.3 Dış boyutlar

Dış boyutlar şöyledir:



Birim: mm

ÜST

İçindekiler

Dizin

Giriş

Tarayıcıya
Genel Bakış

Belgeleri
Yükleme

İşletmen
Paneli'nin
Kullanımı

Çeşitli Tarama
Yöntemleri

Tarayıcı Bakımı

Sarf
Malzemelerinin
Değiştirilmesi

Sorun Giderme

İşlemsel Ayarlar

Ek

Terimler Sözlüğü

A.4 Yazılımın Kaldırılması

- 1 Bilgisayarı açın ve yönetici ayrıcalıklarına sahip bir kullanıcı olarak Windows'ta oturum açın.
- 2 Çalışmakta olan bütün yazılımları kapatın.
- 3 [Denetim Masası] penceresini açın.
 - Windows Server 2008/Windows 7
[Başlat] menüsü → [Denetim Masası]'na tıklayın.
 - Windows Server 2012
Başlat ekranına sağ tıkladıktan sonra uygulama çubuğundaki [Tüm uygulamalar]'ı → [Windows Sistemi] altından [Denetim Masası]'nı seçin.
 - Windows Server 2012 R2/Windows 8.1
Başlat ekranının sol alt tarafındaki [↓] işaretine → [Windows Sistemi] altından [Denetim Masası]'na tıklayın.
[↓] işaretini göstermek için fareyi hareket ettirin.
 - Windows 10/Windows Server 2016/Windows Server 2019
[Başlat] menüsü → [Windows Sistemi] → [Denetim Masası]'na tıklayın.
- 4 [Program kaldır]'a tıklayın.
⇒ Yüklü yazılımların listelendiği [Programlar ve Özellikler] ekranı açılır.
- 5 Kaldırılacak yazılımı seçin.
 - PaperStream IP Sürücüsünü Kaldırırken
Aşağıdakilerden birini seçin:
 - PaperStream IP (TWAIN) for SP Series
 - PaperStream IP (TWAIN x64) for SP Series
 - PaperStream IP (ISIS) for SP Series
 - Software Operation Panel'i Kaldırırken
[Software Operation Panel]'i seçin.
Software Operation Panel PaperStream IP sürücüsüne yüklenir.
 - Error Recovery Guide'ı Kaldırırken
[Error Recovery Guide for SP-1425]'i seçin.
 - PaperStream Capture Lite'ı Kaldırırken
[PaperStream Capture Lite]'i seçin.
 - Presto! PageManager
[Presto! PageManager XX]'i seçin.
XX sürümü gösterir.
 - ABBYY FineReader Sprint'i Kaldırırken
[ABBYY FineReader XX Sprint]'i seçin.
XX sürümü gösterir.
 - Kılavuzları Kaldırırken
[SP Series manuals for SP-1425]'i seçin.
 - Scanner Central Admin Agent'i Kaldırırken
[Scanner Central Admin Agent]'i seçin.
 - SP Series Online Update'i Kaldırırken
[SP Series Online Update]'i seçin.
- 6 [Kaldır] veya [Kaldır/Değiştir]'e tıklayın.
- 7 Onay mesajı görünürse, [Tamam] veya [Evet]'e tıklayın.
⇒ Yazılım kaldırılır.

Sorular için İletişim Bilgileri

Sorular için İletişim Bilgileri

ABBYY FineReader Sprint, şu web sayfasına bakın:

<http://www.abbyy.com>

Presto! PageManager için, şu web sayfasına bakın:

<http://www.newsoftinc.com/support/index.php>

<http://uk.newsoft.eu.com/support/index.php>

Tarayıcıyla ilgili diğer talepleriniz için, şu web sayfasına bakın:

<http://imagescanner.fujitsu.com/sps.html>

Yukarıdaki web sitelerinde belirtilen işlemleri gerçekleştirdikten sonra da sorununuz çözülmezse, ilgili FUJITSU bayisinin iletişim bilgileri için aşağıdaki web sitesini ziyaret edin veya ilgili FUJITSU bayisine başvurun.

<https://www.fujitsu.com/global/about/resources/shop/computing/peripheral/scanners/index.html>

Sarf Malzemeleri veya Temizleme Malzemeleri Satın Almak için İletişim Bilgileri

<https://www.fujitsu.com/global/support/products/computing/peripheral/scanners/contacts/fi-series-contact.html>

ÜST

İçindekiler

Dizin

Giriş

Tarayıcıya Genel Bakış

Belgeleri Yükleme

İşletmen Paneli'nin Kullanımı

Çeşitli Tarama Yöntemleri

Tarayıcı Bakımı

Sarf Malzemelerinin Değiştirilmesi

Sorun Giderme

İşlemsel Ayarlar

Ek

Terimler Sözlüğü

Terimler Sözlüğü

A

A4 boyutu
A5 boyutu
A6 boyutu
A7 boyutu
A8 boyutu
ADF (Otomatik Belge Besleyici)
Alma makara ünitesi
Almaya başlama zamanı
Arayüz

B

Belge Algılayıcı
Besleme silindiri
Beyaz başvuru tabakası
Birden çok görüntü
Boş Sayfa Atlama

C

Çift yönlü tarama modu
Cihaz hataları
CIS (Contact Image Sensor - Temas Görüntü Algılayıcısı)
Çoklu Besleme

Çözünürlük

D

Dikey
dpi (inç başına noktalar)
Düzelme kodu
Düzgünleştirme
Düz yataklı

E

Eşik

F

Fazla tarama
Filtre

G

Gama
Geçici hata
Görüntü işleme
Görüntü parazitlerini kaldırma
Gri tonlamalı

H

Hata dağılımı

I

İş Ayırıcı
ISIS
İşletim ortamı
İşletmen Paneli

K

Kağıt çıkarma silindiri
Kağıt sıkışması
Kenar çıkarma

L

Legal boyut

M

Mektup boyutu
Muare desenler

O

OCR (Optik Karakter Tanıma)
Otomatik boyut ve eğiklik tespiti

P

Parlaklık
Ped ünitesi
Piksel

R

Renk filtreleme

S

Sürücü

T

Tek yönlü tarama modu
Ters çevirme
Titreme
TWAIN

U

Ultrasonik algılayıcı
USB

V

Varsayılan ayar
Vurgu

Y

Yarı tonlama
Yatay
Yoğunluk

ÜST

İçindekiler

Dizin

Giriş

Tarayıcıya Genel Bakış

Belgeleri Yükleme

İşletmen Paneli'nin Kullanımı

Çeşitli Tarama Yöntemleri

Tarayıcı Bakımı

Sarf Malzemelerinin Değiştirilmesi

Sorun Giderme

İşlemsel Ayarlar

Ek

Terimler Sözlüğü

A

A4 boyutu

210 × 297 mm boyutunda standart bir kağıt boyutu.

A5 boyutu

148 × 210 mm boyutunda standart bir kağıt boyutu.

A6 boyutu

105 × 148 mm boyutunda standart bir kağıt boyutu.

A7 boyutu

74 × 105 mm boyutunda standart bir kağıt boyutu.

A8 boyutu

52 × 74 mm boyutunda standart bir kağıt boyutu.

ADF (Otomatik Belge Besleyici)

Birden çok sayfanın aynı anda taranmasını sağlayan bir kağıt besleme mekanizmasıdır.

Alma makara ünitesi

ADF kağıt kanalına yüklenmiş olan belgelerden bir sayfayı ayıran ve o sayfayı ADF'ye besleyen silindirlerdir.

Almaya başlama zamanı

Belge yerleştirildikten sonra, belgenin kağıt tepsisi boş algılayıcısından geçip, tarayıcı içine alınması arasında geçen süre.

Arayüz

Bilgisayar ile tarayıcı arasındaki iletişimi sağlayan bağlantıdır.

B

Belge Algılayıcı

Işık iletimi miktarındaki değişiklikleri tespit eden bir algılayıcı. Belgelerin geçişi izlenerek çoklu besleme ve belge sıkışması gibi kağıt besleme hataları tespit edilir.

Besleme silindiri

Belgeleri ADF'ye besleyen bir silindiridir.

ÜST

İçindekiler

Dizin

Giriş

Tarayıcıya
Genel Bakış

Belgeleri
Yükleme

İşletmen
Paneli'nin
Kullanımı

Çeşitli Tarama
Yöntemleri

Tarayıcı Bakımı

Sarf
Malzemelerinin
Değiştirilmesi

Sorun Giderme

İşlemsel Ayarlar

Ek

Terimler Sözlüğü

Beyaz başvuru tabakası

Diğer alanların parlaklığını ayarlamak için ADF'nin içinde bulunan ve tarayıcı tarafından beyaz renk olarak kabul edilen beyaz kısımdır.

Birden çok görüntü

Görüntüyü aynı anda hem renkli/gri tonlamalı hem de siyah ve beyaz olarak oluşturan işlemdir.

Boş Sayfa Atlama

Belge yığınındaki boş sayfaları (beyaz veya siyah) tespit edip, otomatik olarak silen bir işlev.

C**Çift yönlü tarama modu**

Belgenin her iki yüzünü de bir kerede tarama modudur. (↔ tek yönlü tarama modu)

Cihaz hataları

Bir bakım teknisyeni tarafından giderilmesi gereken hatalardır.

CIS (Contact Image Sensor - Temas Görüntü Algılayıcısı)

Belgeden yansıyan ışığı algılayıp, ışığı dijital biçime çevirmek için bir LED ve ışık alma algılayıcısı kullanan bir algılayıcıdır. CCD teknolojisi, tarayıcılar, fotoğraf makineleri ve diğer cihazlardaki yüksek kaliteli görüntü oluşturma'nın temelidir.

Çoklu Besleme

Çoklu besleme, aynı anda ADF'den iki veya daha fazla sayfa beslemesi yapıldığında oluşan bir hatadır. Farklı bir belge uzunluğu algılanırsa, bu algılama sonucu da çoklu besleme sayılır.

Çözünürlük

Görüntü kalitesini belirten bir değerdir. Çözünürlük, bir inçteki piksel sayısı ile gösterilir. Bir görüntü, küçük noktalar (piksel) toplamıdır. Aynı görüntü için farklı sayıda piksele sahip olan görüntülerin içinde pikseli (noktalar toplamı) yüksek olanı daha çok ayrıntı içerir. Bu yüzden, çözünürlük ne kadar yüksek olursa, görüntü o kadar kaliteli olur.

D**Dikey**

Belgenin uzun kenarı besleme yönüne paralel olarak yerleştirilir. Belge/görüntüler dikey olarak yerleştirilir/görüntülenir.

dpi (inç başına noktalar)

Tarayıcılar ve yazıcılar için kullanılan bir çözünürlük ölçümüdür. Daha yüksek dpi daha iyi çözünürlük demektir.

Düzeltilme kodu

Tarayıcının, her bir işin veya görüntü modunun başlangıç ve bitişini tanımasını sağlayan özel bir koddur.

Düzgünleştirme

Çapraz çizgilerin ve eğrilerin üzerindeki düzensizliklerin kaldırılmasını ifade eder. OCR uygulamalarında yaygın olarak kullanılan bir görüntü işleme yöntemidir.

Düz yataklı

Tarayıcı için bir giriş cihazı. Kullanıcı belge yapraklarını belge yatağına (cam bölüm) tek tek yerleştirir ve her bir yaprağı tarar. Bu, kitap ve dergiler gibi ADF ile taranamayan belgeleri taramak için kullanılır.

E

Eşik

Rengin siyah mı beyaz mı olduğunu belirlemek için kullanılan değerdir. Gri tonlamalı görüntüleri tararken eşik değeri ayarlanmalıdır. Her piksel belirtilen değere göre siyah veya beyaza dönüştürülür.

F

Fazla tarama

Belirtilmiş kağıt boyutundan daha büyük bir boyutta belgeyi tarayan bir işlemdir.

Filtre

Taranan bir görüntü üzerinde bir tür filtre işlemi uygulayan bir işlemdir.

Filtreleme tipleri şunlardır:

Dijital doğrulayıcı:

Taranmış görüntüye alfasayısal karakter dizeleri ekler.

Sayfa kenar dolgusu:

Taranan görüntünün kenar boşluklarını belirtilen renkte doldurur.

G**Gama**

Görüntü parlaklığındaki değişiklikleri belirten bir birimdir. Cihazlara (tarayıcı ve monitör gibi) giriş voltajı ve görüntü parlaklığının işlevi olarak ifade edilir. Gama değeri 1'den büyükse, görüntü parlaklığı artar. 1'den küçükse parlaklık azalır. Normalde orijinal belge ile aynı parlaklığı oluşturmak için gama oranı 1 olarak ayarlayın.

Geçici hata

İşletmen tarafından düzeltilebilen hatadır.

Görüntü işleme

Belirlenmiş tarama parametrelerine göre taranan görüntünün işlenmesi ve oluşturulmasıdır.

Görüntü parazitlerini kaldırma

Beyaz alanda (ya da siyah) siyah (ya da beyaz) noktalar şeklinde tek tük görünen görüntü parazitlerini kaldırarak görüntü kalitesinin artırılan bir işlemdir.

Gri tonlamalı

Siyah ve beyaz tonlamayı (yoğunluk) 256 düzeyde belirtir. Fotoğraf gibi belgelerin taranması için uygundur.

H**Hata dağılımı**

Siyah ve beyaz görüntü oluşturma işlemine dayalı yarı tonlama (sözde gri tonlama) görüntü oluşturma yöntemidir. Taranan ve oluşturulan görüntü arasındaki farkı en aza indirmek için bir piksel ve onun bitişiğindeki piksellerin optik yoğunluğunu toplayıp, yoğunluğa göre siyah piksellerin yerini değiştirir. Hataları başla piksellere yayarak bitişiikteki piksellerin yoğunluk verisi belirlenir ve siyah ve beyaz görüntü oluşturma işlemi gerçekleşir. Bu işlev, gazete gibi noktalı yarı tonlama görüntülerindeki muare desenleri siler ve bu tür görüntülerin gri tonlamasını tekrar oluşturur.

ÜST

İçindekiler

Dizin

Giriş

Tarayıcıya
Genel BakışBelgeleri
Yüklemeİşletmen
Paneli'nin
KullanımıÇeşitli Tarama
Yöntemleri

Tarayıcı Bakımı

Sarf
Malzemelerinin
Değiştirilmesi

Sorun Giderme

İşlemsel Ayarlar

Ek

Terimler Sözlüğü

I**İş Ayırıcı**

Toplu taramalarda farklı işleri birbirinden ayırmak için belgelerin arasına yerleştirilen bir kağıttır. Aşağıdaki iş ayırıcı türleri bulunur:

Düzeltilme kodları olan iş ayırıcıları:
Düzeltilme kodlarının basılı olduğu bir sayfadır.

Barkodları olan iş ayırıcı:
Barkodların basılı olduğu bir sayfadır.

ISIS

ISIS (Image Scanner Interface Specification), EMC Şirketi'nin (önceki adıyla Pixel Translations) 1990 yılında geliştirdiği görüntüleme aygıtları (tarayıcı ve dijital kamera gibi) için bir API (Application Program Interface) standardıdır. Bu standarda uyan cihazları kullanmak için, öncelikle ISIS standardını destekleyen bir sürücü yazılımının yüklenmesi gerekmektedir.

İşletim ortamı

Tarayıcıyı kullanmak veya saklamak için gereken (sıcaklık ve nem gibi) koşullardır.

İşletmen Paneli

Bir ekran ve düğmelerden oluşan bir paneldir. İşlevlerin seçimi ve ayarları değiştirme gibi tarayıcı işlemlerini gerçekleştirmek için kullanılır.

K**Kağıt çıkarma silindiri**

Belgeleri ADF'den çıktı rafına yollayan silindirlerdir.

Kağıt sıkışması

Belgenin kağıt yolunda sıkışması veya kağıt beslemesinin kağıdın kayması nedeniyle yarım kalması durumunda meydana gelen hatadır.

Kenar çıkarma

Siyah ve beyaz alanlar arasındaki sınırları belirler ve bunları kontur olarak çıkarır.

L

Legal boyut

Amerika Birleşik Devletleri ve diğer ülkelerde kullanılan standart bir kağıt boyutu (8,5 × 14 inç).

M

Mektup boyutu

Amerika Birleşik Devletleri ve diğer ülkelerde kullanılan standart bir kağıt boyutu (8,5 × 11 inç).

Muare desenler

Yanlış açılı ayarlarına bağlı olarak taranmış görüntülerde yinelenen desenlerdir.

O

OCR (Optik Karakter Tanıma)

Belgelerdeki metni algılayıp, düzenlenebilecek metin verisine dönüştüren cihaz veya teknoloji. Belgelerden yansıyan ışıktaki farklılıklara bağlı olarak karakterlerin şekilleri algılanır.

Otomatik boyut ve eğiklik tespiti

Sayfa tespit sonu:

Sayfa sonunu tespit eder ve belge uzunluğunu tarar.

Otomatik kağıt boyutu tespiti:

Kağıt boyutunu tespit eder ve aynı boyutta görüntü oluşturur.

P

Parlaklık

Taranan görüntülerin parlaklık seviyesidir.

Ped ünitesi

Bu, belge ADF'ye beslenmeden önce tekli bir belgeyi ayırmak için kullanılır. Belgeyi alma makara ünitesine bastırılan parça lastiktir.

Piksel

Taranmış görüntüyü oluşturan noktalardır.

R

Renk filtreleme

Taranmış görüntüden belirlenen rengi çıkaran işlev.

S

Sürücü

Bilgisayara bağlı bir donanım aygıtını işletim sisteminde kontrol edebilmek için kullanılan bir programdır.

T

Tek yönlü tarama modu

Belgenin tek tarafını (ön ya da arka) taramak için kullanılan bir moddur. (⇔ çift yönlü tarama modu)

Ters çevirme

Görüntüdeki siyah ve beyaz alanların tersine çevrildiği bir tarama yöntemidir.

Titreme

Gri tonlamanın yoğunluğunu oluşturmak amacıyla Renklerin karışması, bir orta renk oluşturmak amacıyla noktaların düzenlenmesi işlemidir. Gri tonlama yoğunluğu, önceden ayarlanmış nokta desenlerinin yapılandırılmasıyla oluşturulur. Bu yöntem çok düzeyli gri yöntemine göre daha az belleğe ihtiyaç duyar.

TWAIN

TWAIN (Technology Without Any Interesting Name), TWAIN Working Group tarafından geliştirilmiş görüntüleme aygıtları (tarayıcı ve dijital kamera gibi) için bir API (Application Program Interface) standartıdır. Bu standarda uyan cihazları kullanmak için, öncelikle TWAIN standardını destekleyen bir sürücü yazılımının yüklenmesi gerekmektedir.

U

Ultrasonik algılayıcı

Ultrasonik ses dalgaları ile çoklu beslemeleri tespit eden bir algılayıcıdır. Belgelerden iletilen ultrasonik dalga miktarları arasındaki farkı takip ederek çoklu beslemeleri tespit eder.

USB

USB (Evrensel Seri Veri Yolu), klavye ve tarayıcı gibi cihazları bağlamak üzere kullanılan arayüz ölçütüdür. En fazla 127 cihaz bağlanabilir. Cihazlar kapatılmadan bağlanabilir veya bağlantısı kesilebilir.

USB 2.0 için alçak hız modunda veri transfer hızı 1,5 Mbps, tam hız modunda 12 Mbps ve yüksek hız modunda maksimum 480 Mbps'dir.

V

Varsayılan ayar

(Donanım)

Fabrika çıkış ayarlarıdır.

(Yazılım)

Yazılım yüklendiği zaman ayarlanmış değerlerdir.

Vurgu

Siyah alanların çevresindeki parlak renklerin (beyaz hariç) yoğunluğunu azaltan işlev. Kenar işleme değeri artırılırsa, noktalı görüntü parazitleri kaldırılır ve "yumuşak" bir görüntü oluşturulur.

Y

Yarı tonlama

Siyah ve beyaz görüntülerdeki renk yoğunluğunu noktalı desenler kullanarak oluşturur. Siyah ve beyaz fotoğraf gibi belgelerin taranması için uygundur.

Yatay

Belgenin kısa kenarı besleme yönüne paralel olarak yerleştirilir.

Yoğunluk

Görüntüdeki renklerin derinliğini belirtir.

ÜST

İçindekiler

Dizin

Giriş

Tarayıcıya
Genel Bakış

Belgeleri
Yükleme

İşletmen
Paneli'nin
Kullanımı

Çeşitli Tarama
Yöntemleri

Tarayıcı Bakımı

Sarf
Malzemelerinin
Değiştirilmesi

Sorun Giderme

İşlemsel Ayarlar

Ek

Terimler Sözlüğü

Dizin

A			
ADF kağıt kanalının (besleyici) ayarlanması	22	düz yataklıya bir belge yerleştirme	33
ADF'yi açma	20	düz yataklıyı temizleme	57
ADF'yi bez ile temizleme şekli	54	F	
ADF'yi kapatma	20	farklı tür ve boyutlardaki belgeleri tarama	44
ADF'yi temizleme (bez ile)	54	G	
ADF'yi temizleme (Temizleme Kağıdı ile)	53	gelişmiş tarama	47
ADF'yi Temizleme Kağıdı ile temizleme şekli	53	giriş	3
alma makara ünitesini değiştirme	63	güç tasarrufu modu	24
ana özellikler	13	H	
B		hazırlık	31
bekleme süresi ile ilgili ayarlar	104	I	
belge kapağını açma	21	içi temizleme şekli	53
belge kapağını kapatma	21	işlemsel ayarlar	87
belgeleri ADF'ye yükleme	31	işletmen paneli	39, 40
belgeleri yükleme	30, 32	işletmen paneli'ndeki hata göstergeleri	67
belgeleri yükleme (ADF)	31	K	
bir belge yerleştirme (düz yataklı)	33	kağıt sıkışması	66
bu ürünün ana özellikleri	13	kılavuzun kullanımı	2
C		kurulum özellikleri	108
çeşitli tarama yöntemleri	42	O	
çıktı rafını ayarlama	23	özellikler	106
D		özet	43
değiştirme döngüleri	60		
dış boyutlar	110		
dışı temizleme şekli	52		
donanımla birlikte gelen yazılım	27		

P	yazım biçimleri.....	5
	parçalar ve işlevleri.....	14
	ped ünitesini değiştirme.....	61
S		
	sarf malzemeleri	60
	sarf malzemelerini değiştirme.....	59
	[Scan/Stop] düğmesi.....	47
	Software Operation Panel'i başlatma	88
	Software Operation Panel'in parola ayarı.....	90
	sorular için iletişim bilgileri	112
	sorun giderme.....	65, 69
T		
	taranabilen belgeler.....	34
	tarayıcı bakımı	49
	tarayıcı teknik servisi ile iletişime geçmeden önce	84
	tarayıcının dışını temizleme.....	52
	tarayıcının içini temizleme	53
	tarayıcıya genel bakış.....	12
	tarayıcıyı açma	19
	tarayıcıyı kapatma	19
	temel tarama işlemi	25
	temizleme (düz yataklı).....	57
	temizlenmesi gereken yerler.....	50
	temizlik malzemeleri	50
U		
	ürün etiketi	86
Y		
	yapılandırma öğeleri	96
	yaprak sayaçları ile ilgili ayarlar.....	100
	yazılımın kaldırılması.....	111

ÜST

İçindekiler

Dizin

Giriş

Tarayıcıya
Genel Bakış

Belgeleri
Yükleme

İşletmen
Paneli'nin
Kullanımı

Çeşitli Tarama
Yöntemleri

Tarayıcı Bakımı

Sarf
Malzemelerinin
Değiştirilmesi

Sorun Giderme

İşlemsel Ayarlar

Ek

Terimler Sözlüğü

SP-1425 Görüntü Tarayıcı

İşletmen Kılavuzu

P3PC-6062-03TRZ0

Yayınlanma tarihi: Ağustos 2019

Yayınlayan: PFU Limited

- Bu kılavuzun içeriği önceden belirtilmeksizin değiştirilebilir.
- PFU Limited, bu ürünün kullanılmasından kaynaklanan arızı veya dolaylı hasarlar ve üçüncü taraflarca yapılabilecek hak talepleri karşısında herhangi bir sorumluluk üstlenmemektedir.
- Telif hakkı yasalarına göre bu kılavuzun içeriğinin ve de tarayıcı uygulamalarının kısmen veya tamamen kopyalanması yasaktır.