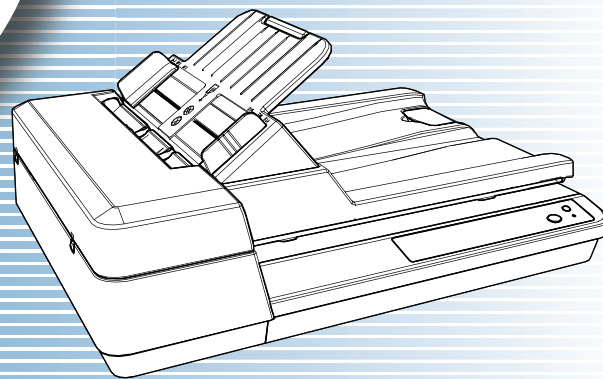


SP-1425

# Scanner de imagem

## Manual de instruções

Agradecemos a aquisição do nosso scanner de imagem. Este manual descreve sobre as operações básicas e o manuseio do aparelho. Para obter informações sobre a instalação e as conexões do scanner, consulte a Quick Installation Sheet.



TOPO

Sumário

Índice

Introdução

Descreve o nome, funções de cada parte e as operações básicas do scanner.

Visão geral do scanner

Descreve sobre como carregar documentos no scanner.

Como carregar documentos

Descreve como usar o painel de operações.

Como usar o painel de operações

Descreve sobre os métodos de digitalização.

Vários métodos de digitalização

Descreve como limpar o scanner.

Cuidados diários

Descreve como substituir as peças de consumo.

Substituindo as peças de consumo

Descreve como resolver problemas.

Solucionando problemas

Descreve como configurar o Software Operation Panel.

Configurações operacionais


Apêndice

Glossário

[Como usar este manual](#)

# Como usar este manual

As descrições abaixo são sobre as dicas para utilização deste manual.

- Para visualizar e imprimir este manual, o Adobe® Acrobat® 7.0 ou Adobe® Reader® 7.0 (ou suas versões mais recentes) são necessários.
- A função de pesquisa do Adobe® Acrobat® ou Adobe® Reader® pode ser utilizada neste manual.  
Para maiores detalhes, consulte a Ajuda do Adobe® Acrobat® ou Adobe® Reader®.
- No teclado, pressione a tecla [Page Up] para retornar à página anterior, ou [Page Down] para avançar à página seguinte.
- Clicando o texto em azul, as guias, o sumário ou o índice (parte em que o cursor do mouse se transforma em  ao ser posicionado), avançam aos links.

- Comum para todas as páginas

Avança para a primeira página de cada capítulo.  
Esta guia existe em todas as páginas.



Início: Exibe a capa.

Sumário: Exibe a página de conteúdo.

Índice: Exibe o índice.

Esta guia existe em todas as páginas.

Exibe esta página "Como consultar este manual".

Clique o texto em azul para avançar ao link.

TOPO

Sumário

Índice

Introdução

Visão geral do scanner

Como carregar documentos

Como usar o painel de operações

Vários métodos de digitalização

Cuidados diários

Substituindo as peças de consumo

Solucionando problemas

Configurações operacionais

Apêndice

Glossário

- Sumário

Sumário	8
TOPO	
Sumário	8
Índice	
Introdução	
Visão geral do scanner	
Como carregar documentos	
Como usar o painel de operações	
Vários métodos de digitalização	
Cuidados diários	
Substituindo as peças de consumo	
Solucionando problemas	
Configurações operacionais	
Apêndice	
Glossário	
8	

Clique o título para avançar ao link.

- Índice

Índice	
TOPO	
Sumário	
Índice	
Introdução	
Visão geral do scanner	
Como carregar documentos	
Como usar o painel de operações	
Vários métodos de digitalização	
Cuidados diários	
Substituindo as peças de consumo	
Solucionando problemas	
Configurações operacionais	
Apêndice	
Glossário	
124	

Clique o número da página para avançar ao link.

TOPO

Sumário

Índice

Introdução

Visão geral do scanner

Como carregar documentos

Como usar o painel de operações

Vários métodos de digitalização

Cuidados diários

Substituindo as peças de consumo

Solucionando problemas

Configurações operacionais

Apêndice

Glossário

# Introdução

Agradecemos a aquisição do nosso scanner de imagem.

## Sobre este produto

Este produto está equipado com um Alimentador automático de documentos (AAD) que permite a digitalização duplex (frente e verso) e um flatbed que permite que você digitalize papel fino ou papel grosso, como um livro.

Tipo de scanner	Velocidade da digitalização (*1)
AAD	25 ppm/50 ipm
Flatbed	4 seg./folha

\*1: Quando digitalizar documentos A4 a 300 dpi usando Compressão JPEG.

## Manuais

Os seguintes manuais estão inclusos neste produto. Consulte-os sempre que necessário.

Manual	Descrição
Precauções de segurança (papel, PDF)	Este manual contém informações importantes sobre o uso seguro e correto do produto. Certifique-se de lê-lo antes de usar este scanner. A versão em PDF está inclusa no Setup DVD-ROM.

Manual	Descrição
Quick Installation Sheet (papel)	Descreve a instalação e configuração do scanner.
Manual de instruções (este manual) (PDF)	Fornecer informações detalhadas sobre operações, cuidados diários, substituição de peças e solução de problemas. Incluso no Setup DVD-ROM.
Guia do Usuário do Scanner Central Admin (PDF)	Descreve sobre a visão geral, instalação, operação e manutenção do Scanner Central Admin. Incluso no Setup DVD-ROM.
Error Recovery Guide (Ajuda HTML)	Descreve o status do scanner e explica como solucionar os problemas encontrados. Contém vídeos que explicam operações como a limpeza e substituição de peças deste produto. Incluso no Setup DVD-ROM.
Ajuda dos drivers	Descreve como utilizar e configurar os drivers. Podem ser consultados através de cada driver.
Ajuda do aplicativo	Explica como utilizar e configurar os aplicativos. Consulte-os sempre que necessário. Podem ser consultados através de cada aplicativo.

## Marcas registradas

ISIS é uma marca da Open Text.

Adobe, Acrobat e Reader são marcas registradas ou nomes comerciais da Adobe Systems Incorporated nos Estados Unidos e em outros países.

Intel, Pentium e Intel Core são marcas registradas da Intel Corporation ou de suas subsidiárias nos EUA e/ou em outros países.

ABBYY™ FineReader™ Sprint

©2014-2016 ABBYY, All rights reserved.

ABBYY e FineReader são marcas comerciais da ABBYY Software, Ltd. as quais podem estar registradas em algumas jurisdições.

Presto!™ PageManager™

© 2002-2016, NewSoft Technology Corp. Todos os direitos reservados.

NewSoft, Presto! e PageManager são marcas registradas ou marcas comerciais da NewSoft Technology Corp.

PaperStream é uma marca registrada da PFU Limited no Japão.

Outros nomes de companhias e produtos são marcas comerciais ou marcas registradas de seus respectivos proprietários.

## Fabricante

PFU Limited

YOKOHAMA i-MARK PLACE, 4-4-5 Minatomirai, Nishi-ku, Yokohama, Kanagawa, 220-8567, Japan

© PFU Limited 2016-2019

TOPO

Sumário

Índice

**Introdução**

Visão geral do scanner

Como carregar documentos

Como usar o painel de operações

Vários métodos de digitalização

Cuidados diários

Substituindo as peças de consumo

Solucionando problemas

Configurações operacionais

Apêndice

Glossário

# Convenções

## Informações de segurança

O manual "Precauções de segurança" contém importantes informações sobre o uso seguro e correto deste produto. Certifique-se de lê-las com atenção antes de usar o scanner.

## Avisos utilizados neste manual

Os seguintes avisos descritos neste manual são utilizados, para evitar que o usuário e qualquer pessoa próxima a ele sofram qualquer tipo de acidente ou danifique o equipamento. As indicações de alerta consistem de símbolos que indicam a gravidade e declarações de advertências. Seguem abaixo, os significados de cada símbolo:



**PERIGO** Este aviso alerta que, caso o aparelho seja manuseado sem a cautela necessária, podem ocorrer acidentes graves ou fatais.



**CUIDADO** Este aviso alerta que, caso o aparelho seja manuseado sem a cautela necessária, danos ao aparelho ou graves acidentes podem ser causados.

## Abreviações utilizadas neste manual

Os sistemas operacionais e produtos deste manual estão descritos na tabela abaixo.

Nome	Indicação
Windows Server™ 2008 Standard (32-bit/64-bit)	Windows Server 2008 (*1)
Windows Server™ 2008 R2 Standard (64-bit)	
Windows® 7 Home Premium (32-bit/64-bit)	Windows 7 (*1)
Windows® 7 Professional (32-bit/64-bit)	
Windows® 7 Enterprise (32-bit/64-bit)	
Windows® 7 Ultimate (32-bit/64-bit)	
Windows Server™ 2012 Standard (64-bit)	Windows Server 2012 (*1)
Windows Server™ 2012 R2 Standard (64-bit)	Windows Server 2012 R2 (*1)
Windows® 8.1 (32-bit/64-bit)	Windows 8.1 (*1)
Windows® 8.1 Pro (32-bit/64-bit)	
Windows® 8.1 Enterprise (32-bit/64-bit)	

Nome	Indicação
Windows® 10 Home (32-bit/64-bit)	Windows 10 (*1)
Windows® 10 Pro (32-bit/64-bit)	
Windows® 10 Enterprise (32-bit/64-bit)	
Windows® 10 Education (32-bit/64-bit)	
Windows Server™ 2016 Standard (64-bit)	Windows Server 2016 (*1)
Windows Server™ 2019 Standard (64-bit)	Windows Server 2019 (*1)
Microsoft® Word	Word
Microsoft® Office Word	
Microsoft® Excel®	Excel
Microsoft® Office Excel®	
Presto!™ PageManager™	Presto! PageManager
ABBYY™ FineReader™ Sprint	ABBYY FineReader Sprint
PaperStream IP (TWAIN) for SP Series	Driver PaperStream IP
PaperStream IP (TWAIN x64) for SP Series	
PaperStream IP (ISIS) for SP Series	

\*1: Quando não houver distinção entre as diferentes versões dos sistemas operacionais acima, o termo geral "Windows" será usado.

## Instruções sobre os comandos

A seta à direita (→) é utilizada para separar ícones ou opções de menu que devem ser selecionados sucessivamente. Exemplo: Clique no menu [Iniciar] → [Painel de Controle].

## Exemplos de tela deste manual

As telas do produto Microsoft foram reimpressas com a permissão da Microsoft Corporation. Para aperfeiçoamento do produto, os exemplos de tela deste manual estão sujeitos a alterações sem aviso prévio. Se as atuais telas exibidas diferirem das telas de exemplo deste manual, manuseie-as seguindo as telas visualizadas e tomando como referência o manual do aplicativo utilizado. Os exemplos de tela utilizados neste manual são do driver PaperStream IP. Os exemplos de tela usados neste manual pertencem ao Windows 7. As janelas e operações atuais podem diferir dependendo do sistema operacional. Além disso, dependendo do modelo do scanner, as telas e operações deste manual podem diferir ao atualizar o driver PaperStream IP. Neste caso, consulte o manual fornecido com a atualização do driver.

# Sumário

Como usar este manual .....	2
Introdução .....	4
Convenções .....	6
<b>Capítulo 1 Visão geral do scanner .....</b>	<b>13</b>
<b>1.1 Funções principais .....</b>	<b>14</b>
<b>1.2 Componentes e funções .....</b>	<b>15</b>
Parte frontal.....	15
Parte posterior.....	16
Componentes removíveis.....	17
Parte interna (AAD).....	18
Interior (Flatbed).....	19
<b>1.3 Ligando / desligando o scanner .....</b>	<b>20</b>
Ligando o scanner.....	20
Desligando o scanner.....	20
<b>1.4 Abrindo / Fechando o AAD .....</b>	<b>21</b>
Como abrir o AAD .....	21
Como fechar o AAD .....	21
<b>1.5 Abrindo/Fechando a tampa da mesa .....</b>	<b>22</b>
Como abrir a tampa da mesa.....	22
Como fechar a tampa da mesa.....	22
<b>1.6 Ajustando a Bandeja de entrada (alimentador) .....</b>	<b>23</b>
<b>1.7 Configurando a Bandeja de saída .....</b>	<b>24</b>
<b>1.8 Modo econômico .....</b>	<b>25</b>
<b>1.9 Operação básica da digitalização .....</b>	<b>26</b>

TOPO

Sumário

Índice

Introdução

Visão geral do scanner

Como carregar documentos

Como usar o painel de operações

Vários métodos de digitalização

Cuidados diários

Substituindo as peças de consumo

Solucionando problemas

Configurações operacionais

Apêndice

Glossário



<b>1.10</b>	<b>Aplicativos fornecidos .....</b>	<b>28</b>
	Visão geral dos aplicativos fornecidos .....	28
	Requisitos do sistema .....	29
	Instalação do software fornecido.....	30
<b>Capítulo 2</b>	<b>Como carregar documentos .....</b>	<b>31</b>
<b>2.1</b>	<b>Carregando documentos no AAD .....</b>	<b>32</b>
	Preparação.....	32
	Como carregar documentos.....	33
<b>2.2</b>	<b>Colocando um documento no Flatbed .....</b>	<b>34</b>
<b>2.3</b>	<b>Documentos para digitalização .....</b>	<b>35</b>
	Tamanho do papel .....	35
	Condições do documento.....	35
	Capacidade da Bandeja de entrada.....	37
	Áreas que não podem ser perfuradas.....	38
	Condições para a detecção de alimentação múltipla.....	38
	Condições para a Detecção automática de tamanho da página.....	39
<b>Capítulo 3</b>	<b>Como usar o painel de operações .....</b>	<b>40</b>
<b>3.1</b>	<b>Painel de operações .....</b>	<b>41</b>
	Nomes e funções .....	41
	Indicações para o LED Indicador ou para o botão [Power].....	42
<b>Capítulo 4</b>	<b>Vários métodos de digitalização .....</b>	<b>43</b>
<b>4.1</b>	<b>Conteúdo .....</b>	<b>44</b>
<b>4.2</b>	<b>Digitalizando documentos de tipos e tamanhos variados .....</b>	<b>45</b>
	Digitalizando documentos longos.....	45
	Digitalizando um livro .....	46
	Digitalizando um documento no Flatbed .....	47

<b>4.3</b>	<b>Digitalização avançada</b> .....	<b>48</b>
	Usando o botão do scanner para digitalizar .....	48
<b>Capítulo 5</b>	<b>Cuidados diários</b> .....	<b>50</b>
<b>5.1</b>	<b>Materiais e locais que exigem a limpeza</b> .....	<b>51</b>
	Materiais de limpeza .....	51
	Locais e ciclo de limpeza .....	52
<b>5.2</b>	<b>Limpando a parte externa</b> .....	<b>53</b>
<b>5.3</b>	<b>Limpando a parte interna</b> .....	<b>54</b>
	Limpando o AAD (com o Papel de limpeza) .....	54
	Limpando o AAD (com o pano) .....	55
	Limpando o flatbed .....	58
<b>Capítulo 6</b>	<b>Substituindo as peças de consumo</b> .....	<b>60</b>
<b>6.1</b>	<b>Peças de consumo e ciclos de troca</b> .....	<b>61</b>
<b>6.2</b>	<b>Substituindo a base de alimentação</b> .....	<b>62</b>
<b>6.3</b>	<b>Substituindo a montagem do módulo de alimentação</b> .....	<b>64</b>
<b>Capítulo 7</b>	<b>Solucionando problemas</b> .....	<b>66</b>
<b>7.1</b>	<b>Obstrução de papel</b> .....	<b>67</b>
<b>7.2</b>	<b>Códigos de erros exibidos no Painel de operações</b> .....	<b>68</b>
	Erros temporários .....	69
	Erros do dispositivo .....	70
<b>7.3</b>	<b>Solucionando problemas</b> .....	<b>71</b>
	O scanner não liga. ....	72
	A digitalização não inicia. ....	73
	A qualidade da imagem é baixa. ....	74
	A qualidade de textos ou linhas digitalizadas não é satisfatória. ....	75
	As imagens estão distorcidas ou não estão limpas. ....	76
	Listras verticais aparecem na imagem digitalizada. ....	77

O LED indicador no painel de operações está aceso ou piscando após o scanner ser ligado.....	78
Erros de alimentação múltipla ocorrem frequentemente.....	79
Os documentos não são alimentados pelo AAD corretamente.....	81
Obstruções de papel / erros de alimentação ocorrem com frequência.....	82
Imagens digitalizadas ficam alongadas.....	83
Uma sombra é exibida na margem superior ou inferior da imagem digitalizada.....	84
Linhas pretas aparecem no documento.....	85
<b>7.4 Antes de contatar a assistência técnica autorizada .....</b>	<b>86</b>
Geral.....	86
Status de erro.....	86
<b>7.5 Verificando os adesivos do produto .....</b>	<b>88</b>
Local.....	88
<b>Capítulo 8 Configurações operacionais .....</b>	<b>89</b>
<b>8.1 Iniciando o Software Operation Panel .....</b>	<b>90</b>
<b>8.2 Configuração da senha .....</b>	<b>92</b>
Configurando a senha.....	92
Configurando o [Modo de exibição].....	93
Anulando o [Modo de exibição].....	94
Alterando a senha.....	95
Anulando a senha.....	96
Reconfigurando a senha.....	97
<b>8.3 Itens de Configuração .....</b>	<b>98</b>
Configurações do aparelho.....	98
Configurações do aparelho 2.....	100
<b>8.4 Configurações relacionadas ao contador de folhas .....</b>	<b>102</b>
Verificando e reiniciando o contador de folhas.....	102
<b>8.5 Configurações relacionadas à digitalização .....</b>	<b>105</b>
Configurando a qualidade da imagem para digitalizar [Modo qualidade da imagem].....	105

<b>8.6</b>	<b>Configurações relacionadas ao tempo de espera</b> .....	<b>106</b>
	Configurando o tempo de espera para entrar no Modo econômico [Modo econômico] .....	106
<b>Apêndice</b>	.....	<b>107</b>
<b>A.1</b>	<b>Especificações básicas</b> .....	<b>108</b>
<b>A.2</b>	<b>Especificações da instalação</b> .....	<b>110</b>
<b>A.3</b>	<b>Dimensões externas</b> .....	<b>112</b>
<b>A.4</b>	<b>Desinstalando os aplicativos</b> .....	<b>113</b>
<b>Contato para perguntas</b>	.....	<b>114</b>
<b>Glossário</b>	.....	<b>115</b>
<b>Índice</b>	.....	<b>124</b>

# Capítulo 1 Visão geral do scanner

---

Este capítulo descreve os nomes e as funções dos componentes do scanner, assim como os métodos usados nas operações básicas.

1.1 Funções principais.....	14
1.2 Componentes e funções.....	15
1.3 Ligando / desligando o scanner.....	20
1.4 Abrindo / Fechando o AAD .....	21
1.5 Abrindo/Fechando a tampa da mesa.....	22
1.6 Ajustando a Bandeja de entrada (alimentador) .....	23
1.7 Configurando a Bandeja de saída .....	24
1.8 Modo econômico .....	25
1.9 Operação básica da digitalização.....	26
1.10 Aplicativos fornecidos .....	28

## 1.1 Funções principais

Esta seção descreve as principais funções deste produto. O scanner possui as seguintes características:

### Digitalização de alta velocidade

O scanner atinge uma velocidade de digitalização de 25 ppm/50 ipm com o AAD (\*1) e uma velocidade de digitalização de 4 seg./folha com o flatbed (\*1). Além disso, até 50 folhas (\*2) podem ser carregadas no AAD, o que possibilita a digitalização contínua de grande quantidade de documentos.

### Redução de perdas causadas por alimentações múltiplas

O scanner está equipado com um sensor ultrassônico que detecta erros de "alimentação múltipla" quando 2 ou mais folhas são alimentadas ao mesmo tempo, evitando a potencial perda de trabalho.

### Gerenciamento centralizado de vários scanners

Com o "Scanner Central Admin Agent" fornecido é possível gerenciar conjuntamente vários scanners. Por exemplo, é possível atualizar as configurações do scanner e drivers, assim como monitorar o status de operação de cada scanner.

Para maiores detalhes, consulte o Guia do usuário do Scanner Central Admin.

\*1: Quando digitalizar documentos A4 a 300 dpi usando Compressão JPEG.

\*2: Quando usar documentos com uma gramatura de 80 g/m<sup>2</sup>.

TOPO

Sumário

Índice

Introdução

Visão geral do scanner

Como carregar documentos

Como usar o painel de operações

Vários métodos de digitalização

Cuidados diários

Substituindo as peças de consumo

Solucionando problemas

Configurações operacionais

Apêndice

Glossário

## 1.2 Componentes e funções

Esta seção descreve os nomes dos componentes do scanner.

### Parte frontal

#### Bandeja de entrada do AAD (alimentador)

Bandeja que carrega os documentos que serão digitalizados.

#### Guias laterais

Posiciona os documentos no lugar quando estes são carregados na Bandeja de entrada do AAD (alimentador) ao serem alimentados no scanner.

#### Tampa do AAD

Abra esta parte para substituir peças de consumo ou limpar o interior do scanner.

#### AAD (Alimentador automático de documentos)

Recolhe e alimenta cada um dos documentos carregados na Bandeja de entrada (alimentador). Abra esta parte para substituir peças de consumo ou limpar o interior do scanner.

#### Flatbed

Quando digitaliza um documento que não pode ser digitalizado com o AAD, como papel fino ou um documento grosso como um livro, coloque o documento na seção da lente.

#### Bandeja de extensão

Estique de acordo com o comprimento dos documentos.

#### Bloqueador

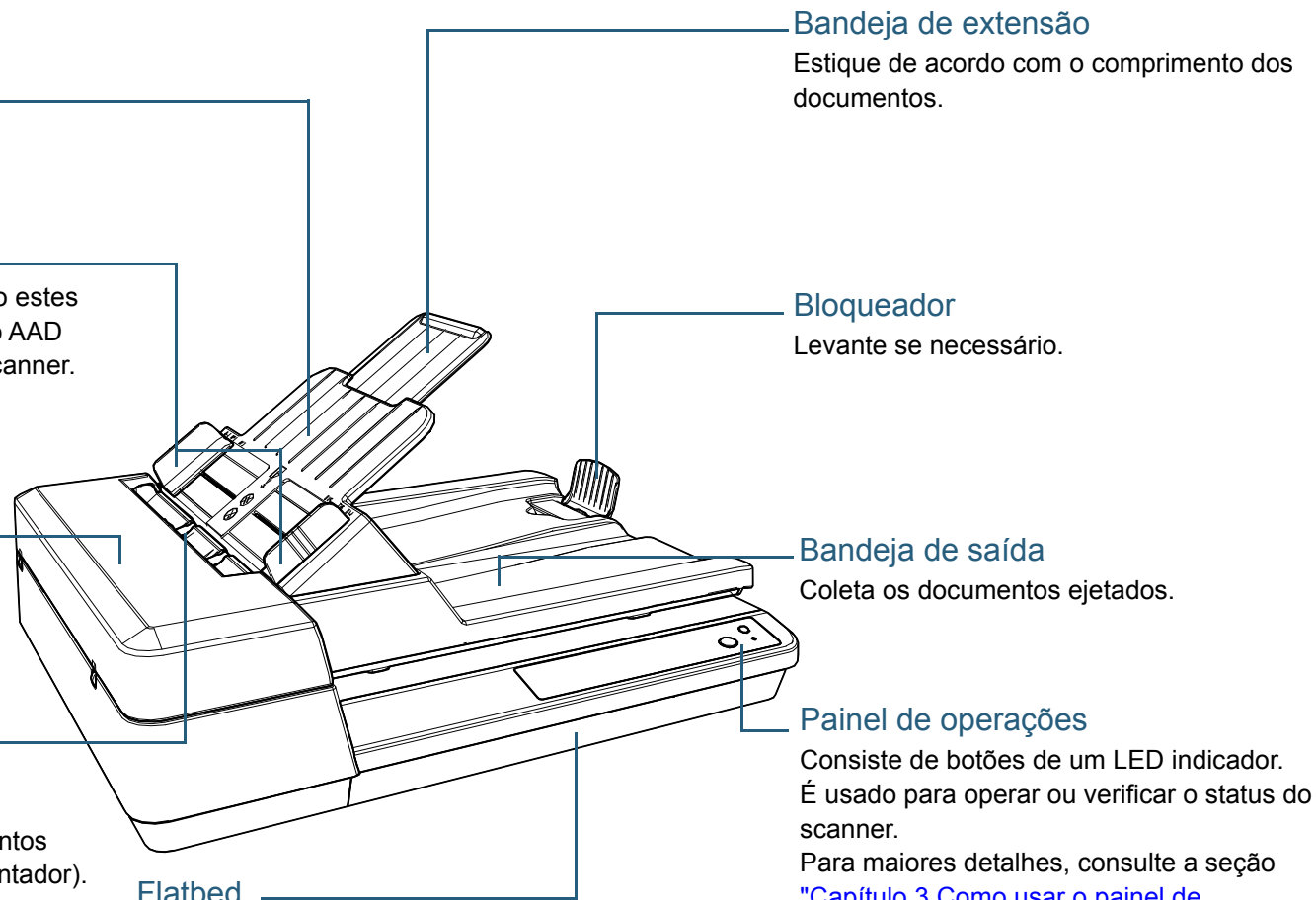
Levante se necessário.

#### Bandeja de saída

Coleta os documentos ejetados.

#### Painel de operações

Consiste de botões de um LED indicador. É usado para operar ou verificar o status do scanner. Para maiores detalhes, consulte a seção "[Capítulo 3 Como usar o painel de operações](#)" (página 40).



TOPO

Sumário

Índice

Introdução

Visão geral do scanner

Como carregar documentos

Como usar o painel de operações

Vários métodos de digitalização

Cuidados diários

Substituindo as peças de consumo

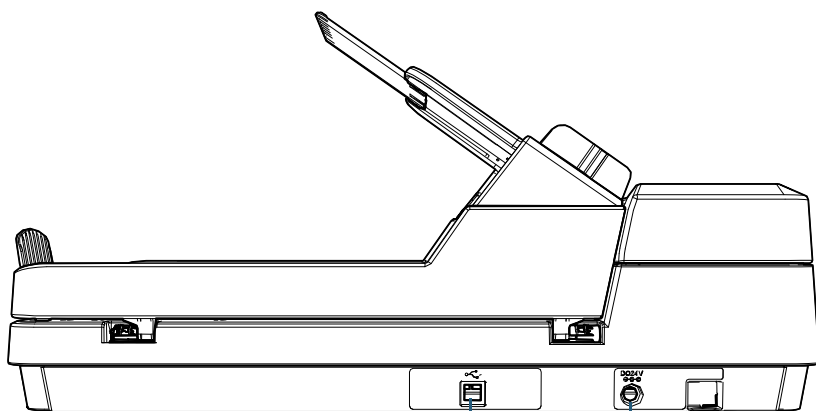
Solucionando problemas

Configurações operacionais

Apêndice

Glossário

## Parte posterior



### Porta de alimentação de energia

Porta para conexão do Cabo elétrico.  
O "Cabo elétrico" refere-se ao Cabo AC e Adaptador AC conectados.

### Conector USB

Slot para conexão do Cabo USB.

TOPO

Sumário

Índice

Introdução

Visão geral do scanner

Como carregar documentos

Como usar o painel de operações

Vários métodos de digitalização

Cuidados diários

Substituindo as peças de consumo

Solucionando problemas

Configurações operacionais

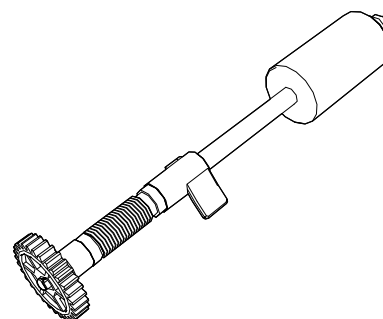
Apêndice

Glossário

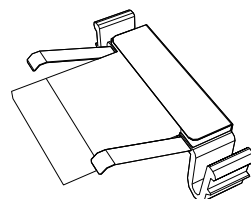


## Componentes removíveis

Montagem do módulo de alimentação



Base de alimentação



TOPO

Sumário

Índice

Introdução

Visão geral do scanner

Como carregar documentos

Como usar o painel de operações

Vários métodos de digitalização

Cuidados diários

Substituindo as peças de consumo

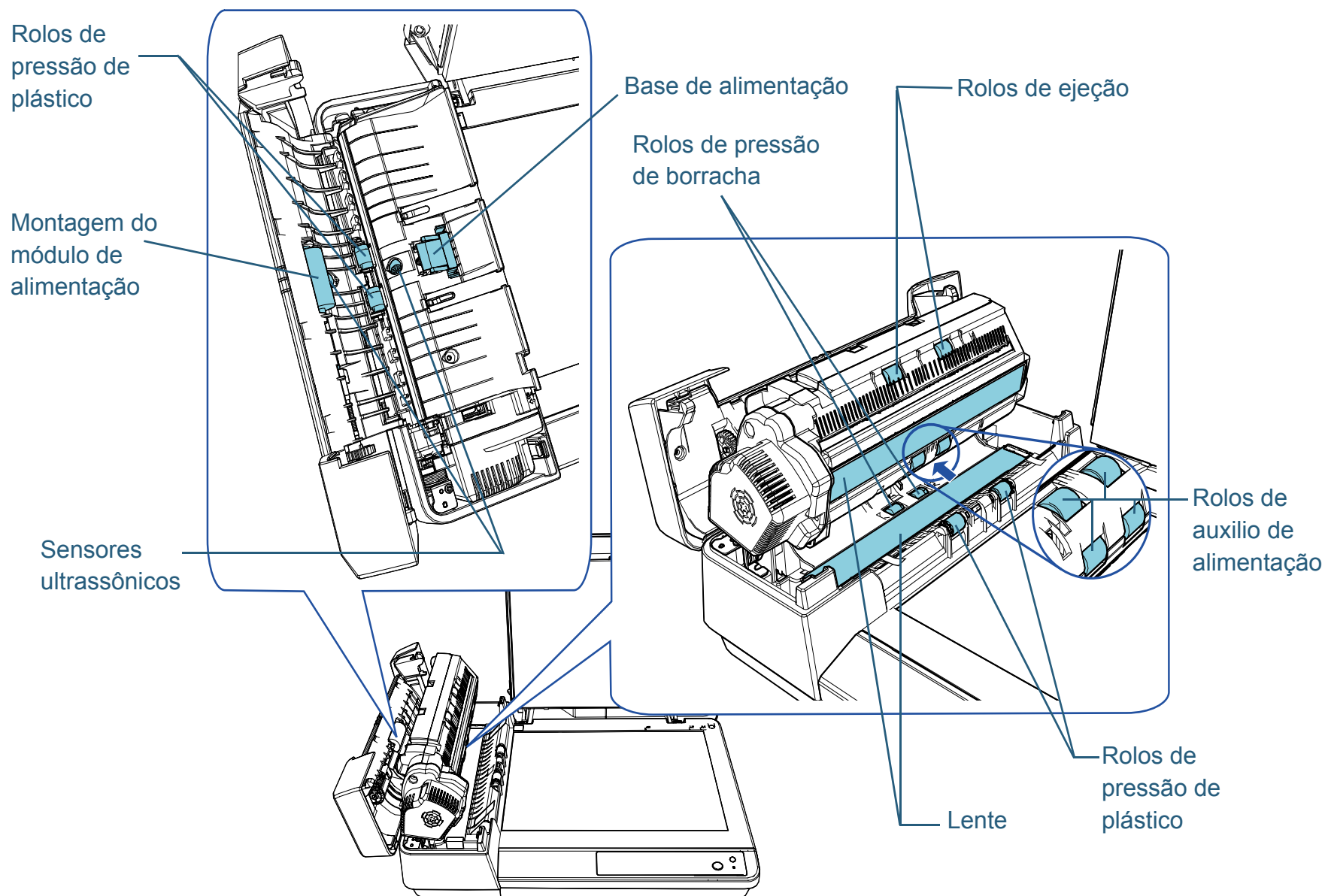
Solucionando problemas

Configurações operacionais

Apêndice

Glossário

## Parte interna (AAD)



TOPO

Sumário

Índice

Introdução

Visão geral do scanner

Como carregar documentos

Como usar o painel de operações

Vários métodos de digitalização

Cuidados diários

Substituindo as peças de consumo

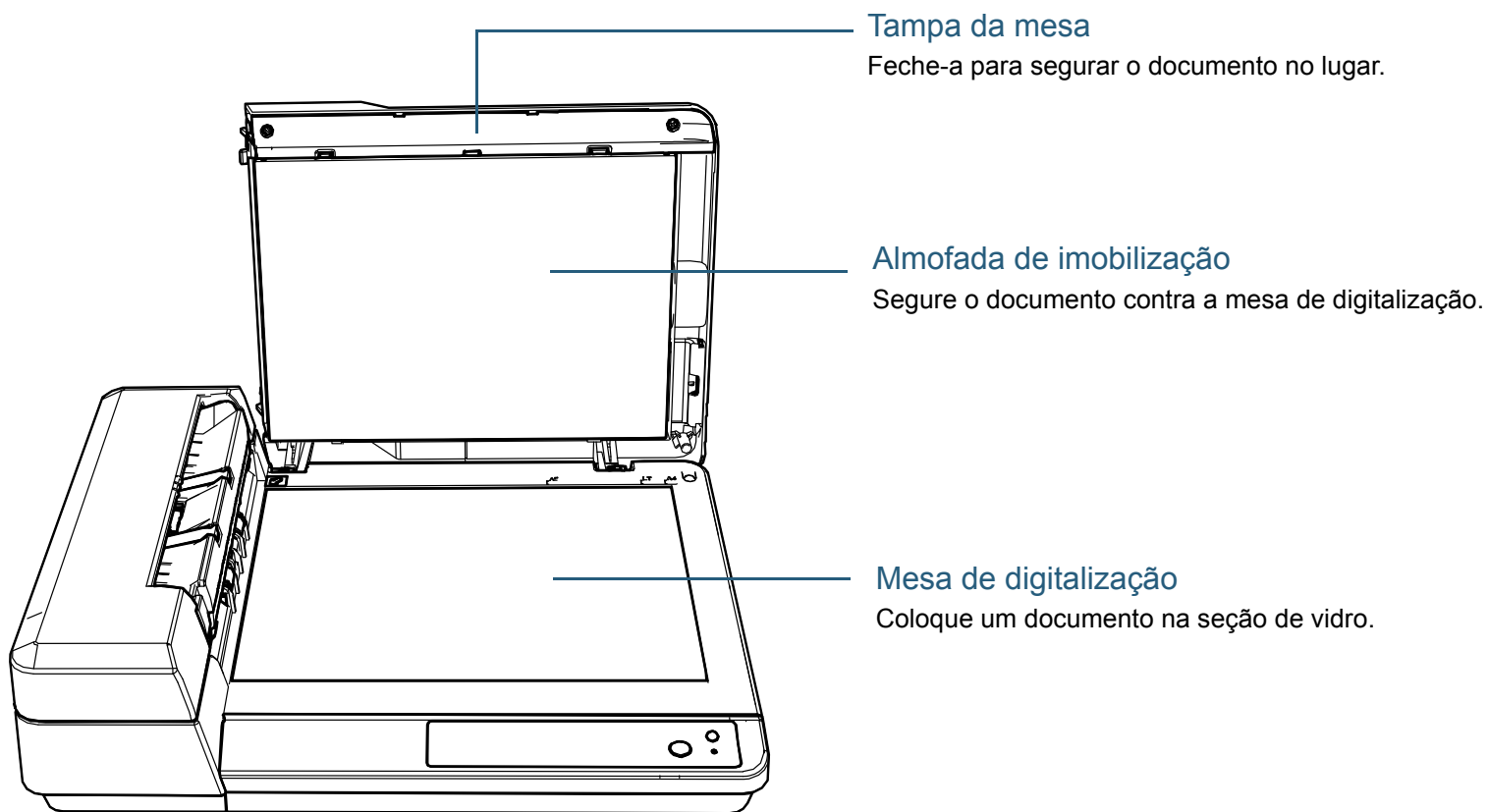
Solucionando problemas

Configurações operacionais

Apêndice

Glossário

## Interior (Flatbed)



TOPO

Sumário

Índice

Introdução

Visão geral do scanner

Como carregar documentos

Como usar o painel de operações

Vários métodos de digitalização

Cuidados diários

Substituindo as peças de consumo

Solucionando problemas

Configurações operacionais

Apêndice

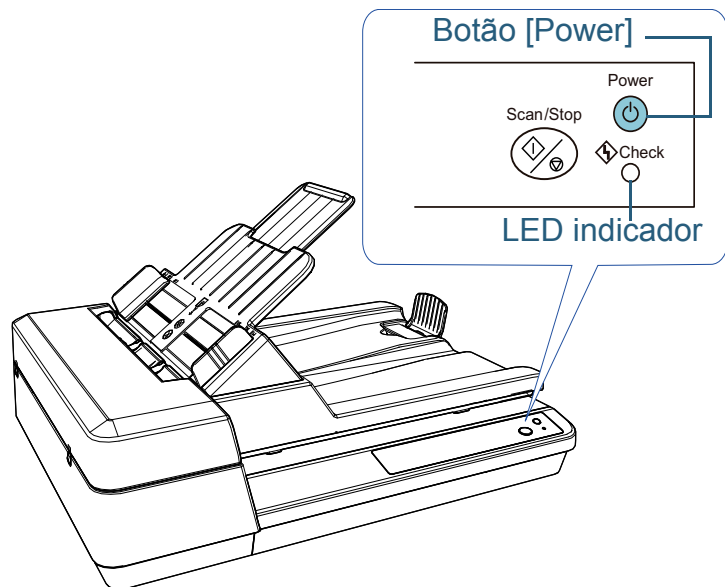
Glossário

## 1.3 Ligando / desligando o scanner

Esta seção descreve como ligar / desligar o scanner.

### Ligando o scanner

- 1 Pressione o botão [Power] do Painel de operações.



- ⇒ O scanner é ligado e o botão [Power] pisca durante a inicialização.  
O scanner está pronto para digitalizar quando o botão [Power] acender na cor verde. Este status é referido como "status de pronto".

#### DICAS

No status de pronto, o LED indicador está desligado e o botão [Power] está aceso.

### Desligando o scanner

- 1 Pressione sem soltar o botão [Power] no painel de operações.  
⇒ O scanner será desligado, apagando a lâmpada do botão [Power].

TOPO

Sumário

Índice

Introdução

Visão geral do scanner

Como carregar documentos

Como usar o painel de operações

Vários métodos de digitalização

Cuidados diários

Substituindo as peças de consumo

Solucionando problemas

Configurações operacionais

Apêndice

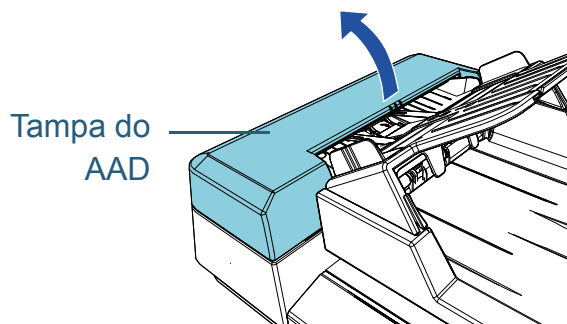
Glossário

## 1.4 Abrindo / Fechando o AAD

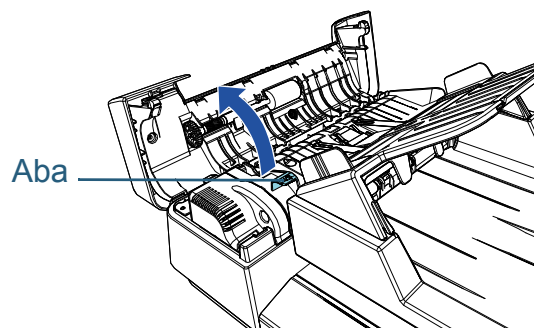
Esta seção descreve como abrir e fechar o AAD.

### Como abrir o AAD

- 1 Remova todos os documentos da Bandeja de entrada (alimentador).
- 2 Abra a tampa do AAD.



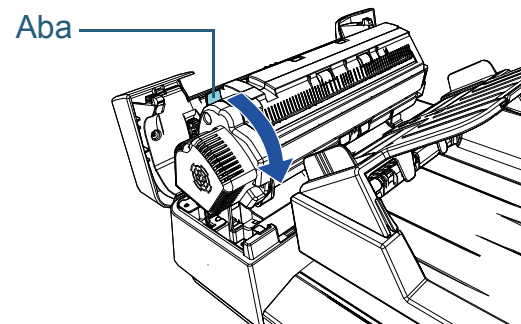
- 3 Use a alavanca para abrir o AAD.



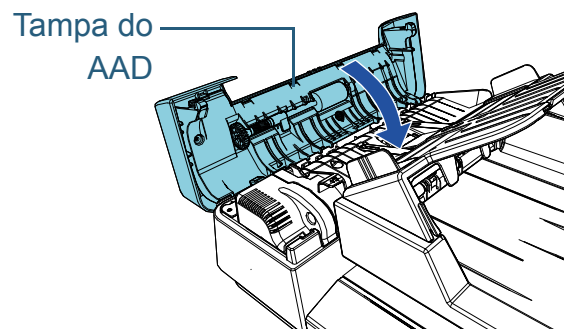
Quando o AAD estiver aberto, este poderá acidentalmente fechar-se. Tenha cuidado para não prender os dedos.

### Como fechar o AAD

- 1 Use a alavanca para fechar o AAD.



- 2 Feche a tampa do AAD. Pressione a parte central da tampa do AAD até que a mesma seja travada.



Tenha cuidado para não prender os dedos ao fechar o AAD.

### ATENÇÃO

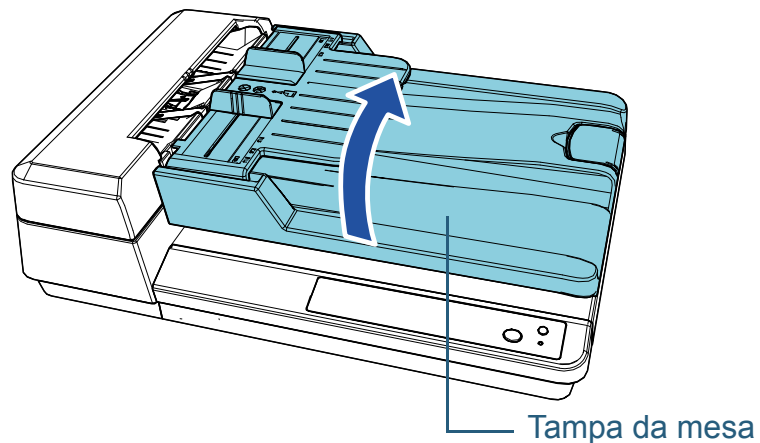
Certifique-se de que não há nenhum objeto estranho preso no AAD quando o fechar.

## 1.5 Abrindo/Fechando a tampa da mesa

Esta seção descreve como abrir e fechar a tampa da mesa.

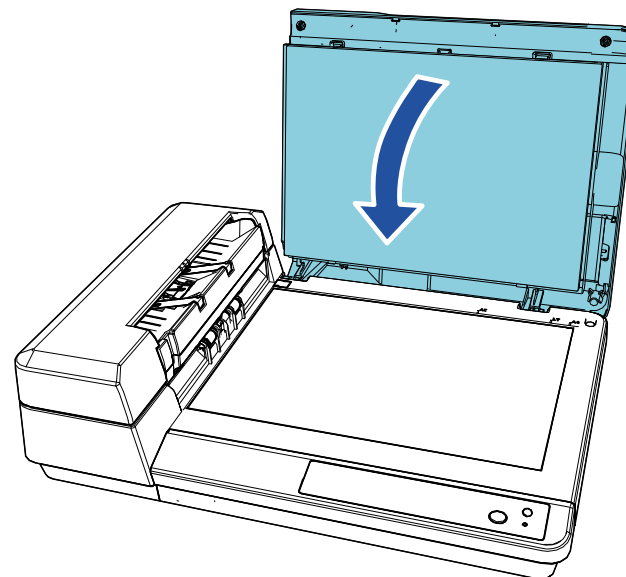
### Como abrir a tampa da mesa

- 1 Abra a tampa da mesa.



### Como fechar a tampa da mesa

- 1 Feche cuidadosamente a tampa da mesa.



TOPO

Sumário

Índice

Introdução

Visão geral do scanner

Como carregar documentos

Como usar o painel de operações

Vários métodos de digitalização

Cuidados diários

Substituindo as peças de consumo

Solucionando problemas

Configurações operacionais

Apêndice

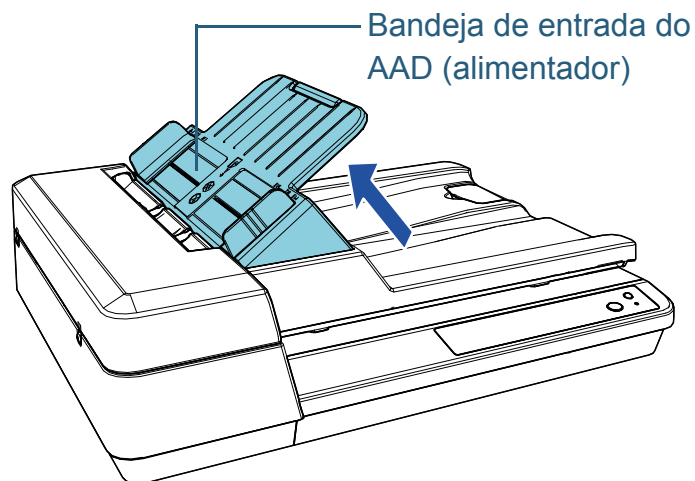
Glossário

## 1.6 Ajustando a Bandeja de entrada (alimentador)

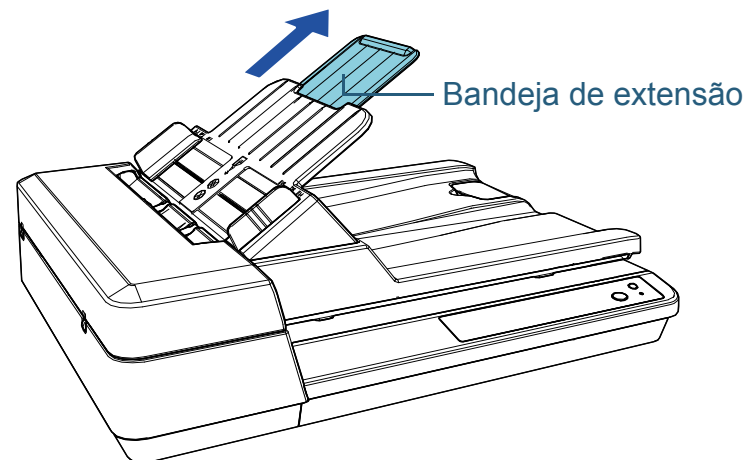
Ao iniciar uma digitalização, os documentos carregados na bandeja de entrada (alimentador) serão alimentados individualmente no AAD.

Usando a bandeja de extensão irá manter os documentos alinhados para serem alimentados corretamente.

- 1 Levante a bandeja de entrada do AAD (alimentador) até que a mesma seja travada.

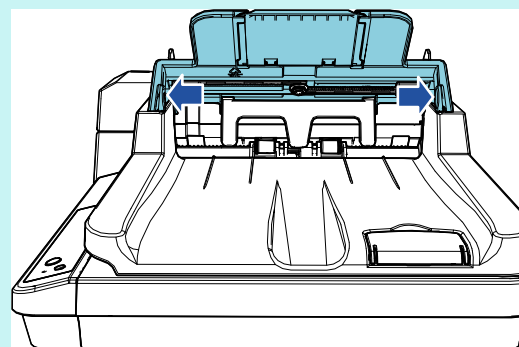


- 2 Retire a bandeja de extensão.



### DICAS

Quando o AAD não for usado, pressione as peças indicadas com uma seta para fora e baixe a bandeja de entrada do AAD (alimentador) até o devido lugar.

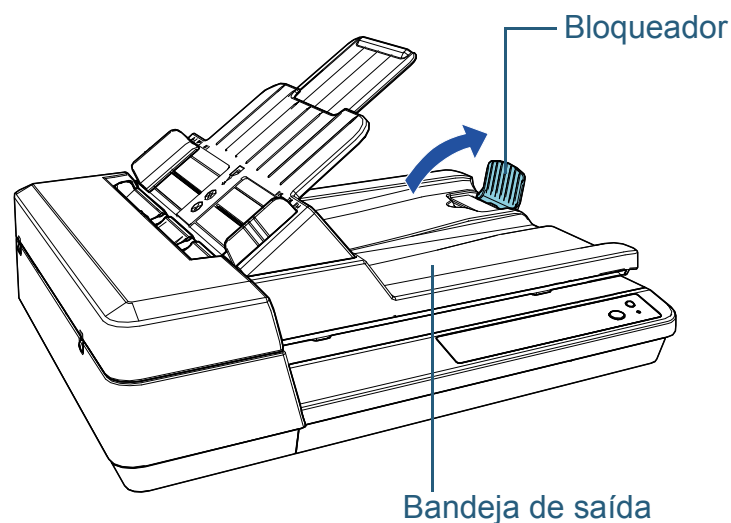


## 1.7 Configurando a Bandeja de saída

Ao iniciar uma digitalização, os documentos carregados na bandeja de entrada (alimentador) serão ejetados individualmente para a bandeja de saída.

Quando digitalizar um documento relativamente longo, como um de tamanho A4, use o bloqueador descrito abaixo para que o documento permaneça direito e empilhado corretamente.

- 1 Levante o bloqueador.



### ATENÇÃO

Não levante o bloqueador mais de 90 graus porque ele pode partir.

TOPO

Sumário

Índice

Introdução

Visão geral do scanner

Como carregar documentos

Como usar o painel de operações

Vários métodos de digitalização

Cuidados diários

Substituindo as peças de consumo

Solucionando problemas

Configurações operacionais

Apêndice

Glossário



## 1.8 Modo econômico

O Modo econômico reduz o consumo de energia quando o scanner não for utilizado por um certo intervalo.

Se o scanner não for utilizado por mais de 15 minutos (valor padrão de fábrica), o aparelho entrará automaticamente no Modo econômico.

O botão [Power] permanece aceso em verde no modo econômico.

Para retornar do Modo econômico, efetue um dos seguintes procedimentos:

- Carregue um documento na Bandeja de entrada (alimentador)
- Pressione o botão [Scan/Stop] do Painel de operações
- Efetue uma digitalização pelo aplicativo

Quando o scanner retomar do modo econômico, o botão [Power] no painel do operador pisca até o scanner ficar no estado de pronto.

O scanner desliga automaticamente se não for usado por um determinado período de tempo, reduzindo o consumo de energia até a próxima digitalização.

Para evitar que o scanner desligue automaticamente, desmarque a caixa de seleção [Desligar após um período determinado] em [Configurações do aparelho] no Software Operation Panel. Para maiores detalhes, consulte a seção "[Configurando o tempo de espera para entrar no Modo econômico \[Modo econômico\]](#)" (página 106).

Para reiniciar o scanner após ter sido desligado automaticamente, pressione o botão [Power] do Painel de

operações. Para maiores detalhes, consulte a seção "[1.3 Ligando / desligando o scanner](#)" (página 20).

### ATENÇÃO

- O scanner pode não entrar no Modo econômico se restar algum documento na rota de transporte. Neste caso, remova o documento. Para maiores detalhes, consulte a seção "[7.1 Obstrução de papel](#)" (página 67).
- Em alguns aplicativos, o scanner pode não ser desligado mesmo que a caixa de seleção [Desligar após um período determinado] esteja marcada.
- Se o scanner for desligado automaticamente enquanto estiver usando o aplicativo de digitalização, encerre o aplicativo antes de reiniciar.

### DICAS

- Você pode usar o Software Operation Panel para alterar o tempo de espera até que o aparelho entre no modo econômico. Para maiores detalhes, consulte a seção "[Configurando o tempo de espera para entrar no Modo econômico \[Modo econômico\]](#)" (página 106).
- Para maiores detalhes sobre o Painel de operações, consulte a seção "[Capítulo 3 Como usar o painel de operações](#)" (página 40).

TOPO

Sumário

Índice

Introdução

Visão geral do scanner

Como carregar documentos

Como usar o painel de operações

Vários métodos de digitalização

Cuidados diários

Substituindo as peças de consumo

Solucionando problemas

Configurações operacionais

Apêndice

Glossário

## 1.9 Operação básica da digitalização

Esta seção descreve sobre as operações básicas e sobre como efetuar a digitalização.

Para digitalizar documentos, um driver para scanner e um aplicativo de digitalização que possua suporte ao driver são necessários.

Os seguintes drives do scanner e aplicativos de digitalização são fornecidos:

- Driver do scanner
  - PaperStream IP (TWAIN) for SP Series
  - PaperStream IP (TWAIN x64) for SP Series
  - PaperStream IP (ISIS) for SP Series
- Aplicativo de digitalização de imagens
  - PaperStream Capture Lite
  - Presto! PageManager
  - ABBYY FineReader Sprint

### DICAS

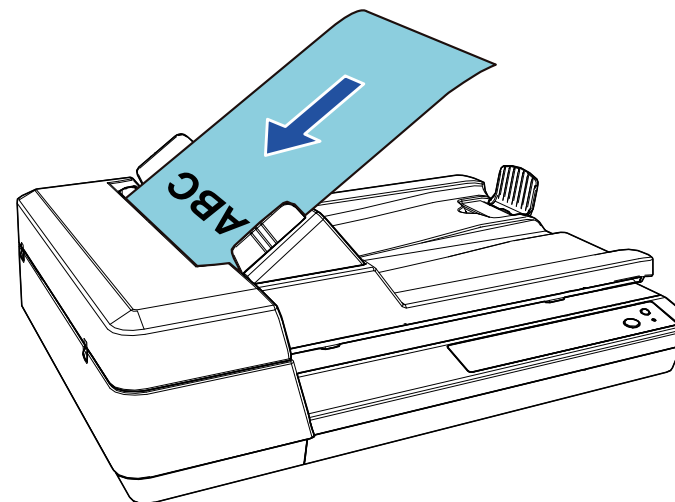
Para detalhes sobre os drivers do scanner e os aplicativos de digitalizações de imagens, consulte "[1.10 Aplicativos fornecidos](#)" (página 28).

Os procedimentos da digitalização e operações variam ligeiramente de acordo com o aplicativo de digitalização de imagens.

Para maiores detalhes, consulte o manual do aplicativo de digitalização.

As descrições abaixo são sobre o procedimento normal de digitalização.

- 1** Ligue o scanner.  
Para maiores detalhes, consulte a seção "[1.3 Ligando / desligando o scanner](#)" (página 20).
- 2** Carregue os documentos na Bandeja de entrada do AAD (alimentador).  
Carregue os documentos com a parte da frente (lado a digitalizar) voltado para cima.



Para maiores detalhes, consulte a seção "[Capítulo 2 Como carregar documentos](#)" (página 31).

- 3** Inicie um aplicativo de digitalização de imagens.
- 4** Selecione um driver.  
Para alguns aplicativos de digitalização, a seleção do driver pode não ser necessária.
- 5** Selecione um scanner.  
Certifique-se de selecionar o scanner conectado ao computador.  
Para alguns aplicativos de digitalização, a seleção do scanner pode não ser necessária.
- 6** Configure as definições de digitalização na janela de configurações do driver do scanner.  
Em alguns aplicativos de digitalização, a janela de configurações do driver do scanner pode não ser exibida.
- 7** Digitalize os documentos com o aplicativo de digitalização de imagens.

**ATENÇÃO**

Enquanto o scanner e o computador estiverem em comunicação, não provoque a desconexão removendo o cabo USB ou efetuando o logoff da conta do usuário.

TOPO

Sumário

Índice

Introdução

Visão geral do scanner

Como carregar documentos

Como usar o painel de operações

Vários métodos de digitalização

Cuidados diários

Substituindo as peças de consumo

Solucionando problemas

Configurações operacionais

Apêndice

Glossário

## 1.10 Aplicativos fornecidos

### Visão geral dos aplicativos fornecidos

Os seguintes programas são fornecidos com este produto:

- **Driver PaperStream IP**  
O driver PaperStream IP é um driver que possui compatibilidade com o padrão TWAIN / ISIS.  
Há três tipos de drivers PaperStream IP.
  - PaperStream IP (TWAIN) for SP Series  
Obedece ao padrão TWAIN. Usado quando usar o scanner usando aplicativos de 32-bit compatíveis com o TWAIN.
  - PaperStream IP (TWAIN x64) for SP Series  
Obedece ao padrão TWAIN. Usado quando usar o scanner usando aplicativos de 64-bit compatíveis com o TWAIN. Pode ser instalado em um sistema operacional de 64 bits.
  - PaperStream IP (ISIS) for SP Series  
Obedece ao padrão ISIS. Usado quando usar o scanner usando aplicativos compatíveis com o ISIS.
 Para maiores detalhes, consulte a Ajuda do driver PaperStream IP.
- **Software Operation Panel**  
Permite-lhe configurar várias funções, tais como as operações do scanner e o gerenciamento das peças de consumo. Ele é instalado junto com o driver PaperStream IP.  
Para maiores detalhes, consulte a seção "[Capítulo 8 Configurações operacionais](#)" (página 89).
- **Error Recovery Guide**  
Descreve o status do scanner e explica como solucionar os problemas encontrados. Ele é instalado junto com o driver PaperStream IP.
- **PaperStream Capture Lite**  
Um aplicativo de digitalização de imagem que suporta o PaperStream IP (TWAIN) for SP Series. Se as configurações de digitalização forem definidas como perfis de documento, é possível personalizá-las conforme sua preferência.
- **Presto! PageManager**  
Um aplicativo de digitalização de imagem que suporta o PaperStream IP (TWAIN) for SP Series. Ele permite que você digitalize, compartilhe e organize documentos facilmente.  
Para maiores detalhes, consulte o Presto! Ajuda do PageManager e o Presto! Manual do PageManager.

- **ABBYY FineReader Sprint**  
Um aplicativo imagem que suporta o PaperStream IP (TWAIN) for SP Series. Ele não suporta o driver WIA. Ele permite converter uma imagem digitalizada em um arquivo do Word ou do Excel (\*1).  
Para maiores detalhes, consulte a Ajuda do ABBYY FineReader Sprint.
- **Manuais**  
As Precauções de Segurança e o Guia do Operador estão instalados.
- **Scanner Central Admin Agent**  
Permite-lhe atualizar simultaneamente o firmware de vários scanners e centralizar o seu gerenciamento e monitoramento. Pode ser usado para monitorar o status de funcionamento dos scanners e verificar as suas informações.  
Os aplicativos necessários variam dependendo do tipo de operação. Para maiores detalhes, consulte o Guia do usuário do Scanner Central Admin.
- **SP Series Online Update**  
Realiza a verificação do software mais recente e de atualizações de firmware do SP Series e aplica-as.  
Para maiores detalhes, consulte a Ajuda do Online Update do SP Series.

\*1: É preciso instalar produtos Microsoft® Office.

Para maiores detalhes sobre como configurar o scanner e digitalizar diferentes tipos de documentos com o aplicativo de digitalização de imagens, consulte a seção "[Capítulo 4 Vários métodos de digitalização](#)" (página 43).

TOPO

Sumário

Índice

Introdução

Visão geral do scanner

Como carregar documentos

Como usar o painel de operações

Vários métodos de digitalização

Cuidados diários

Substituindo as peças de consumo

Solucionando problemas

Configurações operacionais

Apêndice

Glossário

## Requisitos do sistema

Os requisitos de sistema são os seguintes:

Sistema operacional	<ul style="list-style-type: none"> <li>● Windows Server™ 2008 Standard (32-bit/64-bit) (Service Pack 2) (*1) (*2)</li> <li>● Windows Server™ 2008 R2 Standard (64-bit) (Service Pack 1) (*1) (*2)</li> <li>● Windows® 7 Home Premium (32-bit/64-bit) (Service Pack 1)</li> <li>● Windows® 7 Professional (32-bit/64-bit) (Service Pack 1)</li> <li>● Windows® 7 Enterprise (32-bit/64-bit) (Service Pack 1)</li> <li>● Windows® 7 Ultimate (32-bit/64-bit) (Service Pack 1)</li> <li>● Windows Server™ 2012 Standard (64-bit) (*1) (*2) (*3)</li> <li>● Windows Server™ 2012 R2 Standard (64-bit) (*1) (*2) (*3)</li> <li>● Windows® 8.1 (32-bit/64-bit) (incluindo atualizações) (*3)</li> <li>● Windows® 8.1 Pro (32-bit/64-bit) (incluindo atualizações) (*3)</li> <li>● Windows® 8.1 Enterprise (32-bit/64-bit) (incluindo atualizações) (*3)</li> <li>● Windows® 10 Home (32-bit/64-bit) (*3)</li> <li>● Windows® 10 Pro (32-bit/64-bit) (*3)</li> <li>● Windows® 10 Enterprise (32-bit/64-bit) (*3)</li> <li>● Windows® 10 Education (32-bit/64-bit) (*3)</li> <li>● Windows Server™ 2016 Standard (64-bit) (*1) (*2) (*3)</li> <li>● Windows Server™ 2019 Standard (64-bit) (*1) (*2) (*3)</li> </ul>
CPU	Intel® Pentium™ 4 1.8 GHz ou mais recente (Recomendado: Intel® Core™ i5 2,5 GHz ou superior, com exceção do CPU de dispositivos móveis)

Memória	1 GB ou mais (Recomendado: 4 GB ou mais)
Disco rígido	5400 rpm ou superior (Recomendado: 7200 rpm ou superior)
Resolução do display	1024 × 768 pixels ou superior, display de 65536 cores
Espaço no disco rígido	Requer 11 GB ou mais de espaço livre (*4)
DVD Unidade de disco	Necessário para instalar o software
Interface	USB 2.0 / 1.1

\*1: O PaperStream Capture Lite não é suportado.

\*2: Presto! O PageManager e o ABBYY FineReader Sprint não são suportados.

\*3: O software fornecido opera como um aplicativo de desktop.

\*4: O espaço necessário no disco para a digitalização de documentos varia de acordo com o tamanho das imagens digitalizadas.

## Instalação do software fornecido

Esta seção apresenta o procedimento de instalação do software a partir do Setup DVD-ROM fornecido.

O seguinte software pode ser instalado:

- PaperStream IP (TWAIN) for SP Series
- PaperStream IP (TWAIN x64) for SP Series
- PaperStream IP (ISIS) for SP Series
- Software Operation Panel
- Error Recovery Guide
- PaperStream Capture Lite
- Presto! PageManager
- ABBYY FineReader Sprint
- Manuais
- Scanner Central Admin Agent
- SP Series Online Update

### ATENÇÃO

Desinstale versões antigas do software existente. Para maiores detalhes sobre como instalar o software, consulte a seção "A.4 Desinstalando os aplicativos" (página 113).

- 1 Ligue o computador e faça o login no Windows como administrador.
- 2 Insira o Setup DVD-ROM na unidade de leitura de DVD.  
⇒ A janela [Instalação do SP Series] será exibida.

### DICAS

Se a janela [Instalação do SP Series] não aparecer, abra o [Windows Explorer] ou [Computador] e faça duplo clique sobre [Setup.exe] no Setup DVD-ROM.

- 3 Clique no botão [Instalar o software].



⇒ A janela que mostra as informações no software aparece.

- 4 Verifique o conteúdo e clique no botão [Avançar].

- 5 Clique no botão para o software que deseja instalar.



- 6 Instale o software seguindo as instruções exibidas na tela.

# Capítulo 2 Como carregar documentos

---

Esta seção descreve como carregar documentos no scanner.

2.1 Carregando documentos no AAD.....	32
2.2 Colocando um documento no Flatbed.....	34
2.3 Documentos para digitalização .....	35

TOPO

Sumário

Índice

Introdução

Visão geral do scanner

**Como carregar documentos**

Como usar o painel de operações

Vários métodos de digitalização

Cuidados diários

Substituindo as peças de consumo

Solucionando problemas

Configurações operacionais

Apêndice

Glossário

## 2.1 Carregando documentos no AAD

Esta seção explica como carregar documentos no AAD.

### Preparação

#### DICAS

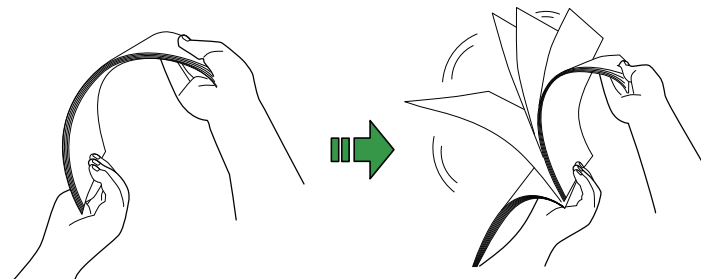
Para maiores detalhes sobre o tamanho e qualidade do papel necessários para as operações, consulte a seção "[2.3 Documentos para digitalização](#)" (página 35).

#### 1 Ao carregar várias folhas, verifique os documentos.

- 1 Verifique se os documentos a carregar são da mesma largura. Não podem ser carregados ao mesmo tempo documentos com larguras diferentes.
- 2 Verifique o número de folhas. Até 50 folhas podem ser carregadas (se a gramatura dos papéis for de 80 g/m<sup>2</sup> e a espessura do maço for menor que 5 mm). Para maiores detalhes, consulte a seção "[Capacidade da Bandeja de entrada](#)" (página 37).

#### 2 Folheie os documentos.

- 1 Prepare os documentos de forma que a espessura do maço não seja maior que 5 mm.
- 2 Segurando as laterais, folheie os documentos algumas vezes.



- 3 Gire o maço a 90 graus e folheie os documentos novamente.
- 4 Efetue os passos 1 a 3 em todos os documentos.
- 5 Alinhe as margens dos documentos.

#### DICAS

Para maiores detalhes sobre como folhear documentos, consulte o "Error Recovery Guide".

TOPO

Sumário

Índice

Introdução

Visão geral do scanner

Como carregar documentos

Como usar o painel de operações

Vários métodos de digitalização

Cuidados diários

Substituindo as peças de consumo

Solucionando problemas

Configurações operacionais

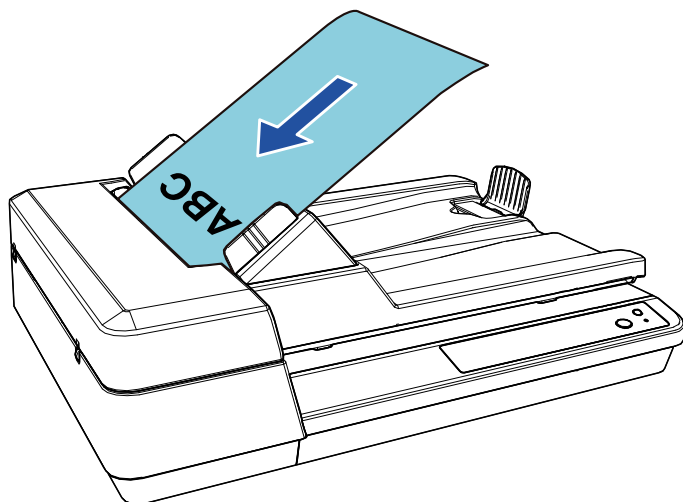
Apêndice

Glossário



## Como carregar documentos

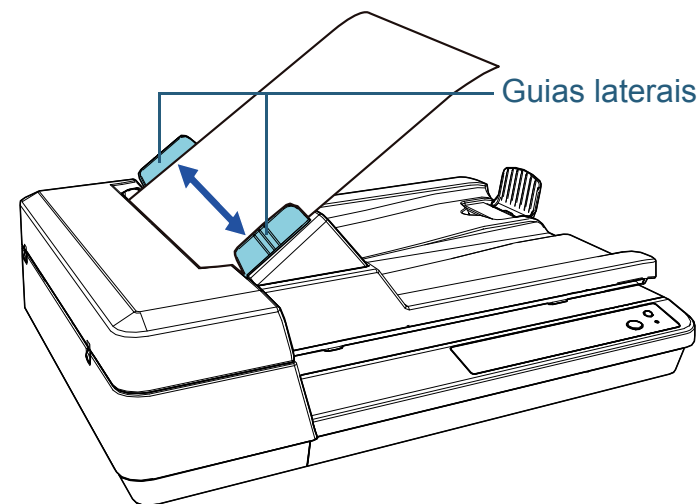
- 1** Prepare a bandeja de entrada do AAD (alimentador).  
Para maiores detalhes, consulte a seção "1.6 Ajustando a Bandeja de entrada (alimentador)" (página 23).
- 2** Levante o bloqueador, se necessário.  
Para maiores detalhes, consulte a seção "1.7 Configurando a Bandeja de saída" (página 24).
- 3** Carregue os documentos na Bandeja de entrada do AAD (alimentador).  
Carregue os documentos com a parte da frente (lado a digitalizar) voltado para cima.



### ATENÇÃO

- Remova todos os cliques e grampos de papel.
- Reduza o número de folhas se erros de alimentação ou alimentações múltiplas forem detectados.

- 4** Ajuste as guias laterais de acordo com a largura dos documentos.  
Não deixe espaços entre as guias laterais e os documentos.  
Caso contrário, os documentos podem ser digitalizados com falhas de alinhamento.



- 5** Digitalize os documentos com o aplicativo de digitalização de imagens.  
Para maiores detalhes, consulte o manual do aplicativo de digitalização.

TOPO

Sumário

Índice

Introdução

Visão geral do scanner

Como carregar documentos

Como usar o painel de operações

Vários métodos de digitalização

Cuidados diários

Substituindo as peças de consumo

Solucionando problemas

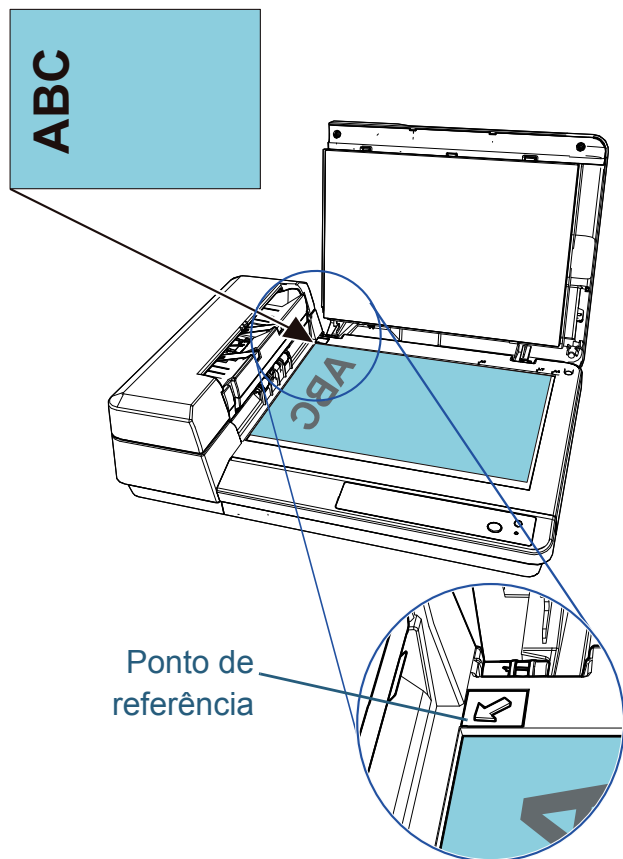
Configurações operacionais

Apêndice

Glossário

## 2.2 Colocando um documento no Flatbed

- 1** Abra a tampa da mesa.  
Para maiores detalhes, consulte a seção "[1.5 Abrindo/Fechando a tampa da mesa](#)" (página 22).
- 2** Coloque um documento na mesa de digitalização.  
Coloque o documento voltado para baixo para alinhar o canto superior esquerdo com o ponto de referência.
- 3** Feche a tampa da mesa.  
Para maiores detalhes, consulte a seção "[1.5 Abrindo/Fechando a tampa da mesa](#)" (página 22).
- 4** Digitalize o documento com o aplicativo de digitalização de imagens.  
Para maiores detalhes, consulte o manual do aplicativo de digitalização.



TOPO

Sumário

Índice

Introdução

Visão geral do scanner

Como carregar documentos

Como usar o painel de operações

Vários métodos de digitalização

Cuidados diários

Substituindo as peças de consumo

Solucionando problemas

Configurações operacionais

Apêndice

Glossário

## 2.3 Documentos para digitalização

### Tamanho do papel

Os seguintes tamanhos de papéis podem ser digitalizados:

<b>AAD</b>	<ul style="list-style-type: none"> <li>● Tamanho máximo (largura × comprimento)                             <ul style="list-style-type: none"> <li>- A4 (retrato) (210 × 297 mm)</li> <li>- Legal (8,5 × 14 pol.)</li> <li>- Documento longo (*1) (216 × 863 mm, 216 × 3.048 mm)</li> </ul> </li> <li>● Tamanho mínimo (largura × comprimento) 114 × 140 mm</li> </ul>
<b>Flatbed</b>	<ul style="list-style-type: none"> <li>● Tamanho máximo (largura × comprimento) 216 × 297 mm</li> <li>● Tamanho mínimo (largura × comprimento) 25,4 × 25,4 mm</li> </ul>

\*1: Dependendo do aplicativo ou das configurações da digitalização do driver do scanner, a memória pode ser insuficiente para efetuar a digitalização.

Quando digitalizar um documento longo, poderá digitalizar um comprimento máximo de 3.048 mm com uma resolução de digitalização de 200 dpi ou inferior.

### Condições do documento

Os documentos seguintes podem ser digitalizados com o AAD. Para digitalizar documentos diferentes dos seguintes, use o flatbed.

#### Tipo de papel

Os seguintes tipos de papel são recomendados:

- Papéis de pasta química
- Papéis de pasta mecânica
- Papel PPC (reciclado)

Antes de usar outros tipos de papéis, verifique se o papel pode ser processado efetuando um teste de digitalização com o mesmo tipo de papel.

#### Gramatura (espessura)

As seguintes gramaturas de papéis podem ser usadas:

- 52 a 127 g/m<sup>2</sup>

TOPO

Sumário

Índice

Introdução

Visão geral do scanner

Como carregar documentos

Como usar o painel de operações

Vários métodos de digitalização

Cuidados diários

Substituindo as peças de consumo

Solucionando problemas

Configurações operacionais

Apêndice

Glossário

## Precauções

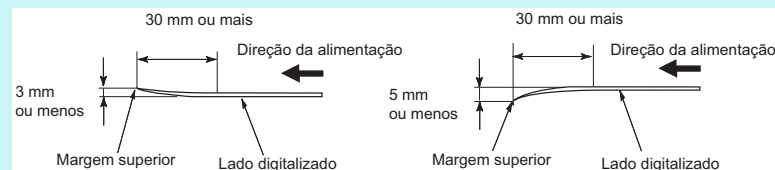
- Documentos que não podem ser digitalizados com sucesso  
Os seguintes tipos de documentos podem não ser digitalizados corretamente:
  - Papel vegetal
  - Documentos que não são quadrados ou retangulares
  - Papel muito fino
- Documentos que não podem ser digitalizados  
Os seguintes tipos de documentos não devem ser digitalizados:
  - Papéis com cliques ou grampos
  - Documentos com a tinta molhada
  - Documentos menores que 114 × 140 mm
  - Documentos mais largos que 216 mm
  - Documentos além de papel como tecidos, folhas metálicas ou filmes OHP
  - Cartão plástico
  - Documentos importantes que não podem ser danificados
  - Documentos com espessura não uniforme (tais como envelopes ou documentos com colagens anexadas)
  - Documentos amassados ou enrolados
  - Documentos dobrados ou rasgados
  - Papel revestido
  - Papel carbono
  - Papéis autocopiativos
  - Papel fotossensível
  - Documentos perfurados
  - Fotografias (papel fotográfico)
- Lote misto de documentos  
Documentos com pesos de papel/coeficientes de fricção/tamanhos diferentes não podem ser misturados no mesmo lote.

## ATENÇÃO

- Porque o papel sem carbono contém substâncias químicas que podem danificar a base de alimentação ou os rolos (como a montagem do módulo de alimentação), podem ocorrer danos no scanner.
- Se digitalizar papéis de pasta química, a vida útil da base de alimentação e da montagem do módulo de alimentação pode diminuir em relação a digitalização de papéis sem pasta química.
- A base de alimentação e a montagem do módulo de alimentação quando uma foto/papel anexado no documento entrarem em contato com estas peças durante a digitalização.
- A superfície do documento pode ser danificada se digitalizar papéis de superfície brilhante (como fotografias).
- A luz do LED poderá emitir um reflexo luminoso quando digitalizar papéis de superfície brilhante.

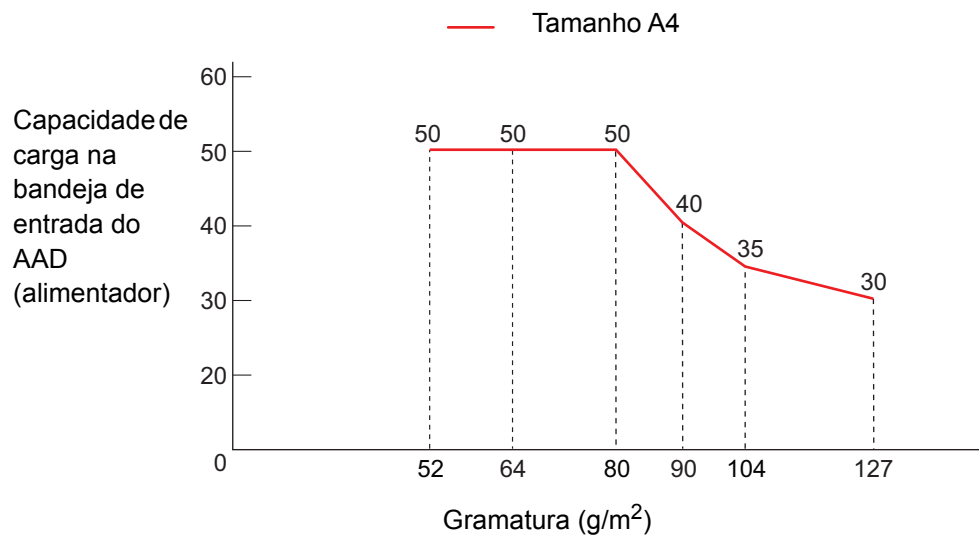
## DICAS

- Ao digitalizar documentos semitransparentes, aumente o nível do brilho no driver do scanner para evitar que o verso transpareça no resultado.
- Se documentos escritos a lápis forem digitalizados, limpe os rolos com maior frequência. Caso contrário, os rolos ficarão sujos, deixando marcas nos documentos ou causando erros de alimentação.  
Para maiores detalhes sobre a limpeza, consulte a seção "[Capítulo 5 Cuidados diários](#)" (página 50).
- Se erros de alimentação, obstruções de papel e alimentações múltiplas ocorrerem com frequência, consulte a seção "[7.3 Solucionando problemas](#)" (página 71).
- Quando digitalizar os documentos com o AAD, a margem superior de todos os documentos deve estar reta. Verifique se o envergamento da margem do documento está dentro dos padrões tolerados:



## Capacidade da Bandeja de entrada

O número máximo de folhas que podem ser carregadas na Bandeja de entrada (alimentador) é determinado pelo tamanho e pela gramatura do papel. Veja o gráfico abaixo.

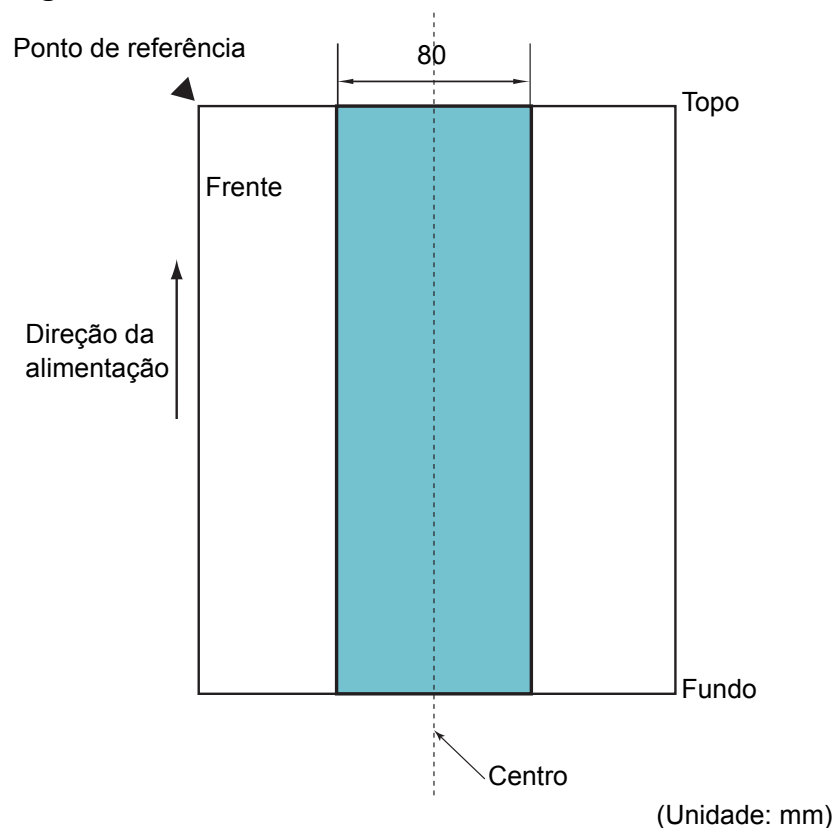


Unidade	Conversão						
g/m <sup>2</sup>	52	64	75	80	90	104	127
lb	14	17	20	21	24	28	34
kg	45	55	65	69	77	90	110

## Áreas que não podem ser perfuradas

Erros podem ocorrer se houver perfurações nas áreas sombreadas em azul claro, como exibido na figura abaixo. Use o flatbed para digitalizar esses documentos.

Fig. 1



### ATENÇÃO

As condições acima aplicam-se quando você alinha o centro de um documento com o centro da parte do rolo da montagem do módulo de alimentação.

## Condições para a detecção de alimentação múltipla

A alimentação múltipla é um erro onde 2 ou mais folhas são alimentadas pelo AAD ao mesmo tempo. A alimentação múltipla pode ser detectada ativando a detecção de alimentação múltipla no driver do scanner.

As seguintes condições são necessárias para uma detecção precisa.

- Gramatura: 52 a 127 g/m<sup>2</sup>
  - Não faça perfurações dentro da faixa de 80 mm da linha central do documento. Consulte a seção "Fig. 1" (página 38).
  - Não anexe outros documentos dentro da faixa de 80 mm da linha central do documento. Consulte a seção "Fig. 1" (página 38).
  - Altitude: 0 a 2.000 m
- Quando um documento com uma gramatura de 100 g/m<sup>2</sup>, ou mais, for digitalizado em uma altitude elevada (superior a 2.000 m), pode ser detectado como um alimentação múltipla.

### ATENÇÃO

- As condições acima aplicam-se quando você alinha o centro de um documento com o centro da parte do rolo da montagem do módulo de alimentação.
- A digitalização de um documento grosso causa sempre a detecção de alimentação múltipla incorreta. Por isso, desative a detecção de alimentação múltipla no driver do scanner quando da digitalização de documentos.

### DICAS

A precisão de detecção de alimentação múltipla pode diminuir em alguns documentos. A alimentação múltipla não pode ser detectada dentro da faixa de 30 mm a partir da margem superior do documento.

## Condições para a Detecção automática de tamanho da página

---

A [Detecção automática de tamanho da página] não funciona com os seguintes tipos de documentos:

- Documentos não retangulares

A [Detecção automática de tamanho da página] pode não funcionar com os seguintes tipos de documentos:

- Documentos em branco com bordas brilhantes
- Documentos com margens escuras (cinzentas)

TOPO

Sumário

Índice

Introdução

Visão geral do scanner

**Como carregar documentos**

Como usar o painel de operações

Vários métodos de digitalização

Cuidados diários

Substituindo as peças de consumo

Solucionando problemas

Configurações operacionais

Apêndice

Glossário

# Capítulo 3 Como usar o painel de operações

---

Este capítulo descreve como usar o Painel de operações.

3.1 Painel de operações.....	41
------------------------------	----

TOPO

Sumário

Índice

Introdução

Visão geral do scanner

Como carregar documentos

Como usar o painel de operações

Vários métodos de digitalização

Cuidados diários

Substituindo as peças de consumo

Solucionando problemas

Configurações operacionais

Apêndice

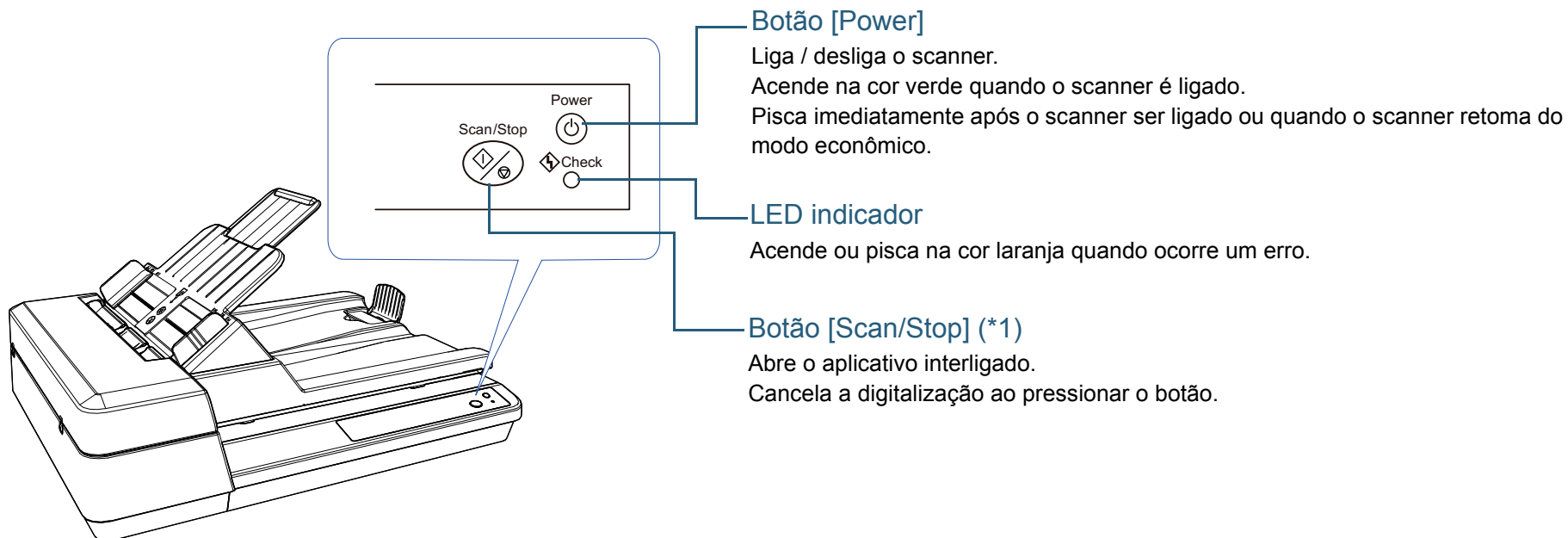
Glossário



## 3.1 Painel de operações

O painel de operações consiste dos botões e o LED indicador.

### Nomes e funções



\*1: Para maiores detalhes sobre o método de configuração de uma digitalização utilizando o botão [Scan/Stop], consulte a Ajuda do driver do scanner ou "[Usando o botão do scanner para digitalizar](#)" (página 48).

TOPO

Sumário

Índice

Introdução

Visão geral do scanner

Como carregar documentos

Como usar o painel de operações

Vários métodos de digitalização

Cuidados diários

Substituindo as peças de consumo

Solucionando problemas

Configurações operacionais

Apêndice

Glossário

## Indicações para o LED Indicador ou para o botão [Power]

LED indicador	Botão [Power]	Descrição
Desligado	Piscando	Esta combinação indica que a inicialização está em andamento após o scanner ter sido ligado. Esta combinação permanece como está desde o momento em que o scanner retoma do modo econômico ou do AAD, até o momento em que o scanner entra no estado de pronto.
Desligado	Aceso	O scanner está no estado de pronto. Indica que a inicialização terminou com sucesso após o scanner ter sido ligado. Esta combinação também ocorre quando o scanner está no modo econômico.
Aceso	Aceso	Indica que um erro temporário foi detectado durante a digitalização. Para maiores detalhes sobre os erros, consulte a seção <a href="#">"Erros temporários"</a> (página 69).
Piscando	Aceso ou Piscando	Indica que uma irregularidade do dispositivo (alarme) foi detectada durante a inicialização ou digitalização. Para maiores detalhes sobre os erros, consulte a seção <a href="#">"Erros do dispositivo"</a> (página 70).

TOPO

Sumário

Índice

Introdução

Visão geral do scanner

Como carregar documentos

Como usar o painel de operações

Vários métodos de digitalização

Cuidados diários

Substituindo as peças de consumo

Solucionando problemas

Configurações operacionais

Apêndice

Glossário

# Capítulo 4 Vários métodos de digitalização

---

Este capítulo descreve como ajustar as configurações do scanner e digitalizar diferentes tipos de documentos com o aplicativo de digitalização de imagens.

4.1 Conteúdo .....	44
4.2 Digitalizando documentos de tipos e tamanhos variados .....	45
4.3 Digitalização avançada.....	48

## 4.1 Conteúdo

As informações abaixo são sobre os principais métodos de digitalização:

### Digitalizando documentos de tipos e tamanhos variados

- ["Digitalizando documentos longos" \(página 45\)](#)
- ["Digitalizando um livro" \(página 46\)](#)
- ["Digitalizando um documento no Flatbed" \(página 47\)](#)

### Digitalização avançada

- ["Usando o botão do scanner para digitalizar" \(página 48\)](#)

Para mais informações sobre outros métodos de digitalização, consulte a Ajuda do driver do scanner.

TOPO

Sumário

Índice

Introdução

Visão geral do scanner

Como carregar documentos

Como usar o painel de operações

Vários métodos de digitalização

Cuidados diários

Substituindo as peças de consumo

Solucionando problemas

Configurações operacionais

Apêndice

Glossário

## 4.2 Digitalizando documentos de tipos e tamanhos variados

### Digitalizando documentos longos

Documentos de até 3.048 mm de comprimento podem ser digitalizados pela digitalização de páginas longas.

Dependendo da configuração da resolução ou do aplicativo de digitalização de imagem, os tamanhos de documentos que podem ser digitalizados poderá diferir.

Para maiores detalhes, consulte o manual do aplicativo de digitalização.

- 1 Carregue um documento na Bandeja de entrada do AAD (alimentador).

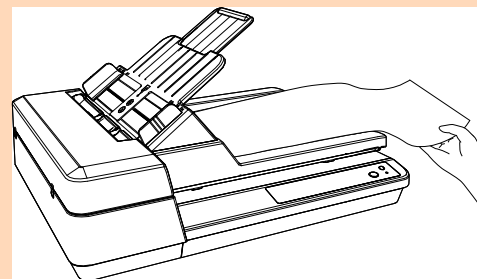
Para maiores detalhes, consulte a seção "[Capítulo 2 Como carregar documentos](#)" (página 31).

#### ATENÇÃO

- Documentos longos devem ser carregados uma folha por vez na Bandeja de entrada (alimentador).
- Ao digitalizar páginas longas, tenha os seguintes cuidados:
  - Ao carregar
    - Segure as folhas para impedi-las que caiam da Bandeja de entrada (alimentador).



- Ao remover
  - Assegure espaço suficiente ao redor da Bandeja de saída para impedir que as folhas ejetadas caiam da Bandeja de saída.



#### DICAS

Para digitalizar documentos maiores que tamanho A4/Letter, puxe completamente a bandeja de extensão.

Para maiores detalhes, consulte a seção "[1.6 Ajustando a Bandeja de entrada \(alimentador\)](#)" (página 23).

- 2 No driver do scanner, ajuste as configurações da digitalização para documentos longos.
 

Para maiores detalhes, consulte a Ajuda do driver do scanner.

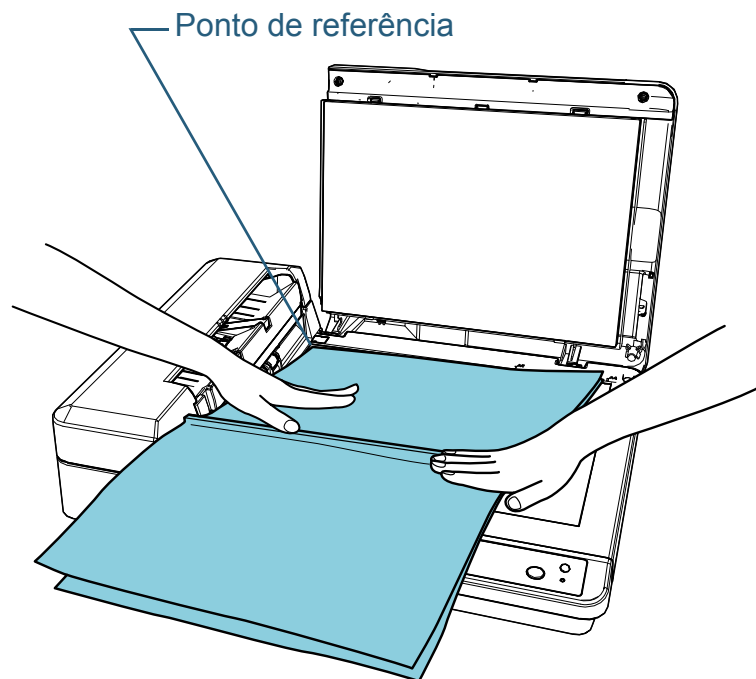
Em alguns aplicativos de digitalização, a janela de configurações do driver do scanner pode não ser exibida.
- 3 Digitalize os documentos com o aplicativo de digitalização de imagens.
 

Para maiores detalhes, consulte o manual do aplicativo de digitalização.

## Digitalizando um livro

- 1 Abra a tampa da mesa.  
Para maiores detalhes, consulte a seção "1.5 Abrindo/Fechando a tampa da mesa" (página 22).

- 2 Coloque um documento na mesa de digitalização.  
Coloque o documento voltado para baixo para alinhar o canto superior esquerdo com o ponto de referência.



- 3 No driver do scanner, ajuste as configurações da digitalização para usar o flatbed.  
Para maiores detalhes, consulte a Ajuda do driver do scanner.

- 4 Digitalize os documentos com o aplicativo de digitalização de imagens.  
Para maiores detalhes, consulte o manual do aplicativo de digitalização.

**! CUIDADO** Não olhe diretamente para a fonte de luz.

**ATENÇÃO**  
Não mova o documento durante uma digitalização.

- 5 Feche a tampa da mesa.  
Para maiores detalhes, consulte a seção "1.5 Abrindo/Fechando a tampa da mesa" (página 22).

TOPO

Sumário

Índice

Introdução

Visão geral do scanner

Como carregar documentos

Como usar o painel de operações

Vários métodos de digitalização

Cuidados diários

Substituindo as peças de consumo

Solucionando problemas

Configurações operacionais

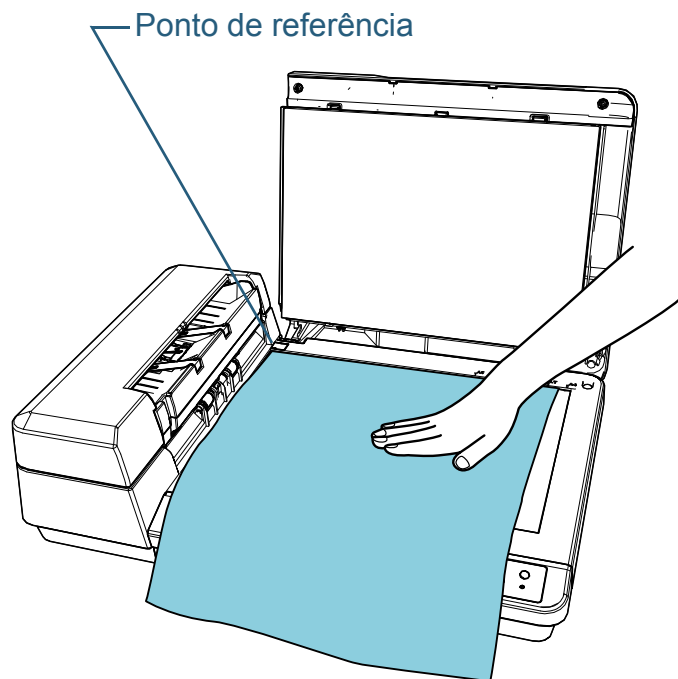
Apêndice

Glossário

## Digitalizando um documento no Flatbed


- 1** Abra a tampa da mesa.  
Para maiores detalhes, consulte a seção "[1.5 Abrindo/Fechando a tampa da mesa](#)" (página 22).

- 2** Coloque um documento na mesa de digitalização.  
Coloque o documento voltado para baixo para alinhar o canto superior esquerdo com o ponto de referência.



- 3** No driver do scanner, ajuste as configurações da digitalização para usar o flatbed.  
Para maiores detalhes, consulte a Ajuda do driver do scanner.

- 4** Digitalize os documentos com o aplicativo de digitalização de imagens.  
Para maiores detalhes, consulte o manual do aplicativo de digitalização.

 **CUIDADO** Não olhe diretamente para a fonte de luz.

**ATENÇÃO**  
Não mova o documento durante uma digitalização.

- 5** Feche a tampa da mesa.  
Para maiores detalhes, consulte a seção "[1.5 Abrindo/Fechando a tampa da mesa](#)" (página 22).

TOPO

Sumário

Índice

Introdução

Visão geral do scanner

Como carregar documentos

Como usar o painel de operações

Vários métodos de digitalização

Cuidados diários

Substituindo as peças de consumo

Solucionando problemas

Configurações operacionais

Apêndice

Glossário

## 4.3 Digitalização avançada

### Usando o botão do scanner para digitalizar

O botão [Scan/Stop] no painel de operações pode ser configurado de modo que a digitalização comece quando o botão é pressionado.

Para configurar esta opção, é necessário associar o aplicativo que será aberto pelo botão [Scan/Stop].

#### Configurações do computador

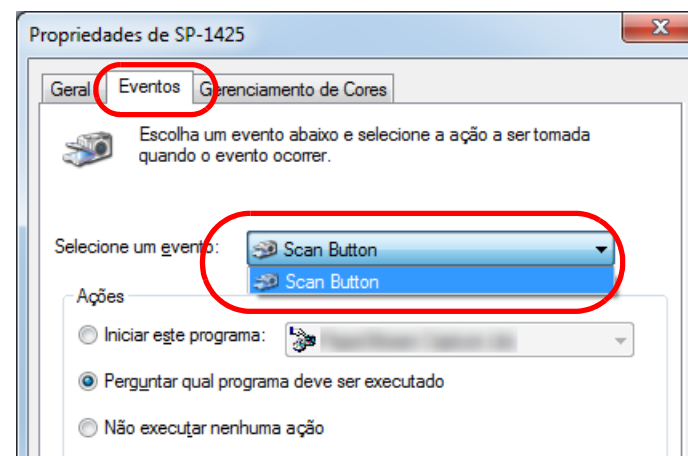
- 1 Verifique se o scanner está conectado ao computador antes de ligá-lo.

Para maiores detalhes sobre como conectar o scanner ao computador, consulte a Quick Installation Sheet.

Para maiores detalhes sobre como ligar o scanner, consulte a seção "1.3 Ligando / desligando o scanner" (página 20).
- 2 Exiba a janela [Painel de Controle].

  - Windows Server 2008/Windows 7  
Clique no menu [Iniciar] → [Painel de Controle].
  - Windows Server 2012  
Clique com o botão direito sobre a tela Iniciar e selecione [Todos os aplicativos] na barra de aplicativos → [Painel de Controle] sob [Sistema do Windows].
  - Windows Server 2012 R2/Windows 8.1  
Clique sobre [↓] na parte inferior esquerda da tela Iniciar → [Painel de Controle] sob [Sistema do Windows].  
Para exibir [↓], mova o cursor do mouse.
  - Windows 10/Windows Server 2016/Windows Server 2019  
Clique no menu [Iniciar] → [Sistema do Windows] → [Painel de Controle].

- 3 Clique [Exibir impressoras e dispositivos].  
⇒A janela [Dispositivos e Impressoras] será exibida.
- 4 Clique o ícone com o botão direito e selecione [Propriedades de digitalização] pelo menu exibido.  
⇒A janela de propriedades do scanner será exibida.
- 5 Clique a guia [Eventos] da janela exibida e selecione um evento.  
Na lista suspensa [Selecione um evento], escolha o evento em que deseja abrir o aplicativo.



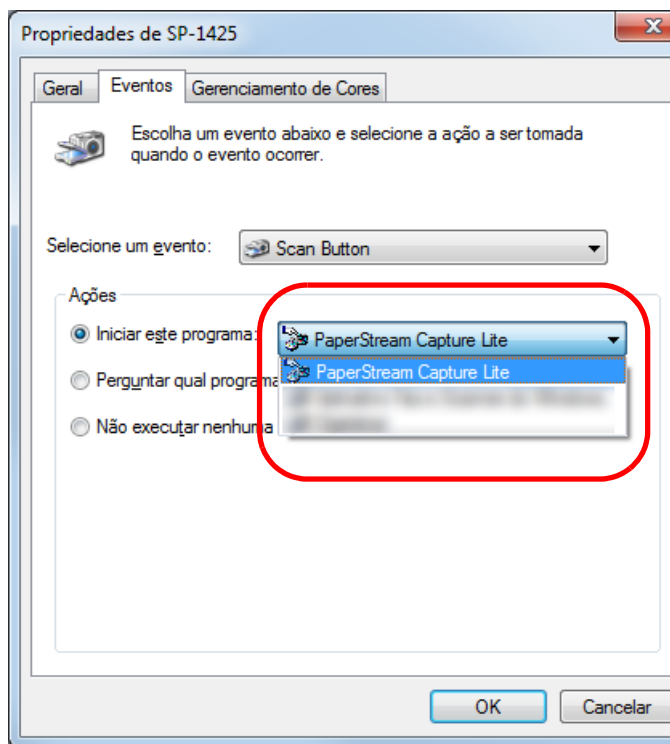
Nesta função, os seguintes eventos podem ser especificados:

- [Scan Button]  
Pressione o botão [Scan/Stop].



**6** Selecione um aplicativo e a ação que deseja abrir pelo evento do scanner.

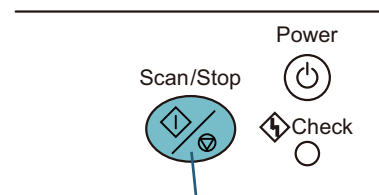
Clique em [Iniciar este programa] abaixo de [Ações] e selecione o aplicativo exibido na lista suspensa.



**7** Clique o botão [OK].

A configuração do computador está concluída. Inicie as configurações do scanner. Dependendo do aplicativo, as respectivas definições também podem ser configuradas. Para maiores detalhes, consulte o manual ou a Ajuda para o aplicativo que deseja iniciar.

**Configurações do scanner**



Botão [Scan/Stop]

Não são requeridas configurações especiais.

⇒ Pressione o botão [Scan/Stop] para abrir o aplicativo selecionado.

**DICAS**

Para maiores detalhes sobre o Painel de operações, consulte a seção "Capítulo 3 Como usar o painel de operações" (página 40).

- TOPO
- Sumário
- Índice
- Introdução
- Visão geral do scanner
- Como carregar documentos
- Como usar o painel de operações
- Vários métodos de digitalização
- Cuidados diários
- Substituindo as peças de consumo
- Solucionando problemas
- Configurações operacionais
- Apêndice
- Glossário

# Capítulo 5 Cuidados diários

Este capítulo descreve como limpar o scanner.



**CUIDADO**

Não use aerossóis ou sprays à base de álcool. O jato de ar pode provocar a entrada de sujeira de papéis nas partes internas do aparelho, provocando falhas ou irregularidades do scanner.



Faíscas originadas pela eletricidade estática também podem causar incêndio.



**CUIDADO**

O interior do AAD atinge altas temperaturas quando o scanner está sendo usado.

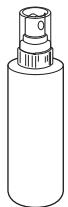


Antes de limpar o interior, desligue o scanner, desconecte o cabo elétrico e aguarde pelo menos 15 minutos até que o interior do AAD esfrie.



5.1 Materiais e locais que exigem a limpeza .....	51
5.2 Limpando a parte externa.....	53
5.3 Limpando a parte interna.....	54

## 5.1 Materiais e locais que exigem a limpeza

### Materiais de limpeza

Nome	Cód. da peça	Observações
Removedor F1 	PA03950-0352	100 ml Umedeça um pano ou Papel de limpeza com o líquido e limpe o scanner. O Removedor F1 pode demorar a secar se usado em grande quantidade. Umedeça com pouca quantidade. Limpe completamente o removedor para que não sobrem resíduos na superfície limpa.
Papel de limpeza 	CA99501-0012	10 folhas Use este produto com o Removedor F1.
Lenço de limpeza 	PA03950-0419	24 folhas Pré-umedecidos com o Removedor F1. Podem ser usados em vez de umedecer o pano com o Removedor F1.
Cotonetes	Vendido comercialmente	
Pano seco		

#### ATENÇÃO

Para usar os materiais de limpeza de forma segura e correta, leia atentamente as precauções de cada produto.

Para mais informações sobre os materiais de limpeza, contate o revendedor autorizado onde o aparelho foi adquirido ou a assistência técnica da FUJITSU.

TOPO

Sumário

Índice

Introdução

Visão geral do scanner

Como carregar documentos

Como usar o painel de operações

Vários métodos de digitalização

Cuidados diários

Substituindo as peças de consumo

Solucionando problemas

Configurações operacionais

Apêndice

Glossário

## Locais e ciclo de limpeza

Local		Frequência
AAD	Base de alimentação	A cada 3.000 folhas
	Montagem do módulo de alimentação	
	Lente	
	Sensor ultrassônico	
	Rolo de auxílio da alimentação	
	Rolo de ejeção	
	Rolo de pressão de plástico	
	Rolo de pressão de borracha	
Flatbed	Almofada de imobilização	
	Mesa de digitalização	

### ATENÇÃO

O ciclo de limpeza pode variar dependendo das condições dos documentos. Além disso, a limpeza deverá ser efetuada com maior frequência quando os seguintes tipos de documentos forem digitalizados:

- Papéis revestidos, com as faces lisas
- Papéis com textos / grandes áreas impressas
- Papéis que contém grande quantidade de carbonato de cálcio
- Papéis escritos a lápis
- Papéis cuja aderência do toner é insuficiente

TOPO

Sumário

Índice

Introdução

Visão geral do scanner

Como carregar documentos

Como usar o painel de operações

Vários métodos de digitalização

Cuidados diários

Substituindo as peças de consumo

Solucionando problemas

Configurações operacionais

Apêndice

Glossário

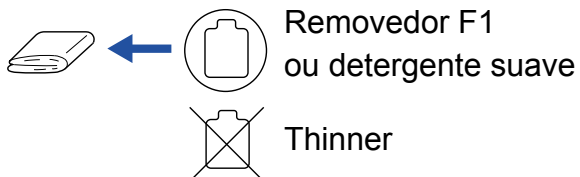
## 5.2 Limpando a parte externa

A parte externa do scanner, incluindo a Bandeja de entrada (alimentador) e a Bandeja de saída, deve ser limpa com o pano seco, pano umedecido com o Removedor F1 ou detergente neutro, ou com o Lenço de limpeza.

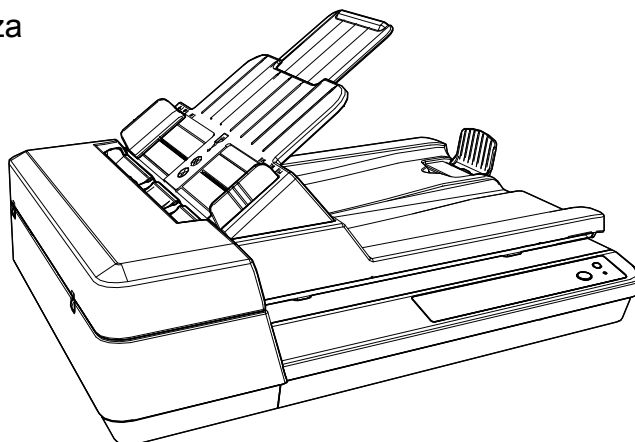
### ATENÇÃO

- Para evitar a deformação e a descoloração, nunca use thinner ou solventes orgânicos.
- Durante a limpeza, evite que líquidos molhem o interior do aparelho.
- O Removedor F1 ou detergente neutro pode demorar a secar se usado em grande quantidade. Umedeça com pouca quantidade. Limpe completamente o removedor para que não sobrem resíduos na superfície limpa.

Pano



Lenço de limpeza



TOPO

Sumário

Índice

Introdução

Visão geral do scanner

Como carregar documentos

Como usar o painel de operações

Vários métodos de digitalização

Cuidados diários

Substituindo as peças de consumo

Solucionando problemas

Configurações operacionais

Apêndice

Glossário

## 5.3 Limpando a parte interna

### Limpando o AAD (com o Papel de limpeza)

O AAD pode ser limpo com o Papel de limpeza umedecido com o Removedor F1.

Como o scanner efetua a alimentação contínua dos documentos, poeiras provenientes de papéis se acumulam no interior do AAD causando erros de digitalização.

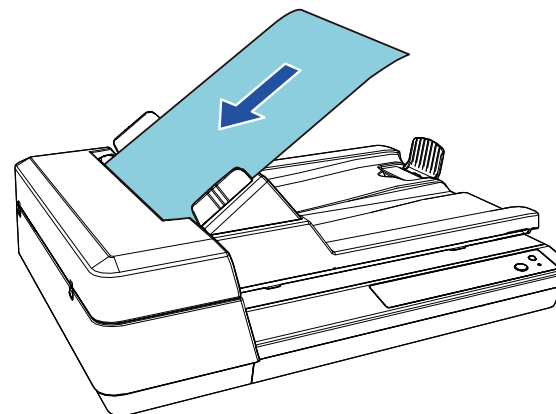
Limpezas devem ser efetuadas aproximadamente a cada 3.000 folhas digitalizadas. Esta referência varia dependendo do tipo de documento digitalizado. Será necessário efetuar a limpeza com maior frequência caso digitalizar documentos quais a aderência do toner seja insuficiente.

#### ATENÇÃO

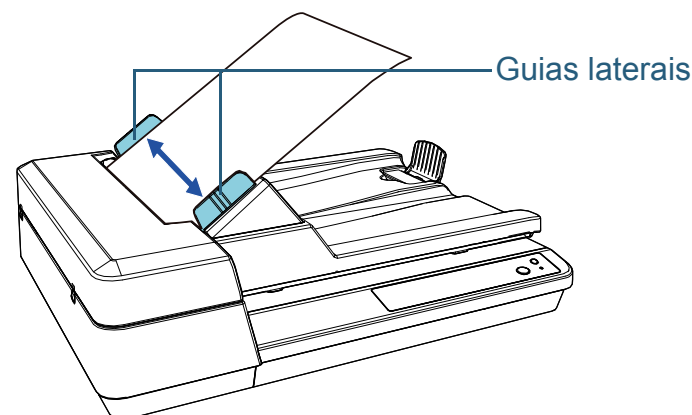
- Não use água ou detergente neutro para limpar o AAD.
- O Removedor F1 pode demorar a secar se usado em grande quantidade. Umedeça com pouca quantidade.

- 1** Ligue o scanner.  
Para maiores detalhes, consulte a seção "[1.3 Ligando / desligando o scanner](#)" (página 20).
- 2** Borrife o Removedor F1 no Papel de limpeza.
- 3** Prepare a bandeja de entrada do AAD (alimentador).  
Para maiores detalhes, consulte a seção "[1.6 Ajustando a Bandeja de entrada \(alimentador\)](#)" (página 23).
- 4** Levante o bloqueador.  
Para maiores detalhes, consulte a seção "[1.7 Configurando a Bandeja de saída](#)" (página 24).

- 5** Carregue o Papel de limpeza na Bandeja de entrada (alimentador).



- 6** Ajuste as Guias laterais de acordo com a largura do Papel de limpeza.  
Não deixe espaços entre as Guias laterais e o Papel de limpeza. Caso contrário, o Papel de limpeza pode ser alimentado com falhas de alinhamento.



TOPO

Sumário

Índice

Introdução

Visão geral do scanner

Como carregar documentos

Como usar o painel de operações

Vários métodos de digitalização

Cuidados diários

Substituindo as peças de consumo

Solucionando problemas

Configurações operacionais

Apêndice

Glossário

- 7** Abra um aplicativo disponível para digitalização e digitalize o Papel de limpeza.  
 ⇒ O Papel de limpeza é alimentado e ejetado na Bandeja de saída.

## Limpendo o AAD (com o pano)

Limpe o AAD com o pano umedecido com o Removedor F1, ou com o Lenço de limpeza.  
 Como o scanner efetua a alimentação contínua dos documentos, poeiras provenientes de papéis se acumulam no interior do AAD causando erros de digitalização.  
 Limpezas devem ser efetuadas aproximadamente a cada 3.000 folhas digitalizadas. Esta referência varia dependendo do tipo de documento digitalizado. Será necessário efetuar a limpeza com maior frequência caso digitalizar documentos quais a aderência do toner seja insuficiente.



**! CUIDADO** O interior do AAD atinge altas temperaturas quando o scanner está sendo usado. Antes de limpar o interior, desligue o scanner, desconecte o cabo elétrico e aguarde pelo menos 15 minutos até que o interior do AAD esfrie.

### ATENÇÃO

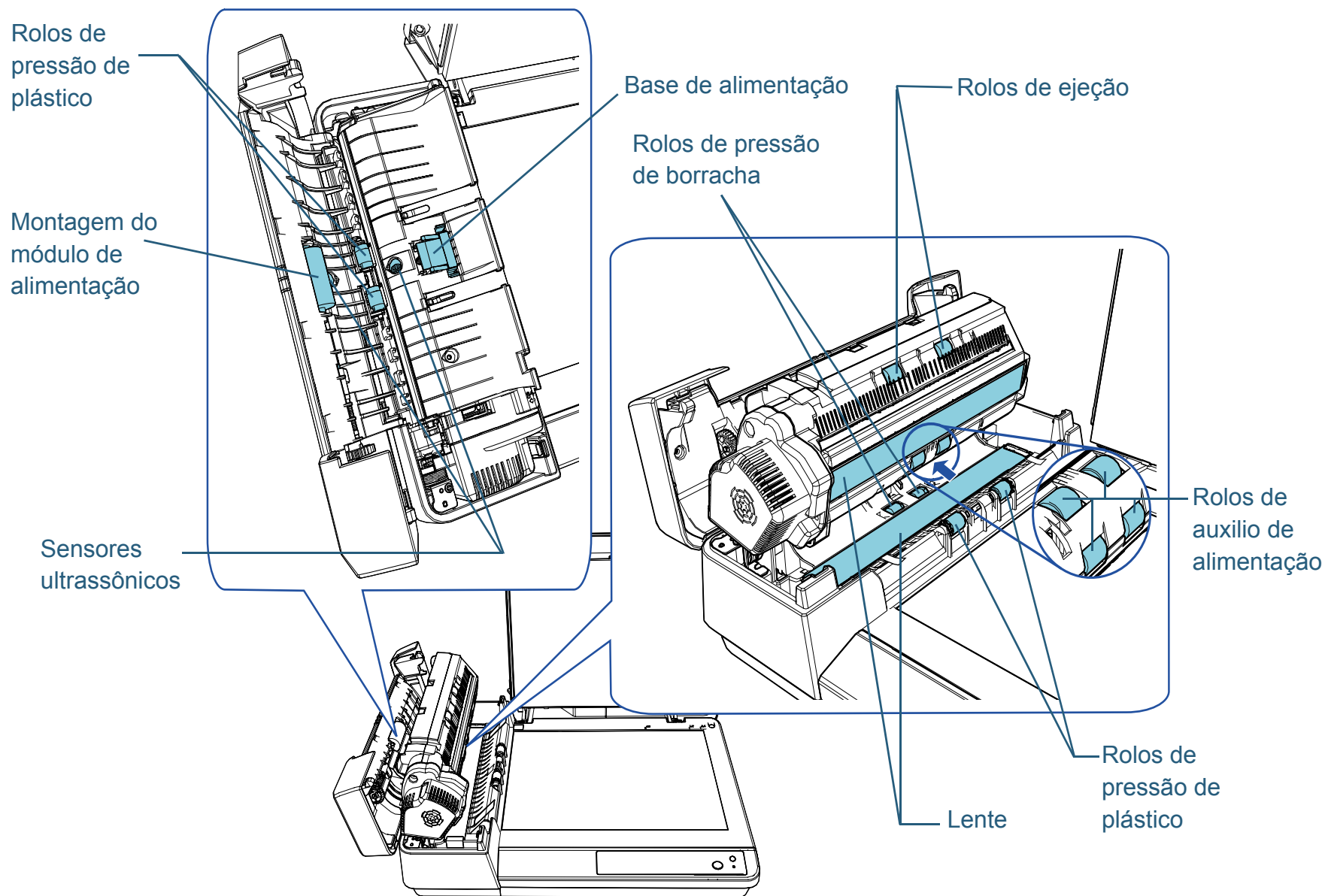
- Não use água ou detergente neutro para limpar o AAD.
- O Removedor F1 pode demorar a secar se usado em grande quantidade. Umedeça com pouca quantidade. Limpe completamente o removedor para que não sobrem resíduos na superfície limpa.

- 1** Desligue o scanner e aguarde pelo menos 15 minutos. Para maiores detalhes, consulte a seção "[1.3 Ligando / desligando o scanner](#)" (página 20).
- 2** Desligue o cabo elétrico.
- 3** Abra o AAD. Para maiores detalhes, consulte a seção "[1.4 Abrindo / Fechando o AAD](#)" (página 21).



**! CUIDADO** Quando o AAD estiver aberto, este poderá acidentalmente fechar-se. Tenha cuidado para não prender os dedos.

- 4 Limpe os seguintes locais com um pano umedecido com o Removedor F1, ou com o Lenço de limpeza.





## Base de alimentação (× 1)

Limpe cuidadosamente a sujeira e o pó da superfície da base de borracha.



Para evitar lesões, tenha cuidado para seus dedos não ficarem presos na mola de compressão (peça metálica).

## Sensor ultrassônico (× 2)

Limpe cuidadosamente a sujeira e o pó dos sensores ultrassônicos. Use cotonetes para limpar o sensor.

## Lente (× 2)

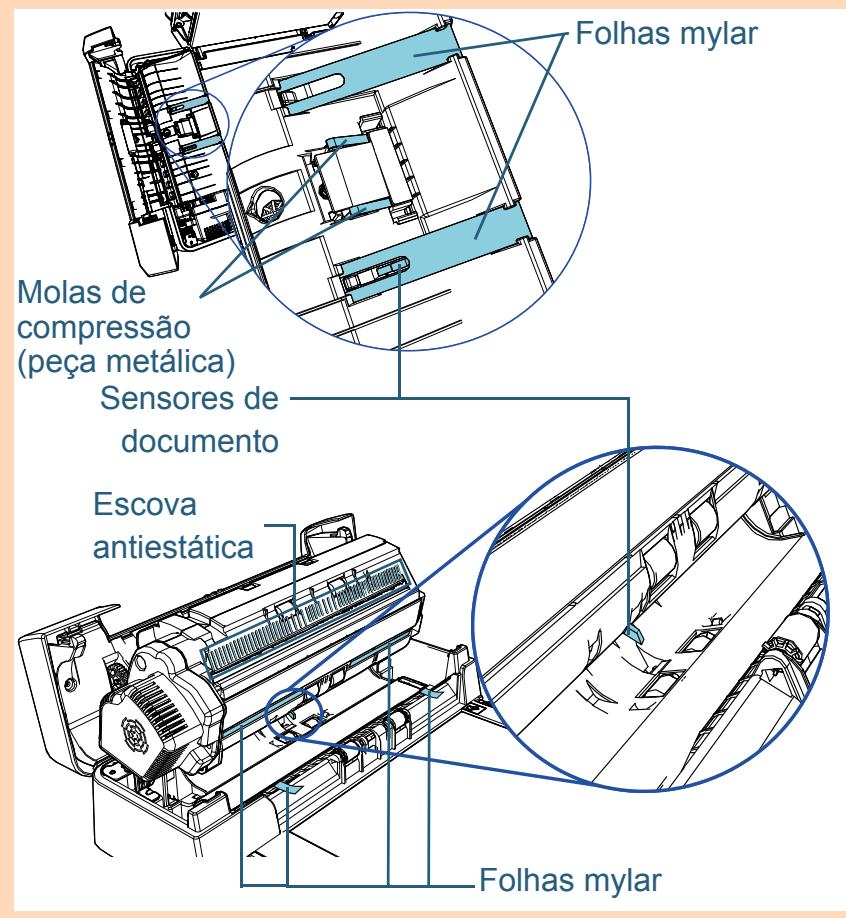
Limpe cuidadosamente a sujeira e o pó das lentes.

## Montagem do módulo de alimentação (× 1)/Rolo de pressão de plástico (× 4)/rolo de auxílio da alimentação (× 4)/Rolo de ejeção (× 2)/Rolo de pressão de borracha (× 2)

Limpe as fendas girando o módulo com cuidado para que a superfície do rolo não seja danificada. Em particular, se aparecer matéria estranha preta nos rolos, certifique-se de que eles são limpos corretamente.

### ATENÇÃO

- Listras verticais podem aparecer na imagem digitalizada se a área das lentes estiver suja.
- Quando limpar, tome cuidado para não danificar as peças seguintes com suas mãos, com um pano ou um Lenço de limpeza.
  - Mola de compressão (peça metálica)
  - Folha mylar
  - Sensor de documento
  - Escova antiestática



- 5** Feche o AAD.  
Para maiores detalhes, consulte a seção "1.4 Abrindo / Fechando o AAD" (página 21).



**CUIDADO** Tenha cuidado para não prender os dedos ao fechar o AAD.

**ATENÇÃO**

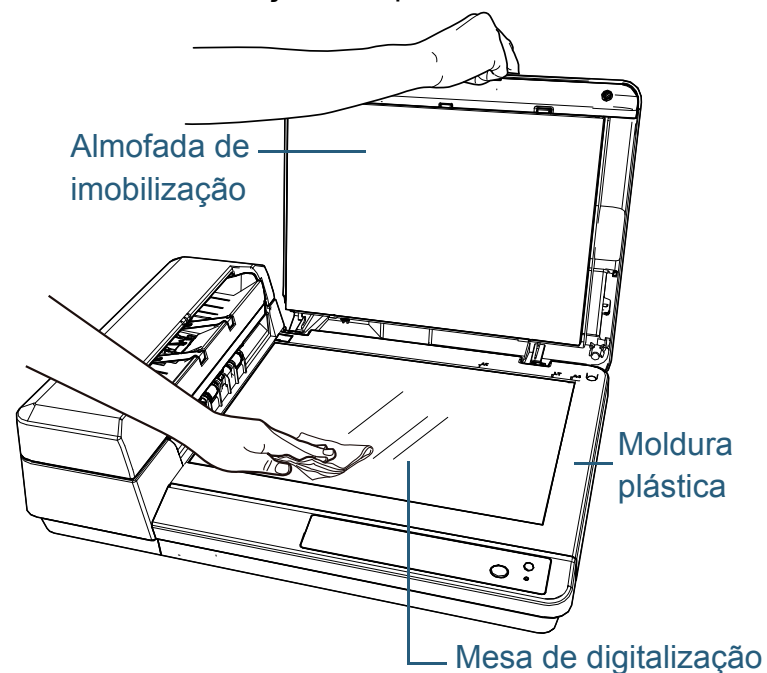
Verifique se o AAD está fechado corretamente. Caso contrário, os documentos não serão alimentados no AAD.

- 6** Ligue o cabo elétrico e ligue o scanner.  
Para maiores detalhes, consulte a seção "1.3 Ligando / desligando o scanner" (página 20).

## Limpendo o flatbed

O flatbed pode ser limpo com o pano umedecido com o Removedor F1, ou com o Lenço de limpeza.

- 1** Abra a tampa da mesa.  
Para maiores detalhes, consulte a seção "1.5 Abrindo/Fechando a tampa da mesa" (página 22).
- 2** Limpe a almofada de imobilização e a mesa de digitalização com um pano umedecido com o Removedor F1, ou com um Lenço de limpeza.



**ATENÇÃO**

Tenha cuidado para não deixar o removedor entre a mesa de digitalização e a moldura plástica.

- 3** Aguarde que as peças limpas sequem.
- 4** Feche a tampa da mesa.  
Para maiores detalhes, consulte a seção "[1.5 Abrindo/Fechando a tampa da mesa](#)" (página 22).

TOPO

Sumário

Índice

Introdução

Visão geral do scanner

Como carregar documentos

Como usar o painel de operações

Vários métodos de digitalização

**Cuidados diários**

Substituindo as peças de consumo

Solucionando problemas

Configurações operacionais

Apêndice

Glossário

# Capítulo 6 Substituindo as peças de consumo

---

Este capítulo descreve como substituir as peças de consumo do scanner.



**CUIDADO**

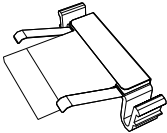
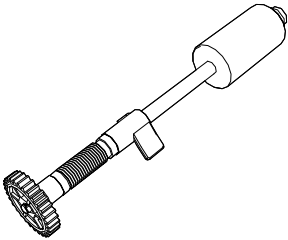


O interior do AAD atinge altas temperaturas quando o scanner está sendo usado. Antes de substituir as peças de consumo, desligue o scanner, desconecte o cabo elétrico e aguarde pelo menos 15 minutos até que o interior do AAD esfrie.

6.1 Peças de consumo e ciclos de troca .....	61
6.2 Substituindo a base de alimentação.....	62
6.3 Substituindo a montagem do módulo de alimentação.....	64

## 6.1 Peças de consumo e ciclos de troca

A tabela seguinte mostra as Peças de consumo usadas pelo scanner.

Nome	Cód. da peça	Valor recomendado para a troca
BASE DE ALIMENTAÇÃO 	PA03753-0001	30.000 folhas ou 1 ano
MONTAGEM DO MÓDULO DE ALIMENTAÇÃO 	PA03753-0002	200.000 folhas ou 1 ano

As Peças de consumo devem ser substituídas periodicamente. Recomenda-se manter um estoque de Peças de consumo para que possam ser substituídas antes do término de sua vida útil. O scanner memoriza o número de folhas digitalizadas após a substituição das peças de consumo (base de alimentação/montagem do módulo de alimentação), permitindo verificar o status de cada peça. Para maiores detalhes, consulte a seção ["8.4 Configurações relacionadas ao contador de folhas"](#) (página 102).

Os ciclos de troca sugeridos são referências na utilização de folhas A4 (80 g/m<sup>2</sup>) de pasta química ou mecânica. Este ciclo varia de acordo com o tipo de papel digitalizado e com que frequência o scanner é utilizado e limpo.

### DICAS

Use apenas Peças de consumo especificadas.

Para a aquisição das Peças de consumo, contate o revendedor autorizado onde o aparelho foi adquirido ou a assistência técnica da FUJITSU.

TOPO

Sumário

Índice

Introdução

Visão geral do scanner

Como carregar documentos

Como usar o painel de operações

Vários métodos de digitalização

Cuidados diários

Substituindo as peças de consumo

Solucionando problemas

Configurações operacionais

Apêndice

Glossário

## 6.2 Substituindo a base de alimentação

Substitua a base de alimentação seguindo os procedimentos abaixo:

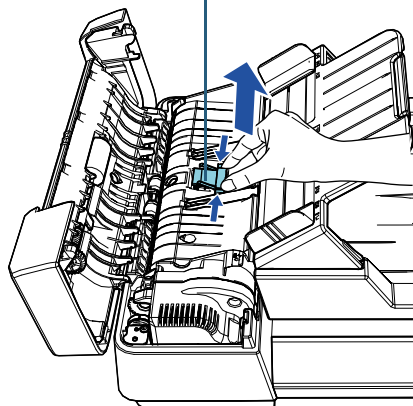
- 1** Desligue o scanner e aguarde pelo menos 15 minutos.  
Para maiores detalhes, consulte a seção "[1.3 Ligando / desligando o scanner](#)" (página 20).
- 2** Desligue o cabo elétrico.
- 3** Remova todos os documentos da Bandeja de entrada (alimentador).
- 4** Abra a tampa do AAD.  
Para maiores detalhes, consulte a seção "[1.4 Abrindo / Fechando o AAD](#)" (página 21).



**! CUIDADO** Quando a tampa do AAD estiver aberta, esta poderá acidentalmente fechar-se. Tenha cuidado para não prender os dedos.

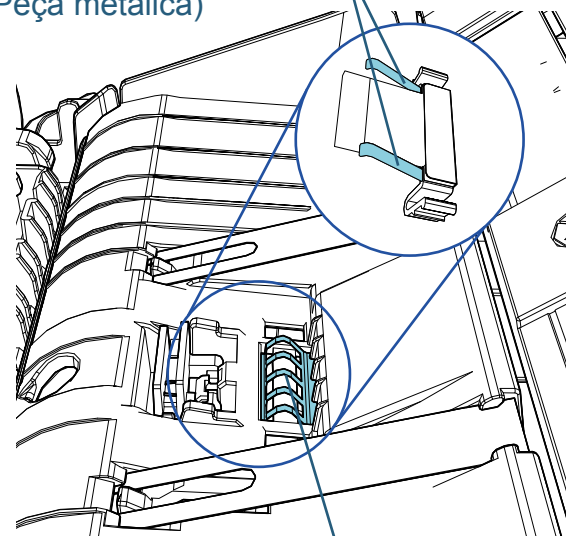
- 5** Remova a base de alimentação.  
Aperte ambas as extremidades da base de alimentação e a retire na direção da seta.

Base de alimentação



**! CUIDADO** Para evitar lesões, tenha cuidado para seus dedos não ficarem presos na peça metálica que foi exposta após a base de alimentação ter sido removida ou na mola de compressão (peça metálica).

Molas de compressão  
(Peça metálica)



Peça metálica

TOPO

Sumário

Índice

Introdução

Visão geral do scanner

Como carregar documentos

Como usar o painel de operações

Vários métodos de digitalização

Cuidados diários

Substituindo as peças de consumo

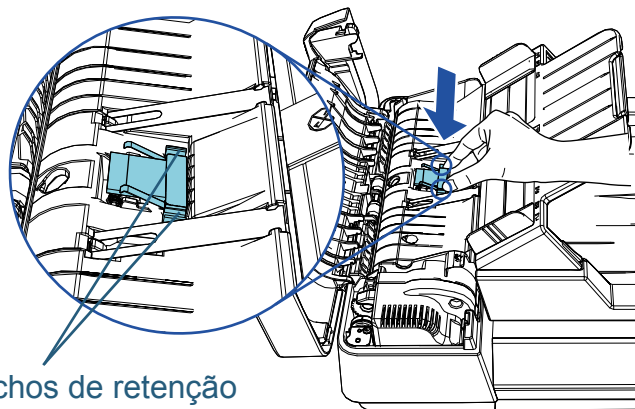
Solucionando problemas

Configurações operacionais

Apêndice

Glossário

- 6** Instale uma nova base de alimentação.  
Coloque a base de alimentação na posição original e pressione os ganchos de retenção direito e esquerdo para as aberturas.



Para evitar lesões, tenha cuidado para seus dedos não ficarem presos na peça metálica que foi exposta após a base de alimentação ter sido removida ou na mola de compressão (peça metálica).

**ATENÇÃO**

Verifique se a base de alimentação está instalada corretamente. Caso contrário, poderá causar erros de alimentação como obstruções de papel.

- 7** Feche a tampa do AAD.  
Para maiores detalhes, consulte a seção "[1.4 Abrindo / Fechando o AAD](#)" (página 21).



Tenha cuidado para não prender os dedos ao fechar a tampa do AAD.

- 8** Ligue o cabo elétrico e ligue o scanner.  
Para maiores detalhes, consulte a seção "[1.3 Ligando / desligando o scanner](#)" (página 20).

- 9** Reinicie o contador de folhas no Software Operation Panel.  
Para maiores detalhes, consulte a seção "[Reiniciando os contadores de folhas](#)" (página 103).

TOPO

Sumário

Índice

Introdução

Visão geral do scanner

Como carregar documentos

Como usar o painel de operações

Vários métodos de digitalização

Cuidados diários

Substituindo as peças de consumo

Solucionando problemas

Configurações operacionais

Apêndice

Glossário

## 6.3 Substituindo a montagem do módulo de alimentação

Substitua a montagem do módulo de alimentação seguindo os procedimentos abaixo.

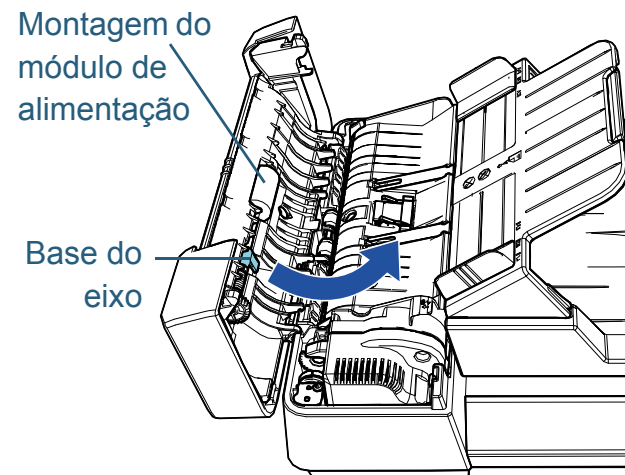
- 1** Desligue o scanner e aguarde pelo menos 15 minutos.  
Para maiores detalhes, consulte a seção "[1.3 Ligando / desligando o scanner](#)" (página 20).
- 2** Desligue o cabo elétrico.
- 3** Remova todos os documentos da Bandeja de entrada (alimentador).
- 4** Abra a tampa do AAD.  
Para maiores detalhes, consulte a seção "[1.4 Abrindo / Fechando o AAD](#)" (página 21).



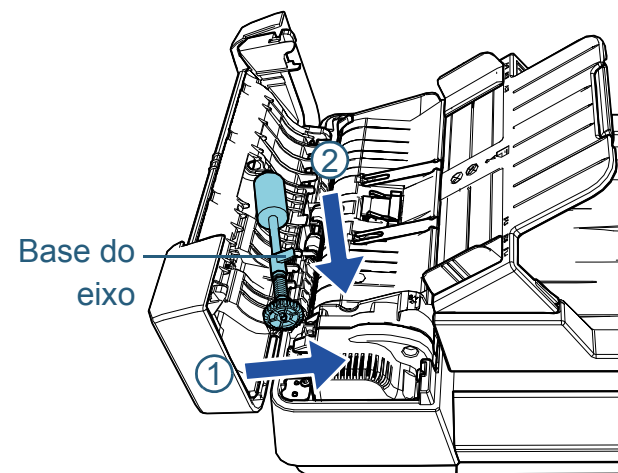
**! CUIDADO** Quando a tampa do AAD estiver aberta, esta poderá acidentalmente fechar-se. Tenha cuidado para não prender os dedos.

- 5** Remova a montagem do módulo de alimentação.

- 1 Gire a base do eixo até encaixar na direção da seta.



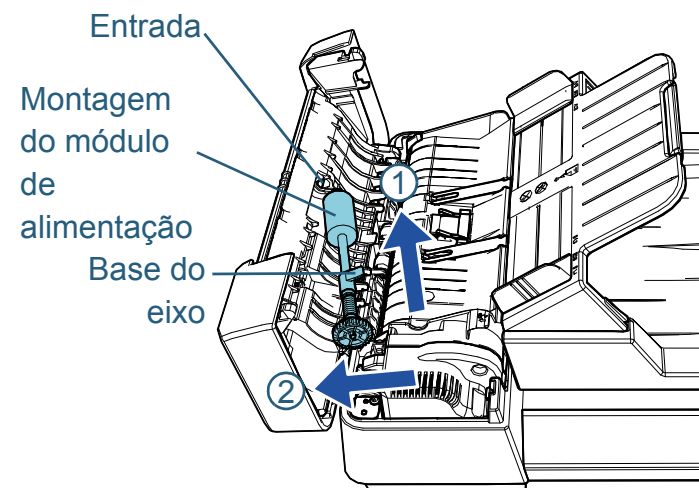
- 2 Mova-a para a direita enquanto segura a base do eixo e remova-a puxando-a em sua direção.



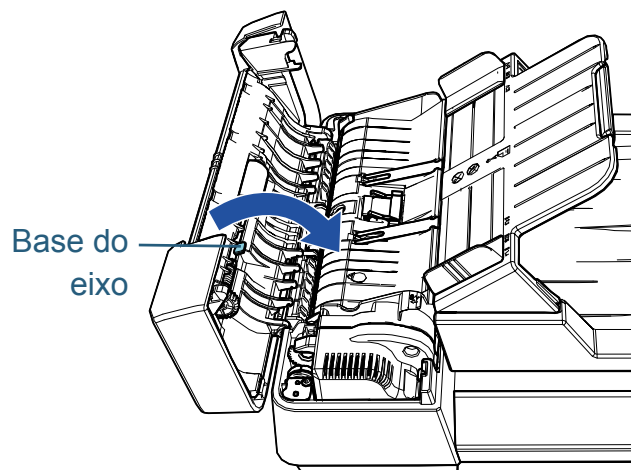


## 6 Instale uma nova montagem do módulo de alimentação.

- 1 Insira a extremidade do eixo na abertura enquanto segura a base do eixo e insira a outra extremidade na esquerda.



- 2 Gire a base do eixo até encaixar na direção da seta.



### ATENÇÃO

Verifique se a montagem do módulo de alimentação está instalada corretamente. Caso contrário, poderá causar erros de alimentação como obstruções de papel.

## 7 Feche a tampa do AAD.

Para maiores detalhes, consulte a seção "[1.4 Abrindo / Fechando o AAD](#)" (página 21).



Tenha cuidado para não prender os dedos ao fechar a tampa do AAD.

## 8 Ligue o cabo elétrico e ligue o scanner.

Para maiores detalhes, consulte a seção "[1.3 Ligando / desligando o scanner](#)" (página 20).

## 9 Reinicie o contador de folhas no Software Operation Panel.

Para maiores detalhes, consulte a seção "[Reiniciando os contadores de folhas](#)" (página 103).

# Capítulo 7 Solucionando problemas

---

Este capítulo descreve como resolver obstruções de documentos e outros problemas, itens a serem verificados antes de contatar a assistência técnica autorizada e o significado dos adesivos do scanner.

## ATENÇÃO

Para maiores detalhes sobre os erros e problemas não mencionados neste capítulo, consulte a Ajuda do driver ou Error Recovery Guide.

7.1 Obstrução de papel .....	67
7.2 Códigos de erros exibidos no Painel de operações .....	68
7.3 Solucionando problemas .....	71
7.4 Antes de contatar a assistência técnica autorizada.....	86
7.5 Verificando os adesivos do produto.....	88

## 7.1 Obstrução de papel

Quando os documentos ficarem obstruídos no interior do scanner, remova-os da seguinte maneira:



**CUIDADO**

- Não puxe o documento obstruído com força, e certifique-se de abrir o AAD antes de remover o documento.
- Tenha cuidado de não se ferir com as partes metálicas ao remover os documentos que causaram a obstrução.
- Tome cuidado para que o cabelo, as gravatas ou os colares não fiquem presos no scanner.
- A parte interna do AAD pode ficar quente durante a operação.

**1** Remova todos os documentos da Bandeja de entrada (alimentador).

**2** Abra o AAD.

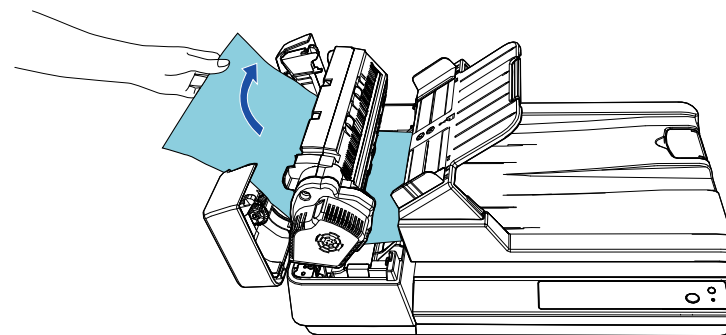
Para maiores detalhes, consulte a seção "[1.4 Abrindo / Fechando o AAD](#)" (página 21).



**CUIDADO**

Quando o AAD estiver aberto, este poderá acidentalmente fechar-se. Tenha cuidado para não prender os dedos.

**3** Remova o documento obstruído.



### ATENÇÃO

- Certifique-se de verificar os documentos e a rota de transporte. Remova os objetos de metal como grampos ou cliques de papel para prevenir a obstrução de papéis.
- Tenha cuidado para não danificar a superfície das lentes e as guias ao remover os documentos com cliques ou grampos.

**4** Feche o AAD.

Para maiores detalhes, consulte a seção "[1.4 Abrindo / Fechando o AAD](#)" (página 21).



**CUIDADO**

Tenha cuidado para não prender os dedos ao fechar o AAD.

### ATENÇÃO

- Verifique se o AAD está fechado corretamente. Caso contrário, os documentos não serão alimentados no AAD.
- Quando a digitalização for concluída ou cancelada ocasionalmente, os documentos poderão permanecer no AAD sem que uma mensagem de erro seja exibida. Neste caso, remova os documentos seguindo os passos [1](#) a [4](#) acima.

TOPO

Sumário

Índice

Introdução

Visão geral do scanner

Como carregar documentos

Como usar o painel de operações

Vários métodos de digitalização

Cuidados diários

Substituindo as peças de consumo

Solucionando problemas

Configurações operacionais

Apêndice

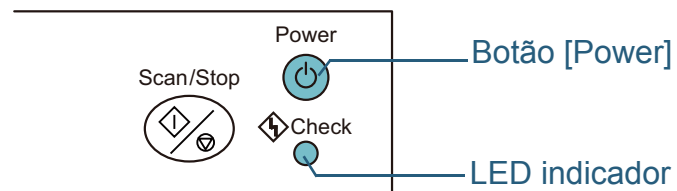
Glossário

## 7.2 Códigos de erros exibidos no Painel de operações

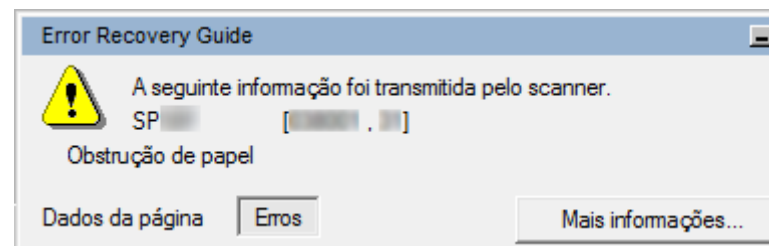
Quando ocorrer um erro durante a operação, o LED indicador e o botão [Power] no painel do operador funcionam como a seguir:

- Para erros temporários
  - LED indicador acende.
  - botão [Power] permanece aceso.
- Para erros do dispositivo
  - LED indicador pisca.
  - botão [Power] permanece aceso ou pisca.

Os erros temporários podem ser resolvidos pelo próprio usuário, enquanto que os erros do dispositivo requerem a assistência de um técnico especializado.



Se o Error Recovery Guide estiver instalado no computador, a janela do Error Recovery Guide será exibida na inicialização do Windows. Quando um erro ocorrer, as informações relacionadas como o nome e código do erro (número) serão visualizadas na janela do Error Recovery Guide. Anote as informações exibidas na janela e clique no botão [Mais informações] para verificar os métodos de solução de problemas.



## Erros temporários

Segue abaixo, a lista de erros temporários que podem ser resolvidos pelo próprio usuário.

Quando um erro temporário ocorre, o LED indicador no painel de operações acende. O botão [Power] permanece aceso.

Item	Ação
Papel obstruído.	<ol style="list-style-type: none"> <li>1 Remova o documento obstruído. Para maiores detalhes, consulte a seção "<a href="#">7.1 Obstrução de papel</a>" (página 67).</li> <li>2 Verifique se o documento é compatível com a digitalização pelo AAD. Para maiores detalhes, consulte a seção "<a href="#">2.3 Documentos para digitalização</a>" (página 35).</li> </ol>
Detectada alimentação múltipla.	<ol style="list-style-type: none"> <li>1 Remova o documento obstruído. Para maiores detalhes, consulte a seção "<a href="#">7.1 Obstrução de papel</a>" (página 67).</li> <li>2 Feche o AAD e recarregue os documentos.</li> </ol>
O AAD foi aberto durante a digitalização.	Feche o AAD e recarregue os documentos.

TOPO

Sumário

Índice

Introdução

Visão geral do scanner

Como carregar documentos

Como usar o painel de operações

Vários métodos de digitalização

Cuidados diários

Substituindo as peças de consumo

Solucionando problemas

Configurações operacionais

Apêndice

Glossário

## Erros do dispositivo

A tabela abaixo descreve os erros do dispositivo que requerem a assistência de um técnico especializado.

LED indicador	Botão [Power]	Item	Ação
Pisca 7 vezes	Acende	Ocorreu um erro óptico (AAD dianteiro ou flatbed).	<ol style="list-style-type: none"> <li>1 Limpe as seções da lente ou a mesa de digitalização. Para maiores detalhes, consulte a seção "<a href="#">Capítulo 5 Cuidados diários</a>" (página 50).</li> <li>2 Reinicie o scanner. Se o problema persistir, anote o status do LED indicador e do botão [Power] e contate o revendedor ou um fornecedor de assistência técnica autorizado da FUJITSU.</li> </ol>
Pisca 3 vezes	Acende	Detectado erro óptico (AAD traseiro).	
Pisca 4 vezes	Acende	Ocorreu um erro do motor do flatbed.	
Pisca 6 vezes	Acende	Detectado um erro EEPROM.	
Pisca 7 vezes	Pisca 7 vezes	Ocorreu um erro da memória.	
Pisca 3 vezes	Pisca 3 vezes	Ocorreu um erro LSI.	
Pisca (continuamente)	Acende	Ocorreu um erro não mencionado.	

TOPO

Sumário

Índice

Introdução

Visão geral do scanner

Como carregar documentos

Como usar o painel de operações

Vários métodos de digitalização

Cuidados diários

Substituindo as peças de consumo

Solucionando problemas

Configurações operacionais

Apêndice

Glossário

## 7.3 Solucionando problemas

Esta seção descreve as ações a tomar relativamente aos problemas que podem ocorrer durante a utilização do scanner. Verifique os itens abaixo antes de procurar uma assistência técnica. Se o problema persistir, verifique cada item na seção ["7.4 Antes de contatar a assistência técnica autorizada"](#) (página 86) e contate o revendedor autorizado onde o aparelho foi adquirido ou a assistência técnica da FUJITSU.

Exemplos de problemas que podem ocorrer estão listados abaixo:

Sintomas
<a href="#">"O scanner não liga."</a> (página 72)
<a href="#">"A digitalização não inicia."</a> (página 73)
<a href="#">"A qualidade da imagem é baixa."</a> (página 74)
<a href="#">"A qualidade de textos ou linhas digitalizadas não é satisfatória."</a> (página 75)
<a href="#">"As imagens estão distorcidas ou não estão limpas."</a> (página 76)
<a href="#">"Listras verticais aparecem na imagem digitalizada."</a> (página 77)
<a href="#">"O LED indicador no painel de operações está aceso ou piscando após o scanner ser ligado."</a> (página 78)
<a href="#">"Erros de alimentação múltipla ocorrem frequentemente."</a> (página 79)
<a href="#">"Os documentos não são alimentados pelo AAD corretamente."</a> (página 81)
<a href="#">"Obstruções de papel / erros de alimentação ocorrem com frequência."</a> (página 82)

Sintomas
<a href="#">"Imagens digitalizadas ficam alongadas."</a> (página 83)
<a href="#">"Uma sombra é exibida na margem superior ou inferior da imagem digitalizada."</a> (página 84)
<a href="#">"Linhas pretas aparecem no documento."</a> (página 85)

TOPO

Sumário

Índice

Introdução

Visão geral do scanner

Como carregar documentos

Como usar o painel de operações

Vários métodos de digitalização

Cuidados diários

Substituindo as peças de consumo

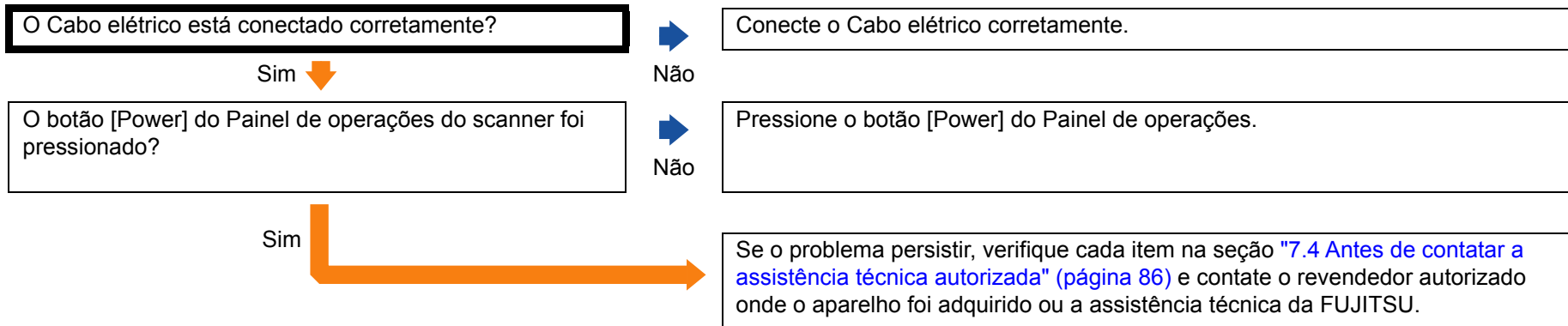
Solucionando problemas

Configurações operacionais

Apêndice

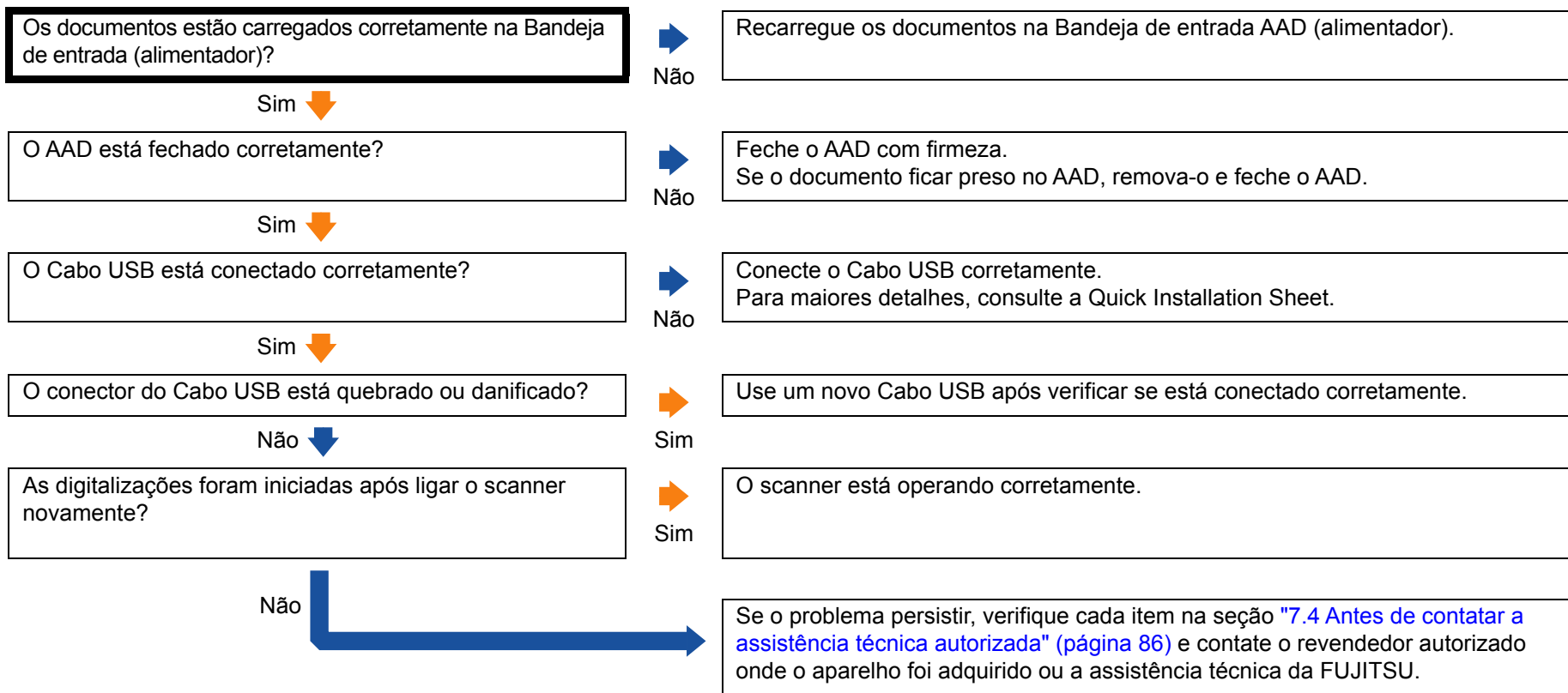
Glossário

## O scanner não liga.

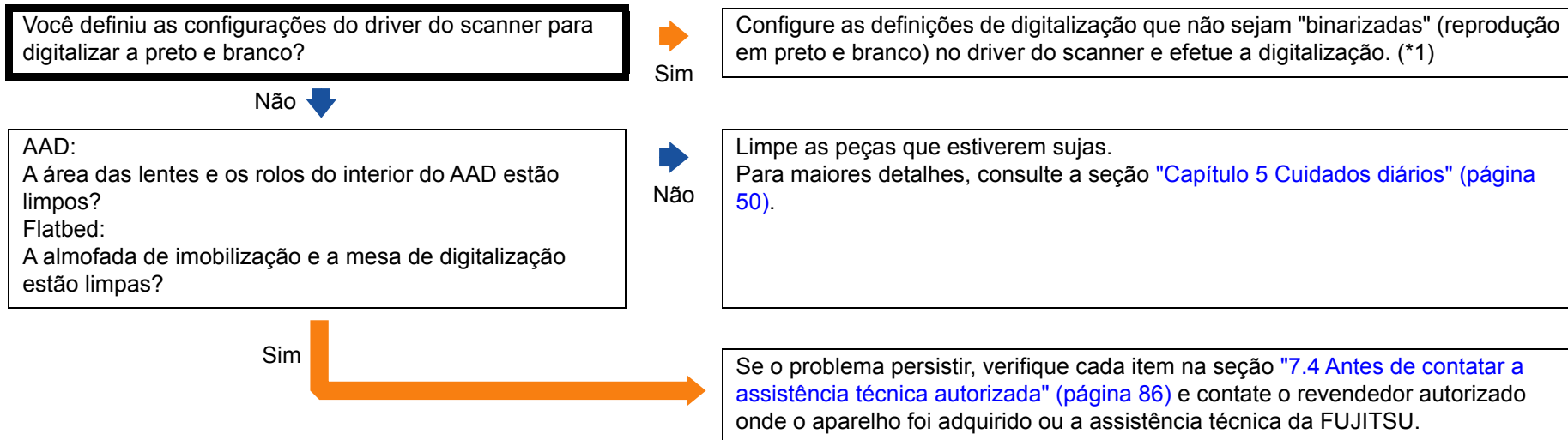




## A digitalização não inicia.

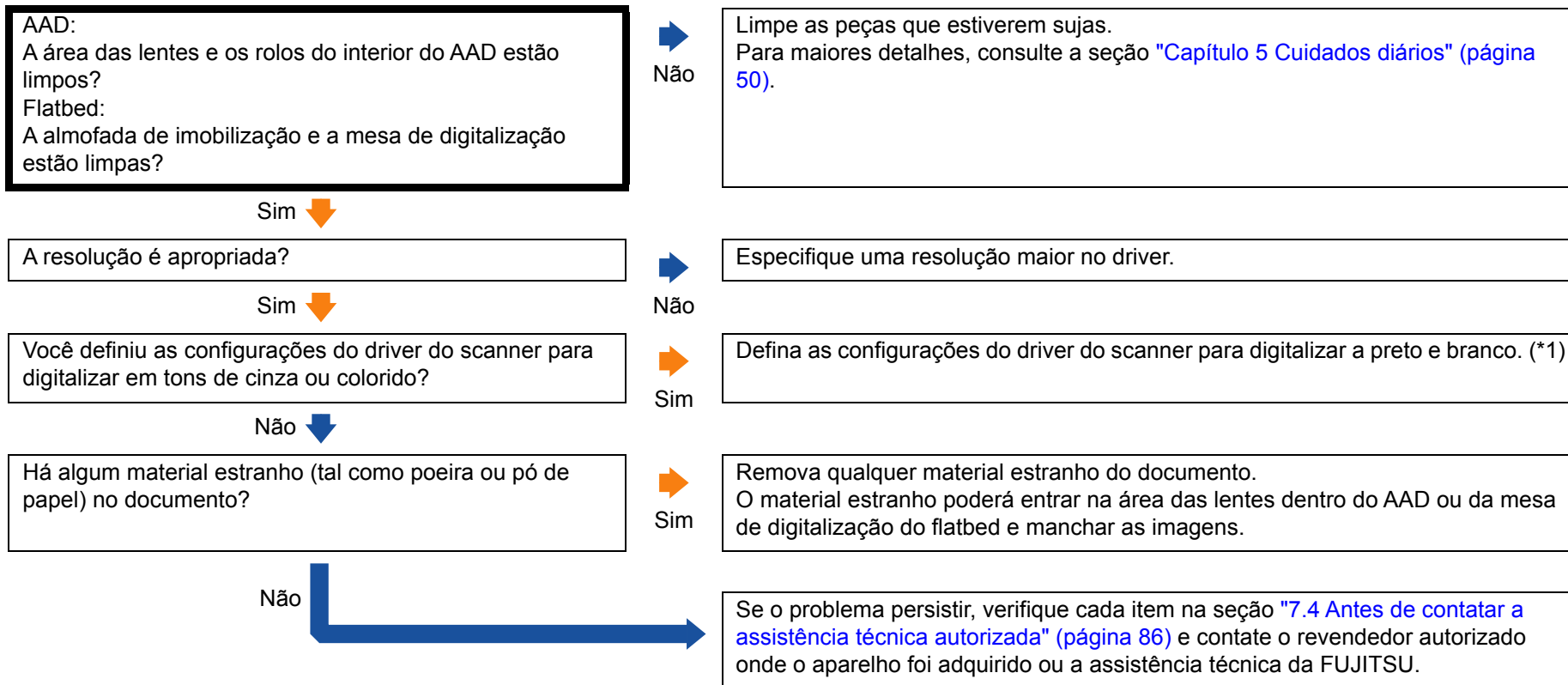


## A qualidade da imagem é baixa.



\*1: A imagem digitalizada poderá ter uma diferença significativa comparando com a original se a foto ou imagem for "binarizada" (reproduzida em Preto e branco).

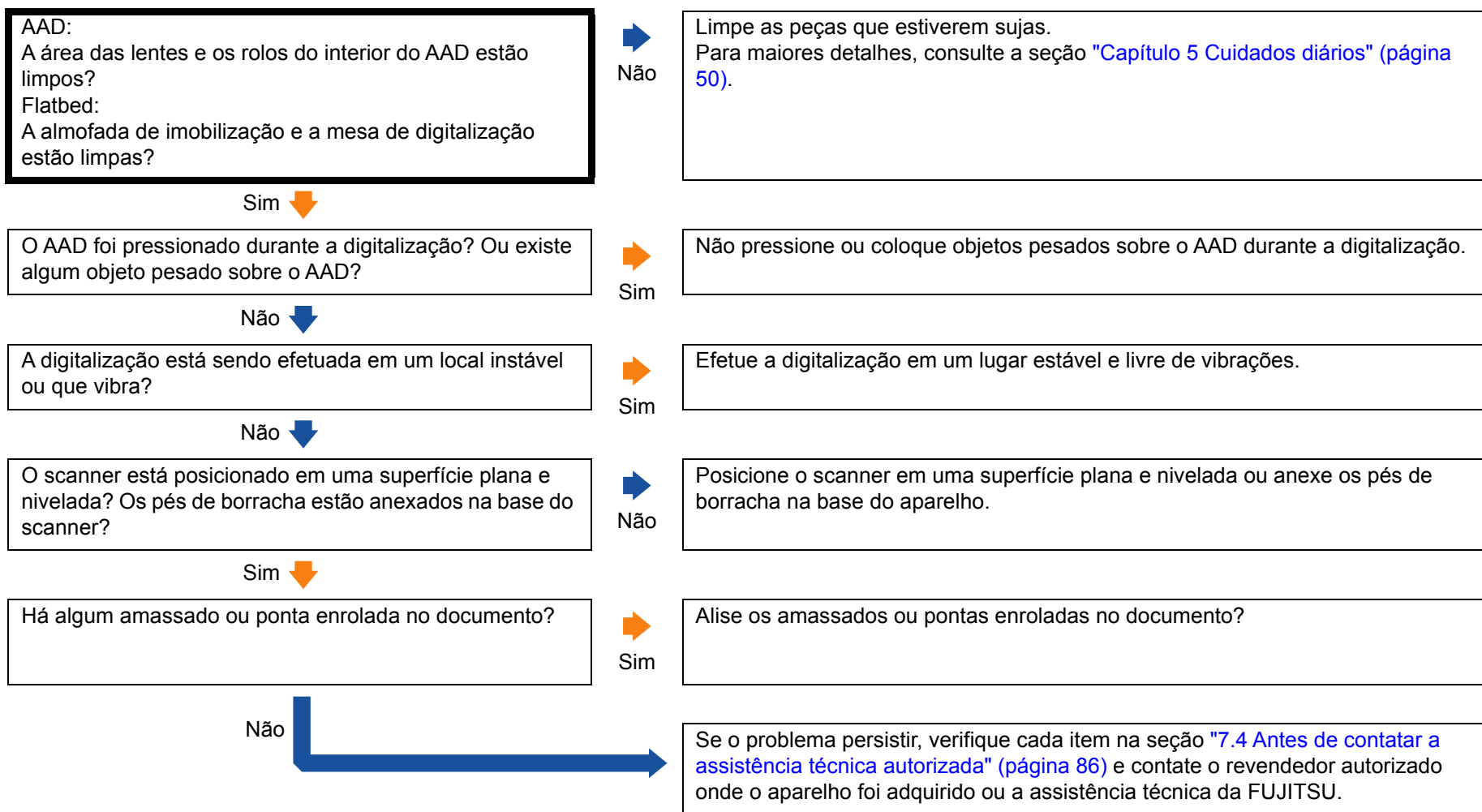
## A qualidade de textos ou linhas digitalizadas não é satisfatória.



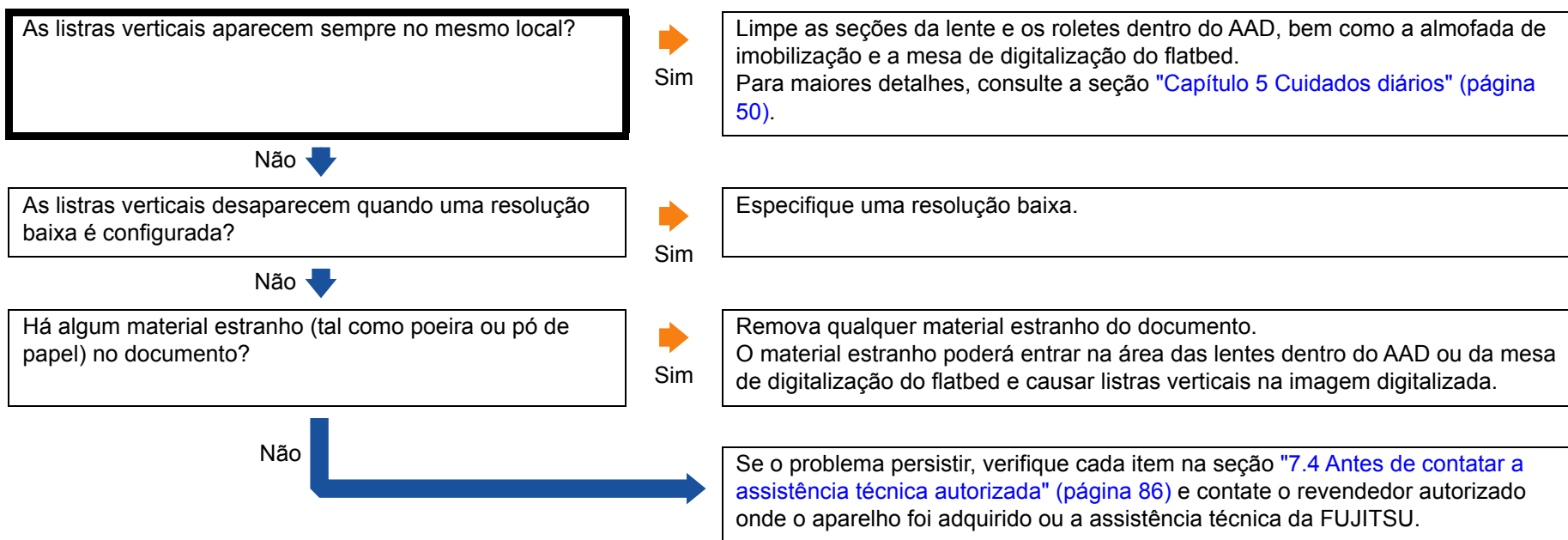
\*1: Quando digitalizar no modo tons de cinza ou colorido, a imagem digitalizada poderá não sair nítida e limpa.

- TOPO
- Sumário
- Índice
- Introdução
- Visão geral do scanner
- Como carregar documentos
- Como usar o painel de operações
- Vários métodos de digitalização
- Cuidados diários
- Substituindo as peças de consumo
- Solucionando problemas
- Configurações operacionais
- Apêndice
- Glossário

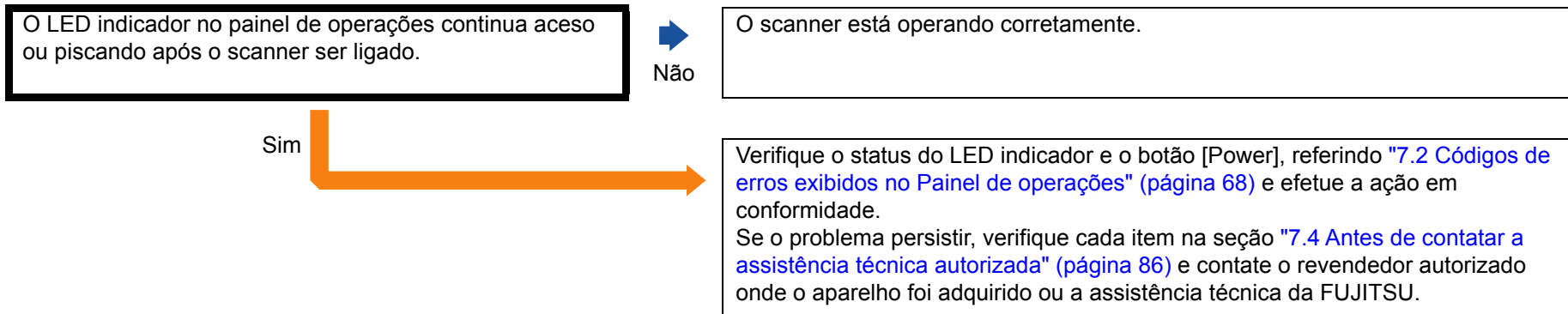
## As imagens estão distorcidas ou não estão limpas.



## Listras verticais aparecem na imagem digitalizada.



## O LED indicador no painel de operações está aceso ou piscando após o scanner ser ligado.



TOPO

Sumário

Índice

Introdução

Visão geral do scanner

Como carregar documentos

Como usar o painel de operações

Vários métodos de digitalização

Cuidados diários

Substituindo as peças de consumo

Solucionando problemas

Configurações operacionais

Apêndice

Glossário

## Erros de alimentação múltipla ocorrem frequentemente.

<p>Os documentos preenchem os requisitos descritos em "Precauções" na seção <a href="#">"Condições do documento" (página 35)</a>?</p>	<p>➡ Não</p>	<p>Use os documentos que satisfaçam as condições requeridas. Para maiores detalhes, consulte a seção <a href="#">"2.3 Documentos para digitalização" (página 35)</a>.</p>
<p>Sim ⬇</p> <p>Caso a detecção de alimentação múltipla esteja ativada, o lote de documentos preenche as condições para uma detecção precisa?</p>	<p>➡ Não</p>	<p>Preencha as condições para a detecção de alimentação múltipla precisa. Para maiores detalhes, consulte a seção <a href="#">"Condições para a detecção de alimentação múltipla" (página 38)</a>.</p>
<p>Sim ⬇</p> <p>Você digitalizou um documento grosso?</p>	<p>➡ Sim</p>	<p>Desative a detecção de alimentação múltipla no driver do scanner quando da digitalização de documentos.</p>
<p>Não ⬇</p> <p>Os documentos foram folheados antes de serem carregados no scanner?</p>	<p>➡ Não</p>	<p>Folheie os documentos antes de carregá-los.</p>
<p>Sim ⬇</p> <p>Os documentos acabaram de ser impressos por uma copiadora ou impressora a laser?</p>	<p>➡ Sim</p>	<p>Folheie os documentos algumas vezes para remover a eletricidade estática.</p>
<p>Não ⬇</p> <p>As peças de consumo (*1) estão instaladas corretamente?</p>	<p>➡ Não</p>	<p>Instale as peças de consumo (*1) corretamente. Para maiores detalhes, consulte a seção <a href="#">"Capítulo 6 Substituindo as peças de consumo" (página 60)</a>.</p>
<p>Sim ⬇</p> <p>As peças de consumo estão (*1) limpas?</p>	<p>➡ Não</p>	<p>Limpe as peças de consumo (*1). Para maiores detalhes, consulte a seção <a href="#">"Capítulo 5 Cuidados diários" (página 50)</a>.</p>
<p>Sim ⬇</p> <p>As peças de consumo (*1) estão gastas?</p>	<p>➡ Sim</p>	<p>Verifique o contador das peças de consumo e substitua-as caso necessário. Para maiores detalhes, consulte a seção <a href="#">"Capítulo 6 Substituindo as peças de consumo" (página 60)</a>.</p>
<p>Não ⬇</p>		

Não (continuação) ↓

Você está usando o scanner em uma altitude alta (maior que 2.000 m)?



Sim

Desative a detecção de alimentação múltipla no driver do scanner quando da digitalização de documentos.  
Quando um documento com uma gramatura de 100 g/m<sup>2</sup>, ou mais, for digitalizado em uma altitude elevada (superior a 2.000 m), pode ser detectado como um alimentação múltipla.

Não



Se o problema persistir, verifique cada item na seção ["7.4 Antes de contatar a assistência técnica autorizada" \(página 86\)](#) e contate o revendedor autorizado onde o aparelho foi adquirido ou a assistência técnica da FUJITSU.

\*1: "Peças de consumo" referem-se à base de alimentação e à montagem do módulo de alimentação.

TOPO

Sumário

Índice

Introdução

Visão geral do scanner

Como carregar documentos

Como usar o painel de operações

Vários métodos de digitalização

Cuidados diários

Substituindo as peças de consumo

Solucionando problemas

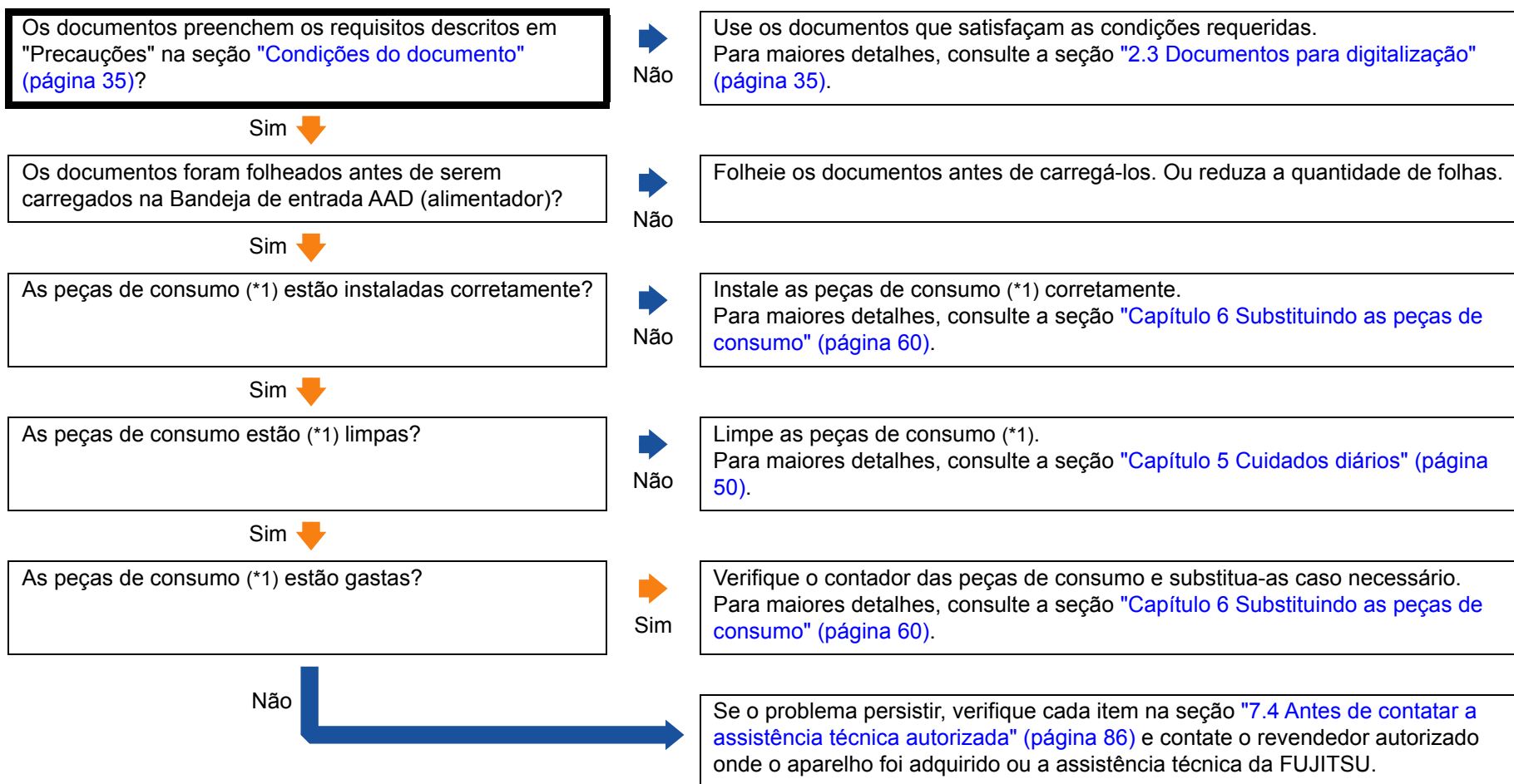
Configurações operacionais

Apêndice

Glossário

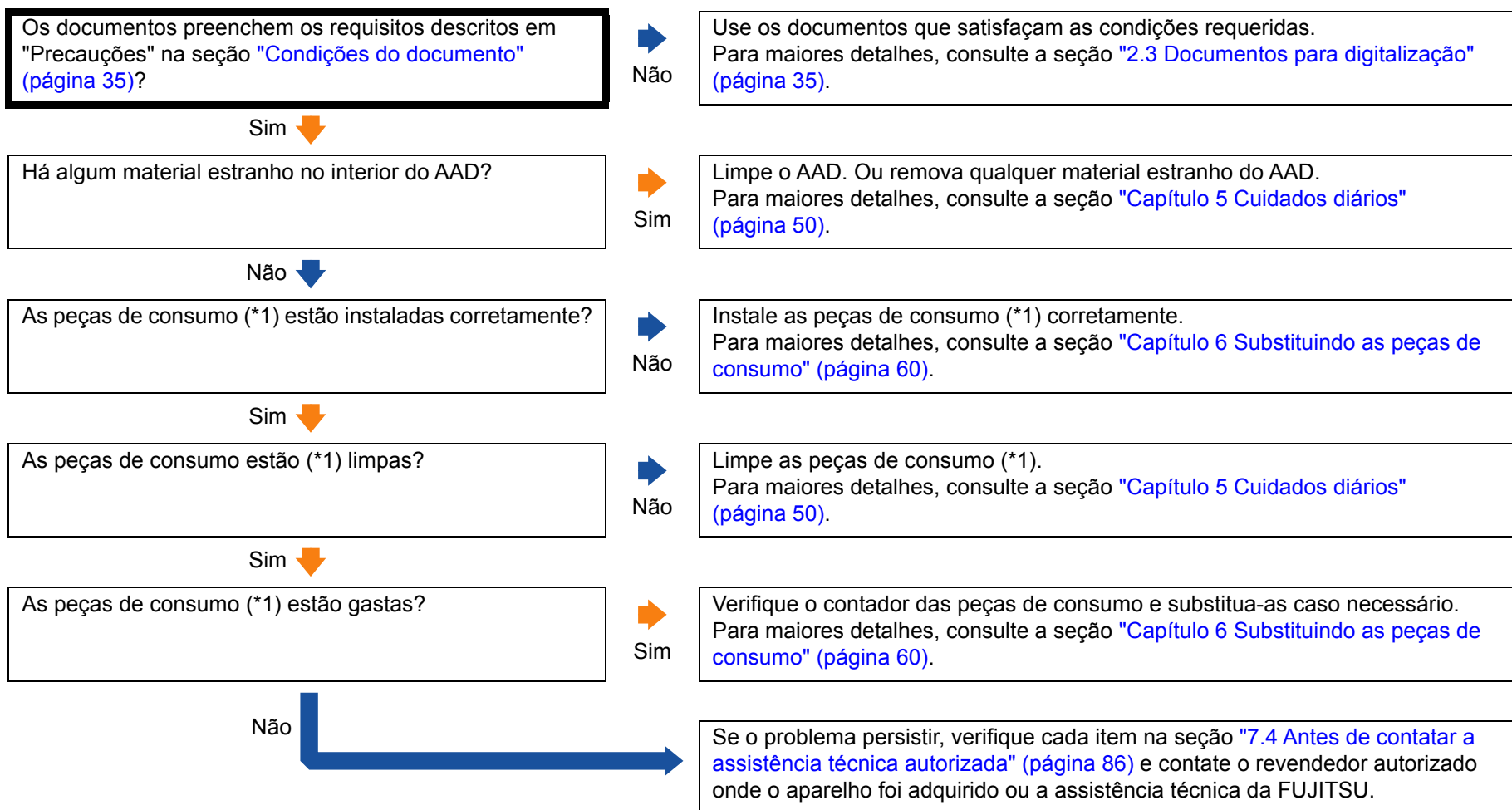


## Os documentos não são alimentados pelo AAD corretamente.



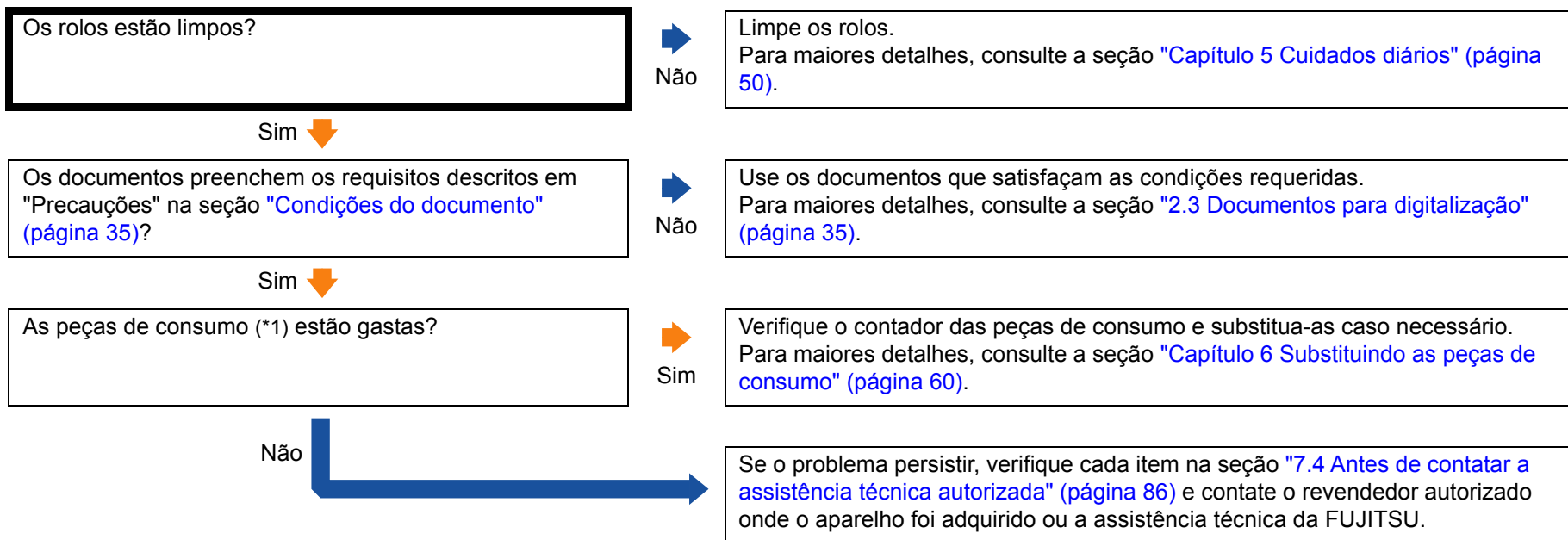
\*1: "Peças de consumo" referem-se à base de alimentação e à montagem do módulo de alimentação.

## Obstruções de papel / erros de alimentação ocorrem com frequência.



\*1: "Peças de consumo" referem-se à base de alimentação e à montagem do módulo de alimentação.

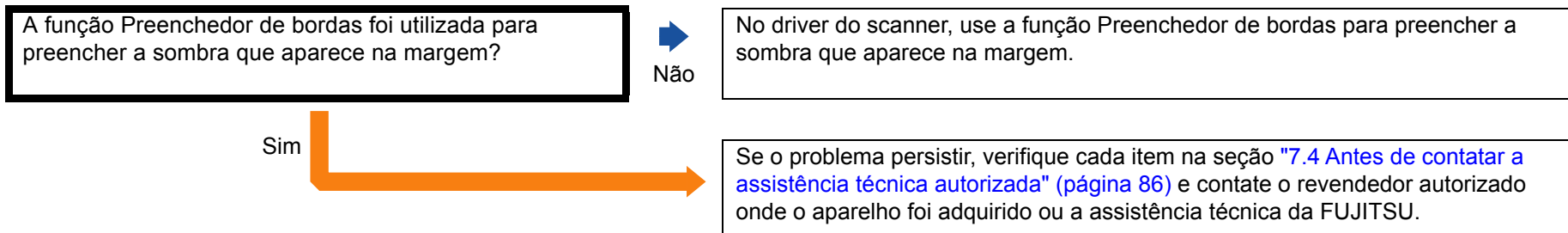
## Imagens digitalizadas ficam alongadas.



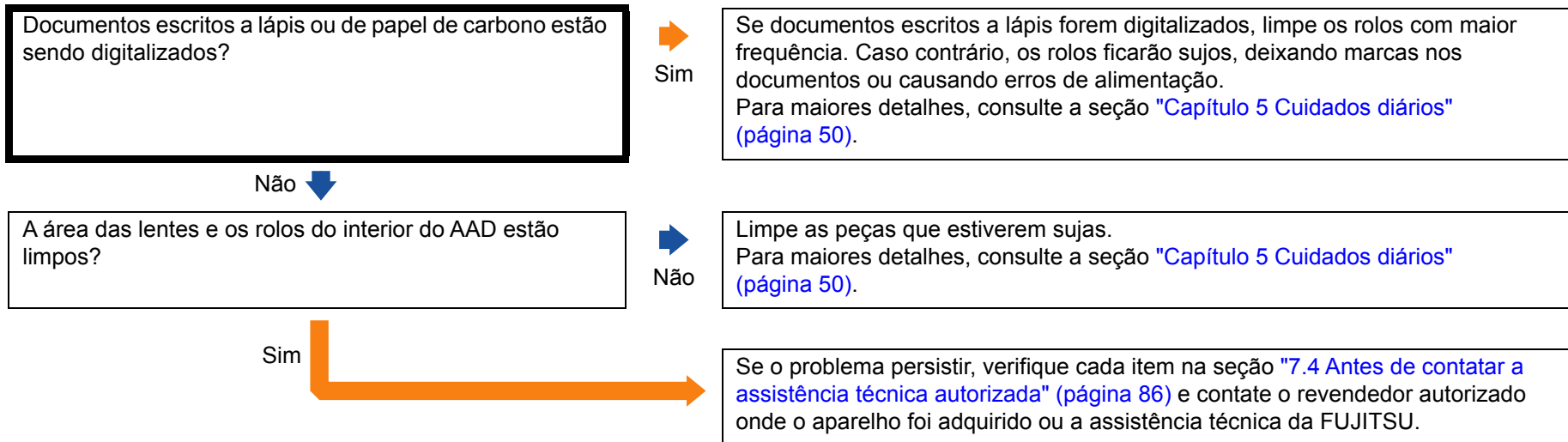
\*1: "Peças de consumo" referem-se à base de alimentação e à montagem do módulo de alimentação.

- TOPO
- Sumário
- Índice
- Introdução
- Visão geral do scanner
- Como carregar documentos
- Como usar o painel de operações
- Vários métodos de digitalização
- Cuidados diários
- Substituindo as peças de consumo
- Solucionando problemas
- Configurações operacionais
- Apêndice
- Glossário

## Uma sombra é exibida na margem superior ou inferior da imagem digitalizada.



## Linhas pretas aparecem no documento.



## 7.4 Antes de contatar a assistência técnica autorizada

Verifique os seguintes itens antes de contatar o revendedor autorizado onde o aparelho foi adquirido ou a assistência técnica da FUJITSU.

### Geral

Item	Resultados
Nome do modelo do scanner	Exemplo: SP-1425 Para maiores detalhes, consulte a seção <a href="#">"7.5 Verificando os adesivos do produto"</a> (página 88).
Número de série	Exemplo: XXXX000001 Para maiores detalhes, consulte a seção <a href="#">"7.5 Verificando os adesivos do produto"</a> (página 88).
Data de fabricação	Exemplo: 2016-09 (setembro 2016) Para maiores detalhes, consulte a seção <a href="#">"7.5 Verificando os adesivos do produto"</a> (página 88).
Data da compra	
Sintoma	
Problemas frequentes	
Garantia	

### Status de erro

#### ■ Conexões do computador

Item	Resultados
Sistema operacional (Windows)	
Mensagem de erro	
Interface	Exemplo: Interface USB
Controlador de interface	

#### ■ Alimentações de papel

Item	Resultados
Tipo de papel	
Principal uso	
Última limpeza	
Data de substituição das peças de consumo	
Status do Painel de operações	

TOPO

Sumário

Índice

Introdução

Visão geral do scanner

Como carregar documentos

Como usar o painel de operações

Vários métodos de digitalização

Cuidados diários

Substituindo as peças de consumo

Solucionando problemas

Configurações operacionais

Apêndice

Glossário

## ■ Qualidade da imagem

Item	Resultados
Driver do scanner e versão	
Controlador de interface	
Sistema operacional (Windows)	
Aplicativo	Exemplo: PaperStream Capture Lite
Lados a digitalizar	Exemplo: frente, verso, ambos
Resolução	Exemplo: 600 dpi, 75 dpi
Modo de imagem	Exemplo: colorido, tons de cinza, preto e branco

## ■ Outros

Item	Resultados
As imagens reproduzidas e as fotografias que exibem as condições do papel podem ser enviadas por e-mail ou fax?	

TOPO

Sumário

Índice

Introdução

Visão geral do scanner

Como carregar documentos

Como usar o painel de operações

Vários métodos de digitalização

Cuidados diários

Substituindo as peças de consumo

Solucionando problemas

Configurações operacionais

Apêndice

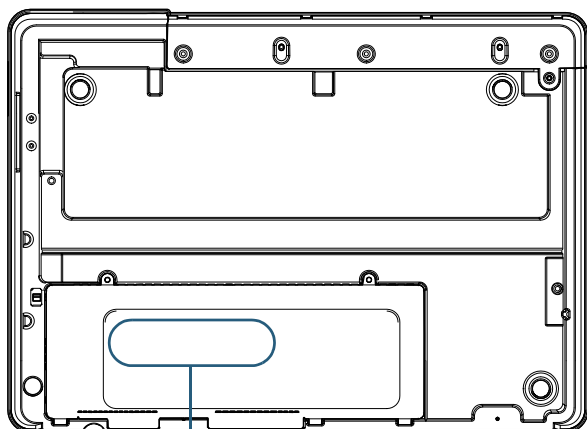
Glossário

## 7.5 Verificando os adesivos do produto

Esta seção descreve sobre os adesivos do produto do scanner.

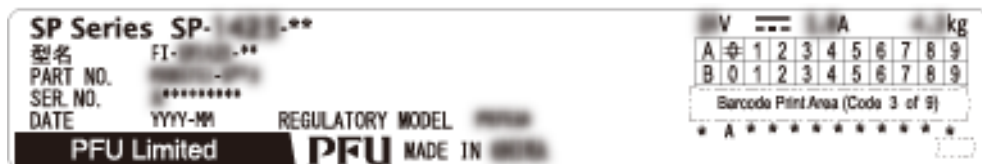
### Local

A etiqueta está localizada na parte inferior do scanner.



Etiqueta

Adesivo (exemplo): Exibe as informações do scanner.



TOPO

Sumário

Índice

Introdução

Visão geral do scanner

Como carregar documentos

Como usar o painel de operações

Vários métodos de digitalização

Cuidados diários

Substituindo as peças de consumo

Solucionando problemas

Configurações operacionais

Apêndice

Glossário



# Capítulo 8 Configurações operacionais

---

Este capítulo descreve como configurar o scanner usando o Software Operation Panel.

8.1 Iniciando o Software Operation Panel .....	90
8.2 Configuração da senha .....	92
8.3 Itens de Configuração .....	98
8.4 Configurações relacionadas ao contador de folhas .....	102
8.5 Configurações relacionadas à digitalização .....	105
8.6 Configurações relacionadas ao tempo de espera .....	106

## 8.1 Iniciando o Software Operation Panel

O Software Operation Panel é instalado junto com o driver PaperStream IP.

Este aplicativo permite-lhe configurar várias funções tal como a operação do scanner e o gerenciamento das peças de consumo.

### ATENÇÃO

- Não inicie o Software Operation Panel durante a digitalização.
- Se alterar as configurações do Software Operation Panel enquanto a janela de instalação do driver estiver sendo exibida, as configurações alteradas poderão não ser aplicadas à imagem digitalizada.
- Não use o Painel de operações durante a execução do Software Operation Panel.
- Se conectar vários scanners, o segundo scanner e subsequentes aparelhos não serão reconhecidos. Por isso, conecte apenas um scanner por vez.

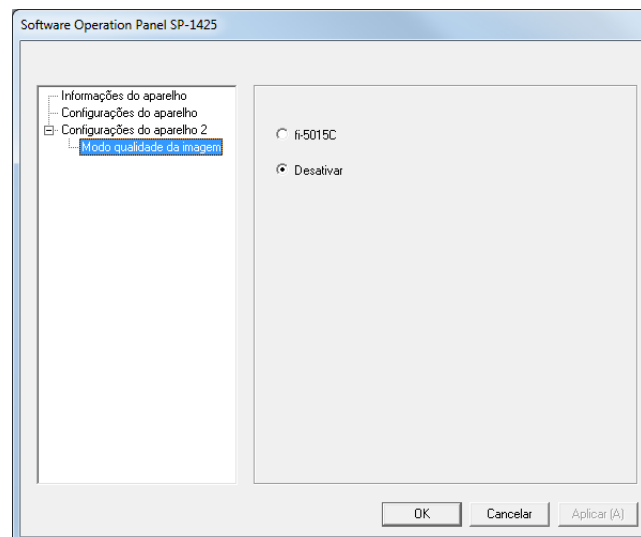
**1** Verifique se o scanner está conectado ao computador antes de ligá-lo.

Para maiores detalhes sobre como conectar o scanner ao computador, consulte a Quick Installation Sheet.

Para maiores detalhes sobre como ligar o scanner, consulte a seção "1.3 Ligando / desligando o scanner" (página 20).

**2** Exibir a janela [Software Operation Panel].

- Windows Server 2008/Windows 7  
Clique no menu [Iniciar] → [Todos os programas] → [SP Series] → [Software Operation Panel].
- Windows Server 2012  
Clique com o botão direito sobre a tela Iniciar e selecione [Todos os aplicativos] na barra de aplicativos → [Software Operation Panel] sob [SP Series].
- Windows Server 2012 R2/Windows 8.1  
Clique sobre [↓] na parte inferior esquerda da tela Iniciar e selecione [Software Operation Panel] sob [SP Series]. Para exibir [↓], mova o cursor do mouse.
- Windows 10/Windows Server 2016/Windows Server 2019  
Clique no menu [Iniciar] → [SP Series] → [Software Operation Panel].



TOPO

Sumário

Índice

Introdução

Visão geral do scanner

Como carregar documentos

Como usar o painel de operações

Vários métodos de digitalização

Cuidados diários


Substituindo as peças de consumo

Solucionando problemas

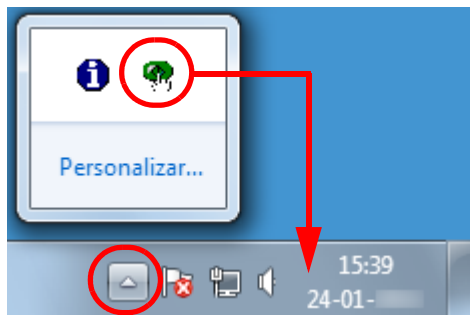
Configurações operacionais

Apêndice

Glossário

⇒ O ícone do Software Operation Panel será exibido no menu que aparece quando  na área de notificação for clicado.

Clicando e arrastando o ícone do Software Operation Panel para a área de notificação fará com que o ícone sempre seja exibido. A área de notificação está localizada no canto extremo direito da barra de tarefas.



Os procedimentos serão explicados com base na suposição de que o ícone do Software Operation Panel é sempre exibido na área de notificação.

## 8.2 Configuração da senha

Definindo uma senha, o Software Operation Panel pode ser executado em [Modo de exibição], que permite aos usuários somente a visualização das configurações do scanner.

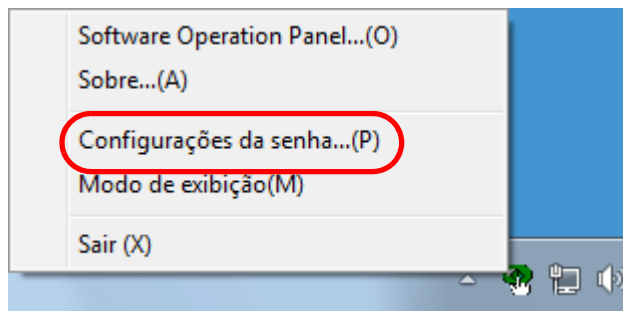
As configurações do scanner poderão ser efetuadas se nenhuma senha estiver aplicada.

Para prevenir alterações desnecessárias de configurações, uma senha pode ser utilizada para restringir operações dos usuários.

### Configurando a senha

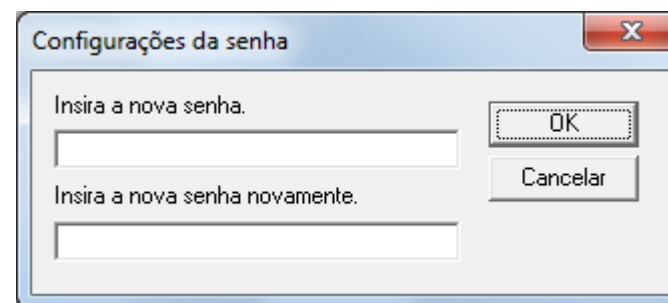
Configure a senha seguindo o procedimento abaixo:

- 1 Clique o ícone do Software Operation Panel na área de notificação com o botão direito e selecione [Configurações da senha].



⇒ A janela [Configurações da senha] será exibida.

- 2 Insira a nova senha, confirme e clique o botão [OK]. Até 32 caracteres podem ser usados para a senha. Somente caracteres alfanuméricos (a - z, A - Z, 0 - 9) são permitidos.



⇒ Uma mensagem de confirmação será exibida.

- 3 Clique o botão [OK].  
⇒ A senha será configurada.

TOPO

Sumário

Índice

Introdução

Visão geral do scanner

Como carregar documentos

Como usar o painel de operações

Vários métodos de digitalização

Cuidados diários

Substituindo as peças de consumo

Solucionando problemas

Configurações operacionais

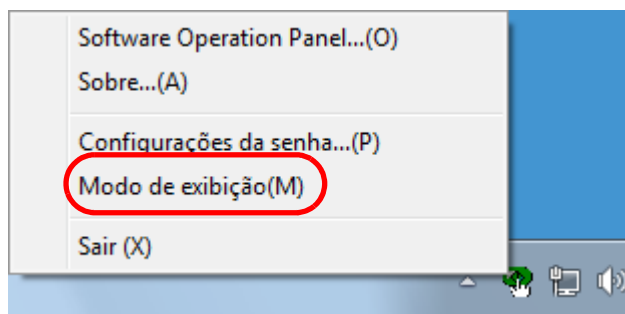
Apêndice

Glossário

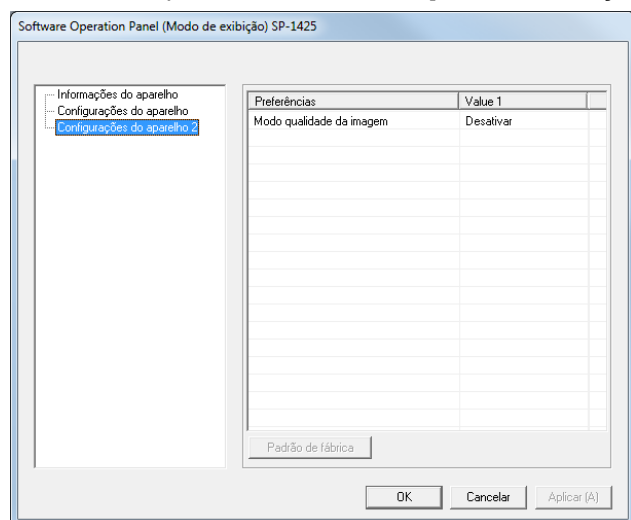
## Configurando o [Modo de exibição]

Configure o Software Operation Panel para [Modo de exibição] através do seguinte procedimento:

- 1 Configure a senha.  
Para maiores detalhes, consulte a seção "[Configurando a senha](#)" (página 92).
- 2 Clique o ícone do Software Operation Panel na área de notificação com o botão direito e selecione [Modo de exibição].

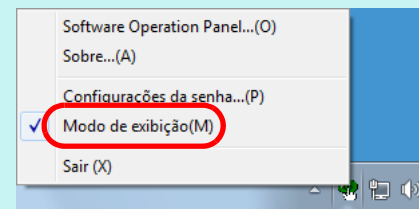


⇒ O Software Operation Panel abre o [Modo de exibição].



### DICAS

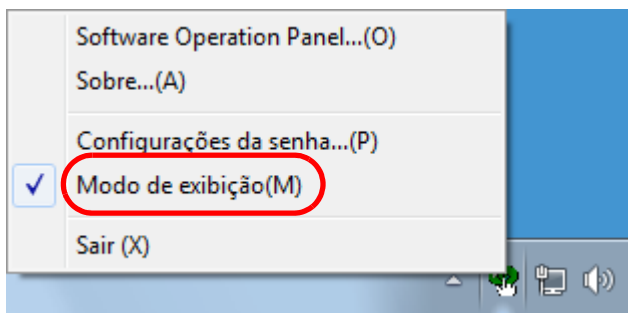
No [Modo de exibição], clicando o ícone do Software Operation Panel com o botão direito, uma marca de seleção aparecerá ao lado de [Modo de exibição] do menu.



## Anulando o [Modo de exibição]

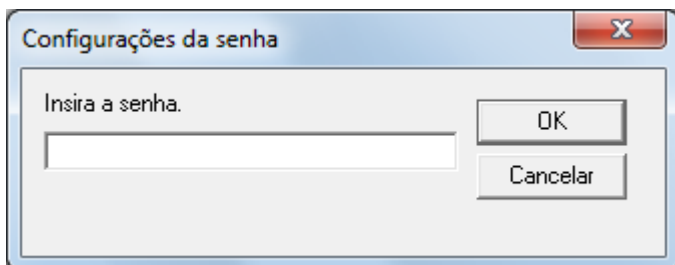
Anule o [Modo de exibição] através do seguinte procedimento:

- 1 Clique o ícone do Software Operation Panel na área de notificação com o botão direito e selecione [Modo de exibição].

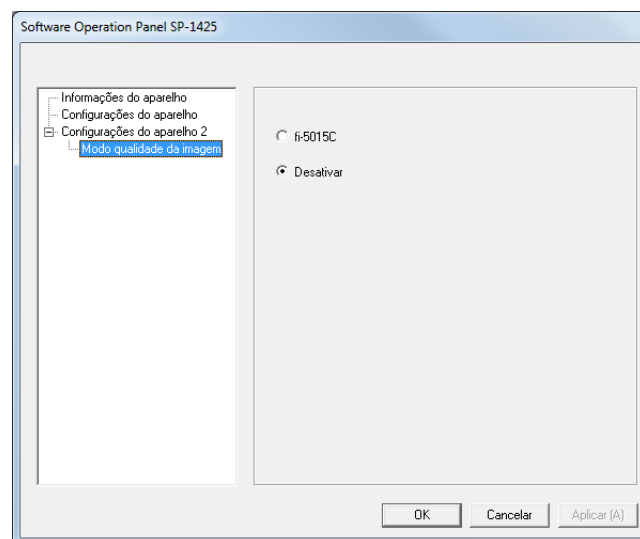


⇒ A janela [Configurações da senha] será exibida.

- 2 Insira a senha atual e clique o botão [OK].

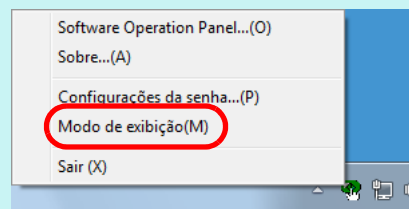


⇒ O [Modo de exibição] será anulado e as configurações do scanner poderão ser alteradas.



### DICAS

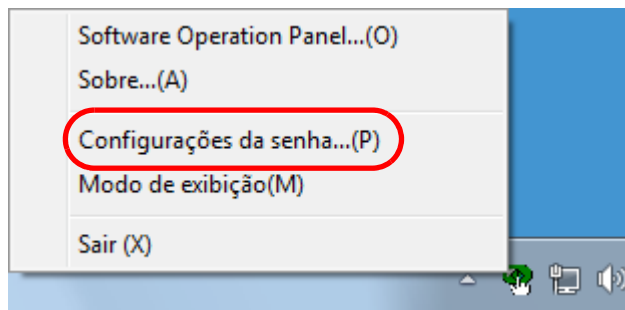
Ao sair do [Modo de exibição], clicando o ícone do Software Operation Panel com o botão direito, a marca de seleção do [Modo de exibição] desaparecerá do menu.



## Alterando a senha

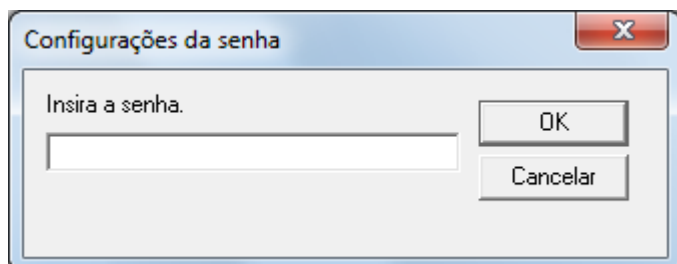
Altere a senha através do seguinte procedimento:

- 1 Clique o ícone do Software Operation Panel na área de notificação com o botão direito e selecione [Configurações da senha].



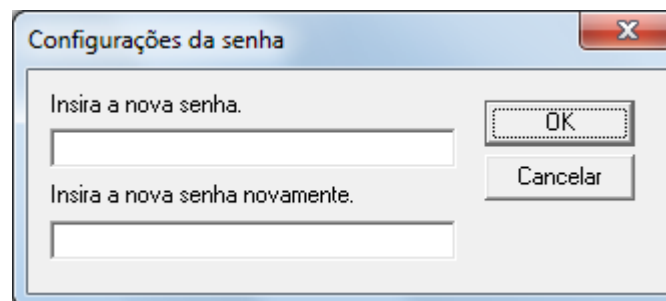
⇒A janela [Configurações da senha] será exibida.

- 2 Insira a senha atual e clique o botão [OK].



⇒A janela [Configurações da senha] será exibida.

- 3 Insira a nova senha, confirme e clique o botão [OK].  
Até 32 caracteres podem ser usados para a senha.  
Somente caracteres alfanuméricos (a - z, A - Z, 0 - 9) são permitidos.



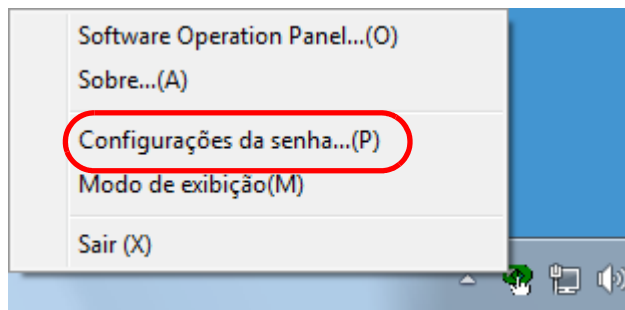
⇒Uma mensagem de confirmação será exibida.

- 4 Clique o botão [OK].  
⇒A senha será configurada.

## Anulando a senha

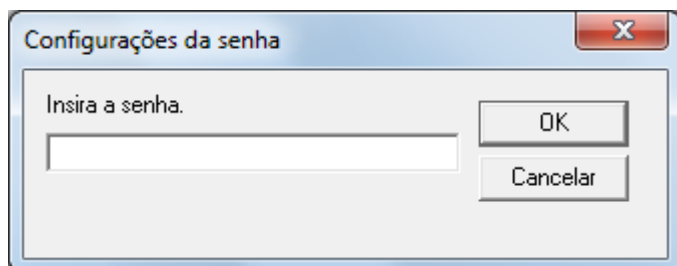
Anule a senha através do seguinte procedimento:

- 1 Clique o ícone do Software Operation Panel na área de notificação com o botão direito e selecione [Configurações da senha].



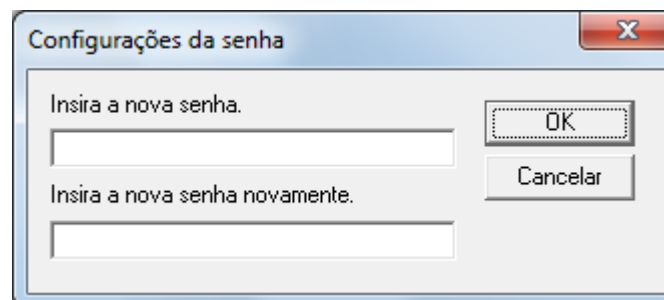
⇒A janela [Configurações da senha] será exibida.

- 2 Insira a senha atual e clique o botão [OK].



⇒A janela [Configurações da senha] será exibida.

- 3 Deixe os ambos os campos em branco e clique o botão [OK].



⇒Uma mensagem de confirmação será exibida.

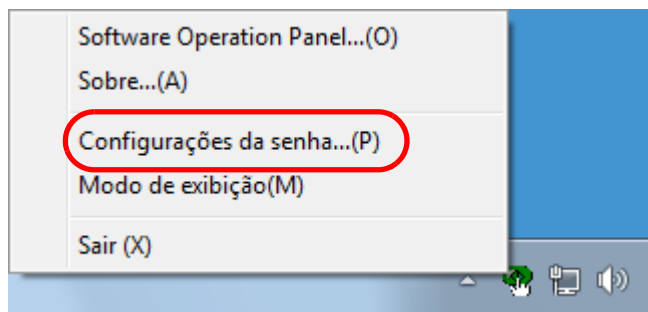
- 4 Clique o botão [OK].  
⇒A senha será anulada.



## Reconfigurando a senha

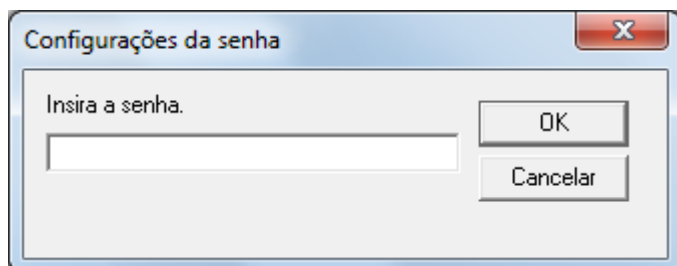
Se a senha for esquecida, pode ser reconfigurada através do seguinte procedimento:

- 1 Clique o ícone do Software Operation Panel na área de notificação com o botão direito e selecione [Configurações da senha].



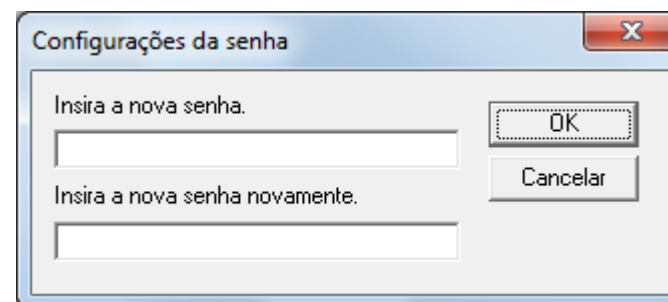
⇒ A janela [Configurações da senha] será exibida.

- 2 Insira a senha padrão "SP-scanner" e clique no botão [OK].



⇒ A janela [Configurações da senha] será exibida.

- 3 Insira a nova senha, confirme e clique o botão [OK]. Até 32 caracteres podem ser usados para a senha. Somente caracteres alfanuméricos (a - z, A - Z, 0 - 9) são permitidos.



⇒ Uma mensagem de confirmação será exibida.

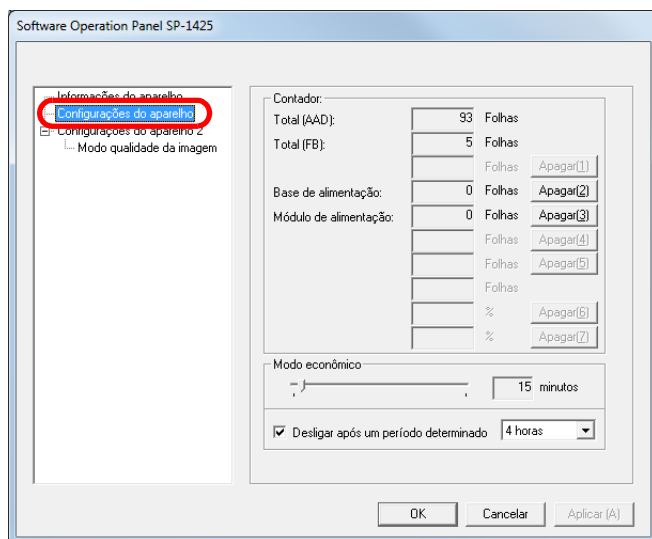
- 4 Clique o botão [OK].  
⇒ A senha será configurada.

## 8.3 Itens de Configuração

No Software Operation Panel, é possível executar as seguintes configurações para o scanner conectado ao computador:

### Configurações do aparelho

- 1 Abra o Software Operation Panel.  
Para maiores detalhes, consulte a seção ["8.1 Iniciando o Software Operation Panel"](#) (página 90).
- 2 Pelo menu esquerdo, selecione [Configurações do aparelho].



Os itens que podem ser configurados na janela acima são:

TOPO

Sumário

Índice

Introdução

Visão geral do scanner

Como carregar documentos

Como usar o painel de operações

Vários métodos de digitalização

Cuidados diários

Substituindo as peças de consumo

Solucionando problemas

Configurações operacionais

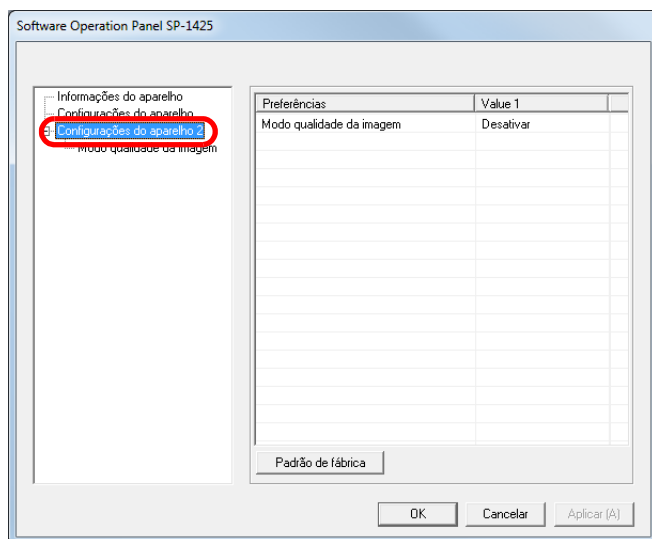
Apêndice

Glossário

Item	Descrição	Parâmetro / Valor	Padrão de fábrica
Contador (página 102)	Verifique os contadores para determinar quando trocar as peças de consumo. Use-o também para reiniciar a contagem após a substituição das peças de consumo.	Total (AAD)/Total (FB)/Base de alimentação/Módulo de alimentação	0
Economia de energia (página 106)	Especifica o tempo de espera antes do scanner entrar no Modo econômico.	Faixa: 5 a 115 min. (acréscimos de 5 min.)	15 minutos
	Desligar após um período determinado: Selecione para que o scanner seja configurado para ser desligado automaticamente após determinado período sem uso. Especifique o tempo máximo para o scanner ser desligado automaticamente.	Caixa de seleção [Desligar após um período determinado]  1 hora / 2 horas / 4 horas / 8 horas (Quando a caixa de seleção [Desligar após um período determinado] estiver marcada)	Selecionado  4 horas

## Configurações do aparelho 2

- 1 Abra o Software Operation Panel.  
Para maiores detalhes, consulte a seção "8.1 Iniciando o Software Operation Panel" (página 90).
- 2 Pelo menu esquerdo, selecione [Configurações do aparelho 2].



As configurações atuais alteradas em [Configurações do aparelho 2] estão listadas no lado direito da janela.

Os itens que podem ser configurados na janela acima são:

### DICAS

As configurações do Software Operation Panel podem ser restauradas para o padrão de fábrica.

Para restaurar as configurações para o padrão de fábrica, clique o botão [Padrão de fábrica]. Após a mensagem ser exibida, clique o botão [OK].

Observe que as configurações feitas serão apagadas.

TOPO

Sumário

Índice

Introdução

Visão geral do scanner

Como carregar documentos

Como usar o painel de operações

Vários métodos de digitalização

Cuidados diários

Substituindo as peças de consumo

Solucionando problemas

Configurações operacionais

Apêndice

Glossário

Item	Descrição	Parâmetro / Valor	Padrão de fábrica
Modo Qualidade da imagem ( <a href="#">página 105</a> )	Selecione o modo de qualidade da imagem. Para obter uma qualidade da imagem semelhante à digitalização com o fi-5015C, ajuste o modo da qualidade da imagem.	fi-5015C/Desativar	Desativar

## 8.4 Configurações relacionadas ao contador de folhas

### Verificando e reiniciando o contador de folhas

#### ■ Verificando os contadores de folhas

O status de cada peça de consumo pode ser visualizado para verificar quando substituí-la.

Quando for necessário substituir em breve uma peça de consumo, a cor de fundo do respetivo contador altera.

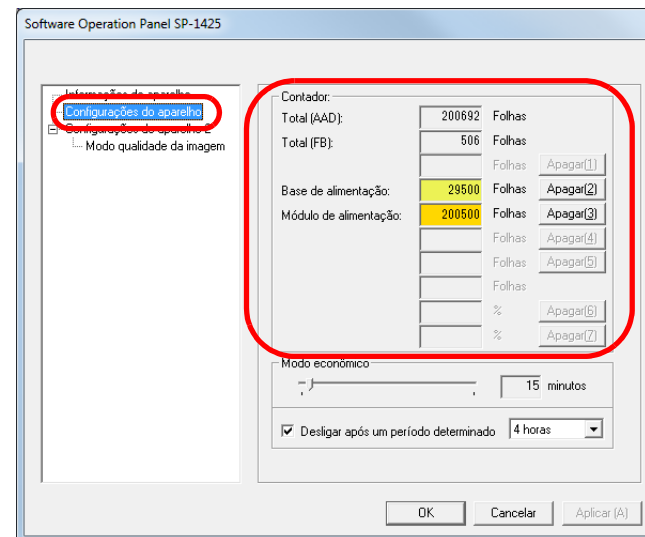
A cor de fundo do contador fica amarela clara ou amarela quando o contador de folhas de cada peça de consumo alcança o seguinte.

Item	Cor de fundo do contador	
	Amarela clara	Amarela
Base de alimentação	28.500 a 29.999 folhas	30.000 folhas ou mais
Módulo de alimentação	190.000 a 199.999 folhas	200.000 folhas ou mais

Para maiores informações sobre os ciclos de substituição, consulte a seção "6.1 Peças de consumo e ciclos de troca" (página 61).

- 1 Abra o Software Operation Panel.  
Para maiores detalhes, consulte a seção "8.1 Iniciando o Software Operation Panel" (página 90).

- 2 Pelo menu esquerdo, selecione [Configurações do aparelho].



Nesta janela, os seguintes itens podem ser verificados:

Item	Descrição
Total (AAD)	Número total aproximado de folhas digitalizadas pelo AAD
Total (FB)	Número total aproximado de folhas digitalizadas com o flatbed
Base de alimentação	Número de folhas digitalizadas após a substituição da base de alimentação O número de páginas é contado em acréscimos de 500.

Item	Descrição
Módulo de alimentação	Número de folhas digitalizadas após a substituição da montagem do módulo de alimentação O número de páginas é contado em acréscimos de 500.

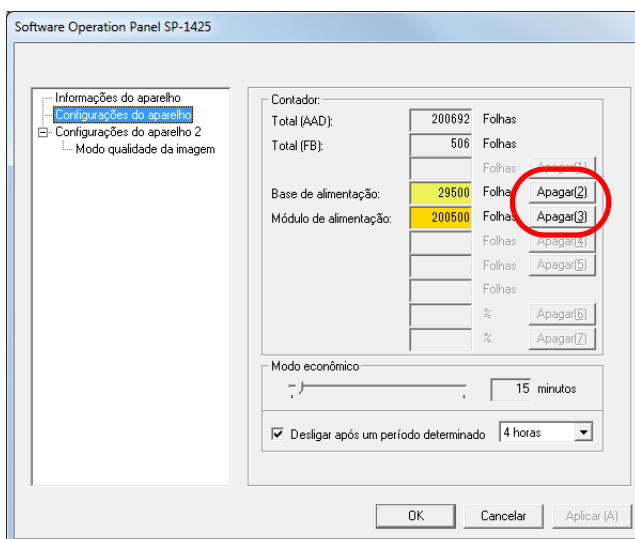
### ATENÇÃO

Se desligar o scanner desconectando o cabo elétrico, o número de folhas digitalizadas pode não ser contabilizado em [Total].

## ■ Reiniciando os contadores de folhas

Após a substituição de uma peça de consumo, reinicie o contador correspondente através do seguinte procedimento:

- 1 Clique sobre o botão [Apagar] da peça de consumo substituída.



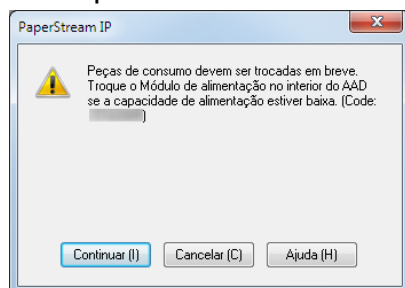
⇒ O contador será reiniciado a 0.

- 2 Clique o botão [OK].  
⇒ Uma mensagem de confirmação será exibida.
- 3 Clique o botão [OK].  
⇒ As configurações serão salvas.

## ■ Mensagem da troca de peças de consumo

A seguinte mensagem poderá ser exibida durante a utilização do scanner:

Exemplo:



Verifique o conteúdo da mensagem se ela aparecer e substitua a peça de consumo em conformidade.

Se o botão [Continuar] for clicado, a mensagem desaparecerá e a digitalização será prosseguida. Contudo, é recomendado que a peça de consumo seja substituída o mais rápido possível.

Para suspender a digitalização e substituir a peça de consumo, clique o botão [Cancelar].

Para maiores detalhes sobre a substituição das peças de consumo, consulte o seguinte:

- Base de alimentação  
["6.2 Substituindo a base de alimentação" \(página 62\)](#)
- Montagem do módulo de alimentação  
["6.3 Substituindo a montagem do módulo de alimentação" \(página 64\)](#)



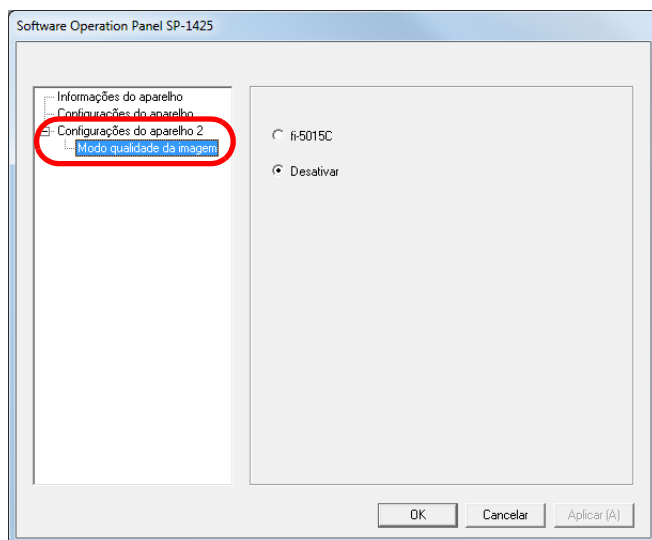
## 8.5 Configurações relacionadas à digitalização

### Configurando a qualidade da imagem para digitalizar [Modo qualidade da imagem]

Selecione o modo de qualidade da imagem.

Para obter uma qualidade da imagem semelhante à digitalização com o fi-5015C, ajuste o modo da qualidade da imagem.

- 1 Abra o Software Operation Panel.  
Para maiores detalhes, consulte a seção "8.1 Iniciando o Software Operation Panel" (página 90).
- 2 Pela lista esquerda, selecione [Configurações do aparelho 2] → [Modo qualidade da imagem].



- 3 Determine se deseja obter uma qualidade de imagem semelhante à do fi-5015C.

TOPO

Sumário

Índice

Introdução

Visão geral do scanner

Como carregar documentos

Como usar o painel de operações

Vários métodos de digitalização

Cuidados diários

Substituindo as peças de consumo

Solucionando problemas

Configurações operacionais

Apêndice

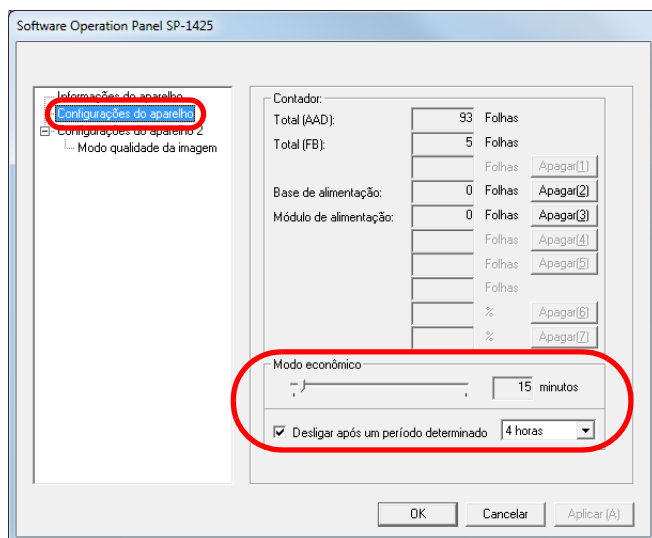
Glossário

## 8.6 Configurações relacionadas ao tempo de espera

### Configurando o tempo de espera para entrar no Modo econômico [Modo econômico]

O tempo de espera para o scanner entrar no Modo econômico pode ser especificado.

- 1 Abra o Software Operation Panel.  
Para maiores detalhes, consulte a seção "8.1 Iniciando o Software Operation Panel" (página 90).
- 2 Pelo menu esquerdo, selecione [Configurações do aparelho].



- 3 Use o controle deslizante para especificar o tempo de espera antes do scanner entrar no modo econômico. O valor pode ser especificado entre 5 a 115 minutos (acréscimos de 5 minutos).

#### DICAS

Marcando a caixa de seleção [Desligar após um período determinado], o scanner será desligado automaticamente após determinado período sem uso. É possível selecionar o tempo para o scanner ser desligado automaticamente entre [1 hora] / [2 horas] / [4 horas] / [8 horas].

TOPO

Sumário

Índice

Introdução

Visão geral do scanner

Como carregar documentos

Como usar o painel de operações

Vários métodos de digitalização

Cuidados diários

Substituindo as peças de consumo

Solucionando problemas

Configurações operacionais

Apêndice

Glossário

# Apêndice

---

Este apêndice fornece as seguintes informações:

A.1 Especificações básicas .....	108
A.2 Especificações da instalação .....	110
A.3 Dimensões externas .....	112
A.4 Desinstalando os aplicativos .....	113

TOPO

Sumário

Índice

Introdução

Visão geral do scanner

Como carregar documentos

Como usar o painel de operações

Vários métodos de digitalização

Cuidados diários

Substituindo as peças de consumo

Solucionando problemas

Configurações operacionais

Apêndice

Glossário

## A.1 Especificações básicas

Item		Especificações		Observações
		AAD	Flatbed	
Tipo de scanner		AAD	Flatbed	-
Sensor de imagem		CMOS-CIS de linha simples × 2 (frente/flatbed × 1, verso × 1)		-
Fonte de luz		RGB-LED × 2 (frente/flatbed × 1, verso × 1)		-
Área de digitalização	Tamanho mínimo (largura × comprimento)	114 × 140 mm	25,4 × 25,4 mm	-
	Tamanho máximo (largura × comprimento)	216 × 356 mm (*1)	216 × 297 mm	-
Gramatura (espessura)		52 a 127g/m <sup>2</sup>		-
Velocidade da digitalização (A4) (*2)	Binário (preto e branco)	Simplex: 25 ppm Duplex: 50 ipm	4 seg./folha	300 dpi
	Tons de cinza			
	Colorido			
Capacidade da bandeja de entrada		50 folhas (*3)	-	Gramatura: 80 g/m <sup>2</sup> Espessura máxima: 5 mm ou menos
Resolução óptica		600 dpi		-

Item		Especificações		Observações
		AAD	Flatbed	
Resolução de saída	Binário (preto e branco)	50 a 600 dpi, 1200 dpi		50 a 600 dpi: pode ser alterado em unidades de 1 dpi Uma resolução diferente de 300 dpi e 600 dpi: criada pelo driver do scanner
	Tons de cinza			
	Colorido			
Tons de cinza		256 níveis de gradação		65536 níveis (16-bit) de gradação durante o processamento interno
Interface		USB 2.0/1.1 (*4)		Tipo B

\*1: Na digitalização de páginas longas, documentos de até 3.048 mm de comprimento podem ser digitalizados quando a resolução estiver configurada para 200 dpi ou menos.

\*2: Observe que este é o limite máximo do hardware, e o tempo de processamento do aplicativo como o tempo de transferência de dados é adicionado ao tempo atual de digitalização.

\*3: A capacidade máxima varia de acordo com a gramatura do papel.  
Para maiores detalhes, consulte a seção "[2.3 Documentos para digitalização](#)" (página 35).

\*4: Use o cabo USB fornecido.  
Ao conectar o cabo USB ao hub, certifique-se de usar um hub que esteja conectado à porta USB do computador.  
A conexão via USB 2.0 requer portas e hubs compatíveis ao USB 2.0. A velocidade da digitalização será reduzida se utilizar o USB 1.1.

## A.2 Especificações da instalação

Item		Especificações
Dimensões externas (L × P × A) (*1)		454 × 331 × 129 mm
Espaço necessário para instalação (L × P × A) (*2)		559 × 531 × 406 mm
Peso		4,3 kg ou menos
Fonte de energia	Voltagem	AC 100 a 240 V ± 10%
	Fase	Monofásico
	Frequência	50/60 Hz ± 3 Hz
Consumo de energia	Em operação	16 W ou menos
	Economia de energia	2,9 W ou menos
	Desligado	0,3 W ou menos
Fatores ambientais	Temperatura	Em operação: 5 a 35°C, Fora de operação: -20 a 60°C
	Umidade	Em operação: 20 a 80%, Fora de operação: 8 a 95%
	Altitude	0 a 3.000 m (*3)
Emissão de calor	Em operação	13,8 Kcal/Hr ou menos
	Economia de energia	2,5 Kcal/Hr ou menos
	Desligado	0,26 Kcal/Hr ou menos
Peso total (*4)		7,5 kg ou menos
Ciclos de substituição das peças de consumo	Base de alimentação	30.000 folhas ou 1 ano
	Montagem do módulo de alimentação	200.000 folhas ou 1 ano

Item	Especificações
Período de garantia	Um ano a partir da data em que o scanner foi adquirido Contudo, mesmo antes de ter passado um ano desde que o scanner foi adquirido, quando o número total de folhas no AAD atinge 500.000 ou o número total de folhas no flatbed atinge 100.000, a garantia se torna inválida.

\*1: A altura e largura excluem a bandeja de entrada do AAD (alimentador) e o bloqueador.

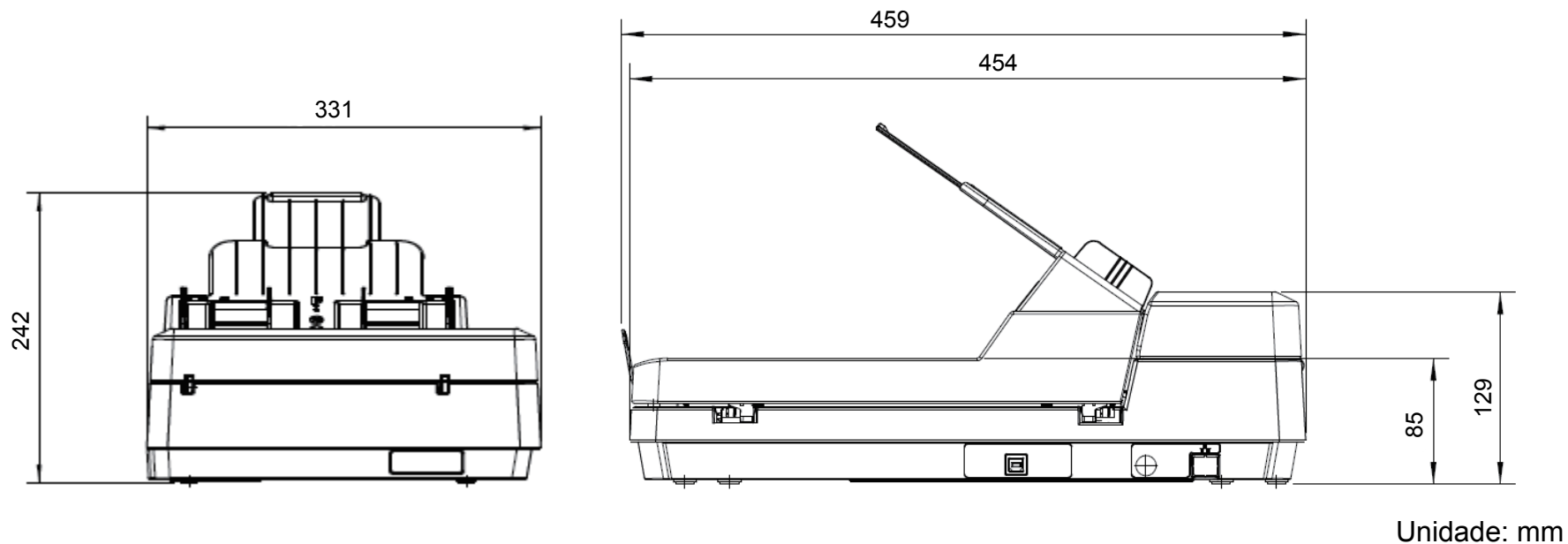
\*2: As medidas de instalação necessárias são valores de referência durante a digitalização de documentos de tamanho A4.

\*3: Quando um documento com uma gramatura de 100 g/m<sup>2</sup>, ou mais, for digitalizado em uma altitude elevada (superior a 2.000 m), pode ser detectado como um alimentação múltipla.

\*4: Inclui o peso da embalagem.

## A.3 Dimensões externas

As dimensões externas são as descritas abaixo:



TOPO

Sumário

Índice

Introdução

Visão geral do scanner

Como carregar documentos

Como usar o painel de operações

Vários métodos de digitalização

Cuidados diários

Substituindo as peças de consumo

Solucionando problemas

Configurações operacionais

Apêndice

Glossário



## A.4 Desinstalando os aplicativos

- 1 Ligue o computador e faça o login no Windows como administrador.
- 2 Encerre todos os aplicativos abertos.
- 3 Exiba a janela [Painel de Controle].
  - Windows Server 2008/Windows 7  
Clique no menu [Iniciar] → [Painel de Controle].
  - Windows Server 2012  
Clique com o botão direito sobre a tela Iniciar e selecione [Todos os aplicativos] na barra de aplicativos → [Painel de Controle] sob [Sistema do Windows].
  - Windows Server 2012 R2/Windows 8.1  
Clique sobre [↓] na parte inferior esquerda da tela Iniciar → [Painel de Controle] sob [Sistema do Windows].  
Para exibir [↓], mova o cursor do mouse.
  - Windows 10/Windows Server 2016/Windows Server 2019  
Clique no menu [Iniciar] → [Sistema do Windows] → [Painel de Controle].
- 4 Clique sobre [Desinstalar um programa].  
⇒ A janela [Programas e Recursos] será exibida com uma lista dos aplicativos instalados.
- 5 Selecione o aplicativo para ser desinstalado.
  - Quando desinstalar o driver PaperStream IP  
Selecione uma das seguintes opções:
    - PaperStream IP (TWAIN) for SP Series
    - PaperStream IP (TWAIN x64) for SP Series
    - PaperStream IP (ISIS) for SP Series
  - Quando desinstalar o Software Operation Panel  
Selecione [Software Operation Panel].  
O Software Operation Panel é instalado junto com o driver PaperStream IP.
  - Quando desinstalar o Error Recovery Guide  
Selecione [Error Recovery Guide para SP-1425].
  - Quando desinstalar o PaperStream Capture Lite  
Selecione [PaperStream Capture Lite].
  - Quando desinstalar o Presto! PageManager  
Selecione [Presto! PageManager XX].  
XX indica a versão.
  - Quando desinstalar o ABBYY FineReader Sprint  
Selecione [ABBYY FineReader XX Sprint].  
XX indica a versão.
  - Quando desinstalar os Manuais  
Selecione [Manuais da SP Series para SP-1425].
  - Quando desinstalar o Scanner Central Admin Agent  
Selecione [Scanner Central Admin Agent].
  - Quando desinstalar a SP Series Online Update  
Selecione [SP Series Online Update].
- 6 Clique o botão [Desinstalar] ou [Desinstalar/Alterar].
- 7 Se uma mensagem de confirmação for exibida, clique [OK] ou [Sim].  
⇒ O aplicativo será desinstalado.

# Contato para perguntas

## Contato para perguntas

Para o ABBYY FineReader Sprint, consulte a seguinte página da Web:

<http://www.abbyy.com>

Para Presto! PageManager, consulte a seguinte página da Web:

<http://www.newsoftinc.com/support/index.php>

<http://uk.newsoft.eu.com/support/index.php>

Para outras perguntas relacionadas ao scanner, consulte a seguinte página da Web:

<http://imagescanner.fujitsu.com/sps.html>

Se o problema não puder ser resolvido após consultar às páginas da Web acima, visite a seguinte página da Web para verificar as informações de contato do escritório Fujitsu adequado e entre em contato.

<https://www.fujitsu.com/global/about/resources/shop/computing/peripheral/scanners/index.html>

## Contato para a compra de consumíveis ou materiais de limpeza

<https://www.fujitsu.com/global/support/products/computing/peripheral/scanners/contacts/fi-series-contact.html>

TOPO

Sumário

Índice

Introdução

Visão geral do scanner

Como carregar documentos

Como usar o painel de operações

Vários métodos de digitalização

Cuidados diários

Substituindo as peças de consumo

Solucionando problemas

Configurações operacionais

Apêndice

Glossário

# Glossário

## A

[AAD \(Alimentador Automático de Documentos\)](#)

[Alimentação múltipla](#)

[Ambiente para operação](#)

[Atenuador](#)

## B

[Base de alimentação](#)

[Brilho](#)

## C

[CIS \(Contact Image Sensor\)](#)

[Configuração padrão](#)

## D

[Densidade](#)

[Detecção automática de alinhamento e tamanho](#)

[Difusão de erro](#)

[dpi \(pontos por polegada\)](#)

[Driver](#)

## E

[Ênfase](#)

[Erros do dispositivo](#)

[Erros temporários](#)

[Extração de contornos](#)

## F

[Faixa de referência branca](#)

[Filtro](#)

[Filtro de cores](#)

[Flatbed](#)

## G

[Gama](#)

## I

[Início de alimentação](#)

[Interface](#)

[Inversão](#)

[ISIS](#)

## L

[Limiar](#)

## M

[Meio tom](#)

[Modo de digitalização duplex](#)

[Modo de digitalização simplex](#)

[Montagem do módulo de alimentação](#)

[Multi Imagem](#)

## O

[Obstrução de papel](#)

[OCR \(Optical Character Recognition\)](#)

[Overscan](#)

## P

[Padrão moiré](#)

[Painel de operações](#)

[Paisagem](#)

[Patch Code](#)

[Pixel](#)

[Pontilhamento](#)

[Processamento de imagem](#)

## R

[Remoção de interferências](#)

[Remoção de páginas em branco](#)

[Resolução](#)

[Retrato](#)

[Rolo de auxílio da alimentação](#)

[Rolo de ejeção](#)

## S

[Sensor de documento](#)

[Sensor ultrassônico](#)

[Separador de trabalhos](#)

## T

[Tamanho A4](#)

[Tamanho A5](#)

[Tamanho A6](#)

[Tamanho A7](#)

[Tamanho A8](#)

[Tamanho Legal](#)

[Tamanho carta](#)

[Tons de cinza](#)

[TWAIN](#)

## U

[USB](#)

[TOPO](#)

[Sumário](#)

[Índice](#)

[Introdução](#)

[Visão geral do scanner](#)

[Como carregar documentos](#)

[Como usar o painel de operações](#)

[Vários métodos de digitalização](#)

[Cuidados diários](#)

[Substituindo as peças de consumo](#)

[Solucionando problemas](#)

[Configurações operacionais](#)

[Apêndice](#)

[Glossário](#)

## A

---

### **AAD (Alimentador Automático de Documentos)**

Mecanismo de alimentação de papel que permite a digitalização de várias folhas de documentos automaticamente.

### **Alimentação múltipla**

A Alimentação múltipla é um erro quando 2 ou mais folhas são alimentadas pelo AAD ao mesmo tempo. Quando for detectado um comprimento de documento diferente, este resultado é igualmente considerado uma alimentação múltipla.

### **Ambiente para operação**

Condições (tais como temperatura e umidade) requeridas para operar ou armazenar o scanner.

### **Atenuador**

Referente à remoção de irregularidades em linhas diagonais e curvas. É um método de processamento normalmente usado em aplicativos OCR.

## B

---

### **Base de alimentação**

Isso é usado para separar um documento simples de um lote antes de o documento ser alimentado para o AAD. A parte que pressiona o documento contra a mesa de digitalização é feita de borracha.

### **Brilho**

Refere-se ao brilho da imagem digitalizada.

## C

---

### **CIS (Contact Image Sensor)**

Um sensor que usa um LED e um sensor de recepção de luz para perceber a luz refletida do documento e converter a luz no formato digital. A tecnologia CCD é a base para a produção de imagens de alta qualidade em scanners, câmeras e outros aparelhos.

[TOPO](#)[Sumário](#)[Índice](#)[Introdução](#)[Visão geral do scanner](#)[Como carregar documentos](#)[Como usar o painel de operações](#)[Vários métodos de digitalização](#)[Cuidados diários](#)[Substituindo as peças de consumo](#)[Solucionando problemas](#)[Configurações operacionais](#)[Apêndice](#)[Glossário](#)

### **Configuração padrão**

(Hardware)

Valores configurados na fábrica.

(Software)

Valores definidos no momento da instalação.

## **D**

---

### **Densidade**

Refere-se a densidade da cor da imagem.

### **Detecção automática de alinhamento e tamanho**

Detecção do final da página:

Detecta o final da página e digitaliza de acordo com o comprimento do documento.

Detector automático de tamanho da página:

Detecta o tamanho do papel e reproduz a imagem no mesmo tamanho.

### **Difusão de erro**

Processamento de imagem em meio tom de alta qualidade baseado na binarização de pixels pretos e brancos. A densidade óptica do pixel e seus adjacentes são calculados com os pontos pretos reposicionados na ordem da densidade para reduzir a diferença entre as imagens digitalizadas e impressas. Os dados de densidade dos pixels adjacentes são modificados pela difusão de erro em vários pixels, que são binarizados. Esta função ignora os padrões de moiré de imagens em meio tom (como as de jornais), reproduzindo a imagem em tons de cinza.

### **dpi (pontos por polegada)**

Medida de resolução usada para scanners e impressoras. Um dpi alto indica melhor resolução.

### **Driver**

Programa do sistema operacional que permite a interação com um dispositivo do hardware.

## **E**

---

### **Ênfase**

Função que reduz a densidade do brilho (com exceção do branco) ao redor das áreas pretas. Aumentando o valor desta função a interferência da imagem pontilhada será removida, reduzindo a "nitidez" dos pontos.

**Erros do dispositivo**

Erros que exigem procedimentos de solução de problemas realizados por um técnico especializado.

**Erros temporários**

Erros que podem ser corrigidos pelo usuário.

**Extração de contornos**

Função que limita as áreas pretas e brancas e extrai os contornos das mesmas.

**F**

---

**Faixa de referência branca**

Parte branca localizada no AAD que define a área mais clara na imagem, obrigando que todas as outras áreas sejam ajustadas igualmente.

**Filtro**

Uma função que aplica um tipo de processo de operação do filtro em uma imagem digitalizada. Os tipos de filtragem são:

Impressor digital:

Imprime caracteres alfanuméricos no documento digitalizado.

Preenchedor de bordas:

Preenche as margens da imagem digitalizada na cor especificada.

**Filtro de cores**

Função que remove as cores especificadas da imagem digitalizada.

**Flatbed**

Um dispositivo de entrada do scanner. Um usuário coloca folhas de documentos, uma a uma, na mesa de digitalização (seção da lente) e digitaliza cada folha. Isso é usado para digitalizar documentos que não podem ser digitalizados com o AAD, como livros e magazines.

## G

---

### Gama

Unidade que indica as alterações no brilho da imagem. Descrita como uma função de entrada de energia elétrica em aparelhos (tais como scanner e monitor) e no brilho das imagens. Se a taxa de gama for maior que 1, a imagem ficará mais clara e vice e versa. Normalmente, defina a taxa de gama em 1 para reproduzir o mesmo brilho da imagem original.

## I

---

### Início de alimentação

Tempo entre o ajuste de documentos e o início da alimentação após o sensor da Bandeja de entrada detectar a ausência de documentos.

### Interface

Conexão que permite a comunicação entre o computador e o scanner.

### Inversão

Método de digitalização no qual a parte preta e branca da imagem são invertidas.

### ISIS

ISIS (Image Scanner Interface Specification) é um padrão API (Application Program Interface) para dispositivos de imagens (tais como scanners e câmeras digitais) desenvolvido pela Captiva, uma divisão da EMC Corporation (antiga Pixel Translations) em 1990. Para o uso de dispositivos compatíveis a este padrão, é necessário que seja instalado o driver que suporta o padrão ISIS.

## L

---

### Limiar

Valor utilizado para determinar se uma certa cor é branca ou preta. O valor da Limiar deve ser configurado para digitalizar imagens com gradações de tons de cinza. Cada pixel será convertido em preto ou branco de acordo com o valor especificado.

## M

---

### Meio tom

Reproduz a densidade da cor em preto e branco usando padrões de pontos. Este método é eficaz para digitalizar imagens como fotografias em preto e branco.

### Modo de digitalização duplex

Modo que digitaliza ambos os lados do documento de uma vez (↔ modo de digitalização simplex)

### Modo de digitalização simplex

Modo de digitalização onde somente um lado do documento (frente ou verso) é processado (↔ modo de digitalização duplex)

### Montagem do módulo de alimentação

Rolo que separa apenas uma folha dos documentos carregados na Bandeja de entrada (alimentador), introduzindo-a ao interior do AAD.

### Multi Imagem

Função que reproduz imagens em colorido / tons de cinza e preto e branco ao mesmo tempo.

## O

---

### Obstrução de papel

Refere-se a erros de documentos que ficam obstruídos no interior da rota de transporte, ou quando a alimentação é interrompida por documentos escorregadios.

### OCR (Optical Character Recognition)

Dispositivo ou tecnologia que reconhece o texto em documentos e converte-os em dados de texto que podem ser alterados. Formatos de caracteres são reconhecidos pela diferença na luz refletida dos documentos.

### Overscan

Função que digitaliza o documento em um tamanho maior que o do papel especificado.

## P

---

### Padrão moiré

Textura de imagem digitalizada causada pela configuração incorreta do ângulo.



**Painel de operações**

Painel composto por um display e botões. É usado para as operações do scanner como selecionar funções e alterar configurações.

**Paisagem**

Orientação na qual o lado curto do documento é ajustado paralelamente à direção de alimentação.

**Patch Code**

Código especial usado para o scanner reconhecer o início e o fim de cada trabalho ou modo de imagem.

**Pixel**

Pontos que compõem a imagem digitalizada.

**Pontilhamento**

Processo no qual grupos de pontos são ordenados para reproduzir a densidade do tom de cinza. A densidade do tom de cinza é reproduzida pela configuração predefinida dos padrões de pontos. Este método oferece a vantagem de utilizar menos memória em relação aos vários níveis de cinza.

**Processamento de imagem**

Refere-se ao processamento e reprodução de imagens digitalizadas pelos parâmetros especificados.

**R**

---

**Remoção de interferências**

Função que remove interferências isoladas (pontos pretos em áreas brancas ou vice-versa) para melhorar a qualidade da imagem.

**Remoção de páginas em branco**

Função que detecta e exclui automaticamente páginas em branco (não importando se o papel seja de cor branca ou preta) de um lote de documentos.

**Resolução**

Medida que indica a qualidade da imagem. A Resolução é exibida pelo número de pixels por polegada. Uma imagem é um conjunto de pequenos pontos (pixels). Se a mesma imagem contiver diferentes quantidades de pixels, a área com maior quantidade expressará mais detalhes. Portanto, quanto maior a resolução, melhor a qualidade da imagem.

**Retrato**

Orientação na qual o lado longo do documento é ajustado paralelamente à direção de alimentação. Os documentos / imagens são ajustados / exibidos verticalmente.

### **Rolo de auxílio da alimentação**

Rolo que alimenta o documento ao AAD.

### **Rolo de ejeção**

Rolos que alimentam os documentos do AAD à bandeja de saída.

## **S**

---

### **Sensor de documento**

Sensor que detecta alterações na transmissão de luz. Erros de alimentação como alimentação múltipla e obstrução de papel são detectados pela monitoração da passagem de documentos.

### **Sensor ultrassônico**

Sensor que detecta erros de alimentação múltipla por ondas ultra-sônicas. As alimentações múltiplas são verificadas pela diferença de ondas absorvidas pelos documentos.

### **Separador de trabalhos**

Folha inserida entre documentos em lotes para separação de trabalhos diferentes.

Os seguintes tipos de separador de trabalho estão disponíveis:

Separador de trabalho com patch code:

Folha com patch code impressa.

Separador de trabalho com código de barras:

Folha com códigos de barras impressos.

## **T**

---

### **Tamanho A4**

Padrão de papel do tamanho 210 × 297 mm.

### **Tamanho A5**

Padrão de papel do tamanho 148 × 210 mm.

### **Tamanho A6**

Padrão de papel do tamanho 105 × 148 mm.

### **Tamanho A7**

Padrão de papel do tamanho 74 × 105 mm.

### **Tamanho A8**

Padrão de papel do tamanho 52 × 74 mm.

### **Tamanho Legal**

Tamanho de papel padrão usado nos Estados Unidos e em outros países.

### **Tamanho carta**

Tamanho de papel padrão usado nos Estados Unidos e em outros países.

### **Tons de cinza**

Método que define a gradação (densidade) de preto para branco em 256 níveis. Adequado para imagens digitalizadas como fotografias.

### **TWAIN**

TWAIN (Technology Without Any Interesting Name) é um padrão API (Application Program Interface) para dispositivos de imagens (tais como scanners e câmeras digitais) desenvolvidos pelo TWAIN Working Group. Para o uso de dispositivos compatíveis a este padrão, é necessário que seja instalado o driver que suporta o padrão TWAIN.

## **U**

---

### **USB**

USB (Universal Serial Bus) é um padrão para interfaces usado para conectar dispositivos como teclados e scanners. Até 127 dispositivos podem ser conectados por esta interface. Dispositivos USB podem ser conectados / desconectados sem desligá-los.

Para USB 2.0, a taxa de transferência de dados é de 1.5 Mbps em baixa velocidade, 12 Mbps em velocidade total e máximo de 480 Mbps no Modo alta velocidade.

TOPO

Sumário

Índice

Introdução

Visão geral do scanner

Como carregar documentos

Como usar o painel de operações

Vários métodos de digitalização

Cuidados diários

Substituindo as peças de consumo

Solucionando problemas

Configurações operacionais

Apêndice

Glossário

# Índice

<b>A</b>		
adesivos do produto .....	88	
ajustando a Bandeja de entrada (alimentador) .....	23	
antes de entrar em contato com a assistência técnica autorizada .....	86	
aplicativos fornecidos .....	28	
<b>B</b>		
botão [Scan/Stop] .....	48	
<b>C</b>		
carregando documentos (AAD) .....	32	
carregando documentos no AAD .....	32	
carregar documentos .....	31, 33	
ciclos de troca .....	61	
códigos de erros exibidos no painel de operações .....	68	
colocando um documento (flatbed) .....	34	
colocando um documento no flatbed .....	34	
como abrir a tampa da mesa .....	22	
como abrir o AAD .....	21	
como fechar a tampa da mesa .....	22	
como fechar o AAD .....	21	
como limpar a parte externa .....	53	
como limpar o AAD com pano .....	55	
como limpar o AAD com Papel de limpeza .....	54	
como limpar o interior .....	54	
como usar este manual .....	2	
componentes e funções .....	15	
configuração da senha do Software Operation Panel ....	92	
configurações operacionais .....	89	
		configurações relacionadas a contadores de páginas .....
		102
		configurações relacionadas ao tempo de espera .....
		106
		configurando a bandeja de saída .....
		24
		contato para perguntas .....
		114
		conteúdo .....
		44
		convenções .....
		6
		cuidados diários .....
		50
<b>D</b>		
desinstalando os aplicativos .....	113	
desligando o scanner .....	20	
digitalização avançada .....	48	
digitalizando documentos de tipos e tamanhos variados .....	45	
dimensões externas .....	112	
documentos para digitalização .....	35	
<b>E</b>		
especificação da instalação .....	110	
especificações .....	108	
<b>F</b>		
funções principais .....	14	
funções principais deste produto .....	14	
<b>I</b>		
iniciando o Software Operation Panel .....	90	
Introdução .....	4	
itens de configuração .....	98	

TOPO

Sumário

Índice

Introdução

Visão geral do  
scannerComo carregar  
documentosComo usar o  
painel de  
operaçõesVários métodos  
de digitalizaçãoCuidados  
diáriosSubstituindo as  
peças de  
consumoSolucionando  
problemasConfigurações  
operacionais

Apêndice

Glossário

**L**

ligando o scanner .....	20
limpando (flatbed).....	58
limpando a parte externa.....	53
limpando o AAD (com pano) .....	55
limpando o AAD (com Papel de limpeza).....	54
limpando o flatbed .....	58
limpando o interior .....	54
locais que exigem limpeza .....	51

**M**

materiais de limpeza.....	51
modo econômico .....	25

**O**

obstrução de papel .....	67
operação básica da digitalização .....	26

**P**

painel de operações .....	40, 41
peças de consumo .....	61
preparação .....	32

**S**

solucionando problemas.....	66, 71
substituindo a base de alimentação .....	62
substituindo a montagem do módulo de alimentação ....	64
substituir as peças de consumo .....	60

**V**

vários métodos de digitalização .....	43
visão geral do scanner .....	13

TOPO

Sumário

Índice

Introdução

Visão geral do scanner

Como carregar documentos

Como usar o painel de operações

Vários métodos de digitalização

Cuidados diários

Substituindo as peças de consumo

Solucionando problemas

Configurações operacionais

Apêndice

Glossário

---

SP-1425 Scanner de imagem

Manual de instruções

P3PC-6062-03PTZ0

Data de publicação: Agosto 2019

Publicado por: PFU Limited

---

- O conteúdo deste manual está sujeito a alterações sem aviso prévio.
- A PFU Limited não assume qualquer responsabilidade pelos danos acidentais ou consequentes resultantes do uso deste produto, bem como pelas reclamações feitas por terceiros.
- A cópia total ou parcial do conteúdo deste manual, assim como os programas do scanner são proibidas por lei.