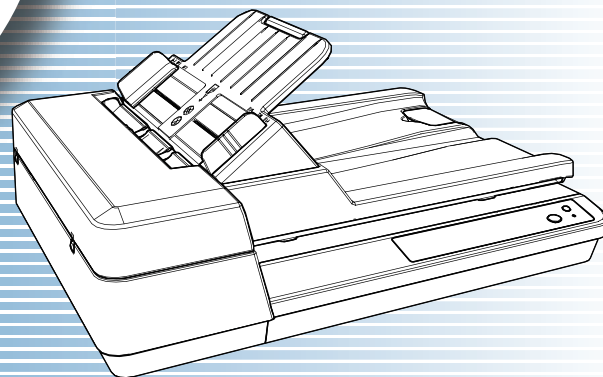


SP-1425

# Escáner de imagen

## Guía del usuario

Gracias por adquirir nuestro escáner de imagen. Esta guía le explica acerca de las operaciones básicas y el manejo de este escáner. Para obtener información sobre la instalación y conexión del escáner, consulte la Quick Installation Sheet.



SUPERIOR

Contenido

Índice

Introducción

Explica los nombres y funciones de las partes, así como las operaciones básicas del escáner.

Visión general del escáner

Explica cómo colocar los documentos en el escáner.

Cómo colocar los documentos

Explica cómo usar el panel del operador.

Cómo usar el panel del operador

Explica acerca de los diferentes tipos de digitalización.

Varios tipos de digitalización

Explica cómo limpiar el escáner.

Cuidado diario

Explica cómo reemplazar los consumibles.

Reemplazo de los consumibles

Explica cómo solucionar los problemas.

Solución de problemas

Explica cómo realizar las configuraciones en el Software Operation Panel.

Configuraciones operativas

Apéndice

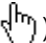
Glosario



Cómo usar esta guía

# Cómo usar esta guía

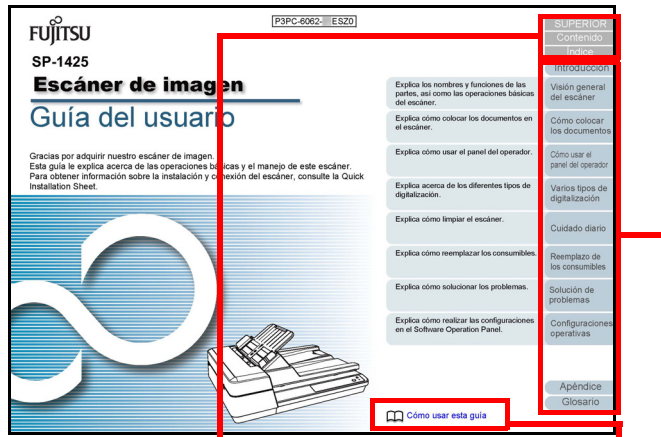
Puntos a tener en cuenta para usar rápida y fácilmente esta guía.

- Para visualizar o imprimir esta guía, necesita Adobe® Acrobat® (7.0 o más reciente) o Adobe® Reader® (7.0 o más reciente).
- En esta guía, puede usar las herramientas de búsqueda de Adobe® Acrobat® o Adobe® Reader®. Para obtener detalles, consulte la Ayuda de Adobe® Acrobat® o Adobe® Reader®.
- Use la tecla [Re Pág (PageUp)] para regresar a la página anterior, y la tecla [Av Pág (PageDown)] para ir a la siguiente página.
- Haga clic en la cadena de caracteres de color azul, fichas o contenidos/título del índice (cuando el puntero del cursor cambia a esta forma ) para saltar al enlace.

- Común en todas las páginas

Salta a la primera página de cada capítulo.

Esta ficha está en cada página.



Portada: salta a la portada.

Contenidos: Salta a la página de contenido.

Índice: salta a la página de índice.

Esta ficha está en cada página.

Salta a esta página.

Haga clic en una cadena

de caracteres de color

azul para saltar al enlace.

- Contenidos

Contenido	
Cómo usar esta guía	5
Introducción	5
Conveniencias	5
Chapter 1 Visión general del escáner	12
1.1 Características principales	13
1.2 Componentes y funciones	14
Leído frontal	14
Leído posterior	15
Pantallas desactivables	15
Interior (ADF)	17
Interior (Cama plana)	18
1.3 Encender/apagar el escáner	19
Cómo encender el escáner	19
Cómo apagar el escáner	19
1.4 Abitricerrar el ADF	20
Cómo abrir el ADF	20
Cómo cerrar el ADF	20
1.5 Apertura/cierre de la cubierta de documentos	21
Cómo abrir la cubierta de documentos	21
Cómo cerrar la cubierta de documentos	21
1.6 Ajustar la bandeja de entrada al ADF (alimentador)	22
1.7 Ajustar la bandeja de salida	23
1.8 Modo ahorro de energía	24
1.9 Pasos básicos para la operación de digitalización	24

Haga clic en un título para saltar al enlace.

- Índice

Índice	
A	
Ajustar la bandeja de entrada al ADF (alimentador)	22
Ajustar la bandeja de salida	23
Antes de conectar a su distribuidor local o a los servicios técnicos de escáneres FUJITSU	87
Áreas que requieren limpieza	55
Atascos de papel	67
B	
Botón [Scan-Stop]	47
C	
Características principales	13
Ciclo de reemplazo	61
Colocación de documentos en el ADF	31
Colocación de un documento (cama plana)	33
Colocación de un documento en la cama plana	33
Conectar documentos	32
Cómo abrir el ADF	20
Cómo abrir la cubierta de documentos	21
Cómo apagar el escáner	19
Cómo cerrar el ADF	20
Cómo cerrar la cubierta de documentos	21
Cómo encender el escáner	19
Cómo limpiar el ADF con un paño	54
Cómo limpiar el exterior	52
Cómo limpiar el interior	53
D	
Desinstalar software	114
Digitalización avanzada	47
Digitalización de diferentes tipos y tamaños de documentos	48
Dimensiones externas	115
Documentos para la digitalización	34
E	
Especificaciones	109
Especificaciones de instalación	111
Etiquetas del producto	86
Indicaciones de error del panel del operador	88
Iniciar el Software Operation Panel	88

Haga clic en un número de página para saltar al enlace.

SUPERIOR

Contenido

Índice

Introducción

Visión general del escáner

Cómo colocar los documentos

Cómo usar el panel del operador

Varios tipos de digitalización

Cuidado diario

Reemplazo de los consumibles

Solución de problemas

Configuraciones operativas

Apéndice

Glosario

# Introducción

Gracias por adquirir nuestro escáner de imagen.

## Acerca de este producto

Este producto está dotado de un Alimentador Automático para Documento (ADF) que permite la digitalización dúplex (de doble página) y una cama plana que permite digitalizar papel delgado o un documento grueso como un libro.

Tipo de escáner	Velocidad de la digitalización (*1)
ADF	25 pm/50 pm
Cama plana	4 s/hoja

\*1: cuando digitaliza documentos de tamaño A4 a 300 ppp usando compresión del JPEG.

## Manuales

Los siguientes manuales están incluidos en este producto. Léalos según sea necesario.

Manual	Descripción
Precauciones de seguridad (papel, PDF)	Contiene información importante acerca del uso seguro de este producto. Asegúrese de leerlo antes de usar el escáner. La versión en PDF está almacenada en el Setup DVD-ROM.
Quick Installation Sheet (papel)	Explica el procedimiento de instalación y configuración del escáner.

Manual	Descripción
Guía del usuario (esta guía) (PDF)	Proporciona información detallada sobre cómo operar y mantener el escáner diariamente, igualmente de cómo reemplazar los consumibles y cómo solucionar los problemas. Incluido en el Setup DVD-ROM.
Guía del usuario de Scanner Central Admin (PDF)	Explica acerca de la visión general, instalación, operación y mantenimiento de Scanner Central Admin. Incluido en el Setup DVD-ROM.
Error Recovery Guide (Ayuda HTML)	Proporciona información detallada sobre el estado del escáner y explica cómo resolver los problemas que se han encontrado. Contiene segmentos de vídeo que explican los procedimientos de la operación tales como la limpieza de este producto y reemplazo de los consumibles. Incluido en el Setup DVD-ROM.
Ayuda (controlador de escáner)	Explica cómo usar y ajustar las configuraciones de los controladores de escáner. Estos manuales pueden ser consultados desde los respectivos controladores del escáner.
Ayuda (aplicación)	Explica cómo usar y ajustar las configuraciones de las aplicaciones. Léalos según sea necesario. Puede consultar los temas de ayuda desde las aplicaciones.

SUPERIOR

Contenido

Índice

Introducción

Visión general del escáner

Cómo colocar los documentos

Cómo usar el panel del operador

Varios tipos de digitalización

Cuidado diario

Reemplazo de los consumibles

Solución de problemas

Configuraciones operativas

Apéndice

Glosario

## Marcas comerciales

ISIS es una marca de Open Text.

Adobe, Acrobat y Reader son marcas registradas o nombres comerciales de Adobe Systems Incorporated en los Estados Unidos y/u otros países.

Intel, Pentium y Intel Core son marcas comerciales de Intel Corporation o de sus filiales en Estados Unidos y/o en otros países.

ABBYY™ FineReader™ Sprint

©2014-2016 ABBYY, All rights reserved.

ABBYY y FineReader son marcas comerciales de ABBYY Software, Ltd., las cuales pueden estar registradas en algunas jurisdicciones.

Presto!™ PageManager™

© 2002-2016, NewSoft Technology Corp. Reservados todos los derechos.

NewSoft, Presto! y PageManager son marcas comerciales o marcas registradas de NewSoft Technology Corp.

PaperStream es una marca registrada de PFU Limited en Japón.

Los demás nombres de compañías y productos son las marcas comerciales o las marcas registradas de las respectivas compañías.

## Fabricante

PFU Limited

YOKOHAMA i-MARK PLACE, 4-4-5 Minatomirai, Nishi-ku, Yokohama, Kanagawa, 220-8567, Japón

© PFU Limited 2016-2019

SUPERIOR

Contenido

Índice

**Introducción**

Visión general del escáner

Cómo colocar los documentos

Cómo usar el panel del operador

Varios tipos de digitalización

Cuidado diario

Reemplazo de los consumibles

Solución de problemas

Configuraciones operativas

Apéndice

Glosario

# Convenciones

## Información de seguridad

El manual suministrado "Precauciones de seguridad" contiene información importante acerca del uso seguro y correcto de este producto. Asegúrese de leer y entenderlo antes de usar el escáner.

## Símbolos usados en esta guía

Las siguientes indicaciones son usadas en esta guía para evitar cualquier accidente o daño al usuario y a los objetos y personas que se encuentran cerca del escáner. Las etiquetas de advertencia consisten de una símbolo indicando la gravedad y la nota de advertencia. Los símbolos y sus mensajes son los siguientes:



**ADVERTENCIA** Esta indicación alerta a los operadores sobre una operación, que si se no observa estrictamente, puede provocar graves heridas o incluso la muerte.



**PRECAUCIÓN** Esta indicación alerta a los operadores sobre una operación, que si se no observa estrictamente, puede causar riesgos de seguridad al personal o daños al producto.

## Abreviaciones usadas en esta guía

Los sistemas operativos y productos que figuran en esta guía son indicados de la siguiente manera:

Nombre	Indicación
Windows Server™ 2008 Standard (32 bits/64 bits)	Windows Server 2008 (*1)
Windows Server™ 2008 R2 Standard (64 bits)	
Windows® 7 Home Premium (32 bits/64 bits)	Windows 7 (*1)
Windows® 7 Professional (32 bits/64 bits)	
Windows® 7 Enterprise (32 bits/64 bits)	
Windows® 7 Ultimate (32 bits/64 bits)	
Windows Server™ 2012 Standard (64 bits)	Windows Server 2012 (*1)
Windows Server™ 2012 R2 Standard (64 bits)	Windows Server 2012 R2 (*1)
Windows® 8.1 (32 bits/64 bits)	Windows 8.1 (*1)
Windows® 8.1 Pro (32 bits/64 bits)	
Windows® 8.1 Enterprise (32 bits/64 bits)	

SUPERIOR

Contenido

Índice

Introducción

Visión general del escáner

Cómo colocar los documentos

Cómo usar el panel del operador

Varios tipos de digitalización

Cuidado diario

Reemplazo de los consumibles

Solución de problemas

Configuraciones operativas

Apéndice

Glosario

Nombre	Indicación
Windows® 10 Home (32 bits/64 bits)	Windows 10 (*1)
Windows® 10 Pro (32 bits/64 bits)	
Windows® 10 Enterprise (32 bits/64 bits)	
Windows® 10 Education (32 bits/64 bits)	
Windows Server™ 2016 Standard (64 bits)	Windows Server 2016 (*1)
Windows Server™ 2019 Standard (64 bits)	Windows Server 2019 (*1)
Microsoft® Word	Word
Microsoft® Office Word	
Microsoft® Excel®	Excel
Microsoft® Office Excel®	
Presto!™ PageManager™	Presto! PageManager
ABBYY™ FineReader™ Sprint	ABBYY FineReader Sprint
PaperStream IP (TWAIN) for SP Series	Controlador PaperStream IP
PaperStream IP (TWAIN x64) for SP Series	
PaperStream IP (ISIS) for SP Series	

\*1: el término general "Windows" es usado cuando no hay ninguna distinción entre las diferentes versiones de los sistemas operativos mencionados arriba.

## Símbolos de flecha usados en esta guía

El símbolo de flecha derecha (→) se usa para separar iconos u opciones de menú que se deben seleccionar de manera sucesiva. Ejemplo: Haga clic en el menú [Inicio] → [Panel de control].

## Capturas de pantalla usadas en esta guía

Las capturas de pantalla de Microsoft han sido reimprimas con el permiso de Microsoft Corporation.

Las capturas de pantalla de esta guía están sujetas a cambios sin previo aviso por el interés dado en la mejora del producto. Si la pantalla visualizada difiere de las capturas de pantalla de esta guía, opere siguiendo la actual pantalla visualizada mientras consulta el manual del usuario de la aplicación en uso.

Las capturas de pantalla usadas en esta guía son del controlador PaperStream IP.

Las capturas de pantalla usadas en este manual son de Windows 7. Las ventanas y operaciones reales podrían diferir dependiendo del sistema operativo. Además, tenga en cuenta que en algunos modelos de escáner, las pantallas y las operaciones descritas en esta guía podrían diferir cuando actualice el controlador PaperStream IP. En dicho caso, consulte el manual suministrado al actualizar el controlador.



# Contenido

Cómo usar esta guía .....	2
Introducción .....	3
Convenciones .....	5
<b>Capítulo 1 Visión general del escáner .....</b>	<b>12</b>
<b>1.1 Características principales .....</b>	<b>13</b>
<b>1.2 Componentes y funciones .....</b>	<b>14</b>
Lado frontal .....	14
Lado posterior .....	15
Partes desmontables.....	16
Interior (ADF).....	17
Interior (Cama plana) .....	18
<b>1.3 Encender/apagar el escáner .....</b>	<b>19</b>
Cómo encender el escáner .....	19
Cómo apagar el escáner .....	19
<b>1.4 Abrir/cerrar el ADF .....</b>	<b>20</b>
Cómo abrir el ADF .....	20
Cómo cerrar el ADF .....	20
<b>1.5 Apertura/cierre de la cubierta de documentos .....</b>	<b>21</b>
Cómo abrir la cubierta de documentos .....	21
Cómo cerrar la cubierta de documentos .....	21
<b>1.6 Ajustar la bandeja de entrada al ADF (alimentador) .....</b>	<b>22</b>
<b>1.7 Ajustar la bandeja de salida .....</b>	<b>23</b>
<b>1.8 Modo ahorro de energía .....</b>	<b>24</b>
<b>1.9 Pasos básicos para la operación de digitalización .....</b>	<b>25</b>

SUPERIOR

Contenido

Índice

Introducción

Visión general del escáner

Cómo colocar los documentos

Cómo usar el panel del operador

Varios tipos de digitalización

Cuidado diario

Reemplazo de los consumibles

Solución de problemas

Configuraciones operativas

Apéndice

Glosario

<b>1.10 Software suministrado .....</b>	<b>27</b>
Información general del software suministrado .....	27
Requisitos del sistema .....	28
Instalación del software suministrado .....	29
<b>Capítulo 2 Cómo colocar los documentos .....</b>	<b>30</b>
<b>2.1 Colocación de documentos en el ADF .....</b>	<b>31</b>
Preparación .....	31
Cómo colocar los documentos .....	32
<b>2.2 Colocación de un documento en la cama plana .....</b>	<b>33</b>
<b>2.3 Documentos para la digitalización .....</b>	<b>34</b>
Tamaño de papel .....	34
Condiciones.....	34
Capacidad de apilamiento.....	36
Áreas que no deben ser perforadas.....	37
Condiciones para la detección de alimentación múltiple.....	37
Condiciones para la detección automática del tamaño de papel .....	38
<b>Capítulo 3 Cómo usar el panel del operador .....</b>	<b>39</b>
<b>3.1 Panel del operador .....</b>	<b>40</b>
Nombres y funciones.....	40
Indicaciones del indicador LED y el botón [Power]. .....	41
<b>Capítulo 4 Varios tipos de digitalización .....</b>	<b>42</b>
<b>4.1 Resumen .....</b>	<b>43</b>
<b>4.2 Digitalización de diferentes tipos y tamaños de documentos .....</b>	<b>44</b>
Digitalización de página larga .....	44
Digitalización de libros.....	45
Colocación de un documento largo en la cama plana .....	46



<b>4.3</b>	<b>Digitalización avanzada</b> .....	<b>47</b>
	Usar un botón del escáner para iniciar la digitalización .....	47
<b>Capítulo 5</b>	<b>Cuidado diario</b> .....	<b>49</b>
<b>5.1</b>	<b>Materiales de limpieza y áreas que requieren limpieza</b> .....	<b>50</b>
	Materiales de limpieza.....	50
	Áreas y ciclo de limpieza .....	51
<b>5.2</b>	<b>Limpieza del exterior</b> .....	<b>52</b>
<b>5.3</b>	<b>Limpieza del interior</b> .....	<b>53</b>
	Limpieza del ADF (con la hoja limpiadora).....	53
	Limpieza del ADF (con un paño).....	54
	Limpieza de la cama plana.....	58
<b>Capítulo 6</b>	<b>Reemplazo de los consumibles</b> .....	<b>60</b>
<b>6.1</b>	<b>Consumibles y ciclos de reemplazo</b> .....	<b>61</b>
<b>6.2</b>	<b>Sustitución del módulo de la almohadilla</b> .....	<b>62</b>
<b>6.3</b>	<b>Sustitución del conjunto del rodillo de recogida</b> .....	<b>64</b>
<b>Capítulo 7</b>	<b>Solución de problemas</b> .....	<b>66</b>
<b>7.1</b>	<b>Atascos de papel</b> .....	<b>67</b>
<b>7.2</b>	<b>Indicaciones de error del panel del operador</b> .....	<b>68</b>
	Errores temporales.....	69
	Errores del dispositivo .....	70
<b>7.3</b>	<b>Solución de problemas</b> .....	<b>71</b>
	No se puede encender el escáner. ....	72
	La digitalización no se inicia.....	73
	La calidad de la imagen es baja.....	74
	La calidad del texto o de las líneas digitalizadas no es satisfactoria. ....	75
	Las imágenes están distorsionadas o borrosas. ....	76
	Rayas verticales aparecen en la imagen digitalizada. ....	77

El indicador LED del panel del operador está iluminado o parpadeando después de encenderse el escáner. ....	78
Errores de alimentación múltiple ocurren con frecuencia. ....	79
Con frecuencia los documentos no son alimentados en el ADF. ....	81
Atascos de papel/errores de recogida ocurren con frecuencia. ....	82
Las imágenes digitalizadas se presentan alargadas. ....	83
Aparecen sombras en la parte superior o inferior de la imagen digitalizada. ....	84
Hay rayas negras en el documento. ....	85
<b>7.4 Antes de contactar a su distribuidor local o a los servicios técnicos de escáneres FUJITSU</b> .....	<b>86</b>
General. ....	86
Estado de error. ....	86
<b>7.5 Verificación de las etiquetas del producto</b> .....	<b>88</b>
Áreas. ....	88
<b>Capítulo 8 Configuraciones operativas</b> .....	<b>89</b>
<b>8.1 Iniciar el Software Operation Panel</b> .....	<b>90</b>
<b>8.2 Configurar una contraseña</b> .....	<b>92</b>
Establecer una contraseña. ....	92
Configurar el [Modo de sólo lectura] .....	93
Eliminar el [Modo de sólo lectura] .....	94
Cambiar la contraseña .....	95
Eliminar la contraseña .....	96
Restablecer la contraseña. ....	97
<b>8.3 Ítems de configuración</b> .....	<b>98</b>
Configuración del dispositivo. ....	98
Configuración de Dispositivo 2. ....	100
<b>8.4 Configuraciones relacionadas a los contadores de hojas</b> .....	<b>102</b>
Verificar y reiniciar los contadores de hojas .....	102
<b>8.5 Configuraciones relacionadas con la digitalización</b> .....	<b>105</b>
Configurar la calidad de imagen para digitalizar [Modo de calidad de imagen] .....	105

<b>8.6 Configuraciones relacionadas con el tiempo de espera</b> .....	<b>106</b>
Tiempo de espera para ingresar al modo ahorro de energía [Ahorro de energía] .....	106
<b>Apéndice</b> .....	<b>107</b>
<b>A.1 Especificaciones básicas</b> .....	<b>108</b>
<b>A.2 Especificaciones de instalación</b> .....	<b>110</b>
<b>A.3 Dimensiones externas</b> .....	<b>112</b>
<b>A.4 Desinstalar los software</b> .....	<b>113</b>
<b>Contacto para consultas</b> .....	<b>114</b>
<b>Glosario</b> .....	<b>115</b>
<b>Índice</b> .....	<b>125</b>

# Capítulo 1 Visión general del escáner

---

Este capítulo explica acerca de los nombres y funciones de los componentes del escáner, también como los métodos de operaciones básicas.

1.1 Características principales .....	13
1.2 Componentes y funciones .....	14
1.3 Encender/apagar el escáner .....	19
1.4 Abrir/cerrar el ADF .....	20
1.5 Apertura/cierre de la cubierta de documentos .....	21
1.6 Ajustar la bandeja de entrada al ADF (alimentador) .....	22
1.7 Ajustar la bandeja de salida .....	23
1.8 Modo ahorro de energía .....	24
1.9 Pasos básicos para la operación de digitalización .....	25
1.10 Software suministrado .....	27

## 1.1 Características principales

Esta sección explica acerca de las características principales de este producto.

El escáner está equipado con las siguientes características:

### Digitalización de alta velocidad

El escáner ha alcanzado una velocidad de digitalización de 25 ppm/50 ipm con el ADF (\*1) y una velocidad de digitalización de 4 s/hoja con la cama plana (\*1). Además, se pueden cargar hasta 50 hojas (\*2) de documentos en el ADF para la digitalización continua que permite digitalizar rápidamente un gran volumen de documentos.

### Reduce la pérdida de trabajo causada por alimentaciones múltiples

El escáner está equipado con un sensor ultrasónico para la alimentación múltiple que detecta exactamente los errores de "alimentación múltiple" donde dos o más hojas son alimentadas a la vez en el escáner, con lo que se evita una posible pérdida de trabajos.

### Administración centralizada de varios escáneres

La aplicación suministrada "Scanner Central Admin Agent" le permite administrar varios escáneres juntos. Por ejemplo, actualizar las configuraciones de escáner y controladores, también como monitorizar el estado de operación de cada escáner.

Para obtener detalles, consulte la Guía del usuario de Scanner Central Admin.

\*1: cuando digitaliza documentos de tamaño A4 a 300 ppp usando compresión del JPEG.

\*2: cuando usa documentos con un gramaje de 80 g/m<sup>2</sup> (20 lb).

SUPERIOR

Contenido

Índice

Introducción

Visión general del escáner

Cómo colocar los documentos

Cómo usar el panel del operador

Varios tipos de digitalización

Cuidado diario

Reemplazo de los consumibles

Solución de problemas

Configuraciones operativas

Apéndice

Glosario

## 1.2 Componentes y funciones

Esta sección muestra los nombres de los componentes del escáner.

### Lado frontal

#### Bandeja de entrada al ADF (alimentador)

Sostiene los documentos a digitalizar.

#### Guías laterales

Posiciona los documentos en su lugar cuando son colocados en la bandeja de entrada al ADF (alimentador) para introducirlos en el escáner.

#### Cubierta del ADF

Ábralo para reemplazar los consumibles o para limpiar el interior del escáner.

#### ADF (Alimentador automático para documento)

Recoge y alimenta los documentos hoja por hoja a la vez de la bandeja de entrada al ADF (alimentador).  
Ábralo para reemplazar los consumibles o para limpiar el interior del escáner.

#### Cama plana

Cuando digitalice un documento que no se pueda digitalizar con el ADF, como papel fino o un documento grueso como un libro, coloque el documento en la sección de vidrio de digitalización.

#### Extensión de la bandeja de entrada

Extráigala tirando de ella para ajustarse a la longitud del documento.

#### Tope

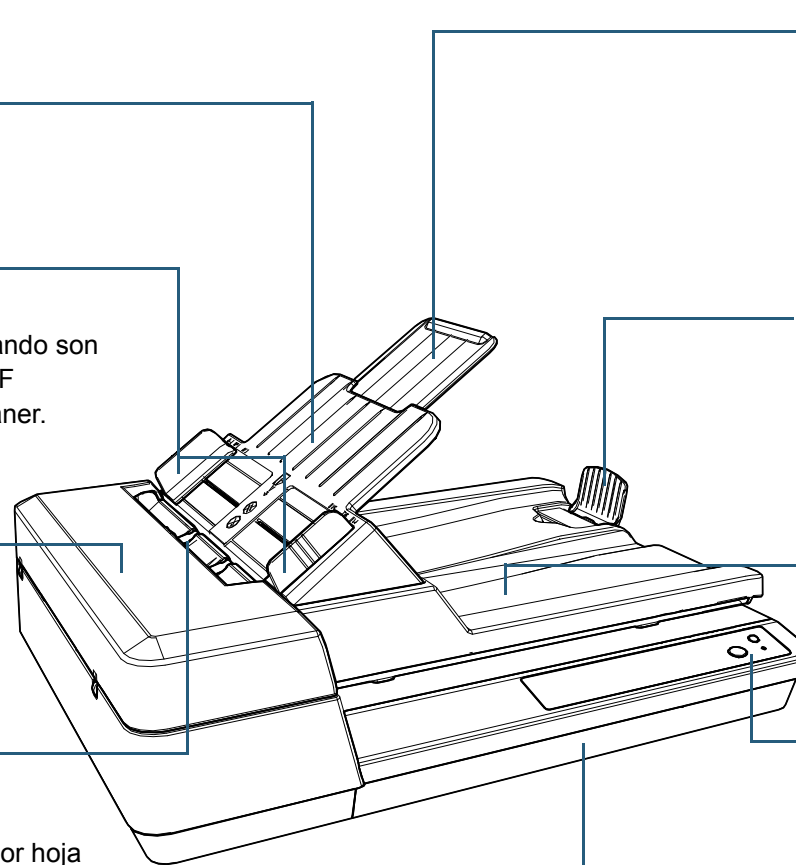
Levántelo si es necesario.

#### Bandeja de salida

Amontona los documentos expulsados.

#### Panel del operador

Se compone de botones y un indicador LED. Puede ser usado para operar el escáner o verificar el estado.  
Para obtener detalles, consulte "[Capítulo 3 Cómo usar el panel del operador](#)" (página 39).



SUPERIOR

Contenido

Índice

Introducción

Visión general  
del escáner

Cómo colocar  
los documentos

Cómo usar el  
panel del operador

Varios tipos de  
digitalización

Cuidado diario

Reemplazo de  
los consumibles

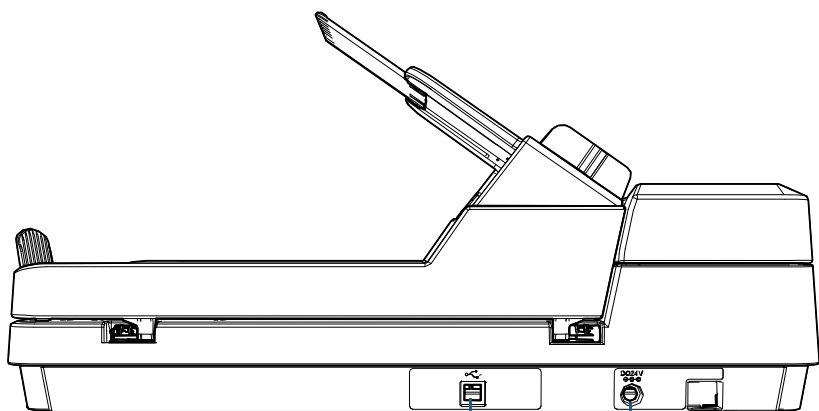
Solución de  
problemas

Configuraciones  
operativas

Apéndice

Glosario

## Lado posterior



### Conector de alimentación

Usado para conectar el cable de alimentación.  
"Cable de alimentación" se refiere al cable CA y al adaptador CA conectados entre sí.

### Conector USB

Usado para conectar un cable USB.

SUPERIOR

Contenido

Índice

Introducción

Visión general del escáner

Cómo colocar los documentos

Cómo usar el panel del operador

Varios tipos de digitalización

Cuidado diario

Reemplazo de los consumibles

Solución de problemas

Configuraciones operativas

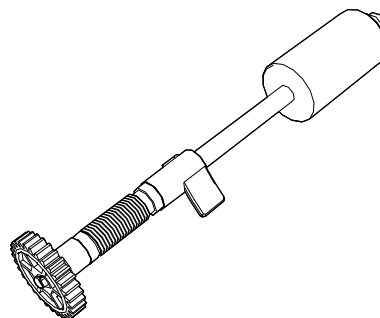
Apéndice

Glosario

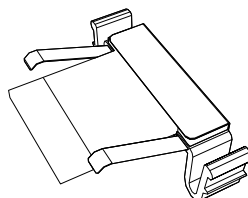


## Partes desmontables

Conjunto del rodillo de recogida



Módulo de almohadilla



SUPERIOR

Contenido

Índice

Introducción

Visión general del escáner

Cómo colocar los documentos

Cómo usar el panel del operador

Varios tipos de digitalización

Cuidado diario

Reemplazo de los consumibles

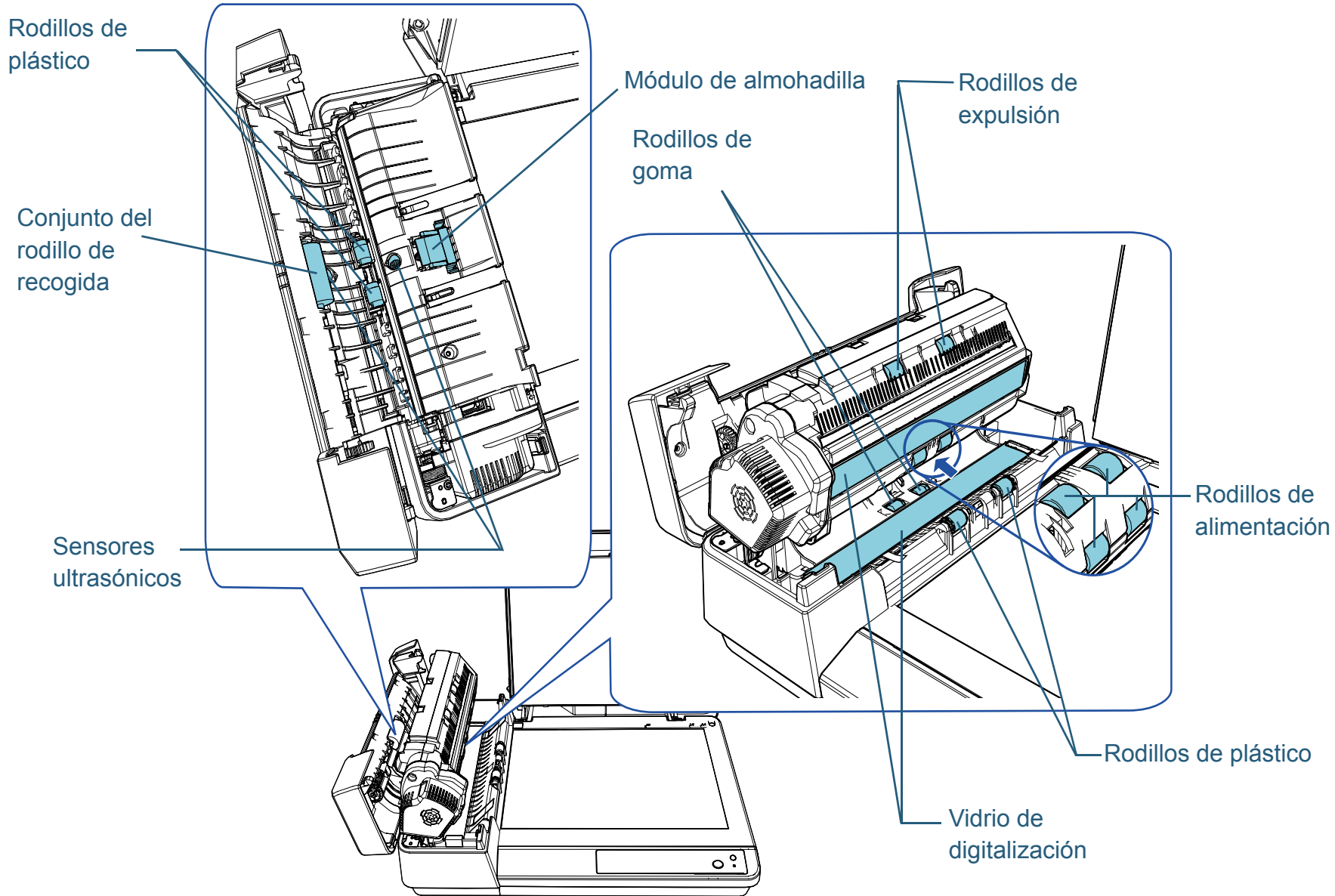
Solución de problemas

Configuraciones operativas

Apéndice

Glosario

## Interior (ADF)



SUPERIOR

Contenido

Índice

Introducción

Visión general del escáner

Cómo colocar los documentos

Cómo usar el panel del operador

Varios tipos de digitalización

Cuidado diario

Reemplazo de los consumibles

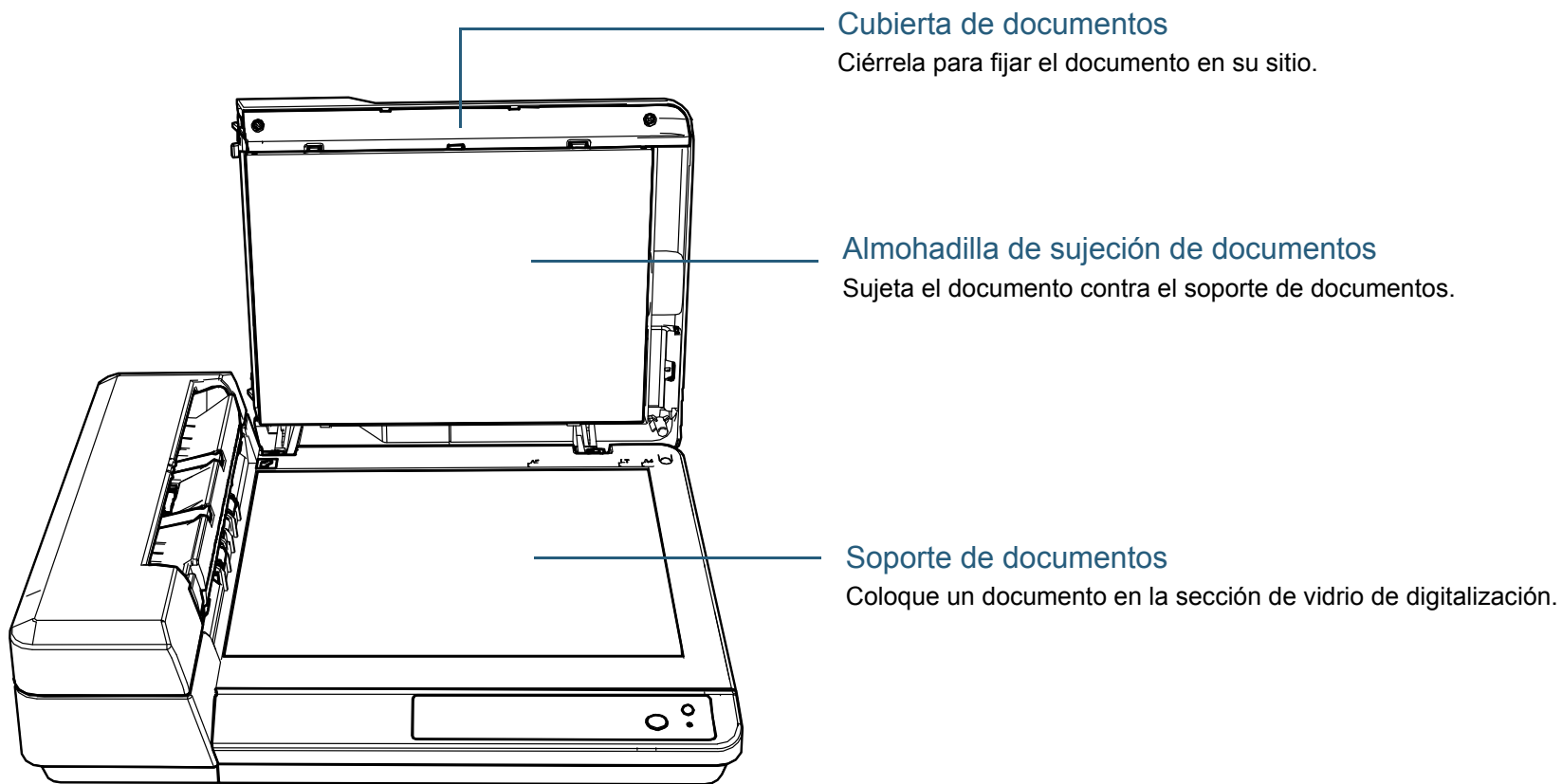
Solución de problemas

Configuraciones operativas

Apéndice

Glosario

## Interior (Cama plana)



SUPERIOR

Contenido

Índice

Introducción

Visión general del escáner

Cómo colocar los documentos

Cómo usar el panel del operador

Varios tipos de digitalización

Cuidado diario

Reemplazo de los consumibles

Solución de problemas

Configuraciones operativas

Apéndice

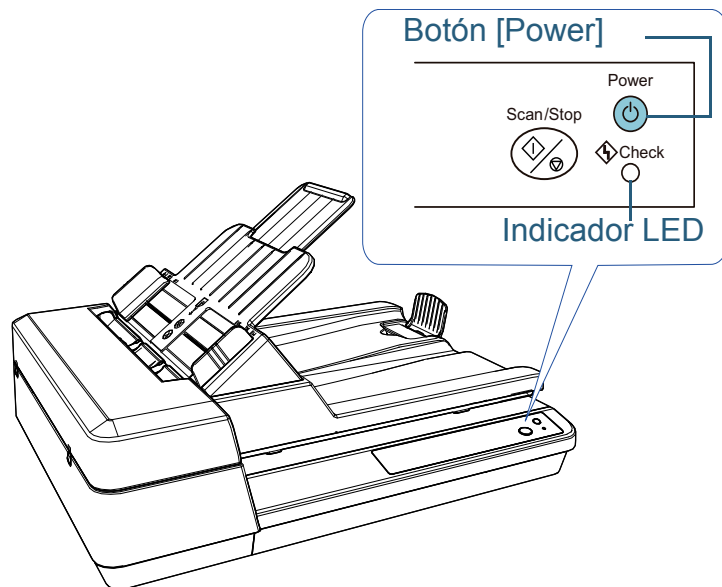
Glosario

## 1.3 Encender/apagar el escáner

Esta sección explica cómo encender/apagar el escáner.

### Cómo encender el escáner

- 1 Pulse el botón [Power] del panel del operador.



- ⇒ El escáner se encenderá y el botón [Power] parpadeará durante la inicialización.  
El escáner estará listo cuando el botón [Power] se iluminará en verde. Este estado es referido como "estado listo".

#### SUGERENCIA

En el estado de preparado, se apaga el indicador LED y se ilumina el botón [Power].

### Cómo apagar el escáner

- 1 Mantenga pulsado el botón [Power] del panel del operador.  
⇒ El escáner se apagará, y el botón [Power] dejará de alumbrar.

SUPERIOR

Contenido

Índice

Introducción

Visión general del escáner

Cómo colocar los documentos

Cómo usar el panel del operador

Varios tipos de digitalización

Cuidado diario

Reemplazo de los consumibles

Solución de problemas

Configuraciones operativas

Apéndice

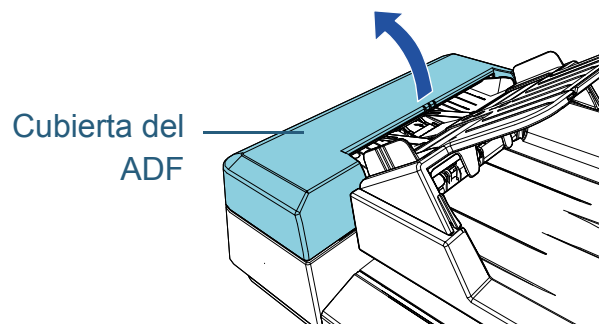
Glosario

## 1.4 Abrir/cerrar el ADF

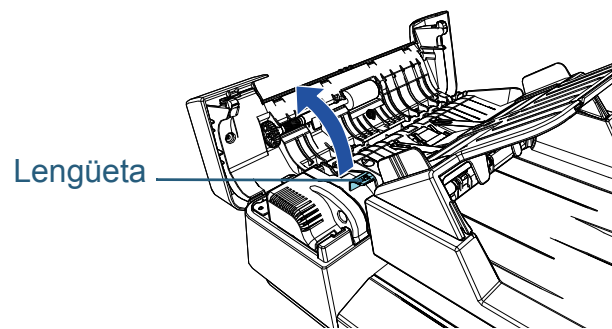
Esta sección describe cómo abrir y cerrar el ADF.

### Cómo abrir el ADF

- 1 Retire todos los documentos de la bandeja de entrada al ADF (alimentador).
- 2 Abra la cubierta del ADF.



- 3 Abra el ADF con la lengüeta del ADF.

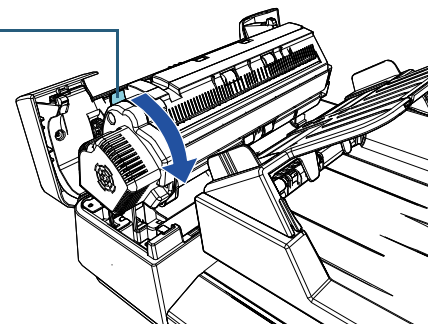


**PRECAUCIÓN** El ADF puede cerrarse por accidente cuando está abierto. Tenga cuidado de que sus dedos no queden atrapados.

### Cómo cerrar el ADF

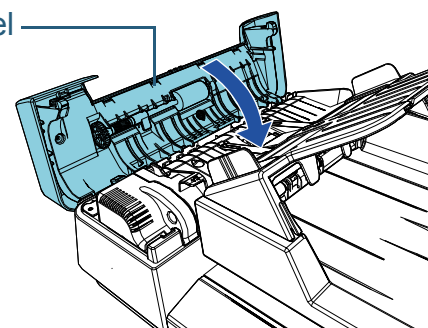
- 1 Cierre el ADF con la lengüeta del ADF.

Lengüeta



- 2 Cierre la cubierta del ADF. Empuje el centro de la cubierta del ADF hasta que encaje en su sitio.

Cubierta del ADF



**PRECAUCIÓN** Tenga cuidado de no pellizcarse los dedos cuando cierre el ADF.

### ATENCIÓN

Asegúrese de que ningún material externo quede atascado en el interior del ADF al cerrarlo.

SUPERIOR

Contenido

Índice

Introducción

Visión general del escáner

Cómo colocar los documentos

Cómo usar el panel del operador

Varios tipos de digitalización

Cuidado diario

Reemplazo de los consumibles

Solución de problemas

Configuraciones operativas

Apéndice

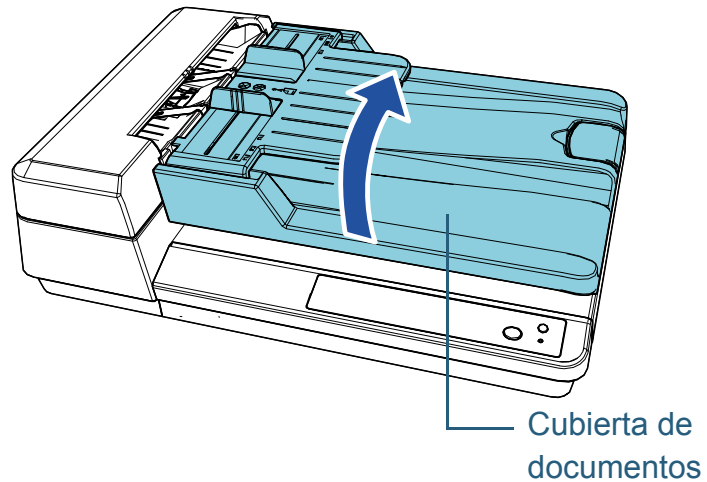
Glosario

## 1.5 Apertura/cierre de la cubierta de documentos

Esta sección describe cómo abrir y cerrar la cubierta de documentos.

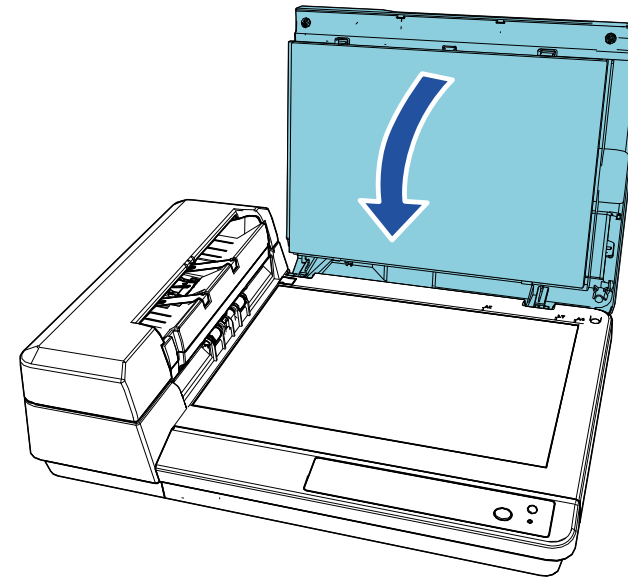
### Cómo abrir la cubierta de documentos

- 1 Abra la cubierta de documentos.



### Cómo cerrar la cubierta de documentos

- 1 Cierre suavemente la cubierta de documentos.



SUPERIOR

Contenido

Índice

Introducción

Visión general del escáner

Cómo colocar los documentos

Cómo usar el panel del operador

Varios tipos de digitalización

Cuidado diario

Reemplazo de los consumibles

Solución de problemas

Configuraciones operativas

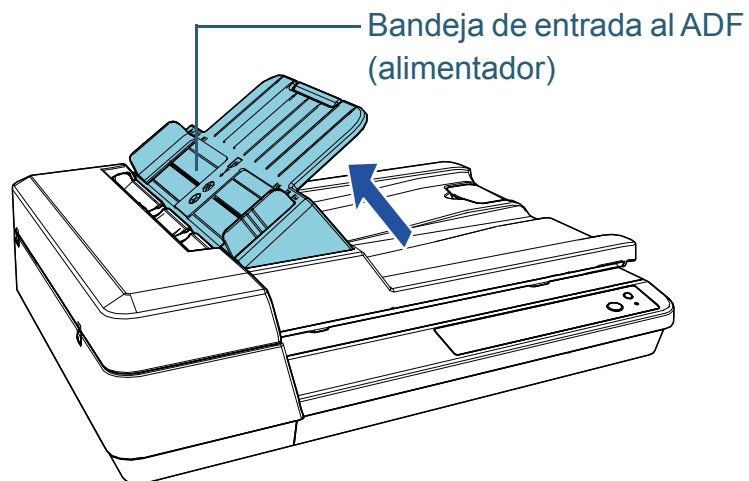
Apéndice

Glosario

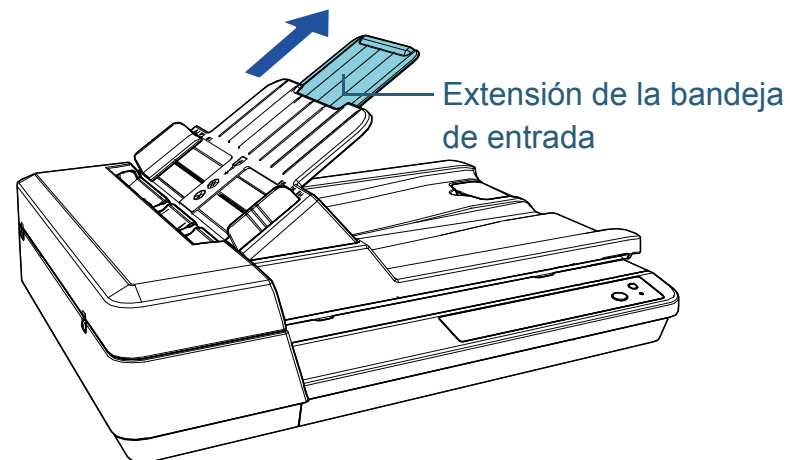
## 1.6 Ajustar la bandeja de entrada al ADF (alimentador)

Cuando inicia una digitalización, los documentos colocados en la bandeja de entrada al ADF (alimentador) son alimentados en el ADF uno por uno. Use la extensión de la bandeja de entrada para mantener los documentos derechos y alimentarlos sin problemas.

- 1 Levante la bandeja de entrada al ADF (alimentador) hasta que quede encajada en su sitio.

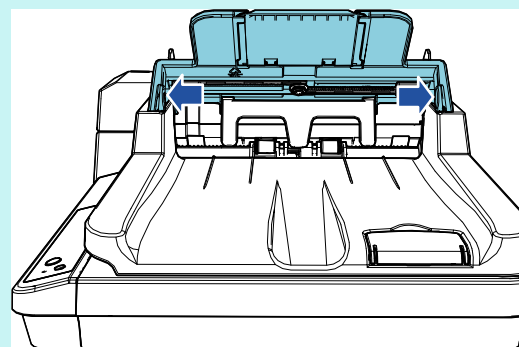


- 2 Tire hacia fuera de la extensión de la bandeja de entrada.



### SUGERENCIA

Cuando no se utilice el ADF, empuje hacia fuera las piezas señaladas con una flecha y baje la bandeja de entrada al ADF (alimentador) hasta dejarla en su sitio.



SUPERIOR

Contenido

Índice

Introducción

Visión general del escáner

Cómo colocar los documentos

Cómo usar el panel del operador

Varios tipos de digitalización

Cuidado diario

Reemplazo de los consumibles

Solución de problemas

Configuraciones operativas

Apéndice

Glosario

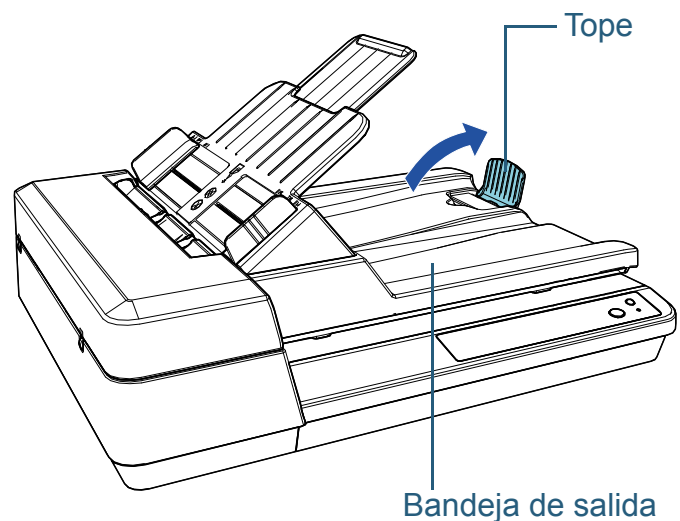


## 1.7 Ajustar la bandeja de salida

Cuando inicia una digitalización, los documentos colocados en la bandeja de entrada al ADF (alimentador) son expulsados en la bandeja de salida uno por uno.

Cuando digitalice un documento relativamente largo, como un documento de tamaño A4, utilice el tope que se describe a continuación para que el documento se mantenga recto y se apile correctamente.

- 1 Levante el tope.



### ATENCIÓN

No levante el tope más de 90 grados porque podría romperse.

SUPERIOR

Contenido

Índice

Introducción

Visión general del escáner

Cómo colocar los documentos

Cómo usar el panel del operador

Varios tipos de digitalización

Cuidado diario

Reemplazo de los consumibles

Solución de problemas

Configuraciones operativas

Apéndice

Glosario

## 1.8 Modo ahorro de energía

Con el modo ahorro de energía podrá reducir el consumo de energía cuando no se usa el escáner por un cierto periodo de tiempo.

Si deja de usar el escáner por más 15 minutos (valor predeterminado de fábrica) mientras se encuentra encendido, automáticamente entrará al modo ahorro de energía.

El botón [Power] se queda iluminado de color verde en el modo ahorro de energía.

Para reanudar del modo ahorro de energía, realice una de las siguientes operaciones:

- Coloque un documento en la bandeja de entrada al ADF (alimentador).
- Pulse el botón [Scan/Stop] del panel del operador.
- Realice una digitalización desde una aplicación.

Cuando el escáner sale del modo ahorro de energía, el botón [Power] del panel del operador parpadea hasta que el escáner esté en el estado de preparado.

El escáner se apaga automáticamente si no es usado por un cierto periodo de tiempo, reduciendo el consumo de energía hasta la siguiente digitalización.

Para impedir que el escáner se apague automáticamente, deseleccione la casilla de selección [Apagar después de un cierto periodo de tiempo] en [Configuración de Dispositivo] del Software Operation Panel. Para obtener detalles, consulte "[Tiempo de espera para ingresar al modo ahorro de energía \[Ahorro de energía\]](#)" (página 106).

Para encender el escáner de nuevo después de haber sido apagado automáticamente, pulse el botón [Power] del panel del operador. Para obtener detalles, consulte "[1.3 Encender/apagar el escáner](#)" (página 19).

### ATENCIÓN

- Es posible que el escáner no entre en modo ahorro de energía si hay un documento en la ruta del papel. En este caso, retire el documento.  
Para obtener detalles, consulte "[7.1 Atascos de papel](#)" (página 67).
- En algunas aplicaciones, es posible que el escáner no se apague aunque la casilla de selección [Apagar después de un cierto periodo de tiempo] está seleccionada.
- Si el escáner se apaga automáticamente mientras usa la aplicación de digitalización de imágenes, salga de la aplicación antes de encender el escáner, y entonces enciéndalo de nuevo.

### SUGERENCIA

- Puede usar el Software Operation Panel a fin de cambiar el tiempo de espera para ingresar al modo ahorro de energía.  
Para obtener detalles, consulte "[Tiempo de espera para ingresar al modo ahorro de energía \[Ahorro de energía\]](#)" (página 106).
- Para obtener detalles acerca del panel del operador, consulte "[Capítulo 3 Cómo usar el panel del operador](#)" (página 39).

## 1.9 Pasos básicos para la operación de digitalización

Esta sección explica sobre los pasos básicos para realizar una digitalización.

Para poder realizar una digitalización, necesita un controlador de escáner y una aplicación de digitalización de imágenes que es compatible con el controlador de escáner.

Los siguientes controladores del escáner y aplicaciones de digitalización de imágenes son suministrados con el escáner:

- Controlador de escáner
  - PaperStream IP (TWAIN) for SP Series
  - PaperStream IP (TWAIN x64) for SP Series
  - PaperStream IP (ISIS) for SP Series
- Aplicación de digitalización de imágenes
  - PaperStream Capture Lite.
  - Presto! PageManager
  - ABBYY FineReader Sprint

### SUGERENCIA

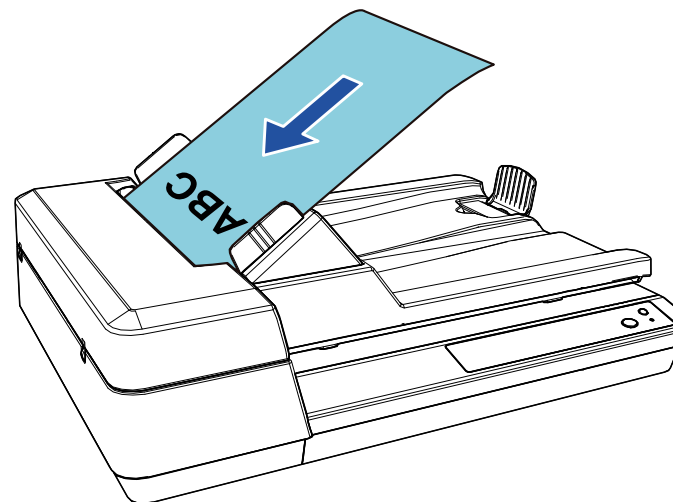
Para obtener detalles sobre los controladores del escáner y aplicaciones de digitalización de imágenes, consulte ["1.10 Software suministrado"](#) (página 27).

Los procedimientos y operaciones de digitalización pueden variar un poco de acuerdo a la aplicación de digitalización de imágenes.

Para obtener detalles, consulte el manual de la aplicación de digitalización de imágenes.

A continuación se describe el procedimiento normal de una digitalización:

- 1** Encienda el escáner.  
Para obtener detalles, consulte ["1.3 Encender/apagar el escáner"](#) (página 19).
- 2** Coloque documentos en la bandeja de entrada al ADF (alimentador).  
Cargue los documentos con el lado frontal (lado de digitalización) orientado hacia arriba.



Para obtener detalles, consulte ["Capítulo 2 Cómo colocar los documentos"](#) (página 30).

- 3** Inicie una aplicación de imágenes de digitalización.
- 4** Seleccione un controlador de escáner.  
En algunas aplicaciones de digitalización de imágenes, es posible que la selección de un controlador del escáner no sea necesaria.

SUPERIOR

Contenido

Índice

Introducción

Visión general del escáner

Cómo colocar los documentos

Cómo usar el panel del operador

Varios tipos de digitalización

Cuidado diario

Reemplazo de los consumibles

Solución de problemas

Configuraciones operativas

Apéndice

Glosario

- 5** Seleccione un escáner.  
Asegúrese de seleccionar el modelo de escáner que está conectado al ordenador.  
En algunas aplicaciones de digitalización de imágenes, es posible que la selección de un escáner no sea necesaria.
- 6** Ajuste las configuraciones de digitalización en la ventana de configuración del controlador del escáner.  
En algunas aplicaciones de digitalización de imagen, es posible que no aparezca la ventana de configuración del controlador del escáner..
- 7** Digitalice los documentos con la aplicación de digitalización de imágenes.

### **ATENCIÓN**

Si el escáner y el ordenador se están comunicando, por ejemplo, durante la digitalización, no realice ninguna operación que cause la desconexión de la comunicación entre ellos, tal como desconectar el cable USB o cerrar la sesión de la cuenta del usuario.

SUPERIOR

Contenido

Índice

Introducción

**Visión general del escáner**

Cómo colocar los documentos

Cómo usar el panel del operador

Varios tipos de digitalización

Cuidado diario

Reemplazo de los consumibles

Solución de problemas

Configuraciones operativas

Apéndice

Glosario

## 1.10 Software suministrado

### Información general del software suministrado

El siguiente software es suministrado con este producto:

- **Controlador PaperStream IP**  
El controlador PaperStream IP es un controlador compatible con el estándar TWAIN/ISIS.  
Hay tres tipos de controladores PaperStream IP:
  - PaperStream IP (TWAIN) for SP Series  
Compatible con el estándar TWAIN. Se usa cuando opera el escáner utilizando aplicaciones de 32 bits compatibles con TWAIN.
  - PaperStream IP (TWAIN x64) for SP Series  
Compatible con el estándar TWAIN. Se usa cuando opera el escáner utilizando aplicaciones de 64 bits compatibles con TWAIN.  
Puede instalarse en un sistema operativo de 64 bits.
  - PaperStream IP (ISIS) for SP Series  
Compatible con el estándar ISIS. Se usa cuando opera el escáner utilizando aplicaciones compatibles con ISIS.
- Para obtener detalles, consulte la Ayuda del controlador PaperStream IP.
- **Software Operation Panel**  
Le permite ajustar varias configuraciones, tales como las operaciones del escáner y la administración de los consumibles. Se instala junto con el controlador PaperStream IP.  
Para obtener detalles, consulte "[Capítulo 8 Configuraciones operativas](#)" (página 89).
- **Error Recovery Guide**  
Proporciona información detallada sobre el estado del escáner y explica cómo resolver los problemas que se han encontrado. Se instala junto con el controlador PaperStream IP.
- **PaperStream Capture Lite.**  
Una aplicación de digitalización de imágenes compatible con PaperStream IP (TWAIN) for SP Series. Definiendo las configuraciones de digitalización como perfiles de documentos, puede personalizar las configuraciones de acuerdo a su preferencia.

- **Presto! PageManager**  
Una aplicación de digitalización de imágenes compatible con PaperStream IP (TWAIN) for SP Series. Permite digitalizar, compartir y organizar documentos con facilidad.  
Para obtener detalles, consulte la ayuda de Presto! PageManager y el manual de Presto! PageManager.
- **ABBYY FineReader Sprint**  
Una aplicación compatible con PaperStream IP (TWAIN) for SP Series. No es compatible con el controlador WIA. Permite convertir una imagen digitalizada en un archivo de Word o Excel (\*1).  
Para obtener detalles, consulte la ayuda de ABBYY FineReader Sprint.
- **Manuales**  
Precauciones de seguridad y guía del usuario están instaladas.
- **Scanner Central Admin Agent**  
Le permite actualizar el firmware de varios escáneres al mismo tiempo, así como centralizar la administración y monitoreo de los mismos. Puede usarse para monitorear el estado operativo de los escáneres y revisar la información de los mismos.  
Las aplicaciones requeridas varían según el tipo de operación.  
Para obtener detalles, consulte la Guía del usuario de Scanner Central Admin.
- **SP Series Online Update**  
Busca las actualizaciones más recientes del software y firmware de SP Series y las aplica.  
Para obtener detalles, consulte la Ayuda de Online Update de SP Series.

\*1: es necesario instalar productos Microsoft® Office.

Para obtener detalles sobre cómo ajustar las configuraciones del escáner y digitalizar varios tipos de documentos con la aplicación de digitalización de imágenes, consulte "[Capítulo 4 Varios tipos de digitalización](#)" (página 42).

SUPERIOR

Contenido

Índice

Introducción

Visión general del escáner

Cómo colocar los documentos

Cómo usar el panel del operador

Varios tipos de digitalización

Cuidado diario

Reemplazo de los consumibles

Solución de problemas

Configuraciones operativas

Apéndice

Glosario

## Requisitos del sistema

Los requisitos del sistema son los siguientes:

Sistema operativo	<ul style="list-style-type: none"> <li>● Windows Server™ 2008 Standard (32 bits/64 bits) (Service Pack 2) (*1) (*2)</li> <li>● Windows Server™ 2008 R2 Standard (64 bits) (Service Pack 1) (*1) (*2)</li> <li>● Windows® 7 Home Premium (32 bits/64 bits) (Service Pack 1)</li> <li>● Windows® 7 Professional (32 bits/64 bits) (Service Pack 1)</li> <li>● Windows® 7 Enterprise (32 bits/64 bits) (Service Pack 1)</li> <li>● Windows® 7 Ultimate (32 bits/64 bits) (Service Pack 1)</li> <li>● Windows Server™ 2012 Standard (64 bits) (*1) (*2) (*3)</li> <li>● Windows Server™ 2012 R2 Standard (64 bits) (*1) (*2) (*3)</li> <li>● Windows® 8.1 (32 bits/64 bits) (incluidas actualizaciones) (*3)</li> <li>● Windows® 8.1 Pro (32 bits/64 bits) (incluidas actualizaciones) (*3)</li> <li>● Windows® 8.1 Enterprise (32 bits/64 bits) (incluidas actualizaciones) (*3)</li> <li>● Windows® 10 Home (32 bits/64 bits) (*3)</li> <li>● Windows® 10 Pro (32 bits/64 bits) (*3)</li> <li>● Windows® 10 Enterprise (32 bits/64 bits) (*3)</li> <li>● Windows® 10 Education (32 bits/64 bits) (*3)</li> <li>● Windows Server™ 2016 Standard (64 bits) (*1) (*2) (*3)</li> <li>● Windows Server™ 2019 Standard (64 bits) (*1) (*2) (*3)</li> </ul>
-------------------	--

CPU	Intel® Pentium® 4 1,8 GHz o superior (Se recomienda: Intel® Core™ i5 2,5 GHz o superior, a excepción de las CPU para dispositivos móviles)
Memoria	1 GB o más (se recomienda: 4 GB o más)
Unidad de disco duro	5400 rpm o mayor (se recomienda: 7200 rpm o mayor)
Resolución de la pantalla	1024 × 768 píxeles o mayor, pantalla de 65536 colores
Espacio en el disco duro	Requiere un espacio libre de 11 GB o más (*4)
DVD Unidad	Requerido para instalar los software
Interfaz	USB2.0/1.1

\*1: PaperStream Capture Lite no es compatible.

\*2: Presto! PageManager y ABBYY FineReader Sprint no son compatibles.

\*3: el software suministrado funciona como una aplicación de escritorio.

\*4: el espacio de disco necesario para digitalizar documentos varía de acuerdo al tamaño de archivo de las imágenes digitalizadas.

SUPERIOR

Contenido

Índice

Introducción

Visión general del escáner

Cómo colocar los documentos

Cómo usar el panel del operador

Varios tipos de digitalización

Cuidado diario

Reemplazo de los consumibles

Solución de problemas

Configuraciones operativas

Apéndice

Glosario



## Instalación del software suministrado

Esta sección explica el procedimiento para instalar el software del Setup DVD-ROM incluido.

Se puede instalar el siguiente software:

- PaperStream IP (TWAIN) for SP Series
- PaperStream IP (TWAIN x64) for SP Series
- PaperStream IP (ISIS) for SP Series
- Software Operation Panel
- Error Recovery Guide
- PaperStream Capture Lite.
- Presto! PageManager
- ABBYY FineReader Sprint
- Manuales
- Scanner Central Admin Agent
- SP Series Online Update

### ATENCIÓN

Si una versión anterior del software está instalada, desinstale primero dicha versión. Para obtener detalles sobre cómo desinstalar el software, consulte "A.4 Desinstalar los software" (página 113).

**1** Apague el ordenador e inicie sesión en Windows como un usuario con privilegios de administrador.

**2** Inserte el Setup DVD-ROM en la unidad de DVD.  
⇒ Aparecerá la ventana [Instalación de SP Series].

### SUGERENCIA

Si no aparece la ventana [Instalación de SP Series], abra [Explorador de Windows] o [Equipo] y haga doble clic en [Setup.exe] en el Setup DVD-ROM.

**3** Haga clic en el botón [Instalar software].



⇒ Aparecerá la ventana donde aparece información sobre el software.

**4** Verifique los contenidos y haga clic en el botón [Siguiente].

**5** Haga clic en el botón del software que desea instalar.



**6** Instale el software siguiendo las instrucciones visualizadas en la pantalla.

SUPERIOR

Contenido

Índice

Introducción

Visión general del escáner

Cómo colocar los documentos

Cómo usar el panel del operador

Varios tipos de digitalización

Cuidado diario

Reemplazo de los consumibles

Solución de problemas

Configuraciones operativas

Apéndice

Glosario



# Capítulo 2 Cómo colocar los documentos

---

Este capítulo explica cómo colocar los documentos en el escáner.

2.1 Colocación de documentos en el ADF .....	31
2.2 Colocación de un documento en la cama plana.....	33
2.3 Documentos para la digitalización.....	34

SUPERIOR

Contenido

Índice

Introducción

Visión general del escáner

**Cómo colocar los documentos**

Cómo usar el panel del operador

Varios tipos de digitalización

Cuidado diario

Reemplazo de los consumibles

Solución de problemas

Configuraciones operativas

Apéndice

Glosario

## 2.1 Colocación de documentos en el ADF

Esta sección explica cómo colocar documentos en el ADF.

### Preparación

#### SUGERENCIA

Para obtener más detalles acerca del tamaño y la calidad de papel necesario para realizar operaciones normales, consulte "2.3 Documentos para la digitalización" (página 34).

#### 1 Si está colocando varias hojas, verifique los documentos.

- 1 Verifique si los documentos colocados son de la misma anchura. No se pueden colocar al mismo tiempo documentos de diferente anchura.

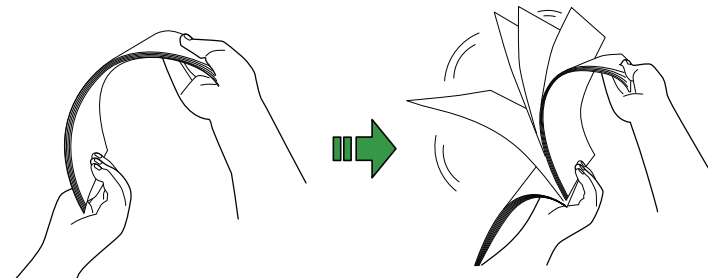
- 2 Verifique el número de hojas.

Puede colocar hasta 50 hojas (con un gramaje de 80 g/m<sup>2</sup> [20 lb] y menos de 5 mm de grosor del lote de documentos).

Para obtener detalles, consulte "Capacidad de apilamiento" (página 36).

#### 2 Airee los documentos.

- 1 Tome un lote de documentos, cual debe de tener igual o menos de 5 mm.
- 2 Sujete los extremos de los documentos y airéelos unas cuantas veces.



- 3 Gire los documentos a 90 grados y airéelos de la misma manera.

- 4 Realice los pasos 1 a 3 para todos los documentos.

- 5 Alinee los bordes de los documentos.

#### SUGERENCIA

Para obtener detalles acerca de cómo airear los documentos, consulte el Error Recovery Guide.

SUPERIOR

Contenido

Índice

Introducción

Visión general del escáner

Cómo colocar los documentos

Cómo usar el panel del operador

Varios tipos de digitalización

Cuidado diario

Reemplazo de los consumibles

Solución de problemas

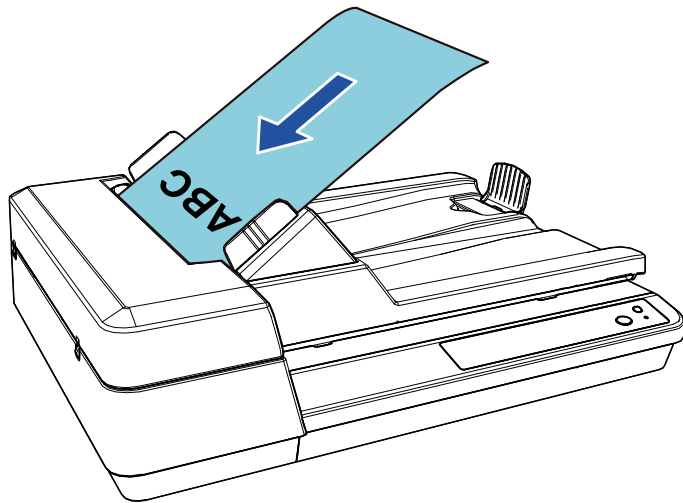
Configuraciones operativas

Apéndice

Glosario

## Cómo colocar los documentos

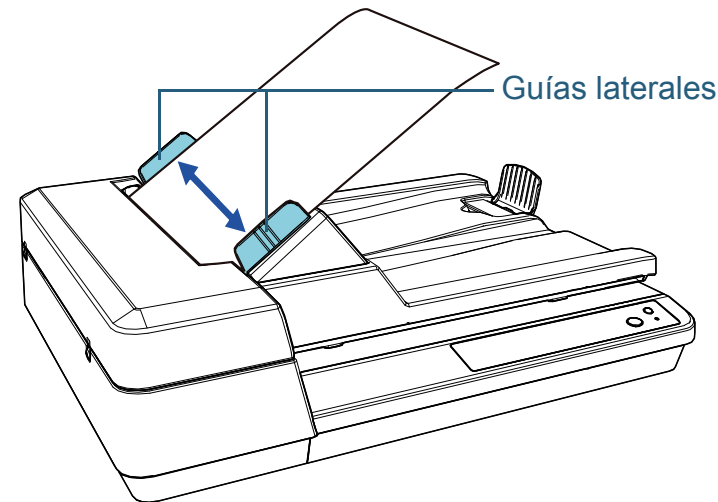
- 1** Ajuste la bandeja de entrada al ADF (alimentador).  
Para obtener detalles, consulte "1.6 Ajustar la bandeja de entrada al ADF (alimentador)" (página 22).
- 2** Levante el tope si es necesario.  
Para obtener detalles, consulte "1.7 Ajustar la bandeja de salida" (página 23).
- 3** Coloque documentos en la bandeja de entrada al ADF (alimentador).  
Cargue los documentos con el lado frontal (lado de digitalización) orientado hacia arriba.



### ATENCIÓN

- Quite todos los sujetapapeles (clips) y grapas.
- Reduzca la cantidad de hojas si ocurre un error de alimentación múltiple o de recogida.

- 4** Ajuste las guías laterales a la anchura de los documentos.  
No deje espacio entre las guías laterales y los documentos.  
De lo contrario, los documentos podrían torcerse durante la alimentación.



- 5** Digitalice los documentos con la aplicación de digitalización de imágenes.  
Para obtener detalles, consulte el manual de la aplicación de digitalización de imágenes.

SUPERIOR

Contenido

Índice

Introducción

Visión general del escáner

Cómo colocar los documentos

Cómo usar el panel del operador

Varios tipos de digitalización

Cuidado diario

Reemplazo de los consumibles

Solución de problemas

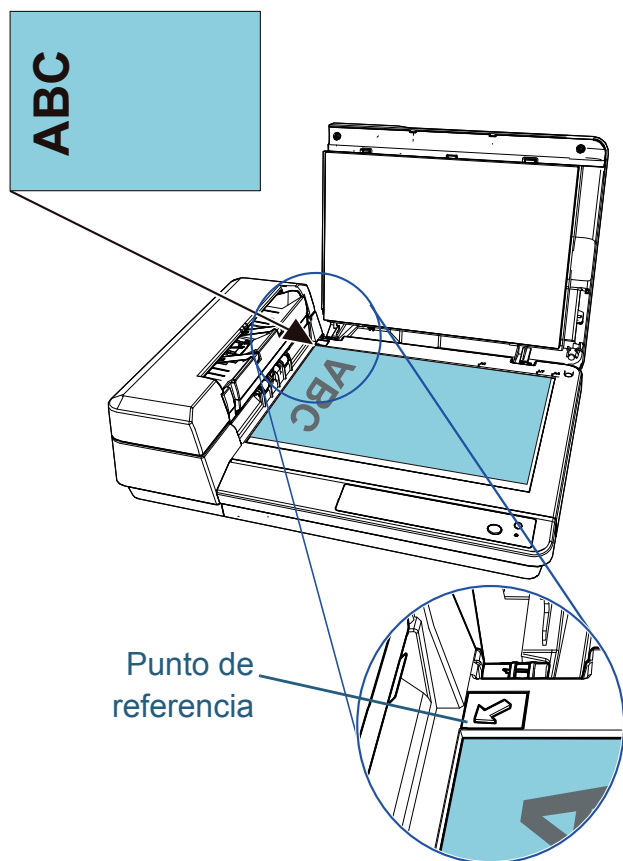
Configuraciones operativas

Apéndice

Glosario

## 2.2 Colocación de un documento en la cama plana

- 1** Abra la cubierta de documentos.  
Para obtener detalles, consulte "[1.5 Apertura/cierre de la cubierta de documentos](#)" (página 21).
- 2** Coloque un documento en el soporte de documentos.  
Coloque el documento orientado hacia abajo para alinear su esquina superior izquierda con el punto de referencia.
- 3** Cierre la cubierta de documentos.  
Para obtener detalles, consulte "[1.5 Apertura/cierre de la cubierta de documentos](#)" (página 21).
- 4** Digitalice el documento con la aplicación de digitalización de imágenes.  
Para obtener detalles, consulte el manual de la aplicación de digitalización de imágenes.



SUPERIOR

Contenido

Índice

Introducción

Visión general del escáner

Cómo colocar los documentos

Cómo usar el panel del operador

Varios tipos de digitalización

Cuidado diario

Reemplazo de los consumibles

Solución de problemas

Configuraciones operativas

Apéndice

Glosario

## 2.3 Documentos para la digitalización

### Tamaño de papel

Puede digitalizar los siguientes tamaños de papel:

<b>ADF</b>	<ul style="list-style-type: none"> <li>● Tamaño máximo (anchura × longitud)                             <ul style="list-style-type: none"> <li>- A4 (vertical) (210 × 297 mm/8,3 × 11,7 pda.)</li> <li>- Legal (8,5 × 14 pda.)</li> <li>- Página larga (*1) (216 × 863 mm/8,5 × 34 pda., 216 × 3.048 mm/8,5 × 120 pda.)</li> </ul> </li> <li>● Tamaño mínimo (anchura × longitud) 114 × 140 mm (4,49 × 5,51 pda.)</li> </ul>
<b>Cama plana</b>	<ul style="list-style-type: none"> <li>● Tamaño máximo (anchura × longitud) 216 × 297 mm (8,50 × 11,69 pda.)</li> <li>● Tamaño mínimo (anchura × longitud) 25,4 × 25,4 mm (1,0 × 1,0 pda.)</li> </ul>

\*1: de acuerdo con la aplicación o con las configuraciones de digitalización, es posible que no haya suficiente memoria para ejecutar la digitalización.

Cuando se digitaliza una página larga, se puede digitalizar una longitud máxima de 3.048 mm (120 pda.) con una resolución de digitalización de 200 dpi o menos.

### Condiciones

Con el ADF se pueden digitalizar los siguientes documentos. Para digitalizar documentos distintos de los siguientes, utilice la cama plana.

#### Tipo de papel

Los tipos de papel recomendados son los siguientes:

- Papel de pasta química
- Papel de pasta mecánica
- Papel PPC (reciclado)

Cuando usa otros tipos de papel que no sean los mencionados arriba, asegúrese realizar una prueba con el mismo tipo de papel para verificar si dicho documento puede ser digitalizado.

#### Gramaje (grosor)

Puede usar los siguientes gramajes:

- 52 a 127 g/m<sup>2</sup> (14,0 a 34,3 lb)

SUPERIOR

Contenido

Índice

Introducción

Visión general del escáner

Cómo colocar los documentos

Cómo usar el panel del operador

Varios tipos de digitalización

Cuidado diario

Reemplazo de los consumibles

Solución de problemas

Configuraciones operativas

Apéndice

Glosario

### Precauciones

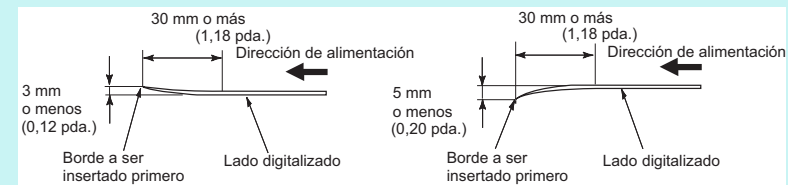
- Documentos que no se pueden digitalizar correctamente  
Los siguientes documentos pueden presentar dificultades a la hora de digitalizar:
  - Papel de calco
  - Documentos no cuadrados o rectangulares
  - Papel muy delgado
- Documentos que no se pueden digitalizar  
Los siguientes tipos de documentos no deben de ser digitalizados:
  - Documentos con grapas o sujetapapeles (clips)
  - Documentos con tinta húmeda
  - Documentos de menor tamaño que 114 × 140 mm (4,5 × 5,5 pda.)
  - Documentos con una anchura mayor a 216 mm (8,5 pda.)
  - Documentos que no son de papel, como papel de tela, papel de aluminio (metálico) o transparencias
  - Tarjeta de plástico
  - Documentos importantes que no deben dañarse o mancharse
  - Documentos de un grosor no uniforme (como sobres o documentos con adjuntos)
  - Documentos con pliegues o arrugas
  - Documentos doblados o torcidos
  - Papel estucado
  - Papel carbón
  - Papeles autocopiativo
  - Papel fotosensible
  - Documentos perforados
  - Fotografías (papel fotográfico)
- Lote de documentos mezclados  
Los documentos con distintos pesos de papel, coeficientes de fricción o tamaños no se pueden mezclar en el mismo lote.

### ATENCIÓN

- Como los papeles autocopiativos contienen sustancias químicas que pueden dañar el módulo de la almohadilla o los rodillos (como el conjunto del rodillo de recogida), se pueden producir daños en el escáner.
- Si digitaliza papel de pasta mecánica, el ciclo de reemplazo del módulo de la almohadilla y del conjunto del rodillo de recogida puede acortarse en comparación con la digitalización de papeles de pasta química.
- El módulo de la almohadilla y el conjunto del rodillo de recogida pueden sufrir daños si entran en contacto con una fotografía o nota adherida en el documento durante la digitalización.
- La superficie del documento puede dañarse cuando digitaliza papeles brillantes, como fotografías.
- La luz del LED se reflejará con brillo intenso cuando se digitalizan papeles brillantes.

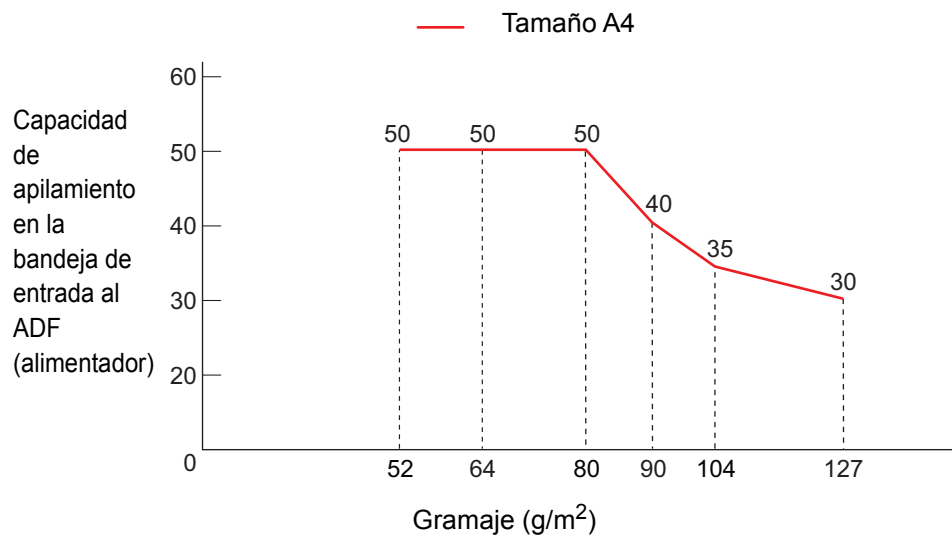
### SUGERENCIA

- Cuando digitaliza documentos semitransparentes, aumente el brillo de digitalización en el controlador del escáner para evitar la detección de falsas fugas al digitalizar.
- Cuando digitaliza documentos escritos con lápiz, asegúrese de limpiar los rodillos con frecuencia. De lo contrario, los rodillos se mancharán y pueden producir rayas negras en el documento o causar errores de alimentación.  
Para obtener detalles acerca de la limpieza, consulte "[Capítulo 5 Cuidado diario](#)" (página 49).
- Si ocurren errores con frecuencia, como por ejemplo, errores de alimentación múltiple, errores de recogida o atascos de papel, consulte "[7.3 Solución de problemas](#)" (página 71).
- Cuando digitaliza documentos con el ADF, todos los documentos deben de ser planos en el borde a ser insertado primero. Asegúrese de que las curvas del borde superior de los documentos estén dentro de los siguientes límites.



## Capacidad de apilamiento

El número de hojas que pueden ser cargadas en la bandeja de entrada al ADF (alimentador) es determinado por el tamaño de papel y el gramaje. Vea el gráfico de abajo.



Unidad	Conversión						
g/m <sup>2</sup>	52	64	75	80	90	104	127
lb	14	17	20	21	24	28	34
kg	45	55	65	69	77	90	110

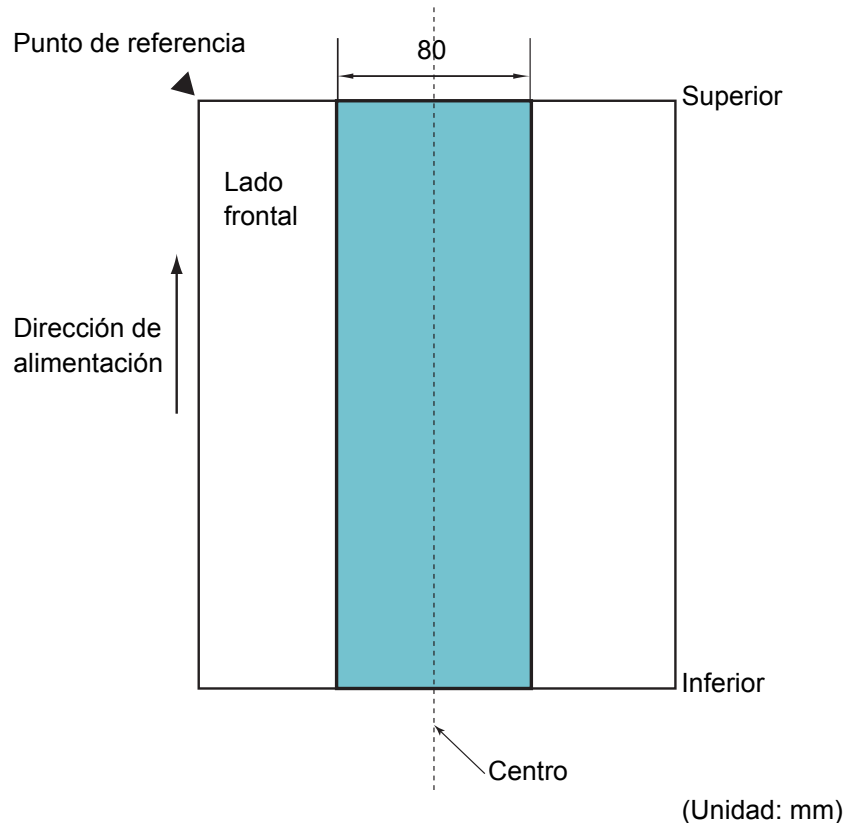


## Áreas que no deben ser perforadas

Puede ocurrir un error si existen agujeros en el área sombreada de color celeste en la ilustración que se muestra a continuación.

Digitalice esos documentos con la cama plana.

**Fig. 1**



### ATENCIÓN

Las condiciones anteriores se aplican al alinear el centro de un documento con el centro de la parte del rodillo del conjunto del rodillo de recogida.

## Condiciones para la detección de alimentación múltiple

La alimentación múltiple es un error que se produce cuando dos o más hojas son alimentadas simultáneamente por el ADF. La alimentación múltiple se puede detectar activando la detección de alimentación múltiple en el controlador de escáner.

Las condiciones requeridas para una detección precisa de la alimentación múltiple son las siguientes:

- Gramaje: 52 a 127 g/m<sup>2</sup> (14,0 a 34,3 lb)
- No realice perforaciones dentro de los 80 mm (3,15 pda.) a lo largo de la línea vertical central del documento. Vea "Fig. 1" (página 37).
- No adjunte otros documentos dentro de los 80 mm (3,15 pda.) a lo largo de la línea vertical central del documento. Vea "Fig. 1" (página 37).
- Altitud: 0 a 2.000 m  
Cuando se escanee a gran altitud (más de 2.000 m) un documento que pese 100 g/m<sup>2</sup> (26,8 lb) o más, se puede detectar como de alimentación múltiple.

### ATENCIÓN

- Las condiciones anteriores se aplican al alinear el centro de un documento con el centro de la parte del rodillo del conjunto del rodillo de recogida.
- Al digitalizar un documento grueso, siempre se provoca una detección de alimentación múltiple incorrecta. Así que desactive la detección de alimentación múltiple en el controlador de escáner cuando digitalice ese tipo de documentos.

### SUGERENCIA

La precisión de detección de la alimentación múltiple podría bajar con algunos tipos de documentos.  
La alimentación múltiple no puede ser detectada desde los 30 mm del lado superior de un documento.

SUPERIOR

Contenido

Índice

Introducción

Visión general del escáner

Cómo colocar los documentos

Cómo usar el panel del operador

Varios tipos de digitalización

Cuidado diario

Reemplazo de los consumibles

Solución de problemas

Configuraciones operativas

Apéndice

Glosario

## Condiciones para la detección automática del tamaño de papel

---

[Detección Automática para Tamaño de Página] no estará disponible para los siguientes tipos de documentos:

- Documentos no rectangulares

Es posible que [Detección Automática para Tamaño de Página] no funcione con los siguientes tipos de documentos:

- Documentos blancos con bordes lustrosos
- Documentos con bordes oscuros (grises)

SUPERIOR

Contenido

Índice

Introducción

Visión general del escáner

**Cómo colocar los documentos**

Cómo usar el panel del operador

Varios tipos de digitalización

Cuidado diario

Reemplazo de los consumibles

Solución de problemas

Configuraciones operativas

Apéndice

Glosario

# Capítulo 3    Cómo usar el panel del operador

---

Este capítulo explica cómo usar el panel del operador.

3.1 Panel del operador .....	40
------------------------------	----

SUPERIOR

Contenido

Índice

Introducción

Visión general del escáner

Cómo colocar los documentos

Cómo usar el panel del operador

Varios tipos de digitalización

Cuidado diario

Reemplazo de los consumibles

Solución de problemas

Configuraciones operativas

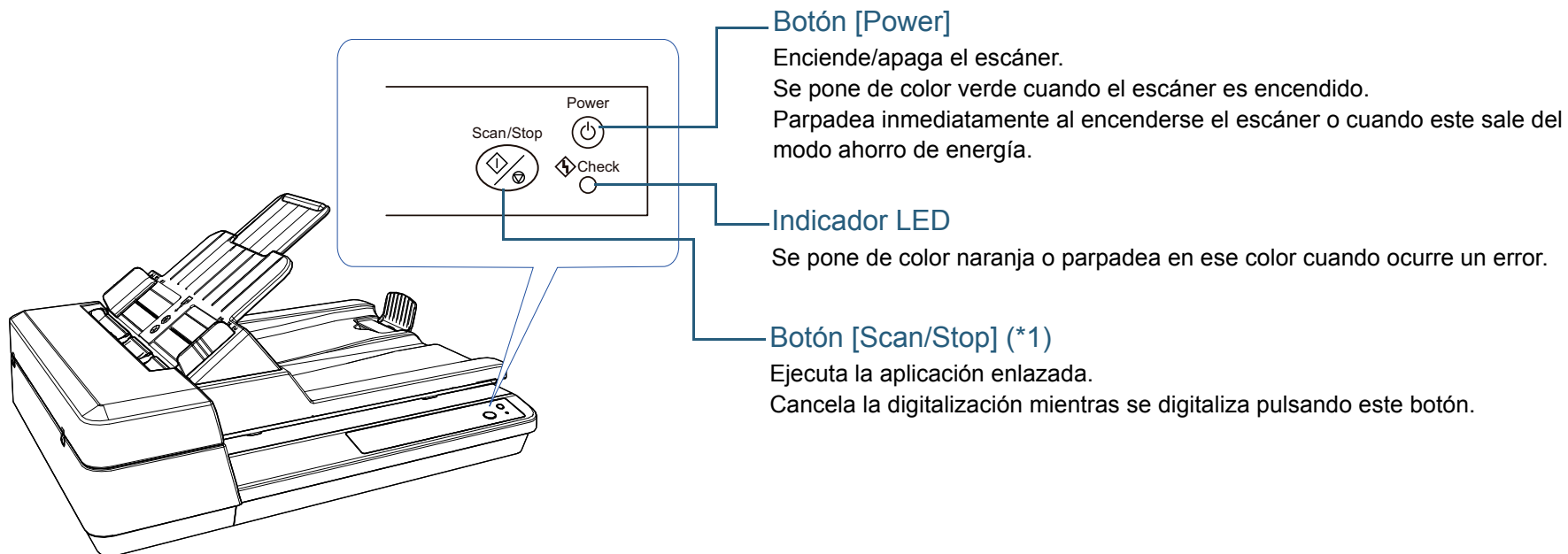
Apéndice

Glosario

## 3.1 Panel del operador

El panel del operador está compuesto de botones y el indicador LED.

### Nombres y funciones



\*1: Para obtener detalles acerca del método de configuración para digitalizar usando el botón [Scan/Stop], consulte la Ayuda del controlador del escáner o ["Usar un botón del escáner para iniciar la digitalización"](#) (página 47).

SUPERIOR

Contenido

Índice

Introducción

Visión general  
del escáner

Cómo colocar  
los documentos

Cómo usar el  
panel del operador

Varios tipos de  
digitalización

Cuidado diario

Reemplazo de  
los consumibles

Solución de  
problemas

Configuraciones  
operativas

Apéndice

Glosario

## Indicaciones del indicador LED y el botón [Power].

Indicador LED	Botón [Power]	Descripción
Apagado	Parpadeo	Esta combinación indica que la inicialización está en proceso después de que el escáner es encendido. Esta combinación permanece igual desde el momento en que el escáner sale del modo ahorro de energía o desde que se cierra el ADF hasta que el escáner entra en el estado listo
Apagado	Iluminado	El escáner está en el estado listo. Indica que la inicialización ha terminado con éxito después de que el escáner es encendido. Esta combinación también se da cuando el escáner está en el modo ahorro de energía.
Iluminado	Iluminado	Indica que ha ocurrido un error temporario durante la digitalización. Para obtener más detalles acerca de los errores, consulte " <a href="#">Errores temporales</a> " (página 69).
Parpadeando	Iluminado o Parpadeando	Indica que ha ocurrido un error en el dispositivo (alarma) durante la inicialización o digitalización. Para obtener más detalles acerca de los errores, consulte " <a href="#">Errores del dispositivo</a> " (página 70).

SUPERIOR

Contenido

Índice

Introducción

Visión general del escáner

Cómo colocar los documentos

Cómo usar el panel del operador

Varios tipos de digitalización

Cuidado diario

Reemplazo de los consumibles

Solución de problemas

Configuraciones operativas

Apéndice

Glosario

# Capítulo 4 Varios tipos de digitalización

---

Este capítulo le explica cómo realizar las configuraciones del escáner y la digitalización de diferentes tipos de documentos con la aplicación de digitalización de imágenes.

4.1 Resumen .....	43
4.2 Digitalización de diferentes tipos y tamaños de documentos.....	44
4.3 Digitalización avanzada.....	47

SUPERIOR

Contenido

Índice

Introducción

Visión general del escáner

Cómo colocar los documentos

Cómo usar el panel del operador

Varios tipos de digitalización

Cuidado diario

Reemplazo de los consumibles

Solución de problemas

Configuraciones operativas

Apéndice

Glosario

## 4.1 Resumen

La siguiente lista muestra las principales formas de digitalización de documentos:

### Digitalización de diferentes tipos y tamaños de documentos

- ["Digitalización de página larga" \(página 44\)](#)
- ["Digitalización de libros" \(página 45\)](#)
- ["Colocación de un documento largo en la cama plana" \(página 46\)](#)

### Digitalización avanzada

- ["Usar un botón del escáner para iniciar la digitalización" \(página 47\)](#)

Para obtener información acerca de los tipos de digitalización, consulte la Ayuda del controlador del escáner.

SUPERIOR

Contenido

Índice

Introducción

Visión general del escáner

Cómo colocar los documentos

Cómo usar el panel del operador

Varios tipos de digitalización

Cuidado diario

Reemplazo de los consumibles

Solución de problemas

Configuraciones operativas

Apéndice

Glosario



## 4.2 Digitalización de diferentes tipos y tamaños de documentos

### Digitalización de página larga

Con la función de digitalización de página larga, se pueden digitalizar documentos con una longitud de hasta 3.048 mm (120 pda.).

Los tamaños de documentos que pueden ser digitalizados varían según la configuración de resolución de la aplicación de digitalización de imágenes.

Para obtener detalles, consulte el manual de la aplicación de digitalización de imágenes.

- 1 Coloque un documento en la bandeja de entrada al ADF (alimentador).

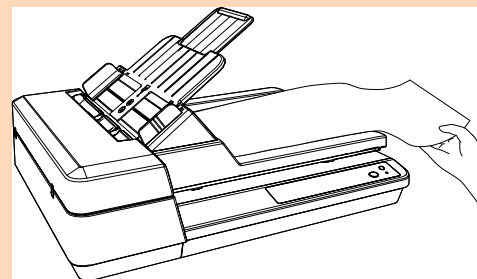
Para obtener detalles, consulte "[Capítulo 2 Cómo colocar los documentos](#)" (página 30).

#### ATENCIÓN

- Los documentos de página larga deben ser colocados una hoja a la vez en la bandeja de entrada al ADF (alimentador).
- Cuando digitaliza páginas largas, tenga en cuenta en lo siguiente:
  - Al colocar  
Sujete el documento con sus manos para que no se caiga de la bandeja de entrada al ADF (alimentador).



- Al retirar  
Haga suficiente espacio alrededor de la bandeja de salida para prevenir que las hojas expulsadas no se caigan de la bandeja de salida.



#### SUGERENCIA

Para escanear documentos de mayor longitud que el tamaño A4/ carta, retire por completo la extensión de la bandeja de entrada. Para obtener detalles, consulte "[1.6 Ajustar la bandeja de entrada al ADF \(alimentador\)](#)" (página 22).

- 2 En el controlador del escáner, realice las configuraciones de digitalización para digitalizar el tamaño de papel de la página larga.  
Para obtener detalles, consulte la Ayuda del controlador del escáner.  
En algunas aplicaciones de digitalización de imagen, es posible que no aparezca la ventana de configuración del controlador del escáner..
- 3 Digitalice los documentos con la aplicación de digitalización de imágenes.  
Para obtener detalles, consulte el manual de la aplicación de digitalización de imágenes.

SUPERIOR

Contenido

Índice

Introducción

Visión general del escáner

Cómo colocar los documentos

Cómo usar el panel del operador

Varios tipos de digitalización

Cuidado diario

Reemplazo de los consumibles

Solución de problemas

Configuraciones operativas

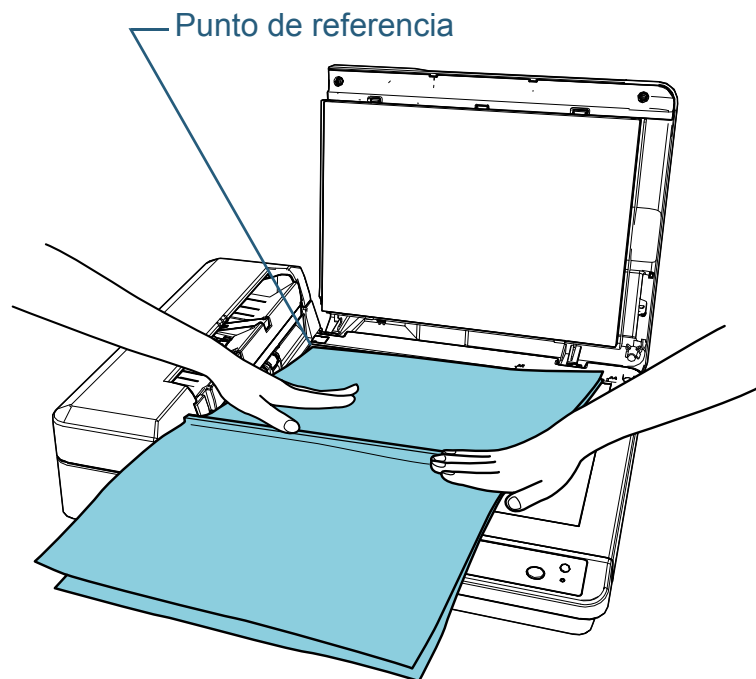
Apéndice

Glosario

## Digitalización de libros


- 1 Abra la cubierta de documentos.  
Para obtener detalles, consulte ["1.5 Apertura/cierre de la cubierta de documentos"](#) (página 21).

- 2 Coloque un documento en el soporte de documentos.  
Coloque el documento orientado hacia abajo para alinear su esquina superior izquierda con el punto de referencia.



- 3 En el controlador del escáner, realice las configuraciones de digitalización para usar la cama plana.  
Para obtener detalles, consulte la Ayuda del controlador del escáner.

- 4 Digitalice los documentos con la aplicación de digitalización de imágenes.  
Para obtener detalles, consulte el manual de la aplicación de digitalización de imágenes.

 **PRECAUCIÓN** No mire directamente la fuente de luz.

**ATENCIÓN**  
No mueva el documento durante la digitalización.

- 5 Cierre la cubierta de documentos.  
Para obtener detalles, consulte ["1.5 Apertura/cierre de la cubierta de documentos"](#) (página 21).

SUPERIOR

Contenido

Índice

Introducción

Visión general del escáner

Cómo colocar los documentos

Cómo usar el panel del operador

Varios tipos de digitalización

Cuidado diario

Reemplazo de los consumibles

Solución de problemas

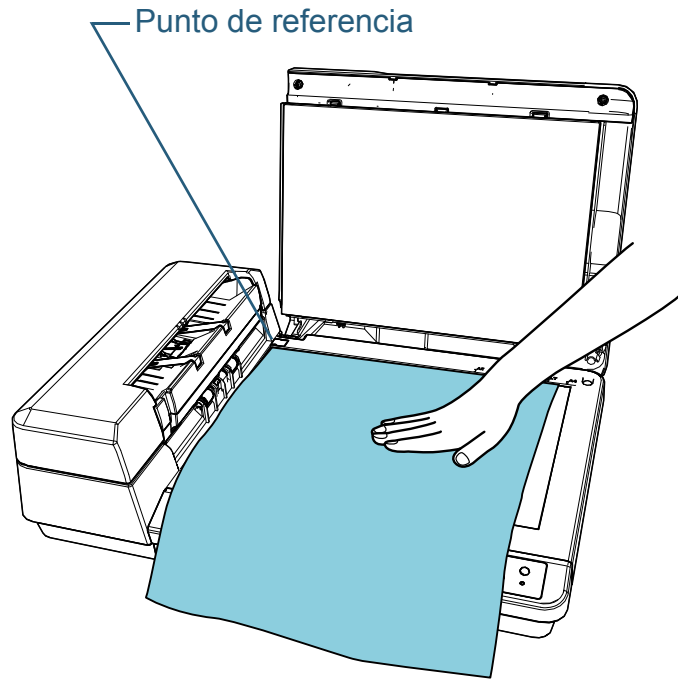
Configuraciones operativas

Apéndice

Glosario


## Colocación de un documento largo en la cama plana

- 1** Abra la cubierta de documentos.  
Para obtener detalles, consulte ["1.5 Apertura/cierre de la cubierta de documentos"](#) (página 21).
- 2** Coloque un documento en el soporte de documentos.  
Coloque el documento orientado hacia abajo para alinear su esquina superior izquierda con el punto de referencia.



- 3** En el controlador del escáner, realice las configuraciones de digitalización para usar la cama plana.  
Para obtener detalles, consulte la Ayuda del controlador del escáner.

- 4** Digitalice los documentos con la aplicación de digitalización de imágenes.  
Para obtener detalles, consulte el manual de la aplicación de digitalización de imágenes.

 **PRECAUCIÓN** No mire directamente la fuente de luz.

**ATENCIÓN**  
No mueva el documento durante la digitalización.

- 5** Cierre la cubierta de documentos.  
Para obtener detalles, consulte ["1.5 Apertura/cierre de la cubierta de documentos"](#) (página 21).

SUPERIOR

Contenido

Índice

Introducción

Visión general del escáner

Cómo colocar los documentos

Cómo usar el panel del operador

Varios tipos de digitalización

Cuidado diario

Reemplazo de los consumibles

Solución de problemas

Configuraciones operativas

Apéndice

Glosario

## 4.3 Digitalización avanzada

### Usar un botón del escáner para iniciar la digitalización

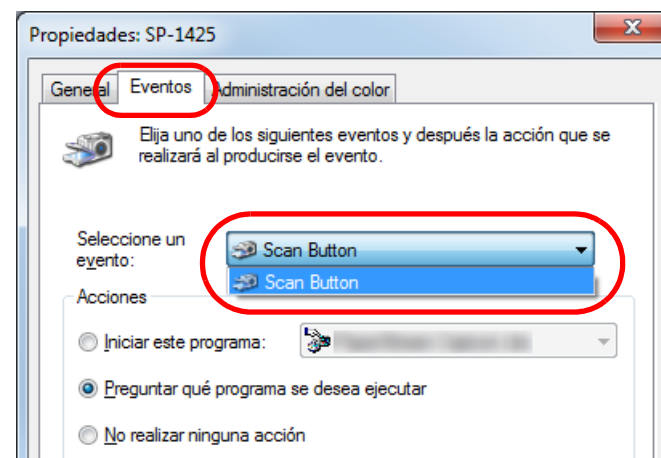
El botón [Scan/Stop] del panel del operador se puede configurar para que la digitalización se inicie al pulsar el botón.

Para realizar esta configuración, lo primero que debe hacer es asignar una aplicación que desee iniciar con el botón [Scan/Stop].

#### Configuración del ordenador

- 1 Asegúrese de que el escáner esté conectado al ordenador, luego encienda el escáner.  
Para obtener información acerca de cómo conectar el escáner al ordenador, consulte la Quick Installation Sheet.  
Para obtener información acerca de cómo encender el escáner, consulte "1.3 Encender/apagar el escáner" (página 19).
- 2 Visualizar la ventana [Panel de control].
  - Windows Server 2008/Windows 7  
Haga clic en el menú [Inicio] → [Panel de control].
  - Windows Server 2012  
Haga clic derecho en la pantalla de Inicio y seleccione [Todas las aplicaciones] en la barra de la aplicación → [Panel de control] ubicado en [Sistema de Windows].
  - Windows Server 2012 R2/Windows 8.1  
Haga clic en [↓] en la parte inferior izquierda de la pantalla de Inicio → [Panel de control] ubicado en [Sistema de Windows].  
Para visualizar [↓], mueva el puntero del ratón.
  - Windows 10/Windows Server 2016/Windows Server 2019  
Haga clic en el menú [Inicio] → [Sistema de Windows] → [Panel de control].

- 3 Haga clic en [Ver dispositivos e impresoras].  
⇒ Aparecerá la ventana [Dispositivos e impresoras].
- 4 Haga clic derecho en el icono del escáner y seleccione [Propiedades de digitalización] del menú visualizado.  
⇒ Aparecerá la ventana de propiedades del escáner.
- 5 Haga clic en la ficha [Eventos] y seleccione un evento.  
Desde la lista desplegable [Seleccione un evento], seleccione el evento desde el cual desea iniciar una aplicación.

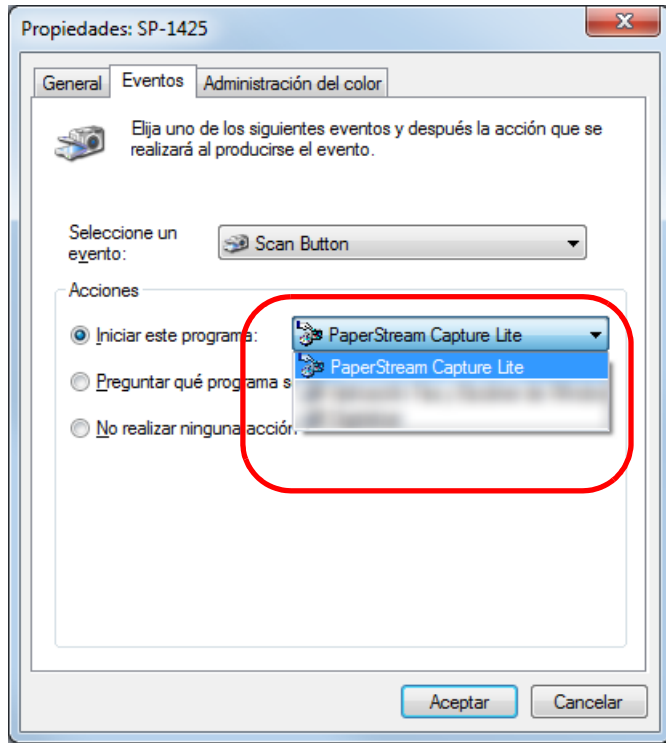


En esta función, los siguientes eventos pueden ser especificados:

- [Scan Button]  
Pulse el botón [Scan/Stop].

**6** Seleccione una acción y una aplicación a iniciar usando el botón de evento del escáner.

En [Acciones] seleccione [Iniciar este programa], y luego seleccione una aplicación de la lista desplegable de la derecha.

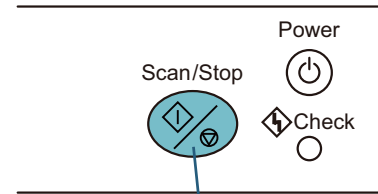


**7** Haga clic en el botón [Aceptar].

La configuración del ordenador es completada. Continúe realizando las configuraciones del escáner.

En función de la aplicación, es posible que también deba establecerse la configuración de la aplicación. Para obtener detalles, consulte el manual o la ayuda de la aplicación que desea iniciar.

**Configuración del escáner**



Botón [Scan/Stop]

No se requieren configuraciones especiales.

⇒ Pulse el botón [Scan/Stop] para ejecutar la aplicación seleccionada.

**SUGERENCIA**

Para obtener detalles acerca del panel del operador, consulte "[Capítulo 3 Cómo usar el panel del operador](#)" (página 39).

# Capítulo 5 Cuidado diario

Este capítulo le describe como limpiar el escáner.



**PRECAUCIÓN**

No use pulverizador de aerosol o pulverizadores que contienen alcohol. El polvo de papel expulsado por el fuerte aire del pulverizador podría ingresar en el escáner y causar un fallo o mal funcionamiento del escáner.



También tenga en cuenta que las chispas generadas por la electricidad estática pueden causar fuego.



**PRECAUCIÓN**

El interior del ADF alcanza altas temperaturas durante el uso del escáner.




Antes de empezar a limpiar el interior del escáner, asegúrese de apagarlo, desconectar el cable de alimentación y espere por lo menos 15 minutos para que el interior del ADF se enfríe.



5.1 Materiales de limpieza y áreas que requieren limpieza.....	50
5.2 Limpieza del exterior .....	52
5.3 Limpieza del interior .....	53

## 5.1 Materiales de limpieza y áreas que requieren limpieza

### Materiales de limpieza

Nombre	Nº de componente	Notas
Limpiador F1 	PA03950-0352	100 ml Humedezca un paño o la hoja limpiadora con este líquido para limpiar el escáner. Si usa una cantidad excesiva del limpiador F1, las superficies limpiadas tardarán más tiempo en secarse. Use poca cantidad. Quite por completo el limpiador para no dejar restos en las partes limpiadas.
Hoja limpiadora 	CA99501-0012	10 hojas Use esta hoja no tejida con el limpiador F1.
Toallitas de limpieza 	PA03950-0419	24 paquetes Paño prehumedecido con el limpiador F1. Podrá usarlas en lugar de humedecer un paño de tela con el limpiador F1.
Bastoncillo de algodón	Disponible comercialmente	
Paño seco		

#### ATENCIÓN

Para usar los materiales de limpieza correctamente y con seguridad, lea detenidamente las precauciones de cada producto.

Para obtener más detalles sobre los materiales de limpieza, póngase en contacto con su distribuidor local del escáner FUJITSU o un centro autorizado de servicio técnico de escáneres FUJITSU.

SUPERIOR

Contenido

Índice

Introducción

Visión general del escáner

Cómo colocar los documentos

Cómo usar el panel del operador

Varios tipos de digitalización

Cuidado diario

Reemplazo de los consumibles

Solución de problemas

Configuraciones operativas

Apéndice

Glosario



## Áreas y ciclo de limpieza

Áreas		Ciclo de limpieza
ADF	Módulo de almohadilla	Cada 3.000 hojas
	Conjunto del rodillo de recogida	
	Vidrio de digitalización	
	Sensor ultrasónico	
	Rodillo de alimentación	
	Rodillo de expulsión	
	Rodillo de plástico	
	Rodillo de goma	
Cama plana	Almohadilla de sujeción de documentos	
	Soporte de documentos	

### ATENCIÓN

Los ciclos de limpieza pueden variar dependiendo de las condiciones de los documentos. Se debe limpiar más frecuentemente cuando los siguientes tipos de documentos son digitalizados:

- Documentos de superficie suave tales como papeles estucados
- Documentos cuya superficie está casi completamente impresa con textos/gráficos
- Documentos que contienen gran cantidad de carbonato de calcio
- Documentos escritos con lápiz
- Documentos recién impresos, cuya superficie aún no se ha secado por completo

SUPERIOR

Contenido

Índice

Introducción

Visión general del escáner

Cómo colocar los documentos

Cómo usar el panel del operador

Varios tipos de digitalización

Cuidado diario

Reemplazo de los consumibles

Solución de problemas

Configuraciones operativas

Apéndice

Glosario

## 5.2 Limpieza del exterior

El exterior del escáner, incluyendo la bandeja de entrada al ADF (alimentador) y la bandeja de salida, tienen que ser limpiados con un paño seco, un paño humedecido con el limpiador F1/ detergente suave, o con una de las toallitas de limpieza.

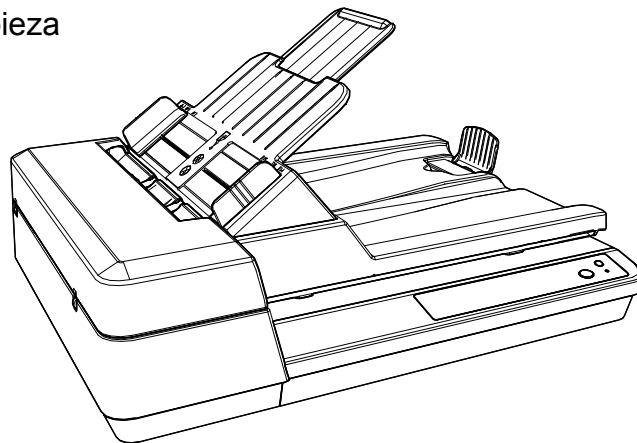
### ATENCIÓN

- Nunca use tinta diluyente u otros solventes orgánicos debido a que estos podrían causar deformación o decoloración.
- Tenga cuidado de no dejar que el agua o la humedad penetre en el escáner durante la digitalización.
- Si usa una cantidad excesiva del limpiador F1/detergente suave, las superficies limpiadas tardarán más tiempo en secarse. Use poca cantidad. Quite por completo el limpiador para no dejar restos en las partes limpiadas.

Paño



Toallitas de limpieza



SUPERIOR

Contenido

Índice

Introducción

Visión general del escáner

Cómo colocar los documentos

Cómo usar el panel del operador

Varios tipos de digitalización

Cuidado diario

Reemplazo de los consumibles

Solución de problemas

Configuraciones operativas

Apéndice

Glosario

## 5.3 Limpieza del interior

### Limpieza del ADF (con la hoja limpiadora)

Puede limpiar el ADF con una hoja limpiadora humedecida con el limpiador F1.

A menudo que realice digitalizaciones, el polvo de papel se va acumulando dentro del ADF y podría causar errores de digitalización.

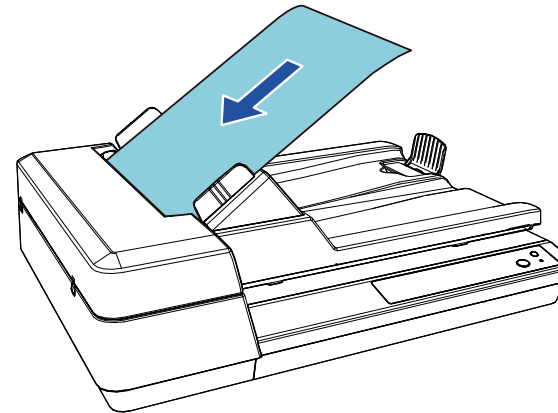
Debe limpiar el escáner aproximadamente después de cada 3.000 hojas digitalizadas. Tenga en cuenta que esta norma puede cambiar dependiendo del tipo de documento que haya digitalizado. Por lo tanto, es posible que tenga que limpiar el escáner más frecuentemente si digitaliza documentos en los cuales la fusión del tóner no es buena.

#### ATENCIÓN

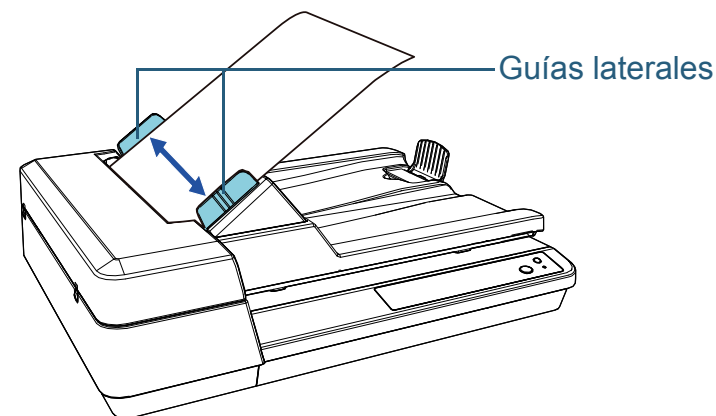
- No use agua o un detergente suave para limpiar el ADF.
- Si usa una cantidad excesiva del limpiador F1, las superficies limpiadas tardarán más tiempo en secarse. Use poca cantidad.

- 1** Encienda el escáner.  
Para obtener detalles, consulte "[1.3 Encender/apagar el escáner](#)" (página 19).
- 2** Rocíe el limpiador F1 a la hoja limpiadora.
- 3** Ajuste la bandeja de entrada al ADF (alimentador).  
Para obtener detalles, consulte "[1.6 Ajustar la bandeja de entrada al ADF \(alimentador\)](#)" (página 22).
- 4** Levante el tope.  
Para obtener detalles, consulte "[1.7 Ajustar la bandeja de salida](#)" (página 23).

- 5** Coloque la hoja limpiadora en la bandeja de entrada al ADF (alimentador).



- 6** Ajuste las guías laterales a la anchura de la hoja limpiadora.  
No deje espacio entre las guías laterales y la hoja limpiadora. De lo contrario, la hoja limpiadora podría ser digitalizada torcidamente.



SUPERIOR

Contenido

Índice

Introducción

Visión general del escáner

Cómo colocar los documentos

Cómo usar el panel del operador

Varios tipos de digitalización

Cuidado diario

Reemplazo de los consumibles

Solución de problemas

Configuraciones operativas

Apéndice

Glosario

- 7** Inicie la aplicación disponible para digitalizar y digitalice la hoja limpiadora.  
 ⇒ La hoja limpiadora es alimentada y expulsada en la bandeja de salida.

## Limpeza del ADF (con un paño)

Puede limpiar el ADF con un paño humedecido con el limpiador F1, o una de las toallitas de limpieza. A menudo que realice digitalizaciones, el polvo de papel se va acumulando dentro del ADF y podría causar errores de digitalización. Debe limpiar el escáner aproximadamente después de cada 3.000 hojas digitalizadas. Tenga en cuenta que esta norma puede cambiar dependiendo del tipo de documento que haya digitalizado. Por lo tanto, es posible que tenga que limpiar el escáner más frecuentemente si digitaliza documentos en los cuales la fusión del tóner no es buena.



### PRECAUCIÓN

El interior del ADF alcanza altas temperaturas durante el uso del escáner. Antes de empezar a limpiar el interior del escáner, asegúrese de apagarlo, desconectar el cable de alimentación y espere por lo menos 15 minutos para que el interior del ADF se enfríe.

### ATENCIÓN

- No use agua o un detergente suave para limpiar el ADF.
- Si usa una cantidad excesiva del limpiador F1, las superficies limpiadas tardarán más tiempo en secarse. Use poca cantidad. Quite por completo el limpiador para no dejar restos en las partes limpiadas.

- 1** Apague el escáner y espere como mínimo 15 minutos. Para obtener detalles, consulte "[1.3 Encender/apagar el escáner](#)" (página 19).
- 2** Desconecte el cable de alimentación
- 3** Abra el ADF.

Para obtener detalles, consulte ["1.4 Abrir/cerrar el ADF" \(página 20\)](#).



**PRECAUCIÓN**

El ADF puede cerrarse por accidente cuando está abierto. Tenga cuidado de que sus dedos no queden atrapados.

SUPERIOR

Contenido

Índice

Introducción

Visión general del escáner

Cómo colocar los documentos

Cómo usar el panel del operador

Varios tipos de digitalización

**Cuidado diario**

Reemplazo de los consumibles

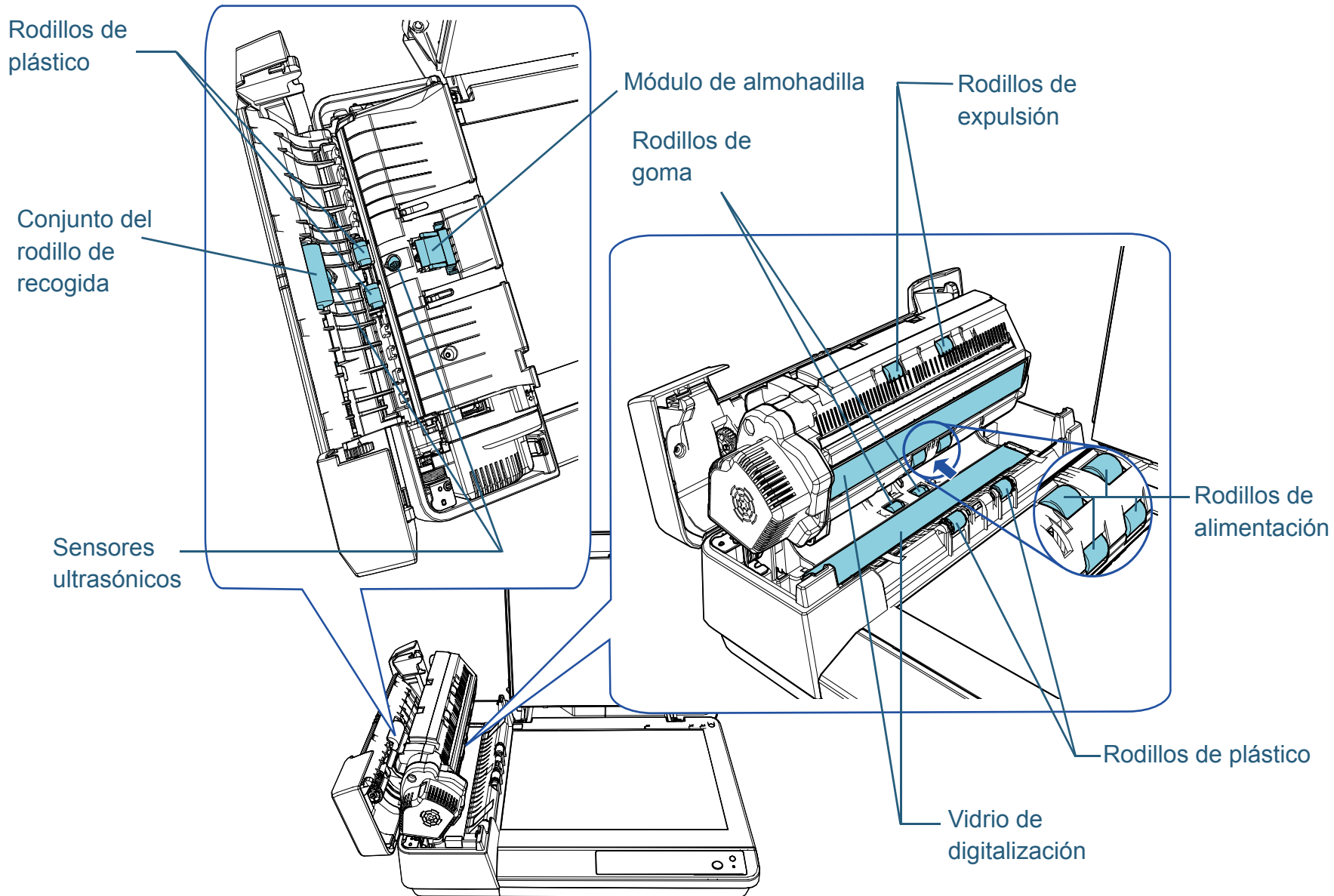
Solución de problemas

Configuraciones operativas

Apéndice

Glosario

**4** Limpie las siguientes áreas con un paño humedecido con el limpiador F1 o con una de las toallitas de limpieza.



SUPERIOR

Contenido

Índice

Introducción

Visión general del escáner

Cómo colocar los documentos

Cómo usar el panel del operador

Varios tipos de digitalización

Cuidado diario

Reemplazo de los consumibles

Solución de problemas

Configuraciones operativas

Apéndice

Glosario

## Módulo de almohadilla (× 1)

Limpié y quite con cuidado la suciedad y el polvo de la almohadilla de goma.



Para evitar lesiones, tenga cuidado de que sus dedos no queden atrapados en el muelle de soporte (pieza de metal).

## Sensor ultrasónico (× 2)

Limpié y quite con cuidado la suciedad y el polvo de la superficie de los sensores ultrasónicos. Si le es difícil limpiar, use un bastoncillo de algodón.

## Vidrio de digitalización (× 2)

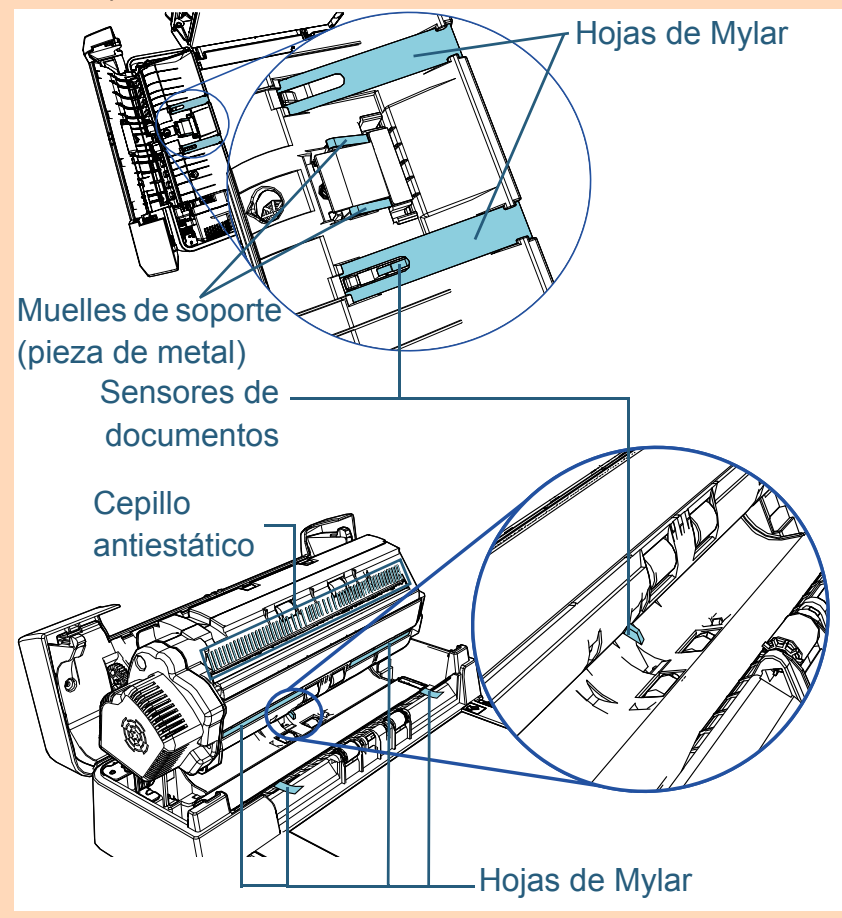
Limpié y quite con cuidado la suciedad y el polvo de la superficie de las secciones del vidrio de digitalización.

## Unidad del Rodillo de Recogida (× 1)/rodillo de plástico (× 4)/rodillo de alimentación (× 4)/rodillo de expulsión (× 2)/rodillo de goma (× 2)

Limpié y quite con cuidado la suciedad o polvo haciendo girar el rodillo manualmente, teniendo cuidado de no dañar la superficie del mismo. Sobre todo, si caen materiales extraños en los rodillos, asegúrese de limpiarlos adecuadamente.

### ATENCIÓN

- Si las secciones del vidrio de digitalización están sucias, es posible que aparezcan rayas verticales en la imagen digitalizada.
- Cuando haga la limpieza, tenga cuidado de no dañar las siguientes piezas con las manos, con un paño o una toallita de limpieza.
  - Muelle de soporte (pieza de metal)
  - Hoja de Mylar
  - Sensor de documentos
  - Cepillo antiestático



SUPERIOR

Contenido

Índice

Introducción

Visión general del escáner

Cómo colocar los documentos

Cómo usar el panel del operador

Varios tipos de digitalización

Cuidado diario

Reemplazo de los consumibles

Solución de problemas

Configuraciones operativas

Apéndice

Glosario



## 5 Cierre el ADF.

Para obtener detalles, consulte ["1.4 Abrir/cerrar el ADF"](#) (página 20).



**PRECAUCIÓN**

Tenga cuidado de no pellizcarse los dedos cuando cierre el ADF.

### ATENCIÓN

Asegúrese de que el ADF esté cerrado correctamente. De lo contrario, es posible que el documento no sea alimentado por el ADF.

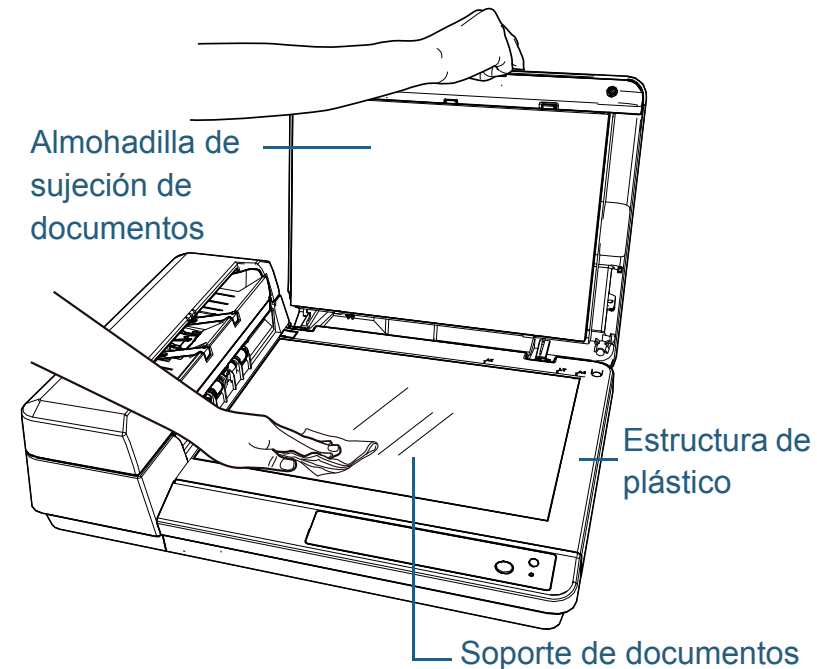
## 6 Conecte el cable de alimentación y encienda el escáner.

Para obtener detalles, consulte ["1.3 Encender/apagar el escáner"](#) (página 19).

## Limpeza de la cama plana

Puede limpiar la cama plana con un paño humedecido con el limpiador F1, o una de las toallitas de limpieza.

- 1 Abra la cubierta de documentos.  
Para obtener detalles, consulte ["1.5 Apertura/cierre de la cubierta de documentos"](#) (página 21).
- 2 Limpie la almohadilla de sujeción de documentos y el soporte de documentos con un paño humedecido con el limpiador F1 o con una de las toallitas de limpieza.



### ATENCIÓN

Tenga cuidado de que no entre limpiador entre el soporte de documentos y la estructura de plástico.

SUPERIOR

Contenido

Índice

Introducción

Visión general del escáner

Cómo colocar los documentos

Cómo usar el panel del operador

Varios tipos de digitalización

Cuidado diario

Reemplazo de los consumibles

Solución de problemas

Configuraciones operativas

Apéndice

Glosario

- 3** Espere a que se sequen las piezas que ha limpiado.
- 4** Cierre la cubierta de documentos.  
Para obtener detalles, consulte "[1.5 Apertura/cierre de la cubierta de documentos](#)" (página 21).

SUPERIOR

Contenido

Índice

Introducción

Visión general  
del escáner

Cómo colocar  
los documentos

Cómo usar el  
panel del operador

Varios tipos de  
digitalización

**Cuidado diario**

Reemplazo de  
los consumibles

Solución de  
problemas

Configuraciones  
operativas

Apéndice

Glosario

# Capítulo 6 Reemplazo de los consumibles

Este capítulo le describe como reemplazar los consumibles del escáner.



**PRECAUCIÓN**

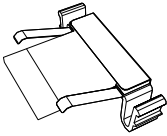
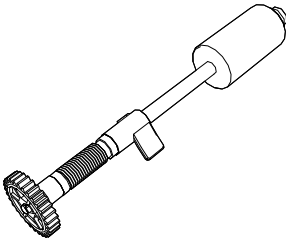


El interior del ADF alcanza altas temperaturas durante el uso del escáner. Antes de reemplazar los consumibles, asegúrese de apagar el escáner y desconectar el cable de alimentación. Espere por lo menos 15 minutos a que el interior del ADF se enfríe.

6.1 Consumibles y ciclos de reemplazo .....	61
6.2 Sustitución del módulo de la almohadilla .....	62
6.3 Sustitución del conjunto del rodillo de recogida .....	64

## 6.1 Consumibles y ciclos de reemplazo

La siguiente tabla muestra los consumibles del escáner:

Nombre	Nº de componente	Ciclo regular de reemplazo
MÓDULO DE ALMOHADILLA 	PA03753-0001	30.000 hojas o un año
CONJUNTO DEL RODILLO DE RECOGIDA 	PA03753-0002	200.000 hojas o un año

Los consumibles necesitan ser reemplazados periódicamente. Se recomienda tener una reserva de nuevos consumibles para reemplazarlos antes que los usados se consuman por completo. El escáner registra el número de hojas digitalizadas después de reemplazar los consumibles (módulo de la almohadilla/conjunto del rodillo de recogida), lo cual le permite verificar el estado de cada consumible. Para obtener detalles, consulte ["8.4 Configuraciones relacionadas a los contadores de hojas"](#) (página 102). Tenga en cuenta que los ciclos de reemplazo recomendados han sido estimados de acuerdo al uso de papeles de pasta mecánica o química de tamaño A4 (80 g/m<sup>2</sup> [20 lb]), por lo tanto estos ciclos varían según los tipos de papeles digitalizados y con qué frecuencia el escáner es usado y limpiado.

### SUGERENCIA

Use solamente los consumibles especificados.

Para comprar consumibles, póngase en contacto con su distribuidor local del escáner FUJITSU o con un centro autorizado de servicio técnico de escáneres FUJITSU.

SUPERIOR

Contenido

Índice

Introducción

Visión general del escáner

Cómo colocar los documentos

Cómo usar el panel del operador

Varios tipos de digitalización

Cuidado diario

Reemplazo de los consumibles

Solución de problemas

Configuraciones operativas

Apéndice

Glosario

## 6.2 Sustitución del módulo de la almohadilla

Sustituya el módulo de la almohadilla siguiendo el procedimiento de a continuación:

- 1** Apague el escáner y espere como mínimo 15 minutos.  
Para obtener detalles, consulte "1.3 Encender/apagar el escáner" (página 19).
- 2** Desconecte el cable de alimentación
- 3** Retire todos los documentos de la bandeja de entrada al ADF (alimentador).
- 4** Abra la cubierta del ADF.  
Para obtener detalles, consulte "1.4 Abrir/cerrar el ADF" (página 20).

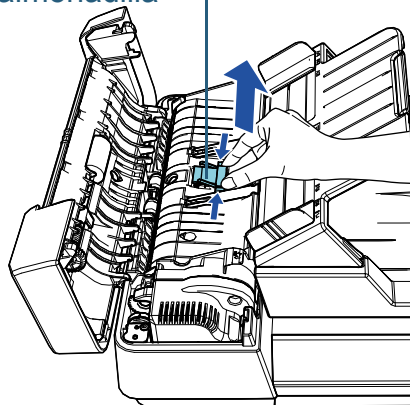


**PRECAUCIÓN**

El ADF puede cerrarse por accidente cuando la cubierta está abierta. Tenga cuidado de que sus dedos no queden atrapados.

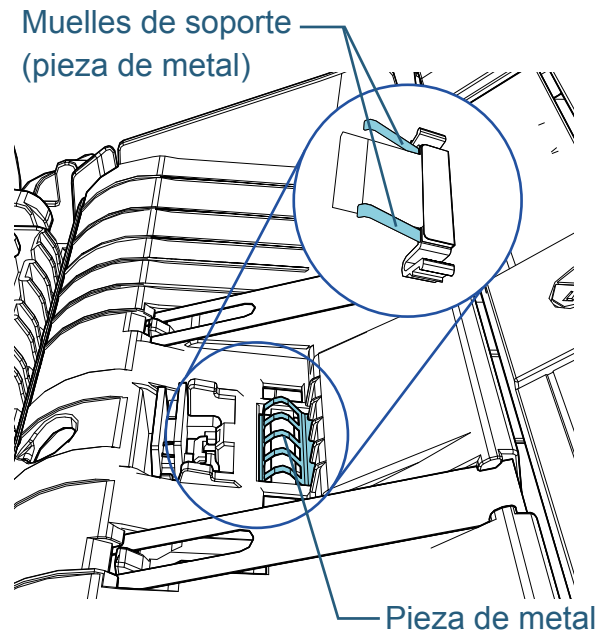
- 5** Extraiga el módulo de la almohadilla.  
Sujete con fuerza los dos extremos del módulo de la almohadilla y extráigala en dirección de la flecha.

Módulo de almohadilla



**PRECAUCIÓN**

Para evitar lesiones, tenga cuidado de que sus dedos no queden atrapados en la pieza de metal que queda expuesta al extraer el módulo de la almohadilla o en el muelle de soporte (pieza de metal).



SUPERIOR

Contenido

Índice

Introducción

Visión general del escáner

Cómo colocar los documentos

Cómo usar el panel del operador

Varios tipos de digitalización

Cuidado diario

Reemplazo de los consumibles

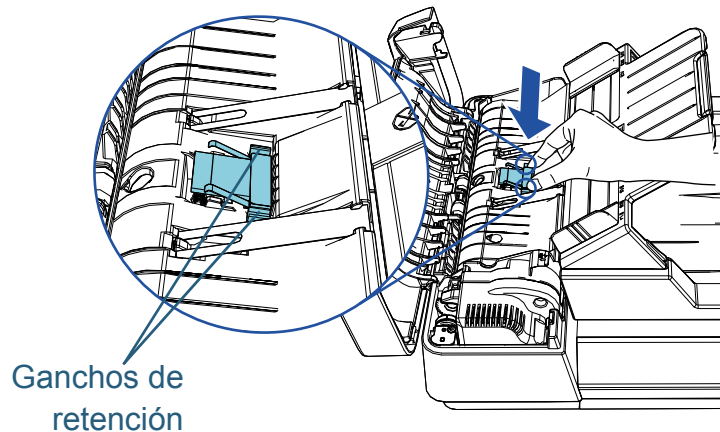
Solución de problemas

Configuraciones operativas

Apéndice

Glosario

- 6** Coloque un nuevo módulo de almohadilla.  
Coloque el módulo de la almohadilla en su posición original e introduzca en las ranuras los ganchos de retención izquierdo y derecho.



**PRECAUCIÓN**

Para evitar lesiones, tenga cuidado de que sus dedos no queden atrapados en la pieza de metal que queda expuesta al extraer el módulo de la almohadilla o en el muelle de soporte (pieza de metal).

**ATENCIÓN**

Compruebe si ha colocado correctamente el módulo de la almohadilla. De lo contrario, es posible que ocurran errores de alimentación tales como atascos de papel.

- 7** Cierre la cubierta del ADF.  
Para obtener detalles, consulte "[1.4 Abrir/cerrar el ADF](#)" (página 20).



**PRECAUCIÓN**

Tenga cuidado de no pellizcarse los dedos cuando cierre la cubierta del ADF.

- 8** Conecte el cable de alimentación y encienda el escáner.  
Para obtener detalles, consulte "[1.3 Encender/apagar el escáner](#)" (página 19).

- 9** Reinicie el contador de hojas en el Software Operation Panel.  
Para obtener detalles, consulte "[Reiniciar los contadores de hojas](#)" (página 103).

SUPERIOR

Contenido

Índice

Introducción

Visión general del escáner

Cómo colocar los documentos

Cómo usar el panel del operador

Varios tipos de digitalización

Cuidado diario

Reemplazo de los consumibles

Solución de problemas

Configuraciones operativas

Apéndice

Glosario

## 6.3 Sustitución del conjunto del rodillo de recogida

Sustituya el conjunto del rodillo de recogida siguiendo el procedimiento que se indica a continuación:

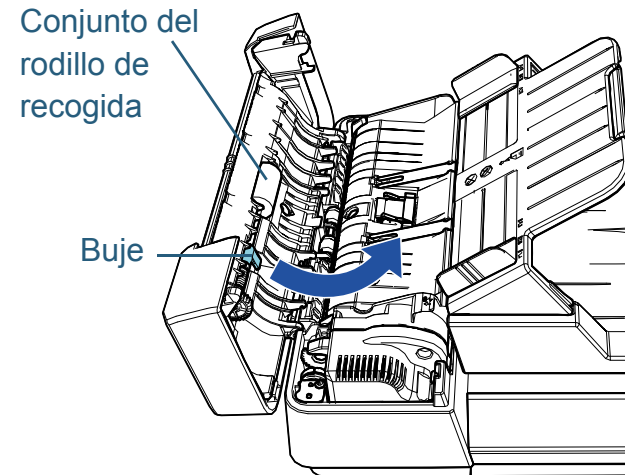
- 1 Apague el escáner y espere como mínimo 15 minutos. Para obtener detalles, consulte "1.3 Encender/apagar el escáner" (página 19).
- 2 Desconecte el cable de alimentación
- 3 Retire todos los documentos de la bandeja de entrada al ADF (alimentador).
- 4 Abra la cubierta del ADF. Para obtener detalles, consulte "1.4 Abrir/cerrar el ADF" (página 20).



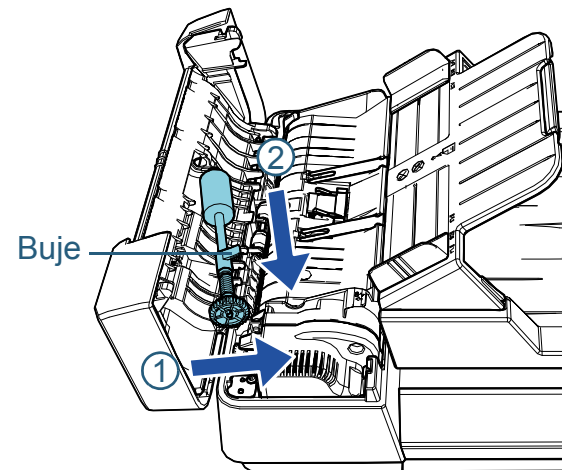
**PRECAUCIÓN**

El ADF puede cerrarse por accidente cuando la cubierta está abierta. Tenga cuidado de que sus dedos no queden atrapados.

- 5 Retire el conjunto del rodillo de recogida.
  - 1 Gire el buje en dirección de la flecha hasta que encaje.



- 2 Muévelo hacia la derecha mientras sujeta el buje y extráigalo hacia usted.



SUPERIOR

Contenido

Índice

Introducción

Visión general del escáner

Cómo colocar los documentos

Cómo usar el panel del operador

Varios tipos de digitalización

Cuidado diario

Reemplazo de los consumibles

Solución de problemas

Configuraciones operativas

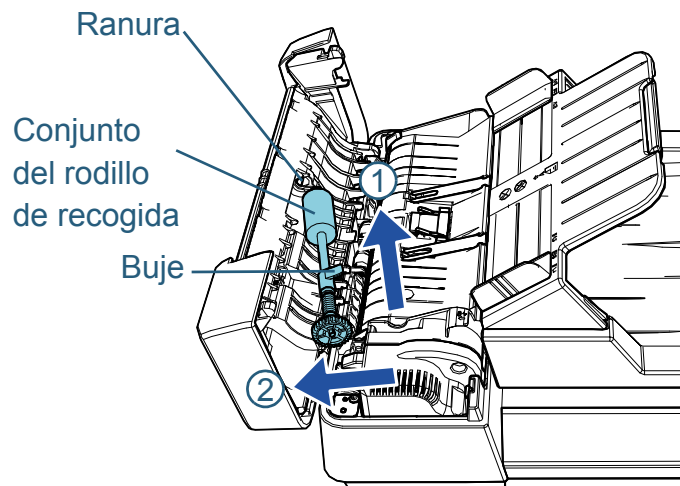
Apéndice

Glosario

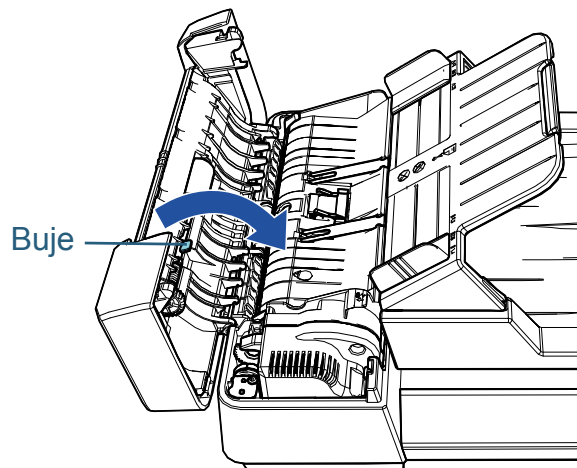


## 6 Instale un conjunto de rodillo de recogida nuevo.

- 1 Inserte el extremo del eje en la ranura mientras sujeta el buje e inserte el otro extremo hacia la izquierda.



- 2 Gire el buje en dirección de la flecha hasta que encaje.



### ATENCIÓN

Compruebe si ha colocado correctamente el conjunto del rodillo de recogida. De lo contrario, es posible que ocurran errores de alimentación tales como atascos de papel.

## 7 Cierre la cubierta del ADF.

Para obtener detalles, consulte "[1.4 Abrir/cerrar el ADF](#)" (página 20).



Tenga cuidado de no pellizcarse los dedos cuando cierre la cubierta del ADF.

## 8 Conecte el cable de alimentación y encienda el escáner.

Para obtener detalles, consulte "[1.3 Encender/apagar el escáner](#)" (página 19).

## 9 Reinicie el contador de hojas en el Software Operation Panel.

Para obtener detalles, consulte "[Reiniciar los contadores de hojas](#)" (página 103).

SUPERIOR

Contenido

Índice

Introducción

Visión general del escáner

Cómo colocar los documentos

Cómo usar el panel del operador

Varios tipos de digitalización

Cuidado diario

Reemplazo de los consumibles

Solución de problemas

Configuraciones operativas

Apéndice

Glosario



# Capítulo 7 Solución de problemas

Este capítulo explica los pasos a realizar cuando ocurre un error de atasco de papel y otros problemas, los ítems que deberá verificar antes de ponerse en contacto con su distribuidor local y cómo leer las indicaciones de las etiquetas del escáner.

## ATENCIÓN

Para más detalles sobre otros errores/problemas no descritos en este capítulo, consulte Ayuda del controlador del escáner o Error Recovery Guide.

7.1 Atascos de papel .....	67
7.2 Indicaciones de error del panel del operador .....	68
7.3 Solución de problemas .....	71
7.4 Antes de contactar a su distribuidor local o a los servicios técnicos de escáneres FUJITSU .....	86
7.5 Verificación de las etiquetas del producto .....	88

Introducción

Visión general del escáner

Cómo colocar los documentos

Cómo usar el panel del operador

Varios tipos de digitalización

Cuidado diario

Reemplazo de los consumibles

Solución de problemas

Configuraciones operativas

Apéndice

Glosario

## 7.1 Atascos de papel

Si un documento se atasca en el interior del escáner, retire el documento de la siguiente manera:



**PRECAUCIÓN**

- No intente retirar el documento atascado con fuerza, primero asegúrese de abrir el ADF.
- Tenga cuidado de no tocar las partes puntiagudas al retirar los documentos atascados para evitar heridas.
- Evite que el pelo u otros artículos como corbatas o collares queden enganchados en el interior del escáner.
- El interior del ADF puede alcanzar temperaturas muy altas durante la operación.

**1** Retire todos los documentos de la bandeja de entrada al ADF (alimentador).

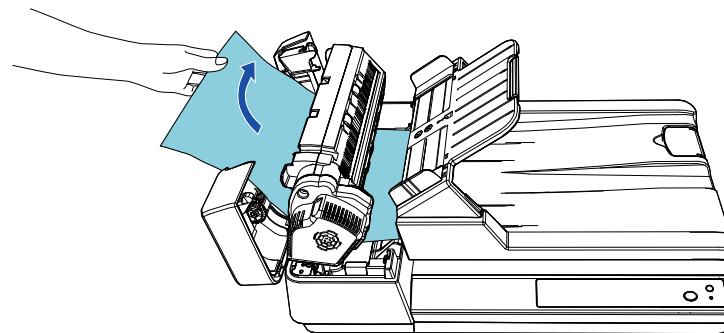
**2** Abra el ADF.  
Para obtener detalles, consulte ["1.4 Abrir/cerrar el ADF" \(página 20\)](#).



**PRECAUCIÓN**

El ADF puede cerrarse por accidente cuando está abierto. Tenga cuidado de que sus dedos no queden atrapados.

**3** Retire los documentos atascados.



### ATENCIÓN

- Asegúrese de verificar los documentos y toda la ruta del papel detalladamente. Retire cualquier objeto de metal, como grapas o clips para evitar atascos de papel.
- Tenga cuidado de no dañar las superficies del vidrio de digitalización o las guías laterales con objetos metálicos tales como grapas o clips cuando retira los documentos.

**4** Cierre el ADF.

Para obtener detalles, consulte ["1.4 Abrir/cerrar el ADF" \(página 20\)](#).



**PRECAUCIÓN**

Tenga cuidado de no pellizcarse los dedos cuando cierre el ADF.

### ATENCIÓN

- Asegúrese de que el ADF esté cerrado correctamente. De lo contrario, es posible que el documento no sea alimentado por el ADF.
- Hay veces que algunos documentos quedan en el interior del ADF sin que aparezca ningún mensaje de error cuando finaliza o cancela la digitalización. En tal caso, retire los documentos siguiendo los pasos descritos anteriormente, del **1** al **4**.

SUPERIOR

Contenido

Índice

Introducción

Visión general del escáner

Cómo colocar los documentos

Cómo usar el panel del operador

Varios tipos de digitalización

Cuidado diario

Reemplazo de los consumibles

Solución de problemas

Configuraciones operativas

Apéndice

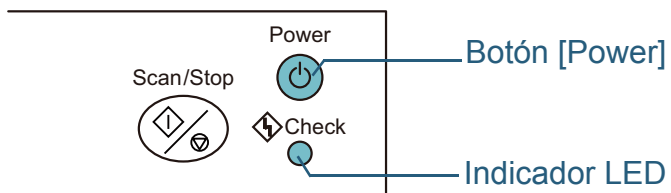
Glosario

## 7.2 Indicaciones de error del panel del operador

Cuando ocurre un error durante la operación, el indicador LED y el botón [Power] del panel del operador responden de la siguiente manera:

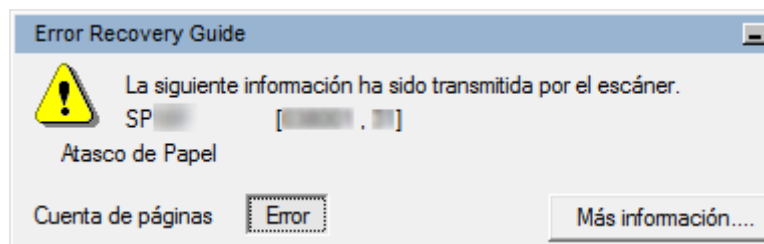
- Para los errores temporales  
El indicador LED se ilumina.  
El botón [Power] permanece iluminado.
- Para los errores del dispositivo  
El indicador LED parpadea.  
El botón [Power] permanece iluminado o parpadea.

Los errores temporales pueden ser resueltos por el usuario, mientras que los errores del dispositivo requieren ser resueltos por un técnico de mantenimiento.



Si el Error Recovery Guide se encuentra instalado en su ordenador, la ventana de Error Recovery Guide aparecerá al iniciar el sistema operativo Windows. Cuando ocurre un error, información relacionada con dicho error, tal como el nombre del error o el código de error (número), aparecerá en la ventana de Error Recovery Guide.

Anote la información visualizada en la ventana y haga clic en el botón [Más información] para verificar los métodos de solución de problemas.



SUPERIOR

Contenido

Índice

Introducción

Visión general del escáner

Cómo colocar los documentos

Cómo usar el panel del operador

Varios tipos de digitalización

Cuidado diario

Reemplazo de los consumibles

Solución de problemas

Configuraciones operativas

Apéndice

Glosario

## Errores temporales

Los siguientes errores temporales que figuran en la lista pueden ser resueltos por el usuario.

Cuando se produce un error temporal, el indicador LED del panel del operador se ilumina. El botón [Power] permanece iluminado.

Ítem	Acción
Papel atascado.	<ol style="list-style-type: none"> <li>1 Retire los documentos atascados. Para obtener detalles, consulte "<a href="#">7.1 Atascos de papel</a>" (página 67).</li> <li>2 Verifique si los documentos son apropiados para la digitalización por el ADF. Para obtener detalles, consulte "<a href="#">2.3 Documentos para la digitalización</a>" (página 34).</li> </ol>
Ocurrió una alimentación múltiple.	<ol style="list-style-type: none"> <li>1 Retire los documentos atascados. Para obtener detalles, consulte "<a href="#">7.1 Atascos de papel</a>" (página 67).</li> <li>2 Cierre el ADF y cargue de nuevo los documentos.</li> </ol>
El ADF fue abierto durante la digitalización.	Cierre el ADF y cargue de nuevo los documentos.

SUPERIOR

Contenido

Índice

Introducción

Visión general del escáner

Cómo colocar los documentos

Cómo usar el panel del operador

Varios tipos de digitalización

Cuidado diario

Reemplazo de los consumibles

Solución de problemas

Configuraciones operativas

Apéndice

Glosario

## Errores del dispositivo

Los siguientes errores del dispositivo que figuran en la lista deben ser resueltos por un técnico de mantenimiento.

Indicador LED	[Power] Botón	Ítem	Acción
Parpadea 7 veces	Se ilumina	Se ha producido un error óptico (parte frontal del ADF o cama plana).	1 Limpie las secciones de vidrio de digitalización o el soporte de documentos. Para obtener detalles, consulte " <a href="#">Capítulo 5 Cuidado diario</a> " (página 49). 2 Apague el escáner y luego vuelva a encenderlo. Si el problema persiste, tome nota del estado del indicador LED y el botón [Power] y póngase en contacto con su distribuidor local de escáneres FUJITSU o con un centro autorizado de servicio técnico de escáneres FUJITSU.
Parpadea 3 veces	Se ilumina	Ocurrió un error óptico (ADF cara posterior).	
Parpadea 4 veces	Se ilumina	Se ha producido un error en el motor de la cama plana	Apague el escáner y luego vuelva a encenderlo. Si el problema persiste, tome nota del estado del indicador LED y el botón [Power] y póngase en contacto con su distribuidor local de escáneres FUJITSU o con un centro autorizado de servicio técnico de escáneres FUJITSU.
Parpadea 6 veces	Se ilumina	Ocurrió un error EEPROM	
Parpadea 7 veces	Parpadea 7 veces	Ocurrió un error de la memoria.	
Parpadea 3 veces	Parpadea 3 veces	Se ha producido un error de LSI.	
Parpadea (continuamente)	Se ilumina	Se ha producido un error que no se ha mencionado.	

SUPERIOR

Contenido

Índice

Introducción

Visión general del escáner

Cómo colocar los documentos

Cómo usar el panel del operador

Varios tipos de digitalización

Cuidado diario

Reemplazo de los consumibles

Solución de problemas

Configuraciones operativas

Apéndice

Glosario

## 7.3 Solución de problemas

Esta sección le describe las acciones que debe llevar a cabo respecto a los problemas que pueden ocurrir mientras usa el escáner. Verifique los siguientes ítems antes de pedir reparaciones. Si el problema persiste, verifique cada elemento en ["7.4 Antes de contactar a su distribuidor local o a los servicios técnicos de escáneres FUJITSU" \(página 86\)](#) y póngase en contacto con su distribuidor local de escáneres FUJITSU o un centro autorizado de servicio técnico de escáneres FUJITSU.

Los siguientes ejemplos son problemas que puede experimentar:

Síntomas
"No se puede encender el escáner." (página 72)
"La digitalización no se inicia." (página 73)
"La calidad de la imagen es baja." (página 74)
"La calidad del texto o de las líneas digitalizadas no es satisfactoria." (página 75)
"Las imágenes están distorsionadas o borrosas." (página 76)
"Rayas verticales aparecen en la imagen digitalizada." (página 77)
"El indicador LED del panel del operador está iluminado o parpadeando después de encenderse el escáner." (página 78)
"Errores de alimentación múltiple ocurren con frecuencia." (página 79)
"Con frecuencia los documentos no son alimentados en el ADF." (página 81)
"Atascos de papel/errores de recogida ocurren con frecuencia." (página 82)

Síntomas
"Las imágenes digitalizadas se presentan alargadas." (página 83)
"Aparecen sombras en la parte superior o inferior de la imagen digitalizada." (página 84)
"Hay rayas negras en el documento." (página 85)

SUPERIOR

Contenido

Índice

Introducción

Visión general del escáner

Cómo colocar los documentos

Cómo usar el panel del operador

Varios tipos de digitalización

Cuidado diario

Reemplazo de los consumibles

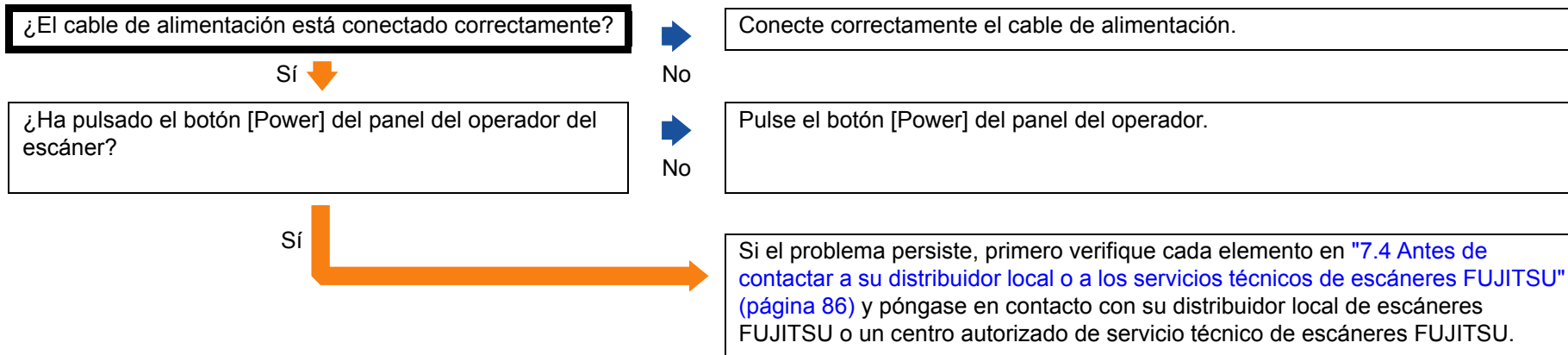
Solución de problemas

Configuraciones operativas

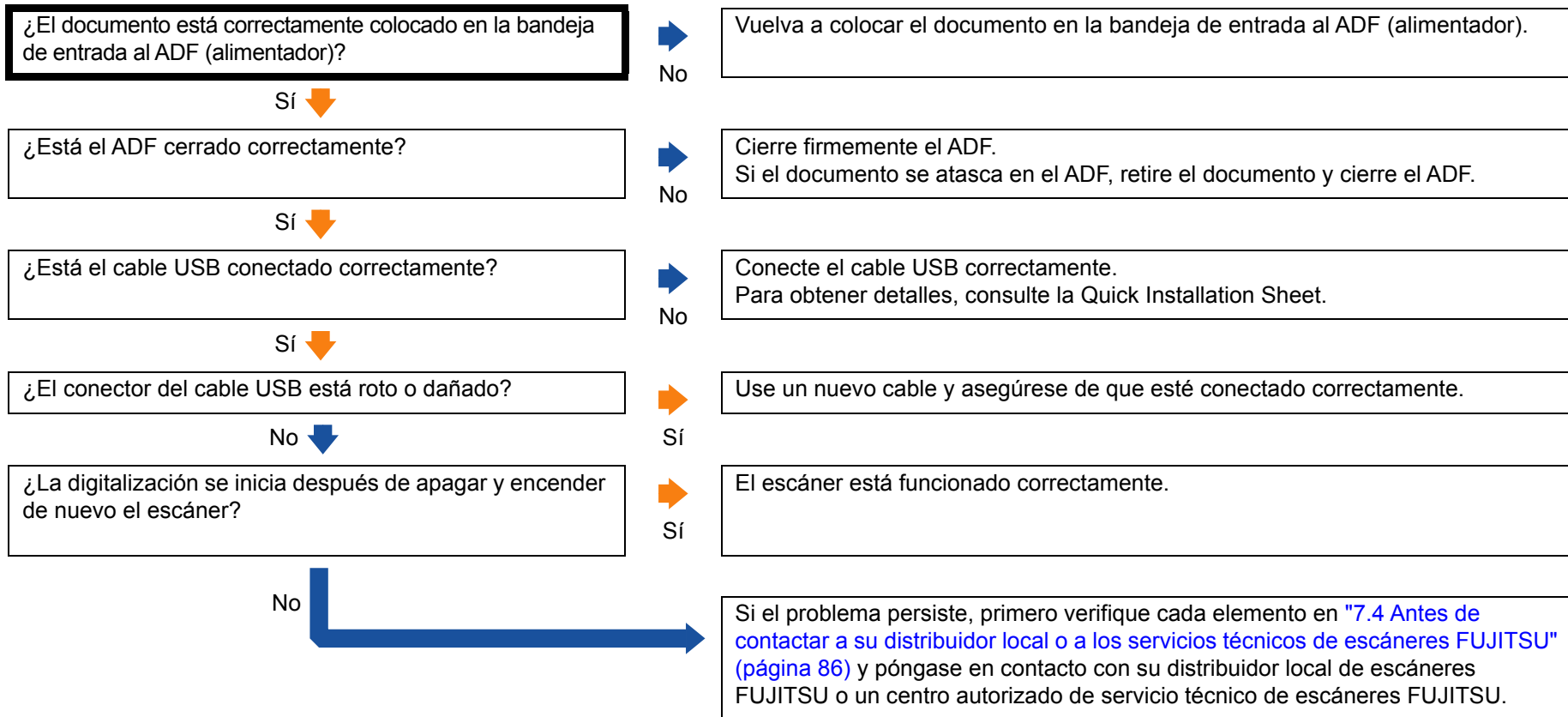
Apéndice

Glosario

## No se puede encender el escáner.

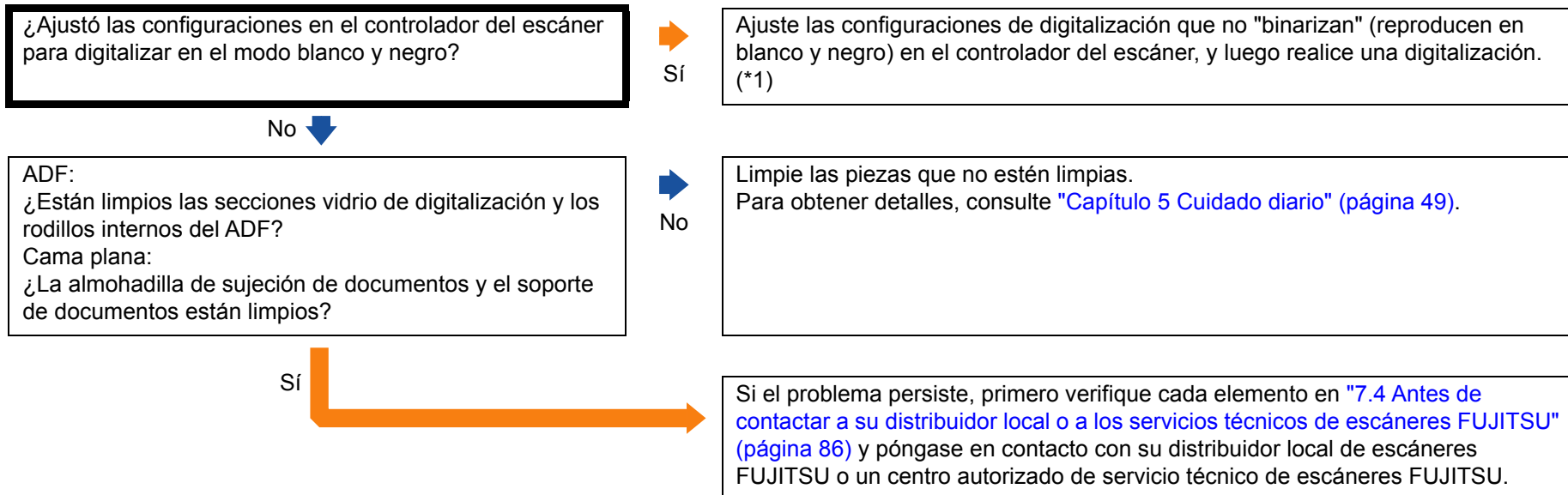


## La digitalización no se inicia.



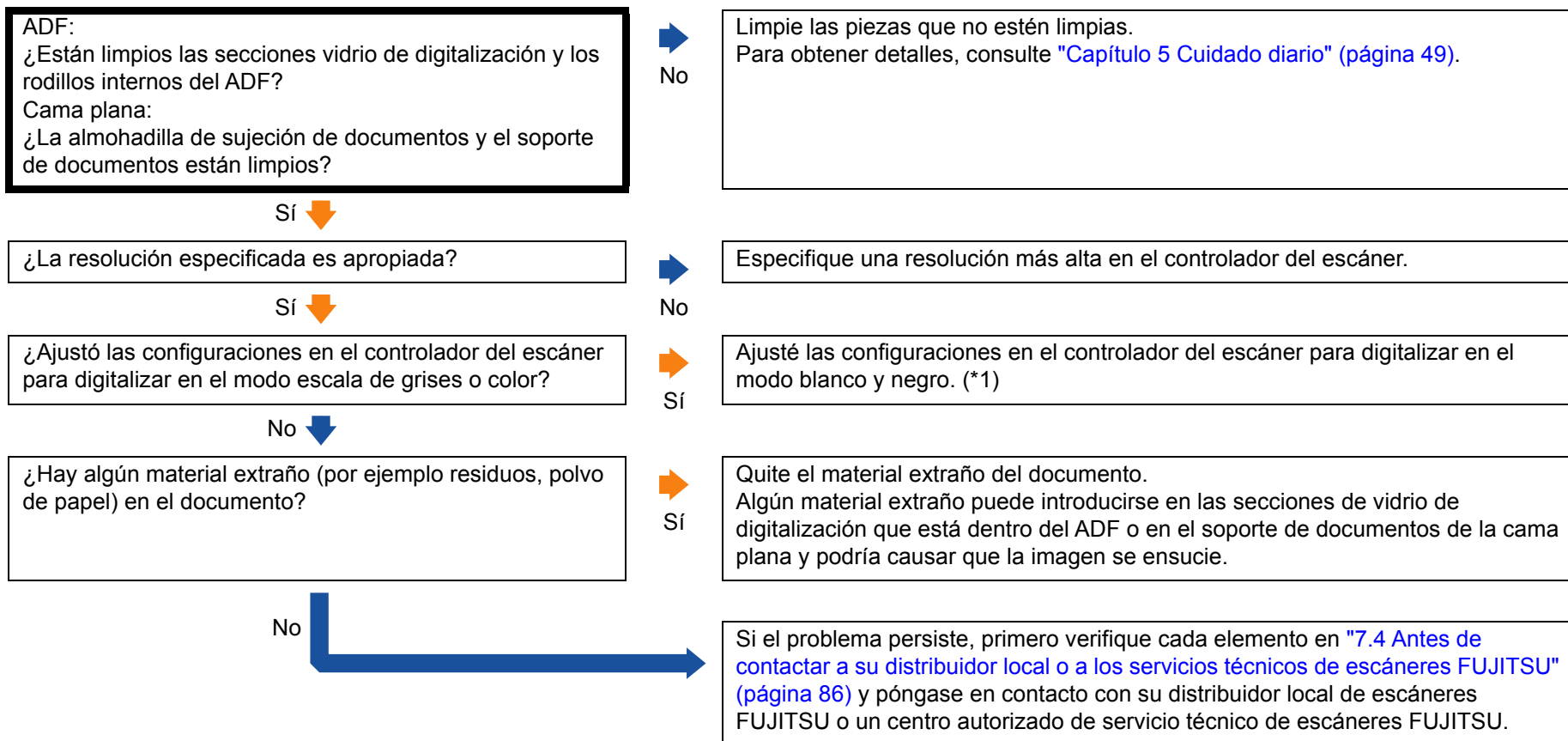


## La calidad de la imagen es baja.



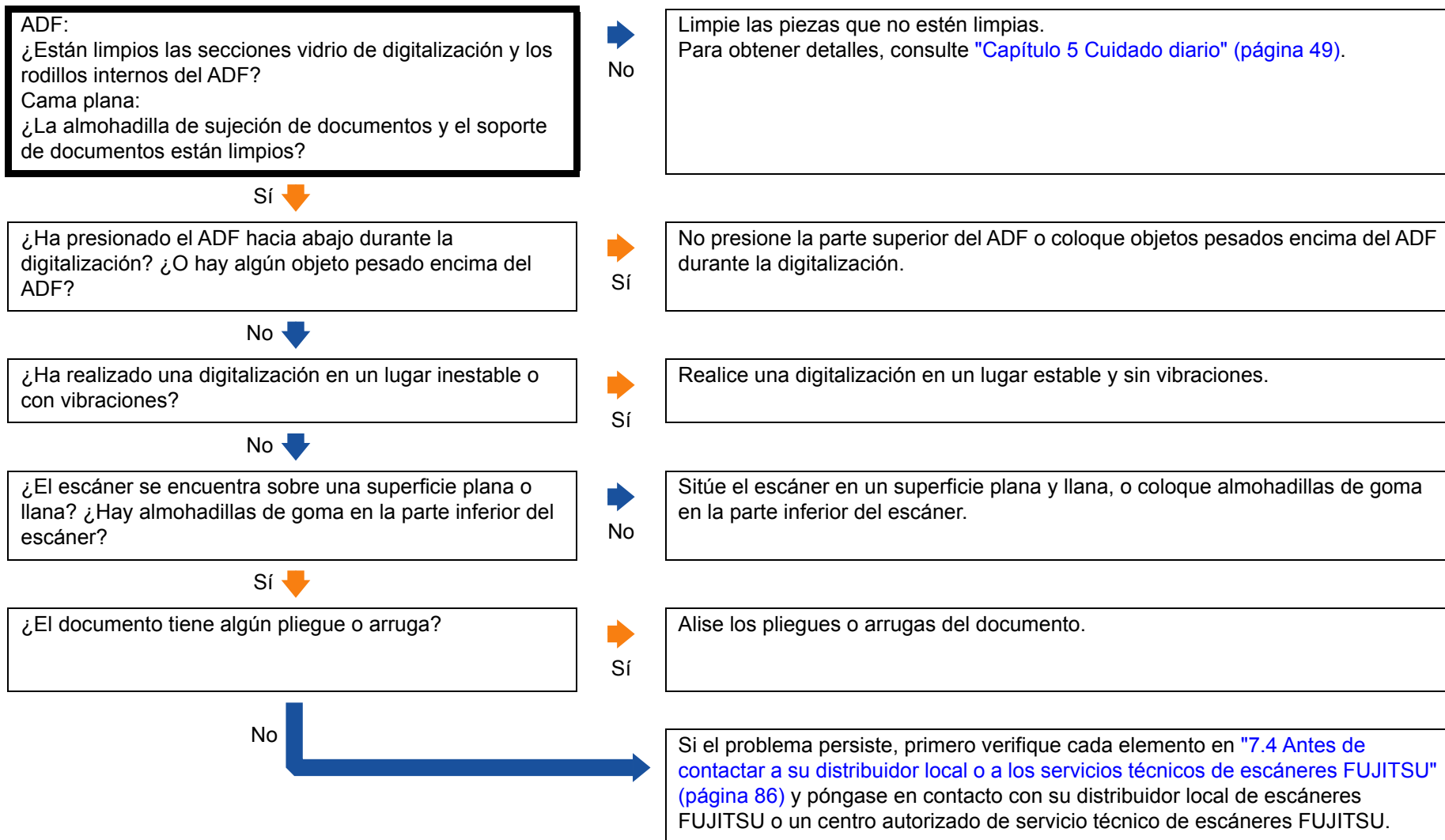
\*1: es posible que la imagen digitalizada difiera significativamente de la original si simplemente "binariza" (reproduce en blanco y negro) una ilustración o una fotografía.

## La calidad del texto o de las líneas digitalizadas no es satisfactoria.

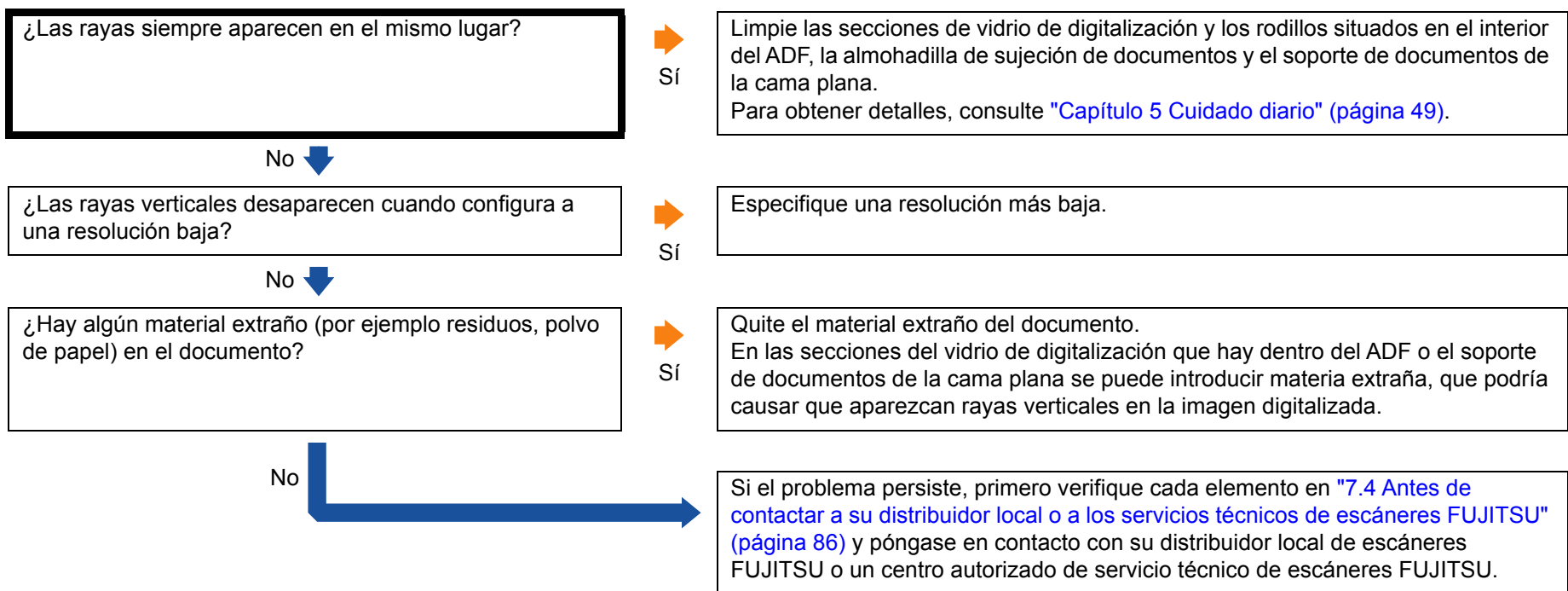


\*1: cuando digitaliza en el modo escala de grises o color, la imagen digitalizada puede no ser nítida y clara.

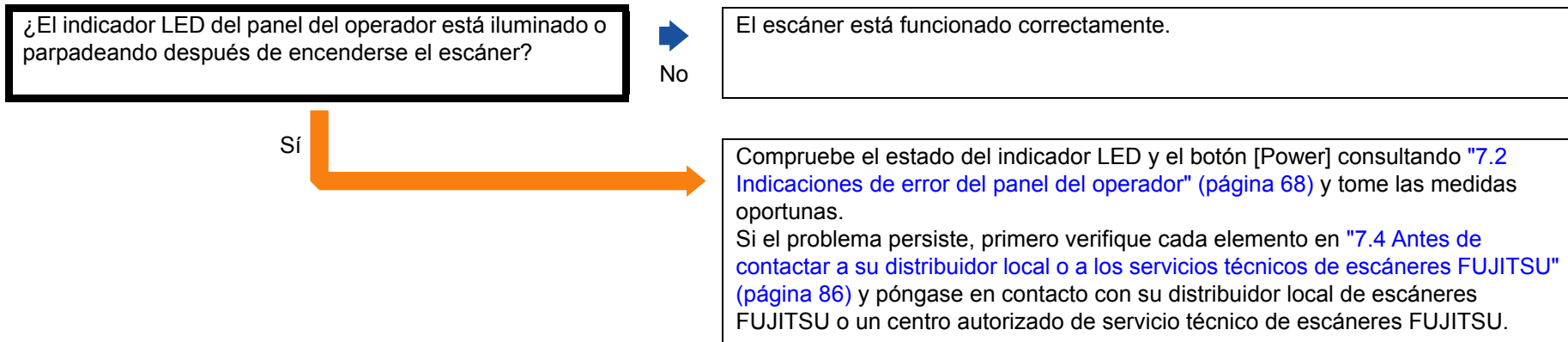
## Las imágenes están distorsionadas o borrosas.



## Rayas verticales aparecen en la imagen digitalizada.



## El indicador LED del panel del operador está iluminado o parpadeando después de encenderse el escáner.



SUPERIOR

Contenido

Índice

Introducción

Visión general del escáner

Cómo colocar los documentos

Cómo usar el panel del operador

Varios tipos de digitalización

Cuidado diario

Reemplazo de los consumibles








Solución de problemas

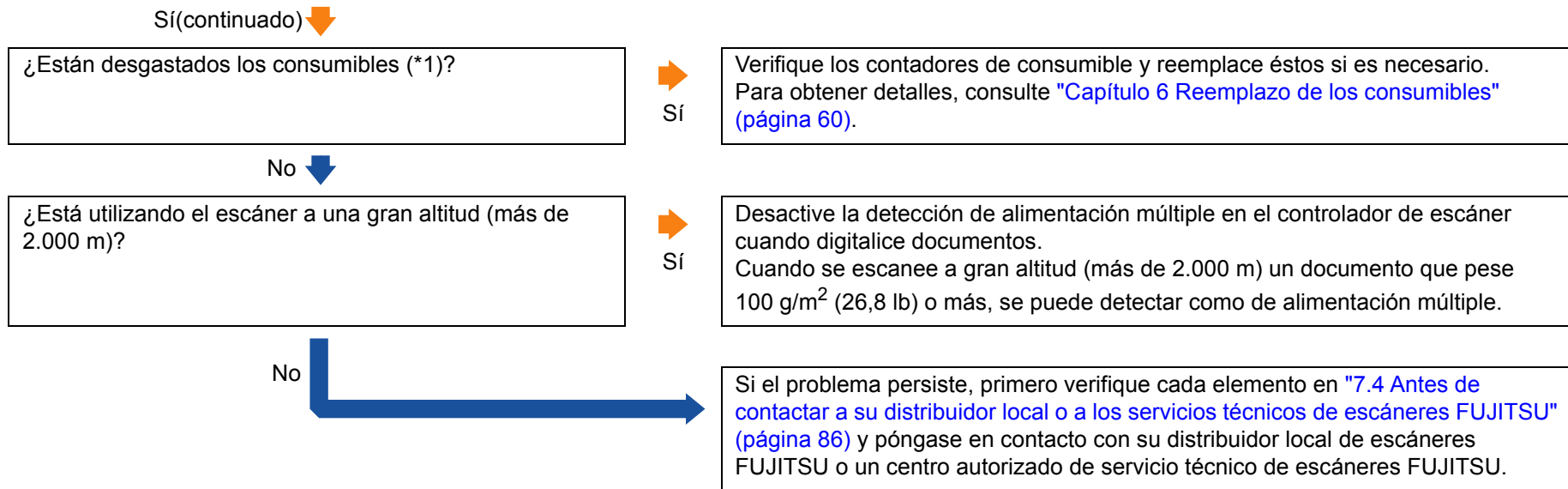
Configuraciones operativas

Apéndice

Glosario

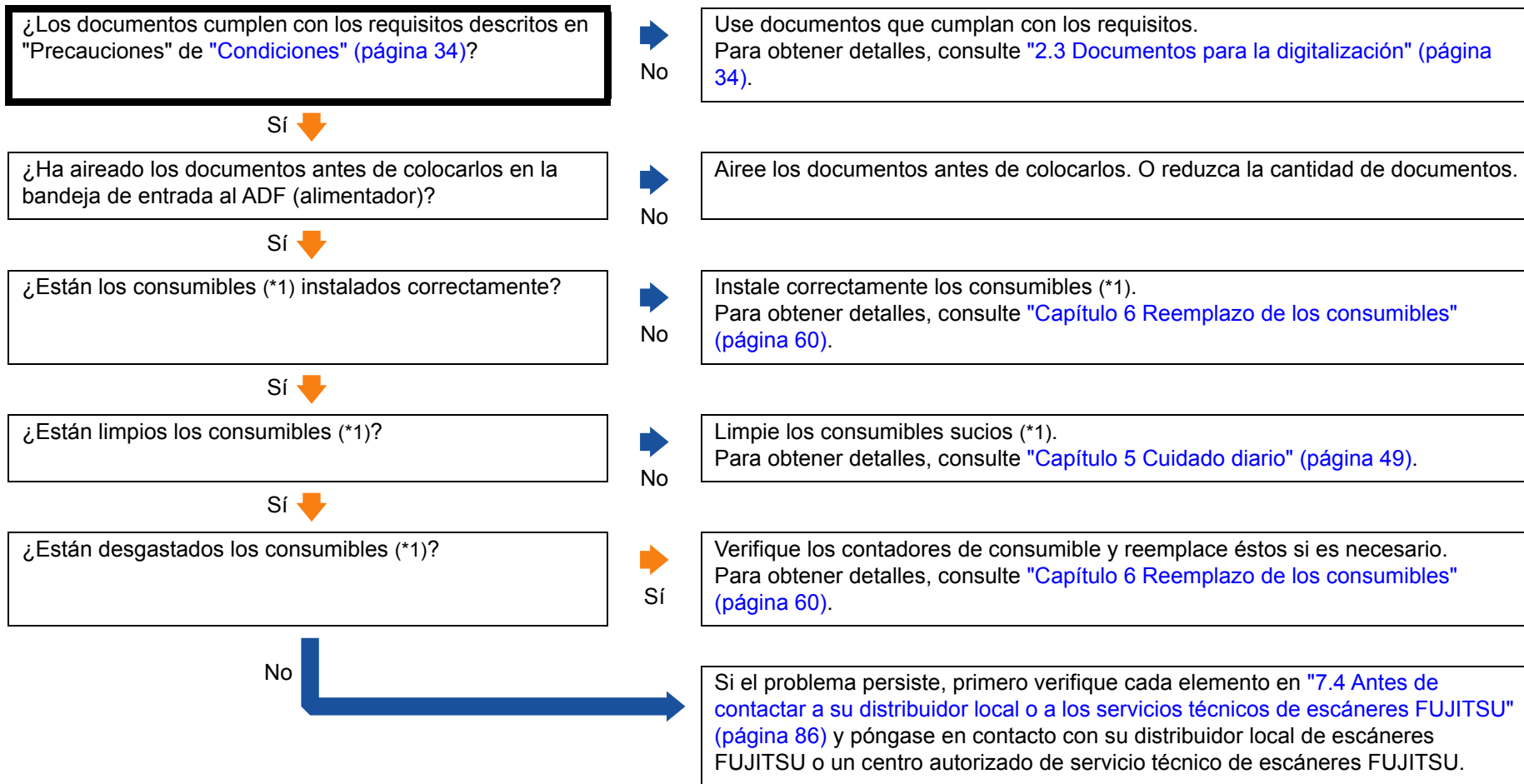
## Errores de alimentación múltiple ocurren con frecuencia.

<p>¿Los documentos cumplen con los requisitos descritos en "Precauciones" de "Condiciones" (página 34)?</p>	<p>➡ No</p>	<p>Use documentos que cumplan con los requisitos. Para obtener detalles, consulte "2.3 Documentos para la digitalización" (página 34).</p>
<p>Sí </p> <p>Si la detección de la alimentación múltiple está habilitada, ¿cumple el lote de documentos las condiciones para realizar una detección precisa?</p>	<p>➡ No</p>	<p>Cumpla con las condiciones para obtener una detección de alimentación múltiple precisa. Para obtener detalles, consulte "Condiciones para la detección de alimentación múltiple" (página 37).</p>
<p>Sí </p> <p>¿Ha digitalizado un documento grueso?</p>	<p>➡ Sí</p>	<p>Desactive la detección de alimentación múltiple en el controlador de escáner cuando digitalice documentos.</p>
<p>No </p> <p>¿Ha aireado los documentos antes de cargarlos?</p>	<p>➡ No</p>	<p>Airee los documentos antes de colocarlos.</p>
<p>Sí </p> <p>¿Ha imprimido los documentos en una fotocopidora o una impresora láser recientemente?</p>	<p>➡ Sí</p>	<p>Airee los documentos varias veces para eliminar la electricidad estática.</p>
<p>No </p> <p>¿Están los consumibles (*1) instalados correctamente?</p>	<p>➡ No</p>	<p>Instale correctamente los consumibles (*1). Para obtener detalles, consulte "Capítulo 6 Reemplazo de los consumibles" (página 60).</p>
<p>Sí </p> <p>¿Están limpios los consumibles (*1)?</p>	<p>➡ No</p>	<p>Limpie los consumibles sucios (*1). Para obtener detalles, consulte "Capítulo 5 Cuidado diario" (página 49).</p>
<p>Sí </p>		



\*1: El término "consumibles" hace referencia al módulo de la almohadilla y al conjunto del rodillo de recogida.

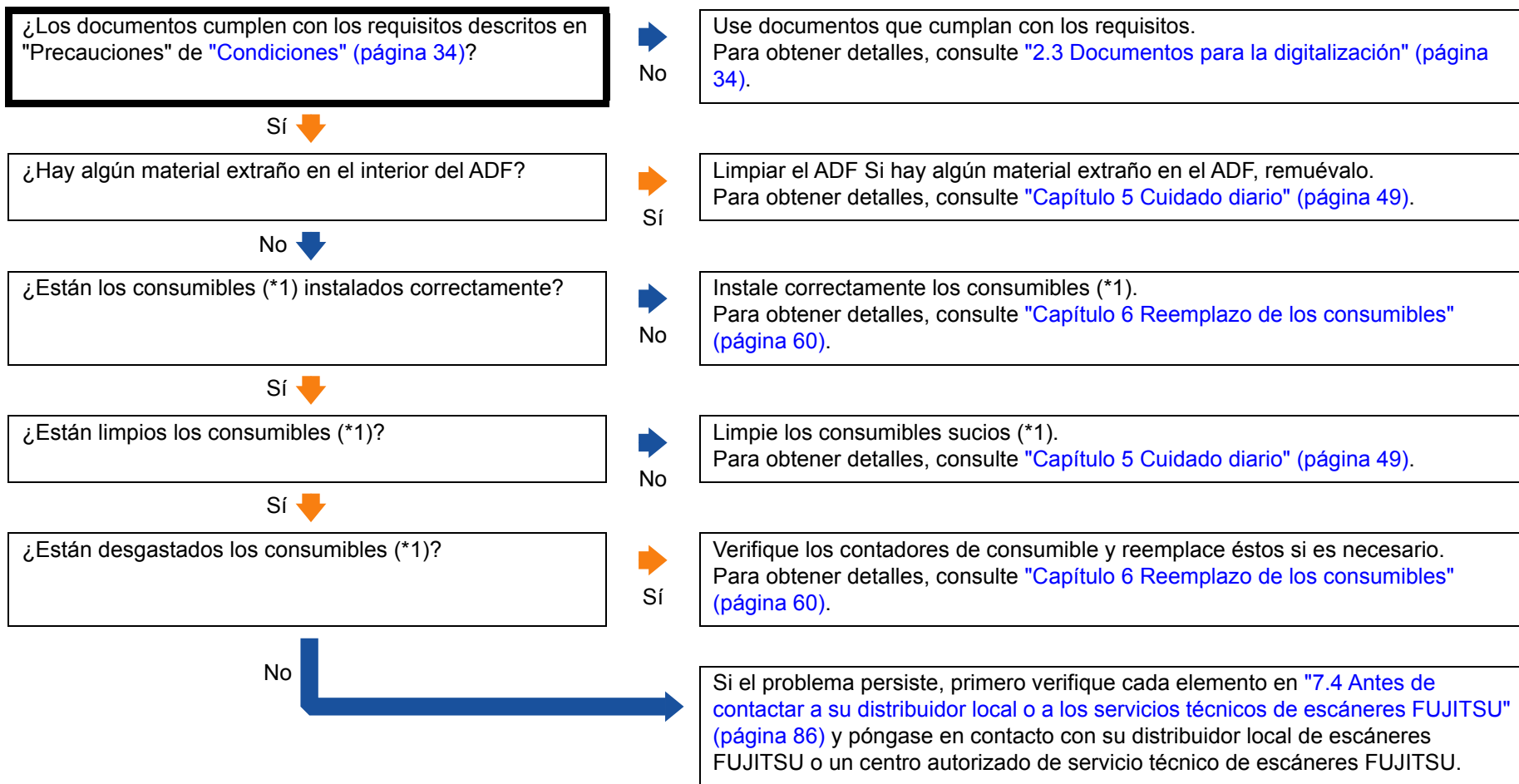
## Con frecuencia los documentos no son alimentados en el ADF.



\*1: El término "consumibles" hace referencia al módulo de la almohadilla y al conjunto del rodillo de recogida.

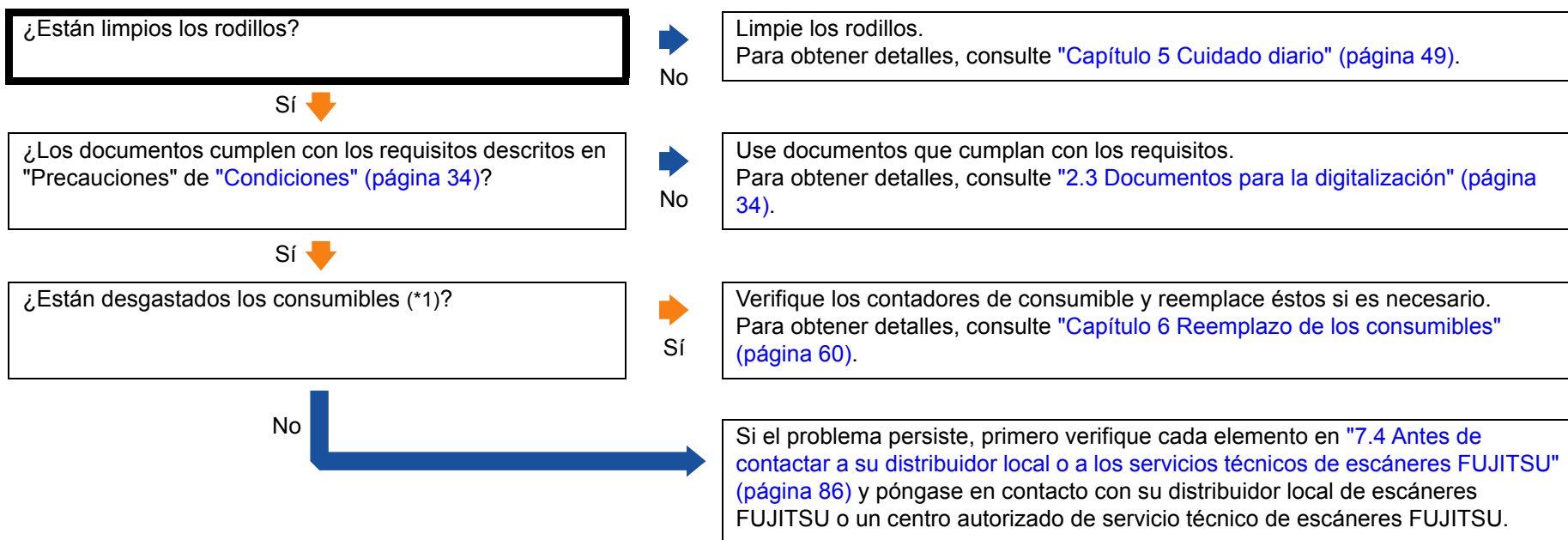


## Atascos de papel/errores de recogida ocurren con frecuencia.



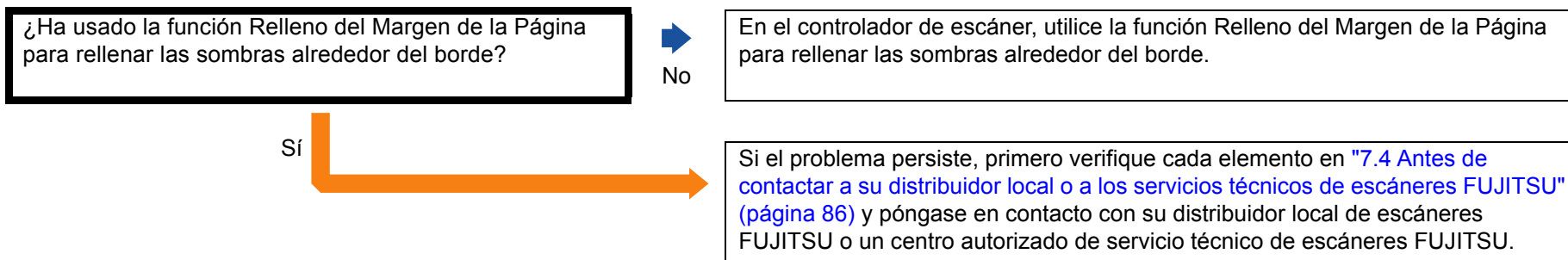
\*1: El término "consumibles" hace referencia al módulo de la almohadilla y al conjunto del rodillo de recogida.

## Las imágenes digitalizadas se presentan alargadas.



\*1: El término "consumibles" hace referencia al módulo de la almohadilla y al conjunto del rodillo de recogida.

## Aparecen sombras en la parte superior o inferior de la imagen digitalizada.



SUPERIOR

Contenido

Índice

Introducción

Visión general del escáner

Cómo colocar los documentos

Cómo usar el panel del operador

Varios tipos de digitalización

Cuidado diario

Reemplazo de los consumibles

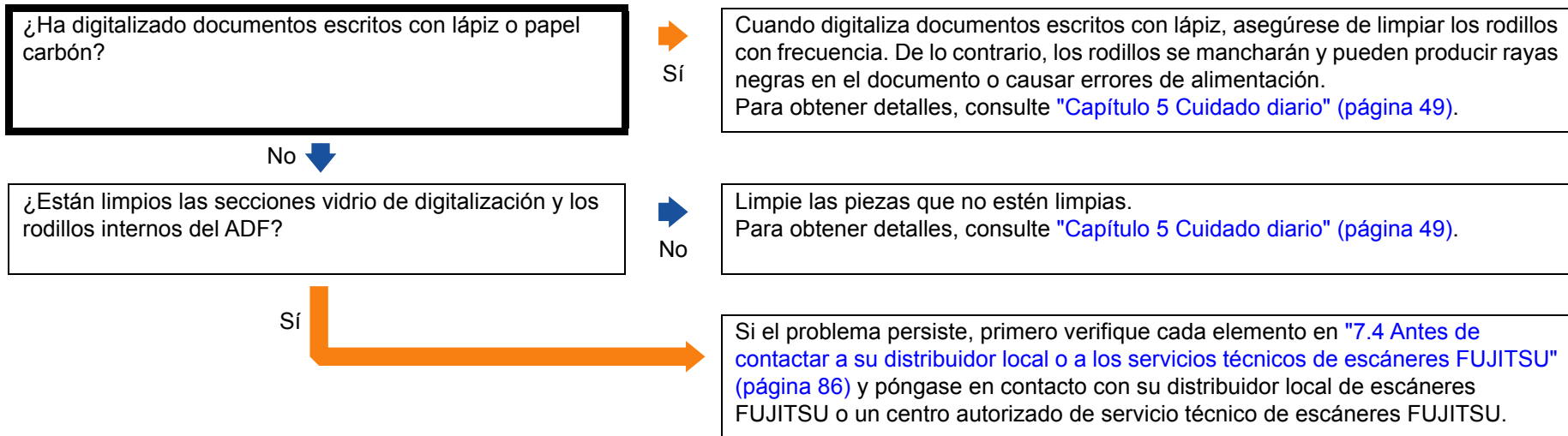
Solución de problemas

Configuraciones operativas

Apéndice

Glosario

## Hay rayas negras en el documento.



## 7.4 Antes de contactar a su distribuidor local o a los servicios técnicos de escáneres FUJITSU

Verifique los siguientes elementos antes de ponerse en contacto con su distribuidor local de escáneres FUJITSU o con un centro autorizado de servicio técnico de escáneres FUJITSU.

### General

Ítem	Descripciones
Nombre del modelo de escáner	Ejemplo: SP-1425 Para obtener detalles, consulte <a href="#">"7.5 Verificación de las etiquetas del producto"</a> (página 88).
Número de serie	Ejemplo: XXXX000001 Para obtener detalles, consulte <a href="#">"7.5 Verificación de las etiquetas del producto"</a> (página 88).
Fecha de fabricación	Ejemplo: 2016-09 (septiembre 2016) Para obtener detalles, consulte <a href="#">"7.5 Verificación de las etiquetas del producto"</a> (página 88).
Fecha de adquisición	
Síntoma	
Frecuencia del problema	
Garantía	

### Estado de error

#### ■ Problemas de conexión del ordenador

Ítem	Descripciones
Sistema operativo (Windows)	
Mensaje de error	
Interfaz	Ejemplo: Interfaz USB
Controlador de interfaz	

#### ■ Problemas de alimentación

Ítem	Descripciones
Tipo de papel	
Propósito principal de uso	
Fecha de la última limpieza	
Fecha del reemplazo de consumibles	
Estado del panel del operador	

SUPERIOR

Contenido

Índice

Introducción

Visión general del escáner

Cómo colocar los documentos

Cómo usar el panel del operador

Varios tipos de digitalización

Cuidado diario

Reemplazo de los consumibles

Solución de problemas

Configuraciones operativas

Apéndice

Glosario

**■ Problemas de calidad de la imagen**

Ítem	Descripciones
Tipo y versión del controlador de escáner	
Controlador de interfaz	
Sistema operativo (Windows)	
Aplicación	Ejemplo: PaperStream Capture Lite.
Lados de digitalización	Ejemplo: frontal, posterior, ambos
Resolución	Ejemplo: 600 ppp, 75 ppp
Modo de imagen	Ejemplo: color, escala de grises, blanco y negro

**■ Otros**

Ítem	Descripciones
¿Puede enviar la imagen reproducida y una fotografía que muestre la condición del papel por correo electrónico o fax?	

SUPERIOR

Contenido

Índice

Introducción

Visión general del escáner

Cómo colocar los documentos

Cómo usar el panel del operador

Varios tipos de digitalización

Cuidado diario

Reemplazo de los consumibles

Solución de problemas

Configuraciones operativas

Apéndice

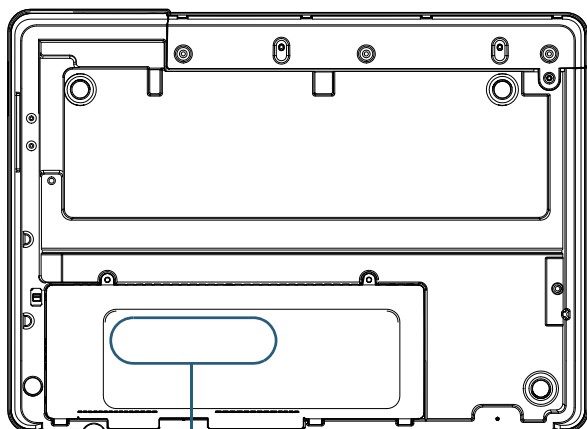
Glosario

## 7.5 Verificación de las etiquetas del producto

Esta sección le explica acerca de las etiquetas del producto adheridas al escáner.

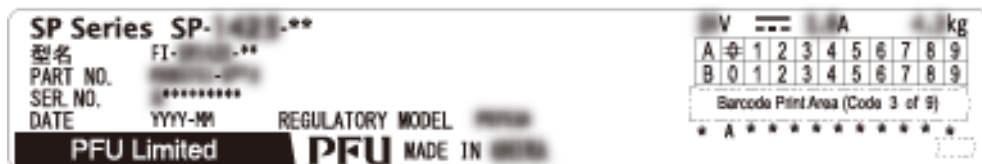
### Áreas

La etiqueta está localizada en la parte inferior del escáner.



Etiqueta

Etiqueta (ejemplo): muestra la información del escáner.



SUPERIOR

Contenido

Índice

Introducción

Visión general del escáner

Cómo colocar los documentos

Cómo usar el panel del operador

Varios tipos de digitalización

Cuidado diario

Reemplazo de los consumibles

Solución de problemas

Configuraciones operativas

Apéndice

Glosario

# Capítulo 8 Configuraciones operativas

---

Este capítulo le explica cómo usar el Software Operation Panel para ajustar las configuraciones del escáner.

8.1 Iniciar el Software Operation Panel .....	90
8.2 Configurar una contraseña .....	92
8.3 Ítems de configuración .....	98
8.4 Configuraciones relacionadas a los contadores de hojas .....	102
8.5 Configuraciones relacionadas con la digitalización .....	105
8.6 Configuraciones relacionadas con el tiempo de espera.....	106

SUPERIOR

Contenido

Índice

Introducción

Visión general del escáner

Cómo colocar los documentos

Cómo usar el panel del operador

Varios tipos de digitalización

Cuidado diario

Reemplazo de los consumibles

Solución de problemas

**Configuraciones operativas**

Apéndice

Glosario



## 8.1 Iniciar el Software Operation Panel

El Software Operation Panel es instalado junto con el controlador PaperStream IP.

Esta aplicación le permite ajustar varias configuraciones tales como la operación del escáner y administración de los consumibles.

### ATENCIÓN

- No inicie el Software Operation Panel durante la digitalización.
- Si cambia las configuraciones del Software Operation Panel mientras la ventana de configuración del controlador del escáner está visualizada, las configuraciones modificadas no se aplicarán en la imagen digitalizada.
- No use el panel del operador mientras está ejecutando el Software Operation Panel.
- Si conecta varios escáneres, el segundo escáner y los subsiguientes no serán reconocidos. Conecte sólo un escáner a la vez.

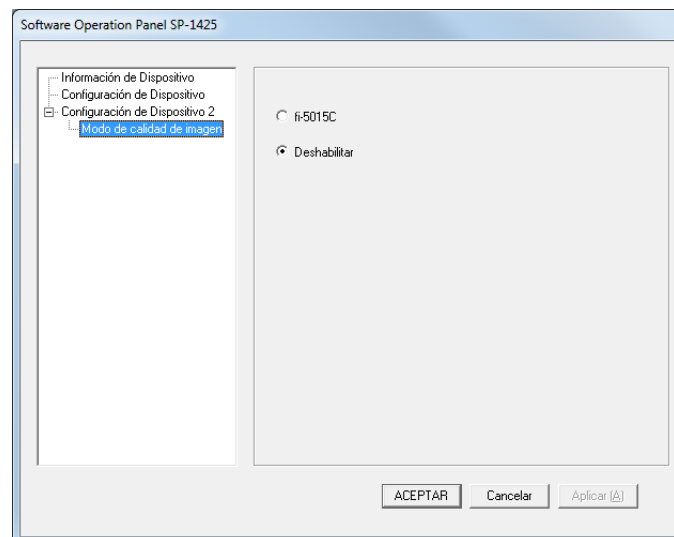
**1** Asegúrese de que el escáner esté conectado al ordenador, luego encienda el escáner.

Para obtener información acerca de cómo conectar el escáner al ordenador, consulte la Quick Installation Sheet.

Para obtener información acerca de cómo encender el escáner, consulte ["1.3 Encender/apagar el escáner" \(página 19\)](#).

**2** Visualizar la ventana [Software Operation Panel].

- Windows Server 2008/Windows 7  
Haga clic en el menú [Inicio] → [Todos los programas] → [SP Series] → [Software Operation Panel].
- Windows Server 2012  
Haga clic con el botón derecho en la pantalla de Inicio y seleccione [Todas las aplicaciones] en la barra de la aplicación → [Software Operation Panel] ubicado en [SP Series].
- Windows Server 2012 R2/Windows 8.1  
Haga clic en [↓] en la parte inferior izquierda de la pantalla de Inicio y seleccione [Software Operation Panel] ubicado en [SP Series]. Para visualizar [↓], mueva el puntero del ratón.
- Windows 10/Windows Server 2016/Windows Server 2019  
Haga clic en el menú [Inicio] → [SP Series] → [Software Operation Panel].



SUPERIOR

Contenido

Índice

Introducción

Visión general del escáner

Cómo colocar los documentos

Cómo usar el panel del operador

Varios tipos de digitalización

Cuidado diario

Reemplazo de los consumibles

Solución de problemas

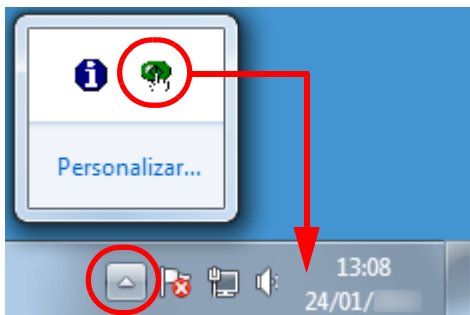
Configuraciones operativas

Apéndice

Glosario

⇒ El icono Software Operation Panel se visualizará en el menú que aparece cuando hace clic en  ubicado en la barra de tareas.

Para que siempre se visualice el icono Software Operation Panel en la barra de tareas, arrastre el icono y colóquelo en la barra de tareas. El área de notificación está ubicada en el extremo derecho de la barra de tareas.



Los procedimientos descritos de aquí en adelante se explicarán asumiendo que el icono de Software Operation Panel está siempre visualizado en el área de notificación.

## 8.2 Configurar una contraseña

Estableciendo una contraseña, el Software Operation Panel puede ejecutarse en [Modo de sólo lectura], cual permite a los usuarios a sólo ver las configuraciones del escáner.

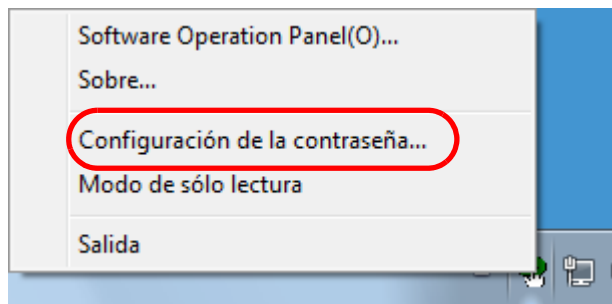
Las configuraciones del escáner pueden ser ajustadas si no se establece una contraseña.

Para prevenir cambios innecesarios de las configuraciones, puede usar una contraseña para restringir las operaciones de los usuarios.

### Establecer una contraseña

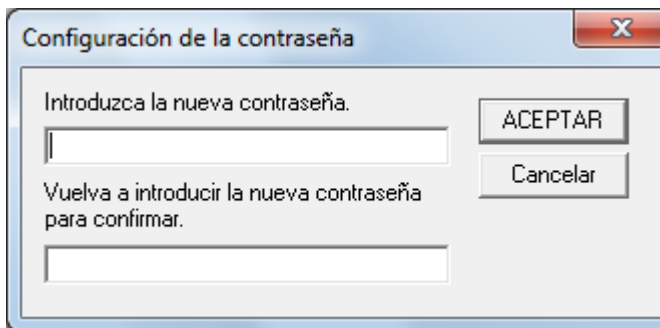
Establezca una contraseña siguiendo el procedimiento de a continuación:

- 1 Haga clic derecho en el ícono Software Operation Panel ubicado en la barra de tareas, y seleccione [Configuración de la contraseña] del menú.



⇒ Aparecerá la ventana [Configuración de la contraseña].

- 2 Introduzca una nueva contraseña y vuelva a hacerlo para confirmar, luego haga clic en el botón [ACEPTAR]. Puede usar hasta 32 caracteres para establecer una contraseña. Tenga en cuenta que sólo se permiten los caracteres alfanuméricos (a-z, A-Z, 0-9).



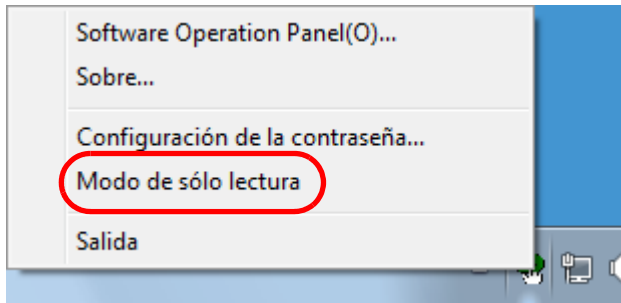
⇒ Aparecerá un mensaje de confirmación.

- 3 Haga clic en el botón [Aceptar].  
⇒ La contraseña será establecida.

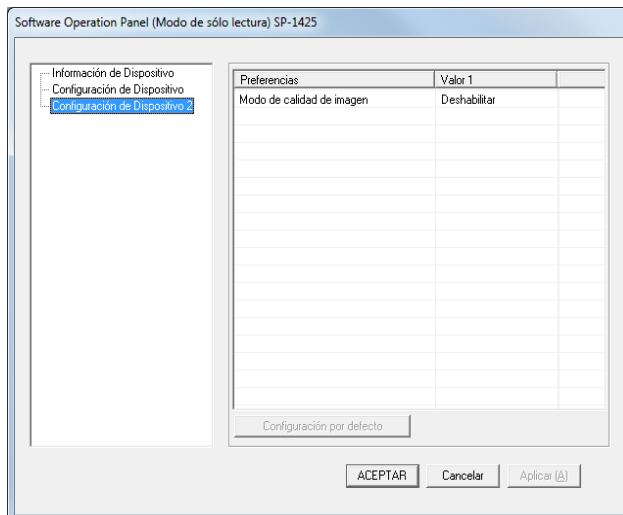
## Configurar el [Modo de sólo lectura]

Configure el Software Operation Panel para [Modo de sólo lectura] siguiendo el procedimiento de a continuación:

- 1 Establezca una contraseña.  
Para obtener detalles, consulte "Establecer una contraseña" (página 92).
- 2 Haga clic derecho en el icono Software Operation Panel ubicado en la barra de tareas, y seleccione [Modo de sólo lectura] del menú.

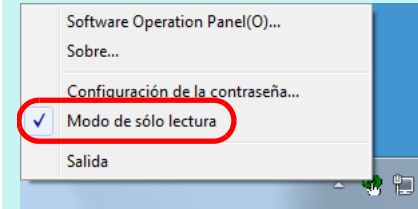


⇒ El Software Operation Panel entra al [Modo de sólo lectura].



### SUGERENCIA

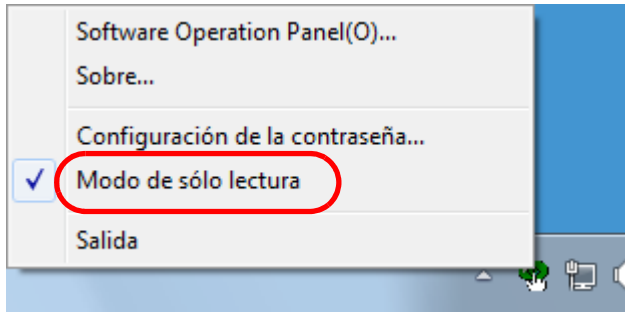
En [Modo de sólo lectura], aparecerá una marca al lado de [Modo de sólo lectura] en el menú que se visualiza al hacer clic derecho en el icono Software Operation Panel.



## Eliminar el [Modo de sólo lectura]

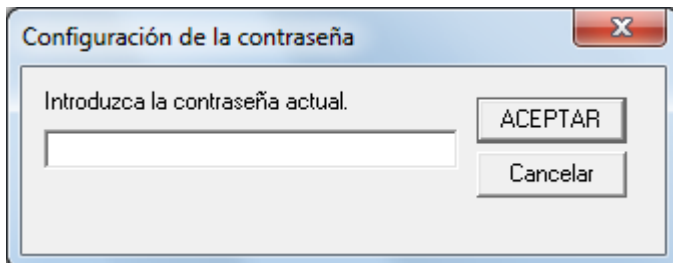
Elimine el [Modo de sólo lectura] siguiendo el procedimiento de a continuación:

- 1 Haga clic derecho en el icono Software Operation Panel ubicado en la barra de tareas, y seleccione [Modo de sólo lectura] del menú.

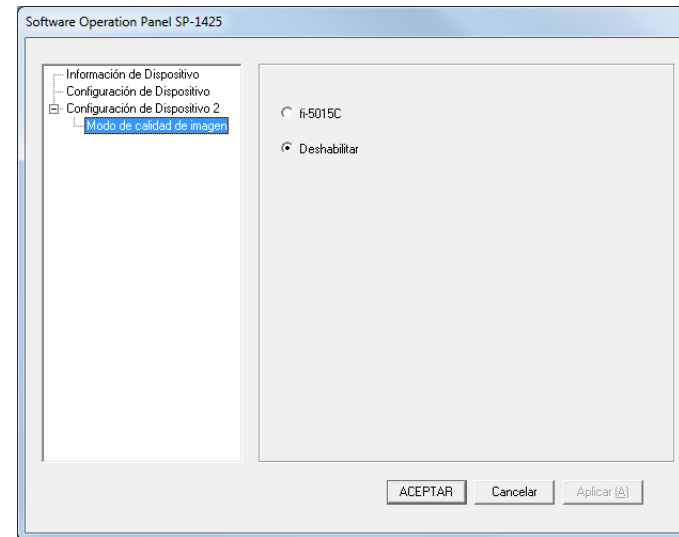


⇒ Aparecerá la ventana [Configuración de la contraseña].

- 2 Introduzca la contraseña actual y haga clic en el botón [ACEPTAR].

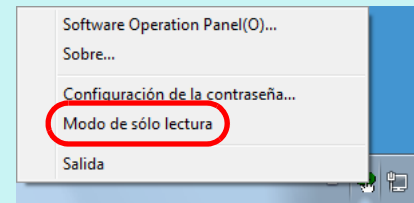


⇒ Deshabilitará el [Modo de sólo lectura], y podrá cambiar las configuraciones del escáner.



### SUGERENCIA

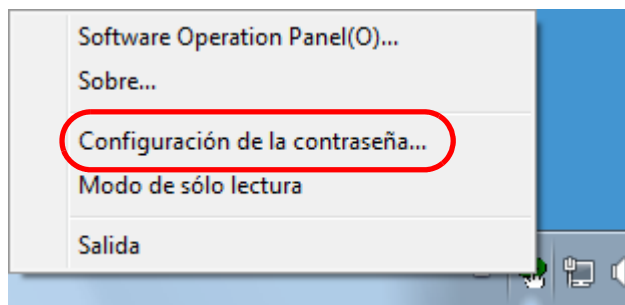
Cuando sale del [Modo de sólo lectura], la marca ubicada al lado de [Modo de sólo lectura] desaparecerá del menú que se visualiza al hacer clic derecho en el icono Software Operation Panel en el área de notificación.



## Cambiar la contraseña

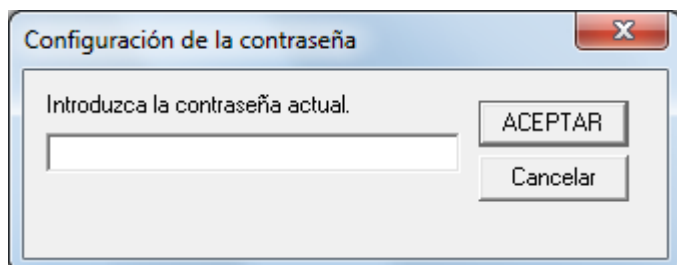
Cambie la contraseña siguiendo el procedimiento de a continuación:

- 1 Haga clic derecho en el ícono Software Operation Panel ubicado en la barra de tareas, y seleccione [Configuración de la contraseña] del menú.



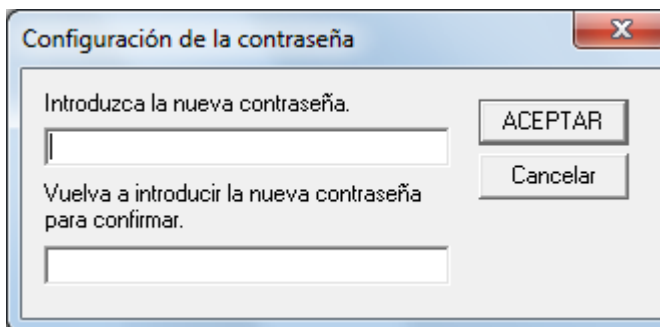
⇒ Aparecerá la ventana [Configuración de la contraseña].

- 2 Introduzca la contraseña actual y haga clic en el botón [ACEPTAR].



⇒ Aparecerá la ventana [Configuración de la contraseña].

- 3 Introduzca una nueva contraseña y vuelva a hacerlo para confirmar, luego haga clic en el botón [ACEPTAR]. Puede usar hasta 32 caracteres para establecer una contraseña. Tenga en cuenta que sólo se permiten los caracteres alfanuméricos (a-z, A-Z, 0-9).



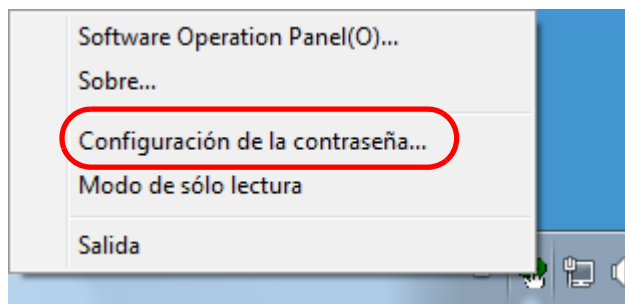
⇒ Aparecerá un mensaje de confirmación.

- 4 Haga clic en el botón [Aceptar].  
⇒ La contraseña será establecida.

## Eliminar la contraseña

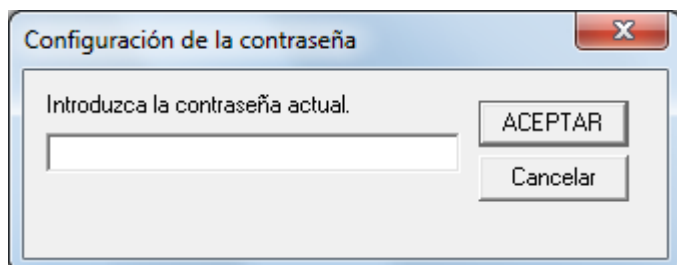
Elimine la contraseña siguiendo el procedimiento de a continuación:

- 1 Haga clic derecho en el ícono Software Operation Panel ubicado en la barra de tareas, y seleccione [Configuración de la contraseña] del menú.



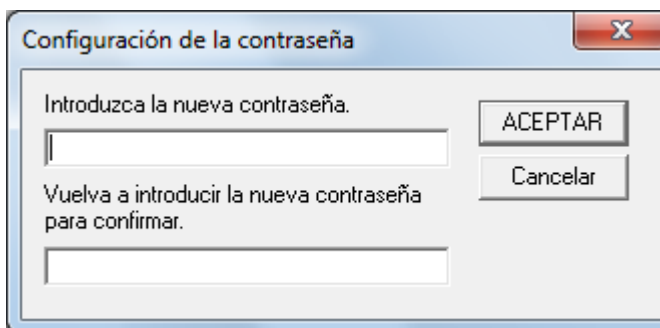
⇒ Aparecerá la ventana [Configuración de la contraseña].

- 2 Introduzca la contraseña actual y haga clic en el botón [ACEPTAR].



⇒ Aparecerá la ventana [Configuración de la contraseña].

- 3 Deje ambos campos en blanco y haga clic en el botón [ACEPTAR].



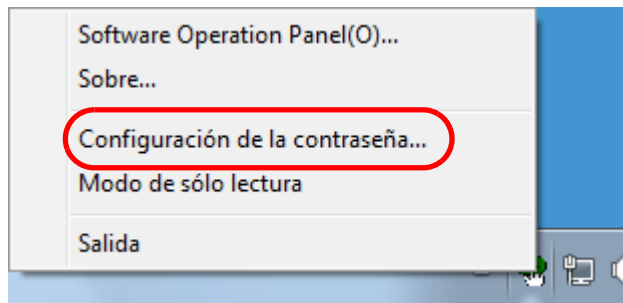
⇒ Aparecerá un mensaje de confirmación.

- 4 Haga clic en el botón [Aceptar].  
⇒ La contraseña será eliminada.

## Restablecer la contraseña

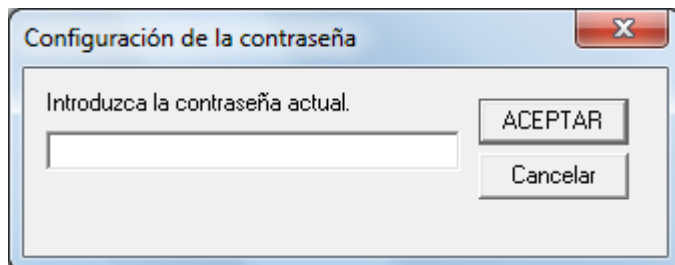
En caso que olvide la contraseña, puede ser restablecida siguiendo el procedimiento de a continuación:

- 1 Haga clic derecho en el ícono Software Operation Panel ubicado en la barra de tareas, y seleccione [Configuración de la contraseña] del menú.



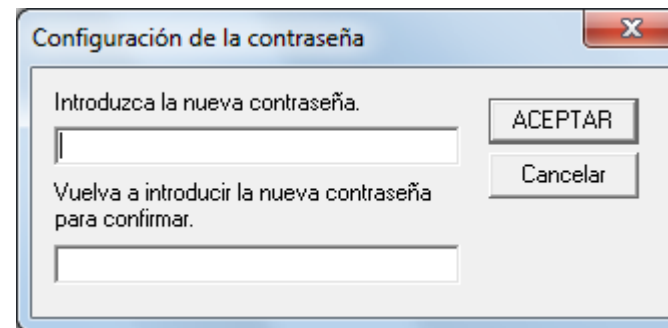
⇒ Aparecerá la ventana [Configuración de la contraseña].

- 2 Introduzca la contraseña predeterminada que es "SP-Scanner" y haga clic en el botón [ACEPTAR].



⇒ Aparecerá la ventana [Configuración de la contraseña].

- 3 Introduzca una nueva contraseña y vuelva a hacerlo para confirmar, luego haga clic en el botón [ACEPTAR]. Puede usar hasta 32 caracteres para establecer una contraseña. Tenga en cuenta que sólo se permiten los caracteres alfanuméricos (a-z, A-Z, 0-9).



⇒ Aparecerá un mensaje de confirmación.

- 4 Haga clic en el botón [Aceptar].  
⇒ La contraseña será establecida.

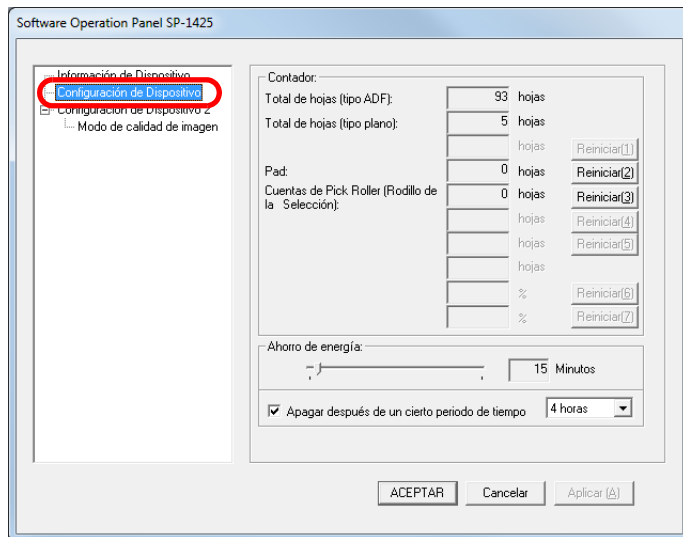


## 8.3 Ítems de configuración

El Software Operation Panel permite realizar las siguientes configuraciones para el escáner conectado al ordenador:

### Configuración del dispositivo

- 1 Inicie el Software Operation Panel.  
Para obtener detalles, consulte "8.1 Iniciar el Software Operation Panel" (página 90).
- 2 Desde la lista del lado izquierdo, seleccione [Configuración de Dispositivo].



Los ítems que pueden ser configurados en la ventana de arriba se muestran en la siguiente página.

SUPERIOR

Contenido

Índice

Introducción

Visión general del escáner

Cómo colocar los documentos

Cómo usar el panel del operador

Varios tipos de digitalización

Cuidado diario

Reemplazo de los consumibles

Solución de problemas

Configuraciones operativas

Apéndice

Glosario

Ítem	Descripción	Parámetro/Valor	Predeterminada de fábrica
Cuenta (página 102)	Verifique los contadores para determinar cuando reemplazar los consumibles. Úselo también para reiniciar el contador cuando reemplace los consumibles.	Total de hojas (tipo ADF)/total de hojas (tipo plano)/ almohadilla/rodillo de recogida	0
Ahorro de energía (página 106)	Especifique el tiempo de espera antes de que el escáner entre en el modo de ahorro de energía.	Intervalo: 5 a 115 mm (en incrementos de 5)	15 minutos
	Apagar después de un cierto periodo de tiempo: seleccione esta opción para que el escáner se apague automáticamente si permanece sin usarse un cierto periodo de tiempo. Especifique el periodo de tiempo para que el escáner se apague automáticamente.	Casilla de selección [Apagar después de un cierto periodo de tiempo]  1 hora/2 horas/4 horas/8 horas (Cuando la casilla [Apagar después de un cierto periodo de tiempo] está seleccionada)	Seleccionado  4 horas



Ítem	Descripción	Parámetro/Valor	Predeterminada de fábrica
Modo de calidad de imagen (página 105)	Establezca el modo de calidad de la imagen. Para obtener una calidad de imagen cercana a la que se obtiene al digitalizar con fi-5015C, establezca el modo de calidad de la imagen.	fi-5015C/desactivar	Deshabilitar

## 8.4 Configuraciones relacionadas a los contadores de hojas

### Verificar y reiniciar los contadores de hojas

#### ■ Verificar los contadores de hojas

Puede ver el estado de cada consumible para determinar cuando reemplazarlos.

Cuando hay que sustituir un consumible pronto, cambia el color de fondo del contador del consumible.

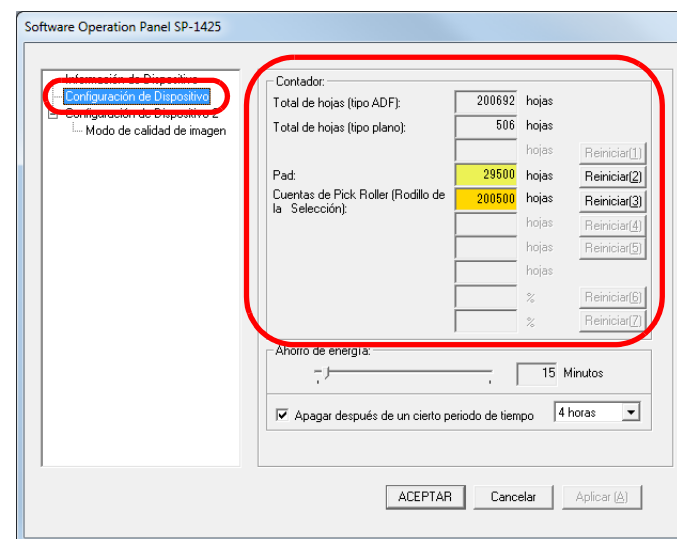
El color de fondo del contador cambia a amarillo claro o amarillo cuando el recuento de hojas de cada consumible alcanza los siguientes valores.

Ítem	Color de fondo del contador	
	Amarillo claro	Amarillo
Pad	28.500 a 29.999 hojas	30.000 hojas o más
Cuentas de Pick Roller (Rodilo de la Selección)	190.000 a 199.999 hojas	200.000 hojas o más

Para obtener detalles acerca de los ciclos de reemplazo, consulte "6.1 Consumibles y ciclos de reemplazo" (página 61).

**1** Inicie el Software Operation Panel.  
Para obtener detalles, consulte "8.1 Iniciar el Software Operation Panel" (página 90).

**2** Desde la lista del lado izquierdo, seleccione [Configuración de Dispositivo].



En esta ventana podrá confirmar los siguientes ítems:

Ítem	Descripción
Total de hojas (tipo ADF)	Cantidad aproximada de hojas digitalizadas por el ADF
Recuento total (tipo plano)	Cantidad total aproximada de hojas digitalizadas con la cama plana
Pad	Cantidad de hojas digitalizadas después del reemplazo del módulo de la almohadilla El número de hojas es contado en incrementos de 500.
Cuentas de Pick Roller (Rodilo de la Selección)	Cantidad de hojas digitalizadas después del reemplazo del conjunto del rodillo de recogida El número de hojas es contado en incrementos de 500.

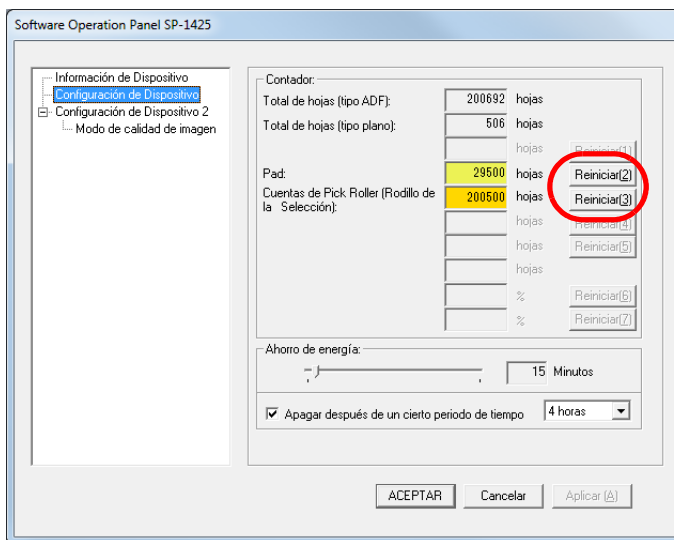
**ATENCIÓN**

Si ha apagado el escáner desconectando el cable de alimentación, es posible que el número de hojas digitalizadas no sean contadas en [Total de hojas].

**Reiniciar los contadores de hojas**

Cuando reemplace un consumible, reinicie el contador correspondiente siguiendo el procedimiento de a continuación:

- 1 Haga clic en el botón [Reiniciar] del consumible reemplazado.



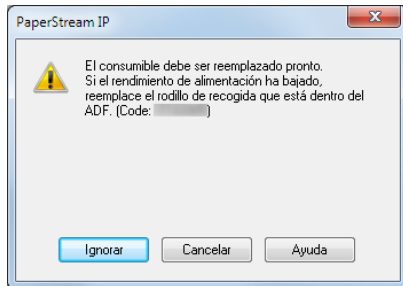
⇒ El valor del contador será reiniciado a 0.

- 2 Haga clic en el botón [Aceptar].  
⇒ Aparecerá un mensaje de confirmación.
- 3 Haga clic en el botón [Aceptar].  
⇒ Las configuraciones serán guardadas.

### ■ Mensaje que indica el reemplazo de los consumibles

Es posible que aparezca el siguiente mensaje mientras usa el escáner:

Ejemplo:



Si aparece ese mensaje, compruebe su contenido y reemplace el consumible en consecuencia.

Haciendo clic en el botón [Ignorar], el mensaje desaparecerá y podrá continuar con la digitalización. Sin embargo, se recomienda reemplazar el consumible lo más antes posible. Para detener la digitalización y reemplazar el consumible, haga clic en el botón [Cancelar].

Para obtener detalles sobre el reemplazo de los consumibles, consulte lo siguiente:

- Módulo de almohadilla  
["6.2 Sustitución del módulo de la almohadilla" \(página 62\)](#)
- Conjunto del rodillo de recogida  
["6.3 Sustitución del conjunto del rodillo de recogida" \(página 64\)](#)

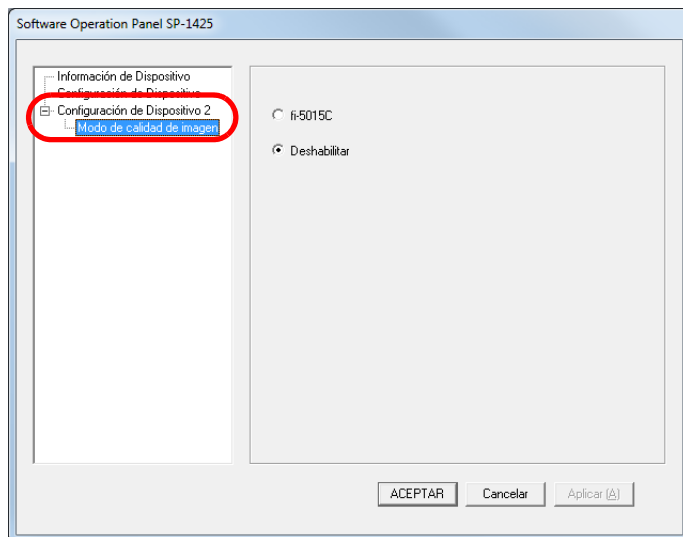
## 8.5 Configuraciones relacionadas con la digitalización

### Configurar la calidad de imagen para digitalizar [Modo de calidad de imagen]

Establezca el modo de calidad de la imagen.

Para obtener una calidad de imagen cercana a la que se obtiene al digitalizar con fi-5015C, establezca el modo de calidad de la imagen.

- 1 Inicie el Software Operation Panel.  
Para obtener detalles, consulte "8.1 Iniciar el Software Operation Panel" (página 90).
- 2 Desde la lista del lado izquierdo, seleccione [Configuración de Dispositivo 2] → [Modo de calidad de imagen].



- 3 Seleccione si desea obtener una calidad de imagen cercana a la del fi-5015C.

SUPERIOR

Contenido

Índice

Introducción

Visión general del escáner

Cómo colocar los documentos

Cómo usar el panel del operador

Varios tipos de digitalización

Cuidado diario

Reemplazo de los consumibles

Solución de problemas

Configuraciones operativas

Apéndice

Glosario

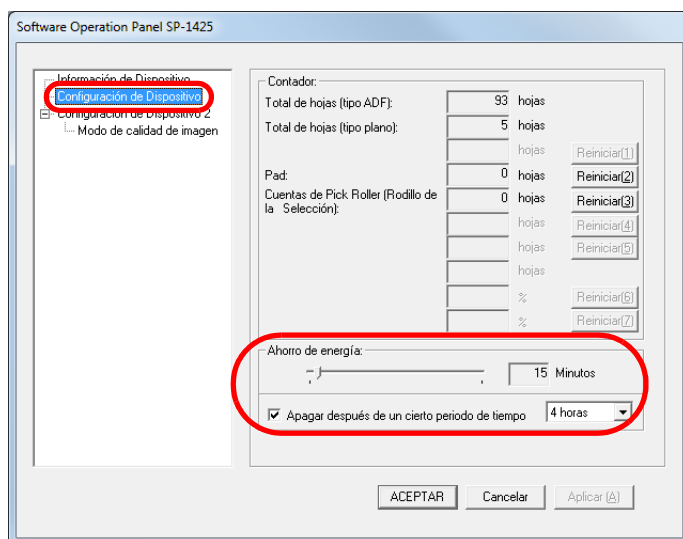


## 8.6 Configuraciones relacionadas con el tiempo de espera

### Tiempo de espera para ingresar al modo ahorro de energía [Ahorro de energía]

Puede especificar el tiempo de espera para que el escáner ingrese al modo ahorro de energía.

- 1 Inicie el Software Operation Panel.  
Para obtener detalles, consulte "8.1 Iniciar el Software Operation Panel" (página 90).
- 2 Desde la lista del lado izquierdo, seleccione [Configuración de Dispositivo].



- 3 Use la barra de desplazamiento para especificar el tiempo de espera antes de que el escáner ingrese al modo de ahorro de energía.  
El valor puede ser entre 5 a 115 minutos (en incrementos de 5).

#### SUGERENCIA

Seleccionando la casilla [Apagar después de un cierto periodo de tiempo] el escáner será apagado automáticamente si transcurre un cierto periodo de tiempo sin ser usado.  
Puede seleccionar el periodo de tiempo después del que el escáner será apagado automáticamente [1 Hora]/[2 Horas]/[4 Horas]/[8 Horas].

SUPERIOR

Contenido

Índice

Introducción

Visión general del escáner

Cómo colocar los documentos

Cómo usar el panel del operador

Varios tipos de digitalización

Cuidado diario

Reemplazo de los consumibles

Solución de problemas

Configuraciones operativas

Apéndice

Glosario

# Apéndice

---

Este apéndice le proporciona la siguiente información:

A.1 Especificaciones básicas .....	108
A.2 Especificaciones de instalación .....	110
A.3 Dimensiones externas.....	112
A.4 Desinstalar los software .....	113

SUPERIOR

Contenido

Índice

Introducción

Visión general del escáner

Cómo colocar los documentos

Cómo usar el panel del operador

Varios tipos de digitalización

Cuidado diario

Reemplazo de los consumibles

Solución de problemas

Configuraciones operativas

Apéndice

Glosario

## A.1 Especificaciones básicas

Ítem		Especificación		Notas
		ADF	Cama plana	
Tipo de escáner		ADF	Cama plana	-
Sensor de imagen		CMOS-CIS de una sola línea × 2 (frontal/cama plana × 1, posterior × 1)		-
Fuente de luz		RGB-LED × 2 (frontal/cama plana × 1, posterior × 1)		-
Área de digitalización	Tamaño mínimo (anchura × longitud)	114 × 140 mm (4,49 × 5,51 pda.)	25,4 × 25,4 mm (1,0 × 1,0 pda.)	-
	Tamaño máximo (anchura × longitud) (*1)	216 × 356 mm (8,50 × 14,02 pda.)	216 × 297 mm (8,50 × 11,69 pda.)	-
Gramaje (grosor)		52 a 127 g/m <sup>2</sup> (14 a 34,3 lb)		-
Velocidad de la digitalización (A4) (*2)	Binario (blanco y negro)	Síplex: 25 ppm Dúplex: 50 ipm	4 s/hoja	300 ppp
	Escala de grises			
	Color			
Capacidad de apilamiento		50 hojas (*3)	-	Gramaje: 80 g/m <sup>2</sup> (20 lb) Grosor total: 5 mm (0,2 pda.) o menos
Resolución óptica		600 ppp		-
Resolución de la reproducción	Binario (blanco y negro)	50 a 600 ppp, 1200 ppp		50 a 600 ppp: configurable en incrementos de 1 ppp Una resolución distinta de 300 dpi y 600 dpi: creada por el controlador de escáner
	Escala de grises			
	Color			

Ítem	Especificación		Notas
	ADF	Cama plana	
Nivel de escala de grises	256 niveles de gradación		65536 niveles (16-bit) de gradación durante el procesamiento interno
Interfaz	USB 2.0/1.1 (*4)		Tipo B

\*1: la digitalización de página larga es compatible con documentos de una longitud de hasta 3.048 mm (120 pda.) cuando la resolución se configura en 200 dpi o menos.

\*2: tenga en cuenta que esta es la limitación de hardware, y el tiempo de procesamiento del software tal como el tiempo en la transferencia de los datos es añadido al tiempo actual de la digitalización.

\*3: la capacidad varía de acuerdo al grosor del documento.  
Para obtener detalles, consulte ["2.3 Documentos para la digitalización" \(página 34\)](#).

\*4: use el cable USB suministrado.  
Cuando conecte el cable USB a un concentrador USB, asegúrese de conectarlo al concentrador USB que esté conectado al puerto USB de un ordenador.  
para realizar la conexión con el USB 2.0 necesita que el puerto USB y el concentrador sea compatible con el USB 2.0. También tenga en cuenta que la velocidad de digitalización disminuye cuando usa USB 1.1.

## A.2 Especificaciones de instalación

Ítem		Especificación
Dimensiones externas (anchura × profundidad × altura) (*1)		454 × 331 × 129 mm (17,87 × 13,03 × 5,08 pda.)
Espacio necesario para la instalación (anchura × profundidad × altura) (*2)		559 × 531 × 406 mm (22,01 × 20,91 × 15,98 pda.)
Peso		4,3 Kg (9,5 lb) o menos
Corriente de entrada	Voltaje	CA de 100 a 240 V ± 10 %
	Fase	Fase simple
	Frecuencia	50/60 Hz ± 3 Hz
Consumo eléctrico	En operación:	16 W o menos
	Ahorro de energía	2,9 W o menos
	Apagado	0,3 W o menos
Condición ambiental	Temperatura	En operación: 5 a 35 °C (41 a 95 °F), en reposo: -20 a 60 °C (-4 a 140 °F)
	Humedad	En operación: 20 a 80 %, en reposo: 8 a 95 %
	Altitud	0 a 3.000 m (*3)
Valor calorífico	En operación:	13,8 kcal/h o menos
	Ahorro de energía	2,5 kcal/h o menos
	Apagado	0,26 kcal/h o menos
Peso de embarque (*4)		7,5 Kg (16,5 lb) o menos

Ítem		Especificación
Ciclos de reemplazo de los consumibles	Módulo de almohadilla	30.000 hojas o un año
	Conjunto del rodillo de recogida	200.000 hojas o un año
Período de garantía		En el espacio de un año a partir de la compra del escáner Sin embargo, aunque no haya pasado un año desde la compra del escáner, cuando el número total de hojas escaneadas con el ADF alcanza los 500.000 o el número total de hojas escaneadas con la cama plana alcanza las 100.000, la garantía queda invalidada.

\*1: la altura y la profundidad excluyen la bandeja de entrada al ADF (alimentador) y el tope.

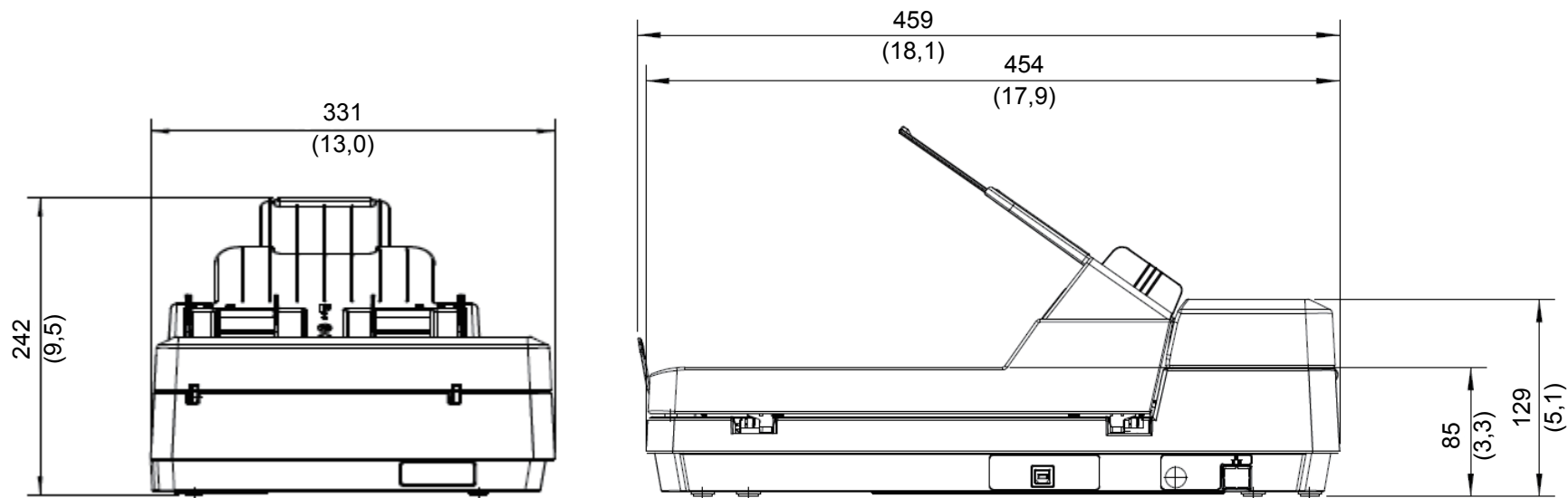
\*2: los valores para el espacio de instalación requerido son valores de referencia para digitalizar documentos de tamaño A4.

\*3: cuando se escanee a gran altitud (más de 2.000 m) un documento que pese 100 g/m<sup>2</sup> (26,8 lb) o más, se puede detectar como de alimentación múltiple.

\*4: incluye el peso del embalaje.

## A.3 Dimensiones externas

Las dimensiones externas son las siguientes:



Unidad: mm (pda.)

SUPERIOR

Contenido

Índice

Introducción

Visión general del escáner

Cómo colocar los documentos

Cómo usar el panel del operador

Varios tipos de digitalización

Cuidado diario

Reemplazo de los consumibles

Solución de problemas

Configuraciones operativas

Apéndice

Glosario

## A.4 Desinstalar los software

- 1 Apague el ordenador e inicie sesión en Windows como un usuario con privilegios de administrador.
- 2 Salga de todos los software en ejecución.
- 3 Visualizar la ventana [Panel de control].
  - Windows Server 2008/Windows 7  
Haga clic en el menú [Inicio] → [Panel de control].
  - Windows Server 2012  
Haga clic derecho en la pantalla de Inicio y seleccione [Todas las aplicaciones] en la barra de la aplicación → [Panel de control] ubicado en [Sistema de Windows].
  - Windows Server 2012 R2/Windows 8.1  
Haga clic en [↓] en la parte inferior izquierda de la pantalla de Inicio → [Panel de control] ubicado en [Sistema de Windows].  
Para visualizar [↓], mueva el puntero del ratón.
  - Windows 10/Windows Server 2016/Windows Server 2019  
Haga clic en el menú [Inicio] → [Sistema de Windows] → [Panel de control].
- 4 Haga clic en [Desinstalar un programa].  
⇒ La ventana [Programas y características] aparece con una lista de los software actualmente instalados.
- 5 Seleccione el software a desinstalar.
  - Al desinstalar el controlador PaperStream IP  
Seleccione uno de los siguientes:
    - PaperStream IP (TWAIN) for SP Series
    - PaperStream IP (TWAIN x64) for SP Series
    - PaperStream IP (ISIS) for SP Series
  - Al desinstalar el Software Operation Panel  
Seleccione [Software Operation Panel].  
El Software Operation Panel es instalado junto con el controlador PaperStream IP.
  - Al desinstalar Error Recovery Guide  
Seleccione [Error Recovery Guide for SP-1425].
  - Al desinstalar el controlador PaperStream Capture Lite  
Seleccione [PaperStream Capture Lite].
  - Al desinstalar Presto! PageManager  
Seleccione [Presto! PageManager XX].  
XX indica la versión.
  - Al desinstalar ABBYY FineReader Sprint  
Seleccione [ABBYY FineReader XX Sprint].  
XX indica la versión.
  - Al desinstalar manuales  
Seleccione [SP Series manuals for SP-1425].
  - Desinstalar Scanner Central Admin Agent  
Seleccione [Scanner Central Admin Agent].
  - Al desinstalar SP Series Online Update  
Seleccione [SP Series Online Update].
- 6 Haga clic en el botón [Desinstalar] o [Desinstalar o cambiar].
- 7 Si aparece un mensaje de confirmación, haga clic en [Aceptar] o [Sí].  
⇒ Se desinstalará la aplicación.

SUPERIOR

Contenido

Índice

Introducción

Visión general del escáner

Cómo colocar los documentos

Cómo usar el panel del operador

Varios tipos de digitalización

Cuidado diario

Reemplazo de los consumibles

Solución de problemas

Configuraciones operativas

Apéndice

Glosario



# Contacto para consultas

## Contacto para consultas

Para ABBYY FineReader Sprint, consulte la página web siguiente:

<http://www.abbyy.com>

Para Presto! PageManager, consulte la página web siguiente:

<http://www.newsoftinc.com/support/index.php>

<http://uk.newsoft.eu.com/support/index.php>

Para otras preguntas con respecto al escáner, consulte la página web siguiente:

<http://imagescanner.fujitsu.com/sps.html>

Si no consigue resolver el problema consultando las páginas web anteriores, visite la página web siguiente para verificar la información de contacto de una oficina adecuada de Fujitsu y contactar con la oficina de Fujitsu.

<https://www.fujitsu.com/global/about/resources/shop/computing/peripheral/scanners/index.html>

## Contacto para comprar consumibles o material de limpieza

<https://www.fujitsu.com/global/support/products/computing/peripheral/scanners/contacts/fi-series-contact.html>

SUPERIOR

Contenido

Índice

Introducción

Visión general del escáner

Cómo colocar los documentos

Cómo usar el panel del operador

Varios tipos de digitalización

Cuidado diario

Reemplazo de los consumibles

Solución de problemas

Configuraciones operativas

Apéndice

Glosario

# Glosario

## A

ADF (Alimentador automático de documentos)

Alimentación múltiple

Atasco de papel

## B

Brillo

## C

Cama plana

CIS (sensor de imagen de contacto)

Conjunto del rodillo de recogida

Controlador

Configuración por defecto

## D

Densidad

Detección automática de tamaño y sesgado

Difusión de error

dpi (ppp - puntos por pulgadas)

## E

Eliminación de ruido

Énfasis

Entorno operativo

Error temporal

Errores del dispositivo

Escala de grises

Extracción de bordes

## F

Filtrado de Color

Filtro

## G

Gamma

## H

Horizontal

## I

Imagen múltiple

Interfaz

Interpolar

Inversión

ISIS

## L

Línea blanca de referencia

## M

Modo de digitalización dúplex

Modo de digitalización simplex

Módulo de almohadilla

## O

OCR (Reconocimiento óptico de caracteres)

Omitir página en blanco

## P

Panel del operador

Patch code

Patrones de moiré

Procesamiento de imagen

Píxel

## R

Resolución

Rodillo de alimentación

Rodillo de expulsión

## S

Semitonos

Sensor de documentos

Sensor ultrasónico

Separador de trabajo

Sobrebarrido

Suavizado

## T

Tamaño A4

Tamaño A5

Tamaño A6

Tamaño A7

Tamaño A8

Tamaño Carta

Tamaño Legal

Tiempo de inicio de recogida

TWAIN

## U

Umbral

USB

## V

Vertical

SUPERIOR

Contenido

Índice

Introducción

Visión general del escáner

Cómo colocar los documentos

Cómo usar el panel del operador

Varios tipos de digitalización

Cuidado diario

Reemplazo de los consumibles

Solución de problemas

Configuraciones operativas

Apéndice

Glosario

## A

---

### **ADF (Alimentador automático de documentos)**

Es un mecanismo de alimentación de papel que permite que un documento con múltiples hojas sea digitalizado hoja por hoja a la vez.

### **Alimentación múltiple**

La alimentación múltiple es un error que se produce cuando dos o más hojas son alimentadas simultáneamente por el ADF. Cuando se detecta una longitud de documento diferente, el resultado detectado también es considerado una alimentación múltiple.

### **Atasco de papel**

Se refiere a un error que ocurre cuando un documento queda atascado en la ruta de papel o cuando la alimentación es interrumpida por el mal deslizamiento de los documentos.

## B

---

### **Brillo**

Se refiere al brillo de la imagen digitalizada.

## C

---

### **Cama plana**

Un dispositivo de entrada del escáner. El usuario coloca una a una las hojas de los documentos en el soporte de documentos (sección de vidrio de digitalización) y las digitaliza todas. Sirve para digitalizar documentos que no se pueden digitalizar con el ADF, como los libros y las revistas.

### **CIS (sensor de imagen de contacto)**

Es un sensor que, mediante un LED y un sensor receptor de luz, percibe la luz reflejada del documento y convierte la luz en formato digital. La tecnología CCD está basada en la obtención de imágenes alta calidad en escáneres, cámaras y otros dispositivos.

**Conjunto del rodillo de recogida**

Un conjunto de rodillos que separa una hoja de los documentos colocados en la bandeja de entrada al ADF (alimentador) y alimenta el documento en el ADF.

**Controlador**

Es un programa específicamente designado para los sistemas operativos, el cual habilita la interacción con un dispositivo hardware.

**Configuración por defecto**

(Hardware)

Valores predeterminados de fábrica.

(Software)

Valores predeterminados desde la instalación del software.

**D**

---

**Densidad**

Se refiere a la profundidad de un color en una imagen.

**Detección automática de tamaño y sesgado**

Detección del final de página:

Detecta el final de la página y digitaliza la longitud del documento.

Detección automática de tamaño de página:

Detecta el tamaño de página y reproduce el dato de imagen en el mismo tamaño.

**Difusión de error**

Método de procesamiento de imagen en semitonos (pseudo-escala de grises) basado en la binarización de píxeles en blanco y negro. Suma la densidad óptica de un píxel y sus píxeles adyacentes, y reubica píxeles negros en el orden de la densidad para minimizar la diferencia entre las imágenes digitalizadas y reproducidas. Realizando la difusión de errores en otros píxeles, los datos de densidad de los píxeles adyacentes pueden ser binarizados. Esta función modera los patrones moiré de las imágenes con puntos semitonos tales como periódicos, y reproduce sus gradaciones de escala de grises.

**dpi (ppp - puntos por pulgadas)**

Una medida de resolución usada en escáneres e impresoras. Cuanto más alto sea el valor de ppp, mejor será la resolución.

## E

---

### Eliminación de ruido

Una función que mejora la calidad de una imagen eliminando el ruido que aparece como puntos negros en un área blanca (o viceversa).

### Énfasis

Función que disminuye la densidad de brillo de colores (a excepción del color blanco) alrededor de las áreas negras. Aumentar el valor de esta función elimina el ruido de la imagen y produce también imágenes "suavizadas".

### Entorno operativo

Condiciones ambientales (como la temperatura y humedad) requeridas para operar o almacenar el escáner.

### Error temporal

Un error que puede ser solucionado por el operador.

### Errores del dispositivo

Errores que requieren ser solucionados por un ingeniero.

### Escala de grises

Un método que expresa la gradación (densidad) del negro al blanco en 256 niveles. Apropiado para digitalizar imágenes tales como fotografías.

### Extracción de bordes

Una función para trazar los bordes entre las áreas negras y blancos y extraerlas como contornos.

## F

---

### Filtrado de Color

Una función que elimina un color especificado de una imagen digitalizada.

### **Filtro**

Una función que aplica un tipo de procesamiento en una imagen digitalizada. Los tipos de filtrado son los siguientes:

Endosador digital:

Agrega cadenas de caracteres alfanuméricos al dato de imagen digitalizada.

Relleno de borde de página:

Rellena los márgenes de la imagen digitalizada con el color especificado.

## **G**

---

### **Gamma**

Una unidad que indica los cambios en el brillo de la imagen. Es expresada como una función de entrada de energía eléctrica a dispositivos (tal como escáneres y monitores) y el brillo de la imagen. Si la medida de gamma es mayor a 1, el brillo de la imagen se incrementa y viceversa. Normalmente, configure la medida de gamma en 1 cuando reproduzca el mismo brillo que el original.

## **H**

---

### **Horizontal**

Orientación en la cual el lado corto del documento es colocado en paralelo a la dirección de alimentación.

## **I**

---

### **Imagen múltiple**

Una función que reproduce simultáneamente la imagen en color/escala de grises y binario blanco y negro.

### **Interfaz**

La conexión que permite la comunicación entre el ordenador y el escáner.

### **Interpolar**

Proceso por el cual un grupo de puntos es arreglado para reproducir la densidad de escala de grises. La densidad de escala de grises es reproducido configurando los presentes patrones de puntos. Este métodos ofrece la ventaja de reducir con menos memoria en comparación con los multiniveles de color gris.

## Inversión

Método de digitalización en la cual la parte negra y blanca de la imagen son invertidas.

## ISIS

ISIS (siglas en inglés de Image Scanner Interface Specification) es un estándar de API (Interfaz de programación de aplicaciones) para dispositivos de imagen (como escáneres y cámaras digitales) que fue desarrollado por Captiva, una división de EMC Corporation (el anterior Pixel Translations) en 1990. A fin de usar dispositivos compatibles con este estándar, es necesario instalar un controlador que soporte el estándar ISIS.

## L

---

### Línea blanca de referencia

La línea blanca ubicada dentro del ADF que el escáner define como blanco para ajustar el brillo de todas las otras áreas adecuadamente.

## M

---

### Modo de digitalización dúplex

Modo que permite digitalizar las dos caras del documento simultáneamente. (↔ Modo de digitalización símplex)

### Modo de digitalización símplex

Modo para la digitalización de una sola cara (frontal o posterior) del documento. (↔ Modo de digitalización dúplex)

### Módulo de almohadilla

Sirve para separar un documento de un lote antes de que se introduzca el documento en el ADF. La pieza que presiona el documento contra el conjunto del rodillo de recogida está hecha de goma.

## O

---

### OCR (Reconocimiento óptico de caracteres)

Un dispositivo o una tecnología que reconoce el texto en documentos y los convierte en dato de texto que pueden ser editados. Los caracteres son reconocidos por las diferencias de luz reflejada en los documentos.

**Omitir página en blanco**

Una función que detecta y elimina automáticamente las páginas en blanco (blancas o negras) que se encuentran dentro de un lote de documentos.

**P**

---

**Panel del operador**

Un panel que consiste de un monitor y botones. Es usado para realizar las operaciones del escáner tales como seleccionar funciones y cambiar configuraciones.

**Patch code**

Un código exclusivo que permite al escáner reconocer el comienzo y el final de cada trabajo o modo de imagen.

**Patrones de moiré**

Patrones repetidos no deseados que resultan debido a las incorrectas configuraciones de ángulos.

**Procesamiento de imagen**

Se refiere al procesamiento y reproducción de la imagen digitalizada a través de los parámetros de digitalización especificados.

**Píxel**

Los puntos que componen una imagen digitalizada.

**R**

---

**Resolución**

Una medida que indica la calidad (minuciosidad) de una imagen. La resolución se describe por el número de píxeles que hay dentro de una pulgada. Una imagen es un conjunto de pequeños puntos (píxeles). Si hay dos imágenes iguales que contengan diferentes cantidades de píxeles, la imagen con más píxeles puede mostrar mejor los detalles. Por lo tanto, cuanto mayor sea la resolución mejor será la calidad de la imagen.

**Rodillo de alimentación**

Un rodillo que alimenta el documento por el ADF.

**Rodillo de expulsión**

Rodillos que expulsan los documentos del ADF a la bandeja de salida.



## S

---

### Semitonos

Reproduce la densidad de color en binario negro y blanco usando patrones de puntos. Este método es efectivo para la digitalización de imágenes tales como fotografías en binario blanco y negro.

### Sensor de documentos

Sensor que detecta los cambios en la cantidad de transmisión de luz. Los errores de alimentación de papel tales como alimentación múltiple y atascos de papel son detectados por la supervisión del paso de los documentos.

### Sensor ultrasónico

Sensor que detecta errores de alimentación múltiple por ondas ultrasónicas. Detecta errores de alimentación múltiple supervisando la diferencia que hay en la cantidad de ondas ultrasónicas transmitidas por los documentos.

### Separador de trabajo

Una hoja para insertar entre los documentos de un lote y separarlos en diferentes trabajos. Los siguientes tipos de separadores de trabajo están disponibles:

Separador de trabajo con patch codes:  
una hoja con patch codes impresas.

Separador de trabajo con códigos de barras:  
una hoja con códigos de barras impresos.

### Sobrebarrido

Una función que digitaliza el documento en un tamaño mayor al tamaño especificado de papel.

### Suavizado

Se refiere a la eliminación de irregularidades en las líneas diagonales y curvas. Es un método de procesamiento común usado en las aplicaciones de OCR.

## T

---

### Tamaño A4

Un tamaño de papel estándar de 210 × 297 mm (8,27 × 11,7 pda.).

**Tamaño A5**

Un tamaño de papel estándar de 148 × 210 mm (5,83 × 8,27 pda.).

**Tamaño A6**

Un tamaño de papel estándar de 105 × 148 mm (4,13 × 5,83 pda.).

**Tamaño A7**

Un tamaño de papel estándar de 74 × 105 mm (2,91 × 4,13 pda.).

**Tamaño A8**

Un tamaño de papel estándar de 52 × 74 mm (2,05 × 2,91 pda.).

**Tamaño Carta**

Un tamaño de papel estándar usado en los Estados Unidos y otros países (8,5 × 11 pda.).

**Tamaño Legal**

Un tamaño de papel estándar usado en los Estados Unidos y otros países (8,5 × 14 pda.).

**Tiempo de inicio de recogida**

El periodo de tiempo entre la colocación del documento hasta el inicio de recogida del documento después que este haya pasado por el sensor de la bandeja de entrada vacía.

**TWAIN**

TWAIN (siglas en inglés de Technology Without Any Interesting Name) es un estándar de API (Interfaz para programas de aplicación) para dispositivos de imagen (como escáneres y cámaras digitales) desarrollado por TWAIN Working Group. A fin de usar dispositivos compatibles con este estándar, es necesario instalar un controlador que soporta el estándar TWAIN.

**U****Umbral**

Valor que es usado para determinar si cierto color es blanco o negro. El valor del umbral debe ser configurado de acuerdo a las imágenes digitalizadas con gradaciones de escala de grises. Cada píxel es convertido en blanco o negro de acuerdo al valor especificado.

## USB

USB (Bus universal en serie) es un estándar para interfaces que se usa para conectar dispositivos tales como teclados y escáneres. Hasta 127 dispositivos pueden ser conectados por esta interfaz. Puede ser conectado y desconectado sin tener la necesidad de apagar los dispositivos.

Para el USB 2.0, la velocidad de transmisión de datos es de 1,5 Mbps en baja velocidad, 12 Mbps en toda velocidad y una máxima de 480 Mbps en modo alta velocidad.

## V

---

### Vertical

Orientación en la cual el lado largo del documento es colocado en paralelo a la dirección de alimentación. Los documentos/ imágenes son configurados y mostrados verticalmente.

SUPERIOR

Contenido

Índice

Introducción

Visión general del escáner

Cómo colocar los documentos

Cómo usar el panel del operador

Varios tipos de digitalización

Cuidado diario

Reemplazo de los consumibles

Solución de problemas

Configuraciones operativas

Apéndice

Glosario



Introducción .....	3
Ítems de configuración .....	98
<b>L</b>	
limpieza (cama plana) .....	58
limpieza de la cama plana .....	58
Limpieza del ADF (con la hoja limpiadora).....	53
Limpieza del ADF (con un paño).....	54
Limpieza del exterior .....	52
Limpieza del interior .....	53
<b>M</b>	
Materiales de limpieza.....	50
Modo ahorro de energía.....	24
<b>P</b>	
Panel del operador .....	39, 40
Pasos básicos para la operación de digitalización .....	25
Preparación .....	31
<b>R</b>	
Reemplazo de los consumibles.....	60
Resumen .....	43
<b>S</b>	
Software suministrado .....	27
Solución de problemas .....	66, 71
sustitución del conjunto del rodillo de recogida .....	64
sustitución del módulo de la almohadilla .....	62
<b>V</b>	
Varios tipos de digitalización .....	42
Visión general del escáner .....	12

SUPERIOR

Contenido

Índice

Introducción

Visión general  
del escáner

Cómo colocar  
los documentos

Cómo usar el  
panel del operador

Varios tipos de  
digitalización

Cuidado diario

Reemplazo de  
los consumibles

Solución de  
problemas

Configuraciones  
operativas

Apéndice

Glosario

---

SP-1425 Escáner de imagen

Guía del usuario

P3PC-6062-03ESZ0

Fecha de publicación: Agosto 2019

Publicado por: PFU Limited

---

- Los contenidos de esta guía están sujetos a cambios sin previo aviso.
- PFU Limited no asume responsabilidad alguna por los daños incidentales o consecuentes surgidos por el uso de este producto, así como tampoco por cualquier reclamación realizada por un tercero.
- Queda prohibida bajo la ley de derechos de autor (copyright) la copia de los contenidos de esta guía, en su totalidad o parcialidad, así como la de las aplicaciones del escáner.