

## SP-1120/SP-1125/SP-1130

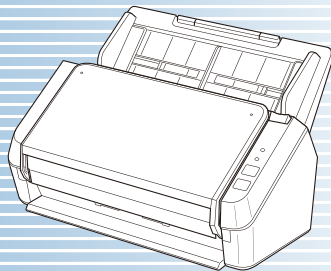
## 影像掃描器

## 操作指南

感謝您購買彩色影像掃描器 SP Series。

本手冊會說明掃描器基本操作和維護的相關資訊。

關於掃描器安裝與連接的詳細資訊，請參閱《Quick Installation Sheet》。

[首頁](#)[目錄](#)[索引](#)[引言](#)

本章說明掃描器部件的名稱和功能及基本的掃描器操作。

[掃描器概要](#)

本章說明如何在掃描器裝載文件。

[如何裝載文件](#)

本章說明如何使用操作面板。

[如何使用操作面板](#)

本章說明各種掃描方式。

[各種掃描方式](#)

本章說明如何清潔掃描器。

[日常維護](#)

本章說明如何更換耗材。

[更換耗材](#)

本章說明疑難排解。


[疑難排解](#)

本章說明如何在 Software Operation Panel 指定設定。

[操作設定](#)[附錄](#)[詞彙表](#)[如何使用本手冊](#)

# 如何使用本手冊

以下說明使用本手冊的要領。

- 若要顯示或列印本手冊，必須安裝 Adobe® Acrobat® (7.0 或更新的版本) 或 Adobe® Reader™ (7.0 或更新的版本)。
- 在此手冊中，可以使用 Adobe® Acrobat® 或 Adobe® Reader™ 的「搜尋」工具。  
關於詳細資訊，請參閱 Adobe® Acrobat® 或 Adobe® Reader™ 的「說明」。
- 使用 [Page Up] 鍵可以返回上一頁，使用 [Page Down] 鍵則可以翻到下一頁。
- 按一下藍色字串、標籤或內容 / 索引標題 (滑鼠游標會變更為  等形狀) 可移動至該連結部分。
  - 通用於所有頁面

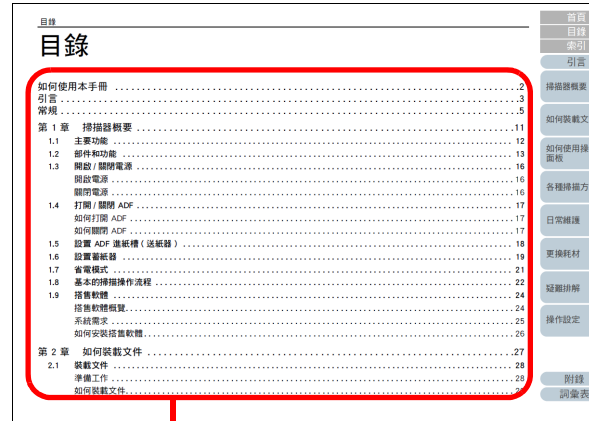
跳到各章的第一頁。  
此標籤出現在每個頁面。



首頁：跳到封面。  
 目錄：跳到目錄頁。  
 索引：跳到索引頁。  
 此標籤出現在每個頁面。

跳到本頁。  
 按一下藍色字元字串即跳到該連結。

## 目錄頁



按一下標題即跳到該連結。

## 索引頁



按一下頁數即跳到該連結。

# 引言

感謝您購買彩色影像掃描器 SP Series。

## 關於本產品

「本產品」表示以下三種彩色影像掃描器機型：SP-1120、SP-1125 與 SP-1130

各掃描器均配備可執行雙面掃描的「自動送紙器 (ADF)」，並支援 USB 介面。

以表顯示各掃描器機型的不同之處。

機型	掃描器類型	掃描速度 (*1)
SP-1120	ADF	20 ppm/40 ipm
SP-1125	ADF	25 ppm/50 ipm
SP-1130	ADF	30 ppm/60 ipm

\*1：以 300 dpi 掃描 A4 大小文件並啟用 JPEG 壓縮功能時。

## 使用手冊

本產品收錄以下使用手冊，需要時敬請閱讀。

使用手冊	說明
安全注意事項 (印刷版、PDF)	包含安全使用本產品的相關重要資訊。 使用掃描器之前，請務必閱讀此手冊。PDF 版收錄於 Setup DVD-ROM 中。
Quick Installation Sheet (印刷版)	說明如何安裝與設定掃描器。
操作指南 (本 PDF 手冊)	提供如何操作掃描器與日常維護的方法、 如何更換耗材，以及如何疑難排解等詳細 資訊。收錄於 Setup DVD-ROM 中。
Scanner Central Admin 使 用指南 (PDF)	提供 Scanner Central Admin 的概要、安裝 程序、操作程序和維護程序。收錄於 Setup DVD-ROM 中。
Error Recovery Guide (HTML 說明)	詳述掃描器狀態，並說明如何解決問題。 包含說明如何清潔和更換耗材的影片。收 錄於 Setup DVD-ROM 中。
說明 (掃描器驅動程式)	說明如何使用和設定掃描器的驅動程式。 可於各掃描器驅動程式中參考此文件。
說明 (應用程式)	說明如何使用和設定應用程式軟體。可於 各應用程式中參考此文件。

## 商標

---

ISIS 是 Open Text 的商標。

Adobe、Acrobat 和 Reader 是 Adobe Systems Incorporated 在美國或 / 與其他國家之註冊商標或商號。

Intel、Pentium 及 Intel Core 是 Intel Corporation 或其子公司在美國及 / 或其它國家的商標。

ABBYY™ FineReader™ Sprint

© 2014-2016 ABBYY, All rights reserved.

ABBYY 和 FineReader 是 ABBYY Software, Ltd. 之商標 (適用於某些司法管轄區域)。

丹青文件管理

版權所有 © 2002-2016，力新國際科技股份有限公司。

NewSoft、Presto! 和 PageManager 是力新國際股份有限公司之商標或註冊商標。

PaperStream 是 PFU Limited 在日本之註冊商標。

其他公司名稱及產品名稱分別是其所屬公司之商標或註冊商標。

## 製造商

---

PFU Limited

YOKOHAMA i-MARK PLACE, 4-4-5 Minatomirai, Nishi-ku,  
Yokohama, Kanagawa, 220-8567, Japan

© PFU Limited 2015-2019

# 常規

## 安全資訊

隨附的《安全注意事項》手冊包含安全和正確使用本產品的相關重要資訊。使用掃描器之前，請務必閱讀並了解此文件。

## 本手冊使用的標誌

為避免發生意外或對您 / 其他人員和物品造成損傷，本手冊使用以下標示作為警告。警告標籤包含表示嚴重性的標誌和警告說明。標誌及其訊息如下。



**警告**

此標示警告操作人員若不嚴格遵照指示操作，有可能導致嚴重傷亡事件。



**小心**

此標示警告操作人員若不嚴格遵照指示操作，有可能危害人員安全或導致產品損壞。

## 本手冊使用的縮寫名稱

作業系統和產品在本手冊中標示如下。

名稱	標示
Windows Server™ 2008 Standard (32 位元版 / 64 位元版)	Windows Server 2008 (*1)
Windows Server™ 2008 R2 Standard (64 位元版)	

名稱	標示
Windows® 7 家用進階版 (32 位元版 / 64 位元版)	Windows 7 (*1)
Windows® 7 專業版 (32 位元版 / 64 位元版)	
Windows® 7 企業版 (32 位元版 / 64 位元版)	
Windows® 7 旗艦版 (32 位元版 / 64 位元版)	
Windows Server™ 2012 Standard (64 位元版)	Windows Server 2012 (*1)
Windows Server™ 2012 R2 Standard (64 位元版)	Windows Server 2012 R2 (*1)
Windows® 8.1 (32 位元版 / 64 位元版)	Windows 8.1 (*1)
Windows® 8.1 專業版 (32 位元版 / 64 位元版)	
Windows® 8.1 企業版 (32 位元版 / 64 位元版)	
Windows® 10 家用版 (32 位元版 / 64 位元版)	Windows 10 (*1)
Windows® 10 專業版 (32 位元版 / 64 位元版)	
Windows® 10 企業版 (32 位元版 / 64 位元版)	
Windows® 10 教育版 (32 位元版 / 64 位元版)	
Windows Server™ 2016 Standard (64 位元版)	Windows Server 2016 (*1)
Windows Server™ 2019 Standard (64 位元版)	Windows Server 2019 (*1)

名稱	標示
Microsoft® Word	Word
Microsoft® Office Word	
Microsoft® Excel®	Excel
Microsoft® Office Excel®	
Presto!™ PageManager™	Presto!PageManager
ABBYY™ FineReader™ Sprint	ABBYY FineReader Sprint
PaperStream IP (TWAIN) for SP Series	PaperStream IP 驅動程式
PaperStream IP (TWAIN x64) for SP Series	
PaperStream IP (ISIS) for SP Series	

\*1：當上述作業系統版本之間並無差異時，一律統稱為「Windows」。

## 本手冊中的箭頭符號

本手冊使用右箭頭符號（→），以分隔該連續選擇的圖示或功能表選項。

範例：按一下 [ 開始 ] 功能表 → [ 控制台 ]。

## 本手冊中的畫面圖例

Microsoft 產品畫面已獲得 Microsoft Corporation 授權重新印製。

為求提升產品品質，本手冊中的畫面圖例若有更改，恕不另行通知。

如果實際畫面與本手冊中的畫面圖例有所不同，請按照實際顯示的畫面操作，同時參閱所使用掃描器應用程式的使用手冊。本手冊中使用的畫面圖例為 PaperStream IP 驅動程式。

本手冊以 Windows 7 的畫面作圖例說明。根據作業系統而定，實際視窗與操作方法可能有所不同。此外請注意，根據掃描器機型而定，更新 PaperStream IP 驅動程式時，本手冊中記載的畫面和操作方法可能會有所不同。在此情況下，請參閱更新驅動程式時所提供的使用手冊。

# 目錄

如何使用本手冊 .....	2
引言 .....	3
常規 .....	5
<b>第 1 章 掃描器概要 .....</b>	<b>11</b>
1.1 主要功能 .....	12
1.2 部件和功能 .....	13
1.3 開啟 / 關閉電源 .....	16
開啟電源 .....	16
關閉電源 .....	16
1.4 打開 / 關閉 ADF .....	17
如何打開 ADF .....	17
如何關閉 ADF .....	17
1.5 設置 ADF 進紙槽 (送紙器) .....	18
1.6 設置蓄紙槽 .....	19
1.7 省電模式 .....	21
1.8 基本的掃描操作流程 .....	22
1.9 搭售軟體 .....	24
搭售軟體概覽 .....	24
系統需求 .....	25
如何安裝搭售軟體 .....	26
<b>第 2 章 如何裝載文件 .....</b>	<b>27</b>
2.1 裝載文件 .....	28
準備工作 .....	28
如何裝載文件 .....	29

首頁

目錄

索引

引言

掃描器概要

如何裝載文件

如何使用操作  
面板

各種掃描方式

日常維護

更換耗材

疑難排解

操作設定

附錄

詞彙表

2.2	可掃描的文件 .....	30
	紙張大小 .....	30
	條件 .....	30
	裝載量 .....	33
	不得打孔的區域 .....	34
	多頁進紙檢測條件 .....	34
	混合批次掃描的條件 .....	35
	自動檢測紙張大小的條件 .....	37
<b>第 3 章</b>	<b>如何使用操作面板 .....</b>	<b>38</b>
3.1	操作面板 .....	39
	名稱及功能 .....	39
	指示燈的訊號 .....	40
<b>第 4 章</b>	<b>各種掃描方式 .....</b>	<b>41</b>
4.1	摘要 .....	42
4.2	掃描不同類型和大小的文件 .....	43
	寬度不同的文件 .....	43
	長頁掃描 .....	44
4.3	進階掃描 .....	46
	使用掃描器上的按鈕開始掃描 .....	46
<b>第 5 章</b>	<b>日常維護 .....</b>	<b>48</b>
5.1	清潔用品以及需要清潔的部位 .....	49
	清潔用品 .....	49
	位置和頻率 .....	49
5.2	清潔外部 .....	50
5.3	清潔內部 .....	51
	清潔 ADF (使用清潔紙) .....	51
	清潔 ADF (使用抹布) .....	52

首頁

目錄

索引

引言

掃描器概要

如何裝載文件

如何使用操作  
面板

各種掃描方式

日常維護

更換耗材

疑難排解

操作設定

附錄

詞彙表



<b>第 6 章 更換耗材</b> .....	<b>55</b>
6.1 耗材與更換週期 .....	56
6.2 更換滾輪組件 .....	57
<b>第 7 章 疑難排解</b> .....	<b>60</b>
7.1 卡紙 .....	61
7.2 操作面板上的錯誤警示 .....	62
暫時性異常 .....	63
裝置異常 .....	64
7.3 疑難排解問題 .....	65
無法開啟掃描器電源。.....	66
無法開始掃描。.....	67
圖片和相片畫質不佳或髒污。.....	68
掃描出來的文字或線條品質未如理想。.....	69
影像變形或模糊。.....	70
掃描出來的影像出現直線。.....	71
若掃描器的電源已開啟，操作面板上的檢查指示燈會亮起或閃爍。.....	72
經常發生多頁進紙錯誤。.....	73
經常發生文件無法送入 ADF 的狀況。.....	74
經常發生卡紙 / 進紙異常。.....	75
掃描出來的影像變長。.....	76
掃描出來的影像頂端或底端出現陰影。.....	77
文件出現黑色痕跡。.....	78
7.4 聯絡掃描器特約服務中心之前 .....	79
一般 .....	79
錯誤狀態 .....	79
7.5 檢查產品標籤 .....	81
位置 .....	81

[首頁](#)[目錄](#)[索引](#)[引言](#)[掃描器概要](#)[如何裝載文件](#)[如何使用操作  
面板](#)[各種掃描方式](#)[日常維護](#)[更換耗材](#)[疑難排解](#)[操作設定](#)[附錄](#)[詞彙表](#)

<b>第 8 章 操作設定</b> .....	<b>82</b>
8.1 啟動 Software Operation Panel .....	83
8.2 Software Operation Panel 的密碼設定 .....	85
設定密碼 .....	85
設定 [ 檢視模式 ] .....	86
清除 [ 檢視模式 ] .....	87
變更密碼 .....	88
清除密碼 .....	89
重設密碼 .....	90
8.3 設定項目 .....	91
裝置設定 .....	91
8.4 張數計數器的相關設定 .....	93
檢查並重設張數計數器 .....	93
8.5 待機時間的相關設定 .....	95
進入省電模式前的待機時間 ( 省電功率 ) .....	95
<b>附錄</b> .....	<b>96</b>
A.1 基本規格 .....	97
A.2 安裝規格 .....	99
A.3 外部尺寸 .....	100
A.4 移除軟體 .....	101
<b>客戶支援</b> .....	<b>102</b>
<b>詞彙表</b> .....	<b>103</b>
<b>索引</b> .....	<b>111</b>

首頁

目錄

索引

引言

掃描器概要

如何裝載文件

如何使用操作  
面板

各種掃描方式

日常維護

更換耗材

疑難排解

操作設定

附錄

詞彙表

# 第 1 章 掃描器概要

本章說明掃描器部件的名稱與功能，以及基本操作方法。

1.1 主要功能 .....	12
1.2 部件和功能 .....	13
1.3 開啟 / 關閉電源 .....	16
1.4 打開 / 關閉 ADF .....	17
1.5 設置 ADF 進紙槽 (送紙器) .....	18
1.6 設置蓄紙槽 .....	19
1.7 省電模式 .....	21
1.8 基本的掃描操作流程 .....	22
1.9 搭售軟體 .....	24

## 1.1 主要功能

本節說明本產品的主要功能。

本掃描器配備以下功能：

### 高速掃描

掃描速度達到 20 ppm/40 ipm (SP-1120) (\*1)、25 ppm/50 ipm (SP-1125) (\*1) 或 30 ppm/60 ipm (SP-1130) (\*1)。此外，最多可載裝 50 張文件來執行連續掃描，快速將大量文件數位化。

### 提升掃描前的工作效率

本掃描器可執行「批次掃描」，讓您同時掃描紙張大小不同的文件，簡化掃描前將文件分類的程序。

### 減少因多頁進紙所造成的工作損失

本掃描器配備超音波多頁進紙感應器，若有兩張以上的紙張同時送進掃描器時，即可馬上檢測出錯誤。即使掃描混合不同紙張大小的批次文件，此功能仍然可以準確檢測多頁進紙，防止可能造成的工作損失。

### 集中管理掃描器

搭售的應用程式「Scanner Central Admin Agent」有助於集中管理多台掃描器。例如，您可以更新掃描器設定與驅動程式，監視掃描器的運作狀態。

關於詳細資訊，請參閱《Scanner Central Admin 使用指南》。

\*1：以 300 dpi 掃描 A4 大小文件並啟用 JPEG 壓縮功能時。

首頁

目錄

索引

引言

掃描器概要

如何裝載文件

如何使用操作  
面板

各種掃描方式

日常維護

更換耗材

疑難排解

操作設定

附錄

詞彙表

## 1.2 部件和功能

本節說明掃描器各部件的名稱。

### ■ 正面

#### 側導板

將文件送入掃描器時，請引導 ADF 進紙槽（送紙器）中橫斜的文件。

#### ADF

從 ADF 進紙槽（送紙器）文件，並送進掃描器。  
打開可更換耗材或清潔掃描器內部。

#### 蓄紙槽

堆疊退出的文件。

#### 蓄紙器延展部分 1

朝您的方向拉起此部分，調整至文件長度。

#### 蓄紙器延展部分 2

朝您的方向拉起此部分，調整至文件長度。

#### ADF 進紙槽（送紙器）

固定要掃描的文件。

#### 進紙槽延展部分 2

拉出此部分，調整至文件長度。

#### 進紙槽延展部分 1

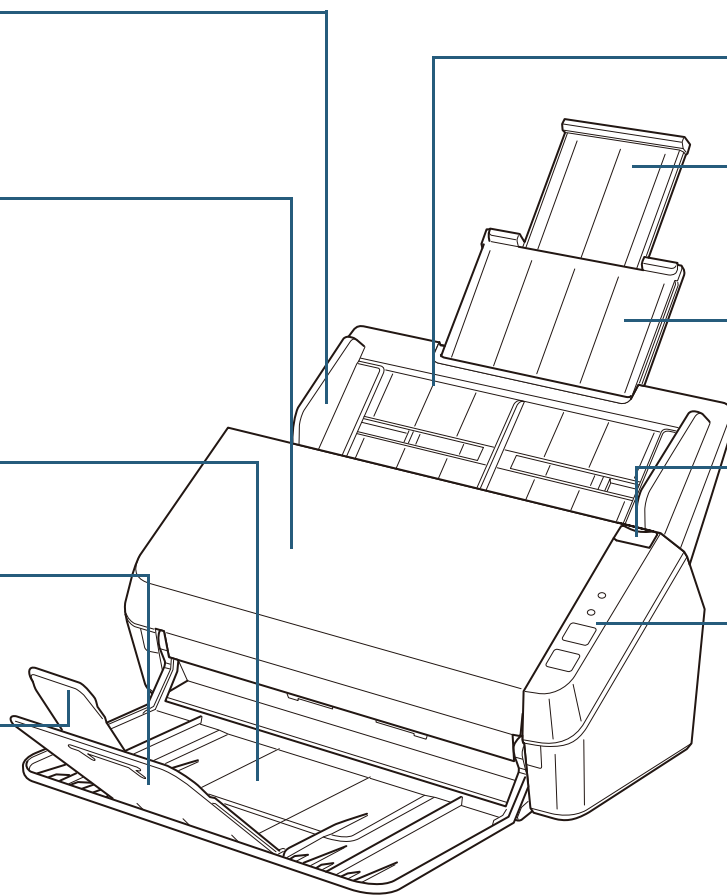
拉出此部分，調整至文件長度。

#### ADF 開關

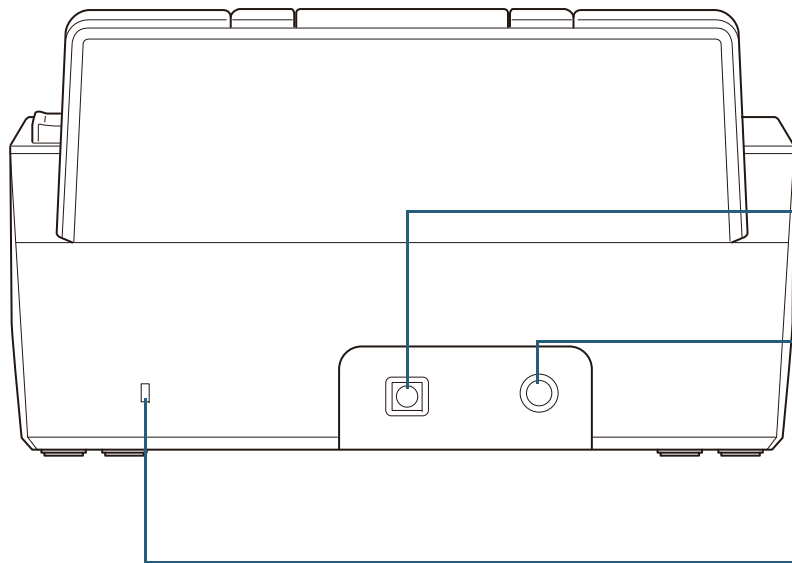
拉起開關可打開 ADF。

#### 操作面板

包含按鈕和指示燈。  
用來操作掃描器或檢查狀態。  
關於詳細資訊，請參閱 <第 3 章 如何使用  
操作面板>（第 38 頁）。



■背面



USB 接口  
用來連接 USB 纜線。

電源接口  
用來連接電源線。  
「電源線」代表連接一起的插頭和電源轉接器。

防盜纜線鎖孔  
用來連接防盜纜線（市售品）。

首頁

目錄

索引

引言

掃描器概要

如何裝載文件

如何使用操作  
面板

各種掃描方式

日常維護

更換耗材

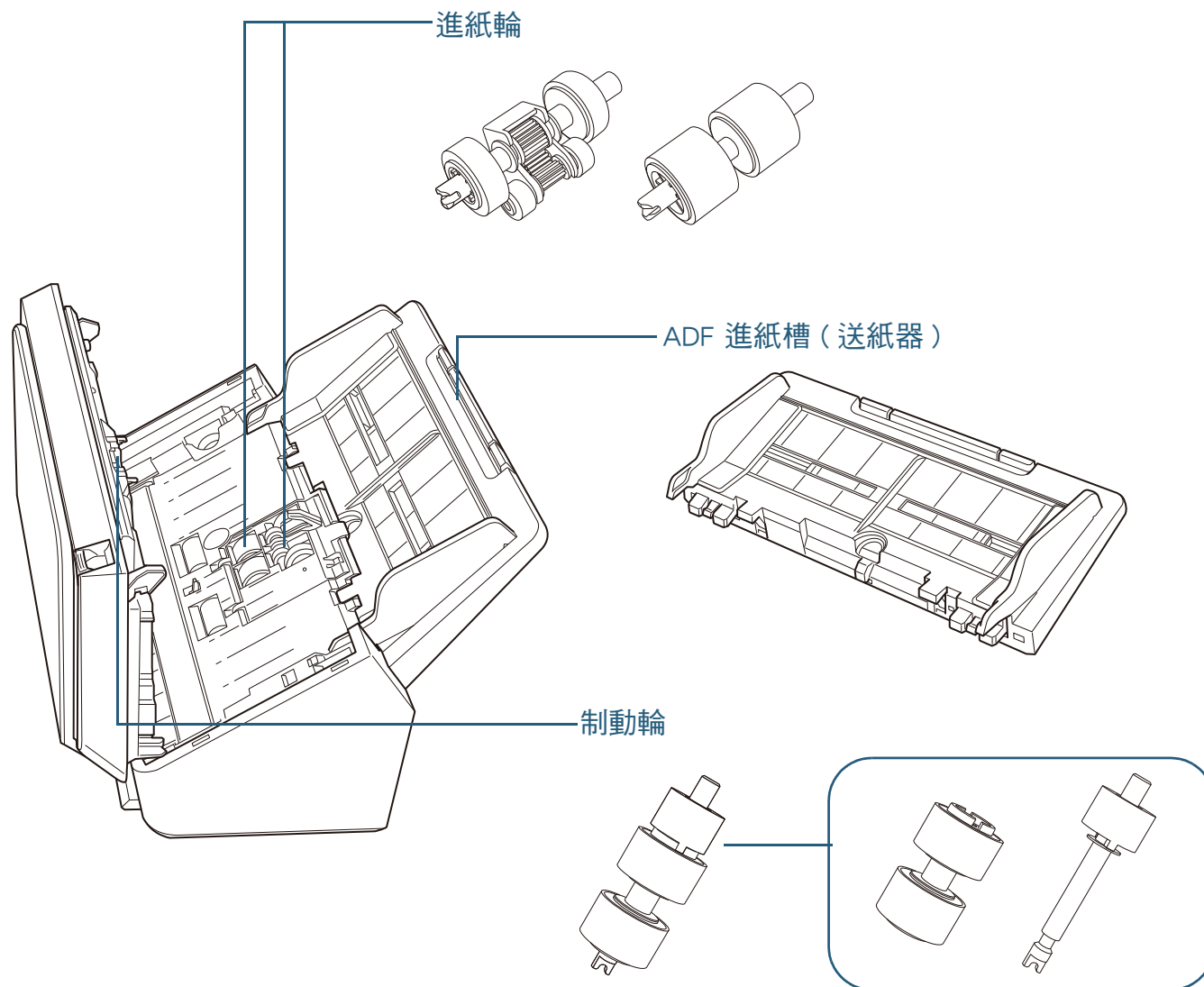
疑難排解

操作設定

附錄

詞彙表

■卸除式部件



首頁

目錄

索引

引言

掃描器概要

如何裝載文件

如何使用操作  
面板

各種掃描方式

日常維護

更換耗材

疑難排解

操作設定

附錄

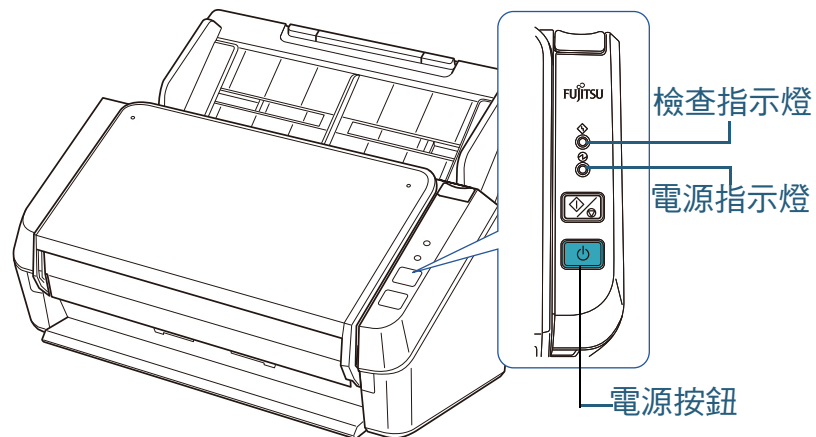
詞彙表

## 1.3 開啟 / 關閉電源

本節說明如何開啟 / 關閉掃描器電源。

### 開啟電源

- 1 按住操作面板上的電源按鈕超過 2 秒鐘。



- ⇒ 開啟掃描器的電源，初始化期間，電源指示燈會閃爍。  
電源指示燈亮著時，代表掃描器可以開始掃描，正處於「就緒」狀態。

#### 提示

掃描器就緒時，檢查指示燈會熄滅，電源指示燈亮起。

### 關閉電源

- 1 按住操作面板上的電源按鈕超過 2 秒鐘。  
⇒ 關閉掃描器的電源，電源指示燈熄滅。

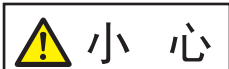
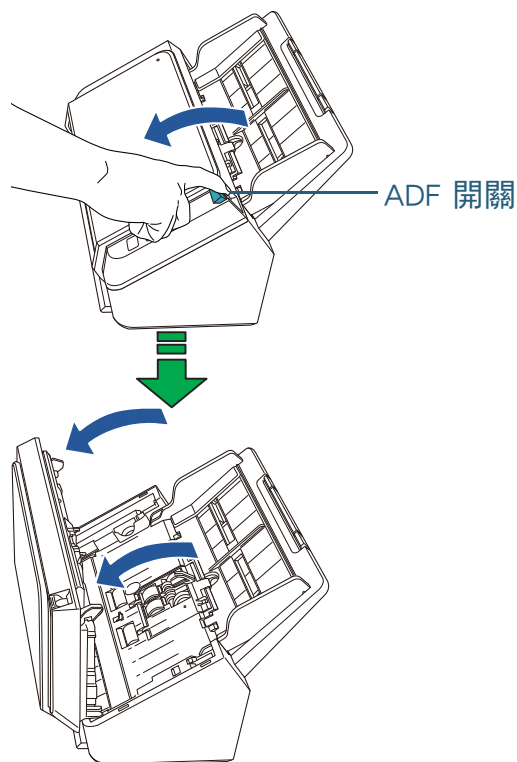


## 1.4 打開 / 關閉 ADF

本節說明如何打開與關閉 ADF。

### 如何打開 ADF

- 1 從 ADF 進紙槽（送紙器）中取出所有文件。
- 2 朝您的方向拉起 ADF 開關以打開 ADF。

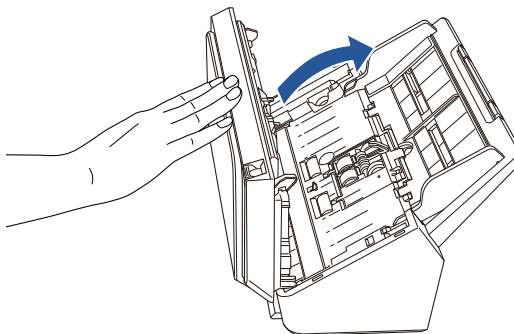


小 心

關閉 ADF 時請小心，以免夾傷手指。

### 如何關閉 ADF

- 1 關閉 ADF。  
按下 ADF 中央部分直到聽見「喀」一聲為止。



小 心

關閉 ADF 時請小心，以免夾傷手指。

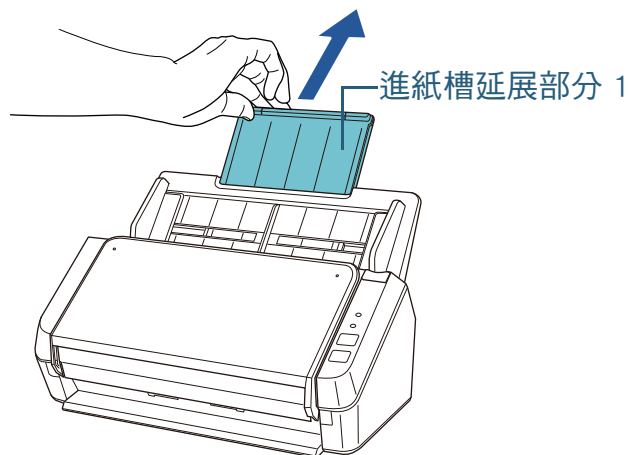
#### 注意事項

請確認沒有異物留在 ADF 內。

## 1.5 設置 ADF 進紙槽（送紙器）

在 ADF 進紙槽（送紙器）中裝載的文件會逐張送進 ADF 內。掃描 A4 尺寸等相當長的文件時，請如下述使用進紙槽延展部分 1 和 2，可保持文件筆直並順利進紙。

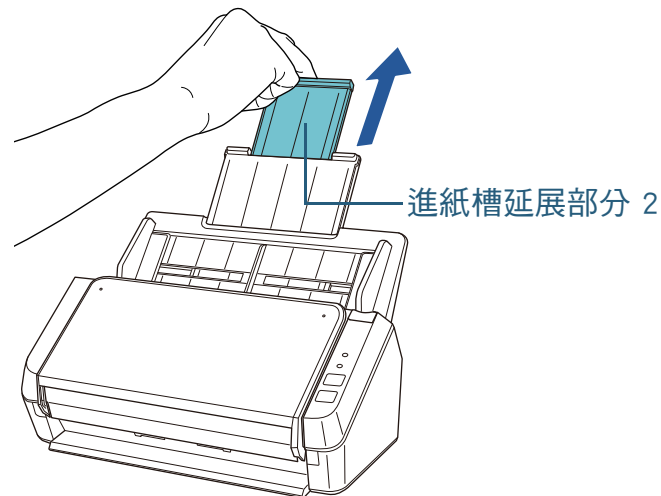
1 拉出進紙槽延展部分 1。



### 提示

拉出進紙槽延展部分 1 時，請務必按住掃描器。

2 拉出進紙槽延展部分 2。



### 提示

拉出進紙槽延展部分 2 時，請務必按住掃描器。

首頁

目錄

索引

引言

掃描器概要

如何裝載文件

如何使用操作面板

各種掃描方式

日常維護

更換耗材

疑難排解

操作設定

附錄

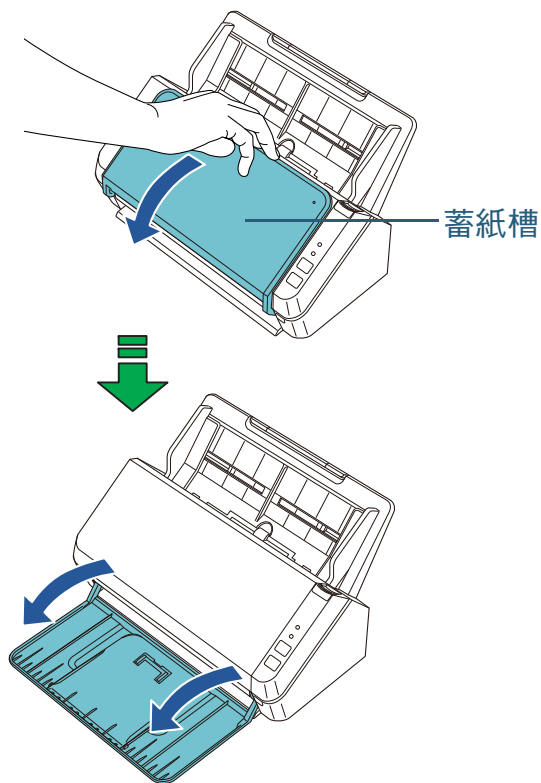
詞彙表

## 1.6 設置蓄紙槽

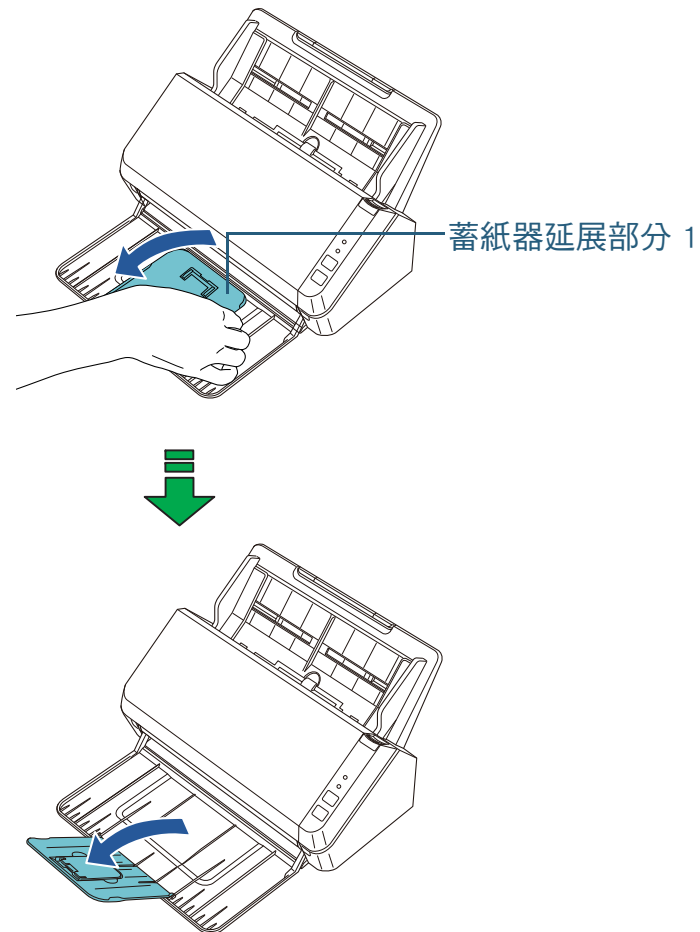
在 ADF 進紙槽（送紙器）中裝載的文件會逐張退出到蓄紙槽上。

使用蓄紙槽和蓄紙器延展部分，可保持文件筆直並堆疊整齊。

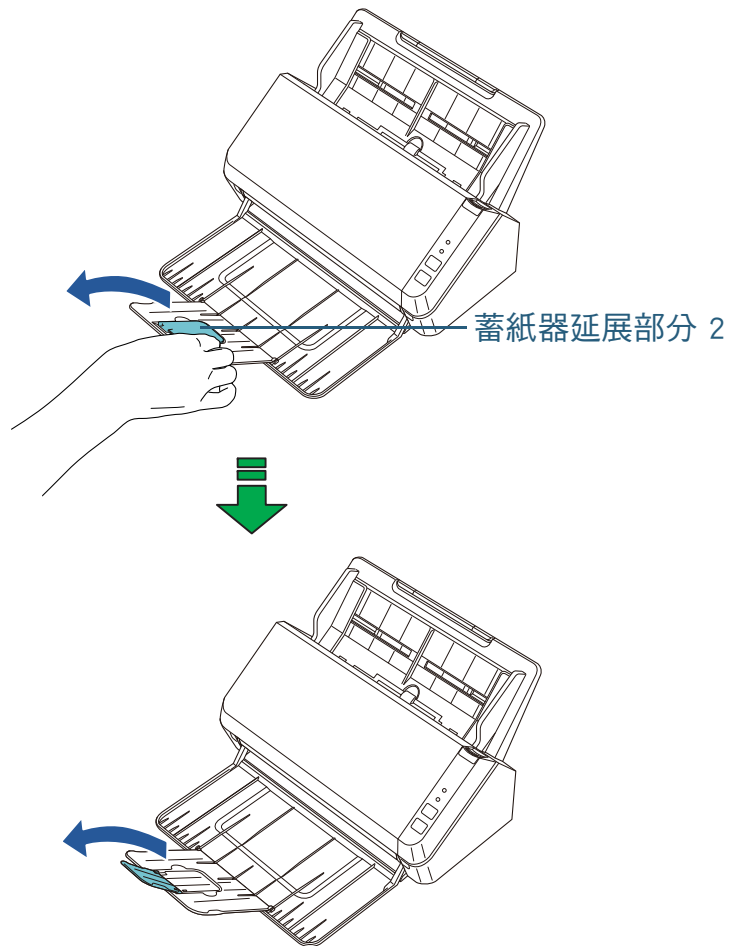
**1** 握住蓄紙槽的上方，朝您的方向打開。



**2** 朝您的方向拉起蓄紙器延展部分 1。



3 朝您的方向拉起蓄紙器延展部分 2。



首頁

目錄

索引

引言

掃描器概要

如何裝載文件

如何使用操作  
面板

各種掃描方式

日常維護

更換耗材

疑難排解

操作設定

附錄

詞彙表

## 1.7 省電模式

省電模式可以在掃描器閒置期間節省所消耗的電力。

如果掃描器在電源開啟後閒置 10 分鐘以上，即會自動進入省電模式。

即使掃描器進入省電模式時，電源指示燈仍會亮著。

若要從「省電模式」恢復，請執行以下作業之一：

- 將文件載入 ADF 進紙槽（送紙器）。
- 按下操作面板上的掃描 / 停止按鈕。
- 從應用程式執行掃描。

掃描器從省電模式恢復時，電源指示燈會閃爍，直到掃描器進入就緒狀態為止。

若在一段時間內未操作掃描器，系統會在掃描器處於待機狀態時自動關閉電源以減少消耗的電力。

要停用此功能，請到 Software Operation Panel 的 [ 裝置設定 ] 中清除 [ 在一段時間後關閉電源 ] 核取方塊。關於詳細資訊，請參閱 [〈進入省電模式前的待機時間（省電功率）〉](#)（第 95 頁）。

要在掃描器電源自動關閉後重新開啟掃描器電源，請按下控制面板上的電源按鈕。關於詳細資訊，請參閱 [〈1.3 開啟 / 關閉電源〉](#)（第 16 頁）。

### 注意事項

- 如果若有文件殘留在輸紙道上，掃描器可能不會進入省電模式。關於如何取出文件的詳細資訊，請參閱 [〈7.1 卡紙〉](#)（第 61 頁）。
- 視使用的應用程式而定，掃描器電源可能無法關閉，即使勾選了 [ 在一段時間後關閉電源 ] 核取方塊也一樣。
- 如果掃描器電源在您使用影像掃描應用程式時自動關閉，請在重新開啟掃描器電源前關閉應用程式。

### 提示

- 可以在 Software Operation Panel 中變更進入「省電模式」的閒置時間。關於詳細資訊，請參閱 [〈進入省電模式前的待機時間（省電功率）〉](#)（第 95 頁）。
- 關於操作面板的詳細資訊，請參閱 [〈第 3 章 如何使用操作面板〉](#)（第 38 頁）。

首頁

目錄

索引

引言

掃描器概要

如何裝載文件

如何使用操作面板

各種掃描方式

日常維護

更換耗材

疑難排解

操作設定

附錄

詞彙表

## 1.8 基本的掃描操作流程

本節說明執行掃描的基本流程。

為了執行掃描，必須安裝掃描器驅動程式和支援該驅動程式的影像掃描應用程式。

本產品包含以下掃描器驅動程式以及影像掃描應用程式。

- 掃描器驅動程式
  - PaperStream IP (TWAIN) for SP Series
  - PaperStream IP (TWAIN x64) for SP Series
  - PaperStream IP (ISIS) for SP Series
- 影像掃描應用程式
  - PaperStream Capture Lite
  - Presto!PageManager
  - ABBYY FineReader Sprint

### 提示

關於掃描器驅動程式與影像掃描應用程式的詳細資訊，請參閱 [< 1.9 搭售軟體 >](#) (第 24 頁)。

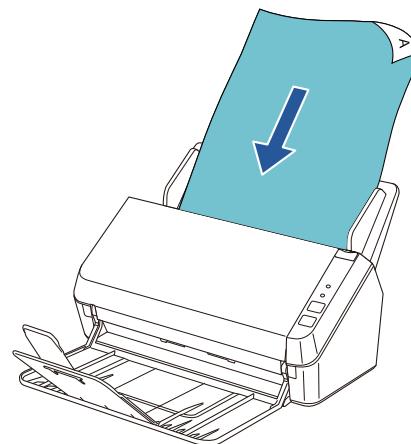
掃描程序與操作會因影像掃描應用程式而有些微不同。

關於詳細資訊，請參閱影像掃描應用程式使用手冊。

以下說明掃描的標準程序。

**1** 開啟掃描器電源。  
關於詳細資訊，請參閱 [< 1.3 開啟 / 關閉電源 >](#) (第 16 頁)。

**2** 將文件載入 ADF 進紙槽 (送紙器)。  
將文件面朝下載入 ADF 進紙槽 (送紙器)。



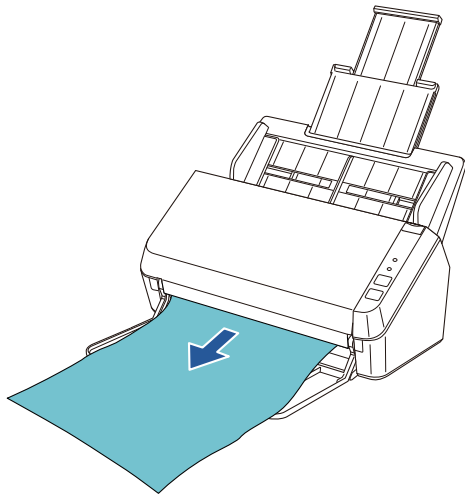
關於詳細資訊，請參閱 [< 第 2 章 如何裝載文件 >](#) (第 27 頁)。

**3** 開啟影像掃描應用程式。

**4** 選擇要使用的掃描器驅動程式。  
有些影像掃描應用程式不需要選擇掃描器驅動程式。

**5** 在掃描器驅動程式的設定視窗中，指定掃描設定。  
有些影像掃描應用程式的掃描器驅動程式設定視窗可能不會出現。

## 6 使用影像掃描應用程式掃描文件。



### 注意事項

掃描器與電腦通訊時（例如掃描期間），請勿拔下 USB 纜線或登出使用者帳戶。

首頁

目錄

索引

引言

掃描器概要

如何裝載文件

如何使用操作  
面板

各種掃描方式

日常維護

更換耗材

疑難排解

操作設定

附錄

詞彙表

## 1.9 搭售軟體

### 搭售軟體概覽

以下軟體是本產品搭售的項目。

- PaperStream IP 驅動程式  
PaperStream IP 驅動程式是符合 TWAIN/ISIS 標準的掃描器驅動程式。  
PaperStream IP 驅動程式有三種類型。
  - PaperStream IP (TWAIN) for SP Series  
本掃描器驅動程式符合 TWAIN 標準，可從符合 TWAIN 標準的 32 位元應用程式操作掃描器。
  - PaperStream IP (TWAIN x64) for SP Series  
本掃描器驅動程式符合 TWAIN 標準，可從符合 TWAIN 標準的 64 位元應用程式操作掃描器。  
本驅動程式可安裝在 64 位元作業系統。
  - PaperStream IP (ISIS) for SP Series  
本掃描器驅動程式符合 ISIS 標準，可從符合 ISIS 標準的應用程式操作掃描器。

關於詳細資訊，請參閱《PaperStream IP 驅動程式說明》。
- Software Operation Panel  
此應用程式可以指定操作掃描器等各種設定並管理耗材。  
會連同 PaperStream IP 驅動程式一併安裝。  
關於詳細資訊，請參閱 [〈第 8 章 操作設定〉](#) (第 82 頁)。
- Error Recovery Guide  
詳述掃描器狀態，並說明如何解決問題。會連同 PaperStream IP 驅動程式一併安裝。
- PaperStream Capture Lite  
支援 PaperStream IP (TWAIN) for SP Series 的影像掃描應用程式。將掃描設定定義為文件設定檔，即可根據喜好自訂設定。
- Presto!PageManager  
本影像掃描應用程式支援 PaperStream IP (TWAIN) for SP Series，可處理簡易掃描、文件共享與整理。  
關於詳細資訊，請參閱《Presto!PageManager 說明》與使用手冊。
- ABBYY FineReader Sprint  
本應用程式支援 PaperStream IP (TWAIN) for SP Series。WIA 驅動程式不受支援。本應用程式可將掃描影像轉換為 Word 或 Excel (\*1) 檔案。  
關於詳細資訊，請參閱《ABBYY FineReader Sprint 說明》。

- 使用手冊  
已安裝《安全注意事項》與《操作指南》。
- Scanner Central Admin Agent  
本應用程式可同時更新掃描器韌體，集中管理 / 監視多台掃描器，讓您監視掃描器運作狀態、查看掃描器資訊。  
所需的應用程式視操作模式而有所不同。  
關於詳細資訊，請參閱《Scanner Central Admin 使用指南》。
- SP Series Online Update  
本應用程式可讓您查看並套用 SP Series 相關軟體與韌體的最新更新程式。  
關於詳細資訊，請參閱《SP Series Online Update 說明》。

\*1：必須安裝 Microsoft® Office 產品。

關於如何設定掃描器設定，以及使用影像掃描應用程式掃描不同類型的文件，詳細資訊請參閱 [〈第 4 章 各種掃描方式〉](#) (第 41 頁)。



## 系統需求

系統需求如下所述。

作業系統	<ul style="list-style-type: none"> <li>● Windows Server™ 2008 Standard (32 位元版/64 位元版) (*1)(*2)</li> <li>● Windows Server™ 2008 R2 Standard (64 位元版) (*1)(*2)</li> <li>● Windows® 7 家用進階版 (32 位元版 /64 位元版)</li> <li>● Windows® 7 專業版 (32 位元版 /64 位元版)</li> <li>● Windows® 7 企業版 (32 位元版 /64 位元版)</li> <li>● Windows® 7 旗艦版 (32 位元版 /64 位元版)</li> <li>● Windows Server™ 2012 Standard (64 位元版) (*1)(*2)(*3)</li> <li>● Windows Server™ 2012 R2 Standard (64 位元版) (*1)(*2)(*3)</li> <li>● Windows® 8.1 (32 位元版 /64 位元版) (*3)</li> <li>● Windows® 8.1 專業版 (32 位元版 /64 位元版) (*3)</li> <li>● Windows® 8.1 企業版 (32 位元版 /64 位元版) (*3)</li> <li>● Windows® 10 家用版 (32 位元版 /64 位元版) (*3)</li> <li>● Windows® 10 專業版 (32 位元版 /64 位元版) (*3)</li> <li>● Windows® 10 企業版 (32 位元版 /64 位元版) (*3)</li> <li>● Windows® 10 教育版 (32 位元版 /64 位元版) (*3)</li> <li>● Windows Server™ 2016 Standard (64 位元版) (*1)(*2)(*3)</li> <li>● Windows Server™ 2019 Standard (64 位元版) (*1)(*2)(*3)</li> </ul>
CPU	Intel® Pentium™ 4 1.8 GHz 或更快 (建議：Intel® Core™ i5 2.5 GHz 或更快，除了行動裝置處理器之外)
記憶體	1 GB 以上 (建議：4 GB 以上)
顯示器解析度	1024 × 768 像素或更高，65536 色以上

磁碟空間	2.2 GB 以上可用硬碟空間 (*4)
DVD 光碟機	軟體安裝所需條件
介面	USB 2.0/1.1

\*1：不支援 PaperStream Capture Lite。

\*2：Presto!PageManager 與 ABBYY FineReader Sprint 不受支援。

\*3：掃描器搭售的軟體可當作桌面應用程式運作。

\*4：根據掃描期間要儲存的檔案大小所需的磁碟空間。

首頁

目錄

索引

引言

掃描器概要

如何裝載文件

如何使用操作  
面板

各種掃描方式

日常維護

更換耗材

疑難排解

操作設定

附錄

詞彙表

## 如何安裝搭售軟體

本節說明如何安裝「Setup DVD-ROM」內含的軟體。

您可安裝以下軟體：

- PaperStream IP (TWAIN) for SP Series
- PaperStream IP (TWAIN x64) for SP Series
- PaperStream IP (ISIS) for SP Series
- Software Operation Panel
- Error Recovery Guide
- PaperStream Capture Lite
- Presto!PageManager
- ABBYY FineReader Sprint
- 使用手冊
- Scanner Central Admin Agent
- SP Series Online Update

### 注意事項

如果已安裝本軟體的舊版，請先移除安裝再繼續。關於如何移除安裝軟體的詳細資訊，請參閱 < A.4 移除軟體 > (第 101 頁)。

1 開啟電腦，以擁有管理員權限的使用者身份登入 Windows。

2 將「Setup DVD-ROM」放入 DVD 光碟機。  
⇒ 出現 [SP Series 設定] 視窗。

### 提示

如果未出現 [SP Series 設定] 視窗，請使用「檔案總管」或「我的電腦」找到「Setup DVD-ROM」上的「Setup.exe」，然後在「Setup.exe」上按兩下。

3 按一下 [安裝軟體] 按鈕。



⇒ 出現軟體資訊視窗。

4 查看資訊，按 [下一步] 按鈕。

5 在要安裝的軟體上按一下按鈕。



6 依照視窗顯示的說明安裝軟體。

# 第 2 章 如何裝載文件

本章說明如何將文件載入掃描器。

2.1 裝載文件 .....	28
2.2 可掃描的文件.....	30

## 2.1 裝載文件

本節說明如何裝載文件。

### 準備工作

#### 提示

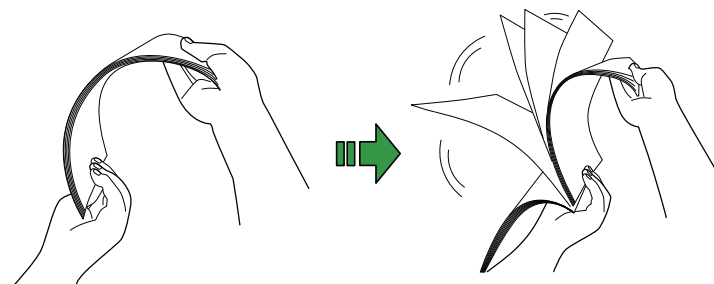
關於一般操作所需的紙張大小和性質等詳細資訊，請參閱 [< 2.2 可掃描的文件 >](#) (第 30 頁)。

#### 1 若您裝載多張文件，請先檢查。

- 1 請檢查要裝載的文件寬度是否一致，因為裝載文件的方式會根據文件寬度是否一致而異。如果文件寬度不同，請參閱 [< 混合批次掃描的條件 >](#) (第 35 頁) 與 [< 寬度不同的文件 >](#) (第 43 頁)。
- 2 檢查張數。  
最多可裝載 50 張紙 (紙張重量為 80 g/m<sup>2</sup> [20 磅]，文件疊的厚度小於 5 mm)。  
關於詳細資訊，請參閱 [< 裝載量 >](#) (第 33 頁)。

#### 2 擷開文件。

- 1 拿起一疊厚度不超過 5 mm 的文件。
- 2 握住文件兩端，然後擷開數次。



- 3 將文件疊旋轉 90 度，以相同方式擷開文件。
- 4 對所有文件執行步驟 1 到 3。
- 5 對齊文件邊緣。

#### 提示

關於如何擷開文件的更多詳細資訊，請參閱《Error Recovery Guide》。

首頁

目錄

索引

引言

掃描器概要

如何裝載文件

如何使用操作面板

各種掃描方式

日常維護

更換耗材

疑難排解

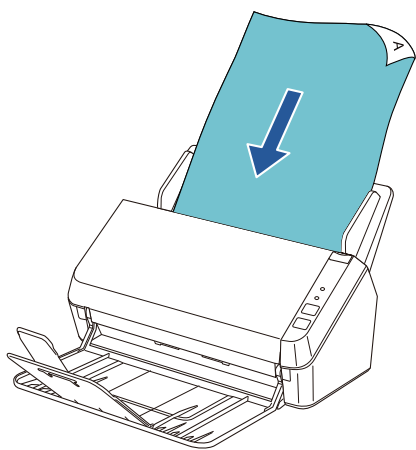
操作設定

附錄

詞彙表

## 如何裝載文件

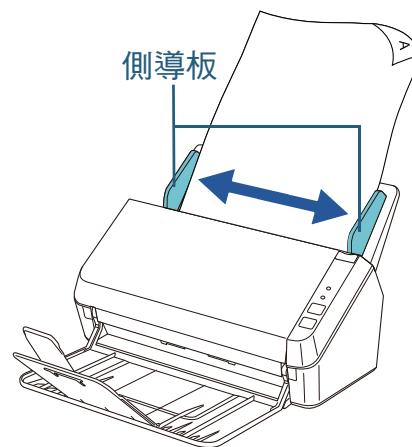
- 1 根據文件長度，拉出進紙槽延展部分。  
關於詳細資訊，請參閱 < 1.5 設置 ADF 進紙槽 (送紙器) > (第 18 頁)。
- 2 根據文件長度拉起蓄紙器和蓄紙器的延展部分。  
關於詳細資訊，請參閱 < 1.6 設置蓄紙槽 > (第 19 頁)。
- 3 將文件載入 ADF 進紙槽 (送紙器)。  
將文件面朝下載入 ADF 進紙槽 (送紙器)。



### 注意事項

移除所有迴紋針和訂書針。若發生多頁進紙或進紙異常，請減少文件張數。

- 4 調整側導板至文件寬度。  
側導板和文件之間請勿留有空隙。  
否則，文件送紙時可能會歪斜。



- 5 使用影像掃描應用程式掃描文件。  
關於詳細資訊，請參閱影像掃描應用程式使用手冊。

首頁

目錄

索引

引言

掃描器概要

如何裝載文件

如何使用操作  
面板

各種掃描方式

日常維護

更換耗材

疑難排解

操作設定

附錄

詞彙表

## 2.2 可掃描的文件

### 紙張大小

可掃描的紙張大小如下。

ADF	最大：A4 直向 (210 × 297 mm/8.3 × 11.7 英吋)、legal (8.5 × 14 英吋)、長頁 (*1) (216 × 863 mm/8.5 × 34 英吋、210 × 3,048 mm/8.3 × 120 英吋)
	最小：A8 (52 × 74 mm/2 × 2.9 英吋)

\*1：根據應用程式或掃描設定（例如紙張大小）而異，掃描時記憶體可能會不足。  
若要掃描長度超過 863 mm (34 英吋) 的文件，請將解析度設定為 200 dpi 以下。

### 條件

#### 文件類型

建議使用以下類型的紙張：

- 道林紙
- 木漿紙
- PPC 紙張（再生紙）
- 塑膠卡

使用上述以外的紙張類型時，請先使用同類型的紙張測試，確認是否可以掃描。

#### 紙張重量（文件厚度）

可使用的紙張重量如下：

- 50 到 209 g/m<sup>2</sup> (13.4 到 56 磅)
- 對於 A8 大小，則為 127 到 209 g/m<sup>2</sup> (34 到 56.1 磅)
- 塑膠卡片為 0.76 mm 以下（支援浮雕卡（符合 ISO7810 ID-1 型標準））

首頁

目錄

索引

引言

掃描器概要

如何裝載文件

如何使用操作面板

各種掃描方式

日常維護

更換耗材

疑難排解

操作設定

附錄

詞彙表

### 注意事項

可能無法順利掃描以下類型的文件：

- 描圖紙
- 非正方形或長方形的文件
- 超薄紙

可能無法掃描以下類型的文件：

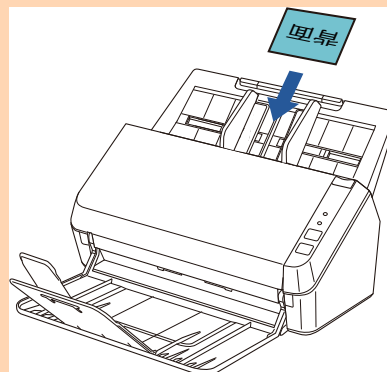
- 加有迴紋針或訂書針的文件
- 墨水未乾的文件
- 小於 A8 尺寸的文件（直向）
- 非紙類 / 塑膠卡的文件（例如布料、金屬箔或投影片）
- 不得損壞或弄髒的重要文件
- 厚度不一的文件（例如信封和含附件的文件）
- 皺摺或捲曲的文件
- 摺疊或破損的文件
- 銅版紙
- 複寫紙
- 無碳複寫紙
- 感光紙
- 打孔文件
- 相片（相紙）

### 注意事項

- 由於無碳複寫紙所包含的化學物質，可能會使滾輪（如進紙輪）受損，導致掃描器故障。
- 相較於掃描道林紙，掃描木漿紙可能會縮短制動輪和進紙輪的使用壽命。
- 文件上的相片 / 便利貼若於掃描期間碰觸到滾輪，可能會使制動輪和進紙輪受損。
- 掃描相片等表面光滑的文件時，可能使文件表面受損。

### 注意事項

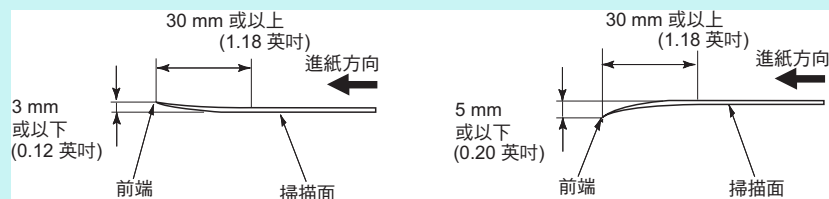
- 當您掃描塑膠卡時請注意以下事項：
  - 一次應只載入一張塑膠卡到 ADF 進紙槽（送紙器）中。



- 建議以面朝下的方式將卡片載入 ADF 進紙槽（送紙器）。
- 卡片須符合以下規格：
  - 符合 ISO7810 ID-1 類型
  - 大小：85.6 × 53.98 mm
  - 厚度：0.76 mm 以下（支援浮雕卡（符合 ISO7810 ID-1 型標準））
  - 材料：PVC（聚氯乙烯）或 PVCA（聚氯乙烯醋酸）請先檢查是否可掃描該卡片。
- 可能無法正常送入太硬的卡片。
- 如果卡片表面有油脂污點（例如指紋）等，請先拭去污垢再執行掃描。
- 掃描較厚文的文件（例如塑膠卡）時，可能會誤將文件檢測為多頁進紙。在此情況下，請停用多頁進紙檢測。

### 提示

- 掃描半透明文件時，掃描時請提高亮度，以免透印。
- 掃描以鉛筆書寫的文件時，請務必經常清潔滾輪。否則，文件上留下的黑色鉛筆痕跡可能會弄髒滾輪，而造成進紙錯誤。關於清潔的詳細資訊，請參閱 <第 5 章 日常維護> (第 48 頁)。
- 如果經常發生多頁進紙、進紙異常或卡紙等問題，請參閱 <7.3 疑難排解問題> (第 65 頁)。
- ADF 掃描時所有文件的前端必須平坦。請確認文件前端的捲曲程度不超過以下範圍。



首頁

目錄

索引

引言

掃描器概要

如何裝載文件

如何使用操作面板

各種掃描方式

日常維護

更換耗材

疑難排解

操作設定

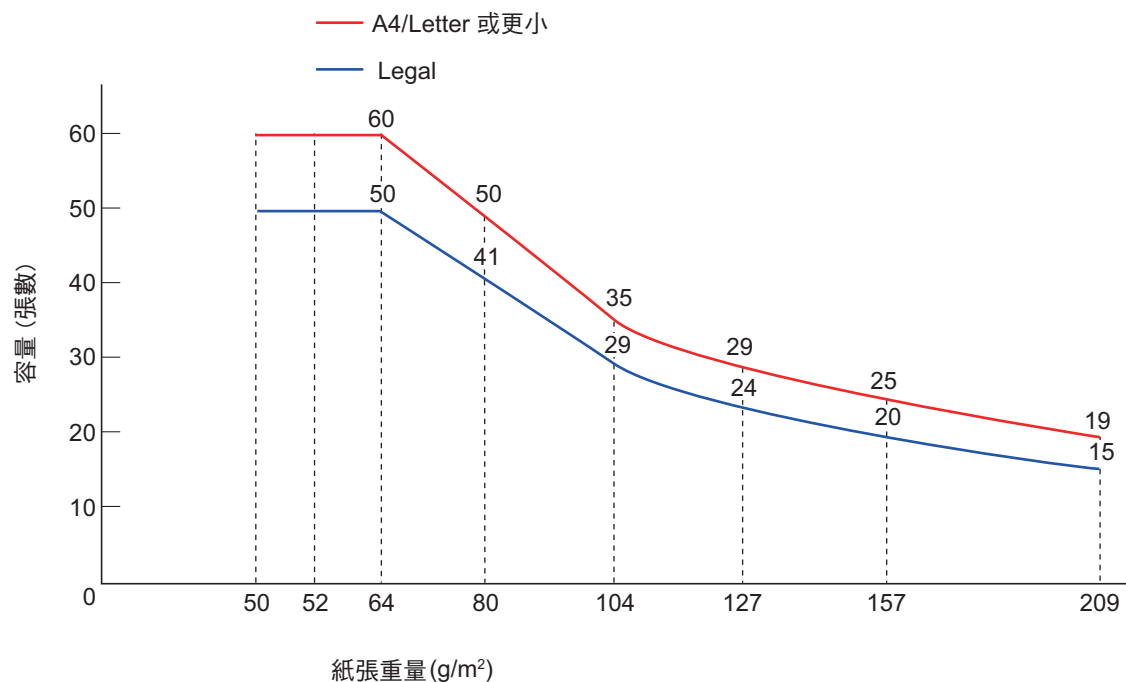
附錄

詞彙表



## 裝載量

ADF 進紙槽（紙送器）中可裝載的文件張數根據紙張大小和紙張重量而異。請參閱以下圖表。



單位	換算									
g/m <sup>2</sup>	50	52	64	75	80	90	104	127	157	209
磅	13.4	14	17	20	21	24	28	34	42	56

首頁

目錄

索引

引言

掃描器概要

如何裝載文件

如何使用操作  
面板

各種掃描方式

日常維護

更換耗材

疑難排解

操作設定

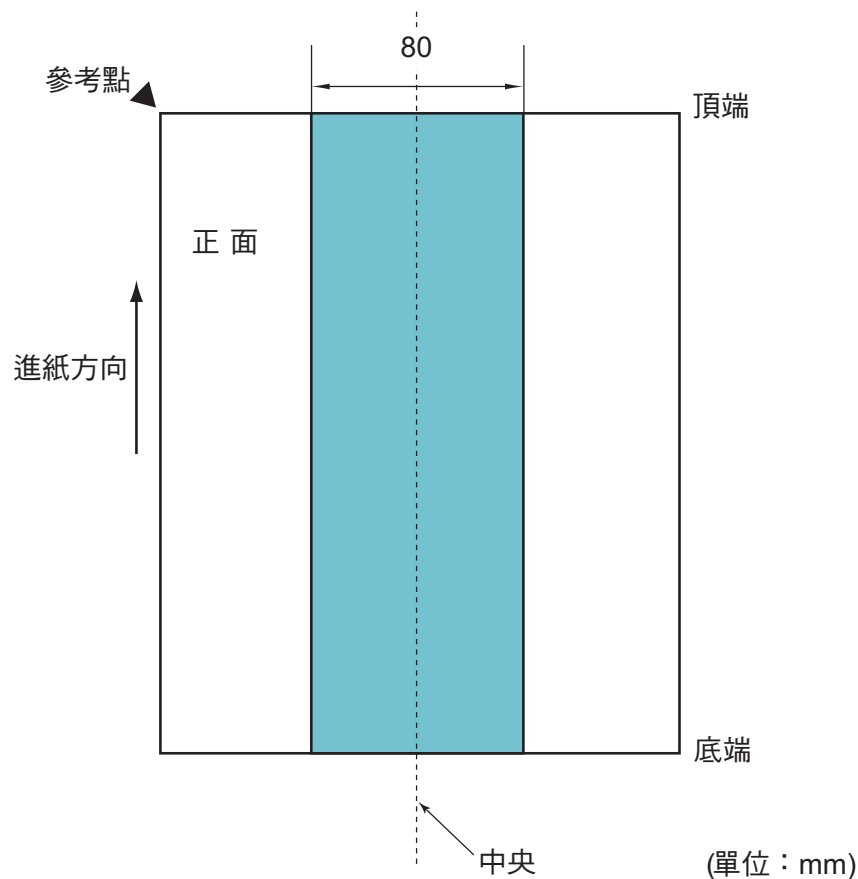
附錄

詞彙表

## 不得打孔的區域

以下圖片中的淡藍色陰影區域內若有打孔，可能會發生錯誤。

圖 1



### 注意事項

若文件放置於進紙輪寬度的中間，將適用上述條件。

### 提示

文件中央垂直線為中心的 80 mm 範圍內若有任何打孔，可以將文件向左或向右移動，以免發生錯誤。

## 多頁進紙檢測條件

ADF 同時送進兩張或以上的紙張時，即發生多頁進紙錯誤。必須符合以下條件才能夠準確執行多頁進紙檢測。

- 紙張重量：50 到 209 g/m<sup>2</sup> (13.4 到 56 磅) (0.06 到 0.26 mm)
- 請勿在文件中央的 80 mm 範圍內打孔。請見「圖 1」(第 34 頁)
- 請勿在文件中央的 80 mm 範圍內黏貼其他文件。請見「圖 1」(第 34 頁)

### 注意事項

- 若文件放置於進紙輪寬度的中間，將適用上述條件。
- 掃描較厚文的文件（例如塑膠卡）時，可能會誤將文件檢測為多頁進紙。  
在此情況下，請停用多頁進紙檢測。

### 提示

某些文件可能會造成多頁進紙檢測率下降。  
無法從文件前端的 30 mm 範圍內檢測多頁進紙。

## 混合批次掃描的條件

掃描混合不同紙張大小的批次文件時，會套用以下條件。請務必先測試掃描幾張，確認是否可以掃描。

關於掃描的詳細資訊，請參閱 [〈寬度不同的文件〉](#)（第 43 頁）。

### 注意事項

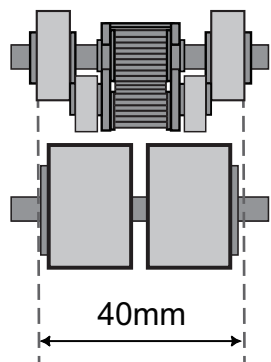
您不能掃描混合不同紙張重量 / 摩擦係數的批次文件。

### 進紙方向

對齊進紙與紙張纖維的方向。

### 文件位置

載入文件時，確認所有文件皆已覆蓋整個進紙輸的寬度（約 40-mm 寬）。



### 紙張大小

掃描混合不同大小的批次文件時，如果進紙時歪斜，可能會造成卡紙或遺失部分影像。

掃描之前建議先仔細檢查文件，並檢查影像以確認文件是否歪斜。

### 注意事項

掃描不同尺寸的批次文件時，由於側導板無法正確對齊每張文件，因此較容易發生歪斜情況。

### 無法以混合批次文件方式掃描的文件

以下類型的文件無法混合在相同的批次文件中：

- 銅版紙
- 描圖紙

## 混合標準紙張大小的批次文件

關於混合批次掃描適用的範圍準則，請參閱下表。

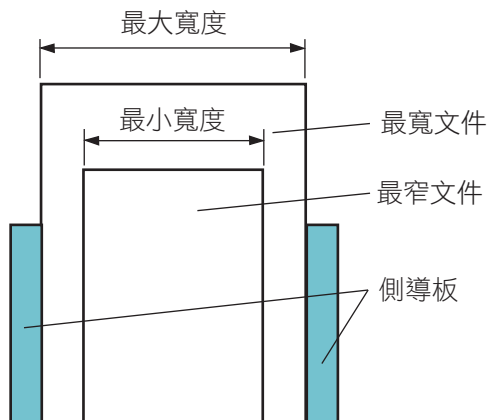
然而，如果文件進紙時歪斜，可能會造成卡紙或遺失部分影像。

掃描之前建議先仔細檢查文件，並檢查影像以確認文件是否歪斜。

最大尺寸		LTR (P)	A4 (P) A5 (L)	B5 (P) B6 (L)	A5 (P) A6 (L)	B6 (P) B7 (L)
	寬度 (mm) (*1)	216	210	182	149	129
最小尺寸	LTR (P)	216				
	A4 (P) A5 (L)	210				
	B5 (P) B6 (L)	182	允許範圍			
	A5 (P) A6 (L)	149				
	B6 (P) B7 (L)	129				

LTR：Letter 尺寸

\*1：下圖顯示如何在在側導板之間，放置一批文件中最寬和最窄的文件。



### 注意事項

A6 (直向) 和 A7 (橫向) 或更小尺寸無法混合其他紙張大小掃描。

## 自動檢測紙張大小的條件

---

[ 自動檢測紙張大小 ] 不適用於以下類型的文件：

- 非長方形的文件

另外，[ 自動檢測紙張大小 ] 可能無法用於以下類型的文件：

- 重量小於 50 g/m<sup>2</sup> (13.4 磅) 的紙張
- 有亮邊的白色文件
- 有淡暗 ( 灰 ) 邊的文件

首頁

目錄

索引

引言

掃描器概要

如何裝載文件

如何使用操作  
面板

各種掃描方式

日常維護

更換耗材

疑難排解

操作設定

附錄

詞彙表

# 第 3 章 如何使用操作面板

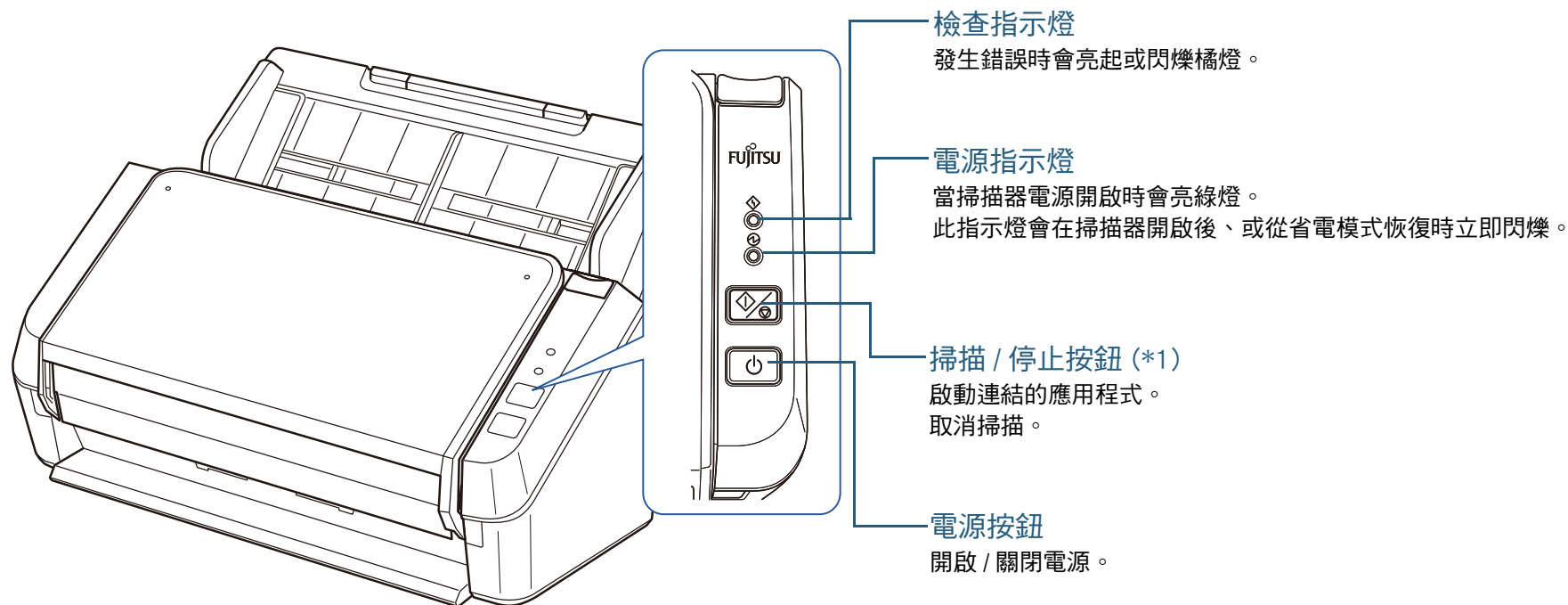
本章說明如何使用操作面板。

3.1 操作面板 .....	39
----------------	----

## 3.1 操作面板

操作面板包含各種按鈕與指示燈。

### 名稱及功能



\*1：關於如何按下按描 / 停止按鈕來掃描的詳細資訊，請參閱《掃描器驅動程式的說明》（內含在 Setup DVD-ROM 中）或 [<使用掃描器上的按鈕開始掃描>](#)（第 46 頁）。

## 指示燈的訊號

檢查指示燈	電源指示燈	說明
熄滅	閃爍	啟動中。 從省電模式恢復或關閉 ADF 後繼續，直到掃描器就緒為止。
熄滅	亮起	掃描器已準備就緒。 表示初始化已順利完成。 指示燈的運作方式與掃描器處於省電模式下的運作方式一樣。
亮起	亮起	表示掃描期間發生的暫時性異常。 關於錯誤的詳細資訊，請參閱 <a href="#">〈暫時性異常〉</a> (第 63 頁)。
閃爍	亮起	表示啟動或掃描期間發生裝置異常 (警示)。 關於錯誤的詳細資訊，請參閱 <a href="#">〈裝置異常〉</a> (第 64 頁)。

首頁

目錄

索引

引言

掃描器概要

如何裝載文件

如何使用操作  
面板

各種掃描方式

日常維護

更換耗材

疑難排解

操作設定

附錄

詞彙表



# 第 4 章 各種掃描方式

本章說明如何設定掃描器設定，以及使用影像掃描應用程式掃描不同類型的文件。

4.1 摘要 .....	42
4.2 掃描不同類型和大小的文件 .....	43
4.3 進階掃描 .....	46

## 4.1 摘要

以下列出掃描文件的主要方式。

掃描不同類型和大小的文件

- [〈寬度不同的文件〉](#)（第 43 頁）
- [〈長頁掃描〉](#)（第 44 頁）

進階掃描

- [〈使用掃描器上的按鈕開始掃描〉](#)（第 46 頁）

關於其他掃描方式的資訊，請參閱《掃描器驅動程式的說明》。

首頁

目錄

索引

引言

掃描器概要

如何裝載文件

如何使用操作  
面板

各種掃描方式

日常維護

更換耗材

疑難排解

操作設定

附錄

詞彙表

## 4.2 掃描不同類型和大小的文件

### 寬度不同的文件

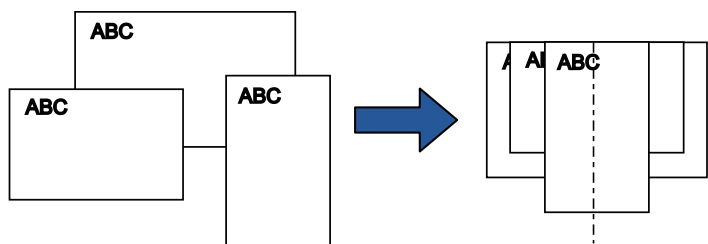
#### 注意事項

同時掃描混合不同寬度的批次文件時，某些較小的文件可能會歪斜或無法送進掃描器。在此情況下，請依寬度將文件分類並以不同的批次掃描。

#### 提示

關於掃描混合批次文件的更多詳細資訊，請參閱 [〈混合批次掃描的條件〉](#) (第 35 頁)。

#### 1 對齊文件頂端。

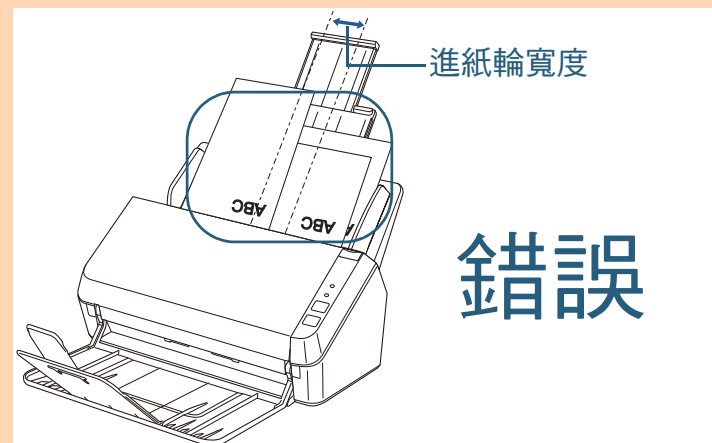
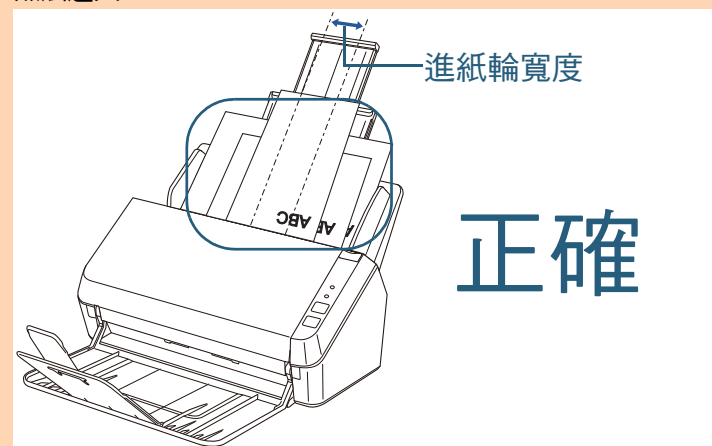


#### 2 將文件載入 ADF 進紙槽 (送紙器) 的中央，將送紙槽側導板調整到批次中最寬文件的寬度。

關於詳細資訊，請參閱 [〈第 2 章 如何裝載文件〉](#) (第 27 頁)。

#### 注意事項

確認所有的文件皆放置於進紙輪上，否則某些文件將可能會歪斜或無法送入 ADF。



### 3 在掃描器驅動程式中指定掃描設定，以自動檢測紙張大小。

關於詳細資訊，請參閱《掃描器驅動程式的說明》。

### 4 使用影像掃描應用程式掃描文件。

關於詳細資訊，請參閱影像掃描應用程式使用手冊。

## 長頁掃描

「長頁掃描」功能最長可掃描 3,048 mm (120 英吋) 的文件。根據影像掃描應用程式而定，可掃描的文件大小可能有所不同。

關於詳細資訊，請參閱影像掃描應用程式使用手冊。

### 1 將文件載入 ADF 進紙槽（送紙器）。

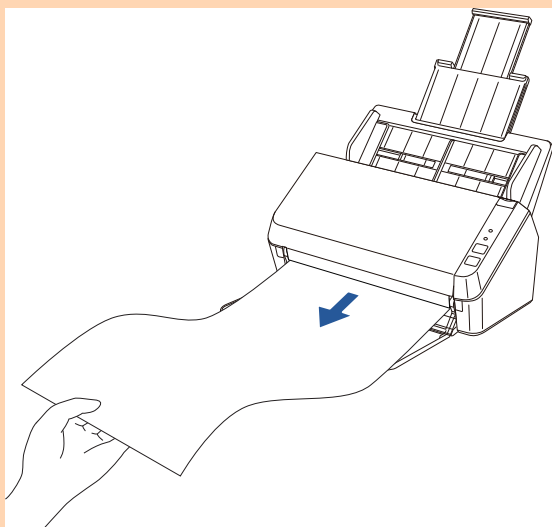
關於詳細資訊，請參閱<第 2 章 如何裝載文件>（第 27 頁）。

#### 注意事項

- 一次應只載入一張長頁文件到 ADF 進紙槽（掀蓋）中。
- 掃描長頁文件時請注意以下事項。
  - 載入時  
用手扶住文件，防止文件從 ADF 進紙槽（送紙器）上掉落。



- 取出時  
確保蓄紙器有足夠的空間，將手放在上面，防止退出的紙張從蓄紙器上掉落。



### 提示

若要掃描超過 A4/Letter 大小的文件，請執行以下作業：

- 完全拉出進紙槽延展部分。  
關於詳細資訊，請參閱 [< 1.5 設置 ADF 進紙槽 \(送紙器\) >](#) (第 18 頁)。
- 朝您的方向拉起蓄紙器和蓄紙器延展部分。  
關於詳細資訊，請參閱 [< 1.6 設置蓄紙槽 >](#) (第 19 頁)。

## 2 在掃描器驅動程式中指定掃描設定，以掃描長頁。

關於詳細資訊，請參閱《掃描器驅動程式的說明》。

有些影像掃描應用程式的掃描器驅動程式設定視窗可能不會出現。

## 3 使用影像掃描應用程式掃描文件。

關於詳細資訊，請參閱影像掃描應用程式使用手冊。

首頁

目錄

索引

引言

掃描器概要

如何裝載文件

如何使用操作  
面板

各種掃描方式

日常維護

更換耗材

疑難排解

操作設定

附錄

詞彙表

## 4.3 進階掃描

### 使用掃描器上的按鈕開始掃描

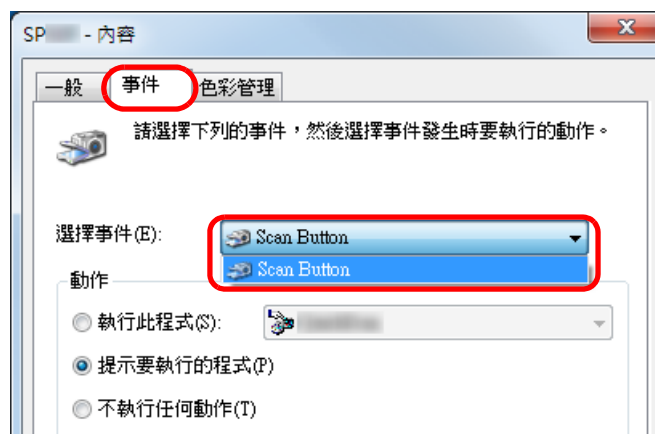
可將掃描器上的掃描 / 停止按鈕指定為執行掃描。  
若要指定此設定，您需要先對掃描 / 停止按鈕指派要啟動的應用程式。

#### 電腦設定

- 1 確認掃描器已連接電腦，然後開啟掃描器電源。  
關於如何將掃描器連接到電腦的詳細資訊，請參閱《快速安裝指南》。  
關於如何開啟掃描器電源的詳細資訊，請參閱 < 1.3 開啟 / 關閉電源 > (第 16 頁)。
- 2 顯示 [ 控制台 ] 視窗。
  - Windows Server 2008/Windows 7  
按一下 [ 開始 ] 功能表 → [ 控制台 ]。
  - Windows Server 2012  
在「開始」畫面上按一下滑鼠右鍵，然後選擇應用程式列上的 [ 所有程式 ] → [ Windows 系統 ] 下的 [ 控制台 ]。
  - Windows Server 2012 R2/Windows 8.1  
選擇「開始」畫面左下方的 [ ↓ ] → [ Windows 系統 ] 下的 [ 控制台 ]。  
要顯示 [ ↓ ]，請移動滑鼠游標。
  - Windows 10/Windows Server 2016/Windows Server 2019  
按一下 [ 開始 ] 功能表 → [ Windows 系統 ] → [ 控制台 ]。
- 3 按一下 [ 檢視裝置和印表機 ]。  
⇒ 出現 [ 裝置和印表機 ] 視窗。

- 4 在掃描器圖示上按一下右鍵，然後從顯示的功能表中選擇 [ 掃描內容 ]。  
⇒ 出現掃描器內容對話方塊。

- 5 按一下 [ 事件 ] 標籤，然後選擇一個事件。  
在 [ 選擇事件 ] 下拉式清單中，選擇您要啟動應用程式的事件。

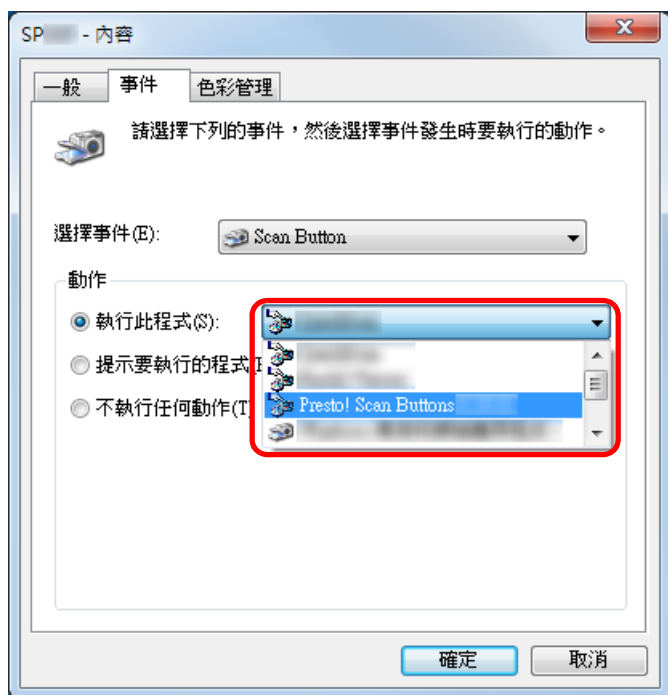


使用此功能時，可以選擇以下按鈕：

- 掃描按鈕（按下掃描 / 停止按鈕時）

## 6 選擇動作以及由掃描器按鈕事件啟動的應用程式。

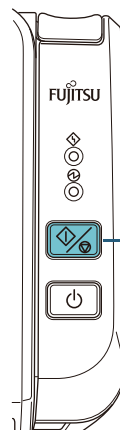
按一下 [動作] 下的 [執行此程式]，然後從右側的下拉式清單選擇一個應用程式。



## 7 按一下 [確定] 按鈕。

電腦設定即完成。繼續指定掃描器設定。

## 掃描器設定



掃描 / 停止按鈕

無須特別設定。

⇒ 當您按下掃描 / 停止按鈕時，會啟動指定的應用程式。

### 提示

關於詳細資訊，請參閱 <第 3 章 如何使用操作面板> (第 38 頁)。

# 第 5 章 日常維護

本章說明如何清潔掃描器。



小心

請勿使用噴霧劑或包含酒精成份的噴霧來清潔掃描器。噴霧氣體有可能將灰塵吹入掃描器內部，造成掃描器故障或功能異常。此外請注意，靜電產生的火花亦可能引發火災。



小心

使用掃描器時，ADF 內部會變燙。因此開始清潔掃描器內部之前，請務必關閉電源並拔下電源線，然後至少等待 15 分鐘直到 ADF 掃描玻璃冷卻為止。

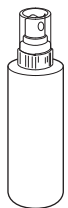
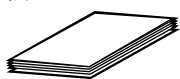



5.1 清潔用品以及需要清潔的部位 .....	49
5.2 清潔外部 .....	50
5.3 清潔內部 .....	51



## 5.1 清潔用品以及需要清潔的部位

### 清潔用品

名稱	部件號碼	附註
F1 清潔液 	PA03950-0352	1 瓶 (100 ml) 使用沾有此清潔液的抹布或清潔紙，將掃描器擦拭乾淨。 如果使用過量的清潔液，可能需要較長的時間才會變乾。請使用少量清潔液。此外，請徹底擦乾清潔部位上殘留的清潔液。
清潔紙 	CA99501-0012	1 包 (10 張) 使用沾有 F1 清潔液的不織布。
清潔紙巾 	PA03950-0419	1 盒 (24 捆) 已沾有 F1 清潔液。可以用來代替沾有 F1 清潔液的抹布使用。
棉花棒	市售品	
乾布		

#### 注意事項

為了安全並正確使用清潔用品，請仔細閱讀各產品的注意事項。

關於清潔用品的更多詳細資訊，請聯絡原購買經銷商或富士通掃描器的特約服務中心。

### 位置和頻率

位置		頻率
ADF	制動輪	每 3,000 張
	進紙輪	
	塑膠惰輪	
	掃描玻璃	
	超音波感應器	
	送紙輪	
	出紙輪	

#### 注意事項

清潔週期根據文件狀況而異。此外，掃描以下類型的文件時，必須更常執行清潔。

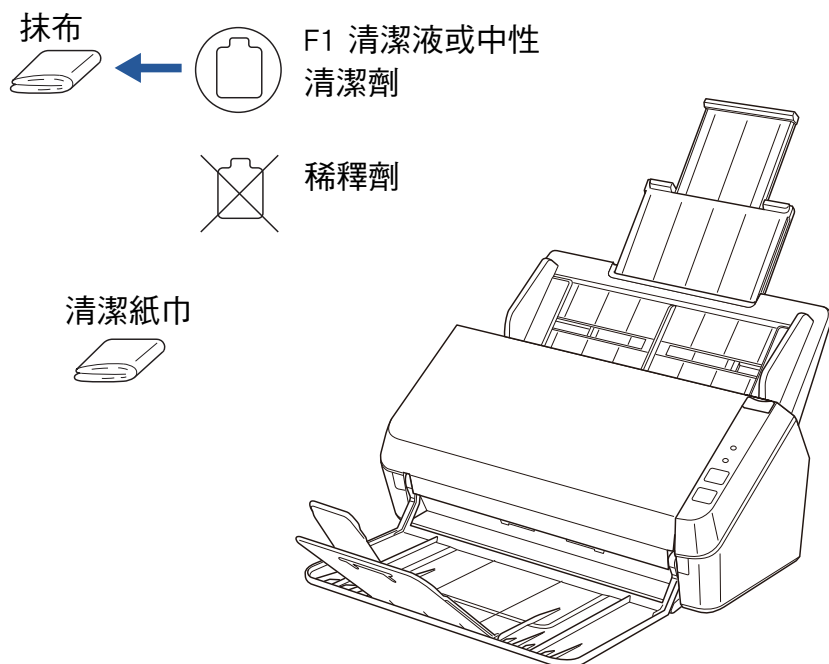
- 銅版紙等表面光滑的文件
- 表面幾乎覆蓋列印文字 / 圖表的文件
- 包含大量碳酸鈣的文件
- 使用鉛筆書寫的文件
- 碳粉未充分熔印的文件

## 5.2 清潔外部

應使用乾布、沾有 F1 清潔液 / 中性清潔劑的抹布，或清潔紙巾來清潔掃描器外部（包括 ADF 進紙槽（送紙器）和蓄紙器）。

### 注意事項

- 請勿使用塗料稀釋劑或任何其他有機溶劑，以免變形或褪色。
- 清潔期間，請小心以免任何水氣或水份滲入掃描器內部。
- 若使用過量的 F1 清潔液 / 中性清潔劑，可能需要花費較長的時間才會變乾。請使用少量清潔液。此外，請徹底擦乾清潔部位上殘留的清潔液。



## 5.3 清潔內部

### 清潔 ADF (使用清潔紙)

可以使用沾有 F1 清潔液的清潔紙來清潔 ADF。掃描器不斷送入文件時，會在 ADF 內部累積紙灰，因此可能會導致掃描錯誤。

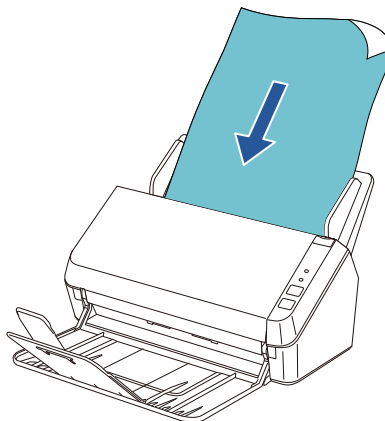
每掃描大約 3,000 張後就應該清潔一次。注意：清潔頻率根據掃描的文件類型而異。例如掃描碳粉未充分熔印的文件時，可能需要更常清潔掃描器。

#### 注意事項

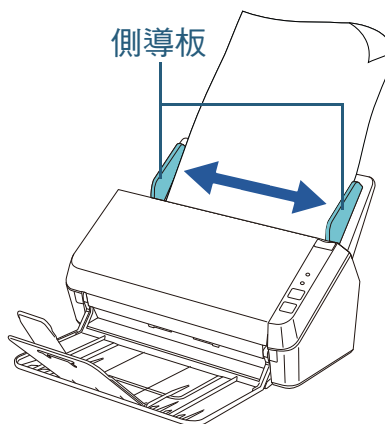
- 請勿使用水或中性清潔劑來清潔 ADF。
- 若使用過量的 F1 清潔液，可能需要花費較長的時間才會變乾。請使用少量清潔液。

- 1 開啟掃描器電源。  
關於詳細資訊，請參閱 < 1.3 開啟 / 關閉電源 > (第 16 頁)。
- 2 在清潔紙上噴上 F1 清潔液。
- 3 根據清潔紙的長度，拉出進紙槽延展部分。  
關於詳細資訊，請參閱 < 1.5 設置 ADF 進紙槽 (送紙器) > (第 18 頁)。
- 4 根據清潔紙的長度，拉起蓄紙器和蓄紙器的延展部分。  
關於詳細資訊，請參閱 < 1.6 設置蓄紙槽 > (第 19 頁)。

- 5 將清潔紙載入 ADF 進紙槽 (送紙器)。



- 6 調整側導板至清潔紙寬度。側導板和清潔紙之間請勿留有空隙。否則，清潔紙送紙時可能會歪斜。



- 7 啟動掃描應用程式並執行掃描。

## 清潔 ADF (使用抹布)

可使用沾有 F1 清潔液的抹布，或清潔紙巾來清潔 ADF。掃描器不斷送入文件時，會在 ADF 內部累積紙灰，因此可能會導致掃描錯誤。

每掃描大約 3,000 張後就應該清潔一次。注意：清潔頻率根據掃描的文件類型而異。例如掃描碳粉未充分熔印的文件時，可能需要更常清潔掃描器。



**小心**

使用掃描器時，ADF 內部會變燙。因此開始清潔掃描器內部之前，請務必關閉電源並拔下電源線，然後至少等待 15 分鐘直到 ADF 掃描玻璃冷卻為止。

### 注意事項

- 請勿使用水或中性清潔劑來清潔 ADF。
- 若使用過量的 F1 清潔液，可能需要花費較長的時間才會變乾。請使用少量清潔液。此外，請徹底擦乾清潔部位上殘留的清潔液。

**1** 關閉掃描器電源，並稍候至少 15 分鐘。  
關於詳細資訊，請參閱 [< 1.3 開啟 / 關閉電源 >](#) (第 16 頁)。

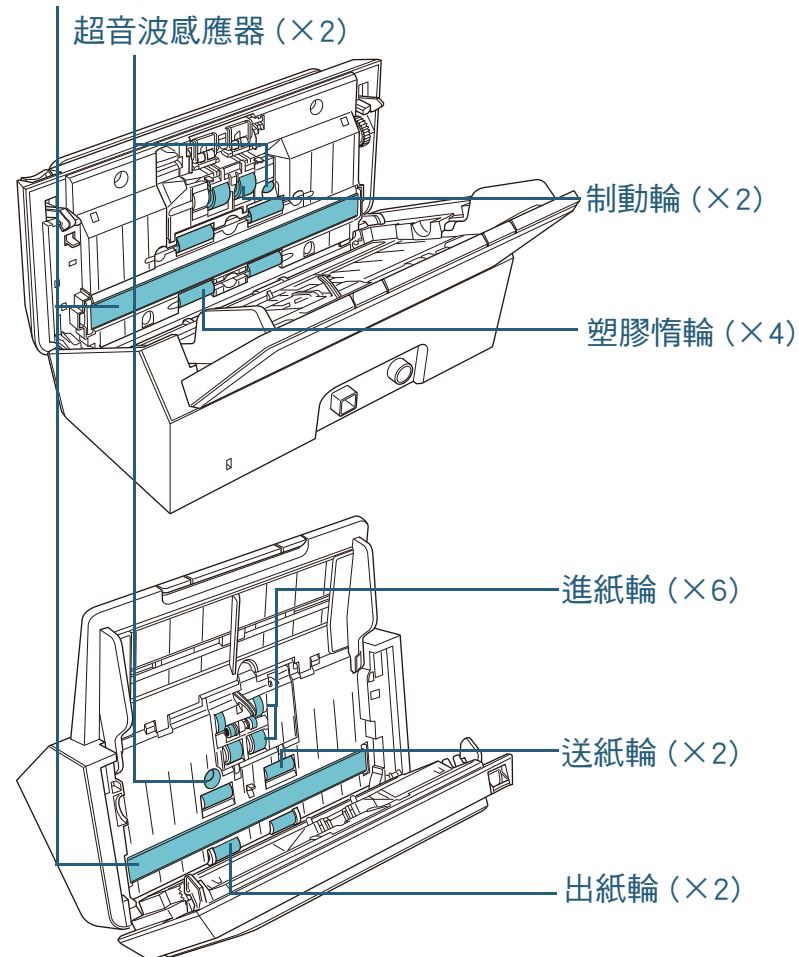
**2** 打開 ADF。  
關於詳細資訊，請參閱 [< 1.4 打開 / 關閉 ADF >](#) (第 17 頁)。



**小心**

關閉 ADF 時請小心，以免夾傷手指。

**3** 使用沾有 F1 清潔液的抹布，或清潔紙巾來清潔以下部位。  
掃描玻璃 (×2)



首頁

目錄

索引

引言

掃描器概要

如何裝載文件

如何使用操作面板

各種掃描方式

日常維護

更換耗材

疑難排解

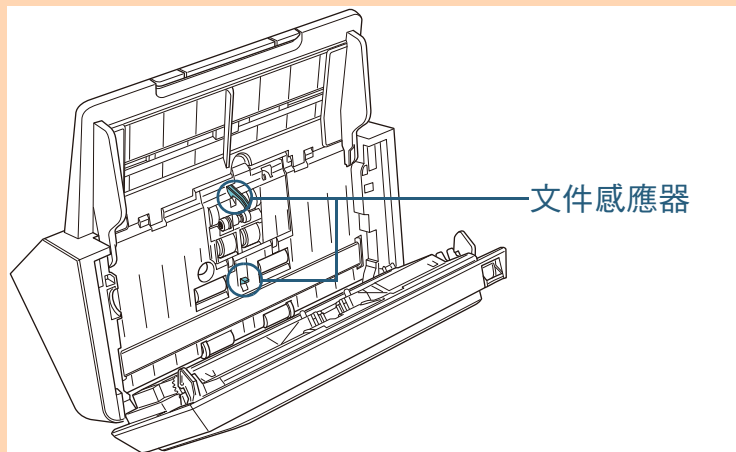
操作設定

附錄

詞彙表

**注意事項**

請小心以免鉤住抹布，並使文件感應器受損。

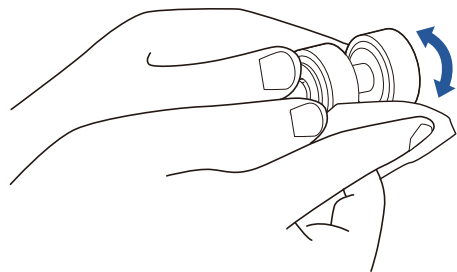


**制動輪 (×2)**

請從掃描器取出滾輪。

關於取下制動輪的詳細資訊，請參閱 < 6.2 更換滾輪組件 > (第 57 頁)。

輕輕擦拭輪面。



**進紙輪 (×6)**

用手轉動滾輪並同時輕輕擦拭輪面灰塵，並小心以免輪面受損。滾輪上的殘留物會影響送紙性能，因此請務必清潔乾淨。

**塑膠惰輪 (×4)**

用手轉動滾輪並同時輕輕擦拭輪面灰塵，並小心以免輪面受損。滾輪上的殘留物會影響送紙性能，因此請務必清潔乾淨。

**掃描玻璃 (×2)**

輕輕擦拭掃描玻璃表面上的灰塵。

**注意事項**

如果掃描玻璃變髒，掃描影像上可能會出現直線。

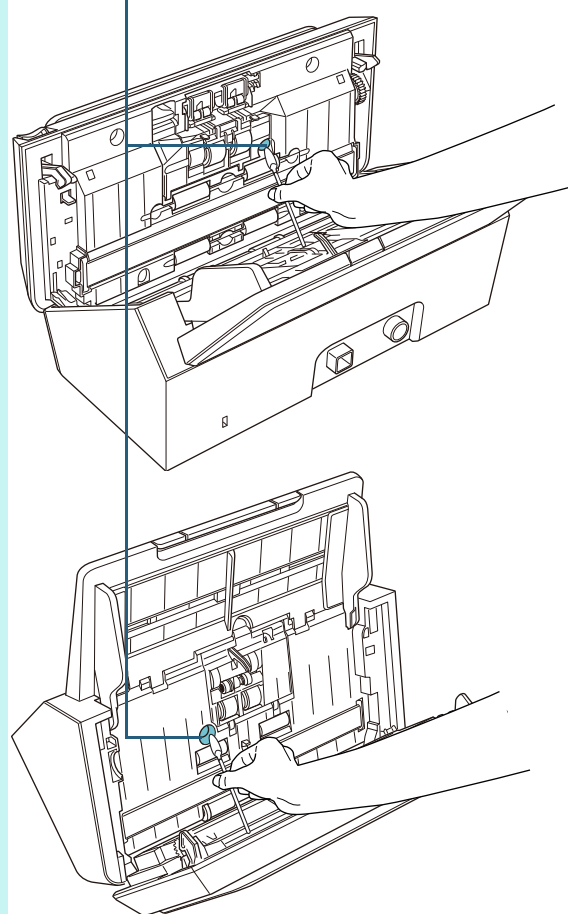
**超音波感應器 (×2)**

輕輕擦拭超音波感應器表面上的灰塵。

**提示**

若難以清潔，請使用棉花棒。

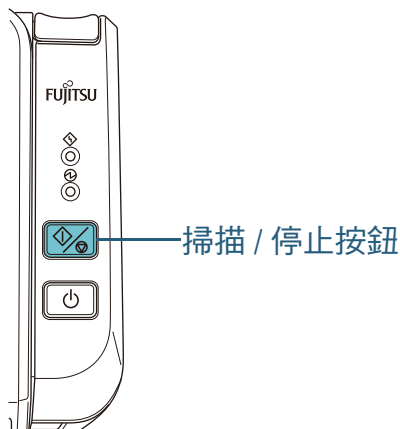
**超音波感應器**



## 送紙輪 (×2) / 出紙輪 (×2)

必須開啟電源才能轉動送紙輪 / 出紙輪以便清潔。

- 1 開啟掃描器電源。  
關於詳細資訊，請參閱 < 1.3 開啟 / 關閉電源 > (第 16 頁)。
- 2 操作面板處於就緒狀態時，開啟 ADF。  
關於詳細資訊，請參閱 < 1.4 打開 / 關閉 ADF > (第 17 頁)。
- 3 若按下操作面板上的掃描 / 停止按鈕超過 2 秒，送紙 / 出紙輪會旋轉。



**小心** 按下掃描 / 停止按鈕時，送紙 / 出紙輪會同時旋轉。轉動時請勿用手碰觸滾輪。

- 4 將沾有 F1 清潔液的抹布，或是一張清潔紙巾放上輪面，然後以水平方式擦拭。  
按下掃描 / 停止按鈕轉動滾輪，以擦拭整個輪面。  
滾輪上的殘留物會影響送紙性能，因此請務必清潔乾淨。

## 4 關閉 ADF。

關於詳細資訊，請參閱 < 1.4 打開 / 關閉 ADF > (第 17 頁)。



關閉 ADF 時請小心，以免夾傷手指。

### 注意事項

確認 ADF 已確實關上。否則，文件可能無法送入 ADF。

首頁

目錄

索引

引言

掃描器概要

如何裝載文件

如何使用操作  
面板

各種掃描方式

日常維護

更換耗材

疑難排解




操作設定

附錄

詞彙表

# 第 6 章 更換耗材

本章說明如何更換掃描器耗材。

 <b>小 心</b>	使用掃描器時，ADF 內部會變燙。 因此開始更換耗材之前，請務必關閉電源並拔下電源線，然後至少等待 15 分鐘直到 ADF 掃描玻璃冷卻為止。
	
	

6.1 耗材與更換週期.....	.56
6.2 更換滾輪組件.....	.57

## 6.1 耗材與更換週期

下表顯示用於掃描器的耗材。

名稱	部件號碼	建議更換週期
滾輪組件 ● 制動輪  ● 進紙輪	PA03708-0001	100,000 張或一年

耗材必須定期更換。建議預先購置新耗材，以便在耗材的使用壽命結束之前予以更換。更換耗材後，掃描器會記錄累計掃描張數，方便您檢查各耗材的狀態。

關於詳細資訊，請參閱 [< 8.4 張數計數器的相關設定 >](#) (第 93 頁)。

注意：建議的更換週期是以使用 A4 (80 g/m<sup>2</sup> [20 磅]) 道林紙或木漿紙為參考值，實際週期根據掃描文件類型與掃描器的使用和清潔頻率而異。

### 提示

請僅使用指定的耗材。

若要購買耗材，請聯絡原購買經銷商或富士通掃描器的特約服務中心。

[首頁](#)
[目錄](#)
[索引](#)
[引言](#)
[掃描器概要](#)
[如何裝載文件](#)
[如何使用操作面板](#)
[各種掃描方式](#)
[日常維護](#)
[更換耗材](#)
[疑難排解](#)
[操作設定](#)
[附錄](#)
[詞彙表](#)



## 6.2 更換滾輪組件

滾輪組件包含制動輪與進紙輪。按照以下程序更換各種輪。

**1** 從 ADF 進紙槽（送紙器）中取出所有文件。

**2** 打開 ADF。  
關於詳細資訊，請參閱 < 1.4 打開 / 關閉 ADF >（第 17 頁）。

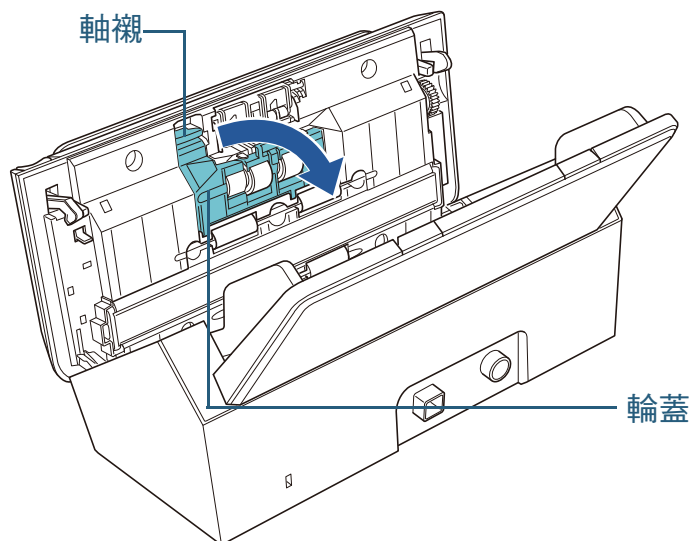


小心

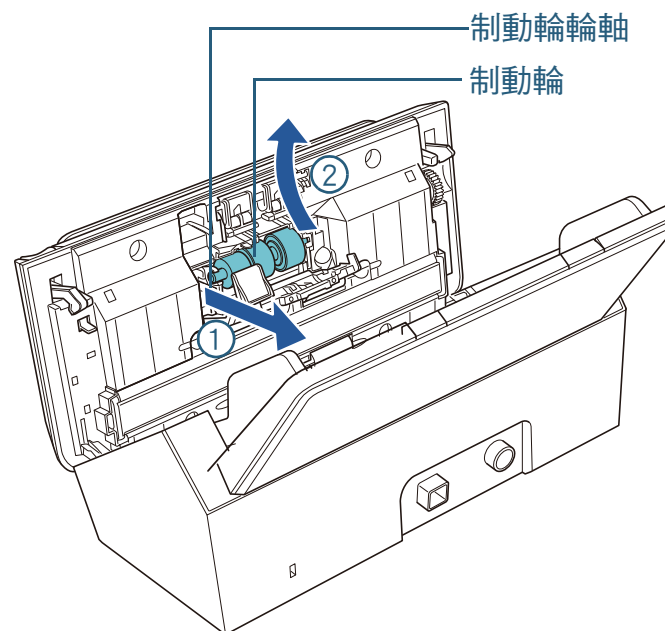
關閉 ADF 時請小心，以免夾傷手指。

**3** 取出制動輪。

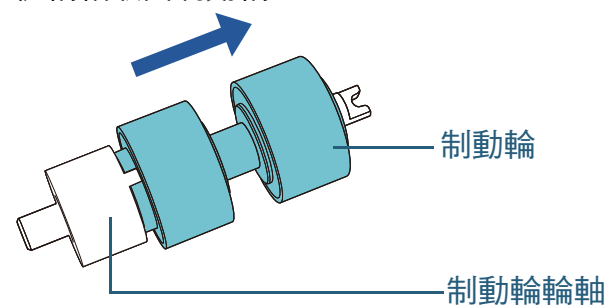
1 壓下制動輪的軸襯套，並沿著箭頭方向打開軸襯套。



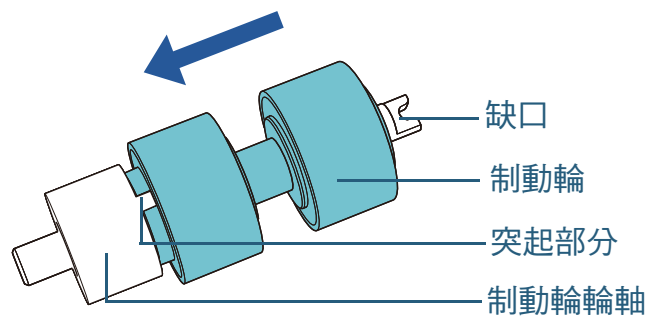
2 拉出制動輪左側，然後從孔拉出輪軸右側。



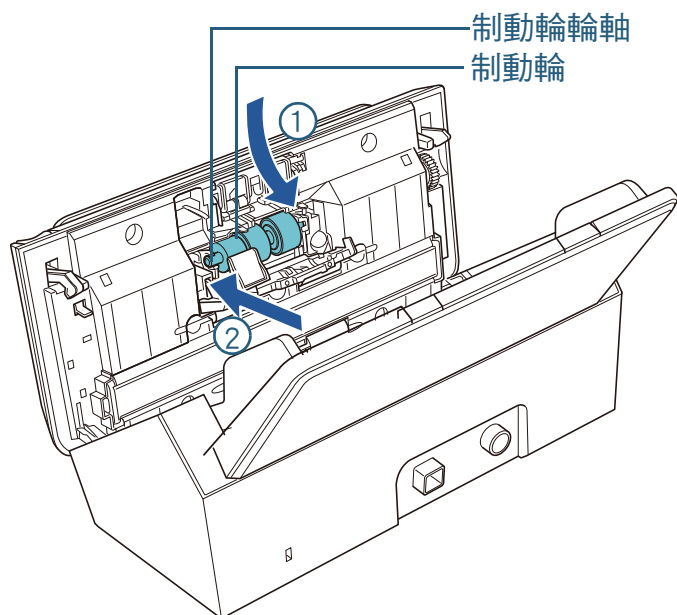
**4** 從輪軸取出制動輪。



- 5 將新的制動輪裝上輪軸。  
將輪軸上的凸出部分插入軸槽。



- 6 裝上輪軸。  
1 連接在制動輪輪軸上的缺口，將輪軸右側插入孔，然後安裝輪軸左側。



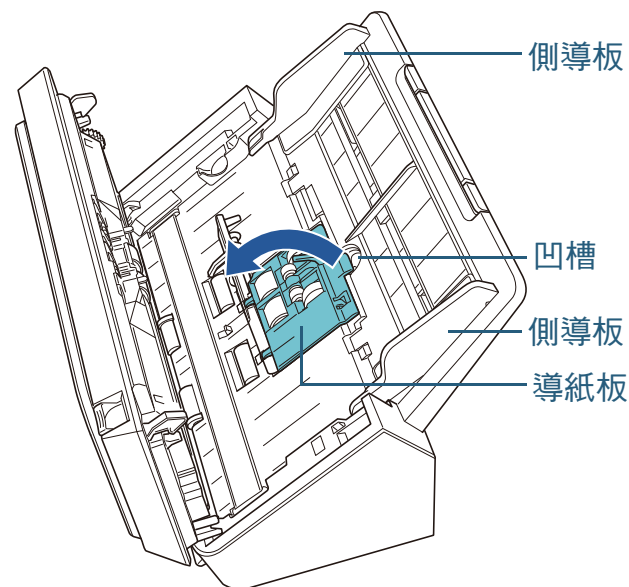
- 2 關閉輪蓋。

**注意事項**

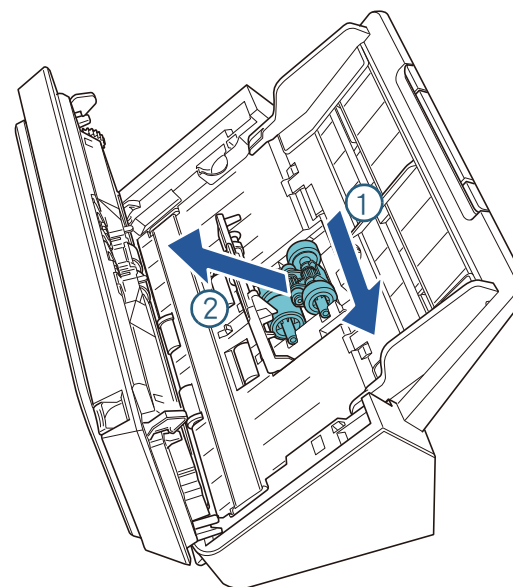
確認制動輪已裝妥。否則，可能會造成卡紙等進紙錯誤。

- 7 取出進紙輪。

- 1 將側導板完全開到兩側。將手指放入凹槽，依箭頭指示方向扳開導紙板。

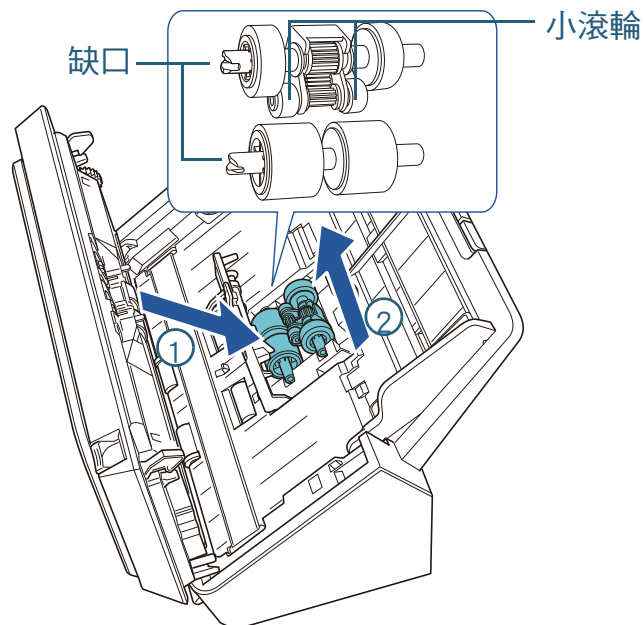


- 2 滑動進紙輪，並從頂部取下。



## 8 從底部裝上新的進紙輪。

1 檢查進紙輪及小滾輪上缺口的方向，然後插入孔內。



2 關閉導紙板。

### 注意事項

確認進紙輪已裝妥。否則，可能會造成卡紙等進紙錯誤。

## 9 關閉 ADF。

關於詳細資訊，請參閱 [< 1.4 打開 / 關閉 ADF > \(第 17 頁\)](#)。



關閉 ADF 時請小心，以免夾傷手指。

## 10 重設滾輪組件計數器。

啟動 Software Operation Panel 並重設計數器。

關於詳細資訊，請參閱 [< 重設張數計數器 > \(第 94 頁\)](#)。

# 第 7 章 疑難排解

本章說明卡紙和其他問題的解決方法、聯絡掃描器特約服務中心之前的檢查項目，以及如何閱讀掃描器上的產品標籤。

## 注意事項

關於本章未提到之錯誤 / 問題的詳細資訊，請參閱《掃描器驅動程式說明》或《Error Recovery Guide》。

7.1 卡紙	.61
7.2 操作面板上的錯誤警示	.62
7.3 疑難排解問題	.65
7.4 聯絡掃描器特約服務中心之前	.79
7.5 檢查產品標籤	.81

## 7.1 卡紙

當文件在掃描器內卡住時，請按照以下程序取出文件。



- 請勿用力拉出卡紙。打開 ADF，取出文件。
- 取出卡紙時請小心，以免碰觸到任何鋒利部位。否則可能受傷。
- 請小心以免配件（領帶或項鍊等）或頭髮勾住掃描器內部。
- ADF 內部在操作期間可能會變得非常燙。

1 從 ADF 進紙槽（送紙器）中取出所有文件。

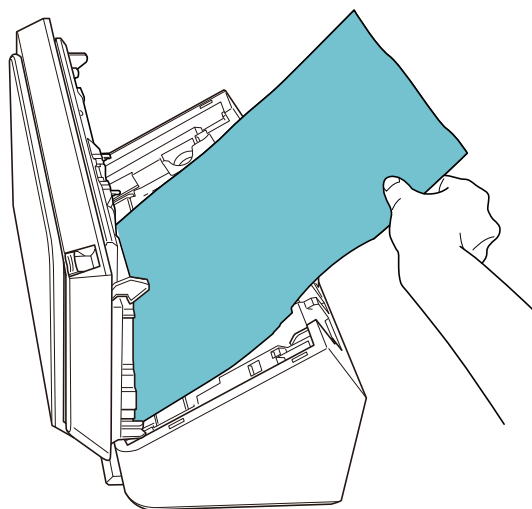
2 打開 ADF。

關於詳細資訊，請參閱 [< 1.4 打開 / 關閉 ADF >（第 17 頁）](#)。



關閉 ADF 時請小心，以免夾傷手指。

3 取出卡紙。

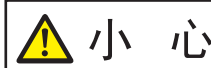


### 注意事項

- 請務必仔細檢查文件和輸紙道，並移除所有的訂書針和迴紋針，以免造成卡紙。
- 取出加有訂書針或迴紋針的文件時，請小心以免掃描玻璃表面和導紙板受損。

4 關閉 ADF。

關於詳細資訊，請參閱 [< 1.4 打開 / 關閉 ADF >（第 17 頁）](#)。



關閉 ADF 時請小心，以免夾傷手指。

### 注意事項

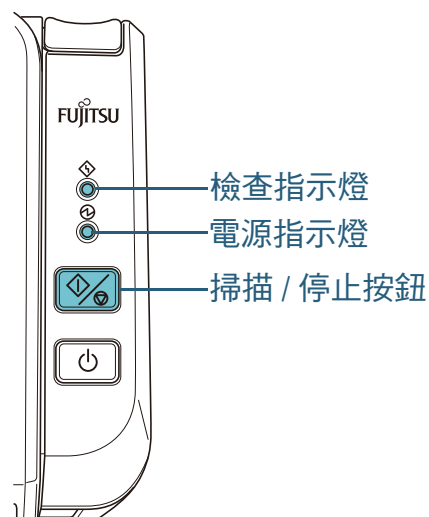
- 確認 ADF 已確實關上。否則，可能無法正確掃描文件。
- 完成或取消掃描後，文件可能還留在 ADF 內，但不會顯示任何錯誤訊息。在此情況下，請按照上述步驟 1 到 4 的方法取出文件。

## 7.2 操作面板上的錯誤警示

掃描期間若發生錯誤，操作面板指示燈會亮起，如下所示。

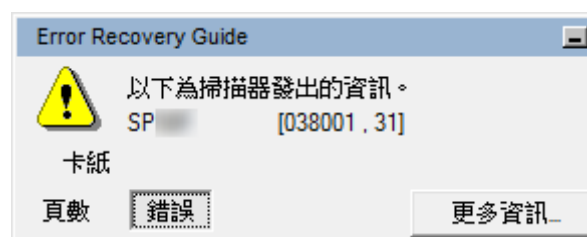
- 暫時性異常
  - 檢查指示燈亮起。
  - 電源指示燈仍亮著。
- 裝置異常
  - 檢查指示燈閃爍。
  - 電源指示燈仍亮著。

暫時性異常可以由使用者自行解決，但裝置異常需要由維修人員才能解決。



如果電腦上已安裝 Error Recovery Guide，當 Windows 作業系統啟動時，會出現 Error Recovery Guide 視窗。發生錯誤時，此 Error Recovery Guide 視窗會顯示相關資訊，例如錯誤的名稱以及錯誤代碼（數字）。

請記下視窗中顯示的資訊，然後按一下 [更多資訊] 按鈕來查看疑難排解方法。


[首頁](#)
[目錄](#)
[索引](#)
[引言](#)
[掃描器概要](#)
[如何裝載文件](#)
[如何使用操作面板](#)
[各種掃描方式](#)
[日常維護](#)
[更換耗材](#)
[疑難排解](#)
[操作設定](#)
[附錄](#)
[詞彙表](#)

## 暫時性異常

以下為暫時性異常清單，可由使用者自行解決。  
若發生暫時性異常，檢查指示燈會亮起。

項目	解析度
卡紙	<ol style="list-style-type: none"><li>1 取出卡紙。 關於詳細資訊，請參閱 &lt; 7.1 卡紙 &gt; (第 61 頁)。</li><li>2 檢查文件是否適合使用 ADF 來掃描。 關於詳細資訊，請參閱 &lt; 2.2 可掃描的文件 &gt; (第 30 頁)。</li></ol>
多頁進紙檢測	當您按下操作面板上的掃描 / 停止按鈕時，會退出文件。
ADF 打開	關閉 ADF 並重新裝載文件。

首頁

目錄

索引

引言

掃描器概要

如何裝載文件

如何使用操作  
面板

各種掃描方式

日常維護

更換耗材

疑難排解

操作設定

附錄

詞彙表

## 裝置異常

以下為裝置異常清單，需要維修人員才能解決問題。

檢查指示燈	電源指示燈	項目	解析度
閃爍 2 次	亮起	光度異常 (ADF 正面)	1 清潔掃描玻璃部分。 關於詳細資訊，請參閱 <第 5 章 日常維護> (第 48 頁)。 2 重新開啟掃描器的電源。 如果問題仍然存在，請記下指示燈的狀態，然後聯絡原購買經銷商或富士通掃描器的特約服務中心。
閃爍 3 次	亮起	光度異常 (ADF 背面)	
閃爍 (持續)	亮起	其他錯誤	重新開啟掃描器的電源。 如果問題仍然存在，請記下指示燈的狀態，然後聯絡原購買經銷商或富士通掃描器的特約服務中心。

首頁

目錄

索引

引言

掃描器概要

如何裝載文件

如何使用操作面板

各種掃描方式

日常維護

更換耗材

疑難排解

操作設定

附錄

詞彙表



## 7.3 疑難排解問題

本節說明如何解決使用掃描器時可能發生的問題。尋求維修服務之前，請檢查以下事項。如果問題仍然存在，請先檢查

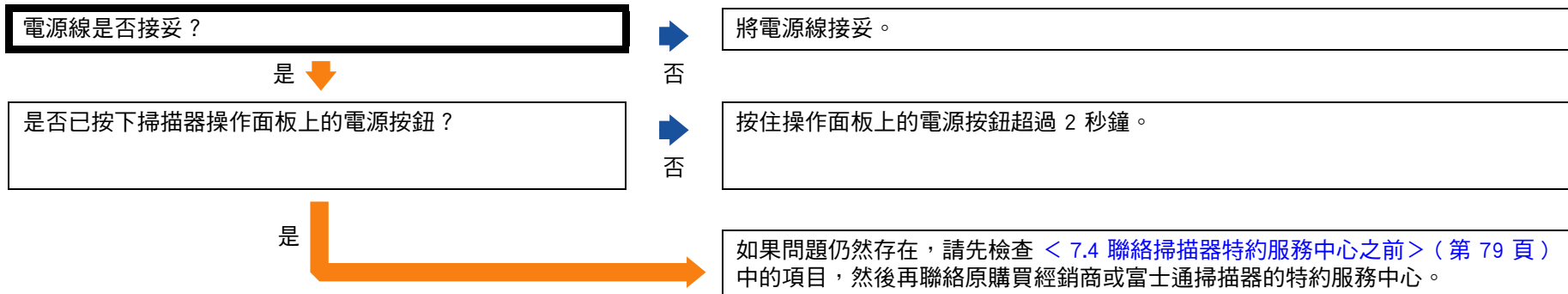
[〈 7.4 聯絡掃描器特約服務中心之前〉](#)（第 79 頁）中每個項目，然後再聯絡原購買經銷商或富士通掃描器的特約服務中心。

以下例子是您可能會遇到的問題：

問題
<a href="#">〈無法開啟掃描器電源。〉</a> （第 66 頁）
<a href="#">〈無法開始掃描。〉</a> （第 67 頁）
<a href="#">〈圖片和相片畫質不佳或髒污。〉</a> （第 68 頁）
<a href="#">〈掃描出來的文字或線條品質未如理想。〉</a> （第 69 頁）
<a href="#">〈影像變形或模糊。〉</a> （第 70 頁）
<a href="#">〈掃描出來的影像出現直線。〉</a> （第 71 頁）
<a href="#">〈若掃描器的電源已開啟，操作面板上的檢查指示燈會亮起或閃爍。〉</a> （第 72 頁）
<a href="#">〈經常發生多頁進紙錯誤。〉</a> （第 73 頁）
<a href="#">〈經常發生文件無法送入 ADF 的狀況。〉</a> （第 74 頁）
<a href="#">〈經常發生卡紙 / 進紙異常。〉</a> （第 75 頁）
<a href="#">〈掃描出來的影像變長。〉</a> （第 76 頁）
<a href="#">〈掃描出來的影像頂端或底端出現陰影。〉</a> （第 77 頁）
<a href="#">〈文件出現黑色痕跡。〉</a> （第 78 頁）

[首頁](#)
[目錄](#)
[索引](#)
[引言](#)
[掃描器概要](#)
[如何裝載文件](#)
[如何使用操作面板](#)
[各種掃描方式](#)
[日常維護](#)
[更換耗材](#)
[疑難排解](#)
[操作設定](#)
[附錄](#)
[詞彙表](#)

## 無法開啟掃描器電源。



首頁

目錄

索引

引言

掃描器概要

如何裝載文件

如何使用操作  
面板

各種掃描方式

日常維護

更換耗材

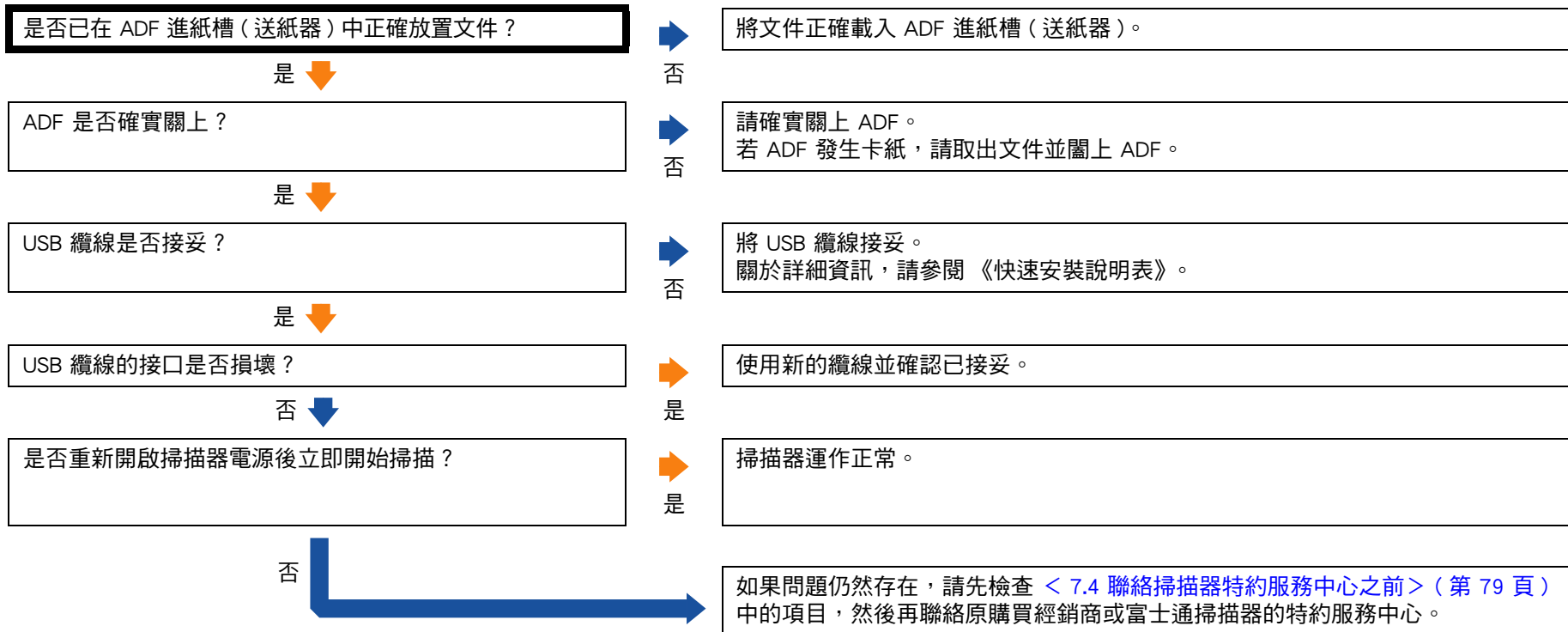
疑難排解

操作設定

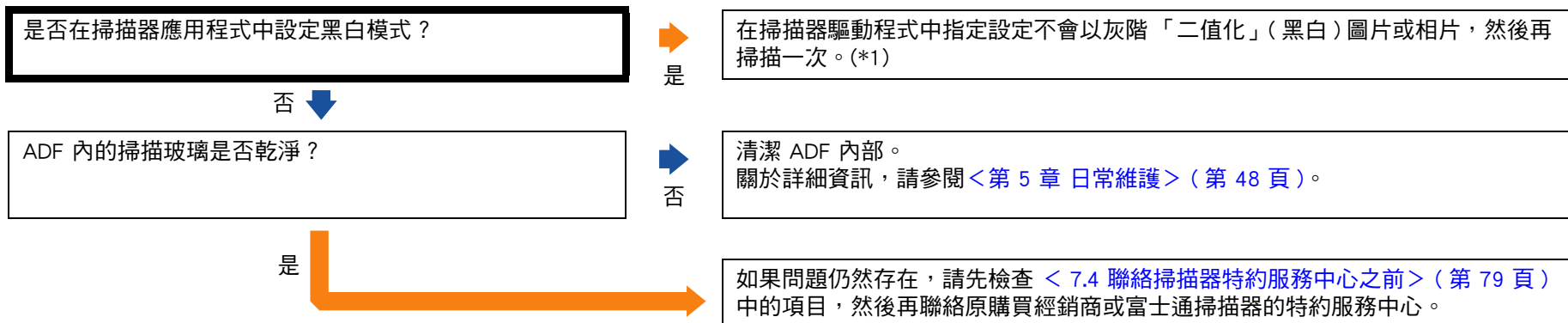
附錄

詞彙表

## 無法開始掃描。

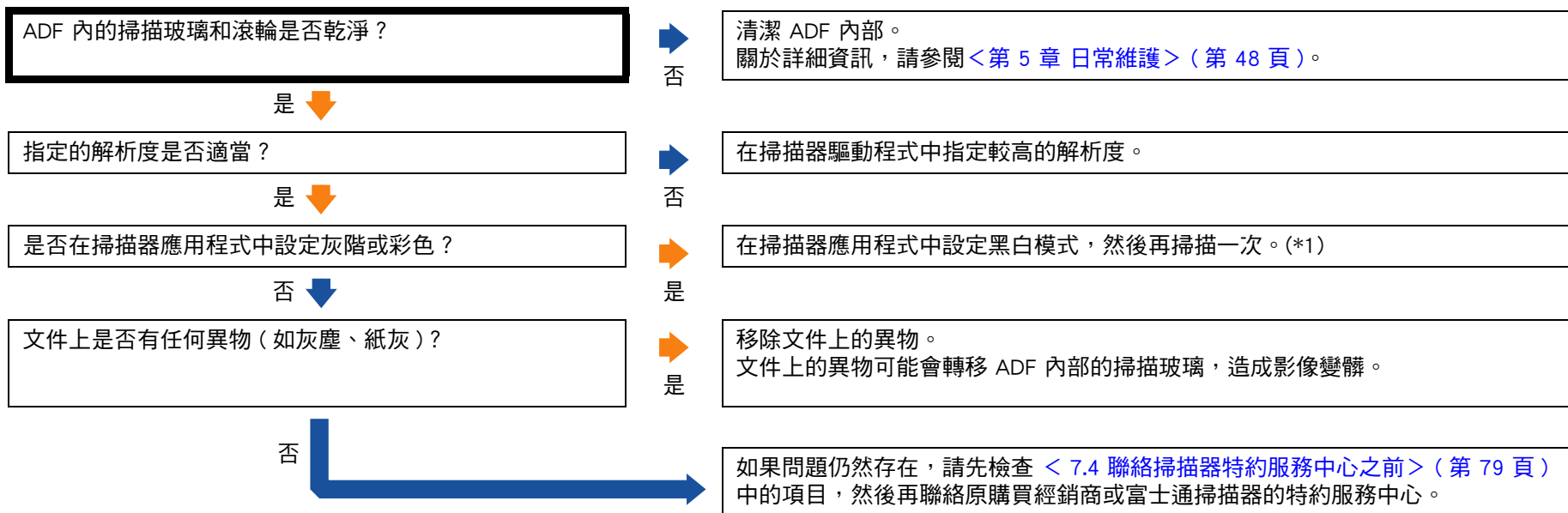


## 圖片和相片畫質不佳或髒污。



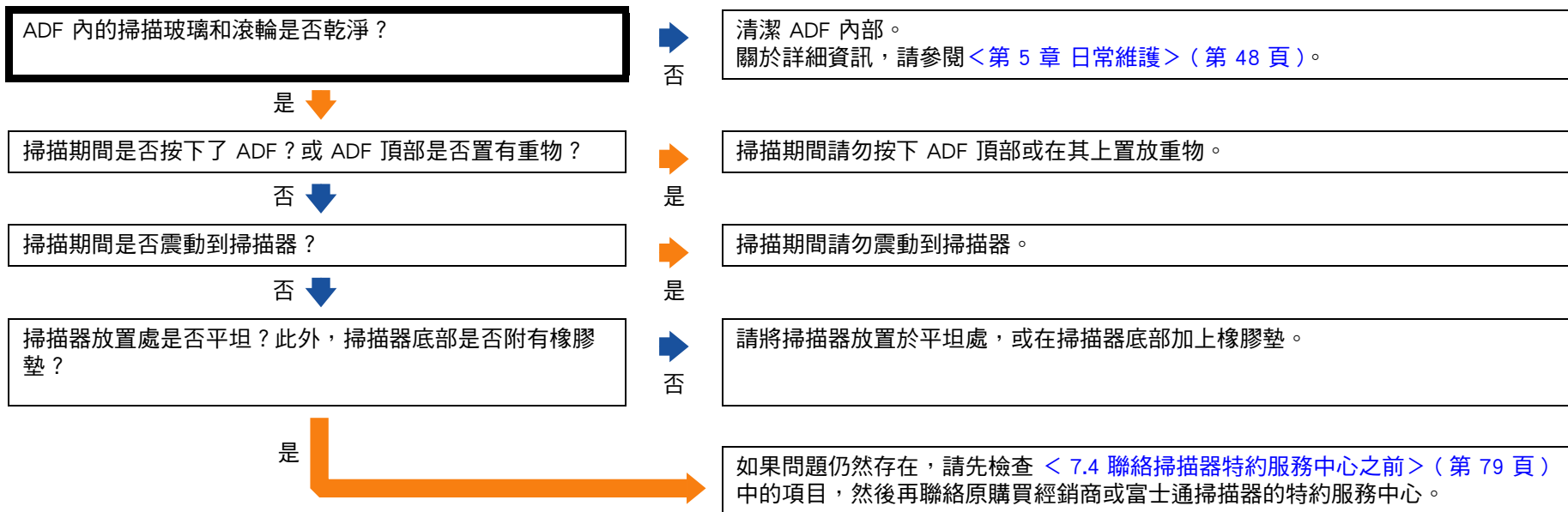
\*1：以黑白模式掃描圖片或相片時，掃描影像可能會和原始影像有顯著的不同。

## 掃描出來的文字或線條品質未如理想。



\*1：以灰階或彩色模式掃描時，掃描出來的影像可能會不夠清晰。

## 影像變形或模糊。



首頁

目錄

索引

引言

掃描器概要

如何裝載文件

如何使用操作  
面板

各種掃描方式

日常維護

更換耗材

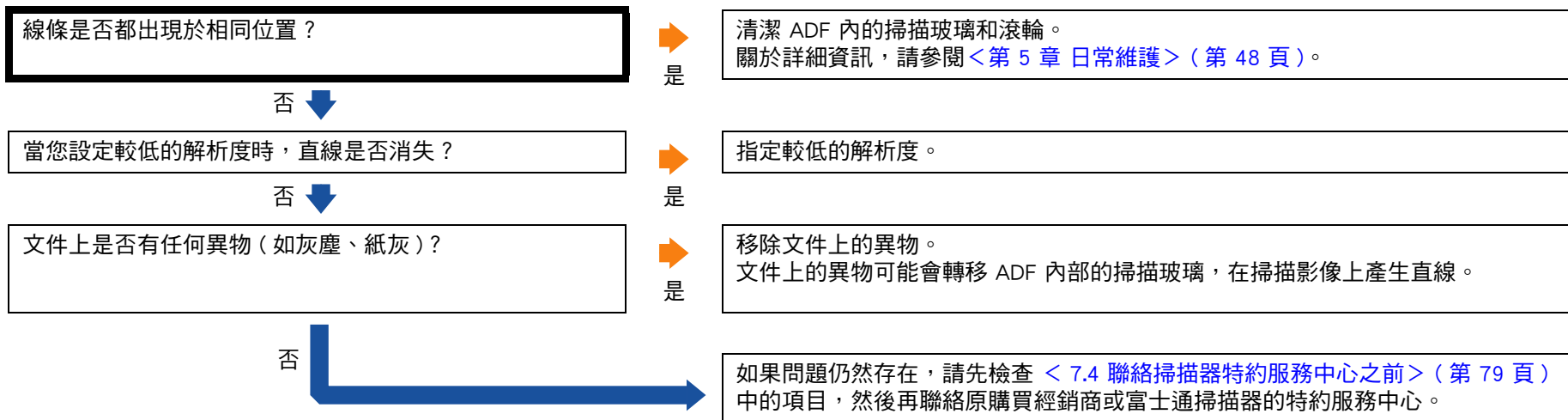
疑難排解

操作設定

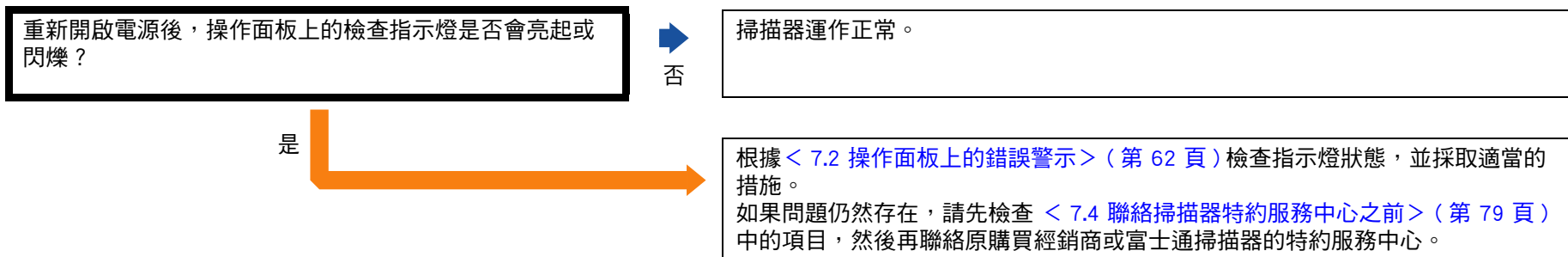
附錄

詞彙表

## 掃描出來的影像出現直線。



## 若掃描器的電源已開啟，操作面板上的檢查指示燈會亮起或閃爍。



首頁

目錄

索引

引言

掃描器概要

如何裝載文件

如何使用操作面板

各種掃描方式

日常維護

更換耗材

疑難排解

操作設定

附錄

詞彙表



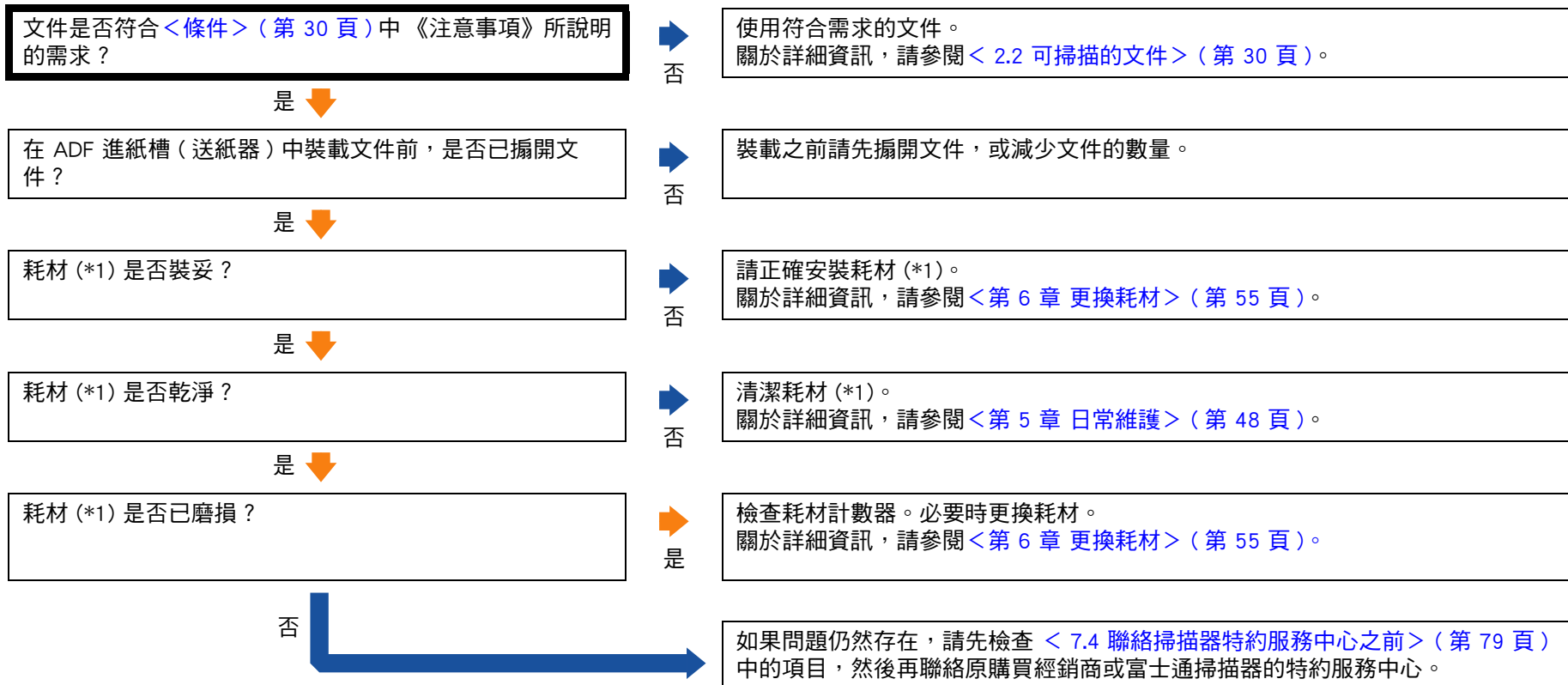
經常發生多頁進紙錯誤。



\*1：「耗材」是指滾輪組件。

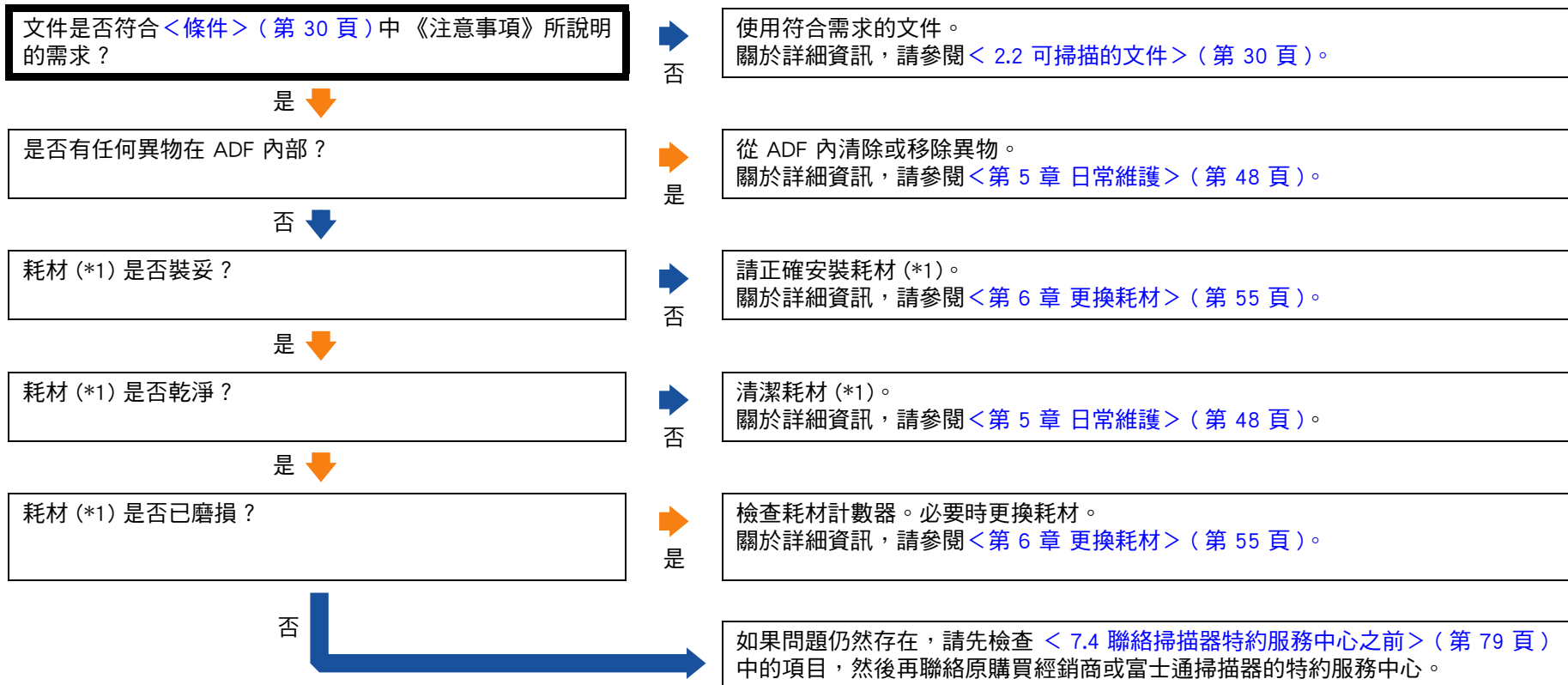
- 首頁
- 目錄
- 索引
- 引言
- 掃描器概要
- 如何裝載文件
- 如何使用操作面板
- 各種掃描方式
- 日常維護
- 更換耗材
- 疑難排解
- 操作設定
- 附錄
- 詞彙表

## 經常發生文件無法送入 ADF 的狀況。



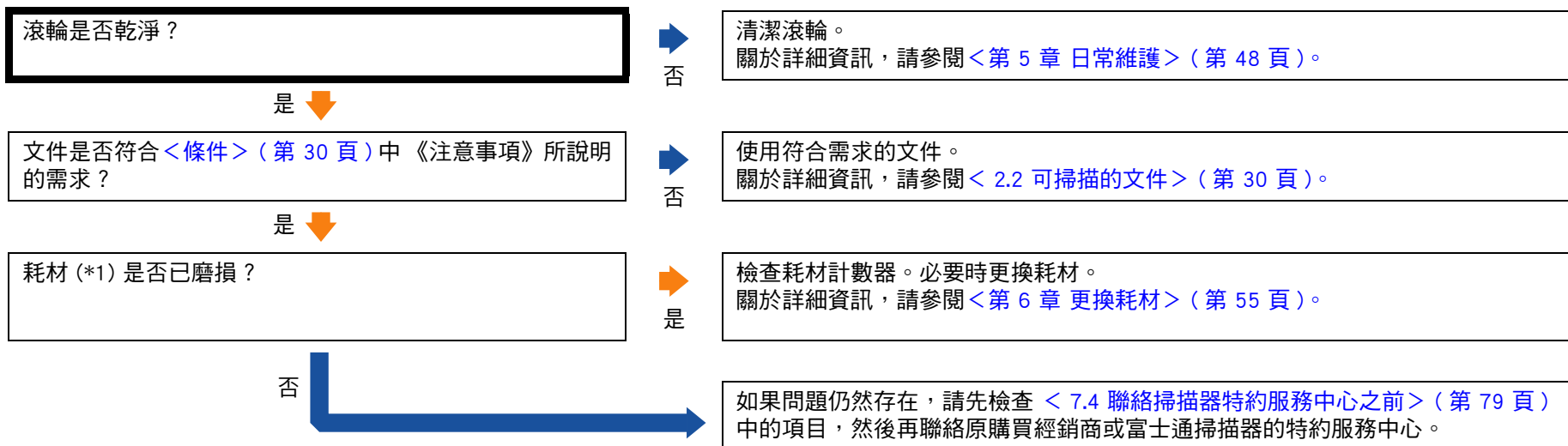
\*1：「耗材」是指滾輪組件。

## 經常發生卡紙 / 進紙異常。



\*1：「耗材」是指滾輪組件。

## 掃描出來的影像變長。



\*1：「耗材」是指滾輪組件。

## 掃描出來的影像頂端或底端出現陰影。

是否使用了「頁緣填補」功能填補邊緣四周的陰影？

否

在掃描器驅動程式中，使用「頁緣填補」功能填補邊緣四周的陰影。

是

如果問題仍然存在，請先檢查 [< 7.4 聯絡掃描器特約服務中心之前 >](#) (第 79 頁) 中的項目，然後再聯絡原購買經銷商或富士通掃描器的特約服務中心。

首頁

目錄

索引

引言

掃描器概要

如何裝載文件

如何使用操作  
面板

各種掃描方式

日常維護

更換耗材

疑難排解

操作設定

附錄

詞彙表

## 文件出現黑色痕跡。

掃描文件是否由鉛筆或複寫紙書寫而成？

是

掃描以鉛筆書寫的文件時，請務必經常清潔滾輪。否則，文件上留下的黑色鉛筆痕跡可能會弄髒滾輪，而造成進紙錯誤。  
關於詳細資訊，請參閱 <第 5 章 日常維護> (第 48 頁)。

否

ADF 內的掃描玻璃和滾輪是否乾淨？

否

清潔 ADF 內部。  
關於詳細資訊，請參閱 <第 5 章 日常維護> (第 48 頁)。

是

如果問題仍然存在，請先檢查 <7.4 聯絡掃描器特約服務中心之前> (第 79 頁) 中的項目，然後再聯絡原購買經銷商或富士通掃描器的特約服務中心。

首頁

目錄

索引

引言

掃描器概要

如何裝載文件

如何使用操作面板

各種掃描方式

日常維護

更換耗材

疑難排解

操作設定

附錄

詞彙表

## 7.4 聯絡掃描器特約服務中心之前

在聯絡原購買經銷商或富士通掃描器的特約服務中心之前，請檢查以下事項。

### 一般

項目	內容
掃描器機型名稱	範例：SP-1120 關於詳細資訊，請參閱 < 7.5 檢查產品標籤 > (第 81 頁)。
序號	範例：XXXX000001 關於詳細資訊，請參閱 < 7.5 檢查產品標籤 > (第 81 頁)。
製造日期	範例：2015-02 (2015 年 2 月) 關於詳細資訊，請參閱 < 7.5 檢查產品標籤 > (第 81 頁)。
購買日期	
問題	
問題發生頻率	
保證	

### 錯誤狀態

#### ■ 電腦連接問題

項目	內容
作業系統 (Windows)	
錯誤訊息	
介面	範例：USB 介面
介面控制項	

#### ■ 進紙問題

項目	內容
紙張類型	
主要用途	
最後清潔日期	
耗材更換日期	
操作面板狀態	

首頁

目錄

索引

引言

掃描器概要

如何裝載文件

如何使用操作面板

各種掃描方式

日常維護

更換耗材

疑難排解

操作設定

附錄

詞彙表

### ■ 畫質問題

項目	內容
掃描器驅動程式和版本	
介面控制項	
作業系統 (Windows)	
應用程式	範例：PaperStream Capture Lite
掃描面	範例：正面、雙面
解析度	範例：600 dpi、75 dpi
影像模式	範例：彩色、灰階、黑白

### ■ 其他

項目	內容
您是否可使用電子郵件或傳真來傳送輸出影像和相片，以顯示紙張狀況？	

[首頁](#)[目錄](#)[索引](#)[引言](#)[掃描器概要](#)[如何裝載文件](#)[如何使用操作面板](#)[各種掃描方式](#)[日常維護](#)[更換耗材](#)[疑難排解](#)[操作設定](#)[附錄](#)[詞彙表](#)

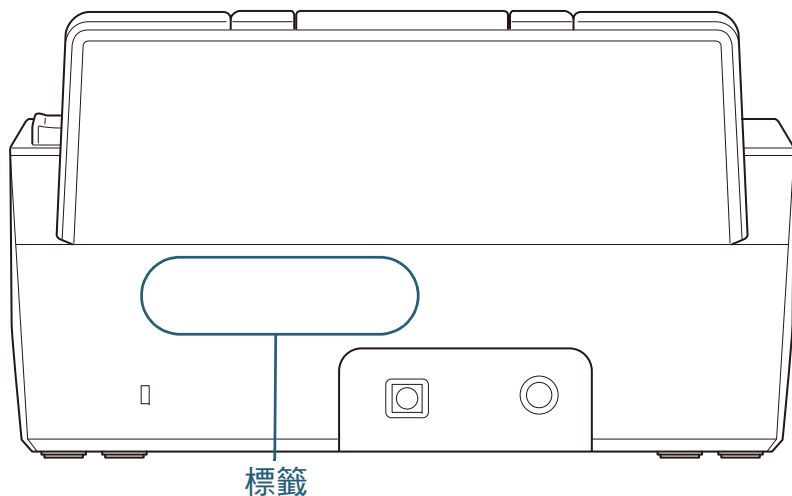


## 7.5 檢查產品標籤

本節說明掃描器上的產品標籤。

### 位置

標籤位置如下顯示。



標籤範例：顯示掃描器資訊。

<b>SP Series</b>	<b>SP-11</b>	24V	1.1A	2.1kg
PART NO. (부품번호)	PH11700-0001	A 0 1 2 3 4 5 6 7 8 9		
SER. NO. (제조번호)	0000000000	0 1 2 3 4 5 6 7 8 9		
DATE (제조연월)	2011-05	REGULATORY MODEL (규정모델명) P1700A		
상호명: 한국후지쯔(주)		기자재의명칭: Image Scanner		
A/S센터: 02-3787-6159		제조국가: 중국		
제조사: PFU LIMITED		PFU MADE IN CHINA		

首頁

目錄

索引

引言

掃描器概要

如何裝載文件

如何使用操作  
面板

各種掃描方式

日常維護

更換耗材

疑難排解

操作設定

附錄

詞彙表

# 第 8 章 操作設定

本章說明如何使用 Software Operation Panel 來指定掃描器設定。

8.1 啟動 Software Operation Panel.....	83
8.2 Software Operation Panel 的密碼設定.....	85
8.3 設定項目.....	91
8.4 張數計數器的相關設定.....	93
8.5 待機時間的相關設定.....	95

## 8.1 啟動 Software Operation Panel

Software Operation Panel 會連同 PaperStream IP 驅動程式一併安裝。

此應用程式可以指定操作掃描器等各種設定並管理耗材。

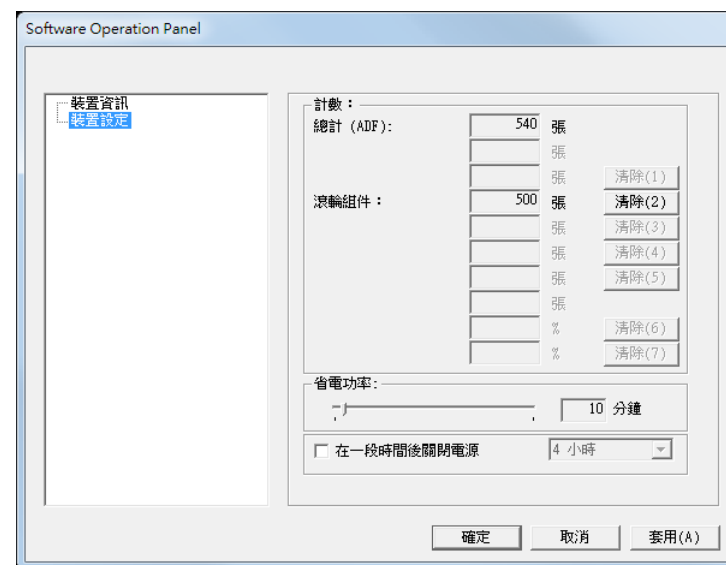
### 注意事項


- Software Operation Panel 正在執行時，請勿使用操作面板。
- 如果連接多台掃描器，只能辨識第一台。  
請僅連接一台掃描器。

- 1 確認掃描器已連接電腦，然後開啟掃描器電源。  
關於如何開啟掃描器電源的詳細資訊，請參閱 < 1.3 開啟 / 關閉電源 > (第 16 頁)。

- 2 顯示 [Software Operation Panel] 視窗。

- Windows Server 2008/Windows 7  
選擇 [開始] 選單 → [所有程式] → [SP Series] → [Software Operation Panel]。
- Windows Server 2012  
在「開始」畫面上按一下滑鼠右鍵，然後選擇應用程式列上的 [所有程式] → [SP Series] 下的 [Software Operation Panel]。
- Windows Server 2012 R2/Windows 8.1  
選擇「開始」畫面左下方的 [↓] → [SP Series] 下的 [Software Operation Panel]。  
要顯示 [↓]，請移動滑鼠游標。
- Windows 10/Windows Server 2016/Windows Server 2019  
按一下 [開始] 功能表 → [SP Series] → [Software Operation Panel]。



⇒ Software Operation Panel 圖示會顯示在功能表中（按一下通知區域中的  時出現）。

若要在通知區域中一直顯示 Software Operation Panel 圖示，請將該圖示拖放到通知區域。通知區域位在工作列最右邊。



在此說明的程序假設通知區域中一直顯示出 Software Operation Panel。

首頁

目錄

索引

引言

掃描器概要

如何裝載文件

如何使用操作面板

各種掃描方式

日常維護

更換耗材

疑難排解

操作設定

附錄

詞彙表

## 8.2 Software Operation Panel 的密碼設定

若設定密碼，可透過 [ 檢視模式 ] 執行 Software Operation Panel，只允許使用者檢視掃描器設定。

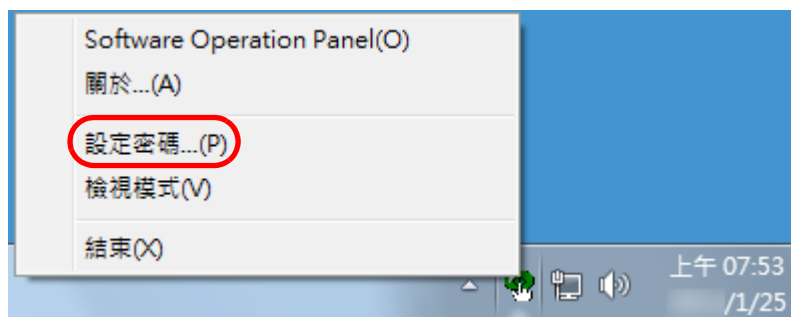
如果未設定密碼，則可以變更掃描器設定。

為了防止進行不必要的設定變更，使用密碼可以限制使用者的操作範圍。

### 設定密碼

按照以下程序設定密碼。

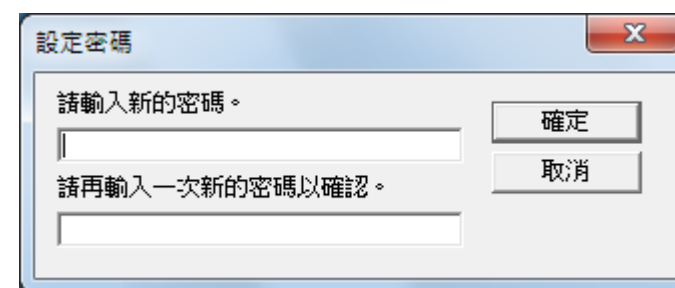
- 1 對通知區域中的 Software Operation Panel 圖示按一下滑鼠右鍵，然後從功能表選擇 [ 設定密碼 ]。



⇒ 出現 [ 設定密碼 ] 對話方塊。

- 2 輸入新密碼和確認密碼，然後按一下 [ 確定 ] 按鈕。密碼最多可使用 32 個字元。

注意：只允許使用英數字元 (a 到 z、A 到 Z 和 0 到 9)。



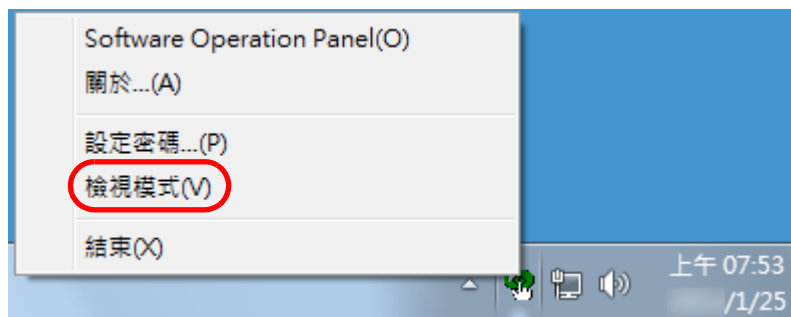
⇒ 出現確認訊息。

- 3 按一下 [ 確定 ] 按鈕。  
⇒ 已設定密碼。

## 設定 [ 檢視模式 ]

按照以下程序將 Software Operation Panel 設定為 [ 檢視模式 ]。

- 1 設定密碼。  
關於詳細資訊，請參閱 <設定密碼> (第 85 頁)。
- 2 對通知區域中的 Software Operation Panel 圖示按一下滑鼠右鍵，然後從功能表選擇 [ 檢視模式 ]。

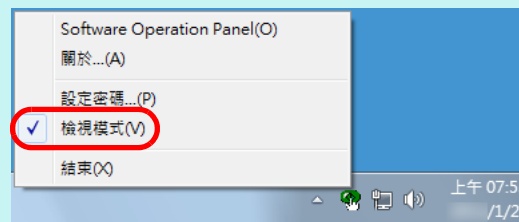


⇒ Software Operation Panel 進入 [ 檢視模式 ]。



## 提示

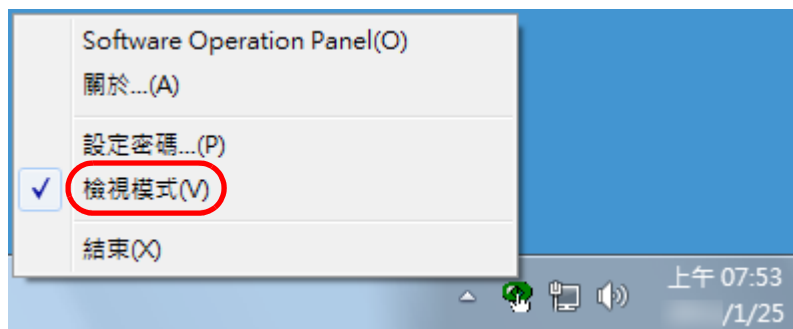
啟用 [ 檢視模式 ] 時，功能表（對通知區域中的 Software Operation Panel 圖示按一下滑鼠右鍵時顯示）中 [ 檢視模式 ] 旁會出現勾選標記。



## 清除 [ 檢視模式 ]

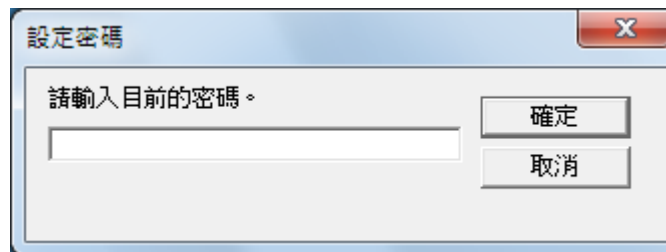
按照以下程序清除 [ 檢視模式 ]。

- 1 對通知區域中的 Software Operation Panel 圖示按一下滑鼠右鍵，然後從功能表選擇 [ 檢視模式 ]。

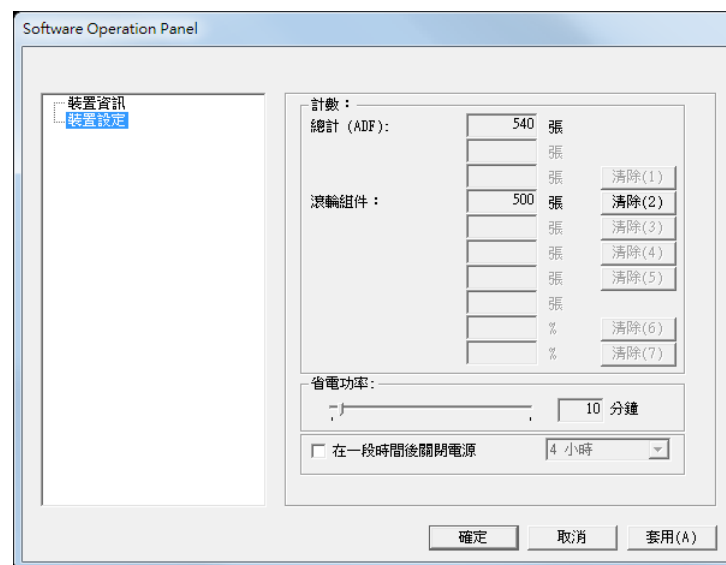


⇒ 出現 [ 設定密碼 ] 對話方塊。

- 2 輸入目前的密碼，然後按一下 [ 確定 ] 按鈕。

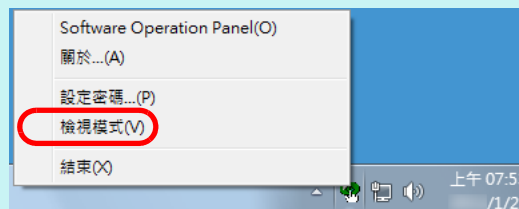


⇒ [ 檢視模式 ] 已清除，現在可變更掃描器設定。



## 提示

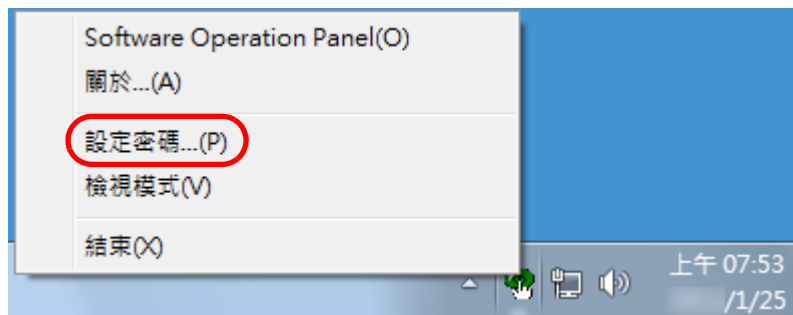
結束 [ 檢視模式 ] 時，功能表（對通知區域中的 Software Operation Panel 圖示按一下滑鼠右鍵時顯示）中 [ 檢視模式 ] 旁的勾選標記會消失。



## 變更密碼

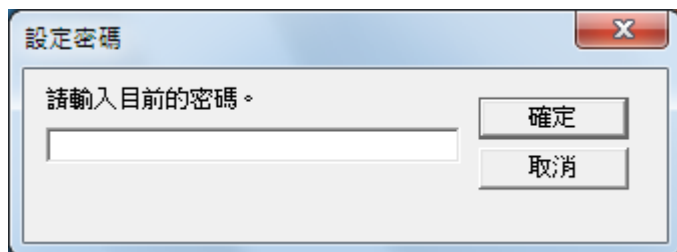
按照以下程序變更密碼。

- 1 對通知區域中的 Software Operation Panel 圖示按一下滑鼠右鍵，然後從功能表選擇 [ 設定密碼 ]。



⇒ 出現 [ 設定密碼 ] 對話方塊。

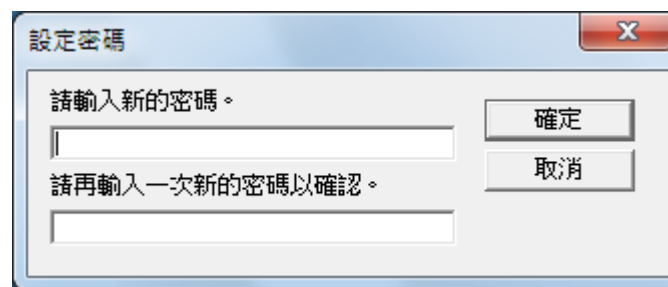
- 2 輸入目前的密碼，然後按一下 [ 確定 ] 按鈕。



⇒ 出現 [ 設定密碼 ] 對話方塊。

- 3 輸入新密碼和確認密碼，然後按一下 [ 確定 ] 按鈕。  
密碼最多可使用 32 個字元。

注意：只允許使用英數字元 (a 到 z、A 到 Z 和 0 到 9)。



⇒ 出現確認訊息。

- 4 按一下 [ 確定 ] 按鈕。

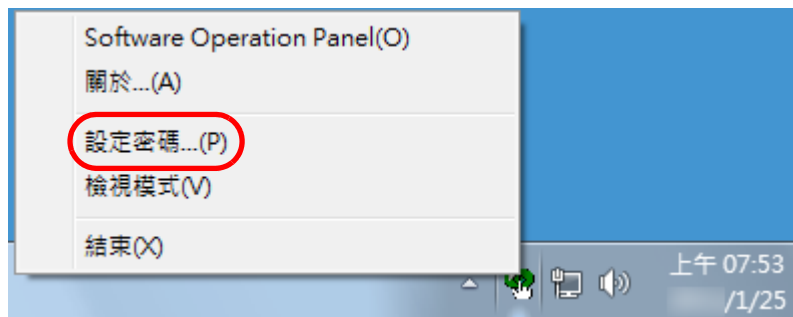
⇒ 已設定密碼。



## 清除密碼

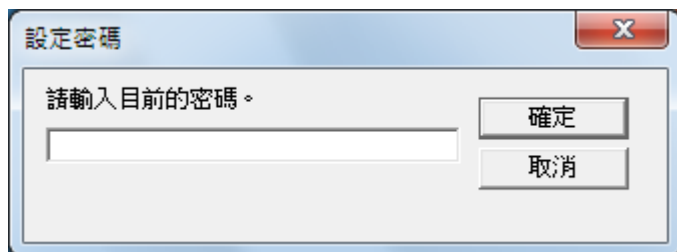
按照以下程序清除密碼。

- 1 對通知區域中的 Software Operation Panel 圖示按一下滑鼠右鍵，然後從功能表選擇 [設定密碼]。



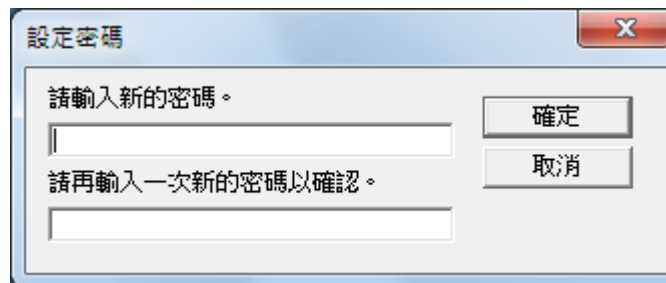
⇒ 出現 [設定密碼] 對話方塊。

- 2 輸入目前的密碼，然後按一下 [確定] 按鈕。



⇒ 出現 [設定密碼] 對話方塊。

- 3 將兩個欄位留白，然後按一下 [確定] 按鈕。



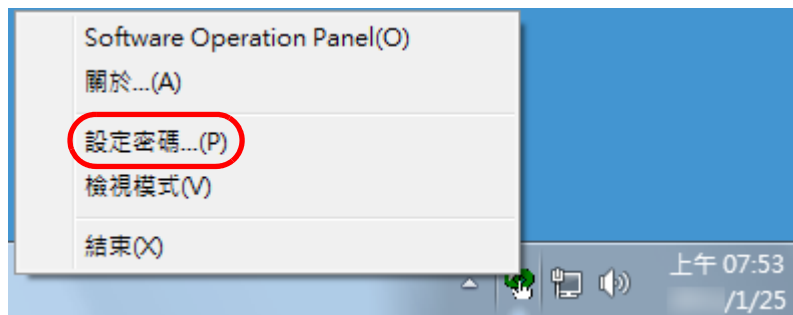
⇒ 出現確認訊息。

- 4 按一下 [確定] 按鈕。  
⇒ 已清除密碼。

## 重設密碼

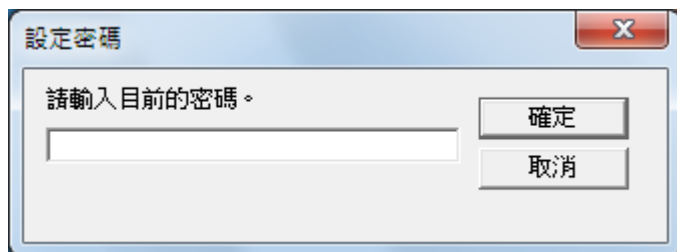
如果您忘記密碼，可按照以下程序重設密碼。

- 1 對通知區域中的 Software Operation Panel 圖示按一下滑鼠右鍵，然後從功能表選擇 [設定密碼]。



⇒ 出現 [設定密碼] 對話方塊。

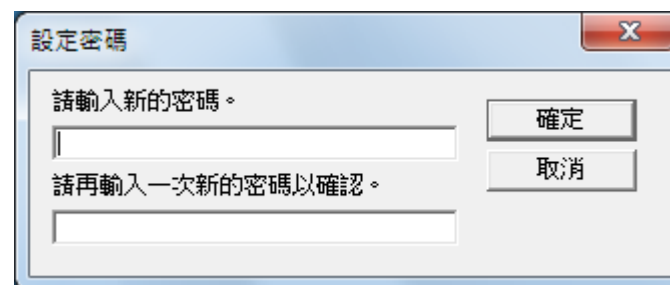
- 2 輸入預設密碼「SP-Scanner」，然後按一下 [確定] 按鈕。



⇒ 出現 [設定密碼] 對話方塊。

- 3 輸入新密碼和確認密碼，然後按一下 [確定] 按鈕。  
密碼最多可使用 32 個字元。

注意：只允許使用英數字元 (a 到 z、A 到 Z 和 0 到 9)。



⇒ 出現確認訊息。

- 4 按一下 [確定] 按鈕。

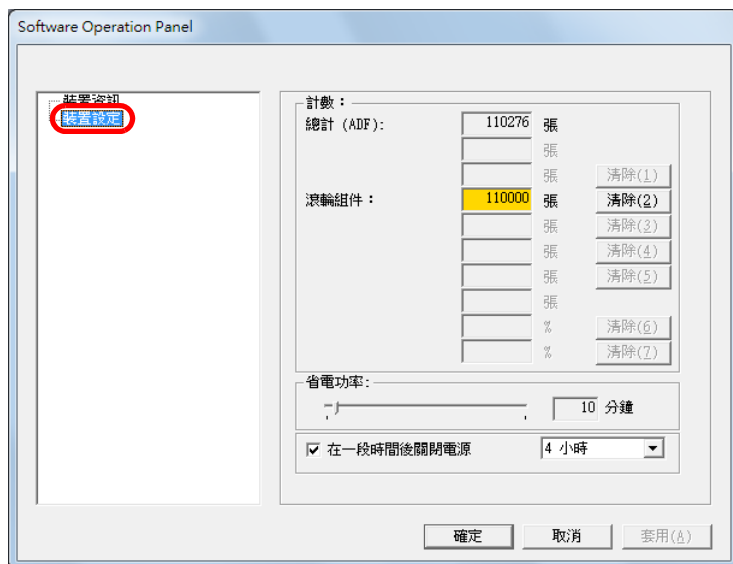
⇒ 已設定密碼。

## 8.3 設定項目

Software Operation Panel 可以對連接到電腦的掃描器指定以下設定。

### 裝置設定

- 1 啟動 Software Operation Panel。  
關於詳細資訊，請參閱 < 8.1 啟動 Software Operation Panel > (第 83 頁)。
- 2 從左側清單選擇 [ 裝置設定 ]。



上述對話方塊中的可設定項目會於下一頁顯示。

首頁

目錄

索引

引言

掃描器概要

如何裝載文件

如何使用操作  
面板

各種掃描方式

日常維護

更換耗材

疑難排解

操作設定

附錄

詞彙表

項目	說明	參數 / 數值	出廠預設值
計數 (第 93 頁)	檢查計數器，決定更換耗材的時間。 此外，亦可於更換耗材後重設計數器。	總計 (ADF)/ 滾輪組件	0
省電功率 (第 95 頁)	指定進入「省電模式」之前的等待時間。	範圍：5 到 115 分鐘 (以 5 為單位遞增)	10 分鐘
	在一段時間後關閉電源：選擇此項目即可讓掃描器在閒置一段時間後自動關閉電源。 指定自動關閉掃描器電源的閒置時間。	[ 在一段時間後關閉電源 ] 核取方塊  1 小時 / 2 小時 / 4 小時 / 8 小時 (若選取了 [ 在一段時間後關閉電源 ] 核取方塊)	選取  4 小時

首頁

目錄

索引

引言

掃描器概要

如何裝載文件

如何使用操作  
面板

各種掃描方式

日常維護

更換耗材

疑難排解

操作設定

附錄

詞彙表

## 8.4 張數計數器的相關設定

### 檢查並重設張數計數器

#### ■ 檢查張數計數器

可檢查各耗材部件的狀態，來決定更換耗材的時間。

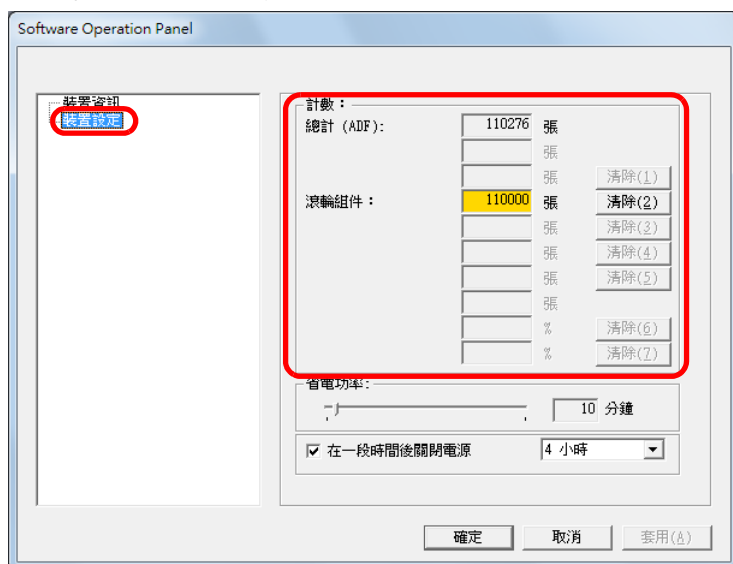
如果計數器顏色變更，表示需要更換耗材。

若需立刻更換耗材，該耗材計數器的背景色會改變。

如果頁數計數器到達 95,000 時，滾輪組件計數器的背景色會變為淡黃色；到達 100,000 時，則變為黃色。

關於更換週期之詳細資訊，請參閱 [〈 6.1 耗材與更換週期〉](#) (第 56 頁)。

- 1 啟動 Software Operation Panel。  
關於詳細資訊，請參閱 [〈 8.1 啟動 Software Operation Panel〉](#) (第 83 頁)。
- 2 從左側清單選擇 [ 裝置設定 ]。



在此對話方塊中，可以檢查以下事項：

項目	說明
總計 (ADF)	透過 ADF 掃描的總張數 (概數)
滾輪組件	更換滾輪組件後掃描的總張數 (概數) 張數會以 500 張為單位遞增。

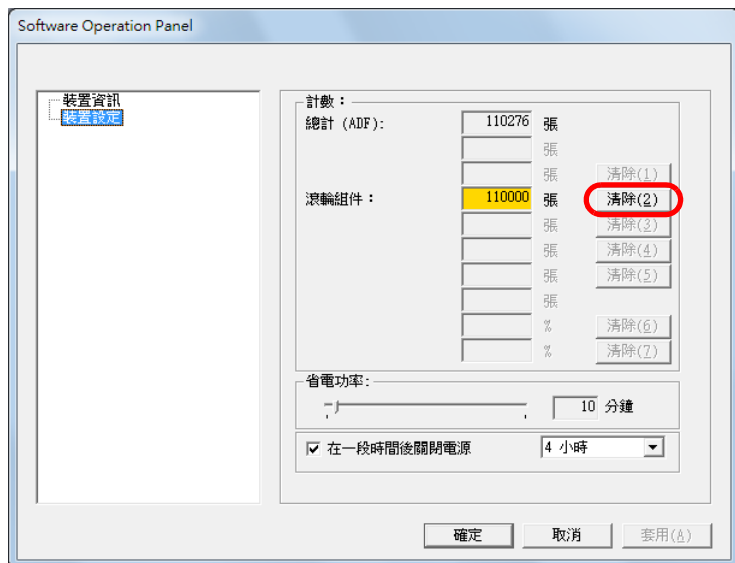
#### 注意事項

如果掃描器是因拔下電源線而關閉，則張數可能無法計算到 [ 總計 ]。

## ■ 重設張數計數器

更換或清潔耗材時，請按照以下程序重設對應的計數器。

- 1 按一下要更換耗材的 [ 清除 ] 按鈕。



⇒ 計數器重設為 0。

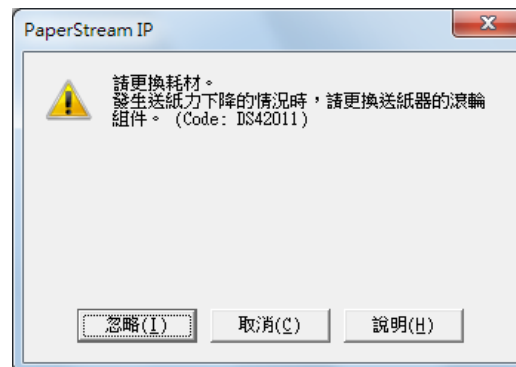
- 2 按一下 Software Operation Panel 中的 [ 確定 ] 按鈕。  
⇒ 出現確認訊息。

- 3 按一下 [ 確定 ] 按鈕。  
⇒ 儲存設定。

## ■ 更換耗材的訊息

使用掃描器時，可能會出現以下訊息。

### 更換耗材的訊息



檢查訊息並適當更換耗材。

如果按一下 [ 忽略 ] 按鈕，訊息會消失並繼續掃描。然而，建議您盡快更換耗材。

若要立即停止掃描並更換耗材，請按一下 [ 取消 ] 按鈕。

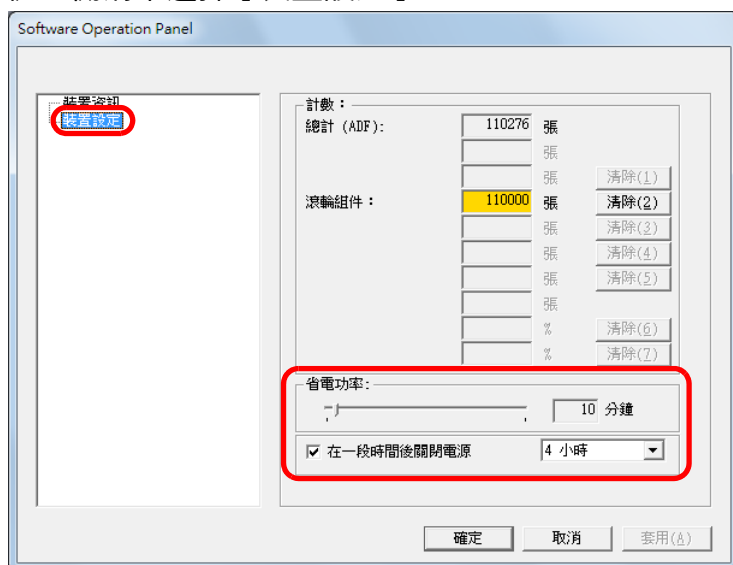
關於更換耗材的詳細資訊，請參閱 < 6.2 更換滾輪組件 > (第 57 頁)。

## 8.5 待機時間的相關設定

### 進入省電模式前的待機時間（省電功率）

可指定掃描器進入省電模式前的待機時間。

- 1 啟動 Software Operation Panel。  
關於詳細資訊，請參閱 < 8.1 啟動 Software Operation Panel >（第 83 頁）。
- 2 從左側清單選擇 [ 裝置設定 ]。



- 3 使用滑桿指定進入省電模式的等待時間。  
數值範圍從 5 到 115 分鐘（以 5 為單位遞增）。

#### 提示

選擇 [ 在一段時間後關閉電源 ] 核取方塊，掃描器在被閒置一段時間後，即會自動關閉電源。  
您可以為掃描器選擇自動關閉電源前的逾時時間，選項有 1 小時 / 2 小時 / 4 小時 / 8 小時。

# 附錄

本附錄提供以下資訊。

A.1 基本規格 .....	97
A.2 安裝規格 .....	99
A.3 外部尺寸 .....	100
A.4 移除軟體 .....	101

首頁

目錄

索引

引言

掃描器概要

如何裝載文件

如何使用操作  
面板

各種掃描方式

日常維護

更換耗材

疑難排解

操作設定

附錄

詞彙表



## A.1 基本規格

項目		規格			附註
		SP-1120	SP-1125	SP-1130	
掃描器類型		ADF			-
影像感應器		單線 CMOS-CIS × 2 (前面、後面)			-
光源		RGB-LED × 2 (前面、後面)			
可用的紙張尺寸	最小 (寬度 × 長度)	52 × 74 (mm) / 2.05 × 2.91 (英吋)			-
	最大 (寬度 × 長度)	216 × 355.6 (mm) / 8.5 × 14 (英吋)			(*1)
紙張重量 (文件厚度)		50 到 209 g/m <sup>2</sup> (13.4 到 56 磅) 對於 A8 大小，則為 127 到 209 g/m <sup>2</sup> (34 到 56.1 磅) 塑膠卡片為 0.76 mm 以下 (支援浮雕卡 (符合 ISO7810 ID-1 型標準))			
掃描速度 (A4 直向) (*2)	黑白 (黑白)	單面：20 ppm 雙面：40 ipm	單面：25 ppm 雙面：50 ipm	單面：30 ppm 雙面：60 ipm	300 dpi
	灰階				
	彩色				
文件裝載量 (*3)		50 張			紙張重量：80 g/m <sup>2</sup> (20 磅) 合計厚度：5 mm 或以下
光學解析度		600 dpi			-

項目		規格			附註
		SP-1120	SP-1125	SP-1130	
輸出解析度	黑白 (黑白)	50 到 600 dpi、1200 dpi			設定值介於 50 與 600 dpi 之間，增量為 1。 可從掃描器驅動程式設定 1200 dpi。
	灰階				
	彩色				
灰階		各色彩 8 位元			若為內部處理，則各色彩 16 位元
介面		USB 2.0 / 1.1 (*4)			B 型
其他		硬體即時 JPEG 壓縮			-

\*1：長頁掃描功能最長可掃描 3,048 mm (120 英吋) 的文件。

若要掃描長度超過 863 mm (34 英吋) 的文件，請將解析度設定為 200 dpi 以下。

\*2：注意：此為硬體限制，而且資料傳輸時間等軟體處理時間也會加到實際的掃描時間。

\*3：裝載量根據紙張重量而異。關於詳細資訊，請參閱 < 2.2 可掃描的文件 > (第 30 頁)。

\*4：使用隨附的 USB 纜線

連接 USB 集線器時，請務必使用連接到電腦 USB 連接埠的 USB 集線器。

若要連接 USB 2.0 連接埠，USB 連接埠和集線器均需支援 USB 2.0。此外請注意，使用 USB 1.1 時掃描速度會變慢。

連接 USB 纜線，USB 標誌朝上。

## A.2 安裝規格

項目		規格
外部尺寸 (寬度 × 長度 × 高度)(*1)		298 × 135 × 133 mm
安裝空間 (寬度 × 長度 × 高度)(*2)		400 × 670 × 380 mm
重量		2.5 kg
輸入功率	電壓範圍	AC 100 ~ 240 V ± 10%
	相數	單相
	頻率範圍	50/60 ± 3 Hz
耗電功率	操作	18 W 或以下
	省電功率	1.6 W 或以下
	電源關閉時	0.3 W 或以下
環境條件	溫度	操作中：攝氏 5 到 35 度 (華氏 41 到 95 度)；非操作中：攝氏 -20 到 60 度 (華氏 -4 到 140 度)
	濕度	操作中：20 到 80%；非操作中：10 到 90%
發熱量	操作	15.5 kcal/Hr 或以下
	省電功率	1.38 kcal/Hr 或以下
	電源關閉時	0.26 kcal/Hr 或以下
裝運重量 (*3)		約 4 kg
耗材更換週期		掃描 100,000 張或一年更換一次
耐久力		掃描 360,000 張

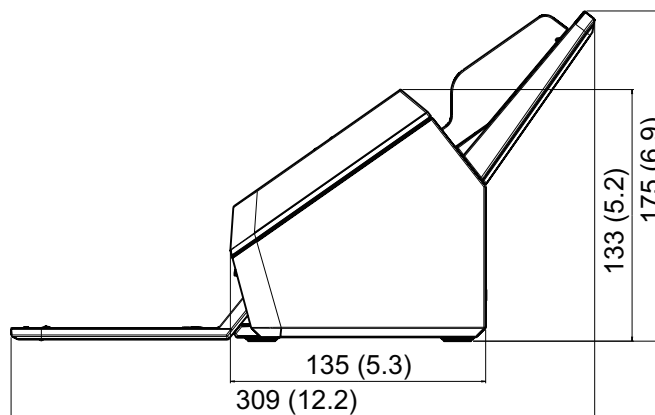
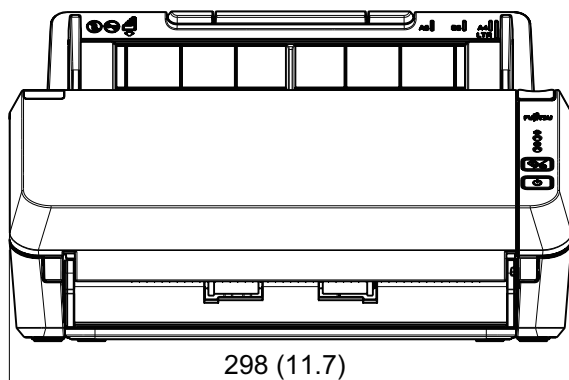
\*1：長度不包括 ADF 進紙槽 (送紙器) 和蓄紙器。

\*2：所需安裝空間以掃描 A4 文件為準。

\*3：包括包裝重量。

## A.3 外部尺寸

外部尺寸如下。



單位：mm（英吋）

首頁

目錄

索引

引言

掃描器概要

如何裝載文件

如何使用操作  
面板

各種掃描方式

日常維護

更換耗材

疑難排解

操作設定

附錄

詞彙表

## A.4 移除軟體

**1** 開啟電腦，以擁有管理員權限的使用者身份登入。

**2** 關閉所有執行中的軟體。

**3** 顯示 [ 控制台 ] 視窗。

- Windows Server 2008/Windows 7  
選擇 [ 開始 ] 功能表 → [ 控制台 ]。
- Windows Server 2012  
在「開始」畫面上按一下滑鼠右鍵，然後選擇應用程式列上的 [ 所有程式 ] → [ Windows 系統 ] 下的 [ 控制台 ]。
- Windows Server 2012 R2/Windows 8.1  
選擇「開始」畫面左下方的 [ ↓ ] → [ Windows 系統 ] 下的 [ 控制台 ]。  
要顯示 [ ↓ ]，請移動滑鼠游標。
- Windows 10/Windows Server 2016/Windows Server 2019  
按一下 [ 開始 ] 功能表 → [ Windows 系統 ] → [ 控制台 ]。

**4** 選擇 [ 移除安裝程式 ]。

⇒ 出現 [ 程式和功能 ] 畫面，其中包含目前安裝的軟體清單。

**5** 選擇要移除的軟體。

- PaperStream IP 驅動程式：
  - PaperStream IP (TWAIN) for SP Series
  - PaperStream IP (TWAIN x64) for SP Series
  - PaperStream IP (ISIS) for SP Series
- Software Operation Panel：
  - [Software Operation Panel]
  - Software Operation Panel 會連同 PaperStream IP 驅動程式一併安裝。
- Error Recovery Guide：
  - [Error Recovery Guide for SP Series]
- PaperStream Capture Lite：
  - [PaperStream Capture Lite]
- ABBYY FineReader Sprint：
  - [ABBYY FineReader XX Sprint]
  - XX 代表版本。

- Presto!PageManager：
  - [Presto!PageManager XX]
  - XX 代表版本。

- 使用手冊：
  - [SP Series 使用手冊]

- Scanner Central Admin Agent：
  - [Scanner Central Admin Agent]

- SP Series Online Update：
  - [SP Series Online Update]

**6** 按一下 [ 移除 ] 按鈕或 [ 移除 / 變更 ] 按鈕。

**7** 若出現確認訊息，請按一下 [ 確定 ] 或 [ 是 ]。  
⇒ 軟體已移除。

# 客戶支援

## 疑難排解

關於掃描器相關問題，例如卡紙，請參閱  
<第 7 章 疑難排解> (第 60 頁) 尋求解決方案。

## 聯絡洽詢

關於 ABBYY FineReader Sprint，請參閱以下網頁：  
<http://www.abbyy.com>

關於 Presto!PageManager，請參閱以下網頁：  
<http://www.newsoftinc.com/support/index.php>  
<http://uk.newsoft.eu.com/support/index.php>

關於掃描器的其他查詢，請參閱以下網頁：  
<http://imagescanner.fujitsu.com/sp.html>

如果在參閱上述的網頁後仍然無法解決問題，請參訪以下網頁  
查看合適的富士通辦公室聯絡資訊並連絡富士通辦公室。  
<https://www.fujitsu.com/global/about/resources/shop/computing/peripheral/scanners/index.html>

## 購買耗材 / 清潔用品的聯絡方法

<https://www.fujitsu.com/global/support/products/computing/peripheral/scanners/contacts/fi-series-contact.html>

首頁

目錄

索引

引言

掃描器概要

如何裝載文件

如何使用操作  
面板

各種掃描方式

日常維護

更換耗材

疑難排解

操作設定

附錄

詞彙表

# 詞彙表

## A

A4 大小  
A5 大小  
A6 大小  
A7 大小  
A8 大小  
ADF (自動送紙器)

## C

CCD (電荷耦合器) 影像感應器

## D

dpi (每英吋點數)

## G

Gamma

## I

ISIS

## L

Letter 尺寸

## O

OCR (光學字元辨識)

## T

TWAIN

## U

USB  
  
介面  
文件感應器  
出紙輪  
半色調  
卡紙  
平滑  
白色參考區  
多頁進紙檢測  
多影像輸出  
灰階  
自動歪斜 / 尺寸檢測  
制動輪  
抽取輪廓  
直向  
亮度  
消除雜訊  
送紙輪  
單面掃描模式  
超音波感應器

進紙開始時間

進紙輪

裝置異常

解析度

跳過空白頁

預先進紙

預留掃描

預設值

像素

誤差擴散

遞色

影像處理

摩爾紋路

暫時性異常

操作面板

操作環境

橫向

濃度

篩選器

臨界值

濾色

雙面掃描模式

顏色反轉

邊緣處理

驅動程式

首頁

目錄

索引

引言

掃描器概要

如何裝載文件

如何使用操作  
面板

各種掃描方式

日常維護

更換耗材

疑難排解

操作設定

附錄

詞彙表

## A

---

### A4 大小

210 × 297 mm 的標準紙張尺寸 (8.27 × 11.7 英吋)。

### A5 大小

148 × 210 mm 的標準紙張尺寸 (5.83 × 8.27 英吋)。

### A6 大小

105 × 148 mm 的標準紙張尺寸 (4.13 × 5.83 英吋)。

### A7 大小

74 × 105 mm 的標準紙張尺寸 (2.91 × 4.13 英吋)。

### A8 大小

52 × 74 mm 的標準紙張尺寸 (2.05 × 2.91 英吋)。

### ADF (自動送紙器)

可逐張掃描多頁文件的送紙機組。

## C

---

### CCD (電荷耦合器) 影像感應器

辨識文件所反射的光線，並將其轉換為數位形式的感應器。CCD 技術是掃描器、照相機和其他裝置獲取高畫質影像的基礎技術。

## D

---

### dpi (每英吋點數)

掃描器和印表機用於表示解析度的單位。dpi 越高表示解析度越佳。



## G

---

### Gamma

表示影像亮度變化的單位。以函數方式表示裝置（例如掃描器、顯示器）的輸入功率以及影像的亮度。如果 Gamma 值大於 1 時，影像會變亮，相反則變暗。要比照實際文件的亮度重現文件的亮度，請將 Gamma 值設為 1。

## I

---

### ISIS

ISIS（影像掃描器介面規格）是影像裝置（例如掃描器、數位相機）的 API（應用程式介面）標準，由 EMC Corporation（前 Pixel Translations）的 Captiva 部門在 1990 年開發。若要使用符合此標準的裝置，必須安裝支援 ISIS 標準的驅動程式軟體。

## L

---

### Letter 尺寸

用於美國與其他國家的標準紙張尺寸（8.5 × 11 英吋）。

## O

---

### OCR（光學字元辨識）

此裝置或技術可用於辨識文件中的文字，並將其轉換為可編輯的文字資料。系統會透過文件反射光的差異來識別字元形狀。

## T

---

### TWAIN

TWAIN (Technology Without Any Interesting Name) 是 TWAIN Working Group 對影像裝置（例如掃描器、數位相機）所開發的 API（應用程式介面）標準。若要使用符合此標準的裝置，必須安裝支援 TWAIN 標準的驅動程式軟體。

## U

### USB

USB (通用序列匯流排) 是一種介面標準，用來連接鍵盤和掃描器等裝置。使用此介面最多可連接 127 個裝置。無須關閉裝置電源即可連接並拔除 USB 裝置。

USB 2.0 的資料傳輸率為：低速 1.5 Mbps、全速 12 Mbps 和高速 480 Mbps (最大)。

### 介面

電腦與掃描器之間通訊的連接介面。

### 文件感應器

一種感應器，用以檢測光線通過文件的傳輸量變化。透過監控文件的通過方式來檢測多頁進紙和卡紙等進紙異常。

### 出紙輪

將文件從 ADF 送至蓄紙器的滾輪。

### 半色調

使用點樣式以黑白模式重現色彩濃度。此方式適用於掃描黑白相片等影像。

### 卡紙

表示文件在輸紙道內部卡住，或因文件滑動造成進紙中斷的錯誤。

### 平滑

表示移除對角線和曲線上不平整的部分，是 OCR 應用程式中常用的處理方法。

### 白色參考區

位於 ADF 內部的白色部分，掃描器會將該部分定義為白色，以適當地調整其他所有區域的亮度。

### 多頁進紙檢測

ADF 同時送進兩張或以上的紙張時，即發生多頁進紙錯誤。

### 多影像輸出

同時輸出彩色 / 灰階和黑白影像的功能。

### 灰階

表示由黑到白 256 個漸層 (濃度) 的方法。適合用來掃描相片等影像。

### 自動歪斜 / 尺寸檢測

頁尾檢測：

檢測頁尾並掃描文件的長度。

自動檢測紙張大小

檢測紙張大小並以相同大小輸出影像資料。

### 制動輪

防止多張文件同時送進 ADF 的滾輪。

### 抽取輪廓

描繪出黑、白區域之間的邊界，並將其抽取為輪廓的功能。

### 直向

放置文件時，較長的一側與進紙方向平行的方向。

文件 / 影像會以直向放式放置 / 顯示。

### 亮度

指掃描影像的亮度。

### 消除雜訊

從影像中移除獨立雜訊（如白色區域內的黑點或黑色區域內的白點），以改善影像畫質的功能。

### 送紙輪

將文件送進 ADF 的滾輪。

### 單面掃描模式

只掃描文件單面（正面或背面）的模式。（↔ 雙面掃描模式）

### 超音波感應器

透過超音波來檢測多頁進紙錯誤的感應器。透過監察通過文件的超音波差異來檢測多頁進紙。

### 進紙開始時間

從裝載文件到文件通過送紙槽無紙感應器後，開始進紙之間的時間長度。

### 進紙輪

將 ADF 進紙槽（送紙器）上裝載的文件分出一張，然後送入 ADF 的一組滾輪。

### 裝置異常

需要維修人員解決的問題。

### 解析度

表示影像畫質（精細度）的單位。解析度會以每英吋的像素數目顯示。由於影像資料是由眾多小點（像素）組合而成，如果相同影像包含不同像素數目，則含有較多像素的影像會更為精細。因此解析度越高時，影像也越清晰。

### 跳過空白頁

檢測並自動刪除批次文件中空白頁（白色或黑色）的功能。

### 預先進紙

表示將文件送進開始掃描的位置。  
可縮短放置文件和文件送到開始位置之間的時間。

### 預留掃描

以大於指定紙張尺寸的大小掃描文件的功能。

### 預設值

（硬體）  
出廠預設值。

（軟體）  
安裝軟體時設定的值。

### 像素

作成掃描影像的點。

### 誤差擴散

以黑白像素二值化為基礎處理半色調（模擬灰階）影像的方法。此功能會將一個像素和其相鄰像素的光學密度相加，然後按照像素密度順序重新放置黑色像素，減低掃描和輸出影像之間的差異。將誤差擴散至其他像素，可將相鄰像素的密度資料二值化。此功能可消除報紙等半色調影像上的摩爾紋路，並重現灰階漸層。

### 遞色

排列點群以重現灰階濃度的程序。由指定的預設點樣式來重現灰階濃度。相較於多層次灰階，此方式需要較少的記憶體。

### 影像處理

表示透過指定掃描參數處理並輸出掃描影像。

### 摩爾紋路

因文件放置角度不正確而造成掃描影像上出現重覆的紋路。

### 暫時性異常

可由使用者自行解決的錯誤。

### 操作面板

由顯示器和按鈕組合而成的面板，用於選擇功能或變更設定等掃描器作業。

### 操作環境

操作或存放掃描器的所需條件（例如溫度、濕度）。

### 橫向

放置文件時，較短的一側與進紙方向平行的方向。

### 濃度

表示影像中色彩的深度。

### 篩選器

在掃描影像上執行篩選程序的功能。

可使用以下篩選類型：

電子列印器：

在掃描影像資料上加上英數字串。

頁緣填補：

以指定色彩填補掃描影像的頁緣。

### 臨界值

用來決定某個顏色是黑色或白色的數值。若要掃描灰階漸層影像，必須設定臨界值。各像素均根據指定的數值轉換為黑色或白色。

### 濾色

從掃描影像濾除指定色彩的功能。

### 雙面掃描模式

一次掃描文件雙面的模式。（單面掃描模式）

### 顏色反轉

將影像的白色與黑色部分反轉的掃描方式。

### 邊緣處理

在黑色區域四周調低高亮度色彩（白色除外）濃度的功能。增加此功能的數值可以移除影像中的雜點，亦可作成較為「柔和」的影像。

### 驅動程式

為作業系統特別設計的程式，以便操作硬體裝置。

首頁

目錄

索引

引言

掃描器概要

如何裝載文件

如何使用操作  
面板

各種掃描方式

日常維護

更換耗材

疑難排解

操作設定

附錄

詞彙表

# 索引

<b>A</b>		
ADF 進紙槽 (送紙器) 設置	18	
<b>S</b>		
Software Operation Panel 密碼	85	
<b>四劃</b>		
不同類型和大小的文件	43	
引言	3	
日常維護	48	
<b>五劃</b>		
主要功能	12	
卡紙	61	
可掃描的文件	30	
外部尺寸	100	
<b>六劃</b>		
各種掃描方式	41, 42	
如何使用操作面板	38	
如何使用本手冊	2	
如何打開 ADF	17	
如何裝載文件	27, 29	
如何關閉 ADF	17	
安裝規格	99	
<b>七劃</b>		
更換滾輪組件	57	
更換耗材	55	
更換週期	56	
<b>九劃</b>		
待機時間的相關設定	95	
省電模式	21	
<b>十劃</b>		
耗材	56	
部件和功能	13	
<b>十一劃</b>		
啟動 Software Operation Panel	83	
基本的掃描操作流程	22	
常規	5	
張數計數器的相關設定	93	
掃描 / 停止按鈕	46	
掃描器功能	12	
掃描器概要	11	
混合批次掃描的條件	35	
清潔 ADF (抹布)	52	
清潔 ADF (清潔紙)	51	
清潔內部	51	
清潔外部	50	
清潔用品	49	
產品標籤	81	
移除軟體	101	
規格	97	
設定項目	91	
進階掃描	46	

[首頁](#)
[目錄](#)
[索引](#)
[引言](#)
[掃描器概要](#)
[如何裝載文件](#)
[如何使用操作面板](#)
[各種掃描方式](#)
[日常維護](#)
[更換耗材](#)
[疑難排解](#)
[操作設定](#)
[附錄](#)
[詞彙表](#)

<b>十二劃</b>	
開啟電源 .....	16
<b>十三劃</b>	
搭售軟體 .....	24
載入文件 .....	28
載入文件 (ADF) .....	28
<b>十四劃</b>	
疑難排解 .....	60
疑難排解問題 .....	65
蓄紙器設置 .....	19
需要清潔的部位 .....	49
<b>十六劃</b>	
操作設定 .....	82
操作面板 .....	39
錯誤警示 .....	62
<b>十七劃</b>	
聯絡掃描器特約服務中心之前 .....	79
聯絡資訊 .....	102
<b>十九劃</b>	
關閉電源 .....	16



首頁

目錄

索引

引言

掃描器概要

如何裝載文件

如何使用操作  
面板

各種掃描方式

日常維護

更換耗材

疑難排解

操作設定

附錄

詞彙表

---

SP-1120/SP-1125/SP-1130 影像掃描器

操作指南

P3PC-5332-03ZTZ0

發行日：2019 年 8 月

發行者：PFU Limited

---

- 本手冊的內容若有變更，恕不另行通知。
- 對於任何因使用本產品所造成之意外或衍生性損害，PFU Limited 概不負責，且對第三者的索賠亦不負有任何賠償責任。
- 根據著作權法，禁止複製本手冊全部或部分內容以及複製掃描器的應用程式。