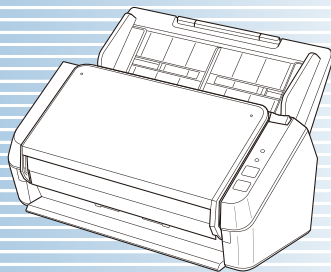


SP-1120/SP-1125/SP-1130

图像扫描仪

操作指南

感谢您购买 SP Series 彩色图像扫描仪。
本指南说明了有关扫描仪的基本操作和处理方法。
有关如何将扫描仪连接到电脑的详细信息，请参阅 Quick Installation Sheet。



首页

目录

索引

引言

介绍部件的名称、功能扫描仪的基本操作。

扫描仪概要

介绍如何在扫描仪上放置文档

如何放置文档

介绍如何使用操作面板。

如何使用操作面板

介绍各种扫描发法。

各种扫描方式

介绍如何清洁扫描仪。

日常维护

介绍如何更换耗材。

更换耗材

介绍如何进行疑难解答。

疑难解答

介绍如何在 Software Operation Panel 配置设置。


操作设置

附件

词汇表

如何使用本指南

以下说明使用本指南的要点。

- 若要显示或打印本指南，必须安装 Adobe® Acrobat®（7.0 或更新版本）或 Adobe® Reader®（7.0 或更新版本）。
 - 在本指南中，可以使用 Adobe® Acrobat® 或 Adobe® Reader® 的搜索工具。
有关详细信息，请参阅 Adobe® Acrobat® 或 Adobe® Reader® 的帮助。
 - 使用 [Page Up] 键可以返回上一页，使用 [Page Down] 键可以翻到下一页。
 - 单击蓝色字符串、标签或内容 / 索引标题（鼠标光标会变为  形状）即可跳转到链接部分。
- 通用于所有页面

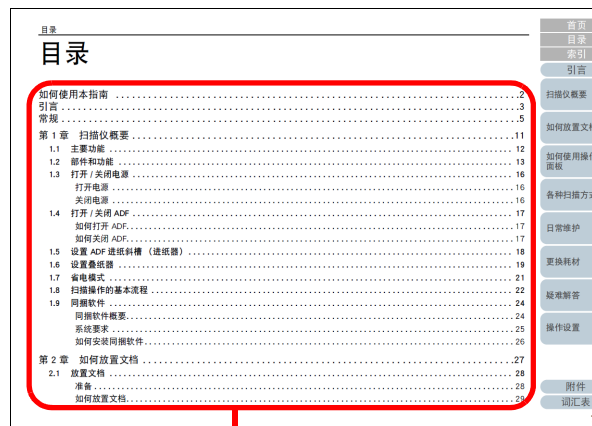
跳转到各章的第一页。
此标签出现在每个页面中。



首页：跳转到封面。
目录：跳转到目录页。
索引：跳转到索引页。
此标签出现在每个页面中。

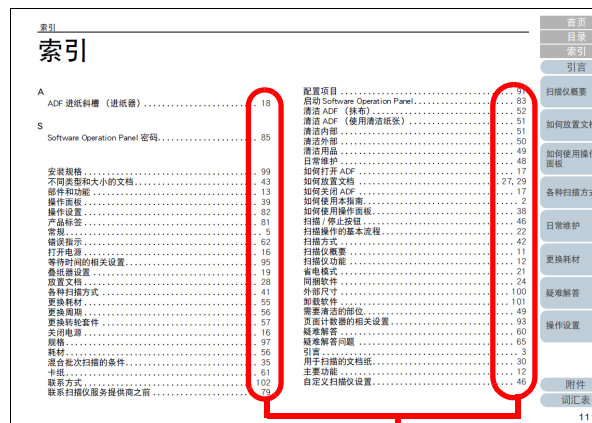
跳转到本页。
单击蓝色字符串即跳转到该链接。

目录页



单击标题即跳转到该链接。

索引页



单击页码即跳转到该链接。

扫描仪概要

如何放置文档

如何使用操作面板

各种扫描方式

日常维护

更换耗材

疑难解答

操作设置

引言

感谢您购买 SP Series 彩色图像扫描仪。

关于本产品

“本产品”指以下三种机型的彩色图像扫描仪：SP-1120、SP-1125 和 SP-1130。

各扫描仪均配备可执行双面扫描的自动送纸器（ADF），并支持 USB 接口。

以下表格显示各扫描仪机型之间的差异。

机型	扫描仪类型	扫描速度 (*1)
SP-1120	ADF	20 ppm/40 ipm
SP-1125	ADF	25 ppm/50 ipm
SP-1130	ADF	30 ppm/60 ipm

*1: 以 300 dpi 的分辨率和 JPEG 压缩格式扫描 A4 大小文档时。

指南

本产品收录以下使用指南。需要时敬请阅读。

指南	说明
安全注意事项 (印刷版、PDF 版)	包含安全使用本产品的相关重要信息。使用扫描仪前，请务必阅读此指南。PDF 版收录于 Setup DVD-ROM 中。
Quick Installation Sheet (印刷版)	说明如何安装和配置扫描仪。
操作指南 (本指南) (PDF 版)	提供如何操作和日常维护扫描仪，如何更换耗材，以及如何疑难解答的详细信息。收录于 Setup DVD-ROM 中。
Scanner Central Admin 用户指南 (PDF 版)	提供 Scanner Central Admin 的概要、安装步骤和维护步骤。收录于 Setup DVD-ROM 中。
Error Recovery Guide (HTML 帮助)	详述扫描仪状态，并说明如何解决遇到的问题。包含说明如何清洁和更换耗材的视频。收录于 Setup DVD-ROM 中。
帮助 (扫描仪驱动程序)	说明如何使用和为扫描仪驱动程序配置设置。可于各扫描仪驱动程序中参考此文件。
帮助 (应用程序)	说明如何使用和为应用程序软件配置设置。可于各应用程序中参考此文件。

商标

ISIS 为 Open Text 的商标。

Adobe、Acrobat 及 Reader 为 Adobe Systems Incorporated 在美国和 / 或其他国家地区的注册商标或商业名称。

Intel、Pentium 和 Intel Core 是英特尔公司或其子公司在美国和 / 或其他国家（地区）的商标。

ABBYY™ FineReader™ Sprint

© 2014-2016 ABBYY, All rights reserved.

ABBYY 和 FineReader 为 ABBYY Software, Ltd.（注册于部分司法管辖区）的商标。

丹青文件管理

© 2002-2016 力新国际科技股份有限公司版权所有。

NewSoft、Presto! 及 PageManager 为力新国际科技股份有限公司的注册商标或商标。

PaperStream 为 PFU Limited 在日本的注册商标。

其他公司名称和产品名称均为各自公司的注册商标或商标。

制造商

PFU Limited

YOKOHAMA i-MARK PLACE, 4-4-5 Minatomirai, Nishi-ku,

Yokohama, Kanagawa, 220-8567, Japan

© PFU Limited 2015-2019

常规

安全信息

附带的“安全注意事项”指南内含有关于安全和正确使用本扫描仪的重要信息。请在使用本扫描仪之前务必阅读并理解该“安全注意事项”指南。

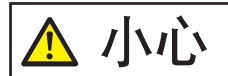
本指南中所使用的符号

为避免发生意外或对您、周边人员和财物造成损害，本指南使用以下标志作为警告。警告标签包含表示严重性的标志和警告说明。标志及其含义如下。



警告

该标志警告使用者必须严格遵守的操作，否则可能会导致严重受伤或死亡。



小心

该标志警告使用者所必须严格遵守的操作，否则可能会危害人身安全或导致设备损坏。

本指南中所使用的缩略语

操作系统和产品在本指南中标示如下。

名称	标示
Windows Server™ 2008 Standard (32 位 /64 位)	Windows Server 2008 (*1)
Windows Server™ 2008 R2 Standard (64 位)	

名称	标示
Windows® 7 家庭高级版 (32 位 /64 位)	Windows 7 (*1)
Windows® 7 专业版 (32 位 /64 位)	
Windows® 7 企业版 (32 位 /64 位)	
Windows® 7 旗舰版 (32 位 /64 位)	
Windows Server™ 2012 Standard (64 位)	Windows Server 2012 (*1)
Windows Server™ 2012 R2 Standard (64 位)	Windows Server 2012 R2 (*1)
Windows® 8.1 (32 位 /64 位)	Windows 8.1 (*1)
Windows® 8.1 专业版 (32 位 /64 位)	
Windows® 8.1 企业版 (32 位 /64 位)	
Windows® 10 家庭版 (32 位 /64 位)	Windows 10 (*1)
Windows® 10 专业版 (32 位 /64 位)	
Windows® 10 企业版 (32 位 /64 位)	
Windows® 10 教育版 (32 位 /64 位)	
Windows Server™ 2016 Standard (64 位)	Windows Server 2016 (*1)
Windows Server™ 2019 Standard (64 位)	Windows Server 2019 (*1)

[首页](#)
[目录](#)
[索引](#)
[引言](#)
[扫描仪概要](#)
[如何放置文档](#)
[如何使用操作面板](#)
[各种扫描方式](#)
[日常维护](#)
[更换耗材](#)
[疑难解答](#)
[操作设置](#)
[附件](#)
[词汇表](#)

名称	标示
Microsoft® Word	Word
Microsoft® Office Word	
Microsoft® Excel®	Excel
Microsoft® Office Excel®	
丹青文件管理	丹青文件管理
ABBYY™ FineReader™ Sprint	ABBYY FineReader Sprint
PaperStream IP (TWAIN) for SP Series	PaperStream IP 驱动程序
PaperStream IP (TWAIN x64) for SP Series	
PaperStream IP (ISIS) for SP Series	

*1: 当上述操作系统版本之间并无差异时，一律统称为“Windows”。

本指南中的箭头符号

右箭头 (→) 用于分隔应该要连续选择的图标或菜单选项。

示例: 单击 [开始] 菜单 → [控制面板]。

本指南中的屏幕示例

对 Microsoft 产品屏幕示例的转载获得了 Microsoft Corporation 的许可。

本指南中的屏幕示例可能因产品的改进而变更，恕不另行通知。

如果实际的屏幕与本指南中使用的屏幕示例不一致，请参照正在使用的扫描仪应用程序的用户指南，并按实际显示的屏幕进行操作。

本指南中使用的屏幕示例来自 PaperStream IP 驱动程序。

本指南使用的屏幕截图来自 Windows 7。根据您使用的操作系统的不同，实际的窗口和操作也有不同。也请注意，使用某些扫描仪机型时，更新 PaperStream IP 驱动程序后屏幕和操作可能与本指南不同。在此情况下，请参阅更新驱动程序后所提供的指南。

目录

如何使用本指南	2
引言	3
常规	5
第 1 章 扫描仪概要	11
1.1 主要功能	12
1.2 部件和功能	13
1.3 打开 / 关闭电源	16
打开电源	16
关闭电源	16
1.4 打开 / 关闭 ADF	17
如何打开 ADF	17
如何关闭 ADF	17
1.5 设置 ADF 进纸斜槽 (进纸器)	18
1.6 设置叠纸器	19
1.7 省电模式	21
1.8 扫描操作的基本流程	22
1.9 同捆软件	24
同捆软件概要	24
系统要求	25
如何安装同捆软件	26
第 2 章 如何放置文档	27
2.1 放置文档	28
准备	28
如何放置文档	29

首页

目录

索引

引言

扫描仪概要

如何放置文档

如何使用操作
面板

各种扫描方式

日常维护

更换耗材

疑难解答

操作设置

附件

词汇表

2.2	用于扫描的文档纸	30
	纸张大小	30
	条件	30
	装载量	33
	不应打孔的区域	34
	多页进纸检测的条件	34
	混合批次扫描的条件	35
	自动页面尺寸检测的条件	37
第 3 章	如何使用操作面板	38
3.1	操作面板	39
	名称及功能	39
	指示灯信号	40
第 4 章	各种扫描方式	41
4.1	概要	42
4.2	扫描不同类型和大小的文档	43
	不同宽度的文档	43
	长页扫描	44
4.3	高级扫描	46
	使用扫描仪上的按钮开始扫描	46
第 5 章	日常维护	48
5.1	清洁用品以及需要清洁的部位	49
	清洁用品	49
	位置和频率	49
5.2	清洁外部	50
5.3	清洁内部	51
	清洁 ADF（使用清洁纸张）	51
	清洁 ADF（使用抹布）	52

首页

目录

索引

引言

扫描仪概要

如何放置文档

如何使用操作
面板

各种扫描方式

日常维护

更换耗材

疑难解答

操作设置

附件

词汇表

第 6 章 更换耗材	55
6.1 耗材和更换周期	56
6.2 更换转轮套件	57
第 7 章 疑难解答	60
7.1 卡纸	61
7.2 操作面板上的错误指示	62
暂时错误	63
设备错误	64
7.3 疑难解答问题	65
无法开启扫描仪电源。	66
无法开始扫描。	67
图片 / 照片的图像质量较差或较脏。	68
扫描出来的文本或线条的品质不理想。	69
图像变形或模糊。	70
扫描图像上出现竖线。	71
当扫描仪电源打开时，操作面板上的确认指示灯点亮或闪烁。	72
频繁发生多页进纸错误。	73
频繁发生文档没有被送入 ADF 的情况。	74
频繁发生卡纸 / 抓纸错误。	75
扫描出来的图像变长。	76
在扫描图像的顶部或底部出现阴影。	77
文档上出现黑色痕迹。	78
7.4 联系扫描仪服务提供商之前	79
常规	79
错误状态	79
7.5 检查产品标签	81
位置	81

首页

目录

索引

引言

扫描仪概要

如何放置文档

如何使用操作
面板

各种扫描方式

日常维护

更换耗材

疑难解答

操作设置

附件

词汇表

第 8 章 操作设置	82
8.1 启动 Software Operation Panel	83
8.2 为 Software Operation Panel 设置密码	85
设置密码	85
设置 [只查看模式]	86
清除 [只查看模式]	87
更改密码	88
清除密码	89
重新设定密码	90
8.3 配置项目	91
设备设置	91
8.4 页面计数器的相关设置	93
检查并重置页码计数器	93
8.5 等待时间的相關设置	95
进入省电模式的等待时间 (省电)	95
附件	96
A.1 基本规格	97
A.2 安装规格	99
A.3 外部尺寸	100
A.4 卸载软件	101
客户支持	102
词汇表	103
索引	111

首页

目录

索引

引言

扫描仪概要

如何放置文档

如何使用操作
面板

各种扫描方式

日常维护

更换耗材

疑难解答

操作设置

附件

词汇表

第 1 章 扫描仪概要

本章说明扫描仪各部件的名称和功能，以及基本操作方法。

1.1 主要功能	12
1.2 部件和功能	13
1.3 打开 / 关闭电源	16
1.4 打开 / 关闭 ADF	17
1.5 设置 ADF 进纸斜槽（进纸器）	18
1.6 设置叠纸器	19
1.7 省电模式	21
1.8 扫描操作的基本流程	22
1.9 同捆软件	24

1.1 主要功能

本节说明本产品的主要功能。

本扫描仪配置了以下功能：

高速扫描

扫描速度达 20 ppm/40 ipm (SP-1120)(*1)、25 ppm/50 ipm (SP-1125)(*1) 或 30 ppm/60 ipm (SP-1130)(*1)。此外，可放入最多 50 张文档进行连续扫描，方便您迅速数字化大量文档。

提高扫描前准备工作的效率

扫描仪可执行“批扫描”，可让您同时扫描不同大小的纸张，简化在扫描前将文档分类的过程。

减少因多页进纸所造成的工作损失

扫描仪安装有超声波多页进纸传感器，当有两张或两张以上的纸张同时送入扫描仪时，即可准确检测出多页进纸错误。即使扫描混合不同大小纸张的批次文档，该功能仍可检测出多页进纸，从而避免可能造成的工作损失。

集中管理扫描仪

捆绑的“Scanner Central Admin Agent”应用程序可同时管理多台扫描仪。例如，更新扫描仪设置和驱动程序以及监测各扫描仪的运行状态。更多详情，请参阅 Scanner Central Admin User's Guide (Scanner Central Admin 用户指南)。

*1：以 300 dpi 的分辨率和 JPEG 压缩格式扫描 A4 大小文档时。

首页

目录

索引

引言

扫描仪概要

如何放置文档

如何使用操作面板

各种扫描方式

日常维护

更换耗材

疑难解答

操作设置

附件

词汇表

1.2 部件和功能

本节介绍扫描仪部件的名称。

■ 正面

侧导板

送纸时在侧面引导 ADF 进纸斜槽（进纸器）中的文档。

ADF

从 ADF 进纸斜槽（进纸器）逐张取出文档，并送入扫描仪。
打开可更换耗材或清洁扫描仪内部。

叠纸器

堆叠排出的文档。

叠纸器延伸板 1

拉起此部分，调节至文档的长度。

叠纸器延伸板 2

拉起此部分，调节至文档的长度。

ADF 进纸斜槽（进纸器）

固定要扫描的文档。

斜槽延伸板 2

拉出此部分，调节至文档的长度。

斜槽延伸板 1

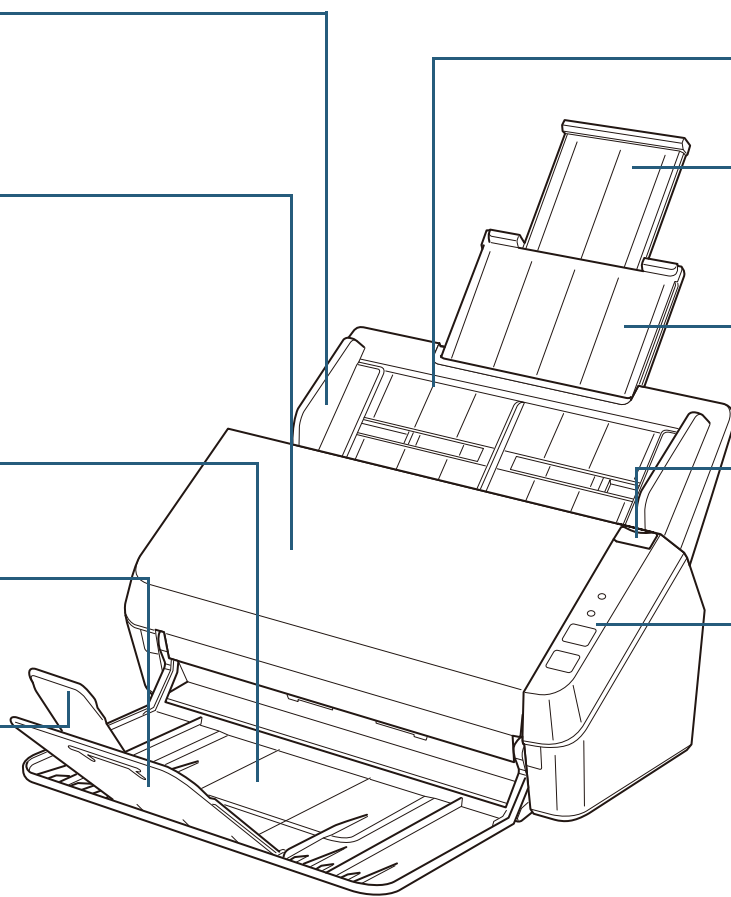
拉出此部分，调节至文档的长度。

ADF 开关

拉出此开关以打开 ADF。

操作面板

由按钮和指示器组成。
用于操作扫描仪或检查状态。
有关详情，请参阅“第 3 章 如何使用操作面板”（第 38 页）。



扫描仪概要

如何放置文档

如何使用操作面板

各种扫描方式

日常维护

更换耗材

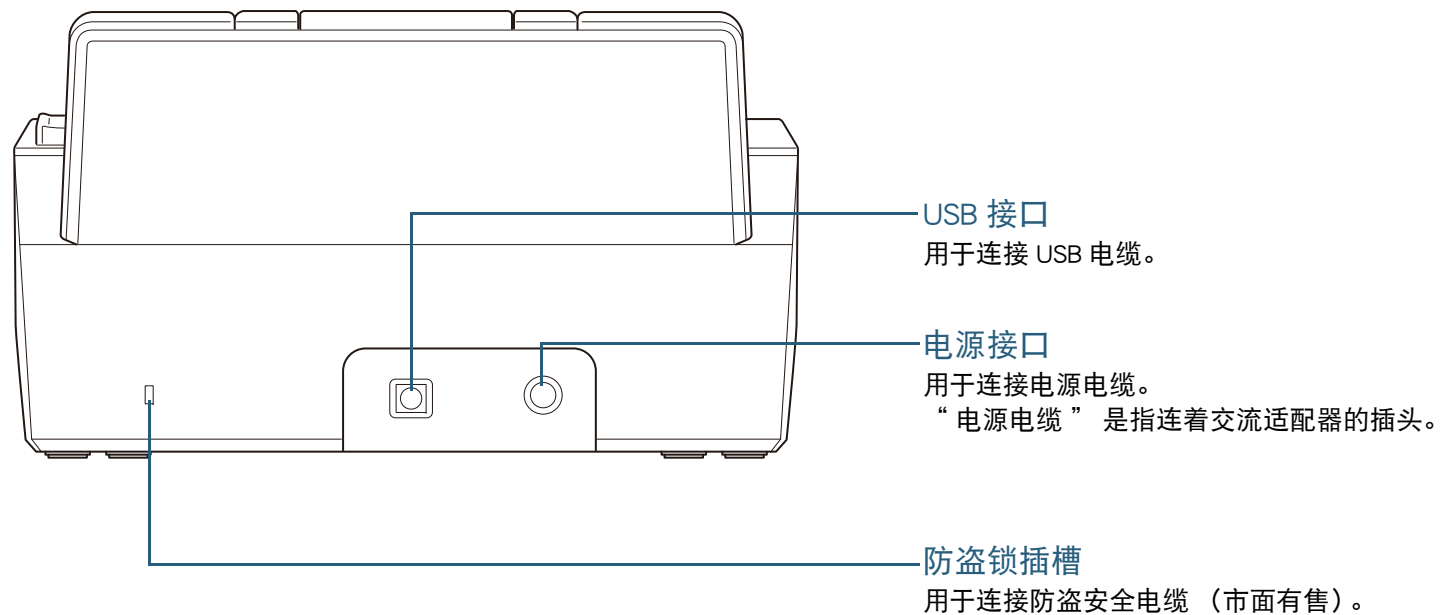
疑难解答

操作设置

附件

词汇表

■背面



首页

目录

索引

引言

扫描仪概要

如何放置文档

如何使用操作
面板

各种扫描方式

日常维护

更换耗材

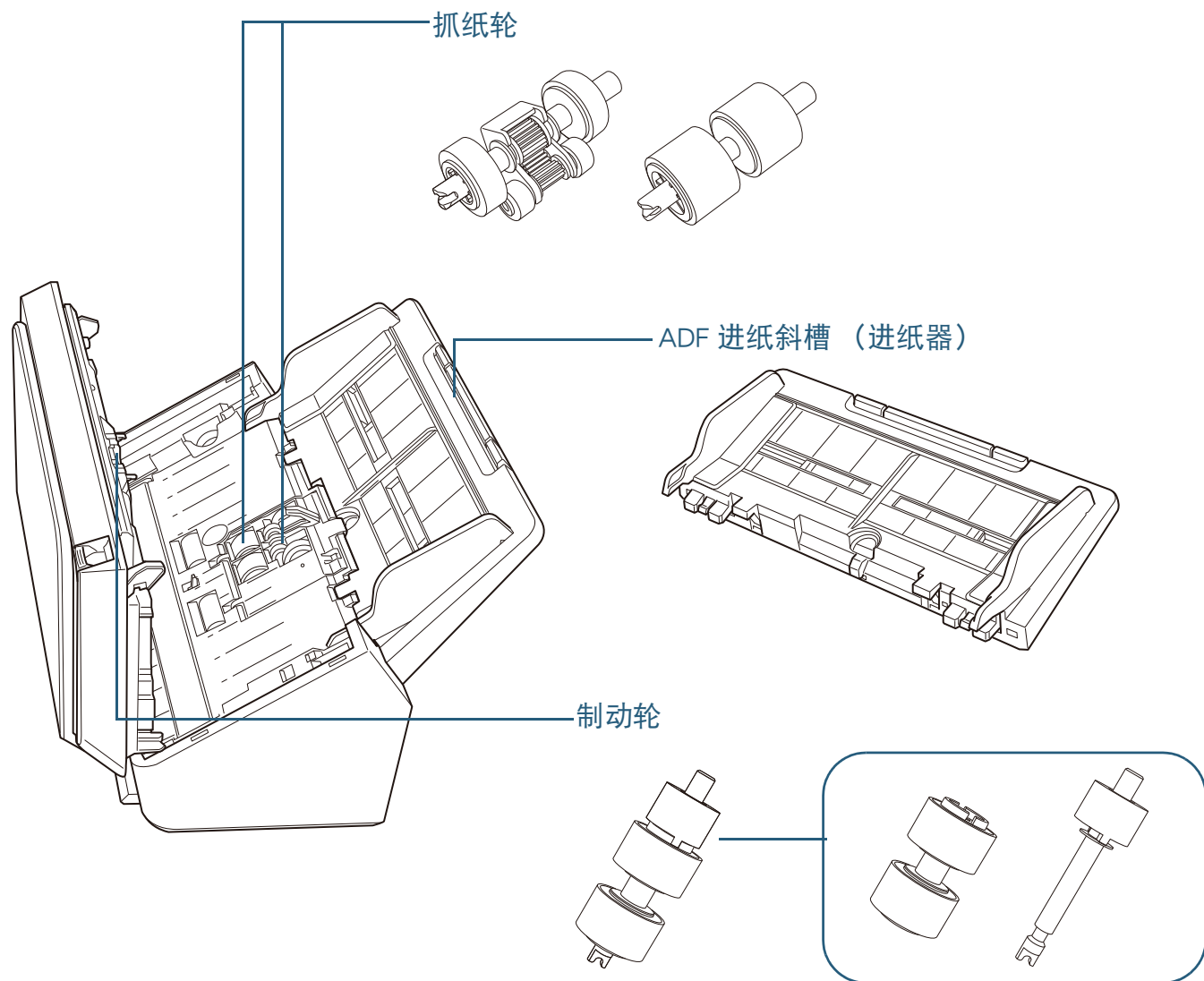
疑难解答

操作设置

附件

词汇表

■可拆卸部件



首页

目录

索引

引言

扫描仪概要

如何放置文档

如何使用操作
面板

各种扫描方式

日常维护

更换耗材

疑难解答

操作设置

附件

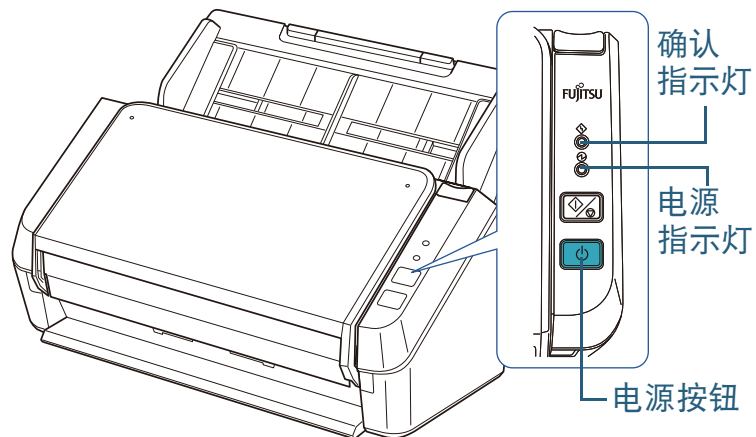
词汇表

1.3 打开 / 关闭电源

本节说明如何开启 / 关闭扫描仪的电源。

打开电源

- 1 按住操作面板上的电源按钮 2 秒以上。



- ⇒ 打开扫描仪，再初始化期间，电源指示灯闪烁。
电源指示灯持续点亮时，扫描仪处于准备就绪状态。
该状态被称为“就绪状态”。

提示

扫描仪准备就绪时，确认指示灯熄灭，电源指示灯点亮。

关闭电源

- 1 按住操作面板上的电源按钮 2 秒以上。
⇒ 即关闭扫描仪的电源，电源指示灯熄灭。

扫描仪概要

如何放置文档

如何使用操作面板

各种扫描方式

日常维护

更换耗材

疑难解答

操作设置

附件

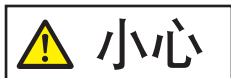
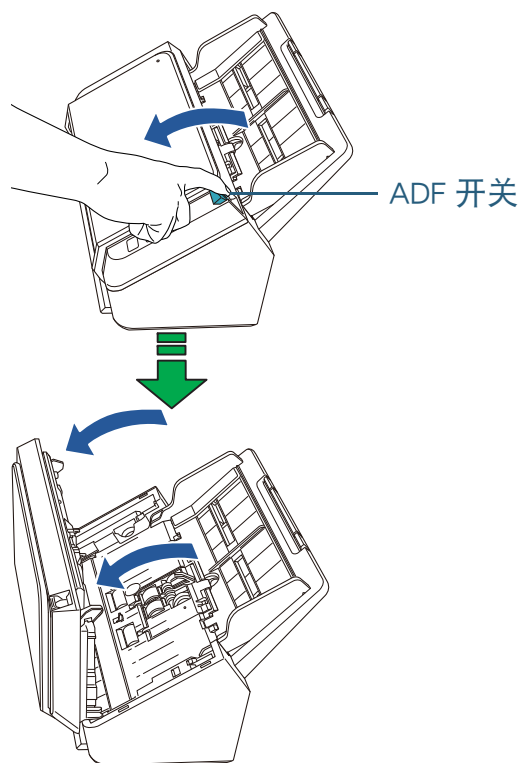
词汇表

1.4 打开 / 关闭 ADF

本节说明如何打开和关闭 ADF。

如何打开 ADF

- 1 取出 ADF 进纸斜槽（进纸器）上的所有文档。
- 2 朝操作者方向拉起 ADF 开关以打开 ADF。

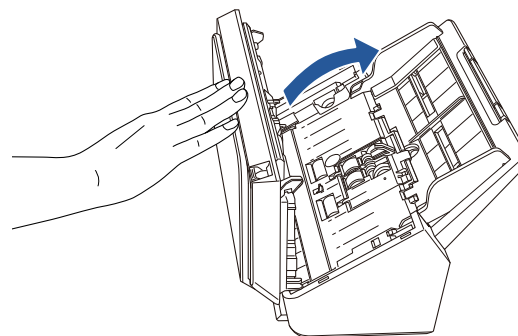


小心

关闭 ADF 时小心不要夹住手指。

如何关闭 ADF

- 1 关闭 ADF。
按下 ADF 的中央部分直到听到咔嚓声为止。



小心

关闭 ADF 时小心不要夹住手指。

注意

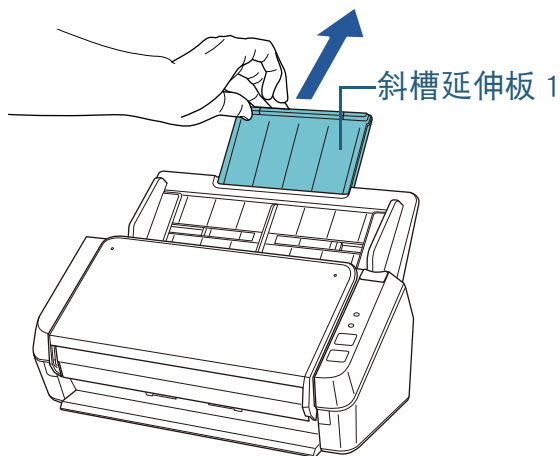
请确保 ADF 内没有残留异物。

1.5 设置 ADF 进纸斜槽（进纸器）

在 ADF 进纸斜槽（进纸器）中放入的文档会逐张送入 ADF 内。

在扫描例如 A4 一类相对较长的文档时，请按照下列描述的方法使用斜槽延伸板 1 和 2 如此可保持文档笔直并顺利进纸。

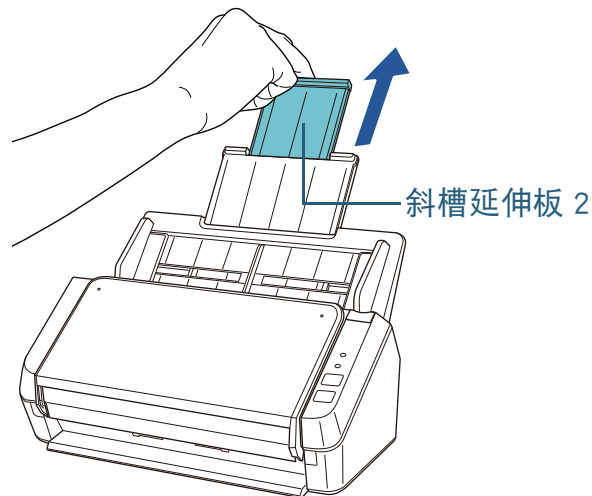
1 拉出斜槽延伸板 1。



提示

拉出斜槽延伸板 1 时，请按住扫描仪。

2 拉出斜槽延伸板 2。



提示

拉出斜槽延伸板 2 时，请按住扫描仪。

首页

目录

索引

引言

扫描仪概要

如何放置文档

如何使用操作面板

各种扫描方式

日常维护

更换耗材

疑难解答

操作设置

附件

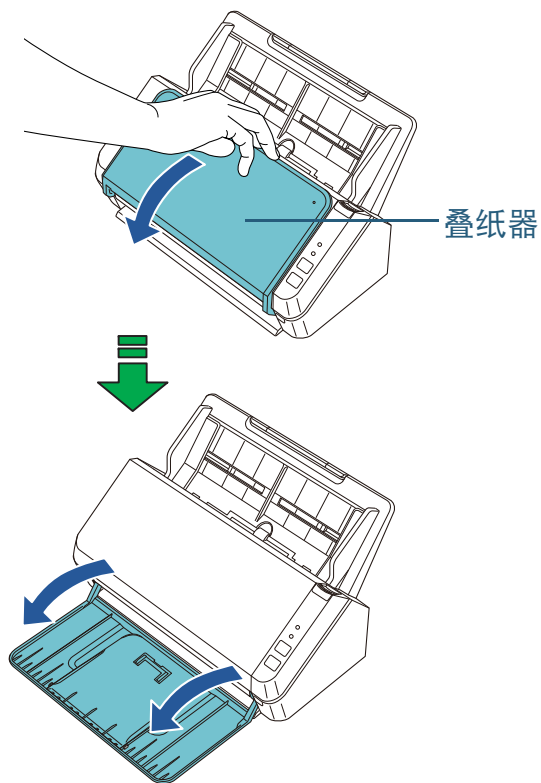
词汇表

1.6 设置叠纸器

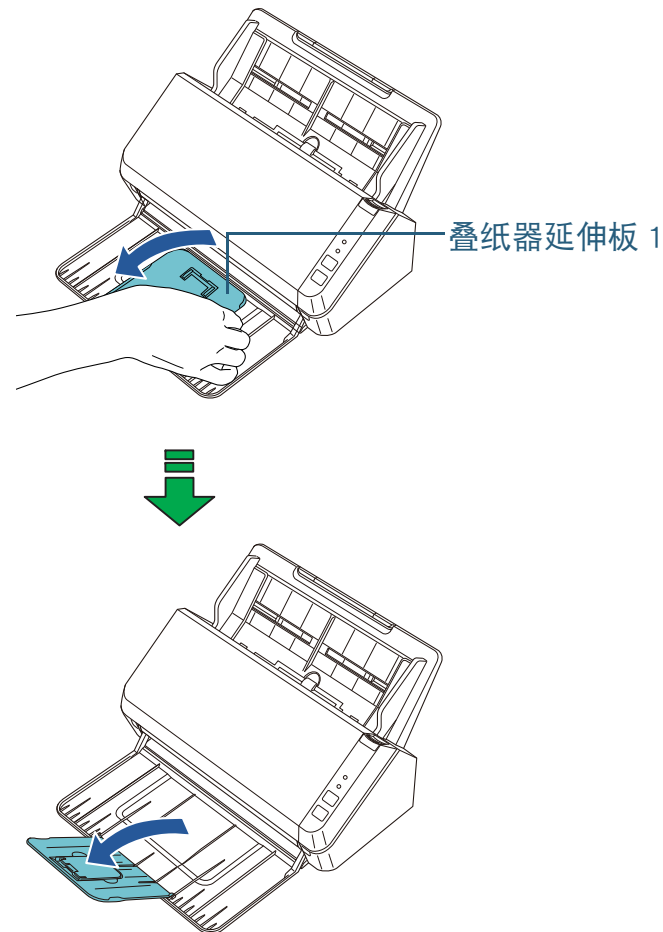
在 ADF 进纸斜槽（进纸器）中放入的文档会逐张排出到叠纸器上。

使用叠纸器合叠纸器延伸板能保持文档笔直并堆叠整齐。

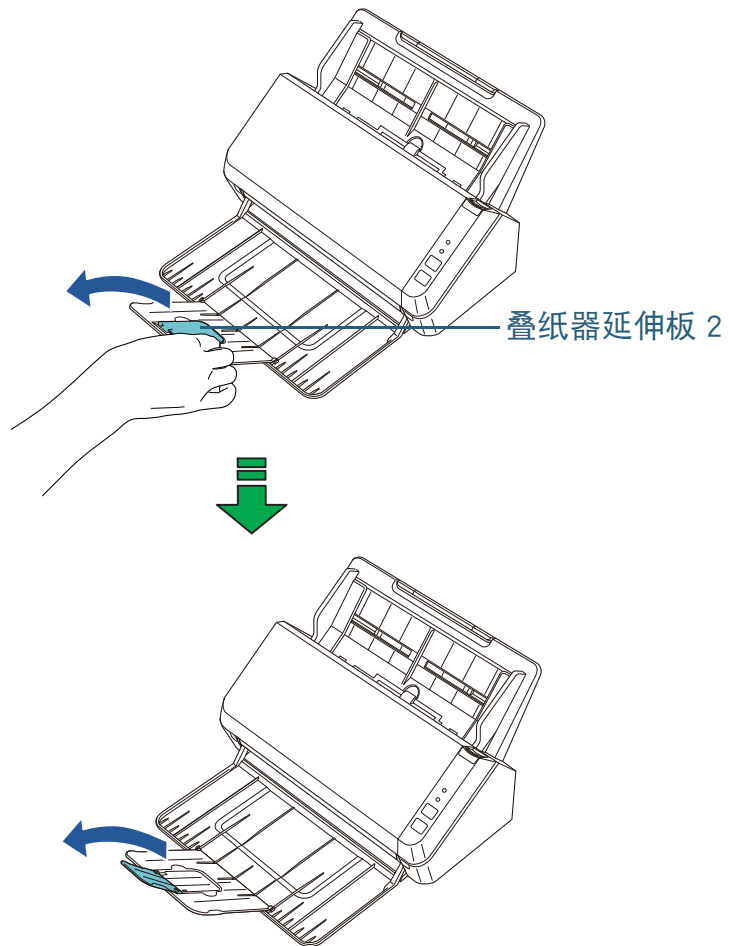
1 握住叠纸器顶部超操作者方向打开。



2 朝操作者方向提起叠纸器延伸板 1。



3 朝操作者方向提起叠纸器延伸板 2。



首页

目录

索引

引言

扫描仪概要

如何放置文档

如何使用操作
面板

各种扫描方式

日常维护

更换耗材

疑难解答

操作设置

附件

词汇表

1.7 省电模式

当扫描仪在一段时间内未被使用时，省电模式可以保持低电力消耗。

如果扫描仪在电源开启后闲置 10 分钟以上，即会自动进入省电模式。

即使扫描仪进入了省电模式，电源指示灯仍然点亮。

若要省电模式恢复，请执行以下操作之一：

- 将文档放到 ADF 进纸斜槽（进纸器）。
- 按下操作面板上的扫描 / 停止按钮。
- 从应用程序执行扫描。

扫描仪从省电模式恢复时，电源指示灯闪烁，等扫描仪进入准备就绪状态时，电源指示灯点亮。

扫描仪处于待机状态并闲置一段时间后，将自动关闭以减少功耗。

要禁用该功能，清除 Software Operation Panel 中 [设备设置] 的 [一定时间后自动切断电源] 复选框。有关详情，请参阅“[进入省电模式的等待时间（省电）](#)”（第 95 页）。

要重新打开已自动关闭电源的扫描仪，请按下操作面板上的电源按钮。有关详情，请参阅“[1.3 打开 / 关闭电源](#)”（第 16 页）。

注意

- 如果进纸通道上有任何文档，扫描仪可能不会进入省电模式。有关如何移除文档的详情，请参阅“[7.1 卡纸](#)”（第 61 页）。
- 根据所使用应用程序的不同，即使选择了 [一定时间后自动切断电源] 复选框，扫描仪也可能不会自动关闭。
- 如在使用图像扫描应用程序时扫描仪自动切断了电源，则请先关闭应用程序，然后再重新打开扫描仪电源。

提示

- 进入省电模式的等待时间可在 Software Operation Panel 中进行更改。有关详情，请参阅“[进入省电模式的等待时间（省电）](#)”（第 95 页）。
- 有关操作面板的详情，请参阅“[第 3 章 如何使用操作面板](#)”（第 38 页）。

1.8 扫描操作的基本流程

本节说明执行扫描的基本流程。

要执行扫描，用户必须安装扫描仪驱动程序和支持该驱动程序的图像扫描应用程序。

本产品包含以下扫描仪驱动程序和图像扫描仪应用程序。

- 扫描仪驱动程序

- PaperStream IP (TWAIN) for SP Series
- PaperStream IP (TWAIN x64) for SP Series
- PaperStream IP (ISIS) for SP Series

- 图像扫描应用程序

- PaperStream Capture Lite
- 丹青文件管理
- ABBYY FineReader Sprint

提示

有关扫描仪驱动程序和图像扫描应用程序的详情，请参阅“1.9 同捆软件”（第 24 页）。

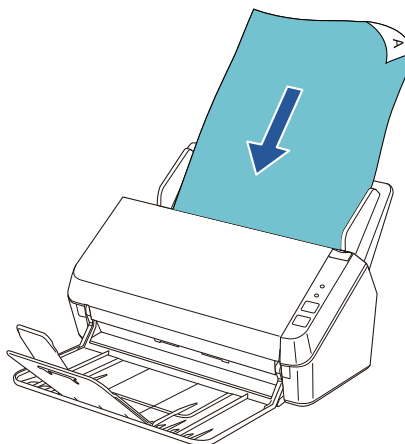
根据图像扫描应用程序的不同，扫描步骤和操作也稍有不同。

有关详情，请参阅应用程序的指南或帮助文件。

下面介绍扫描的一般步骤。

1 打开扫描仪。
有关详情，请参阅“1.3 打开 / 关闭电源”（第 16 页）。

2 将文档放到 ADF 进纸斜槽（进纸器）。
将文档面朝下放到 ADF 进纸斜槽（进纸器）。



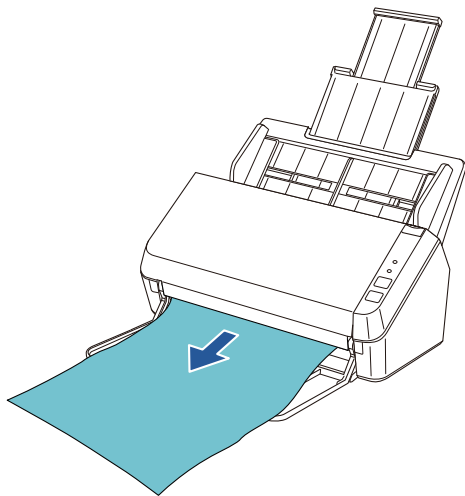
有关详情，请参阅“第 2 章 如何放置文档”（第 27 页）。

3 启动图像扫描应用程序。

4 选择要使用的扫描仪驱动程序。
对于部分图像扫描应用程序，可能不需要选择扫描仪驱动程序。

5 在扫描仪驱动程序设置窗口配置扫描设置。
对于部分图像扫描应用程序，可能不会显示扫描仪驱动程序设置窗口。

6 使用图像扫描应用程序扫描文档。



注意

当扫描仪和电脑进行通讯，如扫描期间，请勿拔掉 USB 电缆或注销用户帐户。

首页

目录

索引

引言

扫描仪概要

如何放置文档

如何使用操作面板

各种扫描方式

日常维护

更换耗材

疑难解答

操作设置

附件

词汇表

1.9 同捆软件

同捆软件概要

本产品的同捆软件如下。

- PaperStream IP 驱动程序
PaperStream IP 驱动程序为符合 TWAIN/ISIS 标准的扫描仪驱动程序。
PaperStream IP 驱动程序有三种类型。
 - PaperStream IP (TWAIN) for SP Series
该扫描仪驱动程序符合 TWAIN 标准。用于从符合 TWAIN 标准的 32 位应用程序操作扫描仪。
 - PaperStream IP (TWAIN x64) for SP Series
该扫描仪驱动程序符合 TWAIN 标准。用于从符合 TWAIN 标准的 64 位应用程序操作扫描仪。
该驱动程序可安装于 64 位操作系统。
 - PaperStream IP (ISIS) for SP Series
该扫描仪驱动程序符合 ISIS 标准。用于从符合 ISIS 标准的应用程序操作扫描仪。

有关详情，请参阅 PaperStream IP 驱动程序帮助。
- Software Operation Panel
该应用程序可让您配置多样的设置，比如扫描仪的操作和耗材管理等。
将在安装 PaperStream IP 驱动程序的同时安装。
有关详情，请参阅“第 8 章 操作设置”（第 82 页）。
- Error Recovery Guide
详述扫描仪状态，并说明如何解决遇到的问题。将在安装 PaperStream IP 驱动程序的同时安装。
- PaperStream Capture Lite
支持 PaperStream IP (TWAIN) for SP Series 的图像扫描应用程序。通过将扫描设置定义为文档个人设置，即可根据您的需求自定义设置。
- 丹青文件管理
该图像扫描应用程序支持 PaperStream IP (TWAIN) for SP Series。使用该应用程序可轻松扫描、分享和管理文档。
有关详情，请参阅丹青文件管理的帮助和指南。

- ABBYY FineReader Sprint
该应用程序支持 PaperStream IP (TWAIN) for SP Series。不支持 WIA 驱动程序。通过该应用程序可转换扫描图像为 Word 或 Excel(*1) 文件。
有关详情，请参阅 ABBYY FineReader Sprint 帮助。
- 指南
安装有注意事项和 Operator's Guide（操作指南）。
- Scanner Central Admin Agent
该应用程序同时更新多台扫描仪固件以及集中管理 / 监视多台扫描仪。可监测扫描仪操作状态和查看扫描仪信息。
根据操作模式的不同所需的应用程序也有所不同。
有关详情，请参阅 Scanner Central Admin User's Guide（Scanner Central Admin 用户指南）。

*1: 必须安装 Microsoft® Office 产品。

有关如何配置扫描仪设置以及如何用图像扫描应用程序来扫描不同类型文档的详情，请参阅“第 4 章 各种扫描方式”（第 41 页）。

系统要求

系统要求如下。

操作系统	<ul style="list-style-type: none"> ● Windows Server™ 2008 Standard (32 位 /64 位) (*1)(*2) ● Windows Server™ 2008 R2 Standard (64 位) (*1)(*2) ● Windows® 7 家庭高级版 (32 位 /64 位) ● Windows® 7 专业版 (32 位 /64 位) ● Windows® 7 企业版 (32 位 /64 位) ● Windows® 7 旗舰版 (32 位 /64 位) ● Windows Server™ 2012 Standard (64 位) (*1)(*2)(*3) ● Windows Server™ 2012 R2 Standard (64 位) (*1)(*2)(*3) ● Windows® 8.1 (32 位 /64 位) (*3) ● Windows® 8.1 专业版 (32 位 /64 位) (*3) ● Windows® 8.1 企业版 (32 位 /64 位) (*3)
操作系统	<ul style="list-style-type: none"> ● Windows® 10 家庭版 (32 位 /64 位) (*3) ● Windows® 10 专业版 (32 位 /64 位) (*3) ● Windows® 10 企业版 (32 位 /64 位) (*3) ● Windows® 10 教育版 (32 位 /64 位) (*3) ● Windows Server™ 2016 Standard (64 位) (*1)(*2)(*3) ● Windows Server™ 2019 Standard (64 位) (*1)(*2)(*3)
CPU	Intel® Pentium® 4 1.8 GHz 或更高 (推荐: Intel® Core™ i5 2.5 GHz 或更高, 移动设备处理器除外)
内存	1 GB 以上 (推荐: 4 GB 以上)
显示分辨率	1024 × 768 pixels 以上、65536 色以上

磁盘空间	2.2 GB 以上的可用硬盘空间 (*4)
DVD 驱动器	安装软件时需要
接口	USB 2.0/1.1

*1: 不支持 PaperStream Capture Lite。

*2: 不支持丹青文件管理和 ABBYY FineReader Sprint。

*3: 与扫描仪同捆的软件以桌面应用程序运行。

*4: 所需硬盘空间根据扫描时要保存文件的大小不同而有所不同。

首页

目录

索引

引言

扫描仪概要

如何放置文档

如何使用操作面板

各种扫描方式

日常维护

更换耗材

疑难解答

操作设置

附件

词汇表

如何安装同捆软件

本节介绍如何安装“Setup DVD-ROM”中包含的软件。

可安装以下软件：

- PaperStream IP (TWAIN) for SP Series
- PaperStream IP (TWAIN x64) for SP Series
- PaperStream IP (ISIS) for SP Series
- Software Operation Panel
- Error Recovery Guide
- PaperStream Capture Lite
- 丹青文件管理
- ABBYY FineReader Sprint
- 指南
- Scanner Central Admin Agent

注意

如已安装旧版本的软件，请先将其卸载然后再继续。有关如何卸载软件的详情，请参阅“A.4 卸载软件”（第 101 页）。

1 打开电脑，以具有管理员权限的用户登录到 Windows

2 将 Setup DVD-ROM 插入 DVD 驱动器。

⇒ 将显示 [SP Series 安装] 窗口。

提示

如不显示 [SP Series 安装] 窗口，请使用“浏览器”或“计算机”找到 Setup DVD-ROM，然后双击其中的“Setup.exe”。

3 单击 [安装软件] 按钮。



⇒ 将显示软件信息窗口。

4 查看信息后单击 [下一步] 按钮。

5 单击要安装软件的按钮。



6 按照窗口中显示的指示安装软件。

第 2 章 如何放置文档

本章说明如何将文档放入扫描仪。

2.1 放置文档	28
2.2 用于扫描的文档纸	30

2.1 放置文档

本节说明如何放置文档。

准备

提示

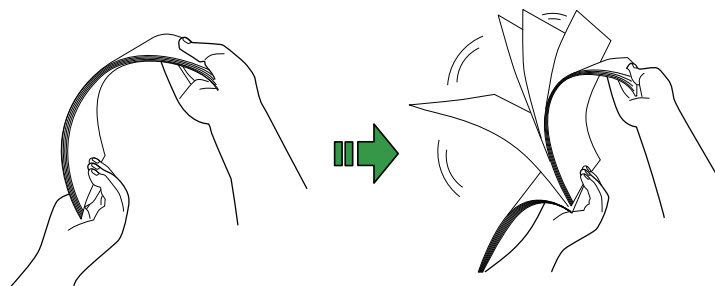
有关正常操作所需的纸张尺寸和质量的信息，请参阅“2.2 用于扫描的文档纸”（第 30 页）。

1 如果放置了多张扫描稿，请检查扫描稿。

- 1 检查要放置的文档的宽度是否相同。
根据文档纸张是否同宽，放置文档的方式也不同。
如果文档纸张的宽度不同，请参阅“混合批次扫描的条件”（第 35 页）和“不同宽度的文档”（第 43 页）。
- 2 查看张数。
可最多放置 50 张（纸张重量为 80 g/m²，一叠文档的厚度小于 5 mm）。
有关详情，请参阅“装载量”（第 33 页）。

2 把文档弄松散。

- 1 握住厚度不超过 5 mm 的一叠文档。
- 2 握住文档的两端将它来回扇动数次。



- 3 将文档旋转 90 度，再按同样方法将文档弄松散。
- 4 对全部文档都重复步骤 1 至 3 的操作。
- 5 将文档边角对齐。

提示

有关如何将文档弄松散的信息，请参阅 Error Recovery Guide（错误恢复向导）。

首页

目录

索引

引言

扫描仪概要

如何放置文档

如何使用操作面板

各种扫描方式

日常维护

更换耗材

疑难解答

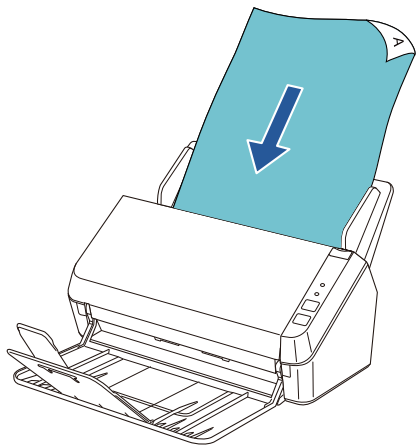
操作设置

附件

词汇表

如何放置文档

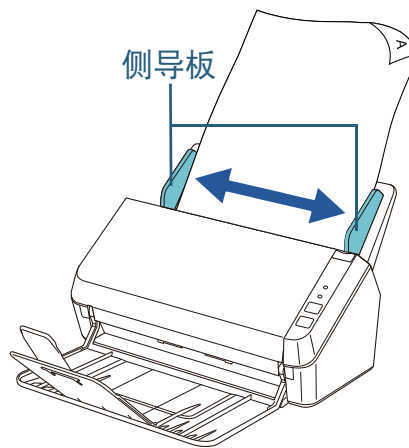
- 1 根据文档的长度拉出斜槽延伸板。
有关详情，请参阅“1.5 设置 ADF 进纸斜槽（进纸器）”（第 18 页）。
- 2 根据文档的长度拉起叠纸器和叠纸器延伸板。
有关详情，请参阅“1.6 设置叠纸器”（第 19 页）。
- 3 在 ADF 进纸斜槽（进纸器）中放入文档。
将文档面朝下放到 ADF 进纸斜槽（进纸器）。



注意

取掉所有回形针和订书钉。若发生多页进纸或抓纸错误，请减少文档的张数。

- 4 将侧导板调节到文档的宽度。
侧导板与文档之间请勿留出空隙。
否则，文档可能会在送入过程中发生倾斜。



- 5 使用图像扫描应用程序扫描文档。
有关详情，请参阅应用程序的指南或帮助文件。

首页

目录

索引

引言

扫描仪概要

如何放置文档

如何使用操作面板

各种扫描方式

日常维护

更换耗材

疑难解答

操作设置

附件

词汇表

2.2 用于扫描的文档纸

纸张大小

可扫描以下纸张大小的文件：

ADF	最大：A4 纵向（210 × 297 mm）、legal（8.5 × 14 英寸）、长页（*1）（216 × 863 mm、210 × 3,048 mm）
	最小：A8（52 × 74 mm）

*1：根据应用程序或扫描设置（如纸张大小），内存可能不足而无法执行扫描。

扫描长度超过 863 mm 的文档，设置分辨率为 200 dpi 以下。

条件

文档类型

建议的扫描纸张类型如下：

- 道林纸
- 含木浆纸
- PPC 纸（再生）
- 塑料卡片

使用上述类型之外的纸张时，请务必事先用同类型的纸张进行扫描测试，以检查该文档能否扫描。

纸张重量（文档厚度）

支持以下范围的纸张重量：

- 50 至 209 g/m²
- 对 A8 大小的纸张，为 127 到 209 g/m²
- 塑料卡片为 0.76 mm 以下（允许凹凸印字卡片（ISO7810 ID-1 类型标准））

注意事项

可能无法成功扫描以下类型的文档：

- 描图纸
- 非正方形或者非矩形的文档
- 特别薄的纸

切勿扫描以下类型的文档：

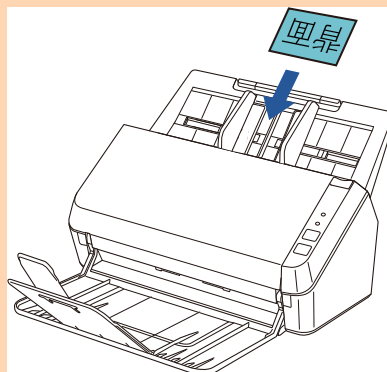
- 带有别针或订书钉的文档
- 油墨未干的文档
- 小于 A8 的文档（纵向）
- 纸张 / 塑料卡以外的其他文档，比如纤维、金属片和幻灯片
- 不能被损坏或弄脏的重要文档
- 厚度不均匀的文档（例如信封、贴有附件的文档等）
- 有褶皱或弯曲的文档
- 被折叠或有破损的文档
- 涂料纸
- 复写纸
- 无碳复写纸
- 感光纸
- 打有孔的文档
- 照片（印相纸）

注意

- 由于无碳复写纸所包含的化学物质，可能会使转轮（如抓纸轮）受损，扫描仪可能发生故障。
- 相对于扫描含木浆纸，扫描道林纸可能会缩短制动轮和抓纸轮的使用寿命。
- 文档上的照片 / 便利贴若在扫描期间触碰到转轮，可能会使制动轮和抓纸轮受损。
- 扫描照片等光泽纸时，可能会使文档表面受损。

注意

- 当扫描塑料卡片时，请注意以下事项：
 - 一次只能放入一张塑料卡到 ADF 进纸斜槽（进纸器）中。



- 建议以面朝下的方式将卡片放入 ADF 进纸斜槽（进纸器）。
- 卡片必须符合以下规格：
 - 符合 ISO7810 ID-1 类型
 - 大小：85.6 × 53.98 mm
 - 厚度：塑料卡片为 0.76 mm 以下（允许凹凸印字卡片（ISO7810 ID-1 类型标准））
 - 材料：PVC（聚氯乙烯）或 PVCA（聚氯乙烯醋酸）请先检查是否可以扫描该卡片。
- 可能无法正常送入太硬的卡片。
- 如果卡片表面很脏并带有油污（例如指纹）等，请先擦去污渍再执行扫描。
- 扫描比较厚的文档（例如塑料卡片）时，可能会误将文档检测为多页进纸。此时请禁用多页进纸检测。

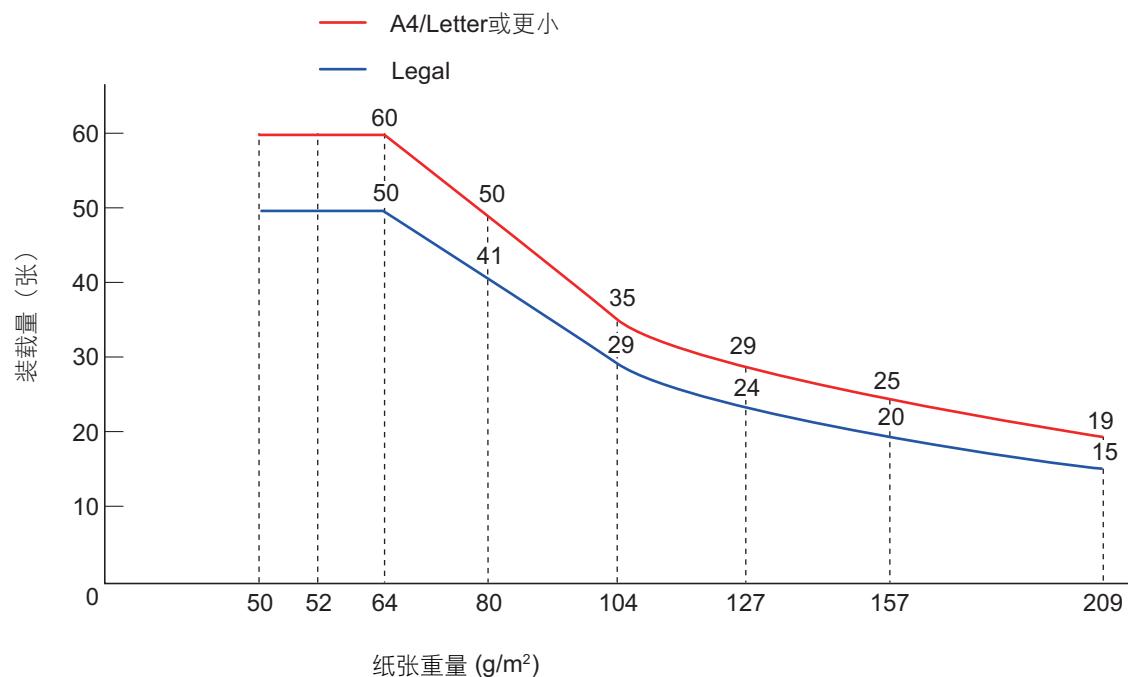
提示

- 扫描半透明文档时，扫描时请提高亮度，以免透印。
- 扫描以铅笔书写的文档时，请务必经常清洁转轮。否则，转轮会被弄脏并可能在文档上留下的黑色痕迹，或造成进纸错误。有关清洁的详细信息，请参阅“[第 5 章 日常维护](#)”（第 48 页）。
- 若频繁发生多页进纸、抓纸错误或卡纸，请参阅“[7.3 疑难解答问题](#)”（第 65 页）。
- 通过 ADF 扫描时，所有文档的前端必须是平整的。请确保文档前端的卷曲程度不超过以下范围。

[首页](#)[目录](#)[索引](#)[引言](#)[扫描仪概要](#)[如何放置文档](#)[如何使用操作面板](#)[各种扫描方式](#)[日常维护](#)[更换耗材](#)[疑难解答](#)[操作设置](#)[附件](#)[词汇表](#)

装载量

ADF 进纸斜槽（进纸器）中可装载的文档张数取决于纸张大小和纸张重量。请参阅以下图表。



单位	换算									
g/m²	50	52	64	75	80	90	104	127	157	209
磅	13.4	14	17	20	21	24	28	34	42	56

首页

目录

索引

引言

扫描仪概要

如何放置文档

如何使用操作面板

各种扫描方式

日常维护

更换耗材

疑难解答

操作设置

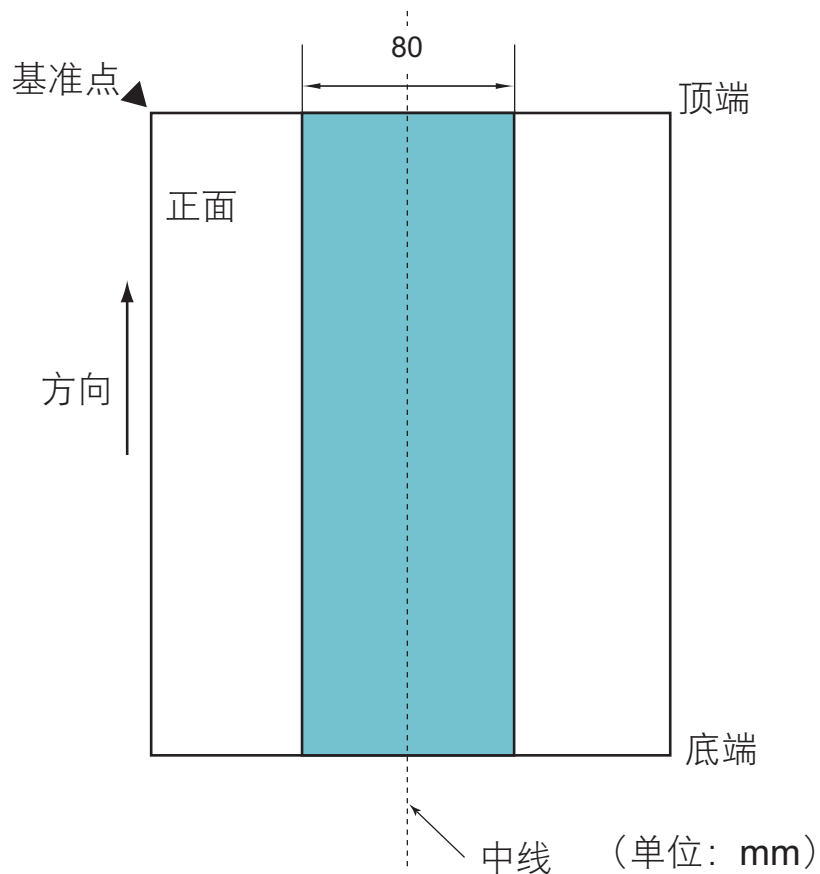
附件

词汇表

不应打孔的区域

如下图所示的浅蓝色阴影区域中若有打孔，可能会导致出错。

图 1



注意

若将文档放置于抓纸轮宽度的中间，即适用上述条件。

提示

以文档中垂线为中心的 80 mm 宽度范围内若有任何打孔，可将文档向左或向右移动，以免发生错误。

多页进纸检测的条件

多页进纸是指同时将两页或以上的纸张送入 ADF 的错误。必须符合以下条件才能够准确检测多页进纸错误。

- 纸张重量：50 至 209 g/m² (0.06 至 0.26 mm)
- 请勿在文档中垂线两边 80 mm 宽度范围内打孔。参见“图 1”（第 34 页）。
- 请勿在文档中垂线两边 80 mm 宽度范围内粘贴附件。参见“图 1”（第 34 页）。

注意

- 若将文档放置于抓纸轮宽度的中间，即适用上述条件。
- 扫描比较厚的文档（例如塑料卡片）时，可能会误将文档检测为多页进纸。此时请禁用多页进纸检测。

提示

对某些文档，多页进纸检测的准确度可能会下降。无法对文档上部 30 mm 内的区域进行多页进纸检测。

混合批次扫描的条件

扫描混合不同纸张大小的文档时，需符合以下条件。请先测试几张纸以检查文档是否能被扫描。

有关扫描的详细信息，请参阅“[不同宽度的文档](#)”（第 43 页）。

注意

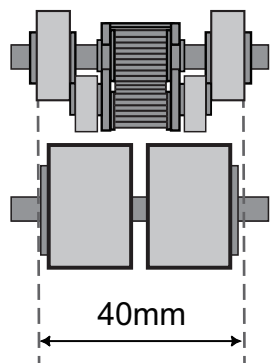
不能扫描混合不同纸张重量 / 摩擦系数的批次文档。

纸张方向

对齐纸张纤维方向和进纸方向。

文档位置

放置文档时，确保所有文档覆盖抓纸轮的整个宽度（约 40 mm 宽）。



纸张大小

当扫描混合不同纸张大小的混批文档时，如果进纸角度错误，可能会造成卡纸或遗失部分图像。

建议在扫描前先仔细检查文档，并检查图像以确认文档是否倾斜。

注意

当扫描混合不同纸张大小的批次文档时，由于侧导板无法对齐每张文档，因此文档更容易发生倾斜。

无法以混合批次文档方式扫描的文档

以下类型的文档无法混合在相同批次的文档中：

- 铜版纸
- 描图纸

首页

目录

索引

引言

扫描仪概要

如何放置文档

如何使用操作面板

各种扫描方式

日常维护

更换耗材

疑难解答

操作设置

附件

词汇表

混合批次文档中标准纸张大小的组合

关于混合批次文档扫描的范围准则，请参阅下表。

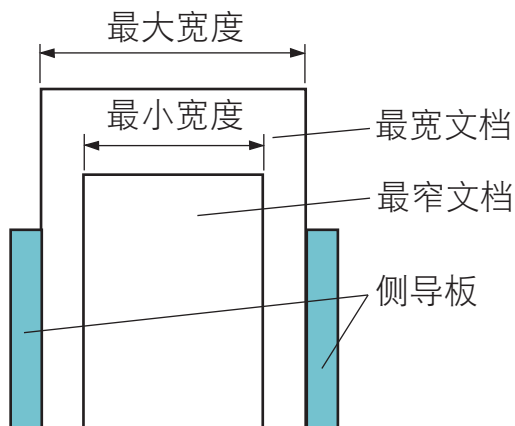
但是，请注意如没有笔直送入文档，可能会造成卡纸或遗失部分图像。

建议在扫描前先仔细检查文档，并检查图像以确认文档是否倾斜。

最大尺寸		LTR (纵向)	A4 (纵向) A5 (横向)	B5 (纵向) B6 (横向)	A5 (纵向) A6 (横向)	B6 (纵向) B7 (横向)
	宽度 (mm) (*1)	216	210	182	149	129
最小尺寸	LTR (纵向)	216				
	A4 (纵向) A5 (横向)	210				
	B5 (纵向) B6 (横向)	182	可用范围			
	A5 (纵向) A6 (横向)	149				
	B6 (纵向) B7 (横向)	129				

LTR : Letter 大小

*1: 下图显示如何在侧导板之间，放置一批文档中最宽和最窄的文档。



注意

A6 (纵向) 和 A7 (横向) 以下的文档不能与其他大小的纸张混合扫描。

自动页面尺寸检测的条件

[自动页面尺寸检测] 不适用于以下类型的文档：

- 非长方形的文档

此外，[自动页面尺寸检测] 可能会不适用于以下类型的文档：

- 50 g/m² 以下的文档
- 有光泽边缘的白色文档
- 有较暗颜色（灰色）边缘的文档

首页

目录

索引

引言

扫描仪概要

如何放置文档

如何使用操作
面板

各种扫描方式

日常维护

更换耗材

疑难解答

操作设置

附件

词汇表

第 3 章 如何使用操作面板

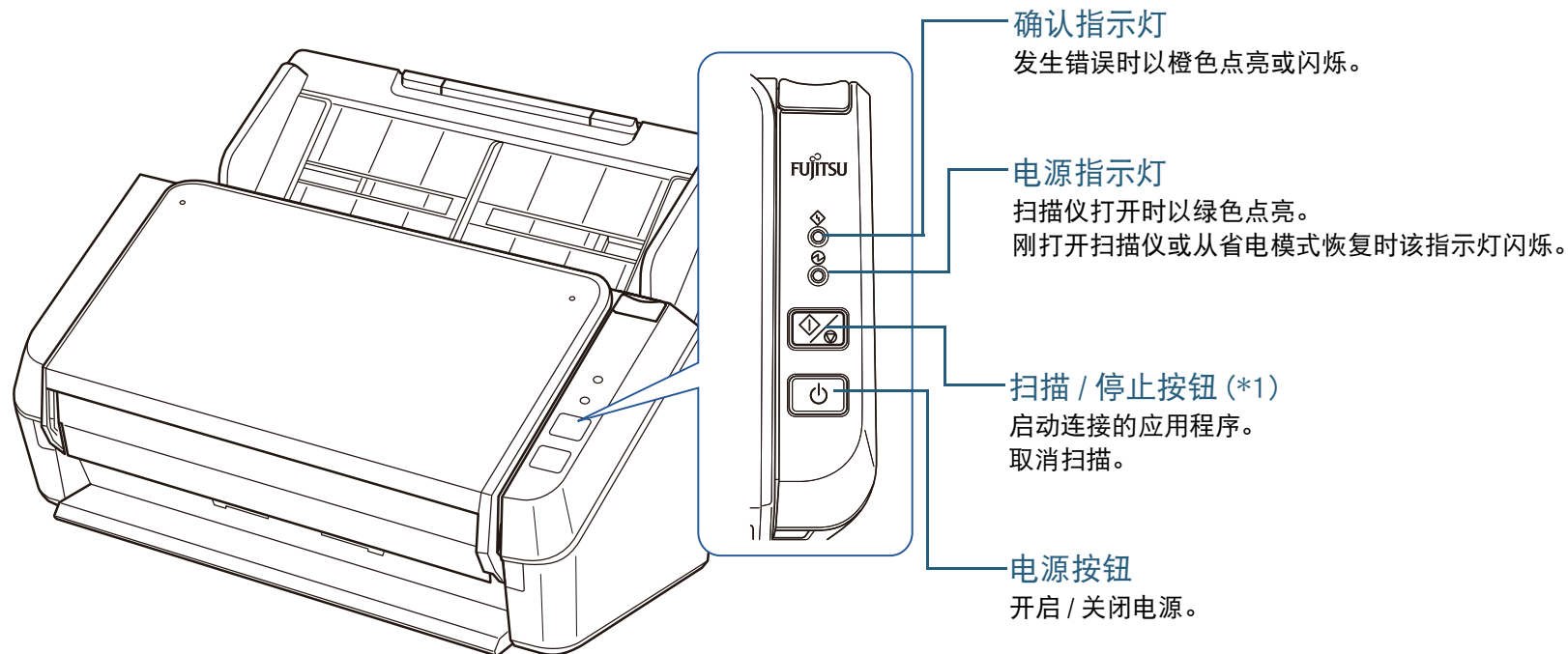
本章说明如何使用操作面板。

3.1 操作面板	39
----------------	----

3.1 操作面板

操作面板由按钮和指示灯组成。

名称及功能



*1: 有关如何通过按下扫描 / 停止按钮扫描的详情, 请参阅扫描仪驱动程序帮助 (包含于 Setup DVD-ROM) 或 “[使用扫描仪上的按钮开始扫描](#)” (第 46 页)。

指示灯信号

确认指示灯	电源指示灯	说明
熄灭	闪烁	正在进行初始化处理。 从省电模式恢复或关闭 ADF 后到扫描仪准备就绪为止，该状态将持续。
熄灭	点亮	扫描仪准备就绪。 表明已成功完成初始化。 扫描仪处于省电模式时指示灯也处于同一状态。
点亮	点亮	表示扫描期间发生临时错误。 有关错误的详情，请参阅“暂时错误”（第 63 页）。
闪烁	点亮	表示在初始化或扫描过程中发生设备错误（警报）。 有关错误的详情，请参阅“设备错误”（第 64 页）。

首页

目录

索引

引言

扫描仪概要

如何放置文档

如何使用操作
面板

各种扫描方式

日常维护

更换耗材

疑难解答

操作设置

附件

词汇表

第 4 章 各种扫描方式

本章说明了如何用图像扫描应用程序配置扫描仪设置以及扫描不同类型的文档。

4.1 概要	42
4.2 扫描不同类型和大小的文档	43
4.3 高级扫描	46

4.1 概要

以下列出了扫描文档的主要方式。

扫描不同类型和大小的文档

- "不同宽度的文档" (第 43 章)
- "长页扫描" (第 44 章)

高级扫描

- "使用扫描仪上的按钮开始扫描" (第 46 章)

有关其他扫描方式的详细信息，请参阅扫描仪驱动程序帮助。

首页

目录

索引

引言

扫描仪概要

如何放置文档

如何使用操作
面板

各种扫描方式

日常维护

更换耗材

疑难解答

操作设置

附件

词汇表

4.2 扫描不同类型和大小的文档

不同宽度的文档

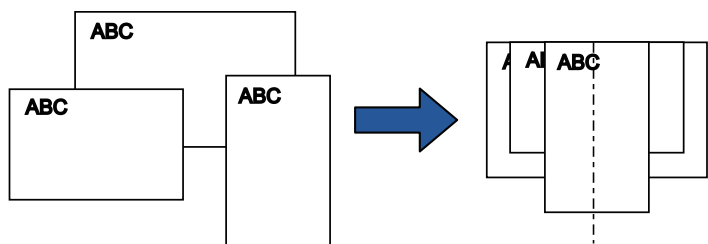
注意

当扫描混合不同纸张宽度的批次文档时，一些较小的文档可能会发生倾斜或无法送入 ADF。在此情况下，按宽度将文档分开，并分批将其扫描。

提示

有关扫描混合批次文档的详细信息，请参阅“混合批次扫描的条件”（第 35 页）。

1 将文档的顶部对齐。

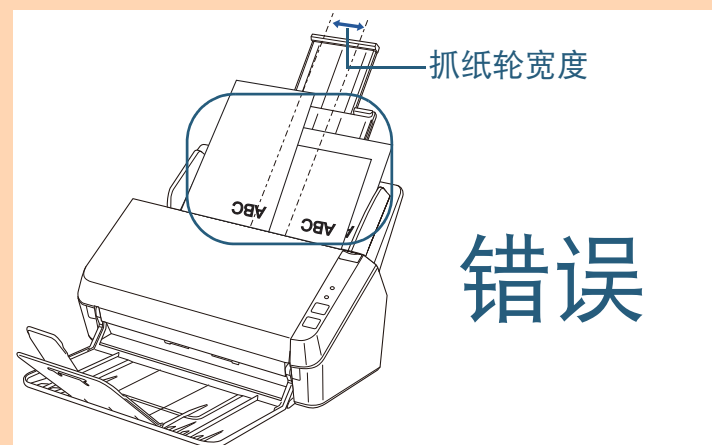
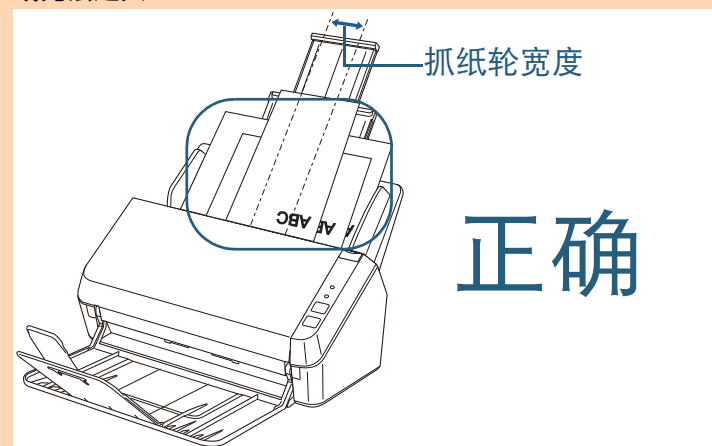


2 将文档放置到 ADF 进纸斜槽（进纸器）的中央部分，并将侧导板调整到批处理中最宽的文档的宽度。

有关详情，请参阅“第 2 章 如何放置文档”（第 27 页）。

注意

确保将所有文档都放在抓纸轮的下面。否则，文档可能会发生倾斜或无法送入 ADF。



3 在扫描仪驱动程序中，配置扫描设置以自动检测纸张大小。

有关详情，请参阅扫描仪驱动程序帮助。

4 使用图像扫描应用程序扫描文档。

有关详情，请参阅应用程序的指南或帮助文件。

长页扫描

长页扫描功能最长可以扫描 3,048 mm 的文档。根据图像扫描应用程序的不同，可扫描的文档大小也有所不同。

有关详情，请参阅应用程序的指南或帮助文件。

1 将文档放到 ADF 进纸斜槽（进纸器）。

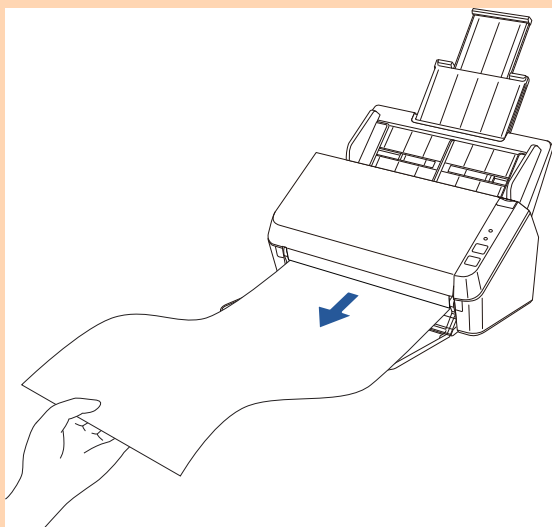
有关详情，请参阅“第 2 章 如何放置文档”（第 27 页）。

注意

- 一次只能放入一张长页文档到 ADF 进纸斜槽（进纸器）中。
- 当扫描长页文档时，请注意以下事项。
 - 放置时
用手扶住文档，防止文档从 ADF 进纸斜槽（进纸器）上掉落。



- 取出时
确保叠纸器周围有足够的空间，把手放在叠纸器上以防止排出的纸张从叠纸器上掉落。



提示

若要扫描超过 A4/Letter 大小的文档，请执行以下操作：

- 完全拉出斜槽延伸板部分。
有关详情，请参阅“1.5 设置 ADF 进纸斜槽（进纸器）”（第 18 页）。
- 朝操作者方向提起叠纸器和叠纸器延伸板。
有关详情，请参阅“1.6 设置叠纸器”（第 19 页）。

2 在扫描仪驱动程序中，配置扫描设置扫描长页。

有关详情，请参阅扫描仪驱动程序帮助。

对于部分图像扫描应用程序，可能不会显示扫描仪驱动程序设置窗口。

3 使用图像扫描应用程序扫描文档。

有关详情，请参阅应用程序的指南或帮助文件。

首页

目录

索引

引言

扫描仪概要

如何放置文档

如何使用操作
面板

各种扫描方式

日常维护

更换耗材

疑难解答

操作设置

附件

词汇表

4.3 高级扫描

使用扫描仪上的按钮开始扫描

可配置扫描仪上的扫描 / 停止按钮执行扫描。

要配置该设置，首先需要指定由扫描 / 停止按钮启动的应用程序。

电脑设置

1 确认扫描仪与电脑连接后，再打开扫描仪。

有关如何将扫描仪连接到电脑的详细信息，请参阅快速安装向导。

有关如何打开扫描仪的详细信息，请参阅“1.3 打开 / 关闭电源”（第 16 页）。

2 显示 [控制面板] 窗口。

- Windows Server 2008/Windows 7
单击 [开始] 菜单 → [控制面板]。
- Windows Server 2012
右击开始屏幕，然后选择应用栏上的 [所有应用] → [Windows 系统] 下的 [控制面板]。
- Windows Server 2012 R2/Windows 8.1
选择开始屏幕左下方的 [↓] → [Windows 系统] 下的 [控制面板]。要显示 [↓]，移动鼠标光标。
- Windows 10/Windows Server 2016/Windows Server 2019
单击 [开始] 菜单 → [Windows 系统] → [控制面板]。

3 单击 [查看设备和打印机]。

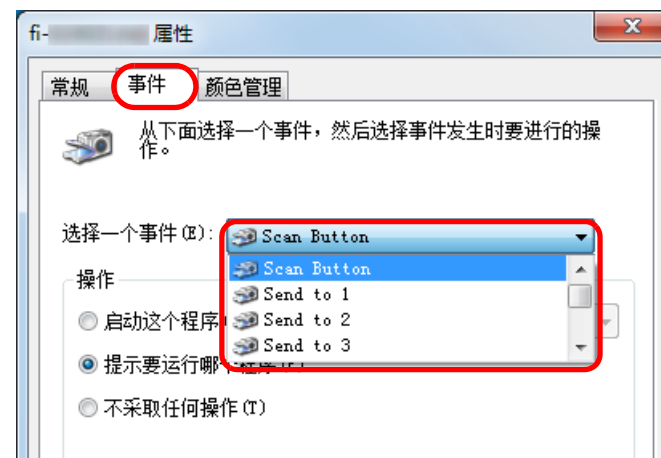
⇒ 即显示 [设备和打印机] 窗口。

4 右击扫描仪图标，然后从显示的菜单中选择 [扫描属性]。

⇒ 显示扫描仪属性对话框。

5 单击 [事件] 选项卡然后选择一事件。

由 [选择一个事件] 下拉列表中，选择要启动应用程序的事件。

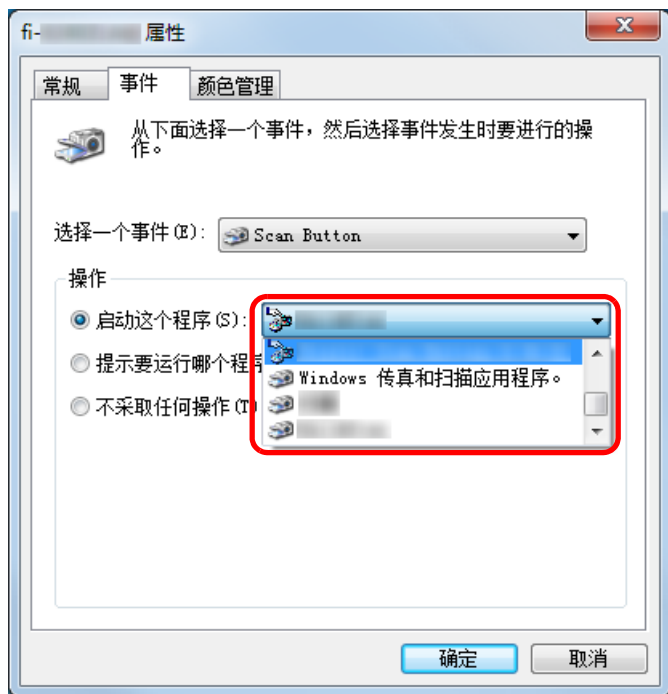


使用此功能时，可选择以下事件：

- 扫描按钮（按下扫描 / 停止按钮时）

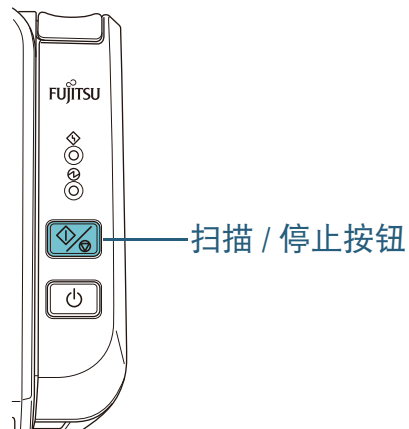
6 选择操作以及由扫描仪按钮事件启动的应用程序。

单击 [操作] 下的 [启动程序], 然后从右侧的下拉列表选择一应用程序。

**7** 单击 [确定] 按钮。

电脑的设置完成。继续配置扫描仪设置。

扫描仪设置



无需特别设置。

⇒ 按下扫描 / 停止按钮时, 指定的应用程序将启动。

提示

有关详情, 请参阅 “第 3 章 如何使用操作面板” (第 38 页)。

首页

目录

索引

引言

扫描仪概要

如何放置文档

如何使用操作面板

各种扫描方式

日常维护

更换耗材

疑难解答


操作设置

附件

词汇表


第 5 章 日常维护


本章说明如何清洁扫描仪。


小心

请勿使用喷雾剂或含有酒精成分的喷雾来清洁扫描仪。喷雾气体有可能会将灰尘吹入扫描仪内部，从而导致扫描仪故障或功能异常。



此外请注意，由静电产生的火花可能会引起火灾。




小心

扫描仪在工作时，ADF 内部会变得非常烫。

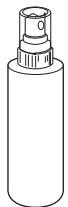


在清洁扫描仪内部之前，请务必关闭电源，拔出电源电缆，至少等待 15 分钟等待 ADF 内的玻璃冷却。

5.1	清洁用品以及需要清洁的部位	49
5.2	清洁外部	50
5.3	清洁内部	51

5.1 清洁用品以及需要清洁的部位

清洁用品

名称	部件编号	备注
F1 清洁剂 	PA03950-0352	1 瓶 (100 ml) 使用沾有此清洁剂的抹布或清洁纸张，将扫描仪擦拭干净。如果使用过量的清洁，到挥发完为止需要很长时间。请少量使用。为避免清洁液残留，请于清洁后彻底擦干清洁部位。
清洁纸张 	CA99501-0012	1 包 (10 张) 使用沾有清洁剂 F1 的无纺布。
清洁巾 	PA03950-0419	1 盒 (24 包) 已沾有 F1 清洁剂。可以用来代替沾有 F1 清洁剂的抹布。
棉签	市面有售	
干布		

注意

为了安全并正确的使用清洁用品，请仔细阅读各产品的注意事项。

有关清洁用品的详细信息，请与富士通扫描仪经销商或者经授权的富士通扫描仪服务提供商联系。

位置和频率

位置		频率
ADF	制动轮	每 3,000 张
	抓纸轮	
	塑料惰轮	
	玻璃	
	超声波传感器	
	进纸轮	
	出纸轮	

注意

清洁周期根据文档状态不同而异。此外，扫描以下类型的文档时，必须经常执行清洁：

- 涂料纸等表面光滑的文档
- 表面几乎全部覆盖打印文本 / 图表的文档
- 含有大量碳酸钙的文档
- 使用铅笔书写的文档
- 碳粉未充分地熔印的文档

5.2 清洁外部

应使用干布、沾有 F1 清洁剂 / 中性清洁剂的抹布或清洁巾来清洁扫描仪外部，其中包括 ADF 进纸斜槽（进纸器）和叠纸器。

注意

- 为避免变形和褪色，请勿使用涂料稀释剂或任何其他有机溶剂。
- 清洁期间，请小心以免任何湿气或水分进入扫描仪内部。
- 如果 F1 清洁剂 / 中性清洁剂使用量过多，到挥发完为止需要很长时间。请少量使用。为避免清洁液残留，请于清洁后彻底擦干清洁部位。

抹布

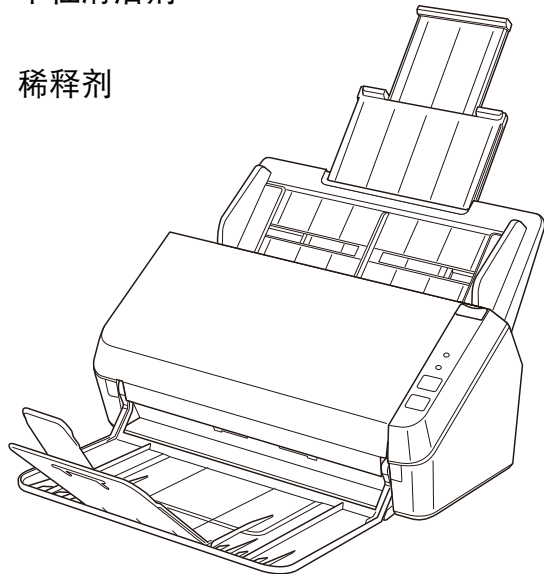


F1 清洁剂 /
中性清洁剂



稀释剂

清洁巾



首页

目录

索引

引言

扫描仪概要

如何放置文档

如何使用操作
面板

各种扫描方式

日常维护

更换耗材

疑难解答

操作设置

附件

词汇表

5.3 清洁内部

清洁 ADF（使用清洁纸张）

可以使用沾有 F1 清洁剂的清洁纸张来清洁 ADF。扫描仪不断送入文档时，会在 ADF 内部累积灰尘，从而可能会导致扫描错误。

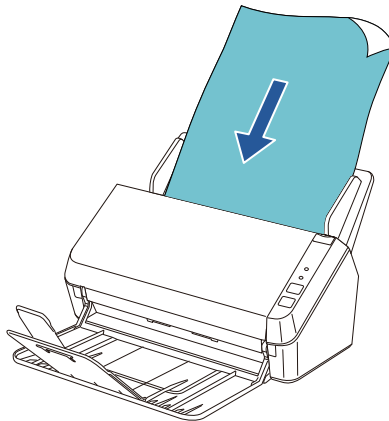
每扫描大约 3,000 张就应该清洁一次。注意清洁频度根据扫描的文档类型不同而有所不同。例如扫描碳粉未充分熔印的文档时，可能需要更频繁的清洁扫描仪。

注意

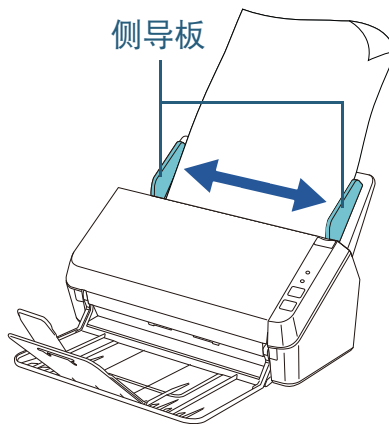
- 请勿使用水或中性清洁剂来清洁 ADF。
- 如果 F1 清洁剂使用量过多，到挥发完为止需要很长时间。请少量使用。

- 1** 打开扫描仪。
有关详情，请参阅“1.3 打开 / 关闭电源”（第 16 页）。
- 2** 在清洁纸张上喷上 F1 清洁剂。
- 3** 根据清洁纸张的长度拉出斜槽延伸板。
有关详情，请参阅“1.5 设置 ADF 进纸斜槽（进纸器）”（第 18 页）。
- 4** 根据清洁纸张的长度拉起叠纸器和叠纸器延伸板。
有关详情，请参阅“1.6 设置叠纸器”（第 19 页）。

- 5** 将清洁纸张放到 ADF 进纸斜槽（进纸器）。



- 6** 将侧导板调节到清洁纸张的宽度。
侧导板与清洁纸张之间请勿留出空隙。
否则，清洁纸张可能会在送入过程中发生倾斜。



- 7** 启动扫描的应用程序，然后执行扫描。

首页

目录

索引

引言

扫描仪概要

如何放置文档

如何使用操作面板

各种扫描方式

日常维护

更换耗材

疑难解答

操作设置

附件

词汇表

清洁 ADF（使用抹布）

可使用沾有 F1 清洁剂的抹布或清洁巾来清洁 ADF。扫描仪不断送入文档时，会在 ADF 内部累积灰尘，从而可能会导致扫描错误。

每扫描大约 3,000 张就应该清洁一次。注意清洁频度根据扫描的文档类型不同而有所不同。例如扫描碳粉未充分熔印的文档时，可能需要更频繁的清洁扫描仪。



小心

扫描仪在工作时，ADF 内部会变得非常烫。在清洁扫描仪内部之前，请务必关闭电源，拔出电源电缆，至少等待 15 分钟等待 ADF 内的玻璃冷却。

注意

- 请勿使用水或中性清洁剂来清洁 ADF。
- 如果 F1 清洁剂使用量过多，到挥发完为止需要很长时间。请少量使用。为避免清洁液残留，请于清洁后彻底擦干清洁部位。

1 关闭扫描仪电源并等候至少 15 分钟。
有关详情，请参阅“1.3 打开 / 关闭电源”（第 16 页）。

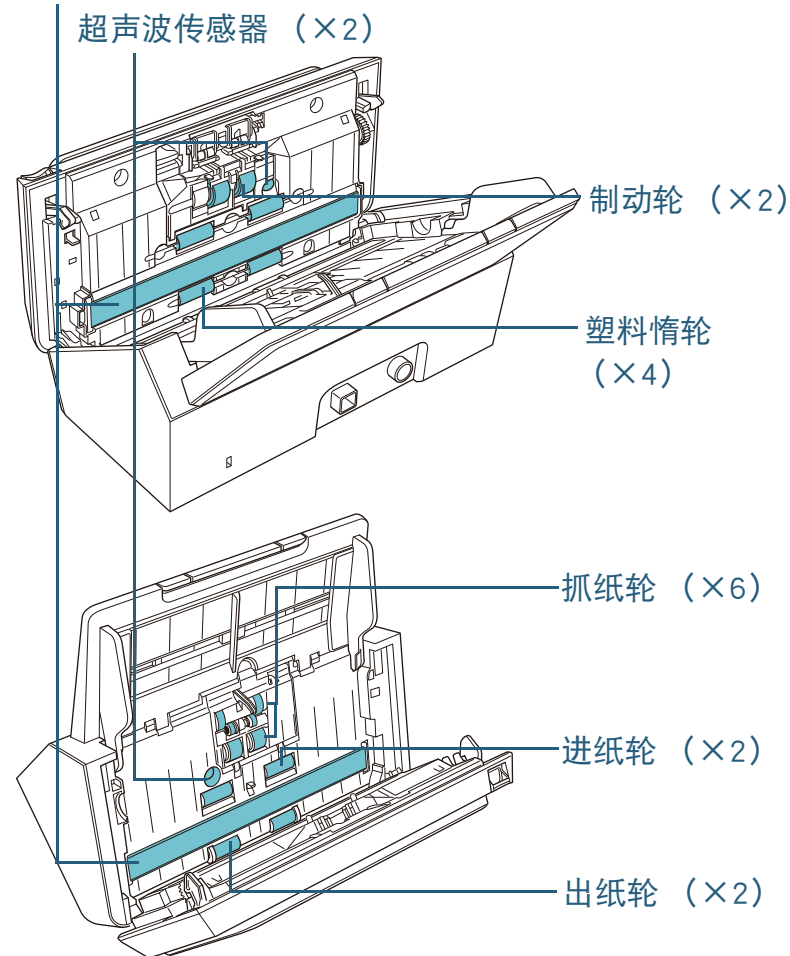
2 打开 ADF。
有关详情，请参阅“1.4 打开 / 关闭 ADF”（第 17 页）。



小心

关闭 ADF 时小心不要夹住手指。

3 请用沾有 F1 清洁剂的抹布或清洁巾清洁以下位置。
玻璃（×2）



首页

目录

索引

引言

扫描仪概要

如何放置文档

如何使用操作面板

各种扫描方式

日常维护

更换耗材

疑难解答

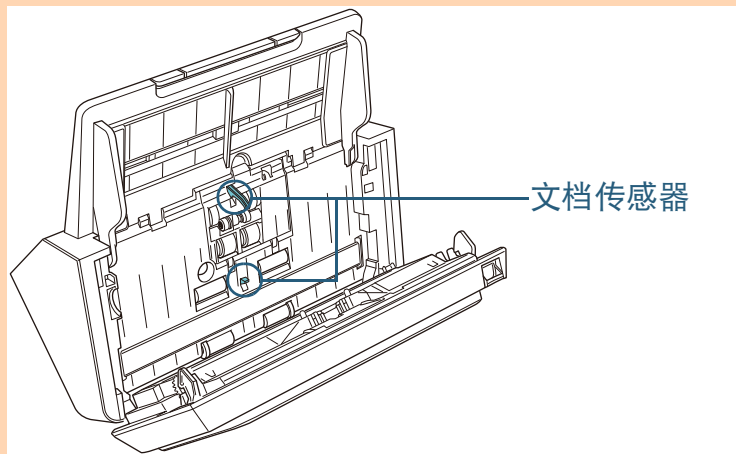
操作设置

附件

词汇表

注意

确保抹布没有被钩住、没有损坏文档传感器。

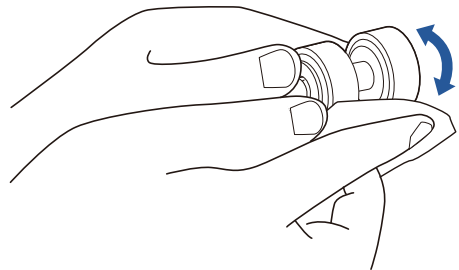


制动轮 (×2)

从扫描仪上取下制动轮。

有关取下制动轮的详细信息，请参阅“6.2 更换转轮套件”（第 57 页）。

轻轻擦拭转轮的表面。



抓纸轮 (×6)

一边手动旋转转轮一边轻轻擦拭其表面，不要让转轮表面损伤。请务必擦干净转轮，因为转轮上的脏污将影响进纸性能。

塑料惰轮 (×4)

一边手动旋转转轮一边轻轻擦拭其表面，不要让转轮表面损伤。请务必擦干净转轮，因为转轮上的脏污将影响进纸性能。

玻璃 (×2)

请轻轻擦拭掉玻璃部位表面的污渍和灰尘。

注意

当玻璃被弄脏时，扫描图像上可能会出现竖线。

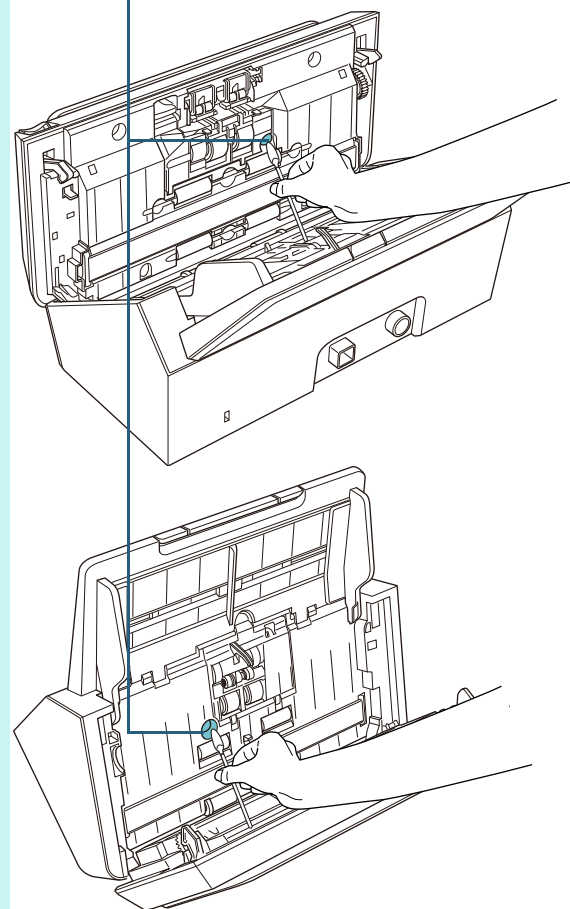
超声波传感器 (×2)

轻轻擦掉超声波传感器表面的污渍和灰尘。

提示

如很难清洁，请使用棉签。

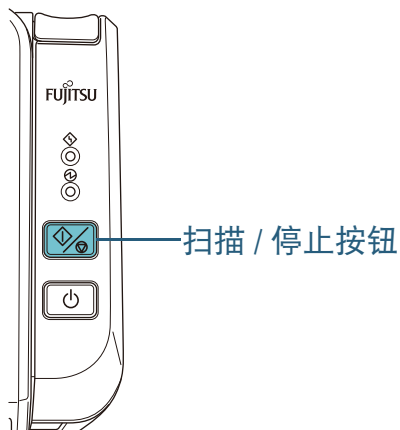
超声波传感器



进纸轮 (×2) / 出纸轮 (×2)

清洁时，必须在电源打开的状态下旋转进纸 / 出纸轮。

- 1 打开扫描仪。
有关详情，请参阅“1.3 打开 / 关闭电源”（第 16 页）。
- 2 在操作面板处于就绪状态时打开 ADF。
有关详情，请参阅“1.4 打开 / 关闭 ADF”（第 17 页）。
- 3 当按下操作面板上的扫描 / 停止按钮超过 2 秒，进纸轮 / 出纸轮开始旋转。



小心

按下扫描 / 停止按钮，进纸轮 / 出纸轮将同时旋转。转轮旋转时请勿碰触。

- 4 用沾有 F1 清洁剂的抹布或清洁巾横向擦拭转轮的表面。
通过按下扫描 / 停止按钮旋转转轮以擦拭其整个表面。
请务必擦干净转轮，因为转轮上的脏污将影响进纸性能。

4 关闭 ADF。

有关详情，请参阅“1.4 打开 / 关闭 ADF”（第 17 页）。



小心

关闭 ADF 时小心不要夹住手指。

注意

检查是否已正确关闭 ADF。否则，文档可能不会被送入 ADF。

第 6 章 更换耗材

本章说明如何更换扫描仪耗材。



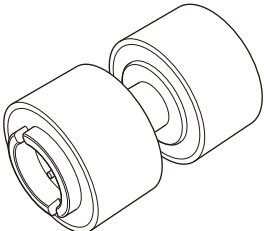
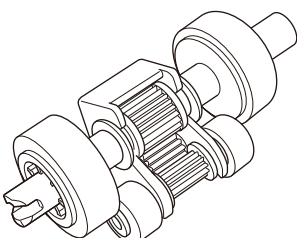
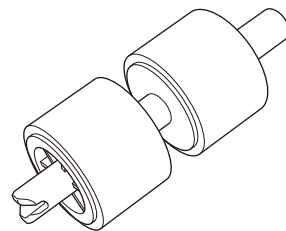
扫描仪在工作时，ADF 内部会变得非常烫。在更换耗材之前，请务必关闭电源，拔出电源电缆，至少等待 15 分钟等待 ADF 内的玻璃冷却。



6.1 耗材和更换周期.....	.56
6.2 更换转轮套件.....	.57

6.1 耗材和更换周期

下表显示用于扫描仪的耗材。

名称	部件编号	推荐更换周期
转轮套件 ● 制动轮  ● 抓纸轮  	PA03708-0001	每 100,000 张或一年

需要定期更换耗材。建议您备存一些新耗材，以便在旧耗材超过更换周期前对其进行更换。扫描仪会记录更换耗材后累计的扫描张数，方便用户检查各耗材的状态。

有关详情，请参阅“[8.4 页面计数器的相关设置](#)”（第 93 页）。

注意：建议的更换周期是以使用 A4（80 g/m²）道林纸或含木浆纸为条件，实际周期根据扫描文档类型和扫描仪的使用和清洁频率不同而有所不同。

提示

请仅使用指定的耗材。

有关购买耗材的详细信息，请与富士通扫描仪经销商或者经授权的富士通扫描仪服务提供商联系。

[首页](#)
[目录](#)
[索引](#)
[引言](#)
[扫描仪概要](#)
[如何放置文档](#)
[如何使用操作面板](#)
[各种扫描方式](#)
[日常维护](#)
[更换耗材](#)
[疑难解答](#)
[操作设置](#)
[附件](#)
[词汇表](#)

6.2 更换转轮套件

转轮套件由一个制动轮和一个抓纸轮组成。按以下步骤更换各转轮。

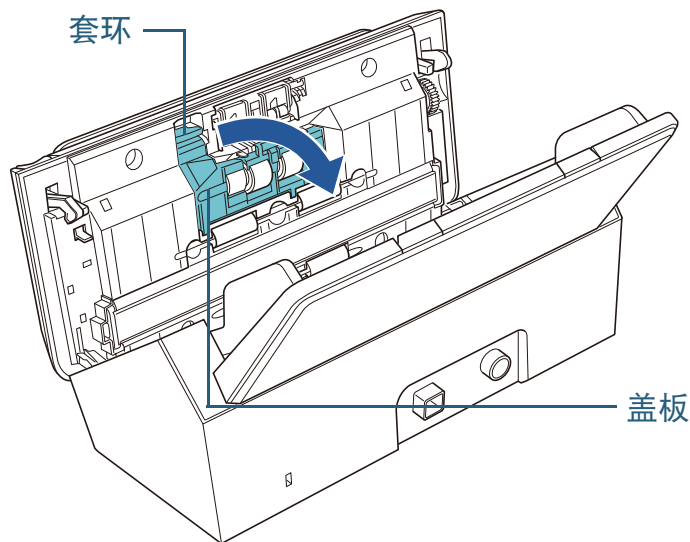
- 1 取出 ADF 进纸斜槽（进纸器）上的所有文档。
- 2 打开 ADF。
有关详情，请参阅“1.4 打开 / 关闭 ADF”（第 17 页）。



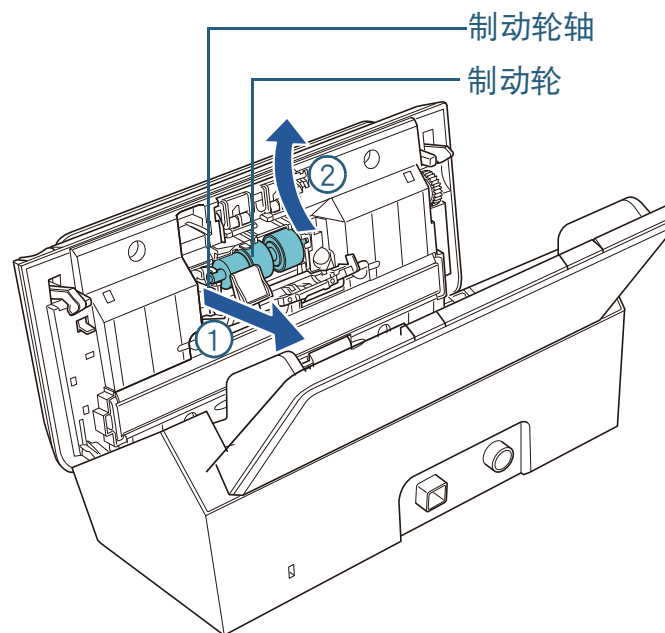
小心

关闭 ADF 时小心不要夹住手指。

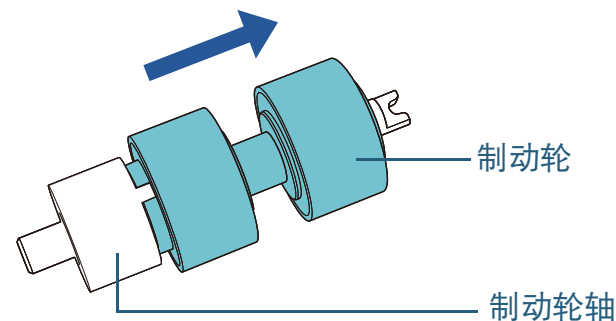
- 3 取出制动轮。
 - 1 按下制动轮盖上的套环，按箭头方向打开盖板。



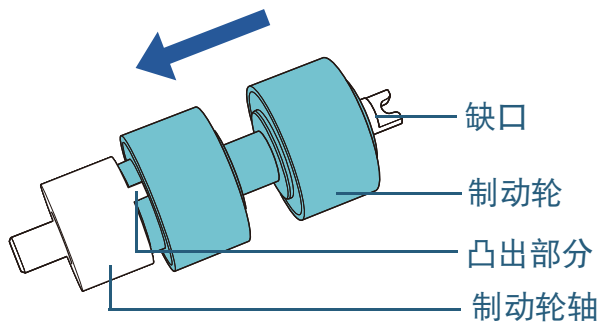
- 2 拉出制动轮轴的左端，然后再从孔中拉出轴的右端。



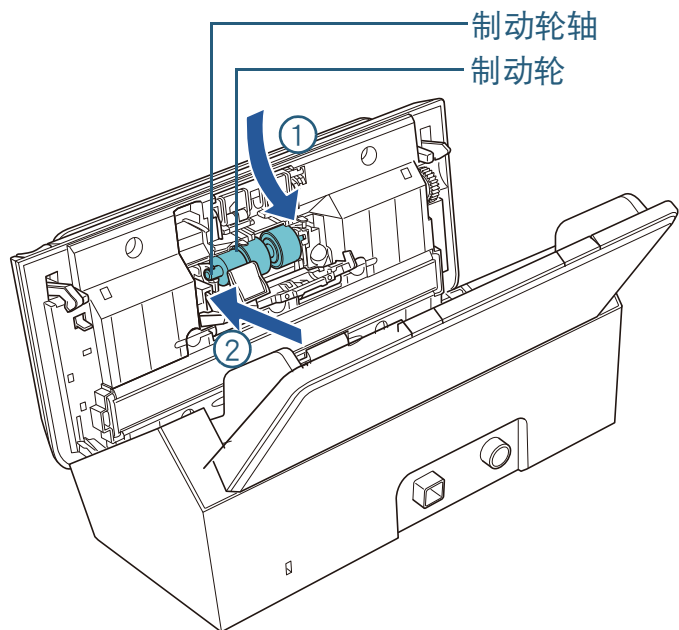
- 4 将制动轮由轴上取下。



- 5** 将新的制动轮套在轴上。
将轴的凸出部分卡进插槽内。



- 6** 装上轴。
1 将制动轮轴上的缺口插入右端的插槽，然后装上轴的左端。



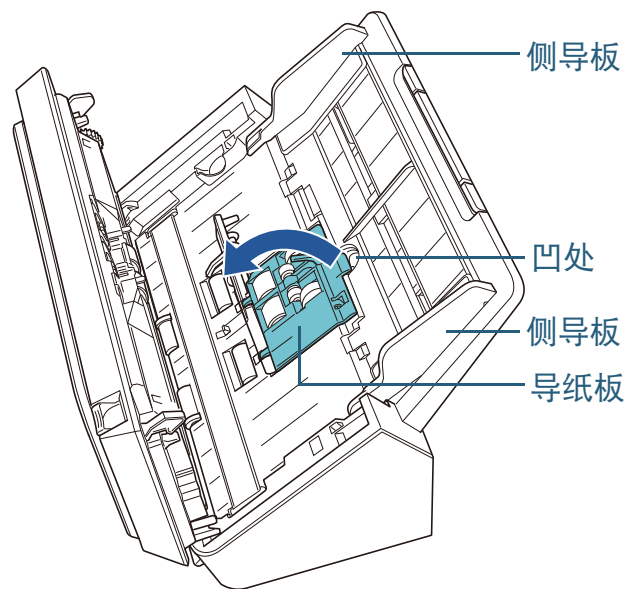
- 2 关上盖板。

注意

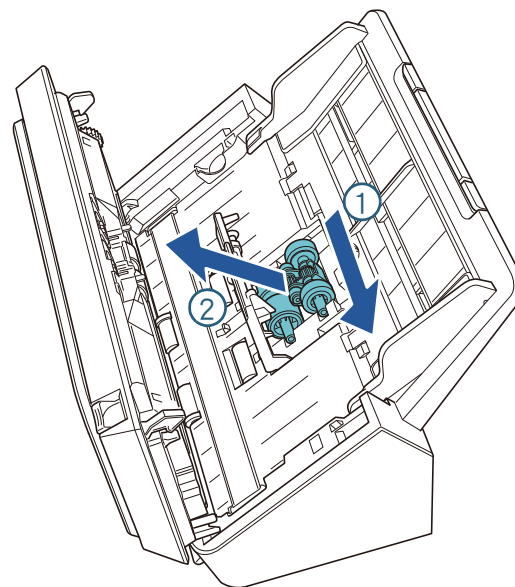
确认已正确安装制动轮。否则，可能导致卡纸等进纸错误。

- 7** 取出抓纸轮。

- 1 将侧导板滑动至最外侧。然后将手指放至凹处，按箭头方向打开导纸板。

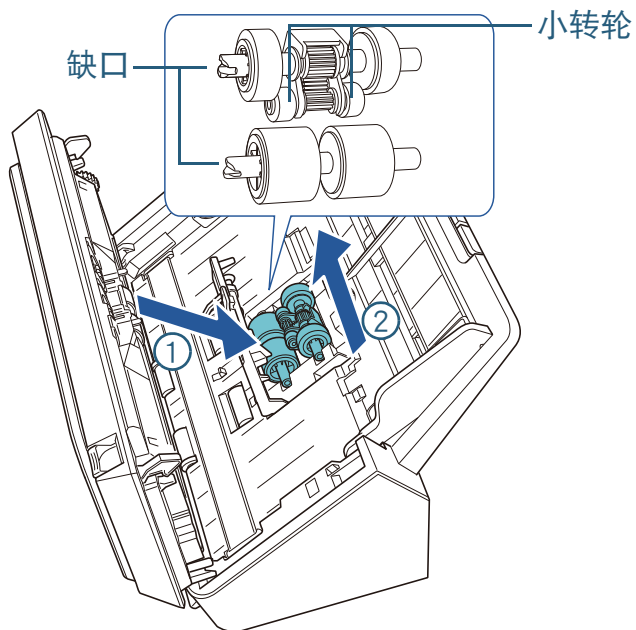


- 2 滑动抓纸轮，将其从顶部卸下。



8 从底部装上新的抓纸轮。

1 检查抓纸轮和小转轮的缺口方向，然后将其插入孔中。



2 关闭导板。

注意

确认已正确安装抓纸轮。否则，可能导致卡纸等进纸错误。

9 关闭 ADF。

有关详情，请参阅“1.4 打开 / 关闭 ADF”（第 17 页）。



关闭 ADF 时小心不要夹住手指。

10 将转轮套件计数器清零。

启动 Software Operation Panel，然后重置计数器。

有关详情，请参阅“重置页码计数器”（第 94 页）。

首页

目录

索引

引言

扫描仪概要

如何放置文档

如何使用操作
面板

各种扫描方式

日常维护

更换耗材

疑难解答

操作设置

附件

词汇表

第 7 章 疑难解答

本章说明卡纸和其他问题的解决方法，联络扫描仪售后服务提供商之前的检查项目，以及如何阅读扫描仪上的产品标签。

注意

有关本章中未提到的其他错误 / 问题的详细信息，请参阅扫描仪驱动程序帮助或 Error Recovery Guide（错误恢复向导）。

7.1 卡纸61
7.2 操作面板上的错误指示62
7.3 疑难解答问题65
7.4 联系扫描仪服务提供商之前79
7.5 检查产品标签81

7.1 卡纸

当文档在扫描仪内部卡住时，请按以下步骤取出文档。



小心

- 请勿强行拉出卡住的文档。打开 ADF 以取出文档。
- 在取出文档时，请注意不要碰到任何尖锐的部件。否则可能会受伤。
- 请小心不要让装饰物（领带、项链等）或头发缠到扫描仪内。
- 操作期间 ADF 内部可能会变得非常烫。

1 取出 ADF 进纸斜槽（进纸器）上的所有文档。

2 打开 ADF。

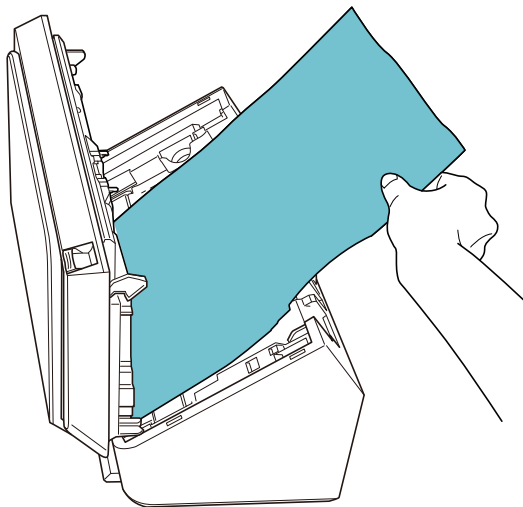
有关详情，请参阅“1.4 打开 / 关闭 ADF”（第 17 页）。



小心

关闭 ADF 时小心不要夹住手指。

3 移除卡住的文档。



注意

- 请务必彻底检查文档和进纸通道，并取下所有订书针和回形针，以免造成卡纸。
- 取出带有订书钉和回形针的文档时，请小心不要使玻璃表面和导板受损。

4 关闭 ADF。

有关详情，请参阅“1.4 打开 / 关闭 ADF”（第 17 页）。



小心

关闭 ADF 时小心不要夹住手指。

注意

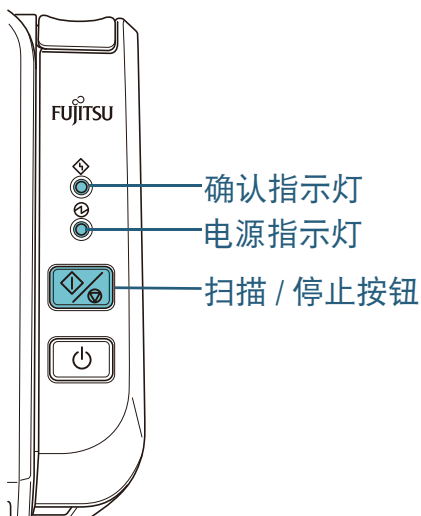
- 检查是否已正确关闭 ADF。否则，可能无法正确扫描文档。
- 当扫描结束或被中途取消时，文档可能会残留在 ADF 内却不显示任何错误消息。在此情况下，请按照以上步骤 1 至 4 取出文档。

7.2 操作面板上的错误指示

当扫描期间发生错误时，操作面板指示器打开并显示如下消息。

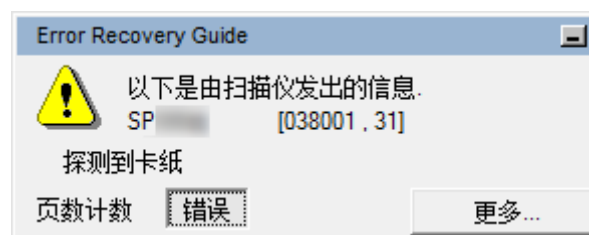
- 暂时错误
确认指示灯点亮。
电源指示灯保持点亮。
- 设备错误
确认指示灯闪烁。
电源指示灯保持点亮。

临时错误可由用户自行解决，而设备错误则需要维修人员才能解决。



若在电脑中安装了 Error Recovery Guide（错误恢复向导），则 Windows 操作系统启动时显示 Error Recovery Guide（错误恢复向导）窗口。发生错误时，Error Recovery Guide（错误恢复向导）窗口会显示相关信息，例如错误信息的名称以及错误代码（数字）。

请记住窗口中显示的信息，然后单击 [更多信息] 按钮来查看疑难解答方法。



暂时错误

以下为暂时错误的列表，可由用户自行解决。
发生暂时错误时，确认指示灯点亮。

项目	分辨率
卡纸	<ol style="list-style-type: none">1 移除卡住的文档。 有关详情，请参阅“7.1 卡纸”（第 61 页）。2 检查文档是否适合用 ADF 来扫描。 有关详情，请参阅“2.2 用于扫描的文档纸”（第 30 页）。
多页进纸	按下操作面板上的扫描 / 停止按钮时，将退出文档。
盖板打开 (ADF)	关闭 ADF 然后重新放入文档

首页

目录

索引

引言

扫描仪概要

如何放置文档

如何使用操作面板

各种扫描方式

日常维护

更换耗材

疑难解答

操作设置

附件

词汇表

设备错误

以下为需要维修人员才能解决的设备错误列表。

确认指示灯	电源指示灯	项目	分辨率
闪烁 2 次	点亮	光学故障 (ADF 前面)	1 清洁玻璃部位。 有关详情, 请参阅“ 第 5 章 日常维护 ” (第 48 页)。 2 先将扫描仪电源关闭, 之后再重新打开。 如果问题仍未解决, 请记下指示灯状态, 之后联系富士通扫描仪供应商或已授权的富士通扫描仪服务提供商。
闪烁 3 次	点亮	光学故障 (ADF 背面)	
闪烁 (连续)	点亮	其他错误	先将扫描仪电源关闭, 之后再重新打开。 如果问题仍未解决, 请记下指示灯状态, 之后联系富士通扫描仪供应商或已授权的富士通扫描仪服务提供商。

[首页](#)
[目录](#)
[索引](#)
[引言](#)
[扫描仪概要](#)
[如何放置文档](#)
[如何使用操作面板](#)
[各种扫描方式](#)
[日常维护](#)
[更换耗材](#)
[疑难解答](#)
[操作设置](#)
[附件](#)
[词汇表](#)

7.3 疑难解答问题

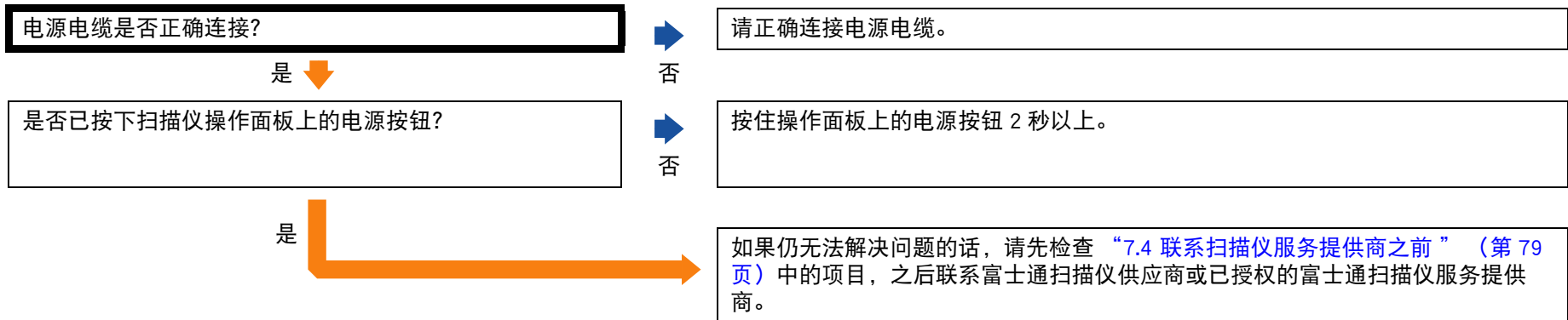
本节说明如何解决使用扫描仪时可能发生的问题。要求维修之前，请先检查以下事项。如果仍无法解决问题的话，请检查“7.4 联系扫描仪服务提供商之前”（第 79 页）中的每一项，之后联系富士通扫描仪供应商或已授权的富士通扫描仪服务提供商。

以下示例是您可能会遇到的问题。

异常故障
“无法开启扫描仪电源。”（第 66 页）
“无法开始扫描。”（第 67 页）
“图片 / 照片的图像质量较差或较脏。”（第 68 页）
“扫描出来的文本或线条的品质不理想。”（第 69 页）
“图像变形或模糊。”（第 70 页）
“扫描图像上出现竖线。”（第 71 页）
“当扫描仪电源打开时，操作面板上的确认指示灯点亮或闪烁。”（第 72 页）
“频繁发生多页进纸错误。”（第 73 页）
“频繁发生文档没有被送入 ADF 的情况。”（第 74 页）
“频繁发生卡纸 / 抓纸错误。”（第 75 页）
“扫描出来的图像变长。”（第 76 页）
“在扫描图像的顶部或底部出现阴影。”（第 77 页）
“文档上出现黑色痕迹。”（第 78 页）

[首页](#)
[目录](#)
[索引](#)
[引言](#)
[扫描仪概要](#)
[如何放置文档](#)
[如何使用操作面板](#)
[各种扫描方式](#)
[日常维护](#)
[更换耗材](#)
[疑难解答](#)
[操作设置](#)
[附件](#)
[词汇表](#)

无法开启扫描仪电源。



首页

目录

索引

引言

扫描仪概要

如何放置文档

如何使用操作面板

各种扫描方式

日常维护

更换耗材

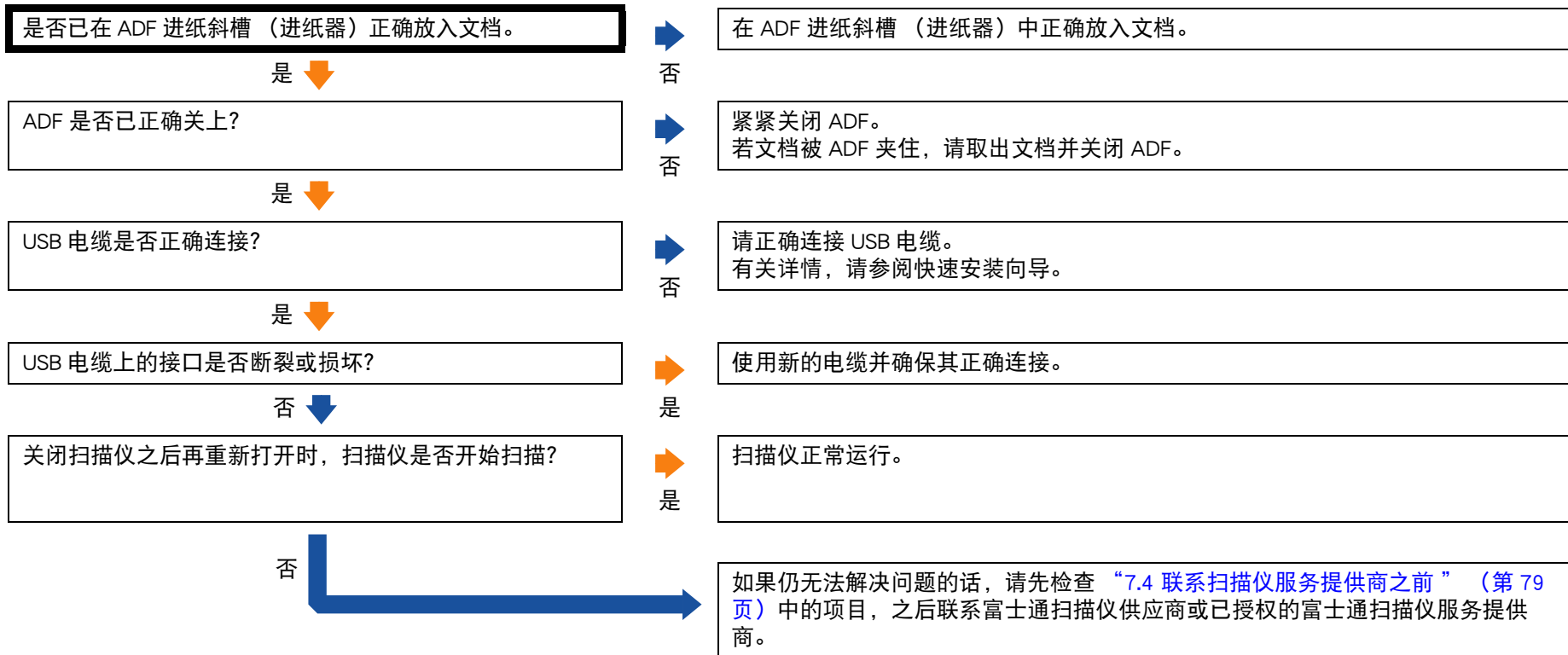
疑难解答

操作设置

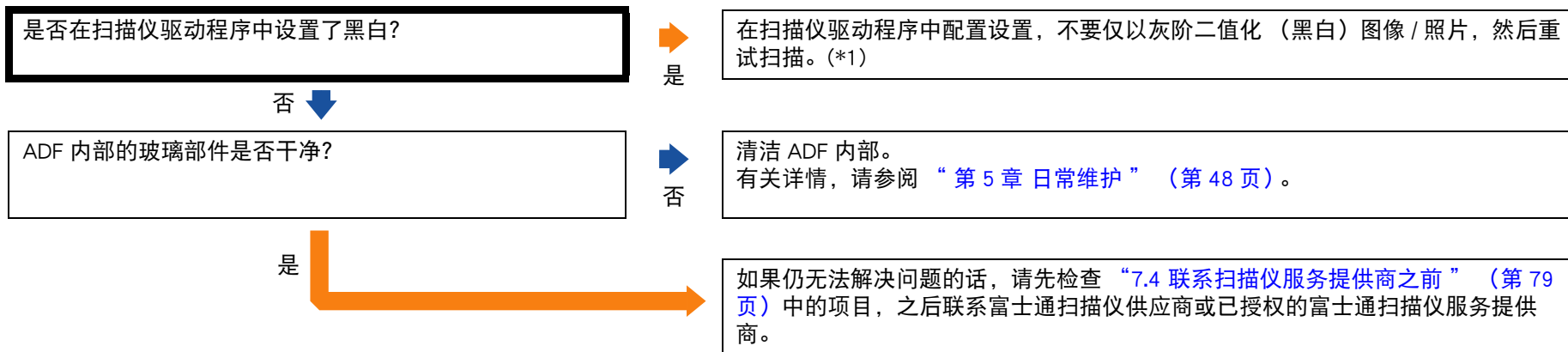
附件

词汇表

无法开始扫描。

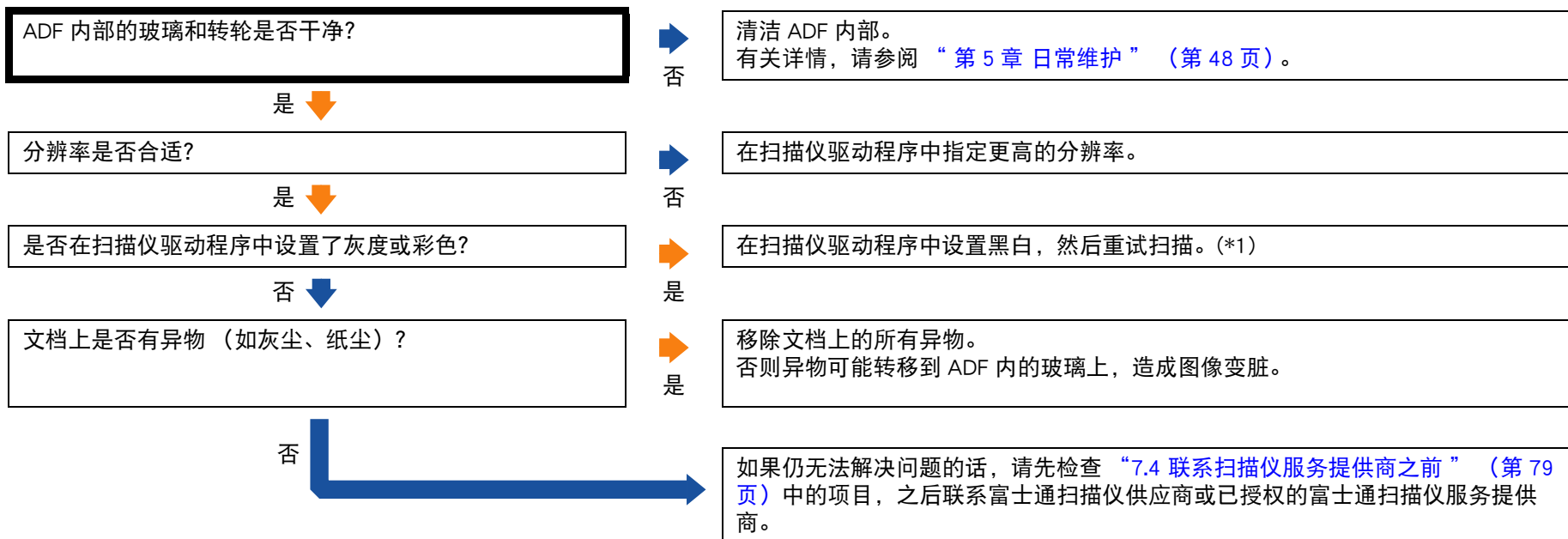


图片 / 照片的图像质量较差或较脏。



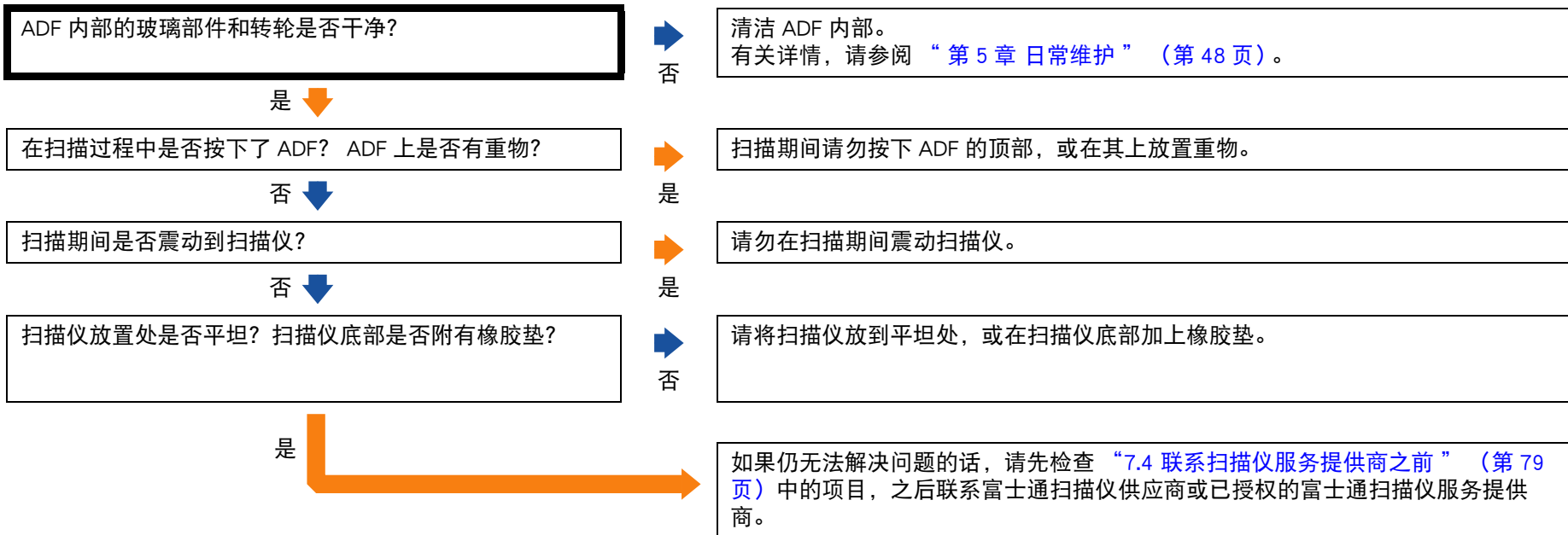
*1: 以黑白模式扫描图片或照片，扫描图像可能与原图像有很大不同。

扫描出来的文本或线条的品质不理想。

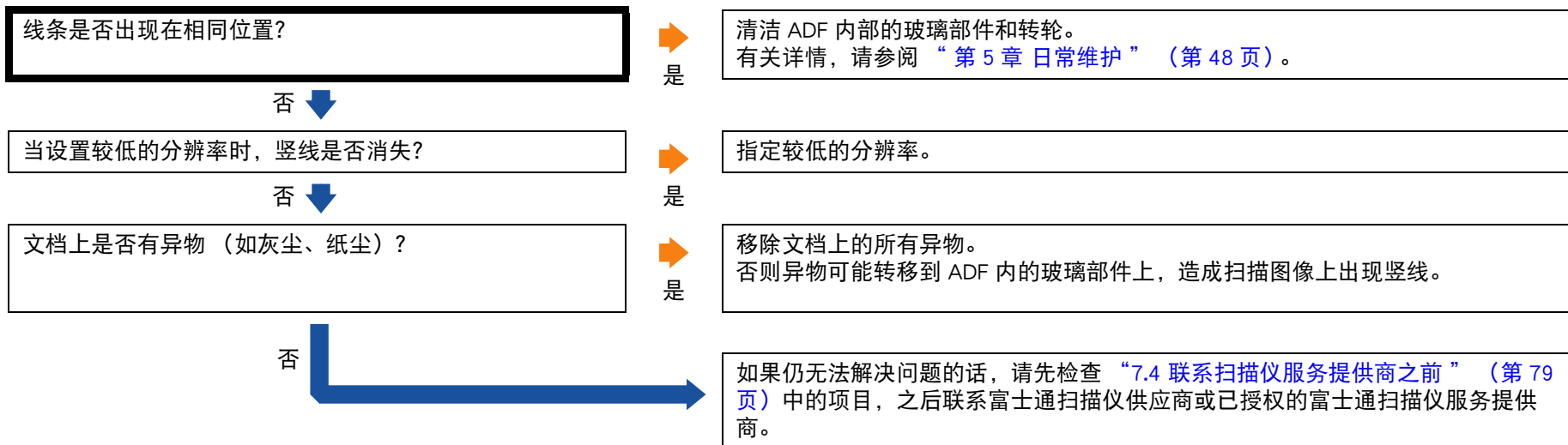


*1: 以灰度或彩色模式扫描时，扫描图像中的文字等可能会不够清晰。

图像变形或模糊。



扫描图像上出现竖线。



当扫描仪电源打开时，操作面板上的确认指示灯点亮或闪烁。

在关闭后又重新打开电源时，操作面板上的确认指示灯是否点亮或闪烁？

否

扫描仪正常运行。

是

根据“7.2 操作面板上的错误指示”（第 62 页）检查指示灯状态，然后采取相应措施。
如果仍无法解决问题的话，请先检查“7.4 联系扫描仪服务提供商之前”（第 79 页）中的项目，之后联系富士通扫描仪供应商或已授权的富士通扫描仪服务提供商。

首页

目录

索引

引言

扫描仪概要

如何放置文档

如何使用操作面板

各种扫描方式

日常维护

更换耗材

疑难解答

操作设置

附件

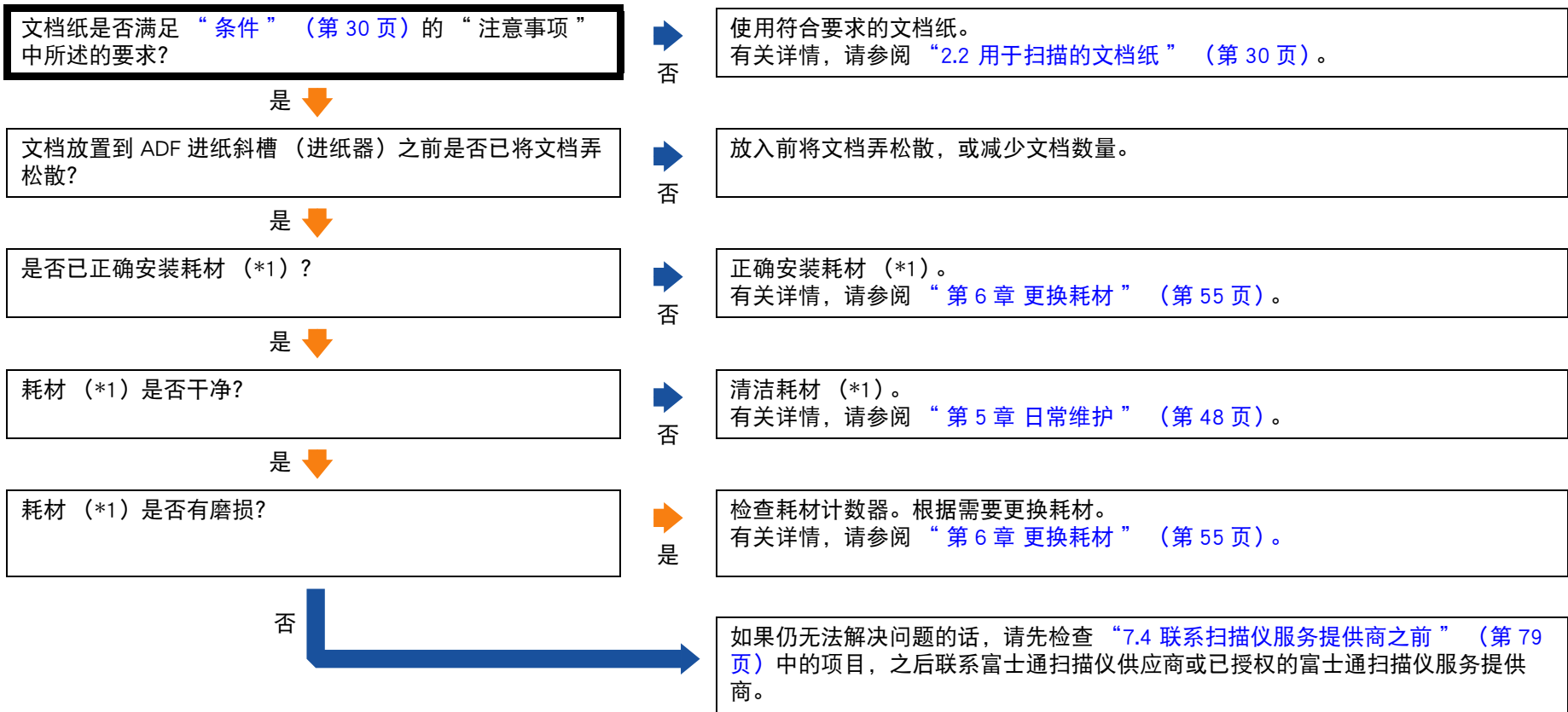
词汇表

频繁发生多页进纸错误。



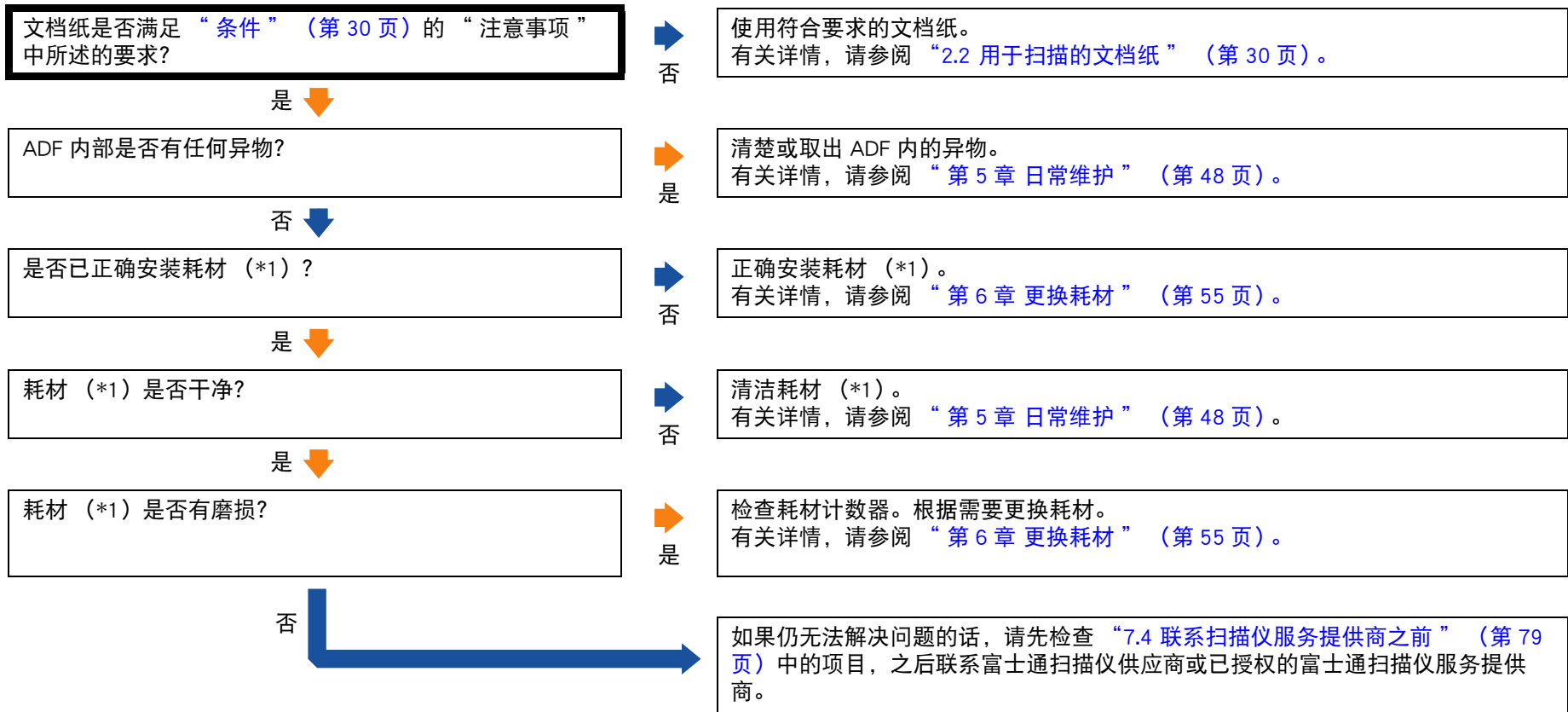
*1: “耗材” 纸转轮套件。

频繁发生文档没有被送入 ADF 的情况。



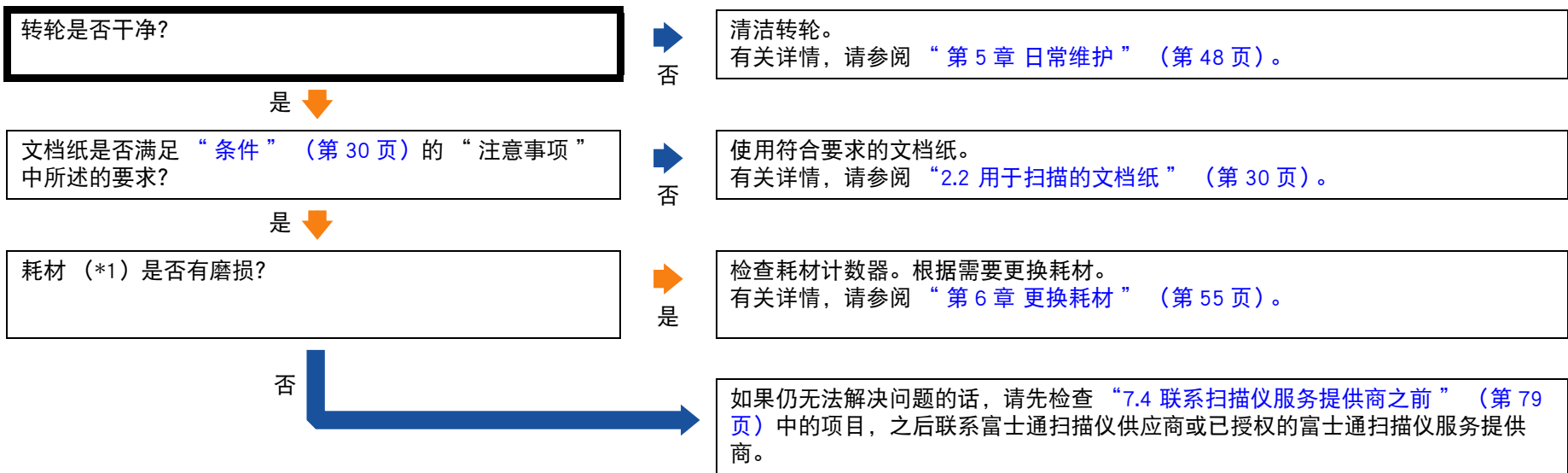
*1：“耗材”纸转轮套件。

频繁发生卡纸 / 抓纸错误。



*1: “耗材”纸转轮套件。

扫描出来的图像变长。



*1: “耗材” 纸转轮套件。

在扫描图像的顶部或底部出现阴影。

是否使用页边填补功能以便填补边缘周围的阴影？



在扫描仪驱动程序中，使用页边填补功能以填补边缘周围的阴影。

是

如果仍无法解决问题的话，请先检查“7.4 联系扫描仪服务提供商之前”（第 79 页）中的项目，之后联系富士通扫描仪供应商或已授权的富士通扫描仪服务提供商。

首页

目录

索引

引言

扫描仪概要

如何放置文档

如何使用操作面板

各种扫描方式

日常维护

更换耗材

疑难解答

操作设置

附件

词汇表

文档上出现黑色痕迹。

扫描文档是否由铅笔或由复写纸书写而成？

是

扫描以铅笔书写的文档时，请务必经常清洁转轮。否则，转轮会被弄脏并可能在文档上留下的黑色痕迹，或造成进纸错误。
有关详情，请参阅“[第 5 章 日常维护](#)”（第 48 页）。

否

ADF 内部的玻璃部件和转轮是否干净？

否

清洁 ADF 内部。
有关详情，请参阅“[第 5 章 日常维护](#)”（第 48 页）。

是

如果仍无法解决问题的话，请先检查“[7.4 联系扫描仪服务提供商之前](#)”（第 79 页）中的项目，之后联系富士通扫描仪供应商或已授权的富士通扫描仪服务提供商。

首页

目录

索引

引言

扫描仪概要

如何放置文档

如何使用操作面板

各种扫描方式

日常维护

更换耗材

疑难解答

操作设置

附件

词汇表

7.4 联系扫描仪服务提供商之前

与富士通扫描仪经销商或者经授权的富士通扫描仪服务提供商联系之前，请先检查以下项目。

常规

项目	内容
扫描仪机型名称	例如：SP-1120 有关详情，请参阅“7.5 检查产品标签”（第 81 页）。
序列号	例如：XXXX000001 有关详情，请参阅“7.5 检查产品标签”（第 81 页）。
生产日期	例如：2015-02（2015 年 2 月） 有关详情，请参阅“7.5 检查产品标签”（第 81 页）。
购买日期	
问题	
问题发生频率	
保证书	

错误状态

■ 电脑连接问题

项目	内容
操作系统 (Windows)	
错误消息	
接口	例如：USB 接口
接口控制器	

■ 进纸问题

项目	内容
纸张类型	
主要用途	
最后清洁日期	
耗材更换日期	
操作面板状态	

■ 图像质量问题

项目	内容
扫描仪驱动程序和版本	
接口控制器	
操作系统 (Windows)	
应用程序	例如: PaperStream Capture Lite
扫描面	例如: 正面、双面
分辨率	例如: 600 dpi、75 dpi
图像模式	例如: 彩色、灰度、黑白

■ 其他

项目	内容
是否可使用电子邮件或传真来传送输出图像和照片, 以显示纸张状况?	

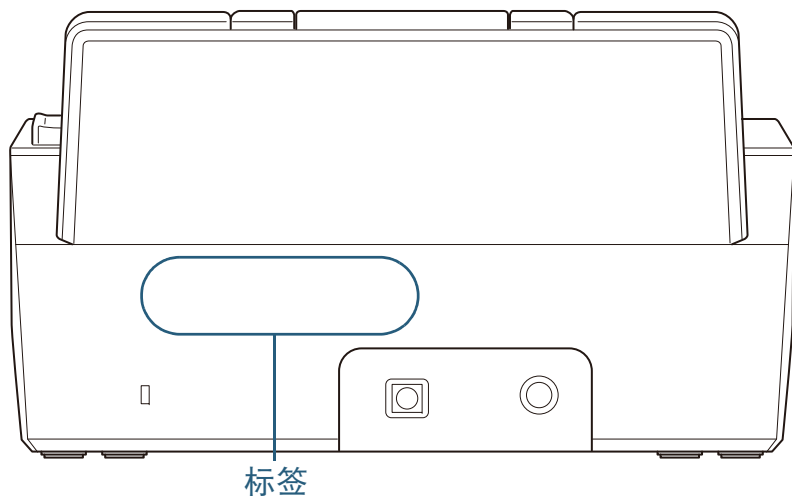
[首页](#)[目录](#)[索引](#)[引言](#)[扫描仪概要](#)[如何放置文档](#)[如何使用操作面板](#)[各种扫描方式](#)[日常维护](#)[更换耗材](#)[疑难解答](#)[操作设置](#)[附件](#)[词汇表](#)

7.5 检查产品标签

本节说明扫描仪上的产品标签。

位置

标签的位置如下所示。



标签示例：显示扫描仪信息。

SP Series		SP-11	24V	1.8A	2.5kg
PART NO. (부품번호)	P4270A-0002		A		1 2 3 4 5 6 7 8 9
SER. NO. (제조번호)	*0123456789*		0		1 2 3 4 5 6 7 8 9
DATE (제조연월)	2015-05		REGULATORY MODEL (규정모델명) P2700A		
상호명: 한국후지쯔(주)		기자재의명칭: Image Scanner			
A/S센터: 02-3787-6159		제조국가: 중국			
제조사: PFU LIMITED		PFU MADE IN CHINA		FY	

首页

目录

索引

引言

扫描仪概要

如何放置文档

如何使用操作面板

各种扫描方式

日常维护

更换耗材

疑难解答

操作设置

附件

词汇表

第 8 章 操作设置

本章说明如何使用 Software Operation Panel 来配置扫描仪设置。

8.1 启动 Software Operation Panel.....	83
8.2 为 Software Operation Panel 设置密码.....	85
8.3 配置项目	91
8.4 页面计数器的相关设置.....	93
8.5 等待时间的相關设置.....	95

8.1 启动 Software Operation Panel

安装 PaperStream IP 驱动程序将同时安装 Software Operation Panel。

该应用程序可让您配置多样的设置，比如扫描仪的操作和耗材管理等。

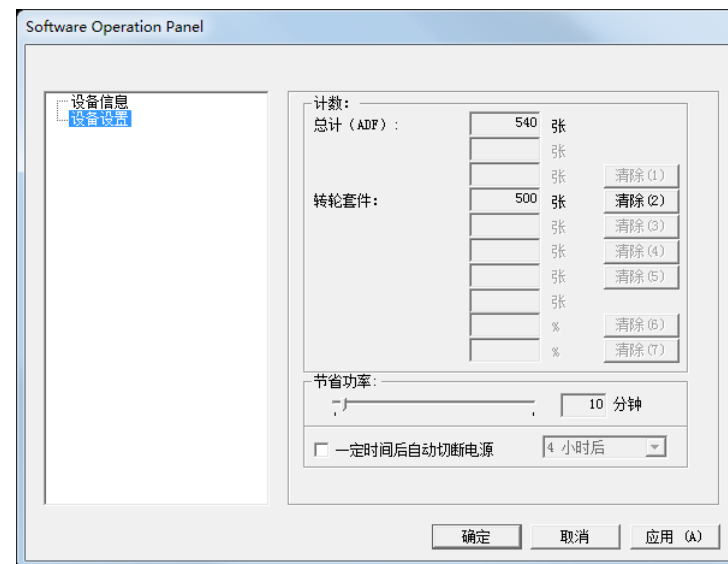
注意


- 当 Software Operation Panel 运行时，请勿使用操作面板。
- 如连接多台扫描仪，则系统只能识别第一台连接的扫描仪。一次只能连接一台扫描仪。

- 1 确认扫描仪与电脑连接后，再打开扫描仪。
有关如何打开扫描仪的详细信息，请参阅“[1.3 打开 / 关闭电源](#)”（第 16 页）。

2 显示 [Software Operation Panel] 窗口。

- Windows Server 2008/Windows 7
选择 [开始] 菜单 → [所有程序] → [SP Series] → [Software Operation Panel]。
- Windows Server 2012
右击开始屏幕，然后选择应用栏上的 [所有应用] → [SP Series] 下的 [Software Operation Panel]。
- Windows Server 2012 R2/Windows 8.1
选择开始屏幕左下方的 [↓] → [SP Series] 下的 [Software Operation Panel]。
要显示 [↓]，移动鼠标光标。
- Windows 10/Windows Server 2016/Windows Server 2019
单击 [开始] 菜单 → [SP Series] → [Software Operation Panel]。



⇒ Software Operation Panel 图标将显示在单击通知区域中的  所显示的菜单中。

要让 Software Operation Panel 图标总是显示在通知区域，请将其拖放到通知区域即可。通知区域位于任务栏的最右侧。



将以 Software Operation Panel 总是显示在通知区域中为假设条件来说明以下步骤。

首页

目录

索引

引言

扫描仪概要

如何放置文档

如何使用操作面板

各种扫描方式

日常维护

更换耗材

疑难解答

操作设置

附件

词汇表

8.2 为 Software Operation Panel 设置密码

通过设置密码，可由 [只查看模式] 运行 Software Operation Panel，只允许用户查看扫描仪设置。

如果未设置密码，则可以更改扫描仪设置。

为了防止进行不必要的设置变更，使用密码可以限制使用者的操作范围。

设置密码

请按以下步骤设置密码。

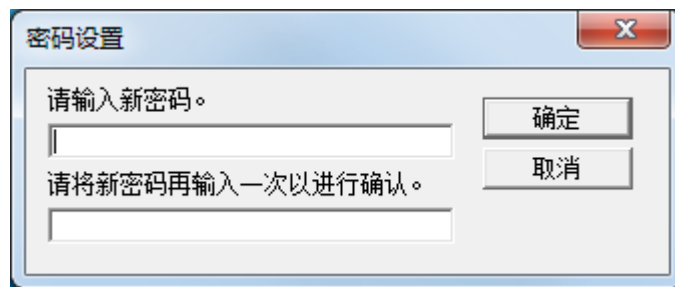
- 1 右击通知区域中的 Software Operation Panel 图标，然后由菜单选择 [密码设置]。



⇒ 即显示 [密码设置] 对话框。

- 2 输入新密码然后再次输入以确认，单击 [确定] 按钮。密码最多可使用 32 个字符。

注意：只允许使用字母数字字符（a 到 z、A 到 Z、0 到 9）。



⇒ 随即显示一条确认消息。

- 3 单击 [确定] 按钮。
⇒ 已设置密码。

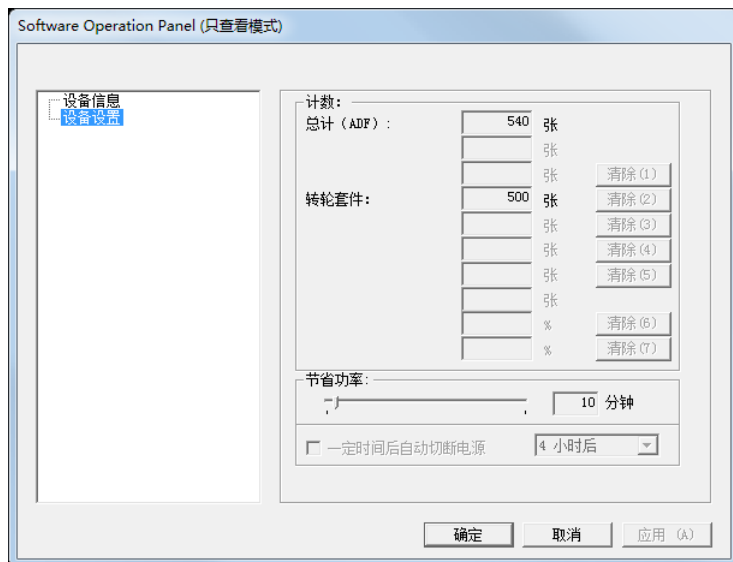
设置 [只查看模式]

按以下步骤将 Software Operation Panel 设置为 [只查看模式]。

- 1 设置密码。
有关详情，请参阅 “设置密码”（第 85 页）。
- 2 右击通知区域中的 Software Operation Panel 图标，然后由菜单选择 [只查看模式]。

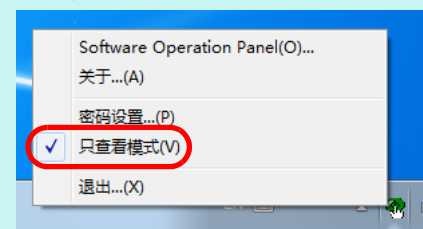


⇒ Software Operation Panel 进入 [只查看模式]。



提示

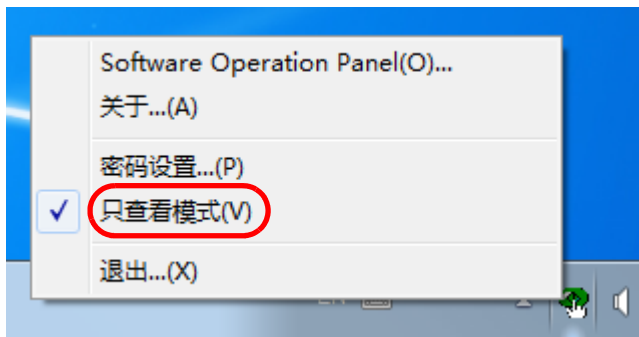
在 [只查看模式] 中，右击通知区域中的 Software Operation Panel 图标，菜单的 [只查看模式] 旁将出现勾选标记。



清除 [只查看模式]

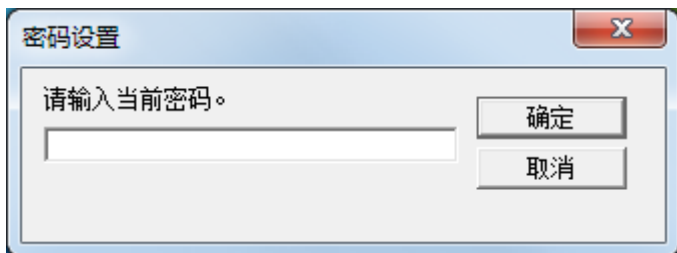
请按以下步骤清除 [只查看模式]。

- 1 右击通知区域中的 Software Operation Panel 图标，然后由菜单选择 [只查看模式]。

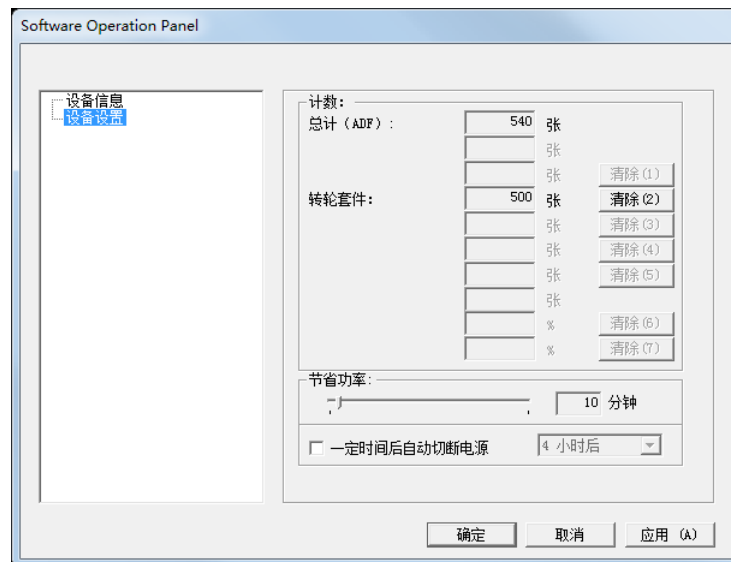


⇒ 即显示 [密码设置] 对话框。

- 2 输入当前密码并单击 [确定] 按钮。



⇒ 即清除 [只查看模式]，现在可以更改扫描仪设置。



提示

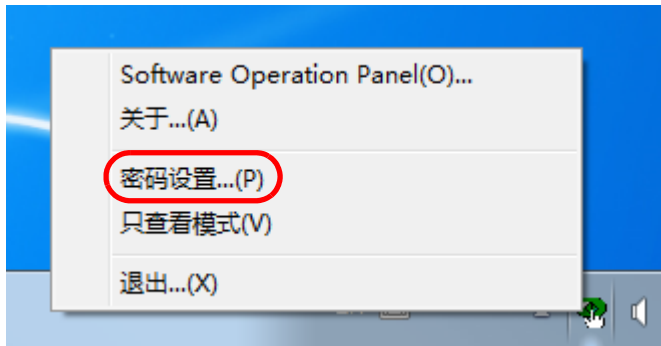
退出 [只查看模式] 时，右击通知区域中的 Software Operation Panel 图标，菜单中 [只查看模式] 旁的勾选标记会消失。



更改密码

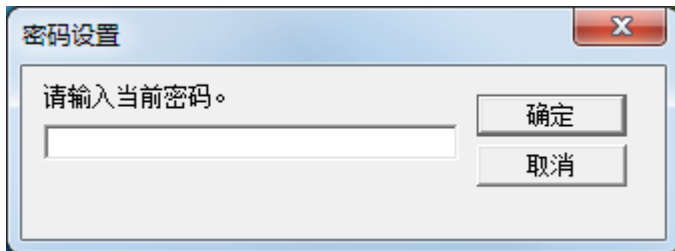
请按下述步骤更改密码。

- 1 右击通知区域中的 Software Operation Panel 图标，然后由菜单选择 [密码设置]。



⇒ 即显示 [密码设置] 对话框。

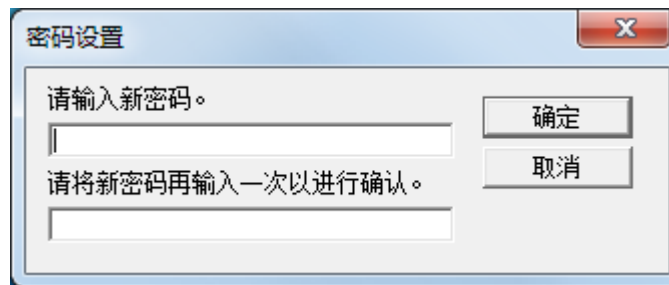
- 2 输入当前密码并单击 [确定] 按钮。



⇒ 即显示 [密码设置] 对话框。

- 3 输入新密码然后再次输入以确认，单击 [确定] 按钮。
密码最多可使用 32 个字符。

注意：只允许使用字母数字字符（a 到 z、A 到 Z、0 到 9）。



⇒ 随即显示一条确认消息。

- 4 单击 [确定] 按钮。
⇒ 已设置密码。

清除密码

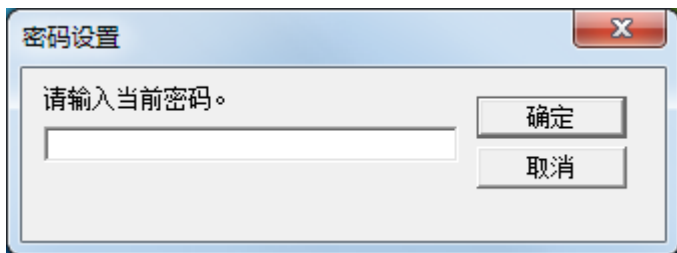
请按下述步骤清除密码。

- 1 右击通知区域中的 Software Operation Panel 图标，然后由菜单选择 [密码设置]。



⇒ 即显示 [密码设置] 对话框。

- 2 输入当前密码并单击 [确定] 按钮。



⇒ 即显示 [密码设置] 对话框。

- 3 将两个字段保留空白并单击 [确定] 按钮。



⇒ 随即显示一条确认消息。

- 4 单击 [确定] 按钮。
⇒ 即清除密码。

重新设定密码

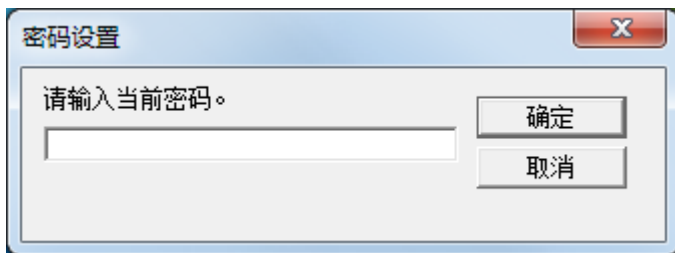
如忘记密码，可按照以下步骤重新设定密码。

- 1 右击通知区域中的 Software Operation Panel 图标，然后由菜单选择 [密码设置]。



⇒ 即显示 [密码设置] 对话框。

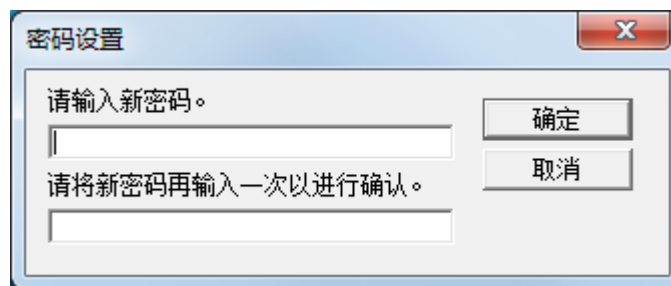
- 2 输入默认密码 “SP-Scanner”，然后单击 [确定] 按钮。



⇒ 即显示 [密码设置] 对话框。

- 3 输入新密码然后再次输入以确认，单击 [确定] 按钮。密码最多可使用 32 个字符。

注意：只允许使用字母数字字符（a 到 z、A 到 Z、0 到 9）。



⇒ 随即显示一条确认消息。

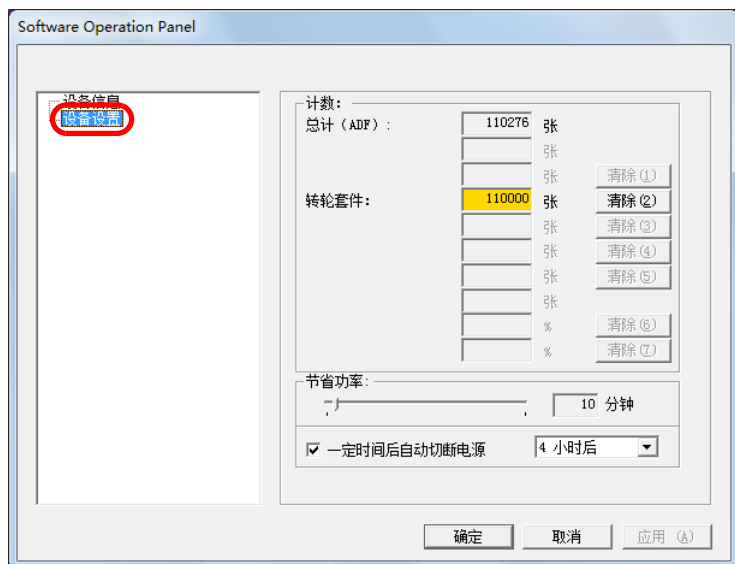
- 4 单击 [确定] 按钮。
⇒ 已设置密码。

8.3 配置项目

使用 Software Operation Panel 可对连接到电脑的扫描仪配置如下设置。

设备设置

- 1 启动 Software Operation Panel。
有关详情，请参阅“8.1 启动 Software Operation Panel”（第 83 页）。
- 2 从左侧的列表选择 [设备设置]。



以上对话框中可以配置的项目将显示在下一页。

项目	说明	参数 / 值	出厂初始设定
计数 (第 93 页)	查看计数器以确认更换耗材的时间。 当更换耗材后, 也可将其用于重置计数器。	总计 (ADF) / 转轮套件	0
省电模式时 (第 95 页)	指定进入省电模式的等待时间。	范围: 5 到 115 分钟 (以 5 为单位增加)	10 分钟后
	一定时间后自动切断电源: 选择此选项以设置扫描仪在闲置一段时间后自动切断电源。 指定扫描仪自动切断电源的时间。	[一定时间后自动切断电源] 复选框	选中
		1 小时后 / 2 小时后 / 4 小时后 / 8 小时后 (当选中 [一定时间后自动切断电源] 复选框时)	4 小时后

[首页](#)
[目录](#)
[索引](#)
[引言](#)
[扫描仪概要](#)
[如何放置文档](#)
[如何使用操作面板](#)
[各种扫描方式](#)
[日常维护](#)
[更换耗材](#)
[疑难解答](#)
[操作设置](#)
[附件](#)
[词汇表](#)

8.4 页面计数器的相关设置

检查并重置页码计数器

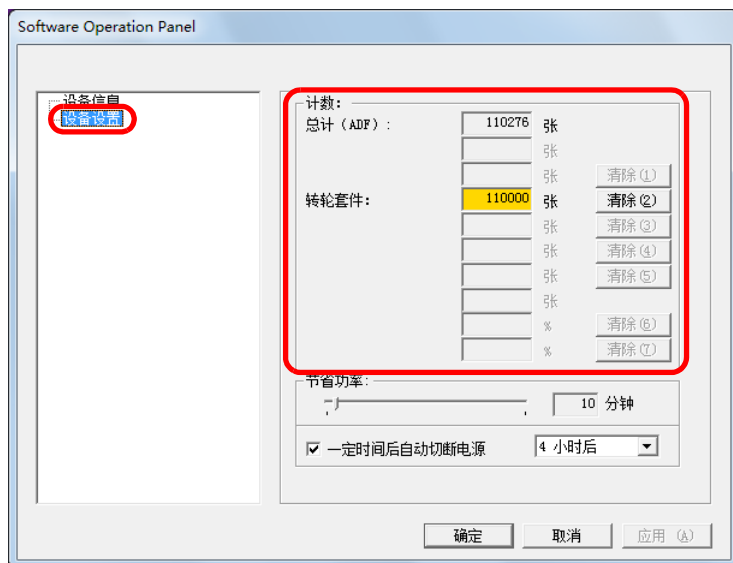
■ 查看页码计数器

可查看每一耗材的使用状况以决定何时更换耗材。

很快需要更换耗材时，耗材所对应计数器的背景颜色将改变。当扫描张数达到 95,000 时，转轮套件计数器的背景颜色变为淡黄色，达到 100,000 时则变为黄色。

有关更换周期的详情，请参阅“6.1 耗材和更换周期”（第 56 页）。

- 1 启动 Software Operation Panel。
有关详情，请参阅“8.1 启动 Software Operation Panel”（第 83 页）。
- 2 从左侧的列表选择 [设备设置]。



在此对话框中，可以检查以下项目：

项目	说明
总计 (ADF)	通过 ADF 扫描的大概总张数
转轮套件	更换转轮套件后的大概扫描总张数数量以 500 张为单位递增。

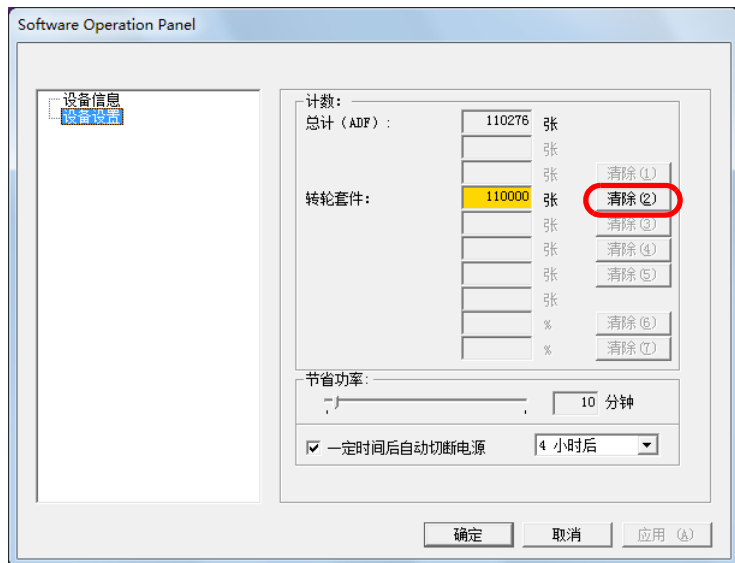
注意

若以拔出电源电缆关闭扫描仪电源，[总计] 中可能无法计数扫描页数。

■ 重置页码计数器

当更换或清洁耗材部件后，通过以下步骤重置耗材计数器。

1 单击已更换耗材的 [清除] 按钮。



⇒ 计数器即重置为 0。

2 在 Software Operation Panel 中单击 [确定] 按钮。

⇒ 随即显示一条确认消息。

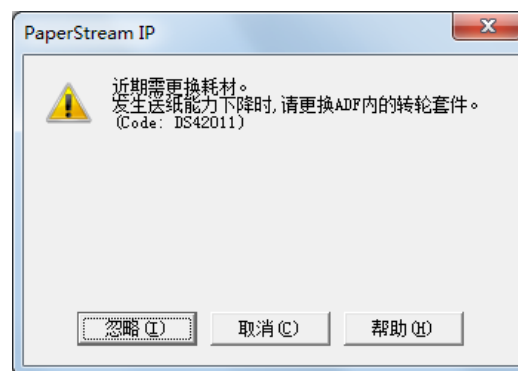
3 单击 [确定] 按钮。

⇒ 所设的设置即被保存。

■ 更换耗材消息

当使用扫描仪时，可能会显示如下消息。

更换耗材消息



查看消息，然后替换相应耗材。

如果单击 [忽略] 按钮，消息将会消失并可以继续扫描。但是，建议用户尽快替换耗材。

要立即停止扫描并替换耗材，请单击 [取消] 按钮。

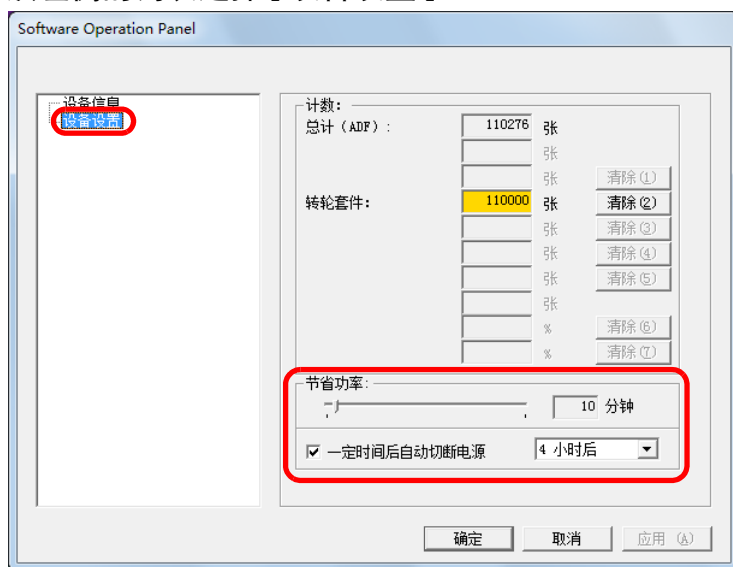
有关更换耗材的详细信息，请参阅“6.2 更换转轮套件”（第 57 页）。

8.5 等待时间的相关设置

进入省电模式的等待时间（省电）

可以指定扫描仪进入省电模式的等待时间。

- 1 启动 Software Operation Panel。
有关详情，请参阅“8.1 启动 Software Operation Panel”（第 83 页）。
- 2 从左侧的列表选择 [设备设置]。



- 3 使用滑块来指定进入省电模式的等待时间。
该值的范围可为 5 到 115 分钟（以 5 为单位增加）。

提示

选择 [一定时间后自动切断电源] 复选框时，若扫描仪在电源开启后一定时间未被使用，将会自动切断电源。
可由 1 小时后 / 2 小时后 / 4 小时后 / 8 小时后来选择扫描仪自动切断电源的时间。

附件

本附录提供以下信息。

A.1 基本规格	97
A.2 安装规格	99
A.3 外部尺寸	100
A.4 卸载软件	101

首页

目录

索引

引言

扫描仪概要

如何放置文档

如何使用操作
面板

各种扫描方式

日常维护

更换耗材

疑难解答

操作设置

附件

词汇表

A.1 基本规格

项目		规格			备注
		SP-1120	SP-1125	SP-1130	
扫描仪类型		ADF			-
图像传感器		单行 CMOS-CIS × 2 (正面、背面)			-
光源		RGB-LED × 2 (正面、背面)			
可用纸张大小	最小 (宽度 × 长度)	52 × 74 (mm)			-
	最大 (宽度 × 长度)	216 × 355.6 (mm)			(*1)
纸张重量 (文档厚度)		50 至 209 g/m ² 对 A8 大小的纸张, 为 127 到 209 g/m ² 塑料卡片为 0.76 mm 以下 (允许凹凸印字卡片 (ISO7810 ID-1 类型标准))			
扫描速度 (A4 横向) (*2)	黑白 (黑白)	单面: 20 ppm 双面: 40 ipm	单面: 25 ppm 双面: 50 ipm	单面: 30 ppm 双面: 60 ipm	300 dpi
	灰度				
	彩色				
装载量 (*3)		50 张			纸张重量 : 80 g/m ² 总厚度 : 5 mm 以下
光学分辨率		600 dpi			-

项目		规格			备注
		SP-1120	SP-1125	SP-1130	
输出分辨率	黑白 (黑白)	50 到 600 dpi、1200 dpi			可在 50 和 600 dpi 间设置以 1 为单位递增。 可从扫描仪驱动程序设置 1200 dpi。
	灰度				
	彩色				
灰度级别		每种颜色 8 位			对于内部处理，每种颜色 16 位。
接口		USB 2.0/1.1(*4)			B 型
其他		硬件实时 JPEG 压缩			-

*1: 长页扫描功能最长可支持 3,048 mm 的文档。

扫描长度超过 863 mm 的文档，设置分辨率为 200 dpi 以下。

*2: 注意：此为硬件限制速度，实际扫描时间还需加上资料传输时间等软件处理时间。

*3: 装载量根据纸张重量而有所不同。有关详情，请参阅“2.2 用于扫描的文档纸”（第 30 页）。

*4: 使用包含的 USB 电缆。

连接到 USB 集线器时，务必使用连接到电脑的 USB 端口的 USB 集线器。

若要连接 USB 2.0，需要支持 USB 2.0 的 USB 端口和集线器。此外，请注意当使用 USB 1.1 时，扫描速度会变慢。

连接 USB 电缆时将 USB 标志朝上。

A.2 安装规格

项目		规格
外部尺寸 (W × D × H) (*1)		298 × 135 × 133 mm
安装空间 (W × D × H) (*2)		400 × 670 × 380 mm
重量		2.5 kg
输入功率	电压范围	交流 100 到 240V ±10%
	相数	单相
	频率范围	50/60 ±3 Hz
耗电功率	操作	18 W 以下
	省电模式时	1.6 W 以下
	电源关闭时	0.3 W 以下
环境条件	温度	操作时: 5 至 35° C, 非操作中: -20 至 60° C
	湿度	操作时: 20 到 80%, 非操作中: 10 到 90%
发热量	操作	15.5 kcal/Hr 以下
	省电模式时	1.38 kcal/Hr 以下
	电源关闭时	0.26 kcal/Hr 以下
装运重量 (*3)		约 4 kg
耗材更换周期		100,000 张或一年
持续性		360,000 张

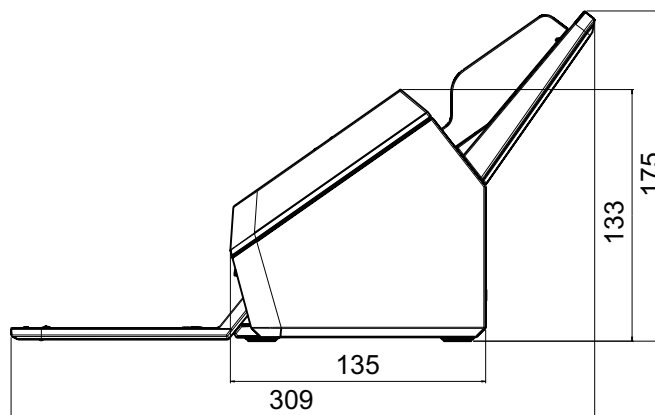
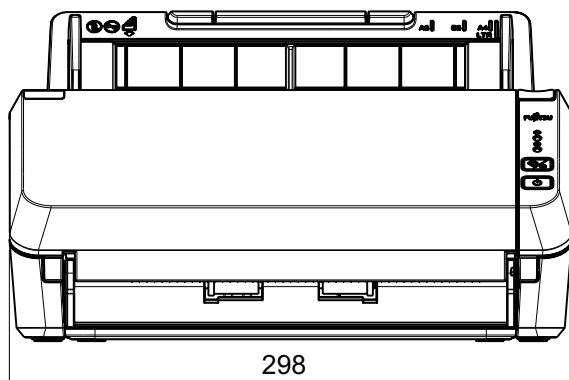
*1: 深度不包括 ADF 进纸斜槽 (进纸器) 和叠纸器。

*2: 所需安装空间以扫描 A4 大小文档为准。

*3: 包括包装重量。

A.3 外部尺寸

外部尺寸如下：



单位：mm

首页

目录

索引

引言

扫描仪概要

如何放置文档

如何使用操作面板

各种扫描方式

日常维护

更换耗材

疑难解答

操作设置

附件

词汇表

A.4 卸载软件

1 打开电脑，以具有管理员权限的用户登录。

2 关闭所有正在运行的软件。

3 显示 [控制面板] 窗口。

- Windows Server 2008/Windows 7
选择 [开始] 菜单 → [控制面板]。
- Windows Server 2012
右击开始屏幕，然后选择应用栏上的 [所有应用] → [Windows 系统] 下的 [控制面板]。
- Windows Server 2012 R2/Windows 8.1
选择开始屏幕左下方的 [↓] → [Windows 系统] 下的 [控制面板]。
要显示 [↓]，移动鼠标光标。
- Windows 10/Windows Server 2016/Windows Server 2019
单击 [开始] 菜单 → [Windows 系统] → [控制面板]。

4 选择 [卸载程序]。

⇒ 显示 [程序和功能] 屏幕，该屏幕中包含目前已安装软件的列表。

5 选择要卸载的软件。

- PaperStream IP 驱动程序：
PaperStream IP (TWAIN) for SP Series
 - PaperStream IP (TWAIN x64) for SP Series
 - PaperStream IP (ISIS) for SP Series
- Software Operation Panel：
[Software Operation Panel]
安装 PaperStream IP 驱动程序将同时安装 Software Operation Panel。
- Error Recovery Guide (错误恢复向导)：
[Error Recovery Guide for SP Series]
- PaperStream Capture Lite：
[PaperStream Capture Lite]
- ABBYY FineReader Sprint：
[ABBYY FineReader XX Sprint]
XX 代表版本。

- 丹青文件管理：
[丹青文件管理 XX]
XX 代表版本。

- 指南：
[SP Series 指南]
- Scanner Central Admin Agent：
[Scanner Central Admin Agent]

6 单击 [卸载] 按钮或 [卸载 / 更改] 按钮。

7 若显示确认信息，请单击 [确定] 或 [是] 按钮。
⇒ 软件已卸载。

客户支持

疑难解答

扫描仪的相关问题，如卡纸等，请参阅“第 7 章 疑难解答”（第 60 页）以寻求解决方法。

信息查询

有关 ABBYY FineReader Sprint，请参阅以下网页：
<http://www.abbyy.com>

有关丹青文件管理，请参阅以下网页：
<http://www.newsoftinc.com/support/index.php>
<http://cn.newsoft.com.tw/support/index.php>

有关扫描仪的其他咨询，请参阅以下网页：
<http://imagescanner.fujitsu.com/sp.html>

如参阅以上网页后仍无法解决问题，请访问以下网页查询富士通办公室联系信息和富士通办公室取得联系。
<https://www.fujitsu.com/global/about/resources/shop/computing/peripheral/scanners/index.html>

购买耗材 / 清洁用品的联系方式

<https://www.fujitsu.com/global/support/products/computing/peripheral/scanners/contacts/fi-series-contact.html>

首页

目录

索引

引言

扫描仪概要

如何放置文档

如何使用操作面板

各种扫描方式

日常维护

更换耗材

疑难解答

操作设置

附件

词汇表

词汇表

A

A4 大小
A5 大小
A6 大小
A7 大小
A8 大小
ADF (自动送纸器)

C

CCD (电荷耦合装置) 图像传感器

D

dpi (每英寸点数)

I

ISIS

L

Letter 大小

O

OCR (光学字符识别)

T

TWAIN

U

USB

白色参考区域
半色调
边缘抽取
边缘处理
操作环境
操作面板
超声波传感器
出纸轮
错误扩散
单面扫描模式
抖动
多图像输出
多页进纸
反转
分辨率
伽马
过度扫描
横向
灰度

接口
进纸轮
卡纸
亮度
临时错误
滤色
默认设置
浓度
平滑
驱动程序
筛选器
设备错误
双面扫描模式
跳过空白页
图像处理
网线显示
文档传感器
像素
预先抓纸
阈值
噪点消除
制动轮

抓纸轮
抓纸启动时间
自动纠偏 / 页面尺寸检测
纵向

首页

目录

索引

引言

扫描仪概要

如何放置文档

如何使用操作面板

各种扫描方式

日常维护

更换耗材

疑难解答

操作设置

附件

词汇表

A

A4 大小

210 × 297 mm 的标准纸张尺寸。

A5 大小

148 × 210 mm 的标准纸张尺寸。

A6 大小

105 × 148 mm 的标准纸张尺寸。

A7 大小

74 × 105 mm 的标准纸张尺寸。

A8 大小

52 × 74 mm 的标准纸张尺寸。

ADF（自动送纸器）

可逐张扫描多页文档的进纸机制。

C

CCD（电荷耦合装置）图像传感器

辨识文档所反射的光线，并将其转换为数字形式的感应器。CCD 技术是扫描仪、照相机和其他设备获取高画质影像的基础技术。

D

dpi（每英寸点数）

扫描仪和打印机用于表示分辨率的单位。dpi 越高表示分辨率越佳。

首页

目录

索引

引言

扫描仪概要

如何放置文档

如何使用操作
面板

各种扫描方式

日常维护

更换耗材

疑难解答

操作设置

附件

词汇表

I

ISIS

ISIS（图像扫描仪接口规格）是影像设备（例如扫描仪、数码相机）的 API（应用程序接口）标准，由 EMC Corporation（前 Pixel Translations）的 Captiva 部门在 1990 年开发。若要使用符合 ISIS 标准的设备，必须安装支持 ISIS 标准的驱动程序软件。

L

Letter 大小

美国和其他国家使用的标准纸张大小（8.5 × 11 in.）。

O

OCR（光学字符识别）

此设备或技术可用于识别文档中的文字，并将其转换为可编辑的文字数据。系统会通过文档反射光的差异来识别字符形状。

T

TWAIN

TWAIN（Technology Without Any Interesting Name）是 TWAIN Working Group 对影像设备（例如扫描仪、数码相机）所开发的 API（应用程序接口）标准。若要使用符合此标准的设备，必须安装支持 TWAIN 标准的驱动程序软件。

U

USB

USB（通用串行总线）是一种接口标准，用来连接键盘和扫描仪等设备。使用此接口最多可连接 127 个设备。无需关闭设备电源即可连接并拔出 USB 设备。

USB 2.0 的数据传输率为：低速模式 1.5 Mbps、全速模式 12 Mbps 和高速模式 480 Mbps（最大）。

白色参考区域

位于 ADF 内部的白色部分，扫描仪会将该部分定义为白色，以适当的调整其他所有区域的亮度。

半色调

使用点样式以黑白模式重现色彩浓度。此方法适用于扫描黑白照片等图像。

边缘抽取

跟踪黑白区域之间的边界，并提取出轮廓的功能。

边缘处理

在黑色区域四周调低高亮度色彩（白色除外）浓度的功能。增加此功能的数值可以移除图像中的杂点，并可作成柔化后的图像。

操作环境

操作或存放扫描仪的所需条件（例如温度、湿度）。

操作面板

由显示器和按钮组合而成的面板。用于选择功能和变更设置等扫描仪操作。

超声波传感器

通过超声波的声波检测多页进纸错误的传感器。通过监测文档传送的超声波的数量差值来检测多页进纸。

出纸轮

将文档从 ADF 送入叠纸器的转轮。

错误扩散

以黑白像素二值化为基础处理半色调（模拟灰度）图像的方法。此功能会将一个像素和其相邻像素的光密度相加，然后按照像素密度顺序重新放置黑色像素，降低扫描和输出图像之间的差异。将错误扩散到其他像素，可将相邻像素的密度数据二值化。此功能可消除报纸等半色调图像上的网线显示，并重现灰度渐变。

单面扫描模式

仅扫描文档一面（正面或背面）的扫描模式。（↔ 双面扫描模式）

抖动

排列点群以重现灰度浓度的过程。灰度浓度由指定的预设点样式来重现。相比多层次灰度，此方法需要较少的内存。

多图像输出

以彩色 / 灰度和黑白模式同时输出图像的功能。

多页进纸

多页进纸是指同时将两页或以上的纸张送入 ADF 的错误。

反转

将图像中的黑色部分和白色部分的颜色反转的扫描方法。

分辨率

表示图像画质（精细度）的单位。分辨率会以每英寸的像素数目显示。由于图像数据是由小点（像素）组合而成，如果相同图像包含不同数目的像素，则含有较多像素的图像会更为精细。因此分辨率越高时，图像也越清晰。

伽马

表示图像亮度变化的单位。以函数方式表示设备（例如扫描仪、显示器）的输入功率以及图像的亮度。如果伽马值大于 1 时，图像会变亮，反之则会变暗。要扫描文档重现与原文档相同的亮度，设置伽马值为 1。

过度扫描

以比指定纸张大小更大的尺寸扫描文档的功能。

横向

放置文档时，较短的一边与进纸方向平行的方向。

灰度

表示由黑到白 256 级渐变（浓度）的方法。适合用于扫描照片等图像。

接口

允许电脑和扫描仪之间通信的连接。

进纸轮

将文档送入 ADF 的转轮。

卡纸

指文档在进纸通道内部卡住，或因文档滑动造成进纸中断的错误。

亮度

指扫描图像的亮度。

临时错误

可由用户自行解决的错误。

滤色

从扫描图像滤除指定颜色的功能。

默认设置

(硬件)

由工厂预设的值。

(软件)

软件安装时设置的值。

浓度

指图像中色彩的深度。

平滑

指移除对角线和曲线上不平整的部分，是 OCR 应用程序中常用的处理方法。

驱动程序

为操作系统特别设计的程序，以便操作硬件设备。

筛选器

在扫描图像上执行筛选处理的功能。

可用的筛选器类型如下：

数码签署器：

对扫描的图像数据添加字母数字字符串。

页边填补：

以指定颜色填补扫描图像的页边距。

设备错误

需要维修人员解决的错误。

双面扫描模式

一次扫描文档双面的模式。(↔ 单面扫描模式)

跳过空白页

检测并自动删除批次文档中空白页（白色或黑色）的功能。

图像处理

指通过指定扫描参数处理并输出扫描图像。

首页

目录

索引

引言

扫描仪概要

如何放置文档

如何使用操作
面板

各种扫描方式

日常维护

更换耗材

疑难解答

操作设置

附件

词汇表

网线显示

因文档放置角度不正确造成扫描图像上出现重复的纹路。

文档传感器

检测通过文档传送的光的变化量的传感器。通过监控文档的通过方式来检测多页进纸和卡纸等进纸异常。

像素

组成扫描图像的点。

预先抓纸

指将文档送入开始扫描的位置。

可以缩短放置文档和文档送到开始位置之间的时间。

阈值

用来决定某个颜色是黑色或白色的数值。若要扫描灰度渐变图像，必须设置阈值。各像素根据指定的数值转换为黑色或白色。

噪点消除

通过删除在白色区域中显示为黑点的个别噪点（或反之亦然），从而提高图像画质的功能。

制动轮

防止多张文档同时送入 ADF 的转轮。

抓纸轮

将 ADF 进纸斜槽（进纸器）上装载的文档分出一张，然后送入 ADF 的转轮。

抓纸启动时间

放置在扫描仪上的文件从通过送纸器缺纸传感器到被抓起为止的时间。

自动纠偏 / 页面尺寸检测

页尾检测：

检测页尾并扫描文档的长度。

自动页面尺寸检测：

检测纸张大小并以相同大小输出图像数据。

纵向

放置文档时，较长的一边与进纸方向平行的方向。
文档 / 图像设置 / 显示为纵向。

首页

目录

索引

引言

扫描仪概要

如何放置文档

如何使用操作
面板

各种扫描方式

日常维护

更换耗材

疑难解答

操作设置

附件

词汇表

索引

A		
ADF 进纸斜槽 (进纸器)	18	
S		
Software Operation Panel 密码	85	
安装规格	99	
不同类型和大小的文档	43	
部件和功能	13	
操作面板	39	
操作设置	82	
产品标签	81	
常规	5	
错误指示	62	
打开电源	16	
等待时间的相关设置	95	
叠纸器设置	19	
放置文档	28	
高级扫描	46	
各种扫描方式	41	
更换耗材	55	
更换周期	56	
更换转轮套件	57	
关闭电源	16	
规格	97	
耗材	56	
混合批次扫描的条件	35	
卡纸	61	
联系方式	102	
联系扫描仪服务提供商之前	79	
配置项目	91	
启动 Software Operation Panel	83	
清洁 ADF (抹布)	52	
清洁 ADF (使用清洁纸张)	51	
清洁内部	51	
清洁外部	50	
清洁用品	49	
日常维护	48	
如何打开 ADF	17	
如何放置文档	27, 29	
如何关闭 ADF	17	
如何使用本指南	2	
如何使用操作面板	38	
扫描 / 停止按钮	46	
扫描操作的基本流程	22	
扫描方式	42	
扫描仪概要	11	
扫描仪功能	12	
省电模式	21	
同捆软件	24	
外部尺寸	100	
卸载软件	101	
需要清洁的部位	49	
页面计数器的相关设置	93	
疑难解答	60	
疑难解答问题	65	
引言	3	
用于扫描的文档纸	30	
主要功能	12	

[首页](#)
[目录](#)
[索引](#)
[引言](#)
[扫描仪概要](#)
[如何放置文档](#)
[如何使用操作面板](#)
[各种扫描方式](#)
[日常维护](#)
[更换耗材](#)
[疑难解答](#)
[操作设置](#)
[附件](#)
[词汇表](#)

首页

目录

索引

引言

扫描仪概要

如何放置文档

如何使用操作
面板

各种扫描方式

日常维护

更换耗材

疑难解答

操作设置

附件

词汇表

SP-1120/SP-1125/SP-1130 图像扫描仪

操作指南

P3PC-5332-03ZH20

发行日期：2019 年 8 月

发行机构：PFU Limited

- 本指南的内容如有变动，恕不另行通知。
- PFU Limited 不对由于使用本产品而导致的附带损害或结果损害负责，也不对任何第三方的要求负责。
- 根据版权法，禁止复制本指南的全部或部分內容、包括扫描仪应用程序。