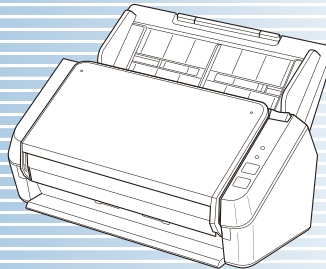


SP-1120/SP-1125/SP-1130 이미지 스캐너

사용 설명서

칼라 이미지 스캐너 SP Series를 구입해 주셔서 감사합니다.
본 매뉴얼은 스캐너의 기본 조작 및 스캐너의 취급 방법에 대해서 설명합니다.
스캐너 설치 및 연결에 대한 자세한 내용은, Quick Installation Sheet를 참조해 주십시오.



TOP

목차

색인

시작하기 전에

부품의 이름과 기능 및 기본적인 스캐너 조작 방법에 대해 설명합니다.

스캐너 개요

스캐너의 문서 올려 놓기에 대해서 설명합니다.

문서 올려 놓기

조작 패널의 사용 방법에 대해서 설명합니다.

조작 패널의 사용 방법

다양한 스캔 방법에 대해서 설명합니다.

다양한 스캔 방법

스캐너의 청소 방법에 대해서 설명합니다.

평상시의 관리

소모품의 교환 방법에 대해서 설명합니다.

소모품의 교환

문제 및 해결에 대해서 설명합니다.

문제 및 해결

Software Operation Panel 에서 설정 구성 방법에 대해서 설명합니다.

조작 설정


부록

용어집

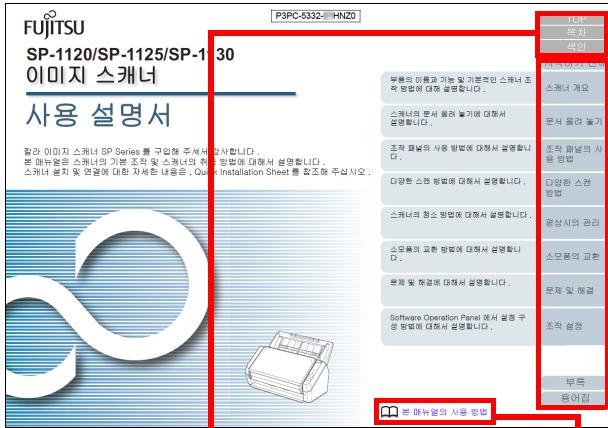


본 매뉴얼의 사용 방법

다음은 본 매뉴얼의 사용에 대한 정보입니다.

- 이 매뉴얼을 표시하거나 인쇄하려면, Adobe® Acrobat® (7.0 이상) 또는 Adobe® Reader® (7.0 이상)이 필요합니다.
 - 본 매뉴얼에서는, Adobe® Acrobat® 또는 Adobe® Reader®의 검색 옵션을 사용할 수 있습니다.
보다 자세한 내용은, Adobe® Acrobat® 또는 Adobe® Reader® 도움말을 참조해 주십시오.
 - 이전 페이지로 이동하려면 [Page Up] 키를 누르고, 다음 페이지로 이동하려면 [Page Down] 키를 누릅니다.
 - 파란색 문자열, 탭 또는 목차/색인 타이틀 (마우스 커서가  과 같은 형태로 바뀔)을 클릭하면 링크로 이동합니다.
- 모든 페이지에 해당하는 일반 사항

각 장의 첫 페이지로 이동합니다.
이 탭은 모든 페이지에 있습니다.



TOP: 커버 페이지로 이동합니다.
목차: 목차 페이지로 이동합니다.
색인: 색인 페이지로 이동합니다.
이 탭은 모든 페이지에 있습니다.

이 페이지로 이동합니다.
파란색 문자열을 클릭하여 링크로 이동합니다.

- 목차 페이지

목차		TOP
본 매뉴얼의 사용 방법	2	목차
시작하기 전에	3	색인
규격	5	시작하기 전에
1 장 스캐너 개요	11	스캐너 개요
1.1 주요 기능	12	문서 올려 놓기
1.2 부록 및 기능	13	조작 패널의 사용 방법
1.3 경원 크기 / 크기	16	다양한 스캔 방법
전원 크기	16	평상시의 관리
1.4 ADF 용지 / 용지	17	소모품의 교환
ADF 용지 넣는 방법	17	문제 및 해결
ADF 용지 넣는 방법	17	조작 설정
1.5 ADF 용지 추드 (공급 장치)의 설정	18	부록
1.6 스타퍼의 설정	19	용어집
1.7 절연 모드	21	
1.8 기본적인 스캔의 조작 흐름	22	
1.9 번들 소프트웨어 개요	24	
번들 소프트웨어 개요	24	
시도 요구 사항	25	
번들 소프트웨어 설치 방법	26	
2 장 문서 올려 놓기	27	
2.1 문서 올려 놓기	28	
문서 올려 놓기	28	
문서 올려 놓기	29	

타이틀을 클릭하여 링크로 이동합니다.

- 색인 페이지

색인		TOP
A		목차
ADF 용지 추드 (공급 장치)의 설정	18	색인
ADF 용지 넣는 방법	17	시작하기 전에
ADF 용지 넣는 방법	17	스캐너 개요
ADF의 용소 (공급 장치)	51	문서 올려 놓기
ADF의 용소 (용지)	52	조작 패널의 사용 방법
부록 및 기능	19	다양한 스캔 방법
S		평상시의 관리
Software Operation Panel의 시작	84	소모품의 교환
Software Operation Panel의 약점 설정	86	문제 및 해결
설정 가능한 항목	98	조작 설정
설치 사양	100	부록
소모품	56	용어집
소모품의 교환	55	
소프트웨어의 설치	100	
스캐너 개요	11	
스캐너 기능	12	
스캐너 서비스 공급업체에 연락하기 전에	89	
스캐너 설정의 사용자 지정	46	
스캔 방법	42	
스캔 용지 범위	46	
스타퍼의 설정	19	
시작하기 전에	3	
시도 카운터의 관련 설정	94	
라		
플러 세트의 교환	57	
연락처	103	
외부의 용소	50	
외형 치수	101	
용지 절할	61	
마		
문서 스캔하기	30	
문서 올려 놓기	28	

페이지 번호를 클릭하여 링크로 이동합니다.

시작하기 전에

컬러 이미지 스캐너 SP Series를 구입해 주셔서 감사합니다.

본 제품에 대해서

"본 제품"은 다음 세 모델의 컬러 이미지 스캐너를 가리킵니다. SP-1120, SP-1125 및 SP-1130
각 스캐너는 양면 (양쪽 면) 스캔이 가능한 자동 문서 급지 (ADF) 를 갖추고 있으며 USB 인터페이스를 지원합니다.
다음 표는 각 스캐너 모델에 대한 차이점에 대하여 설명하고 있습니다.

모델	스캐너 형식	스캔 속도 (*1)
SP-1120	ADF	20 ppm/40 ipm
SP-1125	ADF	25 ppm/50 ipm
SP-1130	ADF	30 ppm/60 ipm

*1: A4 크기의 문서를 JPEG으로 압축한 300 dpi로 스캔할 때

매뉴얼

다음 매뉴얼은 본 제품에 포함되어 있습니다. 필요시 참조해 주십시오.

매뉴얼	설명
안전상 주의사항 (용지, PDF)	본 제품의 안전한 사용을 위한 중요한 정보가 포함되어 있습니다. 스캐너를 사용하기 전에 본 매뉴얼을 반드시 읽어 주십시오. PDF 버전에는 Setup DVD-ROM에 포함되어 있습니다.
Quick Installation Sheet(용지)	스캐너의 설치 및 구성 방법에 대해서 설명합니다.
사용 설명서 (본 매뉴얼) (PDF)	스캐너의 조작 방법, 평상시 관리 방법, 소모품의 교환 방법, 오류의 해결 방법 등에 대해 구체적인 정보를 제공합니다. Setup DVD-ROM에 포함되어 있습니다.
Scanner Central Admin 유저 가이드 (PDF)	Scanner Central Admin의 개요, 설치, 조작 및 유지 관리에 대해서 설명하고 있습니다. Setup DVD-ROM에 포함되어 있습니다.
Error Recovery Guide (HTML 도움말)	스캐너의 상태에 대해 설명하고, 오류의 해결 방법에 대해서 설명합니다. 소모품의 청소와 교환 방법에 대해 설명하는 동영상도 포함되어 있습니다. Setup DVD-ROM에 포함되어 있습니다.
도움말 (스캐너 드라이버)	스캐너 드라이버의 사용과 설정 방법에 대해서 설명합니다. 각 스캐너 드라이버에서 참조할 수 있습니다.
도움말 (애플리케이션)	애플리케이션 소프트웨어의 사용과 설정 방법에 대해서 설명합니다. 각 애플리케이션에서 참조할 수 있습니다.

상표 및 등록상표

ISIS는 Open Text의 등록 상표입니다.

Adobe, Acrobat 및 Reader 는 Adobe Systems Incorporated의 미국 및 / 또는 그 외의 국가에서 등록 상표 또는 상호입니다.

Intel, Pentium 및 Intel Core는 미국 및/또는 기타 국가에서 인텔사 또는 그 자회사의 상표입니다.

ABBYY™ FineReader™ Sprint

© 2014–2016 ABBYY, All rights reserved.

ABBYY 및 FineReader는 일부 관할 지역에 등록될 수 있는 ABBYY Software, Ltd.의 상표입니다.

Presto!™ PageManager™

© 2002–2016, NewSoft Technology Corp. All Rights Reserved.

NewSoft, Presto! 및 PageManager는 NewSoft Technology Corp.의 등록 상표 또는 상표입니다.

PaperStream은 일본에서 PFU Limited의 등록 상표입니다.

기타 회사명과 제품명은 각 회사의 등록 상표 또는 상표입니다.

제조업체

PFU Limited

YOKOHAMA i-MARK PLACE, 4-4-5 Minatomirai, Nishi-ku, Yokohama, Kanagawa, 220-8567, Japan

©PFU Limited 2015–2019


규칙


안전상 주의 사항

제공된 "안전상 주의사항"에는 본 제품을 안전하고 올바르게 사용하기 위한 중요한 정보들이 기재되어 있습니다. 스캐너를 사용하기 전에 반드시 읽고 이해하시기 바랍니다.

본 매뉴얼에 사용되는 기호

이 표시는 사용자가 사용법을 엄격히 준수하지 않을 경우, 부상이나 사망을 초래할 수 있음을 경고합니다. 경고 표시는 경고 수준 및 주의 사항을 포함하고 있습니다. 경고 수준을 나타내는 기호와 의미는 다음과 같습니다.

 경고	이 표시는 사용자가 사용법을 엄격히 준수하지 않을 경우, 심각한 부상 또는 사망의 결과를 초래할 수 있음을 경고합니다.
---	--

 주의	이 표시는 사용자가 잘못 사용하면 부상 및 상해를 입을 수 있으며, 또는 물질적인 손해가 발생할 수 있음을 경고합니다.
--	--

본 매뉴얼에서 사용되는 약어

이 매뉴얼에서 운영 체제와 제품은 다음과 같이 설명하고 있습니다.

이름	표시
Windows Server™ 2008 Standard (32비트/64비트)	Windows Server 2008 (*1)
Windows Server™ 2008 R2 Standard (64비트)	
Windows® 7 Home Premium (32비트/64비트)	Windows 7 (*1)
Windows® 7 Professional (32비트/64비트)	
Windows® 7 Enterprise (32비트/64비트)	
Windows® 7 Ultimate (32비트/64비트)	
Windows Server™ 2012 Standard (64 비트)	Windows Server 2012 (*1)
Windows Server™ 2012 R2 Standard (64비트)	Windows Server 2012 R2 (*1)
Windows® 8.1 (32 비트/64 비트)	Windows 8.1 (*1)
Windows® 8.1 Pro (32 비트/64 비트)	
Windows® 8.1 Enterprise (32비트/64비트)	

이름	표시
Windows® 10 Home (32 비트 /64 비트)	Windows 10 (*1)
Windows® 10 Pro (32 비트 /64 비트)	
Windows® 10 Enterprise (32 비트 /64 비트)	
Windows® 10 Education (32 비트 /64 비트)	
Windows Server™ 2016 Standard (64 비트)	Windows Server 2016 (*1)
Windows Server™ 2019 Standard (64 비트)	Windows Server 2019 (*1)
Microsoft® Word	Word
Microsoft® Office Word	
Microsoft® Excel®	Excel
Microsoft® Office Excel®	
Presto!™ PageManager™	Presto! PageManager
ABBYY™ FineReader™ Sprint	ABBYY FineReader Sprint
PaperStream IP (TWAIN) for SP Series	PaperStream IP 드라이버
PaperStream IP (TWAIN x64) for SP Series	
PaperStream IP (ISIS) for SP Series	

*1: 위에 기입된 운영 체제를 구별하지 않고 사용할 경우에는 일반적으로 "Windows"로 사용합니다.

본 매뉴얼에서 화살표 기호

오른쪽 화살표 기호 (→)는 연속하여 선택해야 하는 메뉴 옵션이나 아이콘을 구별하기 위해서 사용됩니다.
예: [시작] 메뉴 → [제어판]을 클릭합니다.

본 매뉴얼에 수록된 화면 예제

Microsoft 제품 화면은 Microsoft Corporation의 허가로 재인쇄됩니다.

본 매뉴얼에 기재된 화면은 제품 향상을 위해 예고 없이 변경될 수 있습니다.

표시된 화면이 수록된 예제 화면과 다를 경우에는, 사용 중인 소프트웨어의 매뉴얼을 참조하면서 실제 표시된 화면에 따라 실행해 주십시오.

본 매뉴얼에 수록된 예제 화면은 PaperStream IP 드라이버입니다.

본 매뉴얼에 기재된 예시 화면은 Windows 7의 화면입니다. 운영 체제에 따라 실제 창과 조작이 다를 수 있습니다. 또한 PaperStream IP 드라이버를 업데이트할 때 일부 스캐너 모델에서는 본 매뉴얼에서 사용되는 화면 및 조작 방법이 다를 수 있습니다. 이 경우, 드라이버의 업데이트가 제공된 매뉴얼을 참조해 주십시오.

목차

본 매뉴얼의 사용 방법	2
시작하기 전에	3
규칙	5
1 장 스캐너 개요	11
1.1 주요 기능	12
1.2 부품 및 기능	13
1.3 전원 켜기/끄기	16
전원 켜기	16
전원 끄기	16
1.4 ADF 열기/닫기	17
ADF를 여는 방법	17
ADF를 닫는 방법	17
1.5 ADF 용지 추트(공급 장치)의 설정	18
1.6 스테커의 설정	19
1.7 절전 모드	21
1.8 기본적인 스캔의 조작 흐름	22
1.9 번들 소프트웨어	24
번들 소프트웨어 개요	24
시스템 요구사항	25
번들 소프트웨어 설치 방법	26
2 장 문서 올려 놓기	27
2.1 문서 올려 놓기	28
준비	28
문서 올려 놓기	29

2.2	문서 스캔하기	30
	용지 크기	30
	조건	30
	수용 가능한 최대 문서	33
	구멍을 뚫어서는 안 되는 영역	34
	복수 급지 검출의 조건	34
	혼합 배치 스캔의 조건	35
	페이지 크기 자동 감지의 조건	37
3	장 조작 패널의 사용 방법	38
3.1	조작 패널	39
	이름과 기능	39
	표시기의 신호	40
4	장 다양한 스캔 방법	41
4.1	개요	42
4.2	형식과 크기가 다른 문서의 스캐닝	43
	너비가 다른 문서	43
	긴 페이지 스캐닝	44
4.3	고급 스캐닝	46
	스캔을 시작할 때 버튼 사용하기	46
5	장 평상시의 관리	48
5.1	청소 용품 및 청소가 필요한 장소	49
	청소 용품	49
	장소 및 주기	49
5.2	외부의 청소	50
5.3	내부의 청소	51
	ADF의 청소 (클리닝 용지 사용)	51
	ADF의 청소 (형걸 사용)	52

6 장	소모품의 교환	55
6.1	소모품 및 교환 주기	56
6.2	롤러 세트의 교환	57
7 장	문제 및 해결	60
7.1	용지 걸림	61
7.2	조작 패널에 표시되는 오류	63
	일시적 오류	64
	장치 오류	65
7.3	문제 및 해결	66
	스캐너의 전원이 켜지지 않는다.	67
	스캔이 시작되지 않는다.	68
	그림/사진의 이미지 화질이 좋지 않거나 더럽다.	69
	텍스트 혹은 선의 품질이 만족스럽지 않다.	70
	이미지가 굴곡되거나 깨끗하지 않다.	71
	스캔된 이미지에 세로선이 나타난다.	72
	스캐너가 켜져 있으면, 조작 패널의 확인 표시기가 켜지거나 깜박인다.	73
	복수 급지 오류가 빈번하게 발생한다.	74
	문서가 ADF에 자주 급지되지 않는다.	75
	용지 걸림/픽 오류가 자주 발생한다.	76
	스캔된 이미지가 늘어났다.	77
	스캔된 이미지 위아래에 그림자가 생긴다.	78
	문서에 검은 얼룩이 있다.	79
7.4	스캐너 서비스 공급업체에 연락하기 전에	80
	일반	80
	오류 상태	80
7.5	제품 라벨의 확인	82
	장소	82

8 장	조작 설정	83
8.1	Software Operation Panel의 시작	84
8.2	Software Operation Panel의 암호 설정	86
	암호의 설정	86
	[보기 전용 모드]의 설정	87
	[보기 전용 모드]의 해제	88
	암호의 변경	89
	암호 지우기	90
	암호의 재설정	91
8.3	설정 가능한 항목	92
	장치 설정	92
8.4	시트 카운터의 관련 설정	94
	시트 카운터의 확인과 재설정	94
8.5	대기 시간과 관련된 설정	96
	절전 모드로 들어갈 때 대기 시간 (절전)	96
부록	97
A.1	기본 사양	98
A.2	설치 사양	100
A.3	외형 치수	101
A.4	소프트웨어의 제거	102
고객 지원	103
용어집	104
색인	112

1 장 스캐너 개요

이 장에서는 스캐너의 구성 요소와 부품 이름 및 기능과 기본 조작 방법에 대해서 설명합니다.

1. 1 주요 기능	12
1. 2 부품 및 기능	13
1. 3 전원 켜기/끄기	16
1. 4 ADF 열기/닫기	17
1. 5 ADF 용지 쉐트(공급 장치)의 설정	18
1. 6 스테커의 설정	19
1. 7 절전 모드	21
1. 8 기본적인 스캔의 조작 흐름	22
1. 9 번들 소프트웨어	24

1.1 주요 기능

이 장에서는 제품의 주요 기능에 대해서 설명합니다.
스캐너는 다음 특징을 가지고 있습니다.

고속 스캔

20 ppm/40 ipm (SP-1120) (*1), 25 ppm/50 ipm (SP-1125) (*1) 또는 30 ppm/60 ipm (SP-1130) (*1)의 스캔 속도를 실현합니다. 더욱이 연속 스캐닝에서 50 장의 문서를 올려 놓아 대량의 문서를 신속히 전자화시킬 수 있습니다.

사전 스캔 작업 처리의 효율화

스캐너에서 "배치 스캔"을 실행할 수 있으므로 다른 용지 크기를 가지는 문서를 한 번에 스캔하고 스캔 전에 문서를 간단히 정렬할 수 있습니다.

복수 급지에 의한 작업 능력 저하의 감소

스캐너에는 한 번에 2장 이상의 문서가 급지되는 복수 급지를 정확히 검출하는 초음파 복수 급지 센서가 있습니다. 용지 크기가 다른 문서를 섞어 스캔하는 경우 본 복수 급지 감지가 작동하여 업무의 저하를 사전에 방지할 수 있습니다.

스캐너의 중앙 관리

첨부된 애플리케이션 "Scanner Central Admin Agent"를 사용하여 여러 대의 스캐너를 동시에 관리할 수 있습니다. 예를 들면 스캐너 설정 및 드라이버의 업데이트하고 스캐너의 조작 상태를 감시할 수 있습니다. 자세한 내용은 Scanner Central Admin 유저 가이드를 참조해 주십시오.

*1: A4 크기의 문서를 JPEG으로 압축한 300 dpi로 스캔할 때

TOP

목차

색인

시작하기 전에

스캐너 개요

문서 올려 놓기

조작 패널의 사용 방법

다양한 스캔 방법

평상시의 관리

소모품의 교환

문제 및 해결

조작 설정

부록

용어집

1.2부품 및 기능

이 단원에서는 스캐너의 각 부품 이름을 설명합니다.

■ 앞면

사이드 가이드

스캐너에 문서가 급지되도록 문서를 ADF 용지 쉼트 (공급 장치)에 정렬합니다.

ADF

ADF 용지 쉼트(공급 장치)에 설정한 문서를 한 장씩 당겨 급지합니다. 소모품의 교환이나 스캐너 내부를 청소할 때 열어 주십시오.

스태커

배출된 문서가 적재됩니다.

스태커 연장대 1

문서 길이에 맞춰 사용자 쪽으로 올립니다.

스태커 연장대 2

문서 길이에 맞춰 사용자 쪽으로 올립니다.

ADF 용지 쉼트 (공급 장치)

스캔하는 문서를 잡아 줍니다.

쉼트 연장대 2

문서 길이에 맞춰 당겨 줍니다.

쉼트 연장대 1

문서 길이에 맞춰 당겨 줍니다.

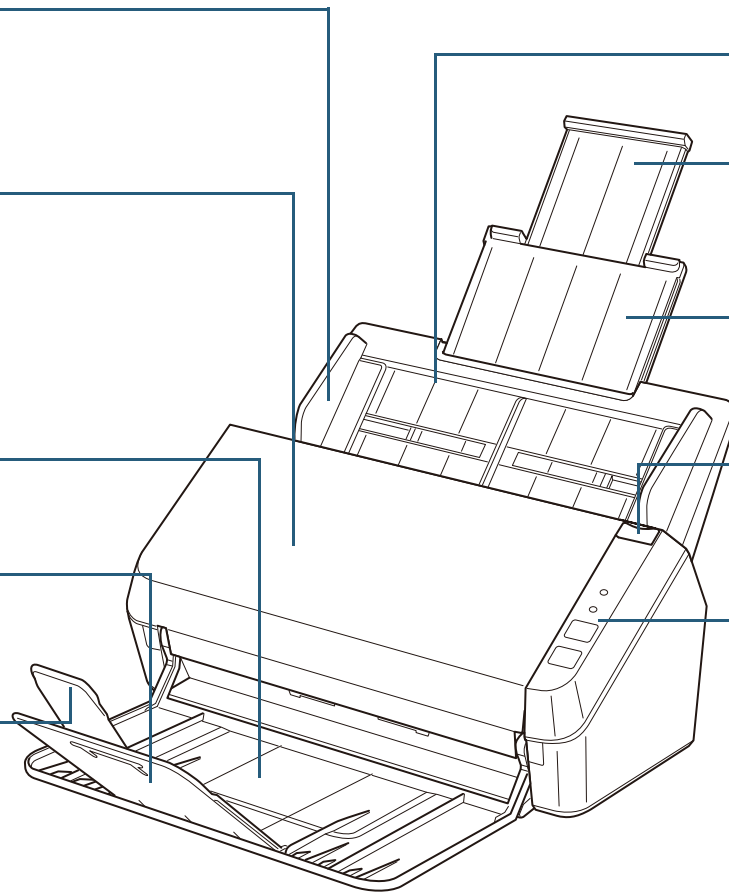
ADF 해제 탭

ADF를 열 때 이 탭을 당깁니다.

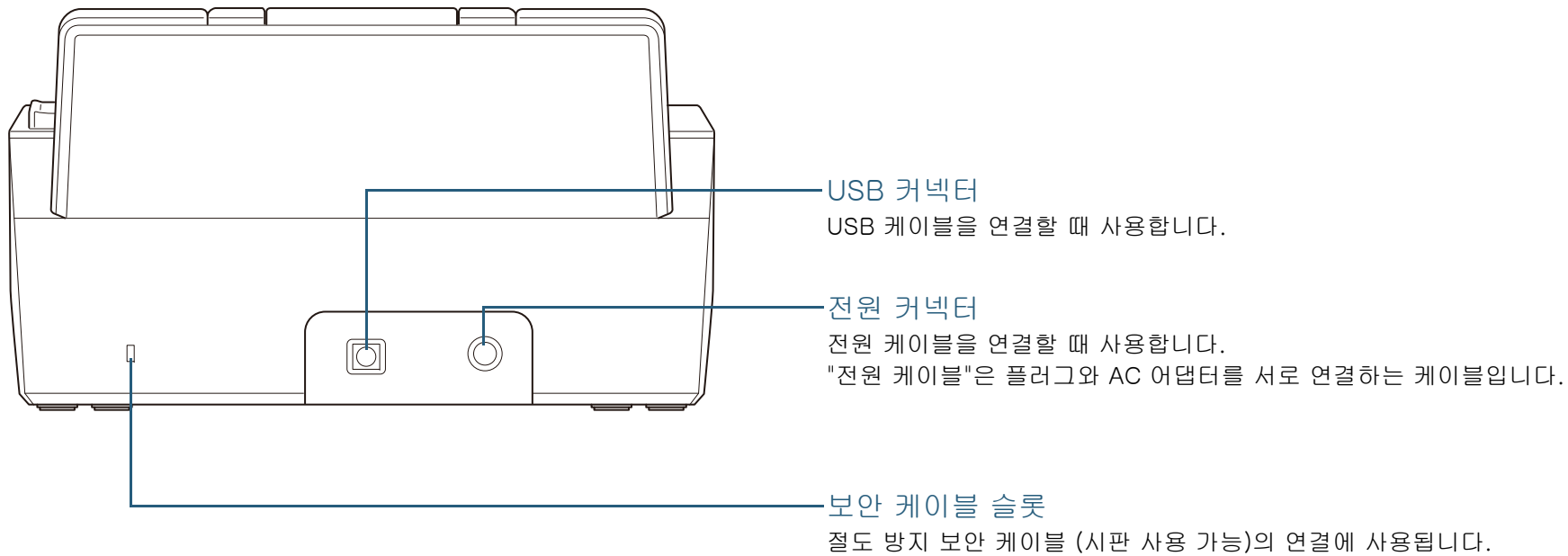
조작 패널

버튼과 표시기로 구성됩니다. 스캐너의 조작과 상태를 확인할 때 사용됩니다.

보다 자세한 내용은 "3 장 조작 패널의 사용 방법" (38 페이지)을 참조해 주십시오.



■ 뒷면



TOP

목차

색인

시작하기 전에

스캐너 개요

문서 올려 놓기

조작 패널의 사용 방법

다양한 스캔 방법

평상시의 관리

소모품의 교환

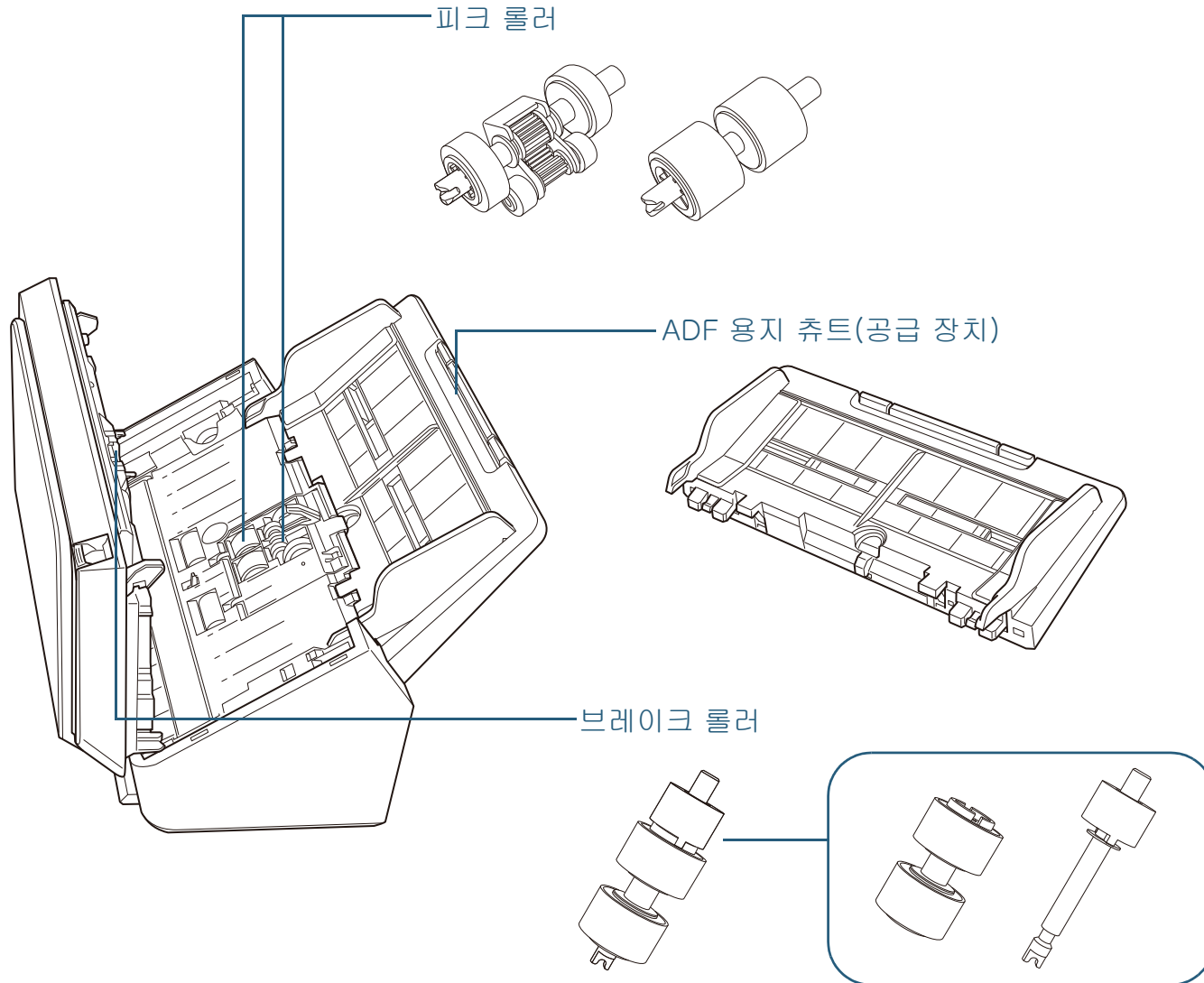
문제 및 해결

조작 설정

부록

용어집

■ 분리 가능한 부품



TOP

목차

색인

시작하기 전에

스캐너 개요

문서 올려 놓기

조작 패널의 사용 방법

다양한 스캔 방법

평상시의 관리

소모품의 교환

문제 및 해결

조작 설정

부록

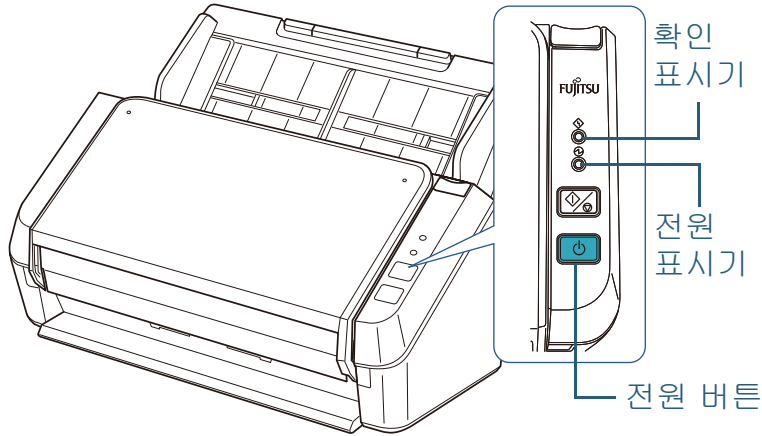
용어집

1. 3전원 켜기/끄기

이 단원에서는 스캐너의 전원 켜기/끄기에 대해서 설명합니다.

전원 켜기

- 1 조작 패널의 전원 버튼을 2 초 이상 누릅니다.



⇒ 스캐너의 전원을 키고 초기화할 동안 전원 표시기가 깜박입니다. 전원 표시기가 켜져 있으면, 스캐너가 준비 상태가 됩니다. 이 상태를 "준비"로 부릅니다.

힌트

스캐너를 사용할 준비가 되면 확인 표시기의 전원이 꺼지고 전원 표시기의 전원이 켜집니다.

전원 끄기

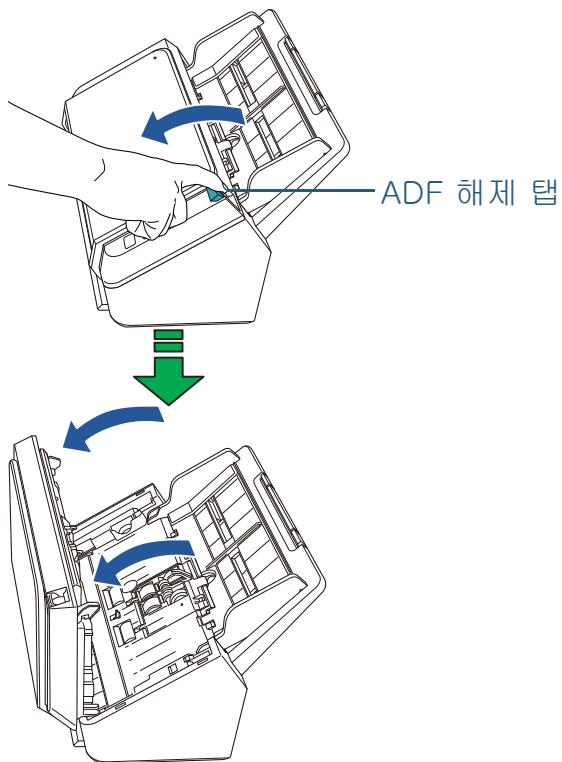
- 1 조작 패널의 전원 버튼을 2 초 이상 누릅니다. ⇒ 스캐너의 전원이 꺼지며, 전원 표시기가 꺼집니다.

1. 4ADF 열기/닫기

이 장에서는 ADF를 열고 닫는 방법에 대해서 설명합니다.

ADF를 여는 방법

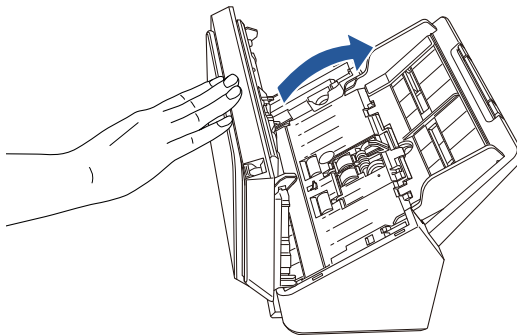
- 1 ADF 용지 챔트(공급 장치)에서 모든 문서를 제거합니다.
- 2 ADF 를 열려면, ADF 해제 탭을 앞으로 당깁니다.



주의 ADF를 닫을 때에는 손가락이 끼지 않도록 주의해 주십시오.

ADF를 닫는 방법

- 1 ADF를 닫습니다.
딸깍 소리가 들릴 때까지 ADF의 가운데를 누릅니다.



주의 ADF를 닫을 때에는 손가락이 끼지 않도록 주의해 주십시오.

주의 ADF 내부에 이물질이 없는지 확인합니다.

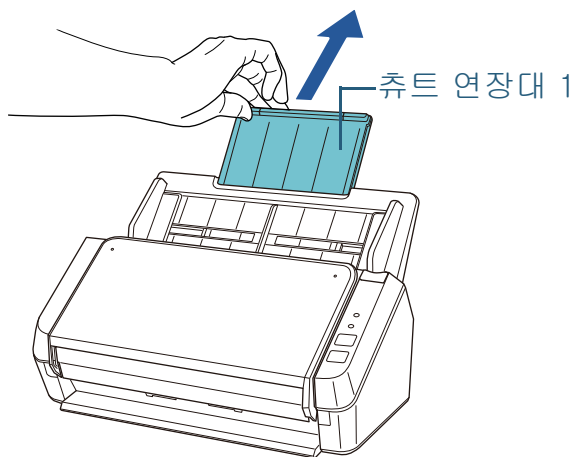
- TOP
- 목차
- 색인
- 시작하기 전에
- 스캐너 개요
- 문서 올려 놓기
- 조작 패널의 사용 방법
- 다양한 스캔 방법
- 평상시의 관리
- 소모품의 교환
- 문제 및 해결
- 조작 설정
- 부록
- 용어집

1. 5ADF 용지 쉐트(공급 장치)의 설정

ADF 용지 쉐트 (공급 장치)에 올려 놓은 문서는 ADF에 한 장씩 스캐너에 급지됩니다.

A4 크기의 문서와 같이 상대적으로 긴 문서를 스캔하는 경우, 문서를 편리하게 유지시켜 원활하게 급지될 수 있도록 아래 설명과 같이 쉐트 연장대 1과 쉐트 연장대 2를 사용해 주십시오.

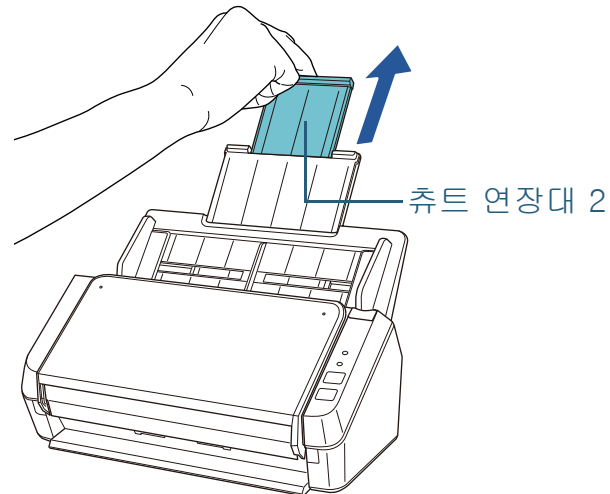
1 쉐트 연장대 1을 당깁니다.



힌트

쉐트 연장대 1을 당길 때에는 스캐너를 단단히 잡아 주십시오.

2 쉐트 연장대 2을 당깁니다.



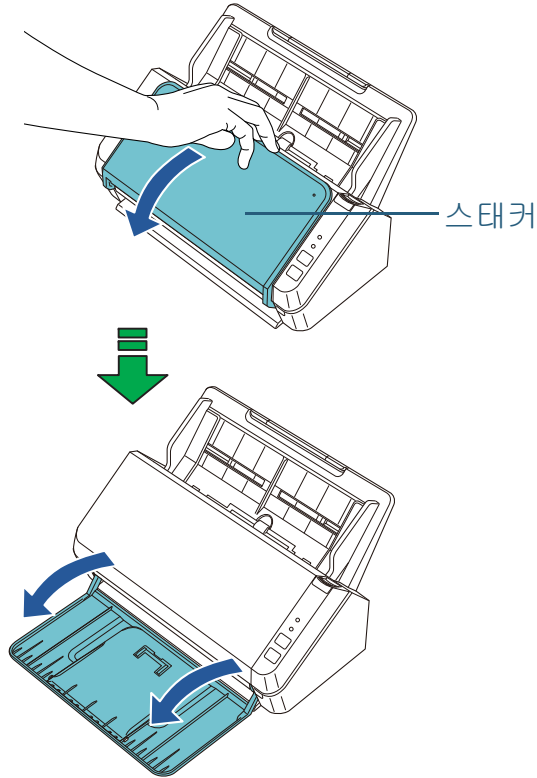
힌트

쉐트 연장대 2를 당길 때에는 스캐너를 단단히 잡아 주십시오.

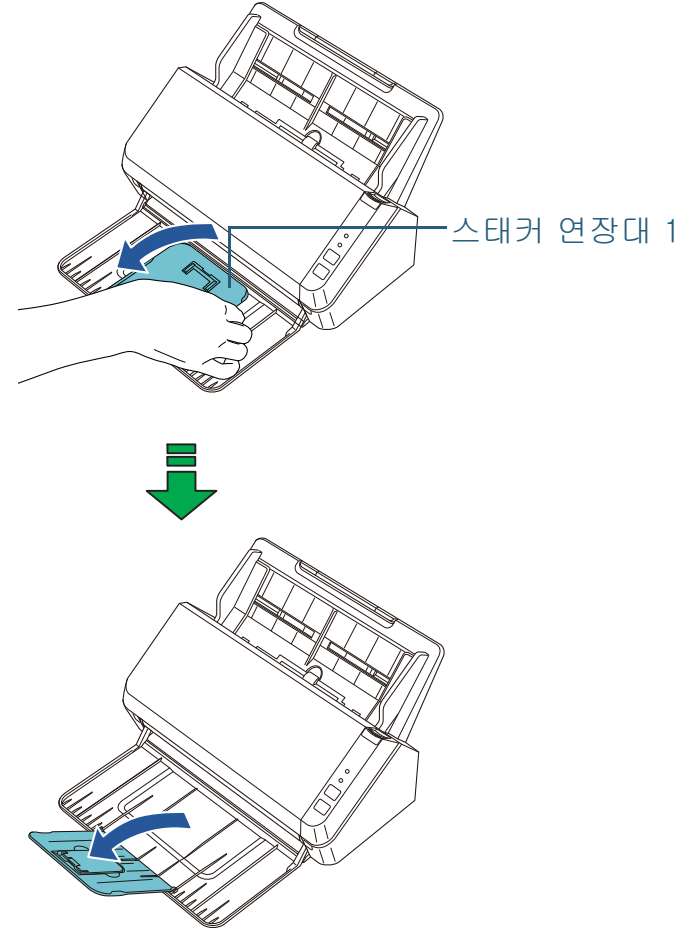
1. 6스태커의 설정

ADF 용지 쉼트 (공급 장치)에 올려 놓은 문서는 한 장씩 스테커에 배출됩니다.
스테커와 스테커 연장대를 사용하면, 문서를 편편하고 똑바로 정렬되도록 유지할 수 있습니다.

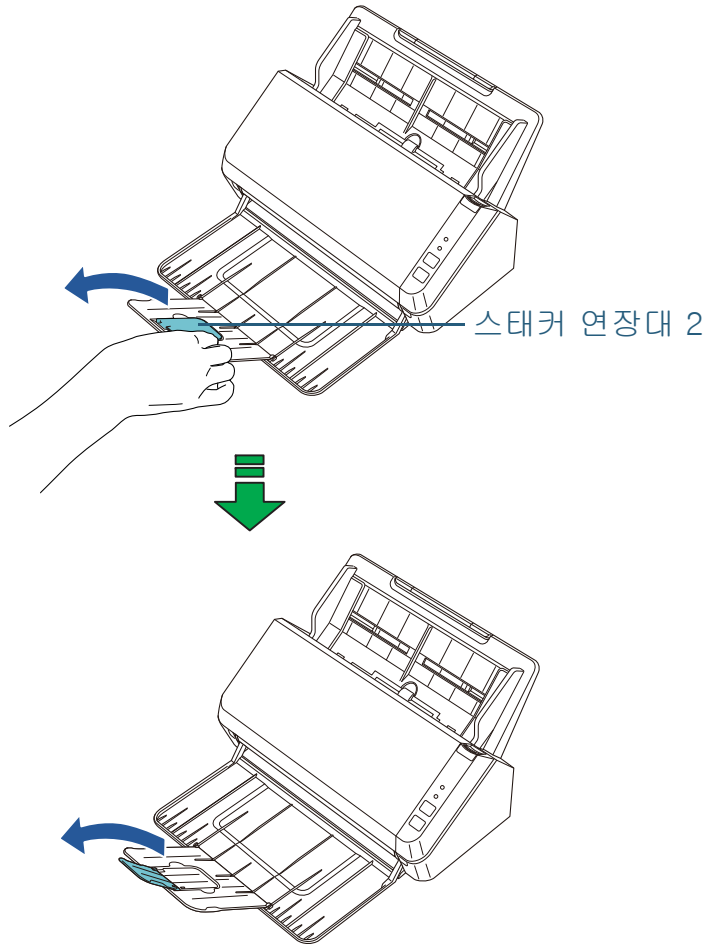
1 스테커의 상부를 잡고 사용자 쪽으로 엽니다.



2 스테커 연장대 1을 올립니다.



3 스테커 연장대 2를 올립니다.



1. 7절전 모드

스캐너가 일정한 시간동안 사용되지 않을 때 절전 모드는 전원 소모력을 낮게 유지합니다.

스캐너를 사용하지 않고 10 분 이상 내버려두면, 자동으로 절전 모드로 전환됩니다.

스캐너가 절전 모드로 들어간 후에도 전원 표시기는 꺼져 있습니다.

절전 모드에서 다시 시작하려면, 다음의 어느 하나를 실행해 주십시오.

- ADF 용지 트레이 (공급 장치)에 문서를 올려 놓습니다.
- 조작 패널의 스캔/중지 버튼을 누릅니다.
- 애플리케이션에서 스캔을 실행합니다.

스캐너가 절전 모드로부터 다시 시작되면, 스캐너가 준비 상태가 될 때까지 전원 표시기가 깜박입니다.

스캐너를 사용하지 않고 일정 시간 동안 놓아두면, 스캐너 전원이 자동으로 꺼지고 스캐너가 대기하는 동안 전원 소모량을 줄여줍니다.

이 기능을 해제하려면 Software Operation Panel의 [장치 설정]에서 [일정 시간 후 자동으로 전원 끄기] 확인란을 지웁니다. 보다 자세한 내용은 "[절전 모드로 들어갈 때 대기 시간 \(절전\)](#)" (96 페이지)을 참조해 주십시오.

스캐너가 자동으로 꺼진 후에 다시 켜려면 조작 패널에서 전원 버튼을 누릅니다. 보다 자세한 내용은 "[1.3 전원 켜기/끄기](#)" (16 페이지)을 참조해 주십시오.

주의

- 용지 운송로에 문서가 남아 있으면 절전 모드로 들어가지 않을 수 있습니다. 문서를 제거하는 방법에 대한 보다 자세한 내용은 "[7.1 용지 걸림 \(61 페이지\)](#)"을 참조해 주십시오.
- 사용 중인 애플리케이션에 따라서는, [일정 시간 후 자동으로 전원 끄기] 확인란을 선택하더라도 스캐너가 꺼지지 않을 수 있습니다.
- 이미지 스캔 애플리케이션을 사용하는 중에 스캐너가 자동으로 꺼지는 경우, 스캐너를 다시 켜기 전에 애플리케이션을 닫으십시오.

힌트

- Software Operation Panel에서 절전 모드로 들어가는 대기 시간을 변경할 수 있습니다. 보다 자세한 내용은 "[절전 모드로 들어갈 때 대기 시간 \(절전\)](#)" (96 페이지)을 참조해 주십시오.
- 조작 패널에 관한 자세한 내용은 "[3 장 조작 패널의 사용 방법](#)" (38 페이지).

1. 8기본적인 스캔의 조작 흐름

이 장에서는 기본적인 스캔 수행의 흐름에 대해서 설명합니다.

스캔을 실행하려면, 스캐너 드라이버와 스캐너 드라이버를 지원하는 이미지 스캔 애플리케이션이 필요합니다.

이 제품에는 다음과 같은 스캐너 드라이버와 이미지 스캔 애플리케이션이 포함됩니다.

- 스캐너 드라이버
 - PaperStream IP (TWAIN) for SP Series
 - PaperStream IP (TWAIN x64) for SP Series
 - PaperStream IP (ISIS) for SP Series
- 이미지 스캔 애플리케이션
 - PaperStream Capture Lite
 - Presto! PageManager
 - ABBYY FineReader Sprint

힌트

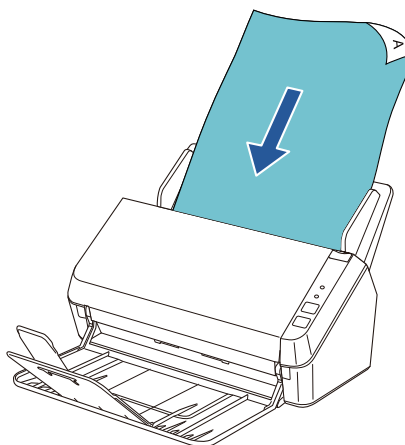
스캐너 드라이버와 이미지 스캔 애플리케이션에 대한 자세한 내용은, "1.9 번들 소프트웨어" (24 페이지)를 참조하십시오.

스캔 절차와 조작 방법은 이미지 스캔 애플리케이션에 따라 약간씩 다릅니다.

자세한 내용은 이미지 스캔 애플리케이션 매뉴얼을 참조하십시오.

다음은 일반적인 스캔 절차에 대한 설명입니다.

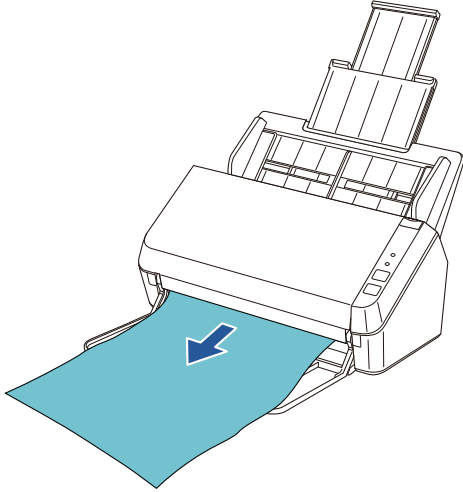
- 1 스캐너의 전원을 켭니다.
보다 자세한 내용은 "1.3 전원 켜기/끄기" (16 페이지)을 참조하십시오.
- 2 ADF 용지 쉼트(공급 장치)에 문서를 올려 놓습니다.
ADF 용지 쉼트(공급 장치)에 문서의 앞면이 아래로 오도록 올려 놓습니다.



보다 자세한 내용은 "2 장 문서 올려 놓기" (27 페이지)을 참조하십시오.

- 3 이미지 스캔 애플리케이션을 시작합니다.
- 4 사용할 스캐너 드라이버를 선택합니다.
일부 이미지 스캔 애플리케이션의 경우, 스캐너 드라이버를 반드시 선택할 필요는 없습니다.
- 5 스캐너 드라이버 설정 창에서, 스캔 설정을 설정합니다.
일부 이미지 스캔 애플리케이션에서는 스캐너 드라이버 설정 창이 표시되지 않을 수 있습니다.

6 이미지 스캔 애플리케이션으로 문서를 스캔합니다.



주의

예를 들면 스캔 도중과 같이 스캐너와 컴퓨터가 통신중일때 USB 케이블을 뽑거나 사용자 계정을 로그오프 하지 마십시오.

1. 9번들 소프트웨어

번들 소프트웨어 개요

다음과 같은 소프트웨어가 이 제품에 번들로 제공됩니다.

- PaperStream IP 드라이버
PaperStream IP 드라이버는 TWAIN/ISIS 규격을 준수하는 스캐너 드라이버입니다.
PaperStream IP 드라이버에는 세 종류가 있습니다.
 - PaperStream IP (TWAIN) for SP Series
이 스캐너 드라이버는 TWAIN 규격을 따릅니다. TWAIN 규격을 준수하는 32비트 애플리케이션에서 스캐너를 조작할 때 사용됩니다.
 - PaperStream IP (TWAIN x64) for SP Series
이 스캐너 드라이버는 TWAIN 규격을 따릅니다. TWAIN 규격을 준수하는 64비트 애플리케이션에서 스캐너를 조작할 때 사용됩니다.
이 드라이버를 64비트 운영 체제에 설치할 수 있습니다.
 - PaperStream IP (ISIS) for SP Series
이 스캐너 드라이버는 ISIS 규격을 따릅니다. ISIS 규격을 준수하는 애플리케이션에서 스캐너를 조작할 때 사용됩니다.
 보다 자세한 내용은, PaperStream IP 드라이버 도움말을 참조해 주십시오.
- Software Operation Panel
이 애플리케이션에서는 스캐너의 조작과 소모품의 관리와 같이 다양한 설정의 구성이 가능합니다.
PaperStream IP 드라이버와 함께 설치됩니다.
보다 자세한 내용은 "8 장 조작 설정" (83 페이지)을 참조해 주십시오.
- Error Recovery Guide
스캐너의 상태에 대해 설명하고, 오류의 해결 방법에 대해서 설명합니다. PaperStream IP 드라이버와 함께 설치됩니다.
- PaperStream Capture Lite
PaperStream IP (TWAIN) for SP Series 를 지원하는 이미지 스캐닝 애플리케이션으로, 스캔 설정을 문서 프로파일로 정의하게 되면 원하는 설정을 사용자 지정할 수 있습니다.
- Presto! PageManager
이 이미지 스캔 애플리케이션은 PaperStream IP (TWAIN) for SP

Series를 지원합니다. 이 스캐너는 문서를 쉽게 스캔하고 공유하고 구성할 수 있습니다.

보다 자세한 내용은 Presto! PageManager 도움말 및 매뉴얼

- ABBYY FineReader Sprint
이 애플리케이션은 PaperStream IP (TWAIN) for SP Series를 지원합니다. WIA 드라이버는 지원되지 않습니다. 이 애플리케이션으로 스캔 이미지를 Word 또는 Excel (*1) 파일로 변환할 수 있습니다.
자세한 내용은, ABBYY FineReader Sprint 도움말을 참조해 주십시오.
- 매뉴얼
안전상 주의사항 및 사용 설명서가 설치되어 있습니다.
- Scanner Central Admin Agent
이 애플리케이션으로 스캐너 펌웨어의 동시 업데이트 및 여러 대의 스캐너의 중앙 관리/감시를 할 수 있습니다. 스캐너 조작 상태를 감시하고 스캐너 정보를 확인할 수 있습니다.
조작 모드에 따라 필요한 애플리케이션이 다릅니다.
자세한 내용은 Scanner Central Admin 유저 가이드를 참조해 주십시오.
- SP Series Online Update
이 애플리케이션으로 SP Series에 관련된 소프트웨어 및 펌웨어의 최신 업데이트 프로그램을 확인하고 적용할 수 있습니다.
보다 자세한 내용은, SP Series Online Update 도움말을 참조해 주십시오.

*1: Microsoft® Office 제품을 설치해야 합니다.

스캐너 설정을 구성하는 방법과 이미지 스캔 애플리케이션으로 다른 종류의 문서를 스캔하는 방법에 대한 자세한 내용은, "4 장 다양한 스캔 방법" (41 페이지)을 참조해 주십시오.

시스템 요구사항

시스템 요구 사항이 아래에 설명되어 있습니다.

운영 체제	<ul style="list-style-type: none"> ● Windows Server™ 2008 Standard (32 비트/64 비트) (*1)(*2) ● Windows Server™ 2008 R2 Standard (64 비트) (*1)(*2) ● Windows® 7 Home Premium (32 비트/64 비트) ● Windows® 7 Professional (32 비트/64 비트) ● Windows® 7 Enterprise (32 비트/64 비트) ● Windows® 7 Ultimate (32 비트/64 비트) ● Windows Server™ 2012 Standard (64 비트) (*1)(*2)(*3) ● Windows Server™ 2012 R2 Standard (64 비트) (*1)(*2)(*3) ● Windows® 8.1 (32 비트/64 비트) (*3) ● Windows® 8.1 Pro (32 비트/64 비트) (*3) ● Windows® 8.1 Enterprise (32 비트/64 비트) (*3)
운영 체제	<ul style="list-style-type: none"> ● Windows® 10 Home (32 비트 /64 비트) (*3) ● Windows® 10 Pro (32 비트 /64 비트) (*3) ● Windows® 10 Enterprise (32 비트 /64 비트) (*3) ● Windows® 10 Education (32 비트 /64 비트) (*3) ● Windows Server™ 2016 Standard (64 비트) (*1)(*2)(*3) ● Windows Server™ 2019 Standard (64 비트) (*1)(*2)(*3)
CPU	Intel® Pentium® 4 1.8 GHz 이상 (권장: Intel® Core™ i5 2.5 GHz 이상, 모바일 장치 프로세서 제외)
메모리	1 GB 이상 (권장: 4 GB 이상)

디스플레이 해상도	1024 x 768 픽셀 이상, 65536 컬러 이상
디스크 공간	2.2 GB 이상의 빈 공간 (*4)
DVD 드라이브	소프트웨어 설치에 필요
인터페이스	USB 2.0/1.1

*1: PaperStream Capture Lite 는 지원하지 않습니다 .

*2: Presto! PageManager 및 ABBYY FineReader Sprint는 지원되지 않습니다.

*3: 스캐너에 번들로 제공되는 소프트웨어는 데스크톱 애플리케이션으로 작동합니다.

*4: 스캔 중에 저장되는 파일의 크기에 따라 디스크 공간이 필요합니다.

번들 소프트웨어 설치 방법

이 단원에서는 "Setup DVD-ROM"에 포함된 소프트웨어를 설치하는 방법에 대해 설명합니다.

다음 소프트웨어를 설치할 수 있습니다.

- PaperStream IP (TWAIN) for SP Series
- PaperStream IP (TWAIN x64) for SP Series
- PaperStream IP (ISIS) for SP Series
- Software Operation Panel
- Error Recovery Guide
- PaperStream Capture Lite
- Presto! PageManager
- ABBYY FineReader Sprint
- 매뉴얼
- Scanner Central Admin Agent
- SP Series Online Update

주의

이전 버전의 소프트웨어가 이미 설치된 경우, 계속하기 전에 소프트웨어를 제거해 주십시오. 문서를 제거하는 방법에 대한 보다 자세한 내용은 "A. 4 소프트웨어의 제거" (102 페이지)를 참조해 주십시오.

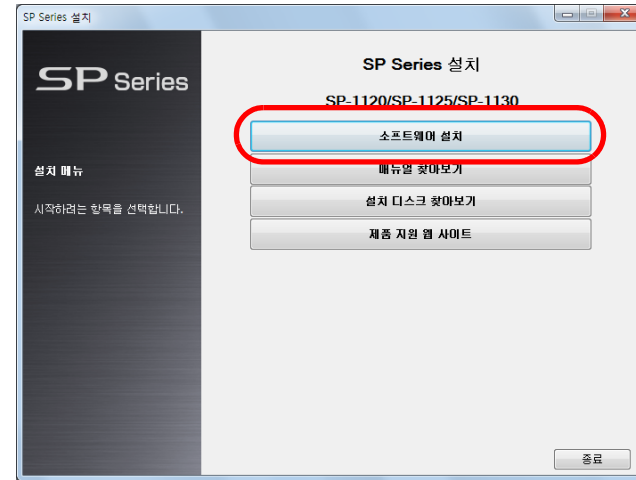
1 컴퓨터를 켜고, 관리자 권한이 있는 사용자로 Windows에 로그인합니다.

2 Setup DVD-ROM을 DVD 드라이브에 삽입합니다.
⇒ [SP Series 설치] 창이 표시됩니다.

힌트

[SP Series 설치] 창이 표시되지 않으면, "탐색기" 또는 "컴퓨터"를 사용하여 Setup DVD-ROM에서 "Setup.exe"를 찾아서 더블 클릭합니다.

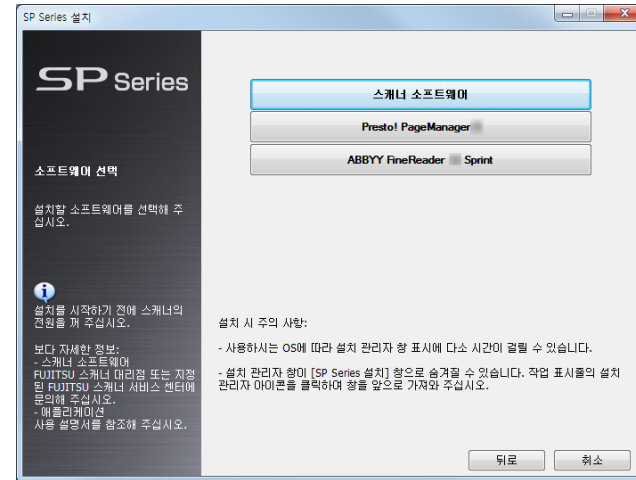
3 [소프트웨어 설치] 버튼을 클릭합니다.



⇒ 소프트웨어 정보 창이 표시됩니다.

4 정보를 확인하고 [다음] 버튼을 클릭합니다.

5 설치하려는 소프트웨어의 버튼을 클릭합니다.



6 창에 표시된 지시에 따라 소프트웨어를 설치합니다.

2 장 문서 올려 놓기

이 장에서는 스캐너의 문서 올려 놓기에 대해서 설명합니다.

2. 1 문서 올려 놓기	28
2. 2 문서 스캔하기	30

2. 1문서 올려 놓기

이 단원에서는 문서 올려 놓는 방법에 대해서 설명합니다.

준비

힌트

용지 크기와 일반 조작에 필요한 용지 재질에 대해서는, "2.2 문서 스캔하기" (30 페이지)를 참조해 주십시오.

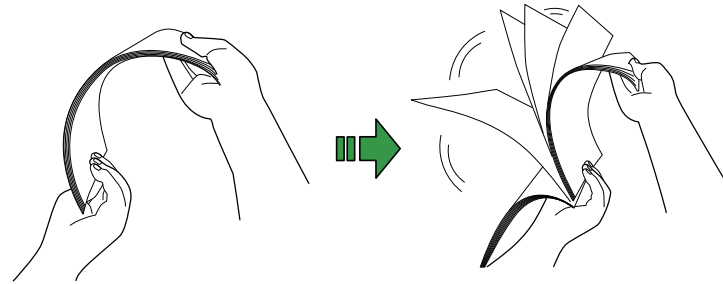
1 여러 장의 문서를 올려 놓을 경우, 문서를 확인하여 주십시오.

- 1 같은 크기 또는 다른 너비의 문서가 올려져 있지 않은지 확인합니다.
문서가 같은 너비인지 아닌지에 따라서 문서의 설정 방법은 달라집니다.
문서 너비가 다른 경우에는, "혼합 배치 스캔의 조건" (35 페이지) 및 "너비가 다른 문서" (43 페이지)를 참조해 주십시오.

- 2 용지 매수를 확인합니다.
최대 50장 (80 g/m²의 용지 무게 및 5 mm 이하의 문서 두께)까지 올려 놓을 수 있습니다.
보다 자세한 내용은 "수용 가능한 최대 문서" (33 페이지)을 참조해 주십시오.

2 문서를 펼칩니다.

- 1 두께가 5 mm 이하가 되도록 문서 다발을 잡습니다.
- 2 문서의 양끝을 잡아 몇 번 펼칩니다.



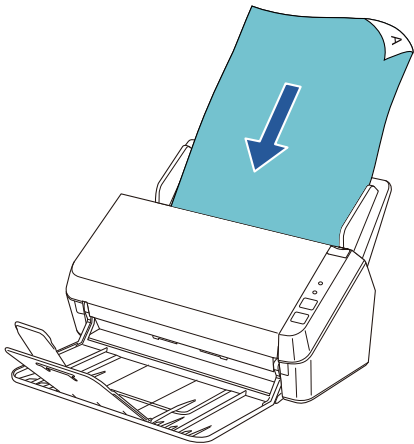
- 3 같은 방법으로 문서를 90 도 회전시켜 펼칩니다.
- 4 모든 문서에서 순서 1 ~ 3 을 실행합니다.
- 5 문서의 가장자리를 정렬합니다.

힌트

문서의 펼치는 방법에 대한 보다 자세한 내용은, Error Recovery Guide를 참조하여 주십시오.

문서 올려 놓기

- 1 문서 길이에 따라서 쉼트 연장대를 잡아 당깁니다.
보다 자세한 내용은 "1.5 ADF 용지 쉼트(공급 장치)의 설정" (18 페이지)을 참조해 주십시오.
- 2 문서 길이에 맞춰 스테커와 스테커 연장대를 올려 주십시오.
보다 자세한 내용은 "1.6 스테커의 설정" (19 페이지)을 참조해 주십시오.
- 3 ADF 용지 쉼트(공급 장치)에 문서를 올려 놓습니다.
ADF 용지 쉼트(공급 장치)에 문서를 앞면이 아래로 오도록 올려 놓습니다.

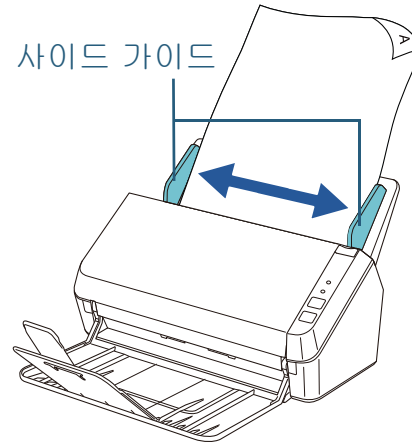


주의

모든 용지에 있는 클립 및 스테이플을 제거합니다. 복수 급지 및 픽 오류가 발생하면, 문서의 양을 줄여 주십시오.

- 4 문서의 너비에 맞춰 사이드 가이드를 조절합니다.
사이드 가이드와 문서 사이에 틈이 생기지 않도록 주의하여 주십시오.

그렇지 않으면, 문서에 기울어짐이 발생할 수 있습니다.



- 5 이미지 스캔 애플리케이션으로 문서를 스캔합니다.
자세한 내용은, 이미지 스캔 애플리케이션의 매뉴얼을 참조하십시오.

2. 2문서 스캔하기

용지 크기

스캔 가능한 용지 크기는 다음과 같습니다.

ADF	최대: A4 세로 (210 × 297 mm), 리컬 (8.5 × 14 인치), 긴 페이지 (*1) (216 × 863 mm, 210 × 3,048 mm)
	최소: A8 (52 × 74 mm)

*1: 애플리케이션 또는 스캔 설정 (예. 용지 크기)에 따라 스캔을 실행하는 메모리가 부족할 수 있습니다.
863 mm 보다 긴 문서를 스캔하려면, 해상도를 200 dpi 이하로 설정해 주십시오.

조건

문서 타입

권장되는 용지 타입은 다음과 같습니다.

- 고급지
- 중급지
- PPC 용지 (재활용)
- 플라스틱 카드

위의 용지 타입 이외의 용지가 사용될 때, 실제 문서를 스캔하기 전에, 동일한 용지로 테스트를 하여 스캔이 가능한지 확인하십시오.

용지 무게 (문서 두께)

사용 가능한 용지 무게는 다음과 같습니다.

- 50 ~ 209 g/m²
- A8 size의 경우 127 ~ 209 g/m²
- 0.76 mm 이하의 플라스틱 카드 (엠보스 카드 사용 가능 (ISO7810 ID-1 타입 규격))

사전 주의사항

다음 타입의 문서는 바르게 스캔되지 않을 수 있습니다.

- 트레이싱 용지
- 정사각형 또는 직사각형이 아닌 문서
- 아주 얇은 용지

다음 타입의 문서를 스캔해서는 안됩니다.

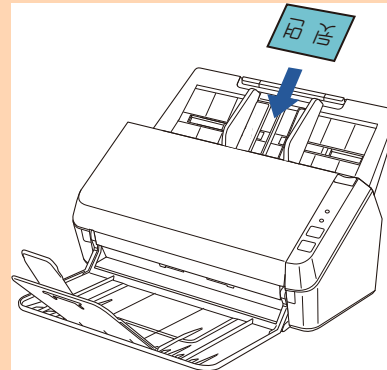
- 클립 또는 스테이플로 철 된 문서
- 잉크가 마르지 않은 문서
- A8 크기보다 작은 문서 (세로)
- 섬유, 금속 박편, OHP 필름과 같은 종이/플라스틱 카드 이외의 문서
- 손상이 가거나 번져서는 안되는 중요한 문서
- 두께가 일정하지 않은 문서 (예. 봉투, 첨부된 종이가 있는 문서)
- 주름지거나 구겨진 문서
- 접히거나 찢어진 문서
- 코팅 용지
- 카본 용지
- 카본레스 용지
- 감광성 용지
- 구멍뚫린 용지
- 사진 (사진 용지)

주의

- 카본레스 용지에 롤러 (예 : 피크 롤러)에 해를 끼칠 수 있는 화학 물질 포함되어 있으므로 스캐너가 고장날 수 있습니다.
- 종급지를 사용하여 스캔할 때, 브레이크 롤러 및 피크 롤러의 수명은 고급지의 스캔과 비교하여 짧아질 수 있습니다.
- 브레이크 롤러 및 피크 롤러의 경우 사진/포스트 잇이 붙여진 문서와 이 부품이 맞물리면 스캔되는 동안 손상될 수 있습니다.
- 사진과 같이 광택이 있는 용지를 스캔할 때에는, 문서의 표면이 손상될 수도 있습니다.

주의

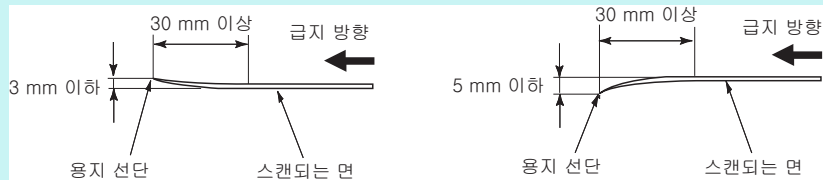
- 플라스틱 카드의 스캐닝에서는 다음을 주의하여 주십시오.
 - 플라스틱 카드는 ADF 용지 추트 (공급 장치)에 한 번에 하나 씩 올려놓아야 합니다.



- ADF 용지 추트 (공급 장치)에 카드의 앞면이 아래로 오도록 올려놓을 것을 권장합니다.
- 카드는 다음 사양을 따라 주십시오.
 - ISO7810 ID-1 타입 규격
 - 크기 : 85.6 × 53.98 mm
 - 두께 : 0.76 mm 이하 (엠보스 카드 사용 가능 (ISO7810 ID-1 타입 규격))
 - 재질 : PVC (폴리염화비닐) 또는 PVCA (폴리염화초산비닐)
- 카드가 먼저 스캔되었는지 확인하여 주십시오.
- Rigid card는 바르게 급지되지 않을 수 있습니다.
- 카드 표면이 손자국 (예. 지문) 등으로 지저분한 경우에는 더러움을 닦아 낸 다음 스캔을 실행하여 주십시오.
- 플라스틱 카드와 같은 두꺼운 문서의 스캔은 복수 급지와 같이 잘못 검출됩니다. 이 경우 복수 급지 검출을 무효로 설정해 주십시오.

힌트

- 반투명한 문서를 스캔할 때, 블리드 스루를 막기 위하여 스캔 밝기를 늘립니다.
- 샤프 펜슬로 적힌 문서를 스캔하는 경우 롤러를 자주 청소하여 주십시오. 그렇지 않으면 롤러가 더럽혀져 문서에 검은색 흔적을 남기거나 급지 오류의 원인이 될 수 있습니다.
보다 자세한 내용은 "5 장 평상시의 관리" (48 페이지)를 참조해 주십시오.
- 복수 급지, 피크 오류 또는 용지 걸림이 자주 발생하면 "7. 3 문제 및 해결" (66 페이지)을 참조해 주십시오.
- ADF에서 문서를 스캔할 때 모든 문서의 선단은 편편해야 합니다. 문서 선단의 구부러짐은 다음 범위 내에서 유지해야 합니다.



TOP

목차

색인

시작하기 전에

스캐너 개요

문서 올려 놓기

조작 패널의 사용 방법

다양한 스캔 방법

평상시의 관리

소모품의 교환

문제 및 해결

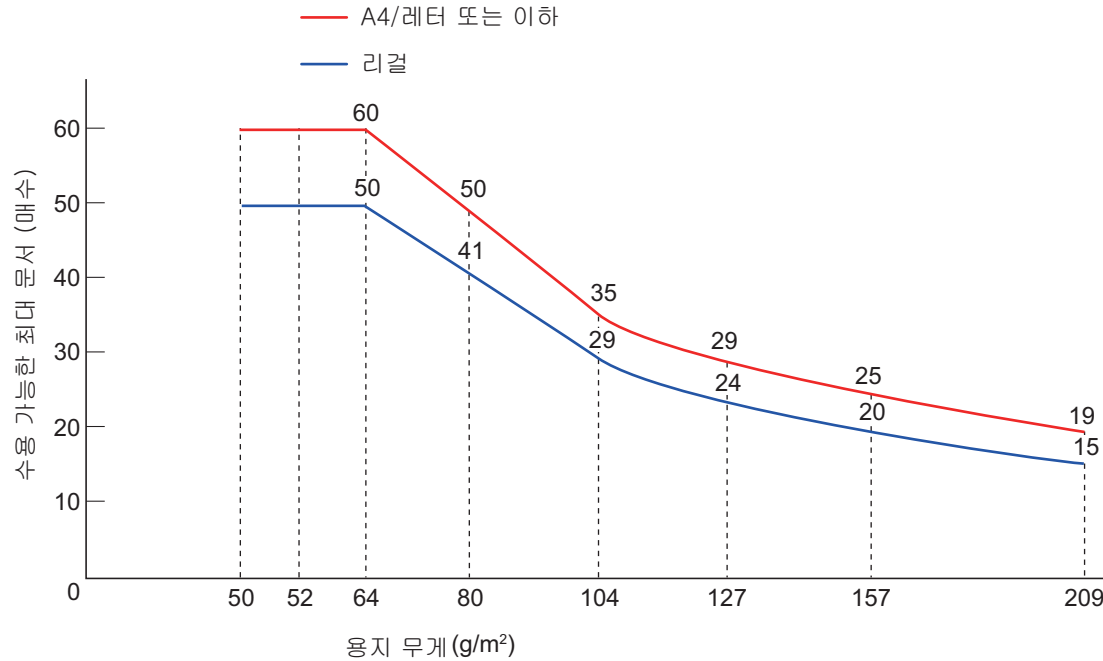
조작 설정

부록

용어집

수용 가능한 최대 문서

ADF 용지 쉼트 (공급 장치)에 올려 놓을 수 있는 용지 매수는 용지 크기와 용지 무게에 의해 결정됩니다. 다음 그래프를 참조하여 주십시오.

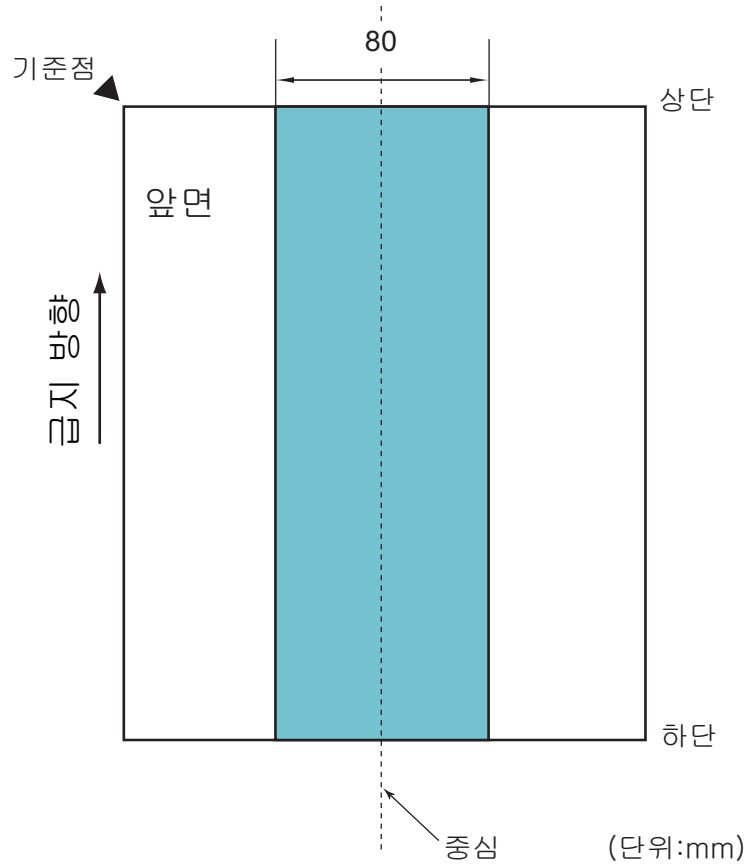


대상	변환									
	50	52	64	75	80	90	104	127	157	209
g/m²	50	52	64	75	80	90	104	127	157	209
lb	13.4	14	17	20	21	24	28	34	42	56

구멍을 뚫어서는 안 되는 영역

다음 그림에서 열은 파란색 영역의 음영 부분에 구멍을 뚫으면 오류가 발생할 수 있습니다.

그림 1



주의

문서를 피크 롤러의 너비 중간에 설정할 때에만 상기의 조건이 적용됩니다.

힌트

세로 중앙선에서 80 mm 이내의 영역에 구멍이 있으면, 문서를 좌우로 이동하면서 오류를 피할 수 있습니다.

복수 금지 검출의 조건

복수 금지는 ADF에 2 장 이상의 용지가 동시에 금지되어 발생하는 오류입니다. 정확한 복수 금지 감지를 위해서 다음 조건이 필요합니다.

- 용지 무게: 50 ~ 209 g/m² (0.06 ~ 0.26 mm)
- 문서의 중앙에서 80 mm 이내의 영역에는 구멍을 뚫을 수 없습니다. "그림 1" (34 페이지) 참조
- 문서의 중앙에서 80 mm 이내의 영역에는 다른 문서를 첨부할 수 없습니다. "그림 1" (34 페이지) 참조

주의

- 문서를 픽 롤러의 너비 중간에 설정할 때에만 상기의 조건이 적용됩니다.
- 플라스틱 카드와 같은 두꺼운 문서의 스캔은 복수 금지와 같이 잘못 검출됩니다. 이 경우 복수 금지 검출을 무효로 설정해 주십시오.

힌트

일부 문서에서는 복수 금지 검출의 정확성이 떨어질 수 있습니다. 문서 가장자리에서 30 mm 범위내에서는 복수 금지를 검출할 수 없습니다.

혼합 배치 스캔의 조건

다른 용지 크기의 혼합 배치 문서를 스캔할 때 다음 조건을 적용합니다. 문서를 스캔하기 전에, 먼저 몇 장의 종이로 테스트를 하여 스캔 가능한지의 여부를 확인합니다.

스캔에 대해서는 "너비가 다른 문서" (43 페이지)를 참조해 주십시오.

주의

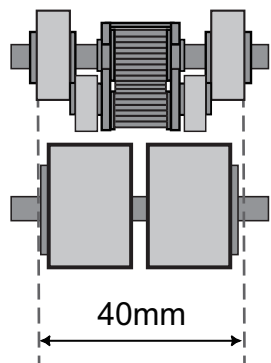
용지 무게/마찰 계수가 다른 혼합 배치 문서를 스캔할 수 없습니다.

용지 방향

종이섬유의 방향과 급지 방향을 정렬합니다.

문서 위치

문서를 올려놓을 때 모든 문서가 피크 롤러의 전체 너비 (약 40-mm)를 덮도록 올려놓습니다.



용지 크기

크기가 다른 혼합 배치 문서를 스캔할 때 문서를 잘못된 각도로 급지하면 용지 걸림이나 이미지의 일부 손실과 같은 문제를 일으킬 수 있습니다.

문서에 기울어짐이 생기면, 스캔하기 전에 문서와 이미지를 확인합니다.

주의

다른 크기의 문서의 배치를 스캔할 때, 사이드 가이드가 각 용지에 올바르게 맞지 않으므로 기울어짐이 생기기 쉽습니다.

혼용 배치에서 문서를 스캔할 수 없습니다.

동일한 배치에서 다음 타입의 문서를 혼용할 수 없습니다.

- 본드지 용지
- 트레이싱 용지

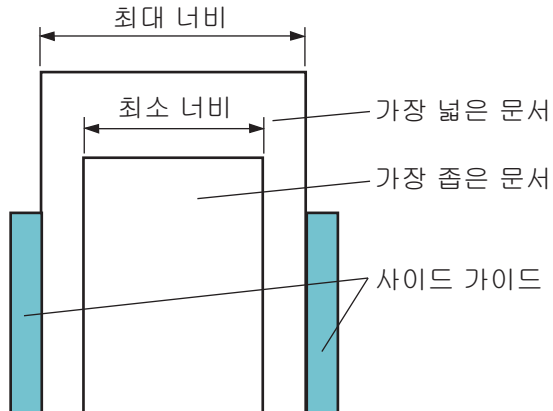
혼합 배치에서 기본 용지 크기의 조합

혼합 배치 스캐닝의 사용 가능한 범위의 가이드라인은 아래의 테이블을 참조해 주십시오.
그러나 문서를 똑바로 급지하지 않으면 용지 걸림 및 이미지 일부의 결여를 낳을 수 있습니다.
문서에 기울어짐이 생기면, 스캔하기 전에 문서와 이미지를 확인합니다.

최대 크기		LTR (P)	A4 (P) A5 (L)	B5 (P) B6 (L)	A5 (P) A6 (L)	B6 (P) B7 (L)	
너비 (mm) (*1)		216	210	182	149	129	
최소 크기	LTR (P)	216					
	A4 (P) A5 (L)	210					
	B5 (P) B6 (L)	182	사용 가능한 범위				
	A5 (P) A6 (L)	149					
	B6 (P) B7 (L)	129					

LTR: 레터 크기

*1: 다음 사진은 사이드 가이드에 넓거나 좁은 문서를 올려 놓는 방법은 보여줍니다.



주의

A6 (세로)과 A7 (세로) 이하는 다른 용지 크기로 스캔되지 않습니다.

페이지 크기 자동 감지의 조건

[페이지 크기 자동 감지]는 다음 타입의 문서에서 작동하지 않습니다.

- 사각형이 아닌 문서

덧붙여 [페이지 크기 자동 감지]는 다음 타입의 문서에서 작동하지 않을 수 있습니다.

- 50 g/m²보다 가벼운 문서
- 가장자리에 광택이 있는 흰 문서
- 가장자리가 약간 어두운 색 (회색)인 문서

TOP

목차

색인

시작하기 전에

스캐너 개요

문서 올려 놓기

조작 패널의 사용 방법

다양한 스캔 방법

평상시의 관리

소모품의 교환

문제 및 해결

조작 설정

부록

용어집

3 장 조작 패널의 사용 방법

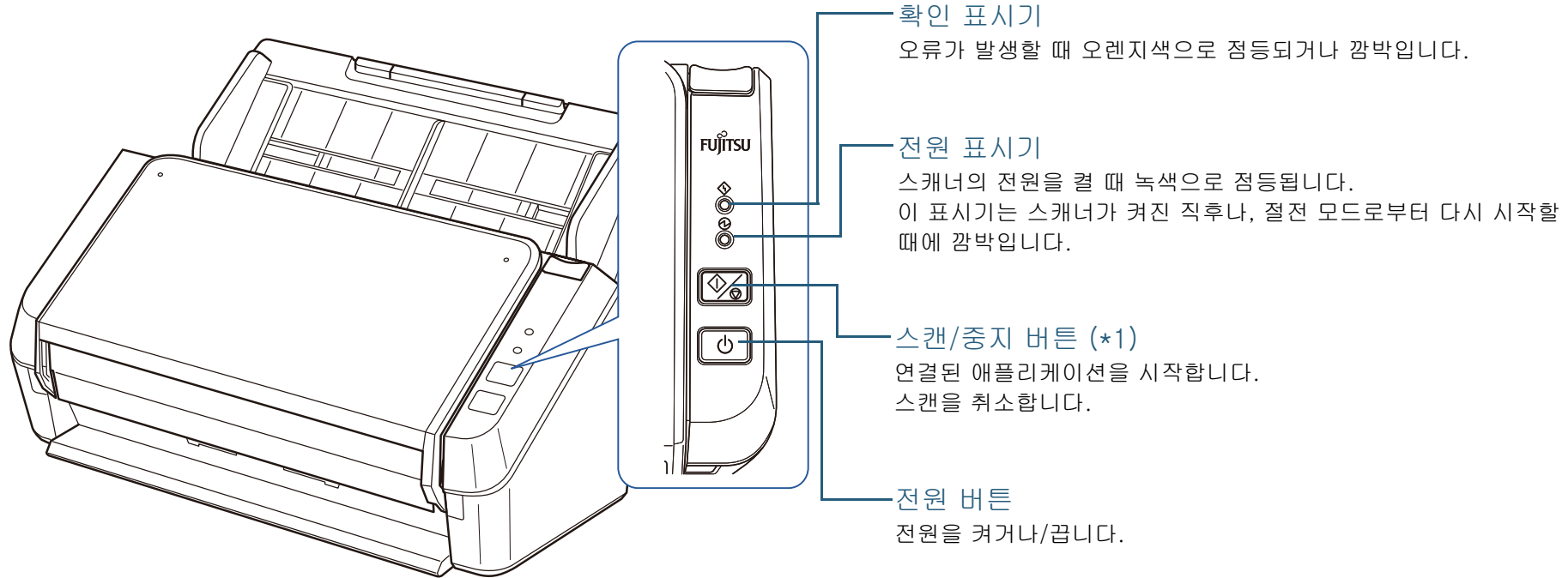
이 장에서는 조작 패널의 사용 방법에 대해서 설명합니다.

3. 1 조작 패널	39
------------------	----

3. 1 조작 패널

조작 패널은 버튼과 표시기로 구성됩니다.

이름과 기능



*1: 스캔/중지 버튼을 눌러 스캔하는 방법에 대한 보다 자세한 내용은, 스캐너 드라이버 도움말 (Setup DVD-ROM에 포함되어 있음) 또는 "스캔을 시작할 때 버튼 사용하기" (46 페이지)를 참조해 주십시오.

표시기의 신호

확인 표시기	전원 표시기	설명
꺼짐	깜박임	초기화를 처리합니다. 절전 모드에서 다시 시작하거나 ADF를 달은 후 스캐너가 준비될 때까지 계속합니다.
꺼짐	켜짐	스캐너를 사용할 준비가 되었습니다. 초기화가 성공적으로 완료됨을 표시합니다. 표시기는 스캐너가 절전 모드일 경우와 같은 방법으로 작동합니다.
켜짐	켜짐	스캔하는 동안 일시적인 오류가 발생했음을 표시합니다. 오류에 대해서는 " 일시적 오류 " (64 페이지)를 참조해 주십시오.
깜박임	켜짐	초기화 혹은 스캔이 되는 동안 장치 오류(알람)이 발생됨을 표시합니다. 오류에 대해서는 " 장치 오류 " (65 페이지)를 참조해 주십시오.

TOP

목차

색인

시작하기 전에

스캐너 개요

문서 올려 놓기

조작 패널의 사용 방법

다양한 스캔 방법

평상시의 관리

소모품의 교환

문제 및 해결

조작 설정

부록

용어집

4 장 다양한 스캔 방법

이 장에서는 스캐너 설정을 구성하여 이미지 스캔 애플리케이션으로 문서를 다양하게 스캔하는 방법에 대해서 설명합니다.

4.1 개요	42
4.2 형식과 크기가 다른 문서의 스캐닝	43
4.3 고급 스캐닝	46

4. 1개요

다음은 주요 스캔 방법의 목록입니다.

크기 및 형식이 다른 문서의 스캐닝

- "너비가 다른 문서" (43 페이지)
- "긴 페이지 스캐닝" (44 페이지)

고급 스캐닝

- "스캔을 시작할 때 버튼 사용하기" (46 페이지)

다른 스캔 방법에 대한 정보는 스캐너 드라이버 도움말을 참조해 주십시오.

TOP

목차

색인

시작하기 전에

스캐너 개요

문서 올려 놓기

조작 패널의 사용 방법

다양한 스캔 방법

평상시의 관리

소모품의 교환

문제 및 해결

조작 설정

부록

용어집

4. 2형식과 크기가 다른 문서의 스캐닝

너비가 다른 문서

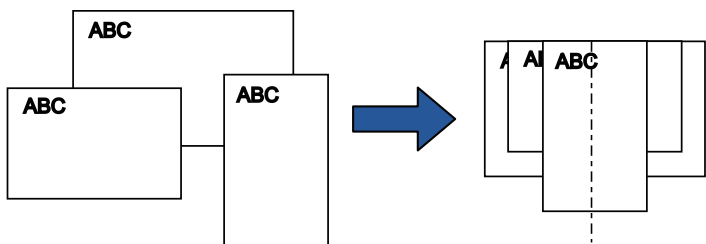
주의

각각 다른 너비가 섞여 있는 문서의 배치를 스캔할 때에는, 크기가 작은 일부 문서가 기울어지거나 스캐너에 급지가 되지 않을 수 있습니다. 그 경우 넓이에 따라 문서를 구분하여 스캔합니다.

힌트

섞여 있는 문서의 스캔에 대해서는 "혼합 배치 스캔의 조건" (35 페이지)을 참조해 주십시오.

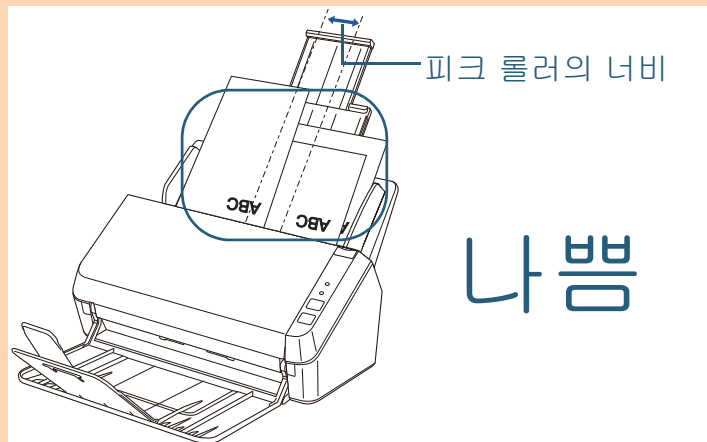
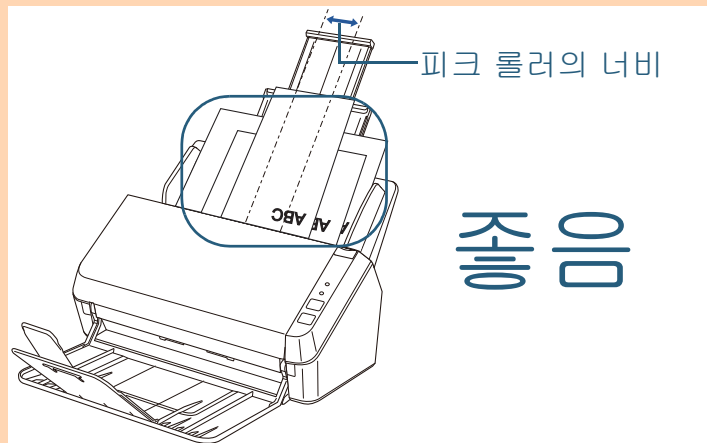
1 문서의 상단을 정렬합니다.



2 ADF 용지 챔트(공급 장치)의 중앙에 문서를 올려 놓고, 문서 다발에서 가장 넓은 문서에 맞춰 사이드 가이드를 조절합니다.
보다 자세한 내용은 "2 장 문서 올려 놓기" (27 페이지)을 참조해 주십시오.

주의

모든 문서가 피크 롤러 위에 위치하고 있는지 확인하여 주십시오. 그렇지 않으면, ADF를 통해 문서가 비뚤어지거나 급지되지 않을 수 있습니다.



3 스캐너 드라이버에서 스캔 설정을 구성하여 용지 크기를 자동으로 검출합니다.
보다 자세한 내용은 스캐너 드라이버 도움말을 참조해 주십시오.

4 이미지 스캔 애플리케이션으로 문서를 스캔합니다.
자세한 내용은, 이미지 스캔 애플리케이션의 매뉴얼을 참조해 주십시오.

긴 페이지 스캐닝

긴 페이지 스캐닝은 문서 길이 최대 3,048 mm 까지 스캔할 수 있습니다.

스캔할 수 있는 문서 크기는 이미지 스캔 애플리케이션에 따라 다릅니다.

자세한 내용은, 이미지 스캔 애플리케이션의 매뉴얼을 참조해 주십시오.

1 ADF 용지 추트 (공급 장치)에 문서를 올려 놓습니다.

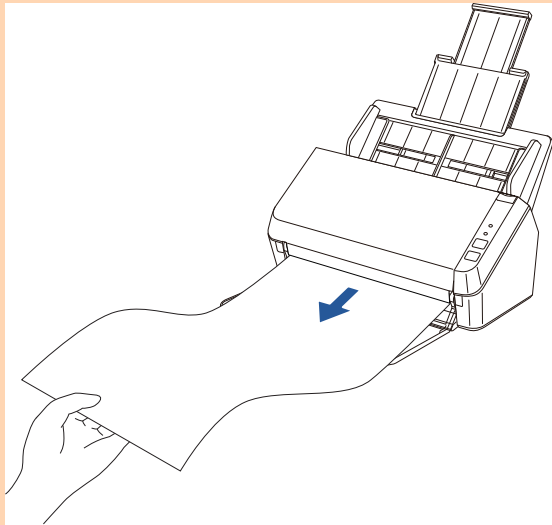
보다 자세한 내용은 "2 장 문서 올려 놓기" (27 페이지)을 참조해 주십시오.

주의

- ADF 용지 추트 (공급 장치)에는 긴 용지를 한 번에 한 장씩 올려 놓아야 합니다.
- 긴 페이지 스캐닝에서는 다음을 주의하여 주십시오.
 - 올려 놓기
ADF 용지 추트 (공급 장치)에서 문서가 떨어지지 않도록 문서를 손으로 잡아 주십시오.



- 제거하기
스태커에서 용지가 떨어지는 것을 방지하기 위해서 스태커 주변에 충분한 공간을 확보한 다음 손을 올려놓아 주십시오.



힌트

A4/ 레터 크기보다 긴 문서를 스캔하려면, 다음을 실행하여 주십시오.

- 쉘트 연장대를 완전히 잡아 당깁니다.
보다 자세한 내용은 "1.5 ADF 용지 쉘트(공급 장치)의 설정" (18 페이지)을 참조해 주십시오.
- 스태커와 스태커 연장대를 앞으로 올립니다.
보다 자세한 내용은 "1.6 스태커의 설정" (19 페이지)을 참조해 주십시오.

- 2 스캐너 드라이버에서 긴 페이지를 스캔할 스캔 설정을 구성합니다.
보다 자세한 내용은 스캐너 드라이버 도움말을 참조해 주십시오.
일부 이미지 스캔 애플리케이션에서는 스캐너 드라이버 설정 창이 표시되지 않을 수 있습니다.

- 3 이미지 스캔 애플리케이션으로 문서를 스캔합니다.
자세한 내용은, 이미지 스캔 애플리케이션의 매뉴얼을 참조해 주십시오.

4. 3고급 스캐닝

스캔을 시작할 때 버튼 사용하기

스캐너의 스캔/중지 버튼을 구성하여 스캔을 실행할 수 있습니다.

이 설정을 구성하려면, 먼저 스캔/중지 버튼에서 시작하는 애플리케이션을 설정할 필요가 있습니다.

컴퓨터의 설정

1 스캐너가 컴퓨터가 연결되었는지 확인한 뒤, 스캐너의 전원을 켜 주십시오.

스캐너를 컴퓨터에 연결하는 방법에 대한 자세한 내용은, Quick Installation Sheet를 참조해 주십시오.

스캐너를 켜는 방법에 대한 보다 자세한 내용은 "1.3 전원 켜기/끄기" (16 페이지)를 참조해 주십시오.

2 [제어판] 창을 표시합니다.

- Windows Server 2008/Windows 7
[시작] 메뉴 → [제어판]을 클릭합니다.
- Windows Server 2012
시작 화면을 오른쪽 클릭하고 앱 바의 [앱 모두 보기] → [Windows 시스템] 아래의 [제어판]을 선택합니다.
- Windows Server 2012 R2/Windows 8.1
시작 화면 왼쪽 아래의 [↓] → [Windows 시스템] 아래의 [제어판]을 선택합니다.
[↓]를 표시하려면 마우스 커서를 이동합니다.
- Windows 10/Windows Server 2016/Windows Server 2019
[시작] 메뉴 → [Windows 시스템] → [제어판]을 클릭합니다.

3 [장치 및 프린터 보기]를 클릭합니다.

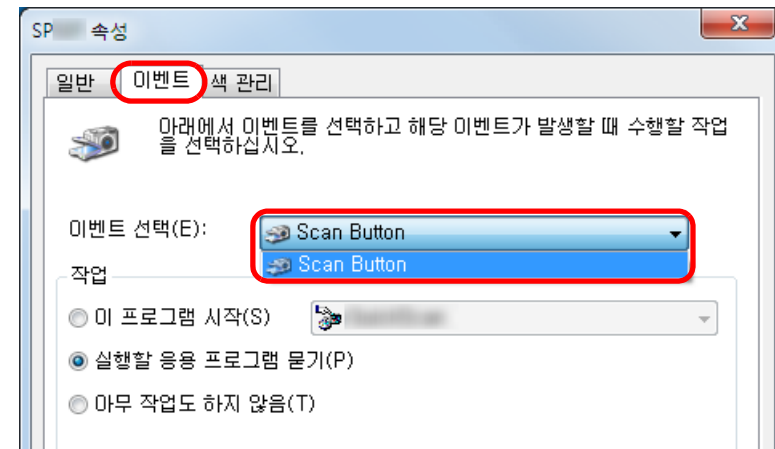
⇒[장치 및 프린터] 창이 표시됩니다.

4 스캐너 아이콘의 오른쪽 클릭으로 표시되는 메뉴에서, [스캔 속성]을 선택합니다.

⇒스캐너의 속성에 대한 대화상자가 표시됩니다.

5 [이벤트] 탭을 클릭하고, 이벤트를 선택합니다.

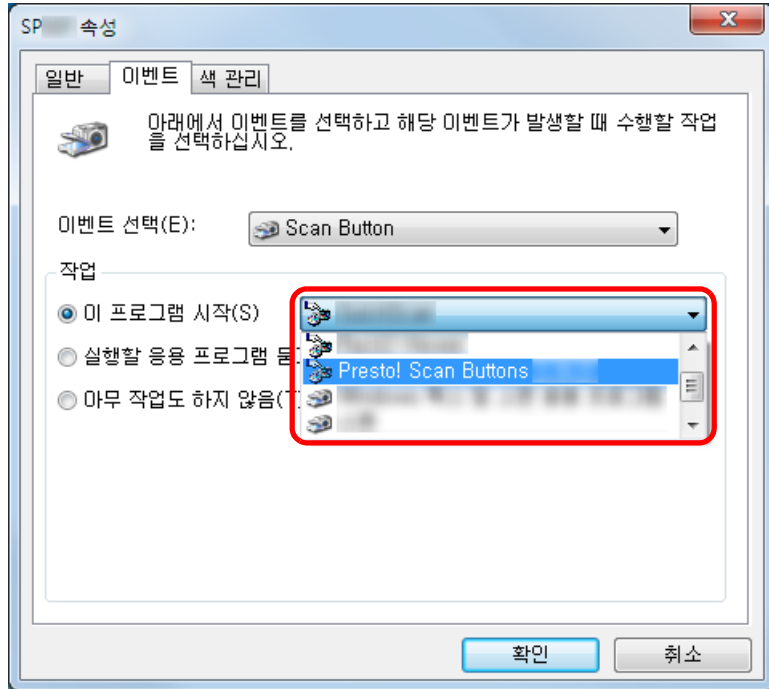
[이벤트 선택] 드롭다운 목록에서 실행할 응용 프로그램에서 이벤트를 선택합니다.



이 기능에서 다음 이벤트를 선택할 수 있습니다.

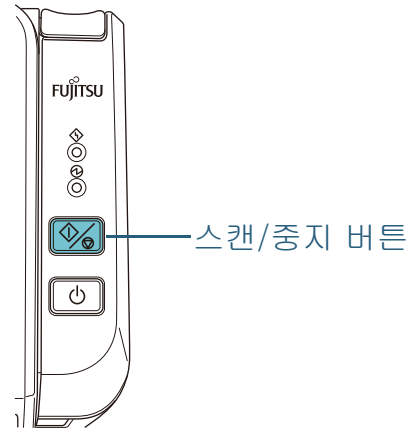
- 스캔 버튼 (스캔/중지 버튼을 누를 경우)

- 6** 스캐너 버튼 이벤트로 시작하는 작업과 응용 프로그램을 선택합니다.
 [작업] 밑의 [이 프로그램 시작]을 클릭하여, 오른쪽의 드롭다운 목록에서 응용 프로그램을 선택합니다.



- 7** [확인] 버튼을 클릭합니다.
 컴퓨터의 설정이 완료됩니다. 스캐너의 설정이 처리됩니다.

스캐너 설정





특별한 설정이 필요 없습니다.
 → 스캔/중지 버튼을 눌렀을 때, 지정된 애플리케이션이 시작됩니다.




힌트

보다 자세한 내용은 "3 장 조작 패널의 사용 방법" (38 페이지)을 참조해 주십시오.

5 장 평상시의 관리

이 장에서는 스캐너의 청소 방법에 대해서 설명합니다.




 주의	<p>스캐너의 청소를 목적으로, 에어 스프레이 또는 알코올이 포함된 스프레이를 사용하지 마십시오. 스프레이의 강한 바람으로 인하여 먼지 등이 스캐너 내부로 들어가게 되면 스캐너의 오류 및 장치 고장을 일으킬 수 있습니다.</p> <p>정전기로 인한 스파크를 생성하여 화재를 일으킬 수 있습니다.</p>
	

 주의	<p>스캐너가 사용될 때에는, ADF 내부가 뜨거워집니다. 스캐너 내부를 청소하기 전에, 전원이 꺼져 있는지 확인하고 전원 케이블을 뽑고 ADF 유리가 식을 때까지 최소 15분간 기다려 주십시오.</p>
	
	

5.1 청소 용품 및 청소가 필요한 장소	49
5.2 외부의 청소	50
5.3 내부의 청소	51

5. 1 청소 용품 및 청소가 필요한 장소

청소 용품

이름	품번	참고
클리너 F1 	PA03950-0352	1 병 (100 ml) 스캐너를 깨끗하게 닦기 위해서 이 액체를 헝겊 또는 클리닝 페이퍼에 묻힙니다. 클리너 F1을 다량 사용하면 건조하기까지 시간이 걸릴 수 있습니다. 소량만을 사용하여 주십시오. 청소한 부분에 클리너 액이 남지 않도록 부드러운 천을 사용하여 깨끗히 닦아 주십시오.
클리닝 용지 	CA99501-0012	1 팩 (10 장) 이 부직포 재질의 시트를 클리너 F1와 함께 사용하여 주십시오.
클리닝 와이프 	PA03950-0419	1 상자 (24 팩) 클리너 F1을 묻힌 용지입니다. 클리너 F1을 적신 헝겊 대신 사용할 수 있습니다.
면봉	시판용 사용 가능	
마른 헝겊		

주의

청소 용품을 안전하고 올바르게 사용하기 위해서는, 각 제품의 사전 주의 사항을 주의깊게 읽어 주십시오.

청소 용품에 보다 자세한 정보는, 스캐너를 구입하신 FUJITSU 대리점 및 지정된 FUJITSU 스캐너 서비스 센터에 문의하시기 바랍니다.

장소 및 주기

장소		주기
ADF	브레이크 롤러	3,000 장 마다
	피크 롤러	
	플라스틱 롤러	
	유리	
	초음파 센서	
	피드 롤러	
	배출 롤러	

주의

문서의 조건에 따라 청소 주기가 달라질 수 있습니다. 다음 타입의 문서를 스캔하는 경우 청소를 자주 실행해야 합니다.

- 코팅 용지와 같이 표면이 매끄러운 문서
- 인쇄된 텍스트/그래픽이 너무 많아 전체적으로 백백한 문서
- 칼슘을 다량 포함하는 문서
- 샤프 펜슬로 작성된 문서
- 토너가 충분히 묻지 않은 문서

5. 2외부의 청소

ADF 용지 챔트(공급 장치)와 스테커를 포함한 스캐너 외부는 마른 헝겊이나 클리너 F1/ 중성 세제를 묻힌 헝겊 또는 클리닝 와이프 시트로 청소해야 합니다.

주의

- 변형 및 변색을 방지하기 위하여, 신나 및 유기 용제는 절대 사용하지 마십시오.
- 청소하는 동안 스캐너 내부에 습기 또는 물이 들어가지 않도록 주의하여 주십시오.
- 클리너 F1을 다량 사용하면 건조하기까지 시간이 걸릴 수 있습니다. 소량만을 사용하여 주십시오. 청소한 부분에 클리너 액이 남지 않도록 부드러운 천을 사용하여 깨끗히 닦아 주십시오.

헝겊

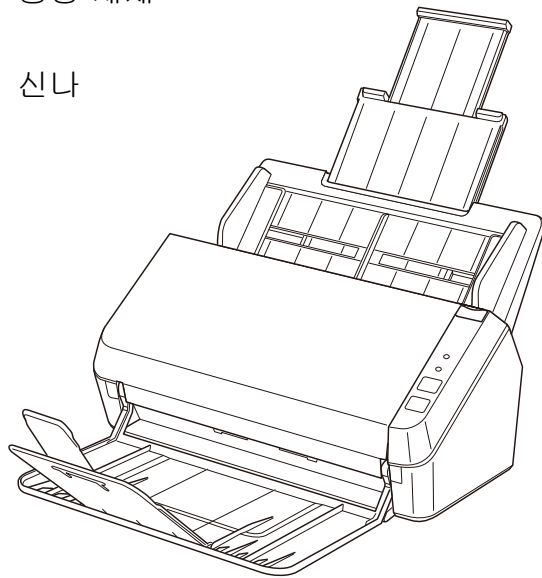


클리너 F1 또는
중성 세제



신나

클리닝 와이프



TOP

목차

색인

시작하기 전에

스캐너 개요

문서 올려 놓기

조작 패널의 사용 방법

다양한 스캔 방법

정상시의 관리

소모품의 교환

문제 및 해결

조작 설정

부록

용어집

5. 3내부의 청소

ADF의 청소 (클리닝 용지 사용)

ADF는 클리너 F1을 묻힌 클리닝 용지를 사용하여 청소할 수 있습니다.

스캐너에 문서 급지를 계속하면, 종이 가루가 스캐너 내부에 쌓여 스캐닝 오류를 일으킬 수 있습니다.

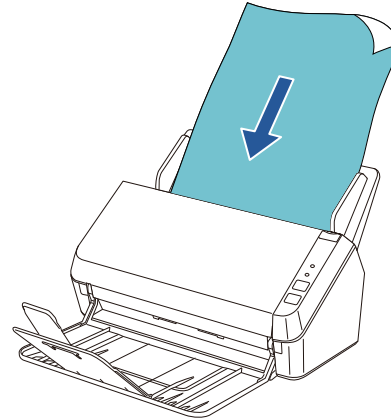
대략 3,000 매를 스캔할 때마다 청소합니다. 스캔하는 문서의 종류에 따라서 청소 빈도가 달라질 수 있습니다. 예를들어, 토너가 충분히 묻지 문서를 스캔할 때에는 스캐너를 자주 청소할 필요가 있습니다.

주의

- ADF를 청소하기 위하여 물이나 중성 세제를 사용하지 마십시오.
- 클리너 F1을 다량 사용하면 건조하기까지 시간이 걸릴 수 있습니다. 소량만을 사용하여 주십시오.

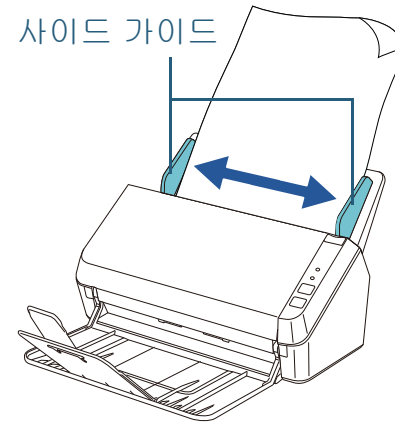
- 1 스캐너의 전원을 켭니다.
보다 자세한 내용은 "1.3 전원 켜기/끄기" (16 페이지)을 참조해 주십시오.
- 2 클리닝 용지에 클리너 F1을 뿌려 주십시오.
- 3 클리닝 용지의 길이에 따라서 쉘트 연장대를 잡아 당깁니다.
보다 자세한 내용은 "1.5 ADF 용지 쉘트(공급 장치)의 설정" (18 페이지)을 참조해 주십시오.
- 4 클리닝 용지의 길이에 따라 스택커 및 스택커 연장대를 당깁니다.
보다 자세한 내용은 "1.6 스택커의 설정" (19 페이지)을 참조해 주십시오.

- 5 ADF 용지 쉘트 (공급 장치)에 청소 용지를 올려 놓습니다.



- 6 클리닝 용지의 너비에 맞춰 사이드 가이드를 조절합니다. 사이드 가이드와 클리닝 용지 사이에 틈이 생기지 않도록 주의해 주십시오.

그렇지 않으면, 클리닝 용지가 기울어질 수 있습니다.



- 7 스캔의 애플리케이션을 시작하고 스캔을 실행합니다.

ADF의 청소 (형겔 사용)

ADF는 클리너 F1을 묻힌 형겔 또는 클리닝 와이프로 사용하여 청소할 수 있습니다.

스캐너에 문서 급지를 계속하면, 종이 가루가 스캐너 내부에 쌓여 스캐닝 오류를 일으킬 수 있습니다.

대략 3,000 매를 스캔할 때마다 청소합니다. 스캔하는 문서의 종류에 따라서 청소 빈도가 달라질 수 있습니다. 예를 들어, 토너가 충분히 묻지 문서를 스캔할 때에는 스캐너를 자주 청소할 필요가 있습니다.



주의

스캐너가 사용될 때에는, ADF 내부가 뜨거워집니다. 스캐너 내부를 청소하기 전에, 전원이 꺼져 있는지 확인하고 전원 케이블을 뽑고 ADF 유리가 식을 때까지 최소 15 분간 기다려 주십시오.

주의

- ADF를 청소하기 위하여 물이나 중성 세제를 사용하지 마십시오.
- 클리너 F1을 다량 사용하면 건조하기까지 시간이 걸릴 수 있습니다. 소량만을 사용하여 주십시오. 청소한 부분에 클리너 액이 남지 않도록 부드러운 천을 사용하여 깨끗히 닦아 주십시오.

1 스캐너의 전원을 끄고, 최소 15 초간 기다려 주십시오. 보다 자세한 내용은 "1.3 전원 켜기/끄기" (16 페이지)을 참조해 주십시오.

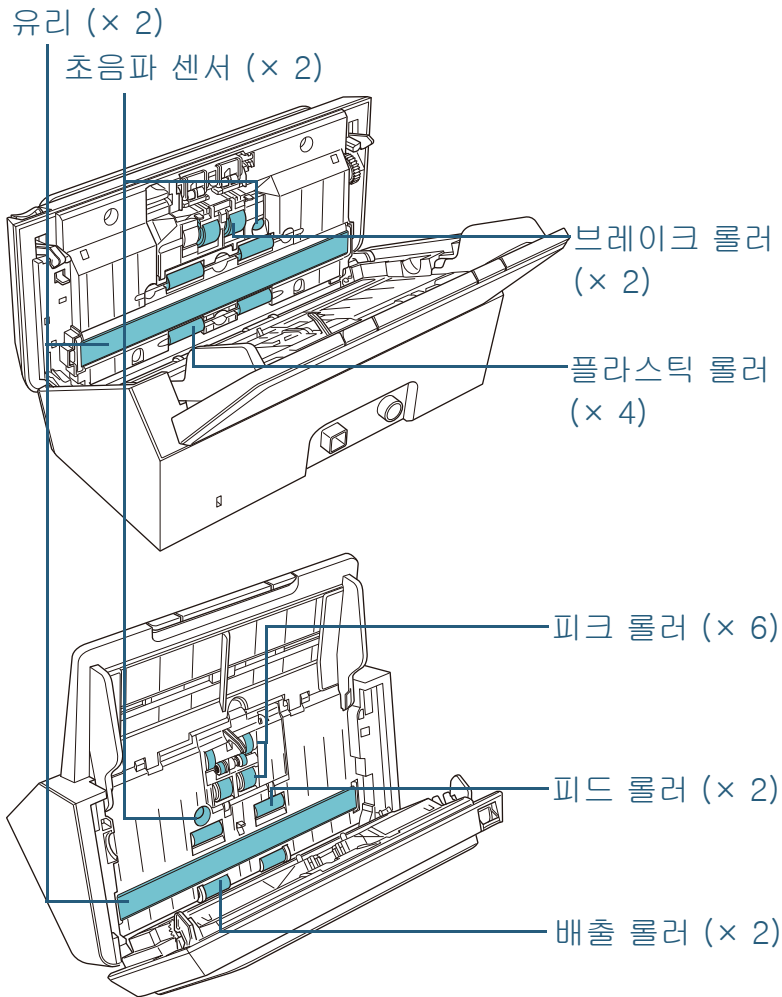
2 ADF를 엽니다. 보다 자세한 내용은 "1.4 ADF 열기/닫기" (17 페이지)을 참조해 주십시오.



주의

ADF를 닫을 때에는 손가락이 끼지 않도록 주의해 주십시오.

3 클리너 F1을 묻힌 형겔 또는 클리닝 와이프로 다음 장소를 청소하여 주십시오.



TOP

목차

색인

시작하기 전에

스캐너 개요

문서 올려 놓기

조작 패널의 사용 방법

다양한 스캔 방법

정상시의 관리

소모품의 교환

문제 및 해결

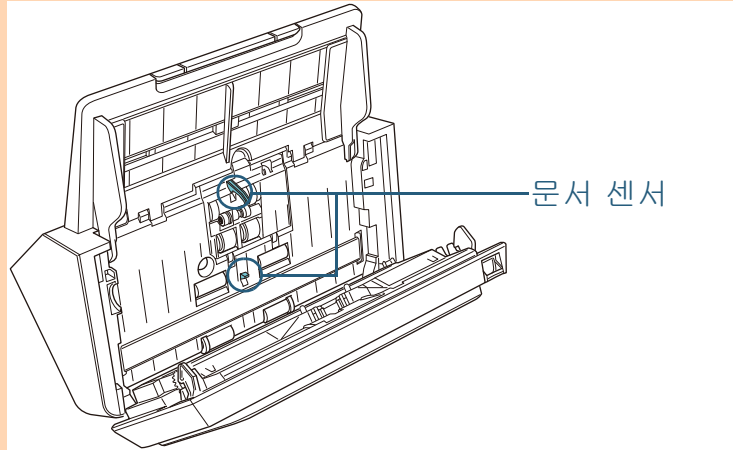
조작 설정

부록

용어집

주의

옷이 걸려 문서 센서가 손상되지 않도록 주의하여 주십시오.

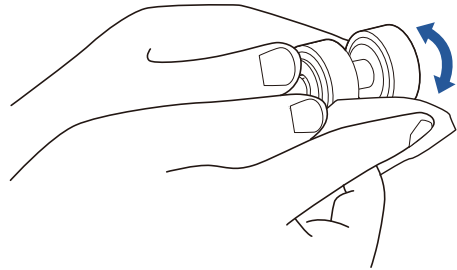


브레이크 롤러 (× 2)

스캐너에서 롤러를 제거하여 주십시오.

브레이크 롤러의 제거에 대해서는, "6.2 롤러 세트의 교환" (57 페이지)을 참조하여 주십시오.

롤러의 표면을 부드럽게 닦아 주십시오.



피크 롤러 (× 6)

롤러의 표면에 손상이 가지 않도록 주의하면서 수동으로 롤러를 회전시켜 표면을 부드럽게 닦아 주십시오. 롤러에 묻은 더러움이 급지 성능에 영향을 끼칠 수 있으므로, 깨끗하게 청소되었는지 확인해 주십시오.

플라스틱 롤러 (× 4)

롤러의 표면에 손상이 가지 않도록 주의하면서 수동으로 롤러를 회전시켜 표면을 부드럽게 닦아 주십시오. 롤러에 묻은 더러움이 급지 성능에 영향을 끼칠 수 있으므로, 깨끗하게 청소되었는지 확인해 주십시오.

유리 (× 2)

유리의 표면의 먼지를 부드럽게 닦아 주십시오.

주의

유리가 오염되어 있는 경우 스캔 이미지에 세로 줄무늬가 나타날 수 있습니다.

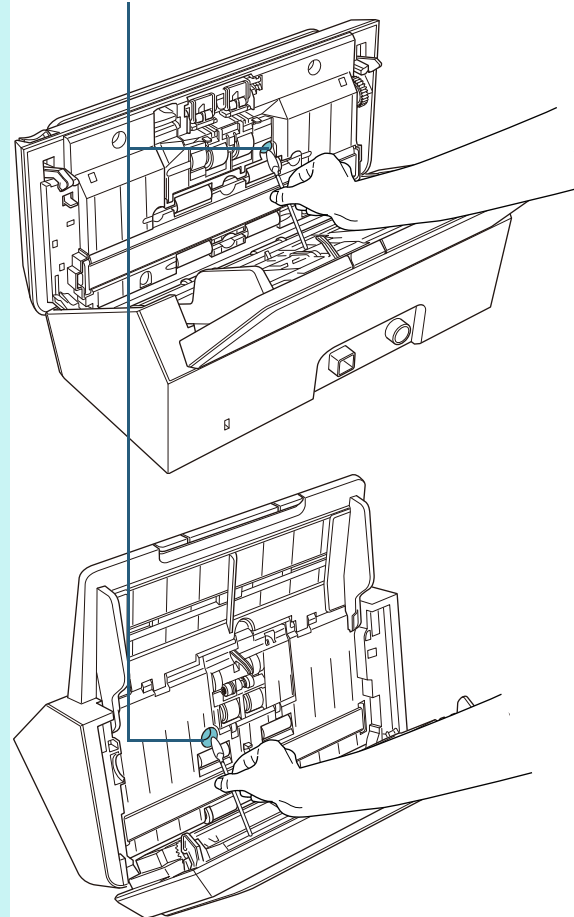
초음파 센서 (× 2)

초음파 센서의 표면의 먼지를 부드럽게 닦아 주십시오.

힌트

청소하기가 어려운 경우에는, 면봉을 사용하여 주십시오.

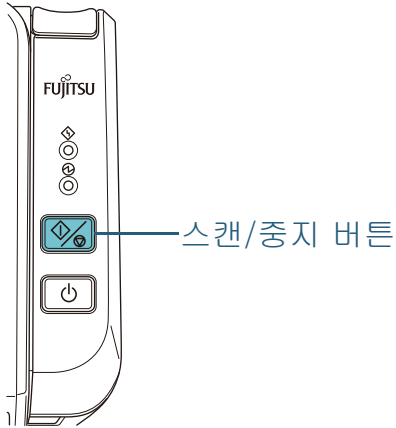
초음파 센서



피드 롤러 (× 2) / 배출 롤러 (× 2)

청소를 위해 피드/배출 롤러를 회전하려면 전원이 켜져 있어야 합니다.

- 1 스캐너의 전원을 켭니다.
보다 자세한 내용은 "1.3 전원 켜기/끄기" (16 페이지)을 참조해 주십시오.
- 2 조작 패널이 준비 상태이면, ADF를 엽니다.
보다 자세한 내용은 "1.4 ADF 열기/닫기" (17 페이지)을 참조해 주십시오.
- 3 조작 패널의 스캔/중지 버튼을 2초 이상 누르면 피드/배출 롤러가 회전합니다.



주의

스캔/중지 버튼을 누르면, 피드/배출 롤러가 동시에 회전합니다. 롤러가 회전하는 동안 만지지 않도록 주의하여 주십시오.

- 4 클리너 F1을 문힌 형값 또는 클리닝 와이프를 롤러의 표면에 대고 가로로 닦아 주십시오.
스캔/중지 버튼을 눌러 롤러를 회전시켜서 표면 전체를 닦습니다. 롤러에 묻은 더러움이 급지 성능에 영향을 끼칠 수 있으므로, 깨끗하게 청소되었는지 확인해 주십시오.

- 4 ADF를 닫습니다.
보다 자세한 내용은 "1.4 ADF 열기/닫기" (17 페이지)을 참조해 주십시오.




주의

ADF를 닫을 때에는 손가락이 끼지 않도록 주의해 주십시오.

주의
ADF가 올바르게 닫혔는지 확인합니다. 그렇지 않으면, ADF를 통해 문서가 급지되지 않을 수 있습니다.

6 장 소모품의 교환

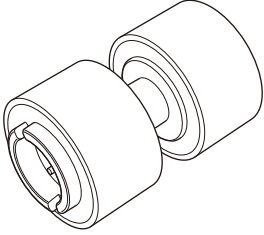
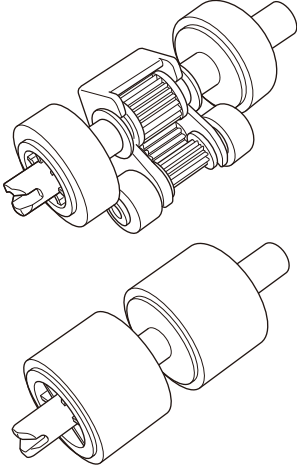
이 장에서는 스캐너의 소모품 교환 방법에 대해서 설명합니다.

 주의	<p>스캐너가 사용될 때에는, ADF 내부가 뜨거워집니다.</p> <p>소모품을 교환하기 전에, 전원이 꺼져 있는지 확인하고 전원 케이블을 뽑고 유리가 식을 때까지 최소 15 분간 기다려 주십시오.</p>
	
	

6.1 소모품 및 교환 주기	56
6.2 롤러 세트의 교환	57

6. 1 소모품 및 교환 주기

다음 테이블에는 스캐너에 사용되는 소모품이 표시됩니다.

이름	품번	권장 교환 주기
롤러 세트 ● 브레이크 롤러  ● 피크 롤러 	PA03708-0001	100,000 장 또는 1년에 한 번

소모품은 주기적으로 교환해야 합니다. 소모품의 수명이 다하기 전에 여분의 소모품을 준비하여 교환하도록 권장합니다. 소모품을 교환한 후 스캐너는 스캔된 용지 매수를 기록함으로써 각 소모품의 상태를 확인할 수 있습니다.

보다 자세한 내용은 "[8.4 시트 카운터의 관련 설정 \(94 페이지\)](#)"을 참조해 주십시오.

참조에서 권장하는 소모품의 교환 주기는 A4 (80 g/m²) 고급지 또는 중급지의 사용이 기준이며, 이 주기는 스캔되는 용지 재질과 사용하는 스캐너의 청소 주기에 따라서 달라집니다.

힌트

지정된 소모품만 사용해 주십시오.

소모품의 구입에 대해서는, 스캐너를 구입하신 FUJITSU 스캐너 대리점 및 지정된 FUJITSU 스캐너 서비스 센터에 문의하시기 바랍니다.

TOP

목차

색인

시작하기 전에

스캐너 개요

문서 올려 놓기

조작 패널의 사용 방법

다양한 스캔 방법

평상시의 관리

소모품의 교환

문제 및 해결

조작 설정

부록

용어집

6. 2롤러 세트의 교환

롤러 세트는 브레이크 롤러와 피크 롤러로 구성되어 있습니다. 다음 순서대로 각 롤러를 교환합니다.

1 ADF 용지 챔트(공급 장치)에서 모든 문서를 제거합니다.

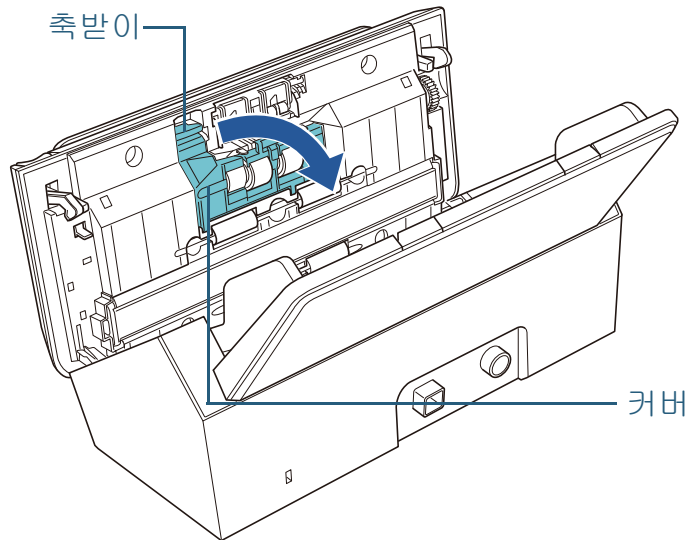
2 ADF를 엽니다.
보다 자세한 내용은 "1.4 ADF 열기/닫기" (17 페이지)을 참조해 주십시오.



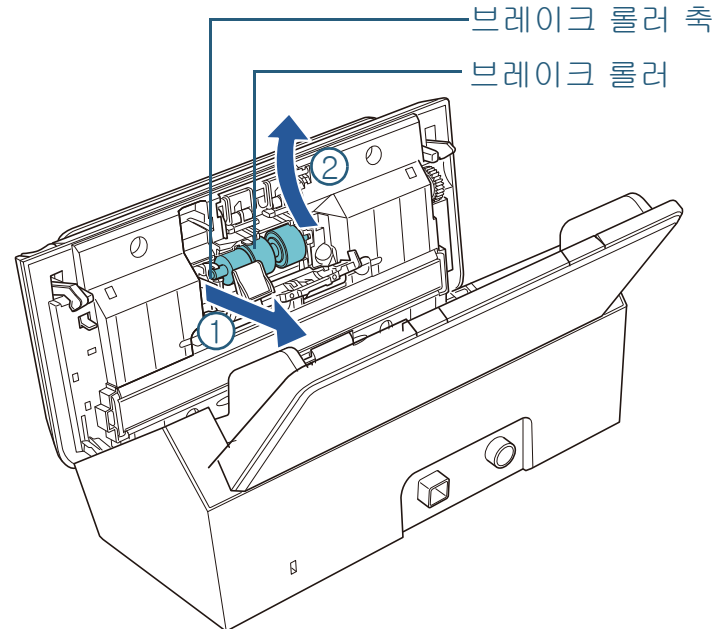
주의

ADF를 닫을 때에는 손가락이 끼지 않도록 주의해 주십시오.

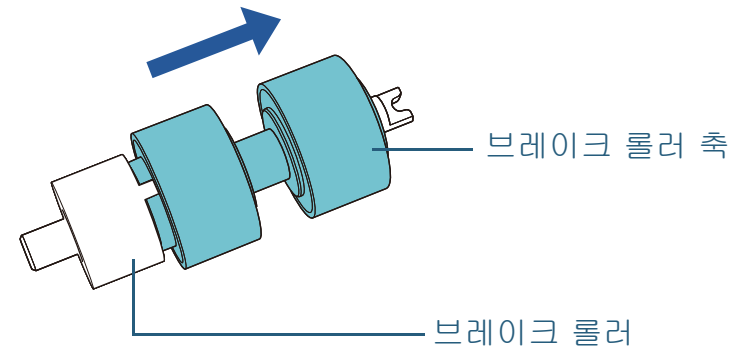
3 브레이크 롤러를 제거합니다.
1 브레이크 롤러의 커버 축받이를 눌러 화살표 방향으로 커버를 엽니다.



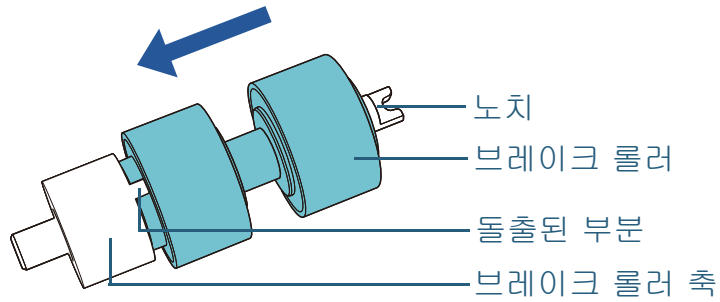
2 브레이크 롤러 축의 왼쪽을 누른 다음 구멍에서 축의 오른쪽을 당깁니다.



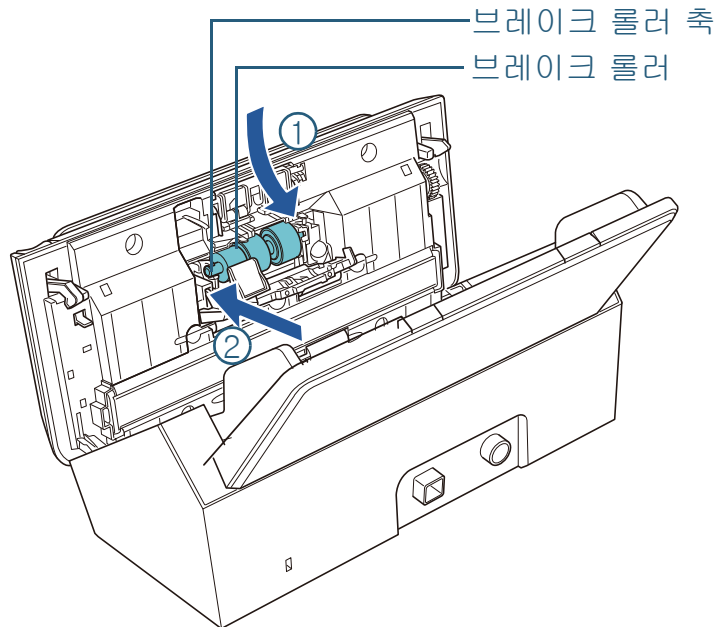
4 축에서 브레이크 롤러를 제거합니다.



5 축에 새로운 브레이크 롤러를 장착합니다.
축의 돌출된 부분을 슬롯에 삽입합니다.



6 축을 장착합니다.
1 브레이크 롤러 축의 노치를 오른쪽 슬롯에 장착한 다음 축의 왼쪽을 장착합니다.



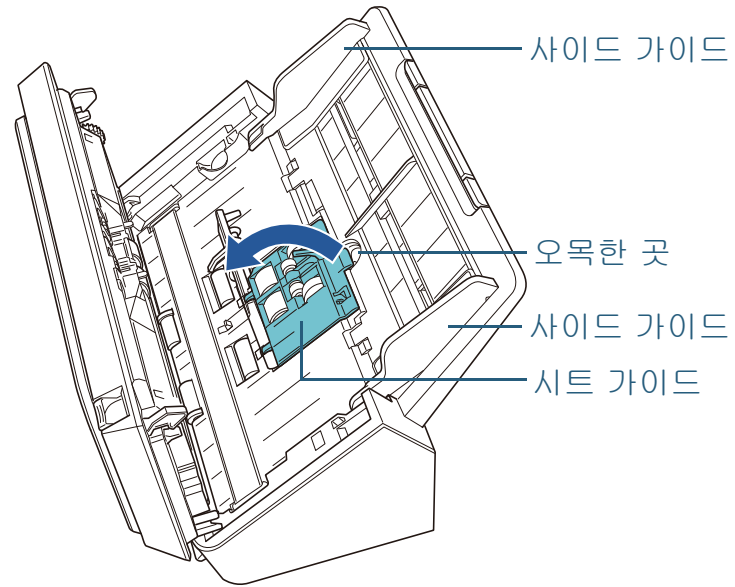
2 커버를 닫습니다.

주의

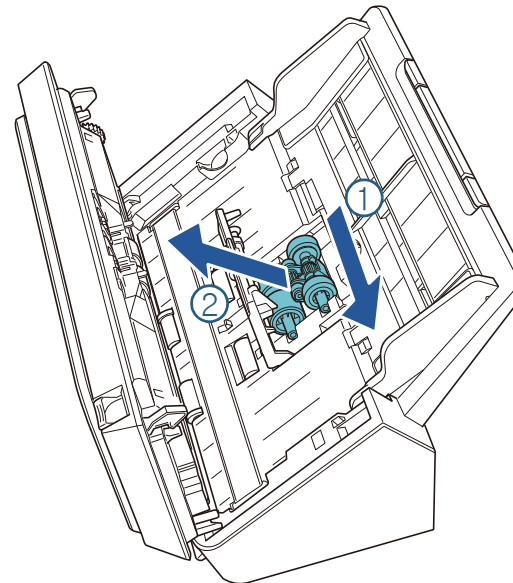
브레이크 롤러가 제대로 설치되었는지 확인합니다. 그렇지 않으면, 용지 걸림과 같은 급지 오류가 발생할 수 있습니다.

7 피크 롤러를 제거합니다.

1 사이드 가이드를 양쪽 끝까지 엽니다. 손가락을 오목한 곳에 올려 놓고 시트 가이드를 화살표 방향으로 엽니다.

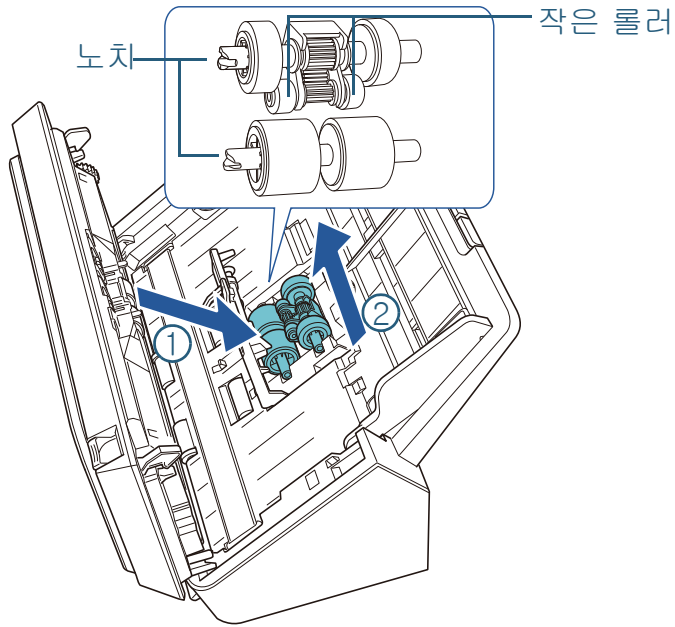


2 피크 롤러를 밀어 위부터 제거합니다.



8 새로운 피크 롤러를 밑에서부터 장착합니다.

1 피크 롤러 및 작은 롤러의 노치 방향을 확인하고 구멍에 삽입합니다.



2 시트 가이드를 닫습니다.

주의

피크 롤러가 올바르게 설치되었는지 확인합니다. 그렇지 않으면, 용지 걸림과 같은 급지 오류가 발생할 수 있습니다.

9 ADF를 닫습니다.

보다 자세한 내용은 "1.4 ADF 열기/닫기" (17 페이지)을 참조해 주십시오.



주의

ADF를 닫을 때에는 손가락이 끼지 않도록 주의해 주십시오.

10 롤러 세트 카운터를 재설정합니다.

Software Operation Panel을 시작하고 카운터를 재설정합니다. 보다 자세한 내용은 "시트 카운터의 재설정" (95 페이지)을 참조해 주십시오.

7 장 문제 및 해결

이 장에서는 용지 걸림 및 문제에 대한 해결책을 설명하며, 스캐너 서비스 센터에 연락하기 전에 주의해야 할 사항 및 스캐너 장치 라벨의 확인 등 대해서 설명합니다.

주의

이 장에서 언급되지 않은 오류/문제점에 대해서는, 스캐너 드라이버 도움말 또는 Error Recovery Guide를 참조해 주십시오.

- 7. 1 용지 걸림 61
- 7. 2 조작 패널에 표시되는 오류 63
- 7. 3 문제 및 해결 66
- 7. 4 스캐너 서비스 공급업체에 연락하기 전에 80
- 7. 5 제품 라벨의 확인 82

7. 1용지 걸림

스캐너 내부에 문서가 걸릴 때, 다음 순서대로 문서를 제거하십시오.

주의

- 걸린 문서를 억지로 당기지 않아 주십시오. ADF를 열어 문서를 제거합니다.
- 걸린 문서를 제거할때 날카로운 부분을 만지지 않도록 주의해 주십시오. 만질 경우 부상을 입을 수 있습니다.
- 스캐너 내부에 액세서리 (예 : 벡타이 , 목걸이) 또는 머리카락이 걸리지 않도록 주의해 주십시오.
- 작동 중에는 ADF 내부가 매우 뜨거워질 수 있습니다.

1 ADF 용지 챔트(공급 장치)에서 모든 문서를 제거합니다.

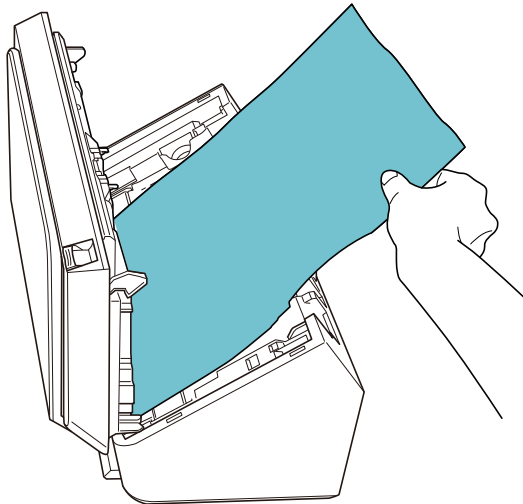
2 ADF를 엽니다.

보다 자세한 내용은 "1.4 ADF 열기/닫기" (17 페이지)을 참조해 주십시오.

주의

ADF를 닫을 때에는 손가락이 끼지 않도록 주의해 주십시오.

3 걸린 용지를 제거합니다.



주의

- 스테이플과 용지 클립이 용지 걸림의 원인이 되므로, 문서가 용지 경로에 남아있지 않는지 확인해 주십시오.
- 문서에 스테이플 또는 클립이 있을 때에는, 유리 표면과 가이드에 손상갈 수 있으므로 주의해 주십시오.

4 ADF를 닫습니다.

보다 자세한 내용은 "1.4 ADF 열기/닫기" (17 페이지)을 참조해 주십시오.



주의

ADF를 닫을 때에는 손가락이 끼지 않도록 주의해 주십시오.

주의

- ADF가 올바르게 닫혔는지 확인합니다. 그렇지 않으면, 문서가 올바르게 스캔되지 않을 수 있습니다.
- 스캔이 완료되거나 취소될 때, 오류 메시지를 표시하지 않고 ADF에 문서가 남을 수 있습니다. 이 경우, 위의 순서 1 ~ 4 대로 문서를 제거해 주십시오.

TOP

목차

색인

시작하기 전에

스캐너 개요

문서 올려 놓기

조작 패널의 사용 방법

다양한 스캔 방법

평상시의 관리

소모품의 교환

문제 및 해결

조작 설정

부록

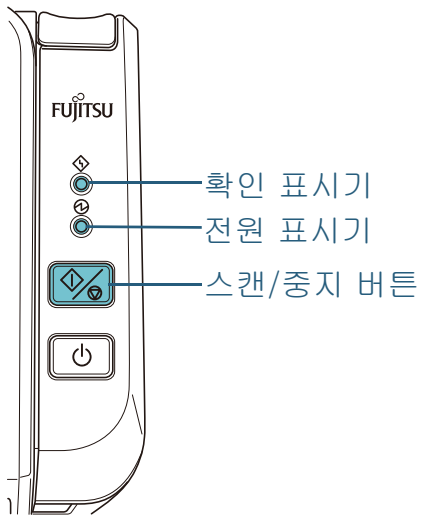
용어집

7. 2조작 패널에 표시되는 오류

스캔 중에 오류가 발생하는 경우, 아래와 같이 조작 패널 표시기가 켜집니다.

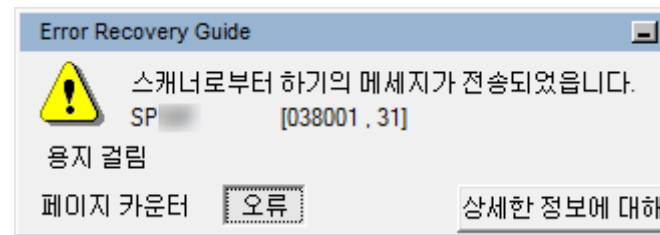
- 일시적 오류
확인 표시기가 켜집니다.
전원 표시기가 켜져 있습니다.
- 장치 오류
확인 표시기가 깜박입니다.
전원 표시기가 켜져 있습니다.

일시적인 오류는 사용자가 복원할 수 있으나, 장치 오류의 경우에는 서비스 기술자의 도움을 청해 주십시오.



컴퓨터에 Error Recovery Guide가 설치되면, Windows 운영 체제를 시작할 때 Error Recovery Guide 대화상자가 표시됩니다. 오류가 발생할 때, 이 대화상자에는 오류 및 오류 코드 (번호) 등의 관련 정보가 표시됩니다.

문제 및 해결 방법을 확인하려면, 창에 표시된 정보를 기입하여 [상세한 정보에 대해] 버튼을 클릭합니다.



일시적 오류

일시적 오류의 다음 목록은 사용자에게 의해 복원될 수 있습니다.

일시적 오류가 발생하면, 확인 표시기가 켜집니다.

항목	해상도
용지 걸림	<ol style="list-style-type: none"> 걸린 용지를 제거합니다. 보다 자세한 내용은 "7.1 용지 걸림" (61 페이지)을 참조해 주십시오. ADF 스캔에 문서가 적합한지 확인해 주십시오. 보다 자세한 내용은 "2.2 문서 스캔하기" (30 페이지)을 참조해 주십시오.
복수 금지	조작 패널에서 스/중지 버튼을 누르면, 문서가 배출됩니다.
커버 열림 (ADF)	ADF를 닫고, 문서를 다시 올려 주십시오.

TOP

목차

색인

시작하기 전에

스캐너 개요

문서 올려 놓기

조작 패널의 사용 방법

다양한 스캔 방법

평상시의 관리

소모품의 교환

문제 및 해결

조작 설정

부록

용어집

장치 오류

서비스 기술자에게 도움을 요청해야 하는 장치 오류의 목록은 다음과 같습니다.

확인 표시기	전원 표시기	항목	해결 방법
깜박임 2 회	켜짐	광량이상 (ADF 앞면)	1 유리를 청소합니다. 보다 자세한 내용은 "5 장 정상시의 관리" (48 페이지)을 참조해 주십시오. 2 스캐너의 전원을 끄고 다시 켜 주십시오. 전원을 다시 켜 후에도 문제가 계속되면, 표시기의 상태를 기입하여 스캐너를 구입하신 FUJITSU 스캐너 대리점 또는 지정의 FUJITSU 스캐너 서비스 센터에 문의하시기 바랍니다.
깜박임 3 회	켜짐	광량이상 (ADF 뒷면)	
깜박임 (계속)	켜짐	기타 오류	스캐너의 전원을 끄고 다시 켜 주십시오. 전원을 다시 켜 후에도 문제가 계속되면, 표시기의 상태를 기입하여 스캐너를 구입하신 FUJITSU 스캐너 대리점 또는 지정의 FUJITSU 스캐너 서비스 센터에 문의하시기 바랍니다.

TOP

목차

색인

시작하기 전에

스캐너 개요

문서 올려 놓기

조작 패널의 사용 방법

다양한 스캔 방법

정상시의 관리

소모품의 교환

문제 및 해결

조작 설정

부록

용어집

7. 3문제 및 해결

이 단원에서는 스캐너를 사용하는 동안, 발생하는 문제점과 해결 방법에 대해서 설명합니다. 수리를 의뢰하기 전에, 다음 항목을 점검해 주십시오. 문제가 계속되면 "7.4 스캐너 서비스 공급업체에 연락하기 전에" (80 페이지)에서 각 항목을 점검하여 스캐너를 구입하신 FUJITSU 스캐너 대리점 또는 지정의 FUJITSU 스캐너 서비스 센터에 문의하시기 바랍니다. 다음은 경험할 수 있는 문제점의 예를 들고 있습니다.

증상
"스캐너의 전원이 켜지지 않는다." (67 페이지)
"스캔이 시작되지 않는다." (68 페이지)
"그림/사진의 이미지 화질이 좋지 않거나 더럽다." (69 페이지)
"텍스트 혹은 선의 품질이 만족스럽지 않다." (70 페이지)
"이미지가 굴곡되거나 깨끗하지 않다." (71 페이지)
"스캔된 이미지에 세로선이 나타난다." (72 페이지)
"스캐너가 켜져 있으면, 조작 패널의 확인 표시기가 켜지거나 깜박인다." (73 페이지)
"복수 급지 오류가 빈번하게 발생한다." (74 페이지)
"문서가 ADF에 자주 급지되지 않는다." (75 페이지)
"용지 걸림/픽 오류가 자주 발생한다." (76 페이지)
"스캔된 이미지가 늘어난다." (77 페이지)
"스캔된 이미지 위아래에 그림자가 생긴다." (78 페이지)
"문서에 검은 얼룩이 있다." (79 페이지)

TOP

목차

색인

시작하기 전에

스캐너 개요

문서 올려 놓기

조작 패널의 사용 방법

다양한 스캔 방법

평상시의 관리

소모품의 교환

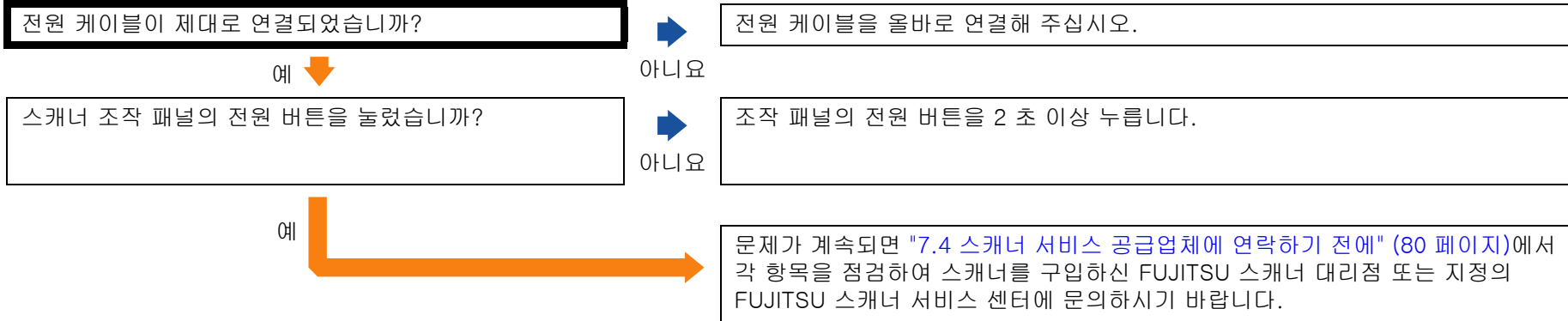
문제 및 해결

조작 설정

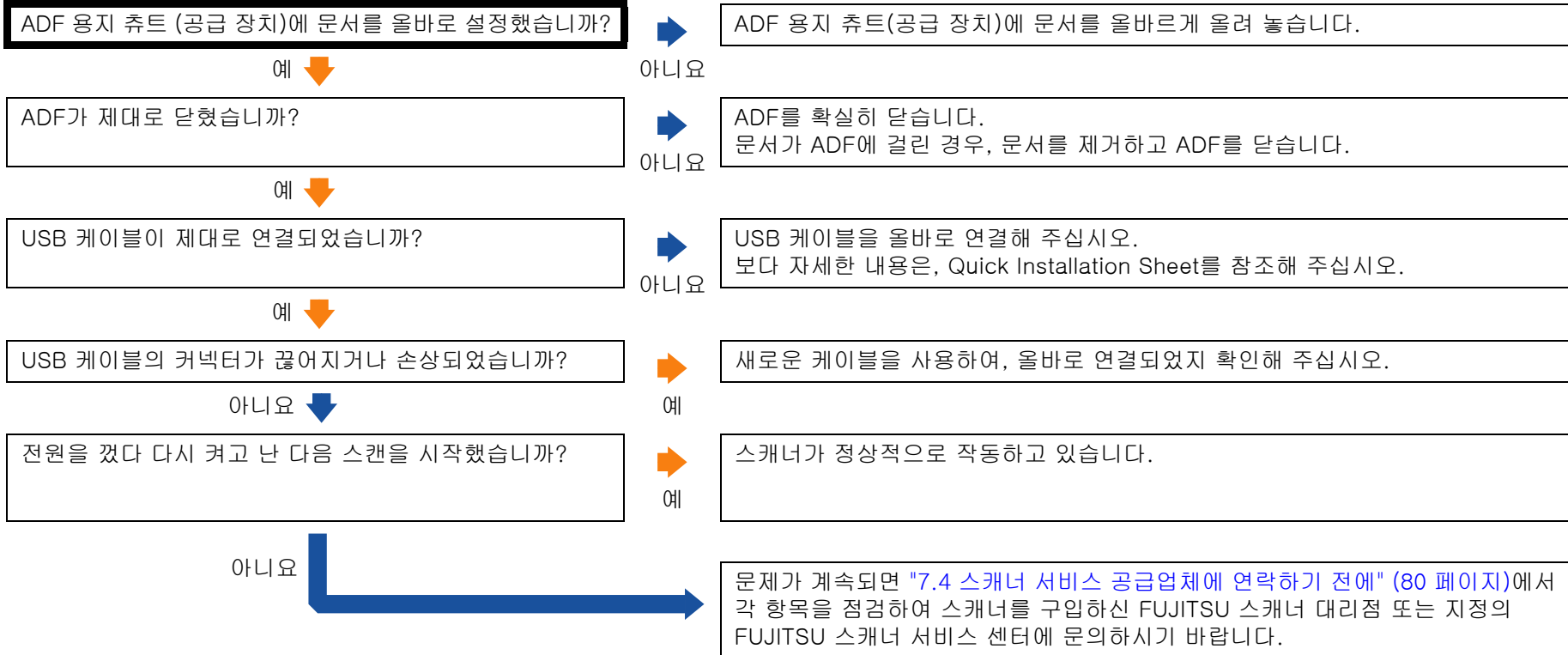
부록

용어집

스캐너의 전원이 켜지지 않는다.

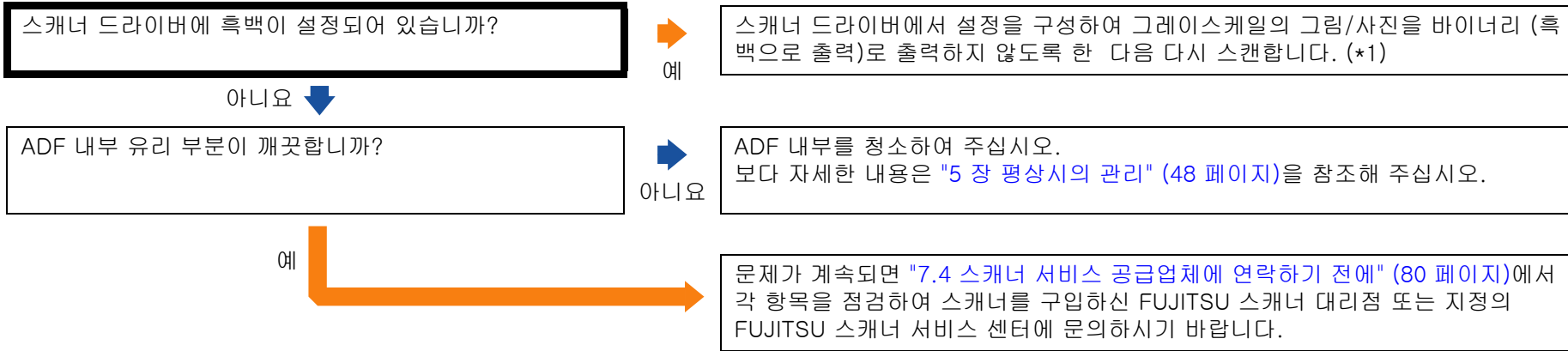


스캔이 시작되지 않는다.



- TOP
- 목차
- 색인
- 시작하기 전에
- 스캐너 개요
- 문서 올려 놓기
- 조작 패널의 사용 방법
- 다양한 스캔 방법
- 평상시의 관리
- 소모품의 교환
- 문제 및 해결
- 조작 설정
- 부록
- 용어집

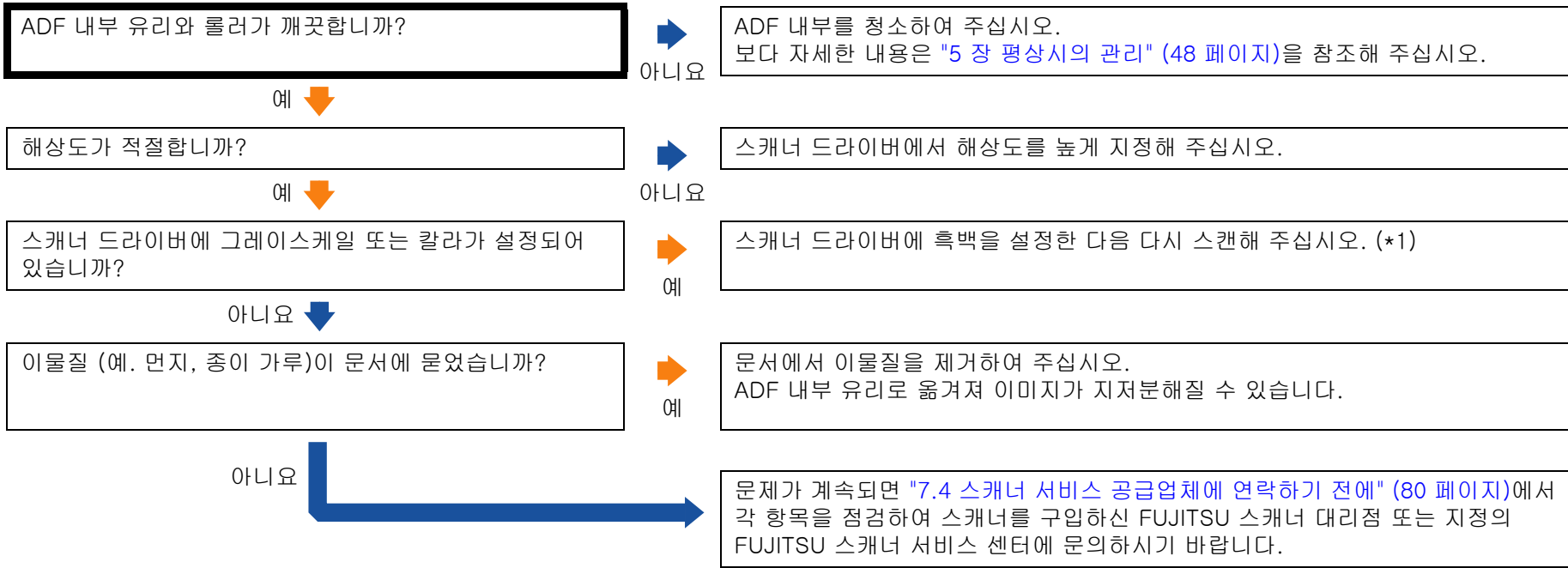
그림/사진의 이미지 화질이 좋지 않거나 더럽다.



*1: 그림 또는 사진을 흑백으로 스캔하면 스캔 이미지와 원본이 확연하게 다를 수 있습니다.

- TOP
- 목차
- 색인
- 시작하기 전에
- 스캐너 개요
- 문서 올려 놓기
- 조작 패널의 사용 방법
- 다양한 스캔 방법
- 정상시의 관리
- 소모품의 교환
- 문제 및 해결
- 조작 설정
- 부록
- 용어집

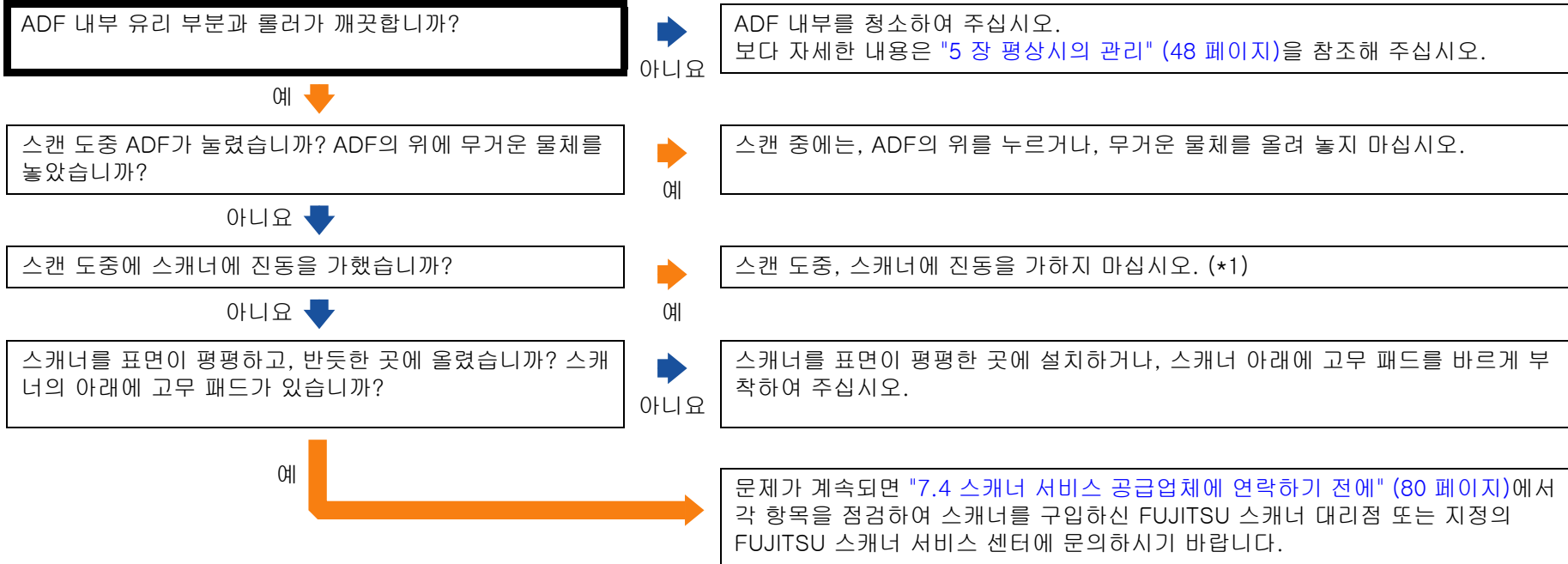
텍스트 혹은 선의 품질이 만족스럽지 않다.



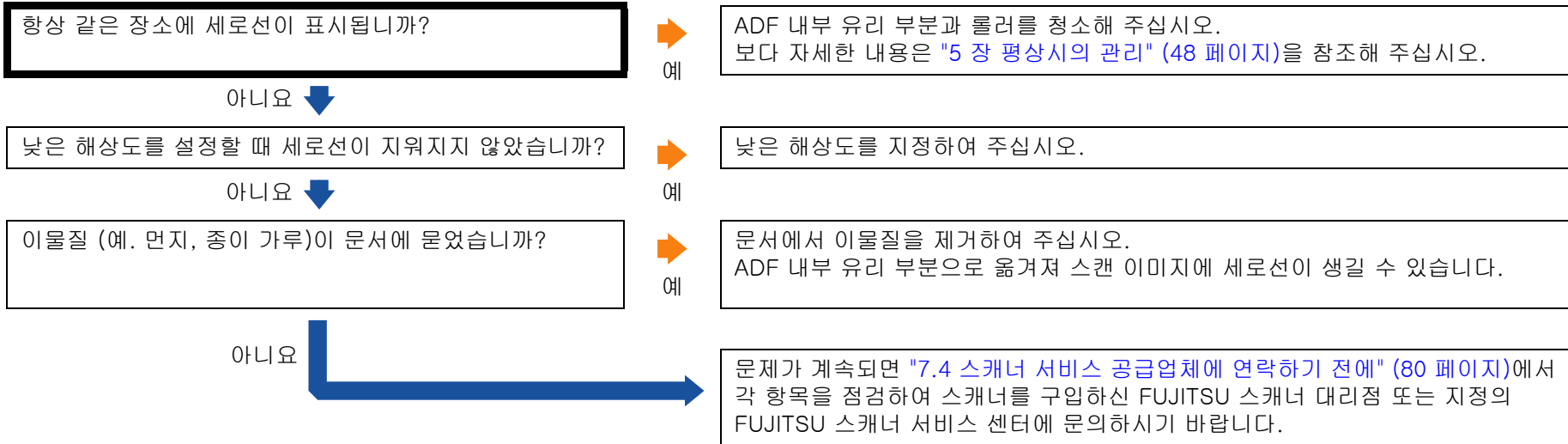
*1: 그레이스케일 또는 칼라로 스캐닝할 때에는, 스캔 이미지가 선명하거나 깨끗하게 나오지 않을 수 있습니다.

- TOP
- 목차
- 색인
- 시작하기 전에
- 스캐너 개요
- 문서 올려 놓기
- 조작 패널의 사용 방법
- 다양한 스캔 방법
- 평상시의 관리
- 소모품의 교환
- 문제 및 해결
- 조작 설정
- 부록
- 용어집

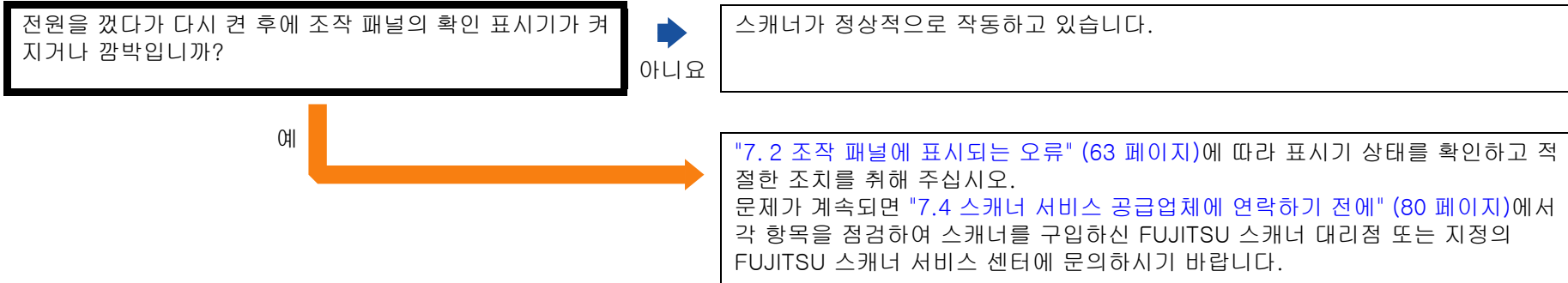
이미지가 굴곡되거나 깨끗하지 않다.



스캔된 이미지에 세로선이 나타난다.



스캐너가 켜져 있으면, 조작 패널의 확인 표시기가 켜지거나 깜박인다.



복수 금지 오류가 빈번하게 발생한다.

문서가 "조건" (30 페이지)의 "사전 주의사항"에 기재되어 있는 조건을 만족합니까?	▶ 아니요	조건을 만족하는 문서를 사용해 주십시오. 보다 자세한 내용은 "2.2 문서 스캔하기" (30 페이지)을 참조해 주십시오.
예 ↓		
복수 금지 감지가 사용될 때, 문서가 정확히 감지하기 위한 조건을 만족합니까?	▶ 아니요	정확한 복수 금지 감지를 위해서 복수 금지 감지 조건을 만족시킵니다. 보다 자세한 내용은 "복수 금지 검출의 조건" (34 페이지)을 참조해 주십시오.
예 ↓		
플라스틱 카드 또는 두꺼운 문서를 스캔하였습니까?	▶ 예	복수 금지 감지를 무효로 설정하여 주십시오.
아니요 ↓		
문서를 올려 놓기 전에 문서를 펼쳤습니까?	▶ 아니요	문서를 펼칩니다.
예 ↓		
복사기 또는 레이저 프린터로 지금 막 인쇄된 문서입니까?	▶ 예	문서에서 정전기를 제거하려면, 문서를 몇 번 펼쳐 주십시오.
아니요 ↓		
문서 묶음의 두께가 5 mm 보다 얇습니까?	▶ 아니요	용지의 매수를 줄여 주십시오.
예 ↓		
소모부품이 (*1) 올바르게 설치되었습니까?	▶ 아니요	소모품(*1)을 올바르게 설치해 주십시오. 보다 자세한 내용은 "6 장 소모품의 교환" (55 페이지)을 참조해 주십시오.
예 ↓		
소모부품 (*1)이 깨끗합니까?	▶ 아니요	소모부품 (*1)을 청소해 주십시오. 보다 자세한 내용은 "5 장 정상시의 관리" (48 페이지)을 참조해 주십시오.
예 ↓		
소모부품 (*1)이 마모되었습니까?	▶ 예	소모품 카운터를 확인합니다. 필요한 경우 소모품을 교체합니다. 보다 자세한 내용은 "6 장 소모품의 교환" (55 페이지)을 참조해 주십시오.
아니요	▶	
	▶	문제가 계속되면 "7.4 스캐너 서비스 공급업체에 연락하기 전에" (80 페이지)에서 각 항목을 점검하여 스캐너를 구입하신 FUJITSU 스캐너 대리점 또는 지정의 FUJITSU 스캐너 서비스 센터에 문의하시기 바랍니다.

*1: "소모품"은 롤러 세트를 가리킵니다.

시작하기 전에

스캐너 개요

문서 올려 놓기

조작 패널의 사용 방법

다양한 스캔 방법

정상시의 관리

소모품의 교환

문제 및 해결

조작 설정

문서가 ADF에 자주 급지되지 않는다.

문서가 "조건" (30 페이지)의 "사전 주의사항"에 기재되어 있는 조건을 만족합니까?	아니요	조건을 만족하는 문서를 사용해 주십시오. 보다 자세한 내용은 "2.2 문서 스캔하기" (30 페이지)을 참조해 주십시오.
예 ↓		
ADF 용지 쉼트(공급 장치)에 올려 놓기 전에 문서를 펼쳤 습니까?	아니요	문서를 올려놓기 전에 문서를 펼치거나, 문서의 양을 줄여 주십시오.
예 ↓		
소모부품이 (*1) 올바르게 설치되었습니까?	아니요	소모품(*1)을 올바르게 설치해 주십시오. 보다 자세한 내용은 "6 장 소모품의 교환" (55 페이지)을 참조해 주십시오.
예 ↓		
소모부품 (*1)이 깨끗합니까?	아니요	소모부품 (*1)을 청소해 주십시오. 보다 자세한 내용은 "5 장 정상시의 관리" (48 페이지)을 참조해 주십시오.
예 ↓		
소모부품 (*1)이 마모되었습니까?	예	소모품 카운터를 확인합니다. 필요한 경우 소모품을 교체합니다. 보다 자세한 내용은 "6 장 소모품의 교환" (55 페이지)을 참조해 주십시오.
아니요	↓	문제가 계속되면 "7.4 스캐너 서비스 공급업체에 연락하기 전에" (80 페이지)에서 각 항목을 점검하여 스캐너를 구입하신 FUJITSU 스캐너 대리점 또는 지정의 FUJITSU 스캐너 서비스 센터에 문의하시기 바랍니다.

*1: "소모품"은 롤러 세트를 가리킵니다.

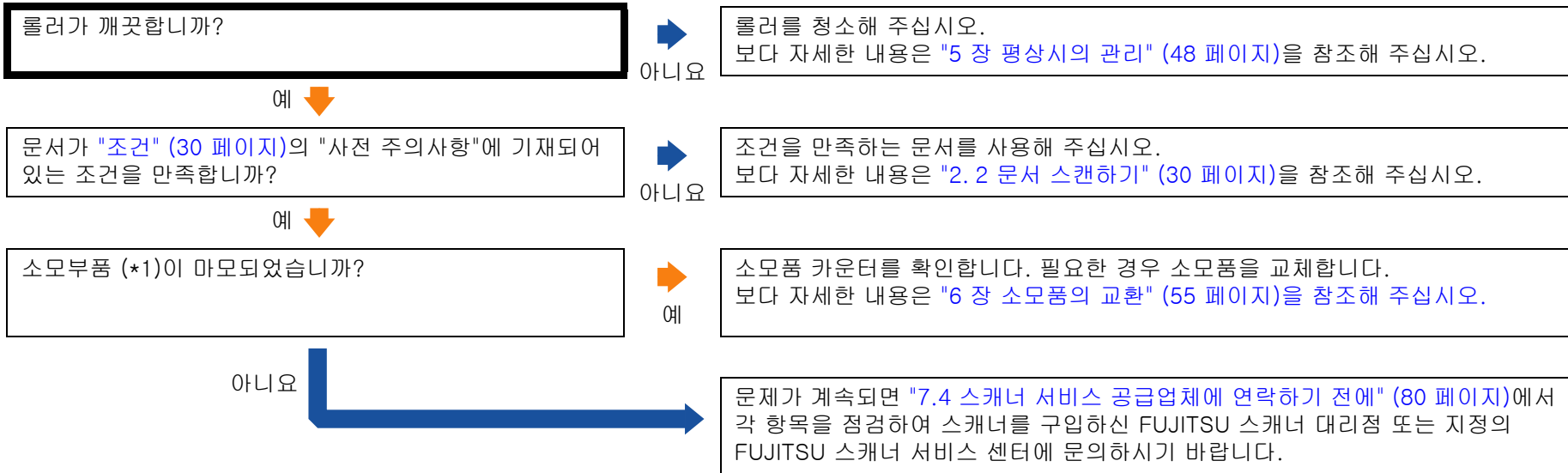
용지 걸림/픽 오류가 자주 발생한다.

문서가 "조건" (30 페이지)의 "사전 주의사항"에 기재되어 있는 조건을 만족합니까?	아니요	조건을 만족하는 문서를 사용해 주십시오. 보다 자세한 내용은 "2. 2 문서 스캔하기" (30 페이지)을 참조해 주십시오.
예 ↓		
ADF 내부에 이물질이 들어갔습니까?	예	ADF에서 이물질을 제거하거나 청소해 주십시오. 보다 자세한 내용은 "5 장 평상시의 관리" (48 페이지)을 참조해 주십시오.
아니요 ↓		
소모부품이 (*1) 올바르게 설치되었습니까?	아니요	소모품(*1)을 올바르게 설치해 주십시오. 보다 자세한 내용은 "6 장 소모품의 교환" (55 페이지)을 참조해 주십시오.
예 ↓		
소모부품 (*1)이 깨끗합니까?	아니요	소모부품 (*1)을 청소해 주십시오. 보다 자세한 내용은 "5 장 평상시의 관리" (48 페이지)을 참조해 주십시오.
예 ↓		
소모부품 (*1)이 마모되었습니까?	예	소모품 카운터를 확인합니다. 필요한 경우 소모품을 교체합니다. 보다 자세한 내용은 "6 장 소모품의 교환" (55 페이지)을 참조해 주십시오.
아니요 →		
		문제가 계속되면 "7.4 스캐너 서비스 공급업체에 연락하기 전에" (80 페이지)에서 각 항목을 점검하여 스캐너를 구입하신 FUJITSU 스캐너 대리점 또는 지정의 FUJITSU 스캐너 서비스 센터에 문의하시기 바랍니다.

*1: "소모품"은 롤러 세트를 가리킵니다.

- TOP
- 목차
- 색인
- 시작하기 전에
- 스캐너 개요
- 문서 올려 놓기
- 조작 패널의 사용 방법
- 다양한 스캔 방법
- 평상시의 관리
- 소모품의 교환
- 문제 및 해결
- 조작 설정
- 부록
- 용어집

스캔된 이미지가 늘어난다.



*1: "소모품"은 롤러 세트를 가리킵니다.

- TOP
- 목차
- 색인
- 시작하기 전에
- 스캐너 개요
- 문서 올려 놓기
- 조작 패널의 사용 방법
- 다양한 스캔 방법
- 평상시의 관리
- 소모품의 교환
- 문제 및 해결
- 조작 설정
- 부록
- 용어집

스캔된 이미지 위아래에 그림자가 생긴다.

가장자리 둘레의 그림자를 채우려고 페이지 테두리 채우기 기능을 사용했습니까?

▶
아니요

스캐너 드라이버에서 페이지 테두리 채우기 기능을 사용하여 가장자리 둘레의 그림자를 채워 주십시오.

예



문제가 계속되면 "7.4 스캐너 서비스 공급업체에 연락하기 전에" (80 페이지)에서 각 항목을 점검하여 스캐너를 구입하신 FUJITSU 스캐너 대리점 또는 지정의 FUJITSU 스캐너 서비스 센터에 문의하시기 바랍니다.

TOP

목차

색인

시작하기 전에

스캐너 개요

문서 올려 놓기

조작 패널의 사용 방법

다양한 스캔 방법

평상시의 관리

소모품의 교환

문제 및 해결

조작 설정

부록

용어집

문서에 검은 얼룩이 있다.

샤프 펜슬로 적은 문서 또는 카본 용지를 스캔했습니까?

예

샤프 펜슬로 적힌 문서를 스캔하는 경우 롤러를 자주 청소하여 주십시오. 그렇지 않으면 롤러가 더럽혀져 문서에 검은색 흔적을 남기거나 급지 오류의 원인이 될 수 있습니다.
보다 자세한 내용은 "5 장 평상시의 관리" (48 페이지)을 참조해 주십시오.

아니요 ↓

ADF 내부 유리 부분과 롤러가 깨끗합니까?

아니요

ADF 내부를 청소하여 주십시오.
보다 자세한 내용은 "5 장 평상시의 관리" (48 페이지)을 참조해 주십시오.

예



문제가 계속되면 "7.4 스캐너 서비스 공급업체에 연락하기 전에" (80 페이지)에서 각 항목을 점검하여 스캐너를 구입하신 FUJITSU 스캐너 대리점 또는 지정의 FUJITSU 스캐너 서비스 센터에 문의하시기 바랍니다.

7. 4스캐너 서비스 공급업체에 연락하기 전에

스캐너를 구입하신 FUJITSU 스캐너 대리점 및 지정된 FUJITSU 스캐너 서비스 센터에 문의하기 전에, 다음 항목을 확인해 주십시오.

일반

항목	확인 내용
스캐너 모델명	예: SP-1120 보다 자세한 내용은 "7.5 제품 라벨의 확인" (82 페이지)을 참조해 주십시오.
시리얼 번호	예: XXXX000001 보다 자세한 내용은 "7.5 제품 라벨의 확인" (82 페이지)을 참조해 주십시오.
제조 날짜	예: 2015-02 (2015년 2월) 보다 자세한 내용은 "7.5 제품 라벨의 확인" (82 페이지)을 참조해 주십시오.
구입 날짜	
증상	
고장 빈도	
보증 기간	

오류 상태

■ 컴퓨터 연결시의 문제점

항목	확인 내용
운영 체제 (Windows)	
오류 메시지	
인터페이스	예: USB 인터페이스
인터페이스 컨트롤러	

■ 용지 급지 시의 문제점

항목	확인 내용
용지 타입	
주요 사용 목적	
마지막 청소 날짜	
마지막 소모품 교환 날짜	
조작 패널의 상태	

TOP

목차

색인

시작하기 전에

스캐너 개요

문서 올려 놓기

조작 패널의 사용 방법

다양한 스캔 방법

평상시의 관리

소모품의 교환

문제 및 해결

조작 설정

부록

용어집

■ 이미지 화질의 문제점

항목	확인 내용
스캐너 드라이버 및 버전	
인터페이스 컨트롤러	
운영 체제 (Windows)	
애플리케이션	예: PaperStream Capture Lite
스캐닝할 면	예: 앞면, 양면
해상도	예: 600 dpi, 75 dpi
이미지 모드	예: 칼라, 그레이스케일, 흑백

■ 기타

항목	확인 내용
용지의 상태를 알 수 있도록 사진과 출력 결과를 전자 메일 또는 팩스로 전송할 수 있습니까?	

TOP

목차

색인

시작하기 전에

스캐너 개요

문서 올려 놓기

조작 패널의 사용 방법

다양한 스캔 방법

평상시의 관리

소모품의 교환

문제 및 해결

조작 설정

부록

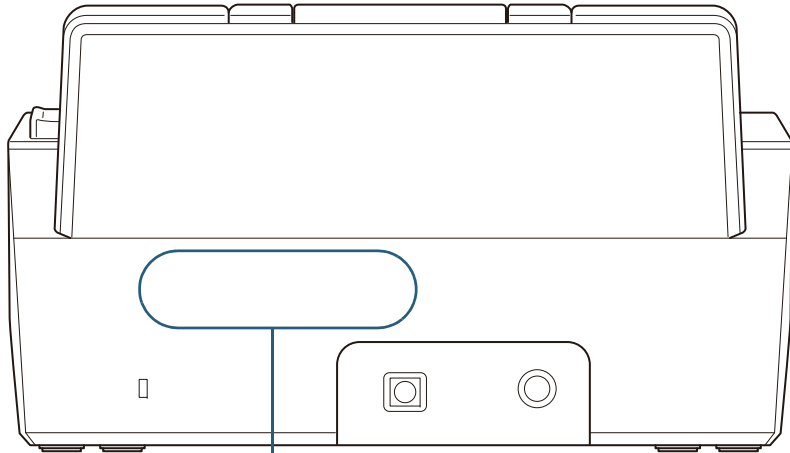
용어집

7.5 제품 라벨의 확인

이 단원에서는 스캐너에 부착된 제품 라벨에 대해서 설명하고 있습니다.

장소

라벨의 위치는 아래와 같습니다.



라벨

라벨 예: 스캐너의 정보를 표시합니다.

SP Series		SP-11	24V	1.8A	2.5kg
PART NO. (부품번호)	P1270A-0001				
SER. NO. (제조번호)	A1CJ000001				
DATE (제조연월)	2015-05				
REGULATORY MODEL (규정모델명)	P1270A				
상호명: 한국후지쯔(주)			기자재의명칭: Image Scanner		
A/S센터: 02-3787-6159			제조국가: 중국		
제조사: PFU LIMITED			FY		

A	0	1	2	3	4	5	6	7	8	9
	0	1	2	3	4	5	6	7	8	9

* A1CJ000001 *

PFU Limited **PFU** MADE IN CHINA

TOP

목차

색인

시작하기 전에

스캐너 개요

문서 올려 놓기

조작 패널의 사용 방법

다양한 스캔 방법

평상시의 관리

소모품의 교환

문제 및 해결

조작 설정

부록

용어집

8 장 조작 설정

이 장에서는 스캐너의 설정을 구성하기 위해 Software Operation Panel의 사용 방법에 대해서 설명합니다.

8. 1 Software Operation Panel의 시작	84
8. 2 Software Operation Panel의 암호 설정	86
8. 3 설정 가능한 항목	92
8. 4 시트 카운터의 관련 설정	94
8. 5 대기 시간과 관련된 설정	96

8. 1 Software Operation Panel의 시작

Software Operation Panel은 PaperStream IP 드라이버와 함께 설치되어 있습니다.

이 애플리케이션에서는 스캐너의 조작과 소모품의 관리와 같이 다양한 설정의 구성이 가능합니다.

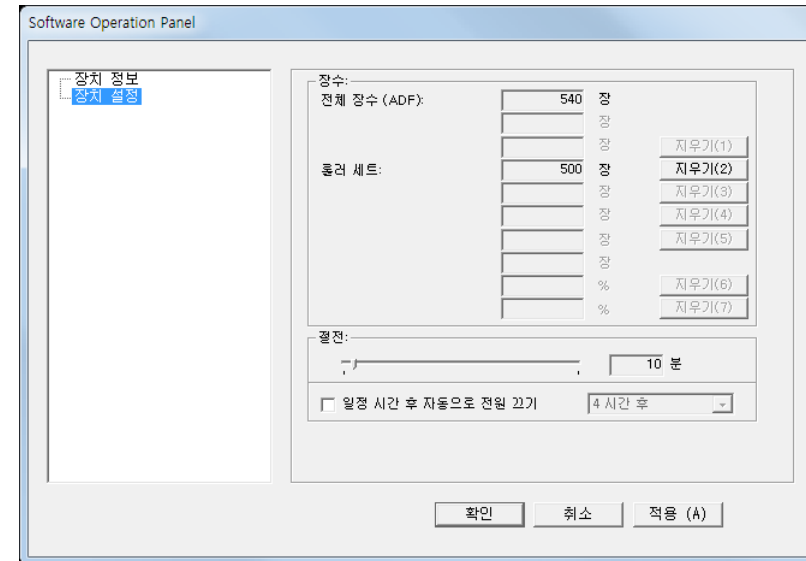
주의

- Software Operation Panel이 실행되는 동안에는 조작 패널을 사용하지 마십시오.
- 여러 대의 스캐너를 연결할 경우 첫 번째 스캐너만 인식됩니다. 한 번에 한 대의 스캐너만 연결해 주십시오.

- 1 스캐너가 컴퓨터가 연결되었는지 확인한 뒤, 스캐너의 전원을 켜 주십시오.
스캐너를 켜는 방법에 대한 보다 자세한 내용은 "1.3 전원 켜기/끄기" (16 페이지)를 참조해 주십시오.

2 [Software Operation Panel] 창을 표시합니다.

- Windows Server 2008/Windows 7
[시작] 메뉴 → [모든 프로그램] → [SP Series] → [Software Operation Panel]을 선택합니다.
- Windows Server 2012
시작 화면을 오른쪽 클릭하고 앱 바의 [앱 모두 보기] → [SP Series] 아래의 [Software Operation Panel]을 선택합니다.
- Windows Server 2012 R2/Windows 8. 1
시작 화면 왼쪽 아래의 [↓] → [SP Series] 아래의 [Software Operation Panel]을 선택합니다.
[↓]를 표시하려면 마우스 커서를 이동합니다.
- Windows 10/Windows Server 2016/Windows Server 2019
[시작] 메뉴 → [SP Series] → [Software Operation Panel]을 클릭합니다.



TOP

목차

색인

시작하기 전에

스캐너 개요

문서 올려 놓기

조작 패널의 사용 방법

다양한 스캔 방법

평상시의 관리


소모품의 교환

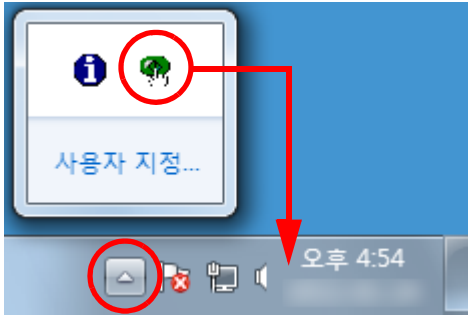
문제 및 해결

조작 설정

부록

용어집

- ⇒ Software Operation Panel 아이콘은 알림 영역의  을 클릭하여 표시되는 메뉴에 표시됩니다.
ScanSnap Manager 아이콘을 항상 알림 영역에 표시하려면, 아이콘을 알림 영역에 드래그 및 드롭합니다. 알림 영역은 작업 표시줄의 오른쪽 끝에 있습니다.



지금부터의 절차에서는 Software Operation Panel이 알림 영역에 항상 표시된다는 가정 하에 설명합니다.

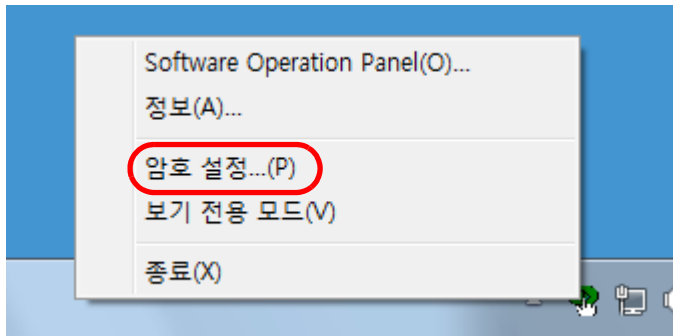
8. 2Software Operation Panel의 암호 설정

암호의 설정하여, 사용자가 Software Operation Panel의 설정 내용을 볼 수 있도록, [보기 전용 모드]를 실행할 수 있습니다. 암호를 설정하지 않고 스캐너 설정을 변경할 수 있습니다. 불필요한 설정 변경을 방지하기 위해서, 사용자의 제한적인 작업에 암호가 사용될 수 있습니다.

암호의 설정

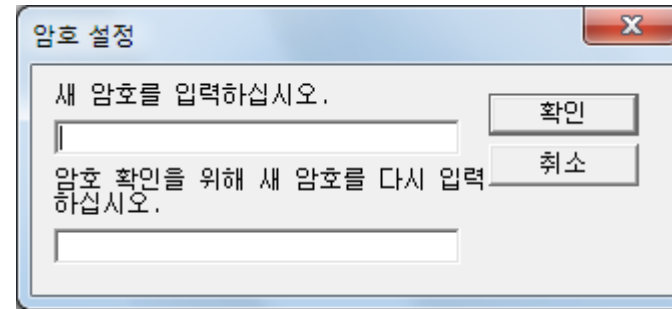
다음 순서대로 암호를 설정합니다.

- 1 알림 영역의 Software Operation Panel 아이콘을 오른쪽 클릭하고, 메뉴에서 [암호 설정]을 선택합니다.



⇒ [암호 설정] 대화상자가 표시됩니다.

- 2 새로운 암호를 입력하고 다시 확인하려면, [확인] 버튼을 클릭합니다.
암호에 사용할 수 있는 문자는 최대 32자까지입니다.
알파벳과 숫자 문자 (a ~ z, A ~ Z, 0 ~ 9) 만을 허용하므로 주의하십시오.



⇒ 확인 메시지가 표시됩니다.

- 3 [확인] 버튼을 클릭합니다.
⇒ 암호가 설정됩니다.

TOP

목차

색인

시작하기 전에

스캐너 개요

문서 올려 놓기

조작 패널의 사용 방법

다양한 스캔 방법

평상시의 관리

소모품의 교환

문제 및 해결

조작 설정

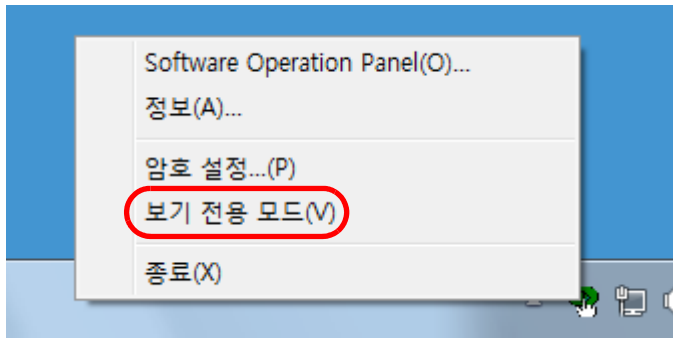
부록

용어집

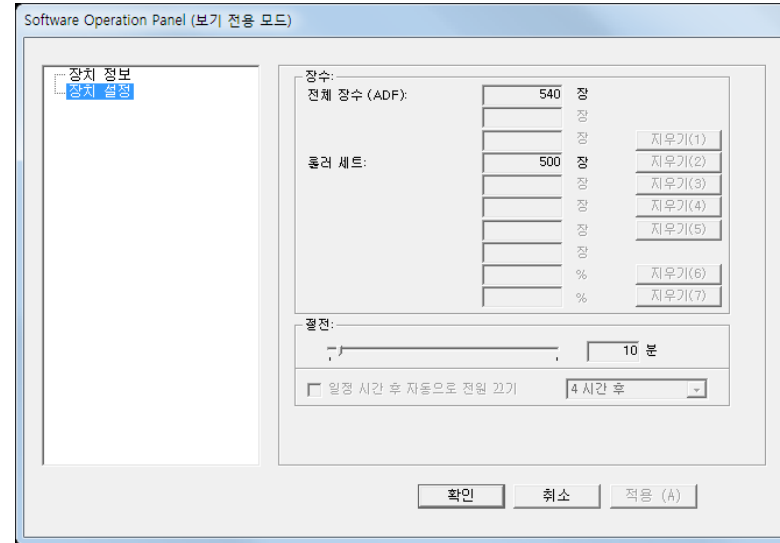
[보기 전용 모드]의 설정

다음 순서대로 Software Operation Panel의 [보기 전용 모드]에 설정합니다.

- 1 암호를 설정합니다.
보다 자세한 내용은 "암호의 설정" (86 페이지)을 참조해 주십시오.
- 2 알림 영역의 Software Operation Panel 아이콘을 오른쪽 클릭하고 메뉴에서 [보기 전용 모드]를 선택합니다.

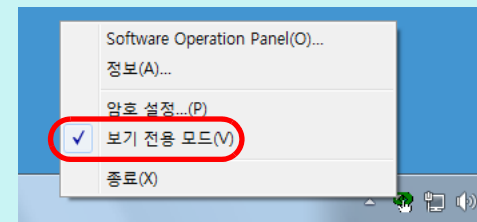


⇒ Software Operation Panel은 [보기 전용 모드]로 들어갑니다.



힌트

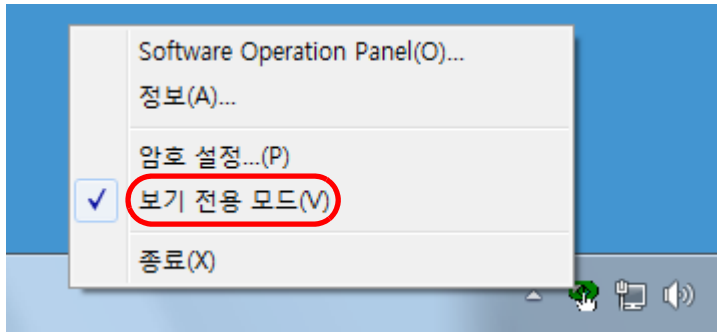
[보기 전용 모드]에서, 알림 영역에서 Software Operation Panel 아이콘을 오른쪽 클릭하여 표시되는 메뉴에서 [보기 전용 모드] 옆에 체크 마크가 표시됩니다.



[보기 전용 모드]의 해제

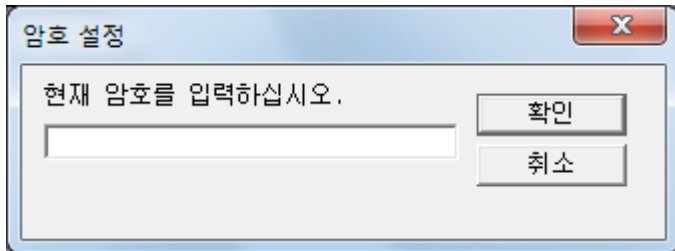
다음 순서대로 [보기 전용 모드]의 선택을 해제합니다.

- 1 알림 영역의 Software Operation Panel 아이콘을 오른쪽 클릭하고, 메뉴에서 [보기 전용 모드]를 선택합니다.

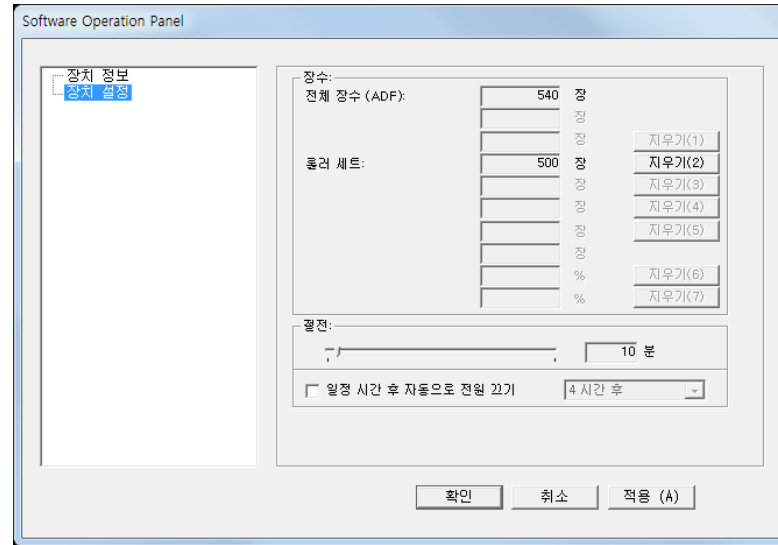


⇒ [암호 설정] 대화상자가 표시됩니다.

- 2 현재 암호를 입력하고 [확인] 버튼을 클릭합니다.

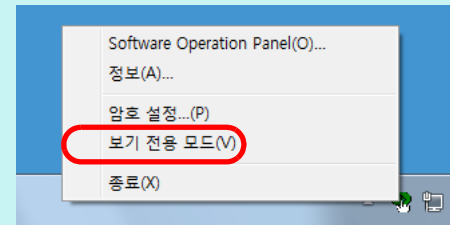


⇒ [보기 전용 모드]의 선택이 지워지며, 지금 스캐너 설정이 변경됩니다.



힌트

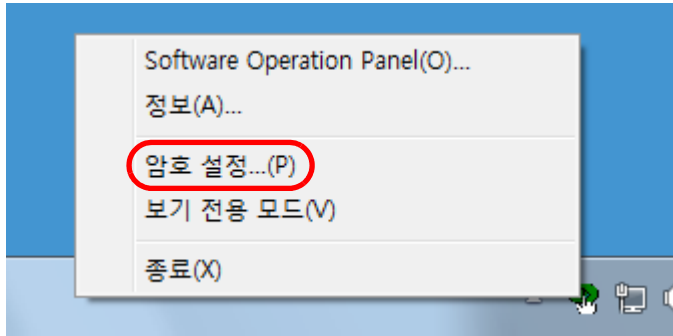
[보기 전용 모드]를 종료하면, 알림 영역에서 Software Operation Panel 아이콘을 오른쪽 클릭하여 표시되는 메뉴에서 [보기 전용 모드]의 체크 마크가 사라집니다.



암호의 변경

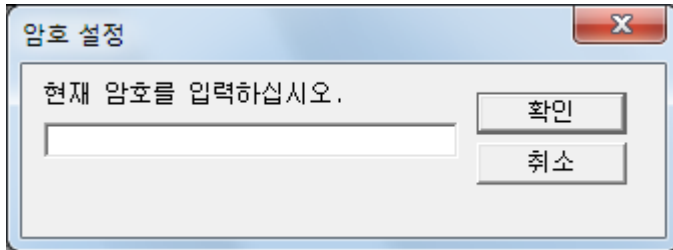
다음 순서대로 암호를 설정합니다.

- 1 알림 영역의 Software Operation Panel 아이콘을 오른쪽 클릭하고, 메뉴에서 [암호 설정]을 선택합니다.



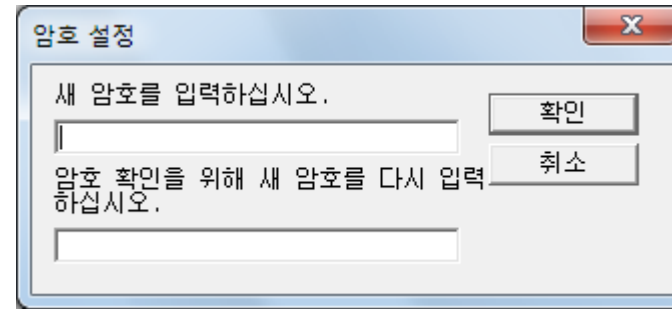
⇒ [암호 설정] 대화상자가 표시됩니다.

- 2 현재 암호를 입력하고 [확인] 버튼을 클릭합니다.



⇒ [암호 설정] 대화상자가 표시됩니다.

- 3 새로운 암호를 입력하고 다시 확인하려면, [확인] 버튼을 클릭합니다.
암호에 사용할 수 있는 문자는 최대 32자까지입니다.
알파벳과 숫자 문자 (a ~ z, A ~ Z, 0 ~ 9) 만을 허용하므로 주의해 주십시오.



⇒ 확인 메시지가 표시됩니다.

- 4 [확인] 버튼을 클릭합니다.
⇒ 암호가 설정됩니다.

TOP

목차

색인

시작하기 전에

스캐너 개요

문서 올려 놓기

조작 패널의 사용 방법

다양한 스캔 방법

평상시의 관리

소모품의 교환

문제 및 해결

조작 설정

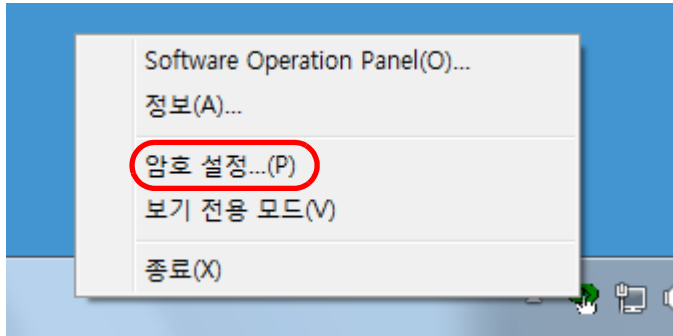
부록

용어집

암호 지우기

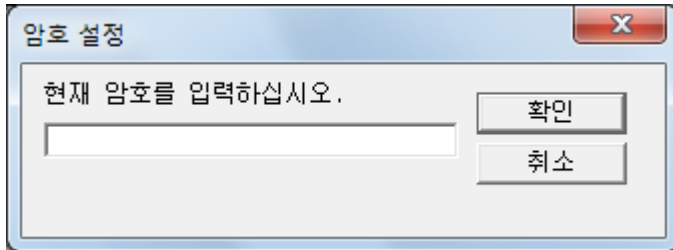
다음 순서대로 암호를 해제합니다.

- 1 알림 영역의 Software Operation Panel 아이콘을 오른쪽 클릭하고, 메뉴에서 [암호 설정]을 선택합니다.



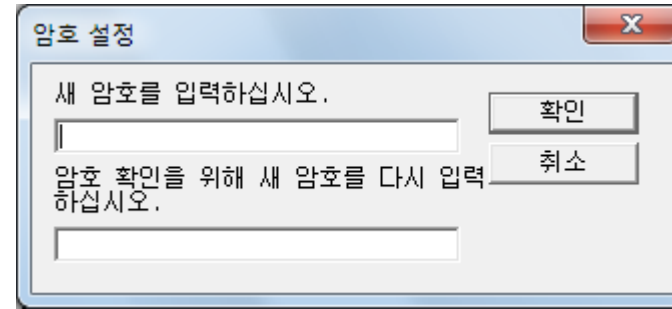
⇒ [암호 설정] 대화상자가 표시됩니다.

- 2 현재 암호를 입력하고 [확인] 버튼을 클릭합니다.



⇒ [암호 설정] 대화상자가 표시됩니다.

- 3 양 필드를 비워두고, [확인] 버튼을 클릭합니다.



⇒ 확인 메시지가 표시됩니다.

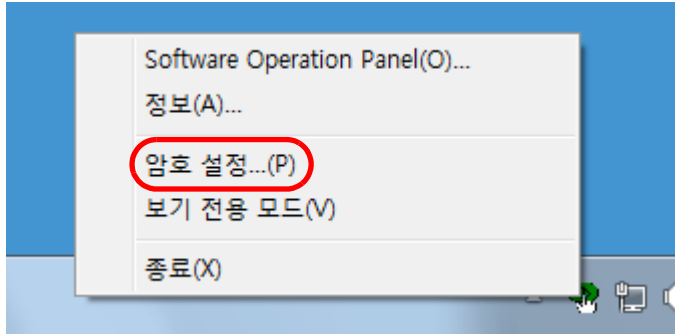
- 4 [확인] 버튼을 클릭합니다.

⇒ 암호가 해제됩니다.

암호의 재설정

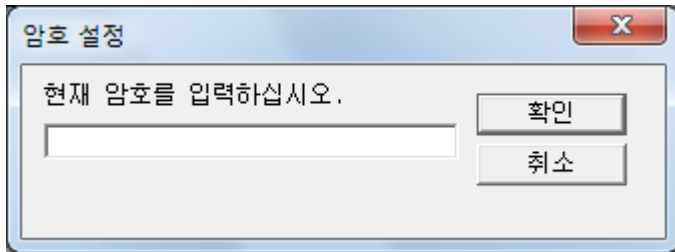
암호를 잊어버린 경우, 다음 순서대로 다시 설정할 수 있습니다.

- 1 알림 영역의 Software Operation Panel 아이콘을 오른쪽 클릭하고, 메뉴에서 [암호 설정]을 선택합니다.



⇒ [암호 설정] 대화상자가 표시됩니다.

- 2 기본 암호인 "SP-Scanner"를 입력하고 [확인] 버튼을 클릭합니다.

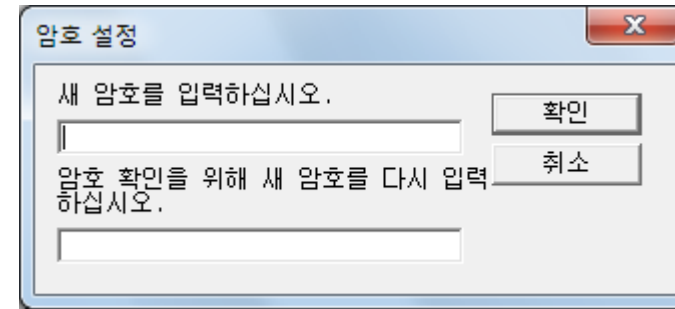


⇒ [암호 설정] 대화상자가 표시됩니다.

- 3 새로운 암호를 입력하고 다시 확인하려면, [확인] 버튼을 클릭합니다.

암호에 사용할 수 있는 문자는 최대 32자까지입니다.

알파벳과 숫자 문자 (a ~ z, A ~ Z, 0 ~ 9) 만을 허용하므로 주의해 주십시오.



⇒ 확인 메시지가 표시됩니다.

- 4 [확인] 버튼을 클릭합니다.

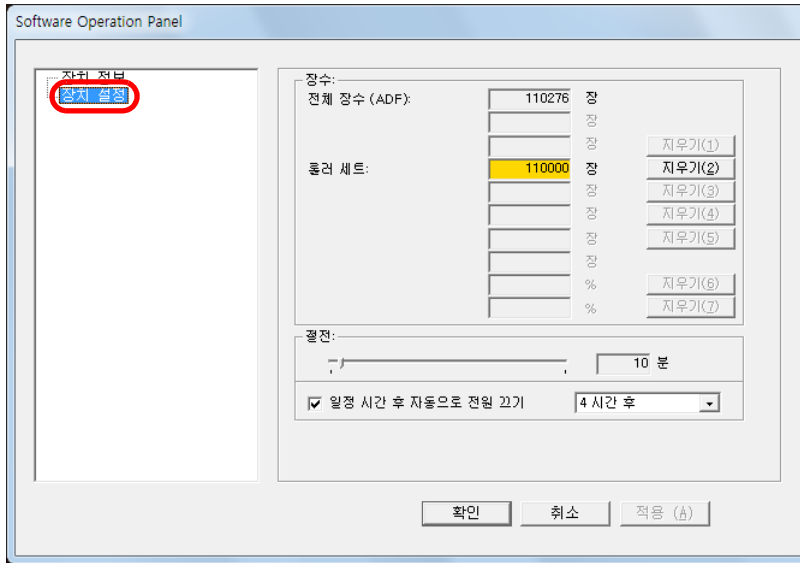
⇒ 암호가 설정됩니다.

8. 3설정 가능한 항목

Software Operation Panel은 컴퓨터에 연결된 스캐너의 다음 설정의 구성을 허락합니다.

장치 설정

- 1 Software Operation Panel을 시작합니다.
보다 자세한 내용은 "8. 1 Software Operation Panel의 시작" (84 페이지)을 참조해 주십시오.
- 2 왼쪽 목록에서 [장치 설정]을 선택합니다.



위의 대화상자에서 설정할 수 있는 항목은 다음 페이지에 표시됩니다.

TOP

목차

색인

시작하기 전에

스캐너 개요

문서 올려 놓기

조작 패널의 사용 방법

다양한 스캔 방법

평상시의 관리

소모품의 교환

문제 및 해결

조작 설정

부록

용어집

항목	설명	매개 변수/값	공장 기본값
장수 (94 페이지)	소모품을 교환할 때, 확인하는 카운터를 확인합니다. 또한 소모품을 교환한 뒤, 카운터를 재설정하려면 이것을 사용합니다.	전체 장수 (ADF)/롤러 세트	0
절전 (96 페이지)	일정 시간 후에 전원을 끕니다. 스캐너를 사용하지 않고 일정 시간 동안 놓아두면 스캐너 전원이 자동으로 꺼지도록 설정하려면 선택합니다. 스캐너가 자동으로 꺼지기 위한 타임아웃 기간을 지정합니다.	범위: 5 ~ 115 분 (5 단위로 증가)	10 분
		[일정 시간 후 자동으로 전원 끄기] 확인란	선택됨
		1 시간/2 시간/4 시간/8 시간 ([일정 시간 후 자동으로 전원 끄기] 확인란이 선택된 경우)	4 시간

8. 4시트 카운터의 관련 설정

시트 카운터의 확인과 재설정

■ 시트 카운터의 확인

소모품을 교환할 때 확인하는 각 소모품의 상태를 확인할 수 있습니다.

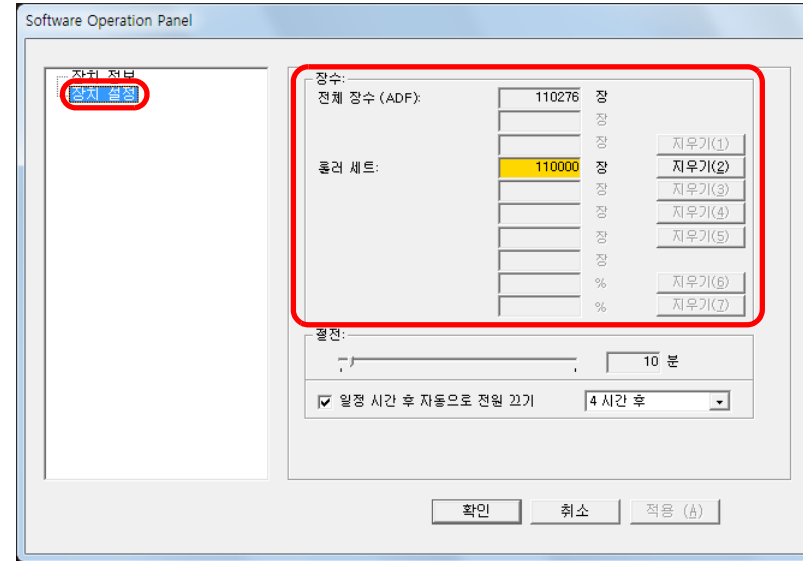
소모품을 곧 교환할 필요가 있을 경우 소모품 카운터의 배경색이 변경됩니다.

스캔된 장수가 95,000에 도달하면 롤러 세트 카운터의 배경색이 연한 노란색이 되며, 100,000에 도달하면 노란색으로 변합니다.

교환 주기에 관한 자세한 내용은 "6. 1 소모품 및 교환 주기" (56 페이지)를 참조해 주십시오.

- 1 Software Operation Panel을 시작합니다.
보다 자세한 내용은 "8. 1 Software Operation Panel의 시작" (84 페이지)을 참조해 주십시오.

- 2 왼쪽 목록에서 [장치 설정]을 선택합니다.



이 대화상자에서, 다음 항목을 확인할 수 있습니다.

항목	설명
전체 장수 (ADF)	ADF로 스캔된 총 용지 매수의 근사치
롤러 세트	롤러 세트 교환 후 스캔된 총 용지 매수의 근사치 숫자는 500장 단위로 증가합니다.

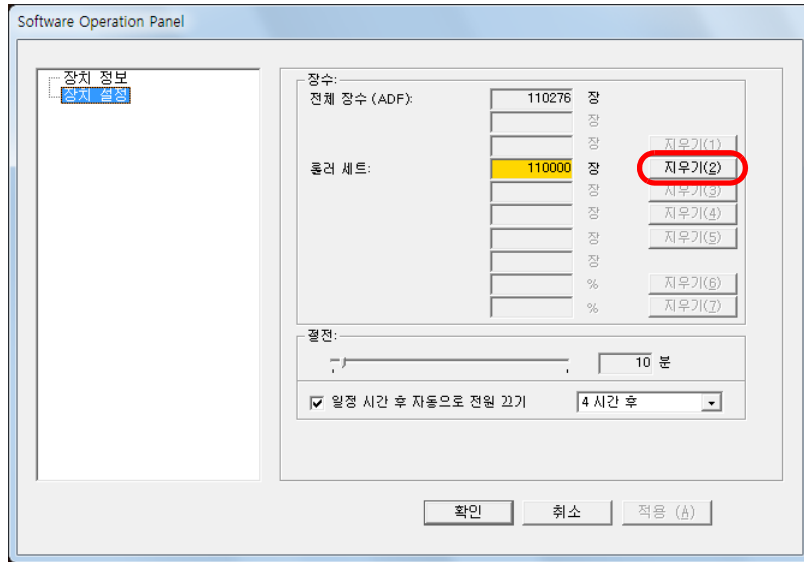
주의

전원 케이블을 뽑아서 스캐너의 전원을 껐을 때, [전체 장수]에서 장수가 카운트되지 않을 수 있습니다.

■ 시트 카운터의 재설정

소모품을 교환하거나 청소할 때, 다음 순서에 따라 해당 카운터를 재설정합니다.

1 교환하는 소모품의 [지우기] 버튼을 클릭합니다.



⇒ 카운터가 0으로 재설정됩니다.

2 Software Operation Panel에서 [확인] 버튼을 클릭합니다.

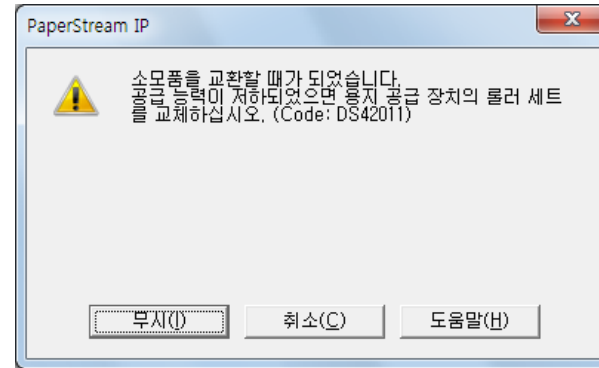
⇒ 확인 메시지가 표시됩니다.

3 [확인] 버튼을 클릭합니다.

⇒ 설정이 저장됩니다.

■ 소모품의 교환 메시지

스캐너를 사용하는 동안 다음 메시지가 표시될 수 있습니다.
소모품의 교환 메시지



메시지와 소모품의 교환을 확인합니다.

[무시] 버튼이 클릭될 때, 메시지가 사라지며 계속 스캔할 수 있습니다. 그러나 소모품을 가능한 한 빨리 교환할 것을 권장합니다.

스캔을 정지하고 소모품을 바로 교환하려면, [취소] 버튼을 클릭합니다.

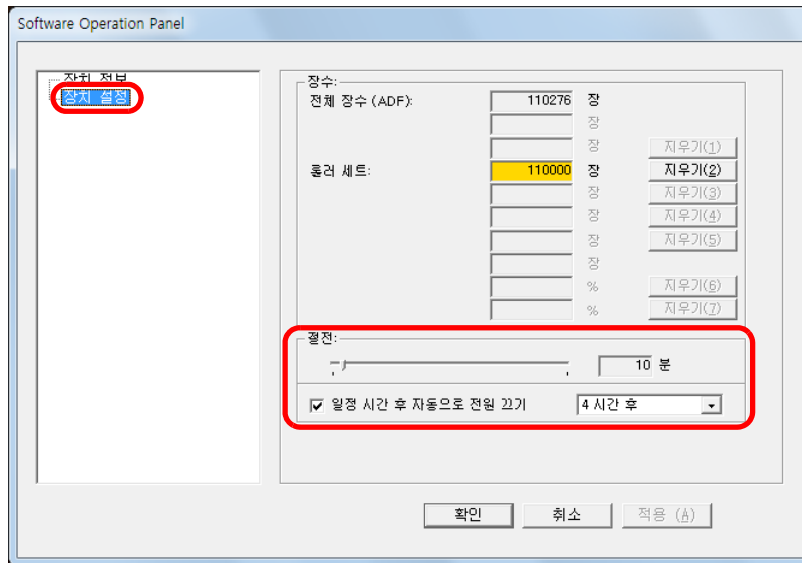
소모품의 교환에 대해서는, "[6.2 롤러 세트의 교환](#)" (57 페이지)을 참조해 주십시오.

8. 5대기 시간과 관련된 설정

절전 모드로 들어갈 때 대기 시간 (절전)

스캐너가 절전 모드로 들어갈 경우, 대기 시간을 지정할 수 있습니다.

- 1 Software Operation Panel을 시작합니다.
보다 자세한 내용은 "8. 1 Software Operation Panel의 시작" (84 페이지)을 참조해 주십시오.
- 2 왼쪽 목록에서 [장치 설정]을 선택합니다.



- 3 절전 모드로 들어가기 전에, 대기 시간을 지정하기 위해서 슬라이드를 사용합니다.
값은 5 ~ 115 분의 범위에서 가능합니다. (5 분 단위로 증가)

힌트

[일정 시간 후에 전원을 끕니다] 확인란을 선택하면, 스캐너를 사용하지 않고 일정 시간 동안 놓아두면 전원이 자동으로 꺼집니다. 스캐너의 전원이 자동으로 꺼지도록 1 시간 후/2 시간 후/4 시간 후/8 시간 후에서 선택할 수 있습니다.

TOP

목차

색인

시작하기 전에

스캐너 개요

문서 올려 놓기

조작 패널의 사용 방법

다양한 스캔 방법

평상시의 관리

소모품의 교환

문제 및 해결

조작 설정

부록

용어집

부록

이 부록에서는 다음 정보를 제공합니다.

A. 1 기본 사양	98
A. 2 설치 사양	100
A. 3 외형 치수	101
A. 4 소프트웨어의 제거	102

TOP

목차

색인

시작하기 전에

스캐너 개요

문서 올려 놓기

조작 패널의 사용 방법

다양한 스캔 방법

평상시의 관리

소모품의 교환

문제 및 해결

조작 설정

부록

용어집

A. 1 기본 사양

항목		사양			참고
		SP-1120	SP-1125	SP-1130	
스캐너 형식		ADF			-
이미지 센서		Single line CMOS-CIS × 2 (앞면, 뒷면)			-
광원		RGB-LED × 2 (앞면, 뒷면)			
사용 가능한 용지 크기	최소(너비 × 길이)	52 × 74 (mm)			-
	최대(너비 × 길이)	216 × 355.6 (mm)			(*1)
용지 무게 (문서 두께)		50 ~ 209 g/m ² A8 size의 경우 127 ~ 209 g/m ² 0.76 mm 이하의 플라스틱 카드 (엠보스 카드 사용 가능 (ISO7810 ID-1 타입 규격))			
스캔 속도 (A4 세로) (*2)	바이너리 (흑백)	단면 : 20 ppm 양면 : 40 ipm	단면 : 25 ppm 양면 : 50 ipm	단면 : 30 ppm 양면 : 60 ipm	300 dpi
	그레이스케일				
	칼라				
수용 가능한 양 (*3)		50 장			용지 무게 : 80 g/m ² 총 두께 : 5 mm 이하
광학 해상도		600 dpi			-
출력 해상도	바이너리 (흑백)	50 ~ 600 dpi, 1200 dpi			1씩 증가시켜 50 ~ 600 dpi로 설정 가능 스캐너 드라이버에서 1200 dpi 설정 가능
	그레이스케일				
	칼라				

항목	사양			참고
	SP-1120	SP-1125	SP-1130	
그레이스케일	각 색조마다 8 비트			내부 처리용, 각 색조마다 16 비트
인터페이스	USB 2. 0/1. 1 (*4)			타입 B
기타	하드웨어의 실시간 JPEG 압축			-

- *1: 긴 페이지 스캐닝은 최대 3, 048 mm 길이까지 스캔할 수 있습니다.
863 mm 보다 긴 문서를 스캔하려면, 해상도를 200 dpi 이하로 설정해 주십시오.
- *2: 하드웨어의 제한이 있으므로, 실제 스캔 속도에는 데이터 전송 시간 등의 소프트웨어 처리 시간이 추가됩니다.
- *3: 용지 무게에 따라 수용 적재량이 달라집니다. 보다 자세한 내용은 "2. 2 문서 스캔하기" (30 페이지)을 참조해 주십시오.
- *4: 포함된 USB 케이블을 사용하십시오.
USB 허브를 연결할 때, 반드시 컴퓨터의 USB 포트에 연결된 USB 허브를 사용하십시오.
USB 2.0으로 연결할 때 USB 2.0을 지원하는 USB 포트와 허브가 필요합니다. USB 1.1을 사용할 때에는 스캔 속도가 저하될 수 있으므로 주의하여 주십시오.
USB 로고가 위쪽을 향하도록 USB 케이블을 연결하십시오.

시작하기 전에

스캐너 개요

문서 올려 놓기

조작 패널의 사용 방법

다양한 스캔 방법

평상시의 관리

소모품의 교환

문제 및 해결

조작 설정

A. 2 설치 사양

항목		사양
외형 치수 (너비 × 깊이 × 높이)(*1)		298 × 135 × 133 mm
설치 공간 (너비 × 깊이 × 높이)(*2)		400 × 670 × 380 mm
무게		2.5 kg
출력 전원	전압 범위	AC 100 ~ 240 V ±10%
	구성 면	단면
	주파수	50/60±3 Hz
소비 전력	작동	18 W 이하
	절전	1.6 W 이하
	전원 끄	0.3 W 이하
환경 조건	온도	사용: 5 ~ 35°C, 사용 안 함: -20 ~ 60°C
	습도	사용: 20 ~ 80%, 사용 안 함: 10 ~ 90%
발열량	작동	15.5 kcal/Hr 이하
	절전	1.38 kcal/Hr 이하
	전원 끄	0.26 kcal/Hr 이하
운송 무게 (*3)		약 4 kg
소모품 교환 주기		100,000 장 또는 1년
내구성		360,000 장

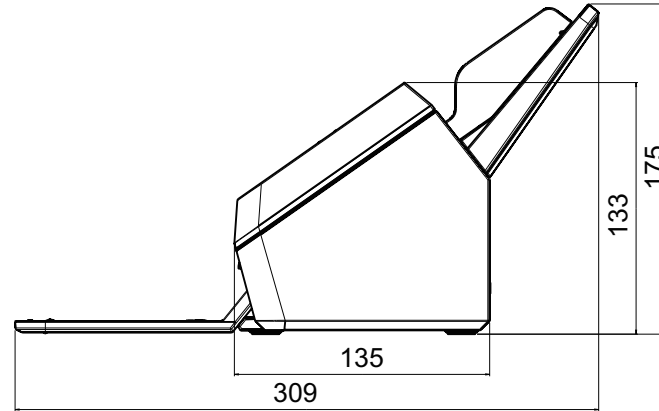
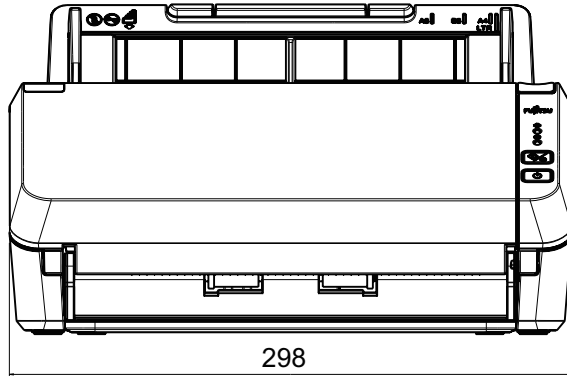
*1: 깊이는 ADF 용지 추트(공급 장치)와 스테커를 제외합니다.

*2: 요구되는 설치 공간은 A4 크기 문서의 스캐닝을 참조하였습니다.

*3: 패키지 무게를 포함합니다.

A. 3 외형 치수

외형 치수는 다음과 같습니다.



단위: mm

TOP

목차

색인

시작하기 전에

스캐너 개요

문서 올려 놓기

조작 패널의 사용 방법

다양한 스캔 방법

평상시의 관리

소모품의 교환

문제 및 해결

조작 설정

부록

용어집

A. 4 소프트웨어의 제거

- 1 컴퓨터를 켜고 관리자 권한을 가지는 사용자로 로그인합니다.
- 2 실행 중인 모든 소프트웨어를 닫습니다.
- 3 [제어판] 창을 표시합니다.
 - Windows Server 2008/Windows 7
[시작] 메뉴 → [제어판]을 선택합니다.
 - Windows Server 2012
시작 화면을 오른쪽 클릭하고 앱 바의 [앱 모두 보기] → [Windows 시스템] 아래의 [제어판]을 선택합니다.
 - Windows Server 2012 R2/Windows 8. 1
시작 화면 왼쪽 아래의 [↓] → [Windows 시스템] 아래의 [제어판]을 선택합니다.
[↓]를 표시하려면 마우스 커서를 이동합니다.
 - Windows 10/Windows Server 2016/Windows Server 2019
[시작] 메뉴 → [Windows 시스템] → [제어판]을 클릭합니다.
- 4 [프로그램 제거]를 선택합니다.
⇒ [프로그램 제거] 화면에 현재 설치된 소프트웨어의 목록이 표시됩니다.
- 5 제거할 프로그램 선택합니다.
 - PaperStream IP 드라이버:
 - PaperStream IP (TWAIN) for SP Series
 - PaperStream IP (TWAIN x64) for SP Series
 - PaperStream IP (ISIS) for SP Series
 - Software Operation Panel:
[Software Operation Panel]
Software Operation Panel은 PaperStream IP 드라이버와 함께 설치되어 있습니다.
 - Error Recovery Guide:
[Error Recovery Guide for SP Series]
 - PaperStream Capture Lite:
[PaperStream Capture Lite]

- ABBYY FineReader Sprint:
[ABBYY FineReader XX Sprint]
XX에는 버전이 표시됩니다.
- Presto! PageManager:
[Presto! PageManager XX]
XX에는 버전이 표시됩니다.
- 매뉴얼:
[SP Series manuals]
- Scanner Central Admin Agent:
[Scanner Central Admin Agent]
- SP Series Online Update:
[SP Series Online Update]

6 [제거] 버튼 또는 [제거/변경] 버튼을 클릭합니다.

7 확인 메시지가 표시되면, [확인] 또는 [예] 버튼을 클릭합니다.
⇒ 소프트웨어가 제거됩니다.

TOP

목차

색인

시작하기 전에

스캐너 개요

문서 올려 놓기

조작 패널의 사용 방법

다양한 스캔 방법

평상시의 관리

소모품의 교환

문제 및 해결

조작 설정

부록

용어집

고객 지원

문제 및 해결

용지 걸림과 같은 스캐너 관련 문제에 대해서는 "7 장 문제 및 해결" (60 페이지)을 참조해 주십시오.

문의 연락처

ABBYY FineReader Sprint에 대해서는 다음 웹 페이지를 참조해 주십시오.

<http://www.abbyy.com>

Presto! PageManager에 대해서는 다음 웹 페이지를 참조해 주십시오.

<http://www.newsoftinc.com/support/index.php>

<http://uk.newsoft.eu.com/support/index.php>

스캐너에 대한 기타 문의사항은 다음 웹 페이지를 참조해 주십시오.

<http://imagescanner.fujitsu.com/sp.html>

위의 웹 페이지를 참조해도 문제를 해결할 수 없는 경우에는 다음 웹 페이지를 방문하여 적합한 Fujitsu 오피스의 연락처 정보를 참고하고 Fujitsu 오피스에 연락해 주십시오.

<https://www.fujitsu.com/global/about/resources/shop/computing/peripheral/scanners/index.html>

소모품/청소 재료의 구입에 대한 연락

<https://www.fujitsu.com/global/support/products/computing/peripheral/scanners/contacts/fi-series-contact.html>

TOP

목차

색인

시작하기 전에

스캐너 개요

문서 올려 놓기

조작 패널의 사용 방법

다양한 스캔 방법

평상시의 관리

소모품의 교환

문제 및 해결

조작 설정

부록

용어집

용어집

영숫자

- A4 크기
- A5 크기
- A6 크기
- A7 크기
- A8 크기
- ADF (자동 문서 공급 장치)
- CCD (전자 결합 소자) 이미지 센서
- dpi (인치당 도트)
- ISIS
- OCR (광문자 인식)
- TWAIN
- USB

가

- 가로
- 가장자리 처리
- 가장자리 추출
- 감마
- 그레이스케일
- 기본값 설정

나

- 노이즈 제거

다

- 다듬기
- 단면 스캔 모드
- 드라이버
- 드롭아웃 컬러
- 디더링

라

- 레터 크기

마

- 멀티 이미지 출력
- 무아레 패턴
- 문서 센서
- 밀도

바

- 반전
- 밝기
- 배출 롤러
- 복수 급지
- 브레이크 롤러

- 빈 페이지 건너뛰기

사

- 사전 픽업
- 세로

아

- 양면 스캔 모드
- 오버스캔
- 오차 흘뿌림
- 용지 걸림
- 이미지 처리
- 인터페이스
- 일시적 오류
- 임계값

자

- 작업 환경
- 장치 오류
- 조작 패널

차

- 초음파 센서

파

- 페이지 크기 자동 감지

- 피드 롤러
- 피크 롤러
- 픽셀
- 픽업 시작 시간
- 필터

하

- 하프톤
- 해상도
- 흰색 기준 용지

TOP

목차

색인

시작하기 전에

스캐너 개요

문서 올려 놓기

조작 패널의 사용 방법

다양한 스캔 방법

평상시의 관리

소모품의 교환

문제 및 해결

조작 설정

부록

용어집

영숫자

A4 크기

표준 용지 크기로 210 × 297 mm이다.

A5 크기

표준 용지 크기로 148 × 210 mm이다.

A6 크기

표준 용지 크기로 105 × 148 mm이다.

A7 크기

표준 용지 크기로 74 × 105 mm이다.

A8 크기

표준 용지 크기로 52 × 74 mm이다.

ADF (자동 문서 공급 장치)

다량의 문서가 한 번에 스캔되도록 용지 급지 가능하게 하는 장치이다.

CCD (전자 결합 소자) 이미지 센서

문서에서 반사광을 감지하여 디지털 형식으로 변환하는 센서이다. CCD 기술은 스캐너, 카메라 및 특정 장치에서 고품질 이미지를 포착하기 위한 기본 기술이다.

dpi (인치당 도트)

스캐너와 프린터에 사용되는 해상도의 단위이다. dpi 수치가 높을수록 해상도가 높다.

ISIS

ISIS (이미지 스캐너 인터페이스 사양)는 API (애플리케이션 프로그램 인터페이스)를 규격으로 하는 기준 또는 Captiva의 EMC Corporation (Pixel Translations)에 의해 개발된 이미지 장치 (예. 스캐너, 디지털 카메라 등)를 위한 프로토콜이다. ISIS 기준에서 고안된 이미지 장치를 사용하려면, 동일 기준의 드라이버 소프트웨어를 설치할 필요가 있다.

OCR (광문자 인식)

문서의 문자를 인식하고, 편집 가능한 텍스트 데이터를 변환하는 장치 및 기술이다. 문서에서 투광된 반사광의 차이를 문자의 모양으로 인식한다.

TWAIN

TWAIN (Technology Without Any Interesting Name) 은 TWAIN Working Group 사가 이미징 디바이스 (예, 스캐너, 디지털 카메라) 용으로 개발한 API (애플리케이션 프로그램 인터페이스) 규격이다. 이 규격을 준수하는 장치를 사용하려면, TWAIN 규격을 지원하는 드라이버 소프트웨어를 설치해야 한다.

USB

USB (Universal Serial Bus)는 키보드나 스캐너와 같은 장치를 연결하는데 사용되는 인터페이스를 위한 규격이다. 이 인터페이스에 연결될 수 있는 장치는 127 개까지이다. 장치의 전원을 끄지 않도록 연결하거나 뽑을 수 있다.

USB 2.0의 데이터 전송률은 저속에서 1.5 Mbps이며, 풀 속도에서는 12 Mbps으로, 고속도 모드에서는 최대 480 Mbps 이다.

가

가로

문서의 짧은 면을 급지 방향과 평행하게 설정하는 방법이다.

가장자리 처리

검정 영역의 둘레에 밝은 색 (흰색 제외)의 밀도를 감소시키는 기능이다. 이 기능으로 값을 줄여, 도트 이미지 노이즈를 제거하거나 "부드러운" 이미지를 만들 수도 있다.

가장자리 추출

이 기능은 흑백 영역 사이의 경계선을 찾아내어, 윤곽선을 추출한다.

감마

이미지의 밝기의 변경하기 위한 변환 단위이다. 감마는 장치 (스캐너, 디스플레이 등)의 입력 전압과 이미지 밝기를 표현한다. 감마 비율이 1 보다 경우, 이미지의 밝기는 반대로 증가하고 그 반대의 경우는 감소한다. 문서의 밝기를 실제 문서와 같은 밝기로 재현하려면 감마 비율을 1로 설정한다.

그레이스케일

흑백을 256 단계로 그라데이션(밀도)으로 표현하는 방법이다. 사진과 같은 스캔 이미지에 적합하다.

기본값 설정

(하드웨어)

공장 출하시의 기본값에서 값을 미리 설정한다.

(소프트웨어)

소프트웨어의 설치 값을 설정한다.

나

노이즈 제거

흰색 영역에 검은 점들은 (반대의 경우도 마찬가지) 품질 향상을 위해 지저분함을 제거하는 기능이다.

다

다듬기

OCR 애플리케이션을 사용하는 처리 방법으로, 기울어진 선이나 곡선으로부터 재기를 제거하는 방법이다.

단면 스캔 모드

문서의 단면만 (앞면 혹은 뒷면)을 스캔하기 위한 모드이다. (⇔ 양면 스캔 모드)

드라이버

운영 체제용으로 특별히 디자인되어, 하드웨어 장치와 연결할 수 있는 프로그램이다.

드롭아웃 컬러

스캔 이미지에서 지정된 색상을 제거하는 기능이다.

디더링

그레이스케일의 밀도를 재현하기 위한 정렬된 점 그룹에 의한 처리이다. 사전 도트 패턴을 구성하여 그레이스케일의 밀도를 재현한다. 이 방법은 멀티 레벨 그레이톤과 비교하여 필요로 하는 메모리가 적다.

라

레터 크기

미국과 그 외의 나라에서 사용되는 표준 용지 크기 (8.5 × 11 인치) 이다.

마

멀티 이미지 출력

칼라/그레이스케일과 흑백의 이미지를 동시에 출력하는 기능이다.

무아레 패턴

잘못된 각도 설정에 의해 발생하는 스캔 이미지의 회귀 패턴이다.

문서 센서

문서를 통과하는 빛의 양의 변경 난용을 검출하는 센서이다. 문서 길이의 차이를 감지하여 복수 급지와 용지 걸림 등 용지 급지 오류를 감지한다.

밀도

이미지에서 색상의 깊이를 나타낸다.

바

반전

이미지의 흑백 부분을 전환하여 스캐닝하는 방법이다.

밝기

스캔된 이미지의 밝기를 나타낸다.

배출 롤러

문서를 ADF에서 스택커로 급지하는 롤러이다.

복수 급지

복수 급지는 ADF에 2 장 이상의 용지가 동시에 급지되어 발생하는 오류이다.

브레이크 롤러

이 롤러는 ADF로 한 번에 한 장 이상의 문서가 급지되는 것을 방지한다.

빈 페이지 건너뛰기

이 기능은 문서 다발에서 빈 페이지 (흰색 또는 백지)를 자동으로 검출하여 삭제한다.

사

사전 픽업

스캔을 시작하는 위치에서 문서를 급지하는 것을 의미한다.
시작 위치에서의 문서 설정 및 문서의 급지 사이의 시간을 단축할 수 있다.

세로

문서의 긴 면을 급지 방향과 평행하게 설정하는 방법이다.
문서/이미지를 세로로 설정하거나 표시한다.

아

양면 스캔 모드

한 번에 문서의 양면을 스캔하기 위한 모드이다. (↔ 단면 스캔 모드)

오버스캔

지정된 용지 크기보다 큰 크기의 문서를 스캔할 때 사용되는 기능이다.

오차 흔들림

고화질 하프톤 (모조의 그레이스케일) 이미지 생성은 흑백 픽셀 바이너리를 기준으로 한다. 한 픽셀과 그에 인접한 픽셀의 광학 점밀도는 인접한 픽셀과 관련하여 점밀도의 순서가 재설정되는 검정 픽셀과 합하여 진다. 인접한 픽셀에 대한 점밀도 데이터는 여러 픽셀들 속에서 바이너리화되는 대상 픽셀에 대한 오차 흐림에 의해 수정된다. 이 기능은 신문의 사진과 같이 점으로 된 하프톤의 이미지가 많은 무늬들을 감추고 있어도, 스캐닝 중은 그레이스케일 레벨과 해상도를 유지한다.

용지 걸림

용지 경로 내부에 문서 걸림이 있거나 문서가 지연되어 급지가 원활하게 이루어지지 않은 상태의 오류를 나타낸다.

이미지 처리

지정된 스캔 항목을 통하여 스캔된 이미지를 처리하고 출력함을 나타낸다.

인터페이스

연결은 컴퓨터와 스캐너 사이의 통신을 허락한다.

일시적 오류

사용자에 의해 수리가 가능한 오류이다.

임계값

검정과 흰색을 판정하기 위한 측정 기준으로 사용되는 값이다. 그레이스케일의 그라데이션으로 이미지를 스캔하기 위해서 임계값을 설정한다. 지정된 값에 따라서 검정 또는 흰색 픽셀로 변환되는지 결정한다.

자

작업 환경

스캐너를 올바르게 작업 또는 저장하기 위해서 필요한 조건 (예.기온, 습도)이다.

장치 오류

서비스 기술자가 문제를 해결해야 하는 오류이다.

조작 패널

패널은 디스플레이와 버튼으로 구성되어 있다. 기능 선택과 설정 변경 등 스캐너 작업에 사용된다.

차

초음파 센서

초음파 센서에 의해 복수 급지를 검출하는 센서이다. 센서는 문서를 통과하는 초음파의 양의 차이를 인식함으로써 복수 급지를 감지한다.

파

페이지 크기 자동 감지

페이지 끝 감지:

페이지 끝을 감지하여 문서의 길이로 스캔한다.

페이지 크기 자동 감지:

용지 크기를 감지하여, 이미지 데이터를 같은 문서 크기로 출력한다.

피드 롤러

ADF 를 통해서 문서를 급지하는 롤러이다.

피크 롤러

ADF 용지 쉼트(공급 장치)에 올려져 있는 문서를 한 장씩 분리시켜, ADF 로 문서를 급지시키는 롤러이다.

픽셀

스캔된 이미지를 구성하는 도트이다.

픽업 시작 시간

문서가 hopper empty 센서를 통과하여 피크를 개시하기까지 걸리는 시간이다.

필터

스캔 이미지의 필터 처리를 실행하는 기능이다.
다음과 같은 종류의 필터를 사용할 수 있다.

디지털 엔도서:

스캔 이미지 데이터의 알파벳과 숫자 문자열을 추가합니다.

페이지 테두리 채우기:

스캔된 이미지의 여백을 지정한 칼라로 채웁니다.

하

하프톤

도트 패턴을 사용하여 흑백에서 칼라 밀도를 재현한다. 이 방법은 흑백에서 사진과 같은 이미지를 스캔할 때 적합하다.

해상도

이미지의 화질 (선명도)을 표시하는 기준이다. 해상도는 1 인치당 픽셀의 수에 따라 표시한다. 이미지 데이터는 작은 점 (픽셀)들로 모여있으며, 같은 이미지의 경우 픽셀의 수가 많을 수록 자세하게 표현할 수 있다. 그러므로 해상도가 높을수록, 이미지는 선명해진다.

흰색 기준 용지

ADF 내부에 위치한 흰색 부분으로 이미지에서 흰색을 규명하여 모든 다른 영역의 밝기를 알맞게 조절한다.

색인

A			
ADF 용지 쉼트(공급 장치)의 설정	18	문서 올려 놓기	28
ADF를 닫는 방법	17	문제 및 해결	60, 66
ADF를 여는 방법	17		
ADF의 청소 (클리닝 용지)	51	바	
ADF의 청소 (형광)	52	번들 소프트웨어	24
		본 매뉴얼의 사용 방법	2
		부품 및 기능	13
S			
Software Operation Panel의 시작	84	사	
Software Operation Panel의 암호 설정	86	사양	98
		설정 가능한 항목	92
가		설치 사양	100
고급 스캐닝	46	소모품	56
교환 주기	56	소모품의 교환	55
규칙	5	소프트웨어의 제거	102
기본적인 스캔의 조작 흐름	22	스캐너 개요	11
		스캐너 기능	12
나		스캐너 서비스 공급업체에 연락하기 전에	80
내부의 청소	51	스캔 방법	42
		스캔/중지 버튼	46
다		스태커의 설정	19
다양한 스캔 방법	41	시작하기 전에	3
대기 시간과 관련된 설정	96	시트 카운터의 관련 설정	94
라		아	
롤러 세트의 교환	57	연락처	103
		외부의 청소	50
마		외형 치수	101
문서 스캔하기	30	용지 걸림	61

자

전원 끄기 16
전원 켜기 16
절전 모드 21
제품 라벨 82
조작 설정 83
조작 패널 39
조작 패널의 사용 방법 38
주요 기능 12

차

청소 용품 49
청소가 필요한 장소 49

파

정상시의 관리 48
표시되는 오류 63

하

형식과 크기가 다른 문서 43
혼합 배치 스캔의 조건 35

TOP

목차

색인

시작하기 전에

스캐너 개요

문서 올려 놓기

조작 패널의 사용 방법

다양한 스캔 방법

평상시의 관리

소모품의 교환

문제 및 해결

조작 설정

부록

용어집

SP-1120/SP-1125/SP-1130 이미지 스캐너

사용 설명서

P3PC-5332-03HNZ0

발행일: 2019 년 8 월

발행처: PFU Limited

- 본 매뉴얼의 내용은 사전 예고없이 변경될 수 있습니다.
- PFU Limited는 본 제품의 사용에 의해 발생하는 우발적인 혹은 결과적인 피해 및 제삼자에 의한 어떤 요구에 대해서도 책임지지 않습니다.
- 본 매뉴얼 내용의 전체 또는 일부 및 스캐너 애플리케이션을 복사하는 것은 저작권법에 따라 금지됩니다.