

***ScanSnap***  
***S1300i***

# 基本操作指南

## (Mac OS)

# 目錄

關於本手冊 .....	4
安全資訊 .....	5
使用手冊 .....	6
商標 .....	8
製造商 .....	9
本手冊使用的標誌 .....	10
本手冊中的箭頭符號 .....	11
本手冊中的畫面圖例 .....	12
本手冊使用的縮寫名稱 .....	13
ScanSnap 的多種用途 .....	14
掃描文件 .....	15
掃描長頁文件 .....	19
掃描一批不同寬度或長度的文件 .....	23
ScanSnap 概要 .....	28
部件和功能 .....	29
系統需求 .....	31
ScanSnap 相關軟體的概要 .....	32
如何安裝軟體 .....	33
ScanSnap Manager 圖示 .....	34
ScanSnap Manager 功能表 .....	35
ScanSnap 設定視窗 .....	37
開啟或關閉 ScanSnap 的電源 .....	38
開啟 ScanSnap 電源 .....	39
關閉 ScanSnap 電源 .....	41
睡眠模式 .....	42
自動關閉電源 .....	43
要掃描的文件 .....	44
相關軟體的多種用途 .....	46
ScanSnap Organizer 的多種用途 .....	47
ScanSnap Organizer 的基本操作程序 .....	48
管理檔案 .....	49
使用檔案 .....	51
CardMinder 的多種用途 .....	52
CardMinder 的基本操作程序 .....	53
使用其他應用程式連接名片資料 .....	56
使用基本搜尋工具列以搜尋名片資料 .....	57
使用快速鍵搜尋名片資料 .....	58
附加檔案到名片資料 .....	59
實用的使用方式 .....	60
依照資料夾管理電腦中的紙質文件 .....	61
儲存名片到電腦 .....	64
疑難排解 .....	66

如果曾經安裝過軟體 .....	67
沒有出現 ScanSnap Manager 圖示時 .....	68
顯示 ScanSnap Manager 圖示 .....	69
ScanSnap Manager 運作不正常時 .....	70
檢查 ScanSnap 和電腦之間的連接 .....	71
檢查 ScanSnap Manager 是否正常運作 .....	72
<b>清潔 .....</b>	<b>73</b>
清潔用品 .....	74
清潔 ScanSnap 外部 .....	75
清潔 ScanSnap 內部 .....	76
<b>耗材 .....</b>	<b>79</b>
耗材的部件號碼與更換週期 .....	80
檢查耗材的狀態 .....	81
更換耗材 .....	82
更換取紙分離墊 .....	83
更換進紙輪組件 .....	86
<b>附錄 .....</b>	<b>91</b>
更新軟體 .....	92
移除軟體 .....	93
移除 ScanSnap Manager .....	94
移除 ScanSnap Organizer .....	95
移除 CardMinder .....	96
移除 ABBYY FineReader for ScanSnap .....	97
移除 ScanSnap Online Update .....	98
ScanSnap 規格 .....	99
<b>關於客戶支援及維護 .....</b>	<b>101</b>

## 關於本手冊

- 〈安全資訊〉(第 5 頁)
- 〈使用手冊〉(第 6 頁)
- 〈商標〉(第 8 頁)
- 〈製造商〉(第 9 頁)
- 〈本手冊使用的標誌〉(第 10 頁)
- 〈本手冊中的箭頭符號〉(第 11 頁)
- 〈本手冊中的畫面圖例〉(第 12 頁)
- 〈本手冊使用的縮寫名稱〉(第 13 頁)

# 安全資訊

隨附的《安全注意事項》手冊包含安全和正確使用 ScanSnap 的相關重要資訊。使用 ScanSnap 之前，請務必閱讀並了解此文件。

# 使用手冊

使用 ScanSnap 時，請視需要閱讀以下使用手冊。



## 使用 ScanSnap 前

使用手冊	說明和位置
安全注意事項	<p>此手冊包含使用 ScanSnap 的重要安全資訊。</p> <p>使用 ScanSnap 之前，請務必閱讀此手冊。</p> <p>包裝中包括本說明手冊。</p> <p>此外，已安裝軟體時，可如下存取此使用手冊：從 Finder 的側邊欄中，選擇 [應用程式] → [ScanSnap 使用手冊]，然後按兩下 [S1300i 安全注意事項]。</p>



## 設定 ScanSnap 時

使用手冊	說明和位置
《ScanSnap S1300i 入門指南》	<p>本手冊說明從打開包裝到測試操作的設定程序。</p> <p>包裝中包含《入門指南》。</p> <p>此外，已安裝軟體時，可如下存取此使用手冊：從 Finder 的側邊欄中，選擇 [應用程式] → [ScanSnap 使用手冊]，然後按兩下 [S1300i 入門指南]。</p>


## 操作 ScanSnap 時

使用手冊	說明和位置
《ScanSnap S1300i 基本操作指南》(本使用手冊)	此手冊說明 ScanSnap 的基本操作和清潔程序。
ScanSnap 進階操作指南	<p>此手冊說明 ScanSnap 的各種掃描方式和實用功能。</p> <p>您也可在以下網站參閱本說明手冊。</p> <p><a href="http://www.pfu.fujitsu.com/imaging/downloads/manual/advanced/mac/zt/common/index.html">http://www.pfu.fujitsu.com/imaging/downloads/manual/advanced/mac/zt/common/index.html</a></p>
ScanSnap Manager 說明	<p>此「說明」檔說明關於視窗、操作問題和解決方法，以及 ScanSnap Manager 的訊息。</p> <p>可以使用以下方法之一存取此使用手冊：</p> <ul style="list-style-type: none"> <li>● 同時按住鍵盤上的 [control] 鍵和 Dock 中的 ScanSnap Manager 圖示 ，並從〈ScanSnap Manager 功能表〉(第 35 頁)選擇 [說明] → [說明]。</li> <li>● 按一下 ScanSnap Manager 的輔助說明按鈕 (  )。</li> <li>● 選擇功能表列中的 [說明] → [ScanSnap Manager 說明]。</li> </ul>

## 儲存掃描影像到行動裝置時

使用手冊	說明和位置
ScanSnap 基本操作指南 (iOS 版行動連線)	<p>此手冊說明儲存掃描影像到 iOS 相關的行動裝置之操作方法。 可以使用以下方法之一存取此手冊：</p> <ol style="list-style-type: none"> <li>1. 啟動行動裝置上的 ScanSnap Connect Application。 <ul style="list-style-type: none"> <li>⇒ 出現 [檔案清單] 畫面。</li> </ul> </li> <li>2. 輕觸 。 <ul style="list-style-type: none"> <li>⇒ 出現 [資訊] 畫面。</li> </ul> </li> <li>3. 輕觸 [說明] 按鈕。</li> </ol>
ScanSnap 基本操作指南 (Android 版行動連線)	<p>此手冊說明儲存掃描影像到 Android 相關的行動裝置之操作方法。 可以使用以下方法之一存取此手冊：</p> <ol style="list-style-type: none"> <li>1. 啟動行動裝置上的 ScanSnap Connect Application。 <ul style="list-style-type: none"> <li>⇒ 出現 [檔案清單] 畫面。</li> </ul> </li> <li>2. 輕觸 。 <ul style="list-style-type: none"> <li>⇒ 出現功能表。</li> </ul> </li> <li>3. 輕觸 [說明]。</li> </ol>

## 更新軟體時

使用手冊	說明和位置
ScanSnap Online Update 說明	<p>此「說明」檔說明 ScanSnap Online Update 的操作、視窗和訊息。 可以使用以下方法之一存取此「說明」檔：</p> <ul style="list-style-type: none"> <li>● 按一下 ScanSnap Online Update 的「說明」按鈕 ()。</li> <li>● 選擇功能表列中的 [說明] → [ScanSnap Online Update 說明]。</li> </ul>

## 使用相關應用程式時

使用手冊	說明和位置
ScanSnap Organizer 說明	<p>此「說明」檔說明 ScanSnap Organizer 的操作、視窗和訊息。 可以選擇功能表列中的 [說明] → [ScanSnap Organizer 說明] 存取「說明」檔。</p>
CardMinder 說明	<p>此「說明」檔說明 CardMinder 的操作、視窗和訊息。 可以選擇功能表列中的 [說明] → [CardMinder 說明] 存取「說明」檔。</p>

## 商標

Microsoft、Windows、Windows Vista、Excel、PowerPoint、Outlook、SharePoint、Windows Live、Internet Explorer 和 OneDrive 是 Microsoft Corporation 在美國或與其他國家/地區之商標或註冊商標。

Word 是美國 Microsoft Corporation 之產品。

Apple、App Store、Apple 標誌、Mac、Mac OS、OS X、macOS、iPad、iPhoto、iPod touch 和 iTunes 是 Apple Inc. 之商標。

Intel 和 Intel Core 是 Intel Corporation 在美國與其他國家/地區之商標或註冊商標。

ABBYY™ FineReader™ Engine © ABBYY. OCR by ABBYY

ABBYY 和 FineReader 是 ABBYY Software, Ltd. 之商標 (適用於某些司法管轄區域)。

Evernote 是 Evernote Corporation 之商標或註冊商標。

Google、Android、Google Play 和 Google 雲端硬碟是 Google Inc. 之商標或註冊商標。使用這些註冊商標或商標須受 Google 權限約束。

Salesforce、Salesforce 標誌和 Salesforce CRM 是 salesforce.com, inc. 在美國與其他國家/地區之商標或註冊商標。

Wi-Fi、Wi-Fi Protected Setup 和 Wi-Fi Protected Setup 標誌是 Wi-Fi Alliance 之商標。

ScanSnap、ScanSnap 標誌、ScanSnap Manager、ScanSnap Organizer、CardMinder 和 Rack2-Filer 是 PFU Limited 在日本之商標或註冊商標。

其他公司名稱及產品名稱分別是其所屬公司之商標或註冊商標。



## 製造商



PFU Limited

YOKOHAMA i-MARK PLACE, 4-4-5 Minatomirai Nishi-ku, Yokohama, Kanagawa 220-8567, Japan

© PFU Limited 2014-2017

## 本手冊使用的標誌

為避免發生意外或對您/其他人員和物品造成損傷，本手冊使用以下標示作為警告。警告標籤包含警告等級和說明兩部分。標誌所表示的警告等級和意義如下。

標示	說明
 警告	此標示警告操作人員若不嚴格遵照指示操作，有可能造成受傷或死亡。
 小心	此標示警告操作人員若不嚴格遵照指示操作，有可能危害人員安全或導致產品損壞。

## 本手冊中的箭頭符號

本手冊使用右箭頭符號 (→)，以連接應連續選擇的圖示或功能表選項。

圖例：從 Finder 的側邊欄中，選擇 [應用程式] → [ScanSnap]。

## 本手冊中的畫面圖例

本手冊以 OS X El Capitan v10.11 的畫面作圖例說明。

根據作業系統而異，實際視窗與操作方法可能有所不同。

在產品研發的利益下，本手冊中的畫面圖例如有變更，恕不另行通知。

如果實際視窗與本使用手冊中的畫面圖例不同，請依下列實際顯示畫面進行操作。

## 本手冊使用的縮寫名稱

此外，本手冊使用的縮寫名稱如下。

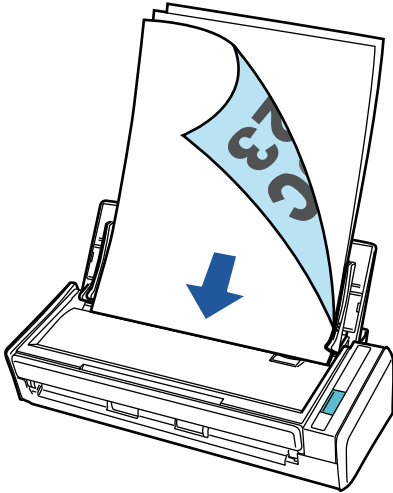
使用的縮寫名稱	表示版本
Mac OS	macOS Sierra v10.12 OS X El Capitan v10.11 OS X Yosemite v10.10 OS X Mavericks v10.9
Word	Microsoft® Word 2016 for Mac Microsoft® Word for Mac 2011
Excel	Microsoft® Excel® 2016 for Mac Microsoft® Excel® for Mac 2011
PowerPoint	Microsoft® PowerPoint® 2016 for Mac Microsoft® PowerPoint® for Mac 2011
ABBYY FineReader for ScanSnap	ABBYY FineReader for ScanSnap™ 本手冊中的所有敘述均以使用 ScanSnap 隨附的 ABBYY FineReader for ScanSnap 為前提加以說明。除非特別指定，否則 ABBYY FineReader for ScanSnap 一詞是指 ScanSnap 隨附的 ABBYY FineReader for ScanSnap。 注意：ABBYY FineReader for ScanSnap 若有更新，恕不另行通知。如果此使用手冊的說明與實際顯示的畫面有所不同，請參閱《ABBYY FineReader for ScanSnap 使用指南》。
Google 雲端硬碟	Google 雲端硬碟™
Android	Android®
ScanSnap	彩色影像掃描器 ScanSnap S1300i

# ScanSnap 的多種用途

## 掃描多份文件

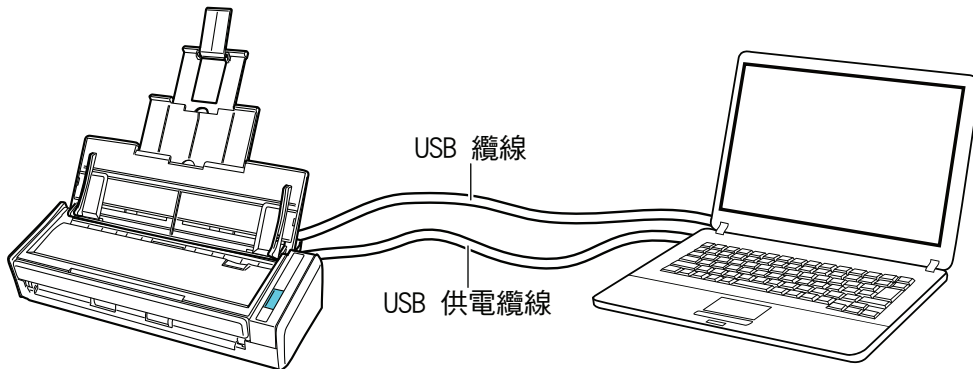
多份文件的厚度為 1 mm (0.04 英吋) 或以下 (使用 A4 或更小尺寸時 :掃描時可裝載在 ScanSnap 的文件，最多可達紙張重量為 80 g/m<sup>2</sup> [20 磅] 的 10 張紙)

關於詳細資訊，請參閱 [〈掃描文件〉](#) (第 15 頁)。



## 使用不需要任何電源的 USB 匯流排供電驅動器時

在戶外或公車上等無電力供應的環境下，您可經由連接 ScanSnap 到電腦的 USB 埠以使用 ScanSnap。



# 掃描文件

可掃描會議資料或名片等文件。

關於可掃描文件的詳細資訊，請參閱 [〈要掃描的文件〉](#) (第 44 頁)。

## 1. 若您載裝多張文件，請先檢查張數。

ScanSnap 掃描的紙張上限如下：

對於 A4 或更小的文件：最多可裝載 10 張 (紙張重量為 80 g/m<sup>2</sup> [20 磅]，文件疊的厚度小於 1 mm [0.04 英吋])。

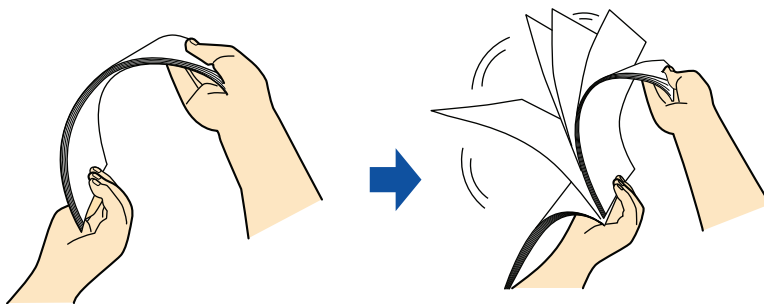
### 注意事項

若試圖掃描的張數超過裝載量上限，可能會發生以下問題：

- 檔案大小過大，無法順利作成檔案。
- 掃描期間發生卡紙。

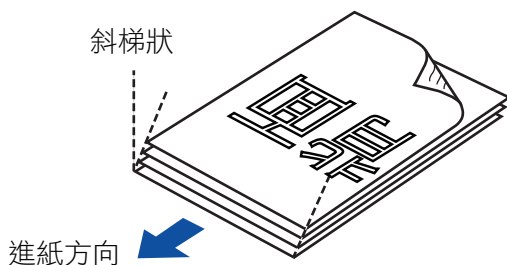
## 2. 搨開文件。

1. 握住文件兩端，然後搨開數次。



2. 將文件旋轉 90 度，並以相同方式搨開文件。

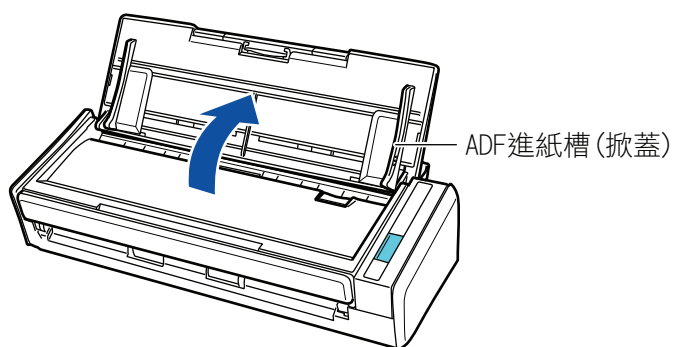
## 3. 對齊文件邊緣，然後使頂端呈斜梯狀。



### 注意事項

若掃描文件時沒有先對齊頁緣，則可能會發生卡紙或使文件受損。

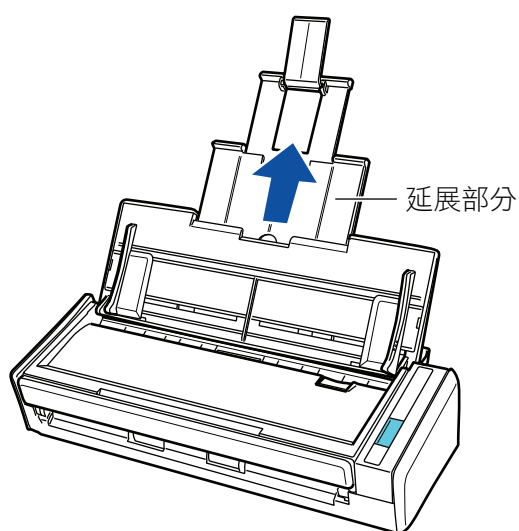
## 4. 打開 ScanSnap 的 ADF 進紙槽 (掀蓋)。



⇒ [Scan] 按鈕閃藍燈。啟用文件掃描時，按鈕會返回正常亮燈狀態。

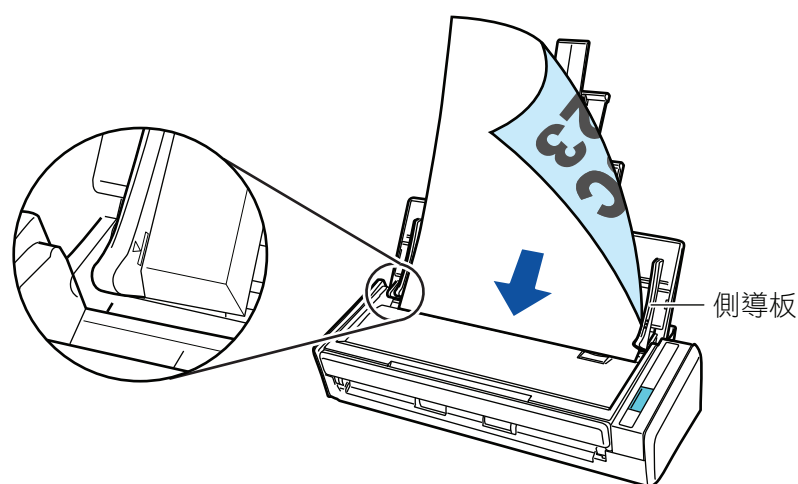
此外，塢 (Dock) 中的 ScanSnap Manager 圖示從  變為 。

## 5. 拉出延展部分。



## 6. 將文件載入 ADF 進紙槽 (掀蓋)。

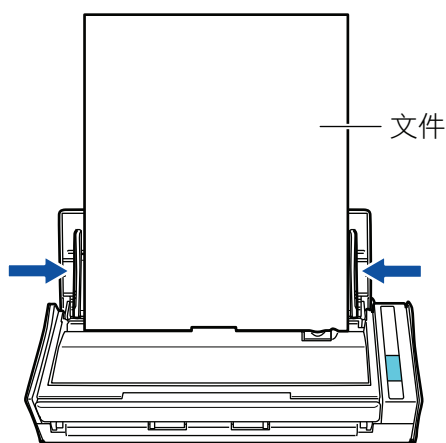
以面朝下，頂端向前 (背面朝您) 的方式載入文件。調整文件的編號，以免超越參考點並在裝載時放置在側導板內。



## 7. 調整側導板至文件寬度。

握住側導板的中間以進行調整。否則，文件送紙時可能會歪斜。





## 8. 按下 ScanSnap 上的 [Scan] 按鈕開始掃描。

### 注意事項

掃描期間請勿執行以下操作。否則會停止掃描。

- 連接或拔除 ScanSnap 或其他 USB 裝置。
- 關上 ADF 進紙槽 (掀蓋)。
- 切換使用者。
- 讓電腦進入睡眠模式。

⇒ 掃描文件時，ScanSnap 上的 [Scan] 按鈕會閃藍燈。  
出現 [ScanSnap Manager - 影像掃描和存檔] 視窗。



⇒ 當掃描完成後，會出現 [快捷功能表]。

## 9. 在「快捷功能表」中，按一下要與 ScanSnap Manager 連結的應用程式圖示。




⇒ 啟動所選的應用程式。關於詳細資訊，請參閱《進階操作指南》。

#### 注意事項

- 當「快捷功能表」顯示時，無法開始掃描。請先從「快捷功能表」中選擇一個圖示然後完成該處理，或關閉「快捷功能表」，再執行下一項掃描。
- 當「快捷功能表」顯示時，請勿使用其他應用程式移動、刪除或重新命名掃描影像。

#### 提示

- 按一下  顯示應用程式的說明。請移動滑鼠指標到其他應用程式顯示說明。
- 在應用程式可以自動連接的情形下執行掃描時，會開始連接 ScanSnap Manager 應用程式。關於詳細資訊，請參閱《進階操作指南》。

# 掃描長頁文件

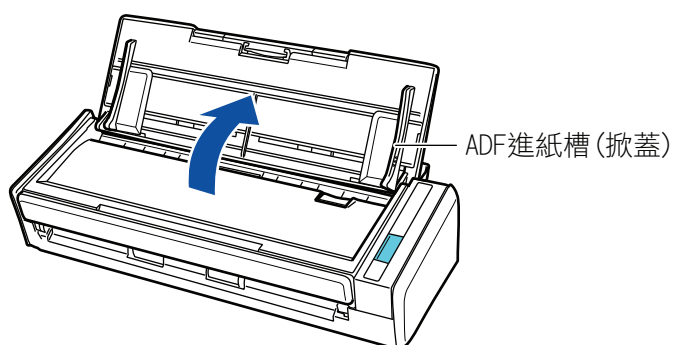
最長可掃描長度到 863 mm (34 英吋) 的文件。

關於可掃描文件的詳細資訊，請參閱 [〈要掃描的文件〉](#) (第 44 頁)。

## 提示

關於如何裝載長度在 360 mm (14.17 英吋) 或更短的文件，請參閱 [〈掃描文件〉](#) (第 15 頁)。

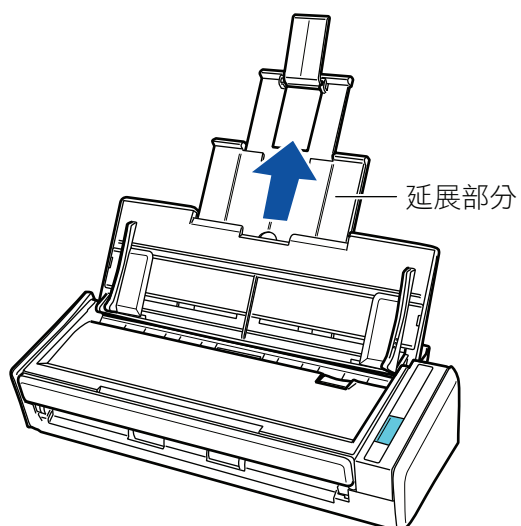
### 1. 打開 ScanSnap 的 ADF 進紙槽 (掀蓋)。



⇒ [Scan] 按鈕閃藍燈。啟用文件掃描時，按鈕會返回正常亮燈狀態。

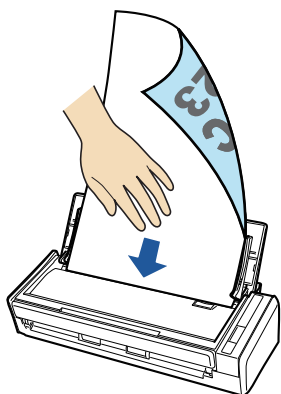
此外，塢 (Dock) 中的 ScanSnap Manager 圖示從  變為 。

### 2. 拉出延展部分。



### 3. 僅將一份文件載入 ADF 進紙槽 (掀蓋)。

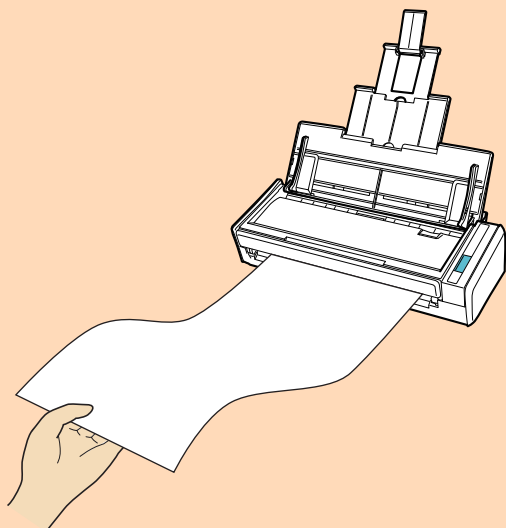
為了不使文件掉出 ADF 進紙槽 (掀蓋)，請用手拿穩文件。



#### 4. 按住 ScanSnap 上的 [Scan] 按鈕三秒以上，直到按鈕閃藍燈並開始掃描。

##### 注意事項

- 注意：ScanSnap 的出紙處需要足夠的空間，並請用手接住出紙，以免從 ScanSnap 放置處掉落。



- 掃描期間請勿執行以下操作。否則會停止掃描。
  - 連接或拔除 ScanSnap 或其他 USB 裝置。
  - 關上 ADF 進紙槽 (掀蓋)。
  - 切換使用者。
  - 讓電腦進入睡眠模式。

##### 提示

當掃描的第一頁為長頁文件並繼續掃描時，隨後的文件也將會以長頁文件掃描。

- ⇒ 掃描文件時，ScanSnap 上的 [Scan] 按鈕會閃藍燈。  
出現 [ScanSnap Manager - 影像掃描和存檔] 視窗。



⇒ 當掃描完成後，會出現 [快捷功能表]。

## 5. 在「快捷功能表」中，按一下要與 ScanSnap Manager 連結的應用程式圖示。

選擇  時，可以使用 ScanSnap Organizer 在資料夾中管理掃描影像。  
關於詳細資訊，請參閱〈依照資料夾管理電腦中的紙質文件〉(第 61 頁)。




⇒ 啟動所選的應用程式。關於詳細資訊，請參閱《進階操作指南》。

### 注意事項

- 當「快捷功能表」顯示時，無法開始掃描。請先從「快捷功能表」中選擇一個圖示然後完成該處理，或關閉「快捷功能表」，再執行下一項掃描。

- 當「快捷功能表」顯示時，請勿使用其他應用程式移動、刪除或重新命名掃描影像。

#### 提示

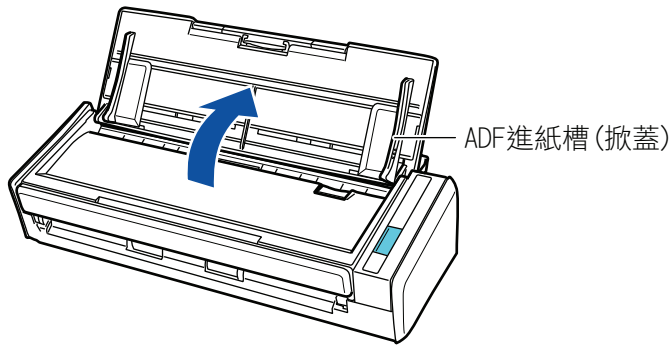
- 按一下  顯示應用程式的說明。請移動滑鼠指標到其他應用程式顯示說明。
- 在應用程式可以自動連接的情形下執行掃描時，會開始連接 ScanSnap Manager 應用程式。關於詳細資訊，請參閱《進階操作指南》。

# 掃描一批不同寬度或長度的文件

可掃描一批不同寬度或長度的文件。

關於可掃描文件的詳細資訊，請參閱〈[要掃描的文件](#)〉(第 44 頁)。

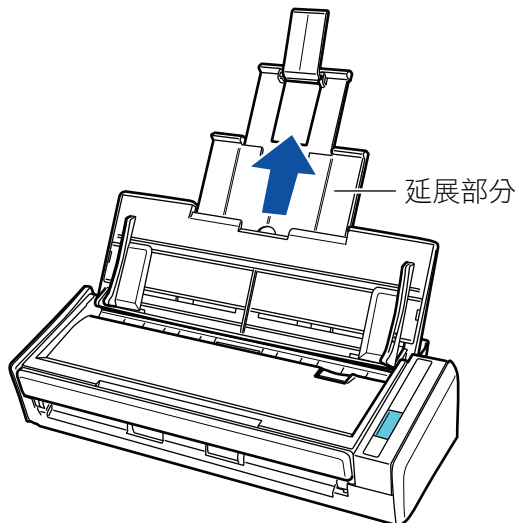
## 1. 打開 ScanSnap 的 ADF 進紙槽 (掀蓋)。



⇒ [Scan] 按鈕閃藍燈。啟用文件掃描時，按鈕會返回正常亮燈狀態。

此外，塢 (Dock) 中的 ScanSnap Manager 圖示從  變為 。

## 2. 拉出延展部分。



## 3. 按住鍵盤上的 [control] 鍵時，按一下塢 (Dock) 中的 ScanSnap Manager 圖示

，然後從〈[ScanSnap Manager 功能表](#)〉(第 35 頁) 選擇 [設定]。

⇒ 出現 ScanSnap 設定視窗。

## 4. 在 [紙張] 索引標籤上，將 [紙張大小] 指定為 [自動檢測紙張大小]。



5. 將 [多頁進紙檢測] 設定為 [無]。



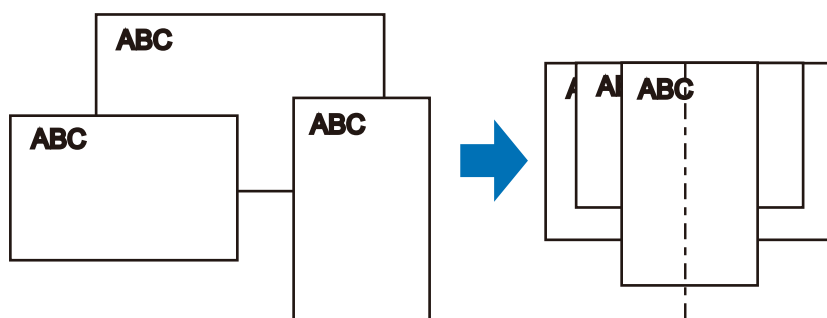
6. 按一下 ScanSnap 設定視窗中的 [套用] 按鈕。

7. 按一下視窗左上方的 ，關閉 ScanSnap 設定視窗。

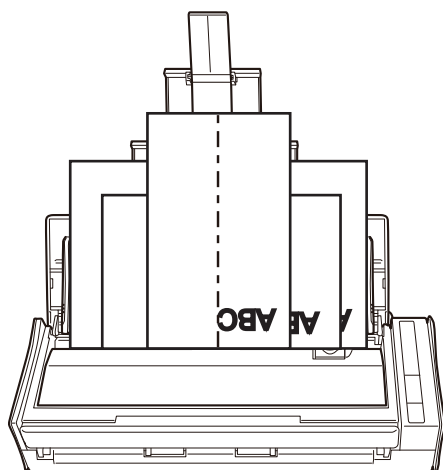
8. 在 ScanSnap 中裝載文件。

1. 對齊文件的頁緣。





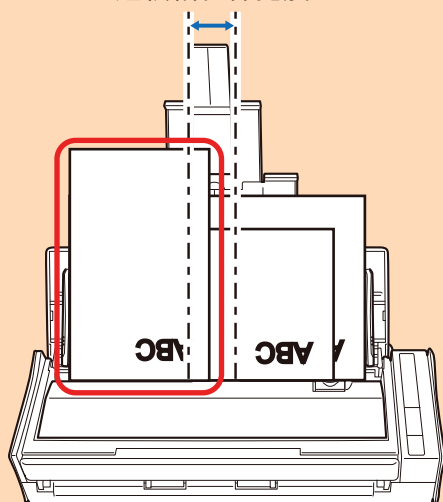
2. 將文件裝載入 ADF 進紙槽 (掀蓋) 的中央。



### 注意事項

- 將所有文件一張接一張裝載在進紙輪 (中央) 上。沒有裝載在進紙輪上的文件不能進紙。

進紙輪組件寬度



不正確

- 調整側導板到最寬文件度。若沒有正確地調整側導板，可能發生卡紙的情況。
- 裝載較小的文件，可以垂直地掃描全部的文件。  
掃描時文件若發生歪斜，則會發生以下的問題：
  - 文件的某個部位無法出現在掃描影像中
  - 掃描影像出現斜線
  - 以錯誤的尺寸掃描文件

若文件沒有垂直地被掃描，建議勾選〈ScanSnap 設定視窗〉(第 37 頁)上 [掃描] 索引標籤中的 [在最後一頁之後繼續掃描] 核取方塊，將文件依寬度分類並分批掃描。

## 9. 按下 ScanSnap 上的 [Scan] 按鈕開始掃描。

### 注意事項

掃描期間請勿執行以下操作。否則會停止掃描。

- 連接或拔除 ScanSnap 或其他 USB 裝置。
- 關上 ADF 進紙槽 (掀蓋)。
- 切換使用者。
- 讓電腦進入睡眠模式。

⇒ 掃描文件時，ScanSnap 上的 [Scan] 按鈕會閃藍燈。  
出現 [ScanSnap Manager - 影像掃描和存檔] 視窗。



⇒ 當掃描完成後，會出現 [快捷功能表]。

## 10. 在「快捷功能表」中，按一下要與 ScanSnap Manager 連結的應用程式圖示。



選擇  時，可以使用 ScanSnap Organizer 在資料夾中管理掃描影像。

關於詳細資訊，請參閱〈依照資料夾管理電腦中的紙質文件〉(第 61 頁)。




⇒ 啟動所選的應用程式。關於詳細資訊，請參閱《進階操作指南》。

#### 注意事項

- 當「快捷功能表」顯示時，無法開始掃描。請先從「快捷功能表」中選擇一個圖示然後完成該處理，或關閉「快捷功能表」，再執行下一項掃描。
- 當「快捷功能表」顯示時，請勿使用其他應用程式移動、刪除或重新命名掃描影像。

#### 提示

- 按一下  顯示應用程式的說明。請移動滑鼠指標到其他應用程式顯示說明。
- 在應用程式可以自動連接的情形下執行掃描時，會開始連接 ScanSnap Manager 應用程式。關於詳細資訊，請參閱《進階操作指南》。

# ScanSnap 概要

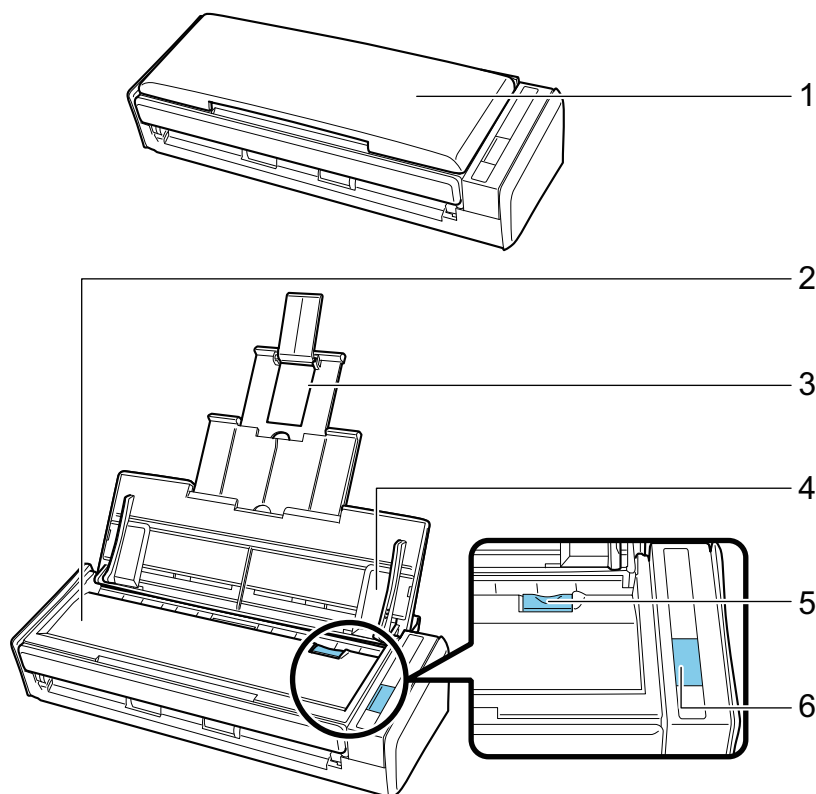
本節提供操作 ScanSnap 之前所需要注意事項的概要。

- 〈部件和功能〉(第 29 頁)
- 〈系統需求〉(第 31 頁)
- 〈ScanSnap 相關軟體的概要〉(第 32 頁)
- 〈如何安裝軟體〉(第 33 頁)
- 〈ScanSnap Manager 圖示〉(第 34 頁)
- 〈ScanSnap Manager 功能表〉(第 35 頁)
- 〈ScanSnap 設定視窗〉(第 37 頁)
- 〈開啟或關閉 ScanSnap 的電源〉(第 38 頁)
- 〈要掃描的文件〉(第 44 頁)

# 部件和功能

本節說明 ScanSnap 部件名稱和功能。

## 正面

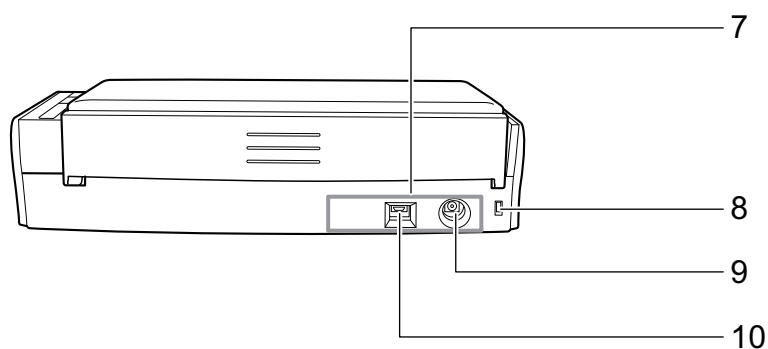


號碼	名稱	說明
1	ADF 進紙槽 (掀蓋) (*1)	打開它，即可使用 ScanSnap。 打開它，會開啟 ScanSnap 電源。然後，您可在 ScanSnap 上載入文件。
2	ADF 頂部	打開頂部以取出卡紙、更換滾輪組件，以及清潔 ScanSnap 的內部。
3	延展部分	掃描長頁文件時請拉出。
4	側導板	調整至文件寬度，以免文件歪斜。
5	ADF 開關	拉起開關可打開 ADF 頂部。
6	[Scan] 按鈕 (*1)	開始掃描。 ScanSnap 的狀態如下所示： 亮藍色：就緒 閃藍色：掃描 閃橘色：錯誤

\*1: 因為自動關閉電源功能而導致 ScanSnap 自動關閉電源時，請按下 [Scan] 按鈕 (不會開始掃描)，或關上 ADF 進紙槽 (掀蓋) 再打開，即可重新開啟 ScanSnap 電源。

關於詳細資訊，請參閱 [〈自動關閉電源〉](#) (第 43 頁)。

## 背面



號碼	名稱	說明
7	膠帶	安裝軟體後，請移除此膠紙。
8	防盜纜線鎖孔	用來連接防盜纜線（市售品）。
9	電源線接口	用來連接電源線。
10	USB 接口	用來連接 USB 纜線。

## 系統需求

ScanSnap 的系統需求如下。

關於最新的需求資訊，請瀏覽 ScanSnap 支援網站：

<http://scansnap.fujitsu.com/g-support/zt/>

<b>作業系統 (*1)</b>	macOS Sierra v10.12.1 或更新的版本 (*2) OS X El Capitan v10.11 OS X Yosemite v10.10 OS X Mavericks v10.9 (建議：10.9.5 或更新的版本) OS X Mountain Lion v10.8 (建議：v10.8.5 或更新的版本) Mac OS X Lion v10.7 (建議：v10.7.5 或更新的版本) Mac OS X Snow Leopard v10.6 (建議：v10.6.8 或更新的版本) (*3)
<b>CPU</b>	Intel® Core™ i5 2.5 GHz 或以上
<b>記憶體</b>	4 GB 或以上
<b>顯示解析度</b>	1024 × 768 像素或更高
<b>硬碟空間</b>	安裝 ScanSnap 隨附軟體所需的硬碟空間如下：(*4) ● ScanSnap Manager：640 MB ● ScanSnap Organizer：95 MB ● CardMinder：600 MB ● ABBYY FineReader for ScanSnap：980 MB ● ScanSnap Online Update:20 MB ● OCR 套件 (*5) ● ScanSnap S1300i 基本操作指南：100 MB
<b>USB 連接埠</b>	USB 3.0(*6)/USB 2.0/USB 1.1

\*1: 建議將 Mac OS 更新至最新版本。

\*2: 不支援 ABBYY FineReader for ScanSnap 5.0。

\*3: 不支援 ScanSnap Organizer。

\*4: 若要儲存掃描影像，需要更多磁碟空間。

關於預計影像資料大小的詳細資訊，請參閱《ScanSnap Manager 說明》。

\*5: 可安裝 OCR 套件以新增更多用來辨識文字的語言。

關於安裝 OCR 套件所需的硬碟空間，請參閱以下：

<http://www.fujitsu.com/global/support/products/computing/peripheral/scanners/scansnap/software/ocrpack-setup.html>

\*6: ScanSnap 連接到 USB 3.0 連接埠時，連接埠會以 USB 2.0 連接埠運作。

### 注意事項

- 若不符合上述系統需求，ScanSnap 可能無法運作。
- 若正在使用鍵盤或顯示器上的 USB 連接埠，ScanSnap 可能無法運作。
- 使用市售的 USB 集線器時，請使用支援 USB 供電類型的集線器 (且附有變壓器)。
- 在以下情況下會降低掃描速度：
  - CPU 或記憶體不符合建議規格。
  - USB 連接埠或 USB 集線器的版本為 USB 1.1。
- 若要掃描文件，需要將之儲存為檔案時所需大小三倍以上之磁碟空間。

# ScanSnap 相關軟體的概要

本節就各種隨附軟體和其功能提供概要說明。可以使用以下軟體編輯、管理並排列掃描影像：

## ScanSnap Manager

需要安裝此掃描器驅動程式才能以 ScanSnap 掃描文件。可以 PDF 或 JPEG 檔案格式將掃描影像儲存到電腦。

若要將 PDF 或 JPEG 檔案儲存到行動裝置，必須在行動裝置中安裝 ScanSnap Connect Application。

可以從行動裝置的應用程式市場下載 ScanSnap Connect Application。

## ScanSnap Organizer

您可以使用此應用程式來顯示清單中的影像資料 (PDF 或 JPEG 檔案)，並可按照您的需要建立資料夾和排列檔案。

## CardMinder

您可以使用此應用程式有效率地將大量名片數位化。

可以對名片執行文字辨識，並建立資料庫以便管理並搜尋名片資料。可以列印資料庫中的資料，並與各種應用程式連結。資料亦可與 PIM (個人資訊管理員) 分享，例如通訊錄。

## ABBYY FineReader for ScanSnap

此應用程式可以透過 OCR (光學文字辨識) 功能來辨識掃描影像的文字，並將影像資料轉換為 Word、Excel 或 PowerPoint 等可編輯的檔案。

## ScanSnap Online Update

此應用程式用來檢查下載伺服器內是否有最新更新或可用的軟體程式。有最新更新或可用的軟體程式時，可自動套用更新或手動下載及安裝軟體程式。

## Mac 版 Evernote

使用 ScanSnap 即可輕易將檔案儲存到 Evernote。

## Mac 版 Dropbox

使用 ScanSnap 即可輕易將檔案儲存到 Dropbox 資料夾。



## 如何安裝軟體

將 Setup DVD-ROM 插入電腦的 DVD-ROM 光碟機時，會出現 [ScanSnap] 視窗。

### 注意事項

- 安裝軟體前請勿將 ScanSnap 連接到電腦。否則，可能導致電腦無法辨識 ScanSnap。在此情況下，請安裝軟體，然後重新連接 ScanSnap 和電腦。
- 如果沒有可用的 DVD-ROM 光碟機，您可從以下網頁下載軟體程式的安裝程式。

<http://scansnap.fujitsu.com/g-support/zt/>



[ScanSnap] 視窗中各按鈕的功能如下。



圖示	功能
ScanSnap	開始安裝軟體。
其他軟體	顯示 [其他軟體] 視窗。可從此視窗前往軟體程式的下載網頁。
讀我檔案	顯示讀我檔案。
使用手冊	顯示 [使用手冊] 視窗。可參閱《安全注意事項》、《入門指南》、《基本操作指南》(本使用手冊) 和《進階操作指南》。

## ScanSnap Manager 圖示

ScanSnap Manager 正在執行時，ScanSnap Manager 圖示將顯示在塢 (Dock)。

ScanSnap Manager 圖示可表示 ScanSnap Manager 與 ScanSnap 之間的通訊是否正常。圖示會根據通訊狀態作如下變更。

本手冊假設 ScanSnap 用電源線供電。

通訊狀態	ScanSnap Manager 圖示
通訊中	
非通訊中	


### 提示

開啟 ScanSnap 電源以開始 ScanSnap Manager 和 ScanSnap 間的通訊。關於如何開啟 ScanSnap 電源的詳細資訊，請參閱〈開啟 ScanSnap 電源〉(第 39 頁)。

可以從 ScanSnap Manager 圖示顯示掃描文件的功能表和 ScanSnap Manager 設定。

- 按住鍵盤上的 [control] 鍵時按一下  
顯示〈ScanSnap Manager 功能表〉(第 35 頁)。
- 按一下  
顯示個人設定功能表。  
關於詳細資訊，請參閱《進階操作指南》。

# ScanSnap Manager 功能表

按住鍵盤上的 [control] 鍵時，按一下 Dock 上的 ScanSnap Manager 圖示 ，即出現此功能表。



按住鍵盤上的 [control] 鍵，同時按一下

項目	功能
雙面掃描	掃描文件兩面。按照 [設定] 中所指定的設定。
單面掃描	僅掃描文件一面。按照 [設定] 中所指定的設定。
設定	顯示 <a href="#">〈ScanSnap 設定視窗〉</a> (第 37 頁)。您可以在此視窗中指定掃描設定。
個人設定	顯示個人設定功能表。 在 ScanSnap 設定視窗中勾選了 [使用快捷功能表] 核取方塊時，無法選擇此項。
個人設定之管理	顯示 [ScanSnap Manager - 個人設定之管理] 視窗。 在 ScanSnap 設定視窗中勾選了 [使用快捷功能表] 核取方塊時，無法選擇 [個人設定之管理]。 關於詳細資訊，請參閱《進階操作指南》。
以 Wi-Fi 連線	顯示 [ScanSnap Manager - 以 Wi-Fi 連線] 視窗。 可在 iX500 及 iX100 使用。
檢查耗材的狀態	顯示 [ScanSnap Manager - 檢查耗材的狀態] 視窗。 更換耗材後，您可以重設耗材計數器。
偏好設定	顯示 [ScanSnap Manager - 偏好設定] 視窗。

項目	功能
輔助說明	<p>顯示以下的功能表：</p> <ul style="list-style-type: none"> <li>● 說明 開啟《ScanSnap Manager 說明》。</li> <li>● 疑難排解 顯示《ScanSnap Manager 說明》中的 [疑難排解]。</li> <li>● ScanSnap 入口網站 開啟 ScanSnap 全球網址 (<a href="http://scansnap.fujitsu.com">http://scansnap.fujitsu.com</a>)。</li> <li>● 關於 ScanSnap Manager 顯示 [ScanSnap Manager - 版本資訊] 視窗。</li> <li>● [ScanSnap] 資訊 顯示 [ScanSnap Manager - 掃描器和驅動程式相關資訊] 視窗。ScanSnap 與電腦連接時顯示。</li> <li>● 線上更新 開始 ScanSnap Online Update。 關於詳細資訊，請參閱〈更新軟體〉(第 92 頁)。</li> </ul>
若要建立連線	ScanSnap Manager 與 ScanSnap 之間的通訊不正常時顯示。
選項	<p>顯示以下的功能表：</p> <ul style="list-style-type: none"> <li>● 保留在 Dock 上  將 ScanSnap Manager 圖示  新增至 Dock。</li> <li>● 登錄時開啟 啟動或登入電腦時，自動啟動 ScanSnap Manager。</li> <li>● 在 Finder 中顯示 使用 Finder，即可顯示 [ScanSnap] 資料夾中的內容。</li> </ul>
顯示所有視窗	以縮圖顯示來自 ScanSnap Manager 的全部視窗。
隱藏	隱藏或顯示來自 ScanSnap Manager 的全部視窗。
結束	結束 ScanSnap Manager。

# ScanSnap 設定視窗

按住鍵盤上的 [control] 鍵時，按一下 ScanSnap Manager 圖示 ，然後從〈ScanSnap Manager 功能表〉(第 35 頁) 選擇 [設定]，會出現以下 ScanSnap 設定視窗。

在 ScanSnap 設定視窗中，可以使用 [使用快捷功能表] 核取方塊指定是否要使用「快捷功能表」。亦可使用個人設定按鈕和標籤進階設定根據掃描需要，指定掃描設定。

關於詳細資訊，請參閱《ScanSnap Manager 說明》。

個人設定按鈕



詳細設定標籤

## 開啟或關閉 ScanSnap 的電源

本節說明如何開啟或關閉 ScanSnap 電源。

- [〈開啟 ScanSnap 電源〉](#) (第 39 頁)
- [〈關閉 ScanSnap 電源〉](#) (第 41 頁)
- [〈睡眠模式〉](#) (第 42 頁)
- [〈自動關閉電源〉](#) (第 43 頁)



## 開啟 ScanSnap 電源

### 1. 開啟電腦的電源。

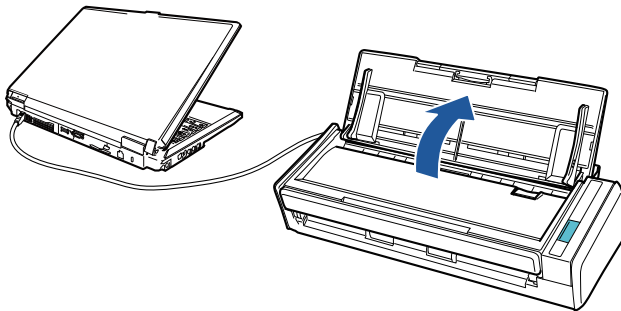
⇒ 電腦啟動且 ScanSnap Manager 圖示  出現在塢 (Dock)。



#### 提示

- 如果 ScanSnap Manager 圖示  未顯示在塢 (Dock) 中，請從 Finder 的側邊欄中按一下 [應用程式]，按一下 [ScanSnap]，然後按兩下 [ScanSnap Manager]。
- 登入電腦時，若未自動啟動 ScanSnap Manager，會顯示 [系統偏好設定] 視窗，並選擇 [使用者與群組] → [目前的使用者] → [登入項目] → [  ] → [ScanSnap] → [ScanSnap Manager]。

### 2. 打開 ScanSnap 的 ADF 進紙槽 (掀蓋)，以開啟電源。




⇒ [Scan] 按鈕閃藍燈。啟用文件掃描時，按鈕會返回正常亮燈狀態。


此外，塢 (Dock) 中的 ScanSnap Manager 圖示從  變為 。

#### 注意事項

如果使用某些電腦，啟動電腦時，可能會執行數次 ScanSnap 初始設定。

#### 提示

- 根據電腦的性能、作業環境或載入 (例如：多個軟體程式同時執行)，塢 (Dock) 中的 ScanSnap Manager 圖示變更為  可能需要較長的時間。
- 開啟 ScanSnap 的電源後，會出現通知視窗，通知 ScanSnap 的通訊狀態。若需停用 ScanSnap 通訊狀態的通知功能，請依下列程序變更設定：

1. 按住鍵盤上的 [control] 鍵時，按一下塢 (Dock) 中的 ScanSnap Manager 圖示 ，然後從 [〈ScanSnap Manager 功能表〉](#) (第 35 頁) 選擇 [偏好設定]。

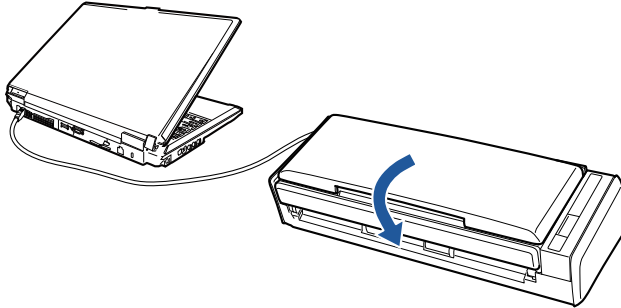
⇒ 出現 [ScanSnap Manager - 偏好設定] 視窗。

2. 取消勾選 [狀態顯示] 清單中的 [通知通訊狀態] 核取方塊。



## 關閉 ScanSnap 電源

### 1. 關上 ADF 進紙槽 (掀蓋)。



⇒ 關閉 [Scan] 按鈕。

此外，塢 (Dock) 中的 ScanSnap Manager 圖示從  變為 .

#### 注意事項


- 將延展部分放回原處後，關上 ADF 進紙槽 (掀蓋)。
- 若要移動 ScanSnap，請先關閉電源並拔除所有的纜線。

正在使用 ScanSnap 時，ScanSnap 的底部可能會變熱，但不會影響 ScanSnap 操作或造成任何人身傷害。搬動 ScanSnap 時，小心請勿使其掉落。

#### 提示

- ScanSnap 的電源已連結至 ScanSnap 所連接的電腦的電源上。如果讓 ScanSnap 保持連接至電腦，就無須另行開啟/關閉電源。
- 如果使用某些電腦，在電腦關閉後，會花 2 到 3 分鐘的時間等待 [Scan] 按鈕燈熄滅。
- 關閉 ScanSnap 的電源後，會出現通知視窗，通知 ScanSnap 的通訊狀態。

若需停用 ScanSnap 通訊狀態的通知功能，請依下列程序變更設定：

1. 按住鍵盤上的 [control] 鍵時，按一下塢 (Dock) 中的 ScanSnap Manager 圖示 ，然後從 [〈ScanSnap Manager 功能表〉](#) (第 35 頁) 選擇 [偏好設定]。
  - ⇒ 出現 [ScanSnap Manager - 偏好設定] 視窗。
2. 取消勾選 [狀態顯示] 清單中的 [通知通訊狀態] 核取方塊。

## 睡眠模式

開啟 ScanSnap 的電源後若閒置一分鐘，將進入睡眠模式（省電模式）。


## 自動關閉電源

開啟 ScanSnap 的電源後若閒置一段指定的時間（預設值為「4 小時」），將自動關閉電源。

若要重新開啟 ScanSnap 的電源，請執行以下作業之一：

- 按下 ScanSnap 上的 [Scan] 按鈕（不會開始掃描）。
- 關閉 ADF 進紙槽（掀蓋）並再次開啟

### 提示

- 若要繼續使用 ScanSnap，請執行以下操作之一重設時間，直到自動關閉電源。
  - 在 ScanSnap 中載入文件
  - 按下 ScanSnap 上的 [Scan] 按鈕
  - 關閉 ADF 進紙槽（掀蓋）並再次開啟
- 可以變更 ScanSnap 的時間以自動關閉電源或變更設定使其不會自動關閉電源。按照以下程序設定：
  1. 按住鍵盤上的 [control] 鍵時，按一下塢 (Dock) 中的 ScanSnap Manager 圖示 ，然後從 [〈ScanSnap Manager 功能表〉](#)（第 35 頁）選擇 [偏好設定]。
    - ⇒ 出現 [ScanSnap Manager - 偏好設定] 視窗。
  2. 在 [Power] 清單中根據連接方式變更 [電源設定] 之設定。
- ScanSnap 自動關閉電源前 5 分鐘，會出現通知視窗。

## 要掃描的文件

可以載入 ScanSnap 的文件之條件如下：

### 辦公用紙、明信片、名片

文件類型	辦公用紙、明信片、名片
紙張重量	64 到 104.7 g/m <sup>2</sup> (17 到 20 磅)
紙張大小	寬度：50.8 到 216 mm (2 到 8.5 英吋) 長度：50.8 到 360 mm (2 到 14.17 英吋) ● 使用長頁時 (*1) 216 × 863 mm (8.5 × 34 英吋)

\*1:按住 ScanSnap 上的 [Scan] 按鈕 3 秒以上即開始掃描。

#### 注意事項

請勿掃描下列類型文件：

- 附有金屬物品（如迴紋針或釘書針）的文件，可能會損壞 ScanSnap 內部掃描時請移除金屬物品。
- 墨水未乾的文件  
請等到墨水完全變乾後再掃描文件。
- 大於寬度 216 mm (8.5 英吋)，長度 863 mm (34 英吋) 的文件
- 非紙類的文件 (例如布料、金屬箔、投影片或塑膠卡)
- 附加照片或備忘錄的文件

#### 需要小心的文件

- 使用鉛筆書寫的文件  
掃描以鉛筆書寫的文件時，可能會出現黑色墨痕。此外，滾輪上累積的灰塵也可能會造成進紙異常。掃描該類型的文件時，請定期清潔滾輪。關於如何清潔的詳細資訊，請參閱《ScanSnap Manager 說明》中的〈疑難排解〉。
- 無碳複寫紙  
無碳複寫紙可能包含會使 ScanSnap 的取紙分離墊和進紙輪受損的化學物質。使用無碳複寫紙掃描時，請務必定期清潔滾輪。關於如何清潔的詳細資訊，請參閱《ScanSnap Manager 說明》中的〈疑難排解〉。相較於只掃描辦公用紙的掃描器，掃描無碳複寫紙（根據類型而異）可能會使掃描器的使用壽命縮短。
- 掃描以下類型的文件時可能會損害文件或出現掃描錯誤。
  - 小於寬度 50.8 mm (2 英吋)，長度 50.8 mm (2 英吋) 的文件
  - 重量小於 64 g/m<sup>2</sup> (17 磅) 的文件
  - 表面不均的文件 (信封或附加物體的紙張等)
  - 皺摺或捲曲的文件
  - 摺疊或破損的文件
  - 描圖紙
  - 銅版紙
  - 相片 (相紙)
  - 穿孔或打孔過的文件

- 非正方形或長方形的文件
- 複寫紙或感熱紙
- 貼有備忘或便利貼的文件

## 圖片明信片

連接電源線時可以掃描圖片明信片。

文件類型	圖片明信片
紙張重量	64 到 326 g/m <sup>2</sup> (17 到 87 磅)
紙張大小	寬度：50.8 到 100 mm (2 到 3.9 英吋) 長度：50.8 到 148 mm (2 到 5.8 英吋)

### 注意事項

- 掃描相片明信片時，必須符合以下所有條件，以免發生卡紙。
  - 連接電源線時
  - 正常室溫及濕度
  - 相片明信片面朝下載入 ScanSnap。
- 掃描相片或相片明信片時，請小心以免印有相片的一面受損。掃描相片或相片明信片是客戶自身的責任。

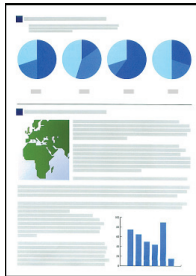
## 相關軟體的多種用途

本節說明 ScanSnap 相關軟體的基本操作程序及其功能的概要。

- [〈ScanSnap Organizer 的多種用途〉](#) (第 47 頁)
- [〈CardMinder 的多種用途〉](#) (第 52 頁)

# ScanSnap Organizer 的多種用途

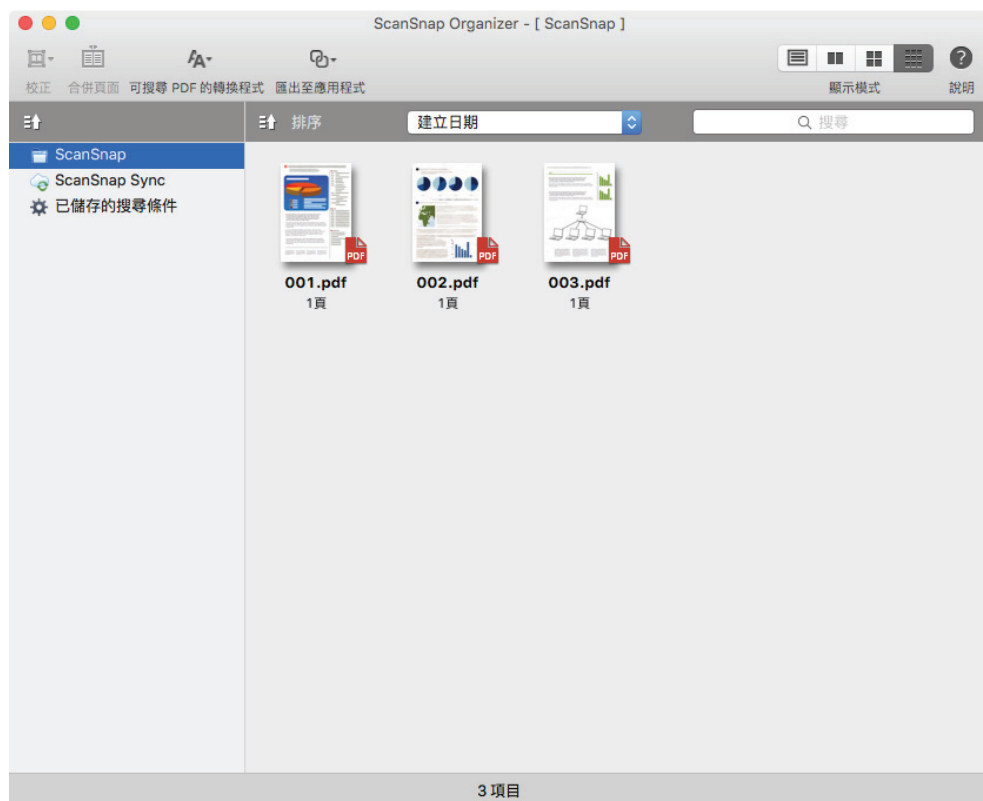
ScanSnap Organizer 是用來顯示和管理由 ScanSnap 掃描的影像資料 (PDF 或 JPEG 檔案) 之應用程式。  
您可以使用應用程式，為各種用途建立資料夾和整理檔案。  
PDF 檔案的頁面可以使用相關應用程式開啟，以查看掃描影像資料。



使用 ScanSnap 掃描文件



主視窗

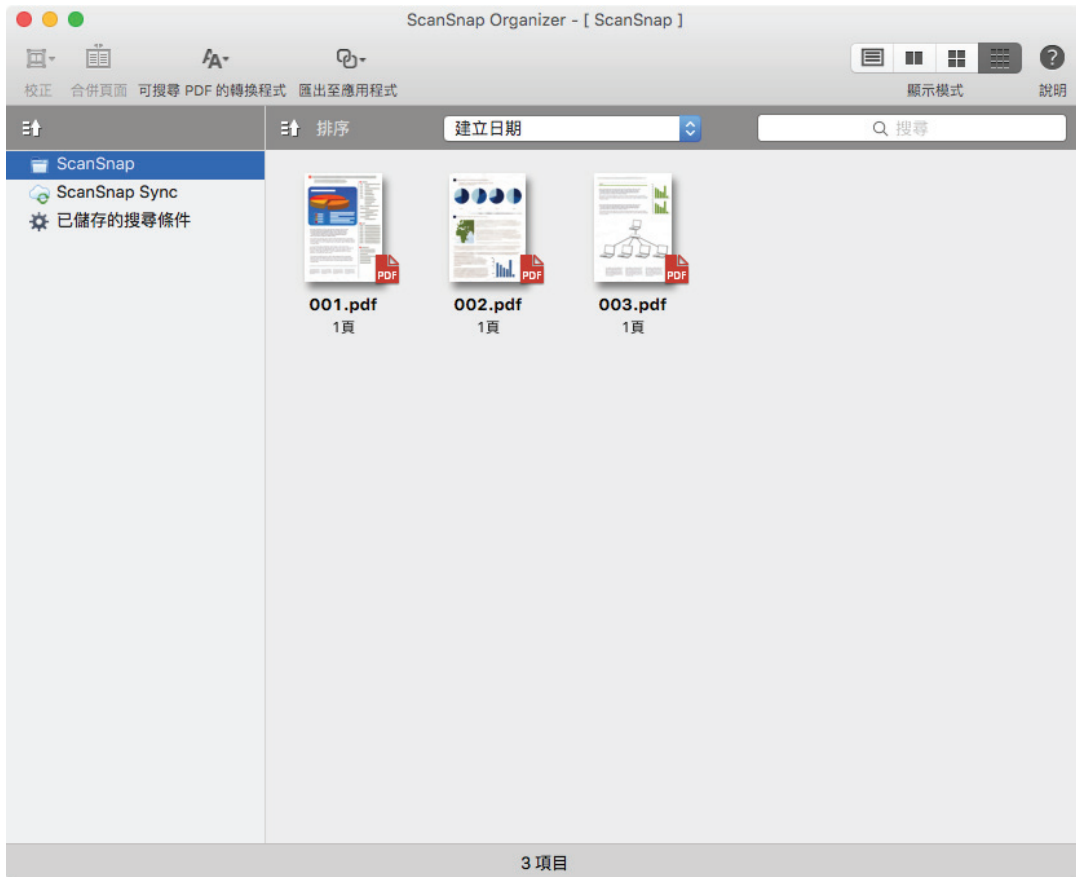


- 〈ScanSnap Organizer 的基本操作程序〉(第 48 頁)
- 〈管理檔案〉(第 49 頁)
- 〈使用檔案〉(第 51 頁)

## ScanSnap Organizer 的基本操作程序

本節說明 ScanSnap Organizer 的基本操作程序。

1. 從 Finder 的側邊欄中，選擇 [應用程式] → [ScanSnap Organizer]，然後按兩下 [ScanSnap Organizer] 啟動 ScanSnap Organizer。



2. 使用 ScanSnap 掃描文件。  
⇒ 掃描影像的清單會顯示在 ScanSnap Organizer 中。



## 管理檔案

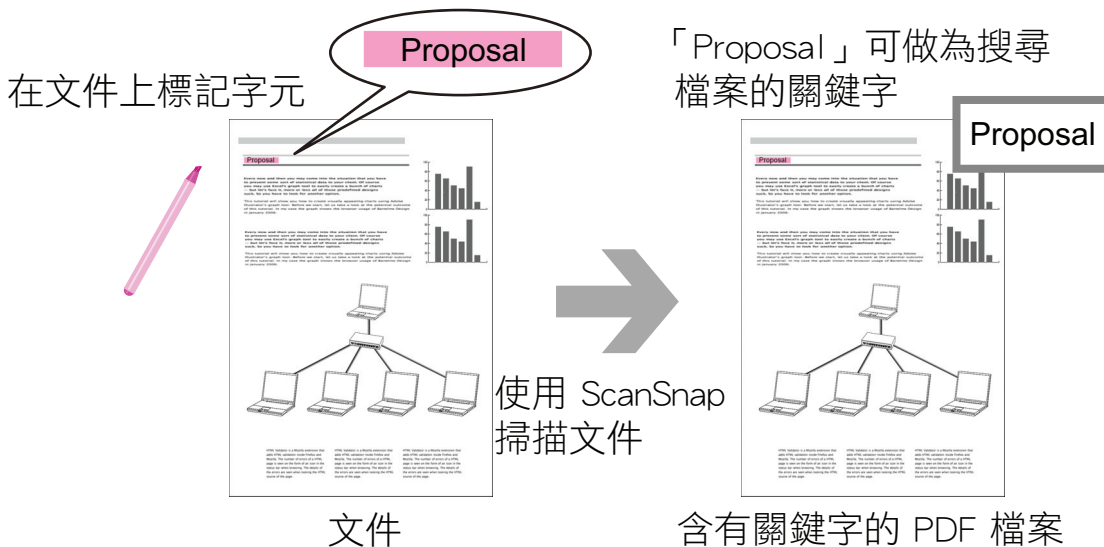
關於操作的詳細資訊，請參閱《ScanSnap Organizer 說明》。

### 將標示的字串設定為關鍵字

可使用關鍵字設定功能來設定 PDF 檔案的關鍵字。

搜尋 PDF 檔案時可以使用這些關鍵字。

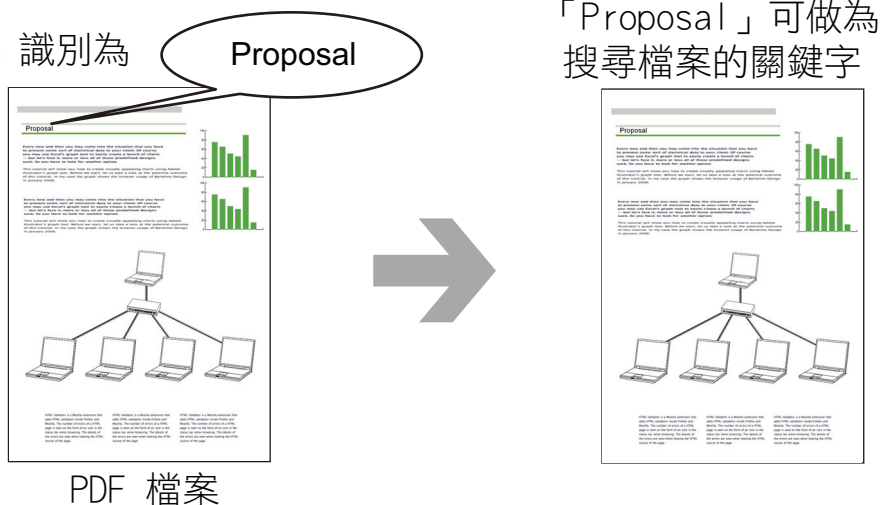
若使用 ScanSnap 掃描已標記的黑白文件，所標記的字串會設定為 PDF 檔案的關鍵字。



### 辨識頁面中的字串以嵌入頁面

使用文字辨識 (OCR) 軟體，可以在 ScanSnap 所掃描的 PDF 檔案頁面上嵌入字串，然後使用該字串搜尋 PDF 檔案。

OCR 會將  
「Proposal」識別為  
文字資訊。



## 搜尋檔案

可以搜尋 ScanSnap Organizer 中管理的檔案。

---

## 使用檔案

關於操作的詳細資訊，請參閱《ScanSnap Organizer 說明》。

### 與其他應用程式連結

可以透過各種應用程式使用檔案。

### 以電子郵件傳送檔案

可以使用電子郵件傳送檔案。

### 透過與行動裝置同步使用檔案

透過使用 ScanSnap Sync 功能，由 ScanSnap 掃描的影像檔案可自動與一行動裝置同步，因而可透過一雲端服務很容易地隨時隨地使用。

這些檔案在 ScanSnap Organizer 裡的「ScanSnap Sync」資料夾中分類與管理。

### 同步儲存在一起的（「JPEG（一併儲存）」檔案）的影像檔案

使用 ScanSnap Sync 功能讓您於行動裝置與 ScanSnap Organizer 間同步「JPEG（一併儲存）」檔案。

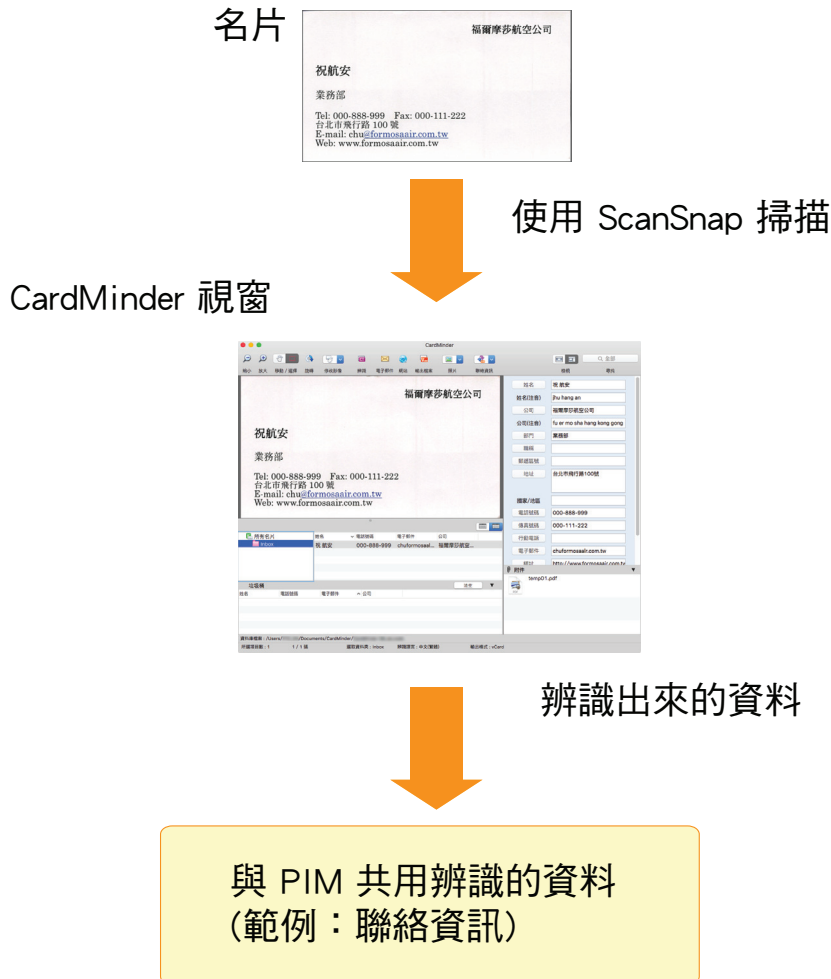
「JPEG（一併儲存）」檔案由多份以 ScanSnap Connect Application 掃描而成的影像組成。

# CardMinder 的多種用途

CardMinder 是用來顯示、組織和管理由 ScanSnap 所掃描的名片影像資料之應用程式。

本應用程式能快速將大量名片轉換成數位影像並對名片執行文字辨識，讓您從這些資料快速找出客戶名片，以便建立您的客戶資料庫。CardMinder 可使用「光學字元辨識 (OCR)」引擎來辨識名片上的文字，並能共用「個人資訊管理系統 (PIM)」應用程式的名片資料。

CardMinder 也可以從其他應用程式快速搜尋名片資料。



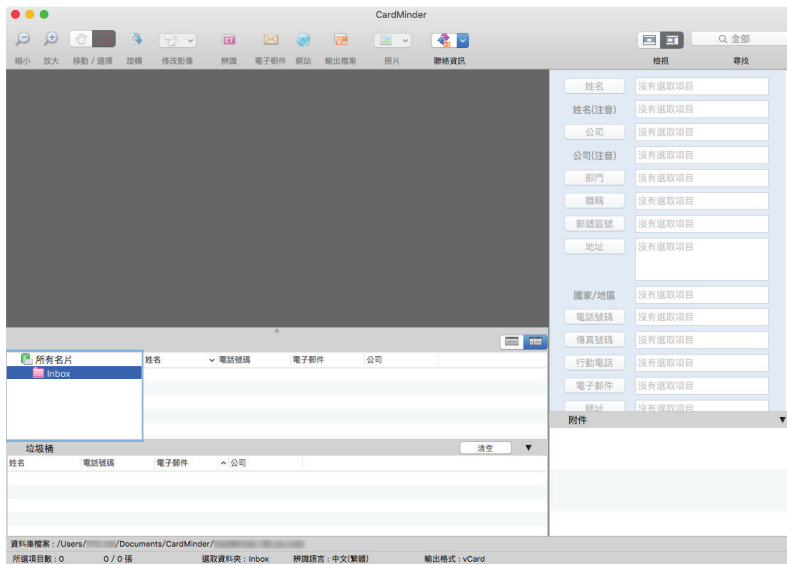
- 〈CardMinder 的基本操作程序〉(第 53 頁)
- 〈使用其他應用程式連接名片資料〉(第 56 頁)
- 〈使用基本搜尋工具列以搜尋名片資料〉(第 57 頁)
- 〈使用快速鍵搜尋名片資料〉(第 58 頁)
- 〈附加檔案到名片資料〉(第 59 頁)

## CardMinder 的基本操作程序

此節說明 CardMinder 的基本操作程序。

### 1. 啟動 CardMinder。

從 Finder 的側邊欄中，選擇 [應用程式] → [CardMinder]，然後按兩下 [CardMinder]。



### 2. 使用 ScanSnap 掃描名片。

將名片放入 ScanSnap，並按下 [Scan] 按鈕開始掃描名片。

掃描完成後，名片上的資訊 (姓名、公司、地址等) 會自動辨識為文字，並在「名片資料編輯」檢視區中顯示。

在「名片影像」檢視區中顯示掃描名片的影像資料。

#### 注意事項

若要辨識以下語言，必須在電腦上安裝 ScanSnap Manager。

- 中文 (簡體)
- 中文 (繁體)
- 韓文

### 3. 檢查名片資料。

確認影像資料的正反面是否正確，以及「名片資料編輯」檢視區中名片影像上的文字是否顯示正確。



#### 4. 如果用來文字辨識的語言不同，請依照以下程序重新執行文字辨識：

1. 選擇 [CardMinder] 功能表 → [偏好設定]。  
⇒ 出現 [一般] 視窗。
2. 從 [辨識語言] 選擇要辨識字串的語言。



⇒ 辨識語言會隨即變更。

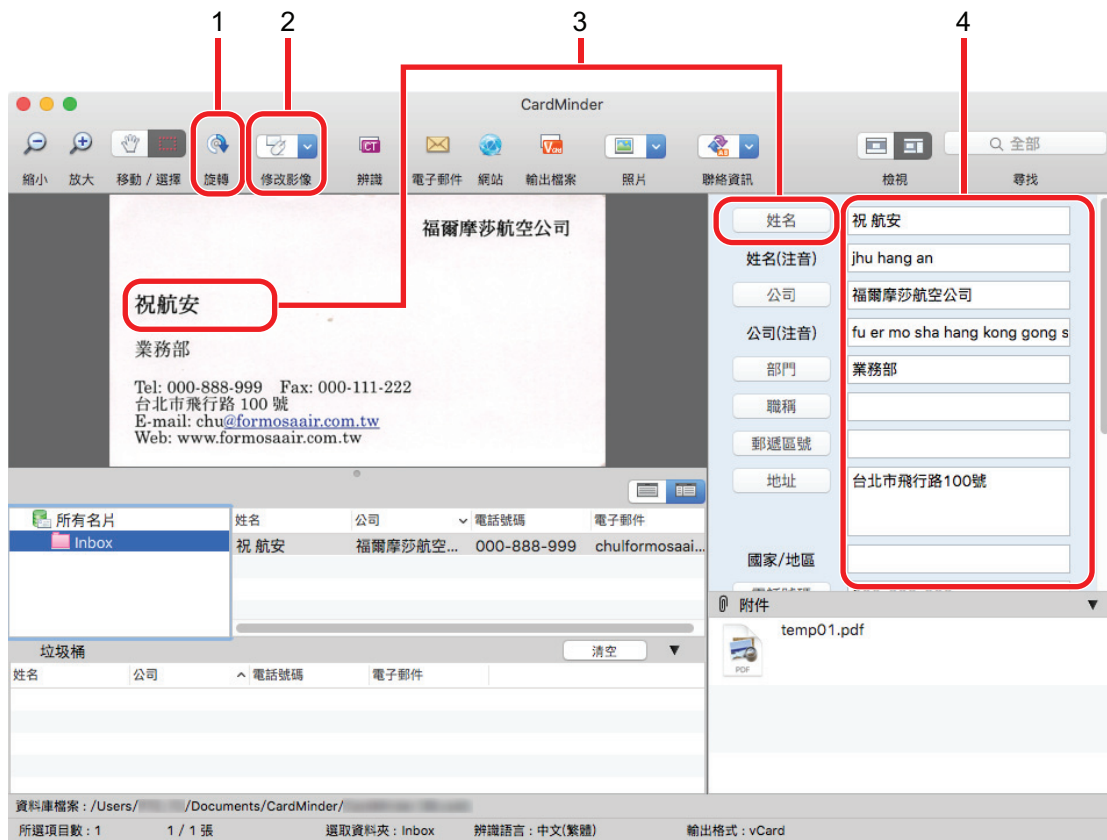
3. 關閉 [一般] 視窗。
4. 再按一下工具列上的 [辨識] 按鈕。  
⇒ 將以選擇的語言辨識卡片資料上的文字字串。

#### 5. 視需要修改名片資料。

以下方式可修改名片資料。關於詳細資訊，請參閱《CardMinder 說明》。

- 重新辨識所選區域中的文字字串。

- 在「名片資料編輯」檢視區中直接輸入文字。
- 校正名片影像的方向或切換正反面影像



號碼	說明
1	使用 [旋轉] 按鈕，您可旋轉名片影像。
2	使用 [修改影像] 按鈕，您可切換名片影像的正反面影像、建立雙面名片及刪除反面影像。
3	選擇名片影像中的文字字串，然後在「名片資料編輯」檢視區中按一下適當欄位按鈕，便可重新辨識所選區域。
4	可以在「名片資料編輯」檢視區的各欄位中直接修改文字。

## 6. 結束 CardMinder。

按一下 [CardMinder] 功能表 → [結束 CardMinder] 結束 CardMinder。

## 使用其他應用程式連接名片資料

按一下以下標籤上的按鈕，可在各種應用程式中使用名片資料。

以下說明自訂工具列以顯示 [應用程式] 按鈕的範例。



號碼	項目	說明
1	電子郵件	可以啟動電子郵件程式，使用在名片資料的 [電子郵件] 中指定的電子郵件地址作為目的地地址。
2	搜尋網際網路	可以使用網頁瀏覽器搜尋在名片資料的 [網站] 中所指定的網址。
3	以不同格式輸出名片資料。	可以 vCard、CSV、文字檔或 ContactXML 格式輸出名片資料。
4	使用其他應用程式連接名片資料	可以和其他應用程式 (例如 Outlook 或 Salesforce CRM) 連接名片資料並在連接的應用程式中使用名片資料。亦可連接 USB 裝置，在不同電腦中使用名片資料。

關於詳細資訊，請參閱《CardMinder 說明》。



## 使用基本搜尋工具列以搜尋名片資料

本節說明如何使用 CardMinder 基本搜尋工具列進行搜尋名片資料。

尋找（基本搜尋工具列）



若要搜尋名片資料，請在「基本搜尋工具列」中輸入搜尋項目（例如個人姓名或公司的名稱）。在「名片資料清單」檢視區中顯示搜尋結果。

## 使用快速鍵搜尋名片資料

即使 CardMinder 目前沒有執行，也可以在其他應用程式 (例如 TextEdit) 中使用字串作為搜尋關鍵字來搜尋名片資料。

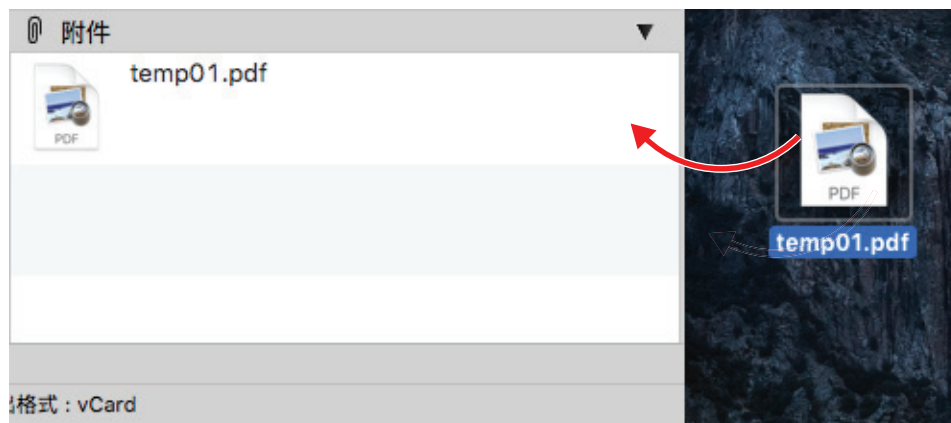
1. 拖曳滑鼠以選擇您要搜尋的字串。
2. 在鍵盤上同時按下 **[command ⌘] + [shift] + [&]** 鍵。
  - ⇒ 「編輯名片資料」檢視區隱藏期間會啟動 CardMinder 並執行搜尋。
  - 符合搜尋條件的名片資料會顯示於「名片資料清單」檢視區。

### 提示

- 根據鍵盤類型而異，可能無法按下 [shift] 鍵。
- 若鍵盤捷徑無法運作，請在 [鍵盤捷徑] 標籤中選擇 [系統偏好設定] → [鍵盤] → [服務] 來檢查 [在 CardMinder 中搜尋所選的文字] 快速鍵，然後將快速鍵變更為所要使用的。

## 附加檔案到名片資料

可以拖放的方式輕鬆附加名片資料的相關檔案。



## 實用的使用方式

本章節說明如何使用用於透過 ScanSnap 掃描文件建立的掃描影像的相關軟體，以及如何透過非預設設定的設定來掃描文件的方法。

- [〈依照資料夾管理電腦中的紙質文件〉](#) (第 61 頁)
- [〈儲存名片到電腦〉](#) (第 64 頁)

# 依照資料夾管理電腦中的紙質文件

本節說明如何將紙質文件數位化和依照資料夾管理 ScanSnap Organizer 中的檔案。

## 1. 使用 ScanSnap 掃描紙質文件。

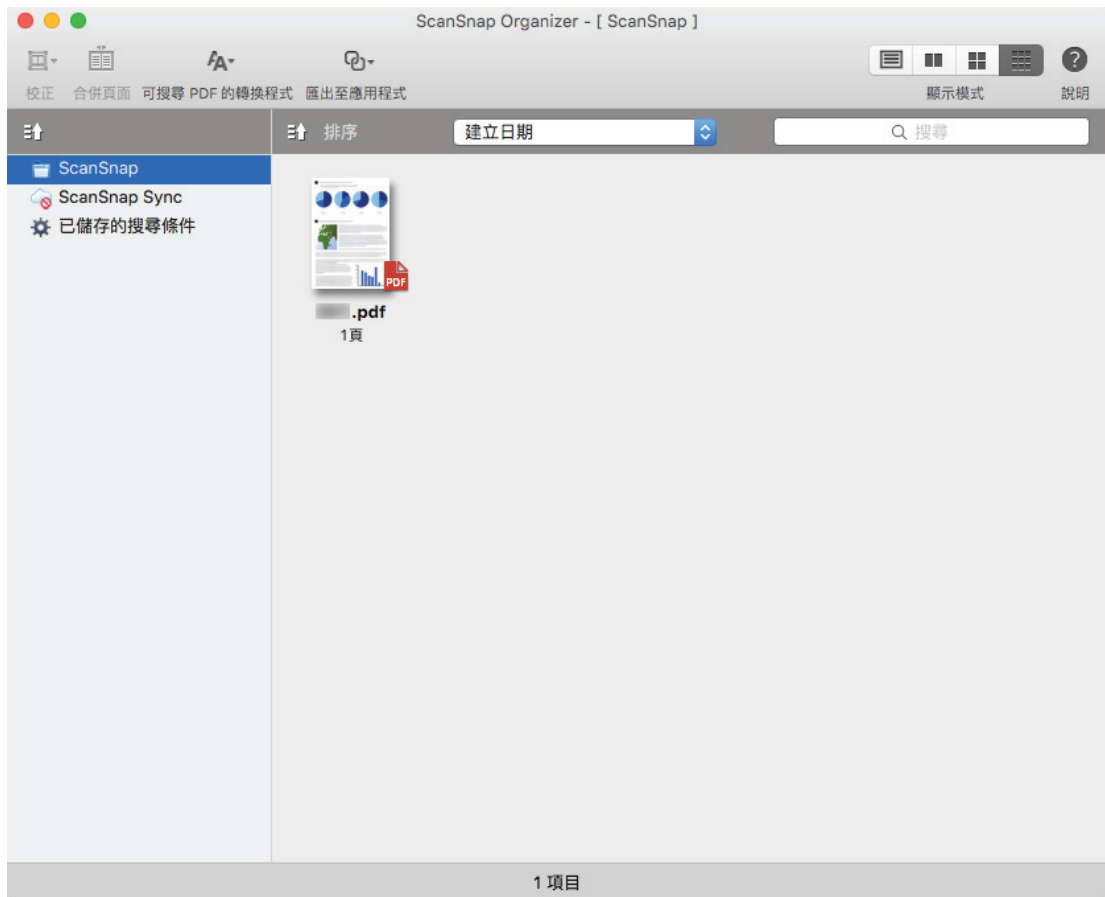
關於掃描文件的詳細資訊，請參閱〈掃描文件〉(第 15 頁)。

⇒ 出現「快捷功能表」。



## 2. 按一下「快捷功能表」中的 [ScanSnap Organizer] 圖示 。

⇒ 出現 [ScanSnap Organizer] 視窗。



**3. 從功能表列選擇 [檔案] → [新資料夾]。**

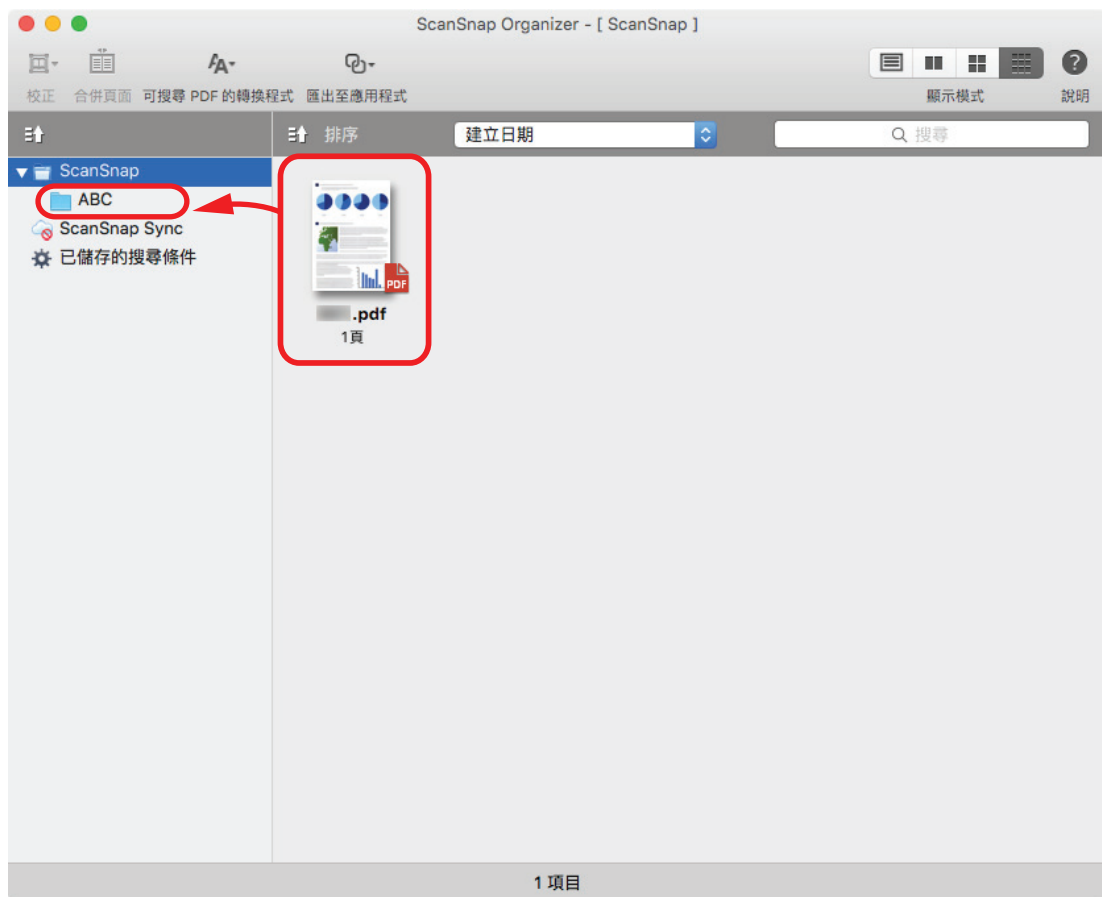
⇒ 在資料夾清單中建立新的資料夾。

**4. 重新命名新增資料夾。**

**提示**

要建立多個資料夾，請重覆程序 3 到 4。

**5. 從檔案清單中選擇掃描影像，並拖放到資料夾上。**



⇒ 掃描影像便會移動到資料夾內。

#### 提示

關於其他功能的詳細資訊，請參閱《ScanSnap Organizer 說明》。

# 儲存名片到電腦

本節說明如何將名片數位化以及將名片資料儲存到 CardMinder。

## 注意事項

若不使用擁有「管理員」權限的使用者帳號登入，ScanSnap 和其他應用程式可能無法正常連線。

## 1. 使用 ScanSnap 掃描名片。

關於掃描名片的詳細資訊，請參閱〈掃描文件〉(第 15 頁)。

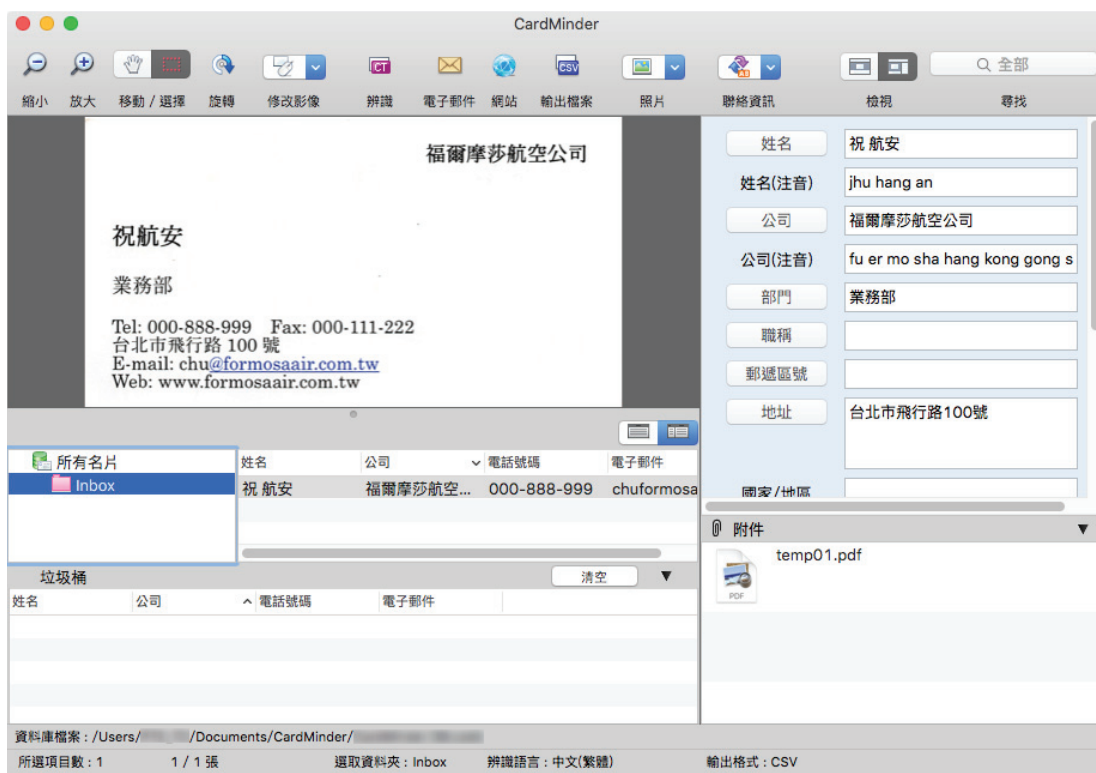
⇒ 出現「快捷功能表」。



## 2. 按一下快捷功能表中的 [CardMinder] 圖示 。

⇒ 出現 [CardMinder] 視窗。





### 3. 檢查名片資料。

請確認名片影像上的文字，會正確顯示在「編輯名片資料」檢視區中。

如果必須校正名片資料，請按一下要校正的文字然後直接編輯。



#### 提示

掃描雙面名片時，必須掃描名片的其中一面並在 CardMinder 中編輯名片資料。


關於詳細資訊，請參閱《CardMinder 說明》。

## 疑難排解

本節說明如何解決安裝 ScanSnap 隨附軟體時，可能遇到的問題。

- 〈如果曾經安裝過軟體〉(第 67 頁)
- 〈沒有出現 ScanSnap Manager 圖示時〉(第 68 頁)
- 〈ScanSnap Manager 運作不正常時〉(第 70 頁)

關於使用 ScanSnap 時可能發生的問題及解決方法，請參閱下列說明：

- 《ScanSnap Manager 說明》中的「疑難排解」。  
若要顯示本節，按住鍵盤上的 [control] 鍵時，按一下塢 (Dock) 中的 ScanSnap Manager 圖示 ，並從 〈ScanSnap Manager 功能表〉(第 35 頁)選擇 [說明] → [疑難排解]。
- ScanSnap 支援網站 (<http://scansnap.fujitsu.com/g-support/zt/>)

若參考上述後仍無法解決問題，請聯絡原購買經銷商或富士通掃描器的特約服務中心。

## 如果曾經安裝過軟體

如果嘗試重新安裝 ScanSnap (包括 S1300i 以外的機型) 隨附的軟體失敗，請移除軟體然後進行重新安裝。

關於更多詳細資訊，請參閱以下：

- [〈移除軟體〉 \(第 93 頁\)](#)
- [〈如何安裝軟體〉 \(第 33 頁\)](#)

## 沒有出現 ScanSnap Manager 圖示時

本節說明即使在安裝軟體後將 ScanSnap 連接於電腦，如果仍然沒有在塢 (Dock) 出現 ScanSnap

Manager 圖示  時，應如何解決問題。




- [〈顯示 ScanSnap Manager 圖示〉](#) (第 69 頁)

## 顯示 ScanSnap Manager 圖示

1. 從 Finder 的側邊欄中，選擇 [應用程式] → [ScanSnap]，然後按兩下 [ScanSnap Manager]，以啟動 ScanSnap Manager。

### 提示

如果問題已解決，可變更設定以便下次登入電腦時可以自動啟動 ScanSnap Manager。程序如下。

- 在從 Apple () 功能表顯示的 [系統偏好設定] 視窗上，選擇 [使用者與群組] → [目前的使用者] → [登入項目] → [] → [ScanSnap] → [ScanSnap Manager]。
- 按住鍵盤上的 [control] 鍵時，按一下塢 (Dock) 中的 ScanSnap Manager 圖示 ，然後從顯示的功能表選擇 [選項] → [登入時開啟]。

如果問題仍然存在，請參閱 [〈ScanSnap Manager 運作不正常時〉](#) (第 70 頁)。

## ScanSnap Manager 運作不正常時

即使已安裝軟體並將 ScanSnap 連接到電腦，如果塢 (Dock) 中的 ScanSnap Manager 圖示仍然顯示為



時，請執行以下程序。

- [〈檢查 ScanSnap 和電腦之間的連接〉](#) (第 71 頁)
- [〈檢查 ScanSnap Manager 是否正常運作〉](#) (第 72 頁)

## 檢查 ScanSnap 和電腦之間的連接

### 1. 從電腦和 ScanSnap 拔下 USB 纜線，然後重新接上。

在插拔纜線之間，請務必等待至少 5 秒鐘。

若正在使用 USB 集線器，請直接將 USB 纜線連接到電腦。

如果問題仍然存在，請參閱 [〈檢查 ScanSnap Manager 是否正常運作〉](#) (第 72 頁)。

## 檢查 ScanSnap Manager 是否正常運作

### 1. 請關閉 ScanSnap 的電源，然後重新開啟。

在關閉 / 開啟電源之間，請務必等待至少 5 秒鐘。

如果問題仍然存在，請跳到步驟 2。

### 2. 若正在使用 USB 集線器，請使用 USB 纜線直接將 ScanSnap 連接到電腦。

如果問題仍然存在，請跳到步驟 3。

### 3. 關閉 ScanSnap 電源，然後重新啟動電腦。

如果問題仍然存在，請參閱 [〈如果曾經安裝過軟體〉](#) (第 67 頁)。如果問題仍然存在，請重新執行 [〈ScanSnap Manager 運作不正常時〉](#) (第 70 頁) 中描述的程序。




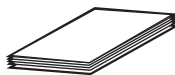

# 清潔

本節說明清潔用品及如何清潔 ScanSnap。

- [〈清潔用品〉](#) (第 74 頁)
- [〈清潔 ScanSnap 外部〉](#) (第 75 頁)
- [〈清潔 ScanSnap 內部〉](#) (第 76 頁)

## 清潔用品

清潔用品以及其部件號碼如下。

產品名稱	部件號碼	單位	附註
F1 清潔液 	PA03950-0352	1 瓶	大小：100 ml
清潔紙 (*1) 	CA99501-0012	1 包	10 張
清潔紙巾 (*2) 	PA03950-0419	1 包	24 包
乾無絨布 (*3)	市售品	-	-

\*1: 使用 F1 清潔液。

\*2: 清潔紙巾是沾有 F1 清潔液的濕紙巾。亦可使用沾有 F1 清潔液的抹布代替。

\*3: 任何無絨布皆可使用。

關於購買清潔用品的詳細資訊，請聯絡原購買經銷商或富士通掃描器的特約服務中心。

關於更多詳細資訊，請參閱以下網頁：

<http://scansnap.fujitsu.com/>

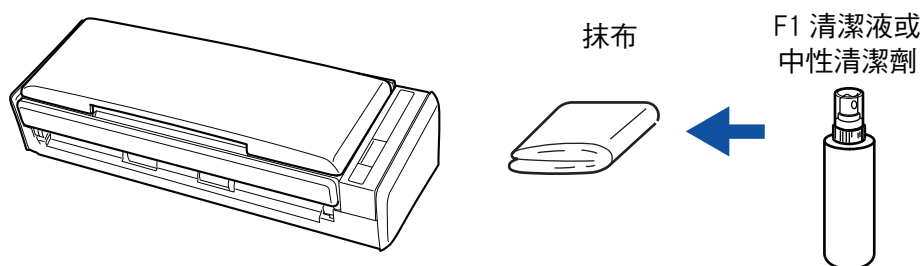
## 清潔 ScanSnap 外部

按照以下程序，清潔 ScanSnap 外部、ADF 進紙槽（掀蓋）和 ADF 頂部。

1. 拔下 ScanSnap 的纜線。
2. 可以使用乾布，或沾有 F1 清潔液/中性清潔劑的抹布清潔 ScanSnap 外部。

### 注意事項

- 請勿使用塗料稀釋劑或任何其他有機溶劑。可能會改變形狀或顏色。
- 清潔 ScanSnap 時，請防止 ScanSnap 進水。
- 若使用過量的 F1 清潔液，可能需要花費較長的時間才會變乾。只須沾取適量的清潔液即可。請使用軟布徹底擦乾清潔部位殘留的清潔液。



## 清潔 ScanSnap 內部

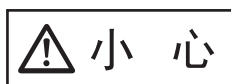
反覆進行掃描可能會讓灰塵和紙屑累積在 ScanSnap 內部，導致掃描錯誤。

作為指導原則，每掃描 200 張的紙張後，應該清潔 ScanSnap 內部。注意：此原則依您掃描的文件類型而異。例如，當您用未完全接上保險絲的碳粉匣掃描文件時，可能需要更常清潔掃描器。



- 清潔 ScanSnap 前，必須先關閉 ScanSnap 的電源並從電力供應來源（電源插座或電腦）拔除連接的電源纜線（電源線或 USB 供電纜線）。如未這麼做，可能造成火災或觸電。
- 請勿將例如取紙分離墊和進紙輪組件等內部部品放置在孩童可接觸到的地方。可能會導致受傷。
- 當 ScanSnap 運轉時，內部的玻璃表面會發熱。

清潔 ScanSnap 內部前，必須先從電力供應來源（電源插座或電腦）拔除連接的電源纜線（電源線或 USB 供電纜線）並讓 ScanSnap 休息 15 分鐘以上。



- 請勿使用包含酒精的氣霧噴霧器或噴霧器，來清潔掃描器。被噴霧器的強勁氣流所吹起的紙灰或灰塵，可能會進入掃描器內部，而導致掃描器發生錯誤或異常。  
另請注意：由靜電所產生的火花，可能造成火災。
- 清潔時，請小心 ScanSnap 的內部結構並避免進紙簧片（金屬部分）夾住您的手或抹布。否則，進紙簧片（金屬部分）可能會變形導致受傷。

### 注意事項

- 請勿以清水或中性清潔劑清潔 ScanSnap 內部。
- 若使用過量的 F1 清潔液，可能需要花費較長的時間才會變乾。只須沾取適量的清潔液即可。請徹底擦乾清潔部位殘留的清潔液。

### 提示

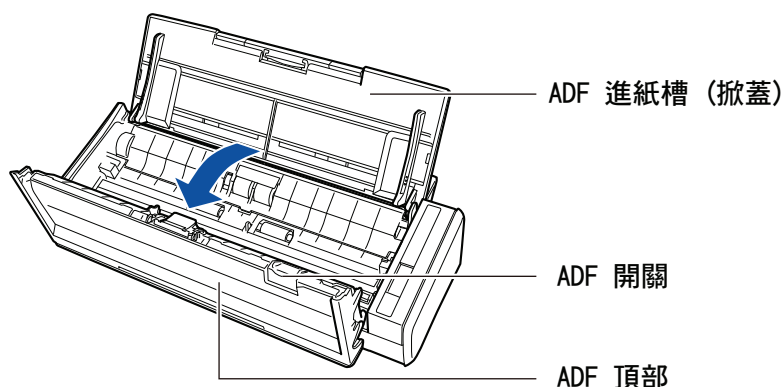
若要檢查 ScanSnap 掃描的張數，請參閱 [ScanSnap Manager - 檢查耗材的狀態] 視窗中的 [掃描張數總計]。

若要開啟 [ScanSnap Manager - 檢查耗材的狀態] 視窗，按住鍵盤上的 [control] 鍵時，再按一下 Dock 中

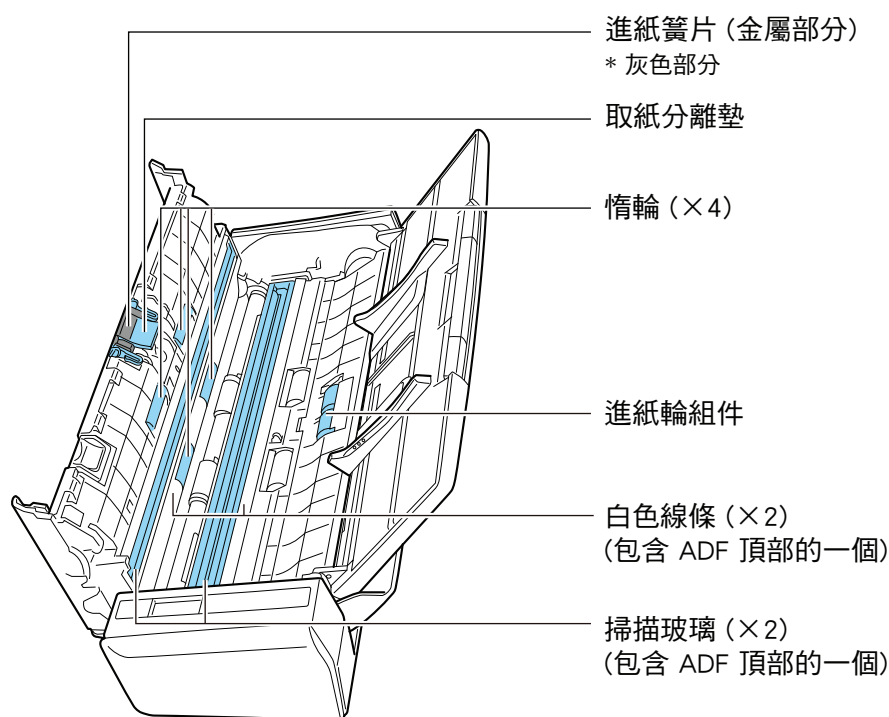
的 ScanSnap Manager 圖示 ，然後從 <ScanSnap Manager 功能表> (第 35 頁) 選擇 [檢查耗材的狀態]。

## 1. 清潔下列項目：

- 取紙分離墊
  - 惰輪
  - 掃描玻璃
  - 進紙輪組件
  - 白色線條
1. 從電力供應來源（電源插座或電腦）拔除連接的電源纜線（電源線或 USB 供電纜線）。
  2. 拉 ADF 開關以打開 ADF 頂部。



3. 用沾有 F1 清潔液的抹布，清潔下列位置。



- 惰輪 (× 4，位於 ADF 頂部)  
當您手動旋轉滾輪時，請輕輕擦去滾輪上的灰塵。請注意勿損傷滾輪表面。因為滾輪上的殘餘會影響進紙效能，請確認已經恰當地清潔滾輪。
- 取紙分離墊 (× 1，位於 ADF 頂部)  
請擦去惰輪表面的塑膠部分上的灰塵。請小心以免進紙簧片 (金屬部分) 夾住您的手或抹布。
- 進紙輪組件 (× 1)  
當您手動向下旋轉滾輪時，請輕輕擦去滾輪上的灰塵。請注意勿損傷滾輪表面。因為滾輪上的殘餘會影響進紙效能，請確認已經恰當地清潔滾輪。
- 掃描玻璃 (× 2，一片位於 ADF 頂部，一片位於對側)  
沿著玻璃片表面，輕輕擦去灰塵。確定清潔乾淨，因為髒污的玻璃會導致掃描影像出現直線。
- 白色線條 (× 2，一個位於 ADF 頂部，一個位於對側)  
玻璃部分邊緣的白色部分。請輕輕擦去表面的灰塵。

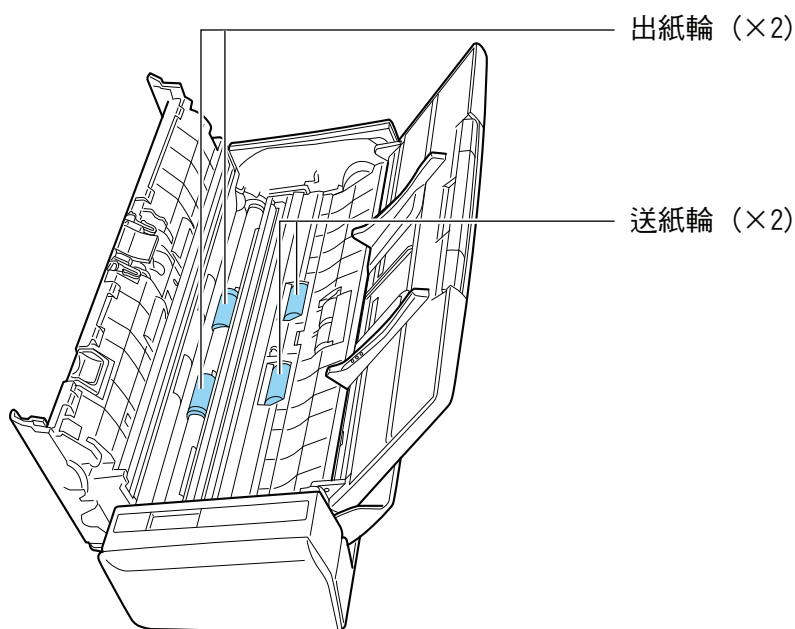
## 2. 清潔送紙輪和出紙輪。

1. 從電力供應來源（電源插座或電腦）連接電源纜線（電源線或 USB 供電纜線），並在 ADF 頂部打開的狀態，按住 [Scan] 按鈕三秒以上。

#### 注意事項

只在清潔送紙輪和出紙輪時，從電力供應來源（電源插座或電腦）連接電源纜線（電源線或 USB 供電纜線）。

2. 用沾有 F1 清潔液的抹布，清潔下列位置。



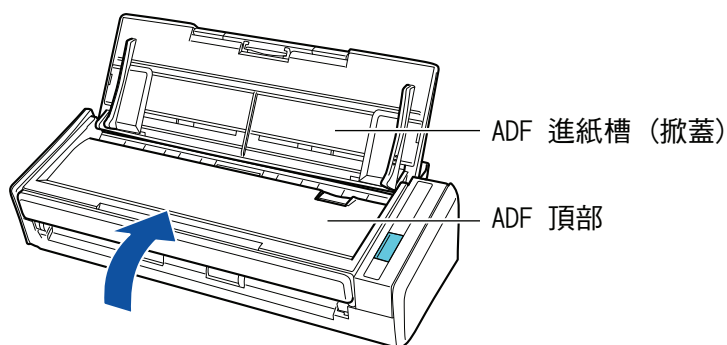
- 送紙輪 (x 2) / 出紙輪 (x 2)

按下 [Scan] 按鈕，以旋轉滾輪。邊輕輕擦去灰塵，邊注意勿損傷滾輪表面。因為滾輪上的殘餘會影響進紙效能，請確認已經恰當地清潔滾輪。

#### 提示

按下 [Scan] 按鈕七次，會使送紙輪和出紙輪旋轉一周。

3. 關閉 ADF 頂部。



⇒ 當 ADF 頂部返回原本位置時，會發出喀嗒聲。

#### 注意事項

請確認 ADF 頂部已經完全關閉。

否則，可能會發生卡紙、其他進紙異常，或影像失真的情況。

# 耗材

本章說明關於耗材部件號碼、更換週期以及如何更換耗材的相關資訊。



- 更換耗材之前，必須先關閉 ScanSnap 的電源並從電力供應來源（電源插座或電腦）拔除連接的電源纜線（電源線或 USB 供電纜線）。如未這麼做，可能造成火災或觸電。
- 請勿將例如取紙分離墊和進紙輪組件等內部部品放置在孩童可接觸到的地方。可能會導致受傷。

## 注意事項

正在使用 ScanSnap 時，ScanSnap 的底部可能會變熱，但不會影響 ScanSnap 操作或造成任何人身傷害。搬動 ScanSnap 時，小心請勿使其掉落。

- [〈耗材的部件號碼與更換週期〉](#)（第 80 頁）
- [〈檢查耗材的狀態〉](#)（第 81 頁）
- [〈更換耗材〉](#)（第 82 頁）

## 耗材的部件號碼與更換週期

下表顯示耗材的部件號碼與建議更換週期。

產品名稱	部件號碼	建議更換週期
取紙分離墊 	PA03541-0002	10,000 張或一年
進紙輪 	PA03541-0001	100,000 張或一年

注意：建議的更換週期是以使用 A4 道林紙 (80 g/m<sup>2</sup> [20 磅]) 為準則，實際週期根據掃描的文件類型而異。

請僅使用指定的耗材。

關於購買耗材的詳細資訊，請聯絡原購買經銷商或富士通掃描器的特約服務中心。

關於更多詳細資訊，請參閱以下入口網站：

<http://scansnap.fujitsu.com/>



# 檢查耗材的狀態

您可依照以下程序檢查每個耗材的狀態。

1. 同時按住鍵盤上的 [control] 鍵和 Dock 中的 ScanSnap Manager 圖示 ，然後從〈ScanSnap Manager 功能表〉(第 35 頁) 中選擇 [檢查耗材的狀態]。  
⇒ 顯示 [ScanSnap Manager - 檢查耗材的狀態] 視窗。
2. 檢查每個耗材的狀態。  
請參考 [更換耗材的基準值] 作為準則並更換耗材。



## 更換耗材

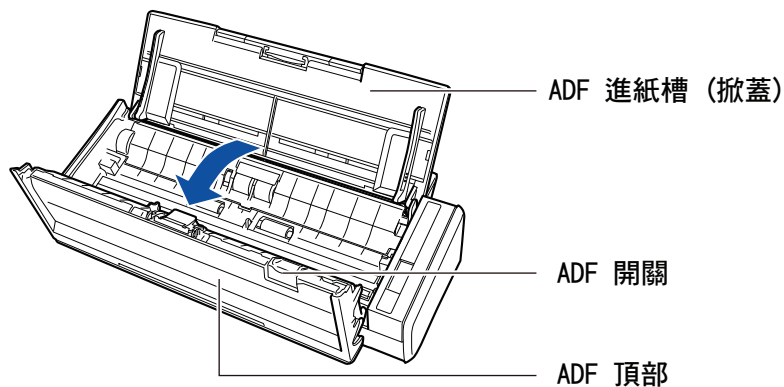
本節說明如何更換取紙分離墊和滾輪組件。

- [〈更換取紙分離墊〉](#) (第 83 頁)
- [〈更換進紙輪組件〉](#) (第 86 頁)

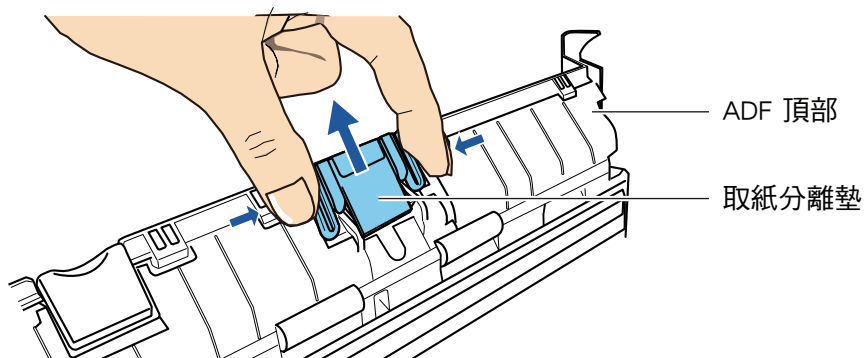
## 更換取紙分離墊

依照以下程序更換取紙分離墊：

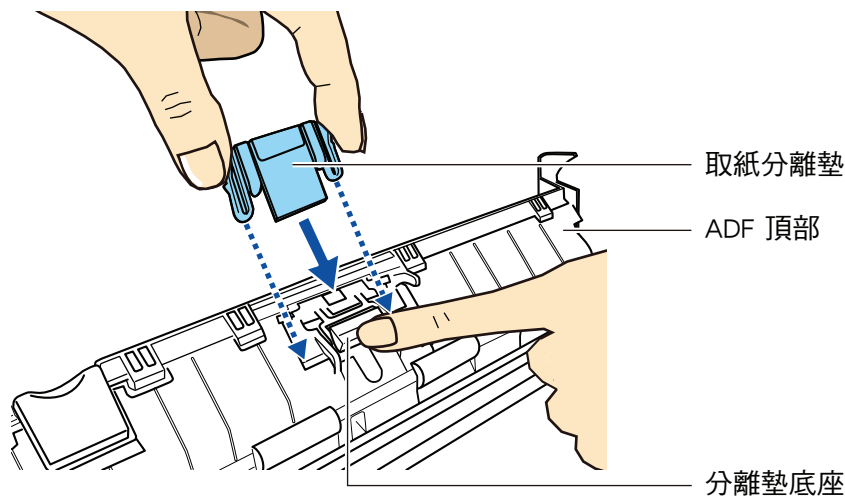
1. 從電力供應來源 (電源插座或電腦) 拔除連接的電源纜線 (電源線或 USB 供電纜線)。
2. 取出 ADF 進紙槽 (掀蓋) 中的文件。
3. 拉 ADF 開關以打開 ADF 頂部。



4. 取出取紙分離墊。  
雙手拿住取紙分離墊的兩端並依箭頭方向取出。



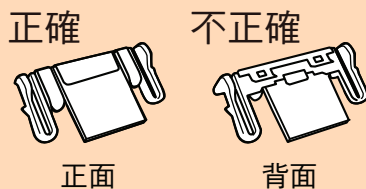
5. 按住分離墊底座的同時，裝上新的取紙分離墊。



### 注意事項

裝置時請將取紙分離墊的正面朝上。

若裝置時取紙分離墊的正面朝下，可能會發生卡紙或其他進紙異常的情況。

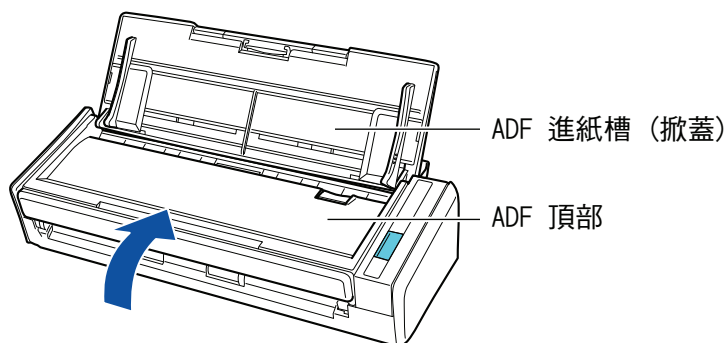


## 6. 請確定取紙分離墊牢固地裝上卡榫。

### 注意事項

確定取紙分離墊已安裝牢固。否則，可能會發生卡紙或其他進紙異常的情況。

## 7. 關閉 ADF 頂部。



→ 當 ADF 頂部返回原本位置時，會發出卡嗒聲。

## 8. 連接電源纜線 (電源線或 USB 供電纜線) 到電力供應來源 (電源插座或電腦)，然後啟動 ScanSnap。

## 9. 重新設定取紙分離墊使用次數。

1. 同時按住鍵盤上的 [control] 鍵和 Dock 中的 ScanSnap Manager 圖示 ，然後從 [〈ScanSnap Manager 功能表〉](#) (第 35 頁) 中選擇 [檢查耗材的狀態]。

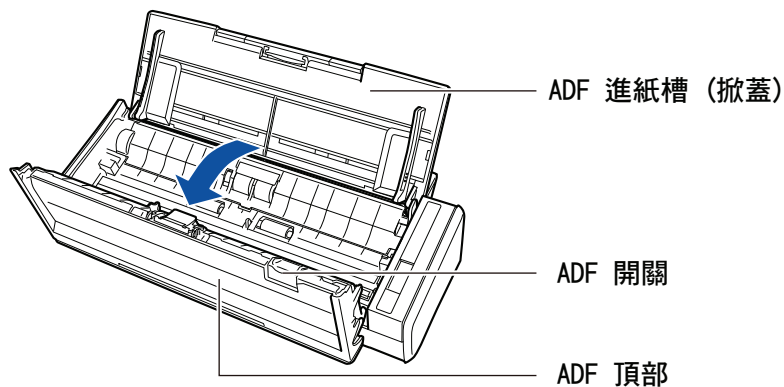
→ 出現 [ScanSnap Manager - 檢查耗材的狀態] 視窗。

2. 按下 [取紙分離墊使用次數] 中的 [重設] 按鈕。  
→ 出現確認訊息視窗。
3. 按一下 [是] 按鈕。  
→ [取紙分離墊使用次數] 已歸零。

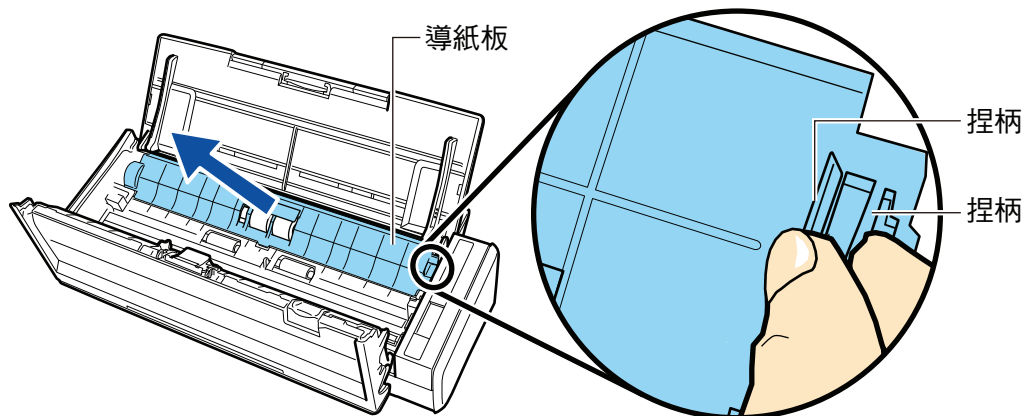
## 更換進紙輪組件

依照以下程序更換進紙輪組件：

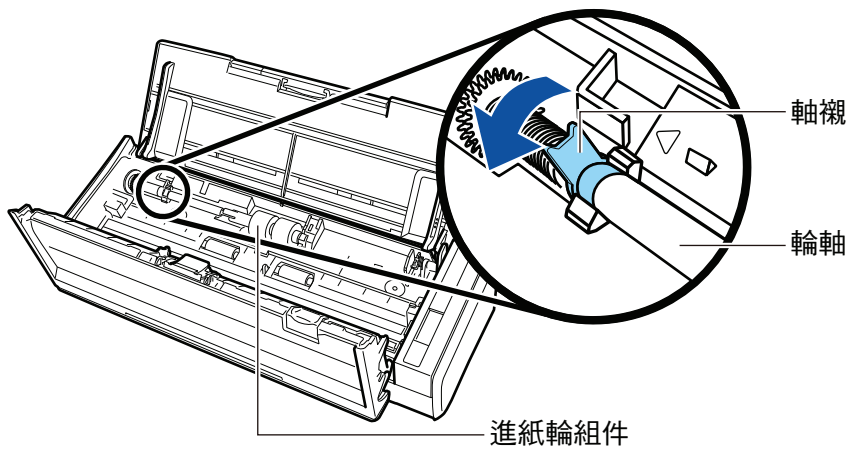
1. 從電力供應來源 (電源插座或電腦) 拔除連接的電源纜線 (電源線或 USB 供電纜線)。
2. 取出 ADF 進紙槽 (掀蓋) 中的文件。
3. 拉 ADF 開關以打開 ADF 頂部。



4. 取出進紙導紙板。  
握住右邊的捏柄並向內按的同時，舉起進紙導紙板並將其取出。

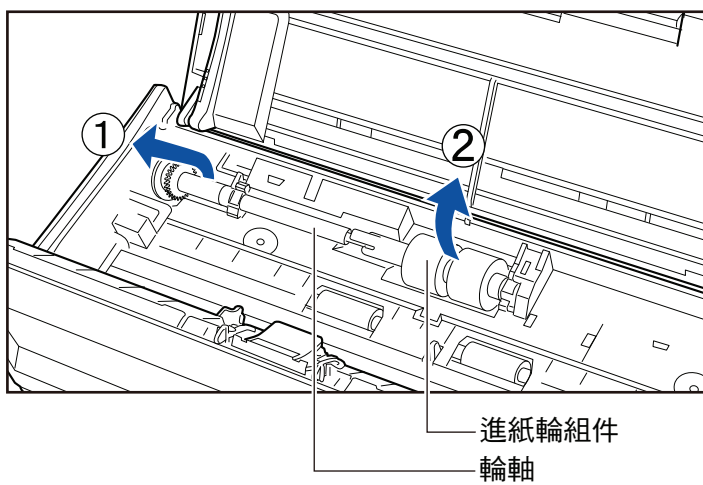


5. 轉動左邊的軸襯。



## 6. 拆除 ScanSnap 的進紙輪滾軸。

輕輕地舉起軸襯的左端 (大約 5 mm)，拉到左邊之後拉高以便拉出進紙輪。



### 注意事項

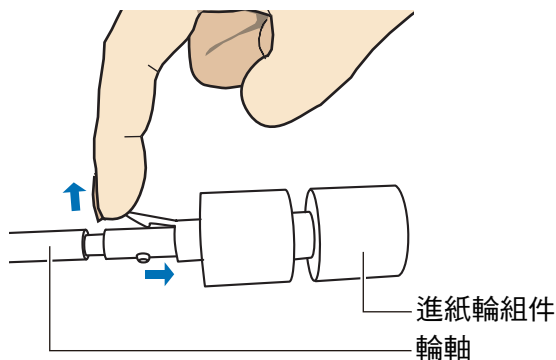
進紙輪組件可能沾滿紙灰。

以沾溼 F1 清潔液的抹布拭去紙灰。否則可能導致影像異常。

請勿使用清水，溫和的清潔劑或氣溶膠噴霧。

## 7. 從滾軸上拆下進紙輪組件。

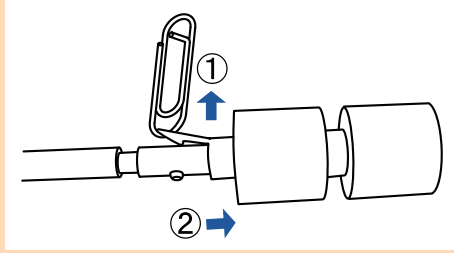
→ 拉起進紙輪組件扣夾的同時，請拉出滾軸。



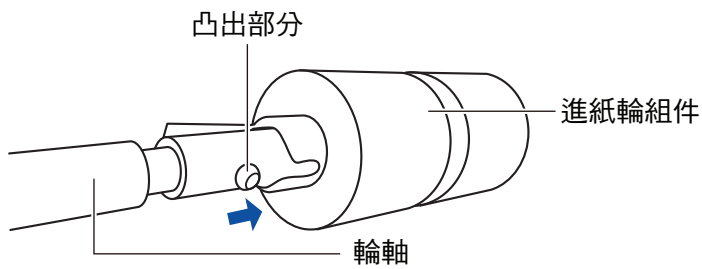
### 注意事項

使用您的指甲拉起進紙輪組件扣夾，可能會導致指甲受損。

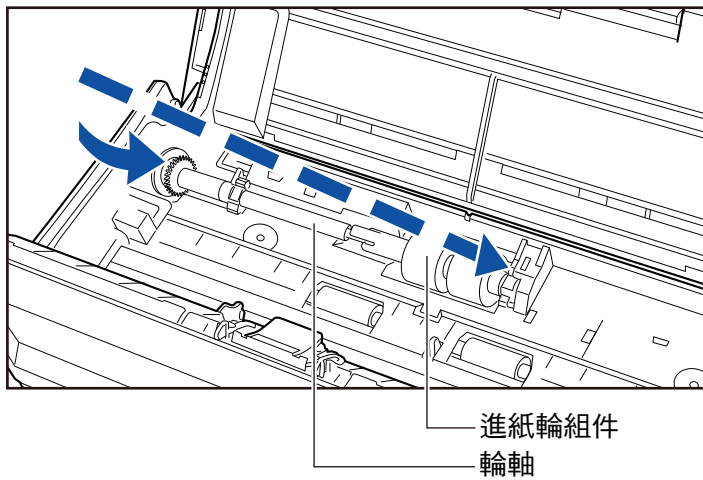
若無法拉起扣夾，請使用迴紋針或其他類似的物品輔助。



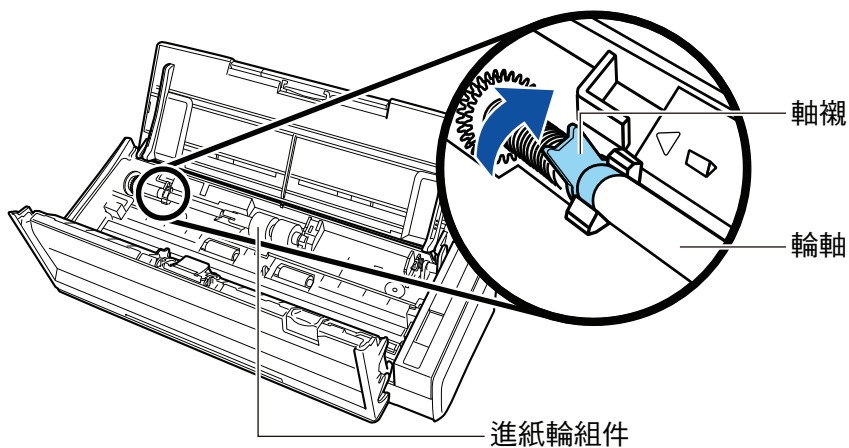
- 8. 將新的進紙輪組件裝到滾軸上。**  
將滾軸的傳動銷插入進紙輪組件的滾軸。



- 9. 將滾軸裝到 ScanSnap 上。**  
請將滾軸的右端插入右邊的孔中，然後慢慢地將滾軸的左端裝入指定位置。



- 10. 固定左邊的軸襯。**



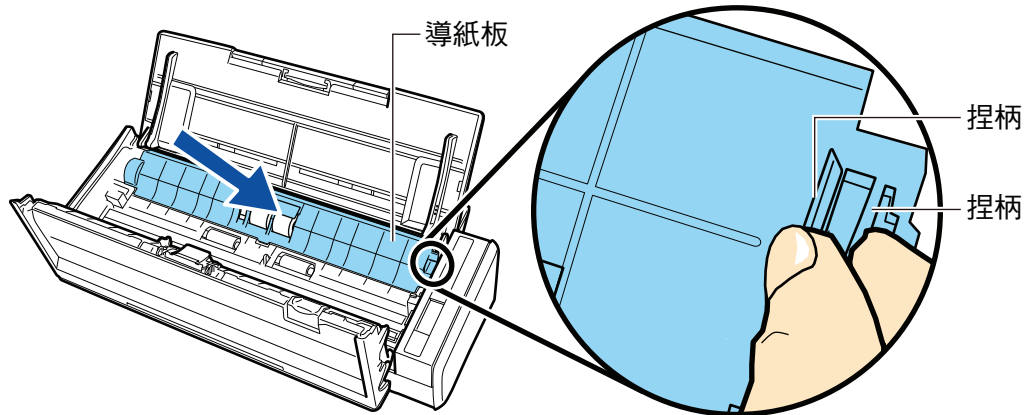


**注意事項**

確定輪軸已安裝牢固。否則，可能會發生卡紙或其他進紙異常的情況。

**11. 裝上進紙導紙板。**

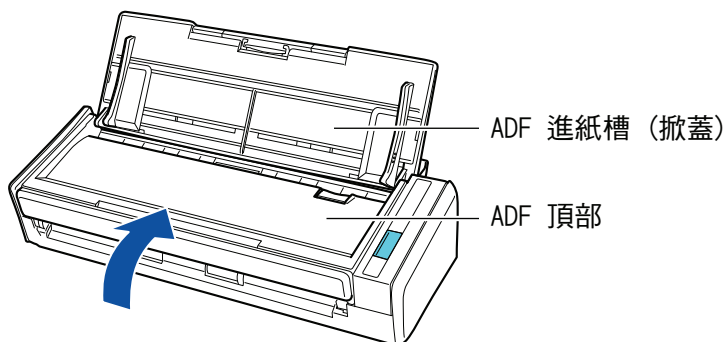
握住捏柄的右端，將進紙導紙板裝到原本的位置。



→ 當捏柄鎖住正確位置時，會發出卡嗒聲。


**注意事項**

確定進紙導紙板已安裝牢固。否則，可能會發生卡紙或其他進紙異常的情況。

**12. 關閉 ADF 頂部。**

→ 當 ADF 頂部返回原本位置時，會發出卡嗒聲。

**13. 連接電源纜線 (電源線或 USB 供電纜線) 到電力供應來源 (電源插座或電腦)，然後啟動 ScanSnap。****14. 重新設定進紙輪的使用次數。**

1. 同時按住鍵盤上的 [control] 鍵和 Dock 中的 ScanSnap Manager 圖示 ，然後從 [〈ScanSnap Manager 功能表〉](#) (第 35 頁) 中選擇 [檢查耗材的狀態]。

→ 出現 [ScanSnap Manager - 檢查耗材的狀態] 視窗。

2. 按下 [進紙輪使用次數] 中的 [重設] 按鈕。

→ 出現確認訊息視窗。

3. 按一下 [是] 按鈕。

→ [進紙輪使用次數] 已歸零。

# 附錄

- [〈更新軟體〉](#) (第 92 頁)
- [〈移除軟體〉](#) (第 93 頁)
- [〈ScanSnap 規格〉](#) (第 99 頁)

## 更新軟體

ScanSnap 相關軟體的最新更新可從下載伺服器免費取得。這稱為 ScanSnap Online Update。

建議套用最新的更新檔，以加強安全性、操作性和功能。

關於可更新的軟體程式，請參閱以下說明：

<http://www.fujitsu.com/global/support/computing/peripheral/scanners/software/online-setup-help.html>

ScanSnap Online Update 會定期檢查下載伺服器。

當有 ScanSnap 的最新版本時，會出現更新清單視窗通知。

若要安裝更新，請按照視窗上的指示操作。

關於詳細資訊，請參閱《ScanSnap Online Update 說明》。

亦可從 ScanSnap Manager 手動檢查是否有更新版本的程式，然後執行更新。

1. 同時按住鍵盤上的 [control] 鍵和 Dock 中的 ScanSnap Manager 圖示 ，然後從 **〈ScanSnap Manager 功能表〉** (第 35 頁) 按下 [說明] → [線上更新]。

⇒ ScanSnap Online Update 會檢查是否有更新版本的 ScanSnap Manager。請按照指示更新。

關於詳細資訊，請參閱《ScanSnap Online Update 說明》。

### 注意事項

- 若要執行 ScanSnap Manager Online Update，必須連線至網際網路。
- 以擁有「系統管理員」權限的使用者帳號登入。

### 提示

關於更新 ScanSnap Manager 詳細資訊，請瀏覽以下網站：

<http://scansnap.fujitsu.com/g-support/zt/>

## 移除軟體

本節說明如何移除以下軟體程式：

- [〈移除 ScanSnap Manager〉](#) (第 94 頁)
- [〈移除 ScanSnap Organizer〉](#) (第 95 頁)
- [〈移除 CardMinder〉](#) (第 96 頁)
- [〈移除 ABBYY FineReader for ScanSnap〉](#) (第 97 頁)
- [〈移除 ScanSnap OnLine Update〉](#) (第 98 頁)



## 移除 ScanSnap Manager

移除 ScanSnap Manager 程序如下。

1. 開啟電腦的電源，然後以擁有「管理員」權限的使用者帳號登入。
2. 從 Finder 的側邊欄中，選擇 [應用程式] → [ScanSnap] → [Sub]，然後按兩下 [ScanSnap 移除程式]。  
⇒ 出現 [ScanSnap 移除程式] 視窗 ([歡迎使用 ScanSnap 移除程式] 畫面)。
3. 按一下 [繼續] 按鈕。  
⇒ 出現 [重要資訊] 畫面。
4. 閱讀 [請先閱讀]，然後按一下 [移除] 按鈕。  
⇒ 出現驗證視窗。
5. 輸入擁有「管理員」權限的使用者之使用者名稱和密碼，並按一下 [確定] 按鈕。  
⇒ 開始移除。完成移除時，會出現 [成功移除] 畫面。
6. 按一下 [關閉] 按鈕。

### 提示

已移除 如 ScanSnap Manager 使用者之外的使用者將 ScanSnap Manager 設定為登入項目，則需進行下列操作：

1. 以已將 ScanSnap Manager 設定為登入項目的使用者登入。
2. 從 Apple () 功能表，選擇 [系統偏好設定]。  
⇒ 出現 [系統偏好設定] 視窗。
3. 選擇 [使用者與群組]。  
⇒ 出現 [使用者與群組] 視窗。
4. 從 [目前的使用者]，選擇目前登入的使用者。
5. 選擇 [登入項目] 標籤。  
⇒ 出現登入項目清單。
6. 從登入項目清單，選擇 [ScanSnap Manager]。
7. 在登入項目清單下，按一下 [] 按鈕。  
⇒ 從登入項目清單清除 [ScanSnap Manager]。
8. 關閉 [使用者與群組] 視窗。

---

## 移除 ScanSnap Organizer

移除 ScanSnap Organizer。

程序如下。

1. 開啟電腦的電源，然後以擁有「管理員」權限的使用者帳號登入。
2. 若其正在執行，請結束 ScanSnap Organizer。
3. 從 Finder 的側邊欄中，選擇 [應用程式] → [ScanSnap Organizer]，並將 [ScanSnap Organizer] 資料夾拖曳至資源回收筒。
4. 清空資源回收筒。  
⇒ [ScanSnap Organizer] 資料夾被刪除。

## 移除 CardMinder

移除 CardMinder。

程序如下。

1. 開啟電腦的電源，然後以擁有「管理員」權限的使用者帳號登入。
2. 若其正在執行，請結束 CardMinder。
3. 從 Finder 的側邊欄中，選擇 [應用程式] → [CardMinder]，並將 [CardMinder] 資料夾拖曳至資源回收筒。
4. 清空資源回收筒。  
⇒ [CardMinder] 資料夾被刪除。

### 提示

若要刪除資料庫，請將資料庫檔案拖曳至資源回收筒。

若要存取在預設配置所儲存的資料庫檔案，請從 Finder 的側邊欄中，選擇 [文件] → [CardMinder] → [CardMinder DB.cxdb]。



---

## 移除 ABBYY FineReader for ScanSnap

移除 ABBYY FineReader for ScanSnap 程序如下。

1. 開啟電腦的電源，然後以擁有「管理員」權限的使用者帳號登入。
2. 若其正在執行，請結束 ABBYY FineReader for ScanSnap。
3. 從 Finder 的側邊欄中，選擇 [應用程式] → [ABBYY FineReader for ScanSnap]，並將 [ABBYY FineReader for ScanSnap] 資料夾拖曳至資源回收筒。
4. 清空資源回收筒。  
⇒ [ABBYY FineReader for ScanSnap] 資料夾被刪除。

## 移除 ScanSnap Online Update

移除 ScanSnap Online Update。

### 提示

移除 ScanSnap Online Update 之前，請確認並無安裝下列任一軟體。

- ScanSnap Manager
- ScanSnap Organizer
- CardMinder

程序如下。

1. 開啟電腦的電源，然後以擁有「管理員」權限的使用者帳號登入。
2. 從 Finder 的側邊欄中，選擇 [應用程式] → [ScanSnap Online Update] → [Sub]，然後按兩下 [AOUUninstaller]。  
⇒ 出現 [ScanSnap Online Update 移除程式] 視窗 ([歡迎使用 ScanSnap Online Update 移除程式])。
3. 按一下 [繼續] 按鈕。  
⇒ 出現 [重要資訊] 畫面。
4. 閱讀 [請先閱讀]，然後按一下 [移除] 按鈕。  
⇒ 出現驗證視窗。
5. 輸入擁有「管理員」權限的使用者之使用者名稱和密碼，並按一下 [確定] 按鈕。  
⇒ 開始移除。完成移除時，會出現 [成功移除] 畫面。

# ScanSnap 規格

下表概括說明 ScanSnap 的規格。

項目	規格	
產品名稱	ScanSnap S1300i	
掃描方式	自動送紙器 (ADF)，同時雙面掃描	
掃描彩色模式	單面 / 雙面、彩色 / 灰階 / 黑白和白色 / 自動 (自動色彩、灰階和黑白檢測)	
光學系統 / 影像感應器	聚焦傳光鏡片等量放大光學 / 彩色 CIS × 2 (正面 × 1 片、背面 × 1 片)	
光源	3 色 LED (紅 / 綠 / 藍)	
掃描速度 (A4 直式)	連接電源線時	自動解析度：6 張 / 分鐘 標準：12 張 / 分鐘 精細：9 張 / 分鐘 超精細：6 張 / 分鐘 最佳：1 張 / 分鐘
	USB 總線電源電纜連接	自動解析度：2 張 / 分鐘 標準：4 張 / 分鐘 精細：3 張 / 分鐘 超精細：2 張 / 分鐘 最佳：1 張 / 分鐘
掃描區域	請參閱 <a href="#">〈要掃描的文件〉</a> (第 44 頁)	
紙張厚度		
可裝載的紙張數	最多可到 10 張 A4:80 g/m <sup>2</sup> [20 磅]	
介面	USB	USB 2.0/USB 1.1 (接口：USB 迷你-B 類型) (*1)
輸入功率	電壓	100 到 240 V ±10% 或 5 V (USB 總線供電)
	相數	單相
	頻率範圍	50/60 Hz
耗電功率	連接電源線時	操作期間：9 W 或以下 睡眠模式中：2.6 W 或以下
	USB 總線電源電纜連接	操作期間：5 W 或以下 睡眠模式中：2 W 或以下
溫度/濕度允許範圍	溫度	操作期間：攝氏 5 到 35 度 / 華氏 41 到 95 度 待機期間：攝氏 -20 到 60 度 / 華氏 -4 到 140 度 搬運/貯存期間：攝氏 -20 到 60 度 / 華氏 -4 到 140 度
	濕度	操作期間：20 到 80% 待機期間：8 到 95% 搬運/貯存期間：8 到 95%
外部尺寸 (寬度 × 長度 × 高度)	最小：284 × 99 × 77 mm/11.18 × 3.90 × 3.03 英吋 (當關上 ADF 進紙槽 (掀蓋) 時) 最大：284 × 231 × 240 mm/11.18 × 9.09 × 9.45 英吋 (當打開 ADF 進紙槽 (掀蓋) 且擴展延展部分時)	
重量	1.4 公斤 (約 3.09 磅)	
環境規格	符合國際能源之星計劃標準和 RoHS 指示	

項目		規格
相關軟體	掃描器驅動程式	ScanSnap Manager
	管理檔案	ScanSnap Organizer
	管理名片	CardMinder
	文字辨識	ABBYY FineReader for ScanSnap
	更新管理和應用程式	ScanSnap Online Update

\*1: ScanSnap 連接到 USB 3.0 連接埠時，連接埠會以 USB 2.0 連接埠運作。

# 關於客戶支援及維護

## 客戶支援

- ABBYY FineReader for ScanSnap  
從 Finder 的側邊欄中，選擇 [應用程式] → [ABBYY FineReader for ScanSnap] → [ABBYY FineReader for ScanSnap] → [說明] → [ABBYY FineReader for ScanSnap Help] → [技術支援]。
- Evernote  
請參閱以下網頁：  
<http://www.evernote.com/about/contact/support/>
- Google 雲端硬碟  
請參閱「Google 雲端硬碟說明中心」或「Google 產品論壇」。  
若要開啟，請在 Google 雲端硬碟中勾選 [說明]。
- Salesforce  
請聯絡您的 Salesforce 的系統管理員。
- Dropbox  
請參閱以下網頁：  
<http://www.dropbox.com/contact>
- ScanSnap  
關於 ScanSnap 的其他諮詢，請瀏覽 ScanSnap 支援網站。  
<http://scansnap.fujitsu.com/g-support/zt/>  
如果在參閱上述網頁後仍然無法解決問題，請參訪以下網頁查看合適的富士通辦公室聯絡資訊並連絡富士通辦公室。  
<http://imagescanner.fujitsu.com/warranty.html>

## 耗材 / 選購部件供應商

<http://scansnap.fujitsu.com/>

## 維護

若要維修本產品，請聯絡原購買經銷商或富士通掃描器的特約服務中心。

關於更多詳細資訊，請參閱以下入口網站：

<http://imagescanner.fujitsu.com/warranty.html>

### 注意事項

為了安全起見，請勿自行維修。