

***ScanSnap***  
***S1300i***

# 기본 사용 설명서 (Mac OS)

# 목차

본 매뉴얼에 관해서 .....	4
안전 정보 .....	5
매뉴얼 .....	6
상표 .....	8
제조업체 .....	9
본 매뉴얼에 사용되는 기호 .....	10
본 매뉴얼에서 사용되는 화살표 .....	11
본 매뉴얼에 수록된 화면 예시 .....	12
본 매뉴얼에서 사용되는 약어 .....	13
<b>ScanSnap으로 할 수 있는 작업 .....</b>	<b>14</b>
문서 스캔하기 .....	15
긴 페이지의 스캐닝 .....	19
다른 너비 또는 길이를 가지는 문서의 스캔 .....	23
<b>ScanSnap 개요 .....</b>	<b>28</b>
부품 및 기능 .....	29
시스템 요구 사항 .....	31
ScanSnap 관련 소프트웨어의 개요 .....	33
소프트웨어의 설치 방법 .....	34
ScanSnap Manager 아이콘 .....	35
ScanSnap Manager 메뉴 .....	36
ScanSnap 설정 창 .....	38
ScanSnap의 전원 켜기 또는 끄기 .....	39
ScanSnap의 전원 켜기 .....	40
ScanSnap의 전원 끄기 .....	42
잠자기 모드 .....	43
자동 전원 끄기 .....	44
스캔할 문서 .....	45
<b>관련 소프트웨어로 할 수 있는 작업 .....</b>	<b>47</b>
ScanSnap Organizer로 할 수 있는 작업 .....	48
ScanSnap Organizer의 기본 조작 순서 .....	49
파일 관리하기 .....	50
파일 사용하기 .....	52
CardMinder로 할 수 있는 작업 .....	53
CardMinder의 기본 조작 순서 .....	54
명함 데이터와 다른 애플리케이션과의 연동 .....	57
기본 검색 도구 모음으로 명함 데이터 검색하기 .....	58
키보드 단축키로 명함 데이터 검색하기 .....	59
파일을 명함 데이터에 첨부 .....	60
<b>유용한 사용 방법 .....</b>	<b>61</b>
컴퓨터의 폴더로 종이 문서 관리하기 .....	62
명함을 컴퓨터에 저장하기 .....	65
<b>문제 및 해결 .....</b>	<b>67</b>

이전에 소프트웨어를 설치한 적이 있는 경우 .....	68
ScanSnap Manager 아이콘이 표시되지 않을 경우 .....	69
ScanSnap Manager 아이콘 표시하기 .....	70
ScanSnap Manager가 정상적으로 작동하지 않을 경우 .....	71
ScanSnap과 컴퓨터 간의 연결 확인하기 .....	72
ScanSnap Manager가 정상적으로 작동하는지 확인하기 .....	73
<b>청소 .....</b>	<b>74</b>
청소 용품 .....	75
ScanSnap의 외부 청소 .....	76
ScanSnap의 내부 청소 .....	77
<b>소모 부품 .....</b>	<b>81</b>
소모 부품의 부품 번호 및 교체 주기 .....	82
소모 부품의 상태 확인하기 .....	83
소모 부품 교체하기 .....	84
Pad 유닛 교환하기 .....	85
픽 롤러 유닛 교환하기 .....	88
<b>부록 .....</b>	<b>93</b>
소프트웨어 업데이트하기 .....	94
소프트웨어의 제거 .....	95
ScanSnap Manager 제거하기 .....	96
ScanSnap Organizer 제거하기 .....	98
CardMinder 제거하기 .....	99
ABBYY FineReader for ScanSnap 제거하기 .....	100
ScanSnap Online Update 제거하기 .....	101
ScanSnap 사양 .....	102
<b>고객 지원 및 유지 관리 .....</b>	<b>104</b>

## 본 매뉴얼에 관해서

- "안전 정보" (5 페이지 )
- "매뉴얼" (6 페이지 )
- "상표" (8 페이지 )
- "제조업체" (9 페이지 )
- "본 매뉴얼에 사용되는 기호" (10 페이지 )
- "본 매뉴얼에서 사용되는 화살표" (11 페이지 )
- "본 매뉴얼에 수록된 화면 예시" (12 페이지 )
- "본 매뉴얼에서 사용되는 약어" (13 페이지 )

## 안전 정보

첨부된 "안전상 주의사항" 매뉴얼은 ScanSnap을 안전하고 올바르게 사용하기 위한 중요한 정보를 포함합니다. ScanSnap을 사용하기 전에 본 매뉴얼을 반드시 읽고 이해해 주십시오.

# 매뉴얼

ScanSnap 사용 시 필요에 따라 다음 매뉴얼을 읽어 주십시오.


## ScanSnap을 사용하기 전에

매뉴얼	설명 및 장소
안전상 주의사항	<p>본 매뉴얼은 ScanSnap을 안전하게 사용하기 위한 중요한 정보를 포함합니다. ScanSnap을 사용하기 전에 본 매뉴얼을 읽어 주십시오.</p> <p>패키지에 본 매뉴얼이 포함되어 있습니다.</p> <p>또한, 소프트웨어가 이미 설치된 경우 다음과 같이 이 매뉴얼에 액세스할 수 있습니다. Finder의 사이드바에서, [응용 프로그램] → [ScanSnap 매뉴얼]을 선택한 다음, [S1300i 안전상 주의사항]을 더블 클릭합니다.</p>



## ScanSnap 설치 시

매뉴얼	설명 및 장소
ScanSnap S1300i 시작 안내서	<p>본 매뉴얼에는 조작 테스트를 위해 패키지를 여는 순간부터 설치 순서에 대해 설명하고 있습니다.</p> <p>패키지에 시작 안내서가 포함되어 있습니다.</p> <p>또한, 소프트웨어가 이미 설치된 경우 다음과 같이 이 매뉴얼에 액세스할 수 있습니다. Finder의 사이드바에서, [응용 프로그램] → [ScanSnap 매뉴얼]을 선택한 다음, [S1300i 시작 안내서]를 더블 클릭합니다.</p>


## ScanSnap 조작 시

매뉴얼	설명 및 장소
ScanSnap S1300i 기본 사용 설명서 (본 매뉴얼)	<p>본 매뉴얼은 ScanSnap의 기본 조작 및 청소 순서에 대해 설명하고 있습니다.</p>
ScanSnap 고급 사용 설명서	<p>본 매뉴얼은 다양한 스캔 방법 및 ScanSnap의 유용한 사용법을 포함한 조작에 대해 설명하고 있습니다.</p> <p>다음 웹 사이트에서 본 매뉴얼을 참조할 수 있습니다.</p> <p><a href="http://www.pfu.fujitsu.com/imaging/downloads/manual/advanced/mac/hn/common/index.html">http://www.pfu.fujitsu.com/imaging/downloads/manual/advanced/mac/hn/common/index.html</a></p>
ScanSnap Manager 도움말	<p>본 도움말 파일은 창, 조작 문제 및 해결책뿐만 아니라 ScanSnap Manager의 메시지에 대해 설명하고 있습니다.</p> <p>본 매뉴얼에는 다음 방법 중 하나로 액세스할 수 있습니다.</p> <ul style="list-style-type: none"> <li>● 키보드의 [control] 키를 누른 채 Dock에서 ScanSnap Manager 아이콘  을 클릭하고, "ScanSnap Manager 메뉴" (36 페이지)에서 [도움말] → [도움말]을 선택합니다.</li> <li>● ScanSnap Manager의 도움말 버튼  을 클릭합니다.</li> <li>● 메뉴바에서 [도움말] → [ScanSnap Manager 도움말]을 선택합니다.</li> </ul>

## 스캔 이미지를 모바일 장치에 저장 시

매뉴얼	설명 및 장소
ScanSnap 기본 사용 설명서 (iOS 용 모바일 연결)	<p>본 매뉴얼은 스캔 이미지를 모바일 장치에 저장할 때 iOS 기준 모바일 장치에서 실행 될 조작에 대해 설명하고 있습니다.</p> <p>본 매뉴얼을 다음 방법으로 액세스할 수 있습니다.</p> <ol style="list-style-type: none"> <li>1. 모바일 장치에서 ScanSnap Connect Application을 시작합니다. ⇒ [파일 목록] 화면이 표시됩니다.</li> <li>2.  를 누릅니다. ⇒ [정보] 화면이 표시됩니다.</li> <li>3. [도움말] 버튼을 누릅니다.</li> </ol>
ScanSnap 기본 사용 설명서 (Mobile Connection for Android)	<p>본 매뉴얼은 스캔 이미지를 모바일 장치에 저장할 때 Android 기준 모바일 장치에서 실행 될 조작에 대해 설명하고 있습니다.</p> <p>본 매뉴얼을 다음 방법으로 액세스할 수 있습니다.</p> <ol style="list-style-type: none"> <li>1. 모바일 장치에서 ScanSnap Connect Application을 시작합니다. ⇒ [파일 목록] 화면이 표시됩니다.</li> <li>2.  를 누릅니다. ⇒ 메뉴가 표시됩니다.</li> <li>3. [도움말]을 누릅니다.</li> </ol>

## 소프트웨어 업데이트 시

매뉴얼	설명 및 장소
ScanSnap Online Update 도움말	<p>본 도움말 파일은 조작, 창 및 ScanSnap Online Update의 메시지에 대해 설명하고 있습니다.</p> <p>본 도움말 파일은 다음 방법 중 하나로 액세스할 수 있습니다.</p> <ul style="list-style-type: none"> <li>● ScanSnap Online Update의 도움말 버튼()을 클릭합니다.</li> <li>● 메뉴바에서 [도움말] → [ScanSnap Online Update 도움말]을 선택합니다.</li> </ul>

## 관련 애플리케이션 사용 시

매뉴얼	설명 및 장소
ScanSnap Organizer 도움말	<p>본 도움말 파일은 조작, 창 및 ScanSnap Organizer의 메시지에 대해 설명하고 있습니다.</p> <p>본 도움말 파일은 메뉴바에서 [도움말] → [ScanSnap Organizer 도움말]을 선택하여 액세스할 수 있습니다.</p>
CardMinder 도움말	<p>본 도움말 파일은 조작, 창 및 CardMinder의 메시지에 대해 설명하고 있습니다.</p> <p>본 도움말 파일은 메뉴바에서 [도움말] → [CardMinder 도움말]을 선택하여 액세스할 수 있습니다.</p>

## 상표

Microsoft, Windows, Windows Vista, Excel, PowerPoint, Outlook, SharePoint, Windows Live, Internet Explorer 및 OneDrive는 Microsoft Corporation의 미국 및/또는 그 외의 국가에서 등록 상표 또는 상표입니다.

Word는 미국 Microsoft Corporation의 제품입니다.

Apple, App Store, Apple 로고, Mac, Mac OS, OS X, macOS, iPad, iPhoto, iPod touch 및 iTunes는 Apple Inc.의 상표입니다.

Intel 및 Intel Core는 Intel Corporation의 미국 및 그 외 국가에서 등록 상표 또는 상표입니다.

ABBYY™ FineReader™ Engine © ABBYY. OCR by ABBYY

ABBYY 및 FineReader는 일부 관할 지역에 등록될 수 있는 ABBYY Software, Ltd.의 상표입니다.

Evernote는 Evernote Corporation의 등록 상표 또는 상표입니다.

Google, Android, Google Play 및 Google 드라이브는 Google Inc.의 등록 상표 또는 상표입니다. 이러한 등록 상표 또는 상표의 사용은 Google의 허가를 받아야 합니다.

Salesforce, Salesforce 로고 및 Salesforce CRM는 미국 및 그외의 국가에서 salesforce.com, inc.의 등록 상표 또는 상표입니다.

Wi-Fi, Wi-Fi Protected Setup 및 Wi-Fi Protected Setup 로고는 Wi-Fi Alliance의 상표입니다.

ScanSnap, ScanSnap 로고, ScanSnap Manager, ScanSnap Organizer, CardMinder 및 Rack2-Filer는 일본에서 PFU Limited의 등록 상표 또는 상표입니다.

기타 회사명과 제품명은 각 회사의 등록 상표 또는 상표입니다.



## 제조업체



PFU Limited

YOKOHAMA i-MARK PLACE, 4-4-5 Minatomirai, Nishi-ku, Yokohama, Kanagawa, 220-8567,  
Japan

© PFU Limited 2014-2017

## 본 매뉴얼에 사용되는 기호

본 매뉴얼에 사용되는 다음 기호는 사용자가 사용법을 엄격히 준수하지 않을 경우 부상이나 재산 피해를 초래할 수 있음을 경고합니다. 경고 표시는 경고 수준과 경고 내용을 표시합니다. 본 기호의 경고 수준과 의미는 다음과 같습니다.

표시	설명
 경 고	이 표시는 사용자가 사용법을 엄격히 준수하지 않을 경우 부상이나 사망을 초래할 수 있음을 경고합니다.
 주 의	이 표시는 사용자가 사용법을 엄격히 준수하지 않을 경우 사용자의 안전을 위협하거나 장치를 손상시킬 수 있음을 경고합니다.

## 본 매뉴얼에서 사용되는 화살표

연속적으로 선택해야 하는 아이콘과 메뉴 옵션은 오른쪽 화살표 기호(→)를 사용하고 있습니다.

예: Finder의 사이드바에서, [응용 프로그램] → [ScanSnap]을 선택합니다.

## 본 매뉴얼에 수록된 화면 예시

본 매뉴얼에 기재된 예시화면은 OS X El Capitan v10.11의 화면입니다.

운영 체제에 따라 실제 창과 조작성이 다를 수 있습니다.

본 매뉴얼의 화면 예제는 제품 개발을 위해 예고없이 변경될 수 있습니다.

실제 창이 본 매뉴얼의 화면 예제와 다른 경우, 표시되는 실제 화면을 따라 조작하십시오.

## 본 매뉴얼에서 사용되는 약어

또한 본 매뉴얼에는 다음 약어를 사용합니다.

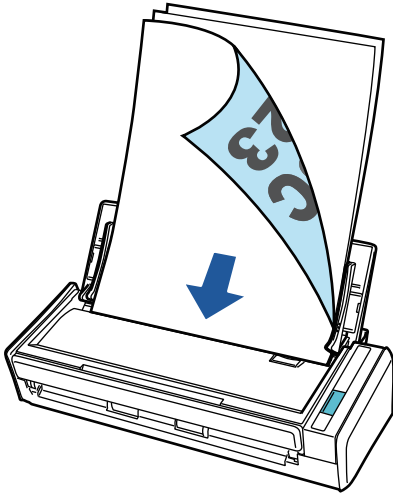
사용되는 약어	명칭
Mac OS	macOS Sierra v10.12 OS X El Capitan v10.11 OS X Yosemite v10.10 OS X Mavericks v10.9
Word	Microsoft® Word 2016 for Mac Microsoft® Word for Mac 2011
Excel	Microsoft® Excel® 2016 for Mac Microsoft®Excel® for Mac 2011
PowerPoint	Microsoft® PowerPoint® 2016 for Mac Microsoft®PowerPoint® for Mac 2011
ABBYY FineReader for ScanSnap	ABBYY FineReader for ScanSnap™ 본 매뉴얼의 설명은 ScanSnap과 첨부된 ABBYY FineReader for ScanSnap의 사용을 전제로 합니다. 별다른 지시가 없는 이상 ABBYY FineReader for ScanSnap의 용어는 ScanSnap과 함께 제공된 ABBYY FineReader for ScanSnap을 참조하고 있습니다. ABBYY FineReader for ScanSnap은 예고 없이 업데이트될 수 있으므로 주의해 주십시오. 본 매뉴얼의 설명과 실제 화면이 일치하지 않을 경우 ABBYY FineReader for ScanSnap 사용자 취급 설명서를 참조해 주십시오.
Google 드라이브	Google 드라이브™
Android	Android®
ScanSnap	컬러 이미지 스캐너 ScanSnap S1300i

# ScanSnap으로 할 수 있는 작업

## 복수 문서 스캔하기

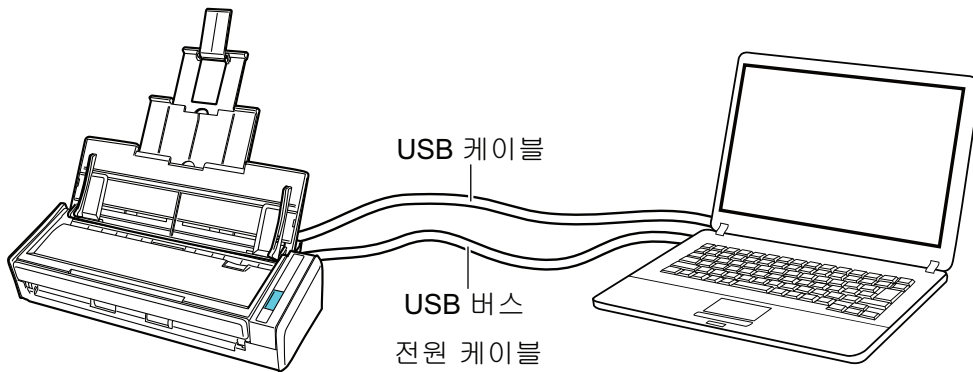
두께가 1 mm 미만인 문서 (A4 이하의 크기일 경우: 스캔을 위해 최대 10 장 (용지 무게 80 g/m<sup>2</sup>)을 ScanSnap에 올려 놓을 수 있습니다.

자세한 내용은 "문서 스캔하기" (15 페이지)를 참조해 주십시오.



## 전원 공급을 필요로 하지 않는 USB 버스파워 드라이브 사용하기

ScanSnap을 컴퓨터의 USB 포트에 연결하여 야외 또는 출장과 같이 전원 공급을 사용할 수 없는 환경에서 ScanSnap을 사용할 수 있습니다.



# 문서 스캔하기

회의용 인쇄물 또는 명함과 같은 문서를 스캔할 수 있습니다.

스캔할 수 있는 문서에 대한 자세한 내용은 "[스캔할 문서](#)" (45 페이지)을 참조해 주십시오.

## 1. 여러 장의 문서를 올려 놓을 경우 장수를 확인해 주십시오.

ScanSnap에 올려 놓을 수 있는 최대 장수는 다음과 같습니다.

A4 이하의 작은 크기일 경우: 최대 10 장 (용지 무게 80 g/m<sup>2</sup> 및 문서 두께 1 mm이하)까지 올려 놓을 수 있습니다.

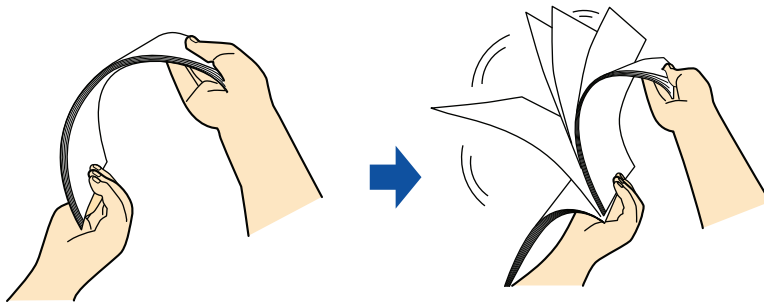
### 중요

올려 놓을 수 있는 최대 수보다 많은 문서를 스캔하면 다음과 같은 문제가 발생할 수 있습니다.

- 최대 파일 크기로 인해 파일이 제대로 작성되지 않습니다.
- 스캔 중에 용지 걸림이 발생합니다.

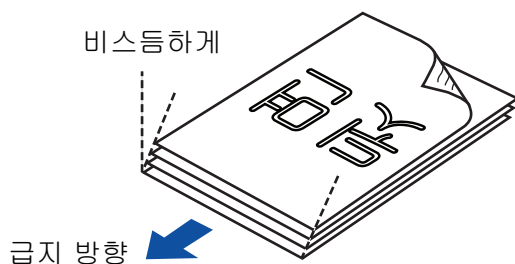
## 2. 문서를 펼칩니다.

1. 문서의 양쪽을 잡고 몇 번 펼칩니다.



2. 같은 방법으로 문서를 90도 회전시켜 펼칩니다.

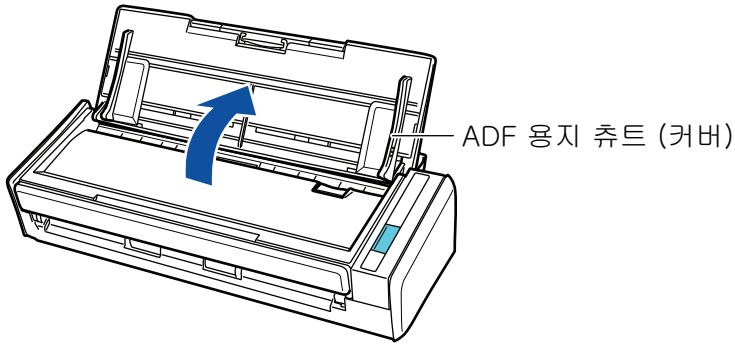
## 3. 문서 가장자리를 정렬시켜 뒷 부분이 비스듬하게 오도록 위치시킵니다.





### 중요

가장자리를 정렬하지 않고 문서를 스캔하면 용지 걸림 또는 문서의 손상이 발생할 수 있습니다.

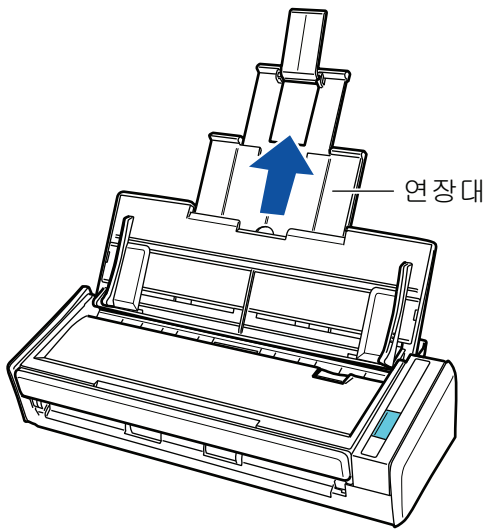
## 4. ScanSnap의 ADF 용지 챔트 (커버)를 엽니다.



⇒ [Scan] 버튼이 청색으로 깜빡거립니다. 문서 스캔이 활성화되면 버튼이 정상적으로 다시 점등됩니다.

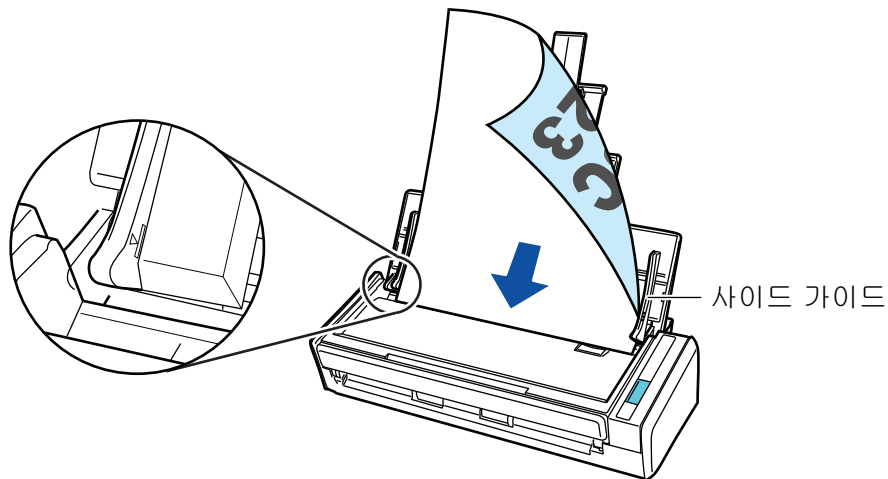
또한, Dock에서 ScanSnap Manager 아이콘이  에서  으로 변경됩니다.

**5. 연장대를 당깁니다.**



**6. ADF 용지 쉼트 (커버)에 문서를 올려 놓습니다.**

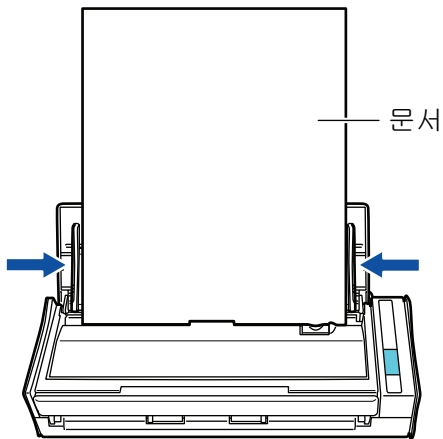
문서의 앞면이 아래로 오도록 맨 앞쪽의 뒷면이 사용자와 마주하도록 올려 놓습니다. 문서의 수를 조절하여 기준점을 넘지 않고 올려 놓을 때 사이드 가이드 내에 유지되도록 해 주십시오.



**7. 문서의 너비에 맞춰 사이드 가이드를 조절합니다.**



각 사이드 가이드의 중간을 잡아 조절합니다. 그렇지 않으면 문서가 비뚤게 급지될 수 있습니다.



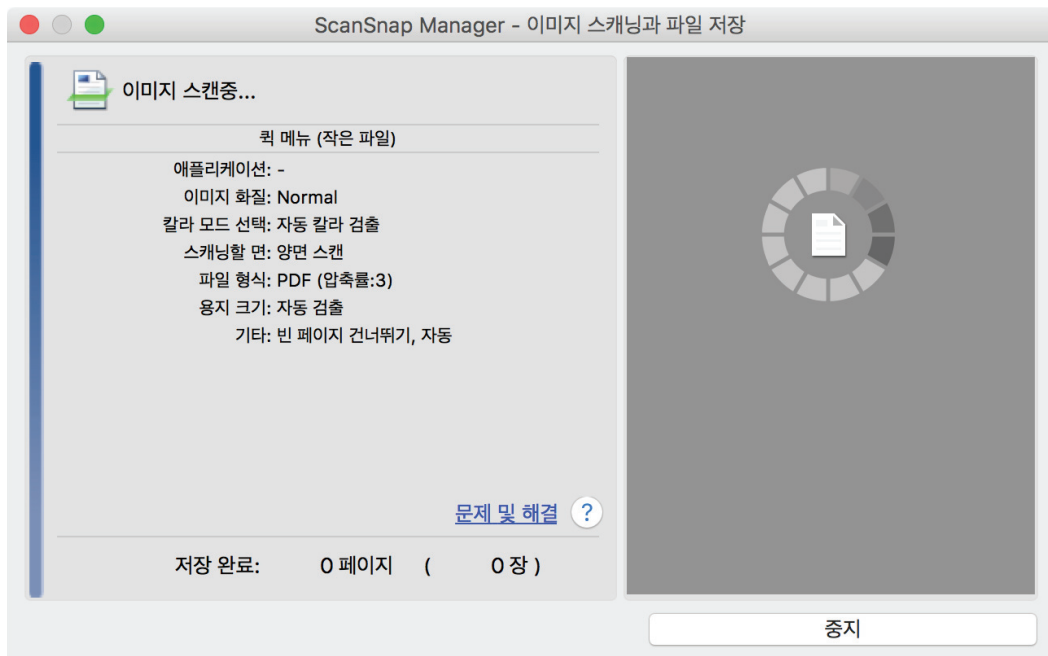
**8. ScanSnap의 [Scan] 버튼을 눌러 스캔을 시작합니다.**

**중요**

스캔 중에 다음 조작을 실행하지 말아 주십시오. 스캔이 중지됩니다.

- ScanSnap 및 기타 USB 장치를 연결하거나 뺍습니다.
- ADF 용지 쉼트 (커버)를 닫습니다.
- 사용자를 전환합니다.
- 컴퓨터가 잠자기 모드로 들어가게 합니다.

⇒ 문서를 스캔하는 도중에는 ScanSnap의 [Scan] 버튼이 청색으로 깜빡거립니다. [ScanSnap Manager - 이미지 스캐닝과 파일 저장] 창이 표시됩니다.



⇒ 스캔이 완료되면 퀵 메뉴가 표시됩니다.

**9. 퀵 메뉴에서 ScanSnap Manager와 연동하는 애플리케이션의 아이콘을 클릭합니다.**




⇒ 선택된 애플리케이션이 시작됩니다. 보다 자세한 내용은 고급 사용 설명서를 참조해 주십시오.

#### 중요

- 킷 메뉴가 표시되면 스캔을 시작할 수 없습니다. 다음 스캔을 시작하기 전 킷 메뉴에서 항목을 선택하여 처리를 완료하거나 킷 메뉴를 닫아 주십시오.
- 킷 메뉴가 표시되는 중에는 다른 애플리케이션을 사용하여 스캔 이미지의 이동, 삭제, 이름을 변경하지 말아 주십시오.

#### 힌트

-  를 클릭하면 애플리케이션의 설명을 표시합니다. 다른 애플리케이션의 아이콘에 마우스 커서를 올려놓으면 애플리케이션의 설명을 표시합니다.
- 자동으로 연동할 수 있는 애플리케이션이 활성 상태로 ScanSnap Manager와 애플리케이션 간의 연동을 시작하는 동안 스캔을 실행합니다.  
보다 자세한 내용은 고급 사용 설명서를 참조해 주십시오.

# 긴 페이지의 스캐닝

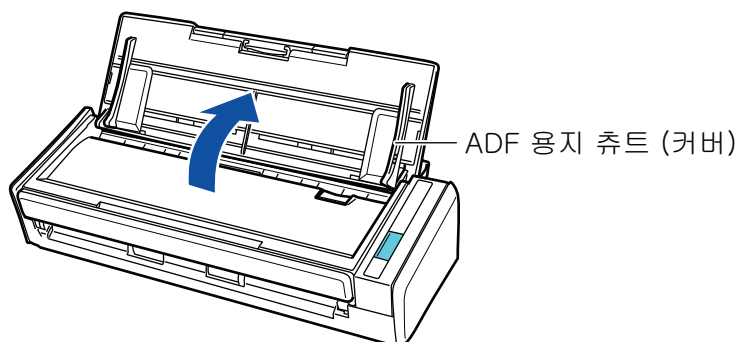
최대 863 mm 길이의 문서까지 스캔할 수 있습니다.

스캔할 수 있는 문서에 대한 자세한 내용은 "스캔할 문서" (45 페이지)을 참조해 주십시오.



## 힌트

360 mm 이하의 문서를 올려 놓는 방법에 대한 자세한 내용은 "문서 스캔하기" (15 페이지)를 참조해 주십시오.

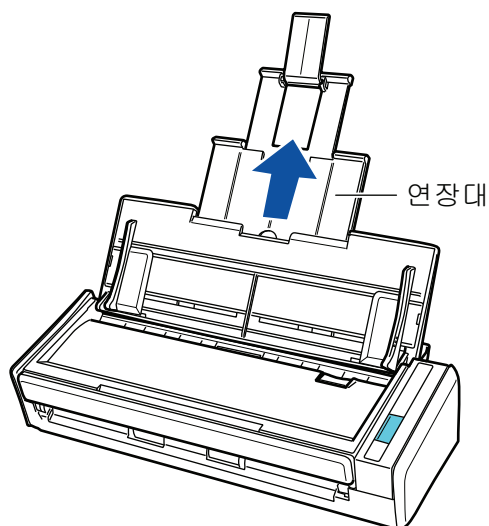
### 1. ScanSnap의 ADF 용지 쉼트 (커버)를 엽니다.



⇒ [Scan] 버튼이 청색으로 깜빡거립니다. 문서 스캔이 활성화되면 버튼이 정상적으로 다시 점등됩니다.

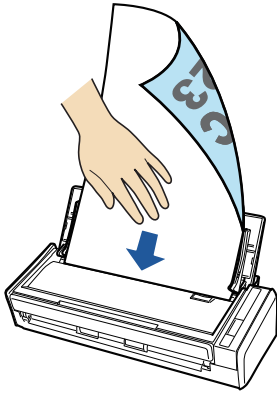
또한, Dock에서 ScanSnap Manager 아이콘이  에서  으로 변경됩니다.

### 2. 연장대를 당깁니다.



### 3. ADF 용지 쉼트 (커버)에 하나의 문서만을 올려 놓습니다.

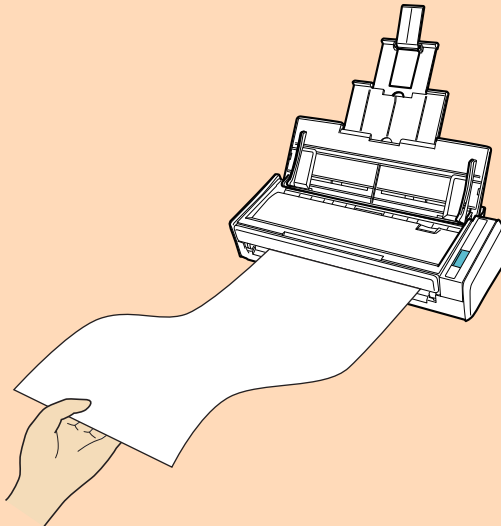
ADF 용지 쉼트 (커버)가 떨어지지 않도록 손으로 문서를 잡으십시오.



**4.** 스캔을 시작하기 위해 버튼이 청색으로 깜빡거릴 때까지 **ScanSnap**의 **[Scan]** 버튼을 3초 이상 누릅니다.

**중요**

- ScanSnap에서 스캔 문서가 배출되는 충분한 공간을 확보하고 ScanSnap이 놓여 있는 기기에서 문서가 떨어지지 않도록 손으로 문서를 잡으십시오.

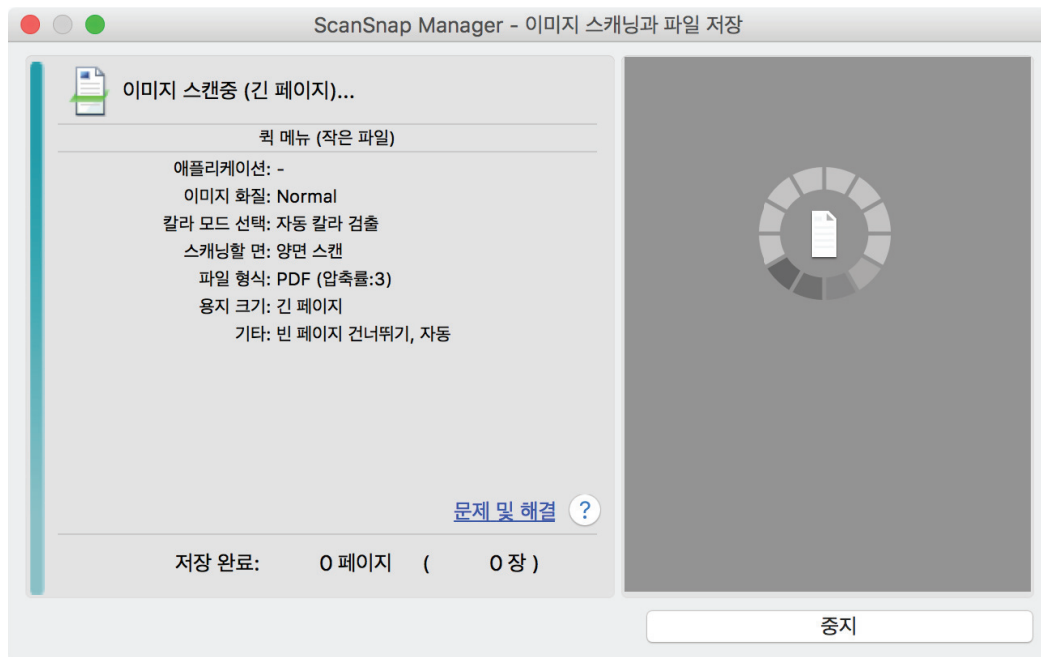


- 스캔 중에 다음 조작을 실행하지 말아 주십시오. 스캔이 중지됩니다.
  - ScanSnap 및 기타 USB 장치를 연결하거나 뺍습니다.
  - ADF 용지 쉼트 (커버)를 닫습니다.
  - 사용자를 전환합니다.
  - 컴퓨터가 잠자기 모드로 들어가게 합니다.

**힌트**

첫 번째 페이지를 긴 페이지 및 연속 스캐닝으로 스캔하면 다음 문서도 긴 페이지로 스캔됩니다.

- ⇒ 문서를 스캔하는 도중에는 ScanSnap의 **[Scan]** 버튼이 청색으로 깜빡거립니다.  
[ScanSnap Manager - 이미지 스캐닝과 파일 저장] 창이 표시됩니다.



⇒ 스캔이 완료되면 퀵 메뉴가 표시됩니다.

**5. 퀵 메뉴에서 ScanSnap Manager와 연동하는 애플리케이션의 아이콘을 클릭합니다.**



을 선택하면, ScanSnap Organizer로 스캔 이미지를 폴더별로 관리할 수 있습니다. 자세한 내용은 "컴퓨터의 폴더로 종이 문서 관리하기" (62 페이지)를 참조해 주십시오.




⇒ 선택된 애플리케이션이 시작됩니다. 보다 자세한 내용은 고급 사용 설명서를 참조해 주십시오.

### 중요

- 킷 메뉴가 표시되면 스캔을 시작할 수 없습니다. 다음 스캔을 시작하기 전 킷 메뉴에서 항목을 선택하여 처리를 완료하거나 킷 메뉴를 닫아 주십시오.
- 킷 메뉴가 표시되는 중에는 다른 애플리케이션을 사용하여 스캔 이미지의 이동, 삭제, 이름을 변경하지 말아 주십시오.

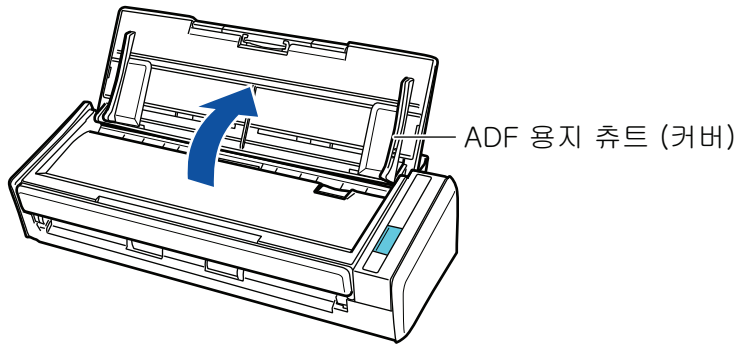
### 힌트

-  를 클릭하면 애플리케이션의 설명을 표시합니다. 다른 애플리케이션의 아이콘에 마우스 커서를 올려놓으면 애플리케이션의 설명을 표시합니다.
  - 자동으로 연동할 수 있는 애플리케이션이 활성 상태로 ScanSnap Manager와 애플리케이션 간의 연동을 시작하는 동안 스캔을 실행합니다.
- 보다 자세한 내용은 고급 사용 설명서를 참조해 주십시오.



# 다른 너비 또는 길이를 가지는 문서의 스캔

다른 너비 또는 길이의 문서를 한 회분에 스캔할 수 있습니다.  
스캔할 수 있는 문서에 대한 자세한 내용은 "스캔할 문서" (45 페이지)을 참조해 주십시오.

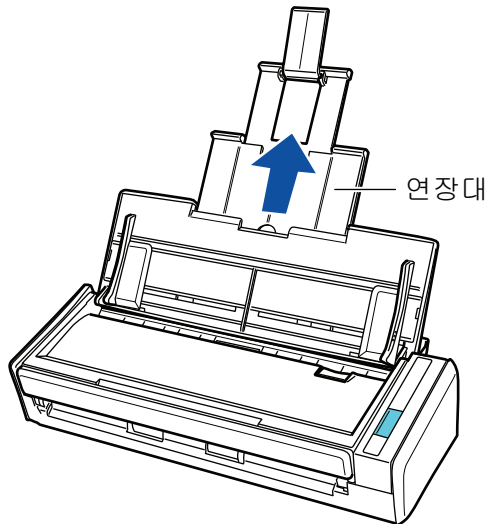
## 1. ScanSnap의 ADF 용지 쉼트 (커버)를 엽니다.



⇒ [Scan] 버튼이 청색으로 깜빡거립니다. 문서 스캔이 활성화되면 버튼이 정상적으로 다시 점등됩니다.

또한, Dock에서 ScanSnap Manager 아이콘이  에서  으로 변경됩니다.

## 2. 연장대를 당깁니다.



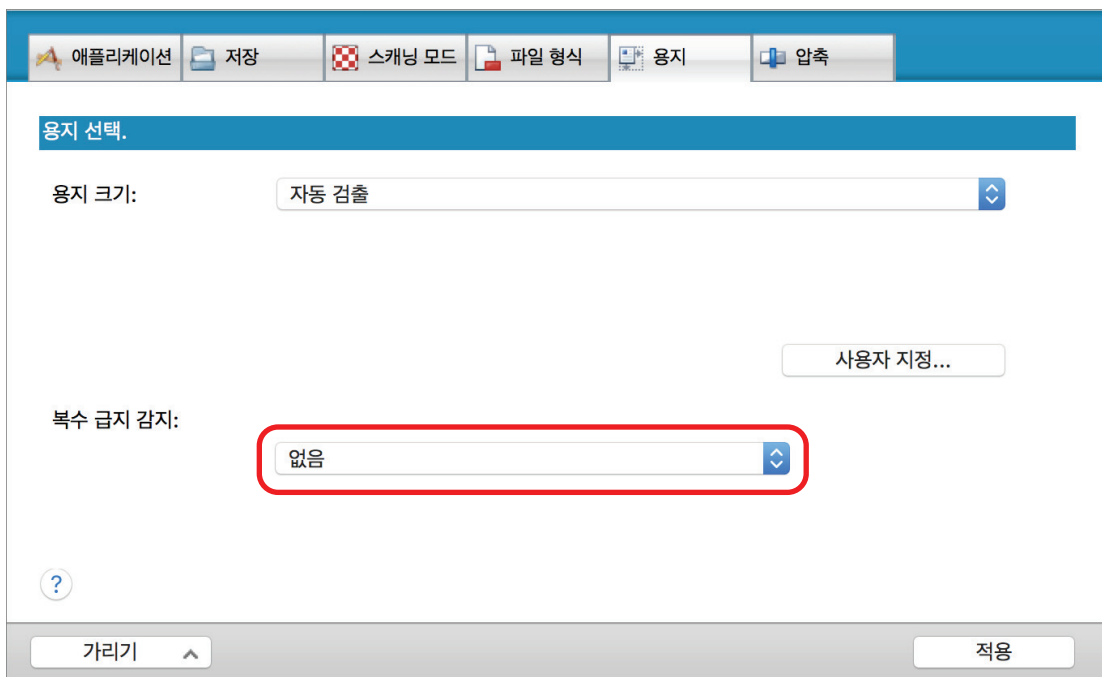
## 3. 키보드의 [control] 키를 누른 채 Dock에서 ScanSnap Manager 아이콘 을 클릭한 다음, "ScanSnap Manager 메뉴" (36 페이지)에서 [설정]을 선택합니다.

⇒ ScanSnap 설정 창이 표시됩니다.

## 4. [용지] 탭에서 [용지 크기]의 [자동 검출]을 선택합니다.



5. [복수 금지 감지]에 [없음]을 선택합니다.



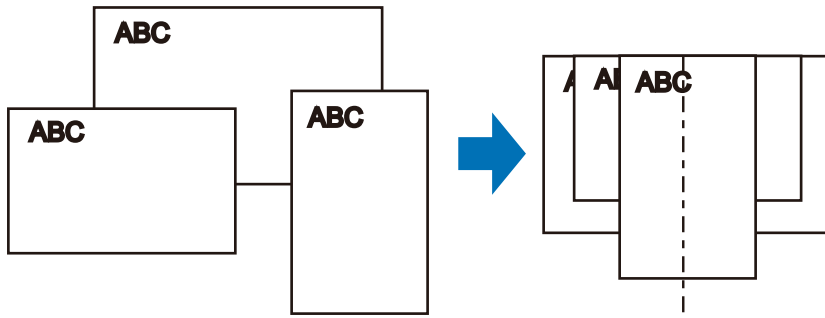
6. ScanSnap 설정 창에서 [적용]을 클릭합니다.

7. 창 왼쪽 상단의 [X]을 클릭하여 ScanSnap 설정 창을 닫습니다.

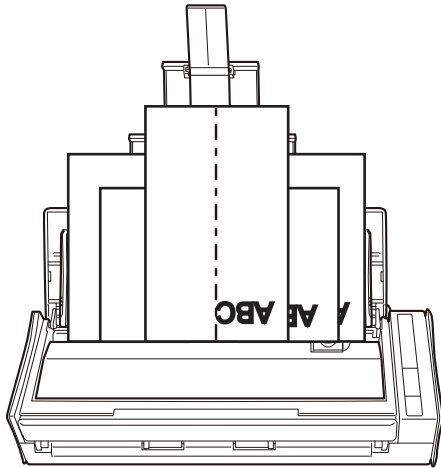
8. ScanSnap에 문서를 올려 놓습니다.

1. 문서의 가장자리를 정렬합니다.





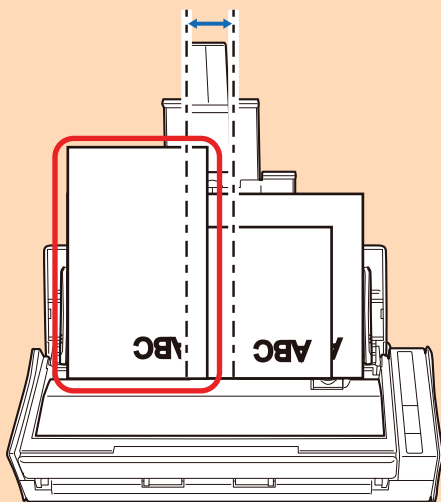
2. ADF 용지 트레이 (커버)의 중앙에 문서를 올려 놓습니다.



**중요**

- 피크 롤러 위 (중앙)에 모든 문서를 올려놓습니다. 피크 롤러 위에 올려놓지 않은 문서는 급지될 수 없습니다.

픽 롤러 유닛 너비



**올바르지 않음**

- 사이드 가이드를 문서 너비에 맞춰 조절합니다. 사이드 가이드가 올바르게 조절되지 않을 경우 용지 걸림이 발생할 수 있습니다.
- 작은 문서를 올려놓으면 바로 스캔할 수 있습니다.  
스캔 중에 문서가 비스듬해지는 경우, 다음과 같은 문제가 발생할 수 있습니다.
  - 문서의 일부분이 스캔한 이미지에 표시되지 않음
  - 스캔한 이미지에 사선이 표시됨

- 문서가 잘못된 용지 크기로 스캔됨

문서가 똑바로 스캔되지 않을 경우 "ScanSnap 설정 창" (38 페이지)의 [스캐닝 모드] 탭에서 [마지막 페이지 후 스캔 계속하기]를 선택하고 너비로 문서를 분리한 다음 다른 배치로 스캔할 것을 권장합니다.

## 9. ScanSnap의 [Scan] 버튼을 눌러 스캔을 시작합니다.

### 중요

스캔 중에 다음 조작을 실행하지 말아 주십시오. 스캔이 중지됩니다.

- ScanSnap 및 기타 USB 장치를 연결하거나 뺍습니다.
- ADF 용지 쉼트 (커버)를 닫습니다.
- 사용자를 전환합니다.
- 컴퓨터가 잠자기 모드로 들어가게 합니다.

⇒ 문서를 스캔하는 도중에는 ScanSnap의 [Scan] 버튼이 청색으로 깜빡거립니다.  
[ScanSnap Manager - 이미지 스캐닝과 파일 저장] 창이 표시됩니다.



⇒ 스캔이 완료되면 퀵 메뉴가 표시됩니다.

## 10. 퀵 메뉴에서 ScanSnap Manager와 연동하는 애플리케이션의 아이콘을 클릭합니다.



을 선택하면, ScanSnap Organizer로 스캔 이미지를 폴더별로 관리할 수 있습니다.  
자세한 내용은 "컴퓨터의 폴더로 종이 문서 관리하기" (62 페이지)를 참조해 주십시오.




⇒ 선택된 애플리케이션이 시작됩니다. 보다 자세한 내용은 고급 사용 설명서를 참조해 주십시오.

#### 중요

- 쿼크 메뉴가 표시되면 스캔을 시작할 수 없습니다. 다음 스캔을 시작하기 전 쿼크 메뉴에서 항목을 선택하여 처리를 완료하거나 쿼크 메뉴를 닫아 주십시오.
- 쿼크 메뉴가 표시되는 중에는 다른 애플리케이션을 사용하여 스캔 이미지의 이동, 삭제, 이름을 변경하지 말아 주십시오.

#### 힌트

- 를 클릭하면 애플리케이션의 설명을 표시합니다. 다른 애플리케이션의 아이콘에 마우스 커서를 올려놓으면 애플리케이션의 설명을 표시합니다.
- 자동으로 연동할 수 있는 애플리케이션이 활성 상태로 ScanSnap Manager와 애플리케이션 간의 연동을 시작하는 동안 스캔을 실행합니다.  
보다 자세한 내용은 고급 사용 설명서를 참조해 주십시오.

# ScanSnap 개요

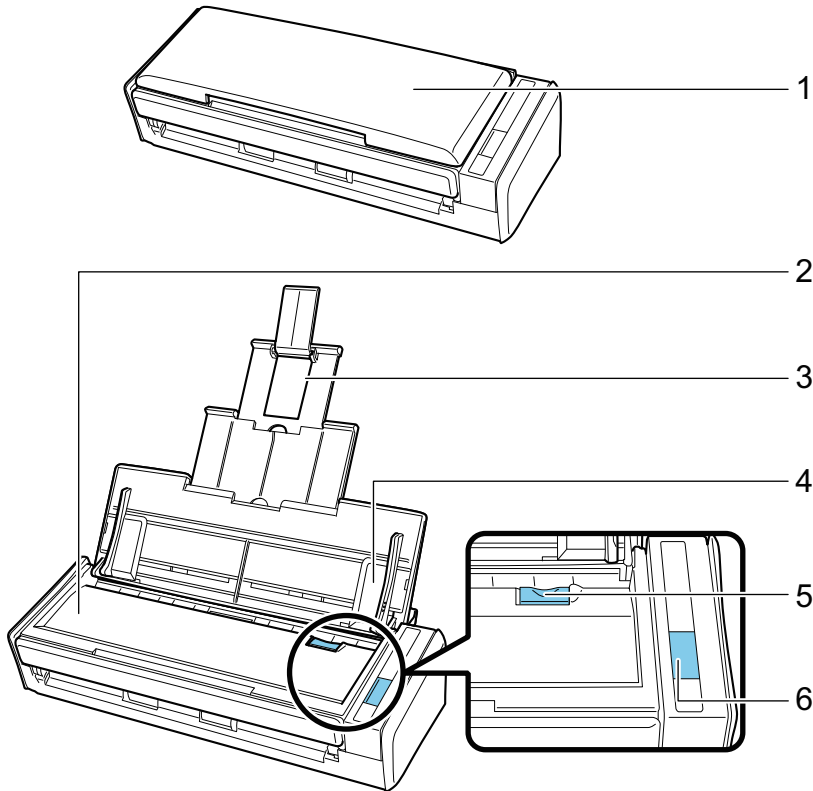
이 단원에서는 ScanSnap 조작 전에 알아 두어야 할 개요에 대해서 제공하고 있습니다.

- "부품 및 기능" (29 페이지 )
- "시스템 요구 사항" (31 페이지 )
- "ScanSnap 관련 소프트웨어의 개요" (33 페이지 )
- "소프트웨어의 설치 방법" (34 페이지 )
- "ScanSnap Manager 아이콘" (35 페이지 )
- "ScanSnap Manager 메뉴" (36 페이지 )
- "ScanSnap 설정 창" (38 페이지 )
- "ScanSnap의 전원 켜기 또는 끄기" (39 페이지 )
- "스캔할 문서" (45 페이지 )

## 부품 및 기능

이 단원에서는 ScanSnap 각 부품과 기능에 대해서 설명하고 있습니다.

### 앞면

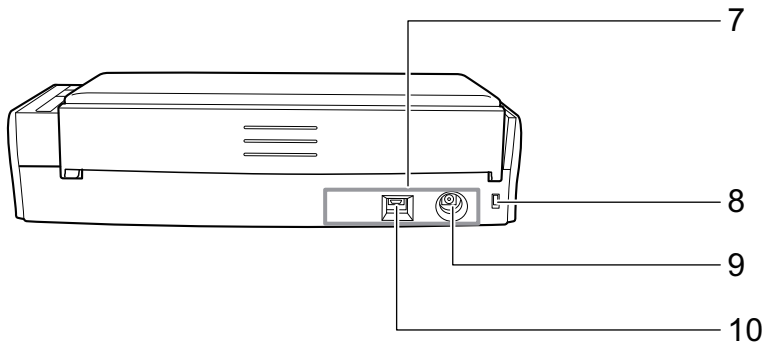


번호	명칭	설명
1	ADF 용지 추트(커버) (*1)	ADF 용지 추트를 열어서 ScanSnap을 사용합니다. ADF 용지 추트를 열면 ScanSnap이 켜집니다. 그런 다음 문서를 올려 놓을 수 있습니다.
2	ADF 상부	열어서 걸린 문서를 제거하고, 롤러 세트를 교체하거나 ScanSnap의 내부를 청소합니다.
3	연장대	긴 문서를 스캔할 때 연장대를 당깁니다.
4	사이드 가이드	문서가 비뚤어지지 않도록 문서의 너비에 맞춰 조정합니다.
5	ADF 해제 탭	본 탭을 당겨 ADF 상부를 엽니다.
6	[Scan] 버튼 (*1)	스캔을 시작합니다. ScanSnap의 상태를 다음과 같이 표시합니다. 파란색 (점등): 준비 파란색 (깜빡임): 스캐닝 모드 주황색 (깜빡임): 오류

\*1: 자동 전원 꺼짐 기능으로 인해 ScanSnap이 자동으로 꺼진 경우, [Scan] 버튼을 누르거나(이렇게 하면 스캔을 시작하지 않음) ADF 용지 추트(커버)를 닫은 다음 다시 열어서 ScanSnap을 다시 켭니다.

자세한 내용은 "[자동 전원 끄기](#)" (44 페이지)를 참조해 주십시오.

## 뒷면



번호	명칭	설명
7	스티커	소프트웨어를 설치한 후 이 스티커를 제거합니다.
8	보안 케이블 슬롯	도난 방지의 보안 케이블 연결에 사용됩니다. (시판용 사용 가능)
9	전원 커넥터	전원 케이블을 연결하는데 사용됩니다.
10	USB 커넥터	USB 케이블을 연결하는데 사용됩니다.

# 시스템 요구 사항

ScanSnap의 시스템 요구 사항은 다음과 같습니다.

요구 사항의 최신 정보에 대해서는 다음 ScanSnap 지원 사이트를 방문해 주십시오.

<http://scansnap.fujitsu.com/g-support/hn/>

<b>운영 체제(*1)</b>	macOS Sierra v10.12.1 이상 (*2) OS X El Capitan v10.11 OS X Yosemite v10.10 OS X Mavericks v10.9 (v10.9.5 이상 권장) OS X Mountain Lion v10.8 (v10.8.5 이상 권장) Mac OS X Lion v10.7 (v10.7.5 이상 권장) Mac OS X Snow Leopard v10.6 (v10.6.8 이상 권장) (*3)
<b>CPU</b>	Intel®Core™ i5 2.5 GHz 이상
<b>메모리</b>	4 GB 이상
<b>디스플레이 해상도</b>	1024 × 768 픽셀 이상
<b>디스크 공간</b>	ScanSnap에 첨부된 소프트웨어 설치에 필요한 여유 공간은 다음과 같습니다. (*4) ● ScanSnap Manager: 640 MB ● ScanSnap Organizer: 95 MB ● CardMinder: 600 MB ● ABBYY FineReader for ScanSnap: 980 MB ● ScanSnap Online Update: 20 MB ● OCR 팩 (*5) ● ScanSnap S1300i 기본 사용 설명서: 100 MB
<b>USB 포트</b>	USB 3.0(*6)/USB 2.0/USB 1.1

\*1: Mac OS를 최신 버전으로 업데이트할 것을 권장합니다.

\*2: ABBYY FineReader for ScanSnap 5.0은 지원되지 않습니다.

\*3: ScanSnap Organizer는 지원되지 않습니다.

\*4: 스캔 이미지를 저장하려면 여유 공간이 더 필요합니다.

예상되는 이미지 데이터 크기에 대한 자세한 내용은 ScanSnap Manager 도움말을 참조해 주십시오.

\*5: OCR 팩을 설치함으로써, 언어가 추가되어 텍스트를 인식할 수 있습니다.

OCR 팩의 설치에 필요한 총 여유 공간은 다음을 참조해 주십시오.

<http://www.fujitsu.com/global/support/products/computing/peripheral/scanners/scansnap/software/ocrpack-setup.html>

\*6: ScanSnap이 USB 3.0 포트에 연결되어 있을 경우 포트는 USB 2.0 포트로 작동합니다.

## 중요

- 위의 시스템 요구사항을 만족하지 않을 경우 ScanSnap이 작동하지 않을 수 있습니다.
- 키보드 또는 모니터의 USB 포트가 사용 중일 경우 ScanSnap이 작동하지 않을 수 있습니다.
- 시판되는 USB 허브를 사용할 경우 전원에서 전원을 공급받는 타입 (어댑터 첨부)을 사용해 주십시오.
- 다음과 같은 경우에 스캔 속도가 감소됩니다.
  - CPU 또는 메모리가 권장 시스템 환경을 만족하고 있지 않습니다.
  - USB 포트 또는 USB 허브의 버전이 USB 1.1입니다.

- 문서를 스캔하려면 저장할 파일의 크기보다 약 3배 큰 디스크 여유 공간이 필요합니다.



## ScanSnap 관련 소프트웨어의 개요

이 단원에서는 첨부된 각 소프트웨어와 기능에 대해서 설명하고 있습니다. 다음 소프트웨어를 사용하여 스캔 이미지 데이터를 편집, 관리 및 정리할 수 있습니다.

### ScanSnap Manager

본 스캐너 드라이버는 ScanSnap을 사용하여 문서를 스캔할 때 필요합니다. 스캔 이미지를 PDF 또는 JPEG 파일로 컴퓨터에 저장할 수 있습니다.

모바일 장치에 PDF 또는 JPEG 파일을 저장하려면 모바일 장치에 ScanSnap Connect Application을 설치해야 합니다.

모바일 장치용 ScanSnap Connect Application은 애플리케이션 마켓에서 다운로드할 수 있습니다.

### ScanSnap Organizer

본 애플리케이션을 사용하여 목록의 이미지 데이터(PDF 또는 JPEG 파일)를 표시하거나 폴더를 작성하거나 원하시는대로 파일을 배열할 수 있습니다.

### CardMinder

본 애플리케이션은 다량의 명함을 전자화시켜 효율적으로 사용할 수 있습니다.

명함 텍스트를 인식할 수 있으며 명함 데이터를 관리 및 검색으로 데이터 베이스를 작성할 수 있습니다. 데이터베이스의 데이터를 인쇄할 수 있으며 다양한 애플리케이션과 연계할 수 있습니다. 데이터 또한 연락처와 같은 PIM (Personal Information Manager)과 공유할 수 있습니다.

### ABBYY FineReader for ScanSnap

본 애플리케이션으로 광학 문자 인식 (OCR)을 사용하여 스캔된 이미지에서 텍스트를 인식할 수 있으며 Word, Excel 또는 PowerPoint 파일로 데이터를 변환하여 편집할 수 있습니다.

### ScanSnap Online Update

본 애플리케이션은 다운로드 서버에서 최신 업데이트 또는 소프트웨어 프로그램이 사용 가능한지 여부를 확인합니다. 최신 업데이트 또는 소프트웨어 프로그램이 사용 가능할 경우 자동으로 업데이트를 적용하거나 다운로드하여 수동으로 소프트웨어 프로그램을 설치할 수 있습니다.

### Mac용 Evernote

ScanSnap을 사용하여 Evernote에 간단히 파일을 저장할 수 있습니다.

### Mac용 Dropbox

ScanSnap을 사용하여 Dropbox 폴더에 파일을 간단히 저장할 수 있습니다.

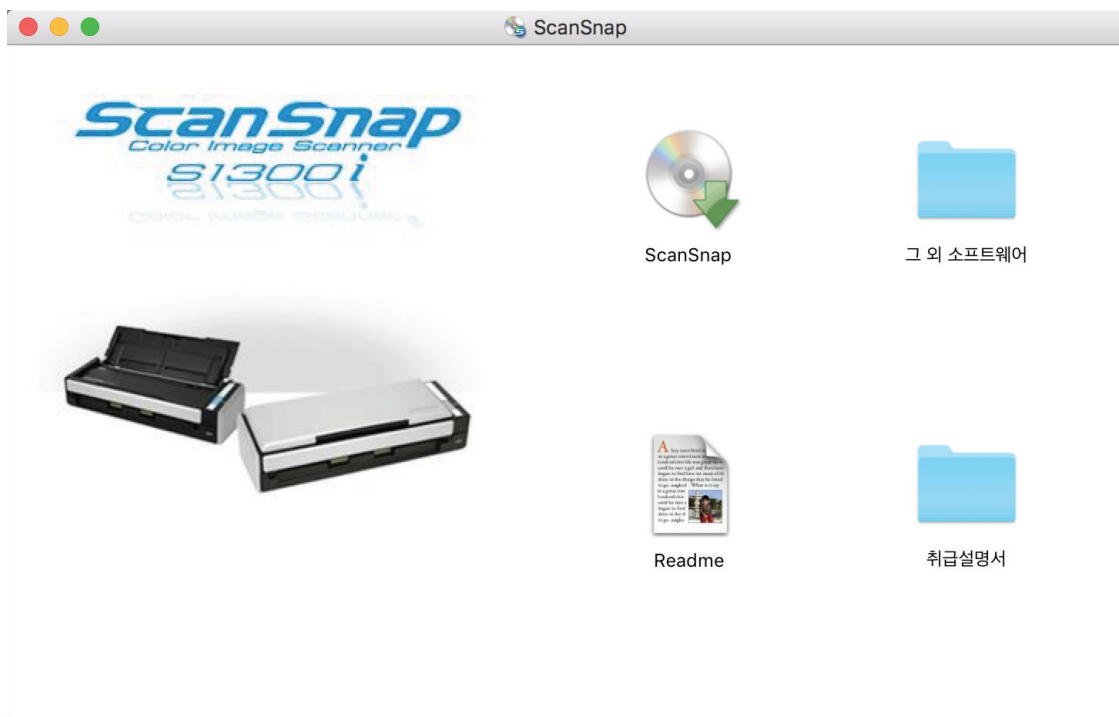
## 소프트웨어의 설치 방법

컴퓨터의 DVD-ROM 드라이브에 Setup DVD-ROM을 삽입하면 [ScanSnap] 창이 표시됩니다.

### 중요

- 소프트웨어 설치 전에 ScanSnap을 컴퓨터에 연결하지 말아 주십시오. ScanSnap이 컴퓨터에서 인식되지 않을 수 있습니다. 그 경우 소프트웨어를 설치한 다음 ScanSnap을 컴퓨터에 다시 연결해 주십시오.
- DVD-ROM 드라이브를 사용할 수 없을 경우 소프트웨어 프로그램의 설치 관리자를 다음 웹 페이지에서 다운로드할 수 있습니다.

<http://scansnap.fujitsu.com/g-support/hn/>



[ScanSnap] 창에 있는 각 버튼의 기능은 다음과 같습니다.



아이콘	기능
ScanSnap	소프트웨어 설치를 시작합니다.
그 외 소프트웨어	[그 외 소프트웨어] 창을 표시합니다. 본 창에서 소프트웨어 프로그램의 다운로드 웹 페이지에 액세스할 수 있습니다.
Readme	Readme 파일을 표시합니다.
취급설명서	[Manuals] 창이 표시됩니다. 본 창에서는 안전상 주의사항, 시작 안내서, 기본 사용 설명서(본 매뉴얼) 및 고급 사용 설명서를 참조할 수 있습니다.

## ScanSnap Manager 아이콘

ScanSnap Manager가 실행 중일 때 ScanSnap Manager 아이콘이 Dock에 표시됩니다.

ScanSnap Manager 아이콘은 ScanSnap Manager가 ScanSnap과 성공적으로 통신하고 있는지의 여부를 표시합니다. 통신 상태에 따라서 표시되는 아이콘은 다음과 같습니다.

본 매뉴얼은 ScanSnap이 전원 케이블로 전원이 공급되는 것을 전제로 합니다.

통신 상태	ScanSnap Manager 아이콘
통신	
통신되지 않음	


### 힌트

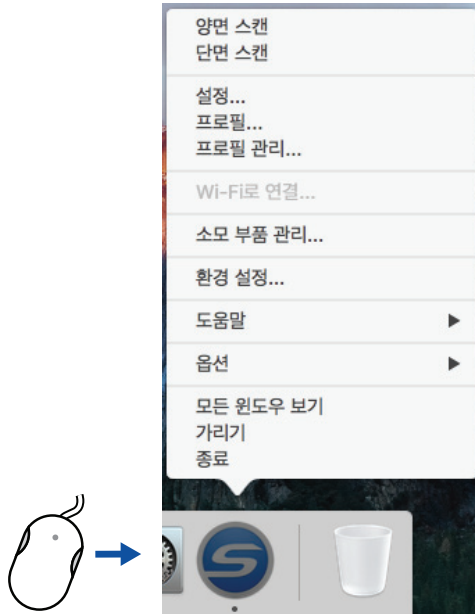
ScanSnap의 전원을 켜고 ScanSnap Manager 및 ScanSnap간의 통신을 시작합니다. ScanSnap의 전원을 켜는 방법에 대한 자세한 내용은 "[ScanSnap의 전원 켜기](#)" (40 페이지)를 참조해 주십시오.

ScanSnap Manager 아이콘으로부터 문서를 스캔하기 위한 메뉴 및 ScanSnap Manager 설정을 표시할 수 있습니다.

- 키보드의 [control] 키를 누르면서 클릭하기  
 "ScanSnap Manager 메뉴" (36 페이지)를 표시합니다.
- 클릭하기  
 프로필 메뉴를 표시합니다.  
 보다 자세한 내용은 고급 사용 설명서를 참조해 주십시오.


# ScanSnap Manager 메뉴

이 메뉴는 키보드의 [control] 키를 누르면서 Dock에서 ScanSnap Manager 아이콘  을 클릭할 때 나타납니다.




키보드의 [control] 키를 누르면서 클릭

항목	기능
양면 스캔	문서의 양면을 스캔합니다. [설정]에서 구성한 설정을 따라 주십시오.
단면 스캔	문서의 단면만을 스캔합니다. [설정]에서 구성한 설정을 따라 주십시오.
설정	"ScanSnap 설정 창" (38 페이지)를 표시합니다. 본 창에서 스캔 설정을 구성할 수 있습니다.
프로필	프로필 메뉴를 표시합니다. ScanSnap 설정 대화상자에 [퀵 메뉴의 사용] 확인란이 선택된 경우에는 이 메뉴를 선택할 수 없습니다.
프로필 관리	[ScanSnap Manager - 프로필 관리] 창을 표시합니다. ScanSnap 설정 대화상자에 [퀵 메뉴의 사용] 확인란이 선택된 경우에는 [프로필 관리]를 선택할 수 없습니다. 보다 자세한 내용은 고급 사용 설명서를 참조해 주십시오.
Wi-Fi로 연결	[ScanSnap Manager - Wi-Fi로 연결] 창을 표시합니다. iX500 및 iX100에서 사용 가능.
소모 부품 관리	[ScanSnap Manager - 소모 부품 관리] 창을 표시합니다. 소모품을 교체한 후 소모품 카운터를 재설정할 수 있습니다.
환경 설정	[ScanSnap Manager - 환경 설정] 창을 표시합니다.

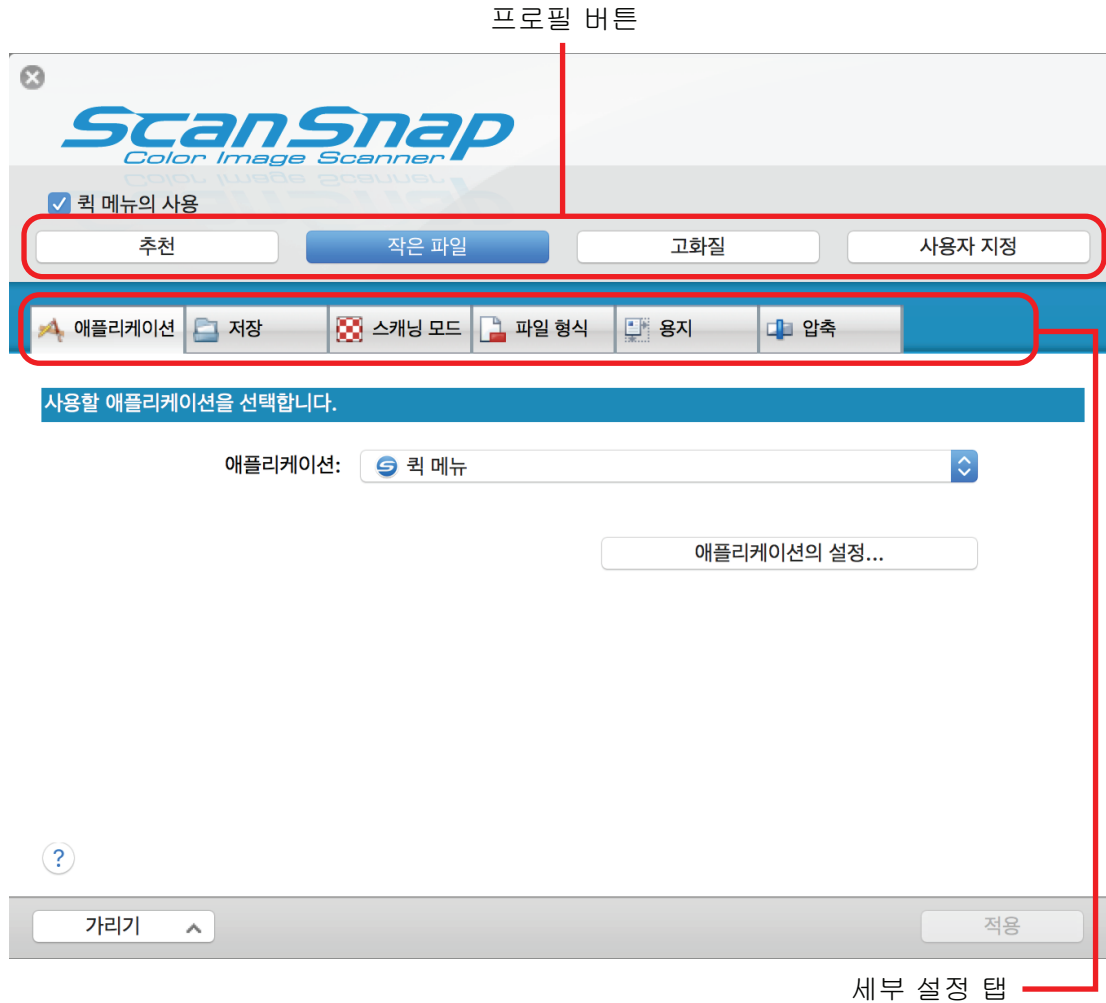
항목	기능
도움말	<p>다음 메뉴를 표시합니다.</p> <ul style="list-style-type: none"> <li>● 도움말 ScanSnap Manager 도움말을 엽니다.</li> <li>● 문제 및 해결 ScanSnap Manager 도움말에서 [문제 및 해결]을 표시합니다.</li> <li>● ScanSnap 포털 사이트 ScanSnap 글로벌 홈페이지 (<a href="http://scansnap.fujitsu.com">http://scansnap.fujitsu.com</a>)를 엽니다.</li> <li>● ScanSnap Manager에 관해서 [ScanSnap Manager - 버전 정보] 창을 표시합니다.</li> <li>● ScanSnap 정보 [ScanSnap Manager - 스캐너 및 드라이버 정보] 창을 표시합니다. ScanSnap과 컴퓨터가 연결되면 표시됩니다.</li> <li>● 온라인 업데이트 ScanSnap Online Update를 시작합니다. 자세한 내용은 "<a href="#">소프트웨어 업데이트하기</a>" (94 페이지)를 참조해 주십시오.</li> </ul>
연결을 개시할 경우	ScanSnap Manager가 ScanSnap과 바르게 통신하지 않을 경우 표시됩니다.
옵션	<p>다음 메뉴를 표시합니다.</p> <ul style="list-style-type: none"> <li>● Dock에 유지  ScanSnap Manager 아이콘  을 Dock에 추가합니다.</li> <li>● 로그인 시 열기 컴퓨터가 시작되거나 로그인되면 자동으로 ScanSnap Manager를 시작합니다.</li> <li>● Finder에서 보기 Finder를 사용하여 [ScanSnap] 폴더의 내용을 표시합니다.</li> </ul>
모든 윈도우 보기	ScanSnap Manager의 모든 창을 섬네일로 표시합니다.
가리기/표시하기	ScanSnap Manager의 모든 창을 표시하거나 숨깁니다.
종료	ScanSnap Manager를 종료합니다.

## ScanSnap 설정 창

키보드의 [control] 키를 누른 채 ScanSnap Manager 아이콘  을 클릭하고, "ScanSnap Manager 메뉴" (36 페이지 )에서 [설정]을 선택하면, 다음과 같은 ScanSnap 설정 창이 표시됩니다.

ScanSnap 설정 창에서 [퀵 메뉴의 사용] 확인란을 사용하여 퀵 메뉴 사용 여부를 지정할 수 있습니다. 또한 프로필 버튼 및 세부 설정 탭을 사용하여 필요에 따라 스캔 설정을 지정할 수 있습니다.

보다 자세한 내용은 ScanSnap Manager 도움말을 참조해 주십시오.




## ScanSnap의 전원 켜기 또는 끄기

이 단원에서는 ScanSnap의 전원 켜기 또는 끄기 방법에 대해서 설명하고 있습니다.

- "ScanSnap의 전원 켜기" (40 페이지 )
- "ScanSnap의 전원 끄기" (42 페이지 )
- "잠자기 모드" (43 페이지 )
- "자동 전원 끄기" (44 페이지 )


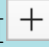
## ScanSnap의 전원 켜기

### 1. 컴퓨터의 전원을 켭니다.

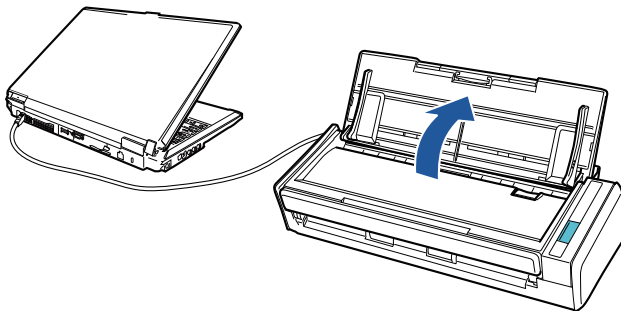
⇒ 컴퓨터가 시작되고 ScanSnap Manager 아이콘  이 Dock에 표시됩니다.





#### 힌트

- ScanSnap Manager 아이콘  이 Dock에 표시되지 않으면, Finder의 사이드바에서 [응용 프로그램]을 클릭하고, [ScanSnap]을 클릭한 다음, [ScanSnap Manager]를 더블 클릭합니다.
- 컴퓨터에 로그인할 때 ScanSnap Manager가 자동으로 시작되지 않으면, [시스템 환경 설정] 창을 표시하고 [사용자 & 그룹] → [현재 사용자] → [로그인 항목] → [] → [ScanSnap] → [ScanSnap Manager]를 선택합니다.

### 2. ScanSnap의 ADF 용지 쉼트 (커버)를 열어서 전원을 켭니다.




⇒ [Scan] 버튼이 청색으로 깜빡거립니다. 문서 스캔이 활성화되면 버튼이 정상적으로 다시 점등됩니다.

또한, Dock에서 ScanSnap Manager 아이콘이  에서  으로 변경됩니다.


#### 중요

일부 컴퓨터에서는, 컴퓨터를 시작하면 ScanSnap 초기화를 여러 번 수행할 수 있습니다.

#### 힌트

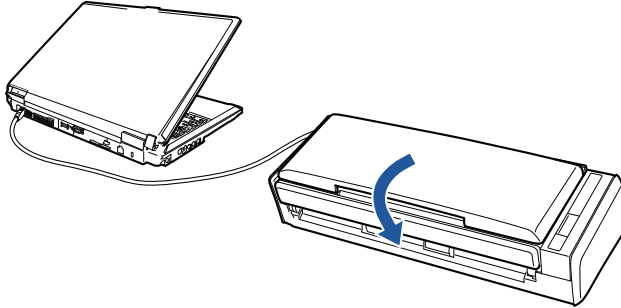
- 예를 들어 동시에 많은 소프트웨어 프로그램이 실행되고 있을 때와 같이 컴퓨터의 성능, 작업 환경 또는 부하량에 따라서 Dock의 ScanSnap Manager 아이콘이  으로 변경되는 데 다소 시간이 걸릴 수 있습니다.
- ScanSnap의 전원이 켜지면 알림 창이 ScanSnap의 통신 상태를 알려 줍니다. ScanSnap의 통신 상태 알림을 해제하려면, 다음 절차에 따라 설정을 변경해 주십시오.





1. 키보드의 [control] 키를 누른 채 Dock에서 ScanSnap Manager 아이콘  을 클릭한 다음, "ScanSnap Manager 메뉴" (36 페이지 )에서 [기본 설정]을 선택합니다.  
⇒ [ScanSnap Manager - 환경 설정] 창이 표시됩니다.
2. [상태 표시] 목록에서 [통신 상태를 알립니다] 확인란의 선택을 해제합니다.

## ScanSnap의 전원 끄기

### 1. ADF 용지 쉼트 (커버)를 닫습니다.



⇒ [Scan] 버튼이 꺼집니다.


또한, Dock에서 ScanSnap Manager 아이콘이  에서  으로 변경됩니다.

#### 중요

- 연장대를 다시 당긴 후 ADF 용지 쉼트 (커버)를 닫습니다.
- ScanSnap을 이동시킬 때에는 먼저 전원을 끄고 모든 케이블을 제거해 주십시오.  
ScanSnap의 아래 부분은 ScanSnap을 사용하고 있을 때는 뜨거워질 수 있지만 ScanSnap 조작에 영향을 주거나 물리적인 손상을 유발하지 않습니다. 이동할 때 ScanSnap을 떨어뜨리지 않도록 주의하십시오.

#### 힌트

- ScanSnap의 전원은 ScanSnap이 연결된 컴퓨터의 전원과 연결되어 있습니다. ScanSnap을 컴퓨터에 계속 연결해 놓는 경우, 전원을 켜고/끄는 것에 대해 걱정할 필요가 없습니다.
- 일부 컴퓨터에서 컴퓨터가 꺼진 후 [Scan] 버튼의 등이 꺼지는 데 2~3분이 걸릴 수 있습니다.
- ScanSnap의 전원이 꺼지면 알림 창이 ScanSnap의 통신 상태를 알려 줍니다.  
ScanSnap의 통신 상태 알림을 해제하려면, 다음 절차에 따라 설정을 변경해 주십시오.

1. 키보드의 [control] 키를 누른 채 Dock에서 ScanSnap Manager 아이콘  을 클릭한 다음, "ScanSnap Manager 메뉴" (36 페이지)에서 [기본 설정]을 선택합니다.  
⇒ [ScanSnap Manager - 환경 설정] 창이 표시됩니다.
2. [상태 표시] 목록에서 [통신 상태를 알립니다] 확인란의 선택을 해제합니다.

## 잠자기 모드

ScanSnap을 켜 상태로 1분동안 사용하지 않으면, 잠자기 모드 (절전 모드)로 전환됩니다.

## 자동 전원 끄기

ScanSnap을 켜고 사용하지 않은 상태로 선택한 일정 시간 (기본값은 [4시간 후])이 지나면 자동으로 꺼집니다.

ScanSnap 을 다시 켤 경우 다음 중 어느 하나를 실행해 주십시오.

- ScanSnap의 [Scan] 버튼 누르기 (스캔은 시작되지 않습니다)
- ADF 용지 트레이 (커버)를 닫고 다시 엽니다

### 힌트

- ScanSnap을 계속하여 사용하려면 다음과 같은 방법 중 하나를 사용하여 자동 전원 끄기의 시간을 재설정해 주십시오.
  - ScanSnap에 문서를 올려 놓습니다
  - ScanSnap의 [Scan] 버튼을 누릅니다
  - ADF 용지 트레이 (커버)를 닫고 다시 엽니다
- ScanSnap을 자동으로 끄는 시간을 변경하거나 자동으로 꺼지지 않도록 설정을 변경할 수 있습니다. 다음 절차에 따라 설정합니다.

1. 키보드의 [control] 키를 누른 채 Dock에서 ScanSnap Manager 아이콘  을 클릭한 다음, "ScanSnap Manager 메뉴" (36 페이지 )에서 [기본 설정]을 선택합니다.

⇒ [ScanSnap Manager – 환경 설정] 창이 표시됩니다.

2. [전원] 목록에서 연결 방법에 따라 [전원 설정]의 설정을 변경합니다.

- 알림 창으로 ScanSnap이 자동으로 꺼지기 5분 전에 알려줍니다.

# 스캔할 문서

ScanSnap에 올려 놓을 수 있는 문서 조건은 다음과 같습니다.

## 오피스 용지, 엽서, 명함

문서 타입	오피스 용지, 엽서, 명함
용지 무게	64 ~ 104.7 g/m <sup>2</sup>
용지 크기	너비: 50.8 ~ 216 mm 길이: 50.8 ~ 360 mm ● 긴 페이지의 경우 (*1) 216 × 863 mm

\*1: ScanSnap의 [Scan] 버튼을 3초 이상 길게 누르면 스캔이 시작됩니다.

### 중요

다음 타입의 문서는 스캔하지 말아 주십시오.

- 용지 클립이나 스테이플로 철해져 ScanSnap의 내부에 손상을 줄 수 있는 문서  
스캔 시 용지 클립 및 스테이플을 제거합니다.
- 잉크가 아직 마르지 않은 문서  
이러한 문서를 스캔하려면 잉크가 완전히 마를 때까지 기다립니다.
- 너비 216 mm, 길이 863 mm보다 큰 문서
- 직물, 금속 호일, OHP 필름 또는 플라스틱 카드 등과 같은 종이 이외의 문서
- 사진 또는 메모 용지가 붙어 있는 문서

### 주의해서 다룰 필요가 있는 문서

- 연필로 기입한 문서

연필로 기입한 문서를 스캔할 경우 문서에 검은 자국이 생길 수 있습니다. 또한 롤러에 오염이 축적되면 급지 오류를 일으킬 수 있습니다. 이러한 문서를 스캔할 경우 주기적으로 롤러를 청소해 주십시오. 청소 실행 방법에 대한 자세한 내용은 ScanSnap Manager 도움말의 "문제 및 해결"을 참조해 주십시오.

- 카본레스 용지

카본레스 용지는 ScanSnap 내부 Pad 유닛 및 롤러를 손상시킬 수 있는 화학약품을 함유하고 있는 경우가 있습니다. 카본레스 용지를 스캔할 경우 주기적으로 청소를 실행하여 스캐너 성능을 유지해 주십시오. 청소 실행 방법에 대한 자세한 내용은 ScanSnap Manager 도움말의 "문제 및 해결"을 참조해 주십시오. 카본레스 용지의 타입에 따라 오피스 용지만 사용한 스캐너와 비교하여 스캐너의 수명이 짧아질 수 있습니다.

- 다음 타입의 문서를 스캔하면 문서가 손상되거나 올바르게 스캔될 수 없습니다.

- 너비 50.8 mm, 길이 50.8 mm보다 작은 문서
- 용지 무게가 64 g/m<sup>2</sup> 이하인 문서
- 표면이 일정지 않은 문서 (예. 봉투와 용지 시트에 다른 물체가 붙여진 용지)
- 주름이 가거나 구부러진 문서
- 접히거나 찢어진 문서
- 트레이싱 용지
- 코팅지
- 사진 (사진용 용지)

- 미싱 또는 구멍이 뚫린 문서
- 사각형 또는 직사각형이 아닌 문서
- 카본 용지 또는 감열지
- 메모 용지 및 포스트 잇이 붙어 있는 문서

## 그림 엽서

전원 케이블 연결이 사용될 경우 그림 엽서를 스캔할 수 있습니다.

문서 타입	그림 엽서
용지 무게	64 ~ 326 g/m <sup>2</sup>
용지 크기	너비: 50.8 ~ 100 mm 길이: 50.8 ~ 148 mm

### 중요

- 그림 엽서를 스캔할 경우 다음의 모든 조건을 만족해야 합니다. 그렇지 않으면 용지 걸림이 발생할 수 있습니다.
  - 전원 케이블 연결
  - 표준 방 온도 및 습도 레벨
  - ScanSnap에 그림 엽서의 스캔할 면이 아래로 오도록 올려 놓기
- 사진 또는 그림 엽서를 스캔할 경우 그림면이 손상될 수 있습니다. 그것은 사진 또는 그림 엽서를 스캔하는 고객의 책임입니다.

## 관련 소프트웨어로 할 수 있는 작업

이 단원에서는 ScanSnap 관련 소프트웨어의 기본 조작 순서 및 기능의 개요에 대해서 설명하고 있습니다.

- "ScanSnap Organizer로 할 수 있는 작업" (48 페이지 )
- "CardMinder로 할 수 있는 작업" (53 페이지 )

## ScanSnap Organizer로 할 수 있는 작업

ScanSnap Organizer는 ScanSnap으로 스캔된 이미지 데이터 (PDF 또는 JPEG 파일)를 표시, 정렬 및 관리하는 애플리케이션입니다.

이 애플리케이션을 사용하여 폴더를 작성하고 다양한 용도로 파일을 배열할 수 있습니다.

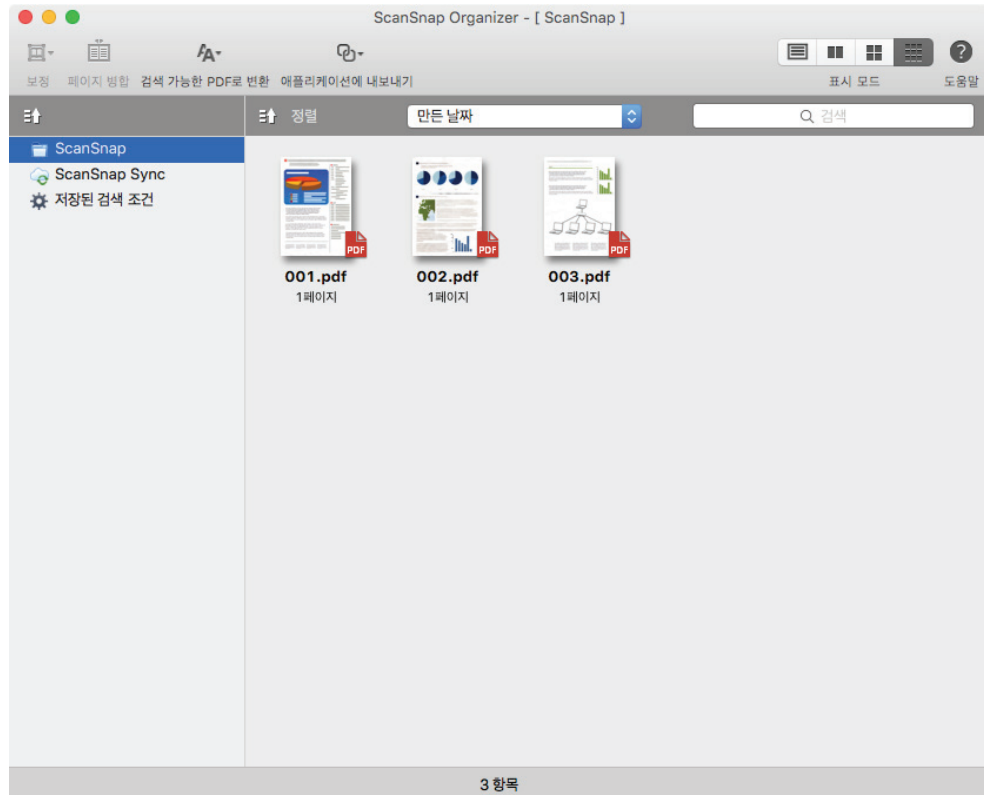
PDF 파일의 페이지는 스캔한 이미지 데이터를 확인하기 위해 관련 애플리케이션으로 열 수 있습니다.



ScanSnap으로 문서 스캔



메인 창



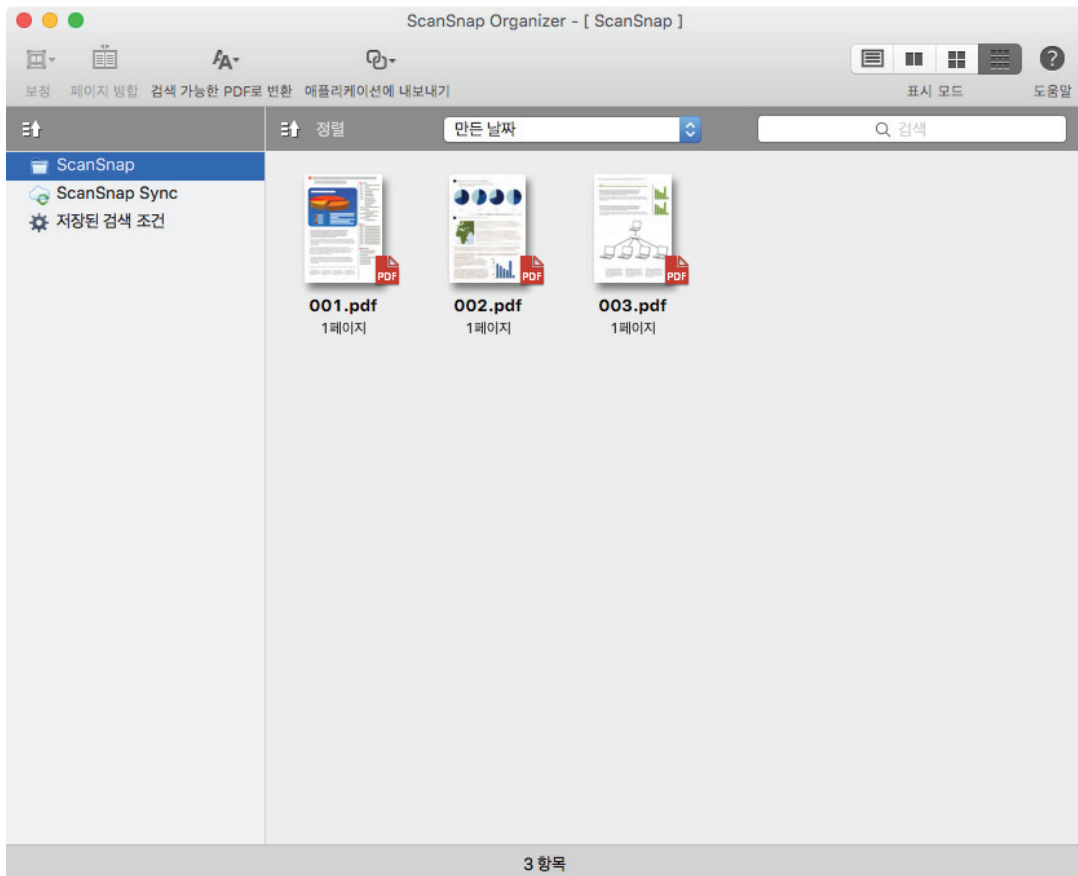
- "ScanSnap Organizer의 기본 조작 순서" (49 페이지 )
- "파일 관리하기" (50 페이지 )
- "파일 사용하기" (52 페이지 )



## ScanSnap Organizer의 기본 조작 순서

이 단원에서는 ScanSnap Organizer의 기본 조작 순서에 대해서 설명하고 있습니다.

1. **Finder**의 사이드바에서, **[응용 프로그램] → [ScanSnap Organizer]**를 선택한 다음 **[ScanSnap Organizer]**를 더블 클릭하여 **ScanSnap Organizer**를 시작합니다.



2. **ScanSnap**으로 문서를 스캔합니다.

⇒ 스캔 이미지의 목록이 ScanSnap Organizer에 표시됩니다.

## 파일 관리하기

조작에 대한 자세한 내용은 ScanSnap Organizer 도움말을 참조하시기 바랍니다.

### 마커된 문자열을 키워드로 설정

키워드 설정 기능을 사용하여 PDF 파일에 키워드를 설정할 수 있습니다.

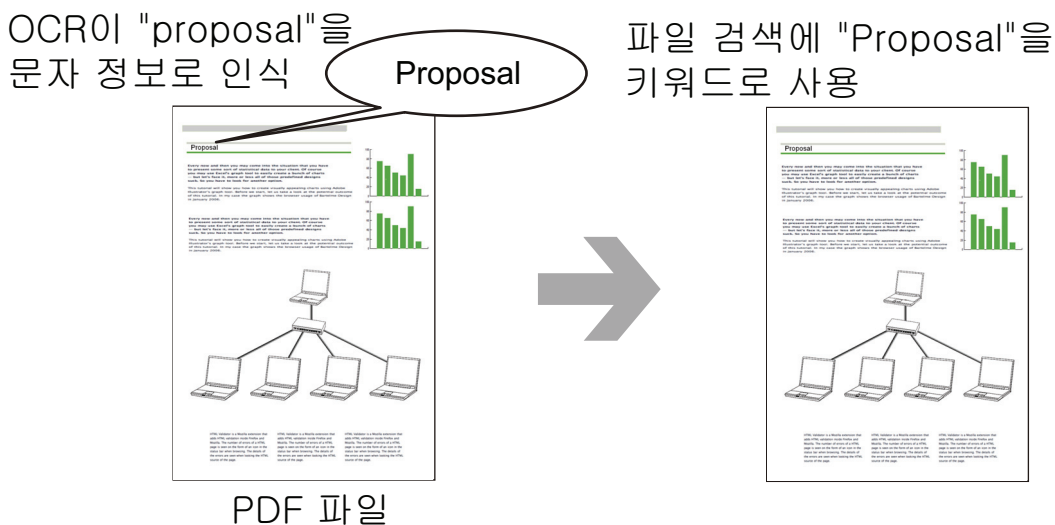
이러한 키워드를 PDF 파일 검색 시 사용할 수 있습니다.

마커된 흑백 문서가 ScanSnap으로 스캔되면 마커된 문자열이 PDF 파일의 키워드로 설정됩니다.



### 문자열을 포함한 페이지에서 문자열 인식

텍스트 인식 (OCR) 소프트웨어를 사용하여 ScanSnap으로 스캔한 PDF 파일의 페이지에서 문자열을 포함한 다음 문자열을 사용하여 PDF 파일을 검색할 수 있습니다.



## 파일 검색

ScanSnap Organizer에서 관리되는 파일을 검색할 수 있습니다.

---

## 파일 사용하기

조작에 대한 자세한 내용은 ScanSnap Organizer 도움말을 참조하시기 바랍니다.

### 다른 애플리케이션과 파일 연동

파일을 다양한 애플리케이션으로 사용할 수 있습니다.

### 파일을 전자메일로 보내기

파일을 전자 메일로 송신할 수 있습니다.

### 모바일 장치와 동기하여 파일 사용하기

ScanSnap Sync 기능을 사용하여 ScanSnap으로 스캔한 이미지 파일을 자동으로 모바일 장치와 동기하고 클라우드 서비스를 통해 언제 어디서나 쉽게 사용할 수 있습니다.

파일은 ScanSnap Organizer의 "ScanSnap Sync" 폴더에서 정리 및 관리됩니다.

### 함께 저장된 이미지로 구성된 동기 파일 ("JPEG (함께 저장)" 파일)

ScanSnap Sync 기능을 사용하면 모바일 장치와 ScanSnap Organizer 간에 "JPEG (함께 저장)" 파일을 동기할 수 있습니다.

"JPEG (함께 저장)" 파일은 ScanSnap Connect Application으로 스캔된 복수 이미지로 구성되어 있습니다.

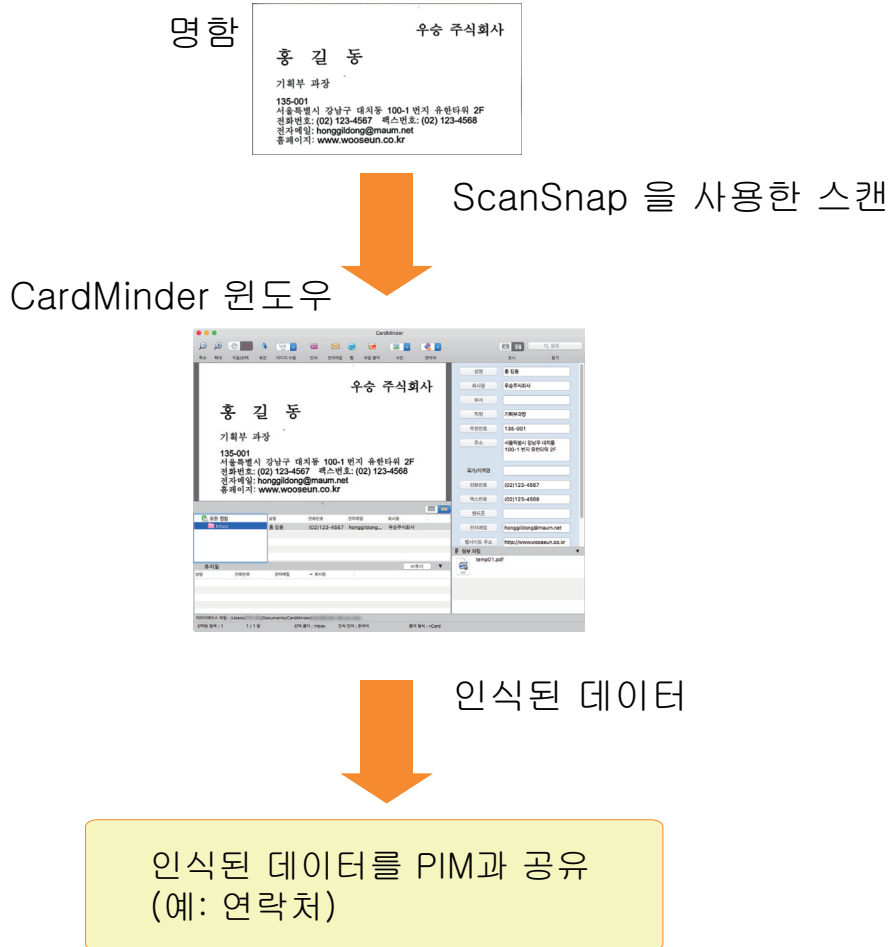
## CardMinder로 할 수 있는 작업

CardMinder는 ScanSnap으로 스캔된 명함 이미지 데이터를 표시, 정렬 및 관리하는 애플리케이션입니다.

본 애플리케이션은 대량의 명함을 빠른 속도로 전자화하고 명함의 텍스트를 인식하여 데이터에서 고객의 명함을 신속하게 검색하고 고객의 데이터베이스를 효율적으로 작성할 수 있습니다.

CardMinder는 OCR(광학 문자 인식) 엔진과 PIM(개인 정보 관리)을 사용하여 데이터를 인식하고 공유합니다.

CardMinder는 또한 다른 애플리케이션에서 명함 데이터를 신속하게 검색할 수 있도록 합니다.



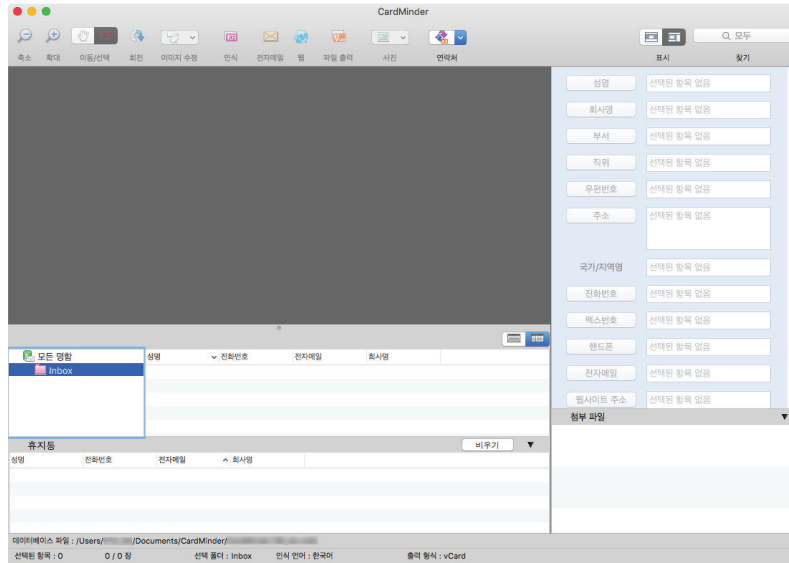
- "CardMinder의 기본 조작 순서" (54 페이지 )
- "명함 데이터와 다른 애플리케이션과의 연동" (57 페이지 )
- "기본 검색 도구 모음으로 명함 데이터 검색하기" (58 페이지 )
- "키보드 단축키로 명함 데이터 검색하기" (59 페이지 )
- "파일을 명함 데이터에 첨부" (60 페이지 )

## CardMinder의 기본 조작 순서

이 단원에서는 CardMinder의 기본 조작 순서에 대해서 설명하고 있습니다.

### 1. CardMinder를 시작합니다.

Finder의 사이드바에서, [응용 프로그램] → [CardMinder]를 선택한 다음, [CardMinder]를 더블 클릭합니다.



### 2. ScanSnap으로 명함을 스캔합니다.

ScanSnap에 명함을 올려 놓고 [Scan] 버튼을 눌러 명함 스캔을 시작합니다.

스캔이 완료되면 명함에 인쇄된 정보(이름, 회사, 주소 등)가 자동으로 텍스트로 인식되고 명함 데이터 편집 보기에 표시됩니다.

명함에서 스캔된 이미지 데이터가 명함 이미지 보기에 표시됩니다.

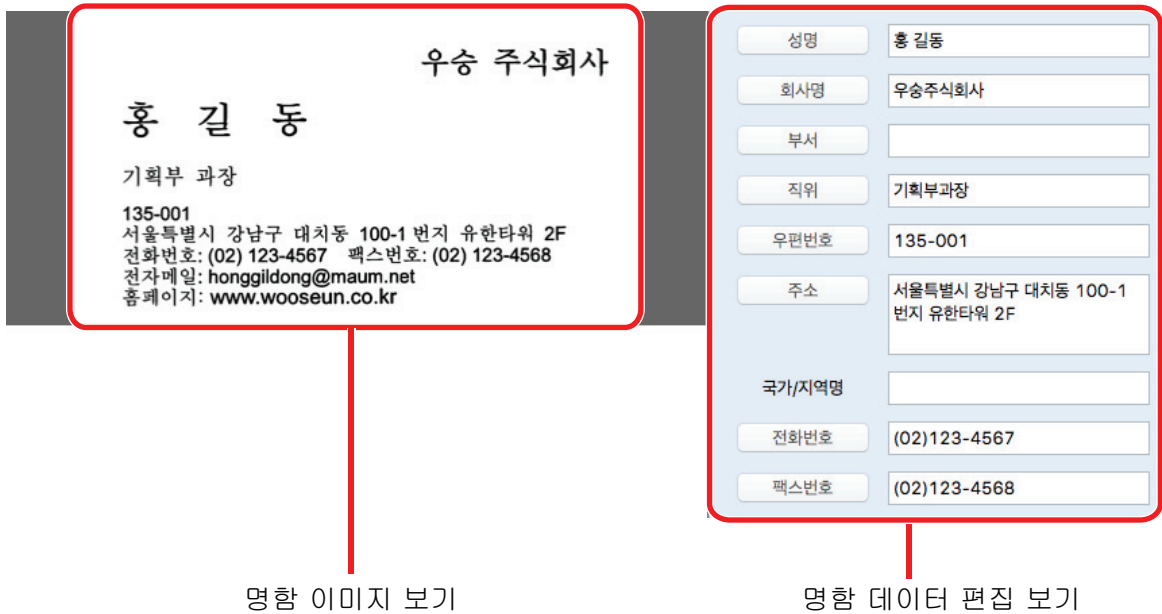
#### 중요

다음 언어를 인식하려면 사용하시는 컴퓨터에 ScanSnap Manager가 설치되어야 합니다.

- 중국어 (간체)
- 중국어 (번체)
- 한국어

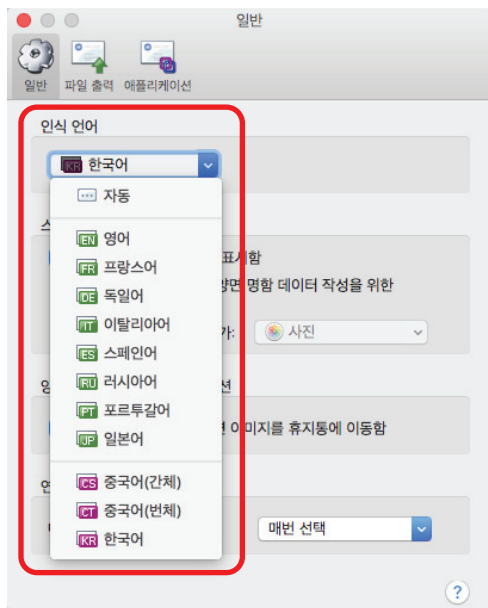
### 3. 명함 데이터를 확인합니다.

앞면 이미지가 올바른지 명함 데이터 편집 보기에 명함 이미지의 텍스트가 올바르게 표시되는지 확인합니다.



#### 4. 텍스트 인식으로 사용된 언어가 다른 경우 다음 순서로 텍스트 인식을 다시 실행해 주십시오.

1. [CardMinder] 메뉴 → [환경 설정]을 선택합니다.  
⇒ [일반] 창이 표시됩니다.
2. [인식 언어]에서 인식할 문자열의 언어를 선택합니다.



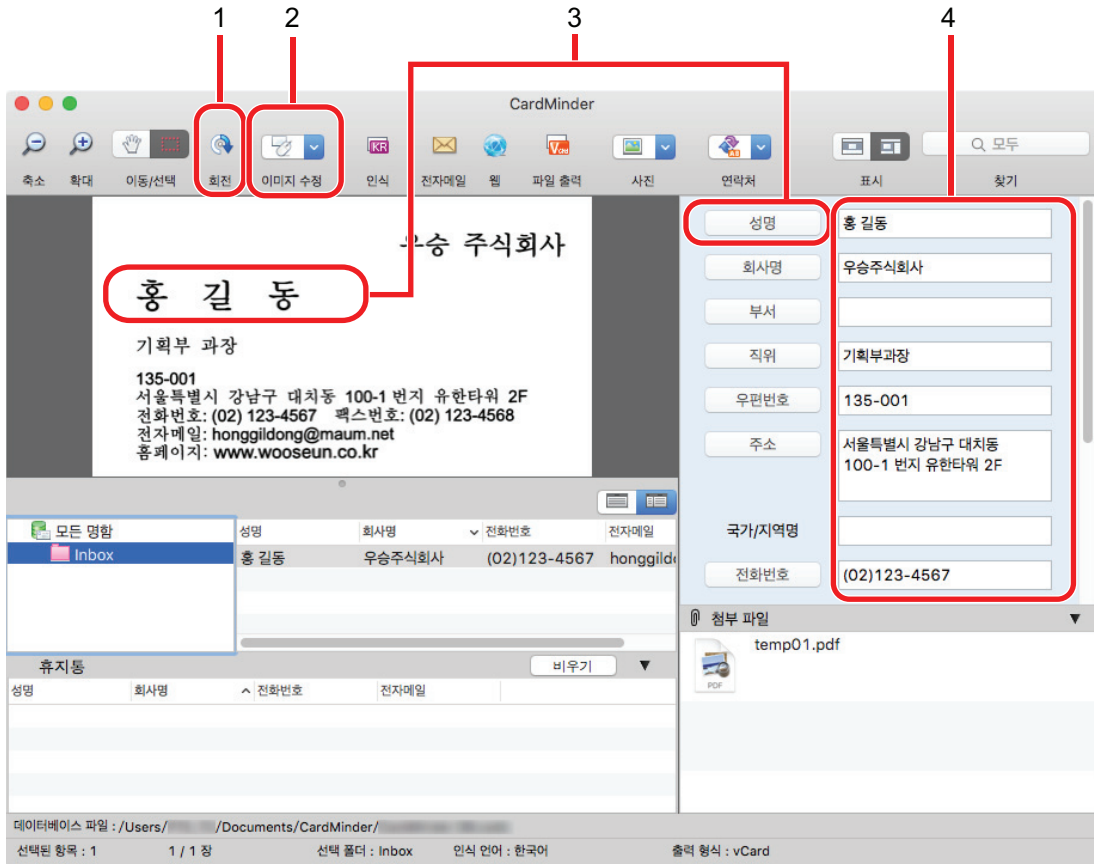
⇒ 인식 언어가 변경됩니다.

3. [일반] 창을 닫습니다.
4. 도구 모음의 [인식] 버튼을 다시 클릭합니다.  
⇒ 명함 데이터의 문자열은 선택한 언어로 인식됩니다.

#### 5. 필요에 따라 명함 데이터를 보정합니다.

다음과 같은 방식으로 명함 데이터를 보정할 수 있습니다. 보다 자세한 내용은, CardMinder 도움말을 참조하시기 바랍니다.

- 선택한 영역의 문자열에서 인식 처리 다시 실행하기
- 명함 데이터 편집 보기에서 텍스트를 직접 입력하기
- 명함 이미지의 방향 보정하기 또는 앞면과 뒷면 이미지 전환하기



번호	설명
1	[회전] 버튼을 사용하여, 명함 이미지를 회전할 수 있습니다.
2	[이미지 수정] 버튼을 사용하여 명함 이미지의 앞면과 뒷면 이미지를 전환하고, 양면 명함을 만들 수 있으며 뒷면 이미지를 삭제할 수 있습니다.
3	선택된 영역에서 인식 처리를 다시 실행하려면, 명함 데이터에서 문자열을 선택하고 명함 데이터 편집 보기에서 적절한 필드의 버튼을 클릭합니다.
4	명함 데이터 편집 보기의 각 필드에서 텍스트를 직접 보정할 수 있습니다.

## 6. CardMinder를 종료합니다.

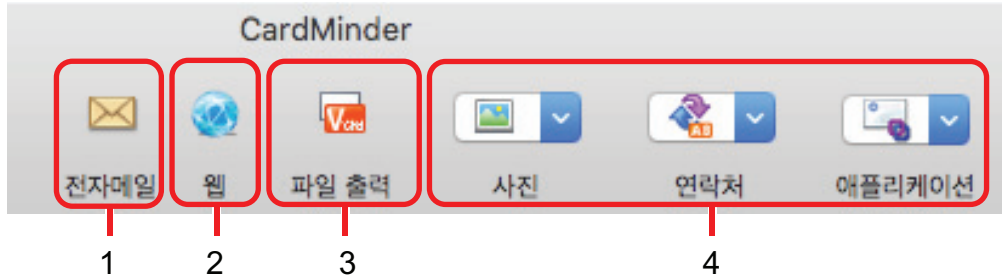
[CardMinder] 메뉴 → [CardMinder 종료]를 클릭하여 CardMinder를 종료합니다.



## 명함 데이터와 다른 애플리케이션과의 연동

도구 모음의 다음 버튼을 클릭하여 다양한 애플리케이션에서 명함 데이터를 사용합니다.

다음은 [애플리케이션] 버튼을 표시하기 위해 도구 모음이 사용자 지정되어 있는 예에 대해서 설명하고 있습니다.



번호	항목	설명
1	전자메일	또한 명함 데이터의 [전자메일]에 지정된 전자 메일 주소를 대상 주소로 사용하여 전자 메일 프로그램을 시작할 수 있습니다.
2	인터넷 검색	명함 데이터의 [웹]에 지정된 URL을 웹 브라우저로 검색할 수 있습니다.
3	명함 데이터를 다른 형식으로 출력	vCard, CSV, 텍스트 또는 ContactXML 형식으로 명함 데이터를 출력할 수 있습니다.
4	명함 데이터와 다른 애플리케이션과의 연동	명함 데이터를 Outlook 또는 Salesforce CRM과 같은 다른 애플리케이션과 연동하여 연동된 애플리케이션에서 명함 데이터를 사용할 수 있습니다. 또한 명함 데이터는 USB 미디어와 연동하여 다른 컴퓨터에서 명함 데이터를 사용할 수 있습니다.

자세한 내용은 CardMinder 도움말을 참조해 주십시오.

## 기본 검색 도구 모음으로 명함 데이터 검색하기

이 단원에서는 CardMinder 기본 검색 도구 모음으로 명함 데이터를 검색하는 방법에 대해서 설명하고 있습니다.

### 찾기 (기본 검색 도구 모음)



명함 데이터를 검색하려면 기본 검색 도구 모음에 검색 내용 (예. 개인명 또는 회사명)을 입력합니다.

검색 결과가 명함 데이터 목록 보기에 표시됩니다.

## 키보드 단축키로 명함 데이터 검색하기

CardMinder가 실행 중이 아니더라도, 다른 애플리케이션(예 TextEdit)에서 문자열을 검색 키워드로 사용하여 명함 데이터를 검색할 수 있습니다.

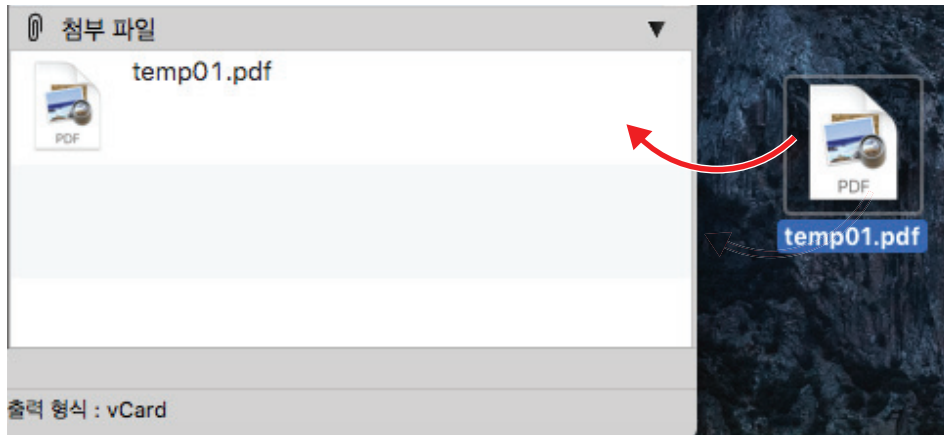
1. 검색하려는 문자열을 선택하려면 마우스를 드래그합니다.
2. 키보드에서 **[command ⌘] + [shift] + [&]** 키를 동시에 누릅니다.
  - ⇒ 명함 데이터 편집 보기가 숨겨져 있는 동안 CardMinder가 시작되고 검색이 실행됩니다.  
검색 조건에 맞는 명함 데이터가 명함 데이터 목록 보기에 표시됩니다.

### 힌트

- 키보드 타입에 따라 [shift] 키를 누르지 않아도 됩니다.
- 키보드 단축키가 작동하지 않으면 [시스템 환경 설정] → [키보드] → [키보드 단축키] 탭의 [서비스] 를 선택하여 [CardMinder에서 선택된 텍스트 검색] 단축키를 확인합니다.

## 파일을 명함 데이터에 첨부

드래그 앤 드롭으로 파일을 카드 데이터에 간단히 첨부할 수 있습니다.



## 유용한 사용 방법

이 단원에서는 ScanSnap으로 문서를 스캔한 후에 작성된 스캔 이미지에서 관련 소프트웨어를 사용하는 방법 및 기본 설정 이외의 설정으로 문서를 스캔하는 방법에 대해서 설명하고 있습니다.

- "컴퓨터의 폴더로 종이 문서 관리하기" (62 페이지 )
- "명함을 컴퓨터에 저장하기" (65 페이지 )

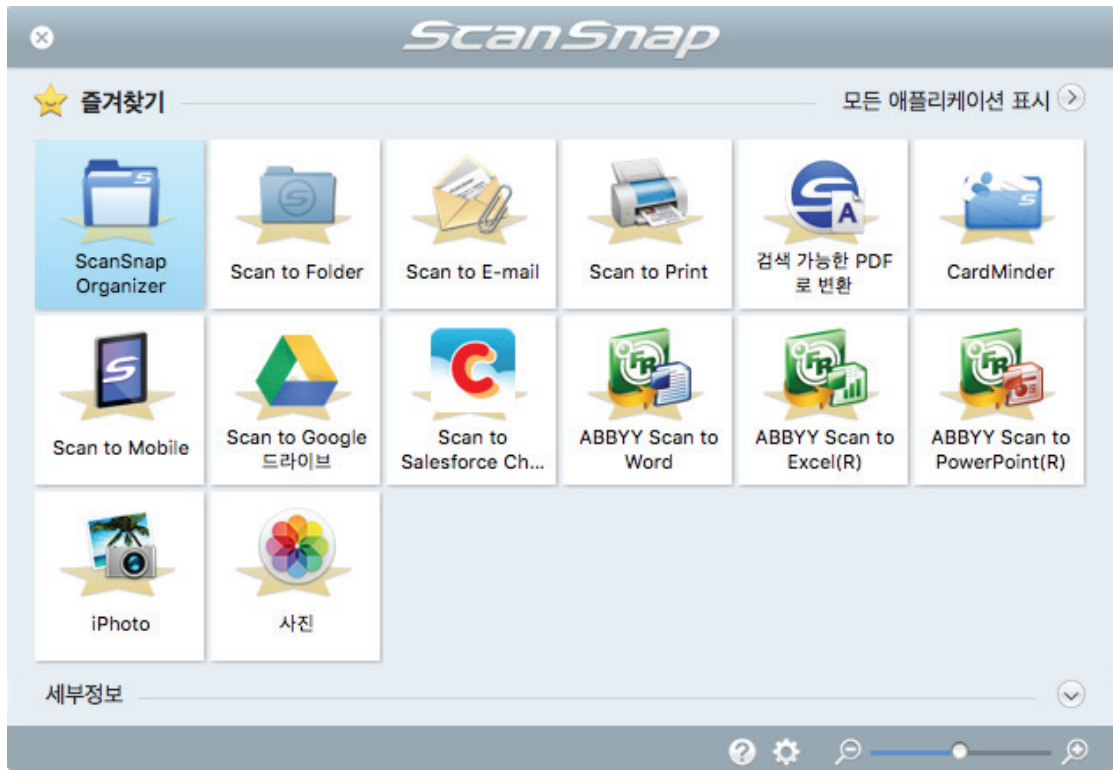
# 컴퓨터의 폴더로 종이 문서 관리하기

이 단원에서는 종이 문서의 디지털화 및 ScanSnap Organizer의 폴더로 데이터를 관리하는 방법에 대해서 설명하고 있습니다.

## 1. ScanSnap으로 종이 문서를 스캔합니다.

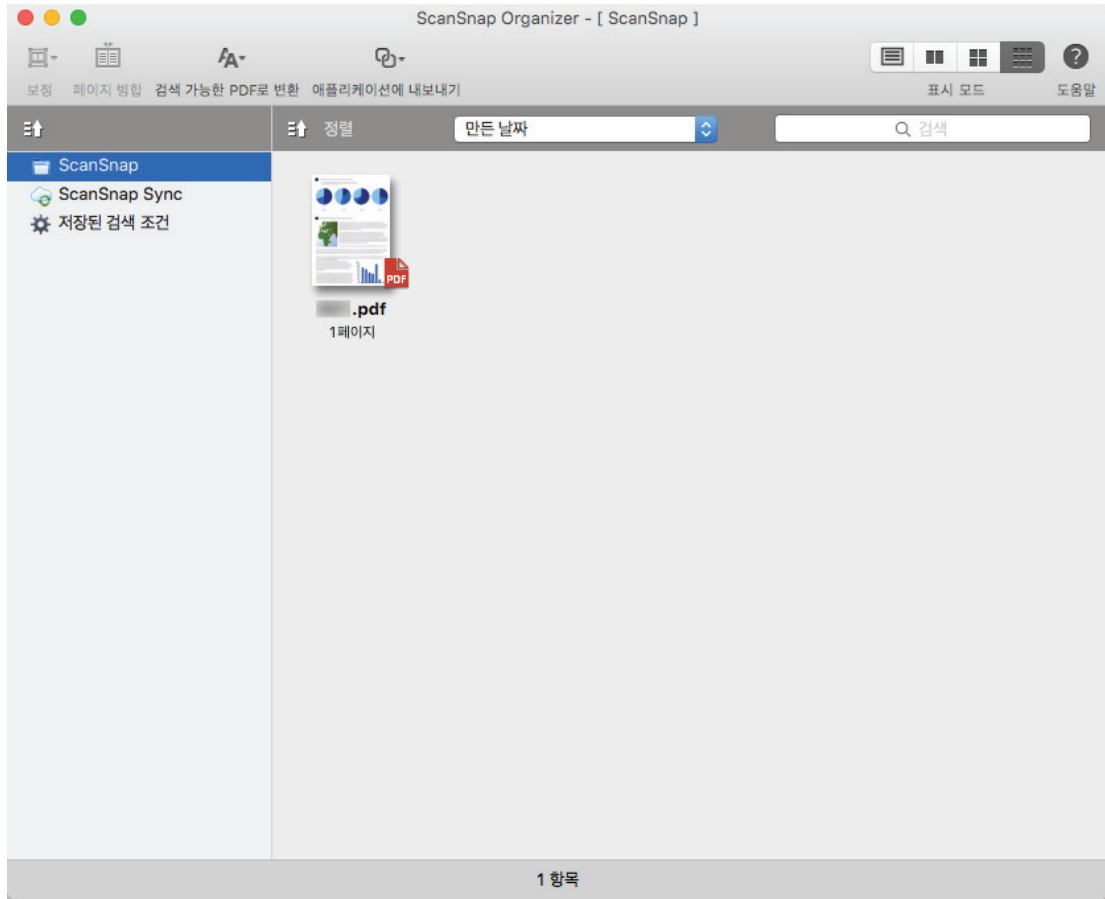
문서 스캔에 대한 자세한 내용은 "문서 스캔하기" (15 페이지)를 참조해 주십시오.

⇒ 킷 메뉴가 나타납니다.



## 2. 킷 메뉴에서 [ScanSnap Organizer] 아이콘 를 클릭합니다.

⇒ [ScanSnap Organizer] 창이 표시됩니다.



**3. 메뉴바에서 [파일] → [새 폴더]를 선택합니다.**

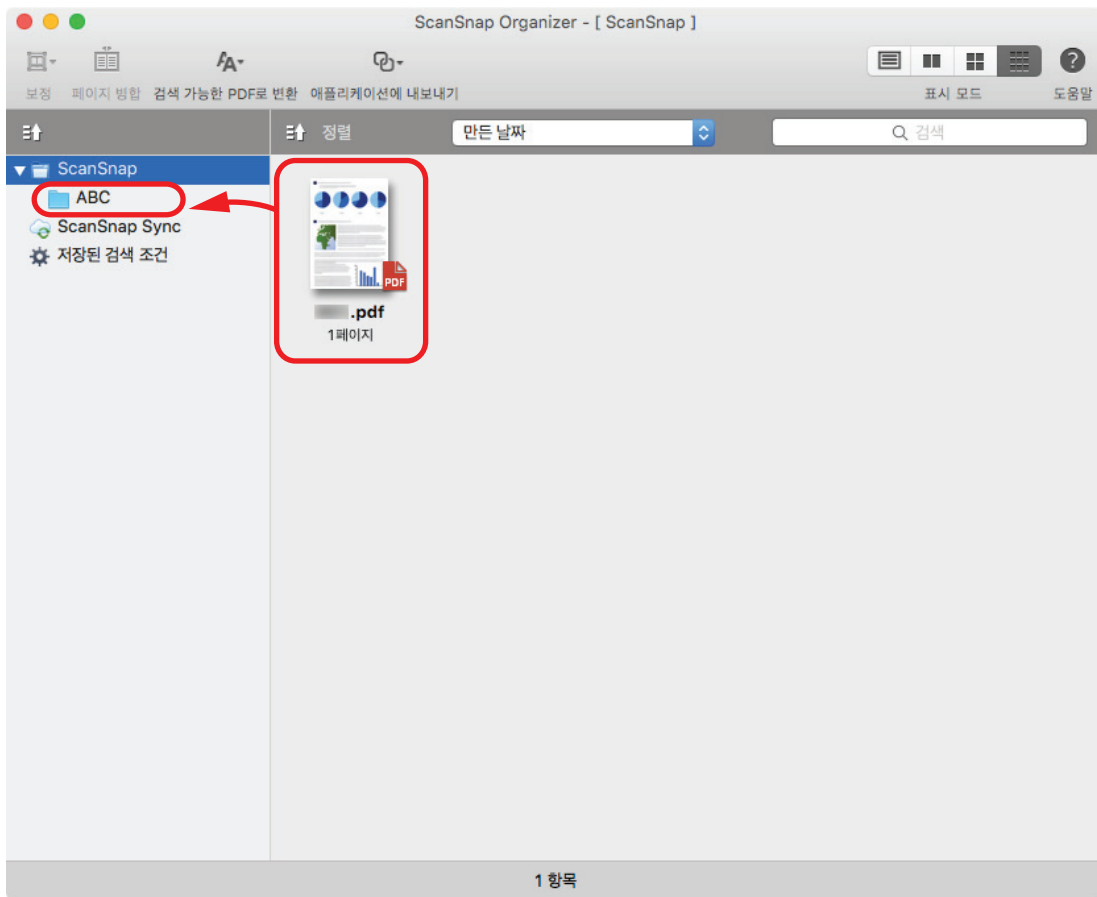
⇒ 폴더 목록에 새로운 폴더가 작성됩니다.

**4. 작성한 폴더의 이름을 변경합니다.**

**힌트**

복수의 폴더를 작성하려면 순서 3 ~ 4를 반복합니다.

**5. 파일 목록에서 스캔 이미지를 선택하고 폴더에 드래그 앤 드롭합니다.**



⇒ 스캔 이미지가 폴더로 이동됩니다.

#### 힌트

기타 기능에 대한 자세한 내용은 ScanSnap Organizer 도움말을 참조해 주십시오.



# 명함을 컴퓨터에 저장하기

이 단원에서는 명함의 디지털화 방법과 CardMinder에 명함 데이터를 저장하는 방법에 대해서 설명하고 있습니다.

## 중요

관리자 권한을 가진 사용자로 로그인하지 않으면 ScanSnap이 다른 애플리케이션과 올바르게 연동되지 않을 수 있습니다.

## 1. ScanSnap으로 명함을 스캔합니다.

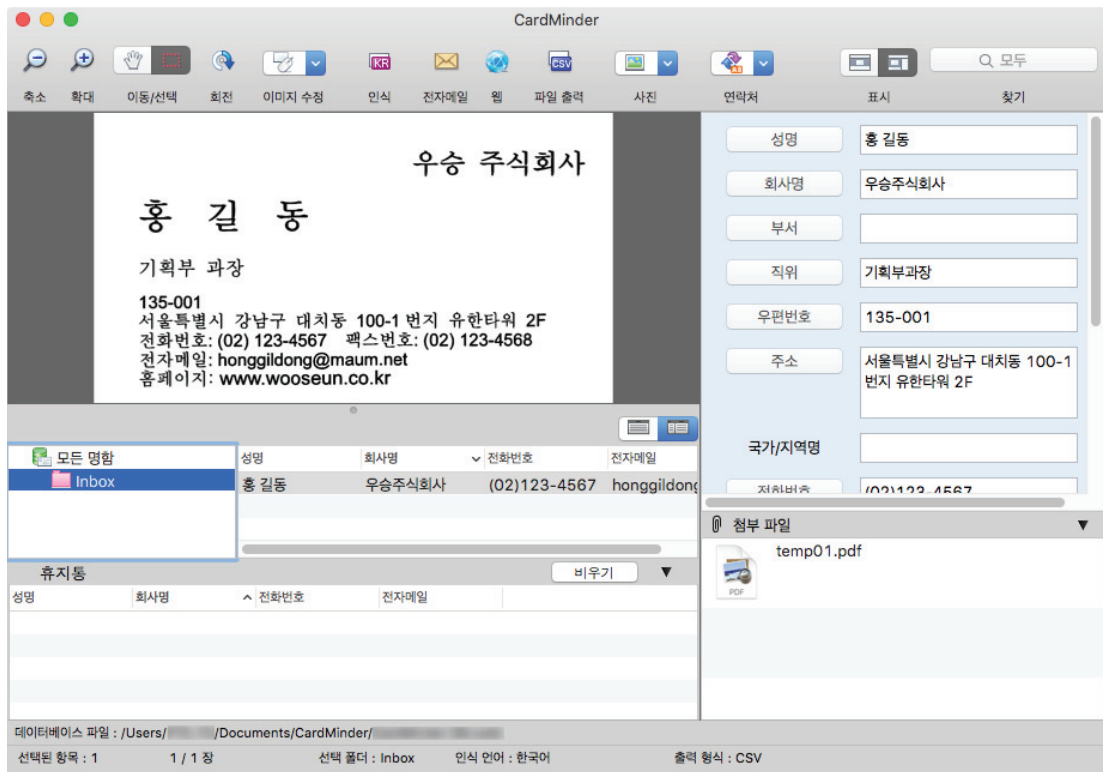
명함 스캔에 대한 자세한 내용은 "문서 스캔하기" (15 페이지)를 참조해 주십시오.

⇒ 킷 메뉴가 나타납니다.



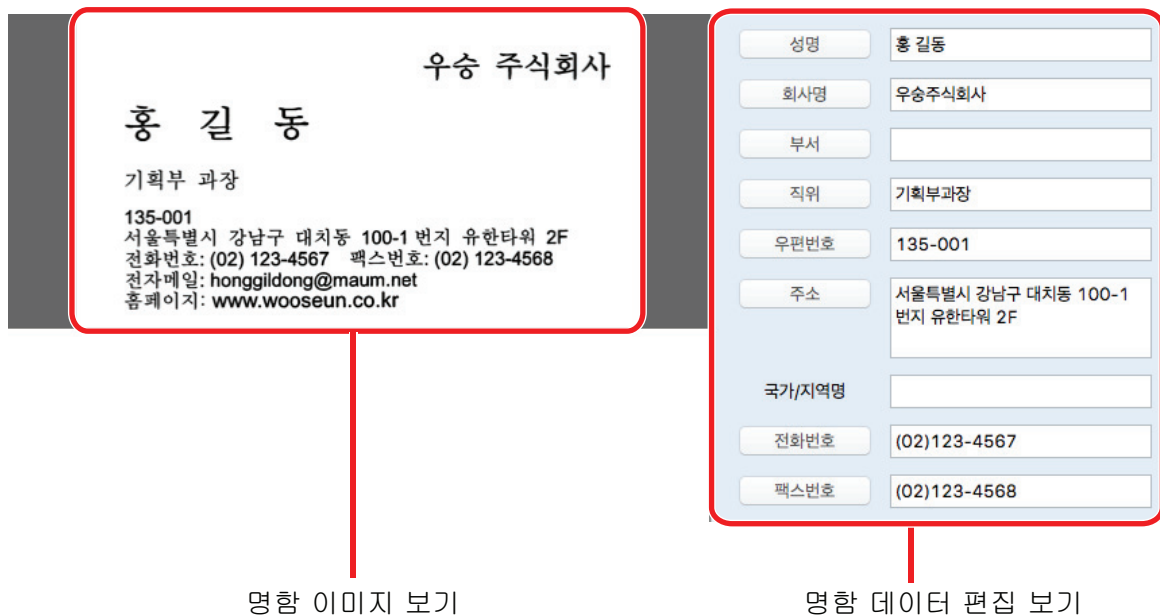
## 2. 킷 메뉴에서 [CardMinder] 아이콘 를 클릭합니다.

⇒ [CardMinder] 창이 표시됩니다.



### 3. 명함 데이터를 확인합니다.

명함 이미지의 텍스트가 명함 데이터 편집 보기에 올바르게 표시되는지 확인해 주십시오.  
 명함 데이터가 올바르게 보정할 텍스트를 클릭한 다음 직접 편집합니다.



#### 힌트


양면 명함을 스캔할 경우 각 명함의 한쪽 면을 스캔하고 CardMinder에서 명함 데이터를 편집합니다.  
 보다 자세한 내용은, CardMinder 도움말을 참조하시기 바랍니다.

## 문제 및 해결

이 단원에서는 ScanSnap 관련 소프트웨어의 설치 시 발생할 수 있는 문제의 해결 방법에 대해서 설명하고 있습니다.

- "이전에 소프트웨어를 설치한 적이 있는 경우" (68 페이지 )
- "ScanSnap Manager 아이콘이 표시되지 않을 경우" (69 페이지 )
- "ScanSnap Manager가 정상적으로 작동하지 않을 경우" (71 페이지 )

ScanSnap 사용 중에 발생할 수 있는 문제 및 해결 방법에 대한 자세한 내용은 다음을 참조해 주십시오.

- ScanSnap Manager 도움말의 "문제 및 해결"  
이 단원을 표시하려면 키보드의 [control] 키를 누른 채 Dock에서 ScanSnap Manager 아이콘  을 클릭하고, "ScanSnap Manager 메뉴" (36 페이지 )에서 [도움말] → [문제 및 해결]을 선택합니다.
- ScanSnap 지원 사이트 (<http://scansnap.fujitsu.com/g-support/hn/>)

위의 단원을 참조한 후에도 문제를 해결할 수 없는 경우, FUJITSU 스캐너 대리점 또는 허가된 FUJITSU 스캐너 서비스 센터에 문의하십시오.

## 이전에 소프트웨어를 설치한 적이 있는 경우


ScanSnap(S1300i 이외의 모델 포함)에 관련 소프트웨어를 다시 설치하려는 시도가 실패할 경우, 소프트웨어를 제거하고 다시 설치하십시오.

자세한 내용은 다음을 참조해 주십시오.

- "소프트웨어의 제거" (95 페이지 )
- "소프트웨어의 설치 방법" (34 페이지 )

## ScanSnap Manager 아이콘이 표시되지 않을 경우

이 단원에서는 소프트웨어의 설치를 완료하고 ScanSnap을 컴퓨터에 연결한 후에도 Dock에

ScanSnap Manager 아이콘  이 표시되지 않을 때의 문제 및 해결 방법에 대해서 설명하고 있습니다.

- "ScanSnap Manager 아이콘 표시하기" (70 페이지 )

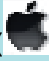
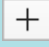

## ScanSnap Manager 아이콘 표시하기

1. Finder의 사이드바에서, [응용 프로그램] → [ScanSnap]을 선택하고 [ScanSnap Manager]를 더블 클릭하여 ScanSnap Manager를 시작합니다.

### 힌트

문제가 해결되면 설정을 변경하여 다음 번에 컴퓨터에 로그인할 때부터 ScanSnap Manager를 자동으로 시작할 수 있습니다.


순서는 다음과 같습니다.

- Apple () 메뉴에 표시되는 [시스템 환경 설정] 창에서, [사용자 & 그룹] → [현재 사용자] → [로그인 항목] → [] → [ScanSnap] → [ScanSnap Manager]를 선택합니다.
- 키보드의 [control] 키를 누른 채 Dock에서 ScanSnap Manager 아이콘  을 클릭한 다음, 표시되는 메뉴에서 [옵션] → [로그인 시 열기]를 선택합니다.

문제가 계속 발생할 경우 "[ScanSnap Manager가 정상적으로 작동하지 않을 경우](#)" (71 페이지)를 참조해 주십시오.

## ScanSnap Manager가 정상적으로 작동하지 않을 경우

소프트웨어의 설치를 완료하고 ScanSnap을 컴퓨터에 연결한 후에도 Dock에서 ScanSnap

Manager 아이콘이 으로 표시될 경우 다음 순서에 따라 실행해 주십시오.

- "ScanSnap과 컴퓨터 간의 연결 확인하기" (72 페이지 )
- "ScanSnap Manager가 정상적으로 작동하는지 확인하기" (73 페이지 )

## ScanSnap과 컴퓨터 간의 연결 확인하기

### 1. 컴퓨터와 ScanSnap에서 USB 케이블을 뽑은 후 다시 꼽아 주십시오.

케이블을 뽑은 후 최소 5초의 간격을 두고 다시 꼽아 주십시오.

USB 허브를 사용하고 있는 경우에는 USB 케이블을 컴퓨터에 직접 연결해 주십시오.

문제가 계속 발생할 경우 "[ScanSnap Manager가 정상적으로 작동하는지 확인하기](#)" (73 페이지)를 참조해 주십시오.



## ScanSnap Manager가 정상적으로 작동하는지 확인하기

### 1. ScanSnap의 전원을 끈 다음 다시 켜 주십시오.

전원을 끈 후 최소 5초의 간격을 두고 다시 켜 주십시오.

문제가 계속 발생할 경우 순서 2으로 이동합니다.

### 2. USB 허브를 사용하고 있는 경우에는 USB 케이블로 ScanSnap을 컴퓨터에 직접 연결해 주십시오.

문제가 계속 발생할 경우 순서 3으로 이동합니다.

### 3. ScanSnap의 전원을 끄고 컴퓨터를 다시 시작해 주십시오.

문제가 계속 발생할 경우 "이전에 소프트웨어를 설치한 적이 있는 경우" (68 페이지)를 참조해 주십시오. 문제가 계속 발생할 경우 "ScanSnap Manager가 정상적으로 작동하지 않을 경우" (71 페이지)의 순서대로 한 번 더 실행해 주십시오.

## 청소

이 단원에서는 부품 및 ScanSnap의 청소 방법에 대해서 설명하고 있습니다.

- "청소 용품" (75 페이지 )
- "ScanSnap의 외부 청소" (76 페이지 )
- "ScanSnap의 내부 청소" (77 페이지 )

## 청소 용품

청소 용품과 부품 번호는 아래와 같습니다.

제품명	부품 번호	단위	설명
클리너 F1 	PA03950-0352	1 병	크기: 100 ml
클리닝 페이퍼(*1) 	CA99501-0012	1 팩	10장
클리닝 와이프 (*2) 	PA03950-0419	1 팩	24 장 포함
보풀이 없는 마른 천 (*3)	시판용 사용 가능	-	-

\*1: 클리너 F1과 함께 사용됩니다.

\*2: 클리닝 와이프는 클리너 F1을 적신 티슈입니다. 본 제품 대신에 클리너 F1을 적신 천을 사용할 수 있습니다.

\*3: 보풀이 없는 천이면 사용할 수 있습니다.

청소 용품 구입에 관한 자세한 내용은 FUJITSU 스캐너 대리점 또는 지정된 FUJITSU 서비스 센터에 문의하시기 바랍니다.

자세한 내용은 다음 웹 페이지를 참조해 주십시오.

<http://scansnap.fujitsu.com/>

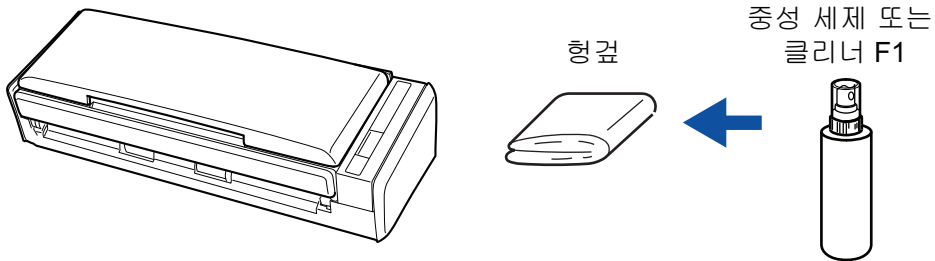
# ScanSnap의 외부 청소

다음 순서에 따라 ScanSnap의 외부, ADF 용지 쉼트 (커버) 및 ADF 상부를 청소합니다.

1. ScanSnap에서 케이블을 뽑습니다.
2. ScanSnap의 외부는 마른 천 또는 소량의 클리너 F1/중성 세제를 묻힌 천으로 청소합니다.

### 중요

- 신나 및 유기 용액은 절대 사용하지 마십시오. 모양 또는 칼라가 변할 수 있습니다.
- ScanSnap을 청소할 때 ScanSnap에 액체가 들어가는 것을 막아 주십시오.
- 클리너 F1을 다량 사용하면 마르기까지 시간이 걸릴 수 있습니다. 적당량을 천에 묻혀 사용해 주십시오. 청소한 부분에 클리너 액이 남지 않도록 부드러운 천을 사용하여 깨끗히 닦아 주십시오.



# ScanSnap의 내부 청소

반복적으로 스캔하면 ScanSnap 내부에 먼지와 종이 가루가 쌓여서 스캔 오류가 발생할 수 있습니다.

지침으로, ScanSnap 내부는 매 200장을 스캔할 때마다 청소해야 합니다. 이 지침은 스캔하는 문서의 종류마다 다소 차이가 있을 수 있으므로 주의해 주십시오. 예를 들어, 토너가 충분히 용해되지 않은 문서를 스캔할 때는 더 자주 스캐너를 청소해야 할 수 있습니다.

## 경고

- ScanSnap을 청소하기 전에 ScanSnap을 끄고 전원 공급 장치 (콘센트 또는 컴퓨터)에서 전원 케이블의 플러그를 뽑아 주십시오. 그렇게 하지 않으면 화재 또는 감전 사고가 발생할 수 있습니다.
- Pad 유닛 및 픽 롤러 유닛과 같은 스캐너의 내부 부품을 어린이의 손이 닿는 곳에 두지 마십시오. 부상을 입을 수 있습니다.
- ScanSnap 작동 시 내부 유리 표면이 뜨거워집니다.  
ScanSnap 내부를 청소하기 전에 ScanSnap을 끄고 전원 공급 장치 (콘센트 또는 컴퓨터)에서 전원 케이블의 플러그를 뽑아 ScanSnap을 15분 이상 기다려 주십시오.

## 주의

- 스캐너를 청소하기 위해 알코올이 들어 있는 에어로졸 스프레이 또는 분무기를 사용하지 마십시오. 스프레이의 강한 바람으로 인해 날아간 종이 가루와 기타 먼지가 스캐너 내부에 쌓여서 스캐너 고장 또는 오작동을 일으킬 수 있습니다.  
또한 정전기로 인해 발생하는 스파크가 화재를 낼 수 있습니다.
- 청소하는 동안 ScanSnap의 내부 구조에 주의하여 실수로 손이나 옷이 픽 스프링 (금속 부분)에 걸리지 않도록 주의해 주십시오. 그렇지 않으면 픽 스프링 (금속 부분)이 변형되어 부상을 입을 수 있습니다.


### 중요

- ScanSnap의 내부를 청소하는 데 물이나 중성 세제를 사용하지 마십시오.
- 클리너 F1을 다량 사용하면 마르기까지 시간이 걸릴 수 있습니다. 적당량을 천에 묻혀 사용해 주십시오.  
청소한 부분에 잔여물이 남지 않도록 부드러운 천을 사용하여 깨끗히 닦아 주십시오.

### 힌트

ScanSnap으로 스캔한 장수를 확인하려면, [ScanSnap Manager - 소모 부품 관리] 창에서 [총 스캔 장수]를 봅니다.

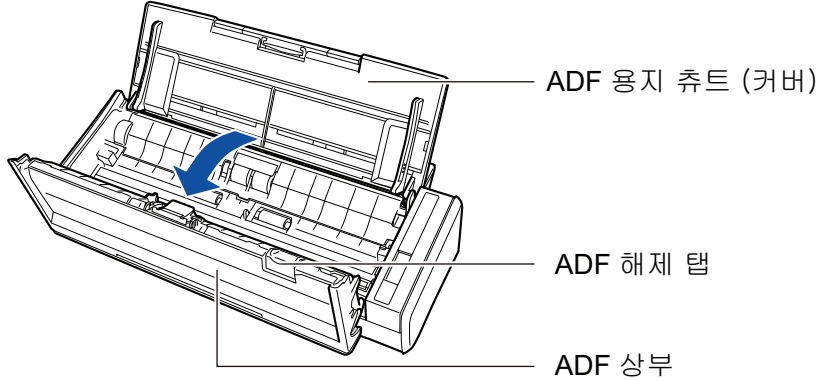
[ScanSnap Manager - 소모 부품 관리] 창을 열려면, 키보드의 [control] 키를 누른채 Dock에서

ScanSnap Manager 아이콘  을 클릭하고 "ScanSnap Manager 메뉴" (36 페이지)에서 [도움말] [소모 부품 관리]를 선택합니다.

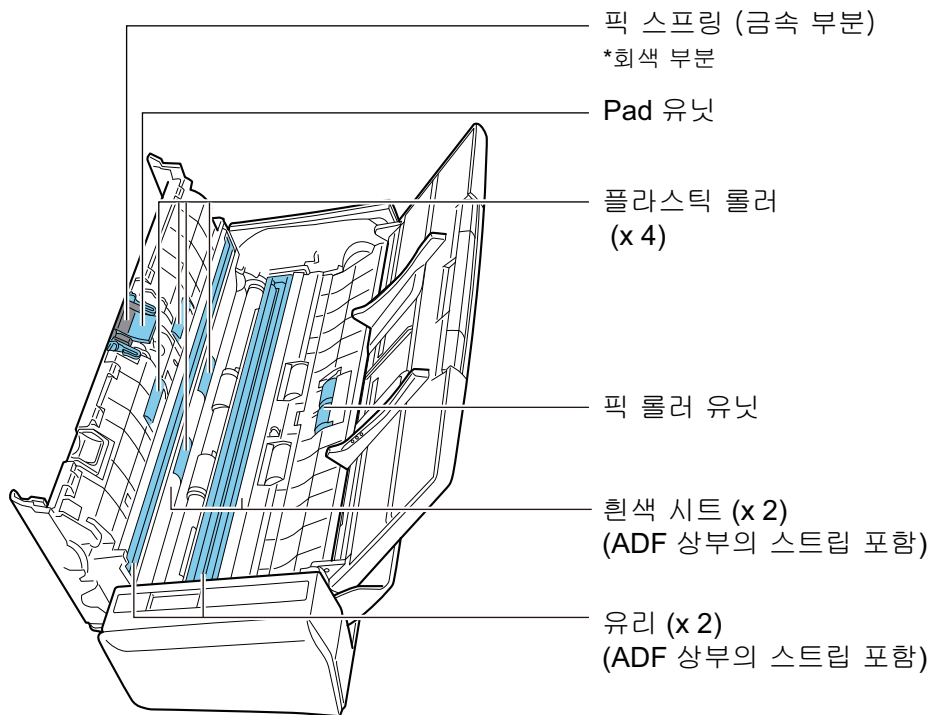
## 1. 다음 항목을 청소합니다.

- Pad 유닛
- 플라스틱 롤러
- 유리

- 픽 롤러 유닛
  - 흰색 시트
1. 전원 공급 장치 (콘센트 또는 컴퓨터)에서 전원 연결 케이블 (전원 케이블 또는 USB 버스 파워 케이블)의 플러그를 뽑아 주십시오.
  2. ADF 해제 탭을 당겨서 ADF 상부를 엽니다.



3. 클리너 F1을 묻힌 천으로 다음 위치를 청소하십시오.



- 플라스틱 롤러(x 4, ADF 상부에 위치함)  
플라스틱 롤러를 수동으로 회전하면서 먼지와 종이 가루를 부드럽게 닦아 주십시오. 롤러의 표면이 손상되지 않도록 주의하십시오. 롤러의 잔여물이 급지 성능에 영향을 미치므로 올바르게 청소되었는지 확인하십시오.
- Pad 유닛(x 1, ADF 상부에 위치함)  
패드의 고무 표면을 아래 방향으로 닦아 먼지와 종이 가루를 닦아 주십시오. 실수로 손이나 옷이 픽 스프링 (금속 부분)에 걸리지 않도록 주의해 주십시오.
- 픽 롤러 유닛 (x1)  
수동으로 롤러를 아래쪽으로 회전하면서 먼지와 종이 가루를 부드럽게 닦아 주십시오. 롤러의 표면이 손상되지 않도록 주의하십시오. 롤러의 잔여물이 급지 성능에 영향을 미치므로 올바르게 청소되었는지 확인하십시오.

- 유리(× 2, ADF 상부에 한 개 및 반대 쪽에 한 개)

유리부의 표면에서 먼지와 종이 가루를 부드럽게 닦아 주십시오. 더러운 유리는 스캔한 이미지에 수직선이 나타나게 할 수 있으므로 올바르게 청소되었는지 확인하십시오.

- 흰색 시트 (× 2, ADF 상부에 한 개 및 반대 쪽에 한 개)

유리 부분의 가장자리가 흰 부분입니다. 표면의 먼지와 종이 가루를 부드럽게 닦아 주십시오.

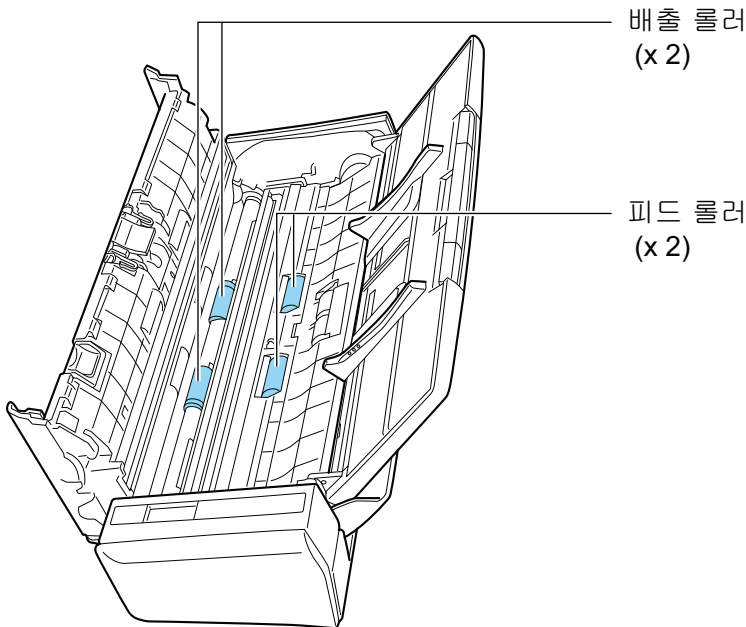
## 2. 피드 롤러와 배출 롤러를 청소합니다.

1. 전원 공급 장치 (콘센트 또는 컴퓨터)에 전원 연결 케이블 (전원 케이블 또는 USB 버스파워 케이블)을 연결하고 ADF 상부가 열린 상태에서 [Scan]을 3초동안 누릅니다.

### 중요

피드 롤러와 배출 롤러 청소 시에만 전원 공급 장치 (콘센트 또는 컴퓨터)에 전원 연결 케이블 (전원 케이블 또는 USB 버스파워 케이블)을 연결합니다.

2. 클리너 F1을 문힌 천으로 다음 위치를 청소하십시오.



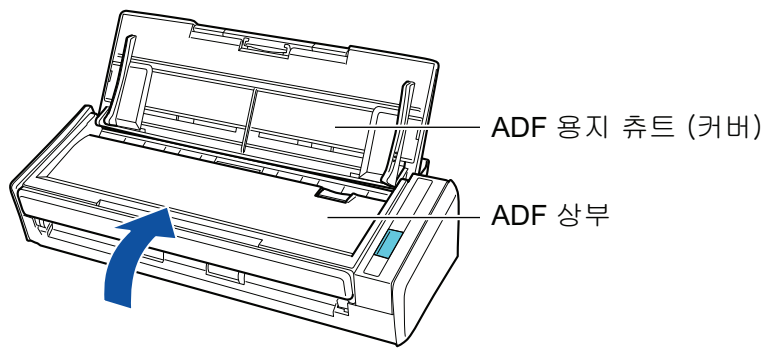
- 피드 롤러(×2)/배출 롤러(×2)

[Scan] 버튼을 눌러 롤러를 회전시킵니다. 각 롤러의 표면이 손상되지 않도록 주의하면서 먼지와 종이 가루를 부드럽게 닦아 주십시오. 롤러의 잔여물이 급지 성능에 영향을 미치므로 올바르게 청소되었는지 확인하십시오.

### 힌트

[Scan] 버튼을 일곱 번 누르면 피드 롤러와 배출 롤러가 1회전 회전합니다.

## 3. ADF 상부를 닫습니다.



⇒ 원래 위치로 되돌아오면 찰칵하는 소리가 납니다.

### 중요

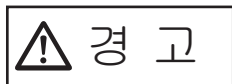
ADF 상부가 완전히 닫혔는지 확인하십시오.

그렇지 않으면 용지 걸림 또는 기타 급지 오류, 또는 이미지 결함이 발생할 수 있습니다.



## 소모 부품

이 단원에서는 소모 부품의 번호, 교환 주기 및 소모 부품 교환 방법에 대해서 설명하고 있습니다.



- 소모 부품을 교체하기 전에 ScanSnap을 끄고 전원 공급 장치 (콘센트 또는 컴퓨터)에서 전원 케이블의 플러그를 뽑아 주십시오. 그렇게 하지 않으면 화재 또는 감전 사고가 발생할 수 있습니다.
- Pad 유닛 및 픽 롤러 유닛과 같은 스캐너의 내부 부품을 어린이의 손이 닿는 곳에 두지 마십시오. 부상을 입을 수 있습니다.

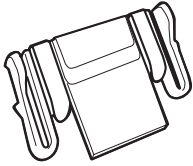
### 중요

ScanSnap의 아래 부분은 ScanSnap을 사용하고 있을 때는 뜨거워질 수 있지만 ScanSnap 조작에 영향을 주거나 물리적인 손상을 유발하지 않습니다. 이동할 때 ScanSnap을 떨어뜨리지 않도록 주의하십시오.

- "소모 부품의 부품 번호 및 교체 주기" (82 페이지 )
- "소모 부품의 상태 확인하기" (83 페이지 )
- "소모 부품 교체하기" (84 페이지 )

## 소모 부품의 부품 번호 및 교체 주기

다음 표는 소모 부품의 부품 번호와 권장 교체 주기를 표시합니다.

제품명	부품 번호	권장 교체 주기
Pad 유닛 	PA03541-0002	10,000장 또는 1년
피크 롤러 	PA03541-0001	100,000장 또는 1년

권장 교체 주기는 A4 (80 g/m<sup>2</sup>) 백상지 사용에 대한 가이드라인으로, 이러한 교체 주기는 스캔한 문서 종류에 따라 다소 차이가 있을 수 있으므로 주의해 주십시오.

지정된 소모품만 사용해 주십시오.


소모 부품 구입에 관한 자세한 내용은 FUJITSU 스캐너 대리점 또는 지정된 FUJITSU 서비스 센터에 문의하시기 바랍니다.

자세한 내용은 다음 포털 사이트를 참조해 주십시오.

<http://scansnap.fujitsu.com/>

## 소모 부품의 상태 확인하기

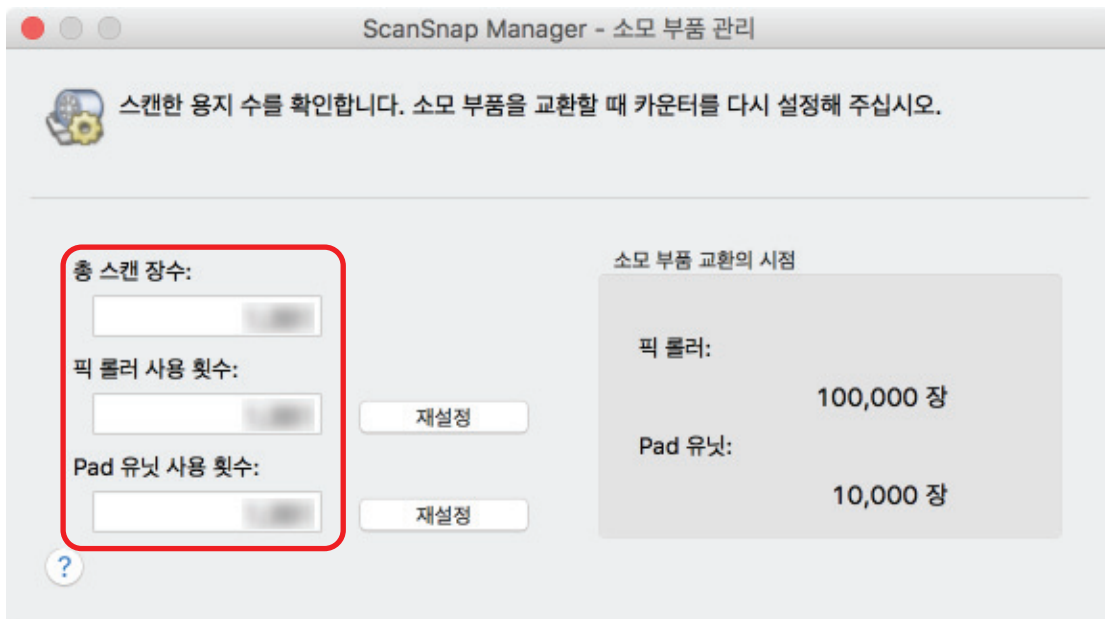
다음 순서대로 각 소모 부품의 상태를 확인할 수 있습니다.

1. 키보드의 [control] 키를 누른 채 Dock에서 ScanSnap Manager 아이콘  을 클릭한 다음, "ScanSnap Manager 메뉴" (36 페이지) 에서 [소모 부품 관리]를 선택합니다.

⇒ [ScanSnap Manager - 소모 부품 관리] 창이 표시됩니다.

2. 각 소모 부품의 상태를 확인합니다.

가이드라인으로 [소모 부품 교환의 시점]을 참조하여 소모 부품을 교체합니다.



## 소모 부품 교체하기

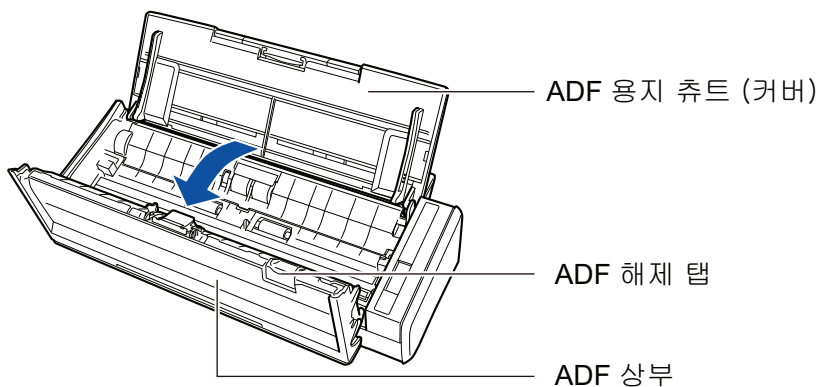
이 단원에서는 Pad 유닛 및 픽 롤러 유닛의 교환 방법에 대해서 설명하고 있습니다.

- "Pad 유닛 교환하기" (85 페이지 )
- "픽 롤러 유닛 교환하기" (88 페이지 )

## Pad 유닛 교환하기

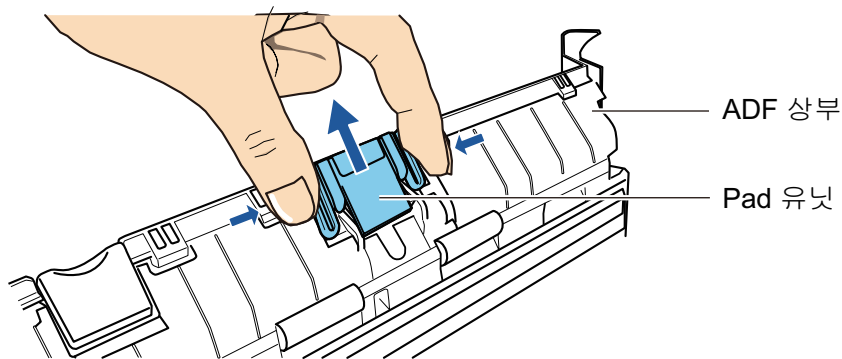
다음 순서대로 Pad 유닛을 교환합니다.

1. 전원 공급 장치 (콘센트 또는 컴퓨터)에서 전원 연결 케이블 (전원 케이블 또는 **USB 버스파워 케이블**)의 플러그를 뽑아 주십시오.
2. **ADF 용지 쉼트 (커버)**에서 모든 문서를 제거합니다.
3. **ADF 해제 탭**을 당겨서 **ADF 상부**를 엽니다.

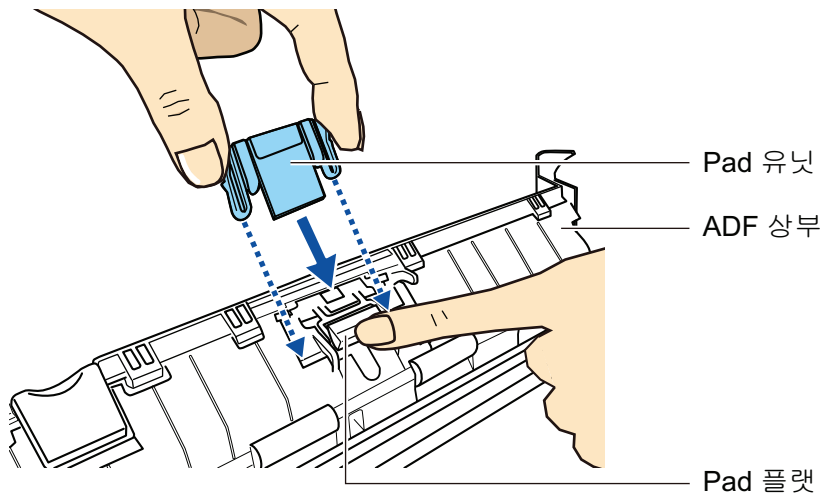


4. **Pad 유닛**을 제거합니다.

Pad 유닛을 의 양쪽 끝을 잡고 화살표 방향대로 제거합니다.



5. **Pad 플랫**을 누르는 동안 새 **Pad 유닛**을 장착합니다.

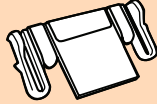


**중요**

앞면을 위로 하여 Pad 유닛을 부착합니다.

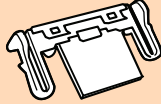
Pad 유닛의 위를 아래로 하여 장착할 경우 용지 걸림 또는 다른 급지 오류가 발생할 수 있습니다.

올바름



앞면

올바르지 않음



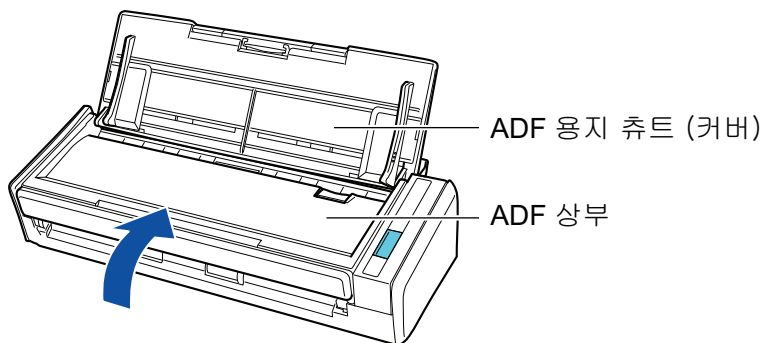
뒷면

**6. Pad 유닛이 축대 고리에 확실하게 부착되어 있는지 확인해 주십시오.**

**중요**

Pad 유닛이 확실하게 장착되었는지 확인해 주십시오. 그렇지 않으면 용지 걸림 또는 기타 급지 오류가 발생할 수 있습니다.


**7. ADF 상부를 닫습니다.**



→ 원래 위치로 되돌아오면 찰락하는 소리가 납니다.

**8. 전원 공급 장치 (콘센트 또는 컴퓨터)에 전원 연결 케이블 (전원 케이블 또는 USB 버 스파워 케이블)을 연결하고 ScanSnap의 전원을 켭니다.**

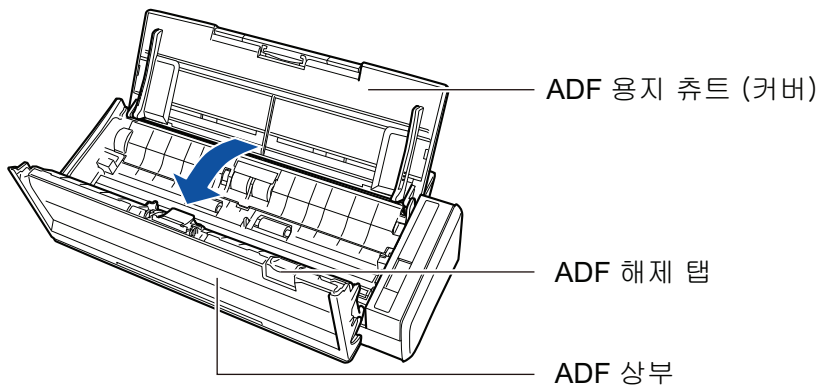
**9. Pad 유닛 사용 횟수를 재설정합니다.**

1. 키보드의 [control] 키를 누른 채 Dock에서 ScanSnap Manager 아이콘  을 클릭한 다음, "ScanSnap Manager 메뉴" (36 페이지 )에서 [소모 부품 관리]를 선택합니다.  
→ [ScanSnap Manager - 소모 부품 관리] 창이 표시됩니다.
2. [Pad 유닛 사용 횟수]에 대한 [재설정] 버튼을 클릭합니다.  
→ 확인 창이 표시됩니다.
3. [예] 버튼을 클릭합니다.  
→ [Pad 유닛 사용 횟수]가 0으로 재설정됩니다.

## 픽 롤러 유닛 교환하기

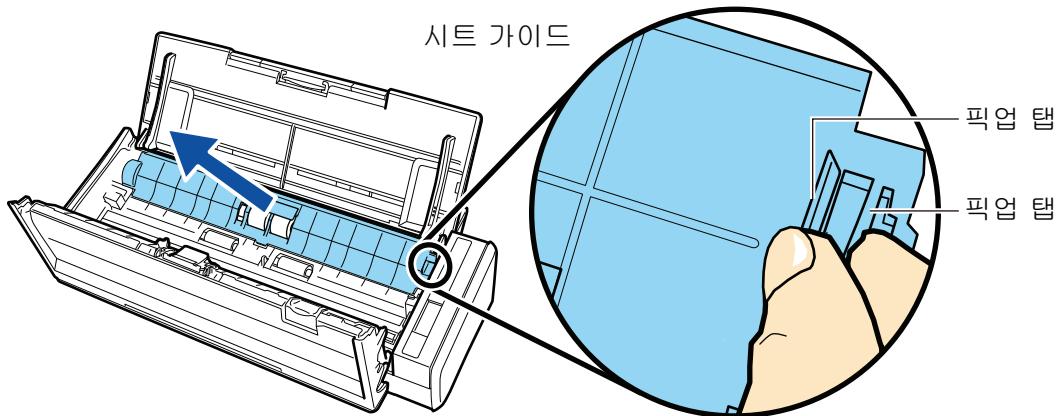
다음 순서대로 픽 롤러 유닛을 교환합니다.

1. 전원 공급 장치 (콘센트 또는 컴퓨터)에서 전원 연결 케이블 (전원 케이블 또는 USB 버스파워 케이블)의 플러그를 뽑아 주십시오.
2. ADF 용지 쉼트 (커버)에서 모든 문서를 제거합니다.
3. ADF 해제 탭을 당겨서 ADF 상부를 엽니다.



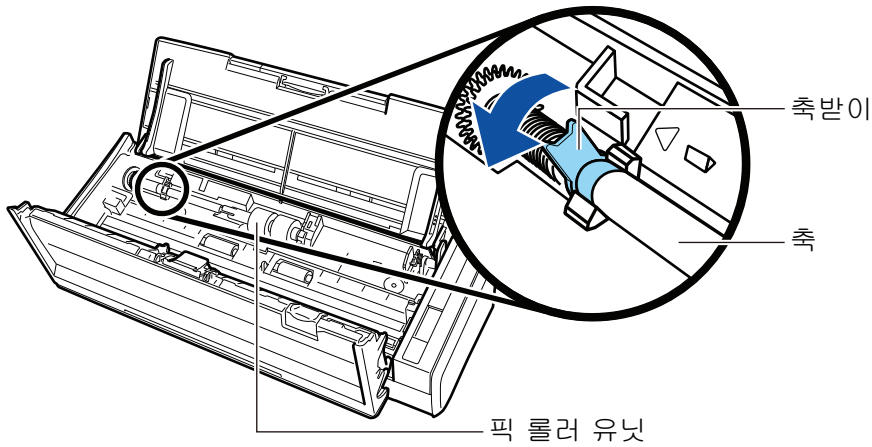
4. 시트 가이드를 제거합니다.

오른쪽 끝의 픽업 탭을 잡고 안쪽으로 누르면서 시트 가이드를 들어 올려 제거합니다.



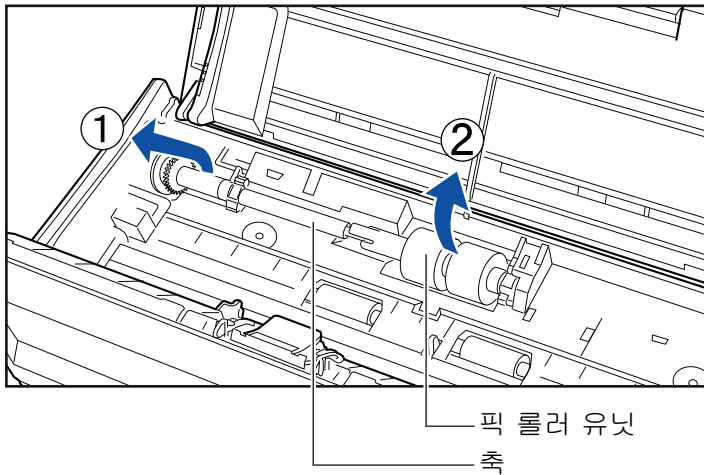
5. 왼쪽에 있는 축받이를 돌립니다.





**6. ScanSnap에서 픽 롤러의 축을 제거합니다.**

축받이의 왼쪽을 살짝 (약 5 mm) 들어 올리고, 왼쪽으로 이동한 다음 위로 들어 올려 당깁니다.



**중요**

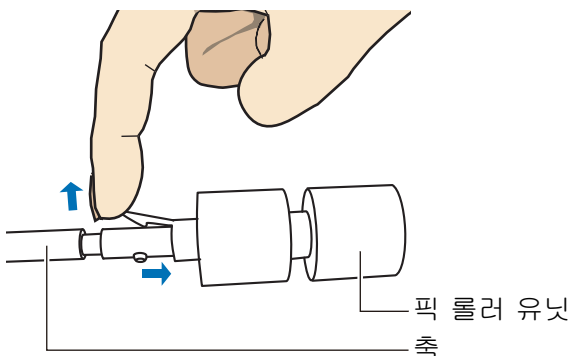
픽 롤러 유닛 주위에 종이 가루가 있을 수 있습니다.

클리너 F1을 묻힌 천으로 종이 가루를 닦아 주십시오. 그렇지 않으면 이미지 결함이 발생할 수 있습니다.

물, 중성 세제 또는 에어로졸 스프레이를 사용하지 마십시오.

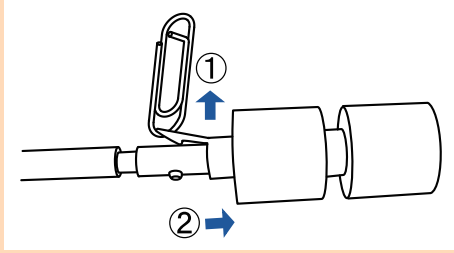
**7. 픽 롤러 유닛을 축에서 제거합니다.**

→ 픽 롤러 유닛의 축대 클립을 들어 올리면서 축을 당깁니다.



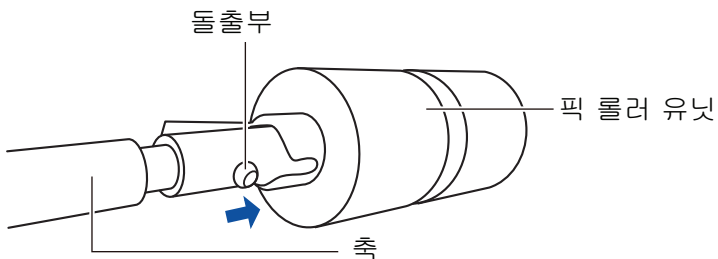
**중요**

손톱으로 축대 클립을 들어 올리면 손톱이 손상될 수 있습니다.  
들어 올리는데 어려움이 있을 경우 용지 클립 등을 사용해 주십시오.



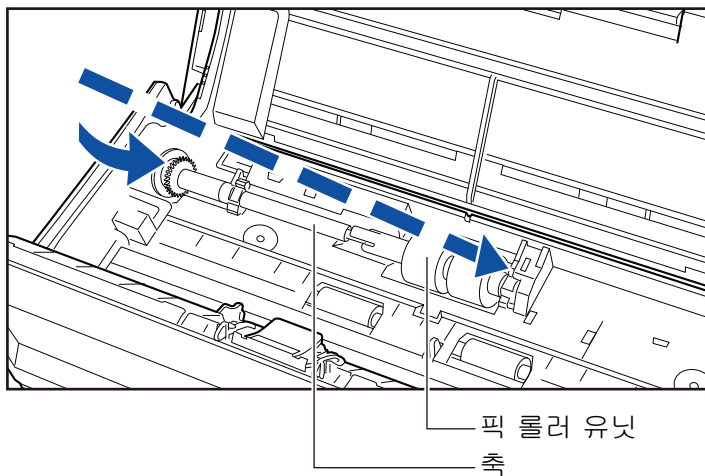
**8. 축에 새 픽 롤러 유닛을 장착합니다.**

축의 돌출부를 픽 롤러 유닛의 슬롯에 삽입합니다.

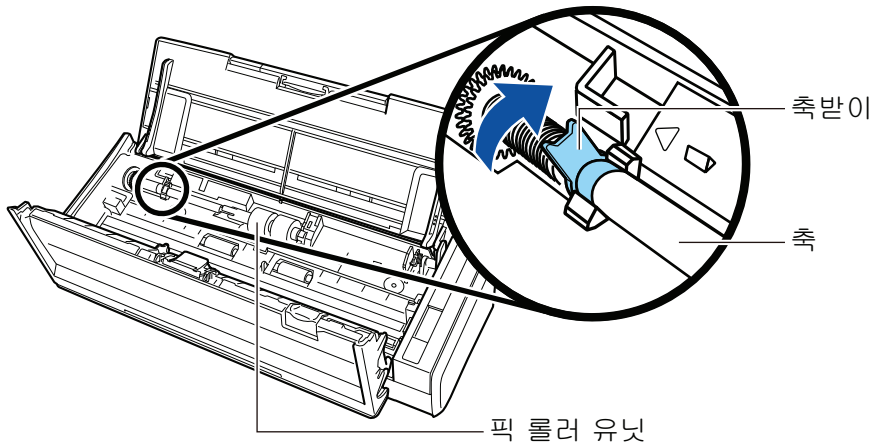


**9. ScanSnap에 축을 장착합니다.**

축의 오른쪽 끝을 오른쪽 축받이에 삽입한 다음 천천히 축의 왼쪽 끝을 올바른 장소에 장착합니다.



**10. 왼쪽에 축받이를 확보합니다.**

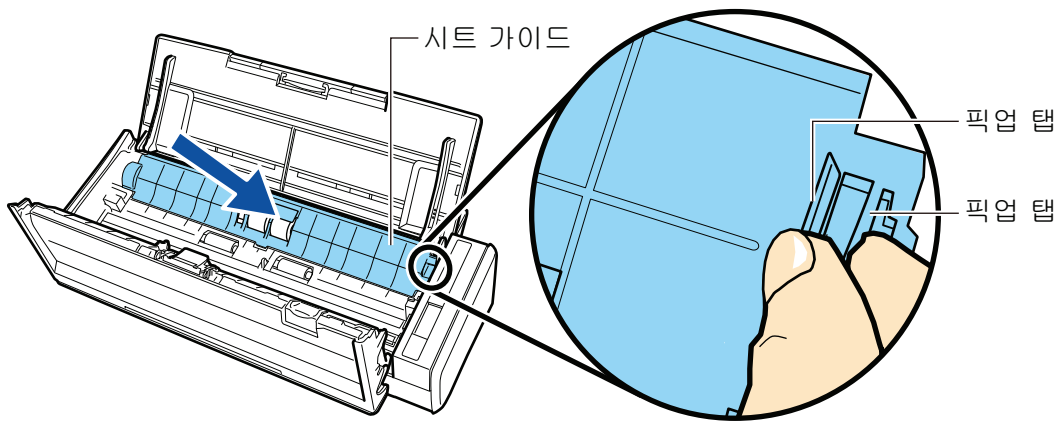


**중요**

축이 확실하게 장착되었는지 확인하십시오. 그렇지 않으면 용지 걸림 또는 기타 급지 오류가 발생할 수 있습니다.

**11. 시트 가이드를 장착합니다.**

오른쪽 끝의 픽업 탭을 누르면서 시트 가이드를 원래 위치에 장착합니다.

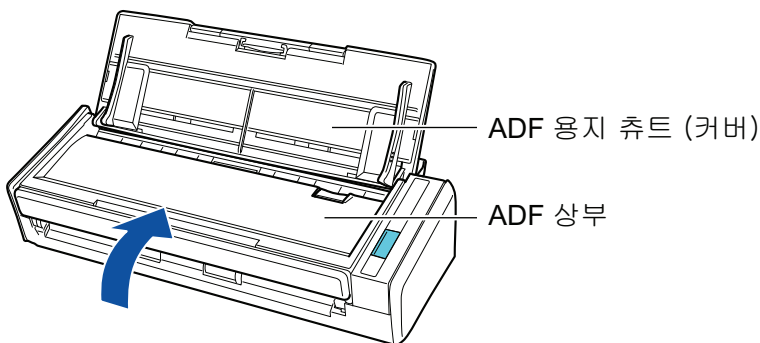


→ 픽업 탭이 제 위치에 고정되면 찰칵하는 소리가 납니다.

**중요**

시트 가이드가 확실하게 장착되었는지 확인하십시오. 그렇지 않으면 용지 걸림 또는 기타 급지 오류가 발생할 수 있습니다.


**12. ADF 상부를 닫습니다.**



→ 원래 위치로 되돌아오면 찰칵하는 소리가 납니다.

**13.** 전원 공급 장치 (콘센트 또는 컴퓨터)에 전원 연결 케이블 (전원 케이블 또는 **USB 버 스파워 케이블**)을 연결하고 **ScanSnap**의 전원을 켭니다.

**14.** 피크 롤러 사용 횟수를 재설정합니다.

1. 키보드의 [control] 키를 누른 채 Dock에서 ScanSnap Manager 아이콘  을 클릭한 다음, "ScanSnap Manager 메뉴" (36 페이지 )에서 [소모 부품 관리]를 선택합니다.  
→ [ScanSnap Manager – 소모 부품 관리] 창이 표시됩니다.
2. [픽 롤러 사용 횟수]에 대한 [재설정] 버튼을 클릭합니다.  
→ 확인 창이 표시됩니다.
3. [예] 버튼을 클릭합니다.  
→ [픽 롤러 사용 횟수]가 0으로 재설정됩니다.

---

## 부록

- "소프트웨어 업데이트하기" (94 페이지 )
- "소프트웨어의 제거" (95 페이지 )
- "ScanSnap 사양" (102 페이지 )

# 소프트웨어 업데이트하기

ScanSnap 관련 소프트웨어의 최신 업데이트는 다운로드 서버에서 무료로 사용할 수 있습니다. 이것이 ScanSnap Online Update입니다.

보안 향상, 작업성, 기능 향상을 위해 최신 업데이트의 적용을 권장합니다.

업데이트할 수 있는 소프트웨어 프로그램에 대해서는 다음을 참조해 주십시오.

<http://www.fujitsu.com/global/support/computing/peripheral/scanners/software/online-setup-help.html>


ScanSnap Online Update는 주기적으로 다운로드 서버를 확인합니다.

ScanSnap의 최신 버전이 사용 가능할 때 업데이트 목록 창이 표시됩니다.

업데이트를 설치하려면 창의 지시에 따라 주십시오.

자세한 내용은 ScanSnap Online Update 도움말을 참조해 주십시오.

최신 버전의 프로그램이 사용 가능한지 업데이트를 실행할 수 있는지 여부를 ScanSnap Manager에서 수동으로 확인할 수도 있습니다.

1. 키보드의 **[control]** 키를 누른 채 Dock에서 **ScanSnap Manager** 아이콘  을 클릭하고, "**ScanSnap Manager 메뉴**" (36 페이지)에서 **[온라인 업데이트]** → **[도움말]**을 선택합니다.

⇒ ScanSnap Online Update는 ScanSnap Manager의 새 버전이 사용 가능한지 확인합니다. 지시에 따라 업데이트를 진행합니다.

자세한 내용은 ScanSnap Online Update 도움말을 참조해 주십시오.

## 중요

- ScanSnap Manager의 온라인 업데이트를 실행하려면 인터넷 액세스가 필요합니다.
- 관리자 권한을 가진 사용자로 로그인합니다.

## 힌트

ScanSnap Manager의 업데이트에 관한 보다 자세한 내용은 다음 웹 페이지를 방문해 주십시오.

<http://scansnap.fujitsu.com/g-support/hn/>

## 소프트웨어의 제거

이 단원에서는 다음 소프트웨어 프로그램의 제거 방법에 대해서 설명하고 있습니다.

- "ScanSnap Manager 제거하기" (96 페이지 )
- "ScanSnap Organizer 제거하기" (98 페이지 )
- "CardMinder 제거하기" (99 페이지 )
- "ABBY FineReader for ScanSnap 제거하기" (100 페이지 )
- "ScanSnap Online Update 제거하기" (101 페이지 )

## ScanSnap Manager 제거하기



ScanSnap Manager를 제거합니다.

순서는 다음과 같습니다.

1. 컴퓨터를 켜고 관리자 권한을 가지는 사용자로 로그인합니다.
2. Finder의 사이드바에서, [응용 프로그램] → [ScanSnap] → [Sub]를 선택한 다음, [ScanSnap 제거 관리자]를 더블 클릭합니다.
  - ⇒ [ScanSnap 제거 관리자] 창 ([ScanSnap 제거 관리자에 오신 것을 환영합니다.] 화면)이 표시됩니다.
3. [계속] 버튼을 클릭합니다.
  - ⇒ [중요 정보] 화면이 표시됩니다.
4. [소개 정보]를 읽은 다음 [제거] 버튼을 클릭합니다.
  - ⇒ 인증 창이 표시됩니다.
5. 관리자 권한이 있는 사용자의 사용자 이름과 암호를 입력하고, [승인] 버튼을 클릭합니다.
  - ⇒ 제거가 시작됩니다. 제거가 완료되면, [제거 성공] 화면이 표시됩니다.
6. [닫기] 버튼을 클릭합니다.

### 힌트

ScanSnap Manager를 제거했던 사용자가 아닌 다른 사용자가 ScanSnap Manager를 로그인 항목으로 설정한 경우, 다음과 같은 조작이 필요합니다.

1. ScanSnap Manager를 로그인 항목으로 설정했던 사용자로 로그인하십시오.
2. Apple (  ) 메뉴에서, [시스템 환경 설정]을 선택합니다.
  - ⇒ [시스템 환경 설정] 창이 표시됩니다.
3. [사용자 & 그룹]을 선택합니다.
  - ⇒ [사용자 & 그룹] 창이 표시됩니다.
4. [현재 사용자]에서, 현재 로그인된 사용자를 선택합니다.
5. [로그인 항목] 탭을 선택합니다.
  - ⇒ 로그인 항목의 목록이 표시됩니다.
6. 로그인 항목의 목록에서, [ScanSnap Manager]를 선택합니다.
7. 로그인 항목의 목록 아래에서 [  ] 버튼을 클릭합니다.
  - ⇒ 로그인 항목의 목록에서 [ScanSnap Manager]가 삭제됩니다.



8. [사용자 & 그룹] 창을 닫습니다.

---

## ScanSnap Organizer 제거하기

ScanSnap Organizer를 제거합니다.

순서는 다음과 같습니다.

1. 컴퓨터를 켜고 관리자 권한을 가지는 사용자로 로그인합니다.
2. **ScanSnap Organizer**가 실행 중인 경우 종료합니다.
3. **Finder**의 사이드바에서, **[응용 프로그램] → [ScanSnap Organizer]**를 선택하고, **[ScanSnap Organizer]** 폴더를 휴지통으로 드래그합니다.
4. 휴지통을 비웁니다.  
⇒ [ScanSnap Organizer] 폴더가 삭제됩니다.

## CardMinder 제거하기

CardMinder를 제거합니다.

순서는 다음과 같습니다.

1. 컴퓨터를 켜고 관리자 권한을 가지는 사용자로 로그인합니다.
2. **CardMinder**가 실행 중인 경우 종료합니다.
3. **Finder**의 사이드바에서, [응용 프로그램] → [**CardMinder**]를 선택하고, [**CardMinder**] 폴더를 휴지통으로 드래그합니다.
4. 휴지통을 비웁니다.  
⇒ [CardMinder] 폴더가 삭제됩니다.

### 힌트

데이터베이스를 삭제하려면, 데이터베이스 파일을 휴지통으로 드래그합니다.

기본 위치에 저장된 데이터베이스 파일에 액세스하려면, **Finder**의 사이드바에서 [Documents] → [CardMinder] → [CardMinder DB.cxdb]를 선택합니다.

---

## ABBYY FineReader for ScanSnap 제거하기

ABBYY FineReader for ScanSnap을 제거합니다.

순서는 다음과 같습니다.

1. 컴퓨터를 켜고 관리자 권한을 가지는 사용자로 로그인합니다.
2. **ABBYY FineReader for ScanSnap**이 실행 중인 경우 종료합니다.
3. **Finder**의 사이드바에서, [응용 프로그램] → [**ABBYY FineReader for ScanSnap**]을 선택하고, [**ABBYY FineReader for ScanSnap**] 폴더를 휴지통으로 드래그합니다.
4. 휴지통을 비웁니다.  
⇒ [ABBYY FineReader for ScanSnap] 폴더가 삭제됩니다.

## ScanSnap Online Update 제거하기

ScanSnap Online Update를 제거합니다.

### 힌트

ScanSnap Online Update를 제거하기 전에, 다음 소프트웨어가 설치되지 않았는지 확인하십시오.

- ScanSnap Manager
- ScanSnap Organizer
- CardMinder

순서는 다음과 같습니다.

1. 컴퓨터를 켜고 관리자 권한을 가지는 사용자로 로그인합니다.
2. **Finder**의 사이드바에서, **[응용 프로그램] → [ScanSnap Online Update] → [Sub]**를 선택한 다음, **[AOUUninstaller]**를 더블 클릭합니다.
  - ⇒ [ScanSnap Online Update 제거 관리자] 창 ([ScanSnap Online Update 제거 관리자에 오신 것을 환영합니다.])이 표시됩니다.
3. **[계속] 버튼을 클릭합니다.**
  - ⇒ [중요 정보] 화면이 표시됩니다.
4. **[소개 정보]를 읽은 다음 [제거] 버튼을 클릭합니다.**
  - ⇒ 인증 창이 표시됩니다.
5. 관리자 권한이 있는 사용자의 사용자 이름과 암호를 입력하고, **[승인] 버튼을 클릭합니다.**
  - ⇒ 제거가 시작됩니다. 제거가 완료되면, [제거 성공] 화면이 표시됩니다.

# ScanSnap 사양

다음 표는 ScanSnap 사양에 대해서 요약하고 있습니다.

항목		사양
제품명		ScanSnap S1300i
스캔 방법		자동 문서 급지 장치 (ADF), 동시 양면 스캔
스캔 칼라 모드		단면/양면, 칼라/회색톤/흑백/자동 (자동 칼라, 회색톤 및 흑백 검출)
광학계/이미지 센서		셀록 렌즈 균등 확대 광학/칼라 CIS × 2 (앞면 × 1, 뒷면 × 1)
광원		3 색 LED (빨간색/녹색/파란색)
스캔 속도 (A4 세로)	전원 케이블 연결	자동 해상도: 6장/분 Normal: 12장/분 Fine: 9장/분 Super Fine: 6장/분 Excellent: 1장/분
	USB 버스파워 케이블 연결	자동 해상도: 2장/분 Normal: 4장/분 Fine: 3장/분 Super Fine: 2장/분 Excellent: 1장/분
스캔 영역		"스캔할 문서" (45 페이지)를 참조해 주십시오.
문서 두께		
올려 놓을 수 있는 장수		최대 10 장 A4: 80 g/m <sup>2</sup>
인터페이스	USB	USB 2.0/USB 1.1 (커넥터: USB Mini-B 타입) (*1)
입력 전원	전압	100 ~ 240 V ±10% 또는 5 V (USB 버스파워)
	면	단면
	주파수 범위	50/60 Hz
소비 전력	전원 케이블 연결	작동시: 9 W 이하 잠자기 모드시: 2.6 W 이하
	USB 버스파워 케이블 연결	작동시: 5 W 이하 잠자기 모드시: 2 W 이하
온도/습도 허용 범위	온도	작동시: 5 ~ 35도 대기시: -20 ~ 60도 보관/운송시: -20 ~ 60도
	습도	작동시: 20 ~ 80% 대기시: 8 ~ 95% 보관/운송시: 8 ~ 95%
외형 치수 (너비 × 길이 × 높이)		최소: 284 × 99 × 77 mm (ADF 용지 쉼트 (커버)가 닫혀 있을 때) 최대: 284 × 231 × 240 mm (ADF 용지 쉼트 (커버)가 열려 있고 연장대가 확장되어 있을 때)
무게		1.4 kg
환경 사양		국제 Energy Star 프로그램 및 RoHS 지침 준수

항목		사양
관련 소프트웨어	스캐너 드라이버	ScanSnap Manager
	파일 관리	ScanSnap Organizer
	명함 관리	CardMinder
	텍스트 인식	ABBYY FineReader for ScanSnap
	업데이트 관리 및 애플리케이션	ScanSnap Online Update

\*1: ScanSnap이 USB 3.0 포트에 연결되어 있을 경우 포트는 USB 2.0 포트로 작동합니다.

# 고객 지원 및 유지 관리

## 고객 지원

- ABBYY FineReader for ScanSnap  
Finder의 사이드바에서, [응용 프로그램] → [ABBYY FineReader for ScanSnap] → [ABBYY FineReader for ScanSnap] → [도움말] → [ABBYY FineReader for ScanSnap 도움말] → [기술 지원]을 선택합니다.
- Evernote  
다음 웹 페이지를 참조해 주십시오.  
<http://www.evernote.com/about/contact/support/>
- Google 드라이브  
Google 드라이브 도움말 센터 또는 Google 제품 포럼을 참조해 주십시오.  
위의 두 문서를 열려면 Google 드라이브의 [도움말]을 선택합니다.
- Salesforce  
Salesforce의 시스템 관리자에게 문의하시기 바랍니다.
- Dropbox  
다음 웹 페이지를 참조해 주십시오.  
<http://www.dropbox.com/contact>
- ScanSnap  
ScanSnap에 대한 기타 문의 사항에 대해서는 ScanSnap 지원 사이트를 참조해 주십시오.  
<http://scansnap.fujitsu.com/g-support/hn/>  
위의 웹 페이지를 참고한 후에도 문제를 해결할 수 없는 경우에는 다음 웹 페이지를 방문하여 적합한 Fujitsu 사무실의 연락 정보를 확인하고 Fujitsu 사무실에 문의하시기 바랍니다.  
<http://imagescanner.fujitsu.com/warranty.html>

## 소모 부품의 공급자/선택 부품

<http://scansnap.fujitsu.com/>

## 유지 관리

본 제품을 수리하려면 FUJITSU 스캐너 대리점 또는 지정된 FUJITSU 서비스 센터에 문의하시기 바랍니다.

자세한 내용은 다음 포털 사이트를 참조해 주십시오.

<http://imagescanner.fujitsu.com/warranty.html>

### 중요

안전 상의 이유로 고객 스스로 수리를 시도하지 말아 주십시오.