

***ScanSnap***  
***S1300i***

# 简易操作指南

## (Mac OS)

# 目录

|                                  |    |
|----------------------------------|----|
| 关于本指南 .....                      | 4  |
| 安全信息 .....                       | 5  |
| 指南 .....                         | 6  |
| 商标 .....                         | 8  |
| 制造商 .....                        | 9  |
| 本指南中所使用的符号 .....                 | 10 |
| 本指南中的箭头符号 .....                  | 11 |
| 本指南的屏幕显示示例 .....                 | 12 |
| 本指南中使用的略语 .....                  | 13 |
| ScanSnap 的用途 .....               | 14 |
| 扫描文档 .....                       | 15 |
| 扫描长页 .....                       | 19 |
| 扫描同一批文档内含有不同宽度和长度的文档 .....       | 23 |
| ScanSnap 概要 .....                | 28 |
| 配件及功能 .....                      | 29 |
| 系统要求 .....                       | 31 |
| ScanSnap 相关软件概要 .....            | 32 |
| 如何安装软件 .....                     | 33 |
| ScanSnap Manager 图标 .....        | 34 |
| ScanSnap Manager 菜单 .....        | 35 |
| ScanSnap 设置窗口 .....              | 37 |
| 打开或关闭 ScanSnap 电源 .....          | 38 |
| 打开 ScanSnap 电源 .....             | 39 |
| 关闭 ScanSnap 电源 .....             | 40 |
| 休眠模式 .....                       | 41 |
| 自动关闭电源 .....                     | 42 |
| 要扫描的文档 .....                     | 43 |
| ScanSnap 相关软件的用途 .....           | 45 |
| ScanSnap Organizer 的用途 .....     | 46 |
| ScanSnap Organizer 的基本操作步骤 ..... | 47 |
| 管理文件 .....                       | 48 |
| 使用文件 .....                       | 50 |
| CardMinder 的用途 .....             | 51 |
| CardMinder 的基本操作步骤 .....         | 52 |
| 连接名片数据和其他应用程序 .....              | 55 |
| 使用简易搜索工具栏中搜索名片数据 .....           | 56 |
| 用键盘快捷方式搜索名片数据 .....              | 57 |
| 附加文件到名片数据 .....                  | 58 |
| 有用的使用方法 .....                    | 59 |
| 在电脑上通过文件夹管理纸质文档 .....            | 60 |
| 将名片保存到电脑 .....                   | 63 |
| 疑难解答 .....                       | 65 |

|  |            |
|--|------------|
| 如果已安装过该软件 .....                        | 66         |
| 当不显示 ScanSnap Manager 图标时 .....        | 67         |
| 显示 ScanSnap Manager 图标 .....           | 68         |
| 当 ScanSnap Manager 操作异常时 .....         | 69         |
| 检查 ScanSnap 和电脑之间的连接 .....             | 70         |
| 检查 ScanSnap Manager 是否正常操作 .....       | 71         |
| <b>清洁 .....</b>                        | <b>72</b>  |
| 清洁材料 .....                             | 73         |
| 清洁 ScanSnap 的外部 .....                  | 74         |
| 清洁 ScanSnap 的内部 .....                  | 75         |
| <b>耗材 .....</b>                        | <b>78</b>  |
| 部件编号和耗材更换周期 .....                      | 79         |
| 查看耗材的状况 .....                          | 80         |
| 更换耗材 .....                             | 81         |
| 更换分纸组件 .....                           | 82         |
| 更换抓纸轮组件 .....                          | 85         |
| <b>附录 .....</b>                        | <b>89</b>  |
| 更新软件 .....                             | 90         |
| 卸载软件 .....                             | 91         |
| 卸载 ScanSnap Manager .....              | 92         |
| 卸载 ScanSnap Organizer .....            | 94         |
| 卸载 CardMinder .....                    | 95         |
| 卸载 ABBYY FineReader for ScanSnap ..... | 96         |
| 卸载 ScanSnap Online Update .....        | 97         |
| ScanSnap 的规格 .....                     | 98         |
| <b>关于客户支持和维护 .....</b>                 | <b>100</b> |

# 关于本指南

- “安全信息”（第5页）
- “指南”（第6页）
- “商标”（第8页）
- “制造商”（第9页）
- “本指南中所使用的符号”（第10页）
- “本指南中的箭头符号”（第11页）
- “本指南的屏幕显示示例”（第12页）
- “本指南中使用的略语”（第13页）

---

# 安全信息

所附带的“安全注意事项”指南含有关于安全并正确使用 ScanSnap 的重要信息。请在使用 ScanSnap 前务必阅读并理解本指南。

# 指南

使用 ScanSnap 时请根据需要阅读以下指南。

## 使用 ScanSnap 之前

| 指南     | 说明和场所   |
|--------|---|
| 安全注意事项 | <p>该指南含有关于安全使用 ScanSnap 的重要信息。请务必在使用 ScanSnap 前阅读本指南。包裹中有本指南。</p> <p>此外，在已安装该软件的情况下，可通过如下的方法获取本指南：从 Finder 的边栏中，选择[应用程序] → [ScanSnap 指南]，然后双击[S1300i 安全注意事项]。</p> |



## 安装 ScanSnap 时

| 指南                   | 说明和场所   |
|----------------------|---|
| ScanSnap S1300i 入门指南 | <p>本指南对从打开包裹开始测试操作开始说明安装步骤。包裹中有该入门指南。</p> <p>此外，在已安装该软件的情况下，可通过如下的方法获取本指南：从 Finder 的边栏中，选择[应用程序] → [ScanSnap 指南]，然后双击[S1300i 入门指南]。</p> |


## 操作 ScanSnap 时

| 指南                          | 说明和场所   |
|-----------------------------|---|
| ScanSnap S1300i 简易操作指南（本指南） | 本指南对 ScanSnap 的简单操作和清洁步骤做出说明。   |
| ScanSnap 高级操作指南             | <p>本指南解释了 ScanSnap 的多种扫描方式和用途。可从以下网站参阅本指南。</p> <p><a href="http://www.pfu.fujitsu.com/imaging/downloads/manual/advanced/mac/zh/common/index.html">http://www.pfu.fujitsu.com/imaging/downloads/manual/advanced/mac/zh/common/index.html</a></p>   |
| ScanSnap Manager 帮助         | <p>本帮助说明 ScanSnap Manager 的窗口、操作问题和解决方法。可通过如下的方法获取该指南：</p> <ul style="list-style-type: none"> <li>● 按住键盘上的[control]键的同时单击 Dock 中的 ScanSnap Manager 图标 ，然后从“ScanSnap Manager 菜单”（第35页）中选择[帮助] → [帮助]。</li> <li>● 单击 ScanSnap Manager 的帮助按钮（）。</li> <li>● 选择菜单栏中的[帮助]→[ScanSnap Manager 帮助]。</li> </ul> |

## 将扫描图像保存到移动设备时

| 指南                                  | 说明和场所   |
|-------------------------------------|---|
| ScanSnap 简易操作指南<br>(iOS 移动设备连接)     | <p>本指南对在将扫描图像保存到 iOS 为基准的移动设备时地操作步骤进行说明。<br/>可通过下面方法获得该指南：</p> <ol style="list-style-type: none"> <li>1. 在移动设备上安装 ScanSnap Connect Application。<br/>⇒ 即显示[文件列表]屏幕。</li> <li>2. 按下按钮。<br/>⇒ 即显示[信息]屏幕。</li> <li>3. 按下[帮助]按钮。</li> </ol> |
| ScanSnap 简易操作指南<br>(Android 移动设备连接) | <p>本指南对在将扫描图像保存到 Android 为基准的移动设备时地操作步骤进行说明。<br/>可通过下面方法获得该指南：</p> <ol style="list-style-type: none"> <li>1. 在移动设备上安装 ScanSnap Connect Application。<br/>⇒ 即显示[文件列表]屏幕。</li> <li>2. 按下。<br/>⇒ 即显示菜单。</li> <li>3. 按下[帮助]。</li> </ol>     |

## 当更新软件时

| 指南              | 说明和场所   |
|-----------------|---|
| ScanSnap 在线更新帮助 | <p>本帮助文件对 ScanSnap Online Update 的操作、窗口和消息作出说明。<br/>可以按以下方法之一获取帮助文件：</p> <ul style="list-style-type: none"> <li>● 单击 ScanSnap Online Update 的帮助按钮 ( )。</li> <li>● 选择菜单栏中的[帮助]→[ScanSnap Online Update 帮助]。</li> </ul> |

## 当使用相关应用程序时

| 指南                    | 说明和场所   |
|-----------------------|---|
| ScanSnap Organizer 帮助 | <p>本帮助文件对 ScanSnap Organizer 的操作、窗口和消息作出说明。<br/>可以通过选择菜单栏中的[帮助]→[ScanSnap Organizer 帮助]获取该帮助文件。</p> |
| CardMinder 帮助         | <p>本帮助文件对 CardMinder 的操作、窗口和消息作出说明。<br/>可以通过选择菜单栏中的[帮助]→[CardMinder 帮助]获取该帮助文件。</p>                 |

## 商标

Microsoft、Windows、Windows Vista、Excel、PowerPoint、Outlook、SharePoint、Windows Live、Internet Explorer 及 OneDrive 为 Microsoft Corporation 在美国和/或其他国家地区的注册商标或商标。

Word 为 Microsoft Corporation 在美国的产品。

Apple、App Store、Apple 徽标、Mac、Mac OS、OS X、iPad、iPhone、iPhoto、iPod touch 和 iTunes 为 Apple Inc.的商标。

Intel 和 Intel Core 为 Intel Corporation 在美国和其他国家地区的注册商标或商标。

ABBYY™ FineReader™ Engine © ABBYY.OCR by ABBYY

ABBYY 和 FineReader 为 ABBYY Software, Ltd.（注册于部分司法管辖区）的商标。

Evernote 是 Evernote Corporation 的注册商标或商标。

Google、Android、Google Play 及 Google Drive 为 Google Inc.的注册商标或商标。这些注册商标或商标的使用遵从 Google 授权。

Salesforce、Salesforce 徽标及 Salesforce CRM 为 Salesforce.com,inc.在美国和其他国家地区的注册商标或商标。

Wi-Fi、Wi-Fi Protected Setup 及 Wi-Fi Protected Setup 徽标为 Wi-Fi Alliance 的商标。

ScanSnap、ScanSnap 徽标、ScanSnap Manager、ScanSnap Organizer、CardMinder 及 Rack2-Filer 为 PFU LIMITED 在日本的注册商标或商标。

其他公司名称和产品名称均为各自公司的注册商标或商标。



## 制造商



株式会社 PFU

YOKOHAMA i-MARK PLACE, 4-4-5 Minatomirai, Nishi-ku, Yokohama, Kanagawa, 220-8567, Japan

© PFU LIMITED 2014-2015

## 本指南中所使用的符号

为了防止任何对您、或附近的人以及财产可能会造成的伤害事故或损失，本指南使用以下警示标志。警告标识表明警告的等级及说明。警告标识所表明警告等级及其各自的含义如下。

| 警示标志   | 说明                                     |
|--|--|
|  警告 | 该标志警告使用者所必须严格遵守的操作，否则可能会导致严重受伤甚至死亡。    |
|  小心 | 该标志警告使用者所必须严格遵守的操作，否则可能会危害人身安全或导致设备损坏。 |

## 本指南中的箭头符号

使用向右箭头符号（→）连接在连续操作中应该选择的图标或菜单选项。

示例：从 Finder 的边栏中，选择[应用程序] → [ScanSnap]。

## 本指南的屏幕显示示例

本指南使用的屏幕示例为 OS X v10.9 的屏幕截图。

但部分截图来自 OS X v10.10.3 或更新版本。

根据所用操作系统的不同，实际窗口和操作可能会有所不同。

因产品开发需要，本指南的屏幕显示示例如有更改恕不另行通知。

如果实际窗口与本指南的屏幕显示示例不同，请按照实际显示的屏幕进行操作。

## 本指南中使用的略语

另外，本指南使用以下术语的略语。

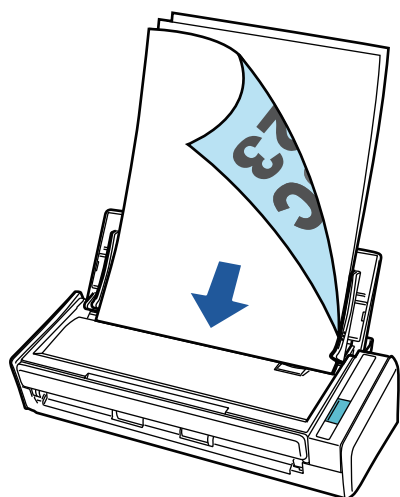
| 使用的略语                         | 表示  |
|-------------------------------|---|
| Mac OS                        | OS X v10.10、OS X v10.9、OS X v10.8、Mac OS X v10.7 或 Mac OS X v10.6   |
| Word                          | Microsoft® Word for Mac 2011  |
| Excel                         | Microsoft® Excel® for Mac 2011  |
| PowerPoint                    | Microsoft® PowerPoint® for Mac 2011   |
| ABBYY FineReader for ScanSnap | <p>ABBYY FineReader for ScanSnap™</p> <p>本指南中的所有说明都以使用 ScanSnap 同捆的 ABBYY FineReader for ScanSnap 为前提。除非另外指定，ABBYY FineReader for ScanSnap 一词均指 ScanSnap 所同捆的 ABBYY FineReader for ScanSnap。</p> <p>注意 ABBYY FineReader for ScanSnap 可能会更新，恕不另行通知。如果说明与实际显示的屏幕不同，请参照 ABBYY FineReader for ScanSnap 的用户指南。</p> |
| Google 云端硬盘                   | Google 云端硬盘™  |
| Android                       | Android®  |
| ScanSnap                      | 彩色图像扫描仪 ScanSnap S1300i   |

## ScanSnap 的用途

### 扫描多份文档

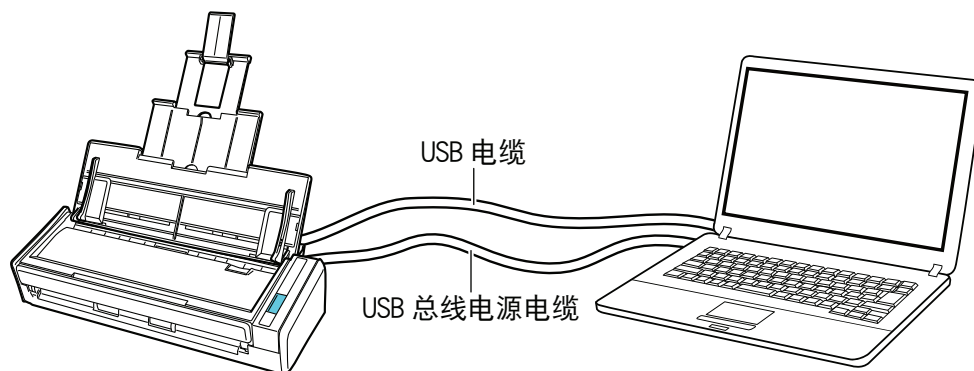
可在 ScanSnap 中放入一叠厚度为 1 mm 以下（对 A4 或更小的：最多放置 10 张纸张重量为 80 g/m<sup>2</sup>）的文档进行扫描。

详情请参阅“扫描文档”（第15页）。



### 使用 USB 总线供电驱动,不需要任何供电电源

可以在没有可用供电电源的环境中（如户外或出差途中），通过连接 ScanSnap 到电脑的 USB 端口来使用 ScanSnap。



# 扫描文档

可扫描用于会议的讲义或名片等文档。

有关可以扫描文档的详情，请参阅“[要扫描的文档](#)”（第43页）。

## 1. 如果要放入多张文档，核查页数。

可放入 ScanSnap 的最多页数为如下所示：

对 A4 或更小的：可最多放置 10 张（纸张重量为 80 g/m<sup>2</sup>，一叠文档的厚度小于 1 mm）。

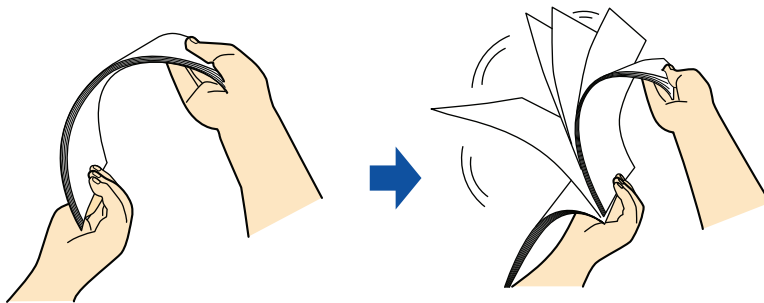
### 注意

如果要扫描超过能放入的最大限度的页数，可能会出现以下错误：

- 因为文件大小过大，可能无法正确创建文件。
- 扫描过程中可能会出现卡纸。

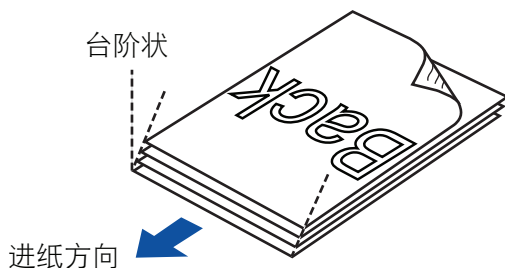
## 2. 将文档弄松散。

1. 双手握住文档的两端，将文档弄松散几次。



2. 将文档旋转 90 度，再同样将文档弄松散。

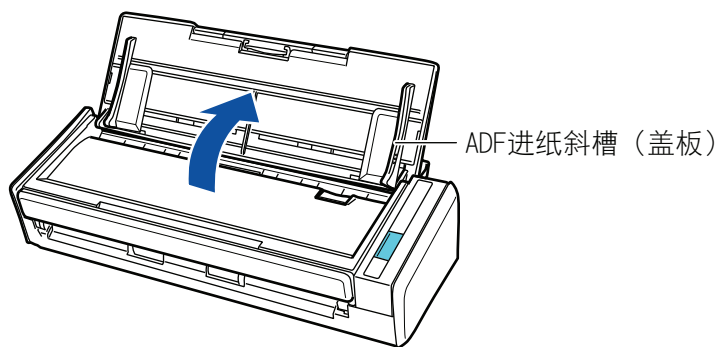
## 3. 对齐文档，并使先头错开、使其成为台阶状。



### 注意

如果在文档两侧尚未对齐的状态下扫描，可能会出现卡纸或使文档破损。

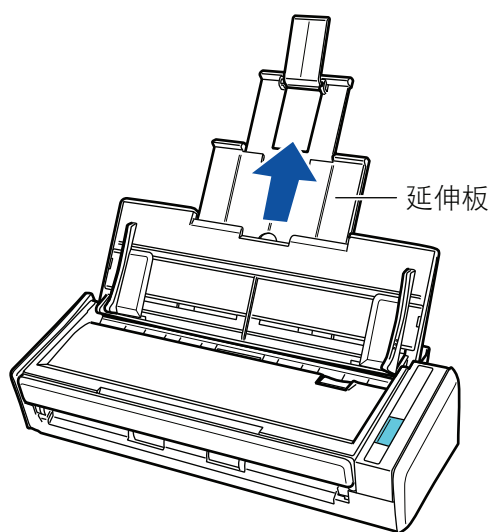
## 4. 打开 ScanSnap 的 ADF 进纸斜槽（盖板）。



⇒ [Scan]按钮以蓝光闪烁。启用文档扫描时按钮变回正常点亮状态。

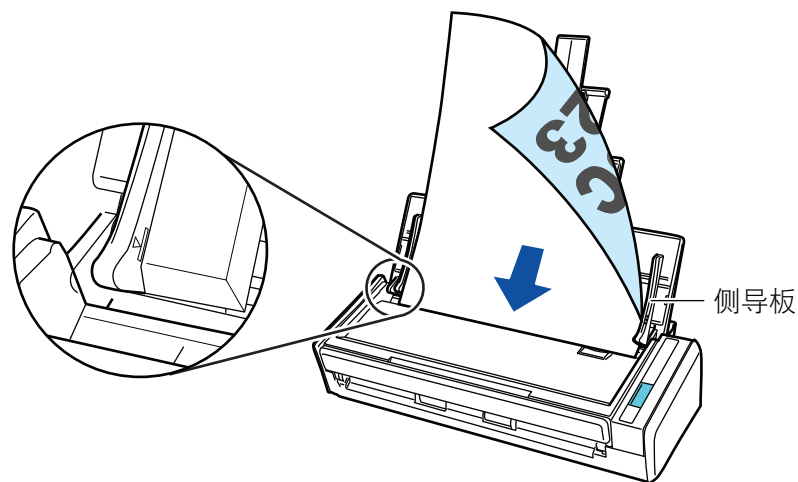
此外，Dock 中的 ScanSnap Manager 图标从  变为 .

## 5. 拉出延伸板。



## 6. 将文档放到 ADF 进纸斜槽（盖板）。

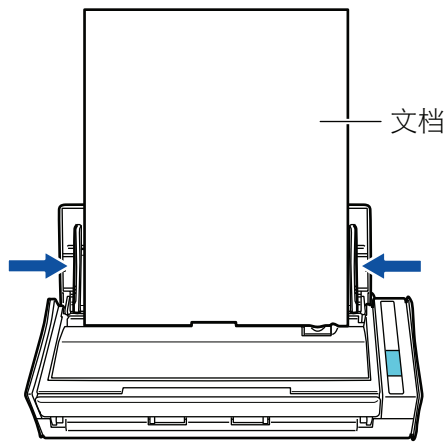
放置文档时使其面朝下、先头先进入。放置文档时，请调整文档数量以确保扫描稿的厚度不超过侧导板上的标记。



## 7. 将侧导板调节到与文档同宽。

握住每个侧导板的中间以做调整。否则文档可能会在进入时倾斜。





## 8. 按下 ScanSnap 上的[Scan]按钮以开始扫描。

### 注意

扫描时不要进行如下操作。否则会取消扫描。

- 将 ScanSnap 与其他的 USB 设备连接。
- 关闭 ADF 进纸斜槽（盖板）。
- 切换用户。
- 允许电脑进入睡眠模式。

⇒ 扫描文档时 ScanSnap 上的[Scan]按钮以蓝光闪烁。  
即显示[ScanSnap Manager - 图像扫描和文件保存]窗口。



⇒ 扫描完成后将显示快速菜单。

## 9. 在快速菜单，单击要与 ScanSnap Manager 连接的应用程序的图标。




⇒ 所选的应用程序随即启动。详情请参阅高级操作指南。

### 注意

- 当显示快速菜单时无法开始扫描。要么由快速菜单上选择一图标并完成处理、要么在执行下一个扫描之前关闭快速菜单。
- 当显示快速菜单时，请勿使用其它应用程序移动、删除或重命名扫描图像。

### 提示

- 单击  来显示应用程序的说明。鼠标光标放在另外的应用程序图标上时会显示出该应用程序的说明。
- 当在某一应用程序可以自动启动和 ScanSnap 的连接时实行扫描。  
详情请参阅高级操作指南。

# 扫描长页

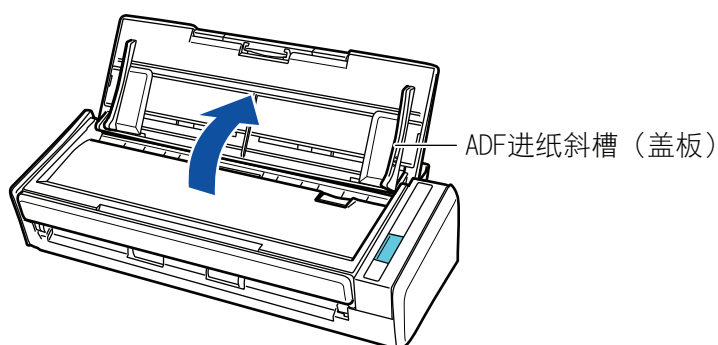
能扫描长至 863 mm 的长页文档。

有关可以扫描文档的详情，请参阅“要扫描的文档”（第43页）。

## 提示

有关如何放入 360 mm 或更小的文档，请参阅“扫描文档”（第15页）。

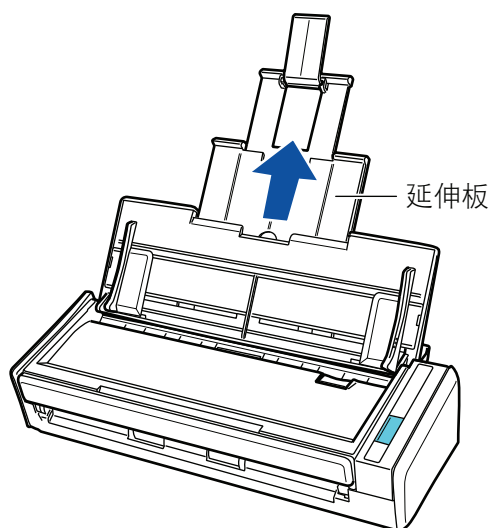
### 1. 打开 ScanSnap 的 ADF 进纸斜槽（盖板）。



⇒ [Scan]按钮以蓝光闪烁。启用文档扫描时按钮变回正常点亮状态。

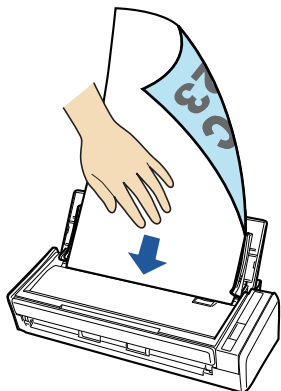
此外，Dock 中的 ScanSnap Manager 图标从  变为 .

### 2. 拉出延伸板。



### 3. 只将一张文档放到 ADF 进纸斜槽（盖板）。

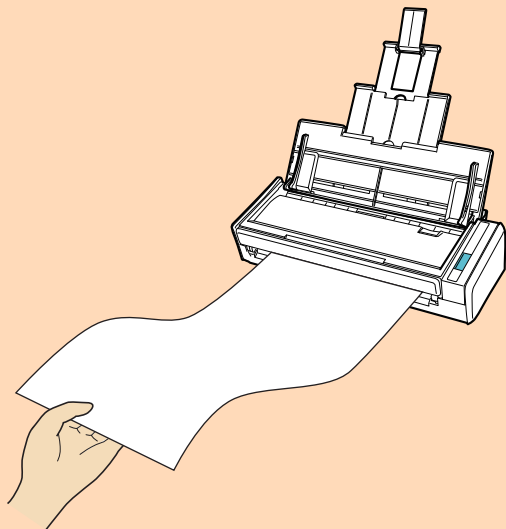
用手扶住文档以免纸张从 ADF 进纸斜槽（盖板）上掉落。



#### 4. 长按 ScanSnap 上的[Scan]按钮三秒以上直到按钮以蓝光闪烁以开始扫描。

##### 注意

- 确保 ScanSnap 的出纸处有足够的空间以允许文档排出，用手扶住文档以免排出的纸张从 ScanSnap 上掉落。



- 扫描时不要进行如下操作。否则会取消扫描。
  - 将 ScanSnap 与其他的 USB 设备连接。
  - 关闭 ADF 进纸斜槽（盖板）。
  - 切换用户。
  - 允许电脑进入睡眠模式。

##### 提示

当第一页以长页文档被扫描并继续扫描时，其余页面也均当作长页扫描。

- ⇒ 扫描文档时 ScanSnap 上的[Scan]按钮以蓝光闪烁。  
即显示[ScanSnap Manager - 图像扫描和文件保存]窗口。



⇒ 扫描完成后将显示快速菜单。

## 5. 在快速菜单，单击要与 ScanSnap Manager 连接的应用程序的图标。



选择  时，可在 ScanSnap Organizer 的文件夹中管理扫描图像。

详情请参阅“在电脑上通过文件夹管理纸质文档”（第60页）。




⇒ 所选的应用程序随即启动。详情请参阅高级操作指南。

### 注意

- 当显示快速菜单时无法开始扫描。要么由快速菜单上选择一图标并完成处理、要么在执行下一个扫描之前关闭快速菜单。
- 当显示快速菜单时，请勿使用其它应用程序移动、删除或重命名扫描图像。

### 提示

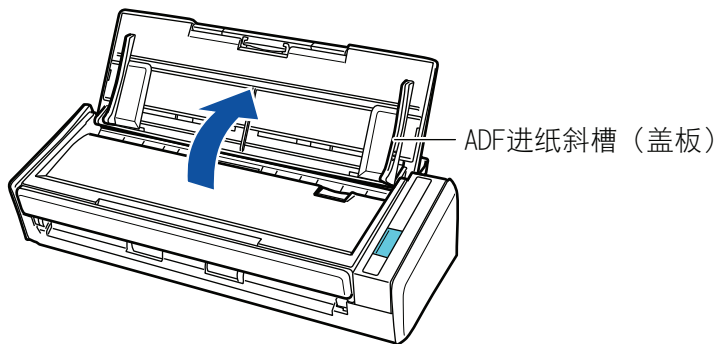
- 单击  来显示应用程序的说明。鼠标光标放在另外的应用程序图标上时会显示出该应用程序的说明。
- 当在某一应用程序可以自动启动和 ScanSnap 的连接时实行扫描。  
详情请参阅高级操作指南。

# 扫描同一批文档内含有不同宽度和长度的文档

可以扫描同一批文档内含有不同宽度和长度的文档。

有关可以扫描文档的详情，请参阅“要扫描的文档”（第43页）。

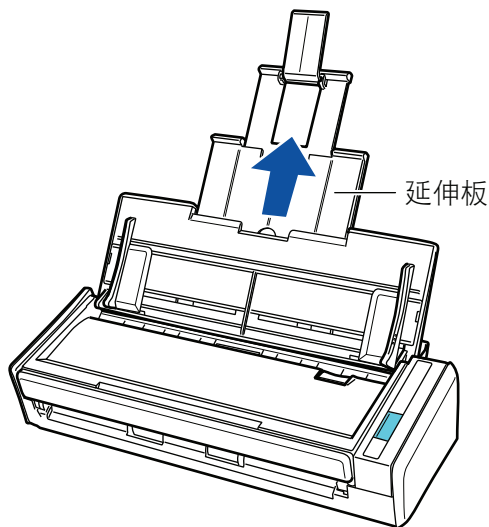
## 1. 打开 ScanSnap 的 ADF 进纸斜槽（盖板）。



⇒ [Scan]按钮以蓝光闪烁。启用文档扫描时按钮变回正常点亮状态。

此外，Dock 中的 ScanSnap Manager 图标从  变为 .

## 2. 拉出延伸板。



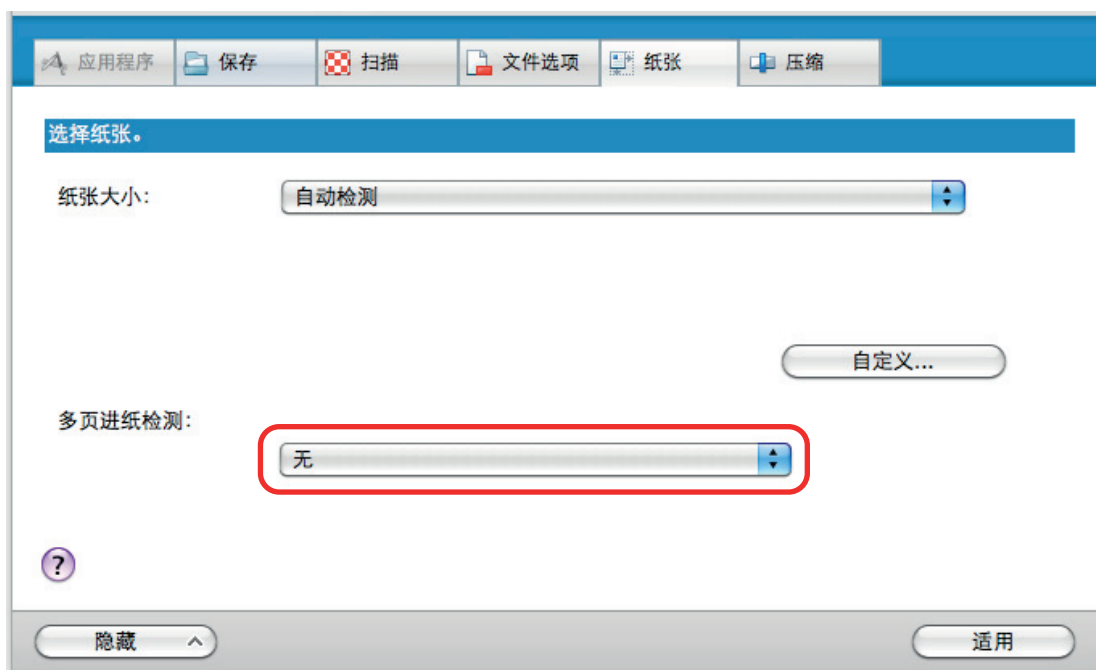
## 3. 按住键盘上的[control]键的同时单击 Dock 中的 ScanSnap Manager 图标 ，然后从“ScanSnap Manager 菜单”（第35页）中选择[Scan 按钮设置]。

⇒ 即显示 ScanSnap 设置窗口。

## 4. 在[纸张]选项卡中为[纸张大小]选择[自动检测]。



5. 为[多页进纸检测]选择[无]。



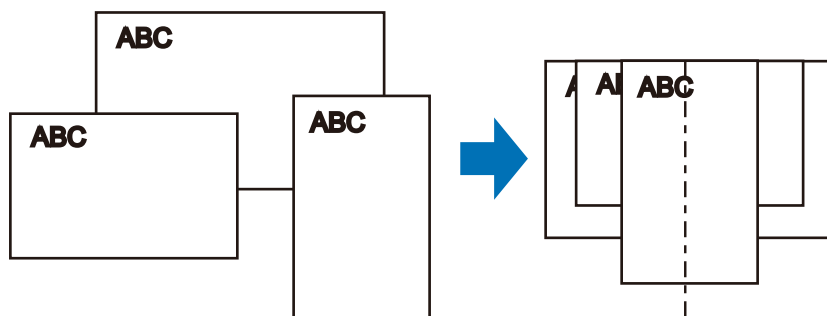
6. 单击 ScanSnap 设置窗口中的[适用]按钮。

7. 单击窗口左上角的  以关闭 ScanSnap 设置窗口。

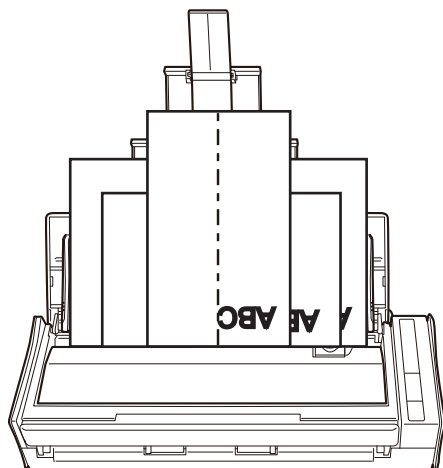
8. 将文档放入 ScanSnap。

1. 对齐文档边缘。





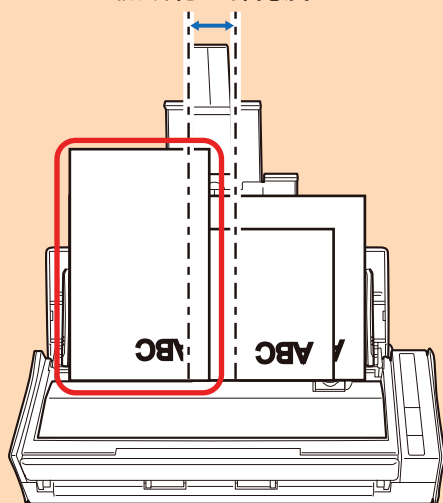
2. 将文档放到 ADF 进纸斜槽（盖板）的中央。



**注意**

- 将所有文档一个叠一个的放到抓纸轮（中央）上。未放置于抓纸轮上方的文档不会被送入扫描仪。

抓纸轮组件宽度



**错误**

- 将侧导板调节到与一叠文档中最宽的文档同宽。如果没有对侧导板进行适当调整，可能会发生卡纸。
- 放入较小的文档以便使其笔直的扫描。

如果在扫描过程中文档发生倾斜，可能会出现以下错误：

- 文档的一部分没有在扫描图像中显示
- 扫描图像上有斜线

- 按错误的纸张大小扫描了文档

如果文档没有笔直的扫描，建议在“ScanSnap 设置窗口”（第37页）的[扫描]选项卡中选择[在扫描完最后一页后继续扫描]复选框，根据文档的宽度将其分成几份，之后再分别扫描。

## 9. 按下 ScanSnap 上的[Scan]按钮以开始扫描。

### 注意

扫描时不要进行如下操作。否则会取消扫描。

- 将 ScanSnap 与其他的 USB 设备连接。
- 关闭 ADF 进纸斜槽（盖板）。
- 切换用户。
- 允许电脑进入睡眠模式。

⇒ 扫描文档时 ScanSnap 上的[Scan]按钮以蓝光闪烁。

即显示[ScanSnap Manager - 图像扫描和文件保存]窗口。



⇒ 扫描完成后将显示快速菜单。

## 10. 在快速菜单，单击要与 ScanSnap Manager 连接的应用程序的图标。



选择  时，可在 ScanSnap Organizer 的文件夹中管理扫描图像。

详情请参阅“在电脑上通过文件夹管理纸质文档”（第60页）。




⇒ 所选的应用程序随即启动。详情请参阅高级操作指南。

### 注意

- 当显示快速菜单时无法开始扫描。要么由快速菜单上选择一图标并完成处理、要么在执行下一个扫描之前关闭快速菜单。
- 当显示快速菜单时，请勿使用其它应用程序移动、删除或重命名扫描图像。

### 提示

- 单击  来显示应用程序的说明。鼠标光标放在另外的应用程序图标上时会显示出该应用程序的说明。
- 当在某一应用程序可以自动启动和 ScanSnap 的连接时实行扫描。  
详情请参阅高级操作指南。

# ScanSnap 概要

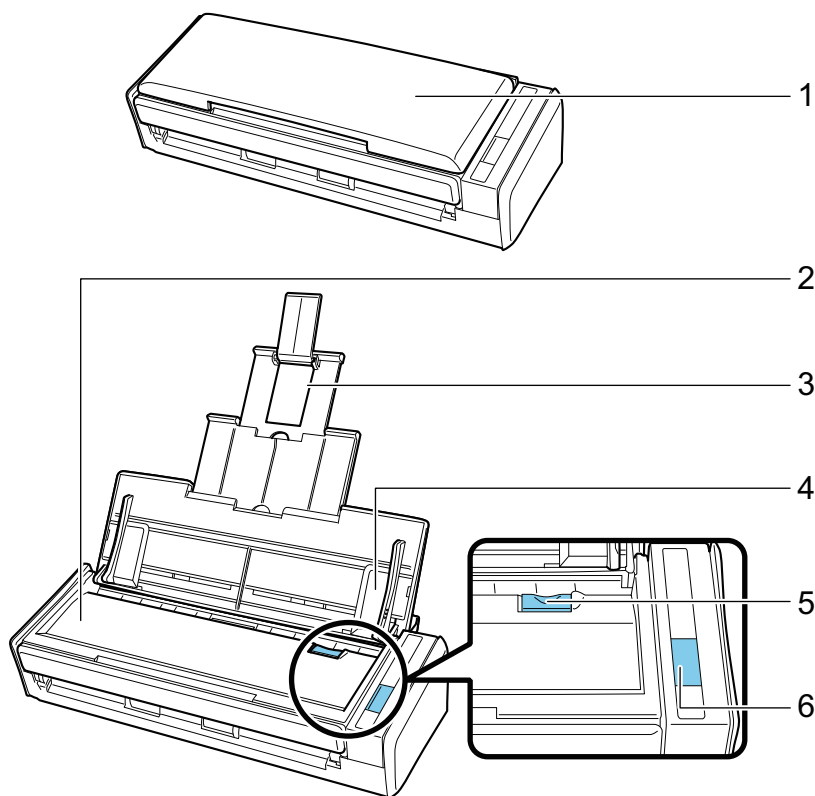
本节提供了操作 ScanSnap 之前的注意概要。

- “配件及功能”（第29页）
- “系统要求”（第31页）
- “ScanSnap 相关软件概要”（第32页）
- “如何安装软件”（第33页）
- “ScanSnap Manager 图标”（第34页）
- “ScanSnap Manager 菜单”（第35页）
- “ScanSnap 设置窗口”（第37页）
- “打开或关闭 ScanSnap 电源”（第38页）
- “要扫描的文档”（第43页）

## 配件及功能

本节说明 ScanSnap 配件的名称和功能。

### 正面

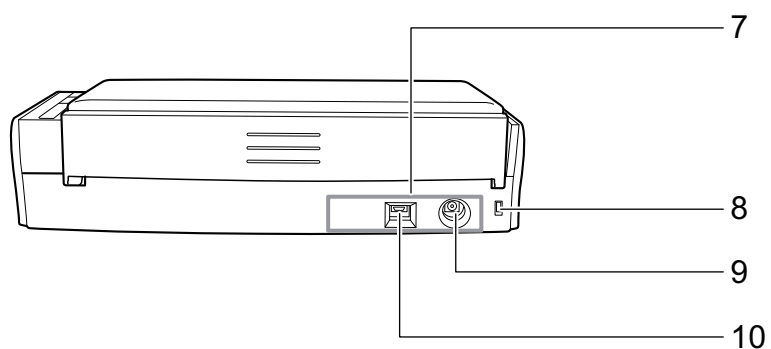


| 号码 | 名称                 | 说明  |
|----|--------------------|---|
| 1  | ADF 进纸斜槽 (盖板) (*1) | 打开 ADF 进纸斜槽 (盖板) 以使用 ScanSnap。<br>打开 ADF 进纸斜槽 (盖板) 即会打开 ScanSnap。然后, 可将文档放入其中。      |
| 2  | ADF 顶部             | 打开它可以取出卡纸文档、更换转轮套件或清洁 ScanSnap 的内部。   |
| 3  | 延伸板                | 扫描长页文档时拉出延伸板。   |
| 4  | 侧导板                | 用于调节到与文档同宽, 以免发生文档倾斜。   |
| 5  | ADF 开关             | 拉开该开关以打开 ADF 顶部。  |
| 6  | [Scan]按钮 (*1)      | 扫描随即开始。<br>该按钮按以下方式显示 ScanSnap 的状态:<br>蓝色 (点亮): 准备就绪<br>蓝色 (闪烁): 扫描<br>橘红色 (闪烁): 错误 |

\*1: 如果由于自动切断电源功能, ScanSnap 的电源已被自动切断, 按下[Scan]按钮 (不会开始扫描) 或关闭 ADF 进纸斜槽 (盖板) 然后再次打开, 即可重新打开 ScanSnap 的电源。

详情请参阅“自动关闭电源”(第42页)。

## 后面



| 号码 | 名称     | 说明               |
|----|--------|------------------|
| 7  | 封条     | 安装软件后去掉该封条。      |
| 8  | 防盗锁插槽  | 用于连接防盗安全缆线（有市售）。 |
| 9  | 电源接口   | 用于连接电源电缆。        |
| 10 | USB 接口 | 用来连接 USB 电缆。     |

## 系统要求

ScanSnap 的系统要求如下。

有关系统要求的最新信息，请浏览 ScanSnap 的支持网页：

<http://scansnap.fujitsu.com/g-support/zh/>

|                 |   |
|-----------------|---|
| <b>操作系统(*1)</b> | OS X v10.10<br>OS X v10.9 (推荐: 10.9.5 或更高版本)<br>OS X v10.8 (推荐: 10.8.5 或更高版本)<br>Mac OS X v10.7 (推荐: 10.7.5 或更高版本)<br>Mac OS X v10.6 (推荐: 10.6.8) (*2)  |
| <b>CPU</b>      | Intel® Core™ i5 2.5 GHz 或更高   |
| <b>内存</b>       | 4 GB 或更高  |
| <b>显示分辨率</b>    | 1024 × 768 像素或更高  |
| <b>磁盘空间</b>     | 安装与 ScanSnap 同捆的软件所需的可用磁盘空间如下: (*3)<br><ul style="list-style-type: none"> <li>● ScanSnap Manager: 640 MB</li> <li>● ScanSnap Organizer: 100 MB</li> <li>● CardMinder: 600 MB</li> <li>● ABBYY FineReader for ScanSnap: 590 MB</li> <li>● ScanSnap Online Update: 10 MB</li> <li>● ScanSnap S1300i 简易操作指南: 100 MB</li> </ul> |
| <b>USB 端口</b>   | USB 3.0 (*4)/USB 2.0/USB 1.1  |

\*1: 建议将 Mac OS 更新到最新版本。

\*2: 不支持 ScanSnap Organizer。

\*3: 要保存扫描图像，需要更多的可用空间。

有关估算的图像数据大小，请参阅 ScanSnap Manager 帮助。

\*4: 当连接 ScanSnap 连接到 USB 3.0 端口时，端口仍以 USB 2.0 端口工作。

### 注意

- 如果未满足上述的系统要求，ScanSnap 或许不能工作。
- 如果正在使用键盘或显示器上的 USB 端口，ScanSnap 或不能工作。
- 当使用可以商业用途的 USB 集线器，使用根据电源充电的类型（和适配器同捆）。
- 在如下情形下扫描速度下降：
  - CPU 或内存不能满足推荐的规格。
  - USB 端口或 USB 集线器的版本为 USB 1.1。
- 要扫描文档，需要大概为大于要保存的文件大小的三倍的磁盘空间。

# ScanSnap 相关软件概要

本节概要说明每个同捆软件以及各自的功能。通过使用以下软件可以编辑、管理以及整理扫描后的图像数据：

## ScanSnap Manager

该扫描仪驱动程序要求用 ScanSnap 扫描文档。可在电脑中将扫描图像保存为 PDF 或 JPEG 文件。

若要将 PDF 或 JPEG 文件保存到移动设备上，需要先将 ScanSnap Connect Application 安装到移动设备上。

可从所使用的移动设备的应用程序市场下载 ScanSnap Connect Application。

## ScanSnap Organizer

可以使用该应用程序来显示列表中的图像数据（PDF 或 JPEG 文件），按您的所需创建文件夹和排列文件。

## CardMinder

可用该应用程序将大量名片高效率地数字化。

可对名片进行文本识别，并创建数据库以便灵活管理和搜索名片数据。数据库中的数据可用于打印页可与各种应用程序连接。也可以通过 PIM（个人信息管理）共享数据，如通讯录（对 Mac OS X v10.7 为“地址簿”）。

## ABBYY FineReader for ScanSnap

该应用程序可通过 OCR（光学字符识别）的使用、对扫描的图像进行文本识别，并将图像数据转换为可以编辑的 Word、Excel 或 PowerPoint 文件。

## ScanSnap Online Update

该应用程序检查下载服务器上是否有最近更新或软件程序可用。有最近更新或软件程序可用时，可自动应用更新或手动下载并安装软件程序。

## Mac 版的 Evernote

用 ScanSnap 可将文件轻松保存在 Evernote。

## Mac 版的 Dropbox

使用 ScanSnap 可轻松将文件保存到 Dropbox 文件夹。



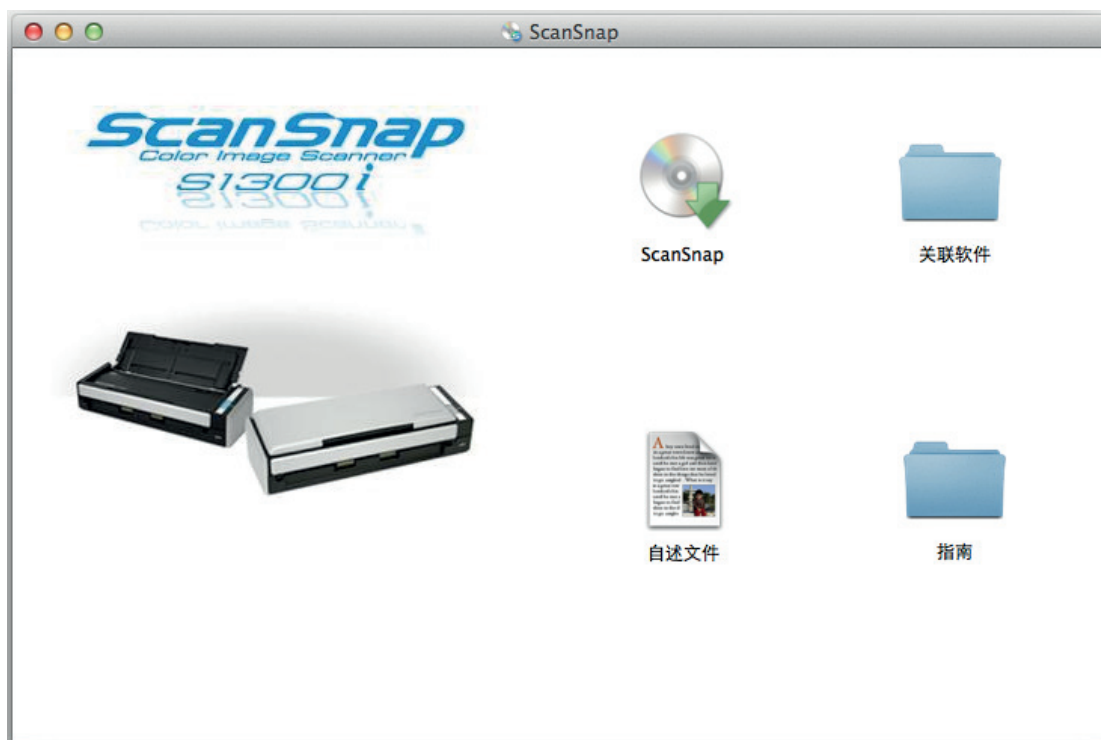
## 如何安装软件

将 Setup DVD-ROM 插进电脑上的 DVD 驱动器后，会显示[ScanSnap]窗口。

### 注意

- 请勿在安装软件前连接 ScanSnap 到电脑。否则电脑将无法识别 ScanSnap。在此情况下，先安装软件，然后重新连接 ScanSnap 到电脑。
- 如 DVD-ROM 不可用，可从以下网页下载软件程序的安装程序。

<http://scansnap.fujitsu.com/g-support/zh/>



[ScanSnap]窗口中每个按钮的功能如下所示。




| 图标       | 功能  |
|----------|---|
| ScanSnap | 启动安装软件。                                     |
| 关联软件     | 用于显示[关联软件]窗口。可从该窗口访问软件程序的下载网页。              |
| 自述文件     | 用于显示自述文件。                                   |
| 指南       | 显示[指南]窗口。可参阅安全注意事项、入门指南、简易操作指南（本指南）和高级操作指南。 |

## ScanSnap Manager 图标

正在运行 ScanSnap Manager 时，ScanSnap Manager 图标显示在 Dock 中。

ScanSnap Manager 图标也表示 ScanSnap Manager 是否在和 ScanSnap 正常通信。该图标根据通信状态的不同、如下所示，其显示也随之改变。

本指南中以 ScanSnap 已通过电源电缆供电为前提。

| 通讯状态  | ScanSnap Manager 图标  |
|-------|--|
| 正在通讯中 | <p>当 ScanSnap 通过电源电缆供电时</p>  <p>当 ScanSnap 通过 USB 总线电源电缆供电时</p>  |
| 不在通讯  |   |


### 提示

打开 ScanSnap 来启动 ScanSnap Manager 和 ScanSnap 的通讯。有关如何打开 ScanSnap，详情请参阅“[打开 ScanSnap 电源](#)”（第39页）。

可由 ScanSnap Manager 图标显示扫描文档和 ScanSnap Manager 设置菜单。

- 按住键盘上[control]键的同时单击  
显示“[ScanSnap Manager 菜单](#)”（第35页）。
- 单击  
用于显示个人设置菜单。  
详情请参阅高级操作指南。

# ScanSnap Manager 菜单

按住键盘上的[control]键的同时单击 Dock 上的 ScanSnap Manager 图标  后显示该菜单。



按下键盘上的[control] 键的同时单击

| 项目       | 功能  |
|----------|---|
| 双面扫描     | 扫描文档的双面。根据在[设置]中配置的设置进行扫描。  |
| 单面扫描     | 仅扫描文档的单面。根据在[设置]中配置的设置进行扫描。   |
| 设置       | 显示“ScanSnap 设置窗口”（第37页）。可在该窗口配置扫描设置。  |
| 个人设置     | 用于显示个人设置菜单。<br>在 ScanSnap 设置窗口中选择了[使用快速菜单]复选框时，无法选择此项。  |
| 个人设置管理   | 用于显示[ScanSnap Manager - 个人设置管理]窗口。<br>在 ScanSnap 设置窗口中选择了[使用快速菜单]复选框时，无法选择[个人设置管理]。<br>详情请参阅高级操作指南。 |
| Wi-Fi 连接 | 用于显示[ScanSnap Manager - Wi-Fi 连接]窗口。<br>iX500 和 iX100 可用。   |
| 耗材管理     | 用于显示[ScanSnap Manager - 耗材管理]窗口。<br>更换耗材后可以重置耗材计数器。   |
| 环境设定     | 用于显示[ScanSnap Manager - 环境设定]窗口。  |

| 项目          | 功能   |
|-------------|--|
| 帮助          | <p>用于显示以下菜单：</p> <ul style="list-style-type: none"> <li>● 帮助<br/>用于打开 ScanSnap Manager 帮助。</li> <li>● 疑难解答<br/>用于显示 ScanSnap Manager 帮助中的[疑难解答]。</li> <li>● ScanSnap 门户网站<br/>用于打开 ScanSnap 门户网站主页 (<a href="http://scansnap.fujitsu.com">http://scansnap.fujitsu.com</a>)。</li> <li>● 关于 ScanSnap Manager<br/>用于显示[ScanSnap Manager - 版本信息]窗口。</li> <li>● ScanSnap 信息<br/>用于显示[ScanSnap Manager - 扫描仪和驱动程序信息]窗口。当 ScanSnap 和电脑相连时显示。</li> <li>● 在线更新<br/>用于启动 ScanSnap Online Update。<br/>详情请参阅“更新软件”(第90页)。</li> </ul> |
| 要建立连接       | ScanSnap Manager 与 ScanSnap 没有正确通信时显示该项。   |
| 选项          | <p>用于显示以下菜单：</p> <ul style="list-style-type: none"> <li>● 保留在 Dock<br/><br/>用于将 ScanSnap Manager 图标  添加到 Dock。</li> <li>● 登录时打开<br/>用于在电脑启动或登录时自动启动 ScanSnap Manager。</li> <li>● 显示在 Finder<br/>用于通过使用 Finder 显示[ScanSnap]文件夹的内容。</li> </ul>  |
| 显示所有窗口 (*1) | 用于以缩略图显示 ScanSnap Manager 的所有窗口。   |
| 隐藏/显示       | 用于隐藏或显示 ScanSnap Manager 的所有窗口。  |
| 退出          | 退出 ScanSnap Manager。   |

\*1: 在 Mac OS X10.7 或更高版本中显示。

## ScanSnap 设置窗口

按住键盘上的[control]键的同时单击 ScanSnap Manager 图标 ，然后从“ScanSnap Manager 菜单”（第 35 页）中选择[设置]后，即显示下面的 ScanSnap 设置窗口。

在 ScanSnap 设置窗口中，可以用[使用快速菜单]复选框来指定是否使用快速菜单。也可以使用个人设置按钮和详细设置选项卡根据扫描所需来指定扫描设置。

有关详情，请参阅 ScanSnap Manager 的帮助。



## 打开或关闭 ScanSnap 电源

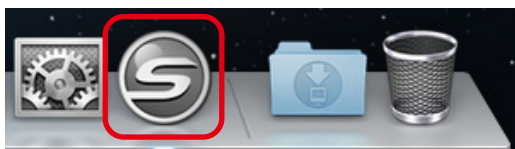
本节对如何打开或关闭 ScanSnap 的电源做出说明。

- “打开 ScanSnap 电源”（第39 页）
- “关闭 ScanSnap 电源”（第40 页）
- “休眠模式”（第41 页）
- “自动关闭电源”（第42 页）



## 打开 ScanSnap 电源

### 1. 打开电脑。

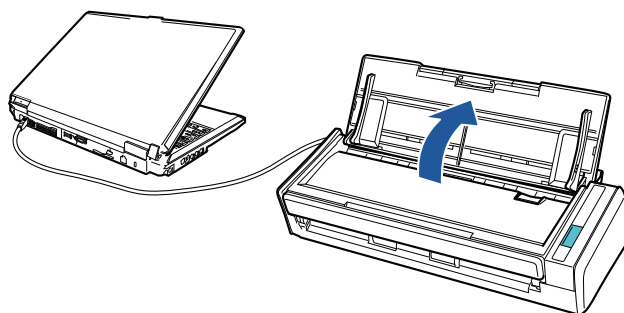
⇒ 电脑启动且 ScanSnap Manager 图标  显示在 Dock。



#### 提示

- 如果 ScanSnap Manager 图标  显示在 Dock 中，单击 Finder 的边栏中的[应用程序]，单击 [ScanSnap]，然后双击[ScanSnap Manager]。
- 如果登录到电脑时 ScanSnap Manager 没有自动启动，显示[系统偏好设置]窗口并选择[用户与群组] → [当前用户] → [登录项] → [] → [ScanSnap] → [ScanSnap Manager]。

### 2. 打开 ScanSnap 的 ADF 进纸斜槽（盖板）以打开电源。





⇒ [Scan]按钮闪烁为蓝色。启用文档扫描时按钮变回正常点亮状态。

此外，Dock 中的 ScanSnap Manager 图标从  变为 。

#### 注意

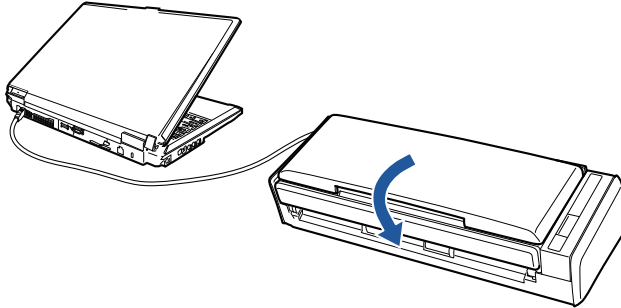
对某些电脑，当电脑启动时可能会进行多次初始化 ScanSnap 的操作。

#### 提示

- 根据电脑性能、操作环境或工作量不同，Dock 中的 ScanSnap Manager 图标需要一段时间来变为 ，例如，在同时运行很多软件程序的情况下。
- 当 ScanSnap 电源打开时，通知窗口将显示 ScanSnap 的通讯状态。  
要禁用 ScanSnap 通讯状态的通知，请按以下步骤更改设置：
  1. 按住键盘上的[control]键的同时单击 Dock 中的 ScanSnap Manager 图标 ，然后从“ScanSnap Manager 菜单”（第 35 页）中选择[环境设定]。  
⇒ 即显示[ScanSnap Manager - 环境设定]窗口。
  2. 取消[状态显示]列表中的[通讯状态通知]选框。

## 关闭 ScanSnap 电源

### 1. 关闭 ADF 进纸斜槽（盖板）。



⇒ [Scan]按钮关闭。

此外，Dock 中的 ScanSnap Manager 图标从  变为 .

#### 注意


- 将延伸板放回后关闭 ADF 进纸斜槽（盖板）。
- 如要移动 ScanSnap，请先切断扫描仪电源然后移动所有电缆。

当正在使用 ScanSnap 时，ScanSnap 的底部可能会发烫，但这并不影响 ScanSnap 的操作或导致任何人身伤害。搬运 ScanSnap 时小心不要让其掉落。

#### 提示

- ScanSnap 的电源连接到与 ScanSnap 相连电脑的电源上。若保持将 ScanSnap 连接到电脑的状态，则无需担心是否开启/关闭电源。
- 对于某些电脑，关闭电脑后可能需要 2 至 3 分钟 [Scan] 按钮的指示灯才会熄灭。
- 当 ScanSnap 电源切断时，通知窗口将显示 ScanSnap 的通讯状态。

要禁用 ScanSnap 通讯状态的通知，请按以下步骤更改设置：

1. 按住键盘上的 [control] 键的同时单击 Dock 中的 ScanSnap Manager 图标 ，然后从“ScanSnap Manager 菜单”（第 35 页）中选择 [环境设定]。  
⇒ 即显示 [ScanSnap Manager - 环境设定] 窗口。
2. 取消 [状态显示] 列表中的 [通讯状态通知] 选框。



## 休眠模式

ScanSnap 在电源打开的状态下，闲置一分钟后，即会进入休眠（省电）模式。


## 自动关闭电源

若 ScanSnap 在电源打开的状态下闲置超过所选时间段（默认值为“4 小时后”），则 ScanSnap 将自动关闭。

如要再次打开 ScanSnap，请执行以下任一操作：

- 按下 ScanSnap 上的[Scan]按钮（不会开始扫描）
- 关闭 ADF 进纸斜槽（盖板）后再将其打开

### 提示

- 若要继续使用 ScanSnap，执行下面操作之一以重新计算到自动关闭电源为止的闲置时间。
  - 将文档放入 ScanSnap
  - 按下 ScanSnap 上的[Scan]按钮
  - 关闭 ADF 进纸斜槽（盖板）后再将其打开
- 可以改变到自动关闭电源为止的闲置时间或是改变设置以使其不会自动切断电源。按以下步骤进行设置：
  1. 按住键盘上的[control]键的同时单击 Dock 中的 ScanSnap Manager 图标 ，然后从“ScanSnap Manager 菜单”（第 35 页）中选择[环境设定]。
    - ⇒ 即显示[ScanSnap Manager - 环境设定]窗口。
  2. 在[电源]列表，根据连接方式更改[电源设置]的设置。
- 在 ScanSnap 自动关闭之前 5 分钟将有通知窗口通知。

## 要扫描的文档

可以放入 ScanSnap 的文档条件如下：

### 办公纸张、明信片、名片

|      |  |
|------|--|
| 文档类型 | 办公纸张、明信片、名片  |
| 纸张重量 | 64 到 104.7 g/m <sup>2</sup>  |
| 纸张大小 | 宽度：50.8 到 216 mm<br>长度：50.8 到 360 mm<br>● 对长页 (*1)<br>216 × 863 mm |

\*1: ScanSnap 上的[Scan]按钮在按下三秒以上时即开始扫描。

#### 注意

切勿扫描以下类型的文档：

- 可能会损坏 ScanSnap 内部的带有回形针或者订书钉等金属的文档  
扫描前去除金属物质。
- 墨迹未干的文档  
等到墨水完全干后再扫描。
- 宽度大于 216 mm，长度大于 863 mm 的文档
- 纸张以外的其他文档，比如纤维、金属片、OHP 胶片或塑料卡片
- 附有照片或备忘录纸的文档

#### 需要小心对待的文档

- 用铅笔书写的文档  
当扫描用铅笔写的文档时，或许文档上残留有黑色的痕迹。另外，滚轮上积聚的脏污可能会引起进纸错误。扫描那样的文档时请按时清洁滚轮。有关如何清洁，请参阅 ScanSnap Manager 帮助中的“疑难解答”。
- 无碳复写纸  
无碳复写纸含有可以损害 ScanSnap 内部的分纸组件和转轮的化学成分。当扫描无碳复写纸时请务必按时清洁以保持扫描仪的性能。有关如何清洁，请参阅 ScanSnap Manager 帮助中的“疑难解答”。根据无碳复写纸的种类不同，扫描仪的使用寿命可能会比只扫描办公用纸的要短些。
- 扫描如下类型的文档或许会造成文档损坏或是扫描出错。
  - 宽度小于 50.8 mm，长度小于 50.8 mm 的文档
  - 轻于 64 g/m<sup>2</sup> 的文档
  - 表面不均匀的文档（比如信封和带有附加材料的纸页）
  - 有褶皱或弯曲的文档
  - 折叠或有破损的文档
  - 描图纸
  - 涂料纸
  - 照片（印相纸）
  - 有打眼或穿孔的文档
  - 不是长方形或正方形的文档

- 复写纸或热敏纸
- 带有便笺纸和便利贴的文档

## 图像明信片

使用电源电缆连接时可以扫描图像明信片。

|      |  |
|------|--|
| 文档类型 | 图像明信片                                  |
| 纸张重量 | 64 到 326 g/m <sup>2</sup>              |
| 纸张大小 | 宽度: 50.8 到 100 mm<br>长度: 50.8 到 148 mm |

### 注意

- 扫描图像明信片时必须满足下面列举的条件。否则可能会发生卡纸。
  - 电源电缆连接
  - 普通室温和湿度
  - 将图像明信片面朝下装入 ScanSnap
- 当扫描照片或图像明信片时。请注意图像的一面可能会受到损坏。对扫描照片或图像明信片可能造成的损坏用户自行负责。

## ScanSnap 相关软件的用途

本节介绍了 ScanSnap 相关软件的基本操作步骤以及各自功能的概述。

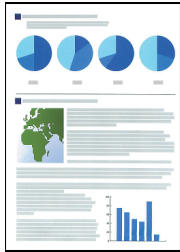
- [“ScanSnap Organizer 的用途”](#)（第46 页）
- [“CardMinder 的用途”](#)（第51 页）

# ScanSnap Organizer 的用途

ScanSnap Organizer 是用来显示、整理和管理用 ScanSnap 扫描而成的图像数据（PDF 或 JPEG 文件）的应用程序。

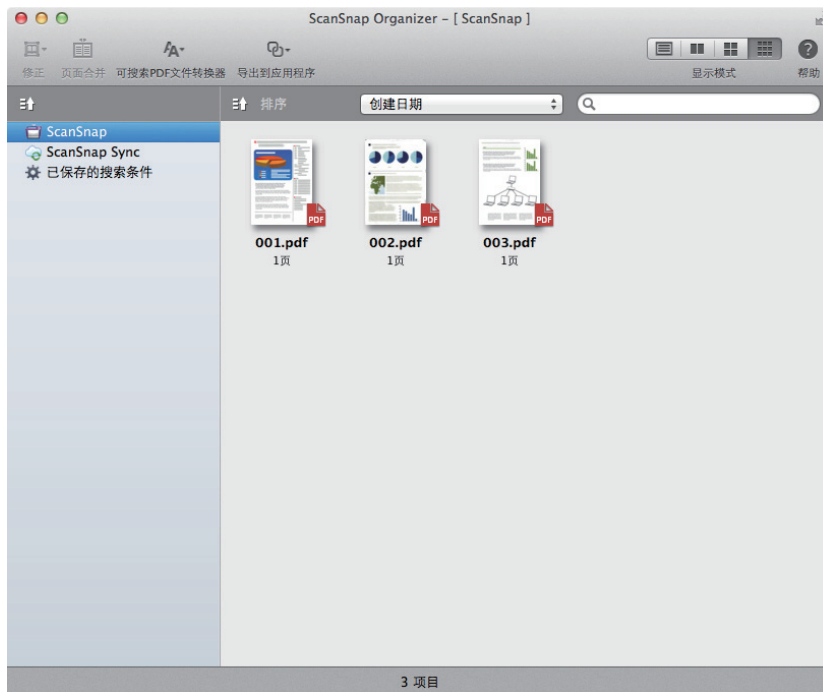
可使用该应用程序根据不同用途创建文件夹和排列文件。

PDF 文件的页可以用相关联的应用程序打开以检查扫描图像数据。



用 ScanSnap 扫描文档

主窗口

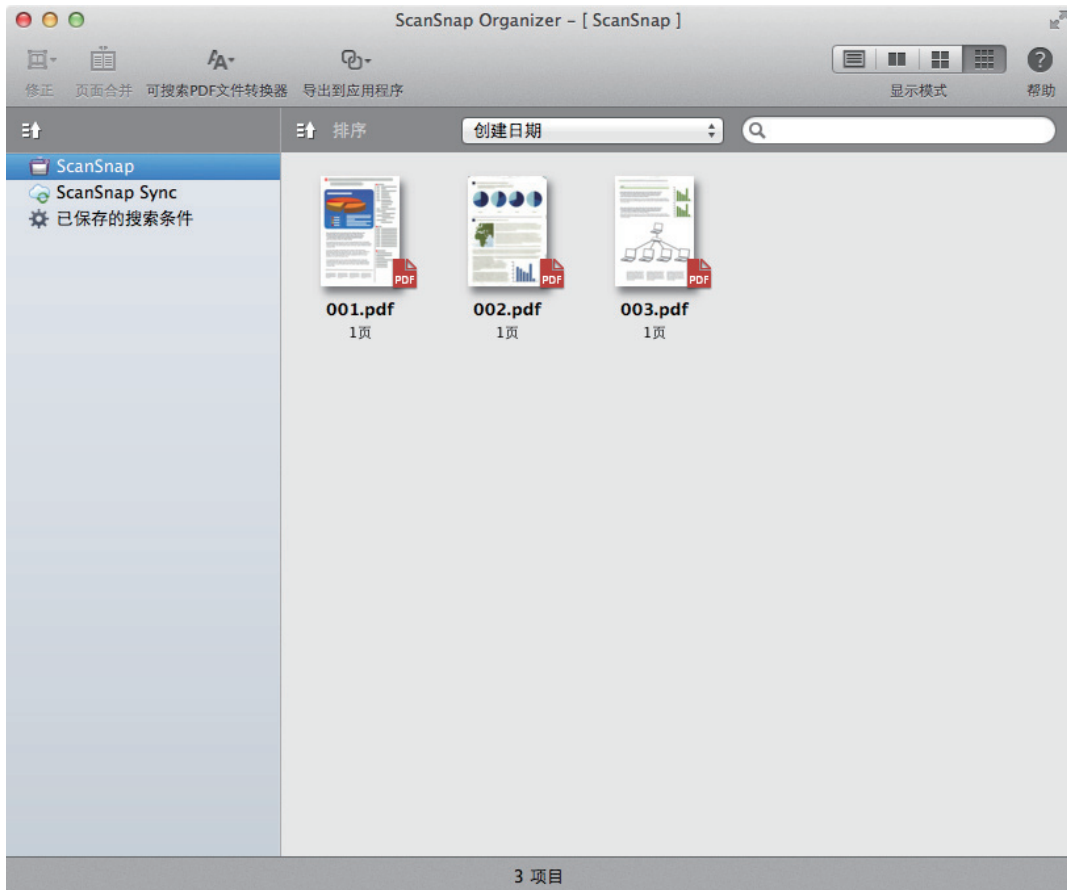


- “ScanSnap Organizer 的基本操作步骤”（第47页）
- “管理文件”（第48页）
- “使用文件”（第50页）

## ScanSnap Organizer 的基本操作步骤

本节说明 ScanSnap Organizer 的基本操作步骤。

1. 从 Finder 的边栏中，选择[应用程序] → [ScanSnap Organizer]，然后双击 [ScanSnap Organizer]启动 ScanSnap Organizer。



2. 使用 ScanSnap 扫描文档。

⇒ 扫描图像的列表显示在 ScanSnap Organizer 中。

## 管理文件

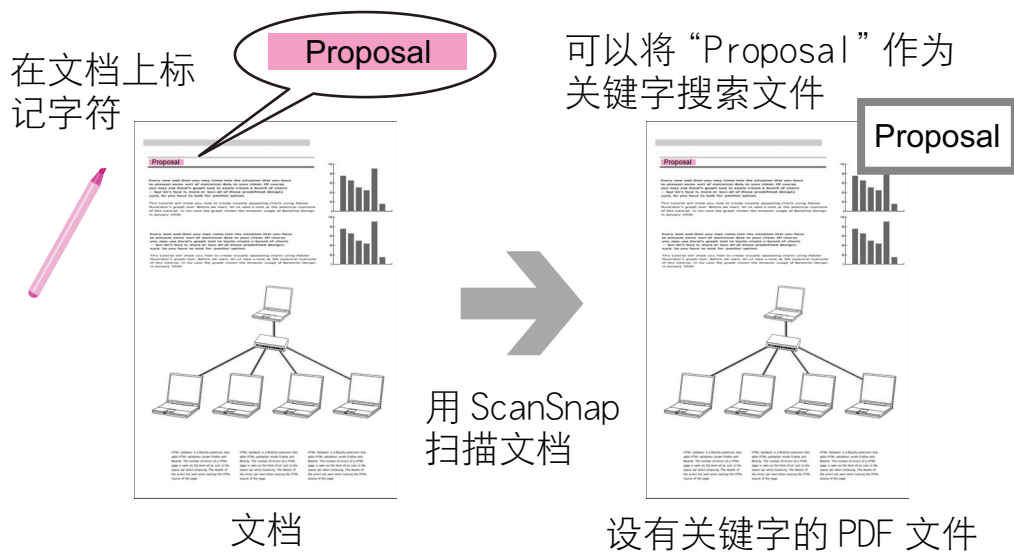
有关操作详情，请参阅 ScanSnap Organizer 帮助。

### 设置标记字符串为关键字

通过使用设置关键字功能可以为 PDF 文件设置关键字。

当搜索 PDF 文件时可以使用这些关键字。

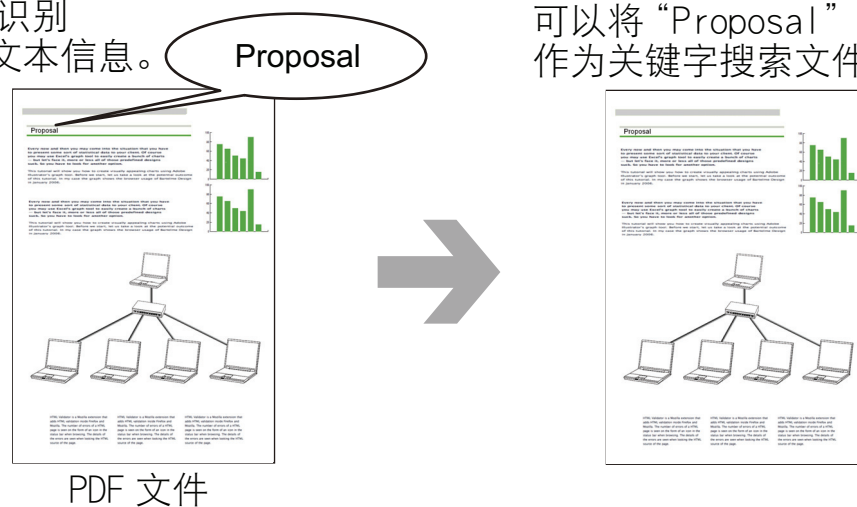
当 ScanSnap 扫描了标记过的黑色和白色的文档，标记字符串即被设置为 PDF 文件的关键字。



### 在页内识别字符串以使其嵌入该页

通过使用文本识别（OCR）软件，可以将字符串嵌入用 ScanSnap 扫描的 PDF 文件的页，并使用该字符串搜索 PDF 文件。

将“Proposal”识别（OCR 功能）为文本信息。





## 搜索文件

可以搜索在 ScanSnap Organizer 中管理的文件。

---

## 使用文件

有关操作详情，请参阅 ScanSnap Organizer 帮助。

### 将文件与其他应用程序连接

可以在很多应用程序中使用文件。

### 用电子邮件发送文件

可以用电子邮件发送文件。

### 通过与移动设备同步使用文件

通过使用 ScanSnap Sync 功能，可自动与移动设备同步或通过云服务随时随地轻松使用由 ScanSnap 扫描而成的图像文件。

可在 ScanSnap Organizer 的“ScanSnap Sync”文件夹中组织和管理这些文件。

### 同步由一并保存的图像组成的文件（“JPEG（一并保存）”文件）

使用 ScanSnap Sync 功能可在移动设备和 ScanSnap Organizer 之间同步“JPEG（一并保存）”文件。

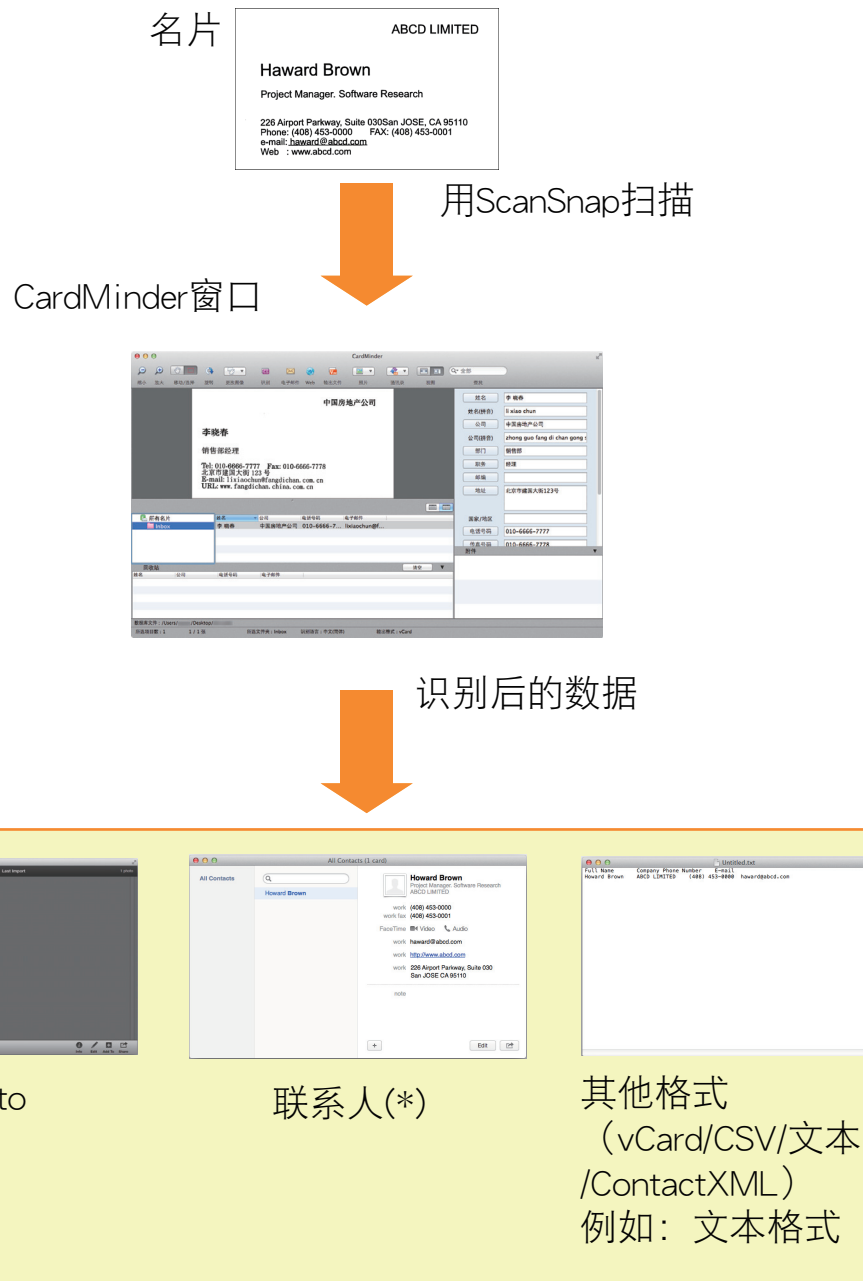
“JPEG（一并保存）”文件由通过 ScanSnap Connect Application 扫描的多个图像组成。

# CardMinder 的用途

CardMinder 是用于显示、组织、管理用 ScanSnap 扫描的名片图像数据的应用程序。

该软件能高效地将大量名片数码化为图像，并对名片进行文本识别，使能快捷地从这些数据中搜索需要的客户名片，并且能非常方便地创建客户数据库。CardMinder 利用光学字符识别（OCR）引擎对卡片进行文本识别，并与个人信息管理应用程序（PIM）共享所创建的数据。

CardMinder 也能让其他应用程序快速搜索名片。



\*:OS X v10.7或更早版本环境中为“地址簿”。

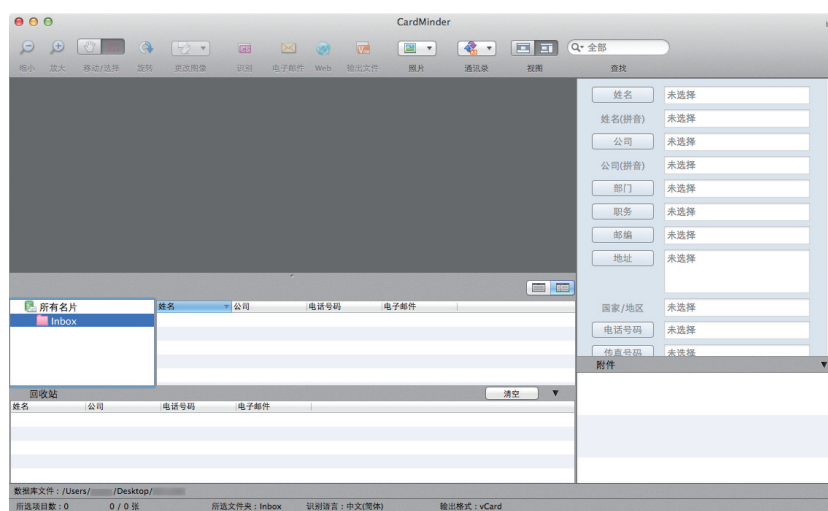
- “CardMinder 的基本操作步骤”（第52页）
- “连接名片数据和其他应用程序”（第55页）
- “使用简易搜索工具栏中搜索名片数据”（第56页）
- “用键盘快捷方式搜索名片数据”（第57页）
- “附加文件到名片数据”（第58页）

## CardMinder 的基本操作步骤

本节说明 CardMinder 的基本操作步骤。

### 1. 启动 CardMinder。

从 Finder 的边栏中，选择[应用程序]→[CardMinder]，然后双击[CardMinder]。



### 2. 用 ScanSnap 扫描一张名片。

将名片装入 ScanSnap 并按下[Scan]按钮以开始扫描名片。

扫描完成时，印在名片上的信息（例如名称、公司和地址）将会自动识别为文本并显示在名片数据编辑视图中。

从名片扫描的图像数据即显示在名片图像视图中。

#### 注意

当要识别如下语言时必须安装 ScanSnap Manager 到电脑：

- 中文（简体）
- 中文（繁体）
- 韩语

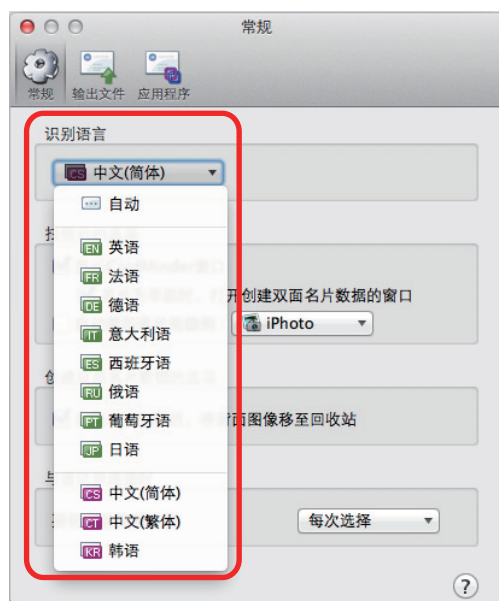
### 3. 检查名片数据。

确保卡片的正面和背面图像正确，且卡片图像上的文本正确显示在名片数据编辑视图中。



#### 4. 如果要对文本识别使用的语言不同，按照下面的步骤重新实行文本识别：

1. 选择[CardMinder]菜单→ [设置偏好]。  
⇒ 即显示[常规]窗口。
2. 从[识别语言]为要识别的字符串选择语言。



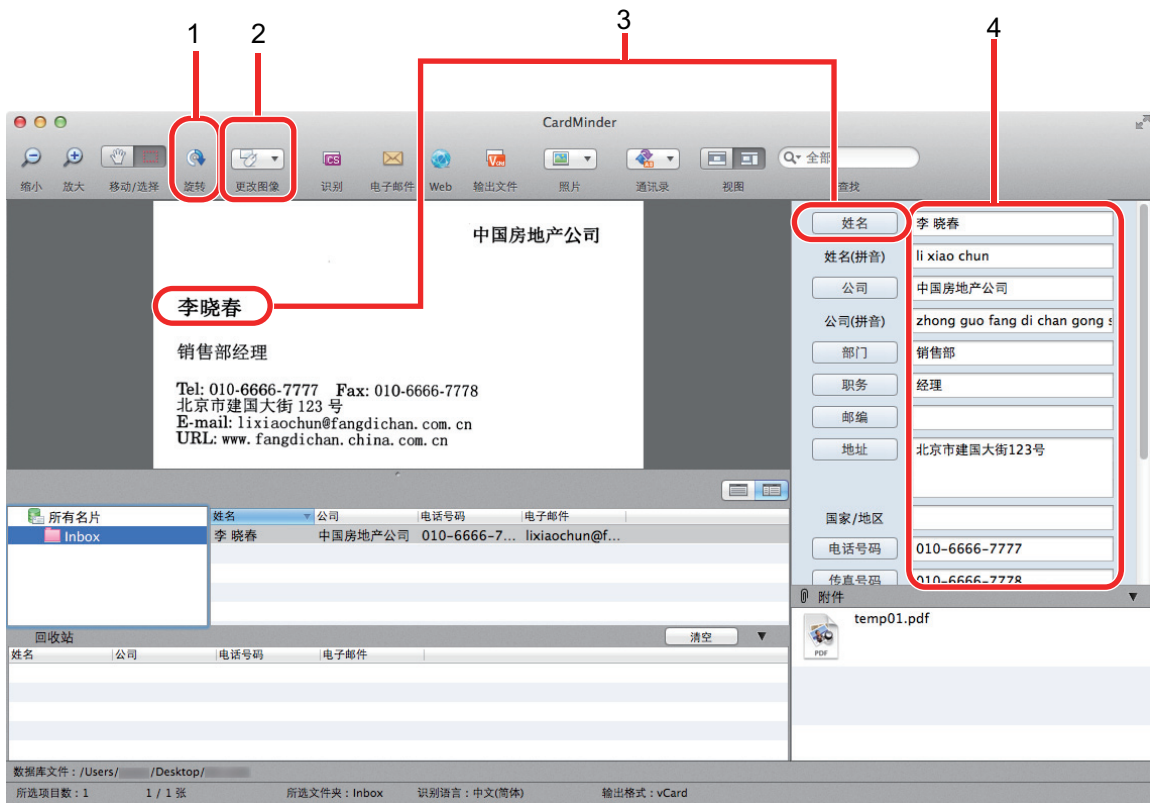
⇒ 识别语言改变。

3. 关闭[常规]窗口。
4. 再次单击工具栏上的[识别]按钮。  
⇒ 名片数据上的字符串将会被识别为选择的语言。

#### 5. 如有所需请修正名片数据。

可按以下方式修正名片数据：有关详情请参阅 CardMinder 帮助。

- 在所选区域的字符串上重新识别
- 直接在名片数据编辑视图输入文本
- 修正名片图像的方向或切换正面和背面图像



| 号码 | 说明   |
|----|--|
| 1  | 可使用[旋转]按钮旋转名片图像。                               |
| 2  | 使用[更改图像]按钮，可切换名片正面和背面图像、创建双面名片以及删除背面图像。        |
| 3  | 在名片图像上选择字符串，然后单击名片数据编辑视图中的相应字段的按钮，可在所选区域上重新识别。 |
| 4  | 可直接修改名片图像编辑视图中的每个字段的文本。                        |

## 6. 退出 CardMinder。

单击[CardMinder]菜单 → [退出 CardMinder]退出 CardMinder。

## 连接名片数据和其他应用程序

单击工具栏上的以下按钮以在多种应用程序中使用名片数据。

以下说明自定义工具栏来显示[应用程序]按钮的示例。



| 号码 | 项目            | 说明   |
|----|---------------|--|
| 1  | 电子邮件          | 可启动程序，使用名片数据的[电子邮件]中指定的电子邮件地址作为目的地址。   |
| 2  | Internet 搜索   | 可用网络浏览器搜索名片数据的[Web]中指定的 URL。   |
| 3  | 以不同的格式输出名片数据  | 在 vCard、CSV、文本或 ContactXML 格式中输出名片数据。  |
| 4  | 连接名片数据和其他应用程序 | 可以连接名片数据和另外的应用程序如 Outlook Express 或 Salesforce CRM 来在所连接的应用程序中使用名片数据。也可以连接名片数据和 USB 媒体在不同的电脑上使用名片数据。 |

有关详情请参阅 CardMinder 帮助。

## 使用简易搜索工具栏中搜索名片数据

本节说明如何使用 CardMinder 简易搜索工具栏搜索名片数据。

查找（基本搜索工具栏）



要搜索名片数据，在简易搜索工具栏中输入要搜索的词（比如人名或公司名）。即在名片数据列表视图中显示搜索结果。



## 用键盘快捷方式搜索名片数据

即使 CardMinder 没有运行，也可使用其他应用程序（如 TextEdit）中的字符串作为搜索关键字来搜索名片数据。

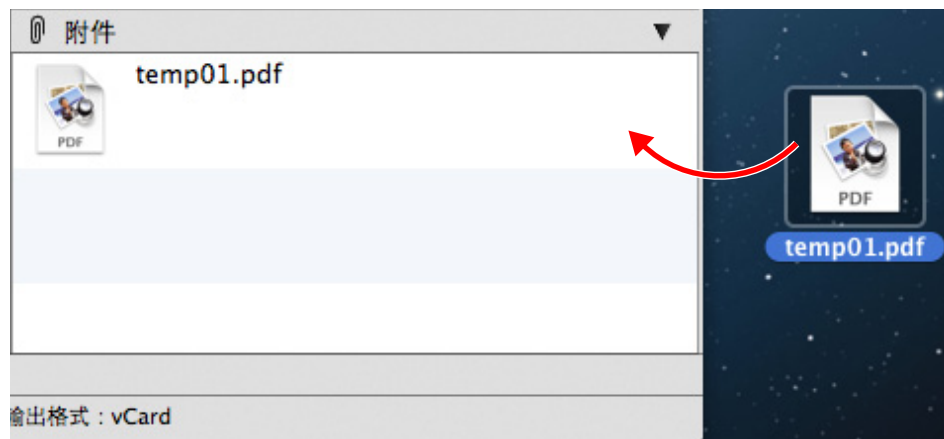
1. 拖动鼠标以选择要搜索的字符串。
2. 同时在键盘上按下[command ⌘] + [shift] + [&]键。
  - ⇒ 隐藏名片数据编辑视图后，CardMinder 启动并执行搜索。
  - 符合搜索条件的名片数据显示在名片编辑列表视图。

### 提示

- 根据键盘类型的不同，可能无需按下[shift]键。
- 如键盘的快捷键不能正常工作，可在[键盘快捷键]选项卡选择[系统偏好设置] → [键盘] → [服务]，查看[在 CardMinder 中搜索所选文本]快捷键。

## 附加文件到名片数据

通过拖放文件可以轻松将其附加到名片数据。



## 有用的使用方法

本节介绍如何使用相关软件处理由 ScanSnap 扫描文档所生成的扫描图像以及如何用默认设置以外的设置扫描文档。

- “在电脑上通过文件夹管理纸质文档”（第60页）
- “将名片保存到电脑”（第63页）

# 在电脑上通过文件夹管理纸质文档

本节说明了如何数字化纸质文档以及在 ScanSnap Organizer 中通过文件夹管理数据。

## 1. 用 ScanSnap 扫描纸质文档。

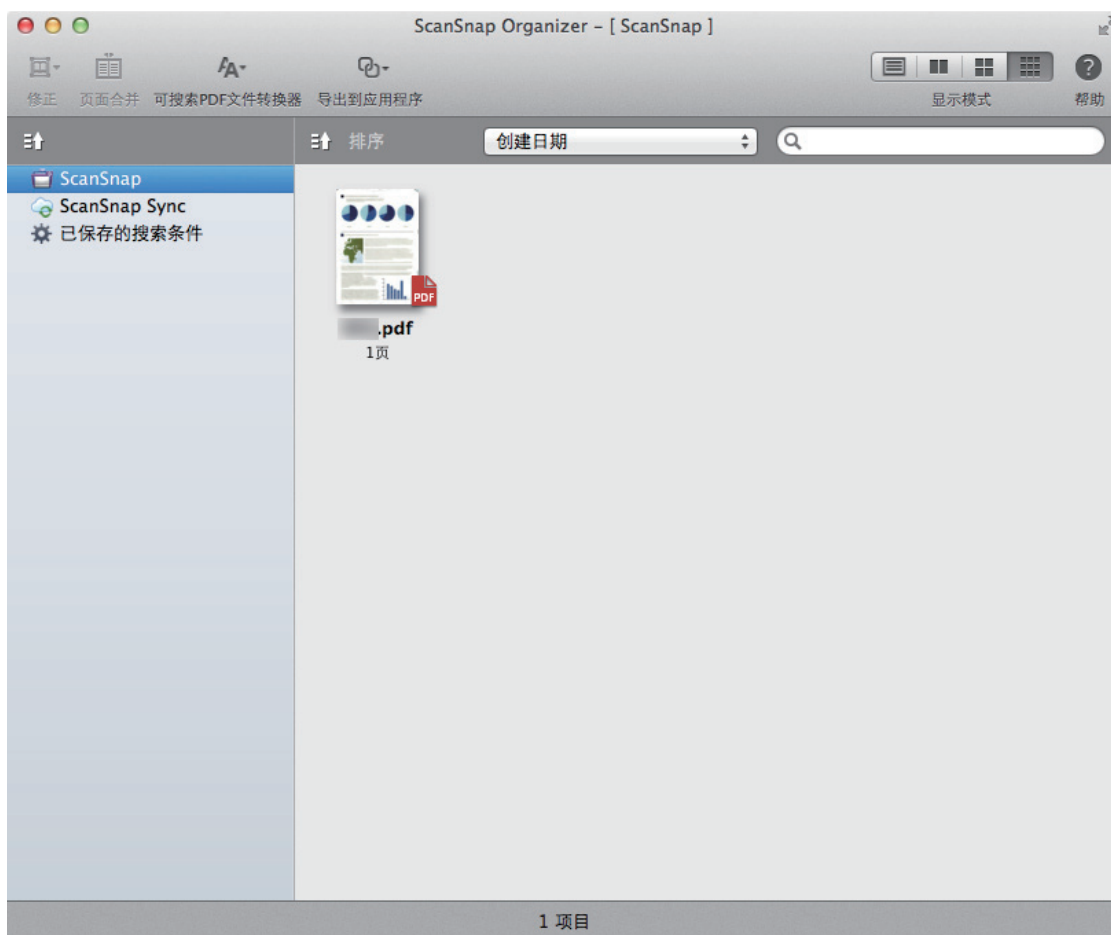
有关扫描文档的详情，请参阅“扫描文档”（第 15 页）。

⇒ 显示快速菜单。



## 2. 单击快速菜单中的[ScanSnap Organizer]图标 。

⇒ 即显示[ScanSnap Organizer]窗口。



**3. 从菜单栏，选择[文件] → [新建文件夹]。**

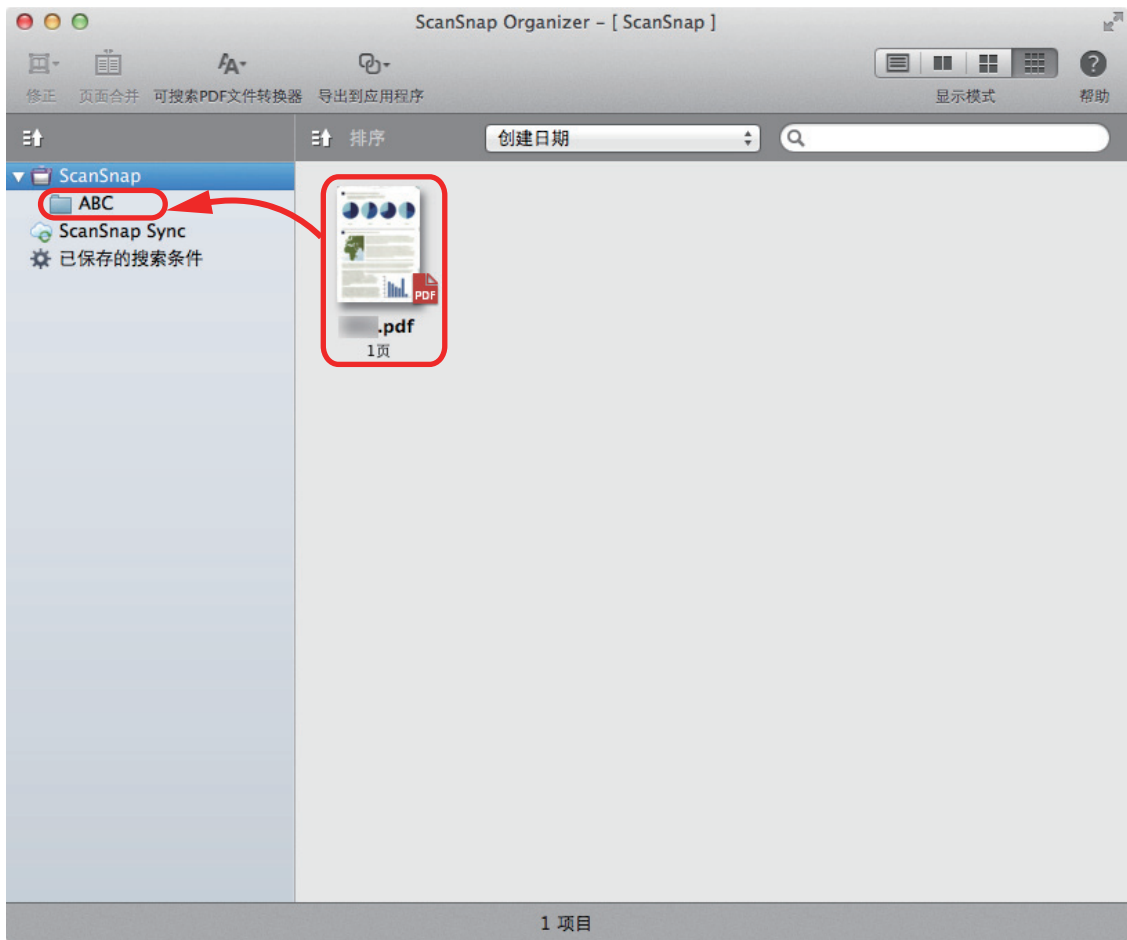
⇒ 即在文件夹列表中创建新的文件夹。

**4. 重命名创建的文件夹。**

**提示**

要创建多个文件夹，重复步骤 3 到 4。

**5. 从文件列表选择已扫描图像，然后将其拖放到文件夹。**



⇒ 已扫描图像即移动到文件夹。

### 提示

有关其他功能的详情，请参阅 ScanSnap Organizer 帮助。

# 将名片保存到电脑

本节解释如何数字化名片并将名片数据保存到 CardMinder。

## 注意

如果不以具有管理员权限的用户身份登录，可能无法将 ScanSnap 与另外的应用程序顺利连接。

## 1. 用 ScanSnap 扫描名片。

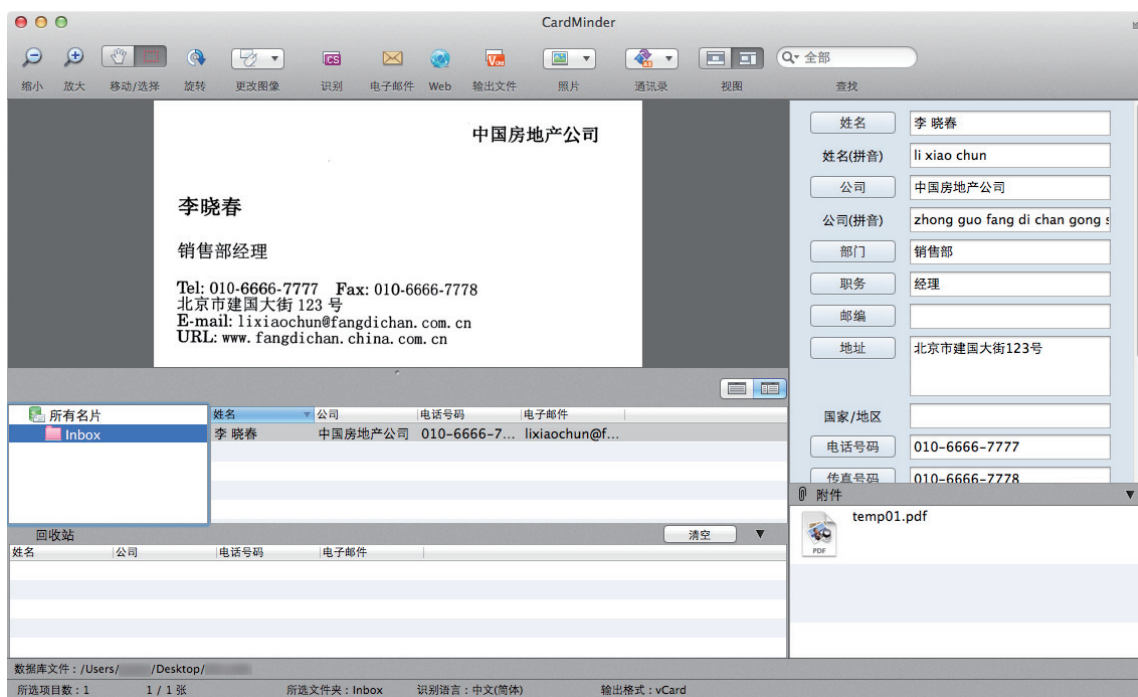
有关扫描名片的详情，请参阅“扫描文档”（第 15 页）。

⇒ 显示快速菜单。



## 2. 单击快速菜单中的[CardMinder]图标 。

⇒ 即显示[CardMinder]窗口。



### 3. 检查名片数据。

确认名片图像上的文本在名片数据编辑视图上正确显示。

如必须修正名片数据，单击要修正的文本后直接编辑。



#### 提示

当扫描双面名片时，必须对每一面都扫描然后再 CardMinder 中编辑名片数据。

有关详情请参阅 CardMinder 帮助。




## 疑难解答

本节解释了如何解决在安装与 ScanSnap 相关的软件时可能会遇到的问题。

- “如果已安装过该软件”（第66页）
- “当不显示 ScanSnap Manager 图标时”（第67页）
- “当 ScanSnap Manager 操作异常时”（第69页）

有关使用 ScanSnap 时可能遇到的问题以及解决方法的详情，请参阅如下内容：

- ScanSnap Manager 帮助中的“疑难解答”

要显示该节，按住键盘上的[control]键的同时单击 Dock 中的 ScanSnap Manager 图标 ，然后从“ScanSnap Manager 菜单”（第 35 页）中选择[帮助] → [疑难解答]。

- ScanSnap 支持网站（<http://scansnap.fujitsu.com/g-support/zh/>）


如果参考上述章节后无法解决问题，请联系您的富士通扫描仪经销商或授权的富士通扫描仪维修提供商。

## 如果已安装过该软件

如果重新安装与 ScanSnap（包括 S1300i 以外的型号）相关软件失败，请卸载该软件然后重新安装。  
详情请参阅如下：

- “卸载软件”（第91页）
- “如何安装软件”（第33页）

## 当不显示 ScanSnap Manager 图标时

本节说明了对即使在软件已经完成安装并且 ScanSnap 连接到电脑的情况下，Dock 里依然不显示 ScanSnap Manager 图标  的疑难解答。




- [“显示 ScanSnap Manager 图标”](#)（第68 页）

## 显示 ScanSnap Manager 图标

1. 从 Finder 的边栏中，选择[应用程序] → [ScanSnap]，然后双击[ScanSnap Manager]启动 ScanSnap Manager。


### 提示

如果问题已解决，可以改变设置使 ScanSnap Manager 下次会在您登录电脑时自动启动。步骤如下。

- 在从 Apple () 菜单显示的[系统偏好设置]窗口中，选择[用户与群组] → [当前用户] → [登录项] → [] → [ScanSnap] → [ScanSnap Manager]。
- 按住键盘上的[control]键的同时单击 Dock 中的 ScanSnap Manager 图标 ，然后从显示的菜单中选择[选项] → [登录时打开]。

如果问题依然存在，请参阅“当 ScanSnap Manager 操作异常时”（第69页）。

## 当 ScanSnap Manager 操作异常时

即使在 ScanSnap 和电脑连接且已经安装软件的情况下，如果 Dock 中的 ScanSnap Manager 图标显示为 ，实行如下操作。

- “检查 ScanSnap 和电脑之间的连接”（第70 页）
- “检查 ScanSnap Manager 是否正常操作”（第71 页）

## 检查 ScanSnap 和电脑之间的连接

### **1. 拔掉电脑和 ScanSnap 之间的 USB 电缆。然后重新插回。**

请务必在拔下电缆之后等待 5 秒以上再插回去。

如果在使用 USB 集线器，直接将 USB 电缆连接到电脑。

如果问题依然存在，请参阅“[检查 ScanSnap Manager 是否正常操作](#)”（第71页）。

## 检查 ScanSnap Manager 是否正常操作

### 1. 关闭 ScanSnap 电源后重新打开。

请务必在关闭电源之后等待 5 秒以上再打开电源。

如果问题依然存在，请前往步骤 2。

### 2. 如果在使用 USB 集线器，直接用 USB 电缆连接电脑和 ScanSnap。

如果问题依然存在，请前往步骤 3。

### 3. 关闭 ScanSnap 的电源然后重启电脑。

如果问题依然存在，请参阅“[如果已安装过该软件](#)”（第 66 页）。如果问题依然存在，重新操作“[当 ScanSnap Manager 操作异常时](#)”（第 69 页）中的步骤。

# 清洁


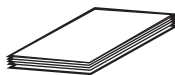

本章介绍清洁用材料以及如何清洁 ScanSnap。

- “清洁材料”（第73页）
- “清洁 ScanSnap 的外部”（第74页）
- “清洁 ScanSnap 的内部”（第75页）



# 清洁材料

清洁材料及其产品编号如下所示。

| 产品名称  | 部件编号         | 单位  | 说明        |
|---|--------------|-----|-----------|
| F1 清洁剂<br>   | PA03950-0352 | 1 瓶 | 大小:100 ml |
| 清洁纸 (*1)<br> | CA99501-0012 | 1 包 | 10 张      |
| 清洁巾 (*2)<br> | PA03950-0419 | 1 包 | 24 张      |
| 干的软布 (*3)   | 有市售          | -   | -         |

\*1: 使用 F1 清洁剂。

\*2: 清洁巾为事先用 F1 清洁剂沾湿好的湿巾。可代替用干布另外再沾湿 F1 清洁剂。

\*3: 可以使用任何干的无尘布。

有关清洁材料的购买详情，请与富士通扫描仪经销商或经授权的富士通扫描仪服务提供商取得联系。

详情请参阅如下网页：

<http://scansnap.fujitsu.com/>

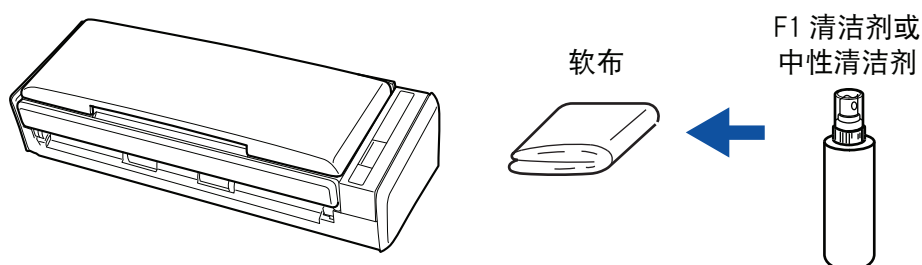
## 清洁 ScanSnap 的外部

请按以下步骤清洁 ScanSnap 的外部、ADF 进纸斜槽（盖板）、ADF 顶部。

1. 由 ScanSnap 拔掉电缆。
2. 请用干布、或用 F1 清洁剂/中性清洁剂沾湿的布清洁 ScanSnap 的外部。

### 注意

- 切勿使用涂料稀释剂或其他有机溶剂。或许会改变形状或颜色。
- 当清洁 ScanSnap 时，请注意不要将液体弄进 ScanSnap。
- 如果 F1 清洁剂使用量过多，到挥发晾干为止需要很长时间。请用适量清洁剂沾湿抹布。为避免清洁液残留，请于清洁后用软布彻底擦干清洁部位。



## 清洁 ScanSnap 的内部

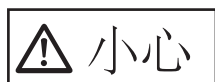
反复扫描可能会使 ScanSnap 的内部积聚灰尘和纸尘，从而引起扫描错误。

一般来说，每扫描大约 200 张就应该清洁一次 ScanSnap 的内部。注意此准则根据扫描的文档类型不同而有所不同。例如扫描碳粉未充分熔印的文档时，可能需要更频繁的清洁扫描仪。



- 清洁 ScanSnap 前，必须关闭 ScanSnap 并由供电电源（AC 插座或电脑）拔掉电源连接电缆（电源电缆或 USB 总线电源电缆）。否则可能会引起火灾或触电。
- 不要将扫描仪内的部件（比如分纸组件、抓纸轮组件）放到小孩子可以触摸到的地方。否则可能引起受伤。
- ScanSnap 在工作时，内部的玻璃表面会变得非常烫。

在清洁 ScanSnap 内部之前，必须由供电电源（AC 插座或电脑）拔掉电源连接电缆（电源电缆或 USB 总线电源电缆），并等待 15 分钟以上直到 ScanSnap 冷却。



- 请勿使用喷雾剂或含有酒精成分的喷雾来清洁扫描仪。喷雾气体有可能会将纸尘和其他灰尘吹入扫描仪内部，从而导致扫描仪故障或功能异常。  
此外请注意，由静电产生的火花可能会引起火灾。
- 清洁时请注意 ScanSnap 的内部结构，避免意外将手或布卷进抓纸弹簧（金属部位）。否则，变形的抓纸弹簧（金属部位）可能会引起受伤。

### 注意

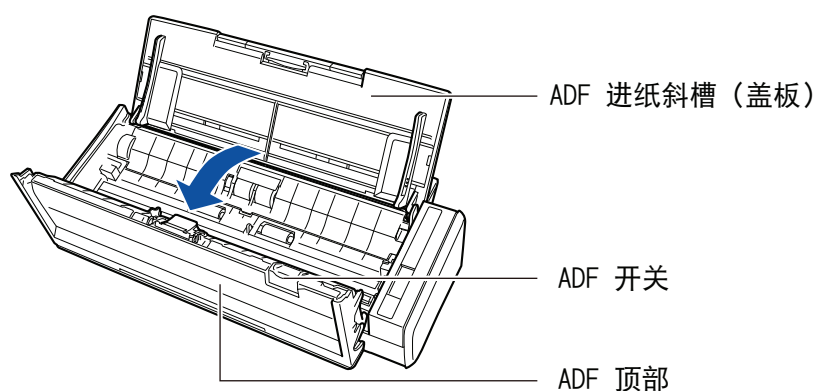
- 请勿使用水或中性清洁剂来清洁 ScanSnap 的内部。
- 如果 F1 清洁剂使用量过多，到挥发晾干为止需要很长时间。请用适量清洁剂沾湿抹布。为避免清洁液残留，请于清洁后彻底擦干清洁部位。

### 提示

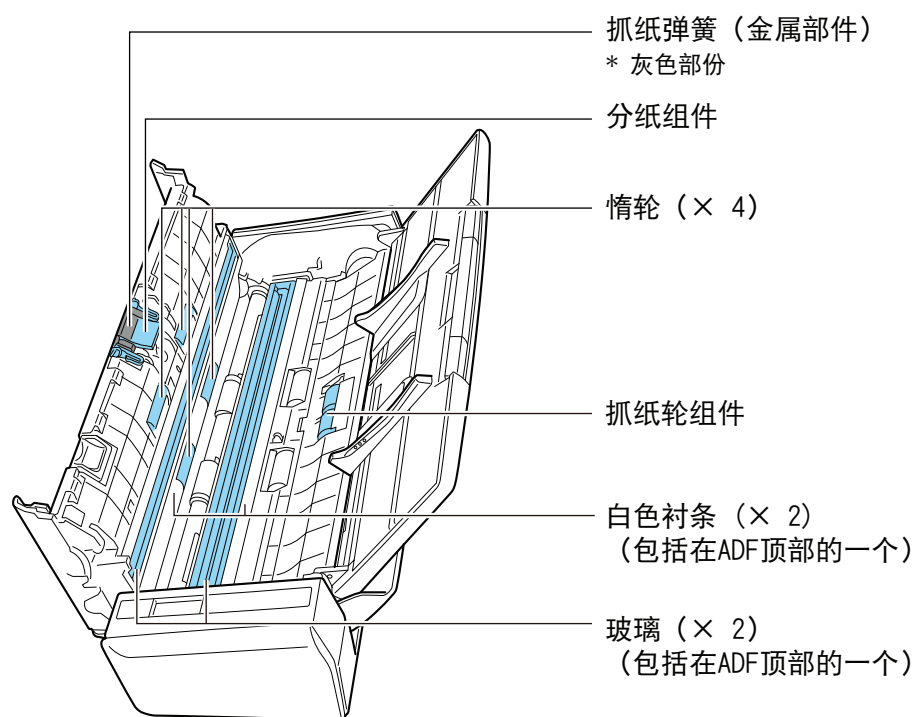
如要检查用 ScanSnap 扫描的纸张数量，查看[ScanSnap Manager - 耗材管理]窗口中的[扫描张数总计]。如要打开[ScanSnap Manager - 耗材管理]窗口，长按键盘上的[control]键的同时单击 Dock 中的 ScanSnap Manager 图标 ，然后从“ScanSnap Manager 菜单”（第 35 页）选择[耗材管理]。

## 1. 清洁以下项目：

- 分纸组件
  - 惰轮
  - 玻璃
  - 抓纸轮组件
  - 白色衬条
1. 由供电电源（AC 插座或电脑）拔掉电源连接电缆（电源电缆或 USB 总线电源电缆）。
  2. 拉开 ADF 开关以打开 ADF 顶部。



3. 请用沾有清洁剂 F1 的抹布清洁以下位置。



- 惰轮 (× 4, 位于 ADF 顶部)  
一边手动旋转转轮, 一边轻轻擦拭掉上面的污渍和灰尘。小心不要损坏转轮的表面。确保将其清洗干净, 因为转轮上的残留物将会影响进纸性能。
- 分纸组件 (× 1, 位于 ADF 顶部)  
请向下擦拭橡胶分纸组件表面的污渍和灰尘。小心不要让手或布卷进抓纸弹簧 (金属部位)。
- 抓纸轮组件 (× 1)  
一边手动向下旋转转轮, 一边轻轻擦拭掉上面的污渍和灰尘。小心不要损坏转轮的表面。确保将其清洗干净, 因为转轮上的残留物将会影响进纸性能。
- 玻璃 (× 2, 一个在 ADF 顶部, 一个在对侧)  
轻轻擦拭掉玻璃部位表面的污渍和灰尘。确保将其清洗干净, 因为当玻璃被弄脏时, 扫描图像上可能会出现竖线。
- 白色衬条 (× 2, 一个在 ADF 顶部, 一个在对侧)  
沿着玻璃的白色部分。轻轻擦拭掉表面的污渍和灰尘。

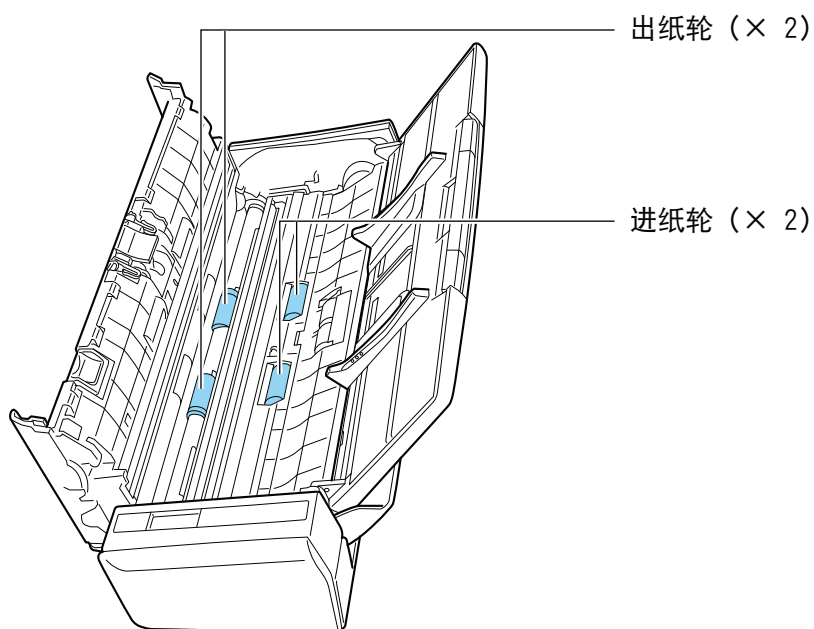
## 2. 清洁进纸轮和出纸轮。

1. 将电源连接电缆（电源电缆或 USB 总线电源电缆）连接到供电电源（AC 插座或电脑）上，然后在 ADF 顶部处于打开的状态下按下[Scan]按钮三秒以上。

### 注意

只有在清洁进纸轮和出纸轮时，才将电源连接电缆（电源电缆或 USB 总线电源电缆）连接到供电电源（AC 插座或电脑）上。

2. 请用沾有清洁剂 F1 的抹布清洁以下位置。



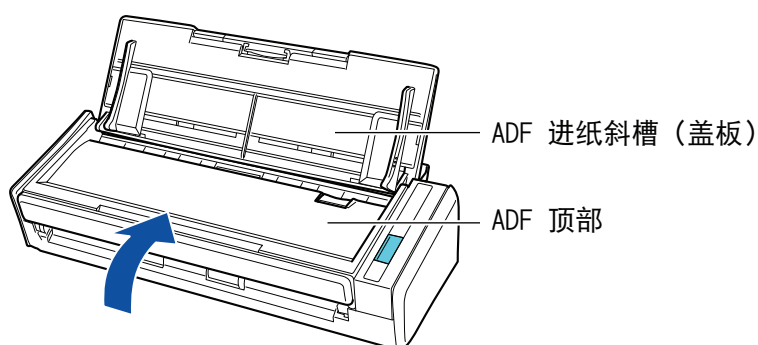
- 进纸轮 (x 2) / 出纸轮 (x 2)

按下[Scan]按钮以转动转轮。轻轻擦拭掉污渍和灰尘并注意不要损坏转轮的表面。确保将其清洗干净，因为转轮上的残留物将会影响进纸性能。

### 提示

按下[Scan]按钮七次即旋转进纸轮和出纸轮一周。

3. 关闭 ADF 顶部。



⇒ 当其返回到原始位置时会发出喀嗒一声。

### 注意

确保 ADF 顶部已彻底关闭。

否则，可能会发生卡纸、其他进纸错误或导致图像失真。

# 耗材

本节说明了耗材的部件编号、更换周期以及如何更换耗材。



- 更换耗材前，必须关闭 ScanSnap 并由供电电源（AC 插座或电脑）拔掉电源连接电缆（电源电缆或 USB 总线电源电缆）。否则可能会引起火灾或触电。
- 不要将扫描仪内的部件（比如分纸组件、抓纸轮组件）放到小孩子可以触摸到的地方。否则可能引起受伤。

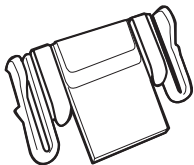
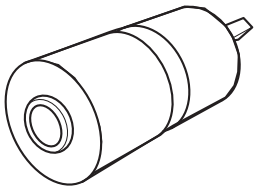
## 注意

当正在使用 ScanSnap 时，ScanSnap 的底部可能会发烫，但这并不影响 ScanSnap 的操作或导致任何人身伤害。搬运 ScanSnap 时小心不要让其掉落。

- “部件编号和耗材更换周期”（第79页）
- “查看耗材的状况”（第80页）
- “更换耗材”（第81页）

## 部件编号和耗材更换周期

以下表格介绍了耗材的部件编号以及更换耗材的基准值。

| 产品名称  | 部件编号         | 更换耗材的基准值       |
|---|--------------|----------------|
| 分纸组件<br> | PA03541-0002 | 每 10,000 张或一年  |
| 抓纸轮<br>  | PA03541-0001 | 每 100,000 张或一年 |

注意，更换耗材的基准值以使用 A4 (80 g/m<sup>2</sup>) 无木浆纸作为参考标准，基准值会根据扫描文档类型的不同而有所不同。

只使用指定的耗材。

有关耗材的购买详情，请与富士通扫描仪经销商或经授权的富士通扫描仪服务提供商取得联系。

详情请参阅如下门户网站：

<http://scansnap.fujitsu.com/>

## 查看耗材的状况

可按以下步骤查看每一耗材的使用状况。

1. 按住键盘上的[control]键的同时单击 Dock 中的 ScanSnap Manager 图标，然后从“ScanSnap Manager 菜单”（第 35 页）中选择[耗材管理]。

⇒ 显示[ScanSnap Manager - 耗材管理]窗口。

2. 查看每一耗材的使用状况。

请以[更换耗材的基准值]作为参考标准来更换耗材。





## 更换耗材

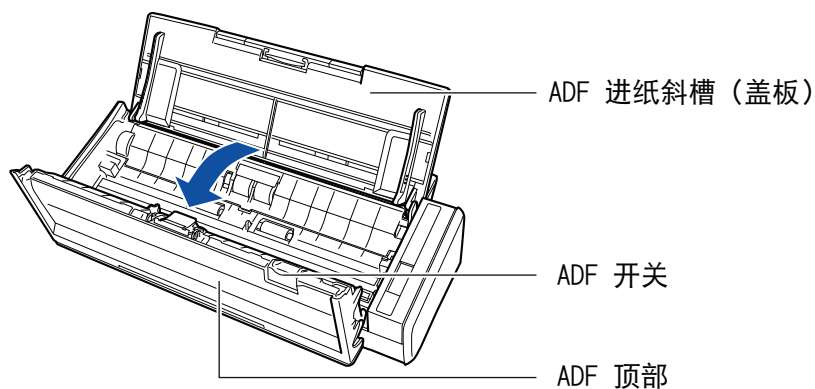
本节介绍了如何更换分纸组件以及抓纸轮组件。

- “更换分纸组件”（第82页）
- “更换抓纸轮组件”（第85页）

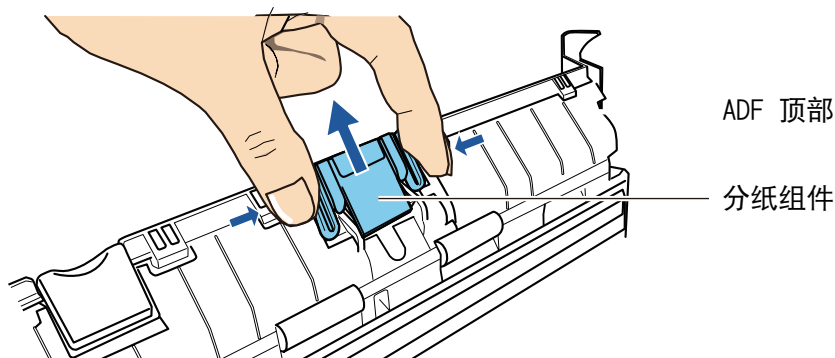
## 更换分纸组件

按以下步骤更换分纸组件：

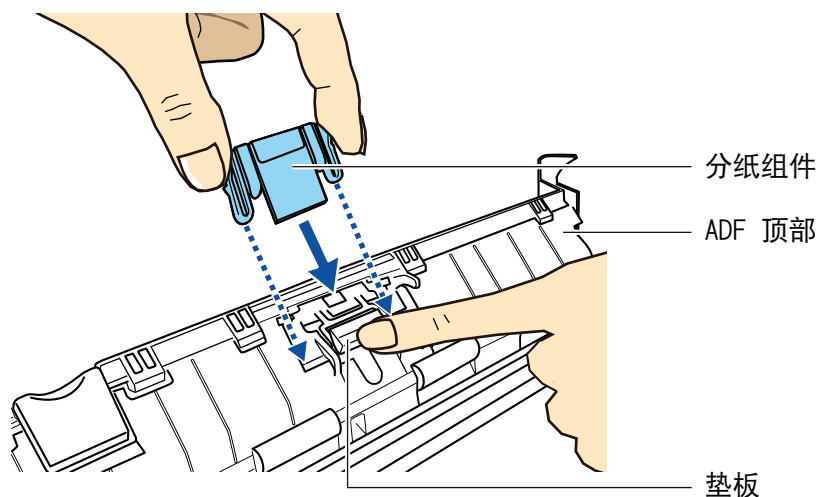
1. 由供电电源（AC 插座或电脑）拔掉电源连接电缆（电源电缆或 USB 总线电源电缆）。
2. 取出 ADF 进纸斜槽（盖板）中的任何文档。
3. 拉开 ADF 开关以打开 ADF 顶部。



4. 取出分纸组件。  
捏住分纸组件的两端，同时沿箭头方向将分纸组件取出。



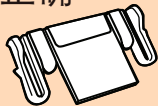
5. 一边按下垫板一边安装上新的分纸组件。

**注意**

正面朝上安装分纸组件。

如果让分纸组件背面朝上，可能会导致卡纸等进纸错误。

正确



正面

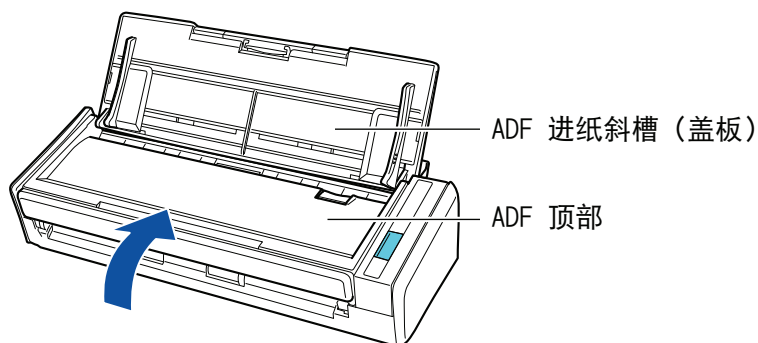
错误



背面

**6. 确保分纸组件已套进固定钩里。****注意**

请确保分纸组件已牢牢固定住。否则，可能会发生卡纸或其他进纸错误。

**7. 关闭 ADF 顶部。**

→当其返回到原始位置时会发出喀嗒一声。

**8. 将电源连接电缆（电源电缆或 USB 总线电源电缆）连接到供电电源（AC 插座或电脑）上，然后打开 ScanSnap 的电源。****9. 将分纸组件计数器清零。**

1. 按住键盘上的[control]键的同时单击 Dock 中的 ScanSnap Manager 图标 ，然后从“ScanSnap Manager 菜单”（第 35 页）中选择[耗材管理]。

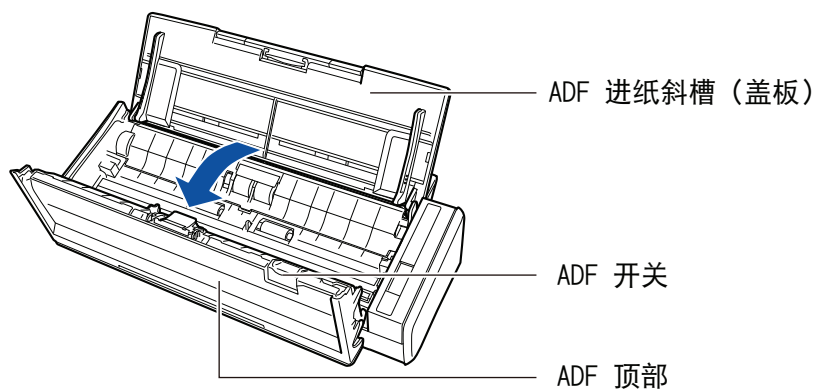
→ 显示[ScanSnap Manager - 耗材管理]窗口。

2. 单击[分纸组件计数器]上的[清零]按钮。  
→ 随即显示确认消息。
3. 单击[是]按钮。  
→ [分纸组件计数器]随即变为 0。

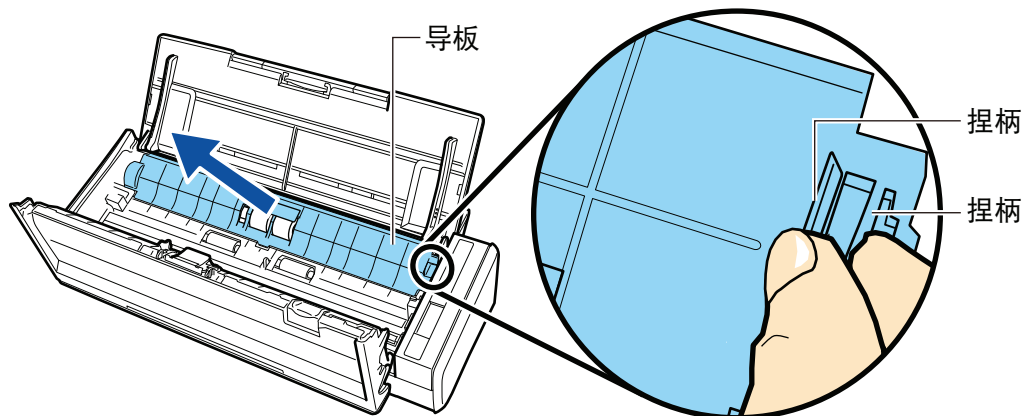
## 更换抓纸轮组件

按以下步骤更换抓纸轮组件：

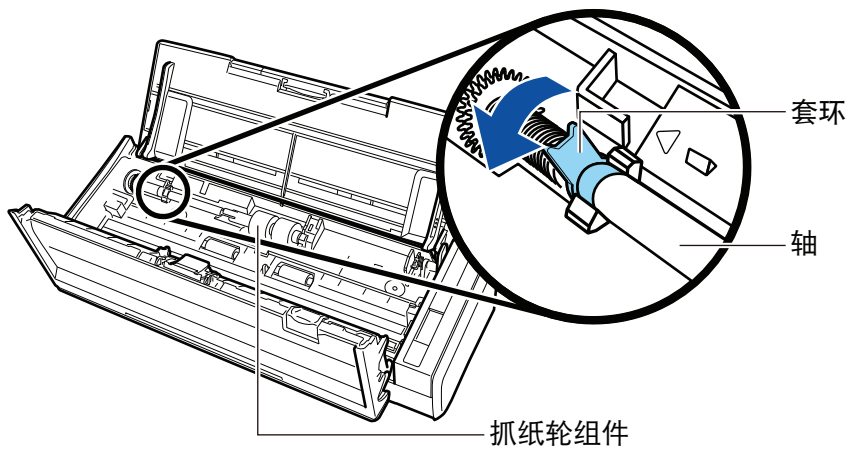
1. 由供电电源（AC 插座或电脑）拔掉电源连接电缆（电源电缆或 USB 总线电源电缆）。
2. 取出 ADF 进纸斜槽（盖板）中的任何文档。
3. 拉开 ADF 开关以打开 ADF 顶部。



4. 卸下导板。  
捏住右端的捏柄并向内推，抬起导板将其卸下。

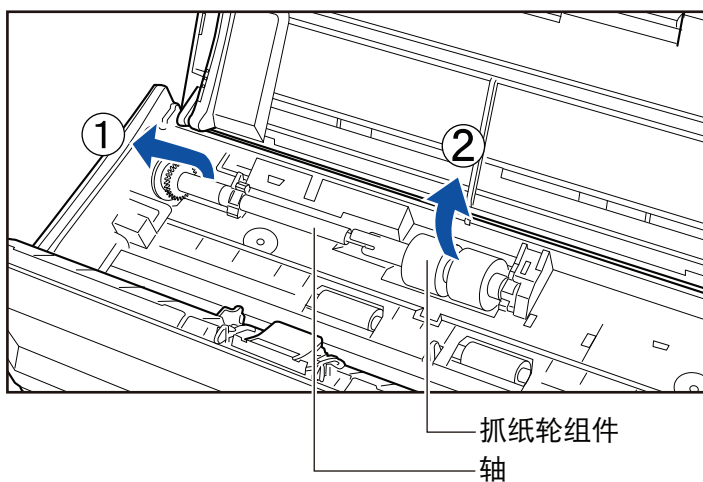


5. 旋转左侧的套环。



## 6. 从 ScanSnap 上将抓纸轮的轴卸下。

轻轻抬起轴的左侧（大约 5 mm），将其移到左侧后向上拖出。



### 注意

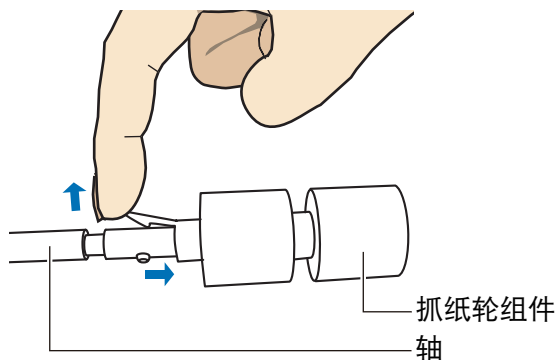
抓纸轮组件周围可能会有纸尘。

请用沾湿有 F1 清洁剂的布将其擦拭干净。否则可能会引起图像失真。

请勿使用水、中性清洁剂或气雾剂。

## 7. 将抓纸轮组件由轴上取下。

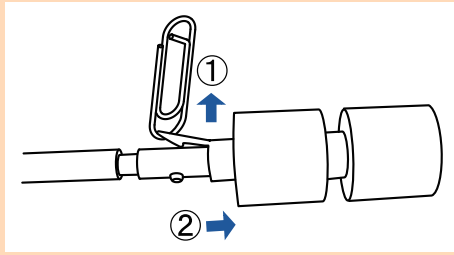
→一边抬起抓纸轮组件的固定卡，一边将轴从抓纸轮中抽出。



### 注意

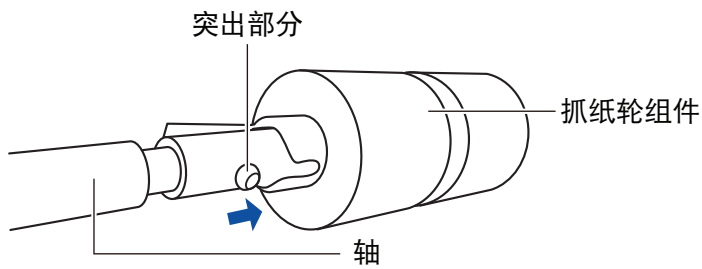
直接用手指抬起固定卡可能会使您手指受伤。

请用曲别针或类似的东西代替抬起。



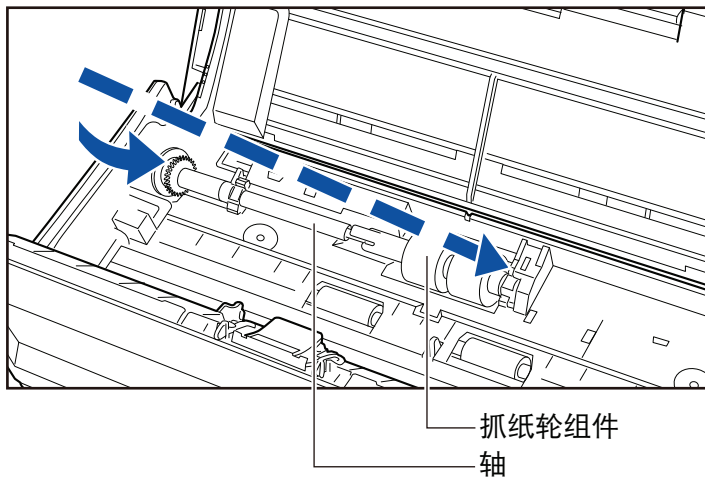
**8. 将新抓纸轮组件套到轴上。**

将轴的定位销卡进抓纸轮组件的沟槽内。

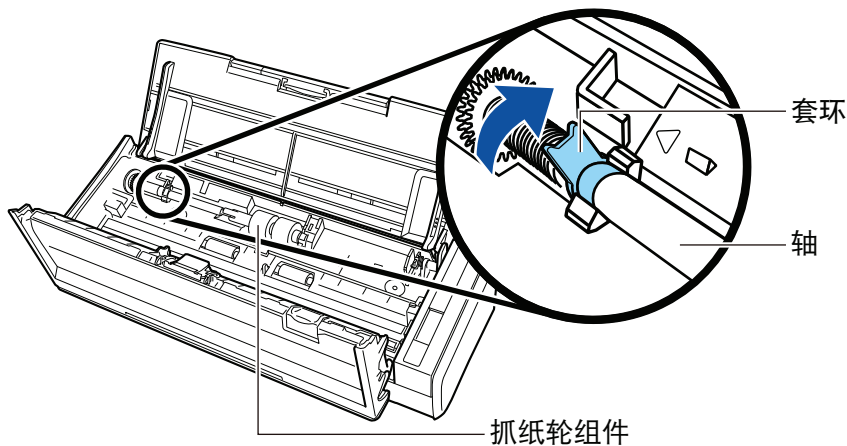


**9. 将轴安装到 ScanSnap 上。**

将轴的右端插入右侧的套环，然后再慢慢将轴的左端安装到位。



**10. 固定左侧的套环。**

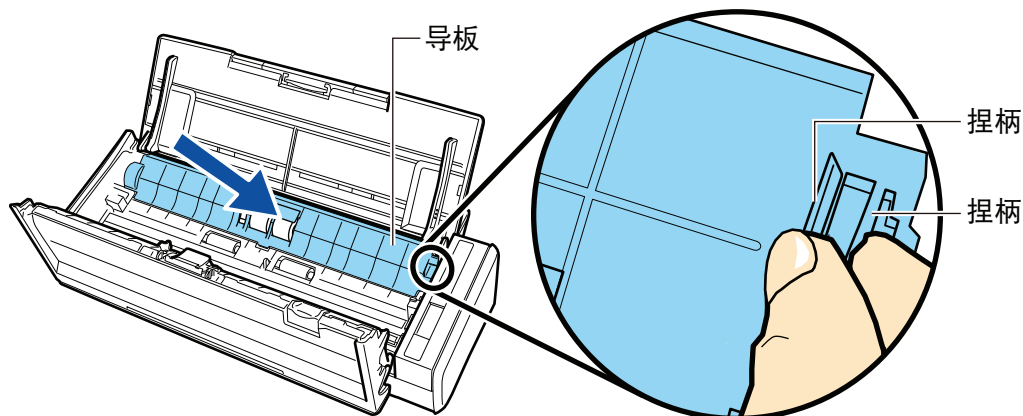


**注意**

请确保轴的两端已牢牢固定住。否则，可能会发生卡纸或其他进纸错误。

**11. 安装导板。**

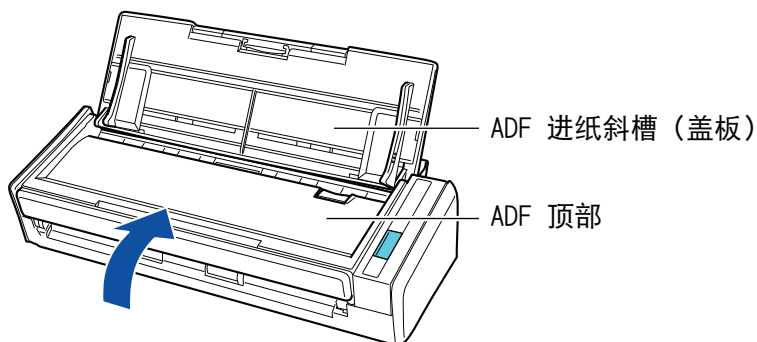
捏住右端的捏柄，将导板安装到其原始位置。



→安装到位时，导板会发出喀嗒一声。


**注意**

请确保导板已牢牢固定住。否则，可能会发生卡纸或其他进纸错误。

**12. 关闭 ADF 顶部。**

→当其返回到原始位置时会发出喀嗒一声。

**13. 将电源连接电缆（电源电缆或 USB 总线电源电缆）连接到供电电源（AC 插座或电脑）上，然后打开 ScanSnap 的电源。****14. 将抓纸轮计数器清零。**

1. 按住键盘上的[control]键的同时单击 Dock 中的 ScanSnap Manager 图标 ，然后从“ScanSnap Manager 菜单”（第 35 页）中选择[耗材管理]。  
→ 显示[ScanSnap Manager - 耗材管理]窗口。
2. 单击[抓纸轮计数器]上的[清零]按钮。  
→ 随即显示确认消息。
3. 单击[是]按钮。  
→ [抓纸轮计数器]随即变为 0。



# 附录

- “更新软件”（第90页）
- “卸载软件”（第91页）
- “ScanSnap 的规格”（第98页）

# 更新软件

从下载服务器上可免费获取 ScanSnap 相关软件的最新更新。这就叫做 ScanSnap Online Update。推荐应用最新的更新来增强安全性，操作性和性能。

有关可以更新的软件，请参阅以下：

<http://www.fujitsu.com/global/support/computing/peripheral/scanners/software/online-setup-help.html>

ScanSnap Online Update 将定期检查下载服务器。

有最新版本的 ScanSnap 可用时，将显示更新列表窗口

要安装更新，请按照窗口上的指示进行。

有关详情，请参阅 ScanSnap Online Update 帮助。

也可以从 ScanSnap Manager 手动检查是否有新的程序版本可用且运行更新。

## 1. 按住键盘上的[control]键的同时单击 Dock 中的 ScanSnap Manager 图标，然后从“ScanSnap Manager 菜单”（第 35 页）中选择[帮助] → [在线更新]。

⇒ ScanSnap Online Update 检查是否有更新版本的 ScanSnap Manager。请根据指示继续完成更新。

有关详情，请参阅 ScanSnap Online Update 帮助。

### 注意

- 要运行 ScanSnap Manager 的在线更新，需要连接 Internet。
- 请以具有管理员权限的用户身份登录。

### 提示

有关 ScanSnap Manager 的更新，请参阅如下网页：

<http://scansnap.fujitsu.com/g-support/zh/>

## 卸载软件

本节说明如何卸载以下软件程序：

- “卸载 ScanSnap Manager”（第92页）
- “卸载 ScanSnap Organizer”（第94页）
- “卸载 CardMinder”（第95页）
- “卸载 ABBYY FineReader for ScanSnap”（第96页）
- “卸载 ScanSnap Online Update”（第97页）

## 卸载 ScanSnap Manager

卸载 ScanSnap Manager。


步骤如下。

1. 打开电脑后以具有管理员权限的用户身份登录。
2. 从 Finder 的边栏中，选择[应用程序]→[ScanSnap]→[Sub]，然后双击[ScanSnap 卸载程序]。  
⇒ 即显示[ScanSnap 卸载程序]窗口（[欢迎使用 ScanSnap 卸载程序]屏幕）。
3. 单击[继续]按钮。  
⇒ 即显示[重要信息]屏幕。
4. 阅读[自述文件]，然后单击[卸载]按钮。  
⇒ 即显示认证窗口。
5. 输入具有管理员权限的用户的用户名和密码，然后单击[好]按钮。  
⇒ 开始卸载。卸载完成后，即显示[卸载成功]屏幕。
6. 单击[关闭]按钮。

### 提示

如果卸载 ScanSnap Manager 的用户以外的用户已将 ScanSnap Manager 设置为登录项，需执行以下操作：

1. 以将 ScanSnap Manager 设置为登录项的用户的身份登录。

2. 从 Apple () 菜单中，选择[系统偏好设置]。

⇒ 即显示[系统偏好设置]窗口。

3. 选择[用户与群组]。


⇒ 即显示[用户与群组]窗口。

4. 从[当前用户]中，选择当前登录的用户。

5. 选择[登录项]选项卡。

⇒ 即显示登录项列表。

6. 从登录项列表中，选择[ScanSnap Manager]。

7. 单击登录项列表下的[]按钮。

⇒ [ScanSnap Manager]从登录项列表中删除。

8. 关闭[用户与群组]窗口。

---

## 卸载 ScanSnap Organizer

卸载 ScanSnap Organizer。

步骤如下。

1. 打开电脑后以具有管理员权限的用户身份登录。
2. 如果 ScanSnap Organizer 正在运行，请退出。
3. 从 Finder 的边栏中，选择[应用程序]→[ScanSnap Organizer]，然后将 [ScanSnap Organizer]文件夹拖入回收站。
4. 清空回收站。  
⇒ [ScanSnap Organizer]文件夹被删除。

## 卸载 CardMinder

卸载 CardMinder。

步骤如下。

1. 打开电脑后以具有管理员权限的用户身份登录。
2. 如果 CardMinder 正在运行，请退出。
3. 从 Finder 的边栏中，选择[应用程序]→[CardMinder]，然后将[CardMinder]文件夹拖入回收站。
4. 清空回收站。  
⇒ [CardMinder]文件夹被删除。

### 提示

要删除数据库，将数据库文件拖入回收站。

要访问存储在默认位置的数据库文件，从 Finder 的边栏中选择[文档]→[CardMinder]→[CardMinder DB.cxdb]。

---

## 卸载 ABBYY FineReader for ScanSnap

卸载 ABBYY FineReader for ScanSnap。

步骤如下。

- 1.** 打开电脑后以具有管理员权限的用户身份登录。
- 2.** 如果 ABBYY FineReader for ScanSnap 正在运行，请退出。
- 3.** 从 Finder 的边栏中，选择[应用程序]→[ABBYY FineReader for ScanSnap]，然后将[ABBYY FineReader for ScanSnap]文件夹拖入回收站。
- 4.** 清空回收站。  
⇒ [ABBYY FineReader for ScanSnap]文件夹被删除。



## 卸载 ScanSnap Online Update

卸载 ScanSnap Online Update。

### 提示

卸载 ScanSnap Online Update 之前，请确保没有安装以下软件。

- ScanSnap Manager
- ScanSnap Organizer
- CardMinder

步骤如下。

- 1. 打开电脑后以具有管理员权限的用户身份登录。**
- 2. 从 Finder 的边栏中，选择[应用程序]→[ScanSnap Online Update]→[Sub]，然后双击[AOUUninstaller]。**
  - ⇒ 即显示[ScanSnap Online Update 卸载程序]窗口（[欢迎使用 ScanSnap Online Update 卸载程序]）。
- 3. 单击[继续]按钮。**
  - ⇒ 即显示[重要信息]屏幕。
- 4. 阅读[自述文件]，然后单击[卸载]按钮。**
  - ⇒ 即显示认证窗口。
- 5. 输入具有管理员权限的用户的用户名和密码，然后单击[好]按钮。**
  - ⇒ 开始卸载。卸载完成后，即显示[卸载成功]屏幕。

# ScanSnap 的规格

以下表格介绍了 ScanSnap 规格的概要。

| 项目               |              | 规格  |
|------------------|--------------|---|
| 产品名称             |              | ScanSnap S1300i   |
| 扫描方法             |              | 自动送纸器 (ADF)，同时双面扫描  |
| 扫描色彩模式           |              | 单面/双面、彩色/灰度/黑白/自动 (自动检测彩色、灰度和黑白)  |
| 光学系统/图像传感器       |              | 自聚焦透镜等比放大光学/彩色 CIS × 2 (正面 × 1, 背面 × 1)   |
| 光源               |              | 3 色 LED (红/绿/蓝)   |
| 扫描速度 (A4 纵向)     | 电源电缆连接       | 自动分辨率: 6 张/分钟<br>普通: 12 张/分钟<br>精细: 9 张/分钟<br>超精细: 6 张/分钟<br>最佳: 1 张/分钟                         |
|                  | USB 总线电源电缆连接 | 自动分辨率: 2 张/分钟<br>普通: 4 张/分钟<br>精细: 3 张/分钟<br>超精细: 2 张/分钟<br>最佳: 1 张/分钟                          |
| 扫描区域             |              | 请参阅“要扫描的文档”(第 43 页)   |
| 文档厚度             |              |   |
| 允许放入的纸张数量        |              | 最多 10 张<br>A4: 80 g/m <sup>2</sup>  |
| 接口               | USB          | USB 2.0/USB 1.1 (接口: USB Mini-B 型) (*1)   |
| 输入电源             | 电压           | 100 到 240V ±10%或 5V (USB 总线电源)  |
|                  | 相数           | 单相  |
|                  | 频率范围         | 50/60 Hz  |
| 电源消耗             | 电源电缆连接       | 操作期间: 9 W 以下<br>睡眠模式期间: 2.6 W 以下  |
|                  | USB 总线电源电缆连接 | 操作期间: 5 W 以下<br>睡眠模式期间: 2 W 以下  |
| 温度/湿度允许范围        | 温度           | 操作期间: 5 到 35 摄氏度<br>待机状态时: -20 到 60 摄氏度<br>保存/运输期间: -20 到 60 摄氏度                                |
|                  | 湿度           | 操作期间: 20 到 80%<br>待机状态时: 8 到 95%<br>保存/运输期间: 8 到 95%  |
| 外部尺寸 (宽 × 长 × 高) |              | 最小: 284 × 99 × 77 mm (ADF 进纸斜槽 (盖板) 已关闭时)<br>最大: 284 × 231 × 240 mm (ADF 进纸斜槽 (盖板) 已打开且延伸板已拉出时) |
| 重量               |              | 1.4 kg  |
| 环境规格             |              | 符合国际能源之星计划和 RoHS 指令   |

| 项目   |           | 规格                            |
|------|-----------|-------------------------------|
| 相关软件 | 扫描仪驱动程序   | ScanSnap Manager              |
|      | 文件管理      | ScanSnap Organizer            |
|      | 名片管理      | CardMinder                    |
|      | 文本识别      | ABBYY FineReader for ScanSnap |
|      | 更新管理和应用程序 | ScanSnap Online Update        |

\*1: 当连接 ScanSnap 连接到 USB 3.0 端口时, 端口仍以 USB 2.0 端口工作。

# 关于客户支持和维护

## 客户支持

- ABBYY FineReader for ScanSnap  
从 Finder 的边栏中，选择[应用程序] → [ABBYY FineReader for ScanSnap] → [ABBYY FineReader for ScanSnap] → [帮助] → [ABBYY FineReader for ScanSnap 帮助] → [技术支持]。
- Evernote  
请参阅下面网页：  
<http://www.evernote.com/about/contact/support/>
- Google 云端硬盘  
请参阅 Google 云端硬盘帮助中心或 Google 产品论坛。  
要打开它们，选择 Google 云端硬盘中的[帮助]。
- Salesforce  
联系您的 Salesforce 系统管理员。
- Dropbox  
请参阅下面网页：  
<http://www.dropbox.com/contact>
- ScanSnap  
有关 ScanSnap 的其它询问，请参阅 ScanSnap 支持网站。  
<http://scansnap.fujitsu.com/g-support/zh/>  
如果在参阅上面的网页之后依然未能解决问题，浏览下面的网页来查看适合的 Fujitsu 办公室联系信息，然后联系 Fujitsu 办公室。  
<http://imagescanner.fujitsu.com/warranty.html>

## 耗材/选购件供应商

<http://scansnap.fujitsu.com/>

## 维护

有关本产品的维修，请与富士通扫描仪经销商或经授权的富士通扫描仪服务提供商取得联系。

详情请参阅如下门户网站：

<http://imagescanner.fujitsu.com/warranty.html>

### 注意

为了安全起见，请不要尝试自己修理。