

***ScanSnap***  
***S1300i***

# Handbuch: Erste Schritte

## (Mac OS)

# Contents

Über dieses Handbuch.....	4
Sicherheitshinweise .....	5
Handbücher .....	6
Warenzeichen .....	8
Hersteller .....	9
In diesem Handbuch verwendete Symbole .....	10
Pfeilsymbole in diesem Handbuch.....	11
In diesem Handbuch verwendete Bildschirmbilder.....	12
In diesem Handbuch verwendete Abkürzungen .....	13
Was Sie mit dem ScanSnap machen können.....	14
Dokumente scannen .....	15
Eine lange Seite scannen .....	20
Dokumente verschiedener Breite und Länge in einem Stapel scannen .....	24
ScanSnap Überblick.....	29
Bauteile und Funktionen .....	30
Systemanforderungen .....	32
Überblick über die Software des ScanSnap .....	33
Installieren der Software .....	34
ScanSnap Manager Symbol.....	35
ScanSnap Manager Menü.....	36
ScanSnap Setup Fenster .....	38
Ein- und Ausschalten des ScanSnap.....	39
Einschalten des ScanSnap.....	40
Ausschalten des ScanSnap.....	42
Energiesparmodus .....	43
Automatisches Ausschalten .....	44
Dokumente für das Scannen .....	45
Was Sie mit der zugehörigen Software machen können .....	47
Was Sie mit dem ScanSnap Organizer machen können.....	48
Grundlegender Bedienungsablauf von ScanSnap Organizer.....	49
Verwalten von Dateien.....	50
Dateien verwenden .....	52
Was Sie mit dem CardMinder machen können.....	53
Grundlegender Bedienungsablauf von CardMinder.....	55
Verknüpfen von Kartendaten mit anderen Anwendungen .....	58
Kartendaten mit der Grundlegende Suche Symbolleiste suchen.....	59
Kartendaten mit Tastenkombinationen suchen.....	60
Eine Datei an Kartendaten anhängen .....	61
Nützliche Nutzungsoptionen .....	62
Verwalten von Papierdokumenten in Ordnern auf dem Computer.....	63
Visitenkarten in einem Computer speichern.....	66
Problembhebung.....	68

Wenn die Software zuvor installiert wurde .....	69
Wenn das ScanSnap Manager Symbol nicht erscheint .....	70
Anzeigen des ScanSnap Manager Symbols .....	71
ScanSnap Manager wird nicht korrekt ausgeführt.....	72
Überprüfen der Verbindung zwischen dem ScanSnap und dem Computer .....	73
Überprüfen des ScanSnap Manager Funktionsstatus.....	74
<b>Reinigung .....</b>	<b>75</b>
Reinigungsmaterialien .....	76
Reinigen der ScanSnap-Außenseite.....	77
Reinigen des ScanSnap-Inneren.....	78
<b>Verbrauchsmaterialien .....</b>	<b>82</b>
Artikelnummern und Ersetzungszyklus der Verbrauchsmaterialien .....	83
Verbrauchsmaterial überprüfen.....	84
Austauschen der Verbrauchsmaterialien .....	85
Ersetzen der Papierseparations-Einheit .....	86
Ersetzen der Einzugsrolleneinheit .....	89
<b>Anhang .....</b>	<b>94</b>
Aktualisieren der Software .....	95
Deinstallieren der Software .....	96
Deinstallation von ScanSnap Manager .....	97
Deinstallation von ScanSnap Organizer .....	99
Deinstallation von CardMinder .....	100
Deinstallation von ABBYY FineReader for ScanSnap .....	101
Deinstallation von ScanSnap Online Update.....	102
Spezifikationen des ScanSnap .....	103
<b>Wartung und Kundendienst.....</b>	<b>105</b>

# Über dieses Handbuch

- "Sicherheitshinweise" (Seite 5)
- "Handbücher" (Seite 6)
- "Warenzeichen" (Seite 8)
- "Hersteller" (Seite 9)
- "In diesem Handbuch verwendete Symbole" (Seite 10)
- "Pfeilsymbole in diesem Handbuch" (Seite 11)
- "In diesem Handbuch verwendete Bildschirmbilder" (Seite 12)
- "In diesem Handbuch verwendete Abkürzungen" (Seite 13)

# Sicherheitshinweise

Das beiliegende "Sicherheitshinweise" Handbuch enthält Informationen zum sicheren Umgang mit dem ScanSnap. Lesen Sie dieses Handbuch sorgfältig, bevor Sie den ScanSnap verwenden.

# Handbücher

Lesen Sie die folgenden Handbücher, um Fragen während der Benutzung von ScanSnap zu klären.



## Vor dem Benutzen von ScanSnap

Handbuch	Beschreibung und Ort
Sicherheitshinweise	<p>Dieses Handbuch enthält Informationen zum sicheren Umgang mit dem ScanSnap. Lesen Sie dieses Handbuch, bevor Sie den ScanSnap verwenden.</p> <p>Dieses Handbuch ist in der Packung enthalten.</p> <p>Wenn die Software bereits installiert ist, dann kann dieses Handbuch ebenfalls auf folgende Weise aufgerufen werden: Wählen Sie aus der Seitenleiste im Finder [Anwendungen] → [ScanSnap Handbücher] und doppelklicken Sie dann auf [S1300i Sicherheitshinweise].</p>



## Beim Einrichten des ScanSnap

Handbuch	Beschreibung und Ort
ScanSnap S1300i Los Gehr's	<p>Dieses Handbuch beschreibt das Aufstellen und Einrichten des ScanSnap ab dem Öffnen der Verpackung bis zum Ausprobieren der Bedienung.</p> <p>Los Gehr's ist in der Packung enthalten.</p> <p>Wenn die Software bereits installiert ist, dann kann dieses Handbuch ebenfalls auf folgende Weise aufgerufen werden: Wählen Sie aus der Seitenleiste im Finder [Anwendungen] → [ScanSnap Handbücher] und doppelklicken Sie dann auf [S1300i Los Gehr's].</p>


## Beim Bedienen des ScanSnap

Handbuch	Beschreibung und Ort
ScanSnap S1300i Handbuch: Erste Schritte (dieses Handbuch)	Dieses Handbuch beschreibt die grundlegenden Bedienungen und Reinigungsvorgänge für den ScanSnap.
ScanSnap Handbuch für den Scan-Profi	<p>Dieses Handbuch beschreibt Bedienvorgänge wie verschiedene Scan-Methoden und nützliche Anwendungen des ScanSnap.</p> <p>Sehen Sie diese Handbuch auf der folgenden Webseite ein.</p> <p><a href="http://www.pfu.fujitsu.com/imaging/downloads/manual/advanced/mac/de/common/index.html">http://www.pfu.fujitsu.com/imaging/downloads/manual/advanced/mac/de/common/index.html</a></p>
ScanSnap Manager Hilfe	<p>Diese Hilfedatei beschreibt die Fenster, Betriebsprobleme und Problemlösungen sowie Meldungen von ScanSnap Manager.</p> <p>Dieses Handbuch kann über folgende Methoden aufgerufen werden:</p> <ul style="list-style-type: none"> <li>● Klicken Sie auf das ScanSnap Manager Symbol  im Dock, während Sie die [Ctrl] Taste auf der Tastatur gedrückt halten, und wählen Sie dann im "ScanSnap Manager Menü" (Seite 36) [Hilfe] → [Hilfe].</li> <li>● Klicken Sie auf die Hilfe Schaltfläche des ScanSnap Manager ().</li> <li>● Wählen Sie in der Menüleiste [Hilfe] → [ScanSnap Manager Hilfe].</li> </ul>

## Beim Speichern gescannter Bilder auf ein Mobilgerät

Handbuch	Beschreibung und Ort
ScanSnap S1300i Handbuch: Erste Schritte (Mobilverbindung für iOS)	<p>Dieses Handbuch beschreibt Verfahren an iOS-Mobilgeräten beim Speichern gescannter Bilder auf das Mobilgerät.</p> <p>Dieses Handbuch kann über folgende Methode aufgerufen werden:</p> <ol style="list-style-type: none"> <li>1. Starten Sie ScanSnap Connect Application auf dem Mobilgerät. ⇒ Der [Dateiliste] Bildschirm erscheint.</li> <li>2. Tippen Sie auf die  Schaltfläche ⇒ Der [Informationen] Bildschirm erscheint.</li> <li>3. Tippen Sie auf die [Hilfe] Schaltfläche.</li> </ol>
ScanSnap S1300i Handbuch: Erste Schritte (Mobilverbindung für Android)	<p>Dieses Handbuch beschreibt Verfahren an Android-Geräten beim Speichern gescannter Bilder auf dem Mobilgerät.</p> <p>Dieses Handbuch kann über folgende Methode aufgerufen werden:</p> <ol style="list-style-type: none"> <li>1. Starten Sie ScanSnap Connect Application auf dem Mobilgerät. ⇒ Der [Dateiliste] Bildschirm erscheint.</li> <li>2. Tippen Sie auf . ⇒ Das Menü erscheint.</li> <li>3. Tippen Sie auf [Hilfe].</li> </ol>

## Beim Aktualisieren der Software

Handbuch	Beschreibung und Ort
ScanSnap Online Update Hilfe	<p>Diese Hilfe beschreibt Verfahren, Fenster und Meldungen von ScanSnap Online Update.</p> <p>Die Hilfe kann über folgende Methoden aufgerufen werden:</p> <ul style="list-style-type: none"> <li>● Klicken Sie auf die Hilfe Schaltfläche () von ScanSnap Online Update.</li> <li>● Wählen Sie in der Menüleiste [Hilfe] → [ScanSnap Online Update Hilfe].</li> </ul>

## Verwendung verwandter Anwendungen

Handbuch	Beschreibung und Ort
ScanSnap Organizer Hilfe	<p>Diese Hilfe beschreibt Verfahren, Fenster und Meldungen von ScanSnap Organizer.</p> <p>Diese Hilfedatei kann über [Hilfe] in der Menüleiste → [ScanSnap Organizer Hilfe] aufgerufen werden.</p>
CardMinder Hilfe	<p>Diese Hilfe beschreibt Verfahren, Fenster und Meldungen von CardMinder.</p> <p>Diese Hilfedatei kann über [Hilfe] in der Menüleiste → [CardMinder Hilfe] aufgerufen werden.</p>

# Warenzeichen

Microsoft, Windows, Windows Vista, Excel, PowerPoint, Outlook, SharePoint, Windows Live, Internet Explorer und OneDrive sind eingetragene Warenzeichen oder Warenzeichen der Microsoft Corporation in den USA, und/oder anderen Ländern.

Word ist ein Produkt der Microsoft Corporation in den USA.

Apple, App Store, das Apple Logo, Mac, Mac OS, OS X, iPad, iPhone, iPhoto, iPod touch und iTunes sind Warenzeichen von Apple Inc.

Intel und Intel Core sind eingetragene Warenzeichen oder Warenzeichen der Intel Corporation in den USA und/oder anderen Ländern.

ABBYY™ FineReader™ Engine © ABBYY. OCR by ABBYY

ABBYY und FineReader sind Warenzeichen und in einigen Ländern auch eingetragene Warenzeichen von ABBYY Software, Ltd.

Evernote ist ein eingetragenes Warenzeichen oder Warenzeichen der Evernote Corporation.

Google, Google Drive, Android und Google Play sind eingetragene Warenzeichen oder Warenzeichen von Google Inc. Die Verwendung dieser eingetragenen Warenzeichen oder Warenzeichen obliegt Google Permissions.

Salesforce, das Salesforce Logo und Salesforce CRM sind eingetragene Warenzeichen oder Warenzeichen von salesforce.com, inc. in den USA und/oder anderen Ländern.

Wi-Fi, Wi-Fi Protected Setup und das Wi-Fi Protected Setup-Logo sind Warenzeichen der Wi-Fi Alliance.

ScanSnap, das ScanSnap Logo, ScanSnap Manager, ScanSnap Organizer, CardMinder und Rack2-Filer sind eingetragene Warenzeichen oder Warenzeichen von PFU LIMITED in Japan.

Andere Firmennamen oder Produktbezeichnungen sind eingetragene Warenzeichen oder Warenzeichen der jeweiligen Firmen.



## Hersteller



PFU LIMITED

YOKOHAMA i-MARK PLACE, 4-4-5 Minatomirai, Nishi-ku, Yokohama, Kanagawa, 220-8567, Japan

© PFU LIMITED 2014-2015

## In diesem Handbuch verwendete Symbole

Die folgenden Symbole werden in diesem Handbuch verwendet, um mögliche Verletzungen des Benutzers oder umstehende Personen, bzw. Schäden am Gerät oder Eigentum des Benutzers zu vermeiden. Warnhinweise zeigen die Warnungsstufe und einem Hinweistext. Die folgende Tabelle führt die verwendeten Warnungsstufen und ihre Bedeutung auf.

Abkürzung	Beschreibung
	Dieses Symbol weist den Benutzer darauf hin, dass durch eine nicht ordnungsgemäße Durchführung der Operation, Personen verletzt bzw. getötet werden können.
	Dieses Symbol weist den Benutzer darauf hin, dass durch eine nicht ordnungsgemäße Durchführung der Operation, Personen verletzt bzw. gefährdet oder der Scanner beschädigt werden können.

## Pfeilsymbole in diesem Handbuch

Rechtspfeile (→) werden zur Verbindung von Symbolen und Operationen verwendet, die nacheinander ausgewählt werden sollen.

Beispiel: Wählen Sie aus der Seitenleiste im Finder [Anwendungen] → [ScanSnap].

## In diesem Handbuch verwendete Bildschirmbilder

Dieses Handbuch verwendet Bildschirmbilder von OS X v10.9.

Einige Bildschirmbilder sind von Bildschirmbilder von OS X v10.10.3 oder aktueller.

Je nach Betriebssystem können sich die angezeigten Fenster unterscheiden.

Die Bildschirmbeispiele in dieser Anleitung unterliegen im Interesse der Produktentwicklung Änderungen ohne Benachrichtigung.

Sollte sich das tatsächliche Fenster von den Bildschirmbeispielen in dieser Anleitung unterscheiden, folgen Sie bei der Bedienung dem tatsächlich angezeigten Bildschirm.

## In diesem Handbuch verwendete Abkürzungen

Des Weiteren werden folgende Abkürzungen verwendet:

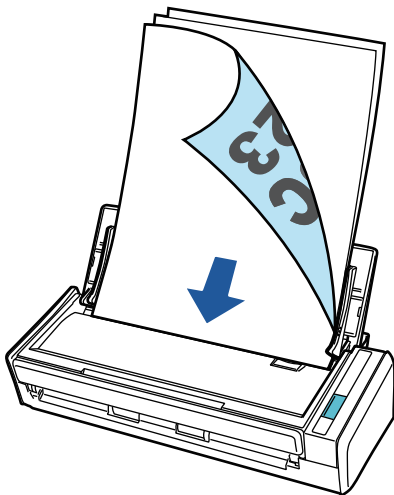
Verwendete Abkürzungen	Beschreibung
Mac OS	OS X v10.10, OS X v10.9, OS X v10.8, Mac OS X v10.7 oder Mac OS X v10.6
Word	Microsoft® Word für Mac 2011
Excel	Microsoft® Excel® für Mac 2011
PowerPoint	Microsoft® PowerPoint® für Mac 2011
ABBYY FineReader for ScanSnap	<p>ABBYY FineReader for ScanSnap™</p> <p>Alle Erklärungen in diesem Handbuch beziehen sich auf die Annahme, dass die ScanSnap beigelegte Version von ABBYY FineReader for ScanSnap verwendet wird. Solange nicht anders angegeben, bezieht sich der Begriff ABBYY FineReader for ScanSnap auf die im Lieferumfang von ScanSnap enthaltene ABBYY FineReader for ScanSnap Programmversion.</p> <p>Bitte beachten Sie, dass die Programmversion von ABBYY FineReader for ScanSnap ohne vorherige Ankündigung aktualisiert werden kann. Sollten sich die Beschreibungen von den tatsächlich angezeigten Bildschirmen unterscheiden, ziehen Sie das Benutzerhandbuch für ABBYY FineReader for ScanSnap zu Rate.</p>
Google Drive	Google Drive™
Android	Android®
ScanSnap	Farbbildscanner ScanSnap S1300i

# Was Sie mit dem ScanSnap machen können

## Scannen von mehreren Dokumenten

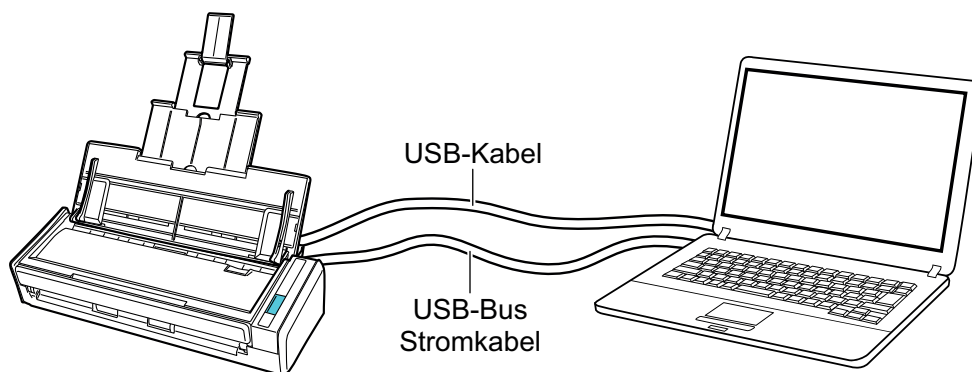
Ein Dokumentenstapel der Stärke von 1 mm oder weniger (für A4 oder kleinere Formate: Es können bis zu 10 Blätter in den ScanSnap eingelegt werden (mit einem Papiergewicht von 80 g/2).

Weitere Informationen finden Sie unter "[Dokumente scannen](#)" (Seite 15).



## Verwendung des USB Bus-Antriebs, der keine Stromversorgung benötigt

Sie können ScanSnap in einer Umgebung verwenden, in der keine Stromversorgung vorhanden ist, z.B. in Freien oder auf Geschäftsreisen, indem Sie den ScanSnap mit einem USB-Anschluss an einen Computer anschließen.



# Dokumente scannen

Dokumente wie Handouts für Meetings oder Visitenkarten können gescannt werden.

Weitere Informationen zu den scanbaren Dokumenten finden Sie unter "[Dokumente für das Scannen](#)" (Seite 45).

## 1. Wenn Sie mehrere Dokumente einlegen, überprüfen Sie bitte die Blattanzahl des Stapels.

Die maximale Anzahl von in ScanSnap einlegbaren Blättern lautet wie folgt:

Für A4 oder kleinere Formate: Es können bis zu 10 Blätter gleichzeitig eingelegt werden (mit einem Papiergewicht von 80 g/m<sup>2</sup> und einer Dokumentenstapelstärke von weniger als 1 mm).

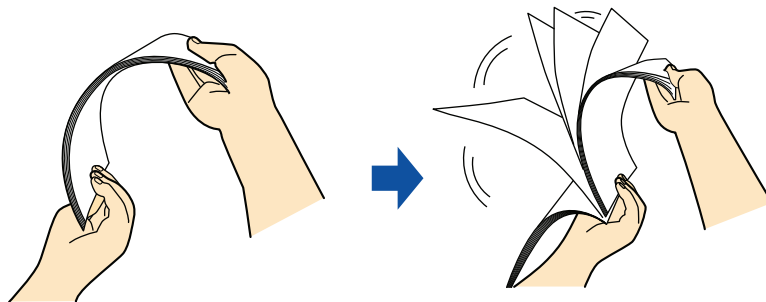
### WICHTIG

Wenn Sie versuchen mehr Dokumente als möglich einzulegen, können folgende Probleme auftreten:

- Aufgrund der zu großen Dateigröße können die Dateien nicht korrekt erstellt werden.
- Während des Scans treten Mehrfacheinzüge auf.

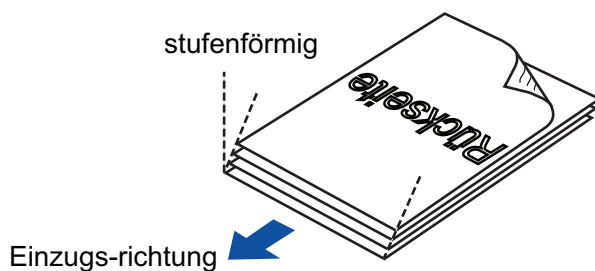
## 2. Lockern Sie die Dokumente auf.

1. Halten Sie beide Enden des Stapels und lockern diesen dann mehrmals auf.



2. Drehen Sie die Dokumente um 90 Grad und lockern Sie diese in derselben Weise auf.

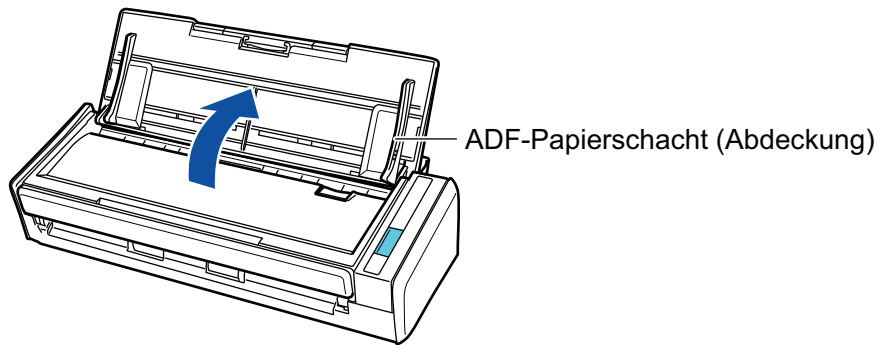
## 3. Richten Sie die Dokumentenkanten bündig aus und richten Sie dann die zuerst einzuziehenden Oberkanten leicht versetzt stufenförmig aus.



### WICHTIG

Wenn Sie die Dokumente nicht bündig einlegen, kann dies Papierstaus oder Beschädigungen der Dokumente zur Folge haben.

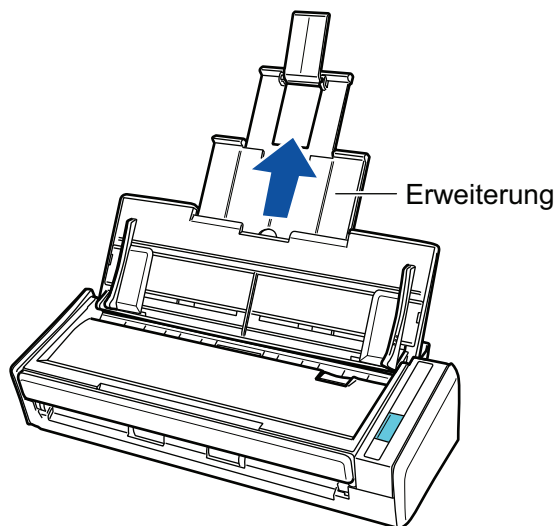
#### 4. Öffnen Sie den ADF-Papierschacht (Abdeckung) von ScanSnap.



⇒ Die [Scan] Taste blinkt in blau. Die Taste leuchtet wieder normal, wenn das Scannen von Dokumenten aktiviert ist.

Weiterhin wechselt das ScanSnap Manager Symbol im Dock von  zu .

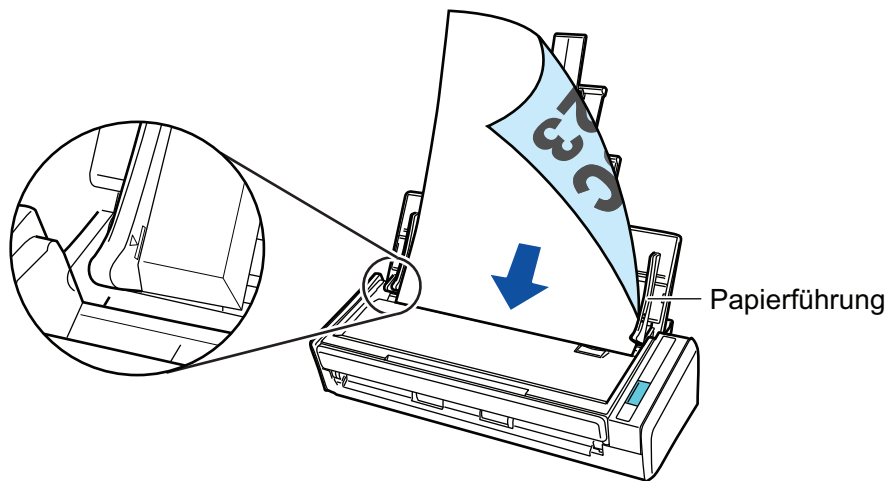
#### 5. Ziehen Sie die Erweiterung heraus.



#### 6. Legen Sie die Dokumente in den ADF-Papierschacht (Abdeckung) ein.

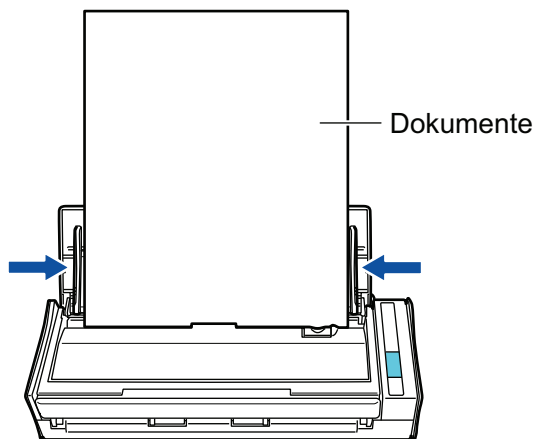
Legen Sie die Dokumente nach unten zeigend so ein, dass deren Rückseiten zu Ihnen zeigen und die Blattoberkanten zuerst eingezogen werden. Passen Sie die Zahl der Dokumente an, indem Sie sich nach den Referenzpunkten der Papierführung richten und beim Einlegen innerhalb der Papierführung liegen.





### 7. Passen Sie die Papierführung an die Dokumentenbreite an.

Halten Sie jede Papierführung in der Mitte fest und richten Sie sie aus. Andernfalls werden die Dokumente eventuell schräg eingezogen.



### 8. Drücken Sie auf die [Scan] Taste des ScanSnap, um mit dem Scannen zu beginnen.

#### WICHTIG

Vermeiden Sie folgende Aktionen während des Scannens: Andernfalls wird dadurch das Scannen abgebrochen.

- Trennen der Verbindung zum ScanSnap oder Verbinden anderer USB-Geräte
- Schließen Sie den ADF-Papierschacht (Abdeckung).
- Benutzerwechsel
- Computer in den Energiesparmodus versetzen

⇒ Während des Scannens der Dokumente blinkt die [Scan] Taste des ScanSnap in blau. Das [ScanSnap Manager - Bild erfassen und Datei speichern] Fenster erscheint.



⇒ Nachdem der Scanvorgang beendet wurde, wird das Quick-Menü angezeigt.

**9. Klicken Sie im Quick-Menü auf das Symbol der Anwendung, die mit ScanSnap Manager verknüpft werden soll.**




⇒ Die ausgewählte Anwendung wird gestartet. Weitere Informationen finden Sie im Handbuch für den Scan-Profi.

**WICHTIG**

- Während das Quick-Menü angezeigt wird, kann kein Scan ausgeführt werden. Wählen Sie entweder ein Symbol einer auszuführenden Aktion aus dem Quick-Menü, um den Vorgang zu beenden oder verlassen Sie das Quick-Menü, bevor Sie ein weiteres Dokument scannen.
- Verschieben, löschen oder benennen Sie die gescannten Bilder nicht in anderen Anwendungen um, während das Quick-Menü angezeigt wird.

## HINWEIS

- Wenn Sie auf  klicken, wird die Beschreibung einer Anwendung angezeigt. Durch Platzieren des Mauszeigers über dem Symbol einer anderen Anwendung wird die Beschreibung der Anwendung angezeigt.
  - Scannen Sie während eine Anwendung geöffnet ist, die sich automatisch mit ScanSnap Manager verknüpfen kann, wird diese Verknüpfung automatisch hergestellt.
- Weitere Informationen finden Sie im Handbuch für den Scan-Profi.

# Eine lange Seite scannen

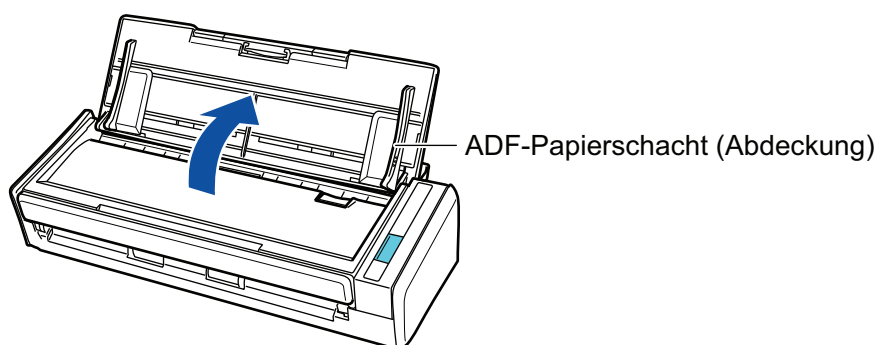
Dokumente bis zu 863 mm Länge können gescannt werden.

Weitere Informationen zu den scanbaren Dokumenten finden Sie unter "[Dokumente für das Scannen](#)" (Seite 45).

## HINWEIS

Weitere Informationen zum Einlegen von Dokumenten mit einer geringeren Länge als 360 mm finden Sie unter "[Dokumente scannen](#)" (Seite 15).

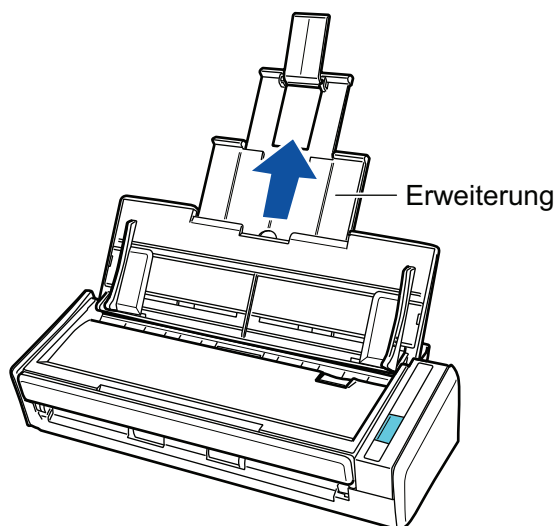
### 1. Öffnen Sie den ADF-Papierschacht (Abdeckung) von ScanSnap.



⇒ Die [Scan] Taste blinkt in blau. Die Taste leuchtet wieder normal, wenn das Scannen von Dokumenten aktiviert ist.

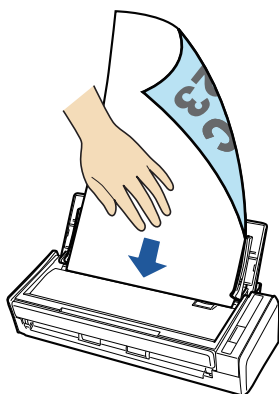
Weiterhin wechselt das ScanSnap Manager Symbol im Dock von  zu .

### 2. Ziehen Sie die Erweiterung heraus.



### 3. Legen Sie nur ein Dokument in den ADF-Papierschacht (Abdeckung) ein.

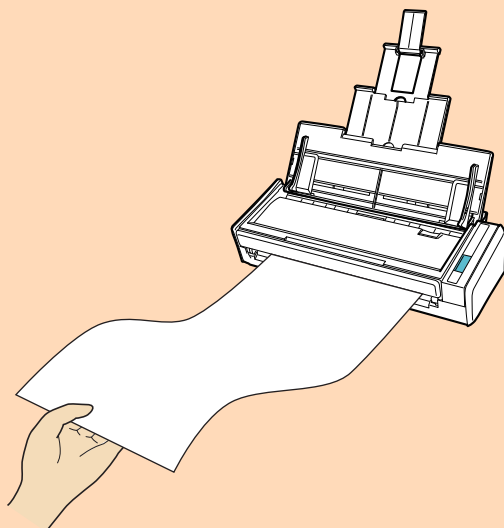
Halten Sie das Dokument mit der Hand fest und lassen Sie es nicht in den ADF-Papierschacht (Abdeckung) fallen.



**4. Drücken Sie auf die [Scan] Taste des ScanSnap (mindestens drei Sekunden) zum Starten des Scans, bis die Taste blinkt blau blinkt.**

**WICHTIG**

- Stellen genügend Platz für die Ausgabe der gescannten Dokumente aus dem ScanSnap bereit und halten Sie die Dokumente mit der Hand fest, um zu verhindern, dass sie aus dem Gerät rutschen und herabfallen.

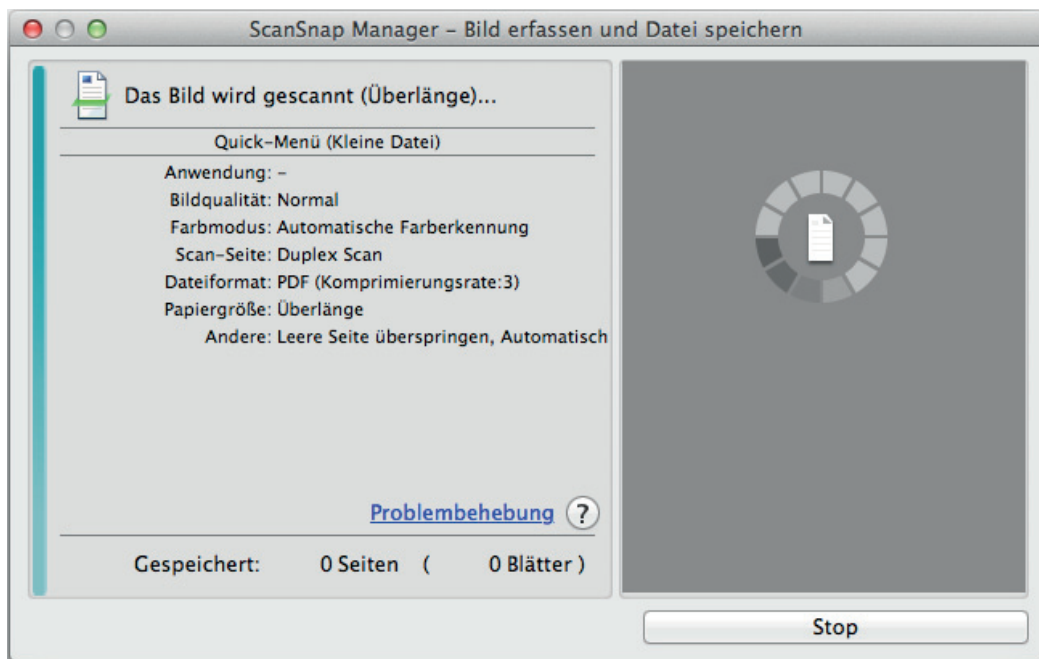


- Vermeiden Sie folgende Aktionen während des Scannens: Anderenfalls wird dadurch das Scannen abgebrochen.
  - Trennen der Verbindung zum ScanSnap oder Verbinden anderer USB-Geräte
  - Schließen Sie den ADF-Papierschacht (Abdeckung).
  - Benutzerwechsel
  - Computer in den Energiesparmodus versetzen

**HINWEIS**

Wird die erste Seite als eine lange Seite gescannt und der Scan fortgesetzt, werden die folgenden Dokumente ebenfalls als lange Seiten gescannt.


- ⇒ Während des Scannens der Dokumente blinkt die [Scan] Taste des ScanSnap in blau. Das [ScanSnap Manager - Bild erfassen und Datei speichern] Fenster erscheint.



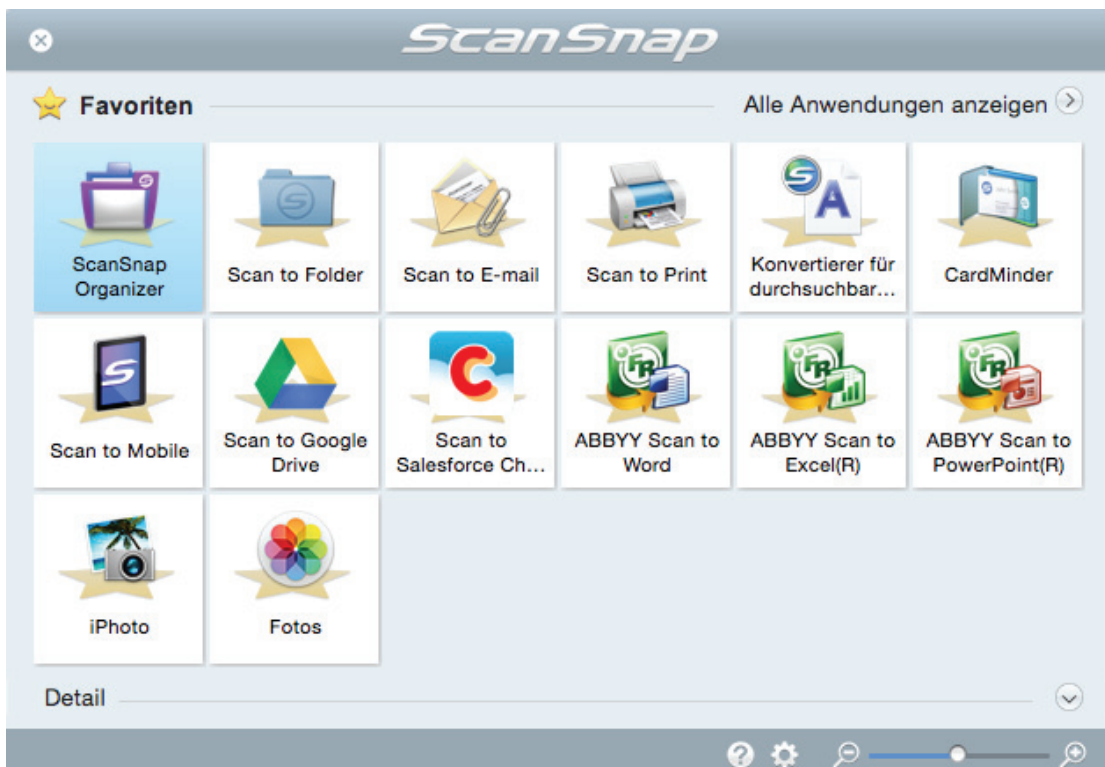
⇒ Nachdem der Scanvorgang beendet wurde, wird das Quick-Menü angezeigt.

**5. Klicken Sie im Quick-Menü auf das Symbol der Anwendung, die mit ScanSnap Manager verknüpft werden soll.**



Wenn Sie  wählen, können gescannte Bilder mithilfe von ScanSnap Organizer in Ordnern verwaltet werden.

Weitere Informationen finden Sie unter "[Verwalten von Papierdokumenten in Ordnern auf dem Computer](#)" (Seite 63).




⇒ Die ausgewählte Anwendung wird gestartet. Weitere Informationen finden Sie im Handbuch für den Scan-Profi.

### WICHTIG

- Während das Quick-Menü angezeigt wird, kann kein Scan ausgeführt werden. Wählen Sie entweder ein Symbol einer auszuführenden Aktion aus dem Quick-Menü, um den Vorgang zu beenden oder verlassen Sie das Quick-Menü, bevor Sie ein weiteres Dokument scannen.
- Verschieben, löschen oder benennen Sie die gescannten Bilder nicht in anderen Anwendungen um, während das Quick-Menü angezeigt wird.

### HINWEIS

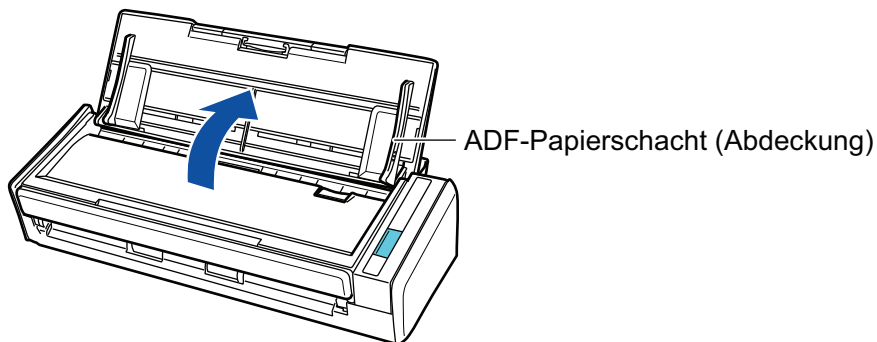
- Wenn Sie auf  klicken, wird die Beschreibung einer Anwendung angezeigt. Durch Platzieren des Mauszeigers über dem Symbol einer anderen Anwendung wird die Beschreibung der Anwendung angezeigt.
- Scannen Sie während eine Anwendung geöffnet ist, die sich automatisch mit ScanSnap Manager verknüpfen kann, wird diese Verknüpfung automatisch hergestellt.  
Weitere Informationen finden Sie im Handbuch für den Scan-Profi.

# Dokumente verschiedener Breite und Länge in einem Stapel scannen

Dokumente verschiedener Breite und Länge können in einem Stapel gescannt werden.

Weitere Informationen zu den scanbaren Dokumenten finden Sie unter "[Dokumente für das Scannen](#)" (Seite 45).

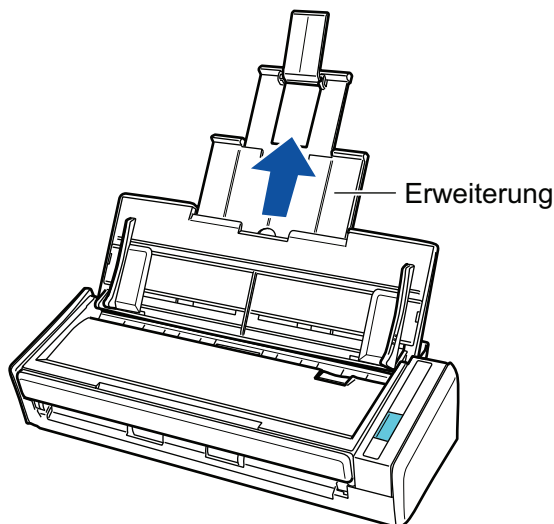
## 1. Öffnen Sie den ADF-Papierschacht (Abdeckung) von ScanSnap.



⇒ Die [Scan] Taste blinkt in blau. Die Taste leuchtet wieder normal, wenn das Scannen von Dokumenten aktiviert ist.

Weiterhin wechselt das ScanSnap Manager Symbol im Dock von  zu .

## 2. Ziehen Sie die Erweiterung heraus.

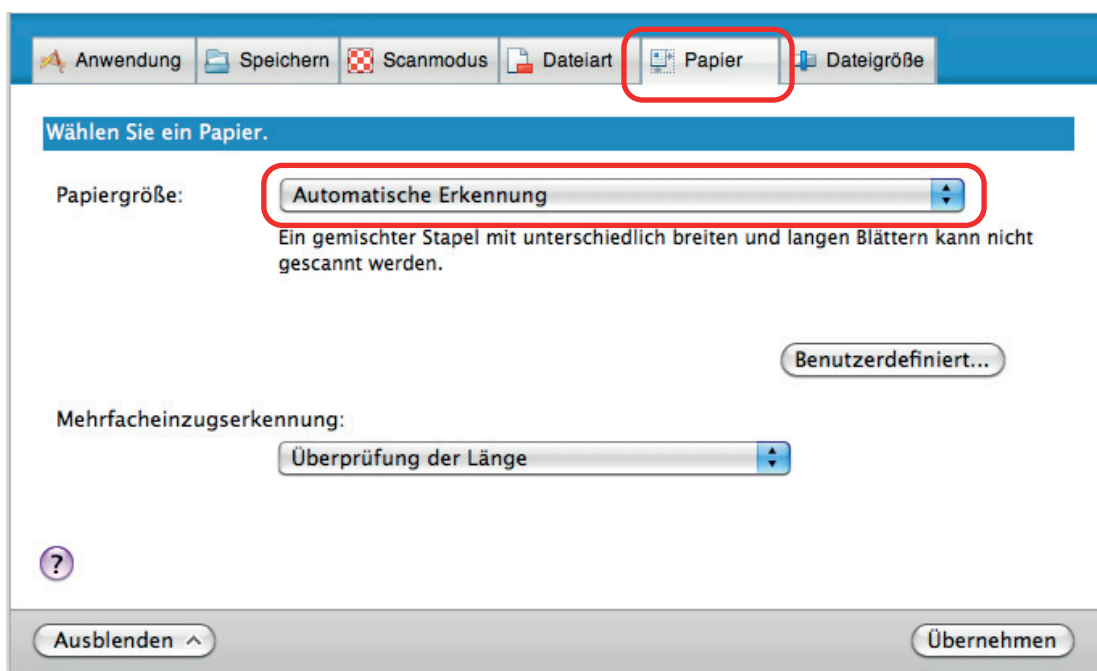


## 3. Klicken Sie auf das ScanSnap Manager Symbol im Dock, während Sie die [control] Taste auf der Tastatur gedrückt halten, und wählen Sie dann im "[ScanSnap Manager Menü](#)" (Seite 36) [Einstellungen].

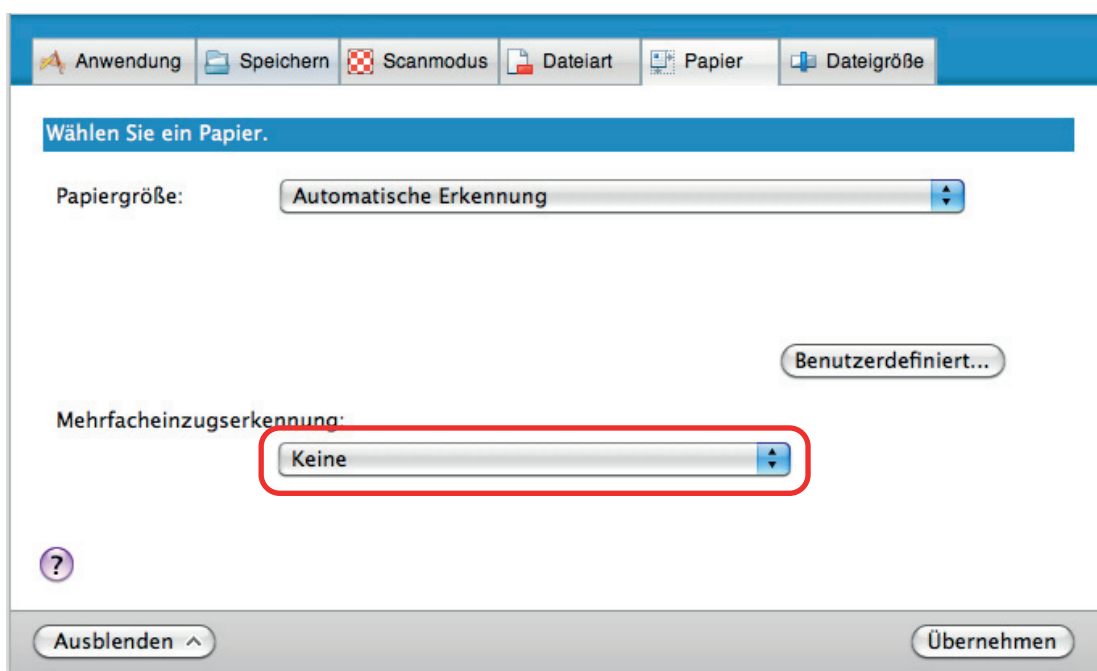
⇒ Das ScanSnap Setup Fenster erscheint.




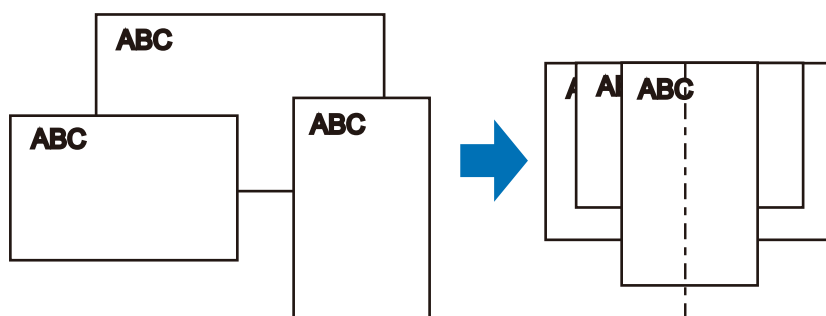
4. Wählen Sie in der [Papier] Registerkarte [Automatische Erkennung] unter [Papiergröße].



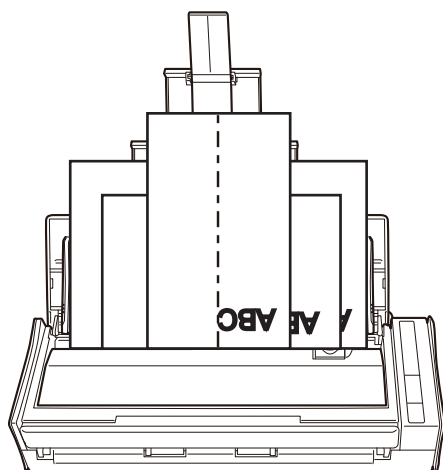
5. Wählen Sie unter [Mehrfacheinzugserkennung] [Keine].



6. Klicken Sie im ScanSnap Setup Fenster auf die [Übernehmen] Schaltfläche.
7. Klicken Sie auf  oben links im Fenster, um das ScanSnap Setup Fenster zu schließen.
8. Legen Sie die Dokumente in ScanSnap ein.
1. Richten Sie die Kanten des Dokuments bündig aus.



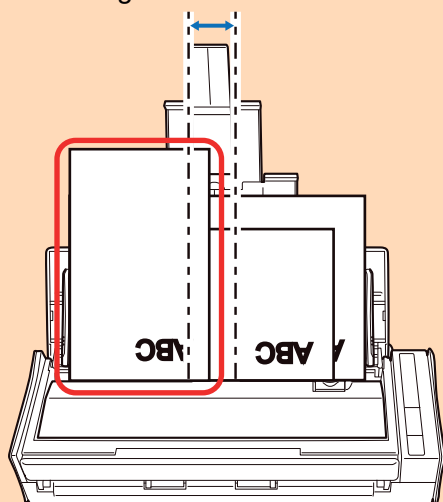
2. Legen Sie die Dokumente in der Mitte des ADF-Papierschachts (Abdeckung) ein.



### WICHTIG

- Legen Sie alle Dokumente übereinander über der Einzugsrolle (Mitte) ein. Nicht über der Einzugsrolle eingelegte Dokumente können nicht eingezogen werden.

Einzugsrolleneinheit Breite



Falsch

- Passen Sie die Papierführung an die größte Dokumentenbreite an. Ist die Papierführung nicht korrekt ausgerichtet, kann ein Papierstau auftreten.
- Legen Sie kleinere Dokumente ein, um richtig scannen zu können.

Wenn Dokumente mit schiefen Zeichen gescannt werden, können folgende Probleme auftreten:

- Teile des Dokuments erscheinen nicht im gescannten Bild
- Verzerrte Linien erscheinen im gescannten Bild

- Die Dokumente wurden in der falschen Papiergröße gescannt

Wurden die Dokumente nicht korrekt gescannt, wird empfohlen das [Scanvorgang nach aktuellem Scan fortsetzen] Kontrollkästchen der [Scanmodus] Registerkarte des "[ScanSnap Setup Fenster](#)" (Seite 38), die Dokumente nach ihrer Breite zu sortieren und sie in verschiedenen Stapels zu scannen.

## 9. Drücken Sie auf die [Scan] Taste des ScanSnap, um mit dem Scannen zu beginnen.

### WICHTIG

Vermeiden Sie folgende Aktionen während des Scannens: Anderenfalls wird dadurch das Scannen abgebrochen.

- Trennen der Verbindung zum ScanSnap oder Verbinden anderer USB-Geräte
- Schließen Sie den ADF-Papierschacht (Abdeckung).
- Benutzerwechsel
- Computer in den Energiesparmodus versetzen


⇒ Während des Scannens der Dokumente blinkt die [Scan] Taste des ScanSnap in blau. Das [ScanSnap Manager - Bild erfassen und Datei speichern] Fenster erscheint.



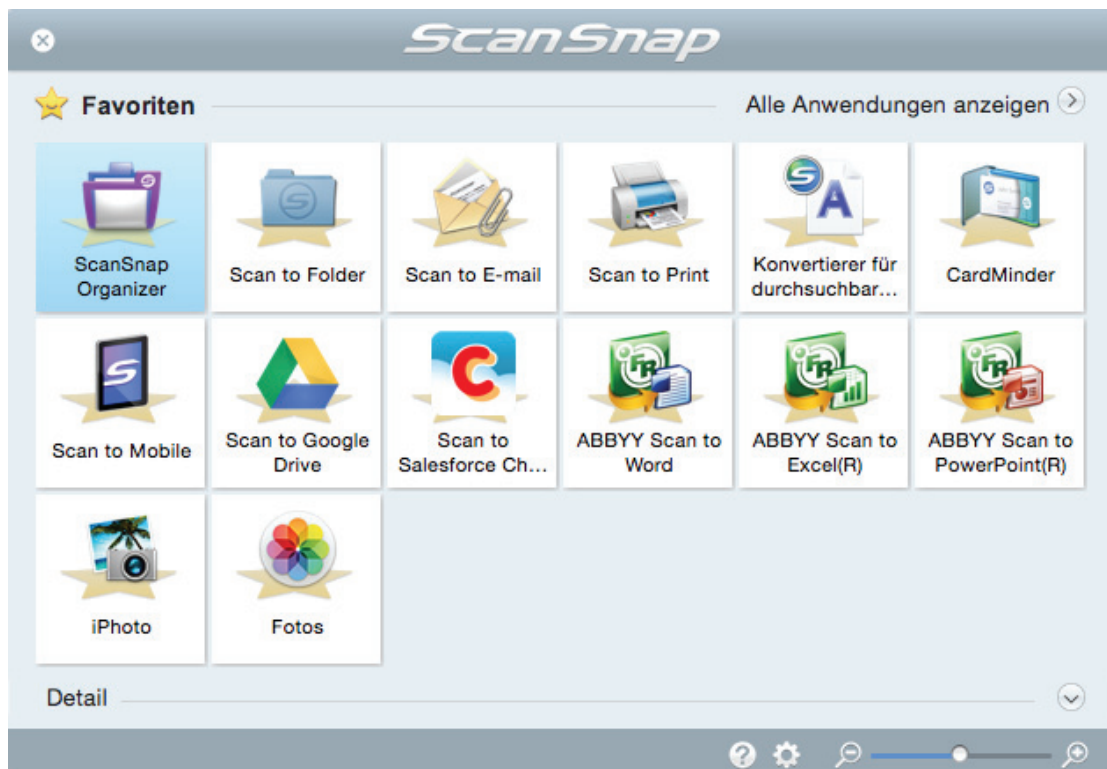
⇒ Nachdem der Scanvorgang beendet wurde, wird das Quick-Menü angezeigt.

## 10. Klicken Sie im Quick-Menü auf das Symbol der Anwendung, die mit ScanSnap Manager verknüpft werden soll.



Wenn Sie  wählen, können gescannte Bilder mithilfe von ScanSnap Organizer in Ordnern verwaltet werden.

Weitere Informationen finden Sie unter "[Verwalten von Papierdokumenten in Ordnern auf dem Computer](#)" (Seite 63).




⇒ Die ausgewählte Anwendung wird gestartet. Weitere Informationen finden Sie im Handbuch für den Scan-Profi.

### WICHTIG

- Während das Quick-Menü angezeigt wird, kann kein Scan ausgeführt werden. Wählen Sie entweder ein Symbol einer auszuführenden Aktion aus dem Quick-Menü, um den Vorgang zu beenden oder verlassen Sie das Quick-Menü, bevor Sie ein weiteres Dokument scannen.
- Verschieben, löschen oder benennen Sie die gescannten Bilder nicht in anderen Anwendungen um, während das Quick-Menü angezeigt wird.

### HINWEIS

- Wenn Sie auf  klicken, wird die Beschreibung einer Anwendung angezeigt. Durch Platzieren des Mauszeigers über dem Symbol einer anderen Anwendung wird die Beschreibung der Anwendung angezeigt.
- Scannen Sie während eine Anwendung geöffnet ist, die sich automatisch mit ScanSnap Manager verknüpfen kann, wird diese Verknüpfung automatisch hergestellt.

Weitere Informationen finden Sie im Handbuch für den Scan-Profi.

---

# ScanSnap Überblick

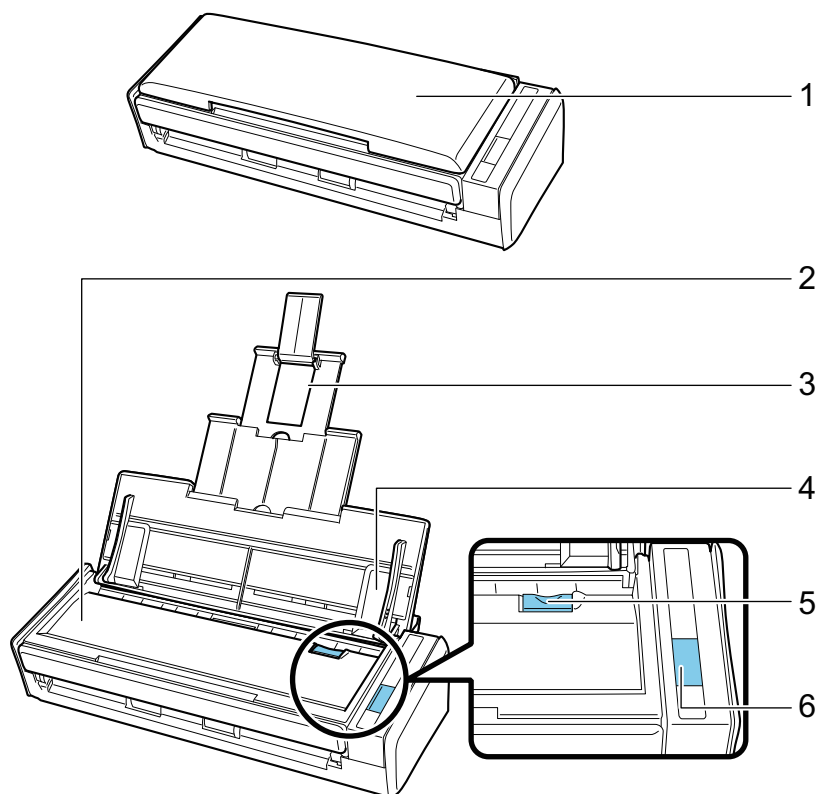
Dieser Abschnitt gibt einen Überblick über zu Beachtendes vor Inbetriebnahme des ScanSnap.

- ["Bauteile und Funktionen" \(Seite 30\)](#)
- ["Systemanforderungen" \(Seite 32\)](#)
- ["Überblick über die Software des ScanSnap" \(Seite 33\)](#)
- ["Installieren der Software" \(Seite 34\)](#)
- ["ScanSnap Manager Symbol" \(Seite 35\)](#)
- ["ScanSnap Manager Menü" \(Seite 36\)](#)
- ["ScanSnap Setup Fenster" \(Seite 38\)](#)
- ["Ein- und Ausschalten des ScanSnap" \(Seite 39\)](#)
- ["Dokumente für das Scannen" \(Seite 45\)](#)

# Bauteile und Funktionen

Dieser Abschnitt beschreibt die Namen und Funktionen der einzelnen Bau- und Zubehörteile.

## Vorderseite

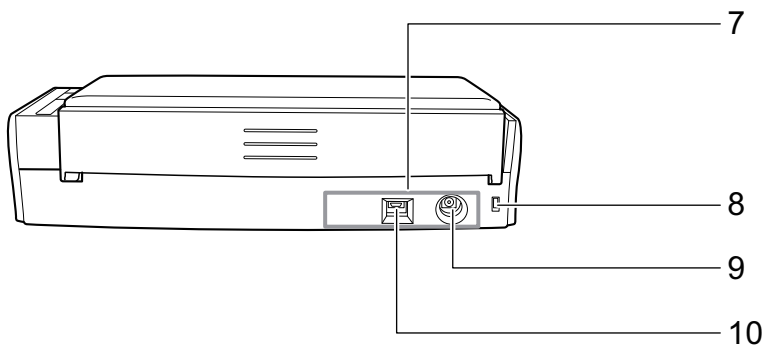


Nr.	Name	Beschreibung
1	ADF-Papierschacht (Abdeckung) (*1)	Öffnen Sie diese Abdeckung, um ScanSnap zu verwenden. Durch Öffnen der Abdeckung schaltet sich der ScanSnap ein. Anschließend können Sie ein Dokument in den Schacht einlegen.
2	ADF-Abdeckung	Öffnen Sie diese Abdeckung, um gestautes Papier zu entnehmen, das Rollenset zu ersetzen oder um das Innere des ScanSnap zu reinigen.
3	Erweiterung	Ziehen Sie sie heraus, um lange Dokumente zu scannen.
4	Papierführung	Passen Sie die Dokumentenbreite an, um Fehlwinkel zu vermeiden.
5	ADF-Taste	Ziehen Sie diese Registerkarte hoch und öffnen die ADF- Abdeckung.
6	[Scan] Taste (*1)	Startet den Scan. Zeigt den Status des ScanSnap wie folgt an: Blau (leuchtet): Bereit Blau (blinkend) : Scanmodus Orange (blinkend) : Fehler

\*1: Wenn sich der ScanSnap aufgrund der Abschaltautomatik automatisch ausgeschaltet hat, drücken Sie entweder auf die [Scan] Taste (damit wird kein Scanvorgang gestartet) oder schließen Sie den ADF-Papierschacht (Abdeckung) und öffnen Sie ihn erneut, um ScanSnap wieder einzuschalten.

Weitere Informationen finden Sie unter "[Automatisches Ausschalten](#)" (Seite 44).

## Rückseite



Nr.	Name	Beschreibung
7	Siegel	Entfernen Sie dieses Siegel nach der Installation der Software.
8	Sicherheitskabelhalterung	Hier kann eine (im Handel erhältliche) Diebstahlsicherung angebracht werden.
9	Netzkabelanschluss	Wird zum Anschließen eines Netzkabels verwendet.
10	USB-Anschluss	Wird zum Anschließen von USB-Kabeln verwendet.

# Systemanforderungen

Die Systemanforderungen von ScanSnap lauten wie folgt:

Die aktuellsten Informationen zu den Anforderungen finden Sie auf unserer Support-Seite unter:

<http://scansnap.fujitsu.com/g-support/de/>

<b>Betriebssystem (*1)</b>	OS X v10.10 OS X v10.9 (empfohlen: 10.9.5 oder aktueller) OS X v10.8 (empfohlen: 10.8.5 oder aktueller) Mac OS X v10.7 (empfohlen: 10.7.5 oder aktueller) Mac OS X v10.6 (empfohlen: 10.6.8) (*2)
<b>Prozessor</b>	Intel® Core™ i5 2.5 GHz oder höher
<b>Speicher</b>	4 GB oder mehr
<b>Bildschirmauflösung</b>	1024 × 768 Pixel oder höher
<b>Festplattenspeicher</b>	Der für die Installation der im ScanSnap Lieferumfang enthaltenen Software benötigte freie Speicherplatz lautet wie folgt: (*3) <ul style="list-style-type: none"> <li>● ScanSnap Manager: 640 MB</li> <li>● ScanSnap Organizer: 100 MB</li> <li>● CardMinder: 600 MB</li> <li>● ABBYY FineReader for ScanSnap: 590 MB</li> <li>● ScanSnap Online Update: 10 MB</li> <li>● ScanSnap S1300i Handbuch: Erste Schritte: 100 MB</li> </ul>
<b>USB-Port</b>	USB 3.0 (*4)/USB 2.0/USB 1.1

\*1: Es wird empfohlen, Mac OS auf die neueste Version zu aktualisieren.

\*2: ScanSnap Organizer wird nicht unterstützt.

\*3: Für das Speichern gescannter Bilder wird mehr freier Festplattenspeicher benötigt.

Weitere Informationen zur geschätzten Bilddatengröße finden Sie in der ScanSnap Manager Hilfe.

\*4: Wenn der ScanSnap über einen USB 3.0 Anschluss verbunden ist, wird der Anschluss als USB 2.0-Anschluss ausgeführt.

## WICHTIG

- Werden die oben angegebenen Systemanforderungen nicht erfüllt, wird ScanSnap eventuell nicht ausgeführt.
- ScanSnap kann unter Umständen nicht korrekt funktionieren, wenn USB-Anschluss der Tastatur oder des Monitors verwendet wird.
- Wenn Sie einen im Handel erworbenen USB-Hub verwenden möchten, achten Sie bitte darauf, dass dieser mit einem eigenen Netzteil (mit Adapter) ausgestattet ist.
- Die Scangeschwindigkeit verringert sich in folgenden Fällen:
  - Der Prozessor oder der Speicher erfüllt nicht die empfohlenen Systemanforderungen.
  - Der USB-Anschluss oder USB-Hub ist Version 1.1
- Der für das Scannen von Dokumenten erforderliche Festplattenspeicher beträgt etwa das Dreifache der Größe der zum Speichern erstellten Datei.



# Überblick über die Software des ScanSnap

Im Folgenden werden die im Lieferumfang enthaltenen Anwendungen und deren Funktionen beschrieben. Mit den folgenden Anwendungen können Sie durch das Scannen mit ScanSnap erstellte Bilddaten bearbeiten, verwalten und archivieren:

## **ScanSnap Manager**

Dieser Scannertreiber ist für das Scannen von Dokumenten mit ScanSnap erforderlich. Gescannte Bilder können als PDF- oder JPEG-Datei auf einem Computer gespeichert werden.

Sie müssen die ScanSnap Connect Application auf Ihrem Mobilgerät installieren, um PDF- oder JPEG-Dateien auf Ihrem Mobilgerät speichern zu können.

Laden Sie die ScanSnap Connect Application für Ihr Mobilgerät von Application Stores (wie z.B. dem App Store) herunter.

## **ScanSnap Organizer**

Mit dieser Anwendung können Sie Bilddaten (PDF- und JPEG-Dateien) in einer Liste ansehen und in beliebig erstellbaren Ordnern verwalten.

## **CardMinder**

Mit dieser Anwendung können Sie eine große Anzahl Visitenkarten effektiv digitalisieren.

Für die gescannten Visitenkarten kann eine Texterkennung ausgeführt und deren Inhalte in einer Datenbank verwaltet und durchsucht werden. In der Datenbank vorhandene Daten können mit verschiedenen Anwendungen gedruckt und verknüpft werden. Die Daten wie das "Adressbuch" für Mac OS X v10.7 können ebenfalls mit PIM (Personal Information Manager) geteilt werden.

## **ABBYY FineReader for ScanSnap**

Diese Anwendung führt eine Texterkennung (OCR) für die gescannten Dokumente aus und konvertiert diese in Word-, Excel- oder PowerPoint-Dateien zur weiteren Bearbeitung.

## **ScanSnap Online Update**

Diese Anwendung überprüft, ob die aktuellsten Updates oder Softwareprogramme auf dem Download Server vorhanden sind. Sind die aktuellsten Updates oder Softwareprogramme vorhanden, können Sie die Updates automatisch übernehmen oder herunterladen und die Softwareprogramme manuell installieren.

## **Evernote für Mac**

Dateien können mit ScanSnap einfach und direkt in Evernote gespeichert werden.

## **Dropbox für Mac**

Mit ScanSnap können Sie einfach Dateien direkt in Ihrem Dropbox Ordner speichern.

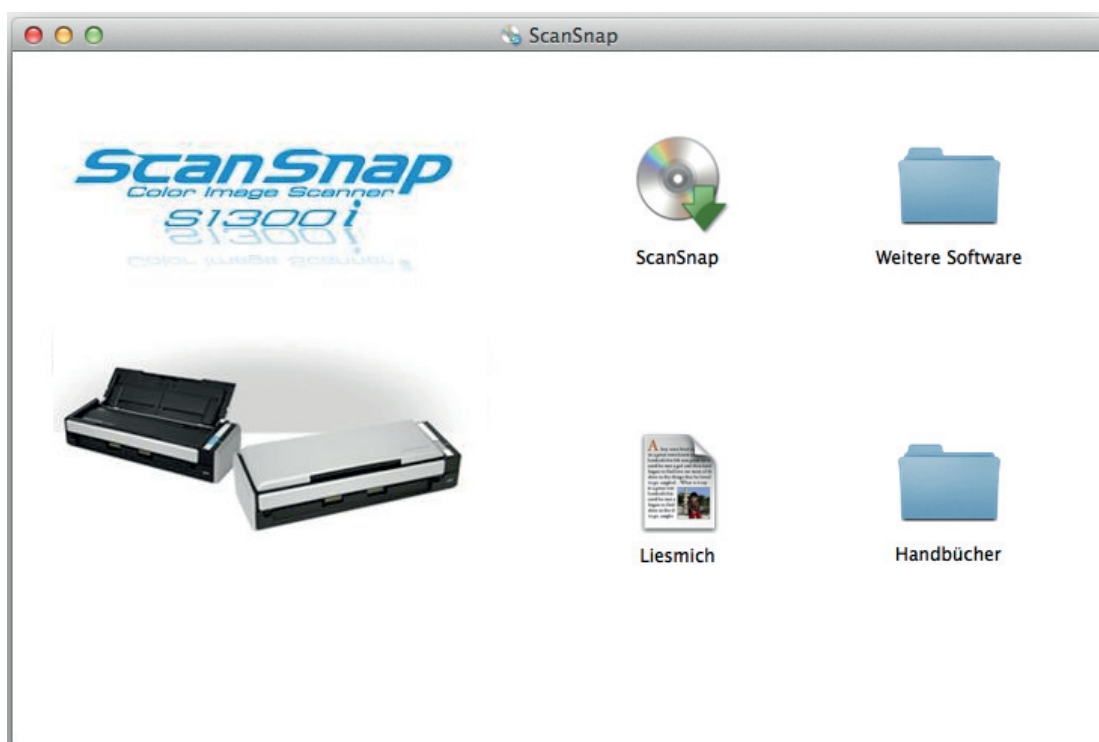
# Installieren der Software

Wenn Sie die Setup DVD-ROM in das DVD-ROM Laufwerk Ihres Computers einlegen, wird das [ScanSnap] Fenster angezeigt.

## WICHTIG

- Verbinden Sie den ScanSnap nicht mit dem Computer, bevor Sie die Software installieren. Andernfalls wird der ScanSnap eventuell nicht vom Computer erkannt. Installieren Sie in diesem Fall die Software und verbinden Sie den ScanSnap und Computer erneut miteinander.
- Wenn kein DVD-ROM Laufwerk zur Verfügung steht, können die Installationsprogramme für die Softwareprogramme über die folgende Website heruntergeladen werden.

<http://scansnap.fujitsu.com/g-support/de/>



Die Funktionen der einzelnen Schaltflächen im [ScanSnap] Fenster lauten wie folgt:




Symbol	Funktion
ScanSnap	Beginnt mit der Installation der Software.
Weitere Software	Zeigt das [Weitere Software] Fenster an. Sie können über dieses Fenster auf die Websites zugreifen, über die die Softwareprogramme heruntergeladen werden können.
Liesmich	Zeigt die Liesmich-Datei an.
Handbücher	Das [Handbücher] Fenster erscheint. Weitere Informationen finden Sie in den Sicherheitshinweisen, Los Geht's, Handbuch: Erste Schritte (diese Anleitung) und Handbuch für den Scan-Profi.

# ScanSnap Manager Symbol

Es wird das ScanSnap Manager Symbol im Dock angezeigt, wenn ScanSnap Manager läuft.

Das ScanSnap Manager Symbol zeigt an, ob die Kommunikation zwischen ScanSnap Manager und ScanSnap fehlerfrei ausgeführt wird oder nicht. Je nach Kommunikationsstatus mit dem Scanner wird das Symbol wie folgt angezeigt.

In diesem Handbuch wird davon ausgegangen, dass der ScanSnap über ein Netzkabel betrieben wird.

Kommunikationsstatus	ScanSnap Manager Symbol
Kommunikation	Wenn der ScanSnap über ein Netzkabel betrieben wird 
	Wenn der ScanSnap über ein USB-Bus Stromkabel betrieben wird 
Keine Kommunikation	


## HINWEIS

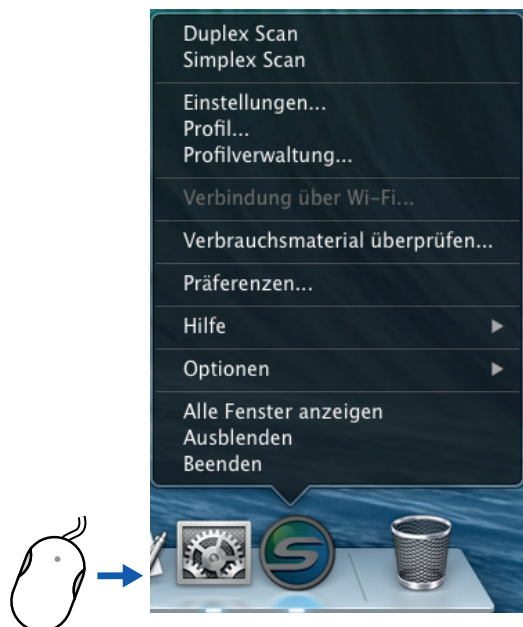
Schalten Sie den ScanSnap ein, um die Kommunikation zwischen ScanSnap Manager und ScanSnap zu starten. Weitere Informationen zum Einschalten des ScanSnap finden Sie unter "[Einschalten des ScanSnap](#)" (Seite 40).

Das Menü für das Scannen von Dokumenten und die Einstellungen von ScanSnap Manager kann vom ScanSnap Manager Symbol angezeigt werden.

- Klicken, während die [control] Taste auf der Tastatur gedrückt wird  
Zeigt "[ScanSnap Manager Menü](#)" (Seite 36) an.
- Klicken  
Zeigt das Profilmenu an.  
Weitere Informationen finden Sie im Handbuch für den Scan-Profi.


# ScanSnap Manager Menü

Dieses Menü wird angezeigt, wenn Sie auf das ScanSnap Manager Symbol  klicken, während Sie gleichzeitig die [Ctrl] Taste auf der Tastatur gedrückt halten.



Bei gedrückt gehaltener [ctrl] Taste klicken

Element	Funktion
Duplex Scan	Scannt beide Seiten eines Dokuments. Hierfür werden die unter [Einstellungen] konfigurierten Einstellungen verwendet.
Simplex Scan	Scannt nur eine Seite des Dokuments. Hierfür werden die unter [Einstellungen] konfigurierten Einstellungen verwendet.
Einstellungen	Zeigt "ScanSnap Setup Fenster" (Seite 38) an. Die Scaneinstellungen können in diesem Fenster konfiguriert werden.
Profil	Zeigt das Profilenü an. Diese Option steht jedoch nicht zur Verfügung, wenn Sie das [Quick-Menü verwenden] Kontrollkästchen im ScanSnap Setup Fenster ausgewählt haben.
Profilverwaltung	Zeigt das [ScanSnap Manager - Profilverwaltung] Fenster an. Die Option [Profilverwaltung] steht jedoch nicht zur Verfügung, wenn Sie das [Quick-Menü verwenden] Kontrollkästchen im ScanSnap Setup Fenster ausgewählt haben. Weitere Informationen finden Sie im Handbuch für den Scan-Profi.
Verbindungen über Wi-Fi	Zeigt das [ScanSnap Manager - Verbindung über Wi-Fi] Fenster an. Verfügbar mit iX500 und iX100.
Verbrauchsmaterial überprüfen	Zeigt das [ScanSnap Manager - Verbrauchsmaterial überprüfen] Fenster an. Nach dem Austauschen der Verbrauchsmaterialien können Sie den Zähler für die Verbrauchsmaterialien zurücksetzen.
Präferenzen	Zeigt das [ScanSnap Manager - Präferenzen] Fenster an.

Element	Funktion
Hilfe	<p>Zeigt das folgende Menü an:</p> <ul style="list-style-type: none"> <li>● Hilfe Öffnet die ScanSnap Manager Hilfe.</li> <li>● Problembehebung Zeigt die [Problembehebung] in der ScanSnap Manager Hilfe an.</li> <li>● ScanSnap Portalsite Öffnet die globale ScanSnap Homepage (<a href="http://scansnap.fujitsu.com">http://scansnap.fujitsu.com</a>).</li> <li>● Über ScanSnap Manager Zeigt das [ScanSnap Manager - Versionsinformationen] Fenster an.</li> <li>● ScanSnap Information Zeigt das [ScanSnap Manager - Scanner- und Treiberinformationen] Fenster an. Dieses wird angezeigt, wenn der ScanSnap und Computer miteinander verbunden sind.</li> <li>● Online Update Startet das ScanSnap Online Update. Weitere Informationen finden Sie unter "<a href="#">Aktualisieren der Software</a>" (Seite 95).</li> </ul>
Verknüpfung herstellen	Wird angezeigt, wenn der ScanSnap Manager mit ScanSnap nicht korrekt kommuniziert.
Optionen	<p>Zeigt das folgende Menü an:</p> <ul style="list-style-type: none"> <li>● Im Dock behalten Fügt das ScanSnap Manager Symbol  zum Dock hinzu.</li> <li>● Bei der Anmeldung öffnen Startet den ScanSnap Manager automatisch, wenn der Computer gestartet wird oder sich darin angemeldet wird.</li> <li>● Im Finder anzeigen Zeigt den Inhalt des [ScanSnap] Ordners mithilfe des Finders an.</li> </ul>
Alle Fenster anzeigen (*1)	Zeigt alle Fenster des ScanSnap Managers als Miniaturbilder an.
Ausblenden/Anzeigen	Blendet alle Fenster des ScanSnap Managers ein oder aus.
Beenden	Beendet ScanSnap Manager.

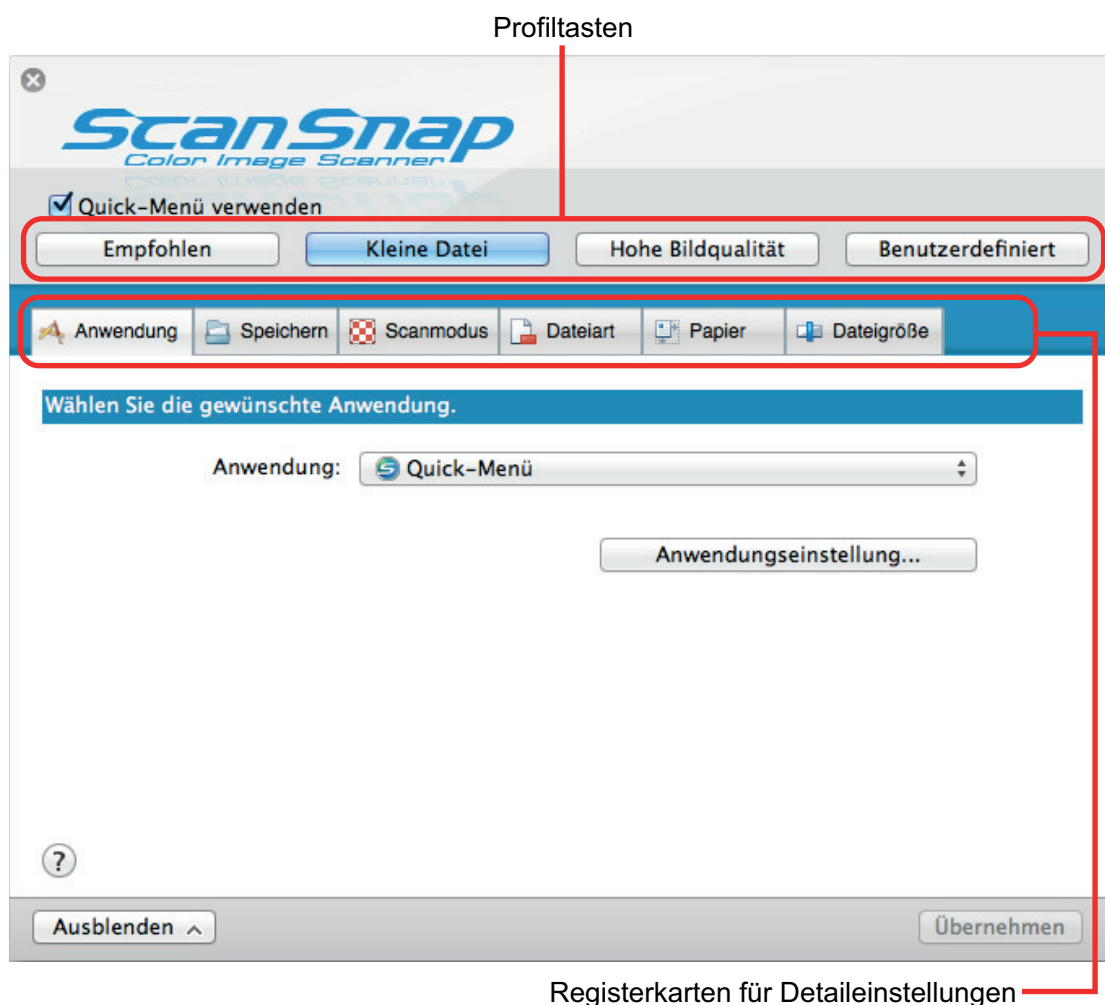
\*1: Wird für Mac OS X v10.7 oder später angezeigt.

# ScanSnap Setup Fenster

Wenn Sie auf das ScanSnap Manager Symbol  klicken, während Sie die [Ctrl] Taste auf der Tastatur gedrückt halten, und dann im "ScanSnap Manager Menü" (Seite 36)[Einstellungen] wählen, wird das folgende ScanSnap Setup Fenster angezeigt.

Sie können das [Quick-Menü verwenden] Kontrollkästchen im ScanSnap Setup Fenster verwenden, um festzulegen, ob das Quick-Menü verwendet werden soll. Sie können auch die Profiltasten und Detaileinstellungsregisterkarte verwenden und Scaneinstellungen gemäß Ihren Scanbedürfnissen festlegen.

Weitere Informationen finden Sie in der ScanSnap Manager Hilfe.




# Ein- und Ausschalten des ScanSnap

Dieser Abschnitt beschreibt das Ein- und Ausschalten des ScanSnap.

- ["Einschalten des ScanSnap" \(Seite 40\)](#)
- ["Ausschalten des ScanSnap" \(Seite 42\)](#)
- ["Energiesparmodus" \(Seite 43\)](#)
- ["Automatisches Ausschalten" \(Seite 44\)](#)



## Einschalten des ScanSnap

### 1. Schalten Sie den Computer ein.

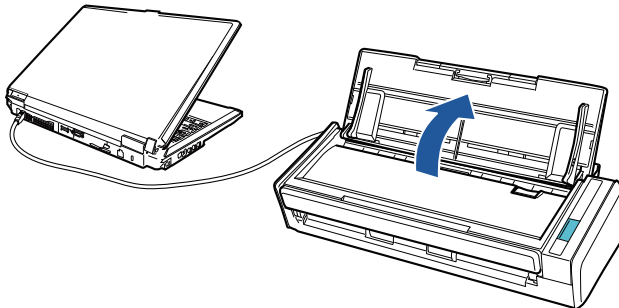
⇒ Der Computer wird hochgefahren und das ScanSnap Manager Symbol  erscheint im Dock.



#### HINWEIS

- Wenn das Symbol ScanSnap Manager  nicht im Dock angezeigt wird, klicken Sie in der Seitenleiste des Finders auf [Anwendungen], klicken Sie dann auf [ScanSnap] und doppelklicken Sie auf [ScanSnap Manager].
- Wenn ScanSnap Manager nicht automatisch nach dem Anmelden am Computer gestartet wird, rufen Sie das [Systempräferenzen] Fenster auf und wählen Sie [Benutzer & Gruppen] → [Aktueller Benutzer] → [Anmeldeobjekte] →  → [ScanSnap] → [ScanSnap Manager].

### 2. Öffnen Sie den ADF-Papierschacht (Abdeckung) von ScanSnap, um das Gerät einzuschalten.




⇒ Die [Scan] Taste blinkt in blau. Die Taste leuchtet wieder normal, wenn das Scannen von Dokumenten aktiviert ist.

Weiterhin wechselt das ScanSnap Manager Symbol im Dock von  zu .

#### WICHTIG


Bei einigen Computern wird die Initialisierung des ScanSnap beim Hochfahren des Computers eventuell mehrmals vorgenommen.

#### HINWEIS

- Das Wechseln des ScanSnap Manager Symbols im Dock zu  kann abhängig von der Leistungsfähigkeit Ihres Computers, der Betriebsumgebung und der Auslastung u. A. leicht verzögert stattfinden, wenn mehrere Softwareprogramme gleichzeitig laufen.
- Sobald der ScanSnap eingeschaltet wird, informiert ein Benachrichtigungsfenster über den Kommunikationsstatus des ScanSnap.

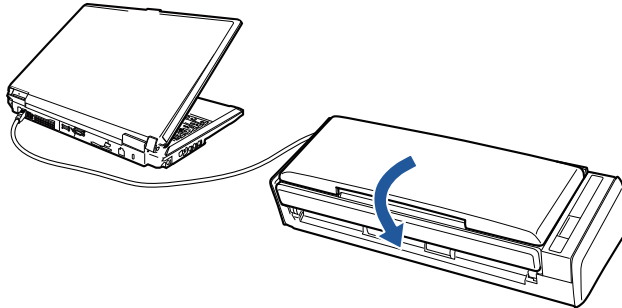


Um Benachrichtigungen über den Kommunikationsstatus des ScanSnap zu deaktivieren, ändern Sie die Einstellungen wie folgt:

1. Klicken Sie auf das ScanSnap Manager Symbol  im Dock, während Sie die [Ctrl] Taste auf der Tastatur gedrückt halten, und wählen Sie dann im "ScanSnap Manager Menü" (Seite 36) [Präferenzen].  
⇒ Das [ScanSnap Manager - Präferenzen] Fenster erscheint.
2. Entfernen Sie die Markierung aus dem [Eine Benachrichtigung des Kommunikationsstatus anzeigen] Kontrollkästchen in der [Statusanzeige] Liste.

## Ausschalten des ScanSnap

### 1. Schließen Sie den ADF-Papierschacht (Abdeckung).



⇒ Die [Scan] Taste erlischt.

Weiterhin wechselt das ScanSnap Manager Symbol im Dock von  zu .

#### WICHTIG


- Schließen Sie den ADF-Papierschacht (Abdeckung), nachdem die Erweiterung wieder hineingeschoben wurde.
- Schalten Sie den ScanSnap aus und entfernen sie sämtliche Kabel, bevor Sie den ScanSnap bewegen.

Die Unterseite des ScanSnap wird bei seiner Verwendung eventuell heiß. Dies hat jedoch keine Auswirkungen auf den Betrieb des ScanSnap und verursacht keine Schäden. Lassen Sie den ScanSnap beim Transportieren nicht fallen.

#### HINWEIS

- Der Betriebszustand des ScanSnap ist mit dem Betriebszustand des Computers verknüpft, mit dem ScanSnap verbunden ist. Wenn der ScanSnap mit dem Computer verbunden bleibt, müssen Sie sich nicht um das Ein-/Ausschalten kümmern.
- Bei einigen Computern dauert es eventuell 2 bis 3 Minuten, bis die [Scan] Taste erlischt, nachdem der Computer ausgeschaltet wurde.
- Sobald der ScanSnap ausgeschaltet wurde, informiert ein Benachrichtigungsfenster über den Kommunikationsstatus des ScanSnap.

Um Benachrichtigungen über den Kommunikationsstatus des ScanSnap zu deaktivieren, ändern Sie die Einstellungen wie folgt:

1. Klicken Sie auf das ScanSnap Manager Symbol  im Dock, während Sie die [Ctrl] Taste auf der Tastatur gedrückt halten, und wählen Sie dann im "ScanSnap Manager Menü" (Seite 36) [Präferenzen].

⇒ Das [ScanSnap Manager - Präferenzen] Fenster erscheint.

2. Entfernen Sie die Markierung aus dem [Eine Benachrichtigung des Kommunikationsstatus anzeigen] Kontrollkästchen in der [Statusanzeige] Liste.

---

## Energiesparmodus

Wurde der ScanSnap im eingeschalteten Zustand eine Minute lang nicht benutzt, geht er in den Energiesparmodus über.


## Automatisches Ausschalten

ScanSnap schaltet sich automatisch aus, wenn er angeschaltet innerhalb des festgelegten Zeitraums (Standardwert: 4 Stunden) nicht verwendet wurde.

Um den ScanSnap wieder einzuschalten, führen Sie folgendes aus:

- Drücken Sie auf die [Scan] Taste von ScanSnap (der Scanvorgang wird nicht gestartet)
- Schließen Sie den ADF-Papierschacht (Abdeckung) und öffnen Sie ihn erneut

### HINWEIS

- Um den ScanSnap weiter benutzen zu können, setzen Sie die Wartezeit bis zum automatischen Ausschalten anhand eines der folgenden Verfahren zurück:
  - Legen Sie ein Dokument in ScanSnap ein.
  - Drücken Sie die [Scan] Taste des ScanSnap
  - Schließen Sie den ADF-Papierschacht (Abdeckung) und öffnen Sie ihn erneut
- Die automatische Ausschaltzeit des ScanSnap sowie die Einstellung zum automatische Ausschalten können geändert werden. Führen Sie folgende Schritte aus:
  1. Klicken Sie auf das ScanSnap Manager Symbol  im Dock, während Sie die [Ctrl] Taste auf der Tastatur gedrückt halten, und wählen Sie dann im "ScanSnap Manager Menü" (Seite 36) [Präferenzen].
    - ⇒ Das [ScanSnap Manager - Präferenzen] Fenster erscheint.
  2. Ändern Sie in der [Power] Liste abhängig von der Verbindung die Einstellungen für die [Stromversorgung].
- Ein Benachrichtigungsfenster erscheint 5 Minuten bevor sich der ScanSnap automatisch ausschaltet.

# Dokumente für das Scannen

Dokumente mit folgenden Voraussetzungen können direkt in ScanSnap eingelegt werden:

## Büropapier, Postkarten, Visitenkarten

<b>Dokumenttyp</b>	Büropapier, Postkarten, Visitenkarten
<b>Stärke</b>	64 bis 104,7 g/m <sup>2</sup>
<b>Papiergröße</b>	Breite: 50,8 bis 216 mm Länge: 50,8 bis 360 mm ● Für lange Seiten (*1) 216 × 863 mm

\*1: Das Scannen startet, wenn Sie die [Scan] Taste des ScanSnap länger als 3 Sekunden drücken.

### WICHTIG

Folgende Dokumente dürfen nicht gescannt werden:

- Mit Metall versehene Dokumente (Büro- oder Heftklammern) können das Innere des ScanSnap beschädigen.  
Entfernen Sie diese zum Scannen.
- Dokumente mit noch nasser Tinte  
Warten Sie vor dem Scannen, bis die Tinte oder der Toner vollständig getrocknet ist.
- Dokumente größer als 216 mm Breite, 863 mm Länge
- Dokumente aus anderen Materialien (Textilien, Metallfolien, OHP-Folien oder Plastikkarten)
- Dokumente mit aufgeklebten Fotos oder Notizen

### Dokumente, die mit Vorsicht zu behandeln sind

- Mit Bleistift geschriebene Dokumente  
Beim Scannen von Dokumenten die mit einem Schreibstift geschrieben wurden, kann es vorkommen, dass schwarze Linien auf dem Dokument verbleiben. Weiterhin können Verschmutzungen an den Rollen zu Fehlfunktionen beim Einzug führen. Reinigen Sie die Rollen gelegentlich, falls Sie solche Dokumente scannen. Weitere Informationen zur Reinigung finden Sie in der ScanSnap Manager Hilfe unter dem Abschnitt "Problembeseitigung".
- Kohlenstofffreies Papier  
Kohlenstofffreies Papier enthält eventuell Chemikalien, die die Papierseparations-Einheit und Einzugsrollen des ScanSnap beschädigen können. Reinigen Sie die Rollen bitte regelmäßig, um die Leistungsfähigkeit nicht herabzusetzen, wenn Sie kohlenstofffreies Papier direkt ohne das Trägerblatt scannen. Weitere Informationen zur Reinigung finden Sie in der ScanSnap Manager Hilfe unter dem Abschnitt "Problembeseitigung". Abhängig vom Typ des verwendeten kohlenstofffreien Papiers, kann die Nutzungsdauer des Scanners geringer ausfallen, verglichen mit dem Fall, dass Büropapier verwendet wird.
- Die folgenden Dokumente werden eventuell nicht korrekt gescannt oder beim Scannen beschädigt:
  - Dokumente kleiner als 50,8 × 50,8 mm (Breite × Länge)
  - Dokumente leichter als 64 g/m<sup>2</sup>
  - Dokumente mit rauer Oberfläche (z.B. Briefumschläge oder Blätter mit angehefteten Notizen)

- Zerknitterte oder gewellte Dokumente
- Gefaltete oder zerrissene Dokumente
- Pauspapier
- Beschichtetes Papier
- Fotos oder Fotopapier
- Perforierte oder gelochte Dokumente
- Nicht rechteckige oder quadratische Dokumente
- Durchschlagpapier oder Thermopapier
- Dokumente mit aufgeklebten Memos oder Notizen

## Bilderpostkarten

Bilderpostkarten können gescannt werden, wenn der ScanSnap der über ein Netzkabel angeschlossen ist.

<b>Dokumenttyp</b>	Bilderpostkarten
<b>Stärke</b>	64 bis 326 g/m <sup>2</sup>
<b>Papiergröße</b>	Breite: 50,8 bis 100 mm Länge: 50,8 bis 148 mm

### WICHTIG

- Für das Scannen von Bilderpostkarten müssen folgende Konditionen erfüllt werden. Anderenfalls können Papierstaus auftreten.
  - Netzkabelanschluss
  - Raumtemperatur und Feuchtigkeit
  - Legen Sie die Bilderpostkarte nach unten zeigend in den Scanner ein
- Bitte beachten Sie, dass beim Scannen von Fotos oder Bilderpostkarten die Bilderseite beschädigt werden kann. Beim Scannen von Bilderpostkarten trägt der Benutzer die volle Verantwortung.

# Was Sie mit der zugehörigen Software machen können

Dieser Abschnitt beschreibt die grundlegenden Bedienabläufe und Funktionen der Software von ScanSnap.

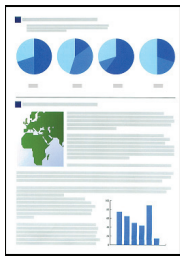
- ["Was Sie mit dem ScanSnap Organizer machen können" \(Seite 48\)](#)
- ["Was Sie mit dem CardMinder machen können" \(Seite 53\)](#)

# Was Sie mit dem ScanSnap Organizer machen können

ScanSnap Organizer ist eine Anwendung zum Anzeigen und Verwalten von mit ScanSnap gescannten Bilddateien (PDF- oder JPEG-Dateien).

Mit dieser Anwendung können Sie Ordner erstellen und Dateien für verschiedene Zwecke verwalten.

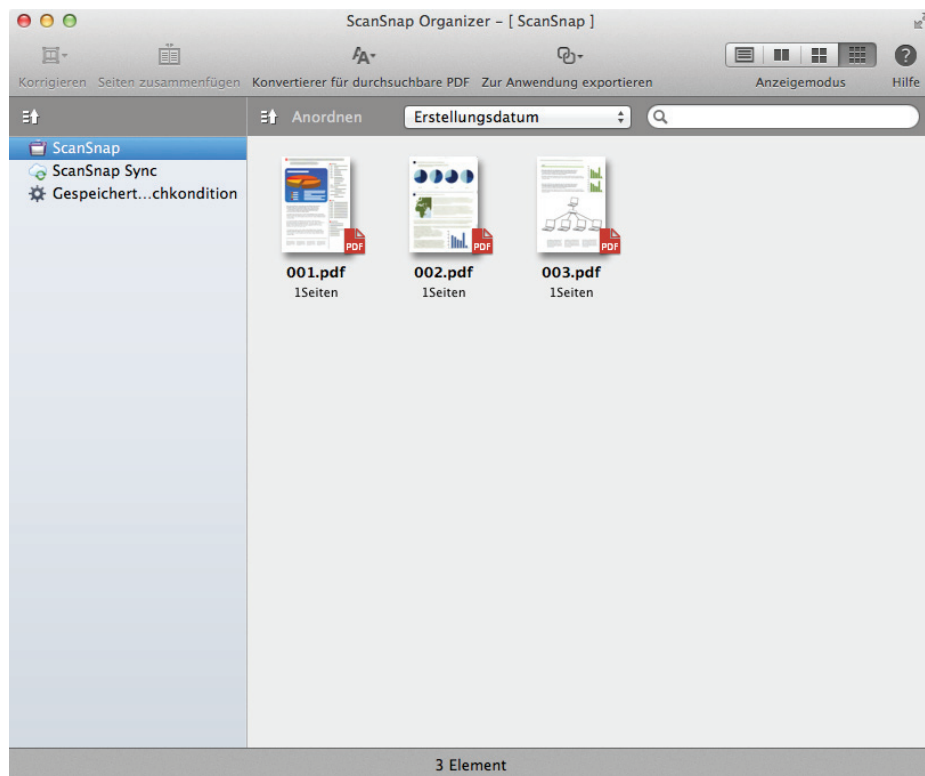
Die Seiten einer PDF-Datei können zum Prüfen der gescannten Bilddaten mit einer zugeordneten Anwendung geöffnet werden.



Dokumente mit ScanSnap scannen



Hauptfenster



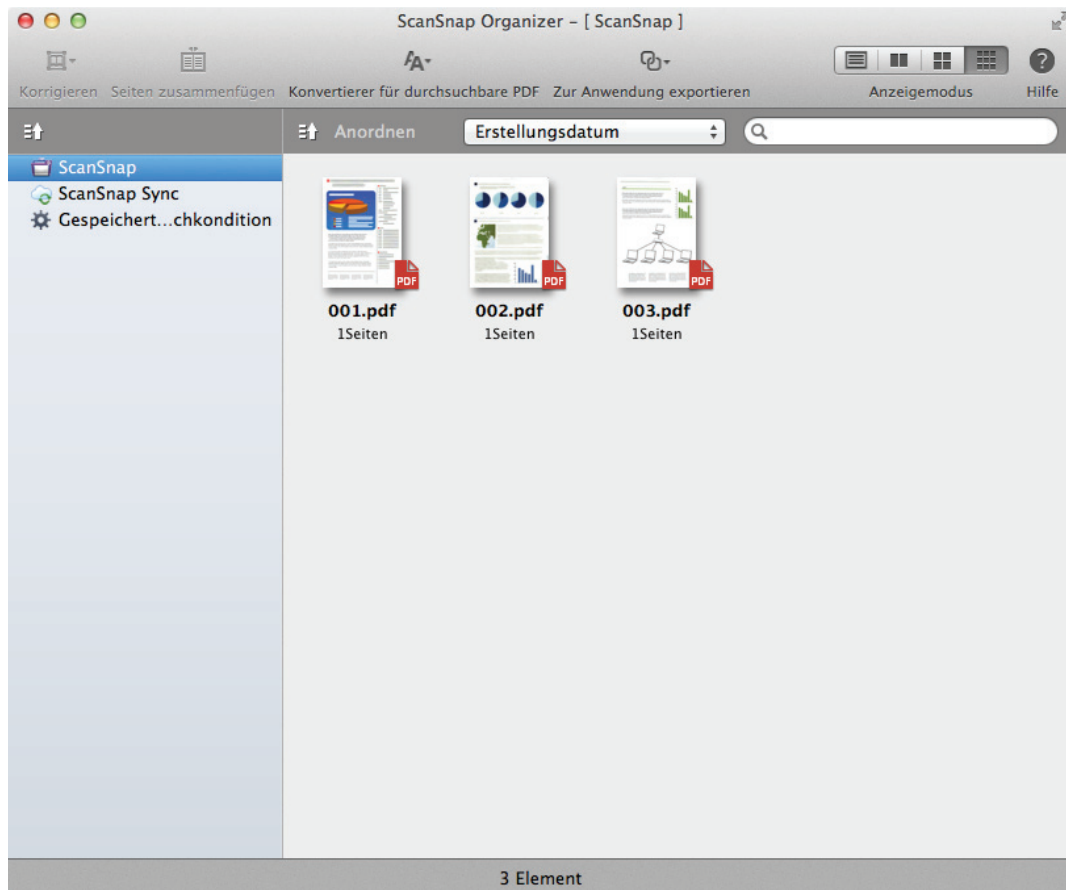
- "Grundlegender Bedienungsablauf von ScanSnap Organizer" (Seite 49)
- "Verwalten von Dateien" (Seite 50)
- "Dateien verwenden" (Seite 52)



## Grundlegender Bedienungsablauf von ScanSnap Organizer

Dieser Abschnitt beschreibt den grundlegenden Bedienungsablauf von ScanSnap Organizer.

- 1. Wählen Sie aus der Seitenleiste im Finder [Anwendungen] → [ScanSnap Organizer] und doppelklicken Sie dann auf [ScanSnap Organizer], um den ScanSnap Organizer zu starten.**



- 2. Mit ScanSnap Dokumente scannen.**

⇒ Eine Liste der gescannten Bilder wird in ScanSnap Organizer angezeigt.

## Verwalten von Dateien

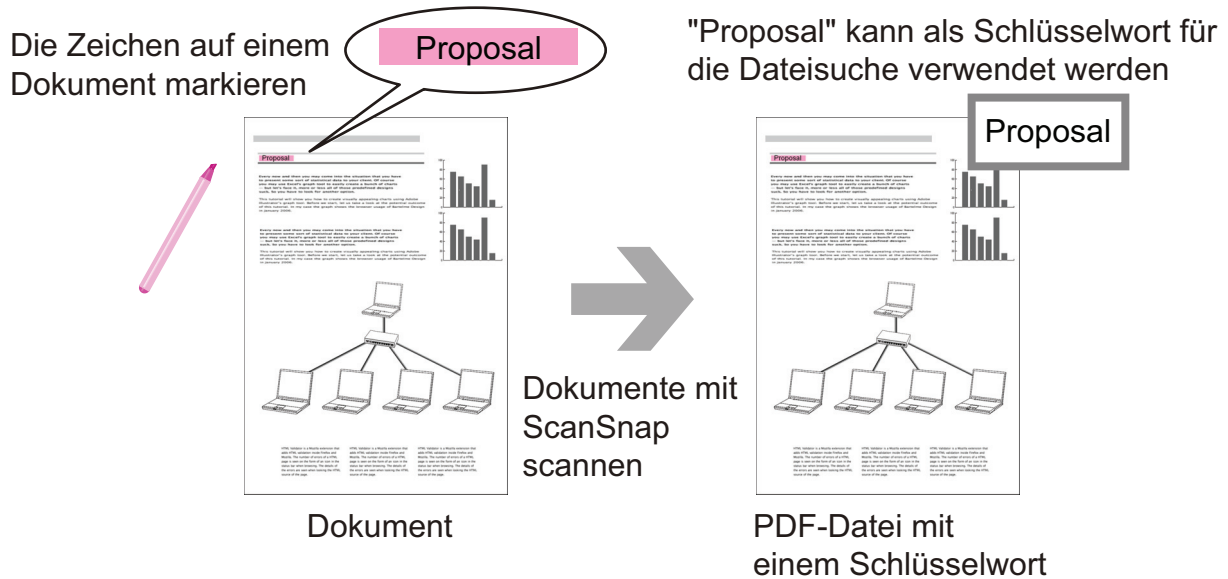
Weitere Informationen zum Bedienungsvorgang erhalten Sie in der ScanSnap Organizer Hilfe.

### Eine markierte Zeichenfolge als Schlüsselwort festlegen

Über die Schlüsselwort Funktion können Schlüsselwörter für PDF-Dateien vergeben werden.

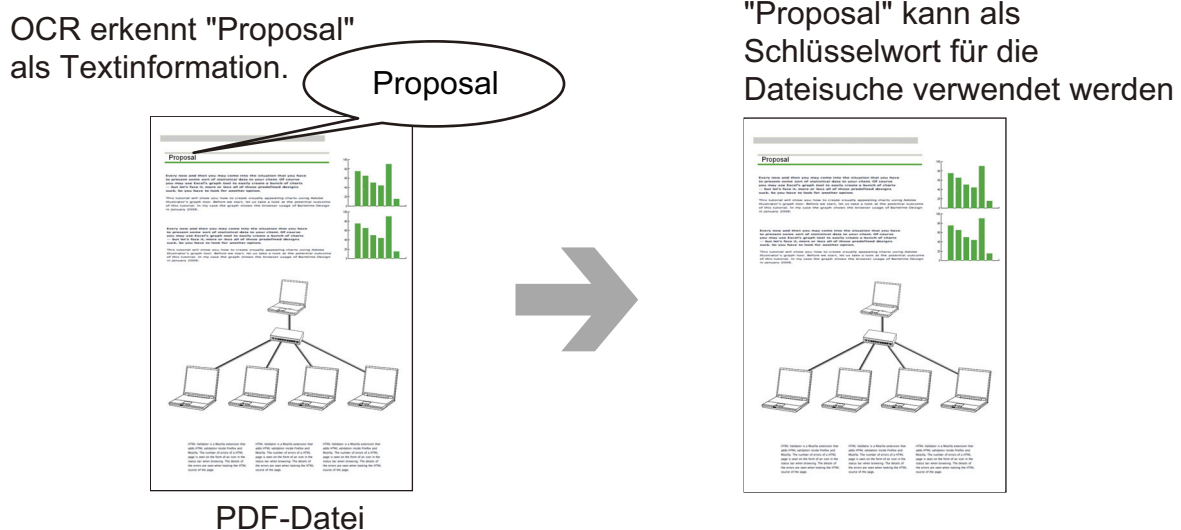
Über diese Schlüsselwörter können die PDF-Dateien später gesucht werden.

Werden schwarzweiße Dokumente mit Markierungen mit dem ScanSnap gescannt, werden die markierten Wörter als Schlüsselwörter der PDF-Datei festgelegt.



### Erkennen einer Zeichenfolge zum Einbetten in eine Seite

Durch den Einsatz von Texterkennung (OCR) können Sie Wörter in PDF-Dateien erkennen und diese wiederum in der Datei einbetten, um später nach diesen Wörtern suchen zu können.



## **Dateien Suchen**

In ScanSnap Organizer verwaltete Dateien können gesucht werden.

## Dateien verwenden

Weitere Informationen zum Bedienvorgang erhalten Sie in der ScanSnap Organizer Hilfe.

### **Dateien mit anderen Anwendungen verknüpfen**

Dateien können mit verschiedenen Anwendungen verwendet werden.

### **Per E-Mail versenden**

Dateien können per E-Mail versandt werden.

### **Dateien über die Synchronisierung mit einem Mobilgerät verwenden**

Mit der ScanSnap Sync Funktion können mit ScanSnap gescannte Bilder mit einem Mobilgerät automatisch synchronisiert und über einen Cloud-Dienst problemlos jederzeit und überall verwendet werden.

Die Dateien werden im "ScanSnap Sync" Ordner in ScanSnap Organizer organisiert und verwaltet.

### **Dateien aus zusammen gespeicherten Bildern synchronisieren ("JPEG (Zusammen speichern)" Dateien)**

Mit der ScanSnap Sync Funktion können "JPEG (Zusammen speichern)" Dateien zwischen einem Mobilgerät und ScanSnap Organizer synchronisiert werden.

Eine "JPEG (Zusammen speichern)" Datei besteht aus mehreren mit ScanSnap Connect Application gescannten Bildern.

# Was Sie mit dem CardMinder machen können

CardMinder ist eine Anwendung zum Anzeigen, Organisieren und Verwalten von mit dem ScanSnap gescannten Kartenbilddaten.

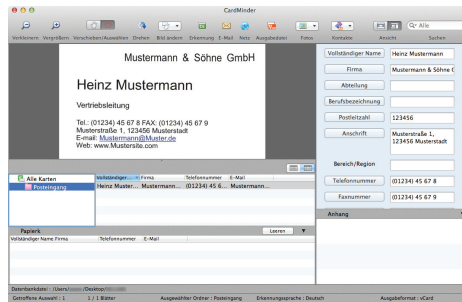
Mit dieser Software kann eine große Anzahl Visitenkarten digitalisiert und schnell gescannt sowie für die erstellten Bilddaten eine Texterkennung ausgeführt werden. Dadurch kann eine Datenbank Ihrer Kontakte angelegt, verwaltet und effizient durchsucht werden. CardMinder verwendet einen Schrifterkennung (OCR) Engine zur Texterkennung der Visitenkarten und stellt diese Daten Personal Information Manager (PIM) Anwendungen zur Verfügung.

Sie können mit CardMinder außerdem über andere Anwendungen schnell nach Visitenkartendaten suchen.



Scannen mit ScanSnap

CardMinder Fenster



Erkannte Daten

iPhoto

Kontakte (\*)

Andere Formate  
(vCard/CSV/Text/  
ContactXML)  
Beispiel: Textformat

\*: Wird unter OS X v10.7 oder älter als "Adressbuch" bezeichnet.

- "Grundlegender Bedienungsablauf von CardMinder" (Seite 55)
- "Verknüpfen von Kartendaten mit anderen Anwendungen" (Seite 58)

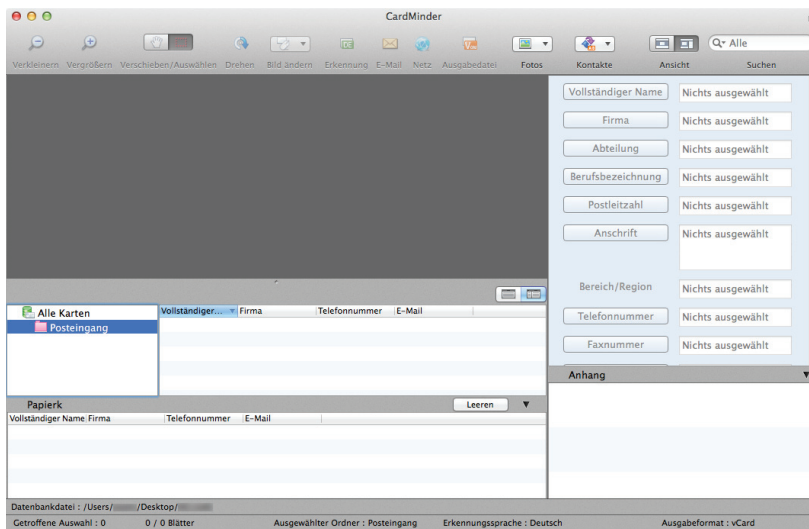
- ["Kartendaten mit der Grundlegende Suche Symbolleiste suchen" \(Seite 59\)](#)
- ["Kartendaten mit Tastenkombinationen suchen" \(Seite 60\)](#)
- ["Eine Datei an Kartendaten anhängen" \(Seite 61\)](#)

## Grundlegender Bedienungsablauf von CardMinder

Dieser Abschnitt beschreibt den grundlegenden Bedienvorgang von CardMinder.

### 1. Starten Sie CardMinder.

Wählen Sie aus der Seitenleiste im Finder [Anwendungen] → [CardMinder] und doppelklicken Sie dann auf [CardMinder].



### 2. Scannen Sie eine Karte mit dem ScanSnap.

Legen Sie eine Karte in den ScanSnap ein und drücken Sie die [Scan] Taste, um mit dem Scannen der Karte zu beginnen.

Nach dem Scannen werden die auf der Karte enthaltenen Informationen (z.B. Name, Firma und Anschrift) automatisch als Text erkannt und in der Kartendaten bearbeiten Ansicht angezeigt.

Die von der Karte gescannten Bilddaten werden in der Kartenbild Ansicht angezeigt.

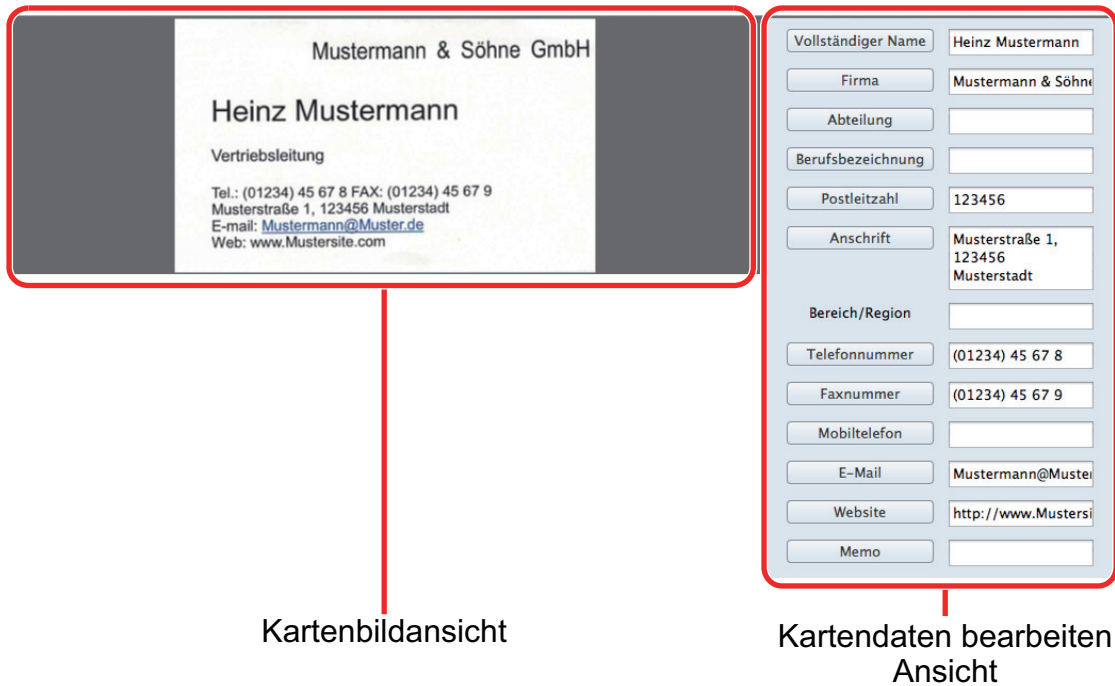
#### WICHTIG

Zum Erkennen der folgenden Sprachen muss ScanSnap Manager auf Ihrem Computer installiert sein.

- Chinesisch (vereinfacht)
- Chinesisch (traditionell)
- Koreanisch

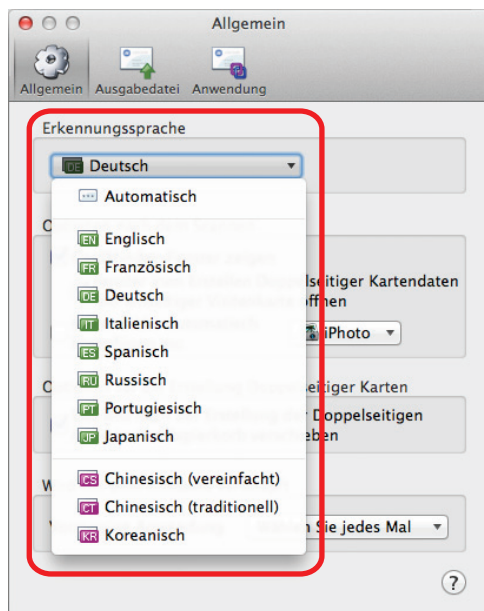
### 3. Überprüfen Sie die Kartendaten.

Versichern Sie sich, dass die Vorder- und Rückseiten der Kartenbilder korrekt sind und dass der Text der Kartenbilder korrekt in der Kartendaten bearbeiten Ansicht angezeigt wird.



**4. Soll die Texterkennung in einer anderen Sprache durchgeführt werden, befolgen Sie folgenden Vorgang:**

1. Wählen Sie das [CardMinder] Menü → [Präferenzen].  
⇒ Das [Allgemein] Fenster wird angezeigt.
2. Wählen Sie die Sprache des zu erkennenden Textes in [Erkennungssprache] aus.



⇒ Die Erkennungssprache ändert sich.

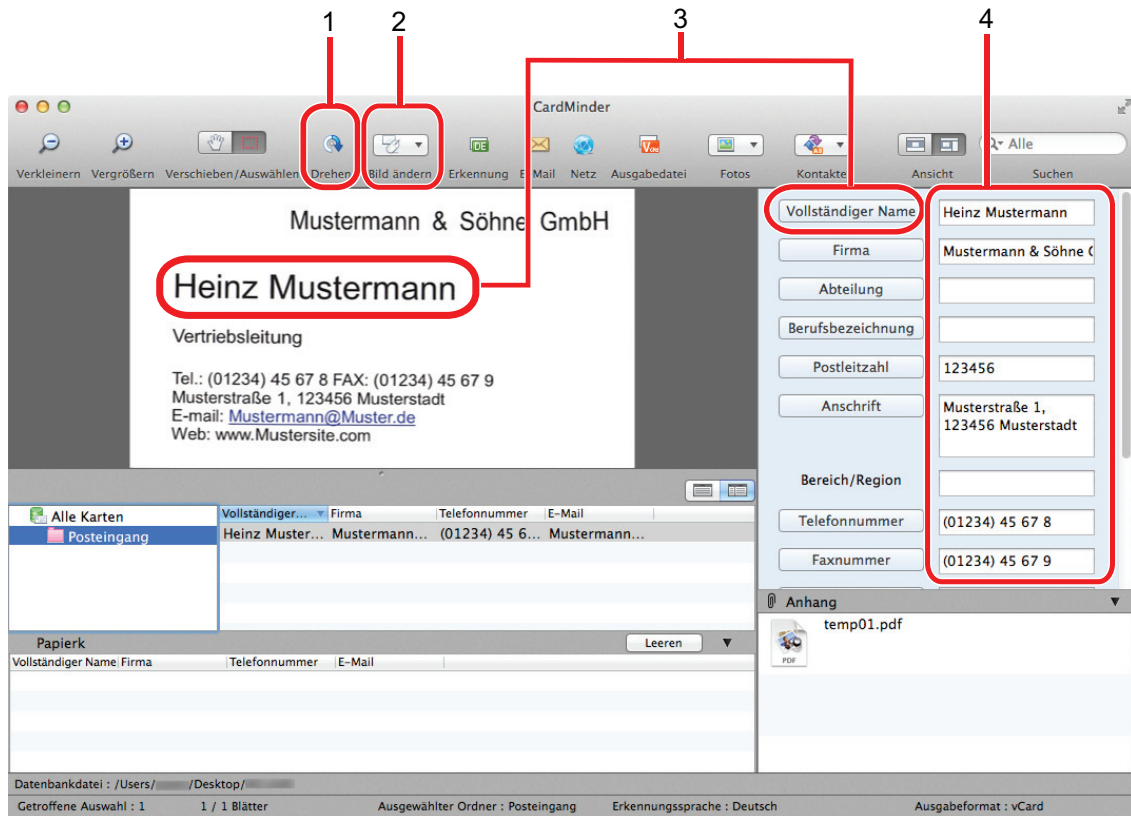
3. Schließen Sie das [Allgemein] Fenster.
4. Klicken Sie in der Symbolleiste erneut auf die [Erkennen] Schaltfläche.  
⇒ Auf der Karte enthaltener Text wird in der ausgewählten Sprache erkannt.

**5. Korrigieren Sie gegebenenfalls die Kartendaten.**



Die Kartendaten können wie folgt korrigiert werden: Weitere Informationen erhalten Sie in der CardMinder Hilfe.

- Erneute Ausführung der Texterkennung in den ausgewählten Bereichen
- Text direkt in die Kartendaten bearbeiten Ansicht eingeben
- Die Ausrichtung der Kartenabbildung korrigieren oder die Vorder- und Rückseite eines Bildes austauschen



Nr.	Beschreibung
1	Mit der [Drehen] Schaltfläche können Sie das Kartenbild drehen.
2	Mit der [Bild ändern] Schaltfläche können Sie die Vorder- und Rückseitenbilder des Kartenbilds tauschen, doppelseitige Karten erstellen und das Rückseitenbild löschen.
3	Indem Text im Kartenbild ausgewählt und dann auf die Schaltflächen der entsprechenden Felder in der Kartendaten bearbeiten Ansicht geklickt wird, kann die Erkennung der ausgewählten Bereiche erneut vorgenommen werden.
4	Sie können den Text in jedem Feld in der Kartendaten bearbeiten Ansicht direkt korrigieren.

## 6. CardMinder beenden.

Klicken Sie auf das [CardMinder] Menü → [CardMinder beenden], um CardMinder zu beenden.

## Verknüpfen von Kartendaten mit anderen Anwendungen

Klicken Sie in der Symbolleiste auf folgende Schaltflächen, um die Kartendaten in verschiedenen Anwendungen zu verwenden:

Im folgenden Beispiel wird erläutert, wie die Symbolleiste zur Anzeige der [Anwendung] Schaltfläche angepasst wird:



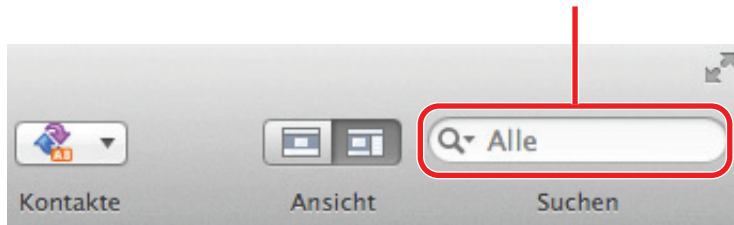
Nr.	Element	Beschreibung
1	E-Mail	Sie können ein E-Mail-Programm durch eine unter [E-Mail] angegebene E-Mail-Adresse für die Kartendaten als Zieladresse aufrufen.
2	Internet Suche	Sie können die unter [Website] angegebene URL nach Kartendaten mit einem Webbrowser durchsuchen.
3	Daten in einem anderen Format ausgeben	Sie können die Kartendaten im vCard-, CSV-, Text- oder ContactXML-Format ausgeben.
4	Kartendaten mit einer anderen Anwendung verknüpfen	Sie können die Kartendaten auch mit einer anderen Anwendung wie Outlook Express oder Salesforce CRM verknüpfen, um die Kartendaten in den verknüpften Anwendungen zu verwenden. Sie können auch eine Verknüpfung zu USB-Medien herstellen, um die Kartendaten auf einem anderen Computer verwenden zu können.

Weitere Informationen erhalten Sie in der CardMinder Hilfe.

## Kartendaten mit der Grundlegende Suche Symbolleiste suchen

Dieser Abschnitt beschreibt das Suchen von Kartendaten mit der Grundlegende Suche Symbolleiste von CardMinder.

### Suchen (Grundlegende Suche)



Geben Sie einen Suchbegriff (z.B. einen Namen oder den Namen einer Firma) in die Grundlegende Suche Symbolleiste ein, um Kartendaten zu suchen.

Die Suchergebnisse werden in der Kartendatenliste Ansicht angezeigt.

## Kartendaten mit Tastenkombinationen suchen

Selbst wenn CardMinder nicht ausgeführt wird, können Sie Kartendaten anhand einer Zeichenfolge in einer anderen Anwendung (wie TextEdit) als Schlüsselwort suchen.

- 1. Ziehen Sie die Maus, um eine Zeichenfolge für die Suche auszuwählen.**
- 2. Drücken Sie auf der Tastatur gleichzeitig die [Befehl ⌘] + [Shift] + [&] Tasten.**

⇒ Während die Kartendaten bearbeiten Ansicht ausgeblendet ist, wird CardMinder Viewer gestartet und die Suche ausgeführt.

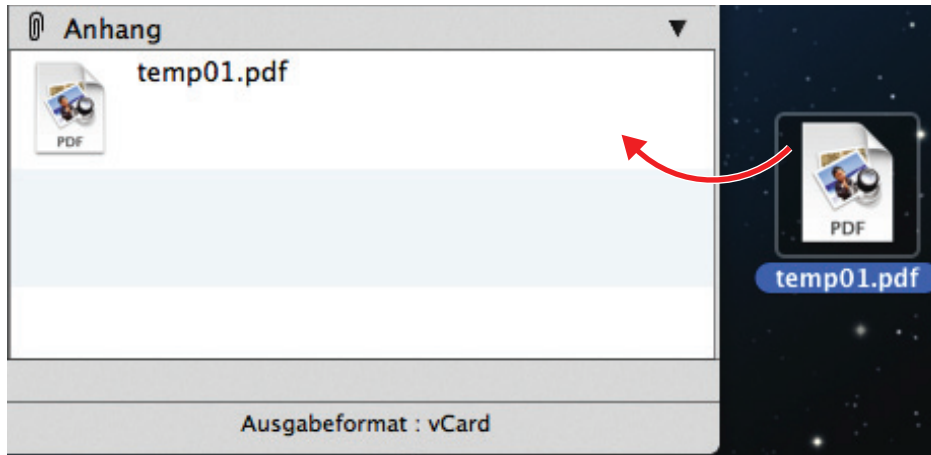
In der Kartendaten bearbeiten Ansicht werden die die Suchkriterien erfüllenden Kartendaten angezeigt.

### HINWEIS

- Abhängig von der Art der Tastatur muss die [Shift] Taste eventuell nicht gedrückt werden.
- Können Sie die Tastenkombinationen nicht verwenden, überprüfen Sie die [Den ausgewählten Text in CardMinder suchen] Tastenkombination, indem Sie in der [Tastenkombinationen] Registerkarte [Systempräferenzen] → [Tastatur] → [Dienste] auswählen und die Tastenkombination in die zu verwendende ändern.

## Eine Datei an Kartendaten anhängen

Eine Datei kann durch Drag&Drop einfach an Kartendaten angehängt werden.



# Nützliche Nutzungsoptionen

Dieser Abschnitt beschreibt die Verwendung der Software für das gescannte Bild, das nach dem Scannen eines Dokument mit dem ScanSnap erstellt wurde, sowie das Scannen eines Dokuments mit einer anderen Einstellung als der Grundeinstellung.

- ["Verwalten von Papierdokumenten in Ordnern auf dem Computer" \(Seite 63\)](#)
- ["Visitenkarten in einem Computer speichern" \(Seite 66\)](#)

# Verwalten von Papierdokumenten in Ordnern auf dem Computer

Dieser Abschnitt beschreibt das Digitalisieren und Verwalten von Dokumenten und das Verwalten von Papierdokumenten in Ordnern mit ScanSnap Organizer.

## 1. Scannen Sie ein Papierdokument mit ScanSnap.

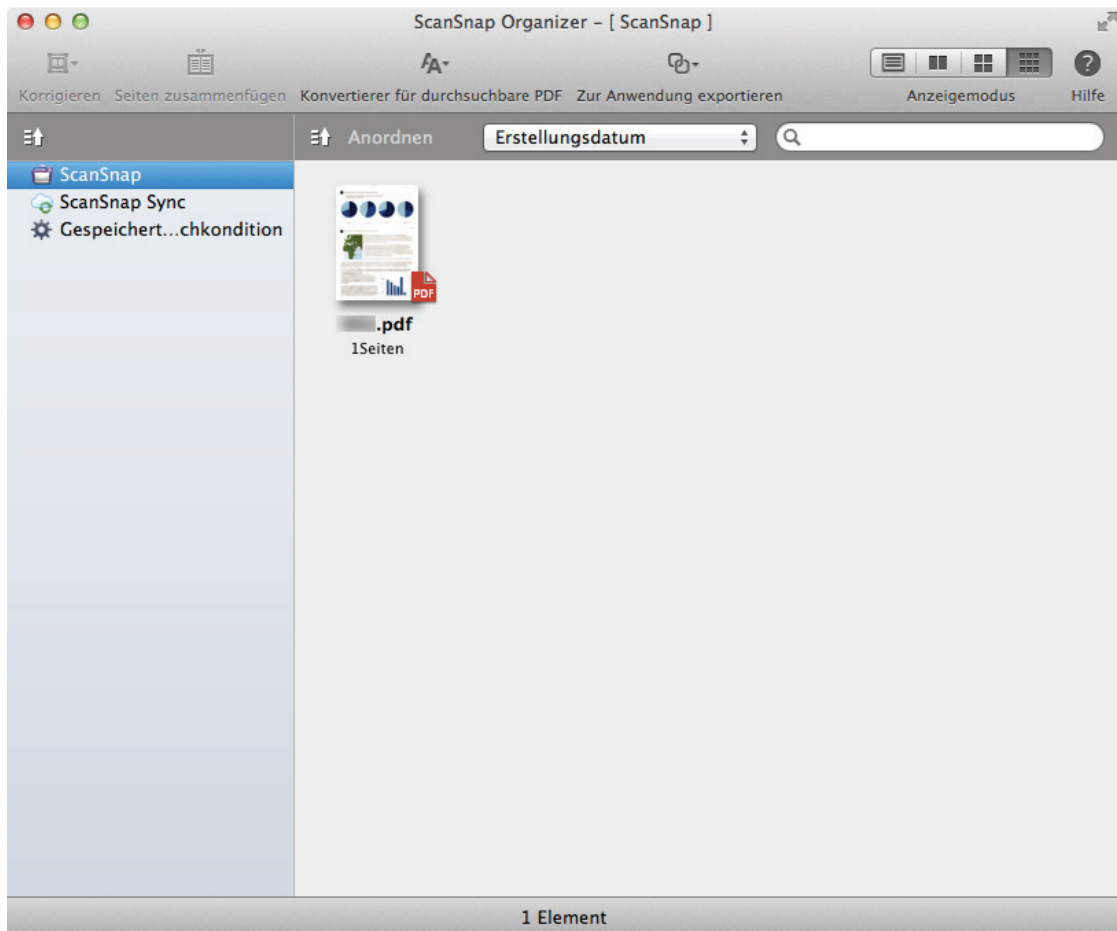
Weitere Informationen zum Scannen von Dokumenten finden Sie unter "[Dokumente scannen](#)" (Seite 15).

⇒ Das ScanSnap Quick-Menü erscheint.



## 2. Klicken Sie im Quick-Menü auf das [ScanSnap Organizer] Symbol .

⇒ Das [ScanSnap Organizer] Fenster erscheint.



**3. Wählen Sie [Datei] → [Neuer Ordner] aus der Menüleiste aus.**

⇒ Es wird ein neuer Ordner in der Ordnerliste angelegt.

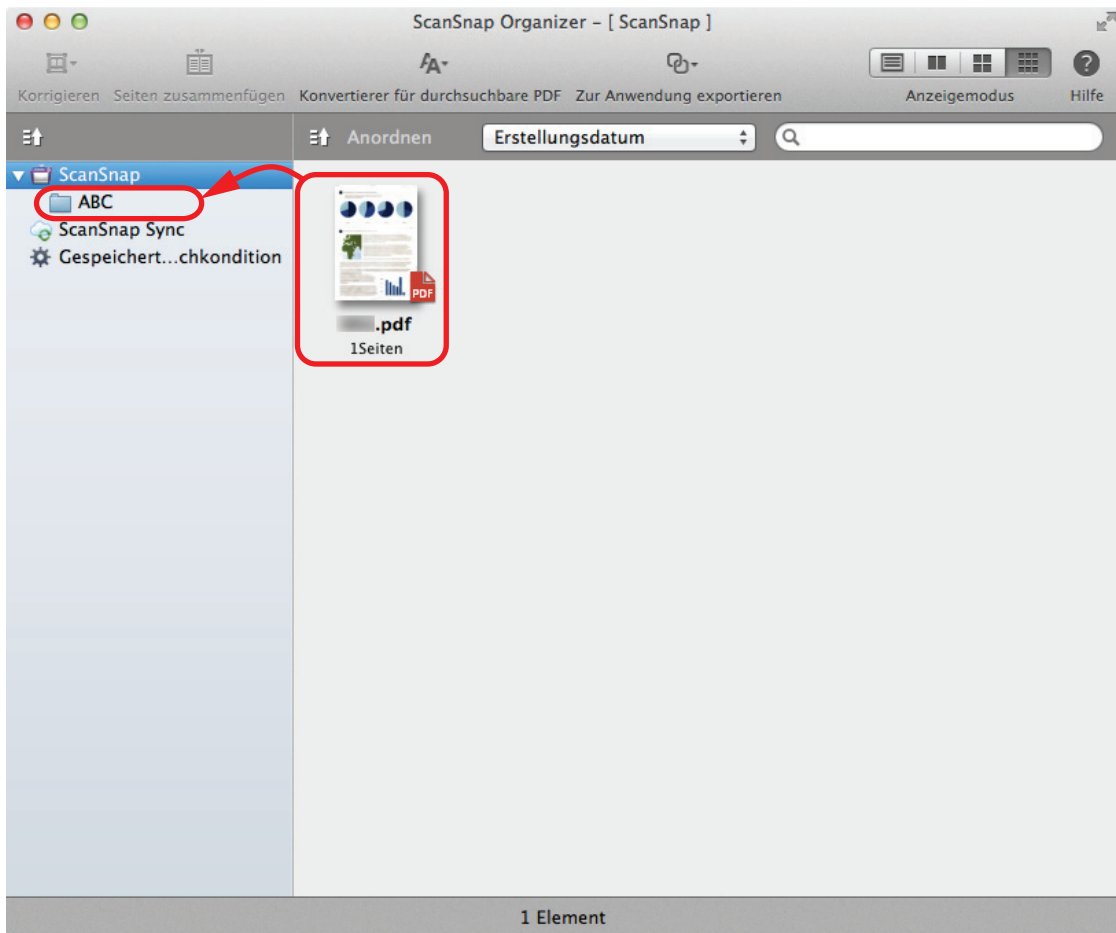
**4. Benennen Sie den erstellten Ordner um.**

**HINWEIS**

Wiederholen Sie die Schritte 3 bis 4, um mehrere Ordner anzulegen.

**5. Wählen Sie das gescannte Bild aus der Dateiliste und ziehen Sie es auf den Ordner.**





⇒ Das gescannte Bild wird in den Ordner verschoben.

#### HINWEIS

Weitere Informationen zu anderen Funktionen erhalten Sie in der ScanSnap Organizer Hilfe.

# Visitenkarten in einem Computer speichern

Dieser Abschnitt beschreibt das Digitalisieren und Speichern von Visitenkarten in CardMinder.

## WICHTIG

Wenn Sie sich nicht als Benutzer mit Administratorrechten anmelden, ist eine Verknüpfung des ScanSnap mit einer anderen Anwendung eventuell nicht korrekt möglich.

### 1. Scannen Sie Visitenkarten mit dem ScanSnap.

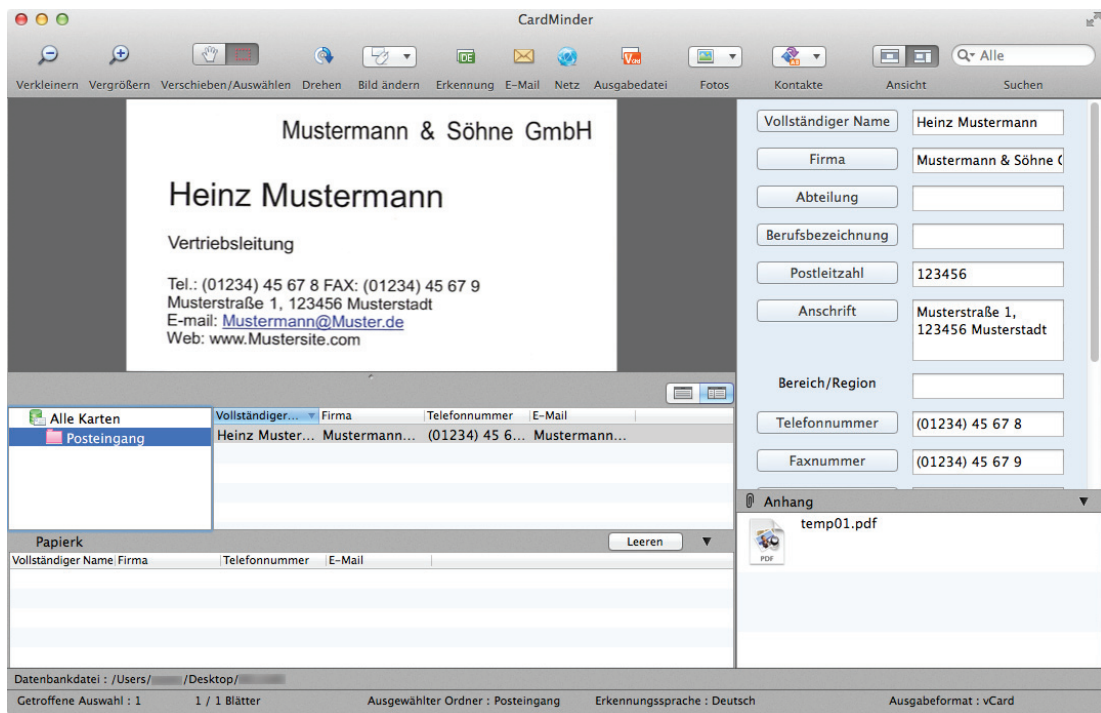
Weitere Informationen zum Scannen von Visitenkarten finden Sie unter "[Dokumente scannen](#)" (Seite 15).

⇒ Das ScanSnap Quick-Menü erscheint.



### 2. Klicken Sie im Quick-Menü auf das [CardMinder] Symbol .

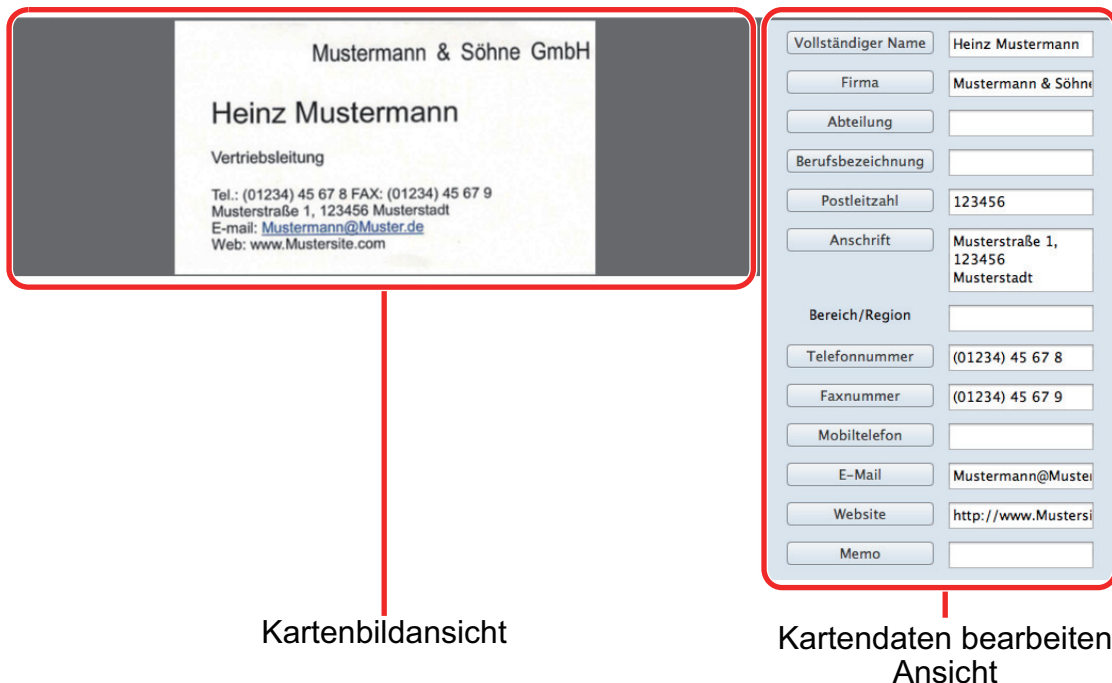
⇒ Das [CardMinder] Fenster erscheint.



### 3. Überprüfen Sie die Kartendaten.

Stellen Sie sicher, dass der Text der Kartenbilder korrekt unter der Kartendaten bearbeiten Ansicht angezeigt wird.

Müssen die Daten korrigiert werden, klicken Sie in auf den zu korrigierenden Text und bearbeiten diesen.



#### HINWEIS

Scannen Sie doppelseitige Visitenkarten, müssen Sie die beide Seiten der Karten scannen und die Daten in CardMinder bearbeiten.

Weitere Informationen erhalten Sie in der CardMinder Hilfe.


# Problembhebung

Dieser Abschnitt beschreibt Hilfestellungen, wenn Probleme bei der Installation der Software von ScanSnap auftreten.

- "Wenn die Software zuvor installiert wurde" (Seite 69)
- "Wenn das ScanSnap Manager Symbol nicht erscheint" (Seite 70)
- "ScanSnap Manager wird nicht korrekt ausgeführt" (Seite 72)

Weitere Informationen zu Problemen bei der Verwendung des ScanSnap und deren Behebung finden Sie an folgenden Stellen:

- "Problembhebung" in der ScanSnap Manager Hilfe

Um diesen Abschnitt aufzurufen, klicken Sie auf das ScanSnap Manager Symbol  im Dock, während Sie die [Ctrl] Taste auf der Tastatur gedrückt halten, und wählen Sie dann unter "ScanSnap Manager Menü" (Seite 36) [Hilfe] → [Problembhebung].

- ScanSnap Support Site (<http://scansnap.fujitsu.com/g-support/de/>)

Wenn sich das Problem auch nach Beachtung des obigen Abschnitts nicht beheben lässt, kontaktieren Sie bitte Ihren FUJITSU Scanner Fachhändler oder einen autorisierten FUJITSU Scanner Servicepartner.


## Wenn die Software zuvor installiert wurde

Wenn die erneute Installation der Software zusammen mit ScanSnap (einschließlich anderer Modelle als S1300i) fehlschlägt, deinstallieren Sie die Software und installieren Sie sie erneut.

Weitere Informationen finden Sie unter:

- ["Deinstallieren der Software" \(Seite 96\)](#)
- ["Installieren der Software" \(Seite 34\)](#)

## Wenn das ScanSnap Manager Symbol nicht erscheint

Dieser Abschnitt beschreibt die Problembhebung, wenn das ScanSnap Manager Symbol  nicht im Dock erscheint, obwohl wenn die Software installiert wurde und der ScanSnap am Computer angeschlossen ist.

- ["Anzeigen des ScanSnap Manager Symbols" \(Seite 71\)](#)




## Anzeigen des ScanSnap Manager Symbols

- 1. Wählen Sie aus der Seitenleiste im Finder [Anwendungen] → [ScanSnap], und doppelklicken Sie dann auf [ScanSnap Manager], um den ScanSnap Manager zu starten.**

### HINWEIS


Nach Behebung des Problems kann die Einstellung so geändert werden, dass ScanSnap Manager automatisch ab Ihrer nächsten Anmeldung gestartet wird.

Im Folgenden wird der Vorgang hierfür beschrieben.

- Wählen Sie im [Systempräferenzen] Fenster, das im Apple Menü () angezeigt wird, [Benutzer & Gruppen] → [Aktueller Benutzer] → [Anmeldeobjekte] → [] → [ScanSnap] → [ScanSnap Manager].
- Klicken Sie auf das ScanSnap Manager Symbol  im Dock, während Sie die [Ctrl] Taste auf der Tastatur gedrückt halten, und wählen Sie dann im angezeigten Menü [Optionen] → [Bei der Anmeldung öffnen].

Sollte das Problem dadurch nicht behoben werden, siehe "[ScanSnap Manager wird nicht korrekt ausgeführt](#)" (Seite 72).

## ScanSnap Manager wird nicht korrekt ausgeführt

Wird das ScanSnap Manager Symbol  im Dock angezeigt, obwohl die Software installiert und ScanSnap an den Computer angeschlossen ist, führen Sie Folgendes aus:

- ["Überprüfen der Verbindung zwischen dem ScanSnap und dem Computer" \(Seite 73\)](#)
- ["Überprüfen des ScanSnap Manager Funktionsstatus" \(Seite 74\)](#)



## Überprüfen der Verbindung zwischen dem ScanSnap und dem Computer

### **1. Entfernen Sie das USB-Kabel aus dem Computer und dem ScanSnap und stecken es dann wieder an.**

Warten Sie mindestens 5 Sekunden zwischen dem Aus- und Anstecken des Kabels.

Wenn Sie einen USB-Hub verwendet haben, schließen Sie das USB-Kabel direkt an den Computer an.

Sollte das Problem dadurch nicht behoben werden, siehe ["Überprüfen des ScanSnap Manager Funktionsstatus" \(Seite 74\)](#).

## Überprüfen des ScanSnap Manager Funktionsstatus

### 1. Schalten Sie den ScanSnap aus und wieder ein.

Warten Sie mindestens 5 Sekunden, bevor Sie den ScanSnap wieder einschalten.

Sollte das Problem weiter bestehen, fahren Sie mit Schritt 2 fort.

### 2. Wenn Sie einen USB-Hub verwendet haben, schließen Sie das USB-Kabel direkt an den Computer an.

Sollte das Problem weiter bestehen, fahren Sie mit Schritt 3 fort.

### 3. Schalten Sie den ScanSnap aus und starten Sie Ihren Computer neu.

Sollte das Problem dadurch nicht behoben werden, siehe "[Wenn die Software zuvor installiert wurde](#)" (Seite 69). Folgen Sie den Anweisungen unter "[ScanSnap Manager wird nicht korrekt ausgeführt](#)" (Seite 72) erneut, falls das Problem weiterhin besteht.


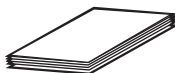

# Reinigung

Dieser Abschnitt beschreibt die Reinigungsmaterialien und das Reinigen von ScanSnap.

- ["Reinigungsmaterialien" \(Seite 76\)](#)
- ["Reinigen der ScanSnap-Außenseite" \(Seite 77\)](#)
- ["Reinigen des ScanSnap-Inneren" \(Seite 78\)](#)

# Reinigungsmaterialien

Im Folgenden werden die Reinigungsmaterialien und ihre Artikelnummern aufgelistet.

Produktbezeichnung	Art.-Nr.	Einheit	Bemerkung
Reiniger F1 	PA03950-0352	1 Flasche	Größe: 100 ml
Reinigungspapier (*1) 	CA99501-0012	1 Packung	10 Blätter
Reinigungstuch (*2) 	PA03950-0419	1 Packung	24 Packungen
Fussel freies, trockenes Tuch (*3)	Im Handel erhältlich	-	-

\*1: Zur Verwendung mit Reiniger F1.

\*2: Die Reinigungstücher sind Tücher, die mit Reiniger F1 befeuchtet wurden. Anstelle dieses Produktes kann auch ein mit Reiniger F1 befeuchtetes Tuch verwendet werden.

\*3: Es kann jedes beliebige fusselfreie Tuch verwendet werden.

Um Reinigungsmaterialien zu erwerben, kontaktieren Sie bitte Ihren FUJITSU Scanner Fachhändler oder einen autorisierten FUJITSU Scanner Servicepartner.

Weitere Informationen finden Sie auf der folgenden Website:

<http://scansnap.fujitsu.com/>

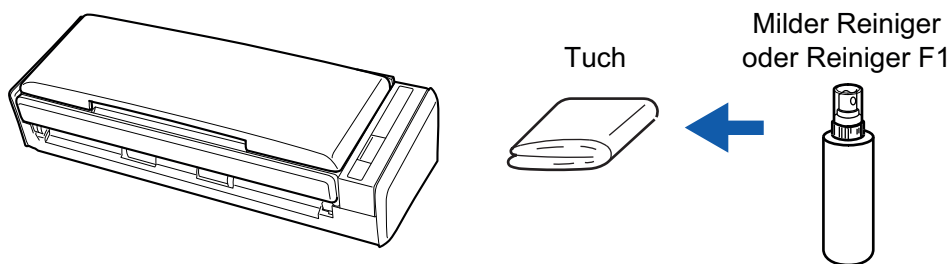
# Reinigen der ScanSnap-Außenseite

Reinigen Sie die Außenseiten des ScanSnap, den ADF-Papierschacht (Abdeckung) und die ADF-Abdeckung wie folgt:

- 1. Stecken Sie die Kabel von ScanSnap aus.**
- 2. Reinigen Sie die Außenseite von ScanSnap mit einem trockenen Tuch. Sie können das Tuch auch mit dem Reiniger F1 bzw einem milden Reiniger befeuchten.**

## WICHTIG

- Verwenden Sie niemals Lackverdünner oder organische Lösungen. Diese können Form- und Farbänderungen hervorrufen.
- Vermeiden Sie es, dass beim Reinigen Flüssigkeiten in den ScanSnap gelangen.
- Wenn eine große Menge an Reiniger F1 verwendet wurde, kann es bis zu seiner Verdunstung längere Zeit dauern. Tragen Sie daher nicht zu viel Reinigungsflüssigkeit auf das Tuch auf. Entfernen Sie den Reiniger rückstandslos mit einem weichen Tuch.



# Reinigen des ScanSnap-Inneren

Durch wiederholtes Scannen kann sich Staub und Papierstaub im ScanSnap-Inneren ansammeln und zu Scanfehlern führen.

Als Richtlinie gilt, dass das ScanSnap-Innere jede 200 gescannte Blätter gereinigt werden sollte. Beachten Sie, dass diese Richtlinie von der Art der gescannten Dokumente abhängt. Es könnte beispielsweise notwendig sein, den Scanner häufiger zu reinigen, wenn Sie Dokumente scannen, bei denen der Toner nicht ausreichend fixiert ist.



- Bevor Sie eine Reinigung des ScanSnap vornehmen, müssen Sie diesen ausschalten und die Kabelverbindung (Netzkabel oder USB-Bus Stromkabel) von der Stromversorgungsquelle (Steckdose oder Computer) trennen. Anderenfalls könnte dies einen Brand oder Stromschlag verursachen.
- Stellen Sie keine Teile wie die Papierseparations-Einheit und Einzugsrolle in der Nähe kleiner Kinder auf. Anderenfalls könnte dies eine Verletzung verursachen.
- Bei eingeschaltetem ScanSnap erhitzen sich die inneren Glasoberflächen. Vor dem Reinigen des ScanSnap-Inneren müssen Sie diesen ausschalten und die Kabelverbindung (Netzkabel oder USB-Bus Stromkabel) von der Stromversorgungsquelle (Steckdose oder Computer) trennen und den ScanSnap für mindestens 15 Minuten ausgeschaltet lassen.




- Verwenden Sie zur Reinigung des Scanners keine Aerosolsprays oder Sprays die Alkohol enthalten. Papierstaub oder anderer Staub, der durch das Spray aufgewirbelt wird, könnte in das Innere des Scanners gelangen, was zu einem Ausfall oder einer Fehlfunktion des Scanners führen könnte. Beachten Sie zudem, dass durch statische Elektrizität erzeugte Funken einen Brand auslösen könnten.
- Geben Sie bei der Reinigung des ScanSnap-Inneren Acht, dass Sie nicht mit den Händen oder der Kleidung versehentlich in die Einzugsfeder (Metallteil) gelangen. Anderenfalls könnte die Einzugsfeder (Metallteil) verformt werden und dies eine Verletzung verursachen.

## WICHTIG

- Reinigen Sie das ScanSnap-Innere nicht mit Wasser oder einem milden Reinigungsmittel.
- Wenn eine große Menge an Reiniger F1 verwendet wurde, kann es bis zu seiner Verdunstung längere Zeit dauern. Tragen Sie daher nicht zu viel Reinigungsflüssigkeit auf das Tuch auf. Entfernen Sie den Reiniger rückstandslos von den gereinigten Teilen.

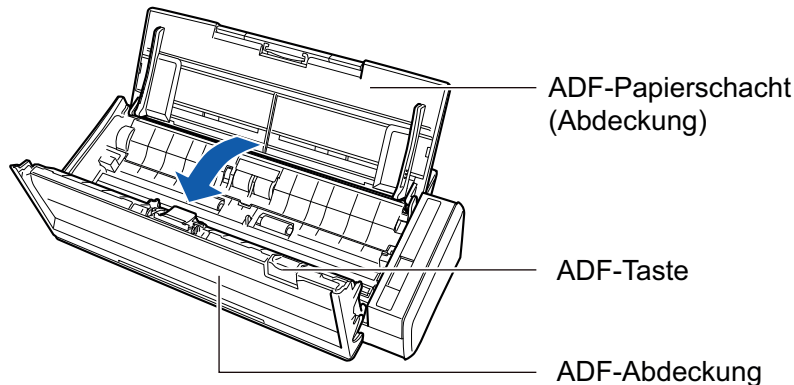
## HINWEIS

Um die Anzahl der bereits mit ScanSnap gescannten Blätter zu überprüfen, siehe [Alle Scans] im [ScanSnap Manager - Verbrauchsmaterial überprüfen] Fenster.

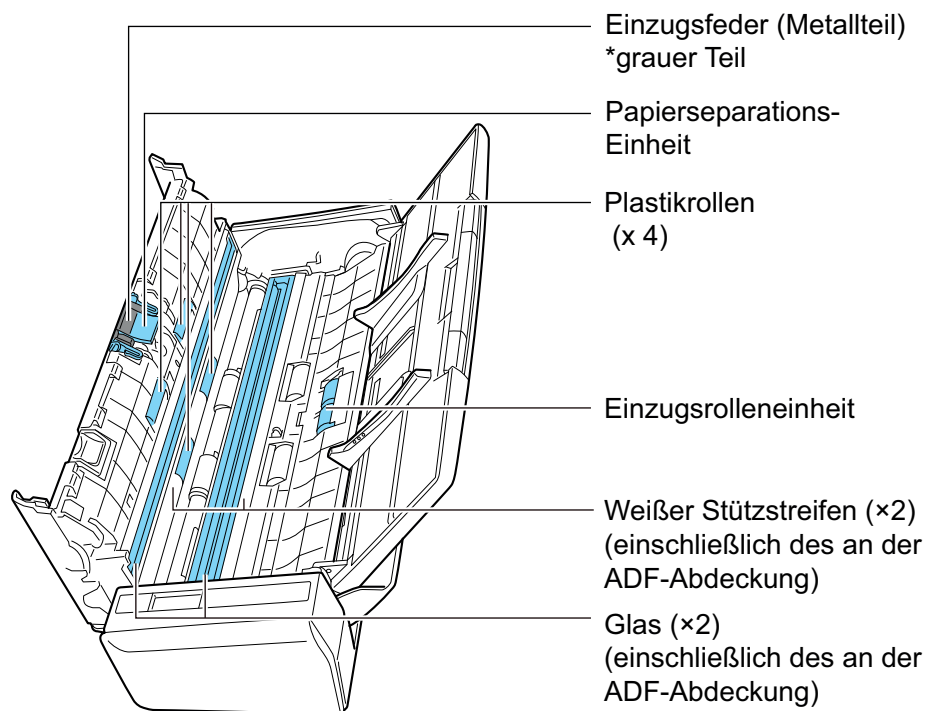
Um das [ScanSnap Manager - Verbrauchsmaterial überprüfen] Fenster zu öffnen, rechtsklicken Sie auf das ScanSnap Manager Symbol auf  im Dock während die [control] Taste auf der Tastatur gedrückt wird und wählen [Verbrauchsmaterial überprüfen] aus "ScanSnap Manager Menü" (Seite 36).

## 1. Reinigen Sie folgende Elemente:

- Papierseparations-Einheit
  - Laufrolle
  - Glas
  - Einzugsrolleneinheit
  - Weißes Trägerband
1. Trennen Sie die Kabelverbindung (Netzkabel oder USB-Bus Stromkabel) von der Stromversorgungsquelle (Steckdose oder Computer).
  2. Ziehen Sie die ADF-Taste hoch und öffnen die ADF-Abdeckung.



3. Reinigen Sie die folgenden Stellen mit einem mit Reiniger F1 befeuchteten Tuch.



- Laufrollen (x 4, an der oberen Abdeckung)  
Drehen Sie die Rollen manuell und wischen Sie dabei vorsichtig Schmutz und Staub ab. Achten Sie jedoch darauf, nicht die Oberfläche der Rollen zu beschädigen. Stellen Sie sicher, dass die Rollen ordentlich gereinigt sind, da Rückstände auf der Rolle die Zufuhrleistung beeinträchtigen.
- Papierseparations-Einheit (x 1, an der oberen Abdeckung)

Wischen Sie vorsichtig den Schmutz und Staub von der Gummioberfläche der Unterlage ab. Geben Sie Acht, dass Sie nicht mit den Händen oder der Kleidung versehentlich in die Einzugsfeder (Metallteil) gelangen.

- Einzugsrolleneinheit (× 1)

Drehen Sie die Rollen manuell und wischen Sie dabei vorsichtig Schmutz und Staub ab. Achten Sie jedoch darauf, nicht die Oberfläche der Rollen zu beschädigen. Stellen Sie sicher, dass die Rollen ordentlich gereinigt sind, da Rückstände auf der Rolle die Zufuhrleistung beeinträchtigen.

- Glas (× 2, je eines auf der oberen Abdeckung und der gegenüberliegenden Seite)

Wischen Sie vorsichtig den Schmutz und Staub von der Oberfläche der Glasoberflächen ab. Stellen Sie sicher, dass die Rollen ordentlich gereinigt sind, da die verschmutzten Glasoberflächen vertikale Linien auf den gescannten Bildern verursachen können.

- Weißes Trägerband (× 2, je eines auf der oberen Abdeckung und der gegenüberliegenden Seite)

Die weißen Bereiche am Rand der Glasoberflächen. Wischen Sie vorsichtig den Schmutz und Staub von der Glasoberfläche ab.

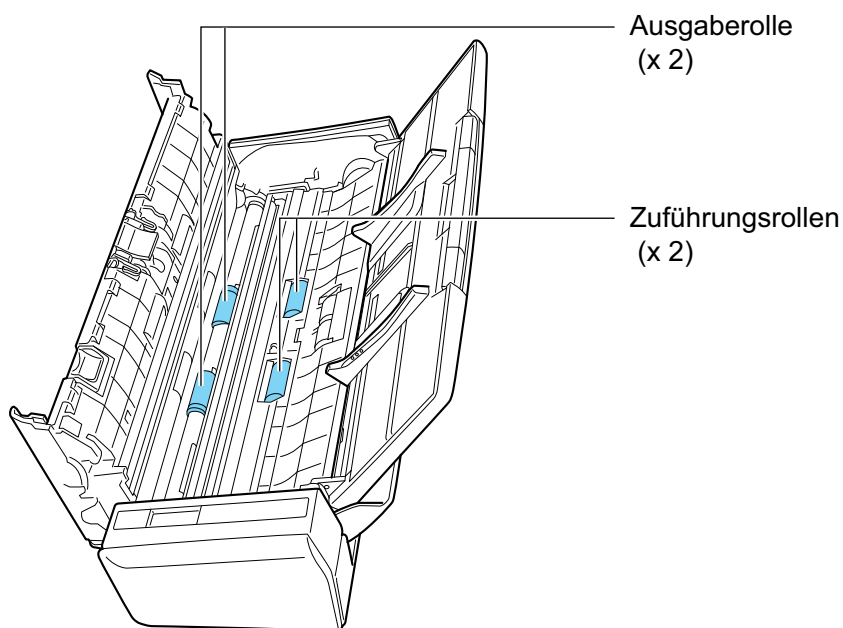
## 2. Reinigen Sie die Zuführungsrollen und die Ausgaberrölen.

1. Stellen Sie die Netzkabelverbindung (Netzkabel oder USB-Bus Stromkabel) mit der Stromversorgungsquelle (Steckdose oder Computer) her und drücken Sie die [Scan/Stop] Taste für drei Sekunden mit geöffneter oberer Abdeckung.

### WICHTIG

Stellen Sie die Netzkabelverbindung (Netzkabel oder USB-Bus Stromkabel) mit der Stromversorgungsquelle (Steckdose oder Computer) nur bei der Reinigung der Zuführungsrollen und Ausgaberrölen her.

2. Reinigen Sie die folgenden Stellen mit einem mit Reiniger F1 befeuchteten Tuch.



- Zuführungsrolle (× 2)/ Ausgaberröle (× 2)

Drücken Sie auf die [Scan] Taste, um die Rolle zu drehen. Wischen Sie vorsichtig den Schmutz und Staub ab, und achten Sie dabei darauf, nicht die Oberfläche der Rollen

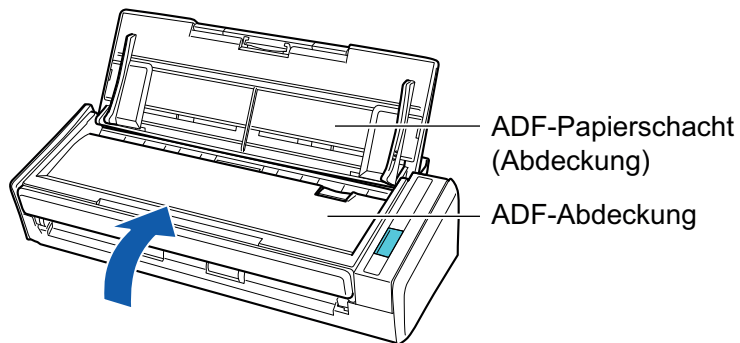


zu beschädigen. Stellen Sie sicher, dass die Rollen ordentlich gereinigt sind, da Rückstände auf der Rolle die Zufuhrleistung beeinträchtigen.

#### HINWEIS

Durch siebenmaliges Drücken der [Scan] Taste drehen sich die Zuführrollen und Ausgaberrollen um eine Umdrehung.

### 3. Schließen Sie die ADF-Abdeckung.



⇒ Bei der Rückkehr in die Originalposition ertönt ein Klick.

#### WICHTIG

Achten Sie darauf, dass die ADF-Abdeckung vollständig geschlossen ist. Anderenfalls könnten Papierstaus, andere Zufuhrfehler oder Bildfehler auftreten.

# Verbrauchsmaterialien

Dieser Abschnitt beschreibt die Artikelnummern, Ersetzungszyklen und Ersetzungsmethoden der Verbrauchsmaterialien.



- Bevor Sie das Austauschen der Verbrauchsmaterialien vornehmen, müssen Sie diesen ausschalten und die Kabelverbindung (Netzkabel oder USB-Bus Stromkabel) von der Stromversorgungsquelle (Steckdose oder Computer) trennen. Anderenfalls könnte dies einen Brand oder Stromschlag verursachen.
- Stellen Sie keine Teile wie die Papierseparations-Einheit und Einzugsrolle in der Nähe kleiner Kinder auf. Anderenfalls könnte dies eine Verletzung verursachen.

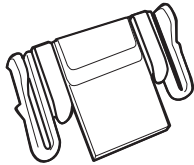
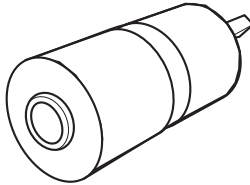
## WICHTIG

Die Unterseite des ScanSnap wird bei seiner Verwendung eventuell heiß. Dies hat jedoch keine Auswirkungen auf den Betrieb des ScanSnap und verursacht keine Schäden. Lassen Sie den ScanSnap beim Transportieren nicht fallen.

- ["Artikelnummern und Ersetzungszyklus der Verbrauchsmaterialien" \(Seite 83\)](#)
- ["Verbrauchsmaterial überprüfen" \(Seite 84\)](#)
- ["Austauschen der Verbrauchsmaterialien" \(Seite 85\)](#)

## Artikelnummern und Ersetzungszyklus der Verbrauchsmaterialien

Die folgende Tabelle zeigt die Artikelnummern der Verbrauchsmaterialien und deren empfohlenen Ersetzungszyklus.

Produktbezeichnung	Art.-Nr.	Empfohlener Ersetzungszyklus
Papierseparations-Einheit 	PA03541-0002	10.000 Blätter oder ein Jahr
Einzugsrolle 	PA03541-0001	100.000 Blätter oder ein Jahr

Beachten Sie, dass die empfohlenen Ersetzungszyklen Richtlinien für A4 (80 g/m<sup>2</sup>) holzfreies Papier ist und die Zyklen je nach dem Dokumenttyp unterschiedlich sind.

Verwenden Sie nur ausgewählte Verbrauchsmaterialien.

Um Verbrauchsmaterialien zu erwerben, kontaktieren Sie bitte Ihren FUJITSU Scanner Fachhändler oder einen autorisierten FUJITSU Scanner Servicepartner.

Weitere Informationen finden Sie auf der folgenden Portalsite:

<http://scansnap.fujitsu.com/>

# Verbrauchsmaterial überprüfen

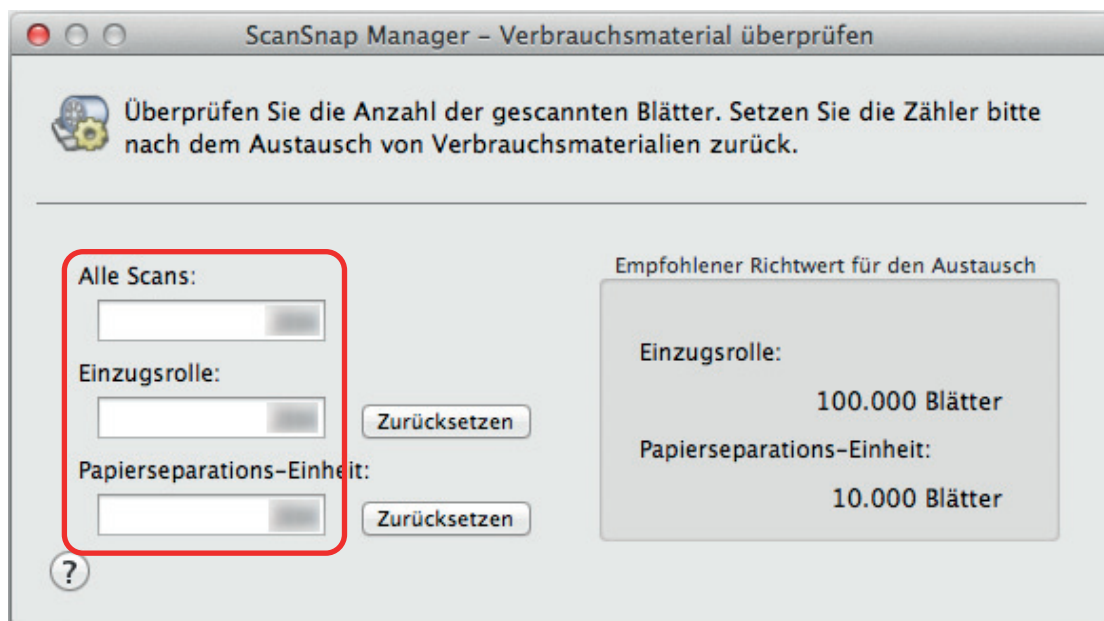
Sie können jedes einzelne Verbrauchsmaterial wie folgt überprüfen:

1. **Klicken Sie auf das ScanSnap Manager Symbol  im Dock, während die [control] Taste auf der Tastatur gedrückt wird und wählen Sie im "ScanSnap Manager Menü" (Seite 36) [Verbrauchsmaterial überprüfen].**

⇒ Das [ScanSnap Manager - Verbrauchsmaterial überprüfen] Fenster erscheint.

2. **Jedes Verbrauchsmaterial überprüfen**

[Empfohlener Richtwert für den Austausch] dient als Leitfaden, mit dem sie die Verbrauchsmaterialien ersetzen können.



# Austauschen der Verbrauchsmaterialien

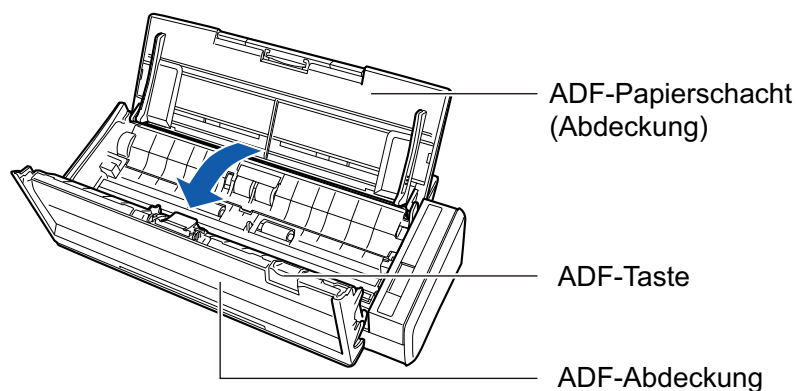
Dieser Abschnitt beschreibt den Austausch der Papierseparations-Einheit und Einzugsrolle.

- ["Ersetzen der Papierseparations-Einheit" \(Seite 86\)](#)
- ["Ersetzen der Einzugsrolleneinheit" \(Seite 89\)](#)

## Ersetzen der Papierseparations-Einheit

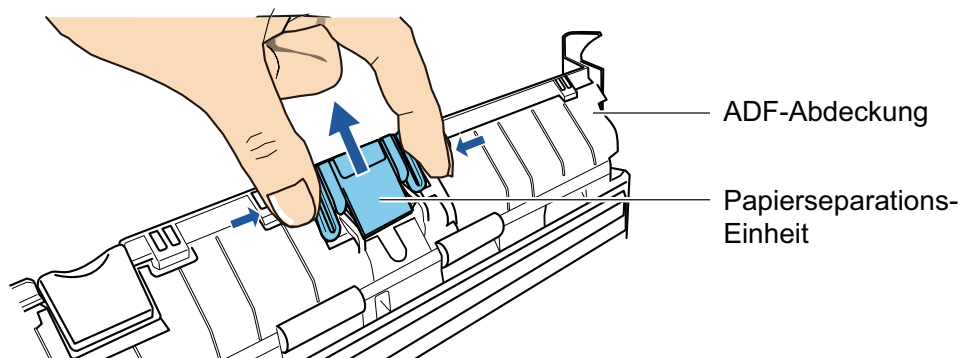
Ersetzen Sie die Papierseparations-Einheit wie folgt:

- 1. Trennen Sie die Kabelverbindung (Netzkabel oder USB-Bus Stromkabel) von der Stromversorgungsquelle (Steckdose oder Computer).**
- 2. Entfernen Sie die Dokumente aus dem ADF-Papierschacht (Abdeckung).**
- 3. Ziehen Sie die ADF-Taste hoch und öffnen die ADF-Abdeckung.**

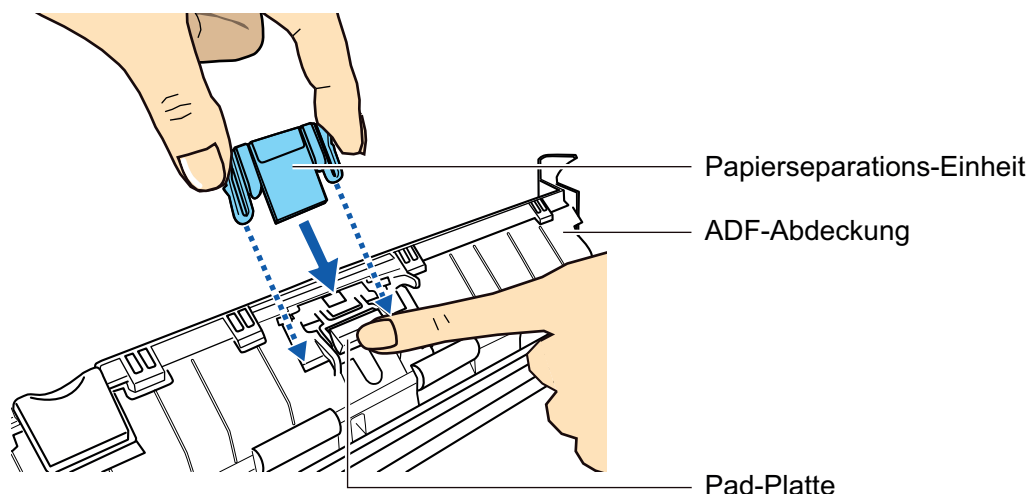


- 4. Entfernen Sie die Papierseparations-Einheit.**

Halten Sie beide Enden der Papierseparations-Einheit und entfernen Sie sie in Pfeilrichtung.

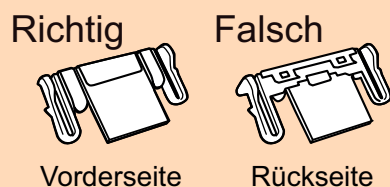


- 5. Halten Sie die Auflage gedrückt während Sie die neue Papierseparations-Einheit einsetzen.**

**WICHTIG**

Setzen Sie die neue Papierseparations-Einheit mit der Vorderseite nach oben ein.

Wird die Papierseparations-Einheit mit der Vorderseite nach unten eingesetzt, könnten Papierstaus oder andere Zufuhrfehler auftreten.

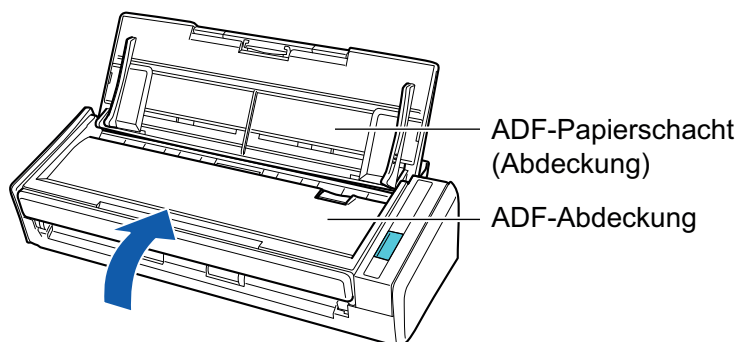


- 6. Versichern Sie sich, dass die Papierseparations-Einheit fest an der Sicherungsvorrichtung angebracht ist.**

**WICHTIG**


Versichern Sie sich, dass die Papierseparations-Einheit fest angebracht ist. Anderenfalls könnten Papierstaus oder andere Zufuhrfehler auftreten.

- 7. Schließen Sie die ADF-Abdeckung.**



→ Bei der Rückkehr in die Originalposition ertönt ein Klickton.

- 8. Stellen Sie die Netzkabelverbindung (Netzkabel oder USB-Bus Stromkabel) mit der Stromversorgungsquelle (Steckdose oder Computer) her und schalten Sie den ScanSnap ein.**
- 9. Setzen Sie den Zähler der Papierseparations-Einheit zurück.**

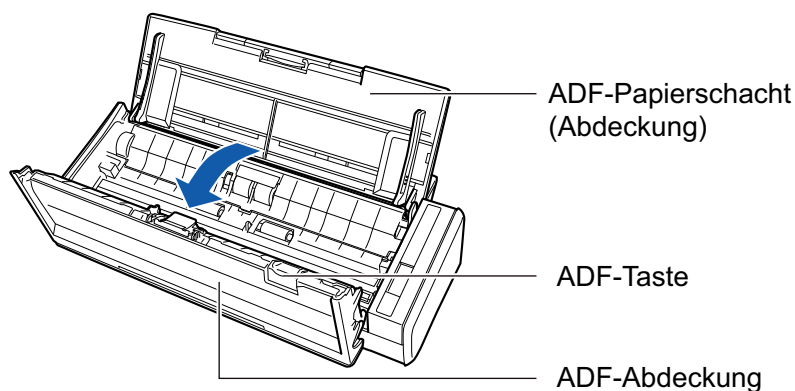
1. Klicken Sie auf das ScanSnap Manager Symbol  im Dock, während Sie die [Ctrl] Taste auf der Tastatur gedrückt halten, und wählen Sie dann im "ScanSnap Manager Menü" (Seite 36) [Verbrauchsmaterial überprüfen].  
→ Das [ScanSnap Manager - Verbrauchsmaterial überprüfen] Fenster erscheint.
2. Klicken Sie unter [Papierseparations-Einheit:] auf die [Zurücksetzen] Schaltfläche.  
→ Ein Bestätigungsfenster wird angezeigt.
3. Klicken Sie auf die [Ja] Schaltfläche.  
→ [Papierseparations-Einheit:] wird auf 0 zurückgesetzt.



## Ersetzen der Einzugsrolleneinheit

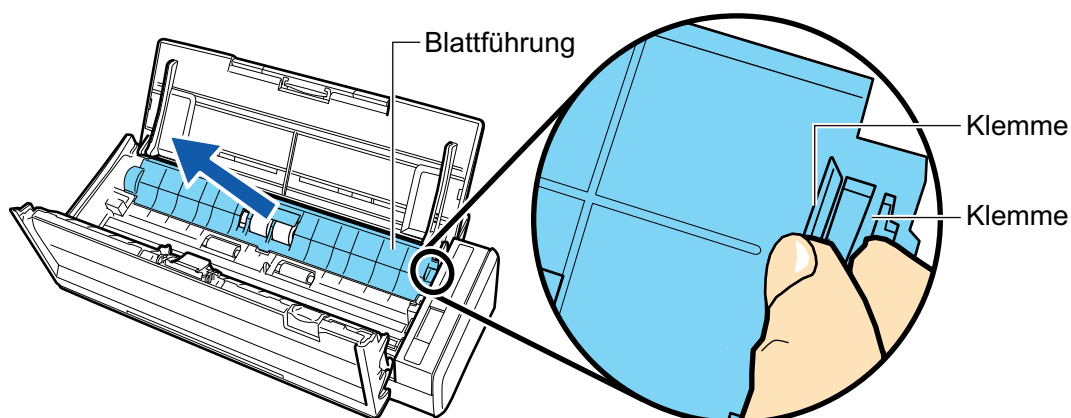
Ersetzen Sie die Einzugsrolleneinheit auf die folgende Weise:

1. Trennen Sie die Kabelverbindung (Netzkabel oder USB-Bus Stromkabel) von der Stromversorgungsquelle (Steckdose oder Computer).
2. Entfernen Sie die Dokumente aus dem ADF-Papierschacht (Abdeckung).
3. Ziehen Sie die ADF-Taste hoch und öffnen die ADF-Abdeckung.

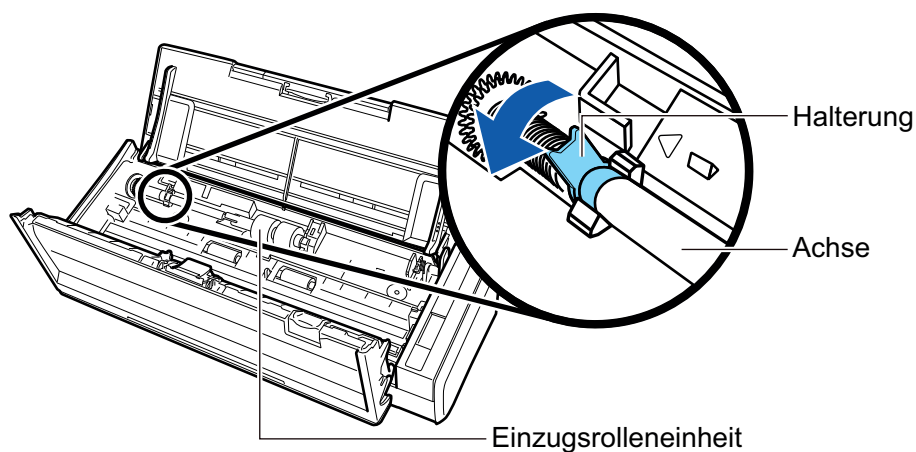


4. Entfernen Sie die Blattführung.

Während Sie das Squeeze-Clip an rechten Ende nach innen gedrückt halten, heben Sie die Blattführung an, um sie zu entfernen.

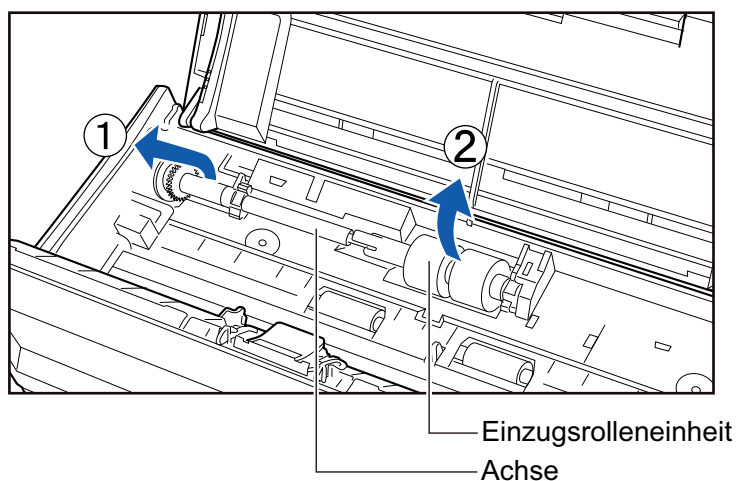


5. Drehen Sie an der auf der linken Seite befindlichen Halterung.



## 6. Entfernen Sie die Achse der Einzugsrolle aus dem ScanSnap.

Heben Sie die linke Seite der Achse um ca. 5 cm leicht an, bewegen ihn nach links und heben Sie ihn nach oben an, um ihn herauszuziehen.



### WICHTIG

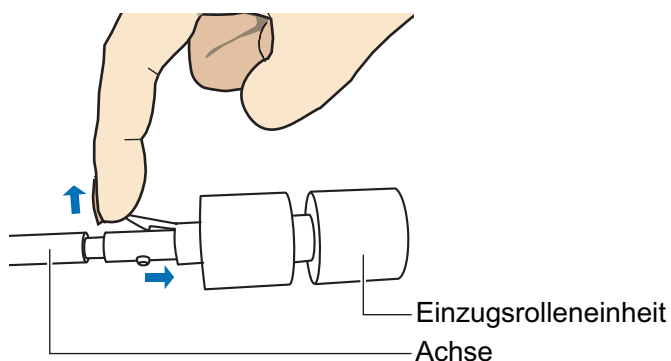
Papierstaub befindet sich eventuell an der Einzugsrolleneinheit.

Wischen Sie den Papierstaub mit einem feuchten Tuch oder mit Reiniger F1 ab. Anderenfalls könnte dies Fehler im Bild verursachen.

Verwenden Sie zur Reinigung kein Wasser, milde Reinigungsmittel oder Aerosolsprays.

## 7. Entfernen Sie die Einzugsrolleneinheit aus der Achse.

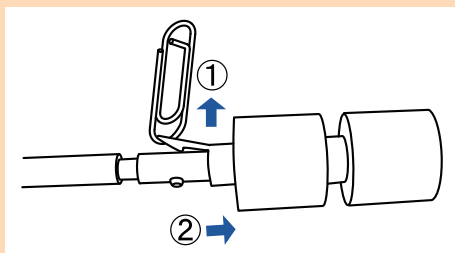
→ Heben Sie die Halterungsklammer der Einzugsrolleneinheit hoch und ziehen Sie die Achse heraus.



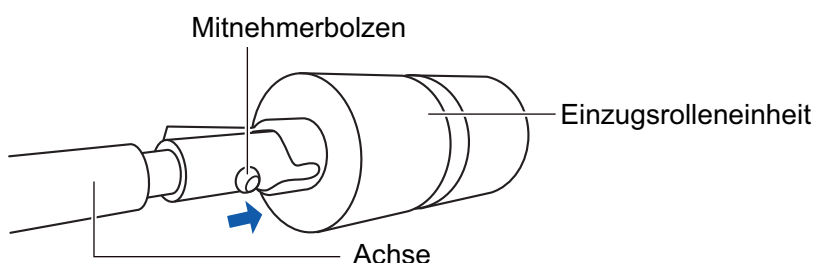
**WICHTIG**

Beim Hochheben der Halterungsklammer mit dem Fingernagel kann dieser verletzt oder beschädigt werden.

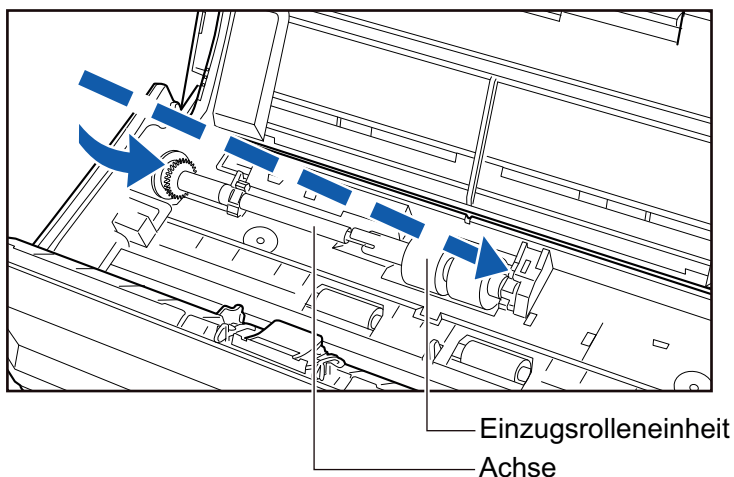
Verwenden Sie stattdessen ein Stück Papier oder Ähnliches zum Hochheben.

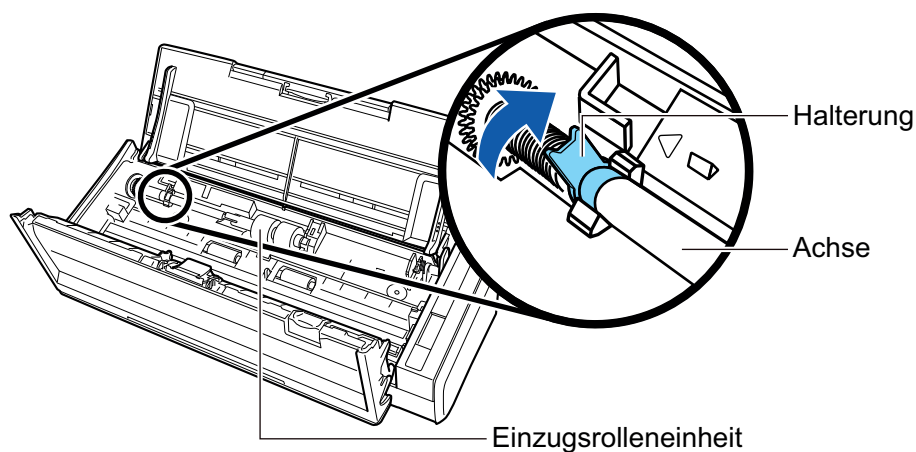
**8. Setzen Sie die neue Einzugsrolleneinheit an der Achse ein.**

Führen Sie den Antriebsstift der Achse in die Vertiefung der Einzugsrolleneinheit ein.

**9. Setzen Sie die Achse in den ScanSnap ein.**

Führen Sie das rechte Ende der Achse in die Halterung auf der rechten Seite ein und setzen den Vorgang mit dem linken Ende der Achse fort.

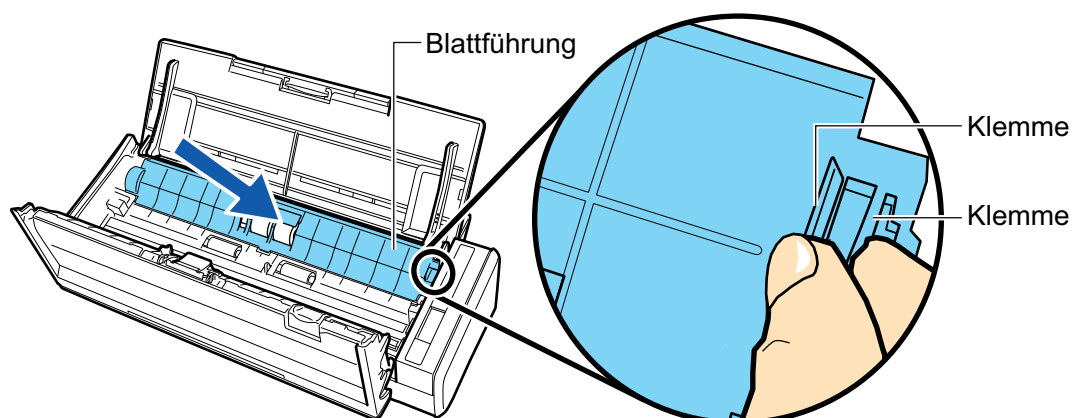
**10. Schließen Sie die Halterung auf der linken Seite.**

**WICHTIG**

Versichern Sie sich, dass die Achse fest eingesetzt ist. Anderenfalls könnten Papierstaus oder andere Zufuhrfehler auftreten.

**11. Setzen Sie die Blattführung ein.**

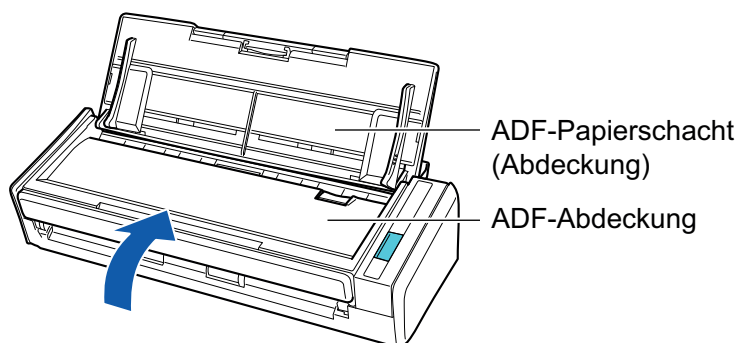
Während Sie das Squeeze-Clip an rechten Ende halten, setzen Sie die Blattführung in ihre Originalposition ein.



→ Rastet das Squeeze-Clip ein, ertönt ein Klickton.

**WICHTIG**


Versichern Sie sich, dass die Blattführung fest eingesetzt ist. Anderenfalls könnten Papierstaus oder andere Zufuhrfehler auftreten.

**12. Schließen Sie die ADF-Abdeckung.**

→ Bei der Rückkehr in die Originalposition ertönt ein Klickton.

**13. Stellen Sie die Netzkabelverbindung (Netzkabel oder USB-Bus Stromkabel) mit der Stromversorgungsquelle (Steckdose oder Computer) her und schalten Sie den ScanSnap ein.**

**14. Setzen Sie den Einzugsrollenzähler zurück.**

1. Klicken Sie auf das ScanSnap Manager Symbol  im Dock, während Sie die [Ctrl] Taste auf der Tastatur gedrückt halten, und wählen Sie dann im "ScanSnap Manager Menü" (Seite 36) [Verbrauchsmaterial überprüfen].  
→ Das [ScanSnap Manager - Verbrauchsmaterial überprüfen] Fenster erscheint.
2. Klicken Sie unter [Einzugsrolle:] auf die [Zurücksetzen] Schaltfläche.  
→ Ein Bestätigungsfenster wird angezeigt.
3. Klicken Sie auf die [Ja] Schaltfläche.  
→ [Einzugsrolle:] wird auf 0 zurückgesetzt.

# Anhang

- ["Aktualisieren der Software" \(Seite 95\)](#)
- ["Deinstallieren der Software" \(Seite 96\)](#)
- ["Spezifikationen des ScanSnap" \(Seite 103\)](#)

# Aktualisieren der Software

Auf unserem Download-Server finden Sie kostenlos die aktuellsten Updates für ScanSnap Software. Dieser Service wird als "ScanSnap Online Update" bezeichnet.

Es wird empfohlen, das Programm stets zu aktualisieren, um die Sicherheit, Bedienung und Funktionen zu verbessern.

Unter folgender Adresse finden Sie Informationen zu den aktualisierbaren Softwareprogrammen:

<http://www.fujitsu.com/global/support/computing/peripheral/scanners/software/online-setup-help.html>

Mit ScanSnap Online Update wird regelmäßig der Download Server überprüft.

Wenn eine aktuellere Version von ScanSnap verfügbar ist, wird ein Listenfenster mit Updates angezeigt.

Installieren Sie das Update mithilfe der Anweisungen im Fenster.

Weitere Informationen finden Sie in der ScanSnap Online Update Hilfe.

Sie können auch manuell über ScanSnap Manager überprüfen, ob eine aktuellere Version vorhanden ist, und das Update ausführen.

**1. Klicken Sie auf das ScanSnap Manager Symbol  im Dock, während die [control] Taste auf der Tastatur gedrückt wird und klicken im "ScanSnap Manager Menü" (Seite 36) auf [Hilfe] → [Online Update].**

- ⇒ Mit ScanSnap Online Update kann überprüft werden, ob eine aktuellere Version von ScanSnap Manager verfügbar ist. Fahren Sie mit dem Update gemäß den Anweisungen fort.

Weitere Informationen finden Sie in der ScanSnap Online Update Hilfe.

## WICHTIG

- Für das Ausführen des Online Update für ScanSnap Manager ist ein Zugang zum Internet erforderlich.
- Melden Sie sich als Benutzer mit Administratorrechten an.

## HINWEIS

Weitere Informationen zu den Aktualisierungen von ScanSnap Manager finden Sie auf folgenden Seiten:

<http://scansnap.fujitsu.com/g-support/de/>

## Deinstallieren der Software

Dieser Abschnitt beschreibt die Deinstallation der folgenden Anwendungen:

- ["Deinstallation von ScanSnap Manager" \(Seite 97\)](#)
- ["Deinstallation von ScanSnap Organizer" \(Seite 99\)](#)
- ["Deinstallation von CardMinder" \(Seite 100\)](#)
- ["Deinstallation von ABBYY FineReader for ScanSnap" \(Seite 101\)](#)
- ["Deinstallation von ScanSnap Online Update" \(Seite 102\)](#)



## Deinstallation von ScanSnap Manager


Deinstallieren Sie ScanSnap Manager.


Im Folgenden wird der Vorgang hierfür beschrieben.

- 1. Schalten Sie Ihren Computer ein und melden Sie sich als Benutzer mit Administratorrechten an.**
- 2. Wählen Sie aus der Seitenleiste im Finder [Anwendungen] → [ScanSnap] → [Sub], und doppelklicken Sie dann auf [ScanSnap Uninstaller].**
  - ⇒ Das [ScanSnap Uninstaller] Fenster erscheint (und zeigt den [Willkommen bei ScanSnap Uninstaller] Bildschirm an).
- 3. Klicken Sie auf die [Weiter] Schaltfläche.**
  - ⇒ Der [Wichtige Informationen] Bildschirm erscheint.
- 4. Lesen Sie [Lies mich] und klicken Sie auf die [Deinstallieren] Schaltfläche.**
  - ⇒ Das Authentifizierungsfenster erscheint.
- 5. Geben Sie den Benutzernamen und das Kennwort für einen Benutzer mit Administratorrechten ein, und klicken Sie auf die [OK] Schaltfläche.**
  - ⇒ Die Deinstallation startet. Nach Abschluss der Deinstallation wird der [Deinstallation war erfolgreich] Bildschirm angezeigt.
- 6. Klicken Sie auf die [Schließen] Schaltfläche.**

### HINWEIS

Wenn ein anderer Benutzer ScanSnap Manager als Login-Element eingerichtet hat, dann muss der Benutzer, der ScanSnap Manager deinstallieren möchte, die folgenden Bedienschritte ausführen:

1. Melden Sie sich als ein Benutzer an, der ScanSnap Manager als Login-Element eingerichtet hat.
2. Wählen Sie im Apple-Menü () [Systempräferenzen].
  - ⇒ Das [Systempräferenzen] Fenster erscheint.
3. Wählen Sie [Benutzer & Gruppen].
  - ⇒ Das [Benutzer & Gruppen] Fenster erscheint.
4. Wählen Sie unter [Aktueller Benutzer] den derzeit angemeldeten Anwender aus.
5. Wählen Sie die [Anmeldeobjekte] Registerkarte.
  - ⇒ Eine Liste der Login-Elemente wird angezeigt.
6. Wählen Sie aus der Liste der Login-Elemente [ScanSnap Manager].

7. Klicken Sie auf die  Schaltfläche unter der Liste der Login-Elemente.  
⇒ [ScanSnap Manager] wird von der Liste der Login-Elemente gelöscht.
8. Das [Benutzer & Gruppen] Fenster wird geschlossen.

## Deinstallation von ScanSnap Organizer

Deinstallieren Sie ScanSnap Organizer.

Im Folgenden wird der Vorgang hierfür beschrieben.

- 1. Schalten Sie Ihren Computer ein und melden Sie sich als Benutzer mit Administratorrechten an.**
- 2. Beenden Sie ScanSnap Organizer, falls dieses Programm gerade läuft.**
- 3. Wählen Sie aus der Seitenleiste im Finder [Anwendungen] → [ScanSnap Organizer] und ziehen Sie den [ScanSnap Organizer] Ordner in den Papierkorb.**
- 4. Leeren Sie den Papierkorb.**  
⇒ Der [ScanSnap Organizer] Ordner wird gelöscht.

---

## Deinstallation von CardMinder

Deinstallieren Sie CardMinder.

Im Folgenden wird der Vorgang hierfür beschrieben.

- 1. Schalten Sie Ihren Computer ein und melden Sie sich als Benutzer mit Administratorrechten an.**
- 2. Beenden Sie CardMinder, falls dieses Programm gerade läuft.**
- 3. Wählen Sie aus der Seitenleiste im Finder [Anwendungen] → [CardMinder] und ziehen Sie den [CardMinder] Ordner in den Papierkorb.**
- 4. Leeren Sie den Papierkorb.**  
⇒ Der [CardMinder] Ordner wird gelöscht.

### HINWEIS

Um die Datenbank zu löschen, muss die Datenbankdatei in den Papierkorb gezogen werden.

Wählen Sie [Dokumente] → [CardMinder] → [CardMinderDB.cxdb] aus der Seitenleiste im Finder, um auf die im Standardverzeichnis gespeicherte Datenbankdatei zuzugreifen.

## Deinstallation von ABBYY FineReader for ScanSnap

Deinstallieren Sie ABBYY FineReader for ScanSnap.

Im Folgenden wird der Vorgang hierfür beschrieben.

- 1. Schalten Sie Ihren Computer ein und melden Sie sich als Benutzer mit Administratorrechten an.**
- 2. Beenden Sie ABBYY FineReader for ScanSnap, falls dieses Programm gerade läuft.**
- 3. Wählen Sie aus der Seitenleiste im Finder [Anwendungen] → [ABBYY FineReader for ScanSnap] und ziehen Sie den [ABBYY FineReader for ScanSnap] Ordner in den Papierkorb.**
- 4. Leeren Sie den Papierkorb.**  
⇒ Der [ABBYY FineReader for ScanSnap] Ordner wird gelöscht.

## Deinstallation von ScanSnap Online Update

Deinstallieren Sie ScanSnap Online Update.

### HINWEIS

Bevor Sie ScanSnap Online Update deinstallieren, müssen Sie sich vergewissern, dass keine der folgenden Softwares installiert ist.

- ScanSnap Manager
- ScanSnap Organizer
- CardMinder

Im Folgenden wird der Vorgang hierfür beschrieben.

- 1. Schalten Sie Ihren Computer ein und melden Sie sich als Benutzer mit Administratorrechten an.**
- 2. Wählen Sie aus der Seitenleiste im Finder [Anwendungen] → [ScanSnap Online Update] → [Sub], und doppelklicken Sie dann auf [AOUUninstaller].**
  - ⇒ Das [ScanSnap Online Update Deinstallierer] Fenster ([Willkommen beim ScanSnap Online Update Deinstallierer]) wird angezeigt.
- 3. Klicken Sie auf die [Weiter] Schaltfläche.**
  - ⇒ Der [Wichtige Informationen] Bildschirm erscheint.
- 4. Lesen Sie [Lies mich] und klicken Sie auf die [Deinstallieren] Schaltfläche.**
  - ⇒ Das Authentifizierungsfenster erscheint.
- 5. Geben Sie den Benutzernamen und das Kennwort für einen Benutzer mit Administratorrechten ein, und klicken Sie auf die [OK] Schaltfläche.**
  - ⇒ Die Deinstallation startet. Nach Abschluss der Deinstallation wird der [Deinstallation war erfolgreich] Bildschirm angezeigt.

# Spezifikationen des ScanSnap

Im Folgenden werden die Spezifikationen des ScanSnap zusammengefasst.

Element		Spezifikationen
Produktbezeichnung		ScanSnap S1300i
Scanmethode		Automatic Document Feeder (ADF), gleichzeitiges Scannen im Duplexmodus
Farbscanmodus		Simplex/Duplex, Farbe/Grau/Schwarzweiß/Auto (Automatische Farb-, Grau- und Schwarzweißerkennung)
Optisches System/Bildsensor		Selfoc-Linse mit gleicher Vergrößerungsoptik/Farb-CIS × 2 (Vorderseite × 1, Rückseite × 1)
Lichtquelle		3-farbige LED (rot/grün/blau)
Scangeschwindigkeit (A4 Hochformat)	Netzkabelanschluss	Automatische Auflösung: 6 Blatt/Minute Normal: 12 Blatt/Minute Fein: 9 Blatt/Minute Beste: 6 Blatt/Minute Hervorragend: 1 Blatt/Minute
	Kabelverbindung über USB-Bus	Automatische Auflösung: 2 Blatt/Minute Normal: 4 Blatt/Minute Fein: 3 Blatt/Minute Beste: 2 Blatt/Minute Hervorragend: 1 Blatt/Minute
Scanbereich		Siehe " <a href="#">Dokumente für das Scannen</a> " (Seite 45)
Dokumentenstärke		
Zulässige einzulegende Blattanzahl		Bis zu 10 Blätter A4: 80 g/m <sup>2</sup>
Schnittstelle	USB	USB 2.0/USB 1.1 (Anschluss: USB Mini-Typ B) (*1)
Stromversorgung	Spannung	100 bis 240 V ±10% oder 5 V (Stromversorgung über USB-Bus)
	Phase	Einphasig
	Frequenzspanne	50/60 Hz
Leistungsaufnahme	Netzkabelanschluss	Während des Betriebs: 9 W oder weniger Im Energiesparmodus: 2,6 W oder weniger
	Kabelverbindung über USB-Bus	Während des Betriebs: 5 W oder weniger Im Energiesparmodus: 2 W oder weniger
Erlaubte Temperatur/ Feuchtigkeit	Temperatur	Während des Betriebs: 5 bis 35 Grad C Standby: -20 bis 60 Grad C Transport/Lagerung: -20 bis 60 Grad C
	Luftfeuchtigkeit	Während des Betriebs: 20 bis 80% Standby: 8 bis 95% Transport/Lagerung: 8 bis 95%
Außenmaße (Breite × Tiefe × Höhe)		Min.: 284 × 99 × 77 mm (bei geschlossenem ADF-Papierschacht (Abdeckung)) Max.: 284 × 231 × 240 mm (bei geöffnetem ADF-Papierschacht (Abdeckung) und herausgezogener Erweiterung)

Element		Spezifikationen
Gewicht		1,4 kg
Umweltauflagen		Konform mit dem internationalen Energy Star Programm und der RoHS Richtlinie
Mitgelieferte Software	Scannertreiber	ScanSnap Manager
	Dateiverwaltung	ScanSnap Organizer
	Visitenkartenverwaltung	CardMinder
	Texterkennung	ABBYY FineReader for ScanSnap
	Updateverwaltung und Anwendung	ScanSnap Online Update

\*1: Wenn der ScanSnap über einen USB 3.0 Anschluss verbunden ist, wird der Anschluss als USB 2.0-Anschluss ausgeführt.



# Wartung und Kundendienst

## Kundendienst

- ABBYY FineReader for ScanSnap  
Wählen Sie aus der Seitenleiste im Finder [Anwendungen] → [ABBYY FineReader for ScanSnap] → [ABBYY FineReader for ScanSnap] → [Hilfe] → [ABBYY FineReader for ScanSnap Help] → [Technischer Support].
- Evernote  
Besuchen Sie folgende Webseite:  
<http://www.evernote.com/about/contact/support/>
- Google Drive  
Rufen Sie das Google Drive Help Center oder das Google Product Forum auf.  
Öffnen Sie diese über [Hilfe] in Google Drive.
- Salesforce  
Kontaktieren Sie Ihren Salesforce Administrator.
- Dropbox  
Besuchen Sie folgende Webseite:  
<http://www.dropbox.com/contact>
- ScanSnap  
Weitere Informationen zu ScanSnap finden Sie auf der ScanSnap Support Site.  
<http://scansnap.fujitsu.com/g-support/de/>  
Kann Ihr Problem nicht mit den Informationen auf den oben stehenden Seiten gelöst werden, besuchen Sie die folgende Webseite und ermitteln Sie die Kontaktinformationen einer geeigneten Fujitsu-Niederlassung und kontaktieren Sie diese.  
<http://imagescanner.fujitsu.com/warranty.html>

## Lieferanten von Verbrauchsmaterialien/Zubehörteilen

<http://scansnap.fujitsu.com/>

## Wartung

Um Reparaturen an diesem Produkt ausführen zu lassen, kontaktieren Sie bitte Ihren FUJITSU Scanner Fachhändler oder einen autorisierten FUJITSU Scanner Servicepartner.

Weitere Informationen finden Sie auf folgender Portalwebsite:

<http://imagescanner.fujitsu.com/warranty.html>

### WICHTIG

Versuchen zu Ihrer eigenen Sicherheit nicht, selber Reparaturen durchzuführen.