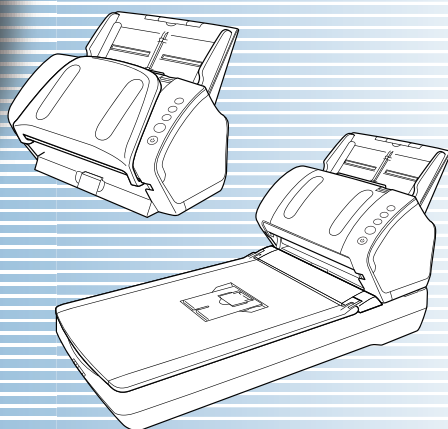


fi-7140/fi-7240

Image Scanner

操作指南

感谢您购买本公司的图像扫描仪。
本指南说明了有关扫描仪的基本操作和处理方法。
有关扫描仪的安装、连接和软件的安装信息，请参阅“入门指南”。

[首页](#)[目录](#)[索引](#)[引言](#)

介绍部件的名称、功能和扫描仪的基本操作。

[扫描仪概要](#)

介绍如何在扫描仪上放置文档。

[如何放置文档](#)

介绍如何使用操作面板。

[如何使用操作面板](#)

介绍各种扫描方法。

[各种扫描方式](#)

介绍如何清洁扫描仪。

[日常维护](#)

介绍如何更换耗材。

[更换耗材](#)

介绍如何进行疑难解答。

[疑难解答](#)

介绍如何在 Software Operation Panel 配置设置。

[操作设置](#)[附录](#)[词汇表](#)

引言

感谢您购买 fi Series 彩色图像扫描仪。

关于本产品

“本产品”指 fi-7140 和 fi-7240 两个机型的扫描仪。各扫描仪均配备可执行双面扫描的自动送纸器（ADF），并支持 USB 接口。

以下表格显示两种机型的不同之处。

机型	扫描仪类型		接口	扫描速度 (*2)
	ADF	平台 (*1)	USB	
fi-7140	是	-	是	40 ppm/80 ipm
fi-7240	是	是	是	40 ppm/80 ipm

是：可用

-：不可用

*1：平台可扫描薄纸和较厚的文档，例如书籍。

*2：以 300 dpi 分辨率扫描 A4 大小文档时。

指南

本产品收录以下使用指南。需要时敬请阅读。

指南	说明
安全注意事项 (印刷版、PDF 版)	包含安全使用本产品的相关重要信息。使用扫描仪前，请务必阅读此指南。PDF 版收录于 Setup DVD-ROM 中。
入门指南 (印刷版、PDF 版)	概要说明从安装到操作扫描仪的步骤。PDF 版收录于 Setup DVD-ROM 中。
操作指南 (本指南) (PDF 版)	提供如何操作和日常维护扫描仪，如何更换耗材，以及如何疑难解答的详细信息。收录于 Setup DVD-ROM 中。
fi-718PR Imprinter Operator's Guide (fi-718PR 背书器操作指南) (PDF 版)	提供如何操作和日常维护 fi-718PR 背书器（配件），如何更换耗材，以及如何疑难解答的详细信息。收录于 Setup DVD-ROM 中。
Scanner Central Admin 用户指南 (PDF 版)	说明 Scanner Central Admin 的概要、安装、操作和维护。收录于 Setup DVD-ROM 中。
Error Recovery Guide (HTML 帮助)	详述扫描仪状态，并说明如何解决遇到的问题。其中包含说明如何清洁本产品和更换耗材的短片。收录于 Setup DVD-ROM 中。
帮助 (扫描仪驱动程序)	说明如何使用和为扫描仪驱动程序配置设置。可于各扫描仪驱动程序中参考此文件。
帮助 (应用程序)	说明如何使用和为应用程序软件配置设置。需要时敬请阅读。可于各应用程序中参考此文件。

商标

Microsoft、Windows、Windows Server、Windows Vista 及 SharePoint 为 Microsoft Corporation 在美国和 / 或其他国家地区的注册商标或商标。

ISIS 为 EMC Corporation 在美国的注册商标。

Adobe、Acrobat 及 Reader 为 Adobe Systems Incorporated 在美国和 / 或其他国家地区的注册商标或商业名称。

ABBYY™ FineReader™ Engine © ABBYY.OCR by ABBYY

ABBYY 和 FineReader 为 ABBYY Software, Ltd. (注册于部分司法管辖区) 的商标。

ScanSnap、ScanSnap Manager 及 PaperStream 为 PFU LIMITED 在日本的注册商标。

其他公司名称和产品名称均为各自公司的注册商标或商标。

制造商

PFU LIMITED

YOKOHAMA i-MARK PLACE, 4-4-5 Minatomirai, Nishi-ku,
Yokohama, Kanagawa, 220-8567, Japan

© PFU LIMITED 2015

常规

安全信息

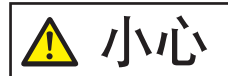
附带的“安全注意事项”指南内含有关于安全和正确使用本扫描仪的重要信息。请在使用本扫描仪之前务必阅读并理解该“安全注意事项”指南。

本指南中所使用的符号

为避免发生意外或对您、周边人员和财物造成损害，本指南使用以下标志作为警告。警告标签包含表示严重性的标志和警告说明。标志及其含义如下。



该标志警告使用者必须严格遵守的操作，否则可能会导致严重受伤或死亡。



该标志警告使用者必须严格遵守的操作，否则可能会危害人身安全或导致设备损坏。

本指南中所使用的缩略语

操作系统和产品在本指南中标示如下。

名称	标示
Windows Vista® 家庭普通版 (32 位 /64 位)	Windows Vista (*1)
Windows Vista® 家庭高级版 (32 位 /64 位)	
Windows Vista® 商用版 (32 位 /64 位)	
Windows Vista® 企业版 (32 位 /64 位)	
Windows Vista® 旗舰版 (32 位 /64 位)	
Windows Server™ 2008 Standard (32 位 /64 位)	Windows Server 2008 (*1)
Windows Server™ 2008 R2 Standard (64 位)	
Windows® 7 家庭高级版 (32 位 /64 位)	Windows 7 (*1)
Windows® 7 专业版 (32 位 /64 位)	
Windows® 7 企业版 (32 位 /64 位)	
Windows® 7 旗舰版 (32 位 /64 位)	
Windows Server™ 2012 Standard (64 位)	Windows Server 2012 (*1)
Windows Server™ 2012 R2 Standard (64 位)	

名称	标示
Windows® 8 (32 位 /64 位)	Windows 8 (*1)
Windows® 8 专业版 (32 位 /64 位)	
Windows® 8 企业版 (32 位 /64 位)	
Windows® 8.1 (32 位 /64 位)	Windows 8.1 (*1)
Windows® 8.1 专业版 (32 位 /64 位)	
Windows® 8.1 企业版 (32 位 /64 位)	
PaperStream IP (TWAIN)	PaperStream IP 驱动程序
PaperStream IP (TWAIN x64)	
PaperStream IP (ISIS) for fi-71xx/72xx	

*1: 当上述操作系统版本之间并无差异时, 一律统称为“Windows”。

本指南中的箭头符号

右箭头 (→) 用于分隔应该要连续选择的图标或菜单选项。
 示例: 单击 [开始] 菜单 → [控制面板]。

本指南中的屏幕示例

对 Microsoft 产品屏幕示例的转载获得了 Microsoft Corporation 的许可。

本指南中的屏幕示例可能因产品的改进而变更, 恕不另行通知。

如果实际的屏幕与本指南中使用的屏幕示例不一致, 请参照正在使用的扫描仪应用程序的用户指南, 并按实际显示的屏幕进行操作。

本指南中使用的屏幕示例来自 PaperStream IP 驱动程序。

本指南使用的屏幕截图来自 Windows 7。根据您使用的操作系统的不同, 实际的窗口和操作也有不同。也请注意, 使用某些扫描仪机型时, 更新 PaperStream IP 驱动程序后屏幕和操作可能与本指南不同。在此情况下, 请参阅更新驱动程序后所提供的指南。

目录

如何使用本指南	2
引言	3
常规	5
第 1 章 扫描仪概要	13
1.1 主要功能	14
1.2 部件和功能	15
fi-7140	15
fi-7240	18
所有机型的通用部件	22
1.3 开启 / 关闭电源	23
如何开启电源	23
如何关闭电源	24
1.4 打开 / 关闭 ADF	25
如何打开 ADF	25
如何关闭 ADF	25
1.5 打开 / 关闭原稿盖 (fi-7240)	26
如何打开原稿盖	26
如何关闭原稿盖	26
1.6 装配 ADF 进纸斜槽 (进纸器)	27
1.7 装配叠纸器	28
fi-7140	28
fi-7240	32
1.8 省电模式	34
1.9 基本的扫描操作流程	35

首页

目录

索引

引言

扫描仪概要

如何放置文档

如何使用操作
面板

各种扫描方式

日常维护

更换耗材

疑难解答

操作设置

附录

词汇表

第 2 章 如何放置文档	37
2.1 在 ADF 上放置文档	38
准备	38
如何放置文档	39
2.2 将文档放入平台 (fi-7240)	40
2.3 用于扫描的文档纸	41
纸张大小	41
条件	41
装载量	43
不应打孔的区域	44
多页进纸检测的条件	45
混合批次扫描的条件	46
自动页面尺寸检测的条件	48
使用文档装订页的条件	49
第 3 章 如何使用操作面板	50
3.1 操作面板	51
名称及功能	51
功能编号显示器上的标示	52
第 4 章 各种扫描方式	53
4.1 概要	54
4.2 扫描不同类型和大小的文档	55
不同宽度的文档	55
大于 A4/Letter 大小的文档	56
扫描照片和剪报	58
长页扫描	59
扫描书籍 (fi-7240)	60
在平台型扫描仪上扫描大文档 (fi-7240)	61

首页

目录

索引

引言

扫描仪概要

如何放置文档

如何使用操作
面板

各种扫描方式

日常维护

更换耗材

疑难解答

操作设置

附录

词汇表

目录	
4.3 高级扫描	63
在 ADF 上手动送入文档	63
4.4 自定义扫描仪设置	64
使用扫描仪上的按钮开始扫描	64
对设定模式忽略多页进纸	66
第 5 章 日常维护	68
5.1 清洁用品以及需要清洁的部位	69
清洁用品	69
位置和频率	69
5.2 清洁外部	70
fi-7140	70
fi-7240	70
5.3 清洁内部	71
清洁 ADF（使用清洁纸）	71
清洁 ADF（使用抹布）	72
清洁平台（fi-7240）	75
5.4 清洁文档装订页	76
第 6 章 更换耗材	77
6.1 耗材和更换周期	78
6.2 更换制动轮	79
6.3 更换抓纸轮	81
第 7 章 疑难解答	85
7.1 卡纸	86
7.2 操作面板上的错误指示	87
临时错误	88
设备错误	89

首页

目录

索引

引言

扫描仪概要

如何放置文档

如何使用操作
面板

各种扫描方式

日常维护

更换耗材

疑难解答

操作设置

附录

词汇表

7.3	疑难解答	92
	无法开启扫描仪电源。	93
	功能编号显示器或 [Power (电源)] 按钮灯熄灭或两者都熄灭。	94
	无法开始扫描。	95
	扫描需要很长时间。	96
	图像质量较差。	97
	扫描出来的文本或线条的品质不理想。	98
	图像变形或模糊。	99
	扫描图像上出现竖线。	100
	打开电源后功能编号显示器上已经显示错误 (“E” 或其他字母或数字)。	101
	频繁发生多页进纸错误。	102
	频繁发生文档没有被送入 ADF 的情况。	104
	频繁发生卡纸 / 抓纸错误。	105
	扫描出来的图像变长。	106
	在扫描图像的顶部或底部出现阴影。	107
	文档上出现黑色痕迹。	108
	文档装订页未顺利送入。 / 发生卡纸。	109
	使用文档装订页时部分图像丢失。	111
7.4	联系扫描仪服务提供商之前	112
	常规	112
	错误状态	112
7.5	查看产品标签	114
	位置	114
第 8 章	操作设置	115
8.1	启动 Software Operation Panel	116
8.2	密码设置	118
	设置密码	118
	设置 [只查看模式]	119

首页

目录

索引

引言

扫描仪概要

如何放置文档

如何使用操作面板

各种扫描方式

日常维护

更换耗材

疑难解答

操作设置

附录

词汇表

清除 [只查看模式]	120
更改密码	121
清除密码	122
重新设定密码	123
8.3 配置项目	124
设备设置	124
设备设置 2	126
8.4 页码计数器的相关设置	130
查看并重置页码计数器	130
扫描仪清扫周期 [清扫周期]	132
耗材更换周期 [使用寿命计数器]	133
8.5 扫描的相关设置	134
调整位置开始扫描 [偏移量 / 垂直放大倍数调整]	134
清除扫描图像周围出现的阴影 / 竖线 [页边填补 (ADF)] [页边填补 (平板)] (fi-7240)	135
滤除扫描图像的颜色 [滤色]	136
缩短扫描时间间隔 [预先抓纸]	137
进纸的重试次数	137
文档送纸速度 [抓纸速度]	138
裁剪图像边界 [自动剪切边界]	138
保护文档以免被损坏 [纸张保护]	139
指定纸张保护的灵敏度 [纸张保护灵敏度]	140
以高空模式扫描 [高空模式]	141
设置图像画质用于扫描 [图像画质模式]	142
8.6 多页进纸检测的相关设置	143
指定多页进纸检测方法 [多页进纸]	143
指定多页进纸检测区域 [多页进纸纸张检测区域指定]	145
指定不要检测多页进纸的区域 [智能多页进纸功能]	148

首页

目录

索引

引言

扫描仪概要

如何放置文档

如何使用操作
面板

各种扫描方式

日常维护

更换耗材

疑难解答

操作设置

附录

词汇表

目录	
8.7 等待时间的相关设置	149
手动进纸模式中的等待时间 [设置用手放置文档时的等待时间]	149
进入省电模式的等待时间 [节省功率]	150
8.8 开启 / 关闭电源的相关设置	151
开启 / 关闭扫描仪的方法 [电源开关控制]	151
附录	152
A.1 基本规格	153
A.2 安装规格	155
A.3 外部尺寸	156
fi-7140	156
fi-7240	157
A.4 扫描仪配件	158
A.5 卸载软件	159
词汇表	160
索引	168

首页

目录

索引

引言

扫描仪概要

如何放置文档

如何使用操作
面板

各种扫描方式

日常维护

更换耗材

疑难解答

操作设置

附录

词汇表

第 1 章 扫描仪概要

本章说明扫描仪各部件的名称和功能，以及基本操作方法。

1.1 主要功能	14
1.2 部件和功能	15
1.3 开启 / 关闭电源	23
1.4 打开 / 关闭 ADF	25
1.5 打开 / 关闭原稿盖 (fi-7240)	26
1.6 装配 ADF 进纸斜槽 (进纸器)	27
1.7 装配叠纸器	28
1.8 省电模式	34
1.9 基本的扫描操作流程	35

1.1 主要功能

本节说明本产品的主要功能。

本扫描仪配置了以下功能：

高速扫描

扫描速度达到 40 ppm/80 ipm (*1)。此外，最多可放入 80 张文档来执行连续扫描，以便快速将大量文档数字化。

功能编号显示器

扫描仪安装的功能编号显示器可显示错误状态。用于轻松检查扫描仪的状态。

提高扫描前准备工作的效率

扫描仪可执行“批扫描”，可让您同时扫描不同重量和大小的纸张。可简化在扫描前将文档分类的过程。

减少因多页进纸所造成的工作损失

扫描仪安装有超声波多页进纸传感器，当有两张或两张以上的纸张同时送入扫描仪时，即可准确检测出“多页进纸”错误。即使扫描混合不同纸张重量和大小的批次文档，该功能仍可检测出多页进纸，从而避免可能造成的工作损失。

智能多页进纸功能

当将大小相同的纸张贴在页面的指定位置时，扫描仪的智能多页进纸功能可以识别出纸张的位置。这样即可连续扫描，而不是检测每张文档的附件为多页进纸并暂停扫描。此外，“纸张保护”功能将减少重要文档损坏的风险。

高级图像处理功能

扫描仪的自动检测功能可根据文档内容输出彩色或黑白图像。

背书器配件

背书器为管理 / 验证文档时常用的配件。可以在扫描文档上打印资料，大大提高了实用性。

背书器可安装于 fi-7140。

黑色背景下扫描

黑色原稿盖衬垫可作为配件使用，能在平台上以黑色背景扫描。可以用来自动纠正倾斜图像或准确检测出扫描文件大小。

黑色原稿盖衬垫可用于 fi-7240。

可扫描大于 A4/Letter 大小的照片、剪报和文档

文档装订页可作为配件使用，能扫描大于 A4/Letter 大小的文档，以及照片或剪报等非标准大小的文档。可载入多个文档装订页，或在相同批次文档中与一般文档混合使用。

集中管理多台扫描仪

捆绑的“Scanner Central Admin Agent”应用程序可同时管理多台扫描仪。例如，更新扫描仪设置和驱动程序以及监测各扫描仪的运行状态。有关详情，请参阅 Scanner Central Admin User's Guide（Scanner Central Admin 用户指南）。

*1：以 300 dpi 分辨率扫描 A4 大小文档时。

1.2 部件和功能

本节介绍扫描仪部件的名称。

fi-7140

■ 正面

侧导板

用于将由 ADF 进纸斜槽（进纸器）进入扫描仪的文档定位到合适位置。

ADF（自动送纸器）

从 ADF 进纸斜槽（进纸器）逐张取出文档，并送入扫描仪。
打开可更换耗材或清洁扫描仪内部。

叠纸器

堆叠排出的文档。

止动器

拉起此部分，调节至文档的长度。

叠纸器延伸板 2

滑动此部分，调节至文档的长度。

叠纸器延伸板 1

滑动此部分，调节至文档的长度。

斜槽延伸板 2

拉出此部分，调节至文档的长度。

斜槽延伸板 1

拉出此部分，调节至文档的长度。

ADF 进纸斜槽（进纸器）

固定要扫描的文档。

ADF 开关

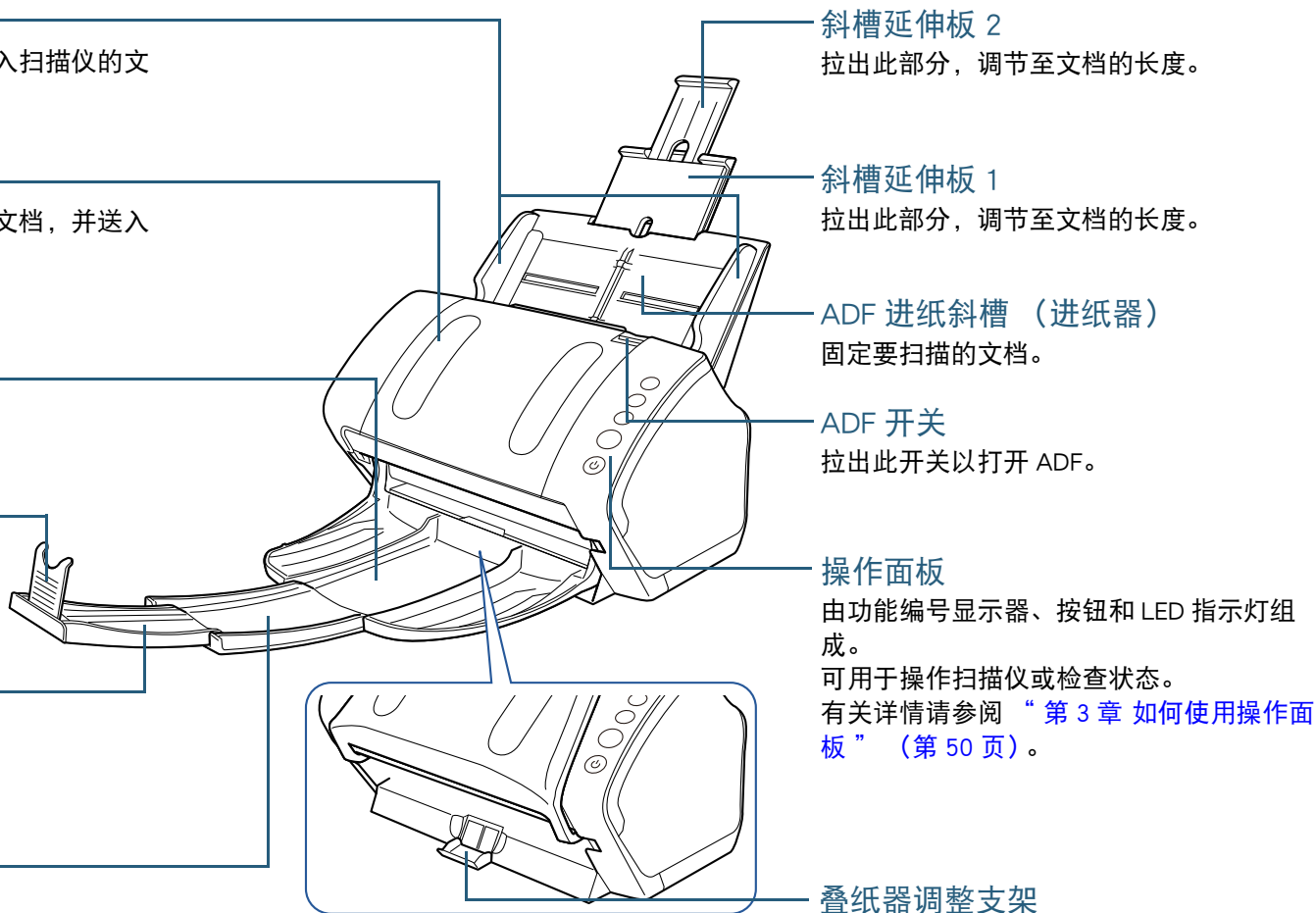
拉出此开关以打开 ADF。

操作面板

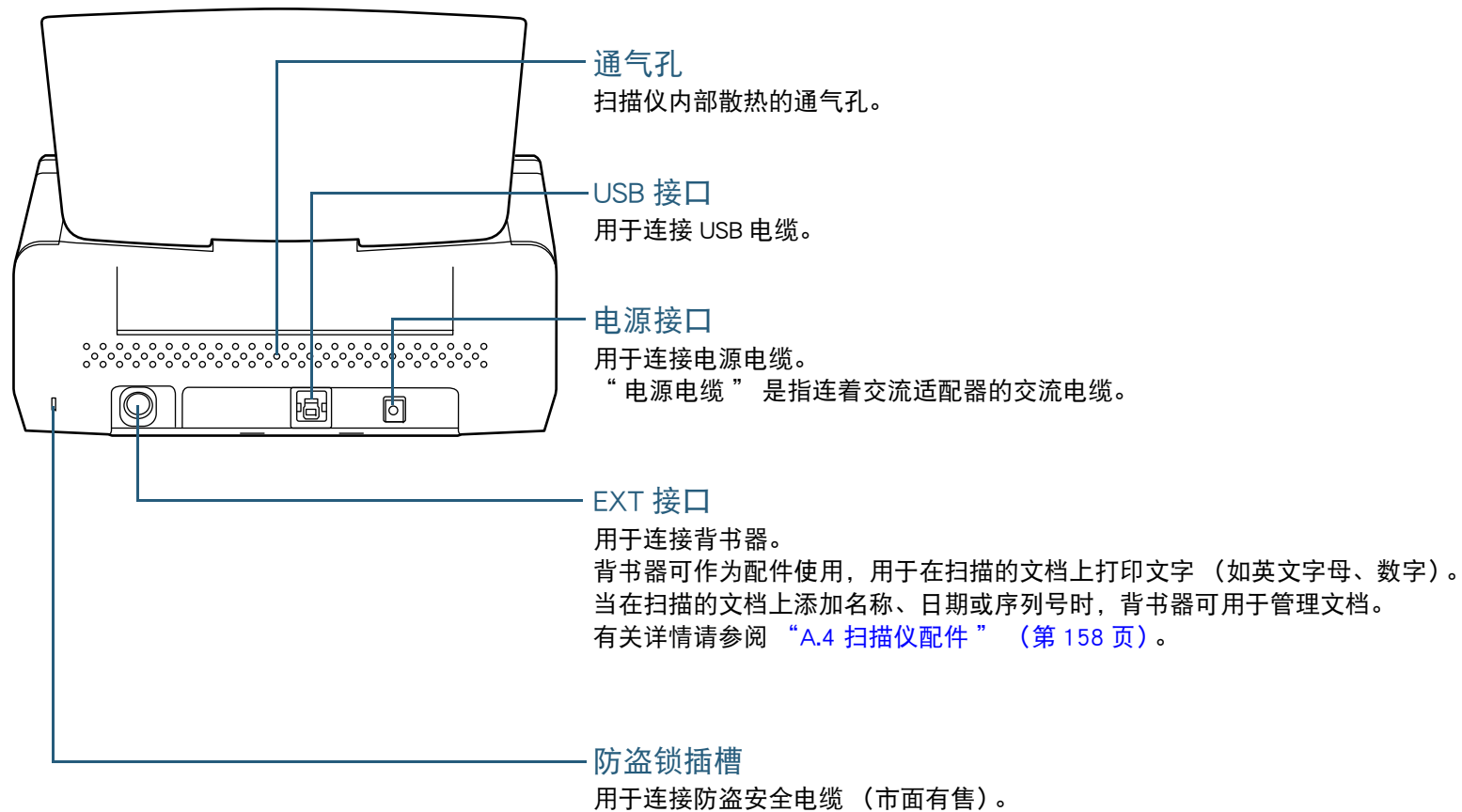
由功能编号显示器、按钮和 LED 指示灯组成。
可用于操作扫描仪或检查状态。
有关详情请参阅“第 3 章 如何使用操作面板”（第 50 页）。

叠纸器调整支架

用于调节叠纸器的倾斜度。



■ 背面



首页

目录

索引

引言

扫描仪概要

如何放置文档

如何使用操作面板

各种扫描方式

日常维护

更换耗材

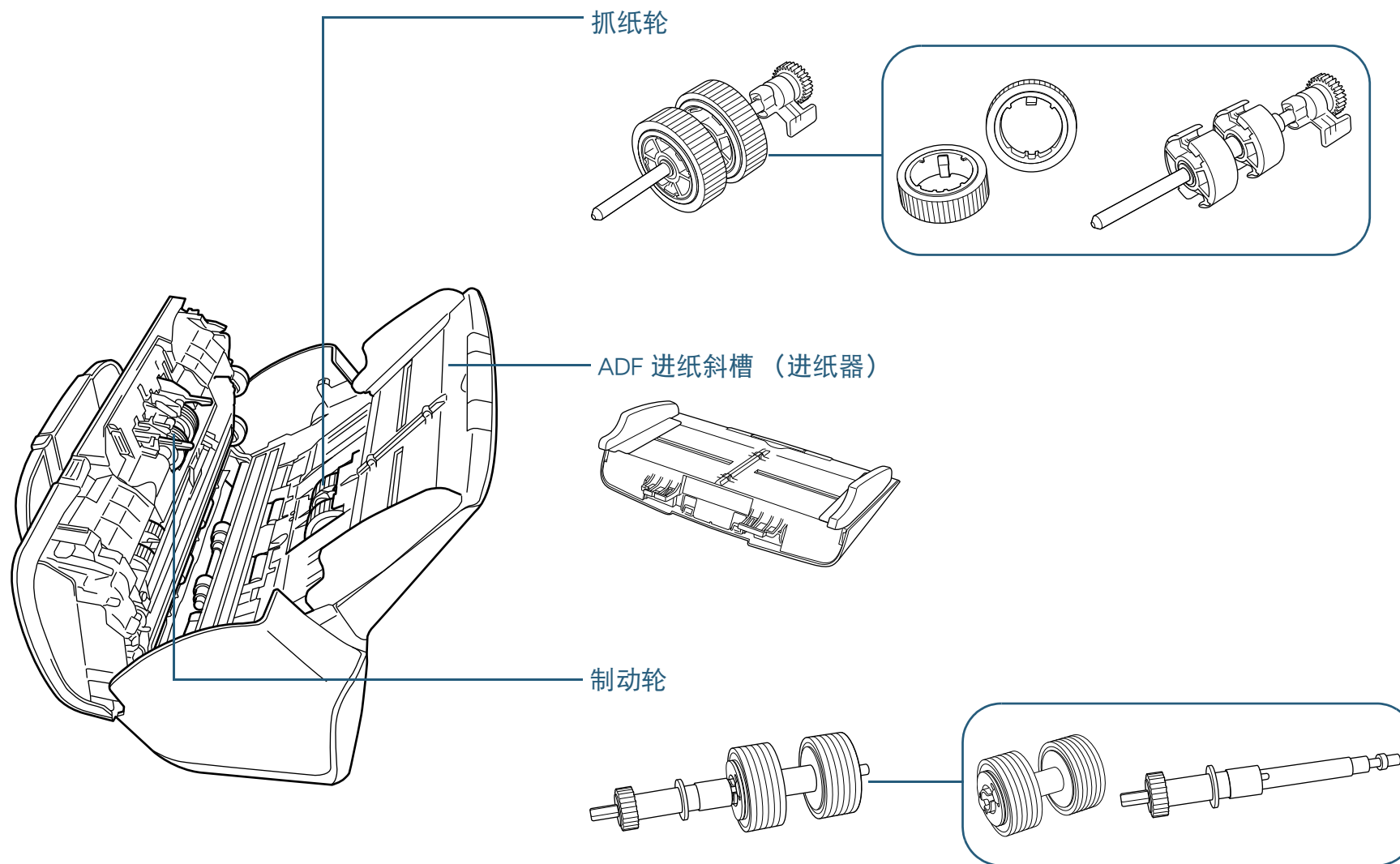
疑难解答

操作设置

附录

词汇表

■ 可拆卸部件



首页

目录

索引

引言

扫描仪概要

如何放置文档

如何使用操作面板

各种扫描方式

日常维护

更换耗材

疑难解答

操作设置

附录

词汇表

■ 正面

侧导板

用于将由 ADF 进纸斜槽（进纸器）进入扫描仪的文档定位到合适位置。

ADF（自动送纸器）

从 ADF 进纸斜槽（进纸器）逐张取出文档，并送入扫描仪。
打开可更换耗材或清洁扫描仪内部。

止动器

拉起此部分，调节至文档的长度。

叠纸器

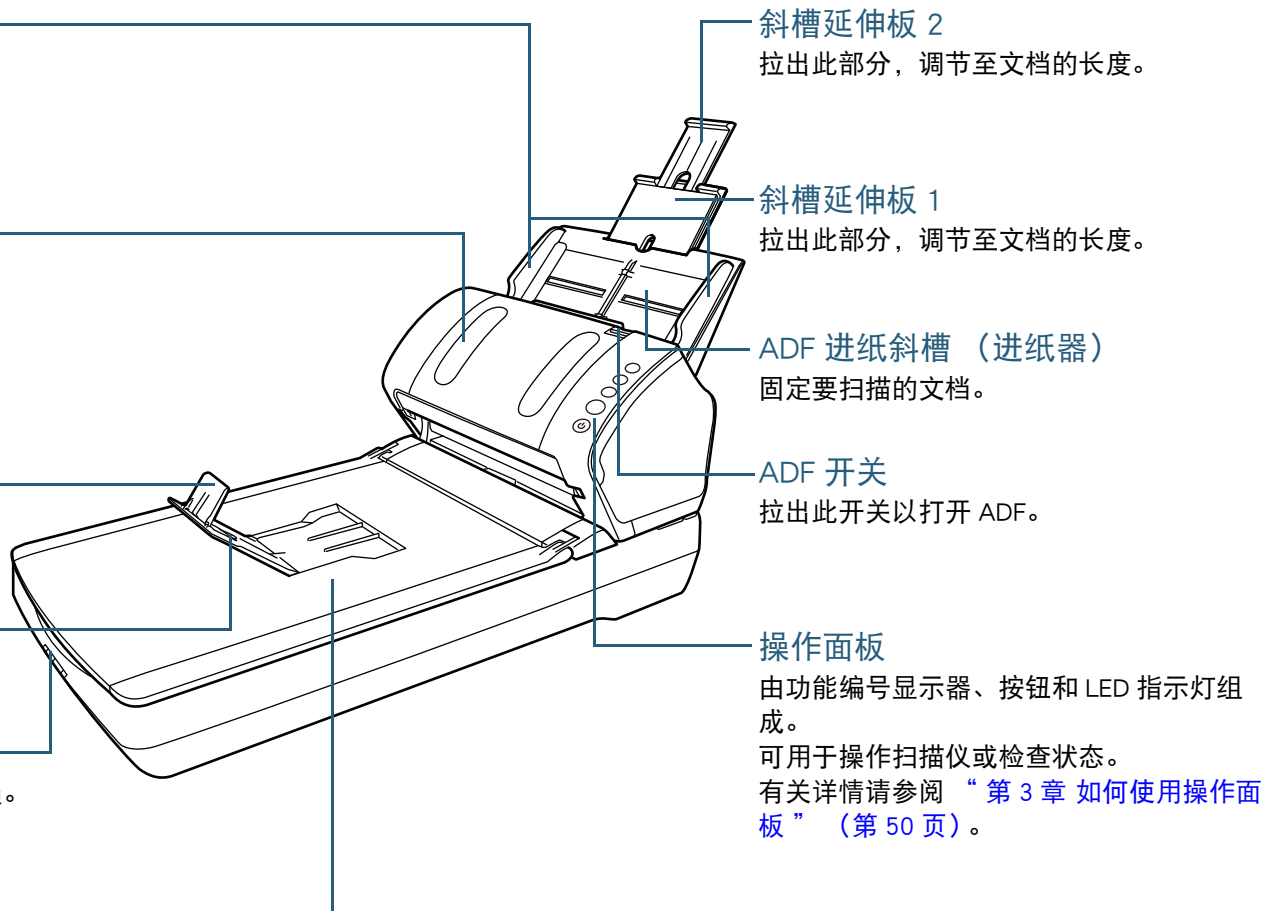
堆叠排出的文档。

运输锁开关

锁定以防止平台内的运输部件在运输期间受损。

平台

适用于扫描无法以 ADF 扫描的文档（如薄纸或书籍）。



斜槽延伸板 2

拉出此部分，调节至文档的长度。

斜槽延伸板 1

拉出此部分，调节至文档的长度。

ADF 进纸斜槽（进纸器）

固定要扫描的文档。

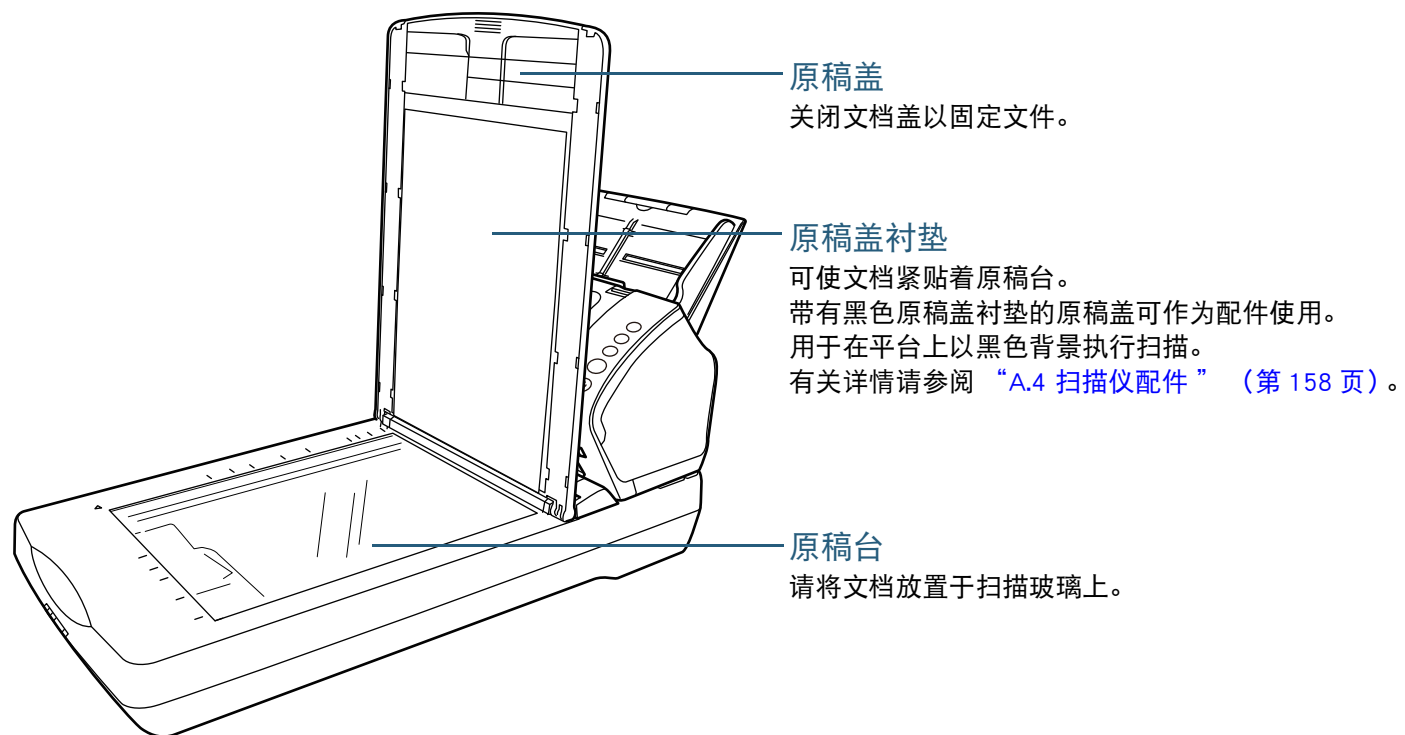
ADF 开关

拉出此开关以打开 ADF。

操作面板

由功能编号显示器、按钮和 LED 指示灯组成。
可用于操作扫描仪或检查状态。
有关详情请参阅“第 3 章 如何使用操作面板”（第 50 页）。

■内部（平台）



首页

目录

索引

引言

扫描仪概要

如何放置文档

如何使用操作
面板

各种扫描方式

日常维护

更换耗材

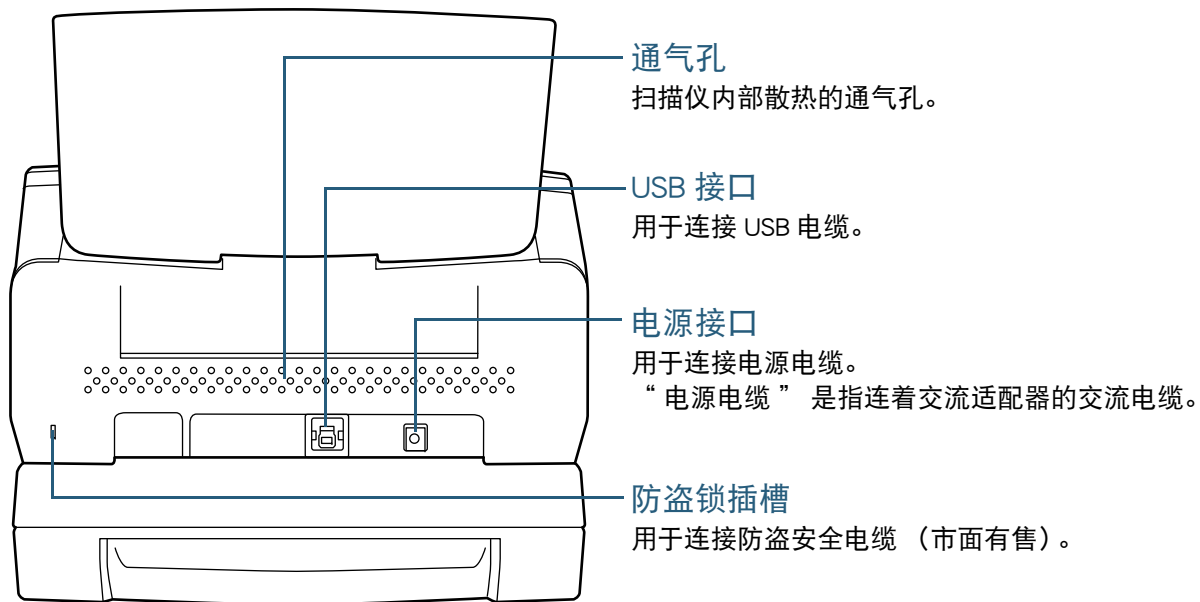
疑难解答

操作设置

附录

词汇表

■ 背面



首页

目录

索引

引言

扫描仪概要

如何放置文档

如何使用操作
面板

各种扫描方式

日常维护

更换耗材

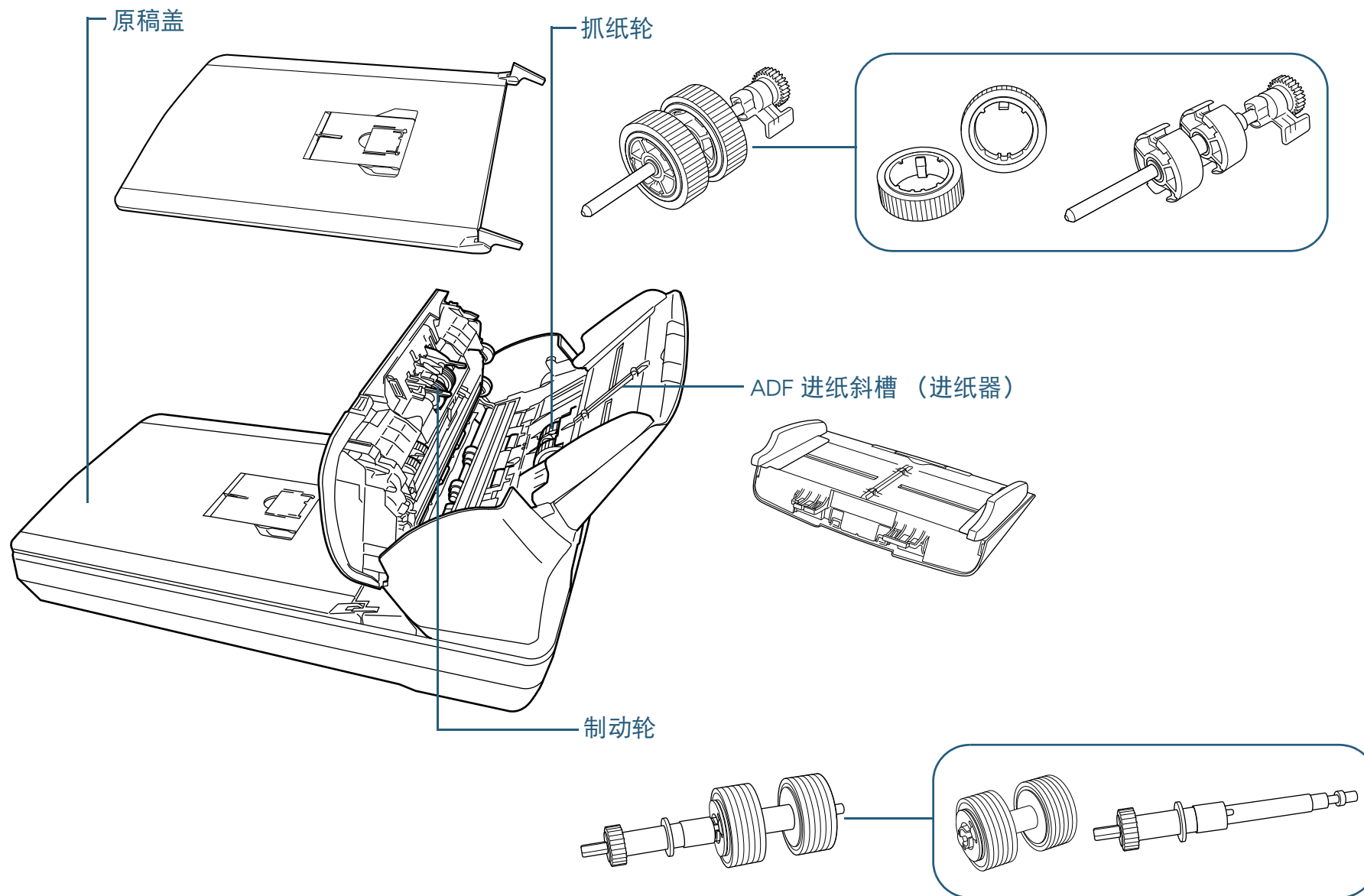
疑难解答

操作设置

附录

词汇表

■可拆卸部件



首页

目录

索引

引言

扫描仪概要

如何放置文档

如何使用操作
面板

各种扫描方式

日常维护

更换耗材

疑难解答

操作设置

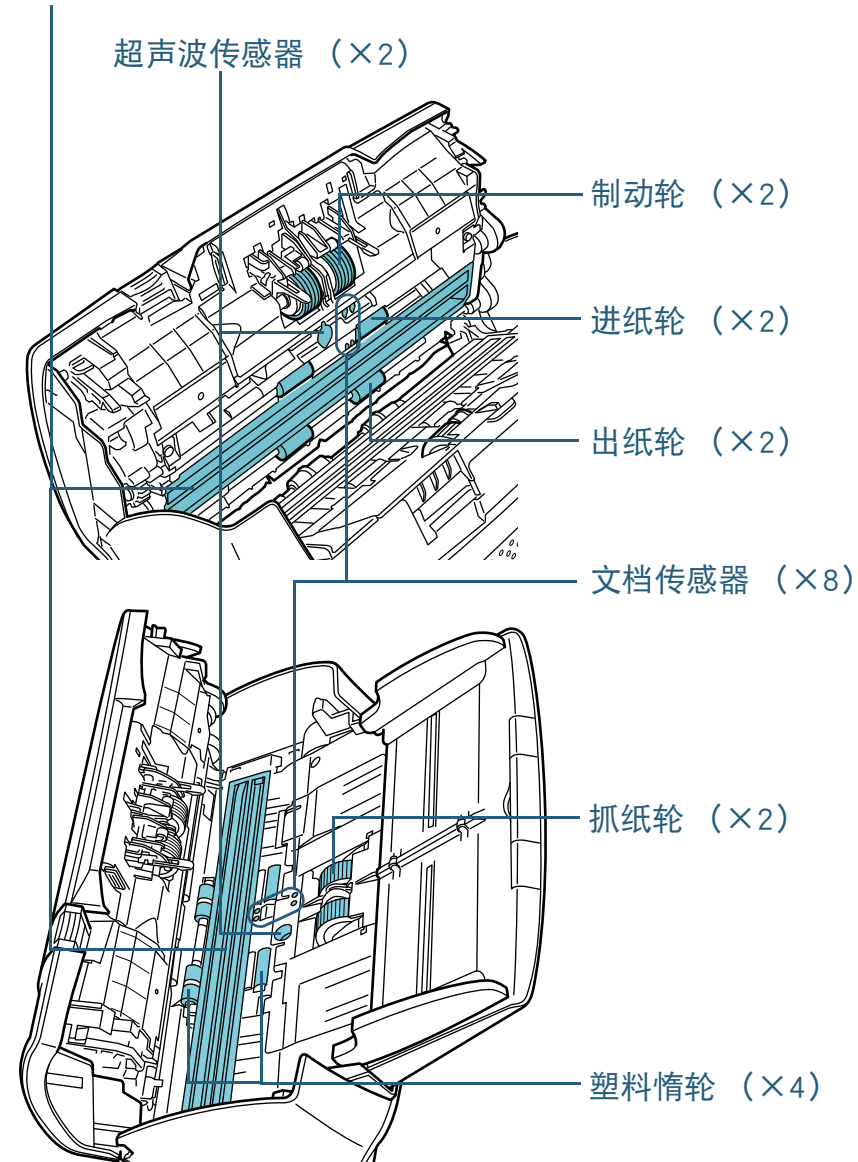
附录

词汇表

所有机型的通用部件

■内部 (ADF)

玻璃 (×2)



首页

目录

索引

引言

扫描仪概要

如何放置文档

如何使用操作
面板

各种扫描方式

日常维护

更换耗材

疑难解答

操作设置

附录

词汇表

1.3 开启 / 关闭电源

本节说明如何开启 / 关闭扫描仪的电源。

提示

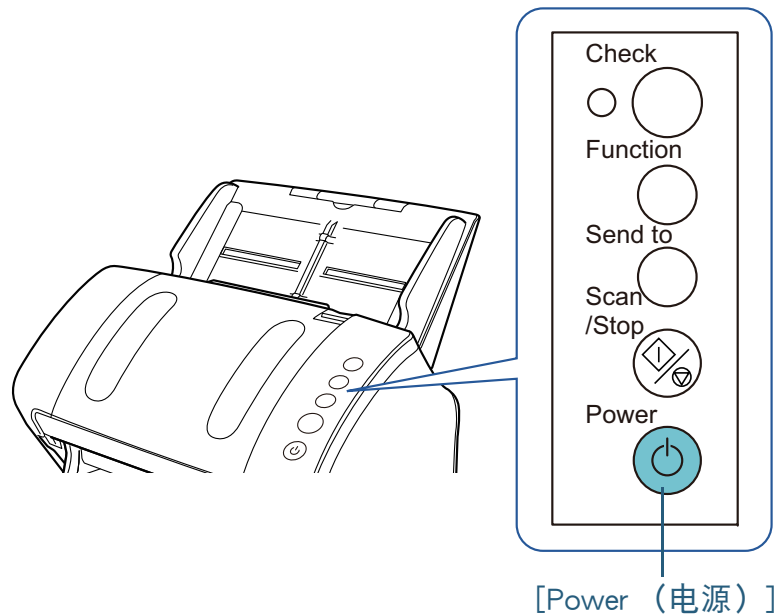
可通过以下方式之一，指定开启 / 关闭扫描仪的方法：

- 按下操作面板上的 [Power (电源)] 按钮
- 用交流电源板根据电脑的电源控制外围设备的供电。
- 让扫描仪根据电脑的电源开启 / 关闭。

有关详情请参阅 “开启 / 关闭扫描仪的方法 [电源开关控制]” (第 151 页)。

如何开启电源

- 1 按下操作面板上的 [Power (电源)] 按钮。



- ⇒ 即打开扫描仪电源，且 [Power (电源)] 按钮显示以绿色点亮。启动期间，操作面板上的功能编号显示器上按以下顺序显示：“8” → “P” → “0” → “1”。扫描仪准备就绪后功能编号显示器上显示为“1”。

提示

按下 [Power (电源)] 按钮时，LED 指示灯会点亮一段时间。注意这是初始诊断而非故障。

如何关闭电源

- 1 按住操作面板上的 [Power (电源)] 按钮超过 2 秒钟。
⇒ 即关闭扫描仪的电源, [Power (电源)] 按钮灯熄灭。

首页

目录

索引

引言

扫描仪概要

如何放置文档

如何使用操作
面板

各种扫描方式

日常维护

更换耗材

疑难解答

操作设置

附录

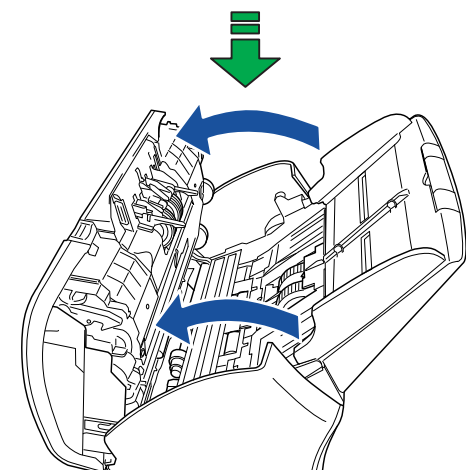
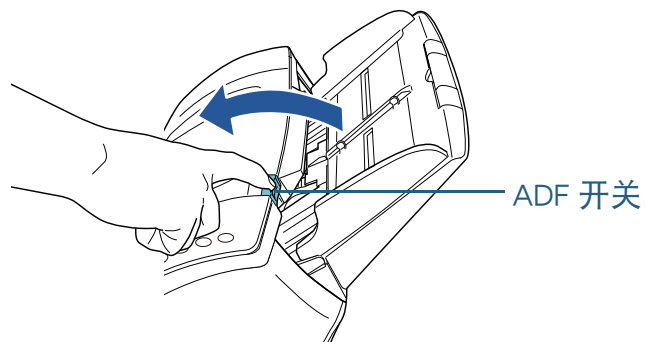
词汇表

1.4 打开 / 关闭 ADF

本节说明如何打开和关闭 ADF。

如何打开 ADF

- 1 取出 ADF 进纸斜槽（进纸器）上的所有文档。
- 2 朝操作者方向拉起 ADF 开关以打开 ADF。

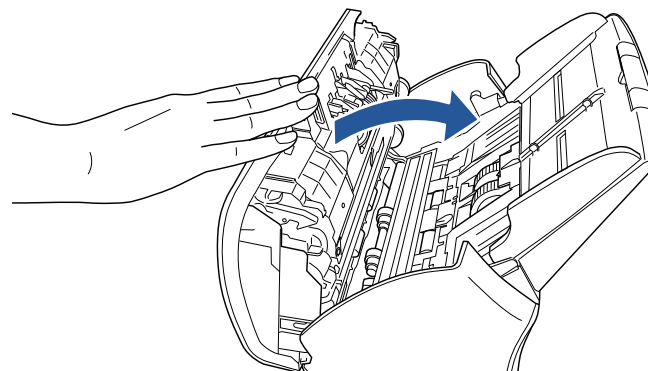


小心

当打开时，ADF 可能会意外关闭。请小心不要夹住手指。

如何关闭 ADF

- 1 关闭 ADF。
按下 ADF 的中央部分直到锁定为止。



小心

关闭 ADF 时小心不要夹住手指。

注意

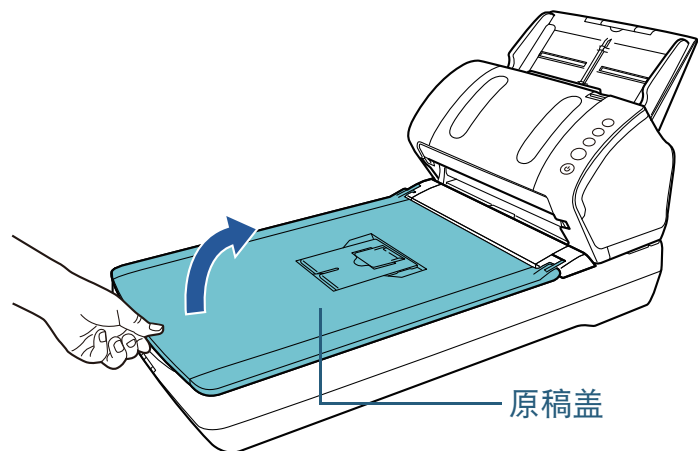
请确保 ADF 内没有残留异物。

1.5 打开 / 关闭原稿盖 (fi-7240)

本节说明如何打开和关闭原稿盖。

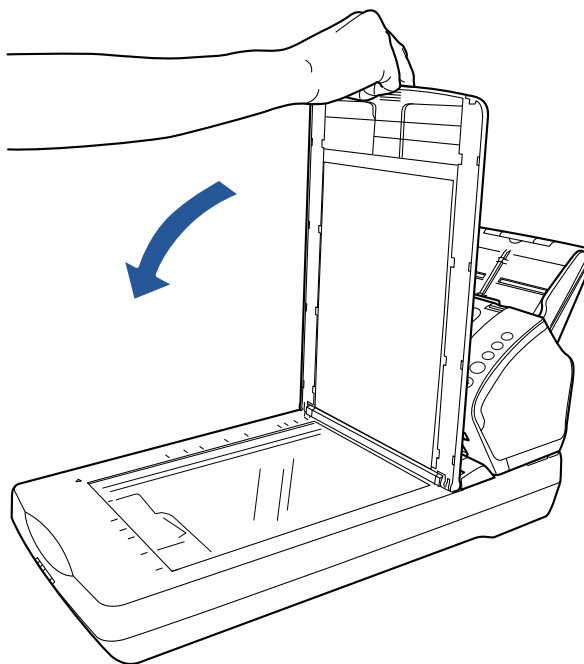
如何打开原稿盖

- 1 打开扫描仪原稿盖。



如何关闭原稿盖

- 1 轻轻盖上原稿盖。

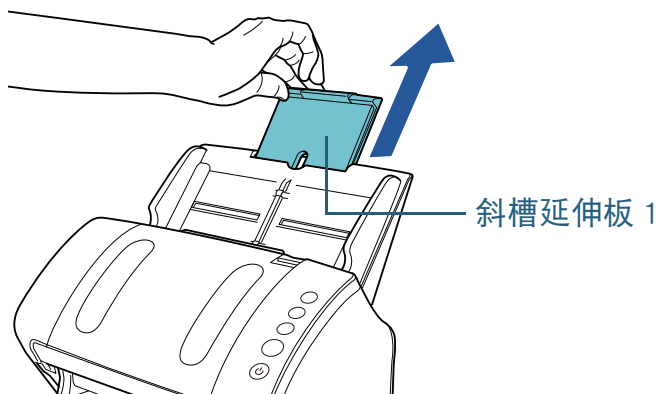


1.6 装配 ADF 进纸斜槽（进纸器）

在 ADF 进纸斜槽（进纸器）中放入的文档会逐张送入 ADF 内。

使用斜槽延伸板部分，可保持文档笔直并顺利进纸。

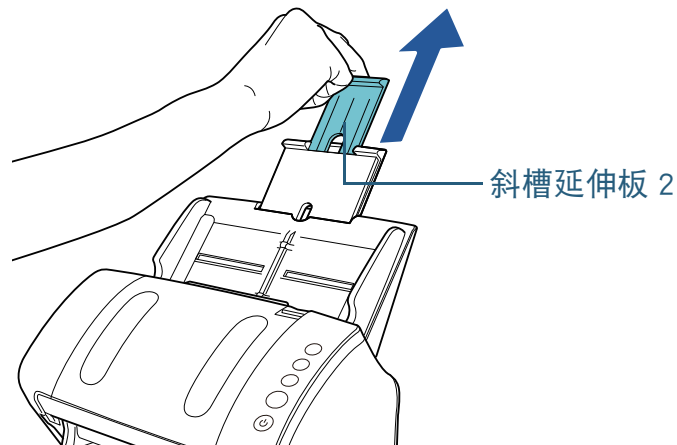
1 拉出斜槽延伸板 1。



提示

拉出斜槽延伸板时，请确保按住扫描仪。

2 拉出斜槽延伸板 2。



提示

拉出斜槽延伸板时，请确保按住扫描仪。

首页

目录

索引

引言

扫描仪概要

如何放置文档

如何使用操作面板

各种扫描方式

日常维护

更换耗材

疑难解答

操作设置

附录

词汇表

1.7 装配叠纸器

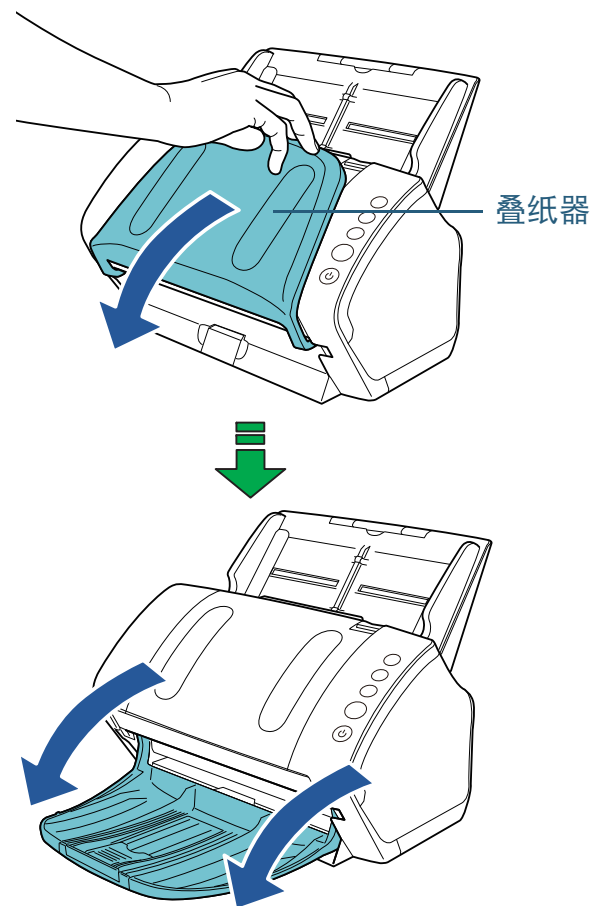
在 ADF 进纸斜槽（进纸器）中放入的文档会逐张排出到叠纸器上。

使用叠纸器、叠纸器延伸板 1、叠纸器延伸板 2 和止动器能保持文档笔直并堆叠整齐。

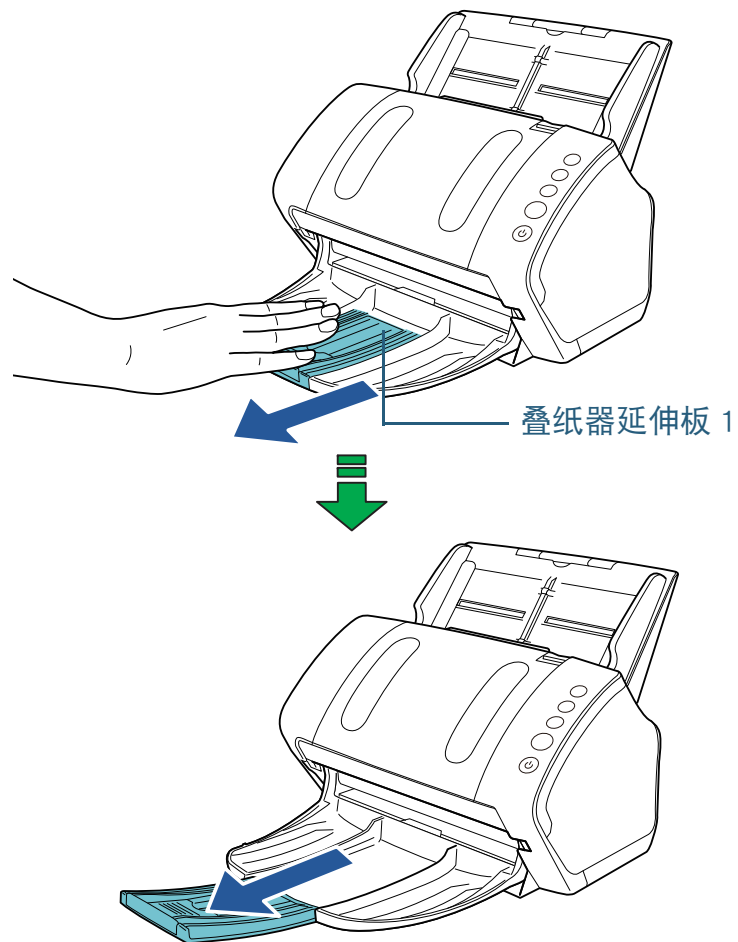
fi-7140

■ A6（横向）或更大

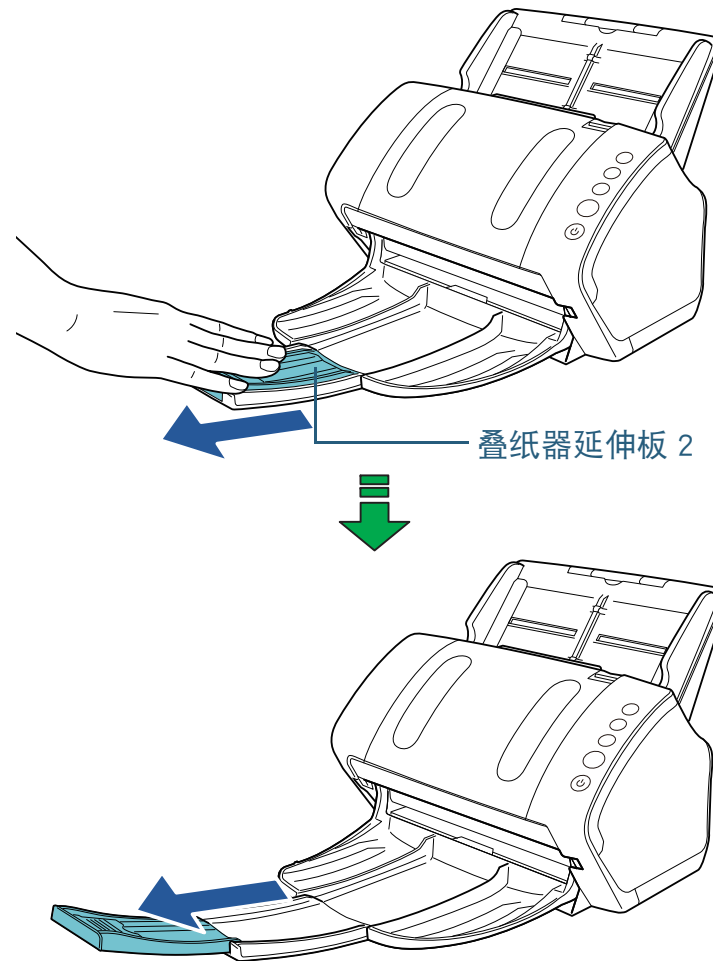
- 1 从顶部朝操作者方向从上往下放下叠纸器。



2 朝操作者方向滑出叠纸器延伸板 1。



3 朝操作者方向滑出叠纸器延伸板 2。

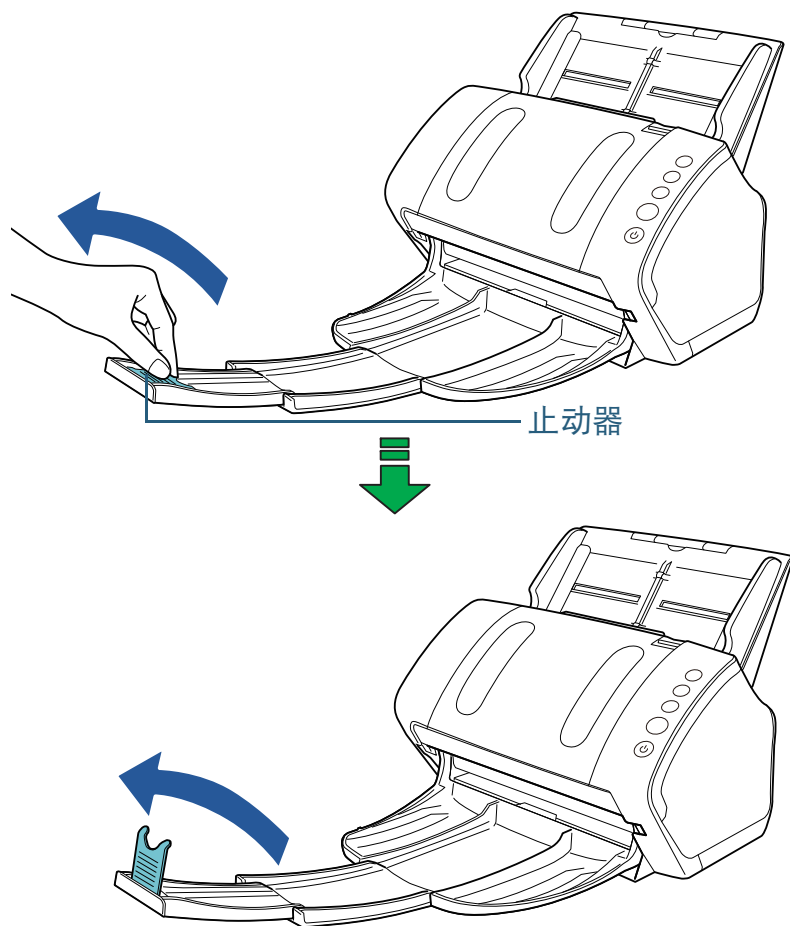


提示

对 A4 大小的文档，朝操作者方向滑出叠纸器延伸板 2 至其发出“咯”一声的位置。

对 legal 大小的文档，朝操作者方向滑出叠纸器延伸板 2 到底。

4 拉起止动器。

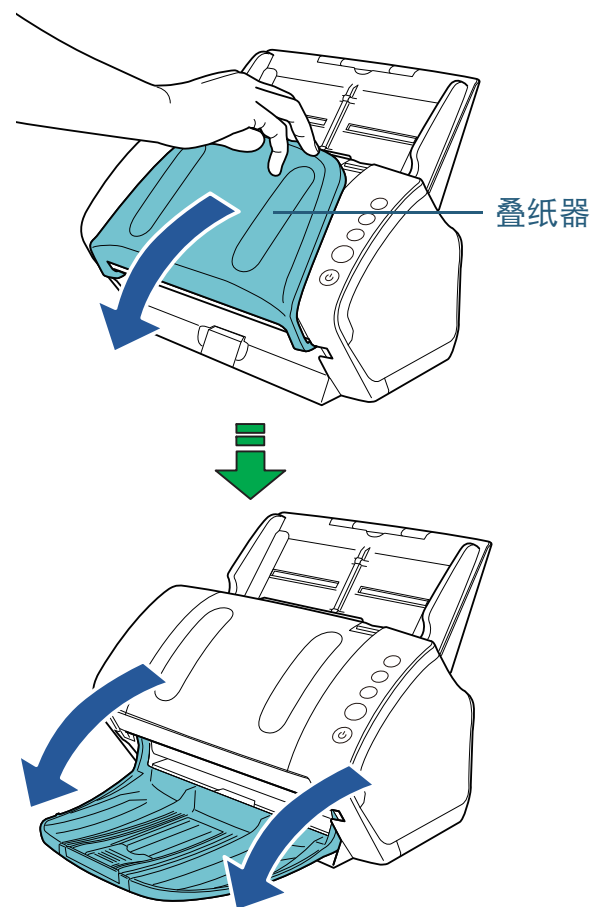


注意

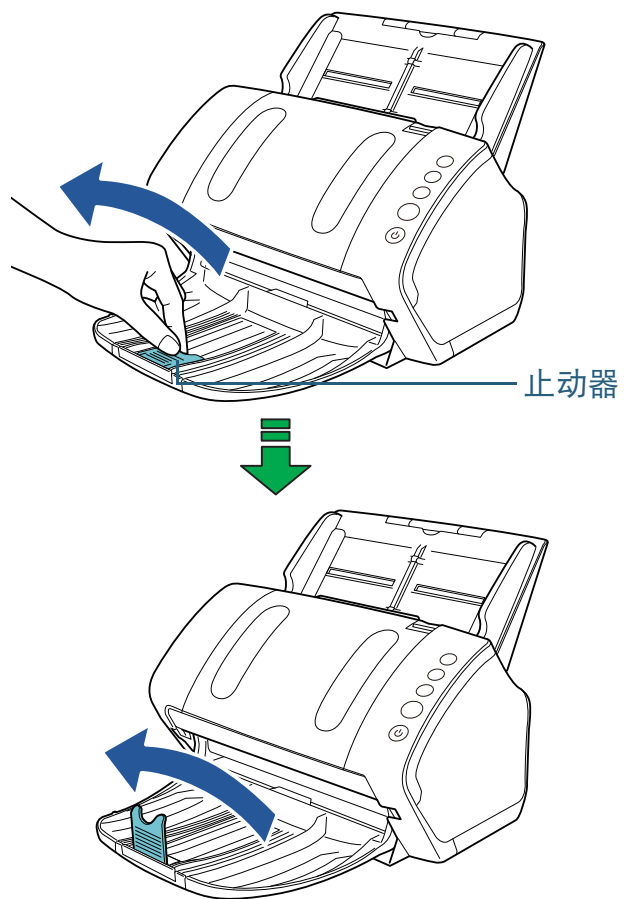
请勿拉起止动器超过 90 度，以免损坏。

■A7（横向）或更小

- 1 从顶部朝操作者方向从上往下放下叠纸器。



2 拉起止动器。



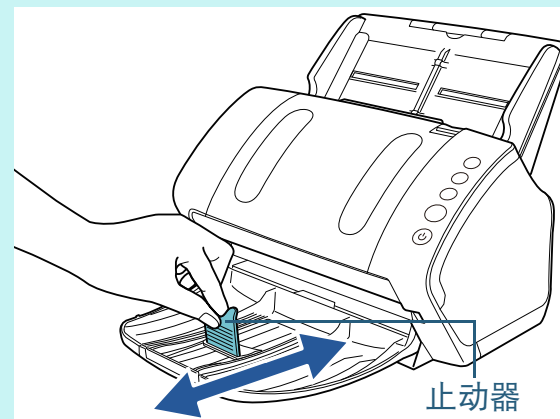
注意

请勿拉起止动器超过 90 度，以免损坏。

提示

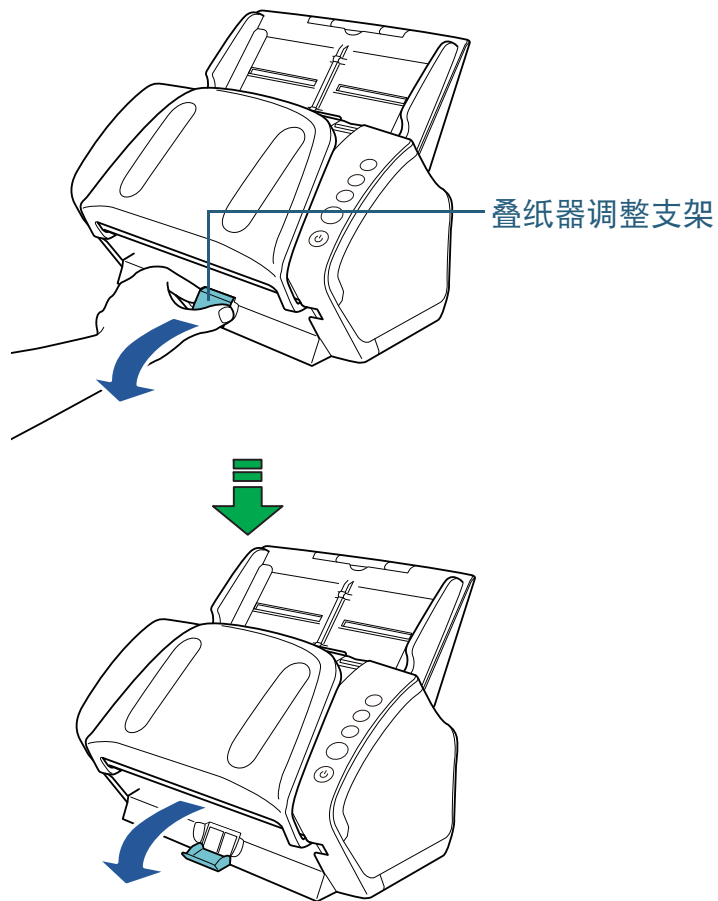
可根据文档的长度滑动止动器。

如果被排出的文档没有整齐的堆叠，调节止动器的位置以便使留给被排出的文档的空间大于文档长度。



不同大小的文档

- 1 捏住叠纸器调整支架的两边，朝操作者的方向由顶部拉下叠纸器。

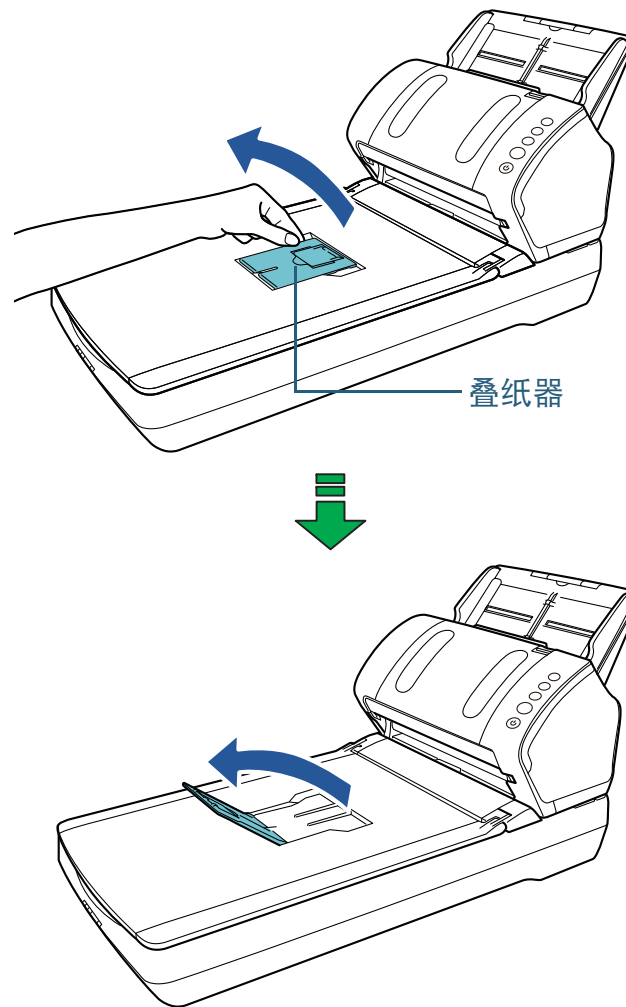


- 2 调节叠纸器以使其符合最长的文档。
 - 如果最长的文档是 A6（横向）大小或更大。
有关详情请参阅“A6（横向）或更大”（第 28 页）。
 - 如果最长的文档是 A7（横向）大小或更小。
有关详情请参阅“A7（横向）或更小”（第 30 页）。

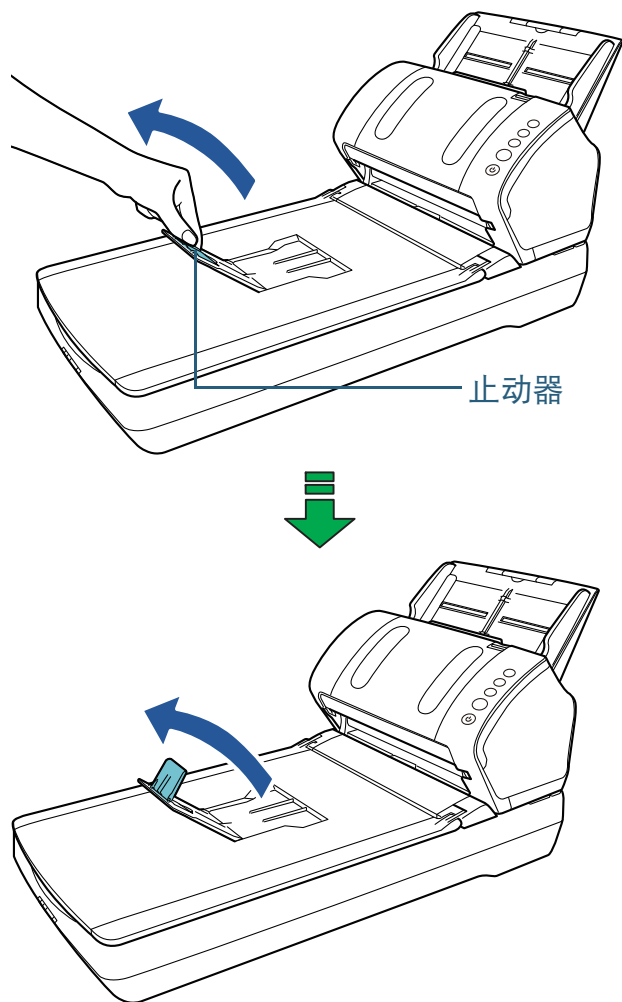
fi-7240

A5（纵向）或更大

- 1 朝操作者方向拉起叠纸器。



2 朝操作者方向拉起止动器。

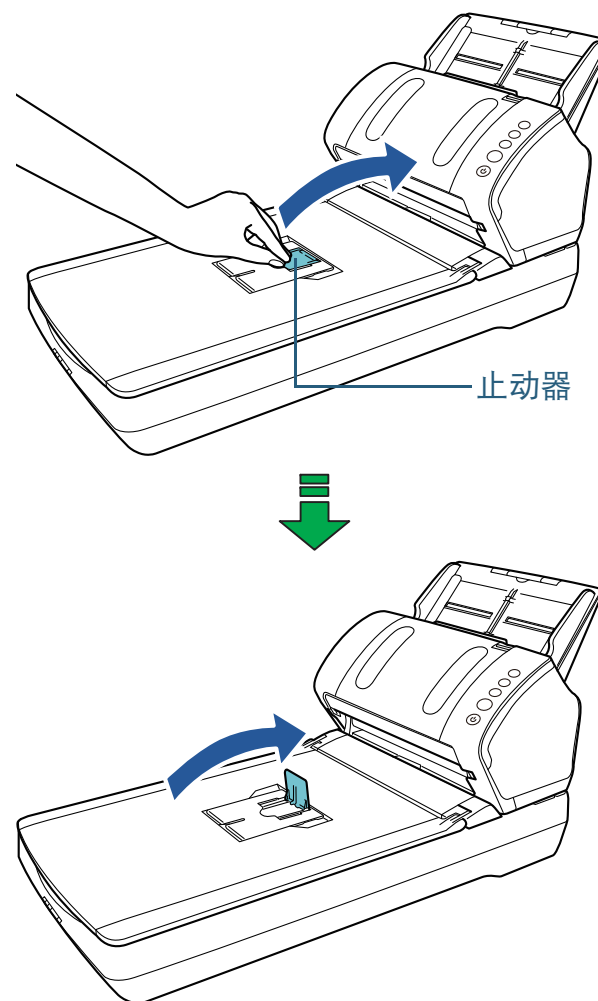


注意

请勿拉起止动器超过 90 度，以免损坏。

■A6（纵向）/A5（横向）或更小

1 拉起止动器。



注意

请勿拉起止动器超过 90 度，以免损坏。

1.8 省电模式

当扫描仪在一段时间内未被使用时，省电模式可以保持低电力消耗。

如果扫描仪在电源开启后闲置 15 分钟以上，即会自动进入省电模式。

当扫描仪进入省电模式时，操作面板上的功能编号显示器即会关闭。但 [Power (电源)] 按钮仍然以绿灯点亮。

若要从省电模式恢复，请执行以下操作之一：

- 将文档放到 ADF 进纸斜槽（进纸器）
- 按下操作面板上的任何按钮
注意：按住 [Power (电源)] 按钮超过 2 秒钟会关闭电源。
- 从应用程序执行扫描

若闲置一段时间未被使用，扫描仪将自动关闭并降低电力消耗直至下次扫描。

要防止扫描仪自动关闭，请清除 Software Operation Panel 上 [设备设置] 中的 [一定时间后自动切断电源] 复选框。有关详情请参阅“[进入省电模式的等待时间 \[节省功率\]](#)”（第 150 页）。

要重新打开自动关闭的电源，请按下操作面板上的 [Power (电源)] 按钮。有关详情请参阅“[1.3 开启 / 关闭电源](#)”（第 23 页）。

注意

- 如果进纸通道上有任何文档，扫描仪可能不会进入省电模式。在此种情形下，请取出文档。
有关详情请参阅“[7.1 卡纸](#)”（第 86 页）。
- 对于某些应用程序，即使选择了 [一定时间后自动切断电源] 复选框，扫描仪也可能不会关闭。
- 如果在使用图像扫描应用程序时，扫描仪自动关闭了，请先退出应用程序，然后再打开电源。

提示

- 使用 Software Operation Panel，可改变进入省电模式的闲置时间。
有关详情请参阅“[进入省电模式的等待时间 \[节省功率\]](#)”（第 150 页）。
- 有关操作面板的详情，请参阅“[第 3 章 如何使用操作面板](#)”（第 50 页）。

首页

目录

索引

引言

扫描仪概要

如何放置文档

如何使用操作面板

各种扫描方式

日常维护

更换耗材

疑难解答

操作设置

附录

词汇表

1.9 基本的扫描操作流程

本节说明执行扫描的基本流程。

要执行扫描，用户必须安装扫描仪驱动程序和支持该驱动程序的图像扫描应用程序。

本扫描仪捆绑有以下扫描仪驱动程序和图像扫描应用程序：

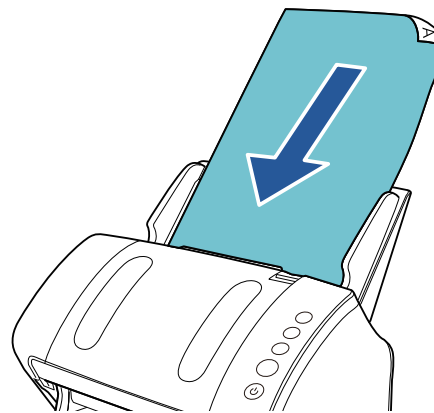
- 扫描仪驱动程序
 - PaperStream IP (TWAIN)
符合 TWAIN 标准。用于使用 TWAIN 兼容的 32 位应用程序操作扫描仪时。
 - PaperStream IP (TWAIN x64)
符合 TWAIN 标准。用于使用 TWAIN 兼容的 64 位应用程序操作扫描仪时。
 - PaperStream IP (ISIS) for fi-71xx/72xx
符合 ISIS 标准。用于使用 ISIS 兼容应用程序操作扫描仪时。
- 图像扫描应用程序
 - PaperStream Capture
本图像扫描应用程序能同时支持 PaperStream IP (TWAIN) 和 PaperStream IP (ISIS) for fi-71xx/72xx。通过将扫描设置定义为文档个人设置，即可根据您的需求自定义设置。
 - ScanSnap Manager for fi Series
为使用 ScanSnap Manager for fi Series 专用的扫描设置的图像扫描应用程序。该应用程序要求使用 PaperStream IP (TWAIN)。使用该应用程序，您只要按一个按钮就能够轻松创建图像文件 (PDF、JPG 或可搜索 PDF 文件)。

提示

- 有关扫描仪驱动程序的详情，请参阅 PaperStream IP 驱动程序的帮助。
- 有关图像扫描图像应用程序的详细信息，请参阅图像扫描应用程序的指南。

下面介绍扫描的一般步骤。

- 1 打开扫描仪。
有关详情请参阅“1.3 开启 / 关闭电源”（第 23 页）。
- 2 将文档放到 ADF 进纸斜槽（进纸器）。
将文档面朝下放到 ADF 进纸斜槽（进纸器）。



有关详情请参阅“第 2 章 如何放置文档”（第 37 页）。

- 3 启动图像扫描应用程序。
- 4 选择扫描仪应用程序。
对于某些图像扫描应用程序，可能不需要选择扫描仪的驱动程序。

5 选择扫描仪。

请确保选择与电脑连接的扫描仪机型。

对于某些图像扫描应用程序，可能不需要选择扫描仪。

6 在扫描仪驱动程序安装窗口中配置扫描设置。

对于某些图像扫描应用程序，可能不会显示扫描仪驱动程序安装窗口。

7 使用图像扫描应用程序扫描文档。

注意

扫描仪与电脑正在通讯时（例如扫描期间），请勿执行可能导致连接断开的操作，如拔下 USB 电缆或登出用户账户。

首页

目录

索引

引言

扫描仪概要

如何放置文档

如何使用操作面板

各种扫描方式

日常维护

更换耗材

疑难解答

操作设置

附录

词汇表

第 2 章 如何放置文档

本章说明如何将文档放入扫描仪。

2.1 在 ADF 上放置文档	38
2.2 将文档放入平台 (fi-7240)	40
2.3 用于扫描的文档纸	41

2.1 在 ADF 上放置文档

本节说明如何在 ADF 上放置文档。

准备

提示

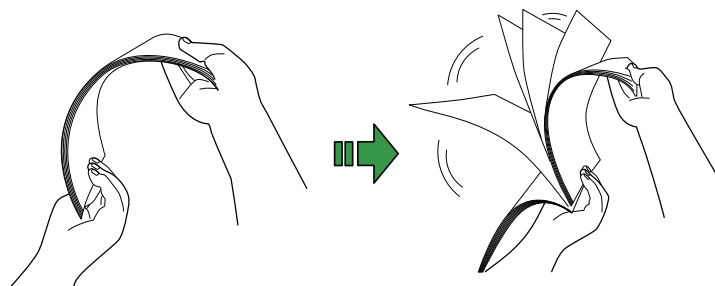
有关正常操作所需的纸张尺寸和纸张质量的详细信息，请参阅“2.3 用于扫描的文档纸”（第 41 页）。

1 如果放置了多张扫描稿，请检查扫描稿。

- 1 检查要放置的文档的宽度是否相同。
根据文档纸张是否同宽，放置文档的方式也不同。
如果文档纸张的宽度不同，请参阅“混合批次扫描的条件”（第 46 页）或“不同宽度的文档”（第 55 页）。
- 2 查看张数。
可最多放置 80 张（纸张重量为 80 g/m²，一叠文档的厚度小于 8 mm）。
有关详情请参阅“装载量”（第 43 页）。

2 把文档弄松散。

- 1 握住厚度不超过 8 mm 的一叠文档。
- 2 握住文档的两端将它来回扇动数次。



- 3 将文档旋转 90 度，再同样将文档弄松散。
- 4 对全部文档都重复步骤 1 至 3 的操作。
- 5 将文档边角对齐。

提示

有关如何将文档弄松散的详细信息，请参阅 Error Recovery Guide（错误恢复向导）。

首页

目录

索引

引言

扫描仪概要

如何放置文档

如何使用操作面板

各种扫描方式

日常维护

更换耗材

疑难解答

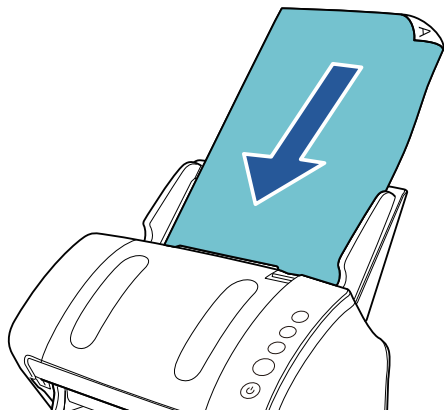
操作设置

附录

词汇表

如何放置文档

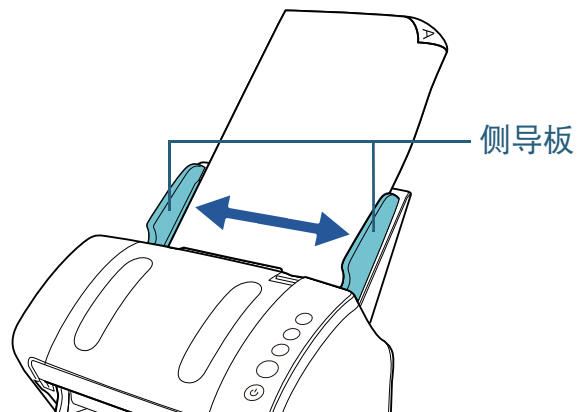
- 1** 根据文档的长度拉出斜槽延伸板。
有关详情请参阅“1.6 装配 ADF 进纸斜槽（进纸器）”（第 27 页）。
- 2** 拉下叠纸器，朝操作者方向滑出叠纸器延伸板 1 和叠纸器延伸板 2，并根据文档长度拉起止动器。
有关详情请参阅“1.7 装配叠纸器”（第 28 页）。
- 3** 将文档放到 ADF 进纸斜槽（进纸器）。
将文档面朝下放到 ADF 进纸斜槽（进纸器）。



注意

取掉所有回形针和订书钉。若发生多页进纸或抓纸错误，请减少文档的张数。

- 4** 将侧导板调节到文档的宽度。
侧导板与文档之间请勿留出空隙。
否则，文档可能会在送入过程中发生倾斜。



- 5** 使用图像扫描应用程序扫描文档。
有关详情，请参阅图像扫描应用程序的指南。

首页

目录

索引

引言

扫描仪概要

如何放置文档

如何使用操作面板

各种扫描方式

日常维护

更换耗材

疑难解答

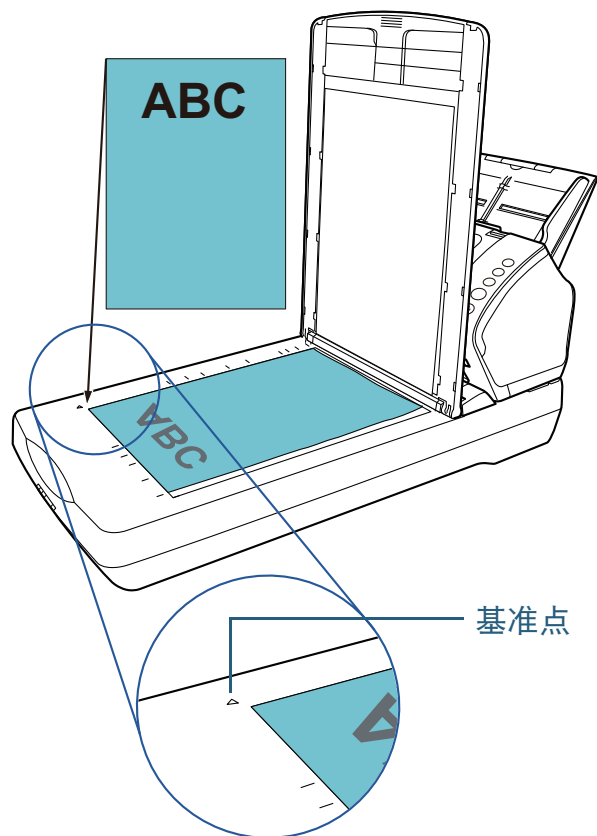
操作设置

附录

词汇表

2.2 将文档放入平台 (fi-7240)

- 1** 打开扫描仪原稿盖。
有关详情请参阅“[1.5 打开 / 关闭原稿盖 \(fi-7240\)](#)” (第 26 页)。
- 2** 将文档放入原稿台。
将文档面朝下放入，并对齐左上角的基准点。
- 3** 关闭原稿盖。
有关详情请参阅“[1.5 打开 / 关闭原稿盖 \(fi-7240\)](#)” (第 26 页)。
- 4** 使用图像扫描应用程序扫描文档。
有关详情，请参阅图像扫描应用程序的指南。



首页

目录

索引

引言

扫描仪概要

如何放置文档

如何使用操作
面板

各种扫描方式

日常维护

更换耗材

疑难解答

操作设置

附录

词汇表

2.3 用于扫描的文档纸

纸张大小

可扫描以下纸张大小的文件：

ADF	<ul style="list-style-type: none"> ● 最大 <ul style="list-style-type: none"> - A4 (纵向) (210 × 297 mm) - Legal (8.5 × 14 in.) - 长页 (*1) (216 × 863 mm, 216 × 5,588 mm) ● 最小 50.8 × 54 mm
平台 [fi-7240]	<ul style="list-style-type: none"> ● 最大 216 × 297 mm

*1: 根据应用程序或扫描设置，内存可能不足而无法执行扫描。
当扫描分辨率设置为 200 dpi 或更低时，长页扫描功能最长可扫描 5,588 mm 的文档。

条件

纸张类型

建议的扫描纸张类型如下：

- 道林纸
- 含木浆纸
- PPC 纸 (再生)
- 塑料卡片

使用上述类型之外的纸张时，请务必先用同类型的纸张进行扫描测试，以检查该文档能否扫描。

纸张重量 (厚度)

支持以下范围的纸张重量：

- 27 至 413 g/m²
- 对 A8 大小的纸张，为 127 到 209 g/m²
- 对薄于 1.4mm 的塑料卡片

注意事项

可能无法成功扫描以下类型的文档：

- 厚度不均匀的文档 (例如信封、贴有附件的文档等)
- 有褶皱或弯曲的文档
- 被折叠或有破损的文档
- 描图纸
- 涂料纸
- 复写纸
- 感光纸
- 打有孔的文档
- 非正方形或者非矩形的文档
- 非常薄的纸
- 照片 (印相纸)

切勿扫描以下类型的文档：

- 带有别针或订书钉的文档
- 油墨未干的文档
- 小于 50.8 × 54 mm 的文档
- 宽于 216 mm 的文档
- 纸张 / 塑料卡以外的其他文档，比如纤维、金属片和幻灯片
- 不能被损坏或弄脏的重要文档

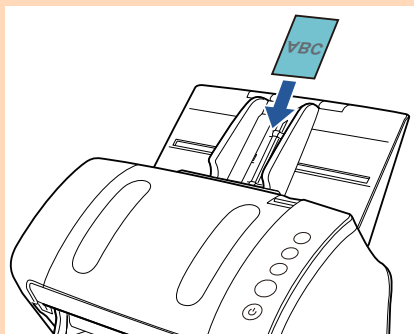
注意

- 由于无碳复写纸所包含的化学物质，可能会使转轮（如抓纸轮）受损，因此请注意以下事项：

清洁：若卡纸频繁发生，请清洁制动轮和抓纸轮。
有关详情请参阅“第 5 章 日常维护”（第 68 页）。

更换耗材：相对于扫描含木浆纸，制动轮和抓纸轮的使用寿命可能会缩短。

- 相对于扫描含木浆纸，扫描道林纸可能会缩短制动轮和抓纸轮的使用寿命。
- 文档上的照片 / 便利贴若在扫描期间触碰到转轮，可能会使制动轮和抓纸轮受损。
- 扫描照片等光泽纸时，可能会使文档表面受损。
- 扫描光泽纸时，会反射出明亮的 LED 光线。
- 当扫描塑料卡片时，请注意以下事项：
 - 一次最多可将三张塑料卡片放入 ADF 进纸斜槽（进纸器）。
注意，如果塑料卡片为凹凸卡，一次只能放入一张卡片。



- 建议以面朝下的方式将卡片放入 ADF 进纸斜槽。

- 卡片必须符合以下规格：
 - 符合 ISO7810 ID-1 类型
 - 大小：85.6 × 53.98 mm
 - 厚度：1.4 mm 以下
 - 材料：PVC（聚氯乙烯）或 PVCA（聚氯乙烯醋酸）扫描前请先检查是否可以送入该卡片。
- 可能无法正常送入太硬的卡片。
- 如果卡片表面很脏，例如带有油污（指纹）等，请先擦去污渍再执行扫描。
- 当连接了背书器时，无法扫描塑料卡片。
- 扫描比较厚的文档（例如塑料卡片）时，可能会误将文档检测为多页进纸。
在此情况下，为确保扫描成功，请使用扫描仪驱动程序的多页进纸窗口显示功能、智能多页进纸功能或禁用多页进纸检测。

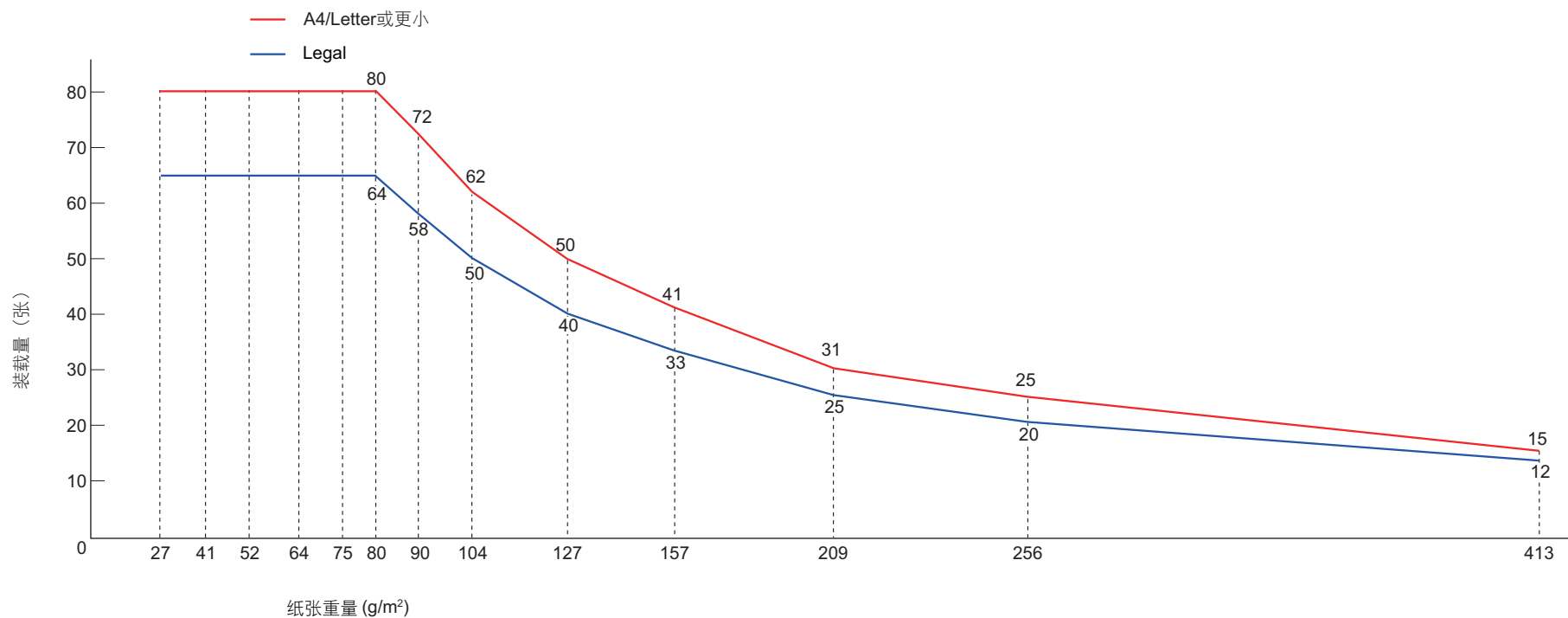
提示

- 扫描半透明文档时，扫描时请提高亮度，以免透印。
- 扫描以铅笔书写的文档时，请务必经常清洁转轮。否则，转轮会被弄脏并可能在文档上留下的黑色痕迹，或造成进纸错误。
有关清洁的详细信息，请参阅“第 5 章 日常维护”（第 68 页）。
- 若频繁发生多页进纸、抓纸错误或卡纸，请参阅“7.3 疑难解答”（第 92 页）。
- 通过 ADF 扫描时，所有文档的前端必须是平整的。请确保文档前端的卷曲程度不超过以下范围：



装载量

ADF 进纸斜槽（进纸器）中可装载的文档张数取决于纸张大小和纸张重量。请参阅以下图表。



单位	换算												
	27	41	52	64	75	80	90	104	127	157	209	256	413
g/m ²	27	41	52	64	75	80	90	104	127	157	209	256	413
磅	7.2	11	14	17	20	21	24	28	34	42	56	68.6	110
公斤	23	35	45	55	64.5	69	77.5	90	110	135	180	220	355

首页

目录

索引

引言

扫描仪概要

如何放置文档

如何使用操作面板

各种扫描方式

日常维护

更换耗材

疑难解答

操作设置

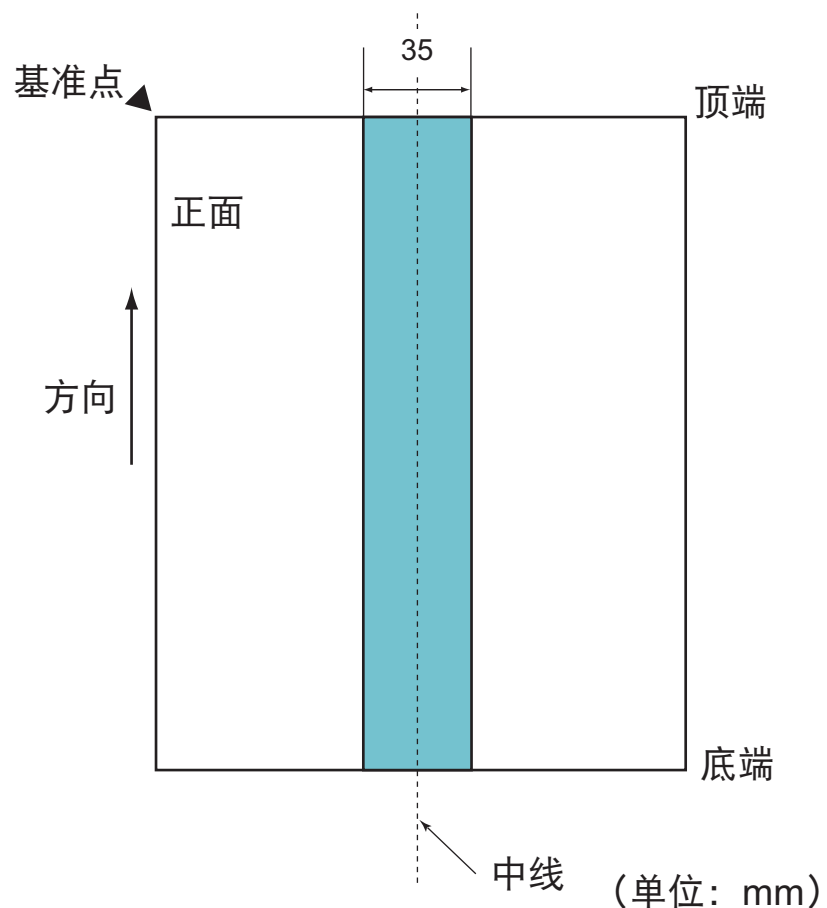
附录

词汇表

不应打孔的区域

如下图所示的浅蓝色阴影区域中若有打孔，可能会导致出错。可用平台型扫描仪（fi-7240）扫描此类型的文档。

图 1



注意

若将文档放置于抓纸轮宽度的中间，即适用上述条件。

提示

以文档中垂线为中心的 35 mm 宽度范围内若有任何打孔，可将文档向左或向右移动，以免发生错误。

首页

目录

索引

引言

扫描仪概要

如何放置文档

如何使用操作面板

各种扫描方式

日常维护

更换耗材

疑难解答

操作设置

附录

词汇表

多页进纸检测的条件

多页进纸是指同时将两页或以上的纸张送入 ADF 的错误。检测到了不同长度的文档也称为多页进纸。

可以通过检查纸张重叠、文档长度或同时检查两者来执行多页进纸检测。必须符合以下条件才能够准确检测错误。

检测纸张重叠

- 纸张重量：27 到 413 g/m²
- 请勿在文档中垂线两边 35 mm 宽度范围内打孔。参见“图 1”（第 44 页）。
- 请勿在文档中垂线两边 35 mm 宽度范围内粘贴附件。参见“图 1”（第 44 页）。

按长度检测

- 在 ADF 进纸斜槽（进纸器）中放入同样长度的文档纸张。
- 文档长度的方差：1% 以下
- 请勿在文档中垂线两边 35 mm 宽度范围内打孔。参见“图 1”（第 44 页）。

通过纸张重叠和长度检测

- 在 ADF 进纸斜槽（进纸器）中放入同样长度的文档纸张。
- 纸张重量：27 到 413 g/m²
- 文档长度的方差：1% 以下
- 请勿在文档中垂线两边 35 mm 宽度范围内打孔。参见“图 1”（第 44 页）。
- 请勿在文档中垂线两边 35 mm 宽度范围内粘贴附件。参见“图 1”（第 44 页）。

注意

- 若将文档放置于抓纸轮宽度的中间，即适用上述条件。
- 使用通过纸张重叠检测时，扫描比较厚的文档（例如塑料卡片）时，可能会误将文档检测为多页进纸。在此情况下，为确保扫描成功，请使用扫描仪驱动程序的多页进纸窗口显示功能、智能多页进纸功能或禁用多页进纸检测。

提示

- 对某些文档，多页进纸检测的准确度可能会下降。无法对文档上部 30 mm 内的区域进行多页进纸检测。
- 对“图 1”（第 44 页）内阴影部分区域，也可以在 Software Operation Panel 上指定不进行多页进纸检测的长度。有关详情请参阅“8.6 多页进纸检测的相关设置”（第 143 页）。

首页

目录

索引

引言

扫描仪概要

如何放置文档

如何使用操作面板

各种扫描方式

日常维护

更换耗材

疑难解答

操作设置

附录

词汇表

混合批次扫描的条件

扫描混合不同纸张重量 / 摩擦系数 / 纸张大小的文档时，需符合以下条件。

请先测试几张纸以检查是否能送入混合批次文档。

有关详情请参阅 “不同宽度的文档”（第 55 页）。

纸张方向

对齐纸张纤维方向和进纸方向。

纸张重量（厚度）

支持以下范围的纸张重量：

27 到 413 g/m²

摩擦系数

建议使用同一制造商的同类型纸张。

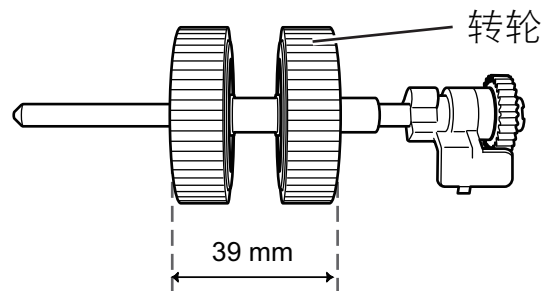
当文档中混合不同制造商 / 品牌的纸张时，摩擦系数的差异增加会影响进纸性能。

建议的摩擦系数如下：

0.35 到 0.60（纸张摩擦系数的参考值）

文档位置

请使用符合中央抓纸轮（39 mm 宽）的纸张大小。



纸张大小

当扫描混合不同纸张大小的混批文档时，如果进纸时歪斜，可能会造成卡纸或遗失部分图像。

建议在扫描前先仔细检查文档，并检查图像以确认文档是否倾斜。

注意

- 当扫描混合不同纸张大小的批次文档时，由于侧导板无法对齐每张文档，因此文档更容易发生倾斜。
- 请勿使用 [检查长度] 或 [检测重叠及长度] 来进行多页进纸检测。

无法以混合批次文档方式扫描的文档

以下类型的文档无法混合在相同批次的文档中：

- 无碳复写纸
- 铜版纸
- 打有孔的文档
- 感热纸
- 复写纸
- OHP 胶片
- 描图纸

混合批次文档中标准纸张大小的组合

关于混合批次文档扫描的范围准则，请参阅下表。

但是，如果文档在进纸时歪斜，可能会造成卡纸或遗失部分图像。

建议在扫描前先仔细检查文档，并检查图像以确认文档是否倾斜。

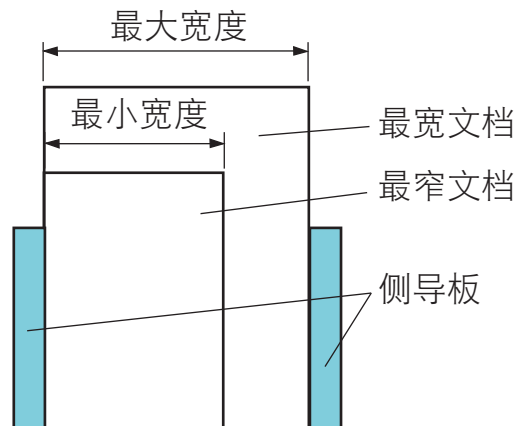
最大尺寸		LTR (纵向) 文档装订页	A4 (纵向) A5 (横向)	B5 (纵向) B6 (横向)	A5 (纵向) A6 (横向)	B6 (纵向) B7 (横向)	A6 (纵向) A7 (横向)	B7 (纵向) B8 (横向)	A7 (纵向) A8 (横向)	B8 (纵向)	A8 (纵向)
	宽度 (mm) (*1)	216	210	182	149	129	105	91	74.3	64.3	52.5
最小尺寸	LTR (纵向) 文档装订页	216									
	A4 (纵向) A5 (横向)	210									
	B5 (纵向) B6 (横向)	182	可用范围								
	A5 (纵向) A6 (横向)	149									
	B6 (纵向) B7 (横向)	129									
	A6 (纵向) A7 (横向)	105									
	B7 (纵向) B8 (横向)	91									
	A7 (纵向) A8 (横向)	74.3									
	B8 (纵向)	64.3									
	A8 (纵向)	52.5									

LTR : Letter 大小

(P) : 纵向

(L) : 横向

*1: 下图显示如何在侧导板之间，放置一批文档中最宽和最窄的文档。



注意

B8（纵向）和 A8（纵向）大小的文档不能与其他大小的纸张混合扫描。

自动页面尺寸检测的条件

[自动页面尺寸检测] 不适用于以下类型的文档：

- 非长方形的文档

[自动页面尺寸检测] 可能会不适用于以下类型的文档：

- 薄纸（52 g/m² 或以下）
- 有光泽边缘的白色文档
- 有暗色（灰色）边缘的文档

首页

目录

索引

引言

扫描仪概要

如何放置文档

如何使用操作面板

各种扫描方式

日常维护

更换耗材

疑难解答

操作设置

附录

词汇表

使用文档装订页的条件

■ 纸张大小

可扫描以下纸张大小的文件：

- 文档装订页 (216 × 297 mm)
- A3 (297 × 420 mm) (*1)
- A4 (210 × 297 mm)
- A5 (148 × 210 mm)
- A6 (105 × 148 mm)
- B4 (257 × 364 mm) (*1)
- B5 (182 × 257 mm)
- B6 (128 × 182 mm)
- 明信片 (100 × 148 mm) (*2)
- 名片 (91 × 55 mm, 55 × 91 mm) (*2)
- Letter (8.5 × 11 in./216 × 279.4 mm)
- Double Letter (11 × 17 in./279.4 × 431.8 mm) (*1)
- 自定义大小
宽度：25.4 to 216 mm (1 to 8.5 in.)
长度：25.4 to 297 mm (1 to 11.69 in.)

*1：对折扫描。

*2：可以用 PaperStream IP (TWAIN) 或 PaperStream IP (TWAIN X64) 来扫描。

■ 条件

纸张类型

建议的扫描纸张类型如下：
标准办公用纸

纸张重量（厚度）

支持以下范围的纸张重量：
127 g/m² 以下
对折扫描时 63.5 g/m² 以下

注意事项

请注意以下事项：

- 一次最多可放置三张文档装订页。
- 根据正在运行的应用程序所用的内存量的不同，内存量可能不足以在高分辨率下以文档装订页扫描对页展开文档。在此情况下，指定较低的分辨率后再试扫描。
- 请勿在文档装订页的黑白条纹端书写、着色、将其弄脏或剪下。否则可能无法正确识别文档装订页。
- 请勿以上下颠倒的方式载入文档装订页。以免发生卡纸并使文档装订页或里面的文档受损。
- 请勿将文档长时间放在文档装订页内。以免文档上的墨水印到文档装订页上。
- 请勿长时间在高温环境下（例如阳光直射处或加热设备附近）使用或放置文档装订页，以免变形。
- 请勿折叠或拉扯文档装订页。
- 请勿使用已受损的文档装订页，以免损坏扫描仪或导致扫描仪的功能异常。
- 请勿在文档装订页上放置任何物体，并将文档装订页放置于平坦的表面，以免变形。
- 请小心以免手指被文档装订页的边缘割伤。
- 如果经常发生卡纸，请先送入大约 50 张 PPC 纸张（再生纸），然后再使用文档装订页扫描。
可以使用空白或已打印的 PPC 纸。
- 将多张小型文件（例如照片、明信片）放入文档装订页扫描可能会造成卡纸。建议一次只放入一张文档到文档装订页。

首页

目录

索引

引言

扫描仪概要

如何放置文档

如何使用操作面板

各种扫描方式

日常维护

更换耗材

疑难解答

操作设置

附录

词汇表

第 3 章 如何使用操作面板

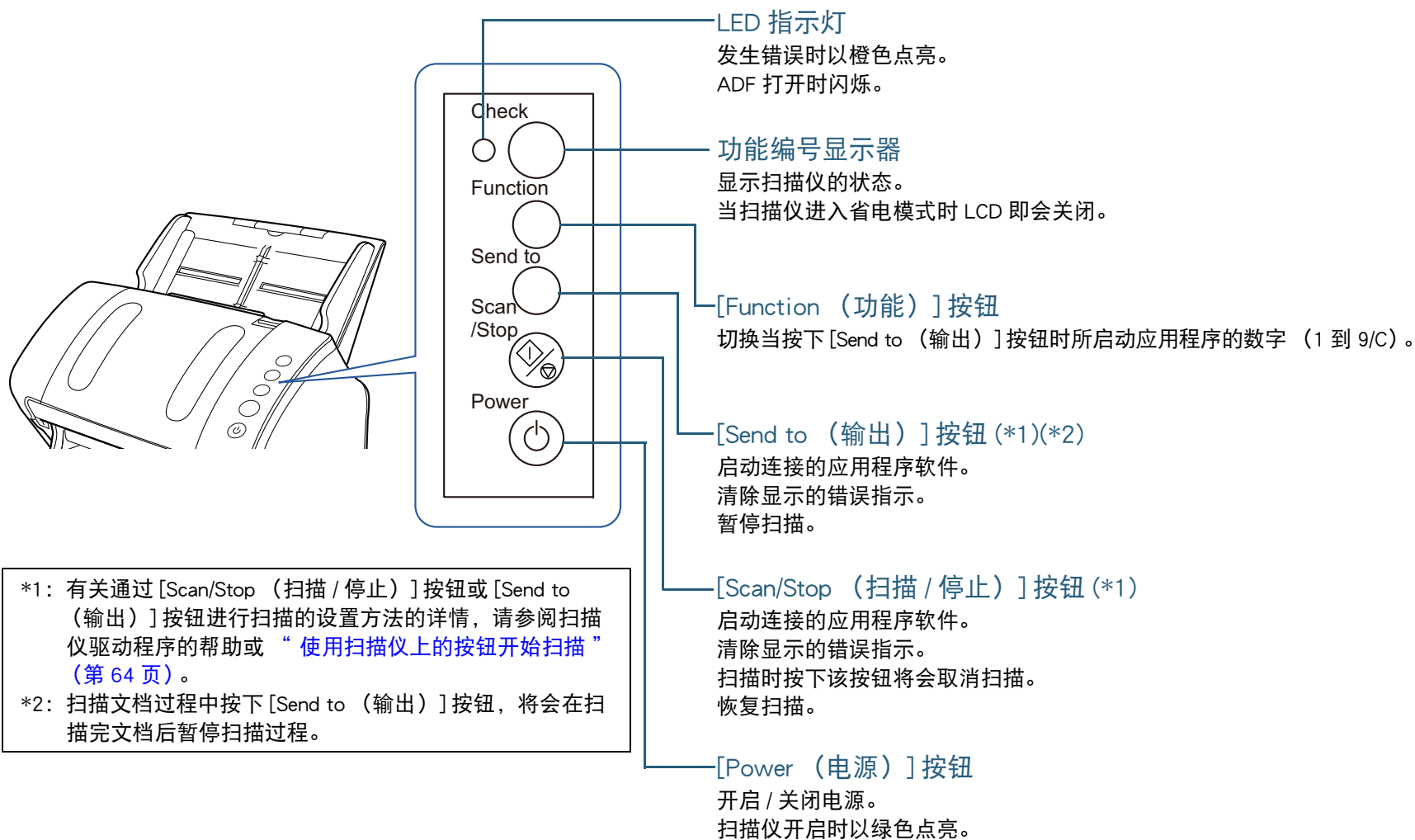
本章说明如何使用操作面板。

3.1 操作面板51

3.1 操作面板

操作面板由功能编号显示器、按钮和 LED 指示灯组成。

名称及功能



功能编号显示器上的标示

显示	说明
8	扫描仪打开时显示
P	表示扫描仪电源打开后正在进行初始化。
0	表示扫描仪电源打开后正在进行初始化且初始化即将结束。
1	准备开始扫描。 表示扫描仪电源打开后初始化已完成。 该状态被称为“就绪状态”。
功能编号（如“1”）闪烁	检测到多页进纸后，功能编号闪烁。 这表示正在处理是否记忆重叠模式。 有关详情请参阅“对设定模式忽略多页进纸”（第 66 页）。
c 闪烁	表示在就绪状态时打开了 ADF。 在此情况下，LED 指示灯也会闪烁。 关闭 ADF 后，显示将返回就绪状态（“1”）。 有关如何关闭 ADF 的详情，请参阅“1.4 打开 / 关闭 ADF”（第 25 页）。 如关闭 ADF 后显示没有返回到就绪状态（“1”），关闭电源后重新打开电源。如果问题仍未解决，请联系您的富士通扫描仪经销商或经授权的富士通扫描仪服务供应商。
P 闪烁	表示已按下 [Send to（输出）] 按钮以暂停扫描。 按下 [Scan/Stop（扫描 / 停止）] 按钮恢复已暂停的扫描。
J U	表示扫描过程中发生临时错误。 在“J”或“U”和错误代码之间交替显示。 有关错误的详细信息，请参阅“临时错误”（第 88 页）。 在此状态按下 [Scan/Stop（扫描 / 停止）] 按钮或 [Send to（输出）] 按钮返回就绪状态（“1”）。

显示	说明
E F C H A L	表示在初始化或扫描过程中发生设备错误（警报）。 在字母“E”、“F”、“C”、“H”或“L”和警报代码之间交替显示。 有关错误的详细信息，请参阅“设备错误”（第 89 页）。 在此状态按下 [Scan/Stop（扫描 / 停止）] 按钮或 [Send to（输出）] 按钮返回就绪状态（“1”）。 发生该警报时，请关闭电源然后再重新打开。如果问题仍未解决，请联系您的富士通扫描仪经销商或经授权的富士通扫描仪服务供应商。
无	当扫描仪进入省电模式时将会关闭。

首页

目录

索引

引言

扫描仪概要

如何放置文档

如何使用操作面板

各种扫描方式

日常维护

更换耗材

疑难解答

操作设置

附录

词汇表

第 4 章 各种扫描方式

本章说明了如何配置扫描仪设置，以及如何用图像扫描应用程序来扫描不同类型的文档。

4.1 概要	54
4.2 扫描不同类型和大小的文档	55
4.3 高级扫描	63
4.4 自定义扫描仪设置	64

4.1 概要

以下列出了扫描文档的主要方式。

扫描不同类型和大小的文档

- “不同宽度的文档” (第 55 页)
- “大于 A4/Letter 大小的文档” (第 56 页)
- “扫描照片和剪报” (第 58 页)
- “长页扫描” (第 59 页)
- “扫描书籍 (fi-7240)” (第 60 页)
- “在平台型扫描仪上扫描大文档 (fi-7240)” (第 61 页)

高级扫描

- “在 ADF 上手动送入文档” (第 63 页)

自定义扫描仪设置

- “使用扫描仪上的按钮开始扫描” (第 64 页)
- “对设定模式忽略多页进纸” (第 66 页)

有关其他扫描方式的详细信息，请参阅扫描仪驱动程序帮助。

首页

目录

索引

引言

扫描仪概要

如何放置文档

如何使用操作
面板

各种扫描方式

日常维护

更换耗材

疑难解答

操作设置

附录

词汇表

4.2 扫描不同类型和大小的文档

不同宽度的文档

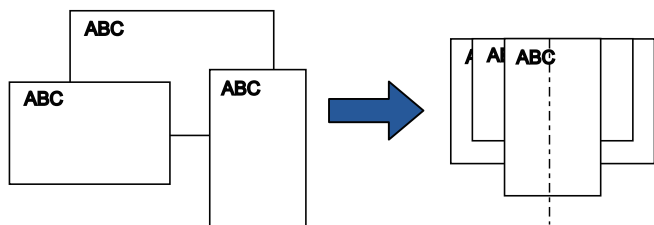
注意

当扫描混合不同纸张宽度的批次文档时，一些较小的文档可能会发生倾斜或无法送入 ADF。在此情况下，按宽度将文档分开，并分批将其扫描。

提示

有关扫描混合批次文档的详细信息，请参阅“混合批次扫描的条件”（第 46 页）。

1 将文档的顶部对齐。

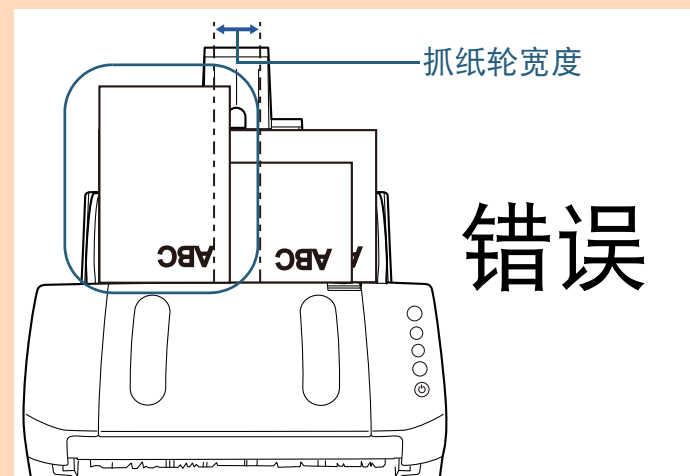


2 将文档放置到 ADF 进纸斜槽（进纸器）的中央部分，并将侧导板调整到批处理中最宽的文档的宽度。

有关详情请参阅“第 2 章 如何放置文档”（第 37 页）。

注意

确保将所有文档都放在抓纸轮的下面。否则，文档可能会发生倾斜或无法送入 ADF。



- 3 调节叠纸器以使其符合最长的文档。
有关详情请参阅“不同大小的文档”（第 32 页）。
- 4 在扫描仪驱动程序中，配置扫描设置以自动检测纸张大小。
有关详情，请参阅扫描仪驱动程序帮助。
- 5 使用图像扫描应用程序扫描文档。
有关详情，请参阅图像扫描应用程序的指南。

大于 A4/Letter 大小的文档

文档装订页可用于扫描大于 A4/Letter 大小的文档，比如 A3 或 B4。通过将文档对折并在双面模式下扫描，正反两面会合并为一个图像。

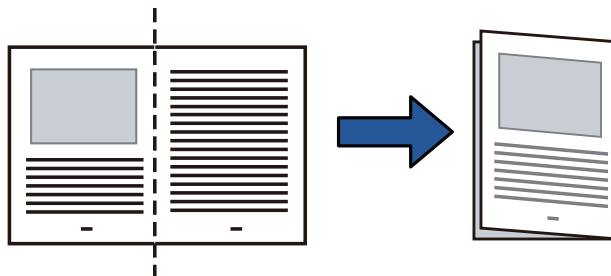
注意

文档折叠部分的图像可能会丢失。要获取高质量图像不建议使用文档装订页。

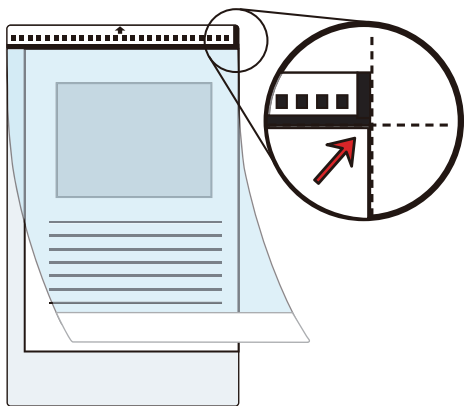
提示

也可扫描小于 A4 大小的双面文档，并以对页展开图像输出图像。在此情形下，在步骤 2 将小于 A4 大小的双面文档放入文档装订页中。

- 1 将文档放入文档装订页。
 - 1 将文档对折，扫描面朝外。
将文档压实并抚平所有折痕。
否则，文档可能会在送纸过程中发生倾斜。



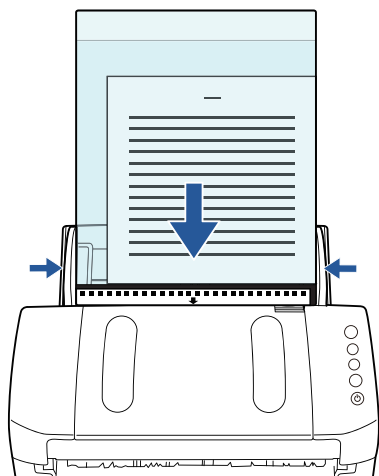
- 将文档放入文档装订页。
将折叠线部分对齐文档装订页的右边缘，使文档紧靠右上角。



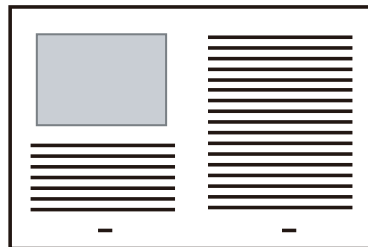
提示

文档装订页的正面、黑白条纹的右侧有一条较粗的竖线。

- 将文档装订页面朝下放到 ADF 进纸斜槽（进纸器）。
确保文档装订页对齐到侧导板以免发生文档倾斜。



- 在扫描仪驱动程序配置设置以使用文档装订页。
有关详情，请参阅扫描仪驱动程序帮助。
对于某些图像扫描应用程序，可能不会显示扫描仪驱动程序安装窗口。
- 使用图像扫描应用程序扫描文档。
有关详情，请参阅图像扫描应用程序的指南。
⇨ 正面和背面被合并为一个图像。



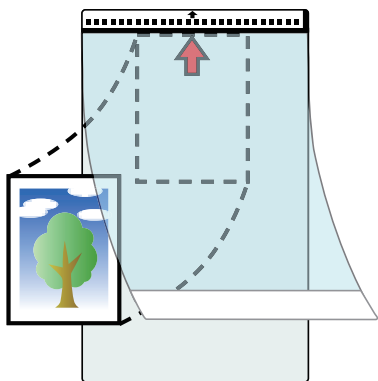
注意

- 正反面图像之间可能会出现线条或间隔。
此外，扫描较厚纸张时，左、右两侧的图像可能会从顶端开始互相倾斜。
请执行以下操作，或许能改善问题：
 - 将对折文档压实
 - 将文档页边对齐文档装订页的边缘
 - 将文档装订页翻面
- 当为[纸张大小]指定[自动检测]时，会选择同一下拉列表中选择最接近的标准大小（A3、B4 或 Double Letter）。注意，根据扫描文档的不同，图像的大小可能会小于原稿。
示例：扫描中央印有 A4 大小内容的 A3 大小的文档时
⇨ 将以 B4 大小输出图像。
若要以文档实际大小输出扫描图像，请在[纸张大小]中指定文档大小。
- 文档折叠部分的图像可能会丢失。在此情况下，放置文档时页边最好与文档装订页的边缘保留约 1 mm 的距离。
- 当为[图像模式]指定[黑白]时，扫描文档的边缘附近可能会出现阴影。

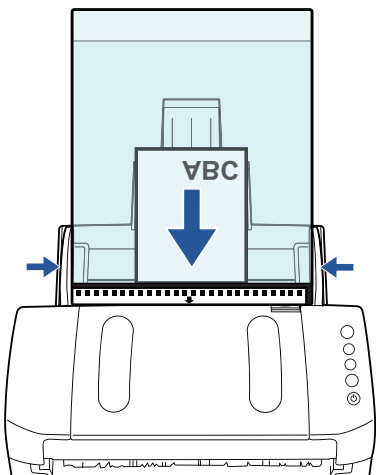
扫描照片和剪报

使用文档装订页可以扫描照片等容易损坏的文档，或新闻剪报等难以直接放入的文档。

- 1 将文档放入文档装订页。
将文档置中对齐文档装订页的顶端。



- 2 如下所示，将文档装订页面朝下放到 ADF 进纸斜槽（进纸器）。
确保文档装订页对齐到侧导板以免发生文档倾斜。



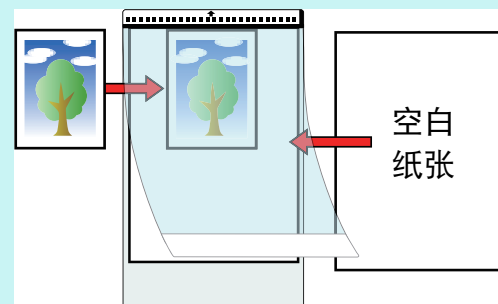
- 3 在扫描仪驱动程序配置设置以使用文档装订页。
有关详情，请参阅扫描仪驱动程序帮助。
- 4 使用图像扫描应用程序扫描文档。
有关详情，请参阅图像扫描应用程序的指南。

注意

- 将在 [纸张大小] 中指定大小的页面中央输出图像。
 - 当为 [纸张大小] 指定 [自动检测] 时，会选择同一下拉列表中选择最接近的标准大小。注意，根据扫描的文档的不同，图像的大小可能会小于原稿或部分的图像可能会丢失。
示例：当 A4 文档的中央部分印有 A5 大小的图像时
⇒ 以 A5 大小输出图像。
- 若要以文档实际大小输出扫描图像，请在 [纸张大小] 中指定文档大小。

提示

- 在以下情况中，扫描时请在文档背面放置一张空白（白色）纸张。
- 在 [纸张大小] 下拉列表中选择 [自动检测] 时，无法以正确大小输出扫描图像
 - 扫描图像边缘出现黑色阴影
 - 形状不规则的文档边缘出现黑色线条
 - 文档范围外的颜色出现在扫描图像中



长页扫描

长页扫描功能最长可以扫描 5,588 mm 的文档。

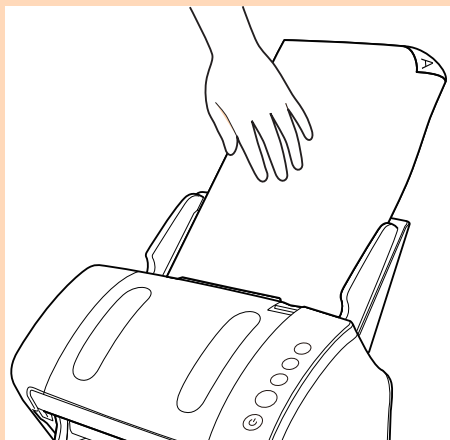
根据分辨率设置或图像扫描应用程序的不同，可扫描文档的大小可能会有所不同。

有关详情，请参阅图像扫描应用程序的指南。

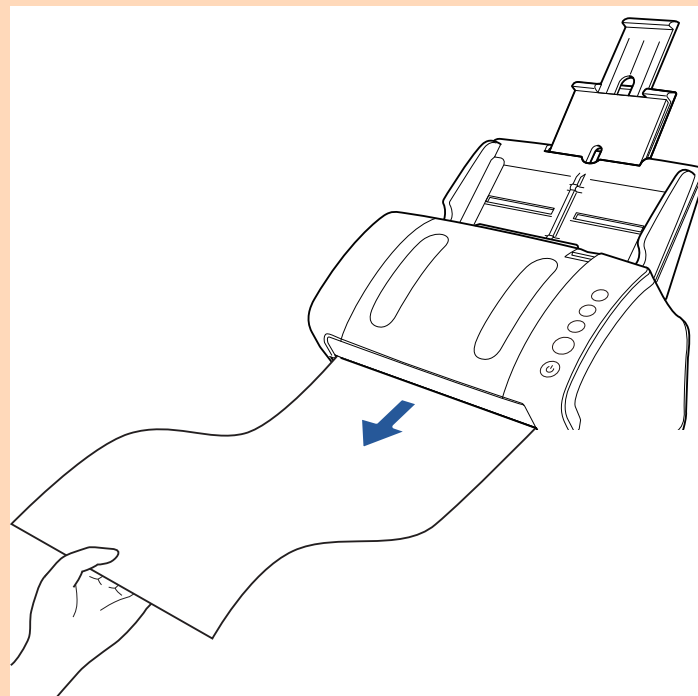
- 1 将文档放到 ADF 进纸斜槽（进纸器）。
有关详情请参阅“第 2 章 如何放置文档”（第 37 页）。

注意

- 一次只能放入一张长页文档到 ADF 进纸斜槽（进纸器）中。
- 当扫描长页文档时，请注意以下事项。
 - 放置时
用手扶住文档，防止文档从 ADF 进纸斜槽（进纸器）上掉落。



- 取出时
确保叠纸器周围有足够的空间，防止排出的纸张从叠纸器上掉落。



提示

若要扫描超过 A4/Letter 大小的文档，请执行以下操作：

- 完全拉出斜槽延伸板部分。
有关详情请参阅“1.6 装配 ADF 进纸斜槽（进纸器）”（第 27 页）。
- 拉下叠纸器，朝操作者方向滑出叠纸器延伸板 1 和叠纸器延伸板 2，并根据文档长度拉起止动器。
有关详情请参阅“1.7 装配叠纸器”（第 28 页）。

2 在扫描仪驱动程序中，配置扫描设置以扫描长页大小的纸张。

有关详情，请参阅扫描仪驱动程序帮助。

对于某些图像扫描应用程序，可能不会显示扫描仪驱动程序安装窗口。

3 使用图像扫描应用程序扫描文档。

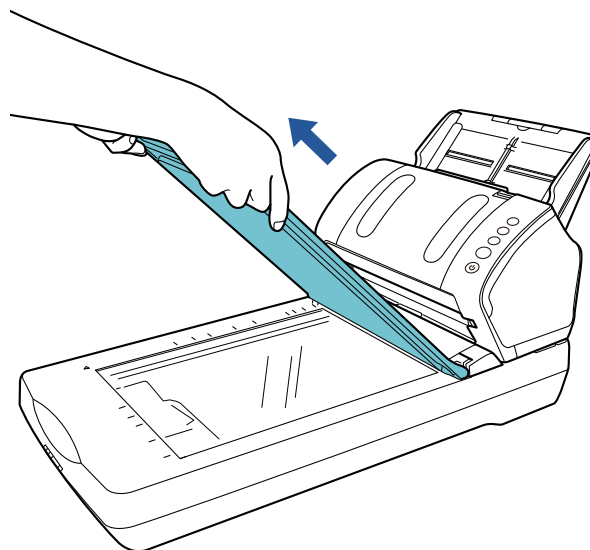
有关详情，请参阅图像扫描应用程序的指南。

扫描书籍 (fi-7240)

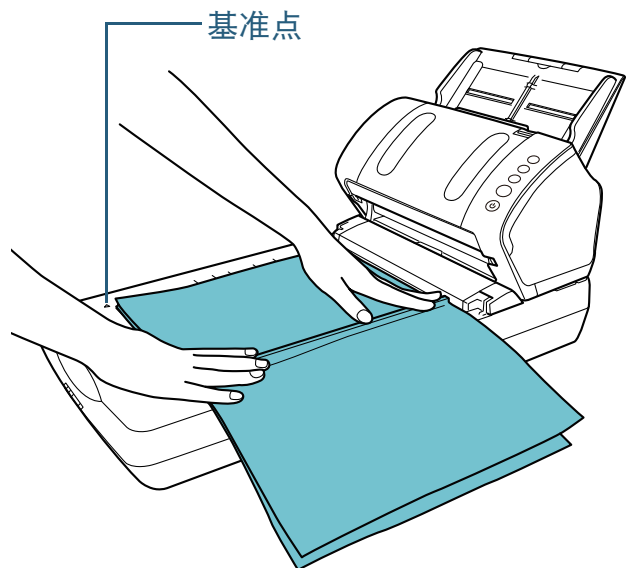
1 打开扫描仪原稿盖。

有关详情请参阅“1.5 打开 / 关闭原稿盖 (fi-7240)” (第 26 页)。

2 向箭头方向拉出，取出原稿盖。



- 3** 将文档放入原稿台。
将文档面朝下放入，并对齐左上角的基准点。



- 4** 在扫描仪驱动程序配置设置以使用平台。
有关详情，请参阅扫描仪驱动程序帮助。
- 5** 使用图像扫描应用程序扫描文档。
有关详情，请参阅图像扫描应用程序的指南。



小心

请勿直视光源。

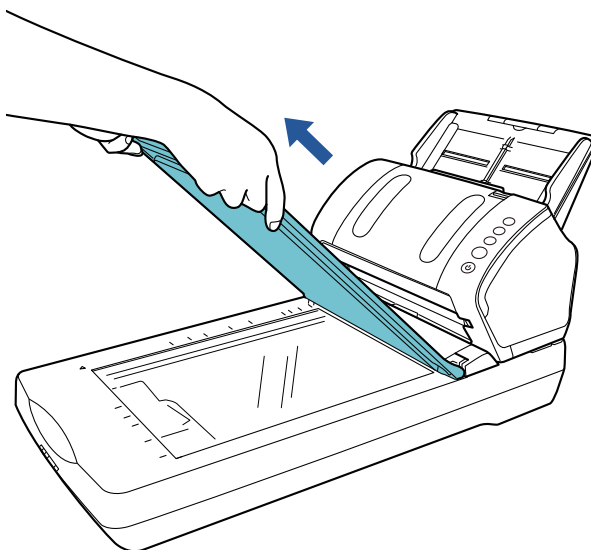
注意

请勿在扫描期间移动文档。

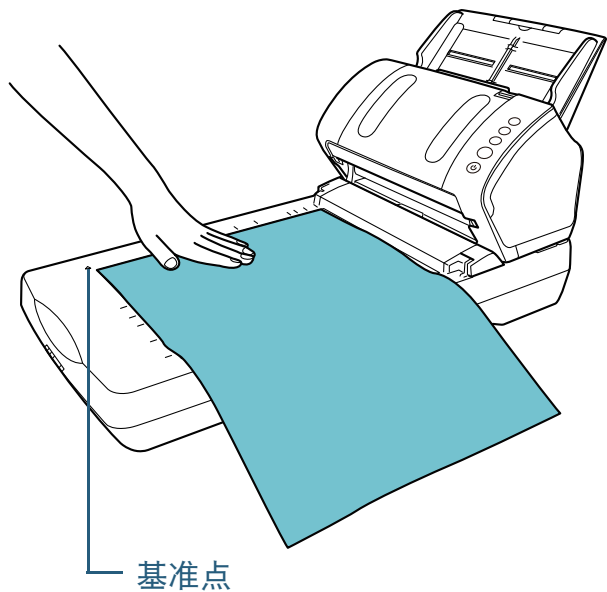
- 6** 装上原稿盖。
- 7** 关闭原稿盖。
有关详情请参阅“1.5 打开 / 关闭原稿盖 (fi-7240)” (第 26 页)。

在平台型扫描仪上扫描大文档 (fi-7240)

- 1** 打开扫描仪原稿盖。
有关详情请参阅“1.5 打开 / 关闭原稿盖 (fi-7240)” (第 26 页)。
- 2** 向箭头方向拉出，取出原稿盖。



- 3** 将文档放入原稿台。
将文档面朝下放入，并对齐左上角的基准点。



- 4** 在扫描仪驱动程序配置设置以使用平台。
有关详情，请参阅扫描仪驱动程序帮助。
- 5** 使用图像扫描应用程序扫描文档。
有关详情，请参阅图像扫描应用程序的指南。



小心

请勿直视光源。

注意

请勿在扫描期间移动文档。

- 6** 装上原稿盖。

- 7** 关闭原稿盖。
有关详情请参阅“1.5 打开 / 关闭原稿盖 (fi-7240)” (第 26 页)。

首页

目录

索引

引言

扫描仪概要

如何放置文档

如何使用操作
面板

各种扫描方式

日常维护

更换耗材

疑难解答

操作设置

附录

词汇表

4.3 高级扫描

在 ADF 上手动送入文档

也可以手动一次只放入一张文档到 ADF。

通常情况下，在自动进纸模式中，当所有放入 ADF 进纸斜槽（进纸器）中的文档都已经扫描后，扫描仪会停止扫描。而手动进纸时，扫描仪会在指定时间内等待放入下一份文档。只要在指定的时间内放入其他文档即会继续扫描，而没有放入文档时则扫描停止。

使用此方式，可逐张扫描并检查文档。

在以下情况中，手动进纸十分有效。

- 要扫描需逐张检查内容的文档时。
- 要扫描文档的在同一批次放入时造成多页进纸或卡纸时。
- 要连续扫描无法同时放入的文档（例如杂志 / 新闻剪报等）时。

- 1** 在 Software Operation Panel 中启用手动进纸。
有关详情请参阅“[手动进纸模式中的等待时间 \[设置用手放置文档时的等待时间\]](#)”（第 149 页）。
- 2** 将文档放到 ADF 进纸斜槽（进纸器）。
有关详情请参阅“[第 2 章 如何放置文档](#)”（第 37 页）。
- 3** 使用图像扫描应用程序扫描文档。
有关详情，请参阅图像扫描应用程序的指南。
⇒扫描完文档后，ADF 内的转轮会保持旋转，在 Software Operation Panel 中指定的时间内等待放入下一份文档。
- 4** 将下一份文档放入 ADF 进纸斜槽（进纸器）。
⇒扫描文档。

- 5** 重复步骤 4 直到所有文档扫描完成。
⇒如果指定时间内没有放入文档，扫描将停止。

提示

- 在扫描仪等待放入下一文档期间按下操作面板上的 [Send to（输出）] 按钮，将立即停止扫描。
- 当启用 [设置用手放置文档时的等待时间] 时，即使开始扫描时 ADF 进纸斜槽（进纸器）上没有任何文件，扫描仪也会在设定时间内等待文档。
- 若经常使用手动进纸，耗材的更换周期可能会缩短。

首页

目录

索引

引言

扫描仪概要

如何放置文档

如何使用操作面板

各种扫描方式

日常维护

更换耗材

疑难解答

操作设置

附录

词汇表

4.4 自定义扫描仪设置

使用扫描仪上的按钮开始扫描

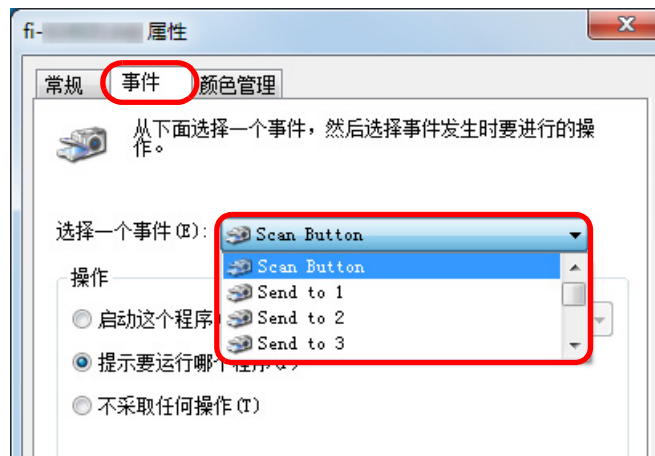
可配置操作面板上的 [Scan/Stop (扫描 / 停止)] 和 [Send to (输出)] 按钮，以便按下该按钮来执行扫描。

要配置该设置，首先需要指定由 [Scan/Stop (扫描 / 停止)] 和 [Send to (输出)] 按钮启动的应用程序。

电脑设置

- 1 确认扫描仪与电脑连接后，再打开扫描仪。
有关如何将扫描仪连接到电脑的详细信息，请参阅入门指南中的“连接缆线”。
有关如何打开扫描仪的详细信息，请参阅“1.3 开启 / 关闭电源”（第 23 页）。
- 2 显示 [控制面板] 窗口。
 - Windows Vista/Windows Server 2008/Windows 7
单击 [开始] 菜单 → [控制面板]。
 - Windows Server 2012/Windows 8
右击开始屏幕，然后选择应用栏上的 [所有应用] → [Windows 系统] 下的 [控制面板]。
 - Windows Server 2012 R2/Windows 8.1
单击开始屏幕左下方的 [↓] → [Windows 系统] 下的 [控制面板]。
要显示 [↓]，移动鼠标光标。
- 3 单击 [查看设备和打印机]。
⇒即显示 [设备和打印机] 窗口。
- 4 右击扫描仪图标，然后从显示的菜单中选择 [扫描属性]。
⇒显示扫描仪属性窗口。

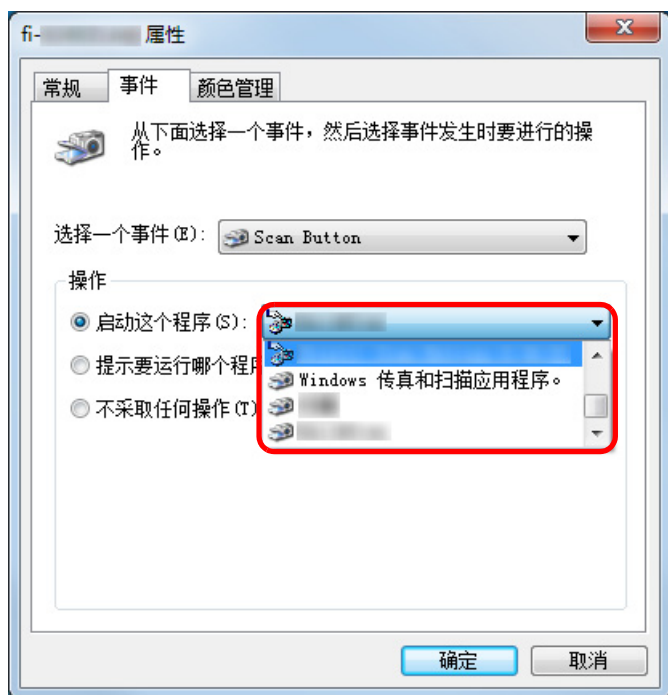
- 5 单击 [事件] 选项卡然后选择一事件。
由 [选择一个事件] 下拉列表中，选择要启动应用程序的事件。



使用此功能时，可以指定以下事件：

- [Scan (扫描) 按钮]
按下 [Scan/Stop (扫描 / 停止)] 按钮
- [Send to 1] 到 [Send to 9]
当功能编号显示器显示一个数字 (1 到 9) 时按下 [Send to (输出)] 按钮

- 6 选择操作以及由扫描仪按钮事件启动的应用程序。
单击 [操作] 下的 [启动这个程序]，然后从右侧的下拉列表选择一应用程序。

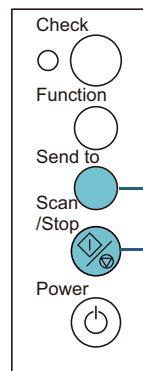


- 7 单击 [确定] 按钮。
电脑的设置完成。继续配置扫描仪设置。

提示

若要设置多个事件，请重复步骤 4 到 7。

扫描仪设置



[Send to (输出)] 按钮

[Scan/Stop (扫描 / 停止)] 按钮

- 使用 [Scan/Stop (扫描 / 停止)] 按钮
无需特别设置。
⇒ 按下 [Scan/Stop (扫描 / 停止)] 按钮启动所选的应用程序。
- 使用 [Send to (输出)] 按钮
按下 [Function (功能)] 按钮更改功能编号显示器中显示的数字。
将数字与电脑中配置的事件配对 ([Send to 1] 到 [Send to 9])。
如，要执行 [Send to 2] 事件，则功能编号显示器中的数字为 “2”。
⇒ 按下 [Send to (输出)] 按钮启动所选的应用程序。

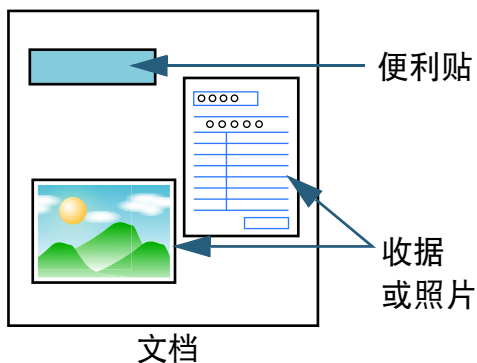
提示

- 有关操作面板的详情，请参阅 “第 3 章 如何使用操作面板” (第 50 页)。
- 每按下一次 [Function (功能)] 按钮，显示将按如下变化：“1, 2, 3 ...9, C, 1, 2, 3, ...”。
数字 1 到 9 对应电脑中配置的事件 ([Send to 1] 到 [Send to 9])。
“C” 对应 Software Operation Panel。(无法更改此设置。)

对设定模式忽略多页进纸

启用多页进纸检测功能时，若尝试扫描贴有便利贴、收据或照片的文档，扫描仪可能会将该文档误判为多页进纸而停止扫描。若要扫描这些类型的文档，可以使用“智能多页进纸功能”。

此功能有两种模式。在一种模式下，可以使用扫描仪上的操作面板强行抑制多页进纸检测。在另一种模式下，可以通过扫描仪来记忆附件的位置及长度，以自动避免多页进纸检测。



智能多页进纸功能

可以使用以下三种模式：

模式	说明
手动模式（通过面板按钮使检测失效）	每当检测出多页进纸时，检查文档上是否贴有其他纸张，并继续扫描。
自动模式 1（通过记忆长度和位置的方式使检测失效）	适用于扫描同一位置上贴有相同大小纸张的文档。
自动模式 2（通过记忆长度的方式使检测失效）	适用于扫描不同一位置上贴有不同大小纸张的文档。

注意

发生多页进纸时，可能会输出不规则形状的图像。

在 Software Operation Panel 中选择模式。

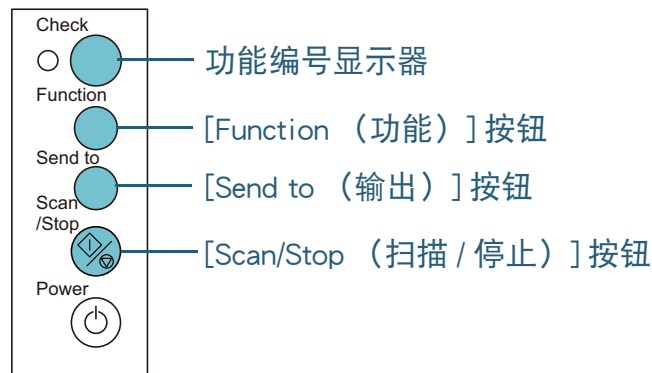
有关详情请参阅“指定不要检测多页进纸的区域 [智能多页进纸功能]”（第 148 页）。

使用此功能前的准备工作

使用此功能前，通过以下操作之一为多页进纸检测模式配置 [重叠检测 (超声波)] 或 [检测重叠及长度]：

- 在扫描仪驱动程序中配置该设置。
有关详情，请参阅扫描仪驱动程序帮助。
- 在 Software Operation Panel 中配置该设置。
有关详情请参阅“指定多页进纸检测方法 [多页进纸]”（第 143 页）。

操作步骤



- 1 发生多页进纸错误后，按下 [Send to (输出)] 按钮可从进纸通道退出文档或打开 ADF 取出文档。



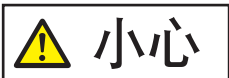
小心

当打开时，ADF 可能会意外关闭。请小心不要夹住手指。

- 2** 若打开 ADF 以取出文档，请将其关闭。
有关详情请参阅“1.4 打开 / 关闭 ADF”（第 25 页）。

关闭 ADF 后，操作面板上功能编号显示器的变化如下：

- 发生多页进纸时
交替显示“J”和“2”。
- 排出文档时
功能数字闪烁。



小心

关闭 ADF 时小心不要夹住手指。

注意

确认已正确关闭 ADF。否则，文档可能不会被送入 ADF。

- 3** 将文档放回 ADF 进纸斜槽（进纸器）。

如按长度检测到多页进纸，
按 [Scan/Stop（扫描 / 停止）] 按钮或从电脑执行扫描（不要按 [Function（功能）] 按钮）。

若文档上贴有的附件是可能造成多页进纸错误的原因，则继续进行到下一步骤。

- 4** 按下 [Function（功能）] 按钮并确认功能数字闪烁变快，然后按 [Scan/Stop（扫描 / 停止）] 按钮或从电脑执行扫描。
注意，以后每次按下 [Function（功能）] 按钮时，功能数字闪烁速度在“较慢” ↔ “较快”之间切换。当设置闪烁速度为“较快”时，在每个模式按以下方式操作扫描仪：

注意

当按下 [Function（功能）] 按钮，闪烁速度在“较慢” ↔ “较快”之间切换时，请勿按住按钮超过五秒。否则可能会删除已记忆的重叠样式和最长重叠长度。

- 手动模式（通过面板按钮使检测失效）
不进行多页进纸检测，继续扫描下一张扫描稿，并从第二张纸张开始，根据扫描仪驱动程序或 Software Operation Panel 中配置的设置进行多页进纸检测。
- 自动模式 1（通过记忆长度和位置的方式使检测失效）
将检测为多页进纸的粘附纸张的长度和位置记忆下来，然后继续扫描。当检测到类似式样的粘附纸张时，将自动跳过多页进纸检测。(*1)(*2)
- 自动模式 2（通过记忆长度的方式使检测失效）
将检测为多页进纸的最长的粘附纸张记忆下来，然后继续扫描。当检测到相同长度或短于该长度的粘附纸张时，将自动跳过多页进纸检测。(*1)(*2)
 - *1：该模式可以记忆八个重叠式样。当超过这个限度时，将删除所记忆的第一个式样。
 - *2：要删除已记忆的重叠样式和最长重叠长度，在功能数字闪烁时按住 [Function（功能）] 按钮五秒以上。删除完成后，功能数字显示为“□”。
可让您删除不该被记忆的多页进纸模式和最长重叠长度。执行此操作时请小心，因为所有的记忆样式都将被删除。

第 5 章 日常维护

本章说明如何清洁扫描仪。



请勿使用喷雾剂或含有酒精成分的喷雾来清洁扫描仪。喷雾气体有可能会将灰尘吹入扫描仪内部，从而导致扫描仪故障或功能异常。
此外请注意，由静电产生的火花可能会引起火灾。

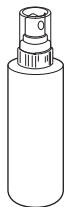
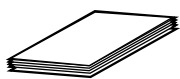



扫描仪在工作时，ADF 内部会变得非常烫。
在清洁扫描仪内部之前，请务必关闭电源，拔出电源电缆，至少等待 15 分钟等待 ADF 内部冷却。

5.1 清洁用品以及需要清洁的部位	69
5.2 清洁外部	70
5.3 清洁内部	71
5.4 清洁文档装订页	76

5.1 清洁用品以及需要清洁的部位

清洁用品

名称	部件编号	备注
F1 清洁剂 	PA03950-0352	100 ml 使用沾有此清洁剂的抹布或清洁纸张，将扫描仪擦拭干净。 如果 F1 清洁剂使用量过多，到挥发完为止需要很长时间。请少量使用。为避免清洁液残留，请于清洁后彻底擦干清洁部位。
清洁纸张 	CA99501-0012	10 张 使用沾有清洁剂 F1 的无纺布。
清洁巾 	PA03950-0419	24 包 已沾有 F1 清洁剂。可以用来代替沾有 F1 清洁剂的抹布。
棉签	市面有售	
干布		

注意

为了安全并正确的使用清洁用品，请仔细阅读各产品的注意事项。

有关清洁用品的详细信息，请与富士通扫描仪经销商或者经授权的富士通扫描仪服务提供商联系。

位置和频率

	位置	频率
ADF	制动轮	每 5,000 张
	抓纸轮	
	塑料惰轮	
	玻璃	
	超声波传感器	
	文档传感器	
平台 (fi-7240)	进纸轮	
	出纸轮	
	原稿盖衬垫	
	原稿台	
	塑料框架	

注意

清洁周期根据文档状态不同而异。此外，扫描以下类型的文档时，必须经常执行清洁：

- 涂料纸等表面光滑的文档
- 表面几乎全部覆盖打印文本 / 图表的文档
- 无碳复写纸等化学处理过的文档
- 含有大量碳酸钙的文档
- 使用铅笔书写的文档
- 碳粉未充分地熔印的文档

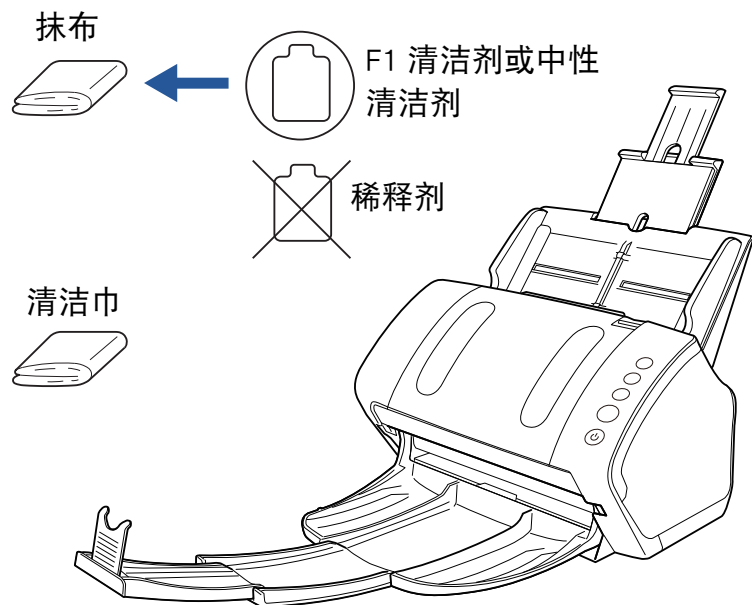
5.2 清洁外部

应使用干布、沾有 F1 清洁剂 / 中性清洁剂的抹布或清洁巾来清洁扫描仪外部，其中包括 ADF 进纸斜槽（进纸器）和叠纸器。

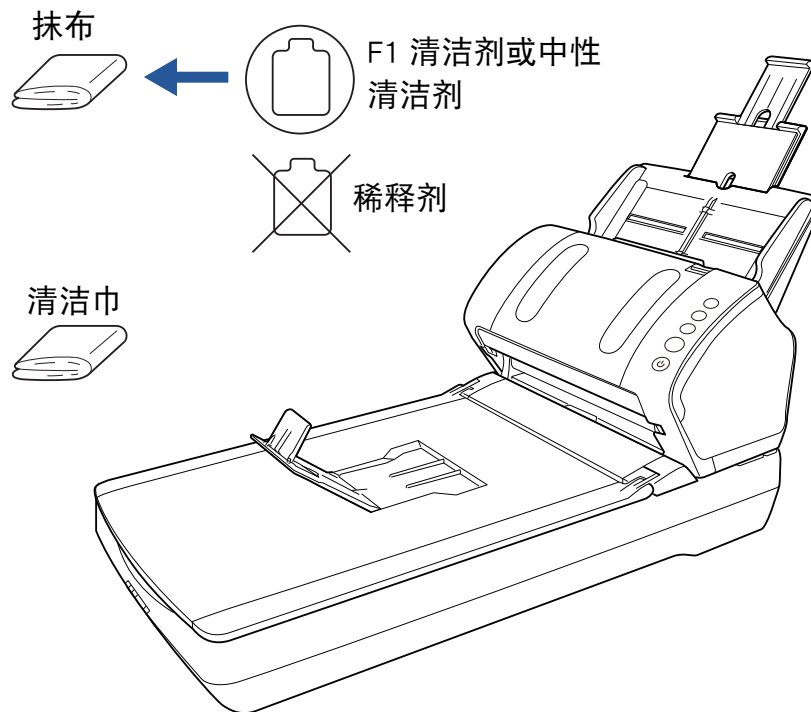
注意

- 为避免变形和褪色，请勿使用涂料稀释剂或任何其他有机溶剂。
- 清洁期间，请小心以免任何湿气或水分进入扫描仪内部。
- 如果 F1 清洁剂 / 中性清洁剂使用量过多，到挥发完为止需要很长时间。请少量使用。为避免清洁液残留，请于清洁后彻底擦干清洁部位。

fi-7140



fi-7240



首页

目录

索引

引言

扫描仪概要

如何放置文档

如何使用操作面板

各种扫描方式

日常维护

更换耗材

疑难解答

操作设置

附录

词汇表

5.3 清洁内部

清洁 ADF（使用清洁纸）

可以使用沾有 F1 清洁剂的清洁纸来清洁 ADF。

扫描仪不断送入文档时，会在 ADF 内部累积灰尘，从而可能会导致扫描错误。

每扫描大约 5,000 张就应该清洁一次。注意此准则根据扫描的文档类型不同而有所不同。例如扫描碳粉未充分熔印的文档时，可能需要更频繁的清洁扫描仪。

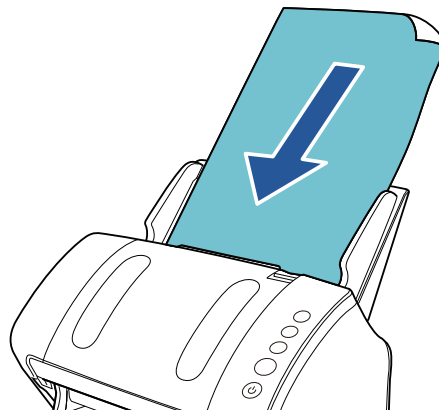
注意

- 请勿使用水或中性清洁剂来清洁 ADF。
- 如果 F1 清洁剂使用量过多，到挥发完为止需要很长时间。请少量使用。

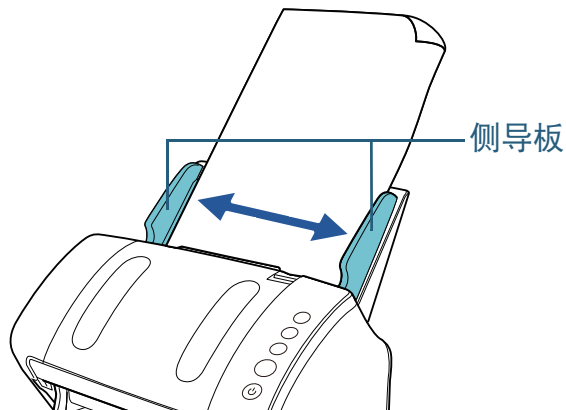
- 1** 打开扫描仪。
有关详情请参阅“1.3 开启/关闭电源”（第 23 页）。
- 2** 在清洁纸张上喷上 F1 清洁剂。
- 3** 根据清洁纸张的长度拉出斜槽延伸板。
有关详情请参阅“1.6 装配 ADF 进纸斜槽（进纸器）”（第 27 页）。

- 4** 拉下叠纸器，朝操作者方向滑出叠纸器延伸板 1 和叠纸器延伸板 2，并根据文档长度拉起止动器。
有关详情请参阅“1.7 装配叠纸器”（第 28 页）。

- 5** 将清洁纸张放到 ADF 进纸斜槽（进纸器）。



- 6** 将侧导板调节到清洁纸张的宽度。
侧导板与清洁纸张之间请勿留出空隙。
否则，清洁纸张可能会在送入过程中发生倾斜。



首页

目录

索引

引言

扫描仪概要

如何放置文档

如何使用操作面板

各种扫描方式

日常维护

更换耗材

疑难解答

操作设置

附录

词汇表

7 启动可用于扫描的应用程序，扫描清洁纸张。
⇒ 清洁纸被送入并排出到叠纸器。

8 在 Software Operation Panel 中重置清洁计数器。
有关详情请参阅 “重置页码计数器”（第 131 页）。

清洁 ADF（使用抹布）

可使用沾有 F1 清洁剂的抹布或清洁巾来清洁 ADF。扫描仪不断送入文档时，会在 ADF 内部累积灰尘，从而可能会导致扫描错误。

每扫描大约 5,000 张就应该清洁一次。注意此准则根据扫描的文档类型不同而有所不同。例如扫描碳粉未充分熔印的文档时，可能需要更频繁的清洁扫描仪。



小心

扫描仪在工作时，ADF 内部会变得非常烫。在清洁扫描仪内部之前，请务必关闭电源，拔出电源电缆，至少等待 15 分钟等待 ADF 内部冷却。

注意

- 请勿使用水或中性清洁剂来清洁 ADF。
- 如果 F1 清洁剂使用量过多，到挥发完为止需要很长时间。请少量使用。为避免清洁液残留，请于清洁后彻底擦干清洁部位。

1 关闭扫描仪电源并等候至少 15 分钟。
有关详情请参阅 “1.3 开启 / 关闭电源”（第 23 页）。

2 打开 ADF。
有关详情请参阅 “1.4 打开 / 关闭 ADF”（第 25 页）。



小心

当打开时，ADF 可能会意外关闭。请小心不要夹住手指。

首页

目录

索引

引言

扫描仪概要

如何放置文档

如何使用操作面板

各种扫描方式

日常维护

更换耗材

疑难解答

操作设置

附录

词汇表

3 请用沾有 F1 清洁剂的抹布或清洁巾清洁以下位置。

玻璃 (×2)

超声波传感器 (×2)

制动轮 (×2)

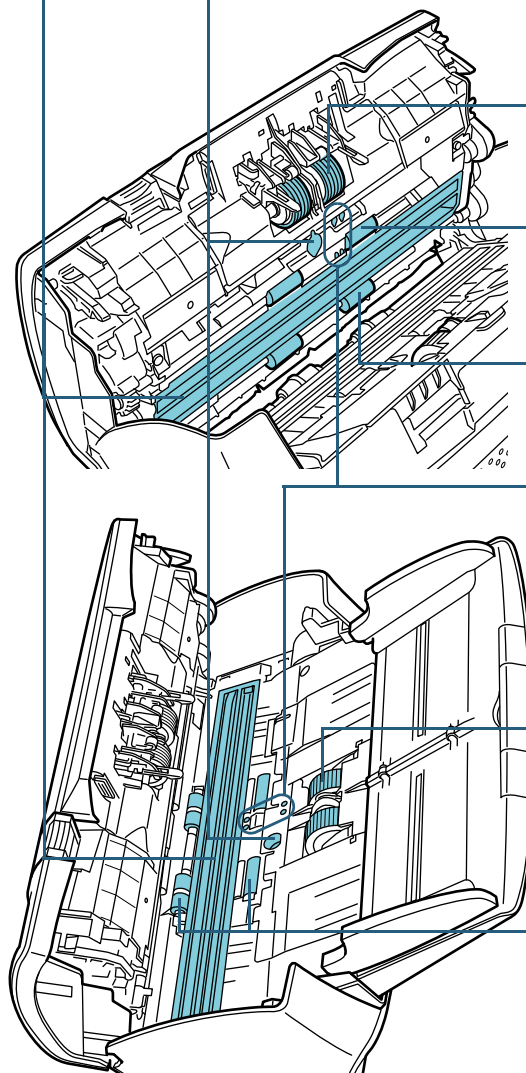
进纸轮 (×2)

出纸轮 (×2)

文档传感器
(×8)

抓纸轮 (×2)

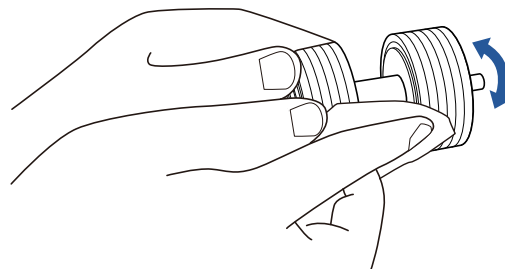
塑料惰轮 (×4)



制动轮 (×2)

从扫描仪上取下制动轮。

有关取下制动轮的详细信息，请参阅“6.2 更换制动轮”（第 79 页）。请沿着制动轮表面的沟轻轻擦拭掉任何污渍或灰尘，不要让制动轮表面损伤。



抓纸轮 (×2)

一边手动旋转抓纸轮一边沿着其表面的沟轻轻擦拭掉任何污渍或灰尘，不要让抓纸轮表面损伤。请确保将其擦拭清洁干净，否则在转轮表面的黑色残留物会影响到进纸性能。

塑料惰轮 (×4)

轻轻擦拭掉转轮表面的所有污渍或灰尘。请确保将其擦拭清洁干净，否则在转轮表面的黑色残留物会影响到进纸性能。擦拭时，请注意不要损坏转轮中间的缓冲材料。

玻璃 (×2)

请轻轻擦拭掉玻璃部位表面的污渍和灰尘。

注意

当玻璃被弄脏时，扫描图像上可能会出现竖线。

首页

目录

索引

引言

扫描仪概要

如何放置文档

如何使用操作
面板

各种扫描方式

日常维护

更换耗材

疑难解答

操作设置

附录

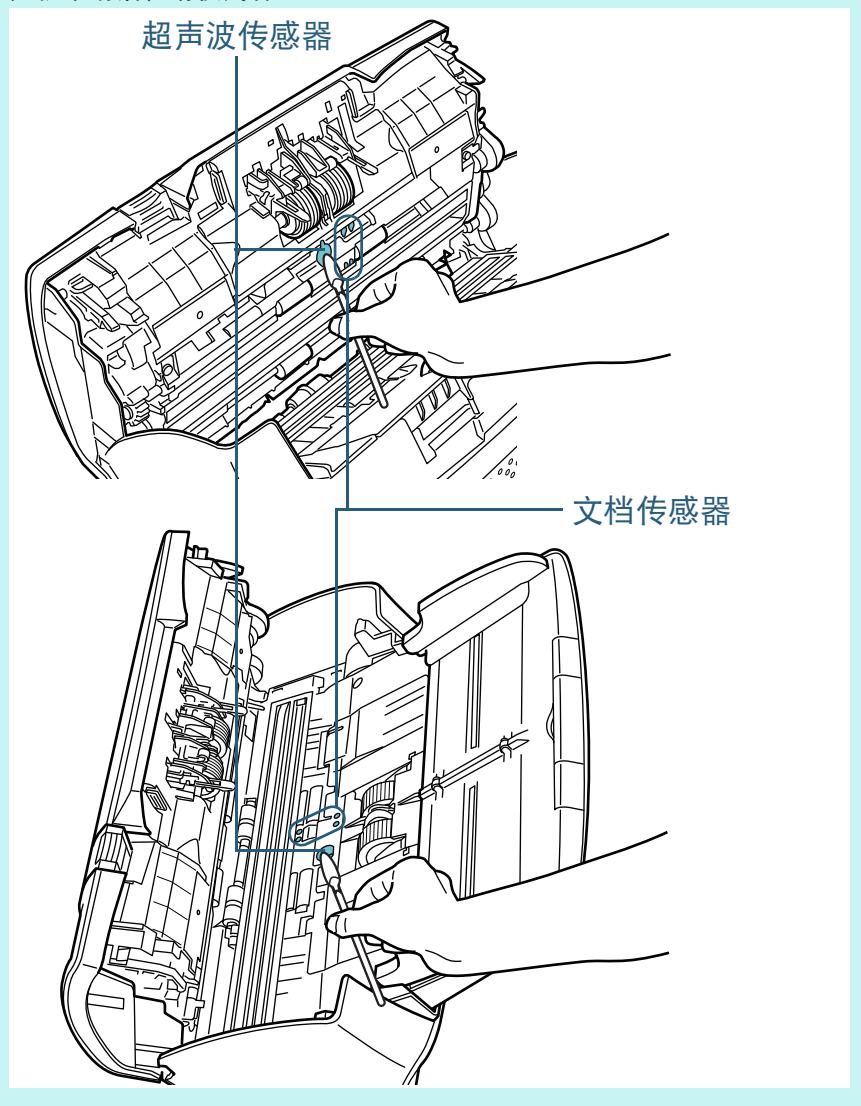
词汇表

超声波传感器 (×2) / 文档传感器 (×8)

轻轻擦掉超声波 / 文档传感器表面的污渍和灰尘。

提示

如很难清洁, 请使用棉签。



进纸轮 (×2) / 出纸轮 (×2)

必须在电源打开的状态下旋转进纸 / 出纸轮。

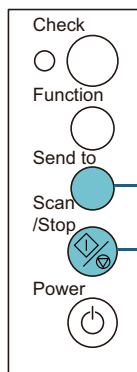
- 1 打开扫描仪。
有关详情请参阅“1.3 开启 / 关闭电源” (第 23 页)。
- 2 在操作面板上的功能编号显示器显示“1”后, 打开 ADF。
有关详情请参阅“1.4 打开 / 关闭 ADF” (第 25 页)。



小心

当打开时, ADF 可能会意外关闭。请小心不要夹住手指。

- 3 同时按下操作面板上的 [Send to (输出)] 和 [Scan/Stop (扫描 / 停止)] 按钮时, 进纸 / 出纸转轮将旋转一定角度。



[Send to (输出)] 按钮

[Scan/Stop (扫描 / 停止)] 按钮



小心

转轮旋转时请勿碰触。

- 4 用沾有 F1 清洁剂的抹布或清洁巾横向擦拭转轮的表面。同时按下 [Send to (输出)] 和 [Scan/Stop (扫描 / 停止)] 按钮来旋转转轮以擦拭掉表面的任何污渍或灰尘。请确保将其擦拭清洗干净, 否则在转轮表面的黑色残留物会影响到进纸性能。一般来说, 按下 [Send to (输出)] 和 [Scan/Stop (扫描 / 停止)] 按钮七次即旋转进纸 / 出纸轮一周。

4 关闭 ADF。

有关详情请参阅“1.4 打开 / 关闭 ADF”（第 25 页）。



小心

关闭 ADF 时小心不要夹住手指。

注意

确认 ADF 是否正确合上。否则，文档可能不会被送入 ADF。

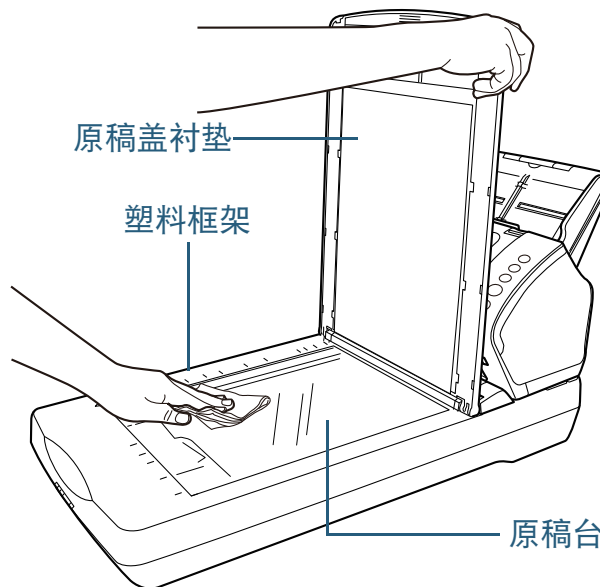
5 在 Software Operation Panel 中重置清洁计数器。

有关详情请参阅“重置页码计数器”（第 131 页）。

清洁平台 (fi-7240)

可使用沾有 F1 清洁剂的抹布或清洁巾来清洁平台。

- 1 打开扫描仪原稿盖。
有关详情请参阅“1.5 打开 / 关闭原稿盖 (fi-7240)”（第 26 页）。
- 2 请用沾有 F1 清洁剂的抹布或清洁巾清洁以下位置。



注意

注意请勿让清洁剂流入原稿台和塑料框的间隙。

- 3 请等到清洁部分变干为止。
- 4 关闭原稿盖。
有关详情请参阅“1.5 打开 / 关闭原稿盖 (fi-7240)”（第 26 页）。

5.4 清洁文档装订页

可使用干布、沾有 F1 清洁剂 / 中性清洁剂的抹布或清洁巾来清洁文档装订页。

轻轻擦掉文档装订页表面和内部的污渍和灰尘。

不断使用文档装订页时，会在其表面和内部累积污渍和灰尘。定期进行清洁，因为文档装订页变脏可能会导致扫描错误。

注意

- 确保文档装订页没有折痕。
 - 为避免变形和褪色，请勿使用涂料稀释剂或任何其他有机溶剂。
 - 不要用力擦拭文档装订页，因为可能会使其损坏或变形。
 - 清洁文档装订页内部后，直到其完全干燥为止请勿将其合上。
 - 每扫描大约 500 次就应该更换文档装订页。
- 有关购买文档装订页的详细信息，请与富士通扫描仪经销商或者经授权的富士通扫描仪服务提供商联系。

首页

目录

索引

引言

扫描仪概要

如何放置文档

如何使用操作面板

各种扫描方式

日常维护

更换耗材

疑难解答

操作设置

附录

词汇表

第 6 章 更换耗材

本章说明如何更换扫描仪耗材。



小心

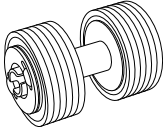
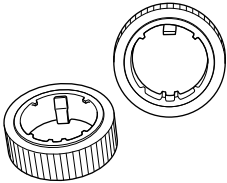


扫描仪在工作时，ADF 内部会变得非常烫。在更换耗材之前，请务必关闭电源，拔出电源电缆，至少等待 15 分钟等待 ADF 内部冷却。

6.1 耗材和更换周期	78
6.2 更换制动轮	79
6.3 更换抓纸轮	81

6.1 耗材和更换周期

下表显示用于扫描仪的耗材。

名称	部件编号	推荐更换周期
制动轮 	PA03670-0001	每 200,000 张或一年
抓纸轮 	PA03670-0002	每 200,000 张或一年

需要定期更换耗材。建议您备存一些新耗材，以便在旧耗材超过更换周期前对其进行更换。扫描仪会记录更换耗材（制动轮 / 抓纸轮）后累计扫描的张数，可让您检查各耗材的状态。有关详情请参阅“[8.4 页码计数器的相关设置](#)”（第 130 页）。

注意：建议的更换周期是以使用 A4（80 g/m²）道林纸或含木浆纸为条件，实际周期根据扫描文档类型和扫描仪的使用和清洁频率不同而有所不同。

提示

请仅使用指定的耗材。

有关购买耗材的详细信息，请与富士通扫描仪经销商或者经授权的富士通扫描仪服务提供商联系。

[首页](#)
[目录](#)
[索引](#)
[引言](#)
[扫描仪概要](#)
[如何放置文档](#)
[如何使用操作面板](#)
[各种扫描方式](#)
[日常维护](#)
[更换耗材](#)
[疑难解答](#)
[操作设置](#)
[附录](#)
[词汇表](#)

6.2 更换制动轮

按以下步骤更换制动轮。

1 取出 ADF 进纸斜槽（进纸器）上的所有文档。

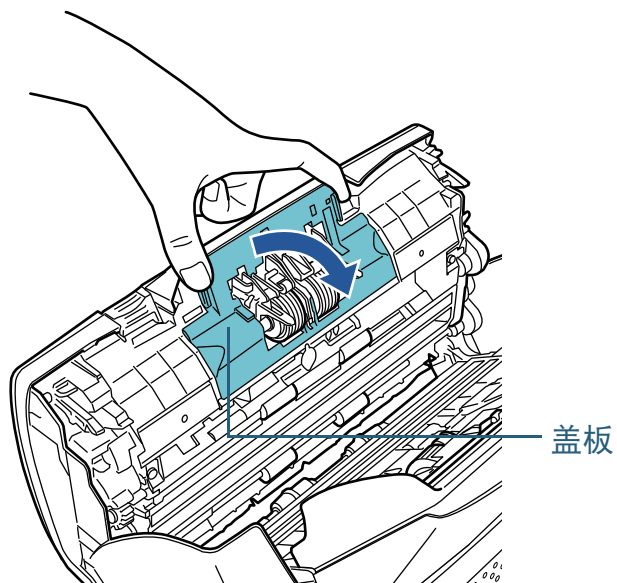
2 打开 ADF。
有关详情请参阅“1.4 打开 / 关闭 ADF”（第 25 页）。



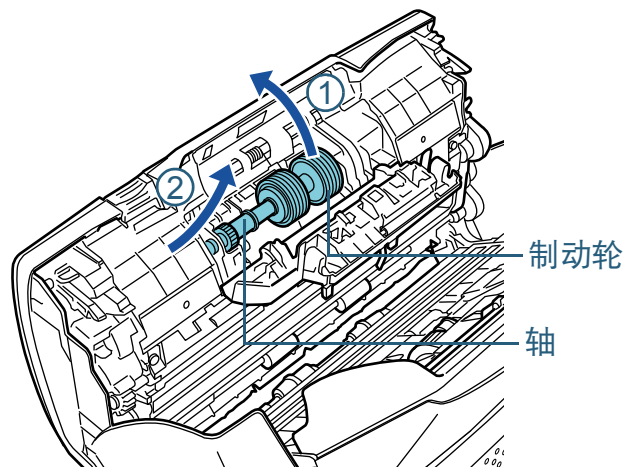
小心

当打开时，ADF 可能会意外关闭。请小心不要夹住手指。

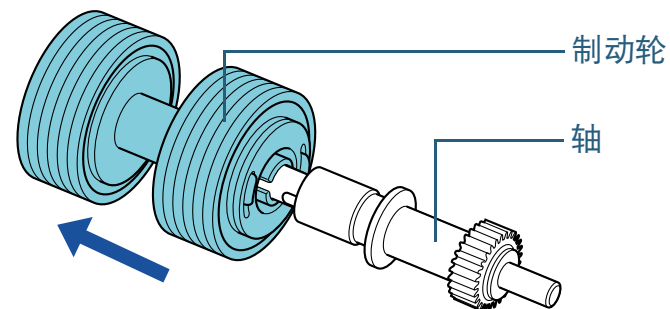
3 取出制动轮。
1 捏住盖板两端按箭头方向打开。



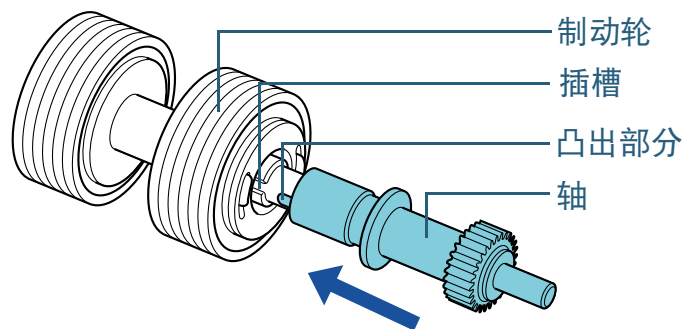
2 先提起转轮的右侧，之后由左侧的插槽拉出轴。



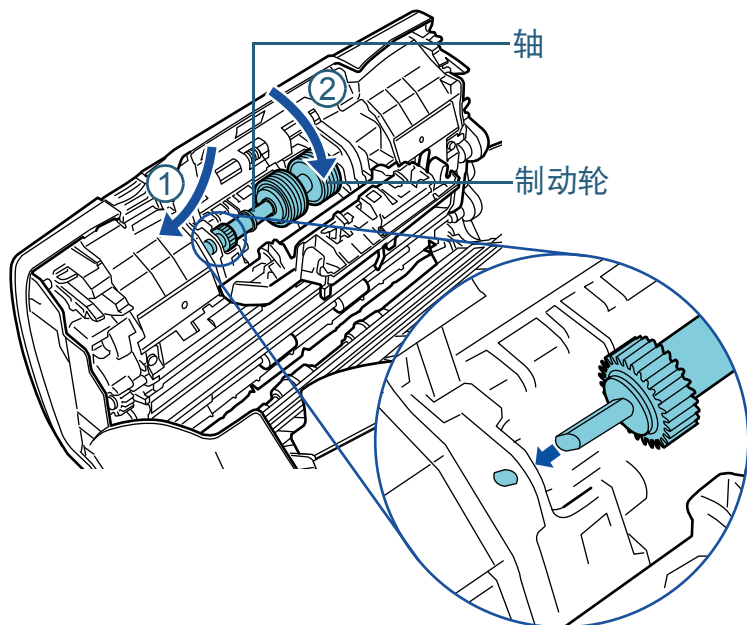
4 将制动轮由轴上取下。



- 5 将新的制动轮套在轴上。
将轴的凸出部分卡进插槽内。



- 6 装上轴。
1 按照轴孔的形状将轴从左端插入，然后装上轴的右侧。



- 2 关上盖板。

注意

确认已正确安装制动轮。否则，可能导致卡纸等进纸错误。

- 7 关闭 ADF。
有关详情请参阅“1.4 打开 / 关闭 ADF”（第 25 页）。



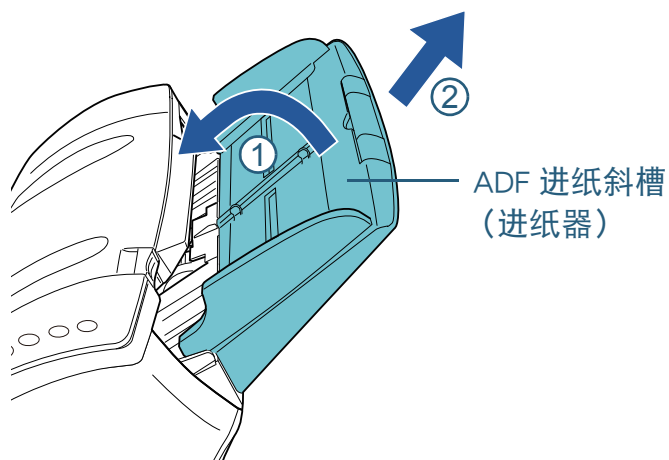
关闭 ADF 时小心不要夹住手指。

- 8 在 Software Operation Panel 中重置制动轮计数器。
有关详情请参阅“重置页码计数器”（第 131 页）。

6.3 更换抓纸轮

按以下步骤更换抓纸轮。

- 1 取出 ADF 进纸斜槽（进纸器）上的所有文档。
- 2 取出 ADF 进纸斜槽（进纸器）。
抓住 ADF 进纸斜槽（进纸器）的两端，然后按箭头 ① 方向将其提起，按箭头 ② 方向将其拉出。



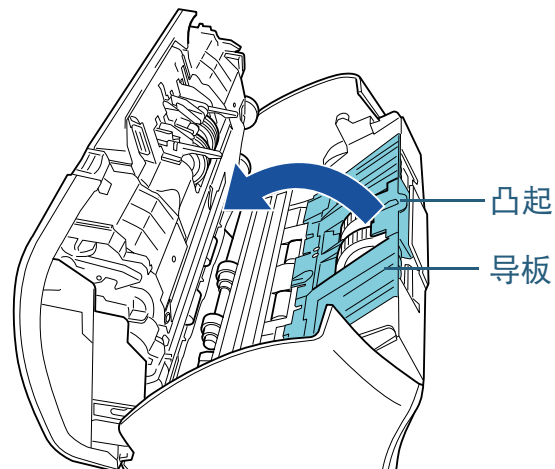
- 3 打开 ADF。
有关详情请参阅“1.4 打开 / 关闭 ADF”（第 25 页）。



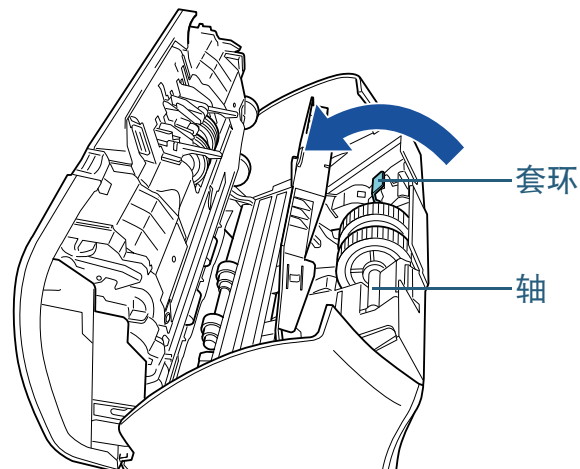
小心

当打开时，ADF 可能会意外关闭。请小心不要夹住手指。

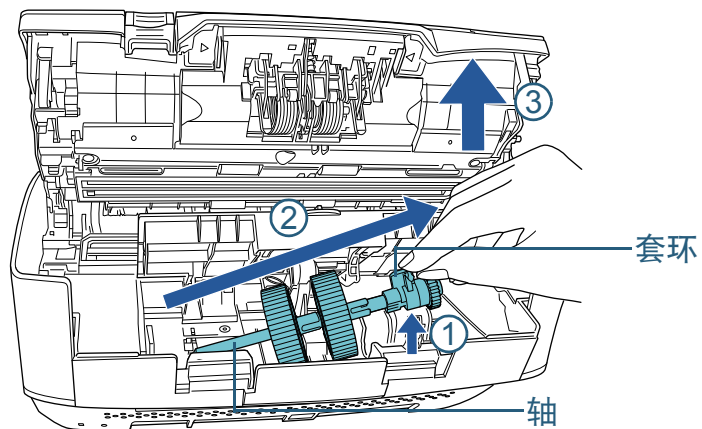
- 4 取出抓纸轮。
1 提起凸起打开导板。



- 2 旋转轴上的套环。



- 3 按 ① 方向向上提起套环 (约 5 mm)，并沿 ② 方向滑动轴以便从插槽中拔出轴的前端，然后将轴沿 ③ 方向将其拉出。

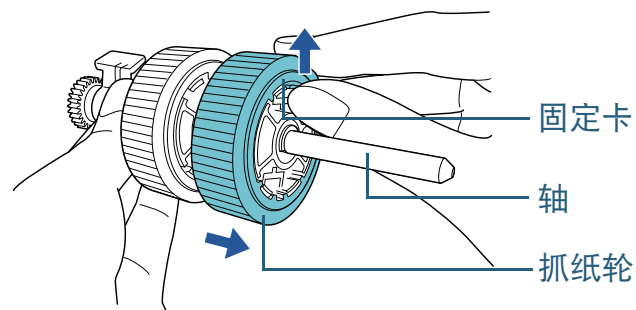


注意

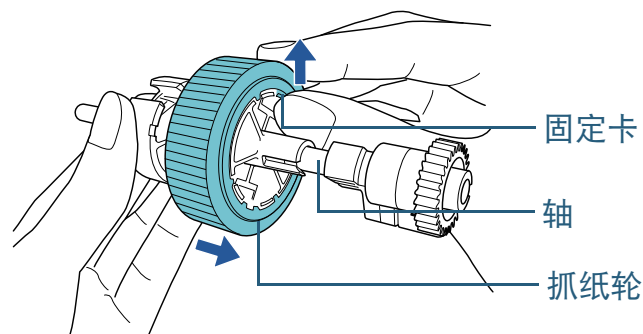
小心不要触摸轴上套环附近的齿轮，因为它含有润滑油。

- 5 将两个抓纸轮从轴上逐个取下来。

1 提起固定卡将抓纸轮从轴拉出。

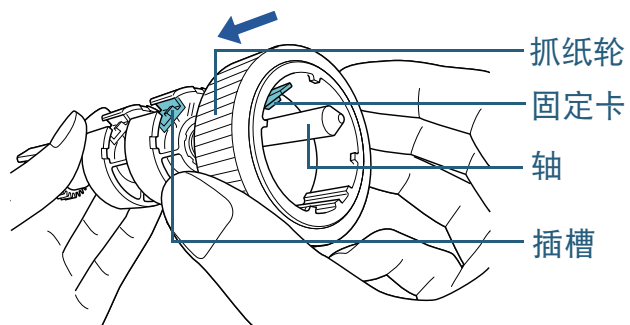


2 提起固定卡将另一抓纸轮从轴拉出。

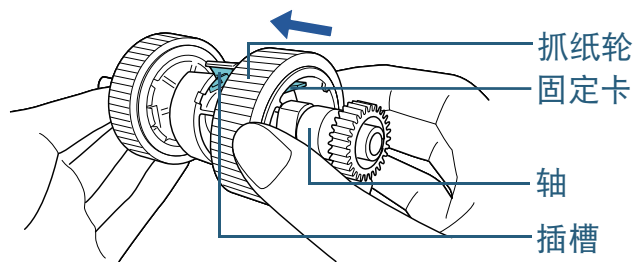


6 将两个新抓纸轮逐个套在轴上。

1 将抓纸轮的固定卡插入插槽中。



2 将另一个抓纸轮的固定卡插入插槽中。

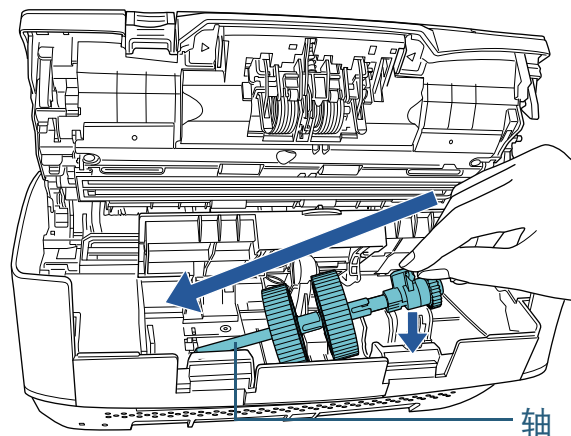


注意

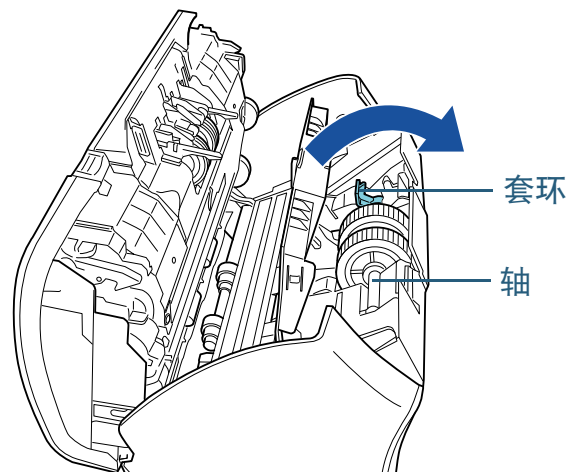
确认已正确安装抓纸轮。否则，可能导致卡纸等进纸错误。务必将抓纸轮插入到其固定位置。

7 装上轴。

1 将轴的左端插入到槽中，再慢慢放下另一端。



2 按箭头方向旋转轴上的套环。



3 关闭导板。确保导板的两端已紧紧锁住。

注意

确认已正确安装抓纸轮。否则，可能导致卡纸等进纸错误。

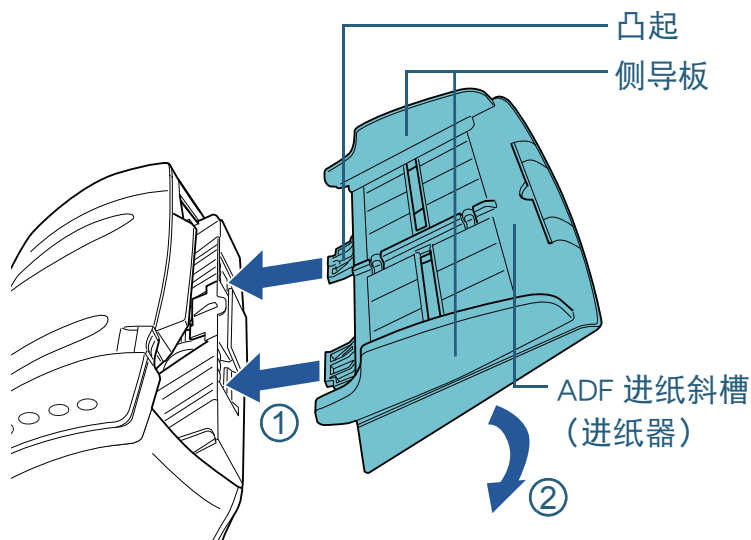
- 8 关闭 ADF。
有关详情请参阅“1.4 打开 / 关闭 ADF”（第 25 页）。



小心

关闭 ADF 时小心不要夹住手指。

- 9 安装 ADF 进纸斜槽（进纸器）。
按箭头 ① 方向插入凸起到扫描仪背面的插槽中，按 ② 方向向下倾斜 ADF 进纸斜槽（进纸器）直至其锁定到位。
侧导板面朝上安装 ADF 进纸斜槽（进纸器）。



注意

ADF 进纸斜槽（进纸器）与扫描仪之间请勿留出空隙。

- 10 在 Software Operation Panel 中重置抓纸轮计数器。
有关详情请参阅“重置页码计数器”（第 131 页）。

首页

目录

索引

引言

扫描仪概要

如何放置文档

如何使用操作面板

各种扫描方式

日常维护

更换耗材

疑难解答

操作设置

附录

词汇表

第 7 章 疑难解答

本章说明卡纸和其他问题的解决方法，联络扫描仪售后服务提供商之前的检查项目，以及如何阅读扫描仪上的产品标签。

注意

有关本章未提到的其他错误 / 问题的详细信息，请参阅扫描仪驱动程序帮助或 Error Recovery Guide（错误恢复向导）。

7.1 卡纸86
7.2 操作面板上的错误指示87
7.3 疑难解答92
7.4 联系扫描仪服务提供商之前112
7.5 查看产品标签114

7.1 卡纸

当文档在扫描仪内部卡住时，请按以下步骤取出文档。



小心

- 请勿强行拉出卡在扫描仪内的纸张。先打开 ADF，然后取出文档。
- 在取出文档时，请注意不要碰到任何尖锐的部件以免受伤。
- 小心不要让头发、领带或项链等缠到扫描仪内。
- 操作期间 ADF 的内部可能会变得非常烫。

1 取出 ADF 进纸斜槽（进纸器）上的所有文档。

2 打开 ADF。

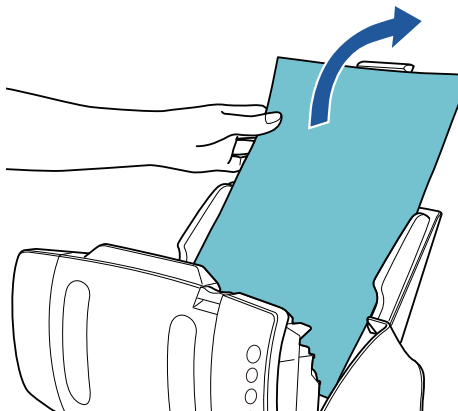
有关详情请参阅“1.4 打开 / 关闭 ADF”（第 25 页）。



小心

当打开时，ADF 可能会意外关闭。请小心不要夹住手指。

3 移除卡住的文档。



注意

- 确保彻底检查文档和纸张通道。取出所有订书钉和回形针之类的金属物品，以免发生卡纸。
- 取出带有订书钉和回形针的文档时，请小心不要使玻璃表面和导板受损。

4 关闭 ADF。

有关详情请参阅“1.4 打开 / 关闭 ADF”（第 25 页）。



小心

关闭 ADF 时小心不要夹住手指。

注意

- 确认已正确关闭 ADF。否则，文档可能不会被送入 ADF。
- 偶尔，当扫描结束或被中途取消时，文档可能会残留在 ADF 内却不显示任何错误消息。在此情况下，请按照以上步骤 1 至 4 取出文档。

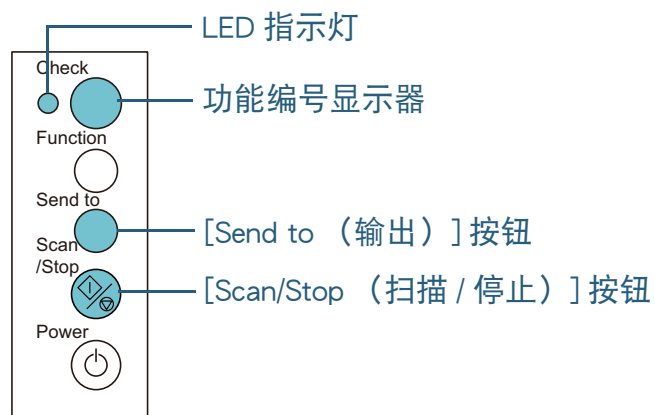
7.2 操作面板上的错误指示

操作期间发生错误时，LED 指示灯以橙色点亮。

此外，功能编号显示器的变化如下：

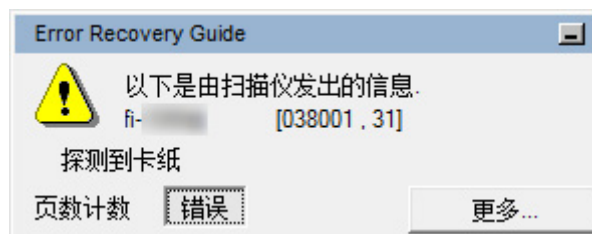
- 对于临时错误
在“J”或“U”和错误代码之间交替显示。
- 对于设备错误
在“E”、“F”、“C”、“H”、“A”或“L”和警报代码之间交替显示。

临时错误可由操作人员自行解决，而设备错误则需要维修人员才能解决。显示临时错误时，按下 [Scan/Stop (扫描 / 停止)] 按钮或 [Send to (输出)] 按钮以恢复到就绪状态 (“1”)。请注意卡纸信息会在扫描仪中无文档 ([就绪] 状态) 的情况下在一定时间期限后消失。



若在电脑中安装了 Error Recovery Guide (错误恢复向导)，则 Windows 操作系统启动时显示 Error Recovery Guide (错误恢复向导) 窗口。发生错误时，Error Recovery Guide (错误恢复向导) 窗口会显示相关信息，例如错误信息的名称以及错误代码 (数字)。

请记住窗口中显示的信息，然后单击 [更多信息] 按钮来查看疑难解答方法。


[首页](#)
[目录](#)
[索引](#)
[引言](#)
[扫描仪概要](#)
[如何放置文档](#)
[如何使用操作面板](#)
[各种扫描方式](#)
[日常维护](#)
[更换耗材](#)
[疑难解答](#)
[操作设置](#)
[附录](#)
[词汇表](#)

临时错误

以下为临时错误的列表，可由操作人员自行解决。

■ 进纸错误

在字母“J”和错误代码之间交替显示

显示	说明	操作
J0	扫描停止以防止纸张受损。	1 移除卡住的文档。 有关详情请参阅“7.1 卡纸”（第 86 页）。 2 检查文档是否适合用 ADF 来扫描。 有关详情请参阅“2.3 用于扫描的文档纸”（第 41 页）。
J1	发生卡纸。	
J2	发生多页进纸。	按下操作面板的 [Send to (输出)] 按钮以排出文档。
J8	发生感应器错误。	打开 ADF 并清洁八个文档传感器。 有关详情请参阅“第 5 章 日常维护”（第 68 页）。

■ 运输锁，盖板打开以及打印错误

在字母“U”和错误代码之间交替显示。

显示	说明	操作
U0	发生运输锁错误。 (fi-7240)	打开运输锁开关。 有关详情请参阅入门指南中的“安装扫描仪”。
U4	扫描期间打开了 ADF。	关闭 ADF 然后重新放入文档。
U5	在扫描过程中打开了背书器的打印盒盖。 (仅在安装了背书器时)	关闭背书器的打印部位，然后再次放入文档。
U6	背书器中未放入打印墨盒。 (仅在安装了背书器时)	此错误与背书器有关。 有关详情请参阅 fi-718PR Imprinter Operator's Guide (fi-718PR 背书器操作指南)。

[首页](#)
[目录](#)
[索引](#)
[引言](#)
[扫描仪概要](#)
[如何放置文档](#)
[如何使用操作面板](#)
[各种扫描方式](#)
[日常维护](#)
[更换耗材](#)
[疑难解答](#)
[操作设置](#)
[附录](#)
[词汇表](#)

设备错误

以下为需要维修人员才能解决的设备错误列表。

■ 内部和光学故障

在字母“E”和警报代码之间交替显示。

显示	说明	操作
E0	发生平台电机错误。 (fi-7240)	1 确认没有锁上运输锁开关。 有关详情请参阅入门指南中的“ 安装扫描仪”。
E1	发生光学故障（平 台）。 (fi-7240)	2 先将扫描仪电源关闭，之后再重新 打开。 如果仍无法解决问题的话，请记下 显示的错误代码，之后联系富士通 扫描仪供应商或已授权的富士通扫 描仪服务提供商。
E2	发生光学故障（ADF 正面）。	1 清洁玻璃部位。 有关详情请参阅“第5章 日常维 护”（第68页）。
E3	发生光学故障（ADF 背面）。	2 先将扫描仪电源关闭，之后再重新 打开。 如果仍无法解决问题的话，请记下 显示的错误代码，之后联系富士通 扫描仪供应商或已授权的富士通扫 描仪服务提供商。
E6	发生操作面板错误。	先将扫描仪电源关闭，之后再重新打 开。
E7	发生 EEPROM 错误。	如果仍无法解决问题的话，请记下显 示的错误代码，之后联系富士通扫 描仪供应商或已授权的富士通扫描 仪服务提供商。

■ 超限错误

在字母“F”和警报代码之间交替显示。

显示	说明	操作
F4	发生背景转换部件故 障。	先将扫描仪电源关闭，之后再重新打 开。 如果仍无法解决问题的话，请记下显 示的错误代码，之后联系富士通扫 描仪供应商或已授权的富士通扫描 仪服务提供商。

■ 芯片故障

在字母“C”和警报代码之间交替显示。

显示	说明	操作
C8	扫描仪内部通信故 障。	先将扫描仪电源关闭，之后再重新打 开。 如果仍无法解决问题的话，请记下显 示的错误代码，之后联系富士通扫 描仪供应商或已授权的富士通扫描 仪服务提供商。

[首页](#)
[目录](#)
[索引](#)
[引言](#)
[扫描仪概要](#)
[如何放置文档](#)
[如何使用操作
面板](#)
[各种扫描方式](#)
[日常维护](#)
[更换耗材](#)
[疑难解答](#)
[操作设置](#)
[附录](#)
[词汇表](#)

■ 动力电路故障

在字母“H”和警报代码之间交替显示。

显示	说明	操作
H0	发生动力电路故障。	先将扫描仪电源关闭，之后再重新打开。 如果仍无法解决问题的话，请记下显示的错误代码，之后联系富士通扫描仪供应商或已授权的富士通扫描仪服务提供商。
H6	发生背书器电路故障。 (仅在安装了背书器时)	
H7	发生指示灯电路故障。	

■ 选项错误 (安装了背书器后)

在字母“A”和警报代码之间交替显示。

显示	说明	操作
A0	发生背书器控制面板故障。	<ol style="list-style-type: none"> 1 检查背书器的 EXT 电缆是否正确连接到扫描仪背面的 EXT 接口。 有关 EXT 电缆的详细信息，请参阅“背面”(第 16 页)。有关如何连接 EXT 电缆的详细信息，请参阅 fi-718PR Imprinter Operator's Guide (fi-718PR 背书器操作指南)。 2 确认打印墨盒是否已正确安装。有关详情请参阅 fi-718PR Imprinter Operator's Guide (fi-718PR 背书器操作指南)。 3 先将扫描仪电源关闭，之后再重新打开。 如果仍无法解决问题的话，请记下显示的错误代码，之后联系富士通扫描仪供应商或已授权的富士通扫描仪服务提供商。
A1	使用背书器时发生通讯超时错误。	
A2	使用背书器时发生打印头错误。	
A3	发生背书器 EEPROM 错误。	
A4	发生背书器 ROM 错误。	

首页

目录

索引

引言

扫描仪概要

如何放置文档

如何使用操作面板

各种扫描方式

日常维护

更换耗材

疑难解答

操作设置

附录

词汇表

■ 传感器故障

在字母“L”和警报代码之间交替显示。

显示	说明	操作
L0 L2	发生传感器错误。	<ol style="list-style-type: none"> 1 清除所有文档传感器周围的纸尘。 2 先将扫描仪电源关闭，之后再重新打开。 如果仍无法解决问题的话，请记下显示的错误代码，之后联系富士通扫描仪供应商或已授权的富士通扫描仪服务提供商。
L6	发生传感器错误。	<ol style="list-style-type: none"> 1 清除所有超声波传感器周围的纸尘。 2 先将扫描仪电源关闭，之后再重新打开。 如果仍无法解决问题的话，请记下显示的错误代码，之后联系富士通扫描仪供应商或已授权的富士通扫描仪服务提供商。

[首页](#)
[目录](#)
[索引](#)
[引言](#)
[扫描仪概要](#)
[如何放置文档](#)
[如何使用操作面板](#)
[各种扫描方式](#)
[日常维护](#)
[更换耗材](#)
[疑难解答](#)
[操作设置](#)
[附录](#)
[词汇表](#)

7.3 疑难解答

本节说明如何解决使用扫描仪时可能发生的问题。要求维修之前，请先检查以下事项。如果仍无法解决问题的话，请检查“7.4 联系扫描仪服务提供商之前”（第 112 页）中的每一项，之后联系富士通扫描仪供应商或已授权的富士通扫描仪服务提供商。

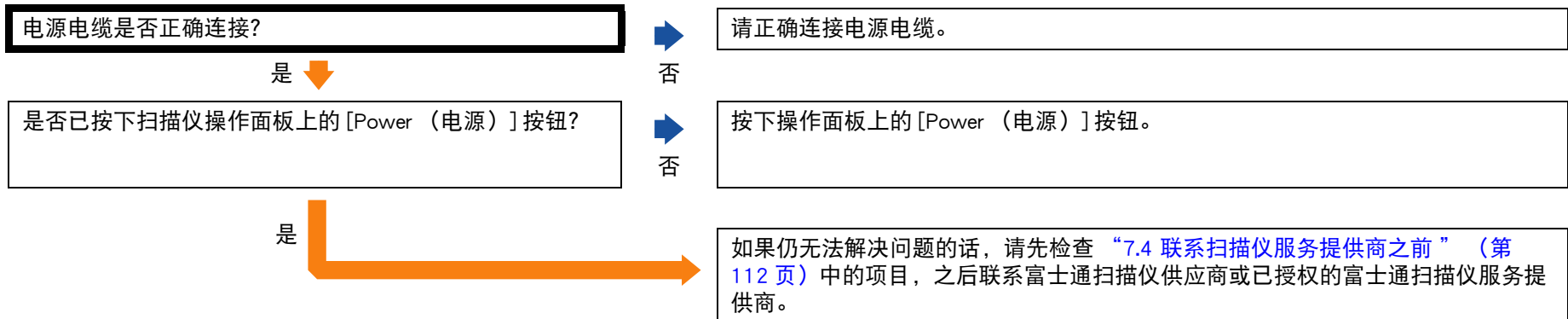
以下示例是您可能会遇到的问题。

异常故障
“无法开启扫描仪电源。”（第 93 页）
“功能编号显示器或 [Power（电源）] 按钮灯熄灭或两者都熄灭。”（第 94 页）
“无法开始扫描。”（第 95 页）
“扫描需要很长时间。”（第 96 页）
“图像质量较差。”（第 97 页）
“扫描出来的文本或线条的品质不理想。”（第 98 页）
“图像变形或模糊。”（第 99 页）
“扫描图像上出现竖线。”（第 100 页）
“打开电源后功能编号显示器上已经显示错误（“E”或其他字母或数字）。”（第 101 页）
“频繁发生多页进纸错误。”（第 102 页）
“频繁发生文档没有被送入 ADF 的情况。”（第 104 页）
“频繁发生卡纸 / 抓纸错误。”（第 105 页）
“扫描出来的图像变长。”（第 106 页）
“在扫描图像的顶部或底部出现阴影。”（第 107 页）

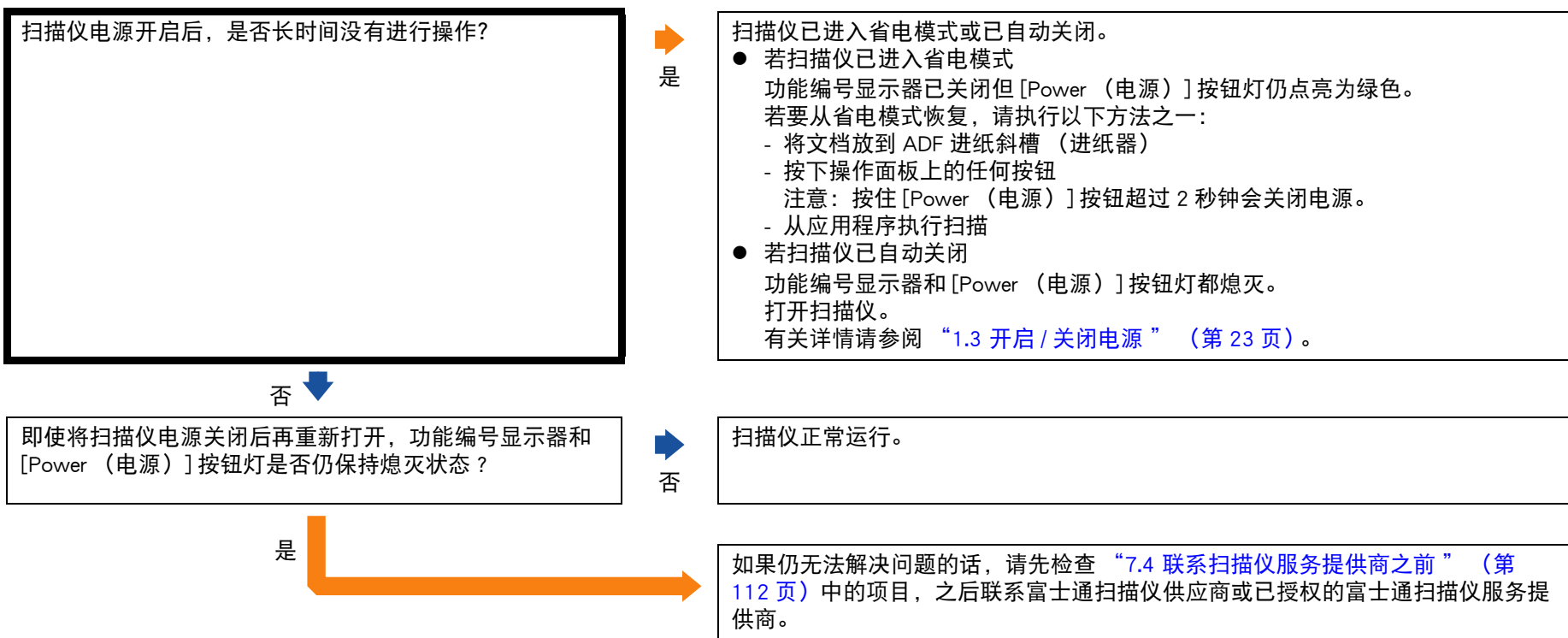
异常故障
“文档上出现黑色痕迹。”（第 108 页）
“文档装订页未顺利送入。/ 发生卡纸。”（第 109 页）
“使用文档装订页时部分图像丢失。”（第 111 页）

[首页](#)
[目录](#)
[索引](#)
[引言](#)
[扫描仪概要](#)
[如何放置文档](#)
[如何使用操作面板](#)
[各种扫描方式](#)
[日常维护](#)
[更换耗材](#)
[疑难解答](#)
[操作设置](#)
[附录](#)
[词汇表](#)

无法开启扫描仪电源。



功能编号显示器或 [Power (电源)] 按钮灯熄灭或两者都熄灭。



首页

目录

索引

引言

扫描仪概要

如何放置文档

如何使用操作面板

各种扫描方式

日常维护

更换耗材

疑难解答

操作设置

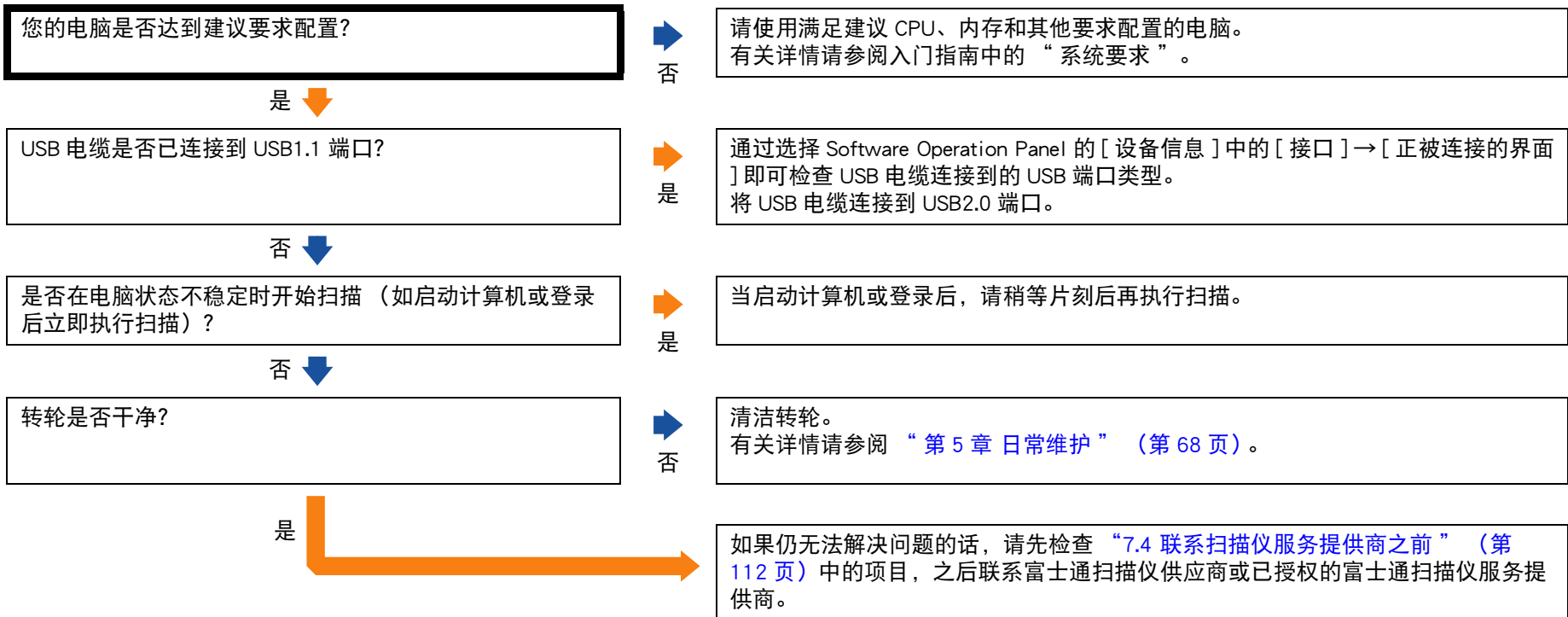
附录

词汇表

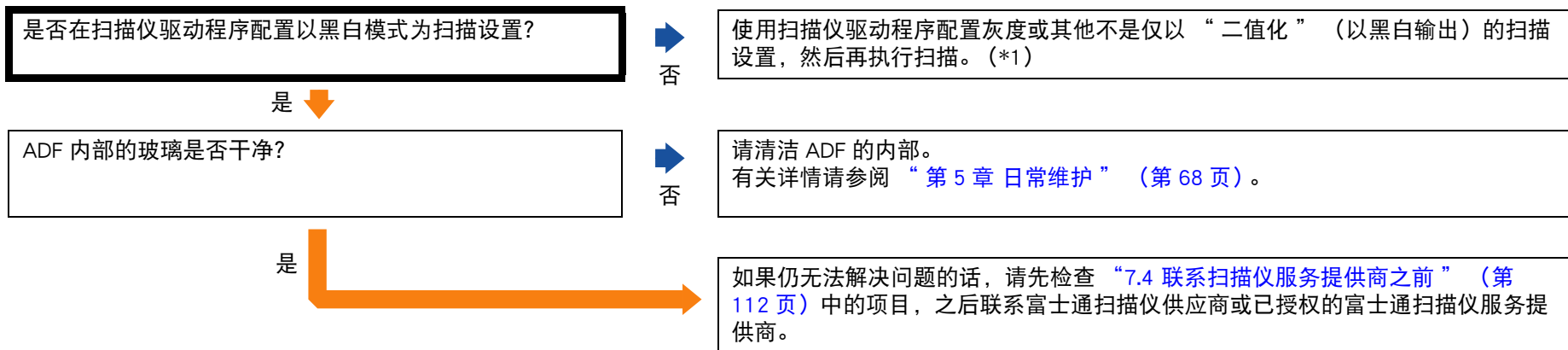
无法开始扫描。



扫描需要很长时间。

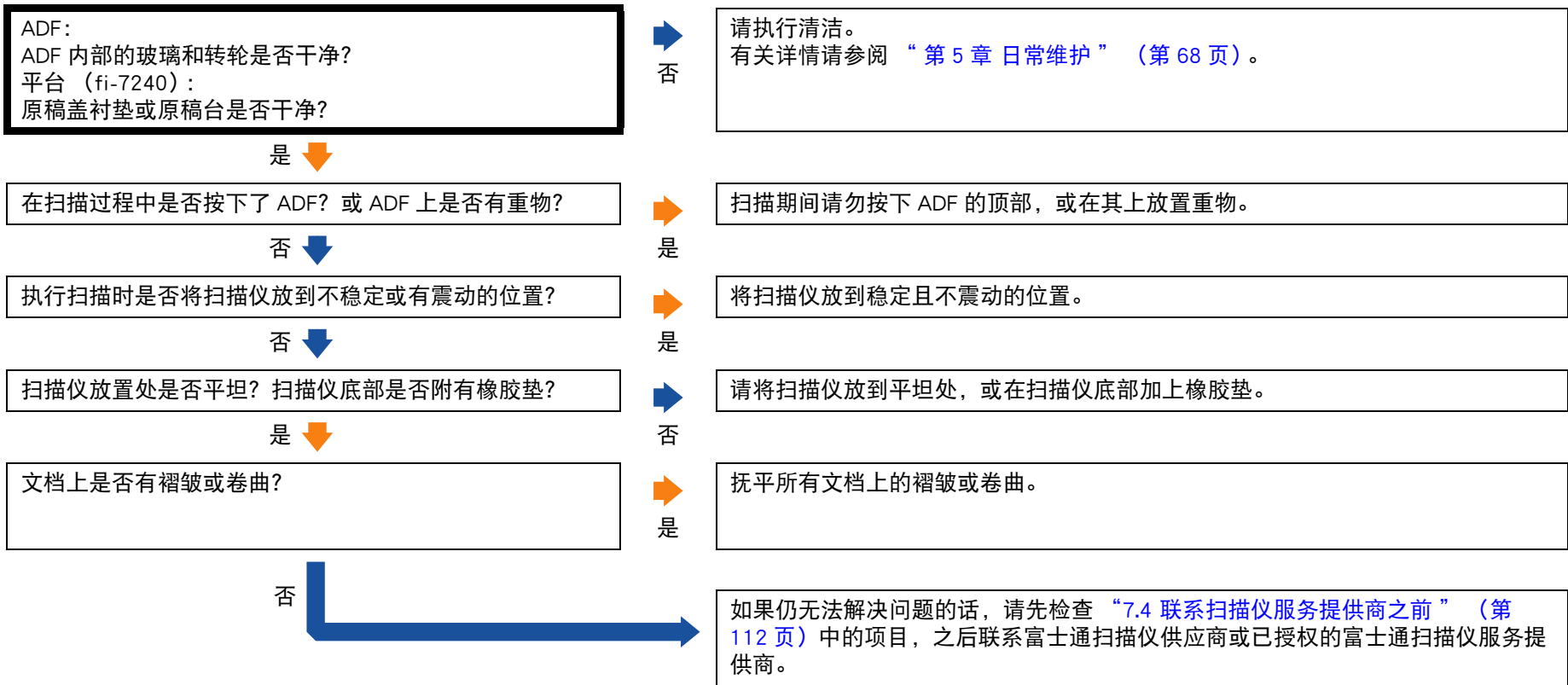


图像质量较差。

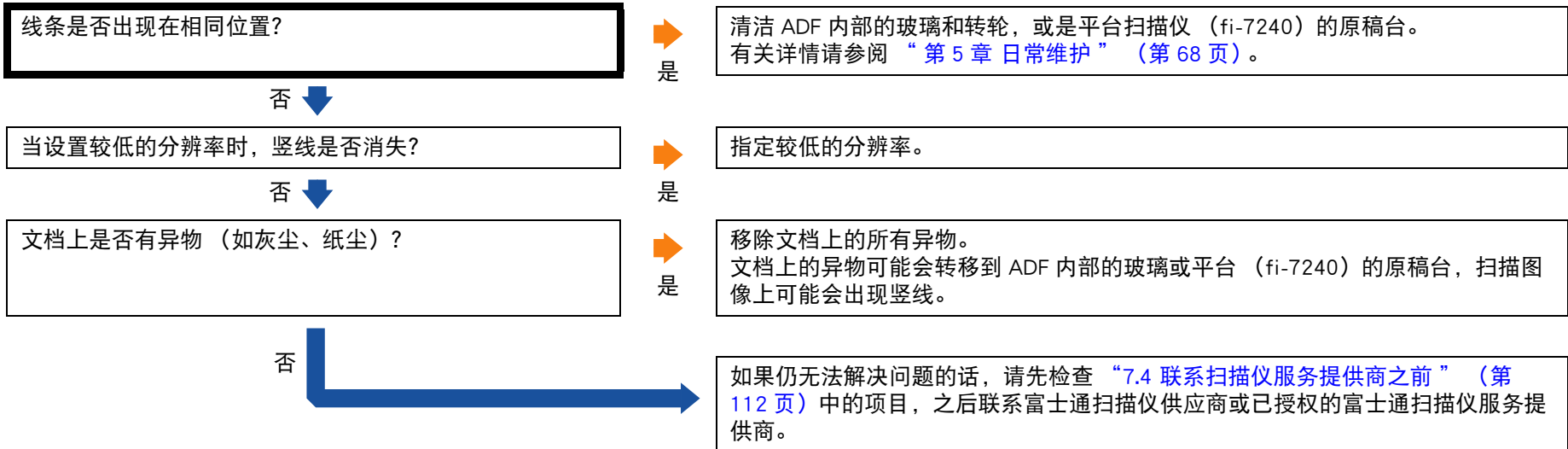


*1: 如果只是将图片或照片“二值化”（以黑白输出），扫描出来的图像可能与原图像不同。

图像变形或模糊。



扫描图像上出现竖线。



频繁发生多页进纸错误。

文档纸是否满足“条件”（第 41 页）的“注意事项”中所述的要求？

是 ↓

是否使用文档装订页？

否 ↓

若启用了多页进纸检测功能，要扫描的文档是否满足了能准确检测的条件？

是 ↓

是否扫描了塑料卡片或是其他厚文档？

否 ↓

放置文档前是否已将文档弄松散？

是 ↓

文档是否刚由复印机或激光打印机打印出来？

否 ↓

是否已正确安装耗材 (*1)？

是 ↓

耗材 (*1) 是否干净？

是 ↓

耗材 (*1) 是否有磨损？

否 ↓

否

使用符合要求的文档纸。
有关详情请参阅“2.3 用于扫描的文档纸”（第 41 页）。

是

在扫描仪驱动程序中，配置扫描设置以使用文档装订页（“大于 A4/Letter 大小的文档”（第 56 页）或“扫描照片和剪报”（第 58 页））。

否

请满足准确进行多页进纸检测的条件。
有关详情请参阅“多页进纸检测的条件”（第 45 页）。
如有必要，也请指定多页进纸检测区域（“指定多页进纸检测区域 [多页进纸纸张检测区域指定]”（第 145 页））。

是

为确保扫描成功，请使用扫描仪驱动程序的多页进纸窗口显示功能或使用智能多页进纸功能，或禁用多页进纸检测。

否

把文档弄松散。

是

将文档弄松散几次以去除静电。

否

正确安装耗材 (*1)。
有关详情请参阅“第 6 章 更换耗材”（第 77 页）。

否

清洁耗材 (*1)。
有关详情请参阅“第 5 章 日常维护”（第 68 页）。

是

检查耗材计数器，如有必要请将耗材更换。
有关详情请参阅“第 6 章 更换耗材”（第 77 页）。

首页

目录

索引

引言

扫描仪概要

如何放置文档

如何使用操作面板

各种扫描方式

日常维护

更换耗材

疑难解答

操作设置

附录

词汇表

否 (继续) ↓

是否在海拔 2,000 m 以上的位置使用扫描仪?

是

在 Software Operation Panel 上的 [设备设置 2] 中为 [高空模式](*2) 选择 [启用]。有关详情请参阅 “以高空模式扫描 [高空模式]” (第 141 页)。

否

如果仍无法解决问题的话, 请先检查 “7.4 联系扫描仪服务提供商之前” (第 112 页) 中的项目, 之后联系富士通扫描仪供应商或已授权的富士通扫描仪服务提供商。

*1: “耗材” 是指制动轮和抓纸轮。

*2: 在低于海拔 2,000 m 的位置使用扫描仪时如为 [高空模式] 选择 [启用], 可能无法检测出多页进纸。

首页

目录

索引

引言

扫描仪概要

如何放置文档

如何使用操作面板

各种扫描方式

日常维护

更换耗材

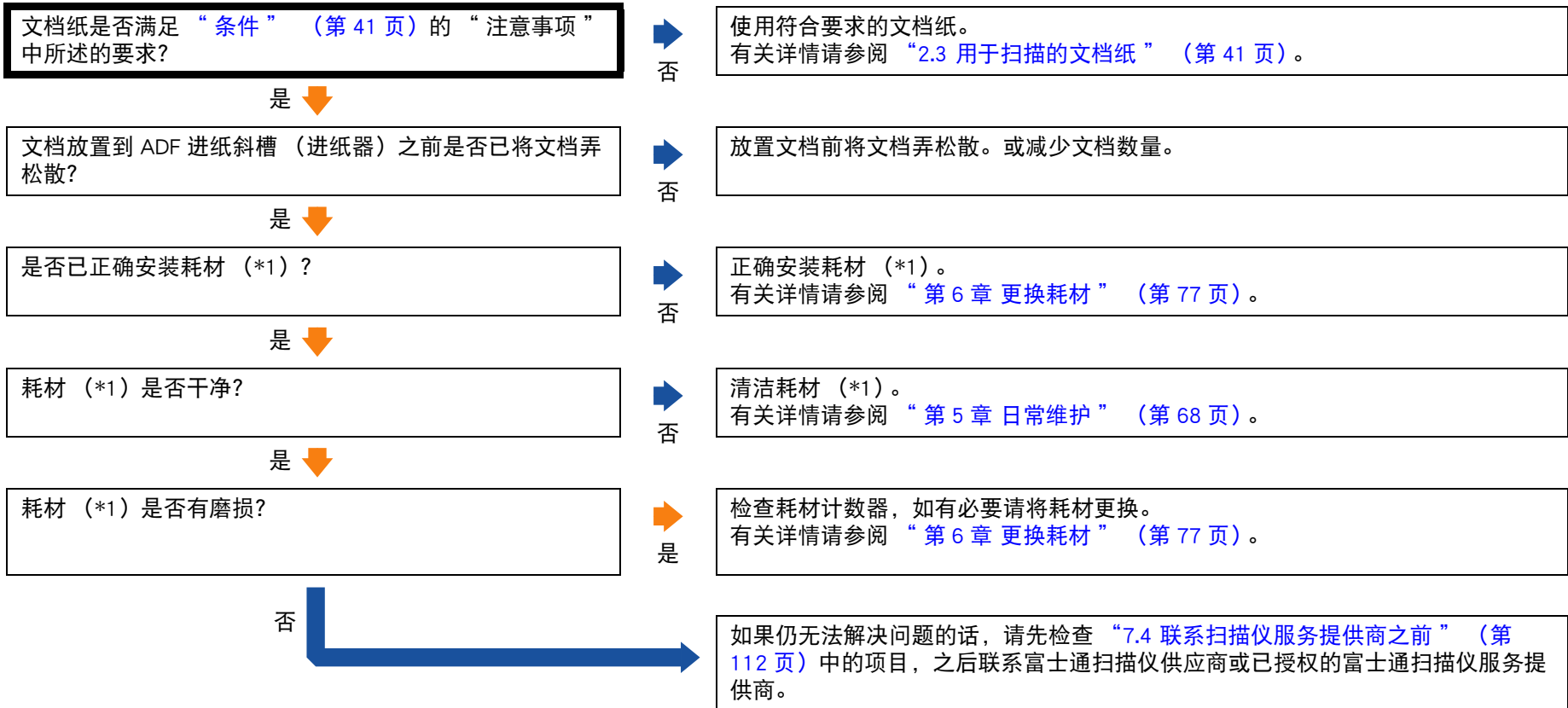
疑难解答

操作设置

附录

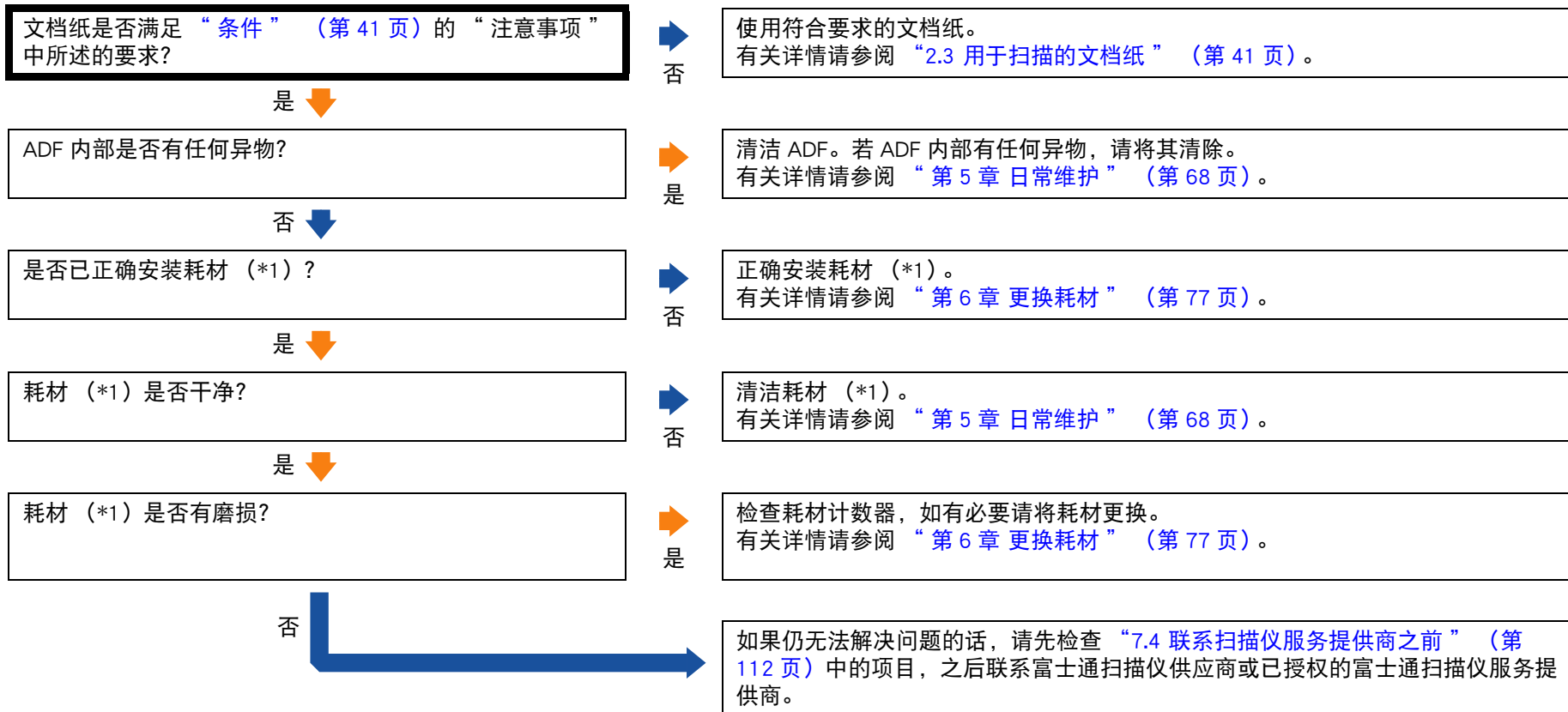
词汇表

频繁发生文档没有被送入 ADF 的情况。



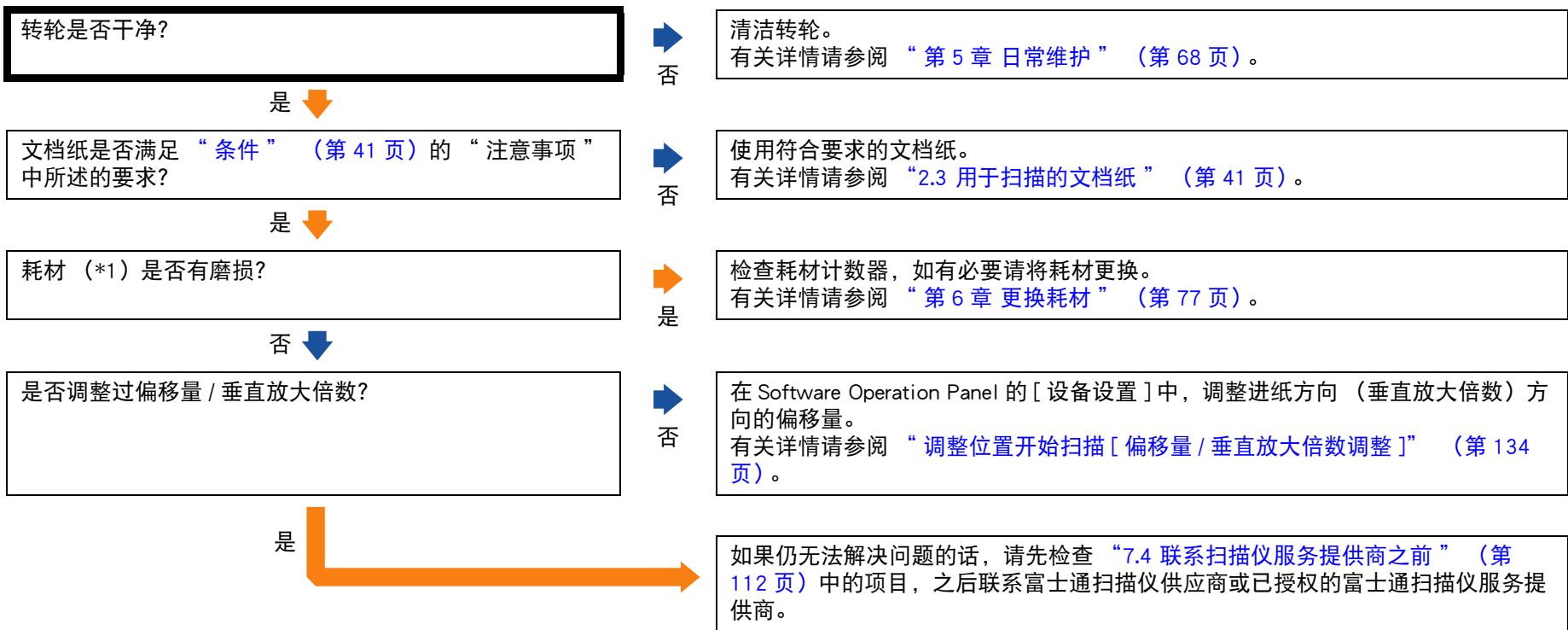
*1：“耗材”是指制动轮和抓纸轮。

频繁发生卡纸 / 抓纸错误。



*1：“耗材”是指制动轮和抓纸轮。

扫描出来的图像变长。



*1：“耗材”是指制动轮和抓纸轮。

在扫描图像的顶部或底部出现阴影。

是否调整过偏移量（扫描的开始位置）？

否

在 Software Operation Panel 的 [设备设置] 中，调整辅助扫描方向的偏移量。有关详情请参阅“[调整位置开始扫描 \[偏移量 / 垂直放大倍数调整 \]](#)”（第 134 页）。

是

是否使用页边填补功能以便填补边缘周围的阴影？

否

在扫描仪驱动程序或 Software Operation Panel 的 [设备设置 2] 中，使用页边填补功能以便填补边缘周围的阴影。有关详情请参阅“[清除扫描图像周围出现的阴影 / 竖线 \[页边填补 \(ADF\) \] \[页边填补 \(平板\) \] \(fi-7240\)](#)”（第 135 页）。

是

如果仍无法解决问题的话，请先检查“[7.4 联系扫描仪服务提供商之前](#)”（第 112 页）中的项目，之后联系富士通扫描仪供应商或已授权的富士通扫描仪服务提供商。

首页

目录

索引

引言

扫描仪概要

如何放置文档

如何使用操作面板

各种扫描方式

日常维护

更换耗材

疑难解答

操作设置

附录

词汇表

文档上出现黑色痕迹。

扫描文档是否由铅笔或由复写纸书写而成？

是

扫描以铅笔书写的文档时，请务必经常清洁转轮。否则，转轮会被弄脏并可能在文档上留下的黑色痕迹，或造成进纸错误。
有关详情请参阅“第 5 章 日常维护”（第 68 页）。

否

ADF 内部的玻璃和转轮是否干净？

否

请执行清洁。
有关详情请参阅“第 5 章 日常维护”（第 68 页）。

是

如果仍无法解决问题的话，请先检查“7.4 联系扫描仪服务提供商之前”（第 112 页）中的项目，之后联系富士通扫描仪供应商或已授权的富士通扫描仪服务提供商。

首页

目录

索引

引言

扫描仪概要

如何放置文档

如何使用操作面板

各种扫描方式

日常维护

更换耗材

疑难解答

操作设置

附录

词汇表

文档装订页未顺利送入。/ 发生卡纸。

是否连续只扫描文档装订页？	是	先送入 50 张 PPC 纸张（再生纸），再使用文档装订页扫描。 可以使用空白或已打印的 PPC 纸。
否	否	
文档装订页是否干净？	否	请执行以下操作之一。 ● 清洁文档装订页。 有关详情请参阅“第 5 章 日常维护”（第 68 页）。 ● 更换文档装订页。 有关购买文档装订页的详细信息，请与富士通扫描仪经销商或者经授权的富士通扫描仪服务提供商联系。
是		
是否在将文档装订页放入 ADF 进纸斜槽（进纸器）中后才开始扫描？	否	将文档装订页放入 ADF 进纸斜槽（进纸器）中后再开始扫描。 有关详情请参阅“大于 A4/Letter 大小的文档”（第 56 页）或“扫描照片和剪报”（第 58 页）。
是		
ADF 内部的玻璃和转轮是否干净？	否	请执行清洁。 有关详情请参阅“第 5 章 日常维护”（第 68 页）。
是		
耗材（*1）是否有磨损？	是	检查耗材计数器，如有必要请将耗材更换。 有关详情请参阅“第 6 章 更换耗材”（第 77 页）。
否	否	
ADF 内部是否有任何异物？	是	清洁 ADF。若 ADF 内部有任何异物，请将其清除。 有关详情请参阅“第 5 章 日常维护”（第 68 页）。
否		

首页

目录

索引

引言

扫描仪概要

如何放置文档

如何使用操作面板

各种扫描方式

日常维护

更换耗材

疑难解答

操作设置

附录

词汇表

否 (继续) ↓

是否将较厚的文档放入文档装订页中?

是

某些纸张可能太厚，无法放入文档装订页。
使用符合要求的文档纸。
有关详情请参阅“[使用文档装订页的条件](#)”（第 49 页）。

否

如果仍无法解决问题的话，请先检查“[7.4 联系扫描仪服务提供商之前](#)”（第 112 页）中的项目，之后联系富士通扫描仪供应商或已授权的富士通扫描仪服务提供商。

*1: “耗材”是指制动轮和抓纸轮。

首页

目录

索引

引言

扫描仪概要

如何放置文档

如何使用操作面板

各种扫描方式

日常维护

更换耗材

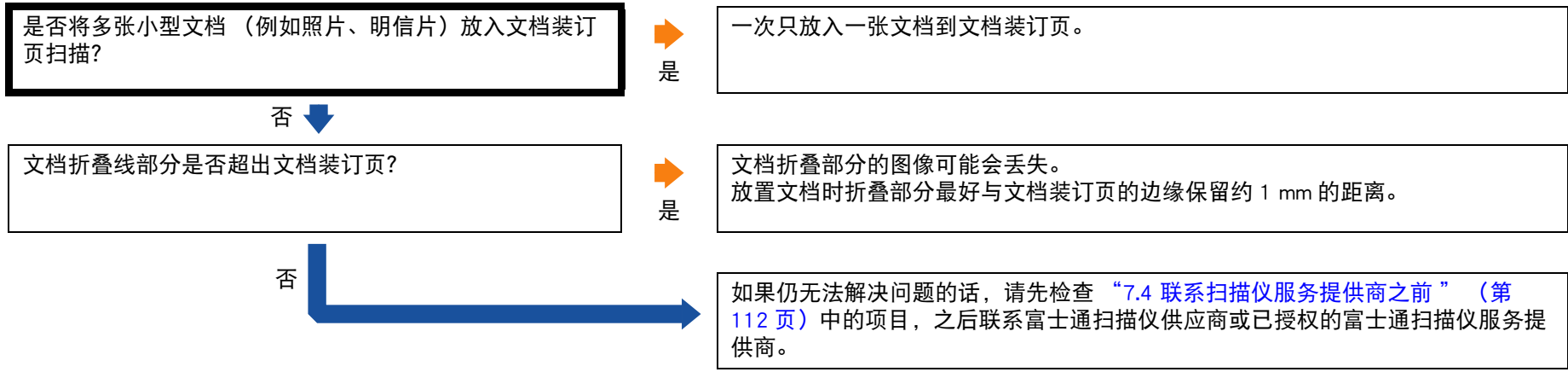
疑难解答

操作设置

附录

词汇表

使用文档装订页时部分图像丢失。



首页

目录

索引

引言

扫描仪概要

如何放置文档

如何使用操作面板

各种扫描方式

日常维护

更换耗材

疑难解答

操作设置

附录

词汇表

7.4 联系扫描仪服务提供商之前

与富士通扫描仪经销商或者经授权的富士通扫描仪服务提供商联系之前，请先检查以下项目。

常规

项目	内容
扫描仪机型名称	示例：fi-7240 有关详情请参阅“7.5 查看产品标签”（第 114 页）。
序列号	示例：XXXX000001 有关详情请参阅“7.5 查看产品标签”（第 114 页）。
生产日期	示例：2015-05（2015 年 5 月） 有关详情请参阅“7.5 查看产品标签”（第 114 页）。
购买日期	
问题	
问题发生频率	
保证书	
使用的配件	示例：fi-718PR 有关详情请参阅“A.4 扫描仪配件”（第 158 页）。

错误状态

■ 电脑连接问题

项目	内容
操作系统 (Windows)	
错误消息	
接口	示例：USB 接口
接口控制器	

■ 进纸问题

项目	内容
纸张类型	
主要用途	
最后清洁日期	
耗材更换日期	
操作面板状态	

■ 图像质量问题

项目	内容
扫描仪驱动程序和版本	
接口控制器	
操作系统 (Windows)	
应用程序	示例: PaperStream Capture
扫描面	示例: 正面、背面、双面
分辨率	示例: 600 dpi、75 dpi
图像模式	示例: 彩色、灰度、黑白

■ 其他

项目	内容
是否可使用电子邮件或传真来传送输出图像和照片, 以显示纸张状况?	

首页

目录

索引

引言

扫描仪概要

如何放置文档

如何使用操作面板

各种扫描方式

日常维护

更换耗材

疑难解答

操作设置

附录

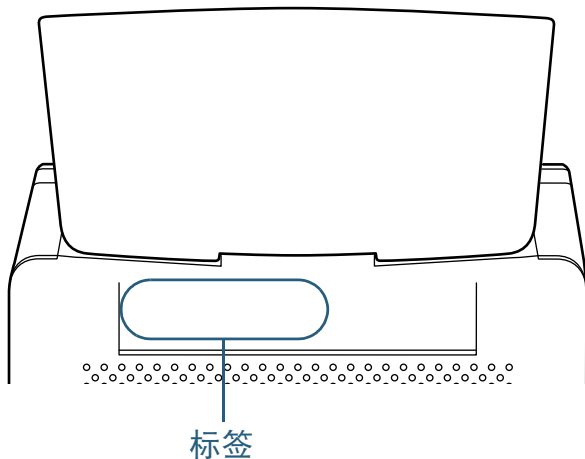
词汇表

7.5 查看产品标签

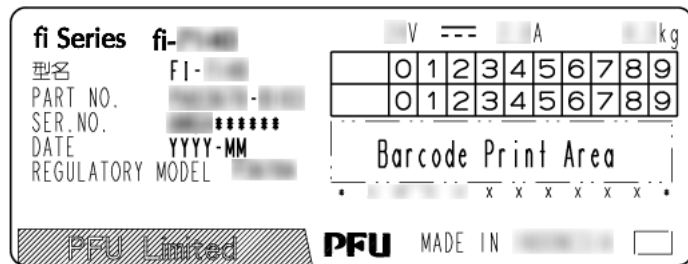
本节说明扫描仪上的产品标签。

位置

标签位于扫描仪的背面。



标签（示例）：显示扫描仪信息。

[首页](#)[目录](#)[索引](#)[引言](#)[扫描仪概要](#)[如何放置文档](#)[如何使用操作面板](#)[各种扫描方式](#)[日常维护](#)[更换耗材](#)[疑难解答](#)[操作设置](#)[附录](#)[词汇表](#)

第 8 章 操作设置

本章说明如何使用 Software Operation Panel 来配置扫描仪设置。

8.1 启动 Software Operation Panel.....	116
8.2 密码设置.....	118
8.3 配置项目.....	124
8.4 页码计数器的相关设置.....	130
8.5 扫描的相关设置.....	134
8.6 多页进纸检测的相关设置.....	143
8.7 等待时间的相關设置.....	149
8.8 开启 / 关闭电源的相关设置.....	151

8.1 启动 Software Operation Panel

安装 PaperStream IP 驱动程序将同时安装 Software Operation Panel。

该应用程序可让您配置多样的设置，比如扫描仪的操作和耗材管理等。

注意

- 请勿在扫描期间启动 Software Operation Panel。
- 当 Software Operation Panel 运行时，请勿使用操作面板。
- 如果连接了多个扫描仪，将不会识别第二台以及之后的扫描仪。一次只能连接一台扫描仪。

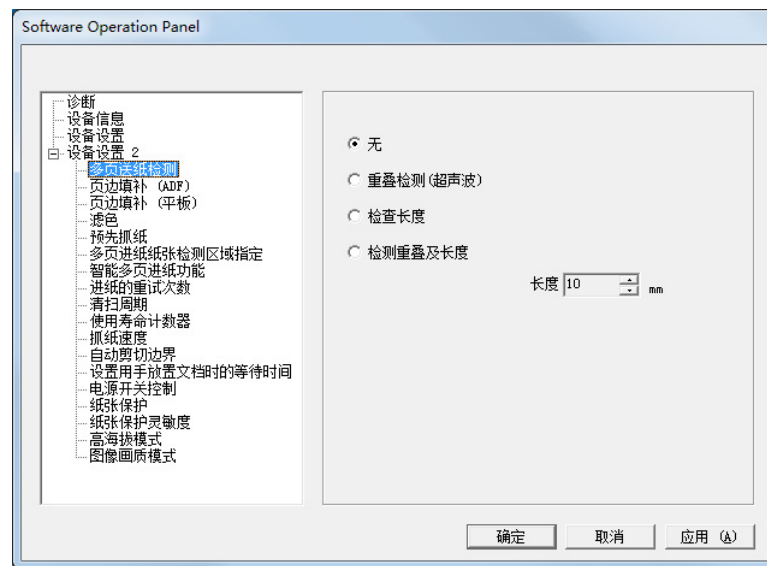
1 确认扫描仪与电脑连接后，再打开扫描仪。


有关如何将扫描仪连接到电脑的详细信息，请参阅入门指南中的“连接缆线”。

有关如何打开扫描仪的详细信息，请参阅“1.3 开启 / 关闭电源”（第 23 页）。

2 显示 [Software Operation Panel] 窗口。

- Windows Vista/Windows Server 2008/Windows 7
单击 [开始] 菜单 → [所有程序] → [fi Series] → [Software Operation Panel]。
- Windows Server 2012/Windows 8
右击开始屏幕，然后选择应用栏上的 [所有应用] → [fi Series] 下的 [Software Operation Panel]。
- Windows Server 2012 R2/Windows 8.1
单击开始屏幕左下方的 [↓] 然后选择 [fi Series] 下的 [Software Operation Panel]。
要显示 [↓]，移动鼠标光标。



⇒ Software Operation Panel 图标将显示在单击通知区域中的  所显示的菜单中。

要让 Software Operation Panel 图标总是显示在通知区域，请将其拖放到通知区域即可。通知区域位于任务栏的最右侧。



将以 Software Operation Panel 总是显示在通知区域中为假设条件来说明以下步骤。

首页

目录

索引

引言

扫描仪概要

如何放置文档

如何使用操作面板

各种扫描方式

日常维护

更换耗材

疑难解答

操作设置

附录

词汇表

8.2 密码设置

通过设置密码，可由 [只查看模式] 运行 Software Operation Panel，只允许用户查看扫描仪设置。

如果未设置密码，则可以配置扫描仪设置。

为了防止进行不必要的设置变更，使用密码可以限制使用者的操作范围。

设置密码

请按以下步骤设置密码：

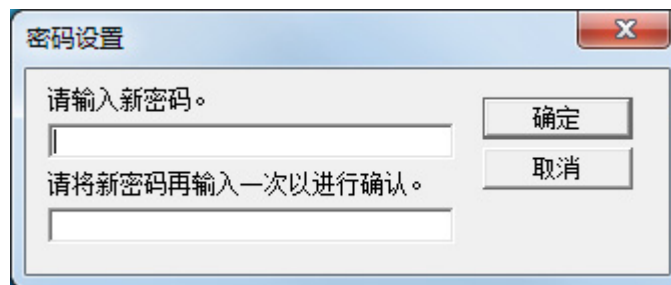
- 1 右击通知区域中的 Software Operation Panel 图标，然后由菜单选择 [密码设置]。



⇒ 即显示 [密码设置] 窗口。

- 2 输入新密码然后再次输入以确认，单击 [确定] 按钮。密码最多可使用 32 个字符。

注意：只允许使用字母数字字符（a 到 z、A 到 Z、0 到 9）。



⇒ 随即显示一条确认消息。

- 3 单击 [确定] 按钮。
⇒ 已设置密码。

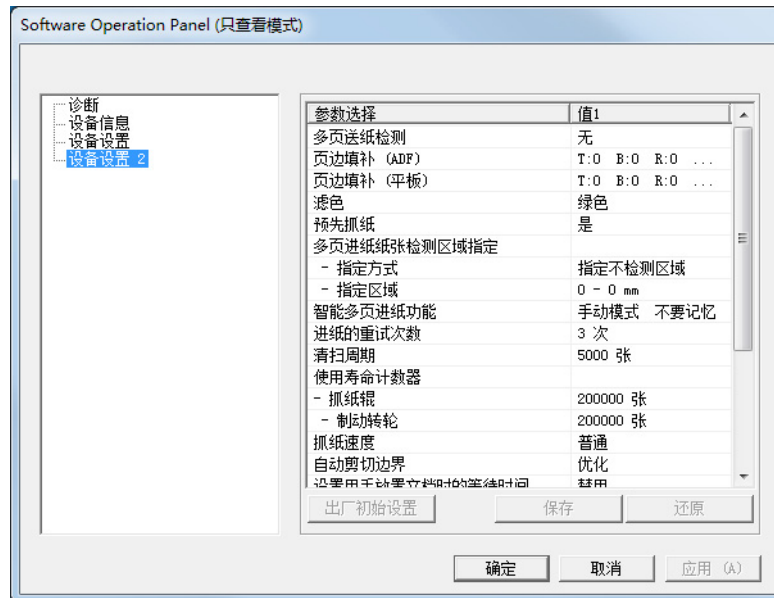
设置 [只查看模式]

按以下步骤将 Software Operation Panel 设置为 [只查看模式]:

- 1 设置密码。
有关详情请参阅 “设置密码” (第 118 页)。
- 2 右击通知区域中的 Software Operation Panel 图标, 然后由菜单选择 [只查看模式]。

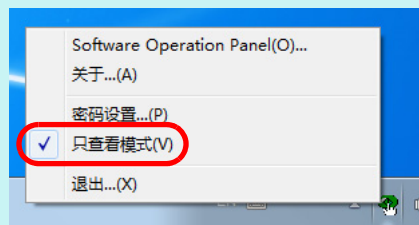


⇒Software Operation Panel 进入 [只查看模式]。



提示

在 [只查看模式] 中, 右击通知区域中的 Software Operation Panel 图标, 菜单的 [只查看模式] 旁将出现勾选标记。



首页

目录

索引

引言

扫描仪概要

如何放置文档

如何使用操作面板

各种扫描方式

日常维护

更换耗材

疑难解答

操作设置

附录

词汇表

清除 [只查看模式]

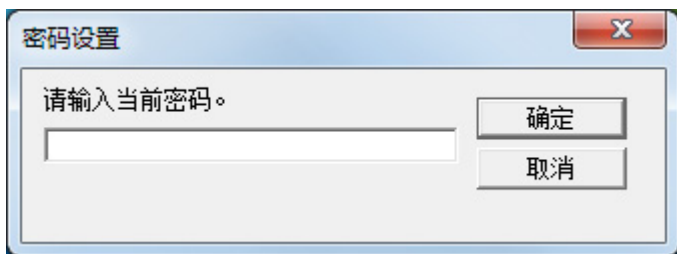
请按以下步骤清除 [只查看模式]:

- 1 右击通知区域中的 Software Operation Panel 图标，然后由菜单选择 [只查看模式]。

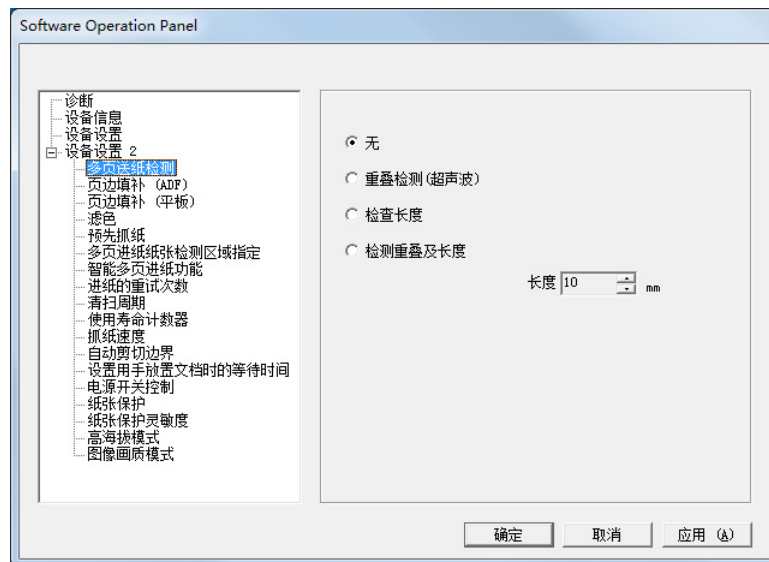


⇒即显示 [密码设置] 窗口。

- 2 输入当前密码并单击 [确定] 按钮。



⇒即清除 [只查看模式]，现在可以更改扫描仪设置。



提示

退出 [只查看模式] 时，右击通知区域中的 Software Operation Panel 图标，菜单中 [只查看模式] 旁的勾选标记会消失。



更改密码

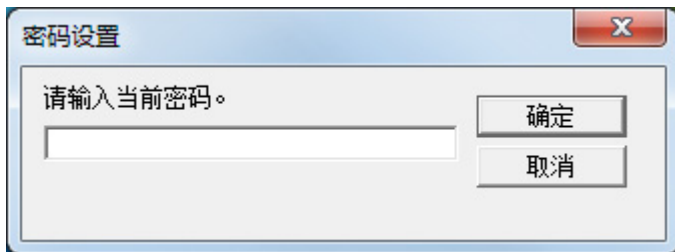
请按下述步骤更改密码：

- 1 右击通知区域中的 Software Operation Panel 图标，然后由菜单选择 [密码设置]。



⇒ 即显示 [密码设置] 窗口。

- 2 输入当前密码并单击 [确定] 按钮。



⇒ 即显示 [密码设置] 窗口。

- 3 输入新密码然后再次输入以确认，单击 [确定] 按钮。
密码最多可使用 32 个字符。

注意：只允许使用字母数字字符（a 到 z、A 到 Z、0 到 9）。



⇒ 随即显示一条确认消息。

- 4 单击 [确定] 按钮。
⇒ 已设置密码。

清除密码

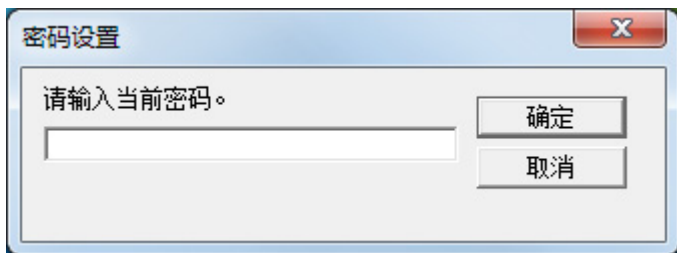
请按下述步骤清除密码：

- 1 右击通知区域中的 Software Operation Panel 图标，然后由菜单选择 [密码设置]。



⇒ 即显示 [密码设置] 窗口。

- 2 输入当前密码并单击 [确定] 按钮。



⇒ 即显示 [密码设置] 窗口。

- 3 将两个字段保留空白并单击 [确定] 按钮。



⇒ 随即显示一条确认消息。

- 4 单击 [确定] 按钮。
⇒ 即清除密码。

重新设定密码

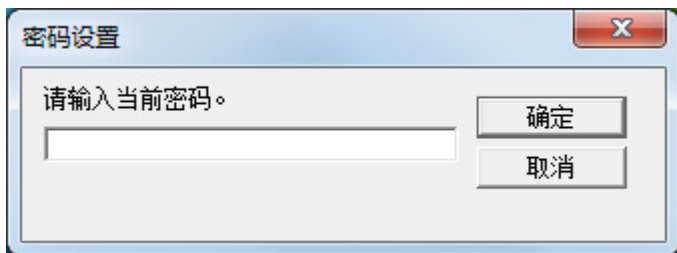
如忘记密码，可按照以下步骤重新设定密码。

- 1 右击通知区域中的 Software Operation Panel 图标，然后由菜单选择 [密码设置]。



⇒ 即显示 [密码设置] 窗口。

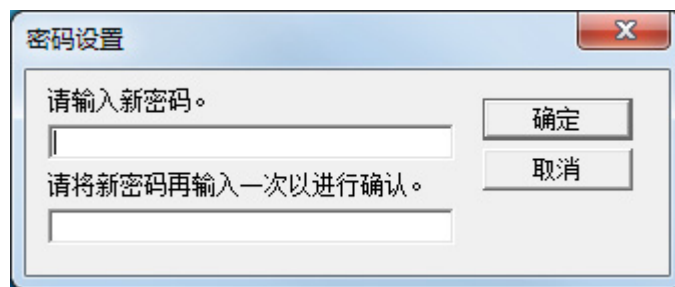
- 2 输入默认密码 “fi-scanner”，然后单击 [确定] 按钮。



⇒ 即显示 [密码设置] 窗口。

- 3 输入新密码然后再次输入以确认，单击 [确定] 按钮。
密码最多可使用 32 个字符。

注意：只允许使用字母数字字符（a 到 z、A 到 Z、0 到 9）。



⇒ 随即显示一条确认消息。

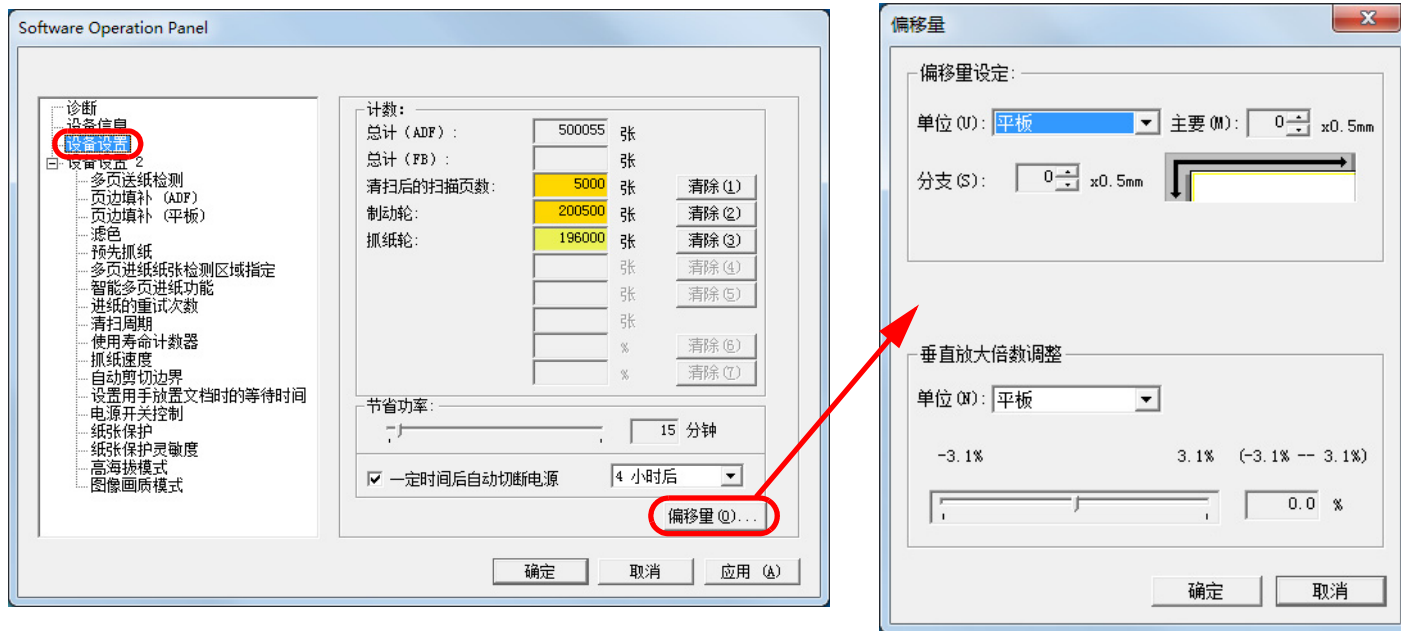
- 4 单击 [确定] 按钮。
⇒ 已设置密码。

8.3 配置项目

使用 Software Operation Panel 可对连接到电脑的扫描仪配置如下设置：

设备设置

- 1 启动 Software Operation Panel。
有关详情请参阅“8.1 启动 Software Operation Panel”（第 116 页）。
- 2 从左侧的列表选择 [设备设置]。



以上窗口中可以配置的项目将显示在下一页。

项目	说明	参数 / 值	出厂初始设定
计数 (页 130)	查看计数器以确定何时更换耗材和执行清洁。当更换耗材或执行清洁后, 也可将其用于重置计数器。	总计 (ADF) / 总计 (FB) (*1) / 清扫后的扫描页数 / 制动轮 / 抓纸轮	0
		剩余墨量 (安装了背书器时)	(*2)
省电模式时 (页 150)	指定进入省电模式的等待时间。 一定时间后自动切断电源: 选择此选项以设置扫描仪在闲置一段时间后自动切断电源。指定扫描仪自动切断电源的时间。	范围: 5 到 235 分钟 (以 5 为单位增加)	15 分钟后
		[一定时间后自动切断电源] 复选框 1 小时后 / 2 小时后 / 4 小时后 / 8 小时后 (当选中 [一定时间后自动切断电源] 复选框时)	选中 4 小时后
偏移量设定 (页 134)	调整位置以便从所选的扫描面开始扫描。	组件: 平板 (*1) / ADF (正面) / ADF (背面) 主要 / 分支: -2 到 2 mm (以 0.5 为单位增加)	主要 / 分支: 0 mm
垂直放大倍数调整 (页 134)	按进纸方向为所选的扫描方法调整放大倍数。	单位: 平板 (*1) / ADF 范围: -3.1 到 3.1% (以 0.1 为单位增加)	0%

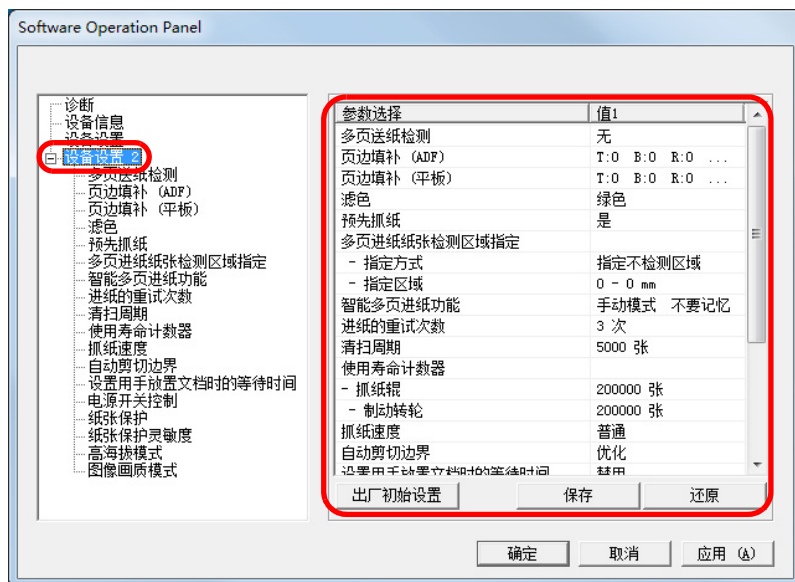
*1: 使用 fi-7240 时显示。

*2: 当安装了背书器时显示。

[首页](#)
[目录](#)
[索引](#)
[引言](#)
[扫描仪概要](#)
[如何放置文档](#)
[如何使用操作面板](#)
[各种扫描方式](#)
[日常维护](#)
[更换耗材](#)
[疑难解答](#)
[操作设置](#)
[附录](#)
[词汇表](#)

设备设置 2

- 1 启动 Software Operation Panel。
有关详情请参阅“8.1 启动 Software Operation Panel”（第 116 页）。
- 2 从左侧的列表选择 [设备设置 2]。



在 [设备设置 2] 中，当前配置的设置都列出在窗口的右侧。
以上窗口中可以配置的项目将显示在下一页。

提示

- 可将 Software Operation Panel 设置恢复到出厂初始设定。
要还原到出厂初始设定，请单击 [出厂初始设置] 按钮。即会显示一条消息，请单击 [确定] 按钮。
注意：所配置的设置将被清除。
- 可以备份 Software Operation Panel 设置。
要备份设置，单击 [保存] 按钮，然后指定文件名并在显示的窗口中单击 [保存] 按钮。
- 可使用 Software Operation Panel 设置的备份文件，以便在其他扫描仪（仅支持相同扫描仪类型）上还原设置。
要还原设置，单击 [还原] 按钮，然后指定备份文件并在显示的窗口中单击 [打开] 按钮。即会显示一条消息，请单击 [确定] 按钮。
注意：无法在其他扫描仪类型上执行还原操作。

首页

目录

索引

引言

扫描仪概要

如何放置文档

如何使用操作面板

各种扫描方式

日常维护

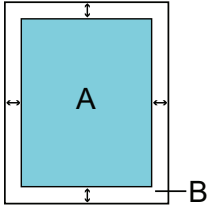
更换耗材

疑难解答

操作设置

附录

词汇表

项目	说明	参数 / 值	出厂初始设定
多页进纸 (页 143)	指定用于多页进纸检测方法。通过监测重叠、文档长度或两者结合以检测多页进纸。也可从扫描仪驱动程序配置该设置。注意，扫描仪驱动程序设置具有优先级。	无 / 检测重叠 (超声波) / 检查长度 / 检测重叠及长度 长度 (当指定 [检查长度] 时: 从 10/15/20 mm 中选择)	无 长度: 10 mm
页边填补 (ADF) 页边填补 (平板) (fi-7240) (页 135)	指定要在扫描图像的边缘填补的宽度, 用白色或黑色将其填补。 根据背景色, 为指定区域填补白色或黑色。 也可从扫描仪驱动程序配置该设置。在此情况下, 扫描仪驱动程序的页边填补功能将用于输出图像上。	ADF: 上 / 左 / 右: 0 到 15 mm 下: -7 到 7 mm (以 1 为单位增加) 平板 (fi-7240): 上 / 下 / 左 / 右: 0 到 15 mm  (A: 图像、B: 填补区域、A+B: 输出)	上 / 下 / 左 / 右: 0 mm
滤色 (页 136)	从扫描图像中选择要滤除的颜色 (仅在黑白或灰度模式有效)。 也可从扫描仪驱动程序配置该设置。注意, 扫描仪驱动程序设置具有优先级。	红 / 绿 / 蓝 / 无	绿
预先抓纸 (页 137)	选择 [是] 则会优先处理速度。选择 [否] 则为相反。 也可从扫描仪驱动程序配置该设置。注意, 扫描仪驱动程序设置具有优先级。	是 / 否	是

项目	说明	参数 / 值	出厂初始设定
多页进纸张检测区域指定 (页 145)	选定的范围: 选择此项以限制运行多页进纸检测的区域。	[选定的范围] 复选框	未选择
	启用 / 禁用 (中): 指定在选定的范围是否启用多页进纸检测。	启用 / 禁用 (当选择 [选定的范围] 时)	禁用
	开始位置 (中): 按从文档前端开始起算的长度 (mm) 来指定检测的开始位置。	0 到 510 mm (以 2 为单位增加)	0 mm
	结束位置 (中): 按从文档前端开始起算的长度 (mm) 来指定检测的结束位置。	0 到 510 mm (以 2 为单位增加)	0 mm
智能多页进纸功能 (页 148)	当指定的页面位置上附加了相同大小的纸张时, 可配置扫描仪以便记忆该附件位置, 并不再将此位置检测为多页进纸。 注意, 必须先在扫描仪驱动程序或 “指定多页进纸检测方法 [多页进纸]” (第 143 页) 的多页进纸检测设置中选择 [重叠检测 (超声波)] 或 [检测重叠及长度]。	手动模式 / 自动模式 1 / 自动模式 2	手动模式
	选择以删除自动模式中记忆的重叠式样 (长度、位置)。	[删除重叠式样] 复选框	未选择
	检测出多页进纸, 在确认多页进纸图像的窗口中选择此复选框可记录该多页进纸模式。	[自动记忆 MF 模式] 复选框 ((仅在显示出多页进纸下生成的图像时))	未选择
	指定关闭电源时是否记忆多页进纸模式。	记忆 / 不要记忆	不要记忆
进纸的重试次数 (页 137)	配置此设置以变更发生抓纸错误时重试进纸的次数。	1 到 12 次	3 次
清扫周期 (页 132)	指定扫描仪清扫周期。 选择是否由扫描仪驱动程序显示清洁指示消息。	1,000 到 255,000 张 (以 1,000 为单位增加) 显示清洁指示: 选择 / 未选择	5,000 张 未选择
使用寿命计数器 (页 133)	指定耗材的更换周期。	抓纸轮 / 制动轮: 10,000 到 2,550,000 张 (以 10,000 为单位增加)	抓纸轮: 200,000 张 制动轮: 200,000 张

项目	说明	参数 / 值	出厂初始设定
抓纸速度 (页 138)	若频繁发生多页进纸和卡纸, 可通过降低抓纸或送纸速度以改善问题。	普通 / 较慢	普通
自动剪切边界 (页 138)	指定是否优化 (上舍入 / 下舍入) 扫描图像数据的小数部分。	优化 / 下舍入	优化
设置用手放置文档时的等待时间 (页 149)	选择是否禁用手动进纸。	禁用 / 启用	禁用
	设置发现没有纸张后的等待时间: 指定取消手动进纸所需等待的时间。	5、10、20、30、40、50、60、70、80、90、100、110 (秒)	10 秒钟
电源开关控制 (页 151)	指定开启 / 关闭扫描仪电源的方法。	电源开关有效 / 电源开关无效 / USB 电源供电有效	电源开关有效
纸张保护 (页 139)	选择是否启用纸张保护。 启用纸张保护时, 当发生进纸错误、扫描仪检测到文档异常变形时, 此功能将通过停止扫描降低损坏文档的风险。 在手动进纸模式, 纸张保护设置无效。 也可从扫描仪驱动程序配置该设置。注意, 扫描仪驱动程序设置具有最高优先级。	启用 / 禁用	启用
纸张保护灵敏度 (页 140)	已启动纸张保护时, 指定灵敏度以检测进纸期间是否有异常变形文档。	低 / 普通 / 高	普通
高空模式 (页 141)	选择是否启用高空模式。 启用此模式以便在高于 2,000 m 的位置使用扫描仪。	启用 / 禁用	禁用
图像画质模式 (页 142)	设置图像画质模式。 若要获得接近于使用 fi-6x30Z/fi-6x40Z 进行扫描的图像质量, 请设置图像画质模式。	fi-6x30Z/fi-6x40Z 禁用	禁用

8.4 页码计数器的相关设置

查看并重置页码计数器

■ 查看页码计数器

可查看每一耗材的使用状况以决定何时更换或清洁这些耗材。需要更换或清洁耗材时，计数器的颜色会慢慢发生变化。各计数器的颜色会发生如下变化：

● 制动轮计数器 / 抓纸轮计数器

更换耗材后，如果页码计数中的值达到“[耗材更换周期 \[使用寿命计数器\]](#)”（第 133 页）处指定值的 95% 时，耗材计数器变为淡黄色，达到 100% 时则变为黄色。

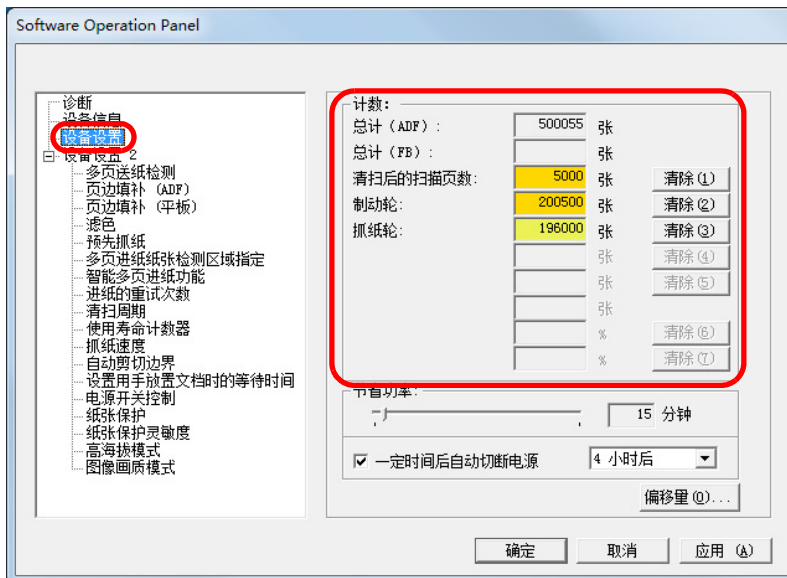
● 清洁计数器

清洁后，页码计数中的值已经达到 Software Operation Panel 的“[扫描仪清扫周期 \[清扫周期\]](#)”（第 132 页）中所指定值的 100% 时，清洁计数器变为黄色。

● 墨水计数器

当剩余墨水量低于 33%（只在安装背书器的情况下显示）时，墨水计数器颜色变为黄色。

- 1 启动 Software Operation Panel。
有关详情请参阅“[8.1 启动 Software Operation Panel](#)”（第 116 页）。
- 2 从左侧的列表选择 [设备设置]。



在此窗口中，可以检查以下项目：

项目	说明
总计 (ADF)	通过 ADF 扫描的大概总页数
总计 (FB) (fi-7240)	通过平台扫描的大概总页数 (fi-7240)
清扫后的扫描页数	清扫后扫描的大概总页数
制动轮	更换制动轮后扫描的页数 纸张计数数量以 500 为单位递增。
抓纸轮	更换抓纸轮后扫描的页数 纸张计数数量以 500 为单位递增。

项目	说明
剩余墨量	背书器打印墨盒中的剩余墨量 (仅在安装了背书器时显示)

注意

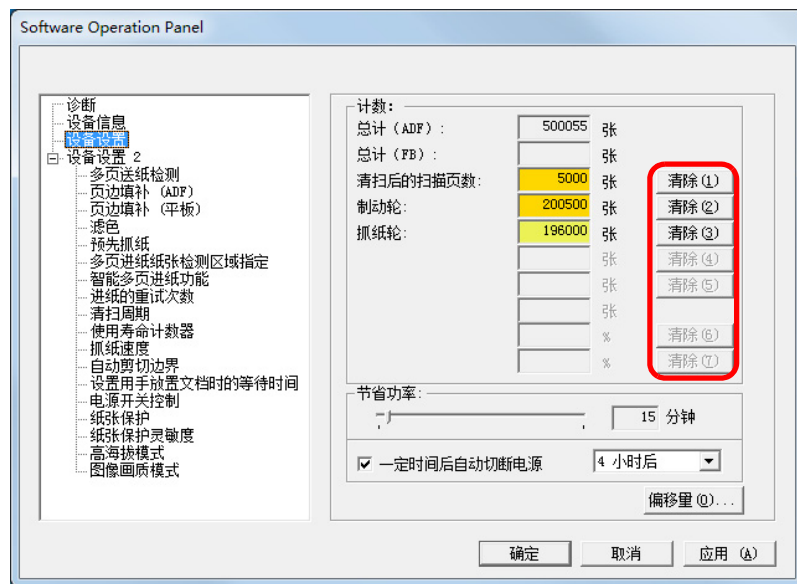
若拔出电源电缆关闭扫描仪电源或选择 [电源开关无效] 时，将不会在 [总计] 中计数已扫描的页数。

有关电源开关无效的详细信息，请参阅 “[开启 / 关闭扫描仪的方法 \[电源开关控制 \]](#)” (第 151 页)。

■ 重置页码计数器

当更换或清洁了耗材部件时，通过以下步骤重置相应的计数器：

- 1 如果已更换耗材，请单击已更换耗材旁的 [清零] 按钮。如果已执行清洁，请单击 [清扫后的扫描页数] 的 [清零] 按钮。



⇒ 计数器即重置为 0。

对于墨水计数器，数值将即设置为 100。

- 2 单击 [确定] 按钮。
⇒ 随即显示一条确认消息。
- 3 单击 [确定] 按钮。
⇒ 所设的设置即被保存。

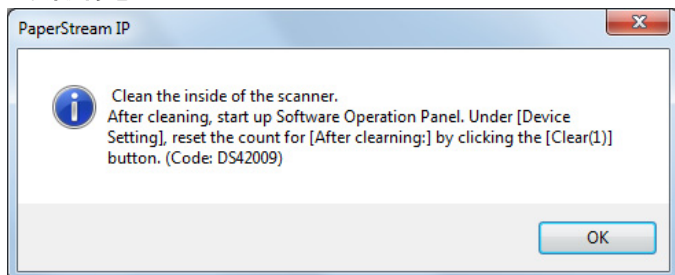
■ 清洁或更换耗材的消息

扫描仪正在使用中时可能会显示如下消息：

更换耗材消息



清洁消息



查看消息，然后替换耗材或执行相应的清洁。

如果单击 [忽略] 按钮，消息将会消失并可以继续扫描。但是，建议用户尽快替换耗材。

要立即停止扫描并替换耗材，请单击 [取消] 按钮。

有关更换耗材的详细信息，请参阅以下内容：

- 制动轮
“6.2 更换制动轮”（第 79 页）
- 抓纸轮
“6.3 更换抓纸轮”（第 81 页）

有关清洁的详细信息，请参阅“第 5 章 日常维护”（第 68 页）。

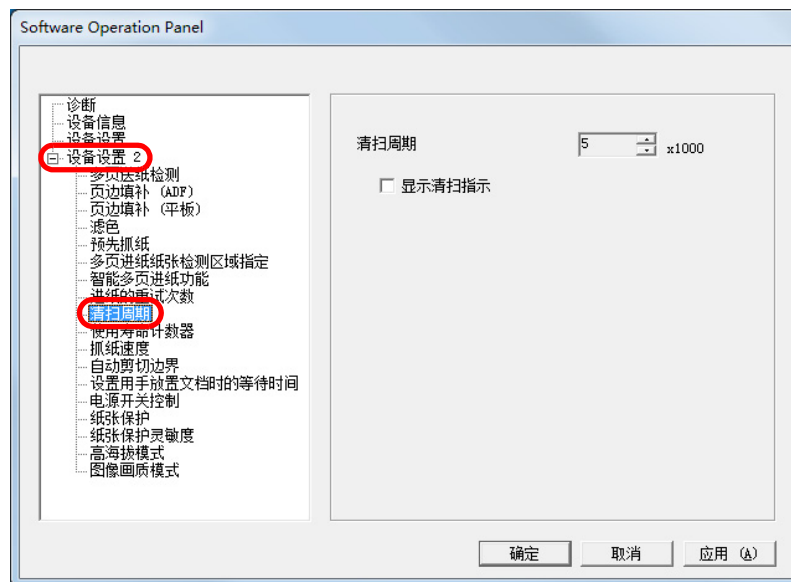
扫描仪清扫周期 [清扫周期]

可以指定扫描仪清扫周期。

清洁后，当页码计数中的值已经达到指定值的 100% 时，清洁计数器（[设备设置] 中）的背景色变为黄色。

也可显示清扫指示消息（页 132）。

- 1 启动 Software Operation Panel。
有关详情请参阅“8.1 启动 Software Operation Panel”（第 116 页）。
- 2 从左侧的列表选择 [设备设置 2] → [清扫周期]。



- 3 为清扫周期指定一个值。
该值的范围可为 1,000 到 255,000 张（以 1,000 为单位增加）。指定是否显示清扫指示消息。

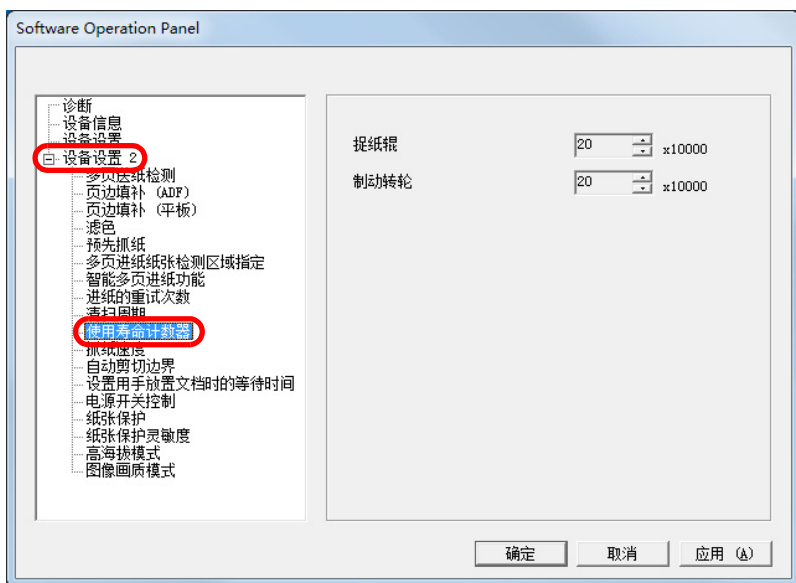
耗材更换周期 [使用寿命计数器]

可指定耗材的更换周期。

更换耗材后，页码计数中的值已达到指定值的 95% 时，制动轮 / 抓纸轮计数器 ([设备设置] 中) 的背景色变为淡黄色，若达到 100%，则显示为黄色。

同时出现消息要求更换耗材 (页 132)。

- 1 启动 Software Operation Panel。
有关详情请参阅 “8.1 启动 Software Operation Panel” (第 116 页)。
- 2 从左侧的列表选择 [设备设置 2] → [使用寿命计数器]。



- 3 为每个耗材 (制动轮和抓纸轮) 的更换周期指定一个值。
该值的范围可为 10,000 到 2,550,000 张 (以 10,000 为单位增加)。

[首页](#)
[目录](#)
[索引](#)
[引言](#)
[扫描仪概要](#)
[如何放置文档](#)
[如何使用操作面板](#)
[各种扫描方式](#)
[日常维护](#)
[更换耗材](#)
[疑难解答](#)
[操作设置](#)
[附录](#)
[词汇表](#)

8.5 扫描的相关设置

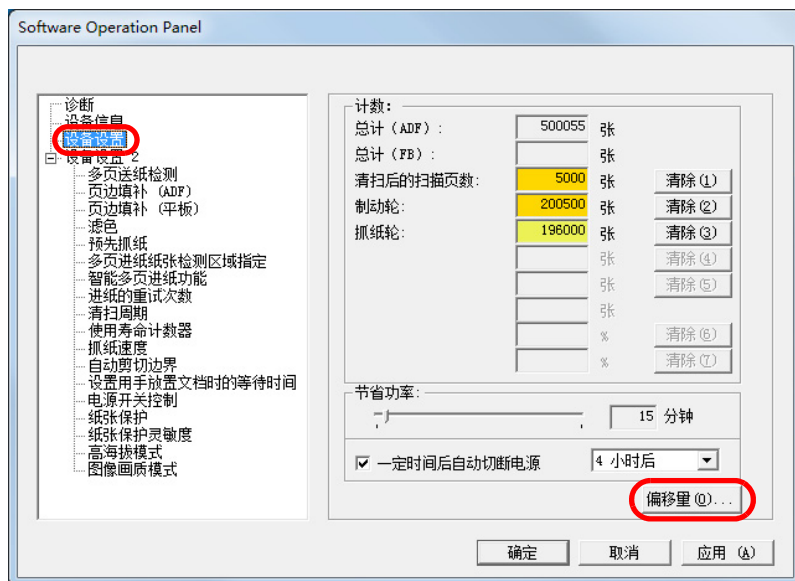
调整位置开始扫描 [偏移量 / 垂直放大倍数调整]

当扫描图像的输出位置不正确或图像看上去缩短 / 加长（纵向）时，按以下步骤调整偏移量和垂直放大倍数。

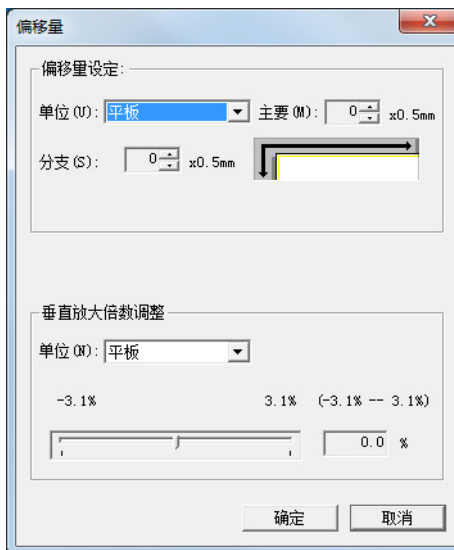
注意

通常情况下，出厂初始设置已配置为适当的值，因此不应做任何调整。

- 1 启动 Software Operation Panel。
有关详情请参阅“8.1 启动 Software Operation Panel”（第 116 页）。
- 2 从左侧的列表选择 [设备设置] 并单击 [偏移量] 按钮。



- 3 根据需要调整偏移量 / 垂直放大倍数。



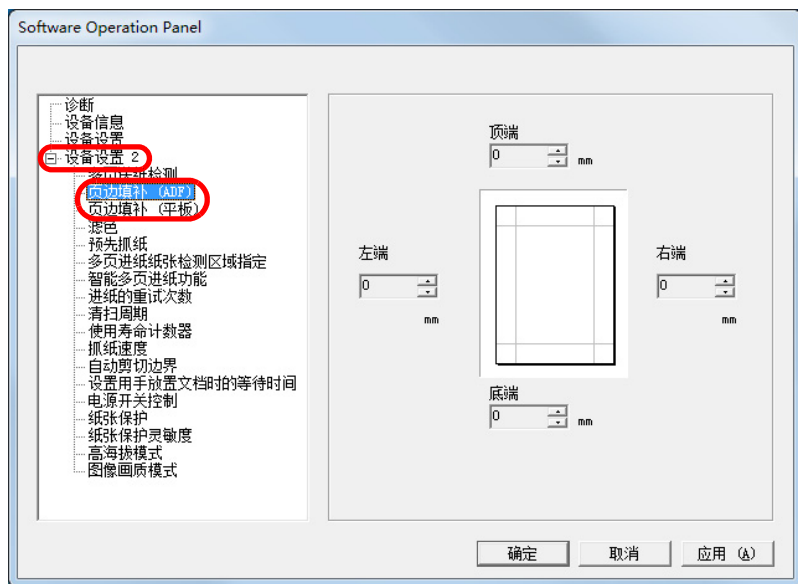
偏移量设定	说明
单位	选择 [平板] (fi-7240)、[ADF (正面)] 或 [ADF (背面)] 作为偏移量调整目标。
主要	调整水平 (宽度) 偏移量。 该值的范围可为 -2 到 +2 mm (以 0.5 为单位增加)。
分支	调整垂直 (长度) 偏移量。 该值的范围可为 -2 到 +2 mm (以 0.5 为单位增加)。

垂直放大倍数调整	说明
单位	选择 [平板] (fi-7240) 或 [ADF] 作为垂直放大倍数调整的目标。
垂直放大倍数调整 (分支: 长度)	调整垂直 (长度) 放大倍数。 该值的范围可为 -3.1 到 +3.1% (以 0.1 为单位增加)。

清除扫描图像周围出现的阴影 / 竖线 [页边填补 (ADF)]/[页边填补 (平板)] (fi-7240)

根据扫描文档的状况不同，文档的阴影可能显示为黑线。在此情况下，通过使用“页边填补”功能填补边缘，可以提高文档边缘周围的图像质量。

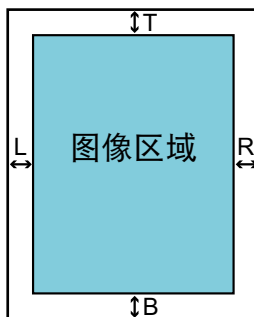
- 1 启动 Software Operation Panel。
有关详情请参阅“8.1 启动 Software Operation Panel”（第 116 页）。
- 2 从左侧的列表，选择 [设备设置 2] → [页边填补 (ADF)] 或 [页边填补 (平板)] (fi-7240)。



- 3 指定要填补的每个边距的宽度：上 / 下 / 左 / 右。

ADF

T: 上 =0 到 15 mm
B: 下 =-7 到 7 mm
R: 右 =0 到 15 mm
L: 左 =0 到 15 mm



平板 (fi-7240)

T: 上 =0 到 15 mm
B: 下 =0 到 15 mm
R: 右 =0 到 15 mm
L: 左 =0 到 15 mm

(以 1 mm 为单位增加)

根据背景色，将指定区域以白色或黑色填补。

注意

注意：如果页边填补的目标范围过大，靠近边缘的字符可能会丢失。

提示

- 背景颜色通常为白色。可在扫描仪驱动程序中将背景颜色更改为黑色。
有关详情，请参阅扫描仪驱动程序帮助。
- 根据在 [页边填补 (ADF)] 中对页面下边距指定的值的不同，页边填补功能会按以下所示操作：
 - 1 到 7 mm
从检测到的页面底部将边距区域以白色填补。
 - -1 到 -7 mm
不填补边距就输出图像。（设置了末页检测模式时，会将指定区域填补后输出图像。）
“检测到的页面底部”是指扫描仪检测到的扫描文档的底部。
- 也可从扫描仪驱动程序配置该设置。在此情况下，扫描仪驱动程序的页边填补功能将用于输出图像上。

滤除扫描图像的颜色 [滤色]

通过“滤色”功能，可从绿色、红色、蓝色（主要颜色）中选择一种颜色以去除扫描图像中所选颜色的细节部分。

例如，当扫描绿色背景的带有黑色字符的文档时，若将绿色选为滤色，则只会扫描文档的黑色字符部分。

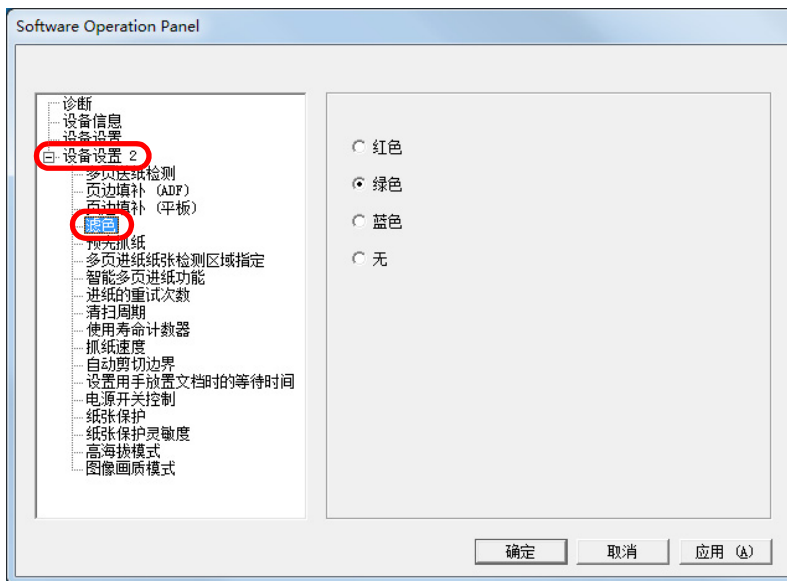
注意

滤色功能对浅色（低亮度）最有效，深色可能无法被滤除。

提示

只能在黑白或灰度模式中使用滤色。

- 1 启动 Software Operation Panel。
有关详情请参阅“8.1 启动 Software Operation Panel”（第 116 页）。
- 2 从左侧的列表选择 [设备设置 2] → [滤色]。



- 3 选择要滤除的颜色。
红、绿、蓝：所选颜色已被滤除。
无：没有颜色被滤除。

注意

Software Operation Panel 可让您仅从红色、绿色和蓝色中选择颜色。要滤除自选颜色，请在扫描仪驱动程序中配置设置。有关详情，请参阅扫描仪驱动程序帮助。

提示

也可从扫描仪驱动程序配置该设置。注意，扫描仪驱动程序设置具有优先级。

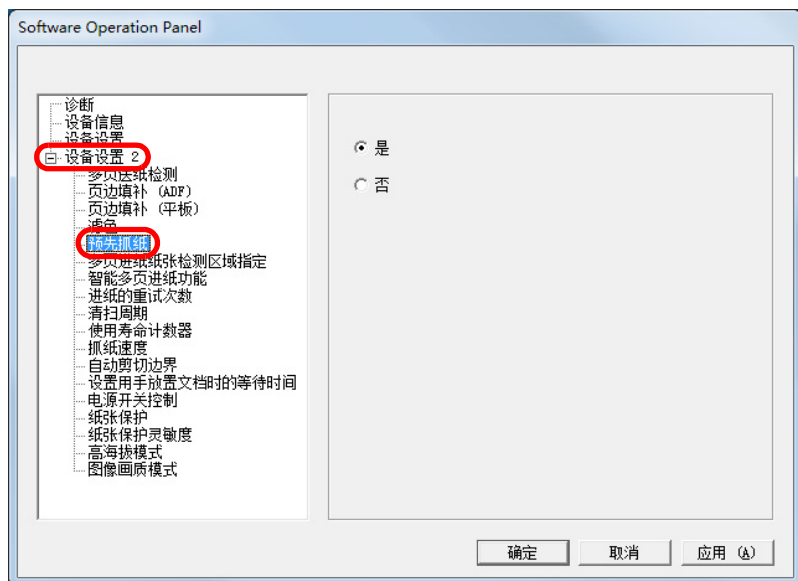
[首页](#)
[目录](#)
[索引](#)
[引言](#)
[扫描仪概要](#)
[如何放置文档](#)
[如何使用操作面板](#)
[各种扫描方式](#)
[日常维护](#)
[更换耗材](#)
[疑难解答](#)
[操作设置](#)
[附录](#)
[词汇表](#)

缩短扫描时间间隔 [预先抓纸]

“预先抓纸”是指在下一次扫描开始前，将文档送入开始位置以便扫描。

启动 [预先抓纸] 可以缩短扫描每个文档之间的时间间隔。

- 1 启动 Software Operation Panel。
有关详情请参阅 “8.1 启动 Software Operation Panel”（第 116 页）。
- 2 从左侧的列表选择 [设备设置 2] → [预先抓纸]。



- 3 指定是否启用预先抓纸。
选择 [是] 或 [否]。

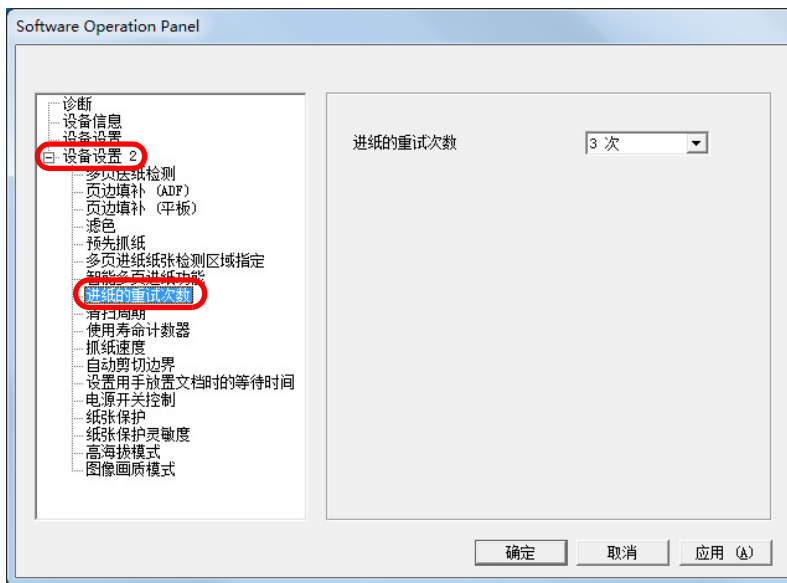
提示

- 启用了预先抓纸时，如果在扫描过程中取消扫描，则必须取出预先抓纸的文档，然后再次放入文档。
- 也可从扫描仪驱动程序配置该设置。注意，扫描仪驱动程序设置具有优先级。

进纸的重试次数

配置此设置以变更发生抓纸错误时重试进纸的次数。

- 1 启动 Software Operation Panel。
有关详情请参阅 “8.1 启动 Software Operation Panel”（第 116 页）。
- 2 从左侧的列表选择 [设备设置 2] → [进纸的重试次数]。



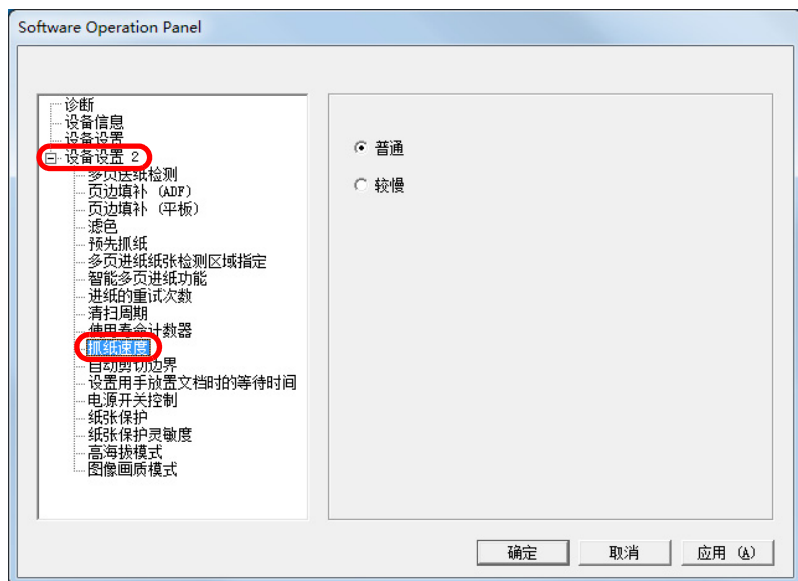
- 3 指定进纸的重试次数。
该值的范围可为 1 到 12 次。

文档送纸速度 [抓纸速度]

若频繁发生多页进纸和卡纸，可通过降低抓纸或送纸速度以改善问题。

当扫描薄纸此设置才有效。

- 1 启动 Software Operation Panel。
有关详情请参阅“8.1 启动 Software Operation Panel”（第 116 页）。
- 2 从左侧的列表选择 [设备设置 2] → [抓纸速度]。



- 3 指定文档进纸速度。
普通：普通文档进纸速度
较慢：文档进纸速度比普通要慢

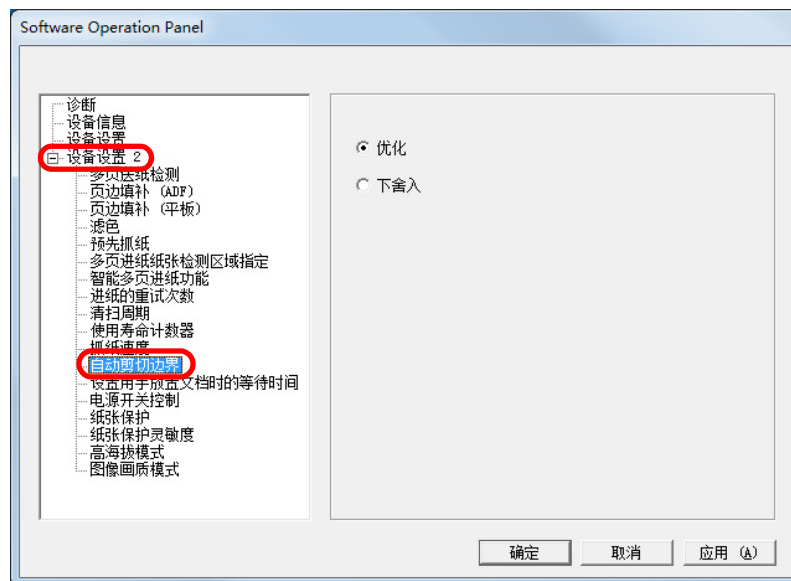
注意

由于文档进纸速度变慢，因此扫描的总时间比较长。

裁剪图像边界 [自动剪切边界]

在扫描过程中，某些小数数据可能会在图像中生成。通过使用“自动剪切边界”功能，可以指定是否包括或排除此类小数数据。

- 1 启动 Software Operation Panel。
有关详情请参阅“8.1 启动 Software Operation Panel”（第 116 页）。
- 2 从左侧的列表选择 [设备设置 2] → [自动剪切边界]。



- 3 选择是否包括或排除此类小数数据。
选择 [优化] 可防止排除任何小数数据。

注意

- 选择 [优化] 时可以防止数据丢失，但是也可能在右边缘产生黑线。
- 选择 [下舍入] 时，当扫描的文档中有文字靠近右边缘时，某些像素数据有可能会丢失。
- 有关自动页面尺寸检测的详细信息，请参阅扫描仪驱动程序帮助。

提示

此设置仅能在黑白模式下使用。

保护文档以免被损坏 [纸张保护]

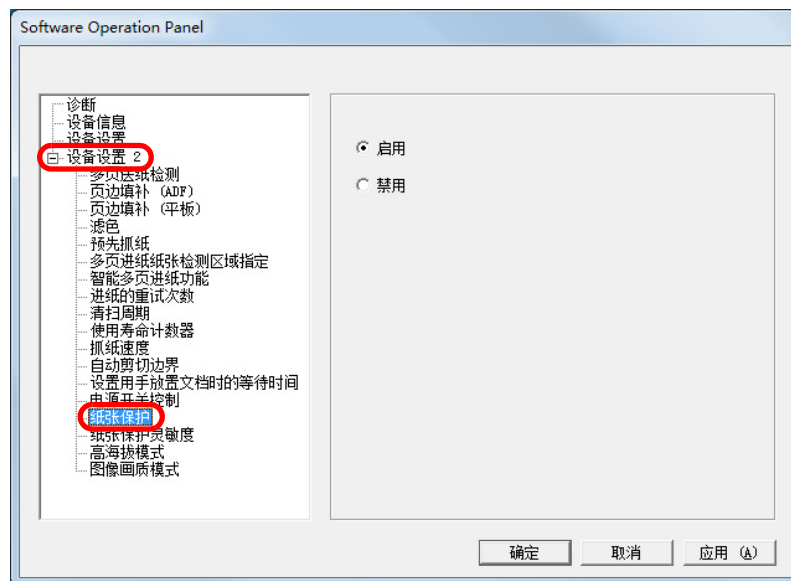
选择是否启用纸张保护。

在扫描过程中，进纸错误可能会损坏或撕裂重要文档。

启用纸张保护时，当发生进纸错误、扫描仪检测到文档异常弯曲时，此功能将通过停止扫描降低损坏文档的风险。

此功能可用于扫描难以进纸的文档，如薄纸等。

- 1 启动 Software Operation Panel。
有关详情请参阅“8.1 启动 Software Operation Panel”（第 116 页）。
- 2 从左侧的列表选择 [设备设置 2] → [纸张保护]。



- 3 选择是否启用纸张保护。
如选择 [启用]，当扫描仪检测到文档异常弯曲时将停止扫描。

首页

目录

索引

引言

扫描仪概要

如何放置文档

如何使用操作面板

各种扫描方式

日常维护

更换耗材

疑难解答

操作设置

附录

词汇表

注意

- 注意：纸张保护是一种阻止文档被损坏的功能，并不能保证使用该功能后不会损坏任何文档。
- 当使用纸张保护时，确保放入的文档的顶端对齐（尤其是对混合不同长度的批次文档）。
如果文档顶端没有正确对齐，即使文档送入正常，也可能会激活纸张保护功能并停止扫描。

提示

- 在手动进纸模式，纸张保护设置无效。
- 也可从扫描仪驱动程序配置该设置。注意，扫描仪驱动程序设置具有最高优先级。

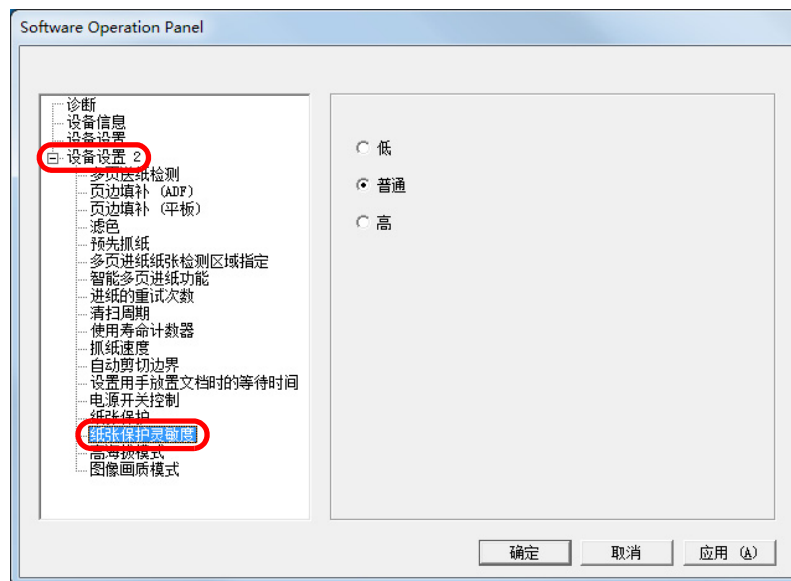
指定纸张保护的灵敏度 [纸张保护灵敏度]

启动纸张保护时，指定灵敏度以检测进纸期间是否有异常变形文档。

当文档未正确送入转轮时，文档发生变形和弯曲。

要检测此类异常故障并停止扫描，选择 [低] 则只能检测到高度弯曲的文档。选择 [高] 时也检测文档的轻微弯曲。

- 1 启动 Software Operation Panel。
有关详情请参阅“8.1 启动 Software Operation Panel”（第 116 页）。
- 2 从左侧的列表选择 [设备设置 2] → [纸张保护灵敏度]。



- 3 指定灵敏度。

- 低：降低检测弯曲文档的灵敏度。
- 普通：以普通灵敏度监测弯曲的文档。
将此设置用于一般使用情况。
- 高：提高检测弯曲文档的灵敏度。

首页

目录

索引

引言

扫描仪概要

如何放置文档

如何使用操作面板

各种扫描方式

日常维护

更换耗材

疑难解答

操作设置

附录

词汇表

提示

- 要更快的检测纸张弯曲并停止扫描，请选择 [高]。
- 若进纸器中频繁发生卡纸，要降低卡纸检测的频率，请选择 [低]。

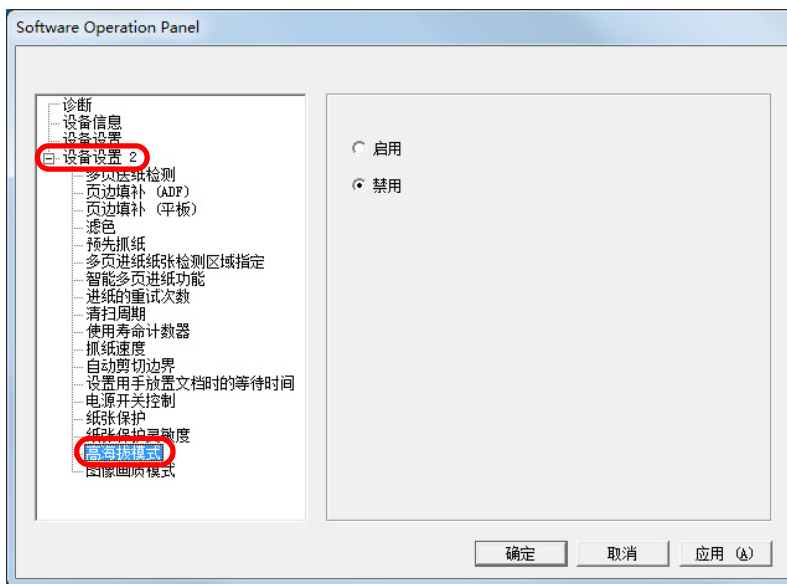
以高空模式扫描 [高空模式]

选择是否启用高空模式。

高海拔地区的低气压可能会降低超声波传感器对多页进纸检测的准确度。

启用高空模式可让您在 2,000 m 或更高海拔使用扫描仪。

- 1 启动 Software Operation Panel。
有关详情请参阅“8.1 启动 Software Operation Panel”（第 116 页）。
- 2 从左侧的列表选择 [设备设置 2] → [高空模式]。



- 3 选择是否启用高空模式。

首页

目录

索引

引言

扫描仪概要

如何放置文档

如何使用操作面板

各种扫描方式

日常维护

更换耗材

疑难解答

操作设置

附录

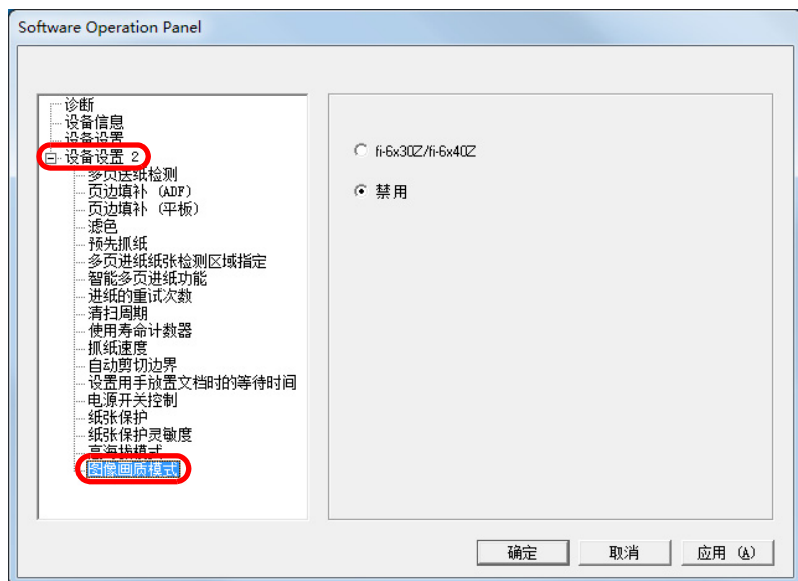
词汇表

设置图像画质用于扫描 [图像画质模式]

设置图像画质模式。

若要获得接近于使用 fi-6x30Z/fi-6x40Z 进行扫描的图像画质，请设置图像画质模式。

- 1 启动 Software Operation Panel。
有关详情请参阅 “8.1 启动 Software Operation Panel”（第 116 页）。
- 2 从左侧的列表选择 [设备设置 2] → [图像画质模式]。



- 3 选择是否要获得接近于使用 fi-6x30Z/fi-6x40Z 进行扫描时的图像画质。

首页

目录

索引

引言

扫描仪概要

如何放置文档

如何使用操作
面板

各种扫描方式

日常维护

更换耗材

疑难解答

操作设置

附录

词汇表

8.6 多页进纸检测的相关设置

指定多页进纸检测方法 [多页进纸]

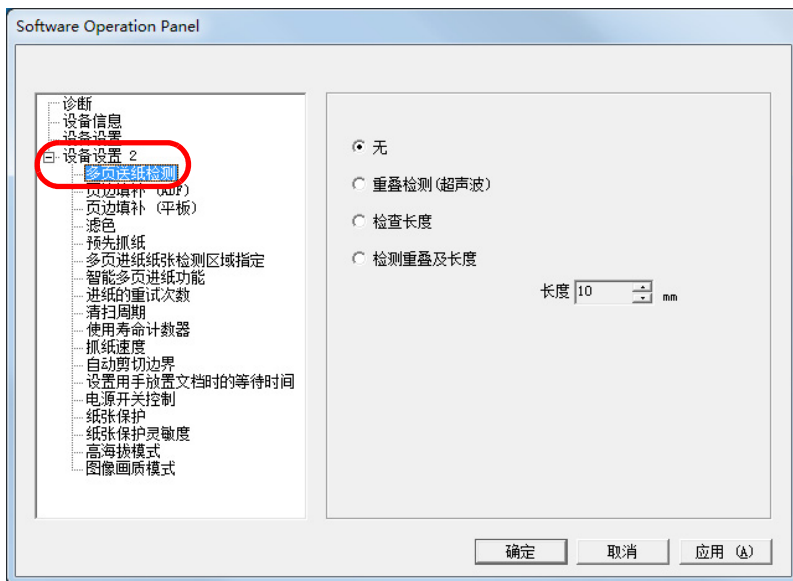
多页进纸是指同时将两页或以上的纸张送入 ADF 的错误。检测到了不同长度的文档也称为多页进纸。

若在扫描过程中未能注意到多页进纸错误，可能会导致扫描图像中的重要数据遗失。

多页进纸检测可用于防止类似错误。当启用该功能时，一旦检测到多页进纸即会显示错误消息，并停止扫描。注意：无法检测到在文档前端 30 mm 以内发生的多页进纸。

- 1 启动 Software Operation Panel。
有关详情请参阅“8.1 启动 Software Operation Panel”（第 116 页）。

- 2 从左侧的列表选择 [设备设置 2] → [多页进纸]。


[首页](#)
[目录](#)
[索引](#)
[引言](#)
[扫描仪概要](#)
[如何放置文档](#)
[如何使用操作面板](#)
[各种扫描方式](#)
[日常维护](#)
[更换耗材](#)
[疑难解答](#)
[操作设置](#)
[附录](#)
[词汇表](#)

3 选择检测方法。

方法	说明
无	不检测多页进纸。
重叠检测 (超声波)	通过文档重叠来检测多页进纸。 当选择该项时，也可指定以下两个选项： <ul style="list-style-type: none"> ● 根据文档距离顶端的长度来指定检测范围。有关详细信息，请前往“指定多页进纸检测区域[多页进纸纸张检测区域指定]”（第 145 页）。 ● 当页面上的指定位置贴有相同大小的纸张时，忽略多页进纸检测。有关详细信息，请前往“对设定模式忽略多页进纸”（第 66 页）。
检查长度	通过文档的长度差异来检测多页进纸。 注意：当扫描混合不同纸张大小的批次文档时，不能精确的检测到多页进纸。
检测重叠 及长度	通过结合[重叠检测（超声波）]和[检查长度]来检测多页进纸。 注意：当扫描混合不同纸张大小的批次文档时，不能精确的检测到多页进纸。 当选择该项时，也可指定以下两个选项： <ul style="list-style-type: none"> ● 根据文档距离顶端的长度来指定检测范围。有关详细信息，请前往“指定多页进纸检测区域[多页进纸纸张检测区域指定]”（第 145 页）。 ● 当页面上的指定位置贴有相同大小的纸张时，忽略多页进纸检测。有关详细信息，请前往“对设定模式忽略多页进纸”（第 66 页）。
长度	通过文档的长度差异来检测多页进纸时，从 10/15/20 mm 中选择不同长度。任何长度小于该指定值的文档都不会被检测为多页进纸。

注意

- 要扫描不同长度的文档，请指定[重叠检测（超声波）]。
- 若指定[重叠检测（超声波）]，则当文档贴有便利贴、收据或照片时，可能会将文档的重叠部分误判为多页进纸。在此情况下，请指定[检查长度]。
注意：仍可通过限制检测范围来使用[重叠检测（超声波）]。
- 使用文档装订页时无法检测出多页进纸。

提示

也可从扫描仪驱动程序配置该设置。注意，扫描仪驱动程序设置具有优先级。

首页

目录

索引

引言

扫描仪概要

如何放置文档

如何使用操作
面板

各种扫描方式

日常维护

更换耗材

疑难解答

操作设置

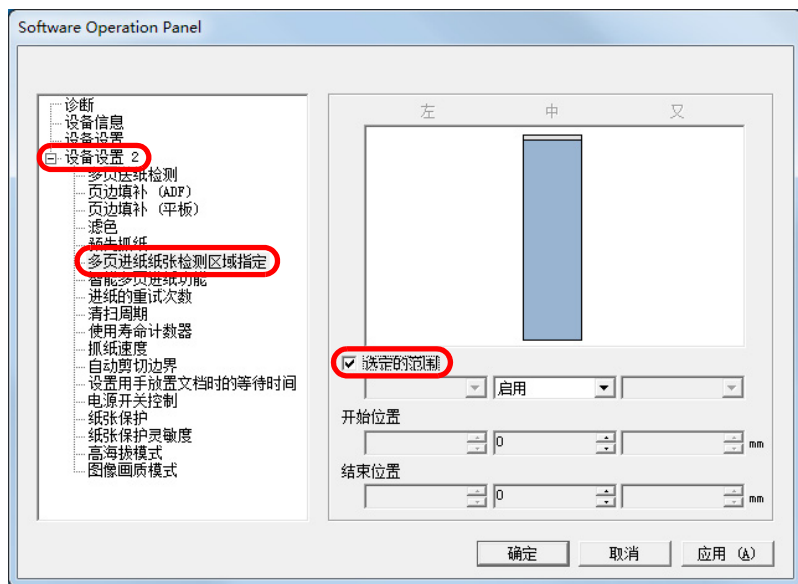
附录

词汇表

指定多页进纸检测区域 [多页进纸纸张检测区域指定]

以下设置仅在指定 [重叠检测 (超声波)] 或 [检测重叠及长度] 时可用。

- 1 从左侧的列表选择 [设备设置 2] → [多页进纸纸张检测区域指定]。
在窗口中选择 [选定的范围] 复选框。



2 指定检测范围。

范围	说明
选定的范围	<p>选择该复选框在下图（浅蓝色部分）中指定检测范围。</p> <p>在窗口中选择复选框以启用该设置。清除复选框以禁用该设置。清除该复选框将把开始位置和结束位置归“0”，将对整个文档进行多页进纸检测。 若将文档放置于抓纸轮宽度的中间，即适用上述条件。 无法对文档上部 30 mm 内的区域进行多页进纸检测。</p>
禁用 (中)	对所选区域不检测多页进纸。
启用 (中)	对所选区域检测多页进纸。
开始位置 (中)	显示检测的开始位置（距离文档顶端的长度）。范围：0 到 510 mm，以 2 mm 为单位增加，开始位置 < 结束位置
结束位置 (中)	显示检测的结束位置（距离文档顶端的长度）。范围：0 到 510 mm，以 2 mm 为单位增加，开始位置 < 结束位置

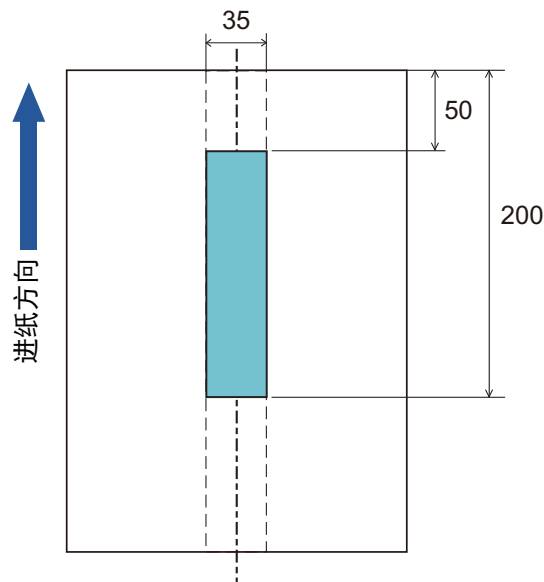
提示

- 当[开始位置]和[结束位置]都被设为“0”时, 无论是否启用[多页进纸纸张检测区域指定], 都将在整个区域执行多页进纸检测。
- 要对整个文档禁用多页进纸检测, 选择[禁用]并将开始位置设为“0”, 将结束位置设为大于或等于文档长度即可。
- 若开始位置设为大于文档长度, 选择[禁用]会检测整个文档长度, 选择[启用]则会禁用多页进纸检测功能。
- 要检测多页进纸, 检测范围长度必须至少指定为 5 mm。配置设置, 使结束位置超过开始位置 6 mm 或以上。
- 也可使用以下方法之一设置开始和结束位置:
 - 使用鼠标在显示的图像上拖拽一个区域。
 - 拖拽显示图像中[开始位置]和[结束位置]的手柄。

示例 1:

位置: 中

选定的范围 = 启用, 开始位置 = 50 mm, 结束位置 = 200 mm



仅对浅蓝色区域检测多页进纸。

首页

目录

索引

引言

扫描仪概要

如何放置文档

如何使用操作面板

各种扫描方式

日常维护

更换耗材

疑难解答

操作设置

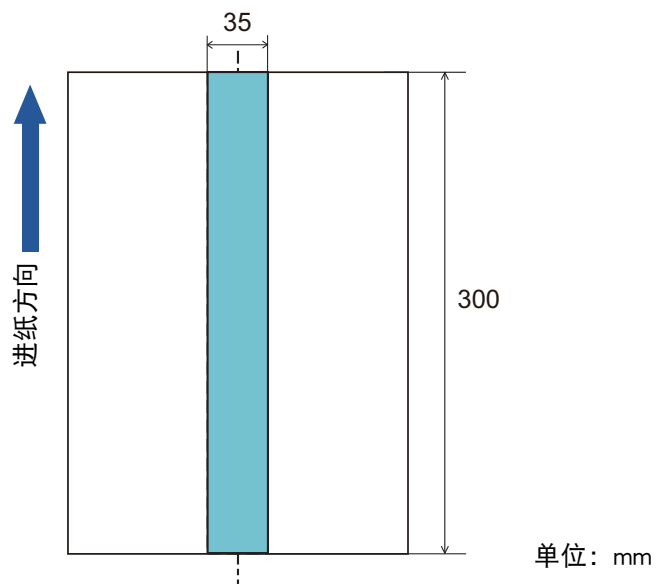
附录

词汇表

示例 2:

位置: 中

选定的范围 = 启用, 开始位置 = 0 mm, 结束位置 = 0 mm



仅对浅蓝色区域检测多页进纸。

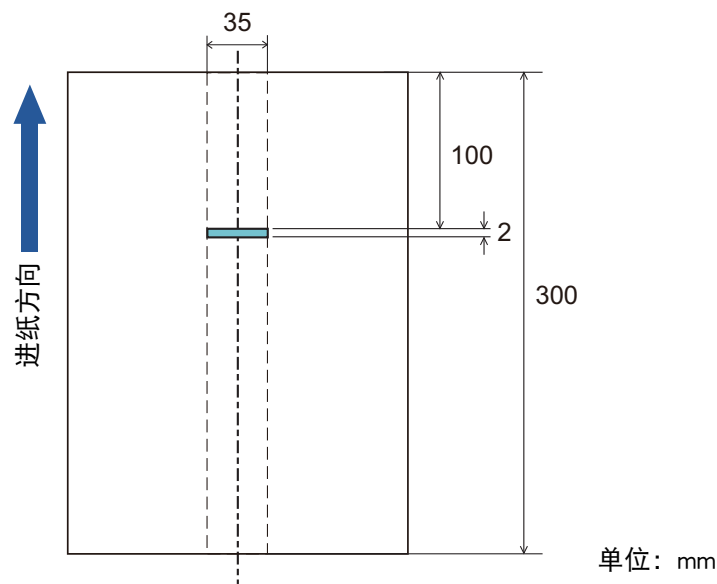
提示

检测文档重叠时, 如果文档紧紧粘在一起或因为静电而附着, 多页进纸检测的准确度可能会下降。

示例 3: (错误示例)

位置: 中

选定的范围 = 启用, 开始位置 = 100 mm, 结束位置 = 102 mm

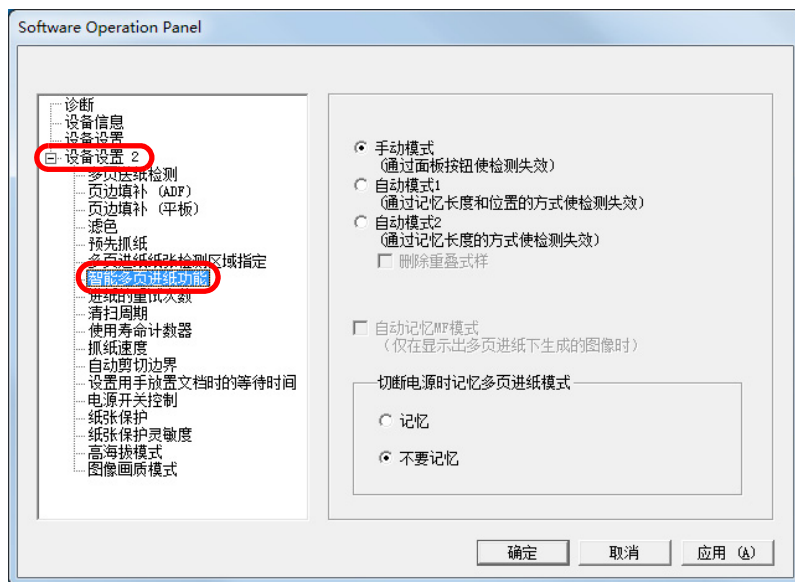


由于检测范围 (长度) 小于 5 mm, 无法准确检测多页进纸。

指定不要检测多页进纸的区域 [智能多页进纸功能]

当指定的页面位置上附加了相同大小的纸张时，可以设置扫描仪记忆该附件位置，并不再对该位置检测多页进纸。注意，必须先是在扫描仪驱动程序或“指定多页进纸检测方法 [多页进纸]”（第 143 页）的多页进纸检测设置中选择 [重叠检测（超声波）] 或 [检测重叠及长度]。

- 1 启动 Software Operation Panel。
有关详情请参阅“8.1 启动 Software Operation Panel”（第 116 页）。
- 2 从左侧的列表选择 [设备设置 2] → [智能多页进纸功能]。



3 指定操作模式。

模式	说明
手动模式	当检测到多页进纸时，不记忆粘附纸张的大小或位置。 将文档放回 ADF 进纸斜槽（进纸器）并重新扫描时，忽略多页进纸检测。
自动模式 1	当检测到多页进纸时，记忆粘附纸张的大小或位置。下次扫描时，不再将记忆样式检测为多页进纸。
自动模式 2	当检测到多页进纸时，记忆粘附纸张的大小。下次扫描时，不再将记忆样式（包括任何小于附件长度）检测为多页进纸。

提示

- 通过选择 [删除重叠式样] 复选框，可清除之前记忆在自动模式中的重叠式样（长度、位置）。
- 通过选择 [自动记忆 MF 模式（仅在显示出多页进纸下生成的图像时）] 复选框，可在检查被检测为多页进纸图像的窗口中记录多页进纸模式。
- 在 [切断电源时记忆多页进纸模式] 中，可以选择是否要在电源关闭时记忆多页进纸模式。选择 [记住] 时，可以在下次开启扫描仪电源时使用八种最近记忆的多页进纸模式。

有关此之后步骤的详细信息，请参阅“对设定模式忽略多页进纸”（第 66 页）。

8.7 等待时间的相关设置

手动进纸模式中的等待时间 [设置用手放置文档时的等待时间]

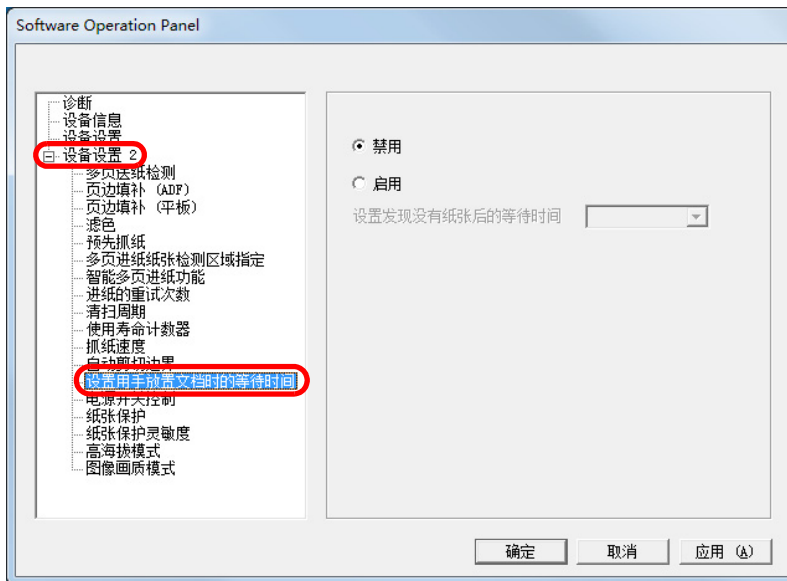
当手动逐张送入文档时，可以指定下一张文档送入 ADF 进纸斜槽（进纸器）的等待时间（间隔）。只要在设定时间内送入文档，即可继续扫描。

如超过设定时间，扫描会自动结束并取消手动进纸模式。

注意：也可通过按下操作面板的 [Send to（输出）] 按钮来取消手动进纸模式。

- 1 启动 Software Operation Panel。
有关详情请参阅“8.1 启动 Software Operation Panel”（第 116 页）。

- 2 从左侧的列表选择 [设备设置 2] → [设置用手放置文档时的等待时间]。



- 3 指定是否启用 [设置用手放置文档时的等待时间]。
若选择 [启用]，也请在 [设置发现没有纸张后的等待时间] 中指定时间。该时间是指让扫描仪确定 ADF 进纸斜槽（进纸器）中没有放入文档的等待时间，即扫描仪扫描完最后一张文档直到扫描仪检测到要放入下一张文档时的时间间隔。

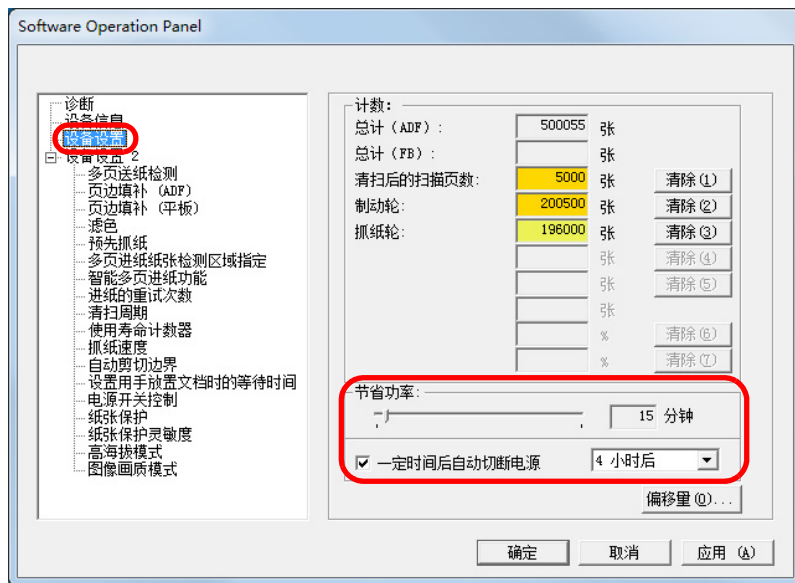
提示

当启用 [设置用手放置文档时的等待时间] 时，即使开始扫描时 ADF 进纸斜槽（进纸器）上没有任何文件，扫描仪也会在设定时间内等待文档。

进入省电模式的等待时间 [节省功率]

可以指定扫描仪进入省电模式的等待时间。

- 1 启动 Software Operation Panel。
有关详情请参阅 “8.1 启动 Software Operation Panel” (第 116 页)。
- 2 从左侧的列表选择 [设备设置]。



- 3 使用滑块来指定扫描仪进入省电模式的等待时间。
该值的范围可为 5 到 235 分钟 (以 5 为单位增加)。

提示

选择 [一定时间后自动切断电源] 复选框时, 若扫描仪在电源开启后一定时间未被使用, 将会自动切断电源。
可由 [1 小时后]/[2 小时后]/[4 小时后]/[8 小时后] 来选择扫描仪自动切断电源的时间。

[首页](#)
[目录](#)
[索引](#)
[引言](#)
[扫描仪概要](#)
[如何放置文档](#)
[如何使用操作面板](#)
[各种扫描方式](#)
[日常维护](#)
[更换耗材](#)
[疑难解答](#)
[操作设置](#)
[附录](#)
[词汇表](#)

8.8 开启 / 关闭电源的相关设置

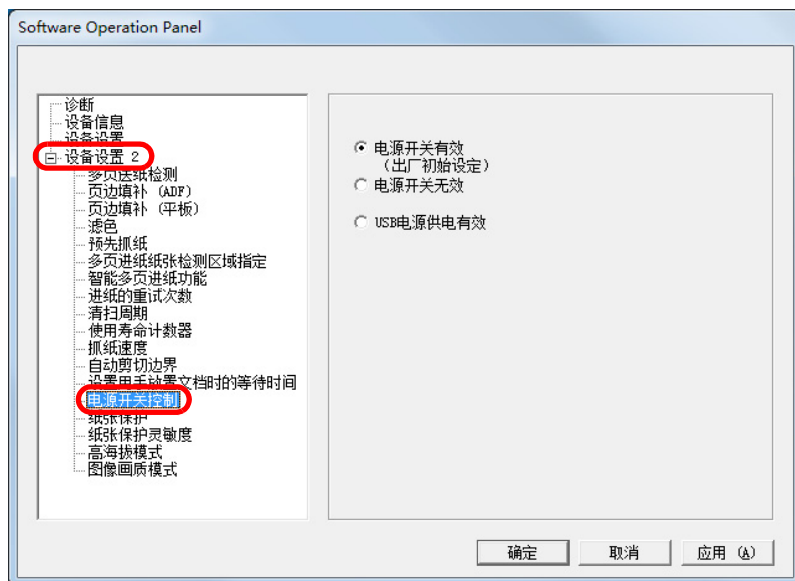
开启 / 关闭扫描仪的方法 [电源开关控制]

可通过以下方式之一，指定开启 / 关闭扫描仪的方法：

- 按下操作面板上的 [Power (电源)] 按钮
- 用交流电源板根据电脑的电源控制外围设备的供电。
- 让扫描仪根据电脑的电源开启 / 关闭。

1 启动 Software Operation Panel。
有关详情请参阅 “8.1 启动 Software Operation Panel” (第 116 页)。

2 从左侧的列表选择 [设备设置 2] → [电源开关控制]。



3 请选择以下操作之一：

[电源开关有效] : 按下操作面板上的 [Power (电源)] 按钮。

[电源开关无效] : 用交流电源板根据电脑的电源控制外围设备 (如扫描仪) 的供电。

[USB 电源供电有效] : 让扫描仪根据电脑的电源开启 / 关闭。

注意

- 当选择 [电源开关无效] 时，即使在 Software Operation Panel 的 [设备设置] 中选择 [一定时间后自动切断电源] 复选框，扫描仪也不会关闭。
- 即使已关闭电脑电源，某些电脑类型和 USB 集线器也会对 USB 总线供电。
在此情况下，[USB 电源供电有效] 模式可能无法正常运行。

附录

本附录提供以下信息。

A.1 基本规格	153
A.2 安装规格	155
A.3 外部尺寸	156
A.4 扫描仪配件	158
A.5 卸载软件	159

首页

目录

索引

引言

扫描仪概要

如何放置文档

如何使用操作
面板

各种扫描方式

日常维护

更换耗材

疑难解答

操作设置

附录

词汇表

A.1 基本规格

项目			规格		备注
			fi-7140	fi-7240	
扫描仪类型			ADF	ADF+ 平台	-
图像传感器			彩色 CCD × 2 (正面、背面)	彩色 CCD × 3 (正面、背面、平台)	-
光源			白光 LED × 2 (正面、背面)	白光 LED × 3 (正面、背面、平台)	-
扫描区域	最小	ADF	50.8 × 54 (mm)		
	最大	ADF	216 × 355.6 (mm)		(*1)
		平台	-	216 × 297 (mm)	
纸张重量 (厚度)			27 至 413 g/m ² 对 A8 大小的纸张, 为 127 到 209 g/m ² 对薄于 1.4 mm 的塑料卡片 (*2)		(*3)
扫描速度 (A4 横向) (*4)	二值化 (黑白)	单面: 40 ipm 双面: 80 ipm			300 dpi
	灰度				
	彩色				
装载量 (*5)			80 张		纸张重量: 80 g/m ² 总厚度: 8 mm 以下
光学分辨率			600 dpi		-
输出分辨率	二值化 (黑白)	50 到 600 dpi、1200 dpi			50 到 600 dpi: 可配置以 1 dpi 为单位增加 1,200 dpi: 由扫描仪驱动程序创建
	灰度				
	彩色				

项目	规格		备注
	fi-7140	fi-7240	
灰度级别	每种颜色 8 位		内部处理期间 16 位
接口	USB 2.0/1.1 (*6)		B 类型

*1: 当扫描分辨率设置为 200 dpi 或更低时, 长页扫描功能最长可扫描 5,588 mm 的文档。

*2: 当由 ADF 扫描塑料卡片时, ADF 进纸斜槽 (进纸器) 中最多可以放入 3 张卡片。

*3: 纸张重量只适用于 ADF。使用平台时则无限制。

*4: 注意: 此为硬件限制速度, 实际扫描时间还需加上资料传输时间等软件处理时间。

*5: 装载量根据纸张重量而有所不同。

有关详情请参阅 “2.3 用于扫描的文档纸” (第 41 页)。

*6: 请使用提供的 USB 电缆。

当 USB 电缆连接到 USB 集线器时, 确保将其连接到与电脑的 USB 端口连接的 USB 集线器上。

若要连接 USB 2.0, 需要支持 USB 2.0 的 USB 端口和集线器。此外, 请注意当使用 USB 1.1 时, 扫描速度会变慢。

A.2 安装规格

项目		规格	
		fi-7140	fi-7240
外部尺寸 (W × D × H) (*1)		300 × 170 × 163 (mm)	300 × 577 × 234 (mm)
安装空间 (W × D × H) (*2)		400 × 700 × 380 (mm)	400 × 800 × 450 (mm)
重量		4.2 kg	8.8 kg
输入功率	电压范围	AC 100 到 240 ±10%	
	相数	单相	
	频率范围	50/60 ±3 Hz	
耗电功率	操作	36 W 或以下	39 W 或以下
	省电模式时	1.80 W 或以下	
	电源关闭时	0.35 W 或以下	
环境条件	温度	操作时: 5 至 35° C, 非操作中: -20 至 60° C	
	湿度	操作时: 20 到 80%, 非操作中: 8 到 95%	
发热量	操作	30.96 kcal/Hr 或以下	33.54Kcal/Hr 或以下
	省电模式时	1.55 kcal/Hr 或以下	
	电源关闭时	0.30 Kcal/Hr 或以下	
装运重量 (*3)		6.5 kg	13.0 kg
提供支持期间		5 年	

*1: 深度不包括 ADF 进纸斜槽 (进纸器) 和叠纸器。

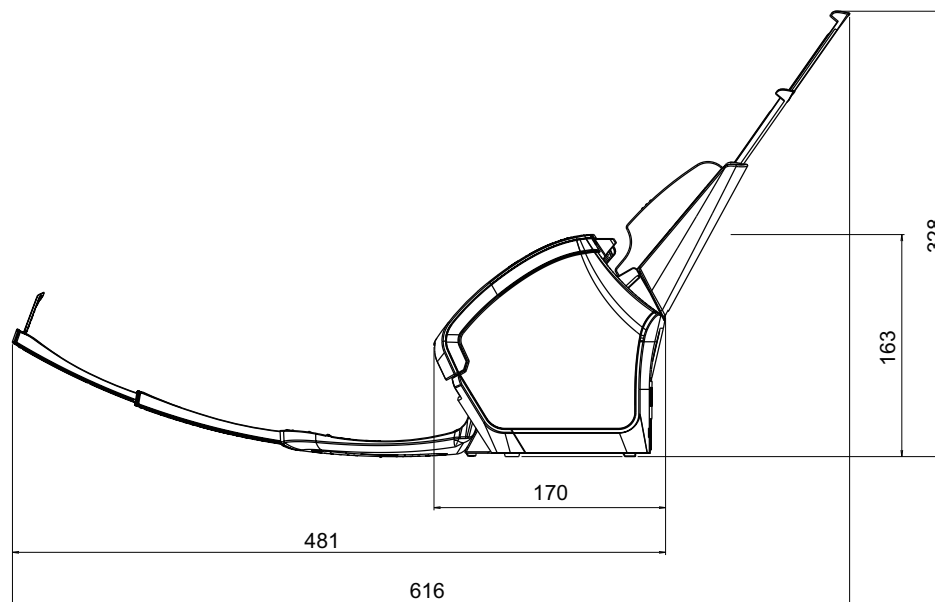
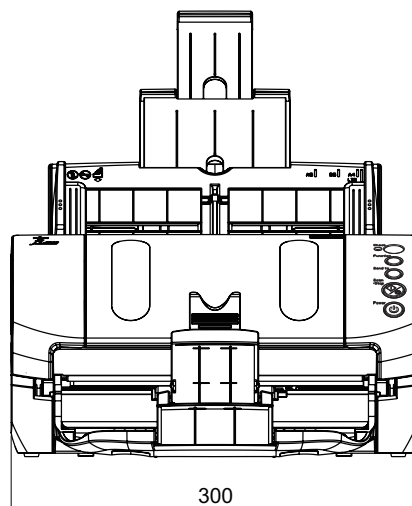
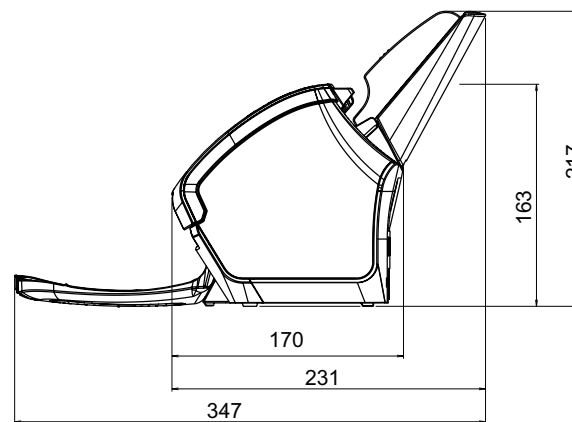
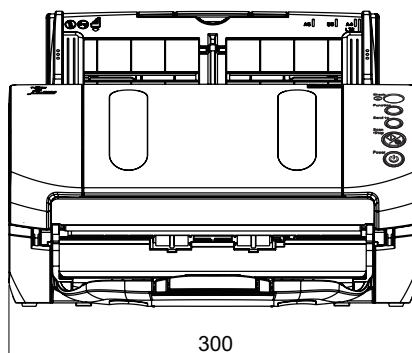
*2: 所需安装空间以扫描 A4 大小文档为准。

*3: 包括包装重量。

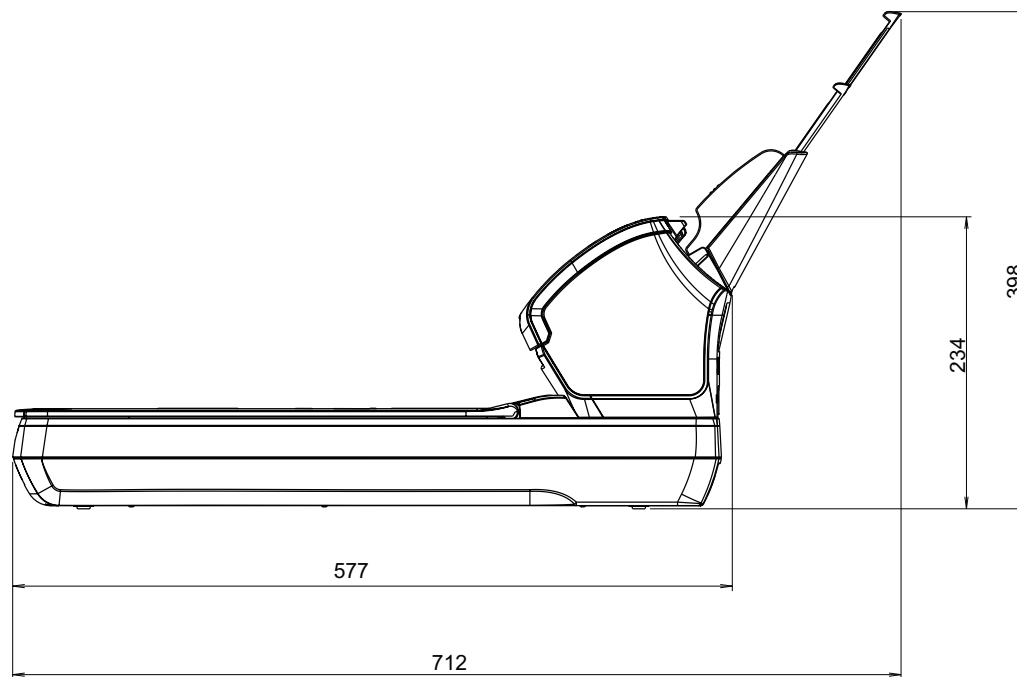
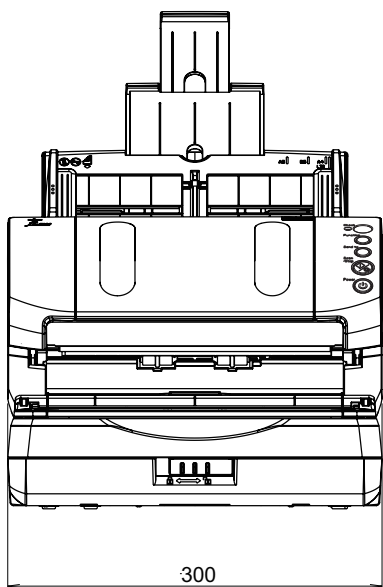
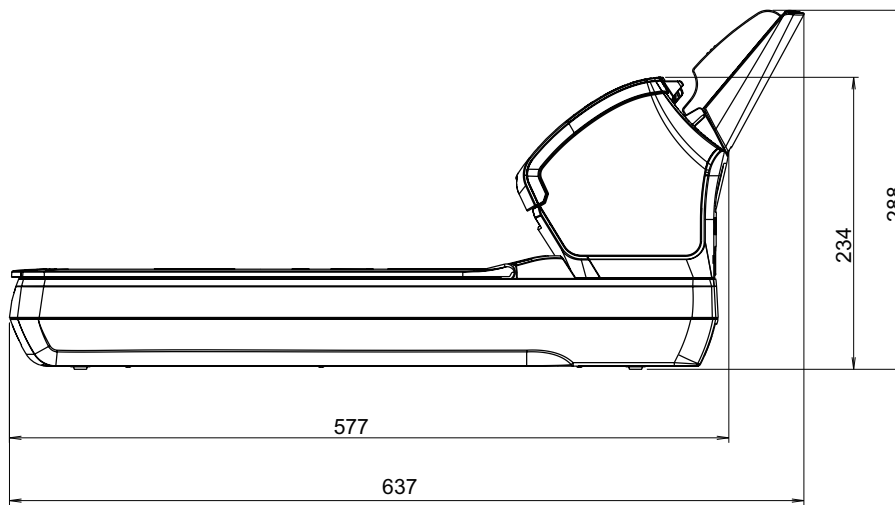
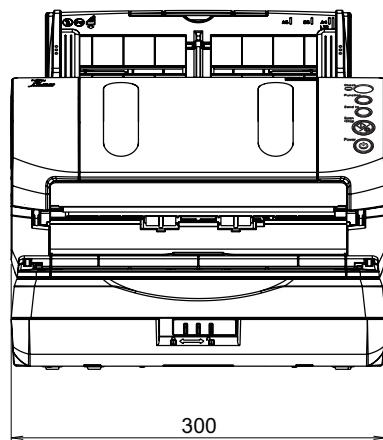
A.3 外部尺寸

外部尺寸如下:

fi-7140



单位: mm



单位: mm

首页

目录

索引

引言

扫描仪概要

如何放置文档

如何使用操作面板

各种扫描方式

日常维护

更换耗材

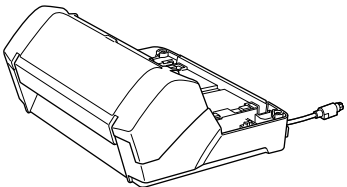
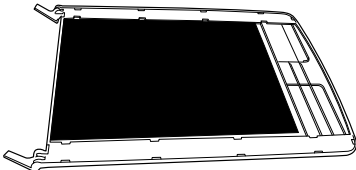
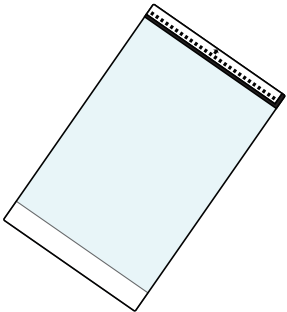
疑难解答

操作设置

附录

词汇表

A.4 扫描仪配件

名称	部件编号	支持的机型	说明
背书器 	PA03670-D201	fi-7140	扫描后可以在文档背面打印文字（例如字母、数字）的背书器配件。通过在扫描的文档上打印名称、日期或序列号，背书器可用于管理文档。有关详情请参阅 fi-718PR Imprinter Operator's Guide（fi-718PR 背书器操作指南）。
黑色原稿盖衬垫 	PA03670-D801	fi-7240	可在平台上以黑色背景扫描的配件。可作为配备了黑色原稿盖衬垫的原稿盖，并可以更换为配备了白色原稿盖衬垫的标准原稿盖。使用平台扫描时，可以用来自动纠正倾斜图像或准确检测出扫描文档大小。
文档装订页 	PA03360-0013	fi-7140 fi-7240	使用此配件可扫描大于 A4/Letter 大小的文档，以及照片和剪报等非标准大小的文档。使用文档装订页可让您扫描如 A3 和 B4 等大于 A4/Letter 大小的文档，也可扫描如照片等容易损坏的文档，还可以扫描如新闻剪报等难以直接放入的文档。如果文档装订页受损或磨损严重无法再用来扫描，可以另外购买（一套 5 张）。每扫描大约 500 次就应该更换文档装订页。但是，如果发现受损或变脏，请注意更换。

有关购买扫描仪配件的详细信息，请与富士通扫描仪经销商或者经授权的富士通扫描仪服务提供商联系。

A.5 卸载软件

1 打开电脑，以具有管理员权限的用户登录到 Windows。

2 退出所有正在运行的软件。

3 显示 [控制面板] 窗口。

- Windows Vista/Windows Server 2008/Windows 7
单击 [开始] 菜单 → [控制面板]。
- Windows Server 2012/Windows 8
右击开始屏幕，然后选择应用栏上的 [所有应用] → [Windows 系统] 下的 [控制面板]。
- Windows Server 2012 R2/Windows 8.1
单击开始屏幕左下方的 [↓] → [Windows 系统] 下的 [控制面板]。
要显示 [↓]，移动鼠标光标。

4 选择 [卸载程序]。

⇒ 显示 [程序和功能] 窗口，该窗口中包含目前已安装软件的列表。

5 选择要卸载的软件。

- 卸载 PaperStream IP 驱动程序时
请选择以下项目之一：
 - PaperStream IP (TWAIN)
 - PaperStream IP (TWAIN x64)
 - PaperStream IP (ISIS) for fi-71xx/72xx
- 卸载 Software Operation Panel 时
选择 [Software Operation Panel]。
安装 PaperStream IP 驱动程序将同时安装 Software Operation Panel。
- 卸载 Error Recovery Guide 时
选择 [Error Recovery Guide for fi-7140/7240]。
- 卸载 PaperStream Capture 时
选择 [PaperStream Capture]。
- 卸载 ScanSnap Manager for fi Series 时
选择 [ScanSnap Manager for fi Series]。

- 卸载 Scan to Microsoft SharePoint 时
选择 [Scan to Microsoft SharePoint]。
- 卸载 ABBYY FineReader for ScanSnap™ 时
选择 [ABBYY FineReader for ScanSnap(TM)]。
- 卸载指南时
选择 [fi Series manuals for fi-7140/7240]。
- 卸载 Scanner Central Admin Agent 时
选择 [Scanner Central Admin Agent]。
- 卸载 fi Series Online Update 时
选择 [fi Series Online Update]。
- 卸载 ScandAll PRO 时
选择 [Fujitsu ScandAll PRO]。

6 单击 [卸载] 按钮或 [卸载 / 更改] 按钮。

7 若显示确认信息，请单击 [确定] 或 [是]。
⇒ 软件已卸载。

词汇表

A

A4 大小

A5 大小

A6 大小

A7 大小

A8 大小

ADF（自动送纸器）

C

CCD（电荷耦合装置）图像传感器

D

Double Letter 大小

dpi（每英寸点数）

I

ISIS

L

Legal 大小

Letter 大小

O

OCR（光学字符识别）

T

TWAIN

U

USB

白色参考区域

半色调

背书器

边缘抽取

操作环境

操作面板

插入码

超声波传感器

出纸轮

错误扩散

单面扫描模式

抖动

多图像

多页进纸

反转

分辨率

分界页

伽马

过度扫描

横向

灰度

接口

进纸轮

卡纸

亮度

临时错误

滤色

默认设置

浓度

平滑

平台

强调轮廓

驱动程序

筛选器

设备错误

双面扫描模式

跳过空白页

图像处理

网线显示

文档传感器

文档装订页

像素

预先抓纸

阈值

噪点消除

纸张保护

制动轮

智能多页进纸功能

抓纸轮

抓纸启动时间

自动大小 / 倾斜检测

纵向

首页

目录

索引

引言

扫描仪概要

如何放置文档

如何使用操作面板

各种扫描方式

日常维护

更换耗材

疑难解答

操作设置

附录

词汇表

A

A4 大小

210 × 297 mm 的标准纸张尺寸。

A5 大小

148 × 210 mm 的标准纸张尺寸。

A6 大小

105 × 148 mm 的标准纸张尺寸。

A7 大小

74 × 105 mm 的标准纸张尺寸。

A8 大小

52 × 74 mm 的标准纸张尺寸。

ADF（自动送纸器）

可逐张扫描多页文档的进纸机制。

C

CCD（电荷耦合装置）图像传感器

辨识文档所反射的光线，并将其转换为数字形式的感应器。CCD 技术是扫描仪、照相机和其他设备获取高画质影像的基础技术。

D

Double Letter 大小

美国和其他国家使用的标准纸张大小（11 × 17 in.）。

dpi（每英寸点数）

扫描仪和打印机用于表示分辨率的单位。dpi 越高表示分辨率越佳。

I

ISIS

ISIS（图像扫描仪接口规格）是影像设备（例如扫描仪、数码相机）的 API（应用程序接口）标准，由 EMC Corporation（前 Pixel Translations）的 Captiva 部门在 1990 年开发。若要使用符合此标准的设备，必须安装支持 ISIS 标准的驱动程序软件。

L

Legal 大小

美国和其他国家使用的标准纸张大小（8.5 × 14 in.）。

Letter 大小

美国和其他国家使用的标准纸张大小（8.5 × 11 in.）。

O

OCR（光学字符识别）

此设备或技术可用于识别文档中的文字，并将其转换为可编辑的文字数据。系统会通过文档反射光的差异来识别字符形状。

T

TWAIN

TWAIN（无注名技术）是 TWAIN Working Group 对影像设备（例如扫描仪、数码相机）所开发的 API（应用程序接口）标准。若要使用符合此标准的设备，必须安装支持 TWAIN 标准的驱动程序软件。

U

USB

USB（通用串行总线）是一种接口标准，用来连接键盘和扫描仪等设备。使用此接口最多可连接 127 个设备。无需关闭设备电源即可连接并拔出 USB 设备。

USB 2.0 的数据传输率为：低速模式 1.5 Mbps、全速模式 12 Mbps 和高速模式 480 Mbps（最大）。

白色参考区域

位于 ADF 内部的白色部分，扫描仪会将该部分定义为白色，以适当的调整其他所有区域的亮度。

半色调

使用点样式以黑白模式重现色彩浓度。此方法适用于扫描黑白照片等图像。

背书器

可在扫描文档的背面打印文字（例如字母、数字）的打印机。
可以使用扫描文档上添加的名称、日期或序列号来管理文档。

边缘抽取

跟踪黑白区域之间的边界，并提取出轮廓的功能。

操作环境

操作或存放扫描仪的所需条件（例如温度、湿度）。

操作面板

由显示器和按钮组合而成的面板。用于选择功能和变更设置等扫描仪操作。

插入码

让扫描仪识别各工作开始和结束位置或图像模式的特殊代码。

超声波传感器

通过超声波的声波检测多页进纸错误的传感器。通过监测文档传送的超声波的数量差值来检测多页进纸。

出纸轮

将文档从 ADF 送入叠纸器的转轮。

错误扩散

以黑白像素二值化为基础处理半色调（模拟灰度）图像的方法。此功能会将一个像素和其相邻像素的光密度相加，然后按照像素密度顺序重新放置黑色像素，降低扫描和输出图像之间的差异。将错误扩散到其他像素，可将相邻像素的密度数据二值化。此功能可消除报纸等半色调图像上的网线显示，并重现灰度渐变。

单面扫描模式

仅扫描文档一面（正面或背面）的扫描模式。（⇔ 双面扫描模式）

抖动

排列点群以重现灰度浓度的过程。灰度浓度由指定的预设点样式来重现。相比多层次灰度，此方法需要较少的内存。

多图像

以彩色 / 灰度和黑白模式同时输出图像的功能。

多页进纸

多页进纸是指同时将两页或以上的纸张送入 ADF 的错误。检测到了不同长度的文档也称为多页进纸。

反转

将图像中的黑色部分和白色部分的颜色反转的扫描方法。

分辨率

表示图像画质（精细度）的单位。分辨率会以每英寸内的像素数目显示。图像是由小点（像素）组合而成。如果相同图像包含不同数目的像素，则含有较多像素的图像会更为精细。因此分辨率越高时，图像也越清晰。

分界页

插入于批次文档之间，用于分隔扫描作业的纸张。
可使用以下分界页：

插入码形式的分界页：
打印有插入码的纸张。

条形码形式的分界页：
打印有条形码的纸张。

伽马

表示图像亮度变化的单位。以函数方式表示设备（例如扫描仪、显示器）的输入功率以及图像的亮度。如果伽马值大于 1 时，图像会变亮，反之则会变暗。一般而言，要重现与原稿相同的亮度时，会将伽马值设为 1。

过度扫描

以比指定纸张大小更大的尺寸扫描文档的功能。

横向

放置文档时，较短的一边与进纸方向平行的方向。

灰度

表示由黑到白 256 级渐变（浓度）的方法。适合用于扫描照片等图像。

接口

允许电脑和扫描仪之间通信的连接。

首页

目录

索引

引言

扫描仪概要

如何放置文档

如何使用操作
面板

各种扫描方式

日常维护

更换耗材

疑难解答

操作设置

附录

词汇表

进纸轮

将文档送入 ADF 的转轮。

卡纸

指文档在进纸通道内部卡住，或因文档滑动造成进纸中断的错误。

亮度

指扫描图像的亮度。

临时错误

可由操作人员自行解决的错误。

滤色

从扫描图像滤除指定颜色的功能。

默认设置

(硬件)

由工厂预设的值。

(软件)

软件安装时设置的值。

浓度

指图像中色彩的深度。

平滑

指移除对角线和曲线上不平整的部分。是 OCR 应用程序中常用的处理方法。

平台

扫描仪的输入设备。

用户将文档一张一张放在原稿台（玻璃部分）然后扫描每一张。

用于扫描无法在 ADF 中扫描的文档，例如书籍和杂志。

强调轮廓

在黑色区域四周调低高亮度色彩（白色除外）浓度的功能。增加此功能的数值可以移除图像中的杂点，并可作成“柔化”后的图像。

驱动程序

为操作系统特别设计的程序，以便操作硬件设备。

筛选器

在扫描图像上应用一种筛选处理的功能。
筛选类型如下：

数码签署器：

对扫描的图像数据添加字母数字字符串。

页边填补：

以指定颜色填补扫描图像的页边距。

设备错误

需要维修人员解决的错误。

双面扫描模式

一次扫描文档双面的模式。（↔ 单面扫描模式）

跳过空白页

检测并自动删除批次文档中空白页（白色或黑色）的功能。

图像处理

指通过指定扫描参数处理并输出扫描图像。

网线显示

因文档放置角度不正确造成扫描图像上出现重复的纹路。

文档传感器

检测光线传输量变化的感应器。通过监控文档的通过方式来检测多页进纸和卡纸等进纸异常。

文档装订页

为扫描大于 A4/ Letter 大小的文档而设计的透明塑料文件夹。

像素

组成扫描图像的点。

预先抓纸

指预先将文档送入开始扫描的位置。

可以缩短放置文档和文档送到开始位置之间的时间。

阈值

用来决定某个颜色是黑色或白色的数值。若要扫描灰度渐变图像，必须设置阈值。各像素根据指定的数值转换为黑色或白色。

噪点消除

通过删除在白色区域中显示为黑点的个别噪点（或反之亦然），从而提高图像画质的功能。

纸张保护

当文档进入扫描仪、扫描仪检测到文档异常弯曲时停止扫描的功能。

制动轮

防止多张文档同时送入 ADF 的转轮。

智能多页进纸功能

此功能通过扫描仪记忆重叠式样，将某些重叠式样排除在检测多页进纸的范围外。

例如，当指定的页面位置上贴有相同大小的纸张时，扫描仪可记忆该纸张的位置，并可设置不对该位置检测多页进纸。

抓纸轮

将 ADF 进纸斜槽（进纸器）上装载的文档分出一张，然后送入 ADF 的一组转轮。

抓纸启动时间

表示从放入文档到文档通过进纸器空感应器后，开始进纸之间的时间长度。

自动大小 / 倾斜检测

页尾检测：

检测页尾并扫描文档的长度。

自动页面尺寸检测：

检测纸张大小并以相同大小输出图像数据。

黑色背景：

将背景色设置为黑色来执行扫描。

纵向

放置文档时，较长的一边与进纸方向平行的方向。

文档 / 图像设置 / 显示为纵向。

索引

- S
- [Scan/Stop (扫描 / 停止)] 按钮 64
 - [Send to (输出)] 按钮 64
 - Software Operation Panel 的密码设置 118

 - 安装规格 155
 - 背书器 158
 - 本产品的主要功能 14
 - 部件和功能 15
 - 操作面板 50, 51
 - 操作面板上的错误指示 87
 - 操作设置 115
 - 产品标签 114
 - 常规 5
 - 等待时间的相关设置 149
 - 电源开关控制 151
 - 多页进纸检测的相关设置 143
 - 放置文档 37, 39
 - 放置文档 (ADF) 38
 - 放置文档 (平台) 40
 - 概要 54
 - 高级扫描 63
 - 各种扫描方式 53
 - 更换耗材 77
 - 更换周期 78
 - 规格 153
 - 耗材 78
 - 黑色原稿盖衬垫 158
 - 混合批次扫描的条件 46
 - 基本的扫描操作流程 35

 - 卡纸 86
 - 开启 / 关闭电源的相关设置 151
 - 联系扫描仪服务提供商之前 112
 - 配件 158
 - 配置项目 124
 - 启动 Software Operation Panel 116
 - 清洁内部 71
 - 清洁平台 75
 - 清洁外部 70
 - 清洁文档装订页 76
 - 清洁用品 69
 - 日常维护 68
 - 如何打开 ADF 25
 - 如何打开原稿盖 26
 - 如何关闭 ADF 25
 - 如何关闭电源 24
 - 如何关闭原稿盖 26
 - 如何开启电源 23
 - 如何清洁内部 71
 - 如何清洁平台 75
 - 如何清洁外部 70
 - 如何清洁文档装订页 76
 - 如何使用本指南 2
 - 如何使用抹布来清洁 ADF 72
 - 如何使用清洁纸来清洁 ADF 71
 - 如何在 ADF 上放置文档 38
 - 如何在平台上放置文档 40
 - 扫描不同类型和大小的文档 55
 - 扫描的相关设置 134
 - 扫描仪概要 13
 - 省电模式 34

首页

目录

索引

引言

扫描仪概要

如何放置文档

如何使用操作面板

各种扫描方式

日常维护

更换耗材

疑难解答

操作设置

附录

词汇表

清洁 ADF (使用抹布)	72
清洁 ADF (使用清洁纸)	71
手动进纸	63
外部尺寸	156
文档装订页	158
卸载软件	159
需要清洁的部位	69
页边填补	135
页码计数器的相关设置	130
疑难解答	85, 92
引言	3
用于扫描的文档纸	41
制动轮	79
主要功能	14
抓纸轮	81
装配 ADF 进纸斜槽 (进纸器)	27
装配叠纸器	28
自定义扫描仪设置	64

[首页](#)[目录](#)[索引](#)[引言](#)[扫描仪概要](#)[如何放置文档](#)[如何使用操作面板](#)[各种扫描方式](#)[日常维护](#)[更换耗材](#)[疑难解答](#)[操作设置](#)[附录](#)[词汇表](#)

首页

目录

索引

引言

扫描仪概要

如何放置文档

如何使用操作
面板

各种扫描方式

日常维护

更换耗材

疑难解答

操作设置

附录

词汇表

fi-7140/fi-7240 图像扫描仪

操作指南

P3PC-5762-01ZH20

发行日期 :2015 年 5 月

发行机构: PFU LIMITED

- 本指南的内容如有变动，恕不另行通知。
- PFU LIMITED 不对由于使用本产品而导致的附带损害或结果损害负责，也不对任何第三方的要求负责。
- 根据版权法，禁止复制本指南的全部或部分內容、包括扫描仪应用程序。